

# Grove RT770E

## Manual de serviço/manutenção



*Apenas  
para  
referência*

# MANUAL DE SERVIÇO

Este manual foi preparado para e é considerado parte do -

## RT770E

Número do modelo do guindaste

Número de série do guindaste

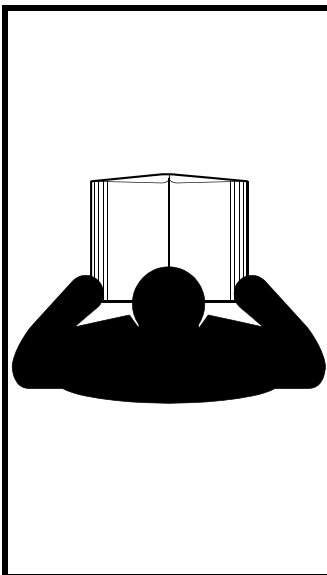
Este manual está dividido nas seguintes seções:

SEÇÃO 1	INTRODUÇÃO
SEÇÃO 2	SISTEMA HIDRÁULICO
SEÇÃO 3	SISTEMA ELÉTRICO
SEÇÃO 4	LANÇA
SEÇÃO 5	GUINCHO E CONTRAPESO
SEÇÃO 6	SISTEMA DE GIRO
SEÇÃO 7	SISTEMA PROPULSOR
SEÇÃO 8	ESTRUTURA INFERIOR
SEÇÃO 9	LUBRIFICAÇÃO

### AVISO

O número de série do guindaste é o único meio que seu distribuidor ou a fábrica têm para atendê-lo com as informações sobre manutenção e peças corretas.

O número de série do guindaste é identificado pela etiqueta do fabricante fixada na cabine do operador. **Forneça sempre o número de série do guindaste** ao solicitar peças ou ao comunicar problemas de manutenção ao seu distribuidor ou à fábrica.



## PERIGO

**Um operador sem treinamento se sujeita e sujeita outras pessoas a acidentes pessoais graves ou morte. Não opere este guindaste a menos que:**

- Tenha recebido treinamento sobre a operação segura deste guindaste. A Manitowoc não é responsável pela qualificação de pessoal.
- Tenha lido, compreendido e seguido as recomendações operacionais e de segurança contidas nos manuais do fabricante do guindaste e na tabela de cargas, as regras de trabalho de seu empregador e os regulamentos governamentais pertinentes.
- Esteja certo de que todos os sinais de segurança, as proteções e outros recursos de segurança estejam em locais e condições adequadas.
- O Manual do operador e a Tabela de carga estão no suporte que está no guindaste.



**ATENÇÃO PARA A PROPOSTA 65  
DA CALIFÓRNIA**

O estado da Califórnia considera o escape de motores a diesel e de alguns elementos deste combustível como causadores de câncer, defeitos congênitos e outros danos reprodutivos.

---



**ATENÇÃO PARA A PROPOSTA 65  
DA CALIFÓRNIA**

Os polos e terminais de baterias, bem como os acessórios relacionados, contêm chumbo químico e compostos à base de chumbo, elementos que o Estado da Califórnia, EUA, considera como causadores de câncer, defeitos congênitos e outros danos ao sistema reprodutivo. Lave as mãos após o manuseio.

---

O idioma original desta publicação é o inglês.

**SUMÁRIO**  
**MANUAL DE SERVIÇO DO RT770E**

<b>SEÇÃO 1</b> .....	<b>Introdução</b>
Informações gerais .....	1-1
Visão geral dos manuais .....	1-1
Serviço de assistência ao cliente .....	1-2
Projeto geral do guindaste .....	1-2
Descrição específica do guindaste .....	1-2
Capacidades de elevação (Tabela de carga) .....	1-2
Componentes básicos .....	1-2
Distribuição de peso dos eixos .....	1-2
Localização do número de série .....	1-2
Dados de transporte e de elevação .....	1-2
Lista de especificações .....	1-3
Informações gerais .....	1-3
Dimensões .....	1-3
Capacidades .....	1-3
Conversor de torque .....	1-3
Transmissão .....	1-3
Motor .....	1-3
Eixos .....	1-3
Freios .....	1-3
Rodas e pneus .....	1-3
Caixa de engrenagens de giro .....	1-3
Lança .....	1-3
Conjunto da rótula .....	1-3
Bombas hidráulicas .....	1-3
Guinchos .....	1-4
Nomenclatura do guindaste .....	1-7
Manutenção geral .....	1-9
Limpeza .....	1-9
Após a limpeza .....	1-9
Remoção e instalação .....	1-9
Desmontagem e montagem .....	1-10
Pressionamento de peças .....	1-10
Dispositivos de trava .....	1-10
Fios e cabos .....	1-10
Calços .....	1-10
Mangueiras e tubos .....	1-10
Rolamentos .....	1-11
Juntas de vedação .....	1-12
Baterias .....	1-12
Sistemas hidráulicos .....	1-12
Conexões hidráulicas .....	1-13
Sistema elétrico .....	1-15
Fadiga de estruturas soldadas .....	1-15
Loctite® .....	1-15
Elementos de fixação e valores de torque .....	1-16
Prisioneiros soldados .....	1-19
Cabo de aço .....	1-20
Informações gerais .....	1-20
Condições ambientais .....	1-20
Cargas de choque dinâmico .....	1-20
Lubrificação .....	1-20

Precauções e recomendações durante a inspeção ou substituição . . . . .	1-21
Inspeção de cabos de aço (cabos em operação e cabos suspensos) . . . . .	1-21
Inspeção de cabos de aço (Cabos de extensão e retração da lança). . . . .	1-22
Inspeção/substituição de cabos de aço (todos os cabos de aço) . . . . .	1-23
Amarração dos cabos de aço . . . . .	1-23
Instalação de cabo de aço classe 35x7. . . . .	1-24
Procedimentos para corte e preparação do cabo de aço classe 35x7 . . . . .	1-25
<b>SEÇÃO 2 . . . . . Sistema hidráulico</b>	
Descrição . . . . .	2-2
Símbolos hidráulicos . . . . .	2-3
Manutenção . . . . .	2-5
Preparação . . . . .	2-5
Precauções de manutenção do sistema hidráulico . . . . .	2-5
Etiquete as peças ao desmontar . . . . .	2-5
Recomendações de óleo hidráulico. . . . .	2-5
Drenagem e lavagem . . . . .	2-5
Remoção de ar do sistema hidráulico . . . . .	2-6
Substituição de peças . . . . .	2-7
Válvulas de controle direcional . . . . .	2-7
Inspeção visual de mangueiras e conexões . . . . .	2-8
Circuito de pressão de suprimento e retorno . . . . .	2-9
Descrição. . . . .	2-9
Distribuição das bombas . . . . .	2-10
Detecção e resolução de problemas . . . . .	2-11
Auxílios de detecção e resolução de problemas . . . . .	2-12
Procedimentos de detecção e resolução de problemas . . . . .	2-12
Conjunto do filtro de óleo hidráulico de retorno . . . . .	2-13
Tampa de enchimento/respiro . . . . .	2-13
Resfriador de óleo . . . . .	2-15
Descrição. . . . .	2-15
Chaves de temperatura de óleo . . . . .	2-15
Manutenção . . . . .	2-15
Bombas hidráulicas . . . . .	2-17
Descrição. . . . .	2-17
Manutenção . . . . .	2-17
Procedimentos de ajuste de pressão . . . . .	2-22
Procedimento A - Alívios da válvula de controle principal . . . . .	2-23
Procedimento B - Pressão do suprimento piloto da válvula de controle direcional principal . . . . .	2-24
Procedimento C - Pressão do suprimento piloto do freio de giro . . . . .	2-24
Procedimento D - Pressão de alívio da válvula do suprimento de carga do freio . . . . .	2-24
Procedimento E - Pressão de alívio da válvula do resfriador do turbocompressor. . . . .	2-25
Procedimento F - Limites de pressão da válvula de carga do acumulador duplo do freio . . . . .	2-25
Procedimento G - Pressão de pré-carga do acumulador . . . . .	2-25
Procedimento H - Pré-carga do acumulador . . . . .	2-26
Procedimento I - Pressão de alívio da entrada de trabalho da válvula do giro . . . . .	2-26
Procedimento J - Pressão da válvula de alívio da direção dianteira . . . . .	2-27
Procedimento K - Alívio da válvula do estabilizador/direção traseira . . . . .	2-27
Procedimento L - Válvula de controle do motor do ventilador do resfriador de óleo hidráulico . . . . .	2-27
Procedimento M - Válvula de remoção do contrapeso . . . . .	2-28

Válvulas . . . . .	2-29
Informações gerais . . . . .	2-29
Válvulas de controle direcional . . . . .	2-32
Descrição . . . . .	2-32
Manutenção . . . . .	2-32
Válvula do HRC (Controle remoto hidráulico) . . . . .	2-38
Descrição . . . . .	2-38
Manutenção . . . . .	2-38
Válvula de carga do acumulador duplo . . . . .	2-42
Descrição . . . . .	2-42
Manutenção . . . . .	2-42
Coletor da válvula de bloqueio do freio de giro e do apoio de braço . . . . .	2-44
Descrição . . . . .	2-44
Manutenção . . . . .	2-44
Válvula de retenção . . . . .	2-46
Descrição . . . . .	2-46
Manutenção . . . . .	2-46
Válvula do estabilizador/direção traseira . . . . .	2-47
Descrição . . . . .	2-47
Manutenção . . . . .	2-48
Coletor de controle do estabilizador . . . . .	2-49
Descrição . . . . .	2-49
Manutenção . . . . .	2-50
Válvula da mudança de faixa/freio de estacionamento . . . . .	2-51
Descrição . . . . .	2-51
Manutenção . . . . .	2-51
Válvula de bloqueio da oscilação do eixo . . . . .	2-53
Descrição . . . . .	2-53
Manutenção . . . . .	2-53
Válvula seletora do auxílio de alta velocidade . . . . .	2-54
Descrição . . . . .	2-54
Manutenção . . . . .	2-54
Coletor da válvula seletora do estágio do telescópio . . . . .	2-55
Descrição . . . . .	2-55
Manutenção . . . . .	2-55
Coletor da válvula de controle do tubo de enchimento do telescópio . . . . .	2-56
Descrição . . . . .	2-56
Manutenção . . . . .	2-57
Acumulador hidráulico . . . . .	2-58
Descrição . . . . .	2-58
Manutenção . . . . .	2-58
Válvula de controle da vazão prioritária do freio de serviço e do motor do ventilador do CAC . . . . .	2-59
Descrição . . . . .	2-59
Manutenção . . . . .	2-59
Válvula de controle da vazão prioritária do motor do ventilador do resfriador de óleo . . . . .	2-60
Descrição . . . . .	2-60
Manutenção . . . . .	2-60
Cilindros . . . . .	2-61
Informações gerais . . . . .	2-61
Manutenção . . . . .	2-61
Proteção da superfície das hastes dos cilindros . . . . .	2-61
Verificação de vazamentos . . . . .	2-61
Efeitos da temperatura nos cilindros hidráulicos . . . . .	2-62
Cilindro de elevação . . . . .	2-64
Descrição . . . . .	2-64

Manutenção . . . . .	2-64
Cilindro telescópico . . . . .	2-68
Descrição . . . . .	2-68
Manutenção . . . . .	2-68
Cilindro de bloqueio de oscilação do eixo . . . . .	2-74
Descrição . . . . .	2-74
Manutenção . . . . .	2-74
Cilindro de direção . . . . .	2-77
Descrição . . . . .	2-77
Manutenção . . . . .	2-77
Cilindro de extensão do estabilizador . . . . .	2-80
Descrição . . . . .	2-80
Manutenção . . . . .	2-80
Cilindro do estabilizador com macaco . . . . .	2-83
Descrição . . . . .	2-83
Manutenção . . . . .	2-83
Cilindro de remoção do contrapeso . . . . .	2-86
Descrição . . . . .	2-86
Manutenção . . . . .	2-86

### SEÇÃO 3 . . . . . Sistema elétrico

Descrição . . . . .	3-1
Informações gerais . . . . .	3-1
Alternador . . . . .	3-3
Baterias . . . . .	3-3
Painel elétrico da cabine . . . . .	3-3
Painel elétrico do transportador . . . . .	3-5
Manutenção . . . . .	3-7
Informações gerais . . . . .	3-7
Detecção e resolução de problemas gerais . . . . .	3-8
Ferramentas para detecção e resolução de problemas . . . . .	3-8
Detecção e resolução de problemas elétricos causados pela rótula . . . . .	3-8
Detecção e resolução de problemas nos conectores . . . . .	3-8
Detecção e resolução de problemas do sistema do alternador/de carga . . . . .	3-9
Substituição do alternador . . . . .	3-11
Substituição do motor de partida . . . . .	3-11
Substituição das baterias . . . . .	3-12
Substituição de componente no painel de relés . . . . .	3-13
Substituição do grupo de medidores . . . . .	3-13
Substituição da chave oscilante . . . . .	3-14
Substituição da chave de ignição . . . . .	3-15
Substituição da alavanca da sinaleira direcional e da alavanca de mudança da transmissão . . . . .	3-15
Substituição do conjunto do limpador de para-brisa . . . . .	3-18
Substituição do conjunto do lavador do para-brisa . . . . .	3-19
Substituição do conjunto do limpador do teto solar . . . . .	3-19
Ferramentas para detecção e resolução de problemas . . . . .	3-20
Equipamentos opcionais . . . . .	3-20
Luz giratória . . . . .	3-20
Holofotes montados na lança . . . . .	3-20
Espelho retrovisor . . . . .	3-20
Ar-condicionado . . . . .	3-20
Operação em clima frio . . . . .	3-20



<b>SEÇÃO 4</b> .....	<b>Lança</b>
Descrição .....	4-1
Teoria de operação .....	4-2
Manutenção .....	4-4
Remoção .....	4-4
Desmontagem .....	4-13
Polias da extremidade da lança .....	4-21
Montagem .....	4-21
Instalação .....	4-33
Verificação funcional .....	4-34
Inspeção .....	4-34
Alinhamento e manutenção da lança .....	4-34
Cabos de extensão e retração da lança .....	4-34
Manutenção .....	4-34
Inspeção .....	4-34
Ajuste .....	4-35
Circuito do telescópio .....	4-38
Descrição .....	4-38
Teoria de operação .....	4-38
Manutenção .....	4-40
Remoção e instalação .....	4-41
Desmontagem e montagem .....	4-41
Circuito de elevação .....	4-42
Descrição .....	4-42
Teoria de operação .....	4-42
Manutenção .....	4-42
Remoção do cilindro de elevação .....	4-44
Desmontagem e montagem .....	4-45
Instalação do cilindro de elevação .....	4-45
Extensão da lança de duas seções .....	4-46
Descrição .....	4-46
Modo do dispositivo de elevação da extensão da lança .....	4-46
Elevação da extensão da lança .....	4-46
Retração da extensão da lança .....	4-53
Ajuste da compensação da seção articulada .....	4-55
Ajuste do dispositivo de alinhamento da extensão da lança .....	4-56
Ajuste da montagem da lança articulada .....	4-56
Moitão .....	4-57
Descrição .....	4-57
Manutenção .....	4-57
<b>SEÇÃO 5</b> .....	<b>Guincho e contrapeso</b>
Descrição .....	5-1
Teoria de operação .....	5-1
Manutenção .....	5-2
Procedimento de aquecimento .....	5-2
Acesso à área do guincho .....	5-2
Remoção .....	5-4
Instalação .....	5-4
Verificação funcional .....	5-4
Nível de fluidos .....	5-4
Uso e inspeção .....	5-5
Manutenção preventiva .....	5-6
Amostragem de óleo .....	5-7
Procedimento de teste do freio .....	5-8

Alinhamento do guincho à lança .....	5-8
Preparação .....	5-8
Ferramentas necessárias .....	5-8
Procedimento .....	5-8
Motor e Freio .....	5-11
Descrição .....	5-11
Tambor-guia e seguidor de cabo .....	5-11
Descrição .....	5-11
Manutenção .....	5-11
Indicador de terceira volta (opcional — padrão para CE) .....	5-14
Descrição .....	5-14
Manutenção .....	5-14
Sistema do mostrador do indicador de rotação do guincho (HRI) .....	5-16
Sistema indicador de rotação do tambor do guincho .....	5-16
Descrição .....	5-16
Manutenção .....	5-16
Sistema do mostrador do indicador de rotação do guincho (HRI) .....	5-18
Válvulas de controle do guincho .....	5-19
Descrição .....	5-19
Contrapeso fixo .....	5-19
Descrição .....	5-19
Manutenção .....	5-19
Placa do contrapeso .....	5-20
Contrapeso removível (opcional) .....	5-22
Remoção .....	5-22
Instalação .....	5-22
<b>SEÇÃO 6 .....</b>	<b>Sistema de giro</b>
Descrição .....	6-1
Teoria de operação .....	6-1
Acionamento do giro .....	6-1
Freio de giro .....	6-2
Manutenção .....	6-4
Motor de giro .....	6-8
Descrição .....	6-8
Manutenção .....	6-8
Caixa de engrenagens e freio .....	6-9
Descrição .....	6-9
Manutenção .....	6-9
Rolamento do giro .....	6-11
Descrição .....	6-11
Manutenção .....	6-11
Rótulas .....	6-16
Descrição .....	6-16
Rótula hidráulica .....	6-18
Descrição .....	6-18
Teoria de operação .....	6-18
Manutenção .....	6-18
Rótula de água de duas entradas .....	6-20
Descrição .....	6-20
Manutenção .....	6-20
Rótula elétrica .....	6-21
Descrição .....	6-21
Teoria de operação .....	6-21
Manutenção .....	6-21

Pino de trava do giro .....	6-23
Descrição .....	6-23
Manutenção .....	6-23
Controle da trava contra giro de 360° (Tipo trava positiva) (Opcional) .....	6-23
Descrição .....	6-23
Manutenção .....	6-23
<b>SEÇÃO 7 .....</b>	<b>Sistema propulsor</b>
Motor .....	7-1
Descrição .....	7-1
Manutenção .....	7-2
Sistema de controle eletrônico .....	7-4
Descrição .....	7-4
Chaves do sistema de controle do motor e luzes indicadoras .....	7-4
Sistema de combustível .....	7-7
Descrição .....	7-7
Manutenção .....	7-7
Sistema de admissão de ar e escape .....	7-9
Descrição .....	7-9
Admissão de ar .....	7-9
Sistema radiador de ar .....	7-13
Sistema de escape .....	7-14
Conectores de escape deslizante .....	7-14
Sistema de arrefecimento de água .....	7-16
Descrição .....	7-16
Manutenção .....	7-16
Abastecimento e manutenção do radiador .....	7-20
Sistema propulsor .....	7-22
Descrição .....	7-22
Manutenção .....	7-22
Transmissão/conversor de torque .....	7-24
Descrição .....	7-24
Teoria de operação .....	7-24
Manutenção .....	7-25
Procedimentos de detecção e resolução de problemas .....	7-25
Reboque ou empurrar .....	7-29
<b>SEÇÃO 8 .....</b>	<b>Estrutura inferior</b>
Eixos .....	8-1
Descrição .....	8-1
Manutenção .....	8-2
Rodas e pneus .....	8-4
Padrões típicos de desgaste .....	8-5
Sistemas de direção .....	8-7
Descrição .....	8-7
Teoria de operação .....	8-7
Manutenção .....	8-8
Sistema de direção traseira .....	8-9
Detecção e resolução de problemas .....	8-9
Bombas hidráulicas .....	8-10
Válvula de controle da direção dianteira .....	8-10
Válvula integrada de controle do estabilizador/direção traseira .....	8-10
Cilindros de direção .....	8-11
Sistema de bloqueio de oscilação do eixo traseiro .....	8-11
Descrição .....	8-11
Teoria de operação .....	8-11

Cilindros de bloqueio da oscilação do eixo .....	8-13
Válvula de bloqueio da oscilação do eixo .....	8-13
Manutenção .....	8-14
Sistema de freio .....	8-14
Descrição .....	8-14
Teoria de operação .....	8-14
Manutenção .....	8-15
Freios de serviço .....	8-16
Descrição .....	8-16
Manutenção .....	8-16
Proteção contra corrosão .....	8-20
Atuador do freio de estacionamento .....	8-22
Descrição .....	8-22
Manutenção .....	8-22
Freio de estacionamento .....	8-23
Descrição .....	8-23
Manutenção .....	8-23
Válvula solenoide do freio de estacionamento .....	8-26
Descrição .....	8-26
Manutenção .....	8-26
Estabilizador .....	8-26
Circuito do estabilizador .....	8-26
Manutenção .....	8-27
Viga do estabilizador .....	8-31
Cilindro de extensão .....	8-35
Sistema de monitoramento do estabilizador (opcional — padrão na América do Norte) .....	8-35
Cilindro do macaco .....	8-36
Válvulas de controle dos estabilizadores .....	8-37

## SEÇÃO 9 ..... Lubrificação

Informações gerais .....	9-1
Proteção ambiental .....	9-1
Lubrificantes e intervalos de lubrificação .....	9-1
Lubrificantes padrão .....	9-2
Condições e lubrificantes para ambientes árticos .....	9-3
Proteção da superfície das hastes dos cilindros .....	9-6
Lubrificação do cabo de aço .....	9-6
Pontos de lubrificação .....	9-6
CraneLUBE .....	9-6
Segurança .....	9-6
Direção e suspensão .....	9-8
Eixos .....	9-10
Sistema propulsor .....	9-12
Plataforma rotativa .....	9-17
Estabilizadores .....	9-19
Lança .....	9-21
Guincho .....	9-33
Hidráulico .....	9-35
Inibidor de ferrugem Carwell® .....	9-38
Proteção de guindastes contra ferrugem .....	9-38
Procedimentos de limpeza .....	9-38
Inspeção e reparo .....	9-39
Aplicação .....	9-39
Áreas de aplicação .....	9-40

## SEÇÃO 1 INTRODUÇÃO

### SUMÁRIO DA SEÇÃO

<b>Informações gerais</b> . . . . .	<b>1-1</b>	Pressionamento de peças . . . . .	1-10
Visão geral dos manuais . . . . .	1-1	Dispositivos de trava . . . . .	1-10
Serviço de assistência ao cliente . . . . .	1-2	Fios e cabos . . . . .	1-10
Projeto geral do guindaste . . . . .	1-2	Calços . . . . .	1-10
Descrição específica do guindaste . . . . .	1-2	Mangueiras e tubos . . . . .	1-10
Capacidades de elevação (Tabela de carga) . . . . .	1-2	Rolamentos . . . . .	1-11
Componentes básicos . . . . .	1-2	Juntas de vedação . . . . .	1-12
Distribuição de peso dos eixos . . . . .	1-2	Baterias . . . . .	1-12
Localização do número de série . . . . .	1-2	Sistemas hidráulicos . . . . .	1-12
Dados de transporte e de elevação . . . . .	1-2	Conexões hidráulicas . . . . .	1-13
<b>Lista de especificações</b> . . . . .	<b>1-3</b>	Sistema elétrico . . . . .	1-15
Informações gerais . . . . .	1-3	Fadiga de estruturas soldadas . . . . .	1-15
Dimensões . . . . .	1-3	Loctite® . . . . .	1-15
Capacidades . . . . .	1-3	Elementos de fixação e valores de torque . . . . .	1-16
Conversor de torque . . . . .	1-3	Prisioneiros soldados . . . . .	1-19
Transmissão . . . . .	1-3	<b>Cabo de aço</b> . . . . .	<b>1-20</b>
Motor . . . . .	1-3	Informações gerais . . . . .	1-20
Eixos . . . . .	1-3	Condições ambientais . . . . .	1-20
Freios . . . . .	1-3	Cargas de choque dinâmico . . . . .	1-20
Rodas e pneus . . . . .	1-3	Lubrificação . . . . .	1-20
Caixa de engrenagens de giro . . . . .	1-3	Precauções e recomendações durante a inspeção ou substituição . . . . .	1-21
Lança . . . . .	1-3	Inspeção de cabos de aço (cabos em operação e cabos suspensos) . . . . .	1-21
Conjunto da rótula . . . . .	1-3	Inspeção de cabos de aço (Cabos de extensão e retração da lança) . . . . .	1-22
Bombas hidráulicas . . . . .	1-3	Inspeção/substituição de cabos de aço (todos os cabos de aço) . . . . .	1-23
Guinchos . . . . .	1-4	Amarração dos cabos de aço . . . . .	1-23
Nomenclatura do guindaste . . . . .	1-7	Instalação de cabo de aço classe 35x7 . . . . .	1-24
<b>Manutenção geral</b> . . . . .	<b>1-9</b>	Procedimentos para corte e preparação do cabo de aço classe 35x7 . . . . .	1-25
Limpeza . . . . .	1-9		
Após a limpeza . . . . .	1-9		
Remoção e instalação . . . . .	1-9		
Desmontagem e montagem . . . . .	1-10		

### INFORMAÇÕES GERAIS

Este manual fornece informações importantes sobre seu guindaste Grove.

#### Visão geral dos manuais

Antes de colocar o guindaste em funcionamento, familiarize-se completamente com o conteúdo deste manual. Após ler e compreender todas as seções, guarde o manual para consultas futuras em um local facilmente acessível.

**NOTA:** Em todo este manual, faz-se referência ao lado esquerdo, direito, dianteira e traseira para indicar posições. Essas posições de referência devem ser consideradas como vistas do assento do operador com a superestrutura voltada para frente sobre a dianteira da estrutura do transportador.

Os procedimentos de operação do motor e do RCL e os procedimentos de manutenção de rotina são fornecidos em manuais separados com cada guindaste e devem ser con-

sultados para obtenção de informações detalhadas. Um manual separado de segurança também é fornecido com cada guindaste. Consulte a Seção N° 2 do Manual de operação sobre outras questões referentes à segurança.

### **Serviço de assistência ao cliente**

A Manitowoc e nossa Rede de Revendedores querem garantir sua satisfação com nossos produtos e com a assistência ao cliente. Seu distribuidor local tem maior conhecimento e está mais bem equipado para ajudá-lo quanto a peças, serviços e questões referentes à garantia. Eles têm as instalações, peças, pessoal treinado pela fábrica e as informações para ajudá-lo prontamente. Solicitamos que você entre em contato primeiramente com eles para obter assistência. Se acreditar que necessita da assistência da fábrica, solicite ao gerente de serviços do distribuidor para que ele coordene o contato em seu nome.

### **Projeto geral do guindaste**

O guindaste Grove foi projetado para fornecer desempenho máximo com o mínimo de manutenção. Com o devido cuidado, pode-se esperar anos de funcionamento sem problemas.

O aperfeiçoamento constante e o progresso da engenharia faz com que seja necessário que tenhamos o direito de fazer alterações nas especificações e nos equipamentos sem prévio aviso.

### **Descrição específica do guindaste**

O guindaste incorpora uma estrutura de aço na forma de caixa paralela completamente soldada que utiliza dois eixos de acionamento e direção. A direção do eixo é obtida por meio da utilização de cilindros hidráulicos de direção. O motor é montado na parte traseira do transportador do guindaste e fornece força motriz através de uma transmissão de seis velocidades de avanço e de reversão. Os estabilizadores são do tipo viga telescópica de estágio único com caixa dupla.

A superestrutura é capaz de realizar rotações de 360 graus em qualquer sentido. Todas as funções do guindaste são controladas da cabine que é totalmente isolada e montada na superestrutura. O guindaste possui uma lança sincronizada de cinco seções de 36 a 138 pés (10,97 a 42,06 m), totalmente motorizada. É possível obter alcance adicional utilizando uma das duas extensões de lança opcionais: uma extensão articulada deslocável de comprimento fixo de 32 pés (9,75 m) e uma lança articulada deslocável dobrável de 32 a 56 pés (9,75 a 17,07 m).

### **Capacidades de elevação (Tabela de carga)**

As capacidades de elevação estão listadas na Tabela de carga na cabine.

### **Componentes básicos**

Para ver a localização dos componentes básicos do guindaste, consulte a Figura 1-2.

### **Distribuição de peso dos eixos**

Para informações sobre a distribuição de peso dos eixos, consulte a Tabela 1-2.

### **Localização do número de série**

Os números de série do guindaste estão estampados no lado esquerdo da estrutura dianteira e no suporte do manual no interior da cabine.

### **Dados de transporte e de elevação**

Os dados de transporte e de elevação Figura 1-1 estão localizados no tanque hidráulico no lado direito do guindaste.

**LISTA DE ESPECIFICAÇÕES**

**Informações gerais**

Modelo	RT770E
Capacidade nominal	Consulte a Tabela de carga na cabine
Tração	4 x 4 x 4
Peso bruto	Consulte a Tabela de distribuição de peso dos eixos

**Dimensões**

**NOTA:** As dimensões indicadas se referem a um guindaste com todos os componentes totalmente retraídos no modo de deslocamento com pneus 29.5 x 25.

Distância entre eixos	4,06 m (160 pol.)
Comprimento total do guindaste	13,6 m (44.6 pés)
Largura total do guindaste	3,33 m (11.0 pés)
Altura total do guindaste	3,60 m (10.9 pés)
Raio de manobra externo	
Direção em 2 rodas	11,342 m (37 pés 2.55 pol.)
Direção em 4 rodas	6,744 m (22 pés 1.5 pol.)
Distância externa até o meio-fio	
Direção em 2 rodas	11,7 m (38 pés 5.88 pol.)
Direção em 4 rodas	7,1 m (23 pés 3.5 pol.)
Extensão do estabilizador	
Retraído	3,18 m (10 pés 5 pol.)
Semiestendido	5,28 m (17 pés 4 pol.)
Totalmente estendido	7,11 m (23 pés 4 pol.)

**Capacidades**

Tanque de combustível	280 litros (74 gal)
Sistema de arrefecimento	Consulte as especificações do motor
Sistema de lubrificação do motor	Consulte as especificações do motor
Tanque hidráulico (capacidade do reservatório)	
Total	717 l (189.5 gal)
Guinchos	
Modelo GHP-30A	14,7 l (15.5 qt)
Caixa de engrenagens de giro	4,9 l (5.25 qt)
Extremidades planetárias do eixo 4 l (8 pt)	
Diferenciais do eixo	23 l (48 pt)
Transmissão (inclui conversor de torque)	
	38 l (40 qt)
Tanque DEF	5 gal (19 l)

**Conversor de torque**

Razão de parada por sobrecarga	1,82:1
Capacidade da bomba de carga	76 l/min
	(20 gpm) a 2000 rpm

**Transmissão**

Relações de engrenagem	
Avanço e ré	
Faixa baixa	
1ª	12,59
2ª	6,06
3ª	2,22
Faixa alta	
4ª	4,33
5ª	2,08
6ª	0,76

**Motor**

**Cummins QSB 6.7**

Tipo	4 ciclos, diesel, turbocompressor
Número de cilindros	6
Potência nominal	179 kW (240 hp) a 2500 rpm
Capacidade da bandeja de óleo	18 l (19 qt)
Sistema de líquido de arrefecimento	38 l (40 qt)

**Eixos**

Relação total	24,817:1
Relação do transportador	5,86:1
Relação planetária	4,235:1

**Freios**

Tipo	Disco hidráulico
Tamanho	470 x 16 mm (18.5 x 0.63 pol.)

**Rodas e pneus**

Porcas de roda	24
Torque	461 a 488 Nm (340 a 360 lb-pé)
Dimensões dos pneus	
Padrão	29.5 x 25, 28 lonas
Opcional	29.5R25, 34 lonas

**NOTA:** Para obter as pressões de deslocamento e elevação, consulte o Manual de tabelas de carga na cabine.

**Caixa de engrenagens de giro**

Relação de redução	36:1
Torque de saída	45,000 pol.-lb

**Lança**

Comprimento	11 a 42 m (35.9 a 137.9 pés)
Potência	5 seções telescópicas, potência máxima
Elevação	-3 a +78 graus
Extensões	
Fixa*	10 m (32.6 pés)
Articulada*	10 ou 17 m (32.6 ou 56 pés)
*As extensões são deslocáveis em 0, 25 ou 45 graus.	

**Conjunto da rótula**

Elétrico	20 anéis deslizantes
Hidráulico	12 orifícios
Água	2 orifícios

**Bombas hidráulicas**

**NOTA:** Os valores de saída da bomba são teóricos.

**Bomba Nº 1**

Tipo	Engrenagem
Seções	2
Saída - na rotação do motor com carga	
Seção 1	191 l/min (50.4 gpm)
Seção 2	95 l/min (25.1 gpm)

**Bomba Nº 2**

Tipo	Engrenagem
Seções	1
Saída - na rotação do motor com carga	
Seção 1	105 l/min (27.8 gpm)

**Bomba Nº 3**

Tipo ..... Engrenagem  
 Seções ..... 1  
 Saída - na rotação do motor com carga  
 Seção 1 ..... 77,6 l/min (20.5 gpm)

**Guinchos**

Dimensões dos tambores  
 Diâmetro ..... 381 mm (15 pol.)  
 Comprimento (padrão) .. 467 mm (18.38 pol.)  
 Cabo  
 Diâmetro ..... 19 mm (0.75 pol.)  
 Comprimento - principal .... 198 m (650 pés)  
 Comprimento-aux. .... 199 m (653 pés)  
 Máx. tração de cabo permissível (6x36)  
 ..... 74,7 kN (16 800 lb)  
 Máx. velocidade de cabo único ..... 153 m/min  
 (500 pés/min)

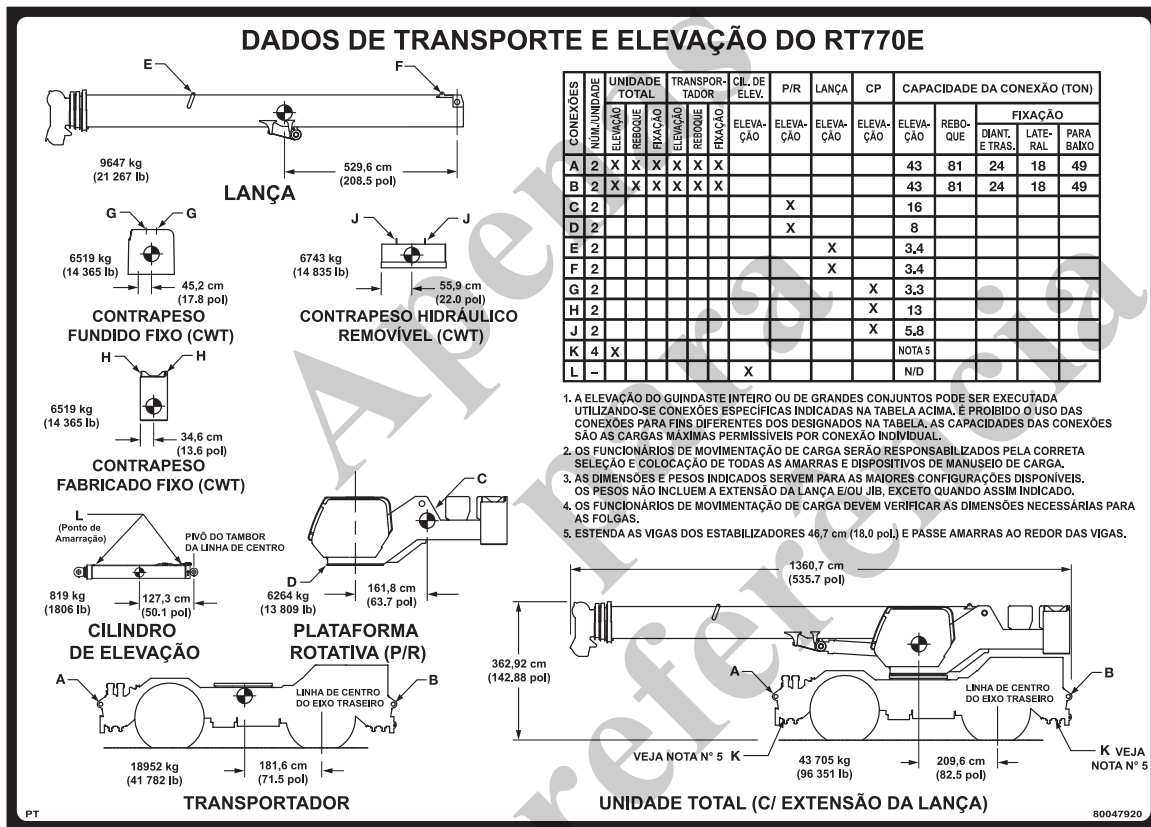


FIGURA 1-1



Tabela 1-1 Tabela de distribuição de peso dos eixos

Descrição	CG do eixo tra-seiro cm (pol.)	Peso kg (lb)	Eixo dianteiro kg (lb)	Eixo traseiro kg (lb)
<b>Unidade básica</b>				
Cargas máximas permitidas nos eixos			23 360 (51,500)	23 360 (51,500)
Cargas máximas permitidas nos pneus			53600 (24312)	53600 (24312)
Transportador padrão 4 x 4; c/vigas para estabilizadores; mais todos os fluidos	180,90 (71.22)	18.986 (41.856)	8.451 (18.631)	10.535 (23.225)
Superestrutura com cabine, guincho principal com cabo e contrapeso do IPO	54,25 (21.36)	5.813 (12.816)	776 (1711)	5.037 (11.105)
Fixado no contrapeso	-160,02 (-63.00)	6.515 (14.365)	-2.566 (-5.656)	9.081 (20.021)
Conjunto da lança a 0° com RCL, polias da extremidade 2/4, cil. de elevação, pinos pivô, sobre dianteira	566,42 (223.00)	9.330 (20.569)	13.004 (28.668)	-3.674 (-8.099)
Cilindro de elevação e eixo inferior	299,44 (117.89)	821 (1811)	605 (1334)	216 (477)
Motor básico: Lança de 4 seções, motor classe 4, pneus, guincho principal com 500 pés de cabo 3/4 pol. 6x37, todos os fluidos	198,65 (78.21)	41.466 (91.417)	20.270 (44.688)	21.196 (46.729)
<b>Adicionar ao peso da unidade básica</b>				
Extensão da lança de duas seções de 10,0 a 17,0 m (33 a 56 pés)	665,73 (262.10)	1132 (2495)	1854 (4087)	-722 (-1592)
Extensão da lança fixa de 10,0 m (33 pés)	739,42 (291.11)	782 (1723)	1422 (3135)	-640 (-1412)
Suportes do transportador da extensão da lança (com parafusos) - ext. de duas seções	561,34 (221.00)	133 (293)	184 (405)	-51 (-112)
Suportes do transportador da extensão da lança (com parafusos) - ext. fixa	581,66 (229.00)	104 (229)	149 (328)	-45 (-99)
Extremidade da lança auxiliar - instalada	1191,26 (469.00)	59 (130)	173 (381)	-101 (-223)
Ext. da lança 6,1 m (20 pés) Inserto com RCL (não incluído no peso da unidade)		407 (898)		
Moitão de 60 t (65 ton EUA) (5 polias), retraído na bandeja	406,40 (160.00)	581 (1280)	581 (1280)	0
7,5 t (8.3 ton EUA), Bola do guindaste (Rótula) - Conectada à caixa do estabilizador	661,67 (260.50)	161 (355)	262 (578)	-101 (-223)
Ar-condicionado	93,12 (36.66)	40 (89)	9 (20)	31 (69)
Acionador	208,28 (82.00)	113 (250)	58 (128)	55 (122)
Gancho do pivô montado na traseira	-194,31 (-76.50)	5 (11)	-2 (-5)	7 (16)
Bloqueios do diferencial controladas pelo operador	205,74 (81.00)	16 (35)	8 (18)	8 (17)
Esteira de borracha na bandeja de armazenamento dianteira	406,40 (160.00)	20 (44)	20 (44)	0 (0)
Pacote de certificação russa	172,19 (67.79)	17 (38)	7 (16)	10 (22)
Trava contra giro de 360 graus	259,08 (102.00)	20 (45)	13 (29)	7 (16)

Descrição	CG do eixo traseiro cm (pol.)	Peso kg (lb)	Eixo dianteiro kg (lb)	Eixo traseiro kg (lb)
Pacote sonoro para CE - Transportador e S/S - Guincho principal	49,40 (19.45)	311 (686)	38 (83)	274 (603)
Pacote sonoro para CE - Transportador e S/S - Guincho principal e auxiliar	29,97 (11.80)	332 (732)	24 (54)	308 (678)
<b>Substituições, exclusões e remoções do peso da unidade básica</b>				
Sub.: Sistema de contrapeso removível	229,13 (90.21)	375 (827)	211 (466)	164 (361)
Sub.: Peso adicional da plataforma de acesso ao guincho c/contrapeso removível	-213,82 (-84.18)	20 (44)	-10(-23)	30 (67)
Sub.: Suporte do contrapeso na caixa do estabilizador frontal com contrapeso removível	553,72 (218.00)	53 (117)	72 (159)	-19 (-42)
Sub.: Guincho auxiliar (substituir contrapeso do IPO pelo guincho auxiliar e cabo)	-143,00 (-56.30)	258 (568)	-91 (-200)	348 (768)
Rem.: Sistema de contrapeso removível - só contrapeso	-138,84 (-54.66)	-6.729 (-14.835)	2299 (5068)	-9.028 (-19.903)
Rem.: Cabo do guincho principal (198 m (650 pés) de 3/4 pol. 6x37)	-66,04(-26.00)	-307(-676)	50(110)	-357(-786)
Rem.: Cabo do guincho auxiliar (153 m (502 pés) de 3/4 pol. 35x7)	-149,86 (-59.00)	-278 (-612)	103 (226)	-380 (-838)
Sub.: Cabo opcional no guincho principal (199 m (653 pés) de 3/4 pol. 35x7)	-66,04 (-26.00)	55 (121)	-9 (-20)	64 (141)
Sub.: Motor Classe 3	-35,56 (-14.00)	-124 (-274)	11 (24)	-135 (-298)
Sub.: Rolamento Kaydon	208,28 (82.00)	57(126)	29 (65)	28 (61)

Nomenclatura do guindaste

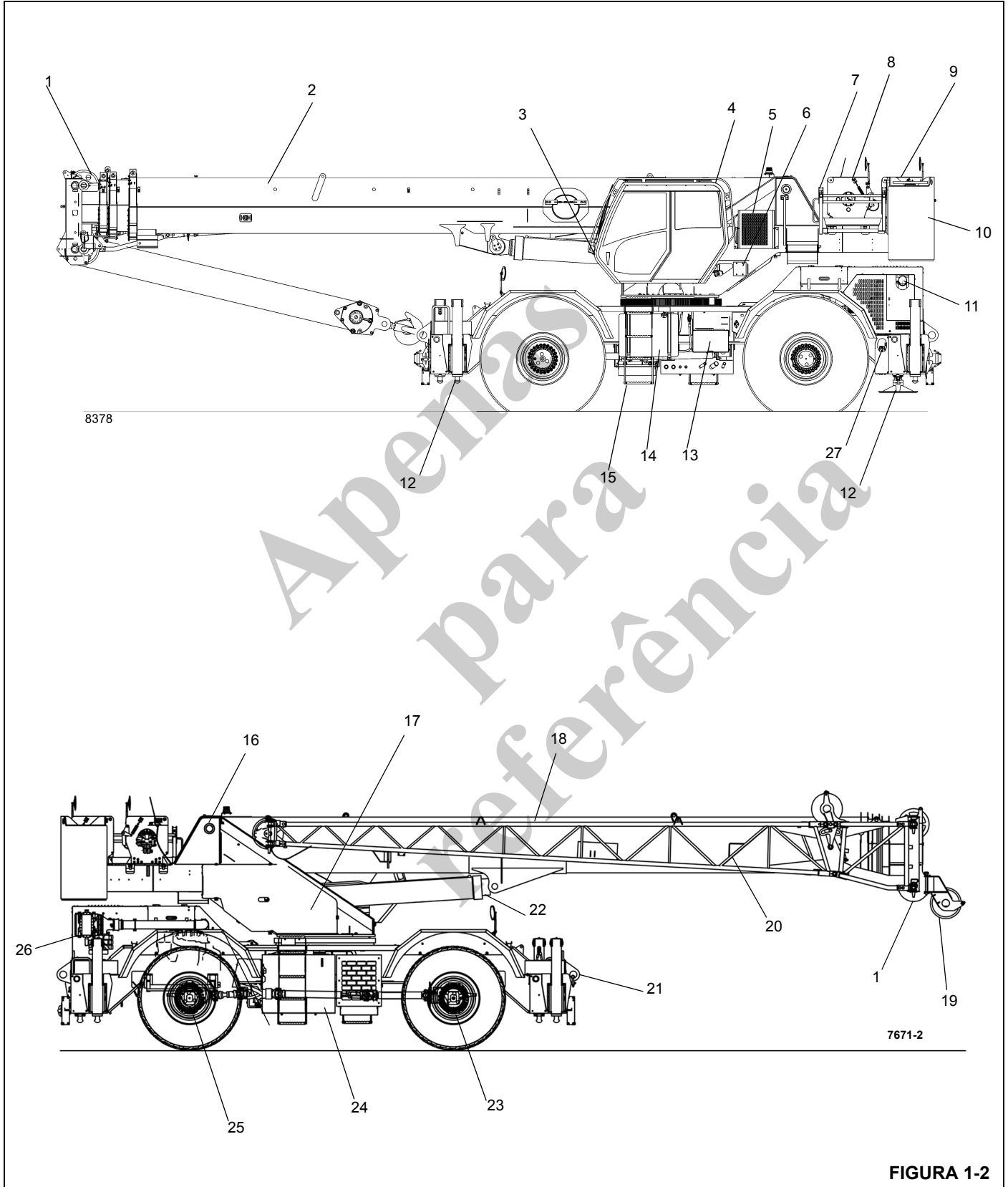


FIGURA 1-2

Item	Descrição
1	Polias da extremidade da lança
2	Lança
3	Luzes de trabalho
4	Cabine
5	Componentes do ar-condicionado
6	Recipiente do fluido do lavador de para-brisa
7	Plataforma de acesso ao guincho (apenas unidades com contrapeso fixo)
8	Guincho principal
9	Guincho auxiliar
10	Contrapeso
11	Escape
12	Cilindro do estabilizador com macaco
13	Bateria

Item	Descrição
14	Tanque de combustível
15	Degraus do guindaste
16	Pino do pivô da lança
17	Tampa das válvulas hidráulicas e do motor de giro
18	Extensão da lança articulada
19	Extremidade da lança auxiliar
20	Extensão do jib
21	Patolas do estabilizador
22	Cilindro de elevação
23	Eixo dianteiro
24	Tanque de fluido hidráulico
25	Eixo traseiro
26	Filtro da admissão de ar
27	Tanque do DEF

## MANUTENÇÃO GERAL

Estas sugestões gerais devem ser úteis para seguir as instruções neste manual. Ao analisar um defeito no sistema, use uma abordagem sistemática para localizar e corrigir o problema.

**NOTA:** A sua segurança e a de outras pessoas é sempre a consideração principal ao trabalhar perto de máquinas. Segurança é uma questão de plena compreensão do trabalho a ser feito e de aplicação de bom senso. Não é apenas uma questão de o que fazer e que não fazer. Mantenha distância de todas as peças móveis.

1. Determine o problema.
2. Liste as possíveis causas.
3. Planeje verificações.
4. Realize as verificações em uma ordem lógica para determinar a causa.
5. Considere a vida útil restante dos componentes comparando com o custo das peças e da mão-de-obra necessária para substituí-las.
6. Faça os reparos necessários.
7. Verifique novamente para garantir que nada deixou de ser feito.
8. Teste funcionalmente a peça defeituosa em seu sistema.

## Limpeza

Um importante aspecto na preservação da vida útil da máquina é manter as peças móveis livres de sujeira. Compartimentos fechados, vedações e filtros foram fornecidos para manter limpos os suprimentos de ar, combustível e lubrificantes. É importante realizar a manutenção desses componentes.

Sempre que forem desconectadas linhas hidráulicas, de combustível, de óleo lubrificante ou de ar, limpe o ponto de conexão bem como a área adjacente. Tão logo seja feita a desconexão, tampe, cubra ou vede com fita cada linha ou abertura para evitar a entrada de material estranho. As mesmas recomendações de limpeza e cobertura se aplicam quando tampas de acesso ou placas de inspeção forem removidas.

Limpe e inspecione todas as peças. Verifique se todas as passagens e furos estão abertos. Cubra todas as peças para mantê-las limpas. Verifique se as peças estão limpas ao serem instaladas. Deixe as peças novas em suas embalagens até a hora da montagem.

Limpe o composto antioxidante de todas as superfícies usadas das peças novas antes de instalá-las.

## Após a limpeza

Remova toda a água ou solvente das peças imediatamente após a limpeza. Use ar comprimido ou um pano limpo. Verifique se as peças estão completamente secas e limpas. **NÃO** use ar comprimido em rolamentos. Girar rolamentos sem lubrificante provocará danos ao rolamento e pode fazer com que o rolamento seja arremessado.



### AVISO

#### Risco de lesões nos olhos!

Ao utilizar ar comprimido, use apenas baixa pressão de ar e mantenha o fluxo de ar distante do rosto.

Sempre use proteção para os olhos e para a face ao usar ar comprimido. Podem ocorrer lesões nos olhos.

## Remoção e instalação

Ao realizar a manutenção, não tente levantar manualmente peças pesadas em casos que equipamentos de elevação devem ser usados. Nunca coloque ou deixe peças pesadas em uma posição instável. Ao elevar um guindaste ou parte dele, verifique se o guindaste está calçado com segurança e se o peso está sustentado por calços ou macacos em vez de pelo equipamento de elevação.

Ao usar o equipamento de elevação, siga as recomendações dos fabricantes dos guinchos e use dispositivos de elevação que permitam alcançar o equilíbrio apropriado dos conjuntos sendo elevados e garantam uma movimentação segura. Salvo especificação em contrário, todas as remoções que exijam equipamentos de elevação devem ser realizadas usando acessórios de elevação ajustáveis ou tirantes projetados para essa finalidade. Todos os membros de sustentação (tirantes, correntes e cabos) devem estar paralelos entre si e o mais perpendiculares possíveis à parte superior do objeto sendo elevado.

**NOTA:** A capacidade de uma cavilha com olhal diminui à medida que o ângulo entre os membros de sustentação e o objeto se torna inferior a 90°. As cavilhas com olhal e os suportes nunca devem ser dobrados e só devem ser submetidos a esforços de tensão.

Algumas remoções exigem o uso de dispositivos de elevação para obter o equilíbrio adequado. O peso de alguns componentes é indicado nas respectivas seções do manual.

Se houver dificuldade para remover alguma peça, verifique se todos os parafusos e porcas foram removidos e se alguma peça adjacente não está interferindo.

## Desmontagem e montagem

Ao desmontar ou montar um componente ou sistema, conclua uma etapa por vez. Não monte parcialmente uma peça e inicie a montagem de outra. Faça todos os ajustes conforme recomendado. Sempre examine o trabalho após a conclusão para verificar se nada deixou de ser feito. Verifique novamente os vários ajustes operando a máquina, antes de retorná-la ao serviço.

## Pressionamento de peças

Ao pressionar uma peça contra outra, use um composto antiengripante ou um à base de bissulfeto de molibdênio para lubrificar as superfícies em contato.

Monte as peças cônicas a seco. Antes de montar peças com estrias cônicas, verifique se as estrias estão limpas, secas e sem rebarbas. Posicione as peças com as mãos para encaixar as estrias antes de aplicar pressão.

Peças que são unidas por estrias cônicas são sempre muito apertadas. Caso não estejam bem apertadas, inspecione as estrias cônicas e descarte a peça se elas estiverem desgastadas.

## Dispositivos de trava

Arruelas de pressão, travas metálicas chatas ou contrapinos são usados para travar porcas e parafusos.

As travas metálicas chatas devem ser instalados apropriadamente para serem eficazes. Dobre uma extremidade da trava ao redor da borda da peça. Dobre a outra extremidade contra uma superfície plana da porca ou cabeça do parafuso.

Sempre use dispositivos de trava novos em componentes com peças móveis.

Ao instalar arruelas de pressão em carcaças de alumínio ou lâmina fina de metal, use uma arruela chata entre a arruela de pressão e a carcaça.

## Fios e cabos

As baterias devem sempre ser desconectadas antes de se trabalhar no sistema elétrico.

Ao remover ou desconectar um grupo de fios ou cabos, etiquete cada um para assegurar a identificação correta durante a montagem.

## Calços

Quando os calços são removidos, amarre-os juntos, identificando-os quanto à localização. Mantenha os calços limpos e na horizontal até serem reinstalados.

## Mangueiras e tubos

### PERIGO

#### Risco de alta pressão/alta temperatura!

Tenha extrema cautela em torno de mangueiras ou tubos hidráulicos pressurizados. NÃO trabalhe em um sistema hidráulico enquanto ele estiver em operação ou até que toda a pressão seja liberada.

O óleo hidráulico está aquecido e pode causar queimaduras graves.

Óleo hidráulico pressurizado pode provocar acidentes pessoais graves ou morte.

Mantenha distância de vazamentos de óleo hidráulico. Alivie a pressão do sistema e use um pedaço de papelão ou papel para verificar se há vazamentos. Não use as mãos.

O fluido injetado na pele deve ser removido cirurgicamente dentro de poucas horas por um médico familiarizado com essa lesão senão pode ocorrer gangrena.

## Inspeção

Inspeccione atentamente as mangueiras. Não use as mãos para verificar se há vazamentos.

Aperte todas as conexões ao torque recomendado.

Sempre troque a mangueira ou tubo se as conexões das extremidades das mangueiras estiverem danificadas. Conexões de mangueiras danificadas, esmagadas, sobradas ou com vazamentos restringem a vazão de óleo e a operação das peças que estão passando por manutenção. Conexões que mostrarem sinais de movimento de suas posições originais estão com defeito e devem ser substituídas.

Verifique se as mangueiras estão em boas condições. Em caso de dúvida, substitua-as.

Substitua as mangueiras se houver alguma das evidências a seguir Figura 1-3:

- Evidência de dobra ou esmagamento (1)
- Abrasão ou cortes; o fio está exposto (2)
- Conexões danificadas ou com vazamento (3)
- Inchaço localizado (4)

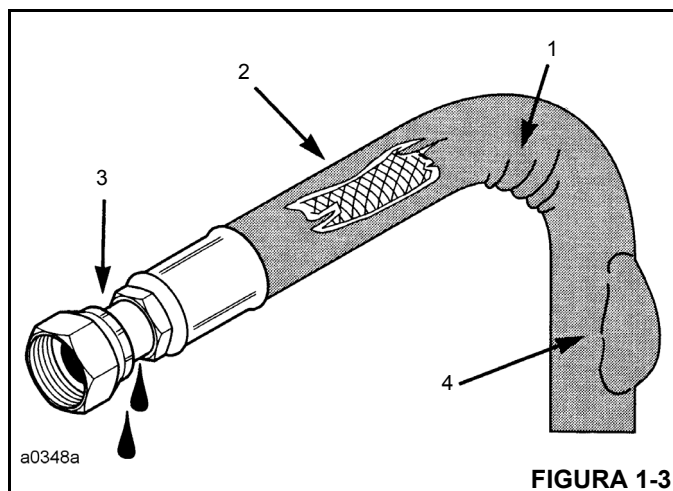


FIGURA 1-3

### Instalação

1. Ao instalar uma nova mangueira, conecte cada extremidade mantendo uma folga e verifique se a mangueira ocupa a posição designada antes de apertar a conexão. As braçadeiras devem ser apertadas o suficiente para fixar a mangueira sem esmagá-la e para evitar abrasão.
2. Se uma mangueira em uma peça que se move durante a operação for substituída, verifique se ela se move livremente movimentando a peça em toda a sua faixa de movimento.
3. Verifique se todas as mangueiras instaladas não estão dobradas ou torcidas.

Mangueiras com movimento livre e sem apoio, nunca devem raspar umas nas outras nem nas superfícies de trabalho associadas. Isso provoca abrasão e reduz a vida útil da mangueira.

## Rolamentos

### Rolamentos antifricção

Quando um rolamento antifricção for removido, cubra-o para evitar a entrada de sujeira ou abrasivos. Lave os rolamentos em uma solução de limpeza não inflamável e deixe-os drenando até secarem. Os rolamentos podem ser secos com ar comprimido, mas não gire o rolamento. Descarte os rolamentos se as pistas, esferas ou rolos estiverem corroídos, riscados ou com sinais de danos causados por calor. Se o rolamento ainda tiver condições de uso, revista-o com óleo e envolva-o em papel encerado limpo. Não desembale rolamentos novos até o momento da instalação. A vida útil de um rolamento antifricção será reduzida se ele não for lubrificado apropriadamente. Sujeira em um rolamento antifricção pode provocar seu travamento, fazendo o eixo girar na pista interna ou a pista externa girar dentro do anel porta-esferas.

### Rolamento de rolos cônicos com duas fileiras

Rolamentos de rolos cônicos com duas fileiras são montados com precisão durante a fabricação e seus componentes não são intercambiáveis. Os copos, cones e espaçadores normalmente têm gravados o mesmo número de série e designador de letra. Se nenhum designador de letra for encontrado, amarre os componentes juntos para assegurar a instalação correta. Os componentes reutilizáveis dos rolamentos devem ser instalados em suas posições originais.

### Aquecimento de rolamentos

Rolamentos que exigem dilatação para a instalação devem ser aquecidos em óleo no máximo até 250°F (121°C). Quando mais de uma peça for aquecida para auxiliar na montagem, é necessário deixá-las esfriar para, em seguida, prensá-las juntas novamente. As peças normalmente se separam quando resfriam e contraem.

### Instalação

Lubrifique os rolamentos novos ou usados antes da instalação. Rolamentos que devem ser pé-carregados devem ter uma película de óleo sobre todo o conjunto para obter uma pré-carga precisa. Ao instalar um rolamento, espaçador ou arruela em um ressalto em um eixo, verifique se o lado chanfrado está voltado para o ressalto.

Ao pressionar rolamentos dentro de um retentor ou furo, aplique pressão uniforme na pista externa. Se o rolamento for pressionado no eixo, aplique pressão uniforme na pista interna.

### Pré-carga

A pré-carga é uma carga inicial aplicada no rolamento no momento da montagem. A necessidade ou não de pré-carga em um rolamento de rolos cônicos depende de várias condições: rigidez das carcaças e do eixo, separação dos rolamentos, velocidade de operação etc.

Para determinar se um rolamento necessita de pré-carga ou folga na extremidade, consulte as instruções de desmontagem e montagem do rolamento específico.

A aplicação da pré-carga deve ser feita com cuidado. A aplicação incorreta ao aplicar pré-carga em rolamentos que necessitam de folga na extremidade pode causar a falha do rolamento.

### Rolamentos deslizantes

Não instale rolamentos deslizantes com um martelo. Use uma prensa e aplique a pressão diretamente em linha com o furo. Se for necessário inserir um rolamento no lugar, use um instalador de rolamentos ou uma barra com uma ponta lisa e chata. Se um rolamento deslizante possuir um furo de óleo, alinhe-o ao furo de óleo na peça correspondente.

## Juntas de vedação

Verifique se os furos nas juntas de vedação correspondem às passagens nas peças a serem unidas. Se for necessário fazer juntas de vedação, selecione material do tipo e espessura adequados. Faça os furos nos locais corretos. Juntas de vedação inadequadas podem provocar graves danos.

Quando removidas, sempre instale novas juntas de vedação no cabeçote e coletores do cilindro, usando o composto recomendado para juntas de cabeçote, de forma a permitir uma vedação uniforme.

## Baterias

Limpe as baterias esfregando-as com uma solução de bicarbonato de sódio e água. Enxágue com água limpa. Depois da limpeza, seque completamente e revista os terminais e conexões com um composto anticorrosivo ou graxa.

Se a máquina for armazenada ou não utilizada por um período prolongado de tempo, as baterias devem ser removidas. Guarde as baterias em um local fresco (não abaixo do ponto de congelamento) e seco, preferencialmente em prateleiras de madeira. Nunca armazene em concreto. Deverá ser aplicada uma pequena carga periodicamente para manter a gravidade específica nominal no nível recomendado.

## Sistemas hidráulicos

### PERIGO

#### Risco de alta pressão/alta temperatura!

Tenha extrema cautela perto de sistemas hidráulicos pressurizados. NÃO trabalhe em um sistema hidráulico enquanto ele estiver em operação ou até que toda a pressão seja liberada.

O óleo hidráulico está aquecido e pode causar queimaduras graves.

Óleo hidráulico pressurizado pode provocar acidentes pessoais graves ou morte.

Mantenha distância de vazamentos de óleo hidráulico. Alivie a pressão do sistema e use um pedaço de papelão ou papel para verificar se há vazamentos. Não use as mãos.

O fluido injetado na pele deve ser removido cirurgicamente dentro de poucas horas por um médico familiarizado com essa lesão senão pode ocorrer gangrena.

## Limpeza

Contaminantes em um sistema hidráulico afetam a operação e resultam em graves danos aos componentes do sistema. Sistemas hidráulicos sujos são a principal causa de falhas de componentes.

## Mantenha o sistema limpo

Ao remover componentes de um sistema hidráulico, cubra todas as aberturas no componente e no guindaste.

Se houver evidências de partículas estranhas no sistema hidráulico, lave o sistema.

Desmonte e monte componentes hidráulicos em uma superfície limpa.

Limpe todas as peças metálicas com um fluido de limpeza não inflamável. Em seguida, lubrifique todos os componentes para auxiliar na montagem.

## Elementos de vedação

Inspecione todos os elementos de vedação (anéis de vedação, juntas de vedação etc.) ao desmontar e montar os componentes do sistema hidráulico. Recomendamos sempre instalar elementos novos.

## Linhas hidráulicas

Ao instalar tubos metálicos, aperte manualmente todos os parafusos. Em seguida, na ordem, aperte os parafusos na extremidade rígida, na extremidade ajustável e nos suportes de montagem. Após montar os tubos, instale as mangueiras. Conecte as duas extremidades da mangueira apertando manualmente todos os parafusos. Posicione a mangueira de forma que ela não raspe na máquina ou em outra mangueira e que tenha um mínimo de dobra e torção. Aperte os dois acoplamentos.

Devido aos métodos de fabricação, há uma curvatura natural nas mangueiras hidráulicas. A mangueira deve ser instalada de forma que qualquer dobra acompanhe essa curvatura.

## Inspecção visual de mangueiras e conexões

1. Inspecione visualmente as mangueiras e conexões uma vez por mês ou a cada 250 horas para averiguar o seguinte:

- Vazamentos na mangueira ou em suas conexões.
- Revestimento danificado, cortado ou desgastado.
- Reforço exposto.
- Mangueiras dobradas, comprimidas, achatadas ou torcidas.
- Mangueiras duras, rígidas, rachadas por calor ou queimadas.
- Revestimento com bolhas, amolecido, desgastado ou solto.
- Conexões rachadas, danificadas ou muito corroídas.
- Folga na conexão da mangueira.
- Outros sinais de deterioração significativa.



Se for detectada alguma das condições acima, avalie os conjuntos de mangueiras para determinar a necessidade de reparos ou substituição. Para substituir conjuntos de mangueiras, consulte o Manual de peças da Manitowoc Crane Care.

2. No mesmo intervalo de manutenção, inspecione visualmente todos os outros componentes hidráulicos e válvulas para averiguar o seguinte:
  - Orifícios com vazamento.
  - Seções de válvulas ou coletores com vazamentos e válvulas instaladas nos cilindros ou motores.
  - Braçadeiras de mangueiras, proteções ou blindagens danificadas ou ausentes.
  - Excesso de sujeira e detritos ao redor dos conjuntos das mangueiras.

Se for detectada alguma dessas condições, tome as providências apropriadas.

3. Recomenda-se a substituição de todos os conjuntos de mangueiras hidráulicas após 8000 horas de tempo de serviço.
4. Recomenda-se a substituição de todos os conjuntos de mangueiras hidráulicas que operam na zona climática "C" (Tabela 1-2) após 8000 horas de tempo de serviço.
5. Conjuntos de mangueiras hidráulicas que operam nas zonas climáticas "A" e "B", com altas temperaturas ambientes, podem ter sua vida útil reduzida em 40 a 50%. Portanto, recomenda-se substituir essas mangueiras após 4000 a 5000 horas de tempo de serviço.
6. Pode ocorrer degradação das propriedades mecânicas, como a elasticidade, de conjuntos de mangueiras hidráulicas que operam nas zonas climáticas "D" e "E". Portanto, recomenda-se inspecionar e tratar de acordo essas mangueiras.

Tabela 1-2: Zonas climáticas

Zona	Classificação
A	Umidade tropical: temperaturas médias mensais acima de 18°C. Latitude: 15° a 25° Norte e Sul
B	Seca ou árida: pouca precipitação durante a maior parte do ano. Latitudes de 20° a 35° Norte e Sul
C	Úmida de latitude média: temperatura com invernos amenos. Latitude 30° a 50° Norte e Sul
D	Úmida de latitude média: invernos frios. Latitude 50° a 70° Norte e Sul
E	Polar: invernos e verões extremamente frios. Latitude 60° a 75° Norte e Sul

**Conexões hidráulicas**

**Método F.F.F.T. (Número de partes planas após aperto manual)**

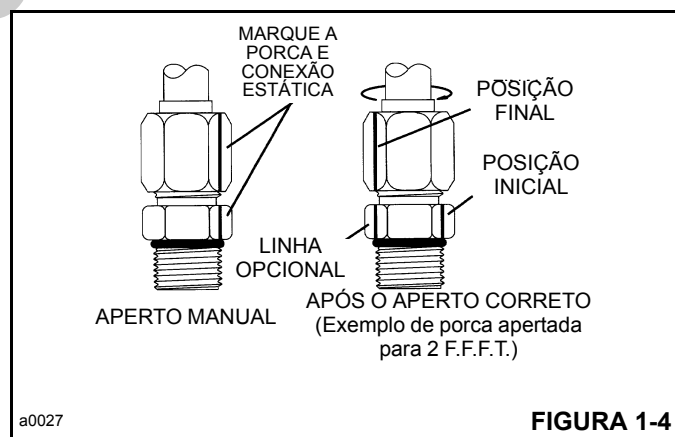
A Manitowoc recomenda o uso do método de aperto F.F.F.T. aqui descrito, ao montar todas as conexões hidráulicas. Esse método minimizará o risco de danos ou falhas nas conexões devido a aperto insuficiente ou excessivo.

Este método também reduz a possibilidade de uma conexão apresentar vazamento, o que normalmente ocorre por combinações de conexões com diferentes tipos de acabamento superficial. Este método é particularmente útil quando o tipo de acabamento superficial da conexão não é conhecido e durante manutenção ou reparo quando uma junta pode estar oleosa.

Siga estas etapas ao apertar todas as conexões de encaixe:

1. Verifique se as duas roscas e as superfícies de vedação estão sem rebarbas, entalhes, riscos, arranhões ou quaisquer partículas estranhas.
2. Alinhe o tubo ou a mangueira à conexão correspondente e verifique se a parte cônica se assenta adequadamente na extremidade da conexão.

3. Aperte com o dedo a porca na conexão. Se necessário, use uma chave para assentar firmemente a porca na conexão. Essa é considerada a condição de "aperto manual".
4. Com um marcador de tinta permanente, faça uma marca em uma das partes planas da porca e continue até a parte sextavada da conexão ou entrada estática.



- Aperte a junta pelo número de partes planas especificado na Tabela 1-3 e em 1-4 para o tamanho e o tipo de conexão.
- Opcionalmente para aperto futuro da mesma conexão: estenda a linha a partir da porca em seu novo local na parte sextavada da conexão ou orifício estático (Figura 1-4).

**Conexão de aço acampanada de 37°: Tubo ou mangueira à conexão**

Siga o método F.F.F.T. acima descrito.

**Tabela 1-3: Tubo e porca giratória/conexões de mangueira**

TAMANHO SAE	CON. TUBO (F.F.F.T.)	PORCA GIRATÓRIA/CON. MANGUEIRA (F.F.F.T.)
2	—	—
3	—	—
4	2	2
5	2	2
6	1,5	1,25
8	1,5	1
10	1,25	1
12	1,25	1
14	1	1
16	1	1
20	1	1
24	1	1
32	1	1

T-2-5

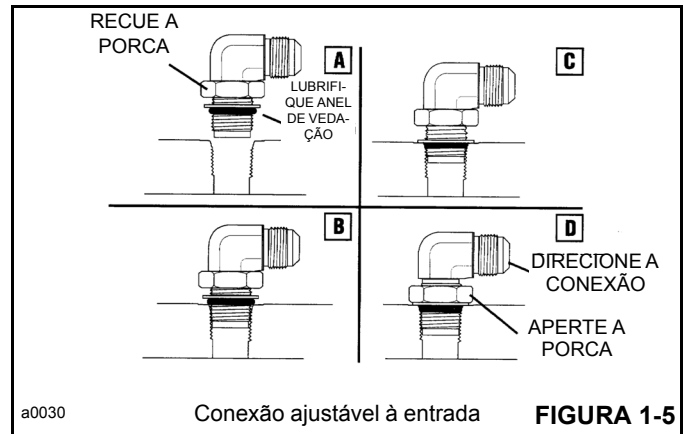
**Conexões ajustáveis com anel de vedação e rosca reta**

Consulte a Figura 1-5 e a Tabela 1-4 para o procedimento descrito a seguir.

**Tabela 1-4: Conexões ajustáveis com anel de vedação e rosca reta**

CONEXÕES AJUSTÁVEIS COM ANEL DE VEDAÇÃO E ROSCA RETA	
TAMANHO SAE	(F.F.F.T.)
2	1,0 ± 0,25
3	1,0 ± 0,25
4	1,5 ± 0,25
5	1,0 ± 0,25
6	1,5 ± 0,25
8	1,5 ± 0,25
10	1,5 ± 0,25
12	1,5 ± 0,25
14	1,5 ± 0,25
16	1,5 ± 0,25
20	2,0 ± 0,25
24	2,0 ± 0,25
32	2,0 ± 0,25

T-2-6

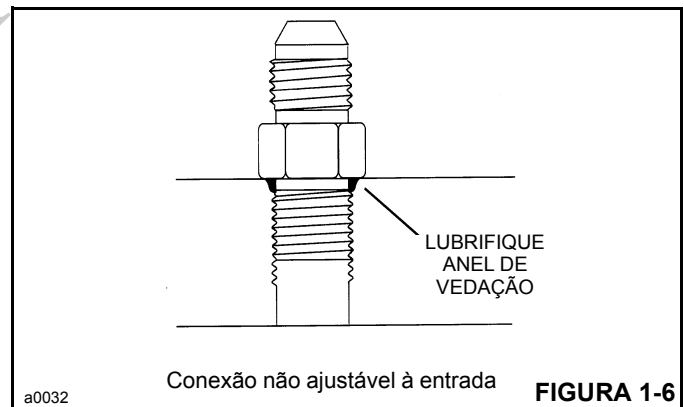


- Inspeccione se há rebarbas, entalhes, arranhões ou partículas estranhas nas peças correspondentes.
- Lubrifique o anel de vedação com uma camada fina de óleo limpo.
- Recue a contraporca o máximo possível (A).
- Aparafuse manualmente a conexão no orifício até a arruela de encosto encostar na face do orifício e ser empurrada totalmente na direção da contraporca (C).
- Para direcionar a conexão, desaparafuse-a o quanto for necessário, mas não ultrapasse uma volta completa.
- Mantenha a conexão na posição desejada e aperte a porca (D) seguindo o método F.F.F.T., começando pela etapa 4.

**Conexão não ajustável com anel de vedação e rosca reta: Conexão ao orifício**

Consulte a (Tabela 1-5) sobre o procedimento a seguir.

- Verifique se as duas roscas e as superfícies de vedação estão sem rebarbas, entalhes, riscos, arranhões ou quaisquer partículas estranhas.
- Lubrifique o anel de vedação com óleo limpo (Figura 1-6).



- Gire a conexão até apertá-la com os dedos.

4. Utilizando o método de torque de montagem, aperte até o torque determinado para o tamanho descrito na Tabela 1-5.

Tabela 1-5: Conexões com rosca reta

CONEXÕES NÃO AJUSTÁVEIS COM ANEL DE VEDAÇÃO E ROSCA RETA		
TAMANHO SAE	TORQUE	
	(lb-pol.)	(lb-pé)
2	90 ± 5	7.5 ± 0.5
3	170 ± 10	14 ± 1.0
4	220 ± 15	18 ± 1.0
5	260 ± 15	22 ± 1.0
6	320 ± 20	27 ± 2.0
8	570 ± 25	48 ± 2.0
10	1060 ± 50	90 ± 5.0
12	1300 ± 50	110 ± 5.0
14	1750 ± 75	145 ± 6.0
16	1920 ± 25	160 ± 6.0
20	2700 ± 150	225 ± 12.0
24	3000 ± 150	250 ± 12.0
32	3900 ± 200	325 ± 15.0

T-2-7

Sistema elétrico

Chicotes, fios e conectores

Inspeccione visualmente todos os chicotes, cabos e conectores elétricos a cada mês ou 250 horas para averiguar o seguinte:

- Isolamentos danificados, cortados, com bolhas ou rachaduras.
- Fios desencapados expostos.
- Cabos e fios dobrados ou esmagados.
- Conectores, terminais de bateria e conexões de aterramento rachados ou corroídos.

Se for detectada alguma das condições acima, avalie, limpe e substitua conforme necessário.

O clima em que o guindaste opera afeta a vida útil dos componentes elétricos. As zonas climáticas estão definidas na Tabela 1-2. Recomenda-se a substituição de chicotes e cabos elétricos da forma a seguir:

- Zona climática C: após 10 000 horas de serviço.
- Zonas climáticas A e C: em altas temperaturas ambientes e ciclos de serviço exigentes, após 8000 horas de serviço.
- Zonas climáticas D e E: após 5000 horas de serviço.
- Em condições de água salgada, após 8000 horas de serviço.

Fadiga de estruturas soldadas

A experiência demonstra que estruturas soldadas submetidas a altas tensões, quando sujeitas a esforços variáveis e repetitivos provocados por torções, choques, dobras e sobrecargas intencionais ou não, podem apresentar, com frequência, rachaduras nas soldas devido à fadiga nas juntas de soldagem. Essa condição não é incomum em equipamentos de construção.

O equipamento deve ser inspecionado periodicamente para detectar se há evidências de fadiga nas soldas. A frequência destas inspeções deve aumentar com a idade do equipamento e a severidade da aplicação. As áreas a seguir são sabidamente submetidas a altas tensões em máquinas da Grove e sua inspeção visual deve fazer parte do programa de manutenção preventiva planejado pelo proprietário:

- Lança telescópica: estruturas de retenção das placas de desgaste, pontos de conexão do cilindro hidráulico e estruturas de retenção do eixo do pivô da lança.
- Patolas, vigas, caixas e estruturas de conexão dos estabilizadores.
- Estruturas principais: geralmente na área das placas dobradas e travessas, na junção dos membros frontais e traseiros da estrutura em guindastes rodoviários.
- Conexão dos mancais da plataforma rotativa—onde o mancal é aparafusado na superestrutura ou no chassi do guindaste.
- Estruturas de sustentação do contrapeso.
- Estruturas de montagem do eixo do chassi e da suspensão.
- Conexões das extremidades do cilindro hidráulico.

Os itens acima são indicados apenas a título de orientação e o seu plano de inspeção não deve se limitar às áreas listadas. Uma inspeção visual minuciosa de todos os conjuntos soldados é uma boa prática.

Se forem necessárias instruções de inspeção e/ou de procedimentos de reparo mais detalhados, entre em contato com seu distribuidor Manitowoc local.

Loctite®

**▲ AVISO**

**Risco para a pele e/ou olhos!**

Os adesivos tipo Loctite® contém produtos químicos que podem ser prejudiciais se usados incorretamente. Leia e siga as instruções na embalagem.

Sempre siga as instruções na embalagem do adesivo Loctite®, pois nem todos os tipos de Loctite® são adequados para todas as aplicações. Vários tipos de produtos Loctite® são especificados ao longo do Manual de serviço. Os tipos a seguir de adesivos da marca Loctite® estão disponíveis no departamento de peças do distribuidor local da Manitowoc.

### Aplicação de Loctite® de resistência média

**NOTA:** O elemento de fixação pode ser reutilizado; o adesivo pode ser reaplicado sobre resíduos curados de adesivo.

O procedimento a seguir aborda a aplicação e o método de cura apropriados para adesivo/selante Loctite® de resistência média (Loctite® N° 243) e primer (Loctite® 7649 Primer N).

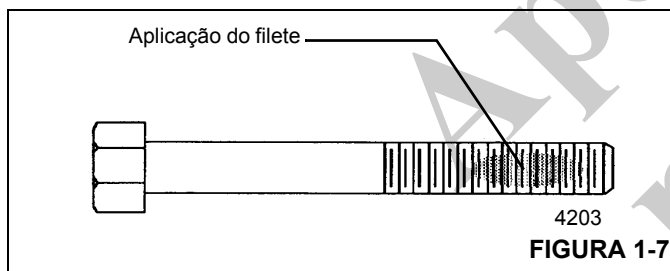
#### Aplicação do primer

**NOTA:** O Primer não é exigido para o Loctite #243, é exigido para o #242.

Não é necessário banhar as roscas no primer.

1. Verifique se as superfícies rosqueadas, tanto macho quanto fêmea, estão limpas e sem sujeira e óleo. Pulverize uma leve camada de primer às peças macho e fêmea a serem unidas para limpar e acelerar o processo de cura.
2. Deixe que as peças sequem antes de aplicar o adesivo/selante.

#### Aplicação do adesivo/vedante



1. Aplique um filete perpendicular à rosca, cobrindo vários fios da rosca, no local aproximado do engate da rosca (consulte Figura 1-7).
2. Em uma aplicação de furo cego, um filete de várias gotas de adesivo deve ser aplicado na parte inferior do furo para ser hidraulicamente forçado para cima durante o engate.
3. Após a aplicação e o engate das roscas correspondentes, a fixação ocorrerá em até 5 (cinco) minutos, se o primer foi aplicado antes do engate. A fixação pode levar até 30 minutos se não for aplicado primer às peças.
4. A resistência máxima é obtida após 24 horas. A resistência máxima total é obtida sem o uso de primer com este tipo específico de adesivo para travar roscas.

### Elementos de fixação e valores de torque

Use parafusos com o comprimento correto. Um parafuso muito longo pode atingir o batente antes de a cabeça estar firme na peça que ela deve fixar. Se o parafuso for muito curto, pode não haver ter ocorrido o engate de roscas suficientes para fixar a peça firmemente. As roscas podem ser

danificadas. Inspeccione-as e substitua os elementos de fixação, conforme necessário.

Os valores de torque devem corresponder aos tipos de parafusos, prisioneiros e porcas sendo usados.

As tabelas de torque são fornecidas pela Manitowoc para fins de referência ao executar a manutenção.

O uso dos valores corretos de torque é extremamente importante. Um torque incorreto pode afetar seriamente o desempenho e a confiabilidade.

A identificação do grau do elemento de fixação sempre é necessária. Quando um parafuso é marcado como de alta resistência (grau 5, 8 etc.), o mecânico deve estar ciente que está trabalhando com um componente submetido a altas tensões e que o torque adequado deve ser aplicado ao elemento de fixação.

**NOTA:** Algumas aplicações especiais exigem uma variação em relação aos valores de torque padrão. Sempre consulte os procedimentos de vistoria do componente para obter recomendações.

Dedique atenção especial à existência de lubrificante, revestimentos ou outros fatores que possam exigir variações em relação aos valores de torque padrão.

O uso de lubrificantes sobre peças revestidas com flocos de zinco deve ser proibido, pois ele altera o valor do torque requerido.

Quando os valores máximos recomendados de torque forem excedidos, os elementos de fixação devem ser substituídos.

Parafusos e porcas do Grau 8 ou Classe 10.9 e mais altos previamente instalados não podem ser reutilizados.

Ao consultar as tabelas de torques aplicáveis, use os valores mais próximos possíveis dos valores de torque indicados para permitir a tolerância de calibragem do torquímetro.

#### Torquímetros

Torquímetros do tipo haste flexível, embora possam ter um recurso de pré-ajuste, devem ser puxadas em ângulos retos e a força deve ser aplicada no centro da alavanca. As leituras do valor das forças devem ser feitas enquanto a ferramenta está em movimento. Torquímetros do tipo alavanca fixa, com dispositivos limitadores de torque que podem ser pré-ajustados com os valores necessários, eliminam a necessidade de leitura do mostrador e geram leituras mais confiáveis com menos variações.

**NOTA:** Se multiplicadores e/ou ferramentas especiais forem usados para alcançar locais de difícil acesso, verifique se as leituras de torque são precisas.

Os torquímetros são instrumentos de precisão e devem ser usados com cuidado. Para garantir a precisão, calibre-os regularmente. Sempre que houver a possibilidade de um torquímetro ter sido sobrecarregado ou danificado, ele deve

ser imediatamente retirado de serviço até que seja recalibrado. Ao usar um torquímetro, qualquer movimento errático ou solavanco pode resultar na aplicação de torque excessivo ou incorreto. SEMPRE movimento lento e uniformemente o torquímetro e PARE quando o valor predeterminado for atingido.

Ao usar chaves de passo, os ajustes calculados da chave são válidos somente quando as seguintes condições forem atendidas:

- Os torquímetros devem ser os especificados e as forças devem ser aplicadas no cabo da alavanca. O uso de extensões de cabo alterará o torque aplicado ao parafuso.
- Todos os cabos devem estar paralelos à chave de passo durante o aperto final. Barras de reação multiplicadoras não podem estar desalinhadas em mais de 30 graus para não provocar sérios erros no torque.

- Cabos de barras multiplicadoras devem estar escorados ou sustentados a 1/4 do comprimento externo do cabo, para evitar graves excessos nos apertos, para mais ou para menos.

Para converter o torque de libra-pé (lb-pé) em newton-metro (Nm), multiplique a quantidade em lb-pés por 1,3558.

Para converter o torque de libra-polegada (lb-pol.) em newton-metro (Nm), multiplique a quantidade em lb-pol. por 0,11298.

**Valores de torque**

As tabelas a seguir listam os valores de torque para elementos de fixação padrão ASME e métrico. As tabelas listam os valores para elementos de fixação com acabamento superficial de flocos de zinco dos graus 5 e 8, acabamento sem tratamento (preto) e de aço inoxidável.

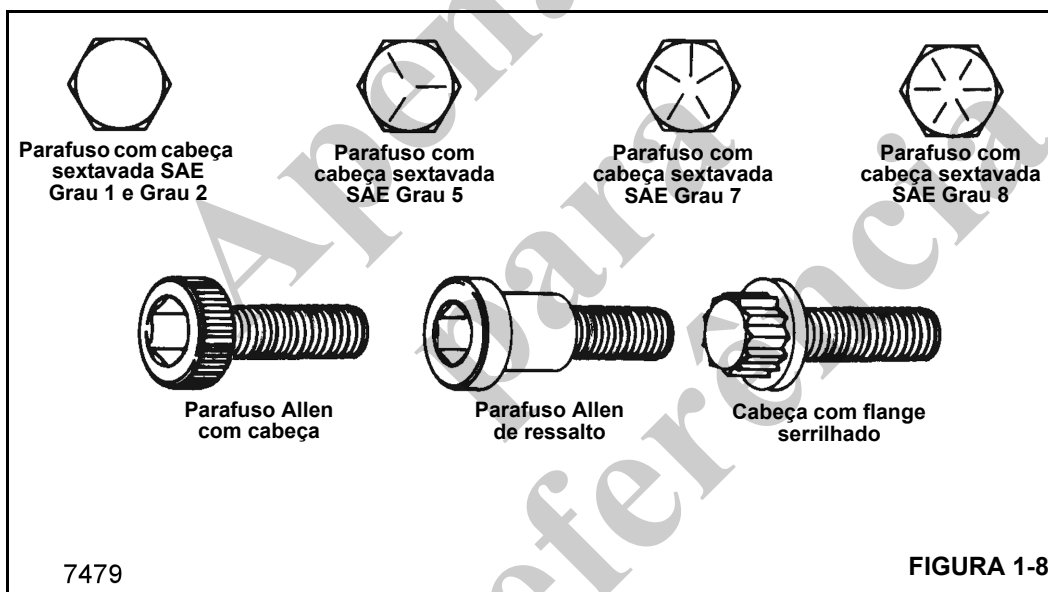


Tabela 1-6: Rosca UNC (Grossa): Valores de torque para elementos de fixação com acabamento superficial de flocos de zinco e sem tratamento

		Diâmetro do parafuso - Polegadas													
		Valores de torque (lb-pé, máximo/mínimo)													
	Grau SAE	1/4	5/16	3/8	7/16	1/2	9/16	5/8	3/4	7/8	1	1-1/8	1-1/4	1-1/2	
Zincado	5	7	14	25	40	61	88	121	213	342	512	636	884	1532	
	8	10	20	36	57	86	124	171	301	483	723	1032	1433	2488	
Sem tratamento	5	9.0	19	32	52	78	114	156	270	416	606	813	1141	2028	
		7.7	17	30	48	72	106	144	249	384	560	751	1053	1865	
	8	12.5	26	48	73	120	161	234	385	615	929	1342	2043	3276	
		11.5	24	44	67	110	143	216	355	567	857	1234	1885	3024	

NOTA: Parafusos prisioneiros devem ser apertados usando os valores de torque de parafusos quando o grau for conhecido.

Tabela 1-7: Rosca UNF (Fina): Valores de torque para elementos de fixação com acabamento superficial de flocos de zinco e sem tratamento

Diâmetro do parafuso - Polegadas														
Valores de torque (lb-pé, máximo/mínimo)														
	Grau SAE	1/4	5/16	3/8	7/16	1/2	9/16	5/8	3/4	7/8	1	1-1/8	1-1/4	1-1/2
Zincado	5	8	15	28	44	66	95	132	229	364	543	785	944	1654
	8	11	22	39	61	94	134	186	323	514	766	1109	1530	2682
Sem tratamento	5	10	21	36	57	88	126	182	312	458	658	882	1251	2288
		9	19	34	53	81	116	167	287	421	606	814	1155	2105
	8	14.5	26	53	85	125	177	250	425	672	1009	1500	2092	3640
		13.5	24	49	79	115	163	230	393	620	931	1380	1925	3360

NOTA: Parafusos prisioneiros devem ser apertados usando os valores de torque de parafusos quando o grau for conhecido.

Tabela 1-8: Elementos de fixação métricos, rosca grossa, zincados

Diâmetro do parafuso - Sistema métrico																
Valores de torque (Nm)																
Classe	M4	M5	M6	M8	M10	M12	M14	M16	M18	M20	M22	M24	M27	M30	M33	M36
8,8	2,6	5,2	9,0	21,6	42,4	73,1	116	178	250	349	467	600	877	1195	1608	2072
10,9	3,7	7,5	12,5	31,5	62,0	110	170	265	365	520	700	900	1325	1800	2450	3150
12,9	4,3	9,0	15,0	36,0	75,0	128	205	315	435	615	830	1060	1550	2125	2850	3700

Tabela 1-9: Elementos de fixação métricos, rosca grossa, sem tratamento

Diâmetro do parafuso - Sistema métrico																
Valores de torque (Nm, máximo/mínimo)																
Classe	M4	M5	M6	M7	M8	M10	M12	M14	M16	M18	M20	M22	M24	M27	M30	
8,8	3,1	6,5	11	19	27	53	93	148	230	319	447	608	774	1134	1538	
	2,8	5,9	10	17	25	49	85	136	212	294	413	562	714	1046	1420	
10,9	4,5	9,2	16	26	38	75	130	212	322	455	629	856	1089	1591	2163	
	4,1	8,5	14	24	35	69	120	195	298	418	581	790	1005	1469	1997	
12,9	5,4	11	19	31	45	89	156	248	387	532	756	1029	1306	1910	2595	
	4,9	10	17	28	42	83	144	228	357	490	698	949	1206	1763	2395	

Tabela 1-10: Elementos de fixação métricos, rosca fina, zincados

Diâmetro do parafuso - Sistema métrico														
Valores de torque (Nm)														
Classe	M8x1	M10x1	M10x1,25	M12x1,5	M14x1,5	M16x1,5	M18x1,5	M20x1,5	M22x1,5	M24x2	M27x2	M30x2	M33x2	M36x3
8,8	23	46	44	75	123	185	270	374	496	635	922	1279	1707	2299
10,9	34	71	66	113	188	285	415	575	770	980	1425	2025	2500	3590
12,9	41	84	79	135	220	335	485	675	900	1145	1675	2375	2900	4200

Tabela 1-11: Elementos de fixação métricos, rosca fina, sem tratamento

Diâmetro do parafuso - Sistema métrico														
Valores de torque (Nm, máximo/mínimo)														
Classe	M8x1	M10x1	M10x1,25	M12x1,5	M14x1,5	M16x1,5	M18x1,5	M20x1,5	M22x1,5	M24x2	M27x2	M30x2	M33x2	M36x3
8,8	29	57	57	100	160	248	345	483	657	836	1225	1661	—	—
	27	53	53	92	147	229	318	446	607	771	1130	1534	—	—
10,9	41	81	81	1140	229	348	491	679	924	1176	1718	2336	—	—
	38	75	75	130	211	322	451	627	853	1085	1587	2157	—	—
12,9	49	96	96	168	268	418	575	816	1111	1410	2063	2800	—	—
	45	90	90	156	246	386	529	754	1025	1302	1904	2590	—	—

Tabela 1-12: Rosca UNC (Grossa): Valores de torque para elementos de fixação de aço inoxidável lubrificadas com óleo

Dimensões	Valor do torque	
	lb-pol.	lb-pé
#5 (0.125)	6.9	—
#8 (0.164)	18	—
#10 (0.190)	21	—
1/4	68	—
5/16	120	10
3/8	210	17.5
7/16	340	28
1/2	—	39
5/8	—	74
3/4	—	114

**NOTA:** Os elementos de fixação de aço inoxidável tendem a esfolar quando são apertados. Para diminuir esse risco, lubrifique a rosca com óleo ou bissulfeto de molibdênio e aperte lentamente sem interromper. Não aplique pressão excessiva. Chaves de impacto não são recomendadas.

Tabela 1-13: Rosca métrica grossa: Valores de torque para elementos de fixação de aço inoxidável lubrificadas com óleo

Dimensões	Valor do torque
	Nm
M2,5	0,4
M3	0,9
M4	1,5
M5	3,1
M6	5,3
M8	13,0
M10	27,0
M12	45,0
M14	71,1
M16	109
M18	157
M20	220

**NOTA:** Os elementos de fixação de aço inoxidável tendem a esfolar quando são apertados. Para diminuir esse risco, lubrifique a rosca com óleo ou bissulfeto de molibdênio e aperte lentamente sem interromper. Não aplique pressão excessiva. Chaves de impacto não são recomendadas.

**Prisioneiros soldados**

Salvo especificação em contrário, aplicam-se os valores de torque de grau 2 (+/- 10%) a seguir.

Tabela 1-14: Valores de torque dos prisioneiros soldados

TAMANHO DO PRISIONEIRO	TORQUE
#10	20 lb-pol.
1/4 pol.	4 lb-pés
5/16 pol.-18	9 lb-pés
5/16 pol.-24	10 lb-pés
3/8 pol.	14 lb-pés
1/2 pol.	35 lb-pés
5/8 pol.	70 lb-pé

T-24

## CABO DE AÇO

### Informações gerais

Os dados a seguir são uma compilação de informações de vários fabricantes de cabos de aço e incluem diretrizes para inspeção, substituição e manutenção de cabos de aço, conforme estabelecido pela norma ANSI/ASME B30.5, regulamentos federais (EUA) e a Manitowoc. O intervalo de inspeção deve ser determinado por uma pessoa qualificada e se basear em fatores como a vida útil esperada do cabo, conforme determinado por experiência na instalação específica ou em instalações similares, a severidade das condições ambientais, a percentagem de elevações de capacidade, as taxas de frequência de operação e a exposição a cargas de choque. As inspeções periódicas não precisam ser feitas em intervalos iguais e devem ser realizadas em intervalos de tempo menores à medida que o cabo de aço se aproxima do fim de sua vida útil. Uma inspeção periódica deve ser realizada ao menos uma vez por ano. A seguir, os procedimentos de inspeção e manutenção para os cabos de aço usados em produtos Grove (ou seja, cabos de aço usados como cabos de carga [cabos de elevação], cabos de extensão e retração da lança, cabos suspensos, cabos de guinchos de reboque e cabos de fixação do moitão).

### Condições ambientais

A expectativa de vida útil dos cabos de aço pode variar conforme o grau de hostilidade ambiental e outras condições a que esses dispositivos mecânicos sejam submetidos. Variações na temperatura, níveis contínuos de umidade excessiva, exposição a produtos químicos ou vapores corrosivos ou a materiais abrasivos podem diminuir a vida útil normal do cabo de aço. Recomenda-se inspeções e manutenções frequentes/periódicas dos cabos de aço para evitar desgaste prematuro e garantir um desempenho satisfatório de longo prazo.

### Cargas de choque dinâmico

Sujeitar os cabos de aço a cargas anormais, além dos limites de resistência à fadiga, encurtará a expectativa de vida útil dos cabos. Exemplos desse tipo de carga estão listados a seguir.

1. Movimentos em alta velocidade, por exemplo, elevação ou giro de uma carga seguido de paradas abruptas.
2. Suspensão de cargas durante deslocamento sobre superfícies irregulares, como trilhos de ferrovias, buracos e terrenos acidentados.
3. Movimentação de uma carga além da capacidade nominal do mecanismo de elevação, ou seja, sobrecarga.

### Lubrificação

Um cabo de aço não pode ser lubrificado de forma suficiente durante a fabricação para durar por toda sua vida útil. Portanto, deve-se acrescentar lubrificante durante toda a vida útil do cabo para repor o lubrificante de fábrica usado ou perdido. É importante que o lubrificante aplicado em um programa de manutenção seja compatível com o lubrificante original e, portanto, o fabricante do cabo deve ser consultado. O lubrificante aplicado deve ser do tipo que não impeça a inspeção visual. As seções do cabo localizadas sobre polias ou que por algum motivo fiquem ocultas durante os procedimentos de inspeção e manutenção exigem atenção especial ao lubrificar o cabo. O objetivo da lubrificação do cabo é reduzir o atrito interno e evitar a corrosão.

Durante a fabricação, o cabo é lubrificado. O tipo e a quantidade de lubrificante depende do tamanho, tipo e previsão de uso do cabo. Esse tratamento na produção fornecerá ao cabo acabado uma proteção ampla por um tempo razoável, se ele for armazenado em condições adequadas. Mas, quando o cabo é colocado em serviço, a lubrificação inicial pode ser inferior à necessária para toda a vida útil do cabo. Devido a essa possibilidade, são necessárias aplicações periódicas de um lubrificante adequado de cabos.

A seguir, características importantes de um bom lubrificante de cabo de aço:

- Não deve conter ácidos e álcalis.
- Deve possuir resistência adesiva suficiente para permanecer no cabo.
- Deve possuir uma viscosidade capaz de penetrar nos interstícios entre os cabos e os cordões.
- Não deve ser solúvel no meio que o circunda, nas condições reais de operação (por exemplo, água).
- Deve ter uma película de alta resistência.
- Deve resistir à oxidação.

Antes de aplicar a lubrificação, os acúmulos de sujeira ou outros materiais abrasivos devem ser removidos do cabo. A limpeza pode ser feita usando uma escova de aço rígida e solvente, ar comprimido ou vapor. O cabo deve ser lubrificado imediatamente após sua limpeza. Podem ser usadas muitas técnicas, que incluem métodos de banho, gotejamento, derramamento, escovação, pintura ou jato de pressão. Sempre que possível, o lubrificante deve ser aplicado na parte superior de uma dobra no cabo, pois nesse ponto os cordões estão espalhados por flexão e são penetrados mais facilmente. Não deve haver nenhuma carga no cabo enquanto ele estiver sendo lubrificado. Observe que a vida útil do cabo será diretamente proporcional à eficácia do método usado e à quantidade de lubrificante que penetra nas partes móveis do cabo.



**Precauções e recomendações durante a inspeção ou substituição**

1. Sempre desative a alimentação do equipamento ao remover ou instalar conjuntos de cabos de aço.
2. Use sempre óculos de segurança para proteger os olhos.
3. Use roupas de proteção, luvas e sapatos de segurança apropriados.
4. Use suportes e braçadeiras para evitar movimentos descontrolados de cabos de aço, peças e equipamentos.
5. Ao substituir conjuntos de cabos de comprimento fixo (por exemplo, cabos suspensos) que possuem conexões permanentes de extremidade, use apenas cabos de aço com comprimentos pré-montados, fornecidos pela Manitowoc. Não monte comprimentos a partir de componentes individuais.
6. Substitua o conjunto completo do cabo de aço. Não tente retrabalhar cabos de aço ou extremidades de cabos de aço danificados.
7. Nunca galvanize conjuntos de cabos de aço.
8. Nunca solde nenhum conjunto ou componente do cabo de aço, a não ser que a soldagem seja recomendada pelo fabricante. Nunca permita que respingos de solda entrem em contato com o cabo de aço ou suas extremidades. Além disso, verifique se o cabo de aço não é um caminho elétrico para outras operações de soldagem.
9. Cabos de aço são fabricados a partir de aços especiais. Se for absolutamente necessário aquecer um conjunto de cabo de aço para a sua remoção, o conjunto inteiro deve ser descartado.
10. Em sistemas equipados com dois ou mais conjuntos de cabos de aço operando como um conjunto único, eles devem ser substituídos como um conjunto completo.
11. Não pinte nem revista cabos de aço com qualquer substância que não sejam os lubrificantes aprovados.
12. Meça o diâmetro do cabo entre as coroas (1) dos cordões ao determinar se o cabo está danificado (Figura 1-9).

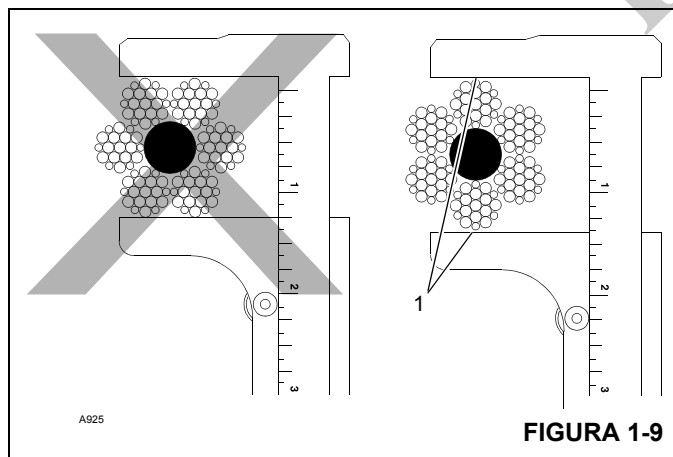


FIGURA 1-9

13. Ao verificar se há fios rompidos (5) (Figura 1-10) relaxe o cabo, remova-o dos "pontos de sustentação" e flexione-o o máximo possível. O defeito em um cabo de aço é referido com relação ao "Comprimento do encordoamento" (2), que é a distância medida ao longo do cabo em que um cordão (3) completa uma volta ao redor do núcleo (4).

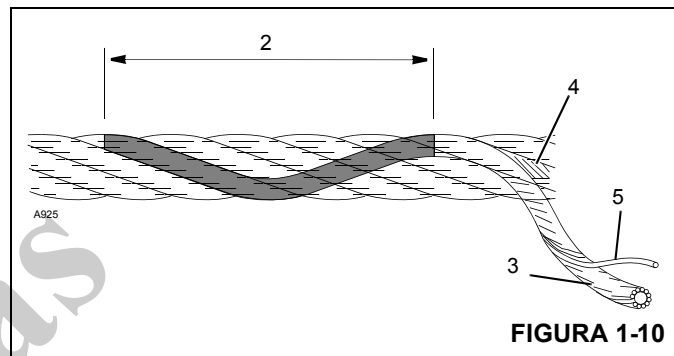


FIGURA 1-10

**Inspeção de cabos de aço (cabos em operação e cabos suspensos)**

O cabo de aço deve ser inspecionado frequentemente/diariamente e periodicamente/anualmente de acordo com as informações a seguir, extraídas de uma Norma de Consenso Nacional indicada por agências governamentais federais (EUA). Os intervalos de inspeção recomendados podem variar de máquina para máquina e também em função de condições ambientais, frequência de elevações e exposição a cargas de choque. Os intervalos de inspeção também podem ser predeterminados por agências reguladoras estaduais e locais.

**NOTA:** Cabos de aço podem ser adquiridos da Manitowoc Crane Care.

Qualquer deterioração observada no cabo de aço deve ser anotada no registro de inspeção do equipamento e uma avaliação quanto à substituição do cabo de aço deve ser feita por uma pessoa qualificada.

**Manutenção dos registros**

Um relatório assinado e datado da condição do cabo de aço em cada inspeção periódica deve ser sempre mantido arquivado. Esse relatório deve abranger todos os pontos de inspeção listados nesta seção. A informação nos registros pode ser então usada para estabelecer dados que podem ser usados para determinar quando um cabo de aço deve ser substituído.

É recomendado que o programa de inspeção do cabo de aço inclua relatórios sobre a verificação dos cabos de aço retirados de serviço. Esta informação pode ser usada para estabelecer uma relação entre a inspeção visual e a condição interna real do cabo quando ele foi retirado de serviço.

**Inspeção frequente**

Uma inspeção visual diária frequente é recomendada para todos os cabos de operação que estejam em serviço. Essa inspeção deve ser feita em todos os cabos de aço que serão usados durante as operações do dia em questão. A inspeção deve ser usada para monitorar a degradação progressiva e detectar danos graves que exijam a substituição do cabo, como por exemplo:

- Distorção, dobras, esmagamento, desencordoamento, falha por flambagem, redução de diâmetro etc.
- Corrosão geral.
- Cordões quebrados ou cortados.
- Número, distribuição e tipo de fios rompidos.
- Evidência de falha no núcleo.
- Desgaste/abrasão das conexões de extremidade.

Preste particular atenção às áreas do cabo onde existe maior probabilidade de ocorrer desgaste e outros danos:

- Pontos de sustentação: Seções do cabo de aço que são submetidas a tensões repetitivas em cada elevação, tal como aquelas seções em contato com as polias.
- Conexões das extremidades: o ponto onde uma conexão é fixada ao cabo de aço ou o ponto onde o cabo é fixado ao tambor.
- Pontos de abrasão: O ponto onde o cabo é submetido a esforços de fricção e raspagem anormais.

**Inspeção periódica**

O cabo de aço deve ser inspecionado periodicamente/anualmente ou a um intervalo de tempo menor se necessário devido a condições ambientais, ou outras situações adversas, e deve abranger todo o comprimento do cabo de aço. Apenas a superfície externa do cabo precisa ser inspecionada e não se deve tentar abrir o cabo. A inspeção periódica deve incluir todos os itens da inspeção frequente, mais os seguintes:

- Inspeção se há redução do diâmetro do cabo abaixo do diâmetro nominal.
- Inspeção se há fios severamente corroídos ou rompidos nas conexões de extremidades.
- Inspeção se há conexões de extremidades severamente corroídas, rachadas, dobradas, desgastadas ou aplicadas inadequadamente.
- Inspeção o cabo de aço nas áreas sujeitas à deterioração rápida, como:
  - Seções em contato com guias, polias equalizadoras ou outras polias em que o deslocamento do cabo de aço é limitado.

- Seções do cabo de aço nas ou próximas das extremidades dos terminais em que fios corroídos ou rompidos podem sobressair.
- Inspeção se há desgaste nas polias das extremidades da lança, polias do moitão, polias da extensão da lança/jib, polias das extremidades da lança auxiliar e tambores do guincho. Polias ou tambores do guincho danificados podem acelerar o desgaste e provocar rápida deterioração de cabos de aço.

**Inspeção de cabos de aço (Cabos de extensão e retração da lança)****Inspeção periódica**

Recomenda-se que seja feita uma inspeção periódica de todos os cabos de extensão e retração da lança usando as seguintes diretrizes. Esta inspeção deve abranger o comprimento total dos cabos de extensão e retração. A inspeção deve ser usada para monitorar a degradação progressiva e detectar danos graves que exijam a substituição do cabo ou reparo do equipamento. Os critérios de inspeção são os seguintes:

- Inspeção se há redução do diâmetro do cabo abaixo do diâmetro nominal.
- Inspeção se há fios severamente corroídos ou rompidos nas conexões de extremidades.
- Inspeção se há conexões de extremidades severamente corroídas, rachadas, dobradas, desgastadas ou aplicadas inadequadamente.
- Inspeção o cabo de aço nas áreas sujeitas à deterioração rápida, como:
  - Seções em contato com guias, polias equalizadoras ou outras polias em que o deslocamento do cabo de aço é limitado.
  - Seções do cabo de aço nas ou próximas das extremidades dos terminais em que fios corroídos ou rompidos podem sobressair.
  - Seções do cabo de aço em contato com superfícies estacionárias onde pode ocorrer abrasão ou desgaste devido à vibração do equipamento.
- Inspeção se há danos ou folgas nas polias de extensão e retração da lança que podem provocar deterioração rápida do cabo de aço.
- Inspeção se há arqueamento ou estiramento anormal e verifique se todos os cabos usados em conjuntos estão submetidos à mesma tensão. A necessidade constante de ajustes em um cabo individual é evidência de estiramento do cabo e indica a necessidade de uma inspeção adicional mais detalhada, a fim de determinar e corrigir a causa.
- A Manitowoc recomenda que cabos de extensão da lança sejam substituídos a cada sete (7) anos.

## Inspeção/substituição de cabos de aço (todos os cabos de aço)

Não existem regras precisas para determinar o momento exato em que um cabo de aço deve ser substituído, pois muitos fatores variáveis estão envolvidos. A determinação da continuidade do uso ou da substituição do cabo de aço depende muito do bom discernimento de uma pessoa designada e qualificada, que avalia a resistência remanescente de um cabo usado levando em conta qualquer deterioração constatada na inspeção.

A substituição do cabo de aço deve ser determinada pelas seguintes informações extraídas de uma Norma de Consenso Nacional indicada por agências governamentais federais (EUA) e de acordo com o recomendado pela Manitowoc. Todo cabo de aço se deteriora a ponto de não poder mais ser usado. O cabo de aço deve ser retirado de serviço quando apresentar qualquer uma das condições a seguir:

- Dobra, esmagamento, falha por flambagem ou qualquer outro dano que resulte na distorção da estrutura do cabo.
- Evidências de qualquer dano por aquecimento por qualquer causa.
- Reduções no diâmetro original superiores a 5%.
- Em cabos em operação, quando existirem seis fios rompidos distribuídos aleatoriamente em uma camada ou três fios rompidos em um cordão em uma camada.
- Em cabos de sustentação, mais de dois fios quebrados em uma camada em seções além das conexões de extremidade ou mais de um fio quebrado em uma conexão de extremidade.
- Em cabos resistentes ao giro, dois fios rompidos distribuídos aleatoriamente em seis diâmetros do cabo ou quatro fios rompidos distribuídos aleatoriamente em 30 diâmetros de cabo.
- Corrosão severa evidenciada por pontos de corrosão localizada.
- A Manitowoc recomenda que para as lanças estendidas por cabo, se houver um único conjunto de cabos de aço danificado, este deve ser substituído por um conjunto completo de cabos de extensão.
- A Manitowoc recomenda que para as lanças estendidas por cabo, os cabos de extensão da lança devem ser substituídos a cada 7 (sete) anos.

## Amarração dos cabos de aço

É importante amarrar as extremidades de cabos de aço resistentes à rotação para evitar o deslocamento e desenrolamento de fios e cordões individuais nas extremidades. Todos os tipos de cabos de aço pré-formados ou não devem ser amarrados antes de serem cortados. As amarrações

devem ser feitas nos dois lados do ponto em que o cabo de aço será cortado.

Os dois métodos preferenciais para a amarração de cabos de aço são:

### Método 1

Usando um pedaço de fio macio recozido (Figura 1-11), insira uma extremidade no canal entre dois cordões do cabo de aço. Dobre a extremidade longa do fio recozido em ângulos retos com relação ao fio e amarre-o firmemente sobre o trecho no canal.

As duas extremidades do fio recozido devem ser torcidas juntas de forma bem firme. Corte o excesso de fio e achate as pontas torcidas contra o cabo de aço.

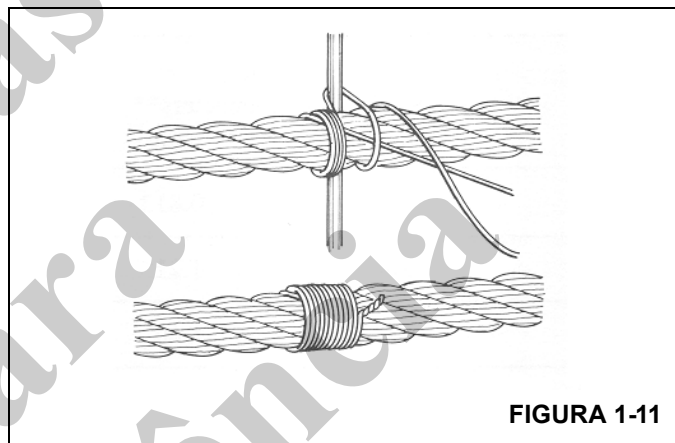


FIGURA 1-11

### Método 2

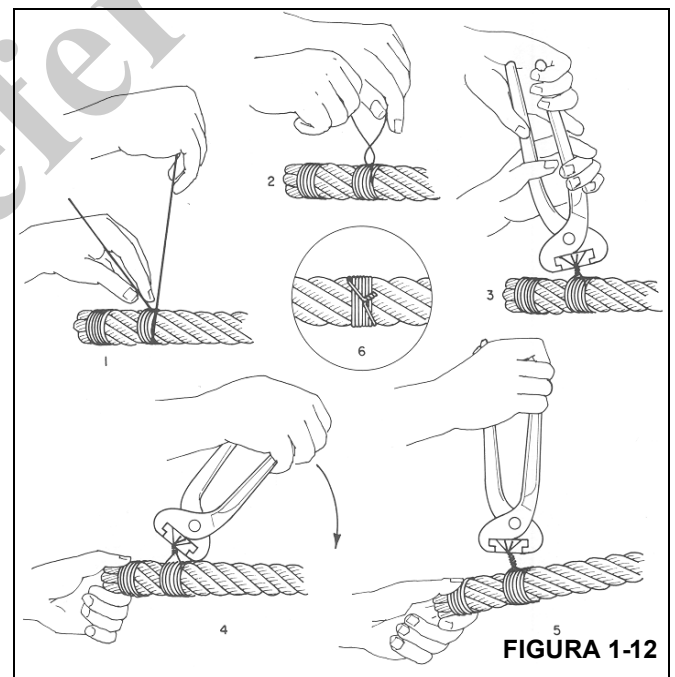


FIGURA 1-12

Enrole um pedaço de fio macio recozido (Figura 1-12) em volta do cabo de aço pelo menos sete vezes. As duas extremidades devem ser torcidas juntas no centro da amarração. Aperte a amarração forçando e torcendo alternadamente. Corte as duas extremidades do fio e achate as pontas torcidas contra o cabo.

**NOTA:** Um cabo de aço não pré-formado (1) (Figura 1-13) deve ter três amarrações (3) feitas em cada lado do corte (4), em comparação com o cabo de aço pré-formado (2).

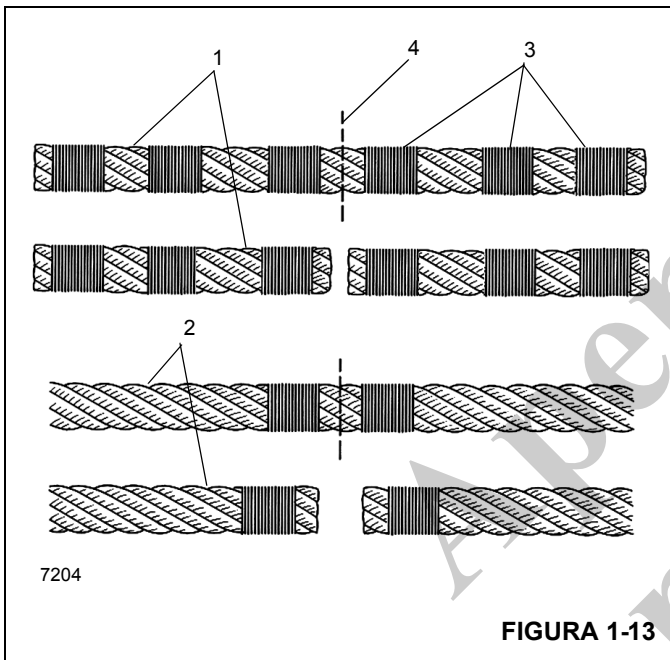


FIGURA 1-13

### Instalação de cabo de aço classe 35x7

#### AVISO

Não se recomenda nenhum corte neste cabo de aço específico. Se for necessário cortar um cabo de aço classe 35x7 por qualquer razão, siga as instruções fornecidas a seguir. Além disso, diferentemente de outros tipos de cabos de aço, as extremidades deste cabo devem ser soldadas para manter as características de resistência à rotação.

1. Descarregue apropriadamente e desfaça todas as torções. Puxe o cabo ou desenrole-o do carretel ou da bobina de transporte. (Se isso for feito incorretamente, o cabo pode ser dobrado, o que resultará em dano permanente ao cabo). Estenda o cabo no chão alinhado diretamente à lança. Isso ajuda a desfazer qualquer torção no cabo.

2. Puxe o cabo por cima da polia da ponta e conecte a extremidade ao tambor do guincho. Não remova a extremidade soldada.
3. Enrole o cabo no tambor lenta e cuidadosamente. Nesse momento, não é necessário aplicar nenhuma carga adicional além do peso do cabo sendo arrastado pelo chão.
4. Enrole a primeira camada de forma bem apertada. É essencial em tambores de face lisa que a primeira camada seja enrolada com voltas apertadas e bem próximas umas das outras, pois essa camada forma a base para as camadas subsequentes. Se necessário, use uma marreta de borracha, chumbo ou latão (mas nunca um martelo de aço) para acomodar o cabo no local adequado.
5. Enrole várias camadas com tensão suficiente. É muito importante aplicar uma carga de tensionamento nos cabos durante o processo de amaciamento de um cabo. (Caso contrário, as camadas inferiores podem ficar soltas o suficiente para que as camadas superiores se entrem nas sob carga, o que pode danificar seriamente o cabo). A carga de tensionamento deve variar de 1 a 2% da força mínima de ruptura do cabo.
6. Para cabos em sistemas de várias pernas: Passe o cabo pelas polias do moitão e da ponta da lança de forma que o espaçamento do cabo seja maximizado e o moitão fique suspenso reto e nivelado, assegurando sua estabilidade.
7. Amaciamento do cabo de aço classe 35x7 novo — Após a instalação, amacie devidamente o cabo, o que permite que as partes que compõem o cabo se ajustem às condições de operação.

Com a lança totalmente elevada e estendida, conecte uma carga leve ao gancho e eleve-a alguns centímetros do solo. Deixe-a parada por vários minutos. Depois faça um ciclo com a carga, alternado várias vezes entre as posições totalmente para "cima" e para "baixo". Observe o enrolamento no tambor e o deslocamento do cabo para ver se há problemas potenciais.

Depois das elevações com uma carga leve, aumente a carga e faça novo ciclo de elevação e abaixamento algumas vezes. Este procedimento assentará o cabo e ajudará a assegurar uma operação suave durante sua vida útil.

Idealmente, essas elevações devem ser feitas com uma passagem de cabo que permita a colocação das cargas no moitão com todo o cabo fora do tambor, com exceção das últimas três voltas. Se isso não for possível, devem ser usados métodos alternativos para assegurar o tensionamento apropriado do cabo no tambor.

## Procedimentos para corte e preparação do cabo de aço classe 35x7

O cabo classe 35x7 é um cabo de aço especial que deve ser manuseado diferentemente de todos os outros cabos fabricados. Uma característica que torna este cabo tão especial é que os cordões externos não são pré-formados. É por isso que estes procedimentos de corte e preparação do cabo classe 35x7 devem ser seguidos:

1. As extremidades soldadas preparadas pelo fabricante não devem ser removidas.
  2. Antes de cortar o cabo, faça três cintas separadas com cordões de amarração em cada lado de onde o corte será feito (total de seis cintas para cada corte). Cada cinta deverá ter um comprimento mínimo equivalente a uma vez e meia o diâmetro do cabo. As duas cintas mais próximas do corte devem estar afastadas do corte de uma distância equivalente a um diâmetro do cabo. As quatro cintas restantes devem estar uniformemente espaçadas a uma distância equivalente a três diâmetros do cabo.
    - a. Se uma máquina de solda estiver disponível, o corte deve ser feito com uma serra abrasiva. Imediatamente após o corte, as duas extremidades do cabo devem ser recobertas com solda, de forma que todos os cordões internos e externos sejam soldados juntos, impedindo qualquer movimento entre eles.
- NOTA:** Os cordões externos não devem poder se movimentar em relação aos cordões internos. A solda não deve exceder o diâmetro do cabo.
- b. Se não houver uma máquina de solda disponível, o corte deve ser feito com um maçarico de acetileno.

O corte deve ser feito de maneira que ambas as extremidades do cabo estejam completamente fundidas, de forma que todos os cordões internos e externos estejam unidos, impossibilitando qualquer movimento entre os cordões.

- NOTA:** Os cordões externos não devem poder se movimentar em relação aos cordões internos. A extremidade fundida não deve exceder o diâmetro do cabo.
3. Após a conclusão dos cortes, as cintas de amarração devem ser deixadas no local.
  4. Prenda uma etiqueta "Não remova as extremidades soldadas" no flange de cada carretel.

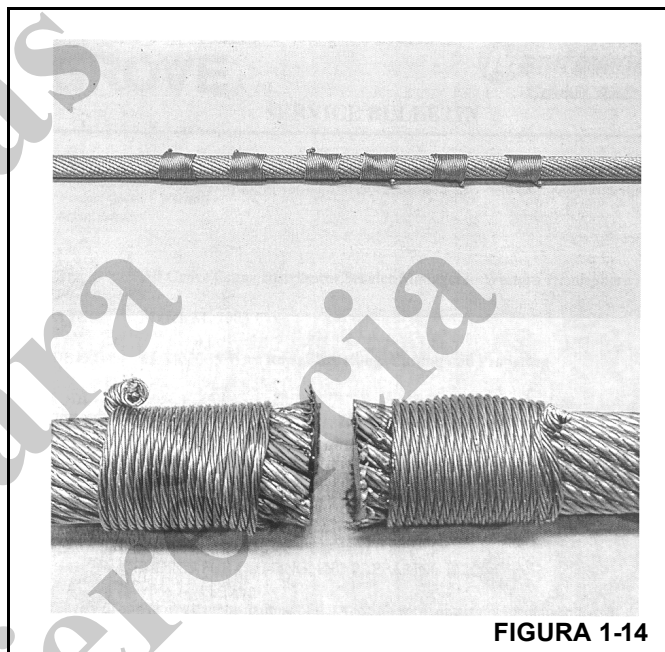


FIGURA 1-14

*Abenas  
para  
referência*

**PÁGINA EM BRANCO**

## SEÇÃO 2

### SISTEMA HIDRÁULICO

#### SUMÁRIO DA SEÇÃO

<b>Descrição</b> .....	<b>2-2</b>	Procedimento G - Pressão de pré-carga do acumulador .....	2-25
<b>Símbolos hidráulicos</b> .....	<b>2-3</b>	Procedimento H - Pré-carga do acumulador . . . . .	2-26
<b>Manutenção</b> .....	<b>2-5</b>	Procedimento I - Pressão de alívio da entrada de trabalho da válvula do giro .....	2-26
Preparação .....	2-5	Procedimento J - Pressão da válvula de alívio da direção dianteira .....	2-27
Precauções de manutenção do sistema hidráulico .....	2-5	Procedimento K - Alívio da válvula do estabilizador/direção traseira .....	2-27
Etiquete as peças ao desmontar .....	2-5	Procedimento L - Válvula de controle do motor do ventilador do resfriador de óleo hidráulico . . . . .	2-27
Recomendações de óleo hidráulico .....	2-5	Procedimento M - Válvula de remoção do contrapeso .....	2-28
Drenagem e lavagem .....	2-5	<b>Válvulas</b> .....	<b>2-29</b>
Remoção de ar do sistema hidráulico .....	2-6	Informações gerais .....	2-29
Substituição de peças .....	2-7	<b>Válvulas de controle direcional</b> .....	<b>2-32</b>
Válvulas de controle direcional .....	2-7	Descrição .....	2-32
Inspeção visual de mangueiras e conexões .....	2-8	Manutenção .....	2-32
<b>Circuito de pressão de suprimento e retorno</b> . . . . .	<b>2-9</b>	<b>Válvula do HRC (Controle remoto hidráulico)</b> . . . . .	<b>2-38</b>
Descrição .....	2-9	Descrição .....	2-38
Distribuição das bombas .....	2-10	Manutenção .....	2-38
Detecção e resolução de problemas .....	2-11	<b>Válvula de carga do acumulador duplo</b> .....	<b>2-42</b>
Auxílios de detecção e resolução de problemas .....	2-12	Descrição .....	2-42
Procedimentos de detecção e resolução de problemas .....	2-12	Manutenção .....	2-42
Conjunto do filtro de óleo hidráulico de retorno .....	2-13	<b>Coletor da válvula de bloqueio do freio de giro e do apoio de braço</b> .....	<b>2-44</b>
Tampa de enchimento/respiro .....	2-13	Descrição .....	2-44
<b>Resfriador de óleo</b> .....	<b>2-15</b>	Manutenção .....	2-44
Descrição .....	2-15	<b>Válvula de retenção</b> .....	<b>2-46</b>
Chaves de temperatura de óleo .....	2-15	Descrição .....	2-46
Manutenção .....	2-15	Manutenção .....	2-46
<b>Bombas hidráulicas</b> .....	<b>2-17</b>	<b>Válvula do estabilizador/direção traseira</b> .....	<b>2-47</b>
Descrição .....	2-17	Descrição .....	2-47
Manutenção .....	2-17	Manutenção .....	2-48
<b>Procedimentos de ajuste de pressão</b> .....	<b>2-22</b>	<b>Coletor de controle do estabilizador</b> .....	<b>2-49</b>
Procedimento A - Alívios da válvula de controle principal .....	2-23	Descrição .....	2-49
Procedimento B - Pressão do suprimento piloto da válvula de controle direcional principal .....	2-24	Manutenção .....	2-50
Procedimento C - Pressão do suprimento piloto do freio de giro .....	2-24	<b>Válvula da mudança de faixa/freio de estacionamento</b> .....	<b>2-51</b>
Procedimento D - Pressão de alívio da válvula do suprimento de carga do freio .....	2-24	Descrição .....	2-51
Procedimento E - Pressão de alívio da válvula do resfriador do turbocompressor .....	2-25	Manutenção .....	2-51
Procedimento F - Limites de pressão da válvula de carga do acumulador duplo do freio .....	2-25	<b>Válvula de bloqueio da oscilação do eixo</b> .....	<b>2-53</b>
		Descrição .....	2-53
		Manutenção .....	2-53

<b>Válvula seletora do auxílio de alta velocidade . . .</b>	<b>2-54</b>	Proteção da superfície das hastes dos cilindros . . . . .	2-61
Descrição . . . . .	2-54	Verificação de vazamentos . . . . .	2-61
Manutenção . . . . .	2-54	Efeitos da temperatura nos cilindros hidráulicos . . . . .	2-62
<b>Coletor da válvula seletora do estágio do telescópio . . . . .</b>	<b>2-55</b>	<b>Cilindro de elevação . . . . .</b>	<b>2-64</b>
Descrição . . . . .	2-55	Descrição . . . . .	2-64
Manutenção . . . . .	2-55	Manutenção . . . . .	2-64
<b>Coletor da válvula de controle do tubo de enchimento do telescópio . . . . .</b>	<b>2-56</b>	<b>Cilindro telescópico . . . . .</b>	<b>2-68</b>
Descrição . . . . .	2-56	Descrição . . . . .	2-68
Manutenção . . . . .	2-57	Manutenção . . . . .	2-68
<b>Acumulador hidráulico . . . . .</b>	<b>2-58</b>	<b>Cilindro de bloqueio de oscilação do eixo . . . . .</b>	<b>2-74</b>
Descrição . . . . .	2-58	Descrição . . . . .	2-74
Manutenção . . . . .	2-58	Manutenção . . . . .	2-74
<b>Válvula de controle da vazão prioritária do freio de serviço e do motor do ventilador do CAC . . .</b>	<b>2-59</b>	<b>Cilindro de direção . . . . .</b>	<b>2-77</b>
Descrição . . . . .	2-59	Descrição . . . . .	2-77
Manutenção . . . . .	2-59	Manutenção . . . . .	2-77
<b>Válvula de controle da vazão prioritária do motor do ventilador do resfriador de óleo . . . . .</b>	<b>2-60</b>	<b>Cilindro de extensão do estabilizador . . . . .</b>	<b>2-80</b>
Descrição . . . . .	2-60	Descrição . . . . .	2-80
Manutenção . . . . .	2-60	Manutenção . . . . .	2-80
<b>Cilindros . . . . .</b>	<b>2-61</b>	<b>Cilindro do estabilizador com macaco . . . . .</b>	<b>2-83</b>
Informações gerais . . . . .	2-61	Descrição . . . . .	2-83
Manutenção . . . . .	2-61	Manutenção . . . . .	2-83
		<b>Cilindro de remoção do contrapeso . . . . .</b>	<b>2-86</b>
		Descrição . . . . .	2-86
		Manutenção . . . . .	2-86

## DESCRIÇÃO

Esta seção descreve o sistema hidráulico, os componentes que constituem o sistema hidráulico e os componentes que dependem do sistema hidráulico para sua operação. Ela inclui descrições do circuito hidráulico de pressão de suprimento e retorno, das bombas hidráulicas e de todas as vál-

vulas e cilindros hidráulicos. As descrições detalhadas e a operação de circuitos hidráulicos individuais são discutidas nas respectivas seções, conforme aplicável. Um diagrama completo do sistema hidráulico, mostrando todas as opções encontra-se no verso deste manual.

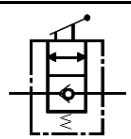
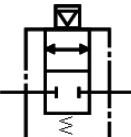
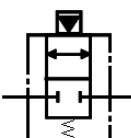
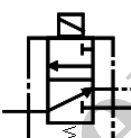
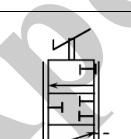
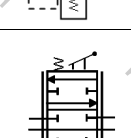
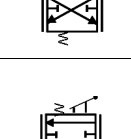
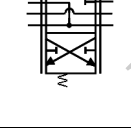
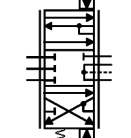


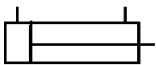
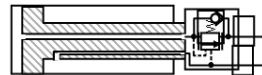
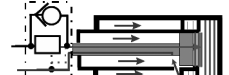
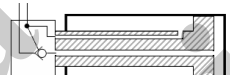
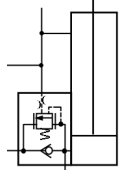
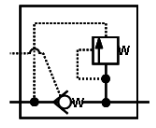
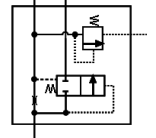
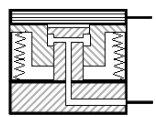
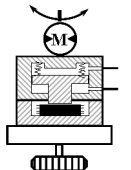
SÍMBOLOS HIDRÁULICOS

As páginas seguintes mostram os símbolos hidráulicos básicos utilizados nos diagramas.

Descrição	Símbolo
Reservatório hidráulico - armazena, refrigera e limpa o suprimento de fluido hidráulico das máquinas.	
Linhas de retorno hidráulicas - terminadas em (1) abaixo do nível de fluido (2) acima do nível de fluido.	
Bomba hidráulica - (1) cilindrada fixa (2) cilindrada variável.	
Fonte de alimentação - alimenta bomba hidráulica (1), motor de combustão, motor elétrico (2).	
Motores hidráulicos - (1) unidirecional, (2) bidirecional.	
Desconexão da bomba - desconecta a bomba da fonte de alimentação.	
Linha contínua - linhas de suprimento ou de retorno.	
Linhas conectadas - linhas secundárias conectadas à linha principal.	
Linha tracejada - pressão piloto.	
Linha pontilhada - dreno da caixa ou sensor de carga.	
Linha fechada - compartimento de duas ou mais funções contidas em uma unidade.	
Transdutor de pressão - sistema hidráulico/elétrico localizado no circuito de cilindros de elevação para o circuito RCL de guindastes.	

Descrição	Símbolo
Filtro - remove contaminação do fluido hidráulico.	
Filtro com válvula de contorno - a válvula de contorno permite que o fluido hidráulico contorne o filtro se ele estiver entupido.	
Acumulador - usado para desenvolver vazão ou absorver choque.	
Válvula de segurança - cria contrapressão.	
Orifício - restrição fixa em linha.	
Orifício ajustável - restrição em linha usada para dispositivo de controle.	
Resfriador de óleo hidráulico - resfria o fluido hidráulico.	
Chave de temperatura - regula a temperatura do fluido hidráulico.	
Chave de pressão hidráulica - detecta a pressão hidráulica para energizar componentes elétricos.	
Chave de vazão - acende a luz indicadora para mostrar uma falha.	
Válvula de alívio - protege o sistema contra pressão excessiva.	
Válvula de redução de pressão - regula a pressão máxima.	
Válvula alternadora - usada para direcionar pressão máxima para os componentes.	

Descrição	Símbolo
Operada manualmente - válvula acionada manualmente com segurança para permitir retorno do vazão ao tanque.	
Operada pneumaticamente - válvula acionada por dispositivo pneumático.	
Operada por piloto - válvula acionada por pressão piloto.	
Operada eletricamente - válvula acionada por energia elétrica.	
Válvula do freio - ativa o freio de giro.	
Carretel do cilindro de centro aberto - válvula de controle direcional da função do cilindro hidráulico que direciona o vazão de volta para o tanque através do centro aberto, quando na posição neutra.	
Carretel do motor de centro aberto - válvula de controle direcional da função do motor hidráulico que direciona o vazão de volta para o tanque através do centro aberto, quando na posição neutra. Permite o retorno do vazão para o tanque quando o guindaste está desligado.	
Carretel do cilindro de centro fechado - válvula de controle direcional com compensação de pressão do cilindro hidráulico que direciona o vazão de volta para o tanque com um cartucho de válvula de descarga.	
Carretel do motor de centro fechado - válvula de controle direcional com compensação de pressão do motor com orifício aberto para retorno da vazão para o tanque. Permite o retorno do vazão para o tanque quando o guindaste está desligado.	

Descrição	Símbolo
Cilindro de ação única - estendido hidraulicamente e retraído com uma mola.	
Cilindro de ação dupla - estendido e retraído hidraulicamente.	
Cilindro telescópico de ação dupla - haste fixada empurra o tambor para fora quando a válvula de segurança está deslocada.	
Cilindro telescópico de vários estágios - usado em operações sincronizadas com diversas seções.	
Cilindro do macaco do estabilizador invertido - estende o tambor para baixo para elevar o guindaste do solo.	
Válvula de retenção - evita que o cilindro de elevação da lança desabe se ocorrer falha de pressão hidráulica (isto é, ruptura de mangueira).	
Válvula de segurança operada por piloto (com alívio térmico) - requer pressão piloto para deslocar a válvula de segurança unidirecional (não ajustável).	
Válvula divisora de vazão - regula o vazão para um circuito selecionado.	
Freio do guincho - retém a carga após controle ser retornado para neutro (aplicado por mola e liberado hidraulicamente).	
Freio de giro - freio aplicado por mola hidraulicamente que mantém a superestrutura no lugar.	

## MANUTENÇÃO

### Preparação

Antes de iniciar a manutenção, ajustes e reparos em um guindaste, as seguintes precauções devem ser tomadas conforme for o caso:

- Coloque uma etiqueta de atenção em um local visível nos controles, informando que a máquina necessita de ajuste ou reparo para poder ser operada.
- Estacione o guindaste em um local em que ele provoque menos interferência em outros equipamentos ou operações na área.
- Coloque todos os controles na posição desligada e aplique os freios para impedir movimentos acidentais.
- Desative todos os métodos usados para dar partida no motor do guindaste.
- Abaixar a lança até o solo ou fixe-a contra quedas.
- Abaixar o moitão até o solo ou fixe-o contra quedas.
- Alivie a pressão hidráulica de todos os circuitos hidráulicos antes de soltar ou remover componentes hidráulicos.

Após a manutenção, ajustes e reparos, não recolocar o guindaste em operação até que todas as proteções tenham sido reinstaladas, que o ar aprisionado seja removido do sistema hidráulico se necessário, os dispositivos de segurança sejam reativados e os equipamentos de manutenção e todas as etiquetas de atenção sejam removidos.

Manutenção, ajustes e reparos devem ser feitos somente por pessoal designado e adequadamente treinado. Use apenas peças fornecidas pela Manitowoc para reparar o guindaste.

### Precauções de manutenção do sistema hidráulico

Contaminantes em um sistema hidráulico afetam a operação e resultam em graves danos aos componentes do sistema. Sistemas hidráulicos sujos são a principal causa de falhas de componentes.

Se houver evidências de partículas estranhas no sistema hidráulico, lave o sistema.

Desmonte e monte novamente componentes hidráulicos em uma superfície limpa.

Limpe todas as peças metálicas com um fluido de limpeza não inflamável. Em seguida, lubrifique todos os componentes para auxiliar na montagem.

Inspeccione todos os elementos de vedação (anéis de vedação, juntas de vedação etc.) ao desmontar e montar os componentes do sistema hidráulico. Recomendamos sempre instalar elementos de vedação novos.

Ao instalar tubos hidráulicos metálicos, aperte manualmente todos os parafusos. Em seguida, na ordem, aperte os parafusos na extremidade rígida, na extremidade ajustável e nos suportes de montagem. Após montar os tubos, instale as mangueiras. Conecte as duas extremidades da mangueira apertando manualmente todos os parafusos. Posicione a mangueira de forma que ela não toque na máquina, ou em outra mangueira, e possa dobrar ou girar minimamente. Aperte os parafusos em ambos os engates.

Devido aos métodos de fabricação, há uma curvatura natural nas mangueiras hidráulicas. A mangueira deve ser instalada de forma que qualquer dobra acompanhe essa curvatura.

No caso de mangueiras de reposição com conexões reutilizáveis com haste inclinada, a curvatura da mangueira deve ser levada em consideração ao montar e posicionar a haste inclinada.

### Etiquete as peças ao desmontar

Ao remover ou desconectar um grupo de fios ou cabos, etiquete cada um para assegurar a identificação correta ao montar novamente.

Quando os calços são removidos, amarre-os juntos, identificando-os quanto à localização. Mantenha os calços limpos e na horizontal até serem reinstalados.

### Recomendações de óleo hidráulico

Para ver as especificações do óleo hidráulico, consulte *Hidráulico*, página 9-35.

### Drenagem e lavagem

Se um componente foi trocado devido a uma falha que possa permitir a entrada de partículas metálicas ou abrasivas no sistema, todos os sistemas devem ser minuciosamente verificados, drenados e lavados.

1. Remova o bujão do dreno do reservatório. Aguarde cerca de três minutos depois que o óleo hidráulico parar de fluir do orifício do dreno para que as paredes laterais sejam drenadas.
2. Limpe e instale o bujão do reservatório e abasteça o reservatório com uma mistura de 50% de óleo combustível e 50% de óleo hidráulico limpo.
3. Opere seguidamente todas as funções do guindaste várias vezes. Em seguida, retorne o guindaste para a posição armazenada e gire as rodas dianteiras e traseiras totalmente para a esquerda. Desligue o motor.
4. Remova o bujão do dreno do reservatório e drene o reservatório. Limpe e instale o bujão do dreno e abasteça o reservatório com óleo hidráulico limpo.

**NOTA:** As linhas de suprimento de óleo hidráulico devem estar conectadas aos cilindros durante a limpeza do sistema.

A drenagem dos vários componentes pode ser facilitada conectando uma linha de dreno no lugar da linha de retorno desconectada.

5. Desconecte a linha de retorno do cilindro de elevação e eleve a lança até sua máxima elevação.
6. Conecte a linha de retorno do cilindro e abaixe a lança para sua posição armazenada. Complete o nível de óleo hidráulico do reservatório conforme necessário.
7. Desconecte a linha de retorno do cilindro de extensão de um estabilizador e estenda totalmente o estabilizador.
8. Conecte a linha de retorno do estabilizador e retraia-o. Complete o nível de óleo hidráulico do reservatório conforme necessário.
9. Repita as Etapas 7 e 8 para os demais estabilizadores.

### AVISO

Ao drenar os cilindros dos estabilizadores, sempre opere em conjunto ambos os cilindros frontais ou traseiros, a fim de evitar inclinar o guindaste.

10. Desconecte as linhas de retorno de um par de cilindros do macaco do estabilizador e ative os cilindros em sua posição máxima de abaixamento.
11. Conecte as linhas de retorno e eleve os cilindros do macaco do estabilizador para a posição armazenada. Complete o nível de óleo hidráulico do reservatório conforme necessário.
12. Repita as Etapas 10 e 11 para os cilindros dos outros dois estabilizadores.
13. Desconecte a linha de retorno do cilindro telescópico e estenda totalmente a lança.
14. Conecte a linha de retorno e retraia a lança. Complete o nível de óleo hidráulico do reservatório conforme necessário.
15. Desconecte as linhas de retorno de ambos os cilindros da direção dianteira e gire as rodas dianteiras totalmente para a direita.
16. Conecte as linhas de retorno e gire as rodas dianteiras totalmente à esquerda e, em seguida, de volta ao centro. Complete o nível de óleo hidráulico do reservatório conforme necessário.
17. Repita as Etapas 15 e 16 para os cilindros da direção traseira.
18. Eleve o guindaste pelos estabilizadores.
19. Desconecte a linha da entrada A da válvula de bloqueio do eixo.
20. Usando um macaco sob a roda traseira em um dos lados do guindaste, eleve a roda até o deslocamento máximo.

21. Conecte a linha à entrada A da válvula de bloqueio do eixo e desconecte a linha da entrada B.
22. Repita a etapa 19 usando a outra roda traseira.
23. Conecte a linha à entrada B da válvula de bloqueio do eixo. Energize a válvula de bloqueio do eixo. Complete o nível de óleo hidráulico do reservatório conforme necessário.
24. Desconecte a linha de retorno do motor do guincho principal e eleve totalmente o guincho.
25. Conecte a linha de retorno ao motor do guincho principal e abaixe totalmente o guincho. Em seguida, eleve-o novamente. Complete o nível de óleo hidráulico do reservatório conforme necessário.
26. Repita as Etapas 24 e 25 para o guincho auxiliar conforme necessário.
27. Desconecte uma das linhas do motor de giro e acione o motor na direção em que ele operar.
28. Conecte a linha ao motor de giro e acione-o na direção oposta, até que a lança esteja centralizada e avançada. Complete o nível de óleo hidráulico do reservatório conforme necessário.

### AVISO

Quando os óleos hidráulicos forem trocados ou adicionados, verifique se óleos de fabricantes diferentes possuem as mesmas especificações. No entanto, pode ocorrer descoloração (aspecto leitoso). A mistura de óleos hidráulicos incompatíveis pode resultar em funcionamento impróprio ou danos à máquina.

Ao trocar óleos hidráulicos, verifique novamente o nível de óleo hidráulico no reservatório após uma breve operação do sistema e complete o nível, conforme necessário. A capacidade do reservatório de trabalho (capacidade até a marca "cheio") é de 770 l (190 gal). Verifique se o guindaste está nivelado e no modo de operação de deslocamento quando o sistema hidráulico estiver sendo abastecido. O sistema deve ser abastecido com todos os cilindros retraídos. Abasteça o reservatório até a marca cheio no indicador visual de nível. Após abastecer o reservatório, opere todos os circuitos e verifique novamente o indicador visual de nível do reservatório. Se necessário, adicione óleo hidráulico.

### Remoção de ar do sistema hidráulico

O ar que penetra no óleo hidráulico normalmente é removido automaticamente pela passagem do óleo hidráulico pelos defletores no reservatório hidráulico. Se um componente foi substituído e o nível do reservatório estiver muito baixo ou se houver um vazamento nas linhas de sucção para as bombas, ar pode entrar no sistema. Se o ar ficar preso no óleo hidráulico, isso pode ser detectado nas bombas e nos com-

ponentes operados por motor, como o mecanismo de giro e o (s) guincho (s), pois essas unidades podem ficar ruidosas durante a operação. Se a operação ficar ruidosa, primeiramente verifique o nível do reservatório hidráulico e complete conforme necessário. Em seguida, inspecione se há vazamentos nas linhas de sucção que vão até as bombas.

Vazamentos muito pequenos podem ser difíceis de localizar. Se um vazamento não puder ser detectado prontamente, use o seguinte procedimento para localizá-lo:

- Vede todas as aberturas normais no sistema hidráulico e no reservatório. Usando um meio positivo para controlar a pressão (como um regulador), pressurize o sistema hidráulico com 0,138 a 0,276 bar (2 a 4 psi) e inspecione todas as juntas e conexões para ver se há evidência de vazamentos. Uma solução de sabão aplicada às conexões e juntas também pode ajudar a detectar pequenos vazamentos enquanto o sistema está pressurizado. Remova a pressão, repare os vazamentos encontrados e reabra todas as aberturas (por exemplo, um respiro) que foram fechadas para a inspeção. Reabasteça o reservatório após a conclusão dos reparos ou da manutenção. Opere todos os circuitos hidráulicos várias vezes em ambas as direções.
- Essa ação deve fazer todo o ar aprisionado retornar ao reservatório, de onde ele poderá ser removido do óleo hidráulico pelos defletores.

### AVISO

Sempre posicione a máquina sobre uma superfície de apoio firme, estenda os estabilizadores e nivele a máquina e posicione a lança sobre a parte dianteira para estender a lança em ângulos baixos. A não observância deste cuidado pode causar acidentes pessoais ou danos à máquina.

- Para remover o ar aprisionado dos cilindros telescópicos, abaixe a lança abaixo da linha horizontal e faça movimentos telescópicos completos várias vezes.
- Se o ar não for rapidamente removido, abaixe a lança abaixo da horizontal, estenda os cilindros telescópicos o máximo possível e deixe a lança nessa posição durante a noite. Isso deve permitir que o ar aprisionado siga até a válvula de retenção, de forma que ao movimentar telescopicamente a lança PARA DENTRO na manhã seguinte, o ar será forçado de volta para o reservatório. Verifique se a lança é movimentada telescopicamente primeiro PARA DENTRO (e não PARA FORA) pela manhã. O movimento telescópico PARA FORA pode forçar o ar de volta para o cilindro.

### AVISO

Não tente soltar conexões em linhas pressurizadas ou enquanto as bombas hidráulicas estiverem em operação.

Tenha extrema cautela ao remover bujões ou obstruções de um sistema hidráulico com suspeita de ter ar aprisionado que possa estar pressurizado. O ar comprimido no sistema hidráulico pode causar acidentes pessoais moderados a leves.

- O ar aprisionado pode ser removido dos cilindros que possuem hastes úmidas executando ciclos de operação. Em determinados cilindros, uma entrada com bujão está disponível na extremidade da haste para sangrar o ar aprisionado.
- Caso o aprisionamento de ar ainda persista, pode ser necessário soltar várias braçadeiras e parafusos para sangrar o ar.
- Se os procedimentos acima não eliminarem o ar aprisionado, contate o distribuidor autorizado Grove.

### Substituição de peças

Peças que forem consideradas danificadas ou fora da tolerância durante a manutenção devem ser trocadas. Consulte o Catálogo de peças da Grove para obter as peças de reposição apropriadas.

### Válvulas de controle direcional

As válvulas de controle das funções do guindaste estão instaladas no lado direito da plataforma rotativa.

#### Inspeção

Inspeccione as válvulas de controle para detectar danos visíveis, carretéis emperrados e evidências de vazamento. Se houver suspeita de vazamento interno excessivo durante a operação com um carretel em sua posição central, é possível que a área entre o carretel e o furo da seção de trabalho do corpo da válvula esteja desgastado além dos limites toleráveis de manutenção. Se essa condição existir, o carretel e o corpo devem ser substituídos como um conjunto.

#### Vazamento nas válvulas

Óleo hidráulico gotejando indica algum tipo de vazamento externo. A máquina deve ser retirada de serviço para reparo imediato. Vazamentos externos às vezes ocorrem nas conexões e vedações. As vedações do carretel são suscetíveis, pois estão sujeitas a desgaste. As vedações podem ser danificadas por temperaturas muito altas ou acúmulo de sujeira ou tinta no carretel. Vedações danificadas ou rompidas devem ser substituídas.

Um componente funcionando com eficiência reduzida pode indicar que sua válvula de controle está vazando internamente. Se uma verificação preliminar revelar que um volume adequado está sendo fornecido ao banco de válvulas afetado, as válvulas de alívio estão ajustadas apropriadamente e que o componente não apresenta falha. Verifique se há peças estriadas ou desgastadas na válvula. Estrias são um sinal do principal problema em hidráulica - contaminação (contaminação externa por poeira ou interna por detritos de componentes deteriorados ou óleo hidráulico oxidado). Componentes de válvulas estriados ou muito desgastados devem ser substituídos.

As válvulas de segurança nas válvulas de controle são projetadas para permitir o fluxo de óleo hidráulico em apenas uma direção. Se uma partícula de poeira ou ferrugem penetrou na válvula de segurança, alojando-se entre o gatilho e a sede, ela manterá a válvula aberta e possibilitará um fluxo de retorno de óleo hidráulico. A solução é limpar a válvula, mas também é uma boa ideia verificar se o filtro do sistema hidráulico ainda está em condições de serviço.

### **Carretéis emperrados**

Algumas das causas mais comuns para movimentos rígidos ou emperramento do carretel são superaquecimento do sistema, pressão excessiva, óleo hidráulico contaminado ou deteriorado ou montagens empenadas. Quando óleo hidráulico queimado e deteriorado ou contaminação for a causa, lavar o sistema e o reabastecê-lo com óleo hidráulico limpo pode resolver o problema. Se os furos do carretel estiverem muito estriados ou raspados, a válvula deve ser removida para manutenção.

O empenamento ocorre quando as placas de montagem não estão niveladas ou ficam distorcidas devido a danos na máquina. Como já foi mencionado, a válvula pode ser nivelada com um calço.

Verifique também se há ferrugem na válvula. A ferrugem ou acúmulo de sujeira nas válvulas pode impedir a livre movimentação do carretel e retirá-lo da posição central real. Pressão excessiva no sistema pode criar vazamentos internos e externos nas válvulas, que normalmente estariam em boas condições. Apenas técnicos qualificados usando equipamentos apropriados devem fazer ajustes de pressão quando eles forem necessários.

### **Inspeção visual de mangueiras e conexões**

#### **AVISO**

Verifique se a mangueira hidráulica está despressurizada antes de soltar as conexões.

Inspeccione visualmente as mangueiras e conexões uma vez por mês ou a cada 250 horas para averiguar o seguinte:

- Vazamentos na mangueira ou em suas conexões.
- Revestimento danificado, cortado ou desgastado.
- Reforço exposto.
- Mangueiras dobradas, comprimidas, achatadas ou torcidas.
- Mangueiras duras, rígidas, rachadas por calor ou queimadas.
- Revestimento com bolhas, amolecido, desgastado ou solto.
- Conexões rachadas, danificadas ou muito corroídas.
- Folga na conexão da mangueira.
- Outros sinais de deterioração significativa.

Se for detectada alguma das condições acima, avalie os conjuntos de mangueiras para determinar a necessidade de reparos ou substituição. Para substituir conjuntos de mangueiras, consulte o Manual de peças da Manitowoc Crane Care.

No mesmo intervalo de manutenção, inspecione visualmente todos os outros componentes hidráulicos e válvulas para averiguar o seguinte:

- Entradas com vazamentos
- Seções de válvulas ou coletores com vazamentos e válvulas instaladas nos cilindros ou motores.
- Braçadeiras, proteções ou blindagens danificadas ou ausentes.
- Excesso de sujeira e detritos ao redor dos conjuntos das mangueiras.

Se for detectada alguma dessas condições, tome as providências apropriadas.

Recomenda-se a substituição de todos os conjuntos de mangueiras hidráulicas após 8000 horas de tempo de serviço. As condições de funcionamento, temperaturas ambientais e circuitos para trabalho pesado podem afetar a vida útil dos conjuntos de mangueiras e devem ser levados em consideração ao inspecionar ou substituir mangueiras. Os circuitos para trabalho pesado podem incluir, sem limitação, estabilizadores, guincho(s), elevação de lança, giro, sucção e descarga de bomba para válvulas direcionais e retorno de válvulas direcionais até o reservatório.

Recomenda-se a substituição de todos os conjuntos de mangueiras hidráulicas que operam na zona climática "C" (Tabela 2-1) após 8000 horas de tempo de serviço.

Conjuntos de mangueiras hidráulicas que operam nas zonas climáticas "A" e "B" (Tabela 2-1), com altas temperaturas ambientes, podem ter sua vida útil reduzida em 40 a 50%. Portanto, recomenda-se substituir essas mangueiras após 4000 a 5000 horas de tempo de serviço.

Deve ocorrer degradação das propriedades mecânicas dos conjuntos de mangueiras que operam nas zonas climáticas "D" e "E" (Tabela 2-1), onde há climas frios; o longo período de exposição a essas temperatura frias afetará negativa-

mente a vida útil. Portanto, recomenda-se que essas mangueiras sejam inspecionadas completamente já que a vida útil pode ser inferior a 8000 horas.

Tabela 2-1

Zona	Classificação
A	Umidade tropical: temperaturas médias mensais acima de 18°C. Latitude: 15° a 25° Norte e Sul
B	Seca ou árida: pouca precipitação durante a maior parte do ano. Latitude: 20° a 35° Norte e Sul
C	Úmida de latitude média: temperatura com invernos amenos. Latitude: 30° a 50° Norte e Sul
D	Úmida de latitude média: invernos frios. Latitude 50° a 70° Norte e Sul
E	Polar: invernos e verões extremamente frios. Latitude: 60° a 75° Norte e Sul

## CIRCUITO DE PRESSÃO DE SUPRIMENTO E RETORNO

### Descrição

O circuito de pressão de suprimento e retorno consiste em diversos circuitos que direcionam o óleo hidráulico das três bombas hidráulicas para as válvulas de controle direcional dos circuitos operacionais individuais. O circuito de pressão de suprimento e retorno é formado pelo reservatório e filtro integral, três bombas hidráulicas, um resfriador de óleo hidráulico e uma rótula hidráulica de 10 entradas. Consulte Bombas hidráulicas nesta seção para obter as descrições e instruções de manutenção para cada bomba hidráulica. Consulte *Sistema de giro*, página 6-1 para obter a descrição e as instruções de manutenção da rótula hidráulica.

O circuito de pressão de suprimento e retorno utiliza as entradas 5, 6 e 8 para o suprimento da bomba e a entrada dupla 4 para o retorno. A descrição e os componentes de cada circuito operacional começam com a válvula de controle direcional do circuito.

### Reservatório e filtro hidráulico

O reservatório (Figura 2-1), fixo no lado direito da estrutura do transportador tem uma capacidade total de 717 l (189.5 gal), com um nível cheio de 641 l (169 gal) e um nível baixo de 602 l (159 gal).

O reservatório, todo feito em aço, possui um filtro de vazão plena, montado internamente (Figura 2-2), e defletores integrais que ajudam a resfriar o óleo hidráulico e evitar a formação de espuma no óleo hidráulico.

O óleo hidráulico flui através de dois tubos na parte traseira inferior do reservatório para as três bombas hidráulicas. Quase todo o fluxo de retorno passa pelo filtro na parte superior do reservatório. A linha de retorno que vai diretamente para o reservatório (e não através do filtro) vem da entrada N° 10 (dreno) da rótula de 10 entradas.

Existem três chaves de temperatura (4,6 e 7, Figura 2-3), localizadas no tubo que direciona o óleo de retorno para o filtro de retorno de óleo hidráulico no reservatório. As chaves 6 e 7 fazem parte do circuito que controla a velocidade do ventilador do resfriador de óleo; consulte *Resfriador de óleo*, página 2-15 para informações mais detalhadas sobre o funcionamento dessas chaves.

A terceira chave de temperatura (4) faz parte do circuito que alerta o operador de uma situação de alta temperatura do óleo hidráulico. Esta chave normalmente está fechada e abre fazendo o circuito perder o caminho para o terra quando a temperatura do óleo hidráulico excede 93°C (200°F). Quando o circuito perde o terra, o sistema de barramento CAN ativará a energia para iluminar indicador de temperatura do óleo hidráulico alta no mostrador de indicadores na cabine do operador. Consulte a *Seção 3 - Controles e procedimentos de operação*, no *Manual do operador* para detalhes sobre o indicador de temperatura do óleo hidráulico alta.

Um bujão de dreno magnético na parte inferior do reservatório coleta partículas metálicas do óleo hidráulico se ele ficar contaminado.

Há um indicador visual de nível na extremidade frontal do reservatório para mostrar o nível do óleo hidráulico.

Há um gargalo de enchimento e um respiro na parte superior do reservatório para abastecer e ventilar o reservatório. O gargalo de enchimento inclui um filtro para capturar contaminantes e juntas de vedação para impedir vazamentos. O respiro, que é rosqueado no gargalo de abastecimento, permite que o ar entre ou saia do reservatório. É muito importante que o respiro seja mantido limpo para evitar danos ao reservatório. Uma proteção do respiro protege o respiro e o gargalo de enchimento.

Uma grande tampa redonda de acesso na parte superior do reservatório fornece acesso para limpeza do reservatório. A tampa é fixada por parafusos na parte superior do reservatório e possui uma junta de vedação para evitar vazamentos. O furo de acesso também pode ser usado para abastecer o reservatório após ele ser completamente drenado.

O filtro de óleo hidráulico está localizado no reservatório. Ele é parafusado na parte superior do reservatório. A carcaça do filtro contém um elemento de filtro substituível. O óleo hidráulico de retorno flui através da cabeça do filtro, passa pelo elemento de filtro e vai para o reservatório.

Um indicador na cabeça do filtro indica quão obstruído (entupido) está o elemento do filtro. Quando a contrapressão provocada por um elemento de filtro sujo excede 1,7 bar (25 psi), o recurso de contorno da cabeça do filtro atua para permitir que o óleo hidráulico contorne o elemento de filtro e flua para dentro do reservatório através da saída de contorno.

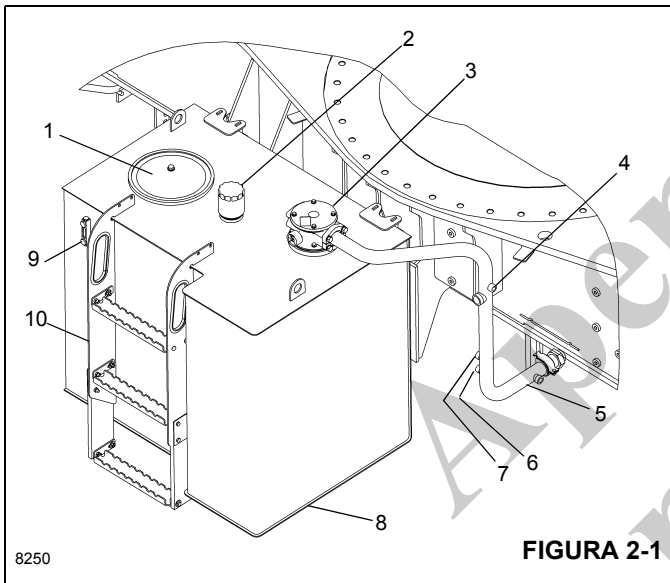


FIGURA 2-1

Tabela da Figura 2-1

Item	Descrição
1	Tampa
2	Tampa de enchimento/respiro
3	Filtro de retorno
4	Chave de temperatura - Luz indicadora de temp. do óleo alta
5	Mangueira de retorno
6	Chave de temperatura - Velocidade do ventilador baixa
7	Chave de temperatura - Velocidade do ventilador alta
8	Tanque hidráulico
9	Indicador de nível de óleo
10	Etapa

## Distribuição das bombas

### Bomba Nº 1

O conversor de torque aciona a bomba Nº 1.

A Seção um da bomba hidráulica Nº 1 abastece a válvula de controle direcional do guincho, de elevação e de movimento telescópico. As seções da válvula controlam as seguintes funções: guincho principal, elevação da lança, telescópio da lança e, quando equipado, o guincho auxiliar. O óleo hidráulico que flui deste banco de válvulas retorna para o filtro do reservatório.

A seção um também abastece o freio de giro e o coletor de bloqueio do apoio de braço. O coletor contém a válvula de liberação do freio de giro e a válvula de bloqueio do apoio de braço do controlador. O óleo hidráulico que flui através do coletor abastece a válvula do freio de giro a vácuo e as válvulas de controle remoto hidráulico do guincho, do giro, do movimento telescópico e da elevação.

A seção dois da bomba hidráulica Nº 1 abastece a válvula de bloqueio de oscilação do eixo traseiro e a válvula integrada do estabilizador/direção traseira.

A saída da bomba número 1, seção 2, passa por uma válvula de controle da vazão prioritária para o motor do ventilador do resfriador de óleo hidráulico e a válvula seletora do auxílio de alta velocidade. Quando a válvula de auxílio está desenergizada, o óleo flui em seu trajeto normal. Quando a válvula é energizada, o óleo é combinado à saída da bomba número 1, seção 1, para fornecer capacidade adicional de óleo para as funções da seção 1.

### Bomba Nº 2

O motor aciona a bomba Nº 2.

A bomba hidráulica Nº 2 abastece válvula de controle direcional da direção dianteira/giro. Um divisor de fluxo do sensor de carga, localizado na válvula de controle direcional do giro garante que a válvula da direção dianteira tenha prioridade de vazão sob demanda e que a válvula de controle direcional do giro receba qualquer excesso de vazão.

### Bomba Nº 3

O conversor de torque aciona a bomba Nº 3.

A bomba hidráulica Nº 3 abastece a válvula de carga do acumulador duplo do freio de serviço e o motor do ventilador do resfriador do turbocompressor. A bomba fornece sua vazão através de um divisor de vazão de prioridade de 15,1 l/min (4.0 gpm) para a válvula de carga do acumulador duplo; vazão excessiva passa através de um divisor de vazão de prioridade de 17,0 l/min (4.5 gpm) e continua para o motor do ventilador do resfriador do radiador de ar.



Detecção e resolução de problemas

Sintomas e soluções

Sintoma	Causa provável	Solução
1. Sem vazão de óleo hidráulico nos sistemas.	a. Nível baixo de óleo hidráulico.	a. Verifique se há vazamentos no sistema. Faça os reparos necessários. Abasteça o reservatório.
	b. Linhas de sucção do reservatório para a bomba rompidas ou obstruídas. Penetração de ar nas linhas de sucção. Bomba não escorva.	b. Limpe, repare ou substitua as linhas, se necessário. Verifique as linhas quanto à segurança, ausência de trincas e conexões apropriadas. Aperte, repare ou substitua peças, se necessário.
	c. Eixo da bomba cisalhado ou desengatado.	c. Se o eixo de acionamento estiver danificado ou cisalhado, remova e repare ou substitua, conforme necessário.
	d. Contaminação interna.	d. Drene, lave com a mistura de óleo recomendada e, em seguida, drene e reabasteça o sistema com o óleo hidráulico recomendado.
2. Resposta lenta.	a. Nível baixo de óleo hidráulico.	a. Verifique se há vazamentos no sistema. Faça os reparos necessários. Abasteça o reservatório.
	b. Temperatura do óleo hidráulico muito alta (óleo aguado e fino) ou muito baixa (óleo espesso e pegajoso).	b. Se muito baixa, esquente o sistema. Se necessário, detecte e resolva problemas no circuito do resfriador. Se muito alta, detecte e resolva problemas no circuito do resfriador. Prováveis suspeitos são a válvula de segurança em-linha e os circuitos hidráulicos relacionados.
	c. Seção (ões) da bomba com defeito.	c. Repare ou substitua a (s) seção (ões) da bomba ou a bomba inteira.
3. Ruído na bomba acompanhado de formação de espuma no óleo hidráulico no reservatório.	a. Nível baixo de óleo hidráulico.	a. Verifique se há vazamentos no sistema. Faça os reparos necessários. Abasteça o reservatório.
	b. Velocidade excessiva do motor.	b. Regule a velocidade do motor.
	c. Penetração de ar nas linhas de sucção.	c. Verifique todas as linhas quanto à segurança e repare apropriadamente. Aperte, repare ou substitua, se necessário.
4. Aumento excessivo de pressão.	a. Válvula de alívio do sistema com ajuste muito alto.	a. Usando um manômetro adequado, ajuste a válvula de alívio do sistema conforme necessário.
	b. Obstrução na linha de suprimento da bomba para a válvula de controle.	b. Limpe, repare ou substitua a linha, se necessário.

Sintoma	Causa provável	Solução
5. Sistema hidráulico específico (elevação, guincho, telescópio, giro) não funcionando.	a. Vazamento no sistema.	a. Verifique se há vazamentos no sistema. Faça os reparos necessários. Abasteça o reservatório.
	b. Defeito na válvula do controle remoto hidráulico.	b. Ajuste ou substitua a válvula.
	c. Válvula de controle direcional com defeito.	c. Substitua a válvula.
	d. Controle ajustado incorretamente no circuito.	d. Detecte e resolva problemas no circuito com o diagrama esquemático. Ajuste o componente hidráulico de acordo com o diagrama esquemático.
	e. Cilindro hidráulico, motor ou válvula com defeito.	e. Substitua o componente defeituoso.

## Auxílios de detecção e resolução de problemas

- 1. Diagramas esquemáticos do sistema hidráulico** - uma ilustração exata da disposição do sistema. O diagrama esquemático mostra todos os componentes em relação ao sistema. É importante compreender o diagrama esquemático para que a detecção e a resolução de problemas sejam adequadas. O diagrama esquemático pode ser encontrado no fim deste manual.
- 2. Medidor de vazão** - um instrumento que pode ser conectado ao sistema para medir a vazão de óleo no sistema. A vazão é medida em gpm (galões por minuto) ou l/min (litros por minuto). Normalmente, o medidor de vazão é utilizado para verificar a saída da bomba. O medidor de vazão também pode ser utilizado para localizar vazamentos ou obstruções no sistema. As instruções de instalação e uso do medidor de vazão normalmente são fornecidas com o equipamento.
- 3. Manômetro** - um instrumento para medição da pressão no sistema. Essa indicação normalmente é fornecida em psi (libras por polegada quadrada) ou bar (Bar). Nesta máquina, os engates rápidos são instalados nas linhas de pressão das bombas. A pressão obtida nesses locais fornece uma indicação da pressão de operação ou da pressão de alívio.

## Procedimentos de detecção e resolução de problemas

Para detecção e resolução adequadas de problemas, é necessário fazer uma análise passo a passo do problema e determinar a possível causa. Primeiro, descubra os sintomas.

1. Verifique com o operador. Determine se houve uma perda de potência (a máquina não moveu a carga) ou uma perda de velocidade (tempo de ciclo lento).
2. Verifique se o problema é comum a todos os circuitos ou se ocorre em um ou dois circuitos.
3. Faça uma inspeção visual. Procure obstruções nas articulações, nível baixo de óleo hidráulico, tubos tortos,

mangueiras inchadas ou rompidas, vazamentos ao redor dos componentes hidráulicos, etc.

Em seguida, faça uma análise dos sintomas. É necessário conhecer a função de cada componente no sistema para que possa ser feita uma análise correta.

Lembre-se:

1. Se um problema for comum a todos os circuitos, o componente que o está provocando também deve ser comum a todos os circuitos. São exemplos: motor, bomba, tanque hidráulico e filtros.
2. Se o problema for comum a apenas dois ou três circuitos, o componente que o está provocando deve ser comum a esses dois ou três circuitos. São exemplos: seção da bomba, válvula de alívio, rótula hidráulica etc.
3. Se o problema ocorrer em apenas um circuito, o componente que o está provocando deve estar nesse circuito. São exemplos: seção da válvula, cilindro, motor.

Novamente, use o diagrama esquemático. Localize quais componentes estão em um ou mais circuitos. Qual componente pode provocar um problema com estes sintomas? Faça uma lista das possíveis causas. Comece na origem da vazão no circuito em questão. Se o problema ocorrer em todos os circuitos, comece na bomba. Saiba a direção da vazão de óleo através de cada circuito.

Utilize o medidor de vazão e o manômetro para confirmar seu diagnóstico do problema. Comece na origem da vazão e verifique cada componente em sequência até o local exato do problema ser encontrado.

Se o problema ocorrer em dois ou três circuitos, verifique cada circuito separadamente. Após a verificação de um circuito, utilize tampas ou bujões para remover tal circuito do sistema. Continue com o próximo circuito na linha até o problema ser encontrado.

Não remova a válvula de alívio principal do circuito. A válvula de alívio deve ser mantida no circuito para evitar danos à bomba e a outros componentes.

## Conjunto do filtro de óleo hidráulico de retorno

O conjunto do filtro de retorno de óleo hidráulico (consulte a Figura 2-1 e a Figura 2-2) está localizado no reservatório. Ele é parafusado na parte superior do reservatório e sua saída de contorno se encaixa em um tubo soldado no reservatório. A carcaça do filtro contém um elemento de filtro substituível. O óleo hidráulico de retorno flui através da cabeça do filtro, passa pelo elemento de filtro e vai para o reservatório.

Um indicador de condição do elemento na cabeça do filtro indica quando o elemento deve ser trocado. Quando a contração provocada por um elemento de filtro sujo excede 1,72 bar (25 psi), o recurso de contorno da cabeça do filtro atua para permitir que o óleo hidráulico contorne o elemento de filtro e flua para dentro do reservatório através da saída de contorno. Uma tela no filtro de contorno evita que contaminação grosseira passe pelo filtro, mesmo durante o contorno.

Consulte os seguintes procedimentos e a Figura 2-2 ao remover ou instalar o elemento do filtro de retorno de óleo hidráulico.



### AVISO

Verifique se todos os sistemas hidráulicos estão desligados e se a pressão foi aliviada. Ao trabalhar em um sistema pressurizado poderão ocorrer acidentes pessoais moderados a leves.

Use uma proteção nos olhos. O fluido hidráulico pode provocar cegueira ou lesões graves nos olhos.

### Remoção do elemento

1. Desligue todos os sistemas hidráulicos.
2. Limpe toda sujeira da tampa na parte superior da cabeça do filtro de retorno.
3. Remova os quatro parafusos que fixam a tampa na cabeça do filtro de retorno; remova a tampa.
4. Inspeção a válvula de contorno (fixada na tampa) quanto a danos; substitua conforme necessário.

5. Remova e descarte o anel de vedação entre a tampa e a cabeça do filtro de retorno.
6. Remova o elemento de filtro da cabeça do filtro de retorno.

### Instalação do elemento

1. Substitua o filtro por um que tenha o mesmo número e peça que o removido. Lubrifique os anéis de vedação nas duas extremidades do elemento e insira o elemento dentro da cabeça do filtro de retorno.
2. Instale a tampa na parte superior da cabeça do filtro de retorno e verifique se a válvula de contorno está instalada no elemento e que o novo anel de vedação entre a tampa e a cabeça do filtro está instalado corretamente.
3. Prenda a tampa na cabeça do filtro usando os parafusos e arruelas; aperte os parafusos até o seu valor especificado.
4. Ative o sistema hidráulico e verifique se há vazamentos. Faça os reparos necessários.

### Tampa de enchimento/respiro

#### Remoção e substituição

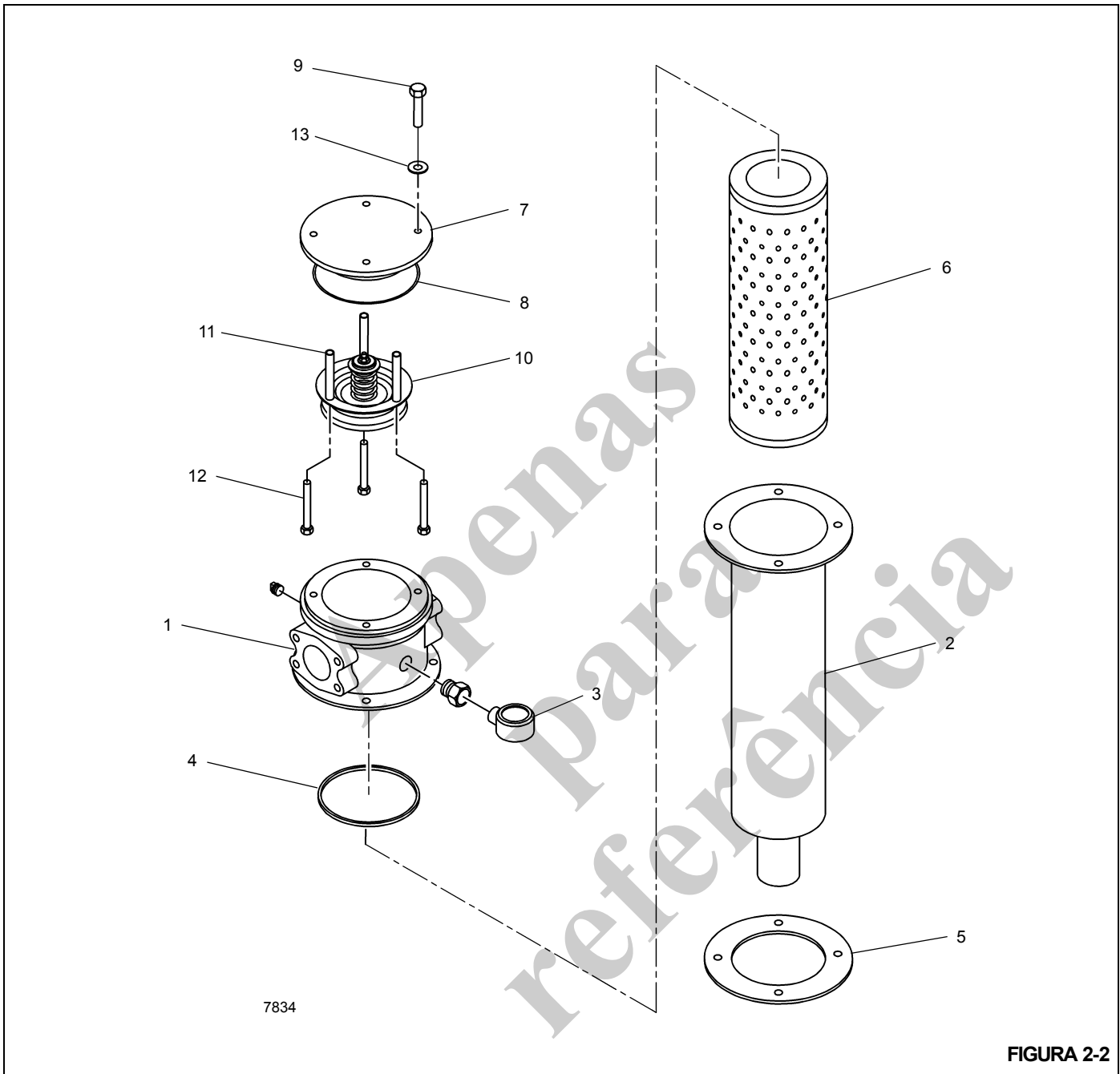


### AVISO

Verifique se todos os sistemas hidráulicos estão desligados e se a pressão foi aliviada. Ao trabalhar em um sistema pressurizado poderão ocorrer acidentes pessoais moderados a leves.

Use uma proteção nos olhos. O fluido hidráulico pode provocar cegueira ou lesões graves nos olhos.

1. Limpe toda sujeira da tampa de enchimento/respiro.
2. Desparafuse a tampa de enchimento/respiro do gargalo de enchimento.
3. Aparafuse a tampa de enchimento/respiro de reposição no gargalo de enchimento.



Item	Descrição
1	Cabeça do filtro
2	Vaso, com extensão
3	Conjunto indicador
4	Anel de vedação quadrado
5	Junta de vedação
6	Elemento
7	Tampa

Item	Descrição
8	Anel de vedação
9	Parafuso com cabeça
10	Conjunto da válvula de contorno
11	Espaçador
12	Parafuso com cabeça
13	Arruela

## RESFRIADOR DE ÓLEO

### Descrição

Um resfriador de óleo a ar do sistema hidráulico/transmissão (Figura 2-3) está localizado próximo ao tanque hidráulico. A seção dianteira é o resfriador de óleo da transmissão e a parte traseira é o resfriador de óleo hidráulico.

O ventilador de acionamento hidráulico puxa o ar através das aletas de resfriamento no resfriador. Normalmente, o óleo hidráulico vindo dos diferentes componentes é direcionado através do resfriador de óleo por meio de uma linha de retorno, prosseguindo para o filtro no reservatório. Quando várias funções hidráulicas estão sendo usadas ao mesmo tempo (por exemplo, guinchos, elevação e função telescópica), mais óleo tem que fluir por essa linha de retorno, provocando um aumento de pressão. Quando essa pressão atinge 1,0 bar (15 psi), a válvula de segurança normalmente fechada na linha de retorno (em paralelo com a linha de retorno através do resfriador de óleo hidráulico) abre, deixando algum óleo contornar o resfriador de óleo hidráulico e fluir diretamente para o filtro do reservatório.

Quando menos passam a ser usadas, a pressão no sistema cai abaixo de 1,0 bar (15 psi) e a válvula de segurança fecha novamente.

### Chaves de temperatura de óleo

Uma chave indicadora de temperatura alta do óleo hidráulico (4), Figura 2-1, e duas chaves de temperatura do motor do ventilador do resfriador de óleo (6 e 7) estão instaladas no tubo de retorno. As duas chaves de temperatura do motor do ventilador do resfriador de óleo normalmente estão fechadas em baixas temperaturas do óleo. Quando a temperatura do óleo alcança 48,9°C (120°F), uma das chaves de temperatura do motor do ventilador do resfriador de óleo abre, fazendo com que o sistema do barramento CAN ligue o motor do ventilador do resfriador de óleo no seu ajuste de baixa rotação. Quando a temperatura do óleo alcança 71°C (160°F), a outra chave de temperatura do motor do ventilador do resfriador de óleo abre, fazendo com que o sistema do

barramento CAN aumente a rotação do motor do ventilador do resfriador de óleo. A chave do indicador de temperatura do óleo hidráulico alta normalmente está fechada e abre quando a temperatura do óleo hidráulico atinge 87,8°C (190°F), fazendo com que o sistema do barramento CAN ligue o indicador de temperatura alta do óleo hidráulico no grupo de indicadores para alertar o operador desta condição.

A chave de temperatura (5, Figura 2-3), localizada no tubo de entrada do resfriador do óleo da transmissão, faz parte de um circuito que alerta o operador para a condição de temperatura do óleo da transmissão alta. Esta chave normalmente está fechada e abre interrompendo o contato com o terra quando a temperatura do óleo da transmissão excede 93°C (200°F). Quando o circuito perde o terra, o sistema do barramento CAN irá ativar a energia para iluminar indicador de atenção da transmissão no mostrador de indicadores na cabine do operador. Consulte a *Seção 3 - Controles e procedimentos de operação*, no *Manual do operador* para detalhes sobre o indicador de atenção da transmissão.

### Manutenção

O resfriador de óleo deve ser verificado diariamente para ver se há acúmulo de sujeira, porque um resfriador sujo resultará em altas temperaturas do óleo. Temperaturas do óleo altas reduzirão o desempenho e a vida útil do óleo, que pode finalmente resultar em falha de componente.

Se o resfriador estiver contaminado por poeira, pode ser limpo usando-se ar comprimido. Se o resfriador estiver contaminado por uma mistura de óleo e poeira, deve ser desmontado e tratado com um líquido de limpeza e a seguir, ser limpo dos detritos usando ar comprimido. Tome cuidado ao usar ar comprimido, um lavador de alta pressão ou um limpador a vapor, pois as aletas do resfriador podem ser danificadas. Para assegurar limpeza eficaz, o sentido do ar, da água ou do vapor deve ser oposto ao sentido do fluxo de ar normal através do resfriador. Nos guindastes que se operam em ambientes corrosivos (sal), limpe frequentemente o resfriador com água para ajudar a evitar corrosão.

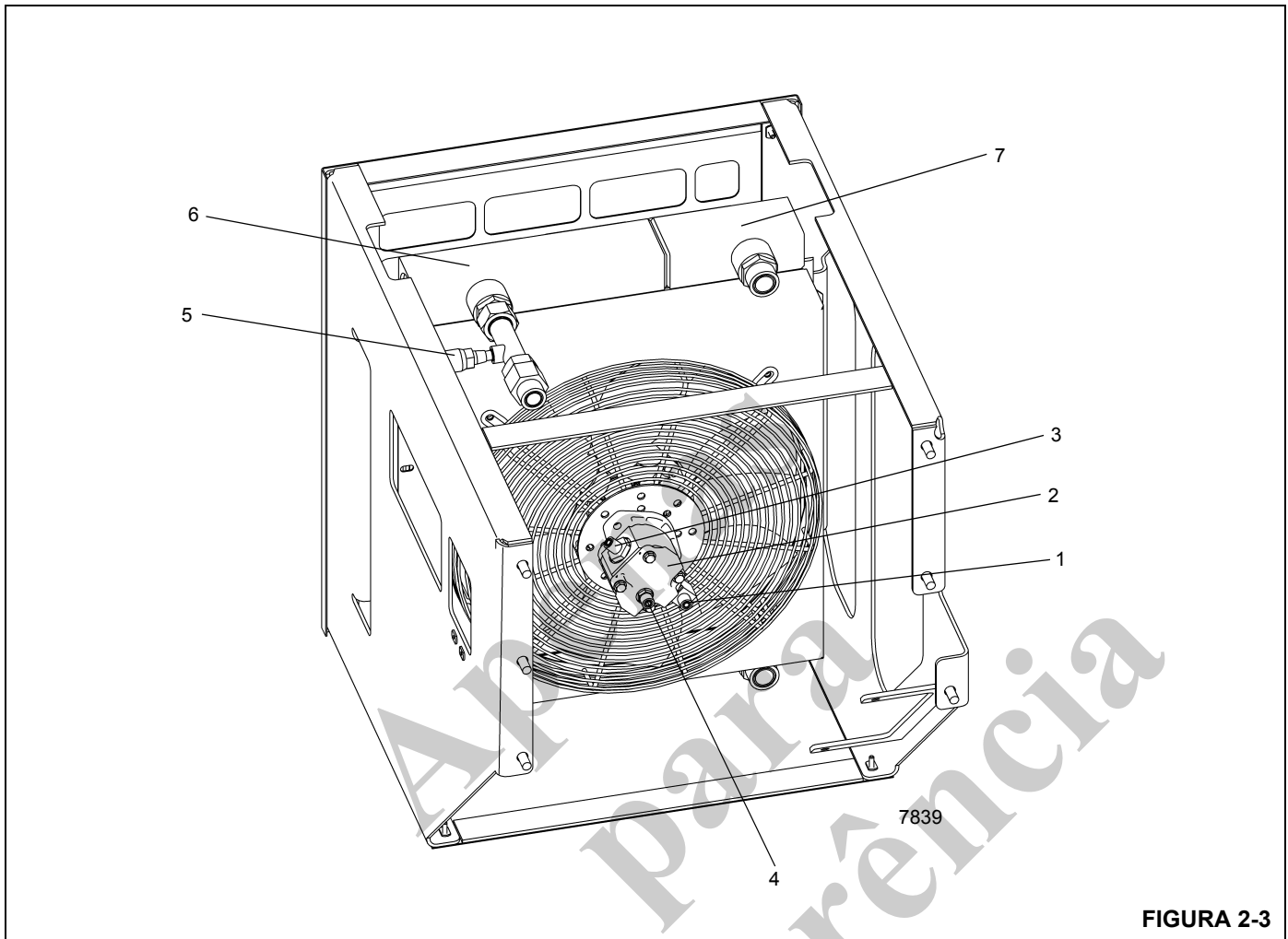


FIGURA 2-3

Item	Descrição
1	Orifício de saída
2	Motor do ventilador
3	Orifício de entrada
4	Entrada do dreno

Item	Descrição
5	Chave de temperatura
6	Resfriador do óleo da transmissão
7	Resfriador de óleo hidráulico

## BOMBAS HIDRÁULICAS

### Descrição

As bombas hidráulicas N° 1 e N° 3 Figura 2-4 estão montadas em um suporte de acionamento do conversor de torque. A bomba hidráulica N° 2 Figura 2-4 está montada em um suporte de acionamento do motor. O conversor de torque aciona as bombas N° 1 e N° 3. O motor aciona diretamente a bomba N° 2.

A finalidade dessas bombas é converter a energia mecânica do motor e do conversor de torque em energia de fluido para a operação dos componentes hidráulicos do guindaste.

#### Bomba N° 1

**NOTA:** Os valores de saída da bomba são teóricos.

A bomba hidráulica N° 1 é uma bomba de engrenagens de cilindrada positiva que possui duas seções separadas.

A primeira seção da bomba, a que está mais próxima da face de montagem, é uma seção de 81,1 cm<sup>3</sup> (4.95 pol.<sup>3</sup>) com uma saída de 190,8 l/min (50.4 gpm) a 2.451 rpm (com carga). A segunda seção possui 40,3 cm<sup>3</sup> (2.46 pol.<sup>3</sup>) com uma saída de 95,0 l/min (25.1 gpm) a 2.451 rpm (com carga).

#### Bomba N° 2

A bomba hidráulica N° 2 é uma bomba do tipo engrenagem de cilindrada positiva com uma seção de 43,9 cm<sup>3</sup> (2.68 pol.<sup>3</sup>) e uma saída de 105,2 l/min (27.8 gpm) a 2.500 rpm (com carga).

#### Bomba N° 3

A bomba hidráulica N° 3 é uma bomba do tipo engrenagem de cilindrada positiva com uma seção de 38,0 cm<sup>3</sup> (2.32 pol.<sup>3</sup>) e uma saída de 74,9 l/min (19.8 gpm) a 2.451 rpm (com carga).

### Manutenção

#### Remoção da bomba N° 1

#### AVISO

Limpeza absoluta é essencial ao trabalhar nas bombas hidráulicas. Sempre trabalhe em uma área limpa. A presença de sujeira e materiais estranhos no sistema pode resultar em sérios danos ou operação inadequada.

1. Obtenha acesso à bomba. Ela está aparafusada no lado direito do conversor de torque do motor.
2. Etiquete e desconecte a linha de suprimento da bomba. Tampe ou coloque um bujão na linha e na entrada.

3. Etiquete e desconecte as linhas de distribuição da bomba. Tampe ou coloque um bujão nas linhas e nas entradas.

#### AVISO

Mantenha a bomba o mais nivelada possível para evitar danos à estria de entrada.

4. Remova os parafusos e as arruelas que fixam a bomba N° 1 no suporte de acionamento no conversor de torque. Remova a bomba.
5. Limpe o material da junta de vedação do suporte de acionamento do conversor de torque e da bomba.
6. Cubra a abertura do suporte de acionamento para evitar a entrada de sujeira.

#### Instalação da bomba N° 1

1. Limpe o suporte de acionamento e a bomba com o solvente de limpeza Loctite 7070 ou um solvente similar sem cloro.
2. Aplique uma leve camada de primer Loctite N7649 ao suporte de acionamento e à superfície de montagem da bomba. Deixe o primer secar por um ou dois minutos. O primer deve estar seco. O acoplamento das peças deve ocorrer em até cinco minutos.
3. Aplique material de junta de vedação Loctite Master Gasket 518 ao suporte de acionamento e à superfície de montagem da bomba.
4. Instale a bomba e a junta no suporte de acionamento do conversor de torque com os parafusos com cabeça e as arruelas. Verifique se as estrias se encaixam corretamente. Aperte os parafusos; consulte *Elementos de fixação e valores de torque*, página 1-16 para os valores de torque corretos.
5. Conecte as linhas de distribuição e suprimento à bomba conforme etiquetadas durante a remoção. Para as duas linhas de distribuição, instale anéis de vedação novos com as metades do flange e os parafusos.

#### Remoção da bomba N° 1 e do conjunto da desconexão da bomba (opcional)

#### AVISO

Limpeza absoluta é essencial ao trabalhar nas bombas hidráulicas. Sempre trabalhe em uma área limpa. A presença de sujeira e materiais estranhos no sistema pode resultar em sérios danos ou operação inadequada.

1. Obtenha acesso à bomba. Ela está aparafusada no lado direito do conversor de torque do motor.
2. Etiquete e desconecte a linha de suprimento da bomba. Tampe ou coloque um bujão na linha e na entrada.
3. Etiquete e desconecte as linhas de distribuição da bomba. Tampe ou coloque um bujão nas linhas e nas entradas.
4. Puxe a alavanca para desengatar o acoplador estriado do suporte de acionamento.

---

### AVISO

Mantenha a bomba o mais nivelada possível para evitar danos à estria de entrada.

---

5. Remova as quatro porcas e as arruelas que fixam a bomba e o conjunto da desconexão da bomba no suporte de acionamento no conversor de torque. Remova a bomba e o conjunto da desconexão da bomba dos prisioneiros.
6. Separe a bomba e o conjunto da desconexão da bomba. Limpe o material de junta de vedação do suporte de acionamento no conversor de torque, da bomba e do conjunto da desconexão da bomba.
7. Examine os quatro prisioneiros onde a bomba e o conjunto da desconexão da bomba são montados. Remova todos os prisioneiros danificados.
8. Cubra a abertura do suporte de acionamento para evitar a entrada de sujeira.

### Instalação da bomba N° 1 e do conjunto da desconexão da bomba (opcional)

1. Limpe o suporte de acionamento e o conjunto da desconexão da bomba com o solvente de limpeza Loctite 7070 ou um solvente similar sem cloro.
2. Se necessário, prepare para instalar todos os prisioneiros que foram removidos previamente. Aplique Loctite 271 ou um equivalente conforme as especificações da Grove às roscas de cada prisioneiro que é parafusado no suporte de acionamento. Instale os prisioneiros.
3. Aplique composto antiengripante nas estrias internas e externas do acoplador estriado.
4. Aplique uma leve camada de primer Loctite N7649 à superfície de montagem do suporte de acionamento, às duas superfícies de montagem do conjunto da desconexão da bomba e à superfície de montagem da bomba. Deixe o primer secar por um ou dois minutos. O primer deve estar seco. O acoplamento das peças deve ocorrer em até cinco minutos.
5. Aplique material de junta de vedação Loctite Master Gasket 518 à superfície de montagem do suporte de

acionamento, às duas superfícies de montagem do conjunto da desconexão da bomba e à superfície de montagem da bomba.

6. Encaixe o conjunto da desconexão da bomba e sua junta de vedação nos prisioneiros. Verifique se as estrias dos acopladores estriados se encaixam corretamente no eixo estriado no suporte de acionamento. Pressione o conjunto da desconexão da bomba e sua junta de vedação no lugar de forma que se assentem corretamente no suporte de acionamento.
7. Encaixe a bomba e sua junta de vedação nos prisioneiros. Verifique se o eixo de acionamento estriado da bomba se encaixa no acoplador estriado do conjunto de desconexão da bomba. Pressione a bomba e sua junta de vedação no lugar de forma que se assentem corretamente no conjunto da desconexão da bomba.
8. Fixe o conjunto de acionamento da bomba e a bomba no suporte de acionamento do conversor de torque com porcas e arruelas. Aperte as porcas; consulte *Elementos de fixação e valores de torque*, página 1-16 para os valores de torque corretos.
9. Conecte as linhas de distribuição e suprimento à bomba conforme etiquetadas durante a remoção. Para as duas linhas de distribuição, instale anéis de vedação novos com as metades do flange e os parafusos.

### Remoção da bomba N° 2

---

### AVISO

Limpeza absoluta é essencial ao trabalhar nas bombas hidráulicas. Sempre trabalhe em uma área limpa. A presença de sujeira e materiais estranhos no sistema pode resultar em sérios danos ou operação inadequada.

---

1. Obtenha acesso à bomba. Ela está aparafusada no lado direito do motor.
2. Etiquete e desconecte a linha de suprimento da bomba. Tampe ou coloque um bujão na linha e na entrada.
3. Etiquete e desconecte a linha de distribuição da bomba. Tampe ou coloque um bujão na linha e na entrada.

---

### AVISO

Mantenha a bomba o mais nivelada possível para evitar danos à estria de entrada.

---

4. Remova os dois parafusos, as porcas e arruelas que fixam a bomba N° 2 no suporte de acionamento no motor. Remova a bomba.
5. Limpe o material de junta de vedação do suporte de acionamento do motor e da bomba.



6. Cubra a abertura do suporte de acionamento para evitar a entrada de sujeira.

### Instalação da bomba N° 2

1. Limpe o suporte de acionamento e a bomba com o solvente de limpeza Loctite 7070 ou um solvente similar sem cloro.
2. Aplique uma leve camada de primer Loctite N7649 ao suporte de acionamento e à superfície de montagem da bomba. Deixe o primer secar por um ou dois minutos. O primer deve estar seco. O acoplamento das peças deve ocorrer em até cinco minutos.
3. Aplique material de junta de vedação Loctite Master Gasket 518 ao suporte de acionamento e à superfície de montagem da bomba.
4. Instale a bomba e a junta de vedação no suporte de acionamento do motor com os parafusos com cabeça e as arruelas. Verifique se as estrias se encaixam corretamente. Aperte os parafusos; consulte *Elementos de fixação e valores de torque*, página 1-16 para os valores de torque corretos.
5. Conecte as linhas de distribuição e suprimento conforme etiquetadas durante a remoção. Use anéis de vedação novos nas conexões para a bomba.
6. Consulte *Testes após reparo ou substituição* para o procedimento de partida da bomba.

### Remoção da bomba N° 3

#### AVISO

Limpeza absoluta é essencial ao trabalhar nas bombas hidráulicas. Sempre trabalhe em uma área limpa. A presença de sujeira e materiais estranhos no sistema pode resultar em sérios danos ou operação inadequada.

1. Obtenha acesso à bomba. Ela está aparafusada no lado esquerdo do conversor de torque do motor.
2. Etiquete e desconecte a linha de suprimento da bomba. Tampe ou coloque um bujão na linha e na entrada.
3. Etiquete e desconecte a linha de distribuição da bomba. Tampe ou coloque um bujão na linha e na entrada.

#### AVISO

Mantenha a bomba o mais nivelada possível para evitar danos à estria de entrada.

4. Remova os parafusos e as arruelas que fixam a bomba N° 3 no suporte de acionamento no conversor de torque. Remova a bomba.

5. Limpe o material da junta de vedação do suporte de acionamento do conversor de torque e da bomba.
6. Cubra a abertura do suporte de acionamento para evitar a entrada de sujeira.

### Instalação da bomba N° 3

1. Limpe o suporte de acionamento e a bomba com o solvente de limpeza Loctite 7070 ou um solvente similar sem cloro.
2. Aplique uma leve camada de primer Loctite N7649 ao suporte de acionamento e às superfícies de montagem da bomba. Deixe o primer secar por um ou dois minutos. O primer deve estar seco. O acoplamento das peças deve ocorrer em até cinco minutos.
3. Aplique material de junta de vedação Loctite Master Gasket 518 ao suporte de acionamento e à superfície de montagem da bomba.
4. Instale a bomba e a junta no suporte de acionamento do conversor de torque com os parafusos com cabeça e as arruelas. Verifique se as estrias se encaixam corretamente. Aperte os parafusos; consulte *Elementos de fixação e valores de torque*, página 1-16 para os valores de torque corretos.
5. Conecte as linhas de distribuição e suprimento conforme etiquetadas durante a remoção. Use anéis de vedação novos nas conexões para a bomba.
6. Consulte *Testes após reparo ou substituição* para o procedimento de partida da bomba.

### Testes após reparo ou substituição

#### AVISO

Não insira óleo hidráulico quente em uma bomba fria. Isso pode provocar emperramento da bomba.

1. Verifique se o reservatório está cheio com o fluido hidráulico apropriado até a marca de nível alto no indicador visual de nível do reservatório.
2. Averigue se não há penetração de ar na entrada da bomba e se o fluido de sucção ou de entrada da bomba não está sangrando de volta para o reservatório quando o motor é desligado, verificando se todas as linhas de sucção ou de entrada estão hermeticamente fechadas.
3. Remova todas as mangueiras de saída da bomba. Abasteça cada orifício de saída da seção da bomba com a máxima quantidade de óleo hidráulico possível. Conecte novamente todas as mangueiras de saída da bomba.
4. Dê partida no motor e deixe-o em marcha lenta durante dois ou três minutos sem executar nenhuma função hidráulica. Verifique se há vazamentos. Se necessário, desligue o motor e faça os reparos.

---

**AVISO**

Se a bomba estiver muito quente ao toque, ela está travando e pode emperrar. Desligue o motor, desmonte a bomba e repare-a para que não trave.

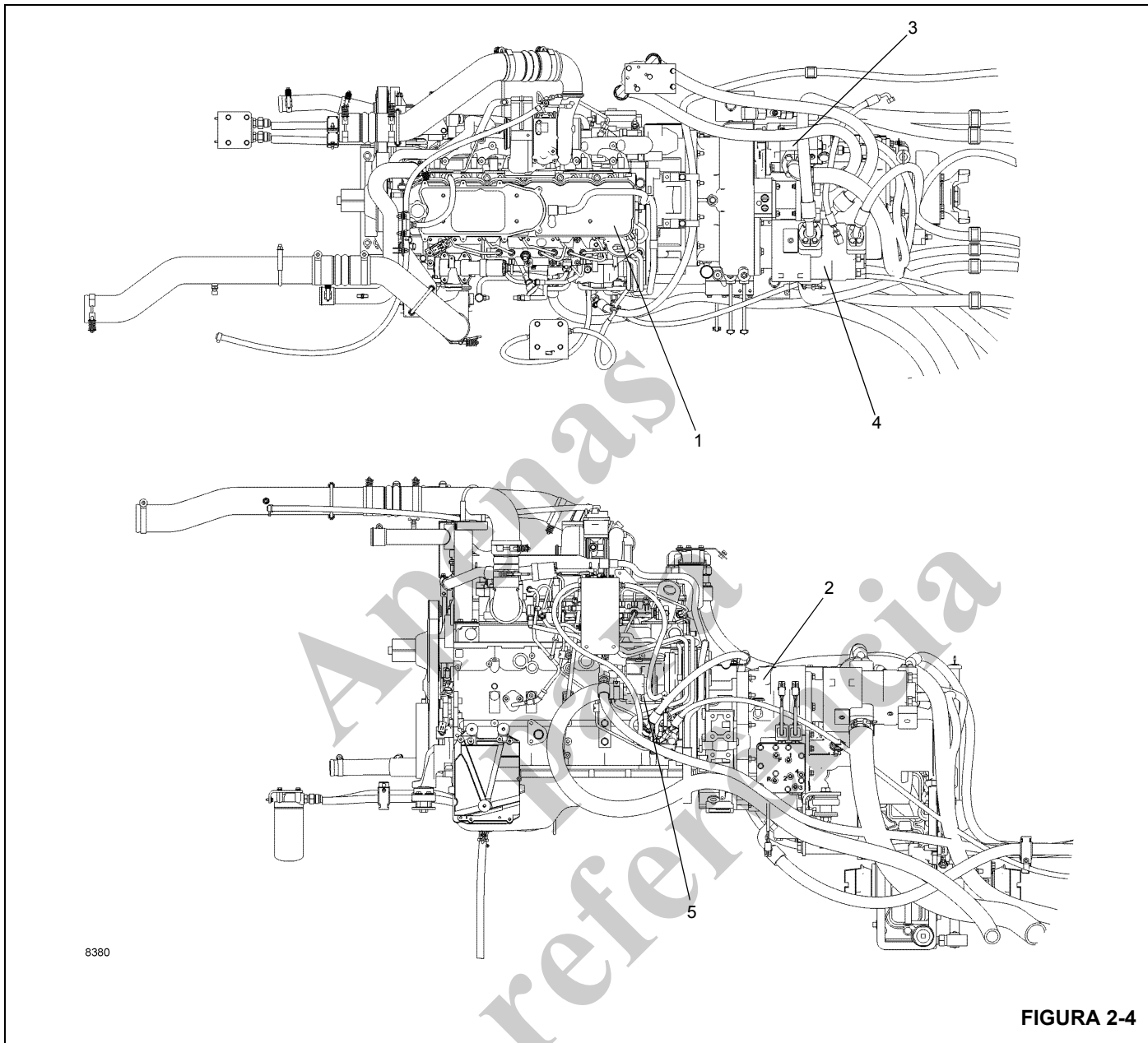
Para a bomba Nº 3, preste atenção especial à bomba de carga do freio de serviço se o seu guindaste possuir a válvula de carga do acumulador duplo para freios de serviço hidráulico.

Se a carga do acumulador duplo estiver com ajuste muito alto, a bomba empurrará continuamente toda a sua vazão através de uma válvula de alívio integral que descarrega o fluido aquecido de volta na entrada da bomba. Isso causa um problema de "recirculação quente" que aquecerá muito rapidamente a seção da bomba acima da temperatura do reservatório hidráulico. Se isso ocorrer, pare o motor imediatamente.

Se houver suspeita de que o acumulador duplo está ajustado alto demais, execute as etapas do *Procedimento F - Limites de pressão da válvula de carga do acumulador duplo do freio*, página 2-25 para verificar se as pressões de ligação e de corte estão corretas. Substitua a válvula se as pressões não estiverem corretas. Em seguida, execute a etapa 5 novamente.

---

5. Ponha sua mão na bomba para verificar se não há aquecimento excessivo causado por emperramento ou outros problemas. Se a bomba estiver muito quente para se manter uma mão nela, desligue o motor. Cada seção deve ter aproximadamente a mesma temperatura, mas quedas de pressão no circuito de cada seção da bomba explicam algumas diferenças entre as seções.
6. Escute se há ruídos anormais que possam indicar baixo nível de óleo hidráulico ou problemas internos na bomba. Se a bomba fizer ruídos excessivos, provavelmente ela está sugando ar, o que impede a escorva. No caso de ruído anormal, desligue o motor e inspecione a bomba e a linha de sucção para ver se há conexões soltas, vazamentos ou um anel de vedação danificado ou ausente.
7. Se a bomba aparentar estar funcionando corretamente, aumente a rotação até 1500 a 1800 rpm por um a dois minutos, sem executar nenhuma função hidráulica. Repita as verificações das etapas 4, 5 e 6.
8. Aumente a velocidade do motor em etapas até a rotação máxima. Repita as verificações das etapas 4, 5 e 6.
9. Execute um ciclo de operação dos componentes acionados pelas seções da bomba para verificar se todos funcionam corretamente. Verifique se há vazamentos.
10. Verifique os ajustes de pressão. Consulte *Procedimentos de ajuste de pressão*, página 2-22.



Item	Descrição
1	Motor
2	Transmissão
3	Bomba hidráulica N° 3
4	Bomba hidráulica N° 1
5	Bomba Hidráulica N° 2

## PROCEDIMENTOS DE AJUSTE DE PRESSÃO

Os procedimentos a seguir devem ser usados para verificar, ajustar e definir adequadamente as pressões do sistema hidráulico.

Os seguintes equipamentos são necessários para verificar os ajustes de pressão hidráulica.

- Manômetro (1) três manômetros de 0 a 34,5 MPa (0 a 5000 psi)
- Conjunto de carga e medição de pressão do acumulador para 20,7 MPa (3000 psi)
- Redutores ORFS, se necessários para conectar as mangueiras das entradas de trabalho ao medidor.

**NOTA:** Ao verificar os ajustes de alívio da válvula de controle direcional, salvo especificação em contrário, dê partida no motor em marcha lenta e mova o controlador para sua posição de curso máximo. Em seguida, acelere lentamente o motor até a rotação especificada. Faça a leitura do medidor e os ajustes especificados.

Ao verificar o ajuste da válvula de alívio do estabilizador, dê partida no motor em marcha lenta e ative a chave de extensão ou retração, mantendo-a assim. Em seguida, acelere lentamente o motor até a rotação especificada. Faça a leitura do medidor e os ajustes necessários.

**Tabela 2-2**

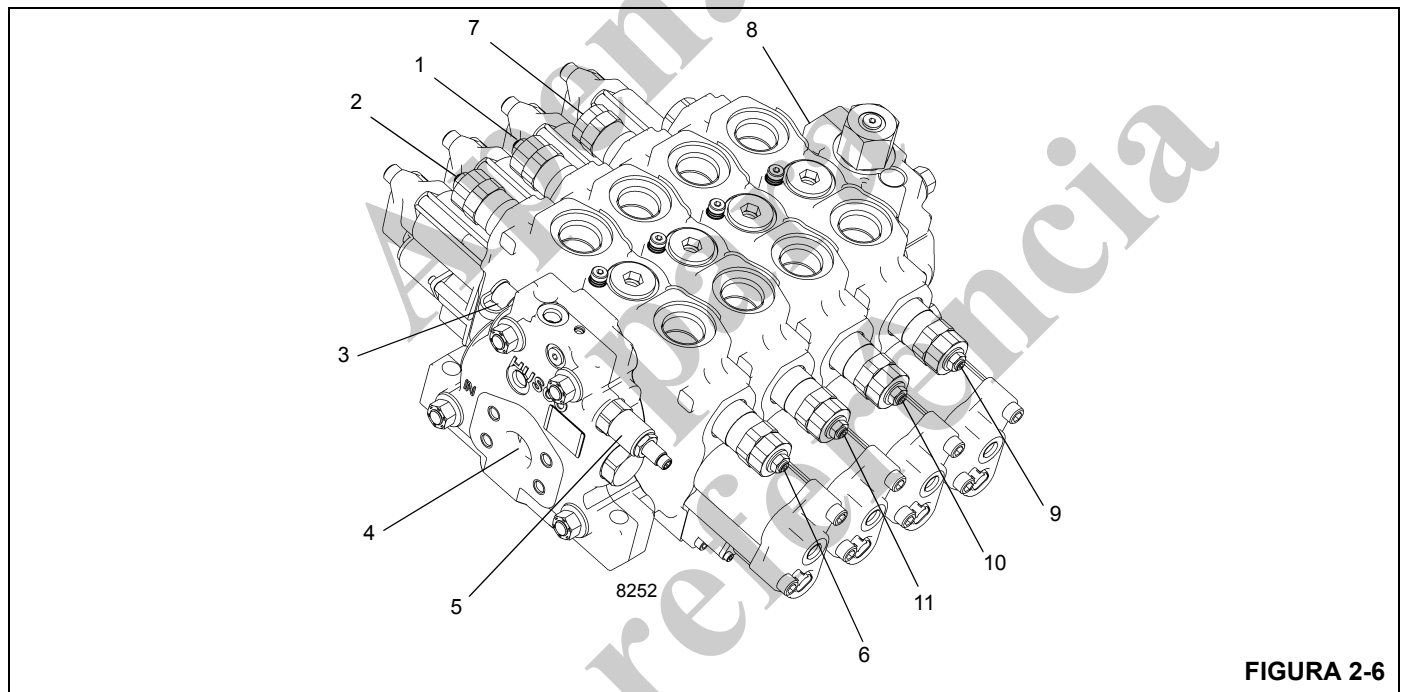
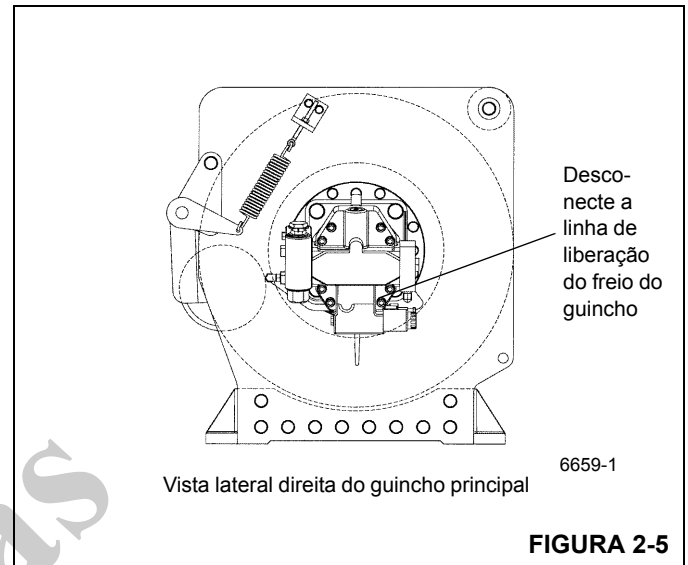
**Tabela de ajustes de pressão das válvulas**

Válvula a ser ajustada	AJUSTE DA PRESSÃO MPa (PSI)	Tolerância MPa (PSI)	Local do ajuste
Válv. alívio do sensor de carga*	27,6 (4000)	±0,4 (±50)	Entrada do medidor da entrada da válvula de controle principal
Válv. alívio do abaixamento	13,8 (2000)	+4,8/-0 (+700/-0)	
Válv. de alívio de retração do telescópio	24,1 (3500)	±0,4 (±50)	Entrada da retração do telescópio da válvula de controle principal
Válv. de alívio de extensão do telescópio	18,6 (2700)	±0,4 (±50)	Entrada da extensão do telescópio da válvula de controle principal
Elevação do guincho	24,1 (3500)	±0,4 (±50)	Entrada de elevação do guincho da válvula de controle principal
Abaixamento do guincho	24,1 (3500)	±0,4 (±50)	Entrada de abaixamento do guincho da válvula de controle principal
Suprimento da pressão piloto	2,2 a 3,1 (325 a 450)	somente dentro da faixa indicada	Entrada da válvula de controle principal
Suprimento piloto do freio de giro	1,7 (250)	+ 0,4/- 0 (+ 50/- 0)	Válvula de redução de pressão
Válvula de alívio da direção dianteira	17,2 (2500)	±0,4 (±50)	Válvula de controle do giro/direção
Válv. de alívio do giro "à esquerda"	15,2 (2200)	±0,4 (±50)	Válvula de controle do giro/direção
Válv. de alívio do giro "à direita"	15,2 (2200)	±0,4 (±50)	Válvula de controle do giro/direção
Válv. de alívio do estabilizador/direção traseira	17,2 (2500)	±0,4 (±50)	Entrada da válvula do estabilizador/direção traseira
Freio de serviço	20,7 (3000)	±0,4 (±50)	Válvula do freio de serviço/ventilador do CAC
Limite de carga alta do freio de serviço	17,4 (2320)	+0,5/-1,0 (+72/-145)	Válvula de carga do acumulador duplo
Limite de carga baixa do freio de serviço	13,5 (1950)	±1,0 (±145)	Válvula de carga do acumulador duplo
Pré-carga do acumulador	6,2 a 6,6 (900 a 950)	+0,4/-0 (+50/-0)	Acumulador
Alívio do motor do ventilador do resfriador do turbocompressor	6,9 (1000)	+0,4/-0 (+50/-0)	Válvula do freio de serviço/ventilador do CAC
Válvula do contrapeso	12,07 (1750)	±0,4 (±50)	Válvula do contrapeso

\*Este ajuste é para o circuito de "ELEVAÇÃO" da lança

**Procedimento A - Alívios da válvula de controle principal**

1. Instale um diagnóstico de verificação de pressão de desconexão rápida com indicador no bico de teste no orifício do indicador da válvula principal de controle direcional Figura 2-6.
2. Estenda totalmente o cilindro de elevação (ou tampe a mangueira da entrada "A" para o cilindro de elevação) e tente elevar com o motor operando em rotação máxima. Ajuste o alívio do sensor de carga em 4000 psi ± 50 (276 bar ± 4).
3. Remova o manômetro.
4. Instale o diagnóstico de verificação de pressão de desconexão rápida com indicador no bico de teste da entrada de teste de alívio do sensor de carga da válvula de controle direcional principal Figura 2-6.



Item	Descrição
1	Válv. alívio da entrada de abaixamento do guincho auxiliar
2	Válv. alívio da entrada de abaixamento do guincho principal
3	Entrada de teste da válv. alívio do sensor de carga
4	Orifício do Medidor de Entrada
5	Cartucho de redução da pressão do suprimento piloto
6	Válv. alívio da entrada de elevação do guincho principal

Item	Descrição
7	Válv. alívio da entrada da extensão do telescópio
8	Alívio do sensor de carga
9	Válv. alívio da entrada de abaixamento
10	Válv. alívio da entrada de retração do telescópio
11	Válv. alívio da entrada de elevação do guincho auxiliar

5. Desconecte e tampe a mangueira que sai da válvula de controle direcional principal e vai até a entrada "A" de guincho(s) da válvula de controle do motor do guincho. Desconecte do guincho a linha de liberação do freio do guincho Figura 2-5. Tampe a conexão e coloque um bujão na mangueira.
6. Com a chave do auxílio ligada, tente elevar o guincho com o motor operando em rotação máxima. Ajuste o alívio do orifício "B" da válvula de controle direcional principal de elevação para 241 bar  $\pm$  4 (3500 psi  $\pm$  50).
7. Com a chave do auxílio hidráulico ligada, tente abaixar o guincho com o motor operando em rotação máxima. Ajuste o alívio do orifício "A" da válvula de controle direcional principal de elevação para 241 bar  $\pm$  4 (3500 psi  $\pm$  50).
8. Se o guincho auxiliar estiver instalado, repita 5, 6 e 7 para o guincho auxiliar.
9. Reconecte a mangueira à entrada "A" da válvula de controle do motor do guincho e reconecte a linha de liberação do freio do guincho ao guincho.
10. Retraia completamente o cilindro de elevação. Tente abaixar com o motor operando em rotação máxima. O indicador deve exibir 2000 psi + 700/- 0 (138 bar + 48/- 0). Essa válvula de alívio não é ajustável.
11. Retraia completamente a lança; tente retrair o telescópio com o motor operando em rotação máxima. Ajuste o alívio do orifício "B" da válvula de controle direcional principal do telescópio para 241 bar  $\pm$  4 (3500 psi  $\pm$  50).
12. Estenda completamente a lança; tente estender o telescópio com o motor operando em rotação máxima. Ajuste o alívio da orifício "A" da válvula de controle direcional principal do telescópio para 186 bar  $\pm$  4 (2700 psi  $\pm$  50).
13. Remova o manômetro da entrada de teste do sensor de carga.

### Procedimento B - Pressão do suprimento piloto da válvula de controle direcional principal

1. Instale um dispositivo de verificação de pressão de desconexão rápida com indicador no bico de teste no orifício de teste do suprimento piloto Figura 2-6.
2. Desconecte do guincho principal a linha de liberação do freio do guincho Figura 2-5. Tampe a conexão e coloque um bujão na mangueira.
3. Enquanto tenta abaixar o guincho com o motor operando em rotação máxima, verifique a pressão do suprimento piloto.
4. Ajuste o cartucho de redução da pressão localizado na entrada da válvula de controle direcional do guincho/elevação/movimento telescópico para 22 a 31 bar (325 a 450 psi). Gire o ajuste no sentido horário para

aumentar a pressão ou no sentido anti-horário para diminuí-la.

5. Remova o manômetro da entrada de teste do suprimento piloto.
6. Reconecte a linha de liberação do freio do guincho no guincho.

### Procedimento C - Pressão do suprimento piloto do freio de giro

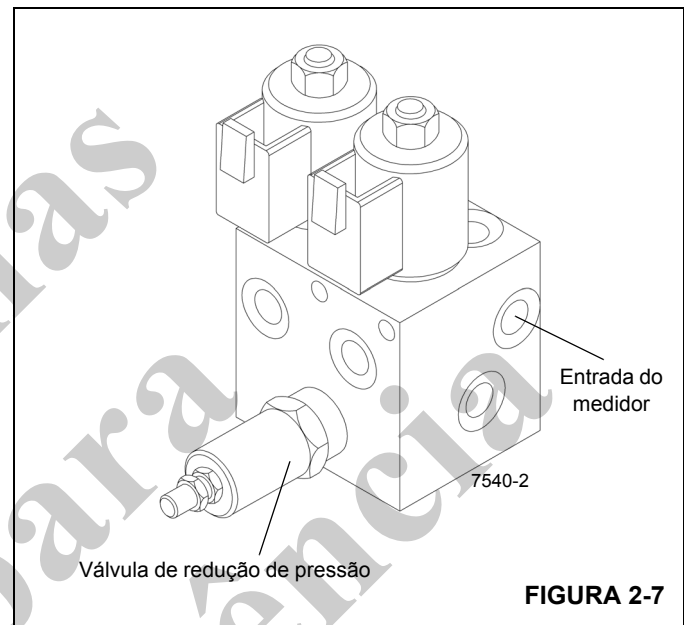


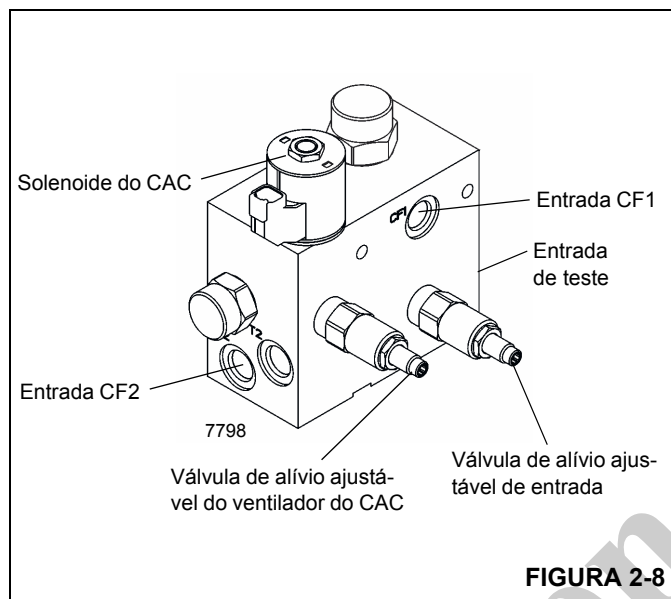
FIGURA 2-7

1. Instale um dispositivo de verificação de pressão de desconexão rápida com indicador no bico de teste no orifício de teste da válvula do suprimento piloto do freio de giro Figura 2-7.
2. Ajuste o cartucho da válvula de redução de pressão para 17 bar + 4/- 0 (250 psi + 50/- 0 psi).
3. Remova o manômetro da entrada de teste.

### Procedimento D - Pressão de alívio da válvula do suprimento de carga do freio

1. Com o motor desligado, desconecte a mangueira do orifício "CF1" na válvula de suprimento de carga do freio/motor do ventilador do CAC Figura 2-8; tampe e coloque bujão em todas as aberturas.
2. Instale um dispositivo de verificação de pressão de desconexão rápida com medidor no bico de teste na entrada de teste da válvula do suprimento de carga do freio/motor do ventilador do CAC.
3. Dê partida no motor e opere-o em rotação máxima. Ajuste a "Válvula de alívio da entrada" para 204 bar + 4/- 0 bar (3000 psi + 50/- 0).

4. Remova o manômetro da entrada de teste e reconecte a mangueira na entrada "CF1".



**Procedimento E - Pressão de alívio da válvula do resfriador do turbocompressor**

1. Instale um dispositivo de verificação de pressão de desconexão rápida (Parker PD240) com indicador na orifício de teste, Figura 2-8.
2. Desconecte a solenoide do CAC.
3. Dê partida no motor e opere-o em rotação máxima. Ajuste a "Válvula de alívio do ventilador do CAC" para 69 bar + 4/- 0 (1000 psi + 50/- 0).

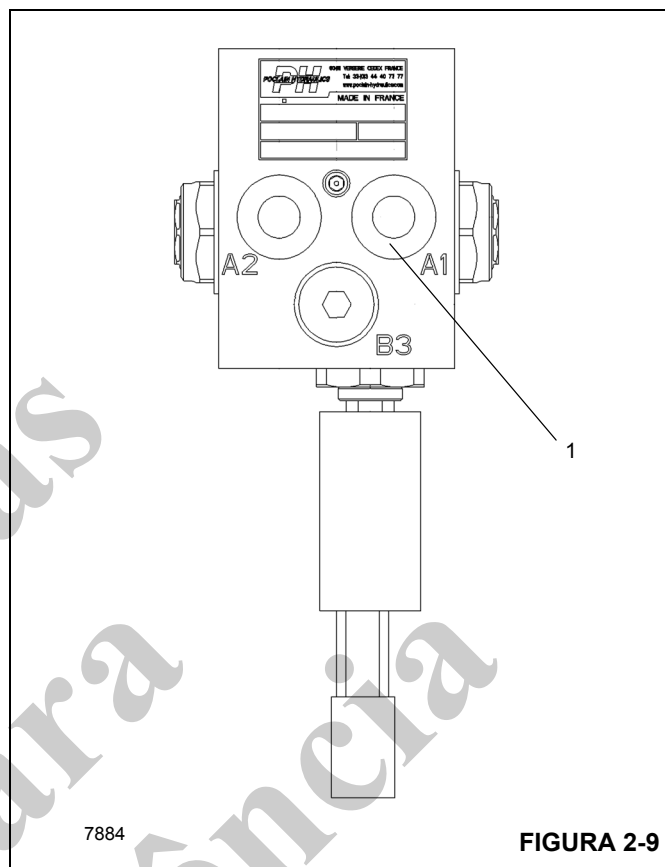
**NOTA:** Nota: Se a válvula do freio começar a carregar os acumuladores, poderão ser observadas pressões do orifício de teste acima de 124,1 bar (1800 psi). Espere até que carga esteja completa e ajuste então o alívio do CAC para 69 bar + 4/- 0 (1000 psi + 50/- 0).

4. Remova o manômetro do Orifício de teste e reconecte o Solenoide do CAC.

**Procedimento F - Limites de pressão da válvula de carga do acumulador duplo do freio**

1. Com o motor desligado, descarte todo o óleo pressurizado armazenado nos acumuladores pressionando o pedal do freio de serviço no piso da cabine 8 a 10 vezes.
2. Instale um manômetro no orifício de teste de pressão "A1" da válvula de carga do acumulador duplo do freio de serviço (1, Figura 2-9).
3. Dê partida no motor e deixe-o em marcha lenta. A válvula de carga começará a carregar os acumuladores imediatamente. Observe o manômetro. A pressão limite de carga alta deve indicar 174 bar + 5/- 10 (2320 psi

+ 72/- 145) quando a válvula parar de carregar. A válvula de carga do acumulador não é ajustável.



4. Com o motor em funcionamento, sangre a pressão hidráulica armazenada nos acumuladores pressionando o pedal do freio de serviço no piso da cabine até que o manômetro indique aproximadamente 134 bar (1950 psi). Ouça em que momento a válvula de carga do acumulador duplo de serviço começa a recarregar. Pressione o pedal do freio de serviço mais uma vez; a válvula deve começar a recarregar. Observe o manômetro. O limite de carga baixa deve ser 134 bar ± 10 (1950 psi ± 145) quando a válvula começar a recarregar. A válvula de carga do acumulador não é ajustável.
5. Desligue o motor. Remova o manômetro.

**Procedimento G - Pressão de pré-carga do acumulador**

1. Com o motor desligado, descarte todo o óleo pressurizado armazenado nos acumuladores pressionando o pedal do freio de serviço no piso da cabine diversas vezes. Remova a proteção e a tampa da válvula de gás no acumulador Figura 2-10.
2. Antes de conectar o conjunto de carga de gás Figura 2-10 à válvula de gás do acumulador, recue a alavanca em "T" do regulador de pressão para gases totalmente para fora (sentido anti-horário).

3. Feche a válvula de sangria do conjunto de carga. Conecte a porca giratória à válvula de gás e aperte-a com o torque de 1,1 a 1,7 Nm (10 a 15 lb-pol.).
4. Gire a alavanca em "T" do regulador de pressão para gases totalmente para baixo (sentido horário), o que pressionará o núcleo na válvula de gás.
5. Verifique a pressão de pré-carga. Deve ser 62 bar + 4/- 0 (900 psi + 50/- 0).
6. Se a pressão for 62 bar + 4/- 0 (900 psi + 50/- 0), remova o conjunto da válvula de carga girando a alavanca em "T" totalmente para fora no regulador de pressão para gases e, então, abrindo a válvula de sangria Figura 2-10.
7. Segure a válvula de gás para evitar que ela gire. Solte a porca giratória e remova o conjunto de carga. Reinstale a tampa e a proteção da válvula de gás.
8. Repita para o outro acumulador.

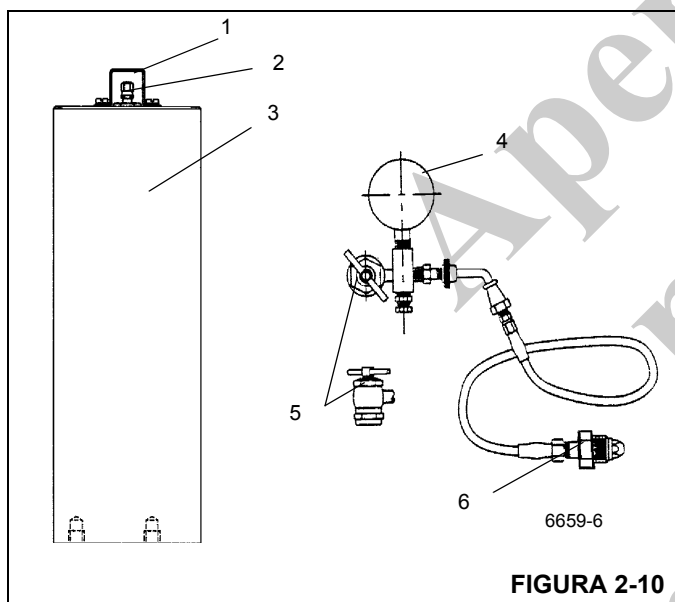


FIGURA 2-10

Item	Descrição
1	Proteção da válvula de gás
2	Válvula de gás
3	Acumulador
4	Medidor
5	Regulador de pressão para gases
6	Válvula de sangria

### Procedimento H - Pré-carga do acumulador

1. Com o motor desligado, descarte todo o óleo pressurizado armazenado nos acumuladores pressionando o pedal do freio de serviço no piso da cabine diversas vezes. Remova a proteção e a tampa da válvula de gás no acumulador Figura 2-10.
2. Verifique se o cilindro de suprimento de nitrogênio está fechado e, em seguida, conecte o conjunto da válvula de carga a ele.
3. Antes de conectar o conjunto de carga Figura 2-10 à válvula de gás do acumulador, gire totalmente para fora (sentido anti-horário) a alavanca em "T" do regulador de pressão para gases.
4. Feche a válvula de sangria do conjunto de carga. Sem fazer laço na mangueira nem torcê-la, conecte a porca giratória à válvula de gás do acumulador e aperte com 1,1 a 1,7 Nm (10 a 15 lb-pol.).
5. Gire a alavanca em "T" do regulador de pressão para gases totalmente para dentro (sentido horário), o que pressionará o núcleo na válvula de gás.
6. Abra a válvula do cilindro de nitrogênio e encha lentamente o acumulador. Desligue a válvula quando a pressão de pré-carga atingir 62 bar + 4/- 0 (900 psi + 50/- 0).
7. Se a pressão da pré-carga estiver acima de 62 bar + 4/- 0 (900 psi + 50/- 0), feche a válvula do cilindro de nitrogênio e abra lentamente a válvula de sangria no conjunto de carga Figura 2-10 até que a pressão da pré-carga esteja correta.
8. Remova o conjunto da válvula de carga girando a alavanca em "T" totalmente para fora (sentido anti-horário) no regulador de pressão para gases e abra a válvula de sangria.
9. Segure a válvula de gás para evitar que ela gire. Solte a porca giratória e remova o conjunto de carga. Reinstale a tampa e a proteção da válvula de gás.
10. Repita para o outro acumulador, conforme necessário.

### Procedimento I - Pressão de alívio da entrada de trabalho da válvula do giro

1. Instale um dispositivo de verificação de pressão de desconexão rápida com indicador no bico de teste no orifício de teste da válvula de giro (5, Figura 2-11).
2. Com o freio de giro ligado e o motor em rotação máxima, gire para a esquerda e ajuste o alívio de giro do orifício "A" para 152 bar ± 4 (2200 psi ± 50).
3. Com o freio de giro ligado e o motor em rotação máxima, gire para a direita e ajuste o alívio de giro do orifício "B" para 152 bar ± 4 (2200 psi ± 50).



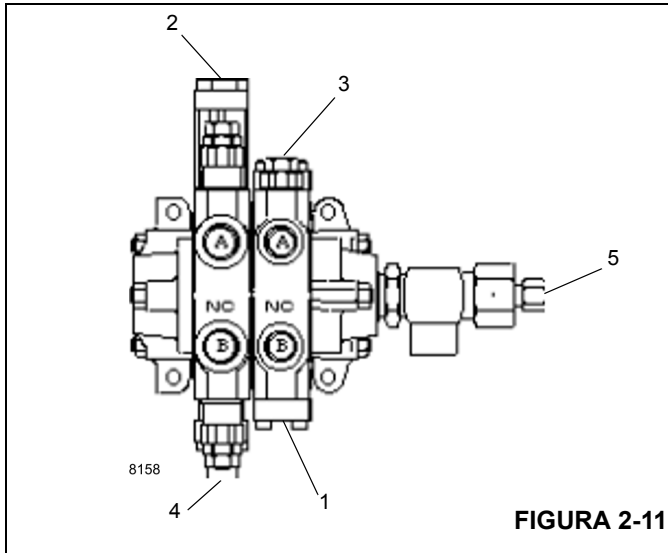


FIGURA 2-11

Item	Descrição
1	Prioridade de direção
2	Alívio da entrada "A" do giro
3	Válvula de alívio ajustável
4	Alívio do giro "B"
5	Entrada de teste da entrada do giro

**Procedimento J - Pressão da válvula de alívio da direção dianteira**

1. Instale um dispositivo de verificação de pressão de desconexão rápida com medidor no bico de teste na entrada de teste da válvula de giro conforme o Procedimento I.
2. Opere o motor na rotação máxima e manobre totalmente para a direita ou totalmente para a esquerda e segure. Verifique a pressão e a ajuste a válvula de alívio (3, Figura 2-11) para 172 bar ± 4 (2500 psi ± 50).
3. Remova o manômetro da entrada de teste do giro.

**Procedimento K - Alívio da válvula do estabilizador/direção traseira**

1. Instale um dispositivo de verificação de pressão de desconexão rápida com indicador no bico de teste no orifício de teste da pressão da válvula do estabilizador/direção traseira Figura 2-12.
2. Com a chave do auxílio hidráulico desligada e o motor operando em rotação máxima, pressione a chave de extensão e ajuste a válvula de alívio do estabilizador/direção traseira para 172 bar ± 4 (2500 psi ± 50).
3. Remova o manômetro da entrada de verificação da pressão.

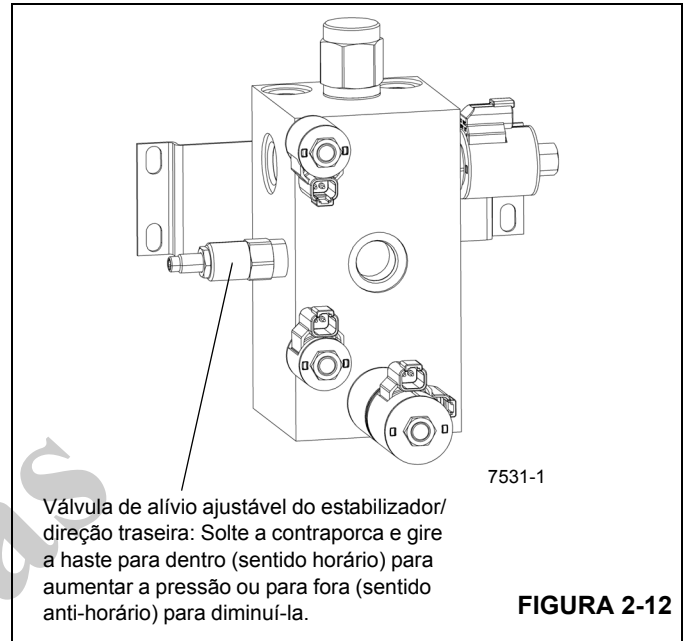


FIGURA 2-12

**Procedimento L - Válvula de controle do motor do ventilador do resfriador de óleo hidráulico**

1. Verifique se a máquina está na temperatura operacional e, em seguida, desconecte o solenoide da válvula do resfriador de óleo (localizado próximo ao motor do ventilador do resfriador de óleo) para assegurar que o ventilador está funcionando na velocidade máxima.
2. Opere o motor em marcha lenta e, usando um fototacômetro, ajuste a válvula de controle de vazão até que o ventilador atinja uma velocidade de 2400 a 2500 rpm.
3. Opere o motor em rotação máxima e ajuste a válvula de alívio até que o ventilador atinja uma velocidade de 2400 a 2500 rpm.
4. Desligue o motor e encaixe o solenoide da válvula do resfriador de óleo.

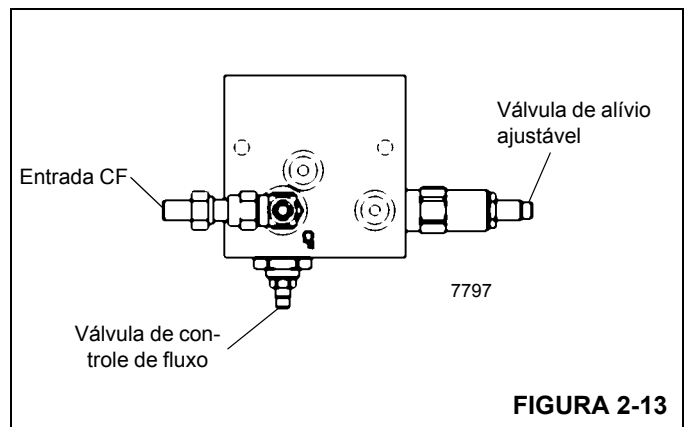
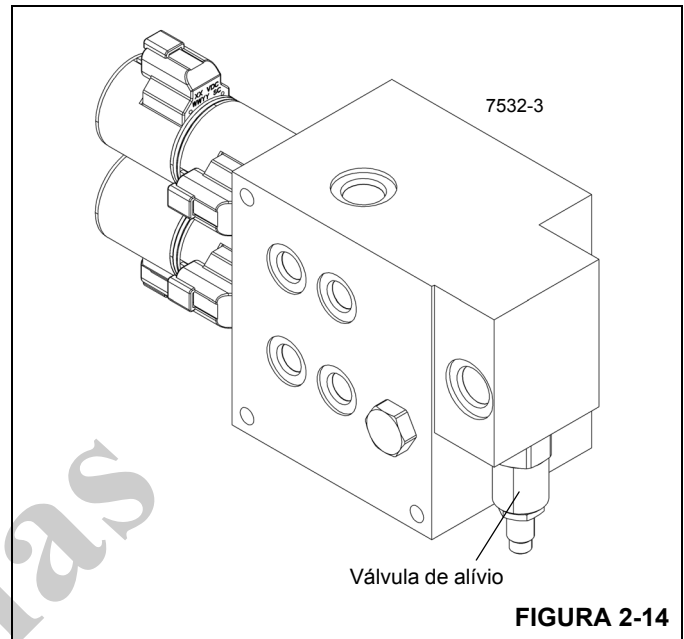


FIGURA 2-13

### Procedimento M - Válvula de remoção do contrapeso

1. Instale o diagnóstico de verificação de pressão de desconexão rápida com indicador no bico de teste da entrada de teste de alívio do sensor de carga da válvula de controle direcional principal Figura 2-6.
2. Com o motor na rotação máxima, retraia o cilindro do contrapeso e ajuste a válvula de alívio na válvula do contrapeso Figura 2-14 para  $121 \text{ bar} \pm 4$  ( $1750 \text{ psi} \pm 50$ ); gire para dentro para aumentar ou para fora para diminuir a pressão.
3. Remova o manômetro da válvula direcional principal.

**FIGURA 2-14**

Apenas para referência

**VÁLVULAS**

**Informações gerais**

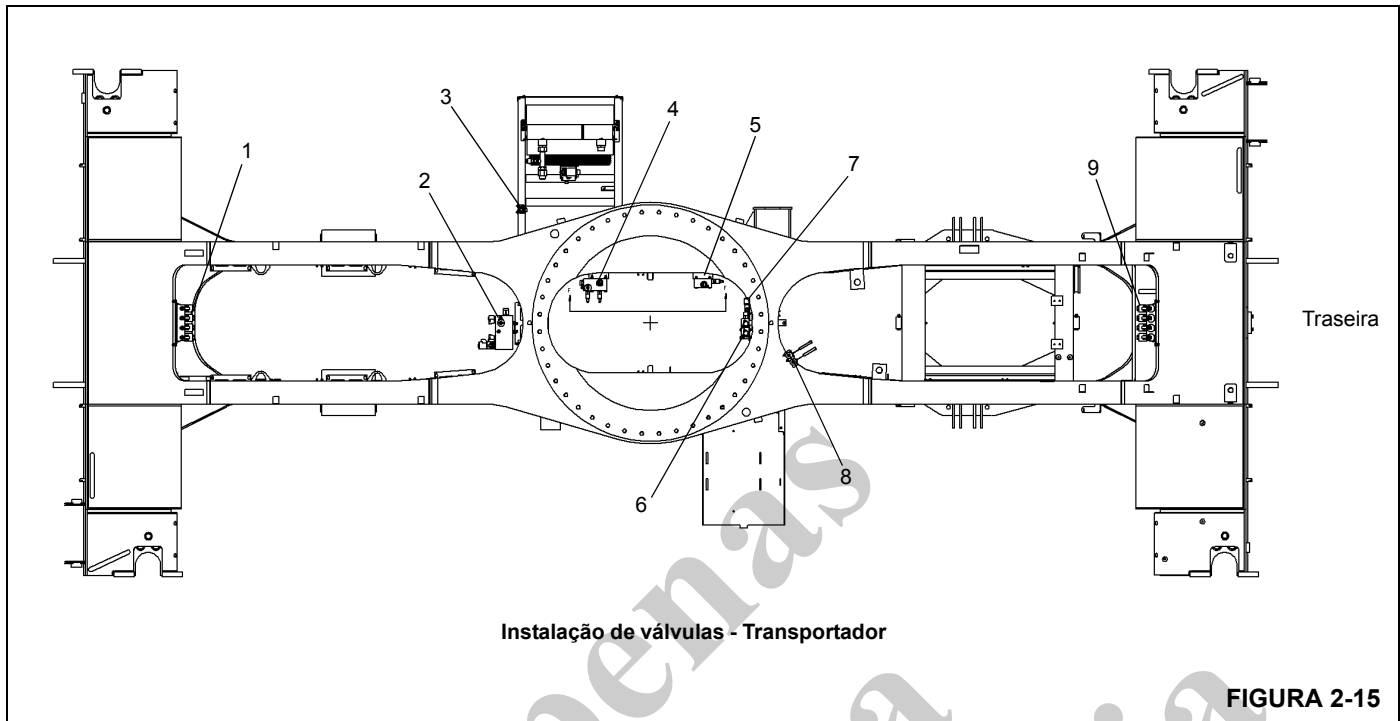
Esta subseção fornece informações descritivas para diversas válvulas hidráulicas principais usadas neste guindaste. Para obter uma lista das válvulas, os circuitos em que elas são usadas e sua localização física, consulte a Tabela 2-3.

Consulte a Figura 2-15 e a Figura 2-16 para a localização das válvulas.

A descrição feita aqui se refere às características de cada válvula. Para obter informações sobre como cada válvula funciona nos circuitos individuais, consulte a descrição e procedimentos de operação do respectivo circuito.

**Tabela 2-3**  
**Tabela de uso das válvulas**

Nome da válvula	Circuito em que é usada	Localização física
<b>Superestrutura</b>		
Válvulas de controle direcional	Guincho/elevação/telescópico Giro/direção Remoção do contrapeso (opcional)	Superestrutura (lado direito) Superestrutura (lado direito) Plataforma rotativa traseira
Controladores remotos hidráulicos (Joysticks)	Guincho/elevação Giro/telescópio	Apoio de braço direito Apoio de braço esquerdo
Válvula de carga do acumulador duplo	Freios de serviço	Superestrutura (dentro do lado esquerdo)
Coletor de bloqueio do freio de giro/ apoio de braço • Liberação do freio de giro • Função do guindaste	Giro Cada circuito controlador do guincho, giro, elevação e telescópio	Superestrutura (lado direito) Superestrutura (lado direito)
Válvulas de retenção	Elevação Telescópio	Cilindro de elevação (com parafusos) Blocos de entrada do cilindro do telescópio
<b>Transportador</b>		
Válvula integrada do estabilizador/direção traseira	Estabilizador e direção traseira	Na face frontal do membro cruzado dianteiro da estrutura do transportador
Coletor de controle do estabilizador	Estabilizador	Caixas dos estabilizadores dianteiro e traseiro
Válvula de bloqueio do eixo (válvula solenoide dupla)	Bloqueio do eixo traseiro	No lado esquerdo do transportador no membro cruzado da estrutura central traseira
Válvula seletora do auxílio de alta velocidade	Guincho e telescópio	No orifício da rótula nº 6
Válvulas de controle da vazão prioritária	Motor do ventilador	No transportador, estrutura direita do ventilador
Válvula solenoide da trava do diferencial de eixo cruzado	Bloqueio opcional do diferencial do eixo	No lado frontal do transportador no membro cruzado da estrutura central traseira
Válvula solenoide de desconexão do eixo	Tração em duas rodas/quatro rodas	No lado esquerdo do transportador no membro cruzado da estrutura central traseira



Item	Descrição
1	Válvula de controle do estabilizador dianteiro
2	Válvula integrada do estabilizador/direção traseira
3	Válvula de contorno do ventilador
4	Válvula divisora de fluxo de prioridade
5	Válvula de vazão ajustável

Item	Descrição
6	Válvula da mudança de faixa do freio de estacionamento
7	Válvula de bloqueio do diferencial (opcional)
8	Válvula de bloqueio do eixo
9	Válvula de controle do estabilizador traseiro

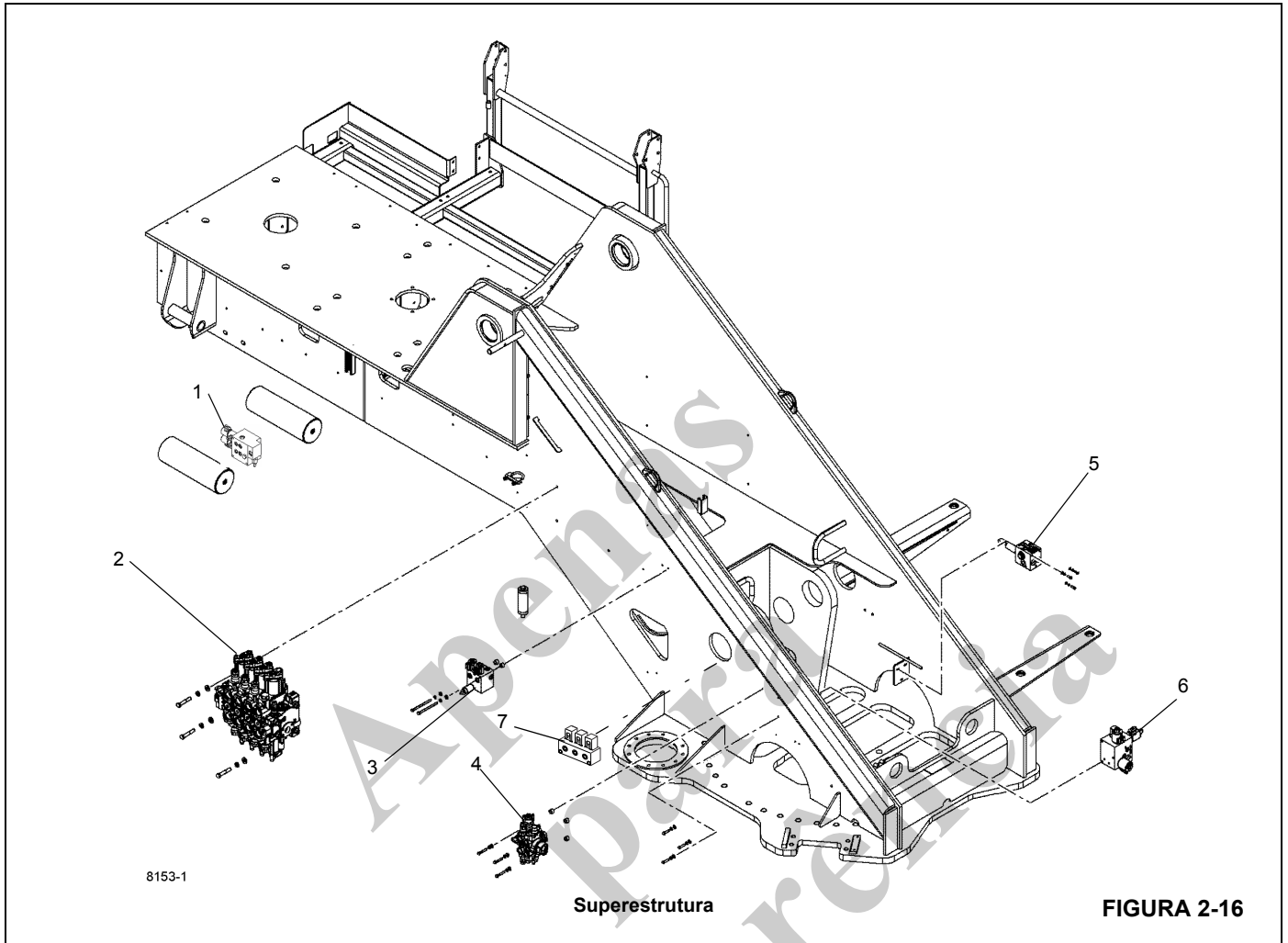


FIGURA 2-16

Item	Descrição
1	Coletor de remoção do contrapeso (opcional)
2	Válvula de controle direcional (guincho/elevação/telescópio)
3	Coletor de bloqueio do freio de giro e apoio de braço

Item	Descrição
4	Válvula de controle de prioridade da direção/giro
5	Válvula de controle do acumulador duplo
6	Coletor de controle de enchimento do telescópio
7	Válvula WADS/CE

## VÁLVULAS DE CONTROLE DIRECIONAL

### Descrição

As válvulas de controle direcional orientam e controlam a vazão de óleo hidráulico das bombas para a função que deve ser operada; cilindros de elevação e do telescópio, cada guincho, o motor de giro e o motor da direção orbital dianteira.

#### **Válvula direcional de elevação/telescópio/guincho**

As válvulas direcionais de elevação, telescópio e guincho(s) Figura 2-17 localizadas na placa lateral da superestrutura são válvulas de três posições normalmente fechadas. A pressão hidráulica aplicada pelas válvulas de controle remoto através dos circuitos piloto fazem a mudança das válvulas de controle direcional de maneira que possam acionar seus respectivos cilindros e motores. A(s) válvula(s) de bloqueio do RCL para as funções de elevação, abaixamento e extensão do telescópio estão localizadas em cada válvula de controle direcional. Estas válvulas estão em série nas linhas piloto entre a válvula de controle remoto e a válvula de controle direcional. Quando energizadas, elas possibilitam a operação daquela função.

Uma válvula de alívio do sensor de carga na válvula de controle direcional do guincho/elevação/telescópio controla a pressão do sistema principal a 276 bar (4000 psi). A válvula de descarga mantém uma pressão de reserva de 20,7 bar (300 psi) e um diferencial de pressão constante de 20,7 bar (300 psi) entre o orifício de entrada e o orifício de trabalho.

#### **Válvula direcional do giro/direção**

A válvula direcional de giro/direção Figura 2-18 localizada na placa lateral da superestrutura é uma válvula de três posições, normalmente aberta. A pressão hidráulica aplicada pelas válvulas de controle remoto através dos circuitos piloto fazem a mudança das válvulas de controle direcional de maneira que possam acionar seus respectivos cilindros e motores.

#### **Válvula direcional de remoção do contrapeso (opcional)**

A válvula direcional de remoção do contrapeso Figura 2-19 está instalada na parte traseira da plataforma giratória entre os acumuladores.

A válvula contém duas válvulas direcionais de centro fechado de cinco vias, três posições. A entrada contém uma válvula de alívio do sensor de carga ajustada para 120,66 bar (1750 psi), que protege todas as quatro seções de trabalho.

## Manutenção

### **Remoção da válvula direcional do giro/direção**

1. Etiquete e desconecte as linhas hidráulicas das válvulas. Tampe ou coloque um bujão nas linhas e nas entradas.
2. Remova os parafusos, arruelas lisas, arruelas de pressão e buchas que fixam a válvula. Remova a válvula.

### **Instalação da válvula direcional do giro/direção**

1. Instale a válvula na plataforma rotativa em posição vertical e fixe-a com os parafusos, as arruelas lisas, as arruelas de pressão e buchas. Aperte os parafusos; consulte *Elementos de fixação e valores de torque*, página 1-16 para os valores de torque corretos.
2. Conecte as linhas hidráulicas às válvulas, de acordo com as etiquetas colocadas durante a remoção.

### **Remoção da válvula direcional do guincho/elevação/telescópio**

1. Etiquete e desconecte as linhas hidráulicas da válvula. Tampe ou coloque um bujão nas linhas e nas entradas.
2. Etiquete e desconecte os conectores elétricos da válvula.
3. Remova os parafusos com cabeça, arruelas planas e arruelas de pressão que fixam a válvula. Remova a válvula.

### **Instalação da válvula direcional do guincho/elevação/telescópio**

1. Instale a válvula na plataforma rotativa em posição vertical e fixe-a com os parafusos, as arruelas lisas e as arruelas de pressão. Aperte os parafusos; consulte *Elementos de fixação e valores de torque*, página 1-16 para os valores de torque corretos.
2. Conecte os conectores elétricos à válvula, de acordo com as etiquetas colocadas durante a remoção.
3. Conecte as linhas hidráulicas às válvulas, de acordo com as etiquetas colocadas durante a remoção.

### **Remoção da válvula direcional de remoção do contrapeso**

1. Etiquete e desconecte as linhas hidráulicas da válvula. Tampe ou coloque um bujão nas linhas e nas entradas.
2. Etiquete e desconecte os conectores elétricos da válvula.
3. Remova os parafusos e porcas que fixam a válvula. Remova a válvula.

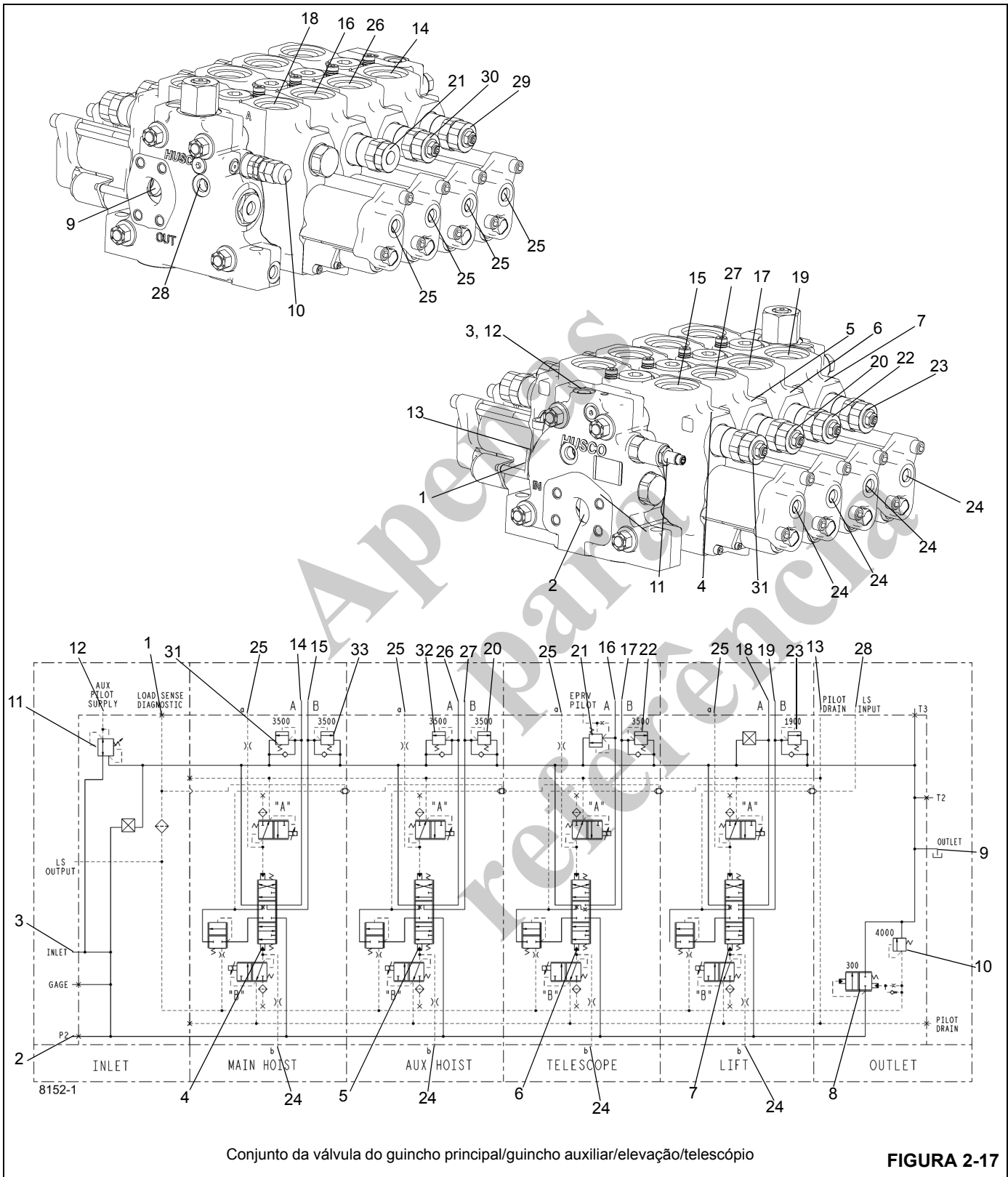
**Instalação da válvula direcional de remoção do contrapeso**

1. Instale a válvula na plataforma rotativa e fixe-a com os parafusos e porcas. Aperte os parafusos; consulte *Elementos de fixação e valores de torque*, página 1-16 para os valores de torque corretos.
2. Conecte os conectores elétricos à válvula, de acordo com as etiquetas colocadas durante a remoção.
3. Conecte as linhas hidráulicas às válvulas, de acordo com as etiquetas colocadas durante a remoção.

**Verificação funcional (todas as válvulas direcionais)**

1. Dê partida no motor e deixe-o funcionando em velocidade normal.
2. Opere as alavancas de controle do(s) banco(s) de válvulas. Verifique se os cilindros e motores operam suavemente.
3. Verifique se há vazamentos no (s) banco (s) de válvulas e linhas. Faça os reparos necessários.

Apenas  
para  
referência



Conjunto da válvula do guincho principal/guincho auxiliar/elevação/telescópio

FIGURA 2-17

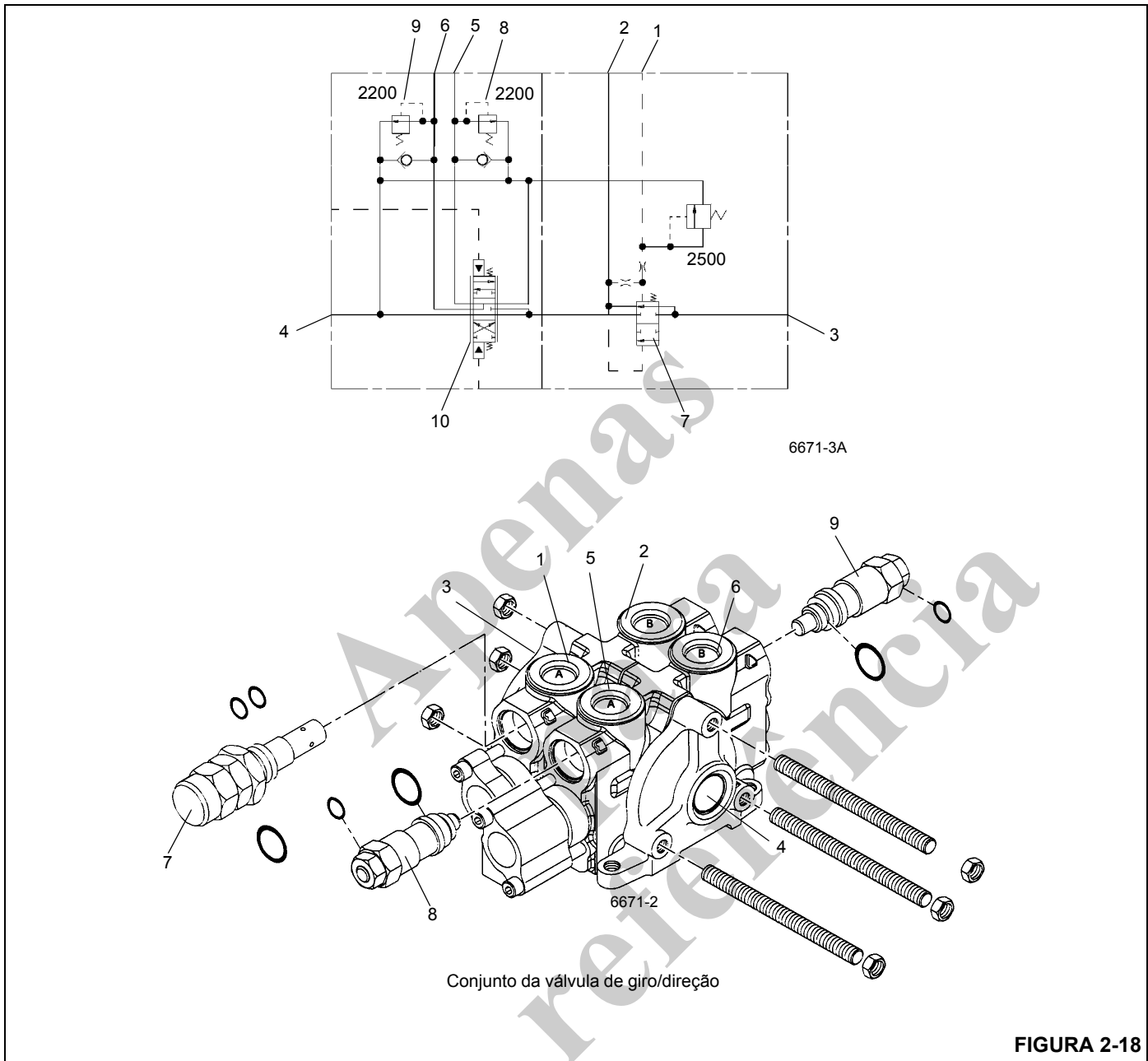


Item	Descrição
1	Entrada do medidor do sensor de carga
2	Da bomba
3	Entrada do medidor
4	Válvula direcional do guincho principal
5	Válvula direcional do guincho auxiliar
6	Válvula direcional do telescópio
7	Válvula direcional de elevação
8	Descarregador
9	Para o tanque
10	Alívio do sensor de carga
11	Gerador piloto
12	Entrada do piloto auxiliar
13	Dreno do piloto
14	Entrada 1 A - Abaixamento do guincho
15	Entrada 1B - Elevação do guincho
16	Entrada 3A - Extensão do telescópio
17	Entrada 3B - Retração do telescópio

Item	Descrição
18	Entrada 4A - Extensão da lança
19	Entrada 4B - Retração da lança
20	Válv. alívio - Elevação do guincho auxiliar
21	Válvula de alívio - Extensão do telescópio
22	Válvula de alívio - Retração do telescópio
23	Válv. alívio térmico de elevação da lança
24	Piloto para entradas B no controle
25	Piloto para entradas A no controle
26	Entrada 2A - Abaixamento do guincho auxiliar
27	Entrada 2B - Elevação do guincho auxiliar
28	Sensor de carga
29	Válv. alívio - Abaixamento do guincho
30	Válv. alívio - Abaixamento do guincho auxiliar
31	Válv. alívio - Elevação do guincho

2

Apenas para referência



Item	Descrição
1	Entrada 1A - Sensor de carga
2	Entrada 1B - Vazão prioritária
3	Orifício de entrada
4	Orifício de saída
5	Entrada 2A - Entrada de trabalho

Item	Descrição
6	Entrada 2B - Entrada de trabalho
7	Válvula divisora de vazão da prioridade de direção
8	Válvula de alívio da entrada de trabalho do giro
9	Válvula de alívio da entrada de trabalho do giro
10	Válvula direcional de giro

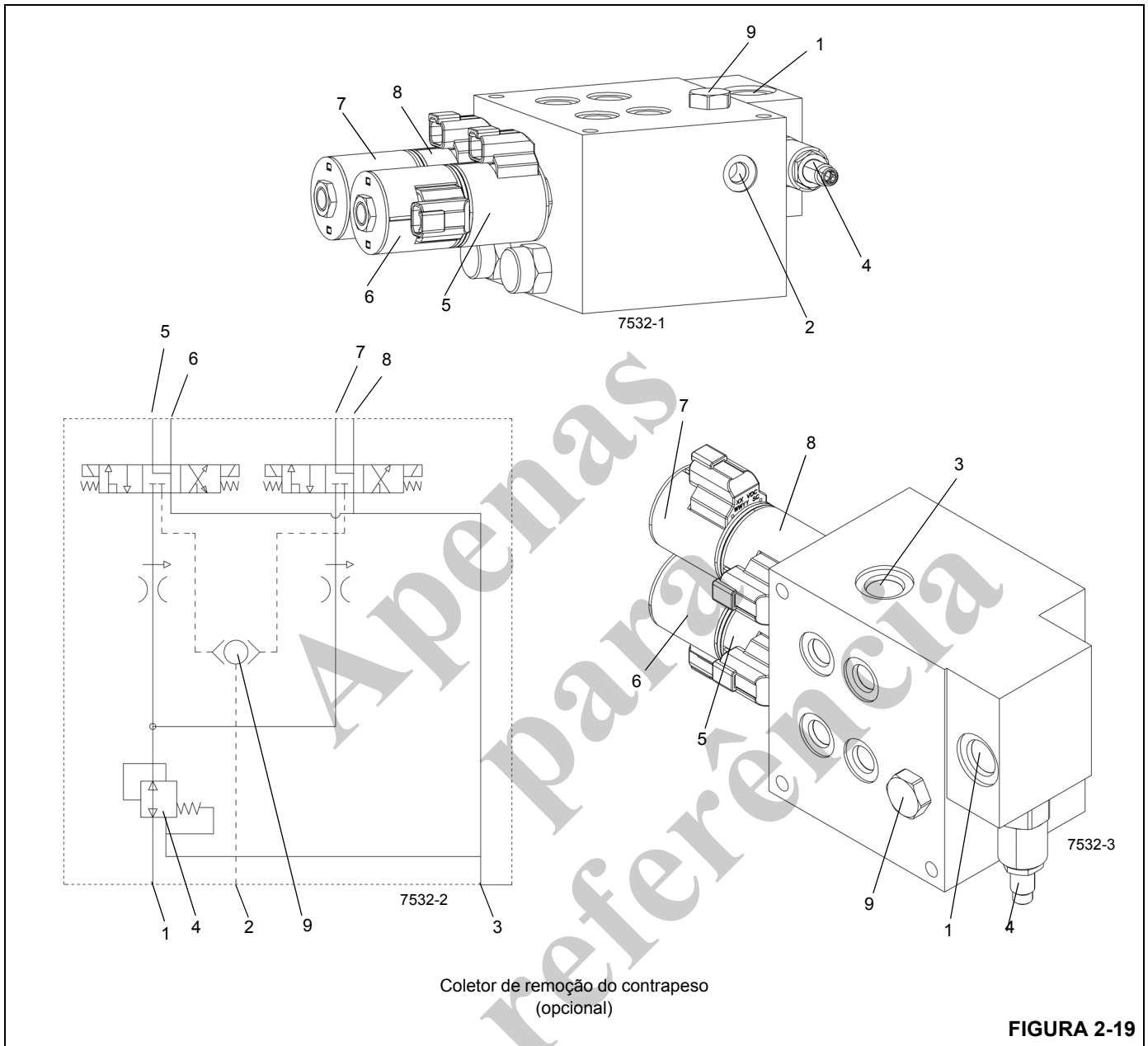


FIGURA 2-19

Item	Descrição
1	Entrada - Pressão para a válvula direcional
2	Entrada LS - Sensor de carga
3	Entrada T - Tanque para a entrada Nº 4 da rótula
4	Regulador com compensação de pressão
5	Entrada 1A - Válvula solenoide SV2

Item	Descrição
6	Entrada 1B - Válvula solenoide SV1
7	Entrada 2B - Válvula solenoide SV3
8	Entrada 2A - Válvula solenoide SV4
9	Alternador de carga

## VÁLVULA DO HRC (CONTROLE REMOTO HIDRÁULICO)

### Descrição

O guindaste possui quatro válvulas de controle remoto hidráulico de eixo único (Figura 2-21). Cada válvula possui uma alavanca de controle para uso do operador.

As quatro válvulas de controle remoto hidráulico são válvulas do tipo função única. Mover a alavanca de controle para frente ou para trás aciona a função selecionada. Duas válvulas estão localizadas em cada apoio de braço. As válvulas no apoio de braço direito controlam o guincho principal e a elevação da lança. As válvulas no apoio de braço esquerdo controlam o giro e o telescópio.

**NOTA:** Se o guindaste tiver um guincho auxiliar opcional, a função do guincho auxiliar substitui a função do telescópio na alavanca de controle no apoio de braço esquerdo. A função do telescópio é controlada por uma válvula de controle de função única operada por pedal. O pedal está no piso da cabine. A válvula de controle é montada no lado esquerdo inferior traseiro da cabine e é conectada ao pedal por uma articulação.

Quando os apoios de braço estão levantados, a chave de função do guindaste é desligada. Se o operador deixar o assento, a válvula de bloqueio do controle é desenergizada e as funções são desativadas.

### Controladores de dois eixos (unidades CE)

As duas válvulas de controle remoto hidráulico Figura 2-21 são válvulas do tipo joystick de função dupla. Há uma válvula em cada apoio de braço. A válvula no apoio de braço direito controla o guincho principal e a elevação da lança. Mover a alavanca de controle em linha reta para frente ou para trás aciona a função do guincho principal. Empurrar a alavanca de controle para a esquerda ou direita aciona a elevação da lança. Posicionar a alavanca em uma direção diagonal aciona as duas funções simultaneamente. A válvula no apoio de braço esquerdo controla o giro e o movimento telescópico. Empurrar a alavanca de controle em linha reta para frente ou para trás aciona a função do movimento telescópico. Empurrar a alavanca de controle para a esquerda ou direita aciona o giro. Posicionar a alavanca diagonalmente aciona as duas funções simultaneamente.

**NOTA:** Se o guindaste estiver equipado com um guincho auxiliar opcional, a função do guincho auxiliar substitui a função do movimento telescópico na alavanca de controle do apoio de braço esquerdo e a função do movimento telescópico é controlada por uma válvula de controle de função única operada por pedal Figura 2-22. O pedal está localizado no lado esquerdo do piso da cabine. A válvula de controle está montada abaixo da cabine e está conectada ao pedal por uma articulação.

### Manutenção

#### Remoção das válvulas de controle do apoio de braço

1. Obtenha acesso à base da válvula de controle levantando o apoio de braço e removendo a tampa plástica aparafusada na parte de baixo do apoio de braço.
2. Etiqueta e desconecte as linhas hidráulicas conectadas à válvula de controle. Tampe ou coloque um bujão nas linhas e nas entradas.
3. Remova os parafusos que fixam a válvula de controle ao apoio de braço. Remova a válvula de controle.

#### Instalação das válvulas de controle do apoio de braço

1. Posicione a válvula no apoio de braço. Fixe a válvula no apoio de braço com os parafusos de fixação.
2. Conecte as linhas hidráulicas à válvula, de acordo com as etiquetas colocadas durante a remoção.
3. Instale a tampa plástica na parte inferior do apoio do braço. Fixe-a com os parafusos, arruelas e porcas.

#### Verificação funcional das válvulas de controle do apoio de braço

1. Dê partida no motor e deixe-o funcionando em velocidade normal.
2. Mova cada alavanca de controle para acionar a função controlada pela válvula de controle correspondente. Verifique se o motor do guincho, o motor de giro, o cilindro de elevação e o cilindro telescópico (ou o guincho auxiliar) operam adequadamente.
3. Verifique se há vazamentos nas linhas e na válvula. Faça os reparos necessários.

**Remoção da válvula de controle do pedal do telescópio (com a opção de guincho auxiliar)**

1. Desconecte a articulação do pedal da válvula de controle removendo o pino e o contrapino.
2. Etiquete e desconecte as linhas hidráulicas da válvula de controle. Tampe ou coloque um bujão nas linhas e nas entradas.
3. Remova os quatro parafusos e as arruelas que fixam a válvula de controle no suporte de montagem. Remova a válvula.

**Instalação da válvula de controle do pedal do telescópio (com a opção de guincho auxiliar)**

1. Posicione a válvula no suporte de montagem e fixe-a no lugar com os parafusos e as arruelas.
2. Conecte as linhas hidráulicas à válvula, de acordo com as etiquetas colocadas durante a remoção.

3. Conecte a articulação do pedal à válvula de controle com o pino e o contrapino.

**Verificação funcional da válvula de controle do pedal do telescópio (com a opção de guincho auxiliar)**

1. Dê partida no motor e deixe-o funcionando em velocidade normal.
2. Estenda e retraia totalmente a lança. Verifique se a ação telescópica é adequada.
3. Verifique se há vazamentos nas linhas e na válvula. Faça os reparos necessários.

Apenas para referência

**NOTA:** Controles da direita e da esquerda em relação ao operador sentado.  
Entradas da alavanca de controle vistas voltadas para trás, olhando o assento com o apoio de braço levantado.

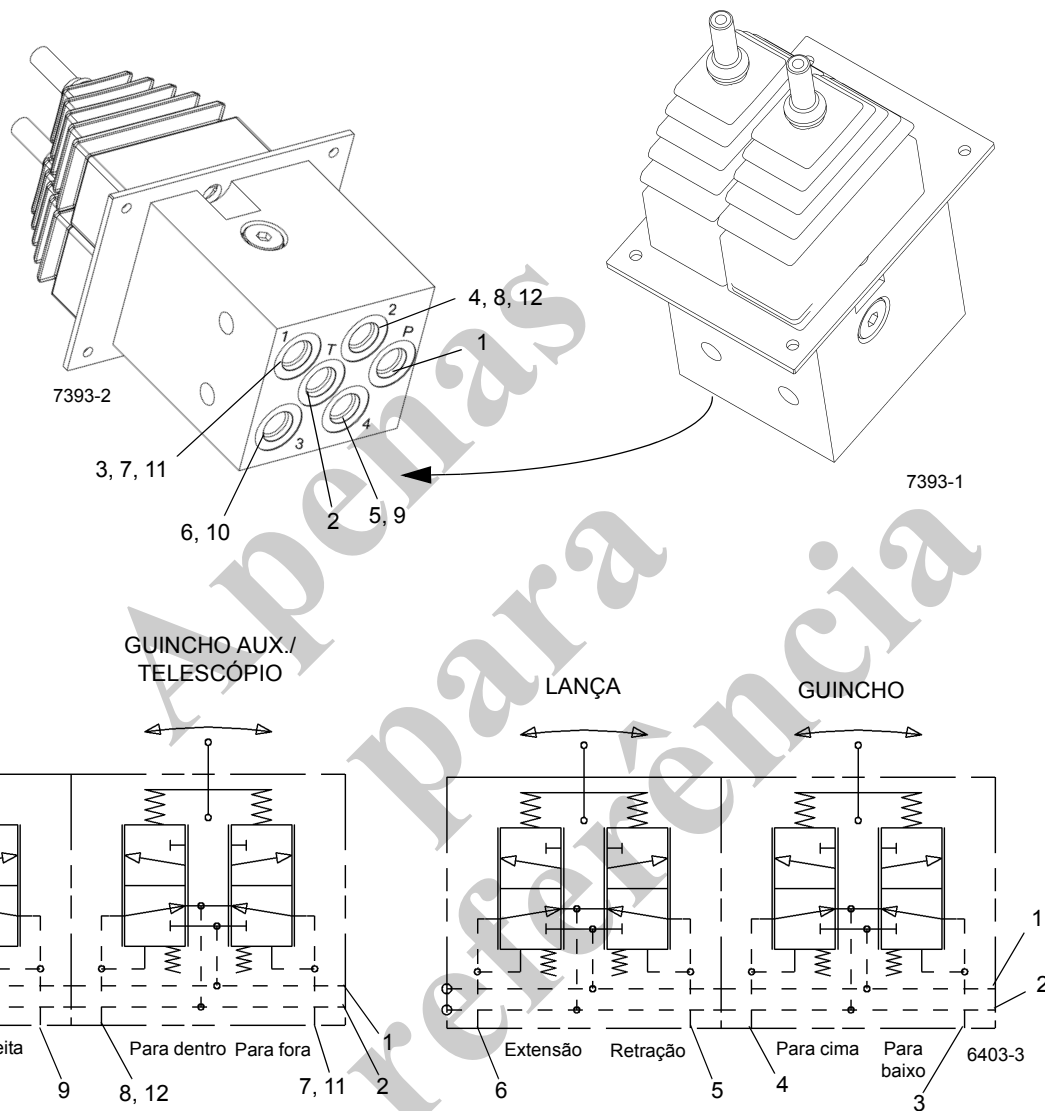
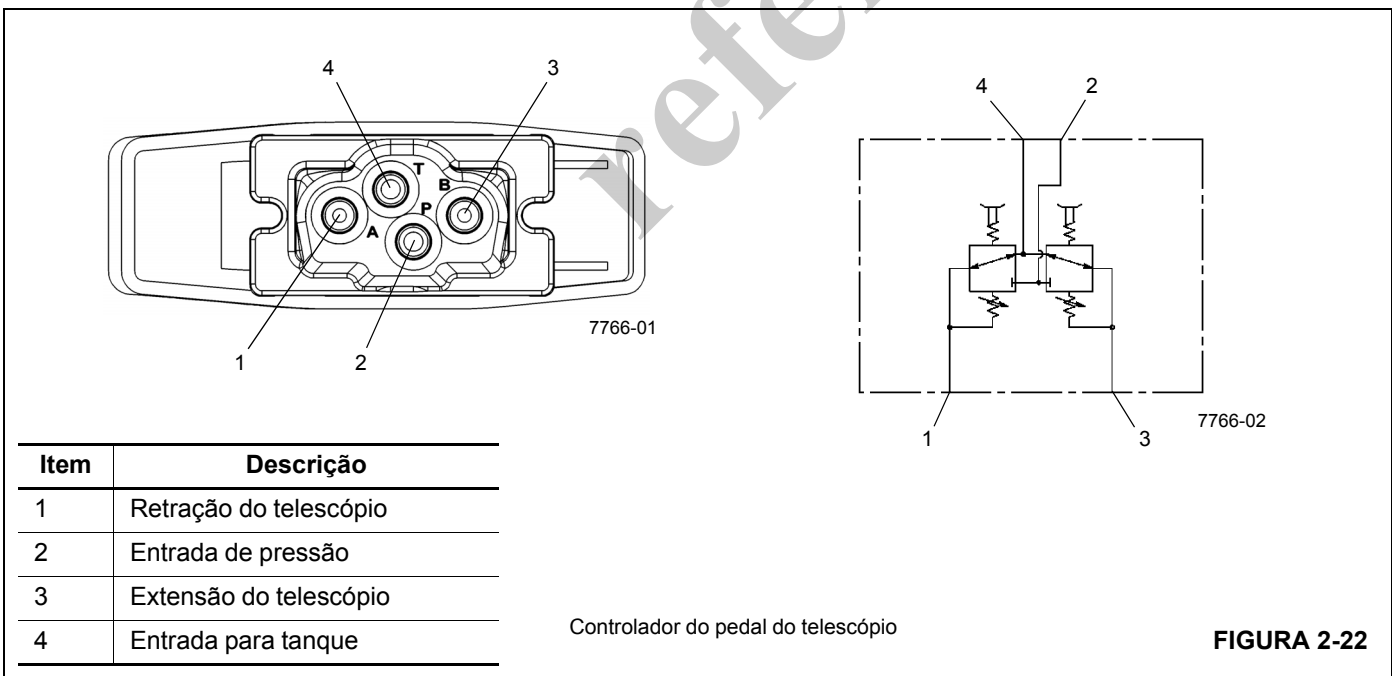
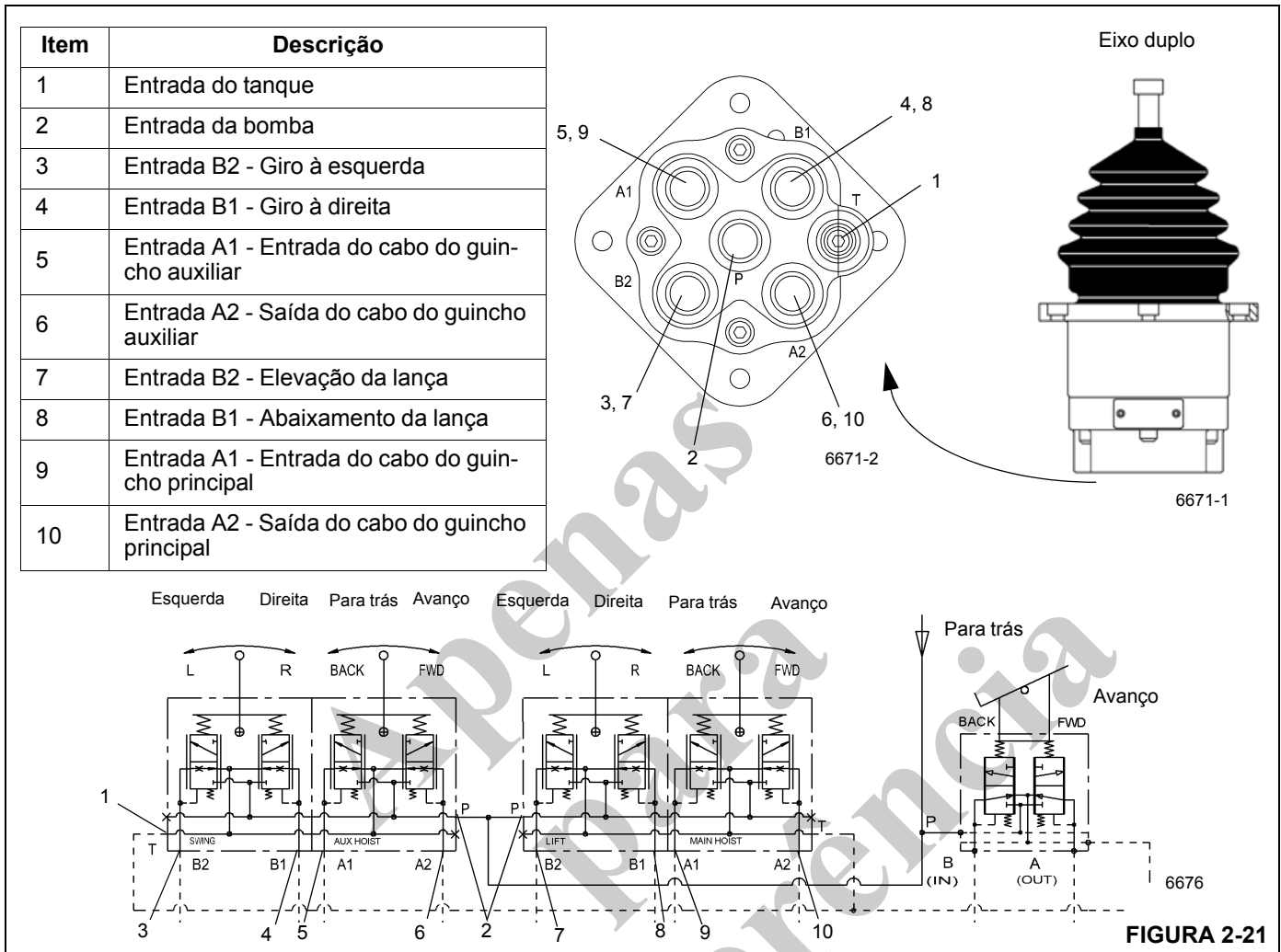


FIGURA 2-20

Item	Descrição
1	Entrada P - Pressão
2	Entrada T - Tanque
3	Entrada A - Abaixamento do guincho
4	Entrada B - Elevação do guincho
5	Entrada A - Retração da lança
6	Entrada B - Extensão da lança

Item	Descrição
7	Entrada B - Extensão do telescópico
8	Entrada A - Retração do telescópico
9	Entrada A - Giro à direita
10	Entrada B - Giro à esquerda
11	Entrada A - Elevação do guincho auxiliar
12	Entrada B - Abaixamento do guincho auxiliar



## VÁLVULA DE CARGA DO ACUMULADOR DUPLO

### Descrição

A válvula de carga do acumulador duplo do sensor de carga localiza-se na parte interna da placa lateral esquerda da superestrutura. A finalidade da válvula é regular a pressão para o circuito do freio de serviço.

A válvula de carga do acumulador duplo consiste em um carretel divisor de vazão, carretel de ligação e de corte, válvula de segurança e duas válvulas sequenciais (consulte a Figura 2-23).

Quando usado com uma bomba de cilindrada fixa, o carretel divisor de vazão faz a mudança para assegurar vazão prioritária para os acumuladores até que a pressão de corte seja atingida. O restante da vazão sai da válvula através da entrada auxiliar (A) para o tanque. Quando usada com uma bomba de pistão LS, o orifício LS é conectado à bomba quando a pressão do acumulador atinge o ajuste de ligação [134 bar (1950 psi)]. A bomba fornecerá a vazão de carga necessária para carregar os acumuladores. Quando o ajuste de corte de 160 bar (2320 psi) é atingido, o carretel de ligação e de corte faz a mudança para ventilar a linha LS para o tanque. As válvulas de sequência isolam os dois acumuladores. Se um dos acumuladores perder pressão, o outro acumulador irá continuar a carregar e fornecer vazão para o circuito de freio quando necessário.

### Manutenção

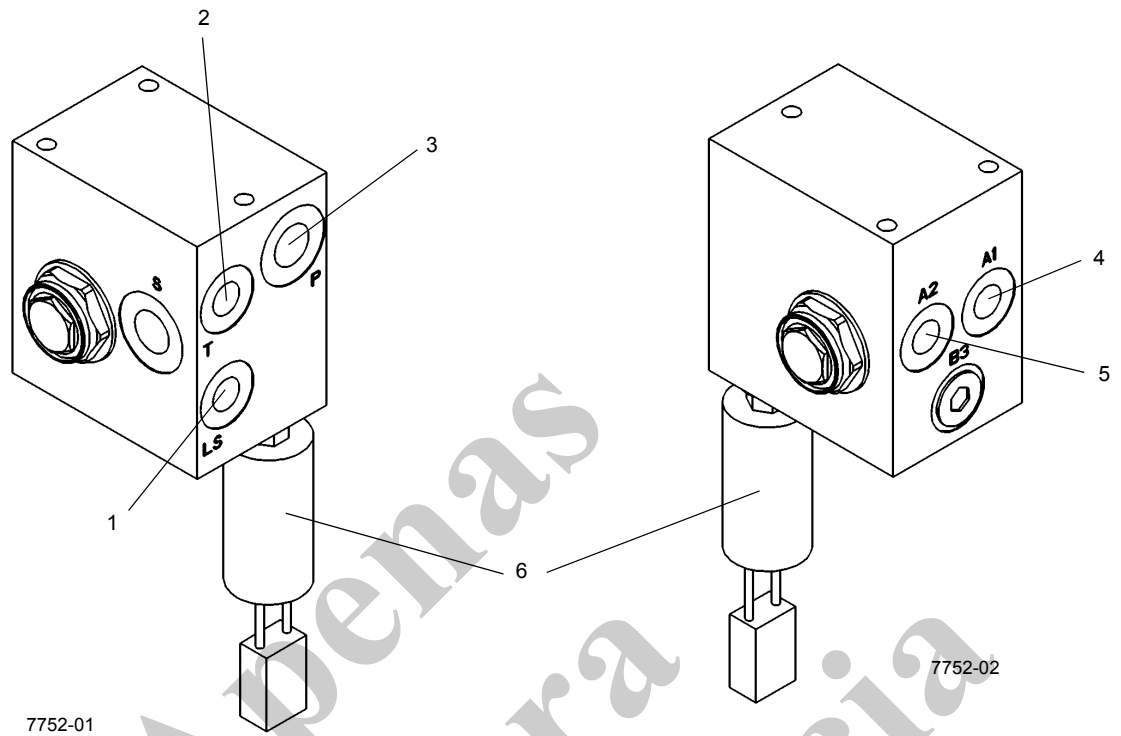
#### Remoção

1. Etiquete e desconecte as mangueiras hidráulicas da válvula. Tampe ou coloque um bujão nas linhas e nas entradas.
2. Remova os três parafusos, arruelas e arruelas de pressão que fixam a válvula na plataforma rotativa. Remova a válvula.

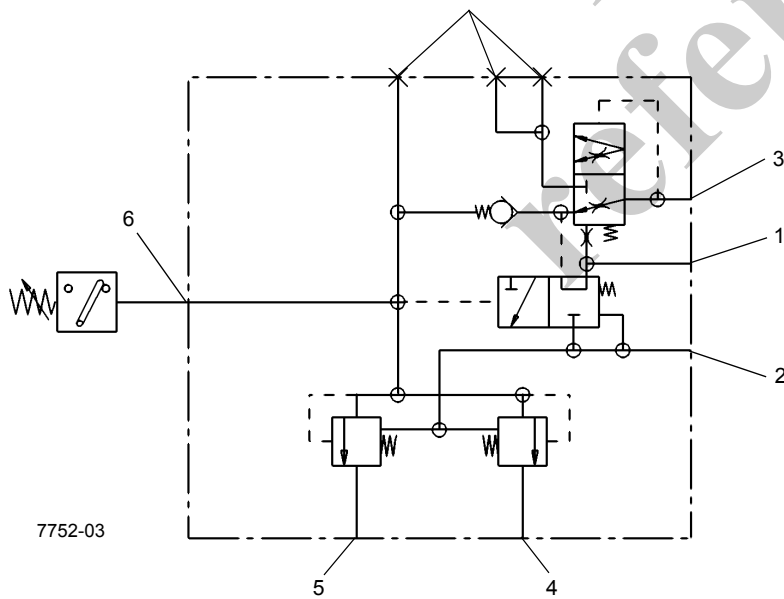
#### Instalação

1. Posicione a válvula na superestrutura com as entradas A1, A2 e B3 voltadas para cima e prenda com três parafusos, arruelas e arruelas de pressão. Aperte os parafusos.
2. Conecte as mangueiras hidráulicas às entradas da válvula, de acordo com as etiquetas colocadas durante a remoção.
3. Dê partida no motor e verifique se há vazamentos. Faça os reparos necessários.
4. Pressione o pedal de freio várias vezes para carregar a válvula do freio. Gire o volante várias vezes e gire a superestrutura para a direita e para a esquerda. Verifique se os freios, o giro e a direção dianteira estão funcionando corretamente.





Estas portas com bujão



Item	Descrição
1	Entrada do sensor de carga
2	Entrada do tanque
3	Entrada de pressão
4	Entrada 1A do acumulador
5	Entrada 2A do acumulador
6	Chave de pressão

Diagrama esquemático do sistema hidráulico da válvula

FIGURA 2-23

## COLETOR DA VÁLVULA DE BLOQUEIO DO FREIO DE GIRO E DO APOIO DE BRAÇO

### Descrição

O coletor do freio de giro e da válvula de bloqueio do apoio de braço Figura 2-24 localiza-se no lado direito da plataforma rotativa. O coletor contém uma válvula de redução da pressão, uma tela de filtro de malha 100 no orifício de entrada e duas válvulas solenoides de duas posições e três vias.

A válvula de redução de pressão fornece 17,2 bar (250 psi) para a operação do freio de giro e do pedal do acelerador.

Cada válvula solenoide é mantida em sua posição normalmente aberta para o tanque por uma mola. Quando o solenoide é energizado, o conjunto do êmbolo força o carretel a se movimentar, fazendo a válvula se movimentar. Desenergizar o solenoide faz a pressão da mola movimentar o carretel para sua posição normalmente fechada.

Uma válvula solenoide serve como a válvula de liberação do freio de giro. Essa válvula normalmente aberta para o tanque, quando desenergizada, impede que a pressão do óleo hidráulico libere o freio de giro. Quando a chave Swing brake (Freio de giro) está na posição OFF (DESLIGADA), essa válvula abre para permitir que a pressão do óleo hidráulico libere o freio de giro.

A outra válvula solenoide de duas posições e três vias serve como válvula de bloqueio do apoio de braço do controle. Essa válvula normalmente aberta para o tanque é desenergizada quando a chave Crane function (Função do guindaste) está na posição OFF (DESLIGADA), o apoio de braço está levantado ou quando o operador não está no assento. Quando desenergizada, a válvula impede que a pressão do óleo hidráulico chegue aos circuitos piloto (os circuitos que o giro, a elevação, o telescópio e cada válvula de controle remoto do guincho usam para controlar as válvulas de controle direcional). Quando a Chave função do guindaste está ativada, essa válvula faz a mudança para permitir que a pressão do óleo hidráulico flua para todos os circuitos piloto, válvulas de controle remoto e válvulas de controle direcional. Essa válvula, quando fechada, evita o movimento acidental da plataforma rotativa, do guincho ou da lança.

### Manutenção

#### Remoção

1. Etiqueta e desconecte os conectores elétricos do freio de giro e do coletor da válvula de bloqueio do apoio de braço.
2. Etiqueta e desconecte as linhas hidráulicas do coletor. Tampe ou coloque um bujão nas linhas e nas entradas.
3. Remova os parafusos com cabeça, as arruelas de pressão e arruelas lisas que fixam o coletor. Remova o coletor e as duas buchas espaçadoras.

#### Instalação

1. Posicione o coletor e as buchas espaçadoras na plataforma rotativa e fixe-os com os parafusos, arruelas lisas e arruelas de pressão. Aperte os parafusos; consulte *Elementos de fixação e valores de torque*, página 1-16 para os valores de torque corretos.
2. Conecte as linhas hidráulicas ao coletor, de acordo com as etiquetas colocadas durante a remoção.
3. Conecte os conectores elétricos ao coletor, de acordo com as etiquetas colocadas durante a remoção.

#### Verificação do funcionamento - Válvula de liberação do freio de giro

1. Coloque a chave Swing brake (Freio de giro) na posição OFF (DESLIGADA). Verifique se o LED indicador de freio de giro aplicado no mostrador da coluna de direção apaga.
2. Gire a plataforma rotativa para verificar se o freio de giro foi liberado. Pise no freio de giro para parar a plataforma rotativa.
3. Coloque a chave Swing brake (Freio de giro) na posição ON (LIGADA). Verifique se o LED indicador de freio de giro aplicado no mostrador da coluna de direção liga.
4. Ative o giro usando o joystick esquerdo e verifique se a plataforma rotativa não gira, indicando que o freio de giro está ativado.
5. Verifique se há vazamentos. Faça os reparos necessários.

#### Verificação do funcionamento - Válvula da função do guindaste

1. Posicione a chave Crane Function (Funcionamento do guindaste) em OFF (DESLIGADO).
2. Dê partida no motor.
3. Abaixar o apoio de braço e sente no assento.
4. Tente movimentar telescopicamente a lança para dentro e para fora, abaixar e elevar a lança, elevar e abaixar cada guincho e girar a plataforma rotativa para a esquerda e a direita. Constate que nenhuma dessas funções opera.
5. Posicione a chave Crane function (Funcionamento do guindaste) em ON (LIGADO).
6. Verifique as seguintes funções:
  - a. Estenda e retraia a lança
  - b. Abaixar e eleve a lança
  - c. Eleve e abaixar cada guincho,
  - d. Gire a plataforma rotativa para a esquerda e a direita.
7. Verifique se há vazamentos. Faça os reparos necessários.

**Substituição da tela do filtro de entrada**

**NOTA:** A tela do filtro deve ser substituída a cada 2000 horas ou se as funções do guindaste se tornarem mais lentas.

1. Desconecte a linha de entrada da entrada "P" na válvula e remova a conexão da entrada.

2. Remova o parafuso de pressão oco, o espaçador e a tela do filtro.

3. Instale uma nova tela de filtro, o espaçador e o parafuso de pressão oco.

4. Instale o conector na entrada "P" e conecte a linha de entrada.

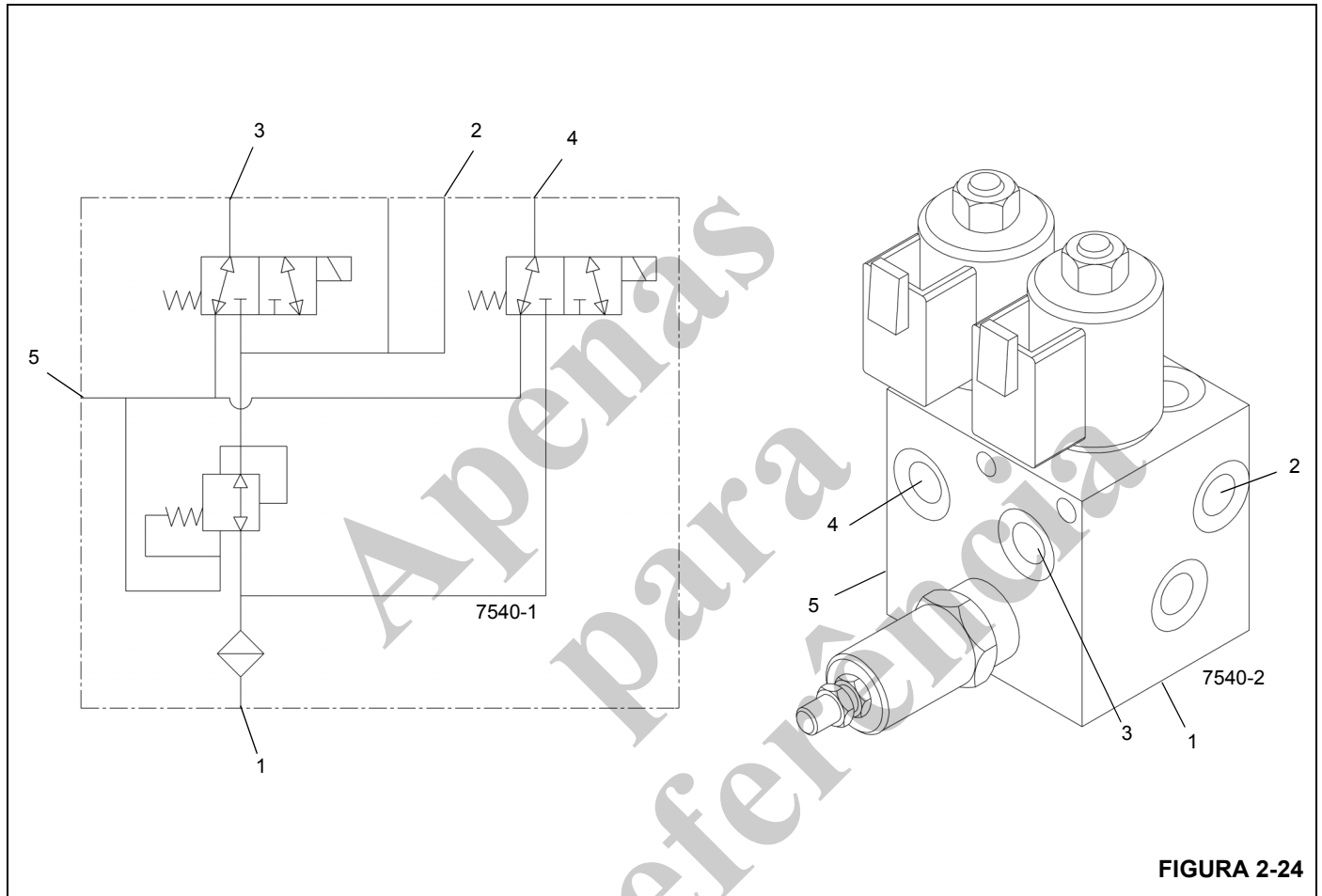


FIGURA 2-24

Item	Descrição
1	Entrada P - Orifício de entrada
2	Entrada G - Entrada do medidor
3	Entrada REG 1 - Liberação do freio de giro

Item	Descrição
4	Entrada REG 2 - Válvula de bloqueio do apoio de braço do controlador
5	Dreno

## VÁLVULA DE RETENÇÃO

### Descrição

Há uma válvula de retenção aparafusada do tipo coletor, comandada por piloto externo, instalada no cilindro de elevação e uma válvula de retenção do tipo cartucho instalada em cada bloco de entradas do cilindro do telescópio.

### Manutenção

#### Remoção

1. Desparafuse a válvula de retenção do seu bloco de entradas ou do coletor.

#### Instalação

1. Verifique se há bordas afiadas ou rebarbas no interior do bloco de entradas ou do coletor, removendo o que for necessário com uma lixa.
2. Instale novos anéis de vedação na válvula de retenção.
3. Lubrifique a válvula de retenção e os anéis de vedação com óleo hidráulico limpo.

### AVISO

Não danifique os anéis de vedação durante a instalação da válvula de retenção. Se a válvula de retenção girar livremente, depois girar com dificuldade e, em seguida, voltar a girar facilmente, remova a válvula e verifique os anéis de vedação. Eles provavelmente foram danificados por uma borda afiada de uma entrada.

**NOTA:** A válvula de retenção deve poder ser girada com as mãos até que se inicie a compressão dos anéis de vedação.

4. Instale com cuidado a válvula de retenção no bloco de entradas ou no coletor, até que ela fique totalmente assentada.
5. Teste a válvula de retenção e o bloco de entradas ou coletor operando o cilindro de elevação e/ou o cilindro telescópico, conforme aplicável. Verifique se o cilindro de elevação e/ou cilindro telescópico funciona sem problemas. Verifique se há vazamentos. Faça os reparos necessários.

Apenas para referência

## VÁLVULA DO ESTABILIZADOR/DIREÇÃO TRASEIRA

### Descrição

A válvula do estabilizador/direção traseira Figura 2-25 controla o circuito do estabilizador e o circuito da direção traseira. A válvula é montada na face frontal do membro cruzado dianteiro da estrutura do transportador na frente da rótula.

A seção de entrada contém uma válvula de redução de pressão de 172 bar (2500 psi) e uma válvula solenoide. A válvula solenoide está normalmente aberta passando o óleo do orifí-

cio de entrada para a entrada do tanque. A ativação de um dos estabilizadores ou da direção traseira energiza a válvula solenoide, fazendo-a fechar e permitir que o óleo flua para o circuito selecionado.

A seção da direção traseira contém uma válvula direcional de três posições e quatro vias controlada por solenoide.

A seção do estabilizador contém uma válvula direcional de três posições e quatro vias controlada por solenoide.

As duas válvulas solenoides de quatro vias contêm atuadores manuais de cancelamento que permitem mover as válvulas se houver perda de alimentação elétrica.

2

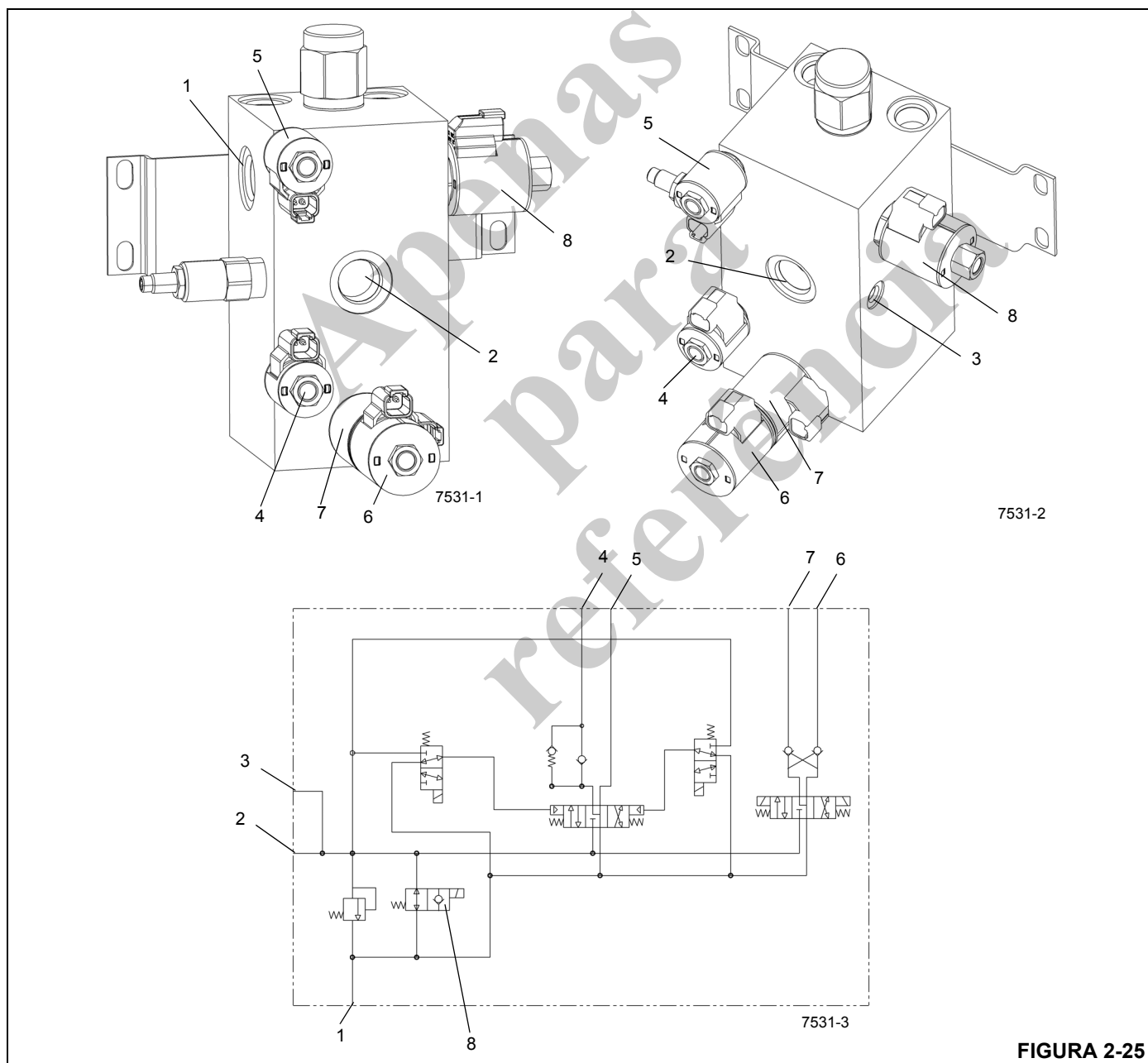


FIGURA 2-25

Item	Descrição
1	Entrada T - Tanque
2	Entrada P - Pressão da válvula seletora do auxílio de velocidade alta
3	Entrada GP - Entrada do medidor
4	Entrada OA - Válvula solenoide SV2 - Cilindros dos macacos
5	Entrada OB - Válvula solenoide SV1 - Cilindros de extensão
6	Entrada SA - Válvula solenoide SV5 - Cilindros da direção traseira
7	Entrada SB - Válvula solenoide SV4 - Cilindros da direção traseira
8	Válvula solenoide SV3 da válvula seletora do auxílio de velocidade alta

## Manutenção

### Remoção

1. Etiquete e desconecte os conectores elétricos da válvula. Use fita nas extremidades dos fios.
2. Etiquete e desconecte as linhas hidráulicas para a válvula. Tampe ou coloque um bujão nas linhas e nas entradas.

3. Remova os parafusos, porcas e arruelas que fixam a válvula na estrutura. Remova a válvula como um conjunto completo.

### Instalação

1. Instale a válvula integrada do estabilizador/direção traseira na estrutura. Fixe a válvula com as arruelas lisas, arruelas de pressão, porcas sextavadas e parafusos. Aperte os parafusos; consulte *Elementos de fixação e valores de torque*, página 1-16 para os valores de torque corretos.
2. Conecte as linhas hidráulicas à válvula integrada do estabilizador/direção traseira, de acordo com as etiquetas colocadas durante a remoção.
3. Conecte os conectores elétricos à válvula integrada do estabilizador/direção traseira, de acordo com as etiquetas colocadas durante a remoção.

### Verificação funcional

1. Execute um ciclo de operação em um cilindro do estabilizador várias vezes. Verifique se o cilindro se estende e retrai da forma adequada.
2. Vire a direção traseira do guindaste para a esquerda e para a direita várias vezes. Verifique se a direção traseira do guindaste opera corretamente nas duas direções.

**COLETOR DE CONTROLE DO ESTABILIZADOR**

**Descrição**

Há dois coletores de controle dos estabilizadores Figura 2-26 utilizados no guindaste: um para os estabilizadores dianteiros e outro para os traseiros. Cada coletor consiste em quatro

conjuntos de válvulas solenoide normalmente fechadas de duas posições e duas vias, um para cada cilindro. Elas estão montadas dentro da estrutura nas suas respectivas caixas de estabilizadores. Cada válvula solenoide contém um atuador de cancelamento manual que permite que a válvula seja aberta se houver uma perda de energia elétrica.

2

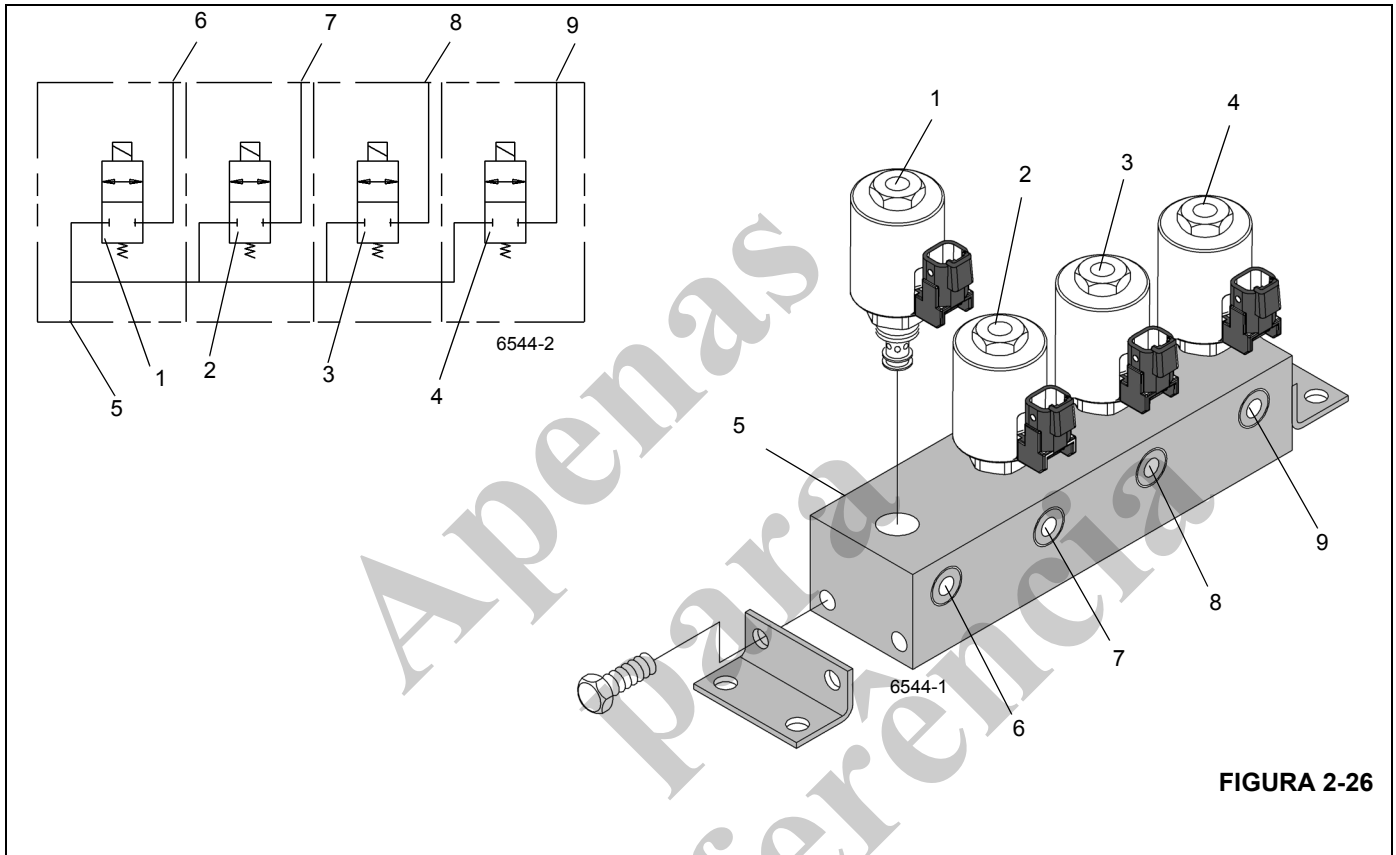


FIGURA 2-26

Item	Descrição
1	Válvula solenoide (cilindro de extensão esquerdo dianteiro ou esquerdo traseiro)
2	Válvula solenoide (cilindro do macaco esquerdo dianteiro ou esquerdo traseiro)
3	Válvula solenoide (cilindro do macaco direito dianteiro ou direito traseiro)
4	Válvula solenoide (cilindro de extensão direito dianteiro ou direito traseiro)
5	Orifício de entrada (Da entrada B da válvula seletora do estabilizador)

Item	Descrição
6	Orifício de saída (cilindro de extensão esquerdo dianteiro ou esquerdo traseiro)
7	Orifício de saída (cilindro do macaco esquerdo dianteiro ou esquerdo traseiro)
8	Orifício de saída (cilindro do macaco direito dianteiro ou direito traseiro)
9	Orifício de saída (cilindro de extensão direito dianteiro ou direito traseiro)

## Manutenção

### Remoção

1. Etiquete e desconecte as linhas hidráulicas das válvulas solenoides. Tampe todas as linhas e aberturas.
2. Etiquete e desconecte os conectores elétricos.
3. Remova os parafusos, as porcas sextavadas e as arruelas que fixam o coletor na caixa do estabilizador. Remova o coletor.

### Inspeção

Inspeccione visualmente as válvulas e conexões hidráulicas para verificar a existência de vazamentos ou outros danos. Verifique a segurança das conexões elétricas. Inspeccione se há trincas ou rupturas na fiação.

### Instalação

1. Posicione o coletor na caixa do estabilizador e fixe-o com as arruelas, as porcas sextavadas e os parafusos. Aperte os parafusos; consulte *Elementos de fixação e valores de torque*, página 1-16 para os valores de torque corretos.
2. Conecte os conectores elétricos aos solenoides, de acordo com as etiquetas colocadas durante a remoção.
3. Conecte as linhas hidráulicas às válvulas, de acordo com as etiquetas colocadas durante a remoção.

### Verificação funcional

Ative o sistema hidráulico e execute vários ciclos de operação no(s) cilindro(s) afetado(s). Observe se o(s) cilindro(s) afetado(s) funciona(m) apropriadamente. Verifique se as conexões hidráulicas da válvula solenoide estão seguras.

Apenas para referência



## VÁLVULA DA MUDANÇA DE FAIXA/FREIO DE ESTACIONAMENTO

### Descrição

A válvula do freio de estacionamento/mudança de faixa controla a vazão do óleo para o freio de estacionamento, as faixas alta-baixa e os atuadores de desconexão do eixo, por meio do uso de duas válvulas solenoides Figura 2-27. A válvula localiza-se no centro da estrutura. A pressão é aplicada à válvula a partir da bomba de carga da transmissão.

A válvula solenoide do freio de estacionamento é uma válvula de duas posições e três vias. Em sua posição desenergizada, a entrada permanece bloqueada e o atuador do freio de estacionamento é drenado para o reservatório. Quando o solenoide é energizado, a entrada do reservatório é bloqueada e o óleo pressurizado é direcionado para o atuador, engatando o freio de estacionamento.

A válvula solenoide da mudança de faixa é uma válvula de duas posições e quatro vias. Em sua posição desenergizada, o óleo pressurizado flui para a entrada "A" do atuador da mudança de faixa, enquanto a entrada "B" é drenada para o reservatório, juntamente com o atuador de desconexão do eixo para tração em duas rodas/faixa alta. Quando o solenoide é energizado, o óleo pressurizado é direcionado para a entrada "B" do atuador da mudança de faixa e o atuador de desconexão do eixo, enquanto que a entrada "A" do atuador da mudança de faixa é drenada para o reservatório para tração nas quatro rodas/faixa baixa.

### Manutenção

#### Remoção

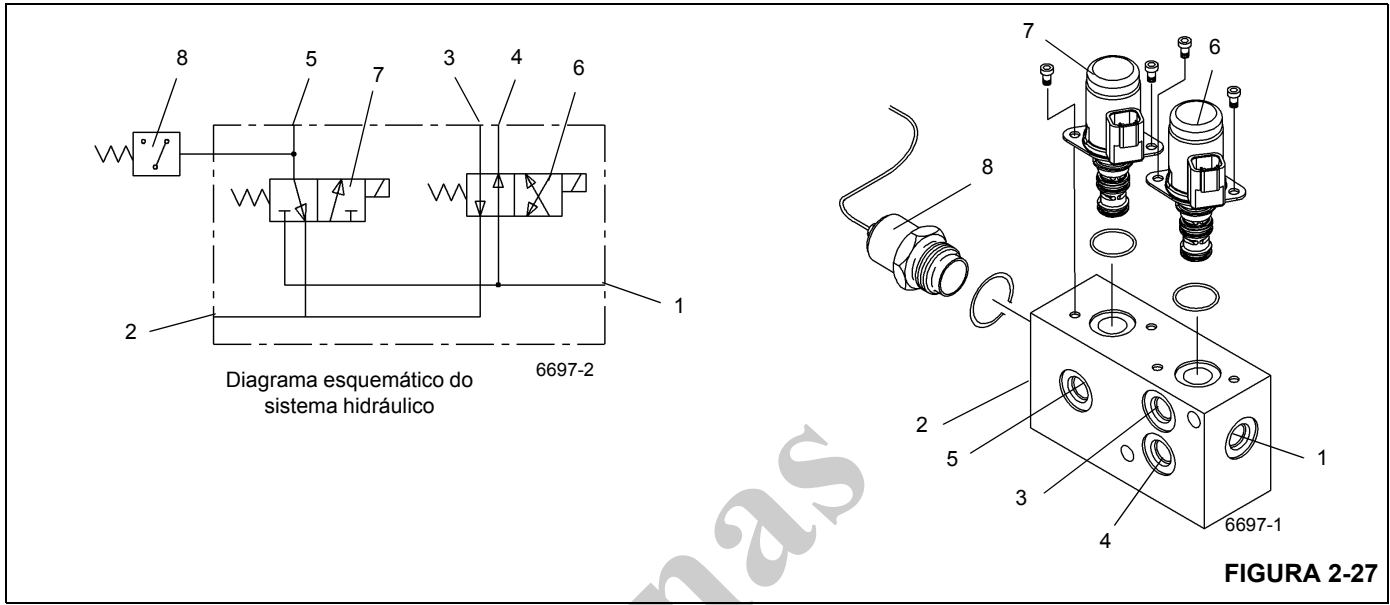
1. Etiquete e desconecte os conectores elétricos da válvula.
2. Etiquete e desconecte as mangueiras hidráulicas da válvula. Tampe ou coloque um bujão nas linhas e nas entradas.
3. Remova os parafusos, as arruelas lisas, as arruelas de pressão e as porcas que fixam a válvula na estrutura. Remova a válvula.

#### Instalação

1. Fixe a válvula na estrutura com as porcas, as arruelas de pressão, as arruelas lisas e os parafusos com cabeça. Aperte os parafusos; consulte *Elementos de fixação e valores de torque*, página 1-16 para os valores de torque corretos.
2. Conecte as mangueiras hidráulicas às entradas na válvula, de acordo com as etiquetas colocadas durante a remoção.
3. Conecte os conectores elétricos à válvula, de acordo com as etiquetas colocadas durante a remoção.

#### Testes funcionais

1. Dê partida no motor e deixe-o em marcha lenta.
2. Com unidades nos estabilizadores, verifique se a tração em duas/quatro rodas está operando corretamente.



Item	Descrição
1	Entrada P - Pressão
2	Entrada T - Tanque
3	Entrada A - Atuador da mudança de faixa
4	Entrada B - Atuador da mudança de faixa

Item	Descrição
5	Entrada PB - Para o freio de estacionamento
6	Válvula solenoide- Mudança de faixa
7	Válvula solenoide - Freio de estacionamento
8	Chave de pressão

## VÁLVULA DE BLOQUEIO DA OSCILAÇÃO DO EIXO

### Descrição

A válvula de bloqueio da oscilação do eixo Figura 2-28 (também chamada de válvula solenoide dupla) é usada no circuito de bloqueio da oscilação do eixo traseiro. A válvula é montada na face traseira esquerda do membro cruzado da estrutura do transportador à frente do eixo traseiro. Ela consiste em um corpo de válvula e duas válvulas solenoides, normalmente fechadas, de duas posições e duas vias. Ela evita que os cilindros de bloqueio oscilem, a não ser que a plataforma rotativa esteja centralizada para a frente.

Para as unidades CE com controladores de eixo duplo, a válvula de bloqueio de oscilação do eixo é substituída por quatro válvulas de cartucho gatilho operadas por solenoide, com duas vias, instaladas nos orifícios dos cilindros de bloqueio.

Um codificador de ângulo localizado na parte superior do conjunto de anéis deslizantes elétricos envia uma mensagem pelo barramento CAN para o RCL. O RCL converte os dados da mensagem em um ângulo de posição da superestrutura em relação ao transportador (ângulo de giro). Quando o ângulo de giro está  $\pm 2^\circ$  diretamente sobre a parte dianteira, o RCL envia uma mensagem pelo barramento CAN para o sistema de controle do guindaste para possibilitar a oscilação do eixo. Quando o sistema de controle do guindaste recebe esta mensagem, este ativa uma saída digital energizando assim os solenoides de oscilação do eixo. Quando a superestrutura está mais que  $2^\circ$  à direita ou  $2^\circ$  à esquerda diretamente acima da parte dianteira, o sistema de controle do guindaste desativa a saída digital desenergizando assim os solenoides de oscilação do eixo.

Quando as válvulas solenoides de oscilação do eixo, normalmente fechadas, são desenergizadas, os cilindros de bloqueio são isolados do suprimento de óleo hidráulico. Isto impede que os cilindros oscilem (movimento para cima e para

baixo para amortecer o movimento do eixo) porque o óleo hidráulico não consegue sair dos cilindros. Portanto, os cilindros permanecem cheios de óleo hidráulico e mais rígidos.

Quando as válvulas solenoides de oscilação do eixo estão energizadas e abertas, o óleo hidráulico pode entrar e sair dos cilindros, permitindo que oscilem.

### Manutenção

#### Remoção

1. Etiquete e desconecte os conectores elétricos da válvula.
2. Etiquete e desconecte as mangueiras hidráulicas da válvula. Tampe ou coloque um bujão nas linhas e nas entradas.
3. Remova as porcas sextavadas, os parafusos e arruelas que fixam a válvula no suporte na estrutura. Remova a válvula.

#### Instalação

1. Fixe a válvula no guindaste com os parafusos com cabeça, porcas e arruelas sextavadas. Aperte os parafusos; consulte *Elementos de fixação e valores de torque*, página 1-16 para os valores de torque corretos.
2. Conecte as mangueiras hidráulicas às entradas na válvula, de acordo com as etiquetas colocadas durante a remoção.
3. Conecte os conectores elétricos à válvula, de acordo com as etiquetas colocadas durante a remoção.
4. Verifique se a operação está correta. Consulte o tópico *Operação adequada dos bloqueios de oscilação do eixo na Seção 3 do Manual do operador*.
5. Verifique se há vazamentos na válvula e nas mangueiras. Faça os reparos necessários.

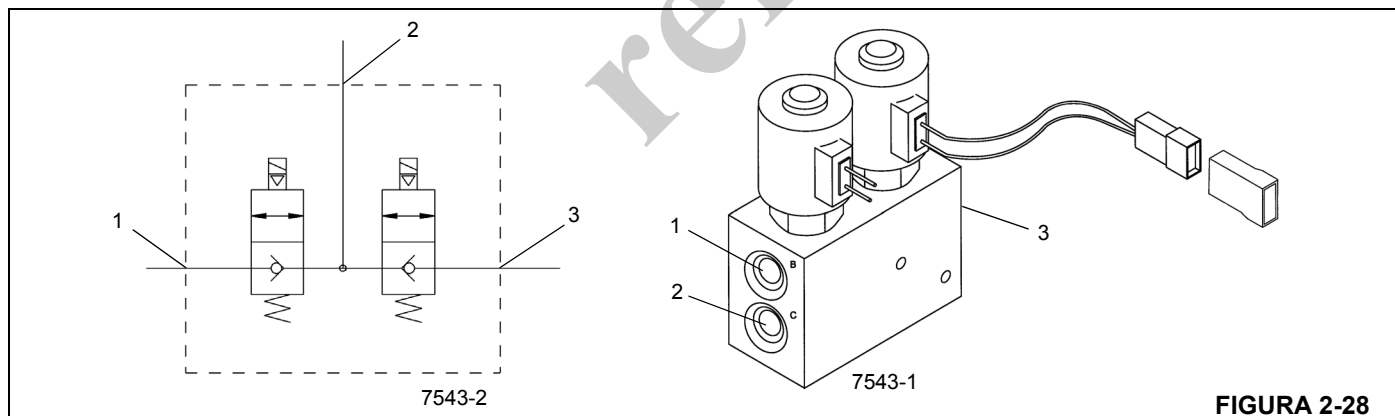


FIGURA 2-28

Item	Descrição
1	Entrada B - Para o cilindro direito de bloqueio do eixo traseiro
2	Entrada C - Da bomba Nº 1 - Seção 2

Item	Descrição
3	Entrada A - Para o cilindro esquerdo de bloqueio do eixo traseiro

## VÁLVULA SELETORA DO AUXÍLIO DE ALTA VELOCIDADE

### Descrição

A válvula seletora do auxílio de alta velocidade Figura 2-29 está localizada no orifício nº 6 do carretel da rótula hidráulica. A saída da bomba número 1, seção 2, passa pela válvula seletora auxiliar de alta velocidade. Quando a válvula é desenergizada, o óleo flui para a válvula do estabilizador/direção traseira. Quando a válvula é energizada, o óleo é combinado à saída da bomba número 1, seção 1, para fornecer capacidade adicional de óleo para as principais funções do guindaste. Com a válvula na posição energizada, a direção traseira e os estabilizadores ficam inoperantes.

A válvula seletora auxiliar de alta velocidade consiste em um corpo de válvula, uma válvula solenoide normalmente aberta de duas posições e duas vias e um piloto para fechar a válvula de segurança de cabeçote móvel.

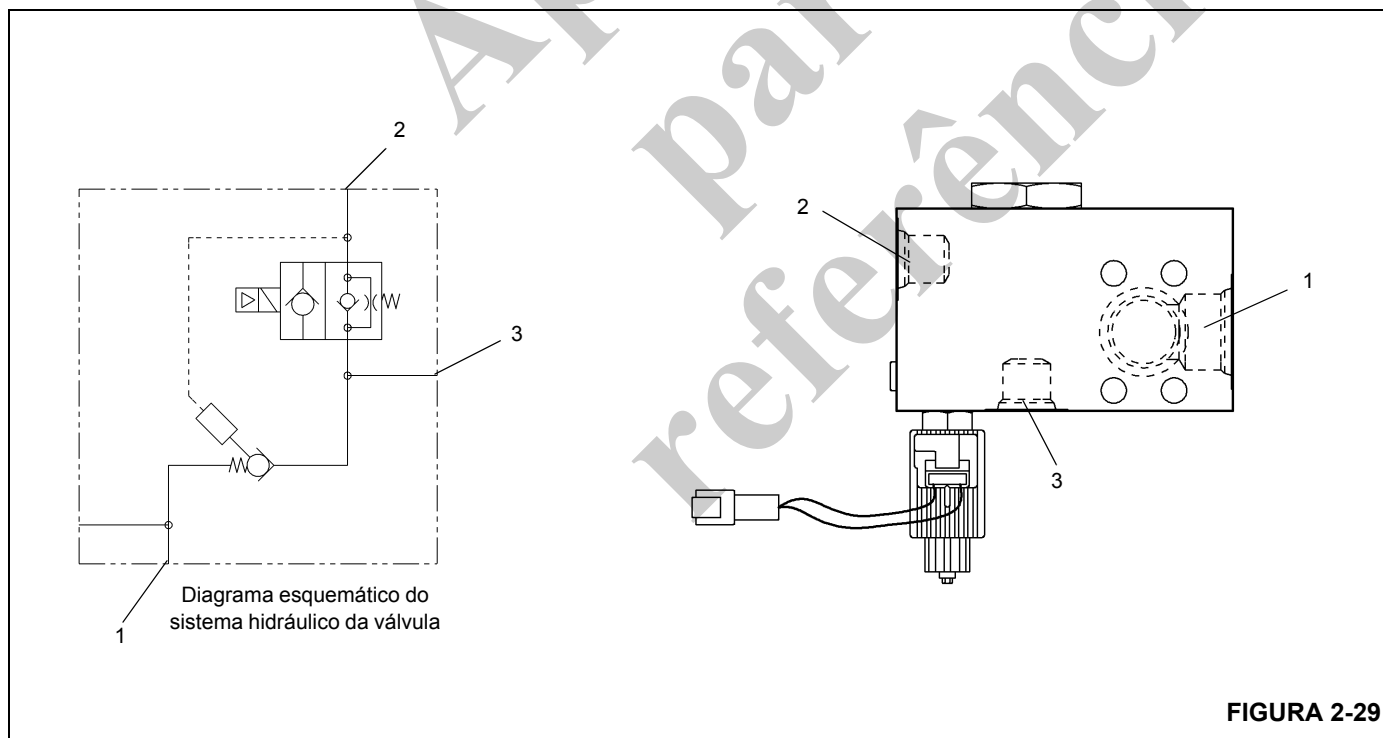
### Manutenção

#### Remoção

1. Etiquete e desconecte os conectores elétricos da válvula.
2. Etiquete e desconecte as mangueiras hidráulicas da válvula. Tampe ou coloque um bujão nas linhas e nas entradas.
3. Remova a conexão hidráulica que fixa a válvula à entrada nº 6 do carretel da rótula hidráulica. Remova a válvula.

#### Instalação

1. Instale a válvula na entrada nº 6 do carretel da rótula hidráulica e aperte a conexão.
2. Conecte as mangueiras hidráulicas às entradas na válvula, de acordo com as etiquetas colocadas durante a remoção.
3. Conecte os conectores elétricos à válvula, de acordo com as etiquetas colocadas durante a remoção.
4. Dê partida no motor e verifique se há vazamentos nas válvulas e mangueiras. Faça os reparos necessários.



Item	Descrição
1	Entrada P1 - Da bomba nº 1 - Seção 1
2	Entrada B - Para a válvula integrada do estabilizador/direção traseira

Item	Descrição
3	Entrada P2 - Para a válvula de controle da vazão prioritária

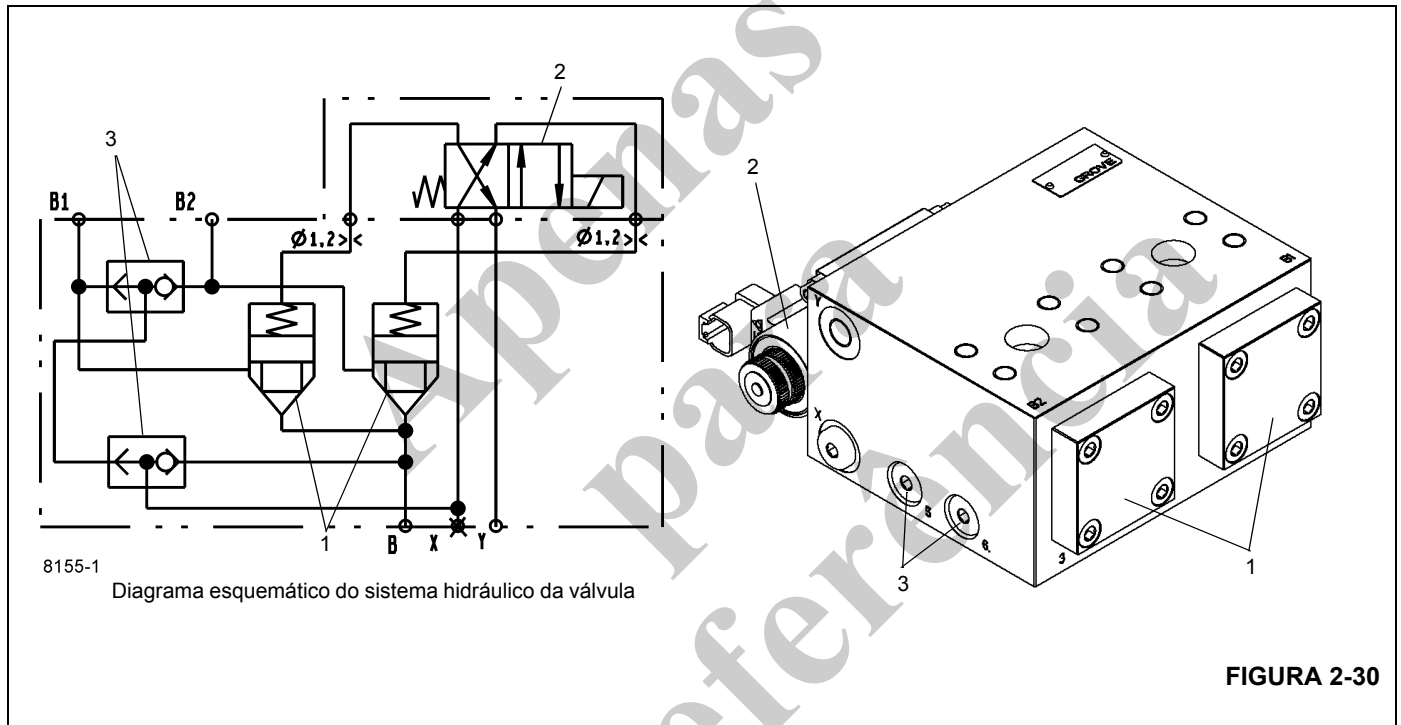
**COLETOR DA VÁLVULA SELETORA DO ESTÁGIO DO TELESCÓPIO**

**Descrição**

O software envia sinais de saída ao Coletor da válvula seletora de estágio do telescópio, com base em entradas das Chaves seletoras de modo controladas pelo operador na cabine e em componentes do sensor de comprimento do cilindro, para controlar se o primeiro ou o segundo estágio do cilindro telescópico se estende e retrai em primeiro ou em segundo lugar. O coletor consiste em duas válvulas de gatilho operadas por piloto (1); uma válvula de controle direcional de quatro vias deslocada por mola e controlada por

solenóide (2); e duas válvulas alternadoras (3). A vazão de óleo da Válvula de controle direcional do telescópio é separada depois de entrar no Coletor da válvula seletora de estágio do telescópio e vai para as duas válvulas de gatilho. Uma válvula de gatilho controla a vazão de óleo para o primeiro estágio e a outra válvula de gatilho controla o óleo para o segundo estágio. Ao estender ou retrain, o óleo piloto de uma das linhas de trabalho passa através da(s) válvula(s) alternadora(s) para a válvula de controle direcional controlada por solenóide, que desvia o óleo piloto para fechar a válvula alternadora apropriada, o que permite então que o óleo flua para ou do estágio selecionado do cilindro através da outra válvula alternadora.

2



Item	Descrição
1	Válvulas de gatilho operadas por piloto
2	Válvula de controle direcional de quatro vias
3	Válvulas alternadoras

**Manutenção**

**Remoção**

1. Etiquete e desconecte os conectores elétricos da válvula.
2. Etiquete e desconecte as mangueiras hidráulicas da válvula. Tampe ou coloque um bujão nas linhas e nas entradas.
3. Remova os parafusos, arruelas de pressão e arruelas planas que fixam a válvula. Remova a válvula.

**Instalação**

1. Fixe a válvula com as porcas, arruelas planas, arruelas de pressão e parafusos. Aperte os parafusos; consulte *Elementos de fixação e valores de torque*, página 1-16 para os valores de torque corretos.
2. Conecte as mangueiras hidráulicas às entradas na válvula, de acordo com as etiquetas colocadas durante a remoção.
3. Conecte os conectores elétricos à válvula, de acordo com as etiquetas colocadas durante a remoção.



## Manutenção

### Remoção

1. Etiquete e desconecte os conectores elétricos da válvula.
2. Etiquete e desconecte as mangueiras hidráulicas da válvula. Tampe ou coloque um bujão nas linhas e nas entradas.
3. Remova os parafusos, as arruelas lisas, as arruelas de pressão e as porcas que fixam a válvula na estrutura. Remova a válvula.

### Instalação

1. Fixe a válvula na estrutura com as porcas, as arruelas de pressão, as arruelas lisas e os parafusos com cabeça. Aperte os parafusos; consulte *Elementos de fixação e valores de torque*, página 1-16 para os valores de torque corretos.
2. Conecte as mangueiras hidráulicas às entradas na válvula, de acordo com as etiquetas colocadas durante a remoção.
3. Conecte os conectores elétricos à válvula, de acordo com as etiquetas colocadas durante a remoção.

Apenas  
para  
referência

## ACUMULADOR HIDRÁULICO

### Descrição

Os acumuladores hidráulicos estão localizados dentro da superestrutura no lado esquerdo embaixo do guincho principal. A finalidade de cada acumulador é fornecer energia armazenada e um volume de óleo de 1,99 l (122 pol.<sup>3</sup>), a uma pressão máxima de 138 bar (2000 psi), para acionar os circuitos do freio de serviço. A válvula de carga do acumulador duplo regula a vazão para os acumuladores hidráulicos, a fim de proporcionar circuitos de freios de serviço, primário (dianteiro) e secundário (traseiro), totalmente acionados, separados e independentes.

Cada acumulador possui duas câmaras divididas por um pistão. Um lado é pré-carregado com 62 bar (900 psi) com nitrogênio de alta pureza. Isso mantém uma pressão constante na outra câmara, que está conectada à válvula moduladora do freio. Depois que os acumuladores estão totalmente carregados, eles fornecerão a vazão e a pressão do sistema de freio necessárias para acionar os freios.

O acumulador consiste em um pistão, vedações, válvula de gás e uma proteção da válvula de gás.

### Manutenção

#### Remoção

1. Com o motor desligado, esgote toda a pressão hidráulica nos acumuladores pressionando o pedal do freio de serviço várias vezes.
2. Etiquete e desconecte a mangueira hidráulica do acumulador. Tampe ou coloque um bujão na linha e na entrada.

3. Remova as duas porcas que prendem cada metade da braçadeira. Remova cada metade da braçadeira e o acumulador da plataforma rotativa.

#### Instalação

1. Posicione o acumulador nas braçadeiras e fixe-o com as metades removíveis das braçadeiras e as porcas.
2. Conecte a mangueira hidráulica à entrada no acumulador, de acordo com as etiquetas colocadas durante a remoção.
3. Faça a pré-carga do acumulador. Consulte *Procedimento H - Pré-carga do acumulador*, página 2-26.
4. Dê partida no motor e verifique se há vazamentos no acumulador e nas mangueiras. Faça os reparos necessários.
5. Pressione o pedal do freio várias vezes, gire várias vezes o volante e gire a superestrutura para a direita e para a esquerda. Verifique se os freios, o giro e a direção dianteira estão funcionando corretamente.

#### Manutenção

A pressão de pré-carga do nitrogênio deve ser verificada a cada 200 horas ou uma vez por mês, o que ocorrer primeiro. Consulte *Procedimento G - Pressão de pré-carga do acumulador*, página 2-25.



## VÁLVULA DE CONTROLE DA VAZÃO PRIORITÁRIA DO FREIO DE SERVIÇO E DO MOTOR DO VENTILADOR DO CAC

### Descrição

Válvula de controle da vazão prioritária está localizada dentro do trilho esquerdo da estrutura no centro da estrutura. A finalidade desta válvula é de assegurar que o circuito do freio receba a vazão prioritária e o circuito do motor do ventilador do resfriador do turbocompressor receba o excesso de vazão. A bomba hidráulica número 3 abastece a válvula de controle da vazão prioritária que fornece 15,1 l/min (4.0 gpm) para ao orifício 8 na rótula para a válvula de carga do acumulador duplo e depois para o motor do ventilador do radiador de ar.

### Manutenção

**NOTA:** Os procedimentos de manutenção estão limitados à remoção e substituição da válvula.

### Remoção

1. Etiquete e desconecte as linhas hidráulicas conectadas à válvula. Tampe ou coloque um bujão nas linhas e nas entradas.
2. Remova os parafusos, as arruelas, as arruelas lisas e as porcas que fixam a válvula na placa de montagem e remova a válvula.

### Instalação

1. Coloque a válvula de controle da vazão prioritária na placa de montagem e fixe-a com os parafusos, as arruelas, arruelas lisas e porcas. Aperte os parafusos; consulte *Elementos de fixação e valores de torque*, página 1-16 para os valores de torque corretos.
2. Conecte as linhas hidráulicas à válvula, de acordo com as etiquetas colocadas durante a remoção.
3. Dê partida no guindaste e aplique o freio de serviço várias vezes. Verifique se o freio de serviço funciona corretamente.
4. Verifique se há vazamentos. Faça os reparos necessários.

Apenas para referência

## VÁLVULA DE CONTROLE DA VAZÃO PRIORITÁRIA DO MOTOR DO VENTILADOR DO RESFRIADOR DE ÓLEO

### Descrição

Válvula de controle da vazão prioritária está localizada dentro do trilho direito da estrutura no centro da estrutura. A finalidade da válvula é de garantir que o motor do ventilador do resfriador de óleo receba a vazão prioritária e que o circuito da válvula integrada do estabilizador/direção traseira receba o excesso de vazão. A bomba hidráulica número 1, seção 2, abastece a válvula de controle da vazão prioritária que fornece 18,9 l/min (5.0 gpm) para o motor do ventilador do resfriador de óleo hidráulico e o excesso de vazão à válvula integrada do estabilizador/direção traseira, a menos que a válvula seletora do auxílio de alta velocidade esteja energizada e então o óleo é combinado com a saída da bomba 1, seção 1, para fornecer capacidade adicional de óleo para as funções da seção 1.

### Manutenção

**NOTA:** Os procedimentos de manutenção estão limitados à remoção e substituição da válvula.

#### Remoção

1. Etiquete e desconecte as linhas hidráulicas conectadas à válvula. Tampe ou coloque um bujão nas linhas e nas entradas.
2. Remova os parafusos, as arruelas, as arruelas lisas e as porcas que fixam a válvula na placa de montagem e remova a válvula.

#### Instalação

1. Coloque a válvula de controle da vazão prioritária na placa de montagem e fixe-a com os parafusos, as arruelas, arruelas lisas e porcas. Aperte os parafusos; consulte *Elementos de fixação e valores de torque*, página 1-16 para os valores de torque corretos.
2. Conecte as linhas hidráulicas à válvula, de acordo com as etiquetas colocadas durante a remoção.
3. Dê partida no guindaste e energize o auxílio de alta velocidade e opere o guindaste várias vezes. Verifique se o motor do ventilador do resfriador de óleo hidráulico funciona corretamente.

4. Verifique se há vazamentos. Faça os reparos necessários.

#### Procedimento de verificação da válvula de controle do ventilador do resfriador de óleo hidráulico

1. Conecte o manômetro na desconexão rápida na porta CF Figura 2-32. Verifique se a máquina está na temperatura operacional e, em seguida, desconecte o solenoide da válvula do resfriador de óleo (localizado próximo ao motor do ventilador do resfriador de óleo) para assegurar que o ventilador está funcionando na velocidade máxima.
2. Enquanto estiver usando um fototacômetro para verificar a velocidade do ventilador, ajuste o controle de fluxo para atingir uma velocidade do ventilador de 2.400 a 2.500 rpm com o motor em funcionamento em marcha lenta.
3. Opere o motor em rotação máxima e ajuste a válvula de alívio até que o ventilador atinja uma velocidade de 2.400 a 2.500 rpm.
4. Desligue o motor, remova o manômetro e encaixe o solenoide da válvula do resfriador de óleo.

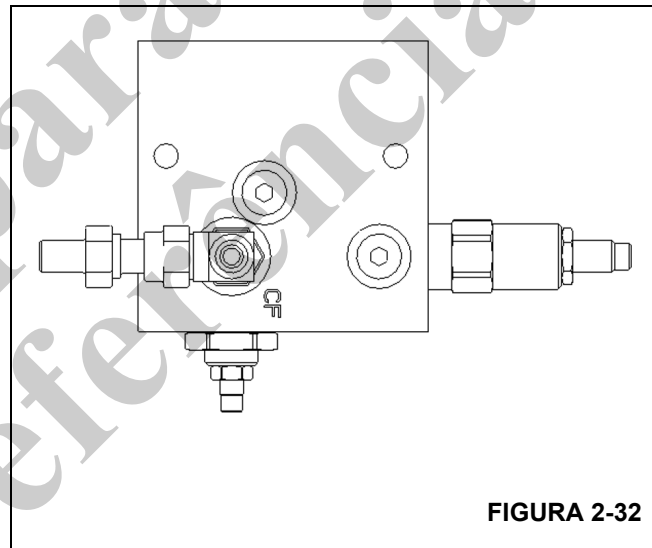


FIGURA 2-32

## CILINDROS

### Informações gerais

Esta subseção fornece informações descritivas de todos os cilindros hidráulicos usados neste guindaste. A descrição feita aqui se refere às características de cada cilindro. Para obter informações sobre como cada cilindro funciona nos circuitos individuais, consulte a descrição e procedimentos de operação do respectivo circuito.

**Tabela 2-4**  
Folga do anel de desgaste

Tamanho da cabeça (ou do pistão)		Folga do anel de desgaste	
Para dentro	mm	Para dentro	mm
1 a 4.75	25,4 a 120,7	0.125	3,18
5 a 10.0	127,0 a 254,0	0.187	4,75
mais de 10.0	mais de 254,0	0.250	6,35

### Proteção da superfície das hastes dos cilindros

As hastes dos cilindros de aço incluem uma fina camada de eletrodeposição de cromo em suas superfícies para proteger contra corrosão. Entretanto, a eletrodeposição de cromo inerentemente apresenta trincas em sua estrutura, o que pode permitir que a umidade corra o aço da camada inferior. Na temperatura ambiente, o óleo hidráulico é muito espesso para penetrar nessas trincas. A temperatura de operação hidráulica normal permite que o óleo hidráulico se aqueça o suficiente para penetrar nessas trincas e se as máquinas são operadas diariamente, protege as hastes. As máquinas armazenadas, transportadas ou usadas em ambiente corrosivo (alta umidade, chuva, neve ou condições litorâneas) precisam que as hastes expostas sejam protegidas com mais frequência através da aplicação de um anti-corrosivo. A menos que a máquina seja operada diariamente, as superfícies expostas das hastes sofrerão corrosão. Alguns cilindros apresentarão hastes expostas mesmo quando totalmente retraídos. Presuma que todos os cilindros têm hastes expostas, uma vez que a corrosão na extremidade de uma haste pode danificar o cilindro.

Recomenda-se proteger todas as hastes dos cilindros expostas com o Boeshield® T-9 Premium Metal Protectant. A Manitowoc Crane Care oferece o Boeshield® T-9 Premium Metal Protectant em aerossol em latas de 12 onças com o número de peça para encomenda 9999101803.

## Manutenção

### Informações gerais

Deve haver uma folga entre as extremidades de todos os anéis de desgaste quando eles forem instalados no pistão (se aplicável) ou na cabeça. Além disso, a posição da folga de cada anel de desgaste deve ser determinada desta forma: divida 360 graus pelo número de anéis de desgaste no componente. O valor resultante é o número de graus em que a folga de cada anel de desgaste deve ser posicionada em relação ao anel.

Consulte as folgas aproximadas dos anéis de desgaste na tabela a seguir:

### AVISO

A operação do cilindro e as intempéries removerão o anti-corrosivo Boeshield®; portanto, inspecione as máquinas uma vez por semana e reaplique Boeshield® nas hastes não protegidas.

### Verificação de vazamentos

Um cilindro hidráulico não deve ser desmontado, a não ser que seja absolutamente necessário. As verificações a seguir possibilitam determinar se um cilindro possui uma vedação de pistão com falha ou vazamento.

1. Estenda a haste até seu curso máximo. Remova a mangueira de retração do cilindro. Tampe a mangueira de retração.



### PERIGO

A pressão deve ser aplicada apenas ao lado do pistão do cilindro e a mangueira de retração precisa estar tampada.

2. Aplique pressão hidráulica ao lado do pistão do cilindro e observe se há vazamento na entrada aberta do cilindro. Se for constatado vazamento, as vedações no cilindro devem ser substituídas.

- Retraia totalmente a haste do cilindro (exceto o cilindro telescópico). Remova a mangueira de extensão do cilindro. Tampe a mangueira de extensão.

**PERIGO**

A pressão deve ser aplicada apenas ao lado de retração (haste) do cilindro e a mangueira de extensão precisa estar tampada.

- Aplice pressão hidráulica ao lado de retração (haste) do cilindro e observe se há vazamento na entrada aberta do cilindro.

Se for constatado vazamento, as vedações no cilindro devem ser substituídas.

- Reconecte todas as entradas do cilindro.

### Efeitos da temperatura nos cilindros hidráulicos

O óleo hidráulico se expande quando aquecido e se contrai quando resfriado. Isso é um fenômeno natural que ocorre com todos os líquidos. O coeficiente de expansão do óleo hidráulico API do grupo 1 é de aproximadamente 0.00043 polegada cúbica por polegada cúbica de volume para cada 1°F de alteração da temperatura. **A contração térmica permitirá que um cilindro se retraia conforme o fluido hidráulico preso no cilindro se resfria.**

A alteração no comprimento de um cilindro é proporcional ao comprimento estendido do cilindro e à alteração de temperatura do óleo no cilindro. Por exemplo, um cilindro estendido com 25 pés em que o óleo se resfria 60°F se retrairia aproximadamente 7-3/4 pol. (consulte a tabela a seguir). Um cilindro estendido 5 pés em que o óleo se resfria por 60°F se retrairia aproximadamente somente 1 1/2 pol. A taxa em que o óleo se resfria depende de muitos fatores e será mais observável com uma diferença maior na temperatura do óleo em relação à temperatura ambiente.

A contração térmica juntamente com a lubrificação imprópria ou inadequada ou os ajustes inadequados das placas de desgaste e a operação da lança em ângulos baixos podem, sob certas condições, causar um efeito de "emperrar-deslizar" na lança. Esse efeito "stick-slip" (emperrar-deslizar) pode fazer com que a carga não se movimente suavemente. A lubrificação adequada da lança e o ajuste correto da placa de desgaste são importantes para permitir que as seções da lança deslizem livremente. O movimento lento da lança pode não ser detectado pelo operador a menos que a carga esteja suspensa por um período longo. Para minimizar os efeitos da contração térmica ou do "emperrar-deslizar", é recomendado que a alavanca do controle telescópico seja ativada periodicamente na posição estendida para aliviar os efeitos do óleo em resfriamento.

Se uma carga e a lança puderem permanecer estáticas por um período de tempo e a temperatura ambiente estiver mais fria do que a temperatura do óleo aprisionado, o óleo aprisionado no cilindro se resfriará. A carga abaixará conforme os cilindros telescópicos se retraem permitindo que a lança entre para dentro. O ângulo da lança também diminuirá conforme os cilindros de elevação se retraem causando um aumento do raio e uma diminuição na altura da carga.

Essa situação ocorrerá também no sentido inverso. Se um guindaste for ajustado na parte da manhã com óleo frio e a temperatura ambiente do dia aquecer o óleo, o cilindro se estenderá com proporções similares.

A tabela a seguir foi preparada para ajudá-lo na determinação da quantidade aproximada de retração/extensão que se pode esperar de um cilindro hidráulico como resultado da alteração na temperatura do óleo hidráulico dentro do cilindro. A tabela é para cilindros de haste seca. Se a haste do cilindro for preenchida com óleo hidráulico, a taxa de contração é um pouco maior.

**NOTA:** A equipe de manutenção e os operadores devem estar cientes de que o movimento da carga, como resultado desse fenômeno, pode ser facilmente confundido com vedações de cilindro com vazamento ou válvulas defeituosas. Se suspeitar de vedações com vazamento ou válvulas defeituosas, consulte o Boletim de Serviço 98-036 que trata do teste de cilindros telescópicos.

Tabela 2-5 Tabela de deslizamento da lança (alteração do comprimento do cilindro em polegadas)

Coef. = 0.00043 (pol.<sup>3</sup>/pol.<sup>3</sup>/°F)

CURSO (PÉS)	Mudança de temperatura (°F)									
	10	20	30	40	50	60	70	80	90	100
5	0.26	0.52	0.77	1.03	1.29	1.55	1.81	2.06	2.32	2.58
10	0.52	1.03	1.55	2.06	2.58	3.10	3.61	4.13	4.64	5.16
15	0.77	1.55	2.32	3.10	3.87	4.64	5.42	6.19	6.97	7.74
20	1.03	2.06	3.10	4.13	5.16	6.19	7.22	8.26	9.29	10.32
25	1.29	2.58	3.87	5.16	6.45	7.74	9.03	10.32	11.61	12.90
30	1.55	3.10	4.64	6.19	7.74	9.29	10.84	12.38	13.93	15.48
35	1.81	3.61	5.42	7.22	9.03	10.84	12.64	14.45	16.25	18.06
40	2.06	4.13	6.19	8.26	10.32	12.38	14.45	16.51	18.58	20.64
45	2.32	4.64	6.97	9.29	11.61	13.93	16.25	18.58	20.90	23.22
50	2.58	5.16	7.74	10.32	12.90	15.48	18.06	20.64	23.22	25.80
55	2.84	5.68	8.51	11.35	14.19	17.03	19.87	22.70	25.54	28.38
60	3.10	6.19	9.29	12.38	15.48	18.58	21.67	24.77	27.86	30.96

Mudança de comprimento em polegadas = Curso (pés) x mudança de temperatura (°F) x Coeficiente (pol.<sup>3</sup>/pol.<sup>3</sup>/°F) X 12 pol./pés

Tabela 2-6 Tabela de deslizamento da lança (alteração do comprimento do cilindro em milímetros)

Coef. = 0,000774 (1/ °C)

CURSO (m)	Mudança de temperatura (°C)										
	5	10	15	20	25	30	35	40	45	50	55
1,5	5,81	11,61	17,42	23,22	29,03	34,83	40,64	46,44	52,25	58,05	63,86
3	11,61	23,22	34,83	46,44	58,05	69,66	81,27	92,88	104,49	116,10	127,71
4,5	17,42	34,83	52,25	69,66	87,08	104,49	121,91	139,32	156,74	174,15	191,57
6	23,22	46,44	69,66	92,88	116,10	139,32	162,54	185,76	208,98	232,20	255,42
7,5	29,03	58,05	87,08	116,10	145,13	174,15	203,18	232,20	261,23	290,25	319,28
9	34,83	69,66	104,49	139,32	174,15	208,98	243,81	278,64	313,47	348,30	383,13
10,5	40,64	81,27	121,91	162,54	203,18	243,81	284,45	325,08	365,72	406,35	446,99
12	46,44	92,88	139,32	185,76	232,20	278,64	325,08	371,52	417,96	464,40	510,84
13,5	52,25	104,49	156,74	208,98	261,23	313,47	365,72	417,96	470,21	522,45	574,70
15	58,05	116,10	174,15	232,20	290,25	348,30	406,35	464,40	522,45	580,50	638,55
16,5	63,86	127,71	191,57	255,42	319,28	383,13	446,99	510,84	574,70	638,55	702,41
18	69,66	139,32	208,98	278,64	348,30	417,96	487,62	557,28	626,94	696,60	766,26

Mudança de comprimento em mm = Curso (m) X mudança de temperatura (°C) X Coeficiente (1/ °C) X 1000 mm/m

2

## CILINDRO DE ELEVAÇÃO

### Descrição

O cilindro de elevação Figura 2-33 tem um furo de 12.0 pol. (30,5 cm). O comprimento do cilindro retraído, medido a partir do centro da bucha do corpo até o centro da bucha da haste, é de 118.75 pol. (301,6 cm). O comprimento do cilindro estendido, medido a partir do centro da bucha do corpo até o centro da bucha da haste, é 207.8 pol. (527,8 cm). O curso é de 89.06 pol. (226,2 cm).

Um anel limpador evita a entrada de material estranho no cilindro. Anéis de vedação e outras vedações evitam vazamentos internos e externos.

O cilindro pesa aproximadamente 770 kg (1700 lb).

### Manutenção

#### Desmontagem

**NOTA:** Qualquer manutenção que exija a desmontagem dos cilindros deve incluir a substituição de todas as vedações e anéis. Um kit de vedação conterá os itens necessários.

1. Desconecte o conjunto do tubo da válvula de retenção.
2. Remova os parafusos e as arruelas que fixam a válvula de retenção. Remova a válvula de retenção do tambor do cilindro.
3. Remova os parafusos Allen com cabeça que fixam o anel de trava (da cabeça) na cabeça.
4. Com uma chave de boca ou chave de corrente, desparafuse do tambor o anel de trava da cabeça.



### PERIGO

Não use a pressão do ar para remover a haste. Use apenas uma fonte de pressão de óleo hidráulico controlada se houver dificuldade para mover a haste. Podem ocorrer acidentes pessoais pela saída inesperada da haste do cilindro do corpo do cilindro.

### AVISO

Tenha extrema cautela ao manusear ou acomodar a haste. Danos à superfície da haste podem ocasionar manutenção e despesas desnecessárias.

5. Remova a haste e as peças conectadas do tambor.

**NOTA:** Cubra a abertura do tambor para evitar contaminação.

### AVISO

Ao remover as vedações e anéis, evite arranhar as superfícies com ranhuras e sobrepostas.

6. Remova as duas vedações hydrolock da parte externa do pistão.

**NOTA:** Organizar as vedações e os anéis removidos na ordem da desmontagem auxiliará na instalação de novos anéis e vedações. Preste atenção em como cada vedação e anel é instalado para evitar instalar incorretamente vedações e anéis de reposição.

7. Remova o parafuso de trava que prende o pistão na haste.
8. Desparafuse o pistão da haste.
9. Remova a vedação do pistão da parte interna do pistão.
10. Remova a cabeça da haste.
11. Remova o anel de vedação e o anel de encosto da parte externa da cabeça e os anéis de desgaste, a vedação amortecedora e a vedação da haste em Z profunda da parte interna da cabeça.
12. Remova e descarte os dois insertos rosqueados da cabeça.
13. Remova da haste o anel de trava da cabeça.
14. Remova o anel limpador e o anel de encosto da parte interna do anel retentor.

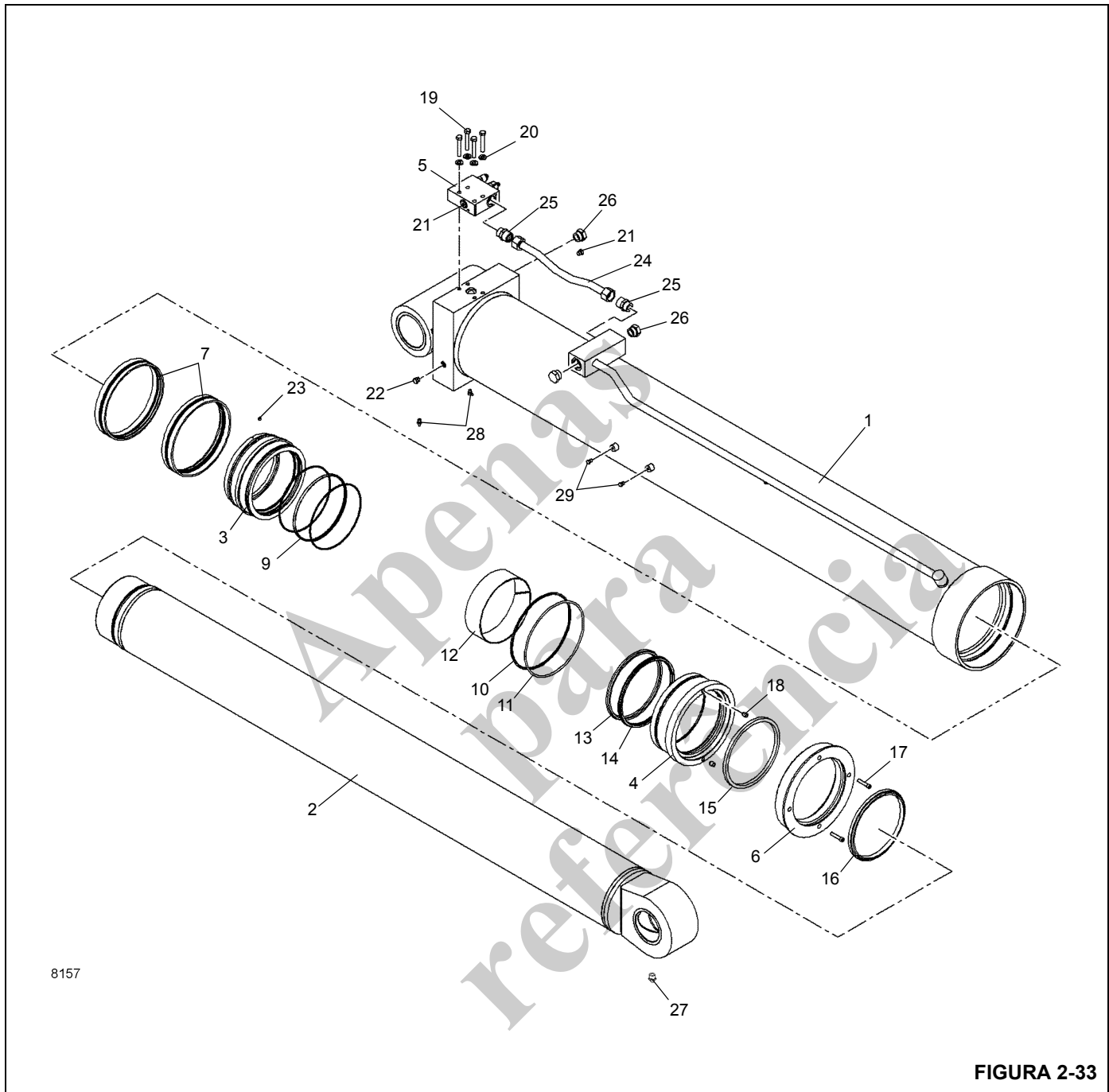
### Inspeção

1. Limpe todas as peças com solvente e seque com ar comprimido. Verifique se todas as peças estão em condições de serviço.
2. Inspeccione cuidadosamente o tambor para determinar se há estrias. Se o tambor estiver estriado, ele deve ser reparado ou substituído.
3. Verifique se há danos no pistão. Se o pistão estiver danificado, determine se ele pode ser reparado ou se deve ser substituído.
4. Verifique se a haste está reta. Verifique se é possível endireitá-la ou se será necessário substituí-la.

### AVISO

Antes de instalar novos anéis e vedações, limpe todas as superfícies a remoção com cuidado rebarbas e entalhes. Peças com desgaste excessivo ou danos devem ser substituídas.

5. Remova pequenas deformidades com uma pedra de afiar e dê polimento com uma lixa d'água de grana fina.
6. Limpe com solvente e seque com ar comprimido todas as peças que foram retificadas e polidas.



Item	Descrição
1	Corpo
2	Haste
3	Pistão
4	Cabeça

Item	Descrição
5	Válvula de retenção
6	Anel de trava
7	Conjunto de vedações
8	Não usado

Item	Descrição
9	Anel de vedação T
10	Anel de vedação, baixa temperatura
11	Anel de encosto
12	Anel de desgaste
13	Vedação
14	Vedação da haste
15	Anel de encosto
16	Anel limpador
17	Parafuso com cabeça
18	Inserto
19	Parafuso com cabeça
20	Arruela plana
21	Bujão do anel de vedação
22	Bujão
23	Parafuso de trava
24	Tubo
25	Adaptador reto
26	Bujão do tubo
27	Graxeira
28	Graxeira
29	Parafuso com cabeça

### Montagem

### AVISO

Ao instalar novas vedações e anéis, evite esticar as vedações ou arranhar as superfícies com ranhuras e sobrepostas. Verifique se as peças estão limpas antes e durante a montagem. As vedações e os anéis devem ser instalados na ordem correta. Podem ocorrer danos ao cilindro ou operação indesejada.

**NOTA:** Lubrifique as vedações e os anéis com óleo hidráulico limpo.

1. Instale o anel de trava da cabeça na haste.
2. Instale dois novos insertos rosqueados na cabeça.
3. Instale o anel limpador e o anel de encosto na parte interna do anel retentor.

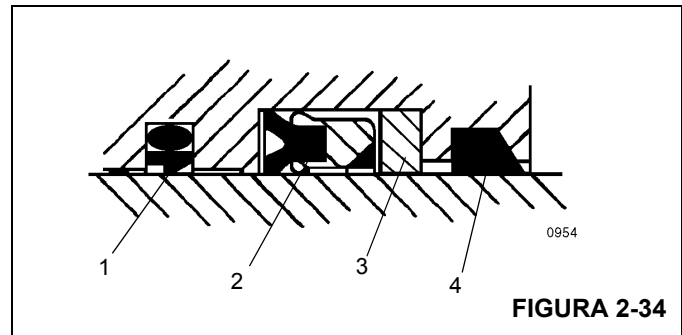


FIGURA 2-34

Item	Descrição
1	Vedação amortecedora
2	Vedação da haste em Z alta
3	Anel de encosto
4	Anel limpador

4. Instale os anéis de desgaste de reposição, a vedação amortecedora e a vedação da haste em Z alta na parte interna da cabeça. Verifique se o entalhe da vedação amortecedora está mais próximo da vedação da haste em Z profunda Figura 2-34. Verifique se a ranhura do aro da vedação da haste em Z profunda está mais próxima da vedação amortecedora.
5. Instale o anel de vedação e o anel de encosto de reposição na parte externa da cabeça.
6. Instale a vedação de reposição do pistão na parte interna do pistão.
7. Lubrifique a haste com óleo hidráulico limpo.
8. Instale o anel retentor na haste.
9. Deslize a cabeça sobre a haste.
10. Aparafuse firmemente o pistão na haste. Fixe o pistão com o parafuso de trava.
11. Instale as vedações Hydrolock de reposição na parte externa do pistão, Figura 2-35. Verifique se os dois "vês" nas vedações hydrolock apontam um para o outro.

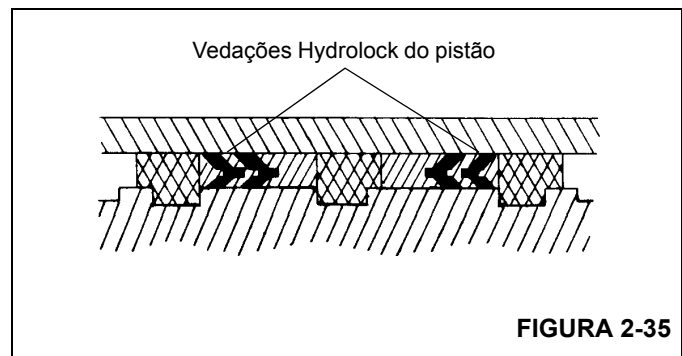


FIGURA 2-35

12. Lubrifique livremente todas as peças com óleo hidráulico limpo.



---

**AVISO**

Tenha extrema cautela ao manusear as hastes. Danos à superfície da haste podem ocasionar manutenção e despesas desnecessárias. Durante a inserção da haste, tenha cuidado também para evitar danos às superfícies com ranhuras e sobrepostas ou às vedações e aos anéis.

---

13. Remova a tampa do tambor. Insira a haste e as peças conectadas no tambor com um leve movimento de torção.
14. Instale o novo material de junta de vedação no flange do anel de trava da cabeça do cilindro, como indicado a seguir:
  - a. Limpe o tambor e o anel de trava com o solvente de limpeza Loctite 7070 ou um solvente similar sem cloro.
  - b. Aplique uma leve camada de primer Loctite N7649 a ambas as superfícies. Deixe o primer secar por um ou dois minutos. O primer deve estar seco. O acoplamento das peças deve ocorrer em até cinco minutos.
  - c. Aplique o material da junta de vedação Loctite Master Gasket 518 a uma superfície. A cura parcial ocorre em quatro horas e a cura total em 48 horas.

15. Rosqueie o anel de trava da cabeça no tambor e alinhe os furos no anel de trava aos furos na cabeça. Prenda o anel de trava da cabeça à cabeça com os dois parafusos Allen. Aperte os parafusos com torque de 60 a 65 Nm (44 a 48 lb-pé).
16. Com uma chave de boca ou chave de corrente, continue a parafusar o anel de trava/cabeça no tambor.

---

**AVISO**

Não use a pressão do ar para executar um ciclo de operação ou pressurizar o cilindro. Podem ocorrer danos nas vedações.

---

17. Posicione a válvula de retenção no tambor do cilindro e fixe-a com parafusos e arruelas.
18. Conecte a tubulação à válvula de retenção.
19. Pressurize e execute um ciclo de operação no cilindro com a pressão do óleo hidráulico. Teste o lado da haste do cilindro a 241 bar (3500 psi). Teste o lado do pistão do cilindro a 413 bar (6000 psi). Verifique se o equipamento está operando corretamente e se há vazamentos. Faça os reparos necessários.
20. Após um teste de pressão bem-sucedido, reaperte os parafusos que fixam o anel de trava à cabeça com torque de 60 a 65 Nm (44 a 48 lb-pé).

## CILINDRO TELESCÓPICO

### Descrição

O comprimento do cilindro retraído é de 9.217 mm (30.25 pés). O comprimento do cilindro estendido é de 24.797 mm (81.35 pés). O cilindro tem um furo no estágio 1 de 210 mm (8.27 pol.) e um furo no estágio 2 de 165 mm (6.5 pol.).

O cilindro, com óleo, pesa aproximadamente 1745 kg (3847 lb), retraído.

### Manutenção

Para instruções de remoção e instalação consulte *Lança*, página 4-1.

### Desmontagem

**NOTA:** Qualquer manutenção que exija a desmontagem do cilindro deve incluir a substituição de todas as vedações do cilindro.

1. Drene o óleo do cilindro.
2. Remova a trava de segurança (item 66) da bucha guia (item 7) e da bucha guia (item 8) talhando ou esmerilhando a junta soldada.
3. Puxe a haste da frente (item 2) aproximadamente 500 mm (20 pol.).
4. Solte a bucha guia (item 7).



### AVISO

Não use a pressão do ar para remover a haste. Use apenas uma fonte de pressão de óleo hidráulico controlada se houver dificuldade para mover a haste. Podem ocorrer acidentes pessoais pela saída inesperada da haste do cilindro do corpo do cilindro.

### AVISO

Tenha extrema cautela ao manusear ou acomodar a haste do cilindro. Não danifique a superfície cromada.

5. Puxe a haste (item 2) para fora do cilindro (1).
6. Remova a trava de segurança (item 66) da extremidade do pistão talhando ou esmerilhando a junta soldada.
7. Solte o pistão (item 10) e deslize o distanciador (item 13) e a bucha guia (item 7) para fora da haste.
8. Puxe a haste (item 3) para fora da haste (item 2) aproximadamente 500 mm (20 pol.).
9. Solte a bucha guia (item 8).
10. Solte o retentor (item 15) e puxe a haste da frente (item 5) e a haste de trás (item 4) aproximadamente 100 mm

(4 pol.). Uma ferramenta especial pode ser necessária para rosquear o item 4 e puxá-lo.

11. Puxe a haste (item 3) para fora de modo que tenha aproximadamente 6 pés (1,8 m) entre a extremidade do pistão pequeno (item 11) e o conjunto de hastes dos itens 4 e 5.
12. Após puxar o conjunto de hastes dos itens 4 e 5 para trás, remova os anéis de vedação e de encosto, itens 46 e 47, antes puxar a haste para fora.
13. Alavanque o anel da mola (item 64) para fora do canal.
14. Puxe a unidade da haste do pistão completa (itens 3, 4 e 5) para fora da haste (item 2).
15. Remova a trava de segurança (item 67) do pistão (item 11) talhando ou esmerilhando a junta soldada.
16. Solte o pistão (item 11) da haste (item 3).
17. Puxe a haste (item 5) com a haste (item 4) e o pistão (item 12).
18. Remova a trava de segurança (item 66) do pistão (item 12) talhando ou esmerilhando a junta soldada.
19. Solte o pistão (item 12) da haste (item 5).
20. Deslize a bucha guia (item 9) da haste (item 4).
21. Puxe a haste (item 5) para fora da haste (item 4).
22. Deslize o distanciador (item 14) e a bucha guia (item 8) para fora da haste.
23. Remova a trava de segurança (item 66) do acoplamento (item 16) talhando ou esmerilhando a junta soldada.
24. Solte o acoplamento (item 16) da haste (item 3).
25. Puxe o tubo de parede (item 6) da haste (item 3).

### Inspeção

1. Inspeccione as hastes. Não deve haver nenhum arranhão ou depressão profunda o suficiente para prender a unha do dedo. Depressões que atingem o metal base são inaceitáveis. A cromagem deve estar presente em toda a superfície da haste. Se houver alguma parte sem cromagem, a haste deve ser substituída.
2. Verifique se as hastes estão retas. Verifique se é possível endireitá-las ou se será necessário substituí-las.
3. Inspeccione a cabeça. Inspeccione visualmente se há arranhões ou polimento no furo interno. Arranhões profundos são inaceitáveis. Polimento indica carga irregular e é necessário verificar se o furo não está oval.
4. Inspeccione os pistões. Inspeccione visualmente se há arranhões ou polimento na superfície externa. Arranhões profundos são inaceitáveis. O polimento indica carga irregular e é necessário verificar se o diâmetro não está oval.

5. Inspeccione cuidadosamente o tambor para determinar se há estrias. Se o tambor estiver estriado, ele deve ser reparado ou substituído.
6. Enxágue bem as peças, deixe-as drenar e seque com um pano sem fiapos. Verifique se todas as peças estão em condições de serviço.

---

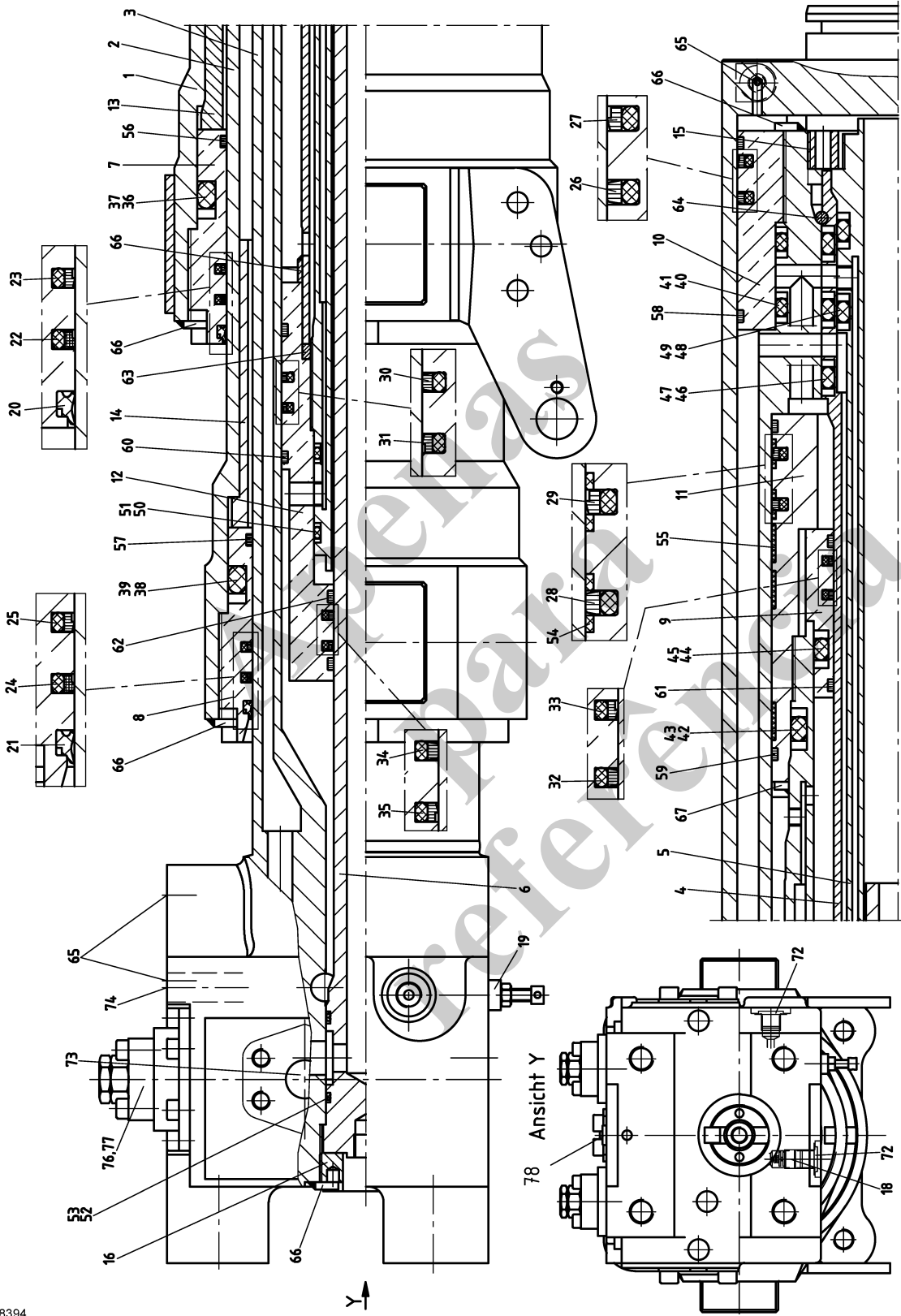
**AVISO**

Antes de instalar novos anéis e vedações, limpe todas as superfícies a remove com cuidado rebarbas e entalhes. Peças com desgaste excessivo ou danos devem ser substituídas.

---

7. Remova pequenas deformidades com uma pedra de afiar e dê polimento com uma lixa d'água de grana fina.
8. Limpe com solvente e seque com ar comprimido todas as peças que foram retificadas e polidas.

Apenas  
para  
referência



8394

FIGURA 2-36

Item	Descrição
1	Tubo do cilindro
2	Haste do pistão
3	Haste do pistão
4	Haste do pistão
5	Haste do pistão
6	Tubo de parede
7	Bucha guia
8	Bucha guia
9	Bucha guia
10	Pistão
11	Pistão
12	Pistão
13	Bucha de distância
14	Bucha de distância
15	Acoplamento
16	Acoplamento
17	Anel de vedação
18	Válvula de estouro do tubo
19	Válvula de alívio de pressão
20	Anel limpador
21	Anel limpador
22	Kit de vedação do aro
23	Kit de vedação escalonada
24	Kit de vedação do aro
25	Kit de vedação escalonada
26	Kit de vedação de anéis deslizantes
27	Kit de vedação escalonada
28	Kit de vedação de anéis deslizantes
29	Kit de vedação escalonada
30	Kit de vedação de anéis deslizantes
31	Kit de vedação escalonada
32	Kit de vedação de anéis deslizantes
33	Kit de vedação escalonada
34	Kit de vedação de anéis deslizantes
35	Kit de vedação escalonada
36	Anel de vedação
37	Anel de encosto
38	Anel de vedação
39	Anel de encosto

Item	Descrição
40	Anel de vedação
41	Anel de encosto
42	Anel de vedação
43	Anel de encosto
44	Anel de vedação
45	Anel de encosto
46	Anel de vedação
47	Anel de encosto
48	Anel de vedação
49	Anel de encosto
50	Anel de vedação
51	Anel de encosto
52	Anel de vedação
53	Anel de encosto
54	Anel de encosto
55	Anel guia
56	Anel de desgaste
57	Anel de desgaste
58	Anel de desgaste
59	Anel de desgaste
60	Anel de desgaste
61	Anel de desgaste
62	Anel de desgaste
63	Anel
64	Anel de fixação
65	Ajuste de válvula de ventilação
66	Trava de segurança
67	Trava de segurança
68	Não usado
69	Não usado
70	Não usado
71	Não usado
72	Parafuso de pressão
73	Plugue de trava SAE
74	Plugue de trava SAE
75	Não usado
76	Válvula de compensação
77	Válvula de compensação
78	Parafuso de pressão

**Montagem****AVISO**

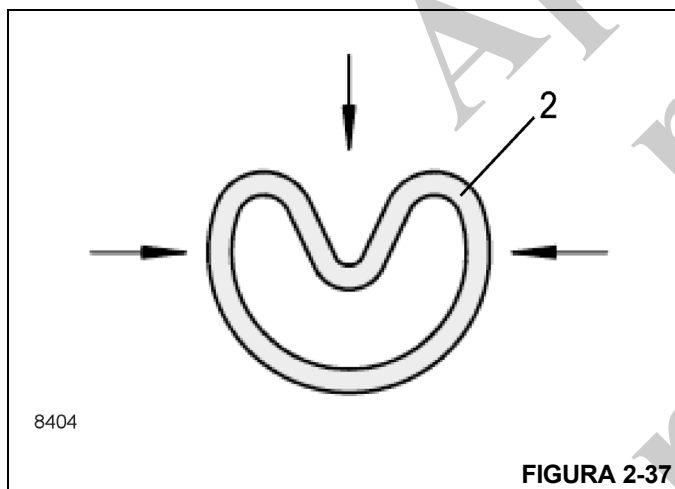
Ao instalar novas vedações e anéis, evite esticar as vedações ou arranhar as superfícies com ranhuras e sobrepostas. Verifique se as peças estão limpas antes e durante a montagem. As vedações e os anéis devem ser instalados na ordem correta.

**NOTA:** Lubrifique as vedações e os anéis com óleo hidráulico leve limpo.

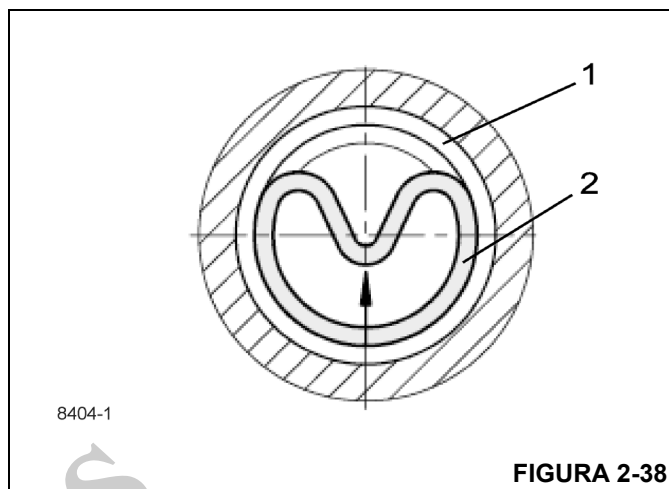
1. Instale o anel de desgaste, a vedação amortecedora e o anel limpador na parte interna da cabeça e o anel de vedação e o anel de encosto na parte externa da cabeça.
2. Instale os anéis de desgaste e as vedações de lábio na parte externa do pistão.
3. Monte o cilindro na ordem inversa da desmontagem.

**Montagem da vedação da haste**

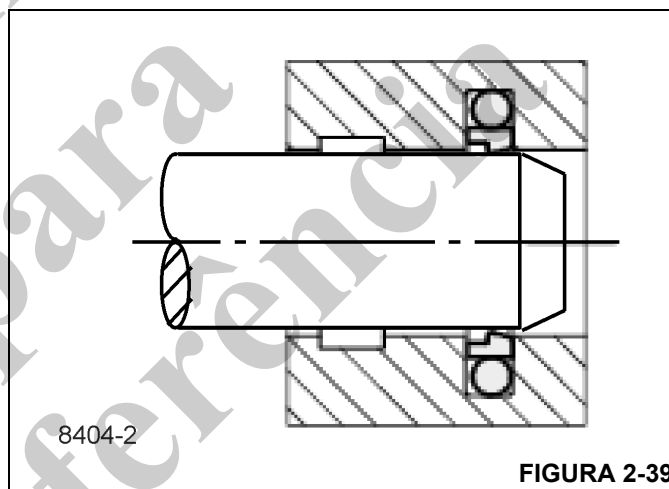
1. Coloque o anel de vedação de plástico no canal.
2. Monte o anel Turcon (item 2) conforme mostrado na Figura 2-37 para evitar deformações acentuadas.



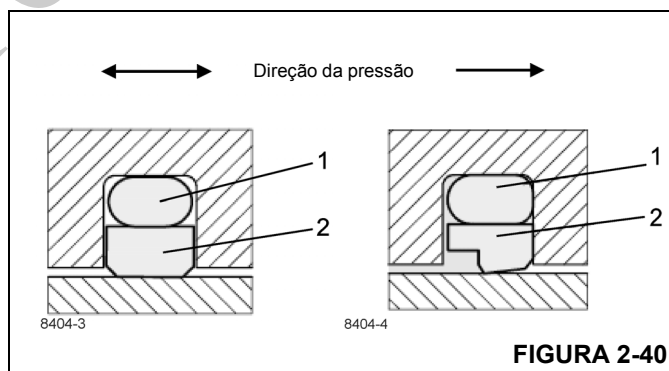
3. Coloque o anel Turcon restante no formato formado cobrindo o anel de vedação e pressione na direção da seta para dentro do canal, (Figura 2-38).



4. Agora, reposicione o anel Turcon em seu tamanho original usando um mandril (por exemplo, de poliamida) ou por meio da própria haste, que é fornecida com um cone adequado, (Figura 2-39)

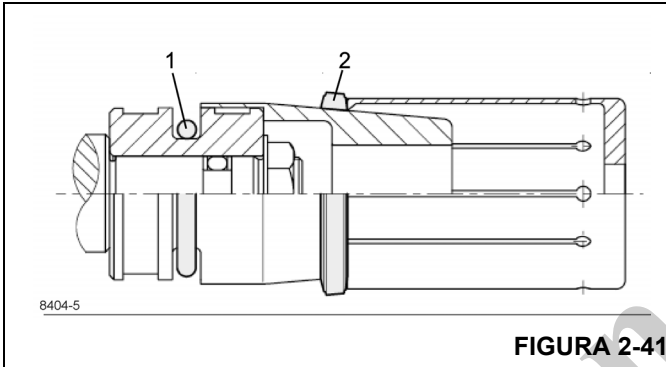


**NOTA:** Antes da montagem, considere a direção da pressão! (Figura 2-40)



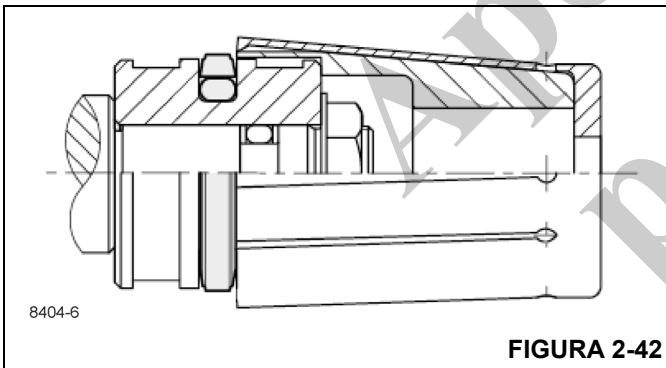
**Montagem da vedação do pistão**

1. Coloque o anel de vedação de plástico do item 1 (Figura 2-41) no canal.
2. Esquente o anel Turcon (item 2) em óleo a aproximadamente 80° a 120°C (176 a 248°F). Depois, empurre na carcaça de montagem, de preferência utilizando uma luva de distensão.



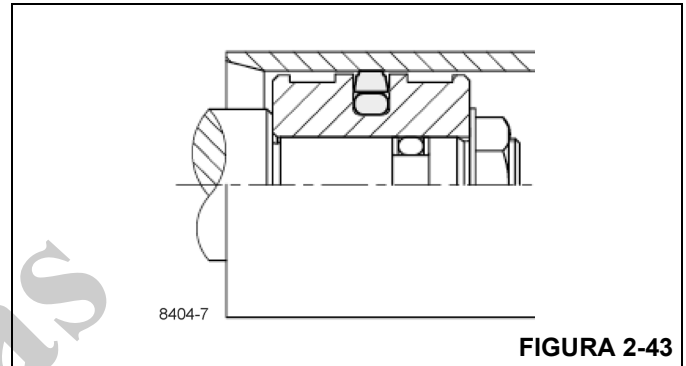
**FIGURA 2-41**

3. O anel Turcon se encaixa no canal projetando-se um pouco (Figura 2-42).



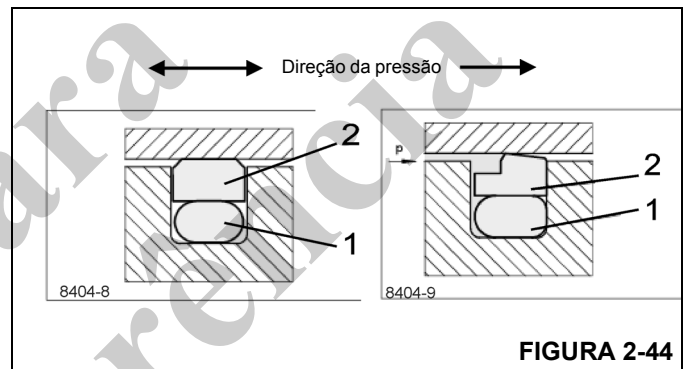
**FIGURA 2-42**

4. Agora calibre o anel Turcon ainda quente (aproximadamente 40°C, 104°F) usando uma carcaça de calibragem para fazê-lo voltar a seu tamanho original (Figura 2-43). Como alternativa, a calibragem pode ser feita usando o próprio cano do cilindro, se fornecido com um cone adequado.



**FIGURA 2-43**

**NOTA:** Antes da montagem, considere a direção da pressão! (Figura 2-44)



**FIGURA 2-44**

## CILINDRO DE BLOQUEIO DE OSCILAÇÃO DO EIXO

### Descrição

O cilindro de bloqueio de oscilação Figura 2-45 tem um furo de 12,7 cm (5 pol.) de diâmetro.

O comprimento de cada cilindro retraído, medido a partir do centro dos furos dos olhais até o centro da bucha do corpo, é de 48,8 cm (19.25 pol.). O cilindro tem um curso de 16,8 cm (6.62 pol.) o que perfaz um comprimento estendido de 65,7 cm (25.88 pol.) da extremidade do corpo ao centro do bloco do cilindro.

Um anel limpador evita a entrada de material estranho nos cilindros. Anéis de vedação e outras vedações evitam vazamentos internos e externos.

O cilindro pesa aproximadamente 38,8 kg (85.5 lb).

### Manutenção

#### Desmontagem

**NOTA:** Qualquer manutenção que exija a desmontagem do cilindro deve incluir a substituição de todas as vedações do cilindro.

1. Drene o óleo do cilindro.
2. Abra os dois orifícios na lateral do tambor.
3. Fixe o tambor do cilindro em uma morsa de corrente, sem aplicar pressão no tubo alimentador lateral, preferencialmente na posição vertical com o conjunto da haste para cima.



### AVISO

Não use a pressão do ar para remover a haste. Use apenas uma fonte de pressão de óleo hidráulico controlada se houver dificuldade para mover a haste. Podem ocorrer acidentes pessoais pela saída inesperada da haste do cilindro do corpo do cilindro.

### AVISO

Tenha extrema cautela ao manusear ou acomodar a haste do cilindro. Não danifique a superfície cromada.

4. Limpe toda a sujeira da cabeça. Coloque uma patola de proteção em volta da haste, perto da cabeça, para evitar danos à superfície cromada. Com uma chave de boca, desparafuse a cabeça do tambor.
5. Com uma chave de fenda ou chave de 1/4 pol., remova o parafuso da cabeça.
6. Remova a graxeira da haste.
7. Gire a cabeça no sentido anti-horário com uma chave de boca até as roscas desengatarem.

**NOTA:** Óleo residual será derramado sobre a extremidade do tambor. Tome medidas para conter o óleo.

8. Usando um guincho, estenda lentamente o conjunto da haste até liberar o pistão do tambor.
9. Coloque o conjunto da haste horizontalmente em uma bancada, tomando cuidado para não danificar a superfície da haste. Cubra a extremidade aberta do tambor para evitar contaminação.
10. Remova o anel retentor da haste.
11. A cabeça pode ser puxada para fora da haste com a mão.

### AVISO

Ao remover as vedações e anéis, evite arranhar as superfícies com ranhuras e sobrepostas.

**NOTA:** Organizar as vedações e os anéis removidos na ordem da desmontagem auxiliará na instalação de novos anéis e vedações. Preste atenção em como cada vedação e anel é instalado para evitar instalar incorretamente vedações e anéis de reposição.

12. Remova as vedações de lábio e os anéis de desgaste da parte externa do pistão.
13. Remova o anel de vedação e o anel de encosto da parte externa da cabeça. Remova o anel de desgaste, a vedação amortecedora e o anel limpador da parte interna da cabeça.

### Inspeção

1. Inspeção a haste. Não deve haver nenhum arranhão ou depressão profunda o suficiente para prender a unha do dedo. Depressões que atingem o metal base são inaceitáveis. A cromagem deve estar presente em toda a superfície da haste. Se houver alguma parte sem cromagem, a haste deve ser substituída.
2. Verifique se a haste está reta. Verifique se é possível endireitá-la ou se será necessário substituí-la.
3. Inspeção a cabeça. Inspeção visualmente se há arranhões ou polimento no furo interno. Arranhões profundos são inaceitáveis. Polimento indica carga irregular e é necessário verificar se o furo não está oval.
4. Inspeção o pistão. Inspeção visualmente se há arranhões ou polimento na superfície externa. Arranhões profundos são inaceitáveis. Polimento indica carga irregular e é necessário verificar se o diâmetro não está oval.
5. Inspeção cuidadosamente o tambor para determinar se há estrias. Se o tambor estiver estriado, ele deve ser reparado ou substituído.
6. Enxágue bem as peças, deixe-as drenar e seque com um pano sem fiapos. Verifique se todas as peças estão em condições de serviço.



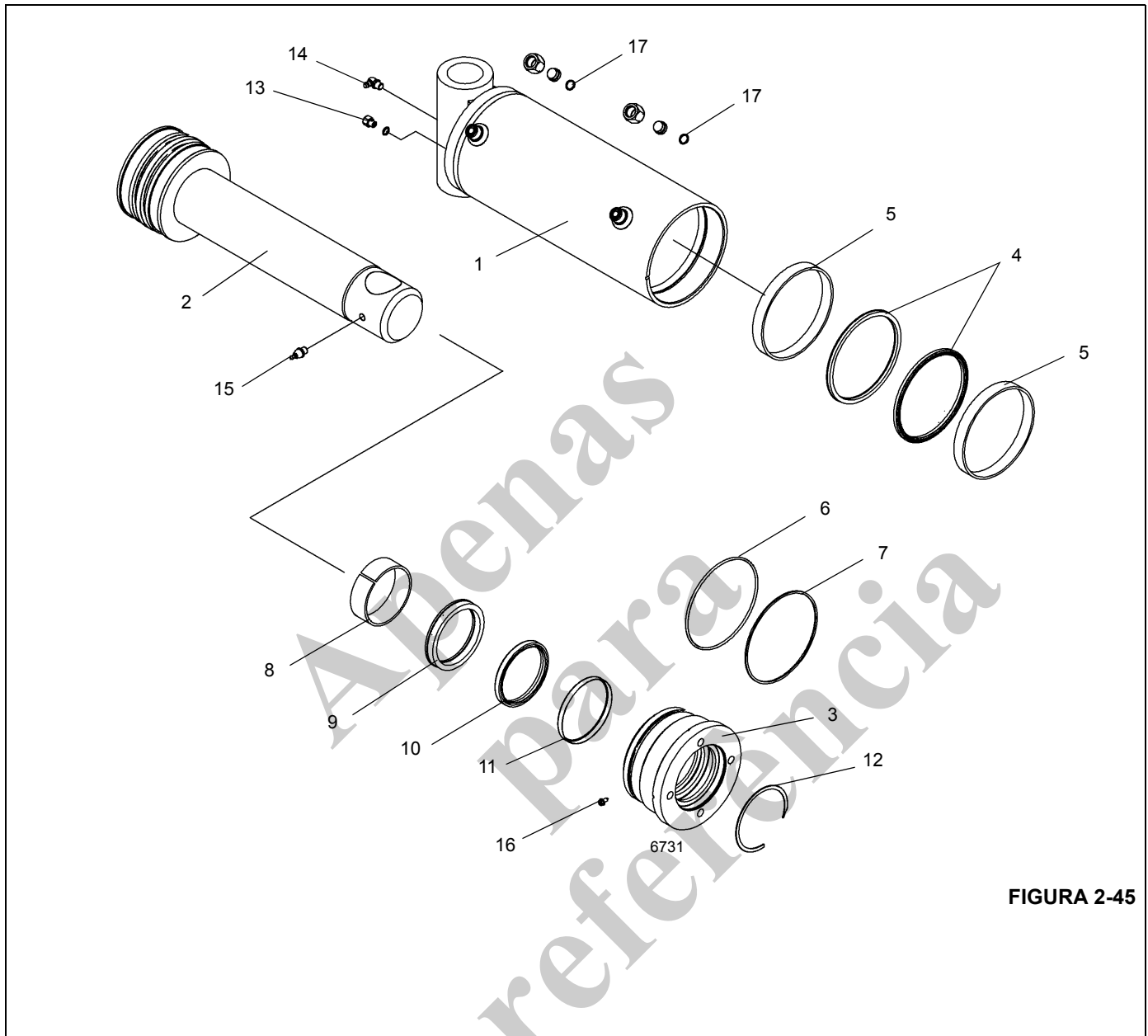


FIGURA 2-45

Item	Descrição
1	Corpo
2	Haste
3	Cabeça
4	Vedação de lábio
5	Anel de desgaste
6	Anel de vedação
7	Anel de encosto
8	Anel de desgaste
9	Vedação amortecedora

Item	Descrição
10	Vedação de lábio
11	Anel limpador
12	Anel de trava
13	Bujão de sangria
14	Graxeira
15	Graxeira
16	Parafuso de trava
17	Anel de vedação

**AVISO**

Antes de instalar novos anéis e vedações, limpe todas as superfícies a remova com cuidado rebarbas e entalhes. Peças com desgaste excessivo ou danos devem ser substituídas.

7. Remova pequenas deformidades com uma pedra de afiar e dê polimento com uma lixa d'água de grana fina.
8. Limpe com solvente e seque com ar comprimido todas as peças que foram retificadas e polidas.

**Montagem****AVISO**

Ao instalar novas vedações e anéis, evite esticar as vedações ou arranhar as superfícies com ranhuras e sobrepostas. Verifique se as peças estão limpas antes e durante a montagem. As vedações e os anéis devem ser instalados na ordem correta.

**NOTA:** Lubrifique as vedações e os anéis com óleo hidráulico leve limpo.

1. Instale o anel de desgaste, a vedação amortecedora e o anel limpador na parte interna da cabeça e o anel de vedação e o anel de encosto na parte externa da cabeça.
2. Instale os anéis de desgaste e as vedações de lábio na parte externa do pistão.

**AVISO**

Tenha extrema cautela ao manusear a haste. Danos à superfície da haste podem ocasionar manutenção e despesas desnecessárias. Durante a inserção da haste, tenha cuidado também para evitar danos às superfícies com ranhuras e sobrepostas ou às vedações e aos anéis.

3. Limpe todo o óleo das rosca da cabeça. Revista as rosca com um composto antiengripante (ex.: pasta lubrificante Never-Seez ou lubrificante similar).
4. Deslize a cabeça sobre a haste. Será necessário bater na cabeça com uma marreta de borracha para assentar as vedações. Empurre a cabeça até cerca de metade do comprimento do conjunto da haste.
5. Com o guincho, eleve o conjunto da haste de volta à posição vertical, tomando cuidado para não danificar as vedações do diâmetro externo na cabeça e no pistão.
6. Remova a tampa do tambor.
7. Lubrifique o diâmetro externo das vedações na cabeça e no pistão, com um óleo hidráulico leve limpo, e abaixe o conjunto dentro do tambor. Pare um pouco antes da cabeça entrar no tambor.
8. Coloque a chave de boca na cabeça e gire no sentido anti-horário até que a rosca se encaixe. Em seguida, inverta a direção para o sentido horário até que não haja folga entre o ressalto da cabeça e a parte superior do corpo.
9. Instale o anel de trava.
10. Verifique se o furo do parafuso de trava está limpo. Com uma chave de fenda ou chave de 1/4 pol., instale o parafuso de trava na cabeça.

**AVISO**

Não use a pressão do ar para executar um ciclo de operação ou pressurizar o cilindro. Podem ocorrer danos nas vedações.

11. Pressurize e execute um ciclo de operação no cilindro com a pressão do óleo hidráulico. Faça o teste estático do cilindro com 258,4 bar (3750 psi). Verifique se o equipamento está operando corretamente e se há vazamentos. Faça os reparos necessários.

**NOTA:** Após conclusão do ciclo de teste, verifique se os parafusos de trava estão corretamente apertados para evitar vazamento do cilindro.

## CILINDRO DE DIREÇÃO

### Descrição

Os cilindros de direção Figura 2-46 estão montados nos eixos; dois cilindros em cada eixo. Os cilindros de direção dianteiros têm um furo de 10,16 cm (4 pol.) de diâmetro e os cilindros de direção traseiros têm um furo de 8,89 cm (3.5 pol.) de diâmetro.

O comprimento do cilindro de direção retraído é de 72,1 cm (28.38 pol.) entre os centros das buchas. O cilindro de direção tem um curso de 21,3 cm (8.38 pol.), o que perfaz um comprimento estendido de 93,4 cm (36.8 pol.) entre os centros das buchas.

Um anel limpador evita a entrada de material estranho nos cilindros. Anéis de vedação e outras vedações evitam vazamentos internos e externos.

O cilindro dianteiro pesa aproximadamente 20 kg (44 lb) e o cilindro traseiro pesa aproximadamente 18 kg (40 lb).

### Manutenção

#### Desmontagem

**NOTA:** Qualquer manutenção que exija a desmontagem dos cilindros deve incluir a substituição de todas as vedações e anéis. Um kit de vedação conterá os itens necessários.

1. Drene o óleo do cilindro.
2. Abra os dois orifícios na lateral do tambor.
3. Fixe o tambor do cilindro em uma morsa de corrente, sem aplicar pressão no tubo alimentador lateral, preferencialmente na posição vertical com o conjunto da haste para cima.



#### PERIGO

Não use a pressão do ar para remover a haste. Use apenas uma fonte de pressão de óleo hidráulico controlada se houver dificuldade para mover a haste. Podem ocorrer acidentes pessoais pela saída inesperada da haste do cilindro do corpo do cilindro.

#### AVISO

Tenha extrema cautela ao manusear ou acomodar a haste. Danos à superfície da haste podem ocasionar manutenção e despesas desnecessárias.

4. Limpe toda a sujeira da cabeça. Coloque uma patola de proteção em volta da haste, perto da cabeça, para evitar danos à superfície cromada. Com uma chave de boca, desparafuse a cabeça do tambor.

5. Remova a graxeira da haste.
6. Gire a cabeça no sentido anti-horário com uma chave de boca até as roscas desengatarem.

**NOTA:** Óleo residual será derramado sobre a extremidade do tambor. Tome medidas para conter o óleo.

7. Usando um guincho, estenda lentamente o conjunto da haste até liberar o pistão do tambor.
8. Coloque o conjunto da haste horizontalmente em uma bancada, tomando cuidado para não danificar a superfície da haste. Cubra a extremidade aberta do tambor para evitar contaminação.
9. Remova a contraporca da haste.
10. Remova o anel de vedação da haste.
11. A cabeça, o pistão e o espaçador podem ser puxados para fora da haste com a mão.

#### AVISO

Ao remover as vedações e anéis, evite arranhar as superfícies com ranhuras e sobrepostas.

**NOTA:** Organizar as vedações e os anéis removidos na ordem da desmontagem auxiliará na instalação de novos anéis e vedações. Preste atenção em como cada vedação e anel é instalado para evitar instalar incorretamente vedações e anéis de reposição.

12. Remova o anel de desgaste e a vedação do pistão da parte externa do pistão.
13. Remova o anel de vedação e o anel de encosto da parte externa da cabeça. Remova o anel limpador e a vedação da haste da parte interna da cabeça.

#### Inspeção

1. Inspeccione a haste. Não deve haver nenhum arranhão ou depressão profunda o suficiente para prender a unha do dedo. Depressões que atingem o metal base são inaceitáveis. A cromagem deve estar presente em toda a superfície da haste. Se houver alguma parte sem cromagem, a haste deve ser substituída.
2. Verifique se a haste está reta. Verifique se é possível endireitá-la ou se será necessário substituí-la.
3. Inspeccione a cabeça. Inspeccione visualmente se há arranhões ou polimento no furo interno. Arranhões profundos são inaceitáveis. Polimento indica carga irregular e é necessário verificar se o furo não está oval.
4. Inspeccione o pistão. Inspeccione visualmente se há arranhões ou polimento na superfície externa. Arranhões profundos são inaceitáveis. Polimento indica carga irregular e é necessário verificar se o diâmetro não está oval.

5. Inspeccione cuidadosamente o tambor para verificar se há estrias, riscos e depressões. Não deve haver nenhum arranhão ou depressão profunda o suficiente para prender a unha do dedo. Se o tambor estiver estriado, ele deve ser reparado ou substituído.

6. Enxágue bem as peças, deixe-as drenar e seque com um pano sem fiapos. Verifique se todas as peças estão em condições de serviço.

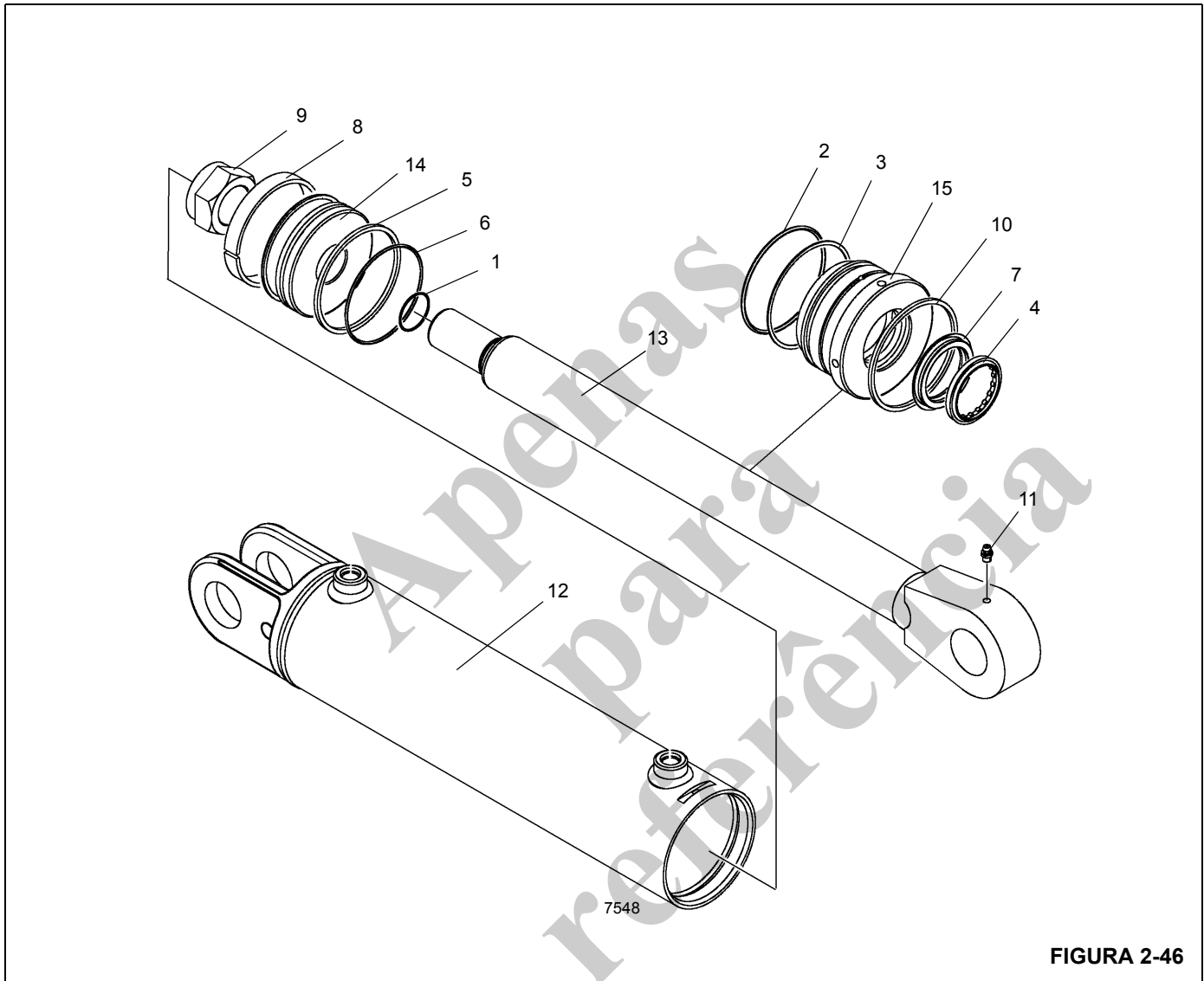


FIGURA 2-46

Item	Descrição
1	Anel de vedação
2	Anel de vedação
3	Anel de encosto
4	Anel limpador
5	Vedação
6	Anel de vedação
7	Vedação
8	Anel de desgaste

Item	Descrição
9	Contraporca
10	Anel de trava
11	Graxeira
12	Corpo
13	Haste
14	Pistão
15	Cabeça

**Montagem****AVISO**

Ao instalar novas vedações e anéis, evite esticar as vedações ou arranhar as superfícies com ranhuras e sobrepostas. Verifique se as peças estão limpas antes e durante a montagem. As vedações e os anéis devem ser instalados na ordem correta.

**NOTA:** Lubrifique as vedações e os anéis com óleo hidráulico leve limpo.

1. Instale a vedação da haste e o anel limpador na parte interna da cabeça e o anel de vedação e o anel de encosto na parte externa da cabeça.
2. Instale o anel de desgaste e a vedação do pistão na parte externa do pistão.

**AVISO**

Tenha extrema cautela ao manusear a haste. Danos à superfície da haste podem ocasionar manutenção e despesas desnecessárias. Durante a inserção da haste, tenha cuidado também para evitar danos às superfícies com ranhuras e sobrepostas ou às vedações e aos anéis.

3. Limpe todo o óleo das roscas da cabeça. Revista as roscas com um composto antiengripante (ex.: pasta lubrificante Never-Seez ou lubrificante similar).
4. Deslize a cabeça sobre a haste. Será necessário bater na cabeça com uma marreta de borracha para assentar

as vedações. Empurre a cabeça até cerca de metade do comprimento do conjunto da haste. Instale o espaçador e o pistão na haste.

5. Instale a contraporca na haste.
6. Com o guincho, eleve o conjunto da haste de volta à posição vertical, tomando cuidado para não danificar as vedações do diâmetro externo na cabeça e no pistão.
7. Remova a tampa do tambor.
8. Lubrifique o diâmetro externo das vedações na cabeça e no pistão, com um óleo hidráulico leve limpo, e abaixe o conjunto dentro do tambor. Pare um pouco antes da cabeça entrar no tambor.
9. Coloque a chave de boca na cabeça e gire no sentido anti-horário até que a rosca se encaixe. Em seguida, inverta a direção para o sentido horário até que não haja folga entre o ressalto da cabeça e a parte superior do corpo.

**AVISO**

Não use a pressão do ar para executar um ciclo de operação ou pressurizar o cilindro. Podem ocorrer danos nas vedações.

10. Pressurize e execute um ciclo de operação no cilindro com a pressão do óleo hidráulico. Teste o cilindro com 241,2 bar (3500 psi) em ambos os sentidos. Verifique se o equipamento está operando corretamente e se há vazamentos. Faça os reparos necessários.
11. Instale os bujões das entradas.

## CILINDRO DE EXTENSÃO DO ESTABILIZADOR

### Descrição

O cilindro de extensão Figura 2-47 possui um furo de 63,5 mm (2.5 pol.) de diâmetro.

O comprimento de cada cilindro retraído, medido a partir do centro da bucha da haste até o centro da bucha do corpo, é de 231,4 cm  $\pm$  30,4 (91.12 pol.  $\pm$  12). O curso de cada cilindro é de 196,9 cm (77.50 pol.) que perfaz um comprimento estendido de 428,2 cm (168.6 pol.).

Um anel limpador evita a entrada de material estranho nos cilindros. Anéis de vedação e outras vedações evitam vazamentos internos e externos.

O cilindro pesa aproximadamente 42,0 kg (92.5 lb).

### Manutenção

#### Desmontagem

**NOTA:** Qualquer manutenção que exija a desmontagem dos cilindros deve incluir a substituição de todas as vedações e anéis. Um kit de vedação conterá os itens necessários.

1. Drene o óleo do cilindro.
2. Abra os dois orifícios na lateral do tambor.
3. Fixe o tambor do cilindro em uma morsa de corrente, sem aplicar pressão no tubo alimentador lateral, preferencialmente na posição vertical com o conjunto da haste para cima.



### PERIGO

Não use a pressão do ar para remover a haste. Use apenas uma fonte de pressão de óleo hidráulico controlada se houver dificuldade para mover a haste. Podem ocorrer acidentes pessoais pela saída inesperada da haste do cilindro do corpo do cilindro.

### AVISO

Tenha extrema cautela ao manusear ou acomodar a haste. Danos à superfície da haste podem ocasionar manutenção e despesas desnecessárias.

4. Limpe toda a sujeira da cabeça. Coloque uma patola de proteção em volta da haste, perto da cabeça, para evitar danos à superfície cromada. Com uma chave de boca, desparafuse a cabeça do tambor.
5. Gire a cabeça no sentido anti-horário com uma chave de boca até as roscas desengatarem.

**NOTA:** Óleo residual será derramado sobre a extremidade do tambor. Tome medidas para conter o óleo.

6. Usando um guincho, estenda lentamente o conjunto da haste até liberar o pistão do tambor.

7. Coloque o conjunto da haste horizontalmente em uma bancada, tomando cuidado para não danificar a superfície da haste. Cubra a extremidade aberta do tambor para evitar contaminação.
8. Remova a contraporca da haste.
9. Remova o anel de vedação da haste.
10. A cabeça, o pistão e o espaçador podem ser puxados para fora da haste com a mão.

### AVISO

Ao remover as vedações e anéis, evite arranhar as superfícies com ranhuras e sobrepostas.

**NOTA:** Organizar as vedações e os anéis removidos na ordem da desmontagem auxiliará na instalação de novos anéis e vedações. Preste atenção em como cada vedação e anel é instalado para evitar instalar incorretamente vedações e anéis de reposição.

11. Remova os anéis de desgaste e a vedação do pistão da parte externa do pistão.
12. Remova o anel de vedação e o anel de encosto da parte externa da cabeça. Remova a vedação da haste, o anel de desgaste e o anel limpador da parte interna da cabeça.

### Inspecção

1. Inspecione a haste. Não deve haver nenhum arranhão ou depressão profunda o suficiente para prender a unha do dedo. Depressões que atingem o metal base são inaceitáveis. A cromagem deve estar presente em toda a superfície da haste. Se houver alguma parte sem cromagem, a haste deve ser substituída.
2. Verifique se a haste está reta. Verifique se é possível endireitá-la ou se será necessário substituí-la.
3. Inspecione a cabeça. Inspecione visualmente se há arranhões ou polimento no furo interno. Arranhões profundos são inaceitáveis. Polimento indica carga irregular e é necessário verificar se o furo não está oval.
4. Inspecione o pistão. Inspecione visualmente se há arranhões ou polimento na superfície externa. Arranhões profundos são inaceitáveis. Polimento indica carga irregular e é necessário verificar se o diâmetro não está oval.
5. Inspecione cuidadosamente o tambor para determinar se há estrias. Se o tambor estiver estriado, ele deve ser reparado ou substituído.
6. Enxágue bem as peças, deixe-as drenar e seque com um pano sem fiapos. Verifique se todas as peças estão em condições de serviço.

### AVISO

Antes de instalar novos anéis e vedações, limpe todas as superfícies a remover com cuidado rebarbas e entalhes. Peças com desgaste excessivo ou danos devem ser substituídas.

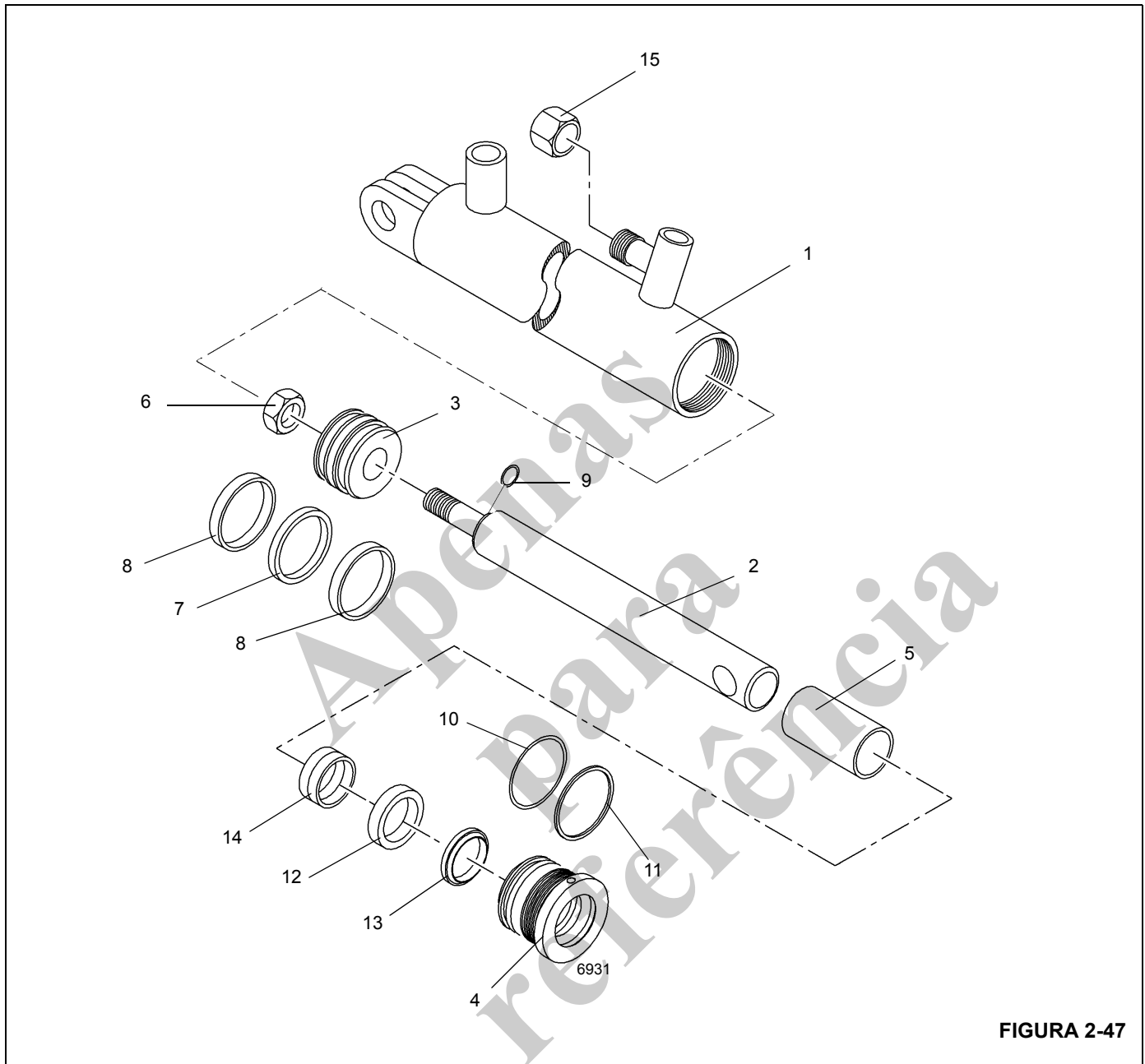


FIGURA 2-47

Item	Descrição
1	Corpo
2	Haste
3	Pistão
4	Cabeça
5	Espaçador
6	Porca
7	Vedação do pistão
8	Anel de desgaste

Item	Descrição
9	Anel de vedação
10	Anel de vedação
11	Anel de encosto
12	Vedação da haste
13	Anel limpador
14	Anel de desgaste
15	Tampa

7. Remova pequenas deformidades com uma pedra de afiar e dê polimento com uma lixa d'água de grana fina.
8. Limpe com solvente e seque com ar comprimido todas as peças que foram retificadas e polidas.

### Montagem

---

#### AVISO

Ao instalar novas vedações e anéis, evite esticar as vedações ou arranhar as superfícies com ranhuras e sobrepostas. Verifique se as peças estão limpas antes e durante a montagem. As vedações e os anéis devem ser instalados na ordem correta.

1. Instale a vedação da haste, o anel de desgaste e o anel limpador na parte interna da cabeça e o anel de vedação e o anel de encosto na parte externa da cabeça.
2. Instale o anéis de desgaste e a vedação do pistão na parte externa do pistão.

---

#### AVISO

Tenha extrema cautela ao manusear a haste. Danos à superfície da haste podem ocasionar manutenção e despesas desnecessárias. Durante a inserção da haste, tenha cuidado também para evitar danos às superfícies com ranhuras e sobrepostas ou às vedações e aos anéis.

3. Limpe todo o óleo das roscas da cabeça. Revista as roscas com um composto antiengripante (ex.: pasta lubrificante Never-Seez ou lubrificante similar).

4. Deslize a cabeça sobre a haste. Será necessário bater na cabeça com uma marreta de borracha para assentar as vedações. Empurre a cabeça até cerca de metade do comprimento do conjunto da haste. Instale o espaçador e o pistão na haste.
5. Instale a contraporca na haste.
6. Com o guincho, eleve o conjunto da haste de volta à posição vertical, tomando cuidado para não danificar as vedações do diâmetro externo na cabeça e no pistão.
7. Remova a tampa do tambor.
8. Lubrifique o diâmetro externo das vedações na cabeça e no pistão, com um óleo hidráulico leve limpo, e abaixe o conjunto dentro do tambor. Pare um pouco antes da cabeça entrar no tambor.
9. Coloque a chave de boca na cabeça e gire no sentido anti-horário até que a rosca se encaixe. Em seguida, inverta a direção para o sentido horário até que não haja folga entre o ressalto da cabeça e a parte superior do corpo.

---

#### AVISO

Não use a pressão do ar para executar um ciclo de operação ou pressurizar o cilindro. Podem ocorrer danos nas vedações.

10. Pressurize e execute um ciclo de operação no cilindro com a pressão do óleo hidráulico. Faça o teste estático do cilindro com 206,7 bar (3000 psi). Verifique se o equipamento está operando corretamente e se há vazamentos. Faça os reparos necessários.



## CILINDRO DO ESTABILIZADOR COM MACACO

### Descrição

O cilindro do macaco do estabilizador (Figura 2-48) possui um furo de 11,4 cm (4.5 pol.) de diâmetro. Um bloco de entradas está soldado na haste de cada cilindro e uma válvula de segurança operada por piloto está rosqueada a cada bloco de entradas.

O comprimento do cilindro retraído, medido a partir da extremidade do corpo até o centro da bucha da haste do bloco de entradas da haste, é de 122,0 cm  $\pm 0,30$  (48.12 pol.  $\pm 0.12$ ). O curso do cilindro é de 63,5 cm (25.0 pol.) que perfaz um comprimento estendido de 185,8 cm (73,12 pol.).

Um anel limpador evita a entrada de material estranho no cilindro. Anéis de vedação e outras vedações evitam vazamentos internos e externos.

O cilindro pesa aproximadamente 63,30 kg (139,5 lb).

### Manutenção

#### Desmontagem

**NOTA:** Qualquer manutenção que exija a desmontagem dos cilindros deve incluir a substituição de todas as vedações e anéis. Um kit de vedação conterá os itens necessários.

1. Abra as entradas e drene o óleo do cilindro.
2. Fixe o tambor do cilindro em uma morsa de corrente, preferencialmente na posição vertical com o conjunto da haste no nível do tórax.



#### PERIGO

Não use a pressão do ar para remover a haste. Use apenas uma fonte de pressão de óleo hidráulico controlada se houver dificuldade para mover a haste. Podem ocorrer acidentes pessoais pela saída inesperada da haste do cilindro do corpo do cilindro.

#### AVISO

Tenha extrema cautela ao manusear ou acomodar a haste. Danos à superfície da haste podem ocasionar manutenção e despesas desnecessárias.

3. Com as entradas abertas, estenda o conjunto da haste com um guincho, o suficiente para que seja possível acessar a parte superior da cabeça com uma chave de boca.

**NOTA:** Não estenda a haste totalmente. Óleo ou uma mistura de óleo/ar pode sair rapidamente pelas entradas durante a extensão. Proteja a área de trabalho do óleo que está saindo.

4. Gire a cabeça no sentido anti-horário com uma chave de boca até as roscas desengatarem.
5. Estenda lentamente o conjunto da haste até liberar o pistão do tambor.
6. Coloque o conjunto da haste horizontalmente em uma bancada, tomando cuidado para não danificar a superfície da haste. Cubra a abertura do tambor para evitar contaminação.
7. Remova a vedação do pistão para obter acesso ao parafuso de trava. Usando uma chave Allen de 3/16 pol., remova o parafuso de trava do pistão.
8. Gire o pistão no sentido anti-horário e remova com uma chave de boca encaixada.
9. Remova o espaçador e a cabeça da haste.

#### AVISO

Ao remover as vedações e anéis, evite arranhar as superfícies com ranhuras e sobrepostas.

10. Remova as vedações da parte externa do pistão e o anel de vedação e os anéis de encosto da parte interna do pistão.
11. Remova o anel de vedação e o anel de encosto da parte externa da cabeça e os anéis de desgaste, a vedação amortecedora, a vedação da haste e o anel limpador da parte interna da cabeça.

#### Inspeção

1. Inspeccione a haste. Não deve haver nenhum arranhão ou depressão profunda o suficiente para prender a unha do dedo. Depressões que atingem o metal base são inaceitáveis. A cromagem deve estar presente em toda a superfície da haste. Se houver alguma parte sem cromagem, a haste deve ser substituída.
2. Verifique se a haste está reta. Verifique se é possível endireitá-la ou se será necessário substituí-la.
3. Inspeccione a cabeça. Inspeccione visualmente se há arranhões ou polimento no furo interno. Arranhões profundos são inaceitáveis. Polimento indica carga irregular e é necessário verificar se o furo não está oval.
4. Inspeccione o pistão. Inspeccione visualmente se há arranhões ou polimento na superfície externa. Arranhões profundos são inaceitáveis. Polimento indica carga irregular e é necessário verificar se o diâmetro não está oval.

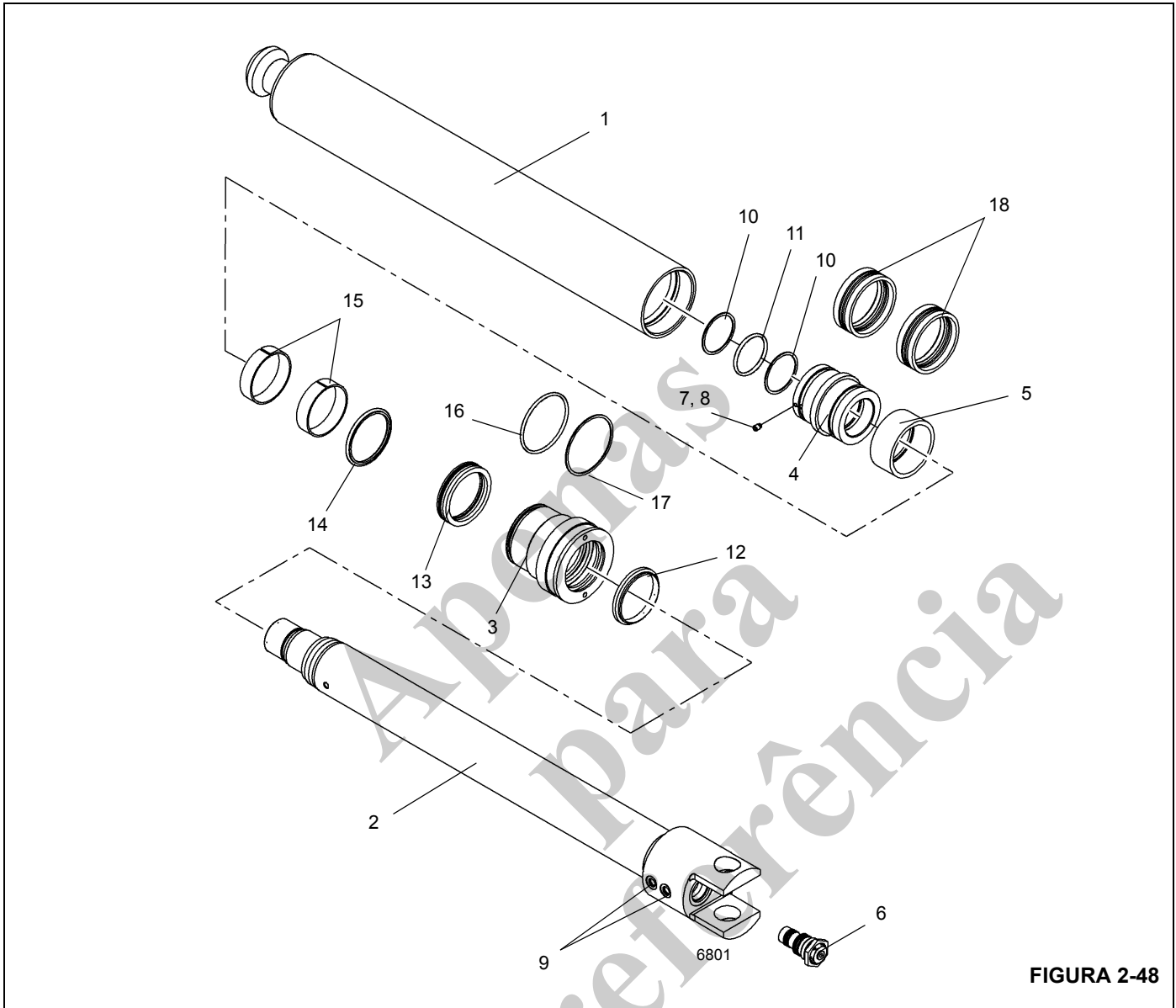


FIGURA 2-48

Item	Descrição
1	Corpo
2	Haste
3	Cabeça
4	Pistão
5	Espaçador
6	Válvula de segurança
7	Parafuso de trava
8	Inserto de náilon
9	Bujão

Item	Descrição
10	Anel de encosto
11	Anel de vedação
12	Anel limpador
13	Vedação da haste
14	Vedação amortecedora
15	Anel de desgaste
16	Anel de vedação
17	Anel de encosto
18	Vedação

**Montagem****AVISO**

Ao instalar novas vedações e anéis, evite esticar as vedações ou arranhar as superfícies com ranhuras e sobrepostas. Verifique se as peças estão limpas antes e durante a montagem. As vedações e os anéis devem ser instalados na ordem correta.

**NOTA:** Não use qualquer objeto cortante para instalar as vedações. Verifique se todos as vedações foram instaladas com os lábios de vedação voltados para a direção correta.

1. Instale as vedações na parte externa do pistão e o anel de vedação e os anéis de encosto da parte interna do pistão.
2. Instale o anel de vedação e o anel de encosto na parte externa da cabeça e os anéis de desgaste, a vedação amortecedora, a vedação da haste e o anel limpador na parte interna da cabeça.
3. Lubrifique o diâmetro interno das vedações da cabeça com óleo leve limpo e deslize a cabeça na haste. Bata com uma marreta de borracha para assentar as vedações.
4. Empurre a cabeça até cerca de metade do comprimento da haste.
5. Instale o espaçador na haste.
6. Lubrifique o as vedações do pistão com óleo leve limpo e rosqueie o pistão no sentido horário na haste com a chave de boca até que atinja o batente.
7. Instale o parafuso de trava com uma chave Allen de 3/16 pol., apertando manualmente até que esteja firme. Assente o anel inferior da vedação do pistão no canal.
8. Usando um guincho, eleve o conjunto da haste até a posição vertical, tomando cuidado para não danificar as vedações do diâmetro externo na cabeça e no pistão.
9. Aplique lubrificante antiengripante às roscas externas da cabeça.
10. Lubrifique as vedações do diâmetro externo na cabeça e no pistão, com um óleo leve limpo, e abaixe o conjunto dentro do tambor. Pare um pouco antes da sobreposição entrar no corpo. Usando a chave ajustável gire a cabeça no sentido anti-horário enquanto aplica uma leve força para baixo até que as roscas se encaixem.

11. Continue girando a cabeça no sentido anti-horário até que a rosca emita um estalo. Em seguida, inverta a direção para o sentido horário e rosqueie até que não haja folga entre o ressalto da cabeça e a parte superior do tambor.
12. Instale o parafuso de trava com uma chave Allen de 5/32 pol., apertando manualmente até que esteja firme.
13. Abaixar lentamente a haste até sua posição totalmente retraída.

**NOTA:** Óleo ou uma mistura de óleo/ar pode sair rapidamente pelas entradas durante a retração. Proteja a área de trabalho do óleo que está saindo.

14. Instale os bujões.

**Teste**

1. Ajuste a pressão de teste para 310,1 bar (4500 psi).
2. Fixe as conexões da mangueira no cilindro.
3. Conecte uma válvula de esfera ao orifício de “extensão de teste” (marcado com “PC” no suporte da haste), de forma que a pressão possa ser liberada após o teste e não seja aprisionada na válvula. Teste o cilindro por meio das entradas de trabalho com a válvula esférica fechada.
4. O cilindro deve estar em seu curso máximo em ambas as direções para abastecê-lo com óleo e remover o óleo aprisionado.
5. Aplique a pressão de teste recomendada em cada extremidade, começando pela extremidade da haste por um mínimo de 10 segundos por extremidade. Enquanto está sob pressão, o cilindro deve ser verificado para ver se há vazamentos nas soldas, nas conexões SAE, na válvula e em todas as vedações externas estáticas e dinâmicas. Consulte *Circuito do estabilizador*, página 8-26 sobre teste de vazamento interno no cilindro do macaco do estabilizador. Execute a operação do cilindro completamente (retraia e estenda) três vezes sob pressão.
6. Quando o teste estiver concluído, alivie a pressão nas entradas de trabalho. Abra lentamente a válvula esférica na entrada PC para aliviar a pressão de óleo aprisionado. Conecte o orifício de extensão (marcado com “EXT”) e retraia o cilindro com ar usando um regulador no orifício RET e uma linha de retorno conectada ao orifício PC. Recupere todo o óleo. Sangre com cuidado a pressão do ar quando o cilindro estiver totalmente retraído.
7. Vede as entradas com bujões para impedir a contaminação a partir da entrada do cilindro.

## CILINDRO DE REMOÇÃO DO CONTRAPESO

### Descrição

O cilindro do contrapeso Figura 2-49 possui um furo de 8,9 cm (3.5 pol.) de diâmetro.

O comprimento do cilindro retraído, medido a partir da extremidade do corpo até o centro do olhal da haste, é de 99,5 cm  $\pm 0,22$  (39.19 pol.  $\pm 0.09$ ). O curso do cilindro é de 71,12 cm (28.0 pol.) que perfaz um comprimento estendido de 170,66 cm  $\pm 0,22$  (67.19 pol.  $\pm 0.09$ ).

Um anel limpador evita a entrada de material estranho no cilindro. Anéis de vedação e outras vedações evitam vazamentos internos e externos.

O cilindro pesa aproximadamente 41,7 kg (92 lb).

### Manutenção

#### Desmontagem

**NOTA:** Qualquer manutenção que exija a desmontagem dos cilindros deve incluir a substituição de todas as vedações e anéis. Um kit de vedação conterá os itens necessários.

1. Remova do bloco de entradas a válvula de retenção.
2. Remova os parafusos, as arruelas e as porcas que fixam o olhal da extremidade da haste na haste do cilindro e remova o olhal.
3. Limpe toda a sujeira da cabeça. Coloque uma patola de proteção em volta da haste, perto da cabeça, para evitar danos à superfície cromada durante a remoção da cabeça. Com uma chave de boca, desaparafuse a cabeça do tambor.



### PERIGO

Não use a pressão do ar para remover a haste. Use apenas uma fonte de pressão de óleo hidráulico controlada se houver dificuldade para mover a haste. Podem ocorrer acidentes pessoais pela saída inesperada da haste do cilindro do corpo do cilindro.

### AVISO

Tenha extrema cautela ao manusear ou acomodar a haste. Danos à superfície da haste podem ocasionar manutenção e despesas desnecessárias.

4. Remova a haste e as peças conectadas do tambor.

**NOTA:** Cubra a abertura do tambor para evitar contaminação.

### AVISO

Ao remover as vedações e anéis, evite arranhar as superfícies com ranhuras e sobrepostas.

**NOTA:** Organizar as vedações e os anéis removidos na ordem da desmontagem auxiliará na instalação de novos anéis e vedações. Preste atenção em como cada vedação e anel é instalado para evitar instalar incorretamente vedações e anéis de reposição.

5. Solte e remova a contraporca que prende o pistão. Remova o pistão da haste.
6. Remova o anel de desgaste e a vedação do pistão da parte externa do pistão.
7. Remova o espaçador da haste.
8. Remova a cabeça da haste.
9. Remova da parte externa da cabeça os anéis de vedação e o anel de encosto. Remova a vedação da haste, o anel limpador e o anel de vedação da parte interna da cabeça.

### Inspeção

1. Limpe todas as peças com solvente e seque com ar comprimido. Verifique se todas as peças estão em condições de serviço.
2. Inspeccione cuidadosamente o tambor para determinar se há estrias. Se o tambor estiver estriado, ele deve ser reparado ou substituído.
3. Verifique se há danos no pistão. Se o pistão estiver danificado, determine se ele pode ser reparado ou se deve ser substituído.
4. Verifique se a haste está reta. Verifique se é possível endireitá-la ou se será necessário substituí-la. Verifique se as passagens internas e as entradas estão limpas e sem danos.

### AVISO

Antes de instalar novos anéis e vedações, limpe todas as superfícies a remova com cuidado rebarbas e entalhes. Peças com desgaste excessivo ou danos devem ser substituídas.

5. Remova pequenas deformidades com uma pedra de afiar e dê polimento com uma lixa d'água de grana fina.
6. Limpe com solvente e seque com ar comprimido todas as peças que foram retificadas e polidas.

### Montagem

### AVISO

Ao instalar novas vedações e anéis, evite esticar as vedações ou arranhar as superfícies com ranhuras e sobrepostas. Verifique se as peças estão limpas antes e durante a montagem. As vedações e os anéis devem ser instalados na ordem correta.

**NOTA:** Lubrifique as vedações e os anéis com óleo hidráulico limpo.

Verifique se as folgas dos dois anéis de desgaste têm mais de 180° de distância.

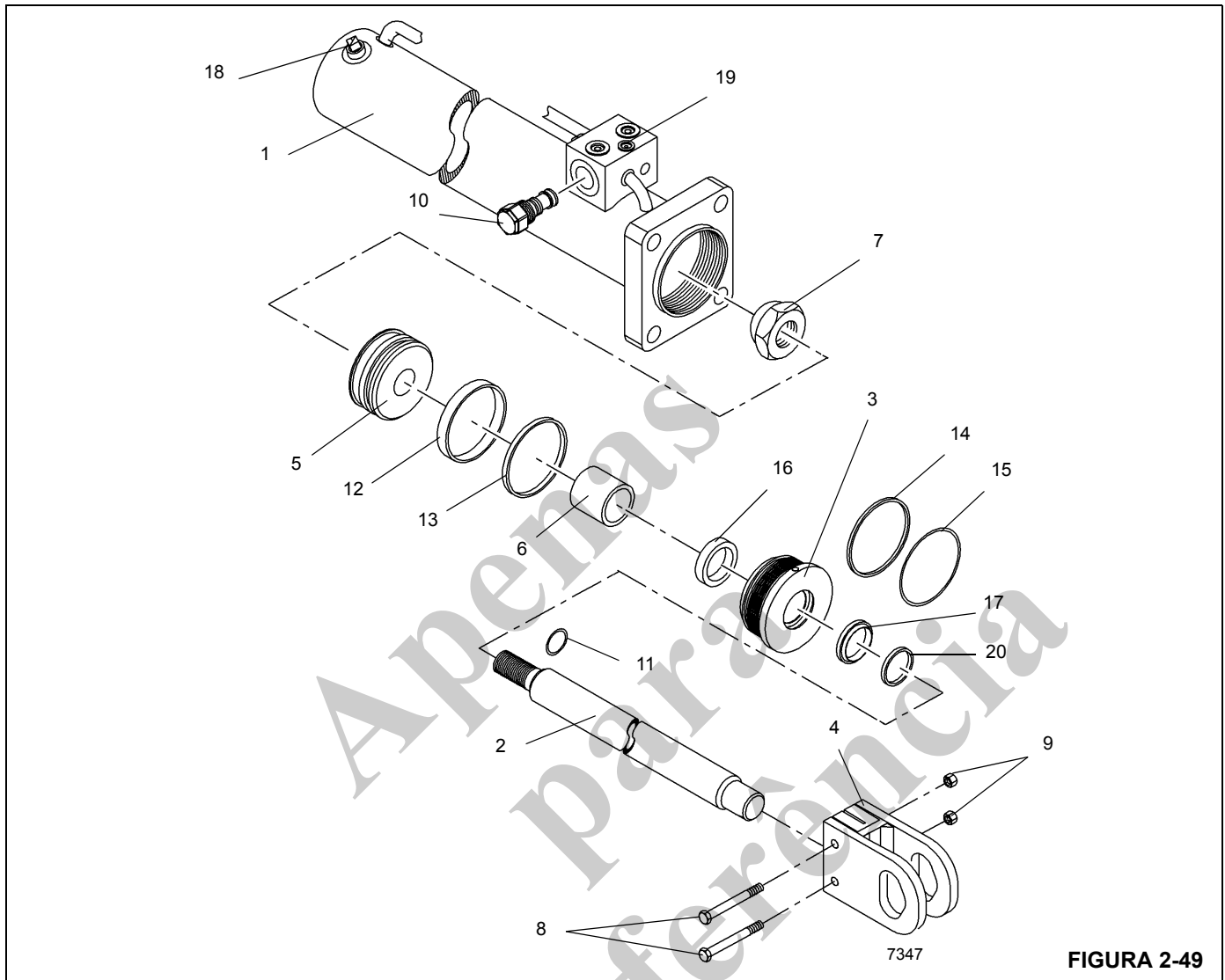


FIGURA 2-49

Item	Descrição
1	Corpo
2	Haste
3	Cabeça
4	Olhal
5	Pistão
6	Espaçador
7	Porca
8	Parafuso
9	Contraporca
10	Válvula de retenção

Item	Descrição
11	Anel de vedação
12	Anel de desgaste
13	Vedação do pistão
14	Anel de vedação
15	Anel de encosto
16	Vedação da haste
17	Anel limpador
18	Bujão de sangria
19	Bujão
20	Anel de vedação

1. Instale a vedação da haste, o anel limpador e o anel de vedação na parte interna da cabeça.
2. Instale o anel de vedação (O-ring) e o anel de encosto na parte externa da cabeça.
3. Lubrifique a haste com óleo hidráulico limpo.
4. Instale a cabeça do cilindro na haste.
5. Instale o espaçador na haste.
6. Instale a vedação e o anel de desgaste na parte externa do pistão e o anel de vedação na parte interna do pistão.
7. Lubrifique livremente todas as peças com óleo hidráulico limpo.

---

### AVISO

Tenha extrema cautela ao manusear a haste. Danos à superfície da haste podem ocasionar manutenção e despesas desnecessárias. Durante a inserção da haste, tenha cuidado também para evitar danos às superfícies com ranhuras e sobrepostas ou às vedações e aos anéis.

8. Remova a tampa do tambor. Insira a haste e as peças conectadas no tambor com um leve movimento de torção.
9. Limpe todo o óleo das roscas da cabeça. Revista as roscas com o Loctite 271. Usando uma chave ajustável, parafuse a cabeça na posição adequada no tambor.
10. Verifique se há bordas afiadas ou rebarbas no interior do bloco de entradas, removendo o que for necessário com uma lixa.
11. Instale novos anéis de vedação na válvula de retenção.

12. Lubrifique a válvula de retenção e os anéis de vedação com óleo hidráulico limpo.

---

### AVISO

Não danifique os anéis de vedação durante a instalação da válvula de retenção. Se a válvula de retenção girar livremente, depois girar com dificuldade e, em seguida, voltar a girar facilmente, remova a válvula e verifique os anéis de vedação. Eles provavelmente foram danificados por uma borda afiada de uma entrada.

- NOTA:** A válvula de retenção deve poder ser girada com as mãos até que se inicie a compressão dos anéis de vedação.

13. Instale com cuidado a válvula de retenção no bloco de entradas, até que ela fique totalmente assentada.
14. Instale o olhal da extremidade da haste na haste do cilindro e fixe com os parafusos, as arruelas e as porcas.

---

### AVISO

Não use a pressão do ar para executar um ciclo de operação ou pressurizar o cilindro. Podem ocorrer danos nas vedações.

15. Pressurize e execute um ciclo de operação no cilindro com a pressão do óleo hidráulico. Teste o cilindro em 206,7 bar (3000 psi). Verifique se o equipamento está operando corretamente e se há vazamentos. Faça os reparos necessários.

## SEÇÃO 3 SISTEMA ELÉTRICO

### SUMÁRIO DA SEÇÃO

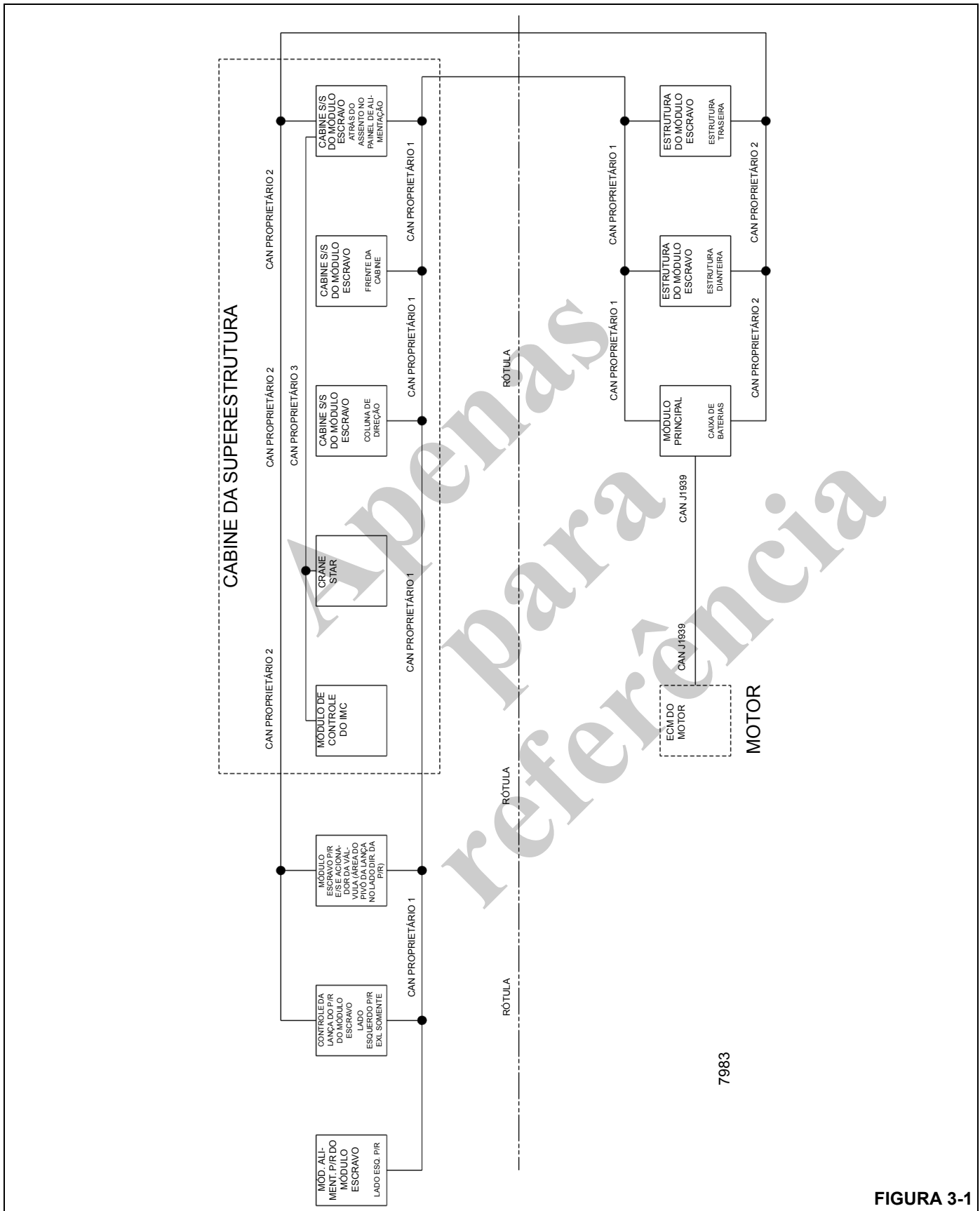
<b>Descrição</b> . . . . .	<b>3-1</b>	Substituição de componente no painel de relés . . . . .	3-13
Informações gerais . . . . .	3-1	Substituição do grupo de medidores . . . . .	3-13
Alternador . . . . .	3-3	Substituição da chave oscilante . . . . .	3-14
Baterias . . . . .	3-3	Substituição da chave de ignição . . . . .	3-15
Painel elétrico da cabine . . . . .	3-3	Substituição da alavanca da sinaleira direcional e da alavanca de mudança da transmissão . . . . .	3-15
Painel elétrico do transportador . . . . .	3-5	Substituição do conjunto do limpador de para-brisa . . . . .	3-18
<b>Manutenção</b> . . . . .	<b>3-7</b>	Substituição do conjunto do lavador do para-brisa . . . . .	3-19
Informações gerais . . . . .	3-7	Substituição do conjunto do limpador do teto solar . . . . .	3-19
Detecção e resolução de problemas gerais . . . . .	3-8	Ferramentas para detecção e resolução de problemas . . . . .	3-20
Ferramentas para detecção e resolução de problemas . . . . .	3-8	<b>Equipamentos opcionais</b> . . . . .	<b>3-20</b>
Detecção e resolução de problemas elétricos causados pela rótula . . . . .	3-8	Luz giratória . . . . .	3-20
Detecção e resolução de problemas nos conectores . . . . .	3-8	Holofotes montados na lança . . . . .	3-20
Detecção e resolução de problemas do sistema do alternador/de carga . . . . .	3-9	Espelho retrovisor . . . . .	3-20
Substituição do alternador . . . . .	3-11	Ar-condicionado . . . . .	3-20
Substituição do motor de partida . . . . .	3-11	Operação em clima frio . . . . .	3-20
Substituição das baterias . . . . .	3-12		

### DESCRIÇÃO

#### Informações gerais

O sistema elétrico opera a 12 volts, com partida de 12 volts, e consiste em um alternador e três baterias do tipo chumbo-ácido. A energia elétrica é transferida para e do transportador e da superestrutura por meio da rótula elétrica. O sis-

tema de barramento CAN consiste em vários módulos de controle localizados no transportador, superestrutura e cabine do operador. Consulte a Figura 3-1 para ver uma lista dos diversos módulos de controle e suas respectivas localizações. Para obter informações mais detalhadas sobre a rótula elétrica, consulte a *Sistema de giro*, página 6-1.



7983

FIGURA 3-1



### Alternador

O alternador (Figura 3-2) está montado no motor e é acionado por correia. É um alternador de 145 A, com uma unidade integrada de transformador-retificador. Quando o motor está funcionando e o alternador está girando, o terminal de saída de 12 V do alternador alimenta os circuitos elétricos do guindaste. O terminal de saída também fornece a tensão para recarregar as baterias, mantendo-as em estado de plena carga.



FIGURA 3-2

### Baterias

As baterias (Figura 3-3) estão localizadas em uma caixa no lado esquerdo do guindaste. Elas são do tipo que não exigem manutenção e são completamente seladas, exceto por um pequeno furo de respiro na lateral. O furo de respiro permite que uma pequena quantidade de gases produzidos na bateria possam escapar. Em algumas baterias, um indicador de teste localizado na parte superior é usado para determinar se ela pode ser testada em caso de algum problema na partida.

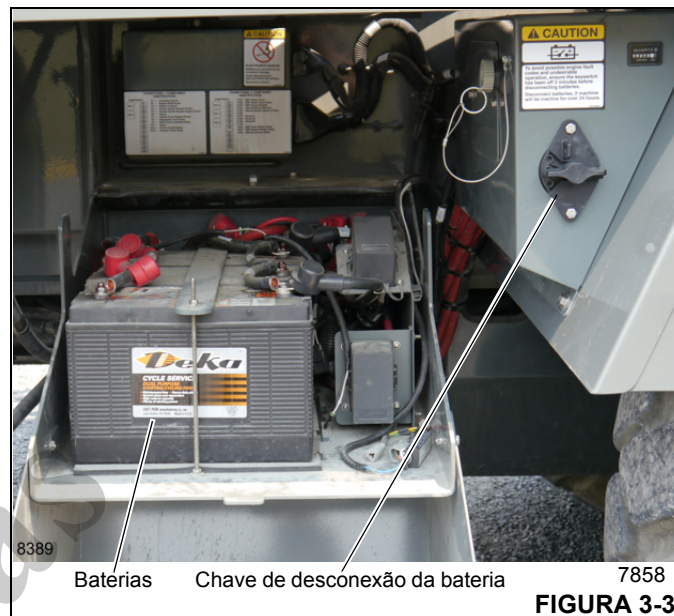


FIGURA 3-3

Uma chave de desconexão da bateria está localizada à direita da caixa das baterias (Figura 3-3). Para desconectar a bateria, coloque a chave de desconexão da bateria na posição desligada. Gire a chave para a posição ON para conectar as baterias.

### Painel elétrico da cabine

**NOTA:** Consulte o diagrama elétrico no final deste manual para ver o diagrama do sistema elétrico.

O painel elétrico da cabine (6) (Figura 3-4) contém os relés da cabine e da superestrutura, a caixa de fusíveis, o anteparo do conector do chicote elétrico, o módulo RCL, a chave de cancelamento do RCL e a campainha de alarme de pulso rápido. Ele está localizado dentro da cabine do guindaste, atrás do assento do operador. O acesso à parte traseira do painel é feito removendo-se os dois parafusos (3) (Figura 3-4) que prendem a tampa do painel.

Os dois relés dos acessórios (9, 10) (Figura 3-4) atrás do painel elétrico da cabine, controlam a alimentação dos fusíveis 9 a 20 na caixa de fusíveis. As bobinas dos relés dos acessórios são energizadas quando a chave de ignição está na posição de funcionamento ou ACC (acessório).

A caixa de fusíveis (2) (Figura 3-4) no painel elétrico da cabine contém vinte fusíveis. Os fusíveis 1 a 5 são energizados quando a bateria está conectada. Quando a bateria está conectada e a chave de ignição está na posição de funcionamento, os fusíveis 6 a 8 são energizados. Se a chave de ignição está na posição ACC, o fusível 8 será energizado enquanto os fusíveis 6 e 7 permanecem desenergizados. Os fusíveis 9 a 12 são energizados através do relé de ACC Nº 1 e os fusíveis 13 a 20 são energizados pelo relé de ACC Nº 2.

**NOTA:** Os módulos de controle da cabine e o módulo do RCL não são reparáveis. Entre em contato com o Serviço ao Cliente Crane Care sobre questões de serviço ou reparo dos módulos.

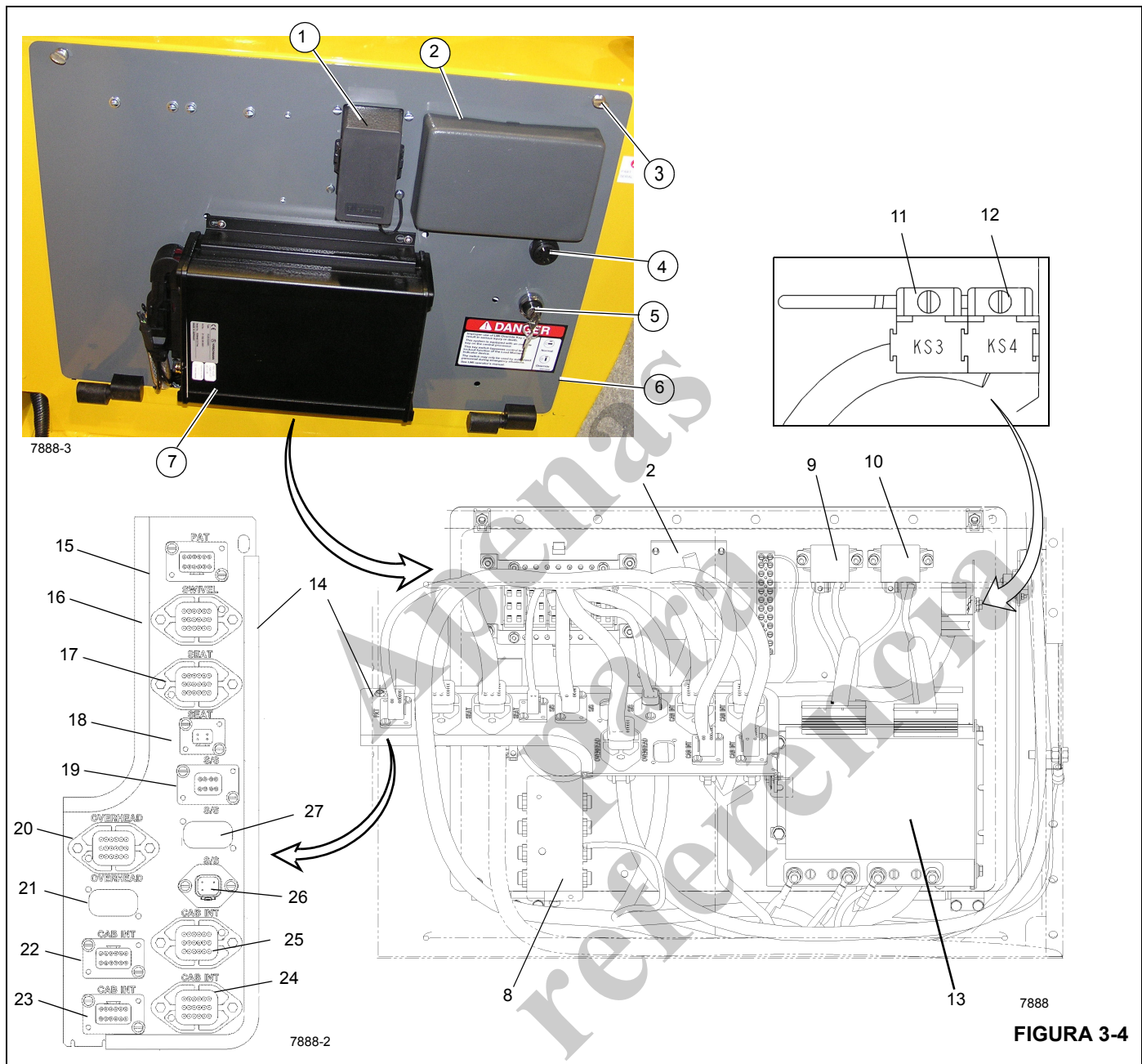


FIGURA 3-4

Números dos itens da Figura 3-4

Item	Componente
1	Caixa de diodos
2	Caixa de fusíveis
3	Parafuso do painel
4	Campainha do alarme de pulso rápido
5	Chave de cancelamento do RCL
6	Painel elétrico
7	Controlador RCL
8	Caixa de ligação do CAN
9	Relé ACC, alimentação (KS1) da cabine e módulos P/R

Item	Componente
10	Relé ACC, retração do jib, cancelamento do RCL, opção de jib (KS2)
11	Relé, velocidade baixa do limpador de para-brisa (KS3)
12	Relé, velocidade alta do limpador de para-brisa (KS4)
13	Módulo da cabine
14	Anteparo do conector
15	Chicote interno da cabine
16	Chicote da rótula

Item	Componente
17	Chicote do assento
18	Chicote do assento
19	Chicote da superestrutura
20	Chicote do teto
21	Vazio
22	Chicote interno da cabine
23	Chicote interno da cabine
24	Chicote interno da cabine
25	Chicote interno da cabine
26	Chicote da superestrutura
27	Vazio

- Fusível 8 - Alimentação de acessório da chave de ignição
- Fusível 9 - Alimentação dos módulos de controle da cabine
- Fusível 10 - Módulo E/S da plataforma rotativa
- Fusível 11 - Módulo de aliment. P/R (buzina, motor do ventilador)
- Fusível 12 - Módulo de aliment. P/R (motor do condensador do AC, luzes da lança, remoção do contrapeso-opcional)
- Fusível 13 - CPU do RCL
- Fusível 14 - Jib oscilante opcional
- Fusível 15 - Aliment. de retração do jib opcional
- Fusível 16 - Sobressalente - 5 A máx.
- Fusível 17 - Sobressalente - 5 A máx.
- Fusível 18 - Limpador do para-brisa
- Fusível 19 - Limpador do teto solar
- Fusível 20 - Ventilador de circulação

**FUSÍVEIS DA CABINE DA S/E**

F1 5A	F5 7,5A	F9 10A	F13 15A	F17 7,5A
F2 5A	F6 5A	F10 25A	F14 5A	F18 10A
F3 15A	F7 5A	F11 30A	F15 20A	F19 10A
F4 7,5A	F8 5A	F12 25A	F16 7,5A	F20 5A

F1 Ignição, partida  
 F2 Aliment. coluna de direção  
 F3 Luz de teto, luzes de trabalho  
 F4 Sobressalente (máx. 5 A)  
 F5 Tomada elétrica ACC  
 F6 Tomada elétrica da ignição  
 F7 Sinal de ignição do ECM do motor  
 F8 Aliment. acessório da chave de ignição  
 F9 Módulos de controle da cabine  
 F10 Módulo P/R E/S  
 F11 Módulo de aliment. P/R (buzina, motor do ventilador)  
 F12 Módulo de aliment. P/R (Motor do condensador do AC, luzes da lança, remoção do contrapeso-opc.)  
 F13 CPU RCL  
 F14 Jib oscilante (Opcional)  
 F15 Aliment. de retração do jib (opcional)  
 F16 Sobressalente (máx. 5 A)  
 F17 Sobressalente (máx. 5 A)  
 F18 Limpador de para-brisa  
 F19 Limpador do teto solar  
 F20 Ventilador de circulação

80040776

**Painel elétrico do transportador**

O painel elétrico do transportador contém a chave de desconexão das baterias, relé de alimentação principal e fusíveis que controlam a alimentação de todo o sistema elétrico do guindaste. O painel (Figura 3-6) está localizado no lado do tanque de combustível do guindaste, dentro do conjunto da caixa de baterias.

A bobina do relé de alimentação principal (1) (Figura 3-6) está energizada quando a chave de ignição está na posição de funcionamento ou ACC, ou enquanto o módulo de controle mestre do guindaste comanda seu funcionamento, ou quando os faróis principais, as lanternas traseiras ou luzes de freio são ativadas.

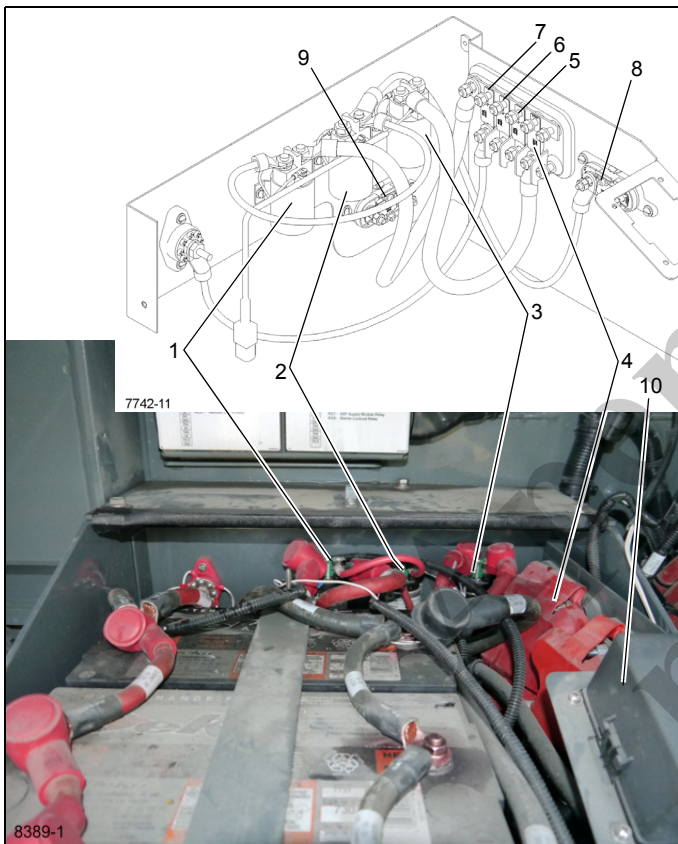
O painel de fusíveis é composto de:

Aplicam-se as seguintes atribuições de fusíveis:

- Fusível 1 - Circuito de entrada de alimentação da ignição
- Fusível 2 - Circuito de alimentação da coluna e direção
- Fusível 3 - Luz de teto e luzes de trabalho
- Fusível 4 - Sobressalente - 5 A máx.
- Fusível 5 - Circuito de alimentação ACC e conector de diagnóstico
- Fusível 6 - Saída de alimentação da ignição
- Fusível 7 - Sinal de ignição do ECM do motor e parada de emergência

- Os fusíveis 1 a 5 são energizados sempre que a chave de desconexão das baterias é fechada e as baterias estão conectadas.
- Os fusíveis 6 e 7 somente são energizados quando a chave de ignição está na posição de funcionamento ou de partida.
- O fusível 8 é energizado quando a chave de partida está na posição ACC e de funcionamento. Ele não é energizado enquanto na posição de partida.
- Os fusíveis 9 a 12 são energizados quando o relé ACC Nº 1 é energizado. O relé ACC Nº 1 é energizado durante o seguinte:
  - Sempre que a chave de ignição está na posição ACC e de funcionamento.
  - O pedal de freio é pressionado.

- A chave da luz do teto é ligada.
- A chave de perigo é ligada.
- Os fusíveis 13 a 20 são energizados quando o relé ACC Nº 2 é energizado. O Relé Nº 2 é energizado sempre que a chave de ignição esta na posição ACC e de funcionamento. O Relé ACC Nº 2 não é energizado enquanto na posição de partida.



Item	Descrição
1	Relé de alimentação (K301)
2	Relé de partida (K303)
3	Relé do aquecedor da grade (K302)
4	Fusível de 250 A (F53)
5	Fusível de 100 A (F54)
6	Fusível de 100 A (F55)
7	Fusível de 100 A (F56)
8	Fusível de 100 A (F52)
9	Fusível de 250 A (F51)
10	Painel de fusíveis e relés (consulte a Figura 3-7)

FIGURA 3-6

### IDENTIFICAÇÃO DE COMPONENTES DO PAINEL 1 DE ALIMENTAÇÃO

COMPONENTES

KC 1	FA1 (5 A)	F1 – Potência do CraneSTAR
	FA2 (30 A)	F2 – Potência do ECM do Motor
KC 2	FA3 (5 A)	F3 – Bloqueio do Motor de Partida
	FA4 (25 A)	F4 – Potência do Módulo Central do Transportador
	FA5 (30 A)	F5 – Potência de Saída do Módulo Central do Transportador
	FA6 (5 A)	F6 – Sobressalente
	FA7 (30 A)	F7 – Potência do Módulo Dianteiro do Transportador
	FA8 (5 A)	F8 – Potência da Ferramenta de Diagnóstico
	FA9 (5 A)	F9 – Relé de Trava de Alimentação Principal
	FA10 (30 A)	F10 – Sobressalente
		KC1 – Relé do Controle de Potência
		KC2 – Relé da Partida Remota

PT 80056465

FIGURA 3-7

### IDENTIFICAÇÃO DE COMPONENTES DO PAINEL 2 DE ALIMENTAÇÃO

COMPONENTES

KC 6	FA1 (15 A)	F101 – Linhas do Aquecedor de DEF
	FA2 (5 A)	F102 – Relé das Linhas do Aquecedor de DEF
KC 7	FA3 (10 A)	F103 – Módulo de Alimentação de DEF
	FA4 (10 A)	F104 – Sensores de Pós-Tratamento
KC 8	FA5 (5 A)	F105 – Relé dos Sensores de Pós-Tratamento
	FA6	F106 –
	FA7 (D51)	F107 – Diodo 51
	FA8 (D52)	F108 – Diodo 52
	FA9 (D53)	F109 – Diodo 53
	FA10	F110 –
		KC6 – Relé do Aquecedor das Linhas de DEF
		KC7 – Relé do Módulo de Alimentação de DEF
		KC8 – Relé de Bloqueio do Motor de Partida

PT 80056477

FIGURA 3-8

## MANUTENÇÃO

### Informações gerais

A manutenção do sistema elétrico inclui a detecção e resolução de problemas e a substituição de componentes danificados. Observe as práticas padrão de fiação ao substituir componentes.



### PERIGO

Quando possível, verifique se a bateria está desconectada antes de realizar qualquer manutenção em um circuito elétrico.

Se for necessário realizar manutenção em circuitos elétricos energizados, tire todos os anéis, relógios e outras joias antes de qualquer intervenção, pois podem ocorrer queimaduras graves devido a aterramento ou curto-circuito acidental.

### AVISO

Nunca substitua a fiação original por uma de bitola inferior. Pode ocorrer incêndio ou outros danos à máquina.

### ***Inspecção visual e substituição de chicotes e cabos elétricos***

### AVISO

Verifique se os cabos das baterias estão desconectados das baterias antes de soltar qualquer conexão elétrica.

Inspecione visualmente todos conjuntos de chicotes e cabos elétricos a cada mês ou a cada 250 horas de serviço para averiguar o seguinte:

- Cobertura do tubo de chicotes danificada, cortada ou deteriorada.
  - Fios individuais ou isolamento de cabos danificados, cortados ou desgastados.
  - Condutores de cobre desencapados expostos.
  - Chicotes ou cabos dobrados, comprimidos ou achatados.
  - Fios e cabos com bolhas, amolecidos ou degradados.
- Conexões de terminais de baterias rachadas, danificadas ou muito corroídas.
  - Inspecione todas as conexões de aterramento da máquina quanto a terminais danificados ou corrosão excessiva.
  - Outros sinais de deterioração significativa.

Se for detectada alguma dessas condições, avalie os conjuntos de chicotes para determinar a necessidade de reparos ou substituição. Para substituir conjuntos de chicotes, consulte o Manual de peças da Manitowoc Crane Care.

No mesmo intervalo de manutenção, inspecione visualmente todos os nós da rede CAN (Rede da área do controlador) e as caixas de ligação elétrica para verificar se há:

- Conectores danificados ou soltos.
- Braçadeiras elétricas ou cintas de amarração danificadas ou ausentes.
- Corrosão excessiva ou sujeira nos conjuntos das caixas de ligação.
- Ferragens das caixas de ligação soltas.

Se for detectada alguma dessas condições, tome as providências apropriadas.

Temperatura ambiente, umidade e outros fatores afetam a vida útil de conjuntos de chicotes e cabos elétricos. Use as informações a seguir para inspecionar e substituir esses conjuntos:

- Os conjuntos de chicotes e cabos elétricos de guindastes que operam na zona climática "C" devem ser substituídos a cada 10 000 horas de tempo de serviço.
- Os guindastes que operam na zona climática "A" ou "B", com altas temperaturas ambientais, podem ter sua vida útil elétrica reduzida em 25 a 40%. Recomenda-se substituir esses conjuntos após 8000 horas de tempo de serviço.
- Deve ocorrer degradação das propriedades mecânicas dos guindastes que operam nas zonas climáticas "D" e "E", onde há climas frios; o longo período de exposição a essas temperatura frias afetará negativamente a vida útil. Portanto, recomenda-se que esses conjuntos de chicotes e cabos elétricos sejam inspecionados regularmente já que a vida útil pode ser inferior a 10 000 horas.
- Os guindastes que operam em condições ambientais de água salgada podem apresentar uma redução significativa da vida útil. Portanto, recomenda-se que esses conjuntos de chicotes e cabos elétricos sejam inspecionados regularmente já que a vida útil pode ser inferior a 8000 horas.

Tabela 3-1

Zona	Classificação
A	Umidade tropical: temperaturas médias mensais acima de 18°C. Latitude: 15° a 25° Norte e Sul
B	Seca ou árida: pouca precipitação durante a maior parte do ano. Latitude: 20° a 35° Norte e Sul
C	Úmida de latitude média: temperatura com invernos amenos. Latitude: 30° a 50° Norte e Sul
D	Úmida de latitude média: invernos frios. Latitude 50° a 70° Norte e Sul
E	Polar: invernos e verões extremamente frios. Latitude: 60° a 75° Norte e Sul

## Detecção e resolução de problemas gerais

**NOTA:** Faça as verificações de tensões nas terminações ao instalar e operar componentes. Faça os testes de continuidade (com as baterias desconectadas) com os componentes isolados ou removidos. Detecte e resolva problemas observando as seguintes diretrizes:

1. Primeiro, use os sintomas relatados para identificar um problema ou componente suspeito.
2. Teste o componente suspeito de acordo com as instruções nesta seção. As instruções identificam os fusíveis e os componentes e fornecem orientações a partir dos problemas mais fáceis e prováveis aos mais difíceis e improváveis.
3. Usando um multímetro, teste a continuidade no circuito, caso suspeite de um circuito aberto, ou a tensão, se suspeitar de um problema de alimentação. Verifique o diagrama esquemático do sistema elétrico e o diagrama de fiação para obter informações mais precisas sobre a fiação.
4. Se comprovadamente o componente estiver com defeito, substitua-o por um componente que sabidamente funciona. Se houver falhas na fiação, substitua-a por uma de calibre igual.
5. Após a detecção e a resolução do problema, teste o circuito reparado. Verifique se o circuito funciona corretamente.

## Ferramentas para detecção e resolução de problemas

Esta máquina incorpora o sistema barramento CAN Multiplex. Para poder detectar e resolver problemas no sistema elétrico com eficiência, é necessário um PC com Windows, o software de serviço CAN-link e um cabo de conexão. O software de manutenção CAN-link e o cabo de conexão estão disponíveis através da Crane Care para aqueles técnicos de manutenção que participaram do curso de novas tecnologias Grove.

## Detecção e resolução de problemas elétricos causados pela rótula

Muitos problemas elétricos em componentes do guindaste podem se originar na rótula elétrica. Problemas comuns na rótula são montagem incorreta, material estranho depositado entre as escovas e os anéis deslizantes, escovas gastas, tensão inadequada da mola no conjunto de escovas e parafusos de trava soltos no conjunto dos anéis deslizantes. Consulte no diagrama esquemático do sistema elétrico e no diagrama de fiação as conexões e as amperagens dos anéis deslizantes.

## Detecção e resolução de problemas nos conectores

A causa de um problema elétrico pode ser uma conexão solta ou corroída nos conectores de pino ou de soquete. Verifique os conectores para assegurar que os pinos e soquetes estão devidamente assentados e conectados. Se os pinos e os soquetes mostrarem algum sinal de corrosão, use um limpador de contatos elétricos de boa qualidade ou uma lixa fina para limpá-los. Quando os pinos ou os soquetes mostrarem sinais de centelhas ou queima, provavelmente será necessário substituí-los.

Consulte nas tabelas a seguir as ferramentas necessárias para a manutenção de conectores.

Como os pinos e soquetes são crimpados nos fios, não é possível removê-los. Usando a ferramenta de extração adequada, remova o(s) pino(s) ou soquete(s) do plugue ou receptáculo. Corte o fio o mais próximo possível do pino ou do soquete. Após cortar o pino ou soquete, o fio provavelmente ficará curto demais. O uso de um muito fio curto permitirá que seja aplicada pressão ao pino ou soquete e ao fio, onde eles foram crimpados, quando o pino ou o soquete for inserido no plugue ou no receptáculo. Acrescente um pequeno pedaço de fio do mesma bitola ao fio curto, emendando-os por crimpagem ou solda. Use um tubo termo-retrátil ou outro material apropriado para isolar a emenda.

Tabela 3-2

Tabela de ferramentas de extração AMP

Descrição	Número de peça AMP	Número de peça Manitowoc
Fio bitola 14 (conectores)	305183	9999100176
Fio bitola 12 a 8 (conectores)	91019-3	9999100175
4 a 9 circuitos (conectores em linha)	453300-1	N/D
15 circuitos (conectores em linha)	458944-1	N/D

Tabela 3-3

Tabela de ferramentas de crimpagem da AMP

Descrição	Número de peça AMP		Número de peça Manitowoc	
	Ferramenta	Molde	Ferramenta	Molde
Fio bitola 14 a 12	69710-1	90145-1	9999100177	N/D
Fio bitola 10 a 8	69710-1	90140-1	9999100177	9999100178
4 a 9 circuitos (conectores em linha)	69710-1	90306-1	9999100177	N/D
15 circuitos (conectores em linha)	90299-1	--	N/D	--

Tabela 3-4

Tabela de ferramentas de extração da Deutsch

Descrição	Número de peça Deutsch	Número de peça Manitowoc
Fio bitola 12	114010	9999100194
Fio bitola 16	0411-204-1605	9999100195
Fio bitola 8 a 10	114008	7902000012
Fio bitola 4 a 6	114009	7902000009

Tabela 3-5

Tabela de ferramentas de crimpagem da Deutsch

Descrição	Número de peça Deutsch	Número de peça Manitowoc
Fios de bitolas 12, 14, 16, 18, 20	HDT-48-00	9999100808
Fios bitola 4, 6, 8, 10	HDT04-08	9999100842

### Detecção e resolução de problemas do sistema do alternador/de carga

Sempre que houver um problema no sistema de carga, as baterias, o alternador e os cabos deverão ser testados.

#### Ferramentas necessárias

A seguir está uma lista das ferramentas necessárias para diagnosticar o sistema de carga:

Equipamento	Exemplo	Nº de peça da Manitowoc
Multímetro digital	Fluke® 177	9999101763
Testador de carga de bateria com pilha de discos de carvão	Autometer® SB5	9999101765
Alicate amperímetro	Fluke® 336	9999101764

**Verificação visual**

- Correas: esticadas, em boas condições, não desfiadas, trincadas ou vitrificadas
- Polia: firme, alinhada com as outras polias, não vitrificada
- Parafusos de fixação do alternador e conexões da fiação: limpos e firmes, sem sinais de danos por calor
- Baterias: terminais e cabos limpos e firmes, sem corrosão ou sinais de danos por calor
- Verifique o fusível do alternador, se a lâmpada de carga do alternador está acesa no mostrador da coluna de direção enquanto o motor está funcionando.

**Testes com o motor desligado****Baterias****PERIGO**

Não fume nem deixe faíscas ou chama aberta próximas das baterias, pois estas podem explodir.

Ao trabalhar com baterias, use sempre roupas e luvas de proteção e proteção nos olhos. As baterias contêm líquidos corrosivos que podem queimar a pele e os olhos e destruir as roupas.

Remova anéis, relógios e outras joias antes de trabalhar com baterias. Uma bateria pode produzir uma corrente de curto-circuito alta o suficiente para fundir um anel, ou similares, de metal provocando queimaduras graves.

Desconecte as baterias e teste cada bateria individualmente.

Verifique o nível de eletrólito, se possível.

Utilizando o multímetro, meça a tensão entre os terminais. Se a tensão for de 12,4 V ou superior, realize o teste de carga a seguir. Se a tensão estiver abaixo de 12,4 V, recarregue a(s) bateria(s) antes de realizar o teste de carga.

**Teste de carga**

1. Consulte o manual do testador de carga para obter instruções de como realizar o teste de carga.
2. Conecte o testador de carga a uma das baterias e faça o teste.
3. Conecte o testador na segunda bateria e faça o teste.
4. Conecte o testador na terceira bateria e faça o teste.

Passa para o próximo teste se as baterias tiverem sido aprovadas no teste de carga. Substitua uma bateria que tenha sido reprovada no teste de carga.

**Tensão no alternador**

Meça a tensão entre a caixa do alternador e o terminal de saída. O medidor deverá indicar 12,6 V ou mais.

**Drenagem de carga da bateria**

Com um amperímetro CC capaz de medir miliampères, e com capacidade para 10 A, realize o teste a seguir:

1. Verifique se a chave de ignição está desligada.
2. Ajuste o medidor para a posição de 10 A.
3. Verifique se há drenagem de carga desconectando os terminais negativos da bateria e medindo entre o pino negativo da bateria e o cabo com o amperímetro.

Essa leitura não deve ser superior a 80 mA (0,08 A) com todos os acessórios desligados. Uma leitura maior indica que algo está drenando carga das baterias e que o sistema deve ser submetido ao processo de detecção e resolução de problemas e reparado.

**Testes com o motor ligado****Teste de tensão de saída**

1. Conecte o multímetro aos terminais negativo e positivo da bateria.
2. Conecte o alicate amperímetro ao redor do fio de saída que vai do alternador às baterias.
3. Dê partida no motor e acelere até 2000 rpm.

Com as baterias totalmente carregadas e sem cargas no sistema, o multímetro deve indicar 14 V.

**Teste de amperagem máxima**

1. Conecte o testador de carga da bateria com pilha de discos de carvão ajustável aos cabos positivo e negativo das baterias.
2. Opere o motor a 2000 rpm.
3. Ajuste a pilha de discos de carvão para obter a amperagem máxima sem deixar a tensão cair abaixo de 13 V.
4. A amperagem deve estar entre 10 a 15 A da capacidade nominal do alternador; este alternador tem capacidade nominal de 145 A e, portanto, o medidor deve indicar de 130 A a 135 A.

**NOTA:** Se as leituras corretas não forem obtidas nos Testes com o motor ligado, realize os dois testes a seguir.

**Teste de queda de tensão****Lado positivo**

1. Ajuste o multímetro para a faixa de 2 V.
2. Conecte o cabo positivo (+) ao terminal de saída do alternador e o cabo negativo (-) ao terminal ou polo positivo da bateria. Não conecte o medidor ao cabo da bateria.



3. Opere o motor a 2000 rpm.
4. Aplique carga ao sistema com a carga da pilha de discos de carvão ou acendendo as luzes e ligando o ventilador do aquecedor.

A queda permitida é de 0,2 a 0,5 V. Uma queda de tensão maior indica conexões frouxas, corroídas ou rompidas.

#### Lado negativo

1. Ajuste o multímetro para a faixa de 2 V.
2. Conecte o cabo negativo (-) à caixa do alternador e o cabo positivo (+) ao terminal ou polo negativo da bateria. Não conecte o medidor ao cabo da bateria.
3. Opere o motor a 2000 rpm.
4. Aplique carga ao sistema com a carga da pilha de discos de carvão ou acendendo as luzes e ligando o ventilador do aquecedor.

A queda permitida é de 0,1 a 0,3 V. Uma queda de tensão maior indica conexões frouxas, corroídas ou rompidas.

Se uma queda de tensão for superior à faixa normal, realize os procedimentos de detecção e resolução de problemas do sistema e repare todos os problemas.

Após corrigir todos os problemas, realize novamente os Testes com o motor ligado. Se não forem obtidos resultados satisfatórios, remova o alternador e teste-o na bancada.

### Substituição do alternador

#### Remoção

1. Verifique se a chave de ignição permaneceu na posição OFF (Desligada) por 2 minutos.
2. Gire a chave de desconexão da bateria para a posição OFF (Desligada).
3. Remova o fusível de alimentação do ECM.
4. Remova os cabos negativos das baterias.
5. Abra o compartimento do motor.
6. Etiquete e desconecte os cabos elétricos dos terminais no alternador.
7. Usando uma chave catraca de acionamento de 1/2 pol., gire o tensionador, embaixo do alternador, no sentido horário para remover a tensão da correia. Puxe a correia para fora da polia do alternador e deixe o tensionador voltar à sua posição normal.
8. Remova os parafusos de montagem do alternador. Remova o alternador.

#### Instalação

1. Inspeção a correia. Verifique se não há trincas ou outros danos. Substitua a correia danificada, se necessário.
2. Instale o alternador usando os parafusos de montagem e arruelas. Aperte os parafusos; consulte *Elementos de fixação e valores de torque*, página 1-16 para os valores de torque adequados.
3. Instale a correia em todas as polias do motor, exceto, por enquanto, na do alternador.
4. Gire o tensionador no sentido horário. Insira a correia na polia do alternador e, em seguida, cuidadosamente retorne o tensionador à sua posição normal, para que ele tensione a correia. Verifique se a correia está centralizada no tensionador.
5. Verifique a tensão da correia na sua maior extensão (maior distância entre as polias). No ponto médio da maior extensão, pressione a correia com seu polegar. Verifique com o dedo se a maior deflexão da correia não é superior a 3/8 a 1/2 pol. (10 a 13 mm). (Ou, usando um indicador de tensão de correia, verifique se a tensão da correia no centro da maior extensão é de 60 a 130 lb (267 a 578 N)). Substitua a correia se ela estiver muito solta (esticada em excesso).
6. Verifique se o parafuso do tensor está com um torque de 32 lb-pé (43 Nm).
7. Conecte os cabos elétricos aos terminais, de acordo com as etiquetas colocadas durante a remoção.
8. Feche o compartimento do motor.
9. Reconecte os cabos de aterramento à bateria.
10. Instale o fusível de alimentação do ECM.
11. Gire a chave de desconexão da bateria para a posição ON (Ligada).

#### Verificação

1. Ligue o motor. Verifique se a leitura do voltímetro no console dianteiro é de 12 volts ou mais. Faça os reparos necessários.
2. Continue a investigar problemas no sistema de carga se a substituição do alternador não corrigiu o problema nesse sistema.

### Substituição do motor de partida

#### Remoção

1. Verifique se a chave de ignição permaneceu na posição OFF (Desligada) por 2 minutos.
2. Gire a chave de desconexão da bateria para a posição OFF (Desligada).
3. Remova o fusível de alimentação do ECM.

4. Remova os cabos negativos das baterias.
5. Abra o compartimento do motor.
6. Etiquete e desconecte os cabos elétricos dos terminais no motor de partida.
7. Remova os parafusos que fixam o motor de partida no suporte de montagem. Remova o motor de partida.

### Instalação

1. Coloque o motor de partida no seu suporte de montagem. Fixe-o com os parafusos. Aperte o parafusos com um torque de 32 lb-pé (43 Nm).
2. Conecte os cabos elétricos aos terminais, de acordo com as etiquetas colocadas durante a remoção.
3. Reconecte os cabos de aterramento à bateria.
4. Instale o fusível de alimentação do ECM.
5. Gire a chave de desconexão da bateria para a posição ON (Ligada).

### Verificação

1. Tente dar partida no motor. Verifique se o motor de partida liga o motor.
2. Ligue o motor novamente e tente ouvir ruídos no motor de partida. Verifique se não há algum ruído anormal que indique que a engrenagem do motor de partida está engrenando incorretamente no volante do motor, que a engrenagem do motor de partida permaneceu engrenada ao volante após a chave de ignição voltar para a posição de ignição (RUN) ou se não há algum outro problema. Instale o motor de partida corretamente.

## Substituição das baterias

### Remoção

## AVISO

Para evitar possíveis códigos de falha do motor e operações indesejáveis, verifique se a chave de ignição permaneceu desligada durante 2 minutos antes de desconectar as baterias.

Desconecte as baterias se a máquina irá ficar inativa por mais de 24 horas.

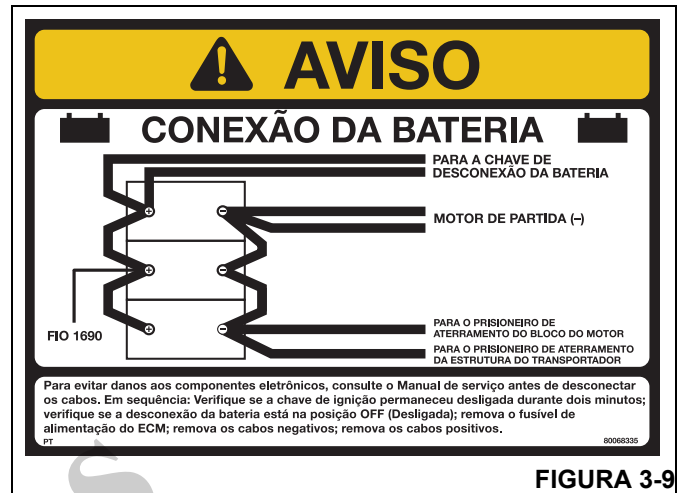


FIGURA 3-9

1. Abra a tampa da caixa das baterias.
1. Verifique se a chave de ignição permaneceu na posição OFF (Desligada) por 2 minutos.
2. Gire a chave de desconexão da bateria para a posição OFF (Desligada).
3. Remova o fusível de alimentação do ECM.
4. Remova os cabos negativos das baterias.
5. Remova os cabos positivos das baterias.
6. Remova as porcas e arruelas das hastes de fixação do suporte. Remova o suporte de fixação.
7. Remova as baterias.

### Instalação

1. Coloque as baterias na caixa das baterias.
2. Instale o suporte de fixação para prender as baterias. Fixe o suporte (e as baterias) nas hastes de fixação com as porcas e as arruelas.
3. Conecte os cabos aos terminais das baterias, começando com os terminais positivos.
4. Instale o fusível de alimentação do ECM.
5. Feche a tampa da caixa das baterias.
6. Gire a chave de desconexão da bateria para a posição ON (Ligada).
7. Verifique se as baterias de reposição estão funcionando ligando o motor do guindaste e operando vários de seus componentes.

## Substituição de componente no painel de relés

### Relé de acessórios

1. Verifique se a chave de ignição permaneceu na posição OFF (Desligada) por 2 minutos.
2. Gire a chave de desconexão da bateria para a posição OFF (Desligada).
3. Trabalhando atrás do assento do operador, remova as ferragens que fixam a tampa do painel e remova a tampa.
4. Etiquete e desconecte os cabos elétricos do relé suspeito.
5. Remova as ferragens que fixam o relé suspeito no conjunto do painel de relés. Remova o relé suspeito.
6. Instale o relé de reposição no painel de relés e fixe-o com as ferragens.
7. Conecte os cabos elétricos ao relé, de acordo com as etiquetas colocadas durante a remoção.
8. Posicione a tampa no painel e fixe-a com as peças de fixação.
9. Verifique se a instalação está correta operando todos os componentes envolvidos com o relé substituído e averiguando se eles estão funcionando.

### Substituição da campainha

1. Trabalhando atrás do assento do operador, remova as ferragens que fixam a tampa do painel e remova a tampa.
2. Etiquete e desconecte os cabos elétricos da campainha.
3. Desparafuse o anel de colar plástico sob o painel e remova a campainha do furo no painel.
4. Instale a campainha de reposição através do furo no painel e fixe-a com o anel de colar plástico.
5. Conecte os cabos elétricos à campainha, de acordo com as etiquetas colocadas durante a remoção.
6. Posicione a tampa do console dianteiro no console e fixe-o com as ferragens.
7. Verifique se a operação está correta colocando a chave de ignição em RUN (1). A campainha deve soar quando o motor não está funcionando.

## Substituição do grupo de medidores

Use os seguintes procedimentos e consulte a Figura 3-10 ao remover/instalar o grupo de medidores.

### Remoção

1. Verifique se a chave de ignição permaneceu na posição OFF (Desligada) por 2 minutos.
2. Gire a chave de desconexão da bateria para a posição OFF (Desligada).
3. Puxe a proteção de borracha (11) para fora da parte inferior das tampas laterais esquerda e direita (8, 9).
4. Remova a alavanca (12) e o espaçador que trava/des trava a função de inclinação/telescópica da coluna de direção.
5. Remova o volante de direção da seguinte maneira:
  - a. Remova a tampa do volante de direção (1) usando um movimento de torção empurrando com os polegares a lateral da tampa mais próxima de você enquanto puxa simultaneamente com os dedos a lateral da tampa mais distante de você.
  - b. Remova a porca de fixação do eixo da coluna de direção e remova o volante de direção (2).
6. Remova os quatro parafusos (13) que fixam as tampas laterais esquerda e direita (8, 9) uma à outra.
7. Remova os seis parafusos (14) que fixam as tampas laterais esquerda e direita (8, 9) à tampa dos medidores/chave (6).
8. Remova a tampa lateral esquerda (8) da coluna de direção.
9. Desconecte o chicote elétrico da parte traseira da chave de ignição (10).
10. Remova a tampa lateral direita (9) da coluna de direção.
11. Desconecte o chicote elétrico da parte inferior do grupo de medidores (5).
12. Remova o grupo de medidores (5) da tampa dos medidores/chave (6) empurrando para dentro os lados esquerdo e direito do grupo de medidores (5) e em seguida empurrando o grupo de medidores para cima (5) através da tampa dos medidores/chave (6).

### Instalação

1. Instale o grupo de medidores (5) na parte superior da tampa dos medidores/chave (6) empurrando o grupo de medidores (5) para baixo através da parte superior da tampa dos medidores/chave (6) até ouvir um clique das presilhas de fixação do grupo de medidores encaixando no lugar.
2. Conecte o chicote elétrico na parte inferior do grupo de medidores (5).
3. Instale a tampa lateral direita (9) na coluna de direção.
4. Conecte o chicote elétrico à chave de ignição (10).
5. Instale a tampa lateral esquerda (8) na coluna de direção.

6. Fixe a tampa dos medidores/chave (6) às tampas laterais esquerda e direita (8, 9) usando seis parafusos (14).
7. Fixe as tampas laterais esquerda e direita (8, 9) uma à outra usando quatro parafusos (13).
8. Instale o volante (2); aperte a porca de fixação com 30 lb-pé ± 4 (40 Nm ± 5) de torque.
9. Instale a tampa do volante de direção (1).
10. Instale a alavanca (12) e o espaçador que trava/destrava a função de inclinação/telescópica da coluna de direção.
11. Puxe a proteção de borracha (11) para cima e sobre a parte inferior das tampas laterais esquerda e direita (8, 9).
12. Gire a chave de desconexão da bateria para a posição ON (Ligada).

### Verificação

1. Dê partida no motor e verifique se os instrumentos funcionam corretamente.
2. Se necessário, continue a investigar se há algum problema no sistema que não tenha sido corrigido pelo reparo ou pela substituição do grupo de medidores ou da fiação associada.

### Substituição da chave oscilante

Use os seguintes procedimentos e consulte a Figura 3-10 ao remover/instalar uma chave.

#### Remoção

1. Verifique se a chave de ignição permaneceu na posição OFF (Desligada) por 2 minutos.
2. Gire a chave de desconexão da bateria para a posição OFF (Desligada).
3. Puxe a proteção de borracha (11) para fora da parte inferior das tampas laterais esquerda e direita (8, 9).
4. Remova a alavanca (12) e o espaçador que trava/destrava a função de inclinação/telescópica da coluna de direção.
5. Remova os quatro parafusos (13) que fixam as tampas laterais esquerda e direita (8, 9) uma à outra.
6. Remova os seis parafusos (14) que fixam as tampas laterais esquerda e direita (8, 9) à tampa dos medidores/chave (6).
7. Remova a tampa lateral esquerda (8) da coluna de direção.
8. Desconecte o chicote elétrico da parte traseira da chave de ignição (10).
9. Remova a tampa lateral direita (9) da coluna de direção.

10. Desconecte o chicote elétrico da parte inferior da chave (4) a ser substituída. Remova a chave apertando as presilhas de fixação em cada lado da chave e empurrando para cima até a chave se soltar da tampa.

### Inspeção

1. Inspeccione visualmente se há evidências de trincas, conexões danificadas ou outros danos na chave. Substitua a chave danificada, se necessário.
2. Verifique se há isolamento ou conectores danificados na fiação. Faça os reparos necessários.
3. Verifique todos os conectores quanto a corrosão. Substitua componentes corroídos conforme necessário.
4. Execute a seguinte verificação para determinar se a chave está em condições de serviço.
  - a. Usando um ohmímetro, verifique a continuidade entre os terminais da chave, com a chave na posição ON ou posição ativada. O ohmímetro deve registrar zero ohm (continuidade).
  - b. Coloque a chave na posição OFF ou posição desativada. O ohmímetro deve registrar infinito (sem continuidade).
  - c. Substitua a chave se ela não for aprovada em qualquer um desses testes.

### Instalação

1. Remova o mecanismo (3) da chave antiga segurando a chave pelas laterais em uma das mãos e apertando e puxando para cima os lados esquerdo e direito do mecanismo com a outra mão.
2. Oriente o mecanismo (3) corretamente em relação à nova chave (4) e instale o mecanismo na chave.
3. Instale a chave (4) na tampa dos medidores/chave (6) empurrando a chave (4) para baixo através da parte superior da tampa dos medidores/chave (6) até ouvir um clique de encaixe das presilhas de fixação.
4. Conecte o chicote elétrico na parte inferior da chave (4).
5. Instale a tampa lateral direita (9) na coluna de direção.
6. Conecte o chicote elétrico à chave de ignição (10).
7. Instale a tampa lateral esquerda (8) na coluna de direção.
8. Fixe a tampa dos medidores/chave (6) às tampas laterais esquerda e direita (8, 9) usando seis parafusos (14).
9. Fixe as tampas laterais esquerda e direita (8, 9) uma à outra usando quatro parafusos (13).
10. Instale a alavanca (12) e o espaçador que trava/destrava a função de inclinação/telescópica da coluna de direção.

11. Puxe a proteção de borracha (11) para cima e sobre a parte inferior das tampas laterais esquerda e direita (8, 9).
12. Gire a chave de desconexão da bateria para a posição ON (Ligada).

### Verificação

1. Opere a chave de acordo com o Manual do operador. Verifique se todas as funções estão operando.
2. Se necessário, continue a investigar se há alguma anomalia no sistema ou circuito que não tenha sido corrigida pelo reparo ou pela substituição da chave ou da fiação associada.

### Substituição da chave de ignição

Use os seguintes procedimentos e consulte a Figura 3-10 ao remover/instalar a chave de ignição.

#### Remoção

1. Verifique se a chave de ignição permaneceu na posição OFF (Desligada) por 2 minutos.
2. Gire a chave de desconexão da bateria para a posição OFF (Desligada).
3. Puxe a proteção de borracha (11) para fora da parte inferior das tampas laterais esquerda e direita (8, 9).
4. Remova a alavanca (12) e o espaçador que trava/des trava a função de inclinação/telescópica da coluna de direção.
5. Remova os quatro parafusos (13) que fixam as tampas laterais esquerda e direita (8, 9) uma à outra.
6. Remova os seis parafusos (14) que fixam as tampas laterais esquerda e direita (8, 9) à tampa dos medidores/chave (6).
7. Remova a tampa lateral esquerda (8) da coluna de direção.
8. Desconecte o chicote elétrico da parte traseira da chave de ignição (10).
9. Remova a tampa lateral direita (9) da coluna de direção.
10. Remova a contraporca que fixa a chave de ignição (10) à tampa direita (9) e remova a chave de ignição (10).

#### Inspeção

1. Inspeccione visualmente se há evidências de trincas, conexões danificadas ou outros danos na chave de ignição. Substitua a chave de ignição danificada conforme necessário.
2. Verifique se há isolamento ou conectores danificados na fiação. Faça os reparos necessários.

3. Verifique todos os conectores quanto a corrosão. Substitua componentes corroídos conforme necessário.
4. Execute a seguinte verificação para determinar se a chave de ignição está em condições de serviço.
  - a. Usando um ohmímetro, verifique a continuidade entre os terminais da chave, com a chave na posição ON ou posição ativada. O ohmímetro deve registrar zero ohm (continuidade).
  - b. Coloque a chave na posição OFF ou posição desativada. O ohmímetro deve registrar infinito (sem continuidade).
  - c. Substitua a chave se ela não for aprovada em qualquer um desses testes.

#### Instalação

1. Instale a chave de ignição (10) na tampa lateral direita (9) e fixe com a contraporca.
2. Instale a tampa lateral direita (9) na coluna de direção.
3. Conecte o chicote elétrico à chave de ignição (10).
4. Instale a tampa lateral esquerda (8) na coluna de direção.
5. Fixe a tampa dos medidores/chave (6) às tampas laterais esquerda e direita (8, 9) usando seis parafusos (14).
6. Fixe as tampas laterais esquerda e direita (8, 9) uma à outra usando quatro parafusos (13).
7. Instale a alavanca (12) e o espaçador que trava/des trava a função de inclinação/telescópica da coluna de direção.
8. Puxe a proteção de borracha (11) para cima e sobre a parte inferior das tampas laterais esquerda e direita (8, 9).
9. Gire a chave de desconexão da bateria para a posição ON (Ligada).

#### Verificação

1. Opere a chave de ignição conforme as instruções no Manual do operador. Verifique se todas as funções estão operando.
2. Se necessário, continue a investigar se há alguma anomalia no sistema ou circuito que não tenha sido corrigida pelo reparo ou pela substituição da chave ou da fiação associada.

### Substituição da alavanca da sinaleira direcional e da alavanca de mudança da transmissão

Use os seguintes procedimentos e consulte a Figura 3-10 ao remover/instalar a alavanca da sinaleira direcional ou alavanca de câmbio.

**Remoção**

1. Verifique se a chave de ignição permaneceu na posição OFF (Desligada) por 2 minutos.
2. Gire a chave de desconexão da bateria para a posição OFF (Desligada).
3. Puxe a proteção de borracha (11) para fora da parte inferior das tampas laterais esquerda e direita (8, 9).
4. Remova a alavanca (12) e o espaçador que trava/des trava a função de inclinação/telescópica da coluna de direção.
5. Remova o volante de direção da seguinte maneira:
  - a. Remova a tampa do volante de direção (1) usando um movimento de torção empurrando com os polegares a lateral da tampa mais próxima de você enquanto puxa simultaneamente com os dedos a lateral da tampa mais distante de você.
  - b. Remova a porca de fixação do eixo da coluna de direção e remova o volante de direção (2).
6. Remova os quatro parafusos (13) que fixam as tampas laterais esquerda e direita (8, 9) uma à outra.
7. Remova os seis parafusos (14) que fixam as tampas laterais esquerda e direita (8, 9) à tampa dos medidores/chave (6).
8. Remova a tampa lateral esquerda (8) da coluna de direção.
9. Desconecte o chicote elétrico da parte traseira da chave de ignição (10).
10. Remova a tampa lateral direita (9) da coluna de direção.
11. Desconecte o chicote elétrico da parte inferior do grupo de medidores (5).
12. Etiquete e desconecte o chicote elétrico da parte inferior de cada interruptor (4).

13. Remova a tampa dos marcadores/chave (6) da coluna de direção.
14. Desconecte os chicotes elétricos da parte inferior das alavancas da sinalreira direcional e de mudança da transmissão (7).
15. Remova os dois parafusos e porcas que fixam as duas alavancas (7) uma à outra.

**Instalação**

1. Alinhe os pinos de localização das alavancas da sinalreira direcional e de mudança da transmissão (7) com os furos na coluna de direção.
2. Fixe as duas alavancas (7) uma à outra usando os dois parafusos e porcas.
3. Conecte os chicotes elétricos às alavancas (7).
4. Instale a tampa dos marcadores/chave (6) na coluna de direção.
5. Conecte o chicote elétrico na parte inferior do grupo de medidores (5).
6. Instale os chicotes elétricos nas chaves (4) de acordo com as etiquetas colocadas durante a remoção.
7. Instale a tampa lateral direita (9) na coluna de direção.
8. Conecte o chicote elétrico à chave de ignição (10).
9. Instale a tampa lateral esquerda (8) na coluna de direção.
10. Fixe a tampa dos medidores/chave (6) às tampas laterais esquerda e direita (8, 9) usando seis parafusos (14).
11. Fixe as tampas laterais esquerda e direita (8, 9) uma à outra usando quatro parafusos (13).
12. Instale o volante (2); aperte a porca de fixação com 30 lb-pé ± 4 (40 Nm ± 5) de torque.
13. Instale a tampa do volante de direção (1).

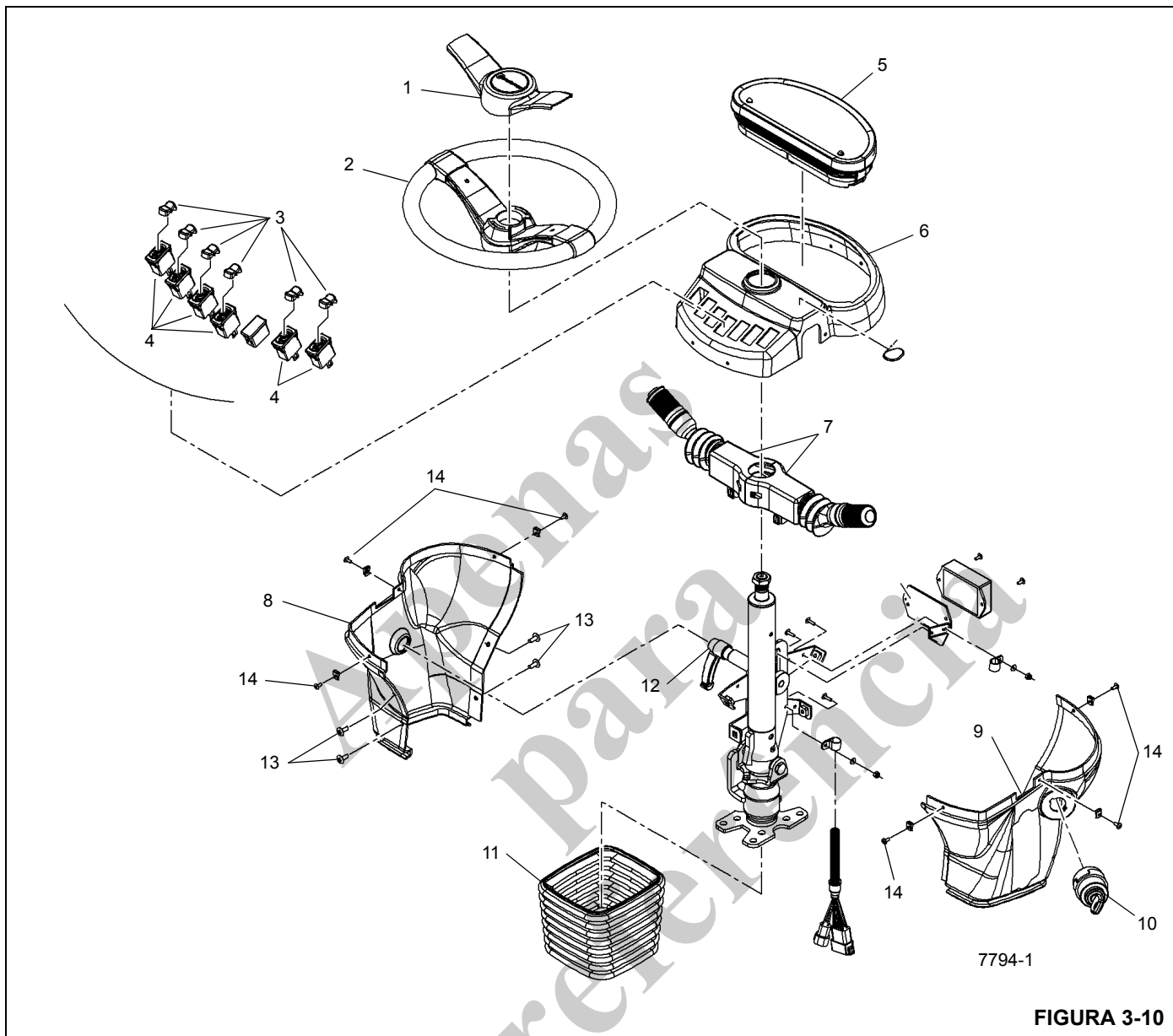


FIGURA 3-10

- 14. Instale a alavanca (12) e o espaçador que trava/des trava a função de inclinação/telescópica da coluna de direção.
- 15. Puxe a proteção de borracha (11) para cima e sobre a parte inferior das tampas laterais esquerda e direita (8, 9).
- 16. Gire a chave de desconexão da bateria para a posição ON (Ligada).

**Verificação**

- 1. Opere a alavanca da sinaleira direcional ou a alavanca de mudança da transmissão de acordo com o Manual do operador. Verifique se todas as funções estão operando.
- 2. Se necessário, continue a investigar se há alguma anomalia no sistema ou circuito que não tenha sido corrigida pelo reparo ou pela substituição da chave ou da fiação associada.

## Substituição do conjunto do limpador de para-brisa

### Remoção

1. Verifique se a chave de ignição permaneceu na posição OFF (Desligada) por 2 minutos.
2. Gire a chave de desconexão da bateria para a posição OFF (Desligada).
3. Etiquete e desconecte os cabos elétricos do motor.
4. Desconecte a mangueira do lavador no braço do limpador (também chamado de conjunto do braço pantográfico) do conjunto de fixação do bico do lavador.
5. Remova a porca da tampa e a arruela que fixam o braço do limpador no kit adaptador do pantógrafo. (A porca e a arruela fazem parte do kit adaptador do pantógrafo). Remova a porca da tampa, a arruela e a luva cônica que fixam o braço do limpador ao kit do eixo do pivô. (A porca, a arruela e a luva fazem parte do kit do eixo do pivô).
6. Remova o braço do limpador do kit adaptador do pantógrafo e do kit do eixo do pivô.
7. Remova a luva flangeada, a porca e as duas arruelas lisas do kit do eixo do pivô. (A luva, a porca e as arruelas fazem parte do kit do eixo do pivô).
8. Remova os dois parafusos cabeça e as arruelas de pressão que fixam o adaptador do kit adaptador do pantógrafo ao exterior da cabine. Remova o adaptador do kit adaptador do pantógrafo e a junta de vedação.
9. Remova as ferragens de fixação para liberar o suporte do motor do limpador do para-brisa do interior da cabine. Remova o suporte, com o motor e o eixo do pivô conectados, da cabine.

**NOTA:** Pode ser necessário remover ou mover outras peças para passar o suporte e as peças conectadas em volta da coluna de direção. Tome cuidado para não danificar nenhuma peça.

10. Remova a porca para liberar o eixo do motor do limpador da manivela do kit do motor do limpador. Remova os três parafusos e arruelas para liberar o motor do limpador de seu suporte. Remova o motor do limpador de seu suporte. Deixe as outras peças conectadas ao suporte por enquanto.

### Inspeção

1. Inspeccione visualmente se há evidências de trincas ou outros danos na carcaça do motor. Verifique se há folga excessiva no eixo, indicando rolamentos desgastados ou danificados. Substitua o motor, se danificado.
2. Inspeccione se a palheta do limpador está em condições de serviço. Substitua a palheta se ela estiver desgastada.

3. Inspeccione se há danos no braço do limpador e as peças dos kits dos componentes de conexão (kit adaptador do pantógrafo, kit do eixo do pivô, conexão e manivela do kit do motor do limpador, suporte do motor do limpador). Substitua o que for necessário.

### Instalação

1. Verifique se o eixo do pivô e a conexão e manivela do kit do motor do limpador estão no local correto no suporte do motor. (Arruelas e molas de grampo fixam a conexão nos pinos do pivô na manivela e no eixo do pivô. O pino do pivô do eixo do pivô é montado no furo mais próximo da extremidade da alavanca do eixo do pivô).
2. Conecte o motor do limpador ao suporte do motor com os parafusos e as arruelas (consulte a Figura 3-11). Conecte o eixo do motor do limpador à alavanca do kit do motor do limpador com a porca e a arruela.
3. Fixe o adaptador e a junta de vedação do kit adaptador do pantógrafo no exterior da cabine com os parafusos com cabeça e as arruelas de pressão.
4. Instale o suporte do motor e as peças conectadas no interior da cabine com as ferragens de fixação. Verifique se o eixo do pivô passa através do furo no kit adaptador do pantógrafo.

**NOTA:** Tenha cuidado para não danificar nenhuma peça ao movimentar o suporte e as peças conectadas em volta da coluna de direção.

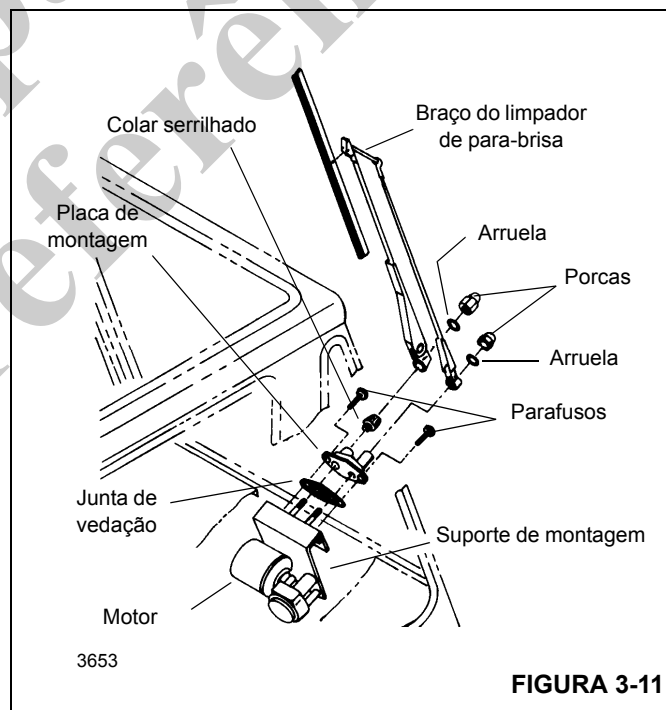


FIGURA 3-11

5. Fixe o eixo do pivô no adaptador do pantógrafo com a porca e as arruelas do kit do eixo do pivô. Instale a luva flangeada no eixo do pivô.



6. Instale o braço do limpador nos eixos no kit adaptador do pantógrafo e no kit do eixo do pivô. Fixe o braço do limpador no eixo do kit adaptador do pantógrafo com as próprias porca e a arruela kit. Fixe o braço do limpador no eixo do pivô com a luva cônica, as próprias arruela e porca cega do kit do eixo do pivô.
7. Conecte a mangueira do lavador do braço do limpador ao conjunto de fixação do bico do lavador.
8. Conecte os cabos elétricos ao motor do limpador, de acordo com as etiquetas colocadas durante a remoção.
9. Gire a chave de desconexão da bateria para a posição ON (Ligada).

#### Verificação

1. Borrife um pouco de fluido de limpeza no para-brisa com o lavador.
2. Opere o limpador de para-brisa. Verifique se ele está funcionando. (Substitua a palheta do limpador se ela estiver deixando marcas ou limpando de forma insatisfatória).

### Substituição do conjunto do lavador do para-brisa

#### Remoção

1. Verifique se a chave de ignição permaneceu na posição OFF (Desligada) por 2 minutos.
2. Gire a chave de desconexão da bateria para a posição OFF (Desligada).
3. Localize o reservatório e a bomba do lavador do para-brisa no lado traseiro esquerdo da cabine.
4. Etiquete e desconecte o cabo elétrico e o fio terra da bomba.
5. Desconecte a mangueira da bomba do lavador do para-brisa. Segure a mangueira de forma a não derramar fluido de limpeza. Recolha o fluido de limpeza do reservatório do lavador do para-brisa com um recipiente adequado.
6. Remova os quatro parafusos autoatarraxantes que fixam o reservatório do lavador do para-brisa na cabine. Remova o reservatório e a bomba do lavador do para-brisa.
7. Remova a bomba e a vedação da bomba do reservatório.

#### Inspeção

1. Inspeccione visualmente se há evidências de trincas, vazamentos ou outros danos na bomba. Substitua a bomba, se danificada.
2. Inspeccione se há vazamentos no reservatório. Substitua a vedação da bomba se houver vazamentos. Substitua o reservatório se ele estiver danificado ou vazando.
3. Inspeccione o bico de pulverização no braço do limpador. Se necessário, limpe o bico com um pedaço fino de arame e ar comprimido.

#### Instalação

1. Instale a bomba e a vedação da bomba no reservatório.
2. Instale o reservatório do lavador do para-brisa na cabine. Fixe o reservatório com quatro parafusos autoatarraxantes.
3. Conecte a mangueira à bomba do lavador do para-brisa.
4. Conecte o cabo elétrico e o fio terra da bomba, de acordo com as etiquetas colocadas durante a remoção.
5. Gire a chave de desconexão da bateria para a posição ON (Ligada).
6. Abasteça o reservatório com fluido de limpeza.

#### Verificação

1. Borrife um pouco de fluido de limpeza no para-brisa com o lavador.
2. Faça reparos se o lavador do para-brisa não funcionar.

### Substituição do conjunto do limpador do teto solar

#### Remoção

1. Verifique se a chave de ignição permaneceu na posição OFF (Desligada) por 2 minutos.
2. Gire a chave de desconexão da bateria para a posição OFF (Desligada).
3. Etiquete e desconecte os cabos elétricos do motor.
4. Remova o braço do limpador do eixo do motor.
5. Remova a porca, o espaçador, a arruela de couro e a arruela lisa de náilon do eixo do motor, no lado externo do teto da cabine.
6. Remova a porca e arruela de pressão que fixam o suporte do motor no teto da cabine e remova o motor do teto. Remova a arruela lisa grande de náilon do eixo do motor e a arruela lisa e a arruela lisa pequena de náilon do parafuso de montagem.
7. Remova o parafuso de montagem e a arruela lisa de náilon da parte externa do teto da cabine.

8. Limpe todo o material de vedação em volta de furos no teto da cabine.

### Inspeção

1. Inspeccione visualmente se há evidências de trincas ou outros danos na carcaça do motor. Verifique se há folga excessiva no eixo, indicando rolamentos desgastados ou danificados. Substitua o motor, se danificado.
2. Inspeccione se a palheta do limpador está em condições de serviço. Substitua a palheta se ela estiver desgastada.
3. Inspeccione se há danos no braço e nas peças do limpador. Substitua o que for necessário.

### Instalação

1. Aplique material selante em volta dos dois furos no teto da cabine, tanto interna quanto externamente.
2. Instale o parafuso com a arruela lisa de náilon (por fora) através do furo de montagem no teto da cabine.
3. Instale a arruela lisa de náilon no eixo do motor e insira o eixo do motor no furo no teto da cabine. Posicione a arruela pequena de náilon e a arruela lisa no parafuso entre o suporte de montagem o teto da cabine. Fixe com a arruela de pressão e a porca.
4. Instale a arruela lisa de náilon, a arruela de couro, o espaçador e a porca no eixo do motor. Aperte a porca.
5. Instale o braço e a palheta do limpador no eixo do motor.
6. Conecte os cabos elétricos ao motor do limpador, de acordo com as etiquetas colocadas durante a remoção.
7. Gire a chave de desconexão da bateria para a posição ON (Ligada).

### Verificação

1. Opere o limpador do teto solar. Verifique se ele está funcionando. (Substitua a palheta do limpador se ela estiver deixando marcas ou limpando de forma insatisfatória).

## Ferramentas para detecção e resolução de problemas

Esta máquina incorpora o sistema barramento CAN Multiplex.

Para detectar e solucionar problemas do sistema elétrico com eficiência, é preciso usar um computador com o sistema operacional Windows, software de serviço CAN-Link (número de peça 9999102587) e um cabo de conexão (número de peça 80059224).

A Manitowoc Crane Care solicita que você tenha em seu estoque de kits de ferramentas de serviço o kit de ferramentas de serviço CAN-Link para o RT770E. O software permitirá ver, em tempo real, o status de todas as entradas e saídas no sistema e permitirá detectar erros nas entradas e saídas. O software de manutenção CAN-Link e o cabo de

conexão estão disponíveis através da Crane Care para aqueles técnicos de manutenção que participaram do curso de novas tecnologias Grove.

## EQUIPAMENTOS OPCIONAIS

Esta seção fornece uma breve descrição dos equipamentos opcionais disponíveis para o guindaste, que não são discutidos em outra parte deste manual de serviço.

### Luz giratória

As luz giratória está instalada no lado direito da plataforma giratória em frente ao guincho principal.

### Holofotes montados na lança

A chave da luz da lança está localizada no painel do teto da cabine. A chave é uma chave oscilante LIGA/DESLIGA que acende e desliga as lâmpadas localizadas na parte inferior da lança.

### Espelho retrovisor

A instalação do espelho retrovisor consiste em um espelho retrovisor montado no canto superior esquerdo da cabine. O espelho pode ser ajustado conforme necessário para a visualização ideal a partir da cabine, enquanto a lança estiver sobre a parte frontal do guindaste.

### Ar-condicionado

Um ar-condicionado de acionamento hidráulico é instalado no lado esquerdo da plataforma rotativa. Ele consiste em um motor do compressor, uma unidade condensadora e uma unidade de cabine montada sob o assento do operador. Ele é ligado e desligado por uma chave giratória montada no console do teto. Consulte Chave de controle do ar-condicionado (opcional), na Seção 3 do Manual do operador - Controles e procedimentos de operação. O motor do compressor do ar-condicionado é acionado pela bomba hidráulica nº 2. A válvula de carga do acumulador duplo garante que o circuito do freio tenha vazão prioritária e o circuito do ar-condicionado receba o excesso de vazão.

### Operação em clima frio

Regiões com temperaturas ambientes abaixo de -9°C (15°F) são consideradas árticas. As recomendações a seguir foram criadas para a operação de guindastes Grove em temperaturas muito baixas (ou seja, abaixo de zero).

Tome especial cuidado para assegurar-se de que os guindastes usados em temperaturas muito baixas sejam operados e recebam manutenção de acordo com os procedimentos indicados pela Manitowoc. Portanto, certifique-se sempre de realizar a lubrificação adequada durante o aquecimento do sistema e a operação correta de todas as funções de guindaste ao operar em tempo frio. Independentemente da viscosidade do óleo dos lubrificantes do guin-

daste, sempre siga os procedimentos de partida e operação em tempo frio descritos no *Manual do Operador*. Para garantir a lubrificação adequada durante o aquecimento do sistema e a operação correta de todas as funções do guindaste, (Consulte *Procedimento de aquecimento*, página 5-2.)

Deve-se ativar as funções individuais do guindaste para garantir que estejam suficientemente aquecidas antes de se realizar uma elevação.

A operação de guindastes com capacidade nominal máxima em temperatura ambiente entre -9°C e -40°C (15°F e -40°F) ou abaixo deve ser realizada somente por operadores competentes que possuam habilidade, experiência e destreza para garantir uma operação suave.

### **Aquecedor do líquido de arrefecimento de componentes**

O aquecedor a diesel do líquido de arrefecimento faz circular o líquido de arrefecimento aquecido através dos componentes do motor e do guindaste quando operando em temperaturas árticas. O aquecedor do líquido de arrefecimento deve ser ativado 2 horas antes do guindaste para permitir tempo suficiente para preaquecer os fluidos e ajudar a facilitar as condições de partida.



### **ATENÇÃO**

#### **Risco de explosão!**

Antes de ligá-lo, verifique se o aquecedor pode ser operado no local atual do guindaste. Há perigo de explosão ao usar o aquecedor perto de objetos inflamáveis! Não estacione o veículo próximo a objetos inflamáveis.

Tome cuidado nas proximidades do tubo de escape, pois ele fica muito quente.

Para ativar o aquecedor, certifique-se de que a válvula de fornecimento de combustível do reservatório de combustível do aquecedor está na posição ON (Ligada). Certifique-se de que a chave de desconexão da bateria está na posição ON (Ligada) e pressione o botão de ativação no painel de controle do aquecedor. Uma luz verde acenderá indicando que o sistema foi ativado. Os ciclos de partida e desligamento podem levar aproximadamente 2 minutos para iniciar. Certifique-se de que o líquido de arrefecimento, o aquecedor de transmissão, a rótula, o aquecedor da bateria, a bomba de combustível em linha, o aquecedor de combustível em linha e o aquecedor do reservatório hidráulico estão aquecendo de modo apropriado.

Para desativar o aquecedor, pressione o botão no painel de controle do aquecedor. A luz verde desligará, indicando que o sistema foi desativado. O ciclo de desligamento pode levar aproximadamente 2 minutos.

**NOTA:** Um descarregamento acelerado da bateria ocorrerá quando o motor do guindaste for desligado. Se você ligar o aquecedor enquanto o motor do guindaste estiver parado, as baterias precisarão ser recarregadas após curtos períodos de tempo.

### **Detecção e resolução de problemas**

No caso de falhas, verifique os pontos a seguir:

- Se o aquecedor não der a partida depois que for ligado:
  - desligue e religue o aquecedor.
- Se ainda assim o aquecedor não iniciar, verifique se:
  - Há combustível no tanque?
  - Os fusíveis estão OK?
  - Os cabos elétricos, as conexões etc. estão OK?
  - Há algo bloqueando o suprimento de ar de combustão ou o sistema de escape?
- Verifique as aberturas do suprimento de ar de combustão e do sistema de escape após longos períodos de inatividade, limpe, se necessário!
- Se o defeito no aquecedor permanecer mesmo depois que esses pontos tiverem sido verificados ou se outro problema acontecer em seu aquecedor, entre em contato com um distribuidor autorizado Manitowoc ou com a Manitowoc Crane Care.

### **Instruções de manutenção**

- Ligue o aquecedor uma vez por mês por cerca de 10 minutos, mesmo fora do período de aquecimento.
- Antes do início do período de aquecimento, o aquecedor deve passar por um teste. Se fumaça extrema persistir, se houver um ruído de queimadura incomum ou um odor claro de combustível puder ser percebido ou se peças elétricas/eletrônicas aquecerem, o aquecedor deverá ser desligado e retirado de serviço com a remoção do fusível. Nesse caso, o aquecedor não deverá ser usado novamente até que tenha sido verificado por uma equipe qualificada que tenha sido treinada apropriadamente.

Abenas  
para  
referência

**PÁGINA EM BRANCO**

## SEÇÃO 4

### LANÇA

#### SUMÁRIO DA SEÇÃO

<b>Descrição</b> .....	<b>4-1</b>	Desmontagem e montagem .....	4-41
<b>Teoria de operação</b> .....	<b>4-2</b>	<b>Circuito de elevação</b> .....	<b>4-42</b>
<b>Manutenção</b> .....	<b>4-4</b>	Descrição .....	4-42
Remoção .....	4-4	Teoria de operação .....	4-42
Desmontagem .....	4-13	Manutenção .....	4-42
Polias da extremidade da lança .....	4-21	Remoção do cilindro de elevação .....	4-44
Montagem .....	4-21	Desmontagem e montagem .....	4-45
Instalação .....	4-33	Instalação do cilindro de elevação .....	4-45
Verificação funcional .....	4-34	<b>Extensão da lança de duas seções</b> .....	<b>4-46</b>
Inspeção .....	4-34	Descrição .....	4-46
Alinhamento e manutenção da lança .....	4-34	Modo do dispositivo de elevação da extensão da lança .....	4-46
<b>Cabos de extensão e retração da lança</b> .....	<b>4-34</b>	Elevação da extensão da lança .....	4-46
Manutenção .....	4-34	Retração da extensão da lança .....	4-53
Inspeção .....	4-34	Ajuste da compensação da seção articulada ...	4-55
Ajuste .....	4-35	Ajuste do dispositivo de alinhamento da extensão da lança .....	4-56
<b>Circuito do telescópio</b> .....	<b>4-38</b>	Ajuste da montagem da lança articulada .....	4-56
Descrição .....	4-38	<b>Moitão</b> .....	<b>4-57</b>
Teoria de operação .....	4-38	Descrição .....	4-57
Manutenção .....	4-40	Manutenção .....	4-57
Remoção e instalação .....	4-41		

#### DESCRIÇÃO

Uma lança de cinco seções de 11 m a 42 m (35.9 pés a 138 pés), totalmente motorizada, sequenciada e sincronizada (Figura 4-1) está instalada neste guindaste.

A lança utiliza um cilindro telescópico para estender e retrair o Telescópio 1 e o Telescópio 2, e um sistema de cabo sincronizado para estender e retrair os Telescópios 3 e 4. As seções da lança telescópica são apoiadas em placas de desgaste de nylatron impregnadas com grafite. Placas de desgaste laterais evitam o contato de metal com metal entre as seções do telescópio.

A elevação do conjunto da lança é feita por um cilindro de elevação. A elevação da lança é de  $-3^{\circ}$  a  $78^{\circ}$ .

Uma extremidade opcional de lança auxiliar (polia "rooster") está disponível para a lança a fim de simplificar o uso de um cabo de perna única. A polia "rooster" é instalada na extremidade da lança principal e é fixada por pinos que passam pela polia "rooster" e pela extremidade da lança principal.

É fornecida uma extensão de lança fixa deslocável de 10,1 m (33 pés) ou uma lança articulada dobrável e deslocável de 10,1 m a 17,07 m (33 pés a 56 pés) para obter alcance adicional para a lança. Estão disponíveis insertos opcionais para alcance adicional.

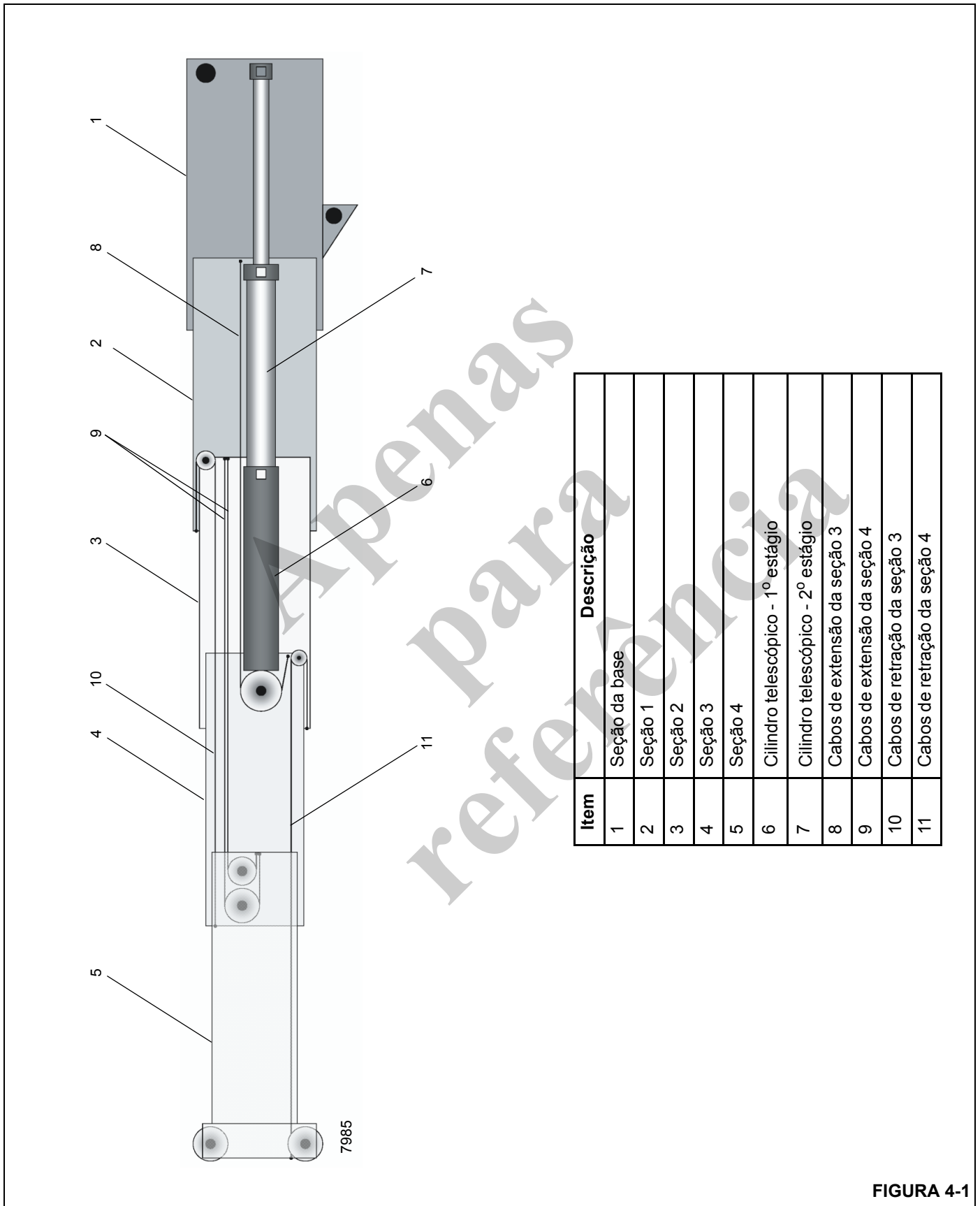
A extensão da lança de duas seções é montada diretamente na extremidade da lança utilizando um acessório de quatro pontos. Além disso, a seção da base da extensão de duas seções e/ou seção volante pode ser armazenada no lado direito da seção da base da lança.

## TEORIA DE OPERAÇÃO

A extensão e a retração da lança são feitas por um cilindro telescópico de dois estágios, 10 cabos de extensão e 6 cabos de retração. A haste do cilindro do segundo estágio (7, Figura 4-1) está fixada na parte traseira da seção de base da lança e o corpo está fixado na parte traseira do telescópio 1 por um munhão; por isso, estender e retrair o segundo estágio do cilindro faz com que o telescópio 1 estenda e retraia, respectivamente. A haste do cilindro do primeiro estágio (6, Figura 4-1), está fixada na parte traseira do telescópio 2 por um munhão, por isso, estender e retrair o primeiro estágio do cilindro faz com que o telescópio 2 estenda e retraia, respectivamente. Os cabos de extensão do telescópio 3 (qtde. 6) (8, Figura 4-1) estão fixados na parte traseira do telescópio 2 em uma extremidade, passam em torno das polias de extensão na parte dianteira do cilindro telescópico e estão fixados na parte traseira da seção 3

na outra extremidade; os cabos de extensão do telescópio 4 (qtde. 4) (9, Figura 4-1) estão fixados na parte traseira do telescópio 2 em uma extremidade, passam ao redor das polias de extensão na parte dianteira do telescópio 3 e estão fixados na parte traseira do telescópio 4 na outra extremidade. Os cabos de retração do telescópio 3 (qtde. 4) (10, Figura 4-1) estão fixados na parte dianteira do telescópio 1, passam ao redor das polias de retração na parte traseira do telescópio 2 e estão fixados na parte dianteira do telescópio 3; os cabos de retração do telescópio 4 (qtde. 2) (11, Figura 4-1) estão fixados na parte dianteira do telescópio 2, passam ao redor das polias de retração na parte traseira do telescópio 3 e estão fixados na parte dianteira do telescópio 4. Consequentemente, quando o primeiro estágio do cilindro telescópico se estende e retrai, as seções 2, 3 e 4 do telescópio se estendem e retraem, respectivamente, de uma maneira sincronizada.

Apenas para referência



Item	Descrição
1	Seção da base
2	Seção 1
3	Seção 2
4	Seção 3
5	Seção 4
6	Cilindro telescópico - 1º estágio
7	Cilindro telescópico - 2º estágio
8	Cabos de extensão da seção 3
9	Cabos de extensão da seção 4
10	Cabos de retração da seção 3
11	Cabos de retração da seção 4

FIGURA 4-1

## MANUTENÇÃO

### Remoção

**NOTA:** O conjunto da lança deve ser girado 180° (de cabeça para baixo) antes de se realizar qualquer procedimento de montagem ou desmontagem.

#### AVISO

Um dispositivo de rolamento com correias é recomendado para girar a lança e as seções do telescópio. Não se recomenda o uso de correntes. Se um dispositivo de rolamento não estiver disponível, gire as seções do telescópio usando um suporte adequado com correias.

É recomendável um dispositivo de fixação firme que evite danos à lança para estabilizar e impedir a movimentação da lança durante a remoção de qualquer seção ou seções.

**NOTA:** A lança pode ser desmontada deixando a seção da base no guindaste, se não for necessário reparar essa seção.

**NOTA:** A lança pesa aproximadamente 9125 kg (20 150 lb). A remoção da extensão de lança articulada simplificará a remoção da lança. Portanto, o peso acima refere-se à lança sem a extensão articulada conectada.

1. Estenda e ajuste os estabilizadores para nivelar o guindaste e assegurar que a lança esteja totalmente retraída e em uma posição horizontal sobre a parte dianteira do guindaste.
2. Se equipada, remova a extensão da lança articulada de acordo com os procedimentos de remoção descritos nesta seção; consulte *Extensão da lança de duas seções*, página 4-46.



#### AVISO

Use luvas ao manusear cabos de aço. Não usar proteção para as mãos pode resultar em acidentes pessoais moderados a leves.

3. Remova o moitão ou a bola do guindaste e enrole todo o cabo de aço no tambor do guincho.

4. Eleve a lança ligeiramente para permitir a retirada da extremidade da haste do cilindro de elevação da conexão do cilindro de elevação na parte inferior da lança.



#### ATENÇÃO

Verifique se o dispositivo de elevação é capaz de sustentar o conjunto da lança. Podem ocorrer acidentes pessoais graves ou morte se o dispositivo de elevação não conseguir suportar a carga.

5. Conecte um dispositivo de elevação à lança que proporcione distribuição igual do peso.
6. Desconecte toda a fiação elétrica da lança.
7. Etiquete e desconecte as linhas hidráulicas do cilindro telescópico. Tampe/coloque bujão em todas as aberturas.



#### ATENÇÃO

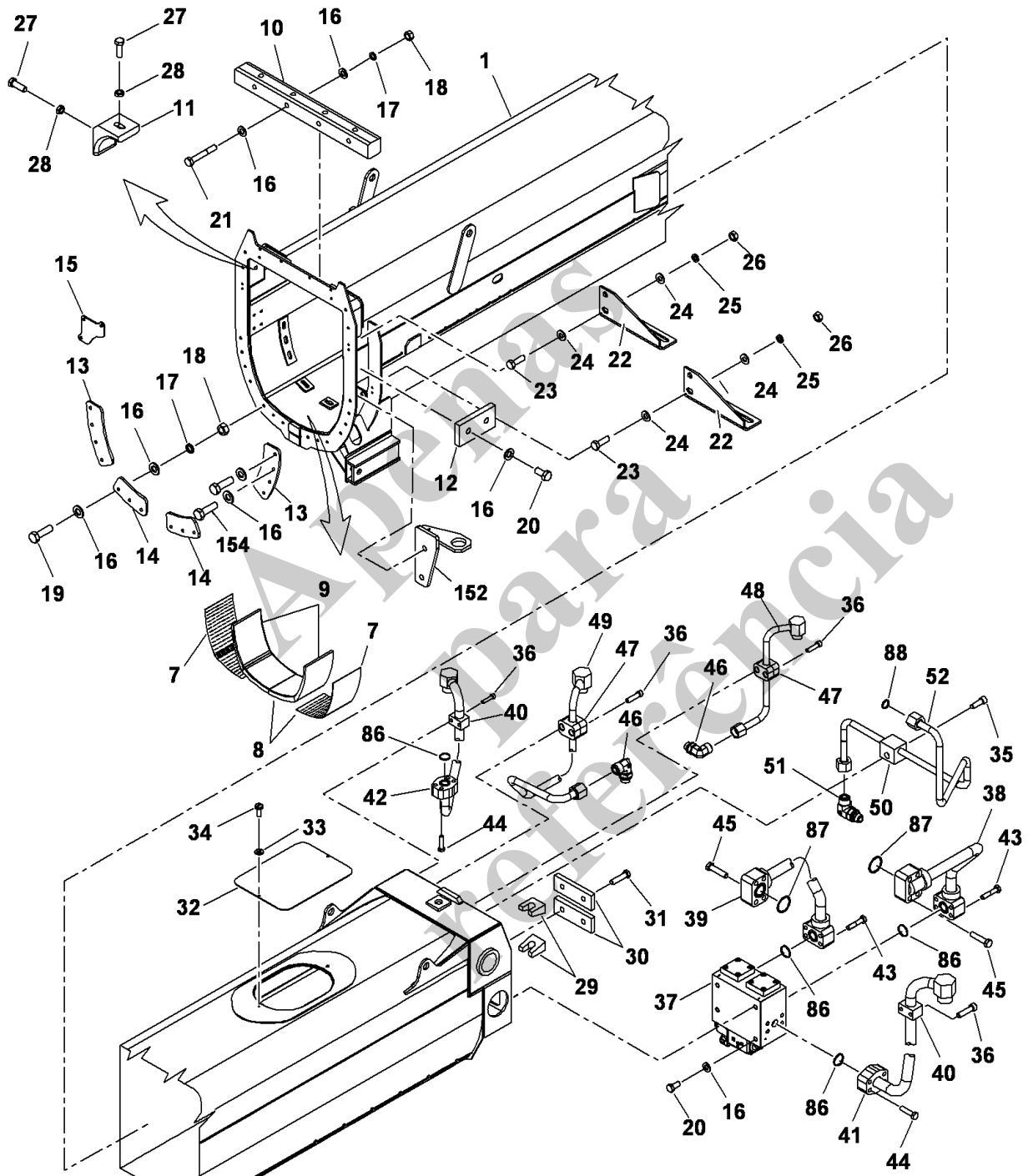
Verifique se o cilindro de elevação da lança está devidamente sustentado antes de desconectá-lo da lança. Podem ocorrer acidentes pessoais graves ou morte se o cilindro de elevação não estiver apoiado.

8. Calce o cilindro de elevação.
9. Remova os parafusos, arruelas e a placa de extremidade que fixam o eixo superior do cilindro de elevação na lateral da conexão de fixação na lança.
10. Remova o eixo superior do cilindro de elevação.
11. Ative o sistema hidráulico e retraia a haste do cilindro de elevação o suficiente para liberar a conexão de fixação. Para remover o cilindro de elevação do guindaste, consulte *Remoção do cilindro de elevação*, página 4-44.

**NOTA:** Desligue o guindaste antes de prosseguir.

12. Elimine a folga no dispositivo de elevação da lança.
13. Remova o parafuso, a arruela e a porca que passa através da extremidade do pino soldado que fixa o pino-pivô da lança no lugar, a seguir remova o pino soldado. Remova a graxeira de cada extremidade do eixo de pivô da lança, a seguir remova o eixo do pivô da lança.
14. Eleve a lança, afastando-a do guindaste e abaixe-a até o nível do solo. Ajuste o calço sob a seção da base para nivelar a lança para manutenção.



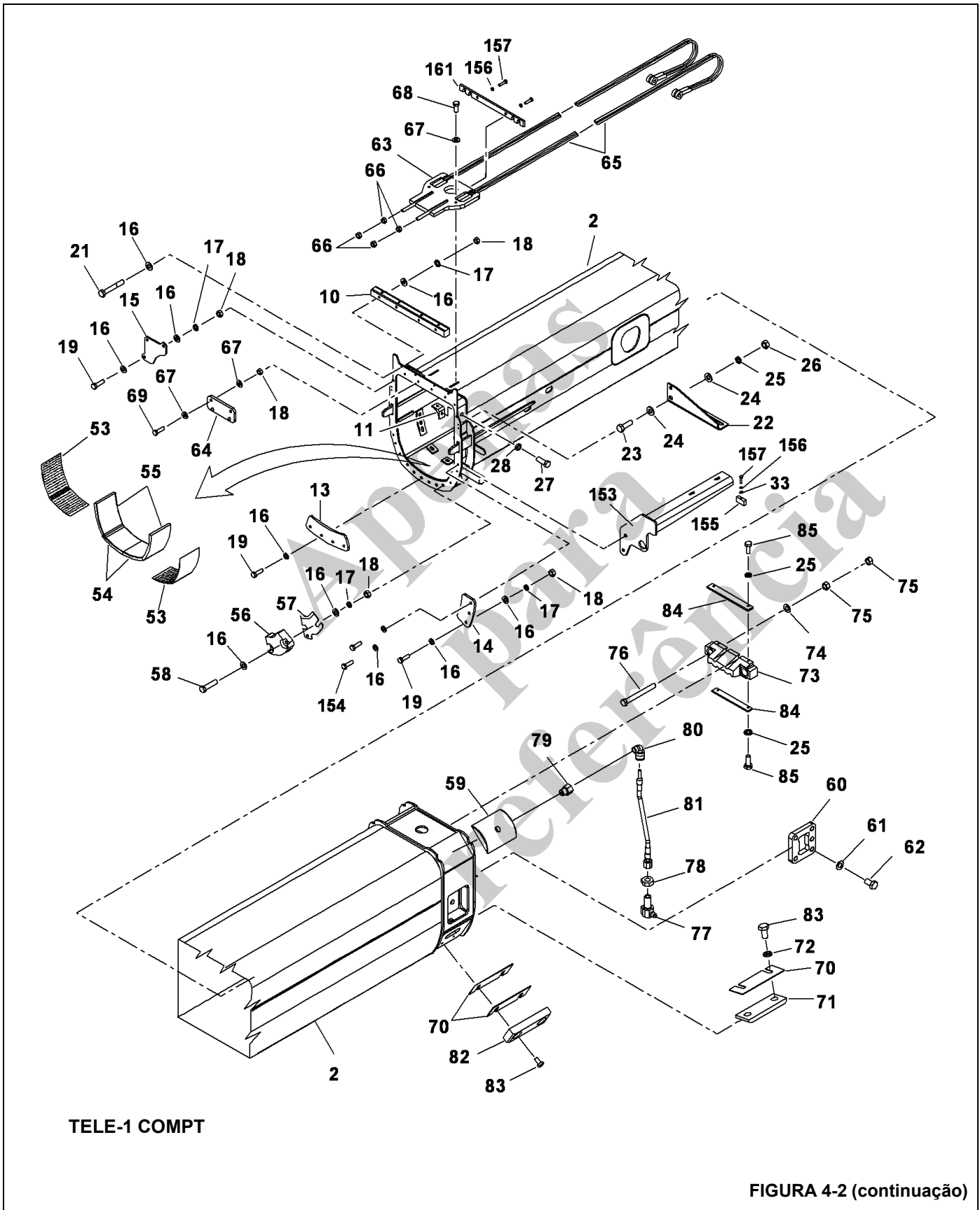


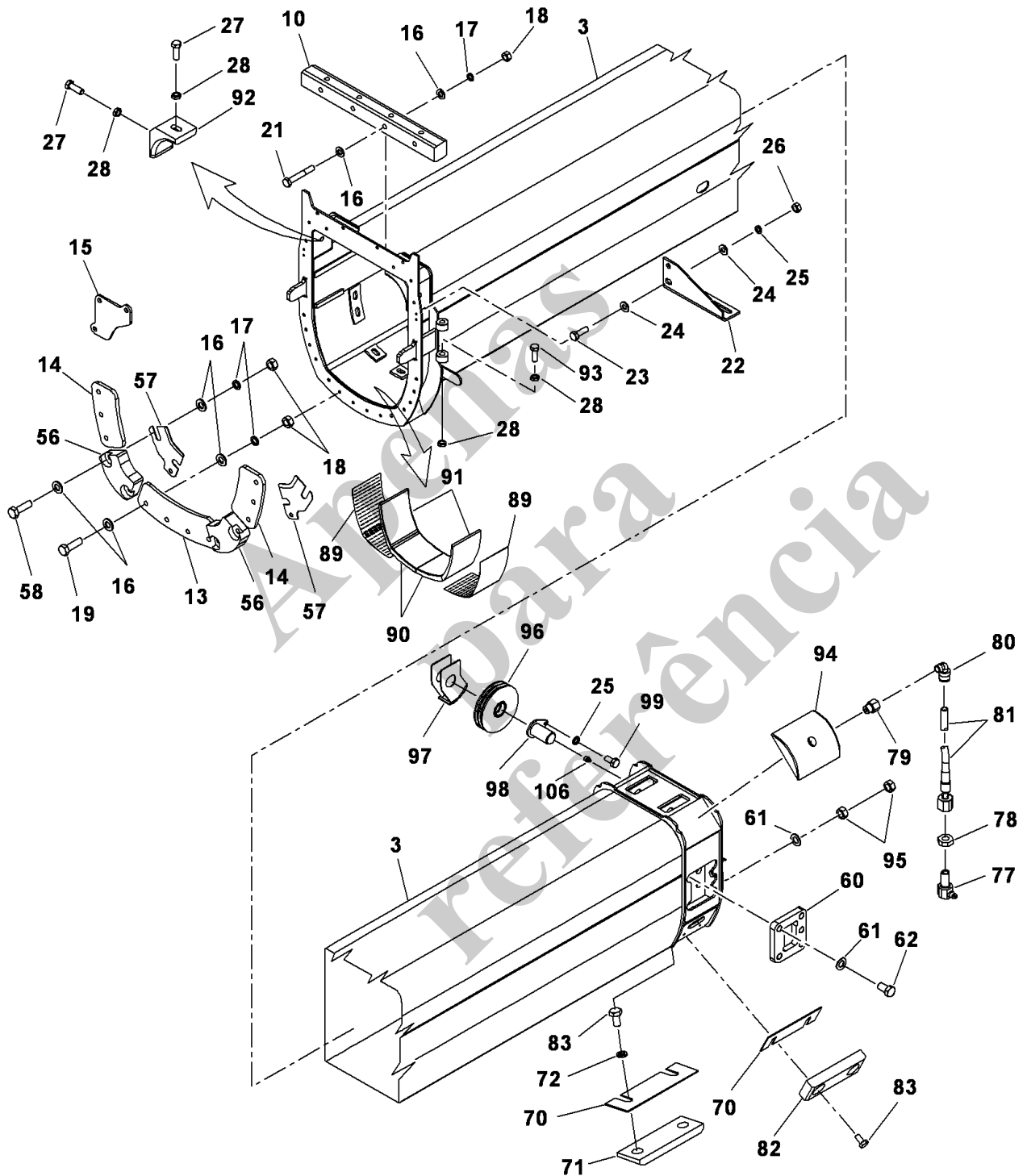
SEÇÃO DA BASE

ITEM NÃO MOSTRADO

- NBR 159
- NBR 160
- NBR 162
- NBR 300

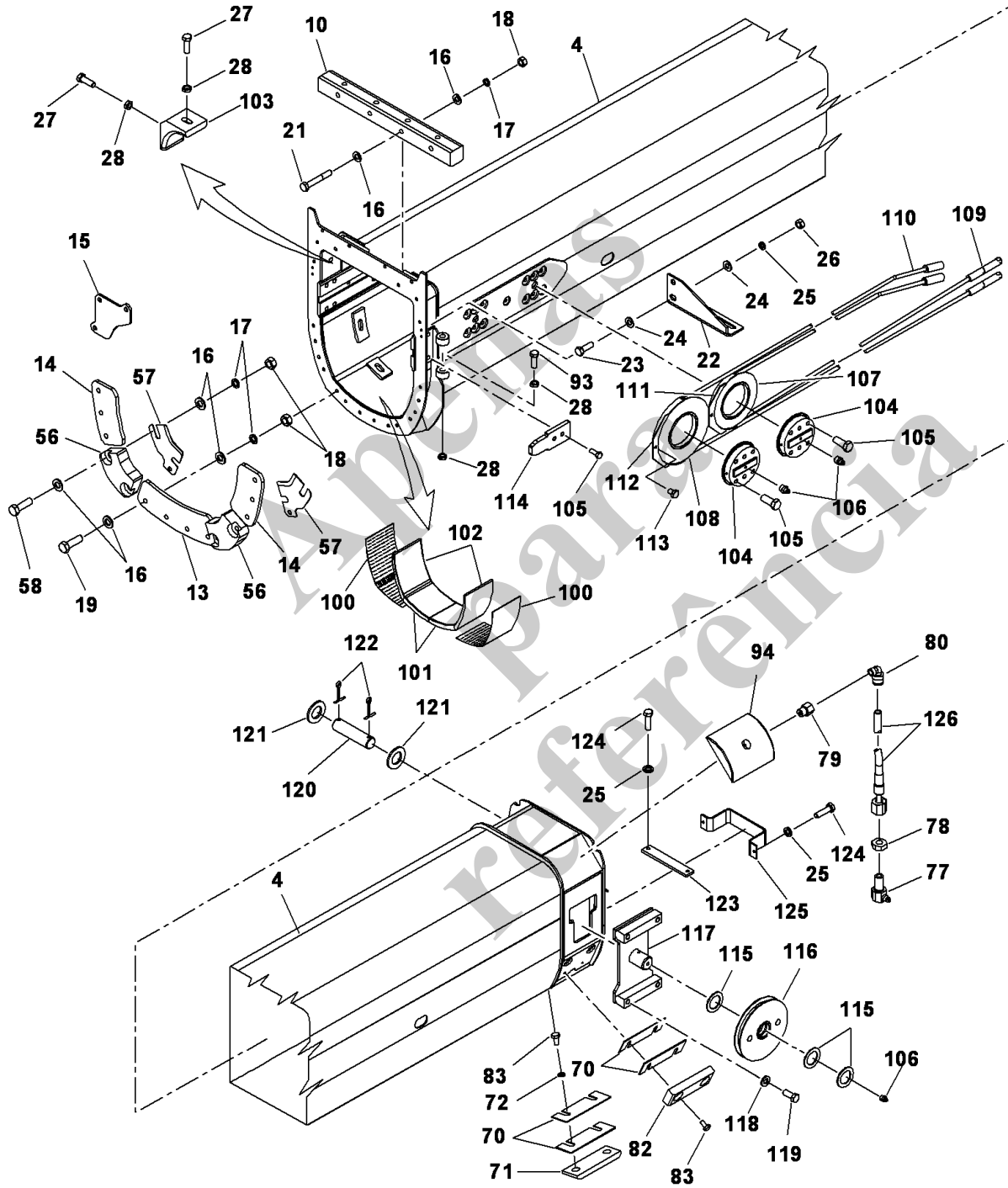
FIGURA 4-2





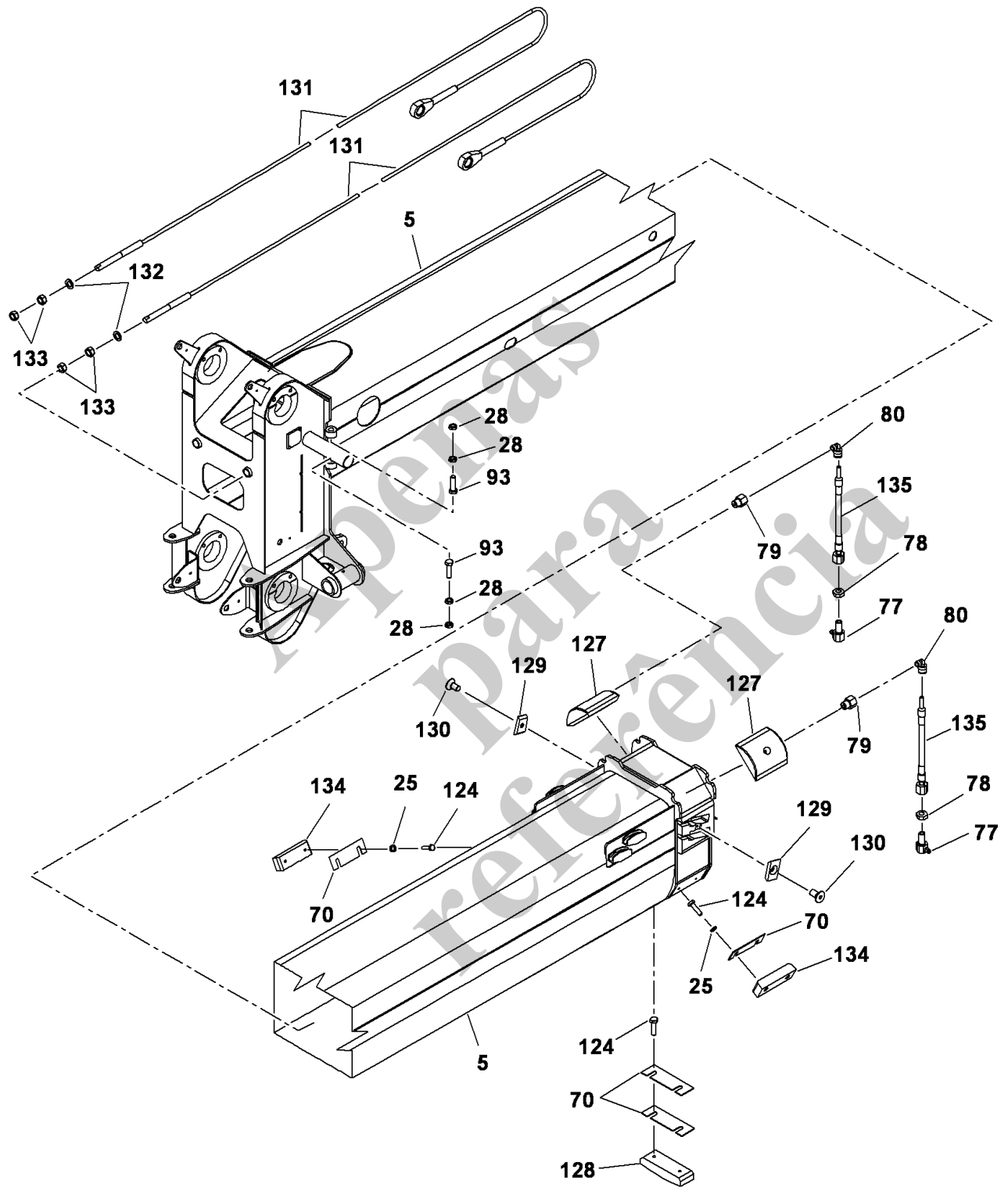
TELESCÓPIO 2

FIGURA 4-2 (continuação)



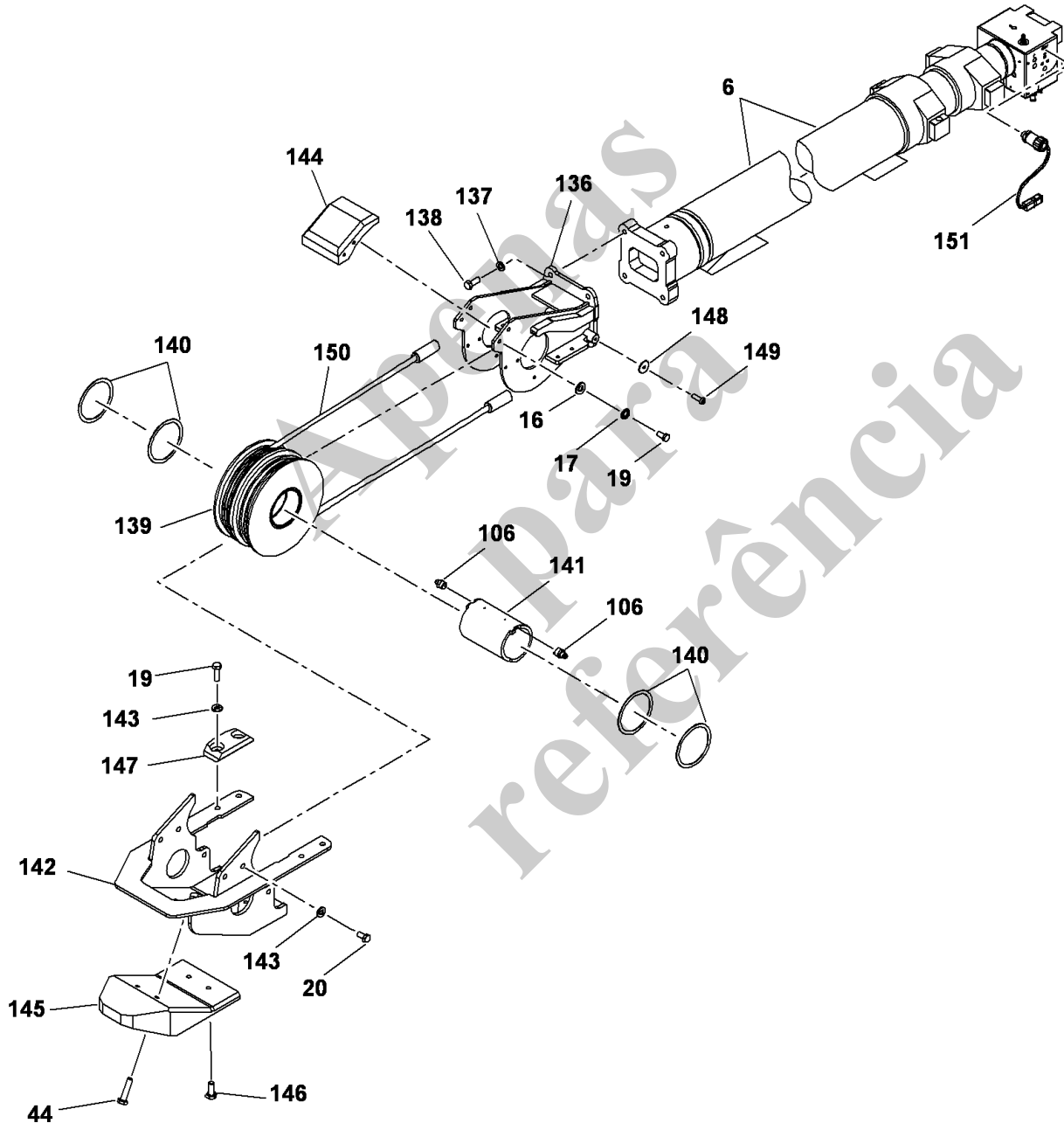
TELESCÓPIO 3

FIGURA 4-2 (continuação)



TELESCÓPIO 4

FIGURA 4-2 (continuação)



CILINDRO TELESCÓPICO

FIGURA 4-2 (continuação)

Item	Descrição
1	Solda da seção da base
2	Solda do telescópio 1
3	Solda do telescópio 2
4	Solda do telescópio 3
5	Solda do telescópio 4
6	Cilindro, Telescópio
7	Calço-Base
8	Base da placa de desgaste inferior dianteira
9	Base da placa de desgaste inferior dianteira
10	Tira de proteção G-Nr.3006000-
11	Conj. da placa de desgaste superior
12	Placa
13	Placa de retenção
14	Placa de retenção
15	Placa de retenção
16	Arruela lisa 12-aço ISO 7089
17	Arruela de pressão 12 - Hrc44-51 Din 7980
18	Porca sextavada M12 8 ISO 4032
19	Parafuso cabeça sextavada M12x40 8.8 ISO 4017
20	Parafuso cabeça sextavada M12x25 8.8 ISO 4017
21	Parafuso cabeça sextavada M12x80 8.8 ISO 4014
22	Suporte do limitador de capacidade nominal
23	Parafuso cabeça sextavada M8x25 8.8 ISO 4017
24	Arruela lisa 8-aço ISO 7089
25	Arruela de pressão 8 -Hrhc44-51 Din 798
26	Porca sextavada M8 8 ISO 4032
27	Parafuso cabeça sextavada M20x60 8.8 ISO 4017
28	Contraporca sextavada M20 04 ISO 4035
29	Cunha S890 QI
30	Barra S890 QI
31	Parafuso cabeça sextavada M24x115 10.9-zincado ISO 4014
32	Placa
33	Arruela lisa 6 -aço ISO 7089
34	Parafuso-máquina fenda Philips M6x16 4.8 ISO 1580
35	Parafuso Allen com cabeça 1/4-20uncx0.75 A574
36	Parafuso Allen com cabeça 1/4-20uncx1 A574
37	Coletor, seleção do estágio do telescópio
38	Conj. do tubo
39	Conj. do tubo
40	Braçadeira do tubo
41	Conj. do tubo
42	Conj. do tubo
43	Parafuso Allen com cabeça M10x50 -10.9 ISO 10642
44	Parafuso Allen com cabeça M10x35 8.8-A3c ISO 4762

Item	Descrição
45	Parafuso Allen com cabeça M12x55 8.8-A3c ISO 4762
46	Cotovelo macho de 90 graus ORFS/BSPP
47	Braçadeira de tubo - D.I. de 1/2 pol.
48	Conj. do tubo
49	Conj. do tubo
50	Braçadeira do tubo
51	Cotovelo macho de 90 graus ORFS/BSPP
52	Conj. do tubo
53	Calço-Telescópio 1
54	Placa de desgaste inferior dianteira do telescópio 1
55	Placa de desgaste inferior dianteira do telescópio 1
56	Calço de parada
57	Placa Dc03-A-M
58	Parafuso cabeça sextavada M12x55 8.8 ISO 4017
59	Placa de desgaste superior traseira
60	Placa do munhão
61	Arruela lisa de 1-1/8 pol. temperada ASTM F-43
62	Parafuso cabeça sextavada M30x55 10.9 ISO 4017
63	Solda de fixação da retração
64	Placa de fixação
65	Cabo de retração do telescópio 3
66	Porca sextavada M16 8 ISO 4032
67	Arruela lisa 1/2 polega temperada ASTM F-436
68	Parafuso cabeça sextavada M12x30 10.9 ISO 4017
69	Parafuso cabeça sextavada M12x40 10.9 ISO 4017
70	Espaçador
71	Conj. da placa de desgaste
72	Arruela de pressão 10 - Hrc44-51 Din 7980
73	Placa de fixação
74	Arruela lisa de 1-1/2 pol. Nar MS
75	Porca sextavada 1-1/2-6unc Sae-8
76	Parafuso cabeça sextavada 1-1/2-6uncx14 G8
77	União de tubo Sv-06l/Sw17 M12x1,
78	Porca fina M12x1.5 5 Din 80705
79	Adaptador 304-19509-1 M10x1/M10x
80	Cotovelo, de pressão 226-14123-3 Wek
81	Mangueira do lubrificante, comprim. = 280
82	Placa de desgaste
83	Parafuso cabeça sextavada M10x20 SS ISO 4017
84	Tampa da placa
85	Parafuso cabeça sextavada M8x20 8.8 ISO 4017
86	Anel de vedação de 0.75 pol. S.F.
87	Anel de vedação de 1 pol.
88	Anel de vedação
89	Calço-telescópio 2

Item	Descrição
90	Placa de desgaste inferior dianteira do telescópio 2
91	Placa de desgaste inferior dianteira do telescópio 2
92	Conj. da placa de desgaste superior do telescópio 2
93	Parafuso cabeça sextavada M20x100 8.8 ISO 4017
94	Placa de desgaste superior traseira
95	Porca sextavada M30 8 ISO 4032
96	Conjunto de polias
97	Solda da proteção da polia
98	Solda do eixo
99	Parafuso cabeça sextavada M8x16 SS ISO 4017
100	Calço do tele 3
101	Placa de desgaste inferior dianteira do telescópio 3
102	Placa de desgaste inferior dianteira do telescópio 3
103	Conj. da placa de desgaste superior do telescópio 3
104	Eixo
105	Parafuso cabeça sextavada M16x40 10.9 ISO 4014
106	Bico de lubrificação M10x1 5.8-A3c
107	Conjunto de polias
108	Conjunto de polias
109	Cabo de extensão do telescópio 4
110	Cabo de extensão do telescópio 4
111	Solda do protetor
112	Solda do protetor
113	Parafuso cabeça sextavada M12x16 8.8-A3c ISO 4017
114	Placa antigiro
115	Arruela de encosto 1.75x2.6x0.13" B
116	Conjunto de polias
117	Solda de montagem da polia
118	Arruela lisa de 5/8 pol. temperada ASTM F-436
119	Parafuso cabeça sextavada M16x40 8.8 ISO 4017
120	Pino
121	Arruela lisa 20-aço ISO 7089
122	Contrapino 0.13x1.5 pol. aço
123	Placa de desgaste do Cil.
124	Parafuso cabeça sextavada M8x30 8.8 ISO 4017
125	Retentor de cabo
126	Mangueira do lubrificante, comprim. = 230
127	Placa de desgaste superior traseira
128	Conj. da placa de desgaste
129	Placa S690 QI
130	Parafuso Allen com cabeça flangeada M10x30 10.9 ISO 10642
131	Cabo de retração do telescópio 4
132	Arruela lisa de 1 pol. temperada
133	Porca sextavada M24 8 ISO 4032

Item	Descrição
134	Conj. da placa de desgaste
135	Mangueira do lubrificante, comprim. = 195
136	Solda de montagem da polia do telescópio
137	Arruela lisa de 3/4 pol. temperada ASTM F-436
138	Parafuso cabeça sextavada M20x50 10.9 ISO 4014
139	Conj. da polia
140	Espaçador - diâmetro interno 154 mm
141	Eixo oco do telescópio
142	Carro de arrasto soldado
143	Arruela lisa de 1/2 pol. temperada ASTM F-436
144	Placa superior do carro de arrasto
145	Placa inferior do carro de arrasto
146	Parafuso cabeça sextavada M10x35 SS ISO 4017
147	Placa amortecedora
148	Arruela lisa de 0.41 x 1.75 x 0.13 pol.
149	Parafuso Allen cabeça hemisférica 3/8-16uncx1.25 F835
150	Cabo de extensão do telescópio 3
151	Instalação do sistema elétrico - Lança
152	Suporte da chave de proximidade
153	Solda do alvo
154	Parafuso cabeça sextavada M12x45 8.8 ISO 4014
155	Placa do alvo
156	Arruela de pressão 6 - Hrc44-51 Din 7980
157	Parafuso cabeça sextavada M6x25 8.8 ISO 4017
158	Parafuso cabeça sextavada M10x45 8.8 ISO 4017
159	Placa de retenção
160	Parafuso Allen com cabeça M8x25 12.9 ISO 4762
161	Placa de retenção
162	Calço
163	Braçadeira de tubulação D.I. de 1 pol.
164	Braçadeira da tubulação D.I. de 1/2 pol.
165	Conexão Tê ORFS/BSPP/ORFS
166	Cotovelo-ORFS macho para BSPP macho
167	Conj. do tubo de dreno do telescópio
168	Espaçador - diâmetro interno 154 mm
169	Parafuso cabeça sextavada M20x25 10.9 ISO 4017
170	Conj. do rolo
171	Eixo
172	Arruela plana MS de 5/16 pol. de largura
173	Parafuso Allen cabeça hemisférica M8x10 10.9 zincado ISO7380
174	Placa dobrada
175	Parafuso cabeça sextavada M12x240 -8.8 ISO 4014
300	Kit da placa de desgaste



## Desmontagem

**NOTA:** O conjunto da lança deve ser girado 180° (de cabeça para baixo) antes de se realizar qualquer procedimento de montagem ou desmontagem.

### AVISO

Um dispositivo de rolamento com correias é recomendado para girar as seções da lança. Não se recomenda o uso de correntes. Se um dispositivo de rolamento não estiver disponível, gire as seções usando um suporte adequado com correias.

É recomendável um dispositivo de fixação firme que evite danos à lança para estabilizar e impedir a movimentação da lança durante a remoção de qualquer seção ou seções.

Ao remover os cabos de extensão e retração, segure a extremidade do cabo e gire a porca. Não gire o cabo. Girar o cabo resultará em danos ou falhas do cabo.

Use os seguintes procedimentos e consulte a Figura 4-2 ao desmontar a lança.

1. Remova a lança de acordo com os procedimentos de REMOÇÃO descritos nesta seção.
2. Posicione o conjunto da lança de cabeça para baixo sobre apoios adequados.
3. Identifique e remova todos os conjuntos de tubos hidráulicos do coletor de seleção de estágio da lança telescópica (37) e do cilindro telescópico (6); tampe e coloque bujão em todas as aberturas.
4. Remova os quatro parafusos (20) e as arruelas lisas (16) que fixam o coletor de seleção do estágio da lança telescópica (37) à parte traseira inferior da seção da base (1).
5. Remova o transdutor (151) da extremidade do cilindro telescópico (6).
6. Remova as duas placas (30) e quatro parafusos (31) que fixam o cilindro telescópico (6) à seção da base (1).
7. Trabalhando na parte dianteira da base e das seções 1, 2, 3 e 4 do telescópio, solte as duas contraporcas (28) e os parafusos (27) em todas as placas de desgaste superiores (11, 92, 103) (lados esquerdo e direito).
8. Estenda o telescópio 1 (2) um quarto para fora da seção da base (1).
9. Usando um elevador e uma linga adequados, eleve um pouco a parte dianteira do telescópio 1 (2) com a finalidade de remover as placas de desgaste da parte dianteira da seção da base (1).
10. Remova os três parafusos (19), seis arruelas lisas (16), três arruelas de pressão (17) e três porcas (18) que fixam a placa de retenção (15) à parte dianteira da seção da base (1) (lados esquerdo e direito) (consulte a Figura 4-3).

11. Remova os dois parafusos (27) e as porcas (28) que fixam a placa de desgaste superior (11) à parte dianteira da seção da base (1) (lados esquerdo e direito) (consulte a Figura 4-3).
12. Remova os dois parafusos (20) e as arruelas lisas (16) que fixam a placa (12) ao interior da seção da base (1) (lados esquerdo e direito).
13. Abaixue um pouco o telescópio 1 (2).
14. Remova os parafusos (19), as arruelas lisas (16), as arruelas de pressão (17) e as porcas (18) que fixam as placas inferiores de retenção (2x-14, 2x-13) à parte dianteira da seção da base (1) (consulte a Figura 4-3).

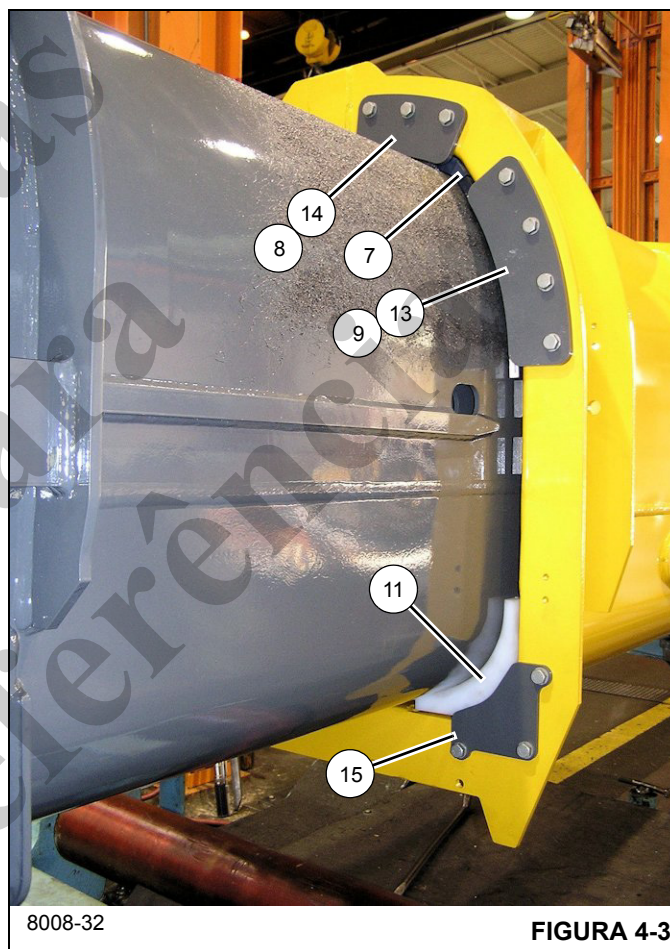
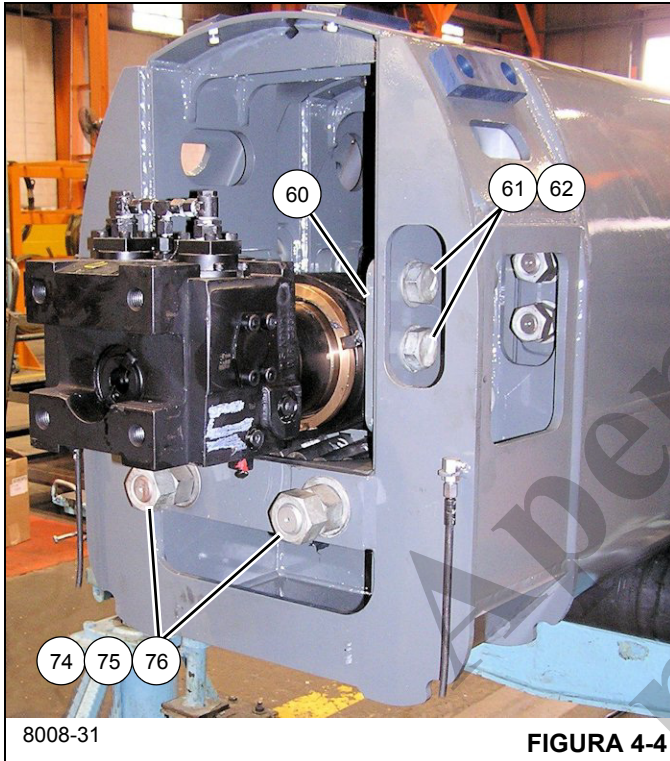


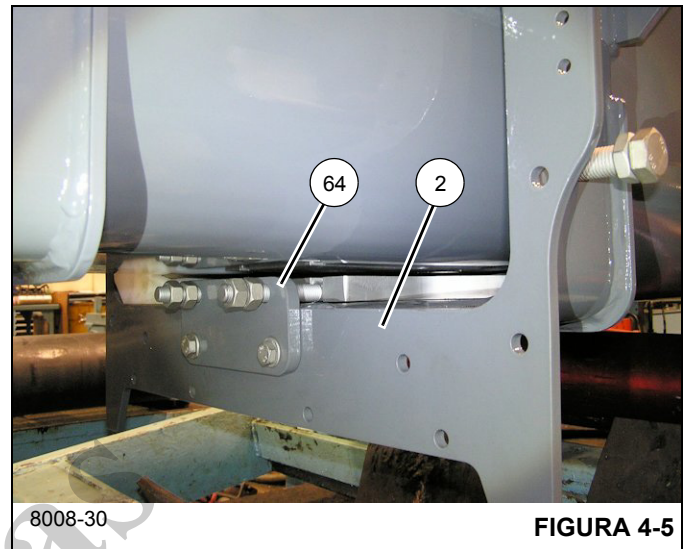
FIGURA 4-3

15. Remova os calços (2x-7) e as placas de desgaste inferiores dianteiras (8, 9) da parte inferior da seção da base (1) (consulte a Figura 4-3).
16. Remova o telescópio 1 (2) da seção da base (1); ponha o telescópio 1 (2) sobre apoios adequados.
17. Remova a placa de desgaste (59)/conjunto de mangueiras de graxa (81, 79, 80, 77, 78) do suporte de fixação em cada lado da parte traseira do telescópio 1 (2).
18. Remova os dois parafusos (83) que fixam o conjunto da placa de desgaste (82) a cada lado da parte traseira inferior do telescópio 1 (2).

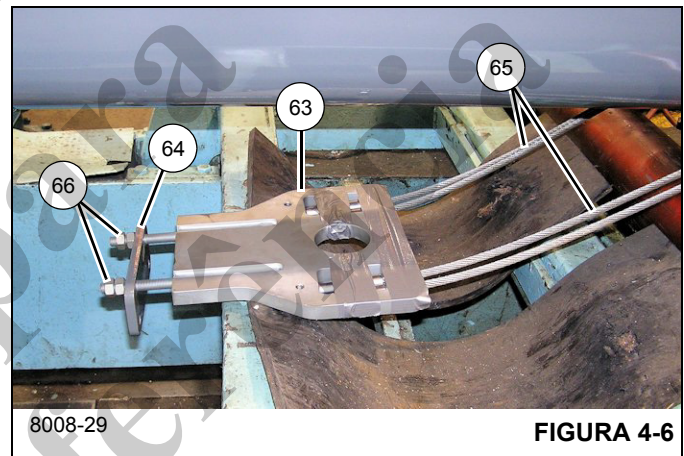
19. Remova os dois parafusos (83) e as arruelas de pressão (72) que fixam o conjunto da placa de desgaste (71) a cada lado da parte traseira inferior do telescópio 1 (2).
20. Remova as quatro porcas (75) e as duas arruelas lisas (74) que fixam os dois parafusos (76), que passam através da placa de fixação (73), à parte traseira do telescópio 1 (2) (consulte Figura 4-4).



21. Remova os cinco parafusos (62) e as arruelas lisas (61) que fixam a placa do munhão (60) à parte interna do telescópio 1 (2) (lados esquerdo e direito) (consulte a Figura 4-4).
22. Estenda um pouco o telescópio 2 (3).
23. Usando um elevador e uma linga adequados, eleve um pouco a parte dianteira do telescópio 2 (3) com a finalidade de remover as placas de desgaste da parte dianteira do telescópio 1 (2).
24. Remova os três parafusos (19), as seis arruelas lisas (16), as três arruelas de pressão (17) e as três porcas (18) que fixam a placa de retenção (15) à parte dianteira do telescópio 1 (2) (lados esquerdo e direito).
25. Remova os dois parafusos (27) e as porcas (28) que fixam a placa de desgaste superior (11) à parte dianteira do telescópio 1 (2) (lados esquerdo e direito).
26. Remova os dois parafusos (69), quatro arruelas lisas (67) e duas porcas (18) que fixam a placa de fixação (64) à parte superior do telescópio 1 (2) (consulte a Figura 4-5).

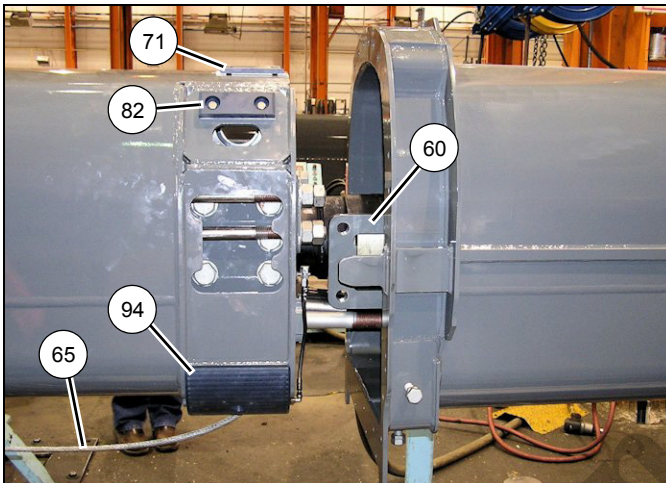


27. Remova as porcas (66) que fixam a placa de fixação (64) aos parafusos prisioneiros da solda de fixação da retração (63) (consulte Figura 4-6).



28. Remova os quatro cabos de retração do telescópio 3 (65) das fendas do conjunto soldado de fixação da retração (63) (consulte a Figura 4-54).
29. Abaixar um pouco a parte dianteira do telescópio 2 (3).
30. Remova os dois parafusos (58), quatro arruelas (16), duas arruelas de pressão (17) e duas porcas (18) que fixam o calço de parada (56) e o calço (57) à parte dianteira do telescópio 1 (2) (lados esquerdo e direito).
31. Remova os parafusos (19), arruelas lisas (16), arruelas de pressão (17) e porcas (18) que fixam as placas de retenção esquerda, direita e inferior (2x-14, 13) à parte dianteira do telescópio 1 (2).
32. Remova as placas de desgaste inferiores dianteiras (54, 55) e os calços (53) da parte inferior do telescópio 1 (2).
33. Remova o telescópio 2 (3) do telescópio 1 (2); coloque o telescópio 2 (3) sobre apoios adequados.

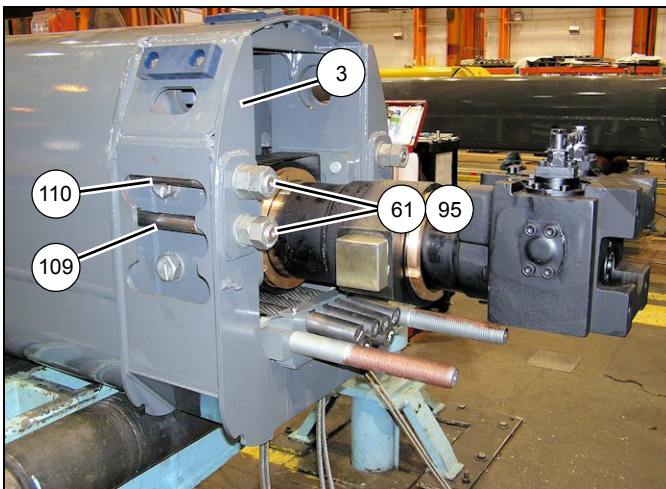
34. Remova a placa de desgaste (94)/conjunto da mangueira de graxa (81, 79, 80, 77, 78) do suporte de fixação em cada lado da parte traseira do telescópio 2 (3) (consulte a Figura 4-7).



8008-28

FIGURA 4-7

35. Remova os dois parafusos (83) e as arruelas de pressão (72) que fixam o conjunto da placa de desgaste (71) a cada lado da parte traseira inferior do telescópio 2 (3) (consulte a Figura 4-7).
36. Remova os dois parafusos (83) que fixam o conjunto da placa de desgaste (82) a cada lado da parte traseira inferior do telescópio 2 (3) (consulte a Figura 4-7).
37. Remova as duas porcas (95) e uma arruela lisa (61) que fixam cada um dos quatro cabos de extensão do telescópio 4 (109, 110) à parte superior traseira do telescópio 2 (3) (consulte a Figura 4-8).

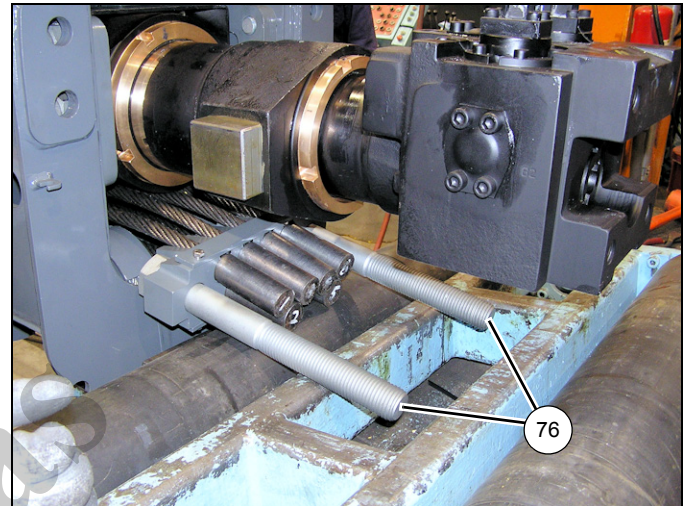


8008-27

FIGURA 4-8

38. Remova os dois cabos de extensão do telescópio 4 (109, 110) dos furos na parte traseira do telescópio 2 (3) (lados esquerdo e direito) (consulte a Figura 4-8).

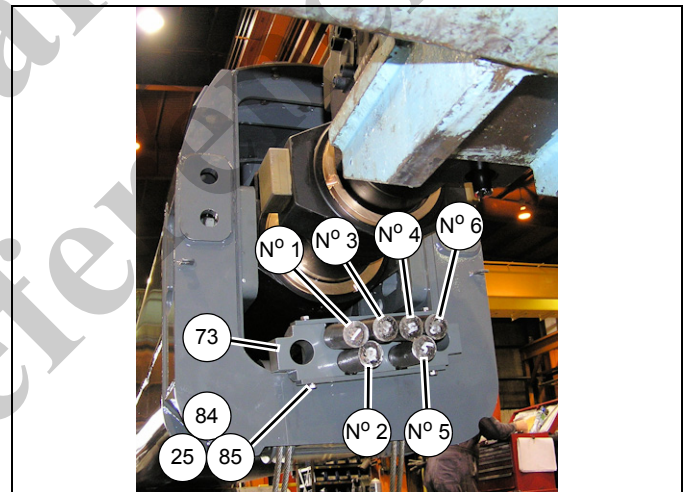
39. Remova os dois parafusos (76) da placa de fixação (73) (consulte Figura 4-9).



8008-24

FIGURA 4-9

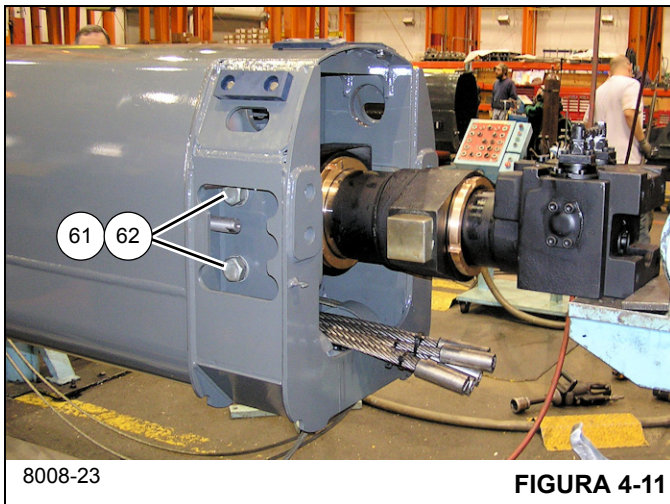
40. Remova os dois parafusos (85) e as arruelas de pressão (25) que fixam a tampa da placa (84) à placa de fixação (73), a seguir remova os quatro cabos de extensão do telescópio 3 (150), etiquetados 1, 3, 4 e 6, da placa de fixação (73) (consulte a Figura 4-10).



8008-25

FIGURA 4-10

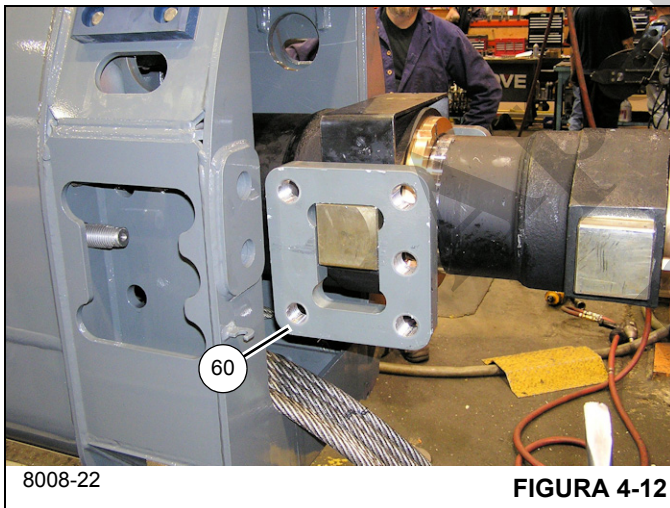
41. Remova os dois parafusos (85) e as arruelas de pressão (25) que fixam a tampa da placa (84) à placa de fixação (73), a seguir remova os dois cabos de extensão do telescópio 3 (150), etiquetados 2 e 5, da placa de fixação (73) (consulte a Figura 4-10).
42. Remova os cinco parafusos (62) e as arruelas lisas (61) que fixam a placa do munhão (60) à parte interna do telescópio 2 (3) (lados esquerdo e direito) (consulte a Figura 4-11).



8008-23

FIGURA 4-11

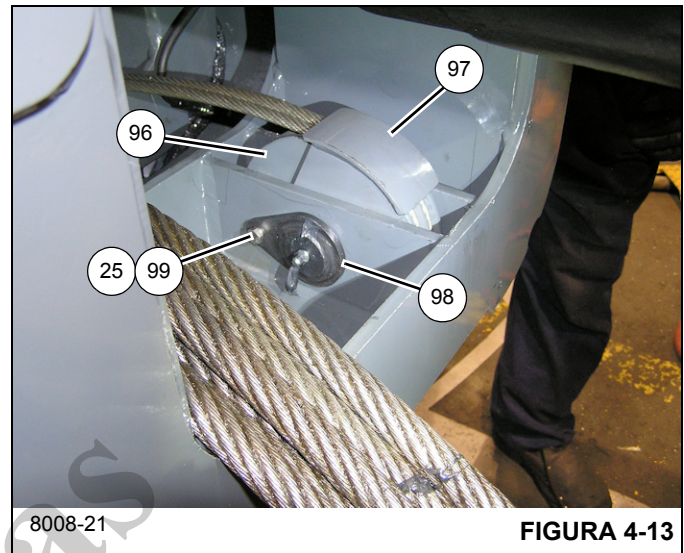
43. Remova a placa do munhão (60) do olhal quadrado dianteiro do cilindro telescópico (6) (lados esquerdo e direito) (consulte a Figura 4-12).



8008-22

FIGURA 4-12

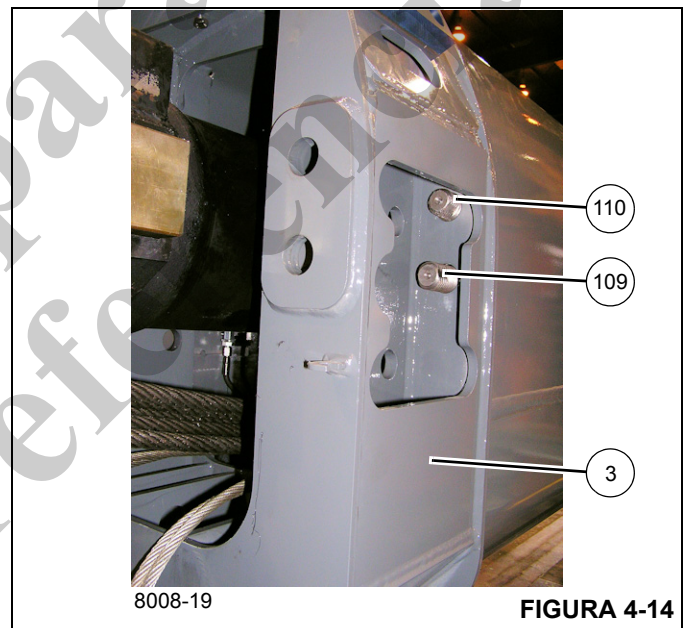
44. Remova o parafuso (99), arruela de pressão (25) e o conjunto soldado do eixo (98) que fixam o conjunto soldado da proteção da polia (97) e o conjunto da polia (96) à parte traseira do telescópio 2 (3) (lados esquerdo e direito) (consulte a Figura 4-13).



8008-21

FIGURA 4-13

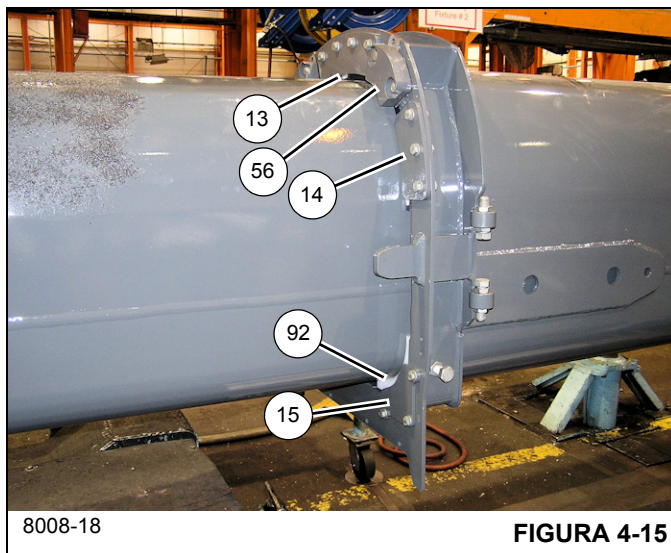
45. Bobine os quatro cabos de retração do telescópio 3 (65) e coloque-os sobre o cilindro telescópico (6).
46. Remova os dois cabos de extensão do telescópio 4 (109, 110) dos furos na parte traseira do telescópio 2 (3) (lados esquerdo e direito) (consulte a Figura 4-14).



8008-19

FIGURA 4-14

47. Estenda o telescópio 3 (4) um quarto para fora do telescópio 2 (3).
48. Remova os dois parafusos (58), as quatro arruelas (16), as duas arruelas de pressão (17) e as duas porcas (18) que fixam o calço de parada (56) à parte dianteira do telescópio 2 (3) (lados esquerdo e direito) (consulte a Figura 4-15).



49. Remova os parafusos (19), as arruelas lisas (16), as arruelas de pressão (17) e as porcas (18) que fixam as placas de retenção esquerda, direita e inferior (2x-14, 13) à parte dianteira do telescópio 2 (3) (consulte a Figura 4-15).

50. Remova as placas de desgaste inferiores dianteiras (90, 91) e os calços (89) da parte inferior do telescópio 2 (3).

51. Usando um elevador e uma lina adequados, eleve um pouco a parte dianteira do telescópio 3 (4) com a finalidade de remover as placas de desgaste da parte dianteira do telescópio 2 (3).

52. Remova os três parafusos (19), as seis arruelas lisas (16), as três arruelas de pressão (17) e as três porcas (18) que fixam a placa de retenção (15) à parte dianteira do telescópio 2 (3) (lados esquerdo e direito) (consulte a Figura 4-15).

53. Remova os dois parafusos (27) e as porcas (28) que fixam a placa de desgaste superior (92) à parte dianteira do telescópio 2 (3) (lados esquerdo e direito) (consulte a Figura 4-15).

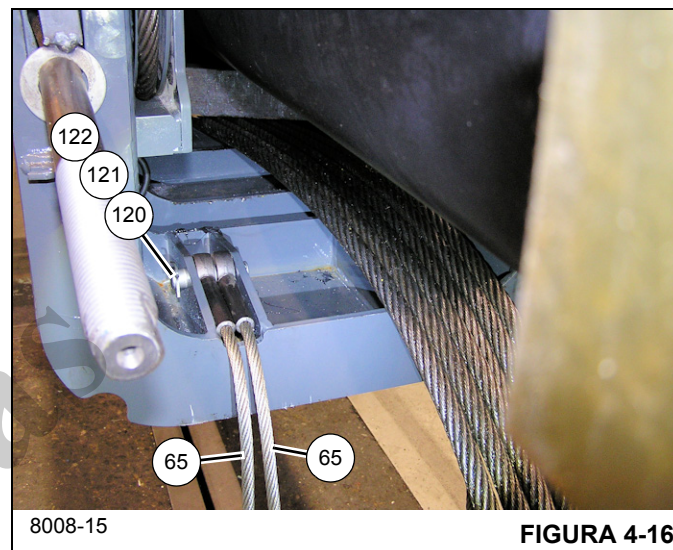
54. Remova o telescópio 3 (4) do telescópio 2 (3); coloque o telescópio 3 (4) sobre apoios adequados.

55. Remova a placa de desgaste (94)/conjunto de mangueiras de graxa (126, 79, 80, 77, 78) do suporte de fixação em cada lado da parte traseira do telescópio 3 (4).

56. Remova os dois parafusos (83) e as arruelas de pressão (72) que fixam o conjunto da placa de desgaste (71) a cada lado da parte traseira da parte inferior do telescópio 3 (4).

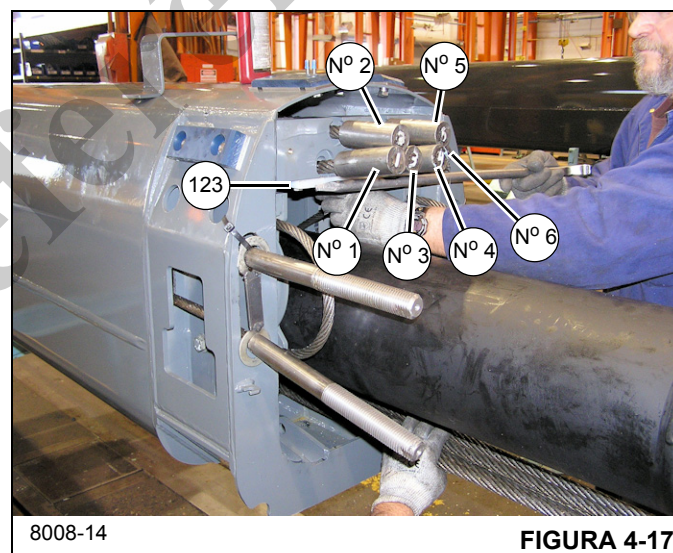
57. Remova os dois parafusos (83) que fixam o conjunto da placa de desgaste (82) a cada lado da parte traseira inferior do telescópio 3 (4).

58. Remova os dois contrapinos (122), duas arruelas lisas (121) e o pino (120) que fixam os dois cabos de retração do telescópio 3 (65) à parte traseira do telescópio 3 (4) (lados esquerdo e direito) (consulte a Figura 4-16).



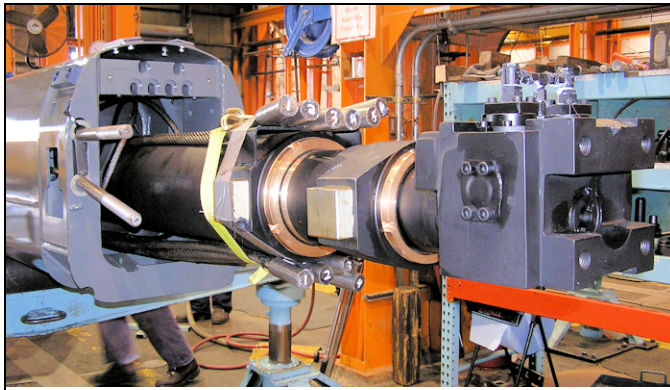
59. Remova os dois parafusos (124) e as arruelas de pressão (25) que fixam o retentor do cabo (125) à parte traseira do telescópio 3 (4).

60. Remova os dois parafusos (124) e as arruelas de pressão (25) que fixam a placa de desgaste do cilindro (123) à parte superior do ponto de fixação na parte traseira do telescópio 3 (4) (consulte a Figura 4-17).



61. Remova os seis cabos de extensão do telescópio 3 (150), etiquetados de 1 a 6, dos pontos de fixação na parte traseira do telescópio 3 (4) (consulte a Figura 4-17).

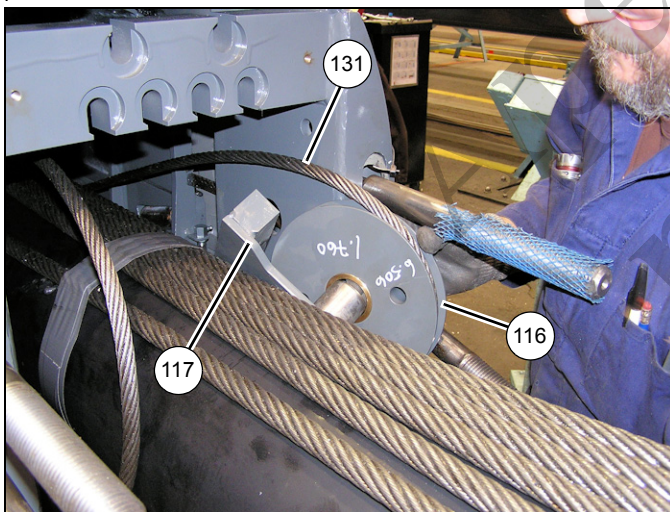
62. Passe fita para tubo nos seis cabos de extensão do telescópio 3 (150) na parte superior do cilindro (consulte a Figura 4-18).



8008-12

FIGURA 4-18

**63.** Remova os quatro parafusos (119) e as arruelas lisas (118) que fixam o conjunto soldado de montagem da polia (117) ao interior do telescópio 3 (4), a seguir remova o conjunto soldado de montagem da polia/conjunto da polia (116/117) junto com as três arruelas de encosto (115) (lados esquerdo e direito) (consulte a Figura 4-19).

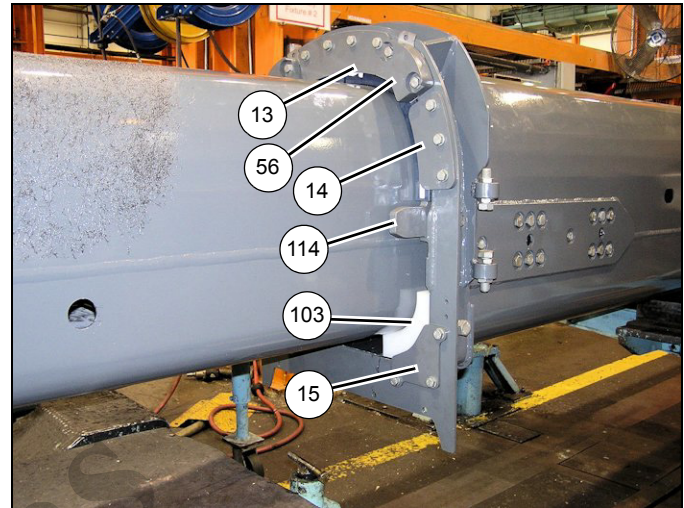


8008-13

FIGURA 4-19

**64.** Estenda o telescópio 4 (5) um quarto para fora do telescópio 3 (4).

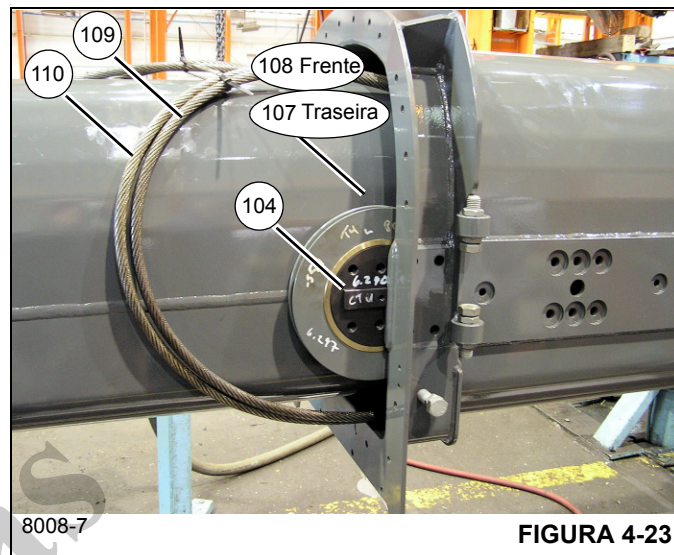
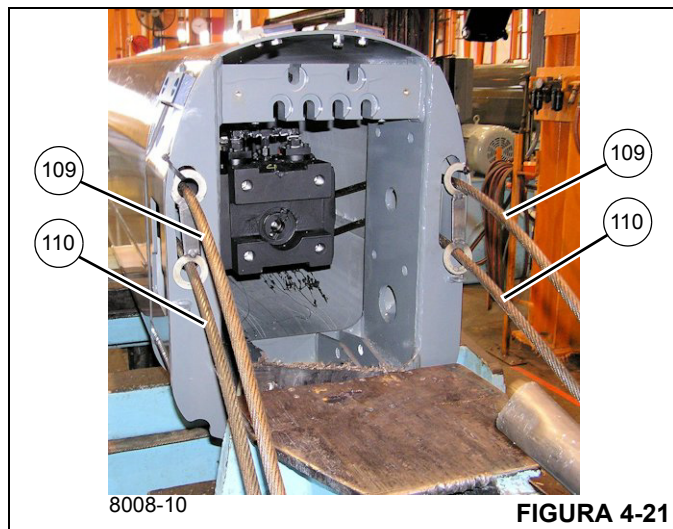
**65.** Remova os dois parafusos (58), as quatro arruelas (16), duas arruelas de pressão (17) e duas porcas (18) que fixam o calço de parada (56) à parte dianteira do telescópio 3 (4) (lados esquerdo e direito) (consulte a Figura 4-20).



8008-11

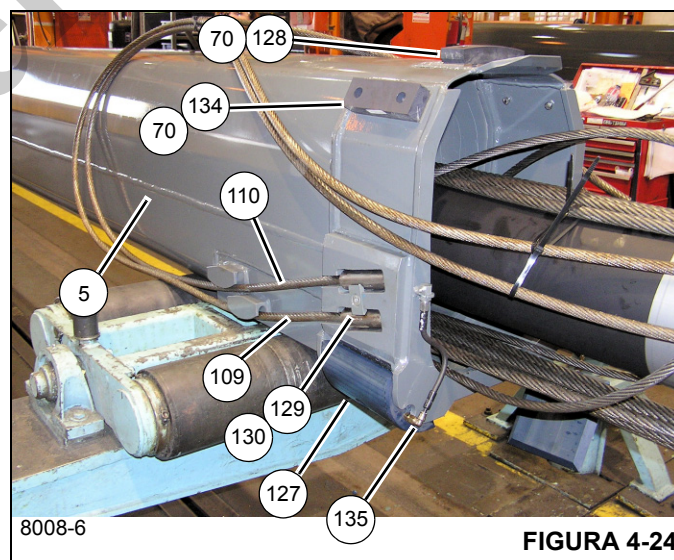
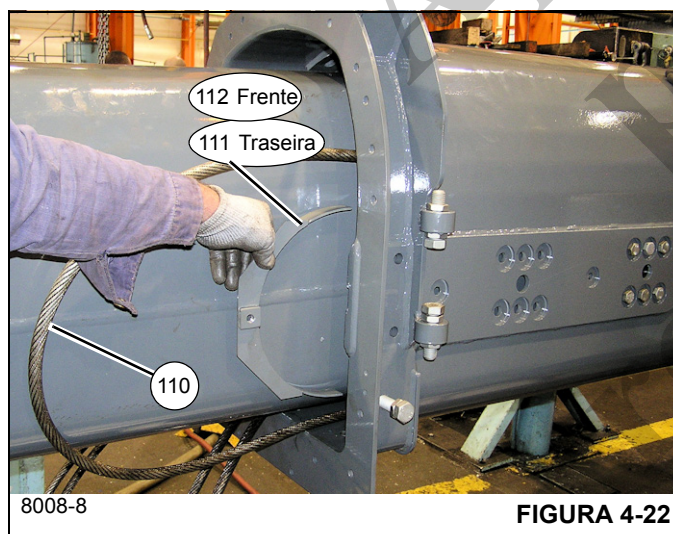
FIGURA 4-20

- 66.** Remova os parafusos (19), as arruelas lisas (16), as arruelas de pressão (17) e as porcas (18) que fixam as placas de retenção esquerda, direita e inferior (2x-14, 13) à parte dianteira do telescópio 3 (4) (consulte a Figura 4-20).
- 67.** Remova as placas de desgaste inferiores dianteiras (101, 102) e os calços (100) da parte inferior do telescópio 3 (4).
- 68.** Usando um elevador e uma linga adequados, eleve um pouco a parte dianteira do telescópio 4 (5) com a finalidade de remover as placas de desgaste da parte dianteira do telescópio 3 (4).
- 69.** Remova os três parafusos (19), as seis arruelas lisas (16), as três arruelas de pressão (17) e as três porcas (18) que fixam a placa de retenção (15) à parte dianteira do telescópio 3 (4) (lados esquerdo e direito) (consulte a Figura 4-20).
- 70.** Remova os dois parafusos (27) e as porcas (28) que fixam a placa de desgaste superior (103) à parte dianteira do telescópio 3 (4) (lados esquerdo e direito) (consulte a Figura 4-20).
- 71.** Remova os dois parafusos (105) que fixam a placa antirrolagem (114) à parte interna do telescópio 3 (4) (lados esquerdo e direito) (consulte a Figura 4-20).
- 72.** Remova os cabos de extensão do telescópio 4 (109, 110) dos furos com fenda na parte traseira do telescópio 3 (4) (consulte a Figura 4-21).



- 73. Estenda o telescópio 4 (5) um quarto para fora do telescópio 3 (4).
- 74. Remova a graxeira (106) de cada um dos quatro eixos (104).
- 75. Remova o parafuso (113) que fixa o conjunto soldado da proteção dianteira (112) sobre o cabo de extensão do telescópio 4 (110) (lados esquerdo e direito) (consulte a Figura 4-22).

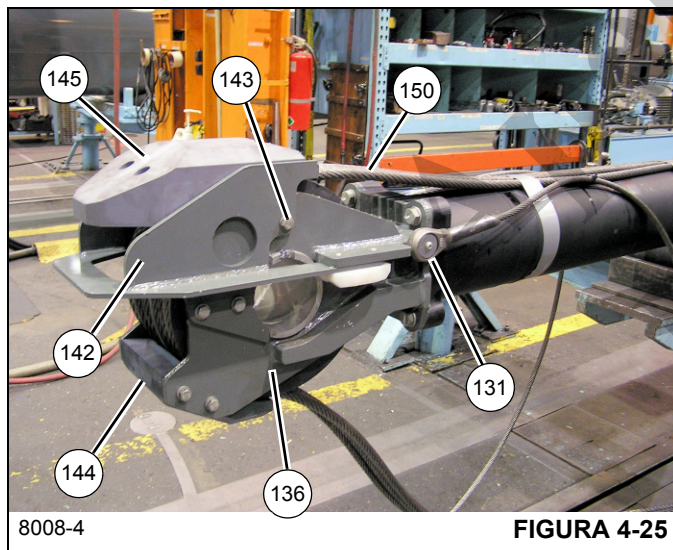
- 78. Remova o parafuso (113) que fixa o conjunto soldado da proteção traseira (111) sobre o cabo de extensão do telescópio 4 (109) (lados esquerdo e direito) (consulte a Figura 4-22).
- 79. Puxe para frente os cabos de extensão do telescópio 4 (109) afastando-os das polias traseiras (107) (consulte a Figura 4-23).
- 80. Remova os seis parafusos (105) e o eixo (104) que fixam a polia traseira (107) à parte interna do telescópio 3 (4) (lados esquerdo e direito) (consulte a Figura 4-23).
- 81. Remova o telescópio 4 (5) do telescópio 3 (4); coloque o telescópio 4 (5) sobre apoios adequados.
- 82. Remova o parafuso (130) e a fixação do cabo (129) que fixam os cabos de extensão do telescópio 4 (109, 110) à lateral da parte traseira do telescópio 4 (5) (lados esquerdo e direito) (consulte a Figura 4-24).



- 76. Puxe para frente os cabos de extensão do telescópio 4 (110) afastando-os das polias dianteiras (108).
- 77. Remova os seis parafusos (105) e o eixo (104) que fixam a polia dianteira (108) à parte interna do telescópio 3 (4) (lados esquerdo e direito) (consulte a Figura 4-23).

4

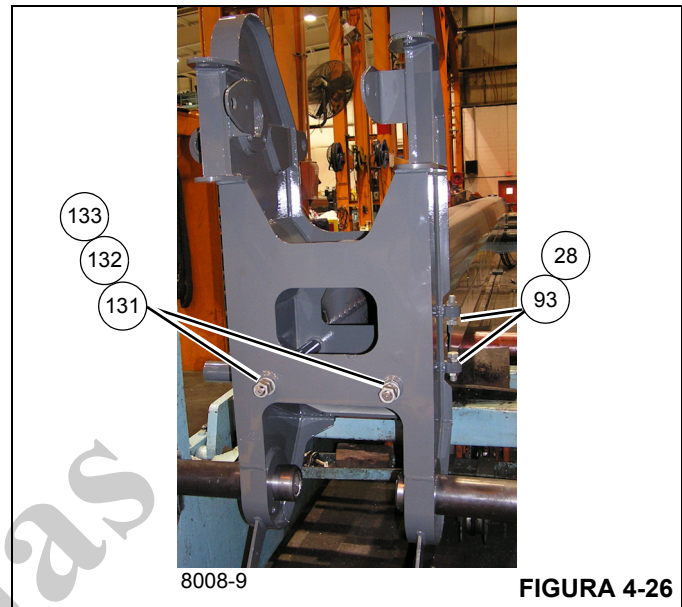
83. Remova a placa de desgaste (127)/conjunto de mangueiras de graxa (135, 79, 80, 77, 78) do suporte de fixação em cada lado da parte traseira do telescópio 4 (5) (consulte a Figura 4-24).
84. Remova os dois parafusos (124) e as arruelas de pressão (25) que fixam o conjunto da placa de desgaste (134) a cada lado da parte traseira inferior do telescópio 4 (5) (consulte a Figura 4-24).
85. Remova os dois parafusos (124) que fixam o conjunto da placa de desgaste (128) à parte traseira inferior do telescópio 4 (5) (consulte a Figura 4-24).
86. Deslize o cilindro telescópico (6) para fora do telescópio 4 (5).
87. Remova os parafusos (149) e as arruelas lisas (148) que fixam as extremidades dos dois cabos de retração do telescópio 4 (131) ao conjunto soldado de montagem da polia do cilindro telescópico (136) (consulte a Figura 4-25).



8008-4

FIGURA 4-25

88. Remova as quatro porcas (133) e as duas arruelas (132) que fixam os dois cabos de retração do telescópio 4 (131) à extremidade da lança; remova os cabos do telescópio 4 (5) (consulte a Figura 4-26).



8008-9

FIGURA 4-26

89. Remova as duas graxeiras (106) de cada extremidade do eixo oco (141).
90. Remova os quatro parafusos (19), arruelas de pressão (17) e arruelas lisas (16) que fixam a placa superior do carro de arrasto (144) à solda de montagem da polia do cilindro telescópico (136) (consulte a Figura 4-25).
91. Remova os parafusos (44, 146) que fixam a placa inferior do carro de arrasto (145) à solda do carro de arrasto (142) (consulte a Figura 4-25).
92. Remova os quatro parafusos (19) e as arruelas lisas (143) que fixam as placas amortecedoras (147) às laterais da solda do carro de arrasto (142) (consulte a Figura 4-25).
93. Remova os seis parafusos (20) e as arruelas lisas (143) que fixam a solda do carro de arrasto (142) à solda de montagem da polia do cilindro telescópico (136) (consulte a Figura 4-25).
94. Remova os seis cabos de extensão do telescópio 3 (150) do entorno do conjunto da polia (139).
95. Remova os quatro espaçadores (140) e o eixo oco (141) que fixam o conjunto da polia (139) à solda de montagem da polia do cilindro telescópico (136).
96. Remova os quatro parafusos (138) e as arruelas lisas temperadas (137) que fixam a solda de montagem da polia do cilindro telescópico (136) à extremidade do cilindro telescópico (6).



## Polias da extremidade da lança

### Remoção

1. Remova os pinos de grampo dos pinos retentores dos cabos e remova os pinos retentores dos cabos das partes superior e inferior da extremidade da lança.
2. Remova o parafuso, a arruela e a porca que fixam o eixo da polia da extremidade superior da lança. Remova o colar.

**NOTA:** Os eixos das polias da extremidade da lança pesam aproximadamente 42,9 kg (95 lb) cada. As polias da extremidade da lança pesam aproximadamente 5,5 kg (12.5 lb) cada.

3. Puxe cuidadosamente o eixo das polias da extremidade superior da lança da extremidade da lança, removendo os espaçadores, os calços e as polias da extremidade da lança. Anote a localização de cada item.
4. Repita as etapas 2 e 3 para remover o eixo das polias da extremidade inferior da lança.
5. Remova o calço, a arruela dentada, a arruela e a contraporca de ambos os eixos das polias.

### Instalação

#### AVISO

Não instale as polias da extremidade da lança na extremidade rosqueada do eixo da polia da extremidade da lança. Podem ocorrer danos aos componentes.

**NOTA:** Os eixos das polias da extremidade da lança pesam aproximadamente 42,9 kg (95 lb) cada. As polias da extremidade da lança pesam aproximadamente 5,5 kg (12.5 lb) cada.

1. Instale os espaçadores e as polias no eixo das polias ao instalar os eixos das polias na extremidade da lança. Verifique se o espaçador e as polias superiores estão na orientação correta em relação às polias inferiores e se as graxas estão voltadas para fora.

**NOTA:** A arruela de pressão pode ser usada mais de uma vez, mas deve ser substituída se não estiver em boas condições.

**NOTA:** Instale a arruela de pressão no eixo das polias com as abas voltadas para fora.

2. Instale a contraporca, a arruela, a arruela dentada e os calços (se necessários) no eixo das polias da extremidade da lança com o lado chanfrado para fora. Instale o colar na extremidade oposta dos eixos das polias e fixe-o com o parafuso, a arruela e a porca.

**NOTA:** Se for necessário mais de um calço, instale uma quantidade igual em cada lado da extremidade da lança.

3. Aperte a contraporca até que a folga em todo o conjunto seja de 1 a 2 mm (0.04 a 0.08 pol.) no total. Instale os calços necessários para obter o dimensionamento correto. Dobre as abas da arruela de pressão para prender a contraporca no lugar.
4. Instale os pinos retentores dos cabos nas partes superior e inferior da extremidade da lança e fixe-os com os pinos com grampo.

### Montagem

**NOTA:** O conjunto da lança deve ser girado 180° (de cabeça para baixo) antes de se realizar qualquer procedimento de montagem ou desmontagem.

#### AVISO

Um dispositivo de rolamento com correias é recomendado para girar as seções da lança. Não se recomenda o uso de correntes. Se um dispositivo de rolamento não estiver disponível, gire as seções usando um suporte adequado com correias.

É recomendável um dispositivo de fixação firme que evite danos à lança para estabilizar e impedir a movimentação da lança durante a remoção de qualquer seção ou seções. Ao ajustar os cabos de extensão e retração, segure a extremidade do cabo e gire a porca. Não gire o cabo. Girar o cabo durante o ajuste resultará em danos ou falhas do cabo.

Instale os cabos na sua condição não torcida natural. Não torça o cabo. Torcer o cabo resultará em danos ou falhas do cabo.

**NOTA:** Aplique Loctite 243 nas roscas de todas as ferragens de fixação, exceto nas extremidades dos e nas contraporcas dos cabos.

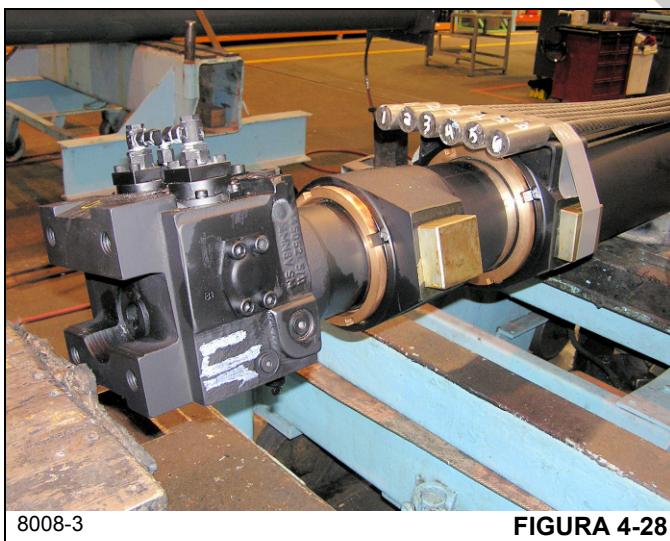
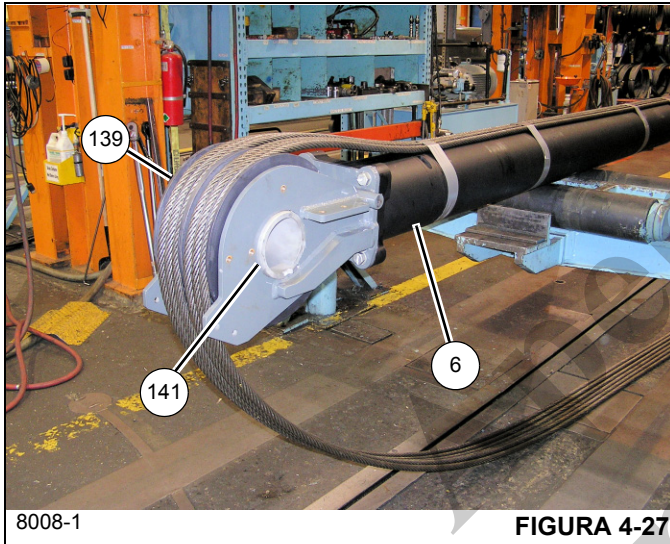
**NOTA:** Aplique graxa multiuso (MPG) a todas as superfícies de desgaste.

**NOTA:** Use os valores de torque padrão Grau 5 e/ou 8 especificados na Seção 1 deste manual, salvo especificação em contrário.

Use os seguintes procedimentos e consulte a Figura 4-2 ao montar a lança.

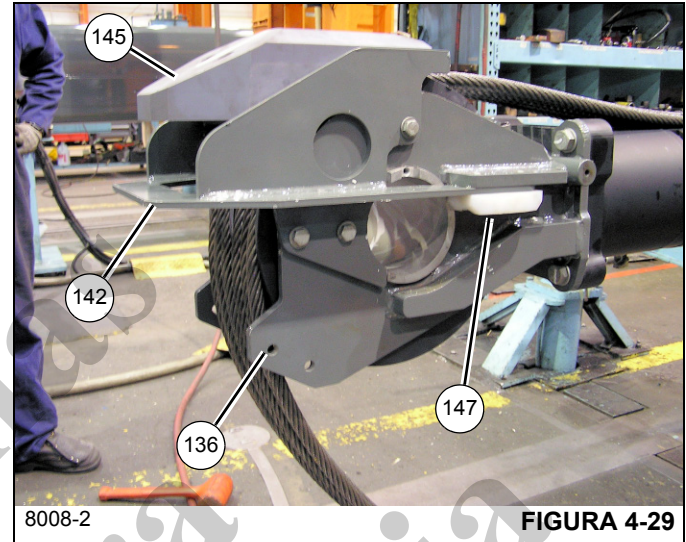
1. Posicione o cilindro telescópico (6) de cabeça para baixo sobre apoios adequados.
2. Fixe a solda de montagem da polia do cilindro telescópico (136) à extremidade do cilindro telescópico (6) usando quatro parafusos (138) e arruelas lisas temperadas (137).
3. Fixe o conjunto da polia (139) à solda de montagem da polia do cilindro telescópico (136) usando o eixo oco (141) e quatro espaçadores (140); assegure-se de que os entalhes usinados nas extremidades do eixo oco estejam voltados para a ponta da lança (consulte a Figura 4-27).

4. Disponha uniformemente os seis cabos de extensão do telescópio 3 (150) abaixo do cilindro; etiquete os cabos em ambas extremidades com números sequenciais (1-2-3-4-5-6) para evitar que sejam misturados durante a futura instalação.
5. Enrole os seis cabos de extensão do telescópio 3 (150) em torno do conjunto da polia (139) e traga todas as extremidades do cabo de volta para a base do cilindro; verifique se as extremidades de cabo com rosca estão penduradas embaixo do cilindro telescópico. Passe fita de tubo nos cabos de extensão do telescópio 3 na parte superior do cilindro (consulte a Figura 4-27 e a Figura 4-28).



6. Instale a solda do carro de arraste (142) (consulte a Figura 4-29) sobre a solda de montagem da polia do cilindro telescópico (136) usando os seis parafusos (20) e arruelas lisas (143).

**NOTA:** Para facilitar a montagem, monte o carro de arraste (142) na solda de montagem da polia do cilindro telescópico (136) primeiramente instalando somente os dois parafusos superiores (20). Gire o eixo entalhado (141) alinhando-o com o carro de arraste ao instalar os parafusos restantes.



7. Monte as placas amortecedoras (147) nas laterais da solda do carro de arraste (142) com quatro parafusos (19) e arruelas lisas (143); certifique-se de que o lado cônico de cada placa de apoio esteja voltado para fora (consulte a Figura 4-29).
8. Monte a placa inferior do carro de arraste (145) na solda do carro de arraste (142) usando os parafusos (44, 146) (consulte a Figura 4-29).
9. Monte a placa superior do carro de arraste (144) na solda de montagem da polia do cilindro telescópico (136) usando os quatro parafusos (19), arruelas de pressão (17) e as arruelas lisas (16).
10. Instale as duas graxadeiras (106) dentro de cada extremidade do eixo oco (141); adicione graxa até a graxa ser expelida através das polias.
11. Coloque o telescópio 4 (5) de cabeça para baixo e em frente do cilindro telescópico (6); coloque o telescópio 4 (5) sobre apoios adequados.
12. Instale os dois cabos de retração do telescópio 4 (131) através do interior do telescópio 4 (5) e fixe na extremidade da lança com as quatro porcas (133) e duas arruelas (132) (consulte a Figura 4-30).

Usando braçadeiras ou cintas, fixe temporariamente os cabos (131) ao cilindro.

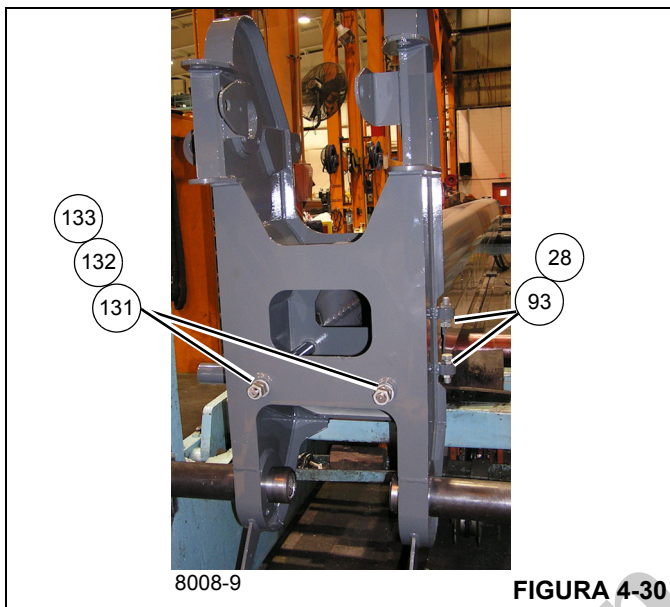


FIGURA 4-30

13. Instale os quatro parafusos de nivelamento (93) e oito porcas (28) na extremidade da lança.

14. Fixe a extremidade oposta dos dois cabos de retração do telescópio 4 (131) ao conjunto de montagem do cilindro telescópico (136) usando os parafusos (149) e arruelas lisas (148) (consulte a Figura 4-31).

Usando braçadeiras ou cintas apropriadas, fixe temporariamente os cabos (131) ao cilindro.

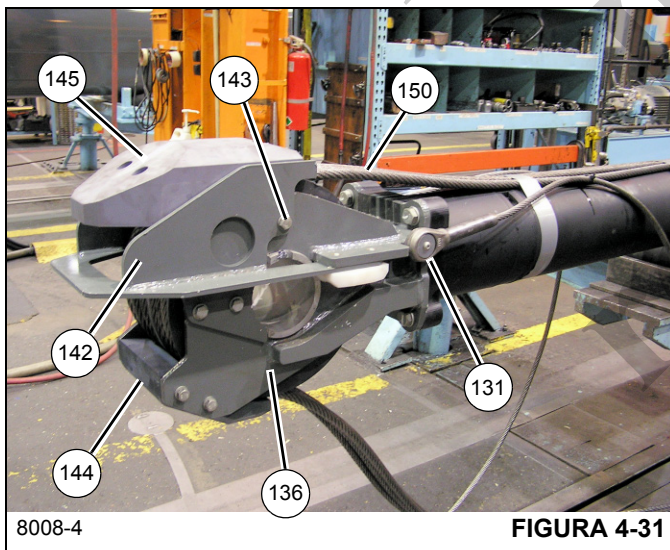


FIGURA 4-31

15. Deslize o cilindro telescópico (6) para dentro do telescópio 4 (5) com cuidado para não comprimir nem cruzar nenhum cabo.

**NOTA:** Introduza temporariamente um bloco de madeira para apoiar o cilindro de modo que os cabos não sejam danificados.

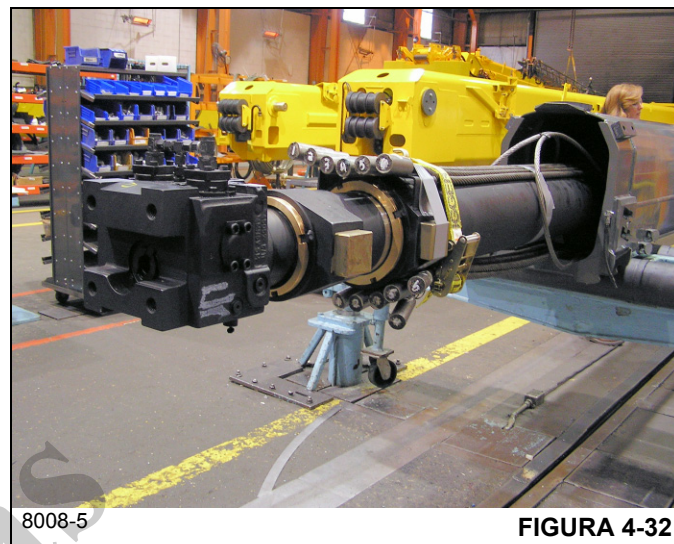


FIGURA 4-32

16. Monte o conjunto da placa de desgaste (134) em cada lado da parte traseira inferior do telescópio 4 (5) usando os dois parafusos (124) e as arruelas de pressão (25) (consulte a Figura 4-33).

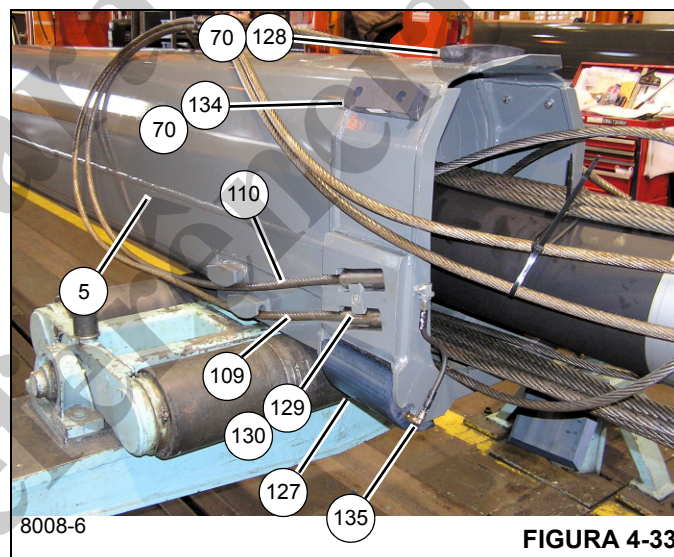


FIGURA 4-33

17. Monte o conjunto da placa de desgaste (128) na parte traseira inferior do telescópio 4 (5) usando os dois parafusos (124).

18. Instale os dois conjuntos de cabos de extensão do telescópio 4 (109, 110) em cada lado da parte traseira do telescópio 4 (5); fixe cada conjunto de cabos ao telescópio 4 (5) usando a fixação de cabo (129) e o parafuso (130) (consulte a Figura 4-33).

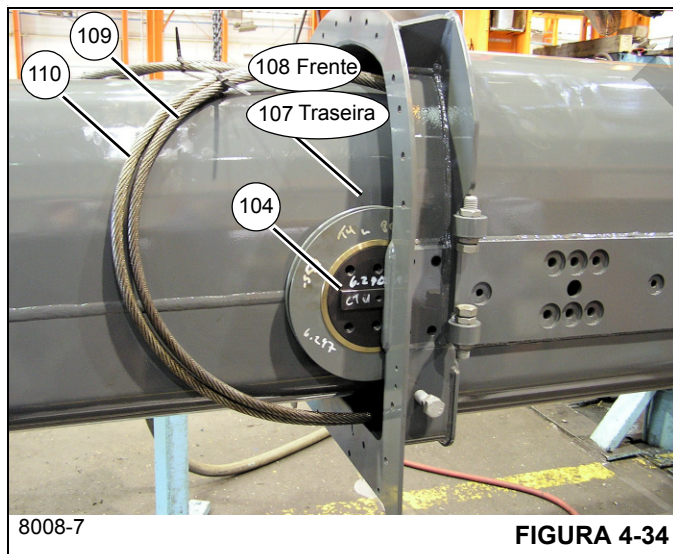
19. Usando braçadeiras ou cintas, fixe temporariamente os cabos (109, 110) juntos, depois fixe o conjunto de cabos à lateral do cilindro telescópico (6) (lados esquerdo e direito).

4

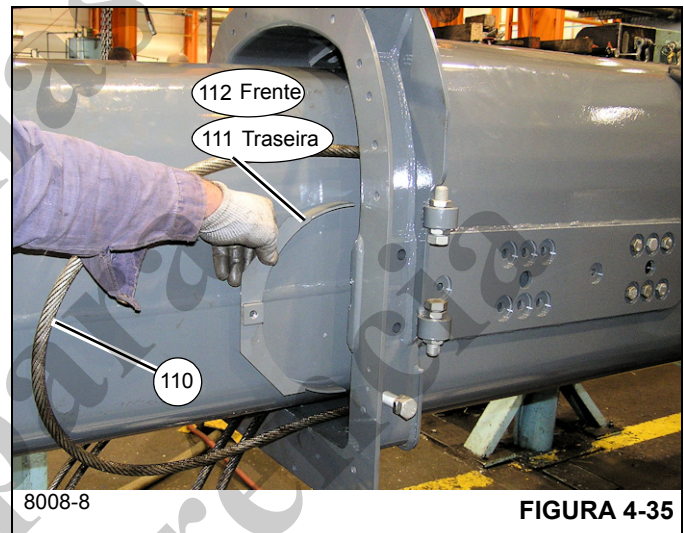
20. Coloque o telescópio 3 (4) de cabeça para baixo e atrás do telescópio 4 (5); coloque o telescópio 3 (4) sobre apoios adequados.
21. Usando uma pistola de graxa ou um pincel, aplique graxa no interior do telescópio 3 (4) nas áreas onde as placas de desgaste traseiras do telescópio 4 tocarão após a montagem.
22. Alinhe o telescópio 3 (4) e o telescópio 4 (5) um com o outro.
23. Fixe a mangueira de graxa (135) e as peças relacionadas (79, 80, 77, 78) a cada placa de desgaste superior traseira (127), a seguir instale a placa de desgaste/conjunto da mangueira de graxa dentro do suporte de fixação em cada lado do telescópio 4 (5) (consulte a Figura 4-33).

**NOTA:** Não deixe que a placa de desgaste (127) fique pendurada na mangueira de graxa, pois as roscas da placa de desgaste podem ser danificadas. Se as roscas da placa de desgaste forem danificadas, substitua a placa de desgaste; não tente reparar com fita veda-rosca.

24. Aplique graxa multiuso em todas as placas de desgaste e superfícies de contato.
25. Introduza parcialmente o telescópio 4 (5) no telescópio 3 (4).
26. Use os calços (70) para ajustar os conjuntos da placa de desgaste traseira do telescópio 4 (128, 134) de tal modo que as placas de desgaste estejam dentro de 2 mm (0.08 pol.) das laterais e da parte inferior do telescópio 3. Um número igual de calços deve ser usado em cada lado.
27. Insira o telescópio 4 (5) no telescópio 3 (4) até que as voltas nos cabos de extensão no telescópio 4 (109, 110) estejam perto da ponta do telescópio 3 (4) (consulte a Figura 4-34).



28. Usando o eixo (104) e seis parafusos (105), monte a polia traseira (107) na parte interna do telescópio 3 (4) (lados esquerdo e direito) usando o conjunto traseiro dos furos de montagem (consulte a Figura 4-34); assegure-se de que a lingueta retangular no eixo (104) deslize para dentro do canal do telescópio 3 (4).
29. Trabalhando na parte traseira do telescópio 3 (4), puxe os cabos de extensão do telescópio 4 (109) até que se assentem nas polias (107).
30. Instale o conjunto soldado da proteção traseira (111) (lados esquerdo e direito) sobre o cabo de extensão do telescópio 4 (109), onde o cabo se enrola em torno da polia (107) e fixe-o com o parafuso (113) (consulte a Figura 4-35).



31. Usando o eixo (104) e seis parafusos (105), monte a polia dianteira (108) na parte interna do telescópio 3 (4) (lados esquerdo e direito) (consulte a Figura 4-34); assegure-se de que a lingueta retangular no eixo (104) deslize para dentro do canal no telescópio 3 (4).
32. Trabalhando na parte traseira do telescópio 3 (4), puxe os cabos de extensão do telescópio 4 (110) para frente até que se assentem nas polias dianteiras (108).
33. Instale o conjunto soldado da proteção dianteira (112) (lados esquerdo e direito) sobre o cabo de extensão do telescópio 4 (110), onde o cabo se enrola em torno da polia (108) e fixe-o com o parafuso (113).
34. Instale a graxeira (106) em cada um dos quatro eixos (104). Adicione graxa até ela ser expelida através das polias.
35. Passe os cabos de extensão do telescópio 4 (109, 110) através dos furos com fenda na parte traseira do telescópio 3 (4), certificando-se de que os cabos 109 e 110 estejam orientados como mostrado na Figura 4-36.

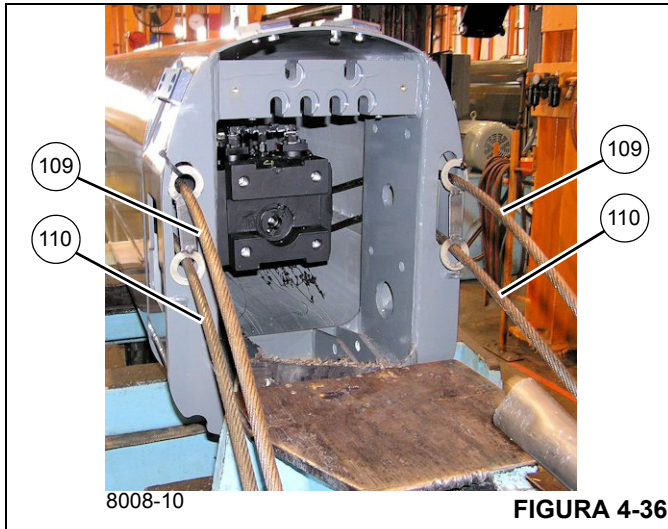


FIGURA 4-36

- 36. Insira três quartos da extensão do telescópio 4 (5) no telescópio 3 (4).
- 37. Instale a placa antirolagem (114) no interior do telescópio 3 (4) usando os dois parafusos (105) (lados esquerdo e direito) (consulte a Figura 4-37).

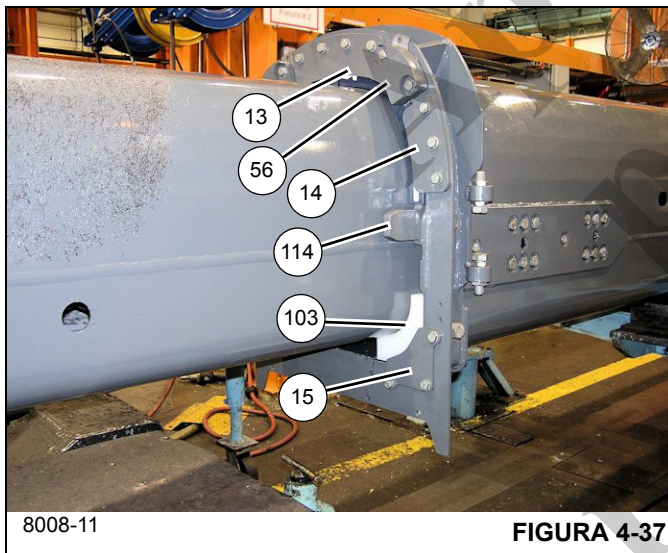


FIGURA 4-37

- 38. Usando um elevador e uma linga adequados, eleve um pouco a parte dianteira do telescópio 4 (5) com a finalidade de instalar as placas de desgaste na parte dianteira do telescópio 3 (4).
- 39. Instale a placa de desgaste superior (103) na parte dianteira do telescópio 3 (4) usando os dois parafusos (27) e porcas (28) (lados esquerdo e direito); assegure-se de que a porção mais fina da placa de desgaste superior (103) esteja orientada para o lado do telescópio 3 (4) (consulte a Figura 4-37).

- 40. Instale a placa de retenção (15) na parte dianteira do telescópio 3 (4) usando os três parafusos (19), seis arruelas lisas (16), três arruelas de pressão (17) e três porcas (18) (lados esquerdo e direito) (consulte a Figura 4-37).
- 41. Abaixue o telescópio 4 (5) sobre as placas de desgaste recém-instaladas (103).
- 42. Instale os calços (100) e as placas de desgaste dianteiras inferiores (101, 102) na parte inferior do telescópio 3 (4).
- 43. Instale as placas de retenção esquerda, direita e inferior (2x-14, 13) na parte dianteira do telescópio 3 (4) usando os parafusos (19), arruelas lisas (16), arruelas de pressão (17) e porcas (18) (consulte a Figura 4-37).
- 44. Instale o calço de parada (56) na parte dianteira do telescópio 3 (4) usando os dois parafusos (58), quatro arruelas (16), duas arruelas de pressão (17) e duas porcas (18) (lados esquerdo e direito) (consulte a Figura 4-37).
- 45. Introduza inteiramente o telescópio 4 (5) no telescópio 3 (4), assegurando-se de que o cilindro telescópico (6) passe através da parte traseira do telescópio 3 sem danificar o telescópio 3 e o cilindro telescópico (consulte a Figura 4-38).

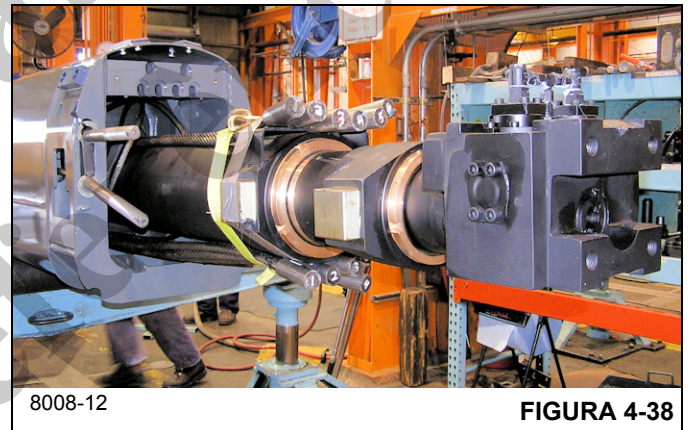


FIGURA 4-38

- 46. Instale o conjunto da polia (116) e três arruelas de encosto (115) no eixo da solda de montagem da polia (117), assegurando-se de que uma arruela de encosto esteja instalada entre a solda de montagem da polia e o conjunto da polia (execute esta etapa duas vezes).
- 47. Instale o conjunto soldado de montagem da polia/conjunto da polia (116/117) na parte traseira do telescópio 3 (4), assegurando-se de que o cabo de retração do telescópio 4 (131) se enrole em torno do conjunto da polia (116); monte o conjunto soldado de montagem da polia (117) no interior do telescópio 3 (4) usando os quatro parafusos (119) e arruelas lisas (118) (lados esquerdo e direito) (consulte a Figura 4-39).

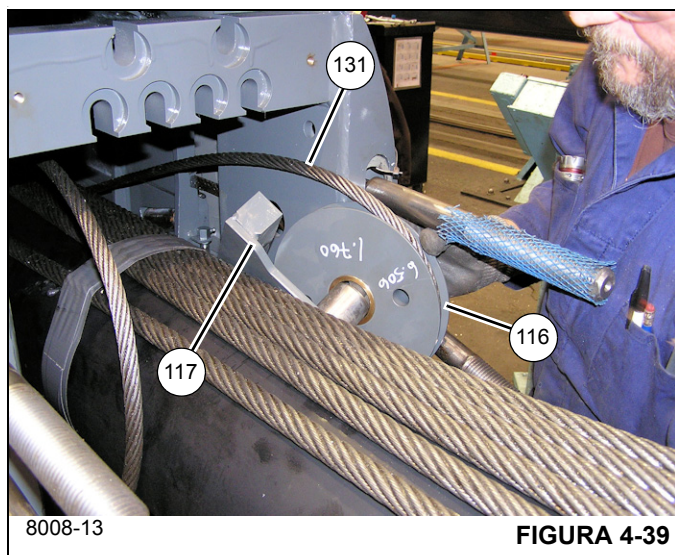


FIGURA 4-39

48. Instale a graxeira (106) no eixo da solda de montagem da polia (117) (lados esquerdo e direito). Adicione graxa até ela ser expelida através das polias.
49. Instale os dois cabos de extensão do telescópio 3 (150), etiquetados como 2 e 5, dentro dos pontos de fixação na parte traseira do telescópio 3 (4) (consulte a Figura 4-40).

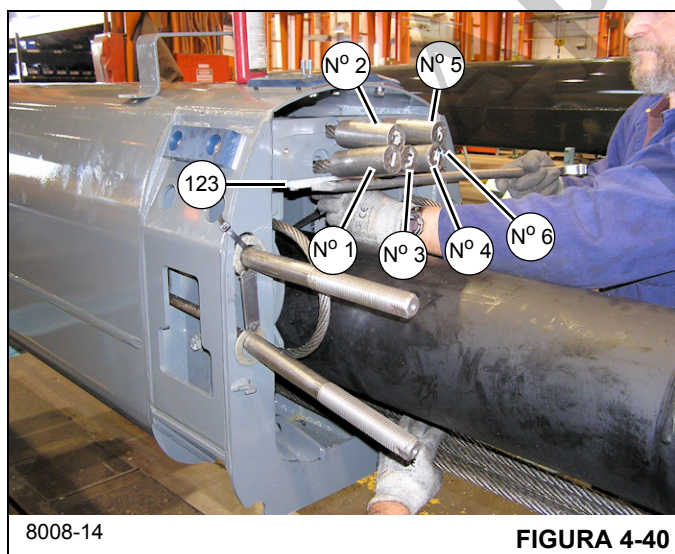


FIGURA 4-40

50. Instale os quatro cabos de extensão do telescópio 3 (150), etiquetados como 1, 3, 4 e 6, dentro dos pontos de fixação na parte traseira do telescópio 3 (4) (consulte a Figura 4-40).
51. Monte a placa de desgaste do cilindro (123) na parte superior do ponto de fixação na parte traseira do telescópio 3 (4) usando os dois parafusos (124) e as arruelas de pressão (25) (consulte a Figura 4-40).
52. Puxe os seis cabos de extensão do telescópio 3 (150) até que se assentem dentro dos pontos de fixação na parte traseira do telescópio 3 (4).

53. Fixe o retentor do cabo (125) à parte traseira do telescópio 3 (4) usando os dois parafusos (124) e as arruelas de pressão (25).
54. Fixe os dois cabos de retração do telescópio 3 (65) à parte traseira do telescópio 3 (4) usando o pino (120), duas arruelas lisas (121) e dois contrapinos (122) (lados esquerdo e direito) (consulte a Figura 4-41).

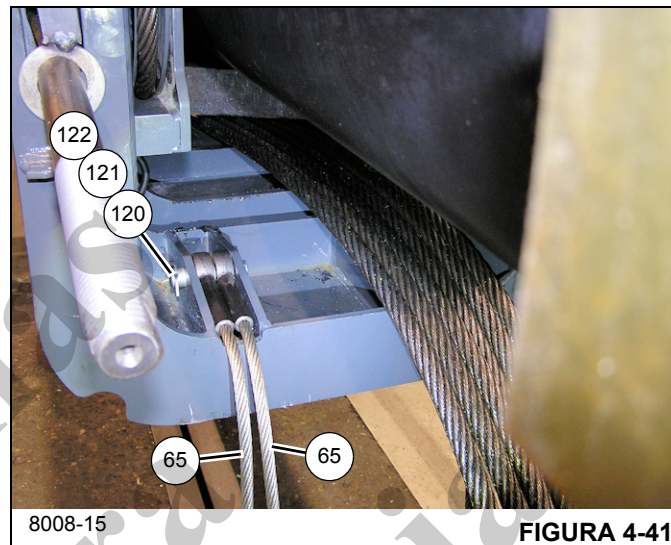


FIGURA 4-41

55. Bobine os quatro cabos de retração do telescópio 3 (65) e coloque-os sobre o cilindro telescópico (6) (consulte a Figura 4-42).

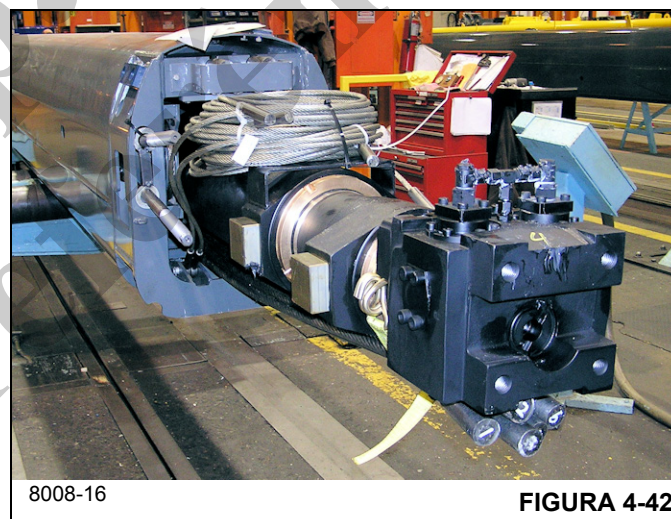
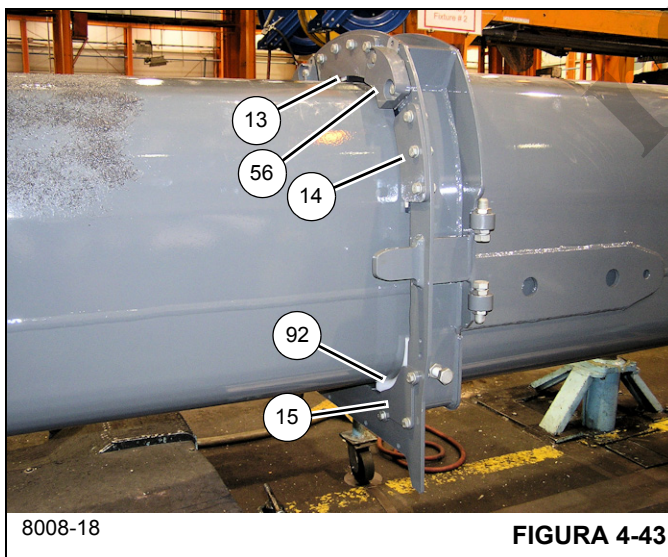


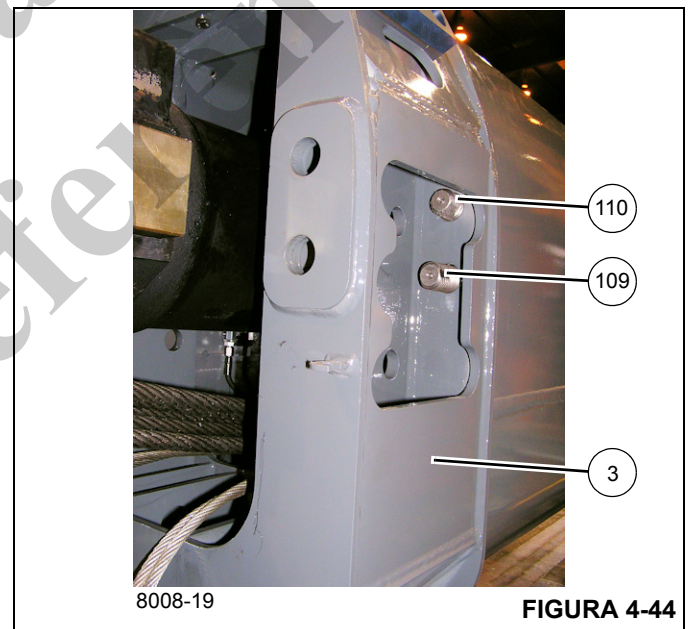
FIGURA 4-42

56. Monte o conjunto da placa de desgaste (82) em cada lado da parte traseira inferior do telescópio 3 (4) usando os dois parafusos (83).
57. Monte o conjunto da placa de desgaste (71) em cada lado da parte traseira inferior do telescópio 3 (4) usando os dois parafusos (83) e as arruelas de pressão (72).
58. Coloque o telescópio 2 (3) de cabeça para baixo e atrás do telescópio 3 (4); coloque o telescópio 2 (3) sobre apoios adequados.

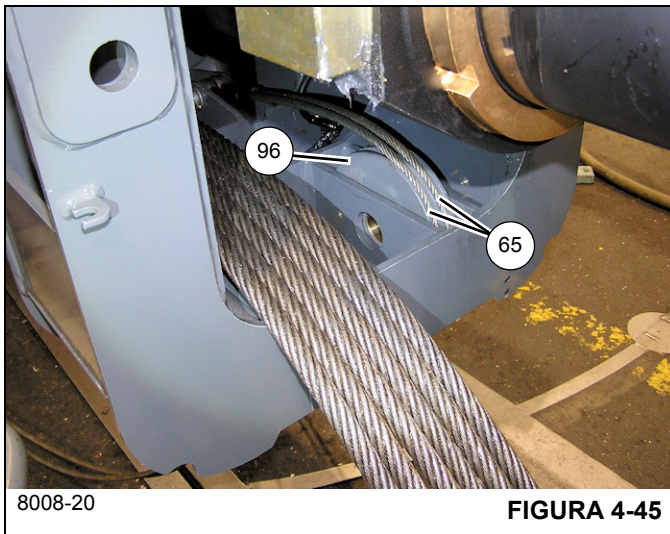
- 59. Usando uma pistola de graxa ou um pincel, aplique graxa no interior do telescópio 2 (3) nas áreas onde as placas de desgaste traseiras do telescópio 3 tocarão após a montagem.
  - 60. Fixe a mangueira de graxa (126) e as peças relacionadas (79, 80, 77, 78) a cada placa de desgaste superior traseira (94), a seguir instale a placa de desgaste/conjunto da mangueira de graxa dentro do suporte de fixação em cada lado do telescópio 3 (4).
- NOTA:** Não deixe que a placa de desgaste (94) fique pendurada na mangueira de graxa, pois as roscas da placa de desgaste podem ser danificadas. Se as roscas da placa de desgaste forem danificadas, substitua a placa de desgaste; não tente reparar com fita veda-roscas.
- 61. Alinhe os telescópios 2 e 3 um com o outro, a seguir insira parcialmente o telescópio 3 (4) no telescópio 2 (3).
  - 62. Use os calços (70) para ajustar os conjuntos da placa de desgaste traseira do telescópio 3 (71, 82) de tal modo que as placas de desgaste estejam dentro de 2 mm (0.08 pol.) das laterais e da parte inferior do telescópio 2. Um número igual de calços deve ser usado em cada lado.
  - 63. Insira três quartos da extensão do telescópio 3 (4) no telescópio 2 (3).
  - 64. Usando um elevador e uma linga adequados, eleve um pouco a parte dianteira do telescópio 3 (4) com a finalidade de instalar as placas de desgaste na parte dianteira do telescópio 2 (3).
  - 65. Instale a placa de desgaste superior (92) na parte dianteira do telescópio 2 (3) usando os dois parafusos (27) e porcas (28) (lados esquerdo e direito); assegure-se de que a porção mais fina da placa de desgaste superior (92) esteja orientada para o lado do telescópio 2 (3) (consulte a Figura 4-43).



- 66. Instale a placa de retenção (15) na parte dianteira do telescópio 2 (3) usando os três parafusos (19), seis arruelas lisas (16), três arruelas de pressão (17) e três porcas (18) (lados esquerdo e direito) (consulte a Figura 4-43).
- 67. Abaixe o telescópio 3 (4) sobre as placas de desgaste recém-instaladas (92).
- 68. Instale os calços (89) e as placas de desgaste dianteiras inferiores (90, 91) na parte inferior do telescópio 2 (3).
- 69. Instale as placas de retenção esquerda, direita e inferior (2x-14, 13) na parte dianteira do telescópio 2 (3) usando os parafusos (19), arruelas lisas (16), arruelas de pressão (17) e porcas (18) (consulte a Figura 4-43).
- 70. Instale o calço de parada (56) na parte dianteira do telescópio 2 (3) usando os dois parafusos (58), quatro arruelas (16), duas arruelas de pressão (17) e duas porcas (18) (lados esquerdo e direito) (consulte a Figura 4-43).
- 71. Introduza inteiramente o telescópio 3 (4) no telescópio 2 (3), assegurando-se de que o cilindro telescópico (6) passe através da parte traseira do telescópio 2 sem danificar o telescópio 2 e o cilindro telescópico.
- 72. Instale os dois cabos de extensão do telescópio 4 (109, 110) nos furos da parte traseira do telescópio 2 (3) (lados esquerdo e direito) (consulte a Figura 4-44).



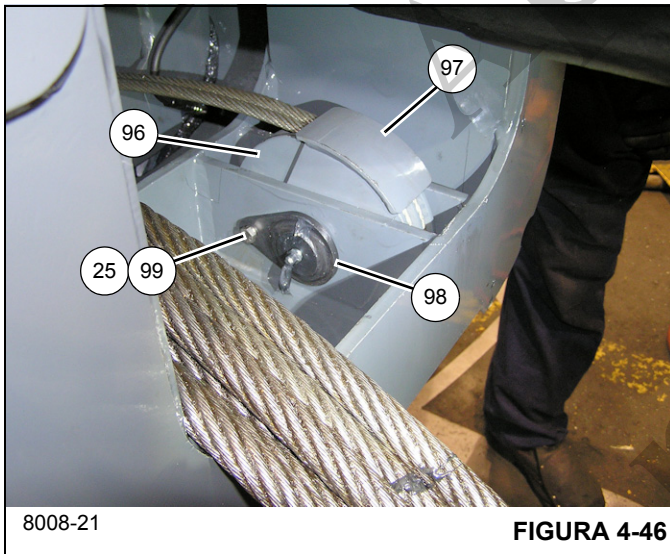
- 73. Passe os dois cabos de retração do telescópio 3 (65) através dos furos no telescópio 2 (3) e em torno do conjunto da polia (96) (lados esquerdo e direito); certifique-se de que os cabos não se cruzem uns com os outros (consulte a Figura 4-45).



8008-20

FIGURA 4-45

74. Instale o conjunto soldado da proteção da polia (97) sobre a parte superior dos dois cabos de retração do telescópio 3 (65), a seguir fixe o conjunto soldado da proteção da polia (97) e o conjunto da polia (96) no lugar usando o conjunto soldado do eixo (98), parafuso (99) e arruela de pressão (25) (lados esquerdo e direito) (consulte Figura 4-46).

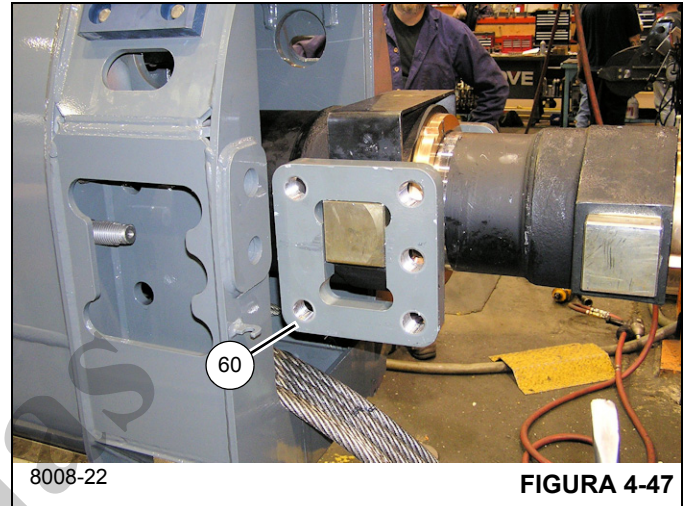


8008-21

FIGURA 4-46

75. Instale a graxeira (106) na solda do eixo (98) (lados esquerdo e direito). Adicione graxa até ela ser expelida através das polias.

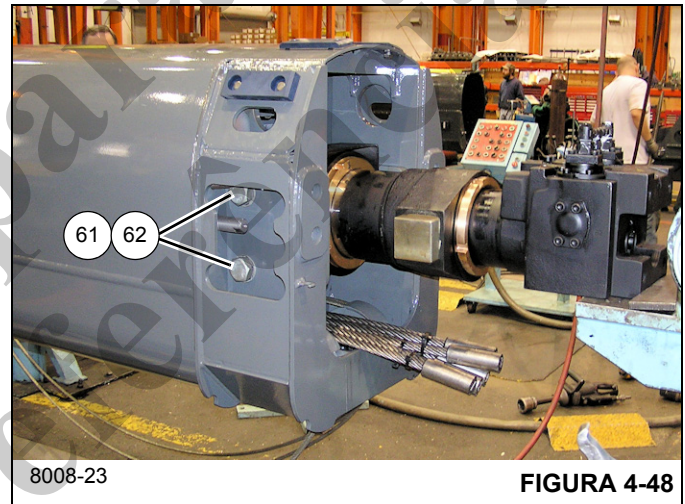
76. Instale a placa do munhão (60) no olhal quadrado dianteiro do cilindro telescópico (6) (lados esquerdo e direito) (consulte a Figura 4-47).



8008-22

FIGURA 4-47

77. Fixe a placa do munhão (60) na parte interna do telescópio 2 (3) usando cinco parafusos (62) e arruelas lisas (61) (lados esquerdo e direito) (consulte a Figura 4-48).



8008-23

FIGURA 4-48

78. Tomando cuidado para não cruzar os cabos, instale os dois cabos de extensão do telescópio 3 (150), etiquetados como 2 e 5, na placa de fixação (73) e fixe-os no lugar usando a tampa da placa (84), dois parafusos (85) e duas arruelas de pressão (25) (consulte a Figura 4-49).



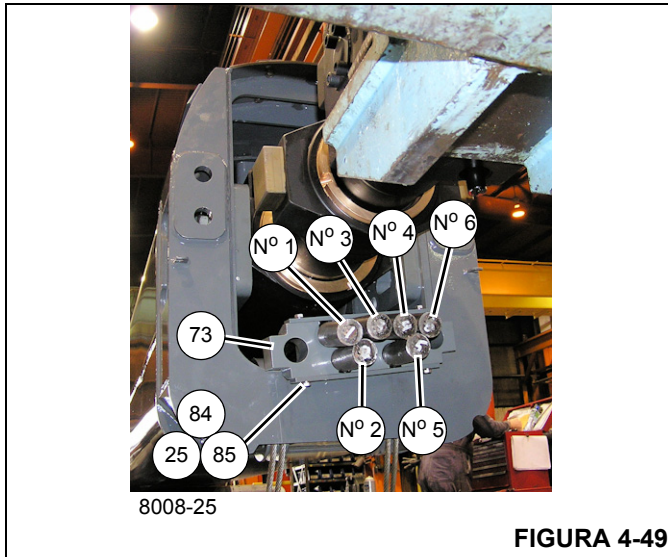


FIGURA 4-49

79. Tomando cuidado para não cruzar os cabos, instale os quatro cabos de extensão do telescópio 3 (150), etiquetados como 1, 3, 4 e 6, na placa de fixação (73) e fixe-os no lugar usando a tampa da placa (84), dois parafusos (85) e duas arruelas de pressão (25) (consulte a Figura 4-49).

80. Fixe os ganchos e correntes aos furos na placa de fixação (73) e puxe a placa de fixação até que todos os seis cabos de extensão do telescópio 3 (150) se assentem dentro da placa de fixação (consulte a Figura 4-50).

**NOTA:** Todas as seções da lança podem se estender levemente ao puxar os cabos de extensão do telescópio 3 (150).

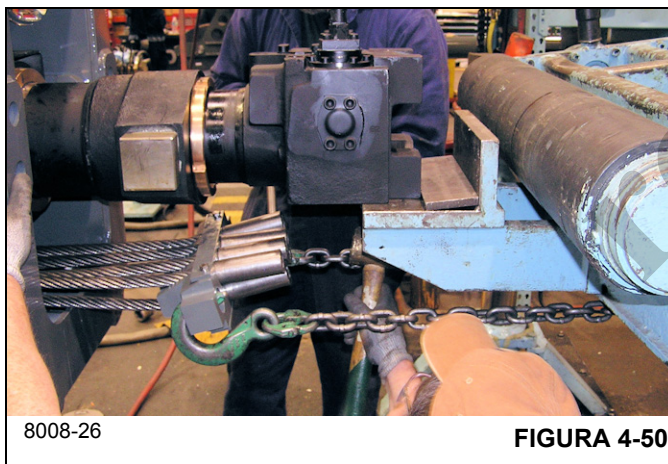


FIGURA 4-50

81. Instale os dois parafusos (76) na placa de fixação (73) (consulte a Figura 4-51).

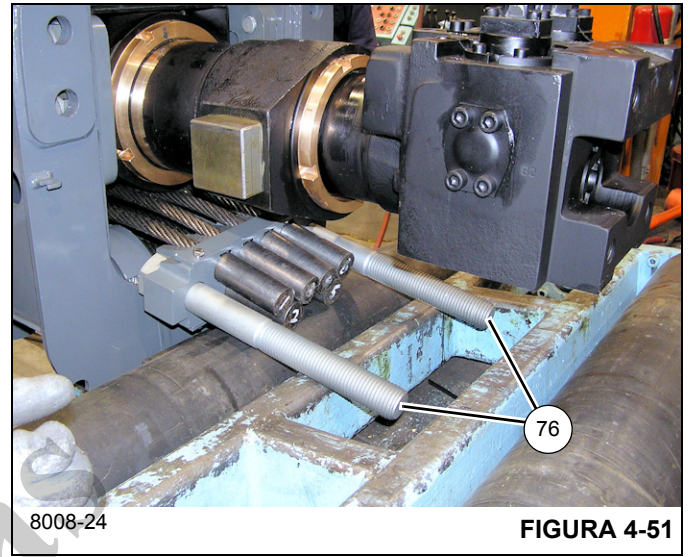


FIGURA 4-51

82. Aplique antiengripante na rosca dos dois parafusos (76).

83. Instale os dois cabos de extensão do telescópio 4 (109, 110) nos furos da parte traseira do telescópio 2 (3) (lados esquerdo e direito) (consulte a Figura 4-52).

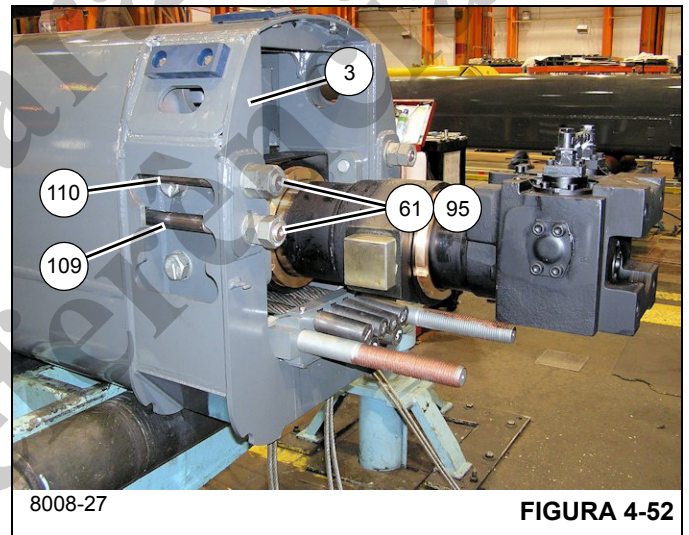


FIGURA 4-52

84. Aplique antiengripante na rosca das extremidades dos quatro cabos de extensão do telescópio 4 (109, 110).

85. Instale uma arruela lisa (61) e duas porcas (95) em cada um dos quatro cabos de extensão do telescópio 4 (109, 110) (consulte a Figura 4-52).

86. Monte o conjunto da placa de desgaste (82) em cada lado da parte traseira inferior do telescópio 2 (3) usando os dois parafusos (83) (consulte a Figura 4-53).

87. Monte o conjunto da placa de desgaste (71) em cada lado da parte traseira inferior do telescópio 2 (3) usando os dois parafusos (83) e as arruelas de pressão (72) (consulte a Figura 4-53).

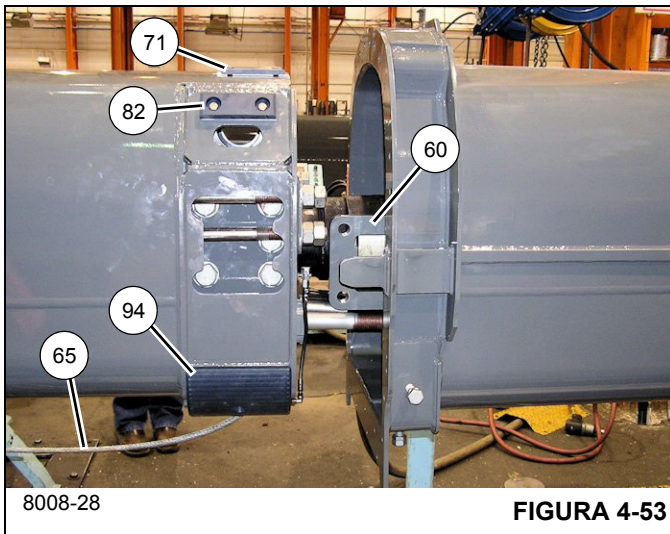


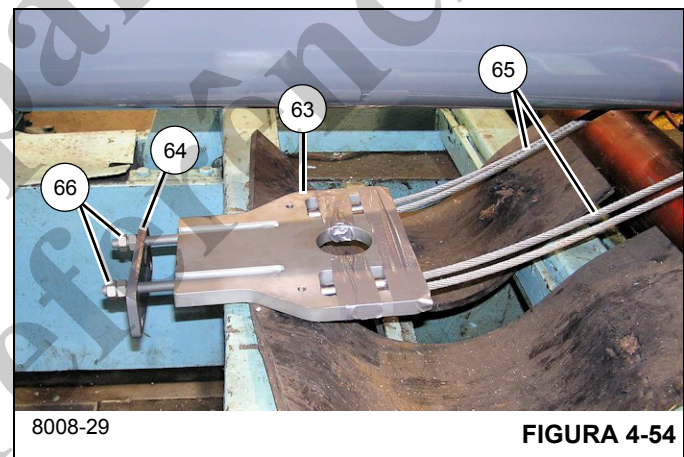
FIGURA 4-53

88. Puxe os quatro cabos de retração do telescópio 3 (65) em direção à dianteira das seções da lança na preparação para as próximas etapas; assegure-se de que os cabos não estejam cruzados (consulte a Figura 4-53).
89. Instale a placa do munhão (60) no olhal quadrado traseiro do cilindro telescópico (6) (lados esquerdo e direito) (consulte a Figura 4-53).
90. Coloque o telescópio 1 (2) de cabeça para baixo e atrás do telescópio 2 (3); coloque o telescópio 1 (2) sobre apoios adequados.
91. Usando uma pistola de graxa ou um pincel, aplique graxa no interior do telescópio 1 (2) nas áreas onde as placas de desgaste traseiras do telescópio 2 tocarão após a montagem.
92. Fixe a mangueira de graxa (81) e as peças relacionadas (79, 80, 77, 78) a cada placa de desgaste superior traseira (94), a seguir instale a placa de desgaste/conjunto da mangueira de graxa dentro do suporte de fixação em cada lado do telescópio 2 (3) (consulte a Figura 4-53).

**NOTA:** Não deixe que a placa de desgaste (94) fique pendurada na mangueira de graxa, pois as rosca da placa de desgaste podem ser danificadas. Se as rosca da placa de desgaste forem danificadas, substitua a placa de desgaste; não tente reparar com fita veda-rosca.

93. Alinhe o telescópio 1 e 2 um com o outro, a seguir insira parcialmente o telescópio 2 (3) no telescópio 1 (2).

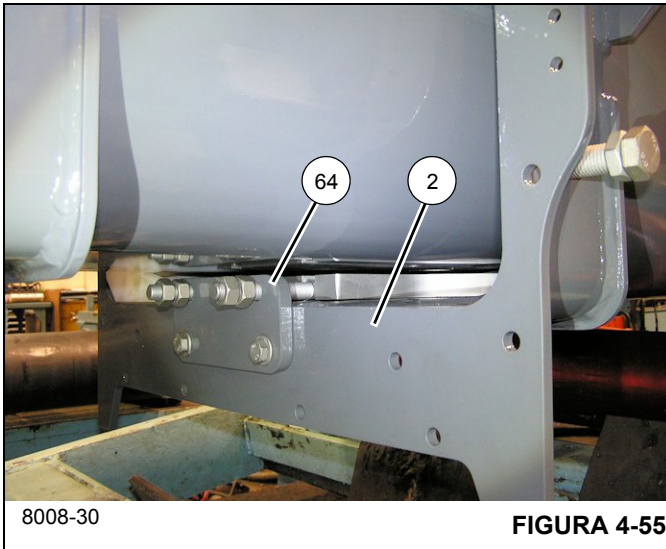
94. Use os calços (70) para ajustar os conjuntos da placa de desgaste traseira do telescópio 2 (71, 82) de tal modo que as placas de desgaste estejam dentro de 2 mm (0.08 pol.) das laterais e da parte inferior do telescópio 1. Um número igual de calços deve ser usado em cada lado.
95. Insira três quartos da extensão do telescópio 2 (3) no telescópio 1 (2).
96. Instale os calços (53) e as placas de desgaste dianteiras inferiores (54, 55) na parte inferior do telescópio 1 (2).
97. Instale as placas de retenção esquerda, direita e inferior (2x-14, 13) na parte dianteira do telescópio 1 (2) usando os parafusos (19), arruelas lisas (16), arruelas de pressão (17) e porcas (18).
98. Instale o calço de parada (56) e o calço (57) na parte dianteira do telescópio 1 (2) usando os dois parafusos (58), quatro arruelas (16), duas arruelas de pressão (17) e duas porcas (18) (lados esquerdo e direito).
99. Depois de verificar se os cabos de retração do telescópio 3 (65) não estão cruzados, instale as quatro extremidades do cabo no conjunto soldado de fixação da retração (63); passe fita adesiva em torno do conjunto soldado de fixação para prender os cabos no lugar (consulte a Figura 4-54).



8008-29

FIGURA 4-54

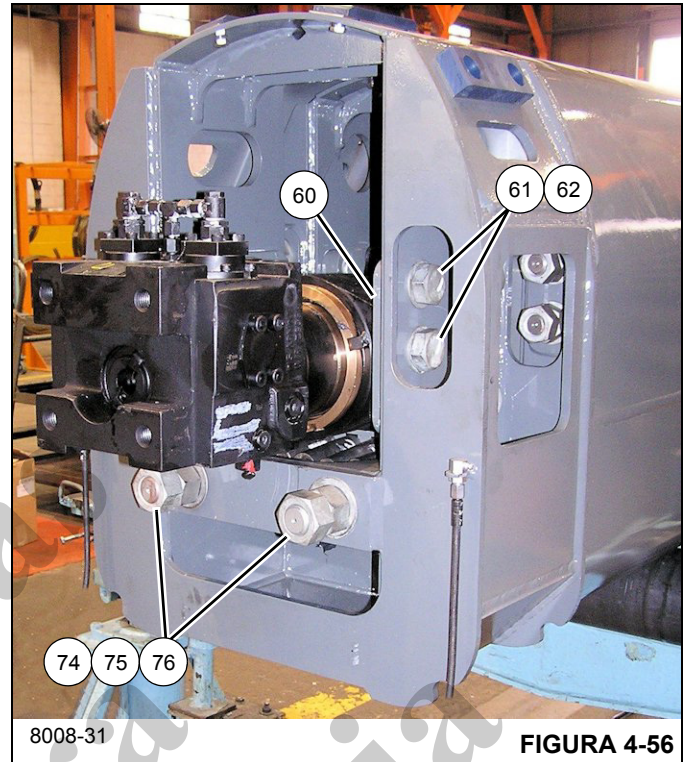
100. Instale a placa de fixação (64) sobre os parafusos prisioneiros do conjunto soldado de fixação da retração (63) e prenda com as porcas (66) (consulte a Figura 4-54).
101. Fixe a placa de fixação (64) à parte superior do telescópio 1 (2) usando dois parafusos (69), quatro arruelas lisas (67) e duas porcas (18) (consulte a Figura 4-55).



8008-30

FIGURA 4-55

- 102. Usando um elevador e uma linga adequados, eleve um pouco a parte dianteira do telescópio 2 (3) com a finalidade de instalar as placas de desgaste na parte dianteira do telescópio 1 (2).
- 103. Instale a placa de desgaste superior (11) na parte dianteira do telescópio 1 (2) usando os dois parafusos (27) e porcas (28) (lados esquerdo e direito); assegure-se de que a porção mais fina da placa de desgaste superior (11) esteja orientada para o lado do telescópio 1 (2).
- 104. Instale a placa de retenção (15) na parte dianteira do telescópio 1 (2) usando os três parafusos (19), seis arruelas lisas (16), três arruelas de pressão (17) e três porcas (18) (lados esquerdo e direito).
- 105. Abaixue o telescópio 2 (3) sobre as placas de desgaste recém-instaladas (11).
- 106. Fixe a placa do munhão (60) na parte interna do telescópio 1 (2) usando os cinco parafusos (62) e arruelas lisas (61) (lados esquerdo e direito) (consulte a Figura 4-56).



8008-31

FIGURA 4-56

- 107. Instale os dois parafusos (76) que passam através da placa de fixação (73) nos furos na parte traseira do telescópio 1 (2), a seguir fixe-os no lugar com as quatro porcas (75) e duas arruelas lisas (74) (consulte a Figura 4-56).
- 108. Monte o conjunto da placa de desgaste (82) em cada lado da parte traseira inferior do telescópio 1 (2) usando os dois parafusos (83).
- 109. Monte o conjunto da placa de desgaste (71) em cada lado da parte traseira inferior do telescópio 1 (2) usando os dois parafusos (83) e as arruelas de pressão (72).
- 110. Fixe a mangueira de graxa (81) e as peças relacionadas (79, 80, 77, 78) a cada placa de desgaste superior traseira (59), a seguir instale a placa de desgaste/conjunto da mangueira de graxa dentro do suporte de fixação em cada lado do telescópio 1 (2).

**NOTA:** Não deixe que a placa de desgaste (59) fique pendurada na mangueira de graxa, pois as roscas da placa de desgaste podem ser danificadas. Se as roscas da placa de desgaste forem danificadas, substitua a placa de desgaste; não tente reparar com fita veda-rosca.

- 111. Coloque a seção da base (1) de cabeça para baixo e atrás do telescópio 1 (2); coloque a seção da base (1) sobre apoios adequados.
- 112. Usando uma pistola de graxa ou um pincel, aplique graxa no interior do telescópio da base (1) nas áreas onde as placas de desgaste traseiras do telescópio 1 tocarão após a montagem.

- 113.** Alinhe a seção da base e o telescópio 1 uma com a outra, a seguir insira parcialmente o telescópio 1 (2) na seção da base (1).
- 114.** Use os calços (70) para ajustar os conjuntos da placa de desgaste traseira do telescópio 1 (71, 82) de tal modo que as placas de desgaste estejam dentro de 2 mm (0.08 pol.) das laterais e da parte inferior da seção da base. Um número igual de calços deve ser usado em cada lado.
- 115.** Insira três quartos da extensão do telescópio 1 (2) na seção da base (1).
- 116.** Usando um elevador e uma linga adequados, eleve um pouco a parte dianteira do telescópio 1 (2) com a finalidade de instalar as placas de desgaste na parte dianteira da seção da base (1).
- 117.** Instale a placa de desgaste superior (11) na parte dianteira da seção da base (1) usando os dois parafusos (27) e porcas (28) (lados esquerdo e direito); verifique se a porção mais fina da placa de desgaste superior (11) está orientada para o lado da seção da base (1) (consulte a Figura 4-57).

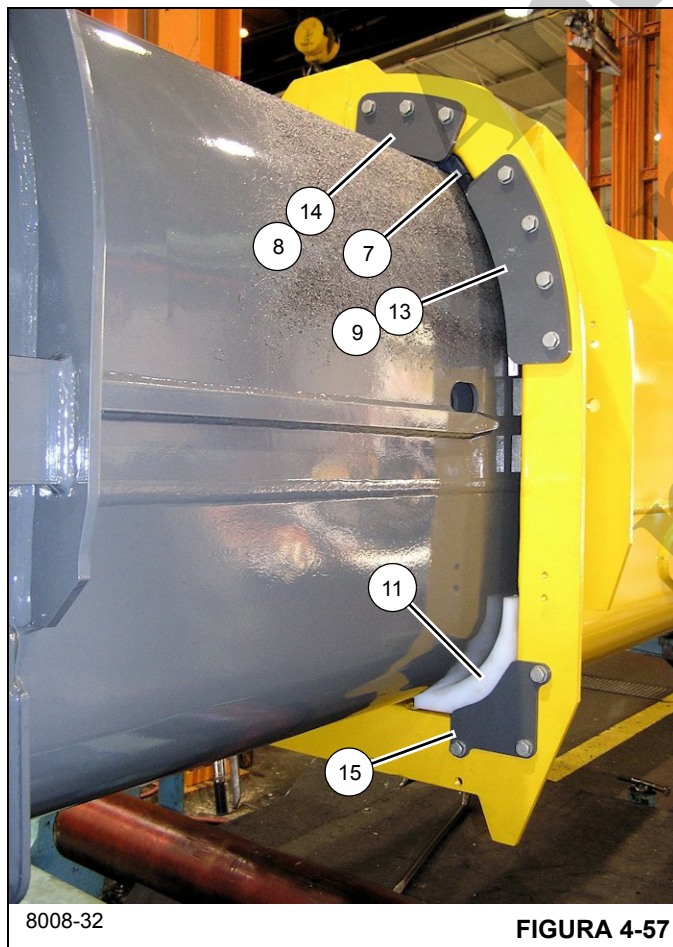


FIGURA 4-57

- 118.** Instale a placa de retenção (15) na parte dianteira da seção da base (1) usando os três parafusos (19), seis arruelas lisas (16), três arruelas de pressão (17) e três porcas (18) (lados esquerdo e direito) (consulte a Figura 4-57).
- 119.** Abaixee o telescópio 1 (2) sobre as placas de desgaste recém-instaladas (11).
- 120.** Instale os calços (2x-7) e as placas de desgaste inferiores dianteiras (8, 9) na parte inferior da seção da base (1) (consulte a Figura 4-57).
- 121.** Instale as placas de retenção esquerda, direita e inferior (2x-14, 13) na parte dianteira da seção da base (1) usando os parafusos (19), arruelas lisas (16), arruelas de pressão (17) e porcas (18) (consulte a Figura 4-57).
- 122.** Instale a placa (12) no interior da seção da base (1) usando dois parafusos (20) e arruelas lisas (16) (lados esquerdo e direito).
- 123.** Introduza inteiramente o telescópio 1 (2) na seção da base (1).
- 124.** Posicione e solde as duas cunhas (29) na seção da base (1) fazendo o seguinte (consulte a Figura 4-58):
- Posicione as cunhas (29) entre o cilindro telescópico (6) e as placas sobre o munhão.
  - Centralize o cilindro telescópico (6) entre as placas superior e inferior.
  - Aparafuse o cilindro telescópico no lugar usando as duas placas (30) e quatro parafusos (31).
  - Solde as duas cunhas (29) às placas do munhão.
  - Remova os quatro parafusos (31) e duas placas (30).
  - Remova o cilindro telescópico (6) da área do munhão, a seguir solde as duas cunhas (29) no lugar.
  - Fixe novamente o cilindro telescópico (6) na seção da base (1) usando as duas placas (30) e quatro parafusos (31).



FIGURA 4-58

- 125. Instale o transdutor (151) na extremidade do cilindro telescópico (6).
- 126. Monte o coletor de seleção do estágio da lança telescópica (37) na parte traseira da parte inferior da seção da base (1) usando os quatro parafusos (20) e arruelas lisas (16).
- 127. Instale todos os conjuntos de tubo hidráulicos no coletor de seleção do estágio da lança telescópica (37) e no cilindro telescópico (6) de acordo com a etiqueta fixada durante a desmontagem; substitua todos os anéis de vedação.
- 128. Assim que o conjunto da lança estiver posicionado com o lado direito para cima, ajuste as placas de desgaste dianteiras superiores (11, 92, 103) de cada seção do telescópio da lança usando os parafusos de ajuste do lado superior e lateral (27). Ajuste as placas de desgaste de modo que apenas toquem a próxima seção interna do telescópio ou não estejam a mais de 2 mm (0.08 pol.) dela. Aperte as contraporcas.

**Instalação**

**NOTA:** O procedimento a seguir aplica-se a uma lança totalmente removida do guindaste.

**⚠ ATENÇÃO**

Verifique se o dispositivo de elevação é capaz de sustentar o conjunto da lança. Podem ocorrer acidentes pessoais graves ou morte se o dispositivo de elevação não conseguir suportar a carga.

- 1. Conecte um dispositivo de elevação adequado à lança e suspenda a lança na máquina.
- 2. Abaixee a lança até a posição adequada e alinhe os furos de montagem do eixo do pivô da lança para instalar o eixo do pivô no conjunto da superestrutura.
- 3. Lubrifique e instale o eixo do pivô da lança. Fixe-o com a contraporca e o parafuso. Instale a graxeira em cada extremidade do eixo.

**⚠ PERIGO**

Calce a lança antes de realizar qualquer trabalho embaixo da lança. Não apoiar corretamente a lança pode resultar em morte ou acidentes pessoais graves.

- 4. Calce a lança no lugar.
- 5. Conecte um dispositivo de elevação adequado ao cilindro de elevação.

**⚠ PERIGO**

Não apoiar corretamente o cilindro de elevação da lança pode resultar em morte ou acidentes pessoais graves.

- 6. Usando o dispositivo de elevação conectado à lança, abaixe a lança na extremidade da haste do cilindro de elevação e estenda o cilindro conforme necessário para alinhar a haste com a conexão de fixação da lança.

**⚠ ATENÇÃO**

Se for necessário ativar o sistema hidráulico para estender ou retraindo o cilindro de elevação, verifique se a extremidade da haste está corretamente alinhada com a conexão de fixação do cilindro de elevação.

- 7. Lubrifique e instale o eixo do cilindro de elevação superior. Instale uma arruela de empuxo em cada lado da extremidade da haste do cilindro de elevação. Fixe com a placa batente, dois parafusos e duas arruelas.
- 8. Remova o dispositivo de elevação da lança.
- 9. Ative o sistema hidráulico e remova os dispositivos do moitão da lança e do cilindro de elevação. Abaixee a lança para a posição horizontal. Desligue o guindaste.
- 10. Conecte as linhas hidráulicas ao cilindro telescópico, de acordo com as etiquetas colocadas antes da remoção.
- 11. Conecte todos os fios elétricos, de acordo com as etiquetas colocadas antes da remoção.

### AVISO

Se removidas, instale as tampas grandes de acesso em cada lado da seção da base da lança antes de estender a lança. Podem ocorrer danos à lança.

12. Consulte *Cabos de extensão e retração da lança*, página 4-34 ajustes dos cabos.

### Verificação funcional

1. Ative o sistema hidráulico e verifique se ele está operando corretamente e se não há vazamentos.
2. Verifique se a lança estende e retrai corretamente.
3. Verifique se o cilindro de elevação não permite que a lança se desloque para baixo sem o comando do operador.
4. Verifique se todos os componentes elétricos desconectados durante a remoção estão operando corretamente.

### Inspeção

Inspeccione visualmente as seções telescópicas para verificar se todas as superfícies de desgaste estão lubrificadas adequadamente. Inspeccione se há evidências de trincas, empenamento ou outros danos nas seções estendidas. Verifique periodicamente a segurança das placas de desgaste da lança. Verifique as polias da extremidade da lança quanto à segurança e liberdade de movimento.

Caso ocorram trepidações ou ruídos de fricção na lança, será necessário lubrificar as placas de desgaste do cilindro telescópico. Consulte *Lubrificação*, página 9-1.

### Alinhamento e manutenção da lança

Consulte *Lubrificação*, página 9-1 para obter informações sobre o lubrificante correto.

O alinhamento da lança é alcançado enquanto suas seções estão sendo montadas umas nas outras. Execute a verificação do ajuste final descrita a seguir.

1. Estenda totalmente a lança na horizontal.
2. Lubrifique os canais inferiores da lança e os cantos superiores.
3. Calce as placas de desgaste dianteiras superiores de forma que elas apenas encostem ou não fiquem a mais de 2 mm (0.078 pol.) da próxima seção do telescópio nas superfícies superior e lateral do raio superior.

### AVISO

Ao estender e retrair a lança durante o alinhamento, o movimento deverá ser interrompido se for encontrada alguma restrição, e as placas de desgaste ajustadas, conforme necessário, para possibilitar o livre deslocamento da(s) seção(ões) afetada(s) do telescópio da lança.

4. Retraia e estenda a lança. Verifique o ponto superior em que a lança riscou as placas de desgaste em sua maior largura.
5. Retraia as seções do telescópio da lança para alinhar o ponto superior na seção do telescópio da lança com as placas de desgaste adjacentes.
6. Adicione ou retire calços, conforme necessário.
7. Conecte um peso e estenda a lança em seu comprimento total. Verifique se há deflexão lateral.

### CABOS DE EXTENSÃO E RETRAÇÃO DA LANÇA

#### Manutenção

**NOTA:** Para obter informações mais detalhadas sobre a manutenção dos cabos de extensão e retração, consulte CABO DE AÇO na Seção 1 - INTRODUÇÃO.

#### Inspeção



#### AVISO

Use luvas ao manusear cabos de aço. Não usar proteção para as mãos pode resultar em acidentes pessoais moderados a leves.

As informações a seguir foram extraídas de uma Norma de Consenso Nacional indicada por agências governamentais federais (EUA).

Todo cabo de aço se deteriora a ponto de não poder mais ser usado. O cabo de aço deve ser retirado de serviço quando apresentar qualquer uma das condições a seguir:

1. Em cabos em operação, quando existirem seis fios rompidos distribuídos aleatoriamente em uma camada ou três fios rompidos em um cordão em uma camada.
2. Dobra, esmagamento, falha por flambagem ou qualquer outro dano que resulte na distorção da estrutura do cabo.
3. Evidências de qualquer dano por aquecimento por qualquer causa.
4. Reduções no diâmetro original superiores a 5%.
5. Em cabos de sustentação, mais de dois fios quebrados em uma camada em seções além das conexões de extremidade ou mais de um fio quebrado em uma conexão de extremidade.

## Ajuste

O ajuste dos cabos proporcionais interiores (cabos de extensão e retração) é necessário após a montagem do conjunto da lança ou quando os cabos proporcionais interiores parecerem frouxos.

Consulte os procedimentos a seguir e a Figura 4-59 ao ajustar os cabos de extensão e retração.

### AVISO

Ao esticar/afrouxar os cabos, prenda-os usando as partes planas na parte dianteira das extremidades do cabo para evitar torção do cabo. Não use uma chave de impacto. Não gire o cabo. Girar o cabo durante o ajuste resultará em danos ou falhas do cabo.

**NOTA:** Assegure-se de que a lança esteja na posição horizontal ao tensionar os cabos.

**NOTA:** Assegure-se de que os cabos sejam apertados com os valores de torque mínimo especificados na Tabela 4-1 para garantir as tensões adequadas.

**NOTA:** Verifique se todos os parafusos prisioneiros rosqueados permitem que a porca seja rosqueada e desrosqueada manualmente.

1. Estenda e ajuste os estabilizadores, verificando se o guindaste está nivelado.
2. Assegure-se de que a lança esteja sobre a dianteira e na posição horizontal (0° de elevação do ângulo da lança).
3. Aperte ligeiramente todos os cabos.
4. Retraia completamente a lança.
5. Estique os cabos de retração do telescópio 4, de extensão do telescópio 4, de retração do telescópio 3 e de extensão do telescópio 3 (na ordem listada) para remover a folga em excesso dos cabos.
6. Estique os cabos de retração do telescópio 4, de extensão do telescópio 4, de retração do telescópio 3 e de extensão do telescópio 3 (na ordem listada) com os valores de torque mínimos conforme especificado na Tabela 4-1.
7. Estenda e retraia totalmente a lança.
8. Certifique-se de que os telescópios 3 e 4 se assentam sobre seus respectivos calços de parada de 3 mm a 4 mm antes de o telescópio 2 se assentar sobre o telescópio 1.

Estique os cabos de extensão e retração conforme necessário para assegurar-se de que todas as seções se assentem corretamente e para que elas não deslizem para fora quando a válvula hidráulica estiver em neutro.

Para conseguir estas condições, execute os seguintes procedimentos.

- a. Se o telescópio 3 se assentar antes do telescópio 4, afrouxe os cabos de extensão e de retração do telescópio 3. Estenda e retraia a lança alguns pés. Estique os cabos de extensão do telescópio 3. Estenda a lança alguns pés e estique os cabos de retração do telescópio 3. Retraia a lança totalmente. Repita até que a seção se assente corretamente. Reaperte os cabos de retração do telescópio 3 e os cabos de extensão do telescópio 3 para verificar se o valor de torque mínimo é atingido como especificado na Tabela 4-1.
- b. Se o telescópio 3 não se assentar completamente, afrouxe os cabos de extensão e de retração do telescópio 3. Estenda a lança alguns pés. Estique os cabos de retração do telescópio 3. Retraia a lança alguns pés e aperte os cabos de extensão do telescópio 3. Estenda e retraia a lança algumas vezes. Repita até que a seção se assente corretamente. Reaperte os cabos de retração do telescópio 3 e os cabos de extensão do telescópio 3 para verificar se o valor de torque mínimo é atingido como especificado na Tabela 4-1.
- c. Se o telescópio 4 estiver retraindo totalmente antes da hora, afrouxe os cabos de extensão e retração do telescópio 4. Estenda e retraia a lança alguns pés. Estique os cabos de extensão do telescópio 4, estenda a lança alguns pés e estique cabos de retração do telescópio 4. Retraia a lança totalmente. Repita até que a seção se assente corretamente. Reaperte os cabos de retração do telescópio 4 e os cabos de extensão do telescópio 4 para verificar se o valor de torque mínimo é atingido como especificado na Tabela 4-1.
- d. Se o telescópio 4 não se assentar completamente, afrouxe os cabos de extensão e de retração do telescópio 4. Estenda a lança alguns pés. Estique cabos de retração do telescópio 4. Retraia a lança alguns pés e aperte os cabos de extensão do telescópio 4. Estenda e retraia a lança algumas vezes. Repita até que a seção se assente corretamente. Reaperte os cabos de retração do telescópio 4 e os cabos de extensão do telescópio 4 para verificar se o valor de torque mínimo é atingido como especificado na Tabela 4-1.
- e. Se o telescópio 2 retornar (deslizar) depois que a válvula hidráulica estiver em neutro, estenda a lança alguns pés. Afrouxe levemente os cabos de retração do telescópio 3. Estenda e retraia a lança algumas vezes. Se o telescópio 2 continuar a deslizar para fora, estenda e depois retraia a lança. Estique levemente os cabos de extensão do telescópio 3. Estenda e retraia totalmente a lança. Repita até que o telescópio 2 não deslize de volta para fora.

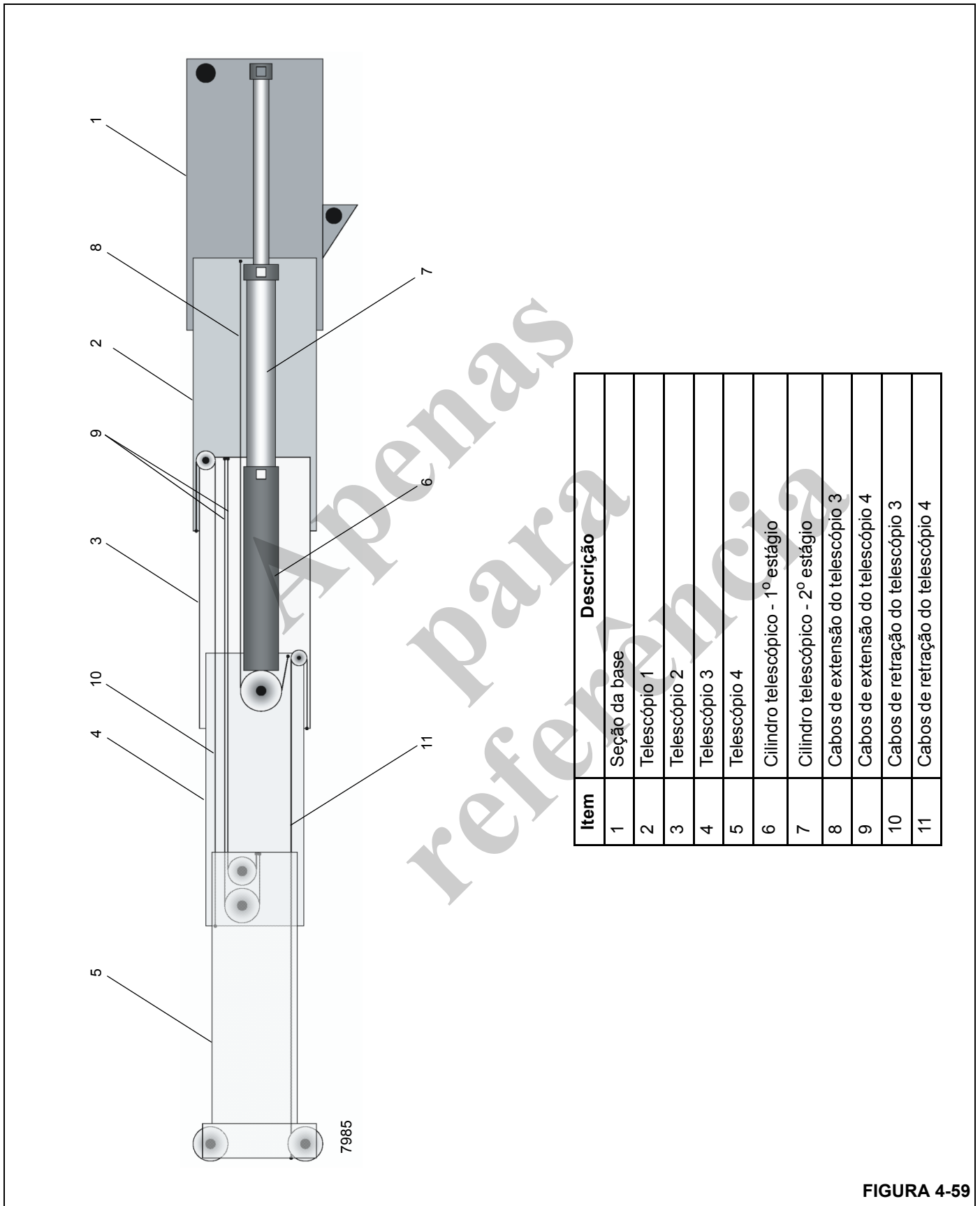
9. Certifique-se de que todos os cabos de extensão e retração atinjam o **valor de torque mínimo** como especificado na Tabela 4-1.
10. Adicione contraporcas e aperte-as. Revista as roscas com antiengripante Never Seize. Todas as extremidades rosqueadas dos cabos devem ser equipadas com porcas de retenção e contraporcas.

**Tabela 4-1 Valores mínimos de torque para tensionamento do cabo**

<b>Cabos (extensão/retração)</b>	<b>Valores de torque mínimo</b>
Cabos de retração do telescópio 4	34 Nm (25 lb-pé)
Cabos de extensão do telescópio 4	13,5 Nm (10 lb-pé)
Cabos de retração do telescópio 3	13,5 Nm (10 lb-pé)
Cabos de extensão do telescópio 3	40,5 Nm (30 lb-pé)

Apenas  
para  
referência





Item	Descrição
1	Seção da base
2	Telescópio 1
3	Telescópio 2
4	Telescópio 3
5	Telescópio 4
6	Cilindro telescópico - 1º estágio
7	Cilindro telescópico - 2º estágio
8	Cabos de extensão do telescópio 3
9	Cabos de extensão do telescópio 4
10	Cabos de retração do telescópio 3
11	Cabos de retração do telescópio 4

FIGURA 4-59

## CIRCUITO DO TELESCÓPIO

### Descrição

O circuito do telescópio da lança consiste no controle remoto hidráulico do telescópio, na válvula de controle direcional do telescópio, na válvula seletora do estágio do telescópio, na válvula de controle do tubo de enchimento do telescópio, na válvula de retenção e no cilindro telescópico de 2 estágios.

**NOTA:** Se o guindaste estiver equipado com um guincho auxiliar, a função telescópica é controlada por um pedal, em vez de por um controle.

Consulte *Válvulas*, página 2-29 para uma descrição completa do controle remoto hidráulico, do coletor da válvula seletora do estágio do telescópio e do coletor da válvula de controle do tubo de enchimento do telescópio.

### Teoria de operação

A lança pode ser operada usando diversos modos diferentes. A lança é operada em uma sequência sincronizada usando um cilindro telescópico de dois estágios. O telescópio 1 é controlado pelo pistão menor do cilindro e o telescópio 2 é controlado pelo pistão maior. Os telescópios 3 e 4 são controlados pelos cabos fixados ao telescópio 2.

O cilindro é controlado usando diversas válvulas operadas por solenoide controladas proporcionalmente.

A pressão no cilindro telescópico é monitorada por dois transdutores de pressão, TR1 e TR2. O TR1, igualmente chamado de Transdutor de pressão do tubo de enchimento, monitora a pressão no tubo de enchimento do cilindro telescópico. O TR2, chamado de Transdutor de pressão do pistão pequeno, monitora a pressão no circuito de extensão do telescópio. Quando o telescópio 2 é estendido, o TR1 e TR2 monitoram a mesma pressão. Ambos os transdutores de pressão comunicam-se via mensagens do CAN ao sistema de controle da lança. As leituras da pressão são monitoradas pelo sistema de controle da lança e controladas para manter a sincronização da lança nos modos Manual e Automático.

### Modos de controle da lança

O controle da lança oferece quatro métodos de movimento telescópico da lança: Modo automático A, modo automático B, modo manual e modo de recuperação.

### Modo automático A

No modo automático A, a lança se estende até o comprimento total, estendendo primeiramente o telescópio 2 e depois o telescópio 1. O guindaste decide como e quando parar de estender o telescópio 2 e começar a estender o telescópio 1. Este modo é uma opção para o trabalho normal do guindaste. O sistema de controle da lança usa o feedback do comprimento para ajustar a velocidade do movimento telescópico das seções da lança ao se aproximar da posição totalmente retraída ou totalmente estendida e próximo do ponto de transição. Este modo tem o melhor desempenho de estabilidade.

### Modo automático B

No modo automático B, a lança se estende até o comprimento total, estendendo primeiramente o telescópio 1 e depois o telescópio 2. O guindaste decide como e quando parar de estender o telescópio 1 e começar a estender o telescópio 2. Este modo é uma segunda opção para o trabalho normal do guindaste. O sistema de controle da lança usa o feedback do comprimento para ajustar a velocidade do movimento telescópico das seções da lança ao se aproximar da posição totalmente retraída ou totalmente estendida e próximo do ponto de transição. Este modo tem o melhor desempenho estrutural.

### Modo manual

No modo manual, tanto o telescópio 1 quanto o telescópio 2 se estendem com base na posição da chave da cabine. Assim que a seção selecionada é estendida o operador deve mudar a posição da chave T1/T2 para estender a outra seção da lança. Este modo pode ser usado para elevação, mas as tabelas de carga são substancialmente reduzidas em relação aos modos automáticos. O modo manual foi projetado para trazer a lança de volta dentro da sequência do Modo automático A ou do Modo automático B. Também é útil para a lubrificação ou manutenção da lança.

Quando o operador movimenta o telescópio 1, o sistema de controle da lança mantém a posição relativa (porcentual estendido) dos telescópios 2, 3 e 4. Quando o operador movimenta os telescópios 2, 3, e 4, a posição relativa do telescópio 1 é mantida.

O modo manual não ajusta a velocidade da lança perto dos pontos de transição. A velocidade da lança é controlada pelo operador.

**Modo de recuperação**

O modo de recuperação opera de forma similar ao modo manual, mas não exige nenhum sensor, somente entradas das chaves da cabine. O operador pode estender e retrain, mas este modo deve ser usado somente se os modos automático e manual não estiverem funcionando. Ao operar no modo de recuperação, o sistema de controle não mantém a posição da seção que não está sendo movida (exemplo: quando o telescópio 1 é estendido, o telescópio 2 se retrai um pouco e quando o telescópio 1 é retraído, o telescópio 2 se estende um pouco).

**Recursos do sistema de controle da lança****Dispositivo de elevação do jib**

Este recurso do dispositivo de elevação do jib impede a extensão do telescópio 2 ao elevar o jib e limita o telescópio 1 de estender além dos recursos antirrotação na seção da base. O estado do dispositivo de elevação do jib é inserido quando o calço de parada está desengatado (puxado para

baixo a partir da seção da base), e o telescópio 1 é retraído para alinhar os furos de montagem da extensão da lança. Quando o sistema de controle detecta um comprimento menor do que o comprimento totalmente retraído com o calço de parada engatado, o estado do dispositivo de elevação do jib é ativado. Quando o dispositivo de elevação do jib está ativo, o telescópio 2 é impedido de estender (retrain é permitido). O telescópio 1 pode estender o bastante para puxar o jib dos suportes na base. Quando o jib estiver totalmente fixo, o operador deve retrain totalmente contra o calço de parada engatado para sair do modo do dispositivo de elevação do jib e para recomençar a operação normal.

**Contração antitérmica**

Com este recurso, o sistema de controle mantém uma pressão positiva no pistão grande do cilindro telescópico enquanto movimenta a lança para cima. Isto impede que o telescópio 2 deslize para trás depois que o fluido hidráulico tiver esfriado com o telescópio 2 estendido em um ângulo baixo.

Apelido para referência

## Manutenção

## Detecção e resolução de problemas

SINTOMA	CAUSA PROVÁVEL	SOLUÇÃO
1. Operação errática de extensão do cilindro telescópico.	a. Nível baixo de óleo hidráulico.	a. Verifique se há vazamentos no sistema. Faça os reparos necessários. Abasteça o reservatório.
	b. Válvulas de alívio danificadas.	b. Repare ou substitua as válvulas de alívio.
	c. Ar no cilindro telescópico.	c. Sangre abaixando o cilindro telescópico abaixo da linha horizontal.
	d. Baixa rotação do motor.	d. Aumente a rotação do motor até o ajuste recomendado.
	e. Falta de lubrificação nas seções da lança.	e. Lubrifique adequadamente todas as seções da lança.
	f. Polias de extensão da lança extremamente apertadas.	f. Inspecione e lubrifique adequadamente as polias de extensão da lança.
	g. Alinhamento inadequado da lança devido à carga lateral.	g. Reduza e eleve apropriadamente a carga.
	h. Placas de desgaste da lança gastas.	h. Substitua as placas de desgaste e lubrifique-as adequadamente.
	i. Seção da lança distorcida.	i. Substitua a seção distorcida.
	j. Cilindro telescópico danificado.	j. Repare ou substitua o cilindro.
	k. Linhas ou conexões hidráulicas entupidas, rompidas ou soltas.	k. Limpe, aperte ou substitua as linhas ou conexões.
	l. Válvula de controle danificada.	l. Repare ou substitua a válvula de controle.
	2. Operação errática de retração do cilindro telescópico.	a. Nível baixo de óleo hidráulico.
b. Válvula de alívio danificada.		b. Repare ou substitua a válvula de alívio.
c. Ar no cilindro.		c. Sangre abaixando o cilindro telescópico abaixo da linha horizontal e execute um ciclo de operação do cilindro.
d. Baixa rotação do motor.		d. Aumente a rotação do motor até o ajuste recomendado.
e. Falta de lubrificação.		e. Lubrifique adequadamente todas as seções da lança.
f. Válvula de segurança com defeito.		f. Repare ou substitua a válvula de segurança.
g. Alinhamento inadequado da lança devido à carga lateral.		g. Reduza e eleve apropriadamente a carga.
h. Polias da retração da lança extremamente apertada.		h. Inspecione e lubrifique adequadamente.
i. Seção da lança distorcida.		i. Substitua a seção distorcida.
j. Placas de desgaste da lança gastas.		j. Substitua as placas de desgaste e lubrifique-as adequadamente.
k. Haste(s) do cilindro tortas.		k. Substitua a (s) haste (s) e todas as vedações do cilindro.
l. Tambor do cilindro estriado.		l. Repare ou substitua o tambor do cilindro.
m. Vedações dos pistões danificadas.		m. Substitua todas as vedações do cilindro.
n. Pistão (ões) solto (s) ou danificado (s).		n. Substitua todas as vedações e reaperte ou substitua o (s) pistão (ões).

SINTOMA	CAUSA PROVÁVEL	SOLUÇÃO
3. Cilindro telescópico não estende.	a. Nível baixo de óleo hidráulico.	a. Verifique se há vazamentos no sistema. Faça os reparos necessários. Abasteça o reservatório.
	b. Válvula de alívio com defeito.	b. Repare ou substitua a válvula de alívio.
	c. Carga excessiva.	c. Reduza a carga.
	d. Mangueira ou conexões entupidadas.	d. Substitua a mangueira ou as conexões. (Consulte o Manual de peças da Manitowoc Crane Care.)
	e. Carretel da válvula quebrado.	e. Substitua a válvula.
	f. Vedações dos pistões danificadas.	f. Substitua todas as vedações do cilindro.
	g. Pistão (ões) danificado (s).	g. Substitua o (s) pistão (ões) e todas as vedações do cilindro.
	h. Seção (ões) da lança torta (s).	h. Substitua a (s) seção (ões) danificada (s).
	i. Acoplamento da bomba hidráulica quebrado.	i. Substitua o acoplamento quebrado da bomba hidráulica.
	j. Seção da bomba hidráulica desgastada ou danificada.	j. Repare ou substitua a seção da bomba.
4. Cilindro telescópico não retrai.	a. Nível baixo de óleo hidráulico.	a. Verifique se há vazamentos no sistema. Faça os reparos necessários. Abasteça o reservatório.
	b. Válvula de alívio danificada.	b. Repare ou substitua a válvula de alívio.
	c. Carga excessiva.	c. Reduza a carga. (Consulte a tabela de carga).
	d. Válvula de segurança inoperante.	d. Substitua a válvula de segurança.
	e. Mangueira ou conexões entupidadas.	e. Substitua a mangueira ou as conexões. (Consulte o Manual de peças da Manitowoc Crane Care.)
	f. Carretel da válvula quebrado.	f. Substitua a seção da válvula.
	g. Pistão (ões) quebrado (s).	g. Substitua o (s) pistão (ões) e todas as vedações do cilindro.
	h. Vedações dos pistões danificadas.	h. Substitua todas as vedações do cilindro.
	i. Seção (ões) da lança torta (s).	i. Substitua a (s) seção (ões) danificada (s).
	j. Acoplamento da bomba hidráulica quebrado.	j. Substitua o acoplamento quebrado da bomba hidráulica.
	k. Bomba hidráulica desgastada ou danificada.	k. Repare ou substitua a bomba.
l. Eixo da bomba hidráulica quebrado.	l. Substitua o eixo da bomba.	

4

### Remoção e instalação

A remoção e a instalação do cilindro telescópico da lança estão descritas nas seções de desmontagem e montagem da lança. Consulte *Manutenção*, página 4-4.

### Desmontagem e montagem

Os procedimentos de desmontagem e montagem da válvula de controle do telescópio e do cilindro estão descritos em *Válvulas*, página 2-29 e *Cilindros*, página 2-61, respectivamente.

## CIRCUITO DE ELEVAÇÃO

### Descrição

O circuito de elevação da lança consiste no controle remoto hidráulico de elevação, na válvula de controle direcional de elevação, na válvula de retenção e no cilindro de elevação. Esses componentes possibilitam a elevação ou abaixamento da lança em vários graus, na faixa de -3 a +78 graus em relação à horizontal.

A válvula de controle direcional de elevação é do tipo carretel fechado e é descrita em *Válvulas*, página 2-29.

Consulte *Válvulas*, página 2-29 para obter uma descrição completa do controlador remoto hidráulico.

O cilindro de elevação tem um furo de 30,48 cm (12.0 pol.). Os dois são do tipo de ação dupla. A entrada de sujeira ou outros materiais estranhos é impedida no cilindro, pois provoca danos internos, por uma vedação limpadora durante a retração da haste. As vedações de óleo no pistão e na cabeça do cilindro evitam vazamentos internos e externos de óleo hidráulico. Consulte *Cilindros*, página 2-61 para obter uma descrição completa do cilindro de elevação.

### Manutenção

A válvula de retenção é uma válvula hidráulica do tipo gatilho balanceado. Ela é rosqueada no bloco de entradas, que é uma parte integrante do tambor do cilindro de elevação. A válvula de retenção opera ao elevar (haste do cilindro estendida), abaixar (haste do cilindro retraída) ou manter a posição da lança (haste do cilindro estacionária).

### Teoria de operação

O banco de válvulas de controle direcional que aloja a válvula de controle de elevação é alimentado pelo fluxo da bomba hidráulica.

Ao elevar a lança, o óleo desloca a válvula de gatilho (segurança) na válvula de retenção, possibilitando o fluxo de óleo para o lado do pistão do cilindro. Pressão é aplicada ao pistão, forçando a haste a se estender, elevando a lança.

Ao abaixar a lança, o óleo penetra pela entrada de retração do bloco de entradas e flui para o lado da haste do cilindro. Quando a pressão piloto atinge um valor predeterminado, o gatilho principal se desloca e o óleo flui do lado do pistão do cilindro para o reservatório.

Todo o fluxo de retorno da válvula de controle vai para o reservatório.

Sintoma	Causa provável	Solução
1. Lança é elevada de forma errática.	a. Nível baixo de óleo hidráulico.	a. Verifique se há vazamentos no sistema. Faça os reparos necessários. Abasteça o reservatório.
	b. Baixa rotação do motor.	b. Aumente a rotação do motor até o ajuste recomendado.
	c. Válvula de alívio principal danificada.	c. Substitua a válvula de alívio.
	d. Ar na haste do cilindro.	d. Sangre a haste do cilindro.
	e. Eixo do pivô da lança torto.	e. Substitua o eixo do pivô.
2. Lança é abaixada de forma errática.	a. Nível baixo de óleo hidráulico.	a. Verifique se há vazamentos no sistema. Faça os reparos necessários. Abasteça o reservatório.
	b. Baixa rotação do motor.	b. Aumente a rotação do motor para o nível recomendado.
	c. Circuito e/ou válvula de alívio inoperante.	c. Repare ou substitua a válvula de alívio.
	d. Ar no cilindro hidráulico.	d. Sangre o ar do cilindro.
	e. Seção da bomba hidráulica danificada.	e. Repare ou substitua a seção da bomba.

Sintoma	Causa provável	Solução
3. Lança é elevada lentamente.	a. Nível baixo de óleo hidráulico.	a. Verifique se há vazamentos no sistema. Faça os reparos necessários. Abasteça o reservatório.
	b. Baixa rotação do motor.	b. Aumente e mantenha a rotação do motor.
	c. Válvula de alívio danificada.	c. Repare ou substitua a válvula de alívio.
	d. Óleo hidráulico extremamente frio.	d. Opere a unidade para aquecer o óleo até a temperatura operacional.
	e. Mangueira ou conexões incorretas instaladas.	e. Substitua a mangueira ou as conexões. (Consulte o Manual de peças da Manitowoc Crane Care.)
	f. Operação de duas funções no mesmo conjunto de bancos de válvulas de controle.	f. Inverta os controles para obter a velocidade desejada das duas funções.
	g. Obstrução na mangueira de retorno.	g. Substitua a mangueira de retorno.
	h. Vazamento nas vedações dos pistões do cilindro.	h. Substitua todas as vedações do cilindro.
	i. Tambor do cilindro estriado.	i. Bruna ou substitua o tambor.
	j. Seção da bomba hidráulica desgastada.	j. Repare ou substitua a seção da bomba.
4. Lança é abaixada lentamente.	a. Nível baixo de óleo hidráulico.	a. Verifique se há vazamentos no sistema. Faça os reparos necessários. Abasteça o reservatório.
	b. Baixa rotação do motor.	b. Aumente a rotação para o nível recomendado.
	c. Válvula de alívio danificada.	c. Repare ou substitua a válvula de alívio.
	d. Operação de duas funções no mesmo conjunto de bancos de válvulas de controle.	d. Inverta os controles para obter a velocidade desejada das duas funções.
	e. Óleo hidráulico extremamente frio.	e. Opere a unidade para aquecer o óleo até a temperatura operacional.
	f. Mangueira ou conexões incorretas instaladas.	f. Substitua a mangueira ou as conexões. (Consulte o Manual da Manitowoc Crane Care.)
	g. Obstrução na mangueira de retorno.	g. Substitua a mangueira de retorno.
	h. Vedações dos pistões do cilindro desgastadas.	h. Substitua todas as vedações do cilindro.
	i. Tambor do cilindro estriado.	i. Bruna ou substitua o tambor.
	j. Seção da bomba hidráulica desgastada.	j. Repare ou substitua a seção da bomba.
	k. Haste do pistão quebrada (solta do pistão).	k. Substitua a haste do pistão e todas as vedações do cilindro.

Sintoma	Causa provável	Solução
5. Lança não eleva.	a. Nível baixo de óleo hidráulico.	a. Verifique se há vazamentos no sistema. Faça os reparos necessários. Abasteça o reservatório.
	b. Válvula de alívio principal ou válvula de alívio do circuito danificada.	b. Repare ou substitua a válvula de alívio.
	c. Carga excessiva.	c. Reduza a carga conforme necessário.
	d. Seção da bomba hidráulica desgastada ou danificada.	d. Repare ou substitua a seção da bomba.
	e. Eixo da bomba quebrado.	e. Substitua o eixo e as vedações da bomba.
	f. Acoplamento do acionamento da bomba quebrado.	f. Substitua o acoplamento do acionamento.
	g. Carretel da válvula de controle quebrado.	g. Substitua a válvula de controle.
6. Lança não abaixa.	a. Nível baixo de óleo hidráulico.	a. Verifique se há vazamentos no sistema. Faça os reparos necessários. Abasteça o reservatório.
	b. Válvula de alívio principal ou válvula de alívio do circuito danificada.	b. Repare ou substitua a válvula de alívio.
	c. Seção da bomba hidráulica desgastada ou danificada.	c. Repare ou substitua a seção da bomba.
	d. Eixo da bomba quebrado.	d. Substitua o eixo e as vedações da bomba.
	e. Acoplamento do acionamento da bomba quebrado.	e. Substitua o acoplamento do acionamento.
	f. Carretel da válvula de controle quebrado.	f. Substitua a válvula de controle.

**NOTA:** Consulte *Cilindro de elevação*, página 2-64 para obter detalhes dos procedimentos de desmontagem e montagem do cilindro de elevação. Manutenção que não exija a remoção dos tambores dos cilindros, como lubrificação, pode ser executada sem remover os cilindros da plataforma rotativa. No entanto, qualquer desmontagem ou montagem deve ser feita em uma área limpa e sem poeira.

3. Verifique se a lança está totalmente sustentada com calços ou um suporte embaixo dela. Apoie a lança nos calços ou no suporte.

**NOTA:** Consulte a Figura 4-60 para remoção e instalação do cilindro de elevação.

4. Conecte um dispositivo de elevação/sustentação adequado ao cilindro de elevação.

5. Remova os dois parafusos, as arruelas e a placa batente que fixam o eixo do pivô superior do cilindro de elevação na lança.

6. Remova o parafuso com cabeça e a contraporca que fixam o eixo do pivô inferior do cilindro de elevação na plataforma rotativa.

7. Remova o eixo do pivô superior e todos os calços conectados. Ative o sistema hidráulico e retraia o cilindro de elevação o suficiente para passar o ponto de conexão superior.

## Remoção do cilindro de elevação

1. Estenda e ajuste os estabilizadores e nivele o guindaste.
2. Eleve ligeiramente a lança de forma que o cilindro de elevação seja estendido aproximadamente 1 pé (0,3 m).



### ATENÇÃO

Verifique se o dispositivo de elevação é capaz de sustentar o conjunto da lança. Podem ocorrer acidentes pessoais graves ou morte se o dispositivo de elevação não conseguir suportar a carga.



8. Etiquete e desconecte todas as linhas hidráulicas do cilindro. Tampe ou coloque um bujão nas aberturas com conexões de alta pressão.
9. Puxe o eixo do pivô do cilindro de elevação inferior para fora o suficiente para remover o cilindro.
10. Leve o cilindro para uma área de trabalho limpa.

**Desmontagem e montagem**

Consulte os procedimentos de desmontagem e montagem da válvula de retenção do cilindro de elevação e da válvula de controle apresentados em *Cilindros*, página 2-61 e *Válvulas*, página 2-29 respectivamente.

**Instalação do cilindro de elevação**

1. Conecte um dispositivo de elevação adequado ao cilindro de elevação e posicione o cilindro sobre a conexão de fixação na plataforma rotativa.
2. Abaixee o cilindro de elevação nas conexões de fixação na plataforma rotativa e alinhe a bucha do cilindro aos furos as conexões de fixação.

**NOTA:** Instale o eixo do pivô com o furo roscado no lado direito do guindaste, lado oposto ao da cabine.

3. Instale o eixo do pivô inferior do cilindro de elevação e fixe-o com o parafuso com cabeça e a contraporca.
4. Conecte as mangueiras de extensão e retração ao cilindro de elevação.
5. Ative o sistema hidráulico do guindaste e alinhe a extremidade da haste do cilindro de elevação ao ponto de conexão na lança. Instale o eixo do pivô superior através dos pontos de conexão do cilindro e da lança. Desligue o motor.
6. Calce o cilindro de elevação, conforme necessário, usando arruela (s) de encosto em cada lado.
7. Fixe o eixo do pivô superior com a placa batente, parafusos e arruelas.
8. Remova os dispositivos de elevação e sustentação da lança e dos cilindros de elevação. Ative o sistema hidráulico e verifique se os cilindros de elevação estão operando corretamente e se não há vazamentos.
9. Lubrifique os eixos do pivô usando as graxas.

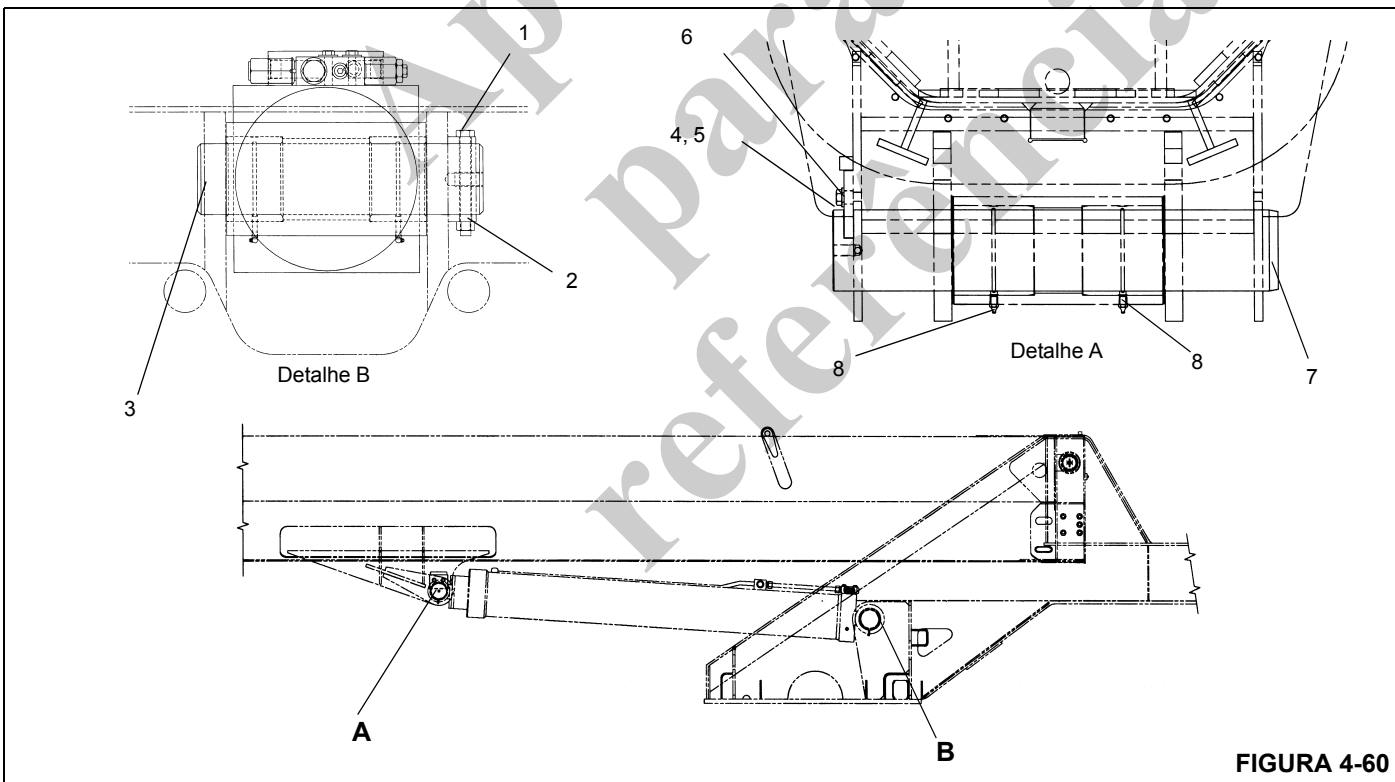


FIGURA 4-60

Item	Descrição
1	Parafuso com cabeça
2	Contraporca
3	Eixo
4	Parafuso (2)

Item	Descrição
5	Arruela (2)
6	Placa batente
7	Eixo
8	Graxeira (2)

## EXTENSÃO DA LANÇA DE DUAS SEÇÕES

### Descrição

É fornecida uma extensão de lança fixa deslocável de 33 pés (10,1 m) ou com seção articulada dobrável, deslocável de 10,1 a 17,1 m (33 a 56 pés) para obter alcance adicional para a lança.

A extensão da lança é montada diretamente na extremidade da lança utilizando um acessório de quatro pontos. Além disso, a lança articulada pode ser recolhida no lado direito da seção da base da lança.

A remoção dos pinos de fixação dos pontos de fixação, na lateral esquerda da extremidade da lança, permite que a articulação seja girada e armazenada na lateral direita da seção da base da lança.

A seção articulada fixa pesa aproximadamente 1706 lb (774 kg) e a dobrável pesa aproximadamente 2430 lb (1102 kg).



### PERIGO

Antes de tentar levantar ou armazenar o prolongamento da lança, leia e siga estritamente todos os adesivos de perigo fixados na lança/extremidade da lança, prolongamento da lança e suportes de retração.

É estritamente proibido içar sobre a seção da base de duas seções da extensão quando a extensão da seção volante estiver elevada ou dobrada ao lado da seção da base da extensão.



### PERIGO

Estender as seções de 2 a 4 da lança durante a elevação ou retração da extensão da lança pode permitir o desengate das guias antirrolagem, causando um movimento descontrolado da extensão, resultando em morte, acidentes pessoais ou danos à propriedade.

Sempre verifique se o guindaste está no modo B durante a elevação ou retração da extensão da lança. Nunca eleve nem retraia a extensão da lança no modo de recuperação.

### Modo do dispositivo de elevação da extensão da lança

Este guindaste está equipado com um sistema de controle da lança que entra no modo do dispositivo de elevação da extensão da lança quando o calço de parada da lança está desacoplado e um comprimento mínimo da lança é detectado. Quando estiver no modo do dispositivo de elevação da extensão da lança, o guindaste não permitirá os seguintes movimentos:

- Extensão da lança no modo automático, com o modo A selecionado

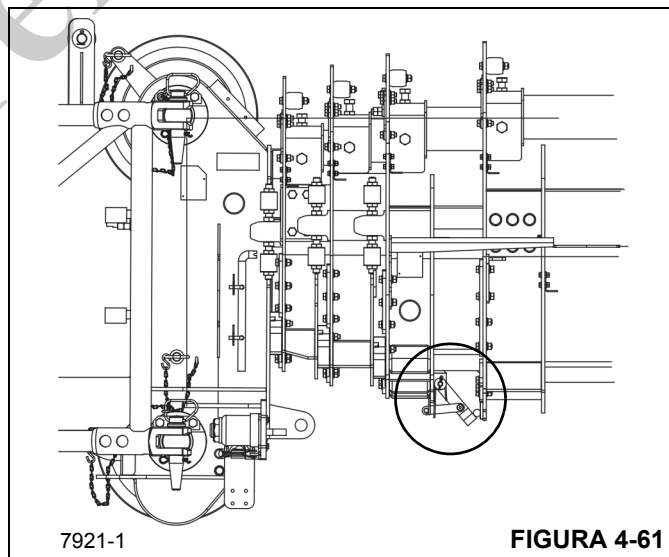
- Extensão da lança no modo manual, com as seções 2 a 4 da lança selecionadas

O modo do dispositivo de elevação da extensão da lança requer que a lança esteja estendida no modo automático com o modo B selecionado, ou no modo manual com a seção 1 selecionada até que a lança pare automaticamente e esteja sem as rampas guia e os pinos de retração nos suportes de retração traseiros e dianteiros.

Para sair do Modo do dispositivo de elevação da extensão da lança, a lança deve ser totalmente retraída fazendo com que as chaves de proximidade da seção 1 e da seção 2 sejam ativadas. Ao sair do modo do dispositivo de elevação da extensão da lança, as restrições dos modos de operação da lança são removidas.

### Elevação da extensão da lança

- Estenda totalmente e ajuste os estabilizadores.
  - Posicione a lança sobre a dianteira.
  - Ajuste a chave seletora de modo manual/automático da lança na posição AUTO.
  - Coloque a chave seletora de modo A/B da lança no modo B.
  - Se estendidas, retraia completamente as seções da lança e abaixe-a até a elevação mínima para facilitar a instalação de pinos e o acesso à extremidade da lança.
- NOTA:** A extremidade da lança auxiliar (polia "rooster") não precisa ser removida. Entretanto, se estiver passado no moitão, o cabo de elevação deve ser removido da polia.
- Coloque o cabo no guincho principal ou no guincho auxiliar opcional para o cabo de perna única com nada além do terminal com cunha na extremidade do cabo.
  - Estenda a lança o suficiente para desengatar o calço de parada da lança acionado por mola (Figura 4-61).



7921-1

FIGURA 4-61

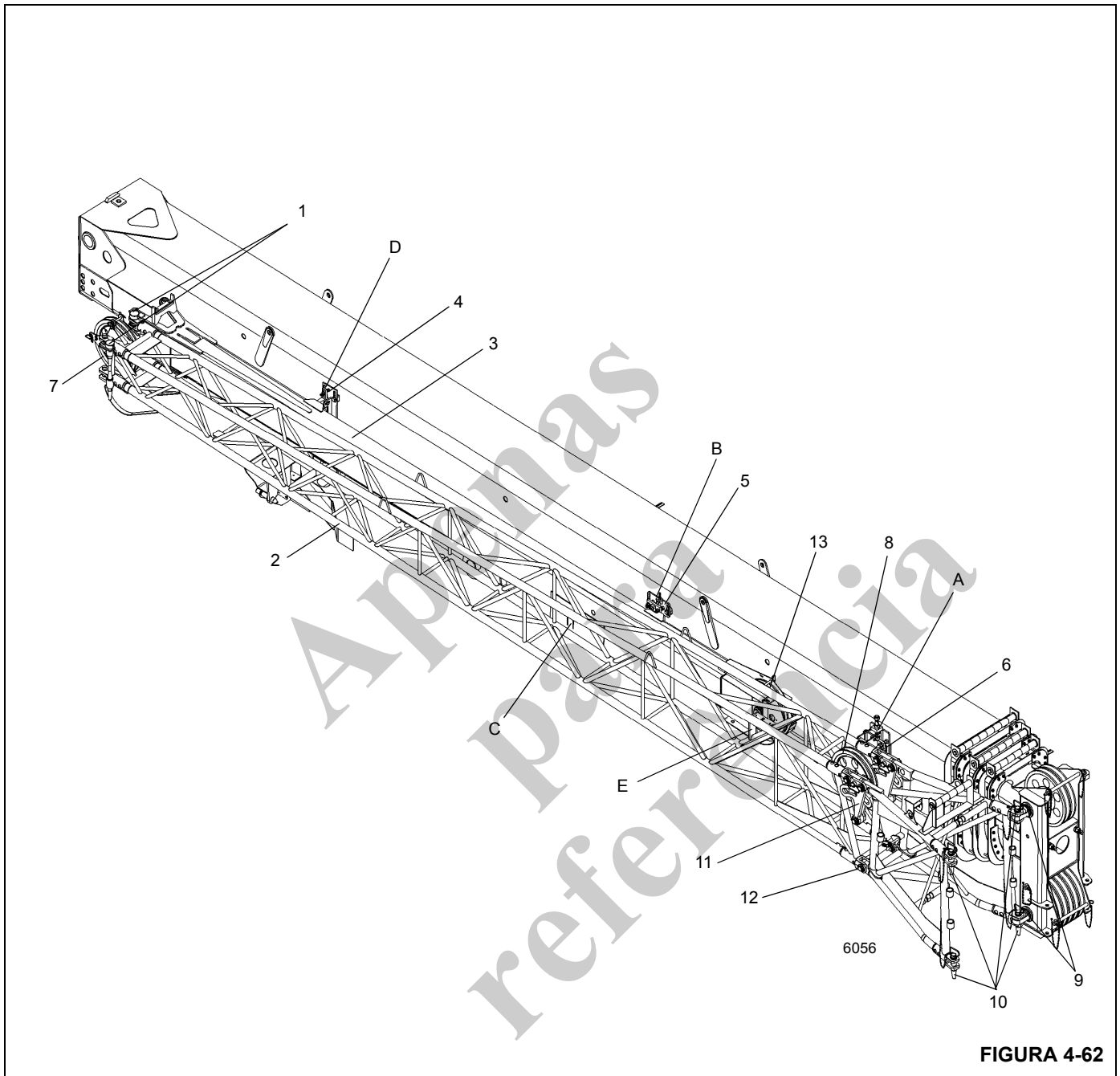
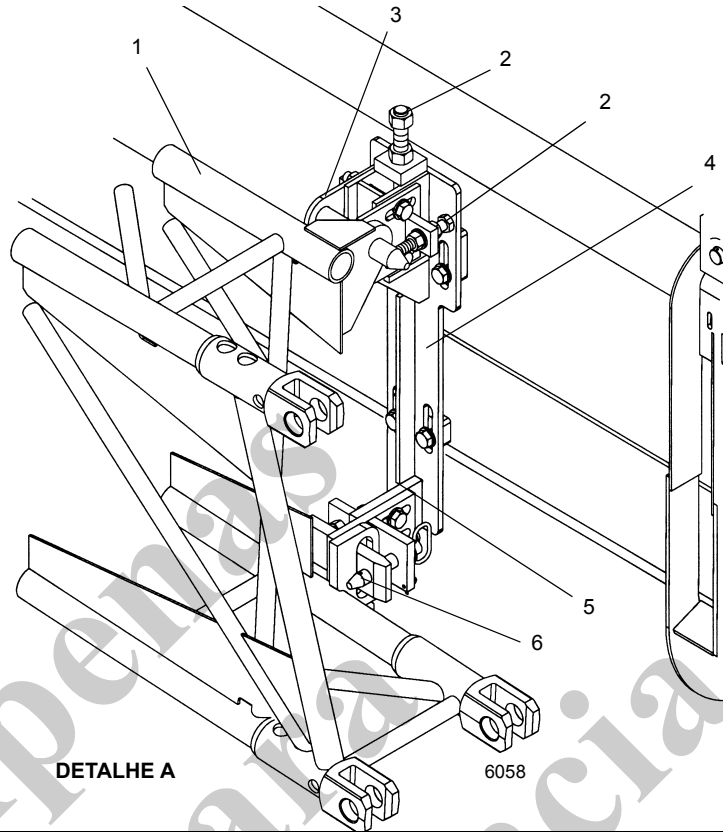
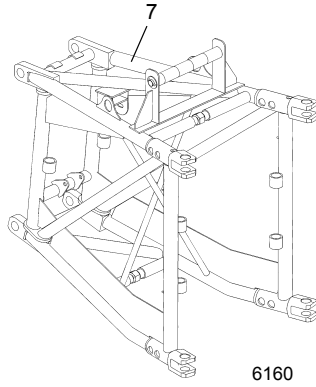


FIGURA 4-62

Item	Descrição
1	Pinos de fixação da base à seção volante
2	Seção da base da extensão da lança
3	Seção volante da extensão da lança
4	Suporte de retração traseiro da alavanca
5	Suporte de armazenamento dianteiro da seção volante
6	Suporte de armazenamento dianteiro
7	Polia da base da lança articulada

Item	Descrição
8	Conjunto do mastro
9	Conexões de ancoragem da fixação da extremidade da lança à extensão da lança
10	Pinos de ancoragem da fixação da extremidade da lança à extensão da lança
11	Articulações de compensação
12	Ponto pivô de compensação
13	Polia da seção volante



Item	Descrição
1	Seção da base da extensão da lança
2	Parafuso de ajuste
3	Suporte superior
4	Suporte principal
5	Suporte inferior
6	Pino de engate da trava
7	Adaptador

Item	Descrição
1	Seção volante da extensão da lança
2	Parafuso de ajuste
3	Parafusos de ajuste
4	Suporte dianteiro
5	Suporte

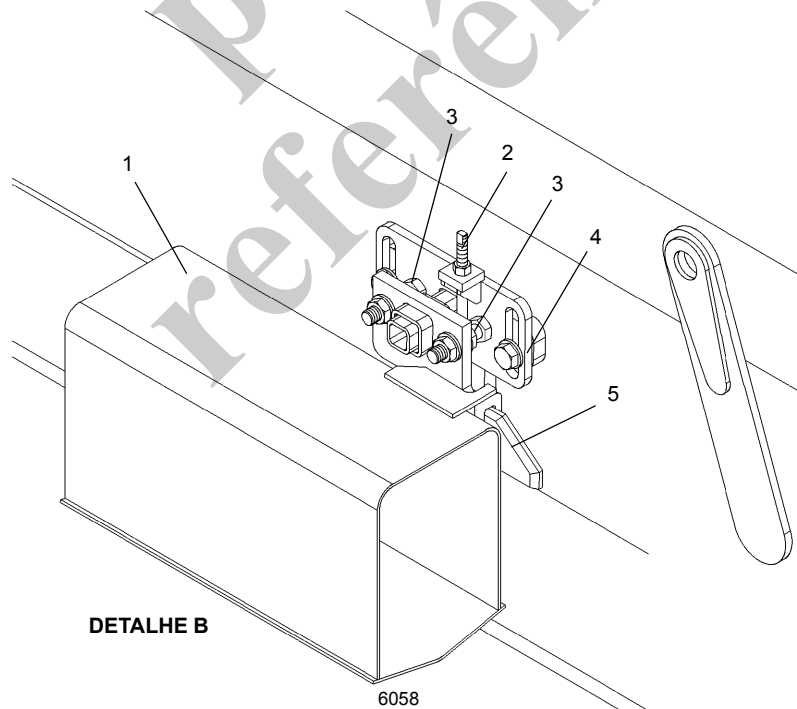
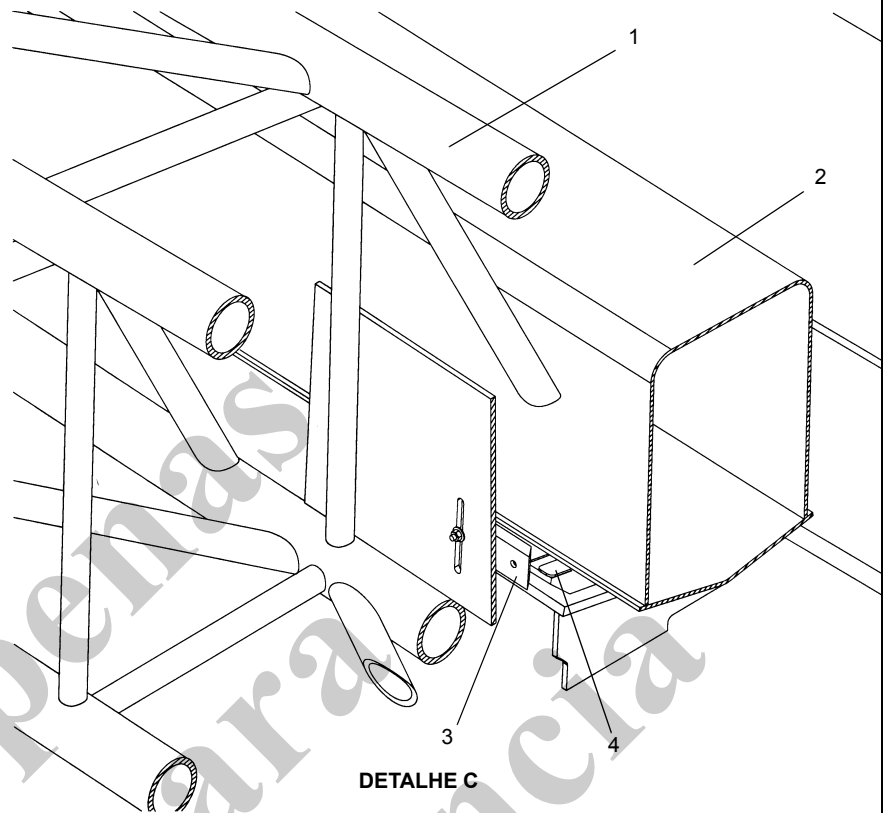


FIGURA 4-62 (continuação)

Item	Descrição
1	Seção da base da extensão da lança
2	Seção volante da extensão da lança
3	Calço e placa de desgaste de impacto
4	Calço e placa de desgaste da rampa



Item	Descrição
1	Seção da base da extensão da lança
2	Seção volante da extensão da lança
3	Pino de fixação e pino de engate da seção volante
4	Parafusos de ajuste
5	Olhal de armazenamento do pino
6	Suporte superior
7	Rampa do suporte inferior
8	Placa de desgaste

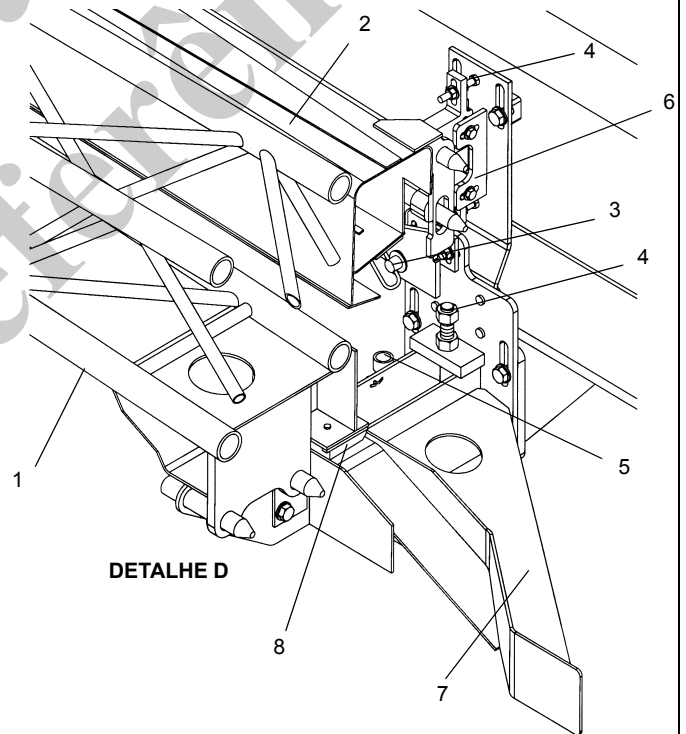
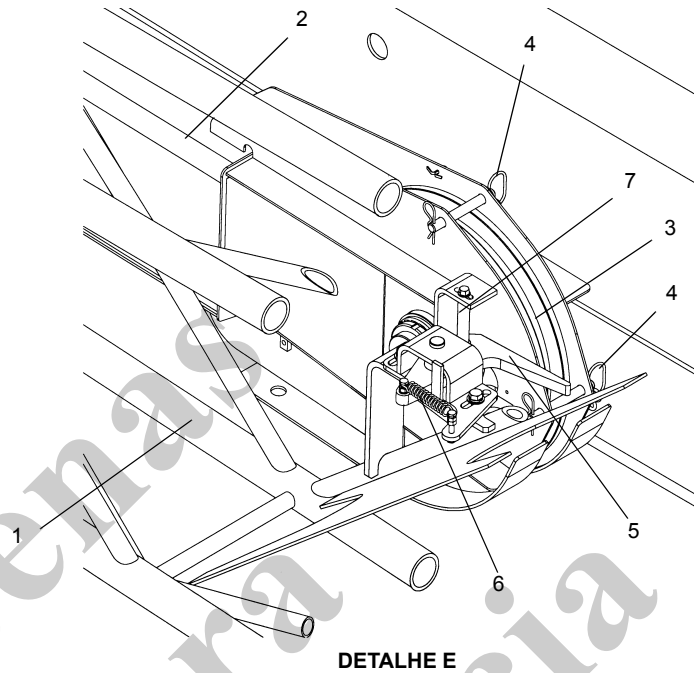
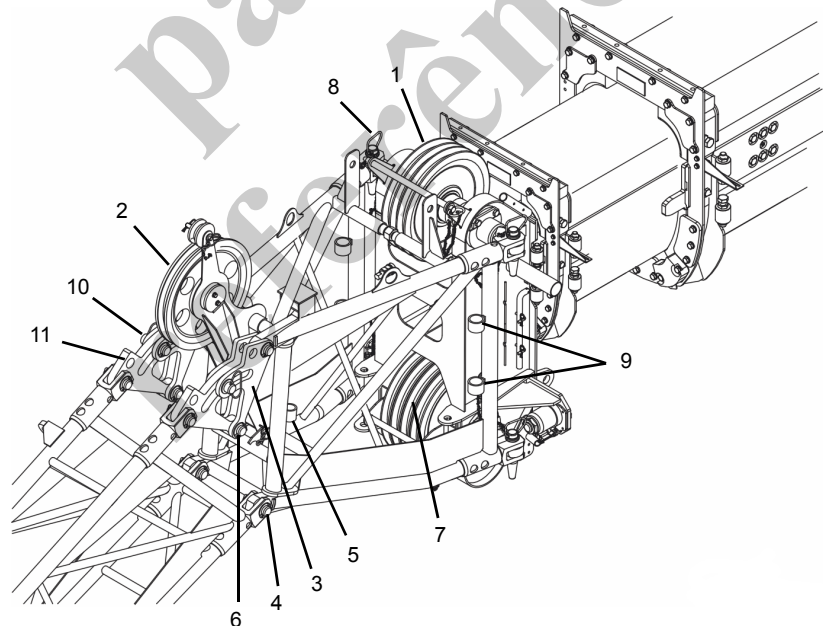


FIGURA 4-62 (continuação)

Item	Descrição
1	Seção da base da extensão da lança
2	Seção volante da extensão da lança
3	Polia da seção volante
4	Pinos de retenção do cabo
5	Gancho da trava
6	Mola
7	Barra da trava



Item	Descrição
1	Polias superiores da extremidade da lança
2	Conjunto do mastro
3	Articulações de compensação
4	Pontos pivô de compensação
5	Olhais de armazenamento dos pinos da articulação de compensação
6	Pino do conjunto do mastro
7	Polias inferiores da extremidade da lança
8	Pinos de fixação da extensão da lança
9	Olhais de armazenamento dos pinos de fixação da extensão da lança
10	Pinos da articulação de compensação
11	Furos de compensação de zero grau



6658-1

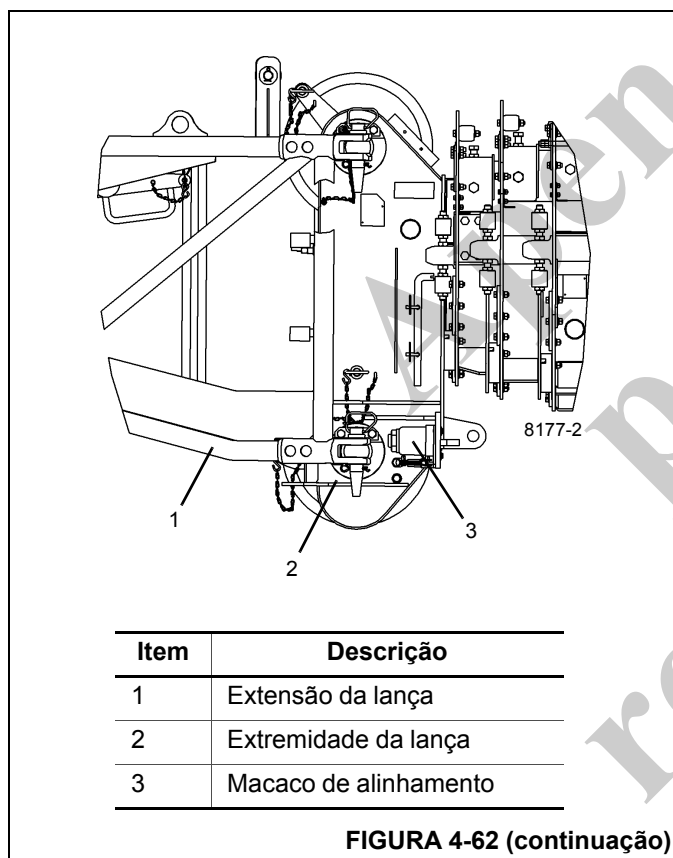
**NOTA:** Compensação exibida a 25 graus. Para obter compensação de 45 graus, remova o pino (item 10) e retraia no olhal.

FIGURA 4-62 (continuação)

8. Puxe a alça para desengatar o calço de parada da lança acionado por mola. Coloque a extremidade da alça na placa de retenção. Retraia completamente a lança.

**NOTA:** Quando a lança se retrai, a alça se libera permitindo que o calço de parada seja acionado quando a lança é estendida.

**NOTA:** A indicação do comprimento no RCL (limitador de capacidade nominal) mostrará zero (0) quando o calço de parada acionado por mola estiver na posição de trabalho (acionado) e a lança estiver totalmente retraída. Durante o processo de retração e levantamento da extensão da lança, o RCL pode exibir uma dimensão negativa quando o calço de parada for retraído (desengatado) e a lança for totalmente retraída.



9. Remova os grampos de retenção dos pinos de fixação retraídos na base da extensão da lança e insira os pinos de fixação através das conexões de ancoragem e fixação no lado direito da extremidade da lança. Instale os grampos de retenção nos pinos de fixação.

**AVISO**

Se a seção volante da extensão da lança (mais fina) não puder ser levantada, ela deve permanecer nos suportes de retração no lado da lança.

10. Prenda um comprimento de cabo à ponta da seção da base da extensão para auxiliar na instalação da extensão da seção articulada na frente da extremidade da lança.

**NOTA:** Se for elevar a seção volante da extensão da lança com a seção da base da extensão da lança, passe para a etapa 15. Se não for elevar a seção volante da extensão da lança, execute as etapas 11 a 14.

11. Remova o grampo de retenção da base até o pino de fixação da seção volante e remova o pino de fixação da seção da base até as conexões de fixação da seção volante.

12. Armazene o pino na conexão de fixação oposta ou no olhal de armazenamento.

13. Verifique se o pino que prende a seção volante no suporte de retração traseiro da seção da base da lança (Figura 4-62), (detalhe D) está instalado.

14. Na extremidade da polia da seção volante Figura 4-62, (detalhe E), empurre o gancho da trava acionada por mola para soltar a trava, permitindo que a base se separe da seção volante. Pule para a etapa 16.

15. Remova o pino que prende a seção da extensão volante no suporte de retração traseiro da seção da base da lança ((Figura 4-62) (Detalhe D)). Verifique se o gancho da trava da extremidade da polia da seção volante ((Figura 4-62), (detalhe E)) está travado.

16. Remova o pino de engate da trava que prende a base da extensão no suporte de retração dianteiro ((Figura 4-62), (detalhe A)). Armazene o pino de engate da trava no olhal fornecido.

17. Levante a lança ligeiramente acima da posição horizontal, estenda a lança até que a extensão da esteja sem as rampas-guia e os pinos de retração nos suportes de retração traseiros e dianteiros.



**PERIGO**

Ao levantar a lança articulada, assegure-se de que todas as pessoas e equipamentos estejam afastados do caminho.

18. Levante e/ou abaixe ligeiramente a lança para ajudar a controlar a extensão. Usando o cabo preso à ponta da extensão, gire a extensão à frente da extremidade da lança, acionando as conexões de ancoragem com as conexões de fixação no lado esquerdo da extremidade da lança.



**PERIGO**

Não modifique os pontos de fixação para possibilitar a instalação dos pinos de fixação.

19. Instale o pino de fixação no apoio superior esquerdo e na conexão de fixação da extremidade da lança. Instale o grampo de retenção no pino de fixação.
  20. Estenda o macaco de alinhamento da extensão da lança até que a extremidade esquerda inferior da lança e os olhais do adaptador da extensão da lança estejam alinhados. Instale o pino de fixação no apoio inferior esquerdo e na conexão de fixação da extremidade da lança. Instale o grampo de retenção no pino de fixação.
  21. Retraia o macaco de alinhamento à sua posição original; em seguida, retorne a alavanca do macaco à sua posição retraída.
  22. Estenda a lança até que ela pare automaticamente.
- NOTA:** É necessário alcançar esse ponto de parada para o processo do modo do dispositivo de elevação da extensão da lança.
23. Abaixee a lança e remova o cabo da ponta da seção da base da extensão.

**PERIGO**

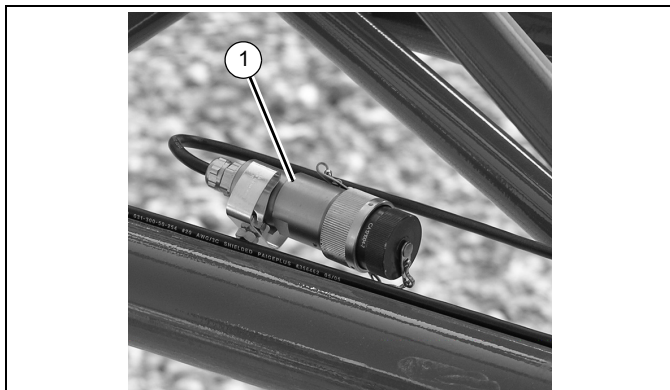
Não tente elevar a seção volante a menos que ela esteja presa na seção da base da extensão da lança durante o procedimento de elevação inicial.

24. Retraia a lança até que ela pare no calço de parada.

**NOTA:** Quando a lança alcançar este ponto de parada, e as chaves de proximidade das seções 1 e 2 forem ativadas, o modo do dispositivo de elevação da extensão da lança será concluído, e as restrições nos modos de funcionamento da lança serão removidas.

25. Conecte os cabos do RCL:

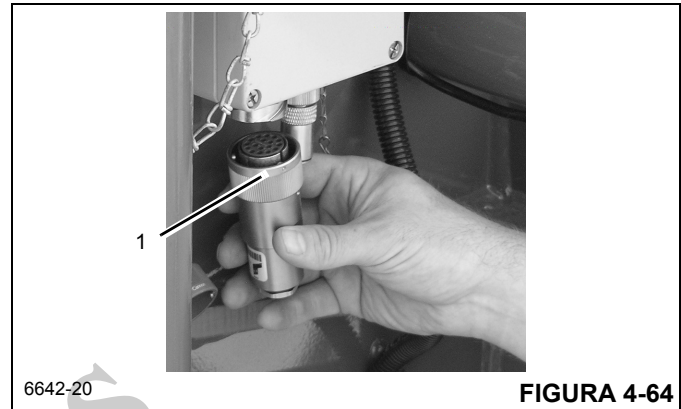
- a. Remova o conector da extremidade do cabo do RCL (1) (Figura 4-63) da extensão e passe-o através da extensão da lança.



6642-19

**FIGURA 4-63**

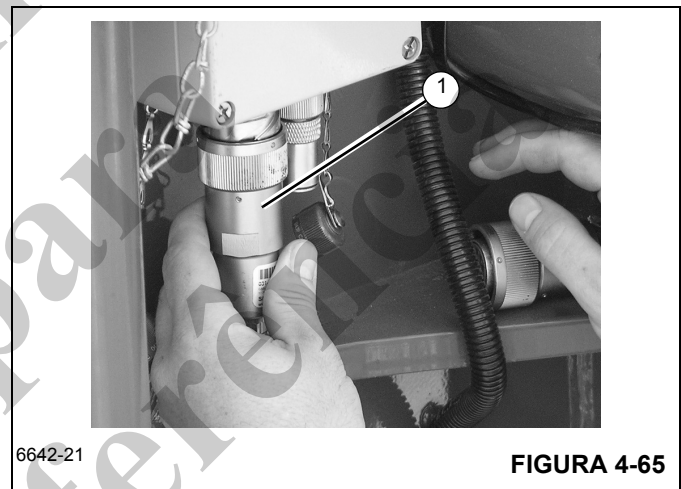
- b. Remova o plugue falso (1) (Figura 4-64) da caixa de ligação na extremidade da lança.



6642-20

**FIGURA 4-64**

- c. Instale o conector da extremidade do cabo (1) (Figura 4-65) a partir da extensão da lança onde o plugue falso foi removido.



6642-21

**FIGURA 4-65**

26. Levante a seção volante da extensão da lança da seguinte maneira:

- a. Prenda um cabo na ponta da seção volante da extensão para ajudar a girar a seção volante na frente da seção da base. Verifique se o pino de fixação da base direita à extensão seção volante esteja instalada.
- b. Posicione a lança na horizontal.
- c. Na extremidade da polia da seção volante (veja detalhe E), empurre o gancho da trava acionada por mola para soltar a trava, permitindo que a base se separe da seção volante.

**PERIGO**

Ao levantar a lança articulada, assegure-se de que todas as pessoas e equipamentos estejam afastados do caminho.



- d. Levante e/ou abaixe ligeiramente a lança para ajudar a controlar a extensão. Usando um cabo preso à ponta da seção volante, gire a seção volante à frente da base da extensão, acionando as conexões de ancoragem com as conexões de fixação no lado esquerdo da seção da base.
- e. Instale o pino de fixação na âncora e as conexões de fixação no lado esquerdo da seção da base.
- f. Abaixee a lança e remova o cabo da ponta da extensão.

**NOTA:** Consulte *Ajuste da compensação da seção articulada*, página 4-55 para obter deslocamento de 25 ou 45 graus com a lança articulada.

27. Remova os pinos de retenção do cabo e os pinos dos grampos da ponta da seção da base da extensão ou da seção volante da extensão.

**NOTA:** Para compensação de zero (0) grau, deixe o conjunto do mastro na posição retraída.

28. Remova o pino com grampo do conjunto do mastro e o pino da posição retraída da extensão e levante o conjunto do mastro em uma posição reta. Instale o pino e o pino com grampo. Remova o pino retentor do cabo e o pino com grampo do mastro.

**NOTA:** O cabo do guincho não é passado sobre a polia da extensão da base quando se usa a extensão volante.

29. Passe o cabo do guincho sobre a polia do mastro, dos roletes do adaptador, do rolete da extensão volante e da polia na ponta da extensão. Instale os pinos de retenção do cabo e os pinos com grampo.

**NOTA:** Não passe o cabo do guincho através das polias na extremidade da lança principal.

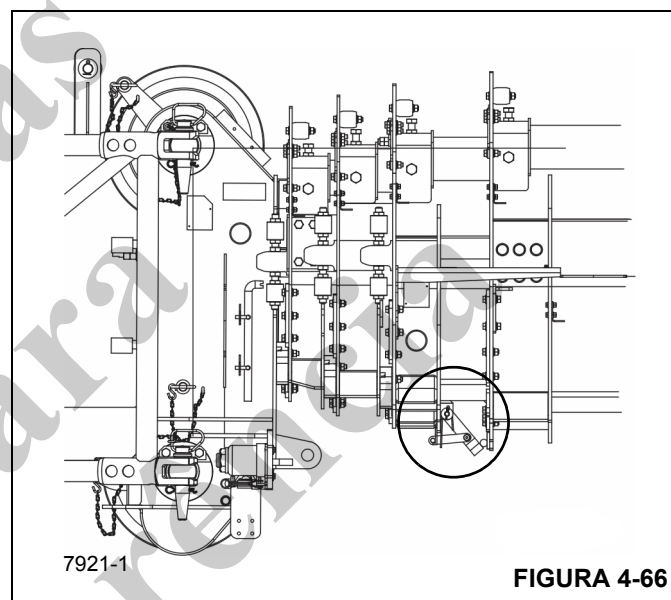
30. Passe o cabo de elevação.

### Retração da extensão da lança

**NOTA:** A extensão da lança deve ser ajustada com compensação de zero (0) grau. Consulte *Ajuste da compensação da seção articulada*, página 4-55.

**NOTA:** Se o guindaste for equipado, a seção volante deve ser retraída no lado da seção da base.

1. Retraia completamente a lança e gire-a sobre a dianteira.
2. Ajuste a chave seletora de modo manual/automático da lança na posição AUTO.
3. Coloque a chave seletora de modo A/B da lança no modo B.
4. Abaixee a lança, em seguida estenda-a somente o suficiente para liberar o calço de parada da lança acionado por mola.
5. Puxe para baixo a alça para desengatar o calço de parada da extensão da lança acionado por mola (Figura 4-66). Coloque a extremidade da alça na placa de retenção.



6. Retraia completamente a lança.
- NOTA:** Quando a lança se retrai, a alça se libera permitindo que o calço de parada seja acionado quando a lança é estendida.

**NOTA:** A indicação do comprimento no RCL (limitador de capacidade nominal) mostrará zero (0) quando o calço de parada acionado por mola estiver na posição de trabalho (acionado) e a lança estiver totalmente retraída. O RCL poderá mostrar uma dimensão negativa quando o calço de parada estiver retraído (desengatado) e a lança estiver totalmente retraída durante o processo de retração e levantamento da extensão da lança.

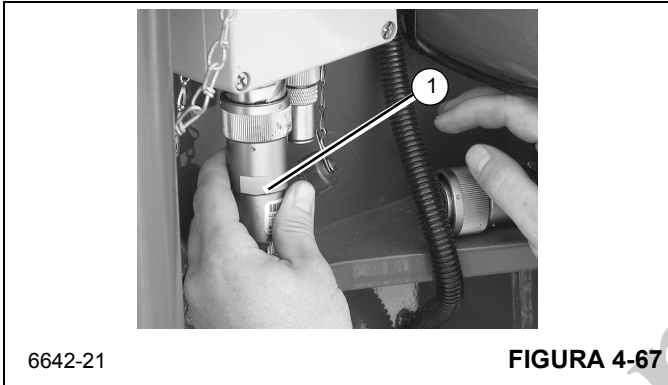
7. Abaixee a lança à elevação mínima.
8. Remova os pinos de retenção do cabo e os pinos com grampo do conjunto do mastro e ponta da seção articulada. Remova o cabo de elevação da polia da extensão e/ou mastro. Instale os pinos de retenção do cabo e os pinos com grampo.



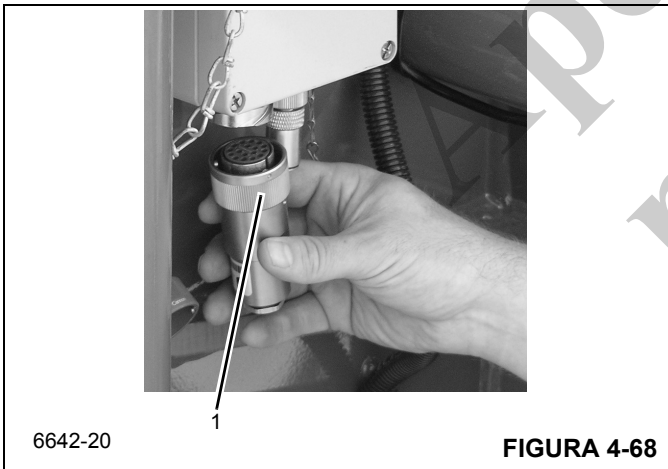
### PERIGO

Durante o desengate do bloco limitador, estenda a lança somente o suficiente para liberar o bloco. Estender a lança excessivamente faz a extensão da base deslizar para fora das rampas-guia e permite que a extensão gire.

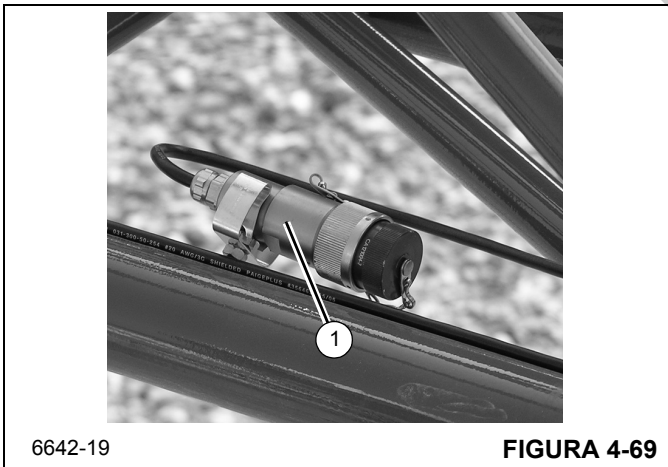
9. Remova o pino com grampo e o pino do conjunto do mastro que prendem o mastro na posição vertical. Coloque o mastro na posição retraída e instale o pino do conjunto do mastro e o pino com grampo.
10. Desconecte o cabo do RCL.
  - a. Remova o conector (1, Figura 4-67) da caixa de ligação na extremidade da lança.



- b. Instale o plugue falso (1, Figura 4-68) na caixa de ligação.



- c. Passe o cabo através da extensão da lança e armazene o conector (1, Figura 4-69).



11. Se elevada, retraia a seção volante da extensão da seguinte maneira:
  - a. Prenda um certo comprimento do cabo na ponta da extensão.
  - b. Levante a lança na horizontal.
  - c. Remova o grampo de retenção e o pino de fixação da âncora e prenda as conexões no lado esquerdo da seção da base e armazene na seção da base.



### PERIGO

Ao armazenar a seção volante de extensão, assegure-se de que todas as pessoas e equipamentos estejam afastados do caminho.

- d. Levante e/ou abaixe ligeiramente a lança para ajudar a controlar a extensão. Usando o cabo preso na ponta da seção volante, gire a seção volante até o lado da seção da base.
  - e. Eleve a lança e empurre a seção volante para engatar o gancho da trava acionada por mola (detalhe E) na seção da base. Verifique se o gancho da trava está corretamente acionado.
  - f. Abaixar a lança e remova o cabo da seção volante.
12. Abaixar a lança à elevação mínima.
13. Prenda um cabo na ponta da extensão da base.
14. Levante a lança na horizontal.
15. Estenda a lança aproximadamente 12 pol. para que a base da extensão e as manilhas de retração da alavanca se alinhem na frente das rampas-guia e os pinos nos suportes de retração quando a extensão articulada estiver posicionada na lateral da lança.
16. Estenda o macaco de alinhamento da extensão da lança até que o pino de fixação do lado esquerdo da lança fique solto. Remova o pino do grampo de retenção e o pino de fixação da extensão da lança lateral esquerda inferior.
17. Retraia o macaco de alinhamento à sua posição original; em seguida, retorne a alavanca do macaco à sua posição retraída.
18. Puxe a alça para desengatar o calço de parada da lança acionado por mola. Coloque a extremidade da alça na placa de retenção.
19. Remova o grampo de retenção e o pino de fixação da âncora e a conexão de fixação do lado esquerdo superior da extremidade da lança; retraia todos os pinos na base da extensão da base.

**PERIGO**

Ao armazenar a extensão, assegure-se de que todas as pessoas e equipamentos estejam afastados do caminho.

20. Levante e/ou abaixe a lança para ajudar a controlar a seção articulada e usando o cabo preso na ponta da extensão da base, gire a extensão da base para o lado da lança.
  21. Eleve a lança e empurre a extensão para alinhar as manilhas de retração na extensão com as rampas-guia e os pinos nos suportes de retração, então retraia completamente a lança.
  22. Verifique se todos os olhais de retração na base e na seção volante estão completamente engatados com pinos nos suportes de retração.
  23. Abaixe inteiramente a lança.
  24. Instale o pino que prende a base da extensão no suporte de retração dianteiro Figura 4-8, (detalhe A). Verifique se o pino de engate da trava está completamente empurrado.
  25. Instale o pino que fixa a seção volante no suporte de retração da seção da base da lança (Figura 4-62), (detalhe D).
- NOTA:** Se a seção volante da extensão tiver permanecido nos suportes de retração da lança, execute as etapas de 26 a 29.
26. Remova o grampo de retenção e o pino de fixação das buchas da seção da base.
  27. Insira o pino de fixação na seção da base até as conexões de fixação da seção volante e instale o pino retentor.
  28. Verifique se o gancho da trava acionada por mola está engatado na extremidade da polia da seção volante (Figura 4-62), (detalhe E).
  29. Verifique se o pino que prende a seção volante ao suporte do armazenamento da seção da base da lança (Figura 4-62) (detalhe D) está no lugar.
  30. Remova os grampos de retenção e os pinos de fixação da âncora e as conexões de fixação do lado direito da extremidade da lança e armazene-as na base da seção articulada.

**PERIGO**

Se não for mantida a folga correta entre as conexões da âncora da extensão da base e as conexões de fixação da extremidade da lança, poderá ocorrer o contato dessas conexões umas nas outras durante a operação da lança.

31. Estenda a lança no modo automático com o modo B selecionado ou no modo manual com a seção 1 selecionada, até que a lança pare.

**NOTA:** É necessário alcançar esse ponto de parada para o processo do modo do dispositivo de elevação da extensão da lança.

32. Retraia a lança até que ela pare no calço de parada.

**NOTA:** Quando a lança alcançar este ponto de parada, e as chaves de proximidade das seções 1 e 2 forem ativadas, o modo do dispositivo de elevação da extensão da lança será concluído, e as restrições nos modos de funcionamento da lança serão removidas.

33. Passe a extremidade da lança e o cabo de elevação conforme desejado e opere o guindaste usando os procedimentos normais de operação.

**Ajuste da compensação da seção articulada****PERIGO****Risco de esmagamento!**

Verifique se todos os materiais usados no bloqueio são adequados para suportar o peso do conjunto da extensão sem inclinar ou cair.

1. Estenda e ajuste os estabilizadores e gire a lança para a dianteira. Posicione a lança acima da horizontal.
2. Coloque calços sob a ponta da seção do conjunto de extensão.
3. Para ajustar o deslocamento de um grau menor para um grau maior, siga os procedimentos abaixo:

**AVISO****Possível dano ao equipamento!**

Não sobrecarregue as conexões da âncora da extensão nem a seção da base da extensão ao abaixar a lança.

- a. Abaixe lentamente a lança até aliviar a pressão nos pinos da articulação de compensação.

**NOTA:** Para uma compensação de 25 ou 45°, certifique-se de que o mastro esteja na posição elevada.

- b. Remova os pinos do grampo da articulação de compensação e prenda os pinos de fixação das articulações de compensação em uma posição de compensação de grau menor. Se estiver indo para a compensação máxima, retraia-os nos olhais de armazenamento. Se estiver indo para uma compensação intermediária (25°), instale-os nas articulações de compensação para aquele grau de compensação.

- c. Eleve lentamente e estenda/retraia a lança ao mesmo tempo de modo que a extensão não saia do bloqueio até que as articulações de deslocamento assumam o peso total da extensão.
  - d. Passe o cabo de elevação no moitão conforme descrito nos procedimentos normais de elevação.
4. Para ajustar o deslocamento de um grau maior para um grau menor, siga os procedimentos a abaixo:

### AVISO

Não sobrecarregue as conexões da âncora da extensão nem a seção da base da extensão ao abaixar a lança.

- a. Abaixar lentamente a lança até aliviar a pressão das articulações de compensação.
- b. Remova os pinos com grampo da articulação de compensação e os pinos de fixação e abaixe a lança até que os furos do menor grau compensem o alinhamento da posição nas articulações de compensação. Instale os pinos de compensação e os pinos com grampo.
- c. Eleve lentamente e estenda/retraia a lança ao mesmo tempo de modo que a extensão não saia do bloqueio até que as articulações de deslocamento assumam o peso total da extensão.
- d. Passe o cabo de elevação no moitão conforme descrito nos procedimentos normais de elevação.

### Ajuste do dispositivo de alinhamento da extensão da lança

1. Verifique se os cabos de extensão e retração da lança estão corretamente ajustados. Se necessário, ajuste os cabos.
2. Retraia completamente a lança.
3. Seguindo os procedimentos de instalação da lança, instale os pinos nos olhais de fixação da lança no lado direito da extremidade da lança e fixe com os grampos de retenção.
4. Seguindo os procedimentos de instalação da lança, gire a extensão da lanças e instale o pino no olhal superior esquerdo da extensão da lança e fixe com o pino com grampo.

Se não for possível instalar o pino devido a um desalinhamento lateral, ajuste o parafuso de ajuste da escora transversal superior no adaptador da lança articulada para alinhar os furos.

5. Estenda o macaco de alinhamento da extensão da lança até que a extremidade esquerda inferior da lança e os olhais do adaptador da extensão da lança estejam

alinhados. Instale o pino de fixação no olhal inferior esquerdo e na conexão de fixação da extremidade da lança. Instale o grampo de retenção no pino de fixação.

Se não for possível instalar o pino de fixação devido a um desalinhamento lateral, ajuste o parafuso de ajuste da escora transversal inferior no adaptador da extensão para alinhar os furos.

6. Fixe o parafuso de ajuste no lugar apertando a braçadeira do colar.

### Ajuste da montagem da lança articulada

Os procedimentos a seguir podem ser usados para ajustar a instalação existente ou instalar uma nova lança articulada e/ou seção volante. Consulte a Figura 4-62 para ver os detalhes mencionados no texto.

1. Com a base da seção articulada no solo ou apoiada em um suporte, use um dispositivo adequado de elevação para posicionar a seção mais fina na lateral da base e instale o pino de fixação.
2. Eleve a extremidade da polia da seção mais fina até que o pino de fixação na etapa 1 fique solto. Instale a placa de desgaste da rampa Figura 4-62 (Detalhe C) na parte inferior da seção volante e calce para obter uma folga de 12 mm (0.5 pol.) entre a placa de desgaste e a rampa na base da seção articulada.
3. Instale a placa de desgaste de impacto Figura 4-62 (Detalhe C) no suporte da base da extensão. Calce a placa de desgaste para obter uma folga de 3 mm (1/8 pol.) entre a placa de desgaste de impacto e a placa de desgaste da rampa instalada na etapa 2.
4. Com a seção volante apoiada na placa de desgaste da rampa da base e mantida firmemente pressionada contra a placa de desgaste de impacto, ajuste o gancho de trava da seção volante Figura 4-62 (Detalhe E) de modo que seja mantida uma folga de 4 mm (5/32 pol.) entre o gancho e a barra da trava.
5. Remova a seção mais fina da lateral da base da extensão.
6. Desengate o batente da lança e retraia-a totalmente.
7. Monte a base da extensão no lado direito na base da lança e instale os pinos que fixam a base da extensão na extremidade da lança.
8. Afrouxe as ferragens de fixação dos suportes de armazenamento dianteiro e traseiro.
9. Eleve a extremidade da polia da base da extensão até que os pinos de fixação instalados na etapa 7 fiquem soltos. Consulte a Figura 4-62 (Detalhe D) (suporte de retração traseiro) e ajuste o suporte de montagem inferior e o suporte de montagem do pino para que estejam soltos em relação aos pinos de fixação. Aperte todas as ferragens de fixação do suporte de armazenamento traseiro.

10. Consulte a Figura 4-62 (Detalhe A) (suporte de retração dianteiro) e ajuste os suportes principal, superior e inferior para que estejam soltos em relação aos pinos de fixação.
11. Afaste a base da extensão da base da lança e monte a seção mais fina na base da extensão usando um pino de fixação. Posicione a base da extensão nos suportes de armazenamento na lateral da lança.
12. Eleve a extremidade da polia da seção volante até que o pino de fixação esteja solto e a seção volante esteja a 3 mm (1/8 pol.) da placa de desgaste de impacto na rampa Figura 4-62 (Detalhe C).
13. Consulte o detalhe B (suporte de armazenamento dianteiro da seção mais fina) e ajuste o suporte de montagem frontal e o suporte para que o pino de fixação fique solto.
14. Consulte a Figura 4-62 (Detalhe D) (suporte de retração traseiro) e ajuste os suportes superior e inferior da seção volante para manter o pino de fixação solto.
15. Podem ser necessários alguns ajustes finais da trava da seção mais fina. Com a base da extensão e a seção volante na posição final retraída nos suportes de retração, verifique se há uma folga de aproximadamente 3 mm (1/8 pol.) entre a placa de desgaste de impacto e a placa de desgaste da rampa na seção volante Figura 4-62 (Detalhe C). Além disso, a trava da seção mais fina deve estar com uma folga livre de aproximadamente 1,5 mm (0.06 pol.) entre as superfícies do gancho e da barra da trava.

## MOITÃO

### Descrição

Um moitão de 65 t (60 ton EUA) e uma bola de guindaste superior articulada de 7,5 t (8.3 ton EUA) estão disponíveis para o guindaste. O moitão usa um bloco de pivô de uma peça e o gancho é equipado com uma trava de segurança. O moitão é do tipo passagem rápida de cabos e atende as normas ANSI B30.5 e CE. O moitão pesa 850 kg (1275 lb). As graxas foram fornecidas para assegurar a lubrificação de todas as peças móveis.

### Manutenção

#### *Manutenção periódica*

É recomendado inspecionar o moitão e/ou a bola do guindaste a cada 50 horas. Uma inspeção de desmontagem completa deve ser realizada a cada trimestre ou 500 horas na área do gancho, da porca sextavada e nas áreas rosqueadas para observar se há corrosão e se o encaixe está correto. Após montar o gancho, uma camada generosa de graxa multiuso deve ser aplicada à porca e às áreas rosqueadas com uma escova ou manualmente para evitar corrosão.

Para os moitões e outros dispositivos de movimentação de carga não fabricados pela Grove, siga as recomendações de inspeção e teste do fabricante para garantir que um programa adequado de manutenção preventiva seja estabelecido.

*Abenas  
para  
referência*

**PÁGINA EM BRANCO**

## SEÇÃO 5 GUINCHO E CONTRAPESO

### SUMÁRIO DA SEÇÃO

<b>Descrição</b> .....	<b>5-1</b>	<b>Indicador de terceira volta (opcional — padrão para CE)</b> .....	<b>5-14</b>
<b>Teoria de operação</b> .....	<b>5-1</b>	Descrição .....	5-14
<b>Manutenção</b> .....	<b>5-2</b>	Manutenção .....	5-14
Procedimento de aquecimento .....	5-2	<b>Sistema do mostrador do indicador de rotação do guincho (HRI)</b> .....	<b>5-16</b>
Acesso à área do guincho .....	5-2	<b>Sistema indicador de rotação do tambor do guincho</b> .....	<b>5-16</b>
Remoção .....	5-4	Descrição .....	5-16
Instalação .....	5-4	Manutenção .....	5-16
Verificação funcional .....	5-4	Sistema do mostrador do indicador de rotação do guincho (HRI) .....	5-18
Nível de fluidos .....	5-4	<b>Válvulas de controle do guincho</b> .....	<b>5-19</b>
Uso e inspeção .....	5-5	Descrição .....	5-19
Manutenção preventiva .....	5-6	<b>Contrapeso fixo</b> .....	<b>5-19</b>
Amostragem de óleo .....	5-7	Descrição .....	5-19
Procedimento de teste do freio .....	5-8	Manutenção .....	5-19
<b>Alinhamento do guincho à lança</b> .....	<b>5-8</b>	Placa do contrapeso .....	5-20
Preparação .....	5-8	<b>Contrapeso removível (opcional)</b> .....	<b>5-22</b>
Ferramentas necessárias .....	5-8	Remoção .....	5-22
Procedimento .....	5-8	Instalação .....	5-22
<b>Motor e Freio</b> .....	<b>5-11</b>		
Descrição .....	5-11		
<b>Tambor-guia e seguidor de cabo</b> .....	<b>5-11</b>		
Descrição .....	5-11		
Manutenção .....	5-11		

### DESCRIÇÃO

Está disponível um guincho padrão para o guincho principal e o auxiliar, o GHP30A (Figura 5-2). O guincho incorpora um motor a pistão de dupla cilindrada que aciona uma unidade de redução no guincho. O guincho utiliza uma redução planetária com um freio automático multidisco, aplicado por mola e liberado hidráulicamente. Uma embreagem de roda livre permite que o guincho seja elevado sem liberar freio, retendo a carga ao mesmo tempo, até que haja pressão suficiente para liberar o freio ao abaixar o guincho. O motor do guincho controla a velocidade e o torque do guincho.

O guincho pode ser operado em dois modos. Um é o de alta velocidade. A válvula solenoide piloto movimenta o carretel seletor no motor para obter sua cilindrada mínima. Isso proporciona alta velocidade no cabo, com baixo torque.

O segundo modo é o de baixa velocidade. A válvula solenoide piloto movimenta o carretel seletor no motor para obter

sua cilindrada máxima. Isso proporciona baixas velocidades no cabo, com alto torque.

### TEORIA DE OPERAÇÃO

A vazão da Seção um da bomba é direcionada através da rótula para o banco de válvulas de controle direcional.

Quando a alavanca de controle do guincho principal na cabine é retirada da posição neutro, ela envia um sinal de pressão piloto para a válvula de controle direcional do guincho principal para movimentar o carretel da válvula e direcionar o fluxo hidráulico para a válvula de controle do motor do guincho. A válvula de controle do motor do guincho direciona internamente a vazão hidráulica para os motores dos guinchos em um circuito hidráulico em série ou paralelo, conforme selecionado pelo operador.

Quando a alavanca de controle do guincho auxiliar na cabine é retirada da posição neutro, ela envia um sinal de pressão piloto para a válvula de controle direcional do guin-

cho auxiliar para movimentar o carretel da válvula e direcionar o fluxo hidráulico para a válvula de controle do motor do guincho. A válvula de controle do motor do guincho direciona internamente a vazão hidráulica para os motores dos guinchos em um circuito hidráulico em série ou paralelo, conforme selecionado pelo operador.

Vazão adicional (auxílio de alta velocidade) é obtida usando a chave Hydraulic Boost (auxílio hidráulico). Posicionar a chave em HI (ALTO) permite que a vazão da seção dois da bomba um se combine com a vazão da seção um.

## MANUTENÇÃO

### Procedimento de aquecimento

Recomenda-se a execução de um procedimento de aquecimento a cada partida e ele é essencial em temperaturas ambientes abaixo de 4°C (40°F).

O acionador de escorva deve ser operado na rotação mais baixa recomendada, com a válvula de controle hidráulico do guincho em neutro, concedendo tempo suficiente para aquecer o sistema. Em seguida, o guincho deve ser operado em baixas velocidades, avanço e ré, várias vezes, para escorvar todas as linhas com óleo hidráulico aquecido e circular o lubrificante das engrenagens através dos conjuntos de engrenagens planetárias.



### PERIGO

Não aquecer apropriadamente o guincho, especialmente em condições de baixa temperatura ambiente, pode fazer o freio patinar temporariamente devido às altas contra-pressões que tentam liberar o freio. Isso pode provocar danos patrimoniais e acidentes pessoais graves ou morte.

### Acesso à área do guincho



### PERIGO

A plataforma não deve ser usada para transportar passageiros pois isso pode causar morte ou acidentes pessoais graves.

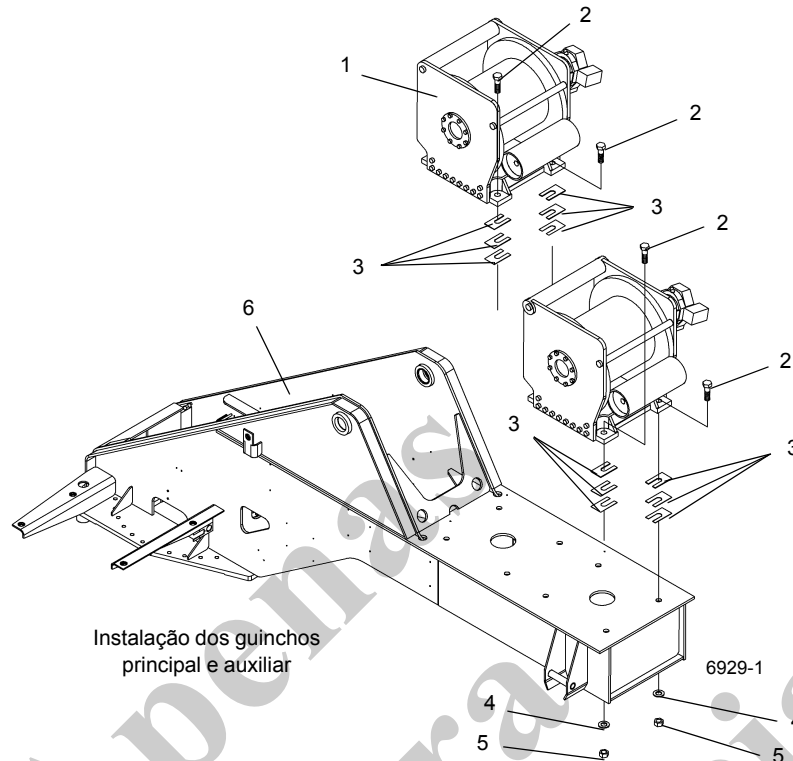
Não é permitido o armazenamento de componentes na plataforma.

Só é permitido uma pessoa por vez na plataforma.

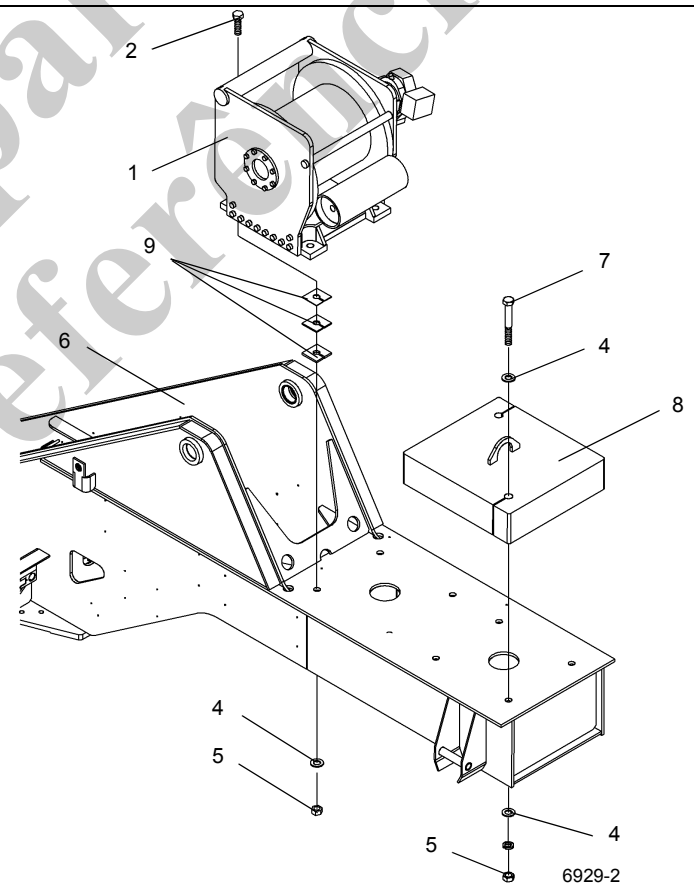
Utilize a plataforma de acesso ao guincho (1) (Figura 5-1) ao trabalhar na área do guincho.







Instalação dos guinchos principal e auxiliar



Instalação somente do guincho principal

FIGURA 5-2

Item	Descrição
1	Guincho
2	Parafuso com cabeça
3	Calço
4	Arruela
5	Porca
6	Plataforma rotativa
7	Parafuso com cabeça
8	Placa do contrapeso
9	Calço

5

Item	Descrição
1	Guincho
2	Parafuso com cabeça
3	Calço
4	Arruela
5	Porca
6	Plataforma rotativa
7	Parafuso com cabeça
8	Placa do contrapeso
9	Calço

### Remoção

1. Remova todos os cabos do tambor do guincho.
2. Etiquete e desconecte as linhas hidráulicas do guincho. Tampe ou coloque um bujão em todas as linhas e aberturas.
3. Etiquete e desconecte os cabos elétricos do sensor do indicador de rotação do guincho.
4. Etiquete e desconecte os cabos elétricos da válvula de controle do guincho.
5. Remova as porcas de montagem, parafusos com cabeça, arruelas e calços do guincho (se calços forem usados, marque suas posições).

**NOTA:** O conjunto do guincho, sem os cabos, pesa aproximadamente 1400 lb (635 kg).

6. Usando um dispositivo de elevação apropriado, remova o guincho do guindaste.

### Instalação

1. Verifique se a placa de montagem e os suportes do guincho estão limpos e sem detritos e se o guincho não foi danificado durante a remoção e movimentação.
2. Com o guincho sustentado por um dispositivo de elevação apropriado, posicione o guincho no suporte.
3. Verifique o alinhamento do guincho à lança de acordo com o procedimento *Alinhamento do guincho à lança*, página 5-8 .
4. Coloque um nível entre as buchas do eixo do pivô da lança.
5. Coloque um nível na parte superior do tambor do guincho e determine se o guincho está assentado no mesmo plano em relação ao nível posicionado entre as buchas do eixo do pivô da lança.

6. Com guincho nivelado, verifique se todos os seus suportes de montagem estão em contato com a placa de montagem balançando o guincho.
7. Mantendo o guincho nivelado, use um calibrador de folga para determinar a folga existente entre os suportes e a placa de montagem.
8. Adicione calços para compensar eventuais folgas. É aceitável alterar a espessura do calço para preencher uma folga em cunha. Instale os parafusos, arruelas e porcas; consulte *Elementos de fixação e valores de torque*, página 1-16 para os valores de torque corretos.
9. Remova o dispositivo de elevação do guincho.
10. Conecte as linhas hidráulicas ao guincho, verificando se as linhas apropriadas estão conectadas às entradas corretas, de acordo com as marcações feitas durante a remoção.
11. Conecte os cabos elétricos à válvula de controle do guincho, de acordo com as etiquetas colocadas durante a remoção.
12. Conecte os cabos elétricos ao sensor do indicador de rotação do guincho, de acordo com as etiquetas colocadas durante a remoção.
13. Instale o cabo seguindo os procedimentos descritos em *Instalação do cabo no guincho* no Manual do operador.

### Verificação funcional

1. Conecte um peso de teste ao gancho e eleve e abaixe a carga várias vezes.
2. Verifique se o motor e o sistema de freio do guincho operam suavemente.
3. Verifique se as conexões hidráulicas estão bem presas e sem vazamentos.

### Nível de fluidos

**NOTA:** Não alinhar o bujão de enchimento/dreno (1) com o furo de acesso superior (2) conforme mostrado na Figura 5-3 antes de verificar o nível do óleo pode resultar em uma leitura imprecisa.

1. Gire o tambor do guincho até que o bujão de enchimento/dreno (1) apareça no furo de acesso superior (2) mostrado na Figura 5-3.  
Isso garantirá que as engrenagens planetárias estejam alinhadas corretamente e permitirá uma leitura precisa do nível do óleo no guincho.
2. Deixe que o guincho permaneça inativo por 20 minutos antes de verificar o óleo.
3. O nível do óleo deve ser visível no indicador visual (3).

Tabela 5-1

Leitura	Diagnóstico	Ação necessária
O óleo não está visível no indicador visual.	O guincho não está totalmente abastecido.	Abasteça o guincho com óleo no furo de acesso superior até que o nível suba no indicador visual. Não abasteça acima de 3 mm (1/8 pol.) da parte superior do indicador visual. Consulte <i>Guincho</i> , página 9-33 para obter informações sobre o tipo correto de óleo.
O óleo está visível no indicador visual e o nível não está acima de 3 mm (1/8 pol.) da parte superior do indicador visual.	O nível do óleo está correto.	Não é necessária nenhuma ação.
O nível do óleo está acima de 3 mm (1/8 pol.) da parte superior do indicador visual ou o óleo está saindo pelo bujão de respiro (4).	O guincho está excessivamente abastecido.	Drene o tambor do guincho pelo furo de acesso superior até que o nível do óleo esteja até 3 mm (1/8 pol.) acima da parte superior do indicador visual.

Compare sua leitura com a (Tabela 5-1) e execute a ação necessária.

for notado que componentes não incluídos no kit estão desgastados ou danificados, entre em contato com seu distribuidor Manitowoc Cranes ou com a Manitowoc Crane Care para solicitar reposição.

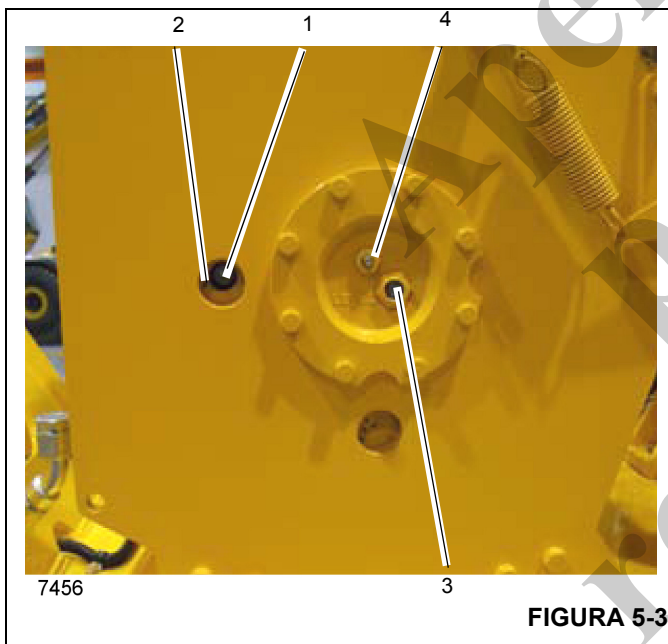


FIGURA 5-3

Um teste abrangente de força de tração no cabo e retenção de carga deve ser conduzido no guincho após qualquer um desses trabalhos de reparo.

A Manitowoc Crane Care oferece kits pré-embalados que incluem todas as vedações, rolamentos, elementos de fixação, arruelas, discos de freio, estatores dos freios, embreagens de retenção e molas que são necessários para remontar o guincho após a inspeção. Durante a inspeção, se

### Uso e inspeção

Os procedimentos de inspeção dos guindastes são divididos em cinco categorias gerais baseadas na utilização ou no ciclo de operação, que, por sua vez, determina intervalos apropriados para inspeções. As categorias de utilização devem ser atribuídas pelo usuário do guindaste em uma base consistente guindaste por guindaste. As cinco categorias de utilização de guindaste/guincho são as seguintes:

Ocioso — O guindaste/guincho não tiver sido usado por três meses.

Utilização não frequente — O guindaste/guincho é usado por menos de dez horas por mês com base em uma média de três meses

Utilização moderada — O guindaste/guincho é usado por entre 10 a 50 horas por mês com base em uma média de três meses

Utilização intensa — O guindaste/guincho usado de 50 a 200 horas por mês.

Utilização prolongada — O guindaste/guincho é operado por mais de 200 horas por mês OU onde 50% das elevações excedem 75% da capacidade nominal do guincho.

O gráfico a seguir lista as inspeções necessárias para cada tipo de categoria de utilização.

INSPEÇÃO CATEGORIA DE UTILIZAÇÃO	INSPEÇÃO DIÁRIA ANTES DA UTILIZAÇÃO	INSPEÇÃO TRIMESTRAL	INSPEÇÃO SEMESTRAL	INSPEÇÃO ANUAL
<b>OCIOSA</b> Não usado por 3 meses ou mais	NECESSÁRIO ANTES DE SER COLOCADO EM SERVIÇO	NECESSÁRIO ANTES DE SER COLOCADO EM SERVIÇO	NECESSÁRIO ANTES DE SER COLOCADO EM SERVIÇO	-
<b>UTILIZAÇÃO NÃO FRE-QUENTE</b> menos de dez horas por mês	NECESSÁRIO	NECESSÁRIO	NECESSÁRIO	NECESSÁRIO
<b>UTILIZAÇÃO MODERADA</b> 10 a 50 horas por mês	NECESSÁRIO	NECESSÁRIO	NECESSÁRIO	NECESSÁRIO
<b>UTILIZAÇÃO INTENSA</b> 50 a 200 horas por mês	NECESSÁRIO	NECESSÁRIO MENSALMENTE	NECESSÁRIO TRIMESTRALMENTE (3 meses)	NECESSÁRIO SEMESTRALMENTE (6 meses)
<b>UTILIZAÇÃO PROLONGADA</b> Mais de 200 horas por mês ou 50% das elevações excedem 75% da capacidade nominal	NECESSÁRIO	NECESSÁRIO	NECESSÁRIO TRIMESTRALMENTE (3 meses)	NECESSÁRIO SEMESTRALMENTE (6 meses)

8359

### Manutenção preventiva

É extremamente importante estar ciente da possibilidade de que pode ocorrer deterioração de componentes internos cruciais dentro da unidade de redução do guincho. As unidades de redução do guincho incorporam engrenagens planetárias, conjuntos de freio multidisco e embreagens de retenção, que não possuem uma vida útil infinita. Embora esses componentes tenham sido projetados para ter uma longa vida de serviço, a confiabilidade pode ser substancialmente reduzida por diversos fatores influenciadores, como:

- Operação em alto ciclo.
- Operação em temperaturas ambientes altas.
- Altas taxas de contaminação externa, como por poeira ou areia.
- Nível de manutenção.



### PERIGO

Não implementar e seguir um programa de inspeção e manutenção do guincho pode resultar em danos ao guindaste, outros danos à propriedade e/ou acidentes pessoais graves ou morte das pessoas que trabalham no guindaste ou próximas a ele.

Os procedimentos a seguir devem ser executados conforme as instruções em *Lubrificação*, página 9-1 e/ou de acordo com as instruções dos fabricantes.

#### 1. Inspeção diária ou antes do uso.

Precisa incluir, sem limitação, as seguintes inspeções que serão executadas antes de colocar o guindaste em operação durante a operação estendida. Essa inspeção deverá ser executada por um operador de guindaste ou técnico de guindaste qualificado.

- Verifique se há vazamentos de óleo externo e repare se necessário. Isso é extremamente importante, devido ao desgaste acelerado que resultará da falta de óleo lubrificante no guincho. Guinchos com indicador visual de nível; verifique o nível do óleo diariamente. Guinchos sem indicador visual de nível; verifique o óleo mensalmente se não detectar vazamento externo de óleo. O nível do lubrificante deve ser mantido entre os níveis mínimo e máximo; da metade para cima do indicador visual de nível ou na parte inferior da porta do bujão, conforme equipado. Use APENAS o tipo recomendado de lubrificante. Consulte *Lubrificação*, página 9-1.
- Verifique os encaixes hidráulicos e as mangueiras em busca de abrasão, deterioração ou corrosão e repare, se necessário.
- Inspeção visualmente para verificar se há parafusos, pinos ou outros elementos de fixação corroídos, soltos ou ausentes e substitua e aperte conforme necessário.
- Inspeção visualmente os transmissores de indicador de rotação, o dispositivo anticolisão do moitão e outro equipamento de segurança e repare, conforme necessário.

#### 2. Inspeção trimestral (a cada três meses).

Precisa incluir, sem limitação, as seguintes inspeções que precisam ser executadas por um operador ou um técnico de guindaste qualificado.

- Execute a inspeção antes do uso.
- Inspeção para verificar se há corrosão de elementos de fixação, da base do guincho, tambor etc. e repare/substitua conforme necessário para manter a integridade da estrutura do guincho.
- Verifique o nível do óleo do guincho. Inspeção se há vazamentos de óleo na caixa de engrenagens do guincho.

#### 3. A cada 250 horas ou 3 meses.

- Se aplicável, lubrifique o rolo-guia do cabo e os rolagens do rolete de proteção.

#### 4. Inspeções semestrais (a cada seis meses).

Precisa incluir, sem limitação, as seguintes inspeções que precisam ser executadas por um operador ou um técnico de guindaste qualificado.

- Execute as inspeções antes do uso e trimestrais.

- Pegue uma amostra do lubrificante da cavidade da engrenagem do guincho conforme descrito em *Amostragem e análise de óleo da engrenagem*, página 5-7 e analise para ver se há conteúdo de metal desgastado, viscosidade correta, deterioração do lubrificante, umidade e outros agentes contaminantes. Se a amostra do óleo contiver uma grande quantidade de partículas metálicas, o guincho precisa ser retirado de serviço para passar por uma inspeção de desmontagem.

**NOTA:** A análise do óleo por si só não pode detectar ou avisar em relação a falhas por sobrecarga.

#### 5. Inspeção anual.

Essa inspeção precisa ser realizada por um técnico de guindaste qualificado. A inspeção anual PRECISA incluir, sem limitação, o seguinte:

- Execute as inspeções antes do uso/diária, trimestral e semestral.
- Troque o óleo de lubrificação na cavidade da engrenagem do guincho depois que uma amostra de óleo tenha sido retirada conforme descrito em *Amostragem e análise de óleo da engrenagem*, página 5-7. Reabasteça o guincho com o nível apropriado do lubrificante recomendado. Consulte *Lubrificação*, página 9-1.



### PERIGO

Não usar o óleo para engrenagens de tipo e viscosidade apropriados pode contribuir para o escorregamento da embreagem do freio, o que poder resultar em danos à propriedade, acidentes pessoais graves ou morte. Alguns lubrificantes para engrenagens contêm grandes quantidades de aditivos EP (extrema pressão) e de antifricção, o que pode contribuir para o escorregamento da embreagem do freio e danos aos discos de fricção do freio ou às vedações. A viscosidade do óleo com relação à temperatura ambiente também é crucial para uma operação confiável da embreagem do freio. Nossos testes indicam que um óleo para engrenagens excessivamente pesado ou espesso pode contribuir para deslizamento intermitente da embreagem do freio. Verifique se a viscosidade do óleo para engrenagens no guincho é a correta para a temperatura ambiente predominante.

- Verifique se o freio do guincho está funcionando corretamente realizando um teste de carga de alta força de tração no cabo, assegurando que o freio seja aplicado sem arrastar e que o controle do guincho esteja correto. A função do freio do guincho deve ser verificada com mais frequência se existirem condições ou características de operação anormais.

6. A cada 10 000 horas ou dez anos, é recomendável que o conjunto do guincho seja desmontado e que todos os componentes principais sejam examinados para verificar se há danos e/ou desgaste, isto é, engrenagens, acoplamentos de estria, eixos, etc. Componentes novos devem ser instalados se algum item estiver desgastado ou apresentar evidências de aquecimento ou outros danos. O guincho deve ser remontado usando vedações, rolamentos, elementos de fixação, arruelas, discos de freio, estatores dos freios, embreagens de retenção e molas novos. Um teste abrangente de força de tração no cabo e retenção de carga deve ser conduzido no guincho após o trabalho de reparo.

## Amostragem de óleo

### Troca do óleo

O óleo da engrenagem do guincho precisa ser trocado depois das 100 primeiras horas de operação de forma anual, no mínimo, depois disso. Em aplicações de utilização prolongada, o óleo da engrenagem deverá ser alterado a cada seis meses. Use os lubrificantes recomendados. Consulte *Lubrificação*, página 9-1.

### Amostragem e análise de óleo da engrenagem

A amostragem e a análise do óleo apropriadas é uma parte fundamental de um programa de manutenção preventiva abrangente. As informações obtidas pela análise do óleo permitem que o técnico de manutenção use a manutenção preventiva em vez do tempo de inatividade não programado ou que passe por uma falha ainda mais perigosa. A detecção precoce do desgaste acelerado de componentes permite a programação da manutenção preventiva.



### AVISO

Óleo quente pode causar ferimentos pessoais e/ou queimaduras na pele desprotegida. Certifique-se de que o óleo esteja resfriado em uma temperatura segura (tipicamente menos de 110°F ou 43°C) antes de retirar uma amostra de óleo, trocar o óleo ou executar manutenção no guincho.

Prepare o guincho limpando a área do bujão do dreno e do tubo de extensão do dreno em ordem para obter uma amostra não contaminada. Opere o guincho em ambas as direções por um ou dois minutos para misturar totalmente o óleo da engrenagem e tire a amostra do fluxo do óleo para obter uma representação precisa da condição do óleo. Depois de tirar a amostra de óleo, continue com a troca de óleo ou reabasteça a cavidade da engrenagem do guincho até o nível apropriado com o lubrificante recomendado.

## Diretrizes gerais do nível de contaminação de ferro

### 100–500 ppm

Normal

### 500–800 ppm

Aviso — amostra anormal. Troque o óleo e tire a amostra novamente depois de 50 horas de operação. Se a segunda amostra estiver acima de 500, remova o guincho do serviço e execute uma inspeção de desmontagem para determinar a origem da contaminação.

### Mais de 800 ppm

Inaceitável. Remova o guincho do serviço e execute uma inspeção de desmontagem para determinar a origem da contaminação.

Os níveis de contaminação por ferro estarão altos em relação ao “normal” durante o amaciamento inicial.

Tão importante quanto o nível de contaminação é a troca no nível de contaminação. Um programa eficaz de análise do óleo deve oferecer ao técnico uma visão do andamento do desgaste ou uma tendência. Se uma amostra mostrar um aumento repentino na ação do nível de contaminação deverá ser tirada para determinar o que mudou.

**NOTA:** A análise do óleo por si só não pode detectar ou avisar em relação a falhas por sobrecarga.

## Procedimento de teste do freio

Esses guinchos planetários têm uma mola aplicada, liberada de forma hidráulica, freio multidisco dentro da carcaça do guincho. Esse freio segura uma carga suspensa quando a válvula de controle direcional está na posição neutro ou quando a energia hidráulica é perdida. Um conjunto de embreagem de desengate permite que o tambor e o sistema propulsor gira na direção para elevar uma carga, ao mesmo tempo em que o freio é totalmente aplicado. Uma carga não pode ser abaixada, no entanto, sem aplicar a pressão hidráulica na porta de liberação e liberar o freio.

(Teste a ser executado sem carga no guincho)

Remova e tampe ou coloque um bujão na linha de liberação do freio do ajuste na porta de liberação do freio.

Com a unidade de potência hidráulica em execução, mova a alça da válvula de controle direcional para a posição abaixada totalmente aberta.

Aumente a velocidade do motor, se necessário, para levar a pressão do sistema até a configuração da válvula de alívio. O tambor do guincho deve permanecer parado.

Se o tambor do guincho girar, o guincho deverá ser desmontado e os componentes do freio devem ser examinados em busca de desgaste. Além disso, as molas do freio devem ser

medidas em busca do comprimento livre correto usando molas de compressão helicoidais.

Substitua as peças demonstrando desgaste excessivo e qualquer mola cujo comprimento seja mais curto do que o mínimo mostrado no Manual de serviço do guincho aplicável.

Remonte o freio e o guincho e repita as etapas acima.

Quando o teste estiver completo, reconecte a linha de liberação do freio à porta de liberação do freio.

## ALINHAMENTO DO GUINCHO À LANÇA

### Preparação

O alinhamento da lança deve ser concluído antes de se executar alinhamento do guincho Figura 5-5. Se o guincho não estiver devidamente alinhado, o cabo pode ser danificado ou o controle fino pode ser afetado.

O guindaste deve estar apoiado e nivelado nos estabilizadores totalmente estendidos. A lança deve estar posicionada na dianteira.

### Ferramentas necessárias

- Esquadro de dois pés
- Fio prumo de pedreiro
- Giz
- Transferidor

### Procedimento

O local de montagem do guincho determinará o procedimento de alinhamento a ser usado. Movimente um lado do guincho para frente ou para trás para alinhá-lo à polia da lança, no caso de guindastes que possuem o guincho montado diretamente na lança ou em um suporte conectado à lança. Pode ser necessário colocar calços embaixo de um dos lados do guincho para nivelá-lo.

O guincho deve ser verificado em duas direções: uma a 0 grau e a outra acima de 45 graus de ângulo da lança em qualquer guindaste cujo guincho não seja montado diretamente na lança; montagem estacionária.

Verifique o guincho a 0 grau para determinar se ele está alinhado à polia da extremidade da lança. O guincho principal é alinhado à polia direita e o guincho auxiliar alinhado à polia central.

**NOTA:** O cabo do guincho terá folgas durante o enrolamento se o alinhamento não estiver correto.

**NOTA:** O guincho não está nivelado se o cabo estiver empilhando sobre um dos lados do tambor.

1. A lança deve estar estendida em metade da extensão total em todos os alinhamentos do guincho. Esse comprimento é usado porque quando o cabo do guincho principal é posicionado na polia superior direita da extremidade lança, ele deve sair do centro do tambor a um ângulo de 90 graus. A lança tem a capacidade de estender, retraindo e alterar o ângulo de partida do tambor. Estenda a lança até a metade de sua extensão para possibilitar um ponto central de ajuste a fim de verificar o ângulo de desvio do cabo.
2. Todo o cabo deve ser removido do tambor do guincho para a verificação do ângulo de desvio. Usando um fio prumo de pedreiro, ou uma linha de pesca, será possível esticar firmemente a linha para fazer uma medida precisa do ângulo de desvio. Encontre a linha de centro do tambor do guincho usando um esquadro e desenhando uma linha horizontal no tambor. Insira uma linha vertical em relação à linha horizontal no centro absoluto do tambor usando uma fita métrica. Com a lança a 0 grau, amarre a linha firmemente à extremidade da lança, de forma que ela fique no centro da polia direita da extremidade da lança.

**NOTA:** Se esses equipamentos especiais não estiverem disponíveis, será possível obter precisão suficiente na localização da linha de centro usando um esquadro metálico encostado nas superfícies internas de ambos os flanges da máquina. É aconselhável evitar o uso de quaisquer superfícies fundidas neste procedimento, a não ser que uma verificação em ambos os flanges indique que a linha resultante é reta.

3. Amarre a linha em volta do tambor do guincho, de forma que fique bem esticada e cruze o centro absoluto do tambor na linha de centro traçada nele.
4. Usando um transferidor, posicione-a na linha vertical no tambor do guincho, de forma que a linha esticada fique no centro do transferidor. A linha esticada estará na marca de 90 graus no transferidor se o guincho estiver alinhado em ângulo reto à polia da extremidade da lança. Se não estiver na marca de 90 graus, os parafusos de montagem do guincho devem ser afrouxados e o guincho movido até estar na posição correta.

**NOTA:** Este teste se aplica a cabos que deixam folgas quando são enrolados.

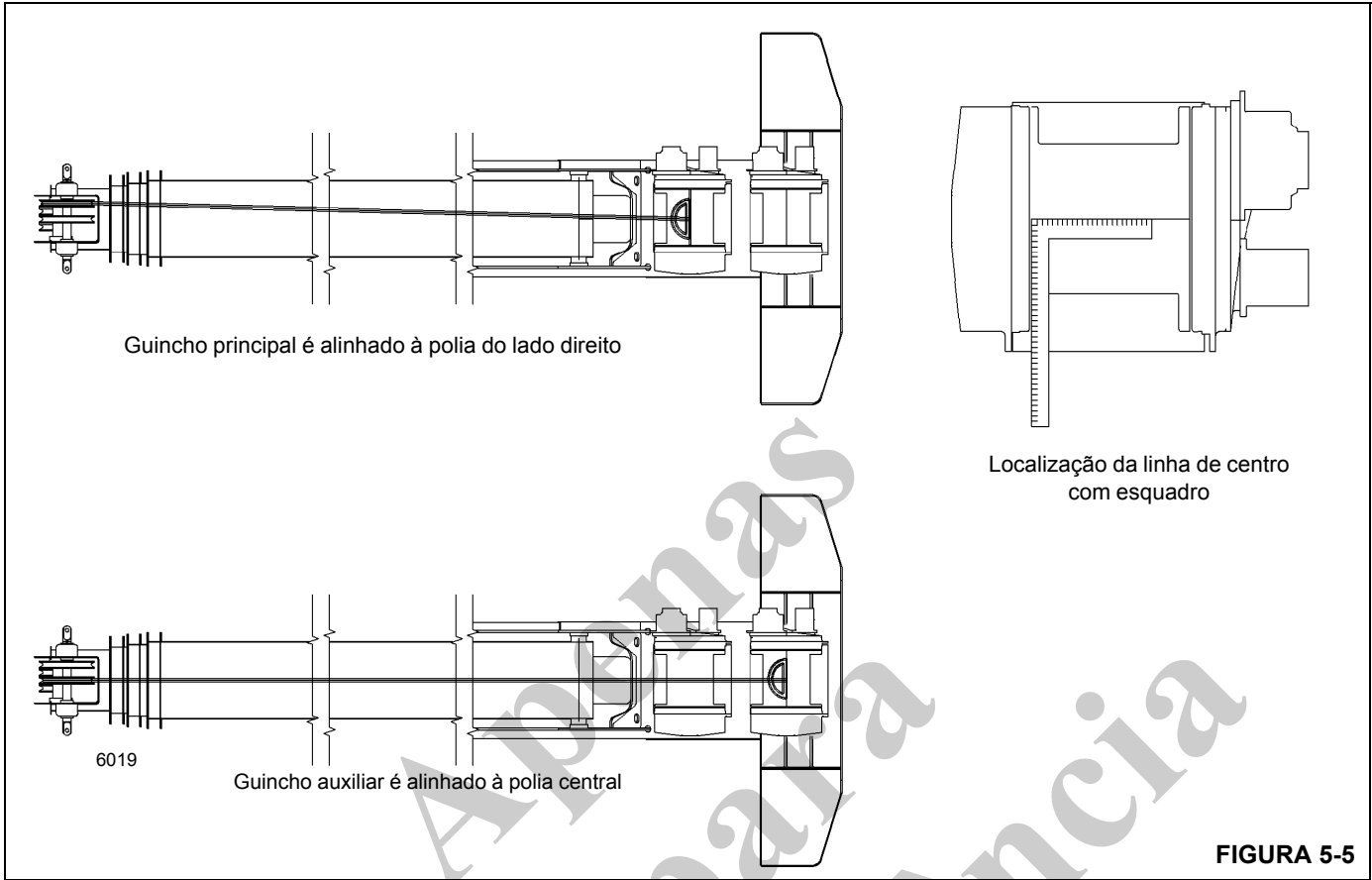
---

### AVISO

Não altere os furos ou os calços de parada nas placas de montagem do guindaste, pois pequenos ajustes resultam em grandes alterações angulares. Extremo cuidado deve ser tomado para evitar excesso de correção. Podem ocorrer danos ao guincho ou cabo de aço.

5. Eleve a lança acima do ângulo de 45 graus da lança para verificar se o guincho está nivelado. Reposicione o tambor do guincho e tensione a corda, de modo que ela fique no centro do transferidor na marca dos 90 graus. Se a corda não estiver na marca de 90 graus, o guincho deverá ser calçado até que a corda fique na marca de 90 graus.

**NOTA:** Este teste se aplica a cabos que se empilham sobre um dos lados do tambor do guincho.





## MOTOR E FREIO

### Descrição

Cada guincho possui um motor hidráulico, uma válvula de freio, um cilindro de freio e uma embreagem de freio que controlam o movimento do tambor do guincho. Essas peças são montadas em uma das extremidades do suporte do guincho. O motor hidráulico é conectado à embreagem do freio do guincho que, por sua vez, é conectada ao trem de engrenagens do guincho.

### Manutenção

#### Remoção

1. Drene o óleo do tambor do guincho removendo os bujões. Reinstale os bujões após concluir a drenagem do tambor.
2. Lave o guincho no lado do motor com água pressurizada para remover possíveis contaminantes dos componentes do acionamento do guincho.
3. Etiquete e desconecte as linhas hidráulicas do motor e da válvula do freio. Tampe ou coloque um bujão em todas as linhas e aberturas.
4. Remova os dois parafusos e arruelas para liberar o motor e a válvula do freio do cilindro do freio e da embreagem do freio no suporte da extremidade de apoio. Remova o motor e a válvula do freio como uma unidade. Descarte o anel de vedação.
5. Cubra a abertura do motor no cilindro do freio para proteger os componentes do acionamento dentro do tambor do guincho. Se necessário, fixe a embreagem do freio no interior do cilindro do freio.

#### Instalação

**NOTA:** A placa de empuxo primária deve estar apropriadamente posicionada em seu contrafuro ao instalar o motor. Podem ocorrer danos graves nas peças internas do guincho se ele for operado com a placa de empuxo primária encaixada entre as engrenagens primárias e o transportador planetário ou com uma arruela de empuxo fora de posição.

1. Descubra a abertura do motor no cilindro do freio. Verifique se a embreagem do freio está fixada no cilindro do freio. Verifique se essas peças estão limpas.
2. Instale um anel de vedação de substituição no piloto do motor após lubrificá-lo com vaselina ou óleo de engrenagem.
3. Engate o eixo do motor na pista interna da embreagem do freio ao instalar o motor e a válvula de freio conectada. Aplique Loctite 243 nos parafusos do motor. Fixe o

motor e a válvula do freio no cilindro do freio com os parafusos e arruelas. Aperte os parafusos com torque de 382 Nm (282 lb-pé).

4. Conecte as linhas hidráulicas ao motor e à válvula do freio, de acordo com as etiquetas colocadas durante a remoção.
5. Encha o tambor com óleo. Consulte *Lubrificação*, página 9-1 neste manual.

## TAMBOR-GUIA E SEGUIDOR DE CABO

### Descrição

Os guinchos principal e auxiliar são ambos equipados com um tambor-guia (Figura 5-6) no lado frontal do guincho. O tambor-guia do guincho principal é usado para evitar o contato do cabo do guincho com a lança. Quando o guindaste também está equipado com um guincho auxiliar, o tambor-guia no guincho auxiliar é usado para evitar o contato do cabo do guincho com o guincho principal. O seguidor de cabo é montado na parte dianteira de seu respectivo guincho. O seguidor de cabo aplica uma pressão de mola descendente no cabo no tambor do guincho, para assegurar que o cabo será uniformemente enrolado nesse tambor e também evitar que o cabo salte sob condições anormais.

### Manutenção

#### Tambor-guia

#### Remoção e desmontagem

1. Remova o parafuso e a tampa da extremidade do lado direito da roda-guia (Figura 5-6).
2. Sustente a roda-guia e remova o eixo pelo lado esquerdo. Tenha cuidado para não perder o(s) calço(s) em cada extremidade.
3. Remova a roda-guia das placas laterais.

#### Limpeza e inspeção

1. Limpe toda ferrugem e sujeira no eixo.
2. Inspeção se há trincas, estrias ou ranhuras no eixo e na roda-guia. Substitua se necessário.

#### Montagem e instalação

1. Posicione a roda-guia entre as placas laterais com pelo menos um calço em cada extremidade.
2. Instale o eixo através da placa lateral esquerda, e a roda-guia e os calços. Verifique se a parte plana na extremidade do eixo se alinha ao batente soldado na placa lateral.
3. Aplique Loctite 243 nas roscas dos parafusos. Fixe o eixo na placa lateral direita com um parafuso e uma tampa de extremidade.

**Seguidor do cabo****Remoção e desmontagem**

1. Afrouxe as porcas de ajuste e remova a mola de tensão e a haste de ajuste dos dois lados do guincho Figura 5-6.
2. Remova as soldagens por pontos das cabeças dos parafusos que fixam o braço no rolete do seguidor de cabo.
3. Sustente o rolete do seguidor de cabo e remova os parafusos e as arruelas que prendem os braços às cantoneiras em cada extremidade do rolete. Remova o rolete do seguidor de cabo.
4. Desmonte o rolete do seguidor de cabo desta forma:
  - a. Remova os dois parafusos e arruelas que fixam a cantoneira no lado direito do eixo.
  - b. Remova os calços e o rolete do eixo.
  - c. Se necessário, remova os rolamentos e a caixa de rolamentos de ambas as extremidades do rolete.
5. Remova o parafuso e a contraporca que fixam o braço na alavanca de conexão por mola em cada lado do guincho. Remova os braços e alavancas das placas laterais.

**NOTA:** Marque cada braço e alavanca para indicar de onde (esquerda ou direita) eles foram removidos. Isso será útil durante a instalação.

6. Remova as graxas da bucha em cada placa lateral.

**Limpeza e inspeção**

1. Limpe toda graxa do eixo, rolamentos e rolete.
2. Verifique se há trincas, estrias ou ranhuras no eixo, no rolete e nos rolamentos. Substitua se necessário.

3. Verifique a tensão das molas. Se as molas não aplicarem tensão suficiente quando ajustadas, substitua-as.

**Montagem e instalação**

1. Instale uma graxeira na bucha em cada placa lateral.
2. Instale o braço esquerdo através da bucha na placa lateral esquerda. Aplique Loctite 243 nas roscas dos parafusos. Instale a alavanca de conexão por mola esquerda no braço e fixe com um parafuso e uma contraporca.
3. Repita a etapa 2 para o lado direito.
4. Monte o rolete do seguidor de cabo desta forma:
  - a. Aplique o composto de retenção de alta resistência Loctite 680 à caixa de rolamentos e aos rolamentos. Instale-os em ambos as extremidades do rolete.
  - b. Instale o eixo no rolete com pelo menos um calço em cada extremidade.
  - c. Aplique Loctite 243 nas roscas dos parafusos. Prenda a cantoneira no lado direito do eixo e fixe com dois parafusos e arruelas.
5. Posicione o rolete do seguidor de cabo nos braços e fixe com quatro parafusos e arruelas. Centralize o rolete entre os flanges do tambor do guincho e aperte os parafusos. Solde por pontos as cabeças dos parafusos.
6. Conecte uma extremidade das molas de tensão às alavancas em cada lado. Instale a haste de ajuste através do olhal em cada placa lateral e conecte à outra extremidade da mola. Instale as porcas de ajuste em cada haste e aperte o suficiente para eliminar a folga das molas.

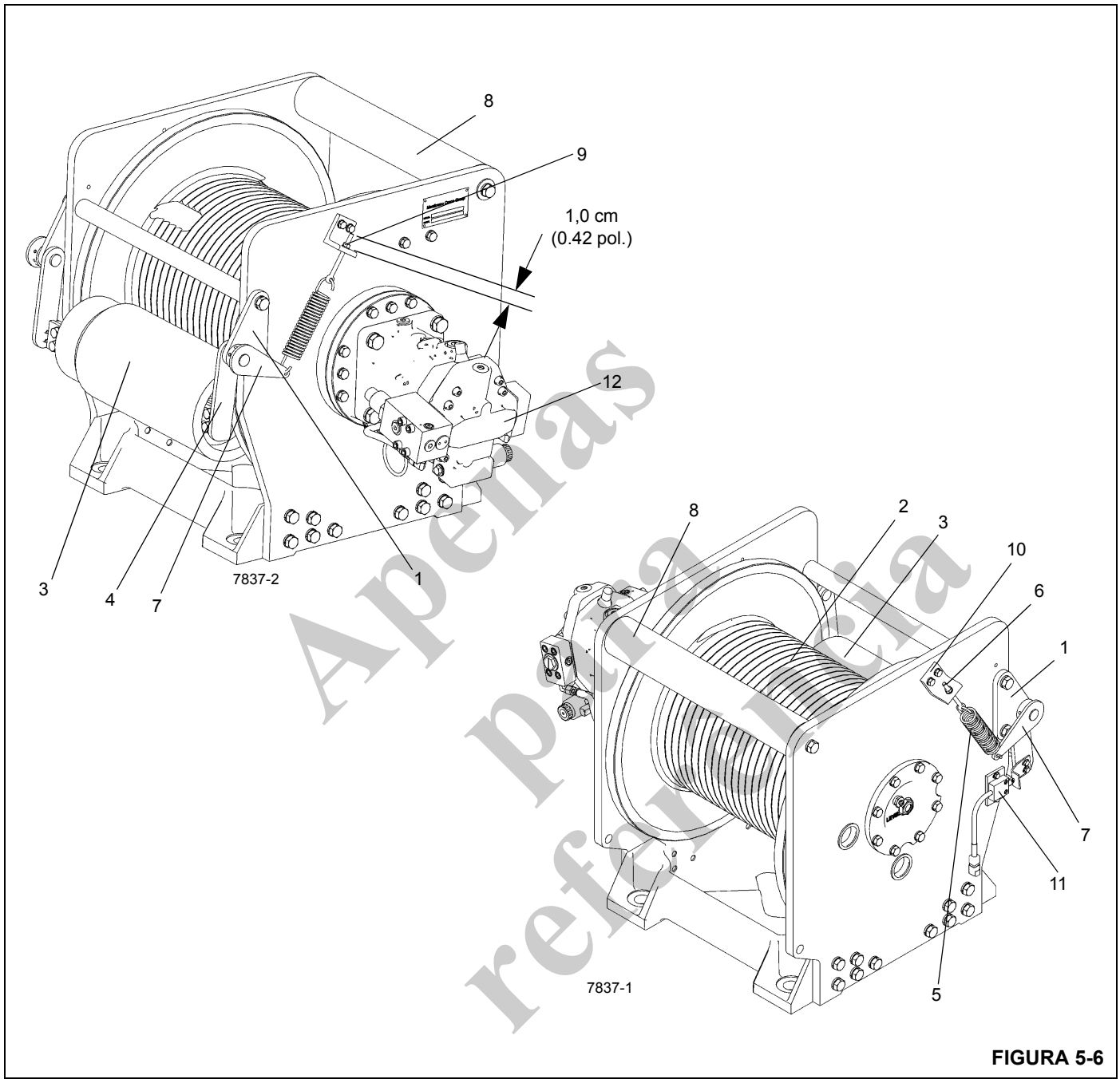


FIGURA 5-6

Item	Descrição
1	Suporte do pivô
2	Tambor
3	Rolete do seguidor
4	Braço
5	Mola
6	Haste de ajuste da mola

Item	Descrição
7	Alavanca
8	Roda-guia
9	Porca
10	Suporte
11	Fim de curso de 3ª volta (opcional)

5

7. Usando uma pistola de graxa, aplique graxa às graxei-  
ras em cada bucha das placas laterais.
8. Ajuste o rolete conforme descrito nas etapas 9 e 10.
9. Com uma camada de cabo no tambor do guincho,  
ajuste os parafusos na frente de cada placa lateral (que  
pressionam cada braço) de forma que o rolete aplique  
pressão na camada de cabo e não interfira com as sali-  
ências nos flanges do tambor do guincho. Aperte as  
contraporcas para fixar o ajuste.
10. Com o tambor completo de cabo, o comprimento da  
mola de ajuste, de olhal a olhal, não deve exceder  
10.12 pol. (25,7 cm). Aperte as hastes conforme neces-  
sário e aperte as contraporcas para fixar este ajuste.

### **Montagem completa**

#### **Remoção**

1. Remova toda a tensão das molas em cada lado afrou-  
xando as porcas e contraporcas.
2. Sustente o peso do conjunto e remova os dois parafu-  
sos e arruelas que fixam cada placa lateral no guincho.  
Remova o conjunto do tambor-guia e do seguidor de  
cabo de elevação.
3. Se for necessário desmontar ou remover completa-  
mente qualquer peça da montagem, consulte os pará-  
grafos aplicáveis nesta subseção.

#### **Instalação**

1. Posicione o conjunto do tambor-guia e do rolete do cabo  
no guincho e fixe cada placa lateral no guincho com dois  
parafusos e arruelas.
2. Ajuste a tensão no seguidor de cabo. Consulte as instru-  
ções em *Seguidor do cabo*, página 5-12.

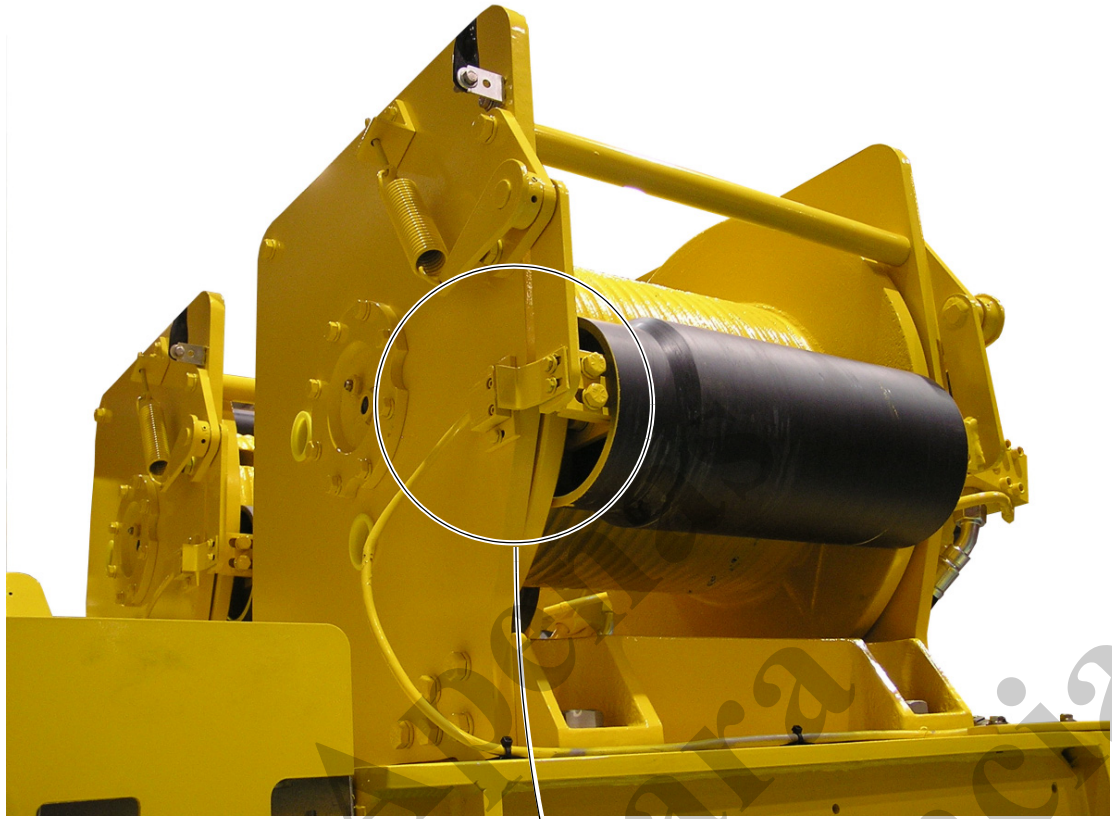
### **INDICADOR DE TERCEIRA VOLTA (OPCIONAL — PADRÃO PARA CE)**

#### **Descrição**

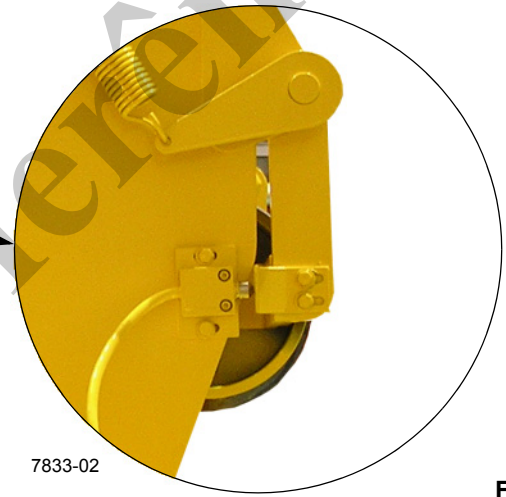
O indicador da terceira volta do cabo (Figura 5-7) é instalado para fornecer ao operador uma indicação de que o cabo de aço está nas últimas três voltas no tambor do guincho e que o cabo de aço não deve mais ser desenrolado. Além da luz de atenção na cabine acender quando baixar até a terceira volta, a operação do guincho será bloqueada.

#### **Manutenção**

O mecanismo do fim de curso do indicador de terceira volta deve ser ajustado de maneira que somente quando o tambor tiver três voltas de cabo remanescentes no tambor, o fim de curso seja acionado. Uma vez ajustado corretamente, assegure que não haja continuidade através do fim de curso quando ativado e que haja continuidade através do fim de curso quando não ativado.



7833-01



7833-02

FIGURA 5-7

5

## SISTEMA DO MOSTRADOR DO INDICADOR DE ROTAÇÃO DO GUINCHO (HRI)

O sistema HRI é um sistema operado eletricamente que fornece ao operador uma indicação tátil da rotação do tambor, de forma que ele possa saber se, e a que velocidade, o tambor do guincho está girando, mesmo nas condições que mais desviem a atenção. O sistema também inclui um mostrador visual localizado no painel superior dianteiro, que indica a direção da rotação do guincho.

## SISTEMA INDICADOR DE ROTAÇÃO DO TAMBOR DO GUINCHO

### Descrição

O sistema indicador de rotação do tambor do guincho Figura 5-9 é um sistema operado eletricamente que fornece ao operador uma indicação tátil da rotação do tambor, de forma que ele possa saber se, e a que velocidade, o tambor do guincho está girando, mesmo sob condições de desatenção.

O sistema indicador de rotação do tambor consiste em um sensor indicador de rotação do tambor e um solenoide percussor do polegar. O sensor de rotação do tambor está localizado no guincho (Figura 5-9) e detecta a rotação da engrenagem acionada pela extremidade do acionamento primário. O solenoide percussor do polegar localiza-se na manopla da alavanca de controle do guincho aplicável (Figura 5-9). A atuação do percussor de polegar é controlada pelo sistema CAN-BUS a partir de uma entrada fornecida pelo sensor indicador de rotação do tambor. O solenoide percussor do polegar fornece uma sensação tátil proporcional à velocidade do cabo de elevação, fazendo pulsar o botão de borracha na parte superior do controlador do guincho.

### Manutenção

#### Informações gerais



### PERIGO

Desconecte as baterias antes de realizar qualquer manutenção neste sistema. Podem ocorrer graves queimaduras devido a curtos-circuitos ou aterramentos acidentais de circuitos energizados.

É possível verificar a operação apropriada do circuito de cada componente elétrico individual. Se ocorrer alguma

anomalia no funcionamento do sistema, os reparos devem se limitar a localizar e substituir o (s) componente (s) com defeito. Para determinar qual componente apresenta falha, consulte a seção de detecção e resolução de problemas no CD do CAN-BUS.

### Detecção e resolução de problemas

**NOTA:** Esta máquina incorpora o sistema barramento CAN Multiplex. Para poder detectar e resolver problemas no sistema elétrico com eficiência, é necessário um PC com Windows, o software de serviço CAN-link (9999102409) e um cabo de conexão (80059224). O software de manutenção CAN-Link e o cabo de conexão estão disponíveis através da Manitowoc Crane Care para os técnicos de manutenção que participaram do curso de novas tecnologias Grove.

### Remoção

1. Desconecte o fio no sensor de rotação do tambor.
2. Solte a contraporca que prende o sensor de rotação do tambor e então remova o sensor.

### Instalação

1. Gire as duas contraporcas no sensor de rotação do tambor para obter um comprimento de rosca instalado de 1.25 pol. (31 mm) medido desde a parte inferior do sensor até a parte inferior da contraporca (Figura 5-8).

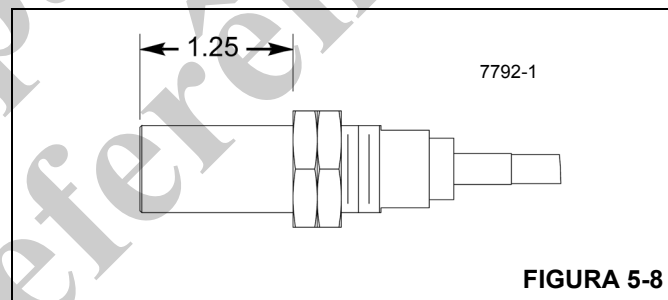
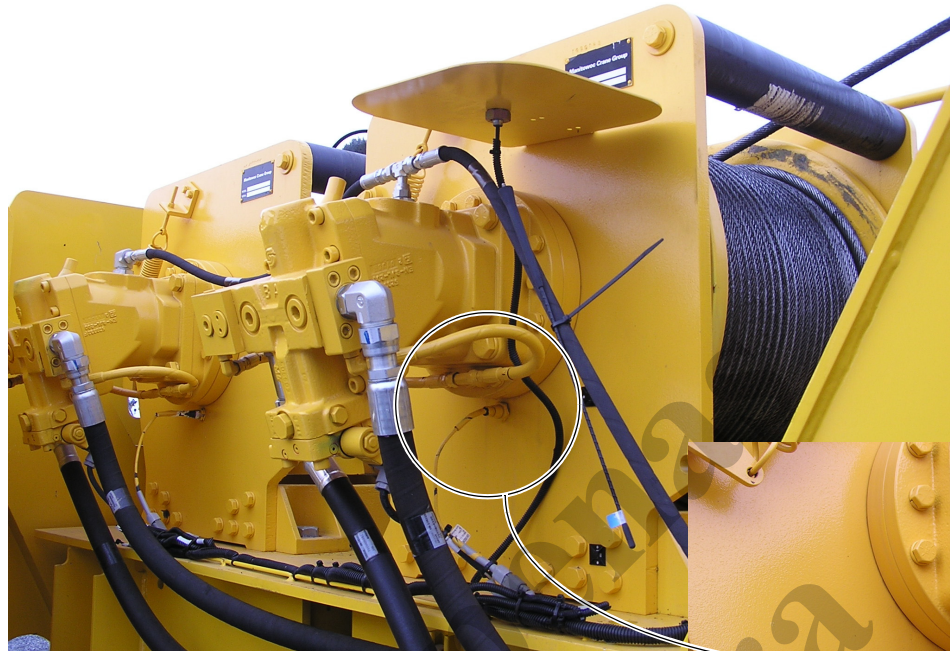
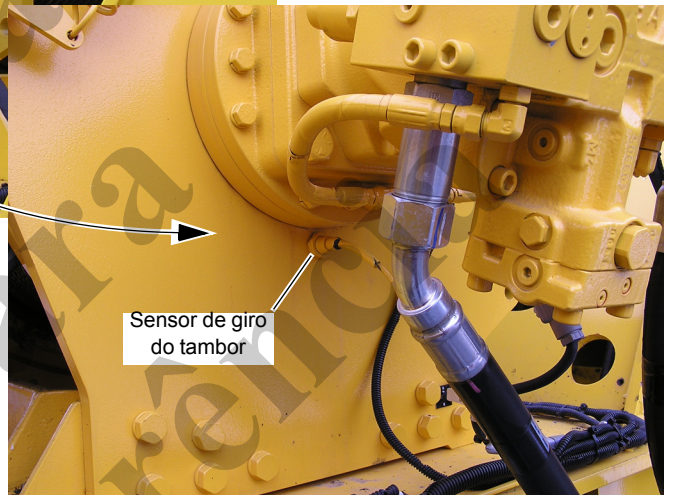


FIGURA 5-8

2. Segure a contraporca inferior com uma chave e aperte a contraporca superior contra ela. Verifique o comprimento das roscas para se assegurar de que o comprimento instalado não mudou.
3. Aplique uma pequena quantidade de graxa de uso geral nas roscas e instale o sensor de rotação do tambor na placa de extremidade do motor.
4. Usando a outra contraporca, aperte o sensor até ficar bem justo para evitar danos ao sensor.
5. Conecte o fio no sensor de rotação do tambor.



7792-2



Sensor de giro do tambor

7792-3

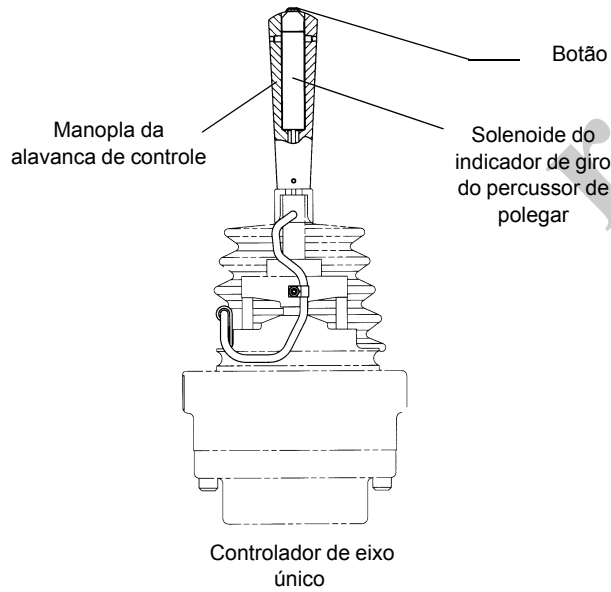


FIGURA 5-9

**Sistema do mostrador do indicador de rotação do guincho (HRI)**

O mostrador HRI consiste em um mostrador LED que indica a direção de giro dos guinchos, chaves de pressão que monitoram a pressão do piloto hidráulico e um módulo de controle montado na cabine.

**Chaves de pressão**

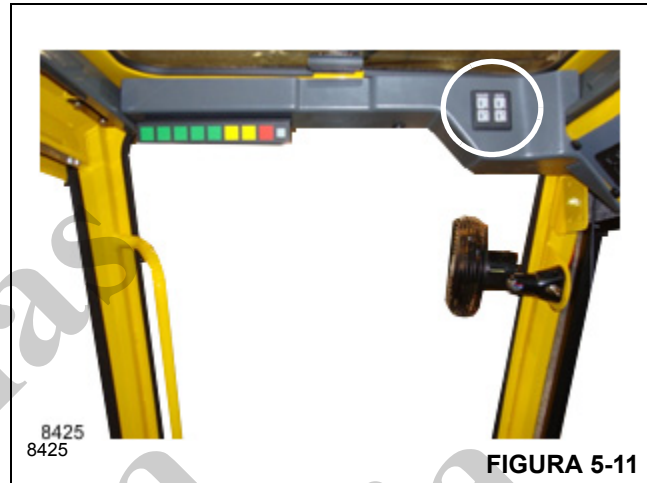
As chaves de pressão estão localizadas na válvula de controle principal Figura 5-10. Os contatos da chave fecham em 75 psi (5,17 bar).



**Mostrador HRI**

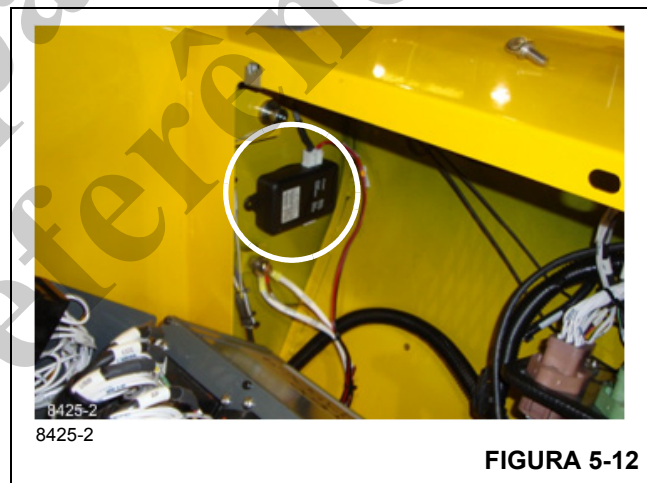
O mostrador está localizado no painel dianteiro superior Figura 5-11.

Para substituir o mostrador, remova o painel superior. Desconecte o conector elétrico e retire o mostrador do painel. Limpe o painel no local no qual o mostrador estava preso com álcool isopropílico, remova o papel do adesivo na parte de trás do novo mostrador e prenda-o no painel. Conecte os fios no mostrador. Substitua o painel e prenda com as peças.



**Módulo de controle do HRI**

O módulo de controle está localizado no painel de fusíveis e relés atrás do assento do motorista na cabine Figura 5-12.



Para substituir o módulo de controle, marque e desconecte os fios do módulo Figura 5-13. O módulo é montado no anteparo usando fita adesiva dupla face. Para remover o módulo, retire-o do anteparo. Remova qualquer resíduo de fita do anteparo. Prenda o módulo de substituição ao anteparo com a fita de espuma. Conecte os cabos de acordo com as etiquetas colocadas durante a remoção.





Item	Descrição
1	Para o indicador LED
2	Alimentação e aterramento
3	Chaves de pressão do guincho principal
4	Chaves de pressão do guincho auxiliar

FIGURA 5-13

## VÁLVULAS DE CONTROLE DO GUINCHO

### Descrição

**NOTA:** Para informações mais detalhadas, consulte *Válvulas*, página 2-29 na Seção 2 - Sistema hidráulico.

#### **Válvula de controle do motor do guincho hidráulico**

A válvula de controle do motor do guincho hidráulico é montada no guincho e projetada para fornecer um fluxo de óleo uniforme para o motor do guincho em ambas as direções. Essa válvula é diferente da válvula de controle do motor do guincho que aciona e libera o pistão e o cilindro hidráulicos.

#### **Válvula de controle direcional do guincho**

A válvula de controle direcional do guincho é usada para controlar a operação do guincho. Ela é uma válvula de quatro vias, operada por piloto e montada no lado direito da plataforma rotativa.

## CONTRAPESO FIXO

### Descrição

O contrapeso (Figura 5-14) é fixado na traseira da superestrutura e pesa cerca de 6540 kg (14,400 lb). Para guindastes sem guincho auxiliar, há um contrapeso adicional de 672 kg (1478 lb) aparafusado na área de montagem do guincho em vez do guincho auxiliar.

## Manutenção



**PERIGO**

### Risco de esmagamento!

Podem ocorrer acidentes pessoais graves ou morte como resultado da queda do contrapeso.

Verifique se os conjuntos dos pinos do contrapeso estão instalados corretamente e firmes em suas inserções.

Ao elevar/manusear o contrapeso, mantenha as correntes/correas na vertical para minimizar a tração lateral nos olhais de elevação.

### Remoção

1. Estenda totalmente e ajuste os estabilizadores.
2. Gire a superestrutura de modo que o contrapeso fique sobre a parte dianteira do transportador para obter folga adicional.

**NOTA:** O contrapeso pesa aproximadamente 6540 kg (14,400 lb).

3. Abaix e retraia totalmente a lança.
- NOTA:** Não se recomenda usar uma empilhadeira para instalar ou remover o contrapeso. Podem ocorrer danos ou desalinhamento do contrapeso se for utilizada uma empilhadeira para a instalação ou remoção.
4. Fixe um dispositivo de elevação adequado no contrapeso.
5. Ajuste os quatro parafusos de nivelamento do contrapeso para proporcionar o máximo afastamento possível entre o contrapeso e a superestrutura.
6. Retire toda folga do dispositivo de elevação e levante o contrapeso apenas o suficiente para retirar a pressão dos conjuntos de pinos esquerdo e direito do contrapeso.
7. Remova os pinos dos olhais da superestrutura e do contrapeso. Para remover cada pino, empurre-o para dentro e gire-o de forma que o pino elástico desengate da respectiva trava no contrapeso.
8. Abaix o contrapeso o suficiente para liberar a superestrutura. Remova o contrapeso do guindaste e recoloca os pinos de retenção nos olhais de montagem.
9. Gire a superestrutura para a posição normal de deslocamento.

**Instalação**

1. Estenda totalmente e ajuste os estabilizadores.
2. Gire a superestrutura de modo que o contrapeso fique sobre a parte dianteira do transportador para obter folga adicional.

---

**AVISO**

Ao elevar/manusear o contrapeso, mantenha as correntes/correias na vertical para minimizar a tração lateral nos olhais de elevação.

---

**NOTA:** O contrapeso pesa aproximadamente 6540 kg (14,400 lb).

Não se recomenda usar uma empilhadeira para instalar ou remover o contrapeso; podem ocorrer danos ou desalinhamento do contrapeso.

3. Fixe um dispositivo de elevação adequado no contrapeso e levante-o até seu local na superestrutura, alinhando os furos de montagem no contrapeso com os furos da superestrutura.

4. Fixe o contrapeso na superestrutura com os dois pinos. Fixe o pino empurrando-o para dentro e gire-o de forma que o pino elástico engate na respectiva trava no contrapeso. Libere o pino para que sua mola possa manter o pino no lugar.
5. Remova o dispositivo de elevação do contrapeso.
6. Usando os quatro parafusos de nivelamento do contrapeso, nivele-o e elimine qualquer movimento relativo entre o contrapeso e a plataforma rotativa. A altura máxima do contrapeso não deve ultrapassar 6 mm (0.24 pol.) fora de nível com o rolamento da mesa giratória quando medida a partir da borda externa do contrapeso.

**Placa do contrapeso**

O contrapeso tem uma placa de contrapeso removível conectada em sua parede traseira com parafusos, arruelas lisas e porcas. Essa placa pesa 395 kg (870 lb). Tenha cuidado e use equipamentos de segurança ao remover e instalar esta placa.

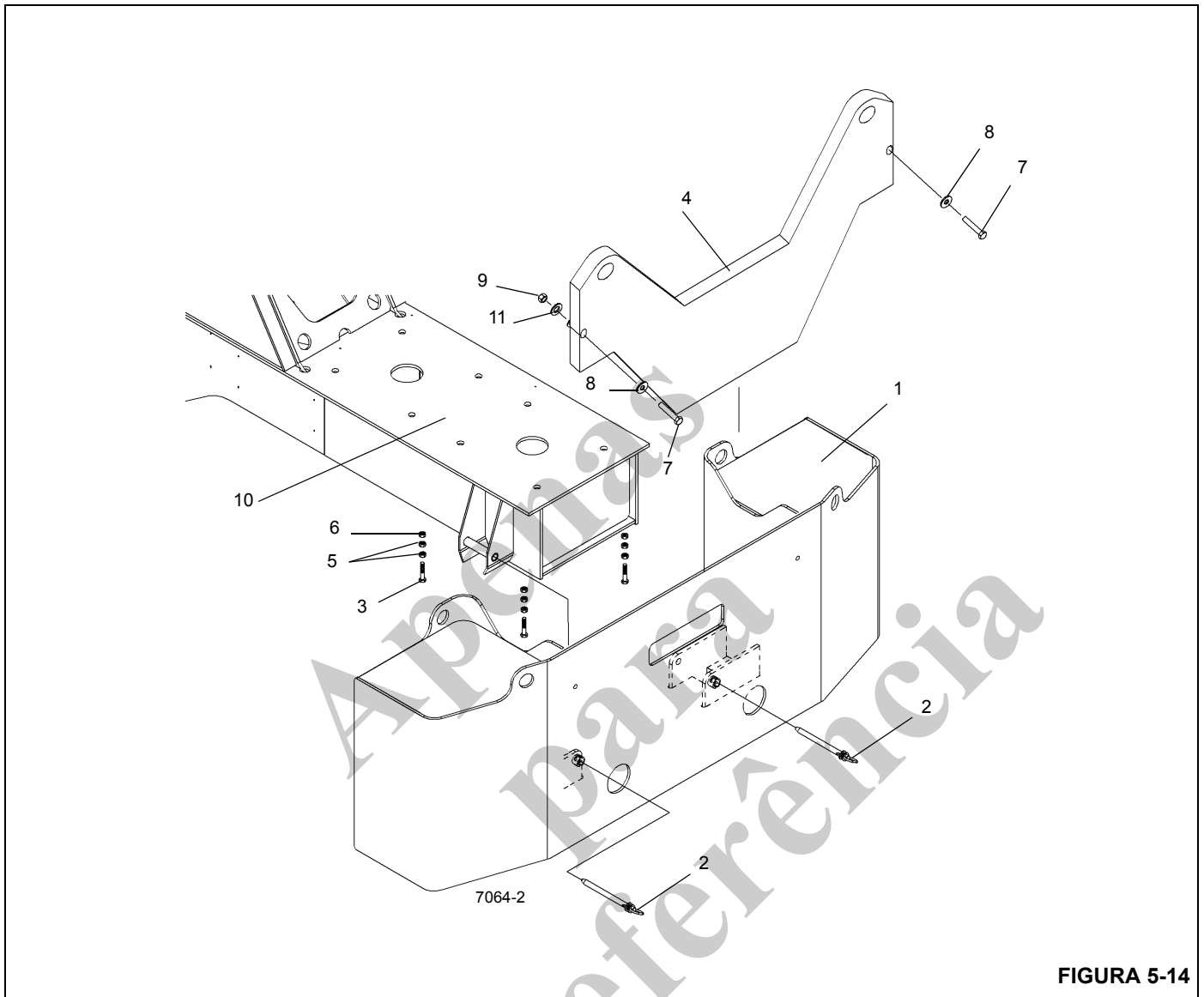


FIGURA 5-14

Item	Descrição
1	Contrapeso fixo
2	Conjunto do pino
3	Parafuso com cabeça
4	Placa do contrapeso
5	Arruela plana

Item	Descrição
6	Contraporca
7	Parafuso com cabeça
8	Arruela plana
9	Contraporca
10	Plataforma rotativa

## CONTRAPESO REMOVÍVEL (OPCIONAL)



### PERIGO

Certifique-se de que todos pinos de montagem estejam adequadamente instalados e travados, durante e depois de operar o sistema de remoção do contrapeso. Não seguir esse aviso pode resultar em acidentes pessoais graves ou morte.

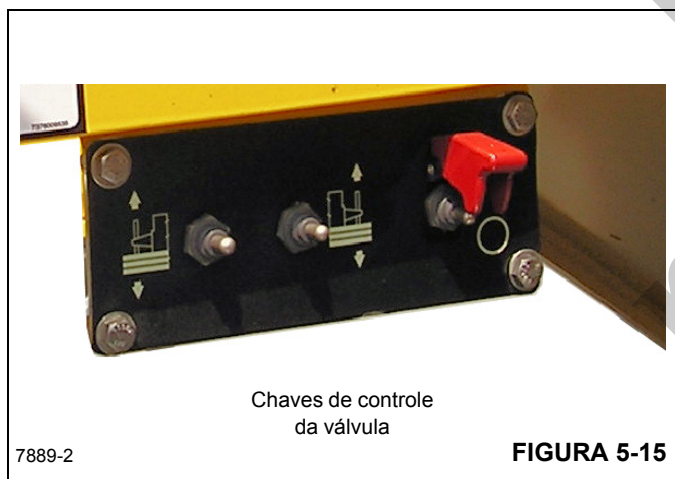
Podem ocorrer acidentes pessoais graves ou morte como resultado da queda do contrapeso.

### Remoção

1. Posicione o guindaste em uma superfície firme e nivelada. Estenda totalmente e ajuste os estabilizadores.
2. Gire a superestrutura para alinhar o contrapeso com a solda do suporte na caixa de estabilizadores na dianteira. Engatar a trava da plataforma rotativa tipo pino auxiliará no alinhamento.

**NOTA:** Pode ser necessário empurrar as chaves da válvula de controle de remoção do contrapeso para remover o peso dos pinos de fixação superiores.

3. Utilizando as chaves da válvula de controle de remoção do contrapeso (Figura 5-15), eleve os cilindros do contrapeso para aliviar o peso nos pinos de fixação superiores.



4. Pressione, gire e remova os pinos de fixação superiores das alças do quadro da superestrutura e o contrapeso.
5. Retraia os pinos de fixação superiores nos casquilhos da lateral da superestrutura.
6. Usando as chaves da válvula de controle de remoção do contrapeso, abaixe lentamente o contrapeso na área de retração do transportador.

7. Remova os pinos de fixação dos olhais do contrapeso e das extremidades do cilindro. Eleve os cilindros, armazene os pinos de conexão no cilindro e insira os pinos dos grampos de retenção.



### PERIGO

Não é permitido o deslocamento com o contrapeso removível no tabuleiro do transportador.

**NOTA:** O contrapeso pesa aproximadamente 6895 kg (15,200 lb).

8. Remova o contrapeso da solda do suporte na caixa de estabilizadores da dianteira antes de mover o guindaste.
9. Ao usar a lança do guindaste e o guincho, ou outro guindaste, levante o contrapeso do tabuleiro do transportador para o veículo de transporte auxiliar.

### Instalação

1. Posicione o guindaste em uma superfície firme e nivelada. Estenda totalmente e ajuste os estabilizadores.
2. Selecione o código de operação "Sem contrapeso" adequado no RCL.

**NOTA:** O contrapeso pesa aproximadamente 6895 kg (15,200 lb).

3. Ao usar a lança do guindaste e o guincho, ou outro guindaste, levante o contrapeso do veículo de transporte auxiliar e posicione o contrapeso.
4. Gire e alinhe a traseira da superestrutura acima do contrapeso removível ajustando a solda do suporte na caixa de estabilizadores da dianteira. Engatar a trava da plataforma rotativa tipo pino auxiliará no alinhamento.
5. Usando as chaves da válvula de controle de remoção do contrapeso (Figura 5-15), localize as chaves em qualquer dos lados da plataforma rotativa, abaixe os cilindros do contrapeso. Utilize os pinos de fixação para prender os cilindros ao contrapeso. Insira os pinos de retenção nos pinos de fixação.
6. Usando as chaves de controle, eleve o contrapeso por baixo do quadro da superestrutura.

**NOTA:** Pode ser necessário empurrar as chaves da válvula de controle de remoção do contrapeso para instalar os pinos de fixação superiores.

7. Remova os pinos de fixação superiores das buchas de armazenamento e instale-os no contrapeso superior e nos olhais do quadro da superestrutura.
8. Pressione os pinos e gire para travar o pino na fenda.

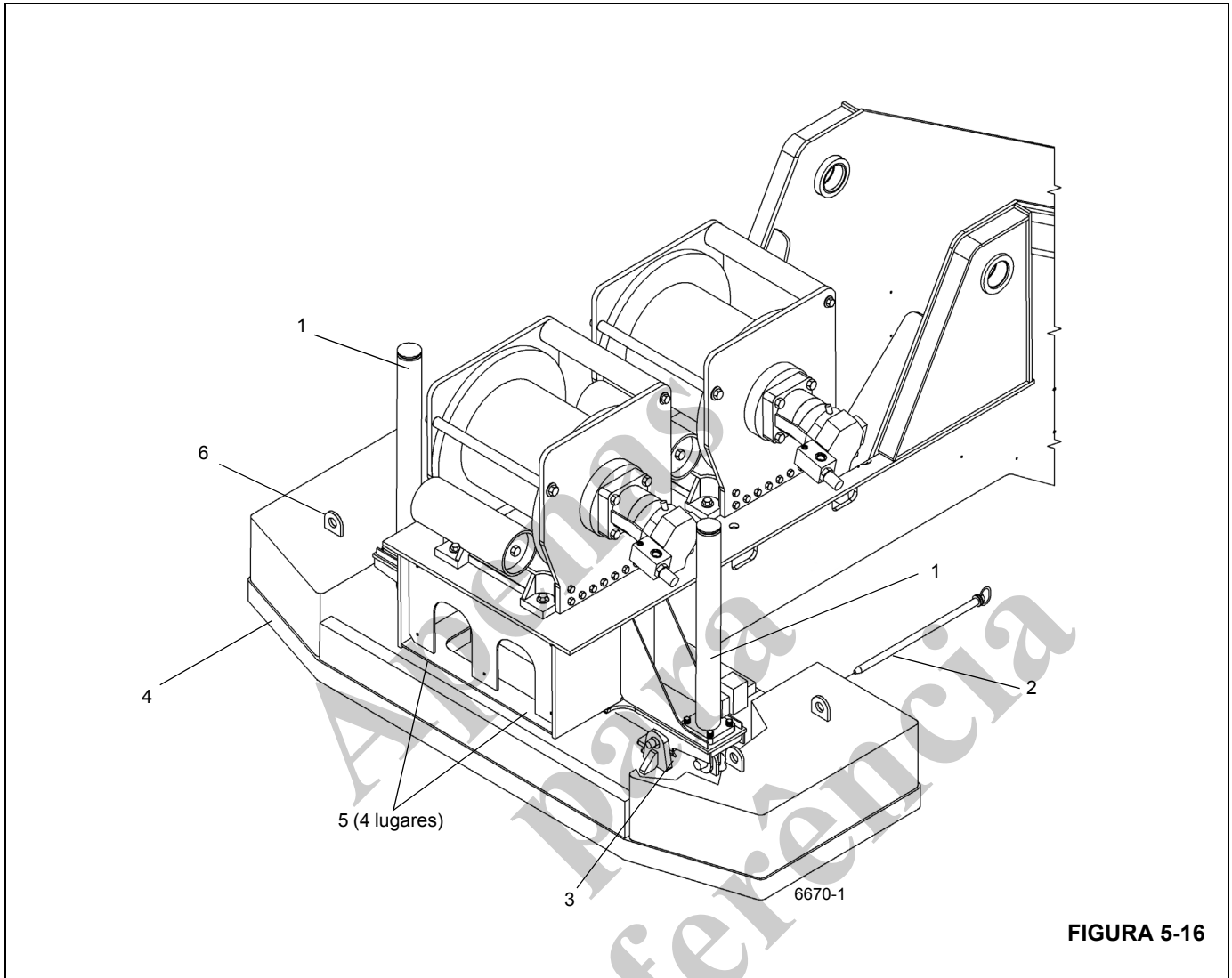


FIGURA 5-16

Item	Descrição
1	Cilindros de remoção
2	Pinos de fixação dos cilindros
3	Pinos de fixação do contrapeso
4	Contrapeso de 6042 kg (13,300 lb)
5	Parafusos de nivelamento (4 locais)
6	Alças de elevação do contrapeso (4 locais)

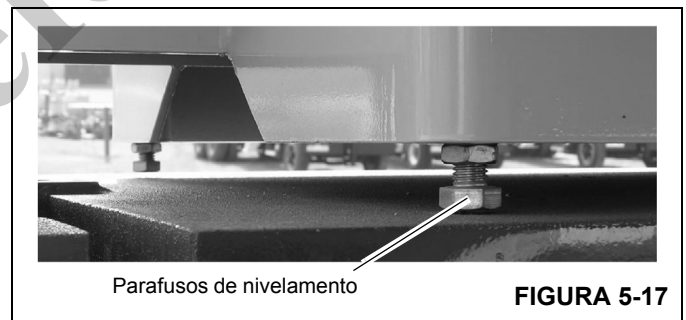


FIGURA 5-17

9. Ajuste os quatro parafusos de nivelamento do contrapeso (Figura 5-17) para eliminar qualquer movimento relativo entre o contrapeso e a mesa giratória.

O guindaste está agora pronto para operação com o contrapeso instalado.

*Apenas  
para  
referência*

**PÁGINA EM BRANCO**

## SEÇÃO 6 SISTEMA DE GIRO

### SUMÁRIO DA SEÇÃO

<b>Descrição</b> .....	<b>6-1</b>	Descrição .....	6-17
<b>Teoria de operação</b> .....	<b>6-1</b>	Teoria de operação .....	6-17
Acionamento do giro .....	6-1	Manutenção .....	6-17
Freio de giro .....	6-2	<b>Rótula de água de duas entradas</b> .....	<b>6-19</b>
<b>Manutenção</b> .....	<b>6-3</b>	Descrição .....	6-19
<b>Motor de giro</b> .....	<b>6-7</b>	Manutenção .....	6-19
Descrição .....	6-7	<b>Rótula elétrica</b> .....	<b>6-20</b>
Manutenção .....	6-7	Descrição .....	6-20
<b>Caixa de engrenagens e freio</b> .....	<b>6-8</b>	Teoria de operação .....	6-20
Descrição .....	6-8	Manutenção .....	6-20
Manutenção .....	6-8	<b>Pino de trava do giro</b> .....	<b>6-22</b>
<b>Rolamento do giro</b> .....	<b>6-10</b>	Descrição .....	6-22
Descrição .....	6-10	Manutenção .....	6-22
Manutenção .....	6-10	<b>Controle da trava contra giro de 360° (Tipo trava positiva) (Opcional)</b> .....	<b>6-22</b>
<b>Rótulas</b> .....	<b>6-15</b>	Descrição .....	6-22
Descrição .....	6-15	Manutenção .....	6-22
<b>Rótula hidráulica</b> .....	<b>6-17</b>		

### DESCRIÇÃO

O objetivo do sistema de giro é permitir que a superestrutura do guindaste possa girar por cima da estrutura do transportador. O sistema de giro da superestrutura possibilita uma rotação completa de 360 graus, em ambas as direções, e está equipado com capacidades de giro livre. O termo giro livre significa que, com a chave Swing Brake (Freio de giro) na posição OFF (desligada), a superestrutura irá girar livremente depois que a alavanca de controle do giro for liberada, deslizando até encontrar um obstáculo ou o pedal do freio de giro ser pressionado.

O giro é ativado usando uma alavanca de controle na cabine. Quando a alavanca de controle de giro é ativada, a pressão hidráulica é direcionada ao motor de giro para acionar a caixa de engrenagens na direção apropriada. À medida que a caixa de engrenagens gira, a engrenagem do pinhão engata nos dentes do rolamento do giro e faz a superestrutura girar. O giro máximo é a 2,5 rpm. A frenagem é feita pressionando o pedal do freio de giro, que é uma válvula de controle proporcional que possibilita uma frenagem controlada do movimento de giro.

O sistema de giro consiste em: um controle remoto hidráulico, uma válvula de controle direcional, acionamento do giro, con-

junto do freio de giro, pedal de freio e válvula do freio a vácuo e uma válvula solenoide de liberação do freio de giro.

O guindaste é equipado com uma trava contra giro tipo pino, por padrão, e uma trava contra giro positiva opcional de 360 graus. A trava contra giro positiva de 360 graus engata nos dentes da engrenagem de giro em qualquer ponto da rotação. A trava tipo pino da trava de giro só pode ser engatada quando a lança estiver centralizada sobre a parte dianteira ou traseira do transportador. Ambas as travas contra giro são operadas a partir da cabine.

### TEORIA DE OPERAÇÃO

#### Acionamento do giro

A força hidráulica para o acionamento do giro (Figura 6-1) é fornecida pela bomba hidráulica acionada pelo motor. O óleo flui da bomba para a rótula hidráulica. A vazão da rótula é direcionada para a válvula de carga do acumulador duplo do freio de serviço. A vazão de contorno da válvula de carga do acumulador duplo é direcionada para a válvula divisora de vazão da direção dianteira, na válvula de controle direcional do giro. O fluxo de contorno da válvula divisora de fluxo é usado para alimentar a válvula de controle direcional do giro.

Quando o controle remoto hidráulico é posicionado para selecionar giro para a direita ou para a esquerda, o fluxo através da válvula de controle é direcionado para o motor de giro. Se a chave seletora do freio de giro estiver na posição OFF (Desligada), a superestrutura girará na direção desejada. Movimentar o controle para neutro e pressionar o pedal do freio para o giro.

**Freio de giro**

A força hidráulica para o freio do giro é fornecida pela válvula sequencial/de redução de pressão no freio de giro e no coletor de bloqueio do apoio de braço. Com a chave seletora do

freio de giro na posição ON (Ligada), a válvula de liberação do freio de giro bloqueia o fluxo regulado para a entrada de liberação do freio e a pressão da mola no freio de giro aplica o freio. Quando a chave seletora do freio de giro é colocada na posição OFF (Desligada), o fluxo regulado é direcionado para a entrada de liberação do freio, sobrepondo-se à pressão da mola do freio e liberando o freio de giro. O fluxo regulado da válvula sequencial/de redução de pressão também é passado para a válvula do freio a vácuo, onde fica disponível para a ativação do freio de giro quando o pedal é pressionado.

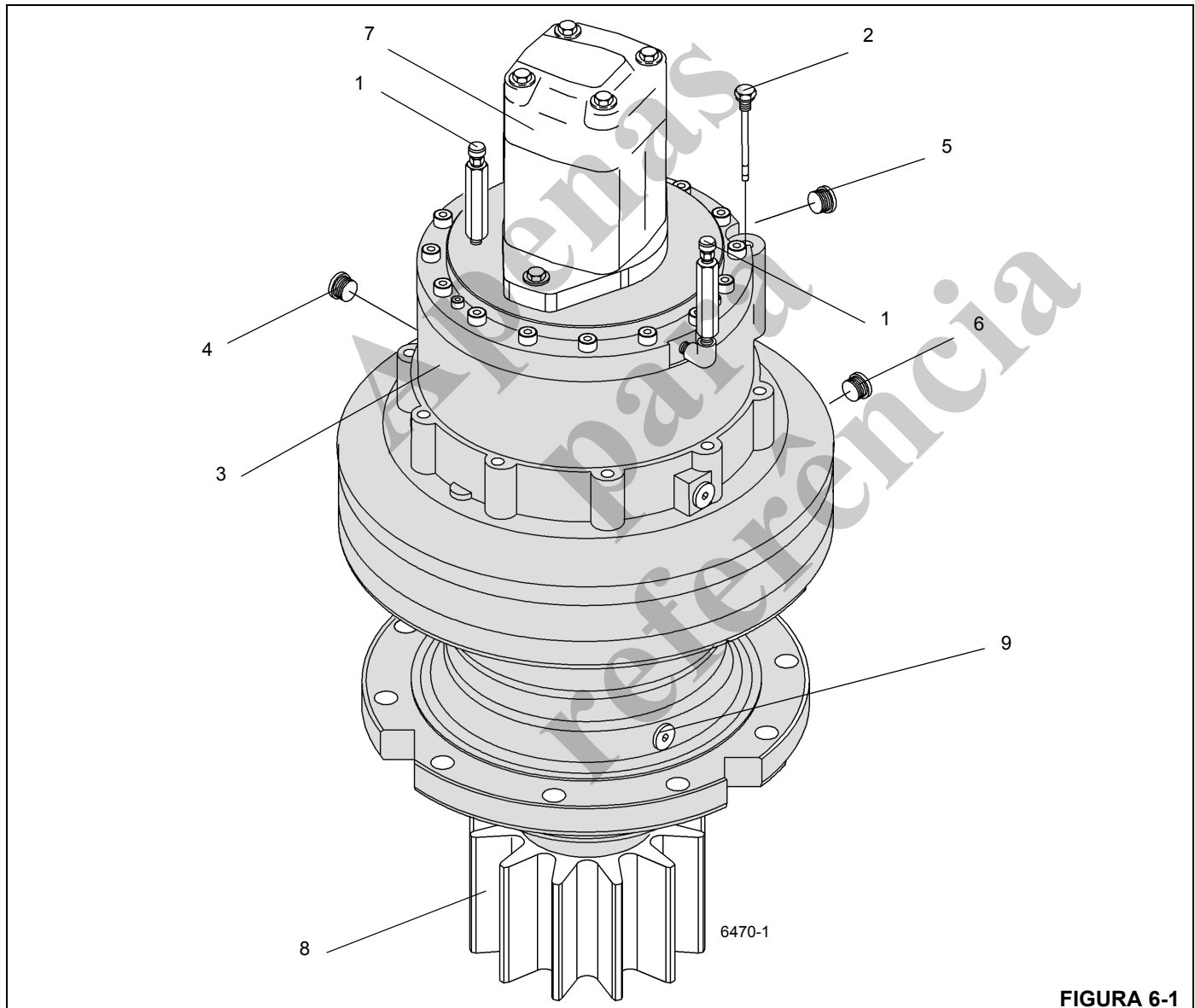


FIGURA 6-1

Item	Descrição	Item	Descrição
1	Bujão do respiro	3	Acionamento e freio do giro
2	Bujão de enchimento		



Item	Descrição
4	Entrada de aplicação do freio hidráulico
5	Entrada de liberação do freio hidráulico

Item	Descrição
6	Bujão de nível
7	Motor
8	Pinhão
9	Bujão de dreno

Apenas para referência

## MANUTENÇÃO

Tabela 6-1: Detecção e resolução de problemas

Sintoma	Causa provável	Solução
1. Operação errática de giro da lança em qualquer direção.	a. Válvula de alívio danificada.	a. Substitua a válvula de alívio.
	b. Arrasto no freio de giro (não libera corretamente).	b. Reajuste e/ou substitua peças conforme necessário.
	c. Baixa rotação do motor.	c. Aumente a rotação do motor para obter uma operação de giro suave.
	d. Nível baixo de óleo hidráulico.	d. Verifique se há vazamentos no sistema. Faça os reparos necessários. Abasteça o reservatório.
	e. Movimento indevido do controle para neutro.	e. Inverta os controles para neutro para manter a ação de parada suave.
	f. Lubrificação insuficiente no rolamento do giro.	f. Lubrifique o rolamento corretamente. Consulte <i>Lubrificação</i> , página 9-1.
	g. Guindaste desnivelado.	g. Nivele o guindaste usando os estabilizadores.
	h. Motor de giro danificado.	h. Repare ou substitua o motor de giro.
	i. Sobrecarga excessiva.	i. Reduza a carga. Consulte a tabela de capacidade de carga.
	j. Mangueira ou conexões hidráulicas obstruídas ou parcialmente entupidas.	j. Substitua a mangueira ou as conexões. Consulte o Manual de peças da Manitowoc Crane Care.
	k. Cavitação da bomba na seção do giro.	k. Aperte a mangueira de sucção ou substitua as conexões danificadas. Verifique o nível do tanque hidráulico.
	l. Parafusos da plataforma rotativa com torque incorreto.	l. Aperte uniformemente os parafusos da plataforma rotativa.
	m. Pré-carga excessiva no rolamento dos eixos superior e inferior do pinhão.	m. Faça os ajustes necessários.
	n. Parafusos da fixação do motor de giro com torque incorreto.	n. Aperte os parafusos de fixação do motor de giro com o torque correto.
	o. Caixa de giro com defeito.	o. Remova a caixa de giro e faça os reparos necessários.
	p. Bomba desgastada ou danificada.	p. Repare ou substitua a bomba defeituosa.
	q. Válvula de controle direcional do giro danificada.	q. Repare ou substitua a válvula de controle direcional do giro.
	r. Pinhão do giro danificado.	r. Substitua o pinhão.
s. Mancal da plataforma rotativa danificado.	s. Substitua o mancal da plataforma rotativa.	
t. Ajustes do controlador	t. Verifique os ajustes	
u. Conexão elétrica	u. Inspecione a fiação e as conexões.	

Sintoma	Causa provável	Solução
2. Operação errática de giro da lança em apenas uma direção.	a. Guindaste desnivelado.	a. Nivele o guindaste usando os estabilizadores.
	b. Mancal da plataforma rotativa empenado devido ao giro limitado contínuo. (Exemplo: betoneira)	b. Gire a máquina 360 graus em ambas as direções várias vezes e lubrifique o mancal.
	c. Mangueira ou conexão obstruída.	c. Substitua a mangueira ou a conexão.
	d. Válvula de controle direcional do giro danificada.	d. Substitua a válvula de controle direcional do giro.
	e. Pinhão do giro danificado.	e. Substitua o pinhão.
	f. Mancal da plataforma rotativa danificado.	f. Substitua o mancal da plataforma rotativa.
3. Lança não gira em nenhuma direção.	a. Válvula de alívio danificada.	a. Remova, limpe e repare ou substitua a válvula de alívio.
	b. Motor de giro danificado.	b. Repare ou substitua o motor de giro.
	c. Freio de giro não libera corretamente.	c. Faça os reparos necessários.
	d. Válvula do controle remoto hidráulico danificada.	d. Substitua a válvula do controle remoto hidráulico.
	e. Caixa de giro danificada internamente.	e. Remova a caixa de giro e repare.
	f. Bomba hidráulica desgastada ou danificada.	f. Substitua a seção da bomba.
	g. Válvula de controle direcional do giro danificada.	g. Substitua a válvula de controle direcional do giro.
	h. Pinhão do giro danificado.	h. Substitua o pinhão.
	i. Mancal da plataforma rotativa danificado.	i. Substitua o mancal da plataforma rotativa.
	j. Sobrecarga excessiva.	j. Reduza a carga. Consulte a tabela de capacidade de carga.
4. Operação de giro lenta em qualquer direção.	a. Válvula de alívio danificada.	a. Ajuste, repare ou substitua a válvula.
	b. Freio de giro ajustado incorretamente.	b. Reajuste.
	c. Válvula do controle remoto hidráulico danificada.	c. Substitua a válvula do controle remoto hidráulico.
	d. Rolamento do giro lubrificado incorretamente.	d. Lubrifique o rolamento conforme as recomendações. Consulte <i>Lubrificação</i> , página 9-1.
	e. Mangueira e/ou conexões de tamanho incorreto instaladas.	e. Substitua a mangueira ou as conexões. Consulte o Manual de peças da Manitowoc Crane Care.
	f. Mangueiras ou conexões hidráulicas entupidadas ou obstruídas.	f. Repare ou substitua as peças defeituosas.
	g. Rolamentos do eixo de saída desgastados ou danificados.	g. Substitua os rolamentos.
	h. Motor de giro desgastado ou danificado.	h. Repare ou substitua o motor.
	i. Bomba hidráulica desgastada ou danificada.	i. Repare ou substitua a bomba.
	j. Guindaste desnivelado.	j. Nivele o guindaste.
k. Válvula de controle direcional do giro danificada.	k. Substitua a válvula de controle direcional do giro.	

Sintoma	Causa provável	Solução
5. Operação de giro lenta em apenas uma direção.	a. Guindaste desnivelado.	a. Nivele o guindaste.
	b. Válvula do controle remoto hidráulico danificada.	b. Substitua a válvula do controle remoto hidráulico.
	c. Válvula de controle direcional do giro danificada.	c. Substitua a válvula de controle direcional do giro.
	d. Mangueira entupida ou obstruída.	d. Substitua a mangueira ou a conexão.
	e. Mancal da plataforma rotativa com torque incorreto.	e. Aperte o mancal da plataforma rotativa com o torque correto.
6. Operação errática do freio de giro.	a. Ajuste incorreto do freio.	a. Ajuste o freio.
	b. Ar no sistema do freio de giro.	b. Sangre o sistema do freio.
	c. Pedal do freio não está totalmente retraído.	c. Verifique a mola de retorno do pedal do freio; repare ou substitua a mola.
	d. Disco de freio sujo ou vitrificado.	d. Limpe ou substitua o disco.
	e. Válvula do freio de giro a vácuo com defeito.	e. Repare ou substitua a válvula do freio de giro a vácuo.
	f. Linhas e/ou mangueiras e conexões dobradas ou tortas.	f. Endireite ou substitua, conforme necessário.
7. Sistema do freio de giro inoperante.	a. Válvula de liberação do freio de giro danificada.	a. Substitua a válvula de liberação.
	b. Válvula do freio de giro a vácuo danificada.	b. Repare ou substitua a válvula do freio de giro a vácuo.
	c. Conjunto do freio de giro danificado internamente.	c. Repare ou substitua as peças afetadas.
	d. Linhas ou conexões do freio soltas ou obstruídas.	d. Aperte ou substitua as linhas e as conexões.
8. Pedal do freio de giro agarrando.	a. Válvula do freio de giro a vácuo danificada.	a. Repare ou substitua a válvula do freio de giro a vácuo.
	b. Linhas ou conexões do freio soltas ou obstruídas.	b. Aperte ou substitua as linhas e as conexões do freio.
9. Arrasto no freio de giro.	a. Válvula do freio de giro a vácuo danificada.	a. Repare ou substitua a válvula do freio de giro a vácuo.
	b. Válvula de liberação do freio de giro danificada.	b. Substitua a válvula de liberação.
	c. Conjunto do freio de giro danificado internamente.	c. Repare ou substitua as peças afetadas.
	d. Linhas ou conexões do freio soltas ou obstruídas.	d. Aperte ou substitua as linhas e as conexões do freio.
10. Lança gira lentamente.	a. Volume hidráulico insuficiente.	a. Verifique a vazão da bomba hidráulica. Averigue se há fluido suficiente para a bomba. Verifique a velocidade de acionamento da bomba.
	b. Válvula de alívio danificada.	b. Ajuste, repare ou substitua a válvula.
	c. Motor de giro danificado.	c. Repare ou substitua o motor.
11. Motor de giro continua a operar mesmo com o controle de giro em neutro.	a. Válvula de controle remoto hidráulica emperrando ou danificada.	a. Repare ou substitua a válvula.
	b. Válvula de controle emperrando ou danificada.	b. Repare ou substitua a válvula.

Sintoma	Causa provável	Solução
12. Motor de giro virando na direção errada.	a. Conexões incorretas de entradas.	a. Inverta as conexões das entradas.
	b. Conexão incorreta da fiação.	b. Inspeccione a fiação e as conexões.
13. Motor de giro ruidoso.	a. Ar no sistema.	a. Consulte <i>Sistema hidráulico</i> , página 2-1, para obter o procedimento de remoção de ar do sistema.
	b. Motor emperrando.	b. Repare ou substitua o motor.

Apenas para referência

## MOTOR DE GIRO

### Descrição

O motor de giro está montado no alojamento do freio de giro e aciona a caixa de engrenagens de giro através do conjunto do freio (Figura 6-1). O motor possui duas entradas para conexão ao sistema hidráulico.

### Manutenção

#### Remoção

1. Verifique se o freio de giro e a trava contra giro estão engatados.
2. Limpe a área da entrada em torno do motor. Etiquete e desconecte as mangueiras hidráulicas do conjunto do motor. Tampe ou coloque um bujão em todas as aberturas.



#### ATENÇÃO

O óleo hidráulico pode estar quente e provocar queimaduras. Sempre use luvas e aguarde o sistema hidráulico esfriar.

3. Desparafuse os bujões de dreno, enchimento e nível e drene o óleo. Após drenar o óleo, substitua o bujão de dreno.

#### AVISO

Puxe o conjunto do motor diretamente para cima para evitar danos ao eixo estriado.

4. Remova os dois parafusos e separe o motor do flange do freio. Remova e descarte o anel de vedação (O-ring) do canal no freio de giro.

#### Instalação

#### AVISO

Tenha cuidado ao engatar a engrenagem de acionamento do motor de giro. Não force o eixo para engatar. As engrenagens podem sofrer danos.

1. Instale um novo o anel de vedação (O-ring) no canal no freio de giro. Posicione o motor de giro no freio de giro.
2. Aplique Loctite 243 aos dois parafusos. Instale os parafusos e fixe o motor no alojamento do freio. Aperte o parafuso com torque de 88 Nm a 107 Nm (65 lb-pé a 79 lb-pé).
3. Substitua os bujões, as extensões e abasteça o conjunto com óleo. Consulte *Lubrificação*, página 9-1.
4. Conecte as linhas hidráulicas ao motor de giro, de acordo com as etiquetas colocadas durante a remoção.

#### Teste

1. Teste o giro da superestrutura em cada direção. Pare e inicie o giro várias vezes.
2. Inspeccione se há vazamentos hidráulicos e repare se necessário.

## CAIXA DE ENGENAGENS E FREIO

### Descrição

A caixa de engrenagens de giro e o freio (Figura 6-1), usados em conjunto com o motor de giro, fazem a superestrutura girar e parar. Um pedal no piso da cabine é usado para ativar o freio de giro. A caixa de engrenagens de giro é parafusada à placa da base da superestrutura e a engrenagem do pinhão engata na engrenagem da coroa do mancal da plataforma rotativa para girá-la.

A caixa de engrenagens de giro utiliza engrenagens planetárias de redução dupla. O conjunto do freio de giro de multidisco é parte integrante da caixa de engrenagens de giro e está localizado entre o motor de giro e a caixa de engrenagens de giro. O mecanismo do freio é um pacote de discos liberado hidráulicamente e aplicado por mola.

### Manutenção

**NOTA:** O freio de giro pode ser removido e desmontado independentemente da caixa de engrenagens de giro.

#### Freio de giro

##### Remoção

1. Engate o contrapino da plataforma rotativa.
2. Etiqueta e desconecte as linhas hidráulicas conectadas ao motor de giro e ao freio. Tampe e/ou coloque um bujão em todas as aberturas.
3. Remova o motor de giro do freio de giro, de acordo com os procedimentos encontrados nesta Seção em Motor de giro - Remoção.
4. Remova os parafusos e as arruelas que fixam o freio na caixa de engrenagens. Remova o conjunto do freio.
5. Remova e descarte os anéis de vedação do alojamento do freio.
6. Cubra a abertura da caixa de engrenagens de giro para assegurar que sujeira, poeira, etc., penetrem na caixa de engrenagens.

##### Instalação

1. Instale o novo anel de vedação na carcaça do conjunto do freio de giro e insira o conjunto do freio na caixa de engrenagens. Prenda com os oito parafusos Allen com cabeça.
2. Instale o motor de giro no freio de giro, de acordo com os procedimentos encontrados nesta Seção em Motor de giro - Instalação.
3. Conecte as linhas hidráulicas ao motor e ao freio.
4. Sangre todo o ar do conjunto do freio.

### Testes

1. Com a chave do Freio de giro na posição ON (Ligada), movimente a alavanca de controle de giro em ambas as direções. A superestrutura não deve girar.
2. Coloque a chave do Freio de giro na posição OFF (Desligada) e gire a superestrutura em ambas as direções. Use o pedal do freio de giro para interromper o giro.
3. Verifique se há vazamentos hidráulicos e repare se necessário.

### Caixa de engrenagens

#### Remoção

1. Engate o contrapino da plataforma rotativa.
2. Etiqueta e desconecte as linhas hidráulicas do motor de giro e do freio de giro. Tampe e/ou coloque um bujão em todas as aberturas.
3. Remova os três parafusos que fixam a engrenagem do pinhão ao eixo de saída e remova a engrenagem do pinhão.

**NOTA:** O conjunto completo da caixa de engrenagens com o motor pesa aproximadamente 150 kg (333 lb).

4. Conecte um dispositivo de elevação adequado à caixa de engrenagens de giro. Remova os parafusos com cabeça, as arruelas e as buchas que fixam a caixa de engrenagens à placa de montagem.
5. Remova a caixa de engrenagens de giro.
6. Se necessário, remova o motor de giro de acordo com os procedimentos encontrados nesta Seção em Motor de giro - Remoção.
7. Se necessário, remova o freio de giro de acordo com os procedimentos encontrados nesta Seção em Freio de giro - Remoção.
8. Cubra a abertura da caixa de engrenagens de giro para assegurar que sujeira, poeira, etc., penetrem na caixa de engrenagens.

#### Instalação

1. Se removido, instale o freio de giro de acordo com os procedimentos encontrados nesta Seção em Freio de giro - Instalação.
2. Se removido, instale o motor de giro de acordo com os procedimentos encontrados nesta Seção em Motor de giro - Instalação.
3. Conecte um dispositivo de elevação adequado à caixa de engrenagens de giro e eleve e posicione-a no local adequado na placa de montagem.
4. Instale os parafusos, as arruelas e as buchas. Aperte os parafusos; consulte *Elementos de fixação e valores de*

*torque*, página 1-16 para os valores de torque corretos.

5. Instale a engrenagem do pinhão no eixo de saída e fixe com três parafusos. Aperte com um torque de 70,2 Nm a 85,2 Nm (52 lb-pé a 63 lb-pé).
6. Conecte as linhas hidráulicas ao freio de giro.
7. Conecte as linhas hidráulicas ao motor de giro.
8. Faça a manutenção da caixa de engrenagens conforme indicado em Manutenção.

### Manutenção

Como em qualquer mecanismo submetido a altos esforços, procedimentos de operação cabíveis são sempre necessários. A manutenção normal deve consistir apenas na devida lubrificação adequada e a verificação periódica dos valores de torque dos parafusos de montagem. A lubrificação consiste em manter o nível de óleo da caixa de engrenagens. O óleo em uma nova caixa de engrenagens deve ser drenado e eliminado por lavagem após aproximadamente 250 horas de operação e substituído por lubrificante para engrenagens AGMA N° 4 EP de qualidade Premium após aproximadamente 500 horas de operação ou anualmente, o que ocorrer primeiro. A operação em áreas de alta umidade ou poluição atmosférica exigirá trocas mais frequentes para minimizar a umidade ou o acúmulo de contaminantes. Troque o óleo desta forma:

- a. Desparafuse o bujão de dreno; retire o respiro e a vareta para verificar se o óleo foi retirado.

- b. Lave a caixa com um óleo de limpeza leve.

**NOTA:** Recomenda-se limpar a caixa de engrenagens com um solvente para evitar o acúmulo de partículas e sujeira. Evite limpar com vapor áreas em que umidade e sujeira possam ser levadas para dentro do respiro do rolamento do giro.

- c. Após drenado o óleo, recoloque o bujão de dreno e os outros bujões removidos para drenar o óleo.
- d. Para reabastecer com óleo, verifique se o respiro está aberto. Abasteça até o nível adequado na vareta.
- e. Feche bem o respiro e a vareta.

### Verificação do nível do óleo

- a. Verifique o nível na vareta
- b. Se não houver lubrificante visível na vareta, adicione GL-5 até que o nível fique entre os níveis mínimo e máximo da vareta.
- c. Recoloque a vareta no alojamento do freio.

### Testes

1. Teste o giro da superestrutura em cada direção. Pare e inicie o giro várias vezes.
2. Inspeção se há vazamentos hidráulicos e repare se necessário.



## ROLAMENTO DO GIRO

### Descrição

O rolamento do giro é um rolamento de roletes antiatrito que une a superestrutura ao transportador. A pista interna do rolamento é aparafusada à superestrutura e a pista externa ao transportador. A pista interna contém duas graxas para a lubrificação do rolamento, que são ligadas por mangueiras a duas conexões na parte frontal da seção central da superestrutura. A pista externa também contém duas graxas e incorpora os dentes das engrenagens que se unem à engrenagem do pinhão da caixa de engrenagens de giro para possibilitar o giro.

### Manutenção

#### Informações gerais

O rolamento do giro é o ponto mais crítico de manutenção do guindaste. É na linha de centro de rotação que os esforços das cargas são concentrados. Além disso, o rolamento se constitui na única conexão entre a superestrutura e o transportador. Portanto, é FUNDAMENTAL tomar o devido cuidado com o rolamento e a manutenção periódica dos parafusos de fixação da plataforma rotativa no rolamento, para garantir uma operação segura e eficiente.

#### Torque dos parafusos da plataforma rotativa

#### Informações gerais



### AVISO

Não manter o torque apropriado dos parafusos de conexão do mancal da plataforma rotativa resultará em danos ao guindaste e possíveis acidentes pessoais.

Manter os valores apropriados de torque nos parafusos é extremamente importante para a resistência estrutural, o desempenho e a confiabilidade do guindaste. Variações no torque podem provocar distorção, empenamento ou separação completa entre a estrutura e o transportador.

### AVISO

Aplicações repetidas de torque podem espanar os parafusos. Se os parafusos continuarem a ficar frouxos, eles devem ser substituídos por parafusos novos de grau e tamanho apropriados.

A identificação correta do grau do parafuso é importante. Quando marcado como um parafuso de alta resistência (grau 8), o mecânico deve estar ciente das classificações dos parafusos e que está instalando um componente temperado de alta resistência e que o parafuso deve ser instalado de acordo com as especificações. Dedique atenção especial

à existência de lubrificante e revestimentos que possam provocar variações em relação aos valores de torque a seco. Quando um parafuso de alta resistência é removido ou desapertado, ele deve ser substituído por um novo parafuso da mesma classificação.



### ATENÇÃO

É obrigatório inspecionar parafusos de fixação de rolamentos quanto à falta de torque e reapertá-los, se necessário, após as primeiras 300 horas de operação do guindaste. Os parafusos podem se afrouxar em serviço devido a vibrações, cargas de choque e mudanças de temperatura. Portanto, após a primeira inspeção, verifique periodicamente a cada 500 horas para assegurar que os parafusos estão com o torque correto.

**CONHEÇA SEU TORQUÍMETRO!** Torquímetro do tipo haste flexível, embora possam ter um recurso de pré-ajuste, devem ser puxadas em ângulos retos e a força deve ser aplicada no centro da alavanca. As leituras do valor das forças devem ser feitas enquanto a ferramenta está em movimento. Torquímetro do tipo alavanca fixa, com dispositivos limitadores de torque que podem ser pré-ajustados com os valores necessários, eliminam a necessidade de leitura do mostrador e geram leituras mais confiáveis com menos variações.

**NOTA:** Se multiplicadores e/ou ferramentas especiais forem usados para alcançar locais de difícil acesso, verifique se as leituras de torque são precisas.

Os torquímetro são instrumentos de precisão e devem ser usados com cuidado. Para garantir a precisão, calibre-os regularmente. Sempre que houver a possibilidade de um torquímetro ter sido sobrecarregado ou danificado, ele deve ser imediatamente retirado de serviço até que seja recalibrado. Ao usar um torquímetro, qualquer movimento errático ou solavanco pode resultar na aplicação de torque excessivo ou incorreto. SEMPRE movimente lenta e uniformemente o torquímetro e PARE quando o valor predeterminado for atingido.

Se houver suspeita de que o guindaste foi submetido a uma sobrecarga além das capacidades especificadas na linha em negrito na tabela de capacidade do guindaste, ou se isso for relatado pelo operador, verifique todos os parafusos da plataforma rotativa para determinar se eles estão frouxos e reaperte-os conforme as especificações.

Os parafusos da plataforma rotativa devem ter o torque especificado nos procedimentos descritos nesta seção.

Ao usar chaves de passo, os ajustes calculados da chave são válidos apenas quando as seguintes condições forem atendidas.

- Os torquímetros devem ser os especificados e as forças devem ser aplicadas no cabo da alavanca. O uso de extensões de cabo alterará o torque aplicado ao parafuso.
- Todos os cabos devem estar paralelos à chave de passo durante o aperto final. Barras de reação multiplicadoras não podem estar desalinhadas em mais de 30 graus para não provocar sérios erros no torque.

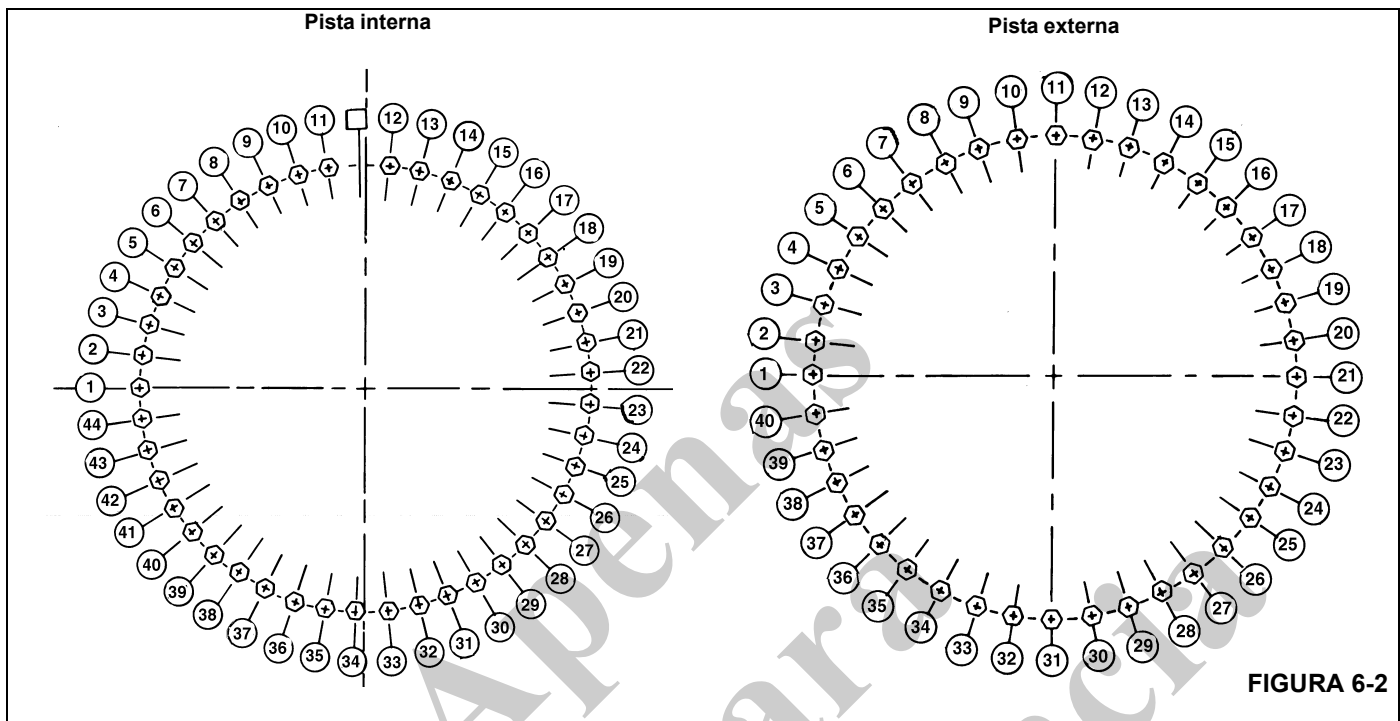


FIGURA 6-2

- Cabos de barras multiplicadoras devem estar escorados ou sustentados a 1/4 do comprimento externo do cabo, para evitar graves excessos nos apertos, para mais ou para menos.
- A pista interna do rolamento é fixada na plataforma rotativa por 44 parafusos de uma polegada, Grau 8. A pista externa do rolamento é fixada na estrutura do transportador por 40 parafusos de uma polegada, Grau 8.

### Ferramentas necessárias

A figura (Figura 6-3) ilustra e lista o conjunto completo de ferramentas especiais necessárias para aplicar torque nos parafusos da plataforma rotativa.

### Torque da pista interna

- Estenda e ajuste os estabilizadores. Eleve totalmente a lança.
- Aperte oito parafusos até 80% do valor de seu torque especificado usando o seguinte padrão de sequência; 12, 34, 23, 2, 17, 39, 28 e 7; consulte *Elementos de fixação e valores de torque*, página 1-16 sobre o valor correto de torque. As ferramentas usadas são o soquete, o multiplicador, o adaptador de folga, as extensões necessárias e o torquímetro.
- Retorne ao parafuso 1 e aplique torque a todos os parafusos sequencialmente no sentido horário até o valor de

torque final especificado. São usadas as mesmas ferramentas da etapa 1.

### Torque da pista externa

- Estenda e ajuste os estabilizadores. Eleve totalmente a lança.
- Aperte oito parafusos até 80% do valor de seu torque especificado usando o seguinte padrão de sequência; 11, 31, 11, 21, 1, 16, 36, 26 e 6; consulte *Elementos de fixação e valores de torque*, página 1-16 sobre o valor correto de torque. As ferramentas usadas são o soquete, o multiplicador, o adaptador de folga, as extensões necessárias e o torquímetro.
- Retorne ao parafuso 1 e aplique torque a todos os parafusos sequencialmente no sentido horário até o valor de torque final especificado. São usadas as mesmas ferramentas da etapa 1.

### Remoção

- Estenda totalmente e ajuste os estabilizadores o suficiente para eliminar a folga nas patolas.
- NOTA:** Não eleve a máquina nos estabilizadores.
- Verifique se a lança está na posição de deslocamento e se o contrapino da plataforma rotativa está engatado.
  - Eleve ligeiramente a lança e desligue o motor.

4. Etiquete e desconecte os cabos da bateria.
5. Remova a lança e o cilindro de elevação seguindo os procedimentos descritos na Seção 4 - Lança.

**NOTA:** O contrapeso fixo pesa aproximadamente 6540 kg (14 400 lb). O contrapeso removível pesa aproximadamente 6740 kg (14 860 lb).

6. Remova o contrapeso. Consulte *Guincho e contrapeso*, página 5-1.
7. Etiquete e desconecte todas as linhas de água e óleo da parte inferior da rótula. Tampe ou coloque um bujão em todas as linhas e aberturas.
8. Localize os conectores e o fio terra que ligam o chicote elétrico da rótula aos receptáculos e prisioneiros de aterramento no transportador.

**Pedidos de ferramentas especiais devem ser encaminhados a:**  
 The Manitowoc Company, Inc  
 1565 Buchanan Trail East  
 Shady Grove, PA 17256 EUA  
 Telefone: (717) 597-8121  
 Fax: (717) 593-5929

Descrição	Número de Peça Grove	Quantidade necessária
1. Soquete de 1½ pol. e acionador de 3/4 pol.	9999100143	1
2. Multiplicador de torque 4 para 1 (entrada 1/2 pol., saída 3/4 pol.)	9999100134	1
3. Adaptador de folga	9999100141	1
4. Torquímetro acionador de 1/2 pol.	9999100136	1
5. Extensão de 10 pol. e acionador de 3/4 pol.	9999100138	Conforme necessidade
6. Extensão de 13 pol. e acionador de 3/4 pol.	9999100137	Conforme necessidade
7. Caixa de ferramentas (opcional)	9999100146	1

**FIGURA 6-3**

9. Desconecte os conectores do chicote elétrico da rótula dos receptáculos de fiação do transportador. Remova o fio terra do prisioneiro de aterramento.
10. Remova a braçadeira que prende o chicote elétrico da rótula na placa de retenção na parte inferior do conjunto da rótula hidráulica.
11. Enrole o chicote elétrico e prenda-o na rótula para evitar danos ao chicote durante a remoção da plataforma rotativa.
12. Na parte inferior da rótula hidráulica, dobre as abas do retentor afastando-as das cabeças dos parafusos. Remova os quatro parafusos e os dois retentores de parafuso que fixam a placa de retenção ao carretel. Remova a placa de retenção do carretel e os olhais na estrutura do transportador.

**NOTA:** O conjunto da rótula será removido junto com a plataforma rotativa.

**ATENÇÃO**

Assegure que o dispositivo de elevação é capaz de suportar totalmente o peso da superestrutura e que a superestrutura não tombará ou deslizará durante a elevação e movimentação. Não fazer isso poder resultar em morte ou graves acidentes pessoais e danos aos equipamentos.

**NOTA:** Se um dispositivo de elevação capaz de erguer toda a superestrutura não estiver disponível, o peso da superestrutura pode ser reduzido removendo vários componentes, como o (s) guincho (s).

13. Conecte um dispositivo de elevação adequado aos quatro olhais de elevação da superestrutura (dois no eixo do pivô da lança e dois nas buchas do eixo do pivô do cilindro de elevação inferior). Recolha o cabo ou a corrente para eliminar a folga. Não puxe pela superestrutura.

**ATENÇÃO**

Verifique se a superestrutura está totalmente apoiada antes de prosseguir. Pode ocorrer acidente pessoal grave ou morte.

**NOTA:** Será necessário girar a superestrutura enquanto ela estiver conectada ao dispositivo de elevação. Os parafusos da pista externa só podem ser removidos pelo parte frontal ou por baixo da cabine.

14. Remova os 40 parafusos e arruelas que fixam a pista externa do mancal da plataforma rotativa no transportador.

**ATENÇÃO**

Verifique se todos os materiais de calço são capazes de suportar o peso da superestrutura sem inclinar ou movimentar. Não fazer isso pode resultar em morte ou graves acidentes pessoais.

15. Eleve cuidadosamente a superestrutura, tomando cuidado para não danificar o conjunto da rótula, e assente-a nos calços, que não permitem que a superestrutura se incline, desloque ou assente na rótula. Deixe o dispositivo de elevação conectado.

**NOTA:** Se o mesmo mancal deverá ser usado novamente, marque a posição do mancal na superestrutura, de forma que ele possa ser instalado na exata posição em que estava antes da remoção.

**NOTA:** O rolamento pesa entre 585 kg (1290 lb) e 642 kg (1415 lb), dependendo do rolamento usado. Verifique se o dispositivo de elevação do mancal é capaz de suportar totalmente o peso.

16. Coloque um dispositivo de elevação adequado debaixo do mancal e remova os 44 parafusos e arruelas que fixam o mancal da plataforma rotativa na superestrutura.
17. Usando o dispositivo de elevação, remova o mancal da plataforma rotativa de debaixo da superestrutura.

**Inspeção**

Verifique se há lascas ou trincas nos dentes do mancal. Se for detectada alguma das condições acima, substitua o mancal. Os furos dos parafusos devem estar livres de sujeira, óleo ou materiais estranhos.

**Instalação****ATENÇÃO**

Sempre que um parafuso da plataforma rotativa for removido, ele deve ser substituído por um novo de grau 8. Pode ocorrer acidente pessoal grave ou morte.

**NOTA:** Se o mesmo mancal será usado novamente, alinhe os dentes marcados no eixo do pinhão aos dentes marcados no mancal.

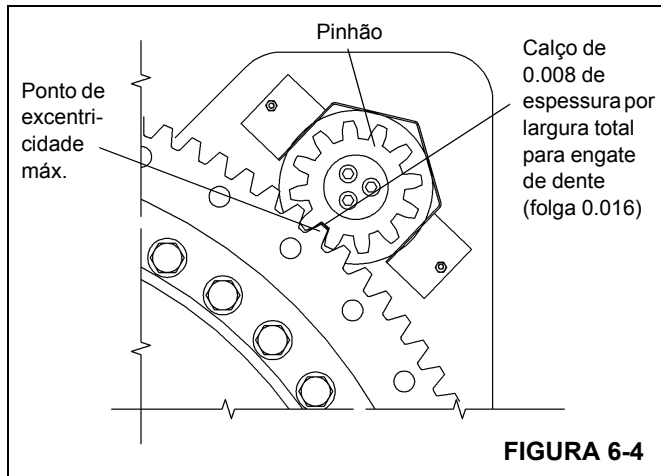
A instalação é feita na posição de deslocamento. Verifique se a trava contra giro está desengatada antes de tentar conectar o mancal à superestrutura.

1. Usando um dispositivo de elevação apropriado, posicione o mancal da plataforma rotativa embaixo da superestrutura. Se o mesmo mancal estiver sendo usado, posicione-o conforme marcado antes da remoção.
2. Instale os 44 novos parafusos e arruelas que fixam o mancal na superestrutura. Consulte Torque da pista interna nesta Subseção.
3. Usando um dispositivo de elevação apropriado, alinhe a superestrutura sobre o transportador na posição de deslocamento e abaixe-a cuidadosamente, com atenção para não danificar o conjunto da rótula, na sua posição na placa do mancal do transportador.

**NOTA:** Será necessário girar a superestrutura enquanto ela estiver conectada ao dispositivo de elevação. Os parafusos da pista externa só podem ser instalados pelo parte frontal ou por baixo da cabine.

4. Instale os 40 novos parafusos e arruelas. Consulte *Torque da pista externa*, página 6-12.

**NOTA:** Se um novo mancal estiver sendo instalado, uma nova engrenagem de pinhão também ser usada. Alinhe o ponto superior (excentricidade máxima) no mancal ao ponto superior do novo pinhão.



5. Instale o pinhão da caixa de engrenagens alinhando o ponto superior (excentricidade máxima) ao mancal da plataforma rotativa. Usando um calço de 0,203 mm (0.008 pol.) de espessura, verifique a folga (Figura 6-4). Se o pinhão precisar ser movimentado para obter a folga adequada, entre em contato com o distribuidor local.
6. Posicione a placa de retenção na parte inferior do carretel da rótula hidráulica, engatando os olhais na estrutura do transportador, e fixe-a no carretel com dois retentores de parafusos e quatro parafusos, após aplicação de Loctite N° 271 nas roscas dos parafusos. Aperte os parafusos com um torque de 270 Nm (199 lb-pé). Dobre todas as abas dos retentores para fazer contato com as cabeças dos parafusos.
7. Conecte os conectores do chicote elétrico da rótula aos receptáculos do transportador. Prenda o fio terra ao prisioneiro de aterramento usando uma arruela, uma arruela de pressão e uma porca.

8. Instale a braçadeira que prende o chicote elétrico da rótula na placa de retenção na parte inferior da rótula hidráulica.
9. Conecte as linhas de água e hidráulicas às entradas na parte inferior da rótula, de acordo com as etiquetas colocadas durante a remoção.
10. Instale a lança e o cilindro de elevação seguindo os procedimentos descritos na Seção 4 - Lança.

**NOTA:** O contrapeso fixo pesa aproximadamente 6540 kg (14 400 lb). O contrapeso removível pesa aproximadamente 6740 kg (14 860 lb).

11. Fixe um dispositivo de elevação adequado no contrapeso. Posicione o contrapeso sob a plataforma rotativa alinhando os furos dos pinos. Instale os pinos e os pinos com grampo que fixam o contrapeso na plataforma rotativa.
12. Reconecte as baterias.
13. Verifique a orientação apropriada no potenciômetro de giro na rótula elétrica. Consulte *Rótulas*, página 6-16.

#### Testes

Ative o guindaste e verifique se ele está funcionando corretamente.

**NOTA:** Se a superestrutura não girar livremente após a substituição do mancal e do pinhão, entre em contato com seu distribuidor local.

## RÓTULAS

### Descrição

O conjunto da rótula consiste em uma rótula hidráulica de 12 entradas (Figura 6-5), uma rótula de água de 2 entradas e uma rótula elétrica com anel deslizante de 20 condutores. Conexões sólidas não podem ser usadas para transferir óleo, água quente do aquecedor e eletricidade entre o transportador e a superestrutura devido ao giro contínuo de 360 graus. O uso de rótulas executa eficientemente essas funções.

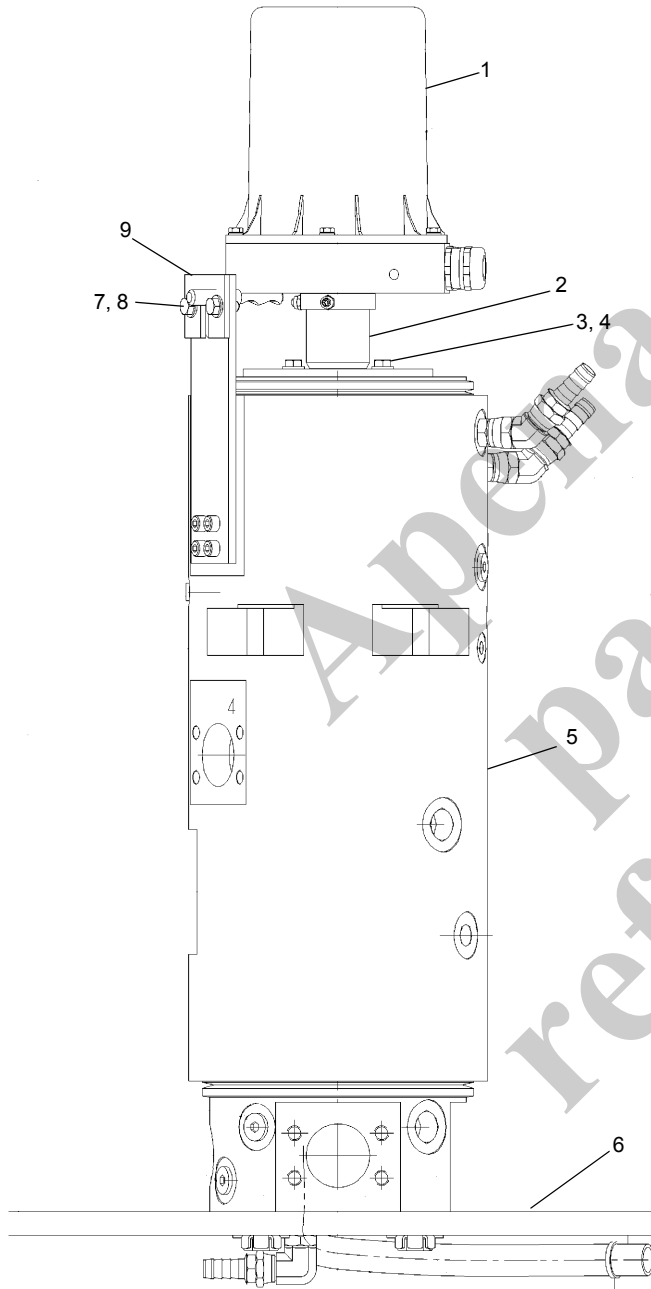
A porção do tambor da rótula hidráulica é conectada à placa da base da plataforma rotativa com quatro parafusos, arruelas e buchas, que conectam os olhais de montagem à caixa. A porção do carretel da rótula desliza em um anel de empuxo na parte superior da caixa da rótula. A porção do carretel é mantida estacionária em relação ao transportador por parafusos e pelas placas de retenção de parafusos conectados à placa de retenção da rótula, que engatam os olhais da estrutura do transportador nos parafusos e nas

contraporcas. Isto permite que o carretel permaneça estacionário em relação ao transportador, à medida que a caixa gira com a superestrutura.

A porção do carretel da rótula de água é conectada ao carretel da rótula hidráulica por quatro parafusos. Os carretéis das rótulas hidráulicas e de água permanecem estacionárias em relação ao transportador à medida que a superestrutura gira. A rótula de água contém um olhal que se conecta a um olhal correspondente na caixa da rótula hidráulica, fazendo a rótula de água girar com a superestrutura.

O centro da rótula elétrica ou conjunto do anel coletor são fixados por de parafusos de trava em um poste central aparafusado ao carretel da rótula hidráulica. Isso permite que o conjunto do anel coletor permaneça estacionário em relação ao transportador. A porção externa ou conjunto de escovas é montado em dois prisioneiros localizados no conjunto da placa de montagem, fixada no tambor da rótula de água por um parafuso. Isso permite que o conjunto de escovas gire com a superestrutura em volta do núcleo do coletor estacionário.

Apêndice  
para  
referência



Item	Descrição
1	Conjunto de anéis deslizantes de 20 condutores
2	Poste central
3	Parafuso com cabeça
4	Arruela plana
5	Conjunto da rótula
6	Placa de retenção
7	Parafuso com cabeça
8	Arruela lisa
9	Placa

7897-3

FIGURA 6-5

## RÓTULA HIDRÁULICA

### Descrição

Cada uma das entradas no carretel e na caixa da rótula é identificada com o número da entrada. A função de cada entrada é descrita a seguir.

Nº. da entrada	Pressão de teste kPa (psi)	Função
1	25.000 (3.625)	Freio - Dianteiro (primário)
2	25.000 (3.625)	Freio - Traseiro (secundário)
3	25.000 (3.625)	
4	5000 (725)	Retorno duplo
5	25.000 (3.625)	Giro/direção
6	30.000 (4.350)	Guincho/elevação/movimento telescópico
7	25.000 (3.625)	Direção - Dianteira esquerda
8	25.000 (3.625)	Válvula de carga do acumulador
9	25.000 (3.625)	Direção, Dianteira direita
10	5000 (725)	Dreno
11		A/C
12		A/C
A	---	Suprimento do aquecedor (líquido de arrefecimento)
B	---	Retorno do aquecedor (líquido de arrefecimento)

### Teoria de operação

A rótula hidráulica permite a vazão do óleo das bombas para várias funções do guindaste na superestrutura. Todo o óleo é direcionado para a porção do carretel na rótula, onde, por meio de uma série de passagens internas furadas, o óleo é transferido para canais circunferências no exterior do carretel. Esses canais correspondem à respectiva entrada na caixa externa da rótula. Cada canal é separado por uma série de vedações de náilon e de anéis de vedação (O-rings) que impedem a transferência de óleo e pressão. A vazão de retorno da superestrutura do guindaste é feita da mesma maneira através de outro conjunto de entradas.

### Manutenção

#### Remoção

1. Estenda e ajuste os estabilizadores. Verifique se o guindaste está nivelado e se a lança está sobre a parte frontal.
2. Eleve a lança e anote em que ângulo da lança obtém-se a maior distância entre o cilindro de elevação e a placa lateral da plataforma rotativa. Desligue o motor.
3. Meça a distância entre a parte superior do cilindro de elevação e a base da seção da lança, onde o cilindro de elevação se conecta. Corte dois pedaços de madeira de 10 x 10 cm (4 x 4 pol.) que caibam.

**NOTA:** Pode ser necessário levantar ligeiramente a lança para possibilitar a instalação dos calços.

**NOTA:** Esses calços se destinam a fornecer suporte adicional à lança. Qualquer infiltração ou vazamento nas válvulas de retenção ou internamente nos cilindros possibilitará que a lança se estabilize durante um certo período de tempo.

4. Use o calço de madeira para servir de bloqueio entre o tambor do cilindro de elevação e a seção da base da lança.
5. Etiquete e desconecte as linhas hidráulicas da caixa da rótula hidráulica. Tampe ou coloque um bujão em todas as linhas e aberturas.
6. Etiquete e desconecte as linhas hidráulicas e as linhas de água do carretel da rótula hidráulica. Tampe ou coloque um bujão em todas as linhas e aberturas.
7. Etiquete e desconecte as linhas de água da caixa da rótula de água. Tampe ou coloque um bujão em todas as linhas e aberturas.
8. Desconecte os conectores do chicote de elétrico da rótula dos receptáculos do transportador e o fio terra amarelo do suporte de montagem do conector na estrutura do transportador. Se necessário, remova a rótula elétrica. Consulte Rótula elétrica nesta seção.



**NOTA:** A rótula hidráulica pesa aproximadamente 175 kg (386 lb). O peso combinado das rótulas hidráulica, de água e elétrica é de aproximadamente 206 kg (454 lb).

- Na parte inferior da rótula, dobre as abas do retentor afastando-as das cabeças dos parafusos. Remova os oito parafusos e os quatro retentores de parafuso que fixam as duas placas de retenção ao carretel. Remova as placas de retenção do carretel e os olhais na estrutura do transportador.

**NOTA:** Pode ser necessário remover alguns componentes da linha de acionamento para remover a rótula.

- Posicione um dispositivo de sustentação adequado embaixo da rótula.
- Remova os quatro parafusos, as arruelas e as buchas que fixam e prendem o tambor da rótula na placa da base da plataforma rotativa e abaixe a rótula até o solo.

### Instalação

**NOTA:** A rótula hidráulica pesa aproximadamente 175 kg (386 lb). O peso combinado das rótulas hidráulica, de água e elétrica é de aproximadamente 206 kg (454 lb).

- Eleve a rótula até sua posição.
- Fixe a rótula hidráulica à placa da base da plataforma rotativa com as buchas, os parafusos e as arruelas. Aperte os parafusos; consulte *Elementos de fixação e valores de torque*, página 1-16 para o torque correto.
- Posicione a placa de retenção no carretel da rótula hidráulica, verificando se eles engatam os olhais na estrutura do transportador. Fixe a placa de retenção com quatro parafusos e dois retentores de parafuso. Aplique Loctite 271 às roscas dos parafusos. Aperte os

parafusos com um torque de 270 Nm (199 lb-pé). Dobre todas as abas dos retentores para fazer contato com as cabeças dos parafusos. Insira os quatro parafusos da placa de retenção para que fiquem justos nos olhais da estrutura do transportador e aperte as contraporcas.

**NOTA:** Permita uma folga máxima de 1/32 pol., entre o parafuso e o olhal de retenção na estrutura. Não aperte o parafuso contra o olhal.

- Se necessário, instale a rótula elétrica. Consulte Rótula elétrica nesta seção. Conecte os conectores do chicote de elétrico da rótula aos receptáculos do transportador e o fio terra amarelo ao suporte de montagem na estrutura do transportador. Use o parafuso e as arruelas em estrela retiradas durante a remoção e consulte na Especificação de engenharia da Grove 6829100386 a terminação elétrica correta dos aterramentos.
- Instale a braçadeira, a arruela, a arruela lisa e o parafuso na parte inferior da placa de retenção da rótula que fixa o chicote elétrico.
- Conecte as linhas hidráulicas ao carretel da rótula hidráulica, de acordo com as etiquetas colocadas durante a remoção.
- Conecte as linhas hidráulicas à caixa da rótula hidráulica, de acordo com as etiquetas colocadas durante a remoção.
- Conecte as linhas de água à caixa da rótula de água, de acordo com as etiquetas colocadas durante a remoção.
- Remova o material de calço do cilindro de elevação.
- Ative todos os sistemas, execute um ciclo de todas as funções e observe se elas estão operando corretamente e se não há vazamentos.

## RÓTULA DE ÁGUA DE DUAS ENTRADAS

### Descrição

A rótula de água hidráulica de 2 entradas permite que o líquido de arrefecimento do motor flua do motor montado no transportador para o aquecedor de água quente na cabine do operador. Através de uma passagem interna furada no carretel da rótula hidráulica de 12 entradas, o líquido de arrefecimento é transferido para um canal circunferencial no exterior do carretel de água. Esse canal corresponde à respectiva entrada na caixa externa da rótula de água. Os canais do carretel são separados por um anel quádruplo/anel de vedação de bronze e teflon. A vedação de lábio evita que o líquido de arrefecimento vazze externamente. O fluxo de retorno do líquido de arrefecimento motor do aquecedor de água quente é feito da mesma maneira através da entrada oposta da rótula de água.

### Manutenção

#### Remoção

1. Execute as etapas 1 a 4 de Rótula Hidráulica - Remoção nesta seção.
2. Remova a rótula elétrica. Consulte Rótula Elétrica - Remoção nesta seção.
3. Etiqueta e desconecte as linhas da caixa da rótula de água. Tampe ou coloque um bujão em todas as linhas e aberturas.
4. Remova o parafuso e o(s) calço(s) dos olhais dentados das rótulas de água/hidráulica.
5. Remova os quatro parafusos com cabeça e arruelas que fixam a rótula de água e o poste central da rótula elétrica à rótula hidráulica. Remova a rótula de água e o poste central.

#### Desmontagem

**NOTA:** Qualquer manutenção que exija a desmontagem da rótula de água deve incluir a substituição de todas as vedações e anéis.

1. Remova o carretel da caixa.
2. Coloque o carretel em uma superfície de trabalho limpa, em um local sem poeira, e trave o carretel para evitar movimentação durante a desmontagem.

### AVISO

Ao remover as vedações e anéis, evite arranhar as superfícies com ranhuras e sobrepostas. Danos no carretel podem causar operação inesperada.

**NOTA:** Organizar as vedações e os anéis removidos na ordem da desmontagem ajudará na instalação dos novos anéis e vedações.

3. Remova as vedações e os anéis do carretel.

### Limpeza e inspeção



### ATENÇÃO

Solventes de limpeza podem ser tóxicos, inflamáveis e causar irritações na pele ou desprender vapores perigosos. Evite contato prolongado com a pele, a inalação de vapores ou fumar. Sempre use o equipamento de proteção adequado; luvas, máscaras de rosto e óculos de segurança. Não fazer isso pode resultar em morte ou acidentes pessoais.

1. Limpe o carretel e a caixa com uma solução apropriada e seque com ar comprimido. Tampe todas as entradas com tampas plásticas.
2. Verifique o carretel e o interior da caixa para ver se há riscos, sulcos, marcas etc. Se houver sulcos com uma profundidade de 0,127 mm (0.005 pol.), a unidade deverá ser substituída.

### Montagem

**NOTA:** Lubrifique o interior da rótula para evitar corrosão decorrente de condensação.

1. Lubrifique o carretel, as vedações e os anéis.

### AVISO

Ao instalar vedações e anéis, evite esticar as vedações ou arranhar as superfícies com ranhuras e sobrepostas. Danos no conjunto do carretel podem causar operação inesperada.

É necessário um alinhamento correto ao instalar a caixa. Não force o carretel para dentro da caixa. Podem ocorrer danos nas vedações.

2. Instale as novas vedações e anéis no carretel.
3. Insira o carretel no tambor.

### Instalação

1. Instale a rótula de água na parte superior da rótula hidráulica, alinhando o olhal dentado na rótula de água ao olhal na rótula hidráulica. Fixe a rótula de água e o poste central da rótula elétrica com os quatro parafusos com cabeça e arruelas.
2. Instale o(s) calço(s) no olhal dentado para obter um ajuste firme e fixe com um parafuso.

3. Conecte as linhas à caixa da rótula, de acordo com as etiquetas colocadas durante a remoção.
4. Instale a rótula elétrica. Consulte Rótula Elétrica - Instalação nesta seção.
5. Execute as etapas 8 a 9 de Rótula Hidráulica - Instalação nesta seção.
6. Ative todos os sistemas, execute um ciclo de todas as funções e observe se elas estão operando corretamente e se não há vazamentos.

## RÓTULA ELÉTRICA

### Descrição

O conjunto da rótula consiste em um conjunto de anel deslizante de 20 condutores e uma tampa.

Cada conjunto de escovas incorpora duas escovas e cabos que são conectados a um conjunto de fixação de escovas. Os cabos do conjunto de escovas são dispostos em chicotes, que são direcionados através da placa de montagem na rótula. Os cabos do anel coletor são dispostos em um chicote, que é direcionado para baixo através do centro da rótula elétrica. Projetando da base da rótula hidráulica, os cabos do anel coletor também são dispostos em conectores, que se encaixam nos receptáculos da fonte de alimentação do chassis.

A tampa da rótula é ficada com uma vedação e parafusos.

O conjunto dos anéis deslizantes contém um codificador de ângulo. O codificador envia dados via barramento CAN para o RCL. O RCL converte esses dados em um ângulo de giro que é usado para determinar a definição da área de trabalho e também para controlar a oscilação do eixo traseiro.

### Teoria de operação

A rótula elétrica localiza-se na parte superior da rótula de água e transfere eletricidade entre o transportador e a superestrutura. O chicote elétrico transmite a eletricidade entre o transportador e a superestrutura.

### Manutenção

#### Remoção

1. Execute as etapas 1 a 4 de RÓTULA HIDRÁULICA - REMOÇÃO, nesta seção.



#### AVISO

Desconecte as baterias antes de realizar qualquer manutenção no sistema elétrico. Podem ocorrer graves queimaduras devido a curtos-circuitos ou aterramentos acidentais de circuitos energizados.

2. Desconecte as baterias. Consulte *Sistema elétrico*, página 3-1.
3. Localize os conectores que unem o chicote do anel coletor aos receptáculos do transportador.
4. Marque os conectores e seus receptáculos com números. Desconecte os conectores dos receptáculos de fixação do chassis.

**NOTA:** Os conectores são muito grandes para passarem pelo centro da rótula hidráulica. Eles devem ser removidos.

5. Remova a braçadeira que prende o chicote elétrico na placa de retenção na parte inferior do conjunto da rótula hidráulica.
6. Etiquete cada fio de cada um dos conectores. Usando as ferramentas apropriadas de remoção de pinos, remova os pinos, com os fios ainda conectados, e marque cada fio com o número do soquete do pino no conector. Recolha os fios e prenda-os em um feixe. Marque o feixe com o número do conector. Consulte *Deteção e resolução de problemas nos conectores*, página 3-8 para ver uma lista das ferramentas apropriadas de remoção de pinos.
7. Prenda os conectores e fios de cada conector numerado, de forma que o chicote possa ser removido através do centro da rótula hidráulica.
8. Etiquete e desconecte os conectores dos receptáculos na placa de montagem do anteparo da cabine.
9. Afrouxe os as contraporcas e parafusos de trava que prendem o tubo de montagem da rótula elétrica no poste central na rótula de água.
10. Remova o parafuso e a porca que fixam o pino antirrotação da rótula elétrica no suporte da caixa da rótula de água.

### AVISO

Ao remover o chicote elétrico através do centro das rótulas hidráulica e de água, assegure que os fios não fiquem presos e nem se danifiquem.

11. Remova a rótula e o chicote elétrico do guindaste. Se necessário, remova a bucha espaçadora do poste central.

#### Instalação

1. Se removido, instale a bucha espaçadora no poste central. Direcione o chicote elétrico do núcleo do coletor através do centro das rótulas hidráulica e de água.

**NOTA:** A lança deve ser centralizada diretamente sobre a parte frontal do guindaste, antes de serem feitos os ajustes no codificador de giro.

2. Deslize o eixo de montagem da rótula elétrica para o poste central.

- Verifique se o pino antirrotação na parte inferior da base da rótula elétrica está alinhado com o furo de montagem no suporte da caixa da rótula de água (Figura 6-6).

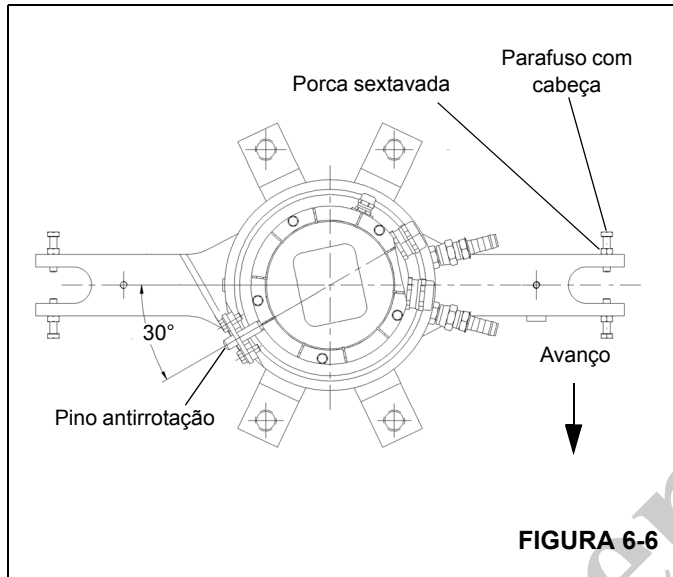


FIGURA 6-6

- Aplique Loctite de resistência média nos parafusos de trava que fixam a rótula elétrica na coluna central e aperte-os com um torque de 45 a 55 lb-pol. (5 a 6 Nm). Aperte as contraporcas.
- Conecte os conectores do chicote elétrico aos receptáculos na placa de montagem do anteparo na cabine, conforme a marcação feita durante a remoção.
- Separe os fios do chicote da fiação do núcleo do coletor. Instale os pinos, com os fios conectados, no conector, conforme etiquetados durante a remoção.
- Insira o conector no receptáculo de fiação do transportador; conecte os fios de acordo com as etiquetas colocadas durante a remoção. Instale o fio terra amarelo ao suporte de montagem do conector na estrutura do transportador usando o parafuso e as arruelas em estrela retiradas durante a remoção. Consulte na Especificação de engenharia da Grove 6829100386 para a terminação elétrica correta dos aterramentos.
- Instale a braçadeira que prende o chicote na placa de retenção na parte inferior do conjunto da rótula hidráulica.
- Conecte as baterias.

**AVISO**

O mais importante é que o potenciômetro de giro seja ajustado sempre que for feita alguma manutenção na rótula elétrica. Pode ocorrer acidente pessoal ou a máquina pode ser danificada.

- Ative todos os sistemas, execute um ciclo de todas as funções e observe se elas estão operando corretamente. Ajuste o ângulo de giro de acordo com *Verificação do ângulo de giro*, página 6-22.

**Manutenção preventiva**

Recomenda-se estabelecer uma inspeção normal do anel coletor da rótula elétrica e do conjunto de escovas. Um exemplo seria aproximadamente a cada 100 a 150 horas de operação do motor. Quando esse limite de tempo for atingido, execute o seguinte:

- Verifique se há corrosão, irregularidades, centelhamento e desgaste no anel coletor e conjunto de escovas.
- Verifique se os parafusos de trava do anel coletor estão firmes.
- Verifique as molas dos conjuntos das escovas e do braço. Elas devem estar pressionando as escovas firmemente nos anéis coletores.

**Procedimento de ajuste do ângulo de giro Zero**

- Gire a superestrutura sobre a parte dianteira e engate o contrapino.

**NOTA:** Consulte o Manual do operador do Limitador da capacidade nominal Hirschmann para obter instruções detalhadas. Conclua a configuração do console do RCL de acordo com a configuração de operação atual do guindaste.

- Selecione o ícone Info.
- Selecione o ícone Info.
- Insira o código de autorização 64356 e, em seguida, selecione enter.
- Selecione enter até que a tela de ajuste do giro seja exibida.
- Selecione o ícone Auto 0 (zero). Observe que a linha do indicador se move para zero no gráfico de barras da tela de ajuste do giro.
- Pressione o botão ESC do teclado no console do RCL.

**Verificação do ângulo de giro**

- Gire a superestrutura sobre a parte dianteira e engate o pino da trava contra giro superestrutura.
- Ajuste o console do RCL para ler o ângulo de giro desta forma:

**NOTA:** Consulte o Manual do operador do Limitador da capacidade nominal Hirschmann para obter instruções detalhadas.

- Conclua a configuração do console do RCL de acordo com a configuração de operação atual do guindaste.
  - Selecione o ícone Info.
  - Selecione o ícone Info.
- Verifique se o ângulo indicado no console não excede  $\pm 1,0$  grau.

## PINO DE TRAVA DO GIRO

### Descrição

O objetivo do pino da trava contra giro é bloquear a superestrutura na posição diretamente sobre a dianteira para apinhar e transportar cargas. A instalação do pino da trava contra giro consiste em um pino grande, uma alavanca de controle no lado direito da cabine e uma articulação de controle que permite ao operador do guindaste engatar e desengatar o pino.

Quando a superestrutura está diretamente acima da parte dianteira, puxar a alavanca de controle para baixo faz o pino da trava contra giro cair em um terminal na estrutura do transportador, travando a estrutura no lugar. Puxar a alavanca de controle para cima puxa o pino para fora do terminal, desbloqueando a superestrutura.

### Manutenção

Verifique se a articulação está instalada e intacta para evitar danos decorrentes da rotação da superestrutura. Verifique se o pino, o pino que passa através da bucha da plataforma rotativa e o soquete na estrutura não estão danificados. Verifique se todas as ferragens de fixação estão firmes e sem danos.

Verifique se a articulação está devidamente ajustada. Se estiver, a parte inferior do pino sobressairá cerca de 5,89 cm (2.32 pol.) da parte inferior de sua bucha na plataforma rotativa. (Se estiver muito para dentro, ele pode não travar corretamente. Se estiver muito para fora, pode ficar preso). Usando as contraporcas nas peças da articulação, ajuste a articulação de forma que a parte inferior do pino sobressaia cerca de 5,89 cm (2.32 pol.) da parte inferior de sua bucha na plataforma rotativa. Verifique se a superestrutura pode ser travada corretamente e se ela pode girar sem que o pino de trava atrapalhe.

## CONTROLE DA TRAVA CONTRA GIRO DE 360° (TIPO TRAVA POSITIVA) (OPCIONAL)

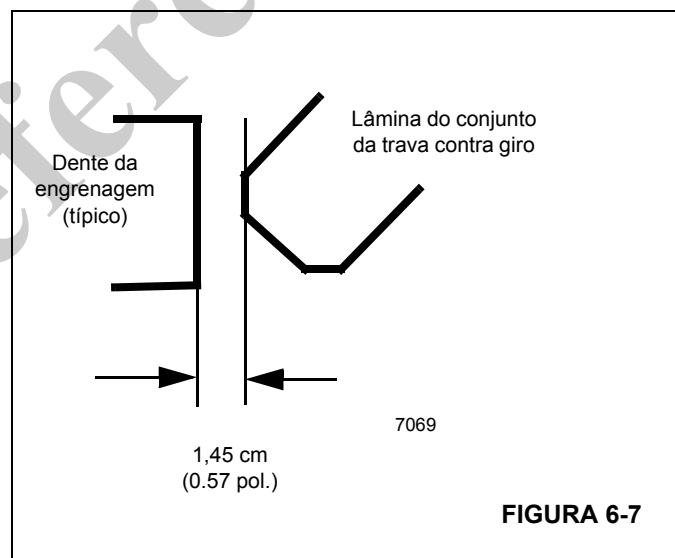
### Descrição

O objetivo da trava contra giro é prender a superestrutura em qualquer posição em seu giro. Há aproximadamente 120 pontos, afastados cerca de 3 graus entre si, para que a superestrutura trave em seu giro de 360 graus. A alavanca de controle da trava contra giro de 360 graus está no lado direito da cabine. Empurrar a alavanca de controle da trava contra giro para baixo engata a trava entre os dentes da engrenagem do giro. Puxar a alavanca de controle da trava contra giro para cima desengata a trava.

### Manutenção

Verifique se o cabo não está danificado e se ele está corretamente posicionado para evitar danos decorrentes da rotação da superestrutura. Verifique se o conjunto da trava contra giro não está danificado e se ele funciona corretamente. Verifique se a mola não está danificada e se possui força suficiente para puxar a lâmina do conjunto da trava contra giro completamente para fora dos dentes da engrenagem quando a alavanca de controle está para cima. Verifique se a articulação consegue colocar a lâmina do conjunto da trava contra giro o mais longe possível entre os dentes da engrenagem quando a alavanca de controle está para baixo. Verifique se todas as ferragens de fixação estão firmes e sem danos. Faça os ajustes necessários. Quando a alavanca está totalmente para cima, a superfície diagonal superior da lâmina do conjunto da trava contra giro (a superfície chanfrada que vai da superfície horizontal superior da lâmina até sua superfície vertical de "lâmina de machado") deve estar a 1,45 cm (0.57 pol.) das pontas dos dentes da engrenagem.

Se o conjunto da trava contra giro estiver danificado, instale um substituto. Alinhe a lâmina do conjunto da trava contra giro para que ela se posicione entre os dentes da engrenagem. Use o calço e as ferragens de fixação relacionadas (dois parafusos 5/16-18 e arruelas de pressão de diâmetro interno de 5/16) para garantir que o conjunto da trava contra giro não possa se mover para o lado e consiga travar a superestrutura. Aperte os quatro parafusos de montagem 3/4-10 até o seu torque especificado encontrado na *Elementos de fixação e valores de torque*, página 1-16.



Apenas  
para  
referência

## SEÇÃO 7 SISTEMA PROPULSOR

### SUMÁRIO DA SEÇÃO

<b>Motor</b> .....	7-1	Conectores de escape deslizante .....	7-14
Descrição .....	7-1	<b>Sistema de arrefecimento de água</b> .....	<b>7-16</b>
Manutenção .....	7-2	Descrição .....	7-16
<b>Sistema de controle eletrônico</b> .....	<b>7-4</b>	Manutenção .....	7-16
Descrição .....	7-4	Abastecimento e manutenção do radiador .....	7-20
Chaves do sistema de controle do motor e luzes indicadoras .....	7-4	<b>Sistema propulsor</b> .....	<b>7-22</b>
<b>Sistema de combustível</b> .....	<b>7-7</b>	Descrição .....	7-22
Descrição .....	7-7	Manutenção .....	7-22
Manutenção .....	7-7	<b>Transmissão/conversor de torque</b> .....	<b>7-24</b>
<b>Sistema de admissão de ar e escape</b> .....	<b>7-9</b>	Descrição .....	7-24
Descrição .....	7-9	Teoria de operação .....	7-24
Admissão de ar .....	7-9	Manutenção .....	7-25
Sistema radiador de ar .....	7-13	Procedimentos de detecção e resolução de problemas .....	7-25
Sistema de escape .....	7-14	Reboque ou empurrar .....	7-29

### MOTOR

#### Descrição

O motor é um Cummins QSB 6.7 a diesel. O Manual de serviço não inclui informações detalhadas sobre o motor. Um manual em separado, elaborado em detalhes pelo fabricante do motor, acompanha este Manual de serviço. Entretanto, uma breve descrição e a manutenção de alguns componentes do sistema de combustível, do sistema de admissão de ar e do sistema de arrefecimento à água são incluídas nesta seção.

O motor é controlado eletronicamente pelo ECM (Módulo de controle eletrônico); que é o centro de controle do sistema. Ele processa todas as entradas e envia comandos aos sistemas de combustível, bem como aos dispositivos de controle do veículo e do motor.

A velocidade do motor é controlada pelo pedal do acelerador na cabine. Ele controla a rotação do motor, que aumenta ou diminui proporcionalmente com a pressão do pé aplicada ao pedal. A rotação do motor também é controlada pela chave de marcha lenta, que é uma chave de três posições localizada na parte dianteira da coluna de direção. A chave de marcha lenta permite que o operador altere infinitamente e mantenha a rotação do motor entre os ajuste de rotação mínima e máxima do motor (consulte a Seção 3, Procedimentos e controles de operação, no Manual do operador aplicável, para detalhes sobre a operação da chave de mar-

cha lenta). O pedal do acelerador é conectado eletricamente ao módulo de controle da superestrutura, que envia o sinal ao ECM do motor por meio do link de dados J1939.

O motor e seus componentes estão localizados em um compartimento com capô, com uma grade na parte traseira para a devida circulação de ar. O acesso ao motor é obtido através do conjunto da porta na parte superior do capô, que abre dos dois lados.

O filtro de admissão de ar é montado no conjunto do capô traseiro direito. O silencioso está montado no lado esquerdo na caixa do estabilizador traseiro.



#### AVISO

Não pulverize fluido de partida na admissão de ar. A pulverização entrará em contato com os elementos do aquecedor e pode explodir causando acidentes pessoais.

Para ajudar na partida em clima frio, o motor está equipado com elementos elétricos de aquecimento de ar, localizados no fluxo de admissão de ar do motor, para auxiliar na partida a frio e reduzir a fumaça branca quando o motor é ligado. No modo de pré-aquecimento, o motor não deve girar até que a lâmpada Aguardar para dar partida apague. A lâmpada Aguardar para dar partida acende durante o período de pré-aquecimento que ocorre quando a chave de ignição está na

posição ON durante a partida em tempo frio. O ECM verifica as informações que recebe de diversos sensores no motor para determinar quanto tempo energizar o aquecedor de ar antes de apagar a lâmpada. Aguardar para dar partida. Uma vez ligado o motor, o elemento elétrico de aquecimento de ar será energizado novamente por um período de tempo determinado pela temperatura do ar de admissão.

## Manutenção

### Remoção do motor

1. Ajuste os estabilizadores e posicione a lança sobre a lateral.
2. Abra e remova o conjunto da porta superior do capô.
3. Desconecte a tubulação do filtro de ar no motor e no purificador de ar. Remova e deixe de lado.
4. Desconecte a tubulação de escape no motor e no silencioso. Deixe-a de lado.
5. Etiquete e desconecte o conector do chicote elétrico do motor do conector do chicote do transportador e os cabos das baterias.
6. Desparafuse o filtro de combustível e o filtro de lubrificação do motor da estrutura e deixe em cima do motor.
7. Drene o sistema de arrefecimento do motor.
8. Drene o sistema de lubrificação do motor.
9. Drene o sistema de óleo da transmissão/conversor de torque.
10. Remova o capô do motor e a tampa da bomba da máquina.
11. Desconecte e remova o(s) eixo(s) de acionamento entre a transmissão/conversor de torque e o(s) eixo(s). Consulte *Eixos de acionamento*, página 7-23 nesta seção.
12. Etiquete e desconecte todas as linhas do radiador. Desconecte o chicote do sensor de nível de líquido de arrefecimento do chicote do motor e amarre o excesso do chicote de forma que não ele fique no caminho. Remova o radiador. Consulte *Remoção e instalação do radiador*, página 7-19 nesta seção.
13. Etiquete e desconecte todas as linhas e a tubulação do motor, transmissão/conversor de torque e todos os outros componentes.



### PERIGO

O dispositivo de elevação deve ser capaz de suportar o peso combinado do motor e da transmissão.

**NOTA:** O conjunto do motor e transmissão/conversor de torque pesa aproximadamente 1100 kg (2400 lb).

14. Conecte ao motor um dispositivo de elevação capaz de suportar o peso do motor e da transmissão/conversor de torque.
15. Com o dispositivo de elevação sustentando o peso do motor, remova os quatro conjuntos de parafusos, arruelas e porcas que fixam a parte dianteira do motor na estrutura. Remova os quatro conjuntos de parafusos com cabeça, contraporcas e arruelas (dois conjuntos em cada lado) que fixam a transmissão/conversor de torque na estrutura.
16. Usando um dispositivo de elevação, erga, como um conjunto, o motor e a transmissão/conversor de torque do guindaste.
17. Se está sendo instalado um motor novo, remova todos os componentes, conexões, etc., do motor antigo e instale-os no novo motor nos mesmos locais.

Use os mesmos valores de torque, classe de ferragens e Loctite da instalação de fábrica.

### Instalação do motor

**NOTA:** Use os mesmos valores de torque, classe de ferragens e Loctite da instalação de fábrica.



### PERIGO

O dispositivo de elevação deve ser capaz de suportar o peso combinado do motor e da transmissão.

1. Com todos os componentes e conexões instalados no novo motor, eleve o motor para dentro do guindaste.
2. Com o motor na posição correta, fixe cada lado da transmissão/conversor de torque com quatro conjuntos de parafusos com cabeça, porcas e arruelas (dois conjuntos em cada lado). Na parte dianteira do motor, fixe o suporte de montagem do motor na estrutura com os quatro conjuntos de parafusos, arruelas e porcas.
3. Remova o dispositivo de elevação.
4. Conecte todas as linhas e a tubulação ao motor, o conversor de torque e todos os outros componentes, de acordo com as marcas de identificação feitas durante a remoção.

### AVISO

Não aplique selante à parte interna das mangueiras hidráulicas de sucção.

5. Aplique uma camada moderada de Permatex® Tipo N° 2 ao adaptador macho da mangueira e instale as mangueiras hidráulicas. Não aplique selante à parte interna da mangueira hidráulica e conecte-a ao adaptador macho. Isso pode empurrar excesso de selante além do adaptador macho, ficando exposto ao óleo hidráulico.



6. Instale o radiador. Consulte *Remoção e instalação do radiador*, página 7-19. Conecte todas as mangueiras e chicotes elétricos ao radiador, de acordo com as etiquetas colocadas durante a remoção.
7. Conecte os eixos de acionamento entre a transmissão/ conversor de torque e os eixos. Consulte *Eixos de acionamento*, página 7-23.
8. Instale o capô. Instale a tampa da bomba.
9. Conecte o filtro de combustível e o filtro de lubrificação do motor à estrutura. Conecte os cabos da bateria e o conector do chicote elétrico do motor, de acordo com as marcas de identificação feitas durante a remoção.
10. Conecte a fiação elétrica ao horímetro, de acordo com as etiquetas colocadas durante a remoção.
11. Conecte a tubulação do filtro de ar no motor e no filtro de ar. Conecte a tubulação de escape ao motor e ao silencioso. Em motores classe IV, substitua as juntas do tubo de escape por juntas novas.
12. Instale o conjunto da porta superior do capô.
13. Faça a manutenção da transmissão, sistema de lubrificação do motor e sistema de arrefecimento do motor.

14. Dê partida no motor. Verifique se há vazamentos em todas as mangueiras e conexões. Verifique novamente os níveis de fluidos.

**Correias de acionamento do motor**

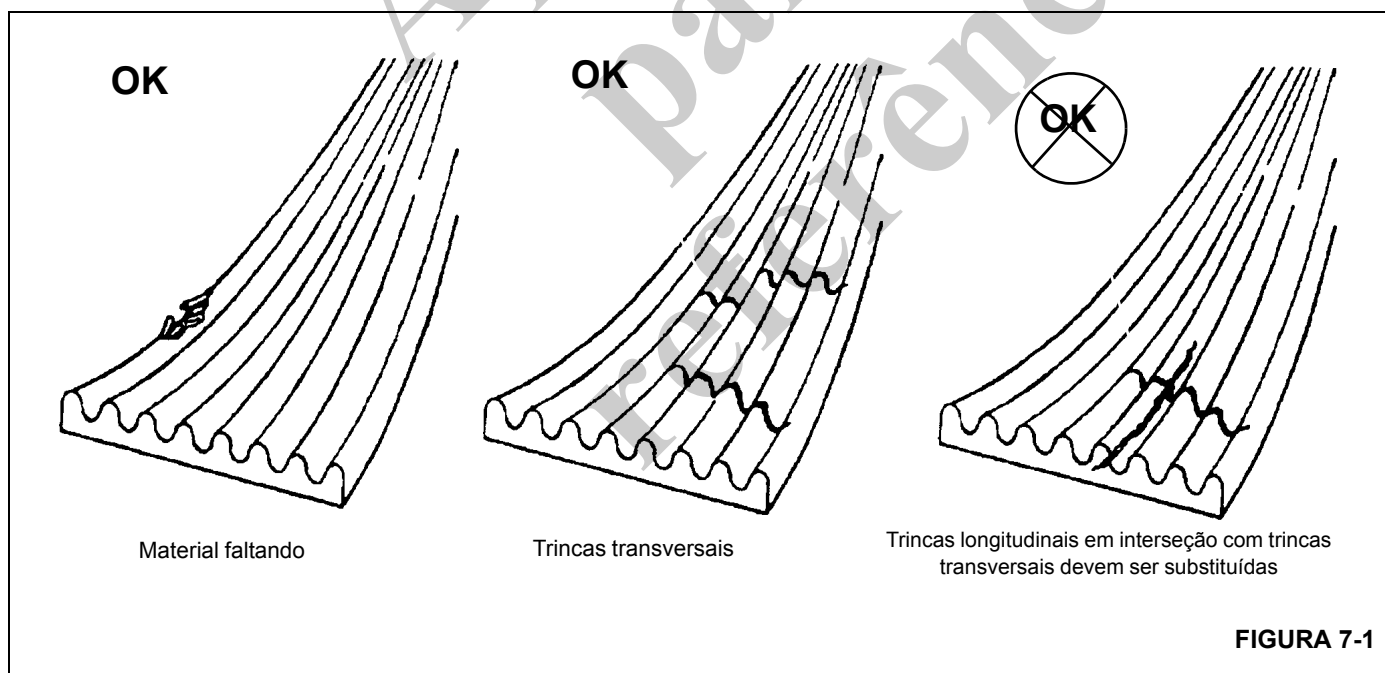
A operação apropriada dos componentes acionados por correia do motor, como o alternador, ventilador e bomba de água, depende da condição e tensão adequadas da correia de acionamento do motor.

**NOTA:** A tensão da correia é mantida com um dispositivo automático de tensionamento de correia.

Faça uma inspeção visual diária da correia de acionamento do motor. A correia de acionamento deve ser inspecionada para ver se há trincas, áreas desfiadas ou superfícies vitrificadas ou brilhantes (consulte a Figura 7-1). Uma correia de acionamento vitrificada ou brilhante indica escorregamento da correia.

Os danos à correia de acionamento do motor podem ser provocados por vários, como tensão incorreta, correia de tamanho incorreto, polias do motor desalinhadas, correia instalada incorretamente ou por óleo, graxa ou fluido hidráulico na correia.

Consulte o manual do fabricante do motor para saber quais são as ferramentas especiais ou as especificações da tensão da correia.



## SISTEMA DE CONTROLE ELETRÔNICO

### Descrição

O sistema de controle do motor é um sistema de controle de combustível operado eletronicamente que também apresenta outros recursos para o operador e o veículo, bem como reduz as emissões de escape enquanto otimiza o desempenho do motor.

O ECM executa testes de diagnóstico na maioria de seus circuitos e aciona um código de falha se for detectado um problema em um desses circuitos. Junto com o código identificador do problema, um instantâneo dos parâmetros operacionais do motor no momento da ativação da falha também é armazenado na memória. Alguns códigos de falha fazem acender uma lâmpada de diagnóstico para alertar o condutor do guindaste. Os códigos de falha podem ser lidos no mostrador da coluna de direção enquanto a chave de ignição está na posição RUN (FUNCIONAR) e o motor está desligado. O ECM comunica-se com as ferramentas de serviço fornecidas pela Cummins por meio de um datalink SAE J1939.

O ECM também monitora as condições do filtro de particulado de diesel e alertará o operador por meio de um indicador na cabine se o filtro ficar entupido com carbono. Quando o filtro ficar entupido, o ECM controlará o processo de limpeza do sistema de escape para limpar o filtro de material particulado.

### Chaves do sistema de controle do motor e luzes indicadoras

#### *Chave de diagnóstico/controle de rotação do motor*

A chave de diagnóstico/controle da rotação do motor é uma chave de duas posições fixas liga/desliga usada para acessar os códigos de falha do motor ou para ativar o controle de baixa rotação do motor e as funções de rpm do motor.

Função de diagnóstico — Com a chave de ignição na posição RUN (Funcionar) e o motor desligado, pressione a parte superior da chave de diagnóstico/controle da rotação do motor para visualizar os códigos de falha do motor no mostrador da coluna de direção. Se houver mais de um código de falha do motor ativo, use a chave de incremento/decremento para avançar ou retroceder os códigos de falha. Se não houver códigos de falha do motor, o mostrador da coluna de direção indicará zeros.

**NOTA:** Consulte o manual do motor para obter a descrição dos códigos de falha do motor.

Para os códigos de falha do guindaste, execute o procedimento acima, mas com a Chave de ignição na posição ACC.

Função da baixa rotação do motor — Com o motor funcionando e a parte superior da chave de diagnóstico/controle de rotação do motor pressionada, a baixa rotação do motor é ajustada por meio da chave de incremento/decremento.

Função da rotação do motor — Com o motor funcionando e a parte inferior da chave de diagnóstico/controle de rotação do motor pressionada, a rotação do motor é ajustada por meio da chave de incremento/decremento.

#### *Chave de incremento/decremento*

A chave de incremento/decremento é uma chave momentânea de três posições em que a posição central fixa é a posição desligada. Use esta chave para avançar e retroceder os códigos de falha ativos ou ajustar a rotação do motor.

Função de diagnóstico — Com a chave de ignição na posição RUN (Funcionar), o motor desligado e a parte superior da chave de diagnóstico/controle da rotação do motor pressionada, pressione a parte superior ou inferior da chave de incremento/decremento para avançar ou retroceder os códigos de falha ativos indicados no mostrador da coluna de direção. Se não houver códigos de falha do motor, o mostrador da coluna de direção indicará zeros.

Função de rotação baixa do motor — Com o motor funcionando e a parte superior da chave de diagnóstico/controle da rotação do motor pressionada, pressione a parte superior ou inferior da chave de incremento/decremento para aumentar ou diminuir a baixa rotação do motor.

Função da rotação do motor — Com o motor funcionando e a parte inferior da chave de diagnóstico/controle de rotação do motor pressionada, a rotação do motor é ajustada por meio da chave de incremento/decremento. Pressione rapidamente a parte superior da chave uma vez para ir para rotação máxima; pressione rapidamente a parte inferior da chave para retornar à baixa rotação. Se a rotação do motor estiver abaixo do ajuste máximo da rotação, manter pressionada a parte superior da chave aumenta lentamente a rotação do motor; libere a chave depois de atingir a rotação desejada. Se a rotação do motor estiver acima do ajuste mínimo da rotação, manter pressionada a parte inferior da chave diminui lentamente a rotação do motor; libere a chave depois de atingir a rotação desejada.

**Luz de motor desligado**

A luz de parada do motor localiza-se no mostrador de indicadores da coluna de direção. Ela é uma luz indicadora vermelha que acende para indicar um problema sério no motor, que exige que o veículo e o motor sejam desligados e parados tão logo isso possa ser feito com segurança. O motor deve permanecer desligado até que a falha seja reparada.

**Luz de atenção do motor**

A luz de atenção do motor localiza-se no mostrador de indicadores da coluna de direção. Ela é uma luz indicadora âmbar que faz parte do sistema de controle eletrônico do motor e, quando acesa, indica ao operador que há um problema no motor que deve ser corrigido.

**Indicador de DPF (Filtro de particulado de diesel)**

O indicador do DPF (Filtro de particulado do motor) localiza-se no mostrador de indicadores da coluna de direção. Este indicador acende em âmbar quando o filtro de particulado do motor encher de fuligem e necessitar de limpeza.

**AVISO****Condição de desligamento do motor!**

Quando o indicador do DPF acender ou piscar, inicie o processo de limpeza do sistema de escape.

Se a luz do motor acender com o indicador do DPF, o motor desligará e será necessário entrar em contato com pessoal de manutenção autorizado do fabricante do motor para ligar novamente o motor.

O indicador ficará continuamente aceso nos estágios iniciais de entupimento. Se o sistema continuar a entupir, a lâmpada começará a piscar.

Se houver ainda mais entupimento, a luz de atenção do motor acenderá além do indicador do DPF e o motor desligará.

**ATENÇÃO****Risco de incêndio ou queimadura!**

Durante o processo de limpeza do sistema de escape, o escape fica muito quente. Não estacione o veículo próximo a objetos inflamáveis.

Tome cuidado nas proximidades do tubo de escape durante a limpeza do sistema de escape, pois ele fica muito quente.

O processo de limpeza do sistema de escape pode se dar em três modos diferentes:

**Passivo:** o escape fica quente o suficiente durante a operação normal para queimar qualquer acúmulo de hidrocarbonetos (fuligem).

**Ativo:** A limpeza automática ativa ocorre quando não há calor suficiente no escape para converter todo o hidrocarboneto coletado no DPF ou DEF acumulado na ponta do módulo de dosagem. As temperaturas do escape são elevadas injetando uma pequena quantidade de combustível. A reação química resultante eleva as temperaturas do gás de escape o suficiente para oxidar o hidrocarboneto do filtro. Isso é feito sem qualquer intervenção do operador.

**Manual:** A limpeza do sistema de escape manual ou estacionária é igual à limpeza ativa, mas é realizada quando o equipamento não está em operação. Ela permite que o operador do equipamento tenha a alternativa, se necessário, de realizar a limpeza do sistema de escape fora do ciclo de carga normal.

### **Chave de limpeza do sistema de escape do filtro de particulado do diesel**




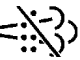
## **ATENÇÃO**

### **Risco de incêndio ou queimadura!**

Durante o processo de limpeza, o escape fica muito quente. Não estacione o veículo próximo a objetos inflamáveis.

Tome cuidado nas proximidades do tubo de escape durante a limpeza, pois ele fica muito quente.

A chave do DPF (Filtro de particulado de diesel) do motor localiza-se no lado direito do painel de controle superior. Esta chave possui três posições: Inibir limpeza/permitir limpeza/iniciar limpeza). Pressione esta chave para iniciar a limpeza do sistema de escape do motor ou para desativar a limpeza do sistema de escape:

- Iniciar a limpeza do sistema de escape  (7649-10)
- Inibir a limpeza do sistema de escape  (7649-11)

Para limpar, acione o freio de estacionamento do guindaste; é necessário que a transmissão do guindaste esteja em neutro e que todos os pedais estejam liberados.

Estabeleça uma área de segurança ao redor do escape do guindaste; remova ferramentas, pedaços de pano, graxa ou quaisquer detritos da área do escape do motor.

Com o motor em baixa rotação, pressione a chave de limpeza do sistema de escape DPF para iniciar a limpeza.

Em 5 segundos a rotação do motor deve aumentar de 1000 para 1400 rpm. O motor continua a funcionar nesta rotação por até 45 minutos.

O processo de limpeza é interrompido pressionando o pedal do freio ou do acelerador durante a limpeza do sistema de escape ou acionando a chave de inibição da limpeza.

Certifique-se de que o guindaste e a área próxima sejam monitoradas durante a limpeza manual. Caso surja qualquer condição insegura, desligue imediatamente o motor.

Neste período o som do motor pode mudar. Quando a limpeza terminar, o motor retornará à baixa rotação.

### **Inibir o indicador de limpeza do sistema de escape**

O indicador de inibição da limpeza do sistema de escape localiza-se no mostrador de indicadores da coluna de direção. Quando a chave de limpeza do sistema de escape do filtro de particulado de diesel está na posição de inibição da limpeza, o indicador âmbar acende.

### **Temperatura do sistema de escape alta**

O indicador de Temperatura do sistema de escape alta (HEST) localiza-se no mostrador de indicadores da coluna de direção.

Durante a limpeza é possível que o escape do motor atinja temperatura que exceda 648°C (1200°F). O indicador HEST acende em vermelho para avisar ao operador quando a temperatura chega a 675°C (1.247°F) e permanece aceso até que a temperatura caia abaixo de 625°C (1.157°F).

Luzes de atenção perto do tubo do escape piscarão durante a limpeza quando o escape ficar muito quente.

## SISTEMA DE COMBUSTÍVEL

### Descrição

O sistema de combustível consiste de um tanque de combustível, separador combustível-água, filtro secundário, bomba de elevação, bomba de alta pressão, trilho comum de alta pressão (somente classe 4) e os injetores de combustível. Todos os componentes, exceto o tanque de combustível, são instalados no motor ou fornecidos com o motor para montagem remota.

#### Tanque de combustível

O tanque de combustível Figura 7-2 é um tanque de aço cilíndrico localizado no lado esquerdo da máquina. O tanque de combustível tem capacidade de abastecimento de 280 l (74 gal). Uma conexão na parte inferior do tanque permite o suprimento de combustível ao motor. O combustível excedente do motor é direcionado ao fundo do tanque, abaixo do nível de combustível. O tanque está equipado com uma tampa de enchimento não ventilada, conectada por corrente ao tanque, e um sensor de quantidade de combustível, que envia um sinal a um medidor de quantidade de combustível no painel de instrumentos na cabine. O tanque de combustível para as unidades CE possui uma tampa de abastecimento ventilada com trava.

#### Bomba injetora de combustível

O óleo combustível é finamente pulverizado ao ser injetado no cilindro e entra em combustão com o calor da compressão. Ele é medido também, antes de ser injetado, para atender aos requisitos de carga impostos ao motor. O combustível excedente, retornando dos injetores, é direcionado de volta ao tanque de combustível ou ao lado de entrada da bomba. A vazão contínua de combustível através dos injetores ajuda a resfriá-los e a eliminar o ar do sistema.

#### Filtro de combustível-Separador de água

O filtro de separação de combustível e água remove impurezas e água do combustível, antes de ele chegar ao motor. O filtro está montado próximo ao tanque de combustível no lado esquerdo do guindaste.

A mistura de combustível passa pela camada externa do primeiro estágio do filtro de papel, onde são formadas grandes gotículas de água à medida que ela é extraída do combustível. A água cai no vão entre os dois elementos de papel e vai direto para um reservatório no fundo da carcaça, onde ela pode ser drenada através do bujão de dreno.

O sensor de água no combustível localiza-se na carcaça do filtro de combustível. Assim que o espaço de armazenamento na parte inferior da carcaça do filtro encher com uma determinada quantidade de água, o sensor enviará um sinal ao ECM. A lâmpada Water In Fuel (Água no combustível) acenderá nos controles no operador, indicando que é necessário drenar a água do conjunto do filtro de combustível.

### Manutenção

**NOTA:** Todo o sistema de combustível deve ser mantido hermeticamente fechado para evitar perda de escorva.

#### Tanque de combustível

O tanque de combustível deve ser mantido cheio, especialmente durante a noite, para reduzir a condensação ao mínimo. Consulte no manual do motor aplicável a programação recomendada para a drenagem de água ou sedimentos no tanque.

#### Remoção

1. Coloque um recipiente apropriado embaixo do tanque de combustível e drene todo o combustível do tanque.
2. Etiquete e desconecte as duas linhas da parte inferior do tanque.
3. Desconecte o cabo elétrico da unidade do sensor de quantidade de combustível.
4. Sustente o peso do tanque e solte e remova as duas porcas e arruelas que fixam as cintas nos suportes de montagem. Remova o tanque e os degraus.
5. Se um novo tanque estiver sendo instalado, remova as duas conexões, o transmissor de quantidade de combustível e os degraus do tanque e instale-os no tanque novo.

#### Instalação

1. Posicione o tanque novo nos suportes de montagem e instale as porcas e arruelas nas duas cintas.
2. Conecte o cabo elétrico à unidade do transmissor de quantidade de combustível.
3. Conecte as duas linhas às conexões na parte inferior do tanque, de acordo com as marcas de identificação feitas durante a remoção.
4. Faça a manutenção do tanque.

#### Filtro de combustível-separador de água

##### Drenagem

O reservatório do filtro de combustível-separador de água deve ser drenado diariamente, 30 minutos após o motor ser desligado, para remover toda a água e sedimentos. Execute o procedimento a seguir:

1. Abra o bujão de dreno.
2. Drene até que apareça o combustível.
3. Feche o bujão de dreno.

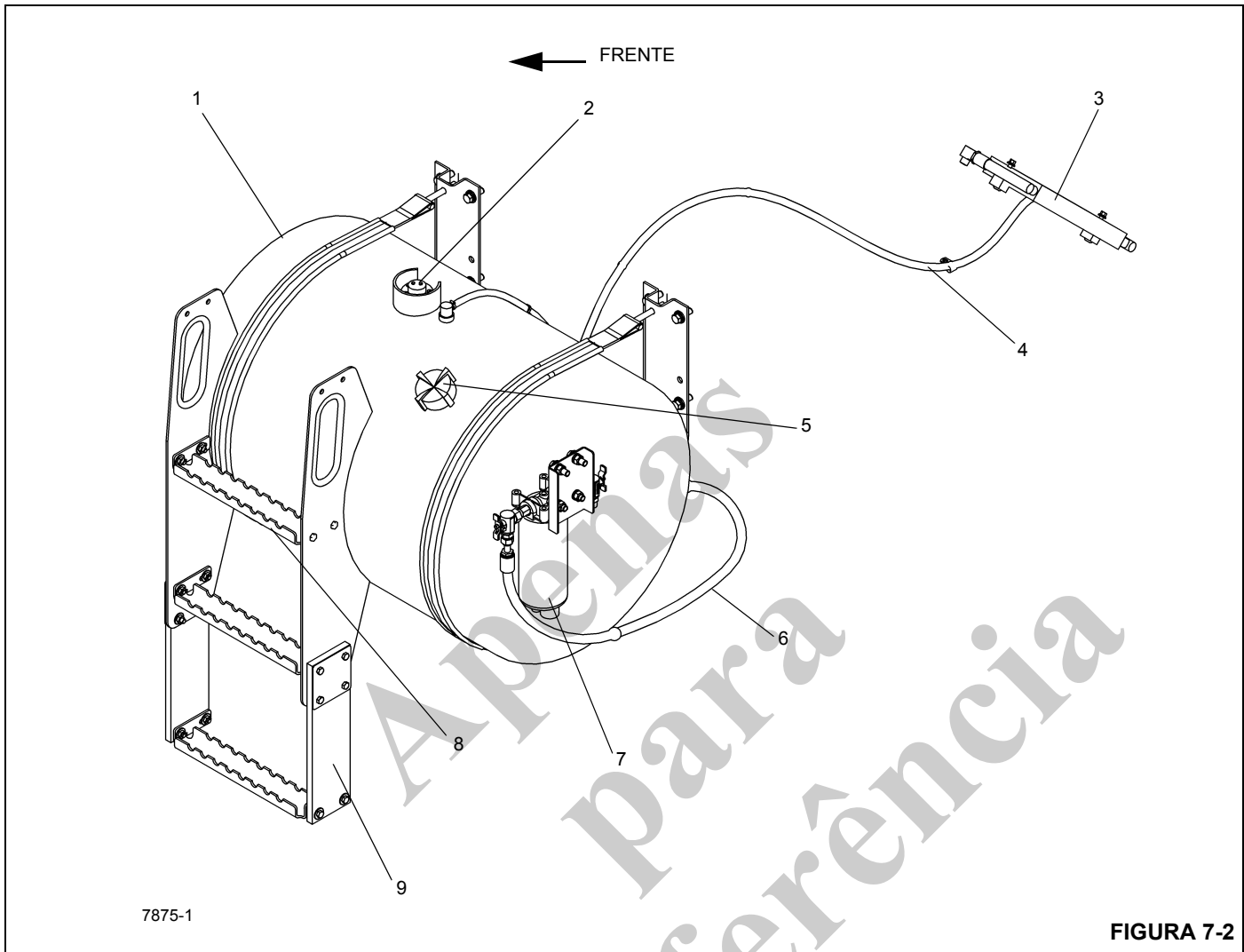


FIGURA 7-2

Item	Descrição
1	Tanque de combustível
2	Sensor da quantidade de combustível
3	Resfriador
4	Retorno do combustível
5	Tampa de enchimento

Item	Descrição
6	Suprimento de combustível
7	Separador de água do combustível
8	Etapa
9	Extensão do degrau para o motor

## SISTEMA DE ADMISSÃO DE AR E ESCAPE

### Descrição

O sistema de admissão do ar (Figura 7-3) controla a qualidade e a quantidade do ar disponível para a combustão. Os componentes do sistema são o Purificador de ar, Turbocompressor, Resfriador do turbocompressor, Cabeçote de cilindros e Coletor de escape. O ar de admissão é puxado através do Purificador de ar, comprimido e aquecido no lado do compressor do Turbocompressor. O ar é empurrado através do Radiador de ar para o Coletor de admissão de ar. O resfriamento do ar de admissão aumenta a eficiência da combustão, reduz o consumo de combustível e aumenta a potência. O ar é forçado na cabeça do cilindro para abastecer as entradas de admissão. O fluxo de ar da entrada de admissão para o cilindro é controlado pelas válvulas de admissão.

Cada cilindro possui duas válvulas de admissão e duas válvulas de escape. Quando as válvulas de admissão abrem, o ar comprimido resfriado da entrada de admissão é sugado para o cilindro. As válvulas de admissão fecham e o pistão começa a subir para efetuar o curso de compressão. O combustível é injetado no cilindro e a combustão é iniciada. O pistão é forçado para baixo e está no curso de escape quando começa a mover-se novamente para cima. A válvula de escape abre e os gases de escape são expelidos pela saída de escape para o coletor de escape.

O gás de escape do coletor de escape entra no lado da turbina do turbocompressor e faz com que a turbina gire acionando o compressor. O escape do turbocompressor atravessa o tubo de escape e o filtro de particulados de diesel e daí para a atmosfera.

O Purificador de ar (Figura 7-3) é do tipo seco, com um elemento substituível, e está localizado no para-lama traseiro esquerdo. Um sistema de monitoramento de obstruções na admissão de ar (AIRM) foi projetado para calcular obstruções no filtro de ar em tempo real na taxa de fluxo operacional usando a temperatura e entrada de pressão do sensor TBAP instalado na carcaça do purificador de ar.

No motor Cummins QSB há elementos elétricos de aquecimento de ar localizados na corrente de ar da admissão do motor. Esses elementos aquecem o ar de admissão quando é dada a partida no motor em condições de frio. A facilidade da partida e o controle da fumaça branca são aprimorados pelo uso do aquecedor de ar de admissão. A lâmpada Aguardar para dar partida localiza-se no console dianteiro central para indicar quando pode ser dada partida no motor.

### Admissão de ar

#### Verificações no purificador de ar

A poeira que passa pelo purificador de ar, mesmo por furos pequenos, pode causar o rápido desgaste do motor. Verifique se todas as conexões entre o purificador de ar e o motor estão firmes e vedadas. Se essas conexões estiverem bem

vedadas e ainda houver evidências de vazamento de poeira, inspecione os seguintes locais para determinar possíveis problemas.

**NOTA:** A poeira que entra pelo sistema purificador de ar normalmente pode ser detectada observando-se traços de poeira na tubulação de transferência de ar ou dentro da entrada do coletor de admissão.

1. Inspeção se há danos no tubo de saída do purificador de ar.
2. Assegure que a superfície de vedação do elemento não está danificada e as vedações estão bem instaladas contra o elemento.
3. Inspeção se há danos na superfície de vedação do elemento.
4. Verifique se há falhas estruturais. Todas as peças danificadas devem ser substituídas.

#### Verificação de obstruções no filtro

À medida que um elemento seco do purificador fica carregado de poeira, aumenta o vácuo no lado do motor do purificador de ar (na saída do purificador de ar).

O vácuo normalmente é medido como obstrução em polegadas de água. O fabricante do motor estabelece um limite recomendado para a quantidade de obstrução que o motor pode suportar, sem perda de desempenho, antes de o elemento precisar ser limpo ou substituído.

Um sensor TBAP anexado à carcaça do purificador de ar fornece informações para o sistema de monitoramento de obstruções na admissão de ar (AIRM) para ativar um código de erro quando o filtro precisa ser substituído. O indicador de atenção do motor piscará ao iniciar o motor com o código de falha 5576, indicando que o purificador de ar está ficando entupido. O indicador permanecerá constante no código de erro 3341 quando o filtro estiver entupido e precisar ser trocado. Se houver suspeita de imprecisão do medidor, um manômetro de água conectado à tarraxa de pressão filtrada é o método mais preciso e confiável de medir o vácuo.

Para usar o manômetro, segure-o verticalmente e encha as duas pernas aproximadamente até a metade com água. Uma das extremidades superiores é conectada à tarraxa de pressão no lado da saída do purificador de ar através de uma mangueira flexível. A outra extremidade é deixada aberta para o ambiente.

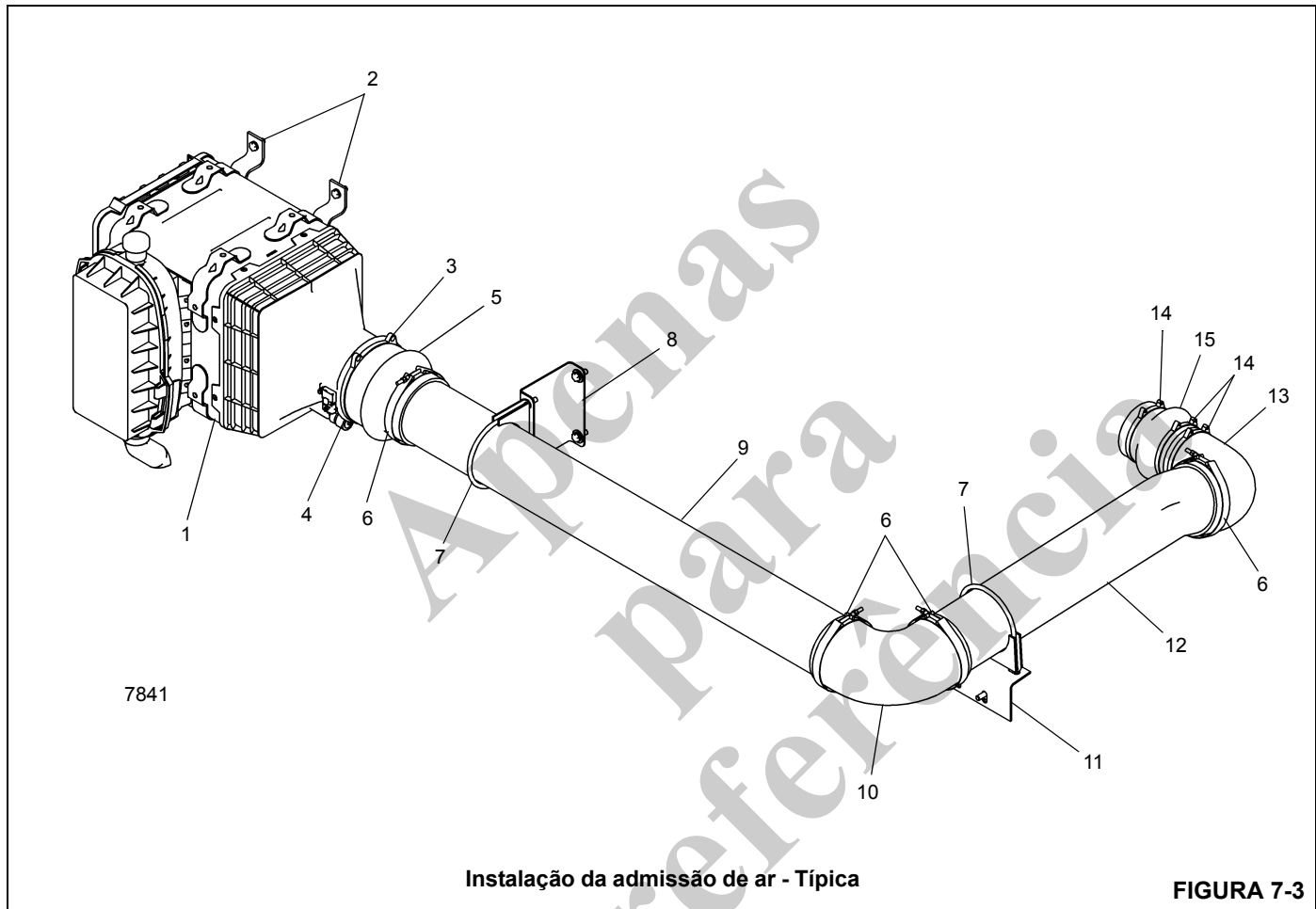
A obstrução máxima no purificador de ar ocorre no fluxo máximo de ar. Neste motor diesel com turbocompressor, o fluxo máximo de ar ocorre apenas na potência máxima do motor.

Com o manômetro mantido na vertical e o motor absorvendo o máximo de ar, a diferença na altura entre as colunas de água nas duas pernas, medida em polegadas ou centímetros, é a obstrução do purificador de ar. A restrição para este motor é de 25 pol. de água.

Se a obstrução inicial em um purificador de ar novo ou limpo estiver acima do máximo permitido para o motor, verifique os seguintes itens:

1. Verifique se a entrada do purificador de ar não está tampada.
2. Inspeccione a saída do purificador de ar para verificar se ela não está obstruída com papel, panos, etc.

3. Use conexões de dimensões corretas entre o purificador de ar e o motor.
4. Verifique se todos os acessórios de entrada são do tamanho correto e não estão obstruídos por algum objeto estranho.



Item	Descrição
1	Conjunto do purificador de ar
2	Suporte de montagem
3	Braçadeira
4	Tarraxa de pressão filtrada
5	Redutor
6	Braçadeira
7	Braçadeira do silencioso
8	Suporte de montagem

Item	Descrição
9	Tubo de admissão de ar
10	Adaptador
11	Suporte
12	Tubo de admissão de ar
13	Cotovelo
14	Braçadeira de parafuso T
15	Adaptador

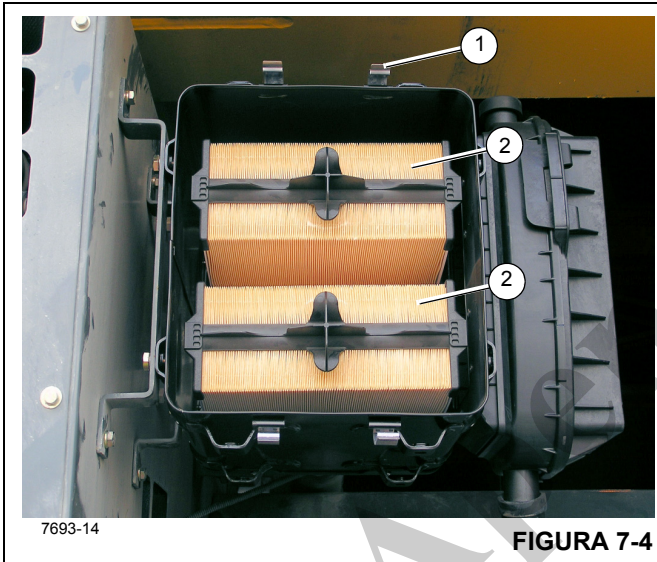


**Substituição do elemento de filtro**

**AVISO**

Nunca faça manutenção no purificador de ar com o motor ligado.

1. Levante as presilhas (1) (Figura 7-4) que fixam a tampa ao corpo do purificador de ar e remova a tampa.



**FIGURA 7-4**

2. Remova o Filtro primário do Purificador de ar e inspecione se há material estranho e marcas de poeira. Substitua conforme necessário
3. Remova o filtro secundário (não mostrado) da parte traseira do filtro primário. Substitua o filtro secundário a cada terceira vez que o filtro primário for trocado.
4. Limpe completamente a superfície de vedação e a parte interna da carcaça do filtro de ar. Inspeccione todas as peças do sistema de admissão e o purificador de ar.
5. Coloque a tampa de volta no alojamento do purificador de ar e fixe com as presilhas (1).
6. Verifique se todas as conexões e dutos estão hermeticamente encaixados. Verifique se todas as braçadeiras, parafusos e conexões estão apertados. Verifique se há furos na tubulação. Vazamentos no sistema de admissão de ar pode enviar poeira diretamente ao motor.

**Limpeza do elemento**

Não é recomendável a limpeza dos elementos de filtro. A Cummins e a maioria dos outros fabricantes não garantem um filtro de ar que tenha sido limpo.

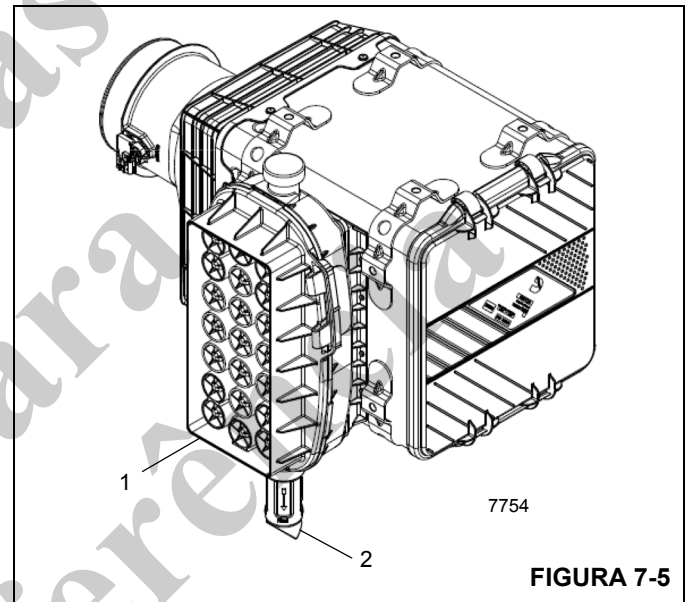
**Corpo do purificador de ar**

Antes de instalar o elemento do filtro, remova os materiais estranhos (folhas, fiapos ou outros) que possam estar dentro do corpo do purificador de ar. Inspeccione se há, no interior do

corpo, amassados ou outros danos que possam interferir com o fluxo de ar ou com as aletas no elemento ou dentro do corpo. Repare todos os amassados no corpo, tendo o cuidado de não danificar as superfícies de vedação. Limpe a superfície de vedação e a parte interna do tubo de saída, tomando cuidado de não danificar a área de vedação no tubo.

**Pré-purificador**

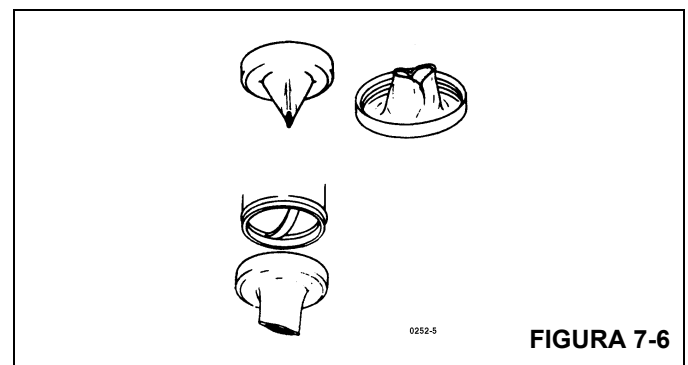
O pré-purificador (1, (Figura 7-5)) evita a entrada de detritos grandes no purificador de ar e deve ser limpo periodicamente, especialmente ao trabalhar em condições severas de poeira. Remova a metade superior do pré-purificador liberando as duas travas nas laterais do pré-purificador. Remova todos os resíduos de dentro do pré-purificador e monte novamente.



**FIGURA 7-5**

**Válvula Vacuator**

As válvulas Vacuator (2, Figura 7-5) (Figura 7-6) são projetadas para expelir automaticamente a poeira solta e sujeira do corpo do purificador de ar, prolongando assim a vida útil do elemento. Os lábios da válvula devem estar voltados diretamente para baixo e sem detritos para operar eficientemente. Lama e resíduos podem se alojar nesses lábios periodicamente, mantendo-os abertos durante a operação do motor.



**FIGURA 7-6**

Verifique a condição da válvula e dos lábios frequentemente e mantenha-os limpos. Os lábios da válvula devem abrir apenas quando o motor está desligado ou funcionando em marcha lenta. Se a válvula estiver com a face externa voltada para dentro, verifique se a entrada do purificador de ar não está obstruída. Uma falha nessa válvula não reduz a eficiência do purificador de ar, mas permite que o elemento se suje mais rapidamente e diminua sua vida útil. Se uma válvula for perdida ou danificada, substitua-a por uma nova com o mesmo número de peça.

#### **Manutenção do duto**

1. Verifique se há acúmulo de folhas, lixo e outros detritos na tampa do tubo de admissão e a tela que possam obstruir o fluxo de ar. Repare a tela ou substitua a tampa se forem encontrados furos grandes na tela.

2. Verifique a fixação de todas as ferragens de montagem para eliminar possíveis vibrações da tubulação de admissão. Tais vibrações levam à falha prematura de mangueiras, braçadeiras e peças de montagem e podem fazer as mangueiras se soltarem dos tubos de conexão, permitindo a entrada de ar não filtrado na admissão de ar do motor.
3. Verifique se há trincas, riscos ou deterioração nas mangueiras e substitua-as no primeiro sinal de possível falha.

Apenas  
para  
referência

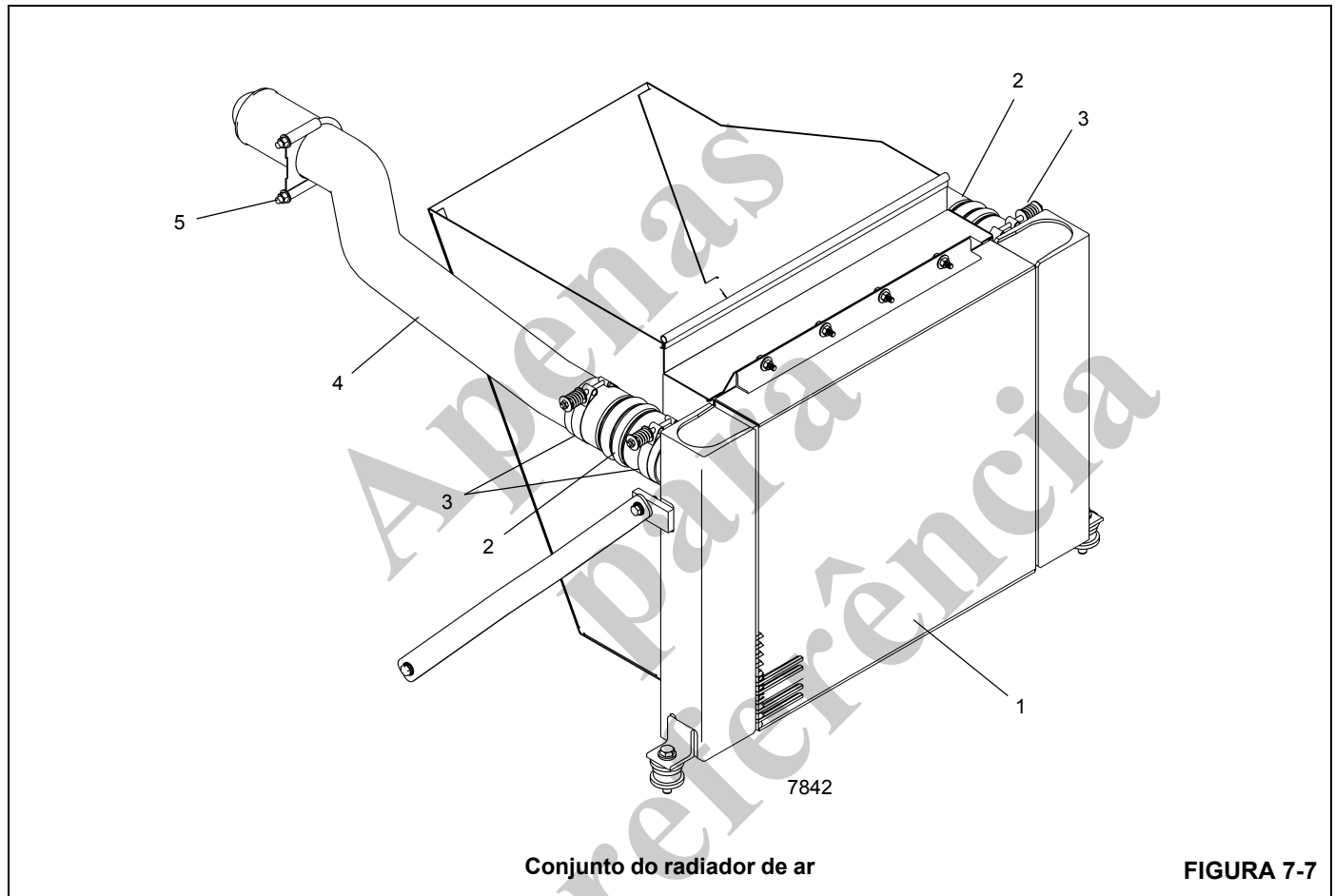
**Sistema radiador de ar**

O radiador de ar (CAC) (Figura 7-7) é usado para resfriar o ar do motor depois que o ar tiver passado através de um turbocompressor, mas antes que entre no motor. O radiador de ar proporciona melhor potência, melhor consumo de combustível e reduz as emissões do motor.

O sistema CAC consiste na tubulação para e do radiador de ar e de um ventilador acionado hidráulicamente. O sistema

radiador de ar deve estar hermeticamente fechado para funcionar com eficiência.

A tubulação consiste em tubos de metal, braçadeiras de mangueiras e tubos flexíveis metálicos. O torque recomendado de instalação das braçadeiras de parafuso T sob carga de mola é de 100 lb-pol. (11,3 Nm). Não comprima a mola completamente. Os tubos flexíveis metálicos e/ou braçadeiras podem ser danificados devido à expansão térmica do tubo do CAC.



Conjunto do radiador de ar

FIGURA 7-7

Item	Descrição
1	Conjunto CAC
2	Tubo flexível metálico
3	Braçadeira
4	Tubo quente do CAC
5	Braçadeira do silencioso

**Manutenção**

Verifique se está correto o torque das braçadeiras das mangueiras.

Inspecione os tubos flexíveis metálicos quanto a trincas ou furos.

Limpe o radiador de ar, removendo toda sujeira ou resíduos.

Verifique se o ventilador está operando corretamente e se não há vazamentos hidráulicos.

## Sistema de escape

### Remoção



### AVISO

#### Risco de queimadura!

Não toque nas peças do escape até que atinjam a temperatura ambiente. Isso pode provocar queimaduras graves.

1. Remova a proteção de lâmina de metal para obter acesso ao sistema de escape.
2. Remova a braçadeira para soltar o tubo de escape.
3. Etiquete e desconecte as conexões elétricas.
4. Desconecte a mangueira DEF.
5. Remova a braçadeira de fixação em V para soltar o SCR do cotovelo de escape.
6. Remova as braçadeiras de fixação em V para soltar o tubo reator de decomposição dos cotovelos.
7. Remova as braçadeiras de fixação em V para soltar o DOC do cotovelo e do tubo.
8. Remova as braçadeiras de fixação em V para soltar a mangueira de escape flexível dos tubos.
9. Remova os tubos restantes conforme necessário.
10. Inspeccione o SCR, o tubo reator de decomposição, o DOC, o tubo de escape, a tubulação de escape, o suporte e as peças de fixação. Repare ou substitua qualquer desses componentes se estiver danificado ou ausente.

### Instalação

1. Fixe o DOC no tubo de escape e cotovelo com a braçadeira de fixação em V.
2. Instale o tubo reator de decomposição e fixe com as braçadeiras de fixação em V.
3. Instale o SCR e fixe com as braçadeiras de fixação em V.
4. Fixe os componentes do escape em seus suportes de montagem.
5. Conecte as conexões elétricas conforme etiquetadas durante a desmontagem.
6. Conecte a mangueira DEF.
7. Instale a proteção de lâmina de metal.

### Conectores de escape deslizante

Acoplamentos de escape deslizante precisam ser apertados para evitar vazamentos no sistema de escape. Execute os seguintes procedimentos nos intervalos apropriados.

#### Depois de 1000 horas ou de um ano

Inspeccione visualmente o conector de escape. Se necessário, aperte as porcas da braçadeira em V uma volta completa.

#### 2000 horas ou 2 anos

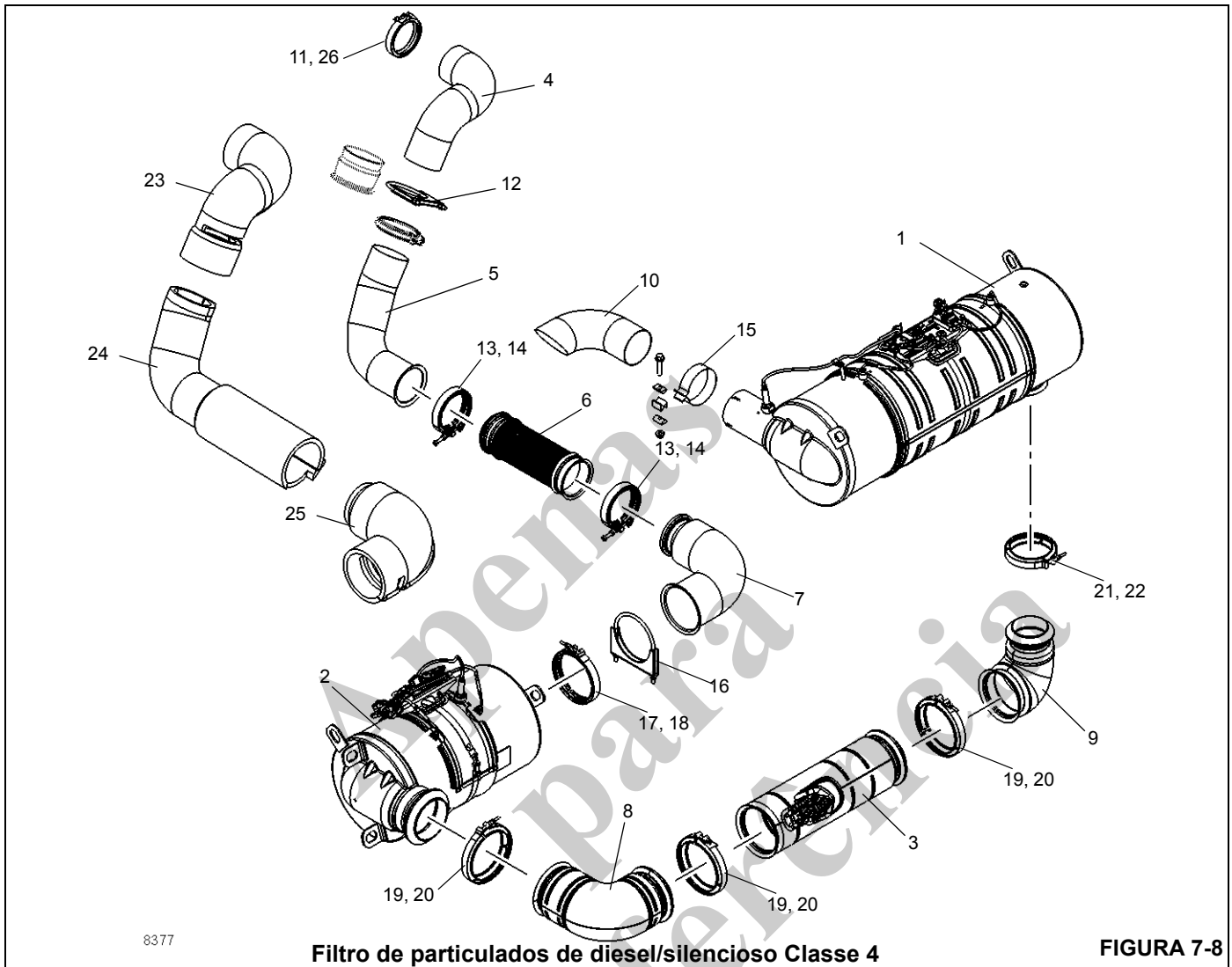
Aperte as porcas da braçadeira em v em giros de 1 ½.

#### 4000 horas ou 4 anos

Aperte as porcas da braçadeira em v em giros de 1 ½.

#### 5000 horas ou 5 anos

Remova as braçadeiras em v e as juntas de vedação e as substitua por novas juntas de vedação e braçadeiras. Aperte a braçadeira em V com um torque de 9,6 a 11,3 Nm (85 a 100 lb-pol.).



8377

Filtro de particulados de diesel/silencioso Classe 4

FIGURA 7-8

Item	Descrição
1	SCR
2	Catalisador de oxidação do diesel (DOC)
3	Tubo reator de decomposição
4	Tubo
5	Tubo
6	Conjunto flexível da mangueira de escape
7	Tubo
8	Cotovelo de 5 pol.
9	Cotovelo de 5 pol. a 4 pol.
10	Tubo de escape
11	Braçadeira de fixação em V
12	Braçadeira do silencioso

Item	Descrição
13	Braçadeira de fixação em V
14	Junta de vedação
15	Braçadeira
16	Braçadeira do silencioso
17	Braçadeira de fixação em V
18	Junta de vedação
19	Braçadeira de fixação em V
20	Junta de vedação
21	Braçadeira de fixação em V
22	Junta de vedação
23	Isolamento
24	Isolamento
25	Isolamento
26	Junta de vedação

## SISTEMA DE ARREFECIMENTO DE ÁGUA

### Descrição

O sistema de arrefecimento (Figura 7-9) é composto de um radiador, tanque de compensação, circuito de arrefecimento do motor e mangueiras e tubos de conexão. A capacidade do sistema de arrefecimento é de aproximadamente 40 qt (37,9 l). A temperatura é controlada por um termostato de 181°F (83°C) localizado entre a parte superior do motor e parte superior do radiador. O líquido de arrefecimento/anticongelante deve ser sempre protegido contra corrosão. É recomendado sempre usar uma mistura de água e do concentrado AFC-50/50 líquido de arrefecimento/anticongelante do motor, totalmente formulado, de baixo teor de silicato, com uma mistura de etileno-glicol e que não exija uma pré-carga de aditivos de arrefecimento suplementares (SCA) no abastecimento inicial de motores de combustão interna para trabalhos pesados, com arrefecimento por líquido.

O guindaste é equipado com um aquecedor de água quente na cabine. A água quente é fornecida pelo sistema de arrefecimento do motor através de um filtro e uma rótula de água de duas entradas ao aquecedor da cabine. O filtro pode ser limpo e localiza-se no lado esquerdo da transmissão, ao lado da montagem do motor/transmissão traseiro. Consulte *Lubrificação*, página 9-1 para realizar manutenção no filtro.

### Manutenção

#### Informações gerais

O sistema de arrefecimento inclui o Radiador, Tanque de compensação, Termostato, Ventilador e Bomba de água. As mangueiras do radiador também estão incluídas nesse grupo.

O sistema de arrefecimento normalmente é negligenciado, pois os efeitos ou danos resultantes de um sistema que não passou pela manutenção devida normalmente ocorrem de forma gradual. O sistema de arrefecimento necessita ser mantido com a mesma atenção dos outros sistemas.

A circulação de água através do sistema de arrefecimento depende inteiramente da bomba de água. A bomba de água puxa água do radiador e força-a através da camisa de água e da cabeça do cilindro. Lá a água acumula calor e flui para o tanque do radiador. Em seguida, a água flui através do núcleo do radiador e é resfriada a ar pelo ventilador. Esse processo de remoção de calor da água, à medida que ela circula, mantém o motor na sua temperatura operacional eficiente.

Os parágrafos a seguir destacam vários fatos sobre os componentes do sistema de arrefecimento, os efeitos de negligenciar esse sistema e os procedimentos a serem seguidos para sua manutenção.

#### Efeitos da negligência em relação ao sistema de arrefecimento

Quando um motor não está operando com seu máximo desempenho, pode haver falha em um sistema de arrefecimento negligenciado, mesmo que a peça diretamente res-

ponsável não faça parte desse sistema. A maioria desses problemas pode ser provocada por superaquecimento. Entretanto, um motor funcionando muito frio também pode ser problemático.

#### Superaquecimento

Um motor que está superaquecendo provocar os seguintes problemas:

1. Válvulas queimadas.
2. Detonação ou batida de pino.
3. Consumo excessivo de combustível.
4. Lubrificação insuficiente - aumento do desgaste do motor.
5. Válvulas emperrando.
6. Vida útil curta dos injetores.
7. Pontos quentes no motor.
8. Necessidade de combustível de maior qualidade.

#### Arrefecimento excessivo

Os seguintes problemas ocorrem no motor quando ele está excessivamente arrefecido:

1. Consumo excessivo de combustível.
2. Formação de sedimentos no cárter.
3. Formação de ácidos corrosivos no cárter.
4. Depósito excessivo de combustível no sistema de escape.

#### Líquido de arrefecimento/anticongelante

Motores diesel para serviços pesados necessitam de uma mistura balanceada de água e líquido de arrefecimento/anticongelante. Para proteção máxima contra ferrugem, congelamento e ponto de ebulição, um líquido de arrefecimento/anticongelante 50/50, totalmente formulado para vida útil prolongada, deve ser sempre usado. Consulte *Lubrificação*, página 9-1. Não use mais de 50% por cento de líquido de arrefecimento/anticongelante na mistura, a não ser que seja necessária uma proteção adicional contra congelamento. Nunca use mais de 68% de líquido de arrefecimento/anticongelante em qualquer condição. O líquido de arrefecimento/anticongelante a 68 por cento fornece a máxima proteção contra o congelamento; a proteção diminui acima desse percentual.

#### Prevenção de ferrugem

Para manter os motores operando com a eficiência de novos, devem ser evitadas todas as formas de formação de ferrugem. A formação de ferrugem no sistema de arrefecimento é resultado da interação de água, ferro e oxigênio, e só pode ser evitada mantendo permanentemente uma proteção total contra corrosão. Os SCAs são recomendados para este sistema de arrefecimento. O líquido de arrefecimento/anticongelante sozinho não fornece proteção suficiente para motores diesel para trabalho pesado. Consulte a *Seção 9* para ver a especificação e marcas compatíveis do SCA.

**Procedimento de enchimento do líquido de arrefecimento/anticongelante (quando o nível está baixo)**

1. Abasteça o sistema com um líquido de arrefecimento/anticongelante 50/50, totalmente formulado para vida útil prolongada. Abasteça até o fundo do gargalo de abastecimento do tanque de compensação. Abasteça lentamente. Uma vazão que exceda a 3 gpm (11,2 l/min) pode gerar uma leitura falsa.
2. Aguarde um minuto e verifique novamente o nível do fluido de arrefecimento/anticongelante. Complete conforme necessário repetindo a etapa 1.
3. Opere o motor por 5 minutos e verifique novamente o nível do líquido de arrefecimento/anticongelante. Complete conforme necessário repetindo a etapa 1. Consulte *Lubrificação*, página 9-1.

**Resumo da manutenção de aditivos complementares de líquido de arrefecimento/anticongelante**

**Intervalo de verificação do nível do sistema de arrefecimento**

**Diariamente ou 10 horas**

O sistema de arrefecimento deve ser verificado a cada 10 horas de operação ou diariamente, o que ocorrer primeiro. Consulte *Lubrificação*, página 9-1.

**Intervalo de verificação do nível de SCA**

**6 meses ou 500 horas**

- Verifique os níveis de SCA (use apenas o Kit para teste de líquido de arrefecimento, número de peça Grove 9414101675, para verificar a concentração do aditivo de líquido de arrefecimento no sistema de arrefecimento).

Adicione aditivo de líquido de arrefecimento somente se o nível estiver abaixo de 1.2 unidade/galão (consulte : *Lubrificantes padrão [até -9°C (15°F)]*, página 9-2 para obter informações sobre as especificações e os aditivos recomendados).

**NOTA:** Uma concentração inadequada do aditivo no líquido de arrefecimento pode resultar em grandes danos por corrosão aos componentes do sistema de arrefecimento. O excesso de concentração pode provocar a formação de um "gel" que pode causar obstrução ou entupimento das passagens de líquido de arrefecimento e superaquecimento.

**1 ano ou 1000 horas**

- Teste o líquido de arrefecimento/anticongelante para ver se há contaminação.

Os limites para reprovação são:

- Nível de sulfato superior ou igual a 1500 ppm.
- Nível de cloreto superior ou igual a 200 ppm.

- Nível de pH inferior a 6,5.
- A contaminação do óleo ou do combustível pode ser identificada pelo odor ou pela cor.

Se reprovado, lave o sistema usando um agente de limpeza comercialmente disponível. Reabasteça completamente o sistema com líquido de arrefecimento formulado para vida útil prolongada. Consulte *Lubrificação*, página 9-1.

**NOTA:** Remova a tampa do radiador ao drenar o sistema para garantir uma drenagem adequada.

**Limpeza**



**AVISO**

**Risco de queimadura!**

O sistema de arrefecimento contém líquido pressurizado muito quente e pode provocar acidentes pessoais quando se remove a tampa do radiador na temperatura de operação. Use uma proteção apropriada para remover a tampa do radiador.

1. As válvulas de corte de líquido de arrefecimento para os aquecedores e outros acessórios devem ser abertas para permitir circulação total durante a limpeza, lavagem e drenagem. Opere o motor com o radiador coberto, se necessário, até que a temperatura atinja a faixa operacional de 71 a 82°C (160 a 180°F). Desligue o motor, remova a tampa do radiador e drene o sistema abrindo as torneiras de drenagem no radiador e no bloco do motor.

**NOTA:** Use um composto de limpeza que não seja corrosivo ao alumínio para evitar danos ao radiador.

2. Deixe o motor esfriar, feche as torneiras de drenagem e despeje o composto de limpeza no tanque de compensação, de acordo com as instruções. Encha o sistema com água.
3. Coloque um recipiente limpo de drenagem para captar o excedente e use-o para manter o nível no radiador. Não derrame a solução na pintura do veículo.
4. Recoloque a tampa do radiador e faça o motor funcionar em rotação moderada, cobrindo o radiador se necessário, para que a temperatura do sistema atinja 82°C (180°F) ou mais, mas não chegando ao ponto de ebulição. Deixe o motor funcionando durante pelo menos duas horas, ou conforme as recomendações do fabricante do composto de limpeza, a 82°C (180°F) para que a solução de limpeza faça efeito. Não dirija o veículo nem permita que o nível de líquido no radiador abaixe a ponto de reduzir a circulação.

5. Desligue o motor sempre que necessário para evitar que ele ferva.
6. Com o motor desligado, toque no núcleo do radiador com as mãos sem proteção para detectar pontos frios e, em seguida, observe a leitura do medidor de temperatura. Quando não houver variação na temperatura durante algum tempo, drene a solução de limpeza.
7. Se o entupimento do núcleo foi diminuído mas não completamente corrigido, deixe o motor esfriar, lave sob pressão o sistema (consulte Lavagem sob pressão) e repita a operação de limpeza.
8. Se o problema persistir, substitua o radiador.

### Lavagem sob pressão

1. Desconecte ambas as mangueiras do radiador que o conectam ao motor.
2. Fixe um comprimento conveniente de mangueira à abertura de saída do núcleo do radiador e conecte outro comprimento adequado de mangueira à abertura de entrada do radiador, a fim de levar para longe o fluxo de lavagem.
3. Conecte a pistola de lavagem a uma fonte de ar e água comprimidos e fixe o bico da pistola à mangueira conectada à abertura de saída do radiador.
4. Encha o núcleo com água. Ative a pressão de ar em jatos curtos para evitar danos ao núcleo.
5. Continue a encher o radiador com água e a aplicar pressão de ar, como indicado acima, até que a água saia limpa.
6. Fixe firmemente o bico da pistola em uma mangueira conectada com segurança à abertura da saída de água do motor. Encha o bloco do motor com água, cobrindo parcialmente a abertura de entrada de água, para permitir o enchimento completo.
7. Ligue o ar comprimido para expulsar água e sedimentos soltos. Continue a encher com água e aplicando jatos de ar até que o fluxo de limpeza saia limpo.
8. Quando o veículo esteve equipado com um aquecedor de água conectado ao sistema de arrefecimento, lave o aquecedor seguindo o mesmo procedimento do núcleo do radiador.
9. Depois de concluída a operação de lavagem, limpe o tubo do ladrão do tanque de compensação; inspecione a bomba de água; limpe as válvulas de controle do termostato e da tampa do radiador. Verifique se o termostato está operando apropriadamente antes da instalação.
10. Remova insetos e sujeira das passagens de ar do núcleo do radiador, usando água, se necessário, para amolecer as obstruções.

### Inspeção de componentes

#### Radiador/tanque de compensação

1. Tanques laterais - Verifique se há vazamentos, especialmente onde o tanque é fixado ao núcleo. A vibração e pulsação da pressão podem causar fadiga nas juntas soldadas.
2. Gargalo de enchimento - A sede da vedação deve estar lisa e limpa. Os comes no gargalo de enchimento não devem estar dobrados nem desgastados, a ponto de permitir uma tampa frouxa. Verifique se o tubo do ladrão não está tampado.
3. Tampa do radiador - É do tipo de ajuste por pressão. Sua finalidade é manter o sistema de arrefecimento sob baixa pressão, aumentando o ponto de ebulição da solução de arrefecimento e evitando a perda de solução devido à evaporação e transbordamento.

A tampa possui uma válvula acionada por mola, cuja sede fica abaixo do tubo do ladrão no gargalo de enchimento. Isso evita que ar e líquido escapem quando a tampa está em sua posição. Quando a pressão do sistema de arrefecimento atinge um ponto predeterminado, a válvula da tampa abre e fecha novamente quando a pressão cai abaixo desse ponto.

Ao remover a tampa tipo pressão, execute a operação em duas etapas. Afrouxar a tampa em sua primeira fenda eleva a válvula da junta de vedação e libera a pressão através do tubo do ladrão. Na posição do primeiro estágio da tampa, deve ser possível pressionar a tampa aproximadamente 3 mm (0.13 pol.). As pontas na tampa podem ser dobradas para ajustar essa condição. Deve se tomar cuidado para que a tampa não fique muito solta, pois isto poderia impedir a vedação apropriada.



### AVISO

#### Risco de queimadura!

Afrouxe a tampa lentamente e faça uma pequena pausa para evitar possível queimadura por água ou vapor quente. Continue a girar a tampa para a esquerda até que ela possa ser removida.

4. Os tubos são muito pequenos e podem ser facilmente obstruídos por ferrugem e crostas. A condição geral do sistema de arrefecimento e a temperatura de operação indicam se os tubos estão limpos ou não. Outro bom teste é o de verificar se o núcleo possui pontos frios.
5. As aletas são lâminas finas de metal que dissipam o calor captado pelos tubos. Elas devem ser mantidas livres de insetos, folhas, palha, etc., de forma a permitir a livre passagem do ar. Aletas dobradas devem ser endireitadas.



### Camisa de água do motor

A camisa de água permite que o líquido de arrefecimento circule em volta das paredes do cilindro, da câmara de combustão e dos conjuntos de válvulas. Algumas dessas passagens de líquido de arrefecimento são pequenas e podem facilmente ficar obstruídas, se o sistema de arrefecimento não receber a devida manutenção.

1. Bujões do núcleo - Estes às vezes são erroneamente chamados de bujões de congelamento. Eles não proporcionam proteção contra a expansão por congelamento, mas estão presentes apenas devido aos métodos de fundição do bloco do motor. Remova e substitua os bujões do núcleo que mostrem sinais de vazamento ou corrosão. Use uma ferramenta de instalação para a substituição do bujão do núcleo.
2. Bujões de dreno - A camisa de água de cada motor pode possuir um ou mais bujões de dreno. Eles devem receber cuidados periódicos e devem ser mantidos livres de ferrugem e escamas.
3. Juntas de vedação - Todas as juntas devem estar em boas condições para evitar vazamentos internos e externos. Se houver vazamentos externos em volta das juntas de vedação, pode haver também vazamentos internos para dentro do motor. Apertar apropriadamente os parafusos da cabeça com um torquímetro é essencial para evitar vazamentos em volta da junta de vedação da cabeça.

### Bomba de água

A bomba deve ser cuidadosamente verificada para determinar se há vazamentos e se a lubrificação é apropriada. Substitua ou repare se ela estiver vazando, trincada ou desgastada.

### Ventiladores e correias

O ventilador deve ser verificado para determinar se há pás rachadas ou quebradas.

Consulte *Correias de acionamento do motor*, página 7-3.

### Termostato

O termostato é do tipo não ajustável e está incorporado ao sistema de arrefecimento com o objetivo de retardar ou restringir a circulação do líquido de arrefecimento durante o aquecimento do motor. O superaquecimento do motor e a perda de líquido de arrefecimento algumas ocorrem devido a um termostato inoperante. Para verificar essa condição, remova o termostato e teste submergindo-o em água quente e verificando em que temperatura o termostato abre e fecha. Use um termômetro preciso de alta temperatura para fazer esse teste.

### Mangueiras e braçadeiras

As mangueiras e suas conexões devem ser verificadas regularmente porque elas frequentemente são a origem de defeitos ocultos. As mangueiras muitas vezes aparentam estar em boas condições na parte externa, enquanto internamente elas podem estar parcialmente deterioradas. Se houver alguma dúvida quanto à funcionalidade de uma mangueira, ela deve ser substituída. As braçadeiras devem ser inspecionadas para garantir que elas estão resistentes o suficiente para manter uma conexão firme.

### Remoção e instalação do radiador

#### Remoção

1. Ajuste os estabilizadores e posicione a lanca sobre a lateral.
2. Abra a torneira de drenagem na parte inferior do radiador e drene o líquido de arrefecimento em um recipiente adequado. Descarte o líquido de arrefecimento conforme regulamentação local e das autoridades ambientais.

**NOTA:** Remova a tampa do radiador ao drenar o sistema para garantir uma drenagem adequada.

3. Abra e remova o conjunto da porta superior do capô.
4. Desconecte a tubulação do filtro de ar no motor e no purificador de ar. Remova e deixe de lado.
5. Etiqueta e desconecte a fiação do horímetro.
6. Remova os parafusos, porcas e arruelas que prendem o painel traseiro do capô do motor no capô. Isso proporcionará acesso à parte traseira do radiador e às ferragens de montagem do tanque de compensação.
7. Etiqueta e desconecte a mangueiras do tanque de compensação para o motor e do tanque de compensação para o radiador.
8. Remova os parafusos, arruelas, arruelas lisas e porcas que prendem o tanque de compensação na lateral do capô do motor.
9. Remova os parafusos e arruelas que prendem o filtro da transmissão no suporte de montagem no lado esquerdo do capô do motor.
10. Remova o conjunto do capô do motor.
11. Remova as porcas, arruelas e braçadeiras do silencioso que fixam os dois tubos do resfriador do turbocompressor no lado esquerdo e direito do invólucro do ventilador.
12. Remova as braçadeiras da mangueira e o tubo flexível metálico que conectam o radiador aos tubos do resfriador do turbocompressor.
13. Remova as porcas, arruelas e a braçadeira do silencioso que prendem o tubo de retorno do radiador.

14. Remova as braçadeiras e a mangueira do radiador que conectam o radiador aos tubos do radiador.
  15. Desconecte o chicote do sensor de nível do líquido de arrefecimento do chicote do motor.
  16. Remova os parafusos e as arruelas que fixam a proteção do ventilador no anel do invólucro. Remova a proteção do ventilador.
  17. Remova os parafusos, arruelas e quatro placas espaçadoras que prendem o anel do invólucro do radiador e deslize o anel do invólucro para trás sobre o ventilador do motor.
  18. Remova os parafusos, as arruelas e as arruelas de pressão que conectam as placas à parte superior do radiador e à parte superior do trilho da estrutura.
- NOTA:** O radiador pesa aproximadamente 34 kg (75 lb).
19. Conecte um dispositivo de elevação adequado ao conjunto do radiador.
  20. Remova os parafusos, as arruelas, as arruelas de pressão, as porcas e as cantoneiras que fixam o flange do radiador nos parafusos de montagem da estrutura. Remova o conjunto do radiador do transportador.
  21. Se for instalar um novo radiador, remova todas as conexões e mangueiras do radiador antigo e instale-as no novo radiador nos mesmos locais.

### Instalação

1. Instale todas as conexões e mangueiras no radiador.
2. Posicione o conjunto do radiador no transportador usando um dispositivo de elevação. Tome cuidado para não rasgar ou deslocar a moldura de borracha ao redor do conjunto do radiador. Fixe o flange do radiador nos suportes de montagem da estrutura usando parafusos, arruelas, arruelas de pressão, porcas e cantoneiras de montagem.
3. Reconecte as duas placas entre a parte superior do radiador e a parte superior do trilho da estrutura usando os parafusos, as arruelas, as arruelas de pressão e as porcas.
4. Conecte o anel do invólucro no radiador usando os parafusos, arruelas, arruelas de pressão e quatro espaçadores retirados durante a remoção.
5. Posicione a proteção do ventilador no anel do invólucro e fixe com os parafusos e as arruelas.
6. Reconecte o chicote do sensor de nível do líquido de arrefecimento ao chicote do motor.
7. Conecte os dois tubos do radiador ao radiador com as braçadeiras da mangueira e a mangueira do radiador.
8. Fixe o tubo de retorno do radiador na parte superior do motor usando as porcas, as arruelas e uma braçadeira do silencioso.
9. Reconecte os tubos do resfriador do turbocompressor (CAC) ao radiador usando as braçadeiras da mangueira e o tubo flexível metálico. O torque recomendado de instalação da braçadeira da mangueira acionada por mola é de 11,3 Nm (100 lb-pol.). Não comprima a mola completamente. A braçadeira pode ser danificada devido à expansão térmica do tubo CAC.
10. Fixe os tubos do resfriador do turbocompressor com as porcas, arruelas e braçadeiras do silencioso no lado esquerdo e direito do invólucro do radiador.
11. Aperte a torneira de drenagem na parte inferior do radiador.
12. Instale o capô.
13. Monte o tanque de compensação no lado do capô do motor usando os parafusos, arruelas, arruelas lisas e porcas.
14. Conecte as mangueiras entre o tanque de compensação e o motor e entre o tanque de compensação e o radiador.
15. Instale os parafusos, porcas e arruelas que prendem o painel traseiro do capô do motor no capô.
16. Instale o filtro da transmissão no suporte de montagem no lado esquerdo do capô do motor.
17. Conecte a tubulação do filtro de ar no motor e no purificador de ar.
18. Conecte a fiação do horímetro.
19. Instale o conjunto da porta superior do capô.
20. Abasteça o radiador de acordo com as instruções a seguir.
21. Dê partida no motor, opere todos os sistemas e verifique se há vazamentos. Faça os reparos necessários.

### Abastecimento e manutenção do radiador

Consulte *Lubrificação*, página 9-1 para ver os procedimentos completos de abastecimento e serviço.

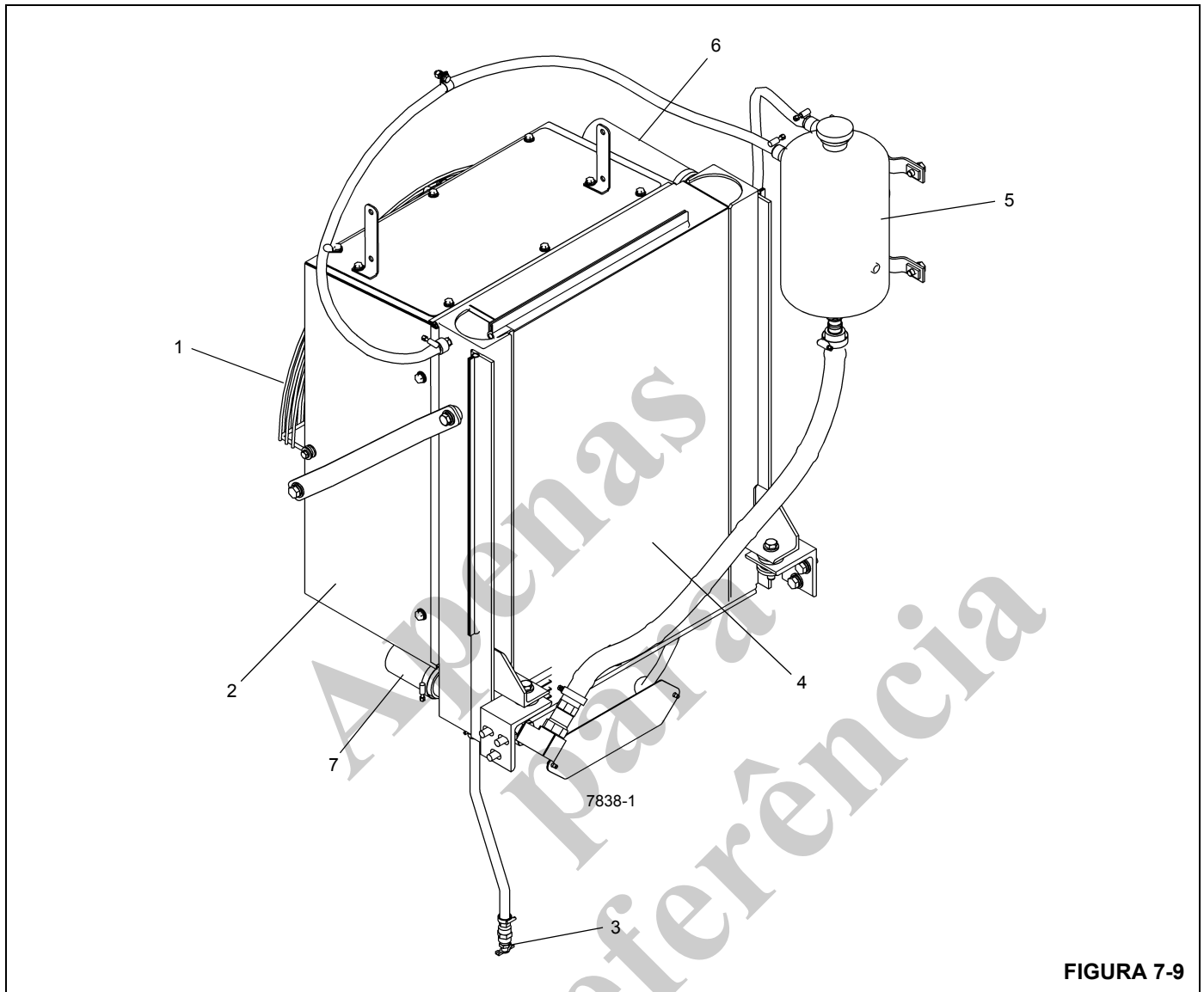


FIGURA 7-9

Item	Descrição
1	Ventilador e proteção do ventilador
2	Invólucro
3	Válvula de dreno
4	Radiador

Item	Descrição
5	Tanque de compensação
6	Mangueira superior do radiador
7	Mangueira inferior do radiador

## SISTEMA PROPULSOR

### Descrição

O sistema propulsor consiste no conjunto da transmissão/conversor de torque e em duas linhas de transmissão.

A transmissão/conversor de torque é montada no motor e por este acionada. O conjunto do conversor de torque possibilita a montagem e o acionamento das bombas hidráulicas principal de duas seções e de seção única. A transmissão é uma caixa de câmbio com seis velocidades de avanço e seis de marcha a ré. A transmissão é controlada eletricamente por uma alavanca/botão de câmbio localizada no lado direito da coluna de direção e uma chave oscilante seletora do modo do eixo de acionamento localizada no lado esquerdo do console dianteiro.

O óleo da transmissão/conversor de torque é resfriado passando por um resfriador de transmissão montado externa-

mente. O resfriador localiza-se ao lado do tanque de óleo hidráulico. Há um filtro de óleo localizado no lado esquerdo do capô do motor. O acesso ao filtro é obtido pela abertura da porta do lado superior esquerdo do capô.

São usadas três linhas de transmissão. Duas linhas de transmissão são conectadas entre a transmissão/conversor de torque e o eixo dianteiro, e a outra linha de transmissão é conectada entre a transmissão/conversor de torque e o eixo traseiro.

### Manutenção

#### Transmissão

Consulte no manual do motor Cummins e da transmissão Spicer e em outros tópicos desta seção os procedimentos de remoção, manutenção programada e corretiva e instalação.

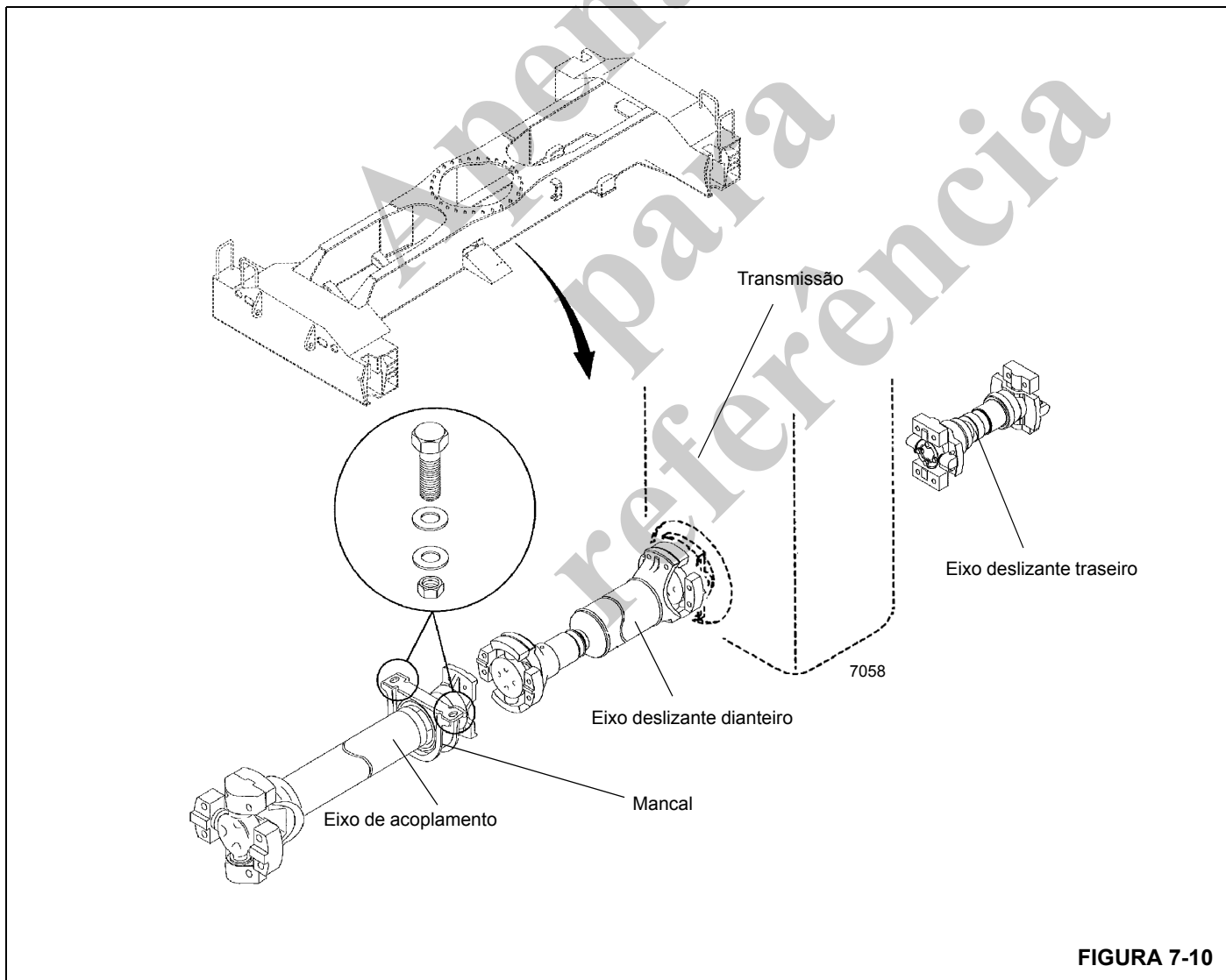


FIGURA 7-10

**Eixos de acionamento**

---

**AVISO**

Não desmonte as linhas de transmissão ao removê-las do guindaste. Pode entrar poeira nas estrias que não poderá ser eliminada. Além disso, as linhas de transmissão são montadas em uma orientação específica quando fabricadas e podem ser facilmente montadas incorretamente.

---

**Remoção**

1. Sustente o eixo de acionamento sendo removido para que ele não caia quando for desconectado. Se estiver removendo o eixo de acoplamento ou o eixo deslizante de avanço, sustente o outro eixo também.
2. Se estiver removendo o eixo de acoplamento, libere seu rolamento da estrutura removendo dois parafusos, duas contraporcas e quatro arruelas.

3. Remova os parafusos da tampa do rolamento na extremidade de cada transmissão. Observe os comprimentos dos parafusos e se eles possuem arruelas de pressão. Remova a transmissão.

**Instalação**

1. Para qualquer eixo de acionamento que possua marcas correspondentes (setas), alinhe essas marcas para garantir a fase adequada dos garfos dos acoplamentos.
2. Posicione o eixo de acionamento entre os acoplamentos nos dois componentes que ele está unindo.
3. Para o eixo de acoplamento, fixe seu rolamento à estrutura com parafusos, contraporcas e arruelas.
4. Fixe o eixo de acionamento no acoplamento com parafusos. Aperte os parafusos com um torque de 149 a 163 Nm (110 a 120 lb-pé).

**Lubrificação**

As juntas deslizantes das linhas de transmissão necessitam de lubrificação. Consulte *Lubrificação*, página 9-1.

Apenas para referência

## TRANSMISSÃO/CONVERSOR DE TORQUE

### Descrição

O conjunto da transmissão/conversor de torque é montado no motor e é conectado aos eixos dianteiros e traseiros por três eixos de transmissão. A bomba hidráulica principal e a bomba hidráulica número três são montadas no conversor de torque.

### Teoria de operação

A transmissão e o conversor de torque funcionam em conjunto e operam através de um sistema hidráulico comum. Portanto, é necessário considerar ambas as unidades ao discutir a operação.

Com o motor funcionando, a bomba que carrega o conversor extrai óleo da bomba da transmissão através da tela removível de sucção de óleo e direciona-o através da válvula reguladora de pressão e do filtro de óleo.

A válvula reguladora de pressão mantém a pressão do controle de transmissão para acionar as embreagens de direção e velocidade. Isso exige uma pequena porção do volume total de óleo usado neste sistema. O volume restante do óleo é direcionado através do circuito do conversor de torque para o resfriador de óleo, retornado à transmissão para uma lubrificação positiva. Essa válvula reguladora consiste em um carretel de válvula endurecido que opera em um furo bem estreito. O carretel da válvula é acionado por mola para manter a válvula na posição fechada. Quando é atingida uma pressão específica, o carretel da válvula trabalha pressionando a mola até que uma entrada seja exposta ao longo do lado do furo. Essa sequência de eventos proporciona a pressão apropriada ao sistema.

Depois de penetrar na carcaça do conversor, o óleo é direcionado através do suporte do membro de reação para a cavidade das palhetas do conversor e sai pela passagem entre o eixo da turbina e o suporte do membro de reação. Em seguida, o óleo flui para fora do conversor em direção do resfriador de óleo. Depois de sair do resfriador, o óleo é direcionado a uma conexão na transmissão. Em seguida, através de uma série de tubos e passagens, ele lubrifica os rolamentos e embreagens da transmissão. O óleo então é drenado por gravidade para o reservatório da transmissão.

O conversor de torque consiste basicamente em três elementos e suas peças relacionadas para multiplicar o torque do motor. A potência do motor é transmitida do volante do motor para o elemento propulsor através da tampa do propulsor. Esse elemento é a porção da bomba do conversor de torque hidráulico e é o componente primário que inicia o fluxo do óleo para os outros componentes, o que resulta na multiplicação do torque. O elemento pode ser comparado a uma bomba centrífuga, que coleta o fluido em seu centro, expelindo-o pelo diâmetro externo.

A turbina do conversor de torque é montada no lado oposto do propulsor e é conectada ao eixo de saída do conversor de torque. Esse elemento recebe o fluido em seu diâmetro externo, expelindo-o pelo centro. O fluido direcionado pelo propulsor ao encontro do conjunto específico de palhetas na turbina e o membro de reação é o meio pelo qual o conversor de torque hidráulico multiplica o torque.

O membro de reação do conversor de torque está localizado entre e no centro dos diâmetros internos do propulsor e dos elementos da turbina. Sua função é levar o fluido, que está saindo da porção interna da turbina, e alterar sua direção para permitir a entrada correta para recirculação no elemento de propulsão.

O conversor de torque multiplicará o torque do motor até sua razão máxima de multiplicação projetada, quando o eixo de saída está em rotação zero. Portanto, à medida que diminui a velocidade do eixo de saída, aumenta a multiplicação do torque.

O conjunto da válvula de controle do câmbio consiste em um corpo de válvula com carretéis seletores de válvulas. Uma bola com ressalto e uma mola no carretel seletor estabelecem uma posição para cada faixa de velocidade. Uma bola com ressalto e uma mola no carretel de direção estabelecem três posições: uma para avanço, uma para neutro e outra para marcha à ré.

Com o motor funcionando e a alavanca de controle direcional na posição neutra, a pressão do óleo da válvula reguladora é bloqueada na válvula de controle e a transmissão fica em neutro. O movimento do carretel de avanço e marcha à ré direcionará o óleo, sob pressão, para a embreagem de direção de avanço ou ré, conforme desejado. Quando uma das embreagens direcionais é selecionada, a pressão da embreagem oposta é aliviada e volta através do carretel seletor de direção. O mesmo procedimento é usado no seletor de velocidade.

O conjunto de embreagens de direção ou velocidade consiste em um tambor com estrias internas e um furo para receber um pistão acionado hidráulicamente. O pistão é isolado do óleo com o uso de anéis de vedação. Um disco de aço, com estrias externas, é inserido no tambor e se assenta no pistão. Em seguida, um disco de fricção com estrias é inserido no diâmetro interno. Os discos são alternados até que seja atingido o total necessário. Em seguida, uma pesada placa de encosto é inserida e fixada com um anel de pressão. Um cubo com estrias no diâmetro externo é inserido nas estrias dos discos, com os dentes no diâmetro interno. Os discos e o cubo são livres para aumentar a velocidade ou girar na direção oposta, desde que não haja nenhuma pressão nessa embreagem específica.

Para engatar a embreagem, a válvula de controle é colocada na posição desejada. Isso permite que o óleo sob pressão flua da válvula de controle, através de um tubo, para um eixo de embreagem selecionado. O eixo de embreagem tem uma passagem perfurada para que o óleo sob pressão

possa penetrar no eixo. Anéis de vedação da pressão do óleo estão localizados no eixo de embreagem. Esses anéis direcionam o óleo sob pressão para a embreagem desejada. A pressão do óleo força o pistão e os discos contra a placa pesada de encosto. Os discos com dentes no diâmetro externo engatando nos discos com dentes no diâmetro interno permitem que o cubo e o eixo da embreagem sejam travados em conjunto, possibilitando que acionem como uma unidade.

Há esferas de sangria no pistão da embreagem que permitem a saída rápida do óleo quando a pressão no pistão é liberada.

**Manutenção**

**Informações gerais**

1. Sempre verifique o nível de óleo com o motor em marcha lenta e a transmissão em neutro, na temperatura normal de operação (180 a 200°F (82 a 93°C)).
2. Troque o elemento do filtro de óleo a cada 500 horas. Drene e reabasteça o sistema a cada 1000 horas ou 6 meses.

**Deteção e resolução de problemas**

Os dados a seguir são apresentados para auxiliar a localização da origem da dificuldade em uma unidade com falha. É necessário considerar a bomba de carga do conversor de torque, a transmissão, o resfriador de óleo e as linhas de conexão como um sistema completo ao investigar a origem do problema, pois a operação apropriada de qualquer unidade nesse conjunto depende muito da condição e da operação das outras. Estudando os princípios de operação em conjunto com os dados nesta seção, pode ser possível corrigir qualquer falha que venha a ocorrer no sistema. Os proce-

dimentos de detecção e resolução de problemas consistem basicamente em verificações hidráulicas.

**Verificações hidráulicas**

Antes de verificar as pressões e as taxas de fluxo de óleo na transmissão/conversor de torque e o sistema hidráulico associado, é essencial que as seguintes verificações preliminares sejam feitas.

1. Verifique o nível do óleo na transmissão Isso deve ser feito com a temperatura do óleo entre 82°C e 93°C (180°F e 200°F). Não tente verificar com o óleo frio.
2. Para fazer com que a temperatura do óleo chegue a esse nível, é necessário acionar a máquina ou parar o conversor. Quando for impraticável acionar a máquina, pare o conversor desta forma:
  - a. Acione o freio de estacionamento e os freios de serviço.
  - b. Posicione a alavanca de câmbio na posição de avanço e de alta velocidade.
  - c. Acelere o motor entre a metade e três quartos da aceleração máxima.

**AVISO**

As rotações de aceleração máxima parada por períodos excessivamente longos superaquecerão o conversor de torque.

- d. Mantenha a parada do conversor até alcançar a temperatura desejada.

**NOTA:** Sempre execute todas as verificações de problemas com a temperatura da saída do conversor entre 82 e 93°C (180°F e 200°F).

**Procedimentos de detecção e resolução de problemas**

Tabela 7-1

SINTOMA	CAUSA PROVÁVEL	SOLUÇÃO
1. Baixa pressão da embreagem.	a. Nível baixo de óleo.	a. Abasteça até o nível apropriado.
	b. Carretel da válvula reguladora de pressão da embreagem emperrado na posição aberto.	b. Limpe o carretel da válvula e a carcaça.
	c. Bomba de carga com falha.	c. Substitua a bomba.
	d. Eixo da embreagem ou anéis de vedação do pistão rompidos ou desgastados.	d. Substitua o eixo da embreagem ou anéis de vedação, como aplicável.
	e. Válvula de sangria do pistão da embreagem emperrada na posição aberta.	e. Limpe minuciosamente as válvulas de sangria.



SINTOMA	CAUSA PROVÁVEL	SOLUÇÃO
2. Baixa pressão na bomba de carga do conversor.	a. Nível baixo de óleo.	a. Abasteça até o nível apropriado. Consulte <i>Lubrificação</i> , página 9-1.
	b. Tela de sucção obstruída.	b. Limpe a tela de sucção.
	c. Bomba de óleo com defeito.	c. Substitua a bomba.
3. Superaquecimento.	a. Anéis de vedação de óleo desgastados.	a. Remova, desmonte e repare o conjunto do conversor.
	b. Bomba de óleo desgastada.	b. Substitua a bomba.
	c. Nível baixo de óleo.	c. Abasteça até o nível apropriado.
4. Conversor com ruído.	a. Bomba de óleo desgastada.	a. Substitua a bomba.
	b. Rolamentos desgastados ou danificados.	b. Será necessária a desmontagem completa para determinar qual rolamento está com falha.
5. Falta de potência.	a. Baixa rotação do motor na parada do conversor.	a. Ajuste o motor e verifique o regulador.
	b. Consulte "Superaquecimento" e faça algumas verificações.	b. Faça as correções como explicado em "Superaquecimento".

### Remoção

1. Estenda e ajuste os estabilizadores o suficiente para eliminar a folga nas patolas dos estabilizadores. Coloque calços nas rodas.
2. Posicione a lança sobre a lateral e desligue o motor.
3. Remova o motor e a transmissão/conversor de torque do guindaste como um conjunto. Consulte *Remoção do motor*, página 7-2.
4. Remova as bombas hidráulicas de duas seções e de seção única da transmissão/conversor de torque. Cubra todas as aberturas. Consulte *Bombas hidráulicas*, página 2-17 sobre a remoção da bomba.

**NOTA:** O conjunto da transmissão/conversor de torque pesa aproximadamente 438 kg (966 lb) seco.

5. Conecte um dispositivo de elevação adequado à transmissão/conversor de torque e elimine as folgas.
6. Remova os parafusos e as arruelas lisas temperadas que fixam o conjunto da placa de acionamento ao volante.
7. Remova os parafusos e as arruelas que fixam a carcaça da transmissão/conversor de torque na carcaça do volante do motor.

### Instalação

**NOTA:** O conjunto da transmissão/conversor de torque pesa aproximadamente 438 kg (966 lb) seco.

1. Se está sendo instalado uma nova transmissão/conversor de torque, remova todos as conexões e suportes do conjunto antigo e instale-os na nova transmissão/conversor de torque nos mesmos locais.

2. Instale as bombas hidráulicas de duas seções e de seção única na transmissão/conversor de torque. Consulte *Bombas hidráulicas*, página 2-17 para instalar a bomba hidráulica.
3. Posicione a transmissão/conversor de torque no motor com o dispositivo de elevação.
4. Remova todas as rebarbas da face de montagem do volante e do furo piloto da extremidade. Limpe a superfície da placa de acionamento com solvente.

**NOTA:** Consulte Figura 7-11.

5. Verifique se o volante e a carcaça do motor são compatíveis com a norma S.A.E. No. 3/S.A.E. J-927 relativa às especificações de tolerância do tamanho de furos, excentricidade do furo piloto e planicidade da face de montagem. Meça e registre a folga da extremidade do virabrequim do motor.
6. Instale os 12 prisioneiros na carcaça do volante do motor. Gire o volante do motor para alinhar o furo do parafuso de montagem da placa de acionamento ao furo de acesso frontal da carcaça do volante.
7. Instale um parafuso prisioneiro localizador 3/8-24 UNF da placa de acionamento de 101,6 mm (4.00 pol.) de comprimento em uma porca da placa de acionamento.
8. Gire o conversor de torque/transmissão para alinhar o prisioneiro localizador na placa de acionamento com o furo do parafuso de montagem da placa de acionamento do volante posicionado na etapa 6. Posicione a transmissão na carcaça do volante, alinhando a placa de acionamento ao volante e à transmissão nos prisionei-



ros de montagem da carcaça do volante. Instale a transmissão na carcaça do volante com porcas e arruelas. Aperte as porcas com um torque de 41 Nm (30 lb-pé).

9. Remova o prisioneiro localizador da placa de acionamento. Instale um parafuso e uma arruela de pressão na placa de acionamento. Insira o parafuso para que fique justo, mas **não aperte**.

**NOTA:** Algumas carcaças de volante de motor possuem um furo localizado na circunferência da carcaça do volante em linha com o furo de acesso do parafuso da placa de acionamento. Usar uma chave de fenda ou um pé de cabra para prender a placa de acionamento no volante facilitará a instalação dos parafusos da placa de acionamento.

10. Gire o volante do motor e instale os sete parafusos e arruelas lisas temperadas restantes entre o volante e a placa de acionamento. Insira os parafusos para que fiquem justos, mas **não aperte**. Após a instalação dos oito parafusos e arruelas lisas temperadas, aperte os parafusos com um torque de 38 Nm (28 lb-pé). Isto exigirá apertar cada parafuso e depois girar o volante do motor até que os parafusos tenham sido apertados.

11. Meça a folga da extremidade do virabrequim do motor depois que a transmissão/conversor de torque forem completamente instalados no volante do motor. Esse valor deve estar dentro da tolerância de 0,025 mm (0.001 pol.) em relação à folga anotada na etapa 5.

Apenas  
para  
referência

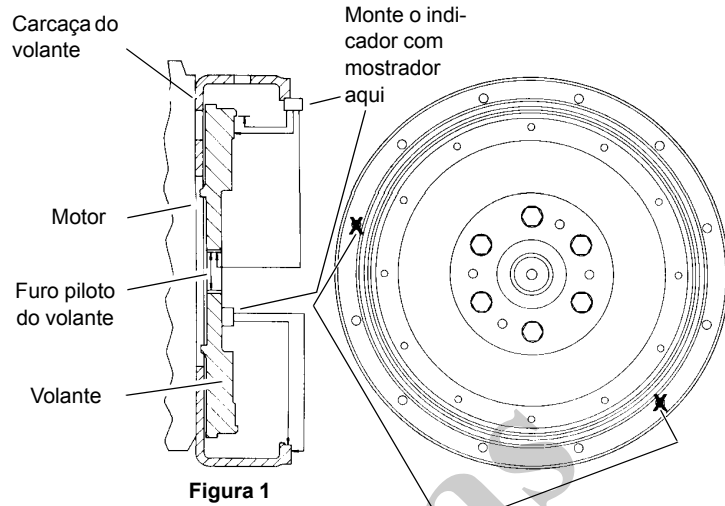


Figura 1

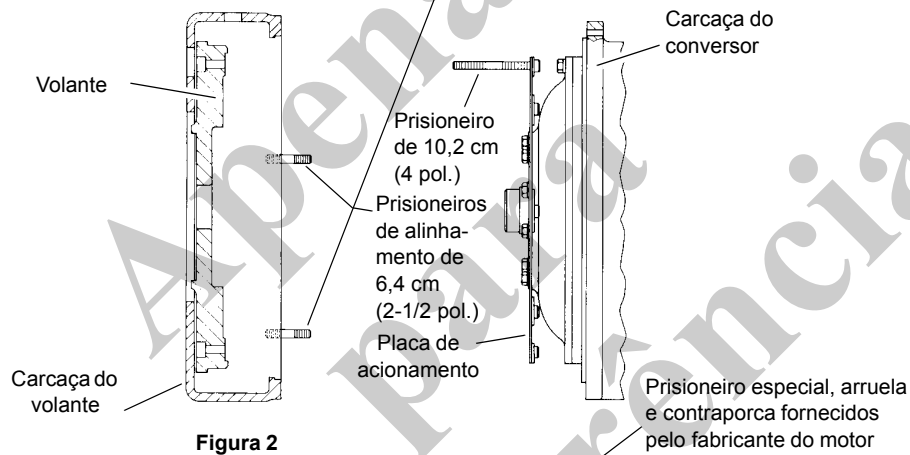


Figura 2

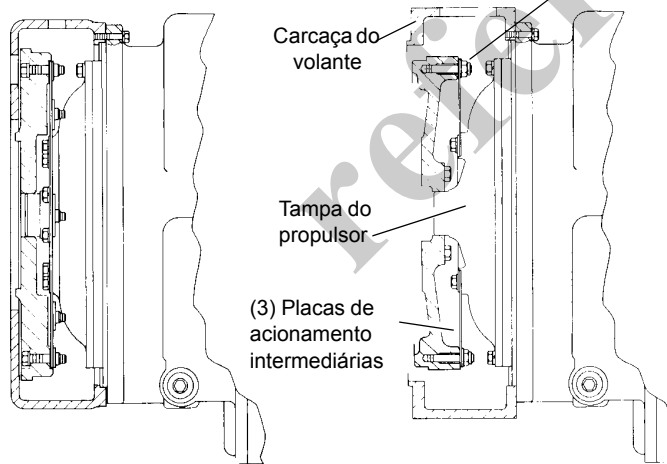


Figura 3

Figura 4

FIGURA 7-11

12. Instale o motor e a transmissão/conversor de torque no guindaste como um conjunto. Consulte *Motor*, página 7-1.
13. Faça manutenção no guindaste conforme descrito em *Manutenção do guindaste após a revisão da transmissão/conversor de torque*, página 7-29.
14. Execute um ciclo de todas as funções e observe se estão operando corretamente.

### **Manutenção do guindaste após a revisão da transmissão/conversor de torque**

A transmissão/conversor de torque e seus sistemas hidráulicos relacionados são importantes ligações no conjunto motor-transmissão entre o motor e as rodas. A operação apropriada da unidade depende muito da condição e da operação do sistema, e vice-versa. Portanto, sempre que for feito um reparo ou revisão da transmissão/conversor de torque, o equilíbrio do sistema deve ser considerado antes que a tarefa possa ser considerada concluída.

Depois que a transmissão/conversor de torque revisada ou reparada for instalada no guindaste, o resfriador de óleo e o sistema hidráulico interligado devem ser totalmente limpos. Isso pode ser feito de várias maneiras e um bom discernimento ajudará a escolher o método a ser empregado.

As etapas a seguir são consideradas o mínimo a ser feito:

1. Drene completamente todo o sistema.
2. Desconecte e limpe as linhas hidráulicas. Quando viável, as linhas hidráulicas devem ser removidas da máquina para limpeza.
3. Substitua os elementos do filtro de óleo, limpando inteiramente as caixas do filtro.
4. O resfriador de óleo deve ser minuciosamente limpo. O resfriador deve ser retrolavado com óleo e ar comprimido até que todo o material estranho seja removido. Lavar na direção normal do fluxo de óleo não limpará adequadamente o resfriador. Se necessário, o conjunto do resfriador deve ser removido para a limpeza, usando óleo, ar comprimido e um limpador a vapor para essa finalidade.

### **AVISO**

Não use compostos de lavagem para fins de limpeza.

5. Remova o bujão de dreno da transmissão/conversor de torque e inspecione o interior da carcaça da unidade, as engrenagens, etc. Se for observada a presença de uma quantidade considerável de material estranho, será necessário remover a unidade, desmontá-la e limpá-la completamente. Reconhecemos que isso demanda trabalho extra, entretanto, tal trabalho representa um custo pequeno comparado ao custo das dificuldades que podem resultar devido à presença de tais materiais estranhos no sistema.

6. Monte todos os componentes e use apenas o tipo de óleo recomendado. Abasteça a transmissão através do tubo de abastecimento até que o fluido atinja o nível superior na vareta de óleo. Deixe o motor funcionando por dois minutos em marcha lenta (950 rpm) para escorvar o conversor de torque e as linhas hidráulicas. Verifique novamente o nível do óleo na transmissão com o motor funcionando em marcha lenta (950 rpm). Adicione o óleo necessário para levar o nível para a marca LOW (baixo) na vareta. Quando a temperatura do óleo estiver entre 82 e 93°C (180 e 200°F), adicione óleo para levar o nível para a marca FULL (cheio) na vareta.
7. Verifique novamente se há vazamentos em todos os bujões de dreno, linhas, conexões, etc., e aperte onde necessário.

### **Lubrificação**

#### **Tipos de óleo e capacidades**

Consulte *Lubrificação*, página 9-1 para saber quais são os tipos de óleo e as capacidades.

#### **Período de drenagem normal**

**NOTA:** Os períodos de drenagem normais e os intervalos de troca do filtro se aplicam a condições ambientais e ciclos de trabalho normais. Altas temperaturas de operação rigorosas ou prolongadas ou condições atmosféricas de muita poeira provocarão deterioração acelerada e contaminação. Em condições extremas, deverá ser avaliada com critério a alteração dos intervalos de troca.

**NOTA:** Recomenda-se que os elementos do filtro sejam trocados após 50 e 100 horas de operação em unidades novas ou reparadas e, em seguida, nos intervalos normais. Consulte *Lubrificação*, página 9-1.

- a. Drene a transmissão e remova a tela da bomba. Limpe totalmente a tela e substitua-a, usando uma nova junta de vedação.
- b. Remova e descarte o filtro de óleo. Limpe o alojamento do filtro e instale um novo filtro.
- c. Reabasteça a transmissão até a marca LOW (baixo).
- d. Opere o motor a 950 rpm para escorvar o conversor e as linhas.
- e. Verifique novamente o nível de óleo com o motor funcionando a 950 rpm e adicione óleo até o nível LOW (Baixo). Quando a temperatura do óleo estiver quente [82 a 93°C (180 a 200°F)], faça a verificação final do nível do óleo. Leve o nível do óleo à marca cheio.

### **Reboque ou empurrar**

Antes de rebocar o guindaste, desconecte os conjuntos motor-transmissão dianteiro e traseiro. Não pode ser dada a partida no motor rebocando ou empurrando devido ao projeto do sistema hidráulico.

**PÁGINA EM BRANCO**

*Apenas  
para  
referência*

**SEÇÃO 8**  
**ESTRUTURA INFERIOR**

**SUMÁRIO DA SEÇÃO**

<b>Eixos</b> .....	<b>8-1</b>	Teoria de operação .....	8-14
Descrição .....	8-1	Manutenção .....	8-15
Manutenção .....	8-2	<b>Freios de serviço</b> .....	<b>8-16</b>
Rodas e pneus .....	8-4	Descrição .....	8-16
Padrões típicos de desgaste .....	8-5	Manutenção .....	8-16
<b>Sistemas de direção</b> .....	<b>8-7</b>	Proteção contra corrosão .....	8-20
Descrição .....	8-7	<b>Atuador do freio de estacionamento</b> .....	<b>8-22</b>
Teoria de operação .....	8-7	Descrição .....	8-22
Manutenção .....	8-8	Manutenção .....	8-22
<b>Sistema de direção traseira</b> .....	<b>8-9</b>	<b>Freio de estacionamento</b> .....	<b>8-23</b>
Detecção e resolução de problemas .....	8-9	Descrição .....	8-23
Bombas hidráulicas .....	8-10	Manutenção .....	8-23
Válvula de controle da direção dianteira .....	8-10	<b>Válvula solenoide do freio</b>	
Válvula integrada de controle		<b>de estacionamento</b> .....	<b>8-26</b>
do estabilizador/direção traseira .....	8-10	Descrição .....	8-26
Cilindros de direção .....	8-11	Manutenção .....	8-26
<b>Sistema de bloqueio de oscilação</b>		<b>Estabilizador</b> .....	<b>8-26</b>
<b>do eixo traseiro</b> .....	<b>8-11</b>	Circuito do estabilizador .....	8-26
Descrição .....	8-11	Manutenção .....	8-27
Teoria de operação .....	8-11	Viga do estabilizador .....	8-31
Cilindros de bloqueio da oscilação do eixo .....	8-13	Cilindro de extensão .....	8-35
Válvula de bloqueio da oscilação do eixo .....	8-13	Sistema de monitoramento do estabilizador	
Manutenção .....	8-14	(opcional — padrão na América do Norte) .....	8-35
<b>Sistema de freio</b> .....	<b>8-14</b>	Cilindro do macaco .....	8-36
Descrição .....	8-14	Válvulas de controle dos estabilizadores .....	8-37

**EIXOS**

**Descrição**

Para oferecer máxima capacidade de manobra, tanto o eixo dianteiro quanto o traseiro são direcionáveis. O eixo traseiro é montado em um cavalete pivotante (quinta roda), que permite que o eixo oscile ao atravessar terrenos irregulares. O eixo frontal é aparafusado diretamente na estrutura. Todas as quatro rodas usam um sistema de freio a disco hidráulico. Um freio a disco de estacionamento está montado no eixo de entrada do eixo dianteiro.

Cada eixo incorpora uma caixa de redução simples, com uma engrenagem hipoide no eixo central. A redução final é de projeto planetário com engrenagens cilíndricas de dentes retos montadas nos cubos das rodas.

O projeto desses eixos permite que a engrenagem hipoide da caixa do diferencial e a haste do eixo sejam submetidos a uma carga torcional nominal enquanto, ao mesmo tempo, fornece a mais alta e prática redução numérica de engrenagem nas rodas.

O pinhão hipoide e o conjunto do diferencial da primeira redução são sustentados por rolamentos de roletes cônicos. A pré-carga do rolamento do pinhão é ajustada e mantida por um espaçador endurecido de precisão entre o rolamento interno e o externo. A pré-carga do rolamento cônico do diferencial é ajustada e mantida pelo posicionamento dos anéis rosqueados de ajuste na perna da caixa e nos furos da tampa.

Nas extremidades planetárias das rodas, os dentes retos da engrenagem solar engatam nas engrenagens cilíndricas do planetário. As engrenagens cilíndricas giram em pinos planetários montados em uma cruzeta. Os dentes retos da

engrenagem cilíndrica, por sua vez, engatam nos dentes da engrenagem de coroa flutuante.

A potência é transmitida pelo conjunto da engrenagem hipoide na caixa do diferencial para as hastes dos eixos e a engrenagem solar da redução final, através de engrenagens planetárias giratórias, e para a cruzeta planetária que aciona o cubo da roda.

Como opção, os eixos dianteiros e traseiros podem ser fornecidos com um bloqueio do diferencial. Quanto no modo bloqueado, as hastes dos eixos e o diferencial são travados juntos e não há ação diferencial entre as rodas.

## Manutenção

**NOTA:** Os eixos não precisam ser removidos do guindaste para remover as extremidades planetárias da roda ou unidades de acionamento.

### Remoção

1. Usando os estabilizadores, eleve as rodas do solo.
2. Instale calços embaixo da estrutura nas extremidades externas das quatro caixas dos estabilizadores.

## AVISO

Não desmonte as linhas de transmissão ao removê-las do guindaste. Pode entrar poeira nas estrias que não poderá ser eliminada. Além disso, as linhas de transmissão são montadas em uma orientação específica quando fabricadas e podem ser facilmente montadas incorretamente.

3. Desconecte e remova o conjunto motor-transmissão do eixo em questão. Não desmonte os conjuntos motor-transmissão. Consulte *Eixos de acionamento*, página 7-23.
4. Etiquete, desconecte e tampe a linha hidráulica do freio em cada roda.
5. Etiquete, desconecte e tampe as linhas hidráulicas dos cilindros de direção.
6. Apenas no eixo dianteiro, etiquete e desconecte a linha hidráulica do atuador do freio de estacionamento.
7. Apenas no lado esquerdo do eixo traseiro, etiquete e desconecte os fios elétricos das rodas traseiras não centralizadas.

**NOTA:** Cada instalação de roda e pneu pesa aproximadamente 1360,7 kg (3000 lb).

8. Remova as rodas do eixo.

**NOTA:** Cada eixo pesa aproximadamente 1400 kg (3086 lb).

9. Posicione macacos capazes de suportar o peso do eixo embaixo dele.
10. Remova as oito porcas, arruelas, buchas e os parafusos que fixam o eixo na estrutura/cavelete.

11. Abaixar o eixo até o solo e mova-o para uma área de trabalho limpa.
12. Se estiver sendo instalado um eixo novo, remova os componentes a seguir do eixo antigo e instale-os no novo.
  - a. Os cilindros de direção.
  - b. Rodas traseiras não centralizadas no suporte do atuador da chave (eixo traseiro apenas).
  - c. O atuador do freio de estacionamento (apenas eixo dianteiro). Consulte *Sistema de freio*, página 8-14 nesta seção.

### Limpeza

Os eixos totalmente montados podem ser limpos a vapor apenas na parte externa, para facilitar a remoção inicial e desmontagem, desde que todas as aberturas estejam fechadas. Respiros, unidades articuladas ventiladas e todas as outras aberturas devem estar firmemente cobertas ou fechadas para evitar a entrada de água na montagem.

### Instalação

1. Se estiver sendo instalado um eixo novo, remova os componentes a seguir do eixo antigo e instale-os no novo.
  - a. Os cilindros de direção.
  - b. Rodas traseiras não centralizadas no suporte do atuador da chave (eixo traseiro apenas).
  - c. O atuador do freio de estacionamento (apenas eixo dianteiro). Consulte *Sistema de freio*, página 8-14 nesta seção.
2. Posicione o eixo sob o guindaste em macacos capazes de suportar o peso do eixo.
3. Eleve o eixo até sua posição e fixe-o com os oito parafusos, arruelas, buchas e porcas de fixação. Aperte os parafusos com um torque de 759 a 822 Nm (560 a 606 lb-pé).
4. Instale as rodas no eixo. Consulte *Rodas e pneus*, página 8-4 nesta seção.
5. Conecte as linhas hidráulicas ao cilindro de direção, de acordo com as etiquetas colocadas durante a remoção.
6. Conecte as linhas hidráulicas a cada roda, de acordo com as marcações feitas durante a remoção.
7. Apenas no eixo dianteiro, conecte a linha hidráulica ao atuador do freio de estacionamento.
8. Apenas no lado esquerdo do eixo traseiro, conecte os fios elétricos à chave das rodas traseiras não centralizadas. Ajuste a chave conforme descrito em *Procedimento de ajuste do indicador da direção traseira*, página 8-3.
9. Conecte o conjunto motor-transmissão ao eixo em questão. Consulte *Eixos de acionamento*, página 7-23.

10. Consulte *Sistema de freio*, página 8-14 e sangre o sistema do freio hidráulico.
11. Remova os calços embaixo da estrutura e retraia os estabilizadores para abaixar as rodas até o solo.

**Procedimento de verificação do alinhamento das rodas**

1. Verifique o alinhamento das rodas no eixo. As rodas devem estar viradas para frente, sem convergência ou divergência. Ajuste se necessário, girando as extremidades da haste de ligação.
2. Verifique o batente do eixo pré-ajustado conforme segue:
  - a. Vire as rodas totalmente para a esquerda.
  - b. Verifique a distância entre a parte interna do pneu e o objeto mais próximo.
  - c. A folga deve ser de no mínimo 25,4 mm (1.00 pol.). Se necessário, ajuste o batente do eixo para proporcionar folga.
3. Vire o eixo totalmente para a direita e repita a etapa 2.
4. Com os eixos ajustados com uma folga de 25,4 mm (1.00 pol.), verifique os cilindros de direção para verifi-

car se eles não estão atingindo o batente. Para verificar os cilindros de direção, remova o pino na extremidade da haste e aplique pressão para mover a haste do cilindro. A haste do cilindro deve se deslocar no mínimo 3,0 mm (0.12 pol.).

**Procedimento de ajuste do indicador da direção traseira**

1. Verifique se as rodas estão viradas para a frente.
- NOTA:** Ao realizar o ajuste do indicador da direção traseira usando as etapas a seguir, consulte a Figura 8-1.
2. Deslize a chave de proximidade através do furo no suporte do sensor da direção traseira e fixe-o com porcas e arruelas.
  3. Ajuste a face da chave de proximidade a 6 mm (0.24 pol.) da abertura na placa do sensor da direção traseira. Aperte os elementos de fixação.
  4. Vire as rodas traseiras para verificar a operação correta. A luz Rear Wheels Not Centered (Rodas traseiras não centralizadas) na cabine deve estar apagada quando as rodas traseiras estão centralizadas e a chave do sensor está centralizada na fenda da placa do sensor.

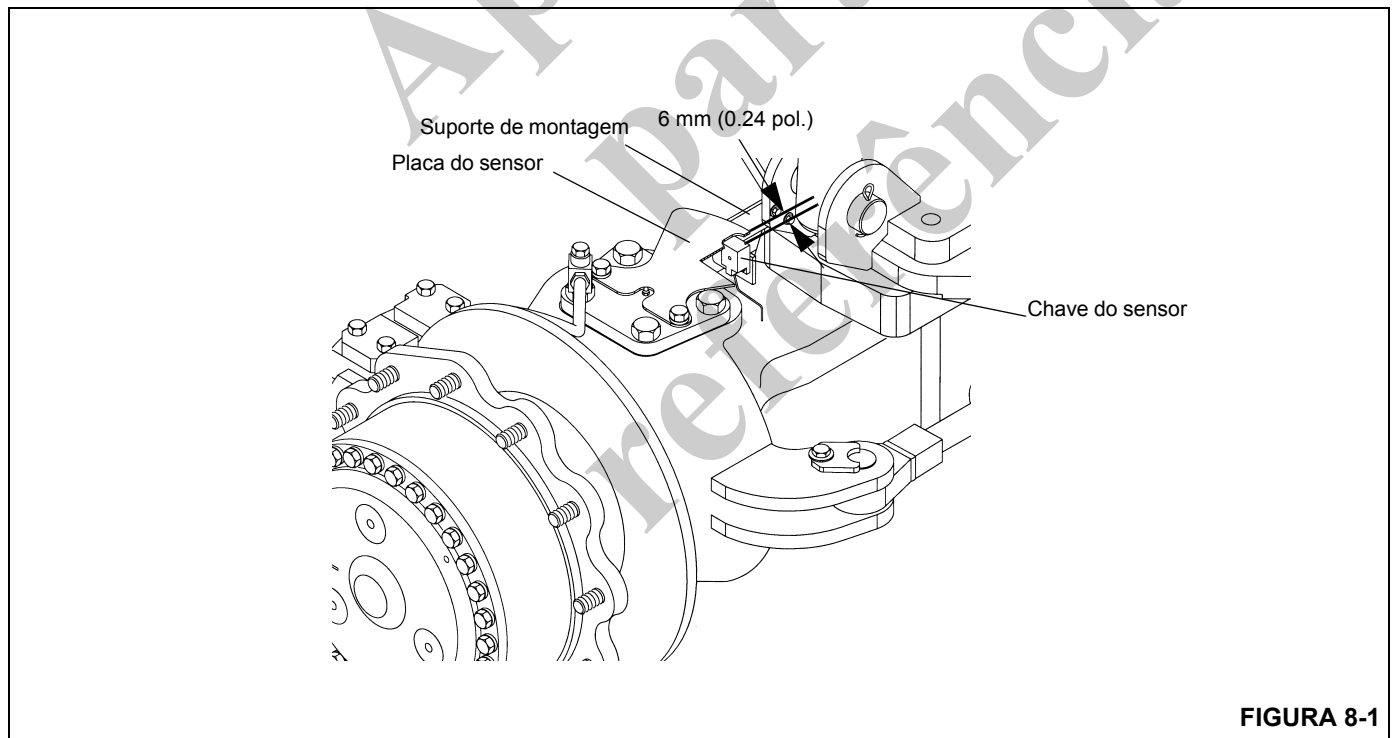


FIGURA 8-1

## Rodas e pneus

### Descrição

O pneu padrão para esta unidade é o 29.5 x 25; também está disponível como opcional o pneu 29.5R25.



### ATENÇÃO

#### Possível dano ao equipamento e/ou acidentes pessoais!

Dirigir o guindaste com um pneu que tenha 80% ou menos de sua pressão recomendada pode provocar falha da roda e/ou do pneu. De acordo com a Norma OSHA 1910.177(f)(2), quando um pneu rodou com uma calibragem de 80% ou menos da pressão recomendada, ele primeiro deve ser completamente esvaziado, removido do eixo, desmontado e inspecionado antes de ser calibrado novamente.

### AVISO

Não misture pneus ou aros de fabricantes diferentes. A estabilidade do veículo pode ser afetada.

Cada conjunto de roda (pneu e aro) é montado no cubo planetário com 24 porcas parafuso grau 8.

**NOTA:** Os diâmetros, larguras e pesos dos pneus podem variar ligeiramente dependendo do fabricante.

Pneus para fora de estrada são projetados para operar com uma certa deflexão lateral ou saliência. A pressão correta de ar garante uma deflexão prévia que, por sua vez, garante a tração, flutuação e o suporte de carga adequados e evita o flexionamento excessivo do pneu. O excesso de calibragem aumenta a pressão no aro, o que resulta em menor vida útil.

Consulte e utilize as pressões de calibragem indicadas no Manual de tabelas de carga na cabine do guindaste.

### Manutenção



### PERIGO

Não tente montar ou desmontar os pneus sem treinamento adequado. As altas pressões envolvidas podem fazer com que o pneu, partes do aro e ferramentas saiam voando com força explosiva, se não forem usados os procedimentos apropriados, provocando acidentes pessoais graves ou morte e danos ao guindaste e à área ao redor.

## Montagem dos conjuntos das rodas

**NOTA:** Não lubrifique os prisioneiros ou porcas parafuso das rodas.

1. Eleve o guindaste nos estabilizadores, de forma que as rodas fiquem afastadas do solo.

**NOTA:** Antes de instalar as rodas, remova toda sujeira e graxa das superfícies de montagem da roda.

2. Posicione o conjunto de rodas nos prisioneiros de montagem. Instale as porcas parafuso e aperte-as com um torque de 68 Nm (50 lb-pé) na sequência mostrada na Figura 8-2.
3. Verifique se o conjunto da roda está devidamente posicionado no cubo.

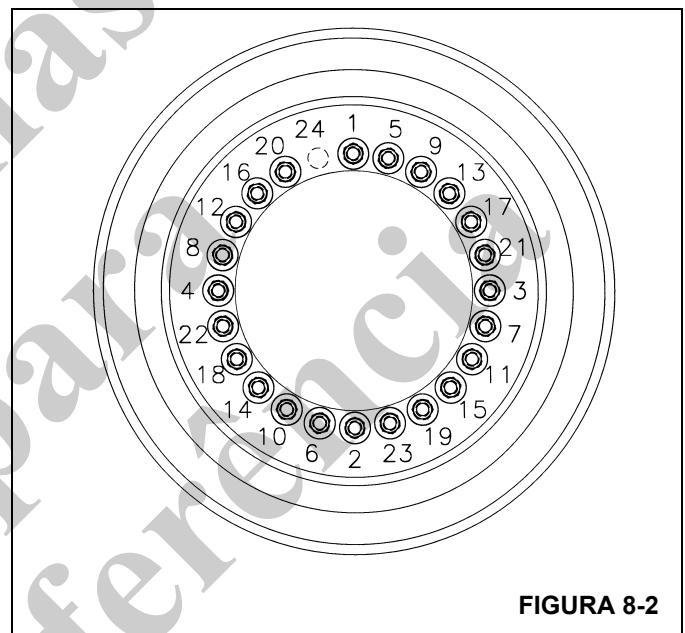


FIGURA 8-2

4. Continue a apertar as porcas parafuso com um torque de 461 a 488 Nm (340 a 360 lb-pé) na sequência mostrada na Figura 8-2.
5. Abaixar o guindaste sobre seus pneus. Retraia e armazene os conjuntos dos estabilizadores e os flutuadores.
6. Faça um teste de rodagem dos pneus e, em seguida, reaperte com um torque de 461 a 488 Nm (340 a 360 lb-pé).
7. Mantenha o torque apropriado nos parafusos das rodas e verifique a montagem adequada das rodas. Aperte as porcas parafuso 80 km a 160 km (50 mi a 100 mi) depois que as rodas forem removidas e reinstaladas. Isso fará o reassentamento das porcas parafuso. Verifique o torque a cada 800 km (500 milhas) daí em diante.



**Padrões típicos de desgaste**

**Pressão incorreta dos pneus**

Pressão de ar muito alta (Figura 8-3, Vista 1) provoca desgaste rápido no meio do pneu. Pressão de ar muito baixa (Figura 8-3, Vista 2) provoca desgaste rápido nos rebordos.

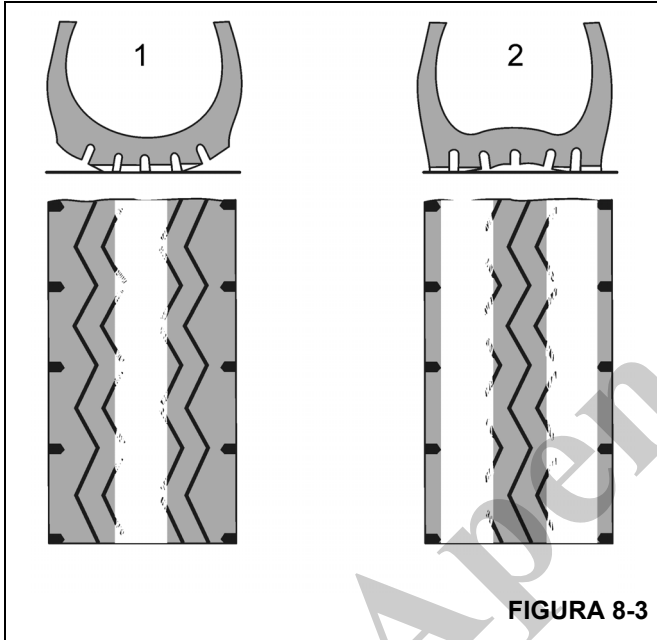


FIGURA 8-3

**Camber incorreto**

O camber incorreto provoca desgaste anormal em uma metade do pneu.

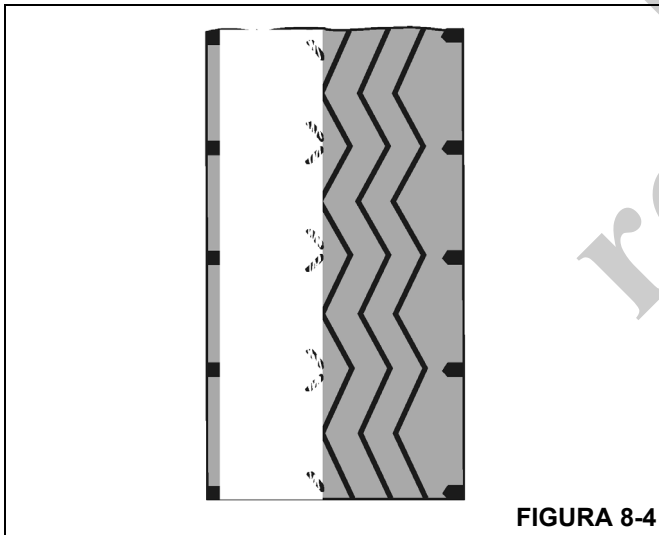


FIGURA 8-4

**Inclinação e alinhamento do eixo incorretos**

A inclinação incorreta tem um efeito de "arrasto" nas rodas dianteiras, que se manifesta em rápido desgaste do rebordo ou de todo o pneu.

O alinhamento incorreto do eixo tem um efeito de "arrasto" em todas as rodas.

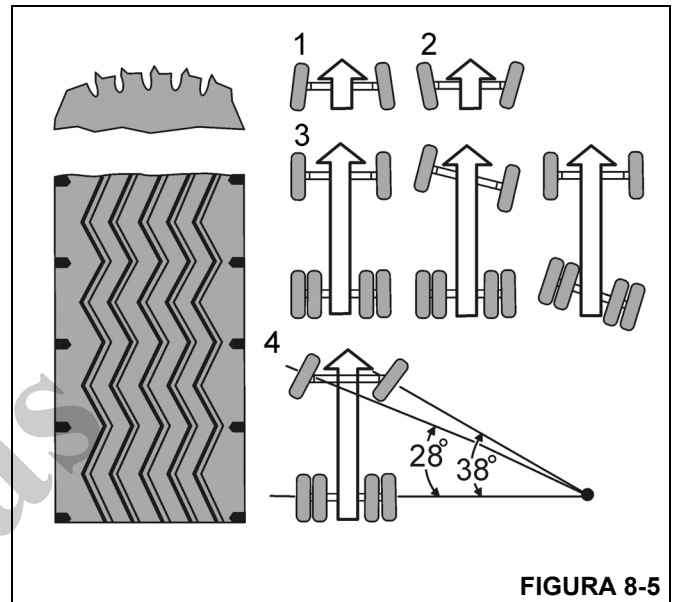


FIGURA 8-5

Item	Descrição
1	Convergência incorreta
2	Divergência incorreta
3	Eixos desalinhados
4	Defeito no braço de direção

**Caster incorreto e desbalanceamento das rodas**

O caster incorreto ou o desbalanceamento da roda se manifestam como um desgaste localizado que fica no meio do pneu ou se estende para o rebordo.

Isso desgasta rapidamente as partes mecânicas da articulação da direção, o pino mestre e o rolamento da roda.

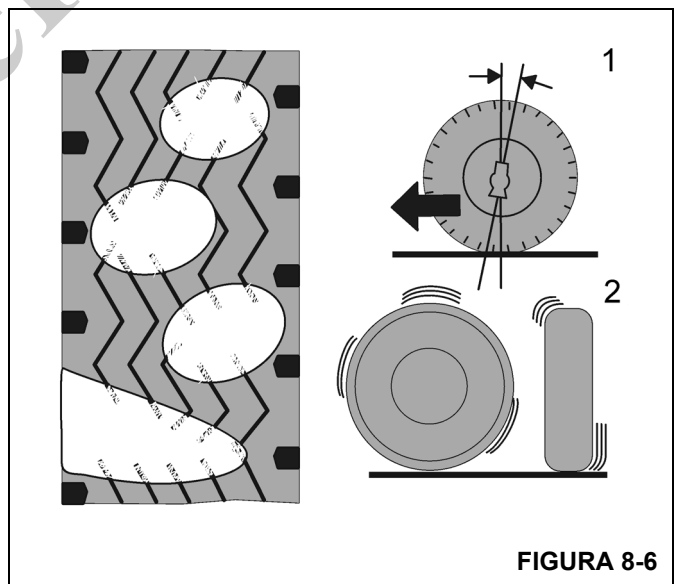
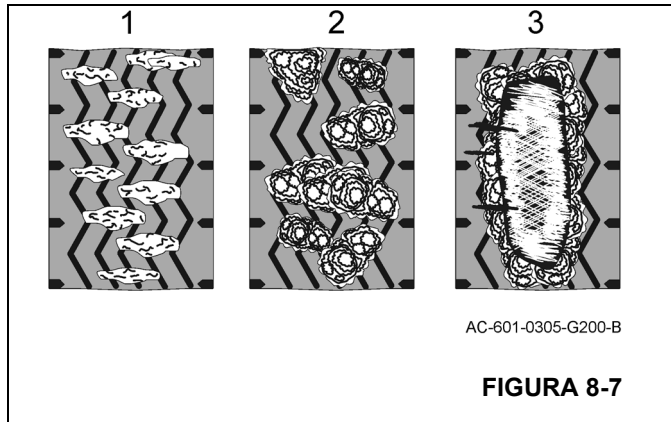


FIGURA 8-6

**Cortes na banda de rodagem**

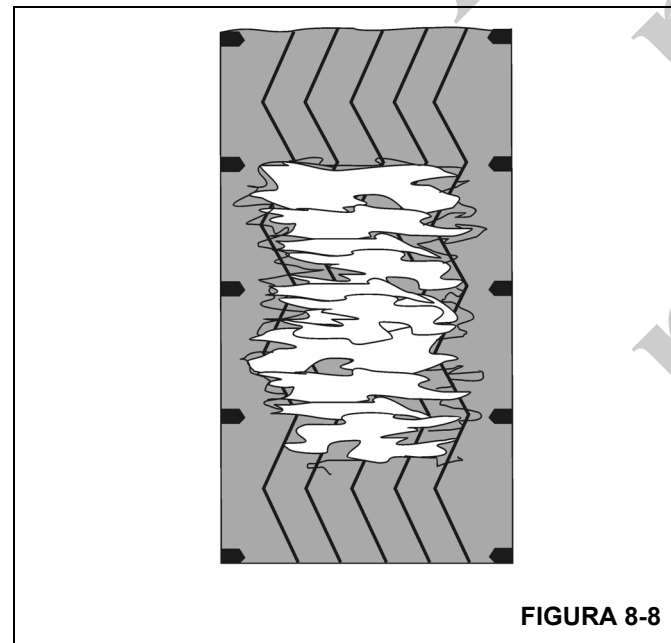
Os cortes se devem a estradas ruins, pressão de ar muito alta ou tipo incorreto de pneu para a aplicação.



Item	Descrição
1	Cortes
2	Cortes por escamação
3	Escamação da borracha

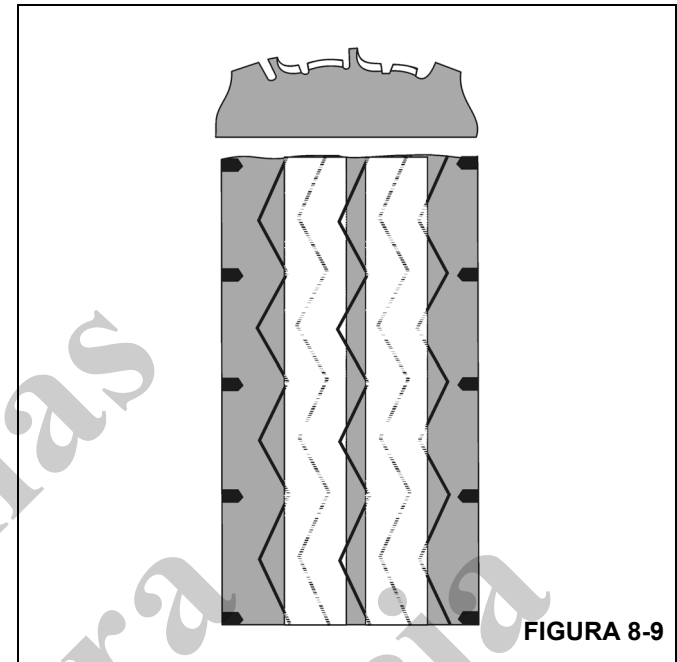
**Desgaste localizado**

Freadas bruscas, travamento dos freios ou tambores de freio deformados provocam desgaste localizado.



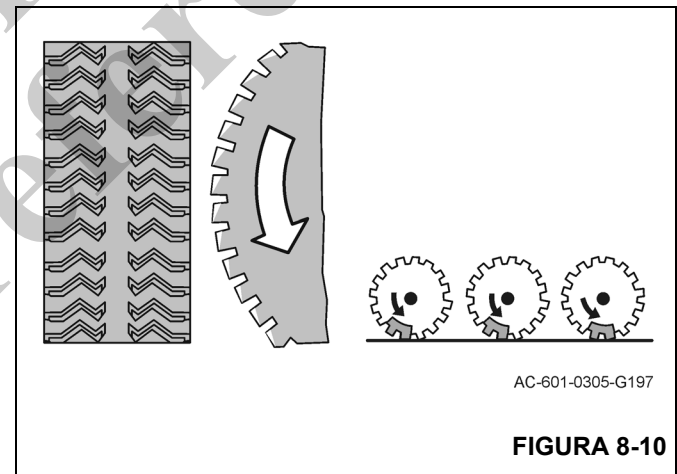
**Bordas aguçadas**

Ocorrência normal em rodas não direcionais em rodovias boas e alta quilometragem.



**Concavidade por aderência**

A concavidade por aderência é uma ocorrência normal que depende do padrão de rodagem - quanto maior a carga, maior o desgaste.



## SISTEMAS DE DIREÇÃO

### Descrição

Para maximizar a capacidade de manobra, o guindaste pode ser dirigido pelo eixo dianteiro, pelo eixo traseiro ou por ambos os eixos simultaneamente. O guindaste usa dois sistemas de direção separados, um controlando a direção do eixo dianteiro e o outro a do eixo traseiro.

#### **Sistema de direção dianteira**

O sistema de direção dianteiro consiste em uma bomba hidráulica, válvula divisora de fluxo da prioridade de direção do sensor de carga (parte da válvula de controle direcional do giro), válvula de controle de direção do sensor de carga e dois cilindros de direção. A bomba hidráulica é acionada pelo motor e fornece uma vazão hidráulica de 122,6 l/min (32.4 gpm) à válvula divisora de fluxo prioritário da direção do sensor de carga. A válvula divisora de fluxo prioritário da direção do sensor de carga fornece 34,1 l/min (9 gpm) à válvula de controle da direção do sensor de carga e 80,2 a 114,3 l/min (21.2 a 30.2 gpm) para o sistema de giro. Quando o volante da direção é girado, a válvula de controle de direção do sensor de carga envia um sinal do sensor de carga para o divisor de fluxo da prioridade de direção do sensor de carga. À medida que a pressão do sensor de carga aumenta, o carretel da válvula divisora de vazão de prioridade se movimenta para direcionar o óleo da bomba hidráulica para a válvula de controle de direção e direcionar o óleo da entrada L (esquerda) e da entrada R (direita) da válvula de controle de direção para os cilindros de direção.

#### **Sistema de direção traseira**

O sistema de direção traseira é controlado por meio de uma seção da válvula integrada do estabilizador/direção traseira e consiste em uma válvula de controle e dois cilindros de direção. Um sistema indicador da direção traseira indica quando as rodas traseiras não estão centralizadas. O sistema consiste em uma luz indicadora localizada no console frontal na cabine e uma chave localizada no lado esquerdo do eixo traseiro. Quando as rodas traseiras são viradas para a esquerda ou para a direita, a luz âmbar do indicador acende.

#### **Sistema de direção secundária (unidades CE)**

O guindaste dispõe de um sistema de direção secundária que auxilia o sistema de direção dianteira caso ocorra perda de fluido hidráulico. O sistema consiste em um acumulador hidráulico, duas válvulas de segurança, uma chave de pressão e uma válvula de 2 posições e 3 vias operada por piloto usada em conjunto com a válvula de carga do acumulador duplo do freio de serviço e com a válvula de controle de direção do sensor de carga.

## Teoria de operação

#### **Sistema de direção dianteira**

Um fluxo de óleo hidráulico da bomba número 2 flui através da entrada 5 da rótula hidráulica para a válvula de controle direcional da direção/giro. O fluxo regulado da válvula divisora de fluxo da prioridade de direção é direcionado para a válvula de controle de direção quando o volante da direção é girado e a linha do sensor de carga é pressurizada. A válvula de controle da direção direciona o óleo para as extremidades apropriadas dos cilindros de direção frontais para virar as rodas na direção desejada.

#### **Sistema de direção traseira**

A vazão hidráulica da segunda seção da bomba número 1 é direcionada através da válvula seletora do auxílio até a válvula integrada do estabilizador/direção traseira. Quando a chave de controle Rear Steer (Direção traseira) na cabine é posicionada em L (esquerda) ou R (direita), um sinal é enviado ao solenoide da direção traseira, movendo o carretel da válvula de controle, direcionando a pressão de suprimento para as extremidades apropriadas dos cilindros da direção traseira para virar as rodas na direção desejada.

#### **Sistema de direção secundária (unidades CE)**

Quando o motor está em funcionamento, a válvula divisora de fluxo prioritário da direção do sensor de carga mantém uma pressão de reserva constante de 862 kPa (125 psi) na linha do sensor de carga da direção. Quando uma pressão mínima de 862 kPa (125 psi) do sensor de carga é mantida no circuito piloto, os orifícios da válvula de 2 posições e 3 vias operada por piloto são alinhados para carregar o acumulador hidráulico da direção secundária. O acumulador hidráulico é carregado pela entrada da chave (SW) na válvula de carga do acumulador duplo do freio de serviço quando o motor está em funcionamento. Uma válvula de segurança é instalada na linha de pressão para evitar retorno de vazão do acumulador hidráulico da direção secundária para a válvula de carga e chave de pressão do freio de serviço.

Quando a vazão da bomba de direção é interrompida por qualquer motivo, a pressão do sensor de carga cai para zero. Quando a pressão do sensor de carga cai abaixo de 862 kPa (125 psi), os orifícios piloto se abrem de forma que o fluido armazenado no acumulador hidráulico da direção secundária flui para a válvula de controle da direção do sensor de carga. A carga do acumulador hidráulico da direção secundária permitirá que o operador manobre o guindaste com segurança até uma parada segura. Quando a pressão do sensor de carga cai abaixo de 689 kPa (100 psi), o pressostato da direção secundária fecha seus contatos e energiza o indicador vermelho Engine Distress (Perigo do motor) e soa a campainha de atenção.

## Manutenção

### Sistema de direção dianteira

#### Detecção e resolução de problemas

Tabela 8-1

Sintoma	Causa provável	Solução
1. Dificil virar para a esquerda e para a direita.	a. Nível baixo óleo hidráulico.	a. Verifique se há vazamentos no sistema. Faça os reparos necessários. Abasteça o reservatório.
	b. Linhas ou conexões hidráulicas entupidas ou soltas.	b. Limpe ou aperte as linhas e as conexões.
	c. Válvula(s) divisora(s) de fluxo defeituosa(s).	c. Repare ou substitua a(s) válvula(s).
	d. Válvula de controle de direção com defeito.	d. Repare ou substitua a válvula.
	e. Bomba hidráulica com defeito.	e. Repare ou substitua a bomba.
2. Dificil virar para a esquerda ou para a direita.	a. Linhas ou conexões hidráulicas entupidas ou soltas.	a. Limpe ou aperte as linhas e as conexões.
	b. Cilindro de direção defeituoso.	b. Repare ou substitua o cilindro.
3. Direção errática para a esquerda e para a direita.	a. Nível baixo óleo hidráulico.	a. Verifique se há vazamentos no sistema. Faça os reparos necessários. Abasteça o reservatório.
	b. Linhas ou conexões hidráulicas entupidas ou soltas.	b. Limpe ou aperte as linhas e as conexões.
	c. Válvula de controle de direção com defeito.	c. Repare ou substitua a válvula.
	d. Bomba hidráulica com defeito.	d. Repare ou substitua a bomba.
4. Bomba hidráulica ruidosa devido à cavitação.	a. Nível baixo óleo hidráulico.	a. Abasteça o reservatório hidráulico. Consulte <i>Lubrificação</i> , página 9-1.
	b. Linha de sucção obstruída ou muito pequena.	b. Limpe a linha e verifique o tamanho.
5. Vazamento na vedação do eixo da bomba hidráulica.	a. Vedação do eixo desgastada. <b>NOTA:</b> Se substituir a vedação do eixo não interromper o vazamento, a bomba deverá ser desmontada e verificada quanto a:	a. Substitua a vedação do eixo.
	b. Vedação do diafragma ou junta de vedação de encosto rompida.	b. Substitua a vedações ou a junta. Consulte o Manual de peças da Manitowoc Crane Care.
	c. Rolamento fora de posição.	c. Substitua o rolamento.
	d. Desgaste interno excessivo.	d. Substitua a bomba.

**Verificação funcional**

Uma verificação funcional periódica normal de todo o sistema de direção geralmente é adequada para garantir um serviço satisfatório.

1. Verifique se há vazamentos em todas as conexões. Um acúmulo de umidade e sujeira preta é uma boa indicação de vazamento.
2. Com o motor funcionando em marcha lenta e na aceleração máxima, e com a máquina parada e se movimentando, vire o volante de direção por todo o deslocamento. Observe se há irregularidades na velocidade e uma sensação de emperramento. Isso pode indicar sujeira no fluido. Se o volante da direção continuar a girar quando virado e liberado, ocorre uma condição conhecida por "Motorização". Isso também pode indicar fluido sujo no sistema.
3. Verifique se o sistema possui a potência adequada. Se houver indicação de direção dura, ela pode ser causada por uma vazão de óleo reduzida para a válvula de controle ou uma pressão de alívio do sistema reduzida. O fluxo adequado de óleo sob todas as condições pode

ser verificado mais adequadamente marcando o tempo do deslocamento total do cilindro do eixo de direção com e sem carga. Se existir uma grande diferença a uma baixa velocidade do motor e uma pequena diferença a altas velocidades, isso pode indicar um acionamento da bomba defeituoso. A pressão adequada do óleo só pode ser determinada conectando-se um manômetro (recomendável com fundo de escala de 3500 psi (24 MPa)) ao orifício de teste de manômetro do banco de válvulas de controle de giro. Com o motor funcionando a média velocidade, vire o volante de direção para uma extremidade de deslocamento e prenda os cilindros brevemente no limite de deslocamento, apenas o tempo suficiente para a leitura do manômetro. Nunca mantenha o sistema na pressão de alívio por mais que alguns segundos de cada vez. O manômetro deve indicar 3000 psi (20 MPa).

**Sistema secundário de direção**

Consulte *Sistema hidráulico*, página 2-1 para verificação da pressão de pré-carga do acumulador e para pré-carregar o acumulador usando a válvula de controle de direção para descarregar a pressão do acumulador.

**SISTEMA DE DIREÇÃO TRASEIRA**

**Deteção e resolução de problemas**

Tabela 8-2

Sintoma	Causa provável	Solução
1. Direção traseira inoperante.	a. Nível baixo óleo hidráulico.	a. Verifique se há vazamentos no sistema. Faça os reparos necessários. Abasteça o reservatório.
	b. Linhas ou conexões hidráulicas entupidas, rompidas ou soltas.	b. Limpe, aperte ou substitua as linhas ou conexões.
	c. Cilindro de direção bloqueado.	c. Repare ou substitua os cilindros.
	d. Válvula de controle com defeito.	d. Repare ou substitua a válvula.
	e. Cilindro(s) de direção defeituoso(s).	e. Repare ou substitua o(s) cilindro(s).
	f. Falta de sinal elétrico.	f. Verifique as conexões/fiação elétricas.
2. Dificil virar para a esquerda e para a direita.	a. Nível baixo óleo hidráulico.	a. Verifique se há vazamentos no sistema. Faça os reparos necessários. Abasteça o reservatório.
	b. Linhas ou conexões hidráulicas entupidas ou soltas.	b. Limpe ou aperte as linhas e as conexões.
	c. Válvula de controle de direção com defeito.	c. Repare ou substitua a válvula.
	d. Bomba hidráulica com defeito.	d. Repare ou substitua a bomba.
	e. Linhas ou conexões hidráulicas entupidas ou soltas.	e. Limpe ou aperte as linhas e as conexões.
	f. Cilindro de direção defeituoso.	f. Repare ou substitua o cilindro.
	g. Alívio danificado.	g. Substitua a válvula de alívio.

Sintoma	Causa provável	Solução
3. Direção errática para a esquerda e para a direita.	a. Nível baixo óleo hidráulico.	a. Verifique se há vazamentos no sistema. Faça os reparos necessários. Abasteça o reservatório.
	b. Linhas ou conexões hidráulicas entupidas ou soltas.	b. Limpe ou aperte as linhas e as conexões.
	c. Válvula de controle de direção com defeito.	c. Repare ou substitua a válvula.
	d. Bomba hidráulica com defeito.	d. Repare ou substitua a bomba.

## Bombas hidráulicas

### Descrição

**NOTA:** Os valores de saída da bomba são teóricos.

### Direção dianteira

A bomba hidráulica é montada no motor e por este acionada. A bomba número 2 fornece o óleo hidráulico necessário para alimentar os cilindros de direção dianteiros e o sistema de acionamento do giro. A bomba é do tipo engrenagem que fornece uma saída de aproximadamente 122,6 l/min (32.4 gpm).

### Direção traseira

A bomba hidráulica é montada no conversor de torque e por este acionada. A seção 2 da bomba nº 1 fornece a vazão hidráulica necessária para alimentar os cilindros da direção traseira, o circuito dos estabilizadores e o sistema de bloqueio de oscilação do eixo traseiro. A bomba é do tipo engrenagem e fornece uma vazão de aproximadamente 86,6 l/min (22.9 gpm).

**NOTA:** Para mais informações mais detalhadas, consulte *Bombas hidráulicas*, página 2-17.

## Válvula de controle da direção dianteira

### Descrição

A válvula de controle da direção localiza-se debaixo do painel e é atuada por um volante convencional e pela coluna de direção, possibilitando uma direção precisa e totalmente hidráulica. A direção precisa é obtida por um sistema de medição dentro da válvula, que está diretamente conectado à coluna e volante de direção.

### Manutenção

#### Remoção

1. Limpe completamente a válvula de controle da direção e a área adjacente antes de remover as mangueiras hidráulicas da válvula.
2. Etiqueta e desconecte as cinco mangueiras hidráulicas da válvula de controle da direção. Tampe ou coloque um bujão em cada mangueira e nos cinco orifícios da válvula.

3. Remova os parafusos, arruelas de pressão e arruelas lisas que fixam a válvula no suporte e na coluna de direção. Remova a válvula de controle deixando a coluna de direção na cabine.

### Instalação

1. Posicione a válvula de controle no suporte e na coluna de direção e instale as quatro arruelas lisas, arruelas de pressão e parafusos com cabeça. Aperte os parafusos; consulte *Elementos de fixação e valores de torque*, página 1-16 para o torque correto.
2. Conecte as mangueiras hidráulicas à válvula, de acordo com as etiquetas colocadas durante a remoção.
3. Dê partida no motor e verifique se a operação está correta e se não há vazamentos.

## Válvula integrada de controle do estabilizador/direção traseira

### Descrição

A válvula do estabilizador/direção traseira controla o circuito do estabilizador e o circuito da direção traseira. A válvula é montada na face frontal do membro cruzado dianteiro da estrutura do transportador na frente da rótula.

A seção de entrada contém uma válvula de alívio de 17.200 kPa (2.500 psi) e uma válvula solenoide. A válvula solenoide está normalmente aberta passando o óleo do orifício de entrada para a entrada do tanque. A ativação de um dos estabilizadores ou da direção traseira energiza a válvula solenoide, fazendo-a fechar e permitir que o óleo flua para o circuito selecionado.

A seção da direção traseira contém uma válvula direcional de três posições e quatro vias controlada por solenoide.

A seção do estabilizador contém uma válvula direcional de três posições e quatro vias controlada por solenoide.

As duas válvulas solenoides de quatro vias contêm atuadores manuais de cancelamento que permitem mover as válvulas se houver perda de alimentação elétrica.

**Manutenção**

**NOTA:** Consulte *Sistema hidráulico*, página 2-1 para remoção e instalação da válvula.

**Verificação funcional**

1. Execute um ciclo de operação em cada cilindro do estabilizador várias vezes. Verifique se cada cilindro se estende e retrai da forma adequada.
2. Vire a direção traseira do guindaste para a esquerda e para a direita várias vezes. Verifique se a direção traseira do guindaste opera corretamente nas duas direções.
3. Verifique se não há vazamentos na válvula e nas linhas. Faça os reparos necessários.

**Cilindros de direção****Descrição**

Os cilindros de direção estão montados nos eixos; dois cilindros em cada eixo. A extremidade do tambor de cada cilindro é conectada a um suporte na carcaça do eixo e a extremidade da haste é conectada ao olhal da direção na extremidade do eixo. Os cilindros são controlados hidráulicamente pela válvula de controle da direção.

**Manutenção**

**NOTA:** Para obter informações sobre os procedimentos de desmontagem e montagem, consulte *Cilindro de direção*, página 2-77.

**Remoção**

1. Etiquete e desconecte as linhas hidráulicas do cilindro de direção. Tampe ou coloque um bujão em todas as aberturas.
2. Remova o parafuso, arruela lisa e arruela de pressão que fixam cada pino soldado na extremidade da haste e do tambor do cilindro.
3. Remova ambas as soldagens de pinos e duas arruelas de empuxo (apenas da extremidade da haste) e remova o cilindro do eixo.

**Instalação**

1. Posicione o cilindro nas conexões de fixação no eixo e instale ambas as soldas dos pinos. Na extremidade da haste, instale uma arruela de empuxo nas partes superior e inferior do olhal.
2. Fixe cada pino soldado com o parafuso com cabeça, arruela lisa e arruela de pressão. Aperte os parafusos; consulte *Elementos de fixação e valores de torque*, página 1-16 para os valores de torque corretos.

3. Conecte as linhas hidráulicas ao cilindro, de acordo com as etiquetas colocadas durante a remoção.
4. Ative o sistema de direção e verifique se o cilindro está operando corretamente e se não há vazamentos.

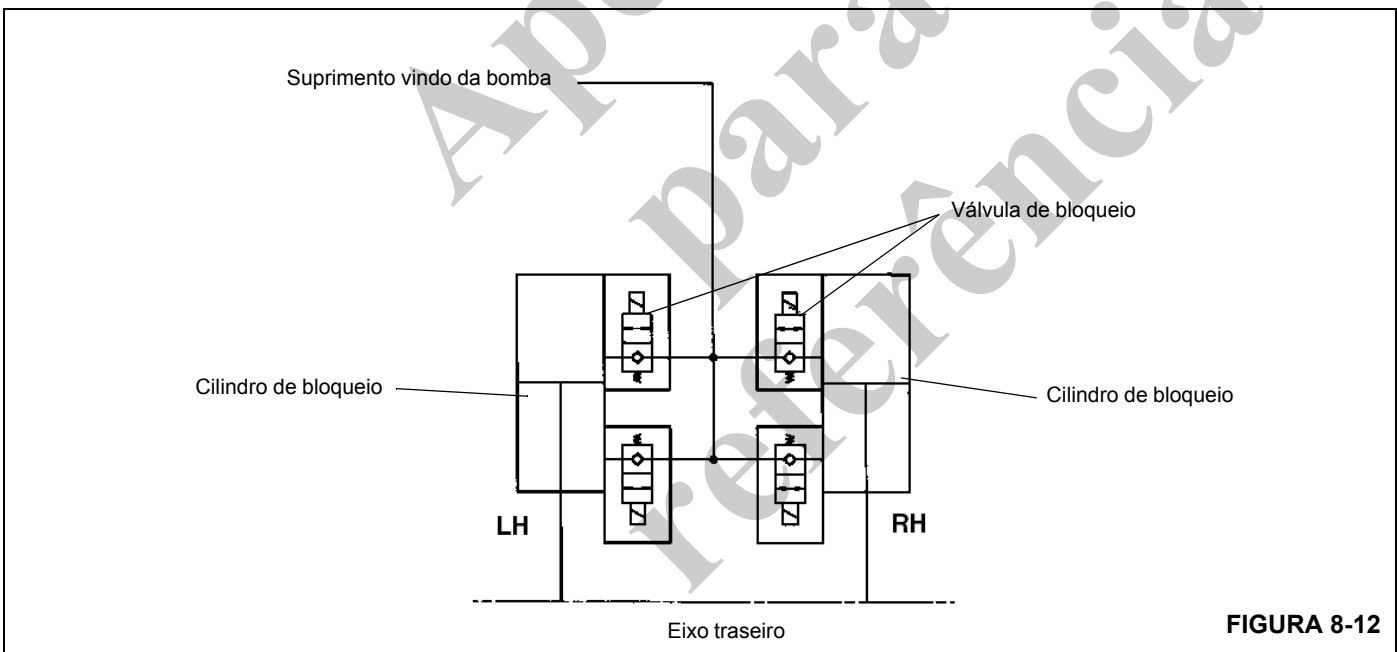
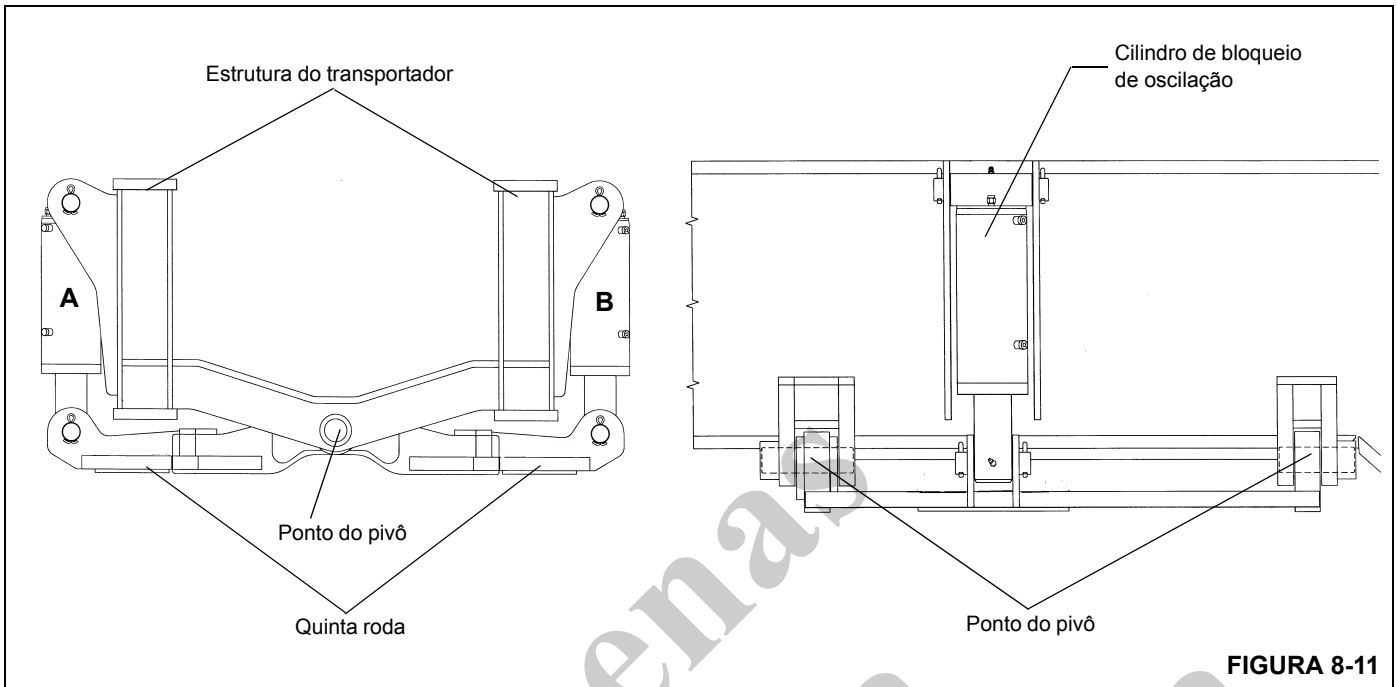
**SISTEMA DE BLOQUEIO DE OSCILAÇÃO DO EIXO TRASEIRO****Descrição**

O sistema de oscilação do eixo traseiro, Figura 8-11 e Figura 8-12, é composto de dois cilindros de bloqueio, uma válvula de bloqueio e um codificador de ângulo. Os cilindros de bloqueio são montados entre o cavalete (quinta roda) e a estrutura do transportador. A válvula de bloqueio é montada no trilho central interno esquerdo da estrutura e controla hidráulicamente as propriedades de oscilação dos cilindros de bloqueio. O codificador de ângulo está localizado no conjunto da rótula elétrica.

**Teoria de operação**

O eixo traseiro é montado em um cavalete (quinta roda) permitindo uma oscilação máxima de 5.9 pol. (15 cm) ao se deslocar sobre terreno irregular. A oscilação é proporcionada somente quando a superestrutura está até  $\pm 2$  graus à esquerda ou à direita, diretamente acima da parte dianteira. Quando a superestrutura está dentro de  $\pm 2$  graus à esquerda ou à direita sobre a parte dianteira, o RCL envia uma mensagem pelo barramento CAN para o sistema de controle do guindaste para possibilitar a oscilação do eixo. Quando o sistema de controle do guindaste recebe esta mensagem, este ativa uma saída digital energizando assim os solenoides de oscilação do eixo. Quando os solenoides são energizados, os carretéis da válvula são movimentados para permitir transferência hidráulica entre os dois cilindros de bloqueio. Conforme um lado do eixo é forçado para cima por trafegar sobre terreno irregular, o óleo hidráulico flui da extremidade da haste do cilindro A para a extremidade do tambor do cilindro B e da extremidade da haste do cilindro B para a extremidade do tambor do cilindro A. O sistema não está pressurizado e o óleo se move de um cilindro para o outro pela ação do movimento do eixo movendo o cilindro.

Quando a superestrutura está mais que  $\pm 2$  graus à esquerda ou à direita acima da parte dianteira, o sistema de controle do guindaste desativa a saída digital desenergizando assim os solenoides de oscilação do eixo. Isso desenergiza os solenoides na válvula de bloqueio e permite que as molas na válvula movam os carretéis da válvula até a posição fechada para evitar que o óleo hidráulico flua entre os cilindros. Com a interrupção no fluxo de óleo, um bloqueio hidráulico é criado e o eixo é mantido firme na posição.





## Cilindros de bloqueio da oscilação do eixo

### Descrição

Dois cilindros de bloqueio hidráulico de 12,7 cm (5.0 pol.) estão instalados no eixo traseiro, um no lado esquerdo e o outro no lado direito. A extremidade da base de cada cilindro é conectada a cada lado da estrutura do transportador e as extremidades das hastes são conectadas em cada lado do cavalete (quinta roda). Os cilindros de bloqueio são conectados hidráulicamente de forma que o óleo hidráulico flua do lado da haste do cilindro esquerdo para o lado do tambor do cilindro direito e do lado da haste do cilindro direito para o lado do tambor do cilindro esquerdo.

Cada cilindro pesa aproximadamente 38,8 kg (85.5 lb).

### Manutenção

**NOTA:** Para obter informações sobre os procedimentos de desmontagem e montagem, consulte *Sistema hidráulico*, página 2-1.

### Remoção

1. Eleve o guindaste pelos estabilizadores.
2. Gire a plataforma rotativa mais de 2 graus em qualquer sentido diretamente sobre a dianteira para bloquear os cilindros de oscilação.
3. Remova o conjunto de roda e pneu do eixo.
4. Etiqueta e desconecte ambas as mangueiras hidráulicas das entradas no cilindro. Tampe ou coloque um bujão nas mangueiras e nas entradas do cilindro.
5. Na extremidade da haste do cilindro, remova um dos contrapinos que prendem o pino de retenção à conexão de fixação do cavalete.
6. Bata levemente no pino de retenção para removê-lo, liberando a extremidade da haste do cavalete.
7. Na extremidade do tambor do cilindro, remova um dos contrapinos que prendem o pino de retenção na conexão de fixação da estrutura.
8. Bata levemente no pino de retenção para removê-lo e retire o cilindro.

### Instalação

1. Posicione a extremidade do tambor do cilindro na conexão de fixação da estrutura e insira o pino de retenção.
2. Prenda o pino de retenção com o contrapino.
3. Alinhe a extremidade da haste do cilindro na conexão de fixação do cavalete e insira o pino de retenção.
4. Prenda o pino de retenção com o contrapino.
5. Remova as tampas ou bujões das duas mangueiras hidráulicas e das entradas do cilindro e conecte as man-

gueiras às entradas apropriadas no cilindro, como foram etiquetadas durante a remoção.

6. Instale o conjunto de roda e pneu no eixo. Aperte as porcas parafuso. Consulte Rodas e pneus nesta seção.
7. Lubrifique ambas as extremidades do cilindro usando as graxas existentes.
8. Teste o funcionamento do sistema de oscilação do eixo de acordo com o Manual do operador para verificar se a operação está correta.

## Válvula de bloqueio da oscilação do eixo

### Descrição

A válvula de bloqueio da oscilação do eixo (também chamada de válvula solenoide dupla) é usada no circuito de bloqueio da oscilação do eixo traseiro. A válvula é montada na face traseira esquerda do membro cruzado da estrutura do transportador à frente do eixo traseiro. Ela consiste em um corpo de válvula e duas válvulas solenoides, normalmente fechadas, de duas posições e duas vias. Ela evita que os cilindros de bloqueio oscilem, a não ser que a plataforma rotativa esteja centralizada para a frente.

Para as unidades CE com controladores de eixo duplo, a válvula de bloqueio de oscilação do eixo é substituída por quatro válvulas de cartucho gatilho operadas por solenoide, com duas vias, instaladas nas entradas dos cilindros de bloqueio.

O codificador de ângulo localizado na parte superior do conjunto de anéis deslizantes elétricos envia uma mensagem pelo barramento CAN para o RCL. O RCL converte os dados da mensagem em um ângulo de posição da superestrutura em relação ao transportador (ângulo de giro). Quando o ângulo de giro está  $\pm 2^\circ$  diretamente sobre a parte dianteira, o RCL envia uma mensagem pelo barramento CAN para o sistema de controle do guindaste para possibilitar a oscilação do eixo. Quando o sistema de controle do guindaste recebe esta mensagem, este ativa uma saída digital energizando assim os solenoides de oscilação do eixo. Quando a superestrutura está mais que  $2^\circ$  à direita ou  $2^\circ$  à esquerda diretamente acima da parte dianteira, o sistema de controle do guindaste desativa a saída digital desenergizando assim os solenoides de oscilação do eixo.

Quando as válvulas solenoides de oscilação do eixo, normalmente fechadas, são desenergizadas, os cilindros de bloqueio são isolados do suprimento de óleo hidráulico. Isto impede que os cilindros oscilem (movimento para cima e para baixo para amortecer o movimento do eixo) porque o óleo hidráulico não consegue sair dos cilindros. Portanto, os cilindros permanecem cheios de óleo hidráulico e mais rígidos.

Quando as válvulas solenoides de oscilação do eixo estão energizadas e abertas, o óleo hidráulico pode entrar e sair dos cilindros, permitindo que oscilem.

## Manutenção

**NOTA:** Consulte *Sistema hidráulico*, página 2-1 para remoção e instalação da válvula.

## SISTEMA DE FREIO

### Descrição

O sistema de freio inclui todos os componentes necessários para a aplicação dos freios de serviço e o freio de estacionamento.

#### **Freios de serviço**

Os freios de serviço são freios hidráulicos de potência total que são controlados hidraulicamente e são usados para acionar os conjuntos dos freios em todas as quatro rodas. O sistema consiste na válvula de freio em série com pedal, válvula de carga do acumulador duplo, dois acumuladores hidráulicos, conjuntos dos freios e todas as mangueiras e tubulação associadas. O operador pressiona o pedal na válvula do freio em série, localizada no piso da cabine, e a válvula modula a pressão da linha do freio para o conjunto do freio em cada roda. O sistema de freio de potência total fornece uma alta pressão do sistema ao freio com força reativa relativamente baixa, enquanto controla a pressão máxima da linha do freio. A válvula de carga do acumulador duplo do freio de serviço regula a vazão para os acumuladores hidráulicos, a fim de proporcionar circuitos de freios de serviço, primário (dianteiro) e secundário (traseiro), totalmente acionados, separados e independentes. A pressão hidráulica é mantida constantemente nos circuitos do freio pelos acumuladores e pela válvula de carga. Os conjuntos dos freios são do tipo freio a disco.

#### **Freio de estacionamento**

O freio de estacionamento é um freio a disco controlado hidraulicamente, localizado na eixo dianteiro. É acionado por mola e liberado hidraulicamente. O sistema consiste em uma chave de duas posições, uma válvula solenoide de três vias, atuador, conjunto do freio e todas as ferragens e tubulação associadas. A chave seletora, localizada na coluna de direção na cabine, é usada para ativar a válvula solenoide que controla o atuador do freio de estacionamento, que por sua vez aplica e libera o freio de estacionamento.

**NOTA:** Para obter a descrição e os procedimentos de manutenção da válvula do freio em série com pedal, dos acumuladores e da válvula de carga do acumulador duplo, consulte *Válvulas*, página 2-29.

## Teoria de operação

### **Freios de serviço**

A frenagem começa quando o operador pressiona o pedal do freio na cabine. Uma articulação mecânica transfere a

força criada pela ação da alavanca do pedal do freio para a válvula do freio hidráulico, que modula a pressão da linha do freio para os conjuntos do freio em cada roda.

O óleo hidráulico da bomba hidráulica número 3 flui para uma válvula de controle de fluxo prioritário de 37,9 l/min (10 gpm), em seguida, através do orifício 8 da rótula até a válvula de carga do acumulador duplo. A válvula de carga do acumulador duplo carrega os acumuladores através do circuito central aberto sob demanda e dentro da taxa de carga da operação atual e do ajuste do limite de alta pressão. Entretanto, quando a pressão do circuito central aberto atinge o ajuste de alívio do freio, que é maior que o limite superior de carga do acumulador, este é carregado até o ajuste da válvula de alívio. A válvula de carga do acumulador duplo regula a vazão para os acumuladores hidráulicos, a fim de proporcionar circuitos de freios de serviço, primário (dianteiro) e secundário (traseiro), totalmente acionados, separados e independentes. A pressão hidráulica é mantida constantemente nos circuitos do freio pelos acumuladores e pela válvula de carga. Os acumuladores carregados fornecem o fluido pressurizado para a válvula fechada em série do freio.

Depois que os acumuladores estiverem totalmente carregados, a válvula de segurança de limite alto abre e todo a vazão da bomba é direcionada para a entrada de excesso de vazão e daí para o circuito de ar-condicionado da cabine.

Quando o operador pressiona o pedal de freio, a válvula do freio em série modula o fluido de saída para os freios para a aplicação da frenagem. A válvula do freio em série modulará a pressão no sistema de freio, aumentando ou diminuindo a pressão conforme necessário e na proporção da força de entrada aplicada pelo operador no pedal do freio. A força hidráulica atua nos conjuntos dos freios para forçar as pastilhas do freio de encontro ao disco, diminuindo a rotação da roda. Os circuitos de freio de serviço primário (dianteiro) e secundário (traseiro), totalmente energizados, são fornecidos com acumuladores independentes. Uma chave de alerta de baixa pressão é usada para monitorar as pressões dos acumuladores e sinalizam visualmente ao operador, através de uma luz indicadora no console da cabine, se a pressão nos acumuladores cair a um nível inseguro de operação. No caso de falha no motor, os acumuladores são pré-carregados com gás nitrogênio seco adequadamente dimensionado para prover a capacidade de parada para a frenagem secundária quando cai a alimentação.

#### **Freio de estacionamento**

O fluxo hidráulico da bomba de carga da transmissão é direcionado para a válvula de controle do freio de estacionamento. Quando a chave Freio de estacionamento está na posição ON (ligada), a válvula solenoide do freio de estacionamento se movimenta para direcionar o fluxo do atuador do freio de estacionamento hidráulico de volta ao reservatório da transmissão. A mola do atuador puxa a alavanca no conjunto do freio, aplicando o freio de estacionamento.

**Manutenção**

**Deteção e resolução de problemas**

Tabela 8-3

Sintoma	Causa provável	Solução
1. Freios estão fracos.	a. Espessura da lona inferior a 0.125 pol. (3 mm).	a. Substitua a lona.
	b. Operação do pedal do freio.	b. Libere a articulação mecânica.
	c. Obstruções ou vazamentos nas linhas.	c. Verifique todas as linhas para ver se há vazamentos ou obstruções.
	d. Baixo fluxo de óleo hidráulico.	d. Verifique o nível do óleo hidráulico no reservatório e o fluxo da válvula do freio em série.
	e. Ar nas linhas do freio.	e. Sangre os freios.
	f. As pastilhas/lonas do freio estão encharcadas de graxa.	f. Substitua as pastilhas/lonas.
	g. Motor não está funcionando.	g. Dê partida no motor. Devido à operação, o motor deve estar funcionando para poder fornecer a potência total do freio.
	h. Válvula de alívio do freio travada na posição aberta.	h. Substitua a válvula de alívio.
	i. Válvula de carga do acumulador duplo não carrega	i. Verifique a operação e repare ou substitua a válvula.
	j. Acumuladores não pré-carregados.	j. Verifique a pré-carga do acumulador.
2. Pedal do freio muito duro com o motor funcionando.	a. Deslocamento do pedal sofrendo interferência.	a. Verifique todas as conexões do pedal e determine se elas estão livres e devidamente ajustadas.
3. Freios travados.	a. Fluxo hidráulico excessivo.	a. Verifique o fluxo vindo do divisor de fluxo. O excesso de fluxo causará a aplicação dos freios devido ao óleo retido na câmara de aumento de potência.
	b. Haste de pressionamento do pedal do freio ajustada incorretamente, aplicando sempre os freios.	b. Ajuste as articulações da haste de pressionamento de forma que o pedal e a haste retornem totalmente.
4. Frenagem irregular ou desgaste de pastilhas.	a. Espessura da lona inferior a 0.125 pol. (3 mm).	a. Substitua a lona.
	b. Graxa nas pastilhas/lonas.	b. Substitua as pastilhas/lonas.

**Informações gerais**

Uma programação para o ajuste periódico, limpeza, inspeção e lubrificação dos equipamentos do freio deve ser estabelecida pelo operador com base na experiência prévia e severidade da operação.

Os discos do freio não são ajustáveis. Os freios devem ser limpos, inspecionados e a articulação lubrificada periodicamente para garantir o máximo desempenho.

**Sangria do sistema de freio**

O sistema do freio deve ser sangrado sempre que o ar ficar aprisionado dentro do sistema (normalmente caracterizado por uma sensação de emperramento durante o pressionamento do pedal do freio), sempre que qualquer linha do sistema de freio tiver sido aberta ou sempre que qualquer componente do freio tenha sido substituído.

Sempre comece no ponto do sistema que está mais afastado da válvula do freio em série e vá trabalhando de volta em direção à válvula. Sangre todos os parafusos de sangria em todos os cálipers/atuadores de todas as rodas. Ao concluir um parafuso de sangria, vá para o parafuso de sangria mais próximo no mesmo cáliper/atuador. Ao concluir uma roda, vá para o parafuso de sangria mais afastado da roda mais próxima.

**Sangria por pressão do sistema de freio**

**NOTA:** Antes de fazer a sangria do sistema de freio, verifique se os acumuladores hidráulicos estão totalmente carregados.

1. Instale o adaptador de sangria.
2. Usando um tanque de sangria limpo, encha-o até pelo menos a metade com óleo hidráulico. Posicione o tanque de forma que ele não necessite mais ser movido até o final da sangria.
3. Conecte uma fonte de ar de 240 kPa (35 psi) ao tanque de sangria.
4. Abra a válvula do tanque de sangria e elimine todo o ar da mangueira a ser conectada ao adaptador. Conecte a mangueira de sangria ao adaptador e abra a válvula de sangria.
5. Conecte a extremidade da mangueira de sangria ao parafuso de sangria no cáliper/atuador. Mergulhe a outra extremidade em um jarro de vidro parcialmente cheio com o tipo apropriado de óleo hidráulico limpo.
6. Abra o parafuso de sangria e deixe que o fluido flua para dentro do jarro até que se converta em um fluxo sólido sem bolhas de ar. Feche o parafuso de sangria e aperte com um torque de 11,3 a 13,6 Nm (100 a 120 lb-pé).
7. Repita as Etapas 5 e 6 para os demais cálipers/atuadores da roda.
8. Remova a fonte de ar do tanque de sangria.

9. Fecha a válvula do tanque de sangria e desconecte a mangueira e o adaptador de sangria.

10. Remova o tanque de sangria e a mangueira.

11. Remova o adaptador de sangria.

**Sangria manual do sistema de freio**

**NOTA:** Antes de fazer a sangria do sistema de freio, verifique se os acumuladores hidráulicos estão totalmente carregados.

1. Conecte a extremidade da mangueira de sangria ao parafuso de sangria no cáliper. Mergulhe a outra extremidade em um jarro parcialmente cheio com óleo hidráulico limpo.
2. Abra o parafuso de sangria no cáliper/atuador e deixe que o fluido flua para o jarro, enquanto pressiona o pedal do freio. Pressione o pedal do freio e feche o parafuso de sangria. Em seguida, libere o pedal. Aperte o parafuso de sangria com um torque de 11,3 a 13,6 Nm (100 lb-pé a 120 lb-pol.).
3. Repita a etapa 2 até obter um fluxo sólido sem bolhas de ar.
4. Repita as etapas 1 e 3 para os demais cálipers/atuadores da roda.

**FREIOS DE SERVIÇO****Descrição**

Os freios usados nos eixos dos modelos mais recentes são do tipo freio a disco hidráulico. Um conjunto de freio é usado na extremidade de cada eixo. A ação das pastilhas do freio pressionando o disco diminui a rotação da roda.

**Manutenção**

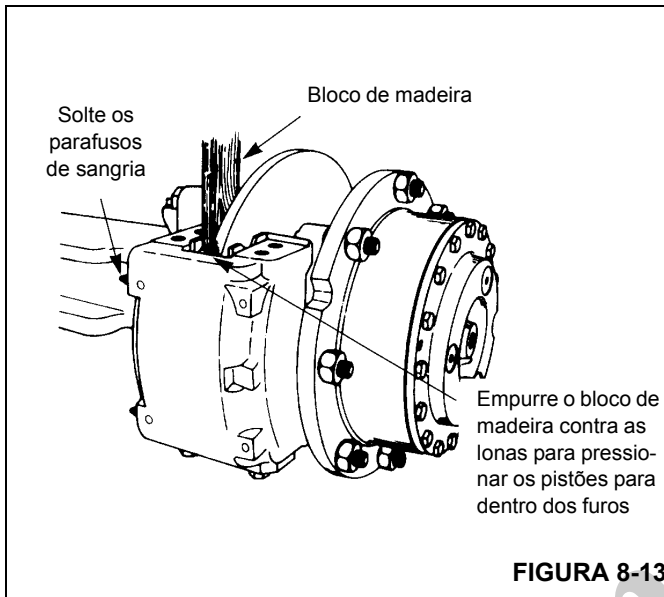
**NOTA:** Para realizar a manutenção do cáliper do freio, remova o conjunto do pneu e roda. Consulte *Eixos*, página 8-1 nesta seção.

**AVISO**

Para evitar ferimentos graves nos olhos, sempre use proteção para os olhos quando fizer manutenção ou serviço.

**Remoção****Lonas**

1. Calce as rodas.
2. Remova os parafusos que fixam as placas de extremidade a um lado da carcaça do cáliper. Remova as placas de extremidade.
3. Solte os parafusos de sangria para liberar a pressão hidráulica no cáliper.



4. Use um pedaço de madeira apoiado nas lonas como uma alavanca para empurrar os pistões completamente para dentro da carcaça. Aperte os parafusos de sangria Figura 8-13.
5. Remova as lonas da carcaça dos cálipers. Se necessário, descarte as lonas.

**Cáliper**

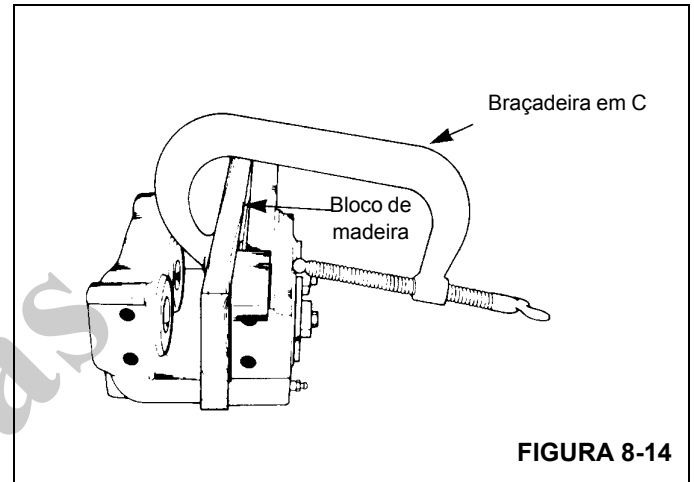
1. Calce as rodas.
2. Desconecte a linha do freio hidráulico da conexão de entrada no cáliper. Tampe ou coloque um bujão em todas as aberturas.
3. Remova lonas como descrito em lonas.
4. Remova os parafusos que fixam a carcaça do cáliper no suporte de montagem. Remova a carcaça do cáliper do suporte de montagem. Se calços forem usados, marque a posição deles.

**Desmontagem**

**Cáliper**

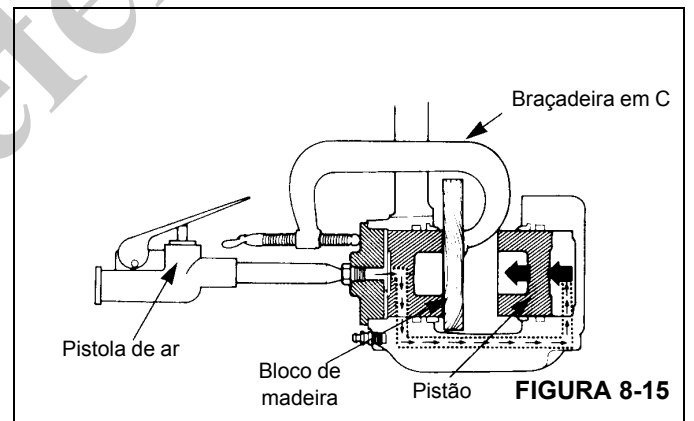
1. Remova a conexão de entrada e o anel de vedação (O-ring) da tampa do cilindro.
2. Drene e descarte o fluido do freio.
3. Limpe a parte externa da carcaça com álcool isopropílico. Seque a carcaça com um pano limpo.
4. Se instalado, remova os parafusos que prendem as placas de extremidade à carcaça. Remova as placas de extremidade e as lonas.
5. Remova os pistões da lateral da carcaça oposta à placa de montagem de acordo com o procedimento a seguir.

- a. Use uma braçadeira em C para prender um bloco de madeira de 12,7 mm (0.5 pol.) contra os dois pistões no lado de montagem da carcaça. Verifique se a braçadeira C não está na área em frente ao furo do pistão. Consulte Figura 8-14.



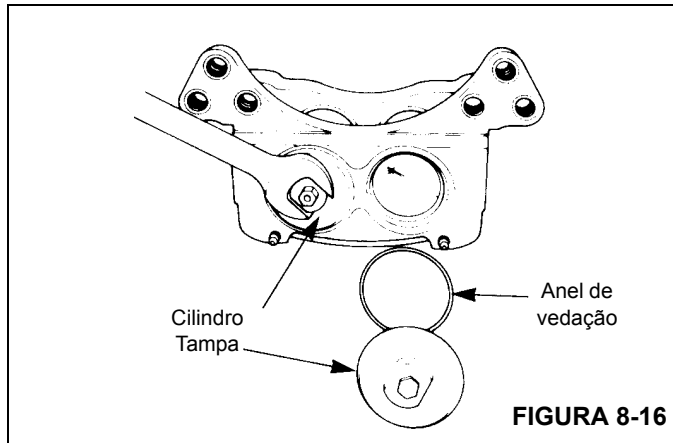
Não coloque a mão na frente dos pistões ao forçá-los para fora. Podem ocorrer acidentes pessoais graves.

- b. Aplique ar comprimido à conexão de entrada para forçar os pistões para fora da outra carcaça. Se um pistão sair antes do outro, coloque um pedaço de madeira na frente do pistão que saiu primeiro. Aplique ar comprimido para forçar o outro pistão para fora da carcaça. Consulte Figura 8-15.

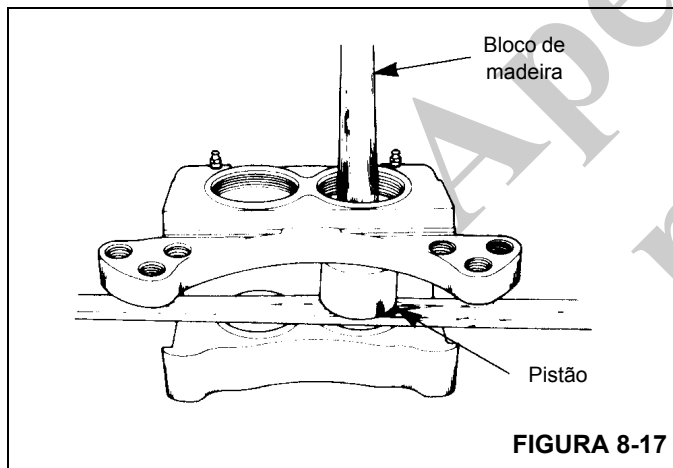


- c. Remova o bloco de madeira e a braçadeira em C da carcaça.
- d. Remova os pistões dos furos que estão opostos à placa de montagem.
6. Remova os dois parafusos de sangria da carcaça.

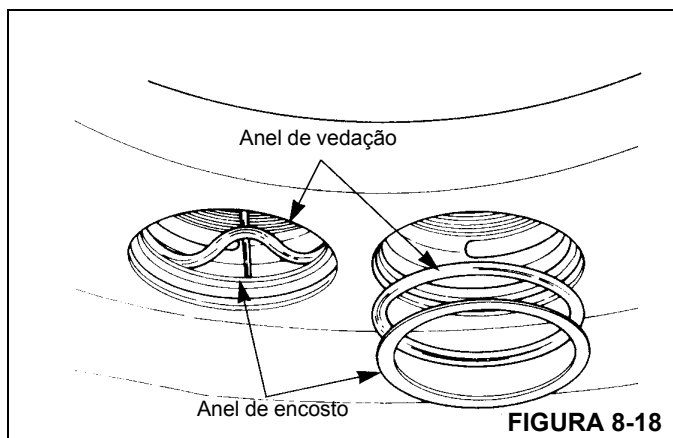
7. Remova as tampas dos cilindros da carcaça usando uma chave de boca. Remova e descarte os anéis de vedação Figura 8-16.



8. Remova os pistões do lado da placa de montagem da carcaça. Empurre as extremidades dos pistões para forçá-los para fora do lado do disco da carcaça. Consulte Figura 8-17.



9. Remova as vedações contra poeira da carcaça.
10. Remova e descarte os anéis de vedação e os anéis de encosto. Consulte Figura 8-18.



11. Inspeccione se há arranhões e ferrugem nos canais do anel na carcaça. Remova os pequenos arranhões e a ferrugem com uma lixa. Substitua a carcaça se os arranhões forem grandes ou se houver muita ferrugem. Consulte *Peças do cãliper*, página 8-19 nesta seção.

12. Inspeccione se há arranhões e ferrugem nos pistões e nos furos. Remova os pequenos arranhões e a ferrugem com uma lixa. Substitua os componentes se estiverem desgastados ou se existirem arranhões grandes ou muita ferrugem. Consulte *Peças do cãliper*, página 8-19 nesta seção.

### Inspeção

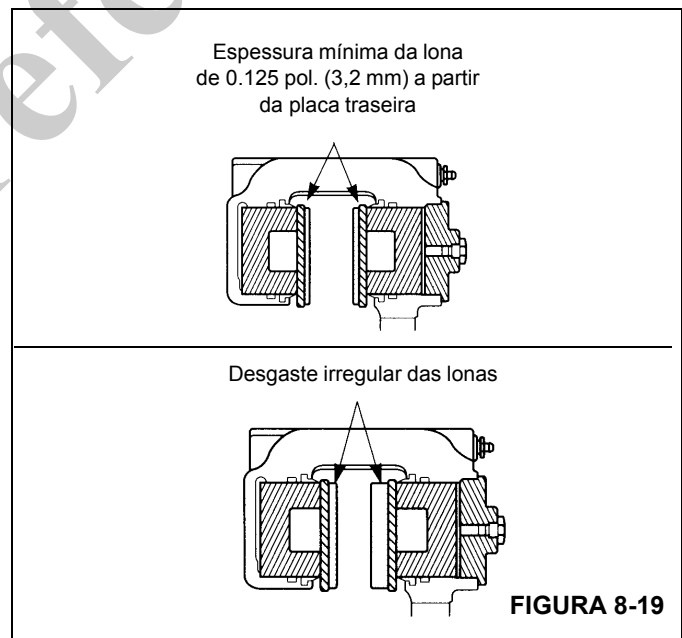
#### periódica no veículo

Inspeccione se há danos no cãliper, as lonas e o disco.

#### Sapatas, lonas e placas de extremidade

Remova as sapatas e as lonas. Para ajudar a evitar o desgaste anormal das lonas, substitua as placas de extremidade desgastadas, tortas ou trincadas e as placas batente deformadas. Inspeccione se há desgaste nos parafusos das placas de extremidade. Substitua os parafusos se estiverem desgastados. Inspeccione as lonas quanto a:

- Desgaste da lona: Substitua as lonas quando a sua espessura for inferior a 0.125 pol. (3,2 mm) a partir da placa traseira. Consulte Figura 8-19.
- Desgaste irregular das lonas: Substitua as lonas se a espessura das duas lonas for significativamente diferente. Verifique se os pistões estão operando corretamente. Substitua o pistão e/ou a carcaça se um pistão ficar preso no furo. Verifique se a superfície do disco está plana e paralela aos revestimentos. Consulte Figura 8-19.

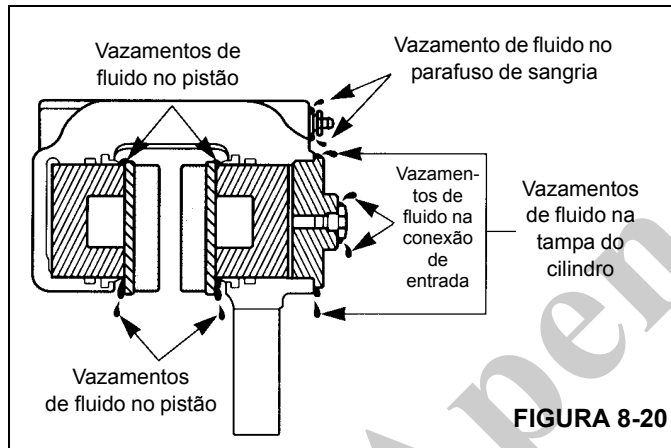


- Óleo ou graxa nas lonas. Substitua as lonas.
- Trincas nas lonas. Substitua as lonas que tenham trincas grandes ou profundas.

**NOTA:** Pequenas trincas na superfície da lona são normais quando o calíper é usado sob condições de alta temperatura.

**Verifique se há vazamentos no calíper.**

Inspecione se há vazamentos de fluido nas seguintes áreas. Consulte Figura 8-20.



**FIGURA 8-20**

- **Pistões:** Se o fluido vaza em um pistão, desmonte o calibrador. Inspecione o pistão, o furo, os anéis de vedação (O-ring) e os anéis de encosto. Repare se necessário.
- **Tampa do cilindro:** Se o fluido vaza na tampa do cilindro, aperte a tampa, a conexão de entrada e o bujão. Se o vazamento persistir, desmonte o calíper. Inspecione as roscas da tampa do cilindro, as roscas da carcaça e o anel de vedação (O-ring). Repare se necessário.
- **Parafuso de sangria:** Se o fluido vaza no parafuso de sangria, aperte o parafuso. Se o vazamento persistir, substitua o parafuso de sangria.
- **Conexão de entrada:** Se o fluido vaza na conexão de entrada, aperte a conexão. Se o vazamento persistir, substitua o anel de vedação (O-ring).

**Vedações contra poeira**

Verifique se as vedações contra poeira estão macias e flexíveis. Desmonte o calíper e substitua as vedações contra poeira que estiverem rígidas ou danificadas.

**Disco**

Se o disco estiver desgastado além dos limites de desgaste, substitua o disco. Consulte a Figura 8-21.

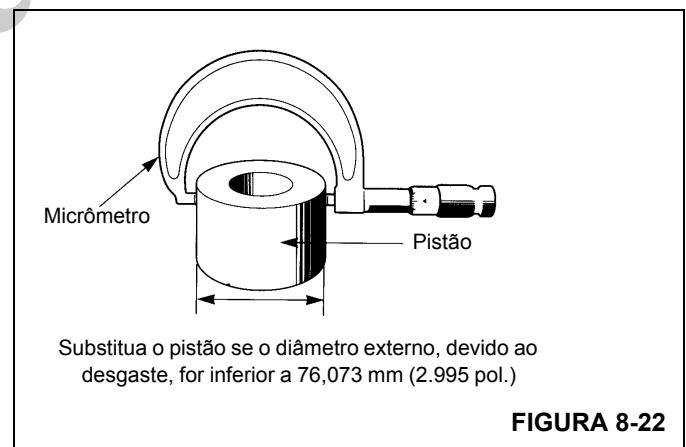
Seção transversal típica do disco mostrando os limites máximos recomendáveis de desgaste

**FIGURA 8-21**

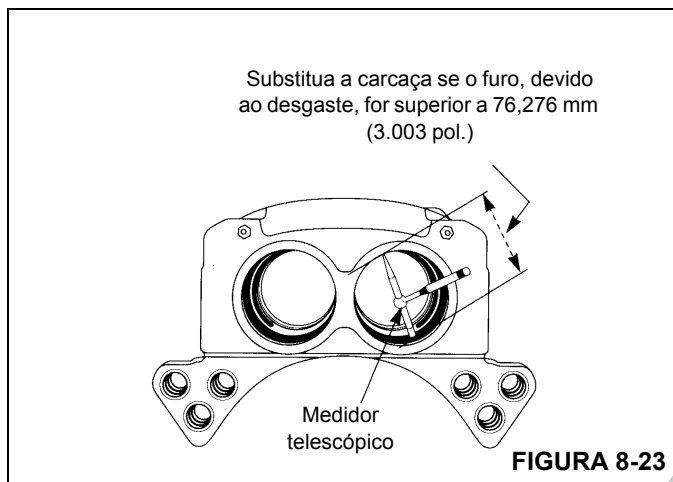
Espessura da placa batente da lona	Desgaste máximo do disco em cada lado	Espessura mínima do disco
7,1 mm (0.28 pol.)	1,5 mm (0.06 pol.)	12,7 mm (0.50 pol.)
8,6 mm (0.34 pol.)	2,3 mm (0.09 pol.)	11,2 mm (0.44 pol.)

**Peças do calíper**

1. Inspecione se há arranhões ou corrosão nos pistões, furos da carcaça e canais dos anéis de vedação (O-rings). Remova os pequenos arranhões e a corrosão com uma lixa de grana fina. Substitua os componentes se estiverem desgastados além dos limites de desgaste ou se existirem arranhões grandes ou muita corrosão.
2. Meça o diâmetro do pistão. Substitua o pistão se o diâmetro externo, devido ao desgaste, for inferior a 76,073 mm (2.995 pol.). Consulte Figura 8-22.



- Meça o diâmetro do furo da carcaça. Substitua a carcaça se o diâmetro, devido ao desgaste, for superior a 3.003 pol. (76,276 mm). Consulte Figura 8-23.



- Inspeccione as lonas como descrito anteriormente.
- Inspeccione as roscas do cãliper, das tampas do cilindros e de todas as conexões. Substitua qualquer componente que tenha roscas danificadas que não possam ser reparadas.
- Descarte todos os anéis de encosto, anéis de vedação (O-rings) e as vedações contra poeira. Use novos ao montar o cãliper.

### Limpeza

#### PERIGO

O uso incorreto de solventes de limpeza, tanques de solução quente ou soluções alcalinas pode provocar acidentes pessoais graves. Para acidentes pessoais graves, siga as instruções fornecidas pelos fabricantes desses produtos. Não use gasolina para limpar peças. A gasolina pode explodir e provocar acidentes pessoais graves.

- Use apenas limpadores à base de solvente para limpar todas as peças metálicas com superfícies retificadas ou polidas. Exemplos de peças retificadas ou polidas são o pistão e o furo do pistão no cãliper.
- Peças metálicas com superfícies ásperas podem ser limpas com limpadores à base de solvente ou soluções alcalinas.

- Use uma escova de aço para limpar as roscas de elementos de fixação e conexões.
- Use sabão e água para limpar as peças que não são feitas de metal.
- Raspe acúmulos de lama e sujeira nas lonas. Substitua todas lonas contaminadas com óleo ou graxa.
- Imediatamente após a limpeza, seque todas as peças com papel ou panos limpos.

### Proteção contra corrosão

Aplique fluido do sistema de freio às peças limpas e secas que não estão danificadas e estão prestes a ser montadas. **Não** aplique fluido às lonas do freio ou ao disco.

Se as peças serão armazenadas, aplique um material especial que evite a corrosão de todas as superfícies. **Não** aplique o material às lonas do freio ou ao disco. Guarde as peças envoltas em papel especial ou outro material que evite a corrosão.

### Montagem

#### Cãliper

#### AVISO

Use apenas os componentes especificados ao montar os cãlipers. Não misture componentes de outros cãlipers. Instalar os componentes errados pode causar a operação incorreta do cãliper e provocar danos ao equipamento. O uso de peças não originais pode provocar danos, perda de frenagem e acidentes pessoais graves.

**NOTA:** Os anéis de vedação (O-rings), anéis de encosto, pistões e furos devem ser lubrificados antes da instalação dos pistões.

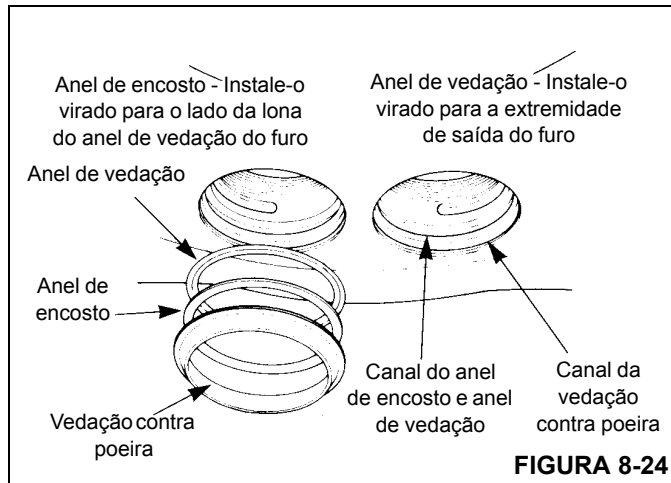
- Lubrifique todos os pistões, furos, anéis de vedação (O-rings) e anéis de encosto com graxa de silicone. Se não estiver disponível graxa de silicone, use o mesmo tipo de fluido usado no sistema de freio.
- Instale um novo anel de vedação (O-ring) e um novo anel de encosto no canal no meio do furo. O anel de vedação é instalado voltado para a extremidade externa do furo. O anel de encosto é instalado voltado para o lado da lona do furo. Consulte Figura 8-24.

#### AVISO

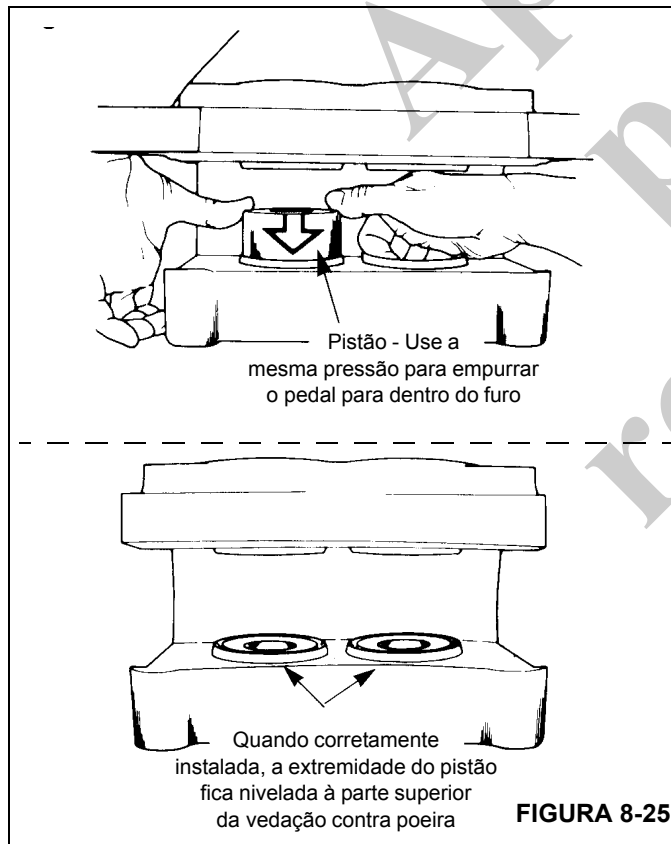
Não use graxa de silicone na vedação contra poeira. Podem ocorrer danos à vedação



3. Instale uma nova vedação contra poeira no canal superior do furo. Consulte Figura 8-24.



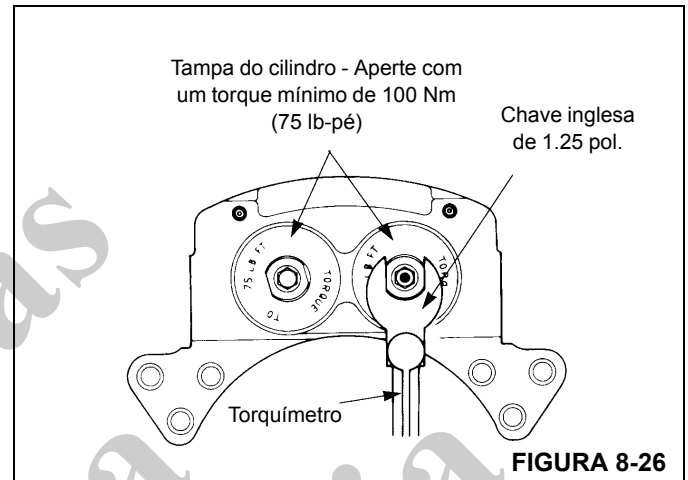
4. Instale os pistões na carcaça. Empurre os pistões para dentro pelo lado da lona da carcaça. Verifique se os pistões estão retos nos furos. Empurre cada pistão para dentro do furo até que a parte superior do pistão fique nivelada à parte superior da vedação contra poeira. Consulte Figura 8-25.



5. Instale um novo o anel de vedação no canal da tampa do cilindro. Assegure que o anel de vedação não seja cortado pelas roscas na tampa do cilindro.

**NOTA:** Aplique mais graxa no anel de vedação antes de instalar as tampas do cilindro. Isso evitará que o anel de vedação se prenda nas roscas quando a tampa for rosqueada na carcaça.

6. Instale as tampas do cilindro na carcaça do cáliper. Aperte as tampas do cilindro com um torque mínimo de 102 Nm (75 lb-pé) como mostrado na Figura 8-26.



7. Instale os parafusos de sangria na carcaça. Aperte com um torque de 11,3 a 13,6 Nm (100 a 120 lb-pé).

8. Instale o anel de vedação e a conexão de entrada na tampa do cilindro.

**Instalação**

**Lonas**

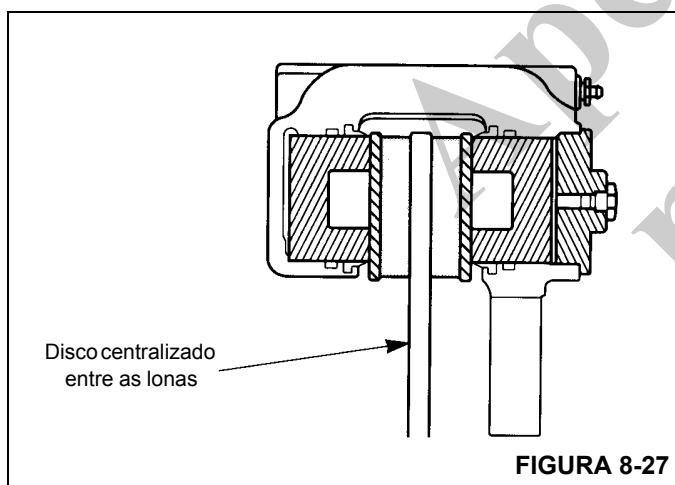
**AVISO**

Sempre substitua ambas as lonas. Se apenas uma lona for substituída, pode ocorrer dano ao disco.

1. Calce as rodas.
2. Instale as lonas na carcaça do cáliper.
3. Aplique Loctite 271 ou equivalente às roscas do parafuso. Posicione as placas de extremidade na carcaça e fixe-as com os parafusos. Aperte os parafusos com um torque de 224 a 285 Nm (165 a 210 lb-pé).
4. Verifique se as lonas se movem livremente na carcaça.
5. Sangre o sistema do freio.
6. Aplique e libere os freios três vezes para verificar se o cáliper opera corretamente. Verifique se há vazamentos de fluido. Verifique se as lonas se movem livremente.

### Cáliper

1. Posicione a carcaça do cáliper no suporte de montagem. Se forem usados calços, coloque-os como marcados durante a remoção.
2. Fixe a carcaça do calibrador com os parafusos e aperte-os com um torque de 678 a 813 Nm (500 a 600 lb-pé).
3. Instale as lonas. Consulte *Lonas*, página 8-16.
4. Verifique se que a carcaça está instalada corretamente no suporte de montagem. O disco deve estar centralizado entre as placas de extremidade das lonas, com uma folga máxima de  $\pm 1,5$  mm ( $\pm 0.06$  pol.).
  - a. Para aumentar a folga de saída e diminuir a folga de entrada, instale um calço entre a carcaça e o suporte de montagem ou entre o cubo e o disco.
  - b. Os calços devem ser de aço, totalmente lisos e paralelos e devem cobrir toda a superfície de montagem do cubo ou da carcaça. As lonas devem se mover livremente na carcaça e entre as placas de extremidade. Consulte Figura 8-27.



5. Conecte a linha hidráulica do freio à conexão de entrada.
6. Sangre o sistema do freio.
7. Aplique e libere os freios três vezes para verificar se o cáliper opera corretamente. Verifique se há vazamentos de fluido. Verifique se as lonas se movem livremente.

### ATUADOR DO FREIO DE ESTACIONAMENTO

#### Descrição

O atuador do freio de estacionamento, aplicado por mola e liberado hidráulicamente, localiza-se no eixo dianteiro e é usado para aplicar e liberar o freio de estacionamento.

### Manutenção

#### Remoção

1. Coloque calços nas rodas para evitar a movimentação do guindaste.
2. Ligue o motor, verifique se a transmissão está em neutro e coloque a chave do freio de estacionamento na posição OFF (desligada). Isto pressurizará o atuador do freio para liberar a tensão na articulação do freio. O motor deve permanecer funcionando. Uma pressão de ar de 1862 kPa (270 psi) pode ser usada para pressurizar o atuador.
3. Remova os parafusos com cabeça que fixam o atuador no cáliper do freio e deslize o atuador para fora da haste do atuador.
4. Posicione a chave Park Brake (Freio de estacionamento) em ON (LIGADO) e desligue o motor.
5. Desconecte a linha hidráulica do atuador do freio e tampe ou coloque um bujão em todas as aberturas.

#### Instalação

1. Conecte a linha hidráulica ao atuador do freio.
2. Ligue o motor, verifique se a transmissão está em neutro e coloque a chave do freio de estacionamento na posição OFF (desligada). Isso pressurizará o atuador do freio para liberar a tensão na articulação do freio. O motor deve permanecer funcionando. Uma pressão de ar de 1862 kPa (270 psi) pode ser usada para pressurizar o atuador.
3. Deslize o atuador sobre sua haste e instale os parafusos com cabeça para fixar o atuador no cáliper.
4. Posicione a chave Park Brake (Freio de estacionamento) em ON (LIGADO) e desligue o motor.

#### Ajuste

1. Coloque calços nas rodas para evitar a movimentação do guindaste.
2. Ligue o motor, verifique se a transmissão está em neutro e coloque a chave do freio de estacionamento na posição OFF (desligada). Isto pressurizará o atuador do freio para liberar a tensão na articulação do freio. Uma pressão de ar de 1862 kPa (270 psi) pode ser usada para pressurizar o atuador. Aparafuse a porca de trava para cima, embaixo da câmara do atuador.
3. Instale a junta esférica da haste até que ela esteja prestes a se conectar à articulação do freio, com a alavanca do freio em uma posição horizontal.
4. Trava a junta esférica da haste com a contraporca e afaste a porca de trava.
5. Posicione a chave Park Brake (Freio de estacionamento) em ON (LIGADO) e desligue o motor.

## FREIO DE ESTACIONAMENTO

### Descrição

O freio de estacionamento é montado no eixo de entrada do eixo dianteiro, alinhado entre o eixo dianteiro e a linha de acionamento da transmissão. O freio é um freio a disco que é controlado por uma chave no console dianteiro na cabine, sendo aplicado por mola e liberado hidráulicamente por um atuador.

### Manutenção

#### Remoção

Use o seguinte procedimento e consulte a Figura 8-28 ao remover o freio.

1. Coloque calços nas rodas para evitar a movimentação do guindaste.

#### AVISO

Para evitar danos ao freio, não exceda a pressão hidráulica de 1861,5 kPa (270 psi); é necessária uma pressão de 1170 kPa (170 psi) para liberar totalmente o freio.

2. Ligue o motor, verifique se a transmissão está em neutro e coloque a chave do freio de estacionamento na posição OFF (desligada). Isto pressurizará o atuador do freio para liberar a tensão na articulação do freio.
3. Remova o bujão (16), afaste ambas as contraporcas (39), solte o parafusos Allen com cabeça (38) e o parafuso Allen de trava (12).
4. Posicione a chave Park Brake (Freio de estacionamento) em ON (LIGADO) e desligue o motor.
5. Solte a linha do freio e tampe o orifício de entrada.
6. Solte a contraporca/luas (35), remova os parafusos sextavados de montagem do suporte e remova o freio.

#### Instalação

Use o seguinte procedimento e consulte a Figura 8-28 ao instalar o freio.

**NOTA:** Monte o freio de maneira que as lonas estejam paralelas com o disco dentro de uma tolerância de 0,381 mm (0.015 pol.).

1. Deslize o freio sobre o disco e na posição de montagem.
2. Aperte os parafusos de montagem sextavados (36) na superfície de montagem com distância suficiente para apenas suportar o freio.
3. Remova o bujão (16), solte a porca de acoplamento (13) e então aperte o parafuso Allen de trava (12) até que os revestimentos (37) estejam acoplados ao disco. Isso posiciona e mantém o freio na posição adequada para ajustar os parafusos de montagem sextavados e as porcas sextavadas.

4. Aperte os parafusos de montagem sextavados (36) até que eles entrem em contato com as molas de uretano (33), então aperte aproximadamente 4 partes planas 1,778 mm (0.07 pol.) a mais. Isso posiciona a quantidade apropriada de pré-carga nas molas de uretano.
5. Aperte a contraporca/luas (35) contra a superfície de montagem e aplique um torque de 271,1 Nm (200 lb-pé).

#### AVISO

As lonas do freio são suscetíveis a contaminação. Ao instalar ou fazer manutenção nos freios, mantenha todo o óleo e fluidos longe das lonas. Lonas contaminadas podem resultar em desempenho ruim do freio.

6. Prenda a linha do freio ao orifício de entrada localizado na parte superior do cilindro hidráulico (26).

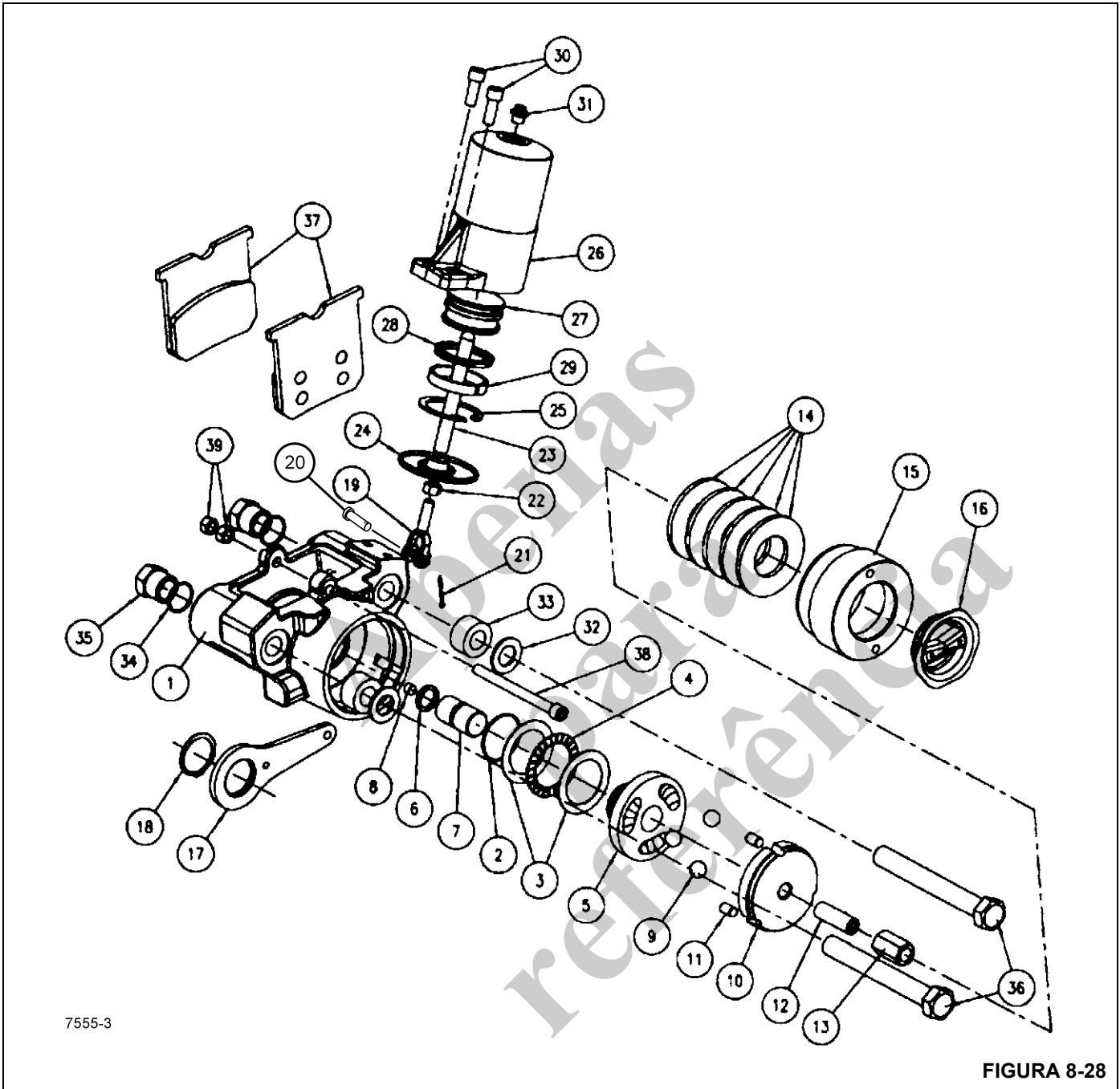
#### AVISO

Para evitar danos ao freio, não exceda a pressão hidráulica de 1860 kPa (270 psi); é necessária uma pressão de 1172,1 kPa (170 psi) para liberar totalmente o freio.

7. Aplique a pressão hidráulica ao freio.
8. Ajuste a folga de operação fazendo o seguinte:
  - a. Remova o bujão (16).
  - b. Solte a porca de acoplamento (13).
  - c. Gire o parafuso Allen de trava (12) até que o freio esteja preso no disco.
  - d. Solte a porca sextavada externa (39) e gire o parafuso Allen (38) até que faça contato com o batente do amortecedor no suporte de montagem e, em seguida, recue 1/4 de volta (0,406 mm/0.016 pol.).
  - e. Segure o parafuso Allen com cabeça (38) no lugar enquanto aperta a porca sextavada externa (39) contra a porca sextavada interna (39) com 40,7 a 47,5 Nm (30 a 35 lb-pé).
  - f. Recue o parafuso Allen de trava (12) 1/2 volta (0,711 mm/0.028 pol.).
  - g. Segure o parafuso Allen de trava (12) no lugar e aperte a porca de acoplamento (13) com um torque de 67,8 a 74,6 Nm (50 a 55 lb-pé).
  - h. Recoloque o bujão. Aperte o bujão com torque de 61,0 a 67,7 Nm (45 a 50 lb-pé).

**NOTA:** Reajuste o freio quando a folga de funcionamento alcançar um total de 2,50 mm (0.10 pol.).

9. Posicione a chave Park Brake (Freio de estacionamento) em ON (LIGADO) e desligue o motor.



Item	Descrição
1	Placa de torque
2	Anel de vedação
3	Arruela
4	Mancal
5	Came de encosto
6	Anel de vedação
7	Conjunto do pistão
8	Ímã
9	Rolamento de esferas
10	Came
11	Pino de trava
12	Parafuso de trava
13	Porca
14	Mola do disco
15	Carcaça
16	Bujão
17	Alavanca
18	Anel de trava
19	Manilha

Item	Descrição
20	Pino de segurança
21	Contrapino
22	Contraporca
23	Haste
24	Haste de exclusão
25	Anel de trava
26	Carcaça do cilindro
27	Pistão
28	Vedação
29	Anel
30	Parafuso com cabeça
31	Arruela plana
32	Mola
33	Anel de vedação
34	Contraporca
35	Parafuso com cabeça
36	Conjunto de lonas e transportador
37	Parafuso com cabeça
38	Porca

## VÁLVULA SOLENOIDE DO FREIO DE ESTACIONAMENTO

### Descrição

A válvula solenoide do freio de estacionamento está localizada na parte dianteira do membro cruzado da estrutura central dianteira do transportador. A válvula possui duas posições e três vias. A válvula do freio de estacionamento é usada para controlar a aplicação do freio de estacionamento do guindaste, aplicado por mola e liberado hidráulicamente.

Posicionar a chave Park Brake (Freio de estacionamento) em OFF (DESLIGADO) movimentada a válvula solenoide de três vias e duas posições de forma que o óleo hidráulico possa fluir até o atuador do freio de estacionamento, fazendo-o se estender. Quando o atuador se estende, ele libera o freio de estacionamento.

Posicionar a chave Park Brake (Freio de estacionamento) em ON (LIGADO) movimentada a válvula solenoide de três vias e duas posições de forma que o óleo hidráulico possa ser drenado do atuador. A haste do atuador do freio de estacionamento se retrai, forçando o óleo hidráulico através da válvula e do coletor do dreno da caixa de volta ao reservatório da transmissão. Conforme o atuador se retrai, ele aplica o freio de estacionamento.

Uma chave de pressão é instalada na linha do atuador. Quando o freio de estacionamento está aplicado, uma falta de pressão de óleo hidráulico mantém a chave de pressão fechada, o que acende o LED indicador vermelho localizado no mostrador da coluna de direção. Quando o freio de estacionamento é liberado, o aumento da pressão abre a chave, o que desliga o indicador.

### Manutenção

#### Remoção

1. Etiqueta e desconecte o conector elétrico da válvula.
2. Etiqueta e desconecte as linhas hidráulicas conectadas à válvula. Tampe ou coloque um bujão nas linhas e nas entradas. Remova a válvula.

#### Instalação

1. Posicione a válvula e conecte as linhas hidráulicas à válvula, de acordo com as etiquetas colocadas durante a remoção.
2. Conecte o conector elétrico à válvula, de acordo com as etiquetas colocadas durante a remoção.
3. Aplique e libere o freio de estacionamento várias vezes. Verifique se o freio de estacionamento segura o guindaste quando aplicado. Verifique se o freio de estacionamento não arrasta quando liberado.
4. Verifique se há vazamentos. Faça os reparos necessários.

## ESTABILIZADOR

### Circuito do estabilizador

#### Descrição

O circuito do estabilizador consiste em quatro cilindros de extensão, quatro cilindros dos estabilizadores, uma válvula integrada do estabilizador/direção traseira, coletores de controle dos estabilizadores dianteiros e traseiros, válvulas de segurança operadas por piloto e um OMS (Sistema de monitoramento do estabilizador) (Opcional—padrão na América do Norte). Os dois cilindros de extensão dianteiros são montados nas vigas dos estabilizadores dianteiros e os dois cilindros de extensão traseiros são montados nas vigas dos estabilizadores traseiros. As vigas dos estabilizadores dianteiros e traseiros são montadas nas respectivas caixas dos estabilizadores; por sua vez, os cilindros dos estabilizadores são montados na extremidade de cada viga do estabilizador. A válvula integrada do estabilizador/direção traseira é montada na face frontal do membro transversal dianteiro da estrutura do transportador. Os coletores de controle dos estabilizadores dianteiro e traseiro são montados na parte interna central de suas respectivas caixas dos estabilizadores. O OMS (se equipado) consiste em um sensor de potenciômetro de filamento montado dentro de cada caixa de estabilizador. O sensor é conectado por um cabo à viga do estabilizador para monitorar sua posição—totalmente estendida, semiestendida ou retraída.

A estação de controle do estabilizador está localizada na parte dianteira esquerda da cabine. Tanto a válvula integrada do estabilizador como as válvulas solenoides do coletor são acionadas eletricamente por esses controles. As chaves dos solenoides devem ser mantidas pressionadas para acionar a válvula solenoide. A chave da válvula integrada do estabilizador é acionada por mola na posição desligada. O console é marcado com as posições das chaves.

Um indicador visual de nível de bolha é montado no lado esquerdo da cabine ao lado da placa da trava da porta. O indicador de nível fornece ao operador uma indicação visual para determinar o nivelamento do guindaste.

#### Teoria de operação

A chave Extension/Stabilizer (Extensão/estabilizador) apropriada deve ser pressionada antes de a chave Outrigger Extend/Retract (Extensão/retração do estabilizador) ser pressionada. Pressionar uma das chaves seletoras de estabilizadores faz a válvula solenoide abrir. Conforme a chave Outrigger (Estabilizador) é movimentada, o carretel da válvula integrada do estabilizador é deslocado, permitindo a vazão para a linha de extensão ou de retração, conforme aplicável. Se a chave Outrigger (Estabilizador) estiver na posição EXTEND (EXTENSÃO), a vazão continuará através da válvula solenoide aberta para o lado do pistão do cilindro. Se o macaco precisar ser estendido, o fluxo primeiro desloca a válvula de segurança do cilindro e depois estende o

cilindro. O óleo da extremidade da haste flui pela válvula do estabilizador integrada até reservatório.

Quando a chave do estabilizador está na posição RETRACT (RETRAIR), a vazão através da válvula seletora é dirigida para o lado da haste do cilindro. O óleo no lado do pistão flui pela válvula solenoide aberta retornando para a válvula do estabilizador integrada. Se um cilindro do macaco precisar ser retraído, então a pressão piloto da linha de retração

pressurizada desloca a válvula de segurança do cilindro, permitindo o óleo fluir do lado do pistão, pela válvula solenoide aberta até a válvula do estabilizador integrada. A válvula do estabilizador integrada direciona o fluxo para o reservatório.

A válvula integrada do estabilizador/direção traseira contém uma válvula de alívio que está ajustada para 2.500 psi (17.200 kPa).

**Manutenção**

**Detecção e resolução de problemas**

Tabela 8-4

Sintoma	Causa provável	Solução
1. Operação lenta ou errática dos cilindros de extensão dos estabilizadores.	a. Válvula de alívio danificada.	a. Remova, limpe ou substitua a válvula de alívio.
	b. Nível baixo de óleo hidráulico.	b. Verifique se há vazamentos no sistema. Faça os reparos necessários. Abasteça o reservatório.
	c. Carretel da válvula solenoide emperrando.	c. Repare ou substitua o carretel da válvula.
	d. Aterramento impróprio na base do solenoide.	d. Aterre apropriadamente.
	e. Chave seletora direcional emperrando.	e. Limpe ou substitua a chave.
	f. Anel do coletor sujo ou vitrificado.	f. Limpe e remova a vitrificação do anel do coletor.
	g. Fiação do solenoide danificada.	g. Substitua a fiação.
	h. Molas fracas das escovas no anel do coletor.	h. Substitua as molas das escovas.
	i. Cilindro de extensão danificado (peças internas).	i. Remova o cilindro de extensão e repare conforme necessário.
	j. Hastes do cilindro tortas.	j. Substitua as hastes e as vedações do pistão.
	k. Acúmulo excessivo de material nas vigas dos estabilizadores.	k. Limpe as vigas dos estabilizadores.
	l. Vigas dos estabilizadores empenadas.	l. Repare ou substitua a viga do estabilizador.
	m. Válvula do estabilizador danificada.	m. Repare ou substitua a válvula.
	n. Bobina da válvula danificada.	n. Substitua a bobina.
o. Cavitação na bomba hidráulica principal.	o. Substitua ou aperte a mangueira ou a conexão. Consulte o Manual de peças da Manitowoc Crane Care.	

Sintoma	Causa provável	Solução
1. Operação lenta ou errática dos cilindros de extensão dos estabilizadores. (continuação)	p. Carretel hidráulico parcialmente deslocado na válvula seletora ou nos coletores.	p. Desmonte, limpe e dê um polimento no carretel e na carcaça da válvula com uma lixa de grana fina (lixa d'água).
	q. Tensão insuficiente para a operação da válvula solenoide.	q. Os solenóides necessitam no mínimo 9,5 V para serem energizados. Verifique a fiação do estabilizador e os anéis coletores do acoplamento elétrico.
	r. Vedações dos pistões danificadas.	r. Substitua todas as vedações do cilindro.
	s. Seção da bomba hidráulica desgastada ou danificada.	s. Repare ou substitua a seção da bomba.
	t. Tambor do cilindro estriado.	t. Repare ou substitua o cilindro de extensão.
	u. Pistão trincado ou danificado.	u. Substitua a solda da haste e todas as vedações do cilindro.
2. Carretel emperrando.	a. Sujeira no sistema.	a. Troque o óleo e lave o sistema.
	b. Distorção causada pelo excesso de torque nos parafusos de ligação.	b. Reaperte os parafusos de ligação.
	c. Fluxo acima da capacidade nominal da válvula.	c. Limite a vazão na válvula como recomendado. Verifique a proporção entre a saída da bomba e o cilindro.
	d. Pressão acima da capacidade nominal da válvula.	d. Verifique o ajuste da válvula de alívio ou da compensação da bomba, conforme recomendado.
	e. Falha elétrica.	e. Verifique a fiação e os solenoides.
3. Vazamento externo.	a. Anel de vedação ou anéis quádruplos danificados.	a. Verifique se as gaxetas estão trincadas e substitua.
	b. Solte os parafusos de ligação.	b. Reaperte os parafusos de ligação.
	c. Solenoide danificado.	c. Substitua as peças defeituosas.
4. Falha do solenoide.	a. Sem corrente.	a. Verifique a fonte de alimentação, que deve fornecer pelo menos 85% da alimentação da bobina.
	b. Conjunto do solenoide danificado.	b. Substitua o solenoide.
	c. Curto no solenoide.	c. Substitua a bobina.
	d. Perda da força do solenoide.	d. Diminua o tempo de energização do solenoide; diminua a taxa do ciclo.



Sintoma	Causa provável	Solução
5. Cilindro do macaco do estabilizador lento ou errático.	a. Nível baixo de óleo hidráulico.	a. Verifique se há vazamentos no sistema. Faça os reparos necessários. Abasteça o reservatório.
	b. Válvula de alívio principal danificada.	b. Repare ou substitua a válvula.
	c. Vedações da válvula de retenção danificadas.	c. Substitua as vedações da válvula de retenção.
	d. Haste do cilindro torta.	d. Substitua a haste e as vedações do cilindro.
	e. Carcaça do estabilizador deformada.	e. Repare ou substitua a carcaça do estabilizador.
	f. Acúmulo excessivo de material nas vigas.	f. Limpe as vigas dos estabilizadores.
	g. Carretel da válvula solenoide emperrando.	g. Repare ou substitua o carretel da válvula.
	h. Fiação do solenoide danificada.	h. Repare ou substitua a fiação.
	i. Molas fracas das escovas nos anéis do coletor.	i. Substitua as molas das escovas.
	j. Anel do coletor sujo ou vitrificado.	j. Limpe ou remova a vitrificação do anel do coletor.
	k. Chave seletora direcional emperrando.	k. Limpe ou substitua a chave.
	l. Cavitação na bomba hidráulica principal.	l. Substitua ou aperte a mangueira e as conexões.
	m. Seção da bomba hidráulica desgastada ou danificada.	m. Repare ou substitua a seção da bomba.
6. Cilindro do macaco do estabilizador retrai sob carga.	a. Vedações dos pistões danificadas.	a. Substitua todas as vedações do cilindro.
	b. Vedações da válvula de retenção danificadas.	b. Substitua as vedações.
	c. Válvula de retenção danificada.	c. Substitua o conjunto da válvula.
	d. Tambor do cilindro estriado.	d. Repare ou substitua o cilindro.
	e. Pistão trincado ou danificado.	e. Substitua o pistão e todas as vedações do cilindro.
7. Cilindro do macaco do estabilizador se estende enquanto a máquina se desloca.	a. Vedações dos pistões danificadas.	a. Substitua todas as vedações do cilindro.
	b. Tambor do cilindro estriado.	b. Substitua o cilindro do macaco.
	c. Pistão trincado ou danificado.	c. Substitua o pistão e as vedações.
	d. Pistão solto na haste do cilindro.	d. Substitua a vedação e reaperte.

Sintoma	Causa provável	Solução
8. O sistema do estabilizador não é ativado (da posição de armazenamento ou estendida e para baixo).	a. Nível baixo óleo hidráulico.	a. Verifique se há vazamentos no sistema. Faça os reparos necessários. Abasteça o reservatório.
	b. Fio solto ou partido na chave.	b. Repare ou substitua a fiação.
	c. Linhas ou conexões entupidas, rompidas ou soltas.	c. Limpe, aperte ou substitua as linhas ou conexões.
	d. Válvula de alívio ou de controle danificada.	d. Repare ou substitua a válvula.
9. O sistema do estabilizador é ativado, mas o estabilizador selecionado não vai para a posição de armazenamento nem se estende e abaixa como desejado.	a. Linhas ou conexões hidráulicas entupidas, rompidas ou soltas.	a. Limpe, aperte ou substitua as linhas ou conexões.
	b. Fio solto ou partido na chave de controle ou válvula solenoide.	b. Repare ou substitua a fiação.
	c. Válvula solenoide danificada.	c. Repare ou substitua a válvula.
	d. Chave de controle danificada.	d. Substitua a chave.
	e. Cilindro hidráulico danificado.	e. Repare ou substitua o cilindro.
10. Os estabilizadores não se ajustam.	a. Sequência de ativação imprópria.	a. Ative a chave de controle individual e depois ative a chave de controle do sistema.
11. Dois estabilizadores são ativados a partir de uma única chave de controle	a. Válvulas solenoide danificadas.	a. Repare ou substitua.
12. Os dois estabilizadores não vão para a posição de armazenamento.	a. Bloqueio hidráulico.	a. Execute um novo ciclo do (s) estabilizador (es) individualmente.
13. Estabilizador individual não se ajusta nem vai para a posição de armazenamento.	a. Vedações dos pistões danificadas.	a. Substitua as vedações.
	b. Válvula de segurança danificada.	b. Repare ou substitua a válvula.
	c. Fio solto ou partido na chave de controle ou válvula solenoide.	c. Repare ou substitua a fiação.
	d. Válvula solenoide danificada.	d. Repare ou substitua a válvula.

## Viga do estabilizador

### Descrição

O conjunto da viga do estabilizador consiste em uma viga de estabilizador, um cilindro do macaco, um cilindro de extensão, um potenciômetro de filamento do OMS (Sistema de monitoramento do estabilizador) (Opcional—padrão na América do Norte) e nas mangueiras e peças de montagem necessárias.

### Teoria de operação

Quando a extensão do estabilizador é ativada, ela estende ou retrai a viga do estabilizador dentro da caixa do estabilizador. A viga do estabilizador pode ser estendida na posição de extensão intermediária permitindo-se que o contrapino deslize em cima da viga enquanto esta está se estendendo. O contrapino automaticamente cairá em um furo quando a viga atinge a posição de retração intermediária.

O OMS (Sistema de monitoramento do estabilizador) (se equipado) tem um sensor de potenciômetro de filamento montado dentro de cada caixa do estabilizador próximo à extremidade fixa do cilindro de extensão. O sensor é conectado por um cabo à viga do estabilizador para monitorar a posição da viga de extensão—totalmente estendida, semiestendida ou retraída.

O cilindro do macaco é montado na extremidade da viga e aplica força vertical à viga do estabilizador. Essa sequência de eventos possibilita a elevação e a estabilização do guindaste para operação.

### Manutenção

#### Remoção

**NOTA:** A remoção e a instalação do estabilizador são similares para os estabilizadores dianteiros e traseiros (Figura 8-29).

1. Na extremidade do cilindro do macaco da viga, remova o parafuso de trava da placa de desgaste ajustável lateral e afaste a placa da caixa do estabilizador.
2. Remova a tampa do lado oposto da caixa do estabilizador. Remova o parafuso de trava da placa de desgaste ajustável lateral e afaste a placa de desgaste da viga.
3. Remova os parafusos de trava das placas de desgaste ajustáveis inferiores e afaste as placas deixando-as sobressair aproximadamente 3,2 mm (0.125 pol.).
4. Estenda ligeiramente o estabilizador para facilitar a fixação de um dispositivo de elevação na viga do estabilizador.

5. Coloque o material de calço embaixo da viga do estabilizador.
6. Etiquete e desconecte as linhas hidráulicas da extremidade do tambor do cilindro de extensão. Tampe todas as linhas e conexões.

**NOTA:** Não permita que a extremidade do cilindro de extensão do estabilizador caia quando o eixo de montagem do cilindro for removido. Use calços para limitar a queda ou um suporte macio adequado para amortecer uma eventual queda da haste.

7. Remova o cabo do potenciômetro de filamento do OMS (se equipado) do ponto de fixação na viga do estabilizador.

**NOTA:** Não deixe que o cabo fique totalmente solto para evitar que, se ele se movimentar fora de seus limites, cause danos ao potenciômetro de filamento do OMS.

8. Remova o contrapino e o pino de segurança que fixam a extremidade do tambor do cilindro de extensão na carcaça do estabilizador. Estenda cuidadosamente a viga do estabilizador até que o cilindro de extensão esteja fora da carcaça e, com cuidado, apoie a extremidade do cilindro na parte inferior da viga do estabilizador ou deixe-a no calço.

**NOTA:** Não permita que a extremidade do cilindro de extensão do estabilizador caia quando o eixo de montagem do cilindro for removido. Use calçamento para evitar danos ao potenciômetro de filamento do OMS (se equipado).

O potenciômetro de filamento do OMS pode ser facilmente removido para evitar danos durante a remoção do pino do cilindro de extensão. Consulte *Sistema de monitoramento do estabilizador (opcional — padrão na América do Norte)*, página 8-35.

**NOTA:** Correias ou cintas de elevação devem ser usadas para fins de elevação, a fim de evitar entalhes ou arranhões nas bordas inferiores da viga do estabilizador (Figura 8-30).

9. Após conectar um dispositivo de elevação adequado com cintas ou correia, em vez de correntes, para evitar machucar as bordas inferiores da viga do estabilizador, puxe a viga para fora da caixa do estabilizador. Reajuste o acessório de elevação para evitar que o cilindro de extensão deslize para fora da viga do estabilizador quando a viga sair da caixa do estabilizador.



### PERIGO

Verifique se algum material de calço usado é capaz de suportar o peso da viga do estabilizador. Não deixe que ela se incline ou deslize.



### PERIGO

Verifique se algum material de calço usado é capaz de suportar o peso da viga do estabilizador. Não deixe que ela se incline ou deslize.

**NOTA:** O conjunto das vigas dos estabilizadores pesa aproximadamente 525 kg (1157 lb).

10. Posicione a viga do estabilizador no material de calço.

### Inspeção

Inspeccione as vigas dos estabilizadores para verificar a existência de deformações, trincas ou outros danos. Verifique internamente a viga do estabilizador para determinar se há presença de fluido hidráulico, o que pode indicar vazamento em um cilindro, conexão solta ou linha hidráulica danificada.

### Instalação

1. Aplique graxa (EP-MPG) à parte inferior da viga do estabilizador.
2. Se removida, instale a placa de desgaste ajustável lateral na viga do estabilizador.
3. Instale as placas de desgaste inferiores deixando-as sobressair aproximadamente 3,2 mm (0.125 pol.). Isso impedirá que as placas laterais da viga deslizem na parte de baixo da caixa.
4. Conecte um dispositivo de elevação adequado com cintas ou correias, em vez de correntes, para evitar machucar as bordas inferiores da viga do estabilizador.
5. Deslize a viga para dentro da carcaça do estabilizador e alinhe a bucha do cilindro ao furo de montagem.
6. Aplique um antiengripante no pino de segurança. Fixe o tambor do cilindro na carcaça com o pino de segurança e o contrapino.
7. Prenda o cabo do potenciômetro de filamento do OMS (se equipado) no ponto de fixação na viga do estabilizador.

Se o potenciômetro de filamento do OMS foi removido, instale-o neste momento. Consulte *Sistema de monitoramento do estabilizador (opcional — padrão na América do Norte)*, página 8-35.

**NOTA:** Não deixe que o cabo fique totalmente solto para evitar que, se ele se movimentar fora de seus limites, cause danos ao potenciômetro de filamento do OMS.

### AVISO

Verifique se o lado do pistão de todos os cilindros dos estabilizadores estão conectados ao banco de válvulas solenoides. A inversão da conexão da entrada dos lados da haste e do pistão pode resultar em graves danos aos cilindros, pois ocorrerá uma intensificação da alta pressão.

Durante a operação inicial e a verificação da operação do estabilizador, cada chave de controle deve ser acionada antes de ser operada a válvula seletora. Se as linhas hidráulicas estiverem invertidas para um ou mais cilindros, isso evitará danos aos cilindros.

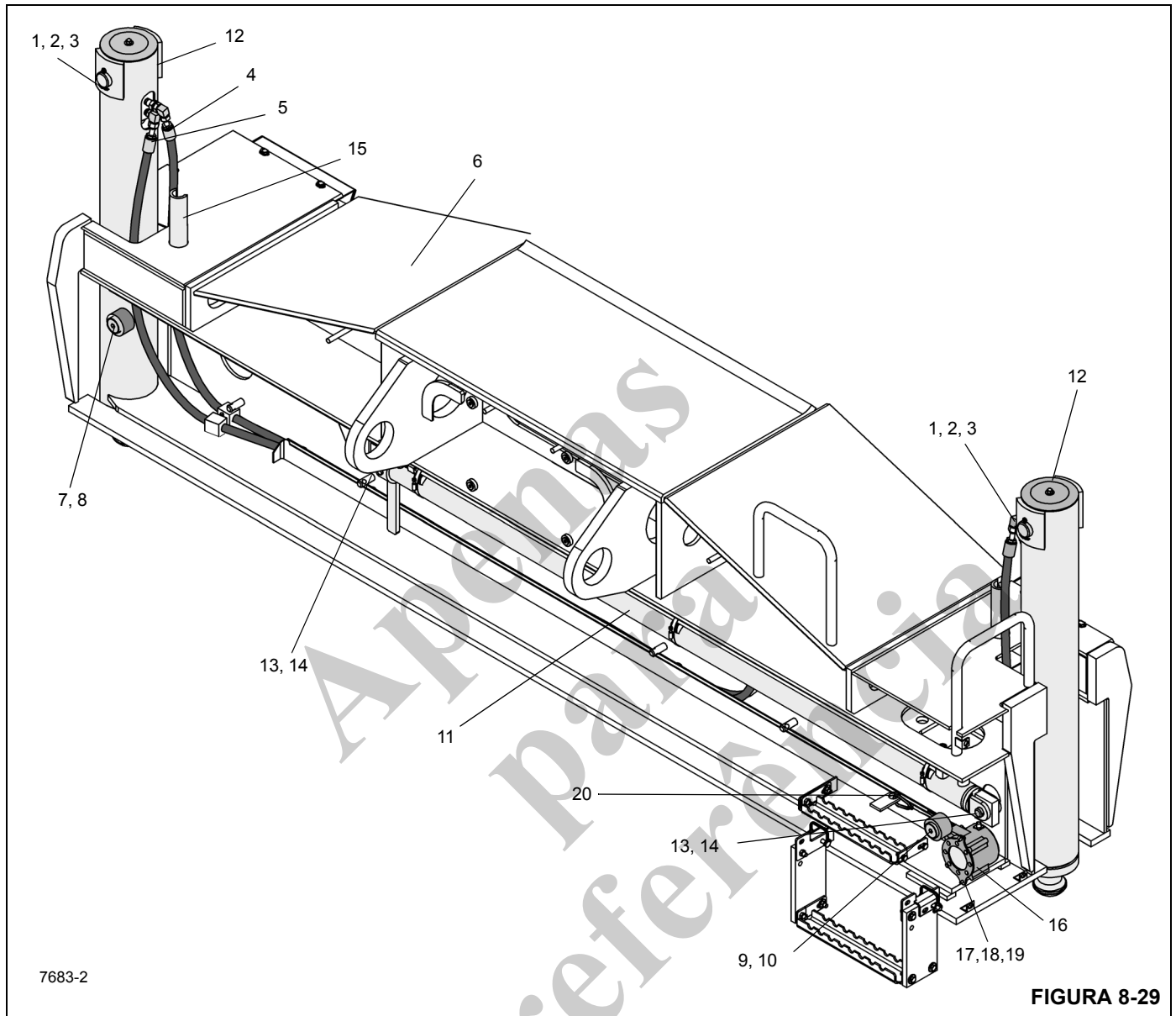
8. Conecte as linhas hidráulicas, de acordo com as etiquetas colocadas antes da remoção.
9. Instale a placa de desgaste ajustável lateral na caixa do estabilizador.
10. Ajuste as placas de desgaste; consulte Ajuste das placas de desgaste nesta seção.
11. Instale a tampa da extremidade.

**NOTA:** Durante a instalação, verifique se as mangueiras hidráulicas do cilindro do macaco do estabilizador não ficam prensadas contra a caixa do estabilizador quando a viga for totalmente retraída.

### Ajuste das placas de desgaste

**NOTA:** Ao ajustar as placas de desgaste, consulte a Figura 8-31.

1. Ajuste as placas de desgaste inferiores (aproximadamente 1/4 de volta) até que uma folga de 1,5 mm (0.06 pol.) seja obtida entre a parte superior da viga e a parte superior da caixa do estabilizador. Instale e trave o parafuso de trava na placa de desgaste.
2. Ajuste a placa de desgaste lateral da caixa do estabilizador até que uma folga de 1,5 mm (0.06 pol.) seja obtida entre a viga e os calços soldados nas partes superior e inferior da caixa. Instale e trave o parafuso de trava na placa de desgaste.
3. Ajuste a placa de desgaste lateral da viga do estabilizador até que uma folga de 1,5 mm (0.06 pol.) seja obtida entre o calço soldado na viga e a lateral da caixa. Instale e trave o parafuso de trava na placa de desgaste.

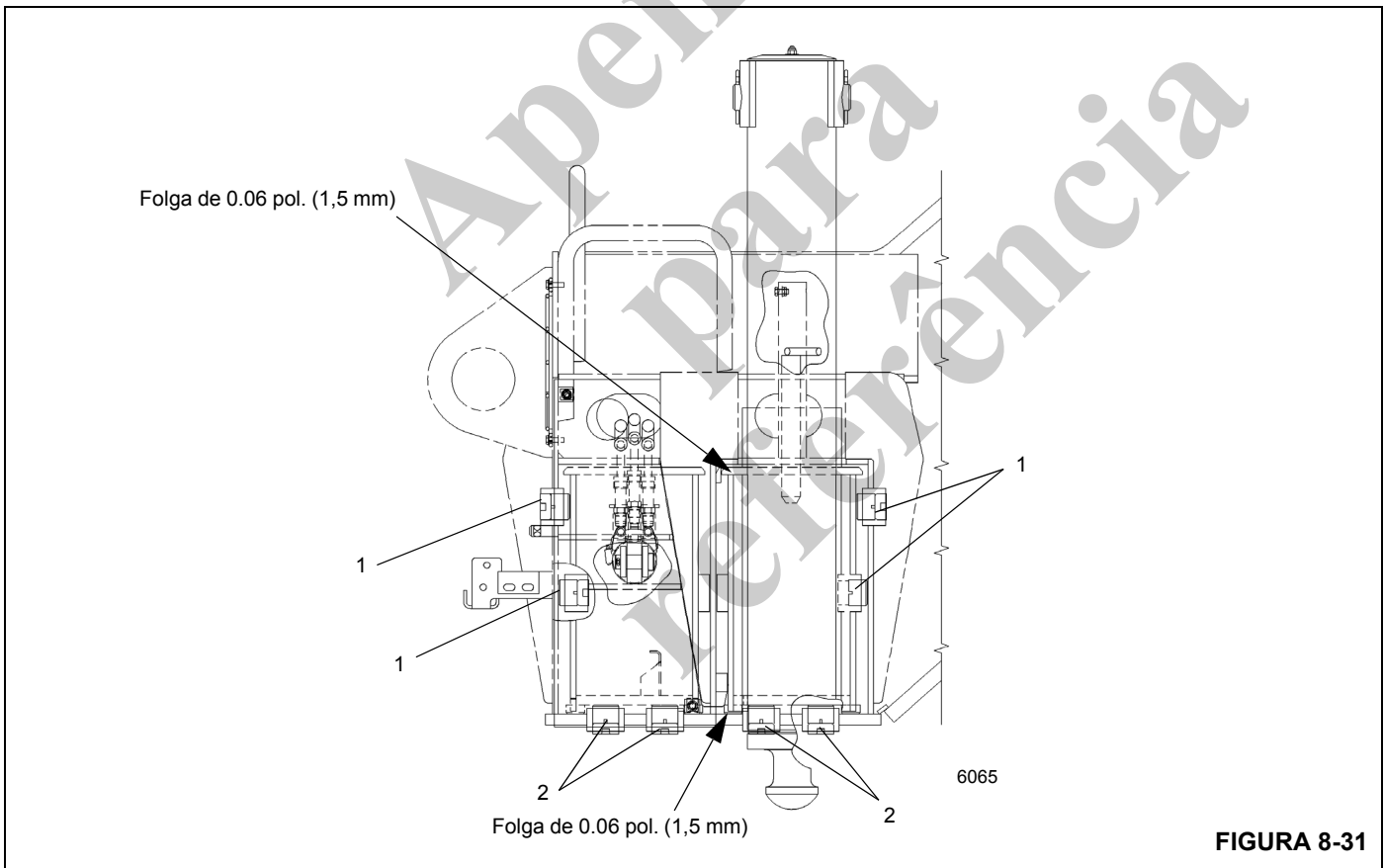
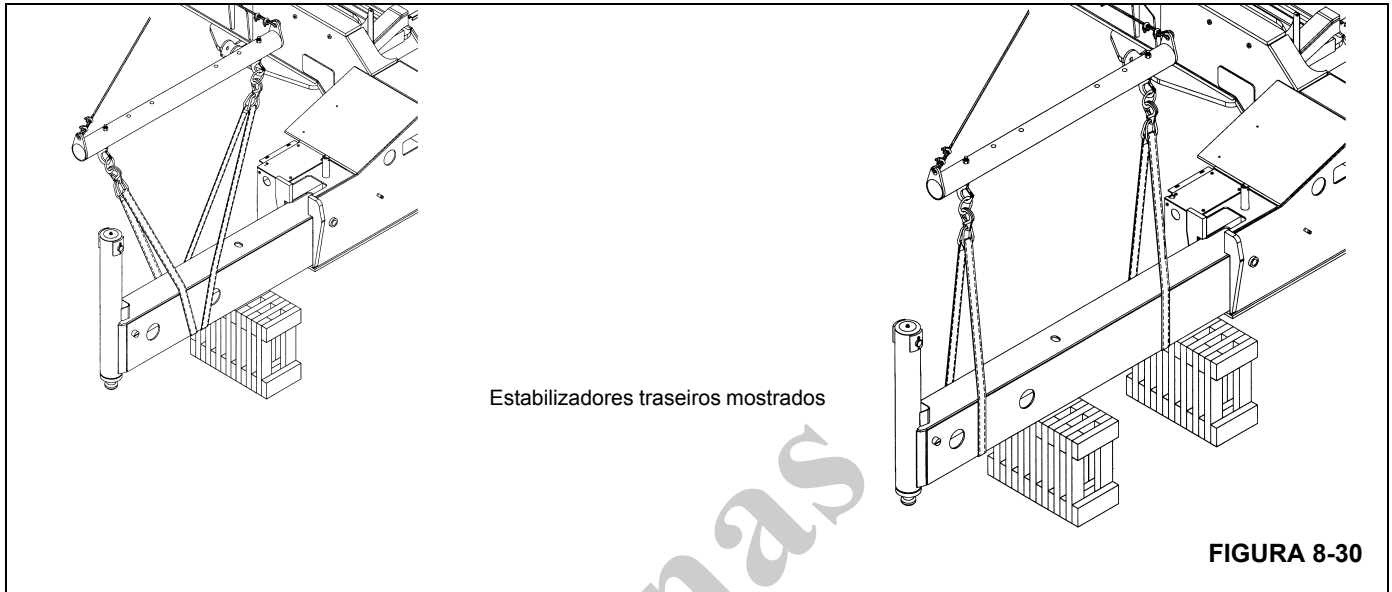


7683-2

FIGURA 8-29

Item	Descrição
1	Pino de retenção
2	Contrapino
3	Pino
4	Entrada de extensão
5	Entrada de retração
6	Caixa do estabilizador
7	Placa de desgaste lateral
8	Parafuso de trava
9	Placa de desgaste
10	Parafuso de trava

Item	Descrição
11	Cilindro de extensão
12	Cilindro do macaco
13	Contrapino
14	Pino de segurança
15	Pino
16	Potenciômetro OMS
17	Parafuso com cabeça
18	Arruela de pressão
19	Arruela plana
20	Mola de pressão



Item	Descrição
1	Placas de desgaste laterais e Parafusos de trava

Item	Descrição
2	Placas de desgaste inferiores e Parafusos de trava

## Cilindro de extensão

### Descrição

Dois cilindros de extensão do estabilizador são utilizados em cada conjunto de caixa de estabilizadores. Os cilindros de extensão fornecem a força para o movimento horizontal da viga do estabilizador. O cilindro pesa aproximadamente 51 kg (112 lb).

### Manutenção

**NOTA:** Consulte Cilindros em *Sistema hidráulico*, página 2-1 para desmontagem e montagem do cilindro.

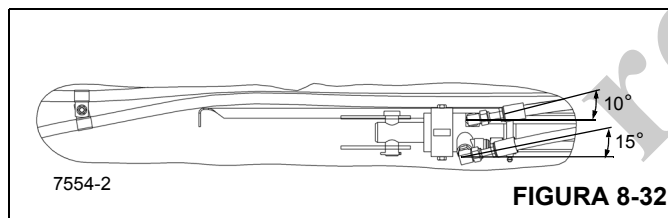
### Remoção

1. Remova as vigas do estabilizador. Consulte *Viga do estabilizador*, página 8-31 nesta seção.
2. Remova o contrapino e o pino de segurança que prendem a extremidade da haste do cilindro de extensão na viga do estabilizador.
3. Puxe o cilindro de extensão da viga do estabilizador até que as mangueiras hidráulicas na extremidade da haste do cilindro possam ser acessadas. Etiquete e desconecte as mangueiras da extremidade da haste do cilindro. Tampe ou coloque um bujão em todas as aberturas.
4. Remova o cilindro.

### Instalação

1. Coloque o cilindro na viga.

**NOTA:** Mantenha as conexões e mangueiras hidráulicas próximas às cantoneiras mostradas e o mais para baixo possível para evitar que se friccionem na placa superior e lateral da viga e para que sejam tracionadas corretamente durante a extensão e retração da viga Figura 8-32.



2. Posicione o cilindro de extensão de forma que as entradas hidráulicas na extremidade da haste do cilindro possam ser acessadas. Conecte as mangueiras hidráulicas às entradas, de acordo com as etiquetas colocadas durante a remoção. Verifique se o lado do pistão do cilindro de extensão está conectado no banco de válvulas solenoides para evitar danos.
3. Empurre o cilindro para dentro da viga do estabilizador. Alinhe a haste do cilindro ao pino de segurança na viga. Aplique um composto antiengripante no pino de segurança e fixe com o pino de segurança e o contrapino.

4. Instale a viga do estabilizador. Consulte *Viga do estabilizador*, página 8-31. Verifique se alguma mangueira do cilindro do macaco não ficará presa pela retração total da viga do estabilizador.

### Verificação funcional

1. Ative o sistema hidráulico e estenda e retraia o estabilizador.
2. Observe a operação da viga do estabilizador. Se as linhas hidráulicas estiverem invertidas, pare imediatamente e conecte as linhas corretamente de acordo com as instruções. Verifique se alguma mangueira do cilindro do macaco não ficará presa pela retração total da viga do estabilizador; se alguma ficar, pare imediatamente e instale as linhas corretamente para evitar que fiquem presas.
3. Verifique se não há alguma evidência de vazamentos nas conexões e mangueiras hidráulicas. Faça os reparos necessários.

## Sistema de monitoramento do estabilizador (opcional — padrão na América do Norte)

### Descrição

O OMS (Sistema de monitoramento dos estabilizadores) ajuda o operador a programar com precisão o RCL (Limitador de capacidade nominal) identificando automaticamente a posição horizontal de cada viga do estabilizador. O OMS utiliza quatro sensores, um para cada viga de estabilizador, para indicar quando uma viga de estabilizador está posicionada em uma de três posições predefinidas, incluindo totalmente retraída, semiestendida e totalmente estendida.

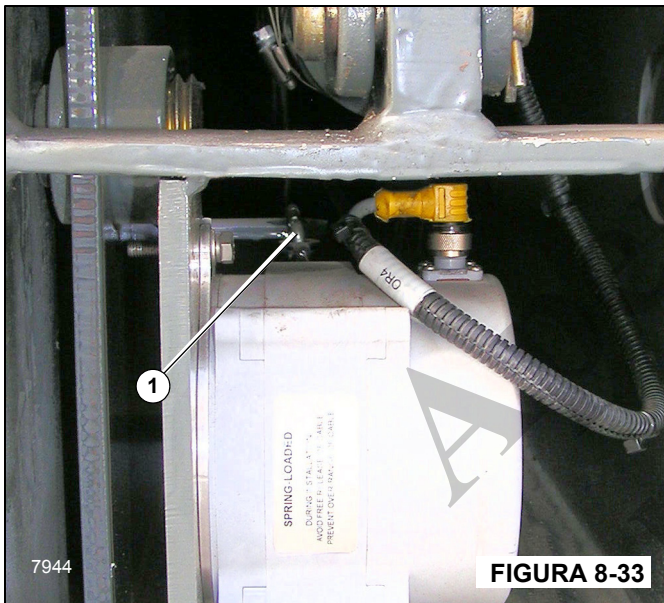
Se o guindaste está apoiado em estabilizadores e "Sobre estabilizadores" é selecionado ao programar o RCL, o OMS então indica ao RCL a posição horizontal de cada uma das vigas dos quatro estabilizadores. Com base nessa informação, o RCL irá selecionar a configuração mais conservadora da viga do estabilizador; isto é, se três estabilizadores estão totalmente estendidos e um está retraído, o RCL irá selecionar retraído como a configuração do estabilizador. A única coisa necessária é confirmar essa configuração de estabilizadores. Consulte o *Manual do operador do limitador de capacidade nominal* para obter instruções detalhadas.

### Remoção

1. Estenda um pouco a viga do estabilizador para melhorar o acesso e desligue o motor.
2. Remova a tampa de acesso externa da caixa do estabilizador.
3. Remova o conector do potenciômetro de filamento do OMS Figura 8-33 do ponto de fixação na viga do estabilizador.

**NOTA:** Não deixe que o cabo fique totalmente solto para evitar que cause danos ao potenciômetro de filamento do OMS.

4. Desconecte o conector do chicote elétrico e prenda para evitar danos.
5. Afrouxe as peças de montagem superiores o suficiente para desencaixar o potenciômetro de filamento do OMS do furo de montagem superior ranhurado.
6. Remova completamente as peças de montagem inferiores.
7. Remova o potenciômetro de filamento do OMS de dentro da viga do estabilizador.



### Instalação

1. Instale o potenciômetro de filamento dentro da viga do estabilizador.
2. Instale o potenciômetro de filamento do OMS o suficiente para encaixar no furo ranhurado com as peças de montagem superiores.
3. Instale as peças de montagem inferiores.
4. Prenda o conector do potenciômetro de filamento do OMS ao ponto de fixação na viga do estabilizador.

**NOTA:** Não deixe que o cabo fique totalmente solto para evitar que cause danos ao potenciômetro de filamento do OMS.

5. Conecte o conector do chicote elétrico ao potenciômetro de filamento.
6. Amarre o chicote da faixa do potenciômetro de filamento longe do cabo do potenciômetro de filamento e outras partes móveis. Não amarre o chicote a linhas elétricas.
7. Instale a tampa de acesso na caixa do estabilizador.

## Cilindro do macaco

### Descrição

São usados quatro cilindros de macacos no guindaste, um em cada viga do estabilizador. Os cilindros dos macacos fornecem a força para o movimento vertical da viga do estabilizador. O cilindro pesa aproximadamente 63,30 kg (139,5 lb).

### Manutenção

**NOTA:** Consulte *Cilindros*, página 2-61 para desmontagem e montagem dos cilindros.

### Remoção

1. Estenda ligeiramente a viga do estabilizador para obter melhor acesso ao cilindro do macaco. Desligue o motor.
2. Etiquete e desconecte as mangueiras hidráulicas do cilindro do macaco. Remova as conexões das entradas. Tampe ou coloque um bujão em todas as aberturas.
3. Remova a tampa do cilindro.
4. Coloque um macaco capaz de suportar o peso do cilindro do macaco na base do tambor do cilindro. Eleve o cilindro o suficiente para aliviar toda pressão no pino de retenção do cilindro.
5. Remova os contrapinos que fixam o pino de retenção do cilindro e remova esse pino e o suporte de retenção da tampa do cilindro.
6. Eleve o cilindro do macaco o suficiente para inserir o pino de retenção de volta no cilindro. Insira o pino de retenção nos olhais no cilindro e prenda o pino em seu local com os contrapinos.

### AVISO

Use uma cinta de náilon para remover o cilindro. Isso garantirá que o pino de retenção não será danificado.

7. Prenda uma cinta de náilon no pino de retenção do cilindro e use um dispositivo de elevação adequado para elevar o cilindro do macaco para fora do tubo no conjunto da viga.

### Instalação

1. Aplique graxa (EP-MPG) ao diâmetro interno do tubo de suporte do cilindro do macaco.
2. Se removido, instale o anel de desgaste no canal na parte inferior do tubo de suporte e no canal na parte superior do cilindro do macaco.
3. Coloque um macaco debaixo do tubo do cilindro na viga do estabilizador. Usando o mesmo método descrito em Remoção, abaixe o cilindro do macaco dentro do tubo do cilindro na viga do estabilizador até que o pino de



retenção um pouco acima do tubo. Posicione o macaco de forma que ele sustente o cilindro nessa posição. Remova o dispositivo de elevação do cilindro.

4. Remova o pino de retenção e os contrapinos do cilindro.
5. Abaixar o macaco até que os furos na haste do cilindro se alinhem aos furos na viga do estabilizador.
6. Aplique um composto antiengripante no pino de retenção. Fixe o cilindro e o suporte de retenção da tampa do cilindro ao tubo de suporte com o pino de retenção e os contrapinos.
7. Instale a tampa do cilindro.
8. Instale as conexões nas entradas do cilindro e conecte as mangueiras, de acordo com as etiquetas colocadas durante a remoção. Verifique se o lado do pistão do cilindro do macaco está conectado no banco de válvulas solenoides para evitar danos. Verifique se alguma mangueira do cilindro do macaco não ficará presa pela retração total da viga do estabilizador.

#### Verificação funcional

1. Ative o sistema hidráulico e estenda e retraia o cilindro do macaco.
2. Observe a operação do cilindro do macaco. Se as linhas hidráulicas estiverem invertidas, pare imediatamente e conecte as linhas corretamente de acordo com as instruções. Verifique se alguma mangueira do cilindro do macaco não ficará presa pela retração total da viga do estabilizador; se alguma ficar, pare imediatamente e instale as linhas corretamente para evitar que fiquem presas.
3. Verifique se não há alguma evidência de vazamentos nas conexões e mangueiras hidráulicas. Faça os reparos necessários.

## Válvulas de controle dos estabilizadores

### Descrição

Há quatro conjuntos de válvulas responsáveis pelo controle do sistema do estabilizador; o coletor integrado do estabilizador/direção traseira, os coletores de controle dos estabilizadores dianteiros e traseiros e as válvulas de segurança operadas por piloto.

**NOTA:** Para descrição mais detalhada e manutenção das válvulas, consulte *Sistema hidráulico*, página 2-1.

### Válvula de segurança operada por piloto

As válvulas de segurança operadas por piloto estão localizadas nos blocos de entradas do cilindro do macaco do estabilizador. A válvula de segurança tem duas funções: a primeira é a de uma válvula de retenção e a segunda é a de fornecer alívio térmico ao estabilizador.

### Válvula integrada do estabilizador/direção traseira.

A válvula integrada do estabilizador/direção traseira é montada na face frontal do membro transversal dianteiro da estrutura do transportador. A parte do estabilizador da válvula consiste em uma válvula solenoide de quatro vias e duas posições. A seção de entrada contém a válvula de alívio principal.

### Coletor de controle do estabilizador

Os coletores de controle dos estabilizadores dianteiro e traseiro estão localizados na parte interna da estrutura, na caixa do respectivo estabilizador. Cada coletor consiste em quatro válvulas solenoides de 12 V e em um kit de montagem do conjunto.

Abenas  
para  
referência

**PÁGINA EM BRANCO**

## SEÇÃO 9 LUBRIFICAÇÃO

### SUMÁRIO DA SEÇÃO

<b>Informações gerais</b> .....	<b>9-1</b>	Eixos .....	9-10
<b>Proteção ambiental</b> .....	<b>9-1</b>	Sistema propulsor .....	9-12
<b>Lubrificantes e intervalos de lubrificação</b> .....	<b>9-1</b>	Plataforma rotativa .....	9-17
Lubrificantes padrão .....	9-2	Estabilizadores .....	9-19
Condições e lubrificantes para ambientes árticos .....	9-3	Lança .....	9-21
<b>Proteção da superfície das hastes dos cilindros</b> .....	<b>9-6</b>	Guincho .....	9-33
<b>Lubrificação do cabo de aço</b> .....	<b>9-6</b>	Hidráulico .....	9-35
<b>Pontos de lubrificação</b> .....	<b>9-6</b>	<b>Inibidor de ferrugem Carwell®</b> .....	<b>9-38</b>
CraneLUBE .....	9-6	Proteção de guindastes contra ferrugem .....	9-38
Segurança .....	9-6	Procedimentos de limpeza .....	9-38
Direção e suspensão .....	9-8	Inspeção e reparo .....	9-39
		Aplicação .....	9-39
		Áreas de aplicação .....	9-40

### INFORMAÇÕES GERAIS

Para garantir vida útil e utilização máximas para o guindaste, é importante seguir os procedimentos indicados de lubrificação. As tabelas de procedimentos e lubrificação nesta seção englobam informações sobre os tipos de lubrificantes usados, a localização dos pontos de lubrificação, a frequência de lubrificação e outras informações.

### PROTEÇÃO AMBIENTAL

**Descarte os resíduos adequadamente!** O descarte inadequado de resíduos pode representar uma ameaça ao meio ambiente.

Os resíduos potencialmente nocivos usados nos guindastes Manitowoc incluem óleo, combustível, graxa, líquido de arrefecimento, refrigerante de ar-condicionado, filtros, baterias e panos que tenham entrado em contato com essas substâncias ambientalmente nocivas, podendo incluir outras substâncias.

Manuseie e descarte os resíduos de acordo com os regulamentos ambientais locais, estaduais e federais.

Quando abastecer ou drenar componentes do guindaste, observe o seguinte:

- Não escoe fluidos residuais no solo, através de nenhum dreno ou em qualquer fonte de água.

- Sempre drene fluidos residuais para dentro de recipientes à prova de vazamentos e claramente identificados com relação ao conteúdo.
- Sempre abasteça ou adicione fluidos com um funil ou uma bomba de abastecimento.
- Limpe imediatamente qualquer derramamento.

### LUBRIFICANTES E INTERVALOS DE LUBRIFICAÇÃO

Os intervalos de manutenção são especificados para operação normal onde prevalecem condições atmosféricas, umidade e temperatura moderadas. Em áreas de condições extremas, as especificações de lubrificação e os intervalos de manutenção devem ser alterados para atender às condições existentes.

Para obter informações sobre lubrificação em condições extremas, contate o distribuidor local Manitowoc Cranes ou a Manitowoc Crane Care.

**NOTA:** Todos os fluidos e lubrificantes podem ser adquiridos entrando em contato com um distribuidor autorizado Manitowoc ou Departamento de peças da Manitowoc Crane Care.

**AVISO****Possível dano ao equipamento!**

Os lubrificantes à base de graxa do chassi não devem ser aplicados com dispositivos de ar comprimido pois esse lubrificante é usado em conexões seladas.

A graxa multiuso aplicada durante a fabricação é à base de lítio. O uso de graxa não compatível pode resultar em danos aos equipamentos.

**Lubrificantes padrão**

Os lubrificantes padrão são usados em todos os guindastes Manitowoc a menos que o guindaste seja pedido com um pacote de clima frio. Estes lubrificantes padrão são eficientes em temperaturas até -9°C (15°F). Consulte a Tabela 9-1 para ver uma lista de lubrificantes padrão recomendados.

**Tabela 9-1: Lubrificantes padrão [até -9°C (15°F)]**

Lubrificante/fluido	Espec. Grove	Lubrificante recomendado		
		Tipo	Grau	Classificação
Óleo da caixa de engrenagens do eixo	6829012964	Century Unigear Semi-synthetic Texaco Multigear SS Chevron DELO	80W-90	
Óleo do motor classe 3	6829003483	Exxon XD-3 Conoco Fleet Supreme	15W-40	CI-4
Óleo do motor classe 4	6829104182	Conoco Fleet Supreme EC Mobil Delvac 1300 Super	15W-40	CJ-4
Óleo hidráulico/da transmissão	6829006444	Kendall Hyken 052 Exxon Torque Fluid 56 Esso Torque Fluid 56 BP-Eldoran UTH e Trak-Tran 9 BP- Blend- 7367	10W-20	É necessário atender à norma John Deere JDM J20c
		Exxon Mobil 424	10W-30	
Óleo da caixa de engrenagens do guincho/acionamento do giro	6829100213	Mobil: Mobilfluid 629 Texaco: Meropa 150		AGMA nº 4 EP
Graxa, multiuso	6829003477	Citgo Lithoplex MP Nº 2 Texaco Starplex Moly Nº 2 Phillips 66 Philube M Mobil Mobilgrese XHP 222 Special Chemtool Inc, Lube-A-Boom	NLGI 2	
Lubrificante para engrenagens abertas	6829102971	Fuchs Ceplattyn 300 Spray	NLGI 1-2	
Líquido de arrefecimento anticongelante	6829101130	Old World Industries, Inc. Fleet Charge SCA Caterpillar DEAC Fleetguard Complete EG	Mistura 50/50	
SCA (Aditivo complementar do líquido de arrefecimento)	6829012858	Fleetguard DCA4 Fleetguard DCA2 Penray Pencool 3000		
DEF (Fluido do escape de diesel)	80019225	Fleetguard StableGuard™ Urea 32 Premix AdBlue® TerraCair Ultrapure® DEF		

## Condições e lubrificantes para ambientes árticos

### Temperaturas abaixo de -9°C (15°F)

Regiões com temperaturas ambientes abaixo de -9°C (15°F) são consideradas árticas. Em geral, podem ser usados fluidos à base de petróleo desenvolvidos especialmente para serviços em baixas temperaturas com resultados satisfatórios nessas temperaturas. Entretanto, alguns fluidos, como por exemplo os fluidos hidráulicos de ésteres fosfóricos, hidrocarbonetos halogenados, nitro-hidrocarboneto podem não ser compatíveis com as cintas de desgaste e as vedações do sistema hidráulico. Consequentemente, sempre verifique com um distribuidor Manitowoc Autorizado ou a Manitowoc Crane Care em caso de dúvida sobre a conformidade de um fluido ou de um lubrificante específico.

Ao operar em clima frio e independentemente da viscosidade do óleo dos lubrificantes do guindaste, siga sempre os procedimentos de partida e operação em clima frio descritos no *Manual do operador* para assegurar a lubrificação adequada durante o aquecimento do sistema e a operação correta de todas as funções do guindaste.

### Pacotes e lubrificantes para clima frio

A Manitowoc recomenda os seguintes lubrificantes de clima frio para uso em temperaturas ambientes que desçam até -29°C (-20°F) (Tabela 9-2) e -40°C (-40°F) (Tabela 9-3). Mas, somente estes lubrificantes para clima frio não são suficientes para operar o guindaste em baixas temperaturas extremas. Assim, igualmente recomenda-se que o guindaste esteja equipado com os seguintes acessórios:

#### Pacote para -29°C (-20°F)

- Aquecedor da bateria
- Aquecedor da linha de combustível
- Isolamento do capô do motor

- Embreagem do ventilador
- Obturadores do ar do radiador
- Desviador de ar
- Aquecedor da cabine movido a diesel
- Alternador de clima frio
- Fluidos apropriados para -29°C (-20°F)
  - Fluido do lavador do para-brisa ártico
  - Combustível ártico

#### Pacote -40°C (-40°F)

- Aquecedor do líquido de arrefecimento (para circular o líquido de arrefecimento aquecido através dos aquecedores e do motor)
- Aquecedor da transmissão
- Aquecedor de rótula
- Aquecedor da bateria
- Aquecedor da linha de combustível
- Aquecedor do reservatório hidráulico
- Isolamento do capô do motor
- Embreagem do ventilador
- Obturadores do radiador
- Desviador de ar
- Aquecedor da cabine movido a diesel
- Alternador de clima frio
- Sistema de partida do super capacitor
- Fluidos apropriados para -40°C (-40°F):
  - Fluido do lavador do para-brisa ártico
  - Combustível ártico

Tabela 9-2: Lubrificantes para clima frio [até -29°C (-20°F)]

Lubrificante/fluido	Espec. Grove	Lubrificante recomendado		
		Tipo	Grau	Classificação
Óleo da caixa de engrenagens do eixo	6829014058	Petro-Canada Traxon E Synthetic CITGO, Syntetic Gear Lube Eaton, Roadranger EP Mobil, Mobilube SCH Shell, Spirax S Sunoco Duragear EP	75W-90	
Óleo do motor classe 3/ classe 4	80056036	Shell Rotella® T6 Mobil Delvac 1 ESP Caterpillar Cat DE0-ULS para clima frio	0W-40	CJ-4
Óleo de transmissão	6829101559	Petro-Canada Duratran Synthetic THF Chevron All Weather THF Óleo Texaco TDH SS		É necessário atender à norma John Deere JDM J20c e J20d
Óleo da caixa de engrenagens do guincho/acionamento do giro	6829103636	Petro-Canada ENDURATEX Synthetic EP 150 Mobil SHC629		AGMA nº 4 EP
Graxa, multiuso	6829104275	Petro-Canada Precision Synthetic EP1 Mobil, Mobilith SHC 220	NLGI 2	
Lubrificante para engrenagens abertas	6829102971	Fuchs Ceplattyn 300 Spray	NLGI 1-2	
Líquido de arrefecimento anticongelante	6829101130	Old World Industries, Inc. Fleet Charge SCA Caterpillar DEAC Fleetguard Complete EG	Mistura 50/50	
Líquido de arrefecimento complementar Aditivo (SCA)	6829012858	Fleetguard DCA4 Fleetguard DCA2 Penray Pencool 3000		
Óleo hidráulico	6829006993	Exxon Mobil Unavis HVI	26	
DEF (Fluido do escape de diesel)	80019225	Fleetguard StableGuard™ Urea 32 Premix AdBlue® TerraCair Ultrapure® DEF		
Fluido do lavador do para-brisa	90037773	Fluido descongelante		
Óleo diesel	80069407	Querosene NOCO, 3, UN1223, III Produto nº 1	Nº 1	NLOCK08

Tabela 9-3: Lubrificantes para clima frio [temperatura que desçam até -40°C (-40°F)]

Lubrificante/fluido	Espec. Grove	Lubrificante recomendado		
		Tipo	Grau	Classificação
Óleo da caixa de engrenagens do eixo	6829014058	Petro-Canada Traxon E Synthetic CITGO, Syntetic Gear Lube Eaton, Roadranger EP Mobil, Mobilube SCH Shell, Spirax S Sunoco Duragear EP	75W-90	
Óleo do motor classe 3/ classe 4	80056036	Shell Rotella® T6 Mobil Delvac 1 ESP Caterpillar Cat DE0-ULS para clima frio	0W-40	CJ-4
Óleo de transmissão	6829101559	Petro-Canada Duratran Synthetic THF Chevron All Weather THF Óleo Texaco TDH SS		É necessário atender à norma John Deere JDM J20c e J20d
Óleo da caixa de engrenagens do guincho/acionamento do giro	6829103636	Petro-Canada ENDURATEX Synthetic EP 150 Mobil SHC629		AGMA nº 4 EP
Graxa, multiuso	6829104275	Petro-Canada Precision Synthetic EP1 Mobil, Mobilith SHC 220	NLGI 2	
Lubrificante para engrenagens abertas	6829102971	Fuchs Ceplattyn 300 Spray	NLGI 1-2	
Líquido de arrefecimento anticongelante	6829104212	Old World Industries, Inc. Fleet Charge SCA Pre-charged Fleetguard Compleat EG Petro-Canada	Mix 60/40	
Líquido de arrefecimento complementar Aditivo (SCA)	6829012858	Fleetguard DCA4 Fleetguard DCA2 Penray Pencool 3000		
Óleo hidráulico	6829006993	Exxon Mobil Univis HVI	26	
DEF (Fluido do escape de diesel)	80019225	Fleetguard StableGuard™ Urea 32 Premix AdBlue® TerraCair Ultrapure® DEF		
Fluido do lavador do para-brisa	90037773	Fluido descongelante		
Óleo diesel	80069407	Querosene NOCO, 3, UN1223, III	Nº 1	NLOCK08

## PROTEÇÃO DA SUPERFÍCIE DAS HASTES DOS CILINDROS

As hastes dos cilindros de aço incluem uma fina camada de eletrodeposição de cromo em suas superfícies para proteger contra corrosão. Entretanto, a eletrodeposição de cromo inerentemente apresenta trincas em sua estrutura, o que pode permitir que a umidade corra o aço da camada inferior. Na temperatura ambiente, o óleo hidráulico é muito espesso para penetrar nessas trincas. A temperatura de operação normal da máquina permite que o óleo hidráulico se aqueça o suficiente para penetrar nessas trincas e se for usada diariamente, protege as hastes. As máquinas armazenadas, transportadas ou usadas em ambiente corrosivo (alta umidade, chuva, neve ou condições litorâneas) precisam que as hastes expostas sejam protegidas com mais frequência através da aplicação de um anticorrosivo. A menos que a máquina seja operada diariamente, as superfícies expostas das hastes sofrerão corrosão. Alguns cilindros apresentarão hastes expostas mesmo quando totalmente retraídos. Presuma que todos os cilindros têm hastes expostas, uma vez que a corrosão na extremidade de uma haste pode danificar o cilindro.

Recomenda-se proteger todas as hastes dos cilindros expostas com o Boeshield® T-9 Premium Metal Protectant. A Manitowoc Crane Care oferece o Boeshield® T-9 Premium Metal Protectant disponível em lata aerossol de 12 onças que podem ser encomendadas no Departamento de peças com o número de peça 9999101803.

A operação do cilindro e as intempéries removerão o anticorrosivo Boeshield®; portanto, inspecione as máquinas uma vez por semana e reaplique Boeshield® nas hastes não protegidas.

## LUBRIFICAÇÃO DO CABO DE AÇO

O cabo de aço é lubrificado durante a fabricação de modo que seus cordões e fios individuais dos cordões possam se mover conforme o cabo se movimenta e se curva. Um cabo de aço não pode ser lubrificado de forma suficiente durante a fabricação para durar por toda sua vida útil. Portanto, deve-se acrescentar lubrificante periodicamente durante toda a vida útil do cabo para repor o lubrificante de fábrica usado ou perdido. Para obter informações detalhadas sobre lubrificação e inspeção do cabo de aço, consulte *Cabo de aço*, página 1-20.

## PONTOS DE LUBRIFICAÇÃO

É necessário estabelecer uma frequência regular de lubrificação para todos os pontos de lubrificação. Normalmente, essa frequência baseia-se no tempo de operação do componente. O método mais eficiente de controlar as necessidades de lubrificação é manter um registro de serviços que indique o uso do guindaste. O registro deve usar o horímetro

para assegurar a cobertura dos pontos de lubrificação que receberão atenção com base em suas indicações. Outras necessidades de lubrificação devem ser atendidas periodicamente, ou seja, semanalmente, mensalmente, etc.

Todos os níveis de óleo devem ser verificados com o guindaste estacionado em uma superfície plana na posição de transporte e com o óleo frio a menos que haja especificações contrárias.

Nos pontos de verificação do tipo bujão, os níveis de óleo devem estar na borda inferior do visor de verificação.

Em todos os guinchos com bujão de verificação no cilindro, o bujão de enchimento deve ficar diretamente na parte superior do guincho e o bujão de verificação nivelado.

Todas as graxas são compatíveis com as NORMAS SAE a menos que haja especificações contrárias. Coloque graxa nas graxas não vedadas até ver graxa sendo expulsa da graxeira. Uma onça (28 gramas) de EP-MPG é igual a uma bombeada com uma pistola de graxa de uma libra (0,45 kg) padrão.

O excesso de lubrificação de graxas não vedadas não danificará as graxas nem os componentes, mas uma lubrificação insuficiente levará, sem dúvida, a uma vida útil mais curta.

A menos que haja especificações contrárias, os itens não equipados com graxas, como articulações, pinos, alavancas, etc., devem ser lubrificados uma vez por semana. Óleo de motor aplicado moderadamente proporcionará a lubrificação necessária e ajudará a evitar a formação de ferrugem. Pode-se usar um composto antiengripante se ainda não houver ferrugem formada, do contrário o componente deve ser limpo primeiro.

As graxas desgastadas, que não prendem a pistola de graxa ou as que têm a esfera de retenção emperrada, devem ser substituídas.

Onde se usam as placas de desgaste, alterne os componentes e lubrifique novamente para garantir a lubrificação completa de toda a área de desgaste.

## CraneLUBE

A Manitowoc recomenda o uso de lubrificantes CraneLUBE para aumentar a segurança e o desempenho do guindaste. Contate o distribuidor Manitowoc para informações sobre o programa de lubrificação CraneLUBE da Manitowoc.

## Segurança

Para lubrificar muitos dos locais será necessário dar partida no motor. Depois de posicionar áreas da unidade para lubrificação o motor deverá ser desligado e as áreas movidas estabilizadas antes de se aproximar.



**ATENÇÃO****Risco de esmagamento!**

O movimento da superestrutura e da lança podem criar o risco de esmagamento e/ou compressão. Não observar esse aviso pode resultar em acidentes pessoais graves ou morte.

---

Apenas  
para  
referência

Direção e suspensão						
Item	Descrição do ponto de lubrificação	Figura nº	Lubrificante aprovado	Capacidade de lubrificação	Intervalo de lubrificação	Aplicação
1	Pinos do pivô do cilindro da direção	Figura 9-1	EP-MPG Graxa multiuso para pressão extrema 6829003477	Até a graxa ser expelida	500 horas ou 3 meses	8 graxeiras
2	Pinos mestres inferior e superior	Figura 9-1	EP-MPG Graxa multiuso para pressão extrema 6829003477	Até a graxa ser expelida	500 horas ou 3 meses	8 graxeiras
3	Pivôs da quinta roda	Figura 9-1	EP-MPG Graxa multiuso para pressão extrema 6829003477	Até a graxa ser expelida	500 horas ou 3 meses	2 graxeiras
4	Pinos do pivô do cilindro de bloqueio	Figura 9-1	EP-MPG Graxa multiuso para pressão extrema 6829003477	Até que a graxa seja expelida	500 horas ou 3 meses	4 graxeiras

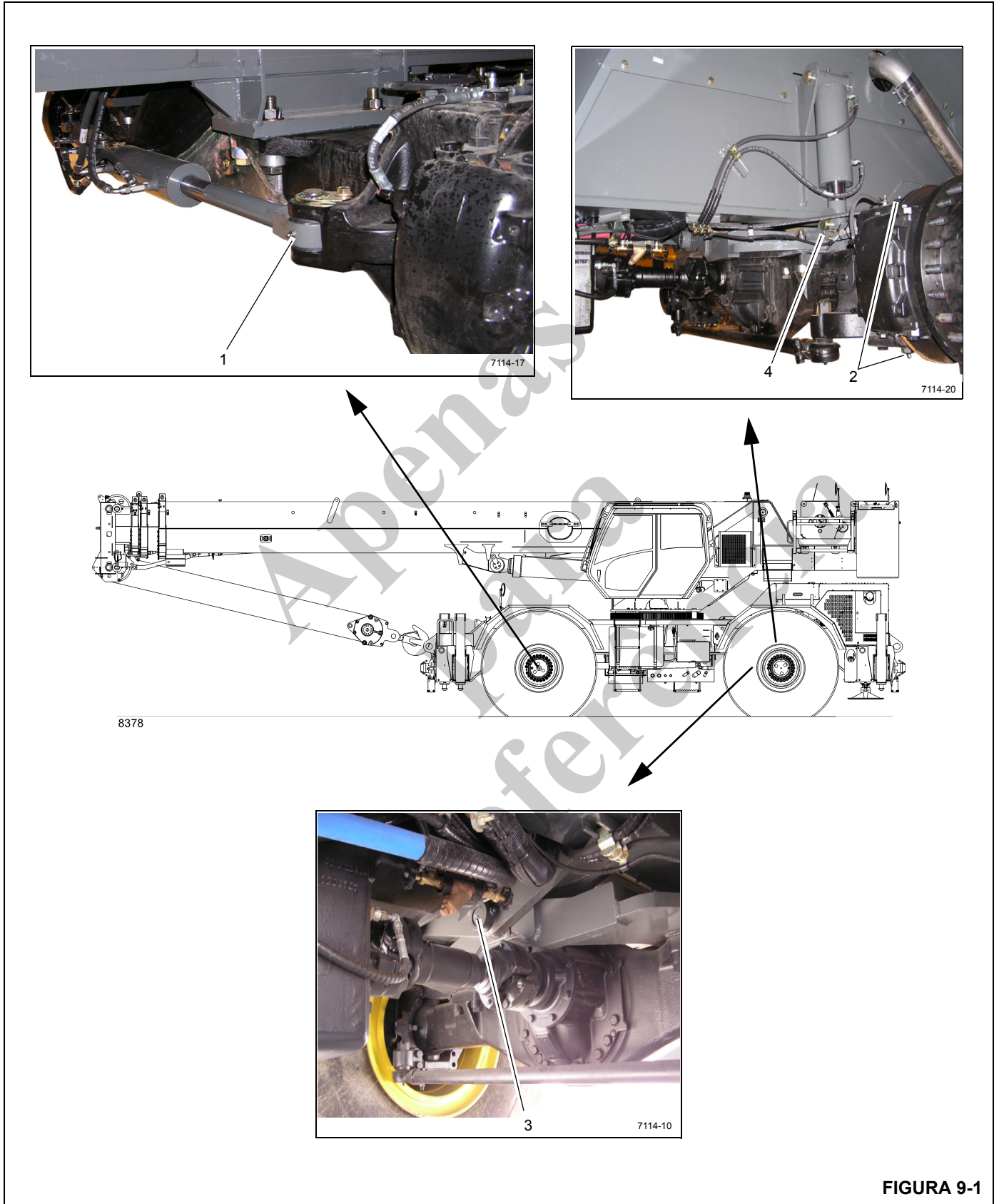


FIGURA 9-1

Item	Descrição do ponto de lubrificação	Figura nº	Lubrificante aprovado	Capacidade de lubrificação	Intervalo de lubrificação	Aplicação
<b>Eixos</b>						
11	Diferenciais	Figura 9-2	GL-5 Lubrificante de engrenagens de intervalo de serviço prolongado 6829012964	22,7 l (48 pt)	<ul style="list-style-type: none"> <li>• Verifique o nível a cada 500 horas ou 3 meses.</li> <li>• Drene e abasteça a cada 4000 horas ou 2 anos.</li> </ul>	Abasteça até a parte inferior do furo no alojamento no lado do cilindro da direção.
<p><b>NOTA:</b> O nível de lubrificante suficientemente perto do furo a ser visto e tocado não é suficiente. Ele deve estar nivelado com o furo. Ao verificar o nível do lubrificante, verifique e limpe também os respiros do alojamento.</p> <p><b>AVISO:</b> O uso de lubrificante não aprovado pode danificar os componentes e/ou invalidar os intervalos de lubrificação publicados.</p> <p><b>AVISO:</b> Se a quantidade para completar for substancialmente superior a 0,23 l (0.5 pt), verifique se há vazamentos.</p>						
12	Cubos planetários e rolamentos da roda	Figura 9-2	GL-5 Lubrificante de engrenagens de intervalo de serviço prolongado 6829012964	3,8 l (8 pt)	<ul style="list-style-type: none"> <li>• Verifique o nível a cada 500 horas ou 3 meses.</li> <li>• Drene e abasteça a cada 4000 horas ou 2 anos.</li> </ul>	Abasteça até a parte inferior do furo de nível no alojamento com o bujão de enchimento e a marca de nível de óleo na horizontal.
<p><b>AVISO:</b> O uso de lubrificante não aprovado pode danificar os componentes e/ou invalidar os intervalos de lubrificação publicados.</p>						

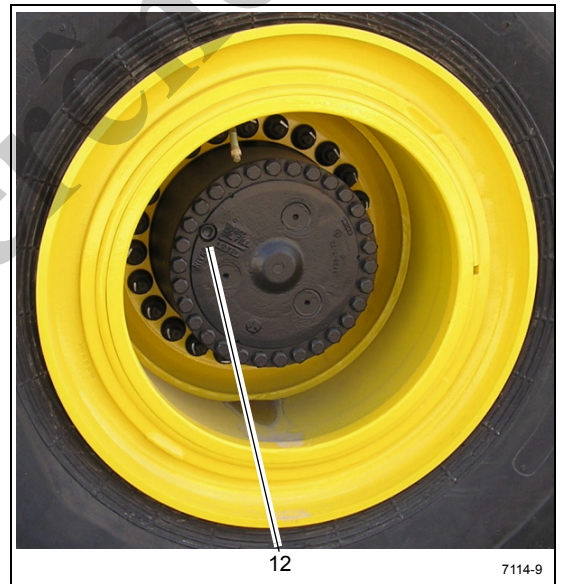
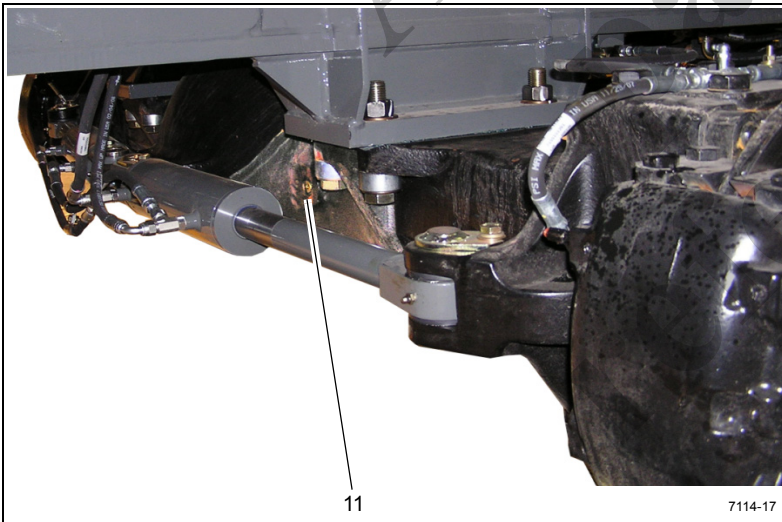
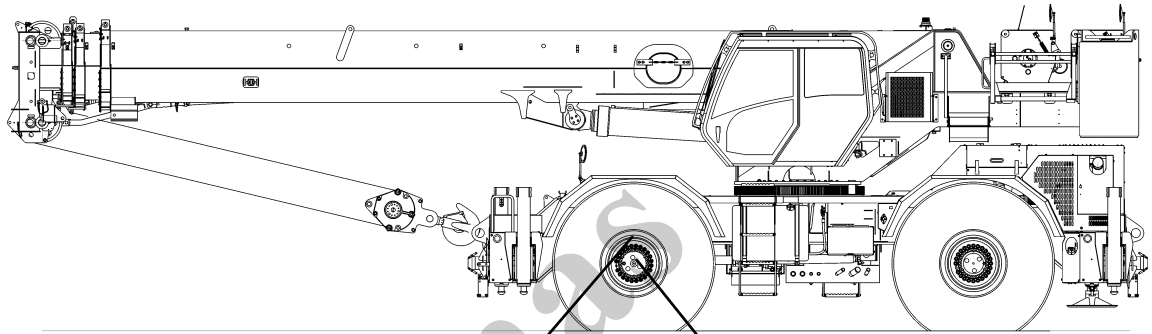


FIGURA 9-2

Item	Descrição do ponto de lubrificação	Figura nº	Lubrificante aprovado	Capacidade de lubrificação	Intervalo de lubrificação	Aplicação
<b>Sistema propulsor</b>						
<b>20a</b> <b>20b</b>	a. Cárter do motor b. Filtro	Figura 9-3	EO-15W/40 Óleo do motor SAE 15W-40 Motor classe 3 (T3): 6829003483 Motor classe 4 (T4): 6829104182	18,9 l (20 qt)	<ul style="list-style-type: none"> <li>• Verifique o nível a cada 10 horas ou diariamente.</li> <li>• Drene, abasteça e substitua o filtro a cada: 500 horas (combustível com 0–500 ppm de enxofre); 400 horas (combustível com 500–5000 ppm de enxofre); 250 horas (combustível com &gt;5000 ppm de enxofre)</li> </ul>	<ul style="list-style-type: none"> <li>• Através da tampa de abastecimento até a marca FULL (CHEIO) da vareta</li> <li>• Filtro localizado no lado esquerdo da estrutura sob o radiador.</li> </ul>
<b>21a</b> <b>21b</b>	a. Transmissão, conversor de torque, vareta b. Filtro	Figura 9-3	HYDO Óleo hidráulico 6829006444	37,9 l (40 qt)	<ul style="list-style-type: none"> <li>• Verifique o nível a cada 10 horas ou diariamente.</li> <li>• Drene e reabasteça a cada 1000 horas ou 6 meses</li> <li>• Troque o filtro da transmissão após as primeiras 50 horas e 100 horas de serviço e a cada 500 horas daí em diante.</li> </ul>	Através do tubo de enchimento até a marca FULL (CHEIO) da vareta

**NOTA:**

- Verifique o nível de fluido da transmissão com o motor funcionando em marcha lenta a 850 rpm e conversor de óleo entre 83°C e 93°C (180°F e 200°F). Não tente verificar o nível de óleo com o óleo frio. Para fazer com que a temperatura do óleo chegue a esta faixa, é necessário trabalhar com o guindaste ou paralisar o conversor. Deve-se conseguir a paralisação do conversor engatando-se a alavanca de câmbio na faixa alta de avanço com os freios aplicados e acelerando o motor com três quartos ou metade da aceleração máxima. Mantenha a paralisação até alcançar e estabilizar a temperatura necessária do conversor. Não opere o conversor em condições de paralisação por mais de 30 segundos por vez. Mude para neutro por 15 segundos e repita o procedimento até atingir a temperatura desejada. Temperatura excessiva, por exemplo, máximo de 120°C (250°F), causará danos às embreagens, fluido, conversor e vedações da transmissão.
- Drene com o óleo entre 65°C e 93°C (150°F e 200°F).
- Os filtros da transmissão localizam-se na estrutura esquerda externa na área do resfriador de óleo hidráulico dentro da tampa esquerda do motor.
- Para acrescentar fluido:
  - a. Encha até a marca FULL (CHEIO) da vareta
  - b. Coloque o motor para funcionar a 850 rpm para escorvar o conversor de torque e as linhas
  - c. Verifique o nível de óleo com o motor funcionando a 850 rpm e o óleo do conversor entre 82°C e 93°C (180°F e 200°F). Adicione óleo para que o nível chegue à marca FULL (CHEIO) da vareta.

Item	Descrição do ponto de lubrificação	Figura nº	Lubrificante aprovado	Capacidade de lubrificação	Intervalo de lubrificação	Aplicação
22	Níveis do sistema de arrefecimento do motor e de SCA	Figura 9-3	AFC 50/50 Líquido de arrefecimento anticongelante misturado totalmente formulado 50/50 6829101130 SCA 6829012858	37,9 l 40 qt	<ul style="list-style-type: none"> <li>Verifique o nível do líquido de arrefecimento a cada 10 horas ou diariamente.</li> <li>Verifique os níveis de SCA a cada 500 horas ou 3 meses.</li> <li>Verifique o líquido de arrefecimento a cada 1000 horas ou 6 meses para ver se há contaminação</li> </ul>	Consulte o <i>Manual de serviço</i>
23	Filtrador do Líquido de Arrefecimento (Aquecedor da Cabine)	Figura 9-3	---	---	Limpe a tela do filtrador após as primeiras 100 horas e, posteriormente, a cada 2000 horas ou em intervalos de 12 meses.	Feche as válvulas de corte. Remova o bujão sextavado para limpar o filtro.

Apenas para referência

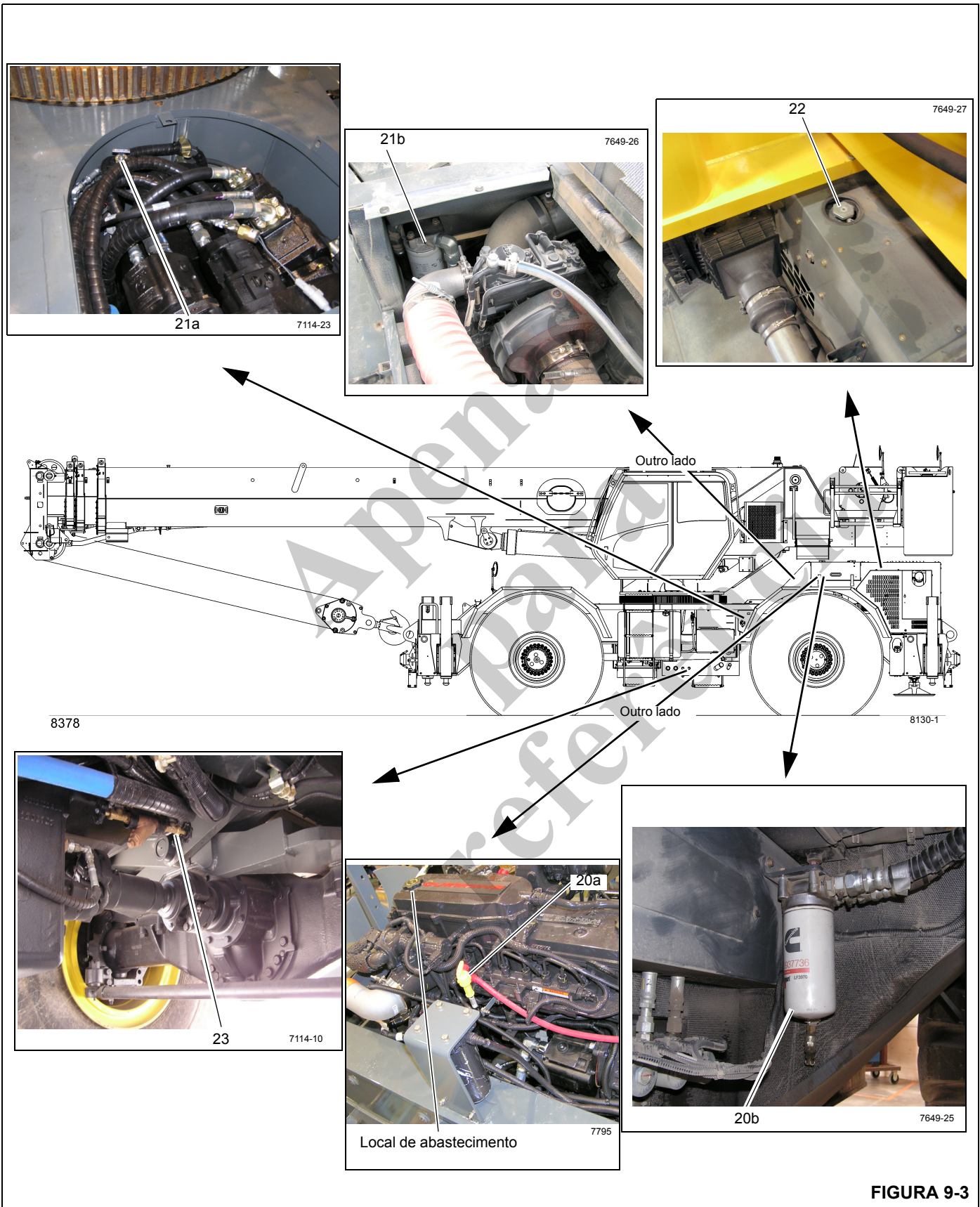


FIGURA 9-3



Item	Descrição do ponto de lubrificação	Figura nº	Lubrificante aprovado	Capacidade de lubrificação	Intervalo de lubrificação	Aplicação
<b>Sistema propulsor (continuação)</b>						
24a	Filtros do purificador de ar	Figura 9-4	---	---	<ul style="list-style-type: none"> <li>• Substitua o elemento do filtro primário quando a luz de atenção do motor piscar quando a chave de ignição estiver na posição ON (ligada) ou o códigos de falha 5576 ou 3341 for exibido.</li> <li>• Substitua o filtro secundário sempre que o filtro primário for substituído pela terceira vez.</li> <li>• Em condições de muita poeira pode ser necessário fazer a manutenção do pré-purificador.</li> </ul>	Lado direito do capô do motor.
24b	Pré-purificador					
25a	a. Filtro de combustível	Figura 9-4	---	---	<ul style="list-style-type: none"> <li>• Troque o filtro a cada 500 horas ou 6 meses.</li> <li>• Drene o coletor de água a cada 10 horas ou diariamente.</li> </ul>	<ul style="list-style-type: none"> <li>• O filtro de combustível está localizado no coletor de admissão do motor.</li> <li>• O separador de água está localizado perto do resfriador de óleo.</li> </ul>
25b	b. Separador de água					
<b>NOTA:</b> Durante a substituição do separador de água, anote a direção da seta. A seta deve apontar na direção do filtro de combustível.						
26a 26b	Conjunto motor-transmissão — Juntas Deslizantes	Figura 9-4	Graxa multiuso para pressão extrema EP-MPG 6829003477	Até a graxa ser expelida	500 horas ou 3 meses	2 graxeiras
27	Filtro do módulo de alimentação de DEF	Figura 9-4			4500 horas ou 3 anos	Lado esquerdo atrás do tanque de DEF.

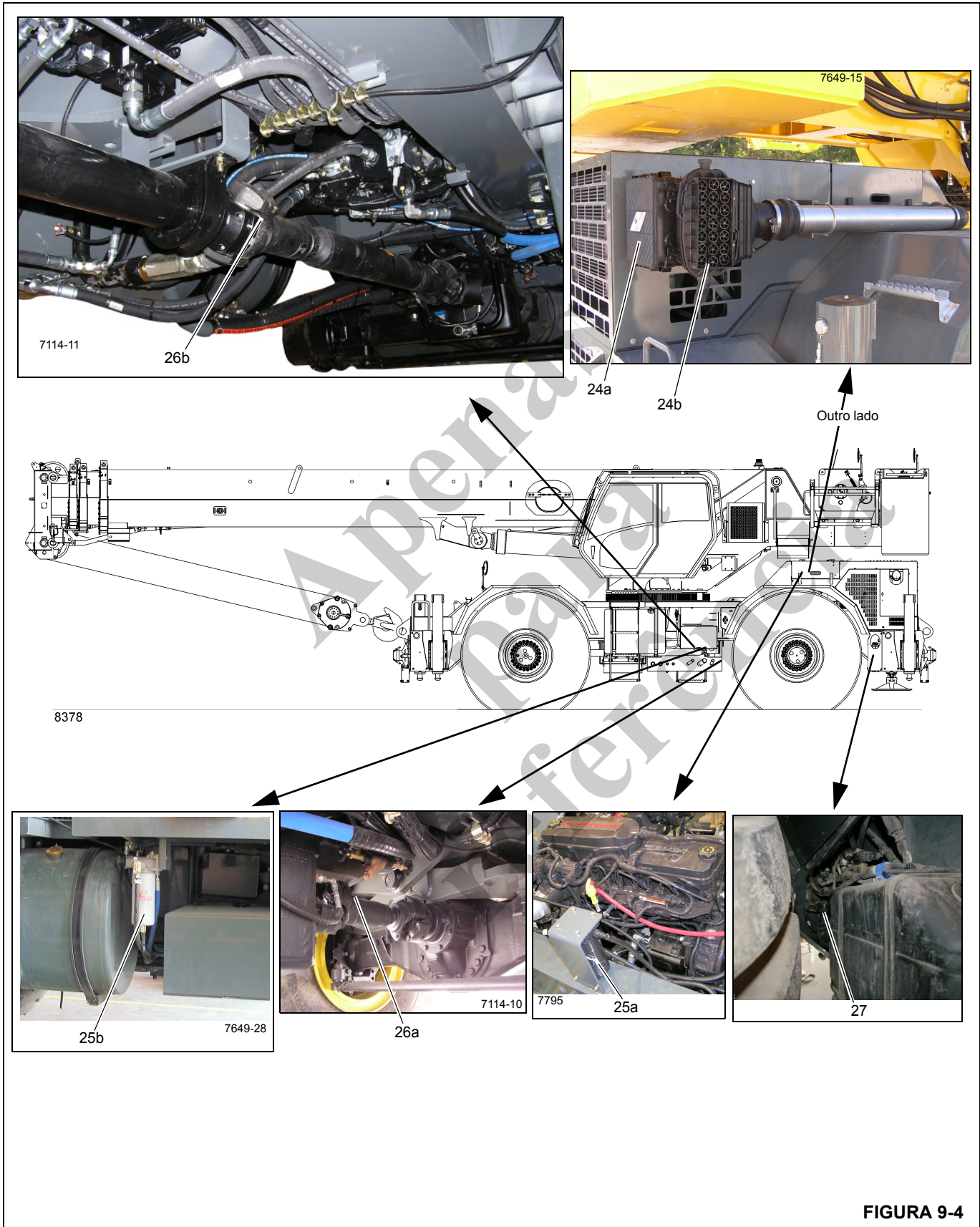


FIGURA 9-4

Item	Descrição do ponto de lubrificação	Figura nº	Lubrificante aprovado	Capacidade de lubrificação	Intervalo de lubrificação	Aplicação
<b>Plataforma rotativa</b>						
40	Caixa de câmbio da plataforma rotativa	Figura 9-5	AGMA Nº 4 Lubrificante de engrenagens de pressão extrema 6829100213	5 l (5.25 qt)	<ul style="list-style-type: none"> <li>• Verifique e abasteça a cada 50 horas</li> <li>• Drene e abasteça após as primeiras 250 horas e a cada 500 horas ou 12 meses posteriormente.</li> </ul>	Abasteça até o nível máximo no bujão de nível.
41a	Engrenagem da plataforma rotativa e pinhão de acionamento	Figura 9-5	EP-OGL Lubrificante para engrenagens abertas 6829102971	Revestir todos os dentes	500 horas ou 6 meses	Pulverização
41b	Pino de trava do giro da plataforma rotativa	Não mostrado	EP-OGL Lubrificante para engrenagens abertas 6829102971	Cobrir o pino	500 horas ou 6 meses	Pulverização
42	Rolamentos da plataforma rotativa	Figura 9-5	Graxa multiuso para pressão extrema EP-MPG 6829003477	Até que a graxa seja expelida em toda a circunferência do rolamento	500 horas ou 6 meses	2 graxeiras na frente da plataforma rotativa.
<b>NOTA:</b> Gire a plataforma rotativa 90° e aplique graxa nas graxeiras. Continue a girar 90° e coloque graxa nas graxeiras até lubrificar o rolamento inteiro.						

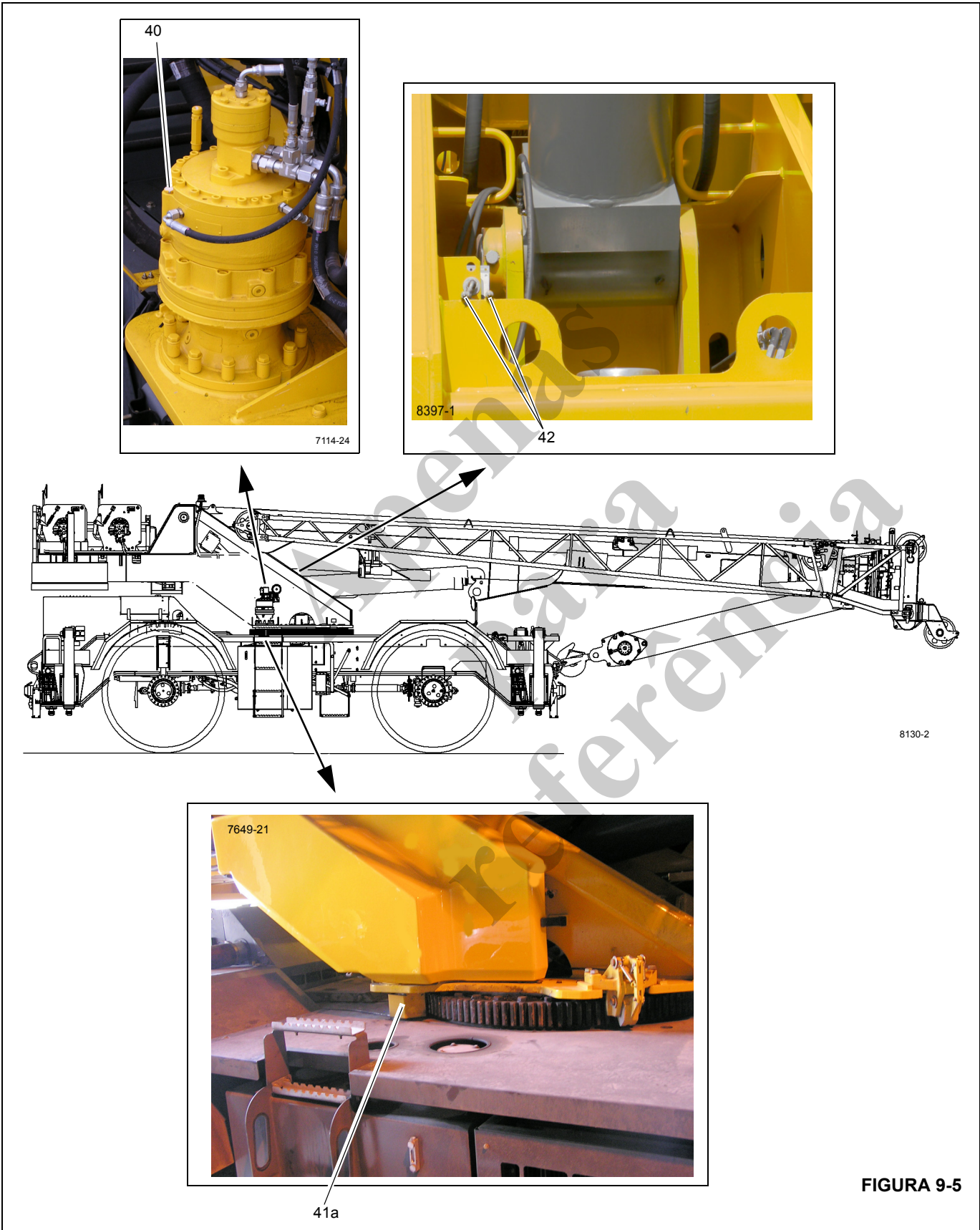


FIGURA 9-5

Item	Descrição do ponto de lubrificação	Figura nº	Lubrificante aprovado	Capacidade de lubrificação	Intervalo de lubrificação	Aplicação
<b>Estabilizadores</b>						
50	Vigas dos estabilizadores	Figura 9-6	Graxa multiuso para pressão extrema EP-MPG 6829003477	---	50 horas ou 1 semana	Pincele lubrificante na parte inferior das vigas dos estabilizadores.
51	Tubos do suporte do cilindro do macaco	Figura 9-6	Graxa multiuso para pressão extrema EP-MPG 6829003477	---	50 horas ou 1 semana	Pincele lubrificante no diâmetro interno dos pontos dos tubos de suporte (4) dos cilindros dos macacos e cintas de desgaste antes de instalar os cilindros.
52	Corpo dos cilindros do macaco	Figura 9-6	Graxa multiuso para pressão extrema EP-MPG 6829003477	---	50 horas ou 1 semana	Com pincel

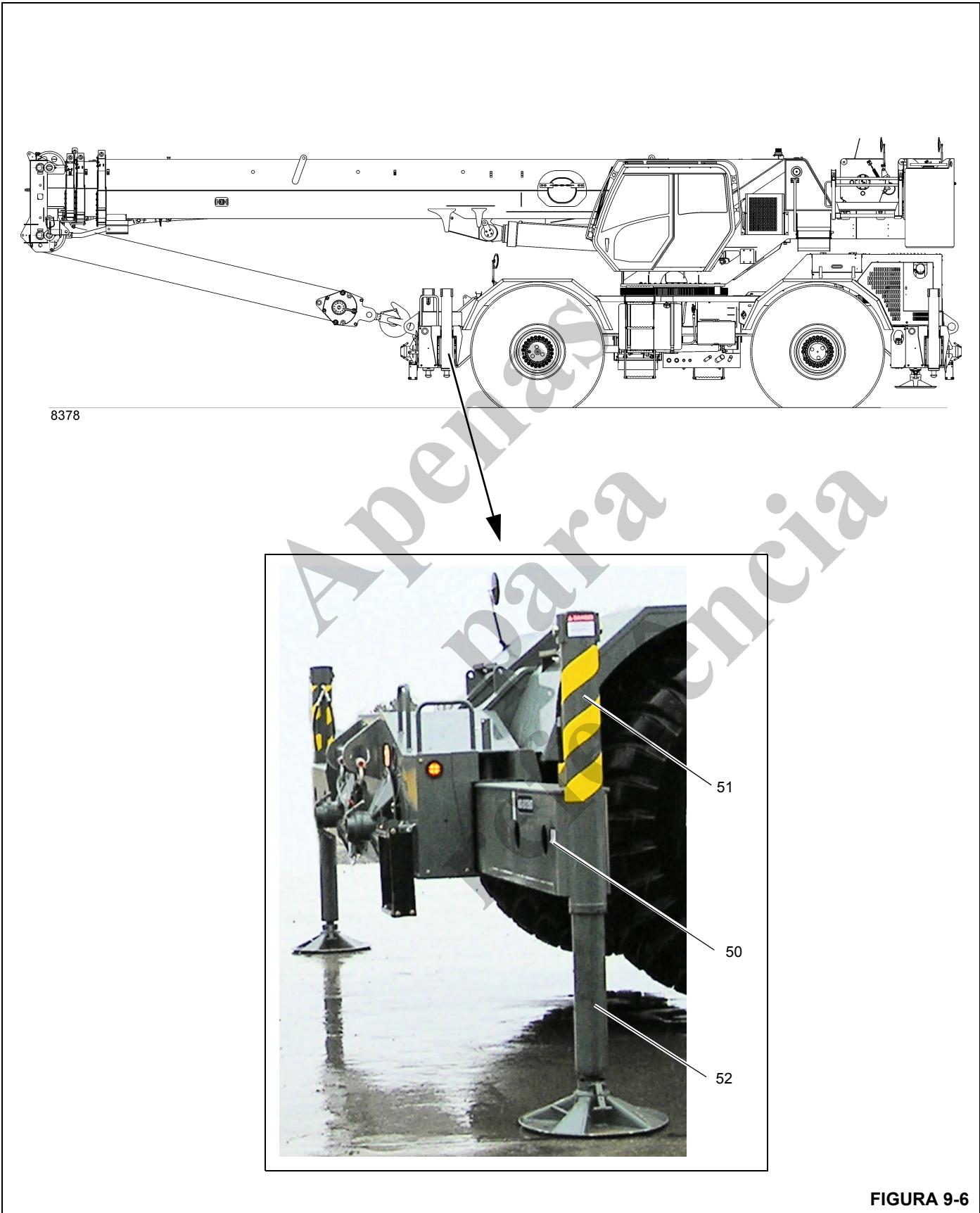


FIGURA 9-6

Item	Descrição do ponto de lubrificação	Figura nº	Lubrificante aprovado	Capacidade de lubrificação	Intervalo de lubrificação	Aplicação
<b>Lança</b>						
60	Pino do cilindro de elevação superior	Figura 9-7	EP-MPG Graxa multiuso para pressão extrema 6829003477	Até a graxa ser expelida	500 horas ou 3 meses	2 graxeiras
61	Pino do cilindro de elevação inferior	Figura 9-7		Até a graxa ser expelida	500 horas ou 3 meses	2 graxeiras
70	Rolamento da rótula do moitão	Figura 9-7		Até a graxa ser expelida	250 horas ou 3 meses	1 graxeira
71	Polias do moitão	Figura 9-7		Até a graxa ser expelida	250 horas ou 3 meses	5 graxeiras — 65 t

Aberto para referência

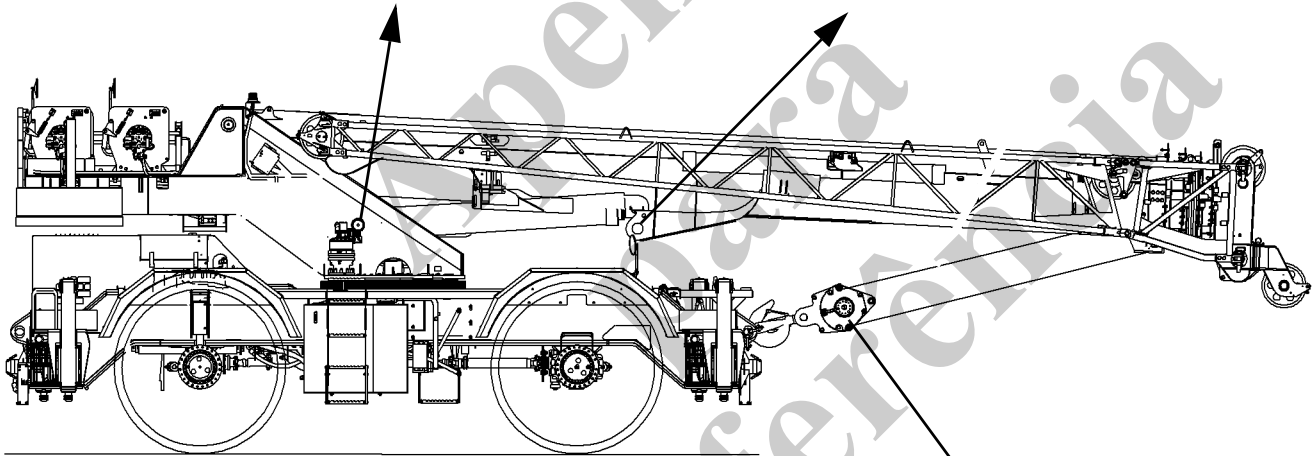
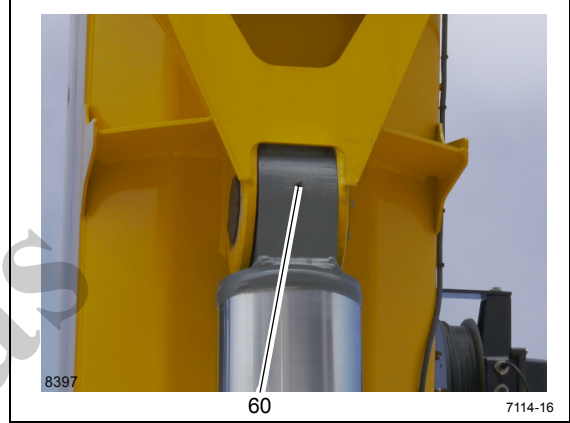
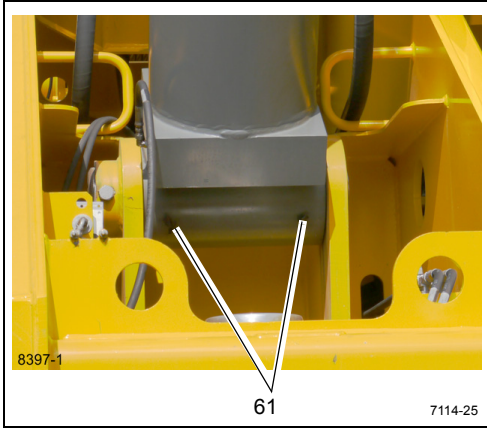


FIGURA 9-7



Item	Descrição do ponto de lubrificação	Figura nº	Lubrificante aprovado	Capacidade de lubrificação	Intervalo de lubrificação	Aplicação	Comprimento e modo de operação da lança
<p><b>Lança (continuação)</b></p> <p><b>NOTA:</b> Configuração do guindaste: A máquina deve ser preparada em uma superfície firme e nivelada com os estabilizadores totalmente estendidos e o contrapeso instalado. Verifique se o guindaste está nivelado.</p> <p>A lança deve estar diretamente acima da parte dianteira e com a trava contra giro engatada.</p> <p>Ajuste o ângulo da lança em zero grau.'</p> <p>Não exceda o comprimento de 38,1 m (125.3 pés) da lança no Modo automático A.</p> <p>Não exceda o comprimento de 34,2 m (112.3 pés) da lança no Modo automático B.</p> <p>Todos os pontos de lubrificação podem ser acessados pela operação do guindaste no modo de operação 0001 RCL usando as configurações de lança A e B.</p> <p><b>AVISO:</b> Não opere o guindaste com o RCL no modo de contorno para lubrificar a lança.</p>							
72	Placas de desgaste do cilindro telescópico	Figura 9-8	EP-MPG Graxa multiuso para pressão extrema 6829003477	Cobrir totalmente	125 horas/ 3 meses	<ul style="list-style-type: none"> <li>• 12 locais</li> <li>• Estenda a lança para acessar através dos furos na lateral das seções 3 e 4</li> </ul>	• N/D
73A	Tel 1 - Placas de desgaste inferiores e laterais internas traseiras	Figura 9-8		Cobrir totalmente todas as áreas em que as placas de desgaste se movem	250 horas ou 3 meses	<ul style="list-style-type: none"> <li>• 2 pontos</li> <li>• 15 locais</li> <li>• Estenda a lança para acessar através dos furos na lateral das seções da lança</li> </ul>	• [B] 18,7 m (61.4 pés)
73B	Lança telescópica 2, 3 e 4 Placas de desgaste inferiores e laterais internas	Figura 9-8		Cobrir totalmente todas as áreas em que as placas de desgaste se movem	250 horas ou 3 meses	<ul style="list-style-type: none"> <li>• Espalhe graxa nas chapas inferiores, chapas superiores e chapas laterais da lança na área em que as placas de desgaste se movem.</li> </ul>	• [A] 34,2 m (112.5 pés)

Item	Descrição do ponto de lubrificação	Figura nº	Lubrificante aprovado	Capacidade de lubrificação	Intervalo de lubrificação	Aplicação	Comprimento e modo de operação da lança
<b>NOTA:</b> Lubrifique os itens mais frequentemente do que o intervalo indicado na tabela se as condições ambientais e/ou operacionais exigirem.							
74A	Lança telescópica 1 - Placas de desgaste superiores traseiras -	Figura 9-8	EP-MPG Graxa multiuso para pressão extrema 6829003477	Cobrir totalmente todas as áreas em que as placas de desgaste se movem	50 horas ou 1 semana	<ul style="list-style-type: none"> <li>• 4 pontos</li> <li>• 16 locais</li> <li>• Estenda a lança e alinhe as graxeiras com os furos na lateral de cada seção da lança</li> </ul>	<ul style="list-style-type: none"> <li>• [B] 18,7 m (61.4 pés)</li> </ul>
74 B	Lança telescópica 2, 3 e 4 Placas de desgaste superiores traseiras	Figura 9-8	EP-MPG Graxa multiuso para pressão extrema 6829003477	Cobrir totalmente todas as áreas em que as placas de desgaste se movem	50 horas ou 1 semana	<ul style="list-style-type: none"> <li>• 4 pontos</li> <li>• 16 locais</li> <li>• Estenda a lança e alinhe as graxeiras com os furos na lateral de cada seção da lança</li> </ul>	<ul style="list-style-type: none"> <li>• [A] 34,2 m (112.5 pés)</li> </ul>
<b>NOTA:</b> Lubrifique os itens mais frequentemente do que o intervalo indicado na tabela se as condições ambientais e/ou operacionais exigirem.							
<b>AVISO:</b> Não aplique pressão ou força excessiva quando lubrificar a placa de desgaste, pois isto pode fazer com que a graxa se separe da placa de desgaste. Aplique graxa somente até sentir resistência.							

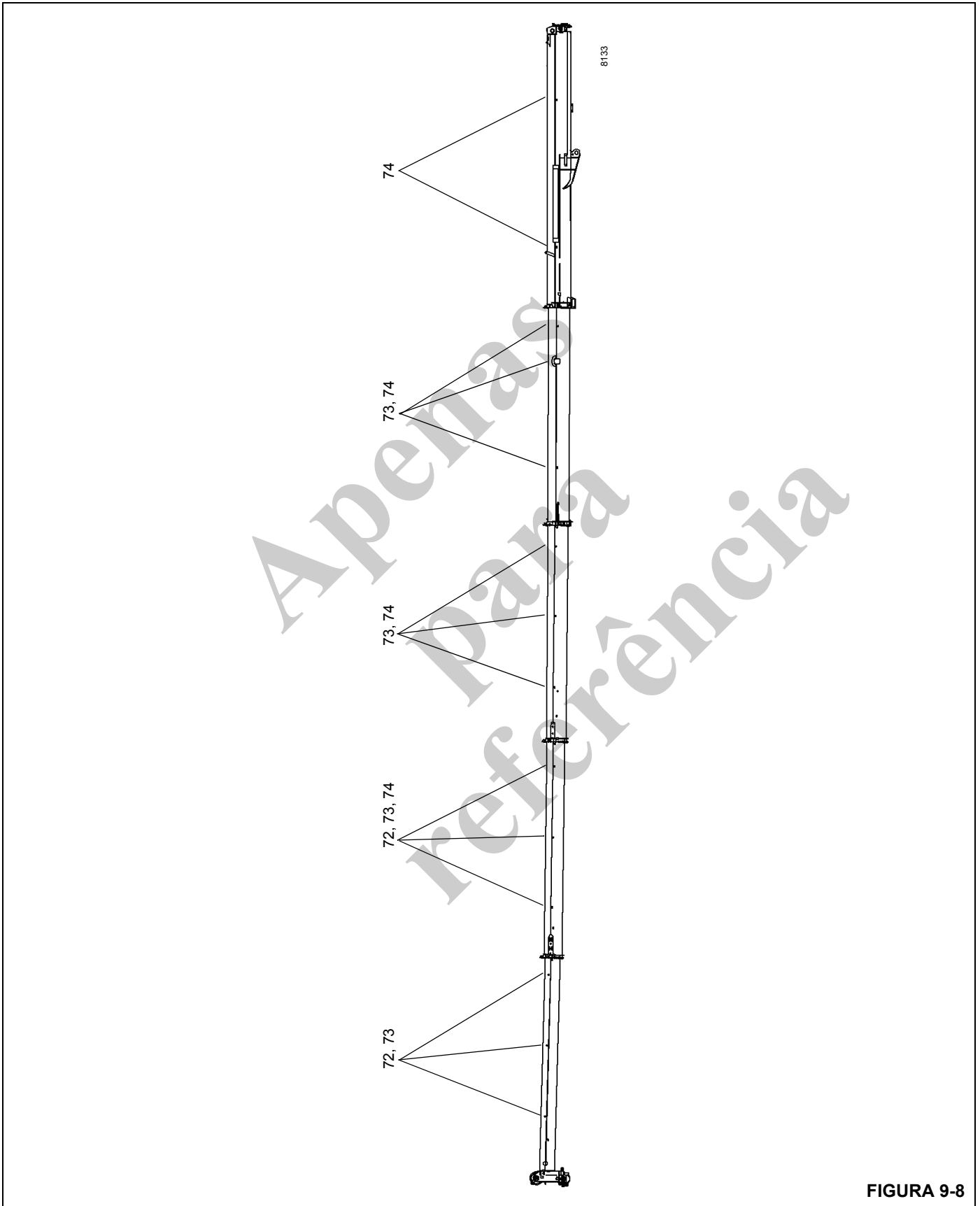


FIGURA 9-8

Item	Descrição do ponto de lubrificação	Figura nº	Lubrificante aprovado	Capacidade de lubrificação	Intervalo de lubrificação	Aplicação	Comprimento e modo de operação da lança
<b>Lança (continuação)</b>							
<b>75A</b>	Lança telescópica 1 Seção de placas de desgaste inferiores e superiores dianteira inferior	Figura 9-9	EP-MPG Graxa multiuso para pressão extrema 6829003477	Cobrir totalmente todas as áreas em que as placas de desgaste se movem	50 horas ou 1 semana	<ul style="list-style-type: none"> <li>• 8 pontos</li> <li>• 24 pontos por pincel</li> <li>• Espalhe graxa no lado externo da Tele 1, 2, 3 e 4 na área em que as placas de desgaste se movem</li> </ul>	<ul style="list-style-type: none"> <li>• [B] 18,7 m (61.4 pés)</li> </ul>
<b>75B</b>	Placas de desgaste dianteiras superiores e dianteiras inferiores da seção da lança			Cobrir totalmente todas as áreas em que as placas de desgaste se movem	50 horas ou 1 semana		<ul style="list-style-type: none"> <li>• [A] 34,2 m (112.5 pés)</li> </ul>
<b>NOTA:</b> Lubrifique os itens mais frequentemente do que o intervalo indicado na tabela se as condições ambientais e/ou operacionais exigirem.							
<b>76a</b>	Polias do cabo de extensão	Figura 9-9	EP-MPG Graxa multiuso para pressão extrema 6829003477	Até a graxa ser expelida	250 horas ou 3 meses	<ul style="list-style-type: none"> <li>• 2 graxeiras</li> <li>• Estenda a Tele 1 aprox. 3 pés para acesso através dos furos da Tele 3 e da Tele 4</li> </ul>	<ul style="list-style-type: none"> <li>• [B] 12 m (39.4 pés)</li> </ul>
<b>76b</b>	Polias do cabo de extensão	Figura 9-9		Até a graxa ser expelida	250 horas ou 3 meses		<ul style="list-style-type: none"> <li>• 4 graxeiras</li> <li>• Estenda a Tele 2 aproximadamente 3 pés para acessar através dos furos</li> </ul>

Item	Descrição do ponto de lubrificação	Figura nº	Lubrificante aprovado	Capacidade de lubrificação	Intervalo de lubrificação	Aplicação	Comprimento e modo de operação da lança
77a	Pólias do cabo de retração	Figura 9-9	EP-MPG Graxa multiuso para pressão extrema 6829003477	Até a graxa ser expelida	250 horas ou 3 meses	<ul style="list-style-type: none"> <li>• 2 pontos</li> <li>• 2 graxeiras</li> <li>• Estenda totalmente a Tele 1 e então estenda a Tele 2 até que as graxeiras estejam acessíveis através do furo de acesso grande na lateral da Tele 1</li> </ul>	<ul style="list-style-type: none"> <li>• [B] 26,2 m (86 pés)</li> </ul>
77b	Pólias do cabo de retração	Figura 9-9		Até a graxa ser expelida	250 horas ou 3 meses	<ul style="list-style-type: none"> <li>• 2 pontos</li> <li>• 2 graxeiras</li> <li>• Estenda totalmente a Tele 2 e a Tele 4 e então acesse as graxeiras na parte de trás da Tele 3 da lança através dos furos de acesso em direção à dianteira da Tele 2</li> </ul>	<ul style="list-style-type: none"> <li>• [A] 34,3 m (112.5 pés)</li> </ul>

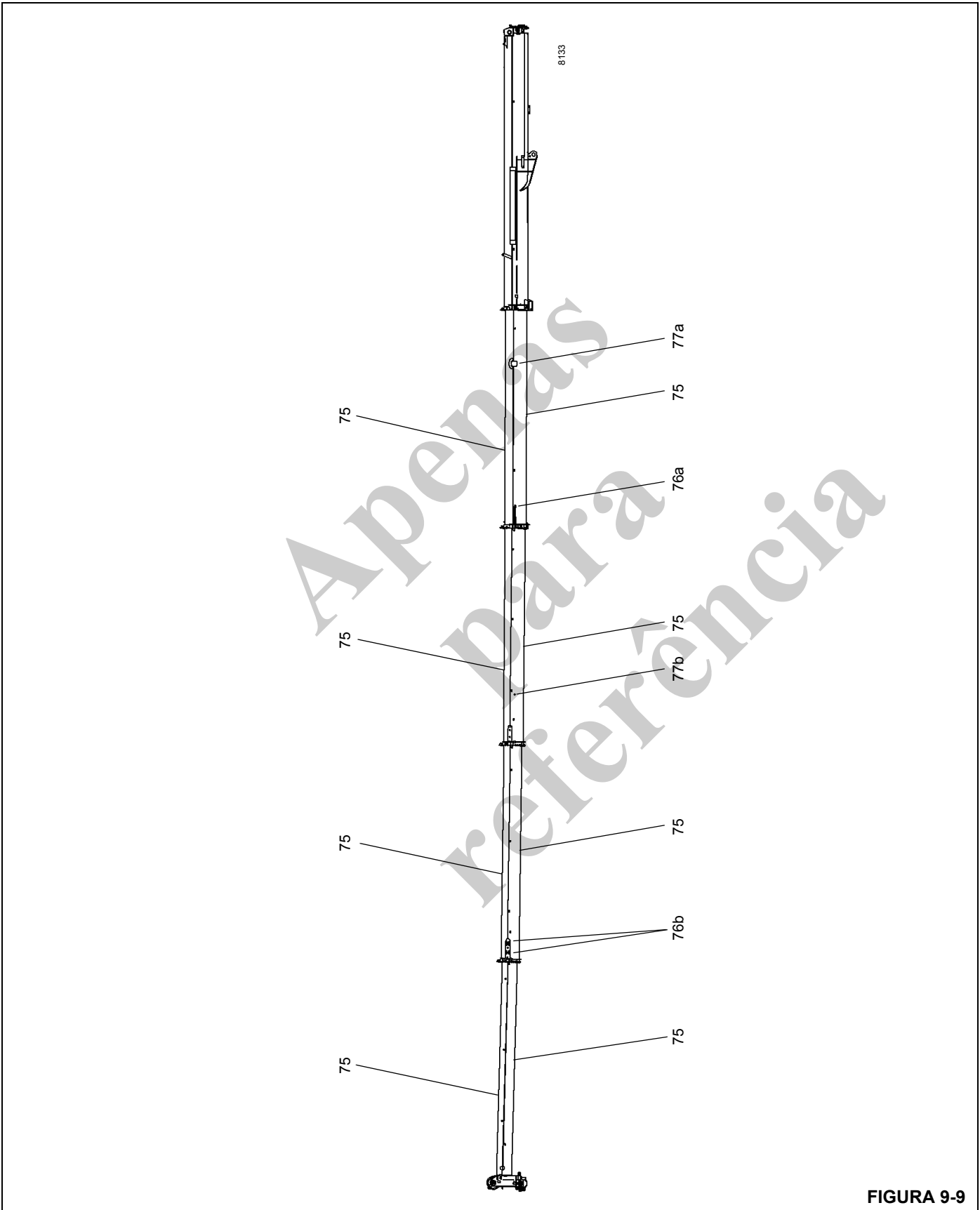


FIGURA 9-9

Item	Descrição do ponto de lubrificação	Figura nº	Lubrificante aprovado	Capacidade de lubrificação	Intervalo de lubrificação	Aplicação
<b>Lança (continuação)</b>						
78	Eixo do pivô da lança	Figura 9-10	EP-MPG Graxa multiuso para pressão extrema 6829003477	Até a graxa ser expelida	250 horas ou 3 meses	2 graxeiras
79	Polia de extensão da lança	Figura 9-10		Até a graxa ser expelida	250 horas ou 3 meses	1 graxeira
81	Polia da extremidade superior da lança	Figura 9-10		Até a graxa ser expelida	250 horas ou 3 meses	2 graxeiras, uma (1) por polia
82	Polia da extremidade inferior da lança	Figura 9-10		Até a graxa ser expelida	250 horas ou 3 meses	5 graxeiras
83	Polia auxiliar da extremidade da lança	Figura 9-10		Até a graxa ser expelida	250 horas ou 3 meses	1 graxeira

Apenas para referência

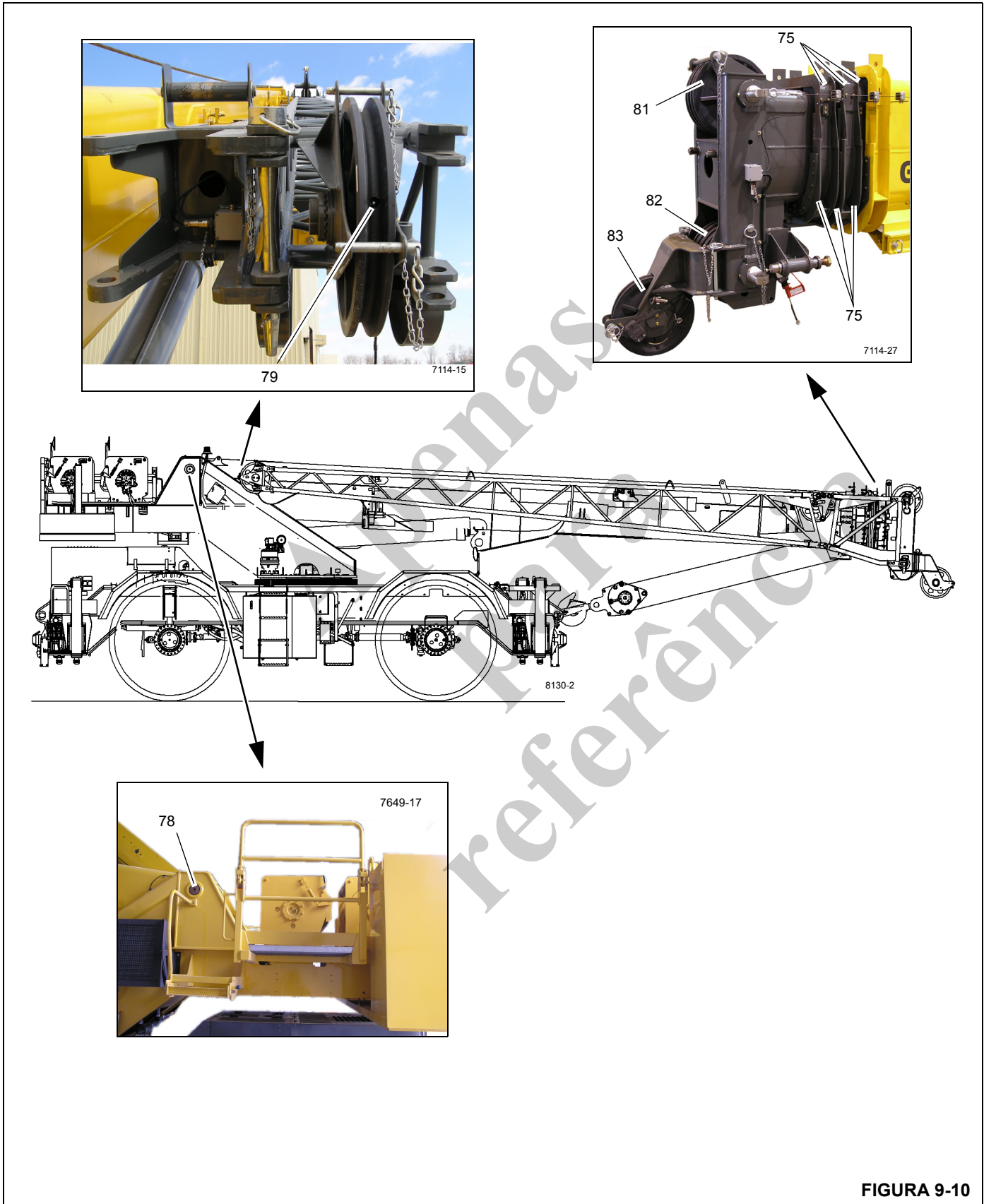


FIGURA 9-10

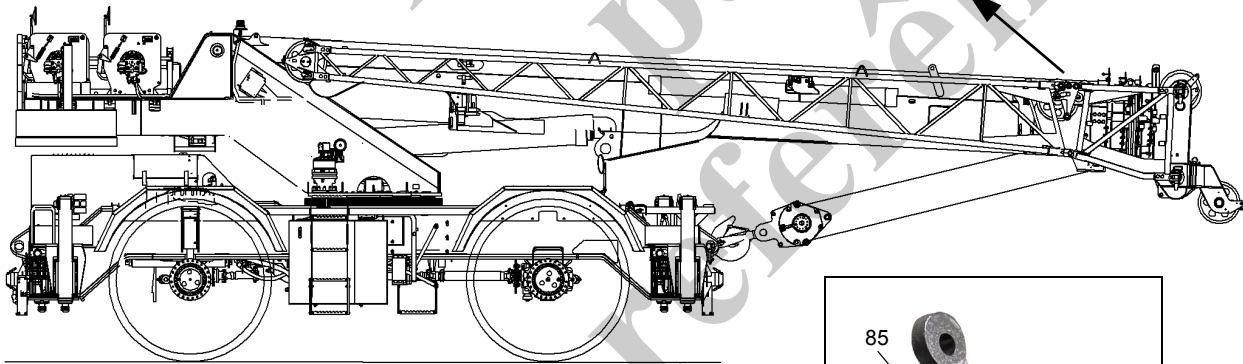


Item	Descrição do ponto de lubrificação	Figura nº	Lubrificante aprovado	Capacidade de lubrificação	Intervalo de lubrificação	Aplicação
<b>Lança (continuação)</b>						
84	Polia do mastro	Figura 9-11	EP-MPG Graxa multiuso para pressão extrema 6829003477	Até a graxa ser expelida	500 horas ou 12 meses	1 graxeira
85	Bola do guindaste	Figura 9-11		Até a graxa ser expelida	250 horas ou 3 meses	1 graxeira

Apenas para referência



7114-30



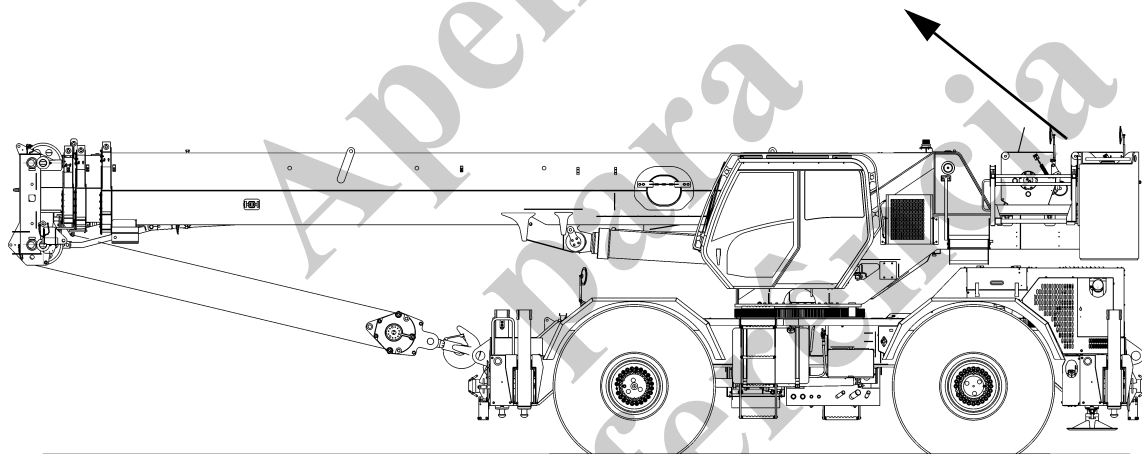
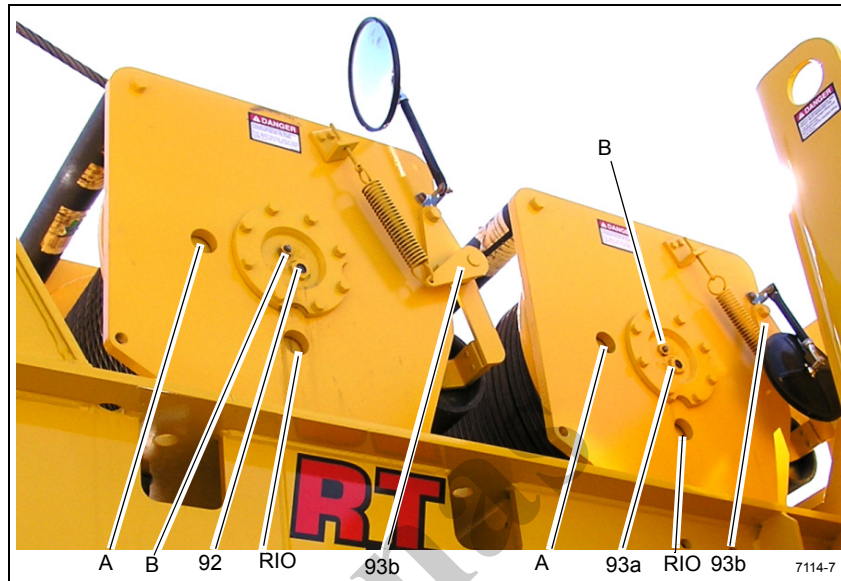
8130-2



7115-33

FIGURA 9-11

Item	Descrição do ponto de lubrificação	Figura nº	Lubrificante aprovado	Capacidade de lubrificação	Intervalo de lubrificação	Aplicação
<b>Guincho</b>						
92	Guincho principal	Figura 9-12	AGMA Lubrificante de engrenagens de pressão extrema 6829100213	14,7 l (15.5 qt)	<ul style="list-style-type: none"> <li>• Verifique e abasteça a cada 50 horas ou semanalmente</li> <li>• Drene e abasteça a cada 1000 horas ou 12 meses.</li> </ul>	O óleo deve estar visível no indicador visual e o nível não deve estar a mais de 3 mm (0.13 pol.) da parte superior do indicador visual
93a	Guincho auxiliar	Figura 9-12	AGMA Lubrificante de engrenagens de pressão extrema 6829100213	14,7 l (15.5 qt)	<ul style="list-style-type: none"> <li>• Verifique e abasteça a cada 50 horas ou semanalmente</li> <li>• Drene e abasteça a cada 1000 horas ou 12 meses.</li> </ul>	O óleo deve estar visível no indicador visual e o nível não deve estar a mais de 3 mm (0.13 pol.) da parte superior do indicador visual
<p><b>NOTA:</b> Alinhe o bujão de dreno/enchimento ao furo de acesso superior (A). Deixe o guincho inativo por 20 minutos para uma leitura precisa. Se o nível de óleo não estiver visível no indicador visual, o guincho está com pouco abastecimento. Óleo escapando pelo bujão de ventilação (B) ou a mais de 3 mm (0.13 pol.) da parte superior do visor é indicação de que o guincho foi abastecido demais. Se o guindaste for abastecido com óleo demais, drene-o pelo bujão de enchimento/dreno no furo de acesso superior. Ao trocar o óleo, alinhe o bujão de enchimento/dreno com o furo de acesso inferior (C) e drene o óleo.</p> <p>A leitura do nível de óleo será imprecisa se o bujão de enchimento/dreno não estiver alinhado com o furo de acesso superior antes da verificação.</p>						
93b	Seguidor do cabo (braços)	Figura 9-12	EP-MPG Graxa multiuso para pressão extrema 6829003477	Cobrir totalmente	250 horas ou 3 meses	Pulverização
<p><b>NOTA:</b> Lubrifique mais frequentemente do que o intervalo indicado se as condições ambientais e/ou operacionais exigirem.</p>						



8378

FIGURA 9-12

Item	Descrição do ponto de lubrificação	Figura nº	Lubrificante aprovado	Capacidade de lubrificação	Intervalo de lubrificação	Aplicação
<b>Hidráulico</b>						
100	Tanque hidráulico	Figura 9-13	Óleo hidráulico HYDO 6829006444	644 l (170 gal)	Verifique o nível de fluido a cada 10 horas ou diariamente.	<ul style="list-style-type: none"> <li>• Use o indicador visual de nível no lado do tanque, com a lança para baixo e todos os cilindros retraídos.</li> <li>• Drene e complete conforme necessário.</li> </ul>
<b>NOTA:</b>						
<ul style="list-style-type: none"> <li>• As condições ambientais, bem como outras condições, podem afetar drasticamente a condição do óleo hidráulico e dos filtros. Dessa forma, não é possível definir intervalos específicos para a manutenção/troca de óleo hidráulico, filtros e respiros do tanque hidráulico. Entretanto, é imperativo para o desempenho contínuo satisfatório dos guindastes Grove que as inspeções sejam realizadas considerando-se como e onde cada guindaste será usado. Os contaminantes em suspensão no ar e captados podem reduzir significativamente a vida útil do óleo e a condição dos filtros de óleo hidráulico e dos respiros do tanque.</li> <li>• Em condições normais de operação, é recomendável que o óleo hidráulico, os filtros e os respiros sejam inspecionados e que sejam colhidas amostras dos óleos pelo menos a cada 3 a 6 meses e com maior frequência para condições severas de operação. As inspeções devem ser feitas para ver se há a partículas originárias ou absorvidas do ar e água que deterioram e contaminam o óleo (por exemplo, o óleo está com aspecto "leitoso", não é mais transparente nem apresenta mais a sua cor âmbar característica). O indicador de contorno do filtro de retorno deverá ser observado diariamente para determinar se o conteúdo dos contaminantes está alto. Se o indicador atingir a zona vermelha ou indicar uma condição de contorno, deverá ser colhida amostra do óleo hidráulico. O respiro do tanque hidráulico também deve ser inspecionado para garantir que não esteja restringindo a entrada e saída do fluxo de ar no reservatório.</li> <li>• Para inspecionar o óleo hidráulico, encha um recipiente de vidro pequeno com uma amostra de óleo do reservatório e outro recipiente de vidro com óleo novo. Reserve as amostras, sem mexer nelas, por uma ou duas horas e, em seguida, compare-as. Se o óleo do reservatório estiver altamente contaminado com água, a amostra terá aspecto "leitoso" com apenas uma pequena camada de óleo transparente na parte superior. Se o aspecto "leitoso" for devido à espuma de ar, ela se dissipará e a aparência do óleo deverá ficar próxima à do óleo novo. Se houver qualquer dúvida, entre em contato com o distribuidor local autorizado da Manitowoc.</li> <li>• O óleo hidráulico deve atender ou exceder o nível de limpeza da classe 17/14 da norma ISO 4406.</li> </ul>						
101	Filtro hidráulico	Figura 9-13	Óleo hidráulico HYDO 6829006444	---	Substitua o filtro quando o indicador estiver vermelho	---
102	Tanque do DEF	Figura 9-14	DEF 80019225	5 gal (19 l)	Abasteça quando o nível por indicador estiver baixo.	---

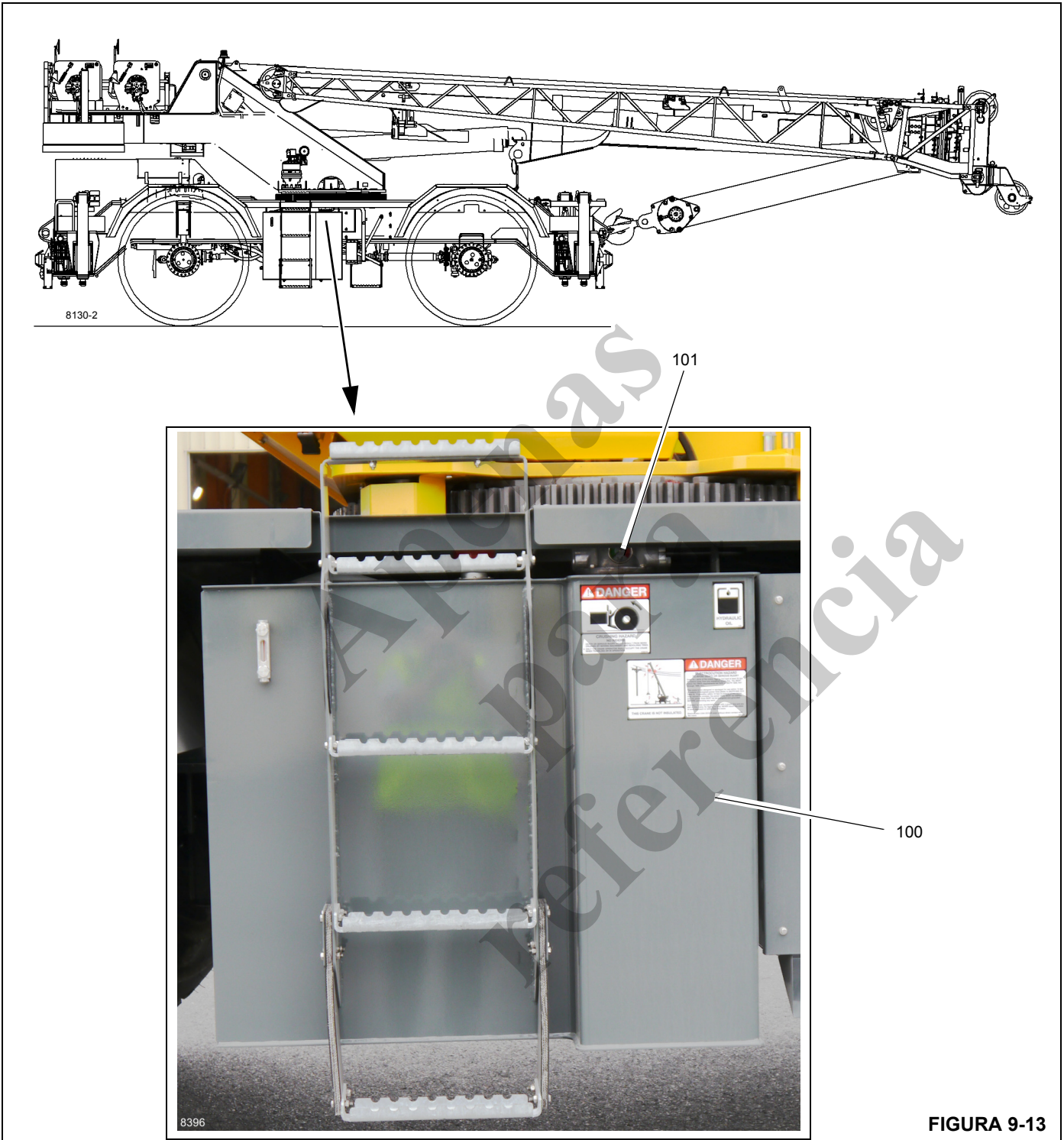
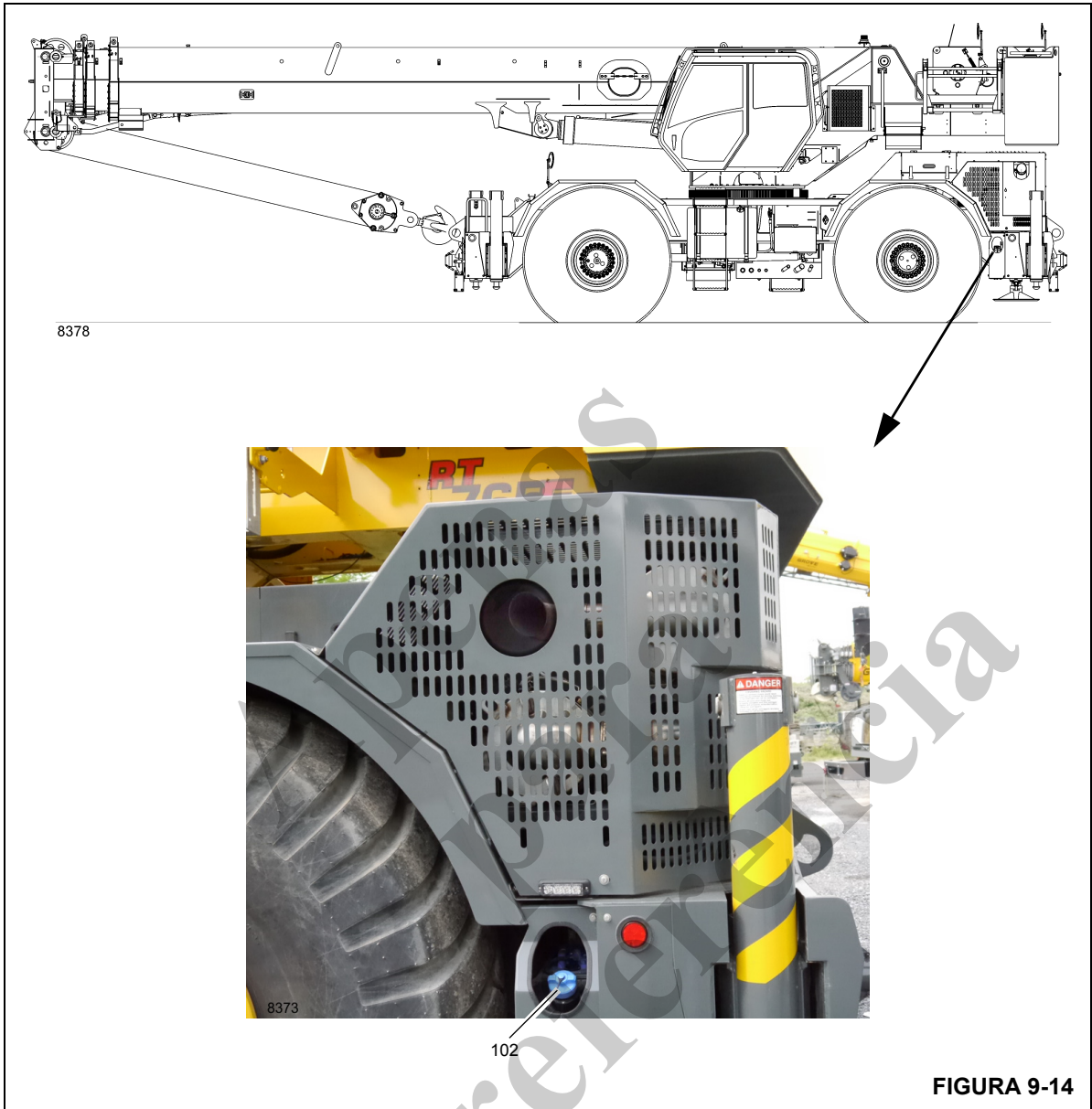


FIGURA 9-13



## INIBIDOR DE FERRUGEM CARWELL®

### Proteção de guindastes contra ferrugem

Os guindastes Manitowoc Crane Group são fabricados de acordo com elevados padrões de qualidade, incluindo o tipo de acabamento pintado que a indústria atual requer. Em parceria com nosso fornecedor de tintas, estamos fazendo a nossa parte para ajudar a prevenir a corrosão prematura dos guindastes.

Os guindastes Grove são tratados com um inibidor de ferrugem denominado Carwell® T32 (CP-90). Embora um inibidor de ferrugem não consiga garantir que a máquina nunca enferruje, esse produto ajudará a proteger contra corrosão os guindastes Grove tratados com esse produto.

Carwell é um tratamento, não um revestimento. Ele não contém silicones, solventes, CFCs ou qualquer coisa que possa ser classificada como perigosa conforme o Regulamento 29CFR-19-10.1200 da OSHA. O produto é uma mistura líquida de derivados de petróleo, inibidores de ferrugem, repelentes de água e agentes que desalojam a água.

Um equipamento especial é utilizado para pulverizar uma leve película sobre toda a estrutura inferior e diversas outras áreas de cada guindaste novo antes do embarque. Quando aplicado, o produto tem uma coloração avermelhada para que os aplicadores possam ver a cobertura durante a aplicação. A tonalidade avermelhada se torna transparente dentro de aproximadamente de 24 horas após a aplicação.

Depois de aplicado, o tratamento pode parecer deixar um resíduo levemente “oleoso” sobre as superfícies pintadas e, até que a tonalidade avermelhada enfraqueça, pode ser confundido com vazamento de óleo hidráulico. Embora o produto não seja prejudicial às superfícies pintadas, vidro, plástico ou borracha, deve ser removido por meio das técnicas padrões de limpeza a vapor.

Esse tratamento atua de diversas maneiras: (1) elimina umidade contendo sal, sujeira e outros poluentes levantando-os e removendo-os da superfície metálica; (2) a película cria uma barreira repelente a umidade adicional que venha a ter contato com o metal; e (3) penetra em fendas.

Além do tratamento aplicado na fábrica, os proprietários de guindastes Grove devem fazer a manutenção adequada e ter cuidados para assegurar proteção duradoura de seu guindaste contra corrosão. Este procedimento fornece informações e orientações para ajudar a manter o acabamento pintado dos guindastes Grove.

As causas mais comuns de corrosão incluem:

- Sais da estrada, substâncias químicas, sujeira e umidade aprisionadas em áreas de difícil acesso.
- Lascamento ou desgaste de tinta, causados por pequenos incidentes ou componentes móveis.

- Danos causados por mau uso por parte de pessoas, tais como usar plataformas para transportar mecanismos de montagem, ferramentas ou armações.
- Exposição a perigos de ambientes agressivos como substâncias alcalinas, ácidos e outros produtos químicos que podem atacar o acabamento pintado do guindaste.

Embora as superfícies do guindaste facilmente visíveis pareçam causar o maior impacto na aparência do guindaste, deve-se dar atenção especial à estrutura inferior do guindaste para minimizar os efeitos nocivos da corrosão.

Preste atenção particular e aumente a frequência da limpeza se o guindaste for utilizado:

- Em estradas com grande quantidade de sal ou cálcio aplicados para tratar superfícies de ruas com gelo ou neve.
- Em áreas que utilizam produtos químicos de controle de poeira.
- Em qualquer lugar com níveis elevados de umidade, especialmente nas proximidades de água salgada.
- Durante períodos prolongados de exposição a condições de umidade (por exemplo, umidade presente no barro), onde determinadas peças do guindaste podem ser corroídas, embora outras partes permaneçam secas.
- Em alta umidade ou quando as temperaturas estão um pouco acima do ponto de congelamento.

### Procedimentos de limpeza

Para ajudar a proteger os guindastes Grove contra corrosão, a Manitowoc Crane Care recomenda lavar o guindaste pelo menos mensalmente, para remover todos os materiais estranhos. Pode ser necessária limpeza mais frequente quando operar em condições ambientais adversas. Para limpar o guindaste, siga estas orientações:

- Água sob alta pressão ou vapor são eficazes para limpar a estrutura inferior e os alojamentos das rodas do guindaste. Manter essas áreas limpas não apenas ajuda a retardar os efeitos da corrosão, mas também melhora a capacidade de identificar problemas potenciais antes que aumentem.

### AVISO

A água sob alta pressão pode ser forçada em espaços e infiltrar além das vedações. Evite usar lavagem sob pressão nas proximidades de controle elétricos, painéis, fiação, sensores, mangueiras hidráulicas e conexões, ou de qualquer coisa que possa ser danificada pela alta pressão de limpeza/pulverização.



- Enxague a sujeira e a poeira antes de lavar o guindaste. A poeira pode riscar o acabamento do guindaste durante a lavagem/limpeza.
- Manchas difíceis de limpar causadas por alcatrão de estrada ou insetos devem ser tratadas e limpas após enxaguar e antes de lavar. Não utilize solventes ou gasolina.
- Lave apenas com sabões e detergentes recomendados para acabamentos de pintura automotiva.
- Enxague todas as superfícies cuidadosamente para evitar estrias causadas por resíduos de sabão.
- Deixe o guindaste secar completamente. A secagem pode ser acelerada usando ar comprimido para remover o excesso de água.

**NOTA:** Recomenda-se polir e encerar (com uma cera automotiva) para manter o acabamento da pintura original.

### Inspeção e reparo

- Imediatamente após a limpeza, a Manitowoc Crane Care recomenda fazer uma inspeção para detectar as áreas que possam ter sido danificadas por fragmentos de pedras ou incidentes menores. Um risco pequeno (que não chegou à superfície do substrato) pode ser desbastado com um removedor automotivo de riscos. Recomenda-se que, depois, uma boa camada de cera automotiva seja aplicada a essa área.
- Todos os pontos identificados e/ou áreas que foram riscadas no metal devem ser retocadas e reparadas o mais breve possível para evitar oxidação rápida. Para reparar um risco profundo (que atingiu o metal) ou pequenos danos, siga estes procedimentos:

**NOTA:** A Manitowoc Crane Care recomenda que um funileiro qualificado prepare, aplique o fundo e pinte qualquer risco profundo ou pequenos danos.



#### AVISO

Para qualquer dano considerado estrutural, a Manitowoc Crane Care deve ser contatada e consultada sobre quais reparos podem ser necessários.

Para riscos e marcas em áreas altamente visíveis:

1. Lixe para remover o risco e alise para fora da marca para misturar o reparo com a superfície original. Massa de carroceria pode ser aplicada conforme necessário para esconder o defeito; em seguida, lixe até alisar.
2. Cubra todas as áreas de metal descobertas com um fundo compatível com a pintura original e deixe secar completamente.

3. Prepare a superfície antes de aplicar a camada de acabamento de pintura.
4. Aplique uma camada de acabamento de pintura usando técnicas de mistura aceitas. Recomenda-se o uso de cores da pintura originais para garantir a melhor correspondência possível das cores.

Para riscos e marcas em áreas de pouca visibilidade:

- Considere retocar os pontos com uma técnica de pincel para cobrir o metal descoberto. Isso retardará os efeitos da corrosão e permitirá fazer os reparos mais tarde no intervalo normal de manutenção.

Manchas devem ser retocadas com tinta de qualidade. Os fundos tendem a ser porosos; usar somente uma única camada de fundo permitirá que o ar e a água penetrem o reparo ao longo do tempo.

### Aplicação

Dependendo do ambiente em que um guindaste for utilizado e/ou armazenado, a aplicação inicial de fábrica do Carwell® T32 (CP-90) deve ajudar a inibir a corrosão por até cerca de 12 meses.

Após esse tempo, recomenda-se que o tratamento seja reaplicado periodicamente pelo proprietário do guindaste para ajudar a continuar a proteger de corrosão o guindaste e seus componentes.

No entanto, se um guindaste for utilizado e/ou armazenado em ambientes agressivos (como ilhas e regiões costeiras, zonas industriais, áreas onde o sal é habitualmente utilizado em estradas durante o inverno etc.), recomenda-se reaplicar o tratamento antes dos 12 meses, por exemplo, repetir o tratamento em 6 a 9 meses.

- Não aplique em áreas de aplicação recente de fundo ou tinta por pelo menos 48 horas após a pintura estar adequadamente seca e curada. Para áreas com retoques pequenos é necessário um período de cura de 24 horas antes de aplicar o tratamento.

**NOTA:** É necessário que a unidade esteja completamente seca antes de aplicar o tratamento.

- Não deixe o produto empoçar nem formar depósito sobre guarnições, juntas de borracha etc. A unidade não deve ter poças ou escorrimentos evidentes em nenhum lugar.
- Para garantir uma cobertura adequada do tratamento, o produto precisa ser nebulizado na unidade.
- Recomenda-se usar potes de pressão para aplicar o tratamento à unidade a ser processada.
- O tratamento Carwell está disponível em frascos de pulverização de 16 onças na Manitowoc Crane Care (solícite o número da peça 8898904099).

- Após concluir a aplicação do tratamento, lave ou limpe os resíduos de película de faróis, para-brisa, alças de mão, escadas/degraus e de todas as áreas de acesso ao guindaste, conforme necessário.

Se tiver qualquer dúvida, entre em contato com a Manitowoc Crane Care.

### Áreas de aplicação

Consulte a Figura 9-15 e a Figura 9-16.

- A parte inferior da unidade terá cobertura total do inibidor de ferrugem. Essas são as únicas áreas que uma camada completa do inibidor de ferrugem é aceitável sobre superfícies pintadas. As áreas incluem: válvulas, extremidades de mangueiras e conexões, rótula, bombas, eixos, linhas de acionamento, transmissão, elementos de fixação do anel de giro e todas as superfícies internas da estrutura.

- As áreas de aplicação na estrutura são: extremidades de mangueira e conexões, todos os elementos e peças de fixação não pintados, todas as superfícies de metal expostas, patolas dos estabilizadores e peças de fixação do alarme de ré.
- As áreas de aplicação na superestrutura são: extremidades de mangueiras e conexões, cabos de aço do guincho, as molas de tensão dos roletes nos guinchos, todos os elementos e peças de fixação não pintados, válvulas, elementos de fixação do anel de giro e todas as superfícies de metal expostas.
- As áreas de aplicação na lança são: pinos pivôs, extremidades de mangueira e conexões, pinos e eixos do jib, todas as superfícies de metal expostas, pinos da bola do guindaste/pinos e elementos de fixação do moitão.
- O tratamento terá que ser aplicado a todas as peças de fixação, grampos, pinos e conexões de mangueira não pintados.

Apenas para referência



A ilustração pode não representar o mesmo modelo da sua máquina, ela serve apenas para referência.

Figura 9-15



A ilustração pode não representar o mesmo modelo da sua máquina, ela serve apenas para referência.

Figura 9-16

Item	Descrição
1	Eixo do pivô
2	Pinos, grampos da extensão da lança
3	Pinos, grampos da extremidade da lança
4	Moitão/bola do guindaste
5	Peças de fixação do suporte da extensão da lança
6	Conexões das mangueiras dentro da plataforma rotativa
7	Todas as peças de fixação, presilhas, pinos, conexões de mangueiras não pintadas, pinos e presilhas do estabilizador
8	Elementos de fixação do rolamento da plataforma rotativa
9	Conexões de mangueira do estabilizador

Item	Descrição
10	Cabo de fixação do moitão
11	Pinos, grampos do estabilizador
12	Peças de ajuste da placa de desgaste da viga do estabilizador
13	Toda a parte inferior da unidade
14	Peças de fixação do sistema propulsor dentro do compartimento
15	Banco de válvulas
16	Conexões das mangueiras do guincho
17	Mola de tensão
18	Cabo de aço
19	Peças de montagem do contrapeso
20	Pinos do contrapeso
21	Conexões de mangueira
22	Peças de montagem do espelho

Apenas para referência

**PÁGINA EM BRANCO**

*Apenas  
para  
referência*

**Índice alfabético**

Acumulador hidráulico . . . . .	2-58
Alinhamento do guincho à lança . . . . .	5-8
Atuador do freio de estacionamento . . . . .	8-22
Bombas hidráulicas . . . . .	2-17
Cabo de aço . . . . .	1-20
Cabos de extensão e retração da lança . . . . .	4-34
Caixa de engrenagens e freio . . . . .	6-9
Cilindro de bloqueio de oscilação do eixo . . . . .	2-74
Cilindro de direção . . . . .	2-77
Cilindro de elevação . . . . .	2-64
Cilindro de extensão do estabilizador . . . . .	2-80
Cilindro de remoção do contrapeso . . . . .	2-86
Cilindro do estabilizador com macaco . . . . .	2-83
Cilindro telescópico . . . . .	2-68
Cilindros . . . . .	2-61
Circuito de elevação . . . . .	4-42
Circuito de pressão de suprimento e retorno . . . . .	2-9
Circuito do telescópio . . . . .	4-38
Coletor da válvula de bloqueio do freio de giro e do apoio de braço . . . . .	2-44
Coletor da válvula de controle do tubo de enchimento do telescópio . . . . .	2-56
Coletor da válvula seletora do estágio do telescópio . . . . .	2-55
Coletor de controle do estabilizador . . . . .	2-49
Contrapeso fixo . . . . .	5-19
Contrapeso removível (opcional) . . . . .	5-22
Controle da trava contra giro de 360° (Tipo trava positiva) (Opcional) . . . . .	6-23
Eixos . . . . .	8-1
Equipamentos opcionais . . . . .	3-20
Estabilizador . . . . .	8-26
Extensão da lança de duas seções . . . . .	4-46
Freio de estacionamento . . . . .	8-23
Freios de serviço . . . . .	8-16
Indicador de terceira volta (opcional — padrão para CE) . . . . .	5-14
Informações gerais . . . . .	1-1
Informações gerais . . . . .	9-1
Inibidor de ferrugem Carwell® . . . . .	9-38
Lista de especificações . . . . .	1-3
Lubrificação do cabo de aço . . . . .	9-6
Lubrificantes e intervalos de lubrificação . . . . .	9-1
Manutenção geral . . . . .	1-9
Moitão . . . . .	4-57
Motor de giro . . . . .	6-8
Motor e Freio . . . . .	5-11
Motor . . . . .	7-1
Pino de trava do giro . . . . .	6-23
Pontos de lubrificação . . . . .	9-6
Procedimentos de ajuste de pressão . . . . .	2-22
Proteção ambiental . . . . .	9-1
Proteção da superfície das hastes dos cilindros . . . . .	9-6
Resfriador de óleo . . . . .	2-15
Rolamento do giro . . . . .	6-11
Rótula de água de duas entradas . . . . .	6-20
Rótula elétrica . . . . .	6-21
Rótula hidráulica . . . . .	6-18
Rótulas . . . . .	6-16
Símbolos hidráulicos . . . . .	2-3

Sistema de admissão de ar e escape .....	7-9
Sistema de arrefecimento de água.....	7-16
Sistema de bloqueio de oscilação do eixo traseiro .....	8-11
Sistema de combustível .....	7-7
Sistema de controle eletrônico .....	7-4
Sistema de direção traseira .....	8-9
Sistema de freio .....	8-14
Sistema do mostrador do indicador de rotação do guincho (HRI) .....	5-16
Sistema indicador de rotação do tambor do guincho .....	5-16
Sistema propulsor .....	7-22
Sistemas de direção .....	8-7
Tambor-guia e seguidor de cabo .....	5-11
Teoria de operação .....	4-2
Teoria de operação .....	5-1
Teoria de operação .....	6-1
Transmissão/conversor de torque .....	7-24
Válvula da mudança de faixa/freio de estacionamento .....	2-51
Válvula de bloqueio da oscilação do eixo.....	2-53
Válvula de carga do acumulador duplo .....	2-42
Válvula de controle da vazão prioritária do freio de serviço e do motor do ventilador do CAC .....	2-59
Válvula de controle da vazão prioritária do motor do ventilador do resfriador de óleo .....	2-60
Válvula de retenção .....	2-46
Válvula do estabilizador/direção traseira .....	2-47
Válvula do HRC (Controle remoto hidráulico) .....	2-38
Válvula seletora do auxílio de alta velocidade .....	2-54
Válvula solenoide do freio de estacionamento .....	8-26
Válvulas de controle direcional .....	2-32
Válvulas de controle do guincho .....	5-19
Válvulas .....	2-29



Apenas  
para  
referência

Apenas  
para  
referência