

# CD15

## Manual de serviço



8905-1

*Apenas  
para  
referência*

**PÁGINA EM BRANCO**



# MANUAL DE SERVIÇO

Este manual foi preparado para e é considerado parte do

## CD15

Número do modelo do guindaste

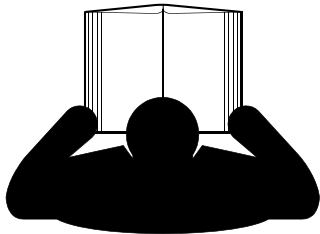
Este manual está dividido nas seguintes seções:

SEÇÃO 1	INTRODUÇÃO
SEÇÃO 2	PRÁTICAS DE SEGURANÇA
SEÇÃO 3	SISTEMA ELÉTRICO
SEÇÃO 4	SISTEMA HIDRÁULICO
SEÇÃO 5	MANUTENÇÃO PREVENTIVA
SEÇÃO 6	MOTOR E SISTEMAS DO MOTOR
SEÇÃO 7	TRANSMISSÃO E CONVERSOR DE TORQUE
SEÇÃO 8	EIXOS/EIXOS DE ACIONAMENTO/RODAS E PNEUS
SEÇÃO 9	SISTEMA DE FREIO
SEÇÃO 10	SISTEMA DE DIREÇÃO
SEÇÃO 11	ELEMENTOS ESTRUTURAIS
SEÇÃO 12	DIAGRAMAS ESQUEMÁTICOS/DE FIAÇÃO

### AVISO

O número de série do guindaste é o único meio que o distribuidor Grove ou o Serviço ao Cliente Crane Care da Grove tem para fornecer-lhe as informações corretas sobre peças e serviços.

O número de série do guindaste é identificado pela etiqueta do fabricante fixada na cabine do operador. **Sempre forneça o número de série do guindaste** ao solicitar peças ou comunicar problemas de manutenção ao distribuidor Grove ou ao Serviço ao Cliente Crane Care da Grove.



## ⚠ PERIGO

Um operador sem treinamento se sujeita e sujeita outras pessoas a acidentes pessoais graves ou morte. Não opere este guindaste a menos que:

- Tenha recebido treinamento sobre a operação segura deste guindaste. A Manitowoc não é responsável pela qualificação de pessoal.
- Tenha lido, compreendido e seguido as recomendações operacionais e de segurança contidas nos manuais do fabricante do guindaste e na tabela de cargas, as regras de trabalho de seu empregador e os regulamentos governamentais pertinentes.
- Esteja certo de que todos os sinais de segurança, as proteções e outros recursos de segurança estejam em locais e condições adequadas.
- O Manual do operador e a Tabela de cargas estejam no suporte que está no guindaste.



## ATENÇÃO

### Proposta 65 da Califórnia

Respirar os gases de escape de motores a diesel expõe as pessoas a produtos químicos conhecidos pelo Estado da Califórnia, EUA, como causadores de câncer, defeitos congênitos ou outras anomalias reprodutivas.

- Sempre dê partida e opere o motor em uma área bem ventilada.
- Se estiver em uma área fechada, dê saída ao escape para o lado de fora.
- Não modifique ou adultere o sistema de escape.
- Não deixe o motor funcionar em marcha lenta a não ser que necessário.

Para obter mais informações, acesse [www.P65warnings.ca.gov/diesel](http://www.P65warnings.ca.gov/diesel).

Os polos e terminais das baterias, bem como os acessórios relacionados, contêm chumbo químico e compostos à base de chumbo, elementos que o Estado da Califórnia, EUA, considera como causadores de câncer, defeitos congênitos e outros danos ao sistema reprodutivo. Lave as mãos após o manuseio.

### Protetores contra faíscas para a Califórnia

A operação deste equipamento pode criar faíscas que podem dar início a incêndios próximo de vegetação seca. Um protetor contra faíscas pode ser necessário. O proprietário/operador deve contatar agências locais de prevenção de incêndios quanto a leis ou regulamentos relacionados aos requisitos de prevenção de incêndio.

---

O idioma original desta publicação é o inglês.



<b>SEÇÃO 1</b> .....	<b>Introdução</b>
Informações gerais .....	1-2
Informações complementares .....	1-2
Informações sobre segurança .....	1-2
Nomenclatura básica .....	1-2
Referências direcionais .....	1-2
Plaquetas de identificação .....	1-5
Especificações gerais .....	1-6
Lança .....	1-6
Sistema elétrico .....	1-6
Motor .....	1-6
Tanque de combustível .....	1-6
Sistema hidráulico .....	1-6
Mastro .....	1-6
Estabilizadores .....	1-6
Pneus .....	1-7
Velocidades de deslocamento (aproximadas) .....	1-7
GVW (Peso bruto do veículo) .....	1-7
Cabo de aço .....	1-7
Dimensões (vista lateral) .....	1-8
Dimensões (vista superior e vista traseira) .....	1-9
Manutenção geral .....	1-10
Limpeza .....	1-10
Após a limpeza .....	1-10
Remoção e instalação .....	1-10
Desmontagem e montagem .....	1-11
Pressionamento de peças .....	1-11
Dispositivos de trava .....	1-11
Fios e cabos .....	1-11
Calços .....	1-11
Mangueiras e tubos .....	1-11
Rolamentos .....	1-12
Juntas de vedação .....	1-13
Baterias .....	1-13
Sistemas hidráulicos .....	1-13
Sistema elétrico .....	1-14
Fadiga de estruturas soldadas .....	1-14
Loctite® .....	1-15
Elementos de fixação e valores de torque .....	1-15
Parafusos prisioneiros soldados .....	1-30
Conexão hidráulica .....	1-30
MÉTODO F.F.F.T. (Número de partes planas após o aperto manual) .....	1-30
Conexão de aço cônica de 37° – Tubo ou mangueira para conexão .....	1-30
Reta ajustável .....	1-31
Cabo de aço .....	1-32
Informações gerais .....	1-32
Condições ambientais .....	1-32
Cargas de choque dinâmico .....	1-32
Lubrificação .....	1-32
Precauções e recomendações durante a inspeção ou substituição .....	1-33
Inspeção de cabos de aço (cabos em operação e cabos suspensos) .....	1-33
Manutenção dos registros .....	1-34
Inspeção frequente .....	1-34
Inspeção de cabos de aço (cabos de extensão e retração da lança) .....	1-34
Inspeção/substituição de cabos de aço (todos os cabos de aço) .....	1-35
Amarração dos cabos de aço .....	1-35

Substituição de anéis de vedação, vedações e porcas elásticas . . . . .	1-36
Testes de pressão hidráulica . . . . .	1-36

## **SEÇÃO 2 . . . . . Práticas de segurança**

Introdução . . . . .	2-1
Palavras de sinalização . . . . .	2-1
Palavra de sinalização . . . . .	2-1
Aspectos pessoais . . . . .	2-2
Aspectos relativos ao equipamento . . . . .	2-2
Aspectos gerais . . . . .	2-3
Aspectos operacionais . . . . .	2-4
Proteção ambiental . . . . .	2-5
Palavra final . . . . .	2-5

## **SEÇÃO 3 . . . . . Sistema elétrico**

Informações gerais . . . . .	3-1
Comparação entre um sistema elétrico e um sistema hidráulico . . . . .	3-2
Magnetismo . . . . .	3-2
Sistema elétrico principal . . . . .	3-2
Informações gerais . . . . .	3-2
Chicotes elétricos . . . . .	3-2
Fusíveis . . . . .	3-2
Sistema de carga . . . . .	3-5
Alternador e regulador de tensão . . . . .	3-5
Baterias . . . . .	3-5
Chave de desconexão da bateria . . . . .	3-5
Voltímetro . . . . .	3-5
Precauções especiais . . . . .	3-5
Manutenção e carga da bateria . . . . .	3-6
Circuito de partida . . . . .	3-6
Inspeções gerais . . . . .	3-6
Grupo de indicadores . . . . .	3-8
Informações gerais . . . . .	3-8
Medidores . . . . .	3-8
Conector de diagnóstico do motor . . . . .	3-9
Circuitos de acessórios . . . . .	3-10
Sistema anticolisão do moitão . . . . .	3-10
Rótula elétrica . . . . .	3-10
Sistema RCL (Limitador de capacidade nominal) . . . . .	3-10
Aquecedor . . . . .	3-10
Deteção e resolução de problemas . . . . .	3-11

## **SEÇÃO 4 . . . . . Sistema hidráulico**

Descrição geral . . . . .	4-2
Informações gerais . . . . .	4-2
Sistema hidráulico . . . . .	4-2
Deteção e resolução de problemas . . . . .	4-2
Auxílios de deteção e resolução de problemas . . . . .	4-2
Procedimentos de deteção e resolução de problemas . . . . .	4-3
Guias de deteção e resolução de problemas . . . . .	4-4
Bomba hidráulica . . . . .	4-11
Descrição . . . . .	4-11
Teste de vazão da bomba . . . . .	4-11
Verificação/ajuste da pressão marginal (reserva) da bomba . . . . .	4-11
Válvula de descarga . . . . .	4-11
Válvula de controle principal . . . . .	4-13

Informações gerais . . . . .	4-13
Seção de entrada . . . . .	4-13
Seções de trabalho da válvula . . . . .	4-13
Verificação/ajuste da pressão da válvula de alívio do sensor de carga . . . . .	4-15
Verificação/ajuste da pressão de alívio do sensor de carga de fluxo prioritário e do acumulador . . . . .	4-15
Rótula hidráulica . . . . .	4-16
Informações gerais . . . . .	4-16
Funções . . . . .	4-17
Detecção e resolução de problemas . . . . .	4-17
Circuito de elevação da lança . . . . .	4-17
Informações gerais . . . . .	4-17
Vazão de óleo . . . . .	4-17
Válvula de retenção . . . . .	4-17
Verificação de vazamento no cilindro de elevação . . . . .	4-17
Circuito do telescópio . . . . .	4-18
Informações gerais . . . . .	4-18
Vazão de óleo . . . . .	4-18
Válvula de retenção . . . . .	4-18
Válvulas de alívio do sistema . . . . .	4-18
Verificação/ajuste da pressão do telescópio . . . . .	4-18
Teste de vazamento do cilindro telescópico . . . . .	4-19
Circuito do guincho . . . . .	4-22
Informações gerais . . . . .	4-22
Vazão de óleo . . . . .	4-22
Válvula de retenção do freio . . . . .	4-22
Sensor de rotação/volta mínima do tambor . . . . .	4-22
Circuito de giro . . . . .	4-23
Informações gerais . . . . .	4-23
Vazão de óleo . . . . .	4-23
Trava de giro opcional . . . . .	4-24
Verificação/ajuste da pressão de giro (sem trava de giro) . . . . .	4-24
Verificação/ajuste da pressão de giro (com trava de giro) . . . . .	4-24
Sistema anticolisão do moitão . . . . .	4-26
Informações gerais . . . . .	4-26
Operação do sistema . . . . .	4-26
Circuito do estabilizador . . . . .	4-27
Informações gerais . . . . .	4-27
Vazão de óleo . . . . .	4-27
Sistema de monitoramento dos estabilizadores (OMS) . . . . .	4-28
Circuito do guincho sob o tabuleiro . . . . .	4-28
Informações gerais . . . . .	4-28
Vazão de óleo . . . . .	4-28
Verificação/ajuste da pressão do guincho sob o tabuleiro . . . . .	4-28
Reparo de componentes . . . . .	4-29
Informações gerais . . . . .	4-29
Reparo da bomba hidráulica . . . . .	4-29
Motor de giro . . . . .	4-31
Rótula hidráulica . . . . .	4-39
Cilindros hidráulicos . . . . .	4-43

**SEÇÃO 5 . . . . . Manutenção preventiva**

Introdução . . . . .	5-1
Silenciosos eliminadores de faíscas . . . . .	5-2
Lista de medidas de segurança . . . . .	5-2
Lubrificantes . . . . .	5-2
Proteção ambiental . . . . .	5-2

Registros de manutenção . . . . .	5-2
Manutenção . . . . .	5-2
Preparação . . . . .	5-2
Precauções de manutenção do sistema hidráulico . . . . .	5-3
Etiquete as peças ao desmontar . . . . .	5-3
Recomendações de óleo hidráulico . . . . .	5-3
Drenagem e lavagem . . . . .	5-3
Remoção de ar do sistema hidráulico . . . . .	5-4
Substituição de peças . . . . .	5-5
Manutenção especial . . . . .	5-5
Inspeção de entrega . . . . .	5-5
Após as primeiras 50 horas de operação (guindastes novos) . . . . .	5-5
Após as primeiras 100 horas de operação (guindastes novos) . . . . .	5-6
Guindastes não sendo usados regularmente . . . . .	5-6
Programa e lista de verificação de manutenção . . . . .	5-6
Diagrama de lubrificação . . . . .	5-10
Símbolos de lubrificação . . . . .	5-11
Legenda da lubrificação . . . . .	5-11
Notas de lubrificação . . . . .	5-12
Pontos de lubrificação . . . . .	5-13
Manutenção programada . . . . .	5-15
Inspeção diária (em torno da máquina) . . . . .	5-15
50 horas de operação (Semanalmente) . . . . .	5-19
100 horas de operação (duas semanas) . . . . .	5-21
250 horas de operação (mensalmente) . . . . .	5-21
500 horas de operação (trimestralmente) . . . . .	5-25
1.000 horas de operação (semestralmente) . . . . .	5-29
2.000 horas de operação (anualmente) . . . . .	5-34
Manutenção de itens diversos . . . . .	5-35
Baterias/Sistema de carga . . . . .	5-35
Sistema de combustível . . . . .	5-36
Substituição de fusíveis . . . . .	5-36
Inibidor de ferrugem Carwell® . . . . .	5-39
Proteção de guindastes contra ferrugem . . . . .	5-39
Procedimentos de limpeza . . . . .	5-39
Inspeção e reparo . . . . .	5-40
Aplicação . . . . .	5-40
Áreas de aplicação . . . . .	5-41
<b>SEÇÃO 6 . . . . . Motor e sistemas do motor</b>	
Informações gerais . . . . .	6-1
Tipos de motor . . . . .	6-1
Desempenho do motor . . . . .	6-1
Rotação do motor . . . . .	6-1
Sistema do cárter do motor . . . . .	6-1
Dados do óleo do cárter . . . . .	6-1
Sistema de arrefecimento do motor . . . . .	6-2
Requisitos do líquido de arrefecimento . . . . .	6-2
Tampa do radiador e reservatório de expansão . . . . .	6-3
Termostato . . . . .	6-3
Sistema de combustível do motor . . . . .	6-3
Descrição do sistema de combustível do motor a diesel . . . . .	6-3
Unidades com motor QSF com sistema de combustível controlado eletronicamente . . . . .	6-4
Tipos de combustível a usar . . . . .	6-4

Sistema de admissão de ar do motor .....	6-5
Sistema de escape do motor .....	6-6
Conectores de escape deslizante .....	6-6
Remoção e instalação .....	6-8
Remoção .....	6-8
Instalação .....	6-9

**SEÇÃO 7 ..... Transmissão e conversor de torque**

Transmissão com tração nas quatro rodas (4WD) .....	7-2
Dados técnicos gerais da 4WD .....	7-2
Dados técnicos do solenoide da embreagem da 4WD .....	7-3
Descrição da operação da 4WD .....	7-4
Identificação das embreagens da 4WD .....	7-8
Identificação dos solenoides da 4WD .....	7-9
Detecção e resolução de problemas gerais da 4WD .....	7-10
Detecção e resolução de problemas elétricos da 4WD .....	7-13
Dicas sobre problemas comuns .....	7-19
Testes .....	7-19
Teste de vazamento nas embreagens .....	7-20
Teste de parada por sobrecarga do conversor .....	7-23
Testes de pressão e vazão .....	7-24
Ferramentas de reparo da transmissão com 4WD .....	7-26
Manutenção do conversor de torque .....	7-28
Transmissão com tração em duas rodas (2WD) .....	7-30
Dados técnicos gerais da 2WD .....	7-30
Engate da válvula solenoide da 2WD .....	7-31
Descrição da operação da transmissão 2WD .....	7-32
Procedimento de instalação da transmissão 2WD no motor .....	7-34
Manutenção da máquina após revisão da transmissão .....	7-36
Limpeza e inspeção .....	7-36
Detecção e resolução de problemas da 2WD .....	7-37

**SEÇÃO 8 ..... Eixos/eixos de acionamento/rodas e pneus**

Descrição .....	8-2
Eixo dianteiro .....	8-2
Eixo traseiro .....	8-2
Dados técnicos .....	8-3
Eixo de acionamento dianteiro .....	8-3
Eixo de tração traseiro .....	8-3
Eixo traseiro sem tração .....	8-4
Reparo do eixo de acionamento dianteiro .....	8-4
Remoção .....	8-4
Instalação .....	8-4
Ferramentas especiais .....	8-4
Substituição da vedação de óleo do pinhão .....	8-7
Reparo do cubo do eixo .....	8-9
Reparo da cabeça de acionamento .....	8-11
Reparo do eixo traseiro .....	8-21
Remoção .....	8-21
Instalação .....	8-21
Ferramentas de serviço .....	8-21
Substituição da vedação de óleo do pinhão .....	8-21
Reparo do cubo do eixo .....	8-23
Reparo da cabeça de acionamento (apenas eixos de tração) .....	8-29
Eixos de acionamento .....	8-33
Remoção .....	8-33

Desmontagem . . . . .	8-33
Inspeção . . . . .	8-33
Montagem . . . . .	8-33
Instalação . . . . .	8-34
Procedimento de lubrificação . . . . .	8-35
Rodas e pneus . . . . .	8-35
Calibragem dos pneus . . . . .	8-35
Porcas de roda . . . . .	8-35
Montagem dos pneus . . . . .	8-36
<b>SEÇÃO 9 . . . . . Sistema de freio</b>	
Dados técnicos . . . . .	9-3
Freios do eixo dianteiro . . . . .	9-3
Freios do eixo traseiro . . . . .	9-3
Acumulador . . . . .	9-3
Válvula de carga do acumulador . . . . .	9-3
Válvula de controle de fluxo prioritário . . . . .	9-3
Descrição . . . . .	9-5
Operação do sistema do freio de serviço . . . . .	9-5
Operação do sistema do freio de estacionamento . . . . .	9-6
Manutenção e ajustes . . . . .	9-7
Sangria do freio de serviço . . . . .	9-7
Sangria do freio de estacionamento . . . . .	9-8
Ajuste do freio de estacionamento . . . . .	9-8
Carga do acumulador . . . . .	9-9
Pressão residual do sistema de freio . . . . .	9-9
Testes . . . . .	9-9
Teste de vazamento da vedação do pistão do freio (apenas eixo dianteiro) . . . . .	9-9
Reparo do freio de serviço . . . . .	9-10
Freios do eixo dianteiro . . . . .	9-10
Freios do eixo traseiro . . . . .	9-13
Reparo do freio de estacionamento . . . . .	9-14
Substituição do kit de lonas . . . . .	9-14
Instalação do kit de reparo . . . . .	9-15
Instalação do kit de vedação . . . . .	9-17
Reparo da válvula moduladora do freio . . . . .	9-18
Remoção . . . . .	9-18
Desmontagem . . . . .	9-18
Montagem . . . . .	9-19
Instalação . . . . .	9-19
Detecção e resolução de problemas . . . . .	9-20
Freios de serviço . . . . .	9-20
<b>SEÇÃO 10 . . . . . Sistema de direção</b>	
Descrição . . . . .	10-1
Informações gerais . . . . .	10-1
Modos de direção . . . . .	10-1
Direção em duas rodas . . . . .	10-4
Direção em quatro rodas . . . . .	10-4
Direção tipo caranguejo . . . . .	10-5
Chaves de proximidade da direção . . . . .	10-6
Operação das chaves de proximidade . . . . .	10-6
Verificação operacional e ajuste da chave de proximidade . . . . .	10-6
Direção hidrostática . . . . .	10-7
Descrição . . . . .	10-7
Reparo da direção hidrostática . . . . .	10-8

Cilindro de direção . . . . .	10-20
Ferramentas especiais . . . . .	10-20
Reparo do cilindro . . . . .	10-20
Deteção e resolução de problemas do sistema de direção . . . . .	10-24

**SEÇÃO 11 . . . . . Elementos estruturais**

Segurança . . . . .	11-3
Conjunto da extensão da lança . . . . .	11-3
Remoção da extensão da lança . . . . .	11-3
Instalação da extensão da lança . . . . .	11-3
Lança . . . . .	11-5
Remoção da lança . . . . .	11-5
Instalação da lança . . . . .	11-5
Desenho do conjunto da lança . . . . .	11-6
Legenda do conjunto do guincho . . . . .	11-17
Desmontagem da lança . . . . .	11-18
Conjunto da lança . . . . .	11-19
Tensionamento do cabo da lança . . . . .	11-21
Procedimento de tensionamento para todas as lanças . . . . .	11-21
Procedimento de tensionamento para a lança de 4 seções . . . . .	11-22
Procedimento de tensionamento para a lança de 3 seções . . . . .	11-24
Ajuste da placa de desgaste da lança . . . . .	11-25
Lança de 4 seções . . . . .	11-25
Lança de 3 seções . . . . .	11-25
Cabo de aço, polias e moitões . . . . .	11-26
Descrição do cabo de aço . . . . .	11-26
Segurança de cabos de aço . . . . .	11-26
Inspeção do cabo de aço . . . . .	11-27
Inspeção da polia . . . . .	11-28
Lubrificação do cabo de aço . . . . .	11-28
Instalação do cabo de aço . . . . .	11-28
Guincho . . . . .	11-31
Descrição . . . . .	11-31
Manutenção do guincho . . . . .	11-31
Procedimento de aquecimento do guincho . . . . .	11-31
Equipamento de elevação do guincho . . . . .	11-31
Remoção do guincho . . . . .	11-31
Instalação do guincho . . . . .	11-31
Indicador de rotação/volta mínima do tambor . . . . .	11-32
Substituição do sensor de DRI/MWI . . . . .	11-32
Programação do indicador de volta mínima . . . . .	11-33
Desmontagem do guincho . . . . .	11-35
Conjunto do guincho . . . . .	11-36
Manutenção do motor do guincho . . . . .	11-37
Manutenção do freio . . . . .	11-37
Manutenção dos conjuntos planetários . . . . .	11-38
Deteção e resolução de problemas do guincho . . . . .	11-38
Rolamento da plataforma rotativa . . . . .	11-41
Lubrificação do rolamento . . . . .	11-41
Torque do parafuso do rolamento . . . . .	11-41
Desgaste do rolamento . . . . .	11-41
Substituição do rolamento . . . . .	11-43
Caixa de engrenagens e pinhão do giro . . . . .	11-47
Manutenção da caixa de engrenagens . . . . .	11-47
Manutenção da coroa e pinhão de giro . . . . .	11-47
Folga da coroa e pinhão de giro . . . . .	11-47

Reparo da caixa de engrenagens do giro .....	11-49
Sistema de monitoramento do estabilizador .....	11-51
Remoção da chave de proximidade .....	11-51
Instalação da chave de proximidade .....	11-51
Estabilizadores .....	11-53
Remoção do estabilizador .....	11-53
Desmontagem .....	11-54
Montagem .....	11-54
Instalação .....	11-54

**SEÇÃO 12 .....** Diagramas esquemáticos/de fiação

Apenas  
para  
referência



## SEÇÃO 1

### INTRODUÇÃO

#### SUMÁRIO DA SEÇÃO

<b>Informações gerais</b> .....	<b>1-2</b>	Juntas de vedação .....	1-13
Informações complementares .....	1-2	Baterias .....	1-13
Informações sobre segurança .....	1-2	Sistemas hidráulicos .....	1-13
Nomenclatura básica .....	1-2	Sistema elétrico .....	1-14
<b>Referências direcionais</b> .....	<b>1-2</b>	Fadiga de estruturas soldadas .....	1-14
<b>Plaquetas de identificação</b> .....	<b>1-5</b>	Loctite® .....	1-15
<b>Especificações gerais</b> .....	<b>1-6</b>	Elementos de fixação e valores de torque .....	1-15
Lança .....	1-6	<b>Parafusos prisioneiros soldados</b> .....	<b>1-30</b>
Sistema elétrico .....	1-6	<b>Conexão hidráulica</b> .....	<b>1-30</b>
Motor .....	1-6	MÉTODO F.F.F.T. (Número de partes planas	
Tanque de combustível .....	1-6	após o aperto manual) .....	1-30
Sistema hidráulico .....	1-6	Conexão de aço cônica de 37° – Tubo	
Mastro .....	1-6	ou mangueira para conexão .....	1-30
Estabilizadores .....	1-6	Reta ajustável .....	1-31
Pneus .....	1-7	<b>Cabo de aço</b> .....	<b>1-32</b>
Velocidades de deslocamento (aproximadas) .....	1-7	Informações gerais .....	1-32
GVW (Peso bruto do veículo) .....	1-7	Condições ambientais .....	1-32
Cabo de aço .....	1-7	Cargas de choque dinâmico .....	1-32
<b>Dimensões (vista lateral)</b> .....	<b>1-8</b>	Lubrificação .....	1-32
<b>Dimensões (vista superior e vista traseira)</b> .....	<b>1-9</b>	Precauções e recomendações durante	
<b>Manutenção geral</b> .....	<b>1-10</b>	a inspeção ou substituição .....	1-33
Limpeza .....	1-10	Inspeção de cabos de aço	
Após a limpeza .....	1-10	(cabos em operação e cabos suspensos) .....	1-33
Remoção e instalação .....	1-10	Manutenção dos registros .....	1-34
Desmontagem e montagem .....	1-11	Inspeção frequente .....	1-34
Pressionamento de peças .....	1-11	Inspeção de cabos de aço	
Dispositivos de trava .....	1-11	(cabos de extensão e retração da lança) .....	1-34
Fios e cabos .....	1-11	Inspeção/substituição de cabos de aço	
Calços .....	1-11	(todos os cabos de aço) .....	1-35
Mangueiras e tubos .....	1-11	Amarração dos cabos de aço .....	1-35
Rolamentos .....	1-12	<b>Substituição de anéis de vedação, vedações</b>	
		<b>e porcas elásticas</b> .....	<b>1-36</b>
		<b>Testes de pressão hidráulica</b> .....	<b>1-36</b>

## INFORMAÇÕES GERAIS

Este manual contém informações sobre manutenção, serviço e reparo do guindaste CD15. Os principais componentes e sistemas estão incluídos, exceto serviços no motor. Essas informações são encontradas no manual de serviço do fabricante do motor.

Antes de colocar o guindaste em operação, todos os operadores e pessoas que trabalham perto do guindaste devem ler e compreender totalmente o conteúdo do Manual do operador. Antes de movimentar um veículo equipado com um guindaste, as informações relacionadas ao transporte do veículo devem ser lidas e seguidas.

Este manual deve ser mantido na máquina para uso da equipe de operação e manutenção subsequente.

As informações neste manual não substituem leis municipais, estaduais ou federais, códigos de segurança ou exigências de seguro.

Para obter informações detalhadas sobre manutenção e operação do sistema RCL instalado neste guindaste, consulte o manual do fabricante do RCL fornecido com o guindaste. Os fabricantes de limitadores de capacidade nominal podem referir-se a eles nos seus manuais como um indicador de momento de carga (IMC), um sistema de alerta de capacidade hidráulica (HCAS), um indicador de carga segura (SLI) ou um ECS5. A Grove refere-se a esses sistemas como limitador de capacidade nominal (RCL) em seus manuais.

O guindaste CD15 foi projetado para oferecer desempenho máximo com o mínimo de manutenção. Com o devido cuidado, pode-se esperar anos de funcionamento sem problemas.

A Grove se reserva o direito de fazer alterações nas especificações e nos equipamentos sem prévio aviso para fins de melhorias nos produtos.

A Grove e sua rede de revendedores querem garantir a sua satisfação com nossos produtos e com a assistência ao cliente. Seu revendedor local tem o maior conhecimento e

está melhor equipado para ajudá-lo quanto a peças, serviços e questões referentes à garantia. Eles têm as instalações, peças, pessoal treinado pela fábrica e as informações para ajudá-lo prontamente. Solicitamos que você entre em contato primeiramente com eles para obter assistência. Caso ache que necessita de assistência da fábrica, solicite que o gerente de serviços do revendedor coordene o contato em seu nome.

## Informações complementares

Informações complementares sobre opcionais como controles remotos, sem-fins, configurações de controle variáveis, cestos, garras etc. estão incluídas em manuais separados.

Sempre que surgir alguma dúvida sobre o seu guindaste ou esta publicação, consulte um revendedor Grove para obter as informações mais recentes. Seu revendedor Grove está equipado com as ferramentas apropriadas, as peças do CD15 necessárias e pessoal de serviço treinado para executar manutenção e reparos em seu guindaste.

## Informações sobre segurança

Um CD sobre Segurança, que inclui seções sobre Operação, Segurança e Manutenção para operadores e proprietários de produtos é fornecido com a compra de um guindaste novo. Cópias adicionais estão disponíveis em seu distribuidor local.

## Nomenclatura básica

A nomenclatura utilizada para descrever peças dos guindastes CD15 é apresentada na Figura 1-1. Essa nomenclatura é utilizada em todo este manual.

## REFERÊNCIAS DIRECIONAIS

Todas as referências direcionais neste manual, salvo especificação em contrário, são vistas a partir da posição normal de trabalho do operador nos controles. "ESQUERDA" é o lado esquerdo do operador e "DIREITA" é o lado direito do operador.

8905

Item	Descrição
1	Moitão ou peso de descida
2	Extensão da lança (jib) opcional
3	Dispositivo anticolisão do moitão e Dispositivo RCL
4	Cabeça pivotante da lança
5	3ª seção da lança (4ª seção opcional)
6	2ª seção da lança
7	1ª seção da lança
8	Cilindro de elevação
9	Guincho (carga)
10	Contrapeso (1 peça)
11	Compartimento do motor
12	Transportador
13	Eixo traseiro (com ou sem acionamento, direcionável ou não direcionável)
14	Estabilizador (qtde. 4)
15	Cabine do operador (aberta ou fechada com porta bipartida)
16	Eixo de acionamento dianteiro (direcionável)
17	Guincho opcional
18	Linga de fixação do gancho para trás
19	Iluminação LED
20	Tabuleiro de movimentação
21	Local da válvula de controle principal
22	Acionamento de giro e rolamento da plataforma rotativa
23	Mastro



FIGURA 1-1

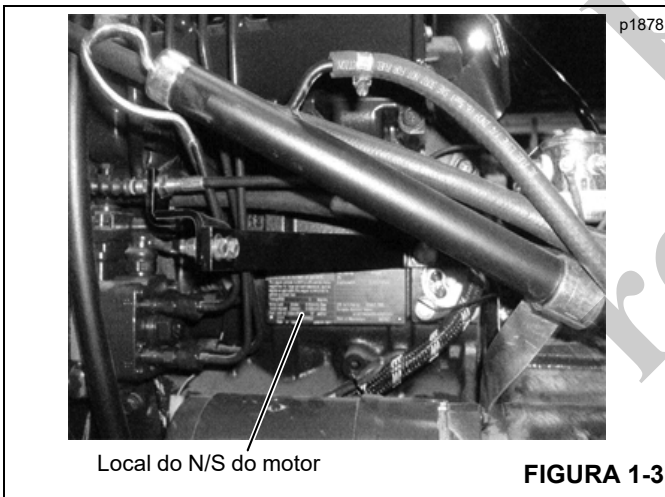
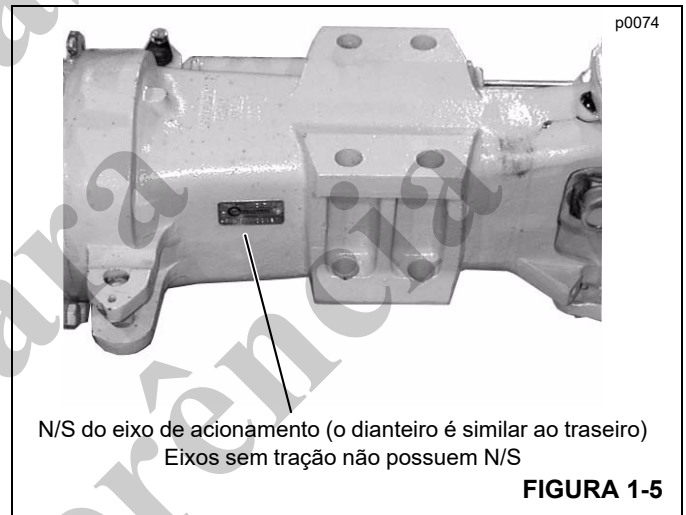
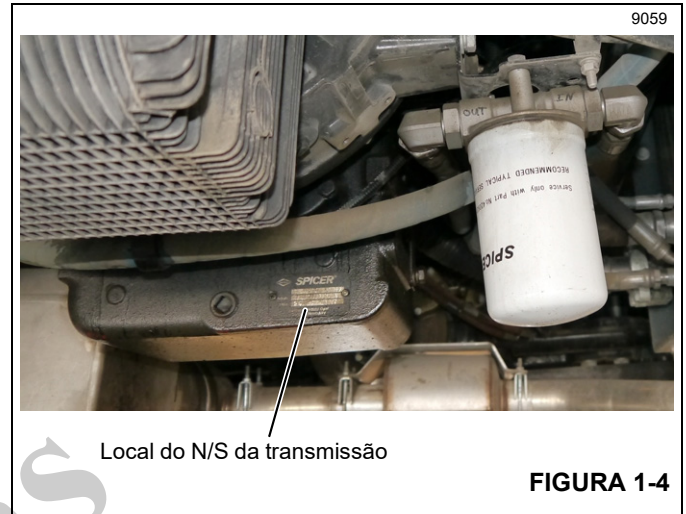
*Apenas  
para  
referência*

**PÁGINA EM BRANCO**

**PLAQUETAS DE IDENTIFICAÇÃO**

Quando for necessária assistência para peças e serviços, inclua o número do modelo e o número de série (N/S) do guindaste na correspondência. Os locais das plaquetas de número de série são mostrados a seguir.

Os locais podem variar.



## ESPECIFICAÇÕES GERAIS

### Lança

Lança de 3 seções .....	12,5 m (41 pés)
Lança de 4 seções .....	15,4 m (50 pés)
Extensão da lança (opcional) .....	4,6 m (15 pés)
Elevação da lança .....	0° a 72°

### Sistema elétrico

Classificação .....	12 VCC, terra negativo
Classificação da bateria (qtde. 1, não exige manutenção) .....	1.125 CCA a -18°C (0°F)
Alternador T3 e T4 .....	130 A
Alternador Bicombustível .....	150 A

### Motor

Marca e modelo .....	Cummins QSF3.8L – 4 cilindros Diesel, classe 4F
Tipo de aspiração .....	Turboalimentado
Potência .....	74 hp a 2.200 rpm
Baixa rotação do motor .....	900 rpm
Rotação do motor sem carga .....	2.350 rpm
Rotação do motor a plena carga .....	2.200 rpm

### Tanque de combustível

Capacidade .....	104,4 l (27.6 gal)
------------------	--------------------

### Sistema hidráulico

Bomba primária .....	Pistão axial 65 cc – Sentido horário para tração nas 2 rodas 65 cc – Sentido anti-horário para tração nas 4 rodas
Motor de giro .....	Seção única, tipo geroler
Motor do guincho .....	Seção única, tipo geroler
Filtro hidráulico .....	Um de 3 microns na linha de retorno
Cilindros hidráulicos .....	Cilindros de ação dupla para elevação, telescópio, direção e estabilizadores
Tanque hidráulico .....	130,6 l (34.5 gal), construção em aço com defletor interno

### Mastro

Rotação .....	360°
Rolamento do mastro (diâmetro) .....	860,65 mm (33.884 pol.)
Mecanismo de acionamento do giro .....	Caixa de engrenagens acionada por motor hidráulico
Velocidade de giro .....	2,1 rpm

### Estabilizadores

Tipo .....	Cilindro hidráulico em cada canto
Construção .....	Oblíqua, caixa soldada

**Pneus**

Tamanho .....	385/65 D22.5
Pressão de ar .....	9 bar (125 psi)
Torque das porcas das rodas .....	500 lb-pé (680 Nm)

**Velocidades de deslocamento (aproximadas)**

**Tração nas 2 rodas, direção em duas rodas**

1ª marcha de avanço .....	4,0 km/h (2.5 mph)
2ª marcha de avanço .....	8,9 km/h (5.5 mph)
3ª marcha de avanço .....	17,7 km/h (11 mph)
4ª marcha de avanço .....	27,0 km/h (16.8 mph)
1ª marcha à ré .....	4,0 km/h (2.5 mph)
2ª marcha à ré .....	8,7 km/h (5.4 mph)
3ª marcha à ré .....	17,2 km/h (10.7 mph)

**GVW (Peso bruto do veículo)**

Tração em duas rodas, lança de 41 pés, extensão de 15 pés, peso de descida, moitão, cabine do operador fechada com A/C e motorista:

com motor T4 .....	11.771 kg (25,950 lb)
com motor classe 3 .....	11.673 kg (25,735 lb)
com motor bicombustível .....	11.609 kg (25,594 lb)

**Cabo de aço**

**Guincho principal:**

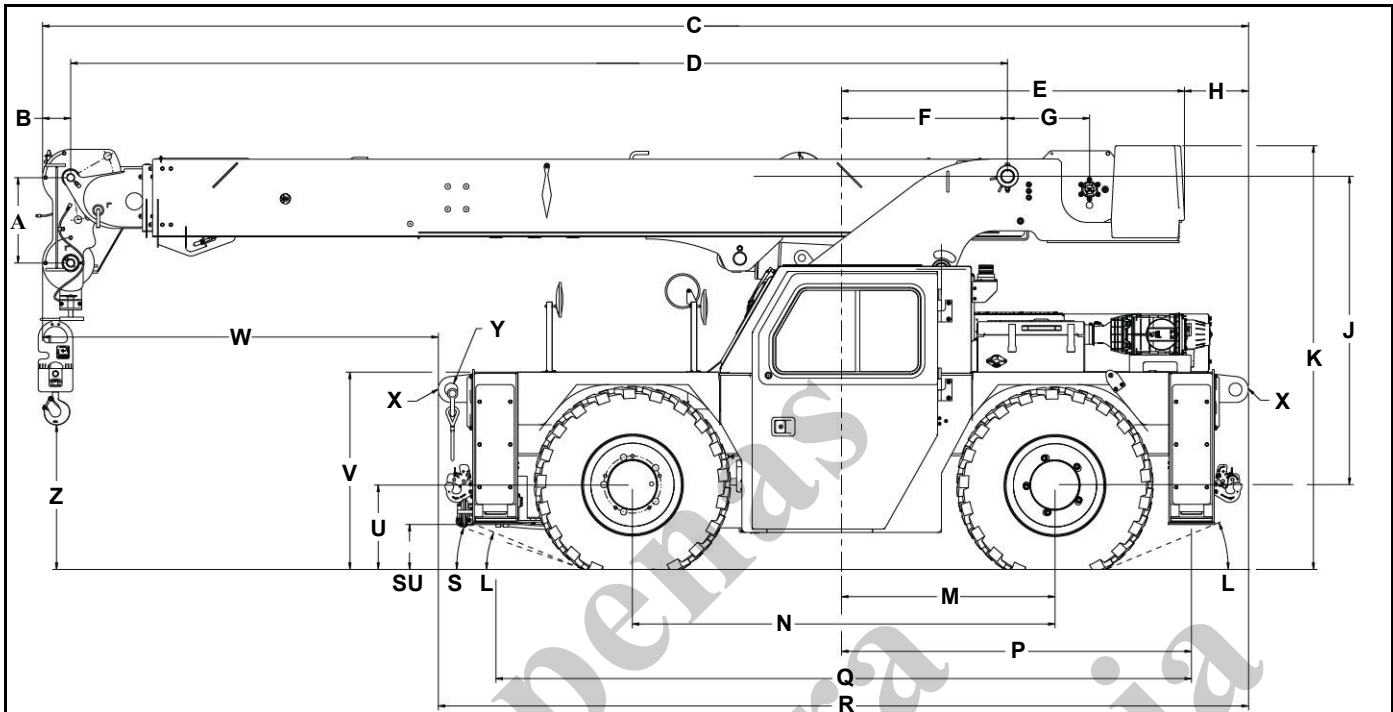
Tamanho .....	14 mm (9/16 pol.) 6 x 19 XXIPS-IWRC
Comprimento (para todos os comprimentos de lança) .....	97,5 m (320 pés)
Força de tração no cabo .....	3.856 kg (8,500 lb)

**Guincho opcional sob o tabuleiro:**

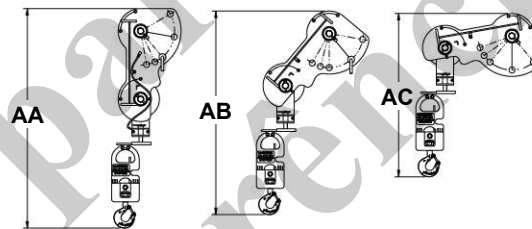
Diâmetro .....	11,1 mm (7/16 pol.)
Comprimento .....	35,1 m (115 pés)
Carga de trabalho máx. ....	4.536 kg (10,000 lb)

Apenas para referência

DIMENSÕES (VISTA LATERAL)



Item	mm	pés	pol.	Comentários
A	500	1	8	
B	165	0	7	
C	7.066	23	2	Lança de 41 pés retraída
	6.853	22	6	Lança de 50 pés retraída
D	5.489	18	0	Lança de 41 pés retraída
	12.500	41	0	Lança de 41 pés estendida
	5.277	17	4	
	15.253	50	1	Lança de 50 pés retraída Lança de 50 pés estendida
E	2.009	6	7	
F	972	3	3	
G	480	1	7	
H	376	1	3	
J	1.805	5	11	
K	2.481	8	2	
L	22°			
M	1.250	4	1	
N	2.476	8	2	
P	2.050	6	9	
Q	4.075	13	5	
R	4.747	15	7	
S	19°			Opcional
SU	262	0	11	
U	494	1	8	
V	1.154	3	10	
W	2.319	7	7	
X				
Y	76	0	3	4 furos de elevação
Z	846	2	10	
AA	1.613	5	4	Cabeça da lança de 0°
AB	1.495	4	11	Cabeça da lança de 40°
AC	1.200	3	11	Cabeça da lança de 80°



**NOTA 1:** A elevação do guindaste deve ser realizada utilizando as conexões especificadas indicadas em "X".

**NOTA 2:** Os funcionários de movimentação de carga serão responsabilizados pela correta seleção e colocação de todas as amarras e dispositivos de manuseio de carga.

**NOTA 3:** As dimensões e alturas indicadas servem para as maiores configurações disponíveis.

**NOTA 4:** Os funcionários de movimentação de carga devem verificar as dimensões necessárias para as folgas.

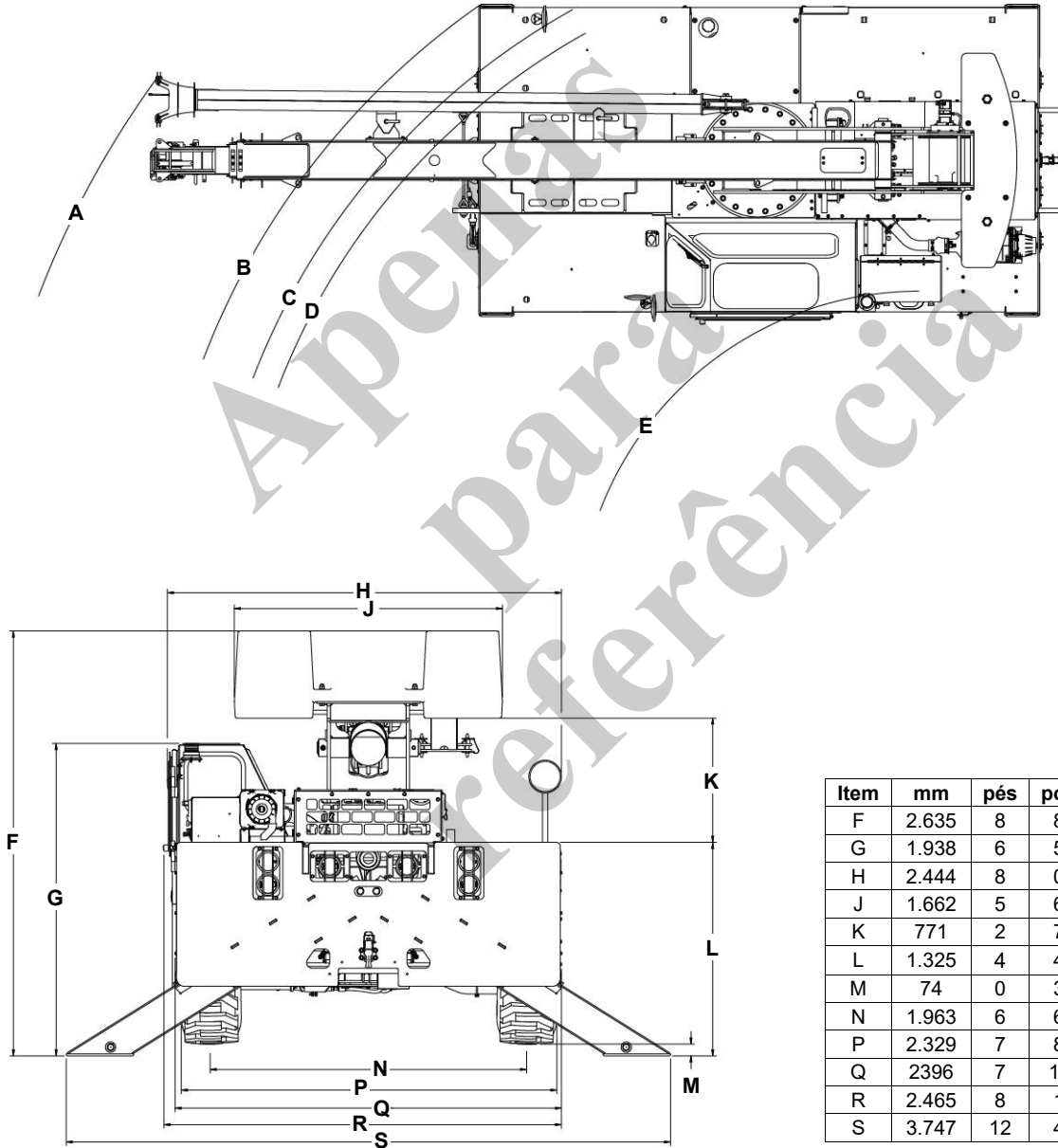
**NOTA 5:** Não use os ganchos de pivô ou as alças do contrapeso para elevação ou amarração do guindaste.

Item	Qtde.	Ele- vação	Rebo- que	Fixa- ção	Capacidade – Toneladas métricas (USt)				
					Eleva- ção	Rebo- que	Fixação		
							Para frente/ para trás	Late- ral	Para baixo
X	4	OK	OK	OK	25,4 (28)	25,4 (28)	25,4 (28)	7.3 (8)	25,4 (28)



**DIMENSÕES (VISTA SUPERIOR E VISTA TRASEIRA)**

Dimensões dos pneus	Raio mm (pés-pol.)									
	A Folga da lança	B Folga do transportador	C Distância até o meio-fio	D Giro externo	E Giro interno	A Folga da lança	B Folga do transportador	C Distância até o meio-fio	D Giro externo	E Giro interno
385/65D22.5	7.307 (24-0)	5.939 (19-6)	5.526 (18-2)	5.318 (17-6)	2.647 (8-8)	5.210 (17-1)	3.606 (11-10)	3.175 (10-5)	2.856 (9-5)	2.068 (6-10)
Direção em duas rodas					Direção em quatro rodas					



Item	mm	pés	pol.
F	2.635	8	8
G	1.938	6	5
H	2.444	8	0
J	1.662	5	6
K	771	2	7
L	1.325	4	4
M	74	0	3
N	1.963	6	6
P	2.329	7	8
Q	2396	7	11
R	2.465	8	1
S	3.747	12	4

## MANUTENÇÃO GERAL

Estas sugestões gerais devem ser úteis para seguir as instruções neste manual. Ao analisar um defeito no sistema, use uma abordagem sistemática para localizar e corrigir o problema.

**NOTA:** A sua segurança e a de outras pessoas é sempre a consideração principal ao trabalhar perto de máquinas. Segurança é uma questão de plena compreensão do trabalho a ser feito e de aplicação de bom senso. Não é apenas uma questão de o que fazer e que não fazer. Mantenha distância de todas as peças móveis.

1. Determine o problema.
2. Liste as possíveis causas.
3. Planeje verificações.
4. Realize as verificações em uma ordem lógica para determinar a causa.
5. Considere a vida útil restante dos componentes comparando com o custo das peças e da mão de obra necessária para substituí-las.
6. Faça os reparos necessários.
7. Verifique novamente para garantir que nada deixou de ser feito.
8. Teste funcionalmente a peça defeituosa em seu sistema.

## Limpeza

Um importante aspecto na preservação da vida útil do guindaste é manter as peças móveis livres de sujeira. Compartimentos fechados, vedações e filtros foram fornecidos para manter limpos os suprimentos de ar, combustível e lubrificantes. É importante realizar a manutenção desses componentes.

Sempre que forem desconectadas linhas hidráulicas, de combustível, de óleo lubrificante ou de ar, limpe o ponto de conexão bem como a área adjacente. Tão logo seja feita a desconexão, tampe, cubra ou vede com fita cada linha ou abertura para evitar a entrada de material estranho. As mesmas recomendações de limpeza e cobertura se aplicam quando tampas de acesso ou placas de inspeção forem removidas.

Limpe e inspecione todas as peças. Verifique se todas as passagens e furos estão abertos. Cubra todas as peças para mantê-las limpas. Verifique se as peças estão limpas ao serem instaladas. Deixe as peças novas em suas embalagens até a hora da montagem.

Limpe o composto antioxidante de todas as superfícies usadas das peças novas antes de instalá-las.

## Após a limpeza

Remova toda a água ou solvente das peças imediatamente após a limpeza. Use ar comprimido ou um pano limpo. Verifique se as peças estão completamente secas e limpas. **NÃO** use ar comprimido em rolamentos. Girar rolamentos sem lubrificante provocará danos ao rolamento e pode fazer com que o rolamento seja arremessado.



### AVISO

#### Risco de lesões nos olhos!

Ao utilizar ar comprimido, use apenas baixa pressão de ar e mantenha o fluxo de ar distante do rosto.

Sempre use proteção para os olhos e para a face ao usar ar comprimido. Podem ocorrer lesões nos olhos.

## Remoção e instalação

Ao realizar a manutenção, não tente levantar manualmente peças pesadas em casos que equipamentos de elevação devem ser usados. Nunca coloque ou deixe peças pesadas em uma posição instável. Ao elevar um guindaste ou parte dele, verifique se o guindaste está calçado com segurança e se o peso está sustentado por calços ou macacos em vez de pelo equipamento de elevação.

Ao usar o equipamento de elevação, siga as recomendações dos fabricantes dos guinchos e use dispositivos de elevação que permitam alcançar o equilíbrio apropriado dos conjuntos sendo elevados e garantam uma movimentação segura. Salvo especificação em contrário, todas as remoções que exijam equipamentos de elevação devem ser realizadas usando acessórios de elevação ajustáveis ou tirantes projetados para essa finalidade. Todos os membros de sustentação (tirantes, correntes e cabos) devem estar paralelos entre si e o mais perpendiculares possíveis à parte superior do objeto sendo elevado.

**NOTA:** A capacidade de um parafuso de olhal diminui à medida que o ângulo entre os membros de sustentação e o objeto se torna inferior a 90°. Os parafusos de olhal e os suportes nunca devem ser dobrados e só devem ser submetidos a esforços de tensão.

Algumas remoções exigem o uso de dispositivos de elevação para obter o equilíbrio adequado. O peso de alguns componentes é indicado nas respectivas seções do manual.

Se houver dificuldade para remover alguma peça, verifique se todos os parafusos e porcas foram removidos e se alguma peça adjacente não está interferindo.

## Desmontagem e montagem

Ao desmontar ou montar um componente ou sistema, conclua uma etapa por vez. Não monte parcialmente uma peça e inicie a montagem de outra. Faça todos os ajustes conforme recomendado. Sempre examine o trabalho após a conclusão para verificar se nada deixou de ser feito. Verifique novamente os vários ajustes operando a máquina, antes de retorná-la ao serviço.

## Pressionamento de peças

Ao pressionar uma peça contra outra, use um composto antiengripante ou um à base de bissulfeto de molibdênio para lubrificar as superfícies em contato.

Monte as peças cônicas a seco. Antes de montar peças com estrias cônicas, verifique se as estrias estão limpas, secas e sem rebarbas. Posicione as peças com as mãos para encaixar as estrias antes de aplicar pressão.

Peças que são unidas por estrias cônicas são sempre muito apertadas. Caso não estejam bem apertadas, inspecione as estrias cônicas e descarte a peça se elas estiverem desgastadas.

## Dispositivos de trava

Arruelas de pressão, travas metálicas chatas ou contrapinos são usados para travar porcas e parafusos.

As travas metálicas chatas devem ser instaladas apropriadamente para serem eficazes. Dobre uma extremidade da trava ao redor da borda da peça. Dobre a outra extremidade contra uma superfície plana da porca ou cabeça do parafuso.

Sempre use dispositivos de trava novos em componentes com peças móveis.

Ao instalar arruelas de pressão em carcaças de alumínio ou lâmina fina de metal, use uma arruela chata entre a arruela de pressão e a carcaça.

## Fios e cabos

As baterias devem sempre ser desconectadas antes de se trabalhar no sistema elétrico.

Ao remover ou desconectar um grupo de fios ou cabos, etiquete cada um para assegurar a identificação correta durante a montagem.

## Calços

Quando os calços são removidos, amarre-os juntos, identificando-os quanto à localização. Mantenha os calços limpos e na horizontal até serem reinstalados.

## Mangueiras e tubos

### PERIGO

#### Risco de alta pressão/alta temperatura!

Tenha extrema cautela em torno de mangueiras ou tubos hidráulicos pressurizados. NÃO trabalhe em um sistema hidráulico enquanto ele estiver em operação ou até que toda a pressão seja liberada.

O óleo hidráulico está aquecido e pode causar queimaduras graves.

Óleo hidráulico pressurizado pode provocar acidentes pessoais graves ou morte.

Mantenha distância de vazamentos de óleo hidráulico. Alivie a pressão do sistema e use um pedaço de papelão ou papel para verificar se há vazamentos. Não use as mãos.

O fluido injetado na pele deve ser removido cirurgicamente dentro de poucas horas por um médico familiarizado com essa lesão senão pode ocorrer gangrena.

## Inspeção

Inspeccione atentamente as mangueiras. Não use as mãos para verificar se há vazamentos.

Aperte todas as conexões ao torque recomendado.

Sempre troque a mangueira ou tubo se as conexões das extremidades das mangueiras estiverem danificadas. Conexões de mangueiras danificadas, esmagadas, dobradas ou com vazamentos restringem a vazão de óleo e a operação das peças que estão passando por manutenção. Conexões que mostrarem sinais de movimento de suas posições originais estão com defeito e devem ser substituídas.

Verifique se as mangueiras estão em boas condições. Em caso de dúvida, substitua-as.

Substitua as mangueiras se houver alguma das evidências a seguir (Figura 1-6):

- Evidência de dobra ou esmagamento (1)
- Abrasão ou cortes; o fio está exposto (2)
- Conexões danificadas ou com vazamento (3)
- Inchaço localizado (4)

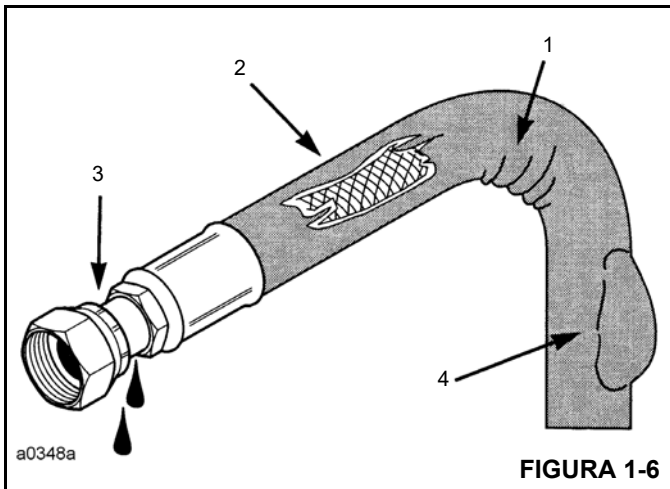


FIGURA 1-6

### Instalação

1. Ao instalar uma nova mangueira, conecte cada extremidade mantendo uma folga e verifique se a mangueira ocupa a posição designada antes de apertar a conexão. As braçadeiras devem ser apertadas o suficiente para fixar a mangueira sem esmagá-la e para evitar abrasão.
2. Se uma mangueira em uma peça que se move durante a operação for substituída, verifique se ela se move livremente movimentando a peça em toda a sua faixa de movimento.
3. Verifique se todas as mangueiras instaladas não estão dobradas ou torcidas.

Mangueiras com movimento livre e sem apoio nunca devem raspar umas nas outras nem nas superfícies de trabalho associadas. Isso provoca abrasão e reduz a vida útil da mangueira.

## Rolamentos

### Rolamentos antiatrito

Quando um rolamento antiatrito for removido, cubra-o para evitar entrada de sujeira e abrasivos. Lave os rolamentos em uma solução de limpeza não inflamável e deixe-os escando até secarem. Os rolamentos podem ser secos com ar comprimido, mas não gire o rolamento. Descarte os rolamentos se as pistas, esferas ou rolos estiverem corroídos, riscados ou com sinais de danos causados por calor. Se o rolamento ainda tiver condições de uso, revista-o com óleo e envolva-o em papel manteiga limpo. Não desembale rolamentos novos até o momento da instalação. A vida útil de um rolamento antiatrito será reduzida se ele não for lubrificado apropriadamente. Sujeira em um rolamento antiatrito pode provocar travamento do rolamento, fazendo o eixo girar na pista interna ou a pista externa girar dentro do porta-esferas.

### Rolamento de rolos cônicos com duas fileiras

Rolamentos de rolos cônicos com duas fileiras são montados com precisão durante a fabricação e seus componentes não são intercambiáveis. Os copos, cones e espaçadores normalmente têm gravados o mesmo número de série e designador de letra. Se nenhum designador de letra for encontrado, amarre os componentes juntos para assegurar a instalação correta. Os componentes reutilizáveis dos rolamentos devem ser instalados em suas posições originais.

### Aquecimento de rolamentos

Rolamentos que exigem dilatação para a instalação devem ser aquecidos em óleo no máximo até 250°F (121°C). Quando mais de uma peça for aquecida para auxiliar na montagem, é necessário deixá-las esfriar para, em seguida, prensá-las juntas novamente. As peças normalmente se separam quando resfriam e contraem.

### Instalação

Lubrifique os rolamentos novos ou usados antes da instalação. Rolamentos que devem ser pré-carregados devem ter uma película de óleo sobre todo o conjunto para obter uma pré-carga precisa. Ao instalar um rolamento, espaçador ou arruela em um ressalto em um eixo, verifique se o lado chanfrado está voltado para o ressalto.

Ao pressionar rolamentos dentro de um retentor ou furo, aplique pressão uniforme na pista externa. Se o rolamento for pressionado no eixo, aplique pressão uniforme na pista interna.

### Pré-carga

A pré-carga é uma carga inicial aplicada no rolamento no momento da montagem. A necessidade ou não de pré-carga em um rolamento de rolos cônicos depende de várias condições: rigidez das carcaças e do eixo, separação dos rolamentos, velocidade de operação etc.

Para determinar se um rolamento necessita de pré-carga ou folga na extremidade, consulte as instruções de desmontagem e montagem do rolamento específico.

A aplicação da pré-carga deve ser feita com cuidado. Aplicação incorreta ao pré-carregar rolamentos que necessitam de folga na extremidade pode causar falha do rolamento.

### Rolamentos deslizantes

Não instale rolamentos deslizantes com um martelo. Use uma prensa e aplique a pressão diretamente em linha com o furo. Se for necessário inserir um rolamento no lugar, use um instalador de rolamentos ou uma barra com uma ponta lisa e chata. Se um rolamento deslizante possuir um furo de óleo, alinhe-o ao furo de óleo na peça correspondente.

## Juntas de vedação

Verifique se os furos nas juntas de vedação correspondem às passagens nas peças a serem unidas. Se for necessário fazer juntas de vedação, selecione material do tipo e espessura adequados. Faça os furos nos locais corretos. Juntas de vedação inadequadas podem provocar graves danos.

Quando removidas, sempre instale novas juntas de vedação no cabeçote e coletores do cilindro, usando o composto recomendado para juntas de cabeçote, de forma a permitir uma vedação uniforme.

## Baterias

Limpe as baterias esfregando-as com uma solução de bicarbonato de sódio e água. Enxágue com água limpa. Depois da limpeza, seque completamente e revista os terminais e conexões com um composto anticorrosivo ou graxa.

Se o guindaste tiver que ser armazenado ou não será utilizado por um período prolongado de tempo, as baterias devem ser removidas. Guarde as baterias em um local fresco (não abaixo do ponto de congelamento) e seco, preferencialmente em prateleiras de madeira. Nunca armazene em concreto. Deverá ser aplicada uma pequena carga periodicamente para manter a gravidade específica nominal no nível recomendado.

## Sistemas hidráulicos

### ▲ PERIGO

#### Risco de alta pressão/alta temperatura!

Tenha extrema cautela perto de sistemas hidráulicos pressurizados. NÃO trabalhe em um sistema hidráulico enquanto ele estiver em operação ou até que toda a pressão seja liberada.

O óleo hidráulico está aquecido e pode causar queimaduras graves.

Óleo hidráulico pressurizado pode provocar acidentes pessoais graves ou morte.

Mantenha distância de vazamentos de óleo hidráulico. Alivie a pressão do sistema e use um pedaço de papelão ou papel para verificar se há vazamentos. Não use as mãos.

O fluido injetado na pele deve ser removido cirurgicamente dentro de poucas horas por um médico familiarizado com essa lesão senão pode ocorrer gangrena.

## Limpeza

Contaminantes em um sistema hidráulico afetam a operação e resultarão em graves danos aos componentes do sistema. Sistemas hidráulicos sujos são a principal causa de falhas de componentes.

## Mantenha o sistema limpo

Ao remover componentes de um sistema hidráulico, cubra todas as aberturas no componente e no guindaste.

Se houver evidências de partículas estranhas no sistema hidráulico, lave o sistema.

Desmonte e monte componentes hidráulicos em uma superfície limpa.

Limpe todas as peças metálicas com um fluido de limpeza não inflamável. Em seguida, lubrifique todos os componentes para auxiliar na montagem.

## Elementos de vedação

Inspeccione todos os elementos de vedação (anéis de vedação, juntas de vedação etc.) ao desmontar e montar os componentes do sistema hidráulico. Recomendamos sempre instalar elementos novos.

## Linhas hidráulicas

Ao instalar tubos metálicos, aperte manualmente todos os parafusos. Em seguida, na ordem, aperte os parafusos na extremidade rígida, na extremidade ajustável e nos suportes de montagem. Após montar os tubos, instale as mangueiras. Conecte as duas extremidades da mangueira apertando manualmente todos os parafusos. Posicione a mangueira de forma que ela não raspe no guindaste ou em outra mangueira e que tenha o mínimo de dobra e torção. Aperte os dois acoplamentos.

Devido aos métodos de fabricação, há uma curvatura natural nas mangueiras hidráulicas. A mangueira deve ser instalada de forma que qualquer dobra acompanhe essa curvatura.

## Inspeção visual de mangueiras e conexões

1. Inspeccione visualmente as mangueiras e conexões uma vez por mês ou a cada 250 horas para averiguar o seguinte:
  - Vazamentos na mangueira ou em suas conexões.
  - Revestimento danificado, cortado ou desgastado.
  - Reforço exposto.
  - Mangueiras dobradas, comprimidas, achatadas ou torcidas.
  - Mangueiras duras, rígidas, rachadas por calor ou queimadas.
  - Revestimento com bolhas, amolecido, desgastado ou solto.
  - Conexões rachadas, danificadas ou muito corroídas.
  - Folga na conexão da mangueira.
  - Outros sinais de deterioração significativa.

Se for detectada alguma das condições acima, avalie os conjuntos de mangueiras para determinar a necessidade de reparos ou substituição. Para substituir conjuntos de mangueiras, consulte o Manual de peças da Grove Crane Care.

2. No mesmo intervalo de manutenção, inspecione visualmente todos os outros componentes hidráulicos e válvulas para averiguar o seguinte:

- Orifícios com vazamento.
- Seções de válvulas ou coletores com vazamentos e válvulas instaladas nos cilindros ou motores.

- Braçadeiras de mangueiras, proteções ou blindagens danificadas ou ausentes.
- Excesso de sujeira e detritos ao redor dos conjuntos das mangueiras.

Se for detectada alguma dessas condições, tome as providências apropriadas.

3. Recomenda-se a substituição de todos os conjuntos de mangueiras hidráulicas após 8.000 horas de vida útil.

**Tabela 1-1**

Zona	Classificação
A	Umidade tropical: temperaturas médias mensais acima de 18°C. Latitudes de 15° a 25° Norte e Sul
B	Seca ou árida: pouca precipitação durante a maior parte do ano. Latitudes de 20° a 35° Norte e Sul
C	Úmida de latitude média: temperatura com invernos amenos. Latitudes de 30° a 50° Norte e Sul
D	Úmida de latitude média: invernos frios. Latitude: 50° a 70° Norte e Sul
E	Polar: invernos e verões extremamente frios. Latitudes de 60° a 75° Norte e Sul

4. Recomenda-se a substituição de todos os conjuntos de mangueiras hidráulicas que operam na zona climática "C" (Tabela 1-1) após 8.000 horas de vida útil.

5. Conjuntos de mangueiras hidráulicas que operam nas zonas climáticas "A" e "B", com altas temperaturas ambientes, podem ter sua vida útil reduzida em 40 a 50%. Portanto, recomenda-se substituir essas mangueiras após 4.000 a 5.000 horas de tempo de serviço.

6. Pode ocorrer degradação das propriedades mecânicas, como a elasticidade, de conjuntos de mangueiras hidráulicas que operam nas zonas climáticas "D" e "E". Portanto, recomenda-se inspecionar essas mangueiras e tratá-las de acordo.

O clima em que o guindaste opera afeta a vida útil dos componentes elétricos. As zonas climáticas estão definidas na Tabela 1-1. Recomenda-se a substituição de chicotes e cabos elétricos da forma a seguir:

- Zona climática C: após 10.000 horas de serviço.
- Zonas climáticas A e B: em altas temperaturas ambientes e ciclos de serviço exigentes, após 8.000 horas de serviço.
- Zonas climáticas D e E, após 5.000 horas de serviço.
- Em condições de água salgada, após 8.000 horas de serviço.

**Sistema elétrico**

**Chicotes, fios e conectores**

Inspeção visualmente todos os chicotes, cabos e conectores elétricos a cada mês ou 250 horas para averiguar o seguinte:

- Isolamentos danificados, cortados, com bolhas ou trincados.
- Fios desencapados expostos.
- Cabos e fios dobrados ou esmagados.
- Conectores, terminais de bateria e conexões de aterramento rachados ou corroídos.

Se for detectada alguma das condições acima, avalie, limpe e substitua conforme necessário.

**Fadiga de estruturas soldadas**

A experiência demonstra que estruturas soldadas submetidas a altas tensões, quando sujeitas a esforços variáveis e repetitivos provocados por torções, choques, dobras e sobrecargas intencionais ou não, podem apresentar, com frequência, rachaduras nas soldas devido à fadiga nas juntas de soldagem. Essa condição não é incomum em equipamentos de construção.

O equipamento deve ser inspecionado periodicamente para detectar se há evidências de fadiga nas soldas. A frequência dessas inspeções deve aumentar com a idade do equipamento e o rigor da aplicação. As áreas a seguir são sabidamente submetidas a altas tensões em guindastes da Grove e sua inspeção visual deve fazer parte do programa de manutenção preventiva planejado pelo proprietário:

- Lança telescópica: estruturas de retenção das placas de desgaste, pontos de conexão do cilindro hidráulico e estruturas de retenção do eixo do pivô da lança.

- Patolas, vigas, caixas e estruturas de conexão dos estabilizadores.
- Estruturas principais: geralmente na área das placas dobradas e travessas, na junção dos membros frontais e traseiros da estrutura em guindastes rodoviários.
- Conexão dos mancais da plataforma rotativa—onde o mancal é soldado na superestrutura ou no chassi do guindaste.
- Estruturas de sustentação do contrapeso.
- Estruturas de montagem do eixo do chassi e da suspensão.
- Conexões das extremidades do cilindro hidráulico.

Os itens acima são indicados apenas a título de orientação e o seu plano de inspeção não deve se limitar às áreas listadas. Uma inspeção visual minuciosa de todos os conjuntos soldados é uma boa prática.

Se forem necessárias instruções de inspeção e/ou de procedimentos de reparo mais detalhados, entre em contato com seu revendedor Grove local.

**Loctite®**

**▲ AVISO**

**Risco para a pele e/ou olhos!**

Os adesivos tipo Loctite contêm produtos químicos que podem ser prejudiciais se usados incorretamente. Leia e siga as instruções na embalagem.

Sempre siga as instruções na embalagem do Loctite, pois nem todos os tipos da Loctite são adequados a todas as aplicações. Diversos tipos de Loctite são especificados no Manual de serviço. Os tipos a seguir de adesivos da marca Loctite estão disponíveis no departamento de peças do revendedor local da Grove.

**Aplicação de Loctite de resistência média**

**NOTA:** O elemento de fixação pode ser reutilizado; o adesivo pode ser reaplicado sobre resíduos curados de adesivo.

O procedimento a seguir aborda a aplicação e o método de cura apropriados para adesivo/selante Loctite de resistência média (Loctite nº 242) e primer (Locquic® Primer T7471).

**Aplicação do primer**

**NOTA:** Não é necessário primer com Loctite 243.

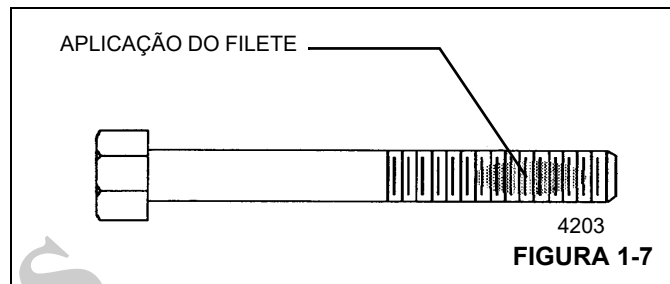
**NOTA:** Não é necessário banhar as roscas no primer.

1. Verifique se as superfícies rosqueadas, tanto macho quanto fêmea, estão limpas e sem sujeira e óleo. Pulverize uma leve camada de primer às peças macho e

fêmea a serem unidas para limpar e acelerar o processo de cura.

2. Deixe que as peças sequem antes de aplicar o adesivo/selante.

**Aplicação do adesivo/vedante**



1. Aplique um filete perpendicular à rosca, cobrindo vários fios da rosca, no local aproximado do engate da rosca (consulte Figura 1-7).
2. Em uma aplicação de furo cego, um filete de várias gotas de adesivo deve ser aplicado na parte inferior do furo para ser hidráulicamente forçado para cima durante o engate.
3. Após a aplicação e o engate das roscas correspondentes, a fixação ocorrerá em até 5 (cinco) minutos, se o primer foi aplicado antes do engate. A fixação pode levar até 30 minutos se não for aplicado primer às peças.
4. A resistência máxima é obtida após 24 horas. A resistência máxima total é obtida sem o uso de primer com este tipo específico de adesivo para travar roscas.

**Elementos de fixação e valores de torque**

Use parafusos com o comprimento correto. Um parafuso muito longo pode atingir o batente antes de a cabeça estar firme na peça que ela deve fixar. Se o parafuso for muito curto, pode não haver ter ocorrido o engate de roscas suficientes para fixar a peça firmemente. As roscas podem ser danificadas. Inspeccione-as e substitua os elementos de fixação, conforme necessário.

Os valores de torque devem corresponder aos tipos de parafusos, prisioneiros e porcas sendo usados.

As tabelas de torque são fornecidas pela Grove para fins de referência ao executar a manutenção.

O uso dos valores corretos de torque é extremamente importante. Um torque incorreto pode afetar seriamente o desempenho e a confiabilidade.

A identificação do grau do elemento de fixação sempre é necessária. Quando um parafuso é marcado como de alta resistência (grau 5, 8 etc.), o mecânico deve estar ciente que está trabalhando com um componente submetido a altas tensões e que o torque adequado deve ser aplicado ao elemento de fixação.

**NOTA:** Algumas aplicações especiais exigem uma variação em relação aos valores de torque padrão. Sempre consulte os procedimentos de vistoria do componente para obter recomendações.

Dedique atenção especial à existência de lubrificante, revestimentos ou outros fatores que possam exigir variações em relação aos valores de torque padrão.

O uso de lubrificantes sobre peças revestidas com flocos de zinco deve ser proibido, pois ele altera o valor do torque requerido.

Quando os valores máximos recomendados de torque forem excedidos, os elementos de fixação devem ser substituídos.

Parafusos e porcas do Grau 8 ou Classe 10.9 e mais altos previamente instalados não podem ser reutilizados.

Ao consultar as tabelas de torques aplicáveis, use os valores mais próximos possíveis dos valores de torque indicados para permitir a tolerância de calibragem do torquímetro.

**Torquímetros**

Torquímetros do tipo haste flexível, embora possam ter um recurso de pré-ajuste, devem ser puxados em ângulos retos e a força deve ser aplicada no centro da alavanca. As leituras do valor das forças devem ser feitas enquanto a ferramenta está em movimento. Torquímetros do tipo alavanca fixa, com dispositivos limitadores de torque que podem ser pré-ajustados com os valores necessários, eliminam a necessidade de leitura do mostrador e geram leituras mais confiáveis com menos variações.

**NOTA:** Se multiplicadores e/ou ferramentas especiais forem usados para alcançar locais de difícil acesso, verifique se as leituras de torque são precisas.

Os torquímetros são instrumentos de precisão e devem ser usados com cuidado. Para garantir a precisão, as calibrações devem ser feitas com base em cronogramas. Sempre

que houver a possibilidade de um torquímetro ter sido sobrecarregado ou danificado, ele deve ser imediatamente retirado de serviço até que seja recalibrado. Ao usar um torquímetro, qualquer movimento errático ou solavanco pode resultar na aplicação de torque excessivo ou incorreto. SEMPRE movimente lenta e uniformemente o torquímetro e PARE quando o valor predeterminado for atingido.

Ao usar chaves de passo, os ajustes calculados da chave são válidos somente quando as seguintes condições forem atendidas:

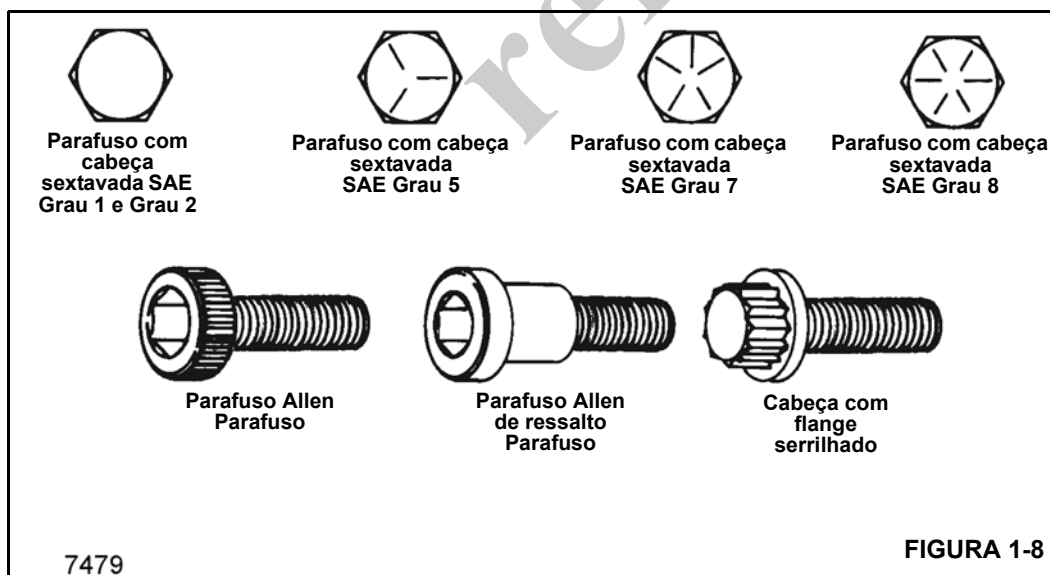
- Os torquímetros devem ser os especificados e as forças devem ser aplicadas no cabo da alavanca. O uso de extensões de cabo alterará o torque aplicado ao parafuso.
- Todos os cabos devem estar paralelos à chave de passo durante o aperto final. Barras de reação multiplicadoras não podem estar desalinhadas em mais de 30 graus para não provocar sérios erros no torque.
- Cabos de barras multiplicadoras devem estar escorados ou sustentados a 1/4 do comprimento externo do cabo, para evitar graves excessos nos apertos, para mais ou para menos.

Para converter o torque de libra-pé (lb-pé) em newton-metro (Nm), multiplique a quantidade em lb-pé por 1,3558.

Para converter o torque de libra-polegada (lb-pol.) em newton-metro (Nm), multiplique a quantidade em lb-pol. por 0,11298.

**Valores de torque**

As tabelas a seguir listam os valores de torque para elementos de fixação padrão ASME e métrico. As tabelas listam os valores para elementos de fixação com acabamento superficial de flocos de zinco dos graus 5 e 8, acabamento sem tratamento (preto) e de aço inoxidável.



7479

FIGURA 1-8



Tabela 1-2 Série em polegadas com rosca grossa (UNC) – zincado

Tamanho nominal, filetes de rosca por polegada e designação de série	Grau	Torque (lb-pé)		
		Máximo	Nominal	Mínimo
1/4-20 UNC	5	6.6	6.4	6.2
	8	9.3	9.0	8.8
5/16-18 UNC	5	13.5	13.2	12.8
	8	19.1	18.6	18.1
3/8-16 UNC	5	24.0	23.4	22.8
	8	33.9	33.1	32.2
7/16-14 UNC	5	38.4	37.4	36.5
	8	54.3	52.9	51.5
1/2-13 UNC	5	58.6	57.1	55.7
	8	82.8	80.7	78.6
9/16-12 UNC	5	84.5	82.4	80.3
	8	119.4	116.5	113.5
5/8-11 UNC	5	116.6	113.7	110.8
	8	164.8	160.7	156.6
3/4-10 UNC	5	206.8	201.7	196.5
	8	292.3	284.9	277.6
7/8-9 UNC	5	333.8	325.4	317.1
	8	471.6	459.8	448.0
1-8 UNC	5	500.3	487.8	475.3
	8	707.0	689.3	671.6
1 1/8-7 UNC	5	624.0	608.4	592.8
	8	1001.4	976.4	951.4
1 1/4-7 UNC	5	880.5	858.5	836.5
	8	1413.1	1377.8	1342.5
1 3/8-6 UNC	5	1154.5	1125.6	1096.7
	8	1852.8	1806.5	1760.2
1 1/2-6 UNC	5	1532.0	1493.7	1455.4
	8	2458.8	2397.3	2335.8

Tabela 1-3 Série em polegadas com rosca fina (UNF) – zincado

Tamanho nominal, filetes de rosca por polegada e designação de série	Grau	Torque (lb-pé)		
		Máximo	Nominal	Mínimo
1/4-28 UNF	5	7.5	7.3	7.1
	8	10.6	10.4	10.1
5/16-24 UNF	5	15.0	14.6	14.2
	8	21.1	20.6	20.1
3/8-24 UNF	5	27.2	26.5	25.8
	8	38.4	37.5	36.5
7/16-20 UNF	5	42.9	41.8	40.7
	8	60.6	59.1	57.6
1/2-20 UNF	5	66.0	64.4	62.7
	8	93.3	90.9	88.6
9/16-18 UNF	5	94.3	91.9	89.6
	8	133.2	129.9	126.6
5/8-18 UNF	5	132.1	128.8	125.5
	8	186.7	182.0	177.3
3/4-16 UNF	5	231.0	225.2	219.4
	8	326.4	318.2	310.1
7/8-14 UNF	5	367.7	358.5	349.3
	8	519.6	506.6	493.6
1-12 UNF	5	547.4	533.7	520.0
	8	773.5	754.2	734.8
1 1/8-12 UNF	5	700.0	682.5	665.0
	8	1123.5	1095.4	1067.3
1 1/4-12 UNF	5	975.0	950.6	926.2
	8	1564.8	1525.7	1486.5
1 3/8-12 UNF	5	1314.4	1281.5	1248.6
	8	2109.5	2056.7	2004.0
1 1/2-12 UNF	5	1723.9	1680.8	1637.7
	8	2766.8	2697.6	2628.4

Tabela 1-4 Série métrica com rosca grossa – zincado

Tamanho nominal, filetes de rosca por polegada e designação de série	Classe de propriedade	Torque (Nm)		
		Máximo	Nominal	Mínimo
M4 x 0,7	10.9	3,6	3,5	3,4
	12.9	4,2	4,1	4,0
M5 x 0,8	10.9	7,2	7,0	6,8
	12.9	8,4	8,2	8,0

Tamanho nominal, filetes de rosca por polegada e designação de série	Classe de propriedade	Torque (Nm)		
		Máximo	Nominal	Mínimo
M6 x 1,0	8.8	8,3	8,1	7,9
	10.9	12,2	11,9	11,6
	12.9	14,3	13,9	13,6
M8 x 1,25	8.8	20,2	19,7	19,2
	10.9	29,6	28,9	28,2
	12.9	34,7	33,8	33,0
M10 x 1,5	8.8	40,0	39,0	38,0
	10.9	58,7	57,2	55,8
	12.9	68,7	67,0	65,3
M12 x 1,75	8.8	69,7	68,0	66,2
	10.9	102,4	99,8	97,2
	12.9	119,8	116,8	113,8
M14 x 2	8.8	111,4	108,6	105,8
	10.9	163,6	159,5	155,4
	12.9	191,5	186,7	181,9
M16 x 2	8.8	172,8	168,5	164,1
	10.9	253,8	247,4	241,1
	12.9	296,9	289,5	282,1
M18 x 2,5	8.8	246,2	240,1	233,9
	10.9	350,7	341,9	333,2
	12.9	410,4	400,1	389,9
M20 x 2,5	8.8	348,0	339,3	330,6
	10.9	495,6	483,2	470,8
	12.9	580,0	565,5	551,0
M22 x 2,5	8.8	474,4	462,6	450,7
	10.9	675,7	658,8	641,9
	12.9	790,7	770,9	751,2
M24 x 3	8.8	601,3	586,3	571,3
	10.9	856,4	835,0	813,6
	12.9	1.002,2	977,1	952,1
M27 x 3	8.8	881,6	859,6	837,5
	10.9	1.255,7	1.224,3	1.192,9
	12.9	1.469,4	1.432,7	1.395,9
M30 x 3,5	8.8	1.195,3	1.165,5	1.135,6
	10.9	1.702,5	1.659,9	1.617,3
	12.9	1.992,3	1.942,4	1.892,6

Tamanho nominal, filetes de rosca por polegada e designação de série	Classe de propriedade	Torque (Nm)		
		Máximo	Nominal	Mínimo
M36 x 4	8.8	2.089,8	2.037,6	1.985,3
	10.9	2.976,4	2.902,0	2.827,6
	12.9	3.483,0	3.395,9	3.308,9

Tabela 1-5 Série métrica com rosca fina – zincado

Tamanho nominal, filetes de rosca por polegada e designação de série	Classe de propriedade	Torque (Nm)		
		Máximo	Nominal	Mínimo
M8 x 1	8.8	21,6	21,1	20,5
	10.9	31,7	30,9	30,1
	12.9	37,1	36,2	35,3
M10 x 0,75	8.8	46,8	45,6	44,4
	10.9	68,7	67,0	65,3
	12.9	80,4	78,4	76,4
M10 x 1,25	8.8	42,2	41,1	40,1
	10.9	62,0	60,4	58,9
	12.9	72,5	70,7	68,9
M12 x 1	8.8	79,5	77,5	75,5
	10.9	116,7	113,8	110,9
	12.9	136,6	133,2	129,8
M12 x 1,25	8.8	76,2	74,2	72,3
	10.9	111,8	109,0	106,3
	12.9	130,9	127,6	124,3
M12 x 1,5	8.8	72,9	71,1	69,2
	10.9	107,1	104,4	101,7
	12.9	125,3	122,1	119,0
M14 x 1,5	8.8	120,2	117,2	114,2
	10.9	176,5	172,1	167,7
	12.9	206,6	201,4	196,2
M16 x 1,5	8.8	184,4	179,8	175,2
	10.9	270,9	264,1	257,3
	12.9	317,0	309,1	301,2
M18 x 1,5	8.8	276,6	269,7	262,8
	10.9	394,0	384,2	374,3
	12.9	461,1	449,6	438,0
M20 x 1	8.8	405,7	395,5	385,4
	10.9	577,8	563,3	548,9
	12.9	676,1	659,2	642,3

Tamanho nominal, filetes de rosca por polegada e designação de série	Classe de propriedade	Torque (Nm)		
		Máximo	Nominal	Mínimo
M20 x 1,5	8.8	386,0	376,3	366,7
	10.9	549,7	535,9	522,2
	12.9	643,3	627,2	611,1
M22 x 1,5	8.8	520,8	507,8	494,8
	10.9	741,7	723,2	704,7
	12.9	868,0	846,3	824,6
M24 x 2	8.8	655,8	639,4	623,0
	10.9	934,0	910,6	887,3
	12.9	1.092,9	1.065,6	1.038,3
M27 x 2	8.8	951,4	927,6	903,8
	10.9	1.355,0	1.321,1	1.287,2
	12.9	1.585,6	1.546,0	1.506,3
M30 x 1,5	8.8	1.369,2	1.334,9	1.300,7
	10.9	1.950,0	1.901,3	1.852,5
	12.9	2.281,9	2.224,9	2.167,8
M30 x 2	8.8	1.324,6	1.291,5	1.258,4
	10.9	1.886,6	1.839,4	1.792,2
	12.9	2.207,7	2.152,5	2.097,3
M33 x 2	8.8	1.784,5	1.739,9	1.695,3
	10.9	2.541,6	2.478,0	2.414,5
	12.9	2.974,2	2.899,8	2.825,4
M36 x 2	8.8	2.340,1	2.281,6	2.223,1
	10.9	3.332,8	3.249,5	3.166,2
	12.9	3.900,2	3.802,6	3.705,1

Tabela 1-6 Parafusos de AÇO INOXIDÁVEL A2-70/A4-70 da série métrica com rosca grossa

Dimensões	Torque (Nm)
M2,5 x 0,45	0,4
M3 x 0,5	0,9
M4 x 0,7	1,5
M5 x 0,8	3,1
M6 x 1	5,3
M8 x 1,25	13
M10 x 1,5	27

Valores de torque: para elementos de fixação **com lubrificação** esses valores de torque resultam em uma utilização de 80% da resistência à deformação.

Os elementos de fixação de aço inoxidável tendem a esfolar quando são apertados. Para diminuir esse risco, lubrifique as roscas e aperte lentamente sem interromper. Não aplique pressão excessiva. Chaves de impacto não são recomendadas.

Tabela 1-7 Parafusos em AÇO INOXIDÁVEL 300 (18-8) da série em polegadas com rosca grossa

Dimensões	Torque	
	lb-pol.	lb-pé
#5-40 (0,125)	6.9	-
#6-32 (0,138)	9	-
#8-32 (0,164)	18	-
#10-24 (0,190)	21	-
1/4-20	68	-
5/16-18	120	10
3/8-16	210	17.5

Valores de torque: para elementos de fixação **com lubrificação** esses valores de torque e pré-carga resultam em uma utilização de 80% da resistência à deformação.

Os elementos de fixação de aço inoxidável tendem a esfolar quando são apertados. Para diminuir esse risco, lubrifique as roscas e aperte lentamente sem interromper. Não aplique pressão excessiva. Chaves de impacto não são recomendadas.

Tabela 1-8 Parafusos de rolamento da série em polegadas – sem tratamento (acabamento preto)

Tamanho nominal, filetes de rosca por polegada e designação de série	Grau	Torque (lb-pé)		
		Máximo	Nominal	Mínimo
5/8-11 UNC	8	234	225	216
5/8-18 UNF	8	250	240	230
3/4-10 UNC	8	385	370	355
7/8-9 UNC	8	615	591	567
1-8 UNC	8	929	893	857
1 1/4-7 UNC	8	2043	1964	1885

Tabela 1-9 Parafusos de rolamento da série métrica – sem tratamento (acabamento preto)

Tamanho nominal, filetes de rosca por polegada e designação de série	Grau	Torque (Nm)		
		Máximo	Nominal	Mínimo
M20 x 2,5	12.9	756	727	698
M24 x 3	10.9	1.089	1.047	1.005
M27 x 3	10.9	1.591	1.530	1.469

Apenas para referência

Tabela 1-10 Série em polegadas com rosca grossa (UNC) – sem tratamento (acabamento preto)

Dimensões	Grau	Torque (lb-pé)		
		Máximo	Nominal	Mínimo
1/4-20	5	9.0	8.4	7.7
	8	12,5	12	11.5
5/16-18	5	19	18	17
	8	26	25	24
3/8-16	5	32	31	30
	8	48	46	44
7/16-14	5	52	50	48
	8	73	70	67
1/2-13	5	78	75	72
	8	120	115	110
9/16-12	5	114	110	106
	8	161	152	143
5/8-11	5	156	150	144
	8	234	225	216
3/4-10	5	270	259.5	249
	8	385	370	355
7/8-9	5	416	400	384
	8	615	591	567
1-8	5	606	583	560
	8	929	893	857
1 1/8-7	5	813	782	751
	8	1342	1288	1234
1 1/4-7	5	1141	1097	1053
	8	2043	1964	1885
1 3/8-6	5	1519	1461	1403
	8	2496	2396	2296
1 1/2-6	5	2028	1946.5	1865
	8	3276	3150	3024



Tabela 1-11 Série em polegadas com rosca fina (UNF) – sem tratamento (acabamento preto)

Dimensões	Grau	Torque (lb-pé)		
		Máximo	Nominal	Mínimo
1/4-28	5	10	9.5	9
	8	14.5	14	13.5
5/16-24	5	21	20	19
	8	26	25	24
3/8-24	5	36	35	34
	8	53	51	49
7/16-20	5	57	55	53
	8	85	82	79
1/2-20	5	88	84.5	81
	8	125	120	115
9/16-18	5	126	121	116
	8	177	170	163
5/8-18	5	182	174.5	167
	8	250	240	230
3/4-16	5	312	299.5	287
	8	425	409	393
7/8-14	5	458	439.5	421
	8	672	646	620
1-12	5	658	632	606
	8	1009	970	931
1-14	5	670	644.5	619
	8	945	908.5	872
1 1/8-12	5	882	848	814
	8	1500	1440	1380
1 1/4-12	5	1251	1203	1155
	8	2092	2008.5	1925
1 3/8-12	5	1704	1638	1572
	8	2833	2719	2605
1 1/2-12	5	2288	2196.5	2105
	8	3640	3500	3360

Tabela 1-12 Série métrica com rosca grossa – sem tratamento (acabamento preto)

Dimensões	Classe de propriedade	Torque (Nm)		
		Máximo	Nominal	Mínimo
M4 x 0,7	8.8	3,1	2,9	2,8
	10.9	4,5	4,3	4,1
	12.9	5,4	5,2	4,9
M5 x 0,8	8.8	6,5	6,2	5,9
	10.9	9,2	8,9	8,5
	12.9	11	10,5	10
M6 x 1	8.8	11	10,5	10
	10.9	16	15	14
	12.9	19	18	17
M8 x 1,25	8.8	27	26	25
	10.9	38	36,5	35
	12.9	45	43,5	42
M10 x 1,5	8.8	53	51	49
	10.9	75	72	69
	12.9	89	86	83
M12 x 1,75	8.8	93	89	85
	10.9	130	125	120
	12.9	156	150	144
M14 x 2	8.8	148	142	136
	10.9	212	203,5	195
	12.9	248	238	228
M16 x 2	8.8	230	221	212
	10.9	322	310	298
	12.9	387	372	357
M18 x 2,5	8.8	319	306,5	294
	10.9	455	436,5	418
	12.9	532	511	490
M20 x 2,5	8.8	447	430	413
	10.9	629	605	581
	12.9	756	727	698
M22 x 2,5	8.8	608	585	562
	10.9	856	823	790
	12.9	1.029	989	949
M24 x 3	8.8	774	744	714
	10.9	1.089	1.047	1.005
	12.9	1.306	1.256	1.206

Dimensões	Classe de propriedade	Torque (Nm)		
		Máximo	Nominal	Mínimo
M27 x 3	8.8	1.134	1.090	1.046
	10.9	1.591	1.530	1.469
	12.9	1.910	1.836,5	1.763
M30 x 3,5	8.8	1.538	1.479	1.420
	10.9	2.163	2.080	1.997
	12.9	2.595	2.495	2.395
M36 x 4	8.8	2.681	2.578,5	2.476
	10.9	3.964	3.812	3.660
	12.9	4.639	4.461	4.283

Apenas para referência

Tabela 1-13 Série métrica com rosca fina – sem tratamento (acabamento preto)

Dimensões	Classe de propriedade	Torque (Nm)		
		Máximo	Nominal	Mínimo
M8 x 1	8.8	29	28	27
	10.9	41	39,5	38
	12.9	49	47	45
M10 x 0,75	8.8	57	55	53
	10.9	81	78	75
	12.9	96	93	90
M10 x 1,25	8.8	57	55	53
	10.9	81	78	75
	12.9	96	93	90
M12 x 1	8.8	101	97,5	94
	10.9	150	144	138
	12.9	175	168	161
M12 x 1,25	8.8	100	96	92
	10.9	147	141,5	136
	12.9	172	165,5	159
M12 x 1,5*	8.8	100	96	92
	10.9	140	135	130
	12.9	168	162	156
M14 x 1,5	8.8	160	153,5	147
	10.9	229	220	211
	12.9	268	257	246
M16 x 1,5	8.8	248	238,5	229
	10.9	348	335	322
	12.9	418	402	386
M18 x 1,5	8.8	345	331,5	318
	10.9	491	471	451
	12.9	575	552	529
M20 x 1	8.8	471	453	435
	10.9	694	667,5	641
	12.9	812	781	750
M20 x 1,5	8.8	483	464,5	446
	10.9	679	653	627
	12.9	816	785	754
M22 x 1,5	8.8	657	632	607
	10.9	924	888,5	853
	12.9	1.111	1.068	1.025

Dimensões	Classe de propriedade	Torque (Nm)		
		Máximo	Nominal	Mínimo
M24 x 2	8.8	836	803,5	771
	10.9	1.176	1.130,5	1.085
	12.9	1.410	1.356	1.302
M27 x 2	8.8	1.225	1.171,5	1.130
	10.9	1.718	1.652,5	1.587
	12.9	2.063	1.983,5	1.904
M30 x 1,5	8.8	1.530	1.471,5	1.413
	10.9	2.253	2.166,5	2.080
	12.9	2.637	2.536	2.435
M30 x 2	8.8	1.661	1.597,5	1.534
	10.9	2.336	2.246,5	2.157
	12.9	2.800	2.695	2.590
M33 x 2	8.8	2.141	2.059	1.977
	10.9	3.155	3.034	2.913
	12.9	3.692	3.550,5	3.409
M36 x 2	8.8	2.795	2.688	2.581
	10.9	4.118	3.960	3.802
	12.9	4.818	4.634	4.450

Apêndice para referência

**PARAFUSOS PRISIONEIOS SOLDADOS**

Salvo especificação diferente, aplicam-se os seguintes valores de torque de grau 2 (± 10%).

**Tabela 1-14**  
Valores de torque dos prisioneiros soldados

T-2-4

TAMANHO DO PRISIONEIRO	TORQUE
#10	20 lb-pol.
1/4 pol.	4 lb-pé.
5/16 pol.-18	9 lb-pé.
5/16 pol.-24	10 lb-pé.
3/8 pol.	14 lb-pé.
1/2 pol.	35 lb-pé.
5/8 pol.	70 lb-pé.

**CONEXÃO HIDRÁULICA**

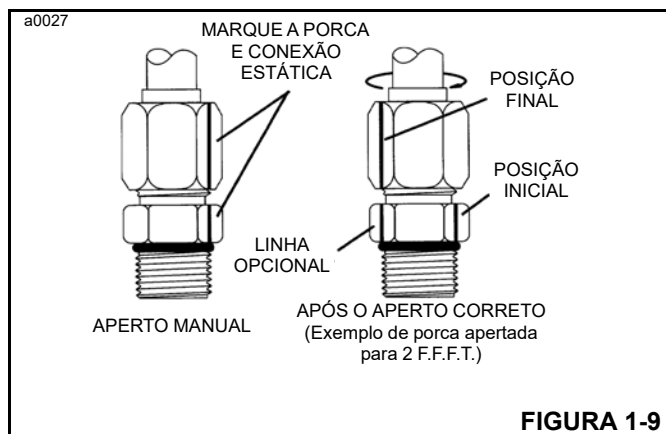
**MÉTODO F.F.F.T. (Número de partes planas após o aperto manual)**

A Grove recomenda usar o método de aperto F.F.F.T. aqui descrito, ao montar todas as conexões hidráulicas. Esse método minimizará o risco de danos ou falhas nas conexões devido a aperto insuficiente ou excessivo.

Ele também reduz a possibilidade de uma conexão com vazamento que normalmente é provocada por diferentes combinações de revestimento de conexões. Além disso, ele é útil principalmente quando o tipo de revestimento da conexão é desconhecido e durante a manutenção ou o reparo quando uma junta estiver oleosa.

Siga estas etapas ao apertar todas as conexões de encaixe:

1. Verifique se as duas roscas e as superfícies de vedação estão sem rebarbas, entalhes, riscos, arranhões ou quaisquer partículas estranhas.
2. Alinhe o tubo ou a mangueira à conexão correspondente e verifique se a parte cônica se assenta adequadamente na extremidade da conexão.
3. Aperte com o dedo a porca na conexão. Se necessário, use uma chave para assentar firmemente a porca na conexão. Essa é considerada a condição de "APERTO MANUAL".
4. Com um marcador de tinta permanente, faça uma marca em uma das partes planas da porca e continue até a parte sextavada da conexão ou entrada estática.



**FIGURA 1-9**

5. Aperte a junta pelo número de partes planas (método F.F.F.T.) especificado na Tabela 1-15 e na 1-16 para o tamanho e o tipo de conexão.
6. (Opcional para aperto futuro da mesma conexão). Estenda a linha a partir da porca como seu novo local na parte sextavada da conexão ou orifício estático (Figura 1-9).

**Conexão de aço cônica de 37° – Tubo ou mangueira para conexão**

1. Siga o método F.F.F.T., consulte MÉTODO F.F.F.T. (Número de partes planas após o aperto manual).

**Tabela 1-15**

T-2-5

TAMANHO SAE	CON. TUBO (F.F.F.T.)	PORCA GIRATÓRIA/CON. MANGUEIRA (F.F.F.T.)
2	-	-
3	-	-
4	2	2
5	2	2
6	1,5	1,25
8	1,5	1
10	1,25	1
12	1,25	1
14	1	1
16	1	1
20	1	1
24	1	1
32	1	1

**Reta ajustável**

**Tabela 1-16**

**Anel de vedação com rosca reta ajustável**

T-2-6

CONEXÕES AJUSTÁVEIS DE AÇO COM ANEL DE VEDAÇÃO E ROSCA RETA	
TAMANHO SAE	(F.F.F.T.)
2	1.0 ± 0.25
3	1.0 ± 0.25
4	1.5 ± 0.25
5	1.0 ± 0.25
6	1.5 ± 0.25
8	1.5 ± 0.25
10	1.5 ± 0.25
12	1.5 ± 0.25
14	1.5 ± 0.25
16	1.5 ± 0.25
20	2.0 ± 0.25
24	2.0 ± 0.25
32	2.0 ± 0.25

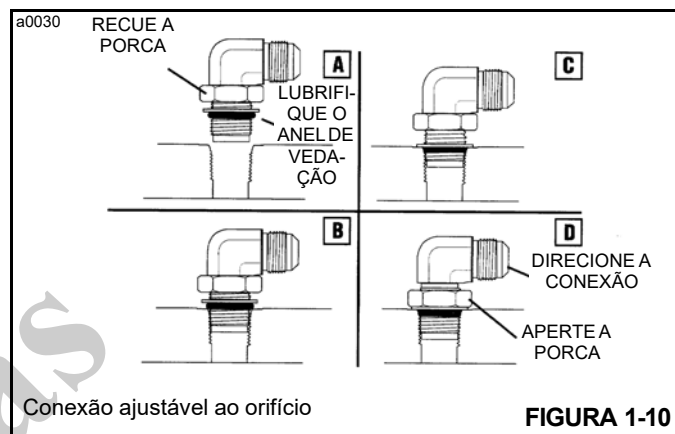
**Conexão de anel de vedação com rosca – Conexão ao orifício (Tabela 1-16)**

1. Inspeccione se há rebarbas, entalhes, arranhões ou partículas estranhas nas peças correspondentes.
2. Lubrifique o anel de vedação com uma camada fina de óleo limpo (Figura 1-10A).
3. Recue a contraporca o máximo possível (Figura 1-10A).
4. Aparafuse manualmente a conexão no orifício até a arruela de encosto entrar em contato com a face do orifício e ser empurrada totalmente na direção da contraporca (Figura 1-10B).
5. Para direcionar a conexão, desparafuse-a o quanto for necessário, mas não ultrapasse uma volta completa (Figura 1-10C).
6. Mantenha a conexão na posição desejada e aperte a porca (Figura 1-10D) seguindo o método F.F.F.T. Consulte MÉTODO F.F.F.T. (Número de partes planas após o aperto manual) começando pela etapa 4.

**Conexão de anel de vedação com rosca reta não ajustável – Conexão à entrada (Tabela 1-17)**

1. Verifique se as duas roscas e as superfícies de vedação estão sem rebarbas, entalhes, riscos, arranhões ou quaisquer partículas estranhas.
2. Lubrifique o anel de vedação com óleo limpo (Figura 1-11).

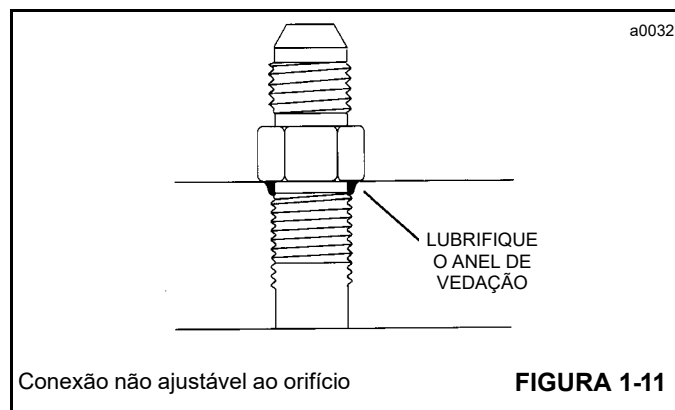
3. Gire a conexão até apertá-la com os dedos.
4. Utilizando o método de torque de montagem, aperte até o torque determinado para o tamanho descrito na Tabela 1-17.



**Tabela 1-17**

T-2-7

TAMANHO SAE	TORQUE	
	(lb-pol.)	(lb-pé)
2	90 ± 5	7.5 ± 0.5
3	170 ± 10	14 ± 1.0
4	220 ± 15	18 ± 1.0
5	260 ± 15	22 ± 1.0
6	320 ± 20	27 ± 2.0
8	570 ± 25	48 ± 2.0
10	1060 ± 50	90 ± 5.0
12	1300 ± 50	110 ± 5.0
14	1750 ± 75	145 ± 6.0
16	1920 ± 25	160 ± 6.0
20	2700 ± 150	225 ± 12.0
24	3000 ± 150	250 ± 12.0
32	3900 ± 200	325 ± 15.0



## CABO DE AÇO

### Informações gerais

Os dados a seguir são uma compilação de informações de vários fabricantes de cabos de aço e incluem diretrizes para inspeção, substituição e manutenção de cabos de aço, conforme estabelecido pela norma ANSI/ASME B30.5, regulamentos federais (EUA) e a Grove. O intervalo de inspeção deve ser determinado por uma pessoa qualificada e se basear em fatores como a vida útil esperada do cabo, conforme determinado por experiência na instalação específica ou em instalações similares, a severidade das condições ambientais, a porcentagem de elevações de capacidade, as taxas de frequência de operação e a exposição a cargas de choque. As inspeções periódicas não precisam ser feitas em intervalos iguais e devem ser realizadas em intervalos de tempo menores à medida que o cabo de aço se aproxima do fim de sua vida útil. Uma inspeção periódica deve ser realizada ao menos uma vez por ano. A seguir, os procedimentos de inspeção e manutenção para os cabos de aço usados em produtos Grove (ou seja, cabos de aço usados como cabos de carga [cabos de elevação], cabos de extensão e retração da lança, cabos suspensos, cabos de guinchos de reboque e cabos de fixação do moitão).

### Condições ambientais

A expectativa de vida útil dos cabos de aço pode variar conforme o grau de hostilidade ambiental e outras condições a que esses dispositivos mecânicos sejam submetidos. Variações na temperatura, níveis contínuos de umidade excessiva, exposição a produtos químicos ou vapores corrosivos ou a materiais abrasivos podem diminuir a vida útil normal do cabo de aço. Recomenda-se inspeções e manutenções frequentes/periódicas dos cabos de aço para evitar desgaste prematuro e garantir um desempenho satisfatório de longo prazo.

### Cargas de choque dinâmico

Sujeitar os cabos de aço a cargas anormais, além dos limites de resistência à fadiga, encurtará a expectativa de vida útil dos cabos. Exemplos desse tipo de carga estão listados a seguir.

1. Movimentos em alta velocidade, por exemplo, elevação ou giro de uma carga seguido de paradas abruptas.
2. Suspensão de cargas durante deslocamento sobre superfícies irregulares, como trilhos de ferrovias, buracos e terrenos acidentados.
3. Movimentação de uma carga além da capacidade nominal do mecanismo de elevação, ou seja, sobrecarga.

### Lubrificação

Um cabo de aço não pode ser lubrificado de forma suficiente durante a fabricação para durar por toda sua vida útil. Portanto, deve-se acrescentar lubrificante durante toda a vida útil do cabo para repor o lubrificante de fábrica usado ou perdido. É importante que o lubrificante aplicado em um programa de manutenção seja compatível com o lubrificante original e, portanto, o fabricante do cabo deve ser consultado. O lubrificante aplicado deve ser do tipo que não impeça a inspeção visual. As seções do cabo localizadas sobre polias ou que por algum motivo ficam ocultas durante os procedimentos de inspeção e manutenção exigem atenção especial ao lubrificar o cabo. O objetivo da lubrificação do cabo é reduzir o atrito interno e evitar a corrosão.

Durante a fabricação, o cabo é lubrificado. O tipo e a quantidade de lubrificante depende do tamanho, tipo e previsão de uso do cabo. Esse tratamento na produção fornecerá ao cabo acabado uma proteção ampla por um tempo razoável, se ele for armazenado em condições adequadas. Mas, quando o cabo é colocado em serviço, a lubrificação inicial pode ser inferior à necessária para toda a vida útil do cabo. Devido a essa possibilidade, são necessárias aplicações periódicas de um lubrificante adequado de cabos.

A seguir, características importantes de um bom lubrificante de cabo de aço:

- Não deve conter ácidos e álcalis.
- Deve possuir resistência adesiva suficiente para permanecer no cabo.
- Deve possuir uma viscosidade capaz de penetrar nos interstícios entre os cabos e os cordões.
- Não deve ser solúvel no meio que o circunda, nas condições reais de operação (por exemplo, água).
- Deve ter uma película de alta resistência.
- Deve resistir à oxidação.

Antes de aplicar a lubrificação, os acúmulos de sujeira ou outros materiais abrasivos devem ser removidos do cabo. A limpeza pode ser feita usando uma escova de aço rígida e solvente, ar comprimido ou vapor. O cabo deve ser lubrificado imediatamente após sua limpeza. Podem ser usadas muitas técnicas, que incluem métodos de banho, gotejamento, derramamento, escovação, pintura ou jato de pressão. Sempre que possível, o lubrificante deve ser aplicado na parte superior de uma dobra no cabo, pois nesse ponto os cordões estão espalhados por flexão e são penetrados mais facilmente. Não deve haver nenhuma carga no cabo enquanto ele estiver sendo lubrificado. Observe que a vida útil do cabo será diretamente proporcional à eficácia do método usado e à quantidade de lubrificante que penetra nas partes móveis do cabo.



**Precauções e recomendações durante a inspeção ou substituição**

1. Sempre desative a alimentação do equipamento ao remover ou instalar conjuntos de cabos de aço.
2. Use sempre óculos de segurança para proteger os olhos.
3. Use roupas de proteção, luvas e sapatos de segurança apropriados.
4. Use suportes e braçadeiras para evitar movimentos descontrolados de cabos de aço, peças e equipamentos.
5. Ao substituir conjuntos de cabos de comprimento fixo (por exemplo, cabos suspensos) que possuem conexões permanentes de extremidade, use apenas cabos de aço com comprimentos pré-montados, fornecidos pela Grove. Não monte comprimentos a partir de componentes individuais.
6. Substitua o conjunto completo do cabo de aço. Não tente retrabalhar cabos de aço ou extremidades de cabos de aço danificados.
7. Nunca galvanize conjuntos de cabos de aço.
8. Nunca solde nenhum conjunto ou componente do cabo de aço, a não ser que a soldagem seja recomendada pelo fabricante. Nunca permita que respingos de solda entrem em contato com o cabo de aço ou suas extremidades. Além disso, verifique se o cabo de aço não é um caminho elétrico para outras operações de soldagem.
9. Cabos de aço são fabricados a partir de aços especiais. Se for absolutamente necessário aquecer um conjunto de cabo de aço para a sua remoção, o conjunto inteiro deve ser descartado.
10. Em sistemas equipados com dois ou mais conjuntos de cabos de aço operando como um conjunto único, eles devem ser substituídos como um conjunto completo.
11. Não pinte nem revista cabos de aço com qualquer substância que não sejam os lubrificantes aprovados.
12. Meça o diâmetro do cabo entre as coroas (1) dos cordões ao determinar se o cabo está danificado (Figura 1-12).

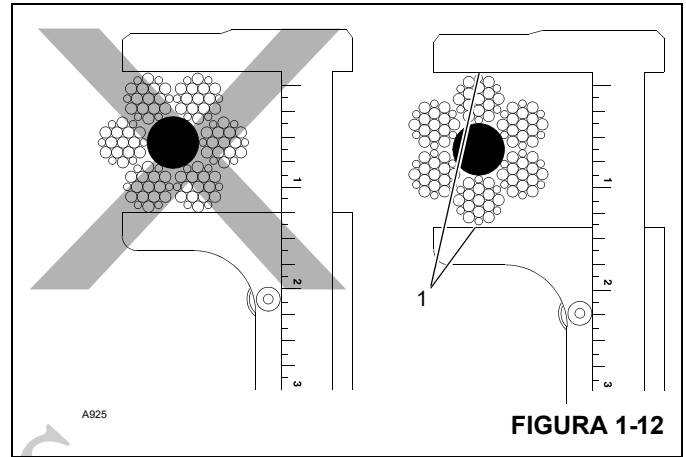


FIGURA 1-12

13. Ao verificar se há fios rompidos (5, Figura 1-13) relaxe o cabo e remova-o dos “pontos de sustentação”. O defeito em um cabo de aço é referido com relação ao “Comprimento do encordoamento” (2), que é a distância medida ao longo do cabo em que um cordão (3) completa uma volta ao redor do núcleo (4).

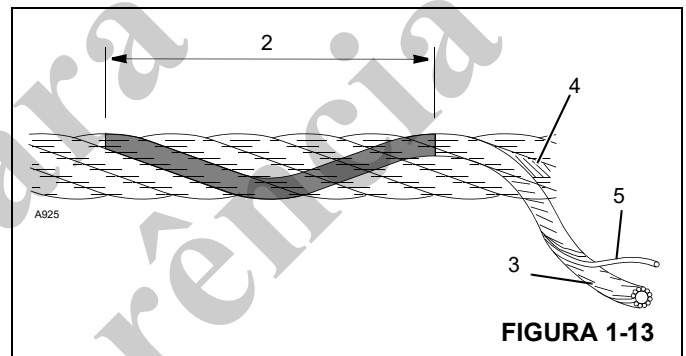


FIGURA 1-13

**Inspeção de cabos de aço (cabos em operação e cabos suspensos)**

O cabo de aço deve ser inspecionado frequentemente/diariamente e periodicamente/anualmente de acordo com as informações a seguir, extraídas de uma Norma de Consenso Nacional indicada por agências governamentais federais (EUA). Os intervalos de inspeção recomendados podem variar de guindaste para guindaste e também em função de condições ambientais, frequência de elevações e exposição a cargas de choque. Os intervalos de inspeção também podem ser predeterminados por agências reguladoras estaduais e locais.

**NOTA:** Cabos de aço podem ser adquiridos da Grove Crane Care.

Qualquer deterioração observada no cabo de aço deve ser anotada no registro de inspeção do equipamento e uma avaliação quanto à substituição do cabo de aço deve ser feita por uma pessoa qualificada.

## Manutenção dos registros

Um relatório assinado e datado da condição do cabo de aço em cada inspeção periódica deve ser sempre mantido arquivado. Esse relatório deve abranger todos os pontos de inspeção listados nesta seção. A informação nos registros pode ser então usada para estabelecer dados que podem ser usados para determinar quando um cabo de aço deve ser substituído.

É recomendado que o programa de inspeção do cabo de aço inclua relatórios sobre a verificação dos cabos de aço retirados de serviço. Esta informação pode ser usada para estabelecer uma relação entre a inspeção visual e a condição interna real do cabo quando ele foi retirado de serviço.

## Inspeção frequente

Uma inspeção visual diária frequente é recomendada para todos os cabos de operação que estejam em serviço. Essa inspeção deve ser feita em todos os cabos de aço que serão usados durante as operações do dia em questão. A inspeção deve ser usada para monitorar a degradação progressiva e detectar danos graves que exijam a substituição do cabo, como por exemplo:

- Distorção, dobras, esmagamento, desencordoamento, falha por flambagem, redução de diâmetro etc.
- Corrosão geral.
- Cordões quebrados ou cortados.
- Número, distribuição e tipo de fios rompidos.
- Evidência de falha no núcleo.
- Desgaste/abrasão das conexões de extremidade.

Preste particular atenção às áreas do cabo onde existe maior probabilidade de ocorrer desgaste e outros danos:

- Pontos de sustentação: Seções do cabo de aço que são submetidas a tensões repetitivas em cada elevação, tal como aquelas seções em contato com as polias.
- Conexões das extremidades: o ponto onde uma conexão é fixada ao cabo de aço ou o ponto onde o cabo é fixado ao tambor.
- Pontos de abrasão: O ponto onde o cabo é submetido a esforços de fricção e raspagem anormais.

### Inspeção periódica

O cabo de aço deve ser inspecionado periodicamente/anualmente ou a um intervalo de tempo menor se necessário devido a condições ambientais, ou outras situações adversas, e deve abranger todo o comprimento do cabo de aço. Apenas a superfície externa do cabo precisa ser inspecionada e não se deve tentar abrir o cabo. A inspeção periódica deve incluir todos os itens da inspeção frequente, mais os seguintes:

- Inspeccione se há redução do diâmetro do cabo abaixo do diâmetro nominal.
- Inspeccione se há fios severamente corroídos ou rompidos nas conexões de extremidades.
- Inspeccione se há conexões de extremidades severamente corroídas, rachadas, dobradas, desgastadas ou aplicadas inadequadamente.
- Inspeccione o cabo de aço nas áreas sujeitas à deterioração rápida, como:
  - Seções em contato com guias, polias do equalizador ou outras polias em que o deslocamento do cabo de aço é limitado.
  - Seções do cabo de aço nas ou próximo das extremidades dos terminais em que fios corroídos ou rompidos podem sobressair.
- Inspeccione as polias das extremidades da lança, polias do moitão, polias da extensão da lança, polias das extremidades da lança auxiliar e tambores do guincho para ver se há desgaste. Polias ou tambores do guincho danificados podem acelerar o desgaste e provocar rápida deterioração de cabos de aço.

## Inspeção de cabos de aço (cabos de extensão e retração da lança)

### Inspeção periódica

Recomenda-se que seja feita uma inspeção periódica de todos os cabos de extensão e retração da lança usando as seguintes diretrizes. Esta inspeção deve abranger o comprimento total dos cabos de extensão e retração. Esta inspeção deve ser usada para monitorar a degradação progressiva e detectar danos graves que exijam a substituição do cabo ou reparo do equipamento. Os critérios de inspeção são os seguintes:

- Inspeccione se há redução do diâmetro do cabo abaixo do diâmetro nominal.
- Inspeccione se há fios severamente corroídos ou rompidos nas conexões de extremidades.
- Inspeccione se há conexões de extremidades severamente corroídas, rachadas, dobradas, desgastadas ou aplicadas inadequadamente.
- Inspeccione o cabo de aço nas áreas sujeitas à deterioração rápida, como:
  - Seções em contato com guias, polias do equalizador ou outras polias em que o deslocamento do cabo de aço é limitado.
  - Seções do cabo de aço nas ou próximo das extremidades dos terminais em que fios corroídos ou rompidos podem sobressair.

- Seções do cabo de aço em contato com superfícies estacionárias onde pode ocorrer abrasão ou desgaste devido à vibração do equipamento.
- Inspeção se há danos ou folgas nas polias de extensão e retração da lança que possam provocar deterioração rápida do cabo de aço.
- Inspeção se há arqueamento ou estiramento anormal e verifique se todos os cabos usados em conjuntos estão submetidos à mesma tensão. Necessidade constante de ajustes em um cabo individual é evidência de estiramento do cabo e indica a necessidade de uma inspeção adicional mais detalhada, a fim de determinar e corrigir a causa.

**Inspeção/substituição de cabos de aço (todos os cabos de aço)**

Não existem regras precisas para determinar o momento exato em que um cabo de aço deve ser substituído, pois muitos fatores variáveis estão envolvidos. A determinação da continuidade do uso ou da substituição do cabo de aço depende muito do bom discernimento de uma pessoa designada e qualificada, que avalie a resistência remanescente de um cabo usado levando em conta qualquer deterioração constatada na inspeção.

A substituição do cabo de aço deve ser determinada pelas seguintes informações extraídas de uma Norma de Consenso Nacional indicada por agências governamentais federais (EUA) e de acordo com o recomendado pela Grove. Todo cabo de aço se deteriora a ponto de não poder mais ser usado. O cabo de aço deve ser retirado de serviço quando apresentar qualquer uma das condições a seguir:

- Em cabos em operação, quando existirem seis fios rompidos distribuídos aleatoriamente em uma camada ou três fios rompidos em um cordão em uma camada.
- Dobra, esmagamento, falha por flambagem ou qualquer outro dano que resulte na distorção da estrutura do cabo.
- Evidências de qualquer dano por aquecimento por qualquer causa.
- Reduções no diâmetro original superiores a 5%.
- Em cabos de sustentação, mais de dois fios quebrados em uma camada em seções além das conexões de extremidade ou mais de um fio quebrado em uma conexão de extremidade.
- Em cabos resistentes ao giro, dois fios rompidos distribuídos aleatoriamente em seis diâmetros do cabo ou quatro fios rompidos distribuídos aleatoriamente em 30 diâmetros de cabo.

- Corrosão severa evidenciada por pontos de corrosão localizada.
- A Grove recomenda que para as lanças estendidas por cabo, se houver um único conjunto de cabos de aço danificado, este deve ser substituído por um conjunto completo de cabos de extensão.
- A Grove recomenda que para as lanças estendidas por cabo, os cabos de extensão da lança devem ser substituídos a cada 7 (sete) anos.

**Amarração dos cabos de aço**

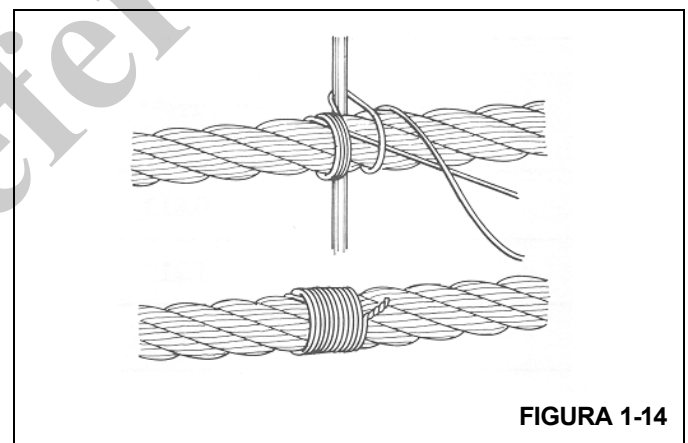
É importante amarrar as extremidades de cabos de aço resistentes à rotação para evitar o deslocamento e desenrolamento de fios e cordões individuais nas extremidades. Todos os tipos de cabos de aço pré-formados ou não devem ser amarrados antes de serem cortados. As amarrações devem ser feitas nos dois lados do ponto em que o cabo de aço será cortado.

Os dois métodos preferenciais para a amarração de cabos de aço são:

**Método 1**

Usando um pedaço de fio macio recozido (Figura 1-14), insira uma extremidade no canal entre dois cordões do cabo de aço. Dobre a extremidade longa do arame recozido em ângulos retos em relação ao cabo e amarre-o firmemente sobre o trecho no canal.

As duas extremidades do fio recozido devem ser torcidas juntas de forma bem firme. Corte o excesso de fio e achate as pontas torcidas contra o cabo de aço.



**FIGURA 1-14**

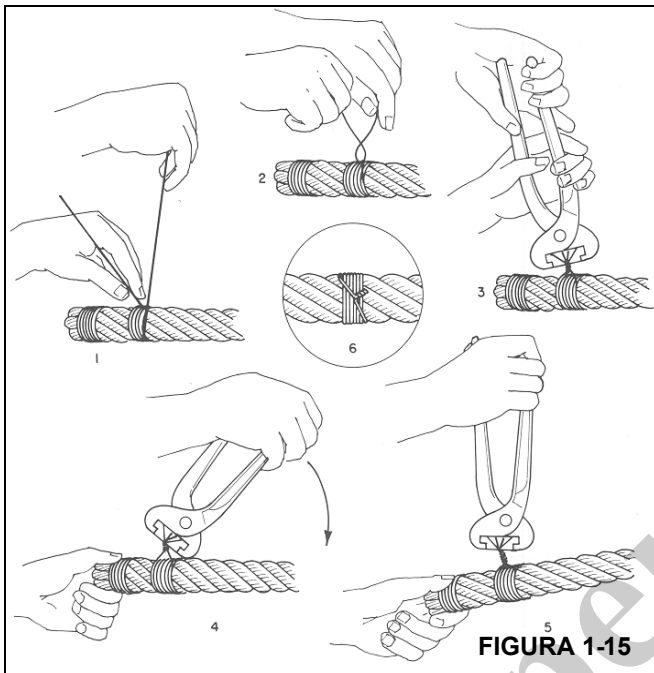
**Método 2**

FIGURA 1-15

Enrole um pedaço de fio macio recozido (Figura 1-15) em volta do cabo de aço pelo menos sete vezes. As duas extremidades devem ser torcidas juntas no centro da amarração. Aperte a amarração forçando e torcendo alternadamente. Corte as duas extremidades do fio e achate as pontas torcidas contra o cabo.

**NOTA:** Um cabo de aço não pré-formado (1, Figura 1-16) deve ter três amarrações (3) feitas em cada lado do corte (4), em comparação com o cabo de aço pré-formado (2).

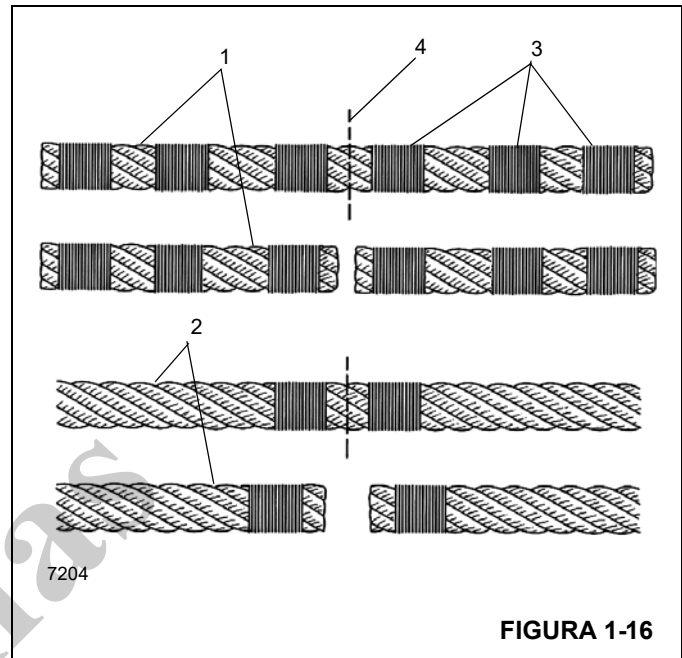


FIGURA 1-16

### SUBSTITUIÇÃO DE ANÉIS DE VEDAÇÃO, VEDAÇÕES E PORCAS ELÁSTICAS

Troque os anéis de vedação e as juntas sempre que eles forem afetados. Nunca misture vedações ou anéis de vedação novos com antigos, independentemente da condição. Sempre lubrifique vedações e anéis de vedação novos (salvo especificação em contrário) com óleo 10W30 ou vaselina antes da instalação. Substitua todas as contraporcas elásticas usadas por peças novas.

### TESTES DE PRESSÃO HIDRÁULICA

Antes dos testes de pressão, verifique se todas as mangueiras estão em boas condições e se todas as conexões estão firmes.

Use um manômetro com uma faixa que seja alta o suficiente para medir a pressão específica.

Siga os procedimentos corretos para inibir danos ao sistema ou aos equipamentos e para eliminar a possibilidade de acidentes pessoais.

## SEÇÃO 2 PRÁTICAS DE SEGURANÇA

### SUMÁRIO DA SEÇÃO


<p><b>Introdução</b> ..... 2-1</p> <p><b>Palavras de sinalização</b> ..... 2-1</p> <p style="padding-left: 20px;">Palavra de sinalização ..... 2-1</p> <p style="padding-left: 20px;">Aspectos pessoais ..... 2-2</p> <p style="padding-left: 20px;">Aspectos relativos ao equipamento ..... 2-2</p>	<p style="padding-left: 20px;">Aspectos gerais ..... 2-3</p> <p style="padding-left: 20px;">Aspectos operacionais ..... 2-4</p> <p><b>Proteção ambiental</b> ..... 2-5</p> <p><b>Palavra final</b> ..... 2-5</p>
--	--

### INTRODUÇÃO

Alguns dos trabalhos de MANUTENÇÃO incluem a necessidade de conduzir o guindaste. O manual do operador fornecido com cada guindaste contém as práticas de segurança detalhadas relativas à condução e à operação. Essas práticas se aplicam ao técnico de manutenção e devem ser lidas, compreendidas e praticadas.

Antes de realizar qualquer manutenção no guindaste, alguns fatores, que podem afetar a segurança não apenas da parte mecânica, mas também das pessoas próximas, devem ser levados em consideração.

### PALAVRAS DE SINALIZAÇÃO

 Este símbolo de alerta de segurança significa **ATENÇÃO!** Esteja alerta — **sua segurança está em jogo!** Obedeça todas as mensagens de segurança que acompanham este símbolo para evitar possível morte ou acidentes pessoais.

#### Palavra de sinalização

É uma palavra especial nos adesivos de segurança e em todo este manual que alerta o leitor para a existência e o grau relativo do perigo.

 **PERIGO**

Identifica **riscos** que resultarão em morte ou acidentes pessoais graves se a mensagem for ignorada.

 **ATENÇÃO**

Identifica **riscos** que podem resultar em acidentes pessoais graves ou morte se a mensagem for ignorada.

 **AVISO**

Identifica **riscos** que podem resultar em acidentes pessoais leves ou moderados se a mensagem for ignorada.

#### AVISO

Sem os símbolos de alerta de segurança, identifica **riscos** que podem resultar em danos à propriedade se a mensagem for ignorada.

#### **Importante**

*As informações deste manual não substituem nenhuma regra ou lei de segurança aplicada em sua área. Antes de operar o guindaste, procure conhecer as regras e leis de sua área. Verifique se o guindaste tem o equipamento correto de acordo com as referidas regras e leis.*

**Sua segurança e a das outras pessoas na área de trabalho dependem significativamente de seu conhecimento e entendimento de todos os procedimentos e práticas corretos de operação e manutenção relativos a esta máquina.**

## Aspectos pessoais

	O que fazer	Por quê
Roupas	Vista roupas adequadas. Para determinados trabalhos, pode ser necessário usar roupas resistentes a ácidos ou chamas.	Roupas incorretas ou falta de cuidado para se vestir podem provocar acidentes e lesões.
Proteção dos olhos	Use proteção para os olhos ao talhar, esmerilhar, golpear, soldar, pintar, etc.	Um pequeno ferimento nos olhos pode provocar perda de visão.
Proteção para a respiração	Use proteção respiratória.	Gases, poeira e borrifos de tinta são desagradáveis e perigosos.
Proteção para ouvidos	Use proteção auricular se o ruído for excessivo.	Um ruído alto pode prejudicar sua audição. Quanto maior a exposição, pior a perda auditiva.
Proteção para as mãos	Use creme protetor antes do trabalho e limpe bem as mãos posteriormente.	Evita irritação e contaminação da pele.
Proteção para os pés	Use calçados protetores com biqueiras reforçadas e solas resistentes a óleo.	Protege os pés contra queda de objetos e evita escorregamento.
Elevação	Verifique se você consegue elevar o objeto. Em caso de dúvida, peça ajuda.	Evita lesões por manuseio incorreto de componentes.

## Aspectos relativos ao equipamento

	O que fazer	Por quê
Cabine do operador	Antes de usar o guindaste, verifique se não há itens soltos na cabine do operador.	Inibe acidentes pessoais provocados por partes do corpo ou roupas do operador ficarem presas em objetos quando o operador sai da cabine.
Equipamentos de elevação	Garanta que os equipamentos de elevação (correntes, suportes, ganchos, etc.) sejam verificados antes do uso. Em caso de dúvida, selecione equipamentos mais resistentes. Substitua equipamentos desgastados ou danificados.  Nunca fique embaixo de uma carga suspensa.	Evita lesões graves ou morte devido à queda de objetos.  Evita lesões graves ou morte.
Ar comprimido	Nunca use ar comprimido para soprar poeira, aparas, sujeira, etc., da área de trabalho, a menos que o tipo correto de bico seja usado.  Examine o local antes de usar uma mangueira de ar. Avise outras pessoas.	Evita que o operador e/ou pessoas próximas sofram lesões graves.  Partículas podem entrar nos olhos, ouvidos ou pele de pessoas próximas.

	O que fazer	Por quê
Ferramentas manuais	<p>Nunca use a ferramenta incorreta para o trabalho.</p> <p>Sempre use a ferramenta recomendada.</p> <p>Sempre mantenha as ferramentas limpas e em boas condições de trabalho.</p>	<p>Muitos cortes, abrasões e acidentes pessoais são provocados por ferramentas incorretas ou com defeito.</p> <p>Essas ferramentas reduzem a carga de trabalho, a mão-de-obra necessária e os custos.</p>

**Aspectos gerais**

	O que fazer	Por quê
Solventes	Use apenas fluidos de limpeza e solventes que sejam sabidamente seguros.	Determinados tipos de fluidos provocam danos aos componentes e podem provocar irritações na pele.
Organização	Limpe e elimine todos os perigos e riscos da área.	Melhora os arredores e o ambiente diário para todos.
Primeiros socorros	<p>Não negligencie cortes, abrasões ou queimaduras. Limpe-os e aplique um curativo adequado.</p> <p><i>Saiba a localização da Caixa de primeiros socorros.</i></p>	<p>O que inicialmente parece trivial, pode se tornar doloroso e prejudicial.</p> <p>Resulta em aplicação rápida de procedimentos de socorro.</p>
Limpeza	<p>Tampe com bujão todas as extremidades e conexões de mangueiras.</p> <p>Limpe o exterior de todas as peças antes de reparar.</p>	<p>Garante o desempenho ideal.</p> <p>Sujeira e poeira abrasiva podem reduzir a eficiência e a vida útil operacional de um componente e provocar uma substituição dispendiosa.</p>

## Aspectos operacionais

	O que fazer	Por quê
Motor	<p>Desligue o motor e aplique o freio de estacionamento antes de realizar qualquer manutenção.</p> <p>Coloque um sinal de atenção na cabine para avisar outras pessoas que está sendo feita manutenção no guindaste. Desconecte os cabos da bateria se o guindaste for permanecer sem supervisão.</p> <p>Não tente dar partida no motor enquanto estiver ao lado dele.</p>	<p>Inibe acidentes pessoais graves e/ou morte.</p> <p>Inibe acidentes pessoais graves e/ou morte.</p> <p>Inibe acidentes pessoais graves e/ou morte.</p>
Guinchos	Não remova nenhum componente do guincho, a menos que o moitão ou o peso de descida esteja abaixado até o solo.	Inibe acidentes pessoais graves e/ou morte.
Tampa do radiador	<p>Sempre remova a tampa do radiador apenas quando o sistema de arrefecimento do motor estiver frio.</p> <p>Gire lentamente a tampa do radiador até o primeiro estágio para aliviar a pressão.</p>	O escape de líquido de arrefecimento provoca queimaduras.
Suportes	<p>Verifique se suportes seguros e estáveis estão instalados antes de remover qualquer componente ou item estrutural.</p> <p>Remova a chave de ignição antes de trabalhar sob a máquina. Sempre aplique o freio de estacionamento.</p>	<p>Inibe acidentes pessoais graves e/ou morte.</p> <p>Inibe a partida e o movimento acidentais da máquina, que podem provocar lesões graves ou morte.</p>
Pressão do óleo	Antes de soltar as mangueiras ou tubos, verifique se toda a pressão hidráulica foi aliviada.	Uma explosão de pressão provoca lesões graves.
Testes de pressão	<p>Verifique se todos os equipamentos de teste estão em boas condições.</p> <p>Use apenas os medidores especificados.</p> <p>Siga os procedimentos de teste especificados.</p>	<p>Inibe danos ao sistema ou aos equipamentos e inibe a possibilidade de lesões pessoais.</p>
Estacionamento	Não estacione nem tente fazer manutenção no guindaste em um declive/aclive. Caso isso não seja possível, calce os pneus.	Inibe acidentes pessoais graves e/ou morte.
Rodas e pneus	Não calibre excessivamente os pneus.	Pressão excessiva pode provocar estouro dos pneus e resultar em acidente pessoal.



## PROTEÇÃO AMBIENTAL

**Descarte os resíduos adequadamente!** O descarte inadequado de resíduos pode representar uma ameaça ao meio ambiente.

Os resíduos potencialmente nocivos usados nos guindastes Manitowoc incluem óleo, combustível, graxa, líquido de arrefecimento, refrigerante de ar-condicionado, filtros, baterias e panos que tenham entrado em contato com essas substâncias ambientalmente nocivas, podendo incluir outras substâncias.

Manuseie e descarte os resíduos de acordo com os regulamentos ambientais locais, estaduais e federais.

Quando abastecer ou drenar componentes do guindaste, observe o seguinte:

- Não escoe fluidos residuais no solo, através de nenhum dreno ou em qualquer fonte de água.
- Sempre drene fluidos residuais para dentro de recipientes à prova de vazamentos e claramente identificados com relação ao conteúdo.
- Sempre abasteça ou adicione fluidos com um funil ou uma bomba de abastecimento.
- Limpe imediatamente qualquer derramamento.

## PALAVRA FINAL

Precauções de segurança raramente são fantasias imaginadas por alguém. Elas são o resultado de experiências lamentáveis, muito provavelmente lesões pessoais. Siga essas precauções e você protegerá a si mesmo e a outras pessoas de forma adequada. Ignore-as e você poderá duplicar as experiências ruins de outras pessoas.

Apenas para referência

*Apenas  
para  
referência*

**PÁGINA EM BRANCO**

## SEÇÃO 3

### SISTEMA ELÉTRICO

#### SUMÁRIO DA SEÇÃO

<p><b>Informações gerais</b> ..... 3-1</p> <p style="padding-left: 20px;">Comparação entre um sistema elétrico e um sistema hidráulico ..... 3-2</p> <p style="padding-left: 20px;">Magnetismo ..... 3-2</p> <p><b>Sistema elétrico principal</b> ..... 3-2</p> <p style="padding-left: 20px;">Informações gerais ..... 3-2</p> <p style="padding-left: 20px;">Chicotes elétricos ..... 3-2</p> <p style="padding-left: 20px;">Fusíveis ..... 3-2</p> <p><b>Sistema de carga</b> ..... 3-5</p> <p style="padding-left: 20px;">Alternador e regulador de tensão ..... 3-5</p> <p style="padding-left: 20px;">Baterias ..... 3-5</p> <p style="padding-left: 20px;">Chave de desconexão da bateria ..... 3-5</p> <p style="padding-left: 20px;">Vôltagemetro ..... 3-5</p> <p style="padding-left: 20px;">Precauções especiais ..... 3-5</p> <p style="padding-left: 20px;">Manutenção e carga da bateria ..... 3-6</p>	<p><b>Circuito de partida</b> ..... 3-6</p> <p style="padding-left: 20px;">Inspeções gerais ..... 3-6</p> <p><b>Grupo de indicadores</b> ..... 3-8</p> <p style="padding-left: 20px;">Informações gerais ..... 3-8</p> <p style="padding-left: 20px;">Medidores ..... 3-8</p> <p style="padding-left: 20px;">Conector de diagnóstico do motor ..... 3-9</p> <p><b>Circuitos de acessórios</b> ..... 3-10</p> <p style="padding-left: 20px;">Sistema anticolisão do moitão ..... 3-10</p> <p style="padding-left: 20px;">Rótula elétrica ..... 3-10</p> <p style="padding-left: 20px;">Sistema RCL (Limitador de capacidade nominal) ..... 3-10</p> <p style="padding-left: 20px;">Aquecedor ..... 3-10</p> <p><b>Deteção e resolução de problemas</b> ..... 3-11</p>
---	--

#### INFORMAÇÕES GERAIS

Para auxiliar na compreensão e deteção e solução de problemas de um sistema elétrico, familiarize-se com os termos e as informações a seguir.

#### AVISO

Conheça o circuito elétrico antes de conectar ou desconectar um componente elétrico. Uma conexão incorreta pode provocar lesões pessoais ou danos ao componente e/ou sistema.

**Energia elétrica** – a energia proveniente do movimento de elétrons. Elétrons são partículas com carga negativa. Os elétrons se juntarão ao redor de partículas com carga positiva, chamadas de prótons, até ocorrer um desequilíbrio elétrico.

**Amperagem** – taxa de fluxo de elétrons (CORRENTE), medida em ampères.

**Tensão** – a FEM (força eletromotriz) que faz os elétrons se movimentarem em um circuito elétrico, medida em volts.

**Resistência** – qualquer resistência ao fluxo de elétrons em um circuito elétrico, medida em Ohms.

**Lei de Ohm** – “A corrente elétrica aumenta em proporção direta à tensão e diminui em proporção ao valor de resistência em qualquer circuito”.

Para determinar:

- **FEM (tensão)** – Multiplique a CORRENTE (A) pela RESISTÊNCIA (ohms).
- **RESISTÊNCIA (ohms)** – Divida a FEM (tensão) pela CORRENTE (A).
- **CORRENTE (A)** – Divida a FEM (tensão) pela RESISTÊNCIA (Ohms).

Considere o seguinte ao tentar localizar um problema em um sistema elétrico:

1. A corrente sempre flui de (+) positivo para (-) negativo ou a partir do ponto de tensão mais alta.
2. Como o sistema utilizado nesta máquina é um sistema de aterramento negativo, a corrente que sai da fonte de alimentação (bateria) retorna para a fonte de alimentação (bateria).
3. Em sistemas de circuitos em série, a tensão é completamente usada no circuito quando a corrente está fluindo. Em sistemas de circuitos em paralelo, a tensão é constante.
4. Quando a tensão é constante, a resistência controla a taxa de corrente (A) no circuito. Consulte a Lei de Ohm.

## Comparação entre um sistema elétrico e um sistema hidráulico

O sistema elétrico é, de muitas formas, semelhante a um sistema hidráulico. Ambos os sistemas necessitam de uma “bomba” para gerar a vazão que gera a energia. Cada sistema precisa de um circuito completo para que a vazão possa retornar ao armazenamento ou à fonte de alimentação. Os dois sistemas precisam de “válvulas” para controlar a vazão pelo sistema. Consulte a Tabela 3-1.

**Tabela 3-1**  
**Comparação entre um sistema elétrico e um sistema hidráulico**

SISTEMA ELÉTRICO	SISTEMA HIDRÁULICO
Alternador	Bomba
Bateria	Reservatório
Chaves	Válvulas
Fios e cabos	Tubos e mangueiras
Diodos	Válvulas de segurança
Volts	psi ou bar
A	gpm ou l/min
Ohms	Resistência

## Magnetismo

Quando a corrente elétrica passa por um condutor, ela cria um campo magnético ao redor do condutor. Esse campo magnético pode ser utilizado para induzir corrente em um segundo condutor. Esse é o princípio por trás de geradores, bobinas, relés e solenoides, que são os componentes responsáveis pelo funcionamento do sistema elétrico. Esses componentes serão abordados posteriormente na discussão do sistema elétrico.

## SISTEMA ELÉTRICO PRINCIPAL

### Informações gerais

O sistema elétrico utilizado neste guindaste é um sistema de 12 V de corrente contínua (CC), com terra negativo (-). A alimentação é fornecida por uma bateria de 12 V.

Um alternador fornece a corrente (A) necessária para a operação do sistema e para carregar as baterias quando o motor está em funcionamento. Um regulador de tensão no alternador controla a tensão no sistema de carga. Uma luz de atenção vermelha no grupo de indicadores no painel de instrumentos indica quando o alternador não está carregando a bateria.

### Chicotes elétricos

Cinco chicotes elétricos conectam os componentes do sistema elétrico:

- Chicote elétrico do painel de instrumentos
- Chicote elétrico da estrutura principal
- Chicote elétrico do motor
- Chicote elétrico da lança
- Chicote elétrico da cabine

Consulte o Diagrama elétrico do CD15 no final deste Manual de serviço para identificação dos circuitos e detecção e resolução de problemas.

### Fusíveis

Há duas caixas de fusíveis diretamente abaixo do painel de instrumentos. Consulte a Figura 3-1, a Tabela 3-2 e a Tabela 3-3 para identificação dos fusíveis.

Uma terceira caixa de fusíveis está localizada no compartimento da bateria/relés. Seus fusíveis são identificados na Figura 3-2 e na Tabela 3-4.

**Sempre substitua o fusível por um da mesma capacidade.**



FIGURA 3-1

Tabela 3-2 Identificação do circuito da caixa de fusíveis nº 1

Fus.	A	Circuito
1	25	Degelador, aquecedor, compressor do ar-condicionado, luzes do teto/estroboscópica
2	15	Limpadores, lavador, buzina
3	10	Câmbio, freio de estacionamento, alarme de ré
4	3	Monitoramento do estabilizador
5	3	Grupo de indicadores, ignição +
6	7.5	Alarme do estabilizador, guincho
7	10	RCL/RCI
8	3	LEDs da chave
9	7.5	Seletora de direção, solenoide 2WD/4WD
10	15	Luzes de trabalho, direcionais, parada, lanternas traseiras
Relé	-	Circuito
K1		Partida em ponto morto
K2		Acessório nº 1
K3		Indicador de volta mínima (tambor do guincho)
K4		Acessório nº 2
K5		Ignição

Tabela 3-3 Identificação do circuito da caixa de fusíveis nº 2

Fus.	A	Circuito
1	3	Alarme e lâmpada indicadora de volta mínima
2	5	Parada de emergência
3	3	Grupo de indicadores B+
4	5	Conector de diagnóstico
5	10	Tomada de acessórios de 12 V
6	3	DRI
7	5	Trava de giro
8	10	Chave de ignição
9	3	Ignição na chave
10	5	ACC na chave
Relé	-	Circuito
K6		RCL/RCI
K7		Sinaleira direcional
K8		Buzina
K9		Alavanca
K10		Rodas

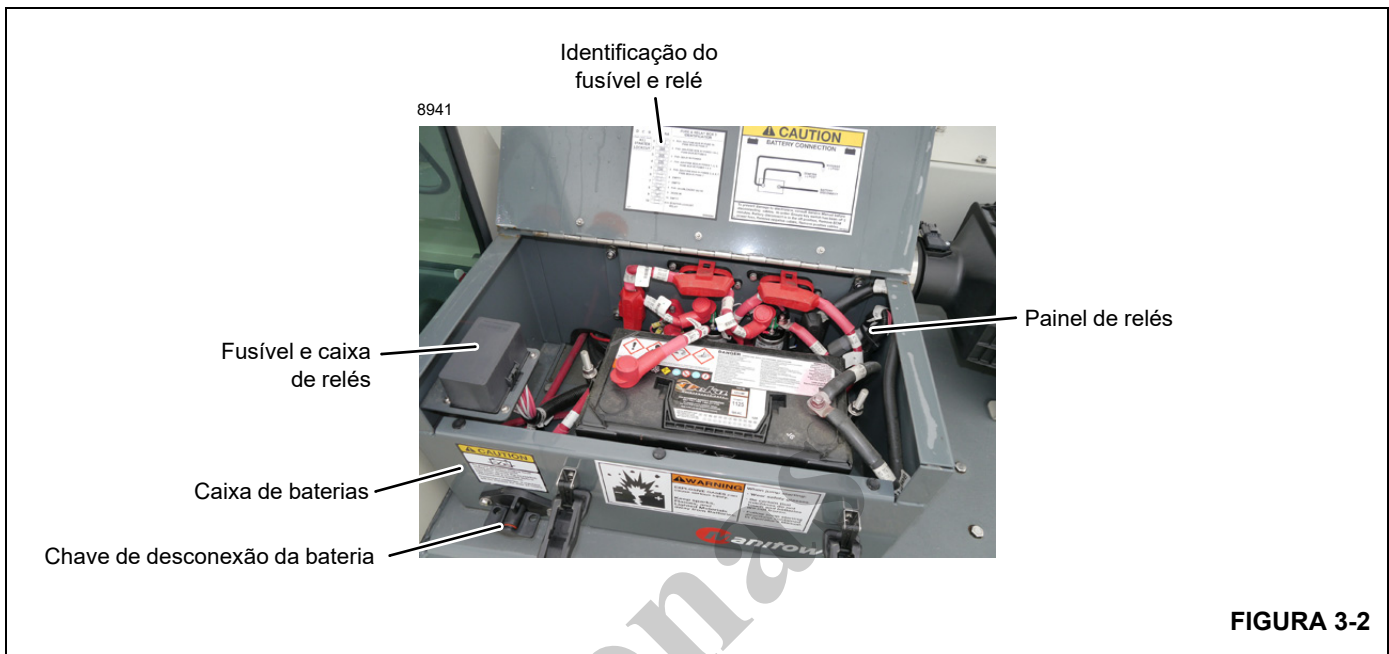


FIGURA 3-2

Tabela 3-4 Identificação do circuito da caixa de fusíveis nº 3

Fusível	A	Circuito
1	20	Fusível 10 da caixa de fusíveis nº 1, fusível 5 da caixa de fusíveis nº 2
2	30	Fusíveis 1 e 2 da caixa de fusíveis nº 1, fusível 6 da caixa de fusíveis nº 2
3	30	Alimentação do ECM
4	25	Fusíveis 7, 8 e 9 da caixa de fusíveis nº 1, fusíveis 1 e 4 da caixa de fusíveis nº 2
5	15	Fusíveis 3, 4, 6 e 7 da caixa de fusíveis nº 1, fusível 7 da caixa de fusíveis nº 2
6	-	Vazio
7	-	Vazio
8	5	Válvula de descarga
9	-	Diodo nº 6
10	-	Vazio
<b>Relé</b>	-	<b>Circuito</b>
13		Bloqueio do motor de partida

## SISTEMA DE CARGA

A finalidade do sistema de carga é fornecer alimentação para a operação de luzes, instrumentos, acessórios elétricos e controles, além de manter a carga plena nas baterias. O circuito de carga inclui o alternador, o regulador de tensão, a luz de atenção, a bateria e a fiação.

### Alternador e regulador de tensão

O alternador transforma a energia mecânica do motor em energia elétrica. O alternador tem um "Conjunto de rotor" que gira dentro de uma série de enrolamentos chamados "Estatores". Os enrolamentos de campo no rotor recebem a corrente controlada do regulador de tensão, que provoca um campo magnético ao redor do enrolamento. Quando o rotor gira, uma tensão CA (corrente alternada) ocorre nos enrolamentos do estator. Essa corrente alternada é alterada para corrente contínua por diodos no alternador. O alternador possui um regulador interno de tensão, que controla a tensão de saída do alternador controlando a quantidade de corrente que passa pelos enrolamentos de campo do alternador. Quando a tensão no cabo é de 14,6 V, a corrente que passa pelo enrolamento de campo é zero. Abaixo de 12 V, a corrente é máxima. O regulador de tensão mantém a tensão no cabo a aproximadamente 14 V.

### Baterias

As baterias são do tipo chumbo-ácido e não precisam de manutenção. A bateria tem quatro funções:

1. Fornecer a alimentação adequada para a partida do motor.
2. Ser um estabilizador de tensão no sistema.
3. Fornecer alimentação ao sistema quando as cargas elétricas forem superiores à saída do alternador.
4. Armazenar energia.

### Chave de desconexão da bateria

A chave de desconexão da bateria, Figura 3-2, está localizada no compartimento da bateria/relé. Gire a chave para OFF (Desligar) para desconectar a bateria do sistema elétrico.

Ao desconectar a bateria, use o seguinte procedimento:

1. Verifique se a chave de ignição permaneceu na posição OFF (Desligada) por 2 minutos.
2. Gire a chave de desconexão da bateria para a posição OFF (Desligada).

3. Remova o fusível de alimentação do ECM.
4. Remova os cabos negativos das baterias.
5. Remova os cabos positivos das baterias.

Use o seguinte procedimento ao conectar a bateria:

1. Conecte os cabos aos terminais das baterias, começando com os terminais positivos.
2. Instale o fusível de alimentação do ECM.
3. Gire a chave de desconexão da bateria para a posição ON (Ligada).

### Voltímetro

O voltímetro tipo barra está localizado no grupo de indicadores no painel de instrumentos da cabine. O voltímetro está conectado ao circuito da bateria e tem uma faixa de 9 a 15 V.

### Precauções especiais

1. Nunca provoque um curto-circuito ou aterre a saída ou os fios de campo do alternador. Esses fios estão sempre quentes (carregados). Um curto-circuito pode provocar danos aos diodos do alternador.
2. Um alternador não é igual a um gerador. Nunca tente alterar a polaridade do alternador. Os diodos mantêm a polaridade correta.
3. Sempre conecte o cabo positivo (+) do motor de partida no terminal positivo (+) da bateria. Conecte o fio terra do motor no terminal negativo (-) da bateria. Nunca altere essas conexões.
4. Nunca opere o alternador em um circuito aberto nem desconecte a bateria quando o alternador estiver funcionando. Ocorrerá uma condição de alta tensão, que provoca danos aos diodos.
5. Ao usar uma bateria auxiliar, verifique se ela está conectada corretamente (terminal positivo ao terminal positivo; terminal negativo ao terminal negativo).
6. Nunca use um carregador de bateria como um auxiliar para a saída da bateria.
7. Calor pode provocar danos aos diodos. Mantenha todas as fontes de calor longe do alternador.

## Manutenção e carga da bateria

### Bateria

Este guindaste usa uma bateria que não exige manutenção. Mas é necessária uma quantidade limitada de manutenção na bateria. Consulte a Seção 5, Manutenção preventiva.

### Carga da bateria



## ATENÇÃO

Baterias produzem gases explosivos. Evite descargas elétricas, faíscas e chamas perto de baterias. Ventile bem a área ao carregar ou usar baterias em ambientes fechados. Sempre use óculos de proteção ao trabalhar próximo a baterias.

1. Sempre conecte primeiro o fio positivo (normalmente vermelho) do carregador da bateria ao terminal positivo (+) da bateria.
2. Conecte o fio negativo (normalmente preto) do carregador da bateria no motor ou na estrutura, distante o suficiente da bateria para evitar explosões caso ocorra geração de faíscas.

**NOTA:** *Faíscas ocorrem quando a corrente passa do terminal positivo para o negativo do carregador. Se qualquer uma das conexões for desconectada, a corrente nos dois fios é interrompida.*

3. Ao desconectar o carregador, sempre remova primeiro a conexão negativa (-) ou de aterramento. Aguarde aproximadamente um minuto após o carregador parar para desconectar o fio positivo (+) do carregador. Esse procedimento reduz a possibilidade de explosão do gás hidrogênio ao redor da bateria.

## CIRCUITO DE PARTIDA

O circuito de partida inclui a bateria, o motor e o solenoide de partida, o relé do motor de partida, o relé de bloqueio do motor de partida, o relé de partida em neutro, a chave do freio de estacionamento, a alavanca de câmbio da transmissão e a chave de ignição.

O motor de partida não é acionado, a não ser que a chave do freio de estacionamento esteja ligada e a alavanca de câmbio da transmissão esteja na posição neutra.

### Inspeções gerais

Muitos problemas de partida podem ser detectados executando as seguintes verificações:

1. Verifique se o freio de estacionamento está aplicado.
2. Verifique a condição da bateria. Carregue ou substitua a bateria conforme necessário. Limpe os polos da bateria e os conectores de cabos.
3. Inspeccione se há isolamento gasto ou outros danos na fiação. Inspeccione todas as conexões no motor de partida, solenoide do motor de partida, relé do motor de partida e plugues dos chicotes elétricos. Limpe e aperte todas as conexões e substitua toda a fiação com problema.
4. Se o motor de partida não funcionar após a correção do circuito, execute a Verificação do circuito de partida.



*Apenas  
para  
referência*

**PÁGINA EM BRANCO**

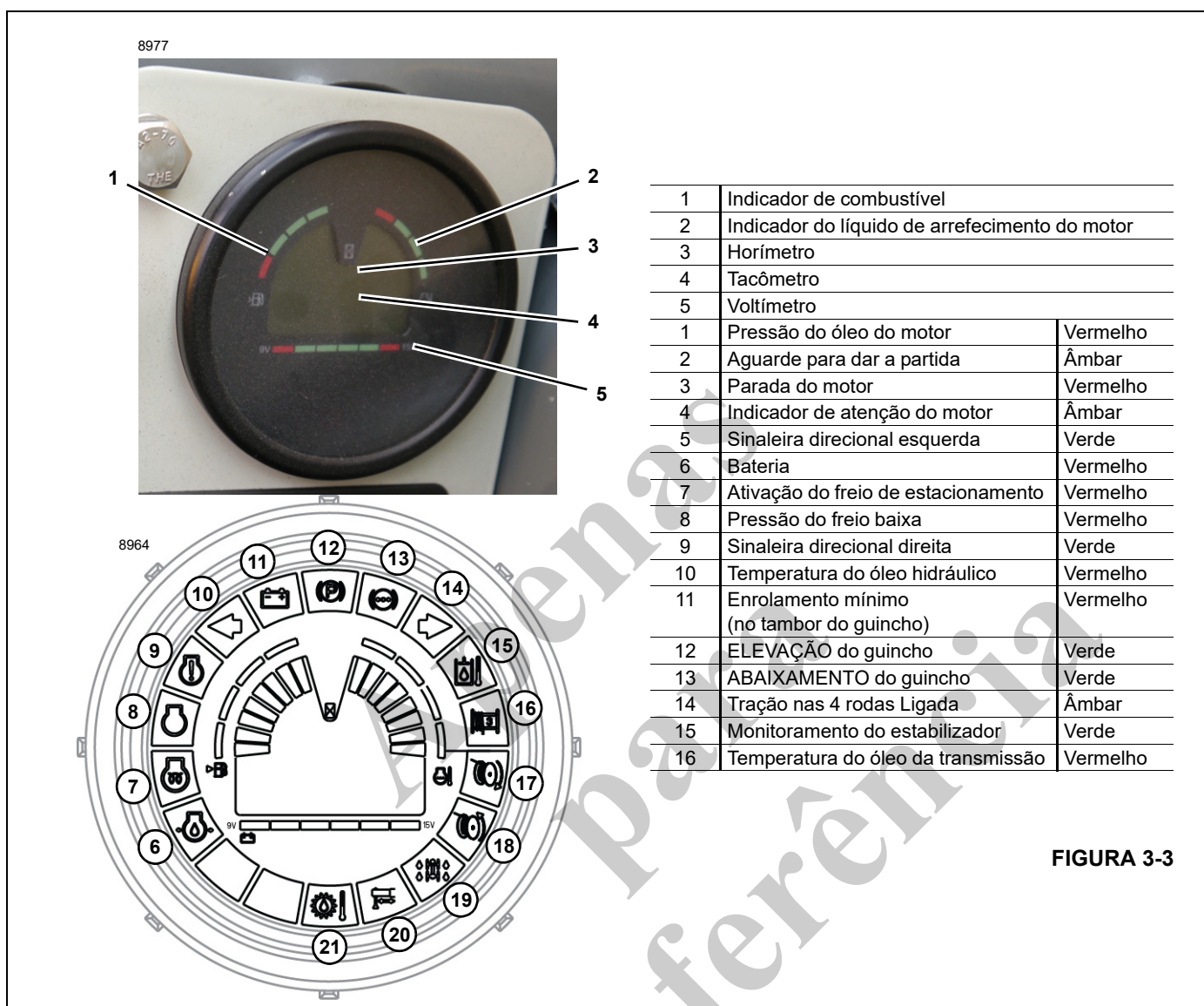


FIGURA 3-3

## GRUPO DE INDICADORES

O grupo de indicadores localiza-se no painel de instrumentos.

### Informações gerais

Os medidores são componentes de 12 V. A alimentação é disponibilizada para os indicadores por um fusível de 3 A quando a chave de ignição está ligada.

### Medidores

#### Combustível

O gráfico tipo barra conecta-se a uma unidade de transmissão no tanque de combustível. A resistência variável provocada pela unidade de transmissão fornece uma indicação correspondente do nível de combustível (vazio a cheio).

#### Temperatura do motor

Esse gráfico tipo barra conecta-se a uma unidade de transmissão no sistema de arrefecimento do motor (através do ECM). A resistência variável causada pela unidade de transmissão dá uma indicação correspondente da temperatura do líquido de arrefecimento do motor (frio a quente).

#### Voltímetro

Este gráfico tipo barra conecta-se ao circuito da bateria e dá uma indicação da tensão do sistema (faixa de 9 a 15 V). Consulte a Tabela 3-5 para condições de nível de tensão.

#### Horímetro

O horímetro é controlado pelo ECM do motor e opera apenas quando o motor está funcionando. Ele exibe o total de horas que o motor operou.

**Tacômetro**

O horímetro é controlado pelo ECM do motor e exibe a rotação do motor em rpm.

**Luzes indicadoras**

Consulte a Figura 3-3 para identificação das luzes indicadoras no grupo de indicadores.

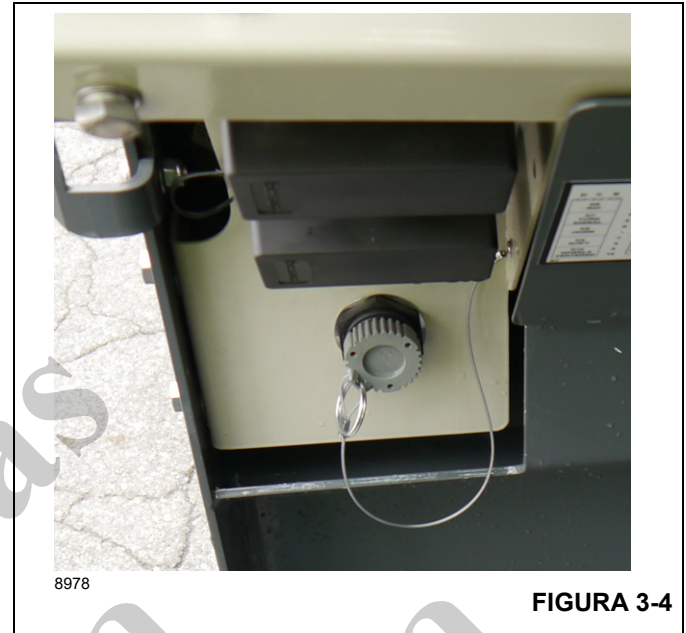
Se uma luz vermelha acender na partida ou durante a operação, tome medida corretiva imediata para evitar danos a componentes do guindaste.

**Conector de diagnóstico do motor**

Um conector de diagnóstico do motor é fornecido abaixo do painel de instrumentos (consulte a Figura 3-4).

Luzes de ATENÇÃO e PARADA do motor são fornecidas no grupo de indicadores (Figura 3-3). Se qualquer dessas luzes acender na partida ou durante a operação, tome medida corretiva imediata para evitar danos ao motor. É necessário que um técnico de motores determine a causa da falha conectando um computador do ECM do motor ao conector de diagnóstico.

Entre em contato com o revendedor Manitowoc para obter assistência.



**Tabela 3-5 Condições de nível de tensão**

Tensão medida	Velocidade do motor	Condição do sistema de carga
0 a 10 V	Desligado ou marcha lenta baixa	Bateria descarregada. Carga baixa na bateria.
11 a 12 V	Acima da marcha lenta baixa.	Problema no sistema de carga. Consulte Detecção e resolução de problemas – Sistema de carga
	Parado ou em marcha lenta baixa.	Carga normal da bateria.
12 a 14 V	Acima da marcha lenta baixa.	Problema no sistema de carga. Consulte Detecção e resolução de problemas – Sistema de carga Bateria totalmente carregada – Sem carga.
14 a 15 V	Parado ou em marcha lenta baixa.	Se estiver entre 14 e 15 V, a bateria foi carregada recentemente. Bateria sobrecarregada.
Mais de 15 V	Acima da baixa rotação.	Sobrecarga. Consulte Detecção e resolução de problemas – Sistema de carga

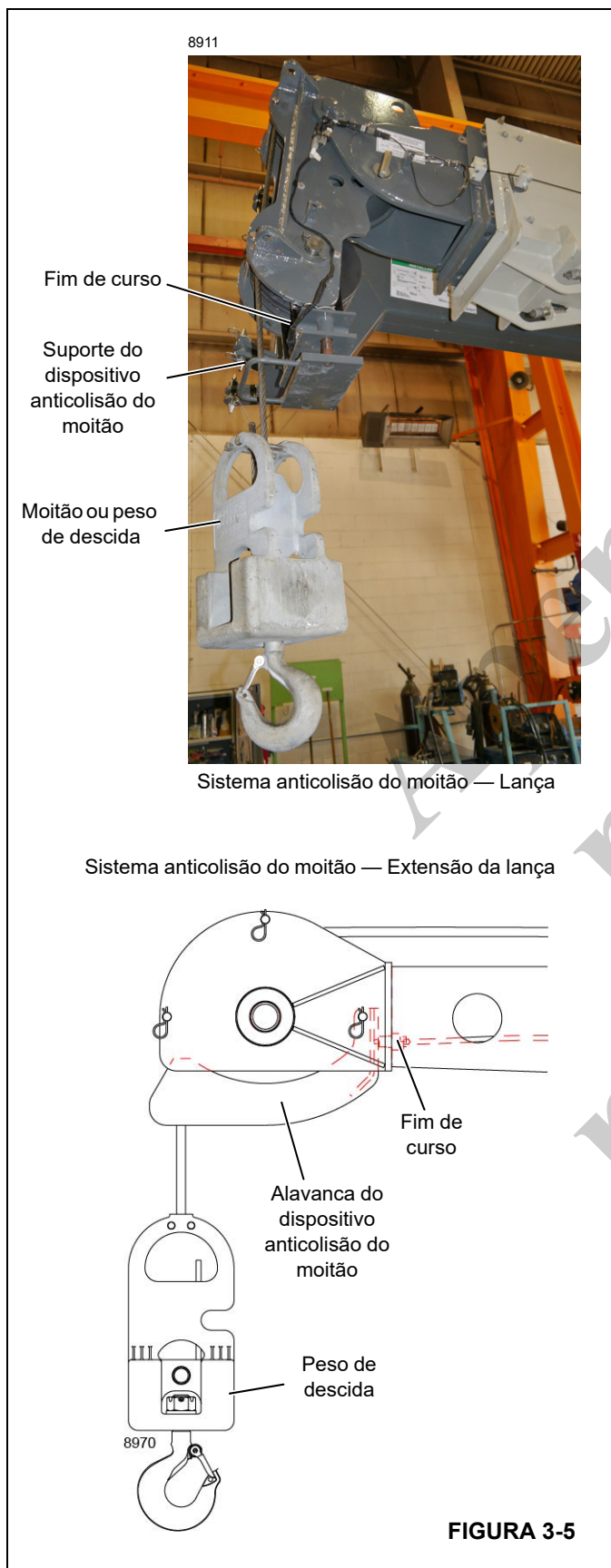


FIGURA 3-5

## CIRCUITOS DE ACESSÓRIOS

### Sistema anticolisão do moitão

Consulte o Diagrama elétrico no final deste Manual de serviço.

#### Informações gerais

O mecanismo anticolisão do moitão (Figura 3-5) evita que o moitão ou o peso de descida seja puxado para a lança ou para a extensão da lança ao estender a lança, abaixar a lança ou elevar a carga. Quando o moitão aciona o fim de curso na cabeça da lança, o óleo flui para o cilindro telescópico, o cilindro de elevação e o motor do guincho para. Um alarme toca para avisar o operador da ocorrência de qualquer um desses casos. Para mover o moitão ou o peso de descida para afastá-lo da lança ou da extensão da lança, o operador deve retrair a lança, elevar a lança ou abaixar a carga.

#### Descrição dos circuitos

A alimentação é disponibilizada por um fusível de 25 A para o relé do circuito sob o painel de instrumentos na cabine do operador e para o fim de curso na lança ou na extensão da lança. Quando o moitão ou o peso de descida atinge o limite superior, o fim de curso fecha, energizando o relé. O relé energizado ativa as válvulas solenoides nos circuitos de elevação, do telescópio e do guincho.

#### Rótula elétrica

Uma rótula elétrica é instalada no centro de giro do mastro. A rótula fornece a continuidade de corrente elétrica por meio do giro completo do mastro.

### Sistema RCL (Limitador de capacidade nominal)

Consulte o Diagrama elétrico no final deste Manual de serviço.

#### Descrição

O RCL (Limitador de capacidade nominal) é um indicador de comprimento, carga, ângulo, raio, capacidade de elevação e anticolisão do moitão. Um mostrador na cabine fornece informações para auxiliar o operador a utilizar o guindaste.

Para obter mais informações sobre o sistema RCL, consulte o Manual do proprietário fornecido com o guindaste.

### Aquecedor

Consulte o Diagrama elétrico no final deste Manual de serviço.

O aquecedor é um aquecedor de água quente e está conectado ao sistema de arrefecimento do motor. Um ventilador elétrico força o ar através do núcleo do aquecedor até a cabine. O ventilador do degelador sopra o ar no para-brisa.

A alimentação é disponibilizada por um fusível de 25 A conectado à chave do aquecedor/degelador no painel de instrumentos quando a chave de ignição está na ligada. A chave possui três posições (HI, LO e OFF [Alta, Baixa e Desligada]).

## DETECÇÃO E RESOLUÇÃO DE PROBLEMAS

Detectar um problema no sistema elétrico não é difícil quando se conhece conceitos básicos de eletricidade e compreende a disposição do sistema elétrico. Use os diagramas de fiação no fim deste manual como seu guia.

Também são necessários equipamentos de teste precisos. Os instrumentos normalmente usados são um voltímetro, um amperímetro e um ohmímetro.

Muitas vezes, o problema pode ser detectado por inspeção visual dos componentes no circuito. Corrosão em terminais, conexões soltas ou fiação danificada são as causas de muitos problemas.

Cada circuito no sistema possui um fusível para proteção contra sobrecargas. Lembre-se de que um fusível queimado é uma indicação de sobrecarga ou **CURTO-CIRCUITO**, não de circuito **ABERTO**.

Caso não detecte a causa do problema durante a inspeção visual, utilize um voltímetro para verificar a tensão em vários pontos no circuito ou medir a queda de tensão em todo o componente. Normalmente, o melhor método é começar no componente mais distante no circuito e ir para trás na direção da fonte de alimentação. Um ohmímetro pode ser utilizado para medir a resistência em qualquer componente. Lembre-se de desconectar o componente da fonte de alimentação antes de conectar o ohmímetro.

**Tabela 3-6**  
**Detecção e resolução de problemas do sistema de carga**

Problema	Possível causa	Solução
Alternador não carrega.	<ol style="list-style-type: none"> <li>1. Fusível do alternador queimado.</li> <li>2. Correia do alternador solta ou rompida.</li> <li>3. Escovas gastas ou cabos ou conexões de escovas abertos.</li> <li>4. Circuito aberto, curto-circuito ou enrolamento do estator aterrado.</li> <li>5. Defeito no alternador.</li> <li>6. Curto-circuito ou circuito aberto nos diodos do retificador.</li> <li>7. Circuito aberto ou curto-circuito no enrolamento do rotor (campo).</li> <li>8. Fios conectados incorretamente, soltos ou rompidos.</li> </ol>	<ol style="list-style-type: none"> <li>1. Substitua</li> <li>2. Substitua e/ou aperte de acordo com as especificações.</li> <li>3. Substitua ou repare o alternador.</li> <li>4. Substitua o alternador.</li> <li>5. Substitua.</li> <li>6. Substitua ou repare o alternador.</li> <li>7. Substitua o alternador.</li> <li>8. Consulte o diagrama de fiação. Repare ou substitua os fios.</li> </ol>
Alta taxa de carga (bateria em carga plena).	<ol style="list-style-type: none"> <li>1. Nível baixo de eletrólitos na bateria.</li> <li>2. Defeito no sistema de fiação.</li> <li>3. Conexões soltas ou sujas.</li> <li>4. Defeito no alternador.</li> </ol>	<ol style="list-style-type: none"> <li>1. Adicione água destilada.</li> <li>2. Repare ou substitua a fiação com defeito.</li> <li>3. Limpe e aperte as conexões.</li> <li>4. Substitua.</li> </ol>

Problema	Possível causa	Solução
Baixa taxa de carga.	<ol style="list-style-type: none"> <li>1. Correia do alternador solta ou desgastada.</li> <li>2. Alternador com defeito.</li> <li>3. Bateria com defeito.</li> <li>4. Nível baixo de eletrólitos.</li> <li>5. Curto-circuito no sistema.</li> <li>6. Alternador desgastado.</li> <li>7. Alternador com defeito.</li> <li>8. Baixa velocidade do motor.</li> </ol>	<ol style="list-style-type: none"> <li>1. Ajuste ou substitua a correia.</li> <li>2. Substitua ou repare.</li> <li>3. Substitua.</li> <li>4. Adicione água destilada.</li> <li>5. Verifique e repare.</li> <li>6. Teste, substitua ou repare o alternador.</li> <li>7. Substitua.</li> <li>8. Opere o motor a uma velocidade mais alta.</li> </ol>
Ruído no alternador.	<ol style="list-style-type: none"> <li>1. Correia muito desgastada.</li> <li>2. Polias fora de alinhamento.</li> <li>3. Polia solta.</li> <li>4. Rolamentos desgastados.</li> <li>5. Curto-circuito nos diodos do retificador.</li> </ol>	<ol style="list-style-type: none"> <li>1. Substitua a correia e ajuste.</li> <li>2. Alinhe as polias do ventilador e do alternador.</li> <li>3. Verifique se há chavetas quebradas ou rasgos de chaveta desgastados, se utilizados. Aperte a porca da polia.</li> <li>4. Substitua ou repare o alternador.</li> <li>5. Substitua ou repare o alternador.</li> </ol>
Motor de partida não funciona.	<ol style="list-style-type: none"> <li>1. A transmissão não está em neutro.</li> <li>2. Circuito aberto, conexões sujas ou soltas.</li> <li>3. Relé do motor de partida com defeito.</li> <li>4. Chave de ignição com defeito.</li> <li>5. Motor de partida desgastado, solenoide do motor de partida com defeito ou problema interno no motor.</li> <li>6. Bateria descarregada.</li> <li>7. Freio de estacionamento não aplicado.</li> <li>8. Relé de partida em ponto morto com defeito.</li> </ol>	<ol style="list-style-type: none"> <li>1. Mude a transmissão para ponto morto.</li> <li>2. Limpe e aperte as conexões na bateria e no motor de partida. Verifique a fiação e as conexões entre a chave de ignição e o solenoide do motor de partida.</li> <li>3. Substitua o relé do motor de partida.</li> <li>4. Substitua a chave.</li> <li>5. Repare ou substitua o motor de partida, substitua o solenoide ou consulte o manual do motor.</li> <li>6. Recarregue ou substitua a bateria.</li> <li>7. Aplique o freio de estacionamento.</li> <li>8. Substitua o relé.</li> </ol>

Problema	Possível causa	Solução
O motor do guincho opera apenas em um sentido.	<ol style="list-style-type: none"> <li>1. Solenoide com defeito ou emperrado.</li> <li>2. Chave de controle com defeito.</li> </ol>	<ol style="list-style-type: none"> <li>1. Sacuda o solenoide para liberar os contatos. Verifique aplicando 12 volts ao terminal da bobina (deve-se ouvir um clique quando energizado). Substitua o solenoide.</li> <li>2. Verifique e substitua, se necessário.</li> </ol>
O motor do guincho opera extremamente quente.	<ol style="list-style-type: none"> <li>1. Período longo de operação.</li> <li>2. Alimentação insuficiente da bateria.</li> <li>3. Conexão com defeito.</li> </ol>	<ol style="list-style-type: none"> <li>1. Períodos de resfriamento são essenciais para evitar superaquecimento.</li> <li>2. Verifique a tensão do terminal da bateria sob carga. Se for 10 V ou menos, substitua a bateria.</li> <li>3. Verifique se há corrosão, sujeira e graxa nos cabos da bateria.</li> </ol>
O motor do guincho funciona, mas com potência insuficiente ou com velocidade lenta do cabo.	<ol style="list-style-type: none"> <li>1. Alimentação insuficiente da bateria.</li> <li>2. Conexão com defeito.</li> </ol>	<ol style="list-style-type: none"> <li>1. Verifique a tensão do terminal da bateria sob carga. Se for 10 V ou menos, substitua a bateria.</li> <li>2. Verifique se há corrosão, sujeira e graxa nos cabos da bateria.</li> </ol>
O motor do guincho funciona, mas o tambor não gira.	<ol style="list-style-type: none"> <li>1. Embreagem desengatada.</li> <li>2. Embreagem engatada.</li> </ol>	<ol style="list-style-type: none"> <li>1. Engate a embreagem.</li> <li>2. Desmonte o guincho para determinar a causa e repare.</li> </ol>
O motor do guincho não opera.	<ol style="list-style-type: none"> <li>1. Solenoide com defeito ou emperrado.</li> <li>2. Chave de controle com defeito</li> <li>3. Motor com defeito.</li> <li>4. Conexões soltas.</li> </ol>	<ol style="list-style-type: none"> <li>1. Sacuda o solenoide para liberar os contatos. Verifique aplicando 12 V ao terminal da bobina (deve-se ouvir um clique quando energizado). Substitua o solenoide.</li> <li>2. Verifique e substitua, se necessário.</li> <li>3. Se os solenoides operam, verifique o terminal do induzido. Substitua o motor, se estiver com defeito.</li> <li>4. Aperte as conexões no lado inferior do capô e no motor.</li> </ol>

*Apenas  
para  
referência*

**PÁGINA EM BRANCO**



## SEÇÃO 4

### SISTEMA HIDRÁULICO

#### SUMÁRIO DA SEÇÃO

<b>Descrição geral</b> .....	<b>4-2</b>	Válvula de retenção.....	4-18
Informações gerais.....	4-2	Válvulas de alívio do sistema.....	4-18
Sistema hidráulico.....	4-2	Verificação/ajuste da pressão do telescópio....	4-18
<b>Detecção e resolução de problemas</b> .....	<b>4-2</b>	Teste de vazamento do cilindro telescópico....	4-19
Auxílios de detecção e resolução de problemas.....	4-2	<b>Circuito do guincho</b> .....	<b>4-22</b>
Procedimentos de detecção e resolução de problemas.....	4-3	Informações gerais.....	4-22
<b>Guias de detecção e resolução de problemas</b> ... ..	<b>4-4</b>	Vazão de óleo.....	4-22
<b>Bomba hidráulica</b> .....	<b>4-11</b>	Válvula de retenção do freio.....	4-22
Descrição.....	4-11	Sensor de rotação/volta mínima do tambor.....	4-22
Teste de vazão da bomba.....	4-11	<b>Circuito de giro</b> .....	<b>4-23</b>
Verificação/ajuste da pressão marginal (reserva) da bomba.....	4-11	Informações gerais.....	4-23
<b>Válvula de descarga</b> .....	<b>4-11</b>	Vazão de óleo.....	4-23
<b>Válvula de controle principal</b> .....	<b>4-13</b>	Trava de giro opcional.....	4-24
Informações gerais.....	4-13	Verificação/ajuste da pressão de giro (sem trava de giro).....	4-24
Seção de entrada.....	4-13	Verificação/ajuste da pressão de giro (com trava de giro).....	4-24
Seções de trabalho da válvula.....	4-13	<b>Sistema anticolisão do moitão</b> .....	<b>4-26</b>
Verificação/ajuste da pressão da válvula de alívio do sensor de carga.....	4-15	Informações gerais.....	4-26
Verificação/ajuste da pressão de alívio do sensor de carga de fluxo prioritário e do acumulador.....	4-15	Operação do sistema.....	4-26
<b>Rótula hidráulica</b> .....	<b>4-16</b>	<b>Circuito do estabilizador</b> .....	<b>4-27</b>
Informações gerais.....	4-16	Informações gerais.....	4-27
Funções.....	4-17	Vazão de óleo.....	4-27
Detecção e resolução de problemas.....	4-17	Sistema de monitoramento dos estabilizadores (OMS).....	4-28
<b>Circuito de elevação da lança</b> .....	<b>4-17</b>	<b>Circuito do guincho sob o tabuleiro</b> .....	<b>4-28</b>
Informações gerais.....	4-17	Informações gerais.....	4-28
Vazão de óleo.....	4-17	Vazão de óleo.....	4-28
Válvula de retenção.....	4-17	Verificação/ajuste da pressão do guincho sob o tabuleiro.....	4-28
Verificação de vazamento no cilindro de elevação.....	4-17	<b>Reparo de componentes</b> .....	<b>4-29</b>
<b>Circuito do telescópio</b> .....	<b>4-18</b>	Informações gerais.....	4-29
Informações gerais.....	4-18	Reparo da bomba hidráulica.....	4-29
Vazão de óleo.....	4-18	Motor de giro.....	4-31
		Rótula hidráulica.....	4-39
		Cilindros hidráulicos.....	4-43

## DESCRIÇÃO GERAL

### Informações gerais

Um sistema hidráulico usa líquido para fazer uma transferência de força. Qualquer força em um líquido confinado é aplicada a qualquer ponto no sistema que o líquido atinge. O óleo é usado como o líquido hidráulico desse sistema, pois o líquido deve ser um lubrificante para os componentes do sistema.

Há vários componentes principais em um sistema hidráulico. Cada componente tem uma função específica no sistema.

A **bomba** movimenta o óleo pelo sistema. É importante lembrar que a bomba provoca a vazão, não a pressão no sistema. A pressão é provocada pela resistência à vazão. Essa resistência pode ser **externa** (por exemplo, uma carga em um cilindro ou motor) ou **interna** (a resistência dos componentes do sistema). A pressão aumenta à medida que a resistência à vazão aumenta. A bomba continuará a inserir mais óleo no sistema até a resistência ser superada, a válvula de alívio ser aberta (bombas de cilindrada fixa) ou o ajuste do compensador da bomba ser atingido (bombas de cilindrada variável).

**Válvulas** são utilizadas para controlar a vazão, a pressão, a direção e o volume do óleo no sistema. Há muitos tipos diferentes de válvulas. Uma explicação das diferentes válvulas utilizadas nesta máquina é fornecida na descrição de cada circuito.

**Filtros** removem sujeira e partículas de materiais estranhos do óleo no sistema. O óleo no sistema deve ser mantido limpo para evitar danos às bombas, aos cilindros, às válvulas e a outros componentes do sistema.

**Motores e cilindros** são os atuadores ou as ferramentas de trabalho do sistema. Nos motores e cilindros, a energia hidráulica é transformada em força mecânica (movimento giratório ou em linha reta).

O **tanque de óleo hidráulico** tem três funções importantes: armazenamento, arrefecimento e suprimento de óleo para as bombas. Como as hastes do pistão ocupam espaço nos cilindros, o nível do óleo no tanque será mais alto quando todos os cilindros estiverem retraídos.

Para entender como um sistema hidráulico funciona, é importante compreender as seguintes palavras:

**Vazão** — A vazão através do sistema é provocada pela bomba. A quantidade de fluido que é enviada a um circuito ou atuador geralmente controla a velocidade da função em questão. A vazão é medida em gpm (galões por minuto) ou l/min (litros por minuto).

**Pressão** — É provocada por qualquer resistência à vazão do óleo. A pressão normalmente é medida em psi (libras por polegada<sup>2</sup>) ou bar (Bar). Há quatro tipos gerais de pressão.

- **Pressão alta**, que normalmente é o resultado de uma carga externa no sistema.
- **Pressão baixa**, normalmente o resultado da resistência interna dos componentes no sistema.
- **Pressão estática**, em que o óleo é fechado em um circuito entre dois componentes. Não há movimentação do óleo, mas há pressão no óleo, normalmente porque existe uma carga externa no circuito.
- **Pressão em série**, que é encontrada quando o óleo está confinado entre dois componentes em uma disposição em série, por exemplo, quando o orifício da haste de um cilindro está conectado ao orifício da base de outro cilindro. A movimentação de qualquer um dos cilindros provocará movimentação no outro cilindro.

### Sistema hidráulico

Há quatro sistemas hidráulicos nesta máquina. As informações sobre o sistema hidráulico da transmissão, dos freios e da direção estão nas Seções 7, 9 e 10, respectivamente. Apenas o sistema hidráulico principal está incluído nesta seção. O sistema hidráulico principal fornece força hidráulica ao(s):

- Motor de giro
- Os cilindros da lança: elevação e telescópio
- Cilindros dos estabilizadores dianteiros e traseiros
- O motor do guincho principal

Os componentes hidráulicos na lança e no mastro são conectados aos componentes hidráulicos na estrutura inferior por meio de uma rótula hidráulica. A rótula hidráulica está no centro de giro do mastro. O projeto da rótula hidráulica permite a operação das funções hidráulicas por meio do giro completo do mastro.

## DETECÇÃO E RESOLUÇÃO DE PROBLEMAS

Para detectar um problema no sistema hidráulico sem perder muito tempo, utilize os seguintes auxílios e procedimentos:

### Auxílios de detecção e resolução de problemas

- **Diagramas esquemáticos do sistema hidráulico** — uma ilustração exata da disposição do sistema. O esquema mostra todos os componentes em relação ao sistema. É importante compreender o diagrama esquemático para que a detecção e a resolução de problemas sejam adequadas. O diagrama esquemático pode ser encontrado no fim deste manual.
- **Medidor de vazão** — um instrumento que pode ser conectado ao sistema para medir a vazão de óleo no sistema. A vazão é medida em gpm (galões por minuto)

ou l/min (litros por minuto). Normalmente, o fluxômetro é utilizado para verificar a saída da bomba. O fluxômetro também pode ser utilizado para localizar vazamentos ou obstruções no sistema. As instruções de instalação e uso do medidor de vazão normalmente são fornecidas com o equipamento.

- **Manômetro** — um instrumento para medição da pressão no sistema. Essa indicação normalmente é fornecida em psi (libras por polegada<sup>2</sup>) ou bar (Bar). Neste guindaste, os engates rápidos são instalados nas linhas de pressão das bombas. A pressão obtida nesses locais fornece uma indicação da pressão de operação ou da pressão de alívio.

### Procedimentos de detecção e resolução de problemas

Para detecção e resolução adequadas de problemas, é necessário fazer uma análise passo a passo do problema e determinar a possível causa. Primeiro, descubra os sintomas.

- Verifique com o operador. Determine se houve uma perda de potência (o guindaste não moveu a carga) ou uma perda de velocidade (tempo de ciclo lento).
- Verifique se o problema é comum a todos os circuitos ou se ocorre em um ou dois circuitos.
- Faça uma inspeção visual. Procure obstruções nas articulações, nível baixo de óleo hidráulico, tubos tortos, mangueiras inchadas ou rompidas, vazamentos ao redor dos componentes hidráulicos, etc.

Em seguida, faça uma análise dos sintomas. É necessário conhecer a função de cada componente no sistema para que possa ser feita uma análise correta.

Lembre-se:

- Se um problema for comum a todos os circuitos, o componente que o está provocando também deve ser comum a todos os circuitos. São exemplos: motor, bomba, tanque hidráulico e filtros.
- Se o problema for comum a apenas dois ou três circuitos, o componente que o está provocando deve ser comum a esses dois ou três circuitos. São exemplos: seção da bomba, válvula de alívio, rótula hidráulica etc.
- Se o problema ocorrer em apenas um circuito, o componente que o está provocando deve estar nesse circuito. São exemplos: seção da válvula, cilindro, motor.

Novamente, use o diagrama esquemático. Localize quais componentes estão em um ou mais circuitos. Qual componente pode provocar um problema com estes sintomas? Faça uma lista das possíveis causas. Comece na origem da vazão no circuito em questão. Se o problema ocorrer em todos os circuitos, comece na bomba. Saiba a direção da vazão de óleo através de cada circuito.

Utilize o medidor de vazão e o manômetro para confirmar seu diagnóstico do problema. Comece na origem da vazão e verifique cada componente em sequência até o local exato do problema ser encontrado.

Se o problema ocorrer em dois ou três circuitos, verifique cada circuito separadamente. Após a verificação de um circuito, utilize tampas ou bujões para remover tal circuito do sistema. Continue com o próximo circuito na linha até o problema ser encontrado.

**NOTA:** Não remova a válvula de alívio principal do circuito. A válvula de alívio deve ser mantida no circuito para evitar danos à bomba e a outros componentes.

## GUIAS DE DETECÇÃO E RESOLUÇÃO DE PROBLEMAS

Tabela 4-1  
 Detecção e resolução de problemas gerais do sistema hidráulico

Problema	Possível causa	Solução
Ruído (acima do normal).	Ar no sistema.	Com o motor em baixa rotação, opere todas as funções de controle várias vezes para retornar o ar à atmosfera pelo respiro do tanque.
	Baixo suprimento de óleo.	Adicione o óleo recomendado.
	Obstrução na linha de entrada da bomba.	Remova e limpe a linha de entrada da bomba.
	Óleo sujo.	Troque o óleo e os filtros.
	Braçadeiras soltas, vibração das linhas hidráulicas.	Verifique e aperte.
	Sujeira ou material estranho em uma válvula de alívio.	Limpe ou substitua a válvula de alívio.
	Carretel da válvula de controle quebrado.	Substitua a seção da válvula de controle.
	Rolamentos da bomba gastos.	Substitua os rolamentos ou a bomba.
Velocidades de operação lentas (todas as funções)	Baixa rotação do motor.	Aumente a rotação do motor.
	Vazamento de ar na linha de entrada da bomba.	Aperte a linha de entrada da bomba. Substitua o anel de vedação no flange de entrada.
	Ar no óleo (espuma no tanque).	Verifique o nível de óleo e procure vazamentos no sistema.
	Vazamento na válvula de alívio do sensor de carga.	Remova e limpe ou substitua a válvula de alívio.
	Ajuste inadequado da válvula de alívio do sensor de carga.	Substitua a válvula de alívio.
	Vazamento na rótula hidráulica.	Substitua as vedações no eixo da rótula.
	Válvula de controle não totalmente acionada.	Verifique o deslocamento do carretel.
	Pressão inadequada da bomba primária.	Verifique e ajuste as regulagens de pressão da bomba. Consulte a <i>Verificação/ajuste da pressão marginal (reserva) da bomba</i> , na página 4-11.
	Bomba com defeito.	Repare ou substitua a bomba.
Sem movimento quando o sistema é iniciado pela primeira vez.	Nível baixo de óleo.	Verifique e adicione óleo.
	Ar ou obstrução na linha de entrada de pressão da bomba.	Verifique e aperte a linha de entrada. Remova a obstrução.
	Óleo frio ou com peso incorreto.	Use o óleo correto. Siga o procedimento normal de aquecimento.

Problema	Possível causa	Solução
Perda de movimento durante a operação.	Nível baixo de óleo.	Verifique e adicione óleo.
	Vácuo no tanque hidráulico.	Limpe a tampa de enchimento/respiro do tanque.
	Obstrução ou vazamento na válvula de alívio.	Limpe ou substitua a válvula de alívio.
	Linha hidráulica rompida.	Substitua.
	Vedação com defeito na rótula hidráulica.	Substitua as vedações.
	Engrenagem ou eixo quebrado na bomba.	Revise ou substitua.
Superaquecimento do óleo hidráulico.	Operação incorreta (operação acima do ajuste da pressão de alívio do sensor de carga por longos períodos).	Altere o procedimento de operação.
	Filtros sujos.	Troque o filtro.
	Óleo muito claro.	Use o óleo correto.
	Nível baixo de óleo.	Verifique e adicione óleo.
	Óleo sujo.	Troque o óleo e os filtros. Consulte a Seção 5 deste manual.
Espuma no tanque de óleo hidráulico.	Vazamento no sistema.	Verifique o anel de vedação na entrada da bomba. Verifique se há vazamento no sistema e corrija.
	Tipo incorreto de óleo.	Use o óleo correto.
	Nível baixo de óleo.	Verifique e adicione óleo.
	Vedação com defeito na bomba, no motor ou no cilindro.	Revise ou substitua.
Vida útil curta de rolamentos da bomba, eixos, etc.	Sujeira no óleo.	Troque o óleo e o filtro com mais frequência.
	Tipo incorreto de óleo.	Use o óleo correto.
Vazamento (externo) na bomba.	Vedação com defeito no eixo da bomba.	Substitua a vedação do eixo.
	Vedações com defeito entre seções da bomba (Giro e Direção).	Substitua as vedações.
Dificuldade para engatar os carretéis da válvula.	Sujeira ou material estranho entre o carretel e o orifício da válvula.	Remova e limpe o carretel e o orifício da válvula.
	Mola quebrada (retorno do carretel).	Substitua a mola.
	Distorção ou danos no carretel da válvula.	Substitua a seção da válvula.

**Tabela 4-2**  
**Deteção e resolução de problemas do circuito de elevação**

Problema	Possível causa	Solução
Cilindro de elevação não se estende nem retrai.	Válvula de controle não acionada.	Consulte "Dificuldade para engatar os carretéis da válvula".
	Óleo insuficiente vindo da bomba para operar o cilindro.	Consulte "Perda de movimento durante a operação".
	Vazamento grave na rótula hidráulica.	Substitua as vedações.
	Válvula de alívio do sensor de carga mantida aberta por sujeira na sede da válvula.	Desmonte e limpe ou substitua a válvula de alívio do sensor de carga.
O cilindro se estende, mas não retrai.	Defeito na válvula de retenção.	Substitua a válvula de retenção. NÃO AJUSTE.
	Obstrução na mangueira da válvula de controle.	Verifique e corrija.
O cilindro retrai, mas não se estende.	Sistema elétrico do dispositivo anticolisão do moitão com defeito.	Consulte Sistema elétrico.
	Cartucho defeituoso na válvula solenoide do dispositivo anticolisão do moitão.	Substitua o cartucho.
	Obstrução na linha do controle piloto para válvula de controle.	Localize e repare.
	Controlador com defeito.	Repare ou substitua.
A lança se movimenta lentamente para baixo quando a válvula de controle está na posição NEUTRAL (Neutro).	Vazamento interno no cilindro.	Substitua as vedações do pistão.
	Vazamento na válvula de retenção.	Substitua a válvula de retenção. NÃO AJUSTE.
	Controlador com defeito.	Repare ou substitua.
	Mola de centralização quebrada na seção da válvula de controle.	Substitua a mola quebrada.

**Tabela 4-3**  
**Deteção e resolução de problemas do circuito do telescópio**

Problema	Possível causa	Solução
Cilindro não estende a lança sob carga.	Obstrução nas seções da lança.	Limpe e lubrifique as placas de deslizamento da lança. Consulte a Seção 5 deste manual.
	Carga muito pesada.	Reduza a carga.
	Bomba com defeito.	Revise ou substitua.
	Vazamento na rótula hidráulica.	Substitua as vedações na rótula.
	Defeito na válvula de alívio do sensor de carga.	Verifique a pressão de alívio do sensor de carga.
	Sujeira ou obstrução na válvula de alívio principal.	Desmonte a válvula de alívio e limpe-a.
A lança se estende, mas não retrai.	Obstrução na mangueira da válvula de controle.	Verifique e corrija.
	Defeito na válvula de retenção.	Substitua a válvula de retenção. NÃO AJUSTE.

Problema	Possível causa	Solução
A lança retrai, mas não se estende.	Sistema elétrico do dispositivo anticolisão do moitão com defeito. Cartucho defeituoso na válvula solenoide do dispositivo anticolisão do moitão. Obstrução na linha do controle piloto para válvula de controle. Controlador com defeito.	Consulte Sistema elétrico.  Substitua o cartucho  Verifique e corrija.  Repare ou substitua a válvula de controle.
Lança lenta na extensão.	Obstrução nas seções da lança.	Limpe e lubrifique as placas de deslizamento da lança. Consulte a Seção 5 deste manual.

**Tabela 4-4**  
**Detecção e resolução de problemas do circuito dos estabilizadores**

Problema	Possível causa	Solução
Sem movimento, todos os cilindros.	Problema elétrico.	Consulte a Seção 3 deste manual.
	Sujeira ou obstrução na válvula de descarga.	Limpe ou substitua a válvula de descarga.
	Sujeira na válvula de alívio que a mantém fora de sua sede.	Limpe a válvula de alívio.
	Ajuste da válvula de alívio muito baixo.	Verifique e ajuste a regulagem da válvula de alívio.
	Seção da bomba com defeito.	Repare ou substitua a bomba.
Movimento lento, todos os estabilizadores.	Baixa rotação do motor.	Aumente a velocidade do motor.
	Válvula solenoide na seção da válvula dos estabilizadores não aciona totalmente o carretel da válvula.	Verifique se há obstrução ou emperramento na válvula solenoide.
	Vazamento na válvula de alívio.	Limpe ou substitua a válvula de alívio.
Movimento lento, um cilindro.	Vazamento interno no cilindro.	Substitua as vedações do pistão.
Estabilizador abaixa, mas não eleva.	Problema no circuito elétrico.	Consulte a Seção 3 deste manual.
	Válvula de bloqueio com defeito na base do cilindro.	Substitua a válvula de compensação.
Cilindro dos estabilizadores não sustenta carga.	Vazamento na válvula de compensação na base do cilindro.	Limpe ou substitua a válvula de compensação.
	Vazamento interno no cilindro.	Substitua as vedações do pistão.
Estabilizadores apenas em um lado.	Seção da válvula de controle com defeito.	Repare ou substitua a seção da válvula.
	Válvula solenoide com defeito ou circuito da válvula solenoide aberto.	Consulte a Seção 3 deste manual.
	Válvula seletora com defeito.	Substitua a válvula seletora.
	Obstrução ou sujeira entre o carretel e a carcaça da válvula dos estabilizadores.	Remova e limpe o carretel da válvula do estabilizador.

**Tabela 4-5**  
**Detecção e resolução de problemas do circuito do guincho principal**

Problema	Possível causa	Solução
Guincho não eleva a carga máxima (nominal); redução considerável na velocidade do cabo.	Válvula de alívio do sensor de carga com defeito.	Substitua a válvula de alívio.
	Sujeira na válvula de alívio do sensor de carga, mantendo-a fora de sua sede.	Remova e limpe a válvula de alívio. Consulte Válvulas de alívio principal e de entrada.
	Óleo insuficiente vindo da bomba.	Verifique se há obstruções nas mangueiras e linhas para ou da bomba.
	Pressão inadequada da bomba principal.	Verifique e ajuste as pressões.
	Componentes do guincho com mau funcionamento ou danificados.	Verifique e repare o guincho, se necessário. Consulte a Seção 11 deste manual. Verifique se há polias emperradas ou danificadas.
	Vazamento interno no motor do guincho.	Substitua o motor do guincho.
Velocidade de elevação é inferior à velocidade de abaixamento.	Obstrução na mangueira da válvula de controle.	Verifique e repare.
	Válvula de compensação com defeito.	Substitua a válvula de compensação.
Motor não sustenta a carga quando a alavanca de controle está em neutro — carga cai rapidamente.	Condição de sobrecarga.	Reduza a carga.
	Válvula de compensação com defeito.	Substitua a válvula de compensação.
Motor não sustenta a carga quando a alavanca de controle está em neutro — carga desce lentamente.	Condição de sobrecarga.	Reduza a carga.
	Válvula de compensação com defeito.	Substitua a válvula de compensação.
O guincho não se move.	Obstrução no cartucho da válvula de retenção.	Limpe ou substitua o cartucho da válvula de retenção.
	Freio não é liberado.	Verifique as condições do freio. Faça os reparos necessários.
	Pressão piloto baixa.	Verifique e ajuste.
Moitão abaixa, mas não eleva.	Sistema elétrico do dispositivo anticolisão do moitão com defeito.	Consulte a Seção 3 deste manual.
	Cartucho defeituoso na válvula solenoide do dispositivo anticolisão do moitão.	Controlador com defeito.
	Controlador com defeito.	Repare ou substitua.
	Obstrução na linha do controle piloto para válvula de controle.	Localize e corrija.



**Tabela 4-6**  
**Deteção e resolução de problemas do circuito de giro**

Problema	Possível causa	Solução
O mastro não gira quando o controle de giro é acionado.	Eixo do motor danificado ou quebrado.	Repare ou substitua o motor de giro.
	Engrenagem ou eixo da caixa de engrenagens danificado ou quebrado.	Repare ou substitua a caixa de engrenagens. Consulte a Seção 11 deste manual.
	Bomba com defeito.	Repare ou substitua a bomba.
	Vazamento na rótula hidráulica.	Substitua as vedações na rótula.
	Defeito na válvula de alívio principal.	Verifique a pressão na válvula de alívio principal.
	Sujeira ou obstrução na válvula de alívio de giro.	Limpe a válvula de alívio.
	Pressão piloto baixa.	Verifique e ajuste.
	Controlador com defeito.	Repare ou substitua.
Giro lento ou difícil.	Fricção ou obstrução no rolamento do mastro.	Consulte a Seção 11 deste manual.
	Motor ou caixa de engrenagens de giro com defeito.	Repare ou substitua.

Apenas para referência

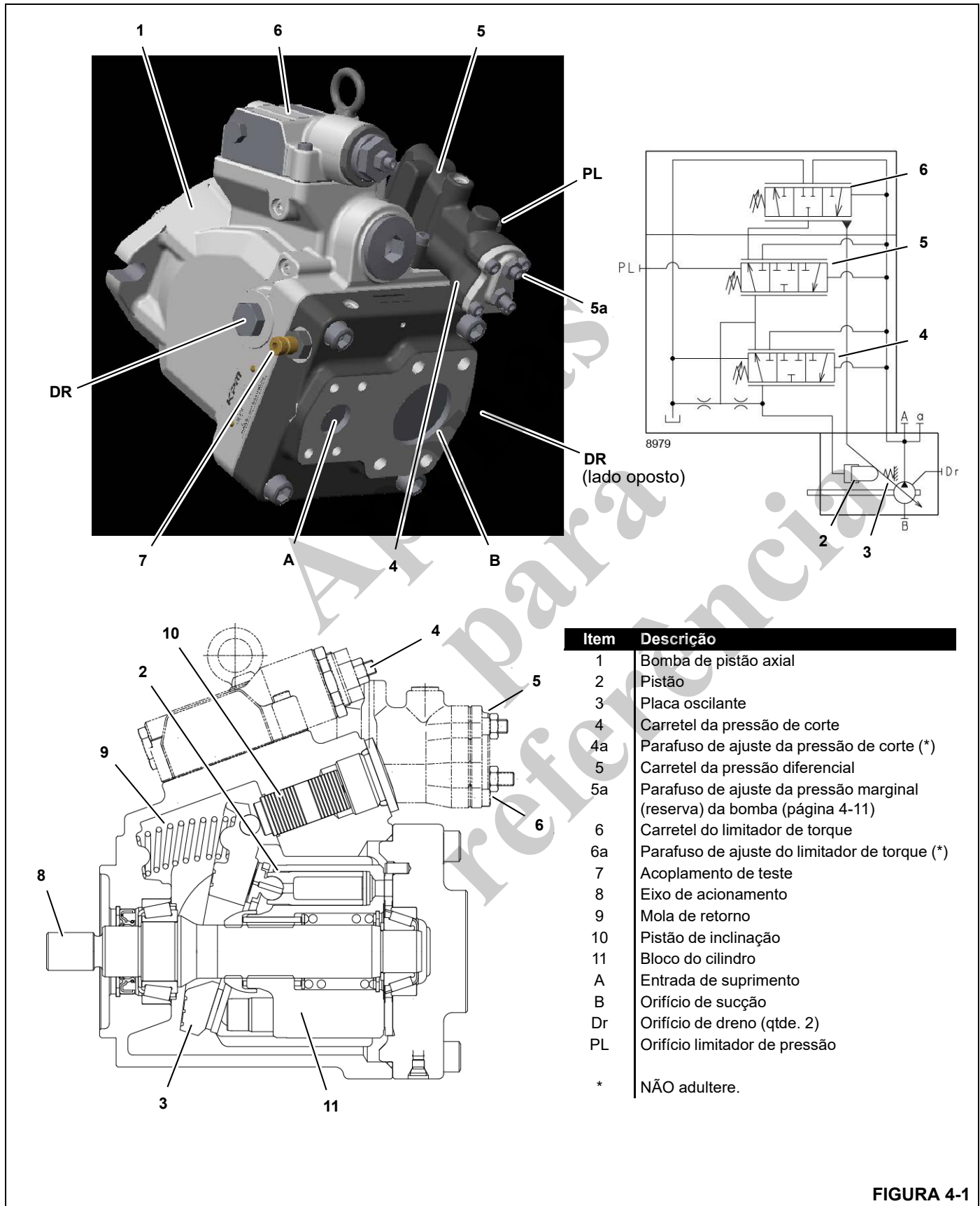


FIGURA 4-1

## BOMBA HIDRÁULICA

Consulte a Figura 4-1 para a descrição a seguir.

### Descrição

O sistema hidráulico é alimentado por uma bomba de pistão axial de deslocamento variável acionada pela transmissão do guindaste.

- A bomba de tração nas 4 rodas tem rotação anti-horária e fornece vazão máxima de 159 l/min (42 gpm).
- A bomba de tração em 2 rodas tem rotação horária e fornece vazão máxima de 140 l/min (37 gpm).

A bomba (1) consiste em uma carcaça, um pistão (2), um eixo de acionamento, uma placa oscilante (3), um carretel de pressão de corte (4), um carretel de pressão diferencial (5) e um carretel limitador de torque (6).

O carretel de pressão diferencial do sensor de carga controla o deslocamento da bomba para combinar melhor os requisitos de vazão e pressão da carga.

A pressão fornecida pela bomba é a soma da pressão de carga e da pressão diferencial.

Quando a pressão de descarga da bomba atinge o valor pré-ajustado do carretel de corte, a bomba diminui o curso para limitar a pressão de saída a esse ajuste. Quando o sistema não exige vazão ou pressão, a bomba retorna a uma condição de baixa pressão de reserva de economia de energia.

- O ajuste da pressão diferencial do sensor de carga é 24 bar (350 psi).
- A pressão de corte é 283 bar (4000 psi).

O regulador do limitador de torque controla o deslocamento da bomba para corresponder melhor à potência disponível do motor principal.

O regulador do limitador de torque monitora a pressão de vazão e o ângulo da placa oscilante e ajusta o deslocamento da bomba para limitar o torque de entrada a um valor pré-ajustado. Isso evita carga excessiva contra o motor principal (evita que o motor morra).

- O ajuste do limitador de torque é 190 Nm (140 lb-pé).

### Teste de vazão da bomba

A saída da bomba não pode ser verificada usando um medidor de vazão. A eficiência da bomba deve ser verificada usando as velocidades do ciclo de funções.

### Verificação/ajuste da pressão marginal (reserva) da bomba

Consulte a Figura 4-1 para o procedimento a seguir.

Para este procedimento, é necessário acessar a bomba hidráulica por baixo do guindaste.

1. Eleve o guindaste sobre os estabilizadores ou calce os pneus.
2. ESTACIONE o guindaste.
3. DESLIGUE o motor e conecte um diagnóstico de pressão de desconexão rápida (Parker PD240) com indicador de pressão hidráulica preciso ao acoplamento de teste (7) na bomba.
4. Ligue o motor e opere-o em marcha lenta.
5. A leitura do manômetro deve ser **24 ± 1,7 bar (350 ± 25 psi)**.
6. Se a leitura de pressão estiver correta, DESLIGUE o motor e desconecte o manômetro.
7. Se a pressão estiver incorreta:
  - a. Solte a contraporca no parafuso de ajuste da pressão marginal (reserva) da bomba (5a).
  - b. Gire o parafuso de ajuste para dentro para aumentar a pressão ou para fora para diminuir a pressão até obter no indicador a pressão especificada.
  - c. Mantenha o parafuso de ajuste na posição e aperte com firmeza a contraporca.
  - d. DESLIGUE o motor e desconecte o manômetro.

### VÁLVULA DE DESCARGA

Consulte a Figura 4-3, Vista A e o Diagrama hidráulico na Seção 12 para a descrição a seguir.

Quando a chave de ignição é girada para a posição de partida, o solenoide na válvula de descarga do sensor de carga é energizado e a válvula se abre. Essa ação descarrega a pressão do sensor de carga para o tanque e a bomba hidráulica diminui o curso para vazão zero, reduzindo dessa forma a carga da bomba no motor durante a partida.

Quando a chave de ignição é liberada após o motor pegar, o solenoide na válvula de descarga do sensor de carga é desenergizado e a válvula se fecha. Essa ação possibilita que a pressão do sensor de carga mude a bomba hidráulica da maneira normal.

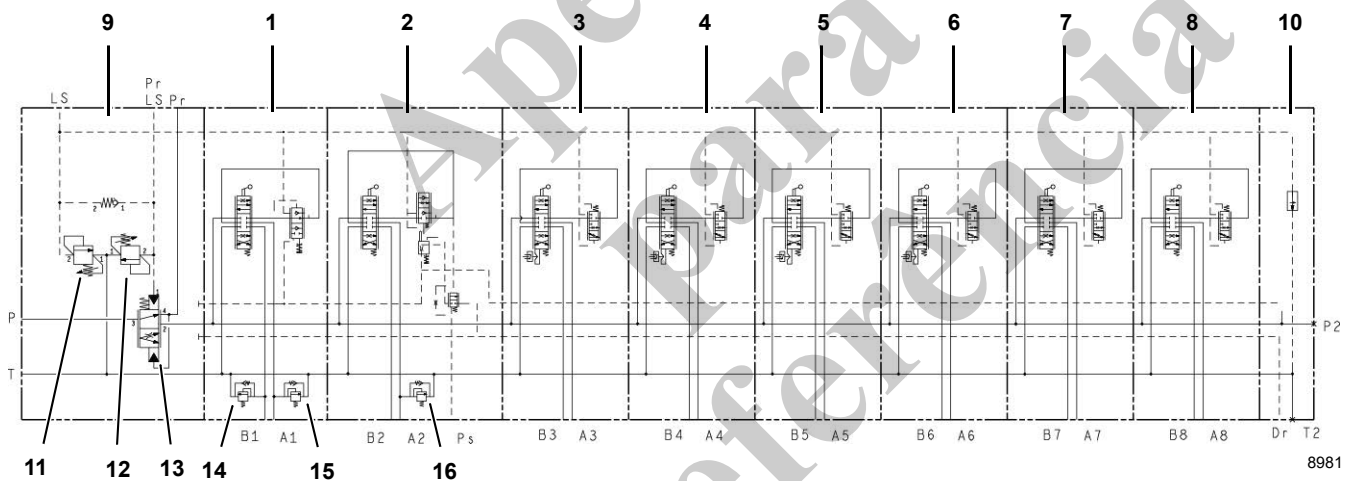
8980-1



1 2 3 4 5 6 7 8

**Identificação do orifício de trabalho**

- A1 Giro à esquerda
- B1 Giro à direita
- A2 Retração do telescópio
- B2 Extensão do telescópio
- A3 Retração do estabilizador traseiro esquerdo
- B3 Extensão do estabilizador traseiro esquerdo
- A4 Retração do estabilizador dianteiro esquerdo
- B4 Extensão do estabilizador dianteiro esquerdo
- A5 Retração do estabilizador dianteiro direito
- B5 Extensão do estabilizador dianteiro direito
- A6 Retração do estabilizador traseiro direito
- B6 Extensão do estabilizador traseiro direito
- A7 Elevação do guincho
- B7 Abaixamento do guincho
- A8 Elevação da lança
- B8 Abaixamento da lança



8981

Item	Descrição	Item	Descrição
1	Seção do giro	9	Seção de entrada
2	Seção telescópica	10	Saída
3	Seção do estabilizador traseiro esquerdo	11	Válvula de alívio do sensor de carga
4	Seção do estabilizador dianteiro esquerdo	12	Válvula de alívio do sensor de carga da vazão de prioridade
5	Seção do estabilizador dianteiro direito	13	Válvula de controle de fluxo prioritário
6	Seção do estabilizador traseiro direito	14	Válvula de alívio de giro à direita
7	Guincho	15	Válvula de alívio de giro à esquerda
8	Seção de elevação da lança	16	Válvula de alívio de retração do telescópio

FIGURA 4-2

## VÁLVULA DE CONTROLE PRINCIPAL

### Informações gerais

O sistema hidráulico é um sistema hidráulico de centro fechado. Isso significa que o óleo hidráulico é impedido de retornar ao tanque quando os carretéis da válvula estão na posição neutra. As seções da válvula de controle usadas no sistema hidráulico da válvula de controle principal são seções de válvula com compensação de pressão que incorporam o princípio de divisor de vazão em suas operações. Isso permite controlar a operação de várias funções quando a demanda de vazão excede a capacidade da bomba, mesmo que a velocidade seja reduzida proporcionalmente. E significa que todos os circuitos continuarão a funcionar, independentemente de diferenças em suas cargas e da vazão da bomba. Os relacionamentos de vazão especificados entre as funções são mantidas acima da faixa total da bomba.

### Seção de entrada

A seção de entrada é conectada ao lado de pressão da bomba de deslocamento variável. Os itens 11 a 13, Figura 4-2 estão instalados na seção de entrada.

- A válvula de controle de fluxo prioritário limita a vazão da bomba para a válvula de controle principal até que sejam atendidas as necessidades dos circuitos da direção e do freio.
- A válvula de alívio do sensor de carga limita a pressão disponível às funções da válvula de controle principal.
- A válvula de alívio do sensor de carga de fluxo prioritário limita a pressão aos circuitos da direção e do freio.

### Seções de trabalho da válvula

Há oito seções de trabalho da válvula de controle principal que recebem óleo hidráulico da bomba através da válvula de controle de fluxo prioritário. Essas seções controlam as funções 1 a 8, Figura 4-2. Elas são seções de centro fechado, que bloqueiam todo o retorno de óleo para o tanque enquanto o carretel da válvula não for acionado para operar uma função. Em seguida, a vazão é direcionada através do núcleo de retorno para o orifício de saída da seção de entrada e, em seguida, através do filtro de retorno para o tanque.

Apenas para referência

Item	Descrição
1	Acoplamento de teste
2	Válvula de descarga do sensor de carga
3	Válvula de controle principal
4	Válvula de alívio do sensor de carga
5	Parafuso de ajuste com contraporca
6	Válvula do freio/direção
7	Acoplamento de teste G1
8	Válvula de alívio do sensor de carga da vazão de prioridade
9	Parafuso de ajuste com contraporca
10	Acoplamento de teste G1
11	Válvula de descarregamento pilotado UP10
12	Parafuso de ajuste com contraporca
13	Válvula de alívio de extensão do telescópio
14	Parafuso de ajuste com contraporca

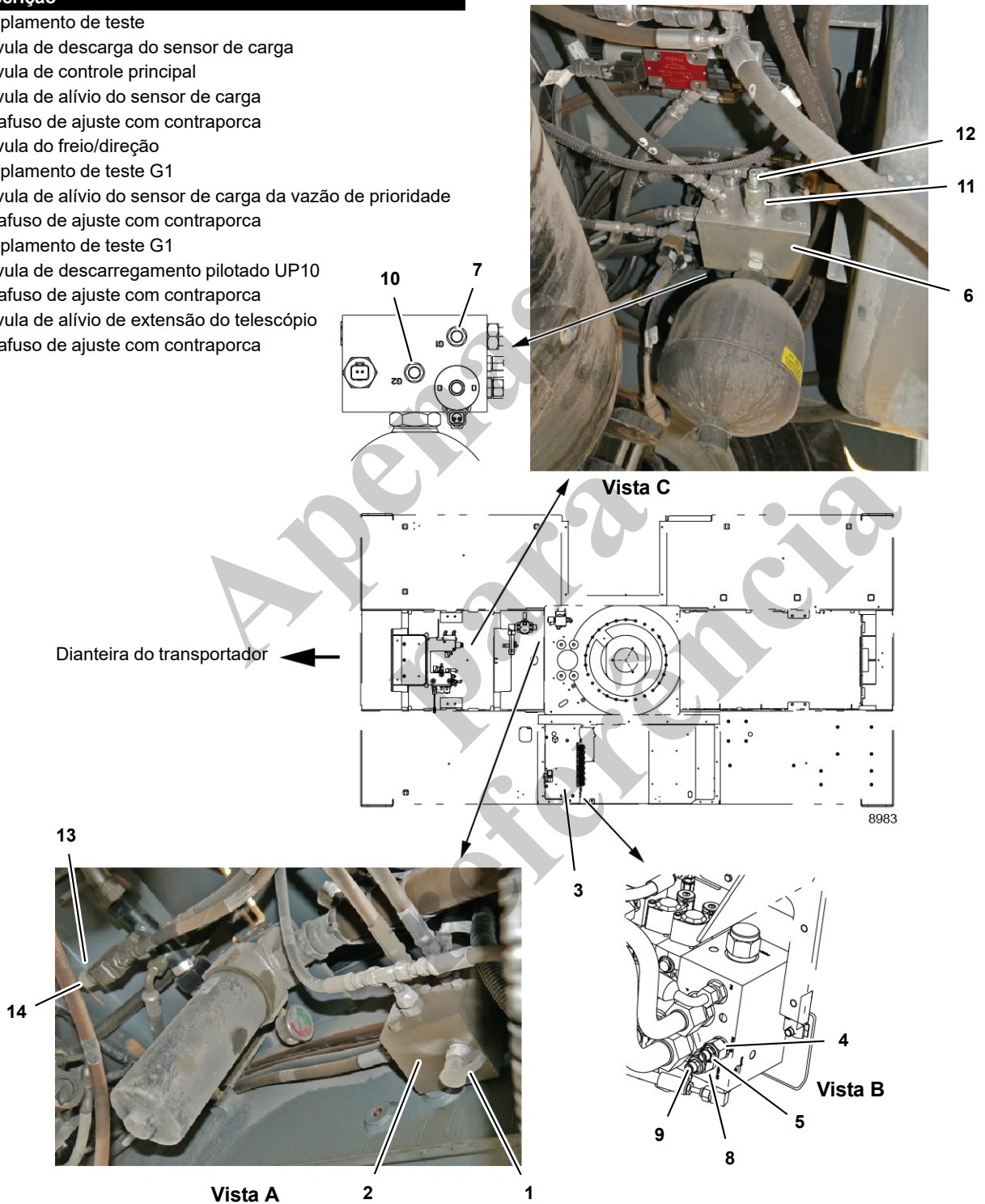


FIGURA 4-3

### Verificação/ajuste da pressão da válvula de alívio do sensor de carga

Consulte a Figura 4-3 para o procedimento a seguir.

Para este procedimento é necessário acessar a válvula de descarga do sensor de carga por baixo do guindaste.

1. Eleve o guindaste sobre os estabilizadores ou calce os pneus.
2. ESTACIONE o guindaste.
3. DESLIGUE o motor e conecte um diagnóstico de pressão de desconexão rápida (Parker PD240) com indicador de pressão hidráulica preciso ao acoplamento de teste (1, Vista A) na válvula de descarga do sensor de carga (2).
4. Ligue o motor e opere-o em aceleração máxima.
5. Abaixete inteiramente a lança. Em seguida, ative a função de abaixamento da lança para parar o sistema.
6. A leitura do manômetro deve ser **241 ± 3,5 bar (3500 ± 50 psi)**.

#### AVISO

##### Evite danos às peças

Não pare o sistema mais do que o necessário para ler a pressão. Será gerado calor excessivo, possivelmente resultando em danos às peças.

7. Se a pressão estiver correta, DESLIGUE o motor e desconecte o manômetro.
8. Se a pressão estiver incorreta, ajuste a válvula de alívio do sensor de carga (4, Vista B):
  - a. Solte a contraporca no parafuso de ajuste (5, Vista B).
  - b. Gire o parafuso de ajuste para dentro para aumentar a pressão ou para fora para diminuir a pressão até obter no indicador a pressão especificada.
  - c. Mantenha o parafuso de ajuste na posição e aperte com firmeza a contraporca.
9. DESLIGUE o motor e desconecte o manômetro.

### Verificação/ajuste da pressão de alívio do sensor de carga de fluxo prioritário e do acumulador

Consulte a Figura 4-3 para o procedimento a seguir.

Para este procedimento é necessário acessar a válvula do freio/direção por baixo do guindaste.

1. Eleve o guindaste sobre os estabilizadores ou calce os pneus.
2. ESTACIONE o guindaste.

3. DESLIGUE o motor e conecte um diagnóstico de pressão de desconexão rápida (Parker PD240) com indicador de pressão hidráulica preciso ao acoplamento de teste G1 (7, Vista C) na válvula do freio/direção (6).
4. Ligue o motor e posicione o guindaste em uma superfície nivelada com os estabilizadores totalmente estendidos.
5. ESTACIONE o guindaste de maneira que ele não possa se mover.
6. Ligue o motor e opere-o em aceleração máxima.
7. Gire o volante totalmente para um dos lados até que os cilindros de direção atinjam o batente (parem o sistema).
8. A leitura do manômetro deve ser **172 ± 7,0 bar (2500 ± 100 psi)**.

#### AVISO

##### Evite danos às peças

Não pare o sistema mais do que o necessário para ler a pressão. Será gerado calor excessivo, possivelmente resultando em danos às peças.

9. Se a pressão estiver correta, DESLIGUE o motor e desconecte o manômetro.
10. Se a pressão estiver incorreta, ajuste a válvula de alívio do sensor de carga de fluxo prioritário (8, Vista B):
  - a. Solte a contraporca no parafuso de ajuste (9, Vista B).
  - b. Gire o parafuso de ajuste para dentro para aumentar a pressão ou para fora para diminuir a pressão até obter no indicador a pressão especificada.
  - c. Mantenha o parafuso de ajuste na posição e aperte com firmeza a contraporca.
11. DESLIGUE o motor e desconecte o manômetro.
12. Se estiver funcionando, DESLIGUE o motor e conecte um diagnóstico de pressão de desconexão rápida (Parker PD240) com indicador de pressão hidráulica preciso ao acoplamento de teste G2 (10, Vista C) na válvula do freio/direção (6).
13. Ligue o motor e opere-o em marcha lenta.
14. Pressione repetidamente o pedal do freio de serviço no piso da cabine até que o manômetro indique aproximadamente **117 bar (1700 psi)**.
15. Assim que a pressão for atingida, pressione novamente o pedal de freio para recarregar a válvula. Observe o indicador e verifique se o limite de carga baixa é **110 ± 7 bar (1600 ± 100 psi)** (quando ela começar a recarregar).

16. Depois, observe o indicador conforme a válvula carregar. Ela deve cortar a **138 +7/-0 bar (2000 +100/-0 psi)**. Caso contrário, ajuste a válvula de descarga pilotada UP10 (11, Vista C):

a. Solte a contraporca no parafuso de ajuste (12, Vista C).

b. Gire o parafuso de ajuste para dentro para aumentar a pressão ou para fora para diminuir a pressão até obter no indicador a pressão especificada.

c. Mantenha o parafuso de ajuste na posição e aperte com firmeza a contraporca.

17. DESLIGUE o motor e remova o manômetro.

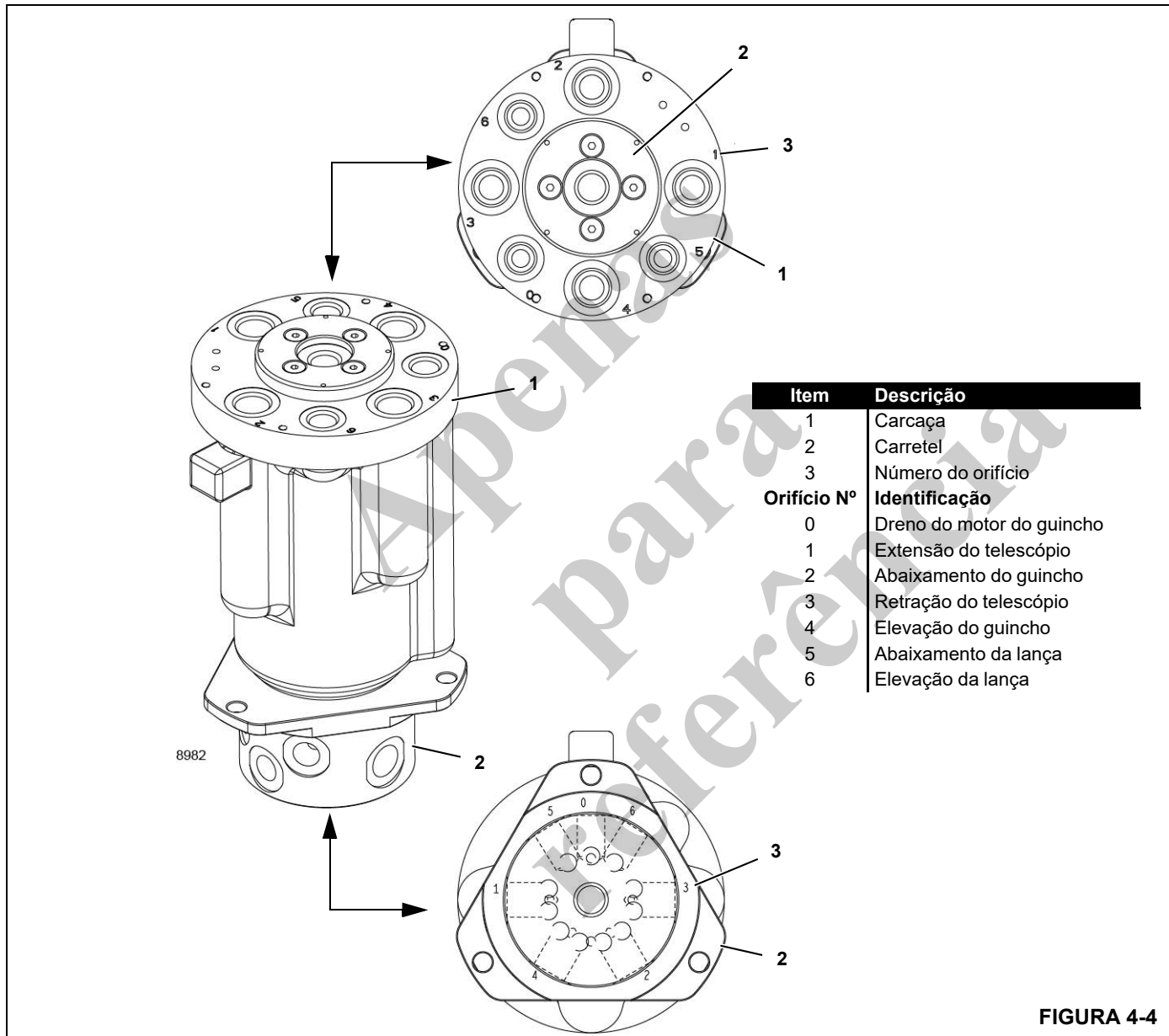


FIGURA 4-4

## RÓTULA HIDRÁULICA

Consulte a Figura 4-4 para esta descrição.

### Informações gerais

A rótula hidráulica está localizada no centro de giro do guindaste entre o mastro e o transportador. Ela permite que o óleo flua em qualquer dos sentidos entre os componentes

hidráulicos no mastro e na lança e os componentes hidráulicos no transportador durante o giro de 360° do mastro.

A rótula hidráulica tem sete passagens. Os canais e os orifícios no carretel se alinham com os orifícios na carcaça. As vedações entre os canais do carretel impedem vazamento entre as passagens. As vedações encaixam-se firmemente na carcaça. A carcaça gira com o mastro e o carretel é estacionário (fixado ao transportador).



## Funções

Os números dos orifícios estão estampados na parte superior da carcaça e na parte inferior do carretel.

## Detecção e resolução de problemas

Vazamentos entre as passagens da rótula hidráulica provocam perda de potência ou possível operação incorreta de um dos circuitos. É importante conhecer a disposição das passagens na rótula hidráulica. Lembre-se de que o óleo sempre segue o trajeto de menor resistência.

## CIRCUITO DE ELEVAÇÃO DA LANÇA

Use o Diagrama hidráulico na seção 12 junto com a seguinte descrição da operação para entender como o circuito de elevação da lança funciona.

## Informações gerais

O circuito de elevação da lança inclui um cilindro de dupla ação, uma válvula de retenção, orifícios de elevação e abaixamento na rótula hidráulica, uma válvula solenoide de bloqueio anticolisão do moitão, uma seção de válvula na válvula de controle principal (item 8, Figura 4-2 na página 4-12) e as linhas hidráulicas de interconexão.

## Vazão de óleo

Quando o carretel da válvula de controle principal está na posição neutra, os orifícios A e B são fechados e o óleo é aprisionado no circuito para impedir movimento do cilindro de elevação da lança.

### Elevação da lança

Puxar o joystick na direção do operador conecta a passagem A da bomba na válvula de controle. O óleo sai pelo Orifício A da válvula de controle, passa através do Orifício 6 da rótula e entra na extremidade da base do cilindro de elevação através da válvula de retenção. Nessa direção, o óleo flui livremente através da válvula de retenção e entra na extremidade da base do cilindro. A haste do cilindro começa a se estender, empurrando o óleo para a dianteira do pistão, fazendo com que ele saia pelo orifício da extremidade da haste. O óleo retorna através do Orifício 5 da rótula e flui pela válvula de retenção na válvula anticolisão do moitão para o Orifício B da válvula de controle. Desse ponto, o óleo é direcionado para a passagem do tanque do conjunto da válvula de controle e retorna através do filtro de retorno ao tanque de óleo hidráulico.

### Abaixamento da lança

A válvula anticolisão do moitão desliga o suprimento de óleo para os cilindros caso o moitão entre em contato com a cabeça da lança. Nesse caso, o operador precisa liberar mais cabo no guincho para que a lança possa ser abaixada.

Empurrar o joystick para longe do operador envia o óleo na direção oposta e faz com que o cilindro retraia. A válvula de retenção permite a retração do cilindro apenas se houver óleo sob pressão disponível para a entrada da haste do cilindro. Consulte Válvula de retenção.

## Válvula de retenção

A válvula de retenção possui três funções:

1. Impedir a cavitação do cilindro.
2. Proporcionar controle total do abaixamento da lança.
3. Manter a carga no caso de uma falha hidráulica.

A pressão piloto do lado da extremidade da haste do cilindro abre a válvula de retenção. Se o cilindro começar a retrair mais rapidamente do que a bomba consegue abastecer o cilindro, haverá uma redução na pressão piloto. A válvula de retenção fecha e interrompe a vazão de óleo a partir do cilindro. A válvula de retenção interrompe a vazão quantas vezes forem necessárias para manter o cilindro abastecido. Além disso, se houver uma falha da bomba ou de uma linha hidráulica, a válvula de retenção se fechará para manter a lança na posição.

A velocidade do motor é importante para o abaixamento correto da lança. Com o motor em baixa velocidade, normalmente não sai óleo suficiente da bomba para manter o cilindro abastecido. Consequentemente, a lança será abaixada em um movimento irregular.



## ATENÇÃO

Não ajuste a regulagem da válvula de retenção. A válvula é ajustada pelo fabricante.

## Verificação de vazamento no cilindro de elevação

Se houver suspeita de vazamento interno no cilindro, verifique da seguinte forma se há vazamentos:

1. Remova o cilindro suspeito da máquina. Consulte a página 4-43.
2. Monte o cilindro num suporte adequado.
3. Conecte um sistema hidráulico portátil à extremidade da base do cilindro.
4. Aplique pressão para estender a haste do cilindro.
5. Verifique a quantidade de vazamento no orifício da haste do cilindro. Se o cilindro vazar mais que algumas gotas de óleo por minuto, é necessário substituir as vedações do pistão. Consulte a página 4-43.

## CIRCUITO DO TELESCÓPIO

Use o Diagrama hidráulico na Seção 12 junto com a seguinte descrição da operação para entender como o circuito de elevação funciona.

### Informações gerais

O circuito do telescópio inclui o cilindro telescópico, uma válvula de retenção, orifícios de elevação e abaixamento na rótula hidráulica, uma válvula solenoide de bloqueio anticolição do moitão, uma seção de válvula na válvula de controle principal (item 2, Figura 4-2 na página 4-12) e as linhas hidráulicas de interconexão.

### Vazão de óleo

#### Extensão do telescópio

Empurrar o joystick afastando-o do operador conecta o suprimento da bomba ao Orifício B da seção da válvula de controle. O óleo sai pelo Orifício B e é direcionado através da válvula solenoide da anticolição do moitão através do Orifício 1 da rótula ao Orifício P na válvula de retenção na extremidade da base do cilindro. Na direção de extensão, o óleo flui livremente através da válvula de retenção e entra na extremidade da base do cilindro. O cilindro se estende e empurra óleo para frente do pistão para fora do Orifício R na válvula de retenção. O óleo retorna através do Orifício 3 da rótula e do Orifício A da válvula de controle. A partir desse ponto, o óleo é direcionado para a passagem do tanque e retorna, através do filtro de retorno, para o tanque hidráulico.

A válvula do dispositivo anticolição do moitão desliga o suprimento de óleo para o cilindro telescópico se o moitão entrar em contato com a cabeça da lança. Nesse caso, o operador deve liberar mais cabo no guincho principal para que possa estender a lança.

#### Retração do telescópio

Puxar o joystick em direção ao operador direciona o óleo para fora do Orifício A da válvula e através do Orifício 3 da rótula para o Orifício R da haste da válvula de retenção montada no cilindro hidráulico. O cilindro começa a se retrair, mas enfrenta a resistência do óleo retido na extremidade da base do cilindro pela válvula de retenção. Essa obstrução provoca um aumento de pressão conforme a bomba continua a empurrar mais óleo para dentro da entrada da haste do cilindro. Quando a pressão estiver alta o suficiente para abrir a válvula de retenção, o cilindro se retrai. Consulte Válvula de retenção.

O óleo da extremidade da haste do cilindro retorna através da entrada 6 da rótula hidráulica para a válvula de controle. A partir desse ponto, o óleo é direcionado através do filtro de retorno para o tanque hidráulico.

## Válvula de retenção

A válvula de retenção possui três funções:

1. Impedir a cavitação do cilindro.
2. Proporcionar controle total do abaixamento da lança.
3. Manter a carga no caso de uma falha hidráulica.

A pressão piloto do lado da haste do pistão abre a válvula de retenção. Se o cilindro começar a retrair mais rapidamente do que a bomba consegue abastecer o cilindro, haverá uma redução na pressão piloto. A válvula de retenção fecha e interrompe a vazão de óleo a partir do cilindro. A válvula de retenção interrompe a vazão quantas vezes forem necessárias para manter o cilindro abastecido. Além disso, se houver uma falha da bomba ou de uma linha hidráulica, a válvula de retenção se fechará e manterá as seções da lança na posição.

A rotação do motor é importante para uma operação suave. Com o motor em baixa velocidade, normalmente não sai óleo suficiente da bomba para manter o cilindro abastecido. Consequentemente, a lança será abaixada em um movimento irregular.



### ATENÇÃO

Não ajuste a regulagem da válvula de retenção. A válvula é ajustada pelo fabricante.

## Válvulas de alívio do sistema

O circuito do telescópio está equipado com duas válvulas de alívio:

- Válvula de alívio de extensão (item 13, Vista A, Figura 4-3 na página 4-14).
- Válvula de alívio de retenção (não ajustável) na seção do telescópio da válvula de controle principal (Figura 4-2 na página 4-12).

## Verificação/ajuste da pressão do telescópio

**NOTA:** Sempre verifique/ajuste a pressão da válvula de alívio do sensor de carga (página 4-15) antes de verificar a pressão nas outras válvulas.

1. ESTACIONE o guindaste de maneira que ele não possa se mover.
2. DESLIGUE o motor e conecte um diagnóstico de pressão de desconexão rápida (Parker PD240) com indicador de pressão hidráulica preciso ao acoplamento de teste (1, Vista A, Figura 4-3 na página 4-14) na válvula de descarga do sensor de carga (2).
3. Procedimento para a pressão de extensão:
  - a. Ligue o motor e opere-o em rotação máxima.

- b. Opere a função de extensão da lança para estender totalmente a lança e mantenha (pare o sistema).
- c. A leitura do manômetro deve ser **224 +3,5/ -0 bar (3250 +50/-0 psi)**.

### AVISO

#### Evite danos às peças

Não pare o sistema mais do que o necessário para ler a pressão. Será gerado calor excessivo, possivelmente resultando em danos às peças.

- 4. Se a pressão estiver incorreta, ajuste a válvula de alívio de extensão do telescópio (13, Vista A, Figura 4-3 na página 4-14):
  - a. Solte a contraporca no parafuso de ajuste (14).
  - b. Gire o parafuso de ajuste para dentro para aumentar a pressão ou para fora para diminuir a pressão até obter no indicador a pressão especificada.
  - c. Mantenha o parafuso de ajuste na posição e aperte com firmeza a contraporca.
- 5. Procedimento para a pressão de retração (não ajustável):
  - a. Com o manômetro ainda conectado ao acoplamento de teste (1, Vista A, Figura 4-3 na página 4-14) na válvula de descarga do sensor de carga (2) e o motor funcionando em máxima rotação — opere a função de retração da lança para retrair totalmente a lança e mantenha (pare o sistema).
  - b. A leitura do manômetro deve ser **152 ± 6,9 bar (2200 ± 100 psi)**.

### AVISO

#### Evite danos às peças

Não pare o sistema mais do que o necessário para ler a pressão. Será gerado calor excessivo, possivelmente resultando em danos às peças.

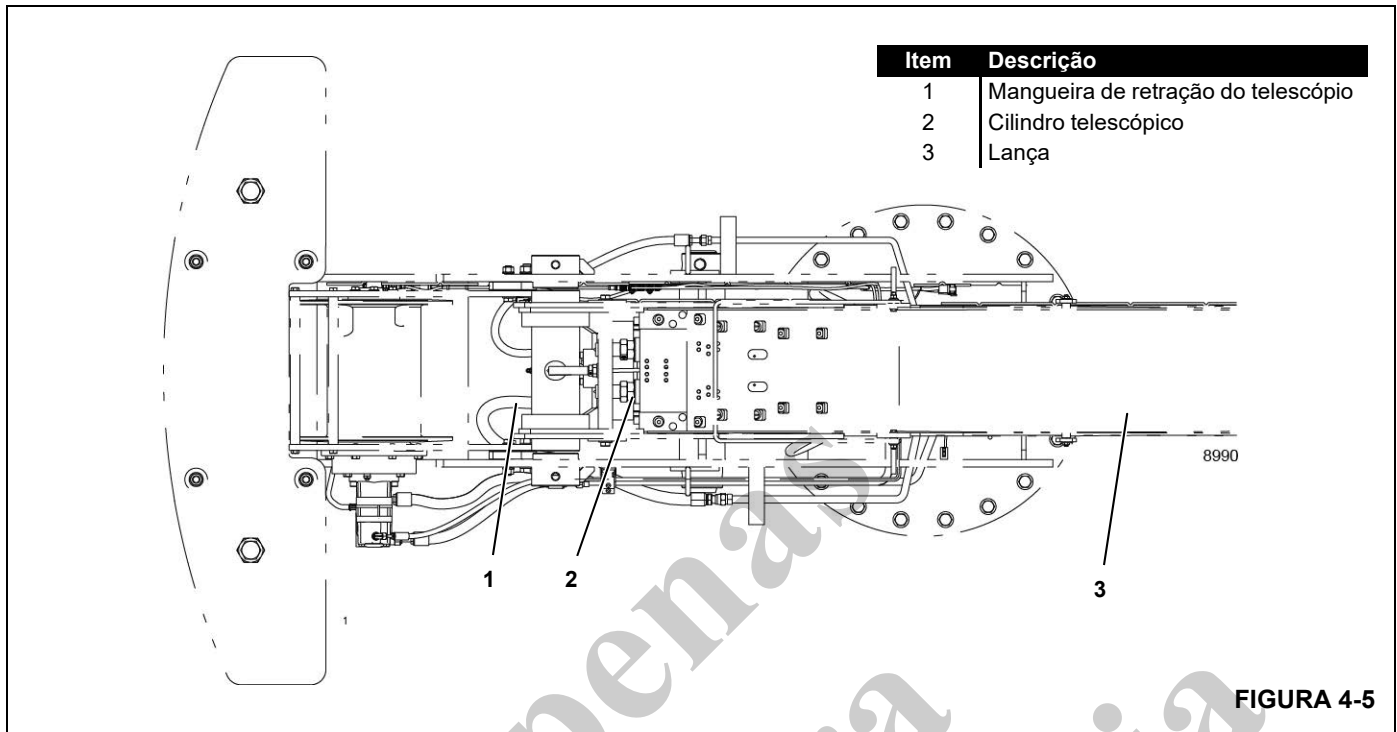
- c. Se a pressão especificada não for obtida, entre em contato com o revendedor Manitowoc ou a equipe do Manitowoc Crane Care para a ação corretiva.

- 6. DESLIGUE o motor e remova o manômetro.

### Teste de vazamento do cilindro telescópico

Se o cilindro não sustentar a carga, geralmente o problema é um vazamento interno no cilindro. Esse problema também pode ser provocado por vazamentos nas válvulas de controle ou de retenção. Para verificar vazamentos no cilindro:

1. Eleve a lança um pouco acima da posição horizontal.
2. Estenda completamente a lança.
3. Desligue o motor. Mova a alavanca de controle várias vezes em cada direção para aliviar toda a pressão hidráulica do circuito.
4. Desconecte a mangueira de retração do telescópio (1, Figura 4-5) da conexão na extremidade do cilindro do telescópio. Um pouco de óleo escoará da mangueira e da conexão.
5. Dê partida no motor. Acione a alavanca de controle no sentido da extensão. Verifique a quantidade de vazamento da conexão na extremidade da haste do cilindro. Se o vazamento for superior a algumas gotas por minuto, as vedações do pistão precisam ser substituídas.



Item	Descrição
1	Conjunto do guincho
2	Caixa de engrenagens planetárias com freio a disco interno
3	Motor hidráulico
4	Válvula de retenção (não ajustável)
5	Mangueira hidráulica de dreno da caixa
6	Mangueira hidráulica de abaixamento
7	Mangueira hidráulica de elevação
8	Mangueira hidráulica do freio
9	Sensor de rotação do tambor e volta mínima
10	Cabo elétrico do CAN
11	Cabo elétrico de rotação do tambor e volta mínima



FIGURA 4-6

## CIRCUITO DO GUINCHO

Use o Diagrama hidráulico na Seção 12 junto com a seguinte descrição da operação para entender como o circuito do guincho funciona.

Consulte também a Figura 4-6 para esta descrição.

### Informações gerais

O circuito do guincho inclui o tambor, uma caixa de engrenagens planetárias com embreagem de uma via e disco de freio, um motor hidráulico, uma válvula de retenção, um sensor de rotação/volta mínima do tambor, orifícios de elevação e abaixamento na rótula hidráulica, uma válvula solenoide de bloqueio anticolisão do moitão, uma seção da válvula na válvula de controle principal (item 7, Figura 4-2 na página 4-12) e as linhas hidráulicas de interconexão.

### Vazão de óleo

Quando o carretel da válvula está na posição neutra, os orifícios A e B estão fechados. O óleo é aprisionado no circuito do guincho, impedindo o movimento do motor do guincho.

#### Elevação do guincho

Puxar o joystick na direção do operador direciona o óleo da bomba para o Orifício A do cilindro da válvula de controle. A partir daí o óleo é direcionado através da válvula solenoide anticolisão do moitão e do Orifício 4 da rótula para a válvula de retenção do freio. Nessa direção, o óleo flui livremente através da válvula de retenção do freio até o motor do guincho.

Durante essa operação, o freio não é liberado, pois a carga é acionada por meio de uma embreagem de came unidirecional no guincho, contornando o freio. Quando o guincho para, a embreagem de came é bloqueada e o movimento da carga é impedido pelo freio.

A válvula solenoide anticolisão do moitão desliga o suprimento de óleo para o motor do guincho se o moitão entrar em contato com a cabeça da lança. Nesse caso, o operador deve abaixar o moitão para que a lança possa ser elevada ou estendida.

O óleo gira o motor e retorna à válvula de controle através do Orifício 2 da rótula. A partir desse ponto, o óleo é enviado de volta ao tanque hidráulico através do filtro.

#### Abaixamento do guincho

Empurrar o joystick para o lado oposto ao do operador envia óleo do Orifício B do cilindro da válvula de controle através do Orifício 2 da rótula ao motor do guincho. O motor começa a girar e o aumento na pressão no lado que antecede o motor faz a válvula de retenção do freio abrir e também o freio do guincho ser liberado. Em seguida, o óleo retorna

através do Orifício 4 da rótula para a válvula de controle e de volta ao tanque.

#### Linha de dreno

Uma linha de dreno é conectada ao motor do guincho e retorna óleo do dreno a partir do motor através do Orifício 0 da rótula de volta ao tanque hidráulico.

### Válvula de retenção do freio

A válvula de retenção possui três funções:

1. Impedir a cavitação do motor.
2. Proporcionar controle total do abaixamento da carga.
3. Manter a carga no caso de uma falha hidráulica.

A pressão piloto do lado após o motor abre a válvula de retenção. Se o motor começar a girar mais rapidamente do que a bomba consegue abastecê-lo com óleo, haverá uma redução na pressão piloto. A válvula de compensação fechará e interromperá a vazão de óleo a partir do motor. A válvula de retenção interrompe a vazão sempre que necessário para manter uma vazão constante para o motor. Além disso, se houver uma falha da bomba ou de uma linha hidráulica, a válvula de retenção se fechará para manter a carga na posição.

A rotação do motor é importante para uma operação suave. Com o motor em baixa velocidade, normalmente não sai óleo suficiente da bomba para manter o motor funcionando. Consequentemente, a carga será abaixada em um movimento irregular.



### ATENÇÃO

#### Operação de guincho com defeito

Não ajuste a regulagem da válvula de retenção. A válvula é ajustada na fábrica e não deve ser adulterada. Caso contrário, pode ocorrer operação incorreta.

### Sensor de rotação/volta mínima do tambor

O sensor de rotação/volta mínima do tambor (8) está localizado no lado esquerdo do guincho. Ele transmite um sinal de rotação para as luzes indicadoras de elevação do guincho e de abaixamento do guincho no grupo de indicadores no painel de instrumentos. Ele também ativa o percussor de polegar na extremidade da alavanca de controle do guincho.

O sensor de rotação/volta mínima do tambor é programado para acender uma luz vermelha no grupo de indicadores quando só há três voltas de cabo restantes no tambor do guincho. Consulte a Seção 11 deste manual para ver as instruções de programação.

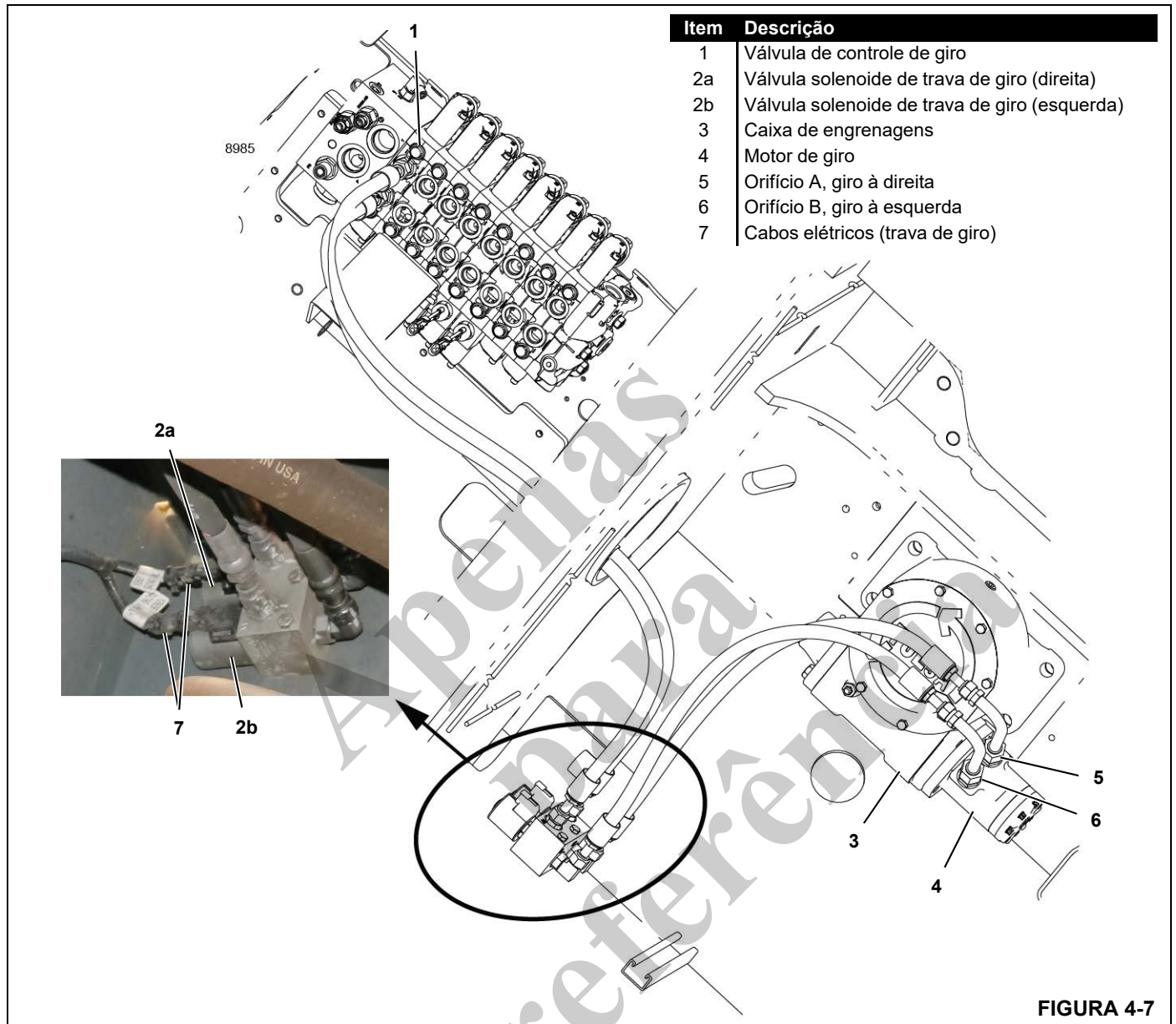


FIGURA 4-7

### CIRCUITO DE GIRO

Use o Diagrama hidráulico na Seção 12 junto com a seguinte descrição da operação para entender como o circuito de giro funciona.

### Informações gerais

O circuito de giro inclui uma seção de válvula na válvula de controle principal (com válvulas de alívio de orifício internas), válvulas solenoides de trava de giro opcionais (duas de cada), uma caixa de engrenagens de acionamento sem fim com pinhão de giro, um motor hidráulico de giro e um rolamento com anel de giro com engrenagem de coroa externa.

O anel interno do rolamento com anel de giro é parafusado no transportador; o anel externo no mastro.

### Vazão de óleo

#### Neutro

Na posição neutra, o óleo é aprisionado no circuito e o motor hidráulico de giro é impedido de girar.

#### Giro à direita

Empurrar o joystick para o lado oposto ao do operador envia óleo através do Orifício B da válvula de controle de giro (1), através da válvula solenoide de trava de giro (2a, se equipada) para o Orifício A do motor hidráulico de giro (4). O motor aciona a caixa de engrenagens (3) e a caixa de engrenagens gira o pinhão de giro no sentido horário (visto de baixo), fazendo com que o mastro gire para a direita. O óleo do Orifício B do motor hidráulico de giro flui através

da válvula solenoide de trava de giro (2b, se equipada), através do Orifício A da válvula de controle de giro e retorna ao tanque através do filtro de retorno.

### **Giro à esquerda**

Puxar o joystick em direção ao operador envia óleo através do Orifício A da válvula de controle de giro (1), através da válvula solenoide de trava de giro (2b, se equipada) para o Orifício B do motor hidráulico de giro (4). O motor aciona a caixa de engrenagens (3) e a caixa de engrenagens gira o pinhão de giro no sentido anti-horário (visto de baixo), fazendo com que o mastro gire para a esquerda. O óleo do Orifício A do motor hidráulico de giro flui através da válvula solenoide de trava de giro (2a, se equipada), através do Orifício B da válvula de controle de giro e retorna ao tanque através do filtro de retorno.

### **Trava de giro opcional**

Se equipado, o circuito de trava de giro opcional opera da seguinte maneira:

#### **Trava do giro desligada**

Quando a chave da trava de giro no painel de instrumentos está desligada, as válvulas solenoides de trava de giro estão energizadas e deslocadas para a posição aberta. Essa ação permite que o óleo flua livremente entre a válvula de controle de giro e o motor de giro.

#### **Trava de giro ligada**

Quando a chave da trava de giro no painel de instrumentos está ligada, as válvulas solenoides de trava de giro estão desenergizadas e deslocadas para a posição fechada. Isso impede (bloqueia) a vazão de óleo entre a válvula de controle de giro e o motor de giro.

### **Verificação/ajuste da pressão de giro (sem trava de giro)**

**NOTA:** Sempre verifique/ajuste a pressão da válvula de alívio do sensor de carga (página 4-15) antes de verificar a pressão nas outras válvulas.

1. ESTACIONE o guindaste de maneira que ele não possa se mover.
2. DESLIGUE o motor e conecte um diagnóstico de pressão de desconexão rápida (Parker PD240) com indicador de pressão hidráulica preciso ao acoplamento de teste (1, Vista A, Figura 4-3 na página 4-14) na válvula de descarga do sensor de carga (2).
3. Desconecte as duas mangueiras hidráulicas do motor de giro (4, Figura 4-7). Tampe os adaptadores e tampe as mangueiras com bujão.
  - a. Opere a alavanca de controle de giro totalmente para frente ou para trás e mantenha (pare o sistema de giro).

- b. A leitura do manômetro deve ser  $165 \pm 10,2$  bar ( $2400 \pm 150$  psi).

### **AVISO**

#### **Evite danos às peças**

Não pare o sistema mais do que o necessário para ler a pressão. Será gerado calor excessivo, possivelmente resultando em danos às peças.

- c. Essa pressão não é ajustável. Se a pressão especificada não for obtida, entre em contato com o revendedor Manitowoc ou a equipe do Manitowoc Crane Care para a ação corretiva.

4. DESLIGUE o motor e remova o manômetro.
5. Reconecte as mangueiras hidráulicas ao motor de giro.

### **Verificação/ajuste da pressão de giro (com trava de giro)**

**NOTA:** Sempre verifique/ajuste a pressão da válvula de alívio do sensor de carga (página 4-15) antes de verificar a pressão nas outras válvulas.

1. ESTACIONE o guindaste de maneira que ele não possa se mover.
2. DESLIGUE o motor e conecte um diagnóstico de pressão de desconexão rápida (Parker PD240) com indicador de pressão hidráulica preciso ao acoplamento de teste (1, Vista A, Figura 4-3 na página 4-14) na válvula de descarga do sensor de carga (2).
3. Desconecte o cabo elétrico (7, Figura 4-7) das duas válvulas solenoides de trava de giro (2a e 2b).
  - a. Opere a alavanca de controle de giro totalmente para frente ou para trás e mantenha (pare o sistema de giro).
  - b. A leitura do manômetro deve ser  $165 \pm 10,2$  bar ( $2400 \pm 150$  psi).

### **AVISO**

#### **Evite danos às peças**

Não pare o sistema mais do que o necessário para ler a pressão. Será gerado calor excessivo, possivelmente resultando em danos às peças.

- c. Essa pressão não é ajustável. Se a pressão especificada não for obtida, entre em contato com o revendedor Manitowoc ou a equipe do Manitowoc Crane Care para a ação corretiva.
4. DESLIGUE o motor e remova o manômetro.
5. Reconecte o cabo elétrico (7, Figura 4-7) nas duas válvulas solenoides de trava de giro (2a e 2b).



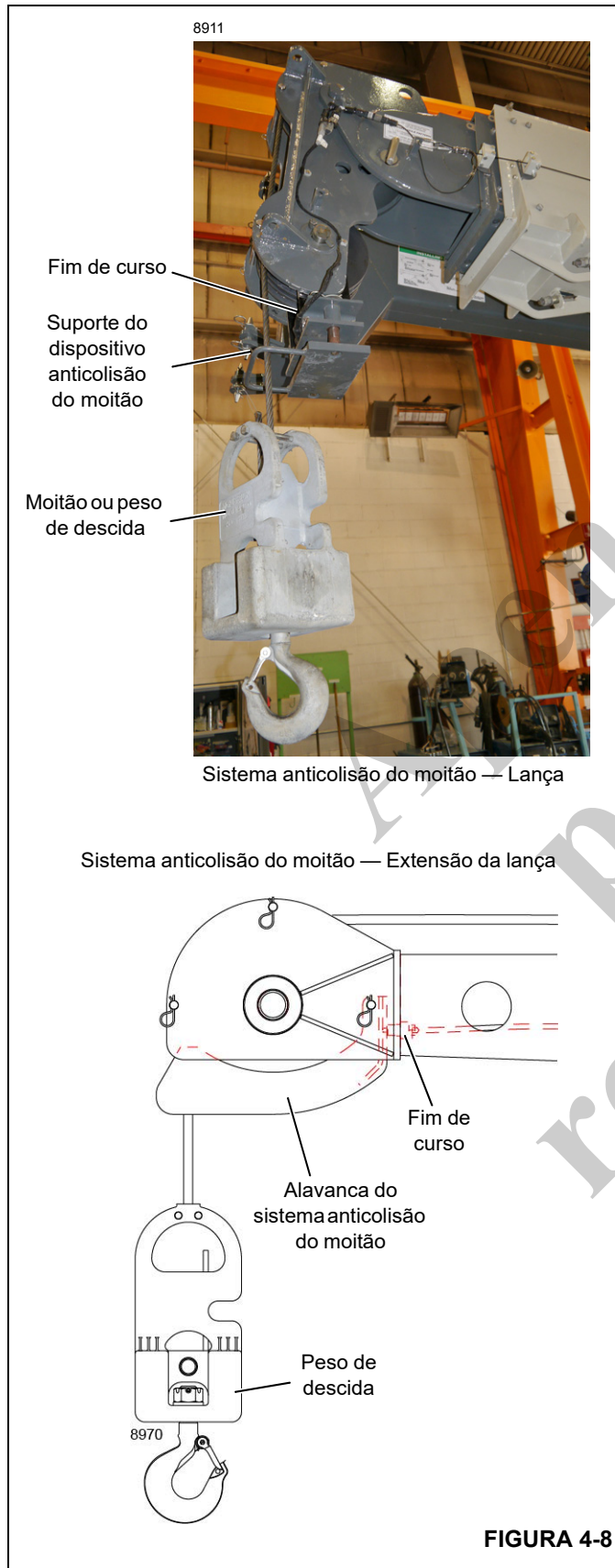
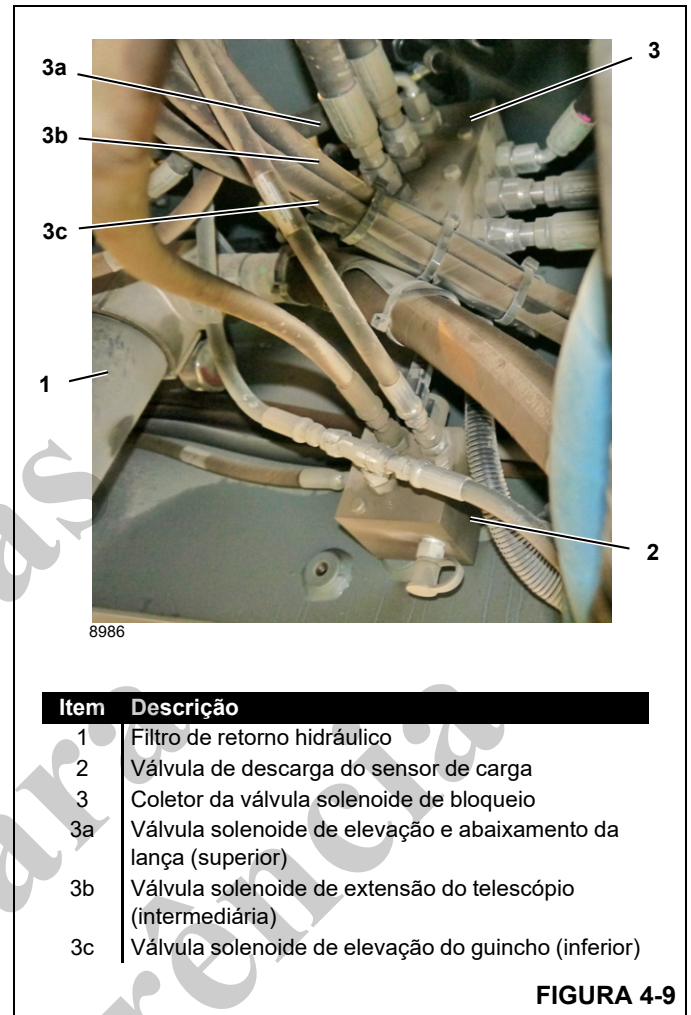


FIGURA 4-8



Item	Descrição
1	Filtro de retorno hidráulico
2	Válvula de descarga do sensor de carga
3	Coletor da válvula solenoide de bloqueio
3a	Válvula solenoide de elevação e abaixamento da lança (superior)
3b	Válvula solenoide de extensão do telescópio (intermediária)
3c	Válvula solenoide de elevação do guincho (inferior)

FIGURA 4-9

## SISTEMA ANTICOLISÃO DO MOITÃO

Consulte a Figura 4-8 e a Figura 4-9 para as descrições a seguir.

### Informações gerais

O sistema anticolisão do moitão previne danos estruturais se o moitão ou o peso de descida entrar em contato com a cabeça da lança ou a cabeça da extensão da lança, causando uma situação de colisão do moitão. O sistema anticolisão do moitão inclui o seguinte:

- Suporte anticolisão do moitão e fim de curso na extremidade da cabeça da lança.
- Alavanca anticolisão do moitão e fim de curso na extremidade da cabeça da extensão da lança.
- Coletor da válvula solenoide de bloqueio sob o transportador.

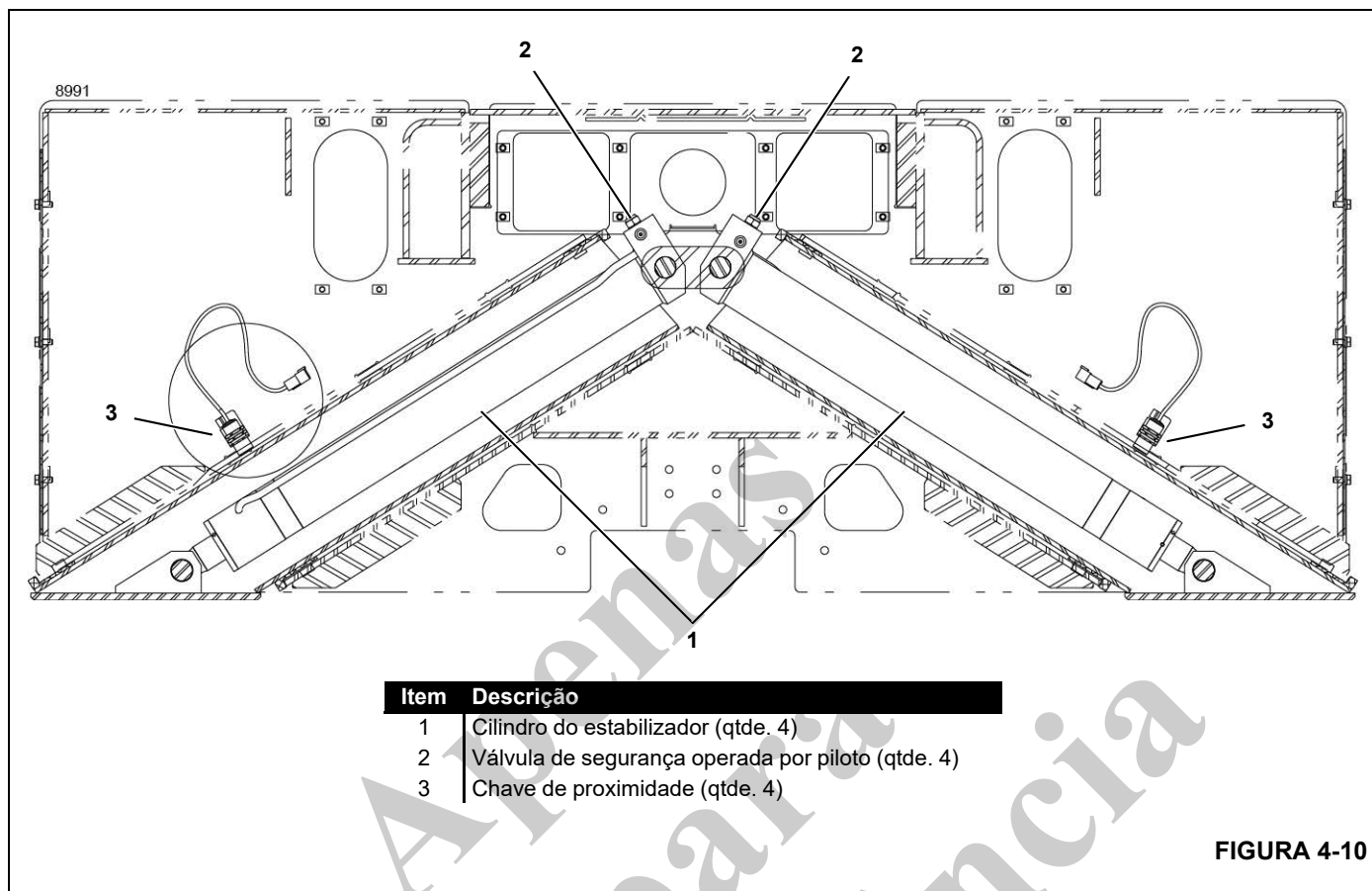
### Operação do sistema

Durante operação normal, as válvulas solenoides (3a, 3b e 3c) estão abertas (energizadas) para permitir que o óleo flua livremente da válvula de controle principal para os circuitos de abaixamento da lança, extensão do telescópio e elevação do guincho.

Se o moitão ou o peso de descida encostar no suporte do dispositivo anticolisão do moitão na extremidade da cabeça da lança ou na alavanca anticolisão do moitão na extremidade da extensão da lança, o fim de curso correspondente será acionado. O fim de curso abre o circuito elétrico para as válvulas solenoides e as válvulas solenoides se fecham para bloquear a vazão de óleo para os circuitos de abaixamento da lança, extensão do telescópio e elevação do guincho.

Para retornar à operação normal, eleve a lança, retraia a lança ou abaixe a carga.

Apenas para referência



4

### CIRCUITO DO ESTABILIZADOR

Use o Diagrama hidráulico na Seção 12 junto com a seguinte descrição da operação para entender como o circuito do estabilizador funciona.

Consulte também a Figura 4-10 para esta descrição.

### Informações gerais

O circuito do estabilizador inclui quatro seções de válvulas na válvula de controle principal (itens 3 a 6, Figura 4-2 na página 4-12), um cilindro hidráulico no canto do transportador e uma válvula de segurança operada por piloto no orifício de extensão de cada cilindro.

### Vazão de óleo

#### Neutro

Quando os carretéis das válvulas do estabilizador estão na posição neutra, os orifícios A e B dos carretéis das válvulas estão fechados. O óleo é aprisionado no circuito do estabilizador e as válvulas de segurança operadas por piloto travam os estabilizadores na posição.

#### Extensão de um estabilizador

Empurrar um joystick do estabilizador para o lado oposto ao do operador envia óleo através do Orifício B da válvula de controle do estabilizador e através da válvula de segurança operada por piloto (2) para o orifício de extensão do cilindro do estabilizador (1). O cilindro se estende para elevar o canto correspondente do transportador. O óleo do orifício de retração do cilindro (extremidade da haste) retorna ao Orifício A da válvula de controle do estabilizador e retorna ao tanque através do filtro de retorno.

#### Retração de um estabilizador

Puxar um joystick do estabilizador em direção ao operador envia óleo através do Orifício A da válvula de controle do estabilizador para a extremidade da haste do cilindro do estabilizador (1). A pressão na extremidade da haste do cilindro abre a válvula de segurança operada por piloto (2) e permite que o óleo saia da extremidade da cabeça do cilindro. O cilindro se retrai para abaixar o canto correspondente do transportador. O óleo do orifício de extensão do cilindro (extremidade da cabeça) retorna ao Orifício B da válvula de controle do estabilizador e retorna ao tanque através do filtro de retorno.

## Sistema de monitoramento dos estabilizadores (OMS)

O OMS auxilia o operador acendendo uma luz indicadora verde no grupo de indicadores no painel de instrumentos quando todos os estabilizadores estão totalmente estendidos. A luz é controlada pelas chaves de proximidade (3, Figura 4-10) nos cilindros do estabilizador (1).

Cada chave de proximidade detecta a posição da viga do seu respectivo estabilizador quando as vigas estão na posição totalmente estendida.

Quando a luz indicadora verde está acesa, podem ser feitas elevações usando a Tabela de carga para estabilizadores totalmente estendidos.

Qualquer viga de estabilizador não totalmente estendida ou falha funcional de qualquer chave de proximidade apagará o indicador, indicando que as vigas dos estabilizadores não estão totalmente estendidas e as elevações só poderão ser feitas no esquema das Tabelas de carga sobre os pneus.

## CIRCUITO DO GUINCHO SOB O TABULEIRO

Use o Diagrama hidráulico na Seção 12 junto com a seguinte descrição da operação para entender como o circuito do guincho opera.

### Informações gerais

O circuito do guincho inclui um guincho planetário com motor hidráulico montado sob a parte dianteira do transportador, uma válvula de controle operada por solenoide de três posições (Figura 4-11), uma válvula de redução de pressão e uma chave de três posições no painel de instrumentos.

### Vazão de óleo

#### Neutro

Quando a chave do guincho (no painel de instrumentos) é movida para a posição central, os solenoides da válvula de controle são desenergizados e o carretel da válvula muda para a posição neutra. O guincho é travado na posição por uma embreagem interna.

#### Desenrolamento

Quando a chave do guincho é mantida na posição de desenrolar, o solenoide correspondente é energizado e o carretel da válvula de controle muda para direcionar a vazão de óleo para o Orifício A do motor do guincho.

O motor aciona o tambor do guincho no sentido de desenrolamento. O óleo do Orifício B do motor flui através da válvula de controle e retorna ao tanque.

### Enrolamento

Quando a chave do guincho é mantida na posição de enrolar, o solenoide correspondente é energizado e o carretel da válvula de controle muda para direcionar a vazão de óleo para o Orifício B do motor do guincho.

O motor aciona o tambor do guincho no sentido de enrolamento. O óleo do Orifício A do motor flui através da válvula de controle e retorna ao tanque.



8997

Item	Descrição
1	Válvula de controle sob o tabuleiro
2	Acoplamento de teste
3	Válvula de redução de pressão

FIGURA 4-11

## Verificação/ajuste da pressão do guincho sob o tabuleiro

**NOTA:** Sempre verifique/ajuste a pressão da válvula de alívio do sensor de carga (página 4-15) antes de verificar a pressão nas outras válvulas.

1. Eleve o guindaste sobre os estabilizadores ou calce os pneus.
2. ESTACIONE o guindaste.
3. DESLIGUE o motor e conecte um diagnóstico de pressão de desconexão rápida (Parker PD240) com indicador de pressão hidráulica preciso ao acoplamento de teste (2, Figura 4-11).

4. Desconecte as duas linhas hidráulicas do motor do guincho. Tampe os adaptadores e tampe as mangueiras com bujão.
  - a. Mova a chave do guincho sob o tabuleiro em qualquer das direções e mantenha (pare o sistema do guincho).
  - b. A leitura do manômetro deve ser **172 ± 3,5 bar (2500 ± 50 psi)**.

### AVISO

#### Evite danos às peças

Não pare o sistema mais do que o necessário para ler a pressão. Será gerado calor excessivo, possivelmente resultando em danos às peças.

5. Se não for obtida a pressão especificada:
  - a. Solte a contraporca na válvula de pressão (2).
  - b. Gire o parafuso de ajuste para dentro para aumentar a pressão ou para fora para diminuir a pressão até obter no indicador a pressão especificada.
  - c. Mantenha o parafuso de ajuste na posição e aperte com firmeza a contraporca.
6. DESLIGUE o motor e remova o manômetro.
7. Reconecte as mangueiras hidráulicas ao motor do guincho.

## REPARO DE COMPONENTES

### Informações gerais

A Manitowoc considera que todos os procedimentos de reparo serão executados por técnicos qualificados, treinados na montagem, reparo e desmontagem de componentes hidráulicos e elétricos.

- Leia a Seção 1 deste manual.
- Consulte o Manual de peças fornecido com o guindaste para obter números de peças de reposição. Entre em contato com o revendedor Manitowoc para encomendar peças de reposição.
- Sempre etiquete (identifique) mangueiras hidráulicas e cabos elétricos antes de desconectá-los para que possam ser reconectados aos locais corretos.

### Reparo da bomba hidráulica

#### Remoção

1. ESTACIONE o guindaste e DESLIGUE o motor.
2. Drene o tanque hidráulico.

3. Etiquete e desconecte todas as linhas hidráulicas da bomba. Tampe com bujões todas as mangueiras e entradas.
4. A bomba pesa 28 kg (62 lb). Utilize uma ponte rolante e uma linga ou um suporte para manter a bomba na posição.
5. Observe a posição da bomba com relação à transmissão para que a bomba nova/reparada possa ser instalada na posição.
6. Remova os parafusos e as arruelas de montagem da bomba. Remova a bomba e as juntas da transmissão.

#### Desmontagem e reparo

A bomba hidráulica não é um componente que pode ser reparado em campo. A bomba deve ser enviada ao seu fabricante para reparo. Entre em contato com o distribuidor para obter informações sobre o envio.

#### Instalação

1. Limpe completamente a superfície de montagem da bomba e da transmissão.
2. Encha a carcaça da bomba através do orifício de dreno da caixa com óleo hidráulico limpo para proporcionar lubrificação inicial na partida.
3. Alinhe a estria do eixo da bomba com a estria do engate da bomba na transmissão. Posicione corretamente a bomba e instale as arruelas e parafusos.
4. Aperte os parafusos com o torque necessário. Consulte a Seção 1 deste manual.
5. Limpe completamente todas as conexões hidráulicas e instale anéis de vedação onde necessário.
6. Fixe e aperte com firmeza as conexões das mangueiras hidráulicas.
7. Abasteça o tanque hidráulico com óleo hidráulico filtrado limpo.

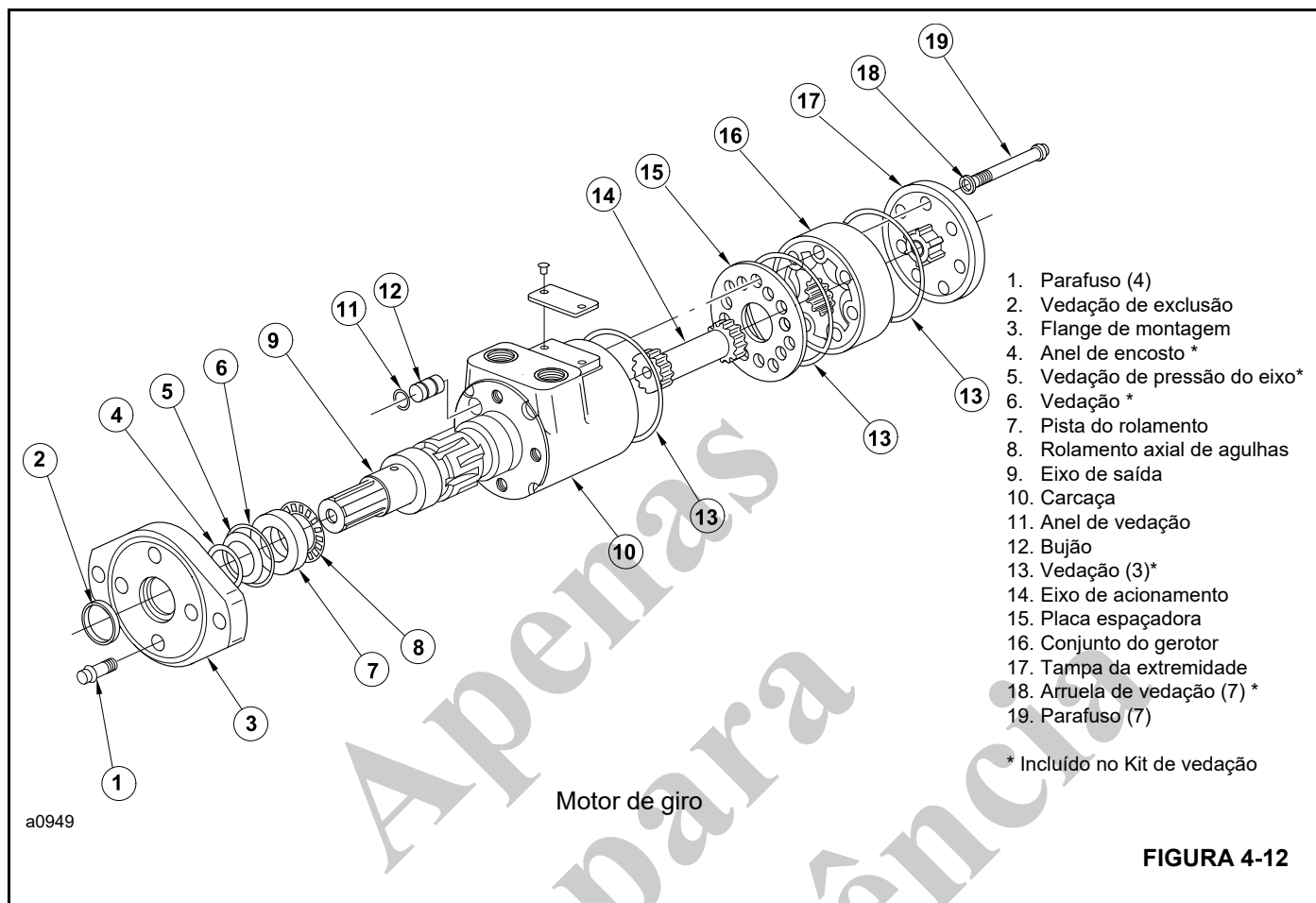
**NOTA:** A bomba de deslocamento variável e todos os outros componentes exigem óleo hidráulico filtrado limpo para uma operação adequada. Óleo hidráulico contaminado pode danificar a bomba e outros componentes. Antes de adicionar óleo ao tanque hidráulico, filtre-o com um filtro de 10 microns (absolutos) ou menos.

8. A bomba se encherá com óleo hidráulico quando o tanque estiver cheio. O ar na bomba voltará por conta própria ao tanque.
9. Dê partida na bomba. Veja abaixo.

**Partida da bomba**

1. Dê partida no motor e deixe-o funcionando em marcha lenta. Não permita que o motor aumente a rotação repentinamente nem opere excessivamente rápido durante a partida inicial. **NÃO OPERE NENHUMA FUNÇÃO HIDRÁULICA NESTE MOMENTO.**
2. Deixe a bomba funcionar por alguns minutos para liberar todo o ar que possa estar no sistema hidráulico.
3. Verifique se há vazamentos e aperte as conexões conforme necessário.
4. Verifique o nível de óleo no tanque hidráulico. Se estiver baixo, adicione apenas óleo hidráulico pré-filtrado.
5. Execute *Verificação/ajuste da pressão marginal (reserva) da bomba*, na página 4-11.

Apenas  
para  
referência



**Motor de giro**

**Desmontagem**

**Remoção**

1. Desligue o motor e libere toda a pressão hidráulica no circuito do motor de giro movimentando a alavanca de controle nas duas direções.



**AVISO**

O motor de giro pode ser alcançado apenas por baixo da máquina. Desligue o motor e remova a chave de ignição para evitar partida e movimentação acidentais do guindaste ao trabalhar sob o guindaste. Calce todos os pneus.

2. Antes de desconectar as linhas hidráulicas, limpe minuciosamente a área de entrada do motor de giro. Desconecte as linhas hidráulicas do motor de giro. Coloque tampas e bujões nas linhas e entradas do motor para evitar a entrada de sujeira.
3. Remova os dois parafusos de montagem do motor de giro. Remova o motor de giro.

**AVISO**

Limpeza é extremamente importante ao reparar o motor de giro. Trabalhe em uma área limpa. Tampe as entradas com bujão e use uma escova de aço para remover material estranho e detritos ao redor das juntas externas do motor. Verifique o eixo e o rasgo de chaveta, remova todos os entalhes, rebarbas ou bordas afiadas que possam danificar as vedações durante a instalação. Antes de iniciar os procedimentos de desmontagem, drene todo o óleo restante de dentro do motor.

1. Coloque o motor em uma morsa e fixe pelas bordas do flange (Figura 4-13) com o eixo de saída voltado para baixo. Ao fixar, use dispositivos protetores nas garras, como mordentes, pedaços de borracha ou madeira.

**NOTA:** Embora nem todos os desenhos mostrem o motor em uma morsa, é recomendável mantê-lo na morsa durante a desmontagem e a montagem. Siga o procedimento de fixação explicado na etapa 1.



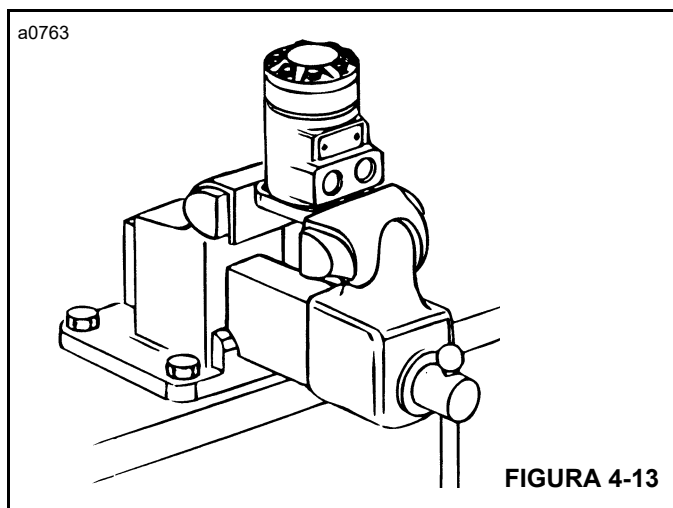


FIGURA 4-13

2. Remova os sete parafusos (19, Figura 4-12) e as arruelas de vedação (18).
3. Remova a tampa da extremidade (17). Remova e descarte a vedação (13) da tampa da extremidade.
4. Remova o gerotor (16). Remova e descarte a vedação (13) do gerotor.
5. Remova o espaçador do acionamento, se aplicável.
6. Remova o eixo de acionamento (14).
7. Remova a placa espaçadora (15).
8. Remova a vedação 13 da carcaça (10).
9. Remova o eixo de saída (9) da carcaça (10).
10. Remova o rolamento axial de agulhas (8) do eixo ou da carcaça.
11. Reposicione o motor na morsa. Fixe nos orifícios (Figura 4-14). NÃO fixe na carcaça. Pressão de fixação excessiva na lateral da carcaça provoca distorção.

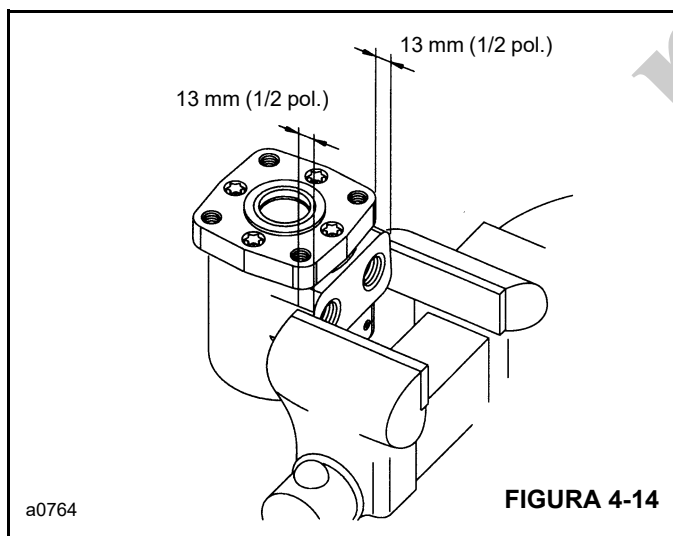


FIGURA 4-14

12. Remova os quatro parafusos com cabeça (1) do flange de montagem (3). Esses parafusos foram instalados com Loctite® para mantê-los no lugar.

Os parafusos precisarão de torque de 35 a 45 Nm (300 a 400 lb-pol.) para se soltarem e torque de 11 Nm (100 lb-pol.) para remoção. Não use uma chave de impacto nos parafusos. Isso poderá resultar em cabeças arredondadas ou terminais quebrados.

**NOTA:** Se for necessário um torque superior ao especificado acima para soltar os parafusos com cabeça, aplique calor de acordo com as seguintes instruções:

Quando aquecido, o Loctite derrete parcialmente. Isso reduz o torque necessário para remover o parafuso. Use um maçarico pequeno de propano para aquecer uma área pequena da carcaça em que os parafusos entram, Figura 4-15. **Tenha cuidado para não superaquecer a carcaça** e danificar o motor. Aplique gradualmente o torque ao parafuso com cabeça com uma chave de soquete conforme o calor é aplicado por 8 a 10 segundos. Assim que o parafuso se soltar, afaste o maçarico da carcaça. Continue a girar o parafuso até ele ser completamente removido. Repita para os outros parafusos com cabeça.

13. Remova com cuidado o flange (3, Figura 4-12) da carcaça (10).

**NOTA:** Importante: Alguns motores podem ter uma vedação quádrupla e um anel de encosto no lugar da vedação de pressão. A vedação quádrupla e o anel de encosto não estão mais disponíveis e são substituídos pela vedação de pressão. Eles são intercambiáveis, mas algumas precauções devem ser tomadas para garantir a instalação adequada. Siga as instruções de remontagem.

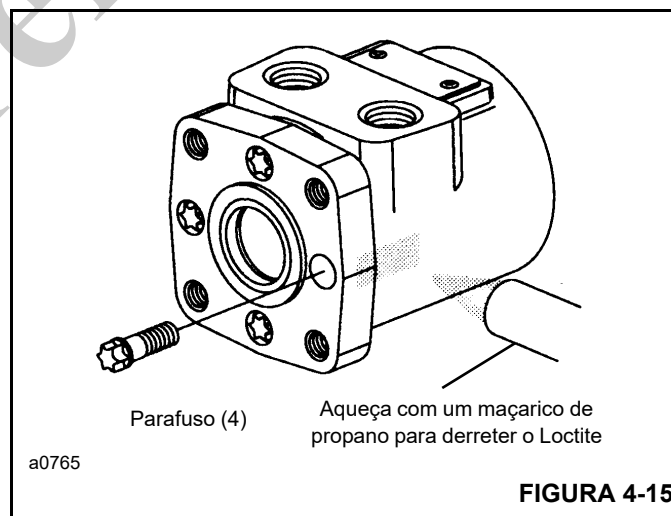
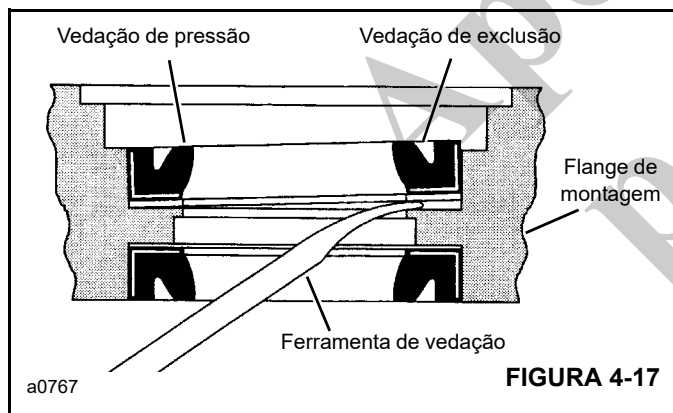
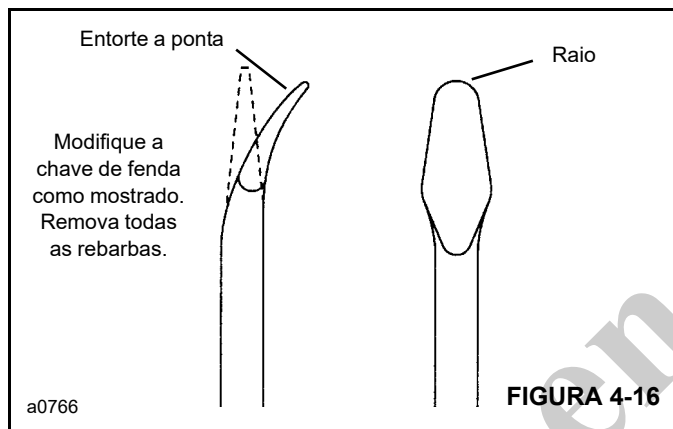


FIGURA 4-15



14. A vedação de exclusão (2), o anel de encosto (4), a vedação de pressão do eixo (5) e a vedação (6) saem com o flange (3). Use a ferramenta de remoção de vedação para remover as vedações de exclusão e de pressão (Figura 4-16 e Figura 4-17).

**NOTA:** Importante: Tenha cuidado para não riscar o diâmetro externo da cavidade da vedação. Isso poderia criar um caminho de escape.



15. Um bujão de metal (12, Figura 4-12), com anel de vedação (11), tampa um furo usinado na carcaça. Não é necessário remover o bujão nem substituir o anel de vedação, a menos que ocorra vazamento ao redor do bujão. Para remover o bujão, insira uma chave sextavada de 5 mm (0.187 pol.) através da abertura do orifício e puxe-o para fora. O bujão modelo 009 não é intercambiável com os bujões 007 e 008.

**Inspeção/limpeza**

Verifique todas as superfícies em contato. Substitua todas as peças com riscos ou rebarbas que possam provocar vazamentos ou danos. Limpe todas as peças metálicas com um solvente adequado. Seque com ar comprimido. Não limpe as peças com toalhas de pano ou de papel, pois fiapos ou outros materiais podem entrar no sistema hidráulico e provocar danos.

Verifique ao redor do rasgo de chave e da área chanfrada do eixo para determinar se há rebarbas, entalhes ou bordas afiadas que possam danificar as vedações durante a montagem. Remova os entalhes ou as rebarbas com uma pedra lisa rígida. Não aplique lixe nem esmerilhe as peças do motor.

**NOTA:** Lubrifique todas as vedações com vaselina. Use vedações novas ao montar o motor. **NÃO estique as vedações antes de instalá-las.**

A limpeza é extremamente importante para uma aplicação bem-sucedida de Loctite. Para aplicar o Loctite, todas as peças devem ser limpas da seguinte forma:

**NOTA:** Totalmente curado, o Loctite resiste à maioria dos solventes, óleos, gasolina e querosene e não é afetado por operações de limpeza. Não é necessário remover Loctite curado aplicado firmemente a furos roscados. No entanto, todas as partículas soltas de Loctite curado devem ser removidas.

1. Lave a carcaça com o solvente adequado para remover óleo, graxa e detritos. Preste atenção especial aos quatro furos roscados na extremidade do flange.
2. Seque com ar comprimido. Limpe e seque os furos roscados.
3. Use uma escova de aço para remover o Loctite curado e outros detritos das roscas dos parafusos. Descarte todos os parafusos com roscas ou cabeças redondas danificadas.
4. Lave os parafusos com um solvente que não seja à base de petróleo. Seque com ar comprimido.

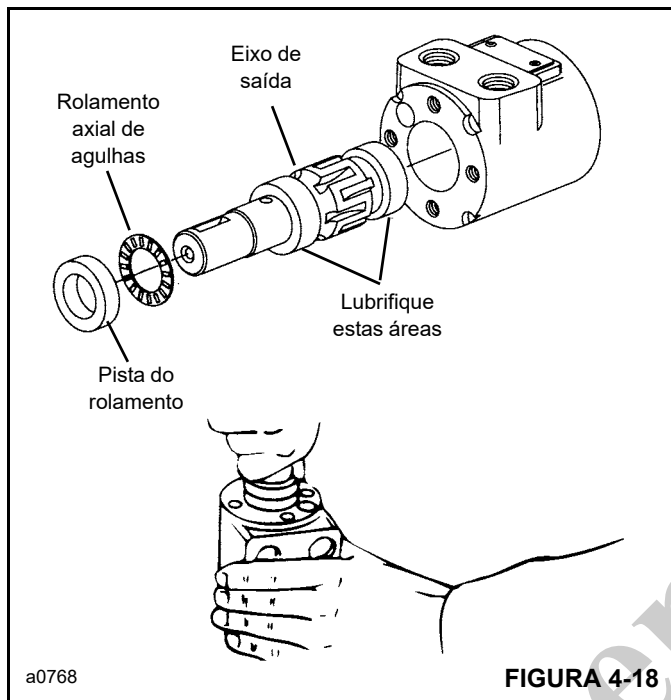
**Montagem**

**Extremidade do eixo**

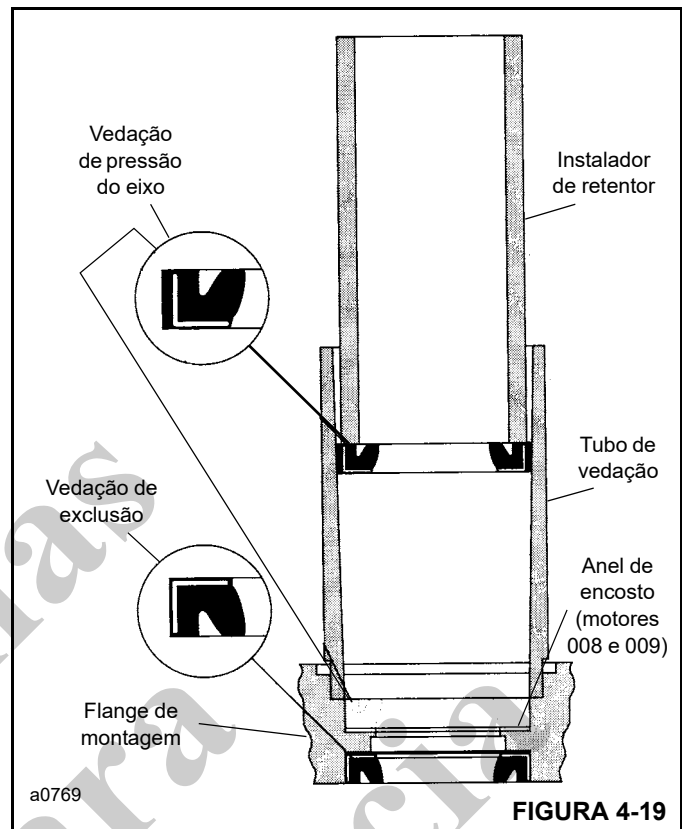
1. Se o bujão (12, Figura 4-12) foi removido, lubrifique o novo anel de vedação (11) e instale-o no bujão. O bujão tem dois canais de anel de vedação, mas exige apenas um anel de vedação no canal mais próximo à extremidade do bujão. Empurre o bujão para dentro da carcaça (10) até que ele esteja nivelado com a carcaça. Tenha cuidado para não danificar o anel de vedação.
2. Lubrifique o eixo de saída (9) com óleo hidráulico e instale-o na carcaça (10).

**AVISO**

Não permita que óleo entre nos quatro furos roscados da carcaça (10).



3. Instale o rolamento axial de agulhas (8) e, em seguida, a pista de rolamento (7) no eixo (9). Puxe o eixo parcialmente para fora da carcaça. Empurre juntas todas as três peças na carcaça (10, Figura 4-18). A pista de rolamento deve girar livremente quando estiver na posição correta.
4. Instale a vedação de exclusão (2, Figura 4-12) no flange (3), com os lábios da vedação voltados para fora (Figura 4-19). Pressione com cuidado a vedação de exclusão até posicioná-la adequadamente.
5. Verifique visualmente as sedes de vedação no flange de montagem para determinar se há riscos ou outras marcas que possam danificar as vedações (5). Verifique se há trincas no flange (3) que possam provocar vazamentos.



6. Lubrifique o diâmetro interno do tubo de vedação e o diâmetro externo da vedação de pressão do eixo com um filme leve de vaselina limpa. Alinhe a extremidade do diâmetro interno pequeno do tubo de vedação com a sede da vedação no flange de montagem (3). Instale o anel de encosto (4) e a vedação de pressão (5) no tubo com os lábios da vedação voltados para cima (Figura 4-19). Introduza a chave da vedação no tubo e empurre firmemente a sede da vedação com uma ação de giro.

**NOTA:** Após instalar a vedação no flange, examine a condição de vedação. Se a vedação estiver danificada ou instalada inadequadamente, substitua-a antes de continuar com a montagem.

7. Instale o anel de vedação (6, Figura 4-12) no canal do flange (3).
  8. É recomendável aplicar uma leve camada de Loctite® Primer NF nos furos roscados da carcaça 10. Deixe o primer secar por pelo menos 1 minuto. Não force a secagem com ar comprimido. O primer será removido.
- O uso de primer é opcional. Com o primer, o tempo de cura do Loctite® é aproximadamente 15 minutos. Sem o primer, o tempo de cura é de aproximadamente 6 horas.
9. Aplique 3 ou 4 gotas de selante Loctite na parte superior da rosca de cada um dos quatro furos na carcaça (Figura 4-20). Não deixe peças com Loctite entrarem

em contato com nenhuma peça metálica, exceto as usadas para a montagem. Limpe o excesso de Loctite da face da carcaça usando um solvente que não seja à base de petróleo.

Não aplique Loctite nas roscas mais de 15 minutos antes de instalar os parafusos. Se a carcaça ficar parada por mais de 15 minutos, repita a aplicação. Não é necessária nenhuma limpeza ou remoção adicional de Loctite aplicado anteriormente.

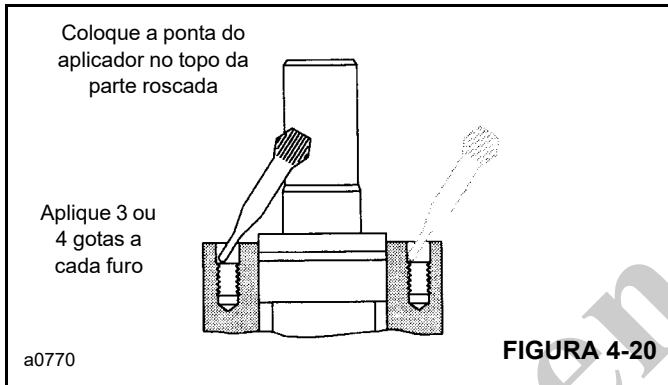


FIGURA 4-20

10. Antes de instalar o flange e o conjunto da vedação no eixo (9, Figura 4-12), coloque uma luva ou camisa protetora sobre o eixo. Em seguida, lubrifique o espaço entre a vedação de exclusão (2) e a vedação de pressão (5), bem como os lábios de ambas as vedações (Figura 4-21).

Instale o flange. Gire o flange lentamente enquanto pressiona o eixo. Tenha cuidado para não inverter nem danificar as vedações.

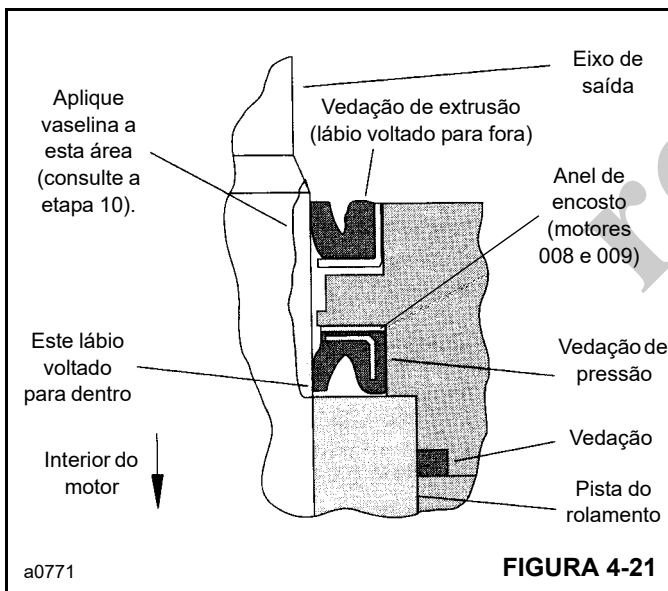


FIGURA 4-21

11. Após remover a luva ou camisa protetora, fixe o motor em uma morsa. Verifique se o eixo não pode cair. Instale parafusos secos e, de forma alternada, aperte-os ime-

diatamente com um torque de 28 Nm (250 lb-pol.) Caso use primer, deixe curar por 10 a 15 minutos. Sem primer, deixe curar por 6 horas antes de sujeitar o motor a reversões de torque alto.

**NOTA:** Se usar parafusos novos, certifique-se que tenham o comprimento correto: 22 mm (0.875 pol.) sob o comprimento da cabeça.

**Extremidade do gerotor**

12. Reposicione o motor na morsa, com a extremidade do gerotor voltada para cima. Fixe nas entradas. Não fixe na lateral da carcaça.

**NOTA:** Para auxiliar a instalação de vedações, aplique uma leve camada de vaselina limpa às vedações. Não estique as vedações antes de instalá-las em um canal.

13. Aplique aproximadamente 30 cc (1 oz) de óleo hidráulico limpo na cavidade do eixo de saída.

14. Instale o anel de vedação (13, Figura 4-12) no canal da carcaça. Evite torcer a vedação.

**Procedimento de regulação do tempo**

15. Instale o eixo de acionamento (14, Figura 4-12). Use uma caneta com ponta de feltro para marcar um dente de acionamento. Alinhe essa marca com ponto de sincronização no eixo de saída (Figura 4-22).

**NOTA:** Se o eixo de acionamento (14) não for simétrico, instale a extremidade estriada maior no eixo de saída (9).

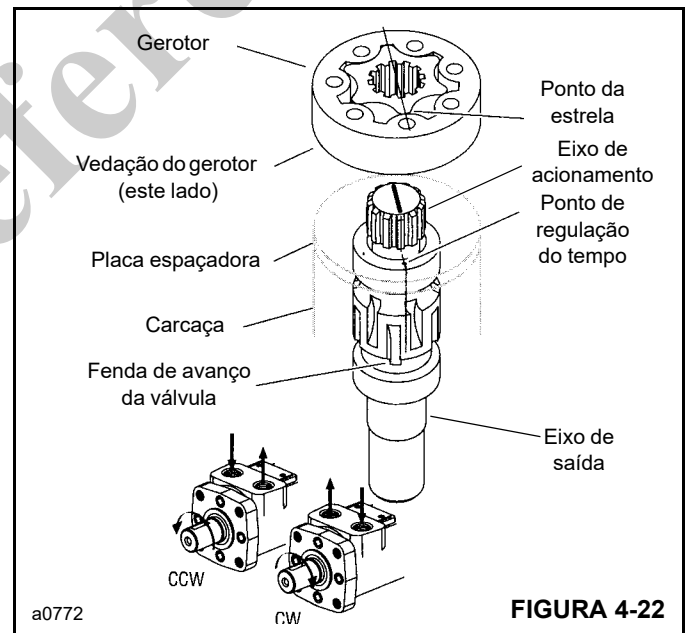


FIGURA 4-22

16. Instale a placa espaçadora (15).

17. Instale a vedação (13) no canal de vedação do gerotor. Posicione com cuidado o gerotor na placa espaçadora, com o lado da vedação voltado para a placa espaçadora. Alinhe qualquer ponto da estrela com o dente marcado no eixo de acionamento (Figura 4-22).
18. Gire o gerotor (16) para alinhá-lo aos furos do parafuso. Tenha cuidado para não desengatar a estrela do acionamento nem prejudicar a vedação do gerotor.
19. Instale o espaçador do acionamento, se aplicável.
20. Instale a vedação (13) na tampa da extremidade (17). Coloque com cuidado a tampa da extremidade no gerotor (16).
21. Instale os parafusos com cabeça (19) e as arruelas de vedação (18) na tampa da extremidade (17). Aperte os parafusos com 7,4 Nm (40 lb-pol.) Verifique se as arruelas de vedação estão assentadas adequadamente. Em seguida, aperte os parafusos com um torque de 27 a 28 Nm (235 a 250 lb-pol.) na sequência mostrada na (Figura 4-23).

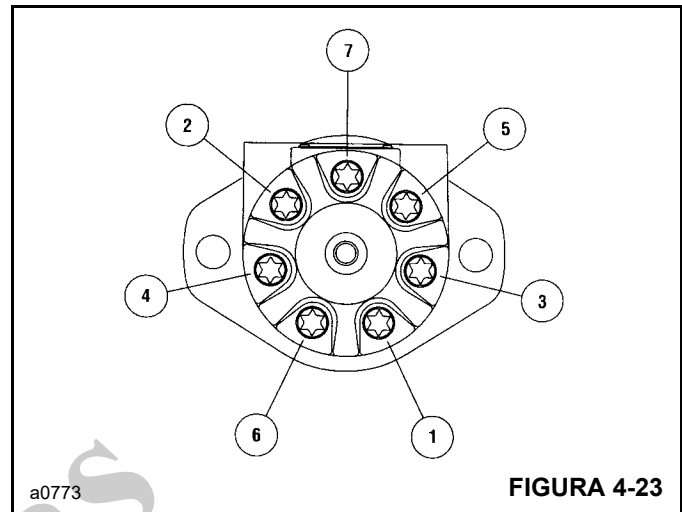
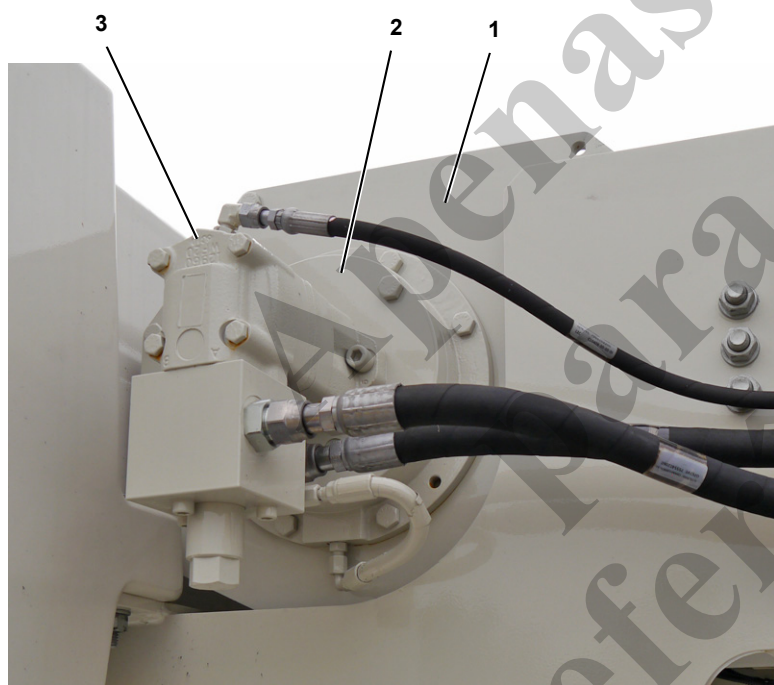


FIGURA 4-23

### Instalação

1. Instale uma nova junta de vedação na face do flange de montagem do motor de giro.
2. Alinhe as estrias do eixo do motor de giro com as estrias do eixo da engrenagem sem fim da caixa de engrenagens de giro. Instale o motor de giro na caixa de engrenagens com dois parafusos Allen com cabeça e arruelas de pressão.
3. Conecte as linhas hidráulicas e conexões ao motor de giro.
4. Dê partida no motor e gire lentamente o mastro para remover todo o ar no circuito hidráulico de giro. Verifique se há vazamentos.



8984

Item	Descrição
1	Conjunto do guincho
2	Caixa de engrenagens planetárias
3	Motor hidráulico

FIGURA 4-24

**Reparo do motor do guincho**

Consulte a Figura 4-24 para este procedimento.

**Remoção**

1. Abaixar a lança até a posição horizontal e abaixar qualquer carga até o solo.
2. ESTACIONE o guindaste e DESLIGUE o motor.
3. Etiquete e desconecte todas as linhas hidráulicas do motor. Tampe com bujões todas as mangueiras e entradas.
4. Utilize uma ponte rolante e uma linga para elevar o motor.
5. Remova os parafusos e arruelas de montagem do motor e remova o motor da caixa de engrenagens do guincho.

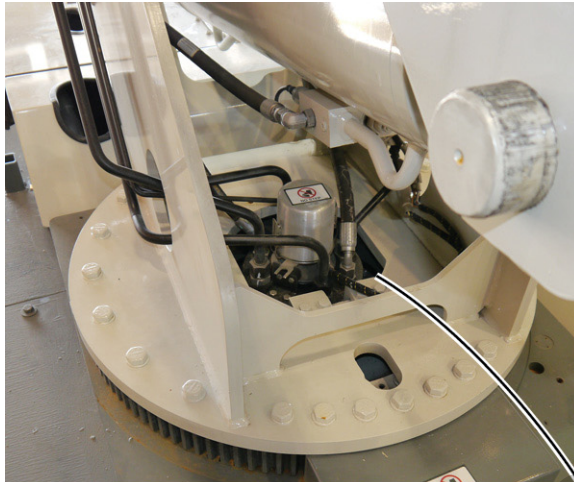
**Desmontagem**

O motor do guincho e a válvula de compensação não são reparáveis em campo. Eles devem ser substituídos ou enviados ao revendedor para reparo.

**Instalação**

1. Limpe completamente a superfície de montagem do motor e da caixa de engrenagens.
2. Instale um novo anel de vedação no flange do motor.
3. Encha a carcaça do motor com óleo hidráulico limpo para proporcionar lubrificação inicial na partida.
4. Alinhe as estrias do eixo do motor com as estrias na caixa de engrenagens.
5. Instale a arruela de pressão e os parafusos.
6. Aperte os parafusos com o torque necessário. Consulte a Seção 1 deste manual.
7. Conecte todas as mangueiras e conexões hidráulicas ao motor.
8. Dê partida no motor e opere lentamente o guincho por diversos ciclos para remover todo o ar no sistema.
9. Verifique se há vazamentos hidráulicos e aperte as conexões se necessário.

Apenas para referência



8992

Item	Descrição
1	Olhal de alinhamento
2	Suporte (qtde. 2)
3	Conjunto de anéis deslizantes
4	Conectores elétricos (qtde. 2)
5	Conjunto da rótula hidráulica
6	Parafuso com arruelas e porca (qtde. 3)
7	Conectores elétricos (qtde. 3)
8	Furo de elevação: M8 x 1,25 (qtde. 4)

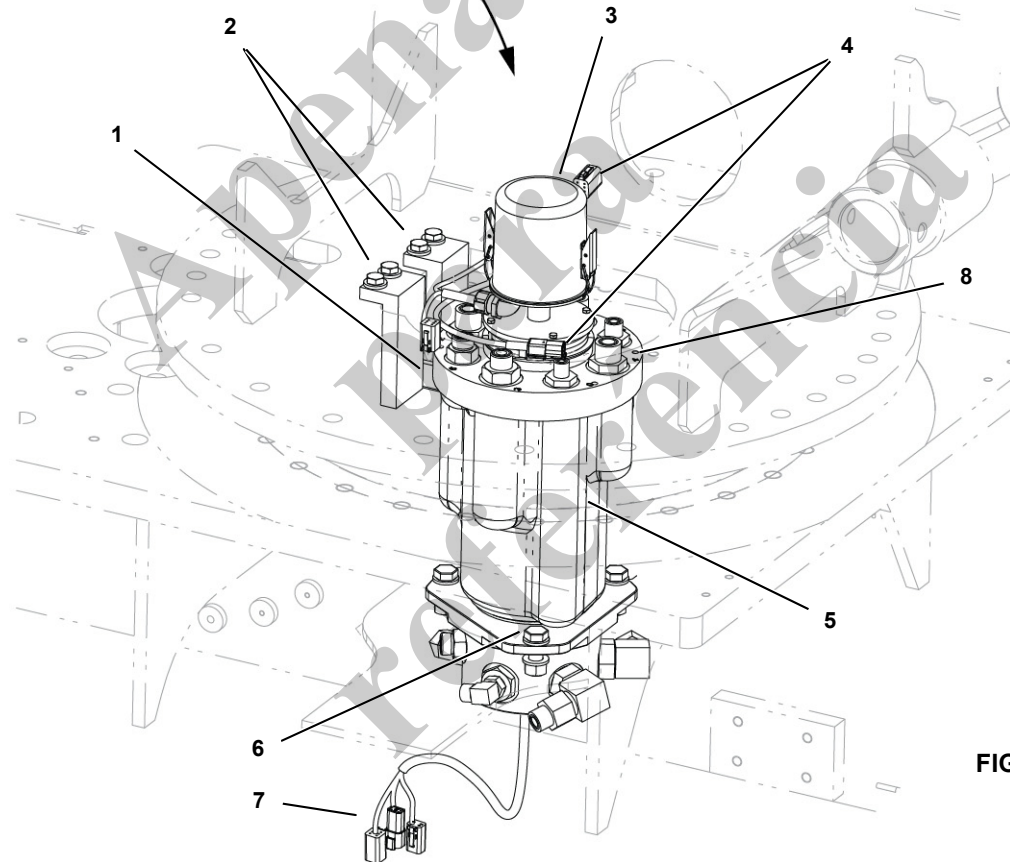


FIGURA 4-25

## Rótula hidráulica

### Remoção

Consulte a Figura 4-25 para este procedimento.

1. Estenda os estabilizadores para acessar a rótula hidráulica (5) por baixo do transportador.
2. Eleve a lança o mais alto possível para oferecer acesso à rótula hidráulica (5) por baixo da lança.
3. ESTACIONE o guindaste e DESLIGUE o motor.
4. Movimente os controles em ambas as direções para liberar toda a pressão nos circuitos hidráulicos.
5. Por baixo do transportador:
  - a. Coloque uma bandeja de óleo sob a rótula hidráulica para coletar o óleo drenado.

- b. Etiquete e desconecte as linhas hidráulicas do transportador nas conexões do orifício da rótula. Tampe com bujões todas as mangueiras e entradas.
  - c. Etiquete e desconecte os conectores elétricos (7) que se estendem da rótula nos conectores elétricos do chicote elétrico do transportador.
  - d. Remova os parafusos de montagem (6).
6. Por baixo da lança:
- NOTA:** Não é necessário remover o anel deslizante (3) da rótula hidráulica (5). Eles podem ser removidos como uma unidade de montagem.
- a. Etiquete e desconecte as linhas hidráulicas do mastro nas conexões do orifício da rótula. Tampe e instale bujões em todas as mangueiras, tubos e orifícios.
  - b. Mova a tubulação hidráulica para o lado.
  - c. Etiquete e desconecte os conectores elétricos (7) que se estendem do anel deslizante (3) nos conectores elétricos do chicote elétrico do mastro.
  - d. Fixe os dois olhais de elevação com rosca M8 x 1,25 nos furos de elevação (8) na rótula.
  - e. Fixe lingas de elevação de um guindaste auxiliar ou outro guincho nos olhais de elevação. A rótula pesa aproximadamente 95 kg (209 lb).
  - f. Tomando extremo cuidado para não danificar as peças, eleve a rótula hidráulica para fora do transportador e do mastro.
7. Mova a rótula hidráulica (5) com o anel deslizante (3) para uma área de trabalho adequada.

### Desmontagem/montagem

Desmonte e monte o anel deslizante e a rótula hidráulica usando a Figura 4-26 como guia.

---

### AVISO

Tenha cuidado para não danificar as vedações e os anéis de vedação durante a montagem.

---

Oriente o carretel e a carcaça como mostrado na Figura 4-27.

### Instalação

Consulte a Figura 4-25 para este procedimento.

**NOTA:** O anel deslizante (3) da rótula hidráulica (5) pode ser instalado como uma unidade montada.

1. Por baixo da lança:
  - a. Tomando extremo cuidado para não danificar as peças, eleve a rótula hidráulica até a posição sobre o furo no mastro e no transportador.
  - b. Abaixar lentamente a rótula hidráulica através do furo no transportador e no mastro de maneira que o olhal de alinhamento na carcaça da rótula engate nos olhais de alinhamento no mastro.
  - c. Certifique-se de que todas as conexões estejam limpas e os anéis de vedação instalados onde necessário e conecte as linhas hidráulicas do mastro às conexões do orifício da rótula.
  - d. Certifique-se de que todas as conexões estejam limpas e conecte os conectores elétricos (7) que se estendem do anel deslizante (3) aos conectores elétricos no chicote elétrico do mastro.
2. Por baixo do transportador:
  - a. Aplique composto trava-rosca de média resistência na rosca dos parafusos de montagem (6).
  - b. Instale os parafusos de montagem (6) com arruelas e porcas e aperte as porcas com o torque necessário. Consulte a Seção 1 deste manual.
  - c. Certifique-se de que todas as conexões estejam limpas e os anéis de vedação instalados onde necessário e conecte as linhas hidráulicas do transportador às conexões do orifício da rótula.
  - d. Certifique-se de que todas as conexões estejam limpas e conecte os conectores elétricos que se estendem da rótula aos conectores elétricos no chicote elétrico do transportador.
3. Dê partida no motor e movimente o óleo hidráulico pela rótula. Verifique visualmente se há vazamentos. Aperte as conexões conforme necessário.

---

### AVISO

Não gire o mastro até o óleo ter passado pela rótula hidráulica por vários minutos.

---

### Teste

Faça o teste de pressão da rótula hidráulica com 344,75 bar (5000 psi).

Teste cada entrada individualmente. Não é permitido nenhum vazamento nas vedações.



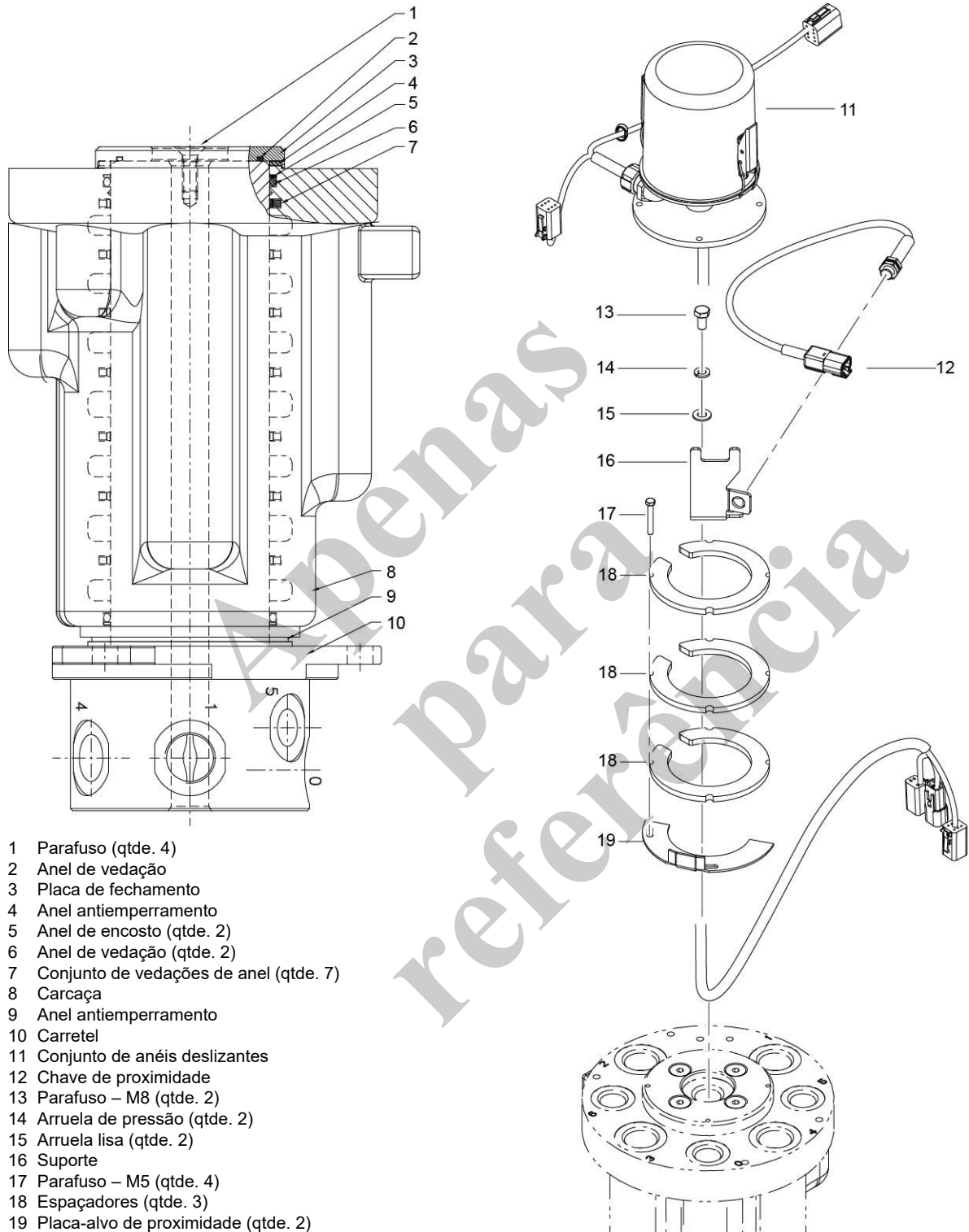
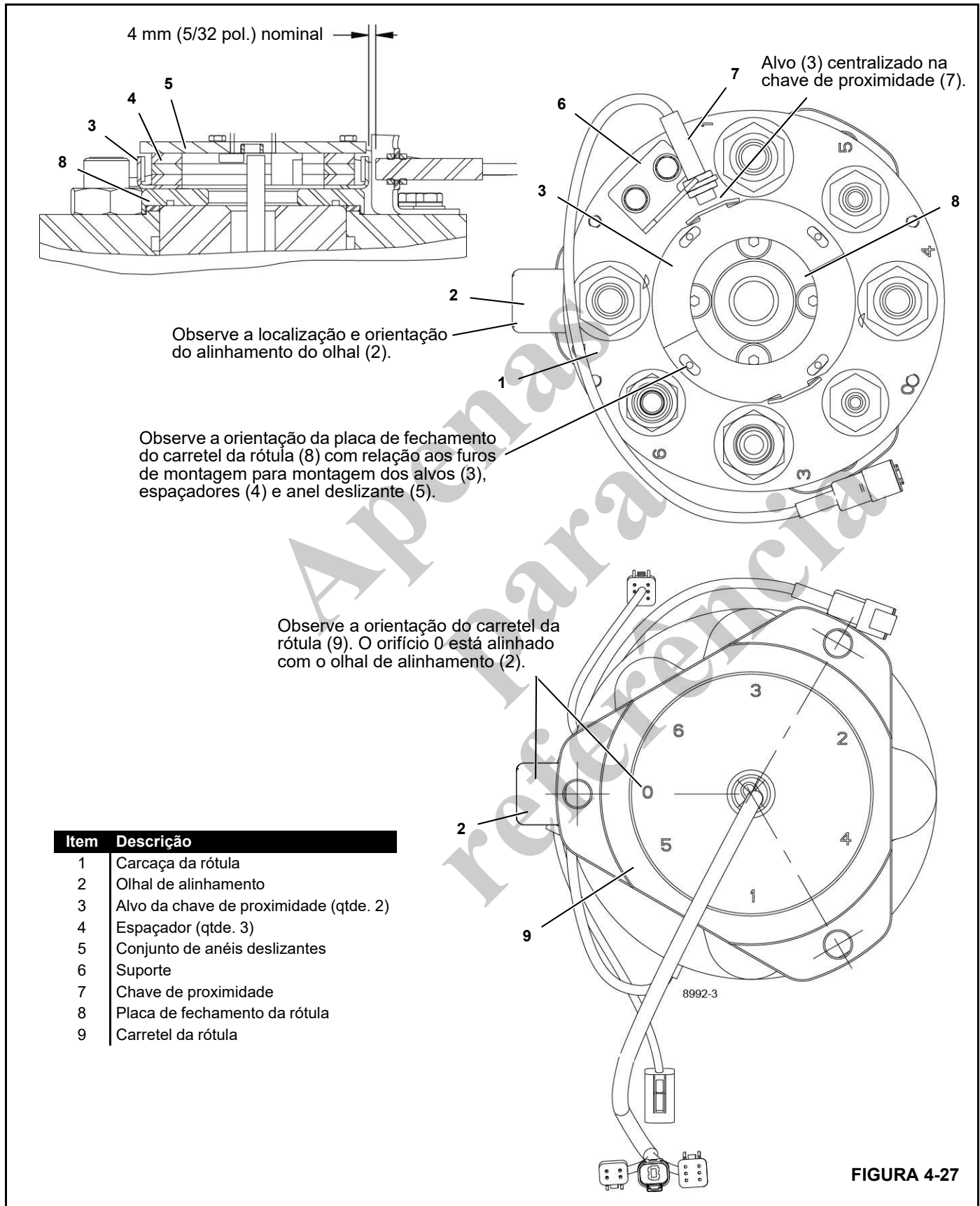


FIGURA 4-26



Item	Descrição
1	Carcça da rótula
2	Olhal de alinhamento
3	Alvo da chave de proximidade (qtde. 2)
4	Espaçador (qtde. 3)
5	Conjunto de anéis deslizantes
6	Suporte
7	Chave de proximidade
8	Placa de fechamento da rótula
9	Carretel da rótula

## Cilindros hidráulicos

### Remoção

**NOTA:** As instruções de remoção a seguir são gerais e devem ser modificadas para adequar-se ao cilindro que está sendo removido.

- Consulte a Seção 10 para obter instruções de remoção do cilindro de direção.
  - Consulte a Seção 11 para obter instruções de remoção do cilindro telescópico.
1. Coloque um suporte sob o componente ao qual o cilindro está fixado. **Certifique-se de que o componente não possa cair após a remoção do cilindro.**
  2. Desligue o motor. Libere a pressão no circuito do cilindro movimentando o controle para a frente e para trás diversas vezes.
  3. Desconecte as linhas hidráulicas do cilindro. Coloque tampas nas linhas hidráulicas para evitar a entrada de sujeira no sistema.
  4. Conecte um guincho para elevar o peso do cilindro.
  5. Remova os pinos de montagem do cilindro. Remova o cilindro.

### Desmontagem

**NOTA:** O procedimento a seguir fornece instruções gerais para reparo dos cilindros hidráulicos. Consulte as ilustrações para ver a relação de peças componentes.

As instruções de reparo do cilindro de direção podem ser encontradas na Seção 10, Sistema de direção.

1. Posicione as entradas do cilindro para baixo para drenar o óleo do cilindro.
2. Fixe a base do cilindro em uma morsa com mordentes. Coloque um suporte sob a haste para que o cilindro fique nivelado.
3. Use uma chave de boca para soltar e remover a sobreposta da cabeça. Deslize a sobreposta da cabeça para frente na haste do cilindro.
4. Puxe a haste e o pistão para fora do tubo do cilindro. Se necessário, aplique ar comprimido à entrada da base do cilindro para empurrar o pistão e a haste para fora do tubo do cilindro.
5. Fixe o olhal da haste em uma morsa com mordentes. Coloque um suporte sob a extremidade oposta da haste para manter a haste nivelada. Tenha cuidado para não provocar danos à superfície cromada da haste.
6. O pistão é preso na haste por roscas internas ou com uma contraporca. Para remover o pistão:

a. Em pistões com roscas internas, remova o parafuso de trava do pistão. Use uma chave de boca para soltar e remover o pistão.

b. Em pistões fixados com uma contraporca, use uma chave de soquete e uma extensão para soltar a porca.

7. Remova e descarte as vedações e os anéis de desgaste do pistão.

8. Remova e descarte todas as vedações, anéis de encosto, anéis de desgaste, etc. da sobreposta da cabeça.

### Inspeção

Lave as peças com um solvente adequado. Use ar comprimido para remover todos os resíduos.

Verifique se há danos ou distorção no furo do tubo do cilindro. Movimente o pistão por todo o comprimento do cilindro e verifique a folga entre o pistão e o furo do cilindro. Se houver danos ou distorção, substitua o tubo do cilindro.

Verifique se há danos na superfície cromada da haste. A haste deve estar lisa e reta. Uma haste torta indica uma possível perda de resistência na haste e é necessário substituí-la. Se a superfície cromada apresentar danos, remova completamente a cromagem antiga e aplique uma nova cromagem com 0,03 mm (0.001 pol.) de espessura.

Remova todas as bordas irregulares no pistão para evitar danos aos novos anéis durante a instalação.

### Montagem

1. Instale anéis, um limpador da haste e vedações novos na sobreposta da cabeça. Consulte nas ilustrações do cilindro o local e a instalação correta.
2. Aplique óleo hidráulico à haste e deslize a sobreposta da cabeça montada na haste.
3. Monte os anéis e as vedações no pistão.
4. Fixe o pistão na haste com a contraporca e aperte até o torque especificado. Verifique se um anel de vedação está instalado entre o pistão e a haste. Em pistões com roscas internas, aparafuse o pistão na haste do cilindro e instale o parafuso de trava para fixar o pistão na haste.
5. Aplique óleo hidráulico ao furo do cilindro e aos anéis no pistão. Deslize com cuidado o pistão e a haste para dentro do tubo do cilindro. Mantenha a haste reta durante a instalação. Tenha cuidado para não danificar os anéis do pistão ao instalá-lo nas roscas do furo do tubo do cilindro.
6. Deslize a sobreposta da cabeça para dentro do tubo do cilindro e aperte com o torque especificado. Consulte as ilustrações. Se usado, instale o parafuso de trava para fixar a sobreposta da cabeça no cilindro.

**Teste**

1. Abasteça o cilindro com óleo hidráulico limpo. Para testar os anéis de vedação do pistão, continue a bombear óleo para dentro da extremidade da haste após o cilindro atingir o batente. Teste com a pressão adequada indicada na Tabela 4-7 em ambas as direções, conforme instruído nas etapas 2 a 5.

**Tabela 4-7 Pressões de teste do cilindro**

CILINDRO	PRESSÃO DE TESTE
Elevação da lança	241 bar (3500 psi)
Retração do telescópio	152 bar (2200 psi)
Extensão do telescópio	224 bar (3250 psi)
Estabilizador	241 bar (3500 psi)

2. Movimente a haste do cilindro por dois cursos completos a 55,10 bar (800 psi) para remover o ar do cilindro. Verifique se há vazamentos externos. Se a diferença de pressão entre os orifícios do cilindro for superior a 6,89 bar (100 psi) durante o segundo curso, o conjunto do cilindro não está aceitável. Desmonte e inspecione se há materiais estranho ou montagem incorreta.
3. Limpe a haste do cilindro, movimente o cilindro por quatro cursos completos a 55,10 bar (800 psi), mas não permita que o cilindro atinja o batente a cada curso. Após quatro cursos, estenda a haste do cilindro apenas o suficiente para determinar quanto óleo foi coletado durante os quatro cursos. Inspeção se há indicação de vazamento na vedação da haste do cilindro. Uma fina camada de óleo na haste do cilindro é normal.
4. Retraia completamente a haste do cilindro. Mantenha o orifício da base aberto. Aplique a pressão de teste da Tabela 4-7 no orifício da haste. Mantenha essa pressão

por no mínimo 10 segundos. Inspeção visualmente se há vazamentos internos e externos. Não é permitido nenhum vazamento interno ou externo.

5. Estenda completamente a haste do cilindro. Mantenha o orifício da haste aberto. Aplique a pressão de teste da Tabela 4-7 no orifício da base. Mantenha essa pressão por no mínimo 10 segundos. Inspeção visualmente se há vazamentos internos e externos. Não é permitido nenhum vazamento interno ou externo.
6. Instale bujões nas entradas do cilindro para evitar a entrada de sujeira durante a instalação.

**Instalação**

1. Instale o cilindro na máquina usando as ferragens de montagem corretas.
2. Aperte a montagem com o torque necessário. Consulte a Seção 1 deste manual.
3. Conecte as linhas hidráulicas.
4. Lubrifique as graxas do cilindro com a graxa recomendada.
5. Verifique o nível de óleo hidráulico no reservatório de óleo. Adicione óleo, se necessário.
6. Dê partida no motor e opere o(s) cilindro(s) por vários ciclos completos para remover o ar. Verifique se há vazamentos. Opere os cilindros lentamente e não permita que eles atinjam o batente até que o movimento seja positivo em ambas as direções. Quando o circuito estiver cheio de óleo, os cilindros podem ser operados normalmente.
7. Verifique o nível de óleo no tanque hidráulico e abasteça, se necessário.

## SEÇÃO 5

### MANUTENÇÃO PREVENTIVA

#### SUMÁRIO DA SEÇÃO

<b>Introdução</b> .....	<b>5-1</b>	<b>Diagrama de lubrificação</b> .....	<b>5-10</b>
Silenciosos eliminadores de faíscas .....	5-2	Símbolos de lubrificação .....	5-11
Lista de medidas de segurança .....	5-2	Legenda da lubrificação .....	5-11
<b>Lubrificantes</b> .....	<b>5-2</b>	Notas de lubrificação .....	5-12
<b>Proteção ambiental</b> .....	<b>5-2</b>	<b>Pontos de lubrificação</b> .....	<b>5-13</b>
<b>Registros de manutenção</b> .....	<b>5-2</b>	<b>Manutenção programada</b> .....	<b>5-15</b>
<b>Manutenção</b> .....	<b>5-2</b>	Inspeção diária (em torno da máquina) .....	5-15
Preparação .....	5-2	50 horas de operação (Semanalmente) .....	5-19
Precauções de manutenção do sistema		100 horas de operação (duas semanas) .....	5-21
hidráulico .....	5-3	250 horas de operação (mensalmente) .....	5-21
Etiquete as peças ao desmontar .....	5-3	500 horas de operação (trimestralmente) .....	5-25
Recomendações de óleo hidráulico .....	5-3	1.000 horas de operação (semestralmente) .....	5-29
Drenagem e lavagem .....	5-3	2.000 horas de operação (anualmente) .....	5-34
Remoção de ar do sistema hidráulico .....	5-4	<b>Manutenção de itens diversos</b> .....	<b>5-35</b>
Substituição de peças .....	5-5	Baterias/Sistema de carga .....	5-35
<b>Manutenção especial</b> .....	<b>5-5</b>	Sistema de combustível .....	5-36
Inspeção de entrega .....	5-5	Substituição de fusíveis .....	5-36
Após as primeiras 50 horas de operação		<b>Inibidor de ferrugem Carwell®</b> .....	<b>5-39</b>
(guindastes novos) .....	5-5	Proteção de guindastes contra ferrugem .....	5-39
Após as primeiras 100 horas de operação		Procedimentos de limpeza .....	5-39
(guindastes novos) .....	5-6	Inspeção e reparo .....	5-40
Guindastes não sendo usados regularmente .....	5-6	Aplicação .....	5-40
<b>Programa e lista de verificação de manutenção</b> .....	<b>5-6</b>	Áreas de aplicação .....	5-41

#### INTRODUÇÃO

**NOTA:** Não use gasolina ou outros fluidos inflamáveis para limpar componentes. Podem ocorrer incêndios ou explosões provocando queimaduras no corpo.

Ao executar serviços de manutenção ou assistência técnica, use uma proteção nos olhos. Estilhaços e/ou partículas que caem nos olhos podem causar acidentes pessoais.

Se houver necessidade de fazer ajustes ou executar serviços de manutenção com o motor funcionando, deverá haver uma pessoa nos controles enquanto outra pessoa executa o trabalho para evitar movimentos acidentais os quais poderiam provocar acidentes pessoais graves ou morte.

A manutenção preventiva é necessária para manter o guindaste em boas condições o máximo de tempo possível.

Ajuste o programa de manutenção à sua operação, de acordo com o tipo de trabalho, tamanho das cargas, condições de temperatura e frequência de uso do equipamento.

Os intervalos do Programa de manutenção são para condições médias de operação e devem ser entendidos como a manutenção **MÍNIMA** necessária para o guindaste. Reduza esses intervalos se o guindaste for utilizado em condições consideradas abaixo da média (por exemplo, com poeira, em altas ou baixas temperaturas, com cargas pesadas ou frequentes partidas e paradas).

Utilize um horímetro e um calendário para ter certeza de que toda a manutenção necessária foi executada de acordo com o programa.

**NOTA:** Ao executar algum serviço no guindaste, coloque uma etiqueta na chave de ignição ou tire a chave para evitar uma partida acidental do guindaste.

## Silenciosos eliminadores de faíscas

**NOTA:** Os códigos de alguns estados ou províncias podem exigir que esse guindaste seja equipado com um **PROTECTOR CONTRA FAGULHAS**. O Estado da Califórnia, por exemplo, é um estado que tem tais regulamentos para aplicação na agricultura e serviços florestais e um regulamento para construções em terras cobertas de florestas, arbustos ou grama.

## Lista de medidas de segurança

Inspeção diariamente os seguintes equipamentos de segurança:

**CINTO DE SEGURANÇA** – Verifique se o cinto está com o tecido cortado ou desfiado, com fivelas danificadas ou elementos de fixação soltos.

**ADESIVOS DE SEGURANÇA** – Verifique as condições dos adesivos. Se estiverem gastos, danificados ou faltando, substitua-os. Consulte a Seção 2.

**TAMPAS** – Mantenha todas as tampas de proteção no lugar.

**FREIO DE ESTACIONAMENTO** – Verifique o funcionamento. Faça o reparo na unidade se necessário.

**MOTOR** – Verifique o funcionamento. Antes de dar partida no motor, remova toda a sujeira, detritos e materiais inflamáveis.

## LUBRIFICANTES

### Lista de registro de óleos Cummins

A Cummins tem um programa que lista óleos do motor testados para atender suas especificações de engenharia. A lista de óleos recomendados está no QuickServe® On-line. Acesse [quickserve.cummins.com](http://quickserve.cummins.com) e faça login com um nome de usuário e senha atuais ou crie uma nova conta selecionando "Create an Account" (Criar uma conta) em informações, escolha "Limited Owners Plan" (Plano de proprietários limitado) e registre-se. Assim que estiver conectado, clique na guia "Serviço" na barra vermelha superior, na miniguia "Ferramentas de serviço" e no link "Listas de registro de óleos" na lista Ferramentas de serviço. Isso carregará uma lista de diferentes números de Especificação de engenharia da Cummins. Selecione o que se aplica ao seu motor para ver os óleos registrados.

Não é política da Manitowoc Cranes, Inc. publicar listas de lubrificantes aprovados ou garantir o bom desempenho do lubrificante. A responsabilidade pela qualidade do lubrificante é inteiramente de seu distribuidor ou fabricante.

Em vários parágrafos desta seção de manutenção, é possível encontrar instruções como: "use (marca do lubrificante) ou equivalente". Estas ordens não constituem uma garantia incondicional de bom desempenho da marca de lubrificante

mencionada. Trata-se apenas de uma orientação em relação ao tipo de lubrificante recomendado para uma determinada aplicação.

## PROTEÇÃO AMBIENTAL

**Descarte os resíduos adequadamente!** O descarte inadequado de resíduos pode representar uma ameaça ao meio ambiente.

Os resíduos potencialmente nocivos usados nos guindastes Manitowoc incluem óleo, combustível, graxa, líquido de arrefecimento, refrigerante de ar-condicionado, filtros, baterias e panos que tenham entrado em contato com essas substâncias ambientalmente nocivas, podendo incluir outras substâncias.

Manuseie e descarte os resíduos de acordo com os regulamentos ambientais locais, estaduais e federais.

Quando abastecer ou drenar componentes do guindaste, observe o seguinte:

- Não escoe fluidos residuais no solo, através de nenhum dreno ou em qualquer fonte de água.
- Sempre drene fluidos residuais para dentro de recipientes à prova de vazamentos e claramente identificados com relação ao conteúdo.
- Sempre abasteça ou adicione fluidos com um funil ou uma bomba de abastecimento.
- Limpe imediatamente qualquer derramamento.

## REGISTROS DE MANUTENÇÃO

É necessário manter registros datados da inspeção de componentes críticos, como freios, ganchos do guindaste, cabos de aço, cilindros hidráulicos e ajustes de pressão das válvulas de alívio. Esses registros devem ser mantidos onde se possa ter fácil acesso a eles e onde possam ser analisados.

## MANUTENÇÃO

### Preparação

Antes de iniciar a manutenção, ajustes e reparos em um guindaste, as seguintes precauções devem ser tomadas conforme for o caso:

- Coloque uma etiqueta de atenção em um local visível nos controles, informando que a máquina necessita de ajuste ou reparo para poder ser operada.
- Estacione o guindaste em um local em que ele provoque menos interferência em outros equipamentos ou operações na área.
- Coloque todos os controles na posição desligada e aplique os freios para impedir movimentos acidentais.

- Desative todos os métodos usados para dar partida no motor do guindaste.
- Abaixe a lança até o solo ou fixe-a contra quedas.
- Abaixe o moitão até o solo ou fixe-o contra quedas.
- Alivie a pressão hidráulica de todos os circuitos hidráulicos antes de soltar ou remover componentes hidráulicos.

Após a manutenção, ajustes e reparos, não recoloque o guindaste em operação até que todas as proteções tenham sido reinstaladas, que o ar aprisionado seja removido do sistema hidráulico se necessário, os dispositivos de segurança sejam reativados e os equipamentos de manutenção e todas as etiquetas de atenção sejam removidos.

Manutenção, ajustes e reparos devem ser feitos somente por pessoal designado e adequadamente treinado. Use apenas peças fornecidas pela Manitowoc para reparar o guindaste.

### Precauções de manutenção do sistema hidráulico

Contaminantes em um sistema hidráulico afetam a operação e resultam em graves danos aos componentes do sistema. Sistemas hidráulicos sujos são a principal causa de falhas de componentes.

Se houver evidências de partículas estranhas no sistema hidráulico, lave o sistema.

Desmonte e monte novamente componentes hidráulicos sobre uma superfície limpa.

Limpe todas as peças metálicas com um fluido de limpeza não inflamável. Em seguida, lubrifique todos os componentes para auxiliar na montagem.

Inspecione todos os elementos de vedação (anéis de vedação, juntas de vedação etc.) ao desmontar e montar os componentes do sistema hidráulico. Recomendamos sempre instalar elementos de vedação novos.

Ao instalar tubos hidráulicos metálicos, aperte manualmente todos os parafusos. Em seguida, na ordem, aperte os parafusos na extremidade rígida, na extremidade ajustável e nos suportes de montagem. Após montar os tubos, instale as mangueiras. Conecte as duas extremidades da mangueira apertando manualmente todos os parafusos. Posicione a mangueira de forma que ela não toque na máquina, ou em outra mangueira, e possa dobrar ou girar minimamente. Aperte os parafusos em ambos os acoplamentos.

Devido aos métodos de fabricação, há uma curvatura natural nas mangueiras hidráulicas. A mangueira deve ser instalada de forma que qualquer dobra acompanhe essa curvatura.

No caso de mangueiras de reposição com conexões reutilizáveis com haste inclinada, a curvatura da mangueira deve

ser levada em consideração ao montar e posicionar a haste inclinada.

### Etiquete as peças ao desmontar

Ao remover ou desconectar um grupo de fios ou cabos, etiquete cada um para assegurar a identificação correta ao montar novamente.

Quando os calços são removidos, amarre-os juntos, identificando-os quanto à localização. Mantenha os calços limpos e na horizontal até serem reinstalados.

### Recomendações de óleo hidráulico

Para ver as especificações do óleo hidráulico, consulte *Troque o óleo hidráulico*, página 5-32.

### Drenagem e lavagem

Se um componente foi trocado devido a uma falha que possa permitir a entrada de partículas metálicas ou abrasivas no sistema, todos os sistemas devem ser minuciosamente verificados, drenados e lavados.

1. Remova o bujão do dreno do tanque hidráulico. Aguarde cerca de três minutos depois que o óleo hidráulico parar de fluir do orifício do dreno para que as paredes laterais sejam drenadas.
2. Limpe e instale o bujão do tanque hidráulico e abasteça o tanque hidráulico com uma mistura de 50% de óleo combustível e 50% de óleo hidráulico limpo.
3. Opere seguidamente todas as funções do guindaste várias vezes. Em seguida, retorne o guindaste para a posição armazenada e gire as rodas dianteiras e traseiras totalmente para a esquerda. Desligue o motor.
4. Remova o bujão do dreno do tanque hidráulico e drene o tanque hidráulico. Limpe e instale o bujão do dreno e abasteça o tanque hidráulico com óleo hidráulico limpo.

**NOTA:** As linhas de suprimento de óleo hidráulico devem estar conectadas aos cilindros durante a limpeza do sistema.

A drenagem dos vários componentes pode ser facilitada conectando uma linha de dreno no lugar da linha de retorno desconectada.

5. Desconecte a linha de retorno do cilindro de elevação e eleve a lança até sua máxima elevação.
6. Conecte a linha de retorno do cilindro e abaixe a lança para sua posição recolhida. Complete o nível de óleo hidráulico do tanque hidráulico conforme necessário.
7. Desconecte a linha de retorno do cilindro de um estabilizador e estenda totalmente o estabilizador.
8. Conecte a linha de retorno do estabilizador e retraia-o. Complete o nível de óleo do tanque hidráulico conforme necessário.

9. Repita as Etapas 7 e 8 para os demais estabilizadores.

### AVISO

Ao drenar os cilindros dos estabilizadores, sempre opere em conjunto ambos os cilindros frontais ou traseiros, a fim de evitar inclinar o guindaste.

10. Desconecte a linha de retorno do cilindro telescópico e estenda totalmente a lança.
11. Conecte a linha de retorno e retraia a lança. Complete o nível de óleo do tanque hidráulico conforme necessário.
12. Desconecte as linhas de retorno de ambos os cilindros da direção e gire as rodas totalmente para a direita.
13. Conecte as linhas de retorno e gire as rodas totalmente para a esquerda e, em seguida, de volta ao centro. Complete o nível de óleo do tanque hidráulico conforme necessário.
14. Eleve o guindaste pelos estabilizadores.
15. Desconecte a linha de retorno do motor do guincho principal e eleve totalmente o guincho.
16. Conecte a linha de retorno ao motor do guincho principal e abaixe totalmente o guincho. Em seguida, eleve-o novamente. Complete o nível de óleo do tanque hidráulico conforme necessário.
17. Desconecte uma das linhas do motor de giro e acione o motor na direção em que ele operar.
18. Conecte a linhas ao motor de giro e acione-o na direção oposta, até que a lança esteja centralizada e avançada. Complete o nível de óleo do tanque hidráulico conforme necessário.

### AVISO

Quando os óleos hidráulicos forem trocados ou adicionados, verifique se óleos de fabricantes diferentes possuem as mesmas especificações. No entanto, pode ocorrer descoloração (aspecto leitoso). A mistura de óleos hidráulicos incompatíveis pode resultar em funcionamento impróprio ou danos à máquina.

Ao trocar óleos hidráulicos, verifique novamente o nível de óleo do tanque hidráulico após uma breve operação do sistema e adicione óleo hidráulico conforme necessário. Verifique se o guindaste está nivelado e no modo de operação de deslocamento quando o sistema hidráulico estiver sendo abastecido. O sistema deve ser abastecido com todos os cilindros retraídos. Abasteça o tanque hidráulico até a marca cheio no indicador visual. Após abastecer o tanque hidráulico, opere todos os circuitos e verifique novamente o indicador visual. Se necessário, adicione óleo hidráulico.

## Remoção de ar do sistema hidráulico

O ar que penetra no óleo hidráulico normalmente é removido automaticamente pela passagem do óleo hidráulico pelos defletores no tanque hidráulico. Se um componente foi substituído, o nível do reservatório estiver muito baixo ou se houver um vazamento nas linhas de sucção para as bombas, pode entrar ar no sistema. Se o ar ficar preso no óleo hidráulico, isso pode ser detectado nas bombas e nos componentes operados por motor, como o mecanismo de giro e o(s) guincho(s), pois essas unidades podem ficar ruidosas durante a operação. Se a operação se tornar ruidosa, primeiramente verifique o nível do tanque hidráulico e complete conforme necessário. Em seguida, inspecione se há vazamentos nas linhas de sucção que vão até as bombas.

Vazamentos muito pequenos podem ser difíceis de localizar. Se um vazamento não puder ser detectado prontamente, use o seguinte procedimento para localizá-lo:

- Vede todas as aberturas normais no sistema hidráulico e no tanque hidráulico. Usando um meio positivo para controlar a pressão (como um regulador), pressurize o sistema hidráulico com 0,138 a 0,276 bar (2 a 4 psi) e inspecione todas as juntas e conexões para ver se há evidência de vazamentos. Uma solução de sabão aplicada nas conexões e juntas também pode ajudar a detectar pequenos vazamentos enquanto o sistema está pressurizado. Remova a pressão, repare os vazamentos encontrados e reabra todas as aberturas (por exemplo, um respiro) que foram fechadas para a inspeção. Reabasteça o tanque hidráulico após a conclusão de quaisquer reparos ou manutenção. Opere todos os circuitos hidráulicos várias vezes em ambas as direções.
- Essa ação deve fazer todo o ar aprisionado retornar ao tanque hidráulico, de onde ele poderá ser removido do óleo hidráulico pelos defletores.



### AVISO

Sempre posicione a máquina sobre uma superfície de apoio firme, estenda os estabilizadores e nivele a máquina e posicione a lança sobre a parte dianteira para estender a lança em ângulos baixos. A não observância deste cuidado pode causar acidentes pessoais ou danos à máquina.

- Para remover o ar aprisionado nos cilindros telescópicos, abaixe a lança até abaixo da linha horizontal e faça movimentos telescópicos da lança completos várias vezes.
- Se o ar não for rapidamente removido, abaixe a lança abaixo da horizontal, estenda os cilindros telescópicos o máximo possível e deixe a lança nessa posição durante a noite. Isso deve permitir que o ar aprisionado siga até a válvula de retenção, de forma que ao movimentar



telescopicamente a lança PARA DENTRO na manhã seguinte, o ar será forçado de volta para o tanque hidráulico. Garanta que a lança faça um movimento telescópico PARA DENTRO (e não PARA FORA) pela manhã. O movimento telescópico PARA FORA pode forçar o ar de volta para o cilindro.



### AVISO

Não tente soltar conexões em linhas pressurizadas ou enquanto as bombas hidráulicas estiverem em operação.

Tenha extrema cautela ao remover bujões ou obstruções de um sistema hidráulico com suspeita de ter ar aprisionado que possa estar pressurizado. O ar comprimido no sistema hidráulico pode causar acidentes pessoais moderados a leves.

- O ar aprisionado pode ser removido dos cilindros que possuem hastes úmidas executando ciclos de operação. Em determinados cilindros, uma entrada com bujão está disponível na extremidade da haste para sangrar o ar aprisionado.
- Caso o aprisionamento de ar ainda persista, pode ser necessário soltar várias braçadeiras e parafusos para sangrar o ar.
- Se os procedimentos acima não eliminarem o ar aprisionado, entre em contato com um distribuidor Manitowoc autorizado.

### Substituição de peças

Peças que forem consideradas danificadas ou fora da tolerância durante a manutenção devem ser trocadas. Consulte o Catálogo de peças da Grove para obter as peças de reposição apropriadas.

## MANUTENÇÃO ESPECIAL

### Inspeção de entrega

#### Tanque de combustível

- Abasteça com o combustível certo.

#### Motor

- Verifique o óleo do cárter.
- Nos motores a diesel, retire a água dos filtros de combustível e do reservatório de sedimentos.

#### Sistema de arrefecimento

- Verifique o nível do líquido de arrefecimento. Se estiver baixo, complete.

#### Tanque hidráulico

- Verifique o nível do óleo. Se estiver baixo, complete.

#### Eixos de transmissão

- Verifique os níveis dos lubrificantes da carcaça do eixo e do cubo da roda. Se estiverem baixos, complete.

#### Caixa de engrenagens do guincho

- Verifique o nível do óleo. Se estiver baixo, complete.

#### Pneus

- Verifique se estão com a pressão correta.

#### Braçadeiras e conexões do cabo de aço

- Verifique se há componentes soltos ou faltando.

#### Sistema do dispositivo anticolisão do moitão

- Verifique se o sistema está funcionando normalmente.

#### Controles

- Verifique se todos os controles estão funcionando normalmente.

### Após as primeiras 50 horas de operação (guindastes novos)

#### Motor

- Troque o óleo e o filtro do motor.

#### Caixa de engrenagens de giro

- Verifique e aperte os parafusos de montagem.

#### Rolamento da plataforma rotativa

- Verifique e aperte os parafusos de montagem.

#### Caixa de engrenagens do guincho

- Verifique e aperte os parafusos de montagem.

#### Coroa e pinhão do sistema de giro

- Lubrifique.

#### Graxeiras

- Aplique graxa em todas as graxeiras.

#### Placas de deslizamento da lança

- Lubrifique.

#### Porcas de fixação das rodas

- Verifique o torque.

## Após as primeiras 100 horas de operação (guindastes novos)

### Transmissão

- Tração nas 4 rodas – Trocar óleo, substituir filtro e limpar o filtro (consulte a página 5-29)
- Tração nas 2 rodas – Trocar óleo e filtro (consulte a página 5-30)

## Guindastes não sendo usados regularmente

Um guindaste que ficou parado durante um mês, ou mais, porém menos de seis meses, deve ser inspecionado por uma pessoa qualificada. Esta pessoa deve fazer inspeções diárias, semanais e mensais.

Um guindaste que ficou parado durante mais de 6 meses deve ser inspecionado completamente por uma pessoa qualificada cobrindo-se todas as inspeções previstas para o período de um ano.

Os guindastes de reserva devem ser inspecionados por uma pessoa qualificada diária, semanal e mensalmente.

## PROGRAMA E LISTA DE VERIFICAÇÃO DE MANUTENÇÃO

Os intervalos horários da tabela de manutenção a seguir especificam o tempo correto para manutenção. O horímetro localizado na cabine do operador indica o número total de horas de funcionamento do guindaste.

Além da manutenção programada abaixo, execute a manutenção programada sugerida no manual do motor que é fornecido com o motor.

Ao executar serviços de manutenção, faça o que está programado para aquele intervalo e toda a manutenção prevista para o intervalo anterior. Por exemplo, ao executar a manutenção referente ao intervalo de 250 horas (mensal), execute todas as tarefas de manutenção diárias, de 50 e de 100 horas.

Apenas para referência

Inspeção do serviço	Diariamente antes da operação	50 horas semanalmente	100 horas a cada duas semanas	250 horas Mensalmente	500 horas trimestralmente	1.000 horas semestralmente	2.000 horas anualmente
Inspeccione o sistema anticolisão do moitão	x						
Inspeccione o cabo de aço	x						
Inspeccione a passagem de cabos no moitão, as braçadeiras e as conexões	x						
Inspeccione o gancho de elevação	x						
Inspeccione os dispositivos de segurança	x						
Verifique a operação dos controles	x						
Verifique o nível do óleo do cárter do motor	x						
Verifique o nível do óleo da transmissão	x						
Verifique o nível do líquido de arrefecimento do motor	x						
Verifique o nível de combustível	x						
Verifique a pressão dos pneus	x						
Drene a água do filtro de combustível do motor	x						
Faça a manutenção do purificador de ar	x						
Verifique o nível do óleo hidráulico	x						
Inspeccione o cabo de aço e as polias		x					
Aplique graxa em todas as graxeiras		x					
Lubrifique as placas de deslizamento da lança		x					
Lubrifique os cabos da lança		x					
Limpe o reservatório de pó do filtro de ar		x					
Lubrifique a graxeira do freio de estacionamento		x					

Inspeção do serviço	Diariamente antes da operação	50 horas semanalmente	100 horas a cada duas semanas	250 horas Mensalmente	500 horas trimestralmente	1.000 horas semestralmente	2.000 horas anualmente
Inspeção das correias da ventoinha do motor			X				
Verifique o torque das porcas das rodas			X				
Substitua o filtro e óleo da transmissão e limpe o filtro de tração nas 4 rodas*			X				
Lubrifique a engrenagem e o pinhão de giro				X			
Lubrifique o sistema de transmissão				X			
Lubrifique o cabo de aço				X			
Inspeção dos cabos da lança				X			
Inspeção de todas as mangueiras hidráulicas				X			
Troque o óleo do cárter do motor **				X			
Troque o filtro de óleo do motor **				X			
Limpe as aletas e colmeia do radiador				X			
Limpe a bateria e conexões				X			
Aperte os parafusos críticos com o torque certo				X			
Verifique o nível de lubrificante dos cubos das rodas (4)					X		
Verifique o nível de lubrificante da carcaça do eixo (2)					X		
Verifique a caixa de engrenagens do guincho e o nível de óleo de freio					X		
Lubrifique as placas de deslizamento dos estabilizadores					X		
Coloque mais graxa na caixa de transmissão do sistema de giro					X		
Lubrifique o sistema de transmissão					X		
Troque os elementos filtrantes do combustível (diesel)					X		
Inspeção das pastilhas do freio de estacionamento					X		

Inspeção do serviço	Diariamente antes da operação	50 horas semanalmente	100 horas a cada duas semanas	250 horas Mensalmente	500 horas trimestralmente	1.000 horas semestralmente	2.000 horas anualmente
Verifique se os pneus estão danificados					X		
Adicione inibidor de ferrugem ao sistema de arrefecimento do motor					X		
Troque o filtro de óleo da transmissão					X		
Verifique a folga entre dentes da coroa e pinhão do sistema de giro						X	
Troque o filtro e o óleo da transmissão						X	
Limpe o filtro de transmissão de tração nas 4 rodas						X	
Troque o lubrificante dos cubos das rodas						X	
Troque o lubrificante da carcaça do eixo						X	
Troque o lubrificante da caixa de transmissão do guincho						X	
Troque o óleo hidráulico						X	
Troque o filtro de óleo hidráulico						X	
Troque o fluido de arrefecimento do motor							X
Inspeccione a estrutura e a lança do guindaste para ver se há danos							X
Teste o Limitador de capacidade nominal (RCL) – opcional							X

A manutenção deve ser feita na hora ou data prevista; a que ocorrer primeiro.

\* = Manutenção apenas depois das primeiras 100 horas de operação.

\*\* = Pode exigir substituição mais frequente em condições de extrema sujeira.

DIAGRAMA DE LUBRIFICAÇÃO

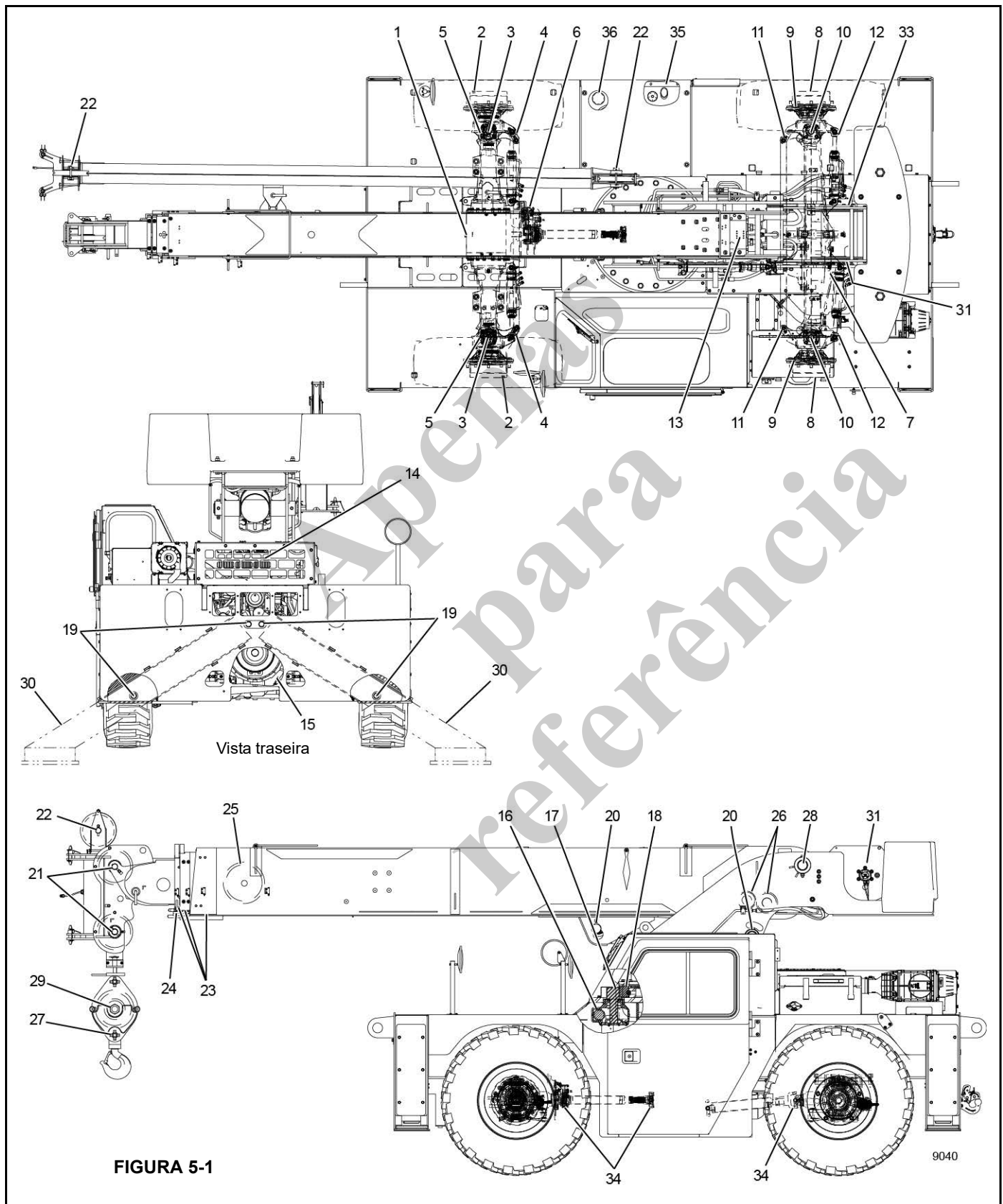


FIGURA 5-1

**Símbolos de lubrificação**

Símbolo de lubrificação	Descrição	Espec. Grove
EP-MPG	Graxa multiuso EP-MPG	A6-829-003477
AFC	AFC- anticongelante/líquido de arrefecimento	A6-829-101130
HYDO	Óleo hidráulico	A6-829-006444
HTF	Fluido de transmissão hidráulica	80057784
EO-15W/40	Óleo de motor classe 3	A6-829-003483
EO-15W/40	Óleo de motor classe 4	A6-829-104182
EO-10W-30	Óleo de motor bicomcombustível	A6-829-003480
ASC	Composto antiengripante	A6-829-003689
EP-OGL	Lubrificante de engrenagem aberta (Ceplattyn 300 Spray)	A6-829-102971
EPGL-5	EPGL-Lubrificante de engrenagens	A6-829-003479
TranSynd	Fluido da transmissão sintético	A6-829-101690

**Legenda da lubrificação**

Item	Nome do local	Capacidade	Símbolo de lubrificação	Instrução
<b>Eixo dianteiro de acionamento/direção</b>				
1	Diferencial	16,0 l (4.2 gal)	HYDO	
2	Engrenagens dos cubos planetários	2,0 l (2.1 qt)	HYDO	
3	Rolamentos do pino mestre		EP-MPG	
4	Rolamento do cilindro de direção		EP-MPG	
5	Juntas universais		EP-MPG	
6	Calibrador do freio		EP-MPG	
<b>Eixo traseiro de acionamento/direção</b>				
7	Diferencial	18,0 l (4.8 gal)	HYDO	Consulte a Nota 1
8	Engrenagens dos cubos planetários	2,0 l (2.1 qt)	HYDO	
9	Rolamentos do cubo		EP-MPG	
10	Rolamentos do pino mestre		EP-MPG	
11	Rolamento de articulação de direção		EP-MPG	
12	Cilindro de direção		EP-MPG	
<b>Motor e trans.</b>				
13	Cárter de motores classes 3 e 4	5,5-7,0 l (5.8-7.4 qt)	EO-15W/40	Consulte a Nota 2
13	Cárter do motor KEM-4.3L bicomcombustível	4,3 l (4.5 qt)	EO-10W-30	Consulte a Nota 2
14	Líquido de arrefecimento do motor classe 3	22,8 l (6.0 gal)	AFC	Consulte as Notas 2, 3, 4
14	Líquido de arrefecimento do motor classe 4	20,0 l (5.3 gal)	AFC	Consulte as Notas 2, 3, 4
14	Líquido de arrefecimento do motor KEM-4.3L bicomcombustível	16,3 l (4.3 gal)	AFC	Consulte as Notas 2, 3, 4
15	Transmissão de tração nas 4 rodas	20,8 l (5.5 gal)	HTF	
15	Transmissão de tração em 2 rodas	16,6 l (4.4 gal)	HYDO	

Item	Nome do local	Capacidade	Símbolo de lubrificação	Instrução
<b>Plataforma rotativa</b>				
16	Caixa de engrenagens de giro		EP-MPG	
17	Engrenagem e pinhão do giro		EP-OGL	
18	Rolamento da plataforma rotativa		EP-MPG	
<b>Cilindros</b>				
19	Pinos do cilindro do estabilizador		ASC	Consulte a Nota 5
20	Pinos do cilindro de elevação da lança		ASC	Consulte a Nota 5
<b>Lança</b>				
21	Polias da extremidade da lança		EP-MPG	
22	Polias da extensão da lança		EP-MPG	
23	Seções da lança		EP-MPG	Consulte a Nota 6
24	Placas de desgaste do cilindro telescópico		EP-MPG	
25	Polia de extensão da lança		EP-MPG	
26	Polia de retração da lança		EP-MPG	
27	Rolamento da rótula do moitão de gancho		EP-MPG	
28	Pino do pivô da lança		ASC	Consulte a Nota 5
29	Polias do moitão de gancho		EP-MPG	
<b>Estabilizadores</b>				
30	Caixa do estabilizador		EP-MPG	Consulte a Nota 7
<b>Guincho</b>				
31	Caixa de engrenagens do guincho	1 l (1 qt)	EPGL-5	
32	Freio do guincho	0,24 l (0.25 qt)	TranSynd	
33	Não usado			
<b>Misc.</b>				
34	Juntas de transmissão		EP-MPG	
35	Tanque de combustível	104,4 l (27.6 gal)		
36	Tanque hidráulico	130,6 l (34.5 gal)	HYDO	Veja as Notas 2 e 8

**Notas de lubrificação**

- 1 Somente opção de tração nas 4 rodas.
- 2 Ajuste os níveis finais do fluido usando varetas, indicadores de nível, marcações ou bujões de enchimento.
- 3 Use uma mistura de 50% AFC e 50% água.
- 4 Capacidade do líquido de arrefecimento do motor listada é a combinação da capacidade do líquido de arrefecimento do motor e do radiador.
- 5 Aplique nos pinos antes da montagem.
- 6 Lubrifique todas as superfícies em contato com placas de desgaste.
- 7 Aplique em todos os lados.
- 8 Certifique-se de que o óleo hidráulico atenda ou exceda a especificação de limpeza 6829014631 da Grove.
- 9 Aplique óleo ou graxa em todos os pontos que precisem de lubrificação periódica durante a montagem, conforme necessário.
- 10 Lubrifique todas as ligações de controle e pinos de segurança durante a montagem.



**PONTOS DE LUBRIFICAÇÃO**

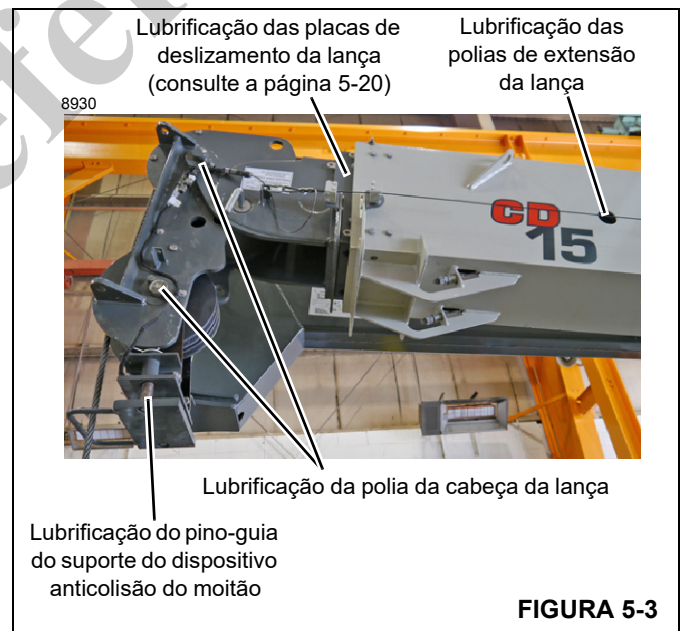
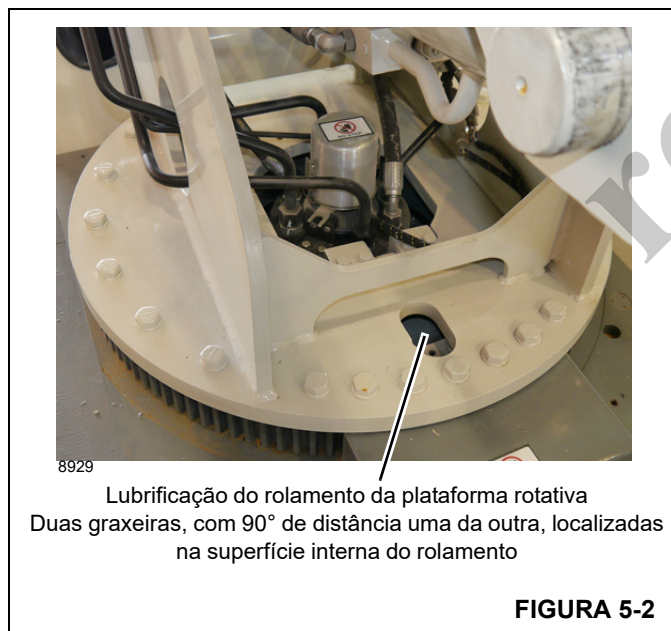
Aplique graxa nas seguintes graxeiras depois das primeiras 20 horas de operação. Depois disso, a cada 50 horas de operação. Use uma graxa à base de lítio EP2 ou equivalente. Aplique graxa suficiente para remover a graxa velha.

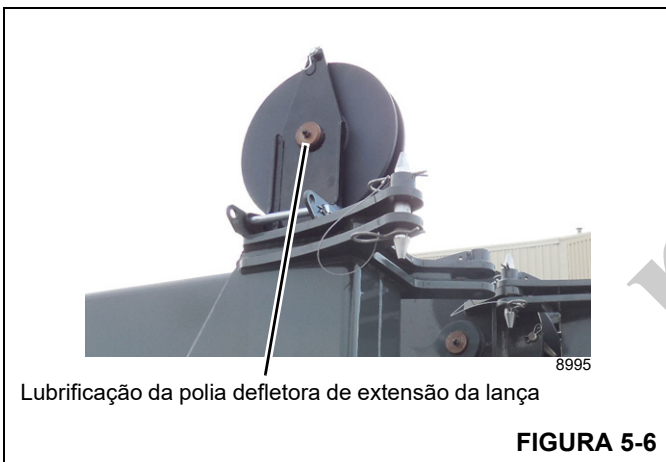
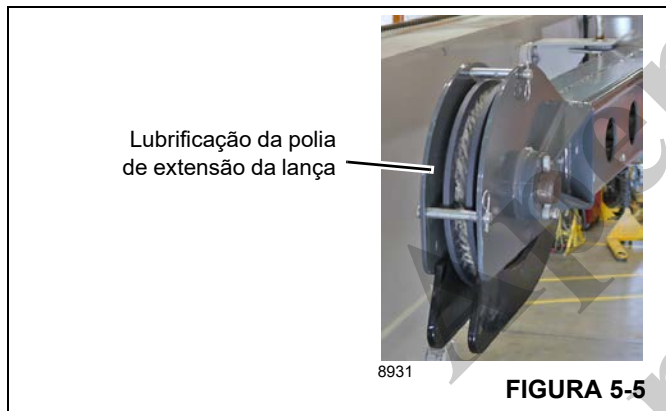
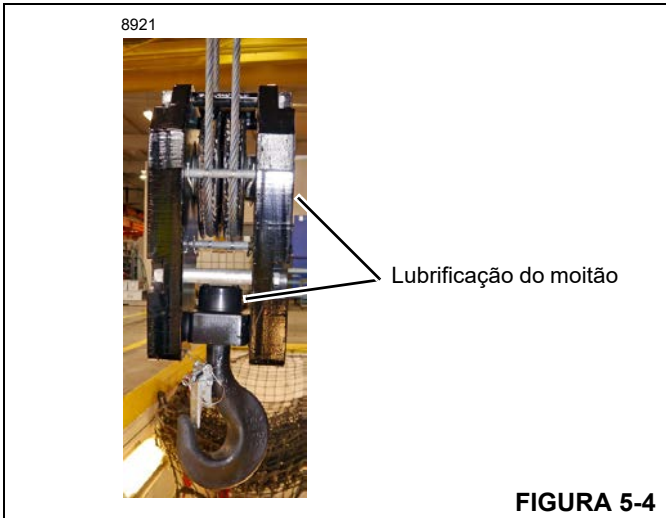
Lança e estrutura principal	
Local	QTDE.
Rolamento da plataforma rotativa (Figura 5-2)	2
Polias da cabeça da lança (Figura 5-3)	2
Polia de extensão da lança (Figura 5-3)	1

Sistema propulsor	
Local	QTDE.
Juntas de direção (Figura 5-7)	2 em cada junta
Braço da direção (Figura 5-7)	2 em cada braço
Pinos-pivô do cilindro da direção (Figura 5-7)	2 em cada cilindro
Pino do pivô do eixo traseiro (Figura 5-7)	2

Equipamentos e acessórios opcionais	
Local	QTDE.
Moitão (consulte a Figura 5-4)	Conforme necessário (se equipado)
Polia de extensão da lança (consulte a Figura 5-5)	1
Polia defletora da extensão da lança (consulte a Figura 5-6)	1
Pinos-guia do suporte do dispositivo anticolisão do moitão (Figura 5-3)	2 (revestir com composto antiengripante)

5





## MANUTENÇÃO PROGRAMADA

### Inspeção diária (em torno da máquina)

**NOTA:** Antes de executar qualquer operação ou procedimento de manutenção, deve-se ler e entender as advertências e regras básicas de segurança contidas na Seção 2 deste manual.

Para instruções adicionais de manutenção do motor, consulte o manual do motor fornecido com este guindaste.

#### Inspeções

##### Inspeção o sistema anticolisão do moitão

Diariamente, antes de começar a trabalhar, teste o sistema limitador de curso do moitão para ver se funciona normalmente.

Levante o moitão de descida até ele tocar no suporte anticolisão do moitão sob o cabeçote da lança. Um alarme deve soar e a elevação do moitão deve ser interrompida.

Baixe o moitão e o alarme parará de soar.

Se houver algum defeito no sistema, **NÃO** opere o guindaste. Corrija o problema.

Se necessário, aplique composto antiengripante nos pinos-guia do suporte do dispositivo anticolisão do moitão

##### Inspeção o cabo de aço

Diariamente, antes de começar a trabalhar, verifique visualmente se o cabo de aço está danificado. Consulte Inspeção do cabo de aço na página 5-19 para ver exemplos de danos que podem ser inspecionados visualmente. Se for identificado algum dano, não coloque o guindaste para funcionar. O cabo de aço deve ser substituído por um novo antes de retomar a operação.

##### Inspeção a passagem de cabos no moitão, as braçadeiras e as conexões

Diariamente, antes de começar a trabalhar, verifique se a amarração da lança e do moitão está correta. Verifique se os terminais do cabo de aço estão danificados e se há braçadeiras soltas ou instaladas erradas.



### ATENÇÃO

Se a cunha e o terminal não estiverem instalados corretamente ou estiverem danificados, as cargas podem cair. A queda de uma carga pode causar lesões graves ou fatais.

**NÃO** coloque a máquina para funcionar se for detectada qualquer uma das situações acima. Somente depois de corrigir o problema, o guindaste poderá ser colocado para funcionar.

#### Inspeção o gancho de elevação



### ATENÇÃO

Se o gancho de elevação estiver danificado ou solto, as cargas podem cair. A queda de uma carga pode causar lesões graves ou fatais.

Diariamente, antes de começar a trabalhar, verifique se o gancho de elevação está danificado: trincas, deformações, elementos de fixação soltos, etc. Se encontrar algum problema, **NÃO** coloque o guindaste para trabalhar enquanto o problema não for solucionado.

#### Inspeção todos os dispositivos de segurança

Diariamente, antes de começar a trabalhar, verifique se todos os dispositivos de segurança estão funcionando normalmente. Entre os exemplos de dispositivos de segurança incluem-se alarmes de ré, buzina e luzes giratórias.

Se algum deles estiver com problema, corrija o problema antes de colocar o guindaste para trabalhar.

#### Verifique a operação dos controles

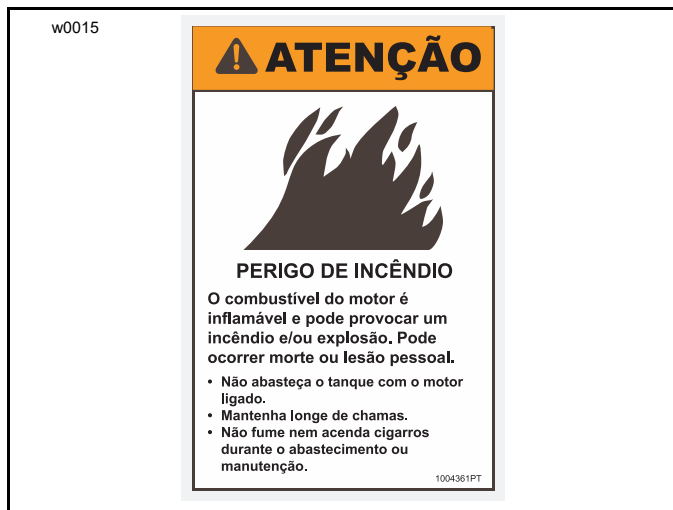
Depois da conclusão das inspeções acima, deve-se verificar se cada controle está funcionando normalmente. Não coloque o guindaste para trabalhar se algum controle estiver com problema.

#### Verificações nos componentes/sistema

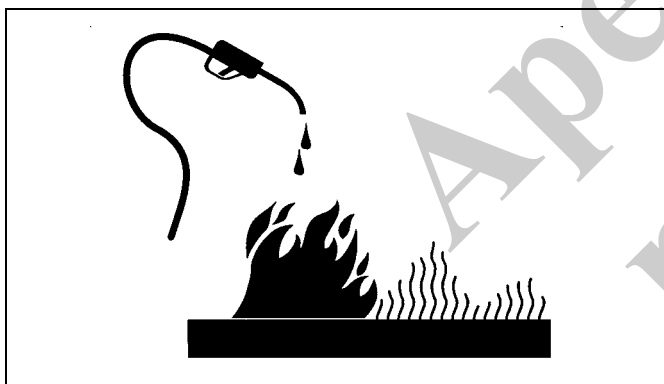
##### Verifique o nível de combustível

Diariamente, antes de começar a trabalhar, verifique o sistema de suprimento de combustível. Gire a chave de ignição para a posição ON (Ligada) e observe o indicador de combustível no painel de instrumentos. Se necessário, encha o tanque com o combustível recomendado (consulte a Figura 5-12).

O combustível do motor é **inflamável** e pode provocar um incêndio e/ou explosão. Evite lesões pessoais graves ou fatais mantendo faíscas, chamas expostas e cigarros e similares acesos longe do guindaste e do combustível durante o reabastecimento ou a manutenção do sistema de combustível. Procure saber onde ficam os extintores de incêndio na área de trabalho e como utilizá-los.



Ao encher o tanque de combustível, mantenha o bico da mangueira sob controle. Não deixe derramar combustível. Limpe o combustível derramado imediatamente. Descarte corretamente de materiais de limpeza.



**NÃO** encha o tanque de combustível completamente. Deixe espaço para expansão do combustível.

Aperte bem a tampa do tanque de combustível. Se perdeu a tampa, troque-a somente por uma original.

**Verifique o nível do óleo do cárter do motor**

1. Nivele o guindaste, engate o freio de estacionamento e pare o motor.
2. Abra a tampa do compartimento do motor.
3. Remova a vareta de óleo do motor (consulte a Figura 5-9) e verifique o nível do óleo. O óleo deve estar visível dentro da área hachurada na vareta.
4. Se o nível de óleo estiver baixo, adicione o óleo recomendado até o nível ficar entre as marcas paralelas da vareta. Quando estiver cheio, coloque a vareta no lugar e feche a tampa do compartimento do motor.

**Verifique o nível do óleo de transmissão**

1. Verifique o nível de óleo quando ele estiver frio. Nivele o guindaste, engate o freio de estacionamento e pare o motor.
2. Abra a tampa do compartimento do motor. Remova a vareta (Figura 5-9) e verifique o nível do óleo. O óleo deve ser visível na vareta entre as marcas de mínimo e máximo com o óleo frio.
3. Se o nível de óleo estiver baixo, adicione o óleo recomendado até o nível ficar entre as marcas. **NÃO ENCHA DEMAIS.** Instale a vareta. Feche a tampa.

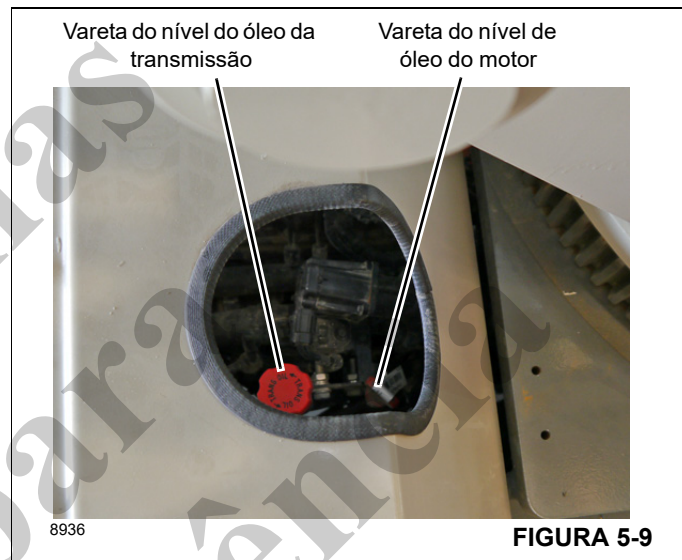
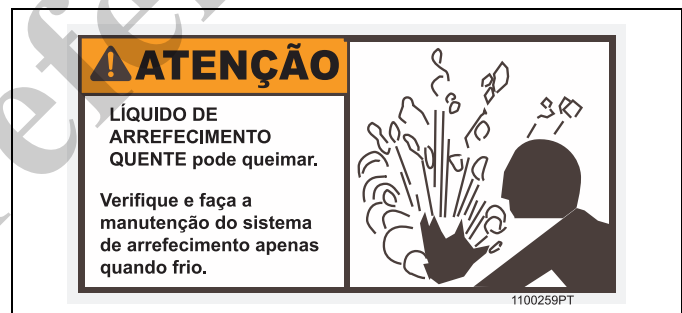


FIGURA 5-9

**Verifique o nível do líquido de arrefecimento do motor**



**NUNCA** remova a tampa do radiador enquanto o sistema de arrefecimento estiver quente. Verifique o nível do líquido de arrefecimento somente quando sua temperatura do líquido de arrefecimento estiver abaixo de 50°C (120°F). O sistema está pressurizado e o fluido de arrefecimento pode causar graves queimaduras ou lesões nos olhos. Use óculos e roupas de segurança. Sempre gire a tampa lentamente até a primeira parada e deixe a pressão escapar antes de remover a tampa completamente.



1. Nivele o guindaste, engate o freio de estacionamento e pare o motor.
2. Verifique se o tanque de compensação (Figura 5-10) está abastecido pelo menos até a metade. Se o líquido de arrefecimento estiver baixo, abasteça o tanque de compensação pela metade com uma mistura de glicol anticongelante e água na proporção 50/50. Não adicione somente água pois pode enferrujar o radiador e o motor.
3. Se o tanque de compensação estiver vazio, **VERIFIQUE SE O MOTOR ESTÁ FRIO** abaixo de 50°C (120°F), então solte lentamente a tampa do tanque de compensação até a primeira parada. Deixe soltar toda a pressão. Remova a tampa e verifique o nível de fluido. O líquido de arrefecimento deve ser visível no tanque de compensação.
4. Se o nível estiver baixo, adicione apenas uma mistura de glicol anticongelante e água na proporção 50/50. Não adicione somente água, pois isso pode enferrujar o radiador e o motor.

**NOTA:** Para obter mais detalhes sobre os procedimentos corretos de inspeção e manutenção do sistema de arrefecimento, consulte o manual do motor fornecido com o guindaste.

**Drene a água do filtro de combustível do motor**

1. Acione o freio de estacionamento e pare o motor.
2. Consulte o manual do motor fornecido com o guindaste e siga as instruções de drenagem de água do separador de combustível/água (Figura 5-11).

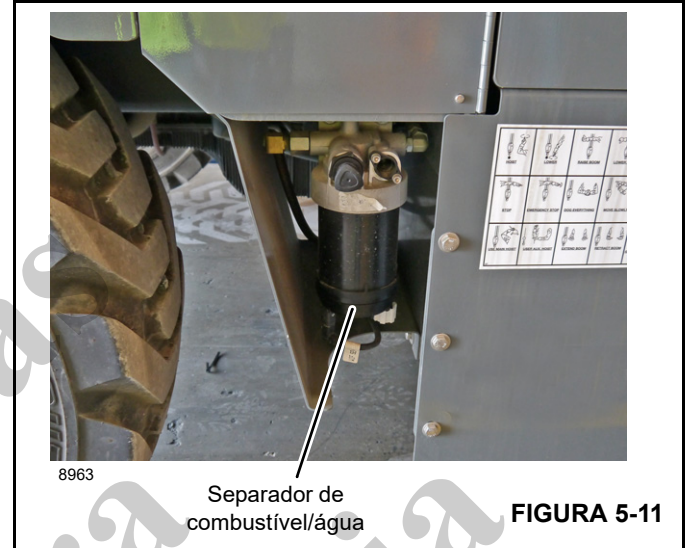


FIGURA 5-11

**Verifique o nível do óleo hidráulico**

Se o óleo hidráulico estiver sempre baixo, verifique se há vazamentos no sistema.

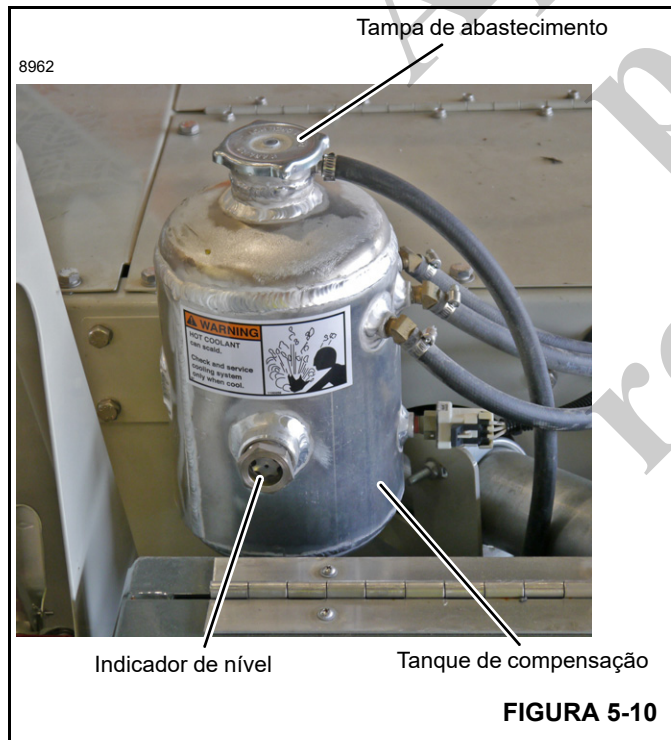


FIGURA 5-10

**⚠ ATENÇÃO**



**NÃO SE APROXIME DE VAZAMENTOS DE ÓLEO HIDRÁULICO**

- Ao verificar se há vazamentos no sistema hidráulico, apenas observe.
- Não use as mãos para verificar se há vazamentos.
- O óleo hidráulico de um vazamento mesmo que pequeno pode perfurar a pele e causar lesões graves, gangrena ou morte.
- Caso tenha sido lesado por óleo hidráulico sob pressão, procure um socorro médico imediatamente.
- O óleo pode estar quente e causar queimaduras graves.

60841301PT

1. Verifique se a lança está toda retraída e abaixada e se os estabilizadores estão retraídos e levantados.
2. Nivele o guindaste, engate o freio de estacionamento e pare o motor.
3. Verifique visualmente o nível de óleo no indicador visual de nível de óleo hidráulico (Figura 5-12). O óleo hidráulico deve estar a 3 mm (0.125 pol.) da parte superior do indicador visual. Se o nível estiver baixo, abasteça o tanque com o óleo hidráulico limpo recomendado (Seção 8).

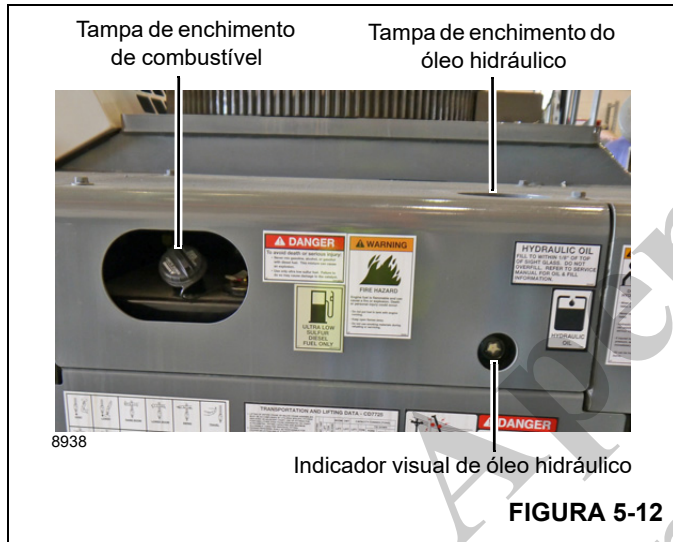


FIGURA 5-12

**Faça a manutenção do purificador de ar**

Faça manutenção do purificador de ar do motor quando ocorrer o seguinte:

- A luz de atenção do motor ou a luz de parada do motor acender no grupo de medidores na cabine do operador.
- O ECM do motor transmitir o código de falha adequado.

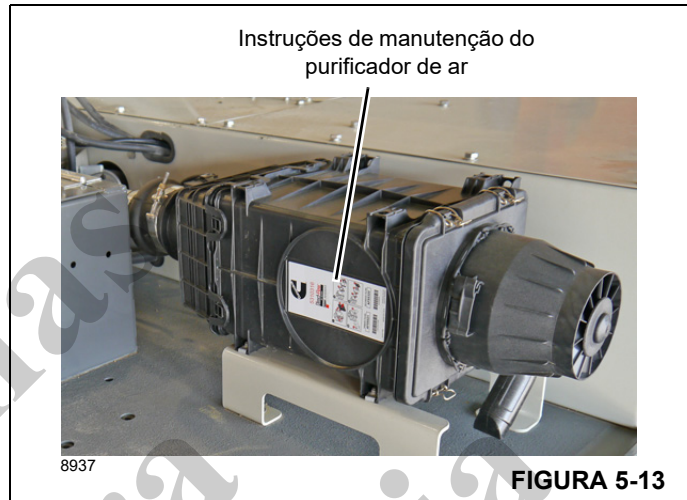


FIGURA 5-13

Faça manutenção do purificador de ar de acordo com as instruções no purificador de ar.

Só faça manutenção no purificador de ar com o motor desligado. A entrada de sujeira e detritos no motor pode danificá-lo, caso ele opere sem o elemento do purificador de ar.

**Verifique a pressão dos pneus**

Verifique a pressão do ar nos quatro pneus do guindaste. A pressão correta é 9 bar (125 psi).

Verifique também se há prisioneiros quebrados, aro danificado, porcas soltas, trincas ou outros danos nos pneus.

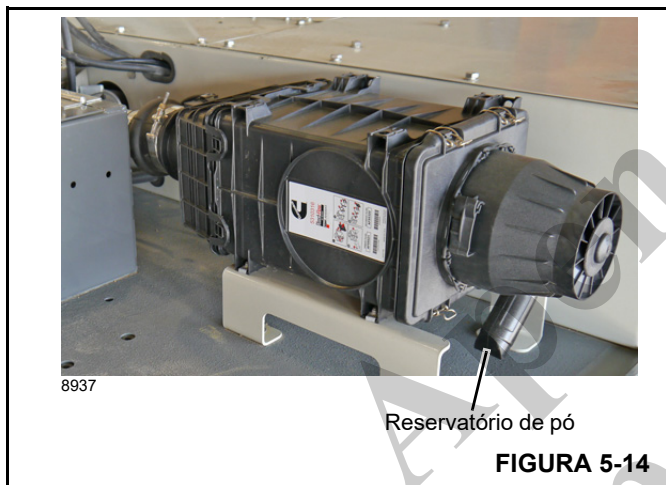
## 50 horas de operação (Semanalmente)

**NOTA:** Antes de executar qualquer operação ou procedimento de manutenção, deve-se ler e entender as advertências e regras básicas de segurança contidas na Seção 2 deste manual.

Para instruções adicionais de manutenção do motor, consulte o manual do motor fornecido com este guindaste.

### Limpe o reservatório de pó do purificador de ar

Comprima o reservatório de pó (Figura 5-14) para remover qualquer acúmulo de pó ou detritos.



**FIGURA 5-14**

### Inspeção do cabo de aço

Todos os cabos de aço acabam se desgastando e perdendo a capacidade de trabalho durante sua vida útil. Isso explica porque as inspeções periódicas são essenciais. A norma SAE J959, Lifting Crane, Wire-Rope Strength Factors, exige que seja feita e registrada uma inspeção completa no cabo de aço com uma frequência não inferior a uma semana, quando o guindaste está em regime de trabalho contínuo.

Deve-se fazer uma inspeção periódica no cabo de aço e equipamento por três boas razões:

- Ela mostra as condições do cabo e indica a necessidade, ou não, de substituição.
- Ela indica se você está usando, ou não, o tipo de cabo de aço mais adequado.
- Ela possibilita a detecção e correção de falhas, no equipamento ou operação, que podem provocar um desgaste acelerado do cabo de aço aumentando os custos.

### Inspeção

As inspeções devem ser feitas por uma pessoa que foi bem treinada ou aprendeu na prática o que observar e que sabe como julgar a importância de alguma anormalidade que ela poderá detectar. É responsabilidade do inspetor criar e seguir critérios próprios de inspeção para cada aplicação.

Se você não estiver familiarizado com inspeções de cabo de aço, o seu revendedor fornecerá as informações sobre como inspecionar cabos de aço, polias e tambores. Solicite o Relatório nº 107 da Wireco.

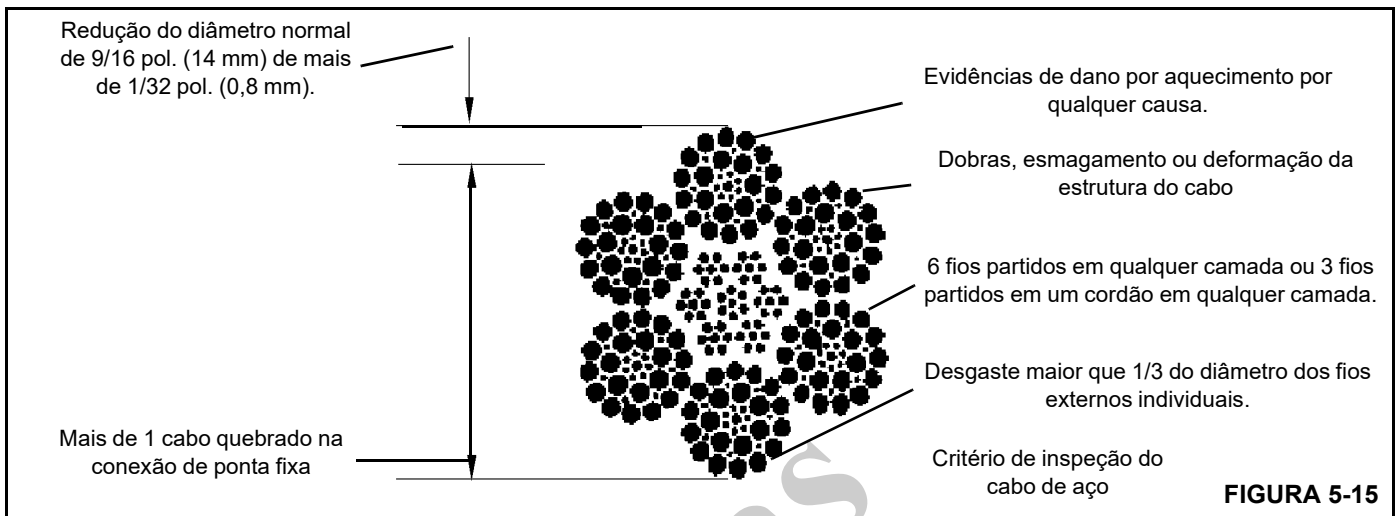
### Inspeção geral

**NOTA:** Quando estiver trabalhando com cabos de aço, use sempre luvas para evitar lesões nas mãos.

1. **Cabo de aço** – Verifique se está danificado, oxidado ou desgastado. Mantenha um registro de cada inspeção. Substitua o cabo de aço caso detecte alguma das condições mostradas na Figura 5-15.
2. **Polias** – Verifique se estão danificadas e/ou gastas. Os canais das roldanas devem estar lisos e com dimensões um pouco maiores que as do cabo de aço. Para verificar as medidas dos canais das roldanas, use um calibrador. Canais gastos, estreitos ou com bordas mal acabadas danificam o cabo de aço. Substitua as roldanas gastas ou danificadas.

**NOTA:** Quando a roldana se desgasta, o canal do cabo de aço fica menor. As pistas na roldana são feitas pelo cabo de aço. Contudo, o cabo de aço continuará encaixando-se nessas pistas, por exemplo, como uma corrente se encaixa em uma roda dentada. Enquanto o cabo de aço gira e torce na roldana, ele sai da pista gasta. Isso provocará mais desgaste no cabo de aço.



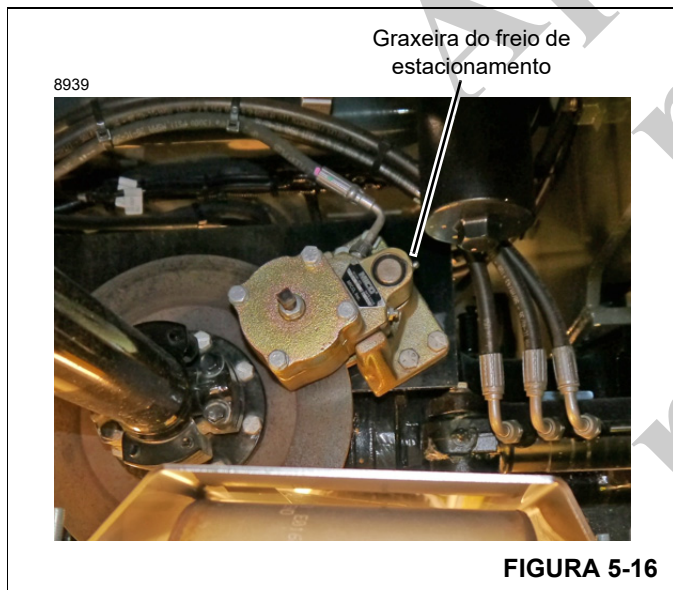


**Graxearias**

Lubrifique todos os pontos indicados na seção Pontos de lubrificação na página 5-13.

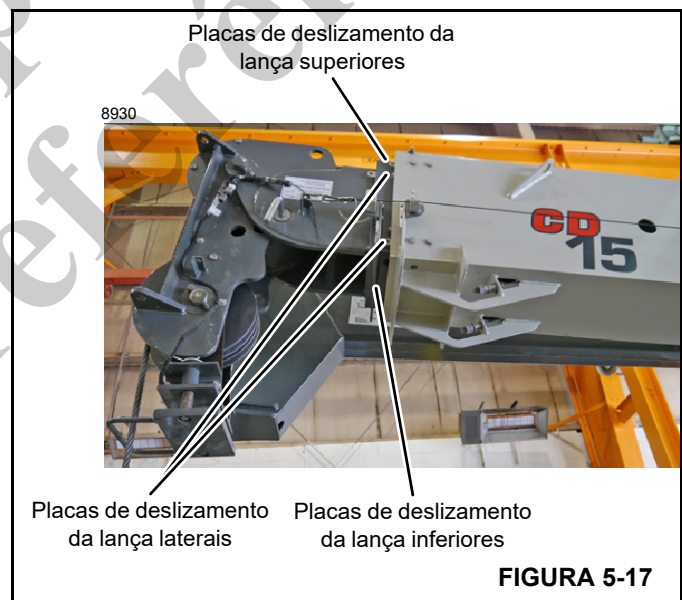
**Lubrificação do freio de estacionamento**

Aplique graxa na graxeira no freio de estacionamento (Figura 5-16).



**Lubrifique as placas de deslizamento da lança**

1. Estenda os estabilizadores. Abaixee a lança e depois estenda-a até sua posição de saída máxima.
2. Acione o freio de estacionamento e pare o motor.
3. Limpe o lubrificante antigo das seções da lança.
4. Pincele graxa à base de lítio EP2 ou equivalente nas superfícies deslizantes (Figura 5-17) em todas as seções da lança. Para obter os melhores resultados possíveis, use só uma pequena quantidade de lubrificante.





**100 horas de operação (duas semanas)**

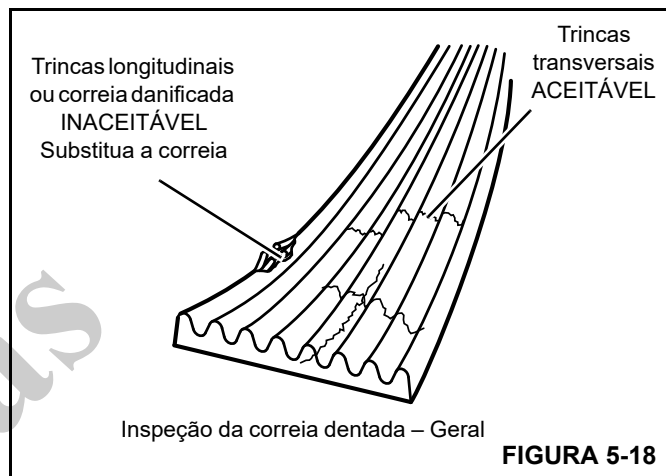
**NOTA:** Antes de executar qualquer operação ou procedimento de manutenção, deve-se ler e entender as advertências e regras básicas de segurança contidas na Seção 2 deste manual.

Para instruções adicionais de manutenção do motor, consulte o manual do motor fornecido com este guindaste.

**Inspeção das correias do ventilador**

Para conseguir o máximo em desempenho do motor e economia de combustível, mantenha as correias do motor e acessórios com a tensão correta. A tensão correta diminui a possibilidade de a correia patinar e aumenta sua vida útil.

Verifique se as correias dentadas têm trincas com intersecção. Trincas transversais à correia são aceitáveis. Trincas longitudinais em uma correia dentada não são aceitáveis. As correias dentadas com trincas longitudinais devem ser substituídas. Consulte a Figura 5-18.



Uma correia muito folgada terá muita vibração e o desgaste será maior. Uma correia muito tensionada gera o desgaste dela e dos rolamentos das polias que ela aciona.

Todas as correias dentadas que demonstram sinais de desgaste ou de falta de material devem ser substituídas. Quando substituir uma correia, verifique novamente a tensão dela após 30 minutos de funcionamento. Correias novas se alongam com o uso.

**Verifique o torque das porcas das rodas**

Verifique o torque de cada porca da roda em sequência cruzada. O torque das porcas das rodas deve ser 500 lb-pé.

**250 horas de operação (mensalmente)**

**Inspeção das mangueiras hidráulicas**

Verifique se as mangueiras hidráulicas têm vazamentos, conexões danificadas ou paredes externas gastas. Para verificar se há vazamentos, não use as mãos. Óleo hidráulico pressurizado pode provocar lesões graves ou até fatais. Para detectar vazamentos use um pedaço de papelão, ou outro material, como defletor. Antes de começar a trabalhar, substitua as mangueiras com defeito.



**ATENÇÃO**

**NÃO SE APROXIME DE VAZAMENTOS DE ÓLEO HIDRÁULICO**

- Ao verificar se há vazamentos no sistema hidráulico, apenas observe.
- Não use as mãos para verificar se há vazamentos.
- O óleo hidráulico de um vazamento mesmo que pequeno pode perfurar a pele e causar lesões graves, gangrena ou morte.
- Caso tenha sido lesado por óleo hidráulico sob pressão, procure um socorro médico imediatamente.
- O óleo pode estar quente e causar queimaduras graves.

60841301PT

**Limpe a bateria e os cabos**

1. Abra a tampa da caixa das baterias (Figura 5-19).

**ATENÇÃO**

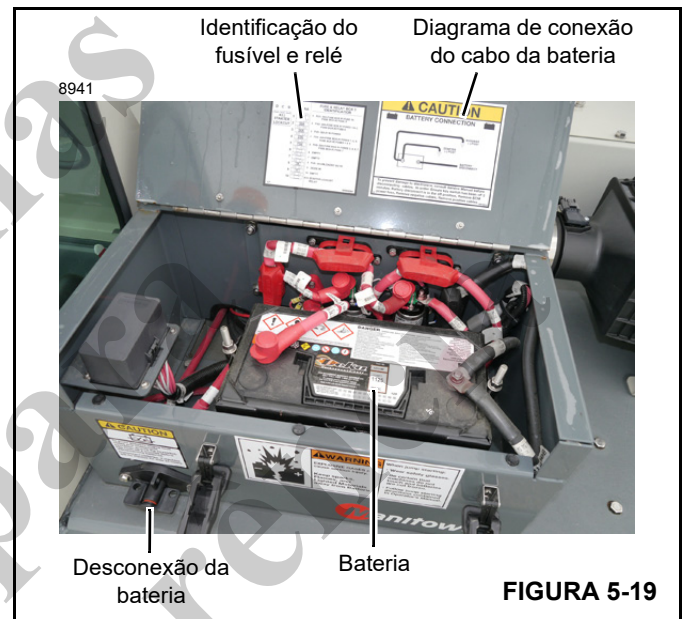
GASES EXPLOSIVOS podem provocar acidentes pessoais graves.

**Evite descargas elétricas, faíscas e chamas perto de baterias.**

Ao dar partida com bateria auxiliar (chupeta):

- Use óculos de proteção.
- Certifique-se de que as máquinas não estejam se tocando e que as baterias não estejam congeladas.
- Siga as instruções sobre a partida com bateria auxiliar no Manual do operador.

1100283PT



2. Aperte todos os elementos de fixação que mantêm a bateria bem presa em seu lugar.
3. Desconecte os cabos da bateria.
4. Pulverize as baterias com bicarbonato de sódio para neutralizar o ácido. Enxágue com água. Tenha cuidado para que não entre água na bateria.
5. Revista os polos da bateria e as conexões do cabo da bateria com protetor de bateria/terminal e reconecte os cabos da bateria.
6. Revista os terras da estrutura, as conexões do motor de partida e as conexões do alternador com protetor de bateria/terminal.
7. Feche e trave a tampa da caixa das baterias.

**Limpe o radiador**

**NOTA:** Para evitar lesões, sempre use óculos de segurança ao usar ar comprimido.

Limpe as aletas do radiador usando ar comprimido ou uma mangueira de água para remover todos os materiais estranhos. Se tais materiais não forem removidos, o motor poderá superaquecer por falta de circulação de ar pelas aletas e colmeia do radiador.

**Lubrifique o cabo de aço**

Aplique lubrificante no cabo de aço do guincho para evitar oxidação, corrosão e desgaste.

1. Desenrole o cabo de aço do tambor do guincho.
2. Limpe minuciosamente o cabo de aço antes de aplicar qualquer lubrificante. Use uma escova de aço e ar comprimido para remover qualquer material estranho e lubrificante antigo.

**NOTA:** Para evitar acidentes pessoais, sempre use óculos de segurança ao usar ar comprimido para limpeza.

3. Após a limpeza do cabo de aço, pulverize um lubrificante de boa qualidade em toda a sua extensão. Ou aplique um óleo leve que tenha sido pré-aquecido até uma temperatura entre 18°C e 36°C (60°F e 100°F). Use uma escova ou pano para aplicar o óleo.

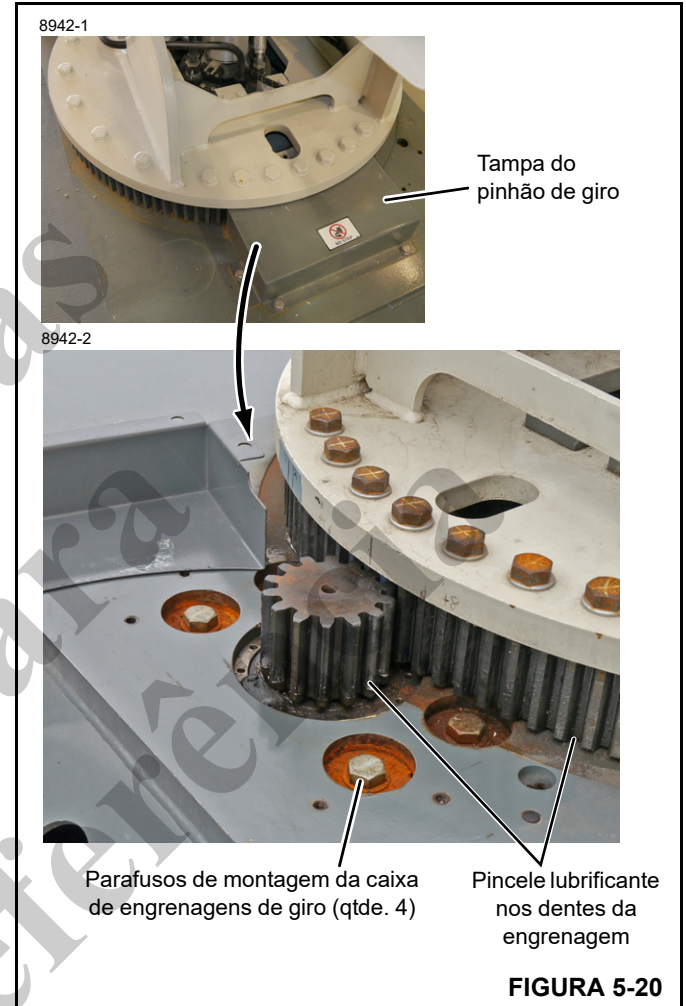
**NOTA:** Para garantir uma boa lubrificação, verifique se o lubrificante penetrou nos cordões do cabo de aço. Não use graxa para lubrificar o cabo de aço.

**Lubrifique a engrenagem e o pinhão de giro**

1. Acione o freio de estacionamento e pare o motor.
2. Remova a proteção que cobre o pinhão do sistema de giro.

**Engrenagens em movimento podem provocar lesões. Mantenha as mãos longe da coroa e pinhão enquanto o mastro estiver girando.**

3. Usando um pincel, aplique lubrificante para engrenagem aberta nos dentes do pinhão e da coroa de giro (Figura 5-20).



4. Dê partida no motor e gire o mastro até uma parte não lubrificada da coroa do sistema de giro ficar exposta. Mantenha as mãos longe do pinhão e da coroa giratórios.
5. Desligue o motor.
6. Com um pincel, aplique um lubrificante apropriado nos dentes da coroa do sistema de giro.
7. Repita as etapas 4, 5 e 6 até que toda a coroa do sistema giro esteja lubrificada.

**Troque o filtro e o óleo do cárter**

Troque o óleo do motor com mais frequência caso esteja trabalhando em ambiente de difíceis condições como, por exemplo, ambientes muito quentes ou frios, empoeirados ou que exijam partidas e paradas frequentes.

**NOTA:** Se for necessário entrar embaixo do guindaste para trocar o óleo e substituir o filtro de óleo do motor, verifique se o motor está desligado, a chave de ignição retirada e os calços estão no lugar, antes de entrar embaixo do guindaste.

Drene o óleo do motor somente quando estiver quente e os contaminantes estiverem em suspensão.

Óleos quentes podem provocar acidentes pessoais.

1. Opere o motor até a temperatura da água atingir 60°C (140°F).
2. Desligue o motor
3. Coloque um recipiente apropriado sob o bujão do dreno do motor. Remova o bujão de dreno de óleo (consulte Figura 5-32).
4. Limpe a área em torno da cabeça do filtro de óleo do motor.
5. Remova o filtro e limpe a superfície da junta de vedação da cabeça de filtro.

**NOTA:** O anel de vedação pode grudar na cabeça do filtro. Providencie sua remoção antes de instalar o filtro novo.

6. Encha o filtro novo com um óleo lubrificante limpo recomendado (consulte o manual do operador do motor fornecido com o guindaste).
7. Aplique uma pequena quantidade de óleo de motor limpo na junta de vedação do novo filtro de óleo. Para apertar o filtro, gire-o no sentido horário até a junta de vedação encostar. Depois, aperte o filtro dando 1/2 ou 3/4 de volta para conseguir uma boa vedação.
8. Abasteça o cárter do motor com óleo lubrificante limpo recomendado até a marca adequada na vareta (consulte Figura 5-9).
9. Opere o motor em marcha lenta e verifique se há vazamentos no filtro e no bujão do dreno.

**Aperte os parafusos críticos com o torque certo**

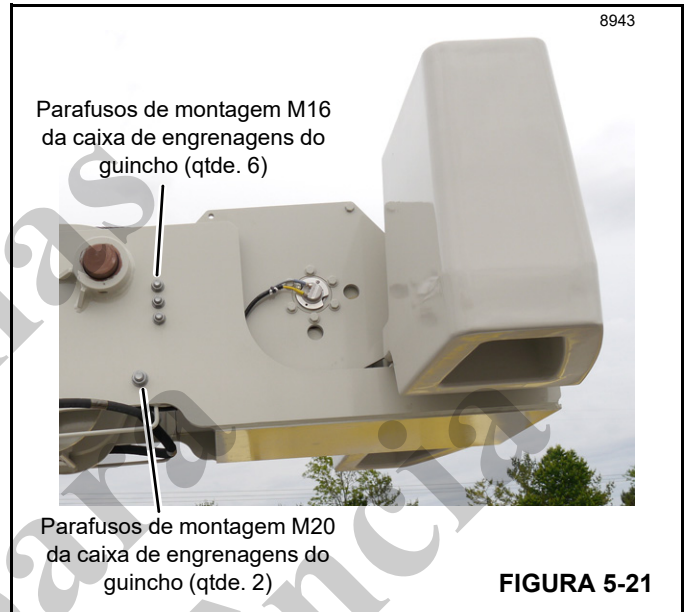
**NOTA:** Mantenha um torque correto em todos os parafusos. Não fazer isso pode provocar sérios danos à máquina.

**Parafusos de montagem da caixa de engrenagens do guincho**

Consulte a Figura 5-21.

Aplique composto trava-rosca de média resistência em todas as roscas.

- Aperte os parafusos de montagem M16 com 247 Nm.
- Aperte os parafusos de montagem M20 com 483 Nm.



**FIGURA 5-21**

**Parafusos de montagem da caixa de engrenagens de giro**

Aplique composto trava-rosca de média resistência em todas as roscas.

Aperte os parafusos de montagem da caixa de engrenagens de giro de 3/4 pol. (Figura 5-20) com 202 ± 5 lb-pé se os parafusos estiverem soltos e verifique a folga da engrenagem.

**Parafusos de montagem do mastro (plataforma rotativa)**

Por causa do esforço cíclico nos parafusos da plataforma rotativa, é importante verificar esses parafusos nos intervalos especificados na Seção 11 deste manual.

Registre a existência de parafusos soltos. Se algum parafuso não estiver com o torque correto depois da segunda inspeção, remova e substitua-o. Um parafuso solto indica que ele pode estar com defeito.

O torque correto em cada parafuso do mastro (interno e externo) é 566 ± 14 Nm.



**NOTA:** Use apenas parafusos de reposição M20 Classe 12.9. Encomende os parafusos ao seu revendedor. Consulte seu manual de peças.

Se for encontrado um parafuso quebrado, substitua o parafuso e substitua também os parafusos em cada lado do parafuso quebrado.

O torque correto do parafuso não será atingido sem as arruelas de aço temperado sob as cabeças dos parafusos.

**Parafusos de montagem do eixo dianteiro**

Aperte os parafusos de montagem do eixo dianteiro de 1 pol. com torque de 689 ± 17 lb-pé. Consulte a Figura 5-22.

**Parafusos de montagem do eixo traseiro**

Aperte os parafusos de montagem M20 do eixo traseiro com torque de 339 ± 8 Nm (eixo com e sem tração). Consulte a Figura 5-22.



**500 horas de operação (trimestralmente)**

**NOTA:** Antes de executar qualquer operação ou procedimento de manutenção, deve-se ler e entender as advertências e regras básicas de segurança contidas na Seção 2 deste manual.

Para instruções adicionais de manutenção do motor, consulte o manual do motor fornecido com este guindaste.

**Substitua o filtro da transmissão**

- Tração nas 4 rodas – Substituir filtro de óleo (consulte a página 5-29)
- Tração nas 2 rodas – Substituir filtro de óleo (consulte a página 5-30)

**Inspecione os pneus**

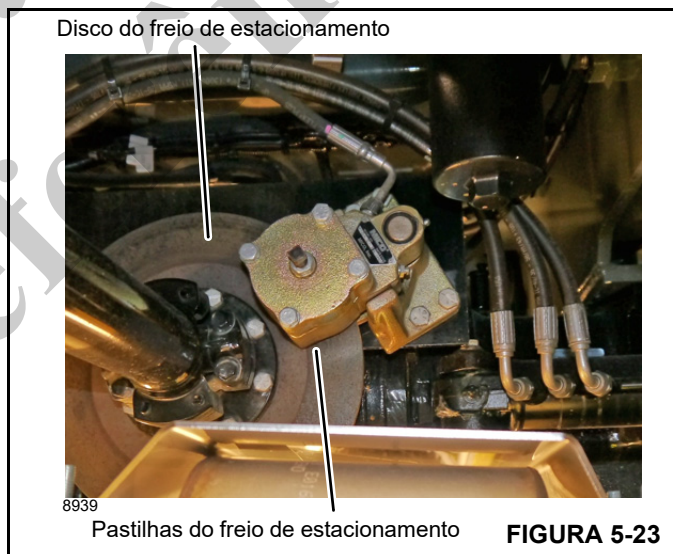
Verifique se os pneus apresentam sinais de falhas, como rachaduras, grandes sulcos, deterioração, etc. Se for encontrada alguma falha, ela deve ser cuidadosamente analisada para determinar se o pneu pode, ou não, ser utilizado com segurança. Substitua todos os pneus considerados inseguros.

**Inspecione as pastilhas do freio de estacionamento**

**NOTA:** Para inspecionar as pastilhas do freio de estacionamento, é necessário entrar embaixo do guindaste. Antes de entrar embaixo do guindaste, verifique se o motor está desligado, se a chave de ignição foi retirada do contato e se os calços estão no lugar.

Verifique a espessura das pastilhas de freio (Figura 5-23). Substitua as pastilhas de freio caso elas estejam com 0,71 mm (0.028 pol.) de espessura ou menos.

Verifique as condições da superfície do disco de freio. Substitua o disco se estiver muito empenado, irregular ou fora da tolerância.

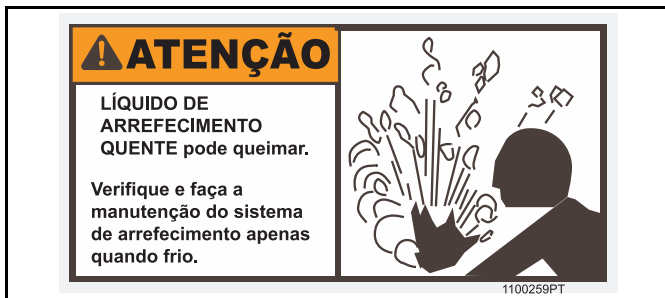


**Substitua o filtro de combustível**

Consulte o manual do motor fornecido com o guindaste e siga os procedimentos de troca.

**NOTA:** Se o filtro não estiver cheio de óleo antes da instalação, o motor não partirá por causa da presença de ar no sistema de combustível. O sistema de combustível deverá ser sangrado conforme instruções do manual do motor fornecido com o guindaste.

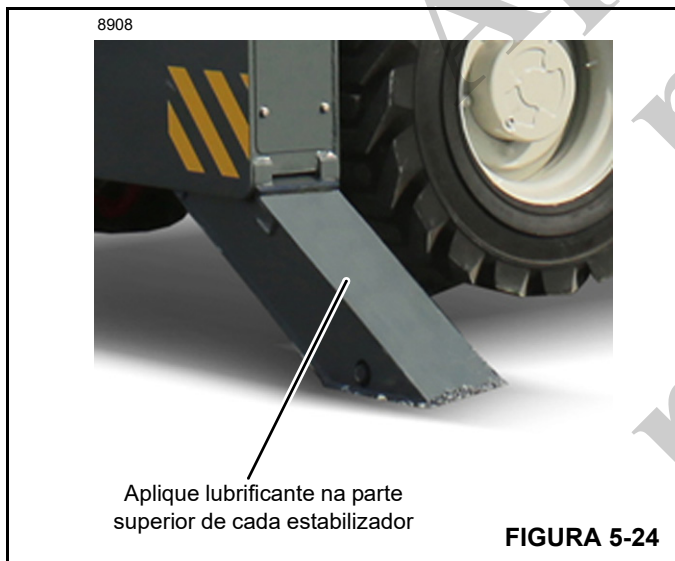
**Adicione SCA ao motor**



Para obter a máxima proteção do motor, adicione Aditivo complementar do líquido de arrefecimento ao sistema de arrefecimento conforme as instruções no Manual do motor.

**Lubrifique as placas de deslizamento dos estabilizadores**

1. Abaixee os estabilizadores.
2. Limpe as partes superiores dos estabilizadores com um solvente adequado.
3. Aplique graxa à base de lítio EP2 ou equivalente nas áreas mostradas na Figura 5-24. Não lubrifique demais. Eleve e abaixe os estabilizadores várias vezes para que a graxa se espalhe.

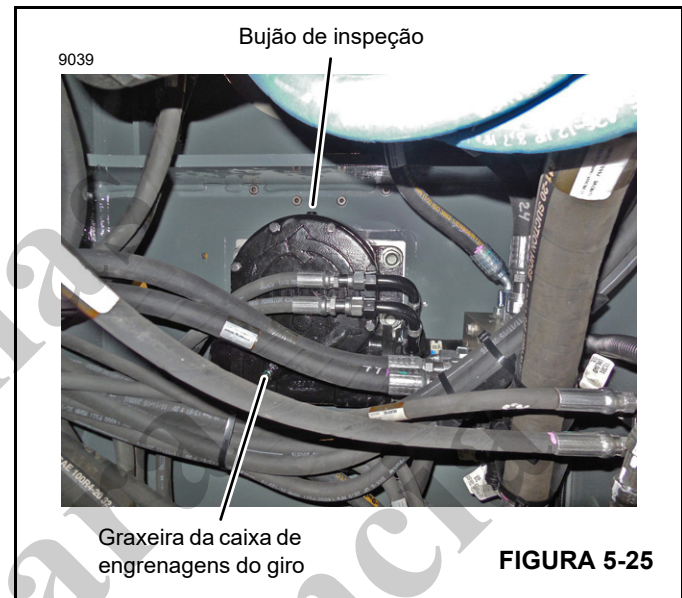


**Adicione graxa à caixa de engrenagens de giro**

**NOTA:** Para adicionar graxa na caixa de engrenagens do giro, é necessário entrar embaixo do guindaste. Antes de entrar embaixo do guindaste, verifique se o motor está desligado, se a chave de ignição foi retirada do contato e se os calços estão no lugar.

O acesso à graxeira de lubrificação da caixa de engrenagens do giro só é possível entrando-se sob o guindaste. Para ver a graxeira, será necessário usar uma luz.

1. Acione o freio de estacionamento e pare o motor. Remova a chave de ignição.
2. Limpe a graxeira e o bujão de verificação (Figura 5-25).
3. Remova o bujão de inspeção.
4. Aplique graxa à base de lítio EP2 ou equivalente na graxeira. Encha a caixa de engrenagens até sair graxa pelo furo do bujão de inspeção. Instale o bujão de inspeção.



**Lubrifique os sistemas de transmissão**

1. Acione o freio de estacionamento e pare o motor. Remova a chave de ignição.
2. Limpe as graxeira (Figura 5-26).
3. Aplique graxa à base de lítio EP2 ou equivalente nas graxeiras.

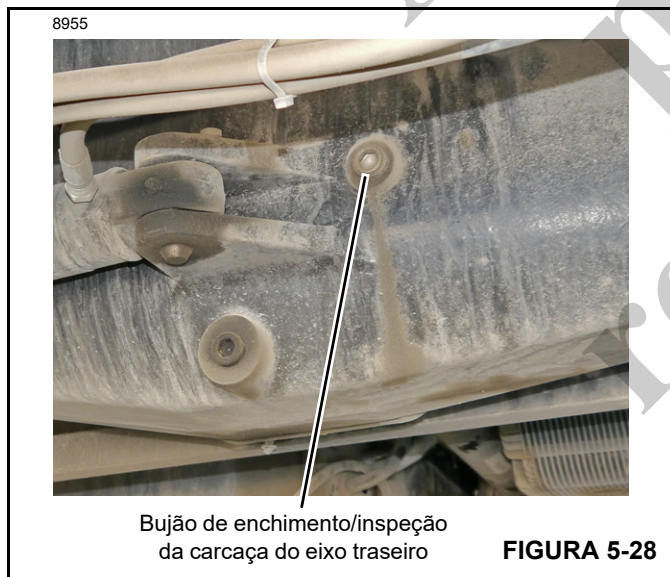
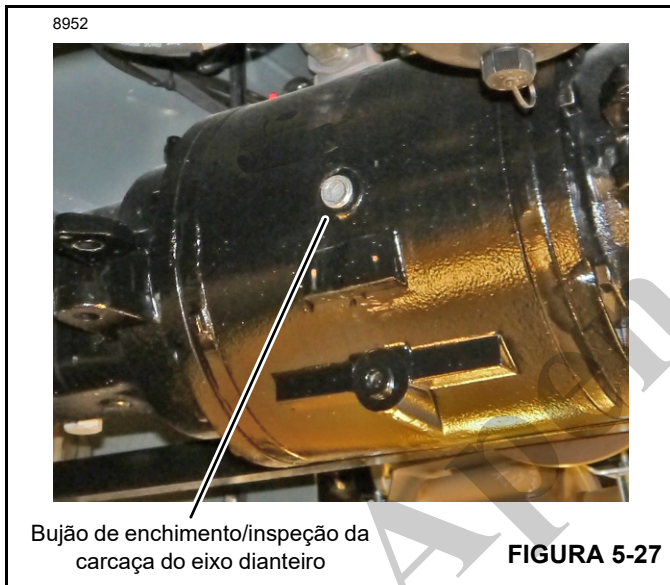




**Verifique o nível do lubrificante da carcaça do eixo**

Para verificar o lubrificante da carcaça do eixo, é necessário entrar embaixo do guindaste. Antes de entrar sob o guindaste, verifique se o motor está desligado, se a chave de ignição foi retirada do contato e se os calços estão no lugar.

1. Em um dos eixos, limpe em torno do bujão de enchimento/inspeção da carcaça do eixo (Figura 5-27 ou Figura 5-28) e remova o bujão.

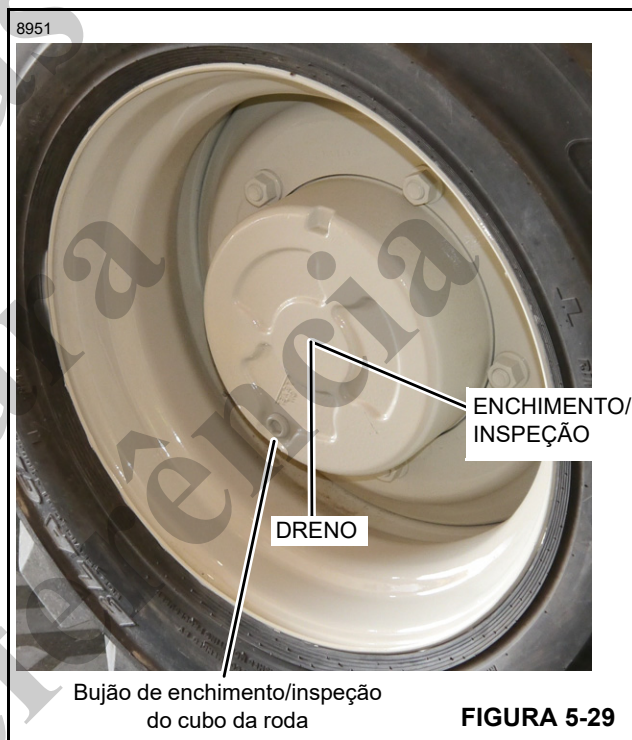


2. Verifique o nível de lubrificante. O óleo deve estar nivelado com a parte inferior do furo do bujão.

3. Se necessário, adicione o tipo adequado de óleo (especificado na Seção 8 deste manual) até que o óleo esteja nivelado com a parte inferior do furo do bujão.
4. Repita as etapas para o outro eixo.

**Verifique o nível do lubrificante dos cubos das rodas**

1. Usando os estabilizadores, eleve os pneus um pouco acima do solo.
2. Coloque a transmissão em neutro e solte o freio de estacionamento.
3. Gire um dos cubos da roda até que o bujão de enchimento/inspeção esteja em posição horizontal em relação ao solo (Figura 5-29).



4. Limpe em torno do bujão de enchimento/inspeção e remova-o.
5. Verifique o nível de lubrificante. O óleo deve estar nivelado com a parte inferior do furo do bujão.
6. Se necessário, adicione o tipo adequado de óleo (especificado na Seção 8 deste manual) até que o óleo esteja nivelado com a parte inferior do furo do bujão.
7. Reinstale o bujão.
8. Repita as etapas para os outros três cubos da roda.

**Verifique os níveis de lubrificante da caixa de engrenagens e do freio do guincho**

1. Abaixar a lança o máximo possível.
2. Faça manutenção da caixa de engrenagens do guincho da seguinte maneira:
  - a. Gire o tambor do guincho até que o bujão (Figura 5-30) esteja no furo de enchimento/inspeção na estrutura do guincho.
  - b. Acione o freio de estacionamento e pare o motor
  - c. Limpe a área em torno do bujão e remova-o.
  - d. Verifique o nível de lubrificante. O óleo deve estar nivelado com a parte inferior do furo do bujão.
  - e. Se necessário, adicione o tipo adequado de óleo (especificado na Seção 8 deste manual) até que o óleo esteja nivelado com a parte inferior do furo do bujão.
  - f. Reinstale o bujão.

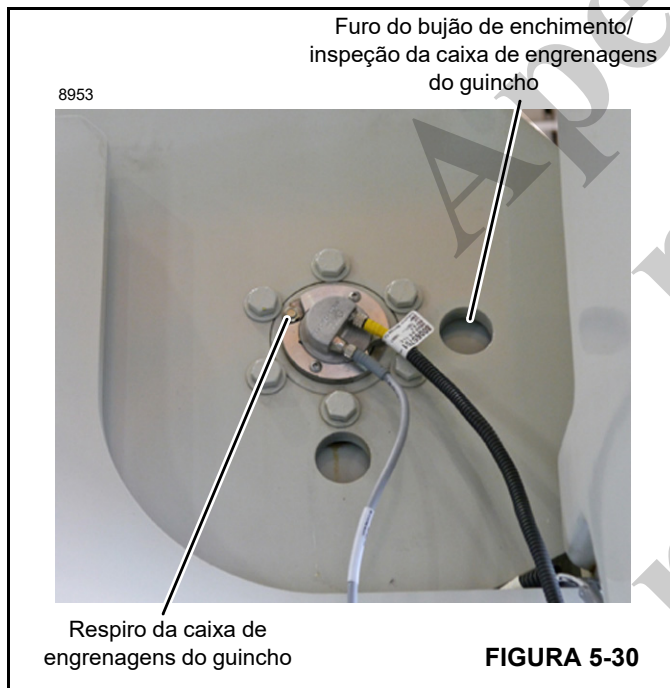
- a. Limpe ao redor do respiro do freio/bujão de enchimento/inspeção (Figura 5-31) e remova-o.
- b. Verifique o nível de lubrificante. O óleo deve estar nivelado com a parte inferior do furo do bujão.



**ATENÇÃO**

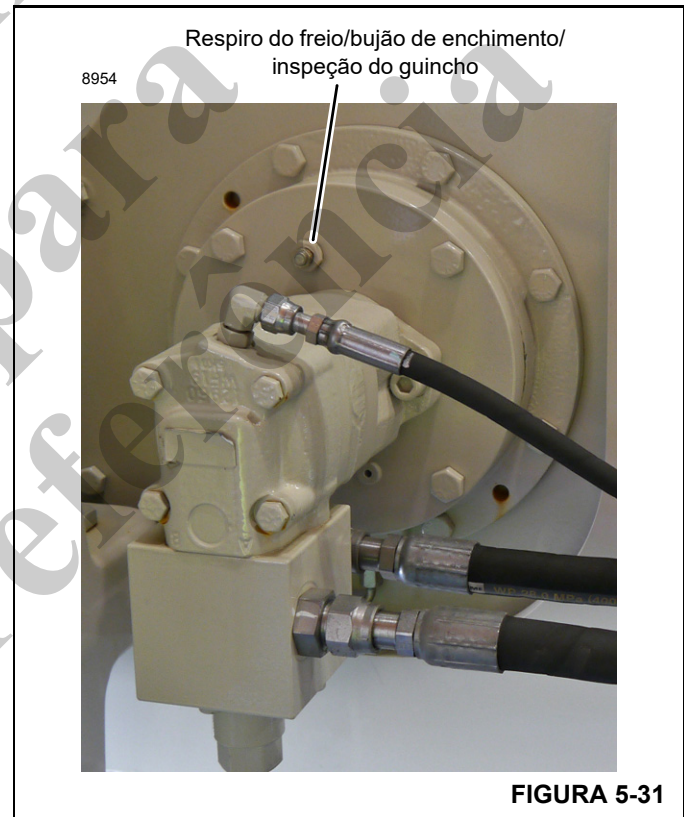
**NÃO** use óleo para engrenagens EP no sistema de freios deste guincho. O óleo EP pode impedir o acoplamento da embreagem, provocando a queda da carga e, conseqüentemente, danos ao patrimônio e acidentes pessoais graves ou morte.

- c. Se necessário, adicione o tipo adequado de óleo (especificado na Seção 8 deste manual) até que o óleo esteja nivelado com a parte inferior do furo do bujão.
- d. Instale o respiro/bujão de enchimento/inspeção.



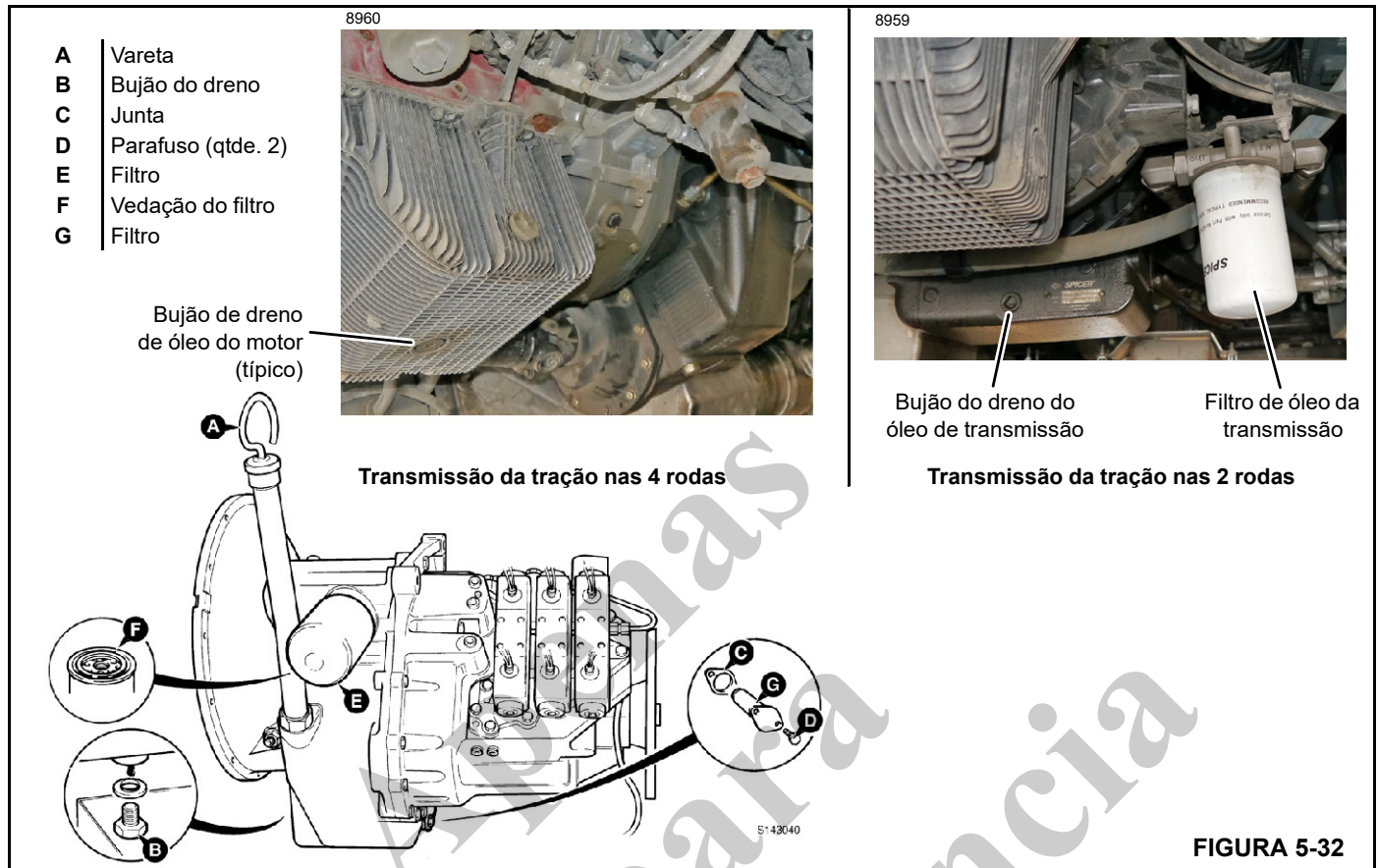
**FIGURA 5-30**

3. Faça manutenção do freio do guincho da seguinte maneira:



**FIGURA 5-31**





**1.000 horas de operação (semestralmente)**

**NOTA:** Antes de executar qualquer operação ou procedimento de manutenção, deve-se ler e entender as advertências e regras básicas de segurança contidas na Seção 2 deste manual.

Para instruções adicionais de manutenção do motor, consulte o manual do motor fornecido com este guindaste.

**Troque o filtro e o óleo da transmissão — Tração nas 4 rodas**

**NOTA:** Para drenar o óleo de transmissão, é necessário entrar embaixo do guindaste (Figura 5-32). Antes de entrar sob o guindaste, verifique se o freio de estacionamento está acionado, o motor está desligado, a chave de ignição foi retirada do contato e os calços estão no lugar.

Quando o filtro (G) é afrouxado/removido, o óleo esguicha. Fique de lado quando for remover o filtro.

Antes de remover o filtro, verifique se você tem uma junta de vedação nova. Durante a remoção do filtro, a junta de vedação velha acaba se estragando, e se for montada novamente no filtro haverá vazamentos. Recomenda-se sempre manter em estoque três juntas de vedação. Isso cobrirá

o período de um ano de manutenção e uma manutenção de emergência.

1. Coloque um recipiente apropriado sob o filtro (G). Remova o filtro e a junta de vedação e deixe o óleo cair no recipiente. Descarte a junta de vedação.
2. Coloque um recipiente sob o bujão do dreno (B), remova o bujão do dreno e escoe qualquer óleo restante na transmissão para dentro do recipiente.
3. Reinstale firmemente o bujão do dreno (B).
4. Lave o filtro com um solvente adequado.
5. Monte o filtro limpo com a nova junta de vedação. Aperte os parafusos do filtro com torque de 10 Nm (7.4 lb-pé).
6. Remova o filtro de óleo da transmissão (E) desparafusando-o da carcaça do filtro. O filtro é montado remotamente.
7. Descarte o filtro de maneira adequada.
8. Revista a vedação (F) do novo filtro com óleo de transmissão limpo.
9. Rosqueie o filtro da transmissão até se ele encostar na cabeça de filtro. Depois, gire o filtro pelo menos mais 3/4 de volta para assentar a vedação.

10. Abasteça a transmissão através do tubo da vareta (Figura 5-9) com o tipo e quantidade adequados de óleo especificado na Seção 8 deste manual.
11. Abasteça a transmissão até a marca alta na vareta.
12. Dê partida no motor e deixe-o funcionar em motor de partida por um período de não mais de cinco minutos para encher o filtro da transmissão, o conversor de torque e as mangueiras com óleo.
13. Pare o motor, espere cerca de um minuto e depois verifique o nível do óleo. Se estiver baixo, adicione óleo até a marca alta na vareta. **NÃO ENCHA DEMAIS.**

**Troque o filtro e o óleo da transmissão — Tração nas 2 rodas**

**NOTA:** Para drenar o óleo de transmissão, é necessário entrar embaixo do guindaste (Figura 5-32). Antes de entrar sob o guindaste, verifique se o freio de estacionamento está acionado, o motor está desligado, a chave de ignição foi retirada do contato e os calços estão no lugar.

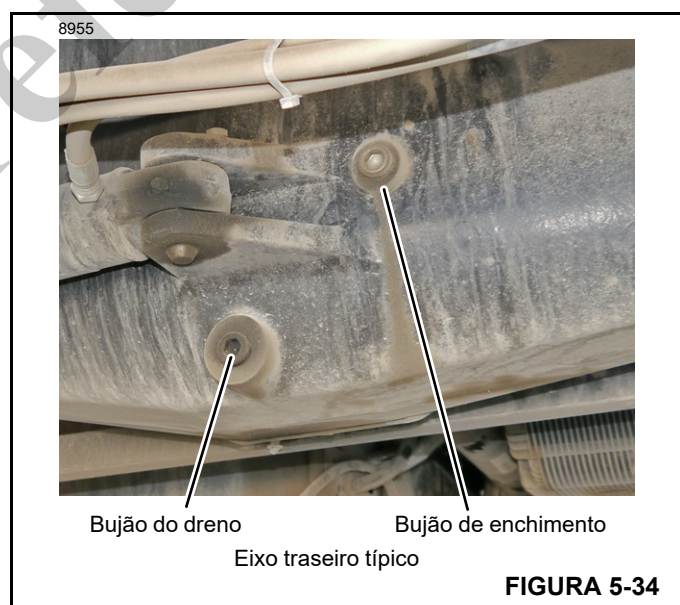
1. Coloque um recipiente adequado sob o bujão do dreno, remova o bujão do dreno e escoe o óleo para dentro do recipiente.
2. Reinstale firmemente o bujão do dreno.
3. Remova o filtro de óleo da transmissão desparafusando-o da carcaça do filtro. O filtro é montado remotamente.
4. Descarte o filtro de maneira adequada.
5. Passe óleo de transmissão limpo na vedação do filtro novo.
6. Rosqueie o filtro da transmissão até se ele encostar na cabeça de filtro. Depois, gire o filtro pelo menos mais 3/4 de volta para assentar a vedação.
7. Abasteça a transmissão através do tubo da vareta (Figura 5-9) com o tipo e quantidade adequados de óleo especificado na Seção 8 deste manual.
8. Abasteça a transmissão até a marca baixa na vareta.
9. Dê partida no motor e deixe-o funcionar em marcha lenta para encher o filtro da transmissão, conversor de torque e as mangueiras com óleo.
10. Verifique novamente o nível com o motor funcionando em baixa rotação e traga o óleo até a marca baixa na vareta.
11. Assim que o óleo estiver quente — 82°C a 93°C (180°F a 200°F), traga o óleo até a marca alta na vareta. **NÃO ENCHA DEMAIS.**

**Troque o óleo da carcaça do eixo**

**NOTA:** Para drenar o óleo da carcaça do eixo, é necessário entrar sob o guindaste. Antes de entrar sob o guindaste, verifique se o freio de estacionamento

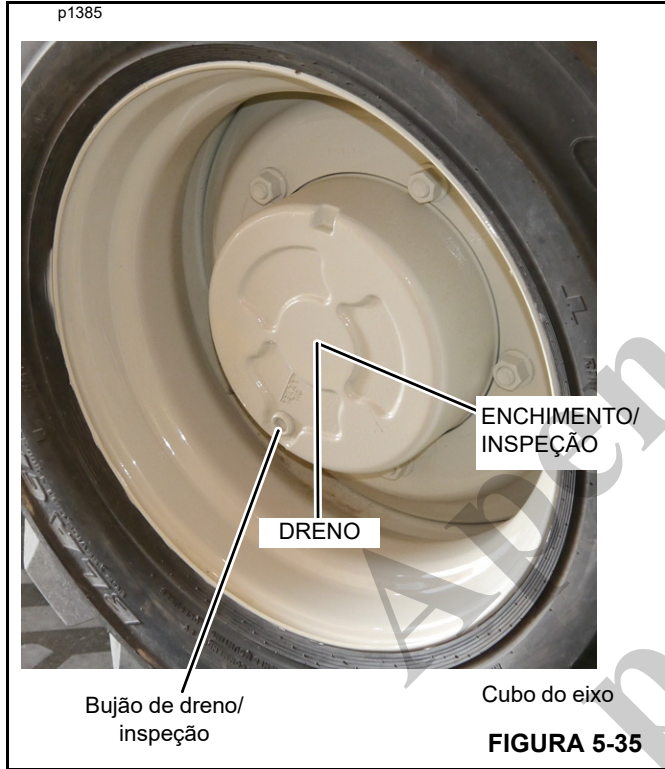
está acionado, o motor está desligado, a chave de ignição foi retirada do contato e os calços estão no lugar.

1. Limpe em torno do bujão de enchimento (Figura 5-33 ou Figura 5-34) e remova-o.
2. Coloque um recipiente adequado sob o bujão do dreno, remova o bujão do dreno e escoe o óleo para dentro do recipiente.
3. Instale o bujão do dreno.
4. Limpe o respiro do eixo dianteiro (Figura 5-33) com um solvente adequado. Verifique se o furo no tubo do respiro está voltado para o cubo do eixo (voltado para a direita).





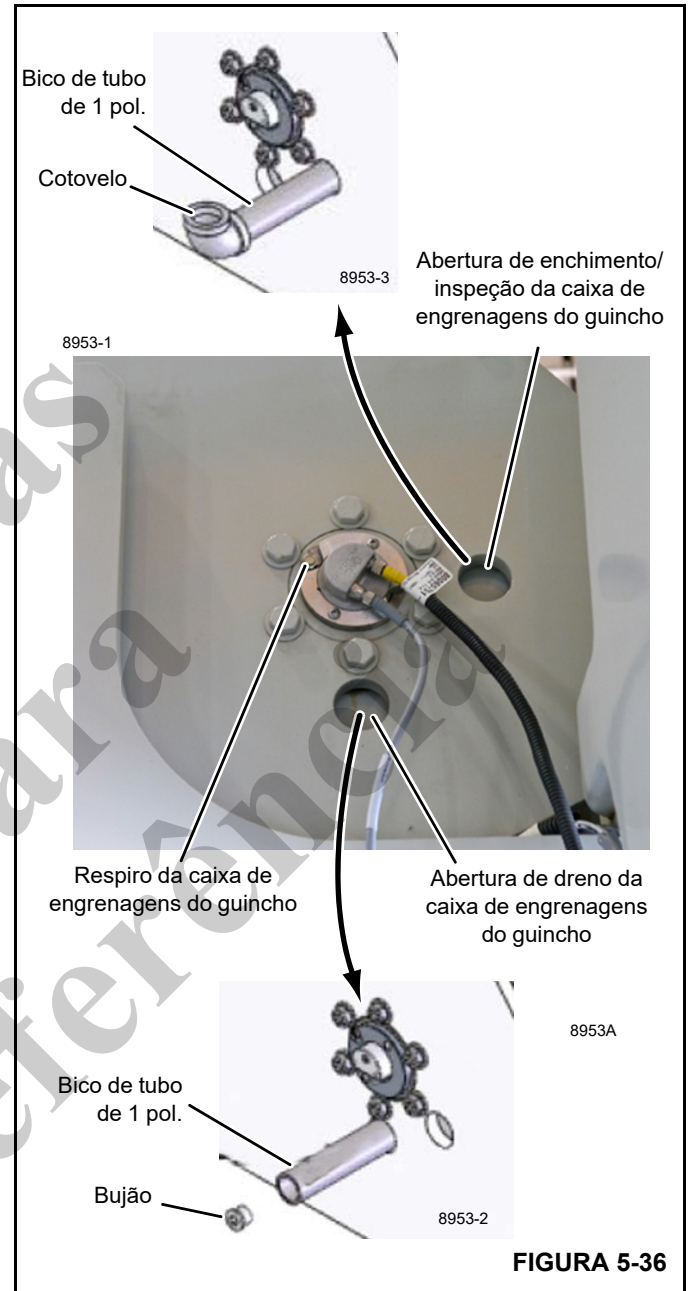
5. Abasteça a carcaça do eixo com o tipo e quantidade adequados de óleo (especificado na Seção 8 deste manual) até que o óleo esteja nivelado com a parte inferior do furo do bujão de enchimento.
6. Instale o bujão de enchimento.
7. Repita as etapas nos dois eixos.



**Substitua o lubrificante dos cubos das rodas dos eixos**

1. Usando os estabilizadores, eleve os pneus um pouco acima do solo.
2. Coloque a transmissão em neutro e solte o freio de estacionamento.
3. Gire um dos cubos das rodas (Figura 5-35) até que o bujão do dreno esteja na parte inferior do cubo da roda.
4. Coloque um recipiente apropriado sob o bujão do dreno.
5. Limpe ao redor do bujão do dreno, remova-o e escoe o óleo do cubo da roda para dentro do recipiente.
6. Gire o cubo da roda até que o furo de dreno/inspeção esteja na posição horizontal (Figura 5-35).
7. Abasteça o cubo da roda com o tipo e quantidade adequados de óleo (especificado na Seção 8 deste manual) até que o óleo esteja nivelado com a parte inferior do furo do bujão.
8. Instale o bujão do dreno/inspeção.

9. Repita as etapas acima para os outros três cubos da roda.



**Troque o óleo da caixa de engrenagens do guincho**

1. Abaixar a lança até sua posição mais baixa e engatar o freio de estacionamento.
2. Gire o tambor do guincho (Figura 5-34) de forma que o bujão no tambor esteja visível através da abertura do dreno na estrutura do guincho.
3. Parafuse um bico de tubo de 1 pol. no furo no tambor do guincho.
4. Coloque um recipiente apropriado sob o bico de tubo.

5. Usando uma chave Allen com uma extensão, remova o bujão através do bico de tubo.
6. Deixe o óleo escoar para dentro do recipiente. Verifique se o óleo apresenta sinais de partículas metálicas significativas. Se encontrar partículas, a caixa de transmissão pode ter que ser desmontada e reparada.
7. Remova o bico de tubo.
8. Gire o tambor de forma que o furo do bujão esteja visível através da abertura de enchimento/inspeção na estrutura do guincho.
9. Parafuse o bico de tubo e um cotovelo no furo no tambor do guincho.
10. Abasteça o tambor do guincho com o tipo e quantidade adequados de óleo (especificado na Seção 8 deste manual) até que o óleo esteja nivelado com a parte inferior do furo do bujão.
11. Remova o cotovelo e bico de tubo.
12. Certifique-se de que o anel de vedação no bujão não esteja danificado (substitua se necessário) e instale o bujão.
13. Remova o respiro da caixa de engrenagens do guincho e limpe-o com um solvente adequado. Então, reinstale-o.

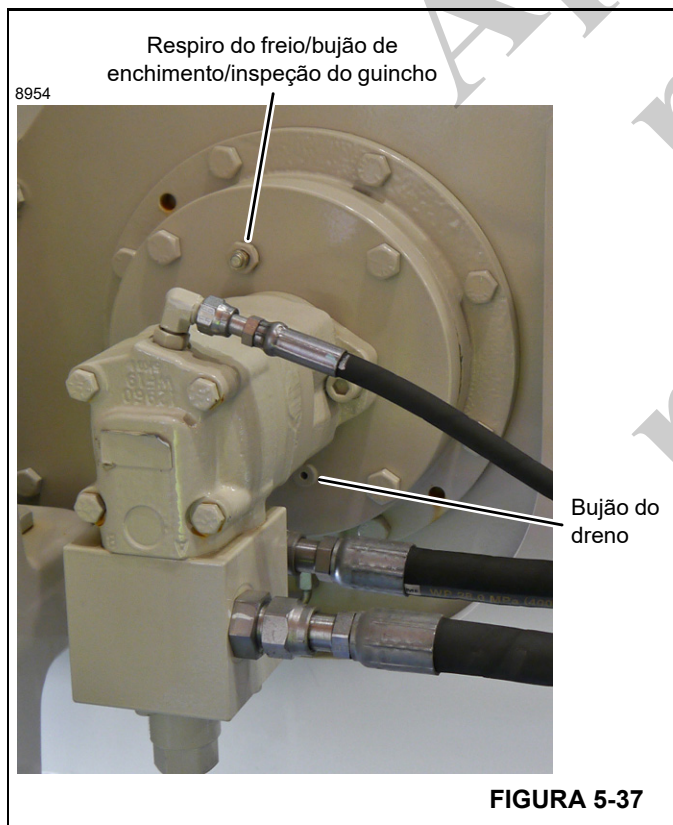


FIGURA 5-37

### Troque o óleo do freio do guincho

1. Abaixar a lança o máximo possível e aplique o freio de estacionamento. Deixe o motor funcionando.
2. Limpe em torno do respiro do freio/bujão de enchimento/inspeção (Figura 5-35) do guincho e remova-o.
3. Coloque um recipiente apropriado sob o bujão do dreno do freio do guincho.
4. Remova o bujão do dreno para drenar o óleo.
5. Instale o bujão do dreno.
6. Lave o respiro com um solvente adequado.
7. Abasteça o freio do guincho com o tipo e quantidade adequados de óleo (especificado na Seção 8 deste manual) até que o óleo esteja nivelado com a parte inferior do furo do bujão.
8. Instale o respiro/bujão de enchimento/inspeção.

### Troque o óleo hidráulico

**NOTA:** No sistema hidráulico, recomendamos usar o óleo hidráulico ISO (International Standards Organization) #46/68 (Mobil Fluid #424) durante o programa anual de manutenção.

Em temperaturas muito frias, pode-se usar os óleos SAE 5W ou SAE 5W-20 caso a viscosidade do óleo não seja inferior a 60 SUS (Segundos Saybolt Universal) à temperatura máxima de operação. Poderá ser necessário usar um pré-aquecedor e um período de aquecimento superior ao normal, a uma velocidade baixa, para aquecer o óleo até ele atingir a temperatura de operação.

Para trocar o óleo hidráulico:

1. Retraia e abaixe totalmente a lança.
2. Retraia todos os estabilizadores.
3. Faça o sistema hidráulico funcionar até o óleo aquecer.

**NOTA:** Para drenar o óleo hidráulico, é necessário entrar embaixo do guindaste. Antes de entrar embaixo do guindaste, verifique se o motor está desligado, se a chave de ignição foi retirada do contato e se os calços estão no lugar.

4. Nivele o guindaste, acione o freio de estacionamento, pare o motor e remova a chave de ignição.

- Coloque um recipiente apropriado sob o bужão do dreno do tanque hidráulico (Figura 5-38).

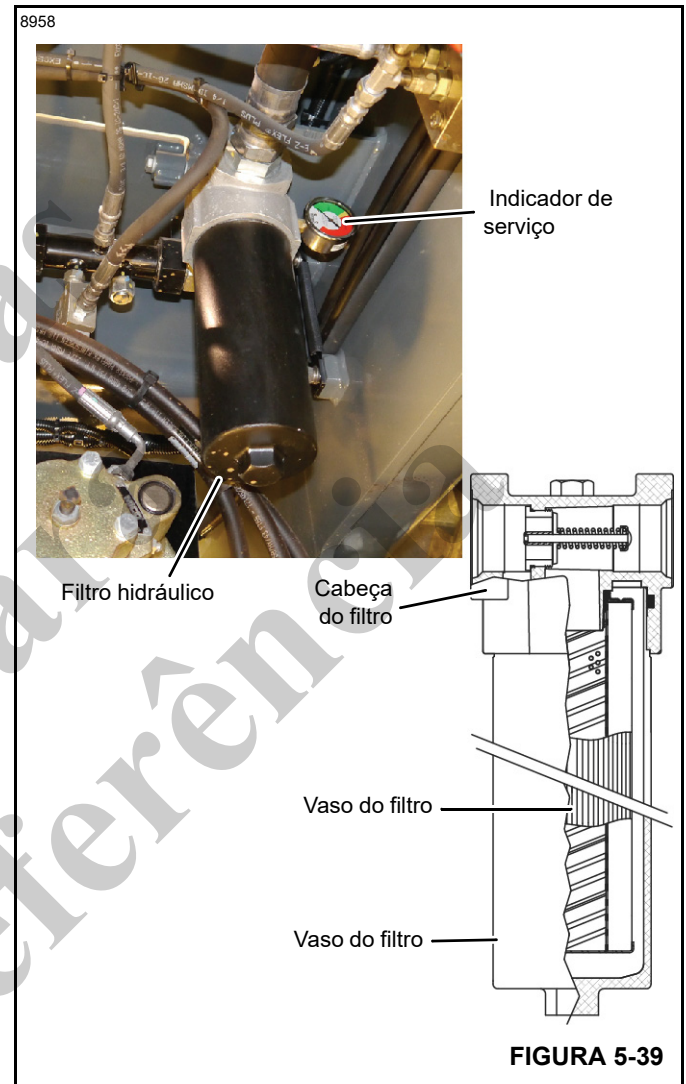


- Remova o bужão do dreno e drene o tanque hidráulico.
- Instale o bужão do dreno.  
Se o óleo/tanque estiverem extremamente sujos, o tanque pode ser lavado e limpo removendo a tampa de limpeza da parte superior do tanque. Será necessário remover a placa do tabuleiro para executar essa etapa.
- Troque o filtro de óleo hidráulico.
- Remova o respiro e abasteça o tanque hidráulico com o tipo e quantidade adequados de óleo (especificado na Seção 8 deste manual) até 3 mm (0.125 pol.) da parte superior do indicador visual.
- Descarte o respiro e instale um novo.
- Depois de encher o tanque, dê partida no motor e faça tudo funcionar até os cilindros e o circuito hidráulico encherem.

- Retraia e abaixe totalmente a lança e os estabilizadores. Verifique o nível do óleo hidráulico. O óleo deve estar a 3 mm (0.125 pol.) da parte superior do indicador visual. Se necessário, adicione óleo hidráulico.

- Verifique visualmente se há vazamentos.

**Troque o filtro de óleo hidráulico**



- Substitua o elemento do filtro hidráulico (Figura 5-39) quando o indicador de serviço estiver na área vermelha.
- Acione o freio de estacionamento e pare o motor.

**NOTA:** Para trocar o filtro de óleo hidráulico, é necessário entrar embaixo do guindaste. Antes de entrar embaixo do guindaste, verifique se o motor está desligado, se a chave de ignição foi retirada do contato e se os calços estão no lugar.

- Localize o filtro de óleo hidráulico sob o guindaste.
- Coloque um recipiente adequado sob o filtro para coletar o óleo.



5. Substitua o elemento do filtro:
  - a. Usando uma chave, gire o vaso do filtro para fora da cabeça.
  - b. Remova e descarte adequadamente o elemento do filtro.
  - c. Limpe o vaso do filtro e a superfície de montagem no filtro.
  - d. Certifique-se de que a vedação na cabeça do filtro e no novo elemento não estejam danificadas.
  - e. Aplique uma pequena quantidade de óleo hidráulico limpo nas vedações.
  - f. Instale o novo elemento do filtro na cabeça do filtro.
  - g. Instale e aperte o vaso do filtro a 54 Nm (40 lb-pé).
  - h. Dê partida no motor e verifique se há vazamentos em torno do filtro.

**Verifique a folga entre as engrenagens/pinhão do giro**

1. Remova a tampa para expor a coroa e pinhão do sistema de giro.



**Engrenagens em movimento podem provocar lesões. Mantenha as mãos longe da coroa e pinhão enquanto o mastro estiver girando.**

Dê partida no motor e gire o mastro até o ponto alto da engrenagem do giro ficar alinhado com o pinhão. O ponto alto é marcado com uma perfuração na placa do mastro (Figura 5-40).

2. Com um calibrador de folga, verifique a folga entre os dentes da coroa e pinhão. Não deve haver nenhuma

folga entre os dentes das engrenagens do giro e o dente do pinhão. Se tiver qualquer folga, ajuste-a como instruído na Seção 11 deste manual.



**2.000 horas de operação (anualmente)**

**NOTA:** Antes de executar qualquer operação ou procedimento de manutenção, deve-se ler e entender as advertências e regras básicas de segurança contidas na Seção 2 deste manual.

Para instruções adicionais de manutenção do motor, consulte o manual do motor fornecido com este guindaste.

**Troque o fluido de arrefecimento do motor**



1. Abra a tampa do compartimento do motor.
2. **VERIFIQUE SE O MOTOR ESTÁ FRIO** e siga os procedimentos de drenagem e abastecimento do sistema de arrefecimento contidos no manual do motor fornecido com o guindaste.

Consulte a Figura 5-41 para ver a localização do respiro e as torneiras de dreno.

3. Depois de trocar o fluido de arrefecimento, feche a tampa do compartimento do motor.



FIGURA 5-41

**Inspecione a estrutura e a lança do guindaste para ver se há danos**

Inspecione toda a estrutura e a lança do guindaste quanto ao seguinte:

1. Verifique se há elementos de fixação soltos. Aperte os elementos de fixação soltos.
2. Verifique se há falhas ou trincas nas soldas. Se houver alguma falha ou trinca em uma solda crítica, não dirija o guindaste enquanto a solda não for reparada. Entre em contato com o distribuidor da Grove.
3. Verifique se há adesivos de advertência ilegíveis ou faltando. Substitua se necessário.
4. Verifique se há oxidação ou corrosão excessiva na estrutura e na lança do guindaste. Pinte todas as áreas com excesso de oxidação ou corrosão.
5. Verifique se falta algum item. Substitua se necessário.
6. Verifique se há algum dano no guindaste que possa impedir que ele trabalhe com segurança. Faça os reparos necessários.

**Teste do IMC (Indicador de momento de carga) (opcional)**

Consulte o manual do IMC fornecido com este guindaste e teste o indicador de acordo com as instruções do manual.

**MANUTENÇÃO DE ITENS DIVERSOS**

**Baterias/Sistema de carga**

**NOTA:** As baterias do tipo chumbo-ácido geram gases inflamáveis e explosivos. Para evitar lesões quando inspecionar, testar ou carregar baterias:

- **NÃO** use materiais destinados a fumantes perto de baterias.

- Evite descargas elétricas, faíscas e chamas perto de baterias.
- Providencie ventilação e use óculos de segurança.
- Nunca verifique a carga da bateria colocando um objeto metálico entre os bornes. As faíscas podem explodir os gases da bateria e provocar lesões graves ou fatais. Use um voltímetro ou densímetro.

	<p><b>ATENÇÃO</b></p>	<p>Ao dar partida com bateria auxiliar (chupeta):</p> <ul style="list-style-type: none"> <li>• Use óculos de proteção.</li> <li>• Certifique-se de que as máquinas não estejam se tocando e que as baterias não estejam congeladas.</li> <li>• Siga as instruções sobre a partida com bateria auxiliar no Manual do operador.</li> </ul>
	<p>GASES EXPLOSIVOS podem provocar acidentes pessoais graves.</p> <p><b>Evite descargas elétricas, faíscas e chamas perto de baterias.</b></p>	

**Verificação do sistema de carga**

Veja o valor indicado no voltímetro no painel de instrumentos. Os valores normais no voltímetro são:

**Faixas de operação normais**

Motor acima da marcha lenta – 14 a 16 volts

Motor parado – 10 a 14 volts

Uma tensão inferior a 10 volts, com o motor em baixa rotação, indica que a bateria está com carga baixa.

Uma tensão inferior a 14 volts, com o motor acima da marcha lenta baixa, indica um problema no sistema de carga. O sistema deve ser testado por um técnico de manutenção qualificado.

**Carga da bateria**

Em condições normais, o alternador do motor não terá nenhum problema para manter a carga das baterias. A única condição em que a(s) bateria(s) pode(m) causar um problema é se ficarem completamente descarregadas por um longo período. Nessa condição, o alternador pode não conseguir recarregar a(s) bateria(s), tornando necessário o uso de um carregador para carregar a(s) bateria(s).

Antes de se usar um carregador, pode-se tentar recarregar a bateria com o alternador do motor dando primeiro uma partida no guindaste com uma bateria auxiliar (consulte *Como dar partida com bateria auxiliar*, na Seção 3) e deixando o motor funcionar.

**NÃO** carregue uma bateria congelada; ela pode explodir e provocar acidentes pessoais. Antes de conectar um carregador, deixe a bateria aquecer.

Taxas de carregamento entre 3 e 50 ampères são consideradas satisfatórias se não houver emissão excessiva de gases nem ocorrer vazamento de eletrólito ou aquecimento excessivo da bateria (acima de 52°C [125°F]). Se houver vazamento de eletrólito, emissão de gases ou a temperatura exceder 52°C (125°F), a taxa de carregamento deve ser reduzida ou interrompida temporariamente para permitir resfriamento.

**Substituição da bateria**

**NOTA:** O fluido nas baterias de acumuladoras elétricas contém ácido sulfúrico, que é **VENENO** e pode provocar **GRAVES QUEIMADURAS QUÍMICAS**. Evite qualquer contato do fluido com os olhos, pele ou roupas. Ao manusear baterias, use equipamento de proteção adequado. **NÃO** incline nenhuma bateria mais do que 45° em nenhum sentido. Se houver contato com o fluido, siga as sugestões de primeiros socorros a seguir.

**Primeiros socorros em relação ao eletrólito da bateria**

- **Contato externo** – Lave com água.
- **Olhos** – Lave com água durante pelo menos 15 minutos e procure socorro médico imediatamente.

- **Contato interno** – Beba muita água. Depois, tome leite de magnésia, ovos batidos ou óleo vegetal. Procure socorro médico imediatamente.

**NOTA:** No caso de contato interno, **NÃO** beba líquidos que possam induzir vômitos.

Remova a bateria com cuidado para evitar derramamento do fluido. Descarte a bateria de maneira adequada.

**Sistema de combustível****Armazenamento de combustível**

O armazenamento de combustível por um período prolongado resulta em acúmulo de sedimentos, sujeira, água e outros materiais estranhos no próprio combustível. Muitos problemas no motor são provocados por combustível sujo e armazenamento por períodos prolongados.

Mantenha o combustível em área externa. Use um abrigo para manter o combustível o mais fresco possível. A água condensada no tanque deve ser removida periodicamente.

**Substituição de fusíveis**

Consulte a Figura 5-42 para ver a localização dos fusíveis neste guindaste.



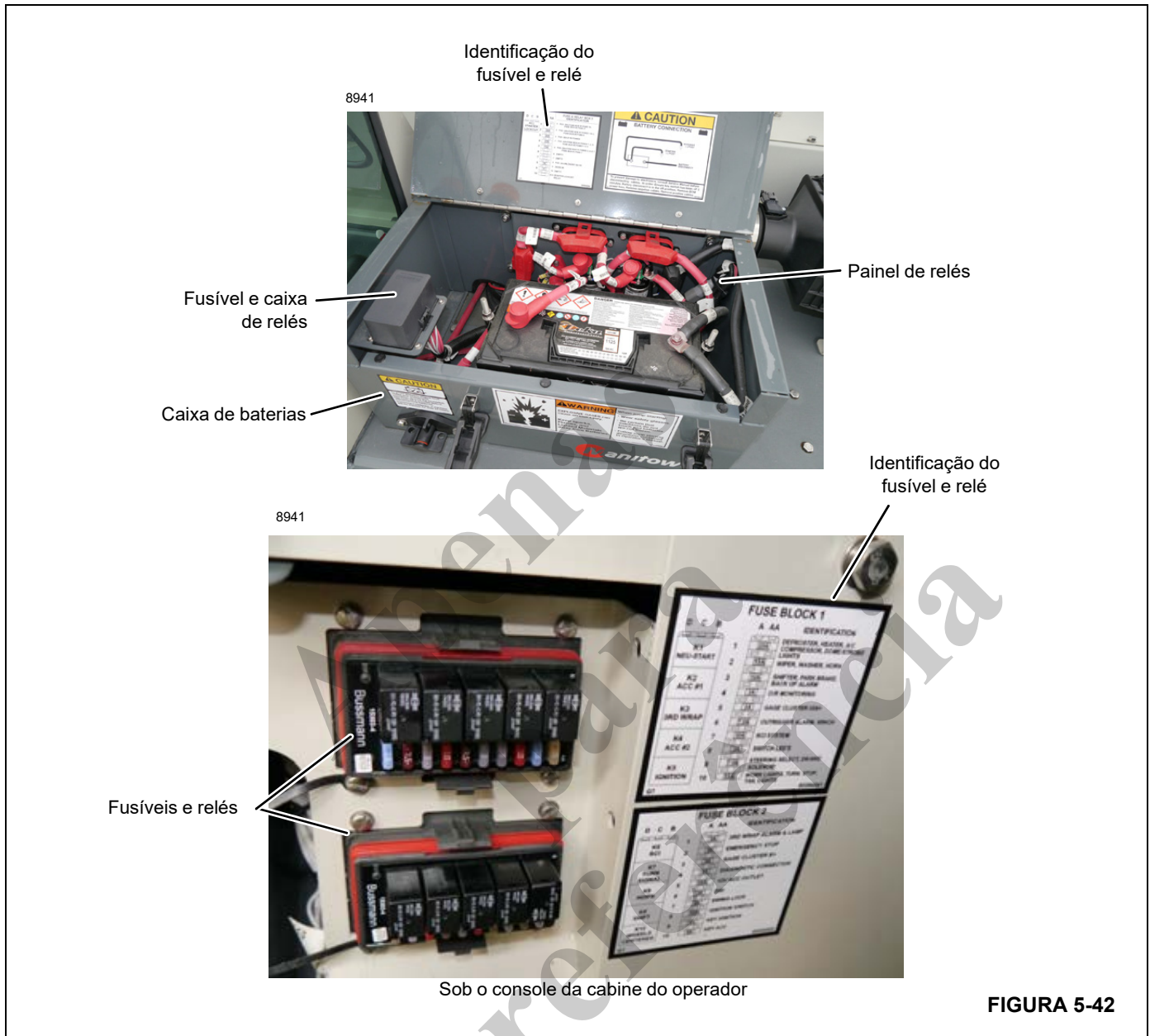


FIGURA 5-42

*Apenas  
para  
referência*

**PÁGINA EM BRANCO**

## INIBIDOR DE FERRUGEM CARWELL®

### Proteção de guindastes contra ferrugem

Os guindastes Manitowoc Crane Group são fabricados de acordo com elevados padrões de qualidade, incluindo o tipo de acabamento pintado que a indústria atual requer. Em parceria com nosso fornecedor de tintas, estamos fazendo a nossa parte para ajudar a prevenir a corrosão prematura dos guindastes.

Os guindastes Grove são tratados com um inibidor de oxidação denominado Carwell T32-CP-90. Embora um inibidor de ferrugem não consiga garantir que o guindaste nunca enferruje, esse produto ajudará a proteger contra corrosão os guindastes Grove tratados com ele.

Carwell é um tratamento, não um revestimento. Ele não contém silicones, solventes, CFCs ou qualquer coisa que possa ser classificada como perigosa conforme o Regulamento 29CFR-19-10.1200 da OSHA. O produto é uma mistura líquida de derivados de petróleo, inibidores de ferrugem, repelentes de água e agentes que desalojam a água.

Um equipamento especial é utilizado para pulverizar uma leve película sobre toda a estrutura inferior e diversas outras áreas de cada guindaste novo antes do embarque. Quando aplicado, o produto tem uma coloração avermelhada para que os aplicadores possam ver a cobertura durante a aplicação. A tonalidade avermelhada se torna transparente dentro de aproximadamente de 24 horas após a aplicação.

Depois de aplicado, o tratamento pode parecer deixar um resíduo levemente “oleoso” sobre as superfícies pintadas e, até que a tonalidade avermelhada enfraqueça, pode ser confundido com vazamento de óleo hidráulico. Embora o produto não seja prejudicial às superfícies pintadas, vidro, plástico ou borracha, deve ser removido por meio das técnicas padrões de limpeza a vapor.

Esse tratamento atua de diversas maneiras: (1) elimina umidade contendo sal, sujeira e outros poluentes levantando-os e removendo-os da superfície metálica; (2) a película cria uma barreira repelente a umidade adicional que venha a ter contato com o metal; e (3) penetra em fendas.

Além do tratamento aplicado na fábrica, os proprietários de guindastes Grove devem fazer a manutenção adequada e ter cuidados para assegurar proteção duradoura de seu guindaste contra corrosão. Este procedimento fornece informações e orientações para ajudar a manter o acabamento pintado dos guindastes Grove.

As causas mais comuns de corrosão incluem:

- Sais da estrada, substâncias químicas, sujeira e umidade aprisionadas em áreas de difícil acesso.
- Lascamento ou desgaste de tinta, causados por pequenos incidentes ou componentes móveis.

- Danos causados por mau uso por parte de pessoas, tais como usar plataformas para transportar mecanismos de montagem, ferramentas ou armações.
- Exposição a perigos de ambientes agressivos como substâncias alcalinas, ácidos e outros produtos químicos que podem atacar o acabamento pintado do guindaste.

Embora as superfícies do guindaste facilmente visíveis pareçam causar o maior impacto na aparência do guindaste, deve-se dar atenção especial à estrutura inferior do guindaste para minimizar os efeitos nocivos da corrosão.

Preste atenção particular e aumente a frequência das limpezas se o guindaste for utilizado:

- Em estradas com grande quantidade de sal ou cálcio aplicados para tratar superfícies de ruas com gelo ou neve.
- Em áreas que utilizam produtos químicos de controle de poeira.
- Em qualquer lugar com níveis elevados de umidade, especialmente nas proximidades de água salgada.
- Durante períodos prolongados de exposição a condições de umidade (por exemplo, umidade presente no barro), onde determinadas peças do guindaste podem ser corroídas, embora outras partes permaneçam secas.
- Em alta umidade ou quando as temperaturas estão um pouco acima do ponto de congelamento.

### Procedimentos de limpeza

Para ajudar a proteger os guindastes Grove contra corrosão, a Manitowoc Crane Care recomenda lavar o guindaste pelo menos mensalmente, para remover todos os materiais estranhos. Podem ser necessárias limpezas mais frequentes quando operar em condições ambientais adversas. Para limpar o guindaste, siga estas orientações:

- Água sob alta pressão ou vapor são eficazes para limpar a estrutura inferior e os alojamentos das rodas do guindaste. Manter essas áreas limpas não apenas ajuda a retardar os efeitos da corrosão, mas também melhora a capacidade de identificar problemas potenciais antes que aumentem.



#### AVISO

A água sob alta pressão pode ser forçada em espaços e infiltrar além das vedações. Evite usar lavagem sob pressão nas proximidades de controle elétricos, painéis, fiação, sensores, mangueiras hidráulicas e conexões, ou de qualquer coisa que possa ser danificada pela alta pressão de limpeza/pulverização.

- Enxague a sujeira e a poeira antes de lavar o guindaste. A poeira pode riscar o acabamento do guindaste durante a lavagem/limpeza.

- Manchas difíceis de limpar causadas por alcatrão de estrada ou insetos devem ser tratadas e limpas após enxaguar e antes de lavar. Não utilize solventes ou gasolina.
- Lave apenas com sabões e detergentes recomendados para acabamentos de pintura automotiva.
- Enxague todas as superfícies cuidadosamente para evitar estrias causadas por resíduos de sabão.
- Deixe o guindaste secar completamente. A secagem pode ser acelerada usando ar comprimido para remover o excesso de água.

**NOTA:** Recomenda-se polir e encerar (com uma cera automotiva) para manter o acabamento da pintura original.

### Inspeção e reparo

- Imediatamente após a limpeza, a Manitowoc Crane Care recomenda fazer uma inspeção para detectar as áreas que possam ter sido danificadas por fragmentos de pedras ou incidentes menores. Um risco pequeno (que não chegou à superfície do substrato) pode ser desbastado com um removedor automotivo de riscos. Recomenda-se que, depois, uma boa camada de cera automotiva seja aplicada a essa área.
- Todos os pontos identificados e/ou áreas que foram riscadas no metal devem ser retocadas e reparadas o mais breve possível para evitar oxidação rápida. Para reparar um risco profundo (que atingiu o metal) ou pequenos danos, siga estes procedimentos:

**NOTA:** A Manitowoc Crane Care recomenda que um funileiro qualificado prepare, aplique o fundo e pinte qualquer risco profundo ou pequenos danos.



#### AVISO

Para qualquer dano considerado estrutural, a Manitowoc Crane Care deve ser contatada e consultada sobre quais reparos podem ser necessários.

Para riscos e marcas em áreas altamente visíveis:

- Lixe para remover o risco e alise para fora da marca para misturar o reparo com a superfície original. Massa de carroceria pode ser aplicada conforme necessário para esconder o defeito; em seguida, lixe até alisar.
- Cubra todas as áreas de metal descobertas com um fundo compatível com a pintura original e deixe secar completamente.
- Prepare a superfície antes de aplicar a camada de acabamento de pintura.
- Aplique uma camada de acabamento de pintura usando técnicas de mistura aceitas. Recomenda-se o uso das

cores da pintura original para garantir a melhor correspondência possível das cores.

Para riscos e marcas em áreas de pouca visibilidade:

- Considere retocar os pontos com uma técnica de pincel para cobrir o metal descoberto. Isso retardará os efeitos da corrosão e permitirá fazer os reparos mais tarde no intervalo normal de manutenção.

Manchas devem ser retocadas com tinta de qualidade. Os fundos tendem a ser porosos; usar somente uma única camada de fundo permitirá que o ar e a água penetrem o reparo ao longo do tempo.

### Aplicação

Dependendo do ambiente em que um guindaste é utilizado e/ou armazenado, a aplicação inicial de fábrica de Carwell T32-CP-90 deve ajudar a inibir a corrosão por até cerca de 12 meses.

Após esse tempo, recomenda-se que o tratamento seja reaplicado periodicamente pelo proprietário do guindaste para ajudar a continuar protegendo de corrosão o guindaste e seus componentes.

No entanto, se um guindaste for utilizado e/ou armazenado em ambientes agressivos (como ilhas e regiões costeiras, zonas industriais, áreas onde o sal é habitualmente utilizado em estradas durante o inverno etc.), recomenda-se reaplicar o tratamento antes dos 12 meses, por exemplo, repetir o tratamento em 6 a 9 meses.

- Não aplique em áreas de aplicação recente de fundo ou tinta por pelo menos 48 horas após a pintura estar adequadamente seca e curada. Para áreas com retoques pequenos é necessário um período de cura de 24 horas antes de aplicar o tratamento.

**NOTA:** É necessário que o guindaste esteja completamente seco antes de aplicar o tratamento.

- Não deixe o produto empoçar nem formar depósito sobre guarnições, juntas de borracha etc. O guindaste não deve ter poças ou escorrimentos evidentes em nenhum lugar.
- Para garantir uma cobertura adequada do tratamento, o produto precisa ser nebulizado no guindaste.
- Recomenda-se usar potes de pressão para aplicar o tratamento no guindaste a ser processado.
- O tratamento Carwell está disponível em frascos de pulverização de 16 onças na Manitowoc Crane Care (solicite o número da peça 8898904099).
- Após concluir a aplicação do tratamento, lave ou limpe os resíduos de película de faróis, para-brisa, alças de mão, escadas/degraus e de todas as áreas de acesso ao guindaste, conforme necessário.

Se tiver qualquer dúvida, entre em contato com a Manitowoc Crane Care.

**Áreas de aplicação**

Consulte FIGURA 5-43 (continuação).

- A parte inferior da unidade terá cobertura total do inibidor de ferrugem. Essas são as únicas áreas que uma camada completa do inibidor de ferrugem é aceitável sobre superfícies pintadas. As áreas incluem: válvulas, extremidades de mangueiras e conexões, rótula, bombas, eixos, linhas de acionamento, transmissão, elementos de fixação do anel de giro e todas as superfícies internas da estrutura.
- As áreas de aplicação na estrutura são: extremidades de mangueira e conexões, todos os elementos e peças de fixação não pintados, todas as superfícies de metal expostas, patolas dos estabilizadores e peças de fixação do alarme de ré.

- As aplicações no mastro são: extremidades de mangueiras e conexões, cabo de aço do guincho, as molas de tensão dos roletes nos guinchos, todos os elementos e peças de fixação não pintados, válvulas, elementos de fixação do anel de giro e todas as superfícies de metal expostas.
- As áreas de aplicação na lança são: pinos-pivô, extremidades de mangueiras e conexões, pinos e eixos da lança, todas as superfícies de metal expostas, pinos do moitão/peso de descida e elementos de fixação.
- O tratamento terá que ser aplicado a todas as peças de fixação, grampos, pinos e conexões de mangueira não pintados.

5

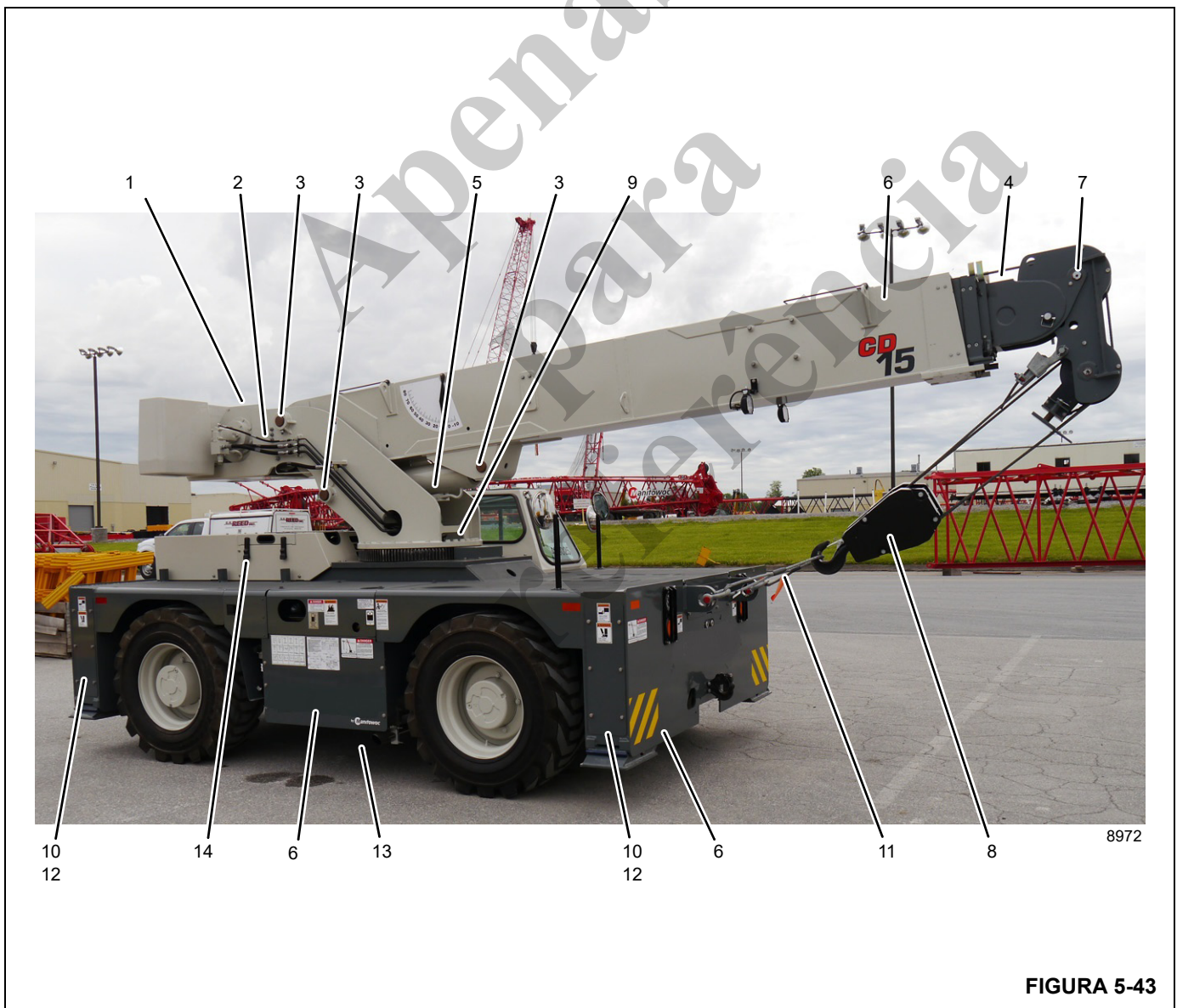


FIGURA 5-43



FIGURA 5-43 (continuação)

Item	Descrição
1	Mola de tensão do guincho
2	Conexões das mangueiras do guincho
3	Eixo do pivô
4	Cabo de aço
5	Conexões das mangueiras dentro da plataforma rotativa
6	Todas as peças de fixação, presilhas, pinos, conexões de mangueiras não pintadas, pinos e presilhas do estabilizador
7	Pinos, grampos da extremidade da lança
8	Moitão ou peso de descida

Item	Descrição
9	Elementos de fixação do rolamento da plataforma rotativa
10	Pinos, grampos do estabilizador
11	Cabo de fixação do moitão
12	Conexões de mangueira do estabilizador
13	Toda a parte inferior da unidade
14	Peças de montagem do trem de força dentro do compartimento
15	Pinos, grampos da extensão da lança — Opção
16	Peças de fixação do suporte da extensão da lança — Opção



## SEÇÃO 6

### MOTOR E SISTEMAS DO MOTOR

#### SUMÁRIO DA SEÇÃO

<b>Informações gerais</b> . . . . .	<b>6-1</b>	<b>Sistema de combustível do motor</b> . . . . .	<b>6-3</b>
<b>Tipos de motor</b> . . . . .	<b>6-1</b>	Descrição do sistema de combustível do motor a diesel . . . . .	6-3
<b>Desempenho do motor</b> . . . . .	<b>6-1</b>	Unidades com motor QSF com sistema de combustível controlado eletronicamente . . . . .	6-4
<b>Rotação do motor</b> . . . . .	<b>6-1</b>	Tipos de combustível a usar . . . . .	6-4
<b>Sistema do cárter do motor</b> . . . . .	<b>6-1</b>	<b>Sistema de admissão de ar do motor</b> . . . . .	<b>6-5</b>
Dados do óleo do cárter . . . . .	6-1	<b>Sistema de escape do motor</b> . . . . .	<b>6-6</b>
<b>Sistema de arrefecimento do motor</b> . . . . .	<b>6-2</b>	Conectores de escape deslizante . . . . .	6-6
Requisitos do líquido de arrefecimento . . . . .	6-2	<b>Remoção e instalação</b> . . . . .	<b>6-8</b>
Tampa do radiador e reservatório de expansão . . . . .	6-3	Remoção . . . . .	6-8
Termostato . . . . .	6-3	Instalação . . . . .	6-9

#### INFORMAÇÕES GERAIS

Estas instruções foram escritas para uso mundial. Nos territórios em que requisitos legais regem emissões de fumaça do motor, ruídos, fatores de segurança, etc., todas as instruções, dados e dimensões fornecidos devem ser aplicados de tal maneira que, após a manutenção ou o reparo do motor, as regulamentações sejam seguidas quando o motor estiver em uso.

**NOTA:** Estas instruções abrangem apenas a manutenção de rotina do motor. Consulte no manual do motor, fornecido com o guindaste, informações sobre diagnóstico, reparo e substituição de componentes do motor.

#### TIPOS DE MOTOR

Três opções de motores estão disponíveis:

- Cummins QSF 3.8 T4F
- Cummins QSF 3.8 T3
- KEM 4.3L Bicomustível

#### DESEMPENHO DO MOTOR

O desempenho do motor é muito importante para a operação do guindaste. O motor é o acionador da bomba hidráulica, que fornece potência para operar as funções de trabalho do guindaste. Para obter a potência máxima, o motor deve ser mantido em boas condições de trabalho.

#### ROTAÇÃO DO MOTOR

Para verificar a velocidade do motor, siga as instruções no manual do operador do motor. As velocidades máxima e mínima são controladas por um regulador instalado no motor. O acelerador proporciona controle variável da velocidade do motor dentro dos limites definidos pelo regulador.

#### SISTEMA DO CÁRTER DO MOTOR

O sistema do cárter do motor deve estar bem lubrificado para impedir danos ao motor. Deve ser usado o tipo correto de óleo, além de fazer a manutenção adequada em intervalos regulares. Consulte em Manutenção preventiva, página 5-1 os intervalos corretos.

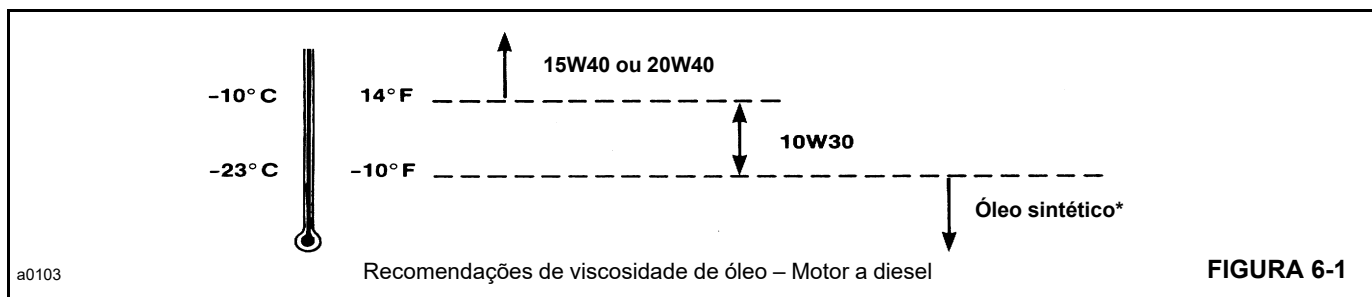
#### Dados do óleo do cárter

A viscosidade do óleo deve ser selecionada com base na faixa esperada de temperatura do ar durante o período entre trocas de óleo.

#### Recomendações sobre desempenho do óleo

**CC/SF** para uso em motores aspirados naturalmente e em motores que operam em serviço leve, incluindo operações de reserva e emergência (equivalente a MIL-L-2104B).

É recomendado um **limite de massa de cinza sulfatada** de 1,85% por peso. Óleos com contagens superiores de massa de cinza podem produzir depósitos nas válvulas, que podem gerar gotejamento e queima das válvulas.



Não use óleos lubrificantes para “amaciamento” em motores novos ou reconicionados. Use apenas os óleos lubrificantes especificados para operação normal do motor.

### Recomendações sobre a viscosidade do óleo

O uso de um óleo lubrificante multigrado melhora o controle do consumo de óleo e a partida do motor em temperaturas baixas, mantendo a lubrificação em temperaturas operacionais altas. Portanto, um óleo multigrado é recomendado com os graus de viscosidade mostrados na Figura 6-1. O uso de óleos lubrificantes de grau único não é recomendado, exceto no caso de óleos sintéticos usados em condições árticas.

### Operação ártica

**NOTA:** Óleo sintético com grau de viscosidade SAE 5W pode ser usado ao operar o motor em temperaturas ambientes abaixo de  $-23^{\circ}\text{C}$  ( $-10^{\circ}\text{F}$ ), desde que atenda à viscosidade mínima a  $100^{\circ}\text{C}$  ( $212^{\circ}\text{F}$ ).

Quando não houver como manter o motor quente ao operar em temperaturas ambientes constantemente abaixo de  $-23^{\circ}\text{C}$  ( $-10^{\circ}\text{F}$ ), use um óleo lubrificante que atenda aos seguintes requisitos:

Tabela 6-1 Recomendações de óleo ártico

Parâmetro (método de teste)	Especificação
Desempenho	Classificação API CC – Classificação API com aspiração natural CC/CD – com turbocompressor
Viscosidade máxima	10.000 mPa·s a $-35^{\circ}\text{C}$ ( $-31^{\circ}\text{F}$ ) Mínima 0.16 pol. (3,1 mm) quadrado a $100^{\circ}\text{C}$ ( $212^{\circ}\text{F}$ )
Ponto de escoamento (ASTM D-97)	Máximo de $5^{\circ}\text{C}$ ( $41^{\circ}\text{F}$ ) abaixo da temperatura ambiente mais baixa esperada.
Conteúdo de massa de cinza sulfatada	Máximo de 1,85% por peso (ASTM D-874)

## SISTEMA DE ARREFECIMENTO DO MOTOR

O sistema de arrefecimento do motor consiste no seguinte: passagens de líquido de arrefecimento no motor, um termostato, bomba de água, mangueiras e radiador.

O motor é resfriado pela circulação do líquido de arrefecimento pelas passagens no bloco e no cabeçote do motor. A circulação ocorre pela ação de um termostato, auxiliado por uma bomba de água acionada por uma correia a partir da polia do virabrequim.

Os rolamentos da bomba de água são revestidos com uma graxa especial na montagem e não exigem atenção durante a manutenção.

### Requisitos do líquido de arrefecimento

A qualidade do líquido de arrefecimento determinará a eficiência e a vida útil do sistema de resfriamento.

1. Verifique a concentração de anticongelante várias semanas antes de começar a estação fria ou quente. O anticongelante deve ter uma base de etilenoglicol (etanolol). Use um anticongelante com baixo teor de silicone em conformidade com um dos padrões a seguir ou que não contenha mais de 0,1% de metassilicato alcalino anidro.

**EUA** – Padrão de Engenharia GM6038-M.

**Reino Unido** – BS3151: 1959: Anticongelante etanolol tipo B com inibidores de nitrato de sódio.

**Austrália** – AS 2108-1977: Compostos anticongelantes e inibidores de corrosão para sistemas de arrefecimento de motores.

2. Há uma vantagem em usar anticongelante mesmo quando a proteção contra congelamento não é necessária. O anticongelante protege contra corrosão e também eleva o ponto de ebulição do líquido de arrefecimento. É preferível uma concentração de 50% de anticongelante, mas se essa proteção não for ideal, é possível usar uma concentração de 33%. Nunca use uma concentração superior a 65%, em nenhuma condição. Em locais em que proteção contra congelamento nunca será necessária, use um **inibidor de corrosão sem cromato** e água doce limpa. Troque a água/inibidor de corrosão a cada 12 meses, 500 horas ou conforme a recomendação do fabricante.



**Não use água pesada** no sistema de arrefecimento. Água pesada, ou água com altos níveis de íons de cálcio e magnésio, estimula a formação de sílica-gel, especialmente após vários ciclos de aquecimento e arrefecimento. Essas formações de gel podem resultar na perda de arrefecimento ou aquecimento, em radiadores e núcleos de aquecedores de cabine, revestindo e tampando os tubos. As formações geralmente são depositadas nas seções do aquecedor do sistema de arrefecimento, como o fundo do tanque do radiador.

**Use água doce, água destilada ou água desionizada** para reduzir a possibilidade e a gravidade dos acúmulos de silicato.

**NOTA:** Se for usada água sem um inibidor de corrosão, haverá formação de ferrugem que tampará os furos pequenos na junta de vedação do cabeçote. Esses furos são orifícios e seu tamanho crítico. Não aumente o tamanho dos orifícios. Fazer isso prejudicará a vazão do líquido de arrefecimento e não resolverá nenhum problema de superaquecimento. Usar água sem um inibidor de corrosão mesmo por um período curto provocará corrosão dos bujões do reservatório, permitindo vazamentos de líquido de arrefecimento. Uma tampa de radiador incorreta ou com defeito pode resultar na perda de líquido de arrefecimento e no aquecimento do motor. Qualquer perda repentina de líquido de arrefecimento de um motor em carga alta pode resultar em danos graves aos pistões e ao furo do cilindro.

**NOTA:** Algumas misturas de inibidor de corrosão contêm óleo solúvel, o que pode ter um efeito adverso em alguns tipos de mangueiras de água.

## Tampa do radiador e reservatório de expansão

O sistema de arrefecimento foi projetado para utilizar uma tampa de radiador a fim de evitar que o líquido de arrefecimento ferva. A tampa do radiador é ajustada para abrir a 0,97 bar (14 psi). Quando a tampa abre, ela deixa que o líquido de arrefecimento seja expelido para o reservatório de expansão e, assim que o motor esfriar, o fluido em excesso é sugado de volta para o radiador. Uma tampa incorreta pode resultar em grande perda de líquido de arrefecimento e o motor pode esquentar.

Sempre mantenha o reservatório de expansão com líquido de arrefecimento pelo menos até a metade.

## Termostato

Um termostato com defeito pode fazer o motor funcionar quente ou frio. Se for necessário substituir o termostato, consulte o manual do motor fornecido com o guindaste.

## SISTEMA DE COMBUSTÍVEL DO MOTOR

### Descrição do sistema de combustível do motor a diesel

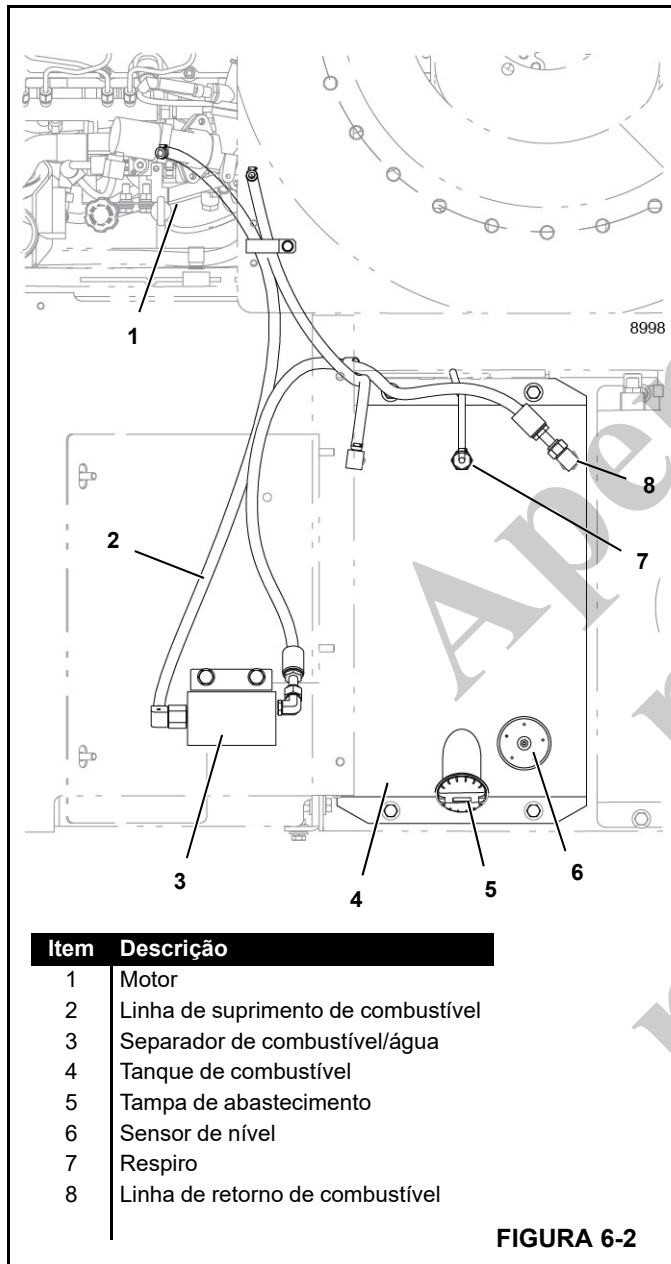
O sistema de combustível do motor a diesel é um sistema de loop fechado que inclui um tanque de combustível, um filtro de combustível do motor, uma bomba de combustível do motor e as linhas de combustível.

Uma linha de suprimento de combustível transporta o combustível do fundo do tanque de combustível para a bomba de combustível do motor (Figura 6-2). Uma linha transporta o combustível da bomba de combustível para o filtro de combustível do motor. O combustível filtrado flui para a bomba injetora de combustível.

O combustível é distribuído aos injetores pela bomba injetora de combustível. O excesso de combustível da bomba injetora de combustível é retornado ao tanque.

### Tanque de combustível

O tanque de combustível localiza-se no lado direito do guindaste. Ele é uma caixa soldada com um tubo de sucção instalado no orifício de suporte de combustível. O tubo impede que sedimentos e água sejam coletados no fundo do tanque e enviados ao motor.



### Sensor e indicador de nível de combustível

O sensor e o indicador de nível de combustível são descritos na Seção 11, Sistema elétrico.

### Bomba de combustível

A bomba de combustível é instalada internamente no motor e usada para bombear combustível do tanque e enviá-lo sob pressão para os filtros de combustível e a bomba injetora.

A bomba de combustível inclui um botão de escorva. Esse botão é utilizado para sangrar o sistema de combustível se ocorrer uma das situações a seguir:

- Filtro de combustível não enchido antes da instalação.
- Troca da bomba injetora.
- Conexões da linha de combustível de alta pressão soltas ou troca de linhas.
- Partida inicial ou partida após um longo período de inatividade.
- Tanque de combustível ficar vazio.

Consulte no manual do operador do motor a diesel, fornecido com o guindaste, os procedimentos de sangria.

### Filtro de combustível

O filtro é usado para coletar contaminantes e água acumulados no combustível não coletados pelo reservatório de sedimentos. Sua manutenção deve ser feita em intervalos regulares. Consulte na Seção 5, Manutenção preventiva, os intervalos de manutenção.

### Bomba injetora de combustível

A bomba injetora de combustível é uma bomba do tipo distribuidor com um regulador do tipo volante mecânico. A bomba é montada no flange e acionada a partir da caixa de regulação do tempo do motor.

### Injetores de combustível

Os injetores de combustível devem ser removidos e examinados em intervalos regulares. Consulte o manual do operador do motor.

### Unidades com motor QSF com sistema de combustível controlado eletronicamente

Consulte uma descrição do Sistema de combustível controlado eletronicamente no Manual do motor fornecido com esta unidade.

### Tipos de combustível a usar

#### Diesel

O combustível representa a maior parte dos custos operacionais do guindaste. Portanto, é importante usá-lo com eficiência. Não deixe que baixos custos o tentem a usar óleo diesel de qualidade inferior. Essa economia é uma falsa economia quando são considerados os danos que combustível de baixa qualidade pode provocar no motor do guindaste.



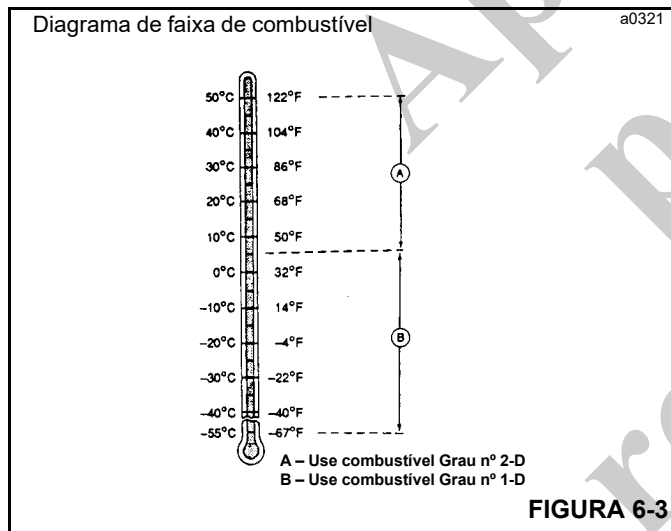
**ATENÇÃO**

Não misture gasolina ou álcool com óleo diesel. Essa mistura pode provocar uma explosão.

**NOTA:** Use apenas óleo diesel projetado para motores a diesel. Alguns combustíveis de aquecimento contêm substâncias químicas prejudiciais que podem afetar seriamente a eficiência e o desempenho do motor.

**NOTA:** Devido às tolerâncias precisas dos sistemas de injeção de óleo diesel, é extremamente importante que o combustível seja mantido limpo e sem sujeira e água. Sujeira ou a água no sistema pode provocar sérios danos à bomba injetora e aos bicos injetores.

Use óleo diesel de Grau nº 1 ou Grau nº 2, conforme definido pela Designação ASTM D-975 para motores a diesel. Em países europeus, use óleo diesel comercial ISO 1585. Localize a temperatura esperada do ar no momento da partida na escala termostática na Figura 6-3. O grau correto de óleo diesel (A, B) é mostrado ao lado da escala.



**NOTA:** Se o motor operar em temperaturas de -40° a -57°C (-40° a -70°F), recomenda-se o combustível ártico Grau DF-A. Além disso, consulte o distribuidor do motor para obter informações sobre lubrificantes especiais e auxílios de partida.

O número de cetano deve ser no mínimo 40 para garantir um desempenho geral e de partida satisfatório. Em baixas temperaturas e/ou altas altitudes, o número de cetano mínimo recomendado é 45.

**NOTA:** Fumaça branca excessiva na partida pode ser resultado de combustível com baixo índice de Cetano.

Use combustível com teor baixo de enxofre e um ponto de turvação de pelo menos 6°C (10°F) abaixo da temperatura do ar mais baixa esperada no momento da partida. O ponto de turvação é a temperatura em que cristais de cera começam a se formar no óleo diesel.

**NOTA:** Ao usar óleo diesel com teor de enxofre acima de 0,5%, o intervalo de troca do óleo do motor deve ser reduzido em 50%. NÃO use combustível com mais de 1% de enxofre.

**Gasolina**

O motor a gasolina funciona apenas com gasolina sem chumbo com as seguintes octanagens mínimas ou máximas:

Índice antidetonante (IAD) – 87 ou 89

**AVISO**

O uso de gasolina com uma octanagem inferior a 87 resultará em sérios danos ao motor. Os danos no motor causados pelo uso de uma gasolina de baixa octanagem é considerado um uso inadequado do motor e será motivo para cancelamento das garantias do motor e do guindaste.

**SISTEMA DE ADMISSÃO DE AR DO MOTOR**

O ar para combustão é puxado por meio de um filtro de ar pelo motor. Poeira e materiais estranhos são removidos do ar pelo filtro.

Troque ou limpe o filtro de ar nos intervalos fornecidos em Manutenção preventiva, Seção 5. Verifique se todas as braçadeiras no tubo de admissão e no filtro estão firmes. Se entrar poeira ou materiais estranhos no motor, podem ocorrer danos permanentes ao motor.

**NOTA:** **NUNCA** opere o motor sem um purificador de ar instalado.

## SISTEMA DE ESCAPE DO MOTOR



Os componentes do sistema de escape ficam muito quentes e podem provocar queimaduras graves.

Estalos irritantes e vibrações de ruídos no sistema de escape geralmente são provocados por desalinhamento de peças. Ao alinhar o sistema, deixe todos os parafusos e porcas frouxos até todas as peças estarem adequadamente alinhadas e, em seguida, aperte da parte superior para a parte inferior.

Ao instalar as peças do sistema de escape, verifique se há folgas suficientes entre as peças quentes do escape e peças que são afetadas adversamente por calor.

Ao instalar um sistema de escape, leve em consideração a expansão do sistema quando ele estiver quente.

Não é necessária manutenção periódica do sistema de escape. Entretanto, é aconselhável verificar a condição do sistema ao executar outras manutenções no guindaste.

Verifique em todo o sistema de escape se há peças quebradas, danificadas, ausentes ou posicionadas incorretamente, juntas abertas, furos, conexões soltas e outros tipos de deterioração que possam fazer com que gases de escape penetrem na cabine do operador. Todas as áreas danificadas devem ser corrigidas.

### Conectores de escape deslizante

Acoplamentos de escape deslizante precisam ser apertados para evitar vazamentos no sistema de escape. Execute os seguintes procedimentos nos intervalos apropriados.

#### *Depois de 1.000 horas ou de um ano*

Inspecione visualmente o conector de escape. Se necessário, aperte as porcas da braçadeira em V uma volta completa.

#### *2.000 horas ou 2 anos*

Aperte as porcas da braçadeira em v em giros de 1 ½.

#### *4.000 horas ou 4 anos*

Aperte as porcas da braçadeira em v em giros de 1 ½.

#### *5.000 horas ou 5 anos*

Remova as braçadeiras em V e as juntas de vedação e as substitua por novas juntas de vedação e braçadeiras. Aperte a braçadeira em V com um torque de 9,6 a 11,3 Nm (85 a 100 lb-pol.).

**Tabela 6-2 Tabela de detecção e resolução de problemas do motor**

Problema	Causa provável	Ação
Motor difícil de ligar ou não liga.	<ol style="list-style-type: none"> <li>1. Procedimento de partida inadequado.</li> <li>2. Sem combustível.</li> <li>3. Ar na linha de combustível.</li> <li>4. Óleo do cárter muito pesado</li> <li>5. Tipo de combustível inadequado.</li> <li>6. Água, sujeira ou ar no sistema de combustível.</li> <li>7. Filtro de combustível entupido.</li> </ol>	<ol style="list-style-type: none"> <li>1. Reveja o procedimento de partida no Manual do operador do motor.</li> <li>2. Verifique o indicador de combustível.</li> <li>3. Sangre a linha de combustível.</li> <li>4. Use óleo com a viscosidade adequada.</li> <li>5. Use combustível adequado para as condições operacionais.</li> <li>6. Drene, lave, abasteça e sangre o sistema.</li> <li>7. Substitua o elemento do filtro.</li> </ol>

Tabela 6-2 Tabela de detecção e resolução de problemas do motor

Problema	Causa provável	Ação
Motor funciona irregularmente ou afoga com frequência.	<ol style="list-style-type: none"> <li>1. Baixa temperatura do líquido de arrefecimento.</li> <li>2. Filtro de combustível entupido.</li> <li>3. Água, sujeira ou ar no sistema de combustível.</li> <li>4. Bicos injetores de combustível sujos ou com defeito.</li> <li>5. Filtro de ar entupido.</li> </ol>	<ol style="list-style-type: none"> <li>1. Remova e verifique o termostato.</li> <li>2. Troque o elemento do filtro.</li> <li>3. Drene, lave, abasteça e sangre.</li> <li>4. Chame um distribuidor ou distribuidor autorizado para verificar os bicos.</li> <li>5. Substitua os elementos do filtro.</li> </ol>
Temperatura do motor abaixo do normal.	<ol style="list-style-type: none"> <li>1. Termostato com defeito.</li> <li>2. Indicador de temperatura com defeito.</li> </ol>	<ol style="list-style-type: none"> <li>1. Remova e verifique o termostato.</li> <li>2. Verifique o indicador, o sensor e todas as conexões.</li> </ol>
Falta de potência.	<ol style="list-style-type: none"> <li>1. Sobrecarga do motor.</li> <li>2. Obstrução na admissão de ar.</li> <li>3. Filtros de combustível entupidos.</li> <li>4. Motor superaquecido.</li> <li>5. Temperatura do motor abaixo do normal.</li> <li>6. Motor com defeito.</li> </ol>	<ol style="list-style-type: none"> <li>1. Reduza a carga.</li> <li>2. Faça a manutenção do purificador de ar.</li> <li>3. Troque os filtros de combustível.</li> <li>4. Consulte o Manual do operador do motor. Verifique se aletas do radiador/resfriador de óleo estão entupidas.</li> <li>5. Remova e verifique o termostato.</li> <li>6. Consulte o Manual do operador do motor.</li> </ol>
Baixa pressão do óleo.	<ol style="list-style-type: none"> <li>1. Nível baixo de óleo.</li> <li>2. Indicador ou emissor com defeito.</li> <li>3. Tipo inadequado de óleo.</li> </ol>	<ol style="list-style-type: none"> <li>1. Adicione óleo.</li> <li>2. Verifique o indicador, o emissor e as conexões.</li> <li>3. Drene e abasteça o cárter com óleo de viscosidade e qualidade adequadas.</li> </ol>
Motor superaquece.	<ol style="list-style-type: none"> <li>1. Motor sobrecarregado.</li> <li>2. Nível baixo de líquido de arrefecimento.</li> <li>3. Aletas do radiador/resfriador de óleo entupidas.</li> <li>4. Tampa do radiador com defeito.</li> <li>5. O sistema de resfriamento precisa de limpeza.</li> <li>6. Termostato com defeito.</li> <li>7. Indicador ou sensor de temperatura com defeito.</li> </ol>	<ol style="list-style-type: none"> <li>1. Reduza a carga.</li> <li>2. Encha o radiador até o nível adequado e verifique o radiador e as mangueiras para ver se há conexões soltas ou vazamentos.</li> <li>3. Limpe as aletas.</li> <li>4. Substitua a tampa do radiador.</li> <li>5. Lave o sistema de arrefecimento.</li> <li>6. Substitua o termostato.</li> <li>7. Verifique e substitua.</li> </ol>

## REMOÇÃO E INSTALAÇÃO

### Remoção



#### ATENÇÃO

Um guindaste elevado e com sustentação inadequada pode cair sobre você e provocar acidentes pessoais graves ou morte. Posicione o guindaste em uma superfície firme e nivelada antes de elevar uma extremidade. Verifique se a outra extremidade está firmemente calçada. Não confie apenas nos componentes hidráulicos ou estabilizadores do guindaste para sustentá-lo ao trabalhar sob ele.

1. Eleve e sustente a estrutura longe o suficiente para remover o conjunto do eixo traseiro.
  2. Remova a tampa do motor e a placa da tampa do tabuleiro traseiro.
  3. Desconecte da bateria o cabo terra e o cabo da bateria.
  4. Desconecte o chicote elétrico da estrutura do chicote elétrico do motor.
  5. Desconecte a chave de alta temperatura da transmissão do chicote elétrico da estrutura.
  6. Desconecte o chicote elétrico da transmissão do chicote elétrico do painel de instrumentos.
  7. Drene o radiador. Desconecte as mangueiras superior e inferior do radiador.
  8. Desconecte as linhas de arrefecimento da transmissão do radiador. Coloque bujões e tampas em todas as linhas para evitar a entrada de sujeira no sistema.
  9. Desconecte as mangueiras do aquecedor de água do motor.
  10. Remova o radiador.
  11. Remova o purificador de ar e a(s) mangueira(s) de admissão.
- NOTA:** Tenha um extintor de incêndio sempre à mão e saiba como usá-lo antes de executar a próxima etapa.
12. Desconecte as linhas de combustível do tanque de combustível. Coloque um bujão ou uma tampa nas linhas para evitar vazamentos.
  13. Desconecte o(s) eixo(s) de acionamento da transmissão. Consulte a Seção 7.
  14. Desconecte o cano de escape do coletor de escape do motor.
  15. Drene o tanque hidráulico.
  16. Desconecte as mangueiras hidráulicas das quatro seções da bomba hidráulica.
  17. Desconecte a mangueira de sucção do tanque hidráulico e do coletor de sucção da bomba hidráulica.
  18. Desconecte a articulação do acelerador do motor.
  19. Se instalado, remova o kit opcional de partida a frio do suporte localizado dentro da estrutura do chassi.
  20. Desconecte o fio terra do motor ou do volante do motor.
  21. Remova o eixo traseiro.
    - a. Conecte uma corrente ao olhal de elevação dianteiro do motor e a um guincho. Use o guincho para sustentar o motor enquanto o eixo traseiro é removido.
    - b. Solte e remova as porcas parafuso das rodas e remova as duas rodas traseiras.
    - c. Desconecte e instale bujões nas mangueiras hidráulicas nos cilindros de direção.
    - d. Desconecte e tampe ou instale bujões nas mangueiras do freio do eixo.
    - e. Sustente o eixo em um macaco jacaré.
    - f. Remova as ferragens de montagem dianteiras do motor.
    - g. Com o motor e o eixo traseiro sustentados, remova os oito parafusos e arruelas planas que fixam o suporte de montagem do motor/eixo no chassi.
    - h. Abaixar e remova o eixo, afastando-o do chassi.
  22. Remova os parafusos de montagem, as arruelas, os suportes de borracha e as porcas do suporte do motor traseiro.
  23. Com um macaco jacaré, eleve a transmissão para que ela possa ser removida da parte traseira do chassi.
  24. Usando o guincho, puxe lentamente o motor e a transmissão para trás o suficiente para conectar uma linga ao redor da carcaça do conversor de torque. Ao mesmo tempo, verifique se todos os itens estão livres para a remoção do motor. Conecte um macaco de tração à linga e ao guincho.
  25. Eleve lentamente o motor e verifique se todos os cabos e componentes que possam interferir na remoção do motor foram removidos. Eleve com cuidado o motor e a transmissão para fora da parte traseira da estrutura, a um ângulo de aproximadamente 30°.
  26. Se um motor novo estiver sendo instalado, remova todas as peças do motor antigo não fornecidas com o novo motor e instale-as no motor novo.

## Instalação

1. Conecte um guincho ao motor da mesma forma que foi feita a remoção.
  2. Eleve o motor até o lugar correto sobre o chassi. Incline o motor aproximadamente 30° para inseri-lo no chassi. Abaixar o motor no chassi e coloque a transmissão em um macaco jacaré. Remova a linga e o macaco de tração.
  3. Mova o motor e a transmissão para o chassi até que os parafusos de montagem traseiros, as arruelas, os suportes de borracha e as porcas possam ser instalados e apertados.
  4. Instale o eixo traseiro.
    - a. Posicione o eixo traseiro sob seu local de montagem. Eleve o eixo e o suporte de montagem até a posição correta e instale os oito parafusos de montagem e arruelas planas.
    - b. Instale os elementos de montagem dianteiros do motor.
    - c. Conecte as linhas do freio ao eixo.
    - d. Conecte as mangueiras hidráulicas aos cilindros de direção.
  5. Conecte a mangueira de sucção ao tanque hidráulico e ao coletor de sucção da bomba hidráulica.
  6. Conecte as mangueiras hidráulicas às quatro seções da bomba hidráulica.
  7. Abasteça o tanque hidráulico.
  8. Conecte o fio terra ao motor.
  9. Se equipado, instale o kit de partida a frio.
  10. Conecte a articulação do acelerador ao motor.
  11. Conecte o cano de escape ao coletor do motor. Se for usada uma junta de vedação, instale uma nova.
  12. Conecte o(s) eixo(s) de acionamento ao motor. Consulte a Eixos/eixos de acionamento/rodas e pneus, Seção 8.
  13. Conecte as linhas de combustível ao tanque de combustível.
- NOTA:** A linha de fornecimento de óleo diesel deve ter o ar sangrado antes de se dar partida no motor. Consulte no manual do operador do motor, fornecido com o guindaste, o procedimento de sangria.
14. Instale o purificador e a mangueira de admissão de ar.
  15. Instale o radiador no local correto no chassi.
  16. Conecte as linhas de arrefecimento da transmissão ao radiador. Conecte as mangueiras superior e inferior do radiador.
  17. Conecte as mangueiras do aquecedor de água ao motor.
  18. Abasteça o radiador com o líquido de arrefecimento recomendado.
  19. Conecte o chicote elétrico da transmissão ao chicote elétrico do painel de instrumentos.
  20. Conecte o cabo da chave de alta temperatura da transmissão à chave.
  21. Conecte o chicote elétrico do motor ao chicote elétrico da estrutura.
  22. Instale a tampa do motor e a placa da tampa traseira.
  23. Conecte os cabos à bateria.
  24. Verifique a instalação completa para determinar se todos os componentes estão instalados e firmes.
  25. Abasteça o motor e a transmissão com o óleo recomendado.
  26. Dê partida no motor. Continue a adicionar fluido de transmissão até que as linhas de arrefecimento da transmissão estejam cheias. Adicione fluido conforme necessário para encher o sistema de arrefecimento.
  27. Ajuste o controle do acelerador, se necessário.
  28. Vire as rodas traseiras diversas vezes nas duas direções para remover o ar do circuito de direção.
  29. Sangre o ar das linhas de freio. Consulte a Seção 9.
  30. Desligue o motor e verifique se há vazamentos. Aperte as conexões, se necessário.

*Apenas  
para  
referência*

**PÁGINA EM BRANCO**



## SEÇÃO 7

### TRANSMISSÃO E CONVERSOR DE TORQUE

#### SUMÁRIO DA SEÇÃO

<b>Transmissão com tração nas quatro rodas (4WD) . . . . .</b>	<b>7-2</b>	Testes de pressão e vazão . . . . .	7-24
Dados técnicos gerais da 4WD . . . . .	7-2	Ferramentas de reparo da transmissão com 4WD . . . . .	7-26
Dados técnicos do solenoide da embreagem da 4WD . . . . .	7-3	Manutenção do conversor de torque . . . . .	7-28
Descrição da operação da 4WD . . . . .	7-4	<b>Transmissão com tração em duas rodas (2WD) . . . . .</b>	<b>7-30</b>
Identificação das embreagens da 4WD . . . . .	7-8	Dados técnicos gerais da 2WD . . . . .	7-30
Identificação dos solenoides da 4WD . . . . .	7-9	Engate da válvula solenoide da 2WD . . . . .	7-31
Detecção e resolução de problemas gerais da 4WD . . . . .	7-10	Descrição da operação da transmissão 2WD . . . . .	7-32
Detecção e resolução de problemas elétricos da 4WD . . . . .	7-13	Procedimento de instalação da transmissão 2WD no motor . . . . .	7-34
Dicas sobre problemas comuns . . . . .	7-19	Manutenção da máquina após revisão da transmissão . . . . .	7-36
Testes . . . . .	7-19	Limpeza e inspeção . . . . .	7-36
Teste de vazamento nas embreagens . . . . .	7-20	Detecção e resolução de problemas da 2WD . . . . .	7-37
Teste de parada por sobrecarga do conversor . . . . .	7-23		

Aberto para referência

**TRANSMISSÃO COM TRAÇÃO NAS QUATRO RODAS (4WD)**

Consulte a página 7-30 para Transmissão com tração em duas rodas (2WD)

**Dados técnicos gerais da 4WD**

Descrição.....	Unidade de transmissão totalmente eletro-hidráulica com pacotes de embreagens de entrada, de marcha à ré, de tração nas quatro rodas e do eixo de transmissão. O conversor de torque é parte integrante.
Denominação.....	PS754
Peso (seco):.....	265 kg (584 lb)
Relações de engrenagem:	
1ª.....	6,58:1
2ª.....	3,71:1
3ª.....	1,77:1
4ª.....	1,00:1
Diâmetro do conversor de torque.....	279 mm (11 pol.)
Conversor de torque em parada.....	2,40:1
Identificação do código de cores do conversor de torque:	
Pontos codificados por cores.....	2 laranja 1 verde
Rotação mínima do motor na parada do conversor:	
2ª marcha.....	2.075 rpm
3ª marcha.....	2.050 rpm
Pressão de ENTRADA do conversor (neutro) a 50°C (122°F)	
1.000 rpm.....	2,8 a 4,1 bar (40 a 60 psi)
2.000 rpm.....	4,8 a 6,2 bar (70 a 90 psi)
Pressão de SAÍDA do conversor (neutro) a 50°C (122°F)	
1.000 rpm.....	1,9 a 2,3 bar (27 a 33 psi)
2.000 rpm.....	2,3 a 2,7 bar (33 a 39 psi)
Pressão da válvula de alívio de entrada do conversor (Máx.).....	6,5 bar (95 psi)
Pressão de lubrificação da válvula de alívio de entrada do conversor (em neutro) a 50°C (122°F)	
1.000 rpm.....	0,14 a 0,28 bar (2.0 a 4.0 psi)
2.000 rpm.....	0,28 a 0,55 bar (4.0 a 8.0 psi)
Pressão da linha principal do conversor (em neutro) a 50°C (122°F)	
1.000 rpm.....	9,0 a 10,0 bar (135 a 145 psi)
2.000 rpm.....	9,7 a 11,0 bar (140 a 160 psi)
Vazões (em neutro) a 50°C (122°F)	
Resfriador (1.000 rpm).....	10,4 a 13,6 l/min (2.8 a 3.6 gpm)
Resfriador (2.000 rpm).....	14,5 a 20,0 l/min (3.8 a 5.3 gpm)
Bomba (1.000 rpm).....	11,0 a 15,0 l/min (2.9 a 4.0 gpm)
Bomba (2.000 rpm).....	22,5 a 29,5 l/min (6.0 a 7.8 gpm)
As pressões das embreagens a seguir devem ser iguais à Pressão da linha principal com variação de 7 bar (101 psi):	
Pressão da embreagem de entrada (relação alta e baixa)	
Pressão da embreagem de avanço (relação alta e baixa)	
Pressão da embreagem do eixo auxiliar	
Pressão da embreagem do eixo de transmissão	

**Dados técnicos do solenoide da embreagem da 4WD**

Tipo .....	4 vias, 3 posições, controle direcional
Vazão de operação .....	40 l/min (9.85 gpm)
Pressão de operação .....	10 bar (145 psi)
Vazamento (máximo) .....	50 cc/min a 40°C, 10 bar (14 pol./min a 104°F, 145 psi)
Tipo do fluido .....	ATF 210
Limpeza do fluido .....	ISO 22/17
Especificação de impermeabilidade .....	IP 67
Tensão de operação da bobina .....	+12 V CC nominal (10,8 a 13,2 V)
Tensão de atração .....	+10,5 V (máx.) com ar a 25°C (77°F) após energizado por 10 minutos a 16 V e desligado por 10 segundos
Tensão de retorno ao repouso .....	+1,5 V (mín.) com ar a 20°C (68°F)
Tensão de pico .....	+26 V CC por 5 minutos a 0°C (32°F)
Resistência da bobina .....	4,9 ohms ± 5% a 20°C (68°F)
Faixa de temperatura de operação:	
Ar .....	-40°C a +43°C (-40°F a +109°F)
Óleo .....	-40°C a +100°C (-40°F a +212°F)
Proteção por diodo .....	mínimo 3 A, máximo 50 ns de tempo de recuperação reversa

Apenas para referência

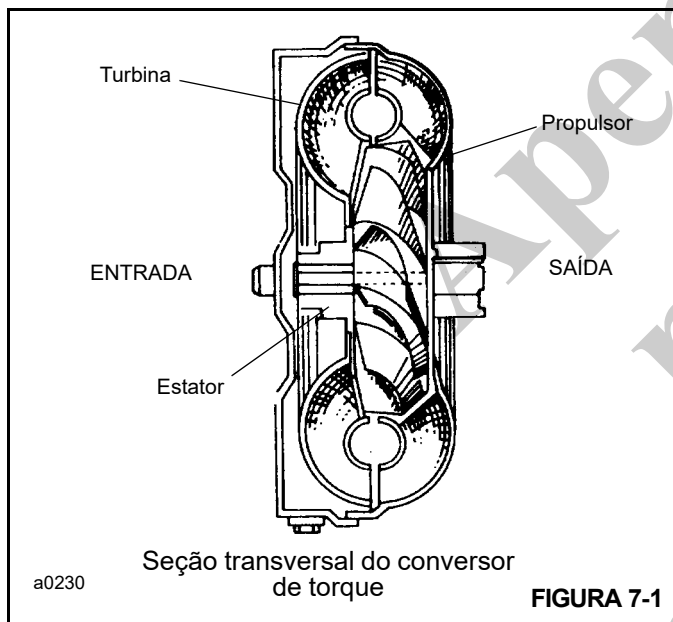
## Descrição da operação da 4WD

### Convertor de torque

O conversor de torque (Figura 7-1) é a ligação hidráulica entre o motor e o sistema propulsor. Há três componentes principais no conversor de torque:

- Uma turbina
- Um propulsor (bomba)
- Um estator e uma embreagem de uma via

O **propulsor** é a bomba do conversor de torque. Esse componente inicia o movimento do óleo para os outros componentes. O propulsor é conectado ao volante do motor por meio do conversor de torque e de uma placa de acionamento. O propulsor gira na velocidade do motor. Semelhante a uma bomba centrífuga, o propulsor coleta óleo no diâmetro interno e libera o óleo no diâmetro externo.



A **turbina** fica no lado oposto do propulsor e é conectada por estrias ao eixo de entrada da transmissão Powershift. A turbina recebe óleo no diâmetro externo e libera o óleo para o estator no diâmetro interno. O movimento do óleo do propulsor para a turbina possibilita uma multiplicação do torque. O conversor de torque fornece torque máximo quando a turbina está a zero (0) rpm.

O **estator** localiza-se entre o rotor e a turbina, no centro. O estator altera a direção do óleo que sai da turbina, para que ele entre corretamente novamente no propulsor.

O conversor de torque e a transmissão têm um sistema hidráulico comum. A Figura 7-3 mostra o arranjo do sistema.

### AVISO

A temperatura de operação normal é 82° a 88°C (180° a 190°F). Temperaturas altas provocam danos e vazamentos nas vedações e juntas de vedação do conversor de torque. Não continue a operação se a temperatura ultrapassar o limite de 82° a 88°C (180° a 190°F). Uma luz de atenção no painel de instrumentos da cabine acende quando a temperatura se eleva acima da temperatura segura. Coloque a transmissão na posição "Neutral" (Neutro) e deixe o motor operar em baixa rotação até que a temperatura retorne ao normal e a luz de atenção apague. Se a temperatura não retornar ao normal, verifique se há obstruções nas linhas de lubrificação e arrefecimento do conversor de torque.

### Transmissão

A transmissão Powershift é uma unidade de transmissão eletro-hidráulica. A mudança de marchas e a seleção de direção são controladas usando os pacotes de embreagens multidisco.

Válvulas solenoides operadas eletricamente desviam o óleo pressurizado (fornecido pela bomba **Q**, Figura 7-2) para os pacotes de embreagens selecionados.

Uma chave combinada alavanca/rótula (alavanca de seleção de deslocamento) na coluna de direção aciona os solenoides de relação de engrenagens e direção.

A transmissão Powershift consiste em um conversor de torque **A** (Figura 7-2), conjunto de embreagem de entrada **B**, embreagem de avanço **C**, conjunto do eixo auxiliar **E** e um conjunto do eixo de transmissão **D**.

O conversor de torque é um engate de fluido aparafusado em uma placa de acionamento, aparafusada no volante do motor. À medida que o virabrequim do motor começa a girar, o conversor de torque proporciona uma tomada de força suave, aumentando gradualmente o torque transmitido. Esse torque é transferido do conjunto do conversor de torque para os conjuntos de embreagens/engrenagens por meio do eixo de entrada **H**.

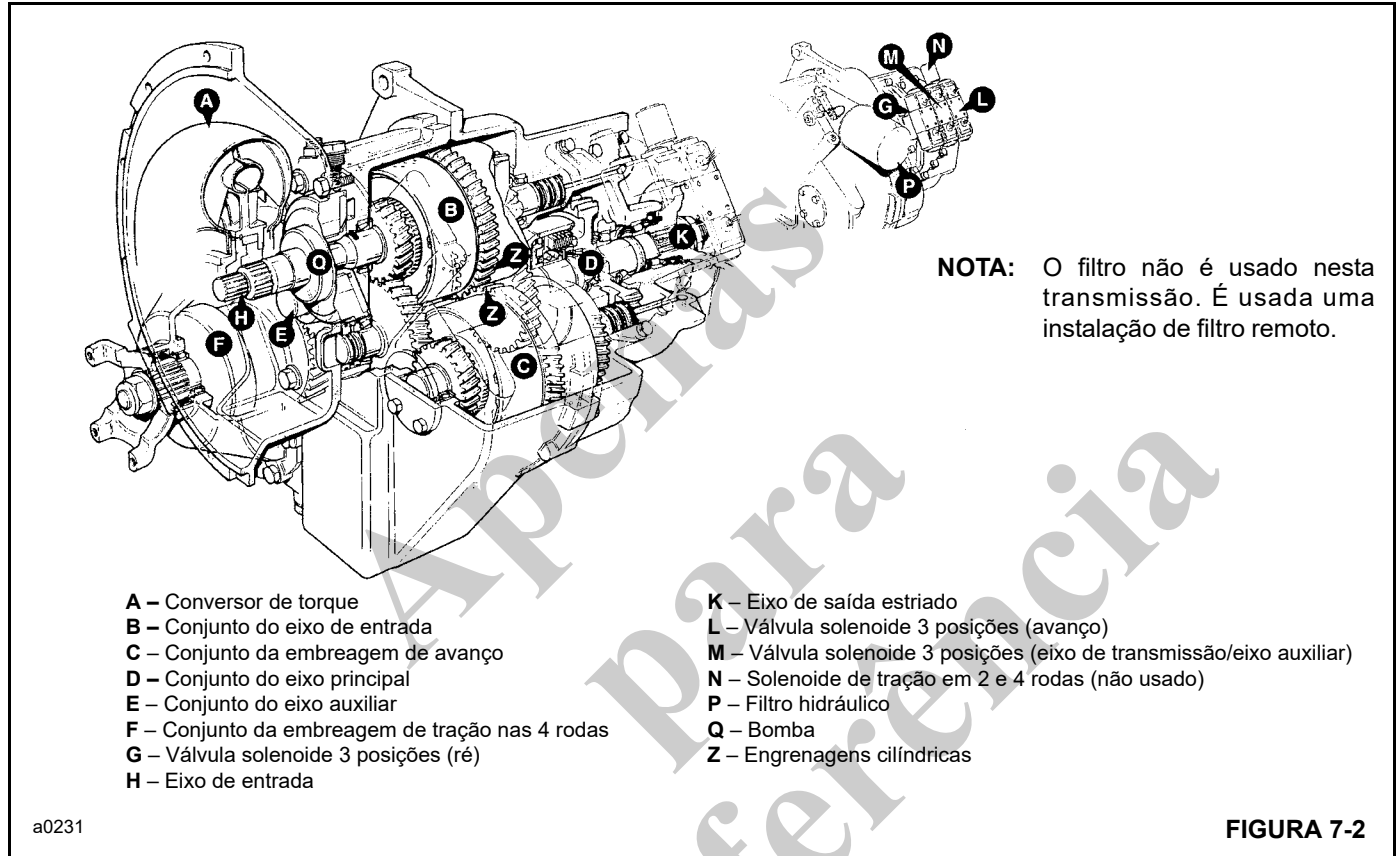
O conjunto da embreagem de entrada **B** contém duas embreagens operadas hidráulicamente: uma proporciona acionamento de relação baixa de ré e a outra acionamento de relação alta de ré. O solenoide de três posições **G**, quando energizado, direciona o óleo pressurizado para a embreagem de relação baixa ou alta de ré.

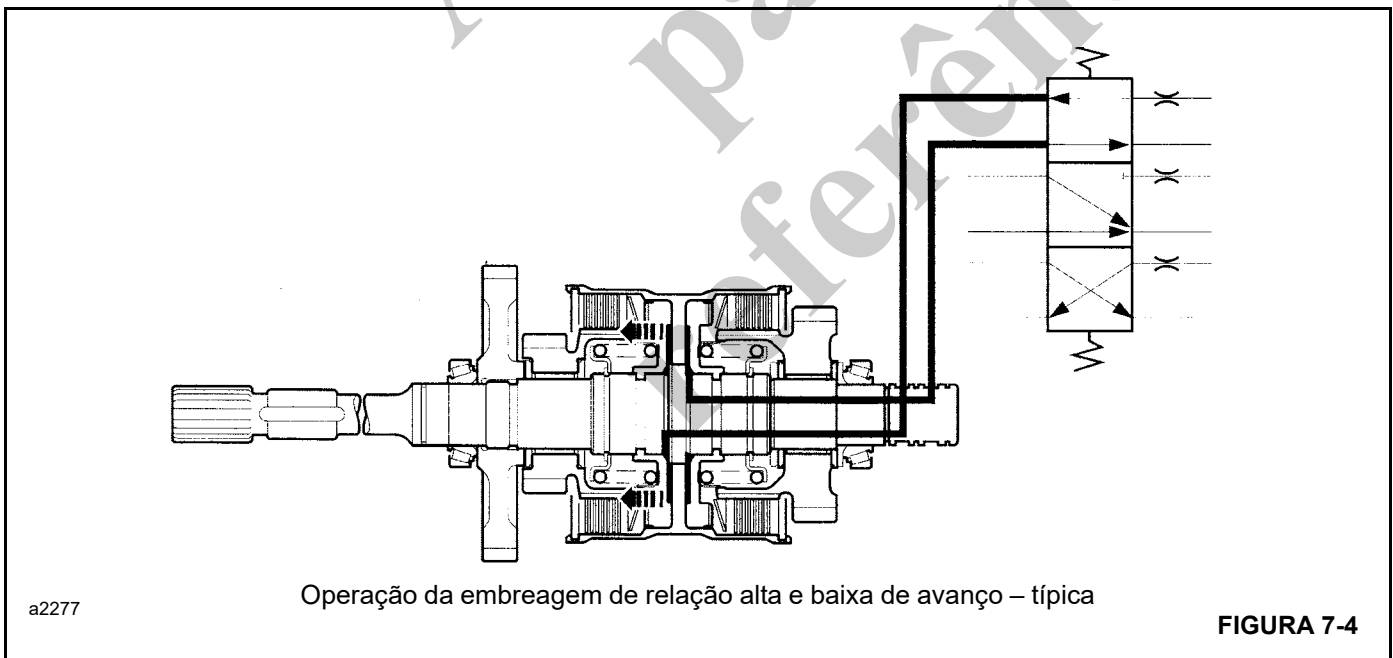
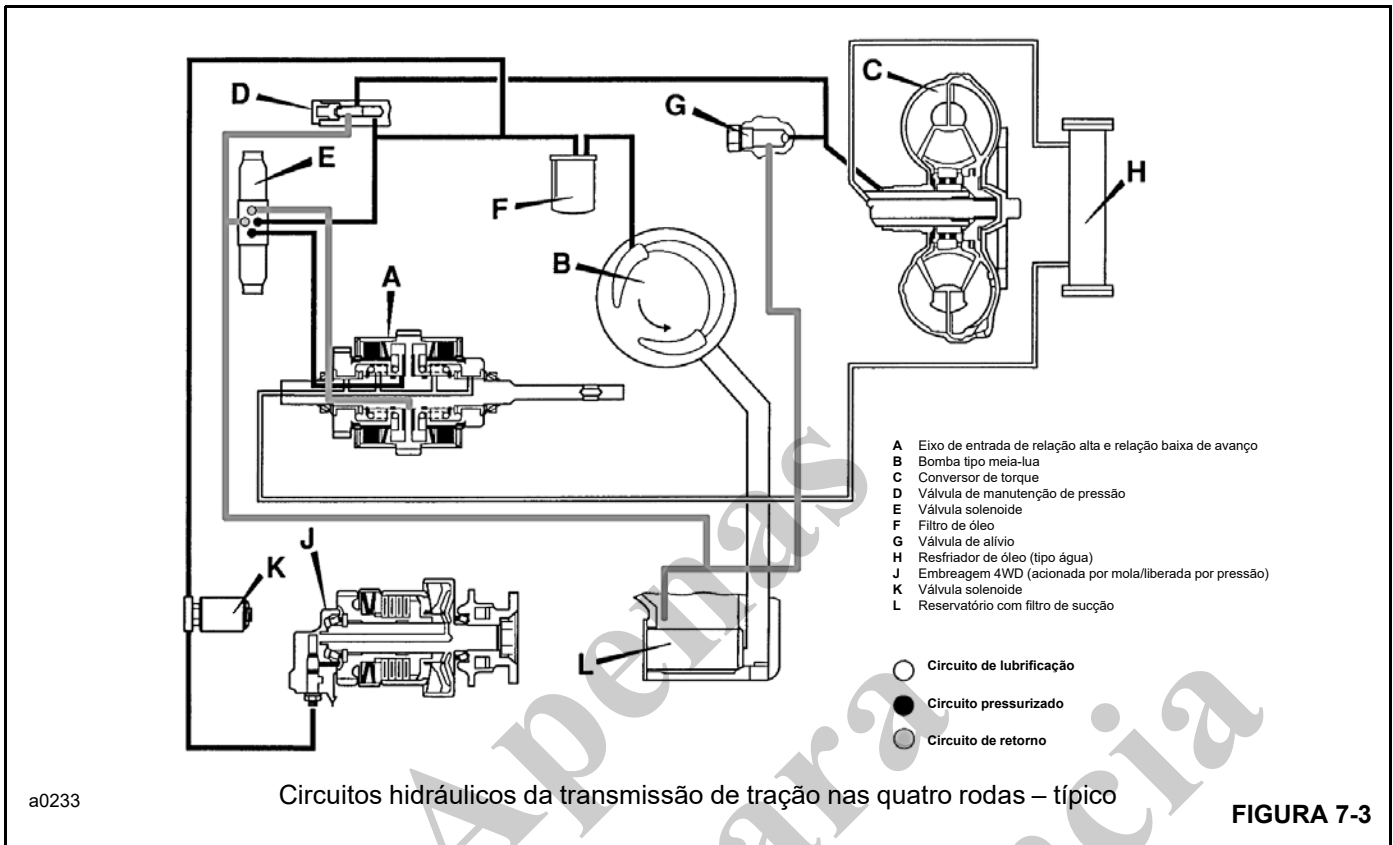
O conjunto da embreagem de avanço **C** é similar ao conjunto da embreagem de entrada. Ele contém duas embreagens operadas hidráulicamente: uma embreagem proporciona acionamento de relação baixa de avanço e a outra acionamento de relação alta de avanço. A válvula solenoide de três posições **L**, quando energizada, direciona o óleo pressurizado para a embreagem de relação baixa ou alta de avanço.

O acionamento de avanço é transmitido pelo engate constante de engrenagens cilíndricas Z.

Os conjuntos do eixo de transmissão e do eixo auxiliar possuem uma única embreagem cada. O solenoide de três posições M, quando energizado, direciona o óleo pressurizado para a embreagem do eixo de transmissão ou a embreagem do eixo auxiliar.

A unidade de tração nas 4 rodas (usada em guindastes com tração nas quatro rodas) tem uma embreagem única F. Na operação normal, a embreagem é carregada por mola e, portanto, é engatada para fornecer tração nas quatro rodas. O solenoide de tração em 2/4 rodas N não é usado neste guindaste.





### **Operação hidráulica**

O bloco adaptador dos solenoides também aloja uma válvula solenoide **K** para a embreagem de tração nas quatro rodas (Figura 7-3). O óleo sob pressão é direcionado para o solenoide, onde é interrompido. A finalidade do solenoide é mudar a transmissão do modo tração nas quatro rodas para o modo tração em duas rodas. No modo tração nas quatro rodas a válvula solenoide não é acionada e o pacote da embreagem **J** está sob ação da mola. **Embora o solenoide seja fornecido com os guindastes com tração nas quatro rodas, a opção de tração em duas rodas não está disponível** e a transmissão está sempre na tração nas quatro rodas.

### **Operação da embreagem**

Os conjuntos de embreagens de relação alta e baixa de ré da transmissão (Figura 7-4) são operados pela válvula solenoide dupla.

Em neutro, a válvula solenoide bloqueia a vazão de óleo pressurizado para as embreagens.

Quando energizada, dependendo de qual bobina está energizada, a válvula solenoide desvia óleo pressurizado por meio do eixo para a embreagem apropriada na unidade. A pressão da outra embreagem é retornada ao reservatório por meio do carretel da válvula solenoide.

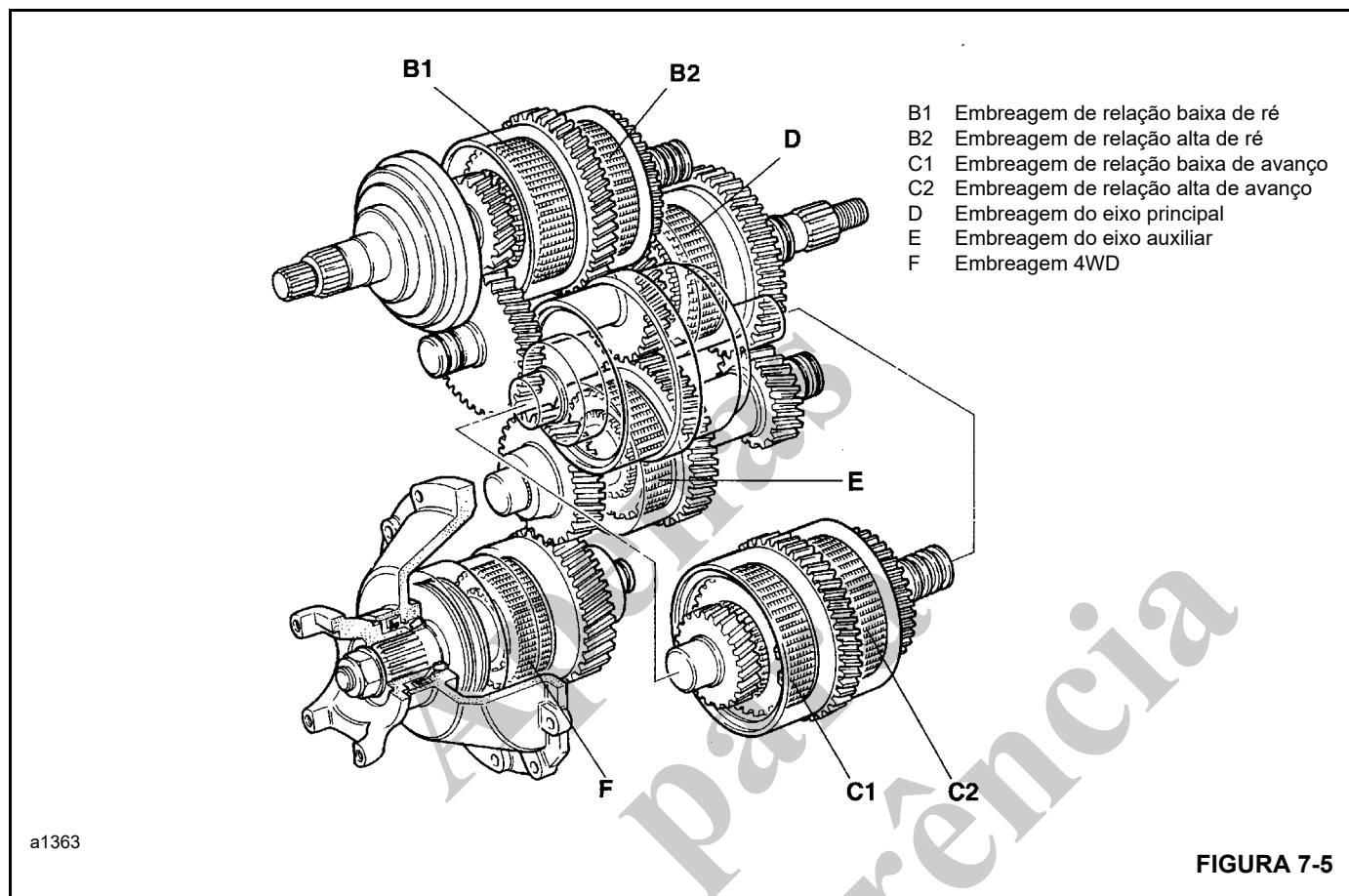
**NOTA:** A unidade da embreagem de relação alta e baixa de avanço opera de maneira similar.

Os conjuntos do eixo de transmissão e do eixo auxiliar possuem uma única embreagem cada. O princípio de operação é similar ao dos conjuntos de embreagens de relação alta/baixa de avanço/ré. Isto é, a válvula solenoide do eixo de transmissão/eixo auxiliar desvia óleo para a embreagem do eixo principal ou para a embreagem do eixo auxiliar.

Apenas para referência

## Identificação das embreagens da 4WD

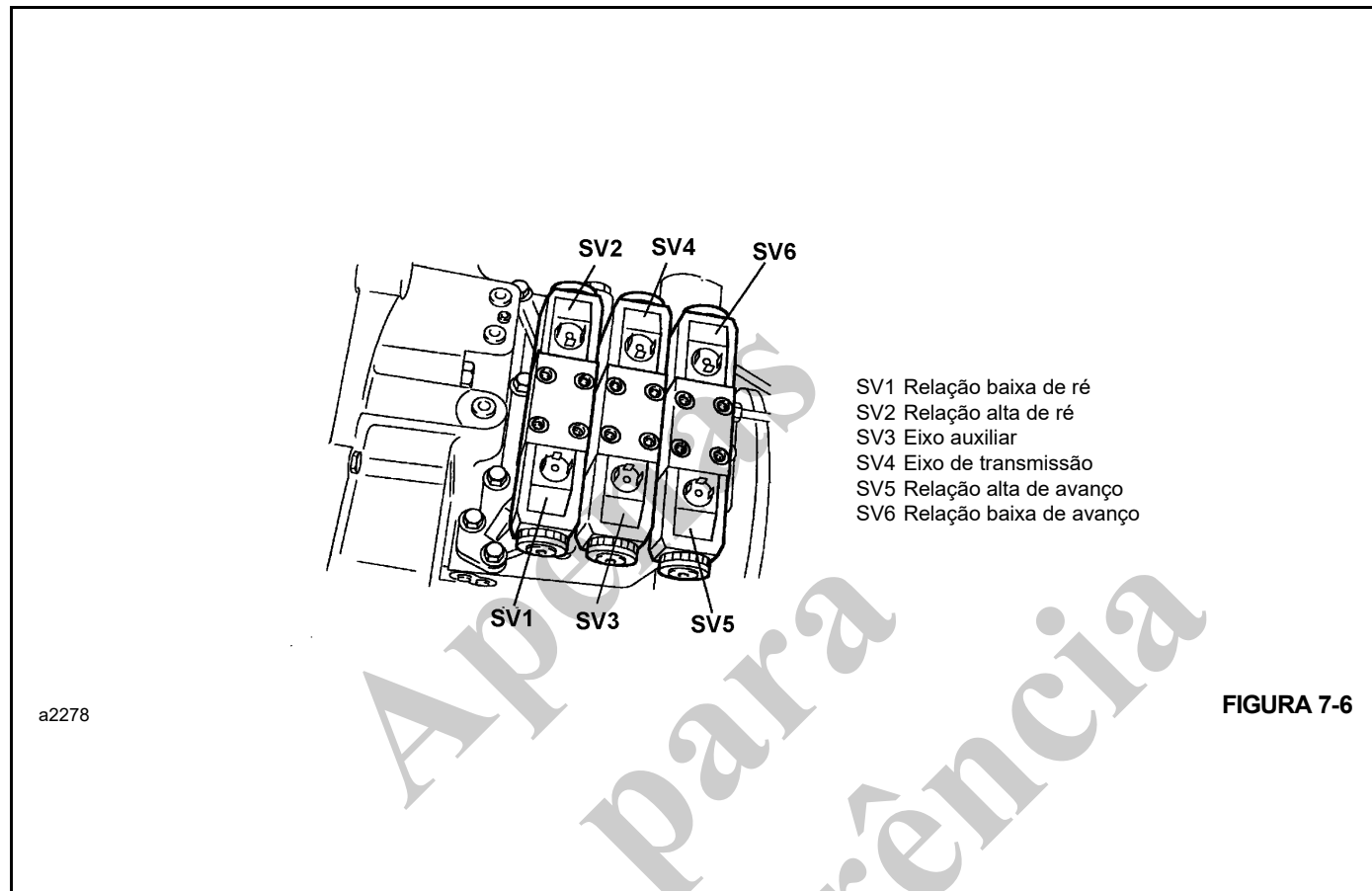
Consulte a Figura 7-5.





**Identificação dos solenoides da 4WD**

Consulte a Figura 7-6.



a2278

FIGURA 7-6

## Detecção e resolução de problemas gerais da 4WD

Problema	Possível causa	Solução
Falta de potência.	<ol style="list-style-type: none"> <li>1. Ineficiência do motor.</li> <li>2. Nível baixo de óleo.</li> <li>3. Bomba desgastada.</li> <li>4. Conversor de torque danificado.</li> <li>5. Pressão baixa na linha principal.</li> <li>6. Embreagens patinando.</li> <li>7. Vazamento interno.</li> <li>8. Altas velocidades de parada por sobrecarga.</li> <li>9. Baixas velocidades de parada por sobrecarga.</li> <li>10. Superaquecimento.</li> </ol>	<ol style="list-style-type: none"> <li>1. Verifique e repare o motor se necessário.</li> <li>2. Adicione óleo à transmissão.</li> <li>3. Verifique, repare ou substitua a bomba.</li> <li>4. Verifique, repare ou substitua o conversor de torque.</li> <li>5. Consulte a falha "Pressão baixa na linha principal".</li> <li>6. Verifique as pressões das embreagens; verifique os anéis dos pistões das embreagens.</li> <li>7. Verifique se há porosidade nas passagens internas usinadas e na peça fundida.</li> <li>8. Consulte a falha "Altas velocidades de parada por sobrecarga" (em todas as embreagens).</li> <li>9. Consulte a falha "Baixas velocidades de parada por sobrecarga" (em todas as embreagens).</li> <li>10. Consulte a falha "Superaquecimento".</li> </ol>
Pressão baixa na linha principal.	<ol style="list-style-type: none"> <li>1. Bomba desgastada.</li> <li>2. Filtro de sucção obstruído.</li> <li>3. Válvula de manutenção de pressão emperrando ou vazando.</li> <li>4. Óleo espumando.</li> </ol>	<ol style="list-style-type: none"> <li>1. Verifique, repare ou substitua a bomba.</li> <li>2. Limpe o filtro de sucção.</li> <li>3. Desemperre ou substitua a válvula.</li> <li>4. Vazamento interno (passagens usinadas) – inspecione a transmissão. Filtro de sucção sujo – limpe o filtro. Nível alto de óleo – drene até o nível adequado. Grau incorreto do óleo – drene e reabasteça com óleo correto.</li> </ol>
Altas velocidades de parada por sobrecarga (em todas as embreagens).	<ol style="list-style-type: none"> <li>1. Palhetas do conversor de torque danificadas.</li> <li>2. Embreagens patinando; placas de atrito/contraplacas</li> <li>3. Vazamento interno.</li> </ol>	<ol style="list-style-type: none"> <li>1. Verifique, repare ou substitua o conversor de torque.</li> <li>2. Remova, inspecione e instale placas novas.</li> <li>3. Verifique se há porosidade nas passagens internas e na caixa.</li> </ol>

Problema	Possível causa	Solução
Baixas velocidades de parada por sobrecarga (em todas as embreagens).	<ol style="list-style-type: none"> <li>1. Ineficiência do motor.</li> <li>2. Embreagem do membro de reação do conversor de torque patinando.</li> </ol>	<ol style="list-style-type: none"> <li>1. Verifique e repare o motor.</li> <li>2. Verifique e repare o conversor de torque.</li> </ol>
Pressão de saída do conversor baixa.	<ol style="list-style-type: none"> <li>1. Pressão baixa na linha principal.</li> <li>2. Vazamento interno no conversor.</li> <li>3. Válvula de alívio do conversor com defeito.</li> </ol>	<ol style="list-style-type: none"> <li>1. Consulte a falha “Pressão baixa na linha principal”.</li> <li>2. Verifique e substitua o conversor de torque.</li> <li>3. Verifique e substitua a válvula de alívio.</li> </ol>
Baixa vazão da bomba.	<ol style="list-style-type: none"> <li>1. Nível baixo de óleo.</li> <li>2. Filtro de sucção obstruído.</li> </ol>	<ol style="list-style-type: none"> <li>1. Adicione óleo à transmissão.</li> <li>2. Limpe o filtro de sucção.</li> </ol>
Pressão de saída do conversor alta.	<ol style="list-style-type: none"> <li>1. Obstrução no resfriador/linhas de óleo.</li> </ol>	<ol style="list-style-type: none"> <li>1. Limpe o resfriador, remova a obstrução.</li> </ol>
Baixa pressão de lubrificação.	<ol style="list-style-type: none"> <li>1. Pressão baixa na linha principal.</li> <li>2. Obstrução no resfriador/linhas de óleo.</li> <li>3. Ruptura nas linhas de lubrificação.</li> <li>4. Vazamento interno no conversor.</li> <li>5. Válvula de alívio do conversor com defeito.</li> </ol>	<ol style="list-style-type: none"> <li>1. Consulte a falha “Pressão baixa na linha principal”.</li> <li>2. Limpe o resfriador, remova a obstrução.</li> <li>3. Repare a linha.</li> <li>4. Verifique e substitua o conversor de torque.</li> <li>5. Verifique, repare ou substitua a válvula de alívio.</li> </ol>

Problema	Possível causa	Solução
Superaquecimento.	<ol style="list-style-type: none"> <li>1. Nível baixo de óleo.</li> <li>2. Nível alto de óleo.</li> <li>3. Mangueiras obstruídas ou dobradas no sistema do resfriador.</li> <li>4. Válvula de alívio de pressão de saída do conversor baixa.</li> <li>5. Obstrução no resfriador de óleo.</li> <li>6. Operando nas faixas de marcha erradas.</li> <li>7. Superaquecimento do sistema de arrefecimento do motor.</li> <li>8. Óleo espumando.</li> <li>9. Pistões das embreagens emperando no curso de retorno.</li> <li>10. As passagens na face de montagem da bomba na carcaça dianteira estão com a profundidade errada (indicada por pressão e vazão excessivamente baixas na linha de resfriamento da saída do conversor).</li> <li>11. Vazamento entre a face de montagem da bomba e a caixa dianteira.</li> </ol>	<ol style="list-style-type: none"> <li>1. Adicione óleo à transmissão.</li> <li>2. Drene o óleo até o nível correto.</li> <li>3. Repare ou substitua as mangueiras.</li> <li>4. Repare ou substitua o conversor de torque e a taxa de vazão.</li> <li>5. Limpe o resfriador de óleo.</li> <li>6. Selecione as marchas corretas para as condições de trabalho.</li> <li>7. Localize e repare os problemas de arrefecimento do motor.</li> <li>8. Consulte a falha "Pressão baixa na linha principal".</li> <li>9. Verifique e repare o(s) pistão(ões) e vedação(ões) das embreagem(ns).</li> <li>10. Substitua a carcaça dianteira (ou repare a carcaça existente).</li> <li>11. Verifique se há superfícies danificadas em ambos os componentes e parafusos de montagem da bomba soltos.</li> </ol>

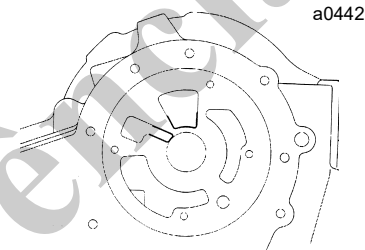


FIGURA 7-7

## Detecção e resolução de problemas elétricos da 4WD

### Operação do sistema

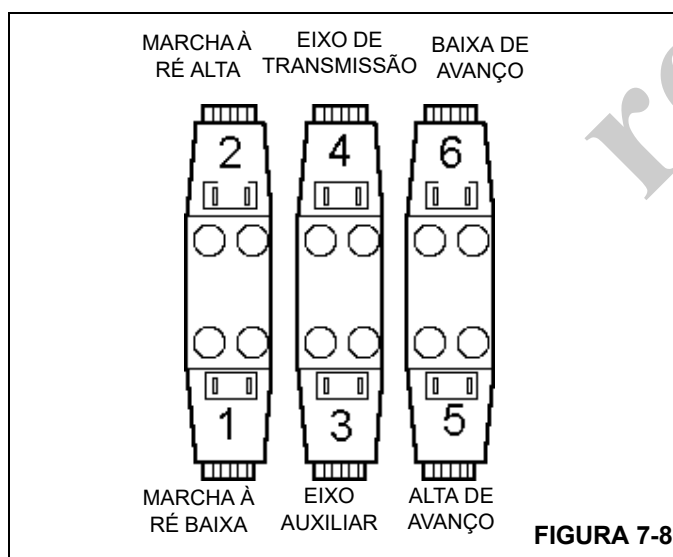
Cada transmissão Powershift é fornecida com travas de segurança elétricas que impedem a operação inadvertida do guindaste enquanto ele estiver em uma condição insegura.

Quando o freio de estacionamento está ACIONADO, o guindaste é impedido de se movimentar pela “descarga” de óleo do sistema de óleo da transmissão no reservatório de óleo interno. Nenhum óleo é direcionado para nenhum dos mecanismos de acionamento, impedindo assim o movimento do guindaste. Quando o freio está na posição DISENGAGED (Liberado), o guindaste só funciona quando a alavanca de câmbio estiver na posição NEUTRAL (Neutro).

A mudança do sentido de deslocamento do guindaste é realizada movendo a alavanca de câmbio, localizada na coluna de direção, da posição Neutral (centro) para cima, para a posição FORWARD (Avanço), ou para baixo, para a posição REVERSE (Ré). A mudança de faixa de velocidade é realizada girando a alça de câmbio no sentido ANTI-HORÁRIO para aumentar a faixa de velocidade de deslocamento ou no sentido HORÁRIO para diminuir a faixa de velocidade de deslocamento.

O movimento da alavanca de câmbio e a rotação da alça de câmbio energizam combinações de válvulas solenoides por meio da ECU, que estão conectadas a dois eixos localizados na transmissão (consulte a Tabela 7-1).

As transmissões são fornecidas com seis válvulas solenoides (SV1, SV2, SV3, SV4, SV5 e SV6). Consulte a disposição na Figura 7-8. Duas das válvulas solenoides controlam as faixas de velocidade, enquanto que as outras quatro controlam a velocidade e a direção de deslocamento.



Os solenoides são controlados pela ECU (Unidade de controle eletrônico) da transmissão e são conectados por meio do chicote elétrico.

A Tabela 7-1 mostra quais válvulas solenoides são energizadas para as quatro velocidades e duas direções de deslocamento.

**Tabela 7-1 Sequência de energização da válvula solenoide**

MARCHA	DIREÇÃO	VÁLVULAS
Primeira	Avanço	SV6 e SV3
Segunda	Avanço	SV5 e SV3
Terceira	Avanço	SV6 e SV4
Quarta	Avanço	SV5 e SV4
Primeira	Ré	SV1 e SV3
Segunda	Ré	SV2 e SV3
Terceira	Ré	SV1 e SV4
Quarta	Ré	SV2 e SV4

### ECU (Unidade de controle eletrônico)

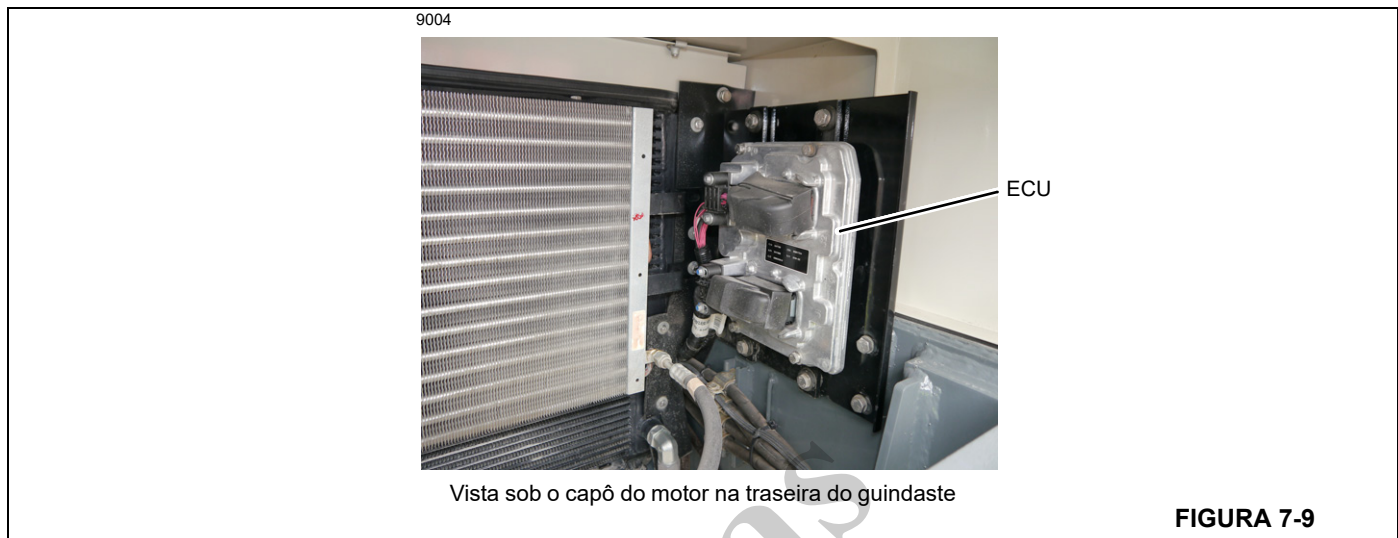
A ECU (Unidade de controle eletrônico) foi projetada para fazer duas coisas (Figura 7-9):

- Controlar a seleção de marchas e a direção de deslocamento.
- Proteger a caixa de engrenagens contra danos devido ao uso incorreto dos controles.

Ela é uma unidade controlada por microprocessador, montada no compartimento da bateria. Um chicote elétrico conecta a ECU ao chicote da transmissão, que se conecta aos solenoides, à chave de pressão do óleo e a um sensor de velocidade na transmissão. Um segundo chicote conecta a unidade a várias chaves e seletores na cabine.

A unidade recebe sinais da chave de marcha/direção e de outras chaves na cabine e opera os solenoides apropriados da transmissão. O software incorporado evita que sejam feitas seleções potencialmente prejudiciais (e perigosas). Os recursos de controle proporcionados pelo software da ECU estão relacionadas a seguir:

1. **Impedir redução de marcha** – evita que uma marcha muito baixa seja selecionada para uma determinada velocidade.
2. **Redução de marcha** – operado por um botão na alavanca de câmbio na cabine, reduz uma marcha (a partir da 2ª, 3ª ou 4ª) por um período de 6 segundos antes de reverter para a marcha selecionada.
3. **Impedir ré** – evita mudanças de sentido de direção se a velocidade for muito alta.
4. **Partida em ponto morto** – só será dada a partida na máquina com a alça de câmbio na posição Neutral (Ponto morto), independentemente da posição da seleção de marcha (velocidade).



### Tabela de detecção e resolução de problemas elétricos

Problema	Possível causa	Solução
Sem acionamento na partida do motor.	<ol style="list-style-type: none"> <li>1. Fusível da ECU queimado.</li> <li>2. Conector da ECU solto.</li> </ol>	<ol style="list-style-type: none"> <li>1. Verifique o fusível da ECU (verifique também o fusível da alavanca de câmbio).</li> <li>2. Verifique se o conector está acoplado corretamente à ECU.</li> </ol>
Sem acionamento e campainha contínua de atenção.	<ol style="list-style-type: none"> <li>1. Tentativa de selecionar deslocamento com o freio de estacionamento acionado.</li> </ol>	<ol style="list-style-type: none"> <li>1. Libere o freio de estacionamento.</li> </ol>
Sem acionamento.	<ol style="list-style-type: none"> <li>1. Câmbio com defeito.</li> <li>2. Freio de estacionamento emperrando.</li> <li>3. Chicote da transmissão com defeito.</li> </ol>	<ol style="list-style-type: none"> <li>1. Verifique o controle e a fiação.</li> <li>2. Verifique o conjunto do freio de estacionamento.</li> <li>3. Verifique a continuidade e o conector do chicote.</li> </ol>
Marchas não engatam.	<ol style="list-style-type: none"> <li>1. Solenoide(s) com defeito.</li> <li>2. Câmbio com defeito.</li> <li>3. Pressões do óleo baixas.</li> </ol>	<ol style="list-style-type: none"> <li>1. Verifique o(s) solenoide(s) e a fiação.</li> <li>2. Verifique o controle e a fiação.</li> <li>3. Verifique as pressões dos pacotes de embreagem e da linha principal.</li> </ol>
Sem 4ª marcha.	<ol style="list-style-type: none"> <li>1. Sinal de velocidade com defeito.</li> </ol>	<ol style="list-style-type: none"> <li>1. Verifique o sensor de velocidade e a fiação.</li> <li>2. Verifique a instalação do sensor de velocidade (isto é, distância em relação à caixa de transferência).</li> </ol>
A proteção contra redução de marcha parece não estar funcionando.	<ol style="list-style-type: none"> <li>1. Sinal de velocidade com defeito.</li> </ol>	<ol style="list-style-type: none"> <li>1. Verifique o sensor de velocidade e a fiação.</li> </ol>

Problema	Possível causa	Solução
Não reduz a marcha e emite bipe duplo repetitivo.	1. Velocidade muito alta para a redução de marcha selecionada.	1. Desacelere o guindaste usando os freios. Cancele a redução de marcha.
Marcha mais baixa que a selecionada na alavanca.	1. Redução de marcha engatada.	1. Verifique a chave e a fiação de redução de marcha.
A redução de marcha não engata e bipe duplo é emitido.	1. Velocidade muito alta para engatar marcha mais baixa.	1. Desacelere o guindaste e tente a redução de marcha novamente.
Redução de marcha inoperante.	1. Defeito na entrada da redução de marcha.	1. Verifique a chave e a fiação de redução de marcha.
A máquina não inverte a direção de deslocamento e emite bipe duplo repetitivo.	1. Velocidade muito alta para inversão de direção de deslocamento.	1. Desacelere o guindaste usando os freios. Cancele a inversão.
Mudanças de marcha esporádicas.	1. Umidade nos conectores da ECU.	1. Verifique se as vedações dos conectores estão instaladas e em boas condições.

**Localização de problemas elétricos**

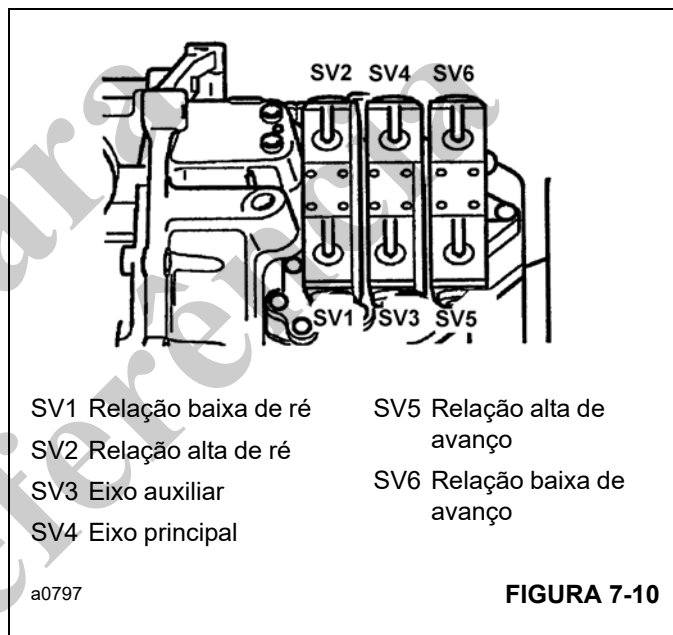
É possível realizar uma grande parte dos diagnósticos da ECU com ferramentas básicas de oficina, como uma lâmpada de teste e/ou um voltímetro.

**AVISO**

Nunca verifique a tensão diretamente em nenhum pino da ECU. Pinos em curto podem provocar danos internos.

**Verificação da operação dos solenoides**

Seleção de marchas	Solenoides
1ª Avanço	Relação baixa de avanço (SV6) e eixo auxiliar (SV3)
2ª Avanço	Relação alta de avanço (SV5) e eixo auxiliar (SV3)
3ª Avanço	Relação baixa de avanço (SV6) e eixo de transmissão (SV4)
4ª Avanço	Relação alta de avanço (SV5) e eixo de transmissão (SV4)
1ª Ré	Relação baixa de ré (SV1) e eixo auxiliar (SV3)
2ª Ré	Relação alta de ré (SV2) e eixo auxiliar (SV3)
3ª Ré	Relação baixa de ré (SV1) e eixo de transmissão (SV4)
4ª Ré	Relação alta de ré (SV2) e eixo de transmissão (SV4)



A operação correta pode ser confirmada da seguinte maneira:

1. Coloque calços nas rodas.
2. Desative a proteção da partida em ponto morto do guindaste para evitar a partida do motor. Isso pode ser feito removendo o relê de partida em ponto morto localizado sob o painel de instrumentos (Figura 7-11).



3. Gire a chave de ignição para a posição ON (Ligar). Não aplique o freio de estacionamento, pois isso coloca a transmissão no estado neutro.
4. Selecione a marcha desejada na alavanca de câmbio.
5. Identifique os dois solenoides que aplicam a marcha necessária (Figura 7-10).

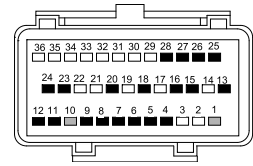
6. Verifique a atração magnética nas extremidades do solenoide usando um calibrador de folga ou uma chave de fenda pequena.
7. Se o(s) solenoide(s) não estiver(em) sendo energizado(s), verifique se estão recebendo alimentação elétrica.
8. Se estiverem sendo energizados os solenoides errados para a seleção de marcha, verifique se as conexões do chicote elétrico estão corretas.
9. Se os solenoides estiverem sendo energizados corretamente e a dificuldade persistir, o problema pode estar na própria transmissão ou em um carretel emperrado no solenoide.

Se o problema parecer intermitente (por exemplo, transmissão voltando ao neutro), selecione uma marcha e coloque arruelas pequenas nas extremidades dos solenoides energizados. As arruelas serão mantidas no lugar pela atração magnética. Conduza o guindaste sem mudar a marcha ou o sentido de direção. Se o problema reaparecer, examine as arruelas. Se uma ou ambas as arruelas tiverem caído, isso é um bom indício de que há um problema elétrico. Nesse caso, examine mais detalhadamente o chicote elétrico e a ECU. Se ambas as arruelas ainda estiverem no lugar, o problema está em outra parte (possivelmente na própria transmissão).



Tabela 7-2 Verificação do chicote elétrico do painel de instrumentos

- Chaveta**
- ✓ Carga total da bateria
  - Nenhuma tensão medida com a chave em LIGADA
  - NC Pino não conectado



Pino Nº.	Função	Marchas de avanço				Marchas de ré			
		F1	F2	F3	F4	R1	R2	R3	R4
1	Conecta a 1	-	-	-	-	-	-	-	-
2	NC								
3	NC								
4	Ré	-	-	-	-	✓	✓	✓	✓
5	4ª marcha	-	-	-	✓	-	-	-	✓
6	Redução de marcha	-	-	-	-	-	-	-	-
7	2ª marcha	-	✓	-	-	-	✓	-	-
8	Freio de estacionamento	-	-	-	-	-	-	-	-
9	Campainha de alarme	-	-	-	-	-	-	-	-
10	Conecta a 1	-	-	-	-	-	-	-	-
11	TERRA	-	-	-	-	-	-	-	-
12	TERRA	-	-	-	-	-	-	-	-
13	Chave de pressão baixa do óleo	✓	✓	✓	✓	✓	✓	✓	✓
14	NC								
15	3ª marcha	-	-	✓	✓	-	-	✓	✓
16	Avanço	✓	✓	✓	✓	-	-	-	-
17	NC								
18	1ª marcha	✓	-	-	-	✓	-	-	-
19	NC								
20	Neutro	-	-	-	-	-	-	-	-
21	NC								
22	NC								
23	+12 V	✓	✓	✓	✓	✓	✓	✓	✓
24	+12 V	✓	✓	✓	✓	✓	✓	✓	✓
25	TERRA Psion	Uso exclusivo da fábrica							
26	RX Psion	Uso exclusivo da fábrica							
27	TX Psion	Uso exclusivo da fábrica							
28	CTS Psion	Uso exclusivo da fábrica							
29	NC								
30	NC								
31	NC								
32	NC								
33	NC								
34	NC								
35	NC								
36	NC								

1. Operação da ECU – A aplicação do freio de estacionamento desenergiza todos os solenoides, exceto quando a 4ª marcha está engatada (para permitir testes de parada por sobrecarga).

2. Operação da ECU – Pressionar o botão de redução de marcha coloca a transmissão na próxima marcha mais baixa (isto é, da 4ª para a 3ª, da 3ª para a 2ª e da 2ª para a 1ª). Isso dura até o fim da contagem do temporizador ou outra marcha ou direção ser selecionada.

**Verificação de alimentação (+ V) para os solenoides**

1. Calce os quatro pneus ou abaixe todos os estabilizadores.
2. Desative a proteção da partida em ponto morto da máquina para evitar a partida do motor. Isso pode ser feito removendo o relê de partida em ponto morto localizado sob o painel de instrumentos (Figura 7-11).
3. Gire a chave de ignição para a posição ON (Ligar). Não aplique o freio de estacionamento, pois isso coloca a transmissão no estado neutro.
4. Selecione a marcha desejada na alavanca de câmbio.
5. Identifique os dois solenoides que aplicam a marcha necessária (Figura 7-10).
6. Remova o conector elétrico nos solenoides relacionados à seleção da marcha.
7. Faça o teste nos terminais do conector com uma lâmpada de teste ou um voltímetro.

Ao usar um voltímetro na verificação acima, podem ser obtidos os resultados a seguir.

- Solenoide energizado (ATIVADO) = carga total da bateria.
- Solenoide desenergizado (DESATIVADO) = tensão reduzida (normalmente 5 a 9 V).

Essa tensão reduzida não deve ser interpretada como um problema. Quando uma carga elétrica é aplicada aos terminais, essa tensão cai para zero.

**Verificação do chicote da estrutura principal**

**NOTA:** As verificações a seguir devem ser executadas com o freio de estacionamento LIBERADO.

1. Calce os quatro pneus ou abaixe todos os estabilizadores.
2. Desative a proteção da partida em ponto morto do guindaste para evitar a partida do motor. Isso pode ser feito removendo o relê de partida em ponto morto localizado sob o painel de instrumentos (Figura 7-11).
3. Desconecte da ECU o chicote elétrico da estrutura principal. O conector do chicote elétrico da estrutura principal é o maior dos dois conectores da ECU.
4. Verifique as condições do conector e da tomada para determinar se há indícios de entrada de água. Verifique a condição da vedação de borracha no conector do chicote elétrico do painel de instrumentos.
5. Gire a chave de ignição para a posição ON (Ligar). Não aplique o freio de estacionamento, pois isso coloca a transmissão no estado neutro.
6. Teste as tensões nos pinos no conector do chicote (**NÃO verifique os pinos da ECU**) usando uma lâmpada de teste ou um voltímetro. Consulte a Tabela 7-2 para identificação dos pinos.

7. Se a lâmpada acender ou o voltímetro indicar carga total da bateria, onde indicado na tabela, então está comprovada a integridade do chicote e da fonte de alimentação da ECU.

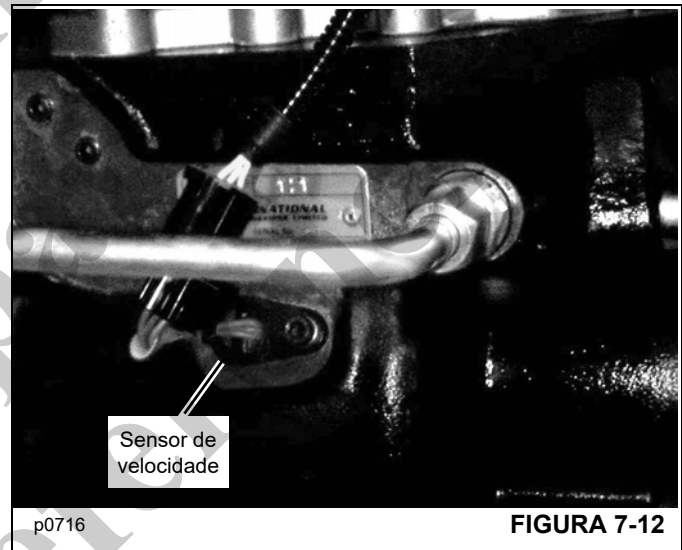
**Verificação da chave do freio de estacionamento**

A operação correta do freio de estacionamento pode ser verificada usando qualquer dos testes a seguir:

1. Verifique a continuidade entre o **pino 8** e o aterramento (**pino 11** ou **12**) ao aplicar o freio de estacionamento.
2. Conecte a lâmpada de teste entre o **pino 23** ou **24** e o **pino 8**. A lâmpada acenderá quando o freio de estacionamento for aplicado.

**Verificação da operação do sensor**

O sensor de velocidade (Figura 7-12) detecta a velocidade de rotação do eixo de saída para a engrenagem de transferência e envia essa informação à ECU.



**FIGURA 7-12**

A ECU requer um sinal de velocidade para determinar a velocidade de operação do guindaste. Algumas seleções de marcha não serão permitidas se o sinal de velocidade for muito alto (isto é, reduções de marcha).

**NOTA:** A ECU é projetada para impedir a seleção da 4ª marcha se o sensor de velocidade não enviar um sinal.

Deve ser usada uma lâmpada de teste para verificar a operação do sensor de velocidade, da seguinte maneira:

1. Estacione o guindaste em uma superfície firme e nivelada. Aplique o freio de estacionamento e coloque a alavanca de seleção de avanço/ré na posição neutra.
2. Desligue o motor e remova a chave de ignição.
3. Desconecte o sensor de velocidade do chicote elétrico.

4. Remova o sensor de velocidade da transmissão. Posicione um recipiente adequado sob a transmissão para coletar o óleo.
5. Verifique se o sensor está funcionando conectando um voltímetro/ohmímetro aos pinos no conector do sensor de velocidade e consultando a leitura de tensão. Conecte o cabo positivo (+) do medidor ao pino do fio VERMELHO e o cabo negativo (-) do medidor ao pino do fio AZUL. Passe um pedaço de metal na frente do sensor. Quando o metal passar na frente do sensor, o medidor deve registrar 12 VCC. Se ele não registrar 12 VCC, substitua o sensor de velocidade.
6. Ao remover o sensor, verifique se ele está danificado.
7. Se o sensor estiver funcionando corretamente, muito provavelmente o problema está no próprio chicote. Repare ou substitua o chicote.

### **Profundidade do sensor de velocidade**

A profundidade do sensor de velocidade não é ajustável e é definida no momento da fabricação, durante a usinagem da caixa.

## **Dicas sobre problemas comuns**

### **Montagem da ECU**

Se os parafusos com cabeça de montagem da ECU forem apertados excessivamente, a ECU e seus componentes internos podem ser danificados. Aperte-os apenas manualmente.

### **Sensores de velocidade**

Geralmente sensores de velocidade não apresentam falhas. A maioria dos problemas observados é provocada por danos físicos devido a transporte, instalação ou fiação com defeito.

Ocasionalmente, os sensores estão fora de tolerância ou são instalados incorretamente.

### **Chicotes**

Em grande parte, a causa mais problemática de inoperância da ECU é o chicote elétrico. A integridade dos conectores e componentes elétricos é essencial para uma operação sem problemas.

Observou-se que pode ocorrer entrada de água no conjunto de câmbio se o controle for danificado (substitua o controle). Isso é especialmente importante em guindastes com cabine aberta. É possível que a água possa provocar curto-circuito nas chaves internas, fornecendo sinais falsos à ECU. Se água ficar retida dentro do controle, ela pode corroer os con-

tatos internos das chaves, fazendo-as emperrarem ligadas ou desligadas.

Umidade ou contaminação aprisionada nos conectores é uma causa provável de muitas falhas.

No entanto, por mais eficaz que seja um conector elétrico, não se esperar que ele suporte limpeza com vapor direto usando mangueiras de alta pressão. É recomendável que os próprios operadores fiquem atentos aos conectores vulneráveis a um jato direto de um limpador a vapor e evitem o contato contínuo.

O aterramento ineficiente de componentes elétricos pode provocar problemas. Verifique se o aterramento da ECU, do câmbio e de outras chaves está adequado.

### **Sem 4ª marcha**

Há duas causas principais para esse problema:

- O sensor de velocidade está inoperante (verifique o sensor e sua instalação).
- Problemas no contato ou na fiação da chave de câmbio.

### **Marchas erráticas/emperrando**

É possível que a causa desse problema seja mecânica. Um problema conhecido é se a transmissão em algum momento sofreu falta de líquido de arrefecimento, com entrada de água na transmissão. Se os pistões de embreagem originais de plástico ainda estiverem sendo usados, há o risco de eles emperrarem.

## **Testes**

### **Identificação dos solenoides**

Ao testar pressões de embreagens individuais (página 7-21), é necessário isolar a embreagem sendo testada. Por exemplo, para verificar a embreagem do eixo auxiliar, é possível selecionar a 1ª marcha de avanço. Isso energizaria as embreagens de relação baixa do eixo auxiliar e de avanço. Como desejamos verificar apenas a pressão da embreagem do eixo auxiliar, e não a pressão da embreagem de relação baixa de avanço, remova o conector elétrico da embreagem de relação baixa de avanço ANTES de selecionar a 1ª marcha.

Use as tabelas a seguir para determinar quais conectores elétricos dos solenoides devem ser removidos para testes de pressão de embreagens individuais. A Tabela 7-3 identifica os conectores dos solenoides e a Tabela 7-4 e a Figura 7-13 identificam quais embreagens são engatadas quando as várias engrenagens são selecionadas.

**NOTA:** As direções de deslocamento descritas são as direções de deslocamento reais do guindaste.

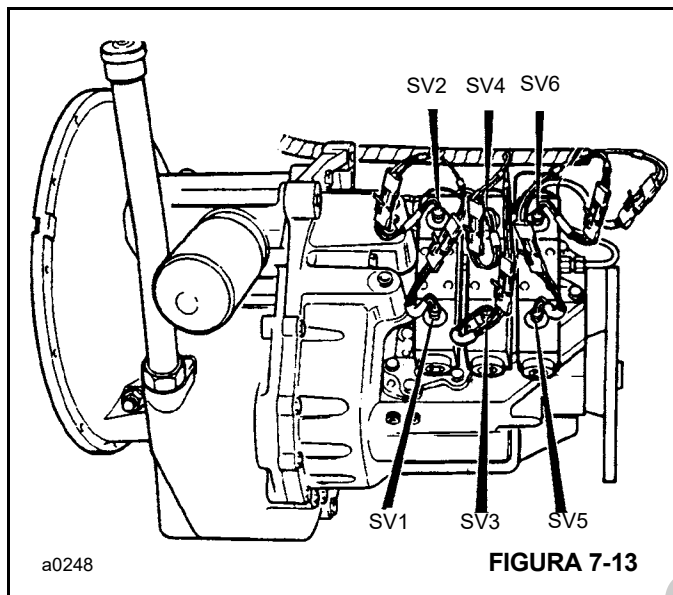


Tabela 7-3 Descrições dos solenóides

Item	Descrição do solenoide
SV1	Baixa de ré
SV2	Alta de ré
SV3	Eixo auxiliar
SV4	Eixo de transmissão
SV5	Alta de avanço
SV6	Baixa de avanço

Tabela 7-4 Sequência de energização da válvula solenoide

Marcha	Direção	Solenóides engatados das embreagens
Primeira	Avanço	Relação baixa de avanço e eixo auxiliar SV6 e SV3
Segunda	Avanço	Relação alta de avanço e eixo auxiliar SV5 e SV3
Terceira	Avanço	Relação baixa de avanço e eixo de transmissão SV6 e SV4 (SV4 usado somente em transmissões de seis solenóides)
Quarta	Avanço	Relação alta de avanço e eixo de transmissão SV5 e SV4 (SV4 usado somente em transmissões de seis solenóides)
Primeira	Ré	Relação baixa de ré e eixo auxiliar SV3 e SV1
Segunda	Ré	Relação alta de ré e eixo auxiliar SV3 e SV2
Terceira	Ré	Relação baixa de ré e eixo de transmissão SV4 e SV1
Quarta	Ré	Relação alta de ré e eixo de transmissão SV4 e SV2

### Teste de vazamento nas embreagens



#### ATENÇÃO

**NÃO** entre embaixo do guindaste com o motor funcionando. Desligue o motor, aplique o freio de estacionamento, calce as rodas e remova a chave de ignição antes de entrar embaixo do guindaste.

#### Isolamento de uma embreagem suspeita

Desligue o motor e conecte um manômetro de 0 a 20 bar (0 a 300 psi) ao conector de teste A Figura 7-14 (ponto de teste de pressão da linha principal).

Verifique se ambos os lados das quatro rodas estão calçados. Aplique o pedal de freio e o freio de estacionamento.

Dê partida no motor e opere-o a 1.000 rpm. Engate a 1ª marcha de avanço. Registre a leitura de pressão. Repita o teste para todas as relações de engrenagem no acionamento de avanço e registre as leituras de pressão como mostrado a seguir.

Apenas exemplo:

Marcha selecionada	Relação da embreagem	Embreagem do eixo de transmissão ou do eixo auxiliar	psi	Barra
Primeira	Baixa de avanço	Eixo auxiliar	140	9,62
Segunda	Alta de avanço	Eixo auxiliar	125	8,62
Terceira	Baixa de avanço	Eixo de transmissão	140	9,65
Quarta	Alta de avanço	Eixo de transmissão	125	8,62

As leituras não devem variar mais de 0,7 bar (10 psi) entre as embreagens. No exemplo mostrado, podemos ver que a

pressão é baixa quando a 2ª e a 4ª marchas de avanço são selecionadas, indicando vazamento na embreagem.

Pelo exemplo é possível ver que a embreagem de relação alta de avanço é usada para a seleção da 2ª e da 4ª marchas de avanço. Sabemos pela tabela que as embreagens do eixo de transmissão e do eixo auxiliar estão funcionando normalmente (a 1ª e a 3ª marchas apresentam pressões de operação normais). Portanto, é possível supor que a embreagem de relação alta de avanço está vazando.

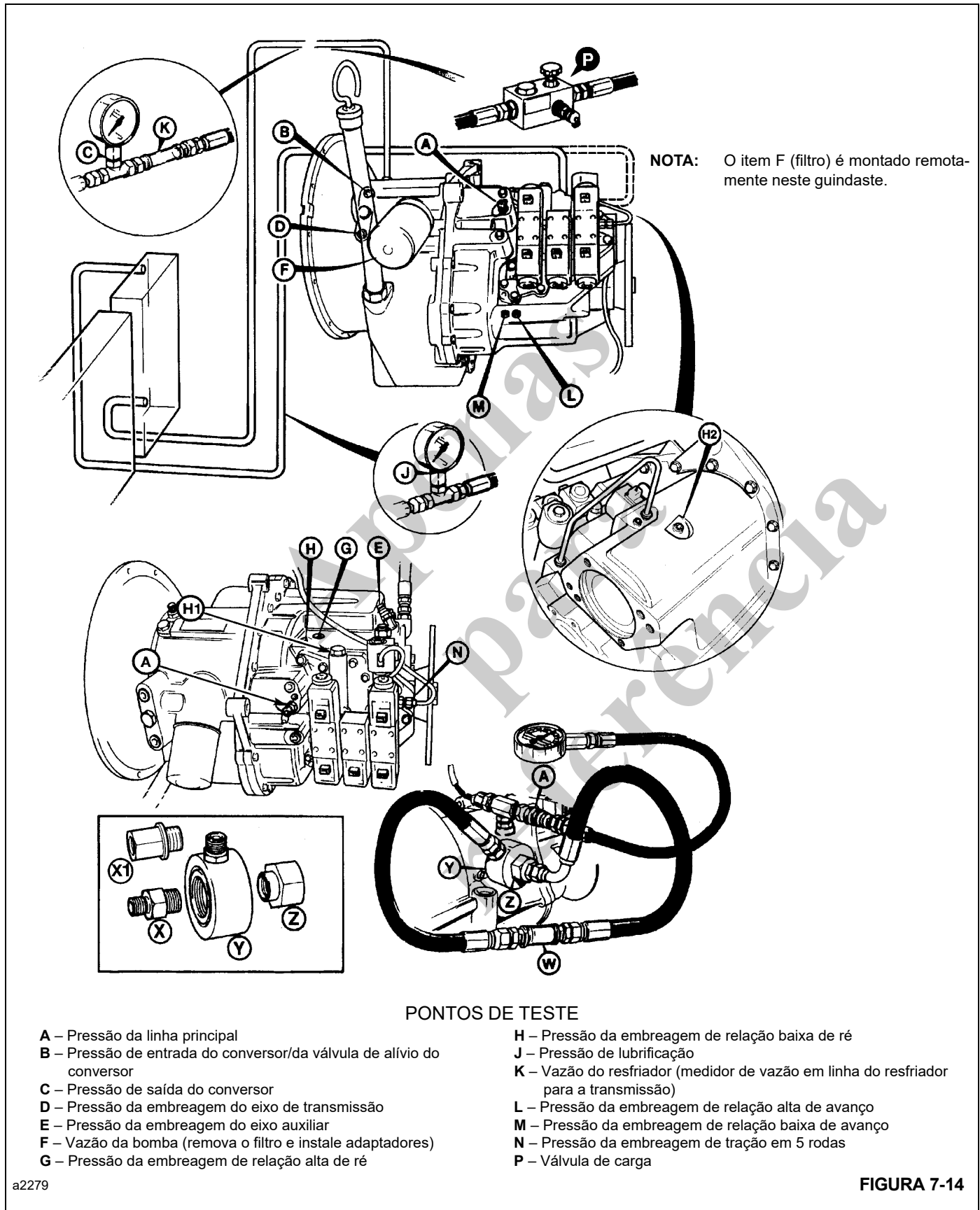
Agora podemos confirmar que a embreagem alta de avanço está vazando realizando um "Teste de vazamento de embreagem individual".

**NOTA:** Repita o procedimento acima usando as relações de ré, se necessário.

**Teste de vazamento de embreagem individual**

Nos procedimentos a seguir é testada a embreagem de relação alta de avanço. Portanto, na Etapa 2 é conectado um manômetro ao ponto de teste da embreagem de relação alta de avanço.

Apelidos para referência



Ao testar outras embreagens suspeitas, conecte um manômetro no ponto de teste de pressão relevante da embreagem suspeita. Consulte a Figura 7-14 para ver a posição dos pontos de teste de pressão de embreagens individuais. Como a embreagem de relação alta de avanço é a suspeita, deve ser selecionada uma marcha que use embreagem de relação alta de avanço. Neste caso a 2ª marcha de avanço.

1. Desligue o motor e conecte um manômetro de 0 a 20 bar (0 a 300 psi) ao conector de teste **A**, Figura 7-14 (ponto de teste de pressão da linha principal).
2. Conecte um manômetro de 0 a 20 bar (0 a 300 psi) ao conector de teste **L** (ponto de teste da embreagem de relação alta de avanço).

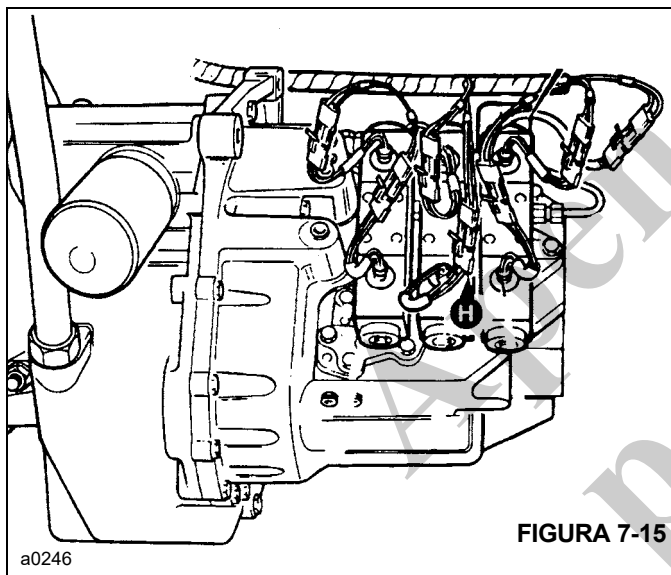


FIGURA 7-15

3. Remova o conector de alimentação do solenoide da embreagem do eixo auxiliar **H**, Figura 7-15. Isso assegura que apenas a embreagem de relação alta de avanço seja energizada quando a 2ª marcha de avanço for selecionada.

**NOTA:** Consulte a Figura 7-14 para ver a identificação e a posição dos conectores de alimentação dos solenoides ao testar outras embreagens suspeitas.

4. Verifique se ambos os lados das quatro rodas estão calçados. Aplique o pedal de freio e o freio de estacionamento.
5. Dê partida no motor, deixe-o funcionando a 1.000 rpm e selecione a 2ª marcha de avanço. Observe as leituras de pressão em ambos os manômetros, que não devem variar mais de 0,7 bar (10 psi). Se a diferença entre os manômetros for superior a 0,7 bar (10 psi), faça o seguinte:

- a. Desligue o motor e faça o intercâmbio dos manômetros.

- b. Dê partida no motor e opere-o a 1.000 rpm. Selecione a 2ª marcha de avanço. Se a diferença entre os manômetros ainda for superior a 0,7 bar (10 psi), faça a manutenção da embreagem de relação alta de avanço.

- c. Se após o intercâmbio dos manômetros as leituras forem diferentes da etapa 4, calibre os manômetros e repita o procedimento de teste.

### Teste de parada por sobrecarga do conversor

**NOTA:** A velocidade do motor deve ser registrada durante este teste. Esta máquina não é equipada com um tacômetro. Para executar este teste é necessário instalar um.

### AVISO

**NÃO** pare o conversor por mais de 10 segundos ou o fluido de transmissão superaquecerá. Verifique se o nível de óleo está correto e a temperatura normal de operação.

Antes de realizar o teste a seguir, remova a vareta de medição da transmissão. Se houver algum sinal de emissão de fumaça pelo tubo da vareta **INTERROMPA IMEDIATAMENTE O TESTE** e faça a manutenção da transmissão.

1. Verifique se o motor e a transmissão estão em temperaturas normais de operação. Opere o motor em velocidade máxima e verifique a **rotação sem carga (especificações de alta rotação)**. Consulte Dados técnicos do motor, no manual do operador do motor.
2. Aplique o freio de estacionamento e o pedal de freio firmemente. Se necessário, posicione a máquina contra uma obstrução fixa.
3. Selecione a 2ª marcha de avanço e opere o motor na rotação máxima. Registre a velocidade do motor indicada no tacômetro. Repita o teste para a 3ª marcha de avanço e registre a leitura de velocidade.
4. Repita a etapa 3, exceto que desta vez selecione a 2ª marcha à ré e a 3ª marcha à ré respectivamente. Registre as leituras de velocidade.

**NOTA:** Usar a 2ª e a 3ª marchas em avanço e ré garantirá que todas as embreagens sejam energizadas durante o teste.

5. Todas as leituras registradas devem estar de acordo com as especificações de Conversor de torque parado nos dados técnicos.

Se a rotação do motor estiver abaixo da estipulada, o motor está perdendo potência e deve ser reparado/revisado ou a embreagem do membro de reação do conversor de torque está patinando.

Para verificar o motor, selecione Neutral (Neutro), abra totalmente o acelerador e eleve totalmente as lanças para acionar o alívio principal. A rotação do motor deve ficar um pouco acima da velocidade máxima regulada. Se a velocidade do motor estiver correta, o membro de reação do conversor de torque está patinando.

Se a velocidade do motor for superior à velocidade máxima regulada, verifique se há embreagens deslizando ou vazamento interno na transmissão. Para isolar uma embreagem suspeita, faça a tabulação das leituras registradas, como mostrado no exemplo a seguir.

Marcha selecionada	Embreagem de direção	Embreagem do eixo de transmissão ou do eixo auxiliar	rpm
Segunda	Alta de avanço	Eixo auxiliar	2.060
Terceira	Baixa de avanço	Eixo de transmissão	1.990
Segunda	Alta de ré	Eixo auxiliar	1.985
Terceira	Baixa de ré	Eixo de transmissão	1.980

No exemplo mostrado, a rotação do motor está anormalmente alta quando a 2ª marcha de avanço é selecionada, indicando uma embreagem patinando.

No exemplo, está evidente que a embreagem do eixo auxiliar está funcionando normalmente (a 2ª marcha à ré indica 1.985 rpm). Portanto, o resultado é que a embreagem suspeita é a de relação alta de avanço. Considerando que todas as outras possíveis falhas foram eliminadas (consulte Detecção e resolução de problemas), essa embreagem deve passar por manutenção.

## Testes de pressão e vazão



### ATENÇÃO

Jatos finos de óleo hidráulico sob alta pressão podem penetrar na pele. Para verificar se há vazamentos, não use as mãos. Não coloque o rosto próximo de locais suspeitos de vazamento. Segure um pedaço de papelão próximo aos supostos vazamentos e inspecione se há sinais de óleo hidráulico no papelão. Se óleo hidráulico penetrar na pele, procure atendimento médico imediatamente.

Se a máquina a ser elevada tiver uma transmissão 4WD instalada, certifique-se de que as quatro rodas fiquem afastadas do solo. Se apenas os pneus dianteiros ou traseiros forem elevados, o guindaste ainda pode se deslocar por meio das rodas no solo.

Tenha cuidado ao desconectar mangueiras e conexões hidráulicas. O óleo estará quente e pode provocar queimaduras.

**NÃO** entre embaixo do guindaste com o motor funcionando. Desligue o motor, aplique o freio de estacionamento e remova a chave de ignição antes entrar embaixo do guindaste.

Antes de realizar qualquer teste de pressão/vazão da transmissão, verifique se o nível de óleo está correto e na temperatura normal de operação.

### Vazão da bomba

**NOTA:** São necessários adaptadores especiais para executar o teste a seguir. Entre em contato com a Manitowoc Crane Care.

Desligue o motor. Remova o adaptador do filtro da transmissão. Instale um adaptador especial de teste **X** ou **X1** (dependendo do adaptador da cabeça do filtro) na espiga roscada (Figura 7-14). Instale o adaptador especial de teste **Y** e fixe-o com o adaptador **Z**. Conecte um medidor de vazão **W**.

Dê partida no motor e opere-o a 1.000 rpm. Com a transmissão em ponto morto, o medidor de vazão indicará a vazão da bomba. Compare essa leitura com as especificações de vazão da bomba na página 7-3. Uma leitura baixa indica uma bomba desgastada ou um filtro de sucção obstruído.

Repita o teste e anote a leitura do medidor com o motor operando a 2.000 rpm.

Desligue o motor e remova todos os adaptadores de teste. Instale o filtro ou o adaptador.



**Pressão da linha principal**

Desligue o motor e conecte um manômetro de 0 a 20 bar (0 a 300 psi) ao conector de teste **A**, Figura 7-14.

Dê partida no motor e opere-o a 1.000 rpm. Com a transmissão em ponto morto, o manômetro indicará a pressão da linha principal. Compare essa leitura de pressão com a indicada na página 7-3. Uma válvula de manutenção de pressão com defeito ou uma bomba desgastada podem causar uma leitura baixa. Uma leitura alta pode indicar uma válvula de manutenção de pressão com defeito.

Repita o teste e anote a leitura do medidor com o motor operando a 2.000 rpm.

Desligue o motor e remova o manômetro de teste.

**Pressão de saída do conversor/Taxa de vazão do resfriador de óleo**

Desligue o motor e conecte um manômetro de 0 a 20 bar (0 a 300 psi) e um medidor de vazão à linha de saída do conversor, como mostrado em **C** e **K** respectivamente, Figura 7-14.

Opere o motor a 1.000 rpm com a transmissão em ponto morto. O manômetro indica a pressão de saída do conversor e o medidor de vazão indica a taxa de vazão do resfriador de óleo. Compare as duas leituras com as especificações na página 7-3. Um resfriador de óleo obstruído pode provocar alta pressão, juntamente com baixa vazão.

Repita a etapa 2 e anote a leitura do medidor com o motor operando a 2.000 rpm.

Desligue o motor, remova o manômetro de teste e o medidor de vazão. Instale as mangueiras em suas posições originais.

**Pressão de entrada do conversor**

1. Desligue o motor e conecte um manômetro de 0 a 20 bar (0 a 300 psi) ao ponto de teste **B**, Figura 7-14.
2. Dê partida no motor e opere-o a 1.000 rpm. Com a transmissão em neutro, o manômetro indicará a "Pressão de entrada do conversor". Compare a leitura do manômetro com as figuras listadas nos Dados técnicos gerais na página 7-2. Uma leitura alta ou baixa pode indicar uma válvula de alívio do conversor com defeito.
3. Remova o manômetro de teste de pressão.

**Pressão da válvula de alívio (segurança) do conversor**

1. Conecte um manômetro de 0 a 20 bar (0 a 300 psi) ao ponto de teste **B**, Figura 7-14.
2. Instale uma válvula de carga **P** na linha de saída do conversor.

**NOTA:** Verifique se a válvula de carga está na posição OPEN (Aberta) (botão de ajuste totalmente girado para fora) antes de iniciar o teste de pressão a seguir. Se a válvula de carga não estiver totalmente aberta, ocorrerão danos às vedações do conversor.



**AVISO**

NÃO permita que a pressão exceda 10,34 bar (150 psi) senão as vedações do conversor serão danificadas.

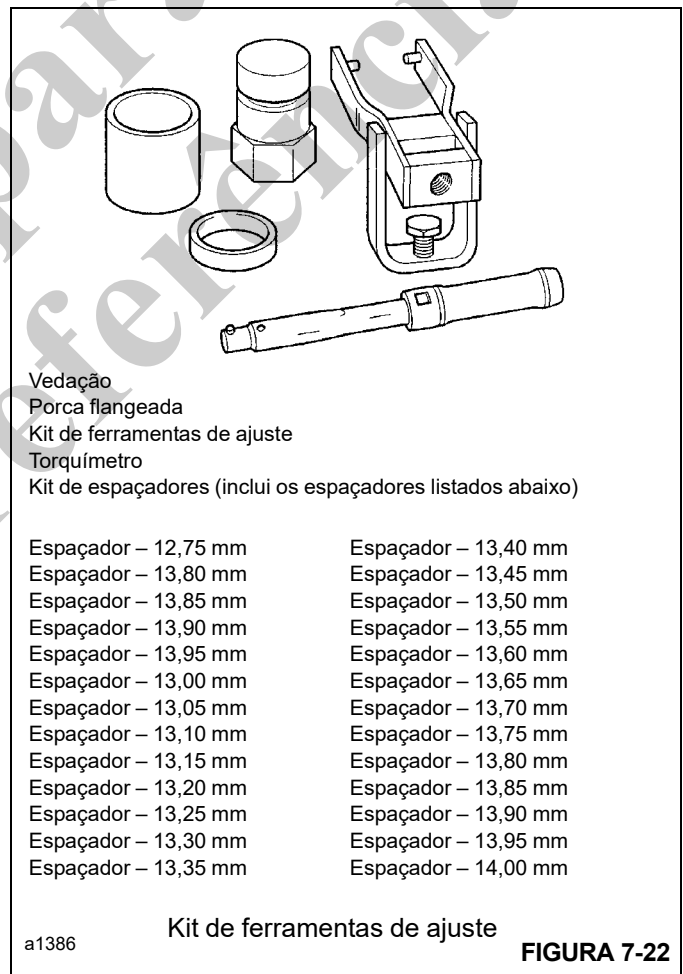
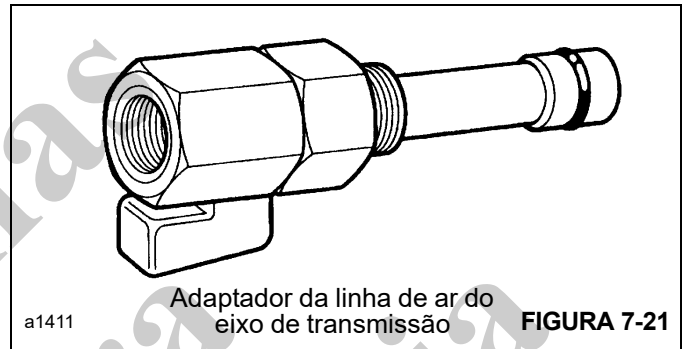
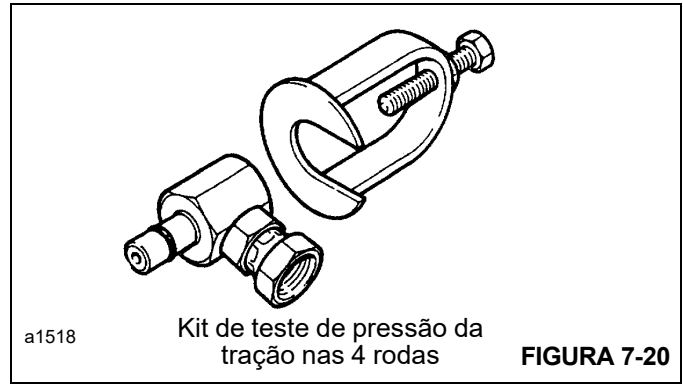
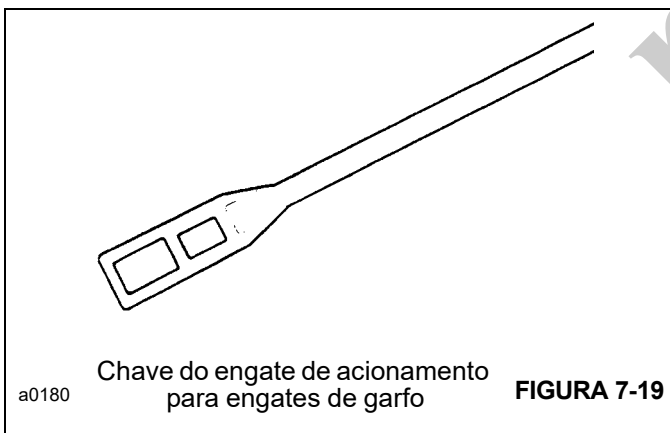
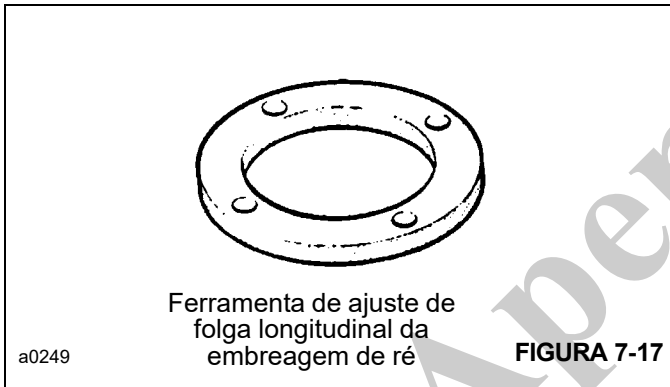
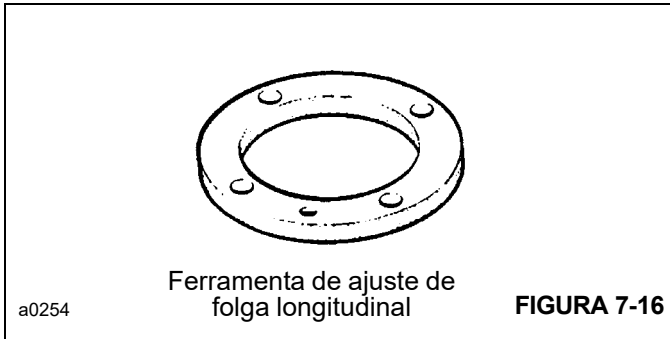
3. Dê partida no motor e opere-o a 1.000 rpm. Com a transmissão em neutro, rosqueie lentamente a válvula de carga **P** enquanto observa a leitura do manômetro, que deve se elevar até o ajuste da válvula de alívio do conversor especificado na página 7-2.
4. Se a leitura for superior à especificada, a válvula de alívio do conversor está com defeito. Uma leitura baixa indica uma vedação de bomba com vazamento ou defeito na válvula de alívio do conversor.
5. Desligue o motor, remova os medidores de teste e instale as mangueiras em suas posições originais.

**Pressão de lubrificação**

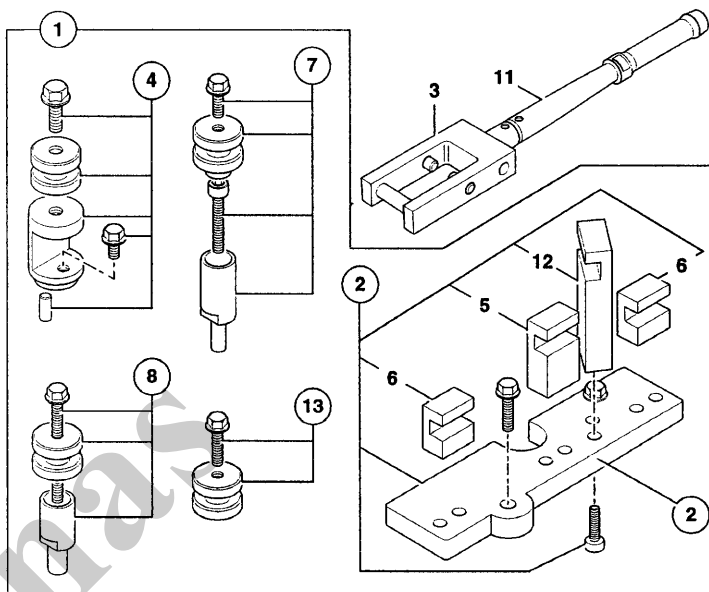
1. Desligue o motor e conecte um manômetro apropriado à linha de retorno do resfriador de óleo para a transmissão, como mostrado em **J**, Figura 7-14.
2. Dê partida no motor e opere-o a 1.000 rpm. Com a transmissão em ponto morto, o manômetro indicará a pressão de lubrificação. Compare a leitura de pressão com a especificação na página 7-2.
3. Repita a etapa 2 e anote a pressão com o motor operando a 2.000 rpm.
4. Desligue o motor e remova o manômetro.



Ferramentas de reparo da transmissão com 4WD



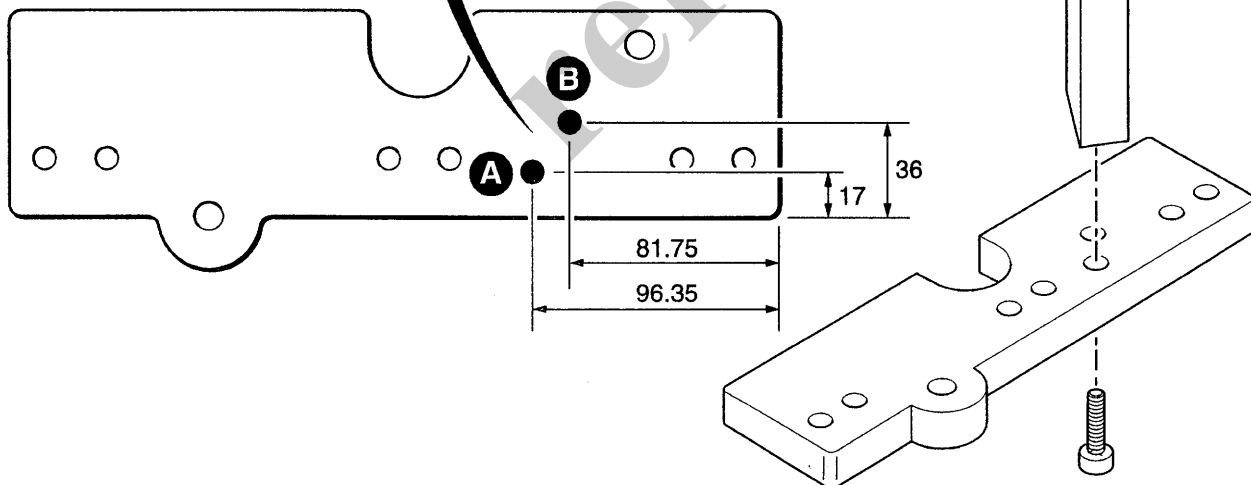
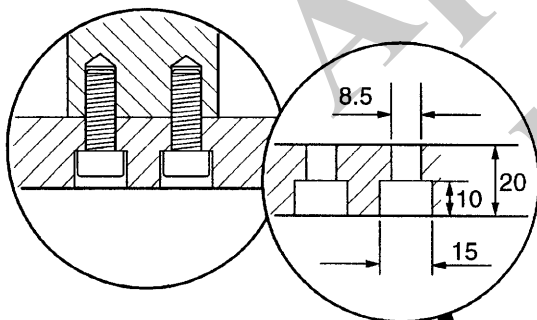
- 1. Kit de verificação de folga (inclui itens 2 a 13)
- 2. Placa de base e parafusos
- 3. Garfo
- 4. Adaptador do eixo de transmissão
- 5. Coluna (20,75 mm)
- 6. Coluna (45,75 mm)
- 7. Corpo de ajuste (54 mm)
- 8. Corpo de ajuste (64 mm)
- 9. Ferramenta de ajuste (12 mm)
- 10. Ferramenta de ajuste (10 mm)
- 11. Chave de ajuste – 0 a 100 Nm (0 a 74 lb-pé)
- 12\* Suporte, Eixo de entrada
- 13\* Corpo de ajuste



Remoção/instalação do conversor de torque

a1398

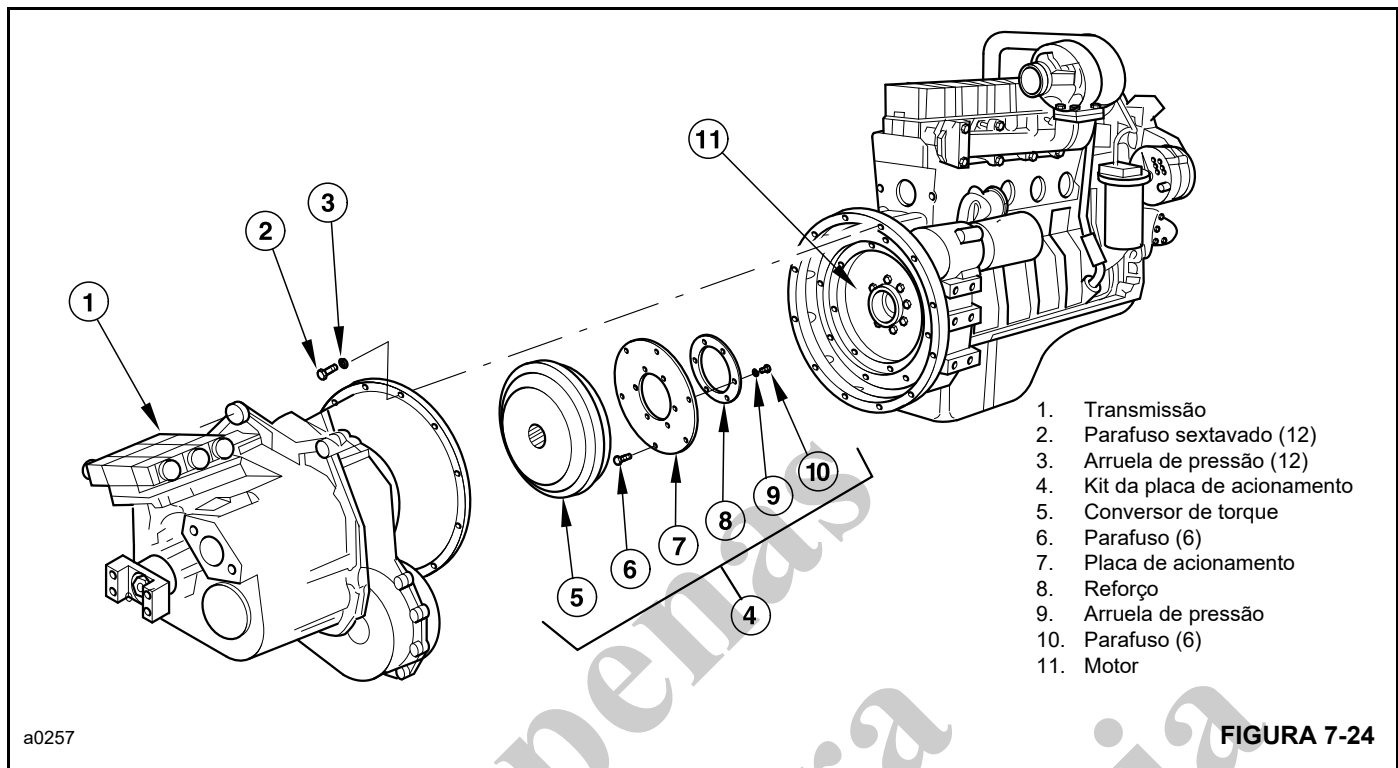
\*Se esses itens não estiverem em seu kit, eles podem ser encomendados separadamente, mas a placa de base 2 deverá ser furada para fixar o item 12; consulte A e B. Dimensões em mm.



Kit de verificação de folga

FIGURA 7-23

a1399



## Manutenção do conversor de torque

### Remoção

1. Remova toda a unidade motorizada. Consulte a Seção 6.
2. Fixe o motor em um suporte de motor.
3. Use um guincho e correntes para sustentar o peso da transmissão, que deve ser removida para ter acesso ao conversor de torque.



### AVISO

A transmissão é muito pesada e pode provocar acidentes pessoais se não estiver sustentada adequadamente ao ser removida.

4. Remova os 12 parafusos 2 (Figura 7-24) e arruelas de pressão 3 que fixam a carcaça da transmissão/conversor de torque 1 à carcaça do volante do motor 11. Remova o conjunto da transmissão e do conversor de torque 4 e coloque-o em uma área de trabalho limpa em que o conversor de torque possa ser removido. Recomenda-se que a transmissão seja montada no suporte de manutenção.
5. O conjunto do conversor de torque 4 é fixado ao volante do motor 11 por meio de uma placa de acionamento 7.

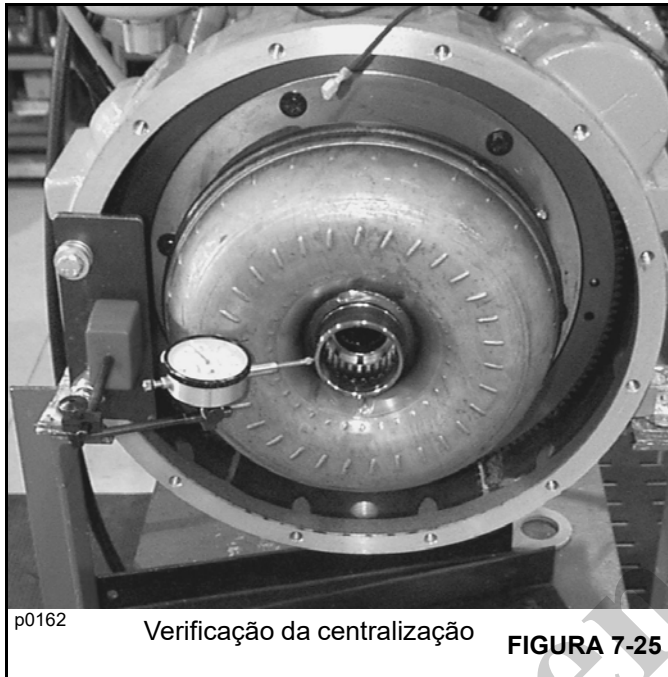
Remova os seis parafusos de montagem da placa de acionamento 6 para remover o conversor de torque e a placa de acionamento.

6. Remova os seis parafusos 10 e arruelas de pressão 9 que fixam o conversor de torque 5 à placa de acionamento 7 e remova a placa e seu reforço 8.
7. Substitua o conversor de torque completo. As peças não podem ser reparadas separadamente. Substitua a placa de acionamento se ela estiver torta ou danificada.

**NOTA:** Recomenda-se que o conversor de torque seja substituído sempre que ocorrer contaminação do sistema. Não é possível limpar completamente o conversor de torque lavando-o para remover a contaminação. A substituição do conjunto completo é necessária para prevenir falha prematura de outros componentes no sistema.

### Instalação

1. Monte a placa de acionamento 7 (Figura 7-24) e a placa de reforço 8 no conversor de torque 5 usando os parafusos 10 e as arruelas de pressão 9. Aplique Loctite® 243 nas roscas dos parafusos 10 e aperte-os com um torque de 40 Nm (30 lb-pé).
2. Limpe o furo piloto do volante do motor.



Verificação da centralização

FIGURA 7-25

3. Instale o conjunto do conversor de torque e da placa de acionamento **4** no volante do motor usando seis parafusos **6**. Verifique o alinhamento do conversor de torque ao volante do motor usando um indicador com mostrador mantido em posição contra o cubo do conversor,

Figura 7-25. O conversor de torque deve estar centralizado no volante do motor, com uma tolerância de 0,15 mm (0.006 pol.)

**NOTA:** Se o alinhamento tiver desvio maior que 0,15 mm (0.006 pol.), remova o conversor de torque e verifique se há rebarbas no eixo estriado, remova o eixo de acionamento, gire-o 180° no conversor de torque e repita a etapa 3.

4. Aplique Loctite® 243 nos parafusos de montagem **6** e aperte-os com torque de 19 Nm (14 lb-pé).
5. Limpe e lubrifique as estrias do eixo de entrada da transmissão.
6. Alinhe as estrias do eixo de entrada da transmissão às estrias do propulsor do conversor de torque e monte a carcaça da transmissão/conversor de torque na carcaça do volante do motor. Instale os 12 parafusos e arruelas de pressão e aperte com o torque apropriado de 39 Nm (28 lb-pé).
7. Instale a unidade motorizada no guindaste.
8. Conecte todas as linhas hidráulicas, chicotes elétricos, cabos, etc. removidos. Abasteça a transmissão com o fluido de transmissão recomendado. Consulte a Seção 5, Manutenção preventiva.

**TRANSMISSÃO COM TRAÇÃO EM DUAS RODAS (2WD)**

Consulte a página 7-2 para Transmissão com tração nas quatro rodas (4WD).

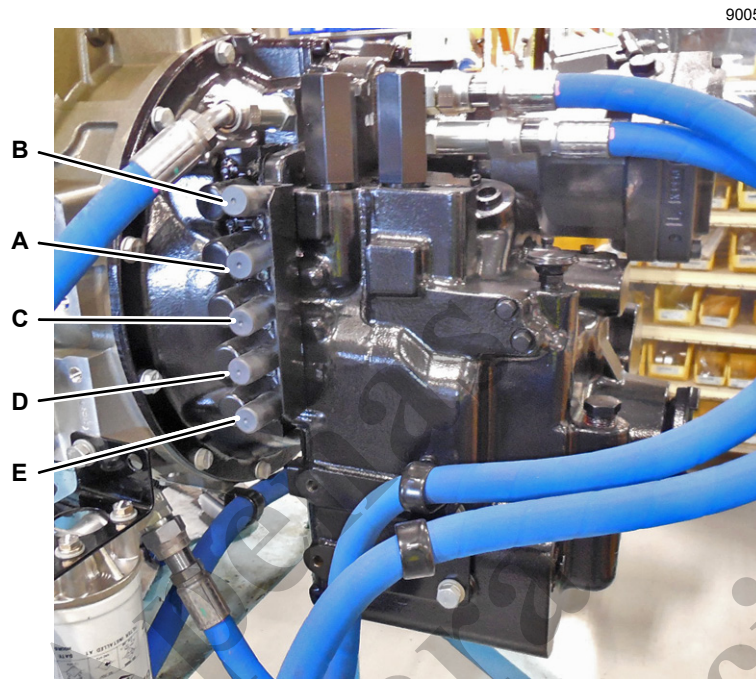
**Dados técnicos gerais da 2WD**

Descrição.....	Transmissão eletro-hidráulica de 4 marchas com conversor de torque integrado.
Denominação.....	T12000 Short Drop
Peso (seca).....	152 kg (584 lb)
Embreagem.....	Discos múltiplos, acionada hidraulicamente, liberada por mola, compensação automática de desgaste e sem ajuste. Os discos internos da embreagem são de atrito; os externos, de aço.
Bomba de carga.....	14 gpm a 2.000 rpm
Acionamento da bomba.....	Acionamento de alta capacidade (0,97:1) SAE B, montagem com 2 parafusos A rotação é no mesmo sentido da entrada
Relações de engrenagem:	
1ª de avanço/marcha à ré.....	4,47:1
2ª de avanço/marcha à ré.....	2,05:1
3ª de avanço/marcha à ré.....	1,00:1
4ª de avanço.....	0,56:1
Rotação de saída.....	em avanço é oposta à entrada
Conversor de torque.....	Montagem seca SAE nº 3 Grupo de rodas: 12.25 Razão de parada por sobrecarga: 2.78 Curva PA: 269
Controles.....	Cinco solenoides de 12 V
Pressão de saída da transmissão.....	com temperatura do óleo de saída a 82 a 93°C (180 a 200°F) e transmissão em <b>NEUTRO</b> —  Pressão mínima: 172 kPa (25 psi) a 2.000 rpm Pressão máxima: 689 kPa (100 psi) com o motor operando em velocidade regulada sem carga
Pressão da embreagem.....	1.276 kPa (185 psi) mínima com o freio de estacionamento aplicado (consulte a NOTA), temperatura do óleo a 82 a 93°C (180 a 200°F) e rotação do motor em marcha lenta. Todas as pressões da embreagem devem ser iguais a 34 kPa (5 psi). Se a pressão de qualquer embreagem variar mais que o especificado, repare a embreagem.  Pressão normal de operação: 1.655 a 1.931 kPa (240 a 280 psi) a 2.000 rpm

NOTA: Sempre use o freio de estacionamento ao fazer verificações de pressão da embreagem. Usar os freios de serviço pode resultar em falsas leituras.

**Engate da válvula solenoide da 2WD**

Consulte a Figura 7-26.



Engate do solenoide						
Direção	Marcha	A	B	C	D	E
Avanço	1	X			X	X
	2	X				X
	3	X				
	4	X		X		
Ré	1		X		X	X
	2		X			X
	3		X			

FIGURA 7-26

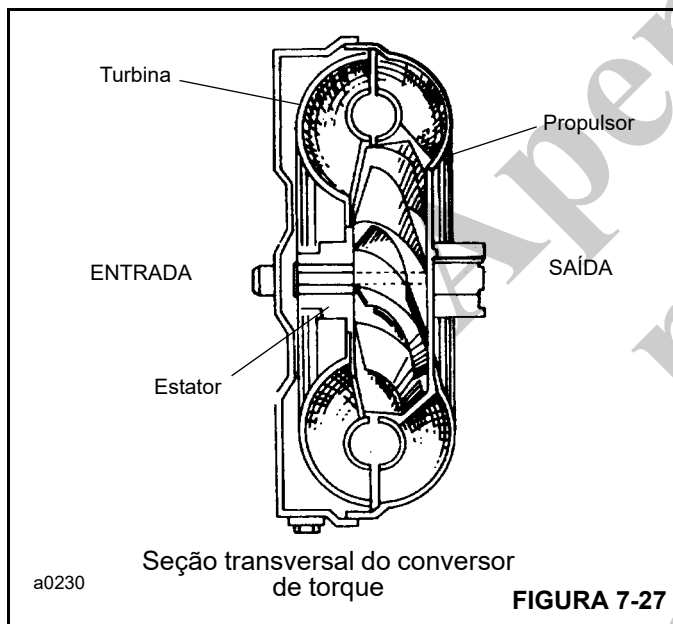
## Descrição da operação da transmissão 2WD

### Conversor de torque

O conversor de torque (Figura 7-27) é a ligação hidráulica entre o motor e o sistema propulsor. Há três componentes principais no conversor de torque:

- Uma turbina
- Um propulsor (bomba)
- Um estator e uma embreagem de uma via

O **propulsor** é a bomba do conversor de torque. Esse componente inicia o movimento do óleo para os outros componentes. O propulsor é conectado ao volante do motor por meio do conversor de torque e de uma placa de acionamento. O propulsor gira na velocidade do motor. Semelhante a uma bomba centrífuga, o propulsor coleta óleo no diâmetro interno e libera o óleo no diâmetro externo.



A **turbina** fica no lado oposto do propulsor e é conectada por estrias ao eixo de entrada da transmissão Powershift. A turbina recebe óleo no diâmetro externo e libera o óleo para o estator no diâmetro interno. O movimento do óleo do propulsor para a turbina possibilita uma multiplicação do torque. O conversor de torque fornece torque máximo quando a turbina está a zero (0) rpm.

O **estator** localiza-se entre o rotor e a turbina, no centro. O estator altera a direção do óleo que sai da turbina, para que ele entre corretamente novamente no propulsor.

### AVISO

A temperatura de operação normal é 82° a 88°C (180° a 190°F). Temperaturas altas provocam danos e vazamentos nas vedações e juntas de vedação do conversor de torque. Não continue a operação se a temperatura ultrapassar o limite de 82° a 88°C (180° a 190°F). Uma luz de atenção no painel de instrumentos da cabine acende quando a temperatura se eleva acima da temperatura segura. Coloque a transmissão na posição "Neutral" (Neutro) e deixe o motor operar em baixa rotação até que a temperatura retorne ao normal e a luz de atenção apague. Se a temperatura não retornar ao normal, verifique se há obstruções nas linhas de lubrificação e arrefecimento do conversor de torque.

### Transmissão

Com o motor funcionando, a bomba de carga da transmissão extrai óleo do reservatório da transmissão através do tubo e da tela de sucção de óleo e direciona-o através da válvula reguladora de pressão e do filtro de óleo.

A válvula reguladora de pressão mantém a pressão para as válvulas solenoide da transmissão para acionar as embreagens de direção e velocidade. Essa válvula reguladora consiste em um carretel de válvula endurecido que opera em um furo bem estreito. O carretel da válvula possui ação de mola para manter a válvula na posição fechada. Quando é atingida uma pressão específica, o carretel da válvula trabalha pressionando a mola até que um orifício de escape seja exposto ao longo do lado do furo.

Essa sequência de eventos proporciona a pressão apropriada ao sistema. Isso exige uma pequena porção do volume total de óleo usado no sistema.

O volume de óleo restante é direcionado para fora através de um resfriador de óleo externo e para o orifício de entrada de lubrificação. Do orifício de entrada de lubrificação o óleo vai através do eixo de avanço/marcha à ré, lubrificando as embreagens de avanço e marcha à ré, com o restante e vai para o conversor de torque. Depois de entrar no conversor, o óleo é direcionado através da cavidade das palhetas do conversor e sai pela passagem entre o eixo da turbina e o suporte do rotor. O óleo então lubrifica o rolamento do cubo do rotor e o restante vai para o eixo da embreagem de 3ª-4ª e o eixo da embreagem de 1ª-2ª para lubrificar essas embreagens e rolamentos dos eixos. O óleo então é drenado por gravidade para o reservatório da transmissão.

O conversor de torque hidráulico consiste basicamente em três elementos e suas peças relacionadas para multiplicar o torque do motor. A potência do motor é transmitida do volante do motor para o elemento propulsor através da tampa do propulsor. Esse elemento é a porção da bomba do conversor de torque hidráulico e é o componente primário que inicia o fluxo do óleo para os outros componentes, o que resulta na multiplicação do torque. Esse elemento pode ser



comparado a uma bomba centrífuga, que coleta o fluido em seu centro e o descarrega em seu diâmetro externo.

A turbina do conversor de torque é montada no lado oposto do propulsor e é conectada ao eixo de saída do conversor de torque. Esse elemento recebe o fluido em seu diâmetro externo, expelindo-o em seu centro. O fluido direcionado pelo propulsor ao encontro do conjunto específico de palhetas na turbina e o membro de reação é o meio pelo qual o conversor de torque hidráulico multiplica o torque.

O membro de reação do conversor de torque está localizado entre e no centro dos diâmetros internos do propulsor e dos elementos da turbina. Sua função é levar o fluido, que está saindo da porção interna da turbina, e alterar sua direção para permitir a entrada correta para recirculação no elemento de propulsão.

O conversor de torque multiplicará o torque do motor até sua razão máxima de multiplicação projetada, quando o eixo de saída estiver em rotação zero. Portanto, podemos dizer que à medida que diminui a velocidade do eixo de saída, aumenta a multiplicação do torque.

Com o motor funcionando e a alavanca de controle elétrico de mudança na posição neutra, a pressão do óleo da válvula reguladora é bloqueada nas válvulas de controle dos solenoides e a transmissão está em neutro. O movimento da alavanca de controle energiza as válvulas solenoides de avanço ou marcha à ré e o solenoide da faixa (marcha) selecionada, direcionando óleo sob pressão para as embreagens de direção e faixa (marcha) selecionadas

Apenas  
para  
referência

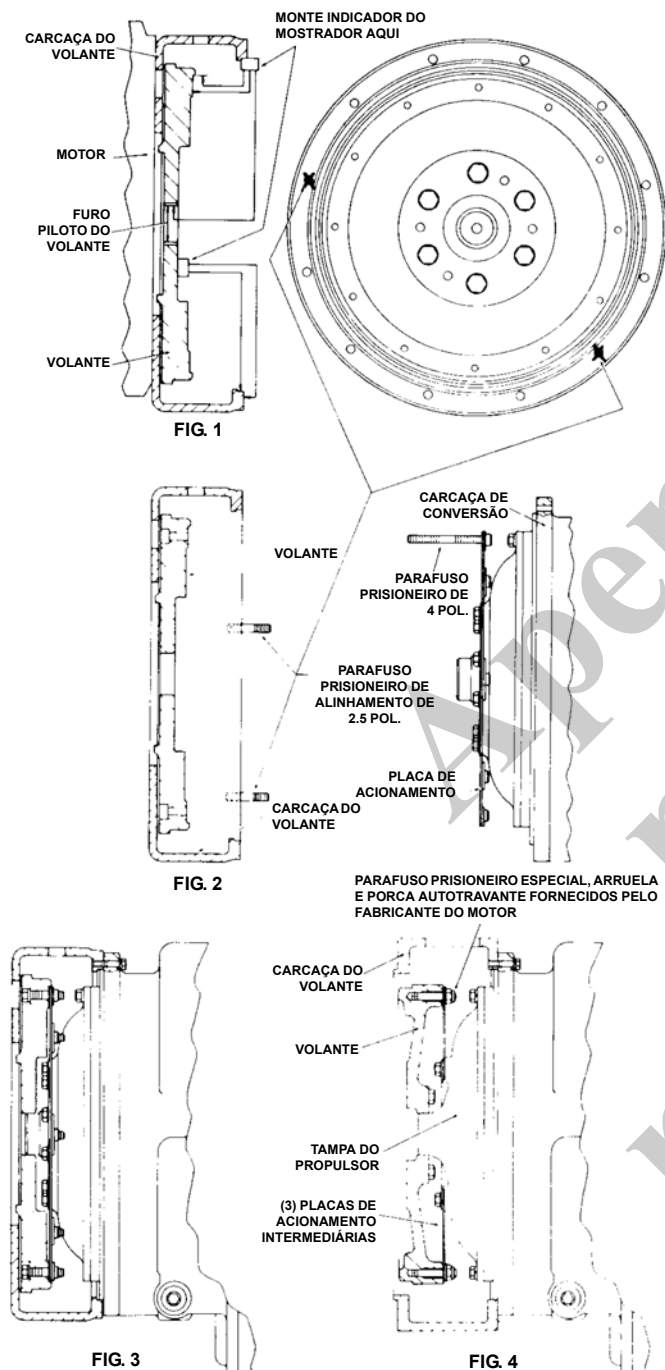


FIGURA 7-28

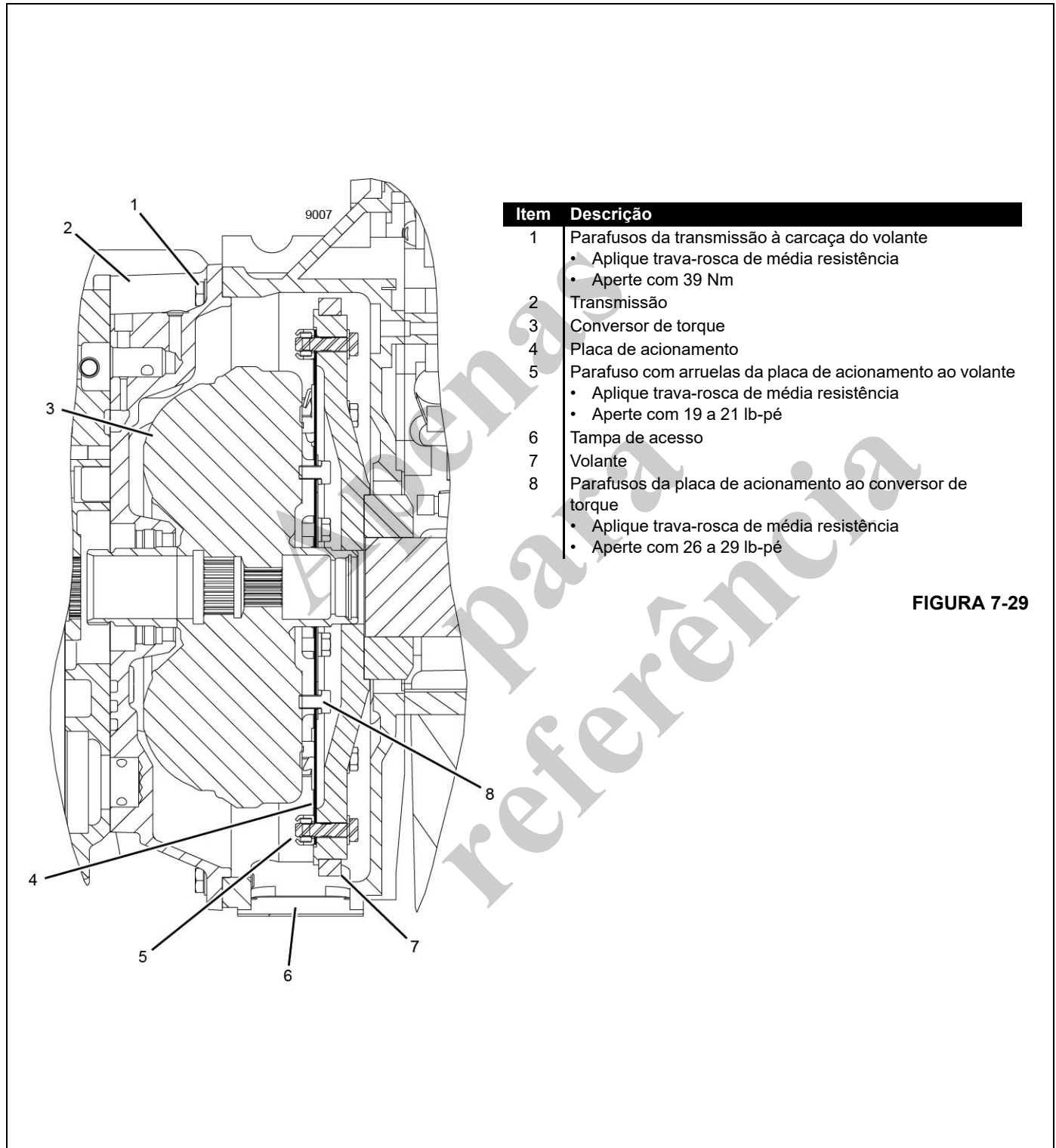
## Procedimento de instalação da transmissão 2WD no motor

Consulte a Figura 7-27 e a Figura 7-28 para o procedimento a seguir.

1. Remova todas as rebarbas da face de montagem do volante e do furo piloto da extremidade. Limpe a superfície da placa de acionamento com solvente.
2. Verifique se o volante e a carcaça do motor são compatíveis com a norma SAE Nº 3 para SAE J927 e J1033 relativa às especificações de tolerância do tamanho de furos piloto, batimento do furo piloto e planicidade da face de montagem. Meça e registre a folga da extremidade do virabrequim do motor.
3. Instale dois parafusos prisioneiros-guia (M10, 8.8) de 63,5 mm (2.50 pol.) de comprimento da transmissão à carcaça do volante do motor. Gire o volante do motor para alinhar o furo do parafuso de montagem da placa de acionamento ao furo de acesso da carcaça do volante.
4. Instale um parafuso prisioneiro localizador (rosca fina de 3/8 x 24) da placa de acionamento de 1.219 mm (4.00 pol.) em uma porca da placa de acionamento. Alinhe o prisioneiro localizador na placa de acionamento com o furo do parafuso de montagem da placa de acionamento do volante posicionado na etapa 3.
5. Gire o conversor de torque da transmissão para alinhar o prisioneiro localizador na placa de acionamento com o furo do parafuso de montagem da placa de acionamento do volante posicionado na etapa 3. Localize a transmissão na carcaça do volante. Alinhando a placa de acionamento ao volante e a transmissão aos parafusos prisioneiros-guia na carcaça do volante, instale a transmissão nos parafusos da carcaça do volante. Aperte os parafusos com o torque especificado. Remova os prisioneiros-guia da transmissão para o motor. Instale os parafusos restantes e aperte-os com o torque especificado.
6. Remova o parafuso prisioneiro localizador da placa de acionamento.
7. Instale um parafuso de fixação e uma arruela da placa de acionamento. Instale o parafuso sem apertar. Algumas carcaças de volante de motor possuem um furo localizado na circunferência da carcaça do volante em linha com o furo de acesso do parafuso da placa de acionamento. Usar uma chave de fenda ou um pé de cabra para prender a placa de acionamento no volante facilitará a instalação dos parafusos da placa de acionamento. Gire o volante do motor e instale os sete parafusos restantes de fixação do volante na placa de acionamento. Instale os parafusos sem apertar. Após instalar os oito parafusos, aperte-os com o torque especificado. Isto exigirá apertar cada parafuso e depois girar o volante do motor até que os oito parafusos tenham sido apertados com o torque adequado.

8. Meça a folga da extremidade do virabrequim do motor depois que a transmissão for completamente instalada no volante do motor. Esse valor deve estar dentro da

tolerância de 0,025 mm (0.001 pol.) em relação à folga anotada na etapa 2.



Item	Descrição
1	Parafusos da transmissão à carcaça do volante <ul style="list-style-type: none"> <li>• Aplique trava-rosca de média resistência</li> <li>• Aperte com 39 Nm</li> </ul>
2	Transmissão
3	Conversor de torque
4	Placa de acionamento
5	Parafuso com arruelas da placa de acionamento ao volante <ul style="list-style-type: none"> <li>• Aplique trava-rosca de média resistência</li> <li>• Aperte com 19 a 21 lb-pé</li> </ul>
6	Tampa de acesso
7	Volante
8	Parafusos da placa de acionamento ao conversor de torque <ul style="list-style-type: none"> <li>• Aplique trava-rosca de média resistência</li> <li>• Aperte com 26 a 29 lb-pé</li> </ul>

FIGURA 7-29

## Manutenção da máquina após revisão da transmissão

A transmissão/conversor de torque e seus sistemas hidráulicos relacionados são importantes ligações na linha de transmissão entre o motor e as rodas. A operação apropriada da unidade depende muito da condição e da operação do sistema, e vice-versa. Portanto, sempre que for feito um reparo ou uma revisão de uma unidade, o equilíbrio do sistema deve ser considerado antes que a tarefa possa ser considerada concluída.

Depois que a transmissão revisada ou reparada tiver sido instalada na máquina, o resfriador de óleo e o sistema hidráulico de conexão devem ser completamente limpos. Isso pode ser feito de várias formas e deve-se ter bom senso na escolha do método empregado.

As etapas a seguir são consideradas o mínimo a ser feito:

1. Drene completamente todo o sistema.
2. Desconecte e limpe todas as linhas hidráulicas; onde possível, as linhas hidráulicas devem ser removidas da máquina para limpeza.
3. Substitua os elementos do filtro de óleo, limpando inteiramente as caixas do filtro.
4. O resfriador de óleo deve ser minuciosamente limpo. O resfriador deve ser "retrolavado" com óleo e ar comprimido até que todo o material estranho seja removido. Lavar na direção normal da vazão de óleo não limpará adequadamente o resfriador. Caso seja necessário, o conjunto do resfriador deve ser removido da máquina para limpeza, usando óleo, ar comprimido e um limpador a vapor para esse propósito. NÃO use compostos de lavagem para fins de limpeza.
5. Monte novamente todos os componentes e abasteça a transmissão com óleo recomendado:
  - Abasteça a transmissão através da abertura de enchimento até que o fluido suba até o orifício LOW (baixo) na transmissão.
  - Remova o bujão de verificação INFERIOR, abasteça até que o óleo saia pelo furo INFERIOR de óleo. Substitua o bujão de nível e de enchimento.
  - Opere o motor por dois minutos em 500 a 600 rpm para escorvar o conversor de torque e as linhas hidráulicas. Verifique novamente o nível de fluido na transmissão com o motor funcionando em marcha lenta (500 a 600 rpm).
  - Adicione a quantidade necessária para fazer com que o nível do fluido escorra livre pelo furo do bujão de verificação de nível do óleo INFERIOR. Instale o bujão de nível do óleo. Verifique novamente com óleo quente a 82,2 a 93,3°C (180 a 200°F).

- Faça com que o nível do óleo chegue até o orifício CHEIO para que escorra livre pelo furo do bujão de nível de óleo SUPERIOR.

6. Verifique novamente todos os bujões de dreno, linhas, conexões etc. para ver se há vazamentos e aperte onde necessário.

## Limpeza e inspeção

### Limpeza

Limpe cuidadosamente todas as peças usando fluido de limpeza do tipo solvente. É recomendado que as peças sejam imersas em fluido de limpeza e movidas para cima e para baixo lentamente até que todo o lubrificante e material estranho seja dissolvido e as peças estejam completamente limpas.

---

### AVISO

Cuidados devem ser tomados para evitar erupções cutâneas, perigo de incêndio e inalação de vapores ao usar limpadores tipo solvente.

---

### Rolamentos

Remova os rolamentos do fluido de limpeza e bata-os planos contra um bloco de madeira para desalojar partículas de lubrificante solidificadas. Coloque-os novamente em fluido de limpeza para enxaguar as partículas. Repita a operação acima até que os rolamentos estejam completamente limpos. Seque os rolamentos utilizando ar comprimido livre de umidade. Tenha cuidado ao direcionar o jato de ar ao rolamento para evitar giros. Não gire os rolamentos ao secar. Os rolamentos podem ser girados com a mão lentamente para facilitar o processo de secagem.

### Carcaças

Limpe cuidadosamente o interior e exterior das carcaças, capas do rolamentos etc. Peças fundidas podem ser limpas em tanques de soluções quentes com soluções de álcali suave se tais peças não possuem superfícies retificadas ou polidas. As peças devem permanecer na solução o suficiente para que sejam totalmente limpas e aquecidas. Isto ajudará na evaporação da solução de limpeza e da água de enxágue. Peças limpas em tanques de soluções devem ser enxaguadas cuidadosamente com água limpa para remover todos os resíduos de álcali. Peças fundidas também podem ser limpas com um limpador a vapor.

---

### AVISO

Devem ser tomados cuidados para evitar a inalação de vapores e erupções cutâneas ao usar limpadores de álcali.

---

Todas as peças limpas devem ser cuidadosa e imediatamente secas usando ar comprimido livre de umidade ou panos de limpeza macios, absorventes e sem fiapos, livre de materiais abrasivos como limalha de metais, óleo contaminado ou compostos de polimento.

**Inspeção**

Nunca é demais ressaltar a importância de uma inspeção cuidadosa e meticulosa de todas as peças. A substituição de todas as peças que mostrem sinais de desgaste ou esforço eliminará falhas caras e evitáveis em tempo futuro.

**Rolamentos**

Inspecione cuidadosamente todos os roletes, gaiolas e capas para ver se há desgaste, lascas ou entalhes para determinar se os rolamentos podem ser usados ainda mais. Não substitua um cone ou capa de rolamento individualmente sem substituir a capa ou cone correspondente ao mesmo tempo. Após a inspeção, mergulhe os rolamentos em fluido de transmissão automática e enrole em um pano limpo sem fiapos ou papel para protegê-los até que sejam instalados.

**Vedações de óleo, juntas etc.**

A substituição de vedações de óleo de carga da mola, anéis de vedação, anéis metálicos de vedação, juntas e anéis de pressão é mais econômica quando a unidade é desmontada do que uma revisão prematura para substituir essas peças em ocasião futura. Uma perda adicional de lubrificante através de uma vedação desgastada pode resultar em falha de outras peças mais caras do conjunto. Elementos de vedação devem ser manipulados cuidadosamente, especial-

mente quando estão sendo instalados. Cortes, arranhões ou ondulações sob o lábio da vedação prejudica seriamente a eficiência da vedação. Aplique uma fina camada de Permatex Nº 2 no diâmetro externo da vedação de óleo para garantir uma instalação de óleo justa no retentor. Ao montar anéis de vedação do tipo metálico novos, os mesmos podem ser lubrificados com uma camada de graxa de chassi para estabilizá-los em seus canais, facilitando a montagem de elementos correspondentes. Lubrifique todos os anéis de vedação e as vedações com fluido de transmissão automática recomendado antes da montagem.

**Engrenagens e eixos**

Se o processo magnaflux estiver disponível, use-o para verificar as peças. Examine cuidadosamente os dentes de todas as engrenagens para verificar desgaste, corrosão localizada, lascas, entalhes, trincas ou riscos. Se os dentes da engrenagem exibirem pontos onde a têmpera da caixa estiver desgastada ou trincada, substitua por uma nova engrenagem. Pequenos entalhes podem ser removidos com um brunimento adequado. Inspecione os eixos e eixos tubulares para verificar se não estão empenados, dobrados ou se as chaves não estão torcidas, e que os eixos sejam genuínos.

**Carcaças, tampas etc.**

Inspecione carcaças, tampas e capas de rolamento para verificar se eles estão cuidadosamente limpos e se as superfícies de contato, os furos dos rolamentos etc. estão livres de entalhes e rebarbas. Verifique todas as peças cuidadosamente para ver se há evidências de trincas ou alguma condição que possa causar vazamento de óleo ou falhas subsequentes.

**Detecção e resolução de problemas da 2WD**

Problema	Possível causa	Solução
Baixa pressão da embreagem	<ol style="list-style-type: none"> <li>Nível baixo de óleo.</li> <li>Válvula reguladora de pressão da embreagem emperrada aberta.</li> <li>Bomba de carga com falha.</li> <li>Eixo da embreagem ou anéis de vedação do pistão rompidos ou desgastados.</li> <li>Válvula de sangria do pistão da embreagem emperrada na posição aberta.</li> </ol>	<ol style="list-style-type: none"> <li>Abasteça até o nível apropriado.</li> <li>Limpe o carretel da válvula e a carcaça.</li> <li>Substitua a bomba.</li> <li>Substitua os anéis de vedação.</li> <li>Limpe minuciosamente as válvulas de sangria.</li> </ol>
Baixa saída da bomba de carga	<ol style="list-style-type: none"> <li>Nível baixo de óleo.</li> <li>Tela de sucção obstruída.</li> <li>Bomba de carga com defeito.</li> </ol>	<ol style="list-style-type: none"> <li>Abasteça até o nível apropriado.</li> <li>Limpe a bomba de sucção.</li> <li>Substitua a bomba.</li> </ol>

Problema	Possível causa	Solução
Superaquecimento	<ol style="list-style-type: none"> <li>1. Anéis de vedação de óleo desgastados.</li> <li>2. Bomba de carga desgastada.</li> <li>3. Nível baixo de óleo.</li> <li>4. Resfriador de óleo sujo</li> <li>5. Obstrução nas linhas do resfriador.</li> </ol>	<ol style="list-style-type: none"> <li>1. Remova, desmonte e repare o conjunto do conversor.</li> <li>2. Substitua.</li> <li>3. Abasteça até o nível apropriado.</li> <li>4. Limpe o resfriador.</li> <li>5. Troque as linhas do resfriador.</li> </ol>
Conversor com ruído	<ol style="list-style-type: none"> <li>1. Bomba de carga desgastada.</li> <li>2. Rolamentos desgastados ou danificados.</li> </ol>	<ol style="list-style-type: none"> <li>1. Substitua.</li> <li>2. Será necessária a desmontagem completa para determinar qual rolamento está com falha.</li> </ol>
Falta de potência	<ol style="list-style-type: none"> <li>1. Baixa rotação do motor na parada do conversor.</li> <li>2. Consulte "Superaquecimento" e faça algumas verificações.</li> </ol>	<ol style="list-style-type: none"> <li>1. Ajuste o regulador de verificação do motor.</li> <li>2. Faça as correções como explicado em "Superaquecimento".</li> </ol>

Apenas para referência

## SEÇÃO 8

### EIXOS/EIXOS DE ACIONAMENTO/RODAS E PNEUS

#### SUMÁRIO DA SEÇÃO

<b>Descrição</b> . . . . .	<b>8-2</b>	Ferramentas de serviço . . . . .	8-21
Eixo dianteiro . . . . .	8-2	Substituição da vedação de óleo do pinhão . . . . .	8-21
Eixo traseiro . . . . .	8-2	Reparo do cubo do eixo . . . . .	8-23
<b>Dados técnicos</b> . . . . .	<b>8-3</b>	Reparo da cabeça de acionamento (apenas eixos de tração) . . . . .	8-29
Eixo de acionamento dianteiro . . . . .	8-3	<b>Eixos de acionamento</b> . . . . .	<b>8-33</b>
Eixo de tração traseiro . . . . .	8-3	Remoção . . . . .	8-33
Eixo traseiro sem tração . . . . .	8-4	Desmontagem . . . . .	8-33
<b>Reparo do eixo de acionamento dianteiro</b> . . . . .	<b>8-4</b>	Inspeção . . . . .	8-33
Remoção . . . . .	8-4	Montagem . . . . .	8-33
Instalação . . . . .	8-4	Instalação . . . . .	8-34
Ferramentas especiais . . . . .	8-4	Procedimento de lubrificação . . . . .	8-35
Substituição da vedação de óleo do pinhão . . . . .	8-7	<b>Rodas e pneus</b> . . . . .	<b>8-35</b>
Reparo do cubo do eixo . . . . .	8-9	Calibragem dos pneus . . . . .	8-35
Reparo da cabeça de acionamento . . . . .	8-11	Porcas de roda . . . . .	8-35
<b>Reparo do eixo traseiro</b> . . . . .	<b>8-21</b>	Montagem dos pneus . . . . .	8-36
Remoção . . . . .	8-21		
Instalação . . . . .	8-21		

## DESCRIÇÃO

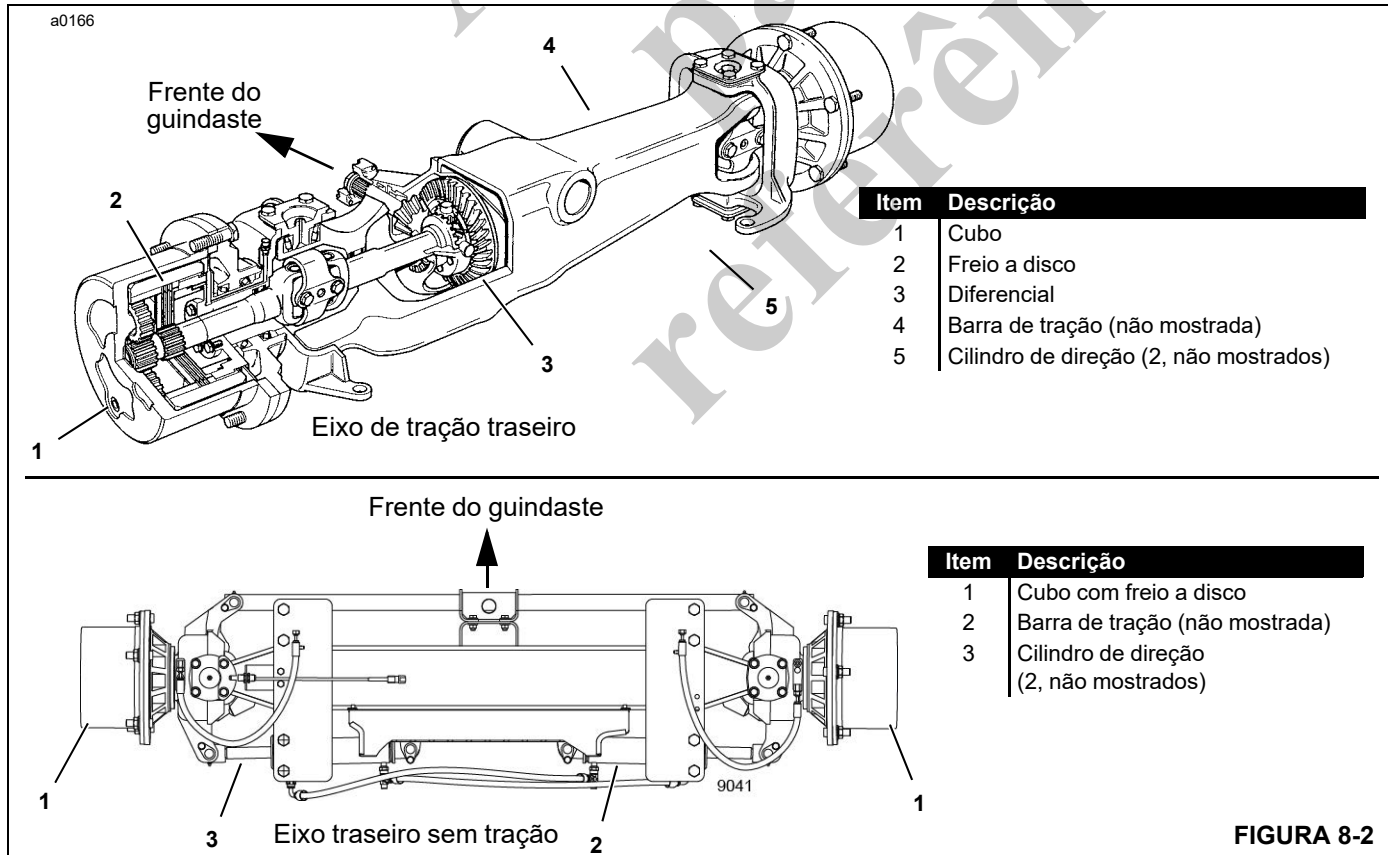
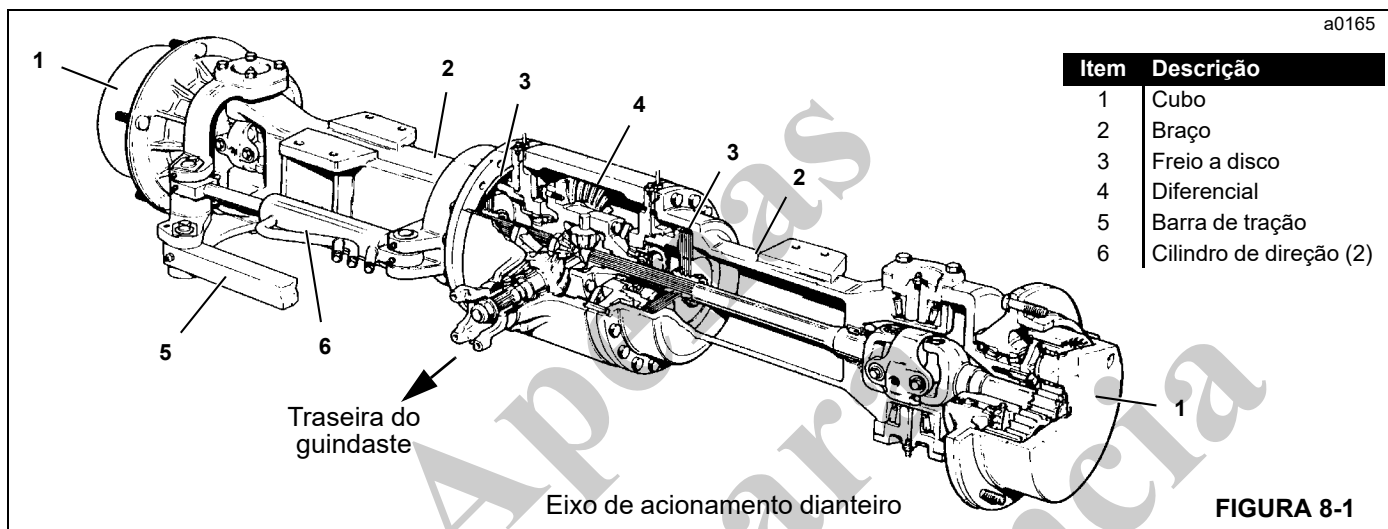
### Eixo dianteiro

O eixo de acionamento dianteiro (Figura 8-1) é de montagem rígida na estrutura do transportador com oito parafusos, arruelas e porcas.

### Eixo traseiro

O guindaste pode estar equipado com um eixo de acionamento traseiro ou um eixo traseiro sem tração (Figura 8-2).

- O eixo de acionamento traseiro é montado com pinos na estrutura do guindaste, podendo articular-se 1-1/2° nas duas direções.
- O eixo traseiro sem tração é de montagem rígida na estrutura do transportador com oito parafusos, arruelas e porcas.





**DADOS TÉCNICOS**

**Eixo de acionamento dianteiro**

Tipo .....	Entrada cônica espiral de 3 peças com redução epicíclica do cubo e frenagem interna
Instalação .....	Montagem da placa rígida
Número de cilindros de direção .....	2
Peso (seco, sem cilindros de direção e sem rodas) .....	436 kg (961 lb) aproximado
Frenagem/tipo do semieixo .....	5 placas (cada semieixo). Tipo retração padrão.
Tipo de entrada .....	Semigarfo 1480
Convergência .....	0°
Ângulo de cáster .....	0°
Ângulo de câmber .....	1°
Inclinação do pino mestre .....	0°
Redução do cubo .....	5,4:1
Relação geral da Tração nas 4 rodas .....	15,78:1
Relação geral da Tração em 2 rodas .....	24,98:1
Relação da coroa e pinhão da tração nas 4 rodas .....	2,92:1
Relação da coroa e pinhão da tração em 2 rodas .....	4,63:1
Número de dentes:	
Coroa da tração nas 4 rodas .....	38
Coroa da tração em 2 rodas .....	37
Pinhão da tração nas 4 rodas .....	13
Pinhão da tração em 2 rodas .....	8

**Eixo de tração traseiro**

Tipo .....	Entrada cônica espiral com redução epicíclica do cubo
Instalação .....	Montagem com pino no pivô central
Número de cilindros de direção .....	2
Peso (seco, sem cilindros de direção e sem rodas) .....	525 kg (1157 lb) aproximado
Freios dos cubos .....	Tipo retração padrão com três placas (cada cubo).
Tipo de entrada .....	Semigarfo 1480
Oscilação (ambos os sentidos) .....	1-1/2°
Convergência .....	0°
Ângulo de cáster .....	0°
Ângulo de câmber .....	1°
Inclinação do pino mestre .....	0°
Redução do cubo .....	5,4:1
Relação geral .....	24,975:1
Relação entre coroa e pinhão .....	4,625:1
Número de dentes:	
Coroa .....	37
Pinhão .....	8

## Eixo traseiro sem tração

Instalação . . . . .	Montagem da placa rígida
Número de cilindros de direção . . . . .	2
Peso (seco, sem cilindros de direção e sem rodas) . . . . .	452 kg (996 lb) aproximado
Freios dos cubos . . . . .	Tipo retração padrão com três placas (cada cubo).
Tipo de entrada . . . . .	Semigarfo 1480
Convergência . . . . .	0°
Ângulo de cáster . . . . .	0°
Ângulo de câmber . . . . .	1°
Inclinação do pino mestre . . . . .	0°
Redução do cubo . . . . .	5,4:1

## REPARO DO EIXO DE ACIONAMENTO DIANTEIRO

### Remoção



### ATENÇÃO

Um guindaste elevado e com sustentação inadequada pode cair sobre você e provocar acidentes pessoais graves ou morte. Posicione o guindaste em uma superfície firme e nivelada antes de elevar uma extremidade. Verifique se a outra extremidade está firmemente calçada. Não confie apenas nos componentes hidráulicos ou estabilizadores do guindaste para sustentá-lo ao trabalhar sob ele.

Mantenha desconectado os cabos da bateria enquanto você estiver sob o guindaste para impedir que o motor seja ligado.

1. Afrouxe as porcas parafuso das rodas, em seguida, eleve e apoie o guindaste em suportes de eixo ou calços posicionados sob a estrutura do chassi. Remova as rodas.
2. Remova o eixo de acionamento do eixo. Consulte Remoção do eixo de acionamento do eixo dianteiro na página 8-33.
3. Desconecte a linha hidráulica do freio de estacionamento do freio de estacionamento. Instale bujões e tampas na mangueira e na conexão.
4. Desconecte as mangueiras hidráulicas para os cilindros de direção. Instale bujões e tampas na mangueira e na conexão.
5. Desconecte as linhas do freio do eixo dianteiro. Instale bujões e tampas na mangueira e na conexão.
6. Desconecte os cabos elétricos dos receptáculos no eixo: pressostato do freio e chave de proximidade da direção.
7. Sustente o eixo em um macaco jacaré.

8. Solte e remova os oito parafusos e porcas de montagem.
9. Remova o eixo da máquina.

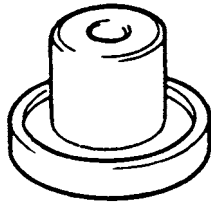
### Instalação

1. Coloque o eixo em um macaco jacaré.
2. Posicione o eixo e o macaco jacaré sob a estrutura do guindaste.
3. Instale os oito parafusos e porcas, com as porcas na parte superior do eixo. Aperte os parafusos com o torque apropriado; consulte Elementos de fixação e valores de torque na Seção 1 deste manual.
4. Conecte a linha ou mangueira do freio ao eixo.
5. Conecte as mangueiras hidráulicas ao cilindro de direção.
6. Conecte a linha hidráulica ao freio de estacionamento.
7. Conecte os cabos elétricos aos receptáculos no eixo: pressostato do freio e chave de proximidade da direção.
8. Instale o eixo de acionamento dianteiro. Consulte Instalação do eixo de acionamento do eixo dianteiro na página 8-34.
9. Sangre o ar dos sistemas dos freios de serviço e de estacionamento. Consulte a Seção 9 deste manual.
10. Sangre o ar do circuito de direção. Consulte a Seção 10 deste manual.
11. Instale as rodas no eixo. Abaixar o guindaste. Aperte as porcas parafuso com torque de 680 Nm (500 lb-pé).

### Ferramentas especiais

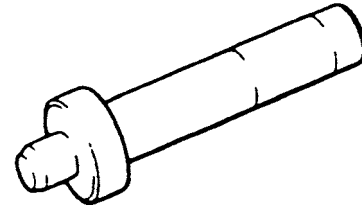
Para desmontar e montar completamente o eixo de tração dianteiro são necessárias ferramentas de serviço especiais. Caso não possua tais ferramentas ou semelhantes, NÃO execute a manutenção do eixo.

As ferramentas ilustradas na próxima página estão disponíveis em distribuidores Grove.



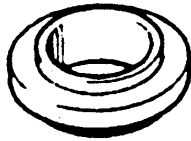
a0167

Acionador – Cones do rolamento da coroa e do rolamento do diferencial



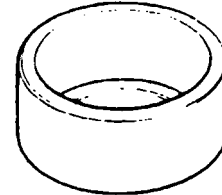
a0174

Acionador do rolamento



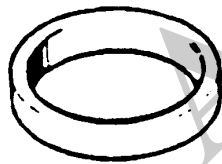
a0168

Adaptador – Cone do rolamento do pinhão do eixo de direção/tração



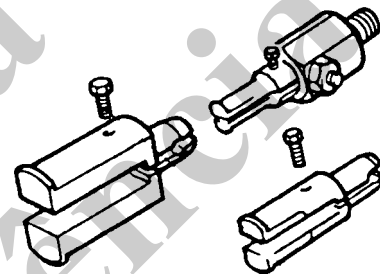
a0171

Copo de medição – Rolamento da cabeça do pinhão



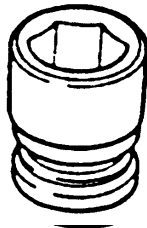
a0169

Espaçador – Pré-carga do rolamento do pinhão



a0172

Adaptador – Extrator de impulso  
Pequeno – 17 a 25 mm  
Médio – 25 a 45 mm  
Grande – 45 a 80 mm



a0173

Acionador quadrado de 17 mm A/F x 3/4 pol.



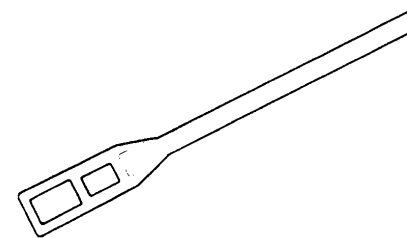
a0175

Acionador – Capa do rolamento da cabeça do pinhão



a0179

Conjunto de extratores de impulso para vedações de rolamentos de cubo



a0180

Chave do engate de acionamento para engates de garfo do eixo

FIGURA 8-3

Apenas  
para  
referência

**PÁGINA EM BRANCO**

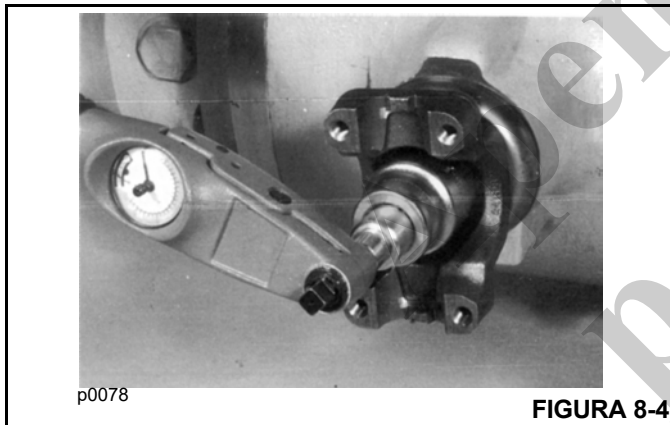
**Substituição da vedação de óleo do pinhão**

**⚠ ATENÇÃO**

Um guindaste elevado e com sustentação inadequada pode cair sobre você e provocar acidentes pessoais graves ou morte. Posicione o guindaste em uma superfície firme e nivelada antes de elevar uma extremidade. Verifique se a outra extremidade está firmemente calçada. Não confie apenas nos componentes hidráulicos ou estabilizadores do guindaste para sustentá-lo ao trabalhar sob ele.

Mantenha desconectado os cabos da bateria enquanto você estiver sob o guindaste para impedir que o motor seja ligado.

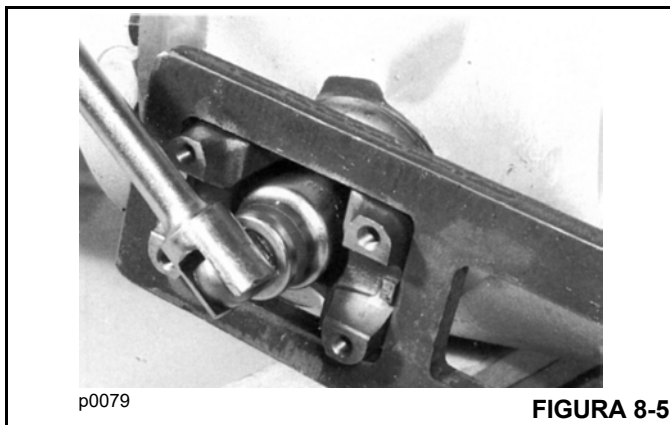
1. Remova as rodas e os pneus e desconecte o eixo de acionamento. Meça o torque de rolamento do eixo e registre a leitura, Figura 8-4.



**FIGURA 8-4**

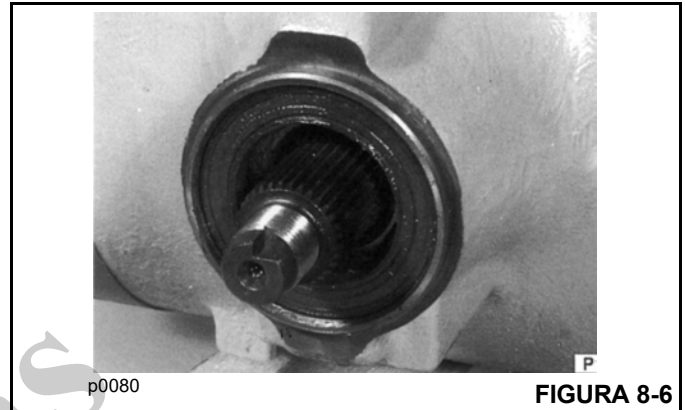
2. Marque a posição do garfo do engate no eixo estriado. Utilizando a chave do engate de acionamento, remova o garfo do engate (Figura 8-5) junto com sua porca flangeada e arruela.

**NOTA:** Em eixos mais recentes, a porca flangeada e a arruela são combinadas. A porca e a arruela separadas devem ser descartadas e substituídas pelo novo conjunto de porca e arruela.



**FIGURA 8-5**

3. Remova a vedação (Figura 8-6) e instale uma nova. Lubrifique os lábios na nova vedação com graxa antes de instalar.

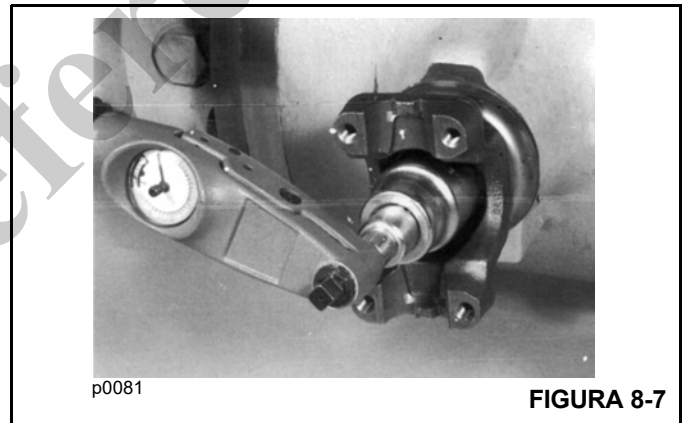


**FIGURA 8-6**

**NOTA:** Tenha cuidado para não danificar a carcaça ao remover a vedação de óleo antiga.

4. Alinhe as marcas de localização no garfo às do eixo estriado. Instale o garfo do engate e um novo conjunto de porca flangeada e arruela.
5. Utilizando a chave do engate de acionamento, Figura 8-10, aperte a porca com um torque de 250 Nm (184 lb-pé).
6. Meça o torque de rolamento do eixo, Figura 8-9. A leitura deve ser entre 0,5 e 1 Nm (0.37 e 0.74 lb-pé ) superior à registrada na Etapa 1.

Se necessário, aperte progressivamente a porca até obter o torque de rolamento correto.

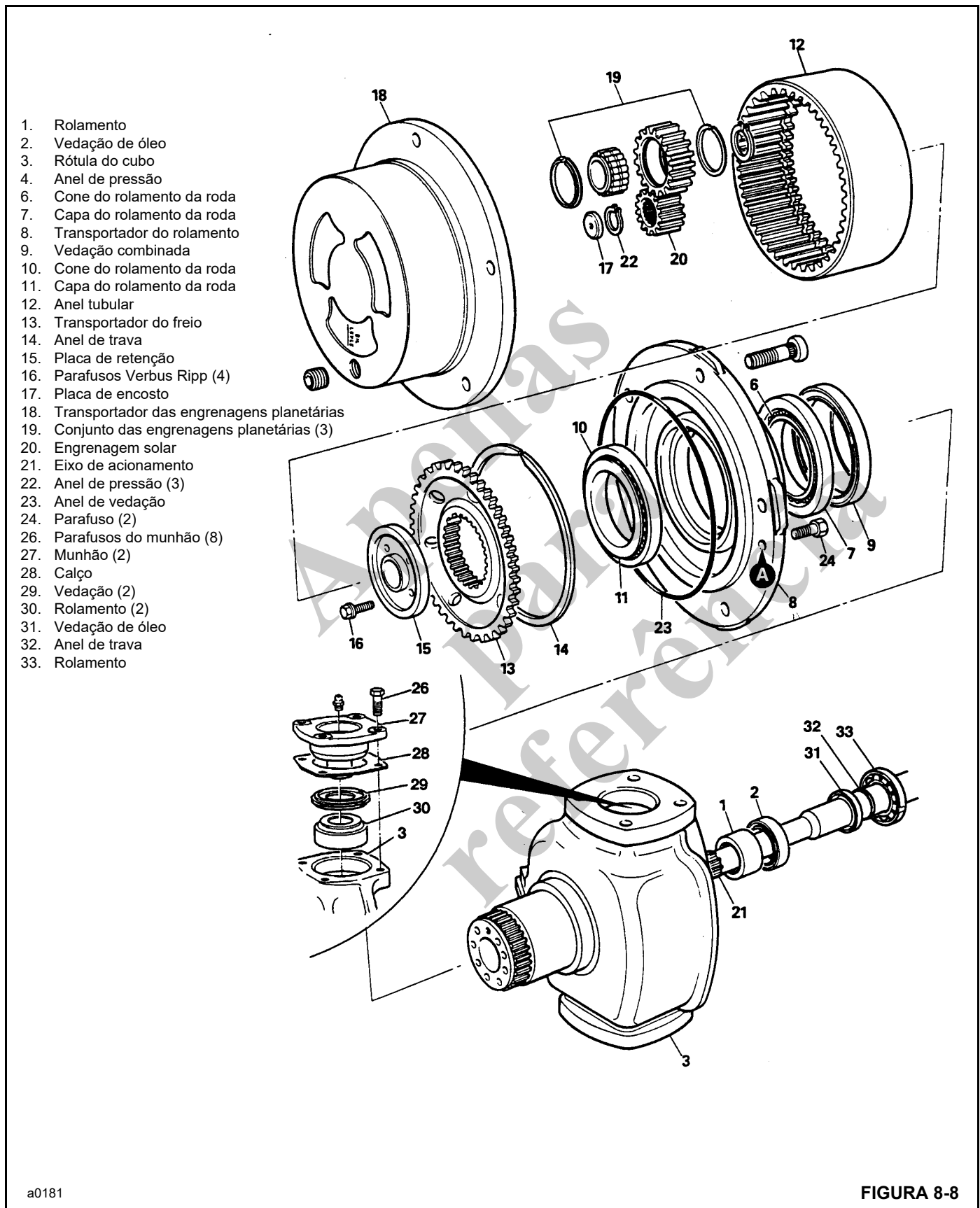


**FIGURA 8-7**

**AVISO**

Se o valor do torque de rolamento (nova vedação do pinhão instalada) excedeu a leitura na Etapa 1 em 1 Nm (0.74 lb-pé) ou mais, então o espaçador retrátil montado no pinhão do eixo DEVE ser substituído.

7. Fixe a porca utilizando uma ferramenta de fixação com extremidade quadrada.



## Reparo do cubo do eixo

### Desmontagem

**NOTA:** O eixo não precisa ser removido para desmontar o cubo do eixo.

1. Drene o óleo do cubo do eixo.
  2. Remova os parafusos **24**, Figura 8-8.
  3. Utilizando uma marreta macia, bata no transportador das engrenagens planetárias **18** para “romper” a junta entre o transportador e o transportador do rolamento **8**. Em seguida, remova o transportador das engrenagens planetárias do transportador do rolamento. Remova e descarte o anel de vedação **23**.
  4. Remova uma engrenagem planetária **19** apenas se ela estiver com defeito. Uma engrenagem planetária somente pode ser substituída como um conjunto, que consiste no pinhão, em um rolamento e dois anéis de trava em forma de “L”. Para remover uma engrenagem planetária, primeiro remova o anel de trava **4** e, em seguida, puxe para fora a engrenagem planetária.
  5. A placa de encosto do eixo de acionamento **17** possui um furo com rosca M6 para fins de remoção. Remova a placa de encosto do eixo de acionamento do transportador das engrenagens planetárias.
  6. Remova o anel de trava externo **22** e a engrenagem solar **20**.
  7. Remova os parafusos Verbus Ripp **16**. Esses parafusos estão muito apertados, portanto, tenha cuidado para não deformar as cabeças dos parafusos. Utilize a extensão a mais curta possível. Descarte os parafusos Verbus Ripp.
  8. Utilizando dois parafusos métricos, remova o conjunto do anel tubular **12**, **13** e **14** do transportador do rolamento **8**.
- NOTA:** Marque a posição do anel tubular para montá-lo novamente.
- Pode haver corrosão evidente entre as superfícies de contato da rótula do cubo e do transportador do anel tubular. Essa condição é normal. Não tente repará-la.
- Se for necessário substituir a rótula do cubo e o transportador do anel tubular, eles devem ser substituídos como um par e não individualmente.
9. Remova o anel de trava interno **14** para separar o anel tubular **12** do transportador do anel tubular **13**.
  10. Puxe para fora o transportador do rolamento **8** junto com o cone **10** e a capa **11** do rolamento externo da roda. Remova a vedação combinada **9**. Remova a capa do rolamento interno **7** do lado interno do transportador.

11. Puxe para fora o rolamento interno da roda **6**.

**NOTA:** Os tipos mais antigos de eixo podem ter um anel de vedação e um anel de desgaste instalados no lugar da vedação combinada **9**. Essas peças devem ser descartadas.

12. Em unidades mais recentes, remova e descarte a vedação combinada **9**.
13. Desconecte a barra de tração e o cilindro de direção das juntas de direção do eixo.

**NOTA:** Se a barra de tração for totalmente removida, identifique as extremidades direita e esquerda para garantir uma montagem correta.

Os munhões superior e inferior são muito semelhantes (munhão inferior não mostrado); a única diferença é que os calços **28** são instalados somente no munhão superior.

14. Marque a posição dos munhões superior e inferior **27**, remova os parafusos **26** e remova os munhões. Mantenha os calços **28** com o munhão superior. Remova a rótula do cubo **3**.

**NOTA:** Os munhões podem ser removidos com facilidade e sem danos aos calços bombeando graxa através da graxeira.

15. Remova as vedações **29** e os rolamentos **30** dos munhões superior e inferior.
16. Remova o eixo de acionamento **21** da caixa do eixo.
17. Remova a vedação de óleo interna do eixo de acionamento **2**.
18. Utilizando um extrator de rolamentos, remova o rolamento **1**.
19. Remova a vedação de óleo interna do eixo de acionamento **31B**.
20. Remova o anel de trava **32**.

**21.** Utilizando um extrator de rolamento, remova o rolamento **33**.

**22.** Se houve falha em um componente, remova todos os vestígios de resíduos e limpe o bujão magnético do dreno.

### Montagem

**NOTA:** Os munhões superior e inferior são muito semelhantes (munhão inferior não mostrado); a única diferença é que os calços **28** são instalados somente no munhão superior.

1. Bata no rolamento interno do eixo de acionamento **33** (Figura 8-8) para encaixá-lo na posição no furo do eixo de acionamento da rótula do cubo. Fixe com o anel de trava **32**.

2. Instale uma nova vedação de óleo **31**. Aplique graxa entre os lábios da vedação.
3. Instale o eixo de acionamento **21**, tomando cuidado para posicionar a extremidade interna nas estrias das engrenagens do diferencial.
4. Bata no rolamento externo do eixo de acionamento **1** para encaixá-lo na posição na rótula do cubo.
5. Instale a nova vedação de óleo **2**. Aplique graxa entre os lábios da vedação.
6. Pressione as novas vedações de óleo superior e inferior **29** na posição seguidas pelos rolamentos **30**. Engraxe os rolamentos e a vedação de óleo antes de instalá-los no eixo.
7. Posicione a rótula do cubo **3** e instale o munhão inferior **27**. Aplique Loctite® 243 na rosca dos parafusos **26** do munhão inferior e aperte-os com um torque de 56 Nm (42 lb-pé). Instale o munhão superior **27** com um calço normal de 0,25 mm (0.10 pol.) **28** e aperte manualmente os parafusos **26** do munhão superior.
8. Conecte uma balança de mola (Figura 8-9) à rótula da barra de tração e gire a rótula. Aperte os parafusos **26** do munhão superior para eliminar a folga, mas sem pré-carga do rolamento, isto é, sem aumentar a leitura na balança de mola.

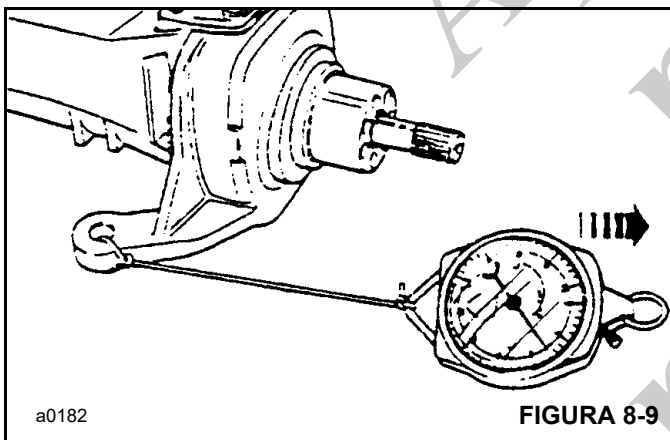


FIGURA 8-9

9. Meça a folga no munhão superior e subtraia 1 mm (0.040 pol.) para obter a espessura do calço (pré-carga do rolamento). Por exemplo:
  - Folga = 1,55 mm (0.061 pol.)
  - menos = 1,00 mm (0.040 pol.)
  - Calço = 0,55 mm (0.021 pol.)

**NOTA:** Se a folga for 1 mm (0.040 pol.), o calço não é necessário.

Se, após instalar os calços, a pré-carga do rolamento não for obtida, instale novos rolamentos.

10. Reinstale o munhão superior. Aplique Loctite® 243 nas roscas dos parafusos do munhão superior, instale-os e aperte-os com um torque de 56 Nm (42 lb-pé).

Verifique a leitura da balança de mola, que deve ser 4,5 kg (10 lb) superior à leitura registrada na etapa 8.

11. Conecte a barra de tração e o cilindro de direção à junta de direção do eixo. Aperte a porca da barra de tração com um torque de 135 Nm (100 lb-pé), então continue a apertar até o próximo entalhe e insira o pino.
12. Lubrifique levemente com óleo o rolamento interno da roda **6** e sua capa **17**. Em seguida, instale-os no transportador do rolamento **8**.
13. Instale uma nova vedação combinada **9** no transportador do rolamento **8**.

Não lubrifique antes de instalar. Insira a vedação diretamente no transportador do rolamento **8** até que o lábio de posicionamento esteja nivelado, como mostrado em **X**, Figura 8-10.

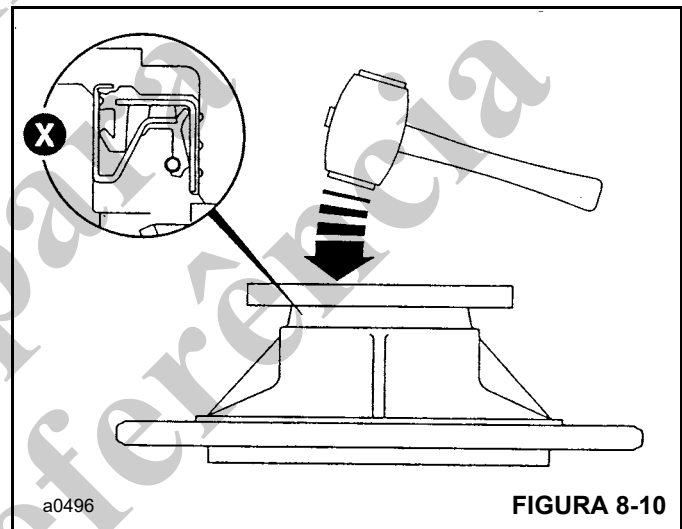


FIGURA 8-10

**NOTA:** Após montar o transportador do rolamento no cubo da rótula, verifique se há distância suficiente entre o cubo e a vedação.

14. Instale a capa do rolamento externo da roda **10** (Figura 8-8) no transportador do rolamento **8**. Engraxe o furo da vedação combinada **9** e a superfície do cubo.
15. Instale o transportador do rolamento **8** na rótula do cubo **3**.
16. Lubrifique levemente com óleo a pista do rolamento externo da roda **11**. Instale o rolamento no braço do eixo. Gire o transportador **8** (e, portanto, o rolamento) durante a instalação.
17. Monte o anel tubular **12** no transportador do anel tubular **13**. Fixe com o anel de trava **14**.



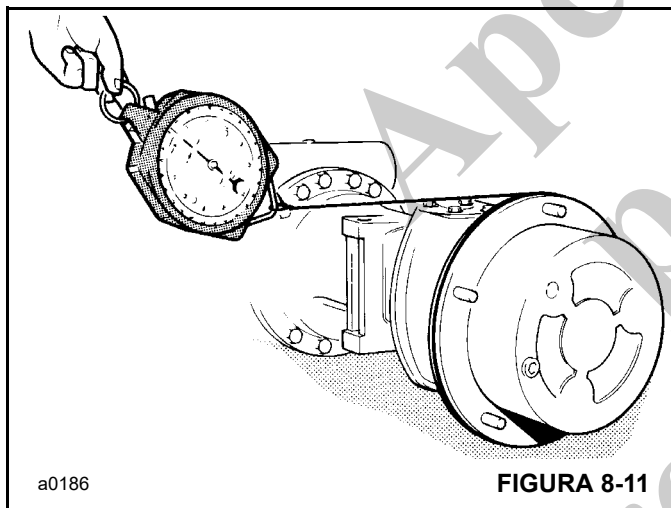
18. Instale o conjunto do anel tubular na mesma posição angular da qual ele foi removido (consulte a Nota após a etapa 9 na página 8-8) utilizando novos parafusos Verbus Ripp **16**. Não aperte completamente os parafusos, permitindo que o transportador do rolamento oscile ligeiramente.

### AVISO

Os parafusos Verbus Ripp **NÃO** devem ser reutilizados.

19. Verifique a força de rolamento do transportador do rolamento:

- Utilize uma balança de mola e um cordão enrolado ao redor dos parafusos do transportador planetário, Figura 8-8. Puxe a balança de mola de forma que o cubo gire. Faça isso várias vezes para assentar a vedação e, em seguida, registre a leitura.
- Remova o transportador das engrenagens planetárias **18**, Figura 8-8 e aperte os novos parafusos Verbus Ripp **16** com torque de 166 Nm (122 lb-pé).



a0186

FIGURA 8-11

- Repita as etapas 19 e 19A e registre a leitura.
- Para obter a força de rolamento, subtraia a força de rolamento do arrasto da vedação (Etapa 19A) da leitura obtida na etapa 19C. O resultado deve ser 1,4 a 15,3 kg (3 a 34 lb).

Se a força resultante estiver fora desses limites, verifique se a vedação **19** está instalada corretamente e/ou substitua os rolamentos (**6** e **11**).

**NOTA:** Uma leitura alta de força de rolamento pode indicar que a vedação de óleo foi danificada durante a instalação.

20. Pressione a placa de encosto do eixo de acionamento **17** (lado chanfrado para baixo) para dentro do recesso no transportador **18** das engrenagens planetárias.

21. Instale novas engrenagens planetárias **19** no lugar de todas as que foram removidas (consulte a Etapa 4 em Desmontagem). Fixe com o anel de trava **4**.

**NOTA:** A extremidade com raio grande do furo do rolamento é instalada primeiro no pino.

22. Deslize a engrenagem solar **20** sobre o eixo de acionamento e fixe-a com o anel de trava **22**.

23. Instale um novo anel de vedação **23**.

24. Instale o transportador das engrenagens planetárias **18** no transportador do rolamento **8** girando-o um pouco para engatar os dentes das engrenagens e alinhar os dois furos roscados **A**, Figura 8-8 no transportador das engrenagens planetárias. (Os furos roscados são diametralmente opostos). O transportador da engrenagem deve apoiar-se completamente no transportador do rolamento.

**NOTA:** Não bata no centro do transportador das engrenagens planetárias **18** quando instalado, pois isso pode deslocar a placa de encosto do eixo de acionamento **17**.

25. Instale os parafusos **24** e aperte-os com um torque de 56 Nm (41.3 lb-pé).

26. Abasteça o cubo do eixo com óleo. Consulte a *Manutenção preventiva na página 5-1*.

### Reparo da cabeça de acionamento

Os procedimentos a seguir somente podem ser realizados com o eixo removido do guindaste. Consulte "Remoção", na página 8-4.

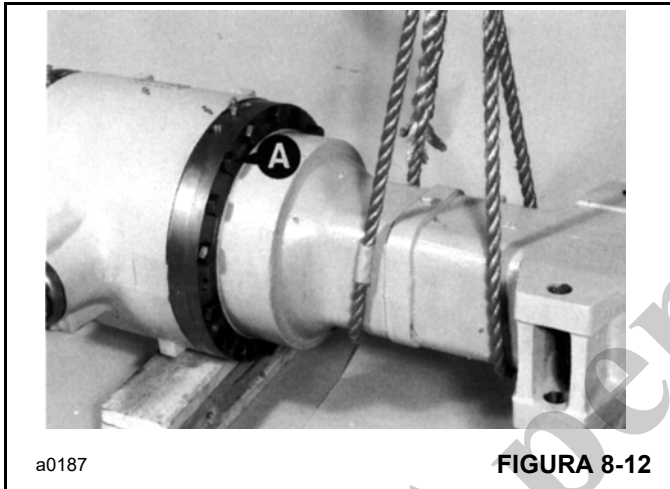
Será necessário ter um suporte adequado para sustentar o eixo após a remoção.

A coroa e o pinhão são um conjunto e devem ser substituídos juntos se algum deles estiver danificado ou excessivamente desgastado.

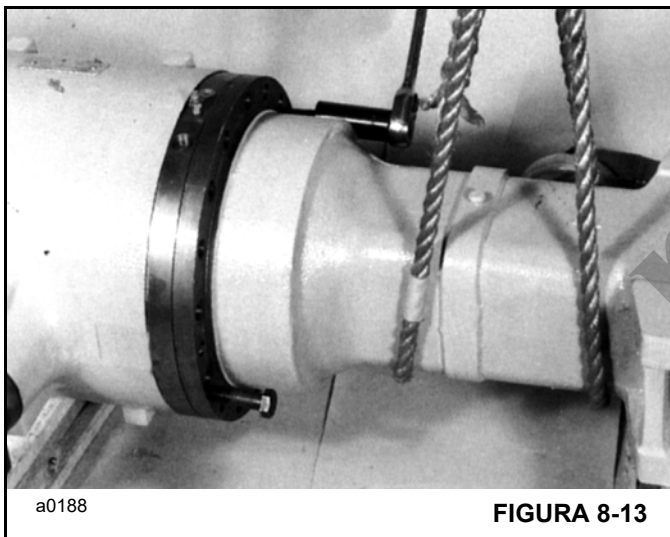
As metades da caixa do diferencial também são um conjunto, bem como as engrenagens laterais e as engrenagens planetárias do diferencial. Não use metades de caixa e engrenagens que não formem um conjunto.

**Desmontagem**

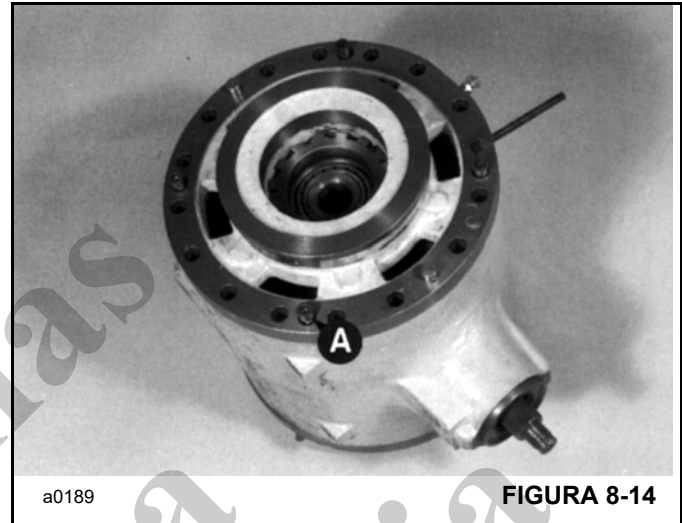
1. Antes de desmontar o eixo, drene o óleo do eixo em um recipiente adequado.
2. Remova os cilindros de direção e a barra de tração.
3. Remova os dois braços do eixo.
  - a. Apoie o braço do eixo e remova os parafusos **A**, Figura 8-12.



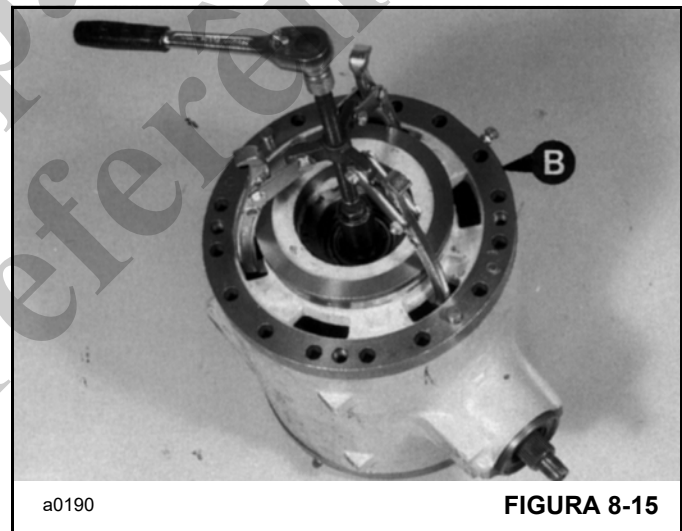
- b. Remova o braço do eixo da cabeça de acionamento utilizando os parafusos de fixação da cabeça de acionamento, Figura 8-13. Remova todos os resíduos do material da junta de vedação das superfícies de contato.



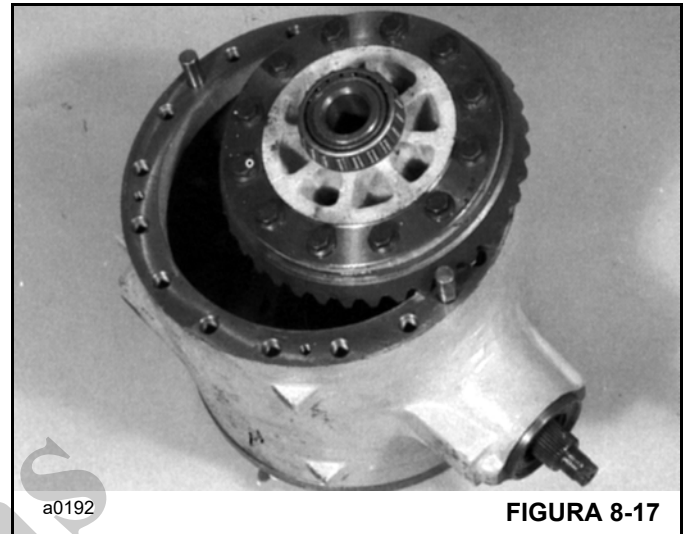
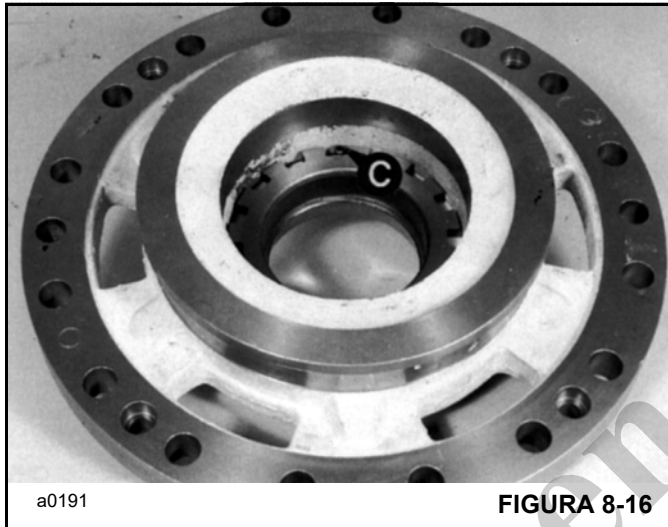
4. Remova o engate do eixo de acionamento. Consulte Substituição da vedação de óleo do pinhão na página 8-7.
5. Posicione a cabeça de acionamento conforme mostrado na Figura 8-14, com a coroa na parte superior. Remova os parafusos com cabeça **A**.



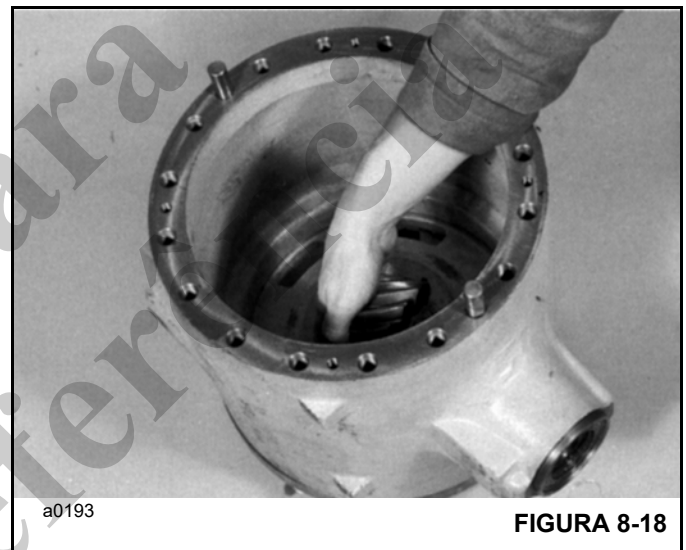
6. Faça marcas de correspondência no conjunto da carcaça do pistão do freio **B**, Figura 8-15 e na cabeça de acionamento. Puxe para fora a carcaça do pistão do freio.



7. Remova o contrapino da porca lateral do diferencial **C**, Figura 8-16, para permitir o reajuste após a montagem. Remova a outra carcaça do pistão do freio somente se estiver danificada, mas remova seu contrapino **C** (para permitir o ajuste da carga lateral após a montagem).



9. Utilizando um martelo macio, bata no eixo da extremidade do pinhão até que o pinhão esteja livre de seu rolamento dianteiro. Remova o pinhão, Figura 8-18.



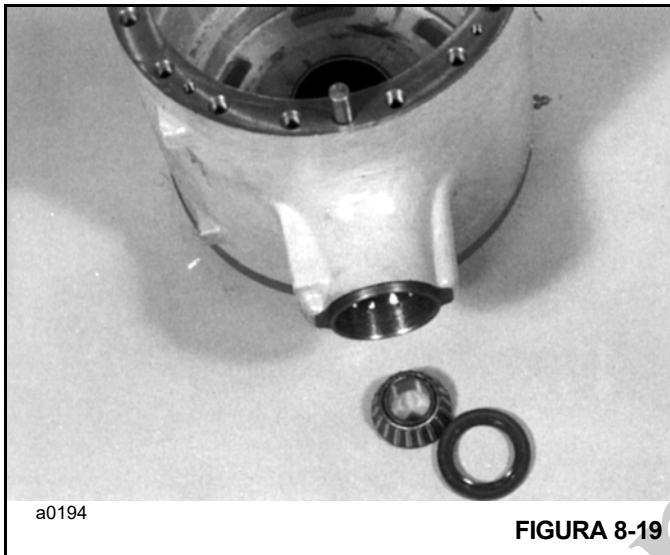
**! AVISO**

**CAVACOS DE METAL.** Você pode sofrer acidentes pessoais provocados pelo desprendimento de cavacos de metal ao inserir ou remover pinos metálicos. Use um martelo ou saca-pino macio para remover e instalar pinos metálicos. Sempre use óculos de proteção.

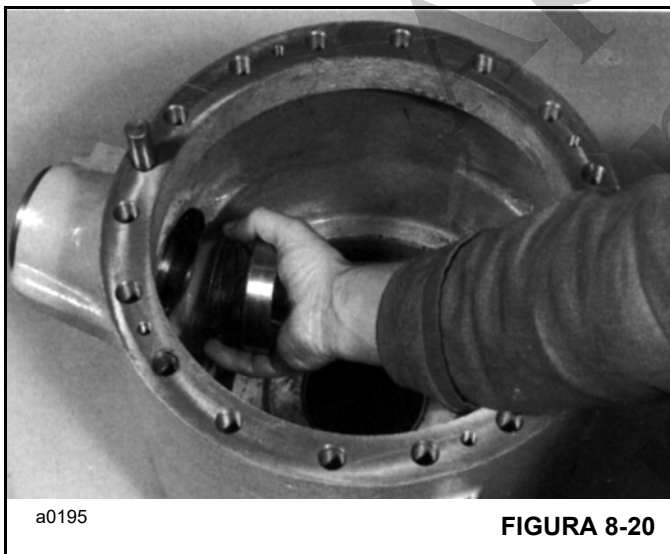
8. Eleve para fora o conjunto de coroa/diferencial, Figura 8-17.

**NOTA:** Se as duas carcaças do pistão do freio forem removidas, faça uma marca na extremidade da coroa da caixa da cabeça de acionamento para garantir o retorno à sua posição original durante a montagem.

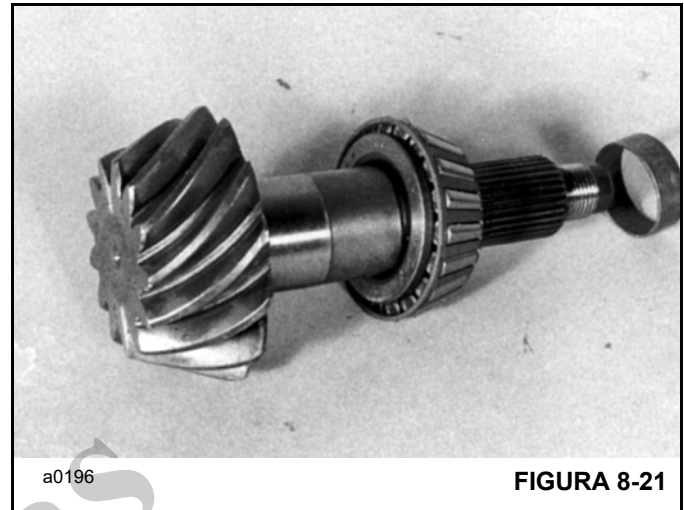
10. Remova a vedação do pinhão e o cone do rolamento externo, Figura 8-19.



11. Se necessário, remova a capa do rolamento interno do pinhão e os calços, Figura 8-20. Descarte os calços. Repita para a capa do rolamento externo, se necessário. Não há calços para a capa do rolamento externo.

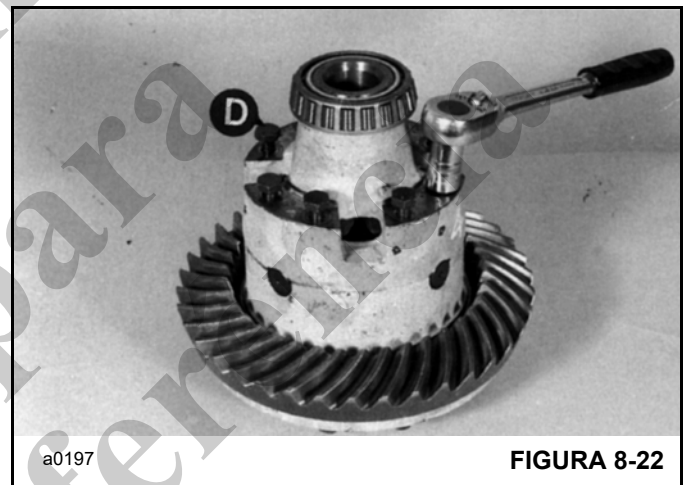


12. Remova e descarte o espaçador retrátil do pinhão, Figura 8-21. Puxe para fora o cone do rolamento.

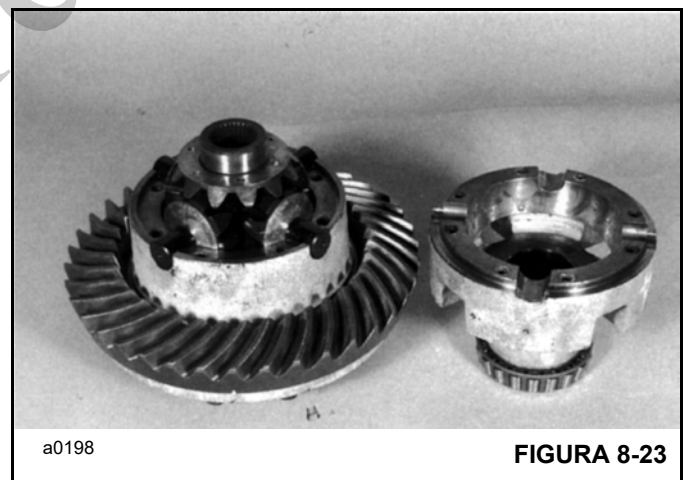


13. Para desmontar o conjunto do diferencial:

- a. Remova os parafusos D, Figura 8-22.



- b. Eleve e remova a metade superior da carcaça, Figura 8-23.



- c. Remova as engrenagens e as arruelas esféricas do diferencial, Figura 8-24. Puxe para fora os dois cones do rolamento do diferencial.

Se necessário, remova os parafusos de retenção que fixam a coroa na metade da caixa do diferencial e remova a coroa.

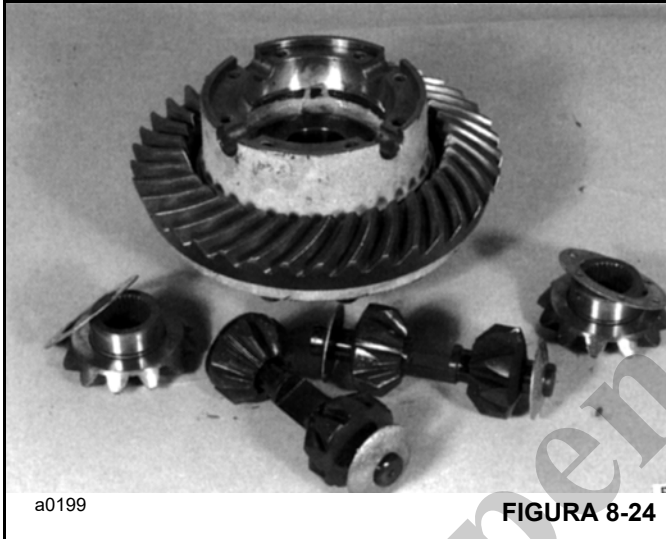


FIGURA 8-24

**Montagem**

**Procedimento de ajuste da profundidade do pinhão**

Determine o ajuste da profundidade do pinhão conforme indicado a seguir:

**NOTA:** Consulte a página 8-16 para ver orientações gerais sobre o ajuste da coroa e do pinhão.

1. Monte o rolamento interno do pinhão e sua capa em uma superfície plana.
2. Posicione o copo de medição do rolamento do pinhão sobre o conjunto do rolamento, Figura 8-25. Meça a folga A. Adicione a profundidade da ferramenta de 30,1 mm (1.18 pol.) à folga A para obter a profundidade do rolamento.

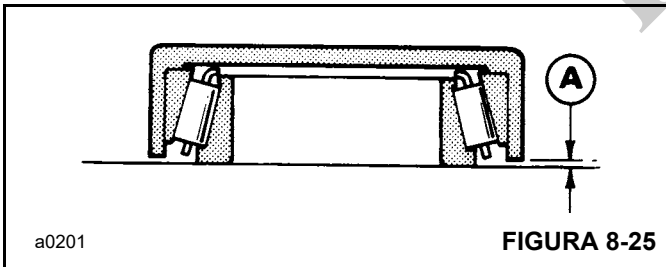


FIGURA 8-25

3. Determine o valor da distância de montagem B (Figura 8-26) no pinhão e o desvio C (Figura 8-27) na carcaça da cabeça de acionamento. As duas unidades estão em milímetros. Para converter milímetros em polegadas, multiplique o valor em milímetros por 0,03937.

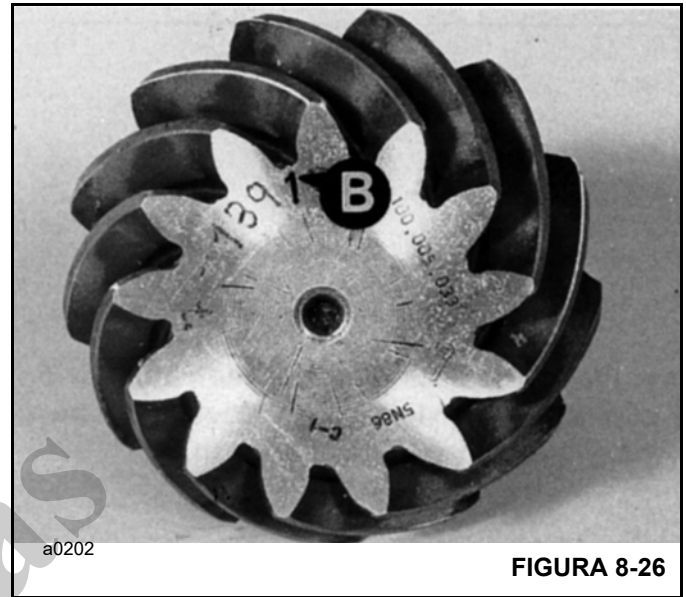


FIGURA 8-26

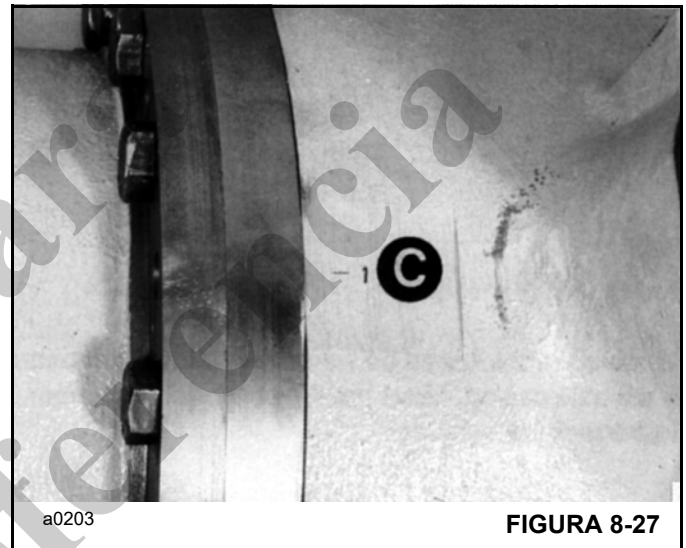


FIGURA 8-27

4. Se a dimensão B for positiva, adicione-a à profundidade do rolamento. Se a dimensão B for negativa, subtraia-a da profundidade do rolamento. Consulte um exemplo de Ajuste da coroa e do pinhão na página 8-16.
5. Se a dimensão C for positiva, subtraia-a do total. Se a dimensão C for negativa, adicione-a ao total. Consulte um exemplo de Ajuste da coroa e do pinhão na página 8-16.
6. Subtraia o resultado do valor padrão de 31,19 mm (1.23 pol.) para obter a espessura necessária do calço. Consulte um exemplo de Ajuste da coroa e do pinhão na página 8-16.

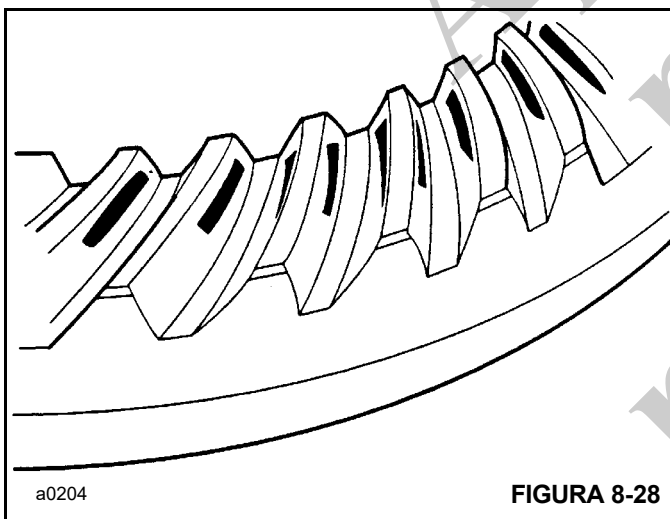
**Exemplo:***Dimensões em milímetros*

Dimensão A	0,25
Adicione à profundidade	<u>+30,01</u>
<b>Total</b>	<b>30,26</b>
Adicione a dimensão B, se positiva. (Subtraia, se negativa)	<u>+0,01</u>
<b>Total</b>	<b>30,27</b>
Adicione a dimensão C, se negativa. Subtraia, se positiva	<u>(+) -0,01</u>
<b>Total</b>	<b>30,28</b>
Valor padrão	31,19
Menos o total calculado acima	<u>-30,28</u>
<b>Espessura do calço</b>	<b>0,91</b>

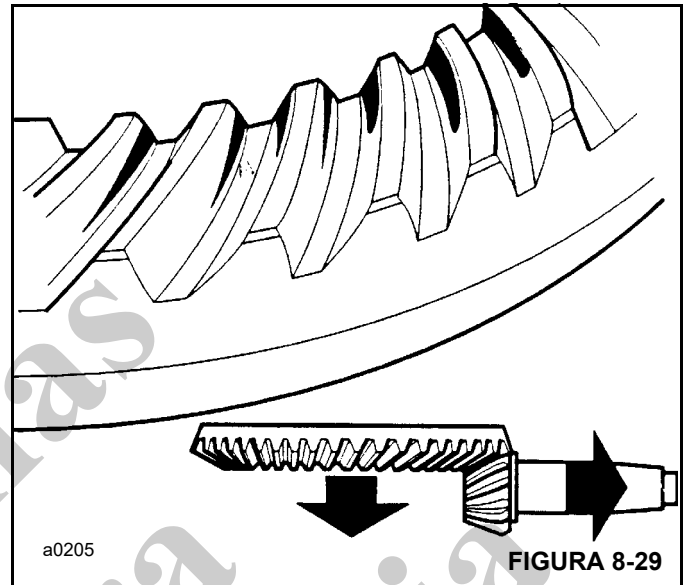
**Ajuste da coroa e do pinhão**

O engate das engrenagens deve ser verificado marcando três dos dentes do pinhão com um composto de marcação para engenharia e girando o pinhão.

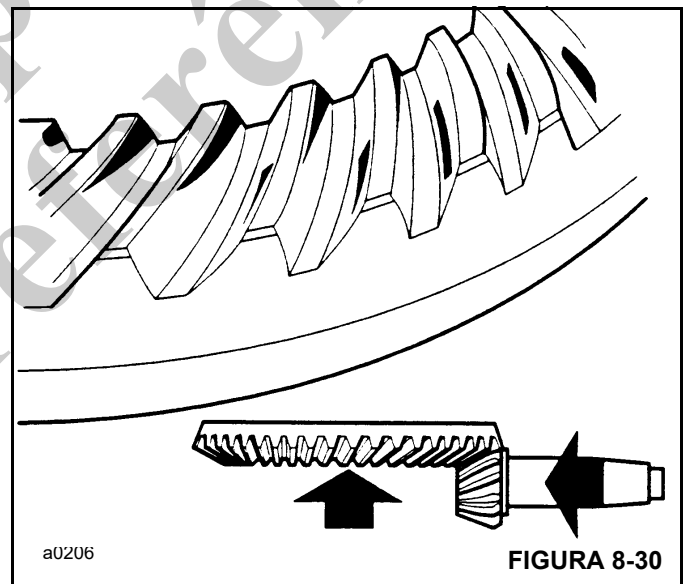
Em seguida, marcação será transferida para os dentes da coroa.

**Marcação correta dos dentes (Figura 8-28)****Pinhão muito profundo no engate (Figura 8-29)**

Diminua a espessura do calço entre a capa do rolamento interno do pinhão e a caixa do eixo. Aproxime a coroa do pinhão para corrigir a folga.

**Pinhão muito afastado do engate (Figura 8-30)**

Aumente a espessura do calço entre o rolamento interno do pinhão e a caixa do eixo. Afaste a coroa do pinhão para corrigir a folga.



**Procedimentos de montagem**

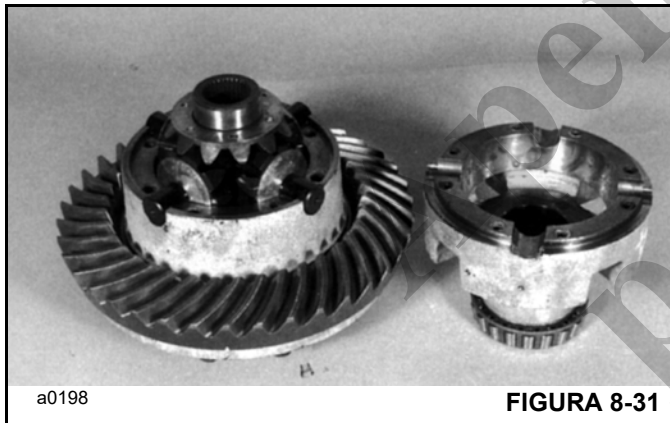
**NOTA:** A coroa e o pinhão são um conjunto e devem ser substituídos como tal se algum deles estiver danificado ou excessivamente desgastado.

As duas metades da caixa do diferencial também são um conjunto, bem como as engrenagens laterais e as engrenagens planetárias do diferencial. Não use metades de caixa ou engrenagens que não formem um conjunto.

**NOTA:** Lubrifique levemente com óleo todos os rolamentos antes de instalar e ajustar. Gire os rolamentos ao ajustar.

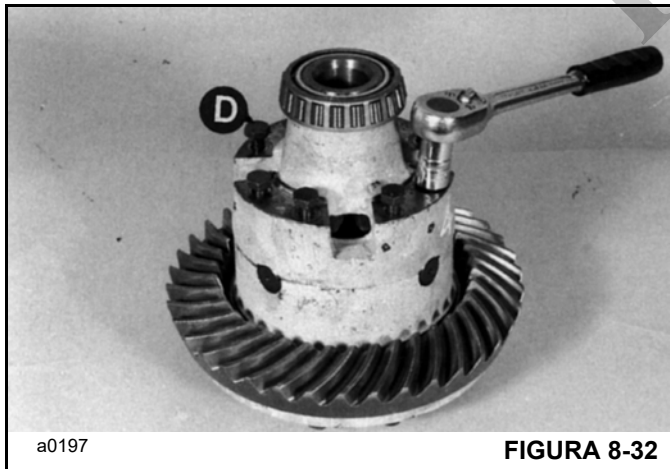
1. Se necessário, instale a coroa na metade da caixa do diferencial. Aperte os parafusos de retenção da coroa com um torque de 166 Nm (122 lb-pé).

Monte as engrenagens do diferencial e suas arruelas esféricas na metade inferior da carcaça, Figura 8-31. Instale os cones do rolamento do diferencial.



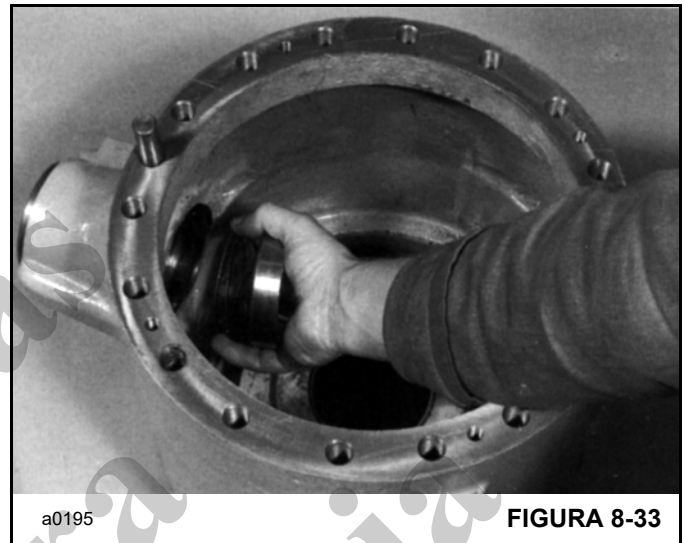
**FIGURA 8-31**

2. Posicione a metade superior da carcaça no diferencial, alinhando as letras de marcação do conjunto. Aplique Loctite® 243 nas roscas dos parafusos **D**, Figura 8-32. Instale os parafusos e aperte-os com um torque de 56 Nm (42 lb-pé). Verifique se as engrenagens giram livremente.



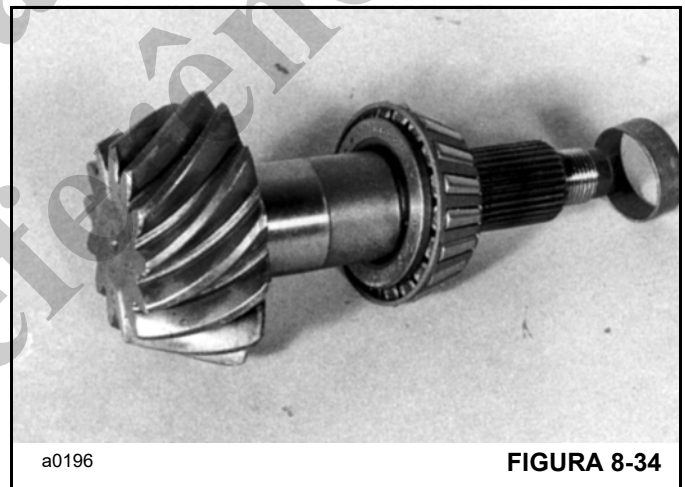
**FIGURA 8-32**

3. Instale a capa do rolamento do pinhão, Figura 8-33, junto com calços da espessura necessária, para obter a profundidade correta do pinhão (consulte Profundidade do pinhão na página 8-15). Para verificar se a capa está instalada corretamente, utilize um conjunto extrator adequado. Não utilize um martelo. Instale a capa do rolamento externo.



**FIGURA 8-33**

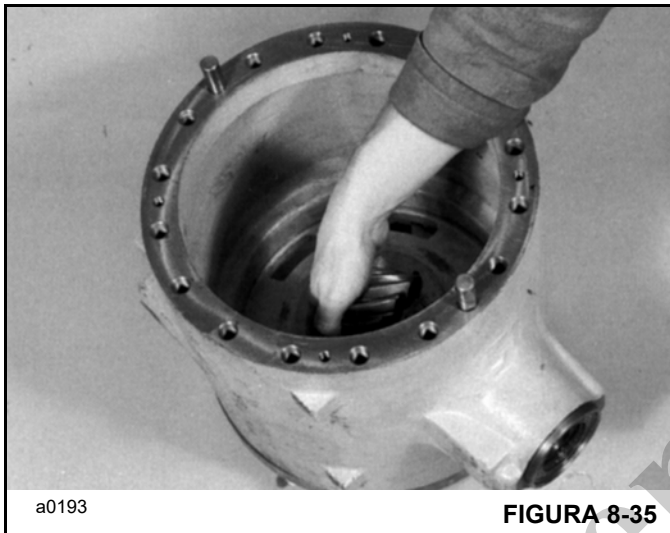
4. Instale o cone do rolamento interno do pinhão (Figura 8-34) e um novo espaçador retrátil.



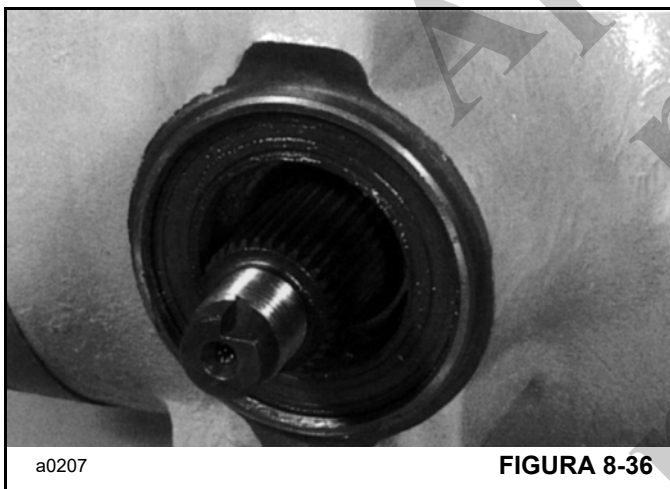
**FIGURA 8-34**



5. Insira o pinhão em seu furo, Figura 8-35. Antes de inserir, verifique se o pinhão corresponde à coroa. Os números de código gravados na face da extremidade do pinhão e no perímetro da coroa devem ser os mesmos.



6. Instale o cone do rolamento externo (Figura 8-36) e a vedação. Aplique graxa entre os lábios da vedação antes de instalar.

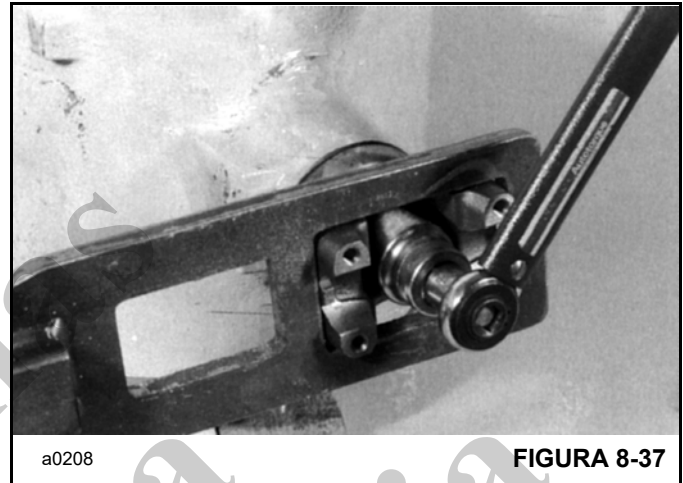


7. Instale o garfo do engate de acionamento e fixe-o com uma porca flangeada e uma arruela novas.

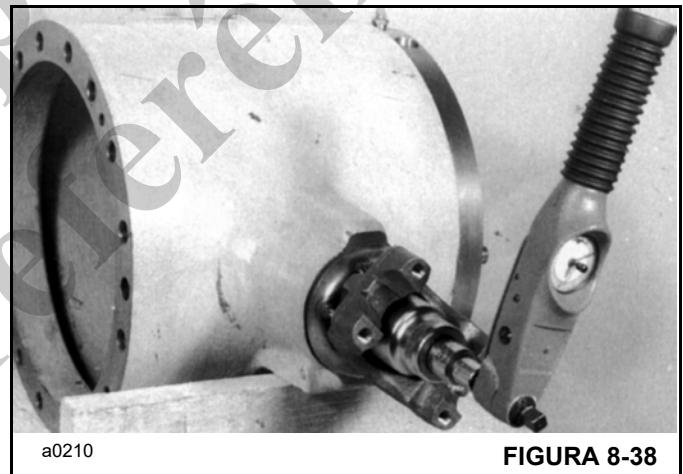
Segure o garfo (Figura 8-37) com a chave do engate de acionamento. Aperte a porca flangeada até que folga

seja quase zero e, em seguida, verifique o torque de arrasto da vedação. Deve estar entre 0,40 a 1,0 Nm (3,5 a 8,9 lb-pol.)

Continue apertando a porca flangeada para obter o torque de rolamento correto, conforme descrito na Etapa 8. Se a porca flangeada for apertada excessivamente, o espaçador retrátil deve ser substituído.

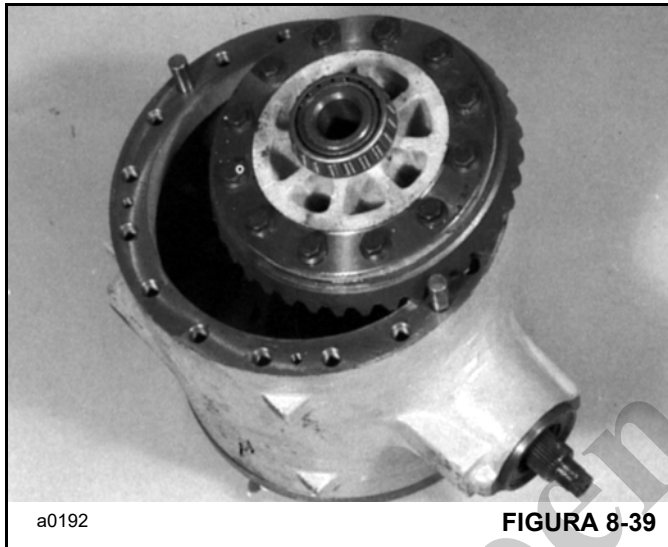


8. Meça o torque de rolamento, Figura 8-38, que deve ser de 1,7 a 2,8 Nm (1,3 a 2,1 lb-pé), excluindo o arrasto da vedação. Quando o torque estiver correto, aperte a porca no eixo do pinhão utilizando uma ferramenta de fixação com extremidade quadrada.





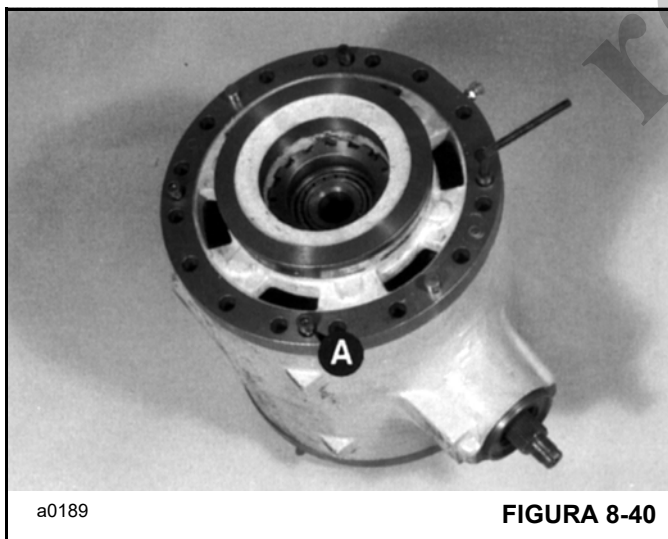
9. Se ambas as carcaças do pistão do freio tiverem sido removidas, instale uma na extremidade oposta à da coroa, Figura 8-39, usando o procedimento da Etapa 10. Em seguida, instale o conjunto da coroa/diferencial na cabeça de acionamento.



10. Aplique Loctite® 275 na face de contato da cabeça de acionamento. Instale a carcaça do pistão do freio. Verifique se as marcas feitas durante a desmontagem estão alinhadas. Instale os parafusos A (Figura 8-40) (consulte a Nota) e aperte-os com um torque de 56 Nm (42 lb-pé). O torque aplica-se às duas carcaças do pistão.

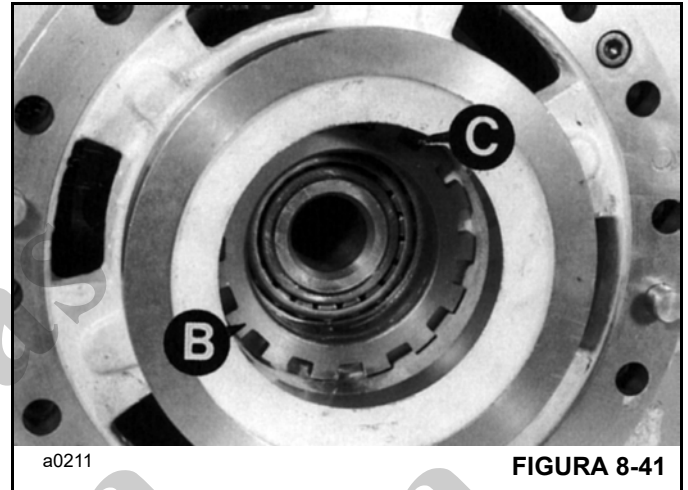
**NOTA:** Se os parafusos antigos forem reutilizados, limpe as roscas com uma escova de arame e depois aplique Loctite® 243 nas roscas. Instale-os e aperte-os com um torque de 56 Nm (42 lb-pé).

Parafusos com cabeça novos são encapsulados e não necessitam limpeza ou aplicação manual de vedante.

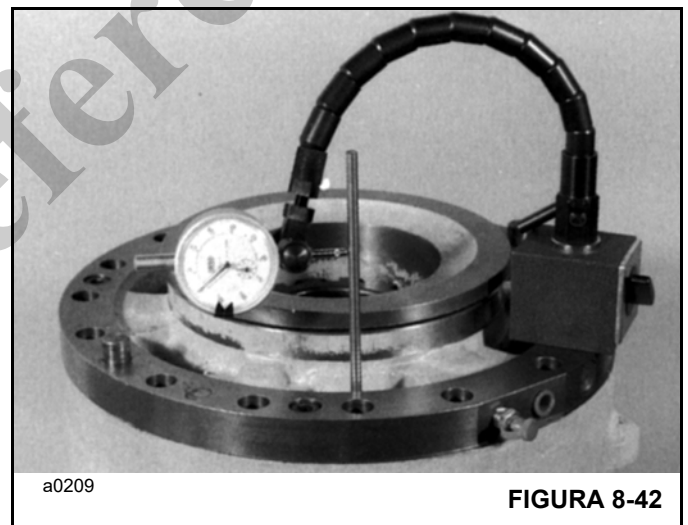


11. Ajuste as porcas laterais do diferencial B (Figura 8-42) para obter uma pré-carga do rolamento de 1,36 a 2,5 Nm (1.0 a 1.84 lb-pé).

Meça a pré-carga fazendo outra leitura do torque de rolamento e subtraindo o valor do torque medido na Etapa 8. A diferença é a pré-carga do rolamento.



12. Meça a folga da coroa, que deve ser de 0,13 a 0,2 mm (0.005 a 0.008 pol.), Figura 8-42. Ajuste as porcas laterais do diferencial em quantidades iguais ao alterar a folga. Quando a folga e a pré-carga estiverem corretas, instale os contrapinos das porcas laterais C, Figura 8-41. Verifique se a coroa, o pinhão e a pré-carga estão ajustados corretamente. Consulte Ajuste da coroa e do pinhão na página 8-16.



*Apenas  
para  
referência*

**PÁGINA EM BRANCO**

## REPARO DO EIXO TRASEIRO

### Remoção



### ATENÇÃO

Um guindaste elevado e com sustentação inadequada pode cair sobre você e provocar acidentes pessoais graves ou morte. Posicione o guindaste em uma superfície firme e nivelada antes de elevar uma extremidade. Verifique se a outra extremidade está firmemente calçada. Não confie apenas nos componentes hidráulicos ou estabilizadores do guindaste para sustentá-lo ao trabalhar sob ele.

Mantenha desconectado os cabos da bateria enquanto você estiver sob o guindaste para impedir que o motor seja ligado.

1. Afrouxe as porcas parafuso das rodas e eleve e apoie o guindaste em suportes de eixo ou calços posicionados sob a estrutura do chassi. Remova as rodas.
2. Somente para eixos de acionamento, remova o eixo de acionamento. Consulte Remoção do eixo de acionamento do eixo dianteiro na página 8-33.
3. Desconecte e instale bujões nas mangueiras hidráulicas do cilindro de direção.
4. Desconecte, tampe e instale bujões nas mangueiras do freio do eixo.
5. Desconecte o cabo elétrico da chave de proximidade da direção.
6. Sustente o eixo em um macaco jacaré.
7. Para **eixo de acionamento** traseiro:
  - a. Remova os parafuso, arruelas e extremidades da haste que fixam o pino do pivô do eixo (Figura 8-43).
  - b. Remova o pino do pivô do eixo traseiro.

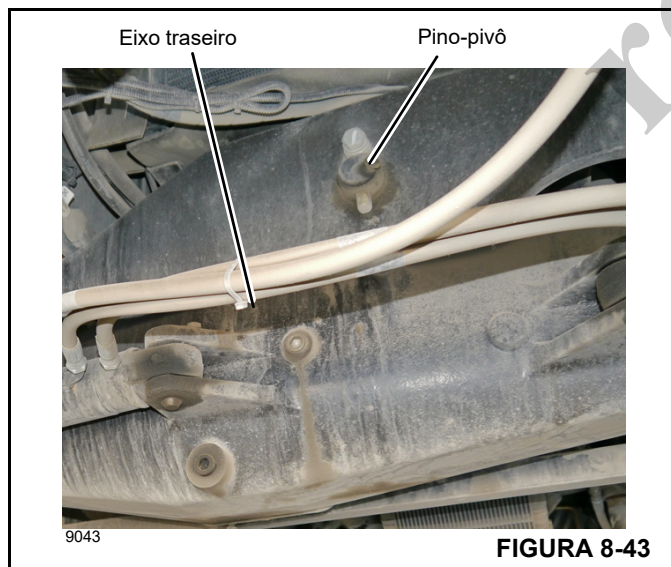


FIGURA 8-43

8. Para um **eixo sem tração** traseiro, remova os oito parafusos, porcas e arruelas de montagem.
9. Abaixar o eixo afastando-o do suporte de montagem e remova-o do guindaste.

### Instalação

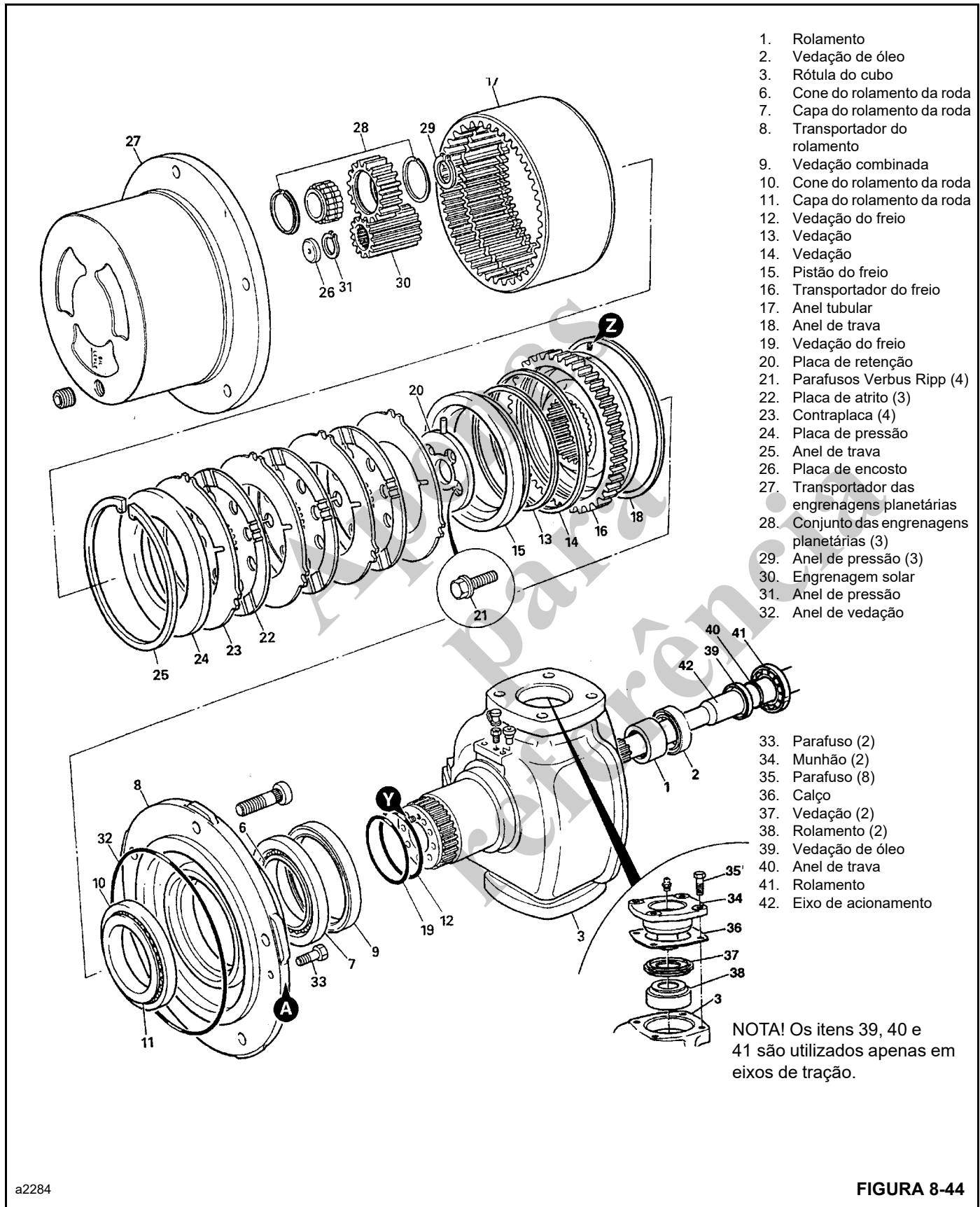
1. Coloque o eixo em um macaco jacaré e posicione-o sob a estrutura do guindaste.
2. Eleve o eixo e posicione-o na estrutura de montagem.
3. Para **eixo de acionamento** traseiro:
  - a. Remova o pino do pivô do eixo traseiro (Figura 8-43).
  - b. Instale as extremidades da haste, os parafusos e arruelas e fixe o pino do pivô do eixo. Aperte os parafusos com os valores de torque especificados na Seção 1 deste manual.
  - c. Engraxe o pino do pivô do eixo através das duas graxeiras.
4. Para um **eixo sem tração** traseiro, instale os oito parafusos, porcas e arruelas de montagem. Aperte os parafusos com os valores de torque especificados na Seção 1 deste manual.
5. Somente para eixos de acionamento, instale o eixo de acionamento. Consulte Remoção do eixo de acionamento do eixo traseiro na página 8-34.
6. Conecte o cabo elétrico na chave de proximidade da direção.
7. Conecte as linhas do freio e as linhas da direção ao eixo.
8. Sangre o ar do sistema de freio. Consulte a Seção 9 deste manual.
9. Sangre o ar do circuito de direção. Consulte a Seção 10 deste manual.

### Ferramentas de serviço

Para desmontar e montar completamente o eixo traseiro são necessárias ferramentas especiais. Caso não possua as ferramentas ilustradas na Figura 8-3, NÃO execute a manutenção do eixo.

### Substituição da vedação de óleo do pinhão

O procedimento para substituir o pinhão ou a vedação no eixo de tração traseiro é o mesmo utilizado no eixo de tração dianteiro. Consulte a página 8-7 para os procedimentos de substituição.



a2284

FIGURA 8-44

## Reparo do cubo do eixo

### Desmontagem (Figura 8-44)



### ATENÇÃO

Um guindaste elevado e com sustentação inadequada pode cair sobre você e provocar acidentes pessoais graves ou morte. Posicione o guindaste em uma superfície firme e nivelada antes de elevar uma extremidade. Verifique se a outra extremidade está firmemente calçada. Não confie apenas nos componentes hidráulicos ou estabilizadores do guindaste para sustentá-lo ao trabalhar sob ele.

Mantenha desconectado os cabos da bateria enquanto você estiver sob o guindaste para impedir que o motor seja ligado.

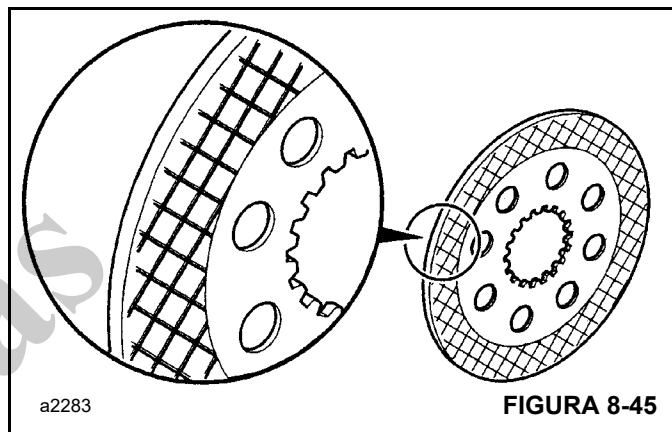
1. Desconecte a barra de tração e os cilindros de direção.

**NOTA:** Se a barra de tração for totalmente removida, identifique as extremidades direita e esquerda para garantir uma montagem correta.

2. Drene todo o óleo do cubo.
3. Remova os parafusos 33 (Figura 8-44).
4. Remova o transportador das engrenagens planetárias 27 pelos pontos de extração. Remova e descarte o anel de vedação 32.
5. Remova as engrenagens planetárias 28 somente se estiverem com defeito. Observe que as engrenagens apenas podem ser removidas como conjuntos, que consistem cada um na engrenagem, no rolamento e em dois anéis de trava em forma de "L". Para remover a engrenagem planetária, remova o anel de trava externo 29.
6. Puxe para fora a engrenagem planetária 28.
7. A placa de encosto do eixo de acionamento 26 possui um furo com rosca M6 para fins de remoção. Remova a placa de encosto do transportador das engrenagens 27.
8. Remova o anel de trava 31 para permitir que o conjunto da engrenagem solar 30 possa deslizar para fora do eixo de acionamento 42.
9. Remova o anel de trava 25 para permitir que o conjunto do freio possa deslizar para fora do eixo de acionamento 42.
10. Remova a placa de pressão do freio 24, as contraplacas 23 e as placas de fricção 22.

**NOTA:** Se o conjunto do freio for reutilizado, anote a posição das placas antes de removê-las.

11. Examine as placas de fricção. O limite de desgaste das placas de atrito é até a profundidade da área hachurada da Figura 8-45. Verifique a planicidade e se há danos em todas as placas. (É normal um pouco de estriamento contraplacas.) Substitua completamente o conjunto do freio se estiver desgastado ou danificado. Não substitua placas individuais.



**NOTA:** Desgaste excessivo do freio e das contraplacas pode indicar freios emperrando ou possível pressão residual no sistema de frenagem. Consulte a Seção 9, Freios.

12. Remova os parafusos Verbus Ripp 21 (Figura 8-44) e a placa de retenção 20. Esses parafusos estão muito apertados, portanto, tenha cuidado para não deformar as cabeças dos parafusos. Utilize a extensão mais curta possível com soquete sextavado. Descarte os parafusos Verbus Ripp após a remoção.



### AVISO

**NÃO** reutilize os parafusos Verbus Ripp. Eles devem ser substituídos em todo o conjunto.

13. Remova a vedação do freio 19 e, em seguida, marque o relacionamento entre o transportador do anel tubular 16, o anel tubular 17 e a rótula do cubo. Remova o transportador do anel tubular com o anel tubular da rótula do cubo.
14. Remova o anel de trava 18 para separar o anel tubular do transportador do anel tubular. Remova a vedação do freio 12 da rótula do cubo.
15. Se a remoção for necessária, remova cuidadosamente o pistão do freio 15 de sua carcaça. Uma bomba hidráulica manual pode ser utilizada para forçar o pistão para fora da carcaça.
16. Remova e descarte as vedações 13 e 14. Verifique se há danos e estriamento no furo da carcaça. Entalhes ou cortes nas vedações podem resultar em perda de fluido de freio.

17. Puxe para fora o transportador do rolamento **8** junto com o rolamento externo **11**.

18. Puxe para fora o rolamento interno **6**.

19. Remova e descarte a vedação combinada **9**.

**NOTA:** Eixos antigos pode ter um anel de vedação e um anel de desgaste instalados. Essas peças devem ser descartadas.

**NOTA:** Os munhões superior e inferior são muito semelhantes (munhão inferior não mostrado na Figura 8-44), a única diferença é que os calços **36** são instalados somente no munhão superior.

20. Marque a posição dos munhões superior e inferior **34**, remova os parafusos **35** e remova os munhões. Mantenha os calços **36** com o munhão superior. Remova a rótula do cubo **3**.

**NOTA:** Os munhões podem ser removidos com facilidade e sem danos aos calços bombeando graxa através da graxeira.

Em eixos sem tração, o eixo de acionamento curto será removido com a rótula do cubo.

21. Remova as vedações **37** e os rolamentos **38** dos munhões superior e inferior.

22. Remova o eixo de acionamento **42** da rótula do cubo em eixos sem tração e da caixa do eixo em eixos de tração.

23. Remova a vedação de óleo externa do eixo de acionamento **2**.

24. Remova o rolamento **1** utilizando um adaptador de extrator de impulso.

**NOTA:** As Etapas 25 a 27 são apenas para eixos de tração.

25. Remova a vedação de óleo interna do eixo de acionamento **39**.

26. Remova o anel de trava **40**.

27. Utilizando um extrator de impulso, remova o rolamento **41**.

28. Se houve falha em um componente, remova todos os vestígios de resíduos e limpe o bujão magnético do dreno.

### Montagem

**NOTA:** Os munhões superior e inferior são muito semelhantes (munhão inferior não mostrado na Figura 8-44), a única diferença é que os calços **36** são instalados somente no munhão superior.

**NOTA:** As Etapas 1 a 3 são apenas para eixos de tração.

1. Bata no rolamento interno do eixo de acionamento **41** para encaixá-lo na posição correta na caixa do eixo.

2. Instale o anel de trava **40**.

3. Instale a nova vedação de óleo **39**. Aplique graxa entre os lábios da vedação.

4. Bata no rolamento interno do eixo de acionamento **1** para encaixá-lo na posição no furo do eixo de acionamento da rótula do cubo **3**.

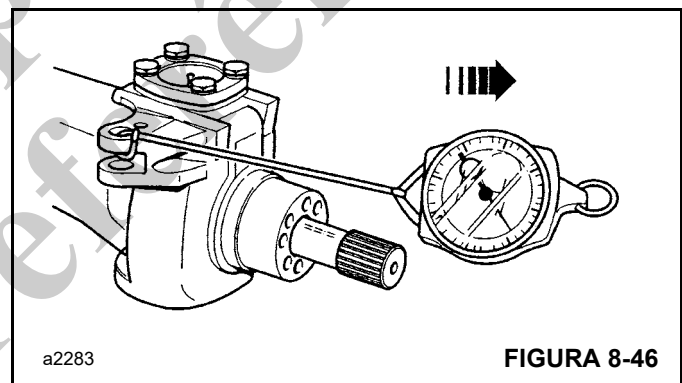
5. Instale a nova vedação de óleo **2**. Aplique graxa entre os lábios da vedação.

6. Instale o eixo de acionamento **42**. Tenha cuidado ao posicionar a extremidade interna nas estrias das engrenagens do diferencial no eixo de tração.

7. Pressione as novas vedações dos munhões superior e inferior **37** na posição seguidas pelos rolamentos **38**.

8. Posicione a rótula do cubo **3** e instale o munhão inferior **34**. Aplique Loctite® 243 na rosca dos parafusos **35** do munhão inferior e aperte-os com um torque de 56 Nm (42 lb-pé). Instale o munhão superior **34** com um calço normal de 0,25 mm (0.010 pol.) **36** e aperte manualmente os parafusos **35** do munhão superior.

9. Conecte uma balança de mola (Figura 8-46) à rótula da barra de tração e gire a rótula. Aperte os parafusos **35** do munhão superior para eliminar a folga, mas sem pré-carga do rolamento, isto é, sem aumentar a leitura na balança de mola.



10. Meça a folga no munhão superior e subtraia 1 mm (0.040 pol.) para obter a espessura do calço (pré-carga do rolamento). Por exemplo:

Folga = 1,55 mm (0.061 pol.)

menos = 1,00 mm (0.040 pol.)

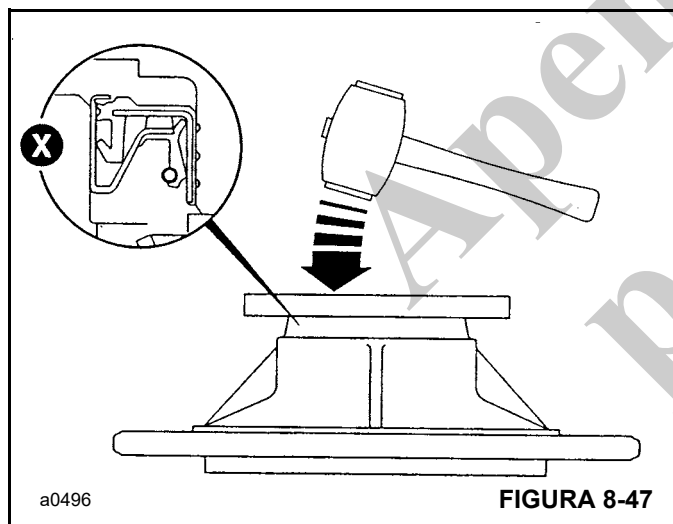
Calço = 0,55 mm (0.021 pol.)

**NOTA:** Se a folga for 1,00 mm (0.040 pol.), o calço não é necessário.

Se, após instalar os calços, a pré-carga do rolamento não for obtida, instale novos rolamentos.

11. Reinstale o munhão superior. Aplique Loctite® 243 nas roscas dos parafusos do munhão superior, instale-os e aperte-os com um torque de 56 Nm (42 lb-pé).
12. Verifique a leitura da balança de mola, que deve ser 4,5 kg (10 lb) superior à leitura registrada na etapa 9.
13. Conecte a barra de tração e o cilindro de direção à junta de direção do eixo. Aperte a porca da barra de tração com um torque de 135 Nm (100 lb-pé), continue a apertar até o próximo entalhe e insira o pino.
14. Lubrifique levemente com óleo o rolamento interno da roda 6 e sua capa 7. Em seguida, instale-os no transportador do rolamento 8.
15. Instale uma nova vedação combinada 9 no transportador do rolamento, Figura 8-47.

Não lubrifique antes de instalar. Insira a vedação diretamente no transportador até que o lábio de posicionamento esteja nivelado, conforme mostrado em X.



**NOTA:** Após montar o transportador do rolamento no cubo da rótula, verifique se há distância suficiente entre o cubo e a vedação.

16. Instale a capa 10 do rolamento externo da roda 11 no transportador do rolamento 8. Engraxe o furo da vedação e a superfície do cubo.
17. Instale o transportador do rolamento 8 na rótula do cubo 3.
18. Instale uma nova vedação do freio 12 na rótula do cubo.
19. Instale as novas vedações 13 e 14 nos canais do pistão do freio 15 e no transportador do anel tubular 16.
20. Pressione cuidadosamente o pistão 15 inteiramente para dentro da carcaça do transportador do anel tubular.
21. Alinhe as marcas de relacionamento feitas na desmontagem. Monte o anel tubular 17 no transportador do anel tubular 16 e fixe com o anel de trava 18. Verifique se os

dois bujões Z (Figura 8-44) estão instalados no transportador do anel tubular. Aplique Loctite® 243 nas roscas.

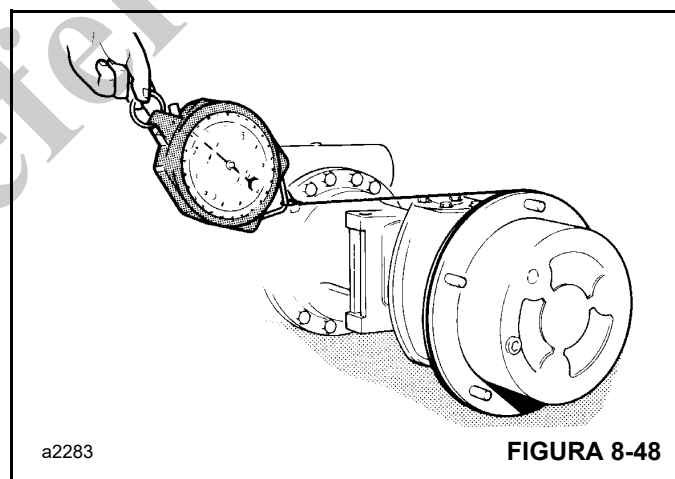
**NOTA:** Verifique se há marcas no interior do transportador do anel tubular e do pistão. Qualquer sinal de estriamento em uma superfície de contato de vedação pode provocar vazamentos.

Verifique se o parafuso obturador Y está instalado. Aplique Loctite 243 nas roscas.

22. Instale o conjunto do anel tubular no cubo estriado. Verifique se as marcas de relacionamento estão alinhadas. Empurre o conjunto do anel tubular para dentro do cubo estriado até que as estrias do conjunto do anel tubular estejam niveladas com a extremidade do cubo estriado. Instale a vedação do freio 19 na rótula do cubo.
23. Instale a placa de retenção 20, verificando se o furo do respiro e as galerias do freio estão alinhados. Fixe usando parafusos Verbus Ripp 21 e aperte até que o conjunto do anel tubular apenas oscile.

24. Verifique a força de rolamento de arrasto da vedação:

- a. Utilize uma balança de mola e um cordão enrolado ao redor do flange do transportador planetário Figura 8-48. Puxe a balança de mola de forma que o cubo gire. Faça isso várias vezes para assentar a vedação e, em seguida, registre a leitura.
- b. Remova o transportador das engrenagens planetárias e aperte os novos parafusos Verbus Ripp 21 com um torque de 166 Nm (122 lb-pé).
- c. Repita as etapas 24 e 24A e anote a leitura.



- d. Para obter a força de rolamento, subtraia a força de rolamento do arrasto da vedação (Etapa 24 A) da leitura obtida na etapa 24C. O resultado deve ser 1,4 a 15,3 kg (3 a 34 lb).

Se a força resultante estiver fora desses limites, verifique se a vedação 9 está instalada corretamente e/ou substitua os rolamentos 6 e 11.

**NOTA:** Uma leitura alta de força de rolamento pode indicar que a vedação de óleo foi danificada durante a instalação.

**25.** Monte as placas de atrito **22** e as contraplacas **23** no transportador **16**. Se o conjunto do freio original estiver sendo utilizado, retorne as placas às suas posições originais (consulte Desmontagem, etapa 10). Mergulhe as novas placas de fricção em óleo de engrenagem antes de montar.

**26.** Monte a placa de fricção do freio **24**. Instale o anel de trava **25**.

**27.** Se o eixo estiver conectado à máquina, sangle o sistema de freio. Com o motor funcionando, aplique suavemente os freios e, em seguida, libere-os. Verifique se o pistão se ativa e retrai corretamente e não emperra na posição aplicada antes de instalar o transportador das engrenagens planetárias **27**.

Se o pistão do freio não retrair, a vedação do freio ou o conjunto do pistão pode ter sido montado incorretamente. Ou pode ser haver pressão residual segurando o pistão. Desparafuse o bico de sangria do freio com o motor funcionando e verifique se o pistão se retrai quando a pressão é liberada. Investigue a causa de o pistão permanecer na posição aplicada. Consulte Pressão residual no sistema de freio na Seção 9.

**28.** Pressione a placa de encosto do eixo de acionamento **26** (lado chanfrado para baixo) para dentro do recesso no transportador planetário **27**.

**29.** Instale as novas engrenagens planetárias **28** no lugar de todas as que foram removidas. Fixe com o anel de trava **29**.

**NOTA:** O raio grande na extremidade do furo do rolamento é instalado primeiro no pino.

**30.** Instale a engrenagem solar **30** no eixo de acionamento e fixe-a com o anel de trava externo **31**. Instale o novo anel de vedação **32**.

**31.** Instale o transportador das engrenagens planetárias **27** no transportador do rolamento **8** girando-o um pouco para engatar os dentes das engrenagens e alinhar os dois furos roscados **A** (Figura 8-44) no transportador do rolamento. (Os furos roscados são diametralmente opostos.) O transportador das engrenagens planetárias deve apoiar-se completamente no transportador do rolamento.

**NOTA:** Não bata no centro do transportador das engrenagens planetárias **27** quando instalado, pois isso pode deslocar a placa de encosto do eixo de acionamento **26**.

**32.** Instale os parafusos **33** e aperte-os com um torque de 56 Nm (41.3 lb-pé).

**33.** Abasteça o cubo do eixo com óleo. Consulte a *Manutenção preventiva* na página 5-1.



Apenas  
para  
referência

**PÁGINA EM BRANCO**

a0213

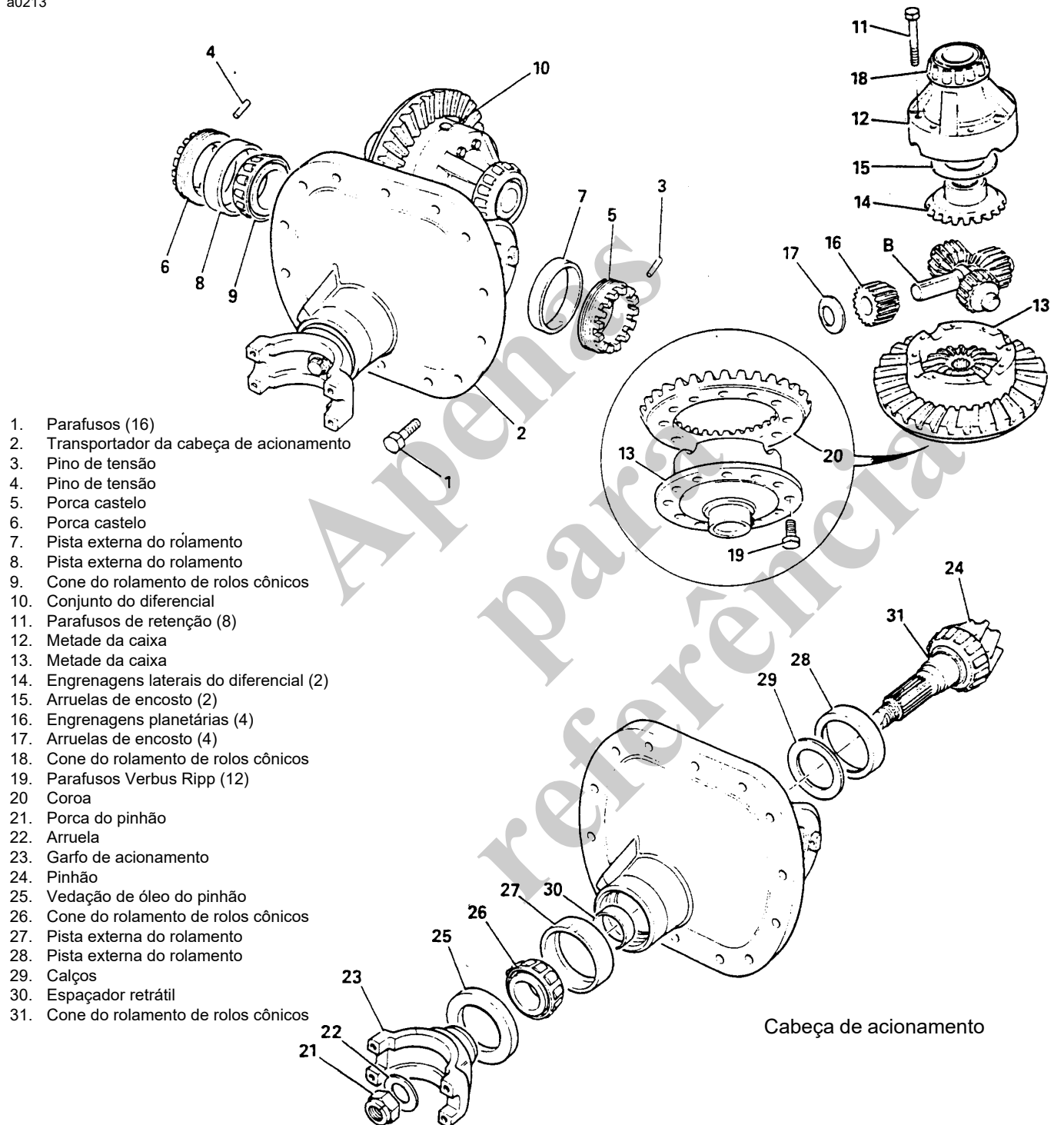


FIGURA 8-49

## Reparo da cabeça de acionamento (apenas eixos de tração)

### Desmontagem (Figura 8-49)

**NOTA:** Não é necessário remover o eixo para desmontar a cabeça de acionamento.

1. Drene o óleo da caixa central do eixo. Remova o eixo de acionamento traseiro do eixo.
2. Remova os dois conjuntos de cubos com os eixos de acionamento (consulte a página 8-8).
3. Marque a posição de instalação do transportador da cabeça de acionamento **2**, Figura 8-49.
4. Remova os parafusos **1** e o transportador da cabeça de acionamento **2** da caixa do eixo.
5. Limpe as superfícies de contato do transportador da cabeça de acionamento e da caixa do eixo.
6. Puxe para fora os pinos de tensão **3** e **4** e remova as porcas castelo **5** e **6**.
7. Remova as pistas do rolamento externo **7** e **8**.
8. Remova o cone do rolamento de rolos cônicos **9** da metade da caixa do diferencial da coroa.
9. Remova o conjunto do diferencial **10** do transportador.
10. Remova os parafusos de retenção **11** e separe as metades da caixa **12** e **13**.
11. Remova as duas engrenagens laterais do diferencial **14** e as arruelas de empuxo **15**.
12. Remova as quatro engrenagens planetárias **16** e as arruelas de encosto **17** dos pinos do munhão (B).
13. Puxe o cone do rolamento de rolos cônicos **18** para fora da metade da caixa do diferencial **12**.
14. Remova os parafusos Verbus Ripp **19** e separe a coroa **20** da metade da caixa do diferencial **13**.



### AVISO

NÃO reutilize os parafusos Verbus Ripp. Eles devem ser substituídos em todo o conjunto.

15. Use uma chave de engate de acionamento para evitar que o garfo de acionamento **23** gire. Remova a porca do pinhão **21** e a arruela **22**. Remova o garfo de acionamento.

**NOTA:** Em eixos mais recentes, a porca do pinhão **21** e a arruela **22** formam um conjunto. A porca e a arruela separadas devem ser descartadas e substituídas pelo novo conjunto de porca e arruela.

16. Pressione o pinhão **24** para fora do transportador da cabeça de acionamento **2**.
17. Puxe para fora a vedação de óleo do pinhão **25** e o cone do rolamento de rolos cônicos **26**. Se necessário, remova a pista externa do rolamento **27**.
18. Se necessário, remova a pista externa do rolamento do pinhão **28** e o(s) calço(s) **29** da parte interna do transportador da cabeça de acionamento.
19. Remova o espaçador retrátil **30** e o cone do rolamento de rolos cônicos **31** do pinhão **24**.

### Montagem

**NOTA:** A coroa **20** (Figura 8-49) e o pinhão **24** são um conjunto e devem ser substituídos como um par se algum deles estiver danificado ou excessivamente desgastado. As metades da caixa do diferencial **12** e **13** também são um conjunto, bem como as engrenagens **14** e **16**. Não use metades ou engrenagens que não formem um conjunto.

Lubrifique levemente com óleo todos os rolamentos antes de instalar e ajustar. Gire os rolamentos ao ajustá-los.

1. Instale a pista externa do rolamento do pinhão **28** (Figura 8-49) no transportador da cabeça de acionamento **2** junto com os calços **29** da espessura necessária para obter a profundidade correta do pinhão. (Consulte Procedimento de ajuste da profundidade do pinhão na página 8-15). Instale os calços atrás da pista externa Figura 8-49.
2. Instale o novo cone do rolamento de rolos cônicos **31** e um novo espaçador retrátil **30** no pinhão **24**.
3. Instale a pista externa **27** no transportador da cabeça de acionamento **2**.
4. Insira o pinhão **24** em seu furo. (Antes de inserir, verifique se o pinhão corresponde à coroa. Os números de código gravados na face da extremidade do pinhão e no perímetro da coroa devem ser os mesmos.
5. Instale o novo cone do rolamento de rolos cônicos **26**. Aplique graxa entre os lábios da nova vedação de óleo **25** e instale a vedação no transportador da cabeça de acionamento **2**.
6. Instale o garfo do engate de acionamento **23** e fixe-o com um novo conjunto de porca flangeada **21** e arruela **22**.
  - a. Segure o garfo com a chave do engate de acionamento.
  - b. Aperte a porca flangeada até que a folga seja quase zero e, em seguida, verifique o torque de arrasto da vedação, que deve ser de 0,40 a 0,75 Nm (3.5 a 6.6 lb-pé).

- c. Continue a apertar a porca flangeada no espaçador retrátil **30** até obter um torque de rolamento de 1,7 a 2,8 Nm (1.3 a 2.1 lb-pé), excluindo o arrasto da vedação, com a coroa não instalada.

SE A PORCA FLANGEADA FOR APERTADA EXCESSIVAMENTE, O ESPAÇADOR RETRÁTIL DEVE SER SUBSTITUÍDO.

Gire o garfo **23** nas duas direções para assentar completamente os rolamentos antes de medir o torque de rolamento.

- d. Quando o torque estiver correto, aperte a porca no eixo do pinhão utilizando uma ferramenta de fixação com extremidade quadrada.
7. Instale a coroa **20** na metade da caixa **13** e aperte os parafusos Verbus Ripp **19** com um torque de 166 Nm (122 lb-pé).
8. Monte as quatro engrenagens planetárias **16** e as arruelas de encosto **17** nos pinos do munhão. Instale o conjunto das engrenagens planetárias, as duas engrenagens laterais do diferencial **14** e as arruelas de encosto **15** na metade da caixa **13**.
9. Posicione a metade superior da caixa **12** no conjunto da metade inferior **13** alinhando as letras de marcação do conjunto (consulte a Nota na página 8-8). Aplique Loctite® 243 na rosca dos parafusos **11**, instale-os e aperte-os com um torque de 56 Nm (32 lb-pé). Verifique se as engrenagens giram livremente.
10. Pressione o cone do rolamento de rolos cônicos **18** na espiga roscada da metade da caixa **12**.
11. Instale o conjunto do diferencial **10** no transportador da cabeça de acionamento **2**.
12. Pressione o cone do rolamento de rolos cônicos **9** na espiga roscada da metade da caixa **13**.
13. Instale as pistas externas do rolamento **7** e **8** e as porcas castelo **5** e **6** no transportador da cabeça de acionamento **2**.
14. Ajuste as porcas castelo **5** e **6** para obter uma pré-carga do rolamento (consulte a Nota) de 1,36 a 2,5 Nm (1.0 a 1.84 lb-pé).

**NOTA:** Meça a pré-carga fazendo outra leitura do torque de rolamento e subtraia o valor do torque medido na etapa 6C. A diferença é a pré-carga do rolamento.

15. Meça a folga da coroa, que deve ser de 0,13 a 0,20 mm (0.005 a 0.008 pol.). Ajuste as porcas castelo **5** e **6** em quantidades iguais ao alterar a folga. Quando a folga e a pré-carga estiverem corretas, instale os pinos de tensão **3** e **4**.
16. Verifique se a coroa e o pinhão estão ajustados corretamente: use um marcador de engenharia em três dos dentes do pinhão e verifique se as marcas na coroa são como as indicadas na página 8-15. Ajuste se necessário.
17. Aplique Loctite® 275 na superfície de contato do transportador da cabeça de acionamento e, em seguida, instale a caixa do eixo (o conjunto do transportador é posicionado em dois pinos-guia). O conjunto deve ser instalado na mesma posição da marcação do conjunto (consulte a etapa 3, Desmontagem na página 8-11).
18. Aplique Loctite 243® nos parafusos **1** e instale-os. Aperte os parafusos com o torque indicado em Capítulo 1, Elementos de fixação e valores de torque.
19. Monte os dois cubos e os eixos de acionamento e instale o eixo de acionamento traseiro.
20. Abasteça o eixo com o óleo recomendado. Consulte a *Manutenção preventiva na página 5-1*.

**NOTA:** O torque de aperto depende do tipo de parafuso. O grau está estampado na cabeça do parafuso. No caso do parafuso padrão de grau 8, aperte com um torque de 98 Nm (72 lb-pé).

Para parafusos Verbus Ripp de grau 12.9, aperte com um torque de 166 Nm (122 lb-pé).

Utilize um soquete para serviço pesado.



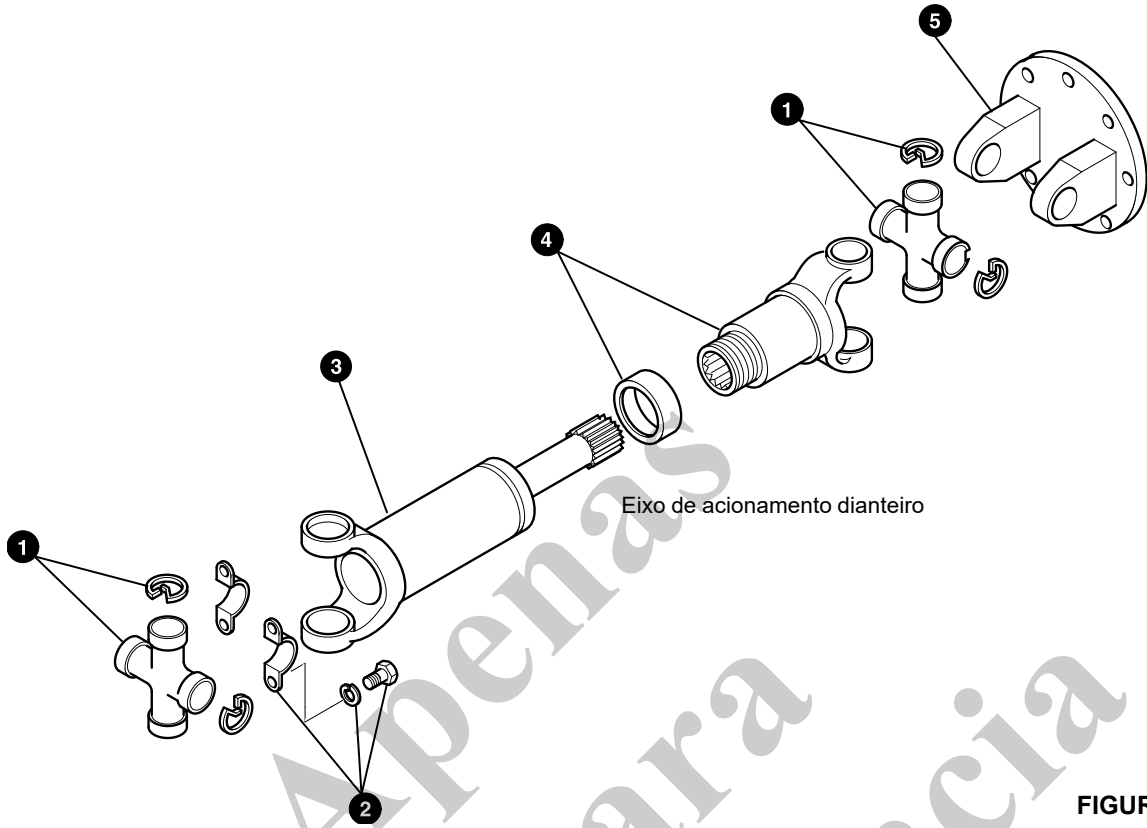
### AVISO

Os parafusos Verbus Ripp **NÃO** devem ser reutilizados.

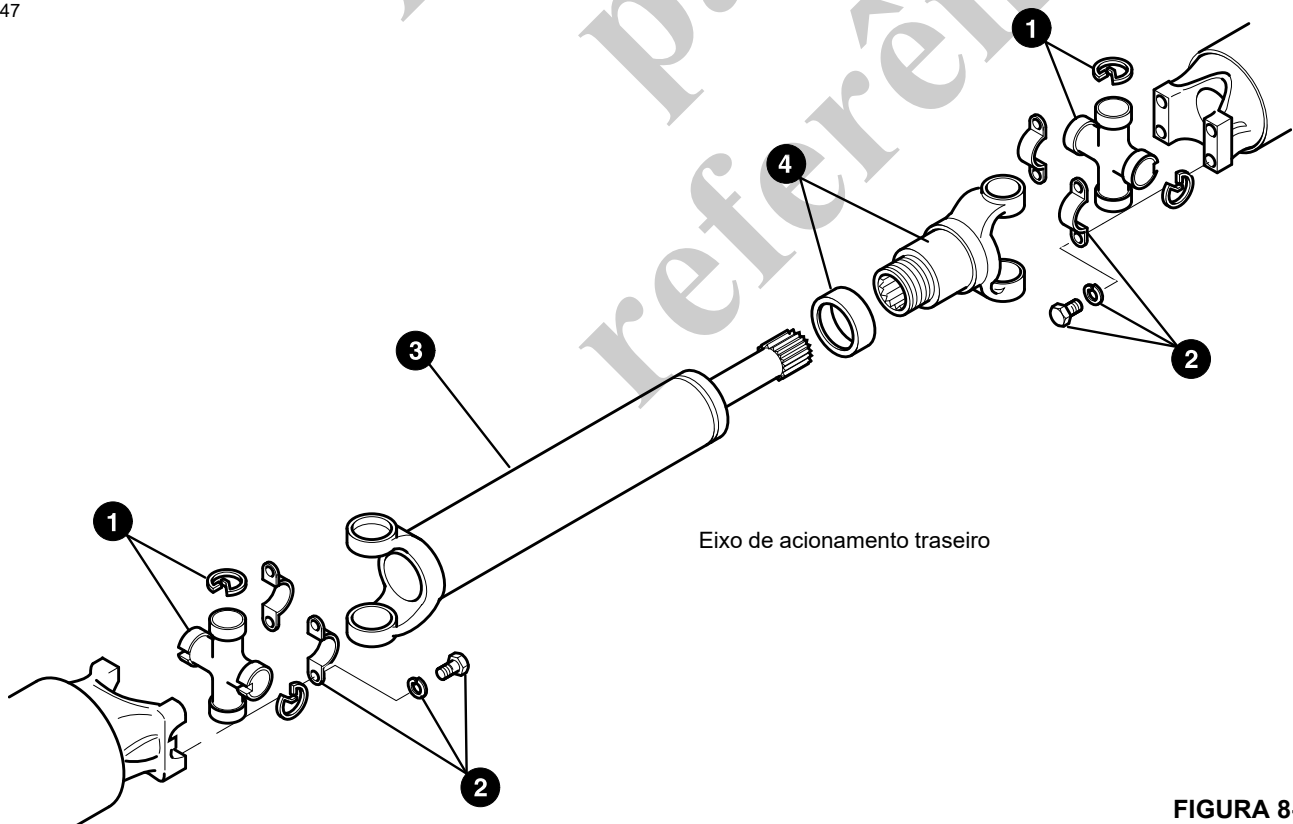
Apenas  
para  
referência

PÁGINA EM BRANCO

a0315



a0447



## EIXOS DE ACIONAMENTO

### Remoção

**NOTA:** Antes de remover os eixos de acionamento, marque os dois flanges das juntas universais e também as juntas deslizantes antes da remoção.

As presilhas de retenção **2** (Figura 8-50 e Figura 8-51) esticam com o uso, portanto, sempre devem ser substituídas por novas.

#### *Eixo de acionamento do eixo dianteiro*

1. Remova os parafusos, as arruelas de pressão e as presilhas de montagem **2** (Figura 8-50) da transmissão.
2. Remova o flange **5** do disco do freio de estacionamento.

#### *Eixo de acionamento do eixo traseiro*

1. Remova os parafusos, as arruelas de pressão e as presilhas de montagem **2** Figura 8-50 da transmissão.
2. Remova os parafusos, as arruelas de pressão e as presilhas de montagem **2** do eixo traseiro.

### Desmontagem

#### *Eixo de acionamento do eixo dianteiro*

1. Coloque o garfo de flange **5** (Figura 8-50) em uma morsa. Utilizando um alicate, remova os dois anéis de pressão das capas dos rolamentos no garfo de flange.
2. Aplique força ao eixo de acionamento na direção dos rolamentos para empurrar os rolamentos para fora do garfo de flange. Quando os rolamentos forem removidos, incline a cruzeta para permitir a remoção da junta universal.
3. Desmonte as cruzetas **1** do eixo de acionamento seguindo o procedimento da etapa 2. Após a remoção dos anéis de pressão, utilize um saca-pino macio, com uma face plana um pouco menor que o diâmetro do rolamento, para remover os rolamentos.
4. Para desmontar o garfo de luva (**3**) do garfo deslizante (**4**), gire a tampa contra poeira no sentido anti-horário. Quando a tampa contra poeira estiver livre, puxe o garfo de luva e a tampa contra poeira liberando-os do garfo deslizante.

#### *Eixo de acionamento traseiro*

1. Remova os dois anéis de pressão das capas dos rolamentos no garfo deslizante **4** (Figura 8-51).
2. Após a remoção dos anéis de pressão, utilize um saca-pino macio, com uma face plana um pouco menor que o diâmetro do rolamento, para remover os rolamentos.
3. Repita as etapas 1 e 2 para a extremidade do garfo de luva.

4. Para desmontar o garfo de luva **3** do garfo deslizante **4**, gire o conjunto da tampa contra poeira no sentido anti-horário. Quando o conjunto da tampa contra poeira estiver livre, puxe o garfo de luva e a tampa contra poeira liberando-os do garfo deslizante.

### Inspeção

Lave todas as peças com um solvente adequado. Remova todas as áreas irregulares das superfícies acabadas. Verifique se as superfícies dos rolamentos nas cruzetas estão lisas. Não desmonte os rolamentos de agulhas. Limpe com um pincel e ar comprimido. Aplique uma pequena quantidade de óleo SAE 140 a cada capa de rolamento e gire o rolamento no munhão para verificar se há desgaste. Se houver alguma indicação de desgaste ou danos nos rolamentos de agulhas, capas de rolamentos ou cruzetas, substitua o munhão e os rolamentos como um conjunto.

Verifique se há danos nas estrias do garfo da luva. Verifique se todas as estrias estão limpas e lisas. Verifique se há danos ou distorção no tubo do eixo de acionamento. Danos podem provocar falhas do eixo de acionamento sob altas cargas de torque. O eixo de acionamento deve permanecer reto para impedir vibrações durante a operação. Substitua o eixo de acionamento se ele estiver danificado.

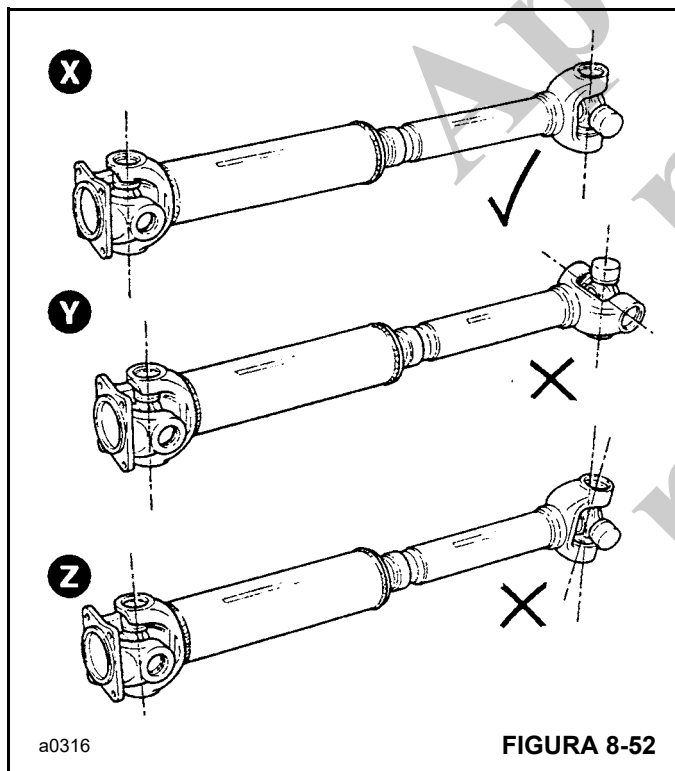
### Montagem

#### *Eixo de acionamento do eixo dianteiro.*

1. Se não forem instalados munhão e rolamentos novos, inspecione as vedações nos retentores dos rolamentos. Se estiverem danificadas de alguma forma, substitua o conjunto completo do munhão e dos rolamentos.
2. Instale a cruzeta no garfo do garfo de luva. O alívio deve estar voltado para o garfo de luva.
3. Aplique uma pequena quantidade de óleo SAE 140 aos munhões na cruzeta. Pressione os conjuntos de rolamentos e capas no local correto. Tenha cuidado para não danificar os rolamentos ou as capas. Instale os anéis de pressão. Verifique se os anéis de pressão estão completamente assentados no canal.
4. Repita as etapas 1 a 3 na extremidade oposta do eixo de acionamento.
5. Repita as etapas 1 a 3 para instalar o garfo de flange no eixo de acionamento.
6. Aplique óleo SAE 140 nas estrias no garfo de luva **3** (Figura 8-50 e Figura 8-51). Monte o conjunto da tampa contra poeira no garfo de luva. Deslize o garfo de luva para dentro do garfo deslizante (**4**). Verifique se ambas as extremidades do eixo de acionamento estão no mesmo plano. Aperte o conjunto da tampa contra poeira.

**Eixo de acionamento do eixo traseiro**

1. Se não forem instalados munhão e rolamentos novos, inspecione as vedações nos retentores dos rolamentos. Se estiverem danificadas de alguma forma, substitua o conjunto completo do munhão e dos rolamentos.
2. Instale a cruzeta no garfo do garfo de luva. O alívio deve estar voltado para o garfo de luva.
3. Aplique uma pequena quantidade de óleo SAE 140 aos munhões na cruzeta. Pressione os conjuntos de rolamentos e capas no local correto. Tenha cuidado para não danificar os rolamentos ou as capas. Instale os anéis de pressão. Verifique se os anéis de pressão estão completamente assentados no canal.
4. Repita as etapas 1 a 3 na extremidade oposta do eixo de acionamento.
5. Aplique óleo SAE 140 nas estrias no garfo de luva 3 (Figura 8-50 e Figura 8-51). Monte o conjunto da tampa contra poeira no garfo de luva. Deslize o garfo de luva para dentro do garfo deslizante 4. Verifique se ambas as extremidades do eixo de acionamento estão no mesmo plano. Aperte o conjunto da tampa contra poeira.

**Instalação****Eixo de acionamento do eixo dianteiro**

1. Fixe o garfo de flange 5 (Figura 8-50) no disco do freio de estacionamento, no eixo dianteiro, com oito parafusos, arruelas de pressão e porcas.

**NOTA:** Ambas as extremidades do eixo de acionamento devem estar exatamente no mesmo plano, como mostrado em X (Figura 8-52). Os garfos não devem ficar em ângulos retos, como mostrado em Y, nem em um ângulo intermediário, como mostrado em Z.

2. Fixe a outra extremidade na transmissão usando um novo kit de presilhas.

**NOTA:** As presilhas de retenção (2) esticam com o uso, portanto, sempre devem ser substituídas por novas.

3. Aplique graxa com uma pistola de graxa às graxeiras nas cruzetas e na junta deslizante. Aplique a graxa até que ela saia pelas vedações. Consulte *Procedimento de lubrificação na página 8-35*.

4. Verifique se o balanceamento do eixo de acionamento está correto antes de colocar o guindaste em operação. Abaixe os estabilizadores para elevar as rodas do solo. Opere o sistema propulsor e verifique se há vibração. Se houver vibração, desligue o motor e verifique o eixo de acionamento. Verifique se os garfos do eixo de acionamento estão no mesmo plano.

**Eixo de acionamento do eixo traseiro**

1. Fixe a cruzeta 1 (Figura 8-51) no garfo do eixo dianteiro usando um novo kit de cintas 2.

**NOTA:** As presilhas de retenção 2 esticam com o uso, portanto, sempre devem ser substituídas por novas.

2. Fixe a cruzeta 1 da outra extremidade no garfo da transmissão com um novo kit de presilhas 2.

**NOTA:** Ambas as extremidades do eixo de acionamento devem estar exatamente no mesmo plano, como mostrado em X (Figura 8-52). Os garfos não devem ficar em ângulos retos, como mostrado em Y, nem em um ângulo intermediário, como mostrado em Z.

3. Aplique graxa com uma pistola de graxa às graxeiras nas cruzetas e na junta deslizante. Aplique a graxa até que ela saia pelas vedações. Consulte *Procedimento de lubrificação nesta página*.

4. Verifique se o balanceamento do eixo de acionamento está correto antes de colocar a máquina em operação. Abaixe os estabilizadores para elevar as rodas do solo. Opere o sistema propulsor e verifique se há vibração. Se houver vibração, desligue a máquina e verifique o eixo de acionamento. Verifique se os garfos do eixo de acionamento estão no mesmo plano.



### Procedimento de lubrificação

O eixo de acionamento é uma peça importante do sistema propulsor e requer manutenção regular. Há uma graxeira na junta deslizante e em cada cruzeta. Aplique graxa a essas graxeiros semanalmente ou a cada 50 horas de operação, o que ocorrer primeiro. Use uma graxa E.P. à base de lítio N° 2 para rolamentos. Sempre aplique graxa suficiente na graxeira para remover a graxa antiga. Na junta deslizante, aplique graxa à graxeira até que a graxa saia pelo furo na extremidade do eixo. Coloque um dedo sobre o furo (Figura 8-53) e continue a aplicar graxa até que ela apareça na vedação da junta deslizante.

Em cada lubrificação, verifique se há movimento lateral no eixo de acionamento. Conforme o desgaste dos rolamentos aumenta, o movimento lateral cresce. O movimento deve permanecer mínimo para evitar vibração durante a operação.

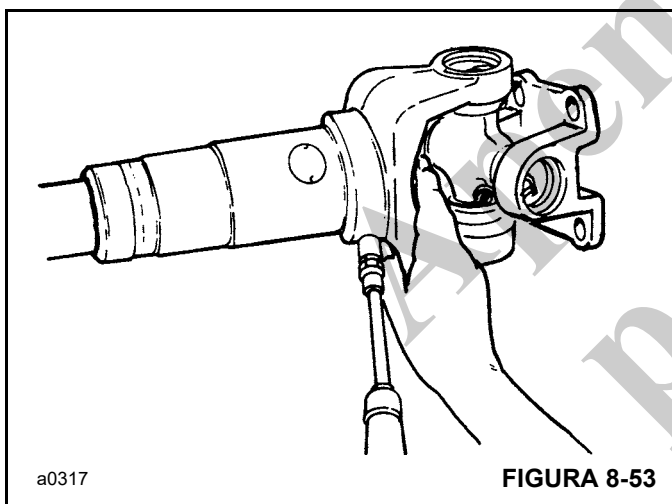


FIGURA 8-53

### RODAS E PNEUS



Nunca tente desmontar a roda antes de esvaziar completamente o pneu. O anel de trava e o aro da roda e o pneu podem se soltar com força explosiva e provocar acidentes pessoais graves ou morte. Tenha extremo cuidado ao trabalhar com eles. Sempre use uma proteção de pneu e aro ao calibrar os pneus.

### Calibragem dos pneus

Verifique a pressão dos pneus diariamente antes da operação. Verifique também se há cortes e danos.

Tamanho/banda de rodagem dos pneus	Pressão
385/65 D22.5 Estabilizador R4	9 bar (125 psi)

### Porcas de roda

Aperte as porcas de roda na sequência mostrada na Figura 8-54. Verifique o aperto das porcas parafuso semanalmente ou a cada 50 horas de operação, o que ocorrer primeiro.

Aperte as porcas de roda com 500 lb-pé.

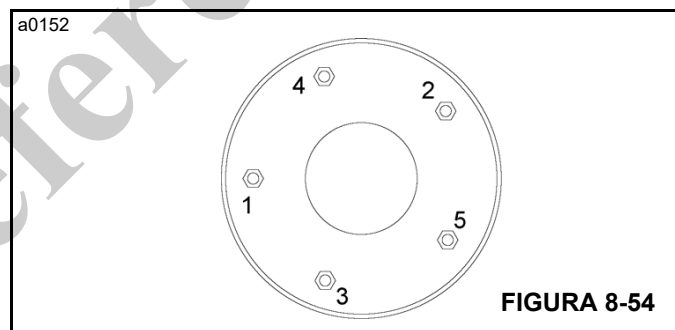


FIGURA 8-54

### Montagem dos pneus

Monte os pneus nas rodas de maneira que o padrão da banda de rodagem aponte na direção de deslocamento como mostrado na Figura 8-55. Os pneus são direcionais e devem ser instalados no lado correto do guindaste.

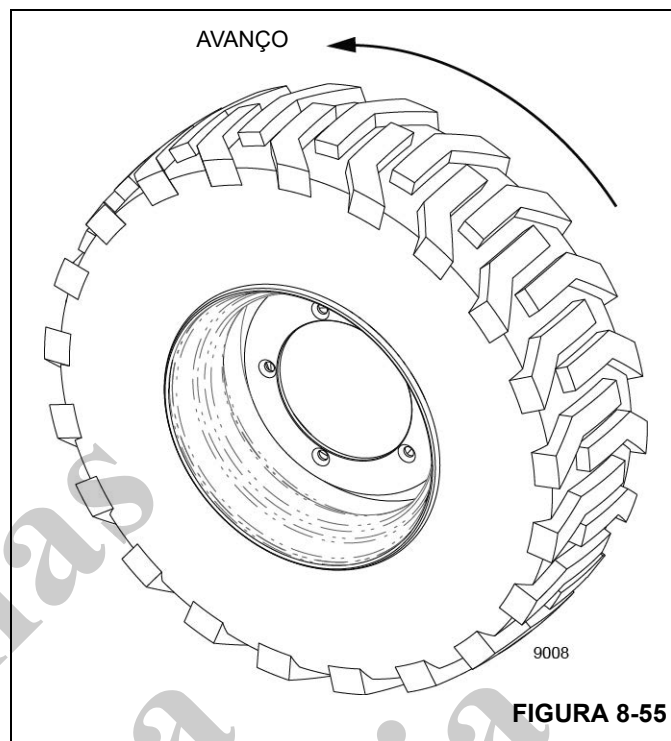


FIGURA 8-55

## SEÇÃO 9

### SISTEMA DE FREIO

#### SUMÁRIO DA SEÇÃO

<b>Dados técnicos</b> .....	<b>9-3</b>	<b>Testes</b> .....	<b>9-9</b>
Freios do eixo dianteiro .....	9-3	Teste de vazamento da vedação do pistão do freio (apenas eixo dianteiro) .....	9-9
Freios do eixo traseiro .....	9-3	<b>Reparo do freio de serviço</b> .....	<b>9-10</b>
Acumulador .....	9-3	Freios do eixo dianteiro .....	9-10
Válvula de carga do acumulador .....	9-3	Freios do eixo traseiro .....	9-13
Válvula de controle de fluxo prioritário .....	9-3	<b>Reparo do freio de estacionamento</b> .....	<b>9-14</b>
<b>Descrição</b> .....	<b>9-5</b>	Substituição do kit de lonas .....	9-14
Operação do sistema do freio de serviço .....	9-5	Instalação do kit de reparo .....	9-15
Operação do sistema do freio de estacionamento .....	9-6	Instalação do kit de vedação .....	9-17
<b>Manutenção e ajustes</b> .....	<b>9-7</b>	<b>Reparo da válvula moduladora do freio</b> .....	<b>9-18</b>
Sangria do freio de serviço .....	9-7	Remoção .....	9-18
Sangria do freio de estacionamento .....	9-8	Desmontagem .....	9-18
Ajuste do freio de estacionamento .....	9-8	Montagem .....	9-19
Carga do acumulador .....	9-9	Instalação .....	9-19
Pressão residual do sistema de freio .....	9-9	<b>Deteção e resolução de problemas</b> .....	<b>9-20</b>
		Freios de serviço .....	9-20

Apenas  
para  
referência

**PÁGINA EM BRANCO**

**DADOS TÉCNICOS**

**Freios do eixo dianteiro**

Tipo .....	Disco multiplaca imerso em óleo
Atuação .....	Hidráulica
Localização .....	Dois internos – Caixa central do eixo (5 discos por conjunto)
Operação do pistão .....	Retração padrão

**Freios do eixo traseiro**

Tipo .....	Disco multiplaca imerso em óleo
Atuação .....	Hidráulica
Localização .....	Externa – Cubos do eixo (3 discos por cubo)
Operação do pistão .....	Retração padrão

**Acumulador**

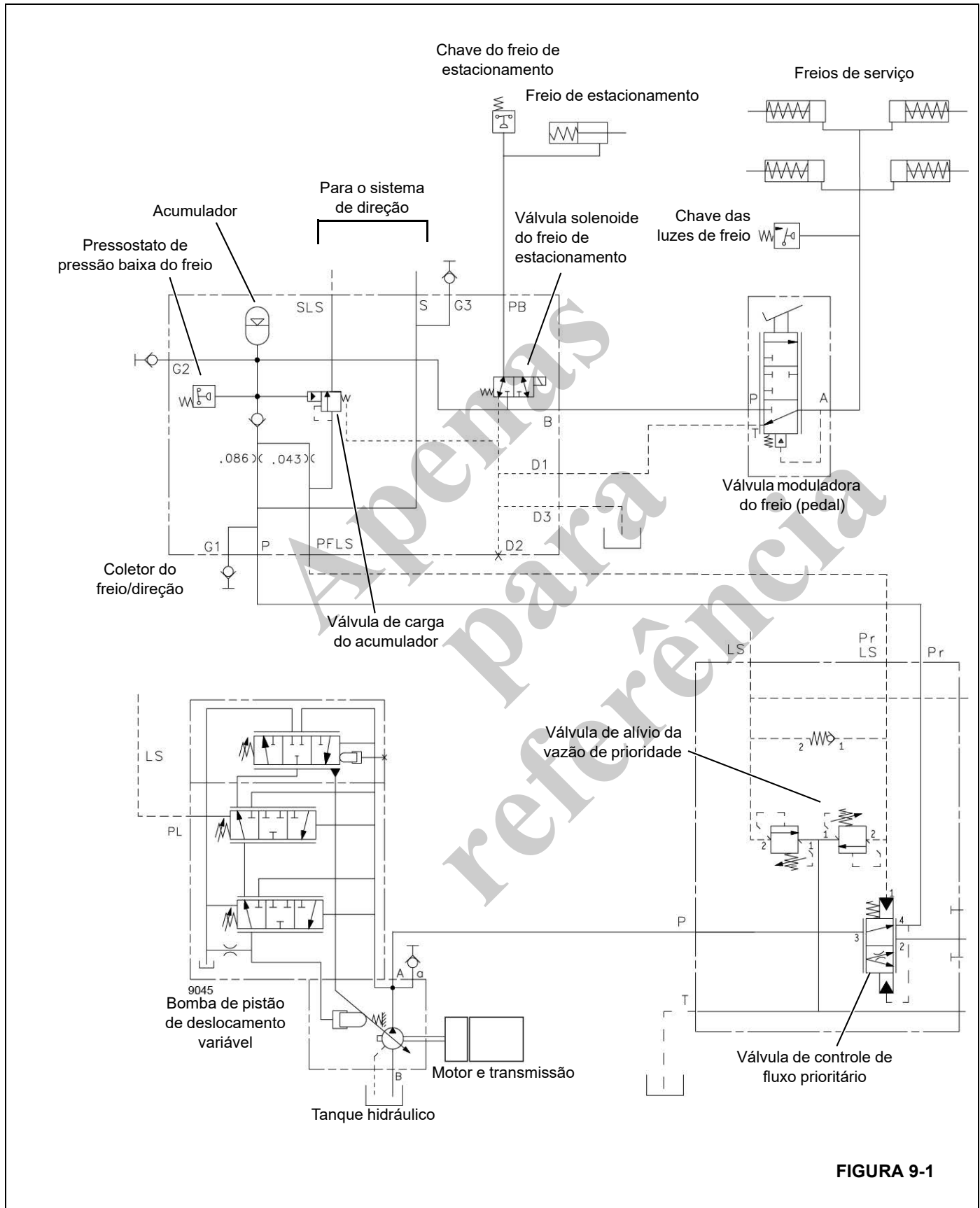
Tipo .....	Diafragma
Volume .....	1.999 cm <sup>3</sup> (122 pol. <sup>3</sup> )
Pressão de recarga de nitrogênio .....	52 +3,4 –0 bar (750 +50 –0 psi)

**Válvula de carga do acumulador**

Limite nominal alto .....	138 +7/-0 bar (2000 +100/-0 psi)
Limite nominal baixo .....	110 ± 7 bar (1600 ± 100 psi)

**Válvula de controle de fluxo prioritário**

Fluxo prioritário ajustado em .....	12,3 l/min (3.25 gpm)
Ajuste da válvula de alívio .....	172 ± 7 bar (2500 ± 100 psi)



## DESCRIÇÃO

Este guindaste possui dois sistemas de freio:

- Sistema do freio de serviço (aplicado hidráulicamente, liberado por mola)
- Sistema do freio de estacionamento (aplicado por mola, liberado hidráulicamente)

### Operação do sistema do freio de serviço

O sistema do freio de serviço (Figura 9-1) consiste na bomba hidráulica, uma válvula de controle de fluxo prioritário e válvula de alívio, uma válvula de carga do acumulador, uma chave de atenção de baixa pressão, um acumulador, uma válvula de agulha, uma válvula moduladora do freio, uma chave das luzes do freio e os freios de serviço dos eixos dianteiro e traseiro.

#### Bomba hidráulica

A bomba hidráulica fornece vazão de óleo hidráulico para a válvula de controle de fluxo prioritário.

#### Válvula de controle de fluxo prioritário

A válvula de controle da vazão prioritária em operação normal fornece óleo à válvula de carga do acumulador. Se for necessário óleo para a operação de direção, a válvula de controle da vazão prioritária se movimenta para fornecer vazão para o sistema de direção. (Consulte Sistema de direção, Seção 10) A válvula de controle de fluxo prioritário também inclui a válvula de alívio usada para proteger os sistemas de direção e de freio.

#### Válvula de carga do acumulador

A válvula de carga do acumulador fornece óleo ao acumulador sob demanda. Isso é realizado a uma taxa predefinida e a uma pressão selecionada, que não são ajustáveis.

A vazão para a válvula moduladora do freio a jusante será reduzida de forma fracionada por um curto período quando o acumulador estiver carregando. Isso não afeta perceptivelmente a operação desses componentes. A pressão total do sistema está sempre disponível aos componentes abaixo, contanto que a vazão de óleo e a pressão da bomba e da válvula de alívio não estejam prejudicadas.

As taxas de vazão de carga e os limites de pressão superior e inferior do acumulador são ajustados de fábrica e não são ajustáveis.

#### Chave de atenção de pressão baixa do freio

A chave de atenção de pressão baixa acende uma luz vermelha no painel de instrumentos quando a pressão do freio cai abaixo de 69 bar (1000 psi). Quando a luz vermelha acende, ainda há pressão suficiente para aplicar o freio e parar o guindaste. Após isso, o sistema de freio deve ser verificado e reparado.

#### Acumulador

O acumulador é do tipo bexiga, hidropneumático. Isso significa que o acumulador é carregado com nitrogênio e armazena fluido hidráulico a uma pressão de 137,90 bar (2000 psi) para a utilização do sistema de freio.

#### Válvula moduladora do freio

A válvula moduladora do freio é um projeto de carretel de centro fechado. Quando o pedal do freio está para cima, o orifício do freio **A** (Figura 9-1) está aberto para o orifício do tanque **T**. Quando a válvula é acionada inicialmente, o orifício do tanque **T** é fechado a partir do orifício do freio **A**. Acionamento adicional abre o orifício de pressão **P** para o orifício do freio **A**. Mais força de entrada aumentará a pressão na entrada do freio **A**, até que as forças do esforço de acionamento e da reação hidráulica sejam equilibradas. Quando o acionamento é liberado, a válvula retorna à sua posição não aplicada.

#### Chave das luzes de freio

A chave das luzes de freio acende as luzes de freio quando a válvula moduladora do freio gera pressão no sistema de 4,14 bar (60 psi).

#### Freios do eixo dianteiro

Os freios dianteiros são autoajustáveis, imersos em óleo e estão localizados nos dois lados da carcaça central do eixo, Figura 9-2. Cada conjunto de freio consiste em cinco placas de atrito e seis contraplacas. Os freios são aplicados quando o pedal do freio na cabine do operador é acionado. O fluido de freio é forçado do cilindro mestre, através das linhas do freio, até os dois freios do eixo. O fluido hidráulico sob pressão reage contra os pistões do freio, forçando as placas de fricção contra as contraplacas, desacelerando e/ou parando o guindaste.

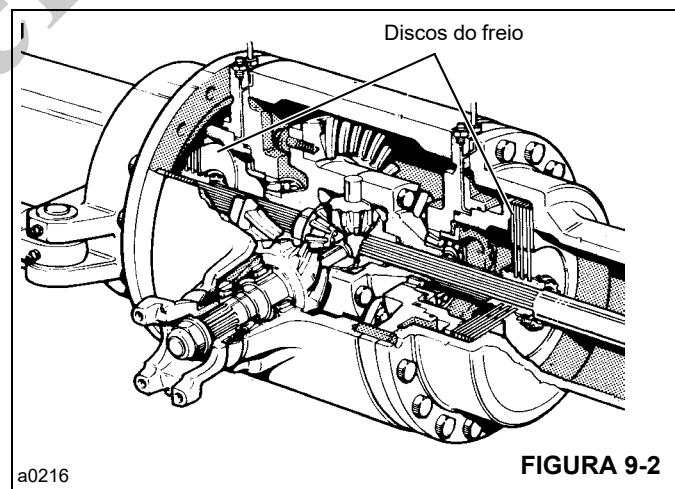
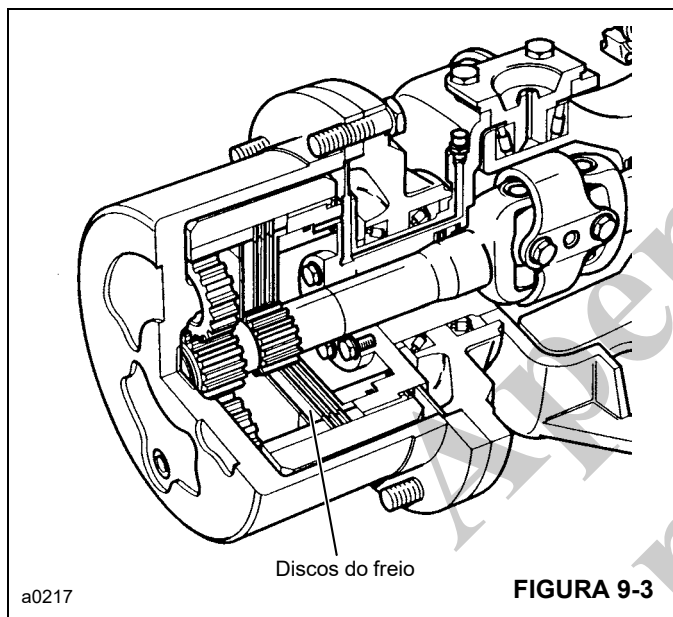


FIGURA 9-2

### Freios do eixo traseiro

Os freios do eixo traseiro são autoajustáveis, imersos em óleo e estão localizados em cada cubo do eixo, Figura 9-3. Cada conjunto de freio consiste em três placas de fricção e quatro contraplacas. Os freios são aplicados quando o pedal do freio na cabine do operador é acionado. O fluido de freio é forçado do cilindro mestre, através das linhas do freio, até os dois freios do eixo. O fluido hidráulico sob pressão reage contra os pistões do freio, forçando as placas de fricção contra as contraplacas, desacelerando e/ou parando o guindaste.



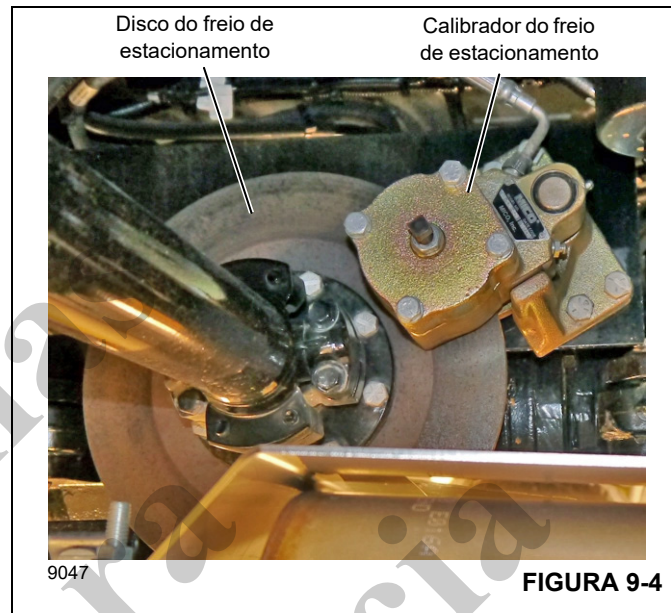
### Operação do sistema do freio de estacionamento

O sistema do freio de estacionamento consiste em uma chave de duas posições no painel de instrumentos, uma válvula solenoide e um freio de estacionamento. O sistema se conecta ao sistema do freio de serviço e utiliza o acumulador para obter pressão do sistema.

#### Freio de estacionamento

O freio de estacionamento é um freio do tipo disco calibrador, Figura 9-4. O disco de freio é conectado ao eixo de entrada do eixo dianteiro. O calibrador é fixado à estrutura

atrás do eixo dianteiro. Quando a chave do freio de estacionamento é colocada na posição de aplicação, o suprimento hidráulico é cortado para o freio de estacionamento e as molas no freio de estacionamento aplicam as pastilhas de freio contra o disco do freio, impedindo que o guindaste se movimente.



#### Válvula solenoide do freio de estacionamento

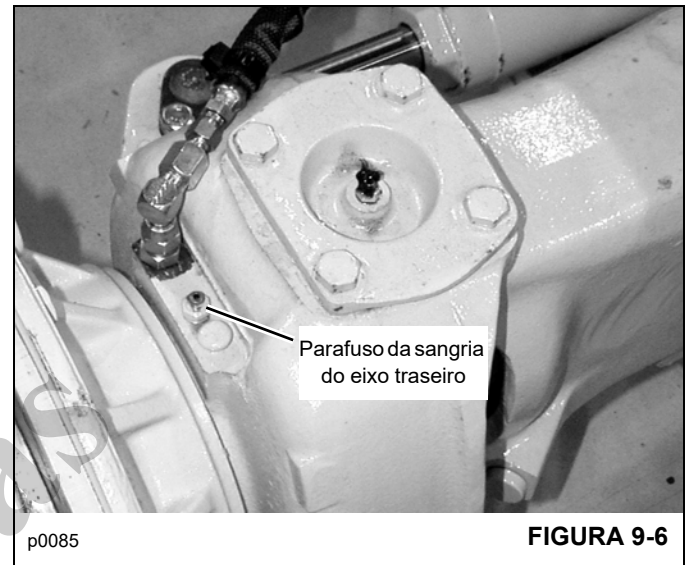
A válvula solenoide do freio de estacionamento (Figura 9-5) é acionada pela chave do freio de estacionamento no painel de instrumentos do operador. Ela é uma válvula solenoide normalmente fechada. Quando a chave é colocada na posição ENGAGE (APLICAR), nenhuma corrente é enviada à válvula solenoide, portanto, a válvula permanece fechada e o freio de estacionamento é aplicado.

Quando a chave do freio de estacionamento é colocada na posição DISENGAGE (LIBERAR), a corrente elétrica é enviada à válvula solenoide. O solenoide movimenta o carretel na válvula para abrir o circuito do freio de estacionamento. O fluido hidráulico, sob pressão, libera as pastilhas do disco do freio. Mesmo se a chave do freio de estacionamento estiver na posição DISENGAGE (Liberar), caso a pressão no acumulador caia abaixo do nível necessário para aplicar os freios de serviço, o freio de estacionamento é aplicado.





5. Repita as etapas 2 a 4 utilizando o parafuso de sangria esquerdo.



**Eixo dianteiro**

1. Engate o freio de estacionamento e desligue o motor. Calce as rodas traseiras nos dois lados.
2. Conecte um tubo a um dos parafusos de sangria das rodas, Figura 9-7 e mergulhe a extremidade livre do tubo em fluido acondicionado em um recipiente adequado.
3. Abra o parafuso de sangria do freio e aplique um curso rápido do pedal seguido de três cursos rápidos curtos com o pedal pressionado até a metade. Após o terceiro curso rápido, deixe o pedal retornar rapidamente até parar.
4. Continue a sangrar normalmente até que todo o ar seja expelido. Feche o parafuso de sangria do freio com o pedal totalmente pressionado.
5. Repita as etapas 2 a 4 para o outro lado.

**MANUTENÇÃO E AJUSTES**

**Sangria do freio de serviço**

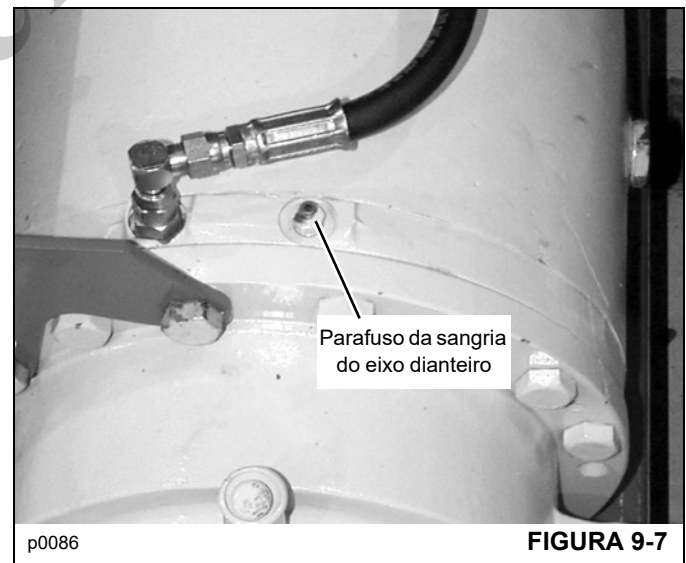
Quando uma linha do freio for desconectada, o sistema de freio deverá ser sangrado para remover todo o ar aprisionado. Ar nas linhas do freio provocará emperra os freios.

**NOTA:** Antes de trabalhar no sistema de freio, verifique se o guindaste está em terreno nivelado e se todas as quatro rodas estão calçadas.

O acumulador deve ser carregado antes dessa operação ser executada. Caso não tenha certeza se o acumulador está carregado, aplique o freio de estacionamento, dê partida no motor e deixe-o operar por alguns minutos.

**Eixo traseiro**

1. Engate o freio de estacionamento e desligue o motor. Calce as rodas traseiras nos dois lados.
2. Conecte um tubo ao parafuso de sangria direito **A** Figura 9-6 e mergulhe a extremidade livre do tubo em fluido acondicionado em um recipiente adequado.
3. Abra o parafuso de sangria do freio e aplique várias vezes o pedal do freio em curso total até que todo o ar seja expelido.
4. Feche o parafuso de sangria do freio com o pedal totalmente pressionado.

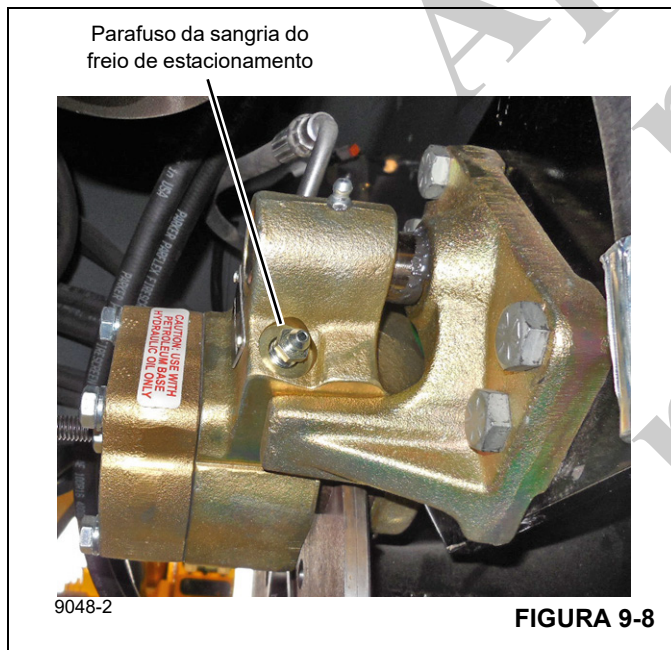


## Sangria do freio de estacionamento

**NOTA:** Antes de trabalhar no sistema de freio, verifique se o guindaste está em terreno nivelado e se todas as quatro rodas estão calçadas.

O acumulador deve ser carregado antes dessa operação ser executada. Caso não tenha certeza se o acumulador está carregado, aplique o freio de estacionamento, dê partida no motor e deixe-o operar por alguns minutos.

1. Engate o freio de estacionamento e desligue o motor. Calce todas as rodas, em ambos os lados.
2. Conecte um tubo ao parafuso de sangria do freio de estacionamento, Figura 9-8 e coloque a outra extremidade em um recipiente adequado.
3. Abra o parafuso de sangria e, em seguida, libere o freio de estacionamento.
4. Observe o fluido sair da mangueira. Quando não houver mais ar ou fluido sendo liberado, feche o parafuso de sangria com o freio de estacionamento ainda aplicado.
5. Aplique o freio de estacionamento.
6. Repita as etapas 3 a 5 conforme necessário até não haja mais ar sendo liberado do fluido.



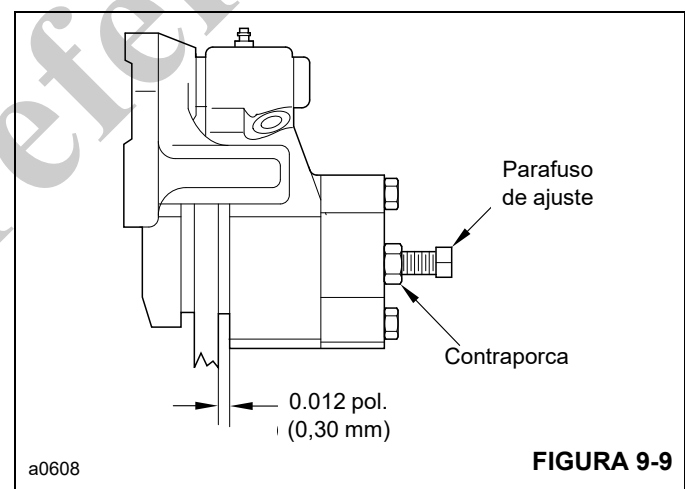
## Ajuste do freio de estacionamento



Antes de ajustar os discos do freio de estacionamento, verifique se a máquina está em terreno nivelado. Coloque calços nos dois lados dos quatro pneus. Remova a chave de ignição. Se essas precauções não forem tomadas, o guindaste pode atropelá-lo durante o ajuste.

Quando o freio de estacionamento estiver acionado, mas não conseguir manter o guindaste na posição, pode ser necessário ajustar as pastilhas dos discos do freio de estacionamento.

1. Desligue o motor e coloque calços na frente e atrás das quatro rodas. Libere o freio de estacionamento. Verifique se o freio se movimenta livremente no pino-guia/de deslizamento.
2. Solte a contraporca e o parafuso de ajuste, Figura 9-9.
3. Coloque um calibrador de folga de 0,030 mm (0.012 pol.) entre o disco e uma das lonas.
4. Aperte o parafuso de ajuste até ser possível remover o calibrador de folga.
5. Aperte a contraporca enquanto segura o parafuso de ajuste com uma chave. Remova o calibrador de folga.
6. Aplique o freio de estacionamento. Em seguida, libere o freio de estacionamento e verifique novamente se o freio se movimenta livremente no pino-guia/de deslizamento.



### Carga do acumulador

O acumulador deve ser carregado com NITROGÊNIO. Não use ar comprimido. Remova a tampa de borracha da válvula de carga na parte superior do acumulador e instale o dispositivo de carga de nitrogênio. Carregue o acumulador com  $51,71 \pm 2,75$  bar ( $750 \pm 40$  psi).

### Pressão residual do sistema de freio

Se a pressão residual for superior à pressão exigida para superar as molas de retração do freio no eixo, não ocorrerá a retração do pistão do freio, resultando em aquecimento e desgaste excessivos nos componentes do freio.

Se a pressão residual no sistema de frenagem foi superior a 0,35 bar (5 psi) na condição quente, o sistema deve ser verificado para identificar a causa do problema.

**NOTA:** Não ocorre acúmulo de pressão no tanque hidráulico até que o óleo esteja quente ou se a pressão escapar devido à remoção da tampa/respiro do tanque.

### Verificação da pressão residual

Os procedimentos a seguir devem ser realizados com o motor funcionando e o óleo hidráulico na temperatura de trabalho.

1. Aplique e libere os freios. Verifique se os freios são liberados imediatamente.
2. Se os freios não forem liberados imediatamente, coloque um recipiente sob o cubo do eixo para coletar todo o óleo derramado. Desparafuse o bico de sangria no eixo para liberar toda a pressão residual.

**NOTA:** O mesmo esforço deve ser necessário para girar o cubo com o bico de sangria aberto ou fechado. Se o problema afetar somente um cubo, desmonte e inspecione o cubo afetado.

3. Se os freios forem liberados imediatamente, a pressão residual deve ser investigada.
4. Se os freios não forem liberados imediatamente, aperte o bico de sangria e verifique o seguinte:
  - a. Operação do respiro do tanque hidráulico.
  - b. Operação da válvula do pedal de freio.
  - c. Tanque hidráulico abastecido excessivamente.

### TESTES

#### Teste de vazamento da vedação do pistão do freio (apenas eixo dianteiro)

O procedimento de teste a seguir explica como verificar se um pistão de freio está gravemente danificado/destruído ou se as vedações têm um pequeno corte ou entalhe. O procedimento de teste deve ser executado apenas quando o eixo estiver FRIO.

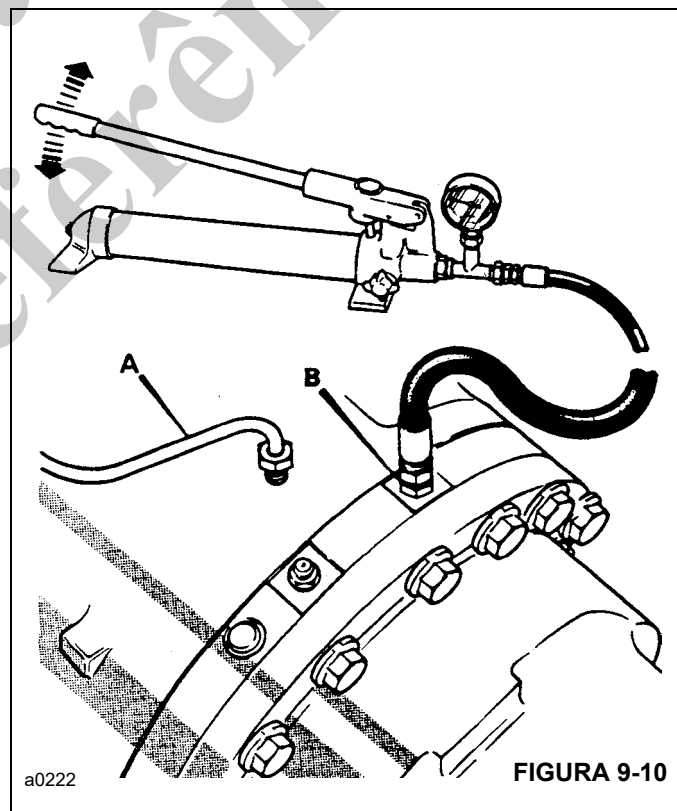
**NOTA:** Antes de trabalhar no sistema de freio, verifique se o guindaste está em terreno nivelado e calce todas as quatro rodas.

Não conduza o guindaste com alguma peça do sistema de freio desconectada. Quando o teste estiver concluído, reconecte todas as linhas do freio e sangre o sistema de freio utilizando os procedimentos recomendados, página 9-6.

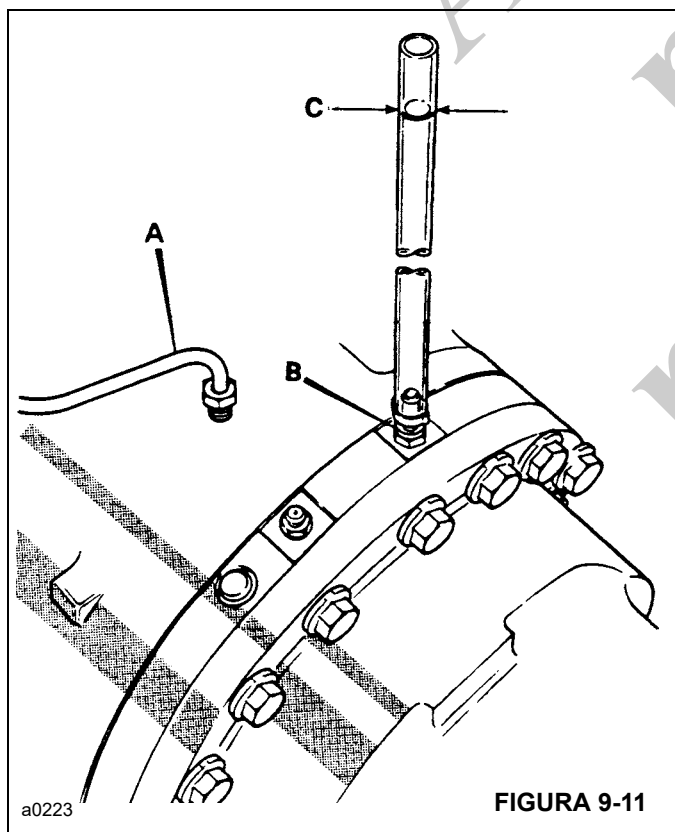
1. Com o motor desligado e o freio de estacionamento acionado, acione o pedal do freio até não sentir nenhuma resistência e a pressão do sistema tenha sido liberada.

**NOTA:** Não desconecte nenhuma linha enquanto a pressão do circuito do freio não for liberada.

2. Remova e tampe a linha de alimentação do pistão do freio A, Figura 9-10.



3. Para verificar se há danos graves na vedação do pistão:
    - a. Abasteça a carcaça da bomba manual com Mobilfluid 424 ou um óleo hidráulico equivalente.
    - b. Instale a bomba manual equipada com um manômetro de 0 a 68,90 bar (0 a 1000 psi) no orifício **B**, Figura 9-10.
- NOTA:** A bomba manual DEVE ser abastecida com Mobilfluid 424 ou um óleo hidráulico equivalente. A pressão do sistema é 37,90 bar (550 psi). NÃO exceda 41,34 bar (600 psi).
- c. Use a bomba manual para gerar uma pressão na carcaça do pistão do freio.
  - d. Se a pressão cair rapidamente ou se não for possível obter uma leitura de pressão, as vedações estão severamente danificadas e devem ser substituídas.
4. Se a pressão cair lentamente, as vedações do pistão podem ter pequenos cortes ou entalhes. Para verificar se há pequenos cortes ou entalhes nas vedações do pistão, execute o seguinte teste:
    - a. Instale um adaptador com um pedaço de tubo transparente (de aproximadamente 120 mm (4.75 pol.) de comprimento) no orifício do pistão do freio **B**, Figura 9-11.



- NOTA:** O tubo deve ser mantido na vertical durante o teste. Use fita para fixar o tubo na lateral da máquina.
- b. Abasteça o tubo até aproximadamente três quartos da sua capacidade com Mobilfluid 424 ou um óleo hidráulico equivalente.
  - c. Usando uma caneta adequada, marque a linha do nível (**C**) do fluido no tubo.
  - d. Após aproximadamente 1/2 hora, verifique se o nível caiu abaixo da linha original marcada. Em caso afirmativo, verifique se há pequenos cortes, cortes ou desgaste geral nas vedações do pistão do freio.
5. Repita as etapas 3 a 5 para as vedações do pistão do freio no lado oposto.
  6. Reconecte todas as linhas do freio e sangre o sistema de freio conforme recomendado na página 9-7.

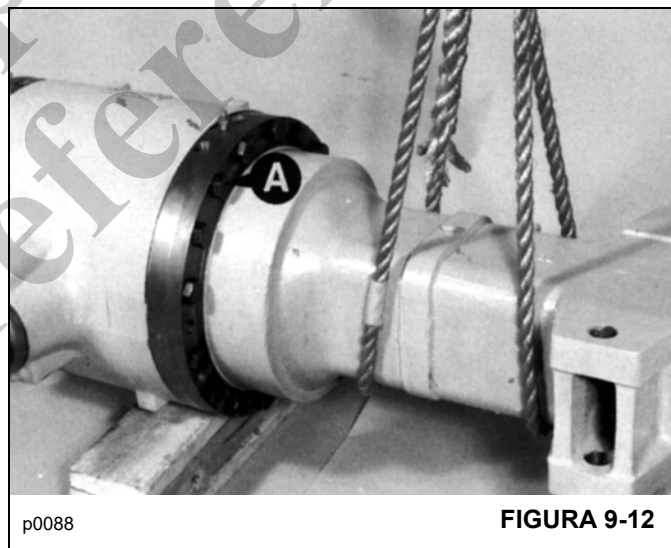
## REPARO DO FREIO DE SERVIÇO

### Freios do eixo dianteiro

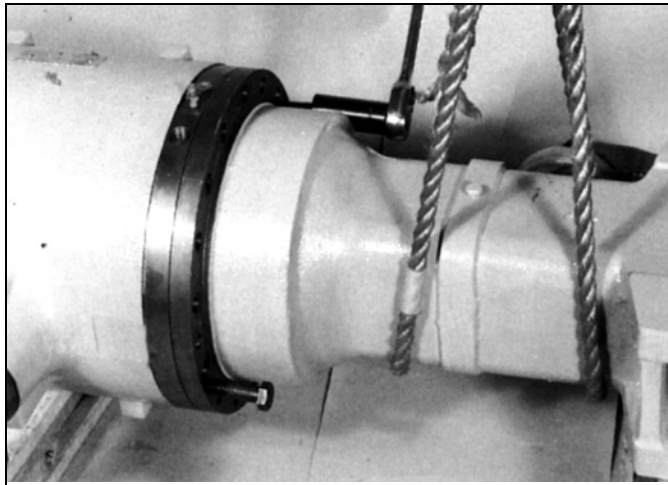
- NOTA:** Recomenda-se remover o eixo da máquina ao desmontar os freios do eixo dianteiro. Consulte Manutenção do eixo dianteiro, na Seção 8.

#### Desmontagem

1. Apoie o braço do eixo (Figura 9-12) e remova os parafusos **A**.



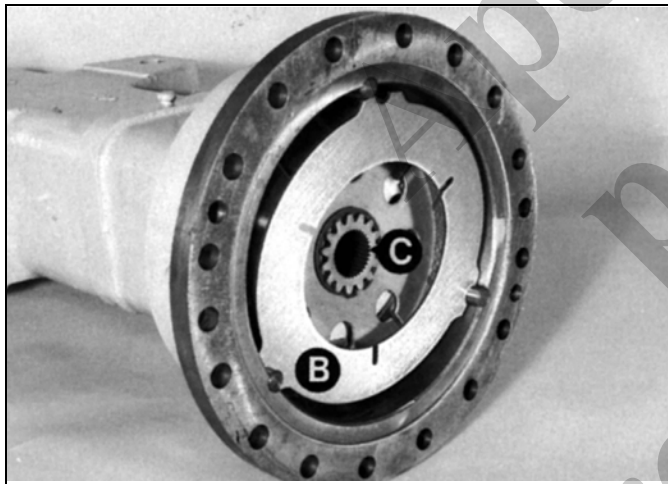
2. Remova o braço do eixo da cabeça de acionamento utilizando os parafusos de fixação da cabeça de acionamento, Figura 9-13. Remova todos os resíduos da junta de vedação das superfícies de contato.



p0089

FIGURA 9-13

3. Há duas contraplacas **B**, Figura 9-14, uma em cada extremidade do conjunto do freio, fixadas no transportador das placas **C**. Se as placas forem reutilizadas, anote sua posição e o lado em que estão instaladas. Em seguida, remova o conjunto do freio.

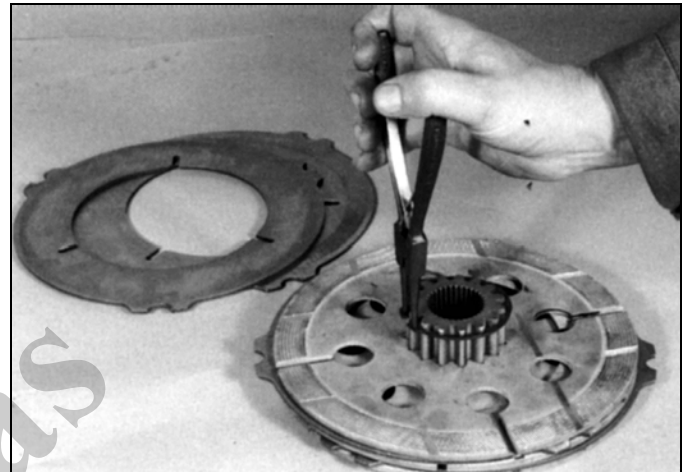


p0090

FIGURA 9-14

4. Remova o anel de trava, Figura 9-15. Se o conjunto do freio for reutilizado, anote a posição das placas antes de removê-las.

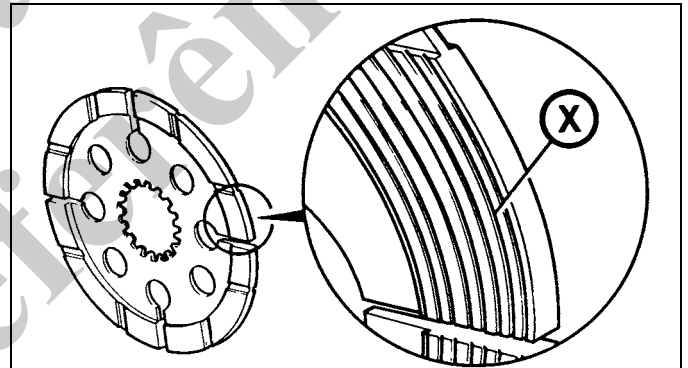
**NOTA:** O transportador planetário possui uma câmara interna na extremidade voltada para o lado oposto da cabeça de acionamento.



p0091

FIGURA 9-15

5. O limite de desgaste das placas de fricção é até a profundidade dos canais circunferenciais **X**, Figura 9-16. Verifique a planicidade e se há danos em todas as placas. (É normal um pouco de estriamento nas contraplacas). Substitua completamente o conjunto do freio se estiver desgastado ou danificado. Não substitua placas individuais.

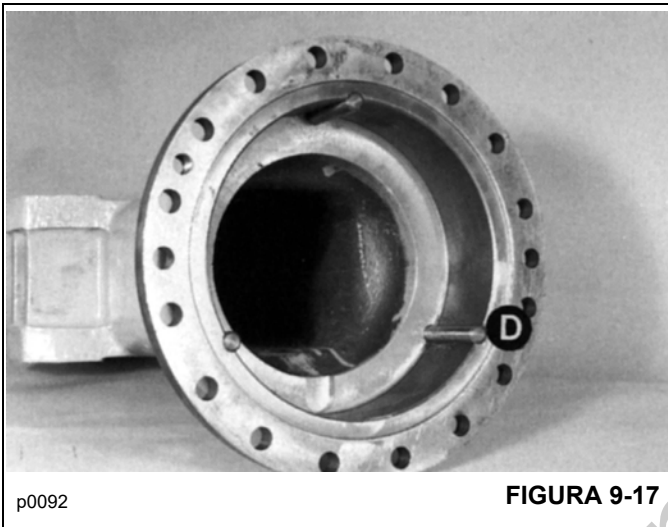


a0228

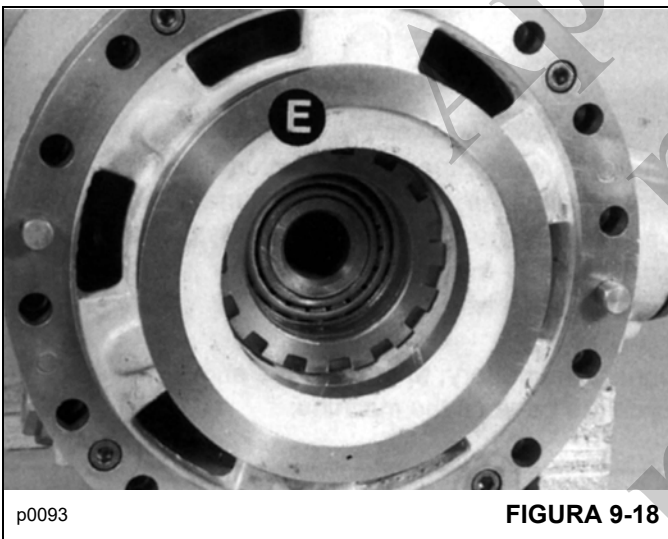
FIGURA 9-16



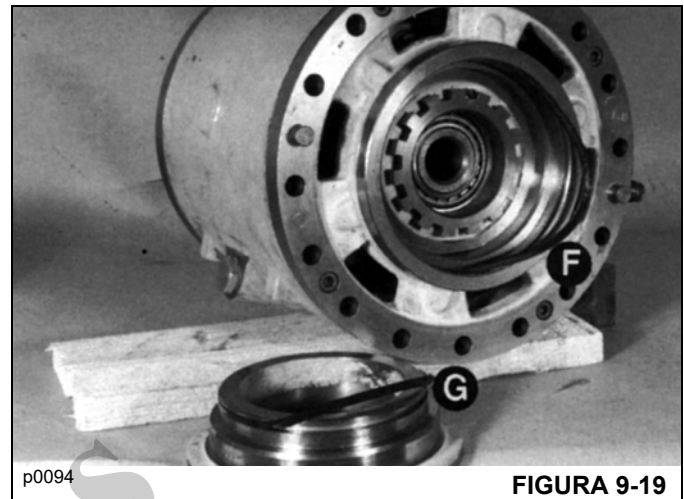
6. Remova os três pinos de reação **D**, Figura 9-17. Verifique se estão danificados.



7. Remova cuidadosamente o pistão do freio **E** (Figura 9-18) de sua carcaça, se a remoção for necessária. Uma bomba hidráulica manual pode ser utilizada para forçar o pistão para fora da carcaça.

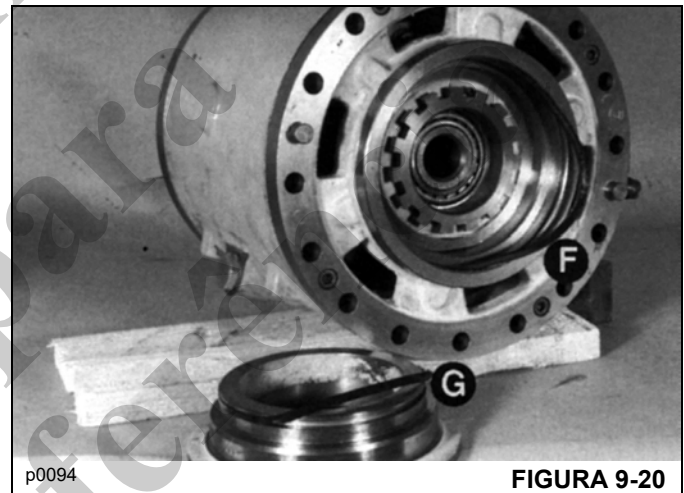


8. Remova e descarte as vedações **F** e **G**, Figura 9-19. Verifique se há danos e estriamento na carcaça. Entalhes ou cortes nas vedações podem resultar em perda de fluido de freio.

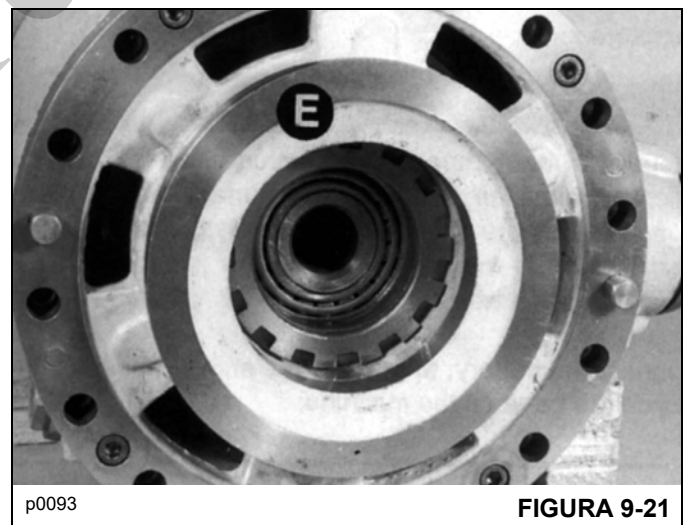


### Montagem

1. Instale as novas vedações **F** e **G**, Figura 9-20. Verifique se elas se assentam diretamente em seus canais.



2. Pressione cuidadosamente o pistão **E** (Figura 9-21) inteiramente para dentro de sua carcaça.



- Monte as placas de fricção e as contraplacas no transportador. Se o conjunto do freio original estiver sendo reutilizado, retorne as placas às suas posições originais (consulte Desmontagem, etapa 3). Mergulhe as novas placas de fricção em óleo de engrenagem antes de montar. Instale o anel de trava, Figura 9-22.

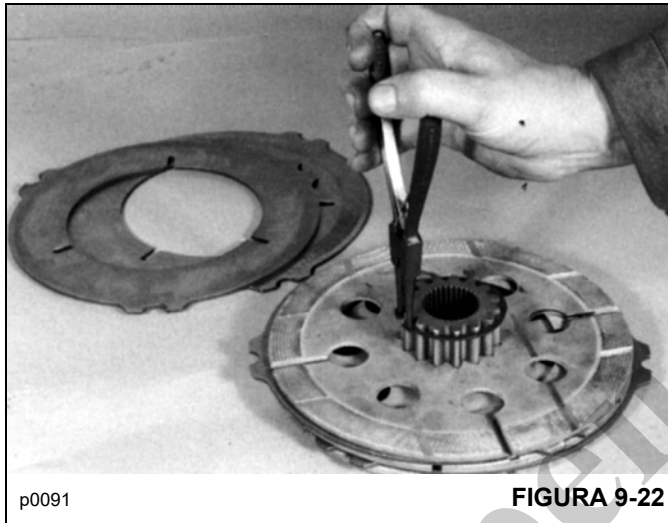


FIGURA 9-22

- Insira os três pinos de reação **D** (Figura 9-23) em seus canais, fixando-os com graxa. Empurre os pinos completamente para dentro de seus furos de localização na carcaça.

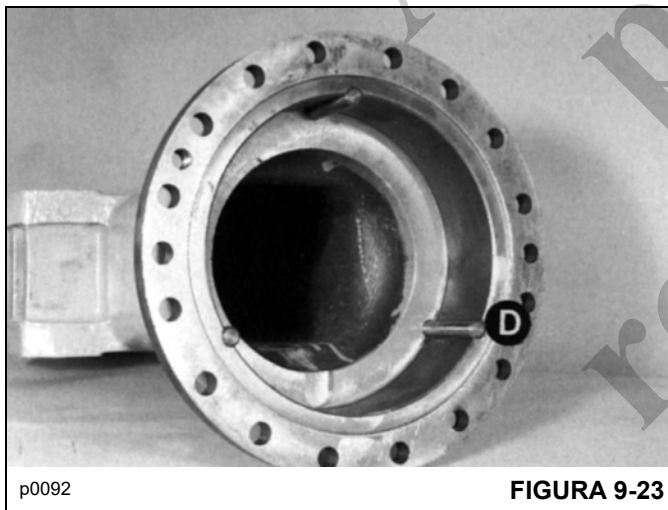


FIGURA 9-23

- Instale uma contraplaca **B** (Figura 9-24) na carcaça e, em seguida, o conjunto do freio e a outra contraplaca. Verifique se a extremidade chanfrada do transportador do freio **C** está voltada para o lado oposto da cabeça de acionamento. Retorne as contraplacas reutilizadas às suas posições originais. Empurre o conjunto do freio completamente até sua posição inicial.

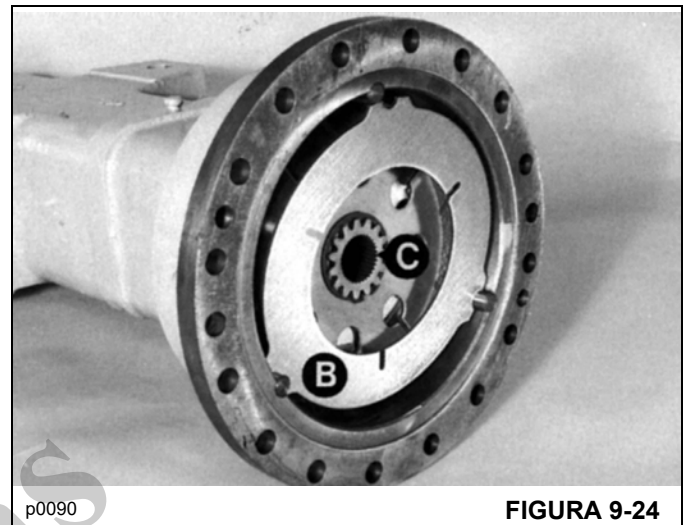


FIGURA 9-24

- Aplique Loctite® 275 na face de contato da cabeça de acionamento. Coloque o braço do eixo na cabeça de acionamento, com a palavra "TOP" (CIMA) no braço do eixo voltada para cima.

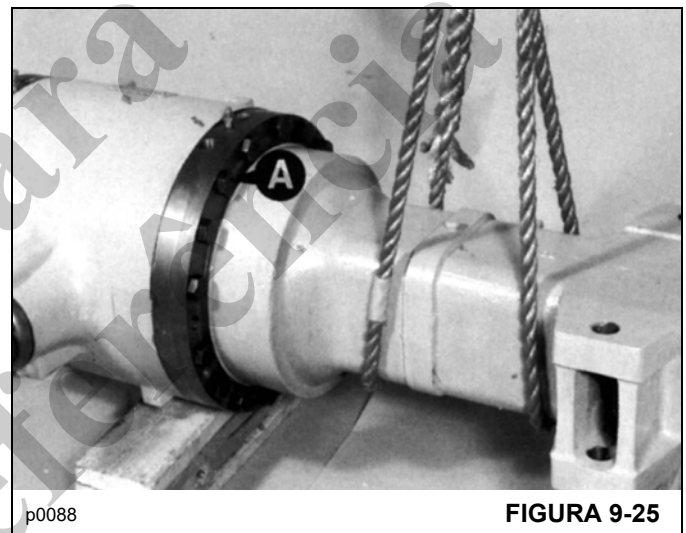


FIGURA 9-25

- Instale os parafusos **A** (Figura 9-25) e aperte-os com um torque de 244 Nm (178 lb-pé).

**NOTA:** Verifique o grau dos parafusos instalados. O grau 8.8 deve ser apertado com um torque de 244 Nm (178 lb-pé). Os parafusos de grau 12.9 devem ser apertados com um torque de 400 Nm (295 lb-pé).

- Abasteça o eixo com o lubrificante recomendado. Consulte a *Manutenção preventiva* na página 5-1.
- Instale o eixo na estrutura do guindaste. Consulte *Eixos/eixos de acionamento/rodas e pneus* na página 8-1.

### Freios do eixo traseiro

Consulte a Seção 8 deste manual para Reparo do cubo do eixo traseiro. As instruções de manutenção incluem desmontagem, substituição e montagem dos freios do eixo traseiro.

## REPARO DO FREIO DE ESTACIONAMENTO

## Substituição do kit de lonas

**ATENÇÃO**

Antes de substituir as lonas do freio de estacionamento, verifique se o guindaste está em terreno nivelado. Coloque calços nos dois lados dos quatro pneus. Remova a chave de ignição. Se essas precauções não forem tomadas, o guindaste pode atropelá-lo durante o reparo.

**NOTA:** As novas lonas devem ser mantidas sem graxa, óleo, etc.

O kit de lonas é indicado na Figura 9-26 com um símbolo ■.

1. Libere a pressão do sistema acionando o pedal do freio de serviço até não sentir mais nenhuma resistência. Em seguida, aplique e libere o freio de estacionamento para liberar sua pressão.
  2. Lentamente, solte a mangueira hidráulica do freio de estacionamento. Ainda pode haver alguma pressão na mangueira hidráulica. Deixe a pressão escapar e, em seguida, remova a mangueira hidráulica.
  3. Tampe a mangueira hidráulica para evitar a entrada de contaminação no sistema hidráulico.
  4. Solte a contraporca **8** (Figura 9-26) e recue o parafuso de ajuste **7**.
  5. Remova os parafusos e as porcas usados para fixar o conjunto do suporte de montagem do freio no guindaste. Remova o freio de estacionamento.
  6. Separe o conjunto do suporte de montagem **31** do conjunto do freio.
  7. Fixe o freio em um torno com mordentes, com a fenda de folga voltada para cima.
- NOTA:** A fixação deve ser feita nas laterais do freio, não em superfícies usinadas.
8. Remova os dois parafusos **27** através dos furos de acesso na carcaça **26**. Usando uma ferramenta de lâmina fina, force a lona de freio **25** para fora da carcaça **26** e remova a lona de freio e as duas buchas **24** através da fenda de folga do disco.
  9. Gire o conjunto de lonas de freio **22** até que os parafusos **21** estejam alinhados com os furos de acesso na carcaça **26**. Remova os dois parafusos com cabeça chata **21**. Force a lona de freio **20** para fora do pistão **19** e remova-a através da fenda de folga do disco.
  10. Instale a nova lona de freio **20** no pistão **19** através da fenda de folga do disco. Instale novos parafusos com cabeça chata **21** e aperte-os com um torque de 3,4 a 4,5 Nm (30 a 40 lb-pol.)
  11. Insira novas buchas **24** na nova lona de freio **25**. Instale a nova lona na carcaça **26** através da fenda de folga do disco. Alinhe os furos à carcaça e fixe com dois novos parafusos **27**. Aperte com um torque de 2,5 a 3,2 Nm (22 a 28 lb-pol.)
  12. Monte o conjunto do freio no suporte de montagem **31**. Instale o conjunto do freio de estacionamento na estrutura do guindaste. Conecte a mangueira hidráulica.
  13. Ajuste a folga da lona conforme descrito na página 9-8.
  14. Abra a válvula de agulha do acumulador e, em seguida, sangre o ar do sistema conforme descrito na página 9-7.
- NOTA:** A válvula de agulha deve estar na posição aberta para que o sistema de freio opere adequadamente. Se ela não estiver aberta, a bomba de carga executará um ciclo sempre que o pedal do freio for pressionado e, se o motor do guindaste parar, pode não haver pressão suficiente para frear o guindaste.



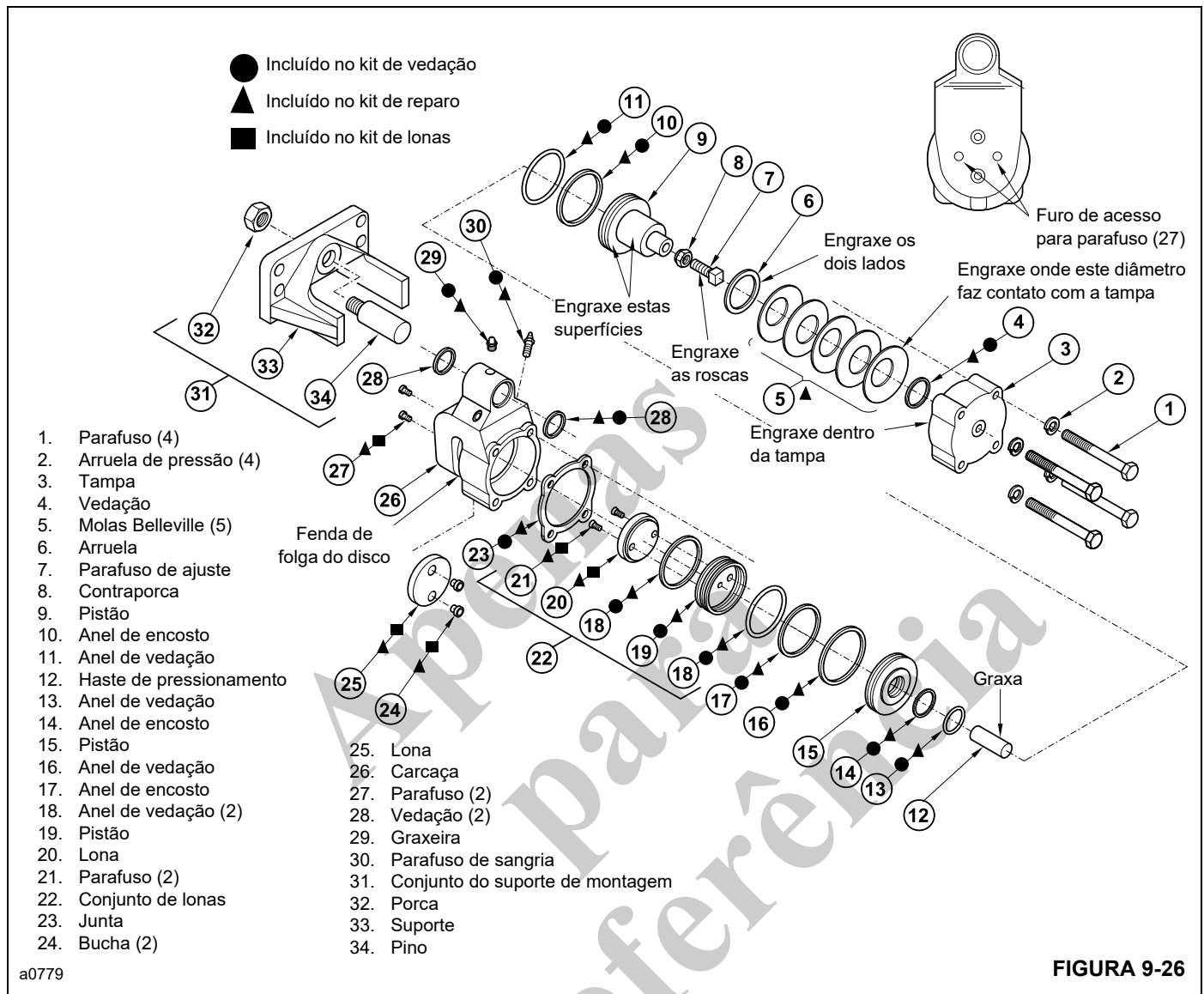


FIGURA 9-26

### Instalação do kit de reparo

Há um kit de reparo disponível para o freio de estacionamento. Ele inclui todas as peças necessárias para recondi-  
cionar o freio. Essas peças são indicadas na Figura 9-26  
com um símbolo ▲ .

**NOTA:** Ao remover as vedações e os anéis de encosto, tenha cuidado para não arranhar ou danificar os pistões.

As novas lonas devem ser mantidas sem graxa, óleo, etc.

### ⚠ ATENÇÃO

Antes de reparar o freio de estacionamento, verifique se o guindaste está em terreno nivelado. Coloque calços nos dois lados dos quatro pneus. Remova a chave de ignição. Se essas precauções não forem tomadas, o guindaste pode atropelá-lo durante o reparo.

1. Libere a pressão do sistema acionando o pedal do freio de serviço até não sentir mais nenhuma resistência. Em seguida, aplique e libere o freio de estacionamento para liberar sua pressão.
2. Lentamente, solte a mangueira hidráulica do freio de estacionamento. Ainda pode haver alguma pressão na mangueira hidráulica. Deixe a pressão escapar e, em seguida, remova a mangueira hidráulica.
3. Tampe a mangueira hidráulica para evitar a entrada de contaminação no sistema hidráulico.

4. Solte a contraporca **8** (Figura 9-26) e recue o parafuso de ajuste **7**.
5. Remova os parafusos e as porcas usados para fixar o conjunto do suporte de montagem do freio no guindaste. Remova o conjunto do freio de estacionamento.
6. Separe o conjunto do suporte de montagem **31** do conjunto do freio.
7. Fixe o freio em uma morsa com mordentes, com a tampa **3** na posição vertical.

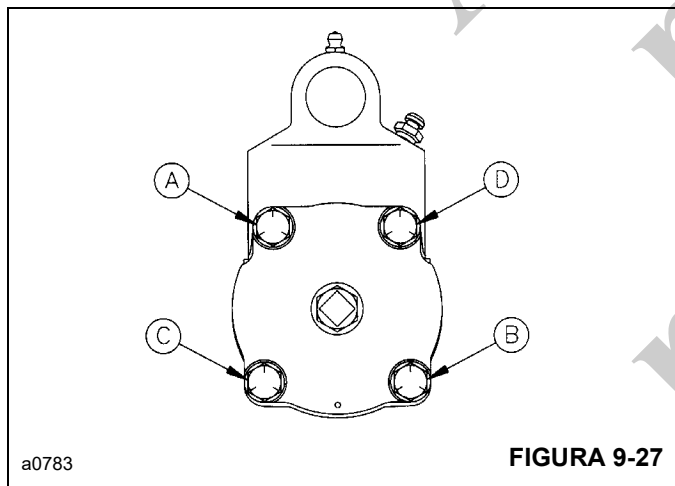
**NOTA:** A fixação deve ser feita nas laterais do freio, não em superfícies usinadas.

8. Remova o parafuso de sangria **30**.
9. Com uma ferramenta de lâmina afiada, remova com cuidado as duas vedações **28** da carcaça **26**. Observe a direção em que as vedações estavam instaladas.

### ATENÇÃO

A tampa (3) está sob pressão de uma mola. Tenha cuidado ao remover a tampa para evitar lesões.

10. Solte, mas não remova, os quatro parafusos **1**. Solte os parafusos uniformemente na ordem **A**, **B**, **C** e **D** (Figura 9-27) até a pré-carga da mola ser liberada.



**FIGURA 9-27**

11. Remova os parafusos **1**, Figura 9-26, as arruelas de pressão **2**, a tampa **3** e a junta **23**. Com uma chave de fenda fina, remova a vedação **4** da tampa **3**.
12. Remova as molas Belleville **5** e, se houver uma, a arruela **6**. Ao remover as molas Belleville, anote a sequência de empilhamento.
13. Remova o pistão **9** do furo da carcaça **26**. Remova o anel de vedação **11** e o anel de encosto **10** do pistão. A haste de pressionamento **12** também deve sair com o pistão **9**.

14. Remova o pistão **15** do furo **26** da carcaça. Remova os anéis de vedação **13** e **16** e os anéis de encosto **14** e **17** do pistão **15**.

15. Remova o conjunto de lona de freio e pistão **22** do furo da carcaça **26**. Mantendo o conjunto em uma superfície plana, separe a lona de freio **20** do pistão **19** removendo os dois parafusos com cabeça chata **21**. Remova os anéis de vedação **18** do pistão **19**.

16. Solte as garras do torno e gire o freio, de forma que a fenda de folga do disco fique voltada para cima. Remova os parafusos de cabeça cilíndrica **27**, a lona de freio **25** e as buchas **24** da carcaça **26**.

17. Lubrifique todos os componentes de borracha (NÃO AS LONAS DO FREIO) com óleo hidráulico limpo. Use o mesmo tipo usado no sistema hidráulico.

18. Limpe minuciosamente todas as peças (EXCETO AS LONAS) e o furo da carcaça com um solvente adequado e revista-as com óleo hidráulico limpo do mesmo tipo usado no sistema hidráulico. Mantenha todas as peças sem contaminantes, sujeira e detritos.

**NOTA:** Revista as superfícies indicadas na Figura 9-26 com graxa de rolamento EP à base de lítio N° 2, ou equivalente.

19. Instale a nova lona de freio **25** (Figura 9-26) na carcaça **26** usando buchas **24** e parafusos de cabeça cilíndrica **27** novos. Aperte os parafusos com um torque de 2,5 a 3,3 Nm (22 a 28 lb-pol.).

20. Instale a nova lona de freio **20** no pistão **19** usando novos parafusos com cabeça chata **21**. Aperte os parafusos com um torque de 3,4 a 4,5 Nm (30 a 40 lb-pol.). Instale novos anéis de vedação **18** no pistão **19** e insira o conjunto de lona e pistão **22** no furo da carcaça **26**.

21. Instale com cuidado duas novas vedações **28** na carcaça **26**. Instale as vedações na mesma direção em que elas estavam quando foram removidas.

22. Instale o parafuso de sangria **30**. Aperte com torque de 12,2 a 20,3 Nm (9 a 15 lb-pé).

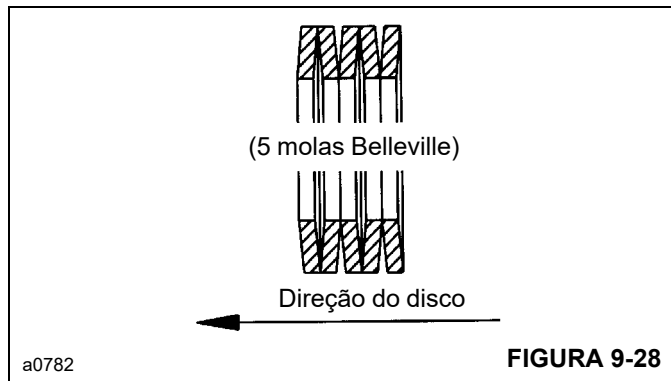
23. Instale os novos anéis de vedação **13** e **16** e os novos anéis de encosto **14** e **17** no pistão **15**. Instale-os na ordem correta.

24. Instale o pistão **15** no furo da carcaça **26**. O pistão deve ser instalado na direção correta. Tenha cuidado para não comprimir os anéis de vedação nos orifícios de entrada.

25. Instale um novo anel de encosto **10** e um novo anel de vedação **11** no pistão **9**. Instale-os na ordem correta. Instale a haste de pressionamento **12** no furo do pistão **9**. Instale o pistão no furo da carcaça **26**.

26. Lubrifique completamente as roscas do parafuso de ajuste **7** e da contraporca **9** e instale-os na tampa **3**.

27. Instale a arruela **6**, se utilizada, e as novas molas Belleville **5** na extremidade do pistão **9**. Siga a sequência de empilhamento, Figura 9-28.



28. Instale a nova vedação **4** na tampa **3**. Verifique se a parte interna da tampa está revestida com graxa.
29. Instale a nova junta de vedação **23**, a tampa **3**, as arruelas de pressão **2** e os parafusos **1**. Aperte os parafusos uniformemente na ordem **A**, **B**, **C** e **D**, Figura 9-27. Quando instalados, aperte cada parafuso com um torque de 29,8 a 36,6 Nm (22 a 27 lb-pé).
30. Monte o conjunto do freio no suporte de montagem **31**.
31. Instale o conjunto do freio de estacionamento na estrutura do guindaste.
32. Conecte a mangueira hidráulica.
33. Ajuste a folga da lona conforme descrito na página 9-8.
34. Abra a válvula de agulha do acumulador e, em seguida, sangre o ar do sistema conforme descrito na página 9-7.

### Instalação do kit de vedação

Há um kit de vedação disponível para o freio de estacionamento. Ele inclui todas as peças necessárias para substituir todas as vedações do freio. Essas peças são indicadas na Figura 9-26 com um símbolo ●.

**NOTA:** A válvula de agulha deve estar na posição aberta para que o sistema de freio opere adequadamente. Se ela não estiver aberta, a bomba de carga executará um ciclo sempre que o pedal do freio for pressionado e, se o motor do guindaste parar, pode não haver pressão suficiente para frear o guindaste.

### ⚠ ATENÇÃO

Antes de substituir as vedações do freio de estacionamento, verifique se o guindaste está em terreno nivelado. Coloque calços nos dois lados dos quatro pneus. Remova a chave de ignição. Se essas precauções não forem tomadas, o guindaste pode atropelá-lo durante o reparo.

**NOTA:** Ao remover as vedações e os anéis de encosto, tenha cuidado para não arranhar ou danificar os pistões.

As lonas devem ser mantidas sem graxa, óleo, etc.

1. Isso cortará a pressão hidráulica para o freio de estacionamento. Libere a pressão do sistema acionando o pedal do freio de serviço até não sentir mais nenhuma resistência. Em seguida, aplique e libere o freio de estacionamento para liberar sua pressão.
2. Lentamente, solte a mangueira hidráulica do freio de estacionamento. Ainda pode haver alguma pressão na mangueira hidráulica. Deixe a pressão escapar e, em seguida, remova a mangueira hidráulica.
3. Tampe a mangueira hidráulica para evitar a entrada de contaminação no sistema hidráulico.
4. Solte a contraporca **8** (Figura 9-26) e recue o parafuso de ajuste **7**.
5. Remova os parafusos e as porcas usados para fixar o suporte de montagem do freio no guindaste. Remova o conjunto do freio de estacionamento.
6. Separe o suporte de montagem **31** do conjunto do freio.
7. Fixe o freio em uma morsa com mordentes, com a tampa **3** na posição vertical.

**NOTA:** A fixação deve ser feita nas laterais do freio, não em superfícies usinadas.

8. Com uma ferramenta de lâmina afiada, remova com cuidado as duas vedações **28** da carcaça **26**. Observe a direção em que as vedações estavam instaladas.

### ⚠ ATENÇÃO

A tampa **3** está sob pressão de uma mola. Tenha cuidado ao remover a tampa para evitar lesões.

9. Solte, mas não remova, os quatro parafusos **1**. Solte os parafusos uniformemente na ordem **A**, **B**, **C** e **D** (Figura 9-27) até a pré-carga da mola ser liberada.
10. Remova os parafusos **1** (Figura 9-26), as arruelas de pressão **2**, a tampa **3** e a junta **23**. Com uma lâmina fina, remova a vedação **4** da tampa **3**.
11. Remova as molas Belleville **5** e, se houver uma, a arruela **6**. Ao remover as molas Belleville, anote a sequência de empilhamento.
12. Remova o pistão **9** do furo da carcaça **26**. Remova o anel de vedação **11** e o anel de encosto **10** do pistão. A haste de pressionamento **12** também deve sair com o pistão **9**.
13. Remova o pistão **15** do furo **26** da carcaça. Remova os anéis de vedação **13** e **16** e os anéis de encosto **14** e **17** do pistão **15**.

14. Remova o conjunto de lona de freio e pistão **22** do furo da carcaça **26**. Remova os anéis de vedação **18** do conjunto de lona e pistão.

15. Lubrifique todos os componentes de borracha com óleo hidráulico limpo. Use o mesmo tipo usado no sistema hidráulico. Mantenha as lonas sem óleo, graxa e solventes.

16. Limpe minuciosamente todas as peças e o furo da carcaça com um solvente adequado e revista-as com óleo hidráulico limpo do mesmo tipo usado no sistema hidráulico. Mantenha todas as peças sem contaminantes, sujeira e detritos.

**NOTA:** Revista as superfícies na Figura 9-26 com graxa de rolamento EP à base de lítio N° 2, ou equivalente.

17. Instale novos anéis de vedação **18** no conjunto de lona e pistão **22** e insira o conjunto no furo da carcaça **26**.

18. Instale com cuidado duas novas vedações **28** na carcaça **26**. Instale as vedações na mesma direção em que elas estavam quando foram removidas.

19. Instale os novos anéis de vedação **13** e **16** e os novos anéis de encosto **14** e **17** no pistão **15**. Instale-os na ordem correta.

20. Instale o pistão **15** no furo da carcaça **26**. O pistão deve ser instalado na direção correta. Tenha cuidado para não comprimir o anel de vedação nos orifícios de entrada.

21. Instale um novo anel de encosto **10** e um novo anel de vedação **11** no pistão **9**. Instale-os na ordem correta. Instale a haste de pressionamento **12** no furo do pistão **9**. Instale o pistão no furo da carcaça **26**.

22. Lubrifique completamente as roscas do parafuso de ajuste **7** e da contraporca **8** e instale-os na tampa **3**.

**NOTA:** Lubrifique completamente as molas Belleville com uma leve camada de graxa à base de lítio E.P. N° 2 para rolamentos.

23. Instale a arruela **6**, se utilizada, e as molas Belleville **5** na extremidade do pistão **9**. Siga a sequência de empilhamento Figura 9-28.

24. Instale a nova vedação **4** na tampa **3**. Verifique se a parte interna da tampa está revestida com graxa.

25. Instale a nova junta de vedação **23**, a tampa **3**, as arruelas de pressão **2** e os parafusos **1**. Aperte os parafusos uniformemente na ordem **A**, **B**, **C** e **D**, Figura 9-27. Quando instalados, aperte cada parafuso com um torque de 29,8 a 36,6 Nm (22 a 27 lb-pé).

26. Monte o conjunto do freio no suporte de montagem **31**.

27. Instale o conjunto do freio de estacionamento na estrutura do guindaste.

28. Conecte a mangueira hidráulica.

29. Ajuste a folga da lona conforme descrito na página 9-8.

30. Abra a válvula de agulha do acumulador e, em seguida, sangre o ar do sistema conforme descrito na página 9-7.

**NOTA:** A válvula de agulha deve estar na posição aberta para que o sistema de freio opere adequadamente. Se ela não estiver aberta, a bomba de carga executará um ciclo sempre que o pedal do freio for pressionado e, se o motor do guindaste parar, pode não haver pressão suficiente para frear o guindaste.

## REPARO DA VÁLVULA MODULADORA DO FREIO

### Remoção



### ATENÇÃO

Um guindaste elevado e com sustentação inadequada pode cair sobre você e provocar acidentes pessoais graves ou morte. Posicione o guindaste em uma superfície firme e nivelada antes de elevar uma extremidade. Verifique se a outra extremidade está firmemente calçada. Não confie apenas nos componentes hidráulicos ou macacos do guindaste para sustentar o guindaste ao trabalhar sob ele.

Desconecte os cabos da bateria enquanto você estiver sob o guindaste para impedir que o motor seja ligado.

1. Eleve o guindaste abaixando os estabilizadores.
2. Instale os suportes do macaco sob a estrutura do guindaste.
3. Desligue o motor e aplique o freio de estacionamento.
4. Pressione o pedal do freio (válvula moduladora do freio) quantas vezes forem necessárias para liberar toda a pressão restante no sistema de freio.
5. Sob a cabine do operador, desconecte as mangueiras hidráulicas das conexões. Tampe as mangueiras com bujões para impedir a contaminação do sistema hidráulico.
6. Remova os três parafusos com cabeça e as contraporcas que fixam a placa de montagem do pedal no piso da cabine. Remova a válvula moduladora do freio e o conjunto do pedal.

### Desmontagem

1. Remova a válvula moduladora do freio do conjunto do pedal retirando os dois parafusos **13**, Figura 9-29.
2. Remova a proteção **1** do pistão **2** e da carcaça **12**.
3. Remova o pistão **2**, as molas **3**, **4** e **5**, os calços **6** e o conjunto de retenção **7** da carcaça **12**.

**NOTA:** Observe e anote o número de calços **6** que está sendo removido da carcaça.

4. Remova com cuidado a capa **14** e a vedação **15** do furo da carcaça **12**. Tenha cuidado para não arranhar ou danificar o furo.
5. Remova o bujão **8** e a mola **10** da carcaça **12**. Remova o anel de vedação **9** do bujão **8**.
6. Remova com cuidado o carretel **11** do bujão **8** e da extremidade da carcaça **12**.

**NOTA:** Tenha cuidado para não danificar o carretel ou o furo da carcaça, pois eles são um conjunto único que não é vendido separadamente.

**Montagem**

Há um kit de vedação disponível para reparo da válvula. Ele consiste nos itens indicados com ● na Figura 9-29.

**NOTA:** Lubrifique todos os componentes de borracha no kit de reparo com óleo hidráulico limpo do mesmo tipo usado no sistema hidráulico.

1. Limpe todas as peças antes de montar. Use um solvente adequado.
2. Lubrifique o carretel **11** (Figura 9-29) com óleo hidráulico limpo e deslize-o cuidadosamente para dentro da extremidade do bujão da carcaça **12**.

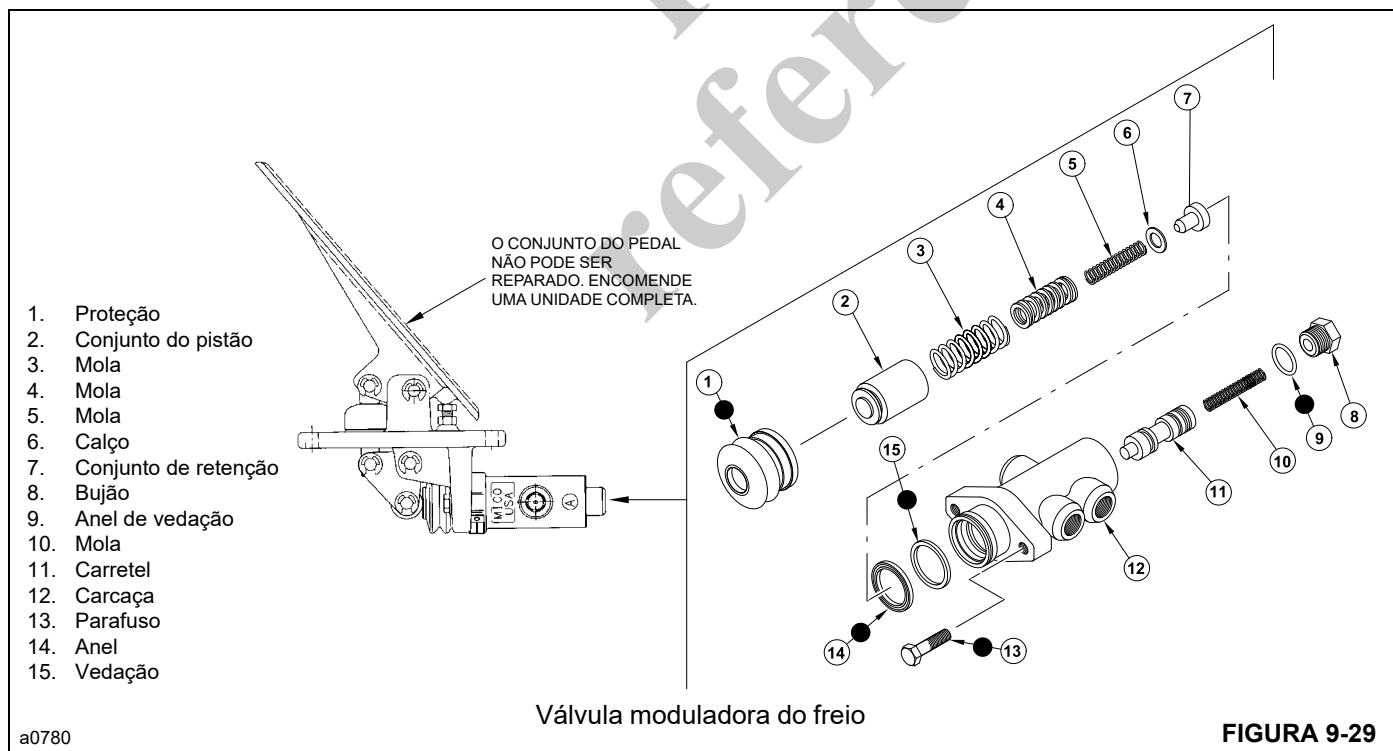
**NOTA:** O carretel deve deslizar livremente no furo. Se alguma peça estiver danificada, pode ser necessário um novo conjunto de válvulas.

3. Instale o anel de vedação **9** no bujão **8**.

4. Instale a mola **10** e o bujão **8** na carcaça **12**. Aperte com torque de 54,2 a 67,8 Nm (40 a 50 lb-pé).
5. Instale com cuidado a nova capa **14** e a nova vedação **15** no furo da carcaça **12**. Instale-os na ordem e na direção corretas. Ao instalar, tenha cuidado para não arranhar ou danificar o furo da carcaça.
6. Monte as molas **3, 4 e 5**, os calços **6** e o conjunto de retenção **7** no pistão **2**.
7. Instale com cuidado o conjunto do pistão **2** no furo da carcaça **12**.
8. Instale a nova proteção **1** na carcaça **12** e no pistão **2**.
9. Instale o conjunto de válvulas no conjunto do pedal com novos parafusos com cabeça (13). Aperte com torque de 24,4 a 29,8 Nm (18 a 22 lb-pé).
10. Depois da montagem final, a válvula deverá desenvolver uma pressão de 37,92 ± 3,45 bar (550 ± 50 psi).

**Instalação**

1. Instale a válvula moduladora do freio e o conjunto do pedal na posição correta na cabine do operador. Fixe-os no piso da cabine com três parafusos com cabeça e contraporcas.
2. Conecte as três mangueiras hidráulicas à válvula.
3. Abra a válvula de agulhas do acumulador e, em seguida, dê partida no motor. Deixe a pressão ser gerada no sistema de freio.
4. Sangre o ar do sistema de freio. Consulte a página 9-7.



a0780

## DETECÇÃO E RESOLUÇÃO DE PROBLEMAS

## Freios de serviço

PROBLEMA	POSSÍVEL CAUSA	SOLUÇÃO
A luz de atenção acende no painel de instrumentos.	1. Perda de pressão do freio.	1. Qualquer causa descrita em SEM FREIOS.
Sem freios.	1. Falha na válvula moduladora do freio. 2. Falha na válvula de controle da vazão prioritária 3. Perda de fluido por linha rompida, conexão de mangueira solta. 4. Vazamento passou pelos dois pistões do freio. 5. Seção da bomba com defeito. 6. Falha na válvula de carga do acumulador.	1. Repare ou substitua. 2. Substitua. 3. Verifique todas as linhas, mangueiras e conexões do circuito. Aperte ou substitua. 4. Execute o teste de vazamento. 5. Substitua a bomba. 6. Substitua a válvula.
Freios ruins (pedal totalmente aplicado, guindaste para gradualmente).	1. Desgaste grave nos discos do freio de serviço. 2. Vazamento passou por um pistão do freio.	1. Substitua os discos do freio. Consulte a Seção 8. 2. Execute o teste de vazamento. Repare ou substitua. Consulte a Seção 7.
Pedal do freio mole.	1. Ar no sistema. 2. Vazamentos de alta pressão – externos.	1. Sangre o sistema do freio. 2. Aplique a pressão total do freio, inspecione se há vazamentos nas linhas, mangueiras e conexões.
Válvula de carga é acionada sempre que o pedal é pressionado.	1. Válvula de agulhas do acumulador fechada. 2. Perda de nitrogênio no acumulador. 3. Pressão hidráulica insuficiente no acumulador.	1. Abra a válvula de agulhas. 2. Carregue o acumulador. 3. Falha na válvula de carga do acumulador. Substitua.
Freio de estacionamento não é liberado.	1. Falha na válvula solenoide. 2. Perda de fluido por linha rompida, conexão ou mangueira solta. 3. Falha na válvula de controle da vazão prioritária 4. Falha na chave do freio de estacionamento. 5. Conexões elétricas soltas. 6. Seção da bomba com defeito.	1. Substitua a válvula solenoide. 2. Verifique todas as linhas, mangueiras e conexões do circuito. Aperte ou substitua. 3. Substitua. 4. Substitua a chave. 5. Verifique e aperte. 6. Substitua a bomba.
Freio de estacionamento não para a máquina.	1. Freio de estacionamento ajustado incorretamente. 2. Lonas do freio muito desgastadas. 3. Falha no conjunto do freio de estacionamento.	1. Ajuste a folga das lonas do freio. 2. Substitua as lonas do freio. 3. Repare ou substitua.

## SEÇÃO 10

### SISTEMA DE DIREÇÃO

#### SUMÁRIO DA SEÇÃO

<b>Descrição</b> .....	<b>10-1</b>	<b>Direção hidrostática</b> .....	<b>10-7</b>
Informações gerais .....	10-1	Descrição .....	10-7
Modos de direção .....	10-1	Reparo da direção hidrostática .....	10-8
Direção em duas rodas .....	10-4	<b>Cilindro de direção</b> .....	<b>10-20</b>
Direção em quatro rodas .....	10-4	Ferramentas especiais .....	10-20
Direção tipo caranguejo .....	10-5	Reparo do cilindro .....	10-20
<b>Chaves de proximidade da direção</b> .....	<b>10-6</b>	<b>Deteção e resolução de problemas</b>	
Operação das chaves de proximidade .....	10-6	<b>do sistema de direção</b> .....	<b>10-24</b>
Verificação operacional e ajuste da chave			
de proximidade .....	10-6		

#### DESCRIÇÃO

##### Informações gerais

Os componentes principais no sistema de direção (Figura 10-1) são:

- Bomba hidráulica
- Válvula de controle de fluxo prioritário
- Coletor do freio/direção
- Direção hidrostática e volante (na cabine)
- Chave seletora de direção (no painel de instrumentos)
- Válvula seletora de direção
- Cilindros de direção

Quando o volante de direção é girado, é sentida uma demanda de pressão pela válvula de controle de fluxo prioritário através da linha sensora de carga entre a válvula de controle de fluxo prioritário e a direção hidrostática.

O óleo da bomba hidráulica é então distribuído através da válvula de controle de fluxo prioritário, do coletor do freio/

direção e de uma válvula de segurança para a direção hidrostática.

Quando é feita uma curva, o óleo é distribuído da direção hidrostática diretamente através da válvula seletora de direção e/ou para os cilindros de direção.

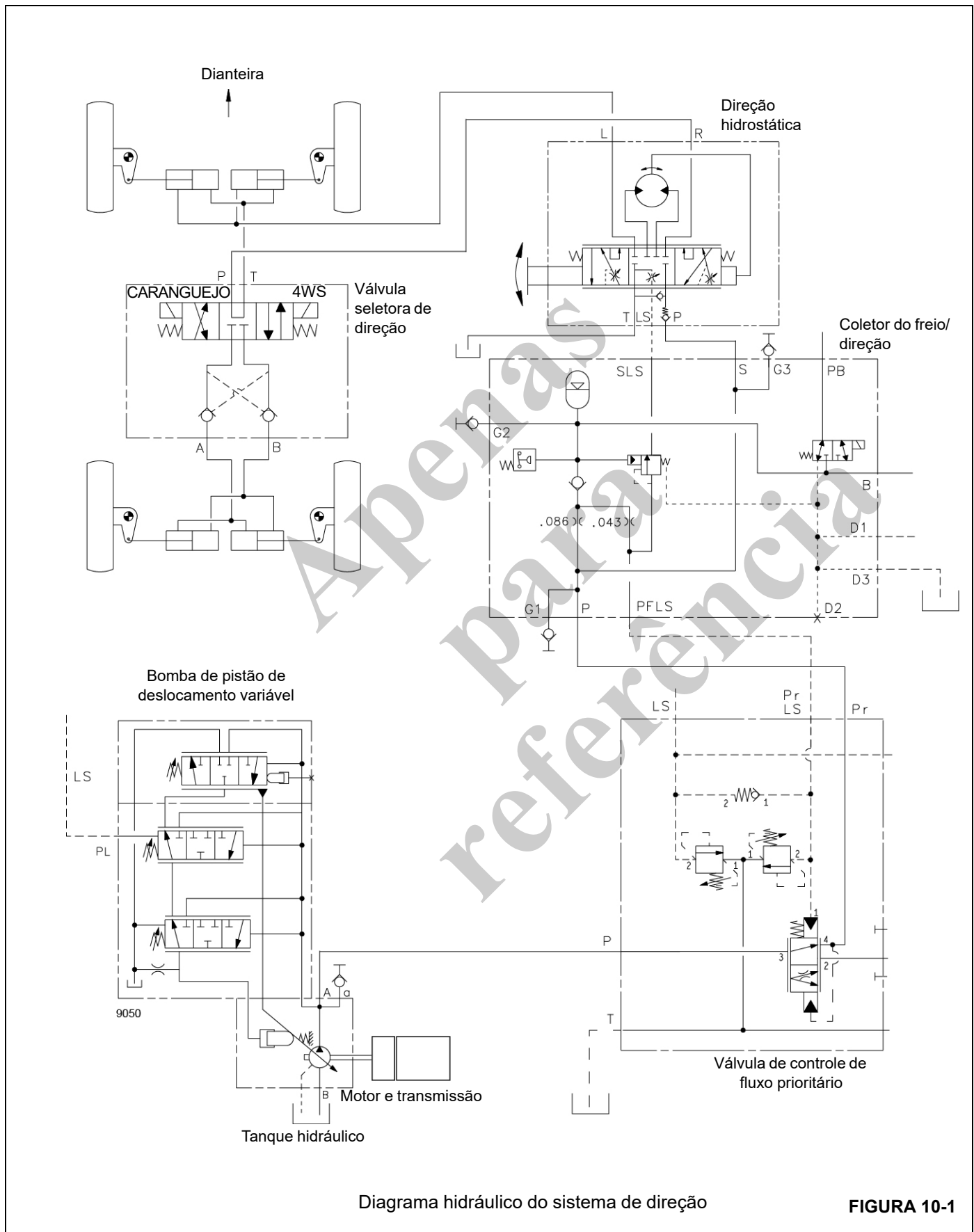
Quando a direção hidrostática está em neutro, o sinal do sensor de carga é bloqueado e a vazão total da bomba é distribuída para os circuitos da válvula de controle principal através da válvula de controle de fluxo prioritário.

A pressão máxima do sistema de direção é controlada por uma válvula de alívio na válvula de controle da vazão prioritária.

##### Modos de direção

O guindaste pode ser operado em três modos de direção. Esses modos são selecionados usando a chave seletora de direção. Os três modos são:

- Direção em duas rodas
- Direção em quatro rodas
- Direção tipo caranguejo







## Direção em duas rodas

Consulte a Figura 10-1 na página 10-2.

Na direção em duas rodas, as rodas dianteiras esterçam na mesma direção em que o volante gira. As rodas traseiras permanecem fixas na posição para frente.

Com a chave seletora de direção na posição de direção em 2 rodas, os solenoides da válvula seletora de direção estão desenergizados e a válvula permanece na posição centralizada.

### Ao virar para a direita:

- O óleo sob pressão da bomba flui através da válvula de controle de fluxo prioritário, através do orifício S do coletor do freio/direção, para o orifício P da direção hidrostática. Quando o volante é girado para a direita, o fluido hidráulico flui através do orifício R da direção hidrostática para o orifício P da válvula seletora de direção.
- O óleo flui do orifício T da válvula seletora de direção para as extremidades apropriadas dos cilindros de direção dianteiros. O cilindro de direção dianteiro direito se retrai e o cilindro de direção dianteiro esquerdo se estende para virar as rodas para a direita. O óleo de retorno dos cilindros de direção flui para o orifício L da direção hidrostática e é direcionado de volta ao tanque através do orifício T.

### Ao virar para a esquerda:

- O óleo sob pressão da bomba flui através da válvula de controle de fluxo prioritário, através do orifício S do coletor do freio/direção, para o orifício P da direção hidrostática. Quando o volante é girado para a esquerda, o fluido hidráulico é direcionado através do orifício L da direção hidrostática para as extremidades apropriadas dos cilindros de direção dianteiros.
- O cilindro de direção dianteiro direito se estende e o cilindro de direção dianteiro esquerdo se retrai para virar as rodas para a esquerda. O óleo de retorno dos cilindros de direção flui através dos orifícios da válvula seletora de direção para o orifício R da direção hidrostática e é direcionado de volta ao tanque através do orifício T.

## Direção em quatro rodas

Consulte a Figura 10-1 na página 10-2.

Na direção em quatro rodas, as rodas dianteiras esterçam na direção em que o volante é girado, enquanto as rodas traseiras esterçam na direção oposta. Este modo proporciona um raio de manobra extremamente curto. Ele permite que as rodas traseiras sigam a trilha das rodas dianteiras, o que é uma vantagem em condições lamacentas ou arenosas.

Com a chave seletora de direção na posição de direção nas 4 rodas, o solenoide 4WS da válvula seletora de direção é energizado e a válvula muda para a posição de direção nas 4 rodas.

### Ao virar para a direita:

- O óleo sob pressão da bomba flui através da válvula de controle de fluxo prioritário, através do orifício S do coletor do freio/direção, para o orifício P da direção hidrostática. O fluido hidráulico é direcionado através do orifício R da direção hidrostática para o orifício P da válvula seletora de direção. O óleo flui pela válvula de segurança e sai pelo orifício A da válvula seletora de direção para as extremidades apropriadas dos cilindros de direção traseiros.
- O cilindro de direção traseiro direito se estende e o cilindro de direção traseiro esquerdo se retrai para virar as rodas traseiras para a esquerda.
- Ao mesmo tempo, a pressão abre a válvula de segurança no orifício B da válvula seletora de direção. O óleo do lado do retorno dos cilindros de direção traseiros flui pela válvula de segurança, através do orifício T da válvula seletora de direção, para as extremidades apropriadas dos cilindros de direção dianteiros.
- O cilindro de direção dianteiro direito se retrai e o cilindro de direção dianteiro esquerdo se estende para virar as rodas dianteiras para a direita.
- O óleo de retorno dos cilindros de direção dianteiros flui para o orifício L da direção hidrostática e é direcionado de volta ao tanque através do orifício T.

### Ao virar para a esquerda:

- O óleo sob pressão da bomba flui através da válvula de controle de fluxo prioritário, através do orifício S do coletor do freio/direção, para o orifício P da direção hidrostática. O fluido hidráulico é direcionado através do orifício L da direção hidrostática para as extremidades apropriadas dos cilindros de direção dianteiros.
- O cilindro de direção dianteiro direito se estende e o cilindro de direção dianteiro esquerdo se retrai para virar as rodas dianteiras para a esquerda.
- O óleo de retorno dos cilindros de direção dianteiros flui para o orifício T da válvula seletora de direção, pela válvula de segurança, e sai pelo orifício B para as extremidades apropriadas dos cilindros de direção traseiros.
- O cilindro de direção traseiro direito se retrai e o cilindro de direção traseiro esquerdo se estende para virar as rodas traseiras para a direita.
- Ao mesmo tempo, a pressão abre a válvula de segurança no orifício A da válvula seletora de direção. O óleo do lado do retorno dos cilindros de direção traseiros flui através do orifício A da válvula seletora de direção, pela válvula de segurança, e sai pelo orifício P.
- O óleo de retorno flui para o orifício L da direção hidrostática e é direcionado de volta ao tanque através do orifício T.

## Direção tipo caranguejo

Na direção tipo caranguejo todas as rodas esterçam na mesma direção. Este modo permite que o operador mova o guindaste lateralmente em distâncias curtas. Este recurso é especialmente útil em áreas de trabalho muito limitadas.

Com a chave seletora de direção na posição caranguejo, o solenoide CRAB (caranguejo) da válvula seletora de direção é energizado e a válvula muda para a posição caranguejo.

### Ao manobra caranguejo para a direita:

- O óleo sob pressão da bomba flui através da válvula de controle de fluxo prioritário, através do orifício S do coletor do freio/direção, para o orifício P da direção hidrostática. O fluido hidráulico é direcionado através do orifício R da direção hidrostática para o orifício P da válvula seletora de direção. O óleo flui pela válvula de segurança e sai pelo orifício B da válvula seletora de direção para as extremidades apropriadas dos cilindros de direção traseiros.
- O cilindro de direção traseiro direito se retrai e o cilindro de direção traseiro esquerdo se estende para virar as rodas traseiras para a direita.
- Ao mesmo tempo, a pressão abre a válvula de segurança no orifício A da válvula seletora de direção. O óleo do lado do retorno dos cilindros de direção traseiros flui através do orifício T da válvula seletora de direção para as extremidades apropriadas dos cilindros de direção dianteiros.
- O cilindro de direção dianteiro direito se retrai e o cilindro de direção dianteiro esquerdo se estende para virar as rodas dianteiras para a direita.

- O óleo de retorno dos cilindros de direção dianteiros flui para o orifício L da direção hidrostática e é direcionado de volta ao tanque através do orifício T.

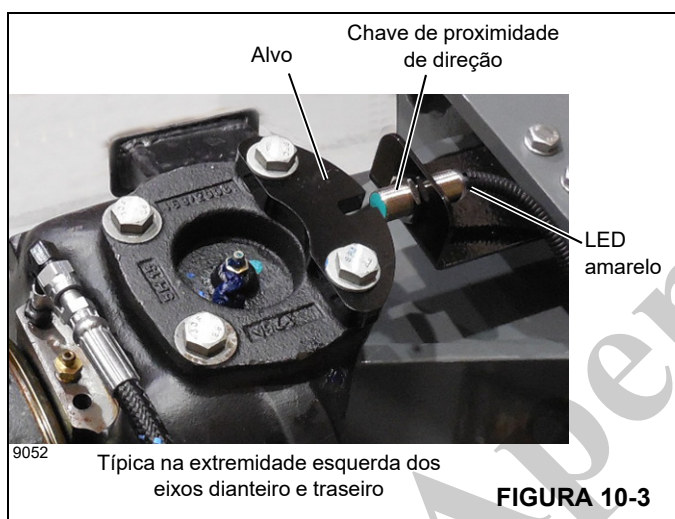
### Ao fazer manobra caranguejo para a esquerda:

- O óleo sob pressão da bomba flui através da válvula de controle de fluxo prioritário, através do orifício S do coletor do freio/direção, para o orifício P da direção hidrostática. O fluido hidráulico é direcionado através do orifício L da direção hidrostática para as extremidades apropriadas dos cilindros de direção dianteiros.
- O cilindro de direção dianteiro direito se estende e o cilindro de direção dianteiro esquerdo se retrai para virar as rodas dianteiras para a esquerda.
- O óleo de retorno dos cilindros de direção dianteiros flui para o orifício T da válvula seletora de direção, pela válvula de segurança, e sai pelo orifício A para as extremidades apropriadas dos cilindros de direção traseiros.
- O cilindro de direção traseiro direito se estende e o cilindro de direção traseiro esquerdo se retrai para virar as rodas traseiras para a esquerda.
- Ao mesmo tempo, a pressão abre a válvula de segurança no orifício B da válvula seletora de direção. O óleo do lado do retorno dos cilindros de direção traseiros flui através do orifício B da válvula seletora de direção e sai pelo orifício P.
- O óleo de retorno flui para o orifício L da direção hidrostática e é direcionado de volta ao tanque através do orifício T.

## CHAVES DE PROXIMIDADE DA DIREÇÃO

### Operação das chaves de proximidade

As chaves de proximidade da direção (Figura 10-3) impedem que o modo de direção seja alterado até que todas as rodas estejam alinhadas retas para frente. Há uma chave de proximidade montada na extremidade esquerda dos eixos. As chaves são ativadas pelo alvo no garfo de direção dos dois eixos.



O circuito elétrico do sistema de direção (Figura 10-2) inclui duas chaves de proximidade, uma chave seletora, uma válvula solenoide em cada extremidade da válvula seletora de direção, uma luz de rodas traseiras não centralizadas e uma chave de sincronização da direção.

A posição da chave seletora controla os modos de direção: direção em duas rodas, direção nas quatro rodas ou manobra caranguejo.

A luz de rodas não centralizadas acende quando as rodas traseiras não estão centralizadas. Para selecionar um modo de direção, as rodas traseiras devem estar centralizadas. Se a luz acender, use a chave de sincronização da direção para recentralizar as rodas traseiras. A chave de sincronização da direção contornará a chave seletora da direção e colocará a direção no modo de direção em quatro rodas permitindo que o operador recentralize as rodas traseiras com o volante na cabine. A luz de rodas não centralizadas apagará quando as rodas traseiras forem centralizadas.

Se não for possível selecionar corretamente um modo de direção, execute o seguinte procedimento de indexação:

1. Alterne para o modo de direção em quatro rodas.
2. Gire o volante até que as rodas traseiras estejam alinhadas.

3. Quando as rodas traseiras estiverem alinhadas, alterne para o modo de direção em duas rodas.
4. A seguir, volte para o modo de direção em quatro rodas ou para o modo de esterçamento tipo caranguejo.

A válvula seletora de direção mudará para o modo de direção nas quatro rodas ou para o modo de esterçamento tipo caranguejo quando o volante for girado para que as rodas dianteiras sejam alinhadas. Isso permitirá que o usuário alinhe as rodas para o modo de direção desejado.

**NOTA:** Se as rodas traseiras saírem do alinhamento enquanto estiver no modo de direção em duas rodas, o usuário não conseguirá voltar para o modo de direção em quatro rodas ou modo de esterçamento tipo caranguejo sem usar a chave de sincronização de direção.

Isso mudará manualmente a válvula do modo direção para o modo de direção em quatro rodas, permitindo que o usuário alinhe as rodas traseiras enquanto estiver no modo de direção em duas rodas. Depois disso, a chave de sincronização da direção poderá ser liberada e a chave do modo de direção em quatro rodas ou modo de esterçamento tipo caranguejo.

### Verificação operacional e ajuste da chave de proximidade

As duas chaves de proximidade devem estar funcionando e espaçadas adequadamente para seleção da direção funcionar corretamente.

#### Verificação operacional

1. Usando os estabilizadores, eleve o guindaste.
2. Desligue o motor, mas deixe a chave de ignição na posição ON (Ligada) para energizar o circuito de direção.
3. Remova as rodas dianteira e traseira do lado esquerdo (lado da cabine) do guindaste para obter acesso às chaves de proximidade.
4. Usando um pedaço de metal, passe-o a uma distância de 4 mm (5/32 pol.) a 6 mm (15/64 pol.) na frente da chave. Um LED amarelo (Figura 10-3) acenderá, indicando que a chave está funcionando.
5. Se a chave estiver funcionando corretamente, verifique o espaçamento entre as chaves de proximidade e o alvo. Ajuste se necessário.
6. Se o sensor estiver com defeito, substitua-o e ajuste o espaçamento do sensor.

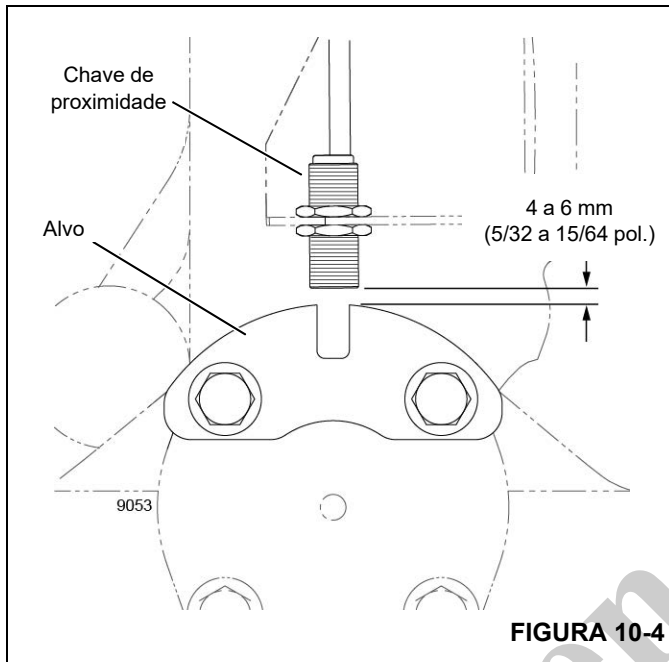


FIGURA 10-4

**Ajuste do espaçamento**

Consulte a Figura 10-4 para este procedimento.

1. Gire o volante de maneira que a fenda em cada alvo esteja centralizada com a extremidade de cada chave de proximidade.
2. Se necessário, solte as porcas e ajuste cada chave de proximidade para que a folga entre o sensor e a borda do alvo esteja entre 4 mm (5/32 pol.) e 6 mm (15/64 pol.). O LED amarelo na extremidade de cada chave deve estar aceso.
3. Aperte com firmeza as porcas para travar o ajuste.
4. Vire as rodas para verificar a operação correta. O LED amarelo deve apagar quando as rodas forem viradas. O LED amarelo deve acender quando as rodas estiverem centralizadas.

**DIREÇÃO HIDROSTÁTICA**

**Descrição**

**Informações gerais**

A direção hidrostática (Figura 10-5) proporciona controle direcional e dosagem de óleo para controle preciso da direção. O óleo é bloqueado nas linhas pela interação do carretel e da luva. Molas de centralização mantêm o carretel e a

luva em sua posição relativa. O carretel é acoplado ao volante e gira dentro da luva quando o volante é virado. As entradas correspondentes no carretel e na luva se alinham para medir o óleo vindo da bomba para o circuito de direção e também permitir o retorno ao tanque. Quando a luva alcança o carretel, o fluxo de óleo para as linhas do cilindro de direção é bloqueado e o suprimento disponível da bomba retorna ao tanque.

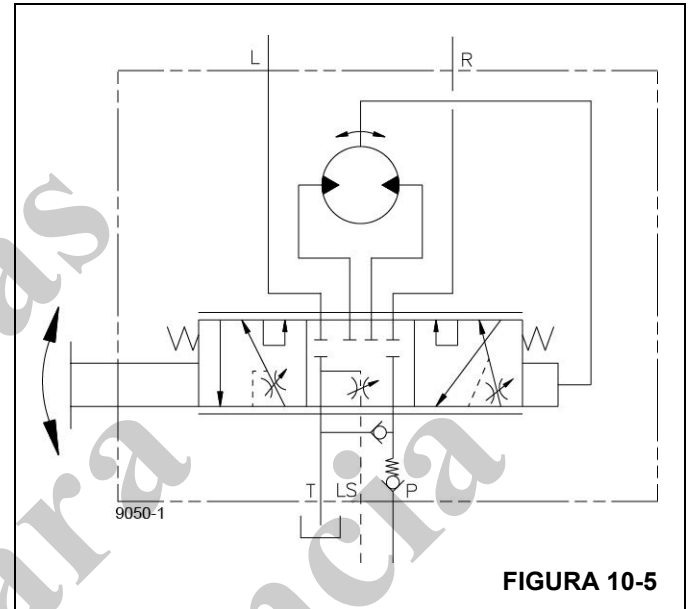


FIGURA 10-5

**Direção à esquerda**

Ao fazer uma curva à esquerda, a vazão da bomba entra no orifício P, Figura 10-5. O gerotor recebe esse fluxo e o desvia para o orifício L (curva à esquerda). O fluxo retorno dos cilindros de direção entra no orifício R e é retornado ao tanque através do orifício T.

**Direção à direita**

Ao fazer uma curva à direita, a vazão da bomba entra no orifício P, Figura 10-5. O gerotor recebe esse fluxo e o desvia para o orifício R (curva à direita). O fluxo de retorno dos cilindros de direção entra no orifício L e é retornado ao tanque através do orifício T.

**Direção manual de emergência**

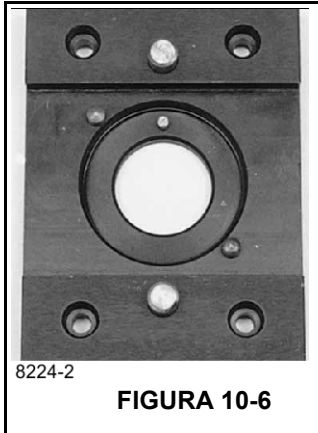
O gerotor na direção hidrostática permite manobrar, com dificuldade, quando há perda de potência. Uma válvula de segurança entre os orifícios de ENTRADA e SAÍDA permite a recirculação do óleo para impedir a cavitação ao manobrar sem potência.

## Reparo da direção hidrostática

### Ferramentas especiais

As seguintes ferramentas especiais são necessárias para montar a direção hidrostática:

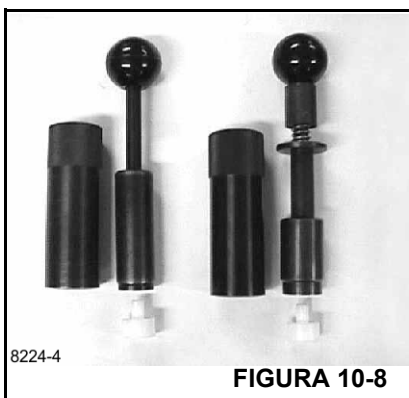
Ferramenta de fixação



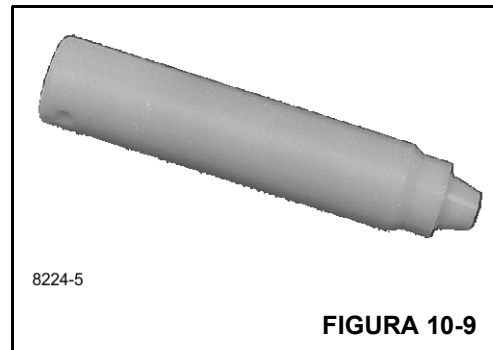
Anel guia



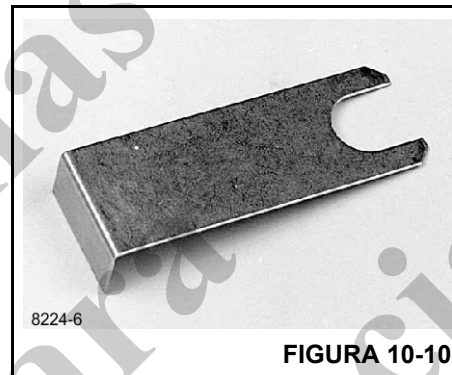
Ferramenta de montagem para o anel de vedação e o anel de centragem/Roto Glyd



Ferramenta de montagem para a vedação de lábio



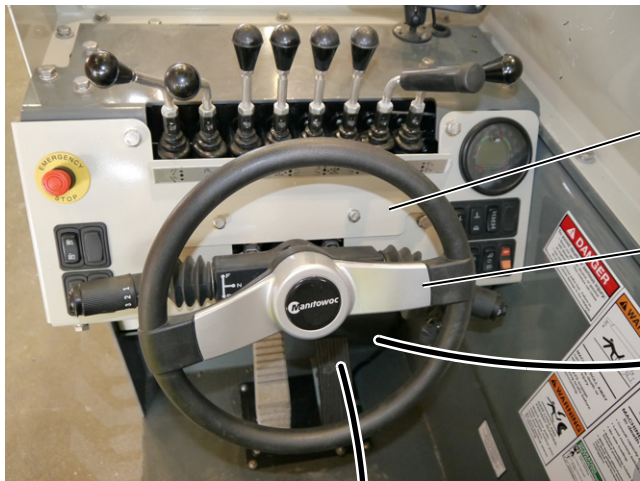
Ferramenta de montagem para o eixo cardan



Ferramenta de montagem para a vedação contra poeira



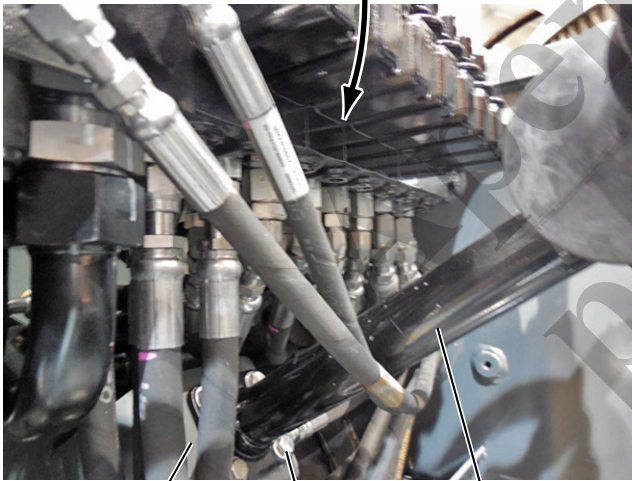




9056-1

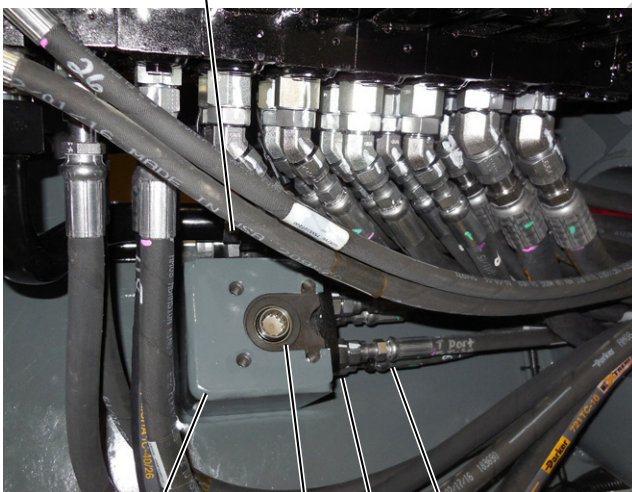


9056-2



9054

4 8 5 3



9055

5 9 7 6

Item	Descrição
1	Placa de cobertura dos controles
2	Placa de cobertura inferior
3	Coluna de direção
4	Suporte de montagem
5	Parafuso com arruela lisa (qtde. 4)
7	Adaptador (qtde. 4)
8	Cotovelo
9	Direção hidrostática

FIGURA 10-12

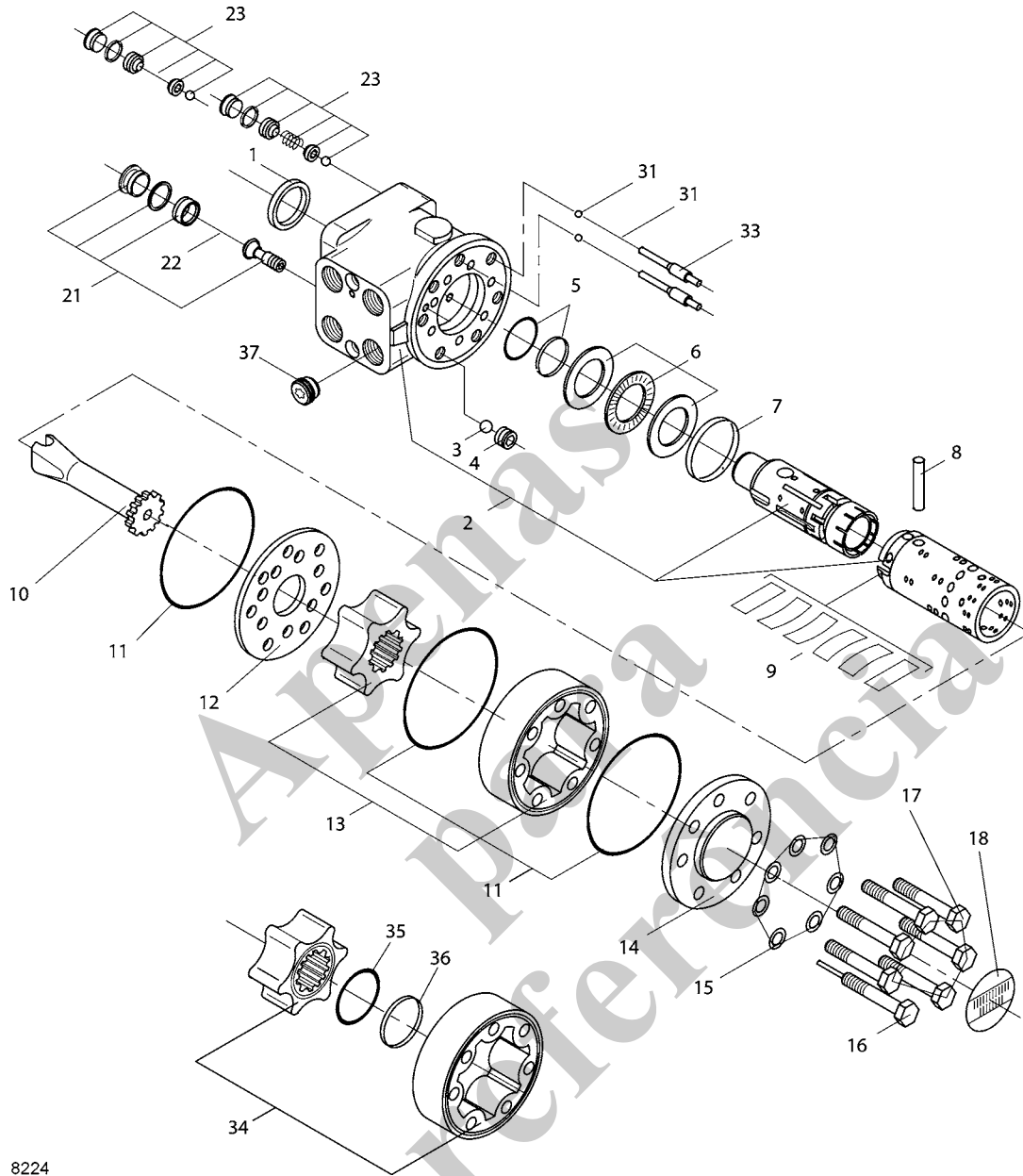
**Remoção da direção hidrostática**

Consulte a Figura 10-12 para o procedimento a seguir.

1. Gire o volante de maneira que as quatro rodas em linha reta.
2. Estacione o guindaste e desligue o motor.
3. Bloqueie/etiquete os controles para prevenir partida não autorizada do motor.
4. Gire um pouco o volante várias vezes em cada sentido para liberar a pressão das linhas hidráulicas na direção hidrostática. Retorne o volante à posição central.
5. Remova a placa de cobertura dos controles (1) e a placa de cobertura inferior (2) do painel de instrumentos.
6. Remova também a placa de cobertura dianteira (não mostrada) do lado dianteiro da cabine do operador.
7. Desconecte dois cabos elétricos da coluna de direção (3).
8. Limpe completamente a área ao redor da direção hidrostática.
9. Marque a posição da coluna de direção (3) com relação ao suporte de montagem (4).
10. Apoie a coluna de direção e remova os quatro parafusos e arruelas lisas.
11. Eleve a coluna de direção para fora da cabine do operador.
12. Etiquete as mangueiras hidráulicas (6) que vão para a direção hidrostática (9) para identificação apropriada na instalação.
13. Esteja preparado para coletar o vazamento de óleo conforme as mangueiras hidráulicas forem desconectadas.
14. Solte lentamente as mangueiras hidráulicas (6) dos adaptadores (7) e o cotovelo (8) para liberar toda a pressão remanescente.
15. Desconecte as mangueiras hidráulicas.
16. Coloque bujões nas mangueiras e tampe os adaptadores e o cotovelo para prevenir contaminação.
17. Remova a direção hidrostática (9) do suporte de montagem (5).

Apenas para referência





8224

- |  |                                    |
|--|------------------------------------|
| 1. Anel de vedação contra poeira       | 15. Arruela                        |
| 2. Carcaça, carretel e luva            | 16. Parafuso especial              |
| 3. Bola                                | 17. Parafuso                       |
| 4. Bucha rosqueada                     | 18. Plaqueta de identificação      |
| 5. Anel de vedação e anel de centragem | 21. Válvula de alívio              |
| 6. Conjunto do rolamento               | 22. Mola                           |
| 7. Anel de centragem                   | 23. Válvula de choque              |
| 8. Pino cruzado                        | 31. Esfera e mola                  |
| 9. Molas da posição neutra             | 33. Pinos da válvula de sucção     |
| 10. Eixo cardan                        | 34. Conjunto da roda de engrenagem |
| 11. Anel de vedação                    | 35. Anel de vedação                |
| 12. Placa de distribuição              | 36. Anel de centragem              |
| 13. Conjunto da roda de engrenagem     | 37. Bucha                          |
| 14. Tampa da extremidade               |                                    |

a0327

Direção hidrostática

FIGURA 10-13

10

**Desmontagem da direção hidrostática**

Limpeza é extremamente importante ao reparar uma direção hidrostática. Trabalhe em uma área limpa. Use uma escova de aço para remover materiais estranhos e detritos ao redor das juntas externas da unidade.

1. Coloque a unidade de direção na ferramenta de fixação. Solte os parafusos da tampa da extremidade (6 parafusos padrão mais um especial).

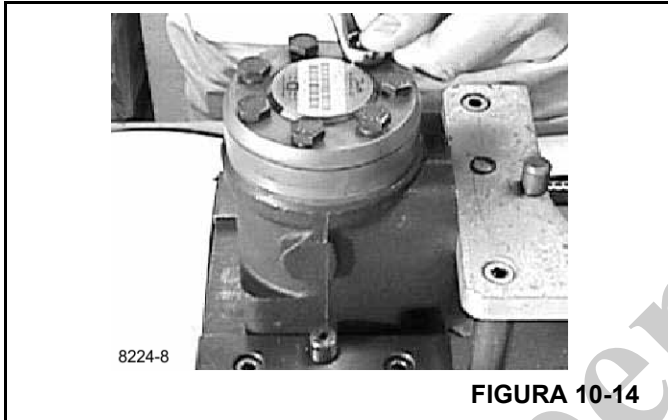


FIGURA 10-14

2. Remova a tampa da extremidade.
3. Eleve o conjunto da roda de engrenagem (com o espaçador, se houver) para fora da unidade. Remova os dois anéis de vedação.

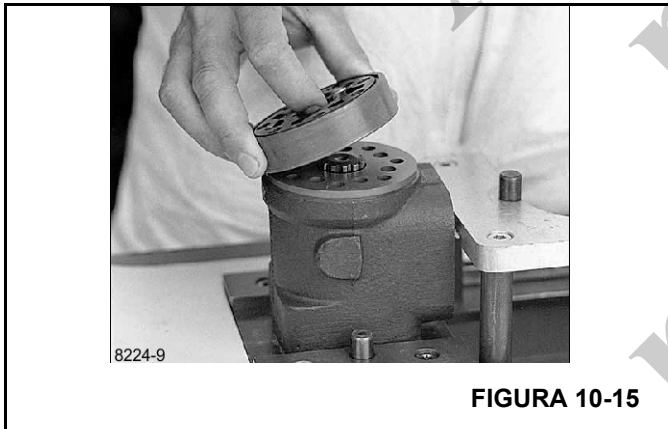


FIGURA 10-15

4. Remova o eixo cardan (10, Figura 10-13).
5. Remova a placa de distribuição (12).
6. Remova a bucha rosqueada (4) sobre a válvula de segurança.
7. Remova o anel de vedação (11).
8. Agite para fora os pinos e esferas da válvula de segurança e da válvula de sucção (Figura 10-16).

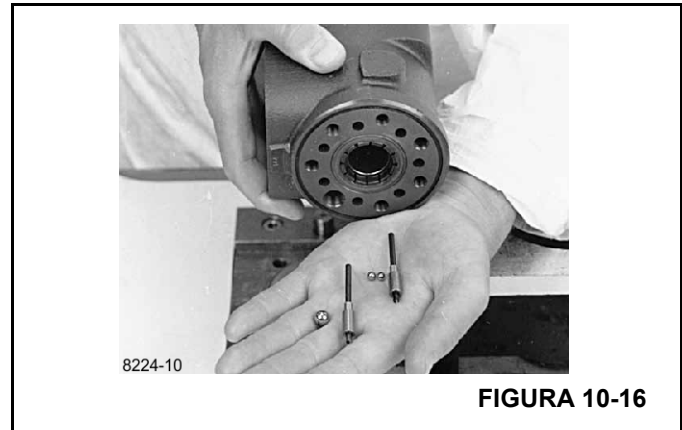


FIGURA 10-16

9. Tome cuidado para manter o pino cruzado na luva e o carretel na horizontal. O pino pode ser visto através da extremidade aberta do carretel. Pressione o carretel para dentro e a luva, o anel, as pistas do rolamento e o rolamento de agulhas serão empurrados juntos para fora do alojamento (Figura 10-17).

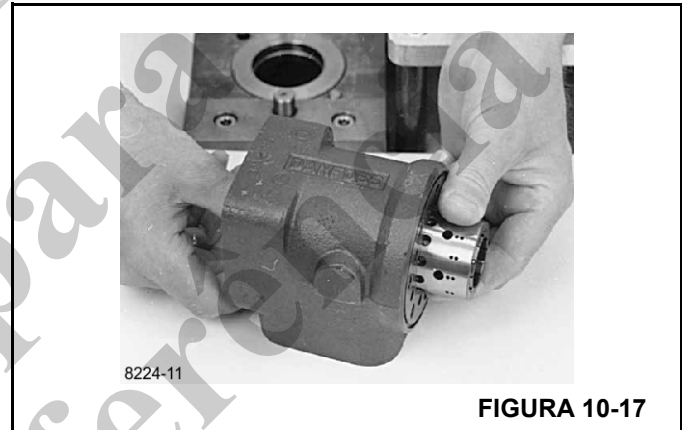


FIGURA 10-17

10. Tire o anel, as pistas do rolamento e o rolamento de agulha da luva e do carretel. A pista do rolamento externa (delgada) às vezes pode "aderir" ao alojamento; portanto, verifique se ela saiu (Figura 10-18).

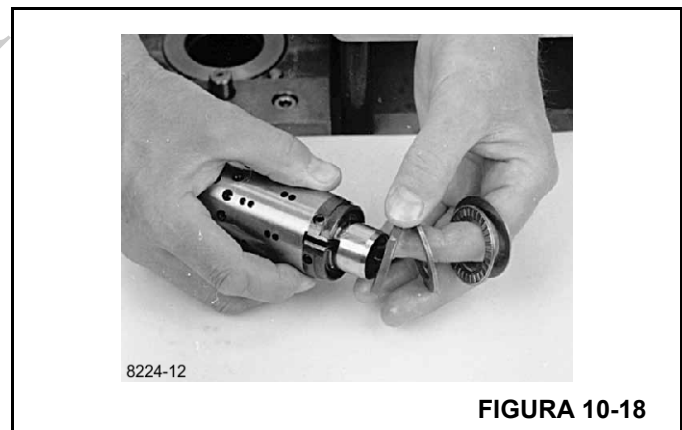
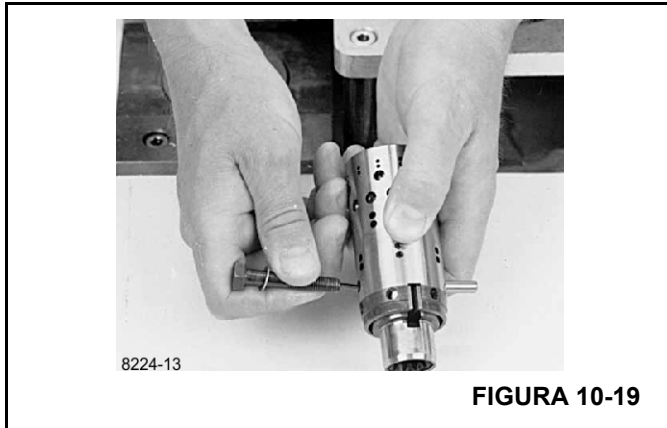
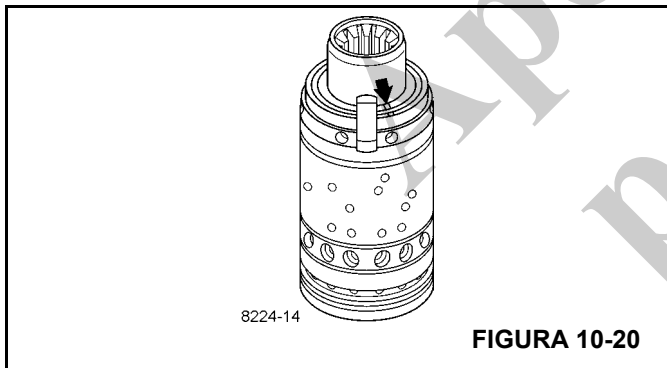


FIGURA 10-18

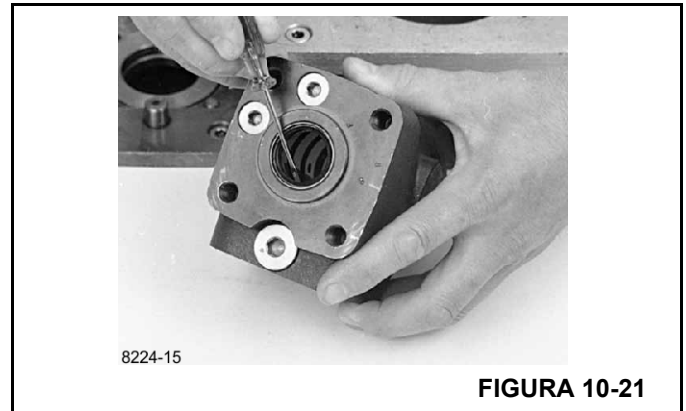
11. Pressione o pino cruzado para fora. Use o parafuso especial da tampa da extremidade (Figura 10-19).



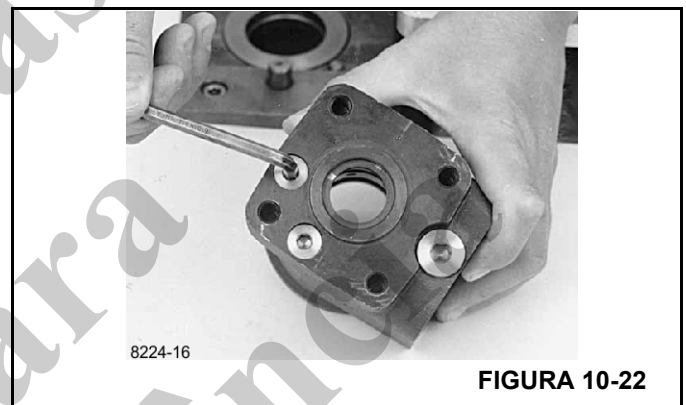
12. Uma pequena marca foi feita com pedra-pomes em pó no carretel e na luva, perto de um dos entalhes, para as molas da posição neutra (Figura 10-20). Se a marca não estiver visível, lembre-se de fazer sua própria marca na luva e no carretel antes que as molas da posição neutra sejam desmontadas.



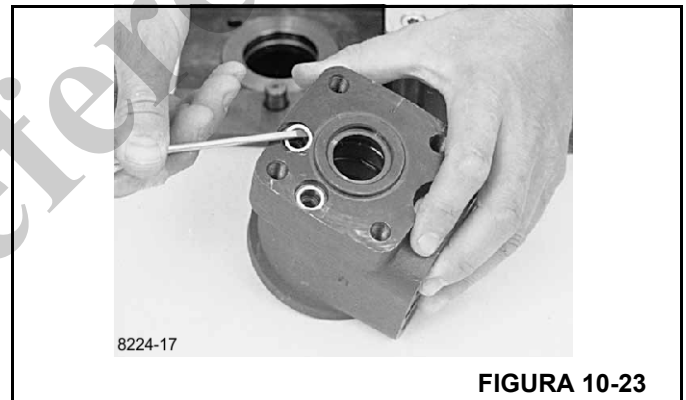
13. Remova cuidadosamente o carretel da luva (2, Figura 10-13).
14. Pressione as molas da posição neutra (9) para fora de seus entalhes no carretel.
15. Remova a vedação contra poeira e o anel de vedação/anel de centragem/Roto Glyd (Figura 10-22).



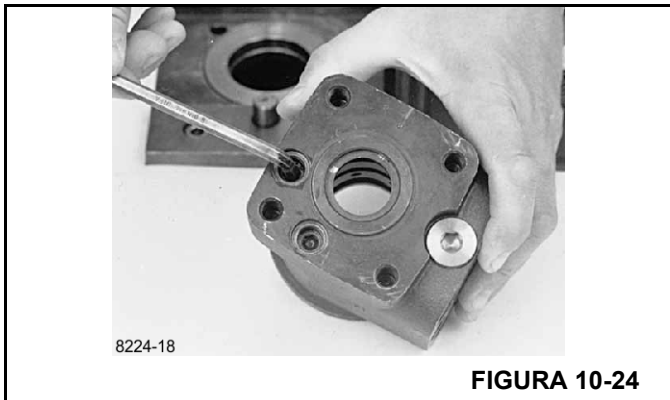
16. Remova os bujões das válvulas de choque usando uma chave Allen de 6 mm (Figura 10-22).



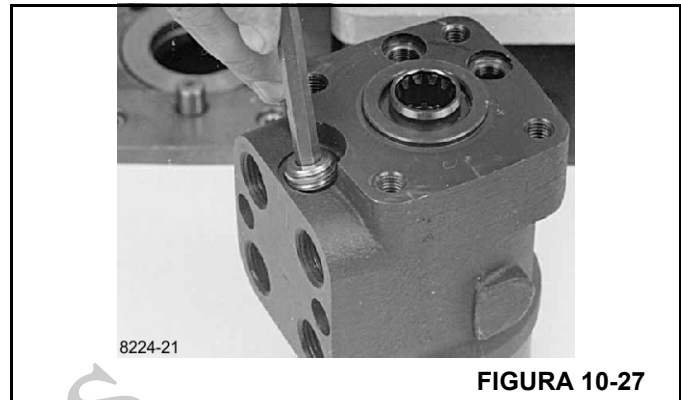
17. Remova as arruelas de vedação (Figura 10-23).



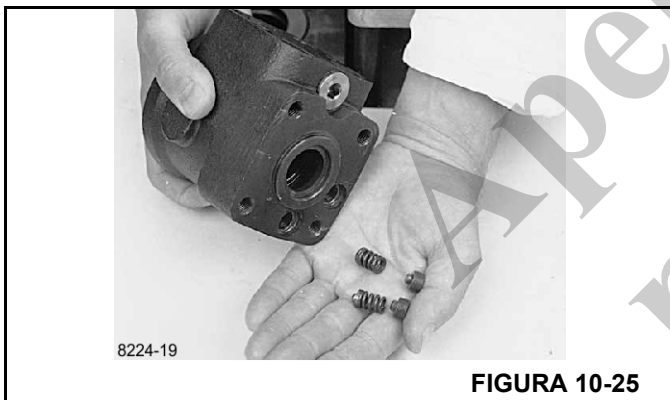
18. Desrosqueie os parafusos de trava usando uma chave Allen de 6 mm (Figura 10-24).



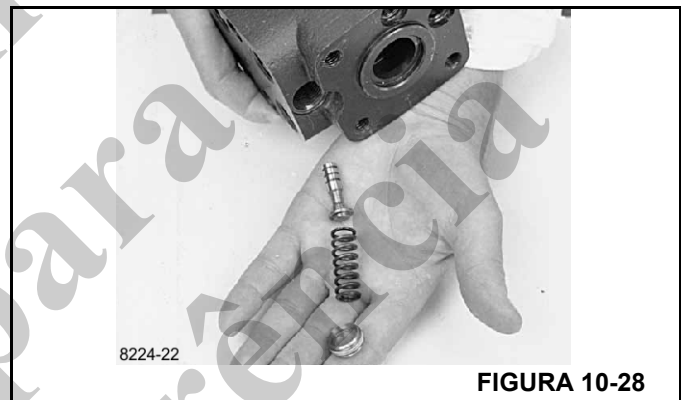
21. Desrosqueie o parafuso de trava usando uma chave Allen de 8 mm (Figura 10-27).



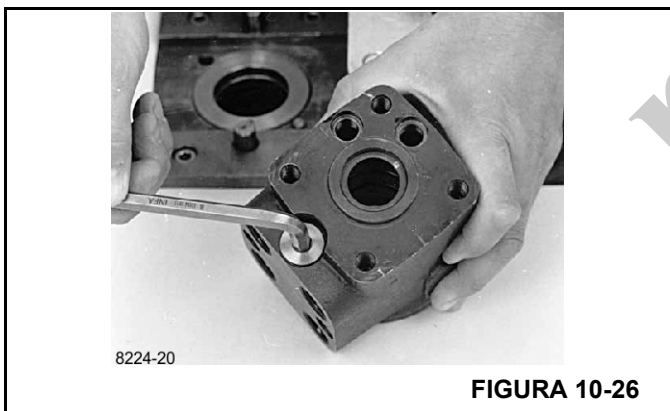
19. Agite para fora as duas molas e as duas esferas da válvula para dentro de sua mão (Figura 10-25). As sedes das válvulas são coladas no alojamento e não podem ser removidas.



22. Agite a mola e o pistão (Figura 10-28) para removê-los. A sede da válvula é colada no alojamento e não pode ser removida.



20. Remova o bujão usando uma chave Allen de 8 mm. Remova as arruelas de vedação (Figura 10-26).



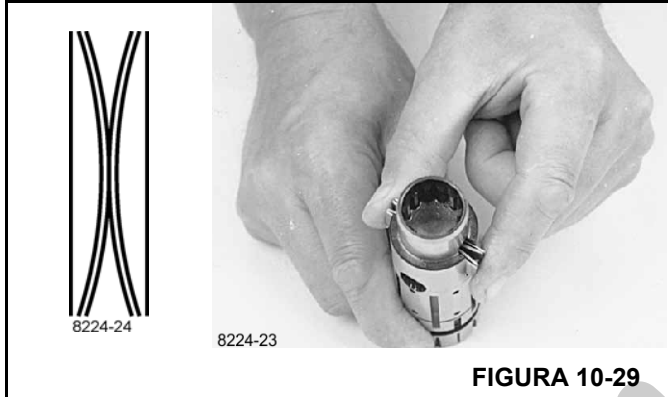
### **Inspeção da direção hidrostática**

Verifique todas as superfícies em contato. Substitua todas as peças que apresentarem riscos ou rebarbas que possam provocar vazamentos ou emperramento. Limpe todas as peças metálicas com um solvente limpo. Seque com ar comprimido. Não seque com um pano ou uma toalha de papel, pois fiapos ou outros materiais podem entrar no sistema hidráulico e provocar danos. Não use tecido abrasivo grosso nem tente polir ou esmerilhar nenhuma peça.

Substitua todas as vedações ao montar a unidade. Lubrifique todas as vedações com vaselina limpa antes da montagem. NÃO use lubrificante em excesso nas vedações na seção do medidor.

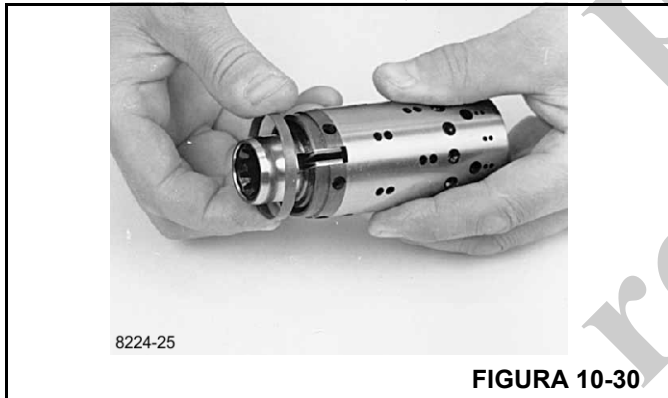
**Montagem da direção hidrostática**

1. Coloque as duas molas planas da posição neutra no entalhe. Coloque as molas curvadas entre planas e pressione-as para dentro do lugar. Centralize as molas no carretel (Figura 10-29).

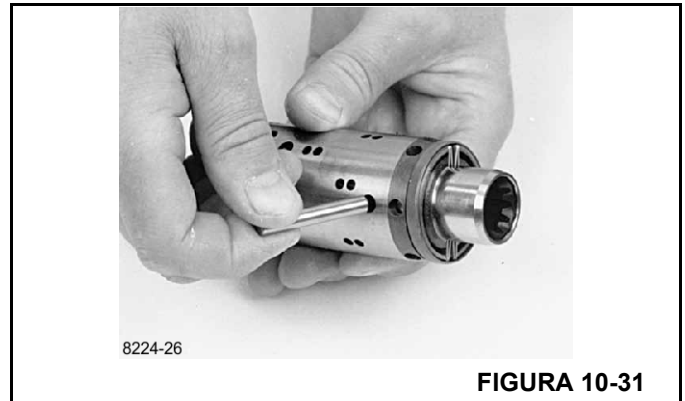


2. Monte o carretel/luva e certifique-se de que as marcas no carretel e na luva estejam opostas entre si (consulte Figura 10-20).
3. Pressione as molas juntas e introduza as molas da posição neutra no lugar na luva. Alinhe as molas e centralize-as.
4. Guie o anel para baixo, sobre a luva (Figura 10-30).

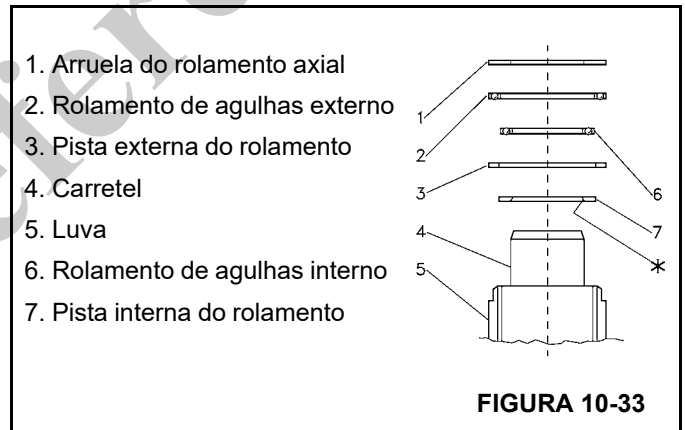
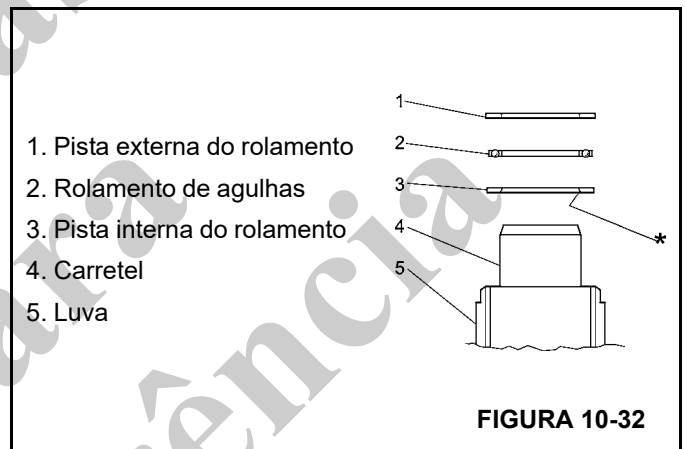
**NOTA:** O anel deverá poder mover-se livre das molas.



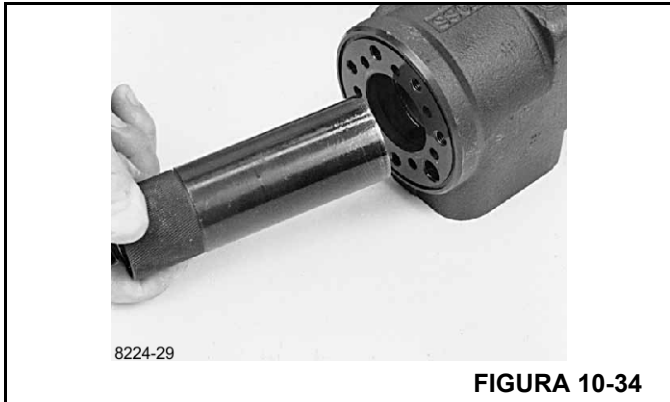
5. Instale o pino cruzado no carretel/luva (Figura 10-31).



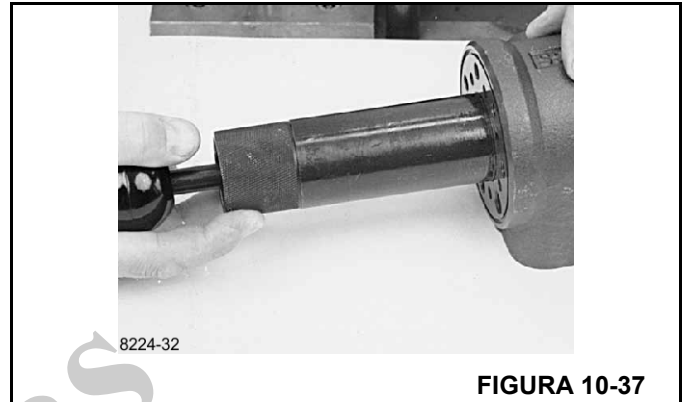
6. Instale as pistas do rolamento e os rolamentos de agulhas conforme mostrado na Figura 10-32 ou na Figura 10-33.



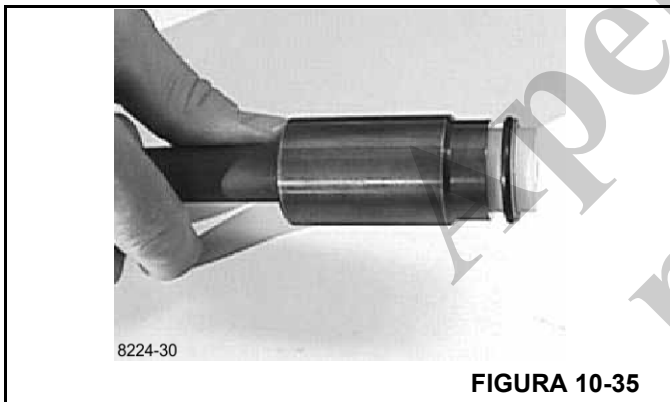
7. Gire a unidade de direção até que o furo esteja horizontal. Guie a parte externa da ferramenta de montagem para dentro do furo do carretel/luva (Figura 10-34).



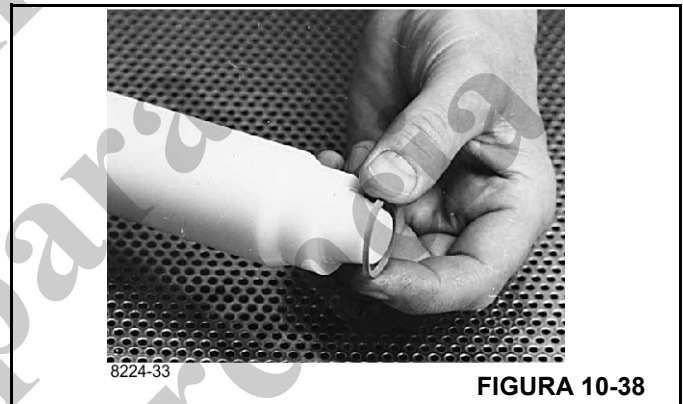
11. Retire as partes internas e externas da ferramenta de montagem para fora do furo da unidade de direção, deixando a guia da parte interna no furo (Figura 10-37).



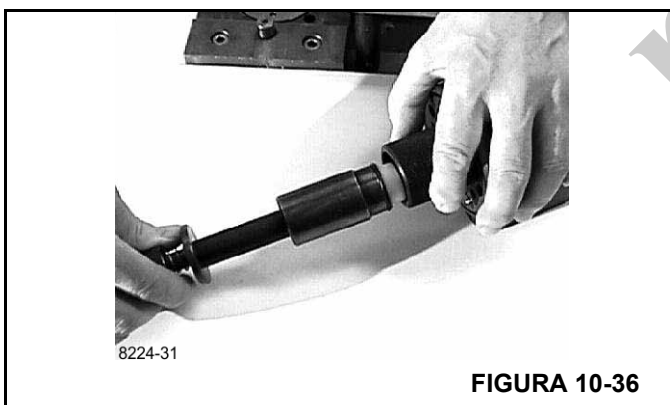
8. Lubrifique o anel de vedação e o anel de centragem/roto Glyd com óleo hidráulico e coloque-os na ferramenta (Figura 10-35).



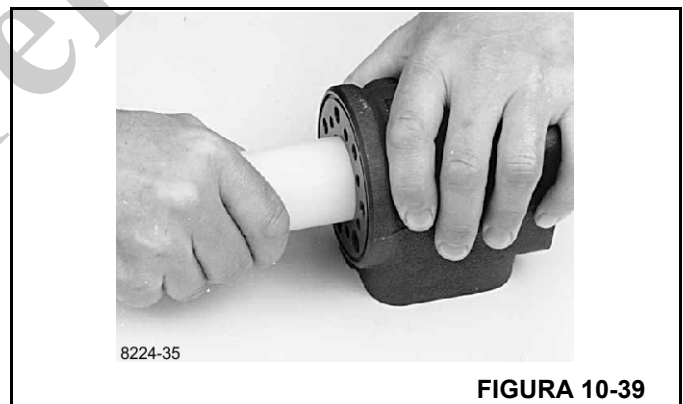
12. Lubrifique a vedação de lábio com óleo hidráulico e coloque-a na ferramenta de montagem (Figura 10-38).



9. Segure a parte externa da ferramenta de montagem na parte inferior do alojamento da unidade de direção e guie a parte interna da ferramenta diretamente para a parte inferior (Figura 10-36).



13. Introduza a ferramenta de montagem totalmente na parte inferior. Pressione e gire a vedação de lábio até a posição no alojamento (Figura 10-39).



10. Pressione e gire o anel de vedação/anéis de centragem até a posição no alojamento.

14. Com um leve movimento de giro, guie o carretel e a luva para dentro do furo. Instale o conjunto do carretel segurando o pino cruzado na horizontal (Figura 10-40).



FIGURA 10-40

15. O conjunto do carretel empurrará a guia da ferramenta de montagem para fora. O anel de vedação e o anel de centragem/roto Glyd agora estão em seus lugares (Figura 10-41).

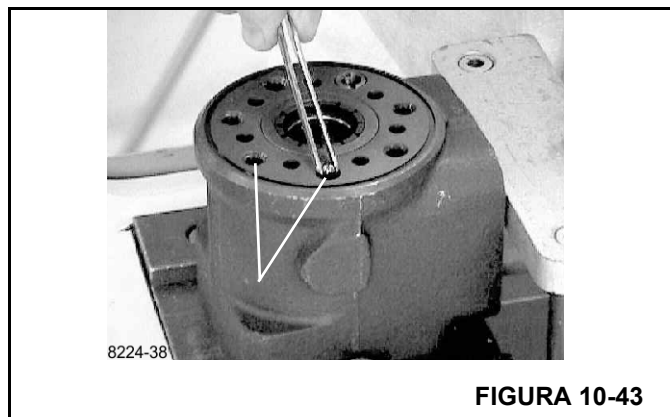


FIGURA 10-43

19. Coloque um novo pino nos mesmos dois furos. Em alguns casos, deve ser instalada uma mola no pino antes de ele ser colocado no alojamento.



FIGURA 10-41

16. Gire a unidade da direção até que o furo esteja na vertical outra vez. Coloque a esfera da válvula de segurança no furo mostrado (Figura 10-42).

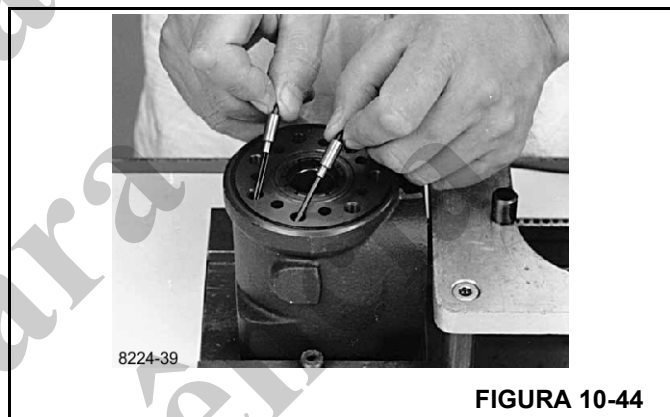


FIGURA 10-44

20. Lubrifique um anel de vedação (11, Figura 10-13) com vaselina e instale no canal.

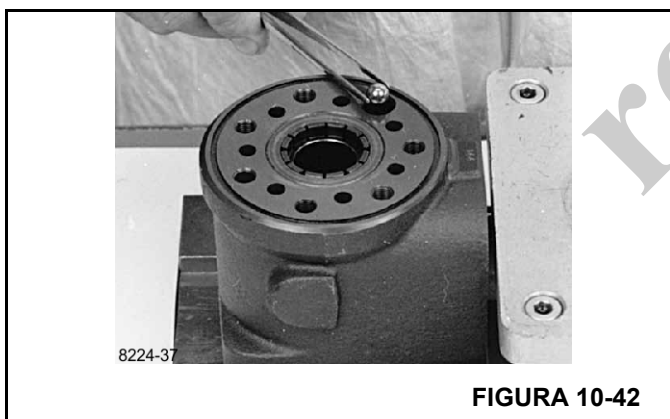


FIGURA 10-42

17. Parafuse a bucha rosqueada levemente no furo da válvula de segurança. A parte superior da bucha deve estar imediatamente abaixo da superfície do alojamento.

18. Coloque uma esfera nos dois furos indicados (Figura 10-43).

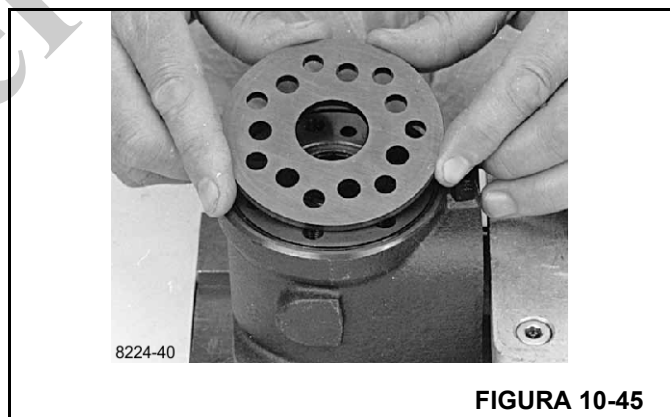
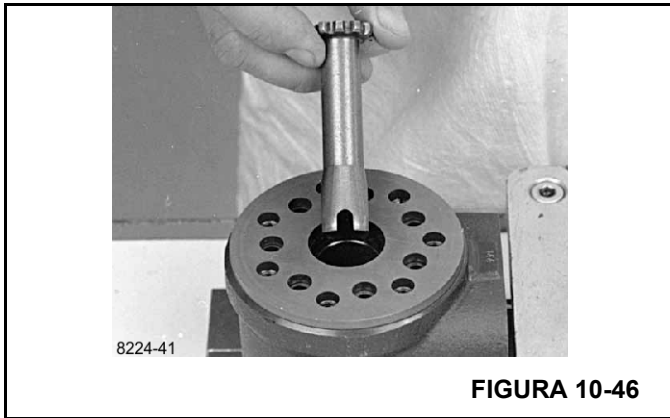


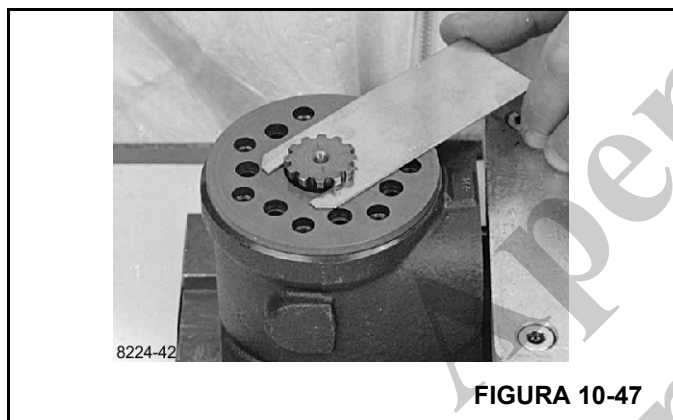
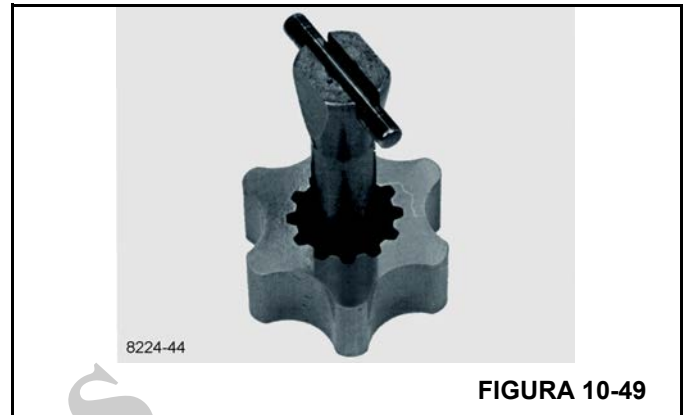
FIGURA 10-45

22. Guie o eixo cardan para baixo e para dentro do furo de modo que o entalhe esteja paralelo com o flange da conexão.



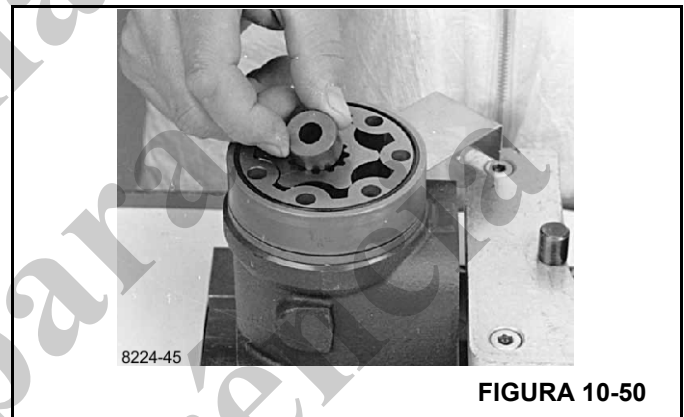


23. Coloque o eixo cardan como mostrado, de modo que seja mantido na posição pelo garfo de montagem.

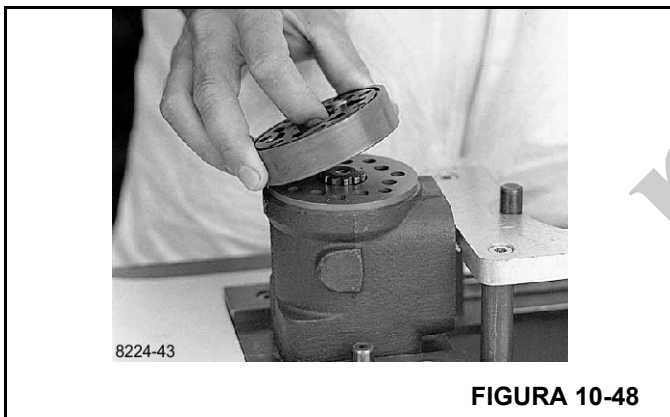


24. Lubrifique os dois anéis de vedação com vaselina e coloque-os nos dois canais na coroa. Instale a roda de engrenagem e a coroa no eixo cardan (Figura 10-48).

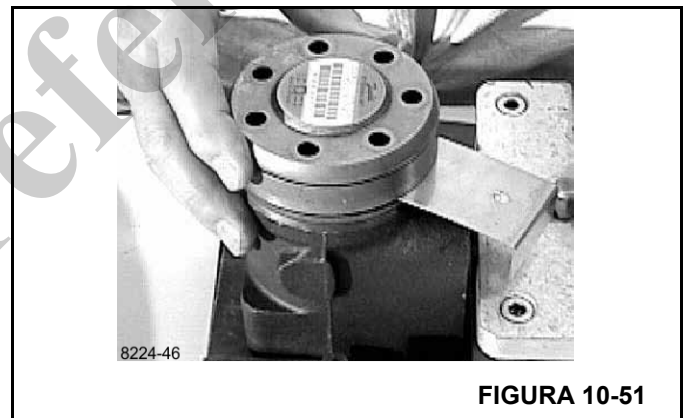
26. Instale o espaçador, se houver.



27. Coloque a tampa da extremidade na posição.



25. Instale a roda de engrenagem (rotor) e o eixo cardan de modo que uma base do dente do rotor esteja posicionada em relação ao entalhe do eixo, como mostrado.



28. Instale o parafuso especial com a arruela e coloque-o no furo mostrado.



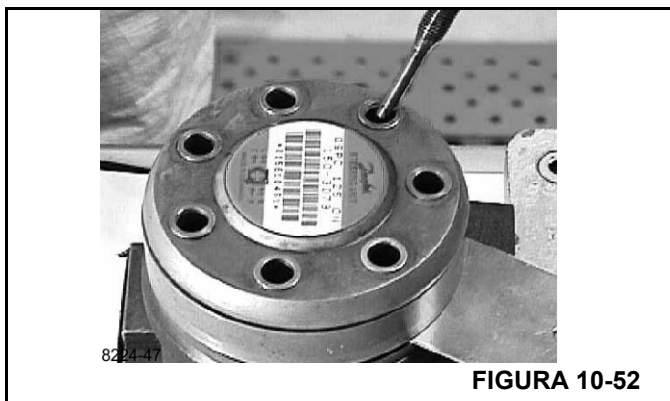


FIGURA 10-52

29. Instale os seis parafusos com as arruelas e insira-os. Aperte todos os parafusos em padrão cruzado com torque de  $30 \pm 6$  Nm ( $265.5 \pm 53$  lb-pol.).

30. Instale o pistão e a mola (Figura 10-53).

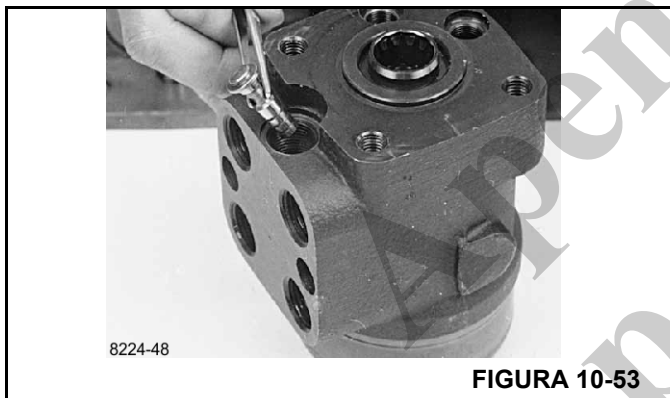


FIGURA 10-53

31. Rosqueie o parafuso de trava com uma chave Allen de 8 mm. Faça o ajuste da pressão em um painel ou no veículo.

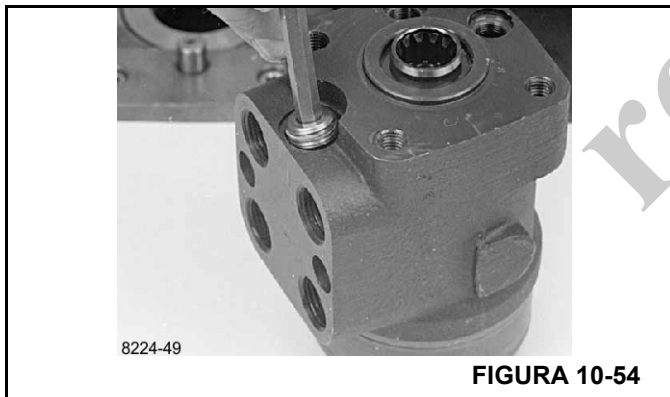


FIGURA 10-54

32. Rosqueie o bujão com vedação contra poeira na carcaça usando uma chave Allen de 8 mm. Torque de aperto:  $65 \pm 5$  Nm ( $575.3 \pm 44.2$  lb-pol.).

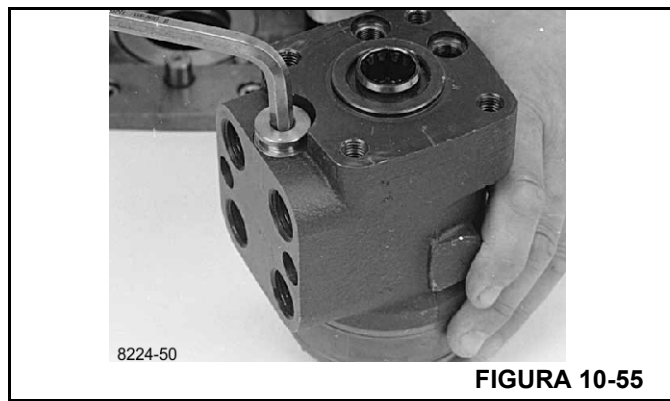


FIGURA 10-55

33. Coloque uma esfera nos dois furos indicados.

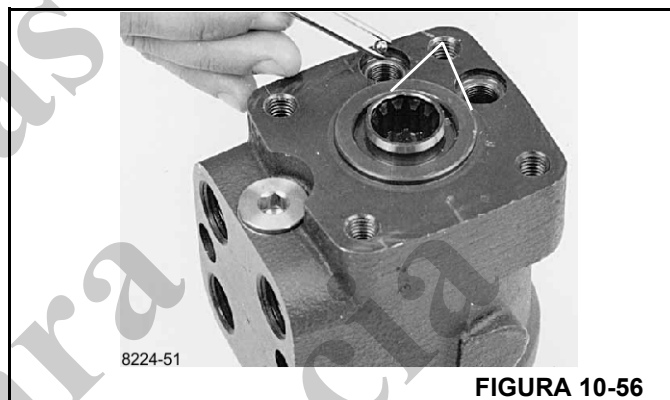


FIGURA 10-56

34. Coloque as molas e os cones da válvula sobre as duas esferas.

**NOTA:** A mola azul aplica-se à faixa de ajuste de 90 a 180 bar (1305 a 2610 psi). A mola não tratada aplica-se à faixa de ajuste de 170 a 260 bar (2465 a 3770 psi).

35. Rosqueie os dois parafusos de ajuste usando uma chave Allen de 6 mm. Faça o ajuste da pressão em um painel ou no veículo.

36. Rosqueie os bujões com anéis de vedação nas duas válvulas de choque e aperte-os com torque de  $30 + 10$  Nm ( $265.5 + 88.5$  lb-pol.) usando uma chave Allen de 6 mm.

37. Instale o anel de vedação contra poeira na carcaça usando a ferramenta especial e um martelo plástico.

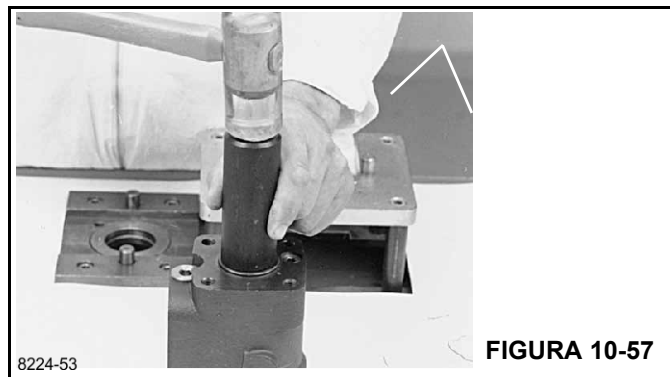


FIGURA 10-57

**Instalação da direção hidrostática**

Consulte a Figura 10-12 para o procedimento a seguir.

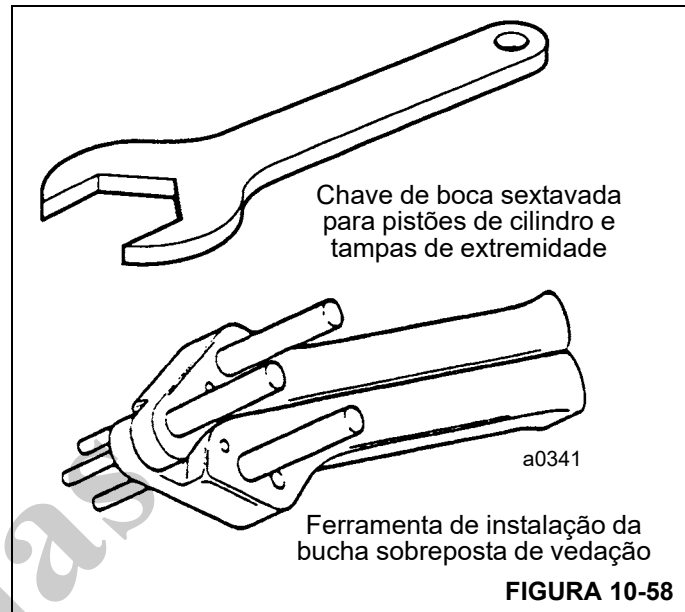
1. Limpe completamente todas as conexões hidráulicas antes de conectá-las.
2. Certifique-se de que o cotovelo (8) e os adaptadores (7) estejam instalados corretamente com anéis de vedação e apertados com firmeza nos orifícios da direção hidrostática.
3. Remova as tampas e bujões das conexões e mangueiras.
4. Monte a direção hidrostática (9) no suporte de montagem (5).
5. Limpe completamente todas as conexões hidráulicas.
6. Conecte e aperte corretamente as mangueiras hidráulicas nas conexões da direção hidrostática.
7. Eleve a coluna de direção (3) até a posição, de maneira que as estrias da coluna de direção engatem nas estrias da direção hidrostática.
8. Instale as arruelas lisas e os parafusos (5) e aperte-os com o valor de torque especificado na Seção 1 deste Manual de serviço.
9. Conecte os dois cabos elétricos à coluna de direção.
10. Verifique o nível de óleo hidráulico no reservatório. Abasteça se necessário.
11. Dê partida no motor e gire o volante em ambos os sentidos para encher as linhas com óleo hidráulico e sangrar o ar do sistema. Verifique se há vazamentos e repare, se necessário.
12. Verifique o nível de óleo hidráulico no reservatório. Abasteça se necessário.
13. Instale as placas de cobertura no painel de instrumentos e na cabine do operador.

**CILINDRO DE DIREÇÃO**

As instruções a seguir aplicam-se aos cilindros de direção dianteiros e traseiros.

**Ferramentas especiais**

São necessárias as seguintes ferramentas especiais.

**Reparo do cilindro****Remoção do cilindro****ATENÇÃO**

Um guindaste elevado e com sustentação inadequada pode cair sobre você e provocar acidentes pessoais graves ou morte. Posicione o guindaste em uma superfície firme e nivelada antes de elevar qualquer das extremidades. Verifique se a outra extremidade está firmemente calçada. Não confie apenas nos componentes hidráulicos ou estabilizadores do guindaste para sustentá-lo ao trabalhar sob ele.

Mantenha desconectado os cabos da bateria enquanto você estiver sob o guindaste para impedir que o motor seja ligado.

1. Gire o volante de maneira que as quatro rodas em linha reta.
2. Eleve e sustente o guindaste para obter acesso ao cilindro de direção.
3. Estacione o guindaste e desligue o motor.
4. Bloqueie/etiquete os controles para prevenir partida não autorizada do motor.
5. Gire um pouco o volante várias vezes em cada sentido para liberar a pressão das linhas hidráulicas para o cilindro de direção.
6. Etiquete as mangueiras hidráulicas no cilindro de direção para identificação apropriada na instalação.
7. Esteja preparado para coletar o vazamento de óleo conforme as mangueiras hidráulicas forem desconectadas.

8. Solte lentamente as mangueiras hidráulicas para aliviar toda a pressão remanescente no cilindro.
9. Desconecte as mangueiras hidráulicas.
10. Coloque bujões nas mangueiras e tampe as conexões do cilindro para prevenir contaminação.
11. Remova o parafuso de travamento (A) (Figura 10-59) e o pino-pivô (B) das duas extremidades do cilindro de direção.
12. Remova o cilindro de direção do eixo.

**Desmontagem do cilindro**

1. Remova as tampas dos orifícios do cilindro e drene o óleo remanescente do cilindro.
2. Fixe o cilindro. Se for utilizado um torno, fixe apenas pela extremidade da base do cilindro. NÃO fixe pelo tubo do cilindro.
3. Solte a tampa da extremidade 13 (Figura 10-60) utilizando uma chave de boca especial (Consulte Ferramentas especiais, acima) e remova o conjunto da haste do pistão 16 do corpo do cilindro.

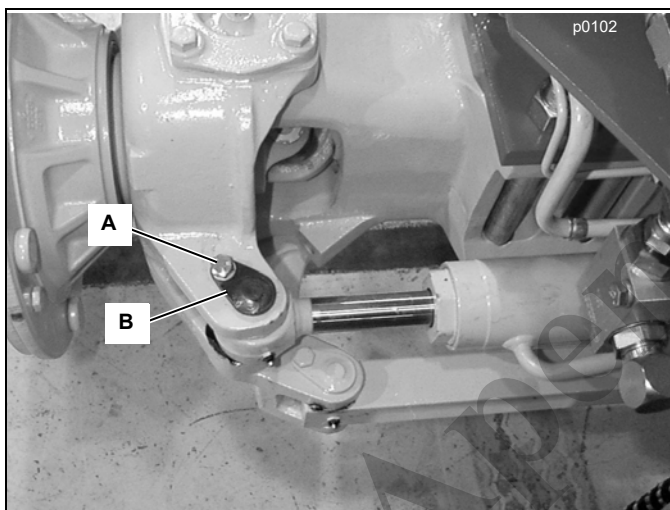


FIGURA 10-59

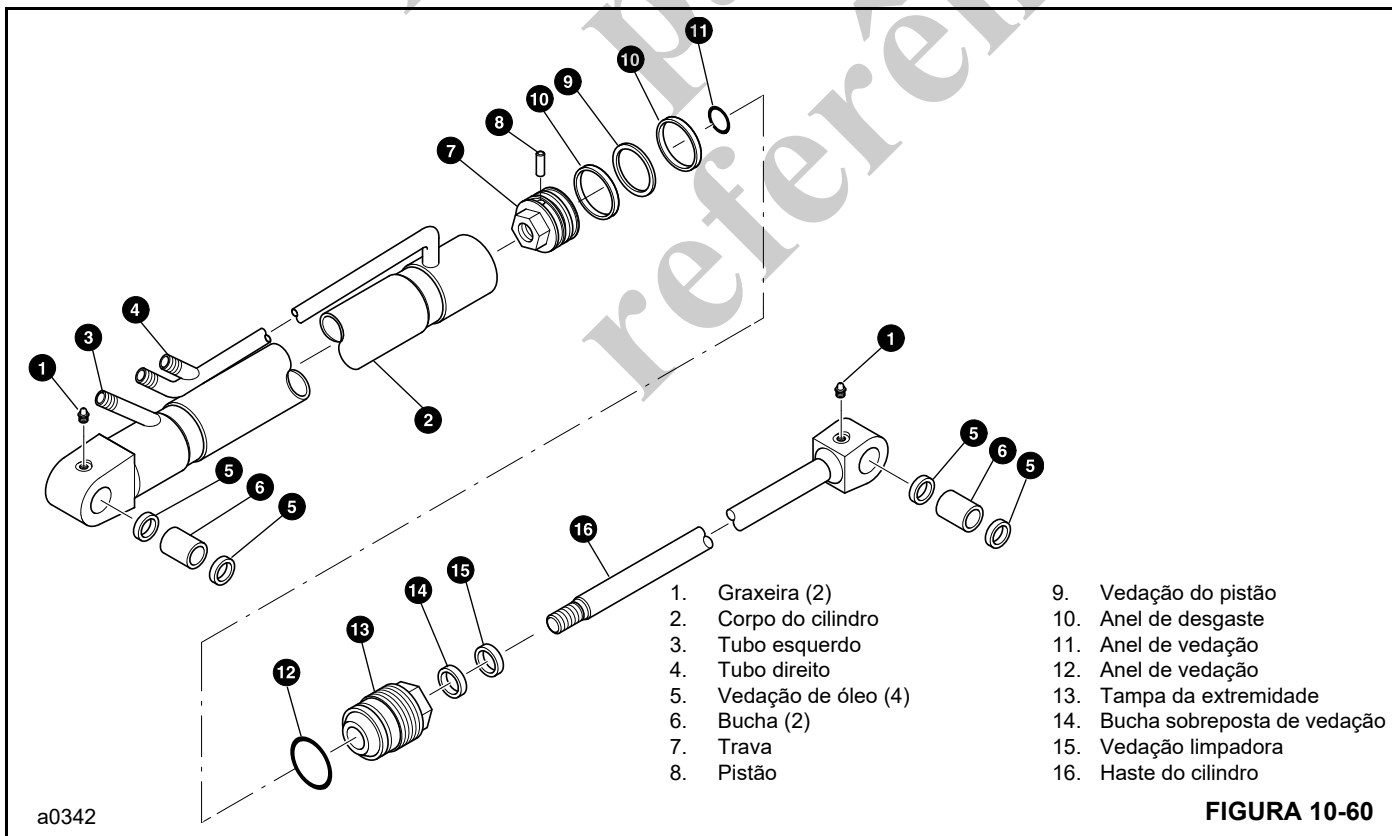


FIGURA 10-60

10

**AVISO**

Se for usada pressão de ar ou hidráulica para forçar o conjunto do pistão para fora, verifique se a tampa da extremidade está firmemente instalada. A liberação repentina da haste do pistão pode provocar acidentes pessoais graves.

4. Fixe a extremidade da bucha da haste do cilindro em um torno. Não fixe o torno na haste do cilindro.
5. Remova e descarte a vedação do pistão **9** e os anéis de desgaste **10** do pistão **7**.
6. Remova o pino de trava **8** da cabeça do pistão **7** utilizando um parafuso métrico rosqueado no furo de extração do pino de trava.
7. Utilizando uma chave de boca especial (Consulte *Ferramentas especiais na página 10-20*) remova o pistão **7** da haste **16**.
8. Remova e descarte o anel de vedação **11**.
9. Remova a tampa da extremidade **13** da haste do cilindro **16**.
10. Remova e descarte o anel de vedação **12**, a bucha de sobreposta de vedação **14** e a vedação limpadora **15** da extremidade da tampa **13**.
11. Remova e descarte as vedações de óleo **5** das extremidades da haste e da base do cilindro.

**Inspeção**

1. Lave todas as peças com um solvente adequado. Seque com ar comprimido. Verifique se as roscas da haste do pistão, do pistão, da tampa da extremidade e do cilindro estão completamente limpas usando uma escova de aço para remover graxa, óleo hidráulico e Loctite.
2. Verifique se há ferrugem, distorção, irregularidades ou danos na parte cromada da haste do cilindro. Se a haste do cilindro estiver danificada, substitua-a. Não tente endireitar uma haste de cilindro torta.
3. Inspeccione a parte interna do tambor do cilindro para determinar se há canais, distorção ou outros danos. Use uma lanterna para iluminar o furo do cilindro e fazer uma inspeção cuidadosa. Substitua o tambor do cilindro se houver distorção ou danos.
4. Verifique se há danos na parte superior do pistão.
5. Verifique as buchas da haste e do corpo para ver se há desgaste ou danos.
6. Substitua todas as vedações e anéis.

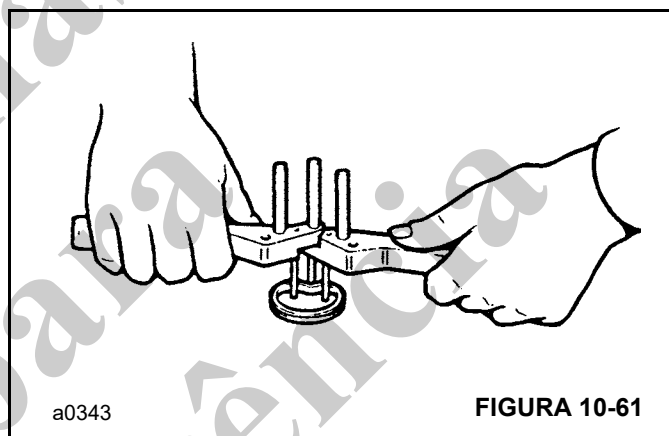
**Conjunto do cilindro**

1. Instale a nova bucha sobreposta de vedação **14** (Figura 10-60) utilizando a ferramenta especial de instalação conforme mostrado a seguir:

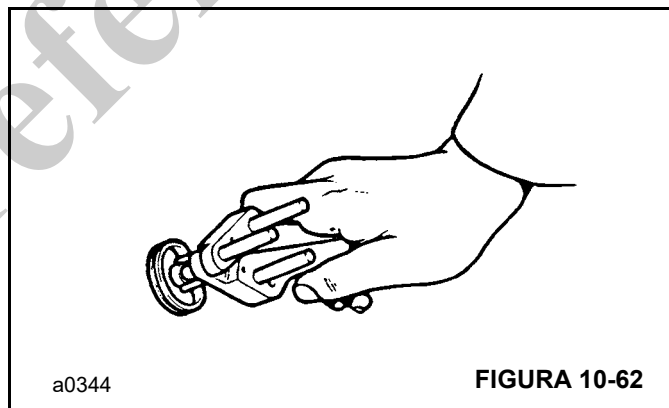
**NOTA:** O tamanho (diâmetro) e a posição dos pinos são determinados pelo diâmetro e largura radial da bucha sobreposta de vedação sendo instalada.

Os pinos são aparafusados nos furos roscados no corpo da ferramenta. O espaçamento dos furos é projetado para acomodar buchas sobrepostas de vedação de diâmetros pequenos e grandes.

- a. Abra a ferramenta (Figura 10-61) e insira a nova bucha sobreposta de vedação. A vedação deve ser instalada atrás dos dois pinos dianteiros, mas na frente do pino traseiro, conforme mostrado.

**FIGURA 10-61**

- b. Feche a ferramenta, Figura 10-62. A vedação deve assumir a forma oval.

**FIGURA 10-62**

- c. Instale a vedação no canal da tampa da extremidade, Figura 10-63. Quando a vedação estiver na posição, abra a ferramenta para liberar a vedação. Verifique se a vedação está instalada corretamente no seu canal antes de remover a ferramenta.

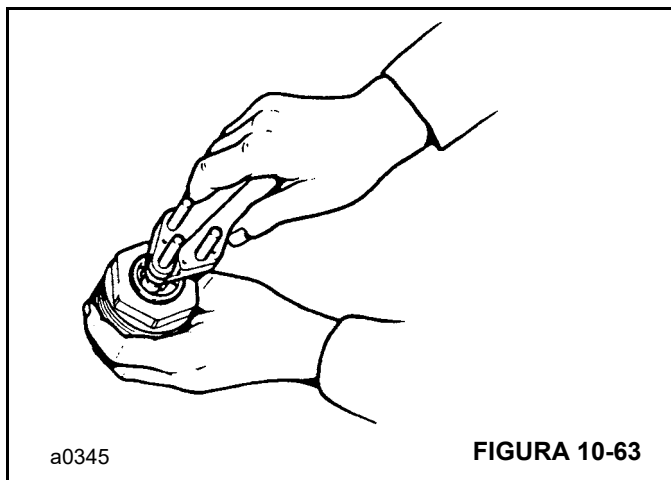


FIGURA 10-63

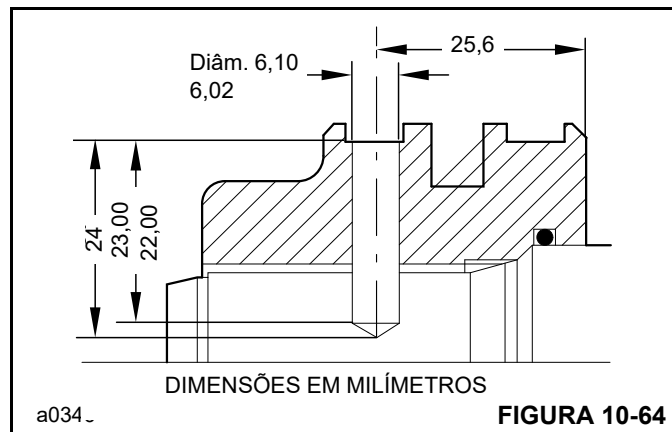


FIGURA 10-64

2. Instale uma nova vedação limpadora 15 (Figura 10-60) e um novo anel de vedação 12 na tampa da extremidade 13. O lábio da vedação limpadora deve ficar voltado para fora.
3. Aplique Ativador Loctite T às roscas da tampa da extremidade e do corpo do cilindro. Deixe o ativador secar por 15 minutos antes de colocá-lo em contato com o Loctite.

**NOTA:** Os lubrificantes usados durante a montagem não devem entrar em contato com o Loctite.

4. Cubra as roscas da haste do cilindro para evitar que o lubrificante entre em contato com o Loctite.
5. Aplique vaselina ao furo interno da tampa da extremidade. Deslize com cuidado o conjunto da tampa da extremidade sobre a extremidade da haste do pistão.
6. Instale o anel de vedação 11 no pistão 7.
7. Instale o pistão 7 na haste do cilindro externo 16. Aperte com torque de 405 Nm (300 lb-pé).
8. Haste do cilindro e pistão novos instalados.

Se forem necessários os dois, siga o procedimento a seguir:

- a. Faça um furo através do pistão na haste do cilindro na dimensão, Figura 10-64. Usando uma broca de diâmetro menor primeiramente como guia, perfure até a profundidade de 24 mm (0.94 pol.). Então, usando uma broca de 6 mm, abra o furo para o pino de trava.
- b. Remova todos os detritos e contaminação. Insira o pino de trava 8 (Figura 10-60) no furo feito. O furo roscado do extrator deve estar voltado para fora.

9. Novo pistão em uma haste de cilindro pré-furada.

- a. Faça novo furo e fixe o pistão e a haste do cilindro a 90° do furo existente do pino de trava na haste do cilindro. Siga os procedimentos na etapa 8.

10. Nova haste de cilindro instalada em um pistão pré-furado.

Use o furo já existente no pistão. É necessário ter cuidado para não aumentar o furo existente no pistão.

- a. Usando uma broca de 6 mm, faça uma marca central na haste do cilindro. NÃO faça o furo na haste do cilindro neste momento.
- b. Use uma broca de diâmetro menor para fazer um furo guia com profundidade de 24 mm (0.94 pol.), Figura 10-64. Verifique se a broca está centralizada corretamente na marca central feita na Etapa a.
- c. Use uma broca de 6 mm e faça um furo com a profundidade do furo guia.
- d. Remova todos os detritos e contaminação. Instale o pino de trava 8, Figura 10-60.

11. Instale o anel de desgaste 10 e a vedação do pistão 9 no pistão 7.

12. Insira cuidadosamente a haste montada do cilindro no corpo do cilindro. Tenha cuidado para evitar danos à vedação do pistão e ao anel de desgaste durante a instalação. Insira a haste do pistão no corpo do cilindro.

13. Aplique Loctite 932 nos três primeiros filetes da rosca da tampa da extremidade. Deslize a tampa da extremidade para dentro do corpo do cilindro e encaixe as roscas. Aperte a tampa da extremidade com a chave de boca com um torque de 678 Nm (500 lb-pé).

**NOTA:** Se houver contato do óleo hidráulico com o Loctite não curado, a adesão será enfraquecida. Os tempos de cura variam de acordo com a temperatura ambiente e com o tipo de ativador usado. O tempo de cura para o Loctite 932 e o Ativador T em temperatura ambiente de 20°C (68°F) é duas horas. Não aplique óleo ao cilindro antes desse período.

14. Abasteça e teste o cilindro.

**Instalação do cilindro**

1. Posicione o cilindro de direção no eixo.
2. Aplique composto antiengripante nos pinos-pivô.
3. Instale o parafuso de travamento (A, Figura 10-59) e o pino-pivô (B) nas duas extremidades do cilindro de direção.
4. Limpe completamente todas as conexões hidráulicas.
5. Conecte a aperte corretamente as mangueiras hidráulicas nas conexões do cilindro.
6. Lubrifique as graxas do cilindro com graxa E.P. à base de lítio. Nº 2 para rolamentos.
7. Verifique o nível do óleo hidráulico e adicione óleo, se necessário.
8. Dê partida no motor e opere o(s) cilindro(s) por vários ciclos completos para remover o ar do sistema. Opere os cilindros lentamente e não permita que eles atinjam o batente até que o movimento seja positivo em ambas as direções. Quando o circuito estiver cheio de óleo, os cilindros podem ser operados normalmente.
9. Verifique se há vazamentos e repare, se necessário.
10. Verifique o nível de óleo hidráulico e abasteça, se necessário.

**DETECÇÃO E RESOLUÇÃO DE PROBLEMAS DO SISTEMA DE DIREÇÃO**

Sintoma	Causa provável	Ação
Direção lenta, direção dura ou perda de servo-assistência.	<ol style="list-style-type: none"> <li>1. Bomba desgastada ou com defeito.</li> <li>2. Válvula de prioridade não opera corretamente.</li> <li>3. Válvula de alívio com defeito.</li> <li>4. Eixo de direção sobrecarregado.</li> <li>5. Ar no sistema hidráulico.</li> <li>6. Defeito na direção hidrostática.</li> <li>7. Válvula do modo direção com defeito.</li> <li>8. Falha mecânica.</li> </ol>	<ol style="list-style-type: none"> <li>1. Repare ou substitua a bomba.</li> <li>2. Verifique se o carretel está emperrado. Repare ou substitua. Verifique se há vazamentos ou conexão incorreta na linha do sensor de carga.</li> <li>3. Substitua a válvula de prioridade.</li> <li>4. Reduza a carga.</li> <li>5. Sangre o sistema – sangre a linha do sensor de carga.</li> <li>6. Remova e inspecione.</li> <li>7. Verifique se há carretéis emperrados. Repare ou substitua. Verifique se os solenoides estão operando. Substitua se necessário.</li> <li>8. Verifique se há componentes do eixo danificados, como cilindros, hastes de ligação, articulações, etc.</li> </ol>
Volante gira por conta própria.	<ol style="list-style-type: none"> <li>1. Sujeira na direção hidrostática (fazendo as luvas emperrarem abertas).</li> <li>2. Molas de centralização do atuador da direção danificadas ou quebradas.</li> <li>3. Atuador da direção – posição incorreta do rotor com relação à fenda do eixo.</li> </ol>	<ol style="list-style-type: none"> <li>1. Limpe e inspecione a unidade.</li> <li>2. Verifique a direção hidrostática. Repare ou substitua.</li> <li>3. Consulte a página 10-8. Corrija se necessário.</li> </ol>

Sintoma	Causa provável	Ação
O guindaste não vira quando o volante é girado.	<ol style="list-style-type: none"> <li>Nível de óleo insuficiente.</li> <li>Vazamentos em mangueiras ou conexões de componentes relevantes.</li> <li>Ar no sistema hidráulico.</li> <li>Baixa vazão da bomba.</li> <li>Válvula de alívio com defeito.</li> <li>Peças desgastadas ou danificadas na direção hidrostática.</li> <li>Válvula de prioridade não opera corretamente.</li> <li>Válvula de modo de direção não opera corretamente.</li> <li>Falha mecânica.</li> <li>Eixo estriado da coluna de direção não engata completamente na direção hidrostática.</li> </ol>	<ol style="list-style-type: none"> <li>Verifique se há vazamentos e abasteça o tanque.</li> <li>Verifique se há vazamentos nas mangueiras e conexões.</li> <li>Sangre o sistema – sangre a linha do sensor de carga.</li> <li>Verifique a vazão da bomba. Se necessário, repare ou substitua a bomba.</li> <li>Substitua a válvula de prioridade.</li> <li>Remova, inspecione e repare.</li> <li>Verifique se a válvula de prioridade está emperrando e repare se necessário. Verifique se há vazamentos ou conexões soltas na linha do sensor de carga.</li> <li>Verifique se há carretéis emperrados. Limpe ou substitua. Verifique se há solenoides com defeito. Substitua se necessário.</li> <li>Verifique se há componentes do eixo danificados, como cilindros, hastes de ligação, articulações, etc.</li> <li>Verifique o engate do eixo.</li> </ol>
<p>Direção não responde ao modo selecionado.</p> <p>IMPORTANTE: As rodas devem ultrapassar o sensor de proximidade para acionar os relês para alterar o modo de direção.</p>	<ol style="list-style-type: none"> <li>Chave seletora com defeito.</li> <li>Chaves de proximidade não operam corretamente.</li> <li>Válvula de modo de direção não opera.</li> <li>Vazamentos em mangueiras ou conexões de componentes relevantes.</li> <li>Falha elétrica.</li> </ol>	<ol style="list-style-type: none"> <li>Substitua a chave.</li> <li>Verifique o ajuste da chave de proximidade. Reajuste ou substitua as chaves.</li> <li>Verifique se há carretéis emperrados. Repare ou substitua.</li> <li>Verifique se há vazamentos nas mangueiras e conexões. Aperte ou substitua.</li> <li>Verifique os conectores elétricos relevantes. Se o problema persistir, faça uma verificação de continuidade da fiação nos circuitos relevantes.</li> </ol>
Oscilação – Tendência do veículo de desviar do curso.	<ol style="list-style-type: none"> <li>Ar no sistema.</li> <li>Articulação da direção desgastada.</li> <li>Pistão do cilindro de direção solto.</li> <li>Desgaste grave na direção hidrostática.</li> </ol>	<ol style="list-style-type: none"> <li>Corrija a condição e adicione fluido. Sangre o sistema e a linha do sensor de carga.</li> <li>Repare ou substitua a articulação.</li> <li>Repare ou substitua o cilindro.</li> <li>Repare ou substitua a direção hidrostática.</li> </ol>

Sintoma	Causa provável	Ação
Deslizamento – Um movimento lento do volante não consegue provocar nenhum movimento nas rodas.	<ol style="list-style-type: none"> <li>1. Vazamento nas vedações do pistão do cilindro.</li> <li>2. Direção hidrostática desgastada.</li> </ol>	<ol style="list-style-type: none"> <li>1. Repare ou substitua o cilindro.</li> <li>2. Repare ou substitua a direção hidrostática.</li> </ol>
Direção irregular.	<ol style="list-style-type: none"> <li>1. Ar no sistema devido a baixo nível de óleo hidráulico, cavitação da bomba, conexão com vazamento, mangueira comprimida, etc.</li> <li>2. Pistão do cilindro de direção solto.</li> <li>3. Válvula de segurança emperra.</li> <li>4. Girar muito rapidamente o volante.</li> </ol>	<ol style="list-style-type: none"> <li>1. Corrija a condição e adicione fluido. Sangre o sistema e a linha do sensor de carga.</li> <li>2. Repare ou substitua o cilindro.</li> <li>3. Limpe ou substitua.</li> <li>4. Desacelere o movimento.</li> </ol>
Direção emperrando ou mole.	<ol style="list-style-type: none"> <li>1. Ar no sistema hidráulico. Muito provavelmente há ar aprisionado nos cilindros ou nas linhas.</li> <li>2. Nível baixo de fluido.</li> </ol>	<ol style="list-style-type: none"> <li>1. Corrija as condições. Sangre o ar do sistema e da linha do sensor de carga.</li> <li>2. Adicione fluido e verifique se há vazamentos.</li> </ol>
Volante livre – direção. O volante gira livremente sem sensação de pressão e sem ação nas rodas direcionais.	<ol style="list-style-type: none"> <li>1. Eixo da coluna de direção solto ou danificado.</li> <li>2. Estrias inferiores da coluna podem estar desgastadas ou quebradas.</li> <li>3. Falta de óleo no medidor da direção hidrostática. Isso pode acontecer na partida, após reparos ou longos intervalos de paralisação.</li> <li>4. Vedação do pistão do cilindro de direção rompeu.</li> </ol>	<ol style="list-style-type: none"> <li>1. Aperte a porca do volante.</li> <li>2. Repare ou substitua a coluna.</li> <li>3. Normalmente, dar partida no motor soluciona o problema. Sangre o sistema se necessário.</li> <li>4. Determine a causa. Corrija e substitua a vedação.</li> </ol>
Folga excessiva no volante.	<ol style="list-style-type: none"> <li>1. Porca do volante solta.</li> <li>2. Eixo da coluna de direção desgastado ou danificado.</li> </ol>	<ol style="list-style-type: none"> <li>1. Aperte a porca.</li> <li>2. Repare ou substitua a conexão ou a coluna do volante.</li> </ol>
Folga excessiva nas rodas esterçadas.	<ol style="list-style-type: none"> <li>1. Vedações do cilindro de direção com vazamento.</li> </ol>	<ol style="list-style-type: none"> <li>1. Substitua as vedações do cilindro.</li> </ol>
Emperramento ou centralização incorreta do volante.	<ol style="list-style-type: none"> <li>1. Partículas grandes de sujeira podem provocar emperramento entre o carretel e a luva da direção hidrostática.</li> </ol>	<ol style="list-style-type: none"> <li>1. Limpe a direção hidrostática. Repare ou substitua, se necessário. Se houve falha de outro componente, com geração de contaminantes, lave o sistema hidráulico contornando a direção hidrostática.</li> </ol>
A direção hidrostática trava.	<ol style="list-style-type: none"> <li>1. Partículas grandes de contaminação na seção de medição.</li> <li>2. Desgaste grave e/ou pino quebrado.</li> </ol>	<ol style="list-style-type: none"> <li>1. Limpe a direção hidrostática. Repare ou substitua, se necessário.</li> <li>2. Repare ou substitua a direção hidrostática.</li> </ol>



## SEÇÃO 11

### ELEMENTOS ESTRUTURAIS

#### SUMÁRIO DA SEÇÃO

<b>Segurança</b> .....	<b>11-3</b>	Equipamento de elevação do guincho. ....	11-31
<b>Conjunto da extensão da lança</b> .....	<b>11-3</b>	Remoção do guincho. ....	11-31
Remoção da extensão da lança .....	11-3	Instalação do guincho .....	11-31
Instalação da extensão da lança .....	11-3		
<b>Lança</b> .....	<b>11-5</b>	<b>Indicador de rotação/volta mínima</b>	
Remoção da lança .....	11-5	<b>do tambor</b> .....	<b>11-32</b>
Instalação da lança .....	11-5	Substituição do sensor de DRI/MWI .....	11-32
Desenho do conjunto da lança .....	11-6	Programação do indicador de volta mínima ...	11-33
Legenda do conjunto do guincho .....	11-17	Desmontagem do guincho. ....	11-35
Desmontagem da lança .....	11-18	Conjunto do guincho .....	11-36
Conjunto da lança .....	11-19	Manutenção do motor do guincho .....	11-37
<b>Tensionamento do cabo da lança</b> .....	<b>11-21</b>	Manutenção do freio .....	11-37
Procedimento de tensionamento para todas		Manutenção dos conjuntos planetários .....	11-38
as lanças .....	11-21	<b>Deteção e resolução de problemas</b>	
Procedimento de tensionamento para a lança		<b>do guincho</b> .....	<b>11-38</b>
de 4 seções .....	11-22	<b>Rolamento da plataforma rotativa</b> .....	<b>11-41</b>
Procedimento de tensionamento para a lança		Lubrificação do rolamento .....	11-41
de 3 seções .....	11-24	Torque do parafuso do rolamento .....	11-41
<b>Ajuste da placa de desgaste da lança</b> .....	<b>11-25</b>	Desgaste do rolamento .....	11-41
Lança de 4 seções .....	11-25	Substituição do rolamento .....	11-43
Lança de 3 seções .....	11-25	<b>Caixa de engrenagens e pinhão do giro</b> .....	<b>11-47</b>
<b>Cabo de aço, polias e moitões</b> .....	<b>11-26</b>	Manutenção da caixa de engrenagens .....	11-47
Descrição do cabo de aço .....	11-26	Manutenção da coroa e pinhão de giro .....	11-47
Segurança de cabos de aço .....	11-26	Folga da coroa e pinhão de giro .....	11-47
Inspeção do cabo de aço .....	11-27	Reparo da caixa de engrenagens do giro .....	11-49
Inspeção da polia .....	11-28	<b>Sistema de monitoramento do estabilizador</b> ..	<b>11-51</b>
Lubrificação do cabo de aço .....	11-28	Remoção da chave de proximidade .....	11-51
Instalação do cabo de aço .....	11-28	Instalação da chave de proximidade .....	11-51
<b>Guincho</b> .....	<b>11-31</b>	<b>Estabilizadores</b> .....	<b>11-53</b>
Descrição .....	11-31	Remoção do estabilizador .....	11-53
Manutenção do guincho .....	11-31	Desmontagem .....	11-54
Procedimento de aquecimento do guincho. ...	11-31	Montagem .....	11-54
		Instalação .....	11-54

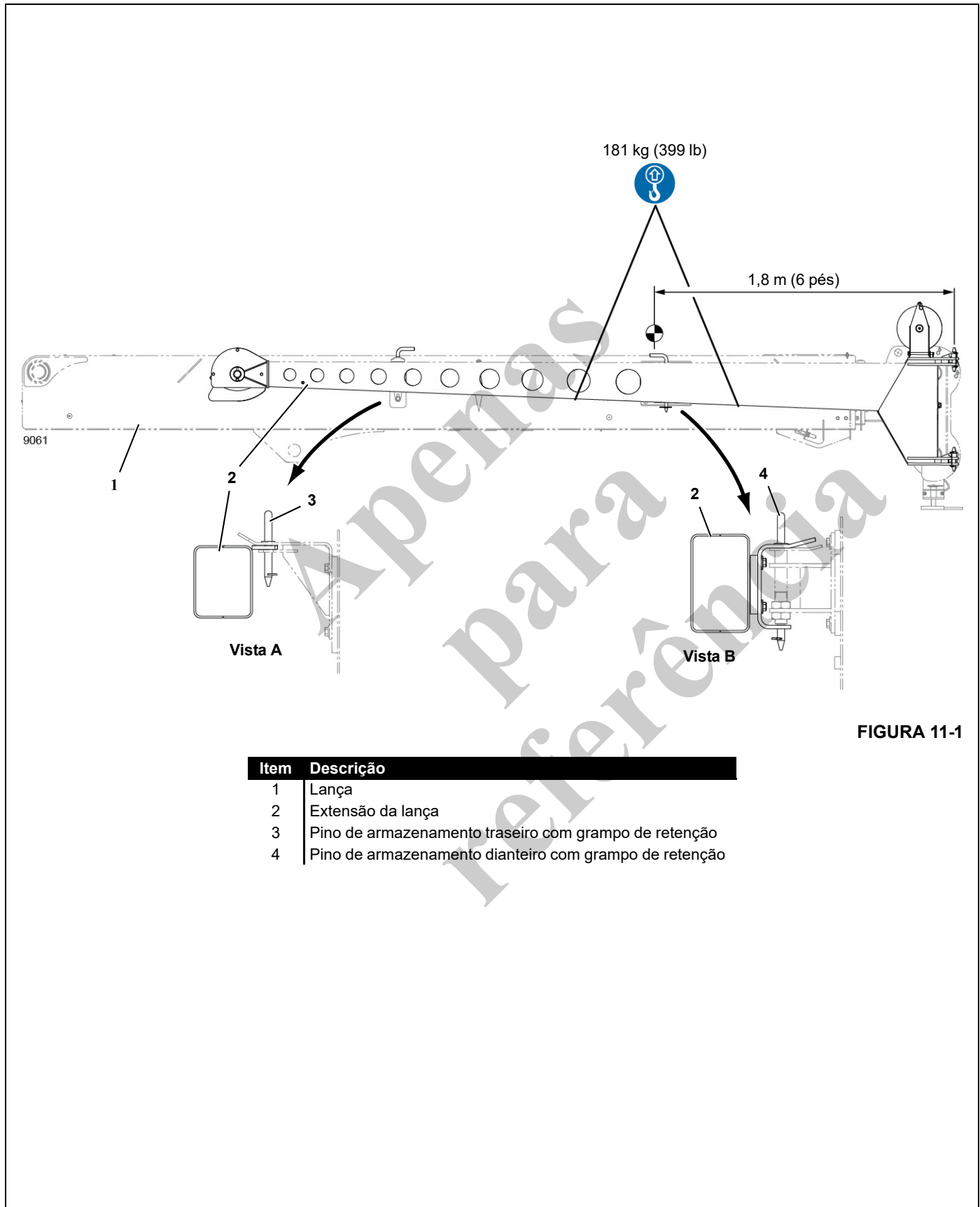


FIGURA 11-1

Item	Descrição
1	Lança
2	Extensão da lança
3	Pino de armazenamento traseiro com grampo de retenção
4	Pino de armazenamento dianteiro com grampo de retenção

## SEGURANÇA

Leia e entenda as Práticas de segurança na Seção 2 deste Manual de serviço.



### ATENÇÃO

#### Perigo de queda da carga!

Para evitar falha do equipamento de elevação e queda de uma carga, o proprietário/usuário do guindaste deve verificar o seguinte antes de cada elevação identificada nesta seção:

- Todo o equipamento de elevação (manilhas, ganchos, lingas, moitões) recebeu manutenção adequada e está seguro para uso.
- Todo o equipamento de elevação tem capacidade igual ou superior à carga a ser elevada.



### ATENÇÃO

#### Risco de esmagamento!

Alguns dos procedimentos nesta seção requerem que pessoas trabalhem sob o guindaste.

Um guindaste elevado e com sustentação inadequada pode cair sobre as pessoas e provocar acidentes pessoais graves ou morte. Posicione o guindaste em uma superfície firme e nivelada antes de estender os estabilizadores. Calce o tabuleiro do transportador quando os estabilizadores estiverem estendidos. Não confie apenas nos componentes hidráulicos ou estabilizadores do guindaste para sustentá-lo ao trabalhar sob ele.

Mantenha desconectado os cabos da bateria enquanto você estiver sob o guindaste para impedir que o motor seja ligado.

## CONJUNTO DA EXTENSÃO DA LANÇA

As instruções a seguir consideram que a extensão da lança esteja na posição armazenada no lado direito da lança (Figura 11-1).

O equipamento de elevação a seguir fornecido pelo proprietário é necessário para remoção e instalação da extensão da lança:

- Um guindaste auxiliar ou ponte rolante capaz de suportar a carga especificada na Figura 11-1
- Lingas de elevação sintéticas

Tome todas as precauções para evitar danificar a extensão da lança durante a elevação. Se forem usados cabos de aço ou lingas de elevação de corrente, instale coberturas de proteção (como seções de pneus de borracha) entre as lingas e a extensão da lança.

## Remoção da extensão da lança

1. Se ainda não tiver feito isso, armazene a extensão da lança (2). Consulte as instruções na Seção 5 do Manual do operador do CD15.
2. Abaixe a lança (1) até a posição horizontal.
3. Estabilize e nivele o guindaste usando os estabilizadores.
4. Estacione o guindaste e desligue o motor.
5. Instale as lingas de elevação ao redor da extensão da lança (2) e conecte-as ao gancho do guindaste auxiliar. O centro de gravidade está localizado na dimensão dada na Figura 11-1.
6. Estique as lingas de elevação de forma que sustentem a extensão da lança.
7. Remova os pinos de armazenamento traseiro e dianteiro (3 e 4).
8. Eleve a extensão da lança afastada da lança e coloque a extensão da lança sobre calços na área de armazenamento/trabalho desejada.
9. Guarde os pinos de armazenamento nos suportes na extensão da lança.
10. Desconecte as lingas de elevação.

## Instalação da extensão da lança

1. Abaixe a lança (1) até a posição horizontal.
2. Estabilize e nivele o guindaste usando os estabilizadores.
3. Estacione o guindaste e desligue o motor.
4. Instale as lingas de elevação ao redor da extensão da lança (2) e conecte-as ao gancho do guindaste auxiliar. O centro de gravidade está localizado na dimensão dada na Figura 11-1.
5. Remova os pinos de armazenamento traseiro e dianteiro (3 e 4) dos suportes de armazenamento na extensão da lança.
6. Eleve a extensão da lança até a posição ao longo do lado direito da lança de maneira que os furos de montagem nos suportes de armazenamento na extensão da lança estejam alinhados com os furos nos suportes de armazenamento na lança (Vistas A e B).
7. Instale os pinos de armazenamento traseiro e dianteiro (3 e 4).
8. Desconecte as lingas de elevação.

Item	Descrição
1	Lança
2	Mangueira hidráulica (qtde. duas)
3	Conexão hidráulica (qtde. 2)
4	Cabo elétrico (qtde. variável)
5	Cilindro de elevação da lança
6	Pino de retenção com arruela lisa e parafuso
7	Pino da extremidade da haste
8	Parafuso de retenção com arruelas lisas e porca
9	Pino do pivô da lança

Item	Descrição	Lança
L1	1.400 kg (3084 lb)	12 m (41 pés)
D1	2,6 m (8 pés, 8 pol.)	
L2	2.105 (4640 lb)	15 m (50 pés)
D2	1,8 m (8 pés)	

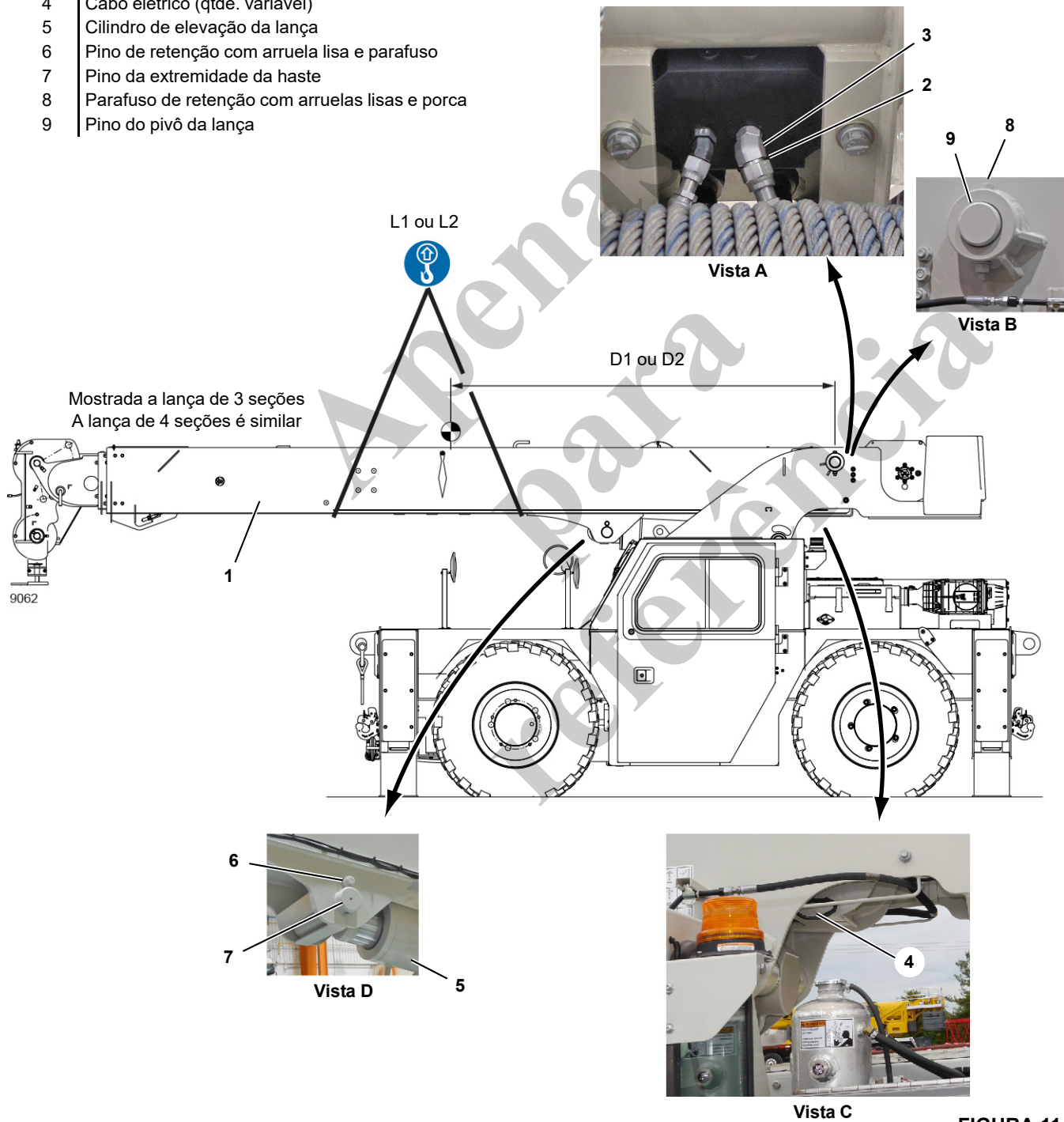


FIGURA 11-2

## LANÇA

Há duas opções de lança disponíveis:

- 3 seções, 12 m (41 pés)
- 4 seções, 15 m (50 pés)

As duas lanças são estendidas e retraídas hidráulicamente por um cilindro telescópico dentro da lança.

O equipamento de elevação a seguir fornecido pelo proprietário é necessário para remoção e instalação da lança:

- Um guindaste auxiliar ou ponte rolante capaz de suportar a carga (L1 ou L2) especificada na Figura 11-2
- Lingas de elevação sintéticas

Tome todas as precauções para evitar danificar a lança durante a elevação. Se forem usados cabos de aço ou lingas de elevação de corrente, instale coberturas de proteção (como seções de pneus de borracha) entre as lingas e a lança.

## Remoção da lança

Consulte a Figura 11-2 para este procedimento.

1. Abaixe a lança (1) até a posição horizontal.
2. Se ainda não tiver feito isso, remova a extensão da lança. Consulte a Remoção da extensão da lança na página 11-3.
3. Remova o moitão ou o peso de descida.
4. Enrole o cabo de aço no tambor do guincho e fixe-o de maneira que não possa cair do guincho.
5. Estabilize e nivele o guindaste usando os estabilizadores.
6. Estacione o guindaste e desligue o motor.
7. Esteja preparado para coletar o vazamento de óleo na extremidade da lança (Vista A).
8. Etiquete as mangueiras hidráulicas (2, Vista A) para instalação correta e desconecte-as das conexões (3).
9. Tampe as conexões e tampe as mangueiras com bujões para evitar contaminação.
10. Etiquete os cabos elétricos (4, Vista C) entre a lança e o mastro para instalação correta e desconecte-os. Corte as braçadeiras de fios conforme necessário.
11. Calce com segurança o cilindro de elevação da lança (5, Vista D) para que não caia quando o pino da extremidade da haste (7) for removido.
12. Instale as lingas de elevação ao redor da lança (1) e conecte-as ao gancho do guindaste auxiliar. O centro de gravidade está localizado na dimensão (D1 ou D2) dada na Figura 11-1.
13. Estique as lingas de elevação de forma que sustentem a lança.
14. Remova o pino de retenção (6, Vista D) e o pino da extremidade da haste (7). Use um saca-pino de latão para martelar e remover o eixo.
15. Remova o parafuso de retenção (8, Vista B) e o pino-pivô da lança (9). Use um saca-pino de latão para martelar e remover o eixo.
16. Eleve a lança com cuidado, afastada do cilindro de elevação da lança e do mastro.
17. Coloque a lança sobre calços na área de armazenamento/trabalho desejada.
18. Armazene o pino de retenção, o parafuso de retenção e os eixos para que não se percam durante o reparo da lança.
19. Desconecte as lingas de elevação.

## Instalação da lança

Consulte a Figura 11-2 para este procedimento.

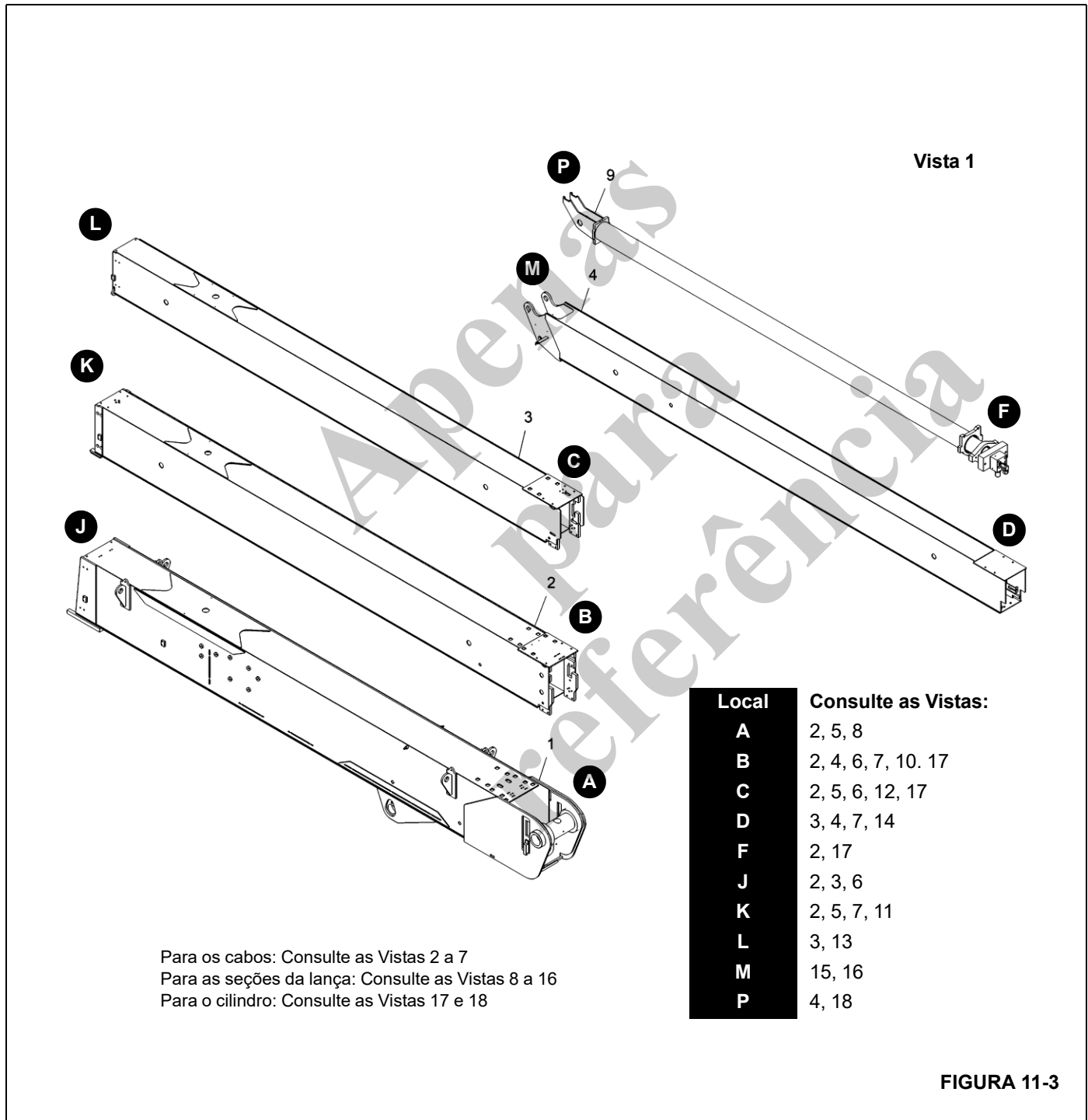
1. Instale as lingas de elevação ao redor da lança (1) e conecte-as ao gancho do guindaste auxiliar. O centro de gravidade está localizado na dimensão (D1 ou D2) dada na Figura 11-1.
2. Eleve a lança até a posição de maneira que os furos de montagem da lança estejam alinhados com o furo da extremidade da haste do cilindro de elevação da lança (Vista D) e os furos da articulação da lança no mastro (Vista B).
3. Certifique-se de que os furos de montagem e os eixos estejam limpos e aplique uma leve camada de composto antiengripante nos furos de montagem e nos eixos conforme forem instalados nas etapas seguintes.
4. Instale o pino-pivô da lança (9, Vista B) e fixe-o com o parafuso de retenção (8), a arruela lisa e a porca.
5. Instale o pino da extremidade da haste (7, Vista D) e fixe-o com o pino de retenção (6), a arruela lisa e o parafuso.
6. Aperte as ferragens com os valores de torque especificados na Seção 1 deste manual.
7. Desconecte as lingas de elevação.
8. Remova as tampas e bujões das conexões e mangueiras hidráulicas e limpe completamente as conexões hidráulicas.
9. Conecte e aperte corretamente as mangueiras hidráulicas (2, Vista A) nas conexões hidráulicas (3).
10. Conecte os cabos elétricos (4, Vista C) entre o mastro e a lança. Prenda os cabos com braçadeiras de fio, conforme necessário, às barras de ligação no mastro e na lança.
11. Verifique o nível de óleo no tanque hidráulico. Abasteça se necessário.

12. Dê partida no motor e opere a lança lentamente em todas as direções (para dentro/para fora e para cima/para baixo) para encher as linhas com óleo hidráulico e sangrar o ar do sistema. Verifique se há vazamentos e repare, se necessário.

13. Verifique o nível de óleo no tanque hidráulico. Abasteça se necessário.

14. Instale o cabo de aço, o moitão ou o peso de descida.

### Desenho do conjunto da lança



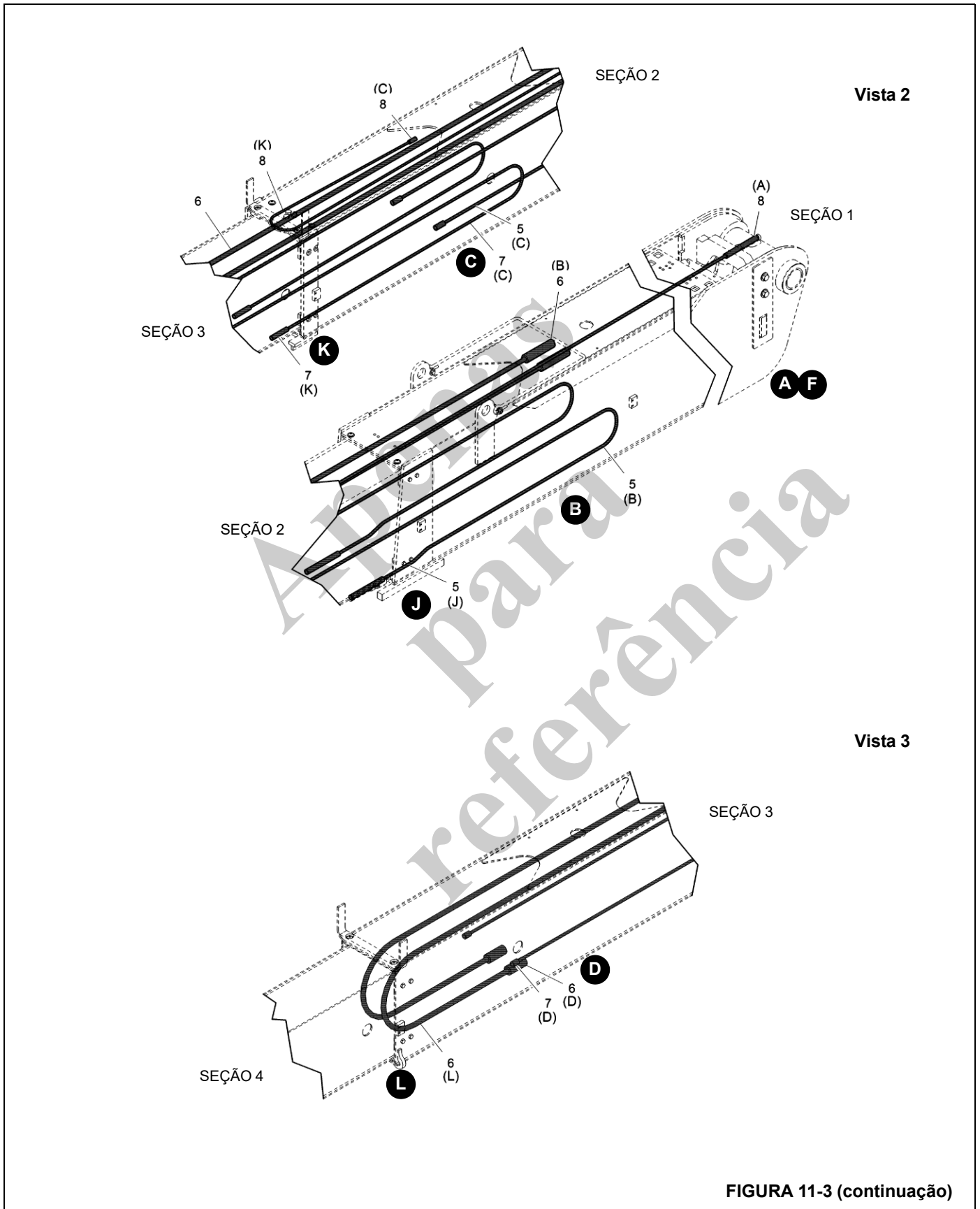


FIGURA 11-3 (continuação)

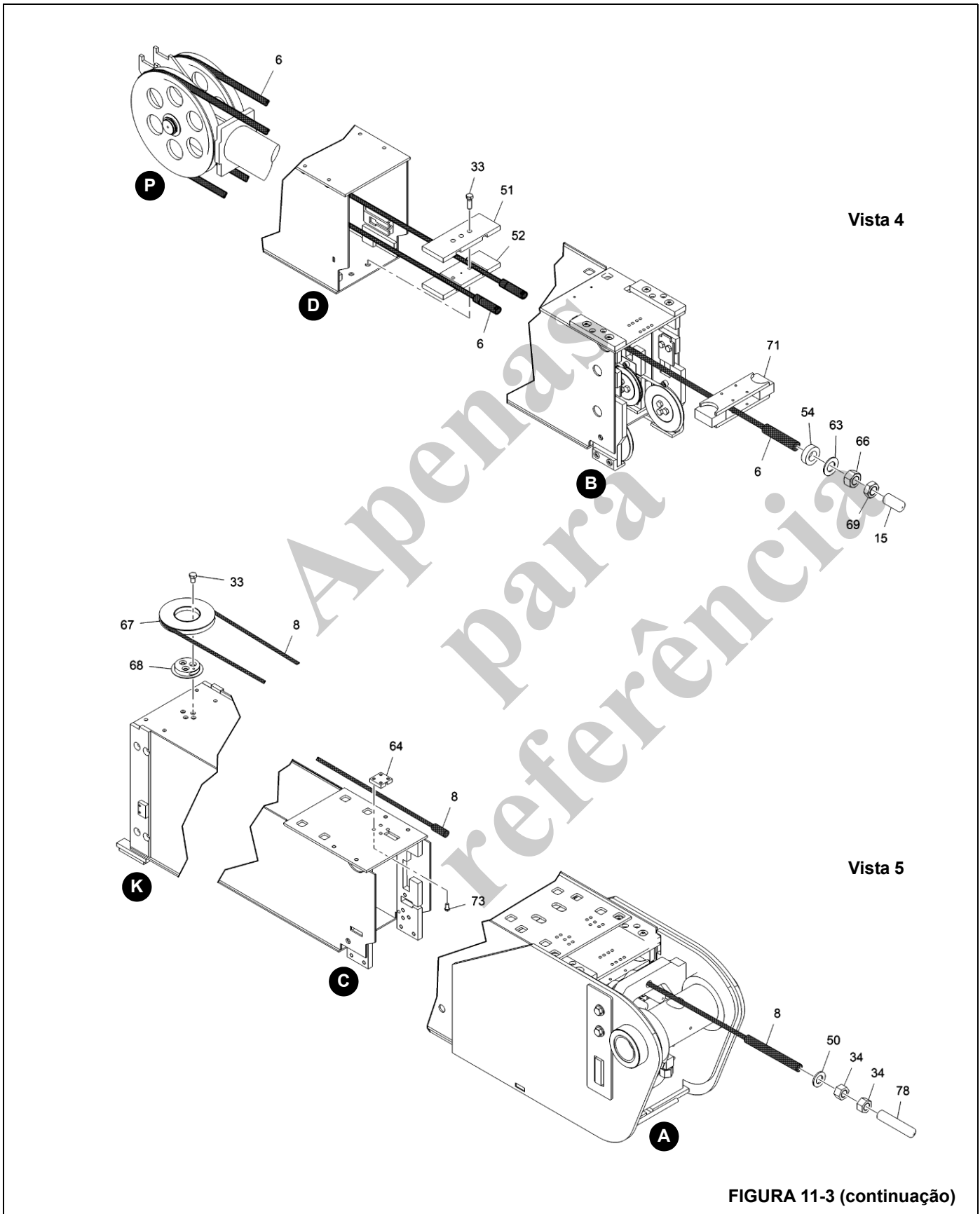


FIGURA 11-3 (continuação)



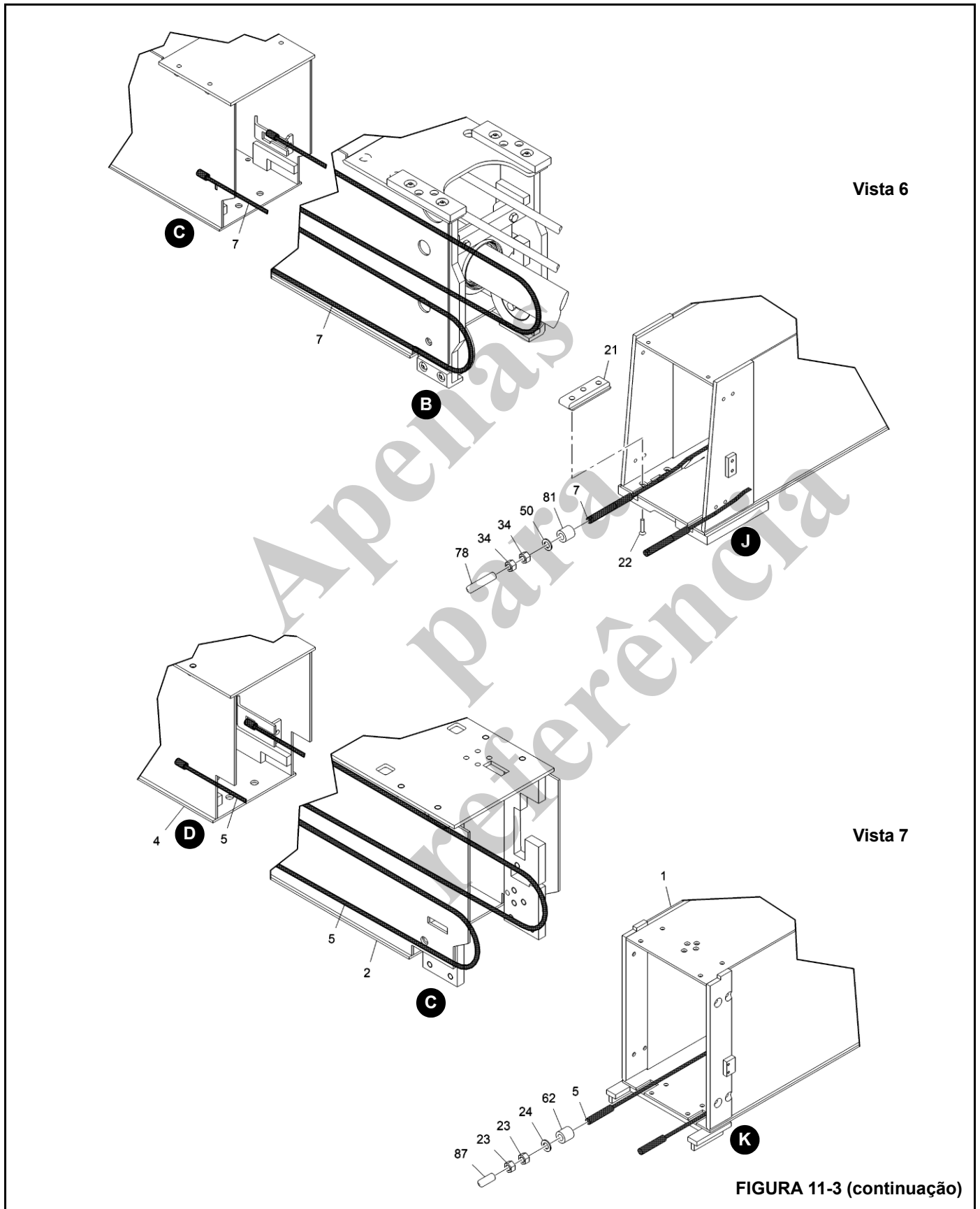


FIGURA 11-3 (continuação)

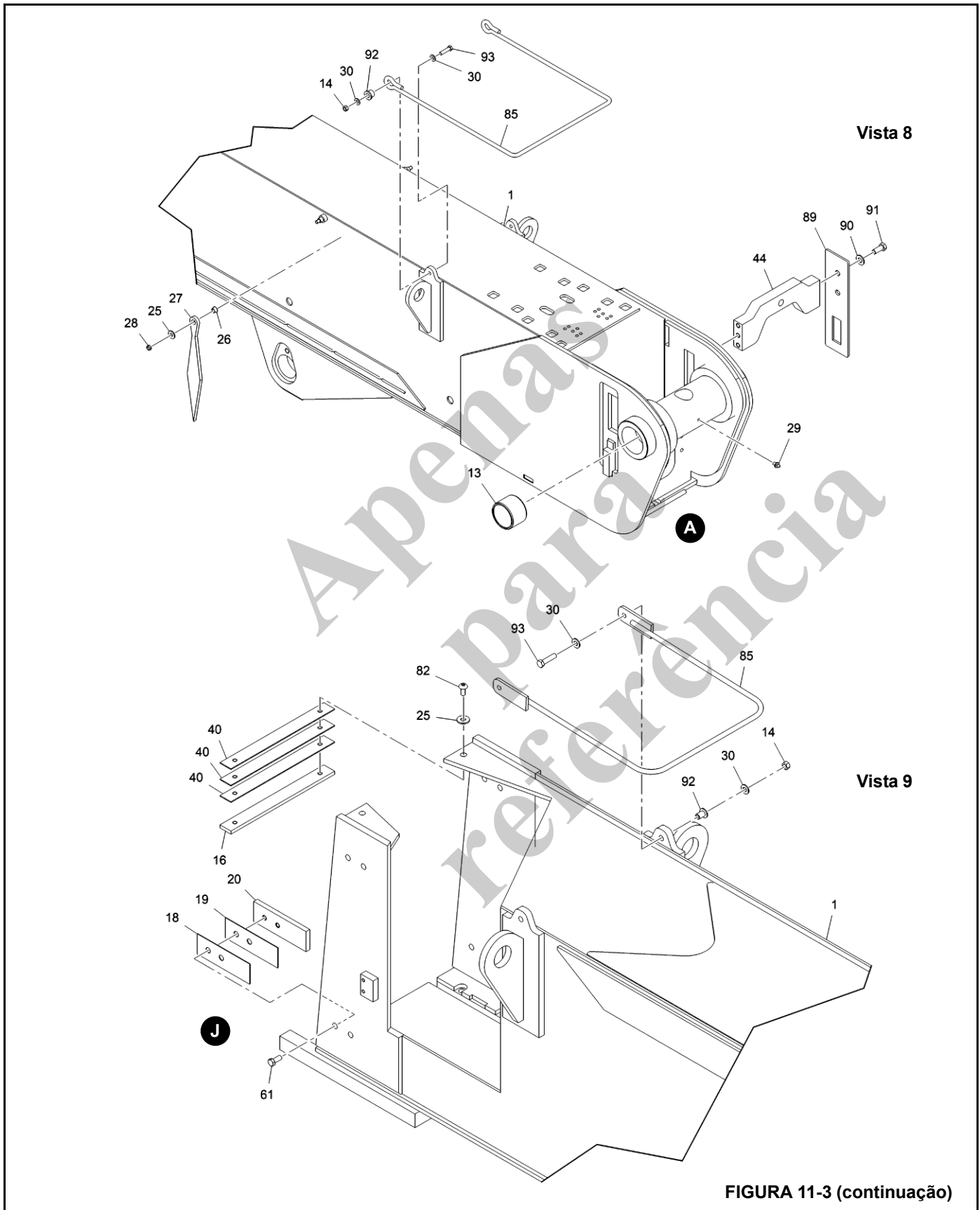
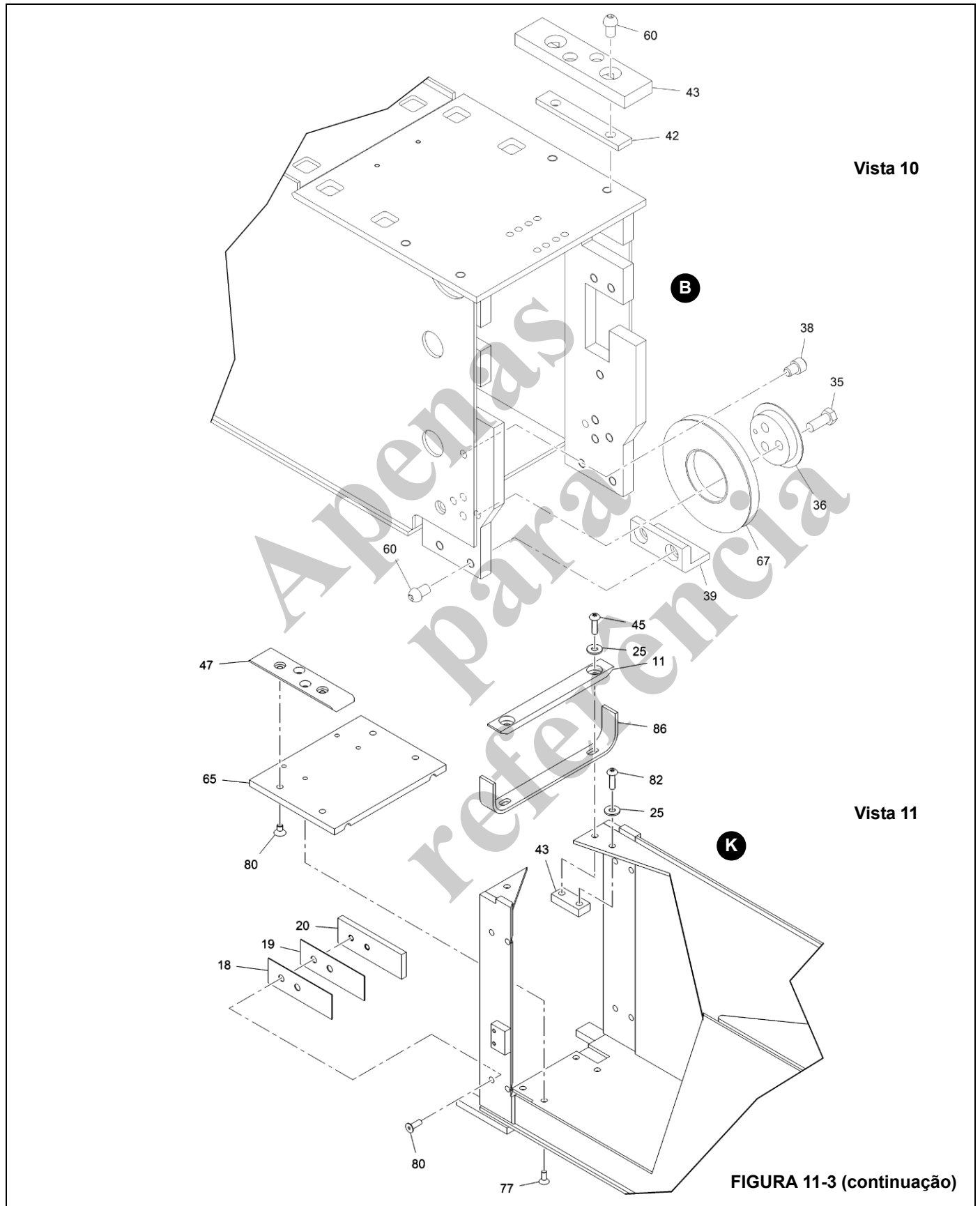


FIGURA 11-3 (continuação)



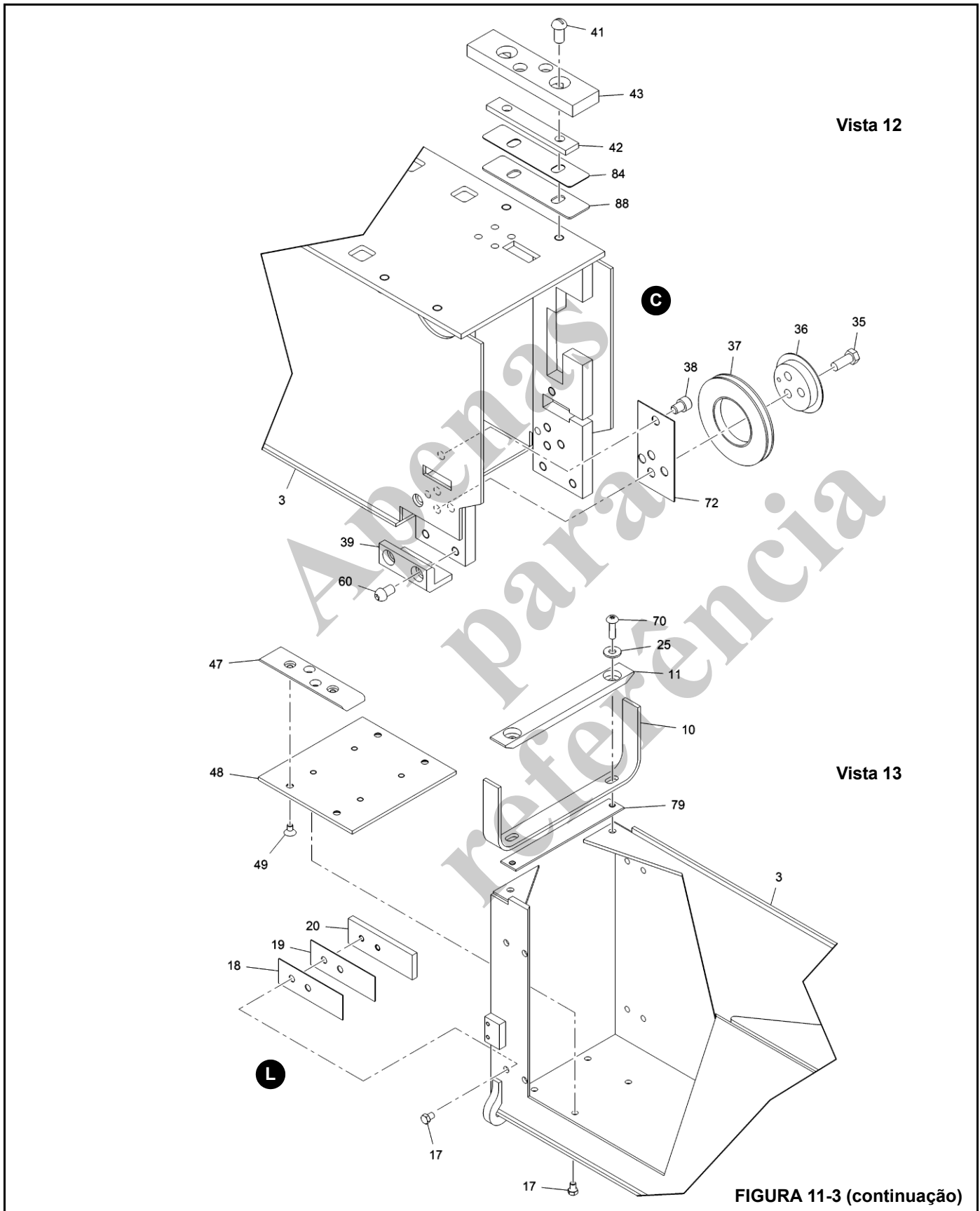
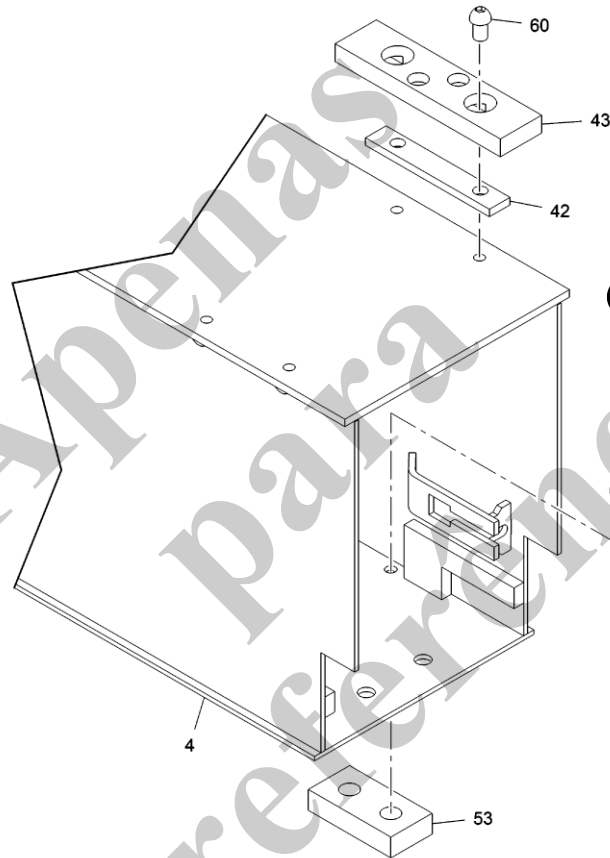


FIGURA 11-3 (continuação)



Vista 14

FIGURA 11-3 (continuação)

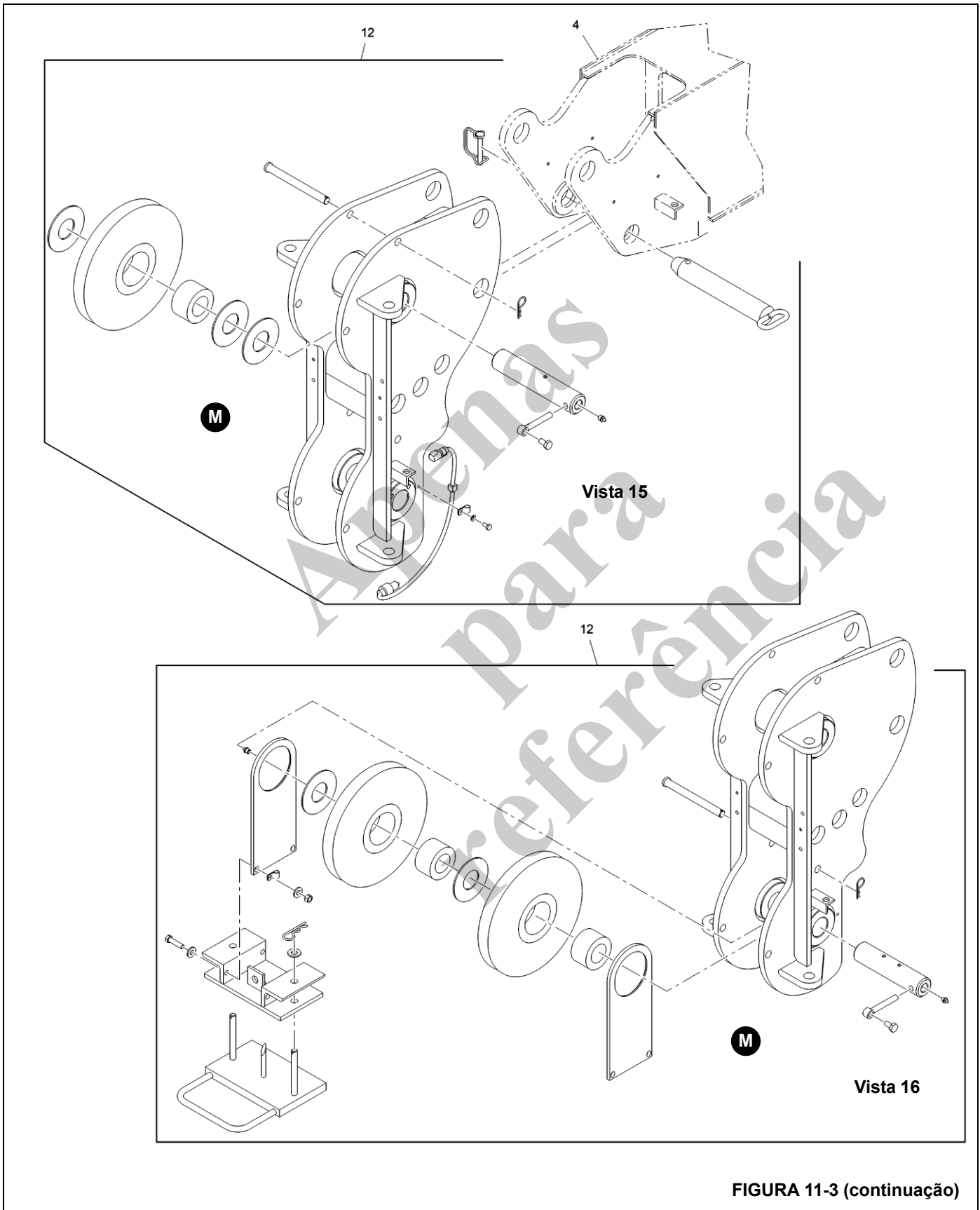
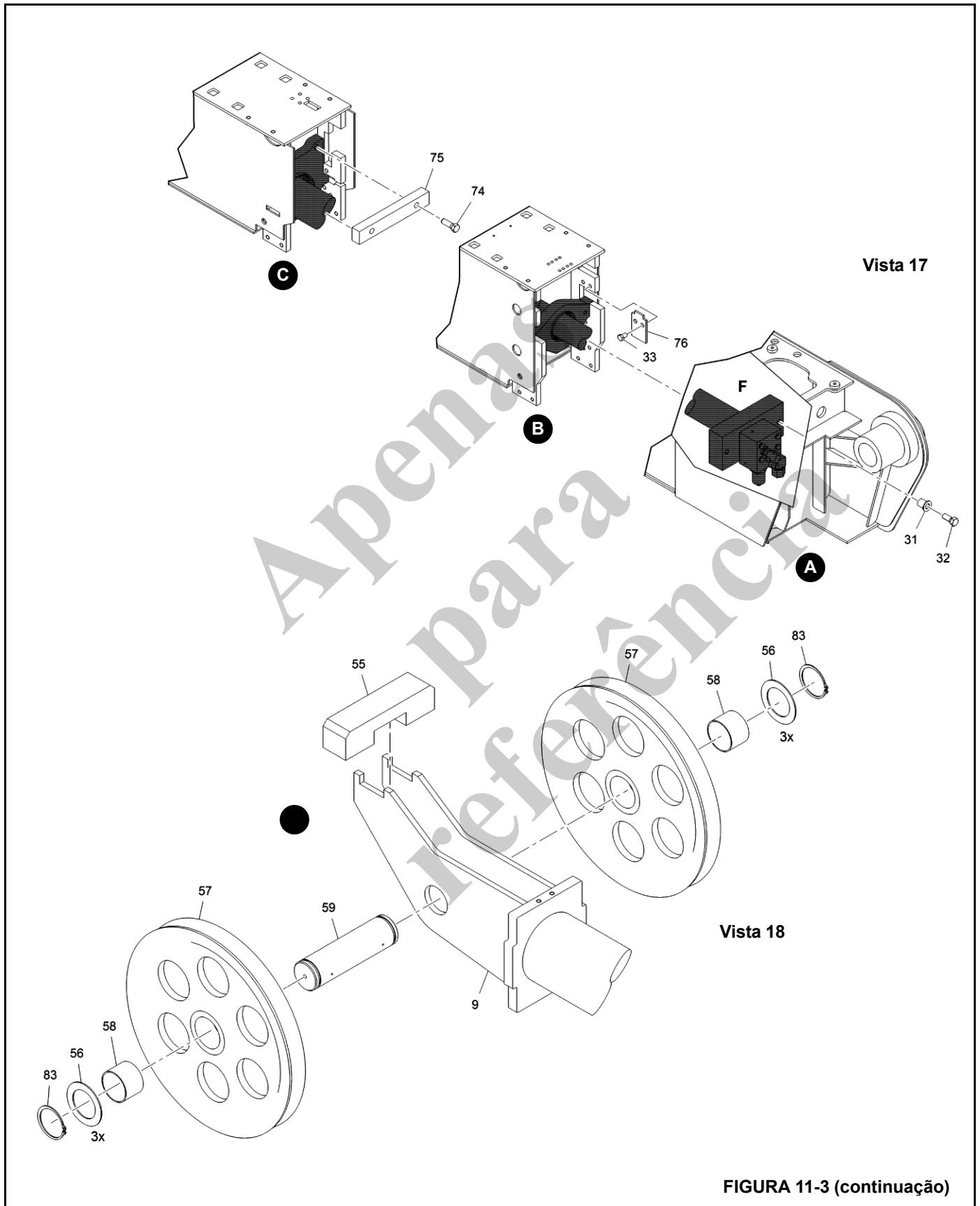


FIGURA 11-3 (continuação)



*Apenas  
para  
referência*

**PÁGINA EM BRANCO**



Legenda do conjunto do guincho

Item	Descrição	Qtde.
1	Seção 1 da lança (base)	1
2	Seção 2 da lança	1
3	Seção 3 da lança	1
4	Seção 4 da lança	1
5	Cabo, retração	2
6	Cabo, extensão	2
7	Cabo, retração	2
8	Cabo, extensão	1
9	Cilindro telescópico	1
10	Guia de cabo, alta	1
11	Placa de desgaste	2
12	Extremidade da lança pivotante	1
13	Rolamento	2
14	Porca sextavada: 3/8-16UNC SAE 5.2	4
15	Protetor, cabo	2
16	Placa de desgaste	1
17	Parafuso sextavado: 3/8-16UNC X 1/2 Grau 8	16
18	Calço	12
19	Calço	12
20	Placa de desgaste	12
21	Conj. da placa de desgaste	2
22	Parafuso, cabeça chata tipo TORX	4
23	Contraporca sextavada: 5/8-11UNC SAE 2	4
24	Arruela, temperada	2
25	Arruela lisa: 3/8, larga	10
26	Rolamento flangeado	2
27	Pêndulo	2
28	Contraporca	2
29	Graxeira, 90 graus	1
30	Arruela lisa: 3/8, estreita	18
31	Espaçador	2
32	Parafuso sextavado: 5/8-11UNC X 2-1/4 Grau 8	2
33	Parafuso sextavado: 1/2-13UNC X 3/4 Grau 8	7
34	Contraporca sextavada: 3/4-10UNC SAE 2	5
35	Parafuso sextavado:	14
36	Botão de	4
37	Roda, polia	2
38	Parafuso Allen com cabeça: 1/2-13UNC X 5/8	54
39	Placa de desgaste	4
40	Calço	1
41	Parafuso Allen com cabeça boleada 1/2-13UNC X 1	84
42	Placa	6
43	Placa de desgaste	6
44	Placa de fixação	1
45	Parafuso, cabeça boleada tipo TORX	2
46	Retentor de cabo	2
47	Placa de desgaste	4
48	Placa	1
49	Parafuso, cabeça chata tipo TORX	64

Item	Descrição	Qtde.
50	Arruela lisa, temperada	3
51	Placa, fixação	1
52	Placa, fixação	1
53	Placa de desgaste	2
54	Espaçador	2
55	Placa de desgaste	1
56	Arruela lisa: 2x3x0.7 St-zn	6
57	Roda, polia	2
58	Rolamento	2
59	Botão de	1
60	Parafuso Allen com cabeça boleada 1/2-13UNC X 3/4	16
61	Parafuso sextavado: 3/8-16UNC X 7/8 Grau 8	8
62	Espaçador	2
63	Arruela lisa, temperada	2
64	Braçadeira	1
65	Placa	1
66	Contraporca sextavada: 1-1/4 7UNC SAE 2	2
67	Roda, polia	3
68	Pino, polia	1
69	Contraporca: 1-1/4 7UNC	2
70	Parafuso, cabeça boleada tipo TORX	2
71	Fixação	1
72	Placa, fixação	2
73	Parafuso sextavado: 3/8-16UNC X 3/4 Grau 5	4
74	Parafuso sextavado: 1/2-13UNC X 1-1/2 Grau 5	2
75	Barra, trava	1
76	Placa	2
77	Parafuso sextavado: 3/8-16UNC X 1-1/4 Grau 5	44
78	Protetor do cabo	3
79	Placa	1
80	Parafuso, cabeça chata tipo TORX	12
81	Espaçador 2	
82	Parafuso, cabeça boleada tipo TORX	4
83	Anel, pressão	2
84	Calço	2
85	Guia de cabos	2
86	Guia de cabo, curto	1
87	Protetor do cabo	2
88	Calço	2
89	Placa de retenção	2
90	Arruela lisa: 5/8, estreita	14
91	Parafuso sextavado: 5/8-11UNC X 1-1/2 Grau 5	4
92	Bucha	4
93	Parafuso sextavado: 3/8-16UNC X 1-3/4 Grau 5	4
94	Parafuso Allen de trava sextavado 1/2-13UNC X 1/2	42
95	Contraporca	1
96	Parafuso Allen de trava sextavado #10-24UNC X 1/4	1
101	Kit da placa de desgaste, 15 Ton	1
102	Kit, Grupo da lança ártica de 49 pés	1

## Desmontagem da lança

1. Solte as placas de desgaste superiores frontais e laterais inferiores na seção 1 da lança.
  2. Remova os parafusos que fixam o cilindro telescópico à seção 1.
  3. Remova as ferragens que fixam o cabo à placa de fixação.
  4. Remova as ferragens que fixam a placa de retenção à placa de fixação.
  5. Remova os parafusos e as arruelas de pressão que fixam as placas de retenção das placas de desgaste na parte frontal da seção 1 da lança e remova as placas de retenção.
  6. Eleve o conjunto da seção 2 da lança e remova as placas de desgaste da seção 1 da lança.
  7. Deslize o conjunto para fora da seção 1 da lança.
  8. Se necessário, remova os seguintes itens da seção 1 da lança:
    - a. Guia do cabo de aço.
    - b. Indicador de ângulo da lança.
    - c. Componentes de anticolisão do moitão e do RCL.
    - d. Suportes do acessório da extensão da lança
    - e. Placa de desgaste superior traseira do cabo.
    - f. Buchas do pino-pivô da lança.
    - g. Remova as placas de desgaste superiores frontais e laterais inferiores, os bujões e os parafusos de trava.
  9. Remova as ferragens que prendem a fixação do cabo à seção 2 da lança.
  10. Remova as ferragens que prendem as rodas da polia às partes lateral e superior da seção 2 da lança.
  11. Remova as placas de desgaste superiores traseiras da seção 2 da lança.
  12. Remova as ferragens que prendem o suporte do cilindro telescópico à parte traseira da seção 2 da lança.
  13. Solte as placas de desgaste superiores frontais e laterais inferiores na seção 2 da lança.
  14. Remova os parafusos e as arruelas de pressão que fixam as placas de retenção das placas de desgaste na parte frontal da seção 2 da lança e remova as placas de retenção.
  15. Eleve o conjunto da seção 3 da lança e remova as placas de desgaste da seção 2 da lança.
  16. Deslize o conjunto para fora da seção 2 da lança.
  17. Se necessário, remova os seguintes itens da seção 2 da lança:
    - a. Remova os parafusos e as arruelas de pressão que fixam as placas de desgaste inferiores traseiras e remova as placas de desgaste.
    - b. Remova as placas de desgaste superiores frontais e laterais inferiores, os bujões e os parafusos de trava.
  18. Remova as placas de desgaste superiores traseiras da seção 3 da lança.
  19. Remova as ferragens que prendem as rodas da polia à lateral da seção 3 da lança.
  20. Eleve o conjunto da seção 4 da lança e remova os parafusos e as arruelas de pressão que prendem as placas de desgaste frontais inferiores e remova as placas de desgaste da seção 3 da lança.
  21. Deslize o conjunto da seção 4 da lança fora da seção 3 da lança.
  22. Se necessário, remova os seguintes itens da seção 3 da lança:
    - a. Remova os parafusos e as arruelas de pressão que fixam a placa de desgaste inferior traseira e remova a placa de desgaste.
    - b. Remova a guia do cabo de aço.
    - c. Remova os parafusos e as arruelas de pressão que prendem as duas barras de desgaste longas na parte inferior da seção e remova as barras de desgaste.
    - d. Remova os parafusos e as arruelas de pressão que prendem o amortecedor ao suporte na parte frontal da seção e remova o amortecedor e o(s) calço(s).
    - e. Remova o parafuso, a arruela de pressão e a arruela que prendem o suporte de fixação à lateral da seção da lança e remova o suporte.
    - f. Remova as ferragens que prendem a placa de fixação do cabo à parte inferior da seção 3 da lança.
    - g. Deslize o conjunto do cilindro telescópico para fora da seção da lança.
- NOTA:** As etapas a seguir dizem respeito somente à desmontagem da seção 4 da lança da lança de quatro seções e da seção 3 da lança de três seções.
23. Remova as placas de desgaste superiores traseiras da seção 4 da lança.
  24. Se necessário, remova os seguintes itens da seção da lança:
    - a. Somente na lança de três seções, remova os parafusos e as arruelas de pressão que prendem a placa de desgaste inferior traseira e remova a placa de desgaste.
    - b. Na extremidade da lança, remova os quatro pinos e os pinos de segurança.

- c. Na lança de quatro seções, remova o ajustador de retração.
- d. Remova o parafuso que prende o pino da polia superior e remova o pino, a polia e as duas arruelas de nylatron.
- e. Remova o parafuso que prende o pino das polias inferiores e remova o pino, as duas polias e as três arruelas de nylatron.

### Conjunto da lança

**NOTA:** Durante a montagem, aplique:

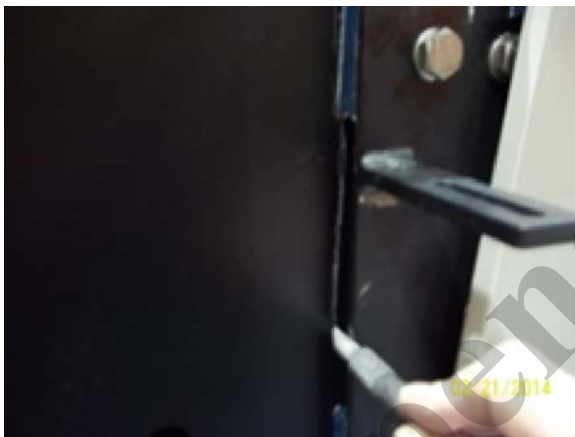
- Loctite® 243 (azul) em todas as roscas de elementos de fixação
- Graxa em todas as superfícies de contato das placas de desgaste
- Composto antiengripante em todos os pinos e nos eixos dos pinos-guia do dispositivo anticolisão do moitão

As etapas 12 a 15 dizem respeito à montagem da seção 4 da lança da lança de quatro seções e da seção 3 da lança de três seções.

1. Se necessário, instale os seguintes itens na seção da lança:
    - a. Apenas na lança de três seções, instale a placa de desgaste inferior traseira e fixe-a com os parafusos e as arruelas de pressão.
    - b. Na extremidade da lança, instale os três pinos de segurança e pinos.
    - c. Na lança de quatro seções, instale o ajustador de retração usando duas porcas.
    - d. Substitua os rolamentos nas polias se necessário.
    - e. Instale a polia superior e as duas arruelas de nylatron. Instale o pino da polia superior e fixe-o com um parafuso.
    - f. Instale a polia inferior e as três arruelas de nylatron. Instale o pino da polia inferior e fixe-o com um parafuso.
  2. Instale as placas de desgaste superiores traseiras na seção da lança.
- NOTA:** As etapas 3 a 6 dizem respeito somente à montagem da seção 3 da lança da lança de quatro seções.
3. Deslize o conjunto do cilindro telescópico para dentro da seção 3 da lança.
  4. Se necessário, instale os seguintes itens na seção 3 da lança:
    - a. Instale a placa de desgaste inferior traseira e fixe-a com os parafusos e as arruelas de pressão.
    - b. Instale a guia do cabo de aço, os dois parafusos, as arruelas (4), as arruelas de pressão e as porcas.

- c. Instale a roda da polia e o cabo e fixe-os com ferragens.
  - d. Instale as placas de fixação e os cabos e fixe-os com ferragens.
  - e. Instale as placas de desgaste dianteiras e fixe-as com ferragens.
5. Deslize o conjunto para dentro da seção 3 da lança.
  6. Eleve o conjunto da seção 4 da lança e instale as placas de desgaste dianteiras inferiores na seção 3 da lança. Instale os parafusos e as arruelas de pressão que fixam as placas de desgaste.
  7. Instale as placas de desgaste superiores traseiras na seção 3 da lança.
  8. Se necessário, instale os seguintes itens na seção 2 da lança:
    - a. Instale as placas de desgaste inferiores traseiras e fixe-as com os parafusos e as arruelas de pressão.
    - b. Instale as placas de desgaste superiores frontais e laterais inferiores, os bujões e os parafusos de trava. Não aperte o parafuso de trava neste momento.
  9. Deslize o conjunto para dentro da seção 2 da lança.
  10. Instale as rodas da polia e fixe-as com ferragens.
  11. Instale as fixações e os cabos e prenda-os com ferragens.
  12. Eleve o conjunto da seção 3 da lança e instale as placas de desgaste dianteiras inferiores na seção 2 da lança.
  13. Instale as placas de retenção das placas de desgaste na parte frontal da seção 2 da lança e fixe-as com os parafusos e as arruelas de pressão.
  14. Instale as placas de desgaste superiores traseiras na seção 2 da lança.
  15. Aperte os parafusos de trava das placas de desgaste dianteiras superiores e laterais inferiores na seção 2 da lança para centralizar o conjunto na seção 2 da lança.
  16. Se necessário, instale os seguintes itens na seção 1 da lança:
    - a. Guia do cabo de aço.
    - b. Indicador de ângulo da lança.
    - c. Componentes de anticolisão do moitão e do RCL.
    - d. Suportes do acessório da extensão da lança
    - e. Placa de desgaste superior traseira do cabo.
    - f. Buchas do pino-pivô da lança.
    - g. Instale as placas de desgaste superiores frontais e laterais inferiores, os bujões e os parafusos de trava. Não aperte os parafusos de trava neste momento.

17. Deslize o conjunto para dentro da seção 1 da lança.
18. Eleve o conjunto da seção 2 da lança e instale as placas de desgaste dianteiras inferiores na seção 1 da lança.
19. Instale as placas de retenção das placas de desgaste na parte frontal da seção 1 da lança e fixe-as com os parafusos e as arruelas de pressão.
20. Instale a placa de fixação e prenda-a com ferragens.
21. Prenda o cilindro telescópico com ferragens.
22. Na parte traseira do conjunto, instale as mangueiras e conexões no cilindro telescópico.
23. Aperte os parafusos de trava das placas de desgaste dianteiras superiores e laterais inferiores na seção 1 da lança para centralizar o conjunto na seção 1 da lança.



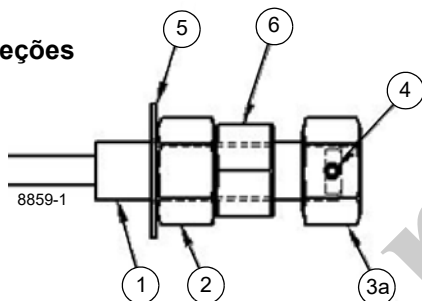
8860-5



8860-6

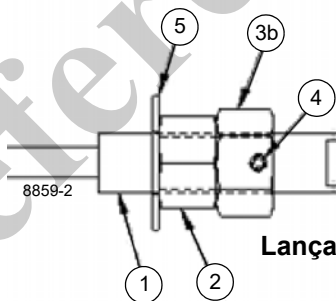
FIGURA 11-4

Lança de 3 seções



8859-1

Lança de 4 seções



8859-2

Item	Descrição
1	Extremidade roscada do cabo
2	Porca (Ajuste)
3a	Porca (Trava positiva)
3b	Porca (Apertada e com trava positiva)
4	Parafuso de trava
5	Arruela
6	Porca (Apertada)

FIGURA 11-5

Tabela 11-1 Valores de torque das ferragens dos cabos

Tamanho do cabo e da rosca	GRAU de resistência mínima da porca	Tipo de porca	Torque lb-pé
5/8-11	SAE 2	Contraporca sextavada (meia)	31
3/4-10	SAE 2	Contraporca sextavada (meia)	47
1 1/4-7	SAE 2	Contraporca sextavada (meia)	203
Tamanho do cabo e da rosca	Classe de propriedades mínimas da porca	Tipo de porca	Torque Nm
M16 x 2	5	Contraporca sextavada (fina)	26

### TENSIONAMENTO DO CABO DA LANÇA

Considera-se um conjunto de lança adequadamente sincronizado quando as seções telescópicas se estendem igualmente umas em relação às outras e atingem o batente simultaneamente na retração completa e não pulam de volta para fora após a pressão de retração ser retornada ao neutro.

A construção do cilindro de extensão determina que seção extensível será a de acionamento, à qual as outras seções de extensão deverão ser ajustadas, utilizando o ajuste dos cabos.

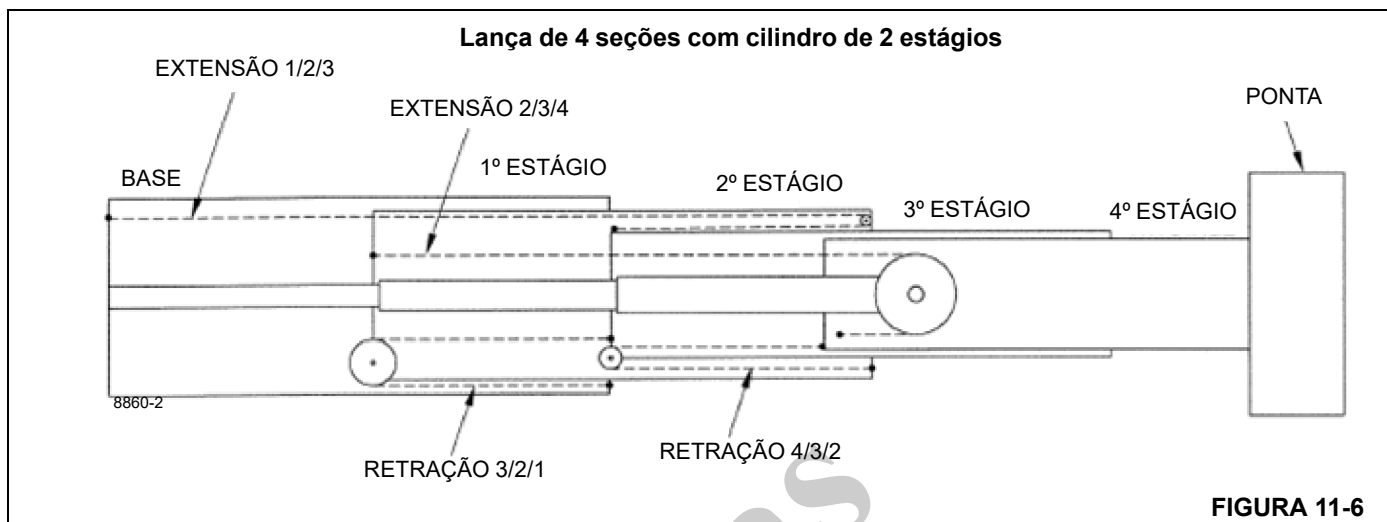
- Um cilindro de estágio único controla a primeira seção extensível.
- Um cilindro de estágio duplo controla a segunda seção extensível.

A sequência de sincronização dos cabos depende do número de seções e da construção do cilindro de extensão.

A intenção do projeto de tensionamento dos cabos é equilibrar a pré-carga dos cabos de extensão e retração para cada seção extensível. Além disso, o sequenciamento das seções durante a retração requer retrain os cabos de todas as seções para serem indexados um em relação ao outro.

### Procedimento de tensionamento para todas as lanças

1. O tensionamento deve ser feito com a lança na posição horizontal.
2. Consulte a Figura 11-5 para ver a disposição das ferragens dos cabos.
3. Ao apertar/afrouxar as primeiras porcas (ajuste) nos cabos, prenda os cabos usando as partes planas da chave na dianteira das extremidades dos cabos para evitar torção dos cabos.
4. AVISO: Não use uma chave de impacto para apertar os cabos. Excesso de torção dos cabos pode causar falha prematura.
5. Quando a lança estiver completamente montada e totalmente retraída, marque a dianteira de cada seção com uma linha de giz como indicado na Figura 11-4.
6. Após a conclusão do procedimento de ajuste dos cabos para o conjunto completo da lança. A segunda porca (apertada) deve ser instalada em todos os cabos de retração e extensão.
7. A segunda porca deve ser apertada manualmente até que entre em contato com a parte traseira da primeira porca.
8. Use uma chave combinada padrão para manter a primeira porca (ajuste) estacionária e um adaptador de chave inglesa conectado a um torquímetro calibrado para apertar a segunda porca (apertada) contra a primeira porca (ajuste) com os valores indicados na Tabela 11-1.
9. Para a lança de 3 seções, a terceira porca (trava positiva) deve ser instalada em cada um dos cabos de extensão. Os cabos de retração não requerem a terceira porca (trava positiva).
10. A terceira porca deve ser apertada manualmente até que o furo roscado para o parafuso de trava esteja tangente à face da extremidade da parte plana da chave no cabo.
11. Instale o parafuso de trava na terceira porca e aperte-o com o torque especificado na Seção 1 deste manual.



### Procedimento de tensionamento para a lanca de 4 seções

Consulte a Figura 11-6 para este procedimento.

1. Retraia totalmente a lanca de maneira que todas as seções atinjam os batentes na extremidade traseira de cada seção. Certifique-se de que todas as seções estejam totalmente apoiadas nos batentes e não pulem de volta.
2. Trace linhas brancas na placa lateral de cada seção (Figura 11-4).
3. Estenda e retraia a lanca diversas vezes para estabelecer o estado de trabalho dos cabos.
4. Estenda a lanca de maneira que as linhas traçadas estejam expostas aproximadamente 305 mm (12 pol.).
5. Meça as folgas de extensão entre cada seção da lanca e a linha traçada e anote os valores.
6. Retraia a lanca de maneira que as linhas traçadas estejam expostas aproximadamente 152 mm (6 pol.).
7. Meça as folgas de retração entre cada seção da lanca e a linha traçada e anote os valores.
8. Equilibre os cabos de controle.

#### Equilíbrio dos cabos 321 e 123

##### Extensão

1. Meça as folgas de extensão entre a primeira e segunda seções e a segunda e terceira seções.
2. Se a folga de extensão entre a primeira e segunda seções for inferior à folga de extensão entre a segunda e terceira seções, proceda da seguinte maneira:
  - Aperte o cabo de retração **321** (localizado na parte inferior dianteira da seção da base) usando a diferença nas medições da folga de extensão.

- Estenda e retraia a lanca algumas vezes e repita a medição das folgas de extensão.
- A segunda seção deve ter se movido para fora.
- Continue apertando até que a folga de extensão entre a primeira e segunda seções e a folga de extensão entre a segunda e terceira seções sejam iguais.
- Se ao apertar o cabo de retração **321** a terceira seção começar a sair com a segunda seção, pode ser necessário afrouxar o cabo de sincronização **123** (localizado na parte traseira superior da seção da base).

##### Retração

1. Meça as folgas de retração entre a primeira e segunda seções e a segunda e terceira seções.
2. Se a folga de retração for maior entre a primeira e segunda seções do que a folga de retração entre a segunda e terceira seções proceda da seguinte maneira:
  - Aperte o cabo de sincronização **123** (localizado na parte traseira da seção da base) usando a diferença nas medições da folga de retração.
  - Estenda e retraia a lanca algumas vezes e repita a medição das folgas de retração.
  - A terceira seção deve ter se movido para fora.
  - Continue apertando até que a folga de retração entre a primeira e segunda seções e a folga de retração entre a segunda e terceira seções sejam iguais.
  - Nesse momento a segunda e primeira seções extensíveis devem se estender e retrair igualmente e atingir os batentes simultaneamente.

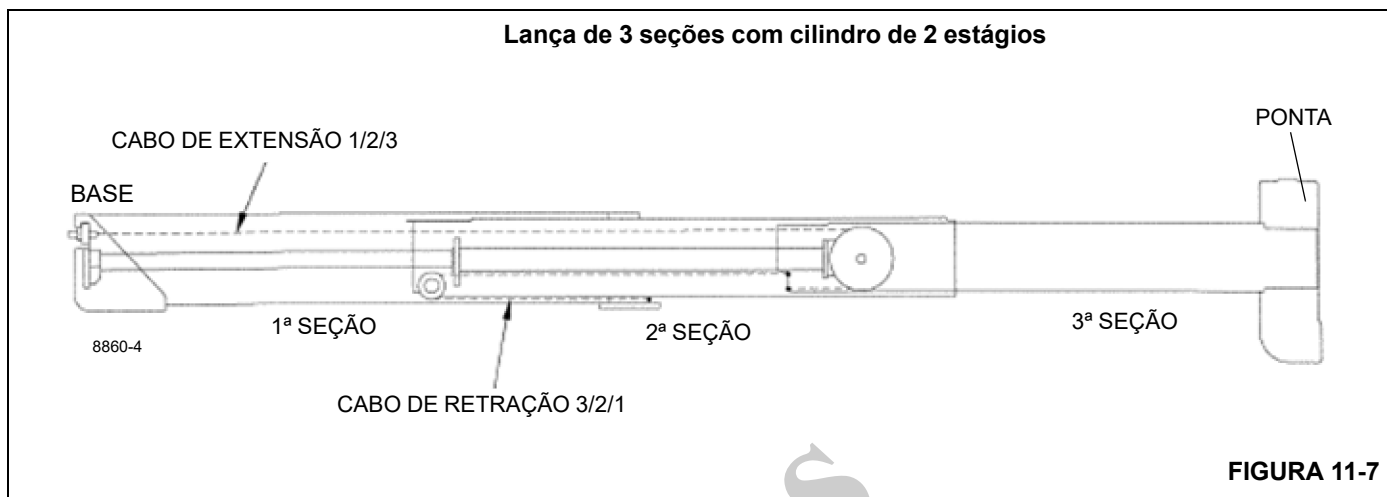
**Equilíbrio dos cabos 234 e 432****Extensão**

1. Meça as folgas de extensão entre a terceira e quarta seções e a segunda e terceira seções.
2. Se a folga de extensão entre a terceira e quarta seções for inferior à folga de extensão entre a segunda e terceira seções, proceda da seguinte maneira:
  - Aperte o cabo de extensão **234** (localizado na parte superior traseira da segunda seção) usando a diferença na medição da folga de extensão.
  - Estenda e retraia a lança algumas vezes e repita a medição das folgas de extensão.
  - A quarta seção deve ter se movido para fora.
  - Continue apertando até que a folga de extensão entre a terceira e quarta seções seja igual à folga de extensão entre a segunda e terceira seções.

**Retração**

1. Meça as folgas de retração entre a segunda e terceira seções e a terceira e quarta seções.
2. Se a folga de retração for maior entre a terceira e quarta seções do que a folga de retração entre a segunda e terceira seções proceda da seguinte maneira:
  - Aperte o cabo de retração **432** (localizado na parte inferior dianteira da segunda seção) usando a diferença na medição da folga de retração.
  - Estenda e retraia a lança algumas vezes e repita a medição das folgas de retração.
  - A quarta seção deve ter se movido para dentro.
  - Continue apertando até que a folga de retração entre a terceira e quarta seções seja igual à folga de retração entre a segunda e terceira seções.
  - Nesse momento todas as seções extensíveis devem se estender e retrair igualmente e atingir os batentes simultaneamente.

Apenas para referência



### Procedimento de tensionamento para a lança de 3 seções

Consulte a Figura 11-7 para este procedimento.

1. Retraia totalmente a lança de maneira que todas as seções atinjam os batentes na extremidade traseira de cada seção. Certifique-se de que todas as seções estejam totalmente apoiadas nos batentes e não pulem de volta.
2. Trace linhas na placa lateral de cada seção (Figura 11-4).
3. Estenda e retraia a lança diversas vezes para estabelecer o estado de trabalho dos cabos.
4. Estenda a lança de maneira que as linhas traçadas estejam expostas aproximadamente 305 mm (12 pol.).
5. Meça as folgas de extensão entre cada seção da lança e a linha traçada e anote os valores.
6. Retraia a lança de maneira que as linhas traçadas estejam expostas aproximadamente 152 mm (6 pol.).
7. Meça as folgas de retração entre cada seção da lança e a linha traçada e anote os valores.
8. Equilibre os cabos de controle.

#### Equilíbrio dos cabos 321 e 123

##### Extensão

1. Meça as folgas de extensão entre a primeira e segunda seções e a segunda e terceira seções.
2. Se a folga de extensão entre a segunda e terceira seções for inferior à folga de extensão entre a primeira e segunda seções proceda da seguinte maneira:

- Aperte o cabo de extensão **123** (localizado na parte superior traseira da seção da base) usando a diferença na medição da folga de extensão.
- Estenda e retraia a lança algumas vezes e repita a medição das folgas de extensão.
- A terceira seção deve ter se movido para fora.
- Continue apertando até que a folga de extensão entre a primeira e segunda seções e a folga de extensão entre a segunda e terceira seções sejam iguais.

##### Retração

1. Meça as folgas de retração entre a primeira e segunda seções e a segunda e terceira seções.
2. Se a folga de retração for maior entre a segunda e terceira seções do que a folga de retração entre a primeira e segunda seções proceda da seguinte maneira:
  - Aperte o cabo de retração **321** (localizado na parte inferior dianteira da seção da base) usando a diferença na medição da folga de retração.
  - Estenda e retraia a lança algumas vezes e repita a medição das folgas de retração.
  - A terceira seção deve ter se movido para dentro.
  - Continue apertando até que a folga de retração entre a primeira e segunda seções e a folga de retração entre a segunda e terceira seções sejam iguais.
  - Nesse momento todas as seções extensíveis devem se estender e retrair igualmente e atingir os batentes simultaneamente.



## AJUSTE DA PLACA DE DESGASTE DA LANÇA

### Lança de 4 seções

Não force os calços. Use a mesma quantidade de calços nos dois lados de cada seção da lança.

#### ***Ajustes da placa de desgaste lateral dianteira***

Ajuste as placas de desgaste laterais dianteiras de modo que cada placa de desgaste esteja a não mais de 1,5 mm (0.06 pol.) da seção interna seguinte.

#### ***Ajuste da placa de desgaste traseira***

Posicione as placas de desgaste traseiras para minimizar a folga entre cada placa de desgaste e a lateral da seção seguinte. ***Não é permitida interferência entre uma placa de desgaste e a seção seguinte.***

### Lança de 3 seções

Não force os calços. Use a mesma quantidade de calços nos dois lados de cada seção da lança.

#### ***Ajuste da placa de desgaste lateral dianteira***

Ajuste as placas de desgaste laterais dianteiras de modo que cada placa de desgaste esteja a não mais de 1,5 mm (0.06 pol.) da seção interna seguinte.

#### ***Ajuste da placa de desgaste traseira***

Ajuste as placas de desgaste traseiras de modo que cada placa de desgaste esteja a não mais de 1 mm (0.04 pol.) da placa lateral da seção externa seguinte.

#### ***Ajuste da placa de desgaste superior***

Ajuste as placas de desgaste superiores de modo que cada placa de desgaste esteja a não mais de 2 mm da placa superior da seção externa seguinte.

Apenas para referência

## CABO DE AÇO, POLIAS E MOITÕES

### Descrição do cabo de aço

Um cabo de aço é uma máquina, por definição: “Um conjunto de peças que transmitem forças, movimento e energia entre si de alguma maneira predeterminada e para uma finalidade desejada”.

Um cabo de aço normal pode ter dúzias, ou até centenas de fios que são formados e fabricados para atuar a tolerâncias bem estreitas entre si. Quando um cabo de aço é dobrado, cada um de seus muitos fios desliza e se ajusta na dobra para compensar as diferenças de comprimento entre a parte interna e a externa da dobra. Quanto mais acentuada a dobra, maior o movimento.

Todo cabo de aço tem três componentes básicos (Figura 11-8): (1) Os fios que formam os cordões e juntos proporcionam resistência ao cabo; (2) os cordões, dispostos em forma helicoidal em torno do núcleo e (3) o núcleo, que forma uma base para os cordões. O núcleo usado no cabo de aço do guindaste é do tipo IWRC (Independent Wire Rope Core), que na verdade é um cabo menor ou um cordão semelhante aos cordões externos do cabo. O núcleo IWRC aumenta a resistência nominal do cabo em cerca de 7.5%.

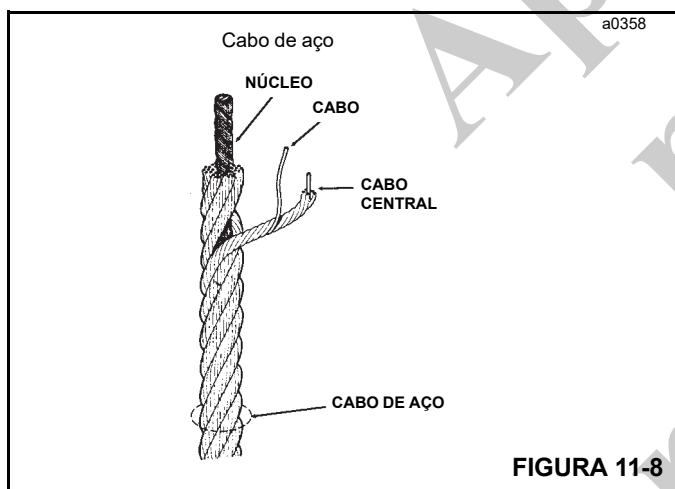


FIGURA 11-8

As maiores diferenças entre os cabos de aço estão nos cordões, que pode variar muito em termos de configuração e número de fios que a compõem.

Os fios do cabo podem ser de diferentes metais, incluindo aço, ferro, aço inox, monel e bronze. Os materiais, dos quais os fios são feitos, são os principais determinantes da resistência do cabo. No cabo de aço do guindaste é utilizado um aço com alto teor de carbono.

Os cabos de aço carbono podem ter diferentes graus de qualidade. O termo “Grau” é usado para designar a resistência nominal do cabo de aço. Os graus mais comuns são Traction Steel (TS), Plow Steel (PS), Improved Plow Steel (IPS), Extra Improved Plow Steel (EIPS) e Extra-Extra

Improved Plow Steel (EIPS). O cabo de aço utilizado neste guindaste é do Grau EIPS.

Não se pode determinar o grau de resistência de um cabo pelo tato ou aparência. Para ter certeza de que está usando o cabo adequado, sempre adquira-o em seu distribuidor.

### Segurança de cabos de aço

As informações a seguir não é um tratado sobre cabos de aço. O que temos a seguir é uma breve descrição das informações básicas necessárias para usar cabos de aço com segurança.

1. Os cabos de aço **TERÃO PROBLEMAS CASO ESTEJAM GASTOS, COM SOBRECARGA, MAL UTILIZADOS, DANIFICADOS** ou **MAL CUIDADOS**.
2. Durante o uso, o cabo perde resistência e capacidade de trabalho. Abusos e má aplicação fazem o cabo perder a resistência mais rapidamente.
3. A **RESISTÊNCIA NOMINAL**, às vezes chamada de resistência de **CATÁLOGO**, de um cabo de aço refere-se **SOMENTE** a um cabo **NOVO, NÃO UTILIZADO**.
4. A resistência nominal de um cabo de aço **DEVE SER CONSIDERADA** como a tração em linha reta que vai **DE FATO ROMPER** um cabo **NOVO NÃO UTILIZADO**. A resistência nominal de um cabo de aço **NUNCA DEVE SER USADA COMO SUA CARGA DE TRABALHO**.
5. **OS CABOS DE AÇO SE DESGASTAM**. A resistência de um cabo de aço começa a diminuir quando o cabo é utilizado e continua diminuindo em cada uso.
6. **NUNCA SOBRECARREGUE UM CABO DE AÇO**. Isso significa **NUNCA** usar o cabo de aço quando a carga aplicada nele é maior que a carga de trabalho determinada pelo fabricante do cabo.
7. **NUNCA “APLIQUE UMA CARGA REPENTINA”** a um cabo de aço. Aplicação repentina de uma força ou carga pode causar danos visíveis externos e internos. Não existe uma maneira prática de estimar a força aplicada repentinamente em um cabo através de uma carga. A liberação repentina de uma carga também pode danificar um cabo de aço.
8. Um lubrificante é aplicado nos fios e cordões de um cabo quando ele é fabricado. O lubrificante acaba durante o uso do cabo e deve ser repostado periodicamente. Consulte em Manutenção preventiva os intervalos e procedimentos de lubrificação.
9. Nos EUA, a **OSHA EXIGE INSPEÇÕES** periódicas nos cabos de aço e a manutenção de **REGISTROS PERMANENTES, ASSINADOS POR UMA PESSOA QUALIFICADA, REFERENTE A QUASE TODAS AS APLICAÇÕES DOS CABOS**. A finalidade da inspeção é determinar se um cabo deve, ou não, continuar a ser utilizado com segurança na aplicação. Os critérios de ins-

peção, incluindo local e número de fios rompidos, desgaste e alongamento foram estabelecidos pela OSHA, ANSI, ASME e órgãos similares.

SE TIVER ALGUMA DÚVIDA, SUBSTITUA O CABO. Uma inspeção deverá incluir a constatação de que nenhum dos critérios de substituição, especificado para esta aplicação, foi obedecido. Sendo que na inspeção é verificado o seguinte:

- Desgaste superficial; nominal e anormal.
- Fios rompidos; local e número.
- Redução de diâmetro.
- Estiramento do cabo (alongamento).
- Integridade dos acessórios da extremidade.
- Evidência de abuso ou contato com outro objeto.
- Danos causados por altas temperaturas.
- Corrosão.

Além disso, deve-se incluir as condições das roldanas, tambores e outros dispositivos com os quais o cabo de aço tem contato.

10. Após um cabo de aço ser substituído em virtude de não ter mais condições de uso, ele não deve ser reutilizado em outra aplicação.
11. Todos os usuários de cabos de aço devem estar cientes do fato de que cada tipo de acessório preso a um cabo de aço tem um índice de eficiência específico que pode

reduzir a carga de trabalho do cabo ou sistema de cabos, e isso deve ser considerado.

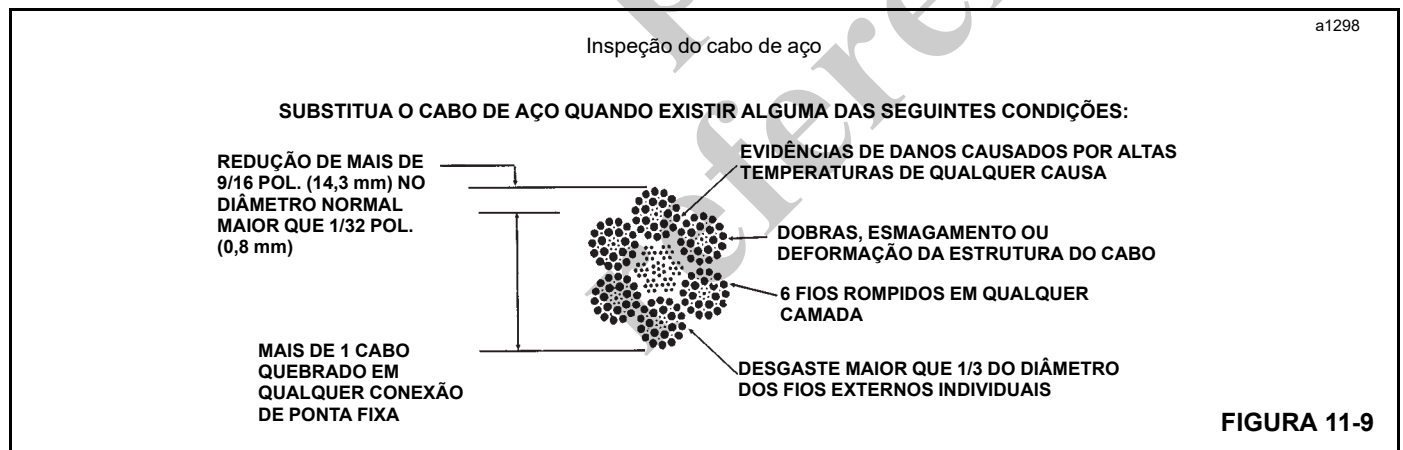
12. Entre algumas condições problemáticas em sistemas de cabos incluem-se:

- Polias muito pequenas, gastas ou corrugadas danificam cabos de aço.
- Fios rompidos provocam perda de resistência.
- Torções em cabos causam danos permanentes nos mesmos; por isso devem ser evitadas.
- Não faça nós em cabos de aço para não danificá-los. Nunca se deve usar cabos de aço com nós.
- Fatores ambientais, como corrosão e calor, podem danificar cabos de aço.
- A falta de lubrificação pode reduzir bastante a vida útil de um cabo de aço.
- O contato com condutores elétricos e os arcos voltaicos resultantes danificam cabos de aço.

**Inspeção do cabo de aço**

Inspeccione a existência de qualquer uma das condições listadas na Figura 11-9 em toda a extensão do cabo de aço. Se houver alguma das condições, substitua o cabo de aço.

Se o cabo de aço apresentar desgaste grave, faça uma inspeção completa das polias e tambores, verificando se há ranhuras, alinhamento correto, etc.



## Inspeção da polia

Inspeccione todas as polias quanto a desgaste e alinhamento adequado.

Para maximizar a vida útil do cabo de aço, os canais das polias devem ser lisos e um pouco maiores que o diâmetro do cabo de aço.

Conforme o desgaste das polias aumenta, o canal do cabo de aço fica menor e NÃO maior. Pistas nas polias são provocadas pelo cabo de aço e este continuará a se encaixar nas pistas (por exemplo, como uma corrente que se engata em uma engrenagem). Uma torção no cabo de aço ou uma pequena alteração no encordoamento impedirão que o cabo de aço se encaixe na pista na polia. O resultado será um desgaste rápido do cabo e da polia.

## Lubrificação do cabo de aço

Lubrifique o cabo de aço com um lubrificante em spray de boa qualidade para cabos de aço ou óleo leve. Pode ser exigida uma lubrificação mais frequente (mais de uma vez por mês) devido às condições de operação e utilização.

A lubrificação adequada de um cabo de aço é tão importante quanto a lubrificação de outros componentes. O cabo de aço tem muitas peças móveis. A lubrificação inicial não dura por toda a vida útil do cabo de aço. Lubrificação é essencial para reduzir desgaste e impedir a corrosão dos cabos.

Após a limpeza, aplique um óleo de peso leve que penetrará no cabo de aço ou um óleo de peso leve que tenha sido pré-aquecido a uma temperatura entre 18° e 36°C (60° a 100°F). Use uma escova ou pano para aplicar o óleo.

## Instalação do cabo de aço

### Instalação do terminal e da cunha

Sempre conecte o terminal de modo que a carga seja puxada na mesma linha do terminal (consulte a Figura 11-10).

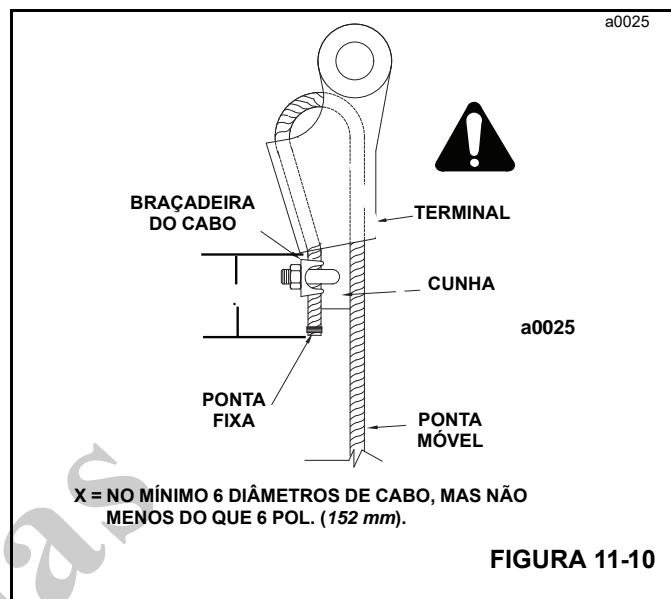


### AVISO

Para evitar acidentes pessoais, sempre use óculos de segurança ao usar ar comprimido para limpeza.

Ao instalar a cunha, bata nela várias vezes com um martelo e um bloco de madeira para garantir o engate completo da cunha no terminal. Instale a braçadeira do cabo na ponta solta do cabo de aço, como mostrado na Figura 11-10.

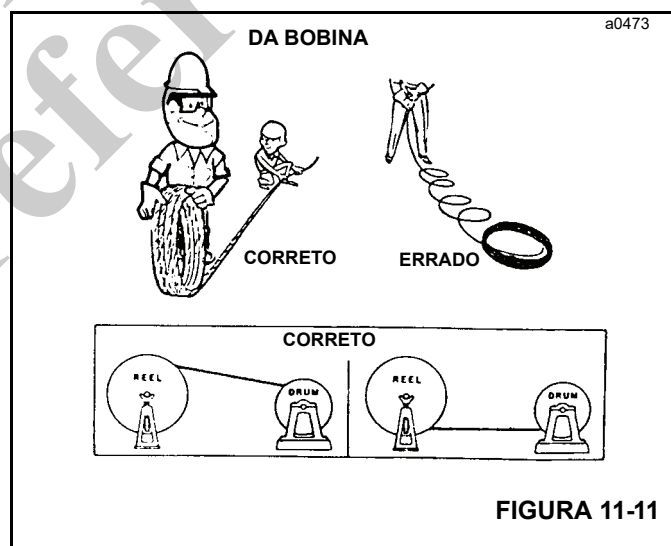
Para assentar adequadamente a cunha, eleve uma carga igual à capacidade nominal do guindaste.



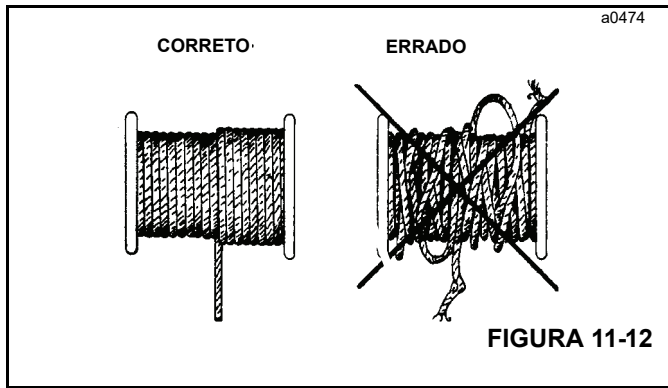
### Instalação de um novo cabo de aço

O cabo de aço recebe a curvatura ou o enrolamento natural da bobina. Se o cabo de aço estiver em um carretel, desenrole-o a partir do carretel ou bobina, como mostrado na Figura 11-11. Tenha cuidado para não inverter a curvatura do cabo de aço.

1. Verifique se os equipamentos (tambor, polias, etc.) estão em boas condições.
2. Desenrole cabo suficiente do carretel para conectá-lo ao tambor do guincho. Tenha cuidado para evitar torções ou dobras acentuadas.



3. Opere o guincho lentamente para mover o cabo de aço diretamente do carretel para o guincho. Mantenha o cabo de aço sob tensão e verifique se ele se enrola corretamente no tambor. Voltas frouxas aumentarão o desgaste do cabo de aço e provocarão mau desempenho.



4. Após a instalação, opere o guincho com a carga mínima até ver o cabo de aço se movendo facilmente sobre as polias e se enrolando corretamente no tambor do guincho.
5. Aumente gradualmente a velocidade e a carga até que o cabo de aço esteja se movendo com carga e velocidade normais. Esse período de adaptação ajusta as peças móveis entre si.

Apenas  
para  
referência

Item	Descrição
1	Guincho
2	Caixa de engrenagens planetárias com freio a disco interno
3	Motor hidráulico
4	Mangueira hidráulica de dreno da caixa
5	Mangueira hidráulica de abaixamento
6	Mangueira hidráulica de elevação
7	Mangueira hidráulica do freio
8	Válvula de retenção (não ajustável)
9	Sensor de rotação do tambor e volta mínima
10	Parafusos de montagem M16 com porcas e arruelas (qtde. 6)
11	Parafusos de montagem M20 com porcas e arruelas (qtde. 2)
12	Placa (qtde. 2)
13	Calço (conforme necessário)
14	Olhal de alinhamento (qtde. 2)

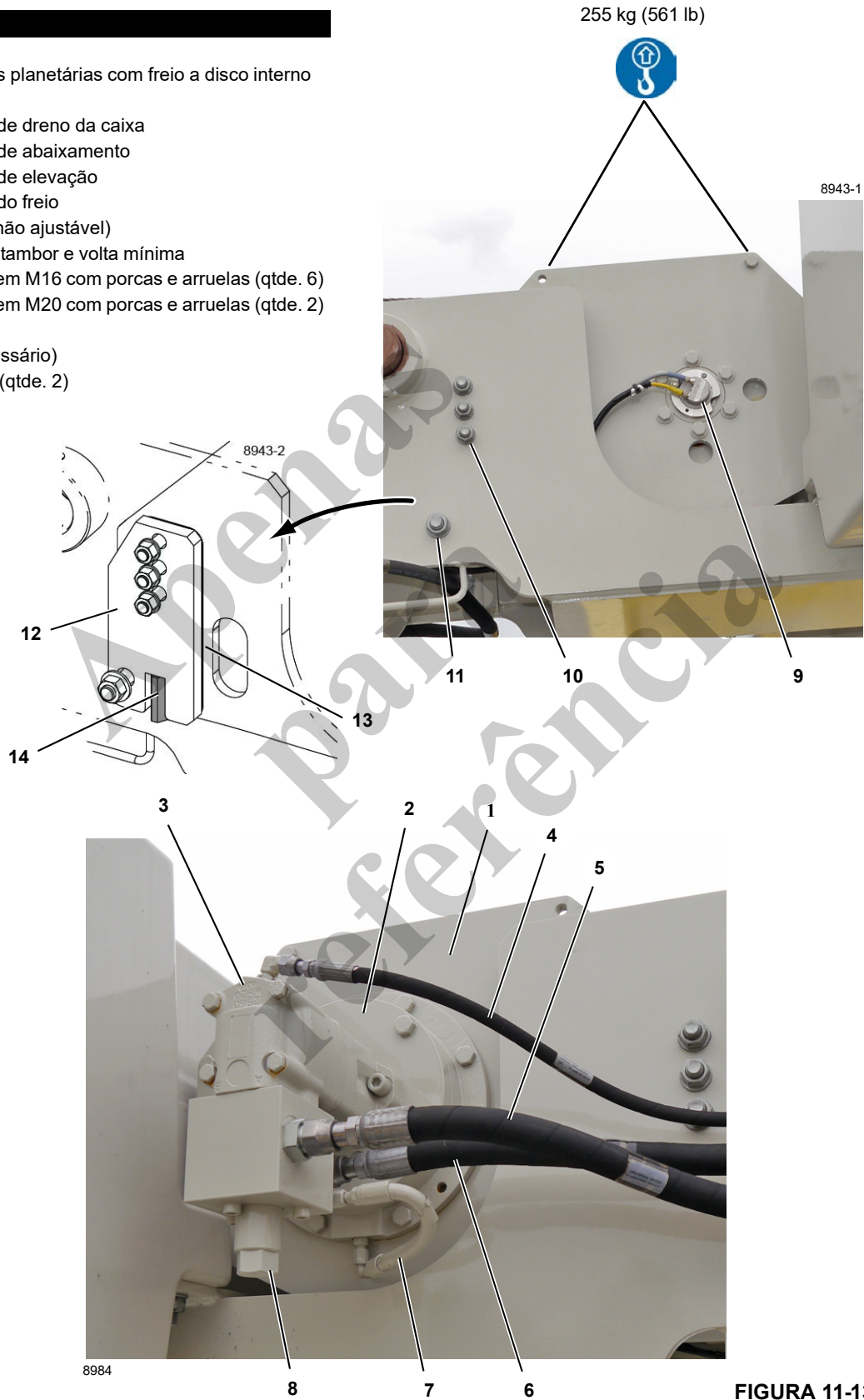


FIGURA 11-13

## GUINCHO

### Descrição

O guincho consiste nos componentes mostrados na Figura 11-13.

O freio multidisco é acionado por mola e liberado hidráulica-mente através de um orifício na carcaça do freio. Uma embreagem de roda livre permite que o guincho eleve a carga sem liberar o freio enquanto, ao mesmo tempo, retém a carga até que haja pressão suficiente para liberar o freio ao abaixar a carga.

### Manutenção do guincho

Inspecione o guincho diariamente para determinar se há vazamentos de óleo, parafusos soltos e se o cabo de elevação está desgastado. Verifique a caixa de engrenagens e o óleo do freio a cada 500 horas. Troque o óleo a cada 1.000 horas. Consulte a Seção 5 deste Manual de serviço para Manutenção preventiva.

Inspecione o guincho a partir da plataforma do guindaste. Não fique em pé no mastro.



### ATENÇÃO

#### Risco de queda!

Não é permitido, em nenhuma circunstância, trabalhar em alturas elevadas sem o uso de proteção adequada contra quedas, conforme exigido por leis municipais, estaduais ou federais. Pode ocorrer acidente pessoal grave ou morte.

### Procedimento de aquecimento do guincho

Recomenda-se a execução de um procedimento de aquecimento a cada partida e ele é essencial se a temperatura ambiente estiver abaixo de +40°F (4°C). Opere o guindaste em baixa rotação com a alavanca de controle do guincho em neutro, concedendo tempo suficiente para que o sistema hidráulico se aqueça. Opere o guincho em baixas velocidades, avanço e ré, várias vezes, para escorvar todas as linhas com óleo hidráulico aquecido e circular o óleo através dos conjuntos de engrenagens planetárias.

### Equipamento de elevação do guincho

O equipamento de elevação a seguir fornecido pelo proprietário é necessário para remoção e instalação do guincho:

- Um guindaste auxiliar ou ponte rolante capaz de suportar 255 kg (561 lb)
- Lingas de elevação sintéticas
- Manilhas

### Remoção do guincho

Consulte a Figura 11-13 para este procedimento.

1. Enrole o cabo de aço no tambor do guincho e fixe-o de maneira que não possa cair do guincho (1).
2. Esteja preparado para coletar o vazamento de óleo quando as mangueiras hidráulicas forem desconectadas.
3. Etiquete as mangueiras hidráulicas (4, 5 e 6) para instalação correta e desconecte-as.
4. Tampe as conexões e tampe as mangueiras com bujões para evitar contaminação.
5. Desconecte os cabos elétricos do sensor de rotação do tambor e volta mínima (9).
6. Conecte as lingas de elevação ao guincho (1) e ao gancho do guindaste auxiliar.
7. Eleve apenas o suficiente para esticar as lingas de elevação.
8. Remova os parafusos de montagem (10 e 11).
9. Remova o guincho do guindaste e coloque-o na área de armazenamento/trabalho desejada.
10. Armazene as placas (12) e os calços (13).
11. Desconecte as lingas de elevação.

### Instalação do guincho

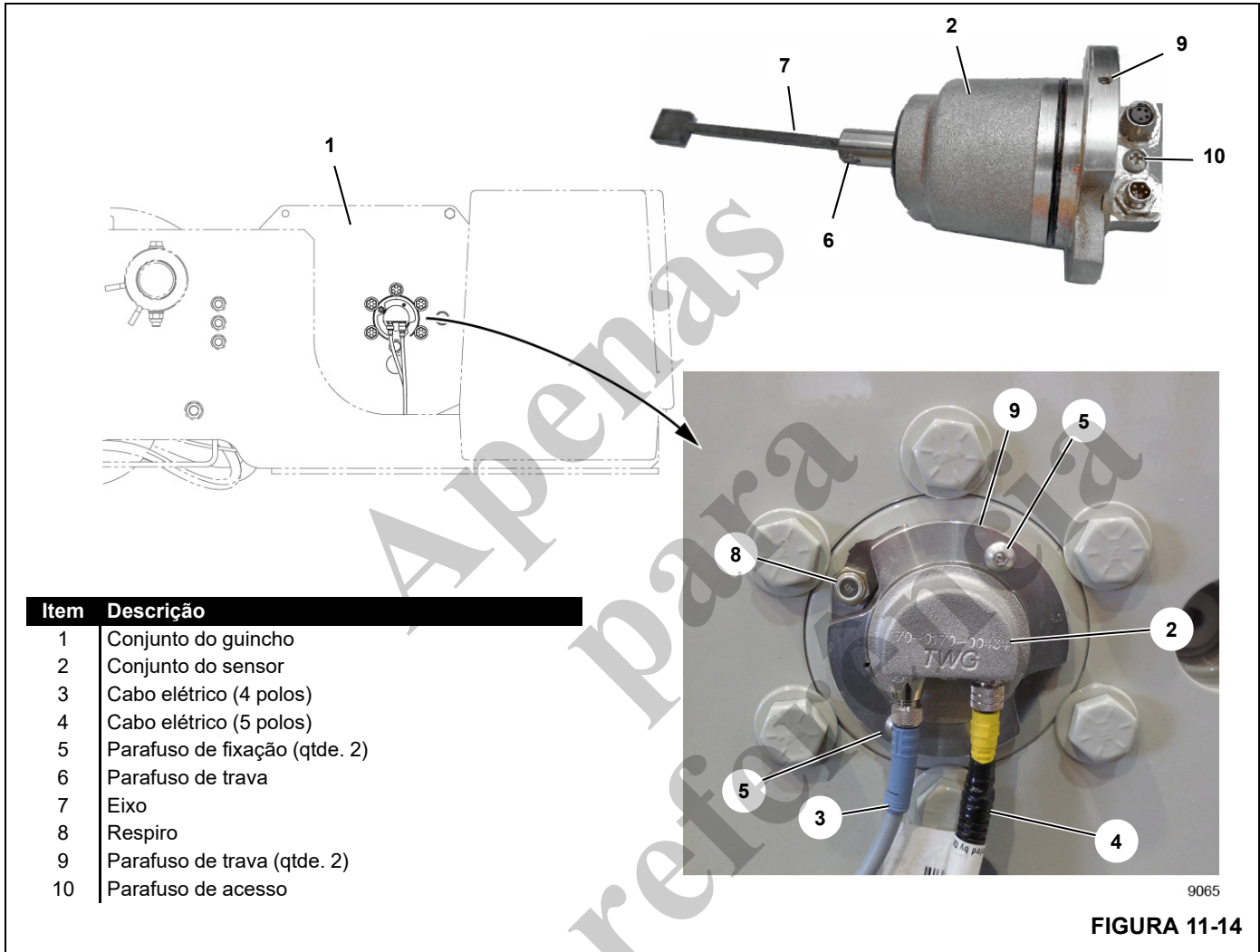
Consulte a Figura 11-13 para este procedimento.

1. Posicione as placas (12) e os calços (13) no olhal de alinhamento (14) nos dois lados do mastro.
2. Conecte as lingas de elevação ao guincho (1) e ao gancho do guindaste auxiliar.
3. Eleve o guincho (1) até a posição nos olhais de alinhamento (14) e alinhe os furos de montagem. Os calços (13) e placas (12) devem estar nos lados externos da estrutura do guincho.
4. Instale os parafusos de montagem (10 e 11), as arruelas e porcas e aperte com o torque especificado na Seção 1 deste Manual de serviço.
5. Desconecte as lingas de elevação.
6. Remova as tampas e bujões das conexões e mangueiras hidráulicas (4, 5 e 6) e limpe completamente as conexões hidráulicas.
7. Conecte a aperte corretamente as mangueiras hidráulicas (4, 5 e 6) nas conexões hidráulicas.
8. Conecte os cabos elétricos ao sensor de rotação do tambor e volta mínima (9).



9. Verifique o nível de óleo no tanque hidráulico. Abasteça se necessário.
10. Dê partida no motor e opere o guincho lentamente em ambos os sentidos para encher as linhas com óleo hidráulico e sangrar o ar do sistema. Verifique se há vazamentos e repare, se necessário.

11. Verifique o nível de óleo no tanque hidráulico. Abasteça se necessário.
12. Instale o cabo de aço e o moitão ou o peso de descida.



## INDICADOR DE ROTAÇÃO/VOLTA MÍNIMA DO TAMBOR

O indicador de rotação do tambor (DRI)/volta mínima (MWI) (Figura 11-14) está localizado no lado esquerdo do guincho. Ele serve para as seguintes finalidades:

- O sensor transmite um sinal de rotação (DRI) para um solenoide (percussor de polegar) localizado na extremidade da alavanca de controle do guincho na cabine.
- O sensor também liga o alarme de MWI (campainha de atenção e luz vermelha de volta mínima) no painel de

instrumentos quando restarem três voltas de cabo no tambor.

## Substituição do sensor de DRI/MWI

Salvo especificação em contrário, consulte a Figura 11-14 para este procedimento.

### Ferramentas necessárias

- Chave Allen de 3/16 pol.
- Chave Allen de 1/16 pol.
- Chave de fenda Phillips



**Remoção do sensor**

1. Desconecte os cabos elétricos (3 e 4).
2. Remova os dois parafusos de fixação (5).
3. Remova o conjunto do sensor (2) do guincho.
4. Solte o parafuso de trava (6) e remova o eixo (7) do conjunto do sensor (2).

**Instalação do sensor**

1. Instale o eixo (7) no conjunto do sensor (2) e aperte o parafuso de trava (6) com 7 lb-pol.
2. Aplique silicone vedante abundantemente no parafuso de trava para impedir a entrada de óleo nos componentes eletrônicos.
3. Insira com cuidado o conjunto do sensor (2) no tambor, de modo que o eixo (7) engate no acionamento dentro do tambor.
4. Alinhe a fenda no conjunto do sensor (2) com o respiro (8).
5. Prenda o conjunto do sensor (2) com dois parafusos de fixação (5). Aperte com 16 lb-pol.
6. Solte os parafusos de trava (9) no flange do sensor.
7. Gire a seção central do sensor de maneira que os conectores elétricos apontem para baixo.
8. Aperte os parafusos de trava (9) com 2 lb-pol.
9. Fixe com firmeza os cabos elétricos aos conectores.

**ATENÇÃO****Perigo de movimentação do maquinário!**

É necessário operar o guincho ao programar o indicador de volta mínima.

Mantenha distância do tambor e do cabo de aço enquanto eles estiverem sendo operados. Pode ocorrer acidente pessoal grave ou morte.

**Programação do indicador de volta mínima**

1. Dê partida no motor.
2. Opere o guincho até que haja cinco voltas de cabo de aço na primeira camada do tambor. Esse é o primeiro ponto de ajuste para desativar o alarme.
3. Desconecte o cabo elétrico (4) para desligar a alimentação do conjunto do sensor.
4. Remova o parafuso de acesso (10) ao botão de programação.

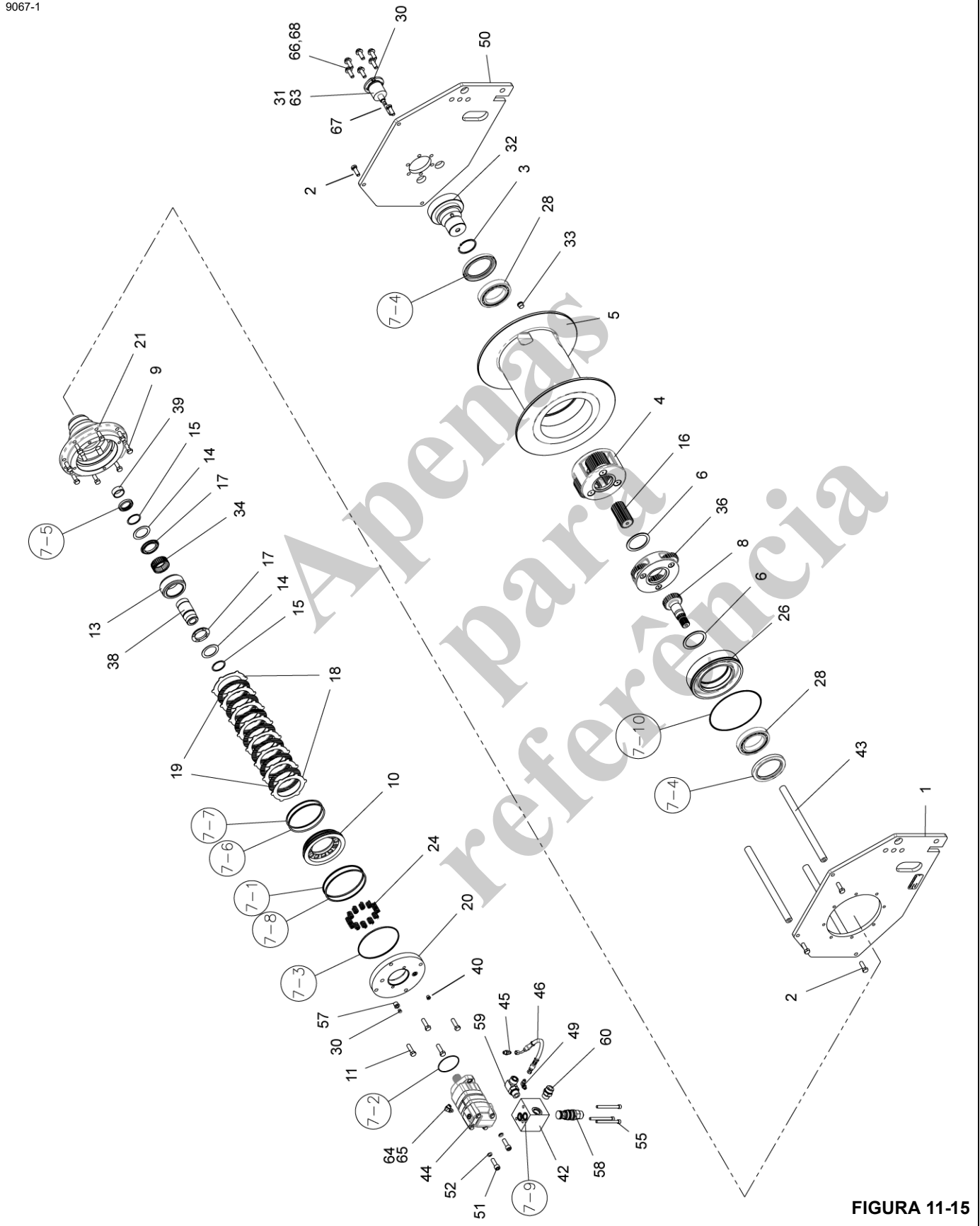
**NOTA:** Durante as etapas de programação, use uma chave Allen ou outra ferramenta pequena com extremidade chata e sem corte com aproximadamente 1,5 mm (1/16 pol.) de diâmetro e no mínimo 76 mm (3 pol.) de comprimento.

**NÃO** use uma ferramenta pontiaguda ou cortante. Pode ocorrer ajuste incorreto ou danos. Além disso, força excessiva pode causar danos.

5. Insira a ferramenta de programação no furo de acesso.
6. Pressione suavemente e mantenha pressionado o botão de programação e reconecte o cabo elétrico (4) para ligar a alimentação do conjunto do sensor.  
Segure o botão de programação por pelo menos 2 segundos, mas menos do que 15 segundos, após ligar a alimentação. Depois solte o botão.
7. Opere o guincho até que haja TRÊS voltas de cabo de aço na primeira camada do tambor. Esse é o segundo ponto de ajuste para ativar o alarme de MWI.
8. Suavemente pressione e mantenha pressionado o botão de programação por 1 a 2 segundos. Depois solte o botão.
9. O alarme de MWI deve ser acionado.
10. Instale o parafuso de acesso e aperte com 7 lb-pol.

**NOTA:** Não instalar o parafuso de acesso pode afetar a operação do MWI.

11. A rotina de preparação do MWI está concluída.



Legenda do conjunto do guincho

Item	Descrição	Qtde.
1	Placa, lado do motor	1
2	Parafuso	6
3	Anel, retenção	1
4	Conjunto de engrenagens, planetárias de saída	1
5	Tambor	1
6	Arruela, encosto	2
7	Kit, Vedação	1
8	Engrenagem, solar de entrada	1
9	Parafuso	8
10	Pistão, freio	1
11	Parafuso	4
13	Acionador, freio	1
14	Pista	2
15	Anel, retenção	2
16	Engrenagem, solar de saída	1
17	Bucha, encosto	2
18	Disco, fricção	7
19	Placa, estator	8
20	Tampa, freio	1
21	Alojamento, freio	1
24	Mola, freio	12
26	Transportador, Rolamento	1
28	Rolamento, bola	2
30	Respiro	2
31	Sensor, DRI/LWI	1
32	Eixo, saída	1
33	Bujão, anel de vedação	1
34	Embreagem, retenção	1
36	Conjunto de engrenagens, planetárias de entrada	1
38	Acionador, entrada	1
39	Bucha	1
40	Bujão, Allen, anel de vedação	1
42	Bloco, Válvula	1
43	Haste, suporte	2
44	Motor, hidráulico	1
45	Adaptador, reto	1
46	Mangueira	1
49	Adaptador, 90°	1
50	Placa, lateral	1
51	Parafuso	2
52	Arruela de pressão	2
55	Parafuso	3
57	Bucha, tubo	1

Item	Descrição	Qtde.
58	Válvula, compensação	1
59	Adaptador, 90°	1
60	Adaptador, reto	1
63	Parafuso, cabeça boleada	2
64	Adaptador, 90°	1
65	Tampa, de plástico roscada	1
66	Arruela, lisa	6
67	Eixo	1
68	Parafuso	6

**Kit de vedação**

7-1	Anel de vedação	1
7-2	Anel de vedação	1
7-3	Anel de vedação	1
7-4	Vedação, óleo	2
7-5	Vedação, óleo	1
7-6	Anel de vedação	1
7-7	Anel, encosto	1
7-8	Anel, encosto	1
7-9	Anel de vedação	2
7-10	Anel de vedação	1

**Desmontagem do guincho**

Consulte a Figura 11-15 para este procedimento.

1. Drene o óleo da caixa de engrenagens e das seções do freio.
2. Coloque o guincho de lado com o motor voltado para cima.
3. Desconecte a mangueira (46) conectada ao alojamento do freio (21). Remova o motor e o conjunto da válvula de compensação do guincho, removendo dois parafusos ). Consulte Manutenção do motor do guincho na página 11-37 para obter instruções de como desmontar o motor e a válvula de compensação.
4. Remova do guincho o subconjunto do freio removendo os oitos parafusos (9) que fixam o alojamento do freio à placa lateral (1). Reinstale dois desses parafusos nos dois furos roscados adicionais e aperte-os uniformemente até o alojamento do freio se soltar da placa lateral. Consulte Manutenção do freio na página 11-37 para reparar o freio.
5. Remova a placa lateral (1) removendo três parafusos (2).
6. Eleve o transportador do rolamento (26) para fora do tambor (5). Inspeccione o rolamento (28) para ver se há sinais de corrosão localizada ou lascas e, se necessário, substitua o rolamento, a vedação (7-4) e o anel de vedação (7-10).

7. Remova a arruela de encosto (6) e a engrenagem solar de entrada (8) do conjunto de engrenagens planetárias de entrada (36). Inspeccione se há danos e substitua, se necessário.
8. Remova o conjunto de engrenagens planetárias de entrada (36) do tambor. Verifique se há desgastes no conjunto de engrenagens e repare se necessário. Consulte Manutenção dos conjuntos planetários na página 11-38 para obter informações sobre desmontagem e reparos.
9. Remova a arruela de encosto (6) e a engrenagem solar de saída (16). Inspeccione se há danos e substitua, se necessário.
10. Remova o conjunto de engrenagens planetárias de saída (4) do tambor (5). Verifique se há desgastes no conjunto de engrenagens e repare se necessário. Consulte a seção Manutenção do conjunto de engrenagens planetárias, na página 13, para ver os procedimentos de desmontagem e de reparo.
11. Remova o tambor (5) elevando diretamente para cima e para fora do eixo de saída (32). Inspeccione os dentes da engrenagem para ver se há desgaste excessivo e substitua se necessário. Inspeccione o rolamento de esferas (28) para ver se há sinais de lascas ou corrosão localizada e, se necessário, substitua o rolamento e a vedação (7-4).
12. Inspeccione o anel de trava (3) no eixo de saída para verificar se ainda está no canal e se não está torto e substitua se necessário.
13. Inspeccione o eixo de saída (32) para ver se há desgaste ou danos e, se necessário, remova-o da placa lateral (50) removendo seis parafusos (68).
6. Se necessário, instale um rolamento de esferas (28) e vedação de óleo (7-4) novos no tambor.
7. Deite a unidade de maneira que as hastes (43) estejam voltadas para cima. Ajuste o tambor (5) no eixo de saída (32), tomando cuidado para não danificar a vedação (7-4), assentando o tambor no rolamento (28).
8. Instale o conjunto de engrenagens planetárias de saída (4) no tambor (5), verificando se está instalado corretamente no eixo de saída (32).
9. Aplique uma leve camada de graxa na arruela de encosto (6) para mantê-la no lugar. Instale a arruela de encosto no conjunto de engrenagens de saída (4) e em seguida insira a engrenagem solar de saída (16). A fenda na engrenagem solar deve ser instalada voltada para o eixo de saída.
10. Instale o conjunto de engrenagens planetárias de entrada (36) no tambor (5), verificando se está instalado corretamente na engrenagem solar de saída (16).
11. Aplique uma leve camada de graxa na arruela de encosto (6) para mantê-la no lugar. Instale a arruela de encosto no conjunto de engrenagens de entrada (36) e em seguida insira a engrenagem solar de saída (8).
12. Instale um anel de vedação (7-10) novo e, se necessário, um rolamento (28) e vedação (7-4) novos no transportador do rolamento (26). Engraxe o anel de vedação e a vedação e instale o transportador do rolamento no tambor.
13. Posicione a placa lateral do motor (1) na parte superior das hastes (43). Fixe a placa lateral com três parafusos (2) e aperte-os com firmeza.
14. Instale o subconjunto do freio na placa lateral (1), verificando se o piloto do alojamento do freio (21) se alinha com o rolamento (28) e com a vedação (7-4) no transportador do rolamento (26) e se os furos para o motor estão na orientação correta. Verifique também se os bujões de nível e de respiro na tampa estão orientados corretamente. Instale oito parafusos (9) e aperte-os com firmeza.
15. Instale um anel de vedação (7-2) novo na face do motor e reinstale o conjunto do motor/válvula de compensação. Instale dois parafusos e arruelas (51 e 52) e aperte-os com firmeza.
16. Reconecte a mangueira (46) ao alojamento do freio (21).
17. Abasteça as duas caixas de engrenagens e a seção do freio com as quantidades e tipos corretos de óleos, conforme instruções na Seção 5 deste Manual de serviço.

## Conjunto do guincho

Consulte a Figura 11-15 para este procedimento.

1. Limpe completamente todas as peças. Substitua as peças que apresentarem desgaste ou danos.
2. Inspeccione a integridade estrutural do tambor (5) e se há desgaste excessivo nos dentes da engrenagem e substitua se necessário.
3. Fixe o eixo de saída (32) à placa lateral (50) com seis parafusos e arruelas (66 e 68), certificando-se de que o respiro (30) esteja orientado corretamente, então aperte-os com firmeza.
4. Instale o anel de trava (3) no eixo de saída (32).
5. Fixe as hastes (43) à placa lateral (50) com três parafusos (2) e aperte com firmeza.

## Manutenção do motor do guincho

Consulte a Figura 11-15 para este procedimento.

1. Remova a válvula de compensação (58) do bloco de válvulas (42) e inspecione o furo dosador pequeno, localizado na lateral da válvula para verificar se ele não está obstruído.
2. Além disso, inspecione os anéis de vedação quanto a danos, e substitua se necessário.
3. A manutenção do motor e da válvula de compensação não pode ser feita em campo. Leve-os a um revendedor autorizado para manutenção ou substituição.

## Manutenção do freio

Consulte a Figura 11-15 para este procedimento.

1. Remova uniformemente os quatro parafusos (11) que prendem a tampa do freio (20) no lugar. A pressão da mola elevará a tampa à medida que os parafusos forem afrouxados. Remova a tampa da carcaça do freio.
2. Remova as molas (24) do pistão e verifique a altura livre. Cada mola deve medir pelo menos 30 mm (1.200 pol.) sem aplicação de força.
3. Remova o pistão do freio (10) instalando duas peças com rosca inteira de 3/8 pol.-16UNC na parte inferior das duas cavidades das molas. Usando contraporcas, aparafuse as peças completamente rosqueadas uniformemente até que o pistão saia da carcaça. Uma maneira alternativa de remover o pistão é usar uma unidade de força portátil ou ar comprimido para pressurizar lentamente a cavidade do freio até o pistão sair do furo.
4. Remova o conjunto do acionador/embreagem do freio (13, 14, 15, 17, 34 e 38) do alojamento do freio (21).
5. Remova as placas dos estatores (19) e os discos de atrito (18) do alojamento do freio, verifique se há desgaste excessivo e substitua se necessário. Além disso, verifique se há estrias na placa do estator superior provocadas pelas ferramentas de remoção e faça um polimento, se necessário. Os discos de atrito devem ter uma espessura de pelo menos 14 mm (0.055 pol.) e as placas do estator devem ter uma espessura de pelo menos 1,6 mm (0.064 pol.).
6. Se necessário, com um gancho metálico ou pé de cabra, remova a vedação (7-5) do alojamento do freio.
7. Examine se a bucha (39) no alojamento do freio para ver se está desgastada e substitua-a se estiver.
8. Se o alojamento do freio (21) for removido do guincho, examine o munhão no alojamento do freio, onde a vedação (7-4) atua, para ver se há desgaste. Se houver muito desgaste, substitua a carcaça do freio.

9. Desmonte cuidadosamente o acionador/embreagem do freio e observe para que lado as marcas na embreagem (34) estão voltadas. O conjunto da embreagem deve ser remontado com as marcas voltadas para a direção adequada para que o guincho funcione corretamente. Inspecione a superfície dos acionadores de entrada e freio (itens 13 e 38) onde a embreagem (34) opera. Se houver alguma irregularidade ou lasca nos acionadores, os acionadores e a embreagem devem ser substituídos.
10. Remonte o conjunto do acionador/embreagem, verificando se a embreagem está instalada adequadamente.
11. Instale uma nova vedação (7-5) no alojamento do freio. Se o alojamento do freio for removido do guincho, instale temporariamente a engrenagem solar de entrada (8) no alojamento do freio e deslize o conjunto do acionador/embreagem sobre a estria da engrenagem solar.
12. Instale as placas de estator (19) e os discos de atrito (18) na carcaça do freio, começando com um estator e alternando discos de atrito e placas de estator. Há uma placa de estator a mais do que discos de fricção, portanto, você concluirá com uma placa de estator.
13. Revista os novos anéis de vedação e anéis de encosto (7-1, 7-6, 7-7 e 7-8) com óleo leve e instale no pistão (10, Figura 11-16).

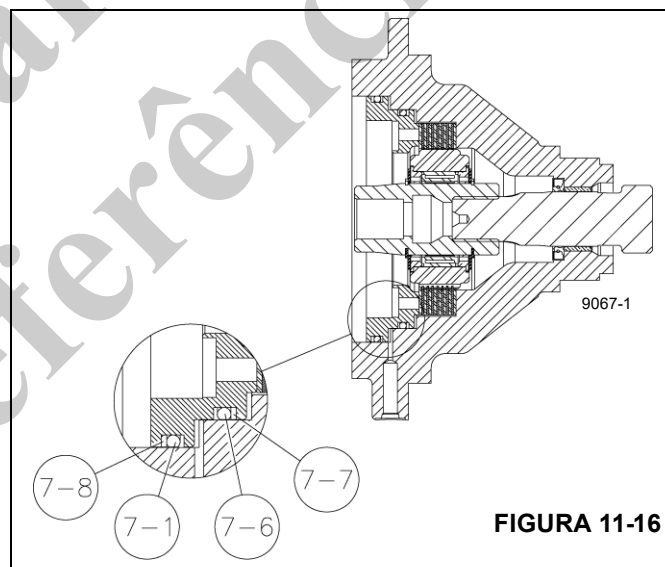


FIGURA 11-16

14. Instale cuidadosamente o pistão (10) no alojamento do freio (21) e bata nele levemente para baixo até que esteja assentado.
15. Instale as molas (24) nas cavidades de mola do pistão. Se estiver trabalhando em uma posição horizontal, revista a parte inferior de cada mola com lubrificante de chassi para mantê-las na posição.
16. Revista o anel de vedação (7-3) novo com óleo leve e instale-o no canal da tampa do freio (20).

17. Instale a tampa (20) no alojamento do freio (21) e puxe-a para baixo uniformemente, alternando entre os parafusos opostos (11). Verifique se a tampa está alinhada adequadamente ao alojamento do freio para orientar o motor e os bujões de respiro/dreno de forma apropriada.
18. Verifique a liberação do freio com uma bomba hidráulica portátil. A liberação completa deve ser obtida a 23 bar  $\pm 10\%$  (330 psi  $\pm 10\%$ ).

### Manutenção dos conjuntos planetários

A manutenção dos conjuntos planetários não pode ser feita em campo. Leve-os a um revendedor autorizado para manutenção ou substituição.

### DETECÇÃO E RESOLUÇÃO DE PROBLEMAS DO GUINCHO

Problema	Causa	Solução
Guincho não retém a carga	<p>Contrapressão excessiva no sistema.</p> <p>Discos do freio estão desgastados.</p> <p>A embreagem do guincho está deslizando.</p>	<p>Verifique se há obstruções no sistema e reduza a contrapressão.</p> <p>Substitua os discos do freio.</p> <p>Verifique se há sinais de desgaste na embreagem e no acionador e substitua as peças desgastadas.</p>
O guincho não eleva a carga conforme deveria.	<p>O ajuste da válvula de alívio pode estar muito baixo para permitir a elevação adequada.</p> <p>A carga sendo elevada pode ser superior à capacidade nominal do guincho.</p>	<p>Aumente o ajuste de pressão da válvula de alívio.</p> <p>Reduza a carga ou reconfigure o equipamento para aumentar a vantagem mecânica.</p>
O guincho não abaixa a carga.	<p>A válvula do freio foi conectada incorretamente após ser desconectada.</p> <p>O furo de medição do cartucho na válvula do freio pode estar obstruído.</p>	<p>Verifique a tubulação e conecte as linhas de forma correta.</p> <p>Remova o cartucho e limpe-o, se necessário.</p>
Vazamentos de óleo pela ventilação no lado do motor do guincho.	<p>A vedação do eixo do motor pode estar com defeito.</p> <p>As vedações do pistão do freio podem estar com defeito.</p>	<p>Substitua essa vedação e reduza a contrapressão se a alta pressão tiver provocado a falha na vedação do eixo.</p> <p>Faça a manutenção da seção do freio e substitua as peças desgastadas.</p>

Apenas  
para  
referência

**PÁGINA EM BRANCO**

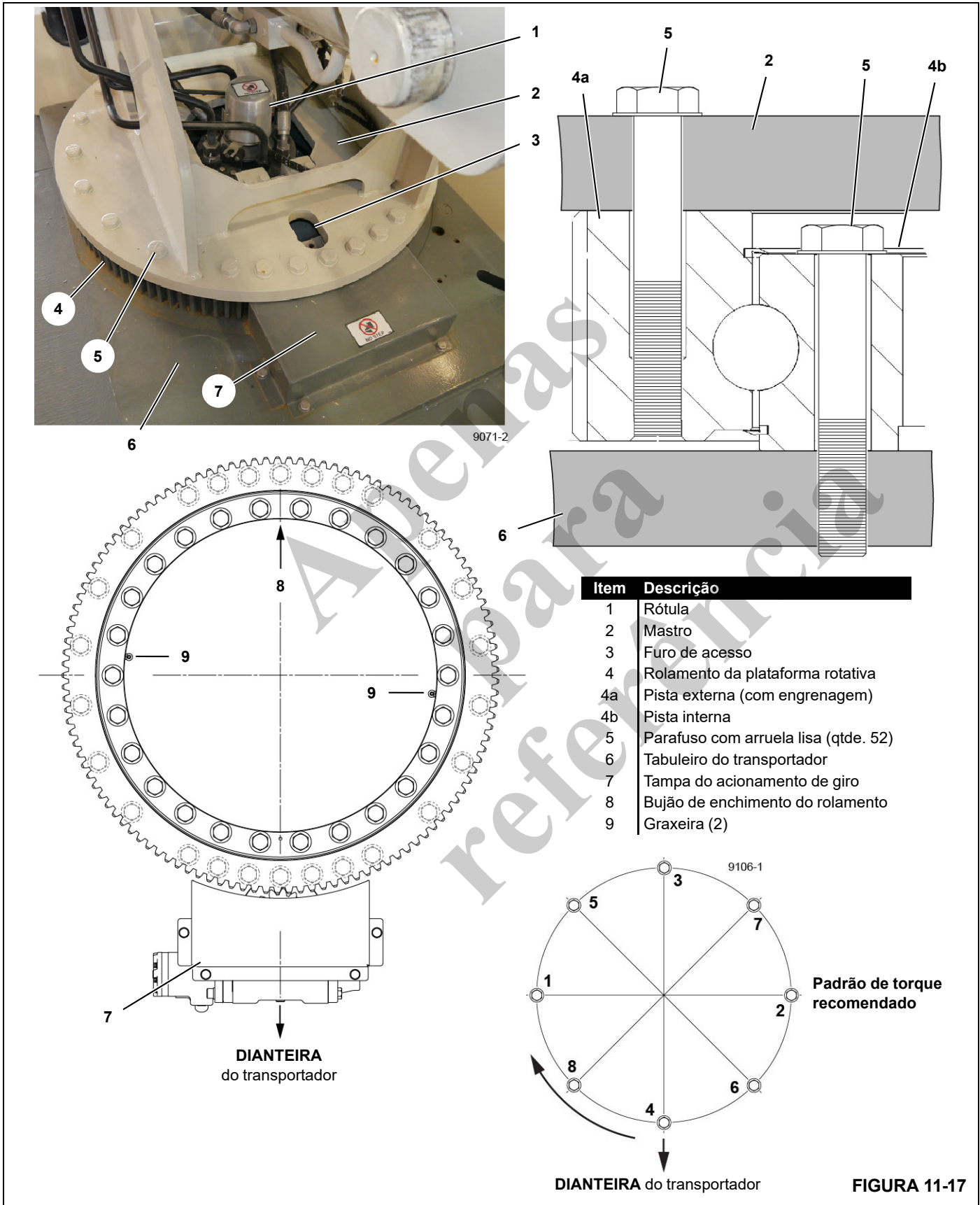


FIGURA 11-17



## ROLAMENTO DA PLATAFORMA ROTATIVA

O mastro é fixado ao tabuleiro do transportador através de um rolamento da plataforma rotativa como mostrado na Figura 11-17.

A pista interna do rolamento é fixada no tabuleiro do transportador e a pista externa é fixada no mastro.

A pista externa do rolamento tem uma engrenagem de coroa que engata no pinhão de giro.

### Lubrificação do rolamento

O rolamento tem duas graxeiras (9, Figura 11-17) distanciadas 180° na pista interna. Um furo com fenda (3) na placa do mastro oferece acesso aos parafusos e às graxeiras da pista interna.

Aplique graxa semanalmente ou a cada 50 horas de operação, o que ocorrer primeiro. Use uma graxa E.P. para rolamentos à base de lítio N° 2, ou equivalente.

Gire o mastro até que o furo de acesso se alinhe com uma das graxeiras. Aplique graxa ao rolamento. Gire o mastro diversas rotações e repita o procedimento na outra graxeira. O excesso de graxa expelirá a vedação do rolamento.

### Torque do parafuso do rolamento

Durante a operação do guindaste é aplicado muito esforço nos parafusos do rolamento da plataforma rotativa. É importante que esses parafusos sejam verificados em intervalos regulares.

Verifique o torque nos parafusos após a primeira semana ou primeiras 50 horas de operação, o que ocorrer primeiro e, posteriormente, a cada mês ou 250 horas de operação, o que ocorrer primeiro. Registre a existência de parafusos soltos. Se algum parafuso não mantiver o torque correto depois da segunda inspeção, remova e substitua-o. Um parafuso solto indica que ele pode estar com defeito.

O torque correto de cada parafuso é  $727 \pm 29$  Nm (não lubrificado)

Ao verificar o torque dos parafusos, use o padrão diametralmente oposto de 180° mostrado na Figura 11-17.

**NOTA:** Use somente parafusos sem acabamento (pretos) M20 x 2.5 Classe 12.9 para substituir os parafusos do rolamento da plataforma rotativa. Encomende os parafusos ao seu revendedor Grove. Consulte seu manual de peças.

Se for encontrado um parafuso quebrado, substitua o parafuso e substitua também os parafusos em cada lado do parafuso quebrado.

O torque correto não será atingido sem as arruelas de aço temperado sob as cabeças dos parafusos.

## Desgaste do rolamento

Devido aos parâmetros conservadores do projeto, à carga estática e ao giro intermitente lento, há muito poucos rolamentos da plataforma rotativa que utilizam todos os recursos de seu projeto.

Entretanto, o rolamento da plataforma rotativa tem peças internas móveis propensas a desgaste se não forem mantidas corretamente. Conforme o rolamento se desgasta, haverá folga ou movimento. Alguns dos sintomas de desgaste do rolamento da plataforma rotativa são:

- a. Partículas de metal na graxa ao redor da vedação.
- b. Necessidade de aumento da potência de acionamento.
- c. Rotação ruidosa.
- d. Rotação irregular.

Se houver um ou mais dos sintomas acima, deve ser usado o procedimento a seguir para verificar se há desgaste excessivo no rolamento.

1. Em uma superfície nivelada e bem compactada, apoie a máquina em seus estabilizadores.
2. Com a lança para frente, estendida completamente e em uma posição horizontal, posicione um relógio comparador na tampa da caixa de engrenagens de giro e no mastro, como mostrado na Figura 11-18.
3. Zere o relógio comparador.

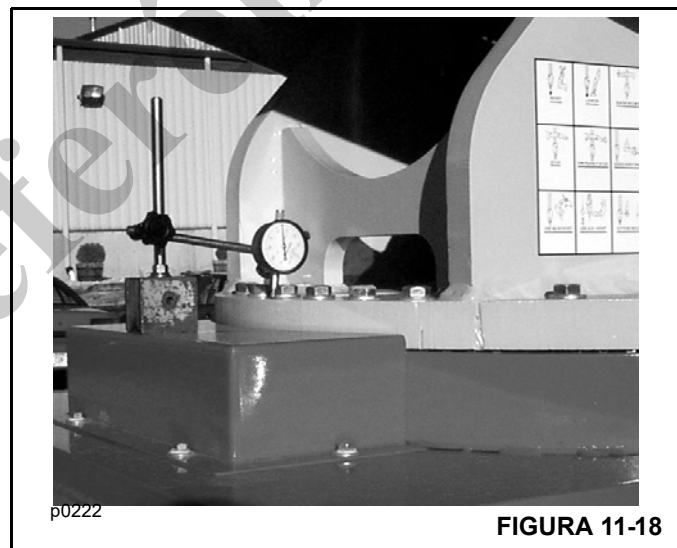
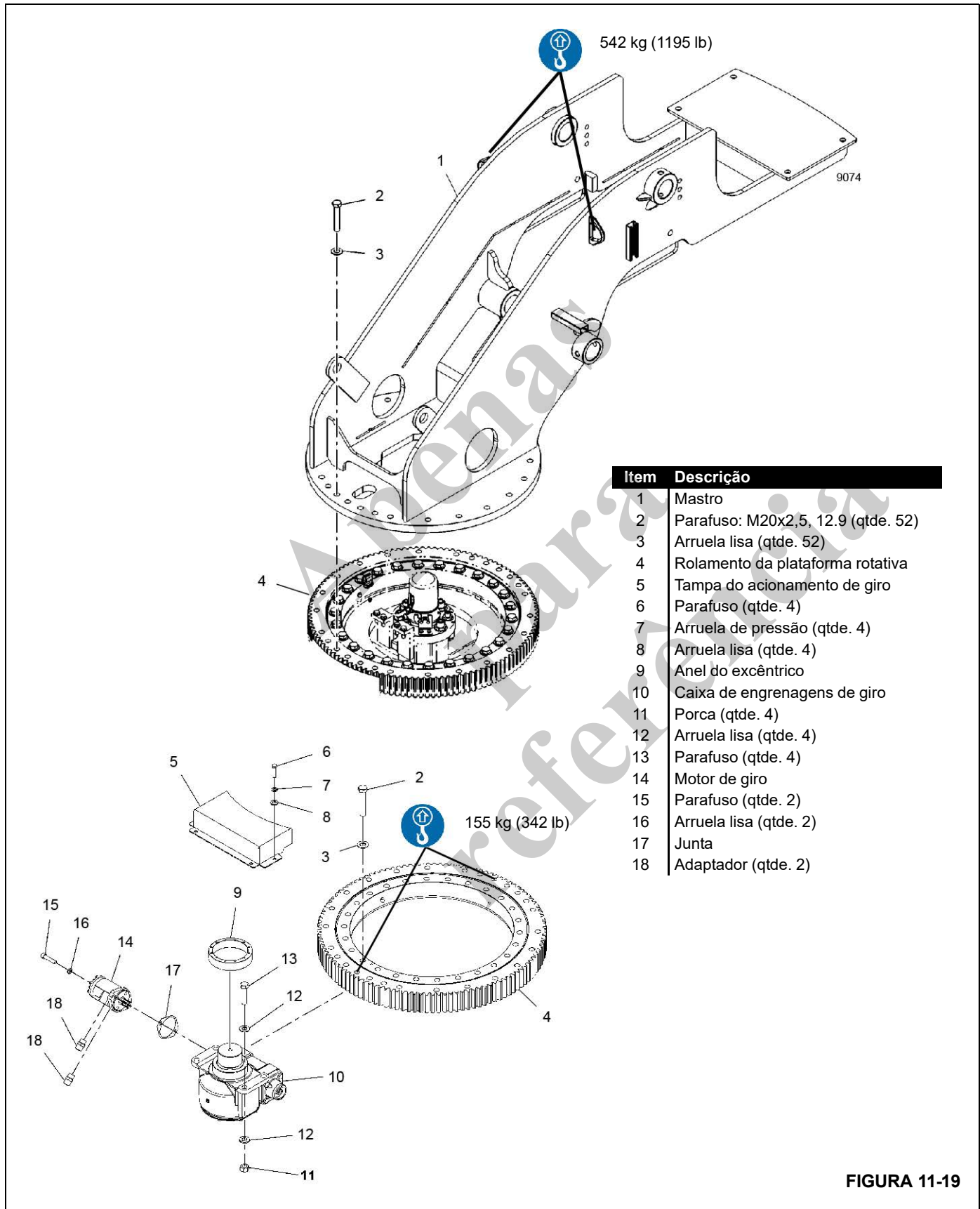


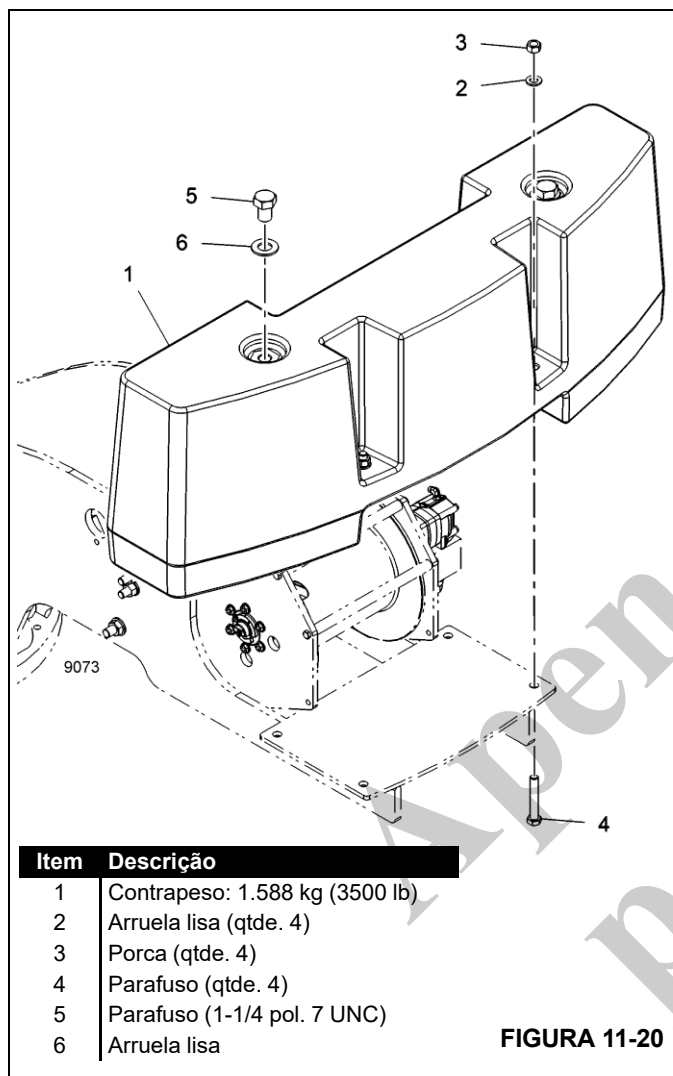
FIGURA 11-18

4. Eleve a lança até sua posição totalmente elevada e registre a quantidade de movimento no indicador.
5. Abaixee a lança e, em seguida, gire-a 180°. Repita as etapas 2 a 4.
6. Faça uma média das duas leituras. O movimento máximo permitido é 1,52 mm (0.060 pol.) O rolamento da plataforma rotativa deve ser substituído se o movimento for superior ao especificado.



Item	Descrição
1	Mastro
2	Parafuso: M20x2,5, 12.9 (qtde. 52)
3	Arruela lisa (qtde. 52)
4	Rolamento da plataforma rotativa
5	Tampa do acionamento de giro
6	Parafuso (qtde. 4)
7	Arruela de pressão (qtde. 4)
8	Arruela lisa (qtde. 4)
9	Anel do excêntrico
10	Caixa de engrenagens de giro
11	Porca (qtde. 4)
12	Arruela lisa (qtde. 4)
13	Parafuso (qtde. 4)
14	Motor de giro
15	Parafuso (qtde. 2)
16	Arruela lisa (qtde. 2)
17	Junta
18	Adaptador (qtde. 2)

FIGURA 11-19



## Substituição do rolamento

### Preparação

1. Posicione o guindaste em uma superfície nivelada.
2. Abaix a lança até a posição horizontal e retraia-a totalmente.
3. Estabilize e nivele o guindaste usando os estabilizadores.
4. Estacione o guindaste e desligue o motor.

### Equipamentos de elevação

O equipamento de elevação a seguir fornecido pelo proprietário é necessário para remoção e instalação do rolamento:

- Um guindaste auxiliar ou ponte rolante capaz de suportar:
  - Lança, 41 pés: 1.400 kg (3084 lb)
  - Lança, 50 pés: 2.105 (4640 lb)

- Cilindro de elevação da lança: 171 kg (377 lb)
- Extensão da lança: 181 kg (400 lb)
- Contrapeso: 1.588 kg (3500 lb)
- Guincho com cabo de aço: 255 kg (561 lb)
- Mastro: 542 kg (1195 lb)
- Gancho buscador: 33 kg (73 lb)
- Rolamento da plataforma rotativa: 155 kg (342 lb)
- Lingas de elevação
- Olhais de elevação (qtde. 2) (M20x2,5, 12.9)

### Remoção

1. Remova a extensão da lança. Consulte a Remoção da extensão da lança na página 11-3.
  2. Remova o gancho buscador, se instalado. Consulte a Seção 5 do Manual do operador do CD15.
  3. Remova a lança. Consulte a Remoção da lança na página 11-5.
  4. Remova o contrapeso (consulte a Figura 11-20):
    - a. Remova os parafusos (5) e arruelas lisas (6) e instale em seu lugar olhais de elevação fornecidos pelo proprietário.
    - b. Conecte lingas de elevação fornecidas pelo proprietário aos olhais de elevação e ao gancho de um guindaste auxiliar.
    - c. Aperte as lingas de elevação e remova as porcas (3), arruelas lisa (2) e parafusos (4).
    - d. Eleve o contrapeso (10) do mastro e armazene-o.
  5. Remova o cilindro de elevação da lança.
  6. Remova o guincho. Consulte a Remoção do guincho na página 11-31.
  7. Esteja preparado para coletar o vazamento de óleo quando as linhas hidráulicas forem desconectadas.
  8. Etiquete os tubos hidráulicos com os números das entradas da rótula às quais eles se conectam.
  9. Desconecte os tubos hidráulicos dos adaptadores na parte superior da rótula hidráulica.
  10. Tampe os adaptadores e instale bujões nos tubos para evitar contaminação.
  11. Desconecte os dois cabos elétricos da junta deslizante na parte superior da rótula hidráulica.
- Consulte a Figura 11-19 para as etapas restantes.
12. Conecte lingas de elevação fornecidas pelo proprietário aos olhais de elevação no mastro (1) e ao gancho de um guindaste auxiliar.

13. Aperte as lingas de elevação e remova os 26 parafusos (2) e arruelas lisas (3) que fixam o mastro ao rolamento da plataforma rotativa (4).
14. Remova o mastro e coloque-o sobre calços.
15. Desconecte as lingas de elevação.
16. Instale olhais de elevação fornecidos pelo proprietário distanciados 180° em dois furos da pista externa do rolamento da plataforma rotativa.
17. Fixe as lingas de elevação aos olhais de elevação. O rolamento pesa aproximadamente 155 kg (342 lb).
18. Remova os 26 parafusos (2) e arruelas lisas (3) que fixam o rolamento da plataforma rotativa ao transportador.
19. Remova o rolamento da plataforma rotativa.

### Instalação

1. Usando um solvente apropriado, limpe completamente a superfície de montagem do rolamento e os furos dos parafusos no tabuleiro do transportador. Remova todos os resíduos com ar comprimido.
  2. Limpe completamente as superfícies de montagem e os furos dos parafusos no rolamento da plataforma rotativa.
  3. Prepare a caixa de engrenagens de giro da seguinte maneira (consulte a Figura 11-21):
    - a. Remova a tampa do pinhão de giro (1).
    - b. Solte um pouco os quatro parafusos de montagem da caixa de engrenagens de giro (4).
    - c. Gire o anel excêntrico (6) com uma chave ajustável para proporcionar a máxima distância entre o pinhão de giro (3) e a engrenagem de giro (2).
  4. Instale dois olhais de elevação distanciados 180° em dois furos da pista externa do rolamento da plataforma rotativa.
  5. Fixe as lingas de elevação do guindaste auxiliar.
  6. Eleve o rolamento da plataforma rotativa para a posição no tabuleiro do transportador e certifique-se de que o rolamento da plataforma rotativa esteja posicionado como mostrado na Figura 11-17:
    - O bujão de enchimento do rolamento (8, Figura 11-17) deve estar voltado para a traseira do tabuleiro do transportador.
    - O ponto superior nos dentes da engrenagem do anel externo deve estar voltado para a dianteira do tabuleiro do transportador (no engate com o pinhão de giro). O ponto superior da engrenagem de coroa está marcado com linhas azuis nos dentes da engrenagem, um ponto branco ou marcas de punção.
  7. Instale os parafusos (2, Figura 11-19) e arruelas lisas (3) e aperte manualmente para fixar a pista interna do rolamento da plataforma rotativa ao tabuleiro do transportador.
  8. Aperte os parafusos com 582 Nm (80% do torque final) usando o padrão diametralmente oposto de 180° mostrado na Figura 11-17.
 

**Torque final = 727 ± 29 Nm**
  9. Em seguida aperte os parafusos com o torque final no padrão recomendado.
  10. Ajuste a caixa de engrenagens de giro da seguinte maneira (consulte a Figura 11-21):
    - a. Usando uma chave ajustável, gire o anel excêntrico (6) de maneira que o pinhão de giro (3) esteja em contato completo com a coroa de giro (2).
    - b. Aperte os quatro parafusos de montagem da caixa de engrenagens de giro (4) com 202 ± 5 lb-pé.
    - c. Instale a tampa do pinhão de giro (1).
- NOTA:** Para facilitar a lubrificação, aplique graxa nas grazeiras (9, Figura 11-17) com o mastro removido. Consulte a Lubrificação do rolamento na página 11-41.
11. Usando um solvente apropriado, limpe completamente a superfície de montagem do rolamento e os furos dos parafusos no lado inferior do mastro. Remova todos os resíduos com ar comprimido.
  12. Limpe completamente a superfície de montagem e os furos dos parafusos no rolamento da plataforma rotativa.
  13. Conecte lingas de elevação fornecidas pelo proprietário aos olhais de elevação no mastro (1, Figura 11-19) e ao gancho de um guindaste auxiliar.
  14. Eleve o mastro para a posição e alinhe os furos de montagem como mostrado na Figura 11-17.
  15. Instale os parafusos (2, Figura 11-19) e arruelas lisas (3) e aperte manualmente para fixar o mastro à pista externa do rolamento da plataforma rotativa.
  16. Aperte os parafusos com 582 Nm (80% do torque final) usando o padrão diametralmente oposto de 180° mostrado na Figura 11-17.
 

**Torque final = 727 ± 29 Nm**
  17. Em seguida aperte os parafusos com o torque final no padrão recomendado.
  18. Remova as tampas e os bujões dos adaptadores hidráulicos na rótula e dos tubos no mastro. Limpe completamente as conexões hidráulicas.

19. Conecte e aperte corretamente os tubos hidráulicos aos adaptadores na rótula hidráulica.
20. Conecte os dois cabos elétricos do mastro à junta deslizante na parte superior da rótula hidráulica.
21. Instale o guincho. Consulte a Instalação do guincho na página 11-31.
22. Instale o contrapeso (consulte a Figura 11-20):
  - a. Conecte lingas de elevação fornecidas pelo proprietário aos olhais de elevação e ao gancho de um guindaste auxiliar.
  - b. Eleve o contrapeso (10) no mastro e alinhe os furos de conexão.
  - c. Instale os parafusos (4), as arruelas lisas (2) e as porcas (3). Aperte as porcas com o torque especificado na Seção 1 deste Manual de serviço.
  - d. Desconecte as lingas de elevação.
  - e. Remova os olhais de elevação e instale os parafusos (5) e as arruelas lisas (6) em seus lugares.
23. Instale o cilindro de elevação da lança.
24. Instale a lança. Consulte a Instalação da lança na página 11-5.
25. Instale a extensão da lança. Consulte a Instalação da extensão da lança na página 11-3.
26. Verifique o nível de óleo no tanque hidráulico. Abasteça se necessário.
27. Dê partida no motor e opere todas as funções lentamente em todos os sentidos para encher as linhas com óleo hidráulico e sangrar o ar do sistema. Verifique se há vazamentos e repare, se necessário.
28. Verifique o nível de óleo no tanque hidráulico. Abasteça se necessário.

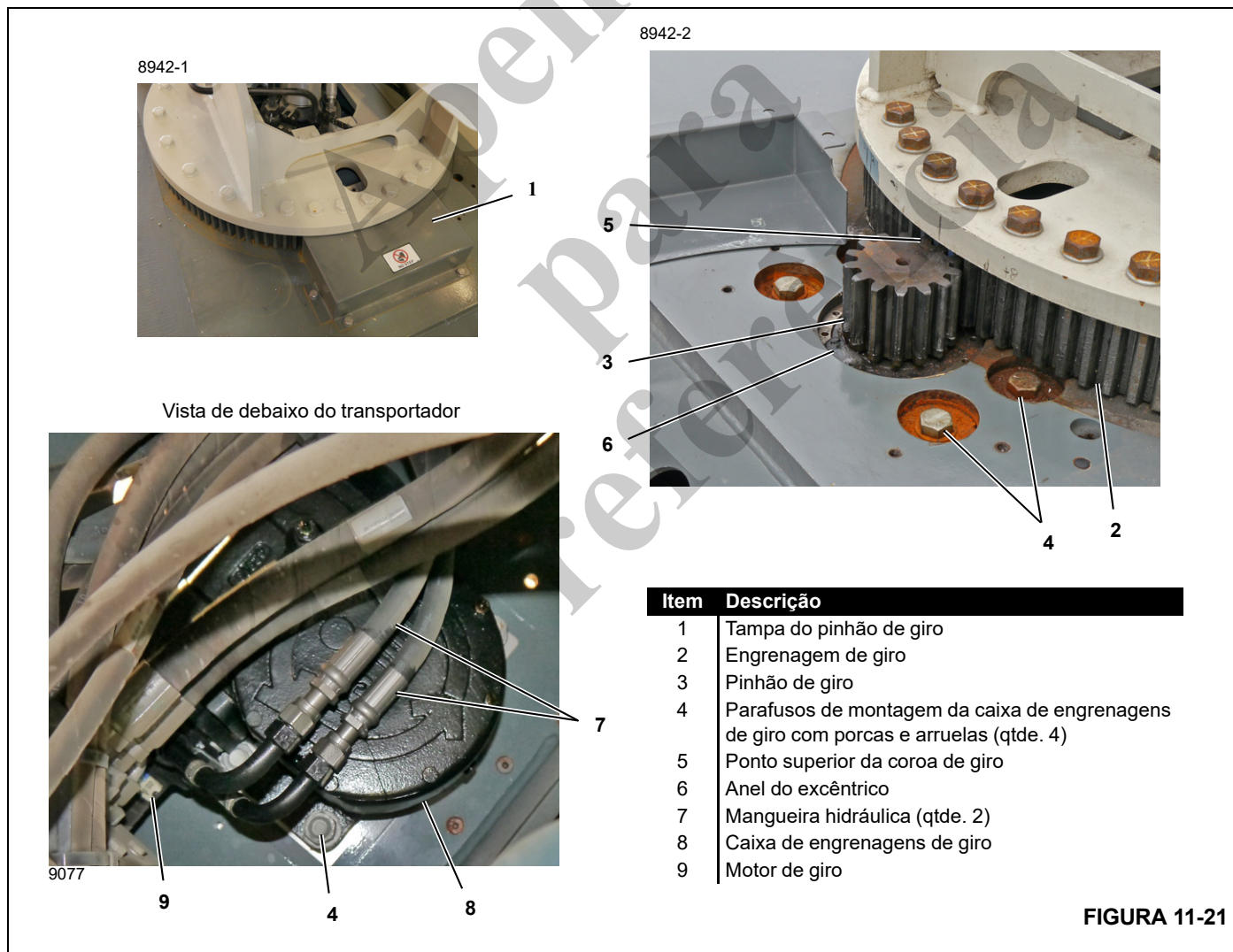


FIGURA 11-21

*Apenas  
para  
referência*

**PÁGINA EM BRANCO**

## CAIXA DE ENGENAGENS E PINHÃO DO GIRO

### Manutenção da caixa de engrenagens

A caixa de engrenagens do giro possui um conjunto de engrenagens sem fim que gira sobre os rolamentos de rolos cônicos. As engrenagens e os rolamentos são lubrificados pela graxa da caixa de engrenagens. Juntas de vedação impedem vazamentos externos da caixa de engrenagens. Mantenha a caixa de engrenagens abastecida com graxa. Consulte o tópico Adição de graxa à caixa de engrenagens de giro na Seção 5 deste Manual de serviço.

### Manutenção da coroa e pinhão de giro

Lubrifique os dentes do pinhão de giro e os dentes da engrenagem com lubrificante para engrenagem aberta (Ceplattyn 300 Spray) em intervalos regulares. Consulte o tópico Lubrificação da engrenagem e do pinhão de giro na Seção 5 deste Manual de serviço.

### Folga da coroa e pinhão de giro

Consulte a Figura 11-21 para os procedimentos a seguir.

#### Verificação da folga

Verifique a folga entre a coroa de giro (2) e o pinhão de giro (3) a cada seis meses ou após 1.500 horas de operação, o que ocorrer primeiro.

1. Remova a tampa do pinhão de giro (1).
2. Dê partida no motor e gire o mastro até o ponto superior (5) na coroa de giro(2) engatar no pinhão de giro (3).

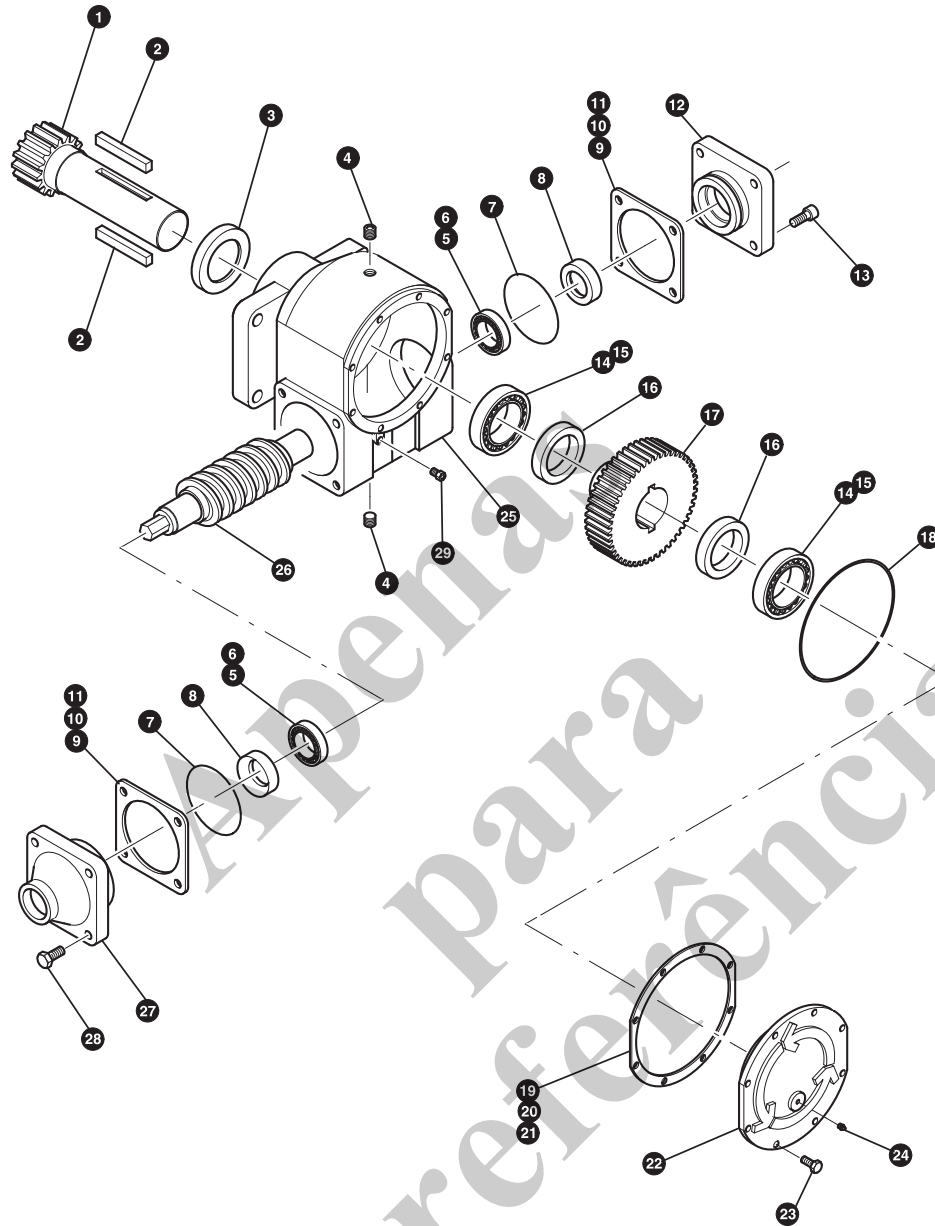
O ponto superior da coroa de giro está marcado com linhas azuis nos dentes da engrenagem, um ponto branco ou marcas de punção.

3. O pinhão de giro (3) deve estar em contato completo com a coroa de giro (2) (sem folga). Se não estiver, ajuste a folga.

#### Ajuste da folga

**NOTA:** Verifique se a coroa e pinhão de giro estão alinhados no ponto superior (5) da coroa de giro.

1. Solte um pouco os quatro parafusos de montagem da caixa de engrenagens de giro (4).
2. Usando uma chave ajustável, gire o anel excêntrico (6) de maneira que o pinhão de giro (3) esteja em contato completo com a coroa de giro (2).
3. Aperte os quatro parafusos da caixa de engrenagens de giro (4) com  $202 \pm 5$  lb-pé.
4. Instale a tampa do pinhão de giro.



Item	Descrição
1	Eixo do pinhão
2	Chaveta (2)
3	Vedação de óleo
4	Bujão do tubo (2)
5	Capa do rolamento (2)
6	Cone do rolamento (2)
7	Anel de vedação (2)
8	Vedação (2)
9	Calço (2)
10	Calço (2)

Item	Descrição
11	Calço (2)
12	Tampa da extremidade do motor
13	Parafuso Allen com cabeça
14	Capa do rolamento (2)
15	Cone do rolamento (2)
16	Espaçador (2)
17	Engrenagem sem fim
18	Anel de vedação
19	Calço
20	Calço

Item	Descrição
21	Calço
22	Tampa
23	Parafuso (8)
24	Graxeira
25	Carcaça
26	Sem fim
27	Tampa da extremidade
28	Parafuso com cabeça (4)
29	Respiro

a0489

FIGURA 11-22



## Reparo da caixa de engrenagens do giro

### Remoção

Consulte a Figura 11-21 para o procedimento a seguir.

1. Posicione o guindaste em uma superfície firme e nivelada, estenda os estabilizadores e calce o transportador para proporcionar acesso ao acionamento de giro sob o transportador.
2. Retraia totalmente a lança e abaixe-a até a posição horizontal.
3. Prenda a lança na posição para **evitar rotação do mastro**.
4. Estacione o guindaste e desligue o motor.
5. Remova a tampa do pinhão de giro (1) para acessar os quatro parafusos de montagem da caixa de engrenagens de giro (4).
6. Esteja preparado para coletar o vazamento de óleo quando as mangueiras hidráulicas (6) forem desconectadas do motor de giro (9).
7. Etiquete as mangueiras hidráulicas (7) para instalação correta e desconecte-as.
8. Tampe as conexões e tampe as mangueiras com bujões para evitar contaminação.
9. Por baixo do transportador, suporte a caixa de engrenagens de giro (8). Com motor, ela pesa aproximadamente 45 kg (99 lb).
10. Remova os quatro parafusos de montagem (4) que fixam a caixa de engrenagens de giro ao transportador.
11. Remova a caixa de engrenagens de giro e o anel excêntrico de debaixo do guindaste.

### Desmontagem

Consulte a Figura 11-22 para o procedimento a seguir.

1. Limpe o lado externo da caixa de engrenagens antes de desmontar.
2. Marque a posição do motor na caixa de engrenagens e remova o motor.
3. Solte os parafusos (23) da tampa (22). Remova a tampa da carcaça da engrenagem (25).
4. Retire o máximo de graxa possível da carcaça. Descarte a graxa de maneira adequada.

**NOTA:** Amarre os conjuntos de calços para evitar que algum se perca.

5. Remova os calços (19) a (21) da caixa de engrenagens. Tenha cuidado para não danificar nem perder nenhum calço.
6. Remova o anel de vedação (18) e a tampa (22).

7. Remova os parafusos Allen com cabeça (13). Remova a tampa da extremidade do motor (12).
8. Se os calços (9) a (11) estiverem localizados entre a tampa (12) e a carcaça (25), remova-os. Verifique se não danificou nem perdeu nenhum calço.
9. Remova e descarte o anel de vedação (7) e a vedação (8).
10. Remova os parafusos (28) e a tampa da extremidade (27).
11. Se os calços (9) a (11) estiverem localizados entre a tampa (27) e a carcaça (25), remova os calços. Verifique se não danificou nem perdeu nenhum calço.
12. Remova e descarte o anel de vedação (7) da tampa da extremidade (27).
13. Usando um extrator adequado, remova a capa do rolamento (5) da tampa da extremidade (27). Remova e descarte a vedação (8).
14. Utilizando um extrator adequado, remova o cone do rolamento (15) do eixo do pinhão (1). Remova o espaçador (16).
15. Utilizando um extrator adequado, remova a engrenagem do sem fim (17) do eixo do pinhão (1). Remova o espaçador (16).
16. Utilizando um extrator adequado, remova o cone do rolamento (15) do eixo do pinhão (1).
17. Remova o eixo do pinhão (1) e o sem fim (26) da carcaça (25).
18. Remova o anel limpador (3) da carcaça (25).
19. Utilizando um extrator adequado, remova a capa do rolamento (14) da carcaça (25).
20. Utilizando um extrator adequado, remova a capa do rolamento (14) da tampa (22).

### Inspeção

Limpe todas as peças. Verifique se o respiro (29, Figura 11-22) está limpo. Inspeccione cuidadosamente todas as peças, inclusive engrenagens, eixos e rolamentos.

Substitua todas as vedações a juntas de vedação.

### Montagem

Consulte a Figura 11-22 para o procedimento a seguir.

1. Se removida, instale uma nova capa de (14) rolamento na carcaça (25).
2. Instale o novo anel limpador (3) na carcaça (25).
3. Instale o eixo do pinhão (1) na carcaça (25) através da vedação (3). Tenha cuidado para não danificar a vedação.

**NOTA:** Antes de instalar os cones dos rolamentos, lubrifique-os com graxa à base de lítio E.P. N° 2 para rolamentos.

4. Lubrifique os dois cones do rolamento (6) com graxa e instale no sem fim (26).
5. Insira o sem fim (26) na carcaça (25).
6. Lubrifique o primeiro cone do rolamento (15) com graxa e instale-o no eixo do pinhão (1). Instale o primeiro espaçador (16).
7. Utilizando duas chavetas (2), instale a engrenagem do sem fim (17) no eixo do pinhão (1).
8. Instale o segundo espaçador (16) e o segundo cone do rolamento (15) no eixo do pinhão (1). Verifique se os cones do rolamento estão lubrificados com graxa antes de montar.
9. Instale a vedação (8) na tampa da extremidade (12). Instale a capa do rolamento (5). Instale o anel de vedação (7). Lubrifique a vedação e o anel de vedação com graxa antes da montagem.
10. Instale a vedação (8) na tampa do motor (27). Instale o anel de vedação (7). Lubrifique a vedação e o anel de vedação com graxa antes da montagem.
11. Insira a extremidade do sem fim (25) na tampa da extremidade do motor (12). Fixe a tampa de extremidade do motor (12) na carcaça (25) com os parafusos Allen com cabeça (13).
12. Alinhe os dentes do sem fim (25) com os dentes da engrenagem do sem fim (17).
13. Se as capas e os cones dos rolamentos originais foram instalados nas tampas das extremidades e no sem fim, os calços existentes (9) a (11) podem ser instalados entre a carcaça (25) e a tampa da extremidade (27). Instale os calços e a tampa da extremidade (27). Fixe a tampa da extremidade (27) com os parafusos (28).  
Se foram instalados rolamentos novos, deve ser determinada a pré-carga adequada dos rolamentos antes da instalação final da tampa da extremidade (27).
  - a. Instale a tampa da extremidade (27) sem os calços instalados.
  - b. Usando um relógio comparador, meça o movimento axial do sem fim. O movimento axial apropriado deve estar entre  $-0,025$  a  $+0,05$  mm ( $-0,001$  a  $+0,002$  pol.) Determine a quantidade de calços necessária para obter o movimento axial correto. Então, instale os calços entre a carcaça (25) e a tampa da extremidade (27). Fixe com os parafusos (28).
14. Se os rolamentos originais foram instalados no eixo do pinhão (1), então os calços existentes (19) a (21) podem ser instalados entre a tampa (22) e a carcaça (25). Instale os calços e fixe a tampa (22) com os parafusos (23).  
Se foram instalados rolamentos novos, deve ser determinada a pré-carga adequada dos rolamentos antes da instalação final da tampa.
  - a. Instale a tampa sem calços.
  - b. Usando um relógio comparador, meça o movimento axial do eixo do pinhão. O movimento axial apropriado deve estar entre  $-0,076$  a  $+0,127$  mm ( $-0,003$  a  $+0,005$  pol.) Determine a quantidade de calços necessária para obter o movimento axial correto. Então, instale os calços entre a carcaça (25) e a tampa (22). Fixe com os parafusos (23).
15. Encha a carcaça com graxa à base de lítio, E.P. n° 2 através da graxeira na tampa. Consulte a Seção 5 deste Manual de serviço.
16. Instale o motor na posição correta na caixa de engrenagens.

### Instalação

1. Instale a caixa de engrenagens na ordem inversa da remoção.
2. Alinhe o pinhão de giro com a coroa de giro seguindo as instruções no tópico Folga da coroa e pinhão de giro na página 11-47.

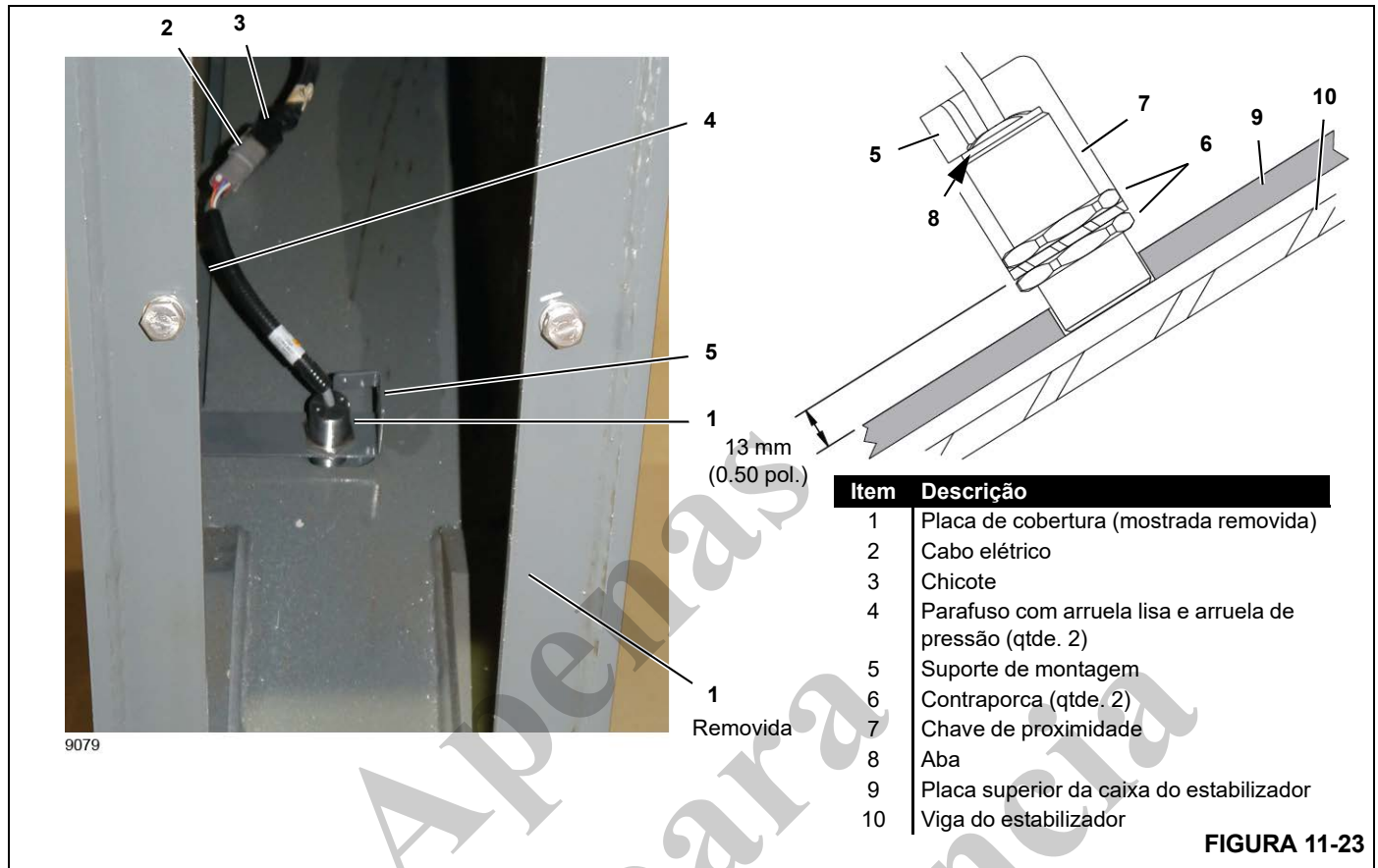


FIGURA 11-23

## SISTEMA DE MONITORAMENTO DO ESTABILIZADOR

Uma chave de proximidade do OMS (Sistema de monitoramento do estabilizador) está montada na parte externa de cada caixa do estabilizador como mostrado na Figura 11-23. As chaves de proximidade ativam a luz verde de monitoramento na cabine quando as vigas dos estabilizadores estão totalmente estendidas.

### Remoção da chave de proximidade

1. Calce os pneus para que o guindaste não possa rodar.
2. Estacione o guindaste e desligue o motor.
3. Remova a placa de cobertura desejada (1).
4. Desconecte o cabo elétrico (2) do chicote (3).
5. Remova os parafusos (4) que conectam o suporte de montagem (5) à caixa do estabilizador.
6. Remova as contraporcas (6) e a chave de proximidade (7) do suporte de montagem (5).

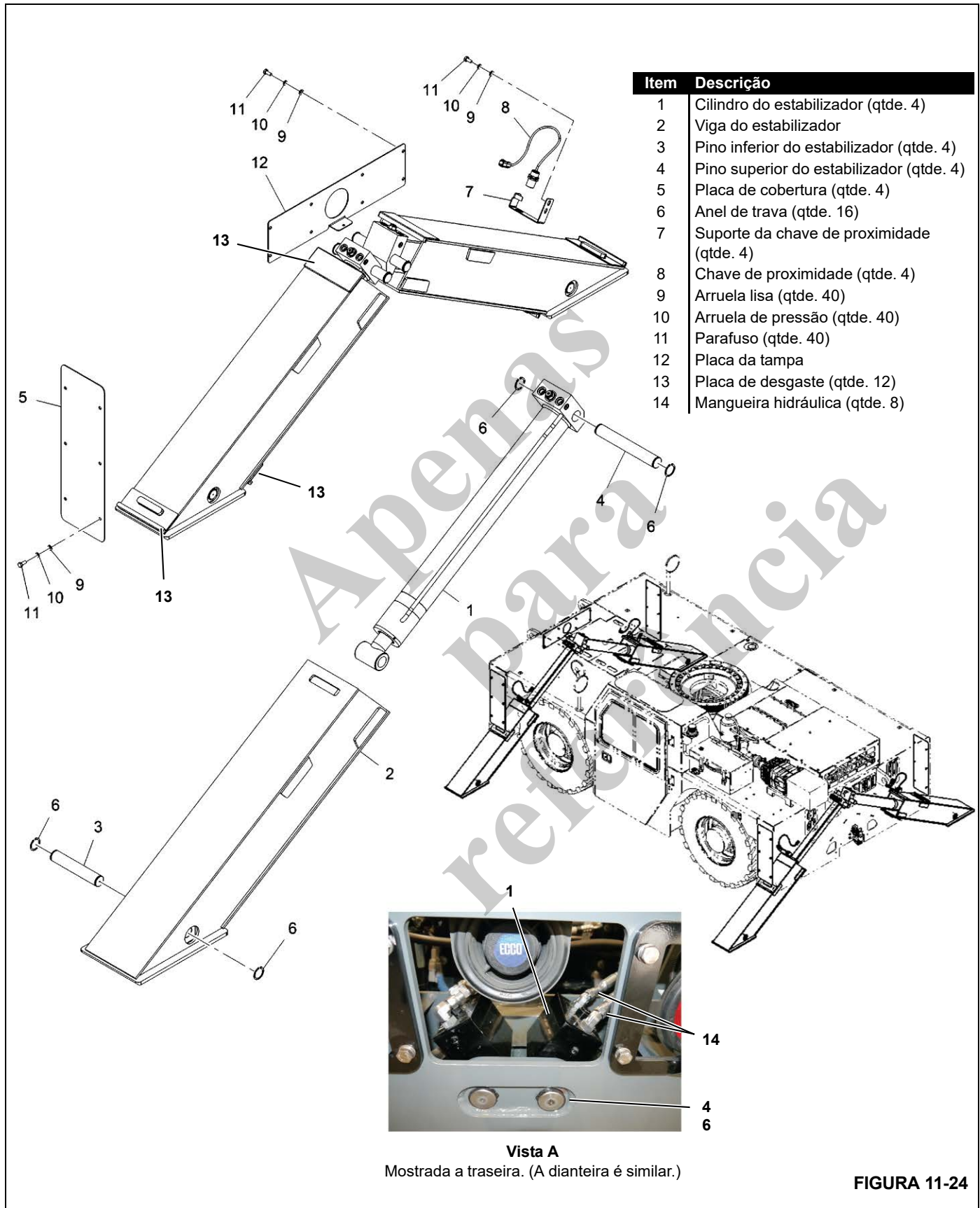
### Instalação da chave de proximidade

1. Fixe frouxamente a chave de proximidade (7) ao suporte de montagem (5) com as contraporcas (6).

2. Ajuste a posição da chave de proximidade (7) de maneira que esteja contra a aba (8) do suporte de montagem. Em seguida aperte com firmeza as contraporcas (6).
3. Fixe sem apertar o suporte de montagem (5) à caixa do estabilizador com os parafusos (4), arruelas lisas e arruelas de pressão.
4. Ajuste a distância entre o suporte de montagem (5) e a placa superior da caixa do estabilizador (9) para 13 mm (0.50 pol.).

A face da chave de proximidade estará quase dentro da borda inferior da placa superior da caixa do estabilizador (9).

5. Aperte com firmeza os quatro parafusos (4).
6. Dê partida no motor e verifique se a operação do OMS está correta.  
  
A luz verde de monitoramento do estabilizador na cabine deve acender quando os estabilizadores estiverem totalmente estendidos.
7. Reinstale a placa de cobertura (1).



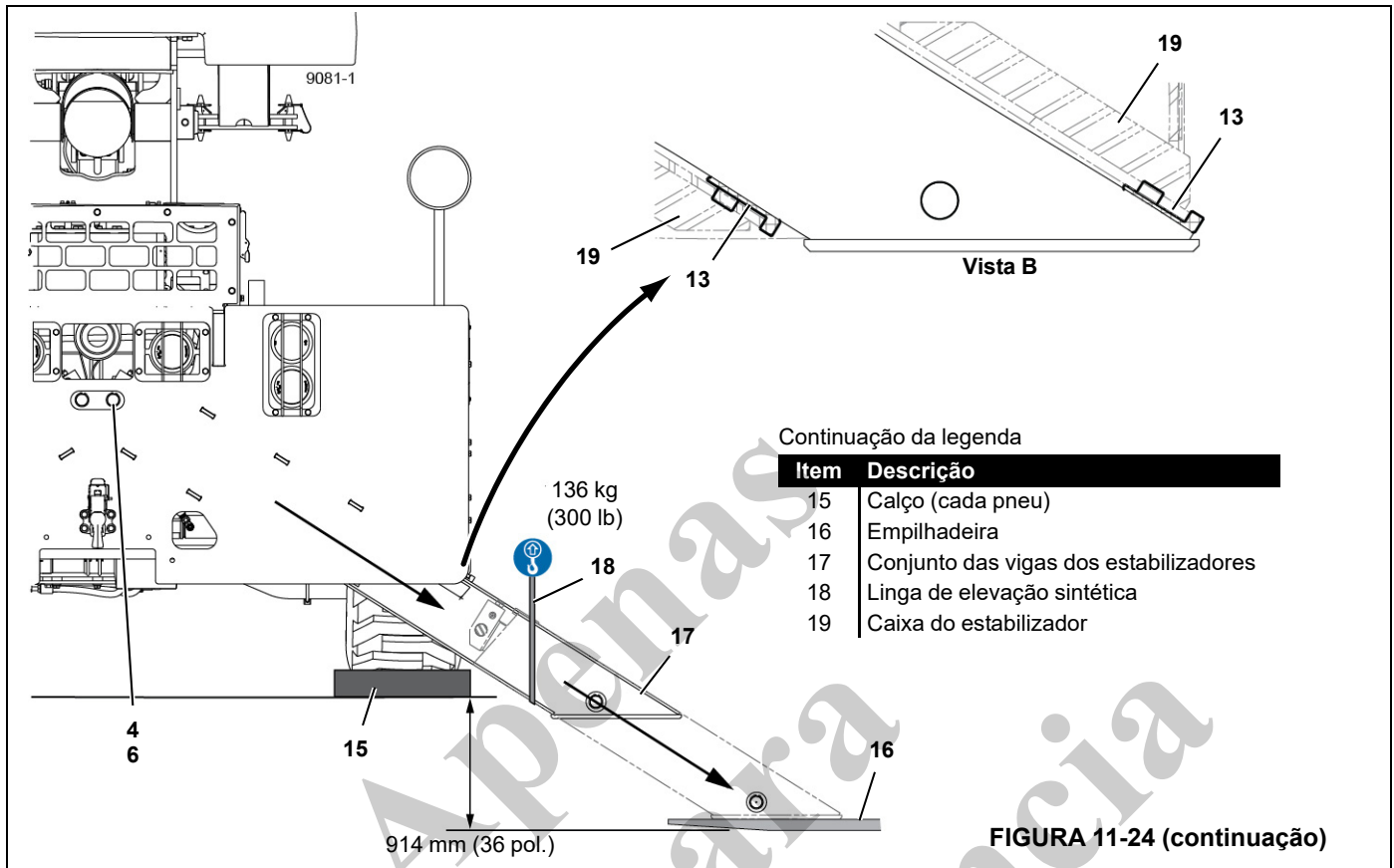


FIGURA 11-24 (continuação)

## ESTABILIZADORES

Consulte a Figura 11-24 para os procedimentos a seguir.

O equipamento de elevação a seguir fornecido pelo proprietário é necessário para remoção e instalação do estabilizador:

- Um guindaste auxiliar ou ponte rolante capaz de suportar 136 kg (300 lb)
- Uma empilhadeira ou outro tipo de macaco portátil
- Linga de elevação sintética

### Remoção do estabilizador

1. Retraia totalmente a lança e abaixe-a.
2. Posicione o guindaste em uma superfície firme e nivelada ao longo de uma borda (ou poço) com pelo menos 914 mm (36 pol.) de profundidade.
3. Calce os pneus para que o guindaste não possa rodar.
4. Estacione o guindaste e desligue o motor.
5. Posicione os garfos da empilhadeira (16) sob a sapata da viga do estabilizador (17).
6. Somente para as caixas dos estabilizadores dianteiros, remova a placa de cobertura (12).

7. Esteja preparado para coletar o vazamento de óleo quando as mangueiras hidráulicas (14, Vista A) forem desconectadas.
8. Etiquete as mangueiras hidráulicas (14) para instalação correta e desconecte-as.
9. Tampe as conexões e tampe as mangueiras com bujões para evitar contaminação.
10. Remova o anel de pressão (6, Vista A) e force o pino (4) para fora (em direção à parte interna do transportador) com um saca-pino de latão. Um assistente deverá recolher os pinos de debaixo do transportador durante esta etapa.
11. Abaixar lentamente o conjunto da viga do estabilizador (17) com a empilhadeira até que a viga do estabilizador esteja aproximadamente a 152 mm (6 pol.) de engastar da caixa do estabilizador (19).
12. Usando um engate estrangulador, fixe uma linga de elevação sintética à viga do estabilizador e ao gancho do guindaste auxiliar.
13. Abaixar a viga do estabilizador o restante do caminho para fora da caixa do estabilizador.
14. Coloque o conjunto da viga do estabilizador na área de armazenamento/trabalho desejada.

## Desmontagem

1. Remova o anel de trava (6, Figura 11-24) de qualquer dos lados do pino inferior (3). Force o pino inferior para fora usando um saca-pino de latão.
2. Puxe o cilindro do estabilizador (1) para fora da viga do estabilizador (2). O cilindro pesa aproximadamente 45 kg (100 lb).
3. Repare ou substitua o cilindro do estabilizador.

## Montagem

1. Limpe completamente a viga e cilindro do estabilizador. Use vapor ou um solvente apropriado.
2. Instale o cilindro do estabilizador (1, Figura 11-24) na viga do estabilizador (2).
3. Certifique-se de que o cilindro esteja orientado como mostrado na Figura 11-24.
4. Alinhe os furos de montagem e instale o pino inferior (3) com os anéis de trava (6).

## Instalação

1. Usando um engate estrangulador, fixe uma linga de elevação sintética (18) ao conjunto da viga do estabilizador (17, Figura 11-24) e ao gancho do guindaste auxiliar.
2. Eleve o conjunto da viga do estabilizador para a posição na extremidade da caixa do estabilizador (19).
3. Monte uma placa de desgaste (13) na placa superior externa da viga do estabilizador. Use graxa multiuso para manter a placa de desgaste na posição.
4. Monte duas placas de desgaste (13, Vista B) na caixa do estabilizador (19). Use graxa multiuso para manter as placas de desgaste na posição.

5. Lubrifique as placas de desgaste com graxa multiuso.
6. Usando o guindaste auxiliar e uma empilhadeira (16), guie o conjunto da viga do estabilizador (17) para a caixa do estabilizador (19).
7. Tome cuidado para não desalojar as placas de desgaste (13).
8. Quando o conjunto da viga do estabilizador estiver engatado com a caixa do estabilizador, desconecte a linga de elevação (18).
9. Usando a empilhadeira, eleve o conjunto da viga do estabilizador para a caixa do estabilizador até que o furo do pino no cilindro do estabilizador (1, Vista A) possa ser alinhado com o furo do pino no transportador.
10. Alinhe os furos do pino e instale o pino superior (4) com os anéis de trava (6). Um assistente deverá instalar o anel de trava interno por baixo do transportador.
11. Remova a empilhadeira.
12. Remova as tampas e bujões das conexões e mangueiras hidráulicas e limpe completamente as conexões hidráulicas.
13. Conecte as mangueiras hidráulicas (14, Vista A) às conexões hidráulicas e aperte-as corretamente.
14. Verifique o nível de óleo no tanque hidráulico. Abasteça se necessário.
15. Dê partida no motor e opere a viga do estabilizador para cima e para baixo para encher o cilindro do estabilizador e as linhas hidráulicas com óleo hidráulico e sangrar o ar do sistema. Verifique se há vazamentos e repare, se necessário.
16. Verifique o nível de óleo no tanque hidráulico. Abasteça se necessário.

**SEÇÃO 12**  
**DIAGRAMAS ESQUEMÁTICOS/DE FIAÇÃO**

*Apenas  
para  
referência*

**PÁGINA EM BRANCO**

*Apenas  
para  
referência*

**PÁGINA EM BRANCO**



## ÍNDICE ALFABÉTICO

Ajuste da placa de desgaste da lança	11-25
Bomba hidráulica	4-11
Cabo de aço	1-32
Cabo de aço, polias e moitões	11-26
Caixa de engrenagens e pinhão do giro	11-47
Chaves de proximidade da direção	10-6
Cilindro de direção	10-20
Circuito de elevação da lança	4-17
Circuito de giro	4-23
Circuito de partida	3-6
Circuito do estabilizador	4-27
Circuito do guincho	4-22
Circuito do guincho sob o tabuleiro	4-28
Circuito do telescópio	4-18
Circuitos de acessórios	3-10
Conexão hidráulica	1-30
Conjunto da extensão da lança	11-3
Dados técnicos	8-3
Descrição geral	4-2
Descrição	10-1
Desempenho do motor	6-1
Deteção e resolução de problemas do guincho	11-38
Deteção e resolução de problemas do sistema de direção	10-24
Deteção e resolução de problemas	9-20
Diagrama de lubrificação	5-10
Dimensões (vista lateral)	1-8
Dimensões (vista superior e vista traseira)	1-9
Direção hidrostática	10-7
Eixos de acionamento	8-33
Especificações gerais	1-6
Estabilizadores	11-53
Grupo de indicadores	3-8
Guias de deteção e resolução de problemas	4-4
Guincho	11-31
Indicador de rotação/volta mínima do tambor	11-32
Informações gerais	1-2
Inibidor de ferrugem Carwell®	5-39
Introdução	2-1
Lança	11-5
Lubrificantes	5-2
Manutenção de itens diversos	5-35
Manutenção e ajustes	9-7
Manutenção especial	5-5
Manutenção geral	1-10
Manutenção programada	5-15
Manutenção	5-2
Palavra final	2-5
Palavras de sinalização	2-1
Parafusos prisioneiros soldados	1-30
Plaquetas de identificação	1-5
Pontos de lubrificação	5-13
Programa e lista de verificação de manutenção	5-6
Proteção ambiental	2-5
Referências direcionais	1-2
Registros de manutenção	5-2

Remoção e instalação .....	6-8
Reparo da válvula moduladora do freio .....	9-18
Reparo de componentes .....	4-29
Reparo do eixo de acionamento dianteiro .....	8-4
Reparo do eixo traseiro .....	8-21
Reparo do freio de estacionamento .....	9-14
Reparo do freio de serviço .....	9-10
Rodas e pneus .....	8-35
Rolamento da plataforma rotativa .....	11-41
Rotação do motor .....	6-1
Rótula hidráulica .....	4-16
Segurança .....	11-3
Sistema anticolisão do moitão .....	4-26
Sistema de admissão de ar do motor .....	6-5
Sistema de arrefecimento do motor .....	6-2
Sistema de carga .....	3-5
Sistema de combustível do motor .....	6-3
Sistema de escape do motor .....	6-6
Sistema de monitoramento do estabilizador .....	11-51
Sistema do cárter do motor .....	6-1
Sistema elétrico principal .....	3-2
Substituição de anéis de vedação, vedações e porcas elásticas .....	1-36
Tensionamento do cabo da lança .....	11-21
Testes de pressão hidráulica .....	1-36
Testes .....	9-9
Tipos de motor .....	6-1
Transmissão com tração em duas rodas (2WD) .....	7-30
Transmissão com tração nas quatro rodas (4WD) .....	7-2
Válvula de controle principal .....	4-13
Válvula de descarga .....	4-11

Apenas  
para  
referência

Apenas  
para  
referência