

National Crane NBT30H-2

Manual del operador





ADVERTENCIA

Propuesta 65 de California

La inhalación de gases de escape del motor diésel lo expondrá a sustancias químicas que, según el Estado de California, causan cáncer, defectos congénitos u otros daños al sistema reproductor.

- Siempre ponga en marcha y haga funcionar el motor en una zona bien ventilada.
- Si está en un área cerrada, ventile los gases de escape hacia el exterior.
- No modifique ni altere el sistema de escape.
- No haga funcionar el motor a ralentí, salvo cuando sea necesario.

Para obtener más información, visite la página www.P65warnings.ca.gov/diesel.

Las baterías, bornes, terminales y demás accesorios relacionados con la batería pueden exponerlo a productos químicos, incluso a plomo y compuestos de plomo, que son conocidos en el Estado de California como causantes de cáncer, defectos congénitos y toxicidad reproductiva. Lávese las manos después de trabajar con la batería. Para obtener más información, visite la página www.P65warnings.ca.gov.

Uso de supresor de chispas en California

El funcionamiento de este equipo puede crear chispas que pueden iniciar incendios alrededor de vegetación seca. Es posible que se requiera el uso de un supresor de chispas. El propietario/operador debe comunicarse con los departamentos de bomberos locales para informarse sobre las leyes o los reglamentos relacionados con los requisitos para la prevención de incendios.

El idioma original de esta publicación es el inglés.

MANUAL DEL OPERADOR

Este manual ha sido preparado para y se considera como parte de

NBT30H-2

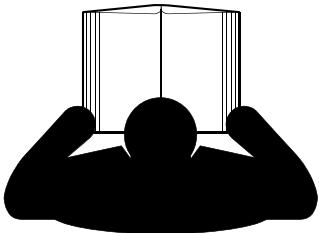
Este manual está dividido en las secciones siguientes:

SECCIÓN 1	INTRODUCCIÓN
SECCIÓN 2	PRECAUCIONES DE SEGURIDAD
SECCIÓN 3	CONTROLES Y PROCEDIMIENTOS DE FUNCIONAMIENTO
SECCIÓN 4	CONFIGURACIÓN
SECCIÓN 5	PROCEDIMIENTO Y TABLAS DE LUBRICACIÓN
SECCIÓN 6	LISTA DE VERIFICACIÓN DE MANTENIMIENTO

AVISO

El número de serie de la grúa es el único método que el distribuidor o la fábrica tiene para proporcionarle los repuestos correctos y la información de mantenimiento apropiada.

El número de serie de la grúa se indica en la etiqueta del fabricante pegada al lado derecho de la torreta. **Siempre proporcione el número de serie de la grúa** al pedir repuestos o informar de problemas de servicio al distribuidor o a la fábrica.



PELIGRO

Un operador que no está capacitado se expone a sí mismo y a otras personas a la muerte o lesiones graves. No utilice esta grúa a menos que:

- Se le haya instruido sobre cómo manejar en forma segura esta grúa. Manitowoc no se responsabiliza de la calificación del personal.
- Haya leído, entendido y cumplido las recomendaciones de funcionamiento y de seguridad contenidas en los manuales del fabricante de la grúa y las tablas de carga, las normas de trabajo de su empleador y los reglamentos gubernamentales aplicables.
- Esté seguro que todas las etiquetas de seguridad, protectores y otros dispositivos de seguridad estén en su lugar y en buenas condiciones.
- El manual del operador y la tabla de carga se encuentren en el bolsillo suministrado en la grúa.

*Solo por
referencia*

ESTA PÁGINA HA SIDO DEJADA EN BLANCO

Contenido

Ve a la final de este manual para el Índice alfabético

SECCIÓN 1	Introducción
Generalidades	1-1
Información suplementaria	1-2
Aviso al propietario/usuario	1-2
Nomenclatura básica	1-2
SECCIÓN 2	Precauciones de seguridad
Mensajes de seguridad	2-2
Generalidades	2-2
Símbolo de aviso de seguridad	2-2
Palabras clave	2-2
Generalidades	2-2
Accidentes	2-2
Información para el operador	2-3
Requisitos del operador	2-3
Elementos auxiliares de trabajo	2-4
Sistemas limitadores de capacidad nominal (RCL)	2-5
Dispositivo de prevención del contacto entre bloques	2-5
Limitador de zona de trabajo (si lo tiene)	2-6
Estabilidad del equipo/resistencia estructural	2-6
Tablas de carga	2-7
Lugar de trabajo	2-7
Fuerzas del viento	2-7
Velocidades del viento	2-8
Operaciones de elevación	2-19
Contrapeso	2-20
Elevación de un estabilizador	2-21
Elevaciones con equipos múltiples	2-21
Elevación de paneles inclinados	2-21
Hincado y extracción de pilotes	2-22
Riesgo de electrocución	2-22
Configuración y funcionamiento	2-23
Dispositivos de protección contra riesgos de electrocución	2-24
Contacto eléctrico	2-25
Equipo y condiciones de funcionamiento especiales	2-25
Conexión a tierra del equipo	2-25
Transporte de personas	2-26
Protección del medioambiente	2-27
Mantenimiento	2-27
Servicio y reparaciones	2-28
Lubricación	2-29
Neumáticos	2-29
Cable de malacate	2-29
Cable de malacate sintético	2-29
Cable	2-30
Poleas	2-31
Baterías	2-32
Motor	2-32
Transporte del equipo	2-32
Funcionamiento de propulsión	2-32
Prácticas de trabajo	2-33
Consideraciones personales	2-33
Acceso al equipo	2-33
Preparación para el trabajo	2-34



Trabajo	2-34
Elevación	2-35
Señales de mano	2-36
Plumín	2-36
Estacionamiento y bloqueo	2-39
Apagado	2-39
Funcionamiento en clima frío	2-39
Efectos de la temperatura en los aparejos de gancho	2-39
Efectos de la temperatura sobre los cilindros hidráulicos	2-39
Inspección después de una sobrecarga	2-41
Inspección de pluma	2-42
Inspección de la superestructura	2-44
Inspección del vehículo	2-46

SECCIÓN 3 Controles y procedimientos de funcionamiento

Generalidades	3-2
Peligro de arranque con batería de refuerzo	3-2
Carga de la batería	3-2
Controles de la cabina del camión	3-2
Interruptor de encendido de la cabina del camión	3-2
Toma de fuerza	3-2
Freno de estacionamiento	3-3
Gobernador de velocidad del motor	3-3
Interruptor de arranque en punto muerto/de seguridad	3-3
Controles de la grúa	3-3
Ajuste de velocidad de giro	3-3
Interruptor de parada de emergencia	3-3
Advertencia del sistema de prevención del contacto entre bloques	3-3
Indicador de ángulo de la pluma	3-3
Indicador de largo de pluma	3-3
Caja de control de estabilizadores (colgante)	3-4
Indicadores de nivel de la grúa	3-4
Controles de la grúa	3-6
Consola de control	3-6
Interruptor de parada/funcionamiento/arranque	3-6
Palanca de control de telescopización de la pluma	3-6
Palanca de control del malacate	3-6
Control de velocidad del malacate	3-6
Botón de la bocina de advertencia	3-6
Palanca de control de giro	3-6
Palanca de control de elevación de la pluma	3-7
Palancas de control (opcionales)	3-7
Acelerador de pedal	3-7
Tablas de carga	3-7
Módulo de pantalla del limitador de capacidad nominal (RCL)	3-7
Interruptor de habilitación del control remoto (opcional)	3-7
Interruptor de anulación con llave de RCL	3-7
Interruptor de anulación momentánea del RCL	3-7
Interruptor de accionamiento momentáneo del malacate (opcional)	3-8
Conector para diagnóstico	3-9
Tablero de fusibles/relés	3-9
Procedimientos de funcionamiento	3-9
Familiarización con el equipo	3-9
Revisiones del equipo	3-9
Funcionamiento en clima frío	3-9
Procedimientos de calentamiento de la grúa	3-10
Motor	3-10
Transmisión	3-10

Malacate	3-10
Mando de giro y cojinete de plataforma de giro	3-10
Ejes	3-11
Sistema de aceite hidráulico	3-11
Revisión del sistema de prevención del contacto entre bloques	3-11
Revisión del RCL	3-11
Funcionamiento del sistema del malacate.	3-12
Ubicación del lugar de trabajo	3-12
Antes de desocupar la cabina del camión	3-12
Antes de elevar una carga	3-12
Tabla de carga	3-12
Uso de la tabla de carga	3-13
Elevación de cargas	3-13
Limitador de capacidad nominal	3-16
Descripción del sistema del RCL	3-16
Configuración del RCL	3-19
Modo de funcionamiento.	3-20
Límites de funcionamiento	3-21
Límite de ángulo de giro	3-21
Herramientas	3-23
Diagnóstico	3-24
Apagado y preparación para el transporte en carreteras	3-26
Grúa desatendida	3-28
Control remoto de la grúa (opcional)	3-29
Activación del control remoto de la grúa	3-32
SECCIÓN 4	Configuración
Generalidades	4-1
Emplazamiento de estabilizadores	4-1
Nivelación correcta de la grúa	4-1
Ajuste del nivel de burbuja	4-2
Selección del sitio	4-2
Emplazamiento de los estabilizadores	4-2
Sistema de monitoreo de estabilizadores (OMS) (opcional; estándar en Norteamérica)	4-3
Información de seguridad de extensión.	4-3
Funcionamiento de la extensión de plegado lateral y giro.	4-5
Procedimiento de despliegue	4-5
Procedimiento de almacenamiento.	4-7
Retiro de la extensión	4-9
Mantenimiento de la extensión	4-9
Instalación del peso del dispositivo de prevención del contacto entre bloques.	4-9
Enhebrado de cable de secciones múltiples	4-10
Uso de cables de secciones múltiples	4-10
Elevación de una carga de 30 toneladas (60 000 lb)	4-10
Instalación de cable de malacate	4-11
Receptáculos de cuña	4-12
Instalación de cuña Terminator.	4-12
Instalación del receptáculo de cuña	4-13
Aparejos del extremo muerto	4-13
SECCIÓN 5	Procedimiento y tablas de lubricación
Generalidades	5-1
Protección ambiental	5-1
Lubricantes	5-1
Condiciones árticas inferiores a -9°C (15°F)	5-2
Grasa para chasis.	5-2
Grasa para temperaturas bajas	5-2

Lubricante para engranajes de presión extrema (EPGL)	5-2
Lubricante para engranajes destapados	5-2
Anticongelante/refrigerante (para el calefactor de cabina)	5-2
Aditivos antidesgaste	5-2
Aceite hidráulico	5-2
Aceite hidráulico estándar	5-3
Aceite hidráulico ártico	5-3
Inspección del aceite hidráulico	5-3
Protección de la superficie de las varillas de cilindro	5-3
Lubricación	5-4
Lubricación de poleas de cables internos	5-8
Lubricación de la almohadilla de desgaste interior de la pluma	5-8
Lubricación de almohadillas de desgaste laterales e inferiores de la pluma	5-8
Lubricación de viga de estabilizador	5-9
Aceite de freno del malacate	5-10
Aceite del mecanismo de malacate	5-10
Aceite de mecanismo y freno de giro	5-11
Nivel de aceite hidráulico en depósito	5-11
Lubricación del cable	5-11
Inhibidor de oxidación Carwell®	5-13
Protección de las grúas contra la oxidación	5-13
Procedimientos de limpieza	5-13
Inspección y reparación	5-14
Aplicación	5-14
Zonas de aplicación	5-15
SECCIÓN 6 Lista de verificación de mantenimiento	
Inspección y mantenimiento de la grúa	6-1
Inspecciones	6-1
Inspección especial de la pluma	6-3
Estabilidad	6-3
Inspección y mantenimiento del cable del malacate	6-3
Registros	6-4
Condiciones ambientales	6-4
Cargas de impactos dinámicos	6-4
Precauciones y recomendaciones durante la inspección	6-4
Inspección	6-4
Sustitución de cables	6-5
Cuidado de cables	6-6
Cable de repuesto	6-6
Ajustes y reparaciones de la grúa	6-6
Cable de extensión de la pluma	6-6
Servicio y mantenimiento del gato de la extensión	6-6
Lubricación	6-7
Prevención de la oxidación	6-7
Sistema hidráulico	6-7
Enfriador de aceite	6-7
Tabla de carga e inflado de neumáticos	6-7
Especificaciones	6-11
Bomba hidráulica	6-11
Sistema hidráulico	6-11
Depósito	6-11
Sistema de malacate	6-11
Velocidades de funcionamiento de la grúa	6-12
Velocidades de estabilizadores	6-12

SECCIÓN 1 INTRODUCCIÓN

CONTENIDO DE LA SECCIÓN

Generalidades	1-1	Aviso al propietario/usuario	1-2
Información suplementaria	1-2	Nomenclatura básica	1-2

GENERALIDADES

Este manual se ha compilado para ayudarle a manejar y a dar mantenimiento correctamente a su grúa National Crane modelo NBT30H-2 (Figura 1-1).

Antes de poner la grúa en servicio, todos los operadores y personas que trabajen alrededor de la grúa deberán leer y comprender completamente el contenido de este manual en cuanto a la **seguridad, funcionamiento y mantenimiento** se refiere. Antes de propulsar un vehículo equipado con la grúa, lea y atégase a la información relacionada con el transporte del vehículo.

Guarde este manual con la máquina para que pueda ser utilizado por el resto del personal.

La información de este manual no reemplaza las regulaciones federales, estatales o locales, los códigos de seguridad ni los requerimientos de seguros.

La NBT30H-2 se ha diseñado para brindar un rendimiento máximo con mantenimiento mínimo. Con el cuidado adecuado, se puede esperar años de servicio sin problemas.

Las constantes mejoras y el progreso de la ingeniería nos obligan a reservarnos el derecho de realizar cambios de especificaciones y de equipo sin previo aviso.

National Crane y nuestra red de distribuidores desean asegurarse que usted está satisfecho con nuestros productos y asistencia al cliente. Su distribuidor local es el mejor equipado y más conocedor para ayudarle con información sobre repuestos, servicio y cuestiones relacionadas con la garantía. Cuenta con las instalaciones, los repuestos, el personal capacitado en la fábrica y la información necesarios para ayudarle oportunamente. Le sugerimos que se comunique primero con ellos para solicitar asistencia. Si considera que necesita asistencia de la fábrica, pregunte a la administración de servicio del distribuidor para coordinar el contacto en nombre suyo.



8602-1

FIGURA 1-1

Información suplementaria

Se incluye información suplementaria en cuanto a la seguridad y el funcionamiento, las especificaciones, el servicio y mantenimiento, la instalación y las piezas para opciones tales como controles remotos, barrenas, configuraciones de controles variables, canastos, tenazas, etc. en manuales separados.

Si surgen dudas en cuanto a su producto National Crane o a esta publicación, por favor consulte al distribuidor más cercano de National Crane para la información más reciente. Además, el distribuidor de National Crane cuenta con las herramientas adecuadas, repuestos necesarios y personal de servicio capacitado para darle mantenimiento y servicio adecuados a su grúa.

Al comprar una grúa nueva se suministra un disco compacto (CD) o una memoria USB de seguridad con un video que incluye secciones sobre el funcionamiento, la seguridad y el servicio para los operadores y propietarios de las grúas National Crane. Se pueden obtener copias adicionales a través del distribuidor local.

Aviso al propietario/usuario

Informe INMEDIATAMENTE todos los accidentes, fallas y daños del equipo a su distribuidor local de National Crane. Todo accidente o avería al equipo se deberá reportar inmediatamente al distribuidor local de National Crane y se le deberá consultar sobre las inspecciones o reparaciones necesarias. Si el distribuidor no está disponible inmediatamente, se debe comunicar directamente con Manitowoc Crane Care. La grúa no se debe devolver a servicio hasta que se haya inspeccionado completamente en busca de cualquier evidencia de daño. Todos los componentes dañados se deben reparar o reemplazar según sea autorizado por su distribuidor local de National Crane o por Manitowoc Crane Care.

Propietarios nuevos

Si usted es el nuevo propietario de una grúa National, regístrese con Manitowoc Crane Care de manera que podamos contactarlo si surge la necesidad.

Vaya a: https://www.manitowoccranes.com/en/Parts_Services/ServiceAndSupport/ChangeOfOwnershipForm y complete el formulario.

Nomenclatura básica

La nomenclatura utilizada para describir las piezas de una máquina National Crane se describe en la Figura 1-2. Esta nomenclatura se usa a través de todo este manual.

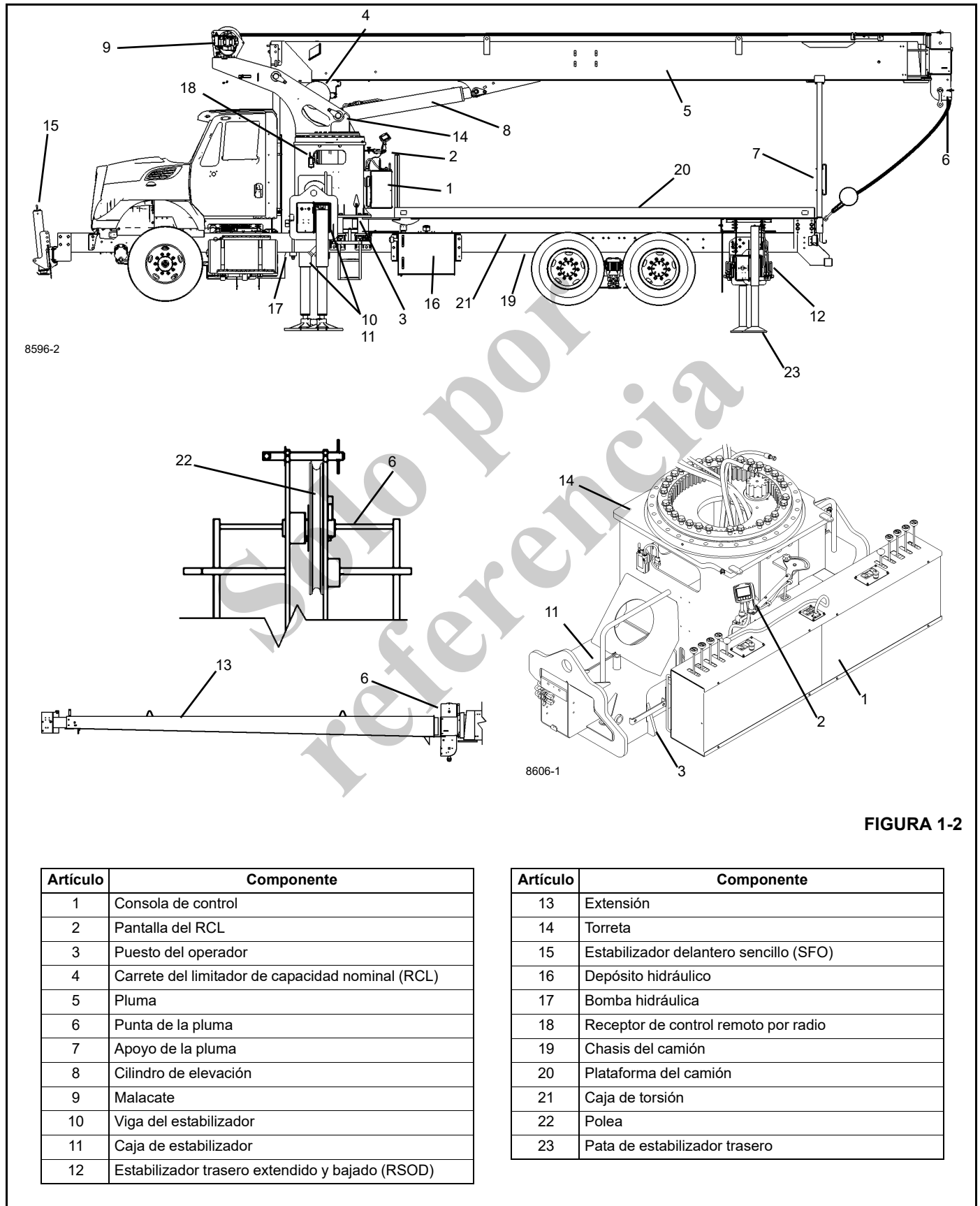


FIGURA 1-2

Artículo	Componente
1	Consola de control
2	Pantalla del RCL
3	Puesto del operador
4	Carrete del limitador de capacidad nominal (RCL)
5	Pluma
6	Punta de la pluma
7	Apoyo de la pluma
8	Cilindro de elevación
9	Malacate
10	Viga del estabilizador
11	Caja de estabilizador
12	Estabilizador trasero extendido y bajado (RSOD)

Artículo	Componente
13	Extensión
14	Torreta
15	Estabilizador delantero sencillo (SFO)
16	Depósito hidráulico
17	Bomba hidráulica
18	Receptor de control remoto por radio
19	Chasis del camión
20	Plataforma del camión
21	Caja de torsión
22	Polea
23	Pata de estabilizador trasero

*Solo por
referencia*

ESTA PÁGINA HA SIDO DEJADA EN BLANCO

SECCIÓN 2 PRECAUCIONES DE SEGURIDAD

CONTENIDO DE LA SECCIÓN

Mensajes de seguridad	2-2	Protección del medioambiente	2-27
Generalidades	2-2	Mantenimiento	2-27
Símbolo de aviso de seguridad	2-2	Servicio y reparaciones	2-28
Palabras clave	2-2	Lubricación	2-29
Generalidades	2-2	Neumáticos	2-29
Accidentes	2-2	Cable de malacate	2-29
Información para el operador	2-3	Cable de malacate sintético	2-29
Requisitos del operador	2-3	Cable	2-30
Elementos auxiliares de trabajo	2-4	Poleas	2-31
Sistemas limitadores de capacidad nominal (RCL)	2-5	Baterías	2-32
Dispositivo de prevención del contacto entre bloques	2-5	Motor	2-32
Limitador de zona de trabajo (si lo tiene)	2-6	Transporte del equipo	2-32
Estabilidad del equipo/resistencia estructural ..	2-6	Funcionamiento de propulsión	2-32
Tablas de carga	2-7	Prácticas de trabajo	2-33
Lugar de trabajo	2-7	Consideraciones personales	2-33
Fuerzas del viento	2-7	Acceso al equipo	2-33
Velocidades del viento	2-8	Preparación para el trabajo	2-34
Operaciones de elevación	2-19	Trabajo	2-34
Contrapeso	2-20	Elevación	2-35
Elevación de un estabilizador	2-21	Señales de mano	2-36
Elevaciones con equipos múltiples	2-21	Plumín	2-36
Elevación de paneles inclinados	2-21	Estacionamiento y bloqueo	2-39
Hincado y extracción de pilotes	2-22	Apagado	2-39
Riesgo de electrocución	2-22	Funcionamiento en clima frío	2-39
Configuración y funcionamiento	2-23	Efectos de la temperatura en los aparejos de gancho	2-39
Dispositivos de protección contra riesgos de electrocución	2-24	Efectos de la temperatura sobre los cilindros hidráulicos	2-39
Contacto eléctrico	2-25	Inspección después de una sobrecarga	2-41
Equipo y condiciones de funcionamiento especiales	2-25	Inspección de pluma	2-42
Conexión a tierra del equipo	2-25	Inspección de la superestructura	2-44
Transporte de personas	2-26	Inspección del vehículo	2-46

MENSAJES DE SEGURIDAD

Generalidades

La importancia del manejo y mantenimiento seguros no puede exagerarse. El descuido o negligencia por parte de los operadores, supervisores y planificadores, personal de aparejos y trabajadores del sitio puede causar su muerte o lesiones personales y daños costosos al equipo y la propiedad.

Para advertir al personal en cuanto a los procedimientos peligrosos de funcionamiento y de mantenimiento se han colocado mensajes de seguridad a lo largo del manual. Cada mensaje de seguridad contiene un símbolo de aviso de seguridad y una palabra clave que identifica el grado de seriedad del peligro.

Símbolo de aviso de seguridad



Este símbolo de aviso de seguridad significa **¡ATENCIÓN!** Esté atento: **¡su seguridad está en juego!** Obedezca todos los mensajes de seguridad que siguen a este símbolo para evitar la posibilidad de la muerte o lesiones.

Palabras clave



PELIGRO

Identifica los **peligros** que causarán la muerte o lesiones graves si se pasa por alto el mensaje.



ADVERTENCIA

Identifica los **peligros** que pueden causar la muerte o lesiones graves si se pasa por alto el mensaje.



PRECAUCIÓN

Identifica los **peligros** que podrían causar lesiones menores o moderadas si se pasa por alto el mensaje.

PRECAUCIÓN

Sin el símbolo de aviso de seguridad, identifica los **peligros** que podrían causar daños a la propiedad si se pasa por alto el mensaje.

NOTA: Resalta los procedimientos de funcionamiento o mantenimiento.

GENERALIDADES

No es posible compilar una lista de precauciones de seguridad que cubra todas las situaciones. Sin embargo, hay principios básicos que se **deben** seguir durante su rutina diaria. La seguridad es **su principal responsabilidad**, ya que todas las piezas del equipo serán seguras en la medida en que lo sea **la persona que está en los controles**.

Lea y siga la información que se encuentra en el tema *Información específica del modelo* cerca del final de esta sección.

Esta información ha sido provista para ayudar a promover un entorno de trabajo seguro para usted y para los que le rodean. No se pretende que cubra todas las posibles circunstancias que podrían surgir. Se pretende presentar las precauciones de seguridad básicas que se deben seguir en el funcionamiento diario del equipo. Las etiquetas que se muestran en esta sección son ejemplos. Consulte el *Manual de piezas* para las etiquetas específicas instaladas en el equipo.

Ya que usted es la única parte del equipo que puede pensar y razonar, su responsabilidad de ninguna manera se reduce con la adición de elementos auxiliares o dispositivos de advertencia. De hecho, debe tener cuidado de no adquirir un falso sentido de seguridad cuando los utiliza. Estos soportes o dispositivos tienen como fin ayudarle, no dirigir el funcionamiento. Los elementos auxiliares o dispositivos de seguridad pueden ser mecánicos, eléctricos, electrónicos o una combinación de los anteriores. Estos están sujetos a fallas o uso inapropiado y no debe considerarlos sustitutos de las buenas prácticas de funcionamiento.

Usted es el único en quien se puede confiar para garantizar su propia seguridad y la de los que lo rodean. Sea **profesional** y siga las **reglas de seguridad**.

Recuerde, si usted omite tan solo una de las precauciones de seguridad podría ocasionar un accidente y provocar la muerte o lesiones graves al personal o bien, daños al equipo. Usted es responsable de su propia seguridad y la de los que lo rodean.

ACCIDENTES

Todo accidente o avería al equipo se deberá reportar inmediatamente al distribuidor de National Crane y se le deberá consultar sobre las inspecciones o reparaciones necesarias. Si el distribuidor no está disponible inmediatamente, comuníquese directamente con el departamento de seguridad de productos de Manitowoc en la dirección indicada más abajo. El equipo no se debe devolver a servicio hasta que se haya inspeccionado completamente en busca de cualquier evidencia de daño. Todos los componentes dañados se deben reparar o reemplazar según sea autorizado por su distribuidor National Crane y/o por Manitowoc Crane Care.

En el caso que este equipo estuviese envuelto en un accidente con daños al equipo y/o lesiones corporales, comuní-

quese **inmediatamente** con el distribuidor de National Crane. Si no conoce o no puede localizar al distribuidor, comuníquese con el departamento de seguridad de productos:

Grove U.S. L.L.C
 1565 East Buchanan Trail
 Shady Grove, PA 17256-0021 EE. UU.
 Teléfono: 888-777-3378 (888-PSR.DEPT)
 Fax: 717-593-5152
 Correo electrónico: product.safety@manitowoc.com

INFORMACIÓN PARA EL OPERADOR

Debe **leer** y **entender** este *Manual del operador* y la *tabla de carga* antes de usar su equipo nuevo. También debe **ver** y **entender** el video de seguridad suministrado. Este manual y la *tabla de carga* deben estar disponibles para el operador en todo momento y deben permanecer en la cabina (si la tiene) o el puesto del operador mientras se usa el equipo.

El *manual del operador* provisto con el equipo se considera como parte del mismo y debe ser leído y comprendido completamente por cada persona responsable del armado, desarmado, funcionamiento y mantenimiento del equipo.

No se permite que ninguna persona se suba al equipo o entre en la cabina del equipo o al puesto del operador a menos que sea para cumplir con sus obligaciones, y solo con el conocimiento del operador o de otra persona calificada.

No permita que **ninguna otra persona** que no sea el operador esté en el equipo mientras está funcionando o moviéndose, a menos que las personas estén sentadas en una cabina para dos personas.

Manténgase alejado de los estabilizadores en movimiento para evitar peligros de aplastamiento. El contacto con componentes en movimiento podría causar la muerte o lesiones graves.



No retire la *tabla de carga*, este *manual del operador* o cualquier etiqueta de este equipo.

Inspeccione el equipo todos los días (antes de comenzar cada turno). Asegúrese de que se haya realizado debidamente la lubricación y el mantenimiento de rutina. No maneje equipos dañados o con un mantenimiento deficiente. Usted pone en riesgo vidas cuando utiliza maquinaria defectuosa, incluyendo la suya.

Si es necesario hacer ajustes o reparaciones, el operador debe notificar al operador del turno siguiente y al personal responsable del mantenimiento y reparación del equipo.

REQUISITOS DEL OPERADOR

Una **persona calificada** es aquella que por motivo de sus conocimientos, capacitación y experiencia está plenamente familiarizada con el funcionamiento del equipo y con los riesgos que ello implica. Tal persona cumplirá los requisitos de operador establecidos en las regulaciones de la Administración de Seguridad y Salud Ocupacional (OSHA) (ley federal de los Estados Unidos), en la Norma Nacional para los EE. UU. ASME B30.5 o en cualquier otra ley federal, estatal o local aplicable.

Asegúrese de que todo el personal que trabaja alrededor del equipo esté completamente familiarizado con las prácticas operativas de seguridad. Usted debe estar completamente familiarizado con la ubicación y contenido de todas las etiquetas que hay en el equipo. Las etiquetas proporcionan información y advertencias importantes, por lo que se deben leer antes de poner a funcionar y darle mantenimiento a la grúa.

Consulte el *manual de piezas* de este equipo para la ubicación de todas las etiquetas de seguridad.

Debe estar familiarizado con los reglamentos y las normas que regulan este equipo y su funcionamiento. Los requerimientos de prácticas de trabajo pueden variar ligeramente entre los reglamentos gubernamentales, las normas de la industria y las políticas del empleador, por lo que es necesario conocer completamente las reglas de trabajo pertinentes.



Un operador que no está capacitado se expone a sí mismo y expone a otras personas a muerte o lesiones graves.

No debe utilizar este equipo a menos que:

- Se le haya instruido sobre cómo manejar en forma segura este equipo.
- Haya leído, entendido y cumplido las recomendaciones de uso y de seguridad contenidas en los manuales del fabricante, las normas de trabajo de su empleador y los reglamentos gubernamentales aplicables.
- Esté seguro de que el equipo está funcionando apropiadamente, de que haya sido inspeccionado y de que se le haya dado el mantenimiento de acuerdo con los manuales del fabricante.
- Esté seguro de que todas las etiquetas de seguridad, protectores y otros dispositivos de seguridad estén en su lugar y en buenas condiciones.

No intente manejar el equipo a menos que esté capacitado y completamente familiarizado con todas las funciones operacionales. Los controles y el diseño pueden variar de un equipo a otro; por lo tanto, es importante que tenga una capacitación especial sobre el equipo específico que usted utilizará.

La capacitación es ESENCIAL para el uso correcto del equipo. Nunca ponga en riesgo su propio bienestar o el de los demás, intentando manejar un equipo para el que no está capacitado.

Debe estar en buenas condiciones mentales y físicas para manejar el equipo. Nunca intente manejar el equipo mientras esté bajo la influencia de medicamentos, drogas o alcohol. Cualquier tipo de droga podría perjudicar las reacciones y capacidades mentales, visuales y físicas.

Como operador de este equipo, se le confiere la autoridad para detener y rehusarse a elevar cargas hasta que se cumplan todas las medidas de seguridad.

ELEMENTOS AUXILIARES DE TRABAJO

Los elementos auxiliares de trabajo son accesorios que proporcionan información para facilitar el funcionamiento del equipo o que toman el control de funciones particulares sin la interacción del operador cuando se detecta una condición límite, como se establece en la revisión más reciente de las normas ASME B30.5 y ASME B30.8. Los ejemplos de estos equipos auxiliares incluyen, entre otros, los siguientes: dispositivo de prevención del contacto entre bloques, indicador de capacidad nominal, limitador de capacidad nominal, indicador de ángulo de pluma o de radio, indicador de largo de pluma, indicador de nivel del equipo, indicador de rotación del tambor del malacate, indicador de carga e indicador de velocidad del viento.

National Crane permanece comprometida a proporcionar productos confiables que permitan a los usuarios y operadores

elevar y colocar cargas de manera segura. National Crane ha sido líder en la industria en la incorporación de elementos auxiliares en el diseño de sus equipos. La ley federal exige que los equipos reciban el mantenimiento adecuado y que se mantengan en buenas condiciones de funcionamiento. Debe seguir las instrucciones de los manuales que proporciona National Crane y que son específicos para cada equipo, así como los manuales del fabricante para el equipo auxiliar. Si un elemento auxiliar no funciona correctamente, el usuario o el propietario del equipo debe asegurarse de que se realice la reparación o la recalibración tan pronto como sea razonablemente posible. Si la reparación o recalibración inmediata de un elemento auxiliar no es posible y hay circunstancias excepcionales que justifiquen continuar con el uso a corto plazo del equipo cuando los elementos auxiliares no funcionan o no funcionen correctamente, los siguientes requisitos se deben aplicar para continuar usando o para apagar el equipo:

- Se deben tomar medidas para programar las reparaciones y la recalibración inmediatamente. Los elementos auxiliares se deben poner en funcionamiento tan pronto como los repuestos, si se necesitaran, estén disponibles y se pueda realizar las reparaciones y la recalibración. Se debe realizar todo esfuerzo razonable para acelerar las reparaciones y la recalibración.
- Cuando un *indicador de carga, indicador de capacidad nominal o limitador de capacidad nominal* no funciona o no funciona correctamente, la persona designada como responsable de supervisar las operaciones de elevación debe establecer los procedimientos para determinar los pesos de carga y debe cerciorarse de que el peso de la carga no sobrepasa la capacidad nominal del equipo en el radio al cual se manipula la carga.
- Cuando un *indicador de ángulo de pluma o de radio* no funciona o funciona de manera incorrecta, el radio o ángulo de pluma se debe determinar por medio de medidas.
- Cuando un *dispositivo de prevención del contacto entre bloques, de prevención de daños debido al contacto entre bloques o de advertencia de fin de carrera de gancho* no funciona o funciona de manera incorrecta, la persona responsable designada para supervisar las operaciones de elevación debe establecer los procedimientos, tales como el asignar a una persona adicional para señalar, para proporcionar la protección equivalente. Esto no se aplica al elevar personas en plataformas para personas sostenidas por cables de carga. No se debe elevar a personas cuando los dispositivos de prevención del contacto entre bloques no están funcionando correctamente.
- Cuando un *indicador de longitud de pluma* no funciona o funciona de manera incorrecta, la persona responsable designada para supervisar las operaciones de elevación debe establecer las longitudes de pluma en las que se

realizará la elevación mediante medidas reales o marcas en la pluma.

- Cuando un *indicador de nivel* no funciona o no funciona correctamente, se deben utilizar otros medios para nivelar el equipo.

Sistemas limitadores de capacidad nominal (RCL)

Su equipo tiene un sistema RCL diseñado para ayudar al operador. Un RCL es un dispositivo que monitorea automáticamente el radio, el peso de la carga y la carga nominal, y evita los movimientos del equipo que podrían resultar en una condición de sobrecarga.

Revise diariamente si funciona de forma apropiada. Nunca interfiera con el funcionamiento apropiado de los elementos auxiliares o dispositivos de advertencia.

Bajo ninguna circunstancia se lo debe usar como sustituto de las *tablas de carga* e instrucciones de funcionamiento. Si confía únicamente en estas ayudas electrónicas en lugar de las buenas prácticas operativas puede ocasionar un accidente.

Conozca el peso de todas las cargas y siempre revise la capacidad del equipo como se muestra en la *tabla de carga* antes de realizar alguna elevación.

NUNCA exceda la capacidad nominal que se indica en la *tabla de carga*. Siempre revise la *tabla de carga* para asegurarse de que la carga a ser elevada en el radio deseado está dentro de la capacidad nominal del equipo.

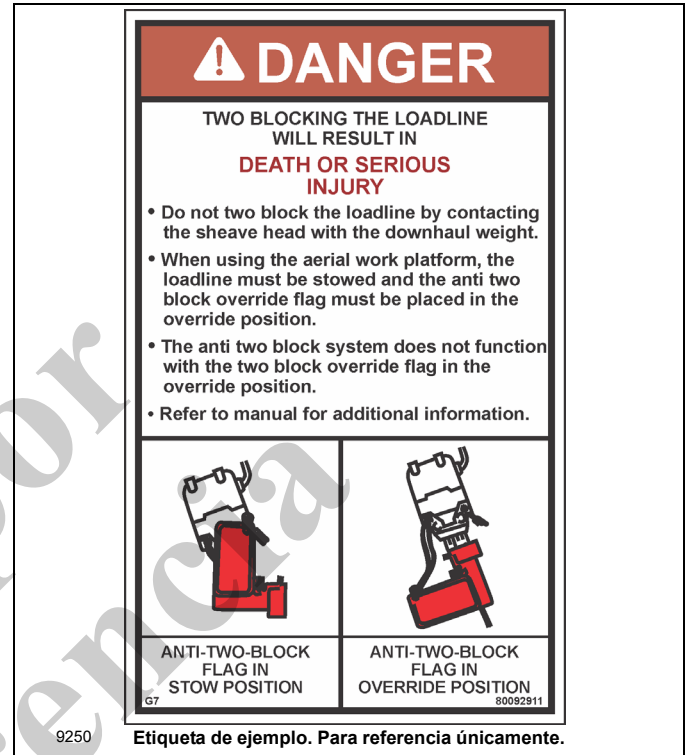
Para información detallada con respecto al uso y mantenimiento del sistema RCL instalado en el equipo, consulte la sección correspondiente en este manual o en el manual del fabricante del sistema RCL incluido con el equipo. Los fabricantes de los limitadores de la capacidad nominal pueden referirse a ellos en sus manuales como un indicador del momento de carga (LMI), un sistema de alarma de capacidad hidráulica (HCAS), un indicador de carga segura (SLI), o una EKS5; National Crane se refiere a estos sistemas como un limitador de capacidad nominal (RCL) en sus *manuales del operador y de servicio*.

Dispositivo de prevención del contacto entre bloques

Este equipo debe tener un sistema funcional de prevención del contacto entre bloques y de bloqueo de los controles. Revise diariamente si funciona de forma apropiada.

El contacto entre bloques ocurre cuando el bloque de carga (aparejo de gancho, peso, aparejo, etc.) entra en contacto físico con la pluma (punta de la pluma, poleas, plumín, etc.). El contacto entre bloques puede ocasionar que los cables de elevación (de alambre o sintéticos), los aparejos, el enhebrado y otros componentes se tensen demasiado y se

sobrecarguen, en cuyo caso el cable puede fallar, permitiendo que la carga, el bloque, etc. caigan.



Es más probable que el contacto entre bloques ocurra cuando los cables del malacate principal y auxiliar estén enhebrados sobre la punta de la pluma principal y la punta del plumín, respectivamente. Un operador, al concentrarse en el cable específico que se está utilizando, puede extender o bajar la pluma permitiendo que el otro accesorio del cable del malacate haga contacto con la punta del plumín o la pluma, ocasionando de esa manera daños a las poleas o fallas en el cable de elevación, dejando caer la carga al suelo y lesionando posiblemente al personal que trabaja en el suelo.

Tenga cuidado cuando baje, extienda o eleve la pluma. Libere los cables de carga en forma simultánea para evitar que haya contacto entre los bloques de las puntas de la pluma y el aparejo de gancho, etc. Cuanto más cerca se lleva la carga a la punta de la pluma, más importante es soltar en forma simultánea el cable de malacate al bajar la pluma. Siempre mantenga los dispositivos de manejo de carga un mínimo de 107 cm (42 pulg) debajo de la punta de la pluma.

Se puede evitar el contacto entre bloques. El factor más importante para evitar esta condición es que el operador conozca los daños que ocasiona el contacto entre bloques. Un sistema de prevención del contacto entre bloques está diseñado para ayudarle al operador a evitar condiciones de

riesgo de contacto entre bloques. Este sistema no sustituye el conocimiento y competencia del operador.

Nunca interfiera con el funcionamiento apropiado de los elementos auxiliares o dispositivos de advertencia.

Limitador de zona de trabajo (si lo tiene)

Este equipo puede estar equipado con un limitador de zona de trabajo como parte del sistema RCL, designado como sistema de definición de la zona de trabajo (WADS) o limitador de gama de trabajo (WRL). Es necesario que lea y entienda el manual del operador antes de hacer funcionar el sistema limitador de zona de trabajo. Familiarícese con los procedimientos de funcionamiento correcto y con los métodos de uso de los símbolos.

El limitador de zona de trabajo está diseñado para usarse como una ayuda para el operador. Este sistema no sustituye las prácticas de funcionamiento seguro del equipo la experiencia y el buen juicio del operador.

ESTABILIDAD DEL EQUIPO/RESISTENCIA ESTRUCTURAL

Para evitar la muerte o lesiones graves, asegúrese de que el equipo esté sobre una superficie firme con una carga y configuración del equipo dentro de la capacidad mostrada en la *tabla de carga* y las notas del equipo.

Asegúrese de que todos los pasadores y los flotadores estén instalados apropiadamente y las vigas de estabilizadores estén extendidas apropiadamente antes de levantar cargas con la máquina apoyada sobre los estabilizadores. En los modelos equipados con estabilizadores que pueden fijarse en la posición de extensión media (franja vertical, si la tiene), los estabilizadores también deben estar fijados cuando se utilizan en esa posición.

Utilice soportes adecuados debajo de los flotadores de los estabilizadores para distribuir el peso en un área más grande. Revise con frecuencia en busca de la bajada inesperada.

Lea y cumpla lo indicado en la siguiente etiqueta de seguridad para equipos con estabilizador delantero sencillo.



Siga cuidadosamente los procedimientos de este Manual del operador cuando extienda o retraiga los estabilizadores. Si no emplaza correctamente el equipo sobre los estabilizadores podría ocasionar lesiones severas e incluso la muerte.

El operador debe seleccionar la *tabla de carga* apropiada y el programa del sistema limitador de capacidad nominal (RCL) apropiado para la posición de estabilizadores seleccionada.

Antes de girar la superestructura sobre el costado cuando los estabilizadores están retraídos, consulte la tabla de carga para ver si hay alguna restricción para el ángulo o el largo de la pluma.

Las plumas de voladizo largo pueden crear una condición de inclinación cuando están en una posición extendida y bajada. Retraiga la pluma en forma proporcional a la capacidad indicada en la *tabla de carga* aplicable.

Revise la estabilidad del equipo antes de elevar alguna carga. Asegúrese de que los estabilizadores (o neumáticos al trabajar sin los estabilizadores extendidos) estén colocados firmemente sobre superficies sólidas. Asegúrese de que el equipo esté nivelado, los frenos aplicados y la carga esté aparejada y fijada apropiadamente al gancho. Revise la *tabla de carga* en comparación con el peso de la carga. Levante ligeramente la carga del suelo y vuelva a revisar la estabilidad antes de proceder a levantarla. Determine el peso de la carga antes de intentar levantarla.

Las vigas y los cilindros de gato (más el estabilizador delantero sencillo, si lo tiene) deben estar extendidos y colocados apropiadamente para proporcionar una nivelación precisa del equipo. Los neumáticos deben elevarse del suelo antes de levantar cargas con la máquina apoyada en los estabilizadores.

NO EXTIENDA EXCESIVAMENTE LA PLUMA. El girar las cargas con un cable largo puede crear una condición inestable y la posibilidad de fallas estructurales de la pluma.

Tablas de carga

Las *tablas de carga* representan las cargas máximas absolutas permitidas, que están basadas ya sea en las limitaciones estructurales o de inclinación del equipo en condiciones específicas. El conocer el radio preciso de la carga, la longitud de la pluma y el ángulo de la pluma debe ser parte de su operación y planificación rutinarias. Las cargas reales, incluyendo las tolerancias necesarias, se deben mantener debajo de la capacidad mostrada en la *tabla de carga* aplicable.

Las capacidades de la *tabla de carga* están basadas en cargas suspendidas libremente.

Se debe utilizar la *tabla de carga* apropiada cuando se determine la capacidad del equipo en la configuración requerida para elevar la carga.

La capacidad máxima de elevación está disponible en el radio más corto, la longitud mínima de la pluma y ángulo máximo de la pluma.

No quite las *tablas de carga* del equipo.

Lugar de trabajo

Antes de llevar a cabo cualquier operación, debe inspeccionar **todo** el lugar de trabajo, incluyendo las condiciones del suelo en el que se desplazará y funcionará el equipo. Asegúrese de que las superficies soportarán una carga mayor al peso y capacidad máxima del equipo.

Tenga en cuenta todas las condiciones que podrían afectar en forma adversa la estabilidad del equipo.

FUERZAS DEL VIENTO

Hay principios básicos que deben seguirse cuando se trabaja en condiciones de mucho viento. Esta información se proporciona como una ayuda para trabajar en forma segura en condiciones de mucho viento.

Siempre sea muy cuidadoso cuando existan condiciones de mucho viento. NUNCA exceda la capacidad nominal que se indica en la *tabla de carga*.

Siempre revise la *tabla de carga* para asegurarse de que la carga a ser elevada está dentro de la capacidad nominal del equipo.

El viento podría influir significativamente en las cargas que pueden ser elevadas por un equipo. Las fuerzas del viento afectan en forma distinta al equipo, dependiendo de la dirección desde la que esté soplando el viento (es decir, el viento en la parte trasera de la pluma podría ocasionar que disminuya la estabilidad delantera, el viento debajo de la pluma podría ocasionar que disminuya la estabilidad trasera, el viento en el lado de la pluma podría ocasionar daños estructurales, etc.).

Las fuerzas del viento pueden ejercer cargas dinámicas extremas. National Crane recomienda que no se debe elevar una carga si el viento puede ocasionar una pérdida de control al manejarla.

La fuerza del viento puede determinarse por los efectos típicos visibles en el sitio de trabajo. Como ayuda para determinar las condiciones del viento, consulte la Tabla 2-1.

NOTA: La velocidad del viento correspondiente a la escala de Beaufort en la tabla es la velocidad media del viento a una elevación de 10 m (33 pies) durante un periodo de 10 minutos.

Tabla 2-1 Escala de viento de Beaufort

Número Beaufort	Descripción	Velocidad máxima del viento			Indicador visible Efectos del viento según se observan en la tierra
		m/s	km/h	millas/h	
Cero (0)	Poco viento	0.3	1.1	0.7	Hay poco viento; el humo asciende verticalmente.
1	Ventolina	1.5	5.4	3.4	El desplazamiento del humo indica la dirección del viento. Las hojas y las veletas están estacionarias.
2	Brisa muy débil	3.3	11.9	7.4	El viento se siente en la piel expuesta. Se escucha un susurro entre las hojas. Las veletas comienzan a moverse.
3	Brisa débil	5.4	19.4	12.1	Las hojas y ramas pequeñas están en constante movimiento. Las banderas livianas quedan extendidas.
4	Brisa moderada	7.9	28.4	17.7	Se levanta el polvo y papeles sueltos. Las ramas pequeñas comienzan a moverse.
5	Brisa fresca	10.7	38.5	23.9	Las ramas de tamaño moderado se mueven. Los árboles pequeños con hojas comienzan a balancearse.
6	Brisa fuerte	13.8	49.7	30.9	Las ramas grandes se mueven. Se escucha un silbido entre los cables elevados. Es difícil utilizar una sombrilla. Los recipientes de plástico vacíos se voltean.
7	Viento fuerte	17.1	61.6	38.3	Los árboles se mueven por completo. Se necesita hacer esfuerzo para caminar contra el viento.
8	Ventarrón	20.7	74.5	46.3	Algunas ramitas se desprenden de los árboles. Los autos mantienen con dificultad su dirección en la carretera. Avanzar a pie se hace sumamente difícil.
9	Ventarrón fuerte	24.4	87.8	54.6	Algunas ramas se desprenden de los árboles y algunos árboles pequeños son arrancados del suelo. Letreros y barricadas de construcción/temporales arrastrados por el viento.
10	Tormenta	28.4	102.2	63.5	Hay árboles rotos o arrancados de raíz, posibles daños estructurales.

Velocidades del viento

La velocidad máxima de viento permitida a que se refieren las tablas de carga es la velocidad con ráfagas de viento de 3 segundos medida a la altura de la punta de pluma y se designa como $V(z)$. Este valor se registra en la punta de pluma o se calcula con base en la velocidad media del viento que se registre en el sitio donde el equipo esté trabajando. Solo con el propósito de planificar la elevación, la velocidad con ráfagas de viento de 3 segundos, $V(z)$, puede calcularse con base en la velocidad media del viento que publica "Super Forecast" en <http://www.windfinder.com>.

Se supone que la velocidad con ráfagas de viento de 3 segundos ejerce su acción en todo el equipo y la carga. El efecto del viento en la carga puede estimarse moderadamente de la siguiente manera:

a) Si $V(z)$ es ≤ 13.4 m/s (30 millas/h), entonces la carga **permitida** corresponde a la capacidad nominal publicada en la tabla de carga.

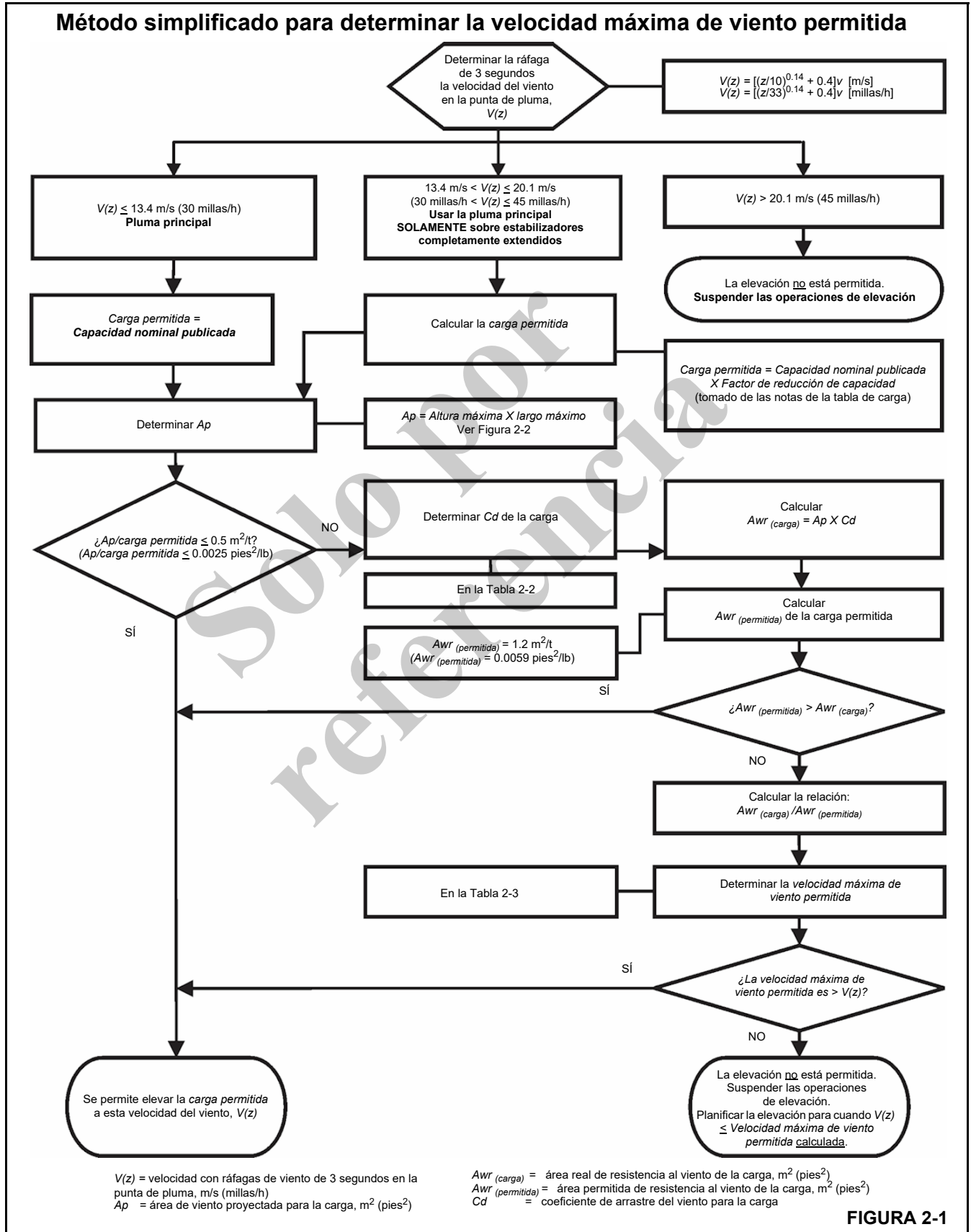
b) Si $V(z)$ es > 13.4 m/s (30 millas/h) y ≤ 20.1 m/s (45 millas/h), la carga **permitida** corresponde a la capacidad nominal multiplicada por el factor de reducción de carga de la Tabla 2-4 (métrica) o de la Tabla 2-6 (no métrica).

NOTA: Esta condición está limitada solamente a las operaciones con la pluma principal sobre estabilizadores completamente extendidos.

c) Si $V(z)$ es > 20.1 m/s (45 millas/h), la elevación **NO** está permitida. Suspender las operaciones de elevación y baje y retraiga la pluma.

En los casos **a)** y **b)** anteriores, es posible que la elevación se vea limitada por el área de viento proyectada A_p y por el coeficiente de arrastre del viento C_d para la carga: Esta limitación puede determinarse comparando el área de resistencia al viento **real** con el área de resistencia al viento **permitida**.

Consulte en la Figura 2-1 un método simplificado para determinar la velocidad de viento permitida.



Determinación de la velocidad con ráfagas de viento de 3 segundos a la altura de la punta de pluma:

En el siguiente ejemplo se ilustra la forma de calcular la velocidad con ráfagas de viento de 3 segundos a la altura de la punta de pluma, con base en la velocidad media del viento registrada por el dispositivo ubicado en el sitio donde trabaja el equipo:

$V(z)$ es la velocidad con ráfagas de viento de 3 segundos a la altura Z de la punta de pluma, entonces:

Métrico, con Z [m] y V [m/s]

$$V(z) = [(Z/10)^{0.14} + 0.4] \times V \quad (2.1)$$

No métrico, con Z [pies] y V [millas/h]

$$V(z) = [(Z/33)^{0.14} + 0.4] \times V \quad (2.2)$$

donde:

V [m/s] o [millas/h] — Velocidad media del viento a 10 m (22 pies) de elevación (límite superior de la escala de Beaufort)

Ejemplo: Suponga que se desea elevar la carga a una altura máxima de la punta de pluma de 30 m (100 pies) y la velocidad media del viento registrada por el dispositivo ubicado en el sitio donde trabaja el equipo es 5.5 m/s (13 millas/h). Esta velocidad media del viento de 5.5 m/s (13 millas/h) corresponde al número Beaufort 4 (vea la Tabla 2-1). La velocidad máxima del viento, de acuerdo con la escala de Beaufort de 4, es 7.9 m/s (17.7 millas/h).

La velocidad media del viento (límite superior del número Beaufort) a una altura de 10 m (33 pies) que debe usarse en el cálculo es:

$$V = 7.9 \text{ m/s (17.7 millas/h)}$$

La altura de la punta de pluma es $Z = 30$ m (100 pies)

entonces:

Métrico, con Z [m] y V [m/s]

$$V(z) = [(30/10)^{0.14} + 0.4] \times 7.9 = 12.4 \text{ m/s}$$

No métrico, con Z [pies] y V [millas/h]

$$V(z) = [(100/33)^{0.14} + 0.4] \times 17.7 = 27.8 \text{ millas/h}$$

Como $V(z)$ es ≤ 13.4 m/s (30 millas/h), las cargas permitidas corresponden a las capacidades nominales publicadas en la tabla de cargas y pueden elevarse en estas condiciones.

Tamaño y forma de la carga:

Estas capacidades nominales también se basan en la suposición de que el área de resistencia al viento de la carga, $Awr_{(carga)}$ no es mayor que 0.0012 m²/kg (0.0059 pies²/lb) de carga. (Vea las fórmulas 2.4 y 2.5 a continuación).

Las capacidades de carga deben reducirse para tener en cuenta la mayor área de resistencia al viento de la carga y la velocidad con ráfagas de viento de 3 segundos a la altura de la punta de pluma. Use cables guía cuando la velocidad de las ráfagas de viento sea mayor que 13.4 m/s (30 millas/h) para ayudar a controlar el movimiento de la carga. **National Crane recomienda que no se debe elevar una carga si el viento puede ocasionar una pérdida de control al manejarla.**

Es posible que la elevación se vea limitada por el área de viento proyectada Ap y por el coeficiente de arrastre del viento Cd para la carga. Esta limitación puede determinarse comparando el área de resistencia al viento real de la carga con el área de resistencia al viento permitida.

$$Awr_{(carga)} = Ap \times Cd \quad (2.3)$$

donde:

$Awr_{(carga)}$ [m²] [pies²]: área de resistencia al viento de la carga,

Ap [m²] [pies²]: área de viento proyectada,

Cd : coeficiente de arrastre del viento.

La Ap se determina utilizando el resultado de calcular altura máxima x largo máximo (vea la Figura 2-3).

Para el Cd , consulte la Tabla 2-2. Si el Cd no puede calcularse ni estimarse, utilice un valor de 2.4.

El área permitida de resistencia al viento de la carga $Awr_{(permitida)}$ es igual a 0.0012 m²/kg (0.0059 pies²/lb) de carga permitida:

Métrico, con $m_{(carga)}$ [kg]: masa de la carga permitida

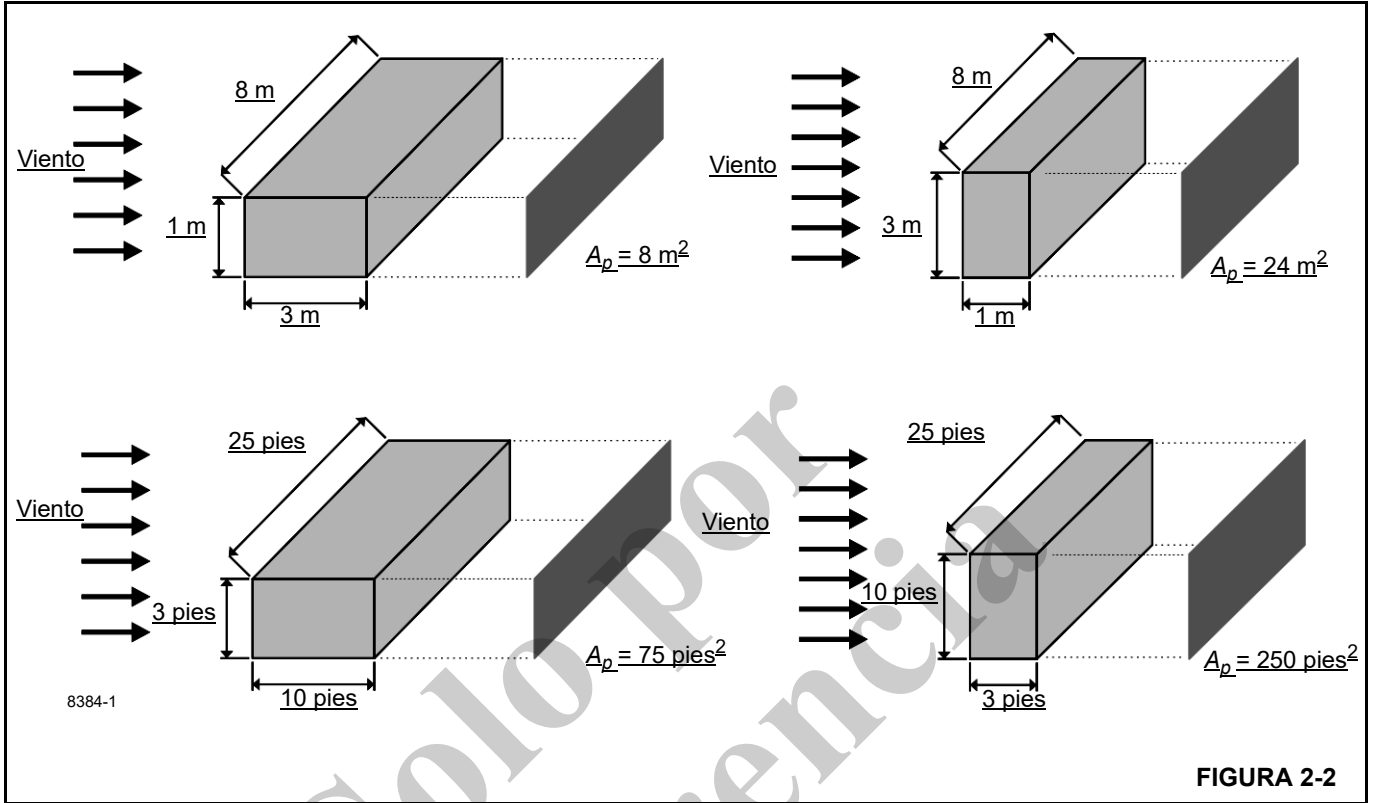
$$Awr_{(permitida)} = 0.0012 \times m_{(carga)} \quad (2.4)$$

No métrico, con $m_{(carga)}$ [lb]: masa de la carga permitida

$$Awr_{(permitida)} = 0.0059 \times m_{(carga)} \quad (2.5)$$

Si $Awr_{(carga)}$ es mayor que $Awr_{(permitida)}$, entonces la elevación de esta carga a esta velocidad de viento $V(z)$ NO está permitida.

Cálculo del área de viento proyectada (A_p):



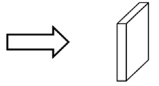
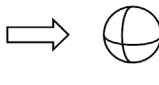
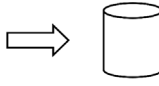
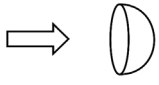
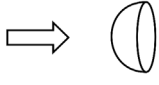
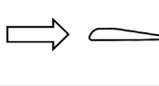
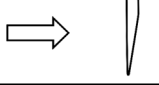
Determinación del coeficiente de arrastre del viento (C_d)

La Tabla 2-2 muestra las formas típicas y los valores correspondientes del coeficiente de arrastre del viento (C_d).

Si el valor exacto del coeficiente de arrastre del viento para una forma no es conocido, use el valor máximo del rango para esa forma (Tabla 2-2).

Si el coeficiente de arrastre del viento no puede estimarse o determinarse, debe suponerse un (C_d) = 2.4.

Tabla 2-2 Coeficiente de arrastre del viento

Forma	C_d
	1.1 a 2.0
	0.3 a 0.4
	0.6 a 1.0
	0.8 a 1.2
	0.2 a 0.3
	0.05 a 0.1
	Aproximadamente 1.6

Hoja de turbina o rotor completo

8384-2

Velocidad máxima de viento permitida

Si el área de resistencia al viento de la carga, $A_{wr(carga)}$, es mayor que el área de resistencia al viento permitida $A_{wr(permitida)}$, la relación puede usarse para determinar una velocidad de viento permitida $V(z)$ para la carga a partir de la Tabla 2-3.

Tabla 2-3 A_{wr} Relación y velocidad de viento permitida $V(z)$ - unidades imperiales

Nota: Las velocidades de viento permitidas y nominales en esta tabla corresponden a las velocidades con ráfagas de viento de 3 segundos a la altura de la punta de pluma.

Relación:	1.2	1.4	1.6	1.8	2
	Velocidad máxima de viento permitida (millas/h)				
Para la capacidad nominal a 30 millas/h	27.4	25.4	23.7	22.4	21.2
Para la capacidad permitida a 45 millas/h	41.1	38.0	35.6	33.5	31.8

Ejemplo de tabla de carga nominal — Métrico

RATED LIFTING CAPACITIES IN KILOGRAMS
10.9 m - 33.5 m BOOM
ON OUTRIGGERS FULLY EXTENDED - 360°

Radius in Meters	#001								
	Main Boom Length in Meters								
	10.9	12.2	15.2	**18.4	21.3	24.4	27.4	30.5	33.5
3	+60,000 (69.5)	40,950 (72)	40,950 (76)						
3.5	53,000 (66.5)	40,950 (69.5)	40,950 (74)	28,350 (78)					
4	47,450 (63.5)	40,950 (66.5)	40,950 (72)	28,350 (75.5)	*18,225 (78)				
4.5	42,875 (60.5)	40,950 (64)	40,950 (70)	28,350 (73.5)	18,225 (76)				
5	39,050 (57.5)	39,025 (61.5)	38,300 (67.5)	28,350 (72)	18,225 (75)	*18,225 (78)			
6	32,950 (50.5)	32,925 (55.5)	32,825 (63.5)	28,350 (68.5)	18,225 (72)	18,225 (74.5)	18,225 (78)		
7	28,325 (42.5)	28,300 (49)	28,225 (59)	26,250 (65)	18,225 (69)	18,225 (74.5)	18,225 (78)	*16,700 (78)	*11,000 (8)
8	24,150 (32.5)	24,150 (42)	23,975 (54.5)	23,275 (61.5)	18,225 (72)	18,225 (75)	16,575 (72)	15,250 (65)	14,000 (75)
9	20,600 (16.5)	20,550 (33.5)	20,375 (49.5)	19,250 (58)	18,225 (63)	16,575 (67)	15,250 (72)	13,600 (72.5)	11,400 (74.5)
10		17,200 (20.5)	17,200 (41)	17,100 (54)	17,325 (60)	15,120 (64.5)	13,725 (67.5)	12,700 (70.5)	11,400 (72.5)
12			12,075 (45.5)	12,225 (48.5)	12,575 (53.5)	12,775 (59)	11,400 (63)	10,725 (66.5)	10,050 (69)
14				9,000 (35)	9,750 (51)	10,300 (58.5)	10,955 (62)	9,205 (62)	8,620 (65)
16				6,755 (15)	7,175 (27.5)	7,545 (37)	7,920 (53)	7,980 (57.5)	7,470 (61.5)
18					5,500 (30)	5,960 (39.5)	6,340 (47.5)	6,525 (53)	6,530 (57.5)
20						4,755 (30.5)	5,145 (41)	5,320 (48)	5,495 (53)
22							3,790 (16.5)	4,210 (33.5)	4,545 (48.5)
24								3,435 (23.5)	3,780 (43.5)
26									2,975 (28)
28									2,400 (16)
30									2,135 (22)
Minimum boom angle (°) for indicated length (no load)									0
Maximum boom length (m) at 0° boom angle (no load)									33.5

NOTE: () Boom angles are in degrees.
#RCL operating code. Refer to RCL manual for operating instructions.
*This capacity is based on maximum boom angle.
+ 9 parts line required to lift this capacity (using aux. boom nose) when using wire rope with a minimum breaking strength of 36,287 kg. Refer to Operator's & Safety Handbook for reeving diagram.
NOTE: For allowable capacities while operating in 3-second wind gust speeds greater than 13.4 m/s and up to 20.1 m/s, refer to Capacity Reduction Factors for wind speed (3-second gust speed) V(z) greater than 13.4m/s.

Lifting Capacities at Zero Degree Boom Angle									
Boom Angle	Main Boom Length in Meters								
	10.9	12.2	15.2	**18.4	21.3	24.4	27.4	30.5	33.5
0°	13,775 (9.2)	11,675 (10.4)	8,145 (13.5)	5,930 (16.6)	4,565 (19.6)	3,535 (22.6)	2,860 (25.7)	2,220 (28.7)	1,770 (31.8)

NOTE: () Reference radii in meters.
** Boom length is with inner-mid fully extended and outer-mid & fly fully retracted.



Tabla 2-4 Ejemplo: Factores de reducción de carga para velocidad de viento $V(z)$ mayor que 13.4 m/s — Métrico

(Solamente para elevación con pluma principal sobre estabilizadores completamente extendidos, con o sin extensión almacenada)

Para una velocidad de viento $V(z)$ (velocidad con ráfagas de 3 segundos a la altura de la punta de pluma) $V(z) > 13.4 \text{ m/s} \leq 20.1 \text{ m/s}$, la capacidad reducida debe calcularse multiplicando la capacidad nominal publicada por los siguientes factores:

	Longitud de pluma principal en metros								
Velocidad del viento $V(z) > 13.4 \text{ m/s} \leq 20.1 \text{ m/s}$	10.9	12.2	15.0	17.4	21.3	24.4	27.4	30.5	33.5
Factor	0.9	0.9	0.8	0.8	0.8	0.8	0.8	0.7	0.6

El área de resistencia al viento de la carga, $Awr_{(carga)}$, no debe ser mayor que el área máxima de resistencia al viento permitida, $Awr_{(permitida)}$.

Área máxima de resistencia al viento permitida, $[m^2]$ $Awr_{(permitida)} = 0.0012 \times \text{capacidad reducida calculada en kg}$.

Área de resistencia al viento de la carga, $Awr_{(carga)} = \text{área de viento proyectada } Ap \times \text{coeficiente de arrastre del viento } Cd$ para la carga.

Para un área de resistencia al viento de la carga, $Awr_{(carga)} >$ que el área máxima de resistencia al viento permitida, $Awr_{(permitida)}$ consulte el Manual del operador del equipo.

Tabla 2-5 Awr Relación y velocidad de viento permitida $V(z)$ — Métrico

Nota: Las velocidades de viento permitidas y nominales en esta tabla corresponden a las velocidades con ráfagas de viento de 3 segundos a la altura de la punta de pluma.

Relación:	1.2	1.4	1.6	1.8	2
	Velocidad máxima de viento permitida (m/s)				
Para la capacidad nominal a 13.4 m/s	12.2	11.4	10.6	10.0	9.5
Para la capacidad permitida a 20.1 m/s	18.3	17.0	15.9	15.0	14.2

Ejemplo y cálculos de muestra (métrico)

En el siguiente ejemplo se ilustra la forma de calcular la carga permitida cuando se trabaja con velocidades de viento (velocidad con ráfagas de viento de 3 segundos) mayores a 13.4 m/s (30 millas/h) y las velocidades máximas de viento permitidas, con varias combinaciones de carga elevada y área de resistencia al viento.

NOTA: Las velocidades de viento permitidas y calculadas en este ejemplo corresponden a las velocidades con ráfagas de viento de **3 segundos a la altura de la punta de pluma $V(z)$** .

Ejemplo 1: Configuración del equipo:

- longitud de pluma = 27,4 m,
- radio de carga = 9 m,
- velocidad del viento medida a $V(z) \leq 20.1 \text{ m/s}$.

En el **Ejemplo de tabla de carga nominal — Métrico** (Figura 2-3), a la velocidad máxima de viento per-

mitida, $V(z) = 13.4 \text{ m/s}$, la capacidad de elevación nominal $m_{(permitida)}$ para esta configuración es 15 050 kg.

El área máxima de resistencia al viento permitida de la carga es:

$$Awr_{(permitida)} = 0.0012 \times m_{(carga)} \quad (2.4)$$

$$Awr_{(permitida)} = 0.0012 \times 15\,050 = 18.06 \text{ m}^2$$

Límites de elevación a velocidad de viento $V(z) \leq 13.4 \text{ m/s}$ para esta configuración:

- Carga máxima de 15 050 kg
- Área máxima de resistencia al viento de la carga de 18.06 m²

Para una velocidad de viento permitida $> 13.4 \text{ m/s}$ y $\leq 20.1 \text{ m/s}$, reduzca la carga permitida. Según la Tabla 2-4, el factor para el largo de la pluma principal de 27.4 m es 0.8 y la carga permitida es:

$$m_{(permitida)} = 0.8 \times 15\,050 = 12\,040 \text{ kg}$$

Esta carga de capacidad reducida tiene un área de resistencia al viento de:

$$Awr_{(permitida)} = 0.0012 \times 12\,040 = 14.45 \text{ m}^2$$

Límites de elevación a velocidad de viento $V(z) > 13.4 \text{ m/s}$ y $\leq 20.1 \text{ m/s}$, para esta configuración:

- Carga máxima de 12 040 kg
- Área máxima de resistencia al viento de la carga de 14.45 m²

A velocidades de viento mayores que 13.4 m/s, no se permite elevar una carga que pese más de 12 040 kg, aunque el área de resistencia al viento de la carga sea menor que 14.45 m².

Consulte la información de la configuración anterior y evalúe varias condiciones de carga.

Ejemplo de carga 1.1:

Con un coeficiente de arrastre del viento **Cd** conocido para la carga, y

- una carga de 11 200 kg para elevar,
- un área de viento proyectada **Ap** = 9.20 m²,
- un coeficiente de arrastre del viento **Cd** = 1.5

el área de resistencia del viento para la carga puede estimarse como:

$$Awr_{(carga)} = Ap \times Cd = 9.2 \times 1.5 = 13.8 \text{ m}^2$$

Consulte los **límites de elevación a velocidad de viento $V(z) > 13.4 \text{ m/s}$ y $\leq 20.1 \text{ m/s}$** indicados anteriormente. Comparando la carga y el área de resistencia al viento con los valores permitidos:

- ¿La carga que se desea elevar es menor que la carga permitida?
11 200 kg \leq 12 040 kg Sí
- ¿La **Awr**_(carga) es menor que la **Awr**_(permitida)?
13.8 m² \leq 14.45 m² Sí

Conclusión: Esta carga puede elevarse con velocidades de viento de hasta 20.1 m/s.

Ejemplo de carga 1.2:

Con un coeficiente de arrastre del viento **Cd** desconocido para la carga,

- una carga de 10 000 kg para elevar,
- un área de viento proyectada **Ap** = 5.45 m²,
- un coeficiente de arrastre del viento **Cd** = desconocido

NOTA: Si el coeficiente de arrastre del viento exacto es desconocido, debe suponerse un valor de 2.4.

- el área de resistencia al viento de la carga puede estimarse como: **Awr**_(carga) = **Ap** x **Cd** = 5.45 x 2.4 = 13.08 m²

Consulte los **Límites de elevación a $V(z) > 13.4 \text{ m/s}$ y $\leq 20.1 \text{ m/s}$** indicados anteriormente. Comparando la carga y el área de resistencia al viento con los valores permitidos:

- ¿La carga que se desea elevar es menor que la carga permitida?
10 000 kg \leq 12 040 kg Sí
- ¿La **Awr**_(carga) es menor que la **Awr**_(permitida)?
13.08 m² \leq 14.45 m² Sí

Conclusión: Esta carga puede elevarse con velocidades de viento de hasta 20.1 m/s.

Ejemplo de carga 1.3a:

Con un área de resistencia al viento de la carga **Awr**_(carga) amplia,

- una carga de 14 000 kg para elevar,
- área de viento proyectada **Ap** = 21.85 m²,
- un coeficiente de arrastre del viento **Cd** = 1.2

el área de resistencia del viento para la carga puede estimarse como:

$$Awr_{(carga)} = Ap \times Cd = 21.85 \times 1.2 = 26.22 \text{ m}^2$$

Consulte los **Límites de elevación a velocidad de viento $V(z) > 13.4 \text{ m/s}$ y $\leq 20.1 \text{ m/s}$** indicados anteriormente. Comparando la carga con el valor permitido:

- ¿La carga que se desea elevar es menor que la carga permitida?
14 000 kg \leq 12 040 kg NO

Conclusión: Esta carga NO puede elevarse con velocidades de viento de hasta 20.1 m/s.

Consulte los **Límites de elevación a velocidad de viento $V(z) < 13.4 \text{ m/s}$** indicados anteriormente. Comparando la carga con el valor permitido:

- ¿La carga que se desea elevar es menor que la carga permitida?
14 000 kg \leq 15 050 kg Sí

La velocidad máxima de viento permitida para esta carga es 13.4 m/s, dependiendo del área de resistencia al viento de la carga.

- ¿La **Awr**_(carga) es menor que la **Awr**_(permitida)?
26.22 m² \leq 18.06 m² NO

Conclusión: Esta carga NO puede elevarse a velocidades de viento de 13.4 m/s, pero puede elevarse a una velocidad de viento menor, calculada de la siguiente manera:

$$\text{Relación } \frac{Awr_{(carga)}}{Awr_{(permitida)}} = \frac{26,22}{18,06} = 1.45$$

En la Tabla 2-5, la velocidad máxima de viento permitida a una relación de 1.45 (redondeada al siguiente valor más alto en la tabla de 1.6) es 10.6 m/s.

Conclusión: Esta carga puede elevarse solamente con velocidades de viento de hasta 10.6 m/s.

Ejemplo de carga 1.3b:

Con un área de resistencia al viento de la carga $Awr_{(carga)}$ amplia,

- una carga de 8000 kg para elevar,
- área de viento proyectada $Ap = 15.25 \text{ m}^2$,
- un coeficiente de arrastre del viento $Cd = 1.3$

el área de resistencia del viento para la carga puede estimarse como

$$Awr_{(carga)} = Ap \times Cd = 15.25 \times 1.3 = 19.83 \text{ m}^2$$

Consulte los **Límites de elevación a velocidad de viento $V(z) > 13.4 \text{ m/s}$ y $\leq 20.1 \text{ m/s}$** indicados anteriormente. Com-

parando la carga y el área de resistencia al viento con los valores permitidos:

- ¿La carga que se desea elevar es menor que la carga permitida?
 $8000 \text{ kg} \leq 12\,040 \text{ kg}$ SÍ
- ¿La $Awr_{(carga)}$ es menor que la $Awr_{(permitida)}$?
 $19.83 \text{ m}^2 \leq 14.45 \text{ m}^2$ NO

Conclusión: Esta carga **NO** puede elevarse a velocidades de viento de hasta 20.1 m/s, pero puede elevarse a una velocidad de viento menor, calculada de la siguiente manera:

$$\text{Relación } \frac{Awr_{(carga)}}{Awr_{(permitida)}} = \frac{19,83}{14,45} = 1.37$$

En la Tabla 2-5, la velocidad máxima de viento permitida a una relación de 1.37 (redondeada al siguiente valor más alto en la tabla de 1.4) es 17.0 m/s.

Conclusión: Esta carga puede elevarse solamente con velocidades de viento de hasta 17.0 m/s.

Tabla 2-6 Ejemplo: Factores de reducción de carga para velocidad de viento $V(z)$ mayor que 30 millas/h — No métrico

(Solamente para elevación con pluma principal sobre estabilizadores completamente extendidos, con o sin extensión almacenada)

Para una velocidad de viento (velocidad con ráfagas de 3 segundos a la altura de la punta de pluma) $V(z) > 30$ millas/h y ≤ 45 millas/h, la capacidad reducida debe calcularse multiplicando la capacidad nominal publicada por los siguientes factores:

	Longitud de la pluma principal en pies								
Velocidad del viento $Vz > 30$ millas/h ≤ 45 millas/h	36	40	50	60	70	80	90	100	110
Factor	0.9	0.9	0.8	0.8	0.8	0.8	0.8	0.7	0.5

El área de resistencia al viento de la carga, $Awr_{(carga)}$, no debe ser mayor que el área máxima de resistencia al viento permitida $Awr_{(permitida)}$.

Área máxima de resistencia al viento permitida en pies², $Awr_{(permitida)} = 0.0059 \times$ Área máxima de resistencia al viento permitida en lb.

Área de resistencia al viento de la carga, $Awr_{(carga)} =$ Área de viento proyectada $Ap \times$ Coeficiente de arrastre del viento Cd para la carga.

Para un área de resistencia al viento de la carga, $Awr_{(carga)} >$ que el área máxima de resistencia al viento permitida, $Awr_{(permitida)}$, consulte el Manual del operador del equipo.

Ejemplo de tabla de carga nominal — No métrico

RATED LIFTING CAPACITIES IN POUNDS
36 FT. - 110 FT. BOOM
ON OUTRIGGERS FULLY EXTENDED - 360°

Radius in Feet	#0001								
	Main Boom Length in Feet								
	36	40	50	**60	70	80	90	100	110
10	130,000 (69.5)	90,300 (71.5)	90,300 (75.5)	*62,500 (78)					
12	112,500 (65.5)	90,300 (68.5)	90,300 (73)	62,500 (76.5)	*40,200 (78)				
15	93,250 (60)	90,300 (63.5)	90,250 (69.5)	62,500 (73.5)	40,200 (76)	*40,200 (78)			
20	71,550 (49.5)	71,500 (55)	71,300 (63)	62,500 (68)	40,200 (71.5)	40,200 (74.5)	40,200 (78)	*36,900 (78)	
25	56,650 (36.5)	56,600 (45)	56,350 (56)	53,650 (63)	40,200 (67)	40,200 (70.5)	37,950 (73)	34,900 (75)	*25,150 (78)
30	43,500 (11.5)	44,300 (32)	43,950 (48.5)	43,650 (57.5)	40,200 (62.5)	38,050 (66)	32,750 (69.5)	30,200 (72)	25,150 (74)
35			33,550 (40)	33,700 (51.5)	34,700 (58)	31,450 (62.5)	28,550 (66)	27,000 (69)	24,700 (71.5)
40			25,800 (28)	26,150 (44.5)	26,900 (52.5)	27,000 (58.5)	25,200 (65)	23,000 (68)	20,800 (68.5)
45				26,000 (46.5)	21,700 (47)	22,300 (54)	22,400 (59)	20,700 (62.5)	19,400 (65.5)
50				16,700 (26.5)	17,400 (41)	18,000 (49)	19,000 (49.5)	18,550 (59.5)	17,350 (62.5)
55					14,300 (33.5)	15,150 (44)	16,000 (51)	16,400 (56)	15,600 (60)
60					11,300 (32)	12,700 (42.5)	13,550 (46.5)	13,950 (52.5)	14,100 (56.5)
65						10,700 (31.5)	11,550 (41.5)	11,950 (48.5)	12,300 (53.5)
70						9,010 (22.5)	9,920 (36)	10,250 (44)	10,650 (50)
75							8,510 (29.5)	8,890 (39.5)	9,250 (46)
80							7,260 (21)	7,690 (34.5)	8,050 (42.5)
85								6,620 (28.5)	7,010 (38)
90								5,630 (20)	6,100 (33)
95									5,240 (27)
100									4,480 (19.5)
Minimum boom angle (°) for indicated length (no load)									0
Maximum boom length (ft.) at 0° boom angle (no load)									110

NOTE: () Boom angles are in degrees.
#RCL operating code. Refer to RCL manual for operating instructions.
*This capacity is based on maximum boom angle.
NOTE: For allowable capacities while operating in 3-second wind gust speeds greater than 30 mph and up to 45 mph, refer to Capacity Reduction Factors for wind speed (3-second gust speed) V(z) greater than 30 mph.

Lifting Capacities at Zero Degree Boom Angle									
Boom Angle	Main Boom Length in Feet								
	36	40	50	**60	70	80	90	100	110
0°	30,350 (30.1)	25,700 (34.2)	17,950 (44.2)	13,050 (54.6)	10,050 (64.2)	7,790 (74.2)	6,300 (84.2)	4,900 (94.2)	3,900 (104.2)

8382-1

NOTE: () Reference radii in feet.
** Boom length is with inner-mid fully extended and outer-mid & fly fully retracted.

FIGURA 2-4



Ejemplo y cálculos de muestra (no métrico)

En el siguiente ejemplo se ilustra la forma de calcular la carga permitida cuando se trabaja con velocidades de viento (velocidad con ráfagas de viento de 3 segundos) mayores a 13.4 m/s (30 millas/h) y las velocidades máximas de viento permitidas, con varias combinaciones de carga elevada y área de resistencia al viento.

NOTA: Las velocidades de viento permitidas y calculadas en este ejemplo corresponden a las velocidades con ráfagas de viento de **3 segundos a la altura de la punta de pluma $V(z)$** .

Ejemplo 2:

Configuración del equipo:

- longitud de pluma = 90 ft,
- radio de carga = 40 pies y
- la velocidad del viento se mide a $V(z) \leq 45$ millas/h.

En el **Ejemplo de tabla de carga nominal — No métrico** (Figura 2-4), a la velocidad máxima de viento permitida, $V(z) = 30$ m/s, la capacidad de elevación nominal $m_{(permitida)}$ para esta configuración es 25 200 kg.

El área máxima de resistencia al viento permitida de la carga es:

$$\begin{aligned} Awr_{(permitida)} &= 0.0059 \times m_{(carga)} \\ Awr_{(permitida)} &= 0.0059 \times 25\,200 = 149 \text{ pies}^2 \end{aligned} \quad (2.5)$$

Límites de elevación a velocidad de viento $V(z) < 30$ millas/h para esta configuración:

- Carga máxima de 25 200 lb
- Área máxima de resistencia al viento de la carga de 149 pies²

Para una velocidad de viento permitida > 30 millas/h y ≤ 45 millas/h, reduzca la carga permitida. Según la Tabla 2-6, el factor para el largo de la pluma principal de 90 pies es 0.8, y la carga permitida es:

$$m_{(permitida)} = 0.8 \times 25\,200 = 20\,160 \text{ lb}$$

Esta carga de capacidad reducida tiene un área de resistencia al viento de:

$$Awr_{(permitida)} = 0.0059 \times 20\,160 = 119 \text{ pies}^2$$

Límites de elevación a velocidad de viento $V(z) > 30$ millas/h y ≤ 45 millas/h para esta configuración:

- Carga máxima de 20 160 lb
- Área máxima de resistencia al viento de la carga de 119 pies²

Ejemplo, a velocidades de viento mayores que 13.4 m/s, **NO** se permite elevar una carga que pese más de 20 160 lb,

aunque el área de resistencia al viento de la carga sea menor que 119 pies².

Consulte la configuración del equipo descrita anteriormente para las siguientes condiciones de carga:

Ejemplo de carga 2.1:

Con un coeficiente de arrastre del viento **Cd conocido** para la carga,

- una carga de 19 500 lb para elevar,
- un área de viento proyectada $Ap = 70$ pies²,
- un coeficiente de arrastre del viento $Cd = 1.5$,

entonces, el área de resistencia del viento para la carga puede estimarse como:

$$Awr_{(carga)} = Ap \times Cd = 70 \times 1.5 = 105 \text{ pies}^2$$

Consulte los **Límites de elevación a velocidad de viento $V(z) > 30$ millas/h y ≤ 45 millas/h** indicados anteriormente. Comparando la carga y el área de resistencia al viento con los valores permitidos:

- ¿La carga que se desea elevar es menor que la carga permitida?
19 500 lb \leq 20 160 lb Sí
- ¿La $Awr_{(carga)}$ es menor que la $Awr_{(permitida)}$?
105 pies² \leq 119 pies² Sí

Conclusión: Esta carga puede elevarse con velocidades de viento de hasta 45 millas/h.

Ejemplo de carga 2.2:

Con un coeficiente de arrastre del viento **Cd desconocido** para la carga,

- una carga de 18 000 lb para elevar,
- un área de viento proyectada $Ap = 45$ pies²,
- un coeficiente de arrastre del viento $Cd =$ desconocido

NOTA: Si el coeficiente de arrastre del viento exacto **es desconocido**, debe suponerse un valor de 2.4.

el área de resistencia del viento para la carga puede estimarse como

$$Awr_{(carga)} = Ap \times Cd = 45 \times 2.4 = 108 \text{ pies}^2$$

Consulte los **Límites de elevación a velocidad de viento $V(z) > 30$ millas/h y ≤ 45 millas/h** indicados anteriormente. Comparando la carga y el área de resistencia al viento con los valores permitidos:

- ¿La carga que se desea elevar es menor que la carga permitida?
18 000 lb \leq 20 160 lb Sí
- ¿La $Awr_{(carga)}$ es menor que la $Awr_{(permitida)}$?
108 pies² \leq 119 pies² Sí

Conclusión: Esta carga puede elevarse con velocidades de viento de hasta 45 millas/h.

Ejemplo de carga 2.3a:

Con un área de resistencia al viento de la carga $Awr_{(carga)}$ amplia,

- una carga de 22 000 lb para elevar,
- un área de viento proyectada $Ap = 180$ pies²,
- un coeficiente de arrastre del viento $Cd = 1.2$,

el área de resistencia del viento para la carga puede estimarse como:

$$Awr_{(carga)} = Ap \times Cd = 180 \times 1.2 = 216 \text{ pies}^2$$

Consulte los **Límites de elevación a velocidad de viento $V(z) > 30$ millas/h y ≤ 45 millas/h** indicados anteriormente. Comparando la carga con el valor permitido:

- ¿La carga que se desea elevar es menor que la carga permitida?
22 000 lb \leq 20 160 lb NO

Conclusión: Esta carga **NO** puede elevarse con velocidades de viento de hasta 45 millas/h.

Consulte los **Límites de elevación a velocidad de viento $V(z)$ hasta de 30 millas/h** indicados anteriormente. Comparando la carga con el valor permitido:

- ¿La carga que se desea elevar es menor que la carga permitida?
22 000 lb \leq 25 200 lb SÍ

La velocidad de viento permitida para esta carga es 30 millas/h, dependiendo del área de resistencia al viento de la carga.

- ¿Es la $Awr_{(carga)}$ menor que la $Awr_{(permitida)}$?
216 pies² \leq 149 pies² NO

Conclusión: Esta carga **NO** puede elevarse a velocidades de viento de 30 millas/h, pero puede elevarse a una velocidad de viento menor, calculada de la siguiente manera:

$$\text{Relación } \frac{Awr_{(carga)}}{Awr_{(permitida)}} = \frac{216}{149} = 1.45$$

En la Tabla 2-7, la velocidad máxima de viento permitida a una relación de 1.45 (redondeada al siguiente valor más alto en la tabla de 1.6) es 23.7 millas/h.

Conclusión: Esta carga puede elevarse solamente con velocidades de viento de hasta 23.7 millas/h.

Tabla 2-7 Awr Relación y velocidad de viento permitida $V(z)$ - No métrico

Nota: Las velocidades de viento permitidas y nominales en esta tabla corresponden a las velocidades con ráfagas de viento de 3 segundos a la altura de la punta de pluma.

Relación:	1.2	1.4	1.6	1.8	2
	Velocidad máxima de viento permitida (millas/h)				
Para la capacidad nominal a 30 millas/h	27.4	25.4	23.7	22.4	21.2
Para la capacidad nominal a 45 millas/h	41.1	38.0	35.6	33.5	31.8

Ejemplo de carga 2.3b:

Con un área de resistencia al viento de la carga $Awr_{(carga)}$ amplia,

- una carga de 12 000 lb para elevar,
- un área de viento proyectada $Ap = 125$ pies²,
- un coeficiente de arrastre del viento $Cd = 1.3$

el área de resistencia del viento para la carga puede estimarse como:

$$Awr_{(carga)} = Ap \times Cd = 125 \times 1.3 = 162 \text{ pies}^2$$

Consulte los **Límites de elevación a velocidad de viento $V(z) > 30$ millas/h y ≤ 45 millas/h** indicados anteriormente. Comparando la carga y el área de resistencia al viento con los valores permitidos:

- ¿La carga que se desea elevar es menor que la carga permitida?
12 000 lb \leq 20 160 lb SÍ

- ¿Es la $Awr_{(carga)}$ menor que la $Awr_{(permitida)}$?
162 pies² \leq 119 pies² NO

Conclusión: Esta carga **NO** puede elevarse a velocidades de viento de hasta 45 millas/h, pero puede elevarse a una velocidad de viento menor, calculada de la siguiente manera:

$$\text{Relación } \frac{Awr_{(carga)}}{Awr_{(permitida)}} = \frac{162}{119} = 1.37$$

En la Tabla 2-7, la velocidad máxima de viento permitida a una relación de 1.37 (redondeada al siguiente valor más alto en la tabla de 1.4) es 38.0 millas/h.

Conclusión: Esta carga puede elevarse solamente con velocidades de viento de hasta 38.0 millas/h.

Operaciones de elevación

Antes de levantar la carga, estacione el equipo sobre una superficie firme, coloque y extienda apropiadamente los estabilizadores y nivele el equipo. Dependiendo de la naturaleza de la superficie, puede ser necesario usar soportes



adicionales adecuados para obtener una superficie de apoyo más grande.

El equipo está equipado con un nivel de burbuja que se debe utilizar para determinar si el equipo está nivelado. La línea de carga también puede ser utilizada para estimar la nivelación del equipo revisando para asegurarse si está en línea con el centro de la pluma en todos los puntos del círculo de giro.

Si se va a utilizar el plumín o la punta auxiliar de la pluma, asegúrese de que el cable eléctrico y el peso del interruptor de prevención del contacto entre bloques estén instalados apropiadamente y que el limitador de capacidad nominal (RCL) esté programado de acuerdo con la configuración del equipo. Consulte el manual del operador del RCL suministrado con la grúa.

Verifique la capacidad del equipo revisando la *tabla de carga* comparada con el peso de la carga. Luego, eleve la carga ligeramente para asegurarse de que haya estabilidad antes de proceder con la elevación.

Asegúrese de que la carga esté aparejada y fijada apropiadamente. Siempre determine el peso de la carga antes de intentar levantarla y recuerde que todos los aparejos (eslingas, etc.) y dispositivos de elevación (aparejo de gancho, plumín, etc.) se deben considerar parte de la carga.

Mida el radio de la carga antes de elevarla y manténgase dentro de las áreas de elevación aprobadas según los diagramas de alcance y zona de trabajo que se encuentran en la *tabla de carga* del equipo.

Siempre mantenga la carga tan cerca del equipo y del suelo como sea posible.

No sobrecargue el equipo excediendo las capacidades mostradas en la *tabla de carga* correspondiente. La sobrecarga puede ocasionar el vuelco o falla estructural del equipo, lo cual a su vez podría provocar lesiones graves e incluso la muerte.

El equipo puede volcarse o tener una falla estructural si:

- La configuración del equipo y de la carga no está dentro de la capacidad según se muestra en la *tabla de carga* y las notas aplicables.
- El suelo no es firme y las condiciones de la superficie no son buenas.
- Los estabilizadores no están extendidos ni establecidos apropiadamente. En los modelos equipados con estabilizadores que pueden fijarse en las posiciones intermedias, los estabilizadores también deben estar fijados cuando se utilizan en la posición intermedia.
- Los soportes debajo de las bases de los estabilizadores son inadecuados.
- El equipo se utiliza inapropiadamente

No confíe solamente en la inclinación del equipo para determinar su capacidad de elevación.

Asegúrese de que el cable del malacate esté vertical antes de elevar la carga. No someta el equipo a cargas laterales. Una carga lateral puede inclinar el equipo u ocasionar que este sufra una falla estructural.

Las capacidades de la *tabla de carga* están basadas en cargas suspendidas libremente. No tire de postes, pilotes o artículos sumergidos. Asegúrese de que la carga no esté congelada o de otra manera adherida al suelo antes de levantarla.

Si encuentra una condición de inclinación, baje inmediatamente la carga con el cable del malacate y retraiga o eleve la pluma para disminuir el radio de la carga. Nunca baje ni extienda la pluma; esto empeorará el problema.

Utilice cables guía en donde sea posible para ayudar a controlar el movimiento de la carga.

Cuando eleve cargas, el equipo se inclinará hacia la pluma y la carga oscilará, aumentando el radio de la carga. Asegúrese de que cuando esto ocurra, no se exceda la capacidad del equipo.

No golpee cualquier obstrucción con la pluma. Si la pluma hace contacto accidentalmente con un objeto, deténgase inmediatamente. Inspeccione la pluma. Si la pluma está dañada, retire el equipo de servicio.

Nunca empuje ni tire de algún objeto con la pluma.

Evite arranques y paradas repentinas cuando mueva la carga. La inercia y un aumento en el radio de carga podrían volcar el equipo u ocasionar una falla estructural.

Se recomienda utilizar únicamente un malacate a la vez cuando eleve las cargas. Consulte "Elevación de paneles inclinados" en la página 2-21 para instrucciones de elevación adicionales.

Siempre utilice suficientes secciones de línea para acomodar la carga que se va a elevar. Al levantar cargas con insuficientes secciones de cable se puede causar la rotura del cable de malacate.

Contrapeso

En equipos que tienen contrapesos retirables, asegúrese de que las secciones de contrapeso apropiadas estén instaladas apropiadamente para la elevación que se está considerando realizar.

No agregue materiales al contrapeso para aumentar la capacidad. Las leyes federales de los Estados Unidos prohíben las adiciones o modificaciones que afectan la capacidad o funcionamiento seguro del equipo sin la aprobación escrita del fabricante. [OSHA 29CFR 1926.1434]

Elevación de un estabilizador

Con respecto a la “elevación” de la base del estabilizador durante el funcionamiento de equipos cargados, observe que las cargas nominales para estos equipos, según se indican en la *tabla de carga*, no exceden del 85 % de la carga de vuelco en los estabilizadores según lo determinado por la norma SAE J765 JUNE2017 “Código de prueba de estabilidad del equipo”. Una base de estabilizador puede elevarse del suelo durante las operaciones del equipo dentro de los límites de la *tabla de carga*, pero aun así el equipo no habrá alcanzado un grado de inestabilidad. El “punto de equilibrio” para las pruebas de estabilidad de acuerdo con los criterios de SAE y National Crane es una condición de carga en la cual el momento de carga que actúa para volcar el equipo es igual al momento máximo del equipo disponible para resistir al vuelco. Este punto de equilibrio o punto de inestabilidad para el equipo no depende de la “elevación” de un estabilizador sino más bien de la comparación de los momentos de carga “opuestos”.

La elevación de un estabilizador del suelo a menudo se atribuye a la flexión natural del chasis del equipo. Esto puede suceder al elevar una carga con ciertas configuraciones dentro de los límites de la *tabla de carga* y no es necesariamente una indicación de una condición inestable.

Si el equipo ha sido instalado correctamente, está en buenas condiciones de trabajo, con todos los dispositivos auxiliares del operador debidamente programados y los operadores del equipo se adhieren a las instrucciones de la *tabla de carga* correspondiente, al *manual del operador* y a las etiquetas en el equipo, el equipo no debería ser inestable.

Elevaciones con equipos múltiples

No se recomiendan las elevaciones con equipos múltiples.

Una persona cualificada debe coordinar y planificar cualquier elevación que requiera más de un equipo. Si es necesario realizar una elevación con equipos múltiples, el operador deberá ser responsable de asegurarse de que se tomen las siguientes precauciones de seguridad mínimas:

- Contrate los servicios de una persona cualificada para que dirija la operación.
- Asegúrese de que todas las señales sean coordinadas a través del director de elevación o de la persona a cargo de la elevación.
- Coordine los planes de elevación con los operadores, persona designada y señalero antes de comenzar la elevación.
- Mantenga las comunicaciones entre todas las partes durante toda la operación. Si es posible, proporcione equipo de radio aprobado para comunicación de voz entre todas las partes involucradas en la elevación.

- Utilice estabilizadores en los equipos que cuenten con ellos.
- Calcule la cantidad de peso que levantará cada equipo y fije eslingas en los puntos correctos para obtener una distribución apropiada del peso.
- Asegúrese de que las líneas de carga estén directamente sobre los puntos de unión para evitar que la carga se mueva a un lado y transfiera el peso de un equipo al otro.
- No transporte la carga. Eleve la carga únicamente desde una posición fija.

Elevación de paneles inclinados

Los requisitos y recomendaciones para el funcionamiento y uso de los equipos National Crane se indican en las etiquetas y en el manual del operador que se suministran con cada modelo específico. El uso de un equipo para elevar un panel inclinado con dos cables de malacate genera nuevos y diferentes riesgos que no se presentan cuando se usa en una elevación normal.

Por lo tanto, deben tenerse en cuenta las siguientes precauciones si es necesario utilizar el equipo equipado con dos malacates para elevar paneles inclinados:

- El equipo debe configurarse y utilizarse siguiendo las instrucciones de National Crane en el Manual del operador, en la tabla de capacidades y en las etiquetas instaladas en el equipo.
- El cable del malacate principal debe enhebrarse sobre la punta de pluma principal enhebrada para dos secciones de cable.
- El cable de elevación del malacate auxiliar debe enhebrarse sobre la punta de pluma auxiliar enhebrada para una sección de cable, o hasta dos secciones de cable, dependiendo de los valores de la tabla de carga aplicables.
- La carga debe conectarse con el cable del malacate principal conectado al extremo más cercano al equipo y el cable de malacate auxiliar conectado al extremo más alejado del equipo.
- El sistema de prevención del contacto entre bloques debe instalarse e inspeccionarse para confirmar que está activo para supervisar ambos cables de malacate.
- La selección de malacate en el RCL debe configurarse para malacate principal y dos secciones de cable.
- El cable y las poleas deben inspeccionarse antes y después de las operaciones de elevación para ver si tienen abrasión o si están rozando.
- La carga bruta total no debe ser mayor que el 80 % del valor en la tabla de carga estándar. El operador debe ser responsable de controlar esto porque el RCL no

tiene una característica que permita disminuir los limitadores de elevación.

- El cable del malacate auxiliar debe considerarse parte de las deducciones para determinar la carga neta permitida.
- El panel debe elevarse de modo que los cables de malacate queden en línea con el equipo.
- La carga debe controlarse para evitar que gire y para asegurarse de que permanezca en línea con la pluma.
- La carga debe equilibrarse de modo que el cable de carga auxiliar no soporte más de la mitad de la carga en todo momento durante la elevación. El RCL no proporcionará cobertura para la tracción de cable en el cable de malacate auxiliar.
- Debe tenerse en cuenta el efecto de las cargas del viento en el equipo y en el panel. Es necesario suspender las operaciones si el viento puede ocasionar una pérdida de control en la manipulación de la carga.
- El cable de malacate principal debe usarse para elevar el panel a la posición vertical.

Asegúrese de que todo el personal que trabaja en o cerca del equipo esté adecuadamente capacitado y completamente familiarizado con las funciones del equipo y las prácticas seguras de funcionamiento y de trabajo. El personal debe estar completamente familiarizado con los reglamentos y las normas que regulan los equipos y su funcionamiento. Las prácticas de trabajo pueden variar ligeramente entre los reglamentos gubernamentales, las normas de la industria, las reglamentaciones locales y del sitio de trabajo, y las políticas del empleador, por lo que es necesario conocer completamente y cumplir con todas las reglamentaciones de trabajo pertinentes.

HINCADO Y EXTRACCIÓN DE PILOTES

Las grúas National Crane no están aprobadas y no deben utilizarse para operaciones de hincado de pilotes o en las que haya vibración. Las operaciones de hincado de pilotes o en las que hay vibración aumentarán significativamente el

ciclo de carga y promoverán la fatiga temprana o el fallo prematuro de los componentes.

RIESGO DE ELECTROCUCIÓN

Lea, entienda y cumpla completamente todos los reglamentos locales, estatales y federales aplicables al funcionamiento de equipos cerca de cables o equipos de alimentación eléctrica.

Las leyes federales (EE. UU.) prohíben el uso de equipos más cerca que 6 m (20 pies) a las fuentes de energía de hasta 350 kV y requieren mayores distancias para voltajes más altos, a menos que el voltaje de la línea sea conocido [29CFR1910.180 y 29CFR1926, subparte CC].

Para evitar lesiones graves o la muerte, National Crane recomienda mantener todas las partes del equipo, la pluma y la carga a por lo menos 6 m (20 pies) de todas las líneas y equipos de alimentación eléctrica de menos de 350 kV.

NOTA: Para pautas detalladas sobre el funcionamiento cerca de líneas de alimentación eléctrica, consulte la edición más actualizada de OSHA 29CFR1926.1408 y ASME B30.5 de la Sociedad de Ingenieros Mecánicos de los EE. UU.




PELIGRO

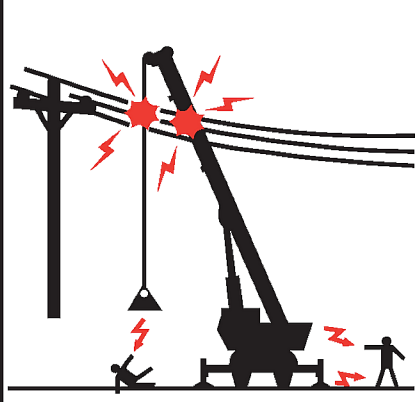
¡Riesgo de electrocución!

Los equipos National Crane no están equipados con todas las funciones requeridas para funcionar dentro de los espacios libres en la Tabla A de OSHA 29CFR1926.1408 si las líneas de alimentación eléctrica están energizadas.

Si no es posible evitar trabajar a menos de 3 m (10 pies) de cables eléctricos, es **imprescindible** informar a la empresa de servicios públicos y se **deben** desactivar y poner a tierra todos los cables eléctricos **antes** de realizar los trabajos.

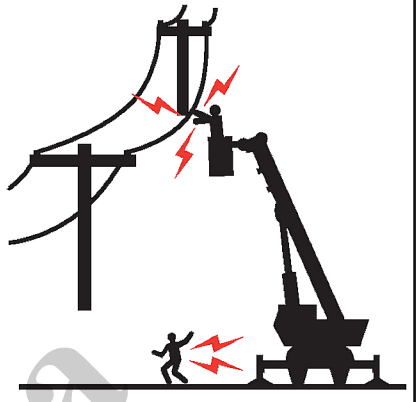
Las sacudidas eléctricas **pueden ocurrir** sin que haya contacto directo con el equipo.


DANGER



ELECTROCUTION HAZARD

This equipment may be energized during operation. Contact with energized vehicle will result in death or serious injury.



THIS EQUIPMENT IS NOT INSULATED. KEEP CLEAR OF ENERGIZED POWERLINES AND EQUIPMENT.

67 80090316

8822 Etiqueta de ejemplo. Para referencia únicamente.

El uso del equipo es peligroso cuando está cerca de una fuente de alimentación eléctrica energizada. Debe tener bastante precaución y buen juicio. Trabaje lenta y cuidadosamente cuando esté cerca de las líneas de alimentación.

Antes de manejar este equipo cerca de las líneas o equipo de alimentación eléctrica, notifique a la empresa de servicios de energía. Asegúrese totalmente que la alimentación se haya apagado.

Este equipo **no está aislado**. Siempre considere todas las partes de la carga y el equipo, incluyendo el cable de elevación, el cable del malacate, los cables fijos y los cables guía, como conductores. Usted, el operador, es responsable de alertar a todo el personal sobre los peligros asociados con las líneas y el equipo de alimentación eléctrica. No deje que haya personal innecesario cerca del equipo mientras funciona. No permita que nadie se apoye en el equipo ni lo toque. No permita que nadie, incluyendo los aparejadores y los manipuladores de carga, sostenga la carga, los cables de carga, los cables guía o el aparejo.

Si la carga, el cable del malacate, la pluma o cualquier parte del equipo entra en contacto o se acerca demasiado a una fuente de alimentación eléctrica, todas las personas que están dentro, sobre o alrededor del equipo pueden estar expuestas a lesiones graves o incluso la muerte.

La mayoría de las líneas de tendido eléctrico **no están** aisladas. Trate todas las líneas de tendido eléctrico como si estuvieran energizadas a menos que tenga información confiable contraria de la empresa de servicio o del propietario.

Las reglas en este *manual del operador* se deben cumplir en todo momento, incluso si las líneas o el equipo de alimentación eléctrica ha sido desenergizado.

La forma más segura de evitar la electrocución es permanecer lejos de las líneas y fuentes de alimentación eléctrica.

No siempre es necesario tener contacto con una fuente o línea de alimentación para electrocutarse. La electricidad, dependiendo de la magnitud, puede formar arcos o conectar cualquier parte de la carga, el cable de carga o la pluma del equipo si se acerca demasiado a una fuente de alimentación eléctrica. Los voltajes bajos también pueden ser peligrosos.

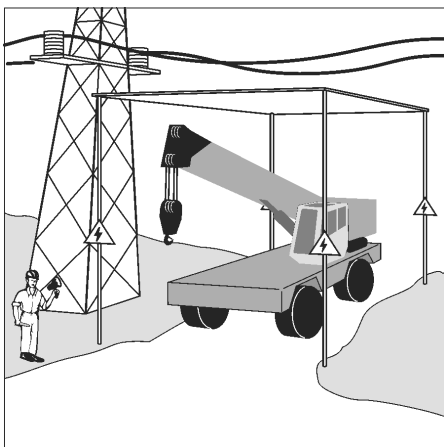
Configuración y funcionamiento

Mientras utiliza el equipo, suponga que todos los cables están energizados ("calientes" o "activos") y tome las precauciones necesarias.

Coloque el equipo en una posición de manera que la carga, la pluma o cualquier parte del equipo y sus accesorios no puedan acercarse a menos de 6 m (20 pies) de los cables o el equipo de alimentación eléctrica. Esto incluye la pluma del equipo (completamente extendida a la altura, radio y longitud máximos) y todos los accesorios (plumines, aparejos, cargas, etc.). Los cables del tendido eléctrico tienden a volar con el viento; por esta razón, deje espacio libre suficiente para el movimiento de los cables cuando determina la distancia operativa de seguridad.

Se debe construir una barrera adecuada para impedir físicamente que el equipo y todos los accesorios (incluyendo la carga) estén a una distancia no segura de las líneas o el equipo de alimentación eléctrica.

Planifique anticipadamente y siempre programe una ruta segura antes de conducir bajo las líneas de alimentación. Se deben construir polos a cada lado de un cruce para asegurar que se mantenga un espacio suficiente.



8823

Los reglamentos de OSHA (Administración de seguridad y salud ocupacional) de los Estados Unidos establecen que debe haber un señalero cuando trabaje cerca de las líneas de energía.

Designa a un señalero confiable y calificado, que tenga un equipo de comunicación de voz, bocina o silbato de señal de volumen alto para que advierta al operador cuando alguna parte del equipo o la carga se mueva cerca de una fuente de alimentación. Esta persona no deberá encargarse de otras tareas mientras el equipo está trabajando.

Los cables guía siempre deben ser fabricados de materiales no conductores. Cualquier cable guía que esté húmedo o sucio puede conducir electricidad.

No almacene materiales bajo líneas de tendido eléctrico o cerca de fuentes de energía eléctrica.

Dispositivos de protección contra riesgos de electrocución

El uso de eslabones con aislamiento, protectores/jaulas de la pluma con aislamiento o dispositivos de advertencia de proximidad no garantiza que no ocurrirá un contacto eléctrico. Aun cuando los códigos o reglamentos requieran el uso de dichos dispositivos, el incumplimiento de las reglas enumeradas en este manual puede ocasionar lesiones graves o la muerte. Debe ser consciente de que dichos dispositivos tienen limitaciones, por lo que debe seguir las normas y precauciones definidas en este manual en todo momento, incluso si el equipo tiene estos dispositivos.

La instalación de eslabones aislados en el cable de carga provee protección limitada contra los peligros de electrocución. Los eslabones están limitados en sus capacidades de elevación, propiedades aislantes y otras características que afectan su desempeño. La humedad, el polvo, la suciedad,

los aceites y otros contaminantes pueden ocasionar que un eslabón conduzca electricidad. Debido a las clasificaciones de carga, algunos eslabones no son efectivos para equipos grandes y corrientes/voltajes altos.

La única protección que puede proporcionar un eslabón aislado se encuentra debajo del eslabón (debido al flujo de corriente eléctrica), siempre que el eslabón se haya mantenido limpio, libre de contaminación, sin ralladuras ni daños y se haya probado periódicamente (justo antes de utilizarlo) para ver si tiene integridad dieléctrica.

Las jaulas y los protectores de la pluma proveen una protección limitada contra los peligros de electrocución. Están diseñados para cubrir únicamente la punta de la pluma y una pequeña parte de la pluma. El desempeño de las jaulas de la pluma y de los protectores de la pluma está limitado por su tamaño físico, características aislantes y ambiente de funcionamiento (es decir, polvo, suciedad, humedad, etc.). Las características aislantes de estos dispositivos pueden verse comprometidas si no se mantienen limpios, libres de contaminación y sin daños.

Hay disponibles varios tipos de dispositivos de advertencia y detección de proximidad. Algunos utilizan sensores en la punta de la pluma (localizados) y otros utilizan sensores que abarcan la longitud completa de la pluma. No se proporciona ninguna advertencia para los componentes, cables, cargas y otros accesorios ubicados fuera del área de detección. Confiamos principalmente en que usted, el operador, seleccionará y establecerá apropiadamente la sensibilidad de estos dispositivos.

Nunca confíe únicamente en un dispositivo para protegerse a usted y a sus compañeros de trabajo del peligro.

A continuación, se incluyen algunas variables que debe conocer y entender:

- Los dispositivos de proximidad se han diseñado para detectar la existencia de electricidad, no su cantidad ni su magnitud.
- Algunos dispositivos de proximidad podrían detectar únicamente la corriente alterna (CA) y no la corriente continua (CC).
- Algunos dispositivos de proximidad detectan la energía de la radiofrecuencia (RF) y otros no.
- La mayoría de los dispositivos de proximidad transmiten simplemente una señal (audible, visual o ambas) para el operador, la cual no se debe pasar por alto.
- Algunas veces, el área de detección de los dispositivos de proximidad se desorienta debido a matrices complejas o diferentes de las líneas de alimentación y fuentes de alimentación.

No confíe en la conexión a tierra. La conexión a tierra del equipo proporciona poca o ninguna protección contra peligros eléctricos. La efectividad de la conexión a tierra está

limitada por el tamaño del conductor (cable) utilizado, la condición de la tierra, la magnitud del voltaje y corriente presentes y otros factores diversos.

Contacto eléctrico

Si el equipo entra en contacto con una fuente de alimentación energizada, usted debe:

1. Permanecer en la cabina del equipo. **No entrar en pánico.**
2. Avisar inmediatamente al personal que se aleje de la grúa.
3. Intentar alejar el equipo de la fuente de alimentación contactada utilizando los controles del equipo que probablemente sigan funcionando.
4. Permanecer en el equipo hasta que se haya contactado a la empresa de energía y la fuente de alimentación se haya desenergizado. **Nadie** debe intentar acercarse al equipo o la carga hasta que la alimentación se haya desactivado.

Únicamente como último recurso, el operador puede intentar salir del equipo después de entrar en contacto con una fuente de alimentación. Si es absolutamente necesario salir del puesto del operador, **salte lejos del equipo. No use los peldaños para bajar.** Salte con los dos pies juntos. **No camine ni corra.**

Después de cualquier contacto con una fuente eléctrica energizada, se debe informar inmediatamente al distribuidor de National Crane sobre el incidente y se debe consultar sobre las inspecciones y reparaciones necesarias. Inspeccione completamente el cable del malacate y todos los puntos de contacto del equipo. Si el distribuidor no está disponible inmediatamente, comuníquese con Manitowoc Crane Care. El equipo no se debe poner de nuevo en servicio hasta que se haya inspeccionado completamente si hay alguna evidencia de daño y se haya reparado o reemplazado todas las piezas dañadas de conformidad con su distribuidor de National Crane o Manitowoc Crane Care.

Equipo y condiciones de funcionamiento especiales

Nunca maneje el equipo durante una tormenta eléctrica.

Al trabajar cerca de torres de transmisión/comunicación, donde se puede inducir una carga eléctrica dentro de un equipo o una carga:

- El transmisor se debe desenergizar O,
- Deben efectuarse pruebas para determinar si se inducirá una carga eléctrica en el equipo o la carga.
- El equipo debe tener una conexión a tierra.
- Si se usan líneas de estabilización, no deben ser conductoras.

- Deben tomarse todas las precauciones para disipar voltajes inducidos. Consulte a un asesor de RF (radiofrecuencia) calificado. Consulte también los códigos y regulaciones locales, estatales y federales.

Cuando maneje equipos provistos con electroimanes, debe tomar precauciones adicionales. No permita que nadie toque el imán o la carga. Alerta al personal haciendo sonar una señal de advertencia cuando mueva la carga. No permita que la cubierta de la fuente de alimentación del electroimán se abra durante el funcionamiento o en cualquier momento en que se active el sistema eléctrico. Apague el equipo completamente y abra el interruptor de los controles del imán antes de conectar o desconectar los conductores del mismo. Cuando coloque una carga, utilice únicamente un dispositivo no conductor. Baje el imán al área de almacenamiento y apague la alimentación antes de salir de la cabina (si la tiene) o del puesto del operador.

Conexión a tierra del equipo

El equipo puede cargarse con electricidad estática. Esto puede ocurrir especialmente cuando se usan bases de estabilizadores fabricadas de plástico o cuando las bases de los estabilizadores se cubren con material de aislamiento (por ejemplo, tabloncillos de madera).



ADVERTENCIA

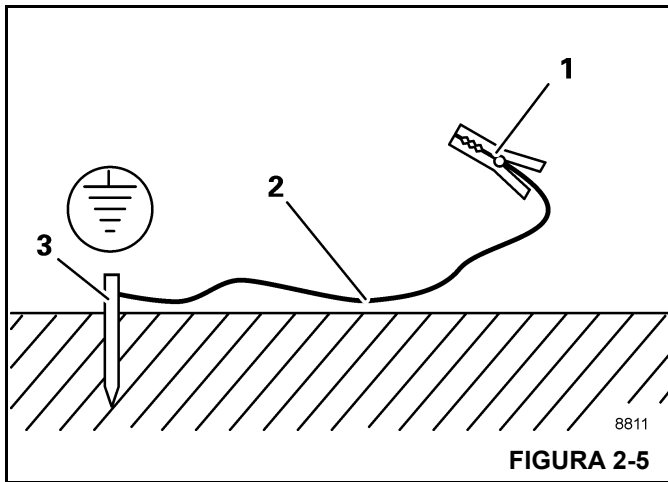
¡Riesgo de accidentes debido a descargas eléctricas!

Conecte el equipo a tierra antes de empezar a trabajar

- Cerca de transmisores potentes (transmisores de radio, estaciones de radio, etc.)
- Cerca de estaciones de conmutación de alta frecuencia
- Si se pronostica una tormenta eléctrica

Use material eléctricamente conductor para la conexión a tierra.

1. Entierre una varilla de metal (3, Figura 2-5) (de aproximadamente 2.0 m (6.6 pies) de largo) al menos 1.5 m (5 pies) en el suelo.
2. Humedezca la tierra alrededor de la varilla de metal (3) para obtener una mejor conductividad.
3. Sujete con abrazadera un cable aislado (2) a la varilla metálica (3), sección transversal de por lo menos 16 mm² (0.025 pulg²) (AWG 5).
4. Conecte el extremo libre del cable con una abrazadera (1) a un lugar del marco que sea buen conductor eléctrico.



ADVERTENCIA

¡Riesgo de accidentes debido a descargas eléctricas!

Asegúrese de que las conexiones entre el cable y la pinza sean eléctricamente conductoras.

No fije la pinza a dispositivos que estén atornillados, como válvulas, cubiertas o dispositivos similares.

TRANSPORTE DE PERSONAS

Para equipos que tienen clasificación doble como elevador aéreo y grúa, consulte la sección Precauciones de seguridad - Elevador aéreo. También consulte el manual del equipo opcional llamado Manual de canasta para personas, el que aborda temas de seguridad, inspección, pruebas, funcionamiento, instalación y lubricación.

La información a continuación es para máquinas que no tienen clasificación doble.

La Sociedad Americana de Ingenieros Mecánicos (ASME) publicó la norma nacional (EE. UU.) titulada *Personnel Lifting Systems* (Sistemas de elevación de personal), ASME B30.23.

Este volumen establece los criterios de diseño, las características del equipo y los procedimientos de funcionamiento que son necesarios, conforme a la norma ASME B30. cuando el equipo de elevación es utilizado para la elevación de personal. El equipo de elevación definido en la norma ASME B30 está diseñado para la manipulación de materiales. No está diseñado, fabricado ni pretende cumplir con las normas de los equipos de transporte de personas, tales como ANSI/SIA A92 (plataformas aéreas). El equipo y los requerimientos de implementación mencionados en este volumen no son los mismos que los establecidos para el uso de los equipos diseñados y fabricados específicamente para la elevación de personal. El equipo de elevación que cumple con los requerimientos de los volúmenes correspondientes a la normal ASME

B30 no debe ser utilizado para la elevación o bajada de personal, a menos que no existan alternativas menos peligrosas para brindar acceso a la zona de trabajo. A menos que se cumpla con todos los requerimientos vigentes de este volumen, la elevación o bajada de personal mediante un equipo conforme a la norma ASME B30 está prohibido.

Esta norma es compatible con la normativa sobre construcción de 29CFR 1926.1431 de US Department of Labor, Occupational Safety and Health Administration (OSHA) (Administración de Salud y Seguridad Ocupacional del Departamento de Trabajo de los EE. UU.):

Requerimientos generales. Se prohíbe el uso de la grúa o del mástil para elevar a empleados en una plataforma, excepto si la elevación, uso o desmontaje de los medios convencionales de acceso al lugar de trabajo (tales como un dispositivo de elevación de personal, escalerilla, escalera, elevador, plataforma de trabajo elevable o andamio) es más peligroso o su utilización no es adecuada por el diseño estructural y condiciones del lugar de trabajo.

Los requisitos adicionales para las operaciones con equipos se incluyen en ASME B30.5, *Grúas locomotrices y móviles*, ASME B30.8, *Grúas y elevadores flotantes* y en los reglamentos OSHA 29CFR1910.180 para el sector industrial general y 29CFR1926.1431 para la construcción.

El uso de un equipo National Crane para transportar personas se admite si:

- Se cumplen los requerimientos de los códigos de seguridad y normativas locales, estatales y nacionales vigentes.
- Se ha determinado que el uso del equipo para transportar a personas es el medio menos peligroso para la realización del trabajo.
- El operador del equipo está cualificado para poner en funcionamiento el tipo específico de equipo de elevación utilizado para transportar a personas.
- El operador del equipo debe permanecer en los controles del equipo en todo momento mientras el personal no esté en el suelo.
- El operador del equipo y los ocupantes de la grúa han sido informados sobre los riesgos conocidos de este tipo de plataformas elevadoras de personal.
- El equipo se encuentra en buenas condiciones de trabajo.
- El equipo debe estar equipado con un indicador de ángulo de pluma que sea visible para el operador del equipo.
- La *tabla de carga* del equipo se encuentra en el puesto del operador, en un lugar accesible al operador. El peso total con carga de la plataforma para personal y de los aparejos relacionados no supera el 50 por ciento de la

capacidad de carga para el radio y la configuración del equipo.

- El equipo está nivelado con una inclinación máxima de 1 % y está situado sobre una base firme. Los equipos con estabilizadores tendrán los mismos extendidos de conformidad con las especificaciones del fabricante.
- El *manual del operador* del equipo, así como otros manuales, se encuentra dentro del puesto del operador, en un lugar accesible para el operador.
- La plataforma cumple con los requerimientos prescritos por las normas y reglamentos vigentes.
- Para las plataformas suspendidas mediante cables de elevación:
 - El equipo posee un gancho con cierre y bloqueo que bloquea la abertura del gancho.
 - El equipo está equipado con un dispositivo de prevención del contacto entre bloques.
 - La plataforma está debidamente fijada y asegurada al gancho de carga.
- Con plataformas montadas en pluma:
 - En los equipos que cuentan una plataforma elevadora de personal montada en la pluma, utilice solamente una plataforma aprobada por National Crane.
 - La plataforma está fijada y asegurada adecuadamente.

Para evitar la posibilidad de lesiones graves o la muerte:

- NUNCA emplee este equipo para saltos con cables elásticos u otras formas de entretenimiento o deporte.
- NUNCA utilice el cable de carga para trasladar personal, a menos que se cumpla con los requerimientos de los códigos de seguridad y normativas locales, estatales y nacionales vigentes.
- NUNCA permita que nadie, por causa alguna, se monte sobre las cargas, los ganchos, las eslingas u otros aparos.
- NUNCA suba o baje del equipo en movimiento.
- NUNCA permita que nadie permanezca en la plataforma de acceso al malacate mientras se propulsa la máquina.

Las siguientes normas y reglamentos con respecto al transporte de personas se pueden solicitar por correo en las siguientes direcciones:

- *Las normas de seguridad nacionales serie B30 de ASME (anteriormente ANSI) para cables transportadores, grúas, elevadores, malacates, ganchos, gatos y eslingas; ASME B30.5, Grúas locomotrices y móviles y ASME B30.23, Sistemas de elevación de personal,* se pueden solicitar

por correo en ASME, 22 Law Drive, Fairfield, New Jersey, 07004-2900 EE. UU.

o consulte en línea en:

<https://www.asme.org/codes-standards/find-codes-standards>

- *Las reglas y reglamentos estadounidenses DOL/OSHA* se pueden solicitar por correo en Superintendent of Documents, PO Box 371954, Pittsburgh, PA 15250-7954, EE. UU.

PROTECCIÓN DEL MEDIOAMBIENTE

¡Elimine los residuos de manera correcta! La eliminación incorrecta de residuos puede ser una amenaza para el medioambiente.

Los residuos potencialmente dañinos para el medioambiente que se usan en los equipos National Crane incluyen, entre otros, aceite, combustible, grasa, refrigerante, refrigerante del acondicionador de aire, filtros, baterías y trapos que hayan entrado en contacto con tales sustancias dañinas para el medioambiente.

Manipule y elimine los residuos siguiendo las normativas ambientales locales, estatales y federales.

Cuando llene y vacíe los componentes del equipo, respete lo siguiente:

- No vierta fluidos residuales en el suelo, en ningún desagüe o en ninguna fuente de agua.
- Vacíe siempre los fluidos residuales en recipientes a prueba de fugas que indiquen claramente lo que contienen.
- Use siempre un embudo o una bomba de llenado para llenar o añadir fluidos.
- Limpie inmediatamente cualquier derrame.

MANTENIMIENTO

El equipo debe ser inspeccionado antes de utilizarlo en cada turno de trabajo. El propietario, usuario y operador deben asegurarse que se están realizando debidamente el mantenimiento y la lubricación de rutina. **Nunca** maneje un equipo dañado o con un mantenimiento deficiente.

National Crane continúa recomendando que los equipos sean sometidos a mantenimiento, inspección periódica y reparación según sea necesario. National Crane recuerda a los propietarios de los equipos que todas las etiquetas de seguridad deben encontrarse en los lugares pertinentes y ser totalmente legibles. National Crane recomienda a los propietarios de equipos que actualicen sus equipos con sistemas Limitadores de la Capacidad Nominal y de bloqueo de palancas de control para todas las operaciones de elevación.

Apague el equipo mientras realiza alguna reparación o ajuste.

Siempre revise después de haber hecho alguna reparación para asegurarse de que la grúa funciona apropiadamente. Se debe realizar pruebas de carga cuando las reparaciones tengan relación con los componentes de elevación o estructurales.

Siga todas las precauciones de seguridad aplicables de este manual cuando realice el mantenimiento del equipo, así como durante las operaciones del equipo.

Mantenga limpio el equipo en todo momento, sin fango, suciedad ni grasa. El equipo sucio ocasiona peligros, se desgasta más rápido y dificulta el mantenimiento apropiado. Las soluciones limpiadoras que se utilicen deben ser apropiadas para el trabajo y no deben ser tóxicas ni inflamables.

Una persona calificada debe realizar el mantenimiento e inspección de rutina del equipo, de acuerdo con las recomendaciones establecidas en el *Registro de inspección y lubricación*. Cualquier pregunta relacionada con los procedimientos y especificaciones se debe dirigir a su distribuidor de National Crane.

Servicio y reparaciones



ADVERTENCIA

¡Riesgo de caídas!

Cuando se trabaja a gran altura sin utilizar medios de protección contra caídas se corre el riesgo de sufrir lesiones graves o la muerte.

Siempre utilice medios de protección contra caídas según lo requerido por los reglamentos locales, estatales o federales.

Únicamente una persona calificada debe realizar el servicio y las reparaciones del equipo. Todos los servicios y las reparaciones se deben realizar de conformidad con las recomendaciones del fabricante, este manual y el manual de servicio de esta máquina. Si hay dudas en cuanto a los procedimientos de mantenimiento o especificaciones, comuníquese con el distribuidor de National Crane para recibir la ayuda del caso.

Se define a una **persona calificada** como alguien que, debido a sus conocimientos, capacitación y experiencia, está bien familiarizado con el funcionamiento del equipo y con el mantenimiento requerido, así como con los riesgos implicados en la realización de estas tareas.

La capacitación y la calificación del personal de mantenimiento y reparación son responsabilidad del dueño del equipo.

Todos los repuestos deben estar aprobados por National Crane.

Se prohíbe estrictamente cualquier modificación, alteración o cambio a un equipo que afecte su diseño original y no esté autorizado y aprobado por National Crane. Dicha acción anula todas las garantías y responsabiliza al propietario/usuario de cualquier accidente que puede ocurrir.

Fluido hidráulico:

- No utilice la mano o cualquier parte del cuerpo para revisar si hay fugas de fluido hidráulico cuando el motor está en funcionamiento o el sistema hidráulico está bajo presión. El fluido del sistema hidráulico puede estar bajo suficiente presión para penetrar la piel, ocasionando lesiones graves o la muerte. Utilice un pedazo de cartón o de papel para buscar fugas. Use guantes para proteger las manos del fluido rociado.
- Si el fluido hidráulico penetra en la piel, obtenga atención médica inmediatamente, de lo contrario podría ocasionar gangrena.
- No intente reparar o apretar ninguna manguera o adaptador hidráulico mientras el motor está en funcionamiento o cuando el sistema está bajo presión.
- Nunca desconecte ninguna línea hidráulica a menos que la pluma esté completamente abajo, el motor esté apagado y se alivie la presión hidráulica. Para aliviar la presión hidráulica, detenga el motor, gire el interruptor de encendido a puesta en marcha y mueva los controles hidráulicos en ambas direcciones varias veces.
- El fluido hidráulico caliente ocasionará quemaduras graves. Espere que el fluido se enfríe antes de desconectar alguna línea hidráulica.
- El fluido hidráulico puede ocasionar lesiones permanentes de los ojos. Use protección apropiada en los ojos.

Piezas en movimiento:

- No acerque las extremidades a las piezas que están en movimiento. Estas piezas podrían amputarle una parte del cuerpo. Apague el motor y espere hasta que el ventilador y las correas dejen de moverse antes de dar servicio al equipo.
- Los puntos de estricción que podrían resultar de un movimiento relativo entre las piezas mecánicas son áreas del equipo que pueden ocasionar lesiones personales o incluso la muerte. No acerque las extremidades o el cuerpo a los puntos de estricción en o alrededor del equipo. Cuando realice mantenimiento, debe tener cuidado para evitar un movimiento entre los puntos de estricción y para evitar acercarse a dichas áreas cuando haya posibilidad de movimiento.
- No permita que se paren otras personas cerca de los estabilizadores mientras se extienden o se bajan. Se podrían aplastar los pies

Antes del mantenimiento o las reparaciones:

Antes de realizar cualquier mantenimiento, servicio o reparación en el equipo:

- La pluma debe estar completamente retraída y bajada y la carga colocada en el suelo.
- No se pare debajo de la pluma elevada a menos que la pluma esté bien asegurada. Siempre asegure la pluma antes de realizar servicios que requieran que se eleve la pluma.
- Detenga el motor y desconecte la batería.
- Los controles deben estar identificados apropiadamente. Nunca maneje el equipo si tiene **rótulos de no usar**, ni intente hacerlo hasta que se restaure a la condición de funcionamiento apropiada y hasta que la persona que instaló los rótulos los haya quitado.

Después del mantenimiento o las reparaciones:

- Vuelva a colocar todos los protectores y las cubiertas que se quitaron.
- Retire todos los rótulos, conecte la batería y realice una verificación del funcionamiento de todos los controles.
- Consulte con Manitowoc Crane Care para determinar si se requiere la prueba de carga después de hacer una reparación estructural.

Lubricación

El equipo se debe lubricar de acuerdo con las recomendaciones del fabricante para los puntos de lubricación, intervalos de tiempo y tipos. Lubrique a intervalos más frecuentes cuando trabaje bajo condiciones severas.

Tenga cuidado cuando le dé servicio al sistema hidráulico del equipo, ya que el aceite hidráulico presurizado puede ocasionar lesiones severas. Cuando le dé servicio al sistema hidráulico, debe tener en cuenta las siguientes precauciones:

- Siga las recomendaciones del fabricante cuando agregue aceite al sistema. Si mezcla líquidos equivocados podría destruir los sellos y ocasionar la falla de los componentes.
- Asegúrese de que todos los cables, componentes y adaptadores estén apretados antes de reanudar el funcionamiento.

Neumáticos**ADVERTENCIA**

¡Se puede causar daños al equipo y/o lesiones personales!

Si se conduce el equipo con un conjunto de neumático y aro partido insuficientemente inflado a 80 % o menos de la presión recomendada, se puede causar la falla de la rueda y/o neumático. Según la *norma OSHA 1910.177(f)(2)*, cuando un neumático se ha conducido inflado a 80 % o menos de su presión de inflado recomendada, es necesario desinflarlo por completo, quitarlo del eje, desarmarlo e inspeccionarlo antes de volverlo a inflar.

Inspeccione si los neumáticos tienen muescas, cortes, material incrustado y desgaste anormal.

Asegúrese de que todas las tuercas de rueda están apretadas al valor especificado.

Asegúrese de que los neumáticos están inflados con la presión apropiada (consulte la *tabla de carga*). Cuando infle los neumáticos, utilice un indicador de presión para neumáticos, un inflador de sujeción y una manguera de extensión, lo cual le permitirá permanecer alejado del neumático mientras lo infla.

CABLE DE MALACATE**Cable de malacate sintético**

Para información más detallada con respecto al cable de elevación sintético, consulte el Manual de cables sintéticos de elevación sintéticos para grúas K100™, N/P 9828100734, disponible de Manitowoc Crane Care.

Durante la instalación y la configuración, se debe tener cuidado para evitar que los cables de malacate de alambre o sintéticos se traslapen o se entrecrucen.

Efectúe diariamente inspecciones del cable de malacate, recordando que todo cable de malacate eventualmente se deteriora hasta el punto de no poder emplearse. No acepte trabajar con un cable de malacate desgastado o dañado.

Durante las inspecciones regulares, el operador debe asegurarse de que las superficies en el equipo, como las de las almohadillas de desgaste, de las poleas, etc., no se hayan dañado de tal forma que puedan dañar el cable de elevación sintético.

NOTA: Por ejemplo, si durante el uso de un cable de elevación se han producido ranuras con bordes cortantes en una almohadilla de desgaste, se deben eliminar antes de utilizar el cable de elevación sintético en esa misma posición.

Emplee **solamente** el cable de elevación especificado por National Crane, como se indica en *la tabla de carga* del equipo. La sustitución de un cable de elevación alternativo puede hacer necesario el uso de una fuerza tractiva diferente y, por tanto, un enhebrado diferente.

NOTA: El cable de elevación se puede adquirir a través de Manitowoc Crane Care.

Cable

Efectúe diariamente inspecciones del cable, recordando que todo cable eventualmente se deteriora hasta el punto de no poder emplearse. Rechace el trabajo con un cable desgastado o dañado. El cable debe ser sustituido cuando se presente alguna de las siguientes condiciones:

- Cables móviles, resistentes a la rotación, con más de dos (2) hilos rotos en un sector de longitud seis (6) veces el diámetro del cable o con más de cuatro (4) hilos rotos en un sector de longitud treinta (30) veces el diámetro del cable.
- Cables móviles, excepto los resistentes a la rotación, con seis (6) hilos rotos en un sesgo o tres (3) hilos rotos en una trenza del cable.
- Un surco donde el hilo falla entre las trenzas del cable deslizante es causa de sustitución.
- Abrasión del cable como consecuencia de un 5 % de reducción en el diámetro del hilo original.
- Cualquier torcedura, encapsulado, fractura, corrosión u otros daños que alteren la estructura del cable.
- Un cable que haya estado en contacto con la corriente eléctrica o que haya sido empleado como conexión a tierra en un circuito eléctrico (p. ej., durante trabajos de soldadura) puede tener hilos fundidos o soldados entre sí y debe ser retirado del servicio.
- En cables colgantes, cuando tienen más de tres (3) roturas en un sesgo en las secciones después de la conexión final, o más de dos (2) hilos rotos en la conexión final.
- El deterioro del núcleo normalmente se manifiesta en una rápida reducción del diámetro del cable y es causa de una inmediata sustitución del cable.

A continuación, se incluye un breve resumen de la información básica requerida para utilizar el cable en forma segura.

- Los cables se desgastan. La resistencia de un cable comienza a disminuir cuando el cable se pone en uso y continúa disminuyendo con cada uso. El cable se romperá si está desgastado, sobrecargado, dañado o si se utiliza incorrectamente o bien si se le da un mantenimiento inadecuado.

- La resistencia nominal, algunas veces llamada resistencia catalogada, de un cable corresponde únicamente a un cable nuevo, sin usar.
- La resistencia nominal de un cable se debe considerar como la fuerza de tracción en línea recta que realmente romperá un cable nuevo, sin usar. La resistencia nominal de un cable nunca se debe utilizar como su carga de trabajo.
- Cada tipo de adaptador conectado a un cable tiene una capacidad nominal de eficiencia que puede reducir la carga de trabajo del conjunto o sistema de cables.
- Si un operador eleva o baja el aparejo de gancho demasiado rápido cuando está enhebrado con cables de secciones múltiples y sin carga en el gancho, se puede producir un efecto de jaula y ocasionarse daños en el cable.
- Nunca sobrecargue un cable. Esto significa que nunca utilice el cable donde la carga que se aplica es mayor que la carga de trabajo determinada por el fabricante del cable.
- Nunca aplique "carga de impacto" en un cable. Una aplicación de fuerza o carga repentina puede ocasionar daños tanto externos visibles como internos. No hay una manera práctica de estimar la fuerza aplicada por carga de impacto a un cable. La liberación repentina de una carga también puede dañar un cable.
- Se aplica lubricante a los alambres y trenzas de un cable cuando se fabrica. El lubricante se agota cuando el cable está en servicio y se debe reemplazar periódicamente. Consulte el *Manual de servicio* para más información.
- En los EE. UU., la OSHA exige que se realicen inspecciones regulares de los cables y se mantengan registros permanentes firmados por una persona calificada para casi todas las aplicaciones del cable. El propósito de la inspección es determinar si un cable se puede seguir utilizando en forma segura en la aplicación. Los criterios de inspección, entre los que se incluyen el número y la ubicación de alambres rotos, desgaste y estiramiento, han sido establecidos por OSHA, ANSI, ASME y organizaciones similares. Vea el *Manual de servicio* para los procedimientos de inspección.

Cuando esté inspeccionando los cables y sus accesorios, mantenga todas las partes del cuerpo y la ropa lejos de los tambores giratorios de los malacates y de las poleas. Nunca manipule los cables con las manos desnudas.

Algunas condiciones que ocasionan problemas en los sistemas de cables incluyen:

- Las poleas muy pequeñas, desgastadas o corrugadas ocasionan daños a un cable.

- Los alambres rotos implican una pérdida de resistencia.
 - Las retorceduras dañan los cables en forma permanente y se deben evitar.
 - Los cables se dañan si se anudan. Nunca deberá utilizar cables con nudos.
 - Los factores ambientales como condiciones corrosivas y calor pueden dañar un cable.
 - La falta de lubricación puede reducir significativamente la vida útil de un cable.
 - El contacto con alambres eléctricos y la formación de arcos resultante dañarán un cable.
- Una inspección debe incluir la verificación de que no se ha cumplido ninguno de los criterios de retiro de servicio especificados para este uso al revisar condiciones como:
 - Desgaste de la superficie; nominal y poco usual.
 - Alambres rotos; número y ubicación.
 - Reducción del diámetro.
 - Estiramiento del cable (elongación).
 - Integridad de las fijaciones de extremos.
 - Evidencia de abuso o contacto con otra pieza.
 - Daños ocasionados por calor.
 - Corrosión.

NOTA: Un procedimiento más detallado de inspección de cables se incluye en el *Manual de servicio*.

- **Quando se retira un cable de servicio debido a que ya no es apto para utilizarse, no se debe volver a utilizar en otra aplicación.**

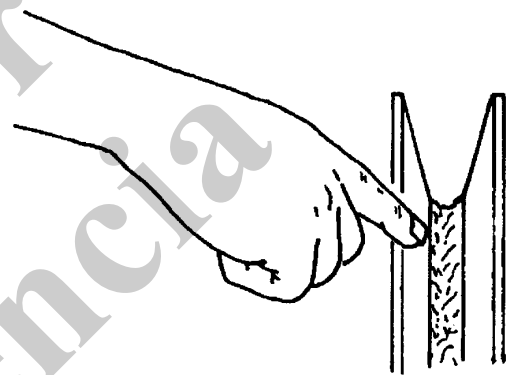
Instalación de un cable nuevo:

- Mantenga todas las partes del cuerpo y la ropa lejos de los tambores giratorios de los malacates y de las poleas.
- Nunca manipule los cables con las manos desnudas.
- Siga las instrucciones correspondientes para quitar el cable del carrete.
- Aplique un esfuerzo en sentido inverso al carrete de almacenamiento/desenrollado del cable nuevo de forma que se garantice una tensión suficiente y su enrollado uniforme en el tambor del malacate.
- Utilice el cable nuevo, primeramente varios ciclos con un peso ligero, luego durante varios ciclos con un peso intermedio, para permitir que el cable se ajuste a las condiciones de trabajo.

Quando esté usando un receptáculo de cuña:

- Inspeccione siempre el receptáculo, la cuña y el pasador para verificar el tamaño y la condición.
- Nunca emplee piezas que estén dañadas, agrietadas o modificadas.
- Arme el receptáculo de cuña con el extremo activo del cable alineado con la línea central del pasador y asegúrese de que el final (su punto muerto) salga más allá del receptáculo.

Poleas



Inspeccione cada 50 horas o semanalmente la punta de la pluma y poleas del aparejo de gancho para determinar si funcionan correctamente, presentan desgaste excesivo o daños. Las poleas desgastadas, dañadas y/o inutilizables pueden acelerar el deterioro del cable.

Asegúrese de que las poleas que soportan cables que puedan estar momentáneamente descargados estén equipadas con protectores bien ajustados u otros dispositivos para guiar el cable nuevamente dentro de la ranura cuando se vuelve a aplicar la carga. Asegúrese de que las poleas en el bloque de carga inferior estén equipadas con protectores bien ajustados que eviten que los cables se enreden si el bloque está apoyado en el suelo con los cables flojos.

Con el fin de obtener una mayor vida útil del cable de elevación y reducir al mínimo la rotación del aparejo de gancho, se recomienda utilizar secciones de cable de número par para el enhebrado de secciones múltiples.

El uso de poleas de nilón (poliamida), en vez de las poleas metálicas, puede cambiar los criterios relativos a la sustitución de los cables resistentes a la rotación.

NOTA: El uso de poleas de nilón (poliamida) aumentará significativamente la vida útil del cable. Sin embargo, los criterios convencionales para la sustitución del cable que se basan solo en los desperfectos visibles de los hilos pueden resultar inadecuados para predecir una avería del cable. Por lo tanto, el usuario de las poleas de nilón fundido debe tener en

cuenta la necesidad de elaborar un criterio de sustitución que se base en la experiencia del usuario y en los requisitos específicos de la aplicación.

Baterías

El electrolito de la batería no debe entrar en contacto con la piel o los ojos. Si esto ocurre, enjuague el área afectada con agua y consulte con un médico inmediatamente.

Cuando realice la verificación y el mantenimiento de las baterías, tenga en cuenta los siguientes procedimientos y precauciones:

- Utilice anteojos de seguridad cuando les dé servicio a las baterías.
- Si lo tiene, utilice el interruptor de la batería para desconectarla antes de desconectar el cable de puesta a tierra de la batería.
- No interrumpa un circuito activo en el borne de la batería. Desconecte primero el cable de tierra de la batería cuando retire una batería y conéctelo al final cuando instale una batería.
- No provoque un cortocircuito entre los bornes de la batería para revisar la carga. Un cortocircuito, chispa o llama podría ocasionar la explosión de la batería.
- Mantenga el electrolito de la batería al nivel apropiado. Revise el electrolito con una linterna.
- Si aplica a su equipo, revise el indicador de prueba de las baterías sin mantenimiento.
- Revise la condición de la batería únicamente con equipo de prueba apropiado. Las baterías no se deberán cargar únicamente en un área abierta y bien ventilada que no tenga llamas, humo, chispas o fuego.

Motor

Llene de combustible el equipo únicamente con el motor apagado. No fume mientras abastece de combustible el equipo. No guarde materiales inflamables en el equipo.

Familiarícese con la ubicación y el uso del extintor de incendios más cercano.

Tenga cuidado cuando revise el nivel del refrigerante del motor. El líquido puede estar caliente y bajo presión. Apague el motor y espere un tiempo para que el radiador se enfríe antes de quitar la tapa del radiador.

Apague el motor y desconecte la batería antes de realizar el mantenimiento. Si no puede hacerlo para la tarea requerida, mantenga las manos alejadas del ventilador del motor y otras piezas en movimiento mientras realiza el mantenimiento.

Tenga cuidado con las superficies calientes y los líquidos calientes cuando realice un trabajo de mantenimiento en el motor o cerca de este.

No utilice éter para arrancar el motor en los equipos que cuentan con calentadores de rejilla para el colector de admisión.

TRANSPORTE DEL EQUIPO

Antes de transportar el equipo, revise la idoneidad de la ruta propuesta con respecto a la altura, el ancho, el largo y el peso del equipo.

Revise los límites de carga de los puentes en la ruta de recorrido y asegúrese de que su capacidad sea mayor que el peso combinado del equipo y el vehículo transportador.

Para cargar o descargar el equipo en un remolque o vagón, utilice una rampa que pueda soportar el peso del equipo.

Asegúrese de que el equipo esté bien fijado al vehículo transportador.

No utilice la orejeta del extremo muerto en la punta de pluma como punto de amarre de la pluma para el transporte. Se pueden ocasionar daños a la orejeta y a la pluma si se utiliza como punto de amarre.

Antes de transportar el equipo en un camino o carretera, averigüe primero las restricciones y los reglamentos estatales y locales.

El aparejo de gancho se puede enhebrar sobre la punta de pluma principal o el peso se puede enhebrar sobre la punta de pluma principal o sobre la punta de pluma auxiliar; la otra debe retirarse. Si el aparejo de gancho o el peso permanecen enhebrados sobre la pluma, deben asegurarse en el punto de amarre del vehículo para evitar el balanceo.

Cuando se utilizan argollas de amarre del aparejo de gancho, se puede aplicar carga excesiva si el cable se deja muy tirante especialmente al enhebrar cables de secciones múltiples. Cuando el cable se engancha a la argolla del aparejo de gancho, el cable deberá estar apenas "tenso", con una holgura adecuada en el tramo entre la línea central de la polea y el punto de anclaje. No tire del cable hasta tensarlo. Se debe tener cuidado cada vez que se use una función del equipo mientras el cable está enganchado en la argolla del aparejo de gancho.

FUNCIONAMIENTO DE PROPULSIÓN

Únicamente el operador del equipo debe ocupar el equipo durante el desplazamiento.

Cuando viaje, la pluma debe retraerse completamente y bajarse a la posición de transporte. Si está equipada con un apoyo para la pluma, baje la pluma sobre apoyo de la pluma y enganche el pasador de bloqueo de giro o el bloqueo de giro de 360° de la plataforma de giro.

Respete las pautas y las restricciones comunicadas en la *tabla de carga* para las operaciones de elevación y acarreo.

Si conduce a velocidades altas, especialmente en terreno escabroso, la grúa puede rebotar, lo que puede ocasionar la pérdida del control de la misma. Si rebota, reduzca la velocidad.

Queda estrictamente prohibido realizar acrobacias y payasadas durante el manejo. No permita que nadie se suba o se baje de un equipo en movimiento.

Siga las instrucciones dadas en este manual para preparar el equipo para el transporte.

Si se está usando un carro/remolque para la pluma, lea completamente y comprenda todos los pasos y precauciones de seguridad dados en el manual para la preparación y transporte.

Al conducir el equipo, asegúrese de que la cabina se encuentre nivelada, si tiene una cabina inclinable.

Fije el aparejo de gancho y los otros artículos antes de mover el equipo.

Cuando se transporte, observe el espacio libre. No se arriesgue a chocar con obstrucciones elevadas o hacia un lado de la máquina.

Cuando se mueva en áreas estrechas, coloque a un señalero para que le ayude a evitar las colisiones o estructuras contra las que puede chocar.

Antes de emprender un viaje en el equipo, revise la idoneidad de la ruta propuesta con respecto a la altura, el ancho y la longitud del equipo.

Nunca retroceda sin la ayuda de un señalero para verificar que el área detrás del equipo está libre de personal y obstrucciones.

En los equipos que cuentan con frenos neumáticos, no intente mover el equipo hasta que la presión de aire del sistema de frenos esté a un nivel de funcionamiento.

Verifique los límites de carga de los puentes. Antes de pasar por un puente, asegúrese de que soportará una carga mayor al peso máximo del equipo.

Si es necesario conducir el equipo en una vía pública o carretera, averigüe los reglamentos y las restricciones estatales y locales.

Mantenga las luces encendidas, utilice indicadores y señales de advertencia de tránsito, así como vehículos señaladores antes y detrás de la máquina cuando sea necesario. Revise las restricciones y reglamentos locales y estatales.

Siempre conduzca el equipo cuidadosamente, cumpliendo con los límites de velocidad y los reglamentos de circulación.

Permanezca alerta mientras conduce.

Si los tiene, asegúrese de que el pasamanos de la plataforma de acceso al malacate y el peldaño estén en la posición de transporte.

Pendientes:

- Consulte la sección de *Funcionamiento* para una información más detallada sobre la propulsión en pendientes.
- Es peligroso conducir a través de una pendiente, ya que los cambios inesperados de la pendiente pueden ocasionar que la grúa se vuelque. Suba o baje pendientes lentamente y con precaución.
- Cuando maneje en una pendiente cuesta abajo, reduzca la velocidad de avance y cambie a una marcha baja para poder frenar con compresión del motor y facilitar la aplicación de los frenos de servicio.

PRÁCTICAS DE TRABAJO

Consideraciones personales

Siempre ajuste el asiento, asegúrelo en su lugar y abroche el cinturón de seguridad en forma segura antes de arrancar el motor.

No use ropa holgada ni joyería que pueda ser atrapada en los controles o piezas en movimiento. Utilice el equipo de seguridad personal y la vestimenta protectora que requieran las condiciones de trabajo. Puede ser necesario utilizar casco, zapatos de seguridad, protectores para los oídos, vestimenta con colores llamativos, gafas de seguridad y guantes gruesos.

Acceso al equipo



ADVERTENCIA

¡Riesgo de caídas!

Cuando se trabaja a gran altura sin utilizar medios de protección contra caídas se corre el riesgo de sufrir lesiones graves o la muerte.

Siempre utilice medios de protección contra caídas según lo requerido por los reglamentos locales, estatales o federales.

Debe tener mucha precaución para asegurarse de no resbalar o caerse del equipo. Si se cae de algún lugar elevado podría sufrir lesiones severas o la muerte.

Nunca salga ni entre a la cabina o plataforma del equipo por cualquier otro medio que no sean los sistemas de acceso proporcionados (es decir, peldaños y asideros). Cuando se suba o baje del equipo, utilice las agarraderas y peldaños recomendados para mantener un contacto de tres puntos.

Si es necesario, utilice una escalera o plataforma de trabajo aérea para obtener acceso a la punta de la pluma.

No realice ninguna modificación ni adición al sistema de acceso del equipo que no haya sido evaluada y aprobada por National Crane.

No se pare sobre las superficies del equipo que no sean aprobadas o adecuadas para caminar o trabajar. Todas las superficies que se utilizan para caminar o trabajar en el equipo se deben mantener limpias, secas y antideslizantes y deben tener capacidad de soporte adecuada. No camine sobre una superficie si falta el material antideslizante o está muy desgastado.

No utilice la parte superior de la pluma como un pasaje peatonal.

No se pare en las vigas de estabilizadores o en las bases (flotadores) de los estabilizadores para entrar o salir del equipo.

Utilice la plataforma de acceso al malacate (si la tiene) cuando trabaje en la zona del malacate.

Use zapatos con un material de suela altamente antideslizante. Limpie el barro o residuos de los zapatos antes de entrar a la cabina del equipo/puesto del operador o al subir a la superestructura del equipo. El exceso de suciedad y desechos en las agarraderas, peldaños o superficies de trabajo/acceso podría ocasionar un resbalón accidental. Un zapato que no está limpio podría deslizarse de un pedal de control durante el funcionamiento.

No permita que el personal que está en el suelo guarde sus pertenencias personales (ropa, loncheras, dispensadores de agua y artículos por el estilo) en el equipo. Esta práctica impedirá que el personal que está en el suelo sufra aplastamientos o sea electrocutado cuando intente acceder a sus pertenencias personales guardadas en el equipo.

Preparación para el trabajo

Antes de utilizar el equipo:

- Cierre toda el área en donde está trabajando el equipo y aleje a todo el personal innecesario del área de trabajo.
- Asegúrese de que el equipo esté equipado apropiadamente, incluidos los peldaños de acceso, las cubiertas, las puertas, los protectores y los controles.
- Realice una inspección visual para ver si hay soldaduras rajadas, componentes dañados, pernos/pasadores o conexiones de cable flojas. Se debe reparar o reemplazar cualquier artículo o componente que esté flojo o dañado (quebrado, astillado, rajado, desgastado, etc.). Inspeccione en busca de evidencia de mantenimiento inadecuado (consulte su *Manual de servicio*).
- Revise si todos los controles y ayudas del operador funcionan apropiadamente (por ejemplo, el RCL).

- Revise todo el sistema de frenos (es decir, los frenos de giro, malacate y ruedas) y los dispositivos de bloqueo antes de accionarlos.

Debe asegurarse de que los cilindros de gato y los estabilizadores estén extendidos y colocados apropiadamente antes de realizar alguna operación de elevación. En los modelos con estabilizadores que pueden fijarse en la posición de extensión media, los estabilizadores también deben estar fijos cuando se utilizan en esa posición.

Aleje a todo el personal del área de los estabilizadores antes de extender o retraer los estabilizadores. Siga cuidadosamente los procedimientos de este *Manual del operador* cuando extienda o retraiga los estabilizadores. Si emplaza el equipo incorrectamente sobre los estabilizadores, se podrían ocasionar lesiones severas e incluso la muerte.

Familiarícese con las condiciones de las superficies y la presencia de obstáculos y líneas de tendido eléctrico elevados.

Trabajo

El operador es responsable de todas las operaciones que se encuentran directamente bajo su control. Cuando la seguridad de una operación sea dudosa, el operador detendrá las funciones del equipo de manera controlada. Las operaciones de elevación se reanudarán solo después de que se hayan tratado los temas de seguridad o cuando el supervisor de elevaciones indique la continuación de las operaciones del equipo.

Conozca la ubicación y la función de todos los controles del equipo.

Asegúrese de que todas las personas estén alejadas del equipo y que la palanca selectora de sentido de marcha esté en la posición "N" (punto muerto) con el freno de estacionamiento aplicado antes de arrancar el motor.

Las chispas producidas por el sistema eléctrico del equipo y/ o el escape del motor pueden ocasionar una explosión. **No** maneje este equipo en una zona donde haya vapores o polvo inflamables, a menos que la buena ventilación haya eliminado el peligro.

Los gases de monóxido de carbono del escape del motor pueden ocasionar sofocamiento en un área cerrada. Cuando use el equipo es muy importante que haya buena ventilación.

Antes de activar el giro o cualquier otra función del equipo, haga sonar la bocina y verifique que todo el personal esté alejado de las partes giratorias y en movimiento.

Nunca utilice el equipo en la oscuridad, con niebla u otras restricciones visuales, las cuales crean una situación insegura. Nunca trabaje en el equipo en condiciones de tormenta o vientos fuertes.

Siempre sea consciente de sus alrededores durante el funcionamiento del equipo. Evite que el equipo entre en contacto con objetos externos.

Aleje a todo el personal del área de la superestructura y del contrapeso antes de quitar el contrapeso.



8820 Etiqueta de ejemplo. Para referencia únicamente.

Durante el funcionamiento, mantenga al personal no autorizado fuera del área de trabajo.

Únicamente el operador del equipo debe ocuparlo durante el desplazamiento.

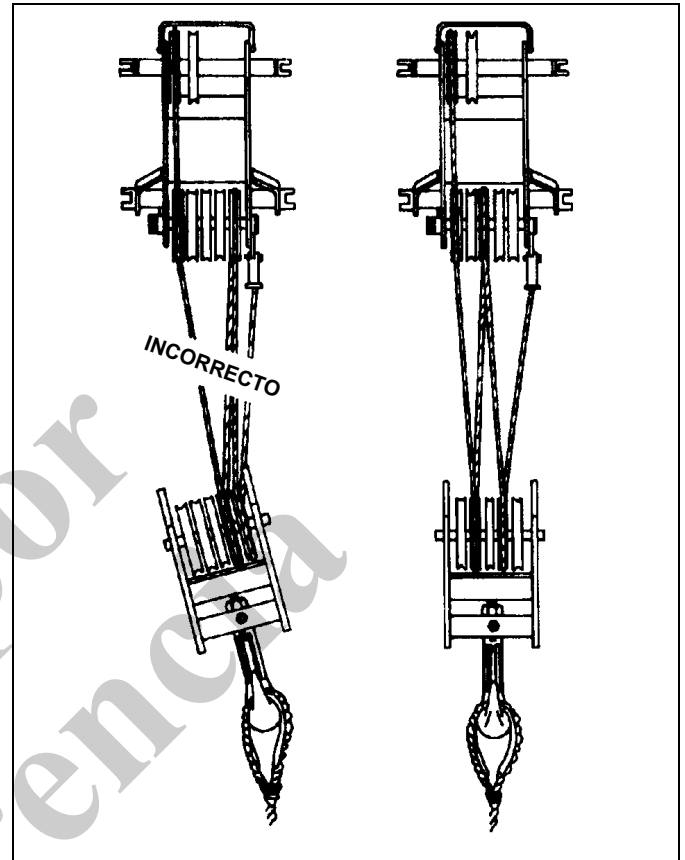
Siempre debe ser consciente de todo lo que hay alrededor del equipo cuando levante o transporte una carga. Si no puede ver claramente en el sentido de movimiento, debe colocar un vigía o un señalero antes de mover el equipo o levantar la carga. Haga sonar la bocina para alertar al personal.

Maneje el equipo únicamente desde el puesto de control del operador. No accione ningún control a través de una ventana o una puerta.

Accione el equipo lentamente y con cuidado, mirando cuidadosamente en el sentido de avance.

Una buena práctica es realizar un ensayo sin carga antes de realizar la primera elevación. Familiarícese con todos los factores peculiares del lugar de trabajo.

Asegúrese de que el cable esté correctamente colocado en el aparejo de gancho y en la punta de la pluma y que estén instalados todos los protectores del cable.



Elevación

Utilice una cantidad suficiente de secciones de cable para elevar todas las cargas y revise todos los cables, eslingas y cadenas para verificar que estén bien fijados.

Para obtener una capacidad máxima de elevación, el aparejo de gancho debe instalarse con suficientes secciones de cable. Al levantar cargas con insuficientes secciones de cable se puede causar la falla del cable de elevación o del malacate. Deben mantenerse **al menos tres vueltas** de cable en el tambor del malacate. Cuando se emplean eslingas, ataduras, ganchos, etc., asegúrese de que estén correctamente colocados y sujetos antes de proceder a levantar o a bajar las cargas.

Asegúrese de que el aparejo sea el apropiado antes de elevar la carga. Utilice cables guía en donde sea posible para posicionar y restringir las cargas. El personal que manipula los cables guía debe estar en el suelo.

Asegúrese de que se estén aplicando buenas prácticas para preparar el aparejo. Rechace el empleo de cualquier equipo que haya recibido mantenimiento deficiente o que esté dañado. Nunca enrolle el cable de malacate alrededor de una carga.

Si utiliza un cucharón tipo almeja, no exceda el 80 % de la capacidad del equipo.

Cerciórese de colocar la punta de la pluma directamente centrada sobre la carga antes de elevarla.

Cerciórese de que todas las eslingas, amarres y ganchos estén correctamente situados y fijados antes de levantar o bajar la carga.

Asegúrese de que la carga esté bien asegurada y amarrada al gancho con aparejos del tamaño adecuado y en buenas condiciones.

Revise el freno del malacate subiendo la carga algunas pulgadas, deteniendo el malacate y sosteniendo la carga. Asegúrese de que el freno del malacate esté funcionando correctamente antes de seguir elevando la carga.

Cuando esté bajando una carga, siempre disminuya la velocidad de descenso antes de detener el malacate. No trate de cambiar la velocidad de los malacates de velocidades múltiples mientras el malacate está en movimiento.

Observe la ruta de la pluma y carga cuando gire. Evite bajar o girar la pluma y la carga hacia el personal, el equipo u otros objetos que estén en el suelo.

Eleve una carga a la vez. No levante dos o más cargas separadas al mismo tiempo, incluso si las cargas están dentro de la capacidad nominal del equipo.

Nunca deje el equipo con una carga suspendida. Si es necesario salir del equipo, baje la carga hasta el suelo y apague el motor antes de salir del puesto del operador.

Recuerde que todo el equipo de aparejo debe ser considerado como parte de la carga. Las capacidades de elevación varían de acuerdo con el área de trabajo. Si procede, las áreas donde se puede trabajar aparecen en la *tabla de carga*. Cuando haga un giro de un área de trabajo a otra, asegúrese de que no se excedan las capacidades estipuladas en la *Tabla de carga*. ¡Conozca su equipo!

No permita que el aparejo de gancho se mueva cuando se desmonte una carga.

Un giro rápido puede provocar la oscilación de la carga hacia afuera y aumentar el radio de carga. Gire lentamente la carga. Gire la carga con cuidado y mantenga las líneas de carga verticales.

Mire antes de girar su equipo. A pesar de que podría haberse verificado la instalación original, tenga en mente que las situaciones pueden cambiar.

No gire ni baje la pluma hacia la cabina del vehículo (si la tiene).

Nunca empuje ni tire de las cargas con la pluma del equipo; nunca arrastre una carga.

No someta el equipo a cargas laterales. Una carga lateral puede inclinar el equipo u ocasionar que este sufra una falla estructural.

Si la pluma hace contacto con un objeto, deténgase inmediatamente e inspeccione la pluma. Si la pluma está dañada, retire el equipo de servicio.

Al elevar una carga la pluma puede flexionarse causando un aumento del radio de la carga; esta condición se empeora cuando la pluma está extendida. Asegúrese de que el peso de la carga esté dentro de la capacidad del equipo indicada en la *tabla de carga*.

Evite arranques y paradas repentinas cuando mueva la carga. La inercia y un aumento en el radio de carga podrían volcar el equipo u ocasionar una falla estructural.

Utilice cables guía (en donde sea posible) para posicionar y restringir las cargas. Revise las eslingas antes de levantar alguna carga.

Asegúrese de que todos estén alejados del equipo y de la zona de trabajo antes de elevar una carga.

Nunca gire la grúa por encima de las cabezas de personas, ya sea o no que una carga esté suspendida o conectada a la pluma.

Señales de mano

Un solo señalero calificado debe participar en todo momento cuando:

- Se esté trabajando en la vecindad de líneas eléctricas.
- El operador del equipo no pueda ver claramente la carga en todo momento.
- Cuando se esté desplazando el equipo en un área o sentido tal que el operador no puede ver con claridad la ruta de desplazamiento.

Deben usarse siempre señales de mano normalizadas (Figura 2-6) previamente acordadas y completamente comprensibles para el guardavía y el operador.

Si la comunicación con el señalero es interrumpida, debe detenerse el movimiento del equipo hasta que se restablezca la comunicación.

Manténgase atento al funcionamiento del equipo. Si por alguna razón debe mirar hacia otro lado, primero detenga todos los movimientos del equipo.

Obedezca una señal de parar dada por cualquier persona.

PLUMÍN

Para evitar la posibilidad de lesiones graves o la muerte, siga los procedimientos descritos en este manual para la elevación, almacenamiento y el empleo del plumín.

Instale y fije correctamente todos los pasadores.

Controle el movimiento del plumín en todo momento.

No extraiga los pasadores del lado derecho de la punta de la pluma a menos que el plumín esté correctamente asegurado en las escuadras de almacenamiento delantera y trasera.

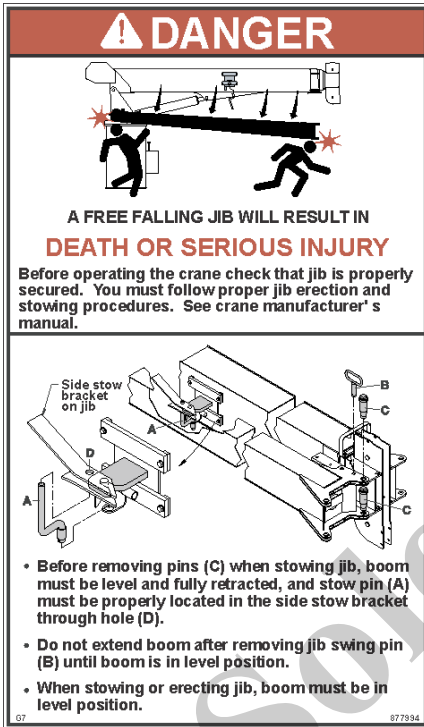
No saque los pasadores de la escuadra de almacenamiento delantera, a menos que el plumín esté correctamente asegurado en el lado derecho de la punta de pluma.

Inspeccione, efectúe los trabajos de mantenimiento y ajuste correctamente el plumín y los puntos de montaje.

Cuando esté montando o desmontando las secciones del plumín, use bloques para apoyar adecuadamente cada sección y garantizar un alineamiento adecuado.

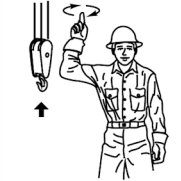
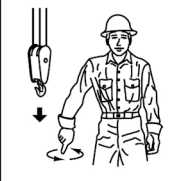

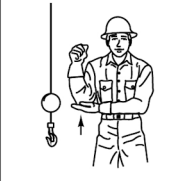
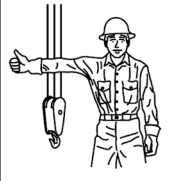
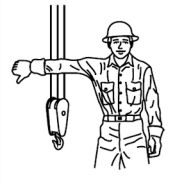

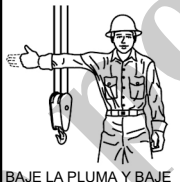

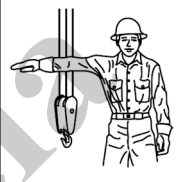
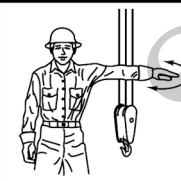
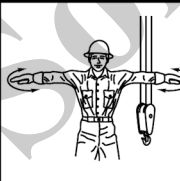
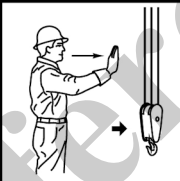
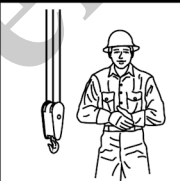



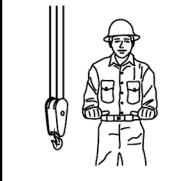
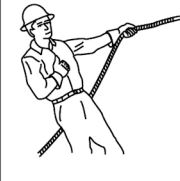

Manténgase alejado de las secciones del plumín y de las celosías.

Preste atención a los pasadores que puedan caer durante su extracción.



9023-48

Etiqueta de ejemplo. Para referencia únicamente.

SEÑALES DE MANO COMUNES PARA CONTROLAR LAS MANIOBRAS DE LA GRÚA				
Cumple con la norma ASME B30.5-2011				
 <p>ELEVE LA CARGA. Con el antebrazo vertical, el dedo índice apuntando hacia arriba, haga un círculo horizontal pequeño con la mano.</p>	 <p>BAJE LA CARGA. Con el brazo extendido hacia abajo, el dedo índice apuntando hacia abajo, haga un círculo horizontal pequeño con la mano.</p>	 <p>UTILICE EL MALACATE PRINCIPAL. Golpéese la cabeza con un puño, luego use las señales de costumbre.</p>	 <p>UTILICE EL CABLE AUXILIAR (malacate auxiliar). Golpéese el codo con una mano, luego use las señales de costumbre.</p>	 <p>ELEVE LA PLUMA. Brazo extendido, dedos empuñados, pulgar apuntando hacia arriba.</p>
 <p>BAJE LA PLUMA. Brazo extendido, dedos empuñados, pulgar apuntando hacia abajo.</p>	 <p>MUEVA LENTAMENTE. Use una mano para hacer cualquiera de las señales de movimiento y ponga la otra mano haciendo la señal de movimiento (se muestra "eleve la carga lentamente").</p>	 <p>BAJE LA PLUMA Y BAJE LA CARGA. Con el brazo extendido hacia arriba, abra y cierre los dedos por el tiempo que se desee mover la carga.</p>	 <p>BAJE LA PLUMA Y ELEVE LA CARGA. Con el brazo extendido hacia abajo, abra y cierre los dedos por el tiempo que se desee mover la carga.</p>	 <p>GIRE. Brazo extendido, apunte con el dedo en el sentido de giro de la pluma.</p>
 <p>PARE. Brazo extendido, palma hacia abajo, mueva el brazo de lado a lado horizontalmente.</p>	 <p>PARADA DE EMERGENCIA. Brazos extendidos, palmas hacia abajo, mueva los brazos de lado a lado horizontalmente.</p>	 <p>TRANSPORTE. Brazo extendido hacia adelante, mano abierta y ligeramente elevada, haga un movimiento de empuje en el sentido de avance.</p>	 <p>ASEGURE TODOS LOS ELEMENTOS. Estréchese las manos delante del cuerpo.</p>	 <p>AVANCE (ambas orugas). Ponga los dos puños delante del cuerpo, haga un movimiento circular, indicando el sentido de movimiento: hacia adelante o hacia atrás. (Sólo para grúas sobre suelo.)</p>
 <p>AVANCE (una oruga). Bloquee la oruga del lado indicado por el movimiento circular del otro puño, girado verticalmente delante del cuerpo. (Solo para grúas sobre suelo.)</p>	 <p>EXTIENDA LA PLUMA (plumas telescópicas). Ambos puños delante del cuerpo con los pulgares apuntando hacia afuera.</p>	 <p>RETRAIGA LA PLUMA (pluma telescópica). Ambos puños delante del cuerpo con los pulgares apuntando el uno al otro.</p>	 <p>EXTIENDA LA PLUMA (pluma telescópica). Señal de una mano. Un puño delante del cuerpo con el pulgar golpeando el pecho.</p>	 <p>RETRAIGA LA PLUMA (pluma telescópica). Señal de una mano. Un puño delante del cuerpo, pulgar apuntando hacia afuera y punta del puño golpeando el pecho.</p>

184679 REV C

9850

FIGURA 2-6

ESTACIONAMIENTO Y BLOQUEO

ADVERTENCIA

¡Riesgo de vuelcos!

Cuando se estaciona el equipo y se deja desatendido, siga las instrucciones indicadas en la sección Controles y procedimientos de este manual.

El incumplimiento de estas instrucciones podría causar lesiones graves o mortales

Cuando se estacione en una pendiente, aplique el freno de estacionamiento y acuíe las ruedas.

En la sección Controles y procedimientos de este manual se proveen instrucciones para estacionar y bloquear el equipo si se va a dejar desatendido. Estas instrucciones tienen como objetivo permitir que el equipo quede estacionado en la posición más estable y segura posible. Sin embargo, National Crane reconoce que algunas condiciones del sitio de trabajo pueden impedir la bajada de la pluma o del plumín del equipo completamente hasta el suelo. Si una persona calificada en el sitio de trabajo determina que no es práctico bajar la pluma hasta el suelo, le recomendamos que siga las siguientes instrucciones adicionales:

- El equipo debe quedar en la configuración funcional válida más pequeña, estable y práctica que el sitio de trabajo permita.
- No se puede dejar el equipo funcionando con una carga en el gancho, o con el plumín desplegado, o bajo condiciones del viento que excedan los valores permitidos.
- La pluma debe estar retraída al máximo posible con el equipo en la configuración más estable posible (ángulo de pluma, orientación de la superestructura, ángulo del plumín, etc.).
- Durante condiciones de mucho viento, la pluma y el plumín deben bajarse o asegurarse. Se deben considerar las condiciones cambiantes del clima, tales como viento, acumulación de hielo, precipitación, inundación, relámpagos, etc., al determinar la ubicación y configuración del equipo que se debe dejar desatendido.

APAGADO

Utilice los siguientes pasos cuando apague el equipo:

- Aplique el freno de estacionamiento.
- Retraiga y baje completamente la pluma.
- Engrane el pasador de bloqueo de giro o el bloqueo de giro de 360°.
- Coloque los controles en su punto muerto.
- Apague el motor y quite la llave de encendido.

- Acuíe las ruedas, si no está apoyada en los estabilizadores.
- Cierre con llave la cabina del operador (si la tiene) e instale protectores contra robo, si se utilizan.

FUNCIONAMIENTO EN CLIMA FRÍO

El funcionamiento en clima frío requiere precaución adicional por parte del operador.

Revise los procedimientos de arranque en clima frío descritos en este manual.

No toque las superficies metálicas a las cuales puede quedarse adherido por congelación.

Limpie el equipo de todo el hielo y la nieve.

Deje suficiente tiempo para que se caliente el aceite hidráulico.

En clima extremadamente frío, estacione el equipo en un área en donde no pueda congelarse en el suelo. La línea impulsora puede dañarse cuando intente liberar un equipo congelado.

Si aplica a su equipo, en clima extremadamente frío, revise los tanques de aire frecuentemente en busca de agua.

Nunca almacene materiales inflamables en el equipo.

National Crane recomienda el uso de los equipos auxiliares de arranque en clima frío que se proveen en su equipo. Se prohíbe el uso de pulverizadores en aerosol u otros tipos de líquidos de arranque.

EFFECTOS DE LA TEMPERATURA EN LOS APAREJOS DE GANCHO

El límite de carga de trabajo del aparejo de gancho (WLL, por sus siglas en inglés) es válido entre 60°C (140°F) y el límite inferior de temperatura que se indica en la placa de identificación del aparejo de gancho, siguiendo las precauciones de elevación normales.

La elevación por encima del 75 % del límite de carga de trabajo a temperaturas entre la temperatura de servicio dada en la placa de identificación y -40°C (-40°F) debe realizarse a una velocidad lenta y uniforme para evitar las sobretensiones transitorias, comunes en la dinámica normal de los procesos de elevación.

No debe excederse el 75 % del límite de carga de trabajo cuando se eleva a temperaturas por debajo de -40°C (-40°F).

EFFECTOS DE LA TEMPERATURA SOBRE LOS CILINDROS HIDRÁULICOS

El aceite hidráulico se expande con el calor y se contrae con el frío. Este es un fenómeno natural que se produce en todos los líquidos. El factor de expansión del aceite hidráulico del

grupo 1 API es de aproximadamente 0.00077 cm³ por cm³ de volumen para un cambio de temperatura de 1°C (0.00043 pulg³ por pulg³ de volumen para un cambio de temperatura de 1°F). **La contracción térmica resulta en la retracción del cilindro cuando el fluido hidráulico atrapado en el cilindro se enfría.**

El cambio de la longitud del cilindro es proporcional a la longitud del cilindro extendido y el cambio de temperatura del aceite en el cilindro. Por ejemplo, un cilindro extendido a 7.6 m (25 pies) en el cual el aceite se enfría por 15.5°C (60°F) se retraerá aprox. 196 mm (7 3/4 pulg) [vea la Tabla 2-8]. Un cilindro extendido a 1.5 m (5 pies) en el cual el aceite se enfría por 15.5°C (60°F) se retraerá solamente aprox. 38 mm (1 1/2 pulg). La velocidad de enfriamiento del aceite depende de muchos factores y será más notable con una mayor diferencia entre la temperatura del aceite y la temperatura ambiente.

Junto con la lubricación inadecuada o el ajuste incorrecto de las almohadillas de desgaste, la contracción térmica puede, en ciertas condiciones, producir un efecto de “pegar y deslizar” en la pluma. Esta condición de “pegar y deslizar” puede resultar en movimientos bruscos de la carga. Es importante lubricar la pluma y ajustar las almohadillas de desgaste correctamente para permitir el movimiento libre de las secciones de pluma. Un movimiento lento de la pluma puede pasar desapercibido por el operador a menos que tenga una carga suspendida durante mucho tiempo. Para reducir los efectos de la contracción térmica o los movimientos de “pegar y deslizar”, se recomienda activar la palanca de con-

trol de telescopización periódicamente en la posición de extender para atenuar los efectos del enfriamiento del aceite.

Si la carga y la pluma quedan estacionarias durante un período prolongado y la temperatura ambiente está debajo de la temperatura del aceite atrapado en los cilindros, este aceite se enfriará. La carga se bajará a medida que los cilindros se retraigan y la pluma se retrae. Además, el ángulo de la pluma se reducirá a medida que los cilindros de elevación se retraigan. Esto aumenta el radio y reduce la altura de la carga.

Esta situación también puede ocurrir al revés. Si se prepara el equipo en la mañana con aceite frío y la temperatura ambiente calienta el aceite, los cilindros se extienden de la misma manera.

La Tabla 2-8 y la Tabla 2-9 han sido preparadas para ayudarle a determinar la cantidad aproximada de retracción/ extensión que se puede anticipar en un cilindro hidráulico como resultado del cambio de la temperatura del aceite hidráulico dentro del cilindro. La tabla es para cilindros de varillas secas. Si la varilla del cilindro está llena de aceite hidráulico, la velocidad de contracción será un poco más alta.

NOTA: Los operadores y los técnicos de servicio deben ser conscientes que este tipo de movimiento de la carga puede atribuirse incorrectamente a escapes por los sellos de los cilindros o a válvulas de retención defectuosas.

Tabla 2-8: Tabla de desplazamiento de la pluma (cambio de longitud de cilindro en pulgadas)

Factor = 0.00043 (pulg³/pulg³/°F)

CARRERA (pies)	Cambio de temperatura (°F)									
	10	20	30	40	50	60	70	80	90	100
5	0.26	0.52	0.77	1.03	1.29	1.55	1.81	2.06	2.32	2.58
10	0.52	1.03	1.55	2.06	2.58	3.10	3.61	4.13	4.64	5.16
15	0.77	1.55	2.32	3.10	3.87	4.64	5.42	6.19	6.97	7.74
20	1.03	2.06	3.10	4.13	5.16	6.19	7.22	8.26	9.29	10.32
25	1.29	2.58	3.87	5.16	6.45	7.74	9.03	10.32	11.61	12.90
30	1.55	3.10	4.64	6.19	7.74	9.29	10.84	12.38	13.93	15.48
35	1.81	3.61	5.42	7.22	9.03	10.84	12.64	14.45	16.25	18.06
40	2.06	4.13	6.19	8.26	10.32	12.38	14.45	16.51	18.58	20.64
45	2.32	4.64	6.97	9.29	11.61	13.93	16.25	18.58	20.90	23.22
50	2.58	5.16	7.74	10.32	12.90	15.48	18.06	20.64	23.22	25.80
55	2.84	5.68	8.51	11.35	14.19	17.03	19.87	22.70	25.54	28.38
60	3.10	6.19	9.29	12.38	15.48	18.58	21.67	24.77	27.86	30.96

Cambio de longitud en pulgadas = Carrera (pies) x cambio de temperatura (°F) x factor (pulg³/pulg³/°F) x 12 pulg/pies

Tabla 2-9 Tabla de desplazamiento de la pluma (cambio de longitud de cilindro en milímetros)

Factor = 0.000774 (1/ °C) **Métrico**

CARRERA (mm)	Cambio de temperatura (°C)										
	5	10	15	20	25	30	35	40	45	50	55
1.5	6	12	17	23	29	35	41	46	52	58	64
3	12	23	35	46	58	70	81	93	104	116	128
4.5	17	35	52	70	87	104	122	139	157	174	192
6	23	46	70	93	116	139	163	186	209	232	255
7.5	29	58	87	116	145	174	203	232	261	290	319
9	35	70	104	139	174	209	244	279	313	348	383
10.5	41	81	122	163	203	244	284	325	366	406	446
12	46	93	139	186	232	279	325	372	418	464	511
13.5	52	104	157	209	261	313	366	418	470	522	575
15	58	116	174	232	290	348	406	464	522	581	639
16.5	64	128	192	255	319	383	447	511	575	639	702
18	70	139	209	279	348	418	488	557	627	697	766

Cambio de longitud en mm = Carrera (m) x cambio de temperatura (°C) x factor (1/ °C) X 1000 mm/m



INSPECCIÓN DESPUÉS DE UNA SOBRECARGA

Esta información complementa el manual del limitador de capacidad nominal (RCL) suministrado con cada grúa National Crane.

Cuando el sistema RCL ha reconocido una sobrecarga en la grúa, se deben llevar a cabo inspecciones específicas en la grúa.

Estas inspecciones aplican únicamente a sobrecargas de hasta el 50 %. Para sobrecargas de 50 % o superiores, se debe parar el funcionamiento de la grúa inmediatamente y ponerse en contacto con Crane Care para informarse de la acción correctiva.

Es posible que la siguiente ilustración no sea una representación exacta de su grúa y se debe usar solamente como referencia.



ADVERTENCIA

¡Peligro de sobrecarga!

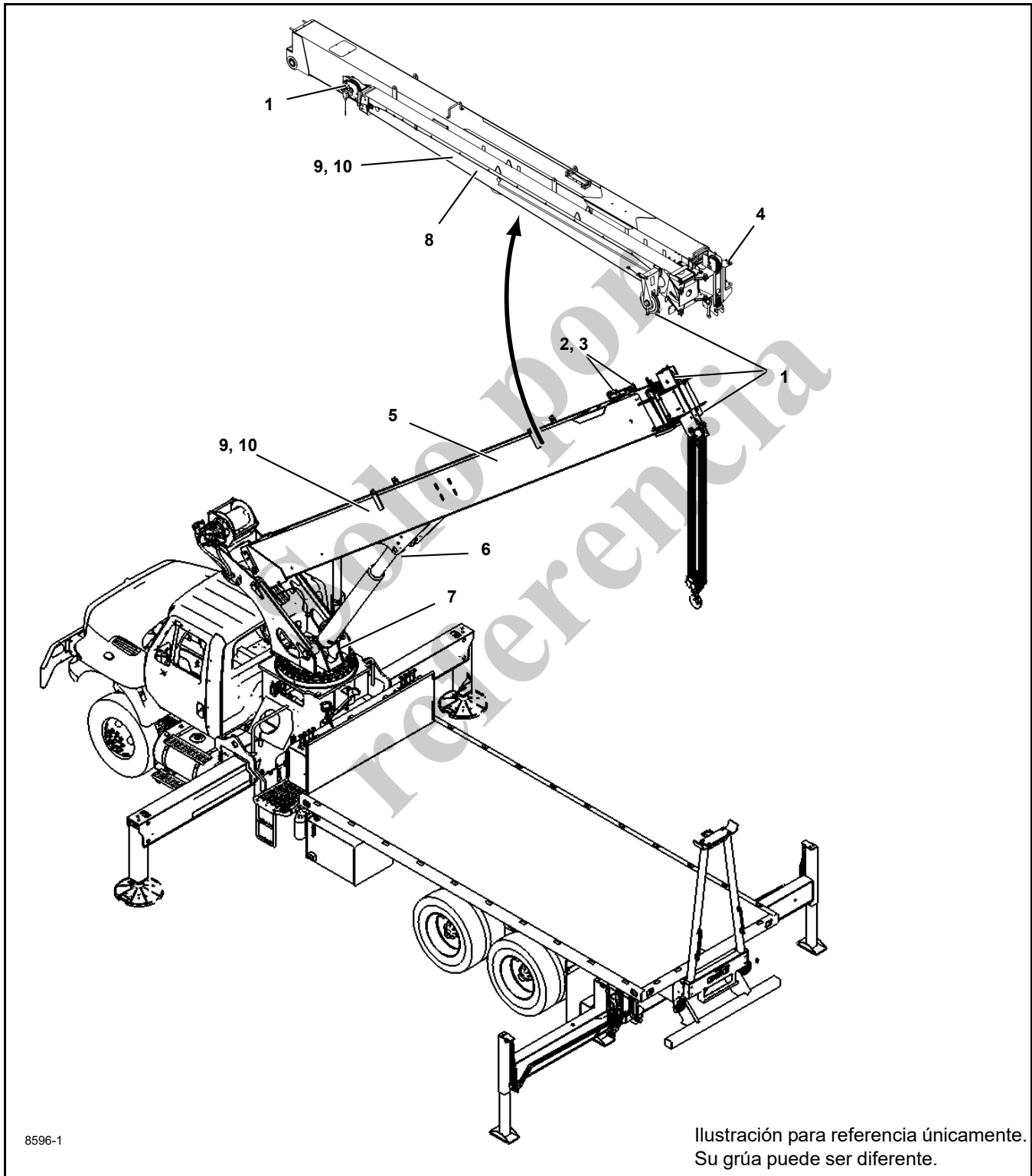
Para evitar accidentes causados por daño debido a sobrecarga de la grúa:

- Lleve a cabo las inspecciones descritas en esta publicación para sobrecargas de hasta el 50 %.
- Pare el funcionamiento de la grúa y póngase en contacto con Manitowoc Crane Care inmediatamente en caso de sobrecargas de 50 % o superiores.

NOTA: Si su grúa está equipada con el sistema CraneSTAR, se emitirá una advertencia de sobrecarga en el sitio Web para una revisión por parte del propietario de la grúa.

¡Las advertencias de sobrecarga NO indican eventos en tiempo real! Las advertencias podrían enviarse 24 horas (o más) después del evento real.

Inspección de pluma

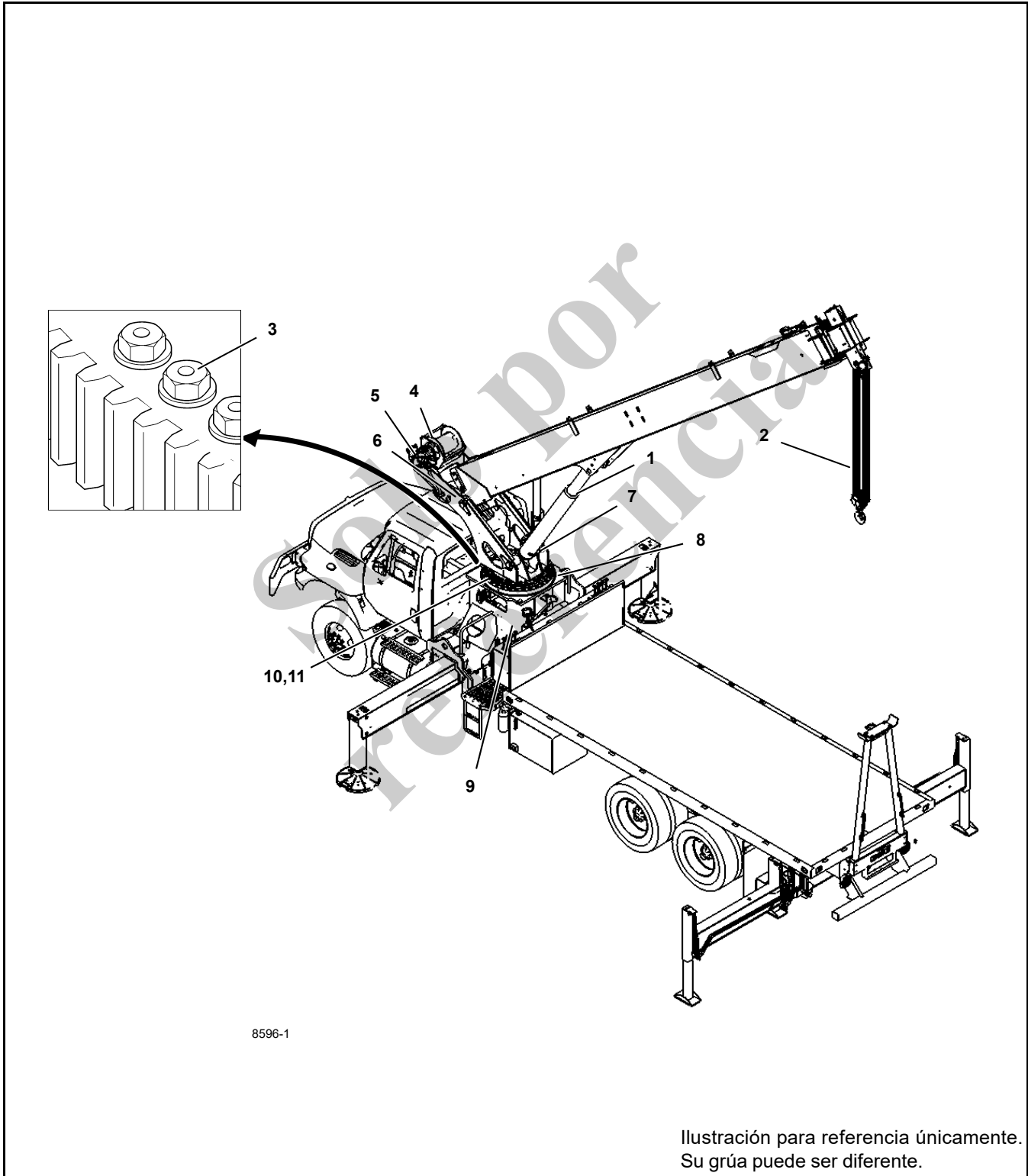


NOTA: Los siguientes artículos de la lista de verificación incluyen características que se pueden encontrar

en las grúas Manitowoc. Es posible que su grúa no tenga algunas características.

Sobrecarga menor que 25 %			
1	Poleas, guías de cables	Inspeccione todo en busca de daño.	
2	Collar: almohadillas de desgaste, retenedores de almohadillas	Inspeccione en busca de daño.	
Sobrecarga de 25 % a 49 %			
1	Poleas, guías de cables	Inspeccione todo en busca de daño.	
2	Collar: almohadillas de desgaste, retenedores de almohadillas	Inspeccione todo en busca de daño.	
3	Collar - soldaduras	Inspeccione todo en busca de daño.	
4	Zonas de fijación	Inspeccione todas en busca de grietas.	
5	Secciones telescópicas	Inspeccione en busca de secciones dobladas o torcidas. Verifique la rectitud de la pluma.	
6	Zona de cabeza del cilindro de elevación	Inspeccione en busca de soldaduras dobladas o agrietadas.	
7	Torreta - sección base	Inspeccione en busca de soldaduras agrietadas.	
8	Sección de plumín	Inspeccione en busca de sección doblada o torcida. Verifique la rectitud.	
9	Soldaduras	Inspeccione en busca de grietas.	
10	Pintura	Inspeccione en busca de pintura agrietada que podría indicar miembros torcidos, estirados o comprimidos.	

Inspección de la superestructura

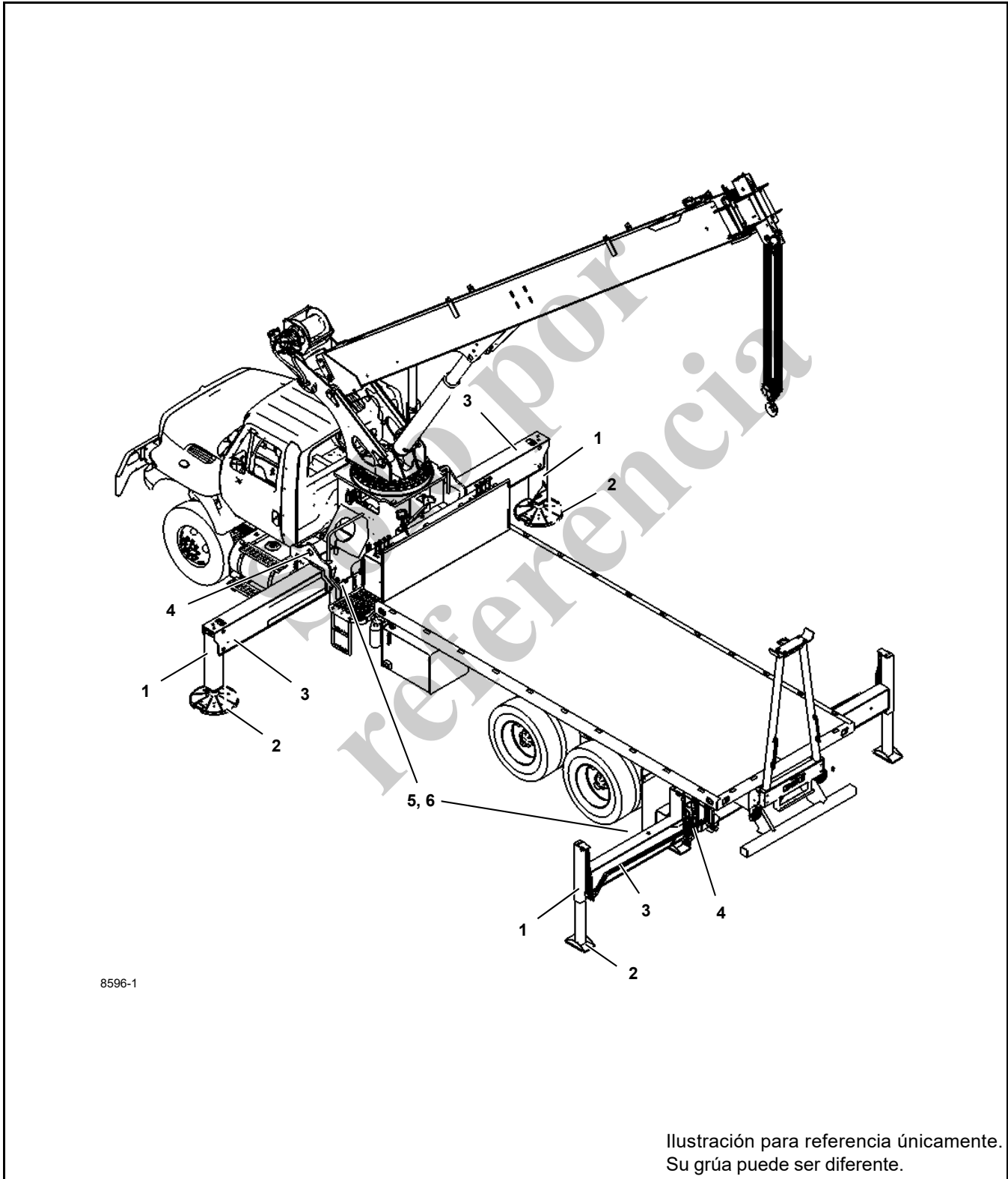


NOTA: Los siguientes artículos de la lista de verificación incluyen características que se pueden encontrar

en las grúas Manitowoc. Es posible que su grúa no tenga algunas características.

Sobrecarga menor que 25 %			
1	Cilindro de elevación	Inspeccione en busca de fugas.	
2	Cable	Inspeccione todo en busca de daño.	Vea el tema en la sección Introducción del manual de servicio.
3	Cojinete de plataforma de giro	Verifique el par de apriete correcto de los pernos.	Vea el tema en la sección Giro del manual de servicio.
Sobrecarga de 25 % a 49 %			
1	Cilindro de elevación	Inspeccione en busca de fugas.	
2	Cable	Inspeccione todo en busca de daño.	Vea el tema en la sección Introducción del manual de servicio.
3	Cojinete de plataforma de giro	Verifique el par de apriete correcto de los pernos.	Vea el tema en la sección Giro del manual de servicio.
4	Malacate/tambores	Inspeccione cada uno en busca de daño.	
5	Frenos del malacate	Los frenos deben aguantar la tracción nominal del cable.	
6	Pasador de pivote de cojinete de pluma principal	Inspeccione en busca de deformación y soldaduras agrietadas.	
7	Cilindro de elevación, montaje inferior	Inspeccione el pasador y las soldaduras.	
8	Zona de torreta	Inspeccione en busca de deformación y soldaduras agrietadas.	
9	Espárragos de montaje	Verifique el par de apriete correcto de los pernos.	
10	Soldaduras	Inspeccione en busca de grietas.	
11	Pintura	Inspeccione en busca de pintura agrietada que podría indicar miembros torcidos, estirados o comprimidos.	

Inspección del vehículo



NOTA: Los siguientes artículos de la lista de verificación incluyen características que se pueden encontrar

en las grúas Manitowoc. Es posible que su grúa no tenga algunas características.

Sobrecarga menor que 25 %			
1	Cilindros de estabilizador	Inspeccione en busca de fugas.	
2	Bases de estabilizadores	Inspeccione en busca de deformación y soldaduras agrietadas.	
Sobrecarga de 25 % a 49 %			
1	Cilindros de estabilizador	Inspeccione en busca de fugas.	
2	Bases de estabilizadores	Inspeccione en busca de deformación y soldaduras agrietadas.	
3	Vigas de estabilizadores	Inspeccione en busca de deformación y soldaduras agrietadas.	
4	Cajas de estabilizadores	Inspeccione en busca de deformación y soldaduras agrietadas.	
5	Soldaduras	Inspeccione en busca de grietas.	
6	Pintura	Inspeccione en busca de pintura agrietada que podría indicar miembros torcidos, estirados o comprimidos.	



Solo por referencia

*Solo por
referencia*

ESTA PÁGINA HA SIDO DEJADA EN BLANCO

SECCIÓN 3

CONTROLES Y PROCEDIMIENTOS DE FUNCIONAMIENTO

CONTENIDO DE LA SECCIÓN

Generalidades	3-2	Interruptor de accionamiento momentáneo del malacate (opcional)	3-8
Peligro de arranque con batería de refuerzo	3-2	Conector para diagnóstico	3-9
Carga de la batería	3-2	Tablero de fusibles/relés	3-9
Controles de la cabina del camión	3-2	Procedimientos de funcionamiento	3-9
Interruptor de encendido de la cabina del camión	3-2	Familiarización con el equipo	3-9
Toma de fuerza	3-2	Revisiones del equipo	3-9
Freno de estacionamiento	3-3	Funcionamiento en clima frío	3-9
Gobernador de velocidad del motor	3-3	Procedimientos de calentamiento de la grúa ...	3-10
Interruptor de arranque en punto muerto/de seguridad	3-3	Motor	3-10
Controles de la grúa	3-3	Transmisión	3-10
Ajuste de velocidad de giro	3-3	Malacate	3-10
Interruptor de parada de emergencia	3-3	Mando de giro y cojinete de plataforma de giro	3-10
Advertencia del sistema de prevención del contacto entre bloques	3-3	Ejes	3-11
Indicador de ángulo de la pluma	3-3	Sistema de aceite hidráulico	3-11
Indicador de largo de pluma	3-3	Revisión del sistema de prevención del contacto entre bloques	3-11
Caja de control de estabilizadores (colgante)	3-4	Revisión del RCL	3-11
Indicadores de nivel de la grúa	3-4	Funcionamiento del sistema del malacate	3-12
Controles de la grúa	3-6	Ubicación del lugar de trabajo	3-12
Consola de control	3-6	Antes de desocupar la cabina del camión	3-12
Interruptor de parada/funcionamiento/ arranque	3-6	Antes de elevar una carga	3-12
Palanca de control de telescopización de la pluma	3-6	Tabla de carga	3-12
Palanca de control del malacate	3-6	Uso de la tabla de carga	3-13
Control de velocidad del malacate	3-6	Elevación de cargas	3-13
Botón de la bocina de advertencia	3-6	Limitador de capacidad nominal	3-16
Palanca de control de giro	3-6	Descripción del sistema del RCL	3-16
Palanca de control de elevación de la pluma	3-7	Configuración del RCL	3-19
Palancas de control (opcionales)	3-7	Modo de funcionamiento	3-20
Acelerador de pedal	3-7	Límites de funcionamiento	3-21
Tablas de carga	3-7	Límite de ángulo de giro	3-21
Módulo de pantalla del limitador de capacidad nominal (RCL)	3-7	Herramientas	3-23
Interruptor de habilitación del control remoto (opcional)	3-7	Diagnóstico	3-24
Interruptor de anulación con llave de RCL	3-7	Apagado y preparación para el transporte en carreteras	3-26
Interruptor de anulación momentánea del RCL ..	3-7	Grúa desatendida	3-28
		Control remoto de la grúa (opcional)	3-29
		Activación del control remoto de la grúa	3-32

GENERALIDADES

Esta sección contiene información en cuanto a los controles y procedimientos de funcionamiento, incluyendo:

- Controles de la cabina del camión
- Consola de control
- Controles de estabilizadores
- Controles de la grúa
- Procedimientos de funcionamiento
- Funcionamiento del sistema del malacate
- Ubicación del lugar de trabajo
- Tabla de carga
- Elevación de cargas
- Parada y preparación para el transporte

PELIGRO DE ARRANQUE CON BATERÍA DE REFUERZO

No intente arrancar la grúa haciendo puente.

PRECAUCIÓN

Se recomienda encarecidamente no “puentear” las baterías con otro vehículo, una fuente de alimentación portátil, etc. La sobrecarga de energía de estas fuentes puede dañar irreparablemente los diversos controles electrónicos y sistemas informáticos. Puentear las baterías de la grúa con otro vehículo mientras el motor está en marcha también puede dañar los componentes electrónicos del vehículo donante si se hace de manera inadecuada.

Todos los modelos de grúa, especialmente los fabricados desde el año 2000, disponen de múltiples sistemas informáticos (control de grúa, RCL, control de motor y transmisión) que son altamente susceptibles a sobretensiones en el sistema eléctrico.

Las baterías deben estar completamente desconectadas del sistema eléctrico de la grúa y cargadas usando un cargador de baterías con el nivel de voltaje apropiado o reemplazar las baterías con baterías completamente cargadas. Consulte *Carga de la batería*, página 3-2.

CARGA DE LA BATERÍA

Al cargar las baterías, no encienda el cargador de baterías hasta que los cables de carga se hayan conectado a la(s) batería(s). Además, si se descubre que la(s) batería(s) está(n) congelada(s), no intente cargarla(s). Retire la(s) batería(s) de la grúa, permita que se descongelen y luego cargue la(s) batería(s) a plena capacidad.

Se prefiere la “carga lenta” a la “carga rápida”. La carga rápida ahorra tiempo pero corre el riesgo de sobrecalentar la(s) batería(s). La carga lenta a seis (6) amperios o menos desarrolla menos calor dentro de la batería y rompe el sulfato en las placas de la batería más eficientemente para cargar la batería hasta el nivel de carga total. Debe utilizarse un “cargador inteligente” que ajuste automáticamente el amperaje de carga.

CONTROLES DE LA CABINA DEL CAMIÓN

Los controles de la cabina del camión descritos aquí son los que se usan junto con los controles de la grúa.

Interruptor de encendido de la cabina del camión

El interruptor de encendido de la cabina del camión deberá estar en la posición ON (Encendido) para poder utilizar el interruptor de encendido de la grúa.

NOTA: Todos los interruptores de encendido (interruptor de la llave del camión y ambos interruptores de la consola de la grúa) deben estar en la posición RUN/ON (Funcionamiento/Encendido) antes de poder arrancar el camión desde la cabina del camión o desde la consola de control.

Toma de fuerza

PRECAUCIÓN

Desenganche la bomba hidráulica cuando la grúa no está en uso activo. Dejar la TDF enganchada causará que las baterías se agoten.

La TDF debe estar desenganchada cuando la grúa no está en funcionamiento para prevenir que se agote la energía hacia la batería. La batería del camión proporciona alimentación incluso cuando la llave del camión esté en posición OFF (Apagado).

Se recomienda desenganchar la TDF al arrancar para facilidad de la puesta en marcha del motor.

Control manual de cambios

El interruptor de la toma de fuerza (TDF) varía por chasis del camión. La TDF se engrana cuando la perilla del tablero de instrumentos o del piso se tira hacia afuera y se desengrana cuando la perilla se empuja hacia adentro. Coloque la palanca de cambios del camión en punto muerto y pise el embrague antes de mover la perilla.

Control neumático de cambios

La TDF se engrana cuando se mueve el interruptor a la posición de aplicar aire a la TDF y se desengrana cuando el interruptor está en la posición de apagado. Coloque la palanca

de cambios del camión en punto muerto y pise el embrague antes de mover el interruptor. La palanca de cambios de la transmisión debe volverse a colocar en la posición "N" para trabajar con el vehículo detenido. La TDF puede desengranarse con la transmisión engranada en cualquiera de sus gamas siempre y cuando primero se haya quitado la carga de la TDF.

Control eléctrico de cambios

Las TDF de cambios eléctricos con par motor pleno se controlan por medio de un interruptor. Para accionarla, desconecte el embrague, cambie a cuarta o quinta marcha y presione el interruptor hacia abajo para engranar la TDF o hacia arriba para desengranarla. Vuelva a colocar la palanca de cambios en punto muerto y conecte el embrague.

Control de servotransmisión

Si el vehículo tiene transmisión automática, es necesario engranar la toma de fuerza con el motor a ralentí. Consulte las instrucciones del fabricante de la transmisión para los procedimientos especiales del caso.

Freno de estacionamiento

El freno de estacionamiento del camión deberá estar bien aplicado antes de desocupar la cabina para empezar los trabajos de la grúa. Si la superficie del suelo está helada o resbaladiza, o si es una pendiente, podría ser necesario inmovilizar el camión colocando cuñas en las ruedas.

Gobernador de velocidad del motor

Algunos motores diésel están provistos de un gobernador de velocidad variable que anula al gobernador de velocidad del motor. Si lo tiene, hay dos perillas en la cabina que se usan para seleccionar entre el modo de funcionamiento de la grúa y el modo de conducción normal.

Interruptor de arranque en punto muerto/de seguridad

El camión deberá tener un interruptor de arranque en punto muerto/de seguridad en su transmisión. Revise el interruptor ocasionalmente para comprobar que funcione correctamente y repárelo de ser necesario.

CONTROLES DE LA GRÚA

La grúa tiene puestos de control en cada lado del chasis principal. Los símbolos en las perillas de control indican la dirección para accionar los controles para las diversas funciones de la grúa. Cada estación proporciona control de la

rotación de la pluma, elevación de la pluma, extensión de la pluma, el malacate, el pedal acelerador del motor, interruptor de parada de emergencia del motor y un botón de bocina. Todas las manijas de control están colocadas en el mismo orden en las estaciones de control del lado izquierdo y derecho. Los controles de estabilizador están controlados por pendientes y son accesibles desde ambos lados.

Ajuste de velocidad de giro

El ajuste de la velocidad de giro se encuentra en el motor de mando de giro dentro de la torreta de la plataforma de giro. **Enrosque** para aumentar la velocidad máxima de giro. **Desenrosque** para aumentar la velocidad máxima de giro.

Interruptor de parada de emergencia

Accione el interruptor de parada de emergencia para parar el motor del camión en una condición de emergencia. Es necesario volver que restablezca la posición a "ON" (Encendido) el interruptor para poder arrancar el camión desde la cabina.

Advertencia del sistema de prevención del contacto entre bloques

La luz indicadora se enciende y suena una alarma audible cuando se detecta una condición de contacto entre bloques o de sobrecarga de la extensión. Cuando se activa el sistema de prevención del contacto entre bloques, la función telescópica de la pluma, para bajar la pluma y subir el malacate dejarán de funcionar. Para restablecer el funcionamiento normal, la función para subir la pluma, la función para bajar el malacate o la función para retraer la pluma se deben operar hasta que el bloque de la línea de carga permita que el peso de detección de contacto entre bloques en la caja de la polea cuelgue libremente.

Indicador de ángulo de la pluma

Ubicado en ambos lados de la sección de base de la pluma, se usa para determinar el ángulo de la pluma principal respecto a la horizontal. Para referencia solamente.

Indicador de largo de pluma

Ubicado en cada lado de la segunda sección de la pluma. Las letras de las longitudes intermedias de la pluma corresponden con las letras de la tabla de carga. Los indicadores de largo se usan para definir el largo de la pluma y junto con la tabla de carga y el radio de la carga se utilizan para determinar las cargas máximas que pueden elevarse de modo seguro. El radio real debe medirse desde la línea central de rotación.

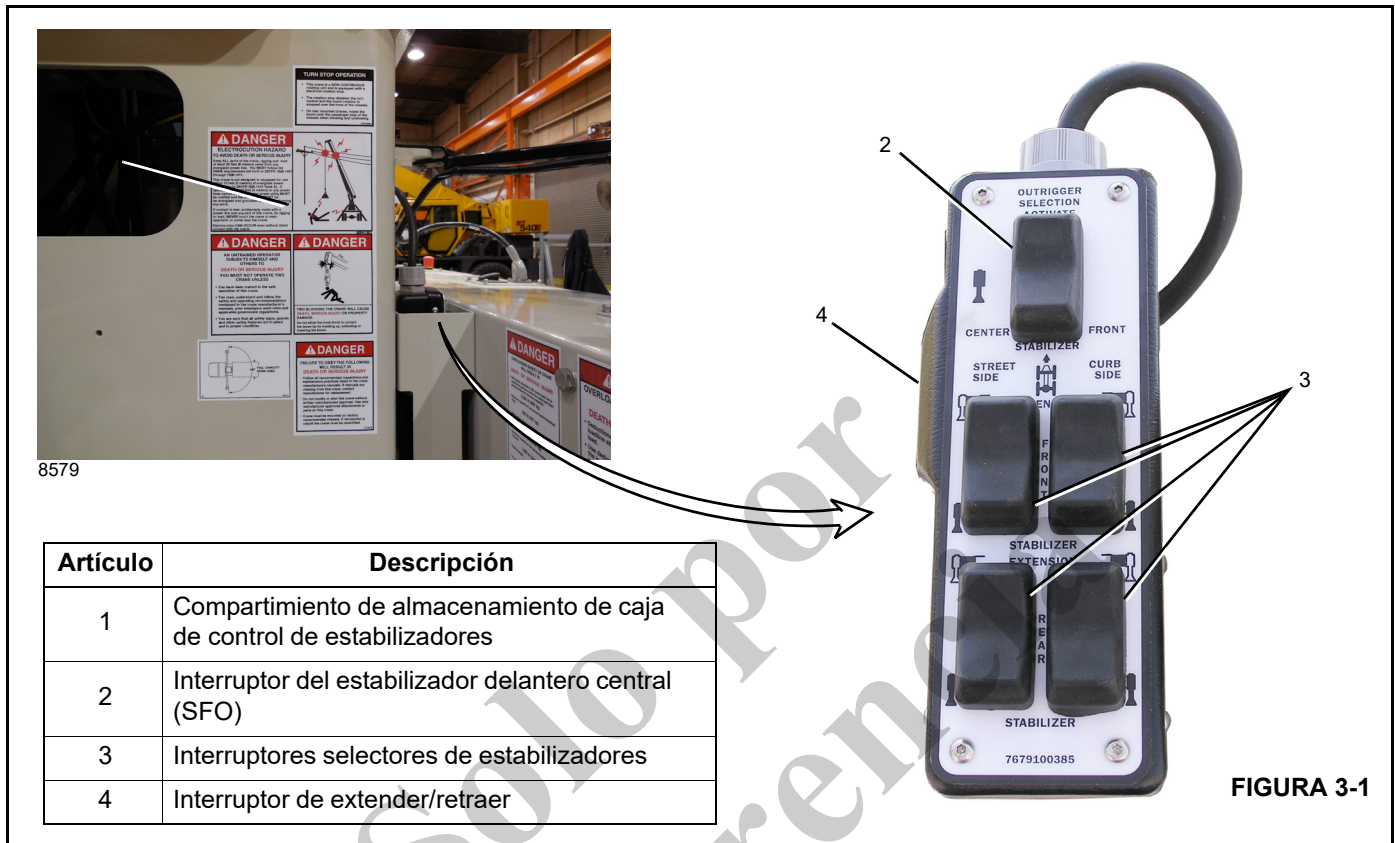


FIGURA 3-1

Caja de control de estabilizadores (colgante)

La caja de control de estabilizadores portátil (13) se almacena en un compartimiento ubicado en la parte delantera de la estación de la consola de control (Figura 3-1) y se usa para controlar los estabilizadores.

Interruptor de extender/retraer

El interruptor de extensión/retracción se encuentra en el costado de la caja de control de estabilizadores y se usa junto con los interruptores selectores para controlar el funcionamiento de los estabilizadores.

Interruptores selectores de estabilizadores

Hay cuatro interruptores selectores de estabilizadores en la parte delantera de la caja de control de estabilizadores. Para extender o retraer un estabilizador, primero seleccione el componente con el interruptor selector de estabilizadores y después seleccione EXTENDER o RETRAER con el interruptor de extensión/retracción.

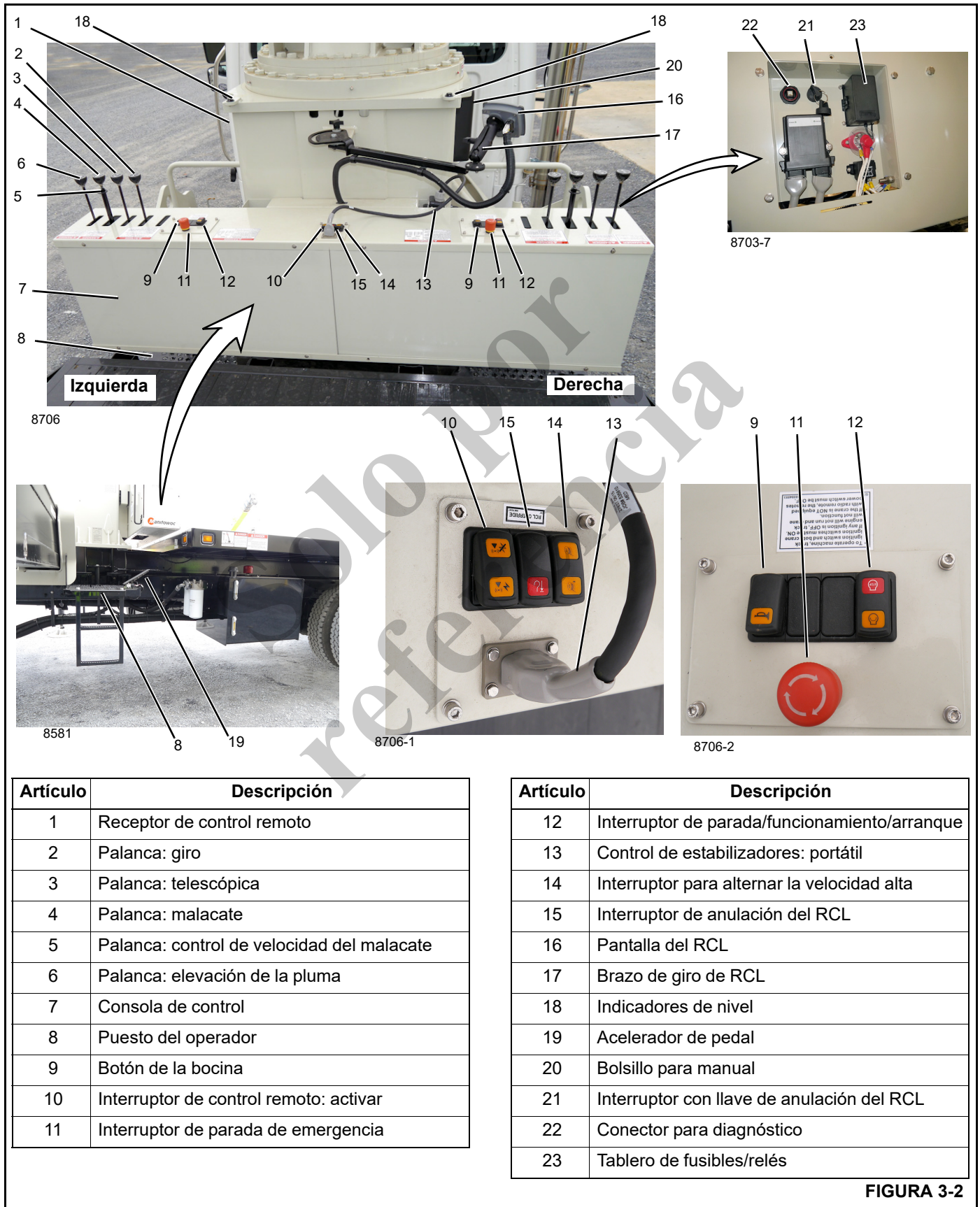
Interruptor del estabilizador delantero central (SFO)

El interruptor del estabilizador delantero central (SFO) se usa para bajar y elevar el estabilizador delantero central. Para accionar el estabilizador delantero central, oprima el interruptor del estabilizador delantero central y luego oprima el interruptor de extensión/retracción.

NOTA: El estabilizador delantero central se retraerá de manera automática cuando cualquiera de los otros gatos se retraiga, por lo tanto, se lo debe reposicionar si la elevación va a continuar.

Indicadores de nivel de la grúa

La grúa tiene dos indicadores de nivel (18) ubicados en cada lado de la torreta de la plataforma giratoria para nivelar la grúa con los estabilizadores (Figura 3-2). Ajuste los gatos hasta que la burbuja quede en el centro del indicador de nivel.



3

Artículo	Descripción
1	Receptor de control remoto
2	Palanca: giro
3	Palanca: telescópica
4	Palanca: malacate
5	Palanca: control de velocidad del malacate
6	Palanca: elevación de la pluma
7	Consola de control
8	Puesto del operador
9	Botón de la bocina
10	Interruptor de control remoto: activar
11	Interruptor de parada de emergencia

Artículo	Descripción
12	Interruptor de parada/funcionamiento/arranque
13	Control de estabilizadores: portátil
14	Interruptor para alternar la velocidad alta
15	Interruptor de anulación del RCL
16	Pantalla del RCL
17	Brazo de giro de RCL
18	Indicadores de nivel
19	Acelerador de pedal
20	Bolsillo para manual
21	Interruptor con llave de anulación del RCL
22	Conector para diagnóstico
23	Tablero de fusibles/relés

FIGURA 3-2

CONTROLES DE LA GRÚA

Vea la Figura 3-2 para la identificación de los números de los artículos.

Consola de control

La consola de control (7) se encuentra en el puesto del operador y contiene los controles de la grúa. El símbolo de la pantalla en las palancas de control indica la dirección del funcionamiento de la grúa en relación con la activación de la palanca de control.

Interruptor de parada/funcionamiento/arranque

El interruptor de encendido de la grúa, el interruptor de parada/funcionamiento/arranque (12) se encuentra en la consola de control del operador y regula la alimentación del motor del camión y de la grúa. El interruptor tiene tres posiciones: PARADA desconecta la alimentación del motor y de la grúa. MARCHA conecta la alimentación al sistema de encendido del camión y a la grúa. ARRANQUE arranca el motor del camión.

NOTA: Los interruptores de encendido de la cabina del motor y de la consola deben estar en la posición ON (Encendido), establecida en RUN (Funcionamiento), antes de que se pueda arrancar el motor usando el interruptor Stop/Run/Start (Parada/Funcionamiento/Arranque).

NOTA: Si un interruptor no acciona el arrancador del camión, verifique y asegúrese de que los otros interruptores estén en posición ON (Encendido) y que no haya paradas de emergencia activas.

Cuando todos los interruptores del encendido de la grúa están en ON (Encendido) y la TDF está engranada, el pedal del acelerador del puesto del operador anula el acelerador de la cabina del camión, el sistema RCL recibe alimentación y las funciones de la grúa pueden activarse.

Palanca de control de telescopización de la pluma

La palanca de control del telescopio (3) está ubicada en la consola de control. Empuje la palanca hacia adelante para extender la pluma y tire de ella hacia atrás para retraer la pluma.



PELIGRO

Baje la carga a medida que se extiende la pluma. El no hacerlo podría causar una condición de contacto entre los bloques y producir la rotura del cable de carga o dañar la grúa.

Palanca de control del malacate

La palanca de control del malacate (4) está ubicada en la consola de control. Empuje la palanca hacia adelante para bajar la carga y tire de ella hacia atrás para elevar la carga.



PELIGRO

¡Peligro de aplastamiento!

Baje la carga a medida que se extiende la pluma. El no hacerlo podría causar una condición de contacto entre los bloques y producir la rotura del cable de carga o dañar la grúa.

Control de velocidad del malacate

El malacate funciona a dos velocidades, el control de velocidad del malacate (5), ubicado en la palanca de control del malacate (4) y el interruptor para alternar la velocidad alta del malacate (14). Ambos se encuentran en la consola, se utilizan para seleccionar la velocidad del malacate.

Botón de la bocina de advertencia

El botón de la bocina de advertencia (9) se encuentra en la consola de control. Oprima el botón para hacer sonar la bocina para advertir al personal del movimiento inminente de la grúa.

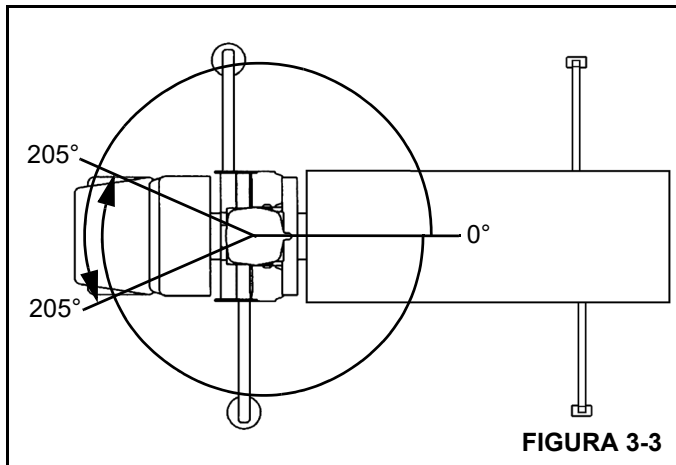
NOTA: Un LED ámbar se ilumina cuando el interruptor está conectado.

Palanca de control de giro

La palanca de control de giro (2) se encuentra en la consola de control y regula el giro de la torreta. Empuje la palanca hacia adelante para hacer girar la torreta en sentido contrario y tire de ella hacia atrás para hacerla girar en sentido horario. Cuando se coloca la palanca de control de giro en el punto muerto, el freno de giro se aplica automáticamente.

Para las grúas que no tienen capacidad de rotación continua, un tope mecánico de giro devuelve la palanca de control de giro a la posición central al engranarlo. El giro de la pluma se detiene sobre la parte delantera del chasis. En las grúas de montaje trasero que no tienen capacidad de rotación continua, al almacenar la pluma o retirarla de la posición de almacenamiento, gírela sobre el lado de pasajero del chasis para evitar chocar contra el tope mecánico de giro.

NOTA: El giro está limitado a 410° (205° a la izquierda y 205° a la derecha) (Figura 3-3).



Palanca de control de elevación de la pluma

La palanca de control de elevación de la pluma (6) se encuentra en el lado derecho de la consola de control y se usa para elevar y bajar la pluma. Empuje la palanca hacia adelante para bajar la pluma y tire de ella hacia atrás para elevar la pluma.

Palancas de control (opcionales)

Cuando se instalan las palancas de control, se usan para el equipo hidráulico opcional, tal como una barrena, malacate auxiliar o carrete de manguera hidráulica. Mueva la palanca hacia adelante, o tire de ella hacia atrás para efectuar la función requerida o accionar la opción en su máquina.

Acelerador de pedal

El pedal acelerador (19) se encuentra en el piso del puesto del operador y se usa para regular la velocidad del motor. Pise el pedal para acelerar el motor y suéltelo para permitir que el motor retorne a ralentí. El pedal del acelerador en el puesto del operador anula el acelerador de la cabina del camión.

Tablas de carga

Las Tablas de carga están incluidas en una carpeta y están almacenadas en un bolsillo para manual (20) ubicado al lado derecho de la torreta. Esta tabla muestra las capacidades de la grúa en varias áreas de funcionamiento y capacidades del malacate con enhebrado adecuado en las configuraciones de elevación permitidas. Consulte la *Tabla de carga* en la página 3-12.

Módulo de pantalla del limitador de capacidad nominal (RCL)

El RCL provee al operador de la grúa información para ayudarlo con el manejo de la grúa dentro de sus parámetros de diseño. La consola del RCL (16) visualiza información sobre el largo y ángulo de la pluma, el radio de trabajo, la carga nominal y el peso total elevado.

El RCL supervisa estos parámetros continuamente y proporciona al operador una indicación actualizada del estado de la grúa. Si se aproxima a una condición poco segura, el RCL advierte al operador por medio de una alarma y bloquea las funciones que pudieran empeorar la situación. Consulte la información general de comunicación de RCL en el Manual de servicio. La pantalla está montada en un brazo oscilante (17) que se puede colocar en el puesto del operador del lado izquierdo o derecho. La pantalla de RCL no está diseñada para retirarlo frecuentemente ya que podría ocurrir daño al conector eléctrico. Desinstalar la pantalla causará que la luz Check Engine (Revisar motor) se encienda en el tablero del camión. La pantalla no afectará el funcionamiento o rendimiento del camión. Es posible que se requiera un ciclo de apagado y encendido del interruptor de encendido si la luz no se apaga cuando se reemplaza la pantalla.

Interruptor de habilitación del control remoto (opcional)

El interruptor de habilitación del control remoto (10) se encuentra en la consola de control y se usa para activar el controlador remoto opcional. Coloque el interruptor en la posición **ON** (Encendido) para habilitar las palancas de control.

NOTA: El LED rojo del interruptor se ilumina cuando el interruptor está en la posición **ON** (Encendido).

Consulte la *Control remoto de la grúa (opcional)*, página 3-29.

Interruptor de anulación con llave de RCL

El interruptor de anulación con llave de RCL (21) se encuentra detrás de un panel de acceso en el puesto del operador del lado del pasajero. Para habilitar o inhabilitar el RCL y el dispositivo ATB, retire la cubierta y gire el interruptor de anulación con llave de ATB.

NOTA: La memoria del RCL siempre recibe alimentación de la batería del camión, aun cuando la llave del camión esté en posición de apagado.

Interruptor de anulación momentánea del RCL

El interruptor de anulación momentánea del RCL (15) anula el sistema RCL mientras se mantiene pulsado el interruptor. El RCL se vuelve a activar cuando se suelta el interruptor. No utilice la función de anulación para continuar una operación de elevación en condiciones de sobrecarga o de contacto entre bloques.

PELIGRO

El RCL solo auxilia al operador cuando está programado con la tabla de carga y configuración correctas para la grúa. Si el RCL no está programado correctamente, el RCL no alertará al operador cuando se alcancen los límites.

Interruptor de accionamiento momentáneo del malacate (opcional)

PRECAUCIÓN

Cuando se activa, el interruptor de accionamiento momentáneo del malacate anula el interruptor A2B. Tenga cuidado de no dañar el cable de carga cuando reduce su holgura.

El interruptor de accionamiento momentáneo del malacate está situado en la esquina trasera derecha (estándar) o en el parachoques delantero (montaje en tractor) del camión. Utilice el interruptor de accionamiento momentáneo del malacate como ayuda para colocar el aparejo de gancho en posición de almacenamiento o quitarlo de esta posición. Para utilizar el interruptor de accionamiento momentáneo del malacate, deben cumplirse las siguientes condiciones de configuración:

- El limitador de capacidad nominal (RCL) debe estar configurado (modo de funcionamiento seleccionado en el RCL).
- El ángulo de la pluma debe ser inferior a 10°.
- La longitud de la pluma debe estar dentro de los 10 pies cuando está retraída.
- El ángulo de giro debe estar dentro de los 10° de centrado sobre la parte trasera (o delantera).

El interruptor activa el malacate por un período de 2 segundos en cualquiera de sus sentidos de marcha para

enrollar o desenrollar el cable de carga. Luego del intervalo de 2 segundos, hay que soltar el interruptor y volver a activarlo para continuar.

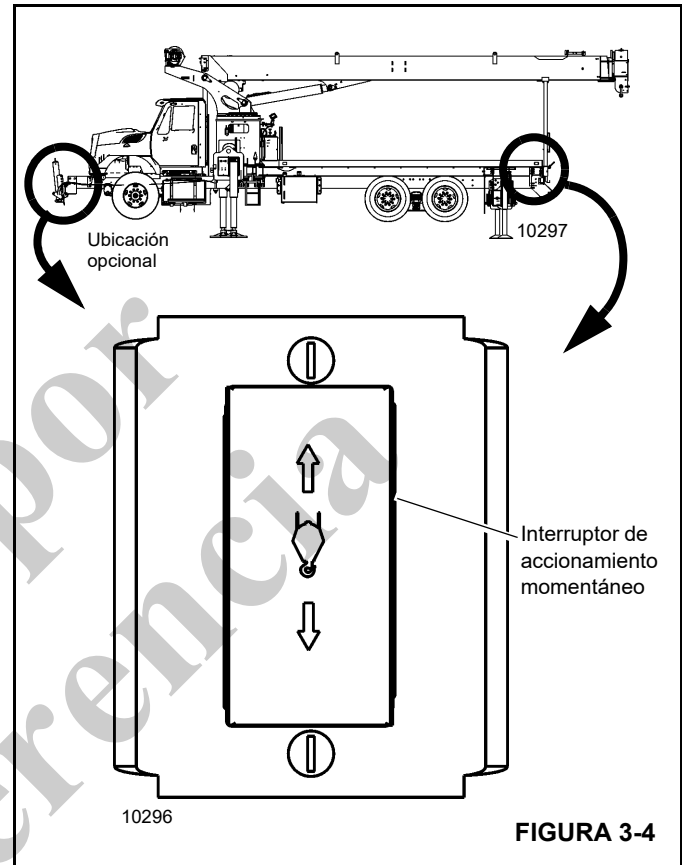


FIGURA 3-4

Conector para diagnóstico

El conector de diagnóstico (22) está ubicado detrás del panel de acceso en el lado derecho de la consola. Se utiliza para conectarse a la grúa/red de bus CAN de RCL.

El conector está diseñado para conectar una computadora portátil, con el cable apropiado y el software del sistema, a la grúa para el trabajo de diagnóstico.



El software de servicio y el cable de conexión están disponibles a través de Crane Care para aquellos técnicos que hayan asistido al curso de capacitación de nueva tecnología.

Tablero de fusibles/relés

El sistema eléctrico de la grúa es un sistema estándar de 12 V CC tipo automovilístico protegido por un fusible de 30 A y suministra alimentación para todas las funciones de la grúa. El tablero de fusibles/relés (23) está ubicado detrás del panel de acceso en el lado derecho de la consola.

PROCEDIMIENTOS DE FUNCIONAMIENTO

Es necesario familiarizarse con las precauciones de seguridad descritas en la *Precauciones de seguridad*, Sección 2 antes de accionar la grúa.

Familiarización con el equipo

Todos los miembros de la cuadrilla deberán familiarizarse completamente con la ubicación y el modo de empleo de los controles, los procedimientos correctos de uso, las capacidades máximas de elevación y la información dada en *Precauciones de seguridad*, Sección 2 de este manual. Siga minuciosamente los procedimientos de funcionamiento descritos abajo y la información dada en las tablas de carga ubicadas en la cabina de la grúa.

Revisiones del equipo

Antes de poner la máquina en marcha, efectúe una inspección visual completa y busque daños estructurales, componentes sueltos, fugas y otras condiciones que requieran corrección inmediata para el funcionamiento seguro. Se recomienda emplear la lista de inspección dada a continuación. Revise:

- en busca de condiciones anormales tales como charcos de aceite hidráulico o aceite lubricante debajo del chasis, un estabilizador que descienda o ascienda por sí solo y evidencia de daños o mantenimiento incorrecto.
- que los neumáticos estén inflados a la presión correcta.
- el nivel del depósito hidráulico.

- el funcionamiento de los circuitos de “parada” y de la bocina.
- en busca de pernos faltantes y sueltos.
- si hay daños en miembros estructurales y soldaduras.
- todas las guías de cables y retenedores de cables.
- que todas las poleas giren libremente.
- el cable del malacate en busca de retorceduras, hebras rotas y otros daños, según las instrucciones dadas en *Inspección y mantenimiento del cable del malacate*, página 6-3.
- que las mangueras hidráulicas y sus adaptadores se encuentren en buenas condiciones y no tengan señas de fugas. Repare las mangueras dañadas o con fugas de inmediato.
- el RCL y el sistema de prevención del contacto entre bloques para verificar que funcionen correctamente.
- el alambrado eléctrico que conecta las diversas partes del sistema en busca de daños físicos.

NOTA: Consulte el manual del fabricante del camión para las revisiones del vehículo.

Funcionamiento en clima frío

Las siguientes recomendaciones son para el funcionamiento de las grúas National en regiones en donde las temperaturas ambiente son inferiores a -9°C (15°F), lo que se considera ártico.

Las grúas deben tener el aceite hidráulico, los lubricantes y otros artículos auxiliares necesarios del tipo correcto para el funcionamiento en temperaturas bajo cero. Las funciones individuales de la grúa se deben activar para asegurarse que están suficientemente calientes antes de realizar una elevación.

El funcionamiento de las grúas a sus capacidades nominales completas en temperaturas entre -9°C (15°F) y -40°C (-40°F) o menos debe ser realizado solo por los operadores competentes que posean las habilidades, la experiencia y la destreza para asegurar el funcionamiento adecuado. Deben evitarse las cargas de impacto.

Funcionamiento a menos de -40°C

Para funcionamiento a temperaturas inferiores a -40°C , las capacidades deberán reducirse por 3.67 por ciento de la carga nominal dada en las tablas de capacidades por cada grado de temperatura por debajo de los -40°C .

Funcionamiento a menos de -40°F

Para funcionamiento a temperaturas inferiores a -40°F , las capacidades deberán reducirse por 2 por ciento de la carga nominal dada en las tablas de capacidades por cada grado de temperatura por debajo de los -40°F .

PROCEDIMIENTOS DE CALENTAMIENTO DE LA GRÚA

Los siguientes procedimientos describen detalladamente las acciones que se deben tomar para calentar correctamente los diferentes componentes de la grúa antes de ponerla en funcionamiento.

NOTA: Para temperaturas bajo -9°C (15°F) consulte la información de lubricantes y condiciones árticas en los manuales del operador y de servicio.

Antes de arrancar la grúa, asegúrese de que se hayan usado los lubricantes correctos para proporcionar lubricación adecuada para las temperaturas ambiente predominantes en las que la grúa funcionará (una lista de lubricantes y sus gamas de temperatura se puede encontrar en la sección Lubricación del *manual del operador* de su grúa, comunicándose con el distribuidor local de Manitowoc o directamente con Manitowoc Crane Care).

PRECAUCIÓN

¡Riesgo de daño a la grúa!

Si se maneja la grúa con los lubricantes y fluidos incorrectos para la temperatura ambiente predominante y/o si no se calienta correctamente la grúa antes de su funcionamiento en clima frío, puede ocurrir una falla en un componente o en un sistema de la grúa.

Siempre utilice los lubricantes y fluidos recomendados por Manitowoc para la temperatura ambiente predominante y arranque y caliente correctamente la grúa utilizando los procedimientos para clima frío que se encuentran en este manual del operador y en el suplemento antes de hacer funcionar la grúa a carga plena.

Motor

NOTA: Para los procedimientos de calentamiento del motor de National Crane, consulte el manual del fabricante del chasis.

Procedimientos de calentamiento para todas las gamas de temperatura:

1. Después del arranque, haga funcionar el motor a ralentí por 3 a 5 minutos antes del funcionamiento con una carga.
2. Arranque del motor frío: Después de calentar el motor a ralentí por 3 a 5 minutos, aumente lentamente la velocidad del motor para proporcionar una lubricación adecuada a los cojinetes y permitir que la presión del aceite se establezca.

Transmisión

NOTA: Para los procedimientos de calentamiento de la transmisión de National Crane, consulte el manual del fabricante del chasis.

El funcionamiento de la transmisión a una temperatura de sumidero menor que la temperatura de funcionamiento normal se debe limitar a:

- el funcionamiento en punto muerto o
- la conducción de una grúa sin carga cuando no se excede una velocidad de motor de 1500 rpm ni la mitad de la aceleración.

Malacate

Se recomienda efectuar un procedimiento de calentamiento cada vez que se arranque, y es esencial efectuarlo a temperaturas ambiente menores que 4°C (40°F).

Procedimientos de calentamiento:

1. Sin hacer funcionar la función de malacate, caliente el aceite hidráulico (vea *Sistema de aceite hidráulico*, página 3-11).
2. Cuando el sistema hidráulico esté caliente, haga funcionar el malacate varias veces sin carga en ambos sentidos y a baja velocidad para cebar todas las líneas hidráulicas con aceite hidráulico caliente y para hacer circular el lubricante para engranajes a través de los grupos de engranajes planetarios.

Mando de giro y cojinete de plataforma de giro

Procedimientos de calentamiento para temperaturas mayores que -7°C (20°F):

1. Apoye la grúa en los estabilizadores completamente extendidos, con la pluma completamente retraída y cerca del ángulo máximo de elevación, sin ninguna carga aplicada.
2. Gire la superestructura a una velocidad menor que 1 rpm durante al menos una vuelta completa en un sentido y luego gire la superestructura a una velocidad menor que 1 rpm durante al menos una vuelta completa en el sentido contrario.

Procedimientos de calentamiento para temperaturas menores que -7°C (20°F):

1. Asegúrese de que la pluma esté completamente retraída y cerca del ángulo máximo de elevación, sin ninguna carga aplicada.
2. Gire la superestructura a una velocidad menor que 1.5 rpm durante al menos dos vueltas completas en un sentido y luego gire la superestructura a una velocidad menor que 1.5 rpm durante al menos dos vueltas completas en el sentido contrario.

Ejes

NOTA: Para los procedimientos de calentamiento de ejes de National Crane, consulte el manual del fabricante del chasis.

Sistema de aceite hidráulico

Límites de funcionamiento y procedimientos de calentamiento:

- **De 4°C a -10°C (40°F a 15°F):** Se permite el funcionamiento de la grúa sin carga con el motor a la mitad de la aceleración plena y a la mitad de la velocidad de funcionamiento (posición de la palanca de control) hasta que el fluido alcance una temperatura mínima de 10°C (50°F). Entonces, se recomienda ciclar todas las funciones de la grúa para retirar el fluido frío de todos los componentes y cilindros del sistema hidráulico. Si se produce algún sonido anormal en las bombas o los motores hidráulicos de la grúa, suspenda el funcionamiento y apague el motor inmediatamente y comuníquese con el distribuidor de Manitowoc.
- **De 10°C a 4°C (50°F a 40°F):** Se permite el funcionamiento de la grúa con carga con el motor a la mitad de la aceleración plena y a la mitad de la velocidad de funcionamiento (posición de la palanca de control), hasta que el fluido alcance una temperatura mínima de 10°C (50°F).
- **De 95°C a 10°C (200°F a 50°F):** Se permite el funcionamiento de la grúa con carga sin ninguna restricción.
- **Mayor que 95°C (200°F):** No se permite el funcionamiento de la grúa. Deje que el aceite hidráulico de la grúa se enfríe haciendo funcionar el motor a ralentí sin accionar ninguna de las funciones.

Revisión del sistema de prevención del contacto entre bloques



PELIGRO

¡Peligro de aplastamiento!

Lleve a cabo las pruebas siguientes con cuidado para evitar dañar la máquina o lesionar al personal.

Revise la luz indicadora y la alarma audible de prevención del contacto entre bloques levantando el peso del dispositivo de prevención hasta que el interruptor se active. Para revisar el interruptor de prevención del contacto entre bloques:

- levante el peso manualmente.
- eleve el cable del malacate lentamente.
- extienda (telescopice) la pluma lentamente.



PELIGRO

Si la luz y la alarma audible no funcionan de la manera descrita y los movimientos de la grúa no se detienen, el sistema no está funcionando correctamente. La avería debe corregirse lo más pronto posible.

Consulte *Elementos auxiliares de trabajo*, página 2-4. si el sistema de prevención del contacto entre bloques estuviera inoperante.

Si la grúa tiene una extensión que está emplazada y aparejada para trabajar, repita el procedimiento de prueba con el interruptor de prevención del contacto entre bloques de la extensión.

Revisión del RCL



PELIGRO

Si el RCL no funciona como se describe, el sistema no está funcionando correctamente. La avería debe corregirse lo más pronto posible.

Consulte *Elementos auxiliares de trabajo*, página 2-4. si el RCL estuviera inoperante.

No se permite la elevación de personal con un RCL averiado.

Efectúe las revisiones siguientes para verificar que el RCL funcione correctamente:

- Verifique que el largo de la pluma principal visualizado en la pantalla corresponda con el largo real de la misma.
- Verifique que el ángulo de la pluma principal visualizado en la pantalla corresponda con el ángulo real de la misma.
- Verifique que el radio de funcionamiento de la grúa visualizado en la pantalla corresponda con el radio real.
- Revise que el sistema de monitoreo de estabilizadores funciona en todas las posiciones de los estabilizadores: retracción, media extensión y extensión completa. Consulte la *Sistema de monitoreo de estabilizadores (OMS) (opcional; estándar en Norteamérica)*, página 4-3..



PELIGRO

¡Riesgo de vuelcos!

Si el sistema de monitoreo de estabilizadores no funciona, el operador debe confirmar el despliegue correcto de los estabilizadores antes de continuar con la elevación.

Verifique la indicación de peso de la carga en la pantalla levantando una carga de peso conocido. La precisión de la

indicación de carga deberá estar dentro del margen de tolerancia de la norma SAE J159.

PELIGRO

Si existe una diferencia entre los valores que se visualizan y los valores reales, llame a un representante de servicio de RCL para que repare y/o recalibre el sistema del RCL.

FUNCIONAMIENTO DEL SISTEMA DEL MALACATE

El malacate puede tener una capacidad de elevación que excede los límites de la grúa. Por lo tanto, es necesario asegurarse que la carga elevada se encuentre dentro de la capacidad de la grúa. Las reglas generales de uso del malacate son:

- Desenrolle el cable del malacate cuando se extiende la pluma.
- Utilice el sistema de prevención del contacto entre bloques como auxiliar solamente.
- Asegúrese de que el cable no esté retorcido ni deformado y que esté debidamente asentado en el malacate y en las poleas.
- Siempre deje por lo menos tres vueltas completas de cable en el tambor del malacate.
- Revise el freno del malacate cuando se aproxime al límite de carga del malacate. Eleve la carga unas cuantas pulgadas y vuelva a colocar el control en punto muerto para revisar el freno.
- No arrastre la carga sobre el suelo con el malacate.
- No intente levantar cargas que no estén libres, tales como materiales o postes congelados con el suelo.
- Mantenga el cable bajo tensión para evitar que se retuerza, deforme o asiente incorrectamente en el malacate.

UBICACIÓN DEL LUGAR DE TRABAJO

Seleccione un sitio firme, nivelado y seco. Evite los terrenos irregulares, rocosos o lodosos, las pendientes empinadas y los lugares con obstrucciones elevadas. Los estabilizadores deberán apoyarse sobre una superficie firme y nivelada en las posiciones retraída, intermedia o completamente extendida. Evite las líneas de tendido eléctrico.

Antes de desocupar la cabina del camión

- Coloque el camión de manera que sea posible extender los estabilizadores sin que choquen contra obstáculos.

- Cambie la transmisión del camión a punto muerto.
- Aplique el freno de estacionamiento del camión. También podría ser necesario colocar bloques en las ruedas.
- Engrane la toma de fuerza.
- Asegúrese de que el interruptor de encendido del camión está en la posición **ON/RUN** (Encendido/Funcionamiento).

NOTA: La TDF engranada y el encendido del camión en la posición **ON/RUN** (Encendido/Funcionamiento) encenderá el sistema de la grúa/RCL. El motor no tiene que estar apagado antes de moverlo de la cabina del camión a la plataforma de la grúa.

Para hacer funcionar la grúa, el interruptor de encendido del camión y el interruptor de encendido de la grúa deben estar en **ON** (Encendido). Si el encendido está en **OFF** (Apagado), el motor del camión no funcionará y la grúa no funcionará.

Si la grúa **NO** cuenta con un control remoto por radio, el interruptor de alimentación remota debe estar en **OFF** (Apagado).

ADVERTENCIA

La transmisión del camión deberá estar en punto muerto cuando se arranque el motor diésel desde la plataforma de la grúa para evitar el movimiento repentino del camión.

Antes de elevar una carga

- Emplace los estabilizadores de la forma descrita en *Emplazamiento de estabilizadores*, página 4-1.
- Programe el RCL de la manera indicada en el manual del operador del RCL que se encuentra en la caja de documentos.
- Compruebe que todos los controles funcionen correctamente. Si se detecta algún funcionamiento anómalo, corrija la condición antes de continuar.
- Revise la zona de trabajo en busca de líneas eléctricas.

TABLA DE CARGA

La grúa está diseñada para brindar servicio satisfactorio si no se le imponen cargas que excedan los valores nominales máximos que se especifican en la tabla de carga. Las sobrecargas pueden crear riesgos de seguridad, causar daños estructurales y acortar la vida útil de la grúa. Es necesario comprender cómo utilizar las tablas de carga ubicadas en la caja de documentos. Verifique que la grúa, la zona de trabajo y la configuración de la grúa se encuentren dentro de los límites indicados en la tabla de carga.

NOTA: Los dispositivos de manejo de carga (ganchos y eslingas) se consideran como parte de la carga.

Uso de la tabla de carga

A continuación se ofrece una definición de los términos que es necesario comprender al usar una tabla de carga.

- **Radio de carga:** La distancia horizontal desde la línea central de rotación antes de elevar la carga hasta el centro del cable de carga vertical o del bloque. La distancia es levemente mayor cuando la pluma está con carga debido a los efectos de deflexión.
- **Ángulo de pluma cargada:** Este es el ángulo entre la primera sección de la pluma y la horizontal cuando la pluma lleva carga. El ángulo de la pluma cargada junto con el largo de la pluma determina aproximadamente el radio de funcionamiento.
- **Área de trabajo:** La superficie medida en un arco circular por encima de la línea central de rotación hasta la carga suspendida.

NOTA: La zona de trabajo estándar para la NBT30H-2-2 es de 180°. Si tiene estabilizador delantero central (SFO), la zona de trabajo es de 360°.

- **Carga libremente suspendida:** Una carga que pende libremente sin que se le aplique fuerza externa directa, salvo la que le aplica el cable de carga.
- **Carga lateral:** Una fuerza aplicada en sentido horizontal a la carga elevada ya sea en el suelo o en el aire.
- **Largo de la pluma:** El largo medido desde el pasador de pivote hasta la punta de la pluma. Unas etiquetas colocadas a cada lado de la pluma muestran cuándo la pluma ha alcanzado largos determinados.
- **Diagrama de alcance:** El diagrama de alcance (Figura 3-6) muestra el radio de funcionamiento y la altura de la punta de la pluma sin carga correspondientes a todos los largos y ángulos de la pluma. Debe usarse como guía para colocar el cable sin carga y para determinar la altura aproximada a la cual se puede elevar la carga.

La tabla de carga contiene las capacidades de carga de la grúa en todas las configuraciones admisibles para levantar cargas. La información se presenta en tres partes: una que corresponde a estabilizadores plenamente retraídos, una a los estabilizadores extendidos hasta el punto medio y una a los estabilizadores plenamente extendidos. Cada parte contiene una tabla de carga, diagrama de alcance y hoja de datos del malacate. En los ejemplos que se muestran, se utiliza la información con los estabilizadores plenamente extendidos.

- La tabla de carga (Figura 3-5) se usa para determinar los límites de peso de la carga basados en el radio de la carga y el ángulo de la pluma. Se debe incluir el peso de todos los dispositivos de elevación cuando se determina el peso de la carga.
- El diagrama de alcance (Figura 3-6) muestra el radio de funcionamiento y la altura respecto a la horizontal de la pluma sin carga.

- La hoja de datos del malacate (Figura 3-7) muestra la capacidad del malacate y el enhebrado de cable de secciones múltiples. También se muestra el enhebrado correcto para todas las cargas indicadas en la tabla.

Antes de poder determinar la configuración de la grúa, hay que saber:

- el peso de la carga que será levantada.
- los dispositivos de elevación y pesos que se necesitan.
- la altura de la elevación.
- la distancia horizontal desde el centro de rotación (radio de carga) hasta el punto en el cual se colocará la carga.

Para determinar los parámetros de funcionamiento seguro, es necesario:

1. Obtenga el peso de la carga que será levantada.
2. Hacer un cálculo aproximado del radio de carga. Ésta es la distancia horizontal desde el centro de rotación de la grúa hasta el punto en el cual se colocará la carga útil.
3. Determine los dispositivos de elevación y el enhebrado de aparejo de gancho necesarios usando la tabla de datos del malacate.
4. Calcule el peso combinado de los dispositivos de elevación y la carga que será levantada.
5. Determine el ángulo y el largo de la pluma del diagrama de alcance usando la altura y el radio de carga de la elevación.
6. En la tabla de carga, siga la columna del radio de carga y el ángulo/largo de la pluma hacia la columna del peso y verifique el peso. Si el peso se encuentra entre dos valores, utilice el valor más bajo.

ELEVACIÓN DE CARGAS

Las pautas generales dadas a continuación describen el procedimiento correcto de elevar una carga después de haber emplazado la grúa correctamente.

1. Coloque la grúa en el área de trabajo y emplace los estabilizadores. Consulte *Emplazamiento de estabilizadores*, página 4-1. para las instrucciones.
2. Programe el RCL. Utilice la tabla de carga para estimar los valores.
3. Coloque la punta de la pluma encima de la carga. No arrastre la carga con la pluma ni con el malacate.
4. Lleve a cabo la elevación. Regule los controles al mover la carga para evitar las paradas repentinas.
5. Retraiga y baje la pluma después de haber completado la elevación.

RATED LIFTING CAPACITIES IN POUNDS WITH STOWED EXTENSION
32 FT. - 110 FT. BOOM

ON OUTRIGGERS FULLY EXTENDED

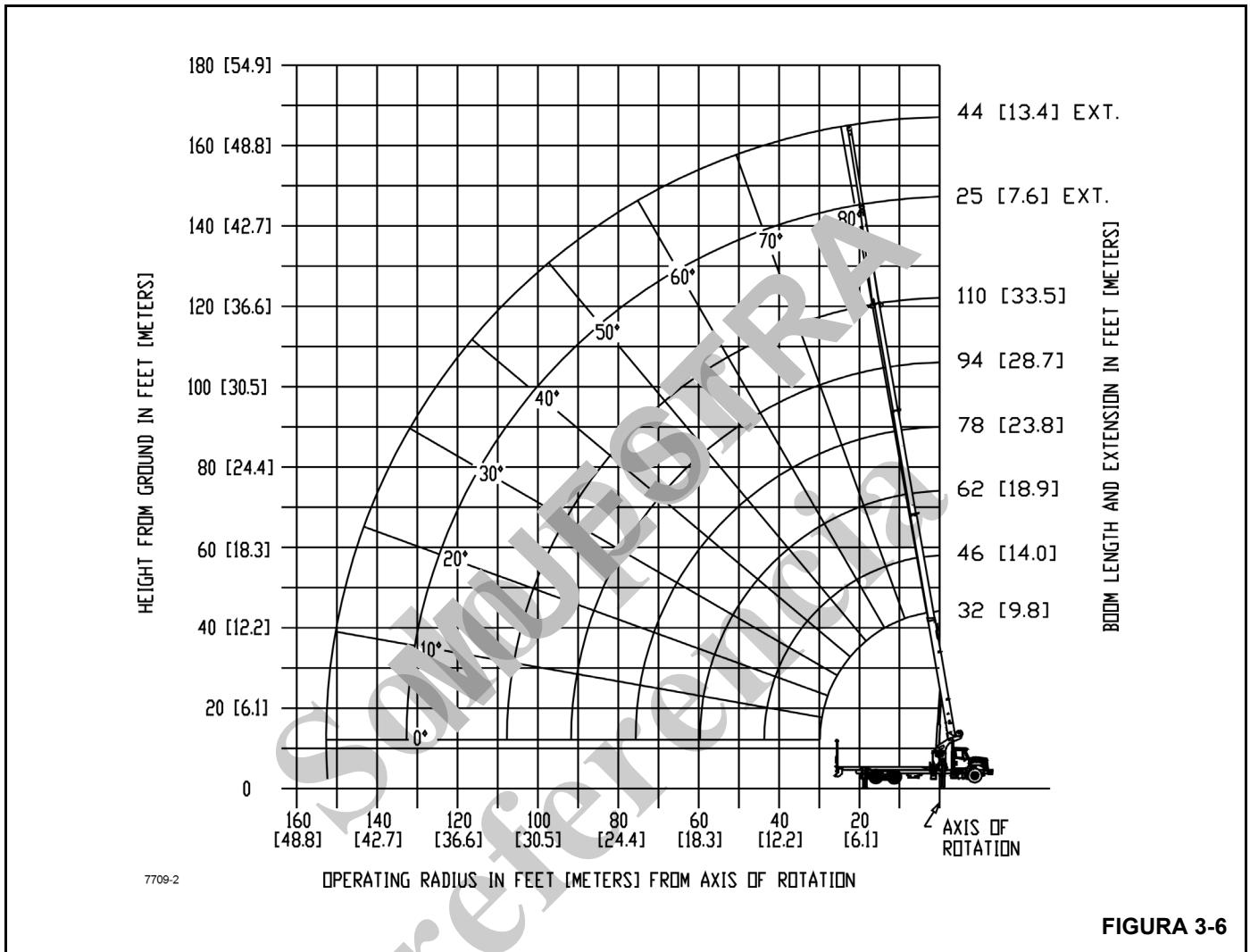
Radius in Feet	#002					
	Main Boom Length in Feet					
	32	46-A	62-B	78-C	94-D	110
6	*59,200 (75.8)					
8	42,200 (72.1)	28,500 (77.8)				
10	35,100 (68.2)	28,400 (75.3)				
12	31,200 (64.3)	27,400 (72.7)	27,550 (77.8)			
15	26,200 (58.1)	23,400 (68.7)	22,550 (74.9)	19,150 (78.7)		
20	18,700 (46.5)	17,700 (61.8)	17,050 (70)	17,150 (75.1)	16,000 (78.8)	
25	14,100 (31.9)	13,900 (54.3)	13,600 (64.9)	13,650 (71.2)	13,400 (75.7)	10,200 (78.5)
30		11,400 (46.1)	11,150 (59.6)	11,150 (67.2)	11,050 (72.4)	8,700 (73.5)
35		8,850 (36.4)	9,350 (54)	9,350 (62.3)	7,300 (59.3)	8,700 (73.5)
40		6,650 (24.7)	7,600 (47.9)	7,950 (58.7)	7,950 (65.7)	7,450 (70.8)
45			6,100 (41.7)	6,400 (45.5)	6,500 (62.4)	6,700 (68)
50			5,500 (33.6)	5,150 (49.7)	5,350 (58.7)	5,550 (64.9)
55			4,500 (23.9)	4,200 (44.4)	4,400 (54.8)	4,550 (61.8)
60				3,350 (38.7)	3,500 (50.8)	3,750 (58.5)
65				2,650 (32)	2,800 (46.4)	3,000 (55.2)
70				2,000 (23.7)	2,250 (41.8)	2,450 (51.7)
75					1,750 (36.7)	1,950 (48)
80					1,350 (30.9)	1,500 (44.1)
85					950 (23.7)	1,150 (39.9)
90					600 (12.9)	800 (35.3)
95						500 (30)
100						250 (23.7)
Minimum boom angle (°) for indicated length (no load)						0
Maximum boom length (ft.) at 0° boom angle (no load)						94

NOTE: () Boom angles are in degrees.
#RCL operating code. Refer to RCL manual for operating instructions.
*This capacity requires optional 9/16" dia. 6x25 IWRC cable.

Lifting Capacities at Zero Degree Boom Angle						
Boom Angle	Main Boom Length in Feet					
	32	46-A	62-B	78-C	94-D	110
0°	7,200 (29.5)	4,200 (43.5)	2,150 (59.5)	850 (75.5)	550 (91.5)	

NOTE: () Reference radii in feet.

80085127



Parts of line	1	2	3	4	5	6	7
Max. boom length (ft.) at max. elevation with stated rigging and load block at ground level	154	110	94	78	62	46	32
Low speed lift (lb)	7700	15400	23100	30800	38500	46200	53900
High speed lift (lb)	3000	6000	9000	12000	15000	18000	21000

7709-1

FIGURA 3-7

LIMITADOR DE CAPACIDAD NOMINAL



Descripción del sistema del RCL

El limitador de capacidad nominal (RCL) es un equipo auxiliar que advierte al operador de una condición de peligro inminente que podría resultar en la muerte o lesiones al personal y/o daños al equipo y a la propiedad.

El RCL no sustituye al buen criterio y experiencia del operador, ni a los procedimientos de funcionamiento seguro. El operador sigue siendo responsable del funcionamiento seguro de la grúa.

El sistema de RCL de Manitowoc se compone de la consola del operador, el interruptor de prevención del contacto entre

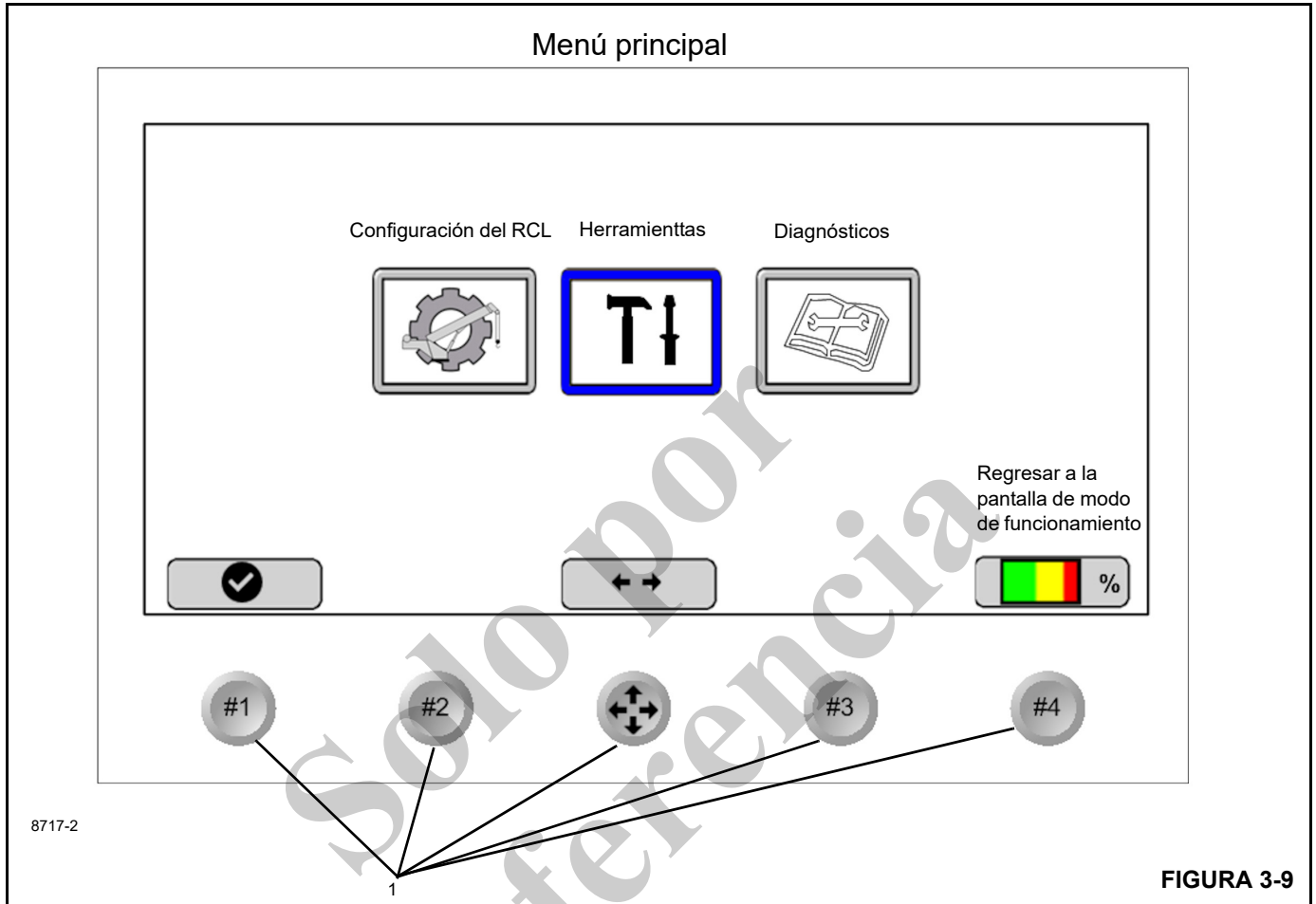
bloques, el sensor de largo, el sensor de ángulo, el potenciómetro de giro, cuatro sensores de longitud de estabilizadores y dos transductores de presión de cilindros de elevación. La carga máxima/carga real se muestra en la pantalla del operador y el número de parte de carga se muestra en la pantalla de códigos de error. Cuando se elige una carga, el RCL compara las condiciones reales con los datos de la tabla de carga. Si se detecta una condición de sobrecarga, se activan advertencias audibles y visuales y se inhabilitan las funciones de bajada de la pluma, extensión del cilindro telescópico y elevación de malacates. Estas son las funciones que agravan la condición de capacidad excedida.

Componentes:

- La pantalla de RCL está montada en un brazo ajustable que se puede colocar en el lado del pasajero o en el lado del conductor de la consola de control del operador.

NOTA: La pantalla de RCL no está diseñada para retirarlo frecuentemente ya que podría ocurrir daño al conector eléctrico. Desinstalar la pantalla causará que la luz Check Engine (Revisar motor) se encienda en el tablero del camión.

- Sensor de longitud/ángulo con carrete de cable montado en el lado de abajo de la pluma.
- Transductores de presión de cilindro de elevación ubicados dentro de la torreta.
- Interruptor de prevención del contacto entre bloques (A2B) en punta de la pluma.
- Sensor de giro dentro del chasis montado en el cojinete.
- Potenciómetro en serie de longitud de estabilizadores montado dentro de cada caja de estabilizador.



Pantalla del RCL

La pantalla **Menú principal** se debe mostrar cuando:

- La pantalla se enciende por primera vez o
- Si el temporizador de reanudar configuración de dos horas se ha agotado.

Esta pantalla no se debe mostrar cuando:

- La grúa se apagó cuando estaba funcionando en estado de control remoto por radio y se configuró con un canasto para personas durante la primera configuración de la máquina independientemente de las (2) condiciones anteriores. En este caso, la pantalla debe encenderse y mostrar la pantalla del último modo de funcionamiento conocido (con canasto).

La pantalla **Menú principal** (Figura 3-9) se divide en las siguientes tres secciones principales que se utilizan para configurar, accionar y calibrar el sistema limitador de capacidad nominal (RCL) y para localizar las averías del mismo.

La pantalla del RCL mostrará las funciones disponibles de botón con base en la pantalla actual y el estado del sistema actual. Aparecerá un icono que muestra las funciones disponibles para cada botón aparecerá sobre cada botón.

Los botones 1 al 4 se pueden usar para seleccionar/confirmar un elemento resaltado, vaya a atrás/escape, regrese a la pantalla de funcionamiento o vaya a un menú o función específica.











El botón direccional se usa para resaltar y seleccionar las opciones aplicables y navegar a múltiples pantallas.

Use la almohadilla direccional para resaltar la función deseada, luego seleccione con el botón N° 1.

- **Configuración del RCL:** resalte y pulse Seleccionar la tecla de función (Figura 3-9) para configurar el sistema del RCL. Esta pantalla incluye la configuración y el establecimiento de los límites operacionales de la pluma, estabilizador, malacate y enhebrado. La pantalla de configuración del RCL también incluye la pantalla de modo de funcionamiento del RCL (vea la página 3-18).

- Herramientas:** resalte y seleccione la tecla de función (Figura 3-9) para acceder a la pantalla de herramientas, vea la página 3-23. Esta pantalla incluye:
 - Pantallas de configuración del RCL y de calibración de sensores e información de indicación de medidas.
- Diagnóstico:** resalte y pulse la tecla de función N° 3 (Figura 3-9) para acceder al menú de diagnóstico del RCL; vea la página 3-24. Este menú incluye:
 - Pantallas Información de la máquina y advertencias, Supervisión de fallas eléctricas de la grúa, Horómetro, Número de parte de la tabla de carga, Número de parte de la tabla de calibración y Entrada/salida del módulo con la información de las versiones de software y sensor de tiempo real.

La pantalla **Menú principal** tiene *teclas de función* (Figura 3-9) que se utilizan para seleccionar las funciones que se muestran en la pantalla sobre cada tecla.

-  El botón Regresar a la pantalla de modo de funcionamiento solo se muestra si el RCL ha pasado por la configuración. La imagen en el botón muestra el estado de las Gráficas de barra de capacidad nominal en tiempo real.
-  El botón direccional se usa para resaltar y seleccionar las opciones aplicables y navegar a múltiples pantallas.
- Para ver opciones adicionales, pulse la tecla de flecha derecha .
- Para retornar a las opciones previas, pulse la tecla de flecha izquierda . La tecla Atrás retorna a la vista previa sin guardar los valores introducidos.
- Las funciones de flecha arriba  y abajo  se usan para aumentar o reducir valores en pantalla o las selecciones de pantalla.
-  La tecla de función Seleccionar confirma la selección resaltada.
-  La tecla Escape retorna a la vista previa sin guardar los valores introducidos.

NOTA: En el momento del arranque del RCL, la pantalla de presentación de Manitowoc y la pantalla del logotipo de National Crane aparecerá durante unos segundos antes de que aparezca la pantalla Menú principal (Figura 3-9).

NOTA: Si la grúa se enciende después de haber estado inactiva dentro de un período de 2 horas, primero

aparecerá la pantalla Confirmación de configuración 9 (página 3-20).

NOTA: Si uno de los sensores del RCL aún no se ha calibrado, entonces se mostrará el menú de calibración.

Símbolos de advertencia y límite

Los lados izquierdo y derecho de la pantalla de funcionamiento indican símbolos de advertencias y/o límites activos. Solo se visualizan los límites que se han fijado. Si se excede un límite fijado, el símbolo correspondiente destella. Durante el funcionamiento normal, si no se han fijado límites y no hay advertencias activas, esta parte de la pantalla aparece en blanco.

El grupo de advertencia en la vista de muestra siguiente indica todos los símbolos de advertencia y límite únicamente para fines de ilustración.

Pantalla de modo de funcionamiento del RCL (muestra)

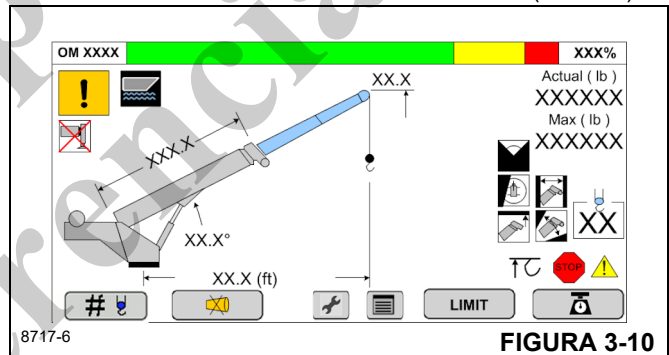


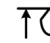




FIGURA 3-10

-  Advertencia de capacidad de RCL: Advertencia visual y audible continua de que existe una condición inminente de sobrecarga. El operador puede continuar con sumo cuidado.
-  Bloqueo de capacidad de RCL: Advertencia visual y audible continua de que existe una condición de sobrecarga. Se bloquean los controles que se indican a continuación:
 - Elevación del malacate (principal y auxiliar)
 - Bajada de la pluma
 - Extensión del cilindro telescópico
-  Límite de prevención del contacto entre bloques activado: advertencia visual y audible continua de que existe contacto entre bloques. Se bloquean los controles que se indican a continuación:
 - Elevación del malacate (principal y auxiliar)
 - Bajada de la pluma
 - Extensión del cilindro telescópico

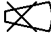

Advertencia de anulación del RCL

La anulación del RCL sirve para derivar este sistema cuando existen advertencias de sobrecarga y de contacto entre bloques (A2B).




-  Advertencia de anulación del RCL (rojo): Indica que el operador ha derivado el RCL. Tenga sumo cuidado cuando el RCL esté derivado.
-  Advertencia de anulación del dispositivo A2B (rojo): Indica que el operador ha derivado al A2B. Tenga sumo cuidado cuando el A2B esté derivado.







⚠ PELIGRO

Tenga sumo cuidado cuando se haga funcionar la grúa con el sistema del RCL anulado. El uso de la anulación del sistema de RCL para usar la grúa en una gama no admisible puede causar la muerte o lesiones al personal y/o daños al equipo y a la propiedad.

-  Bocina silenciada: Indica que la bocina de advertencia del RCL se encuentra temporalmente inhabilitada.
-  Límite de ángulo de giro: El ángulo de giro se mide desde la línea central de la corona de giro cuando la pluma está en su apoyo hasta la posición actual de la pluma. Sirve para advertir al operador de un límite fijado por el usuario.

Un ángulo de giro positivo es hacia el lado derecho del pasajero de la pluma $+1^\circ$ a $+360^\circ$ o $+1^\circ > \text{ángulo} > 180^\circ$. El ángulo de giro negativo es hacia el lado del conductor del apoyo de la pluma de -0.0° a -180° .

-  Límite de altura de punta: La altura de la punta se mide desde el suelo hasta la punta de la pluma. Esto supervisa la altura de la punta de la pluma para advertir al operador si se excede un límite fijado por el usuario.
-  Límite de ángulo del RCL: El límite del ángulo se mide según el ángulo de la pluma. También sirve para advertir al operador de límites definidos por el usuario por encima o por debajo de estos valores.
-  Límite de radio: El límite de radio se mide desde el centro de rotación hasta el centro de la carga. Sirve para advertir al operador de un límite fijado por el usuario.

-  Límite de definición de zona de trabajo del RCL: El límite de definición de zona de trabajo (WADS) se mide como una línea recta entre un punto A y un punto B ubicados en cualquier parte de la zona de trabajo. Esto define una pared virtual que advierte al operador de un límite fijado por el usuario. La WADS puede configurarse con tres paredes virtuales.
-  Advertencia general: consulte la pantalla del menú PRINCIPAL, opción 3 Diagnósticos para ver la advertencia que está activa.
-  Anulación de configuración de estabilizador (O/R): Indica que el operador ha anulado manualmente la configuración actual del estabilizador basada en los datos del sensor. Cuando se anula la configuración del estabilizador no suena el zumbador ni se bloquean las funciones.
-  Cambio de configuración del estabilizador (O/R): Indica que la posición actual del estabilizador ha cambiado con respecto a la configuración previa del estabilizador. Suena el zumbador para advertir al operador de la discrepancia, pero no se bloquean las funciones.
-  Indicador de 3.ª vuelta de cable: Empieza a parpadear para indicar que se ha alcanzado la capa mínima en el tambor del malacate.
-  Se muestra el icono de modo Barcaza cuando se selecciona Modo barcaza.

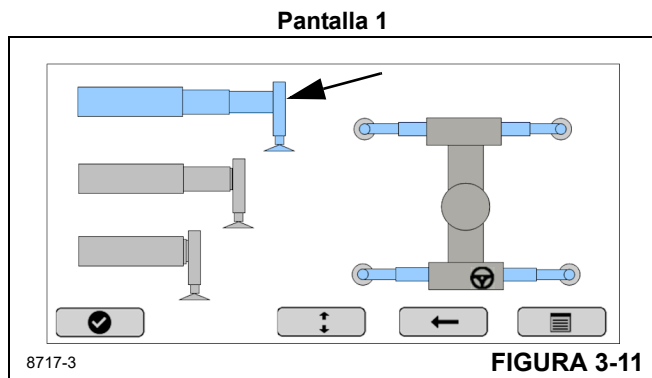
Configuración del RCL

La configuración del RCL es el punto en el cual se introduce la configuración de estabilizadores y enhebrado de la grúa en el sistema. Es necesario configurar el RCL antes de poder utilizar la grúa.

Cuando el interruptor de encendido del chasis está activado, la TDF está engranada y el encendido de la grúa está activado, el RCL se encenderá y muestra la pantalla de presentación de Manitowoc y la pantalla del logotipo de National Crane durante unos segundos seguido por el menú principal durante la secuencia de configuración del RCL.

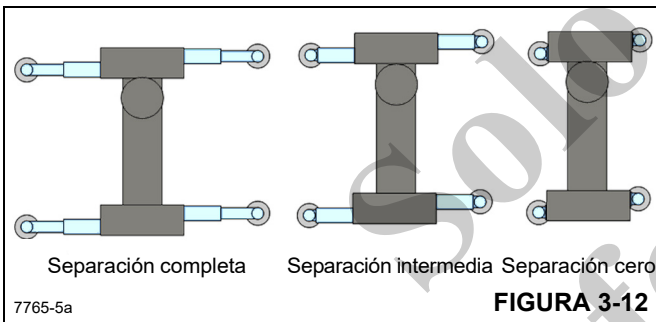
Configuración de estabilizadores (opcional)

Sistema de monitoreo de estabilizadores las configuraciones de estabilizadores desplegados.



El estado detectado de estabilizadores se mostrará resaltando previamente el valor actual de estabilizadores de color azul claro, como se muestra en el lado izquierdo de la Pantalla 1. El valor no actualizado se mostrará de color gris.

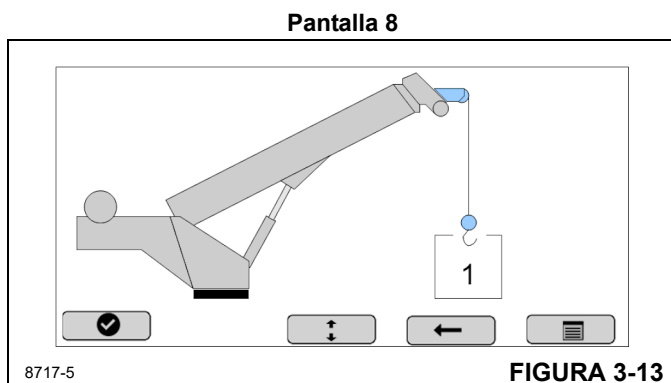
La posición de cada estabilizador se mostrará gráficamente a la derecha de la pantalla y será separación completa, separación intermedia o separación cero (Figura 3-12).



El estabilizador con la posición más corta determina la tabla que se utilizará. Por ejemplo:

Si un lado de los estabilizadores está a separación completa y el otro lado está a separación intermedia, la configuración seleccionada por el RCL y resaltada en azul claro a la izquierda de la pantalla sería la separación intermedia.

Configuración de enhebrado



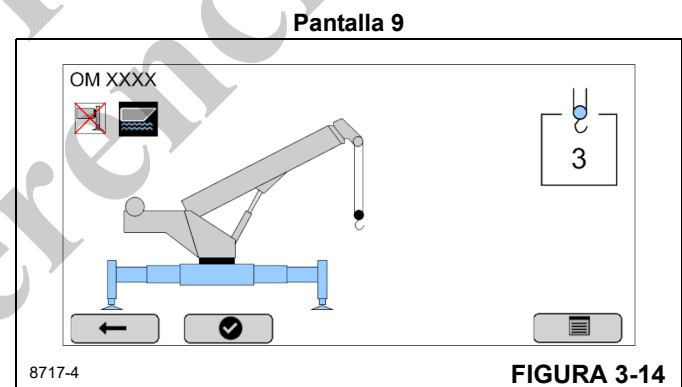
Use la pantalla de configuración de enhebrado para fijar la configuración de enhebrado; pulse ya sea la flecha arriba o abajo para cambiar el enhebrado de cable de 1 sección a cable de 7 secciones.

Confirmación de la configuración

Una vez que se completa la configuración en el RCL, se visualiza la pantalla 9 de confirmación. Verifique la configuración y pulse la tecla de función Seleccionar para confirmar la selección resaltada si la configuración es correcta. Esto verifica la configuración de elevación de la grúa.

Si la pantalla 9 de confirmación no es correcta, utilice la tecla de flecha de retorno para regresar a la pantalla 8 y corregir la configuración.

Si la máquina se apaga y se vuelve a encender antes de 2 horas, el operador puede presionar el botón Seleccionar en la pantalla 9. Presionar el botón Seleccionar, regresará automáticamente el RCL a la configuración que tenía cuando se apagó la máquina. No se requiere la reconfiguración del RCL.



Función TARA

La función de TARA calcula el peso neto de la carga (peso total de carga – peso de aparejo de gancho). La función de TARA debe activarse antes de elevar la carga. Para usar la función de TARA :


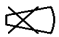



- Conecte la carga al aparejo de gancho.
- Antes de elevar la carga, oprima la tecla TARA.
- Eleve la carga. La carga neta se muestra en la pantalla.

Si se cambia el ángulo o largo de la pluma, automáticamente se revierte la indicación en la pantalla al peso total (carga + aparejo de gancho).

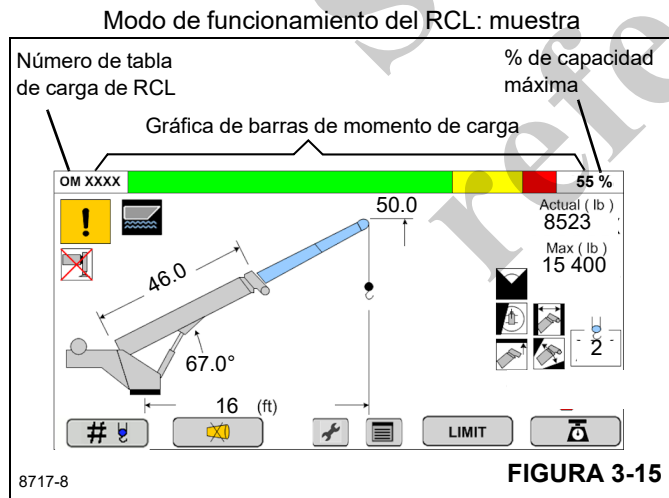
Modo de funcionamiento

Una vez configurado el RCL, se visualiza la pantalla de modo de funcionamiento del RCL.

Las teclas de función en la parte inferior de la pantalla de modo de funcionamiento del RCL son:

-  Pantalla de selección de enhebrado; presionar este botón retorna a la pantalla de selección de número de secciones de cable. Este botón o aparece si Canasto para personas está seleccionado.
-  Presionar Bocina silenciada se inhabilita la bocina por 15 segundos por pulsación. El botón destellará en AZUL cuando está activo.
-  Llave: presionar esta tecla hace la transición a la pantalla de diagnóstico.
-  PRINCIPAL: presionar esta tecla retorna a la pantalla del menú PRINCIPAL.
- LIMIT (Límite): presionar esta tecla hace la transición a la pantalla Menú de límites del RCL (WADS).
-  : presionar TARA pone a cero temporalmente la carga actual indicada en la pantalla para mostrar el peso de la carga solamente. Si el ángulo de la pluma cambia más de 2 grados o la longitud de la pluma cambia más de 2.5 pulg. regrese a carga real total, no Tara. El icono del botón destellará de color AZUL cuando esté activo.

El siguiente *ejemplo* de pantalla del modo de funcionamiento del RCL: muestra se ha configurado con todos los límites establecidos y muestra lo siguiente:



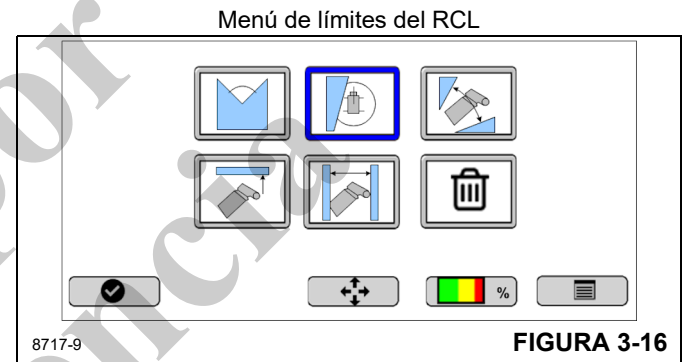
- Largo de pluma (BL) = 46.0 pies
- Ángulo de pluma (BA) = 67.0°
- Radio de carga (LR) = 16 pies
- Altura de punta de pluma (TH) = 50.0 pies
- N° de secciones de cable (N°) = 2
- Carga máxima admisible (ML) = 15 400 lb
- Carga real (AL) = 8523 lb

- Todos los límites activos

Límites de funcionamiento

El operador fija los límites de funcionamiento para limitar el funcionamiento de la grúa a una zona definida. Los iconos de límites de funcionamiento aparecen en el grupo de advertencia de la pantalla de modo de funcionamiento del RCL y destellan cuando el operador excede alguno de los límites.

Para seleccionar los límites de funcionamiento, seleccione la tecla de función LIMIT en la pantalla de modo de funcionamiento del RCL; aparecerá la pantalla de menú de límites del RCL.

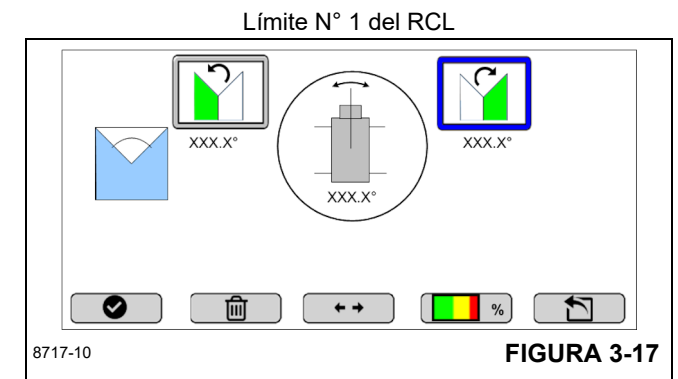


Seleccione el límite de funcionamiento deseado, use el teclado de flechas para resaltar y seleccionar el límite de funcionamiento correcto.

Las selecciones de límites de funcionamiento en la pantalla son las siguientes:

1. Fijar un límite de ángulo de giro.
2. Fijar un límite de zona de trabajo (WADS).
3. Fijar un límite de ángulo de pluma.
4. Fijar un límite de altura de punta.
5. Fijar un límite de radio.
6. Eliminar todos los límites

Límite de ángulo de giro



Gire la superestructura de la grúa a la posición deseada (el número aparecerá en la pantalla) luego:

- Resalte la dirección deseada y pulse la tecla de función Seleccionar para guardar el ángulo de giro actual.

El ángulo de giro establecido se mostrará bajo los iconos direccionales en sentido horario o en sentido contrahorario que se muestran en la pantalla de límite N° 1 dependiendo de cuál estaba resaltado cuando se estableció el límite. Una vez que se configura, el valor está fijo y no cambia. El ángulo de giro actual/funcionamiento aparecerá debajo del icono central.

NOTA: El botón N° 2 aparece después de que se ha establecido un ángulo de giro y solo borra el límite resaltado individual en esta pantalla.

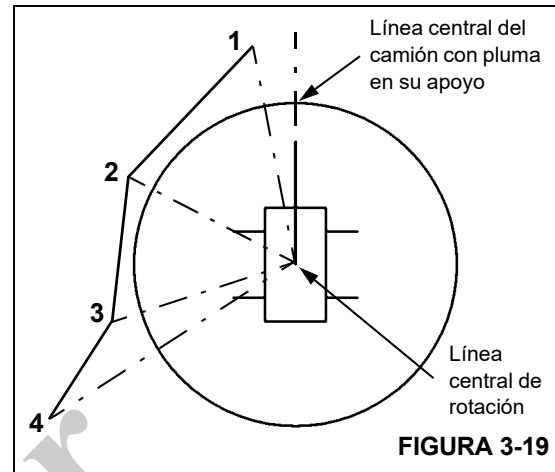


FIGURA 3-19

Límite de ángulo de la pluma

Límite de zona de trabajo (WADS)

Límite N° 2 del RCL

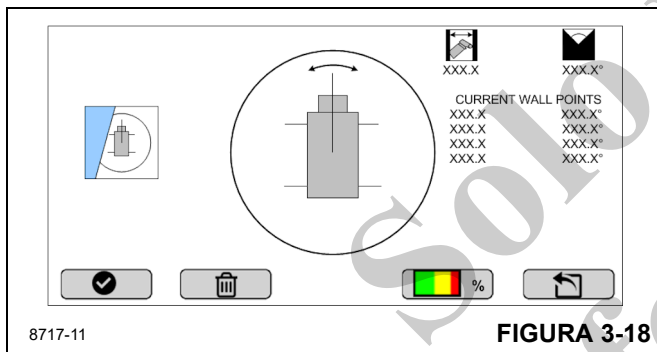


FIGURA 3-18

La pantalla de límite N° 2 de RCL fijará el límite de radio de la superestructura y el límite del ángulo de giro para crear una pared virtual.

Gire la superestructura de la grúa a la posición deseada (el número de radio aparecerá en la pantalla) luego:

- Pulse la tecla de función Seleccionar para fijar el radio actual y el ángulo de giro para la posición de la punta de la pluma (Figura 3-18).
- Pulse seleccionar para guardar cada posición.

Puede haber hasta cuatro puntos de ajuste que forman 3 paredes virtuales. Los puntos se toman de la posición de carga de la punta de la pluma.

Se necesitan al menos dos puntos para crear una pared virtual. Los puntos se almacenan como distancia en pies (RADIO) medida desde el centro de rotación y ángulo (ÁNGULO DE GIRO) medido desde la línea central del camión con la pluma en su apoyo (vea la Figura 3-19).

Límite N° 3 del RCL

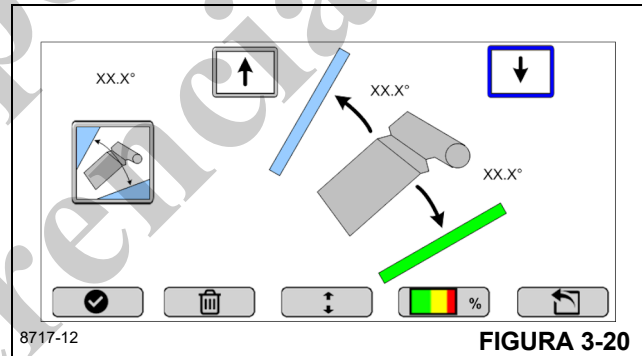


FIGURA 3-20

Mueva la pluma de la grúa al ángulo de la pluma deseado (el número de ángulo aparecerá en la pantalla).

- Las flechas de límite, las barras de límite y los ángulos de límite solo se muestran cuando se define ese límite.
- Los botones para subir y bajar de la almohadilla de navegación se usan para seleccionar entre el límite superior y el límite inferior.
- Los interruptores seleccionados (azul resaltado) entre el cuadro de selección del límite superior e inferior. Si existe un límite, la barra de límite cambia a color verde cuando está seleccionada.

Use esta pantalla para fijar el ángulo máximo, el ángulo mínimo, o ambos.

El ángulo actual de la pluma siempre se muestra en la esquina superior izquierda.

Límite de altura de punta

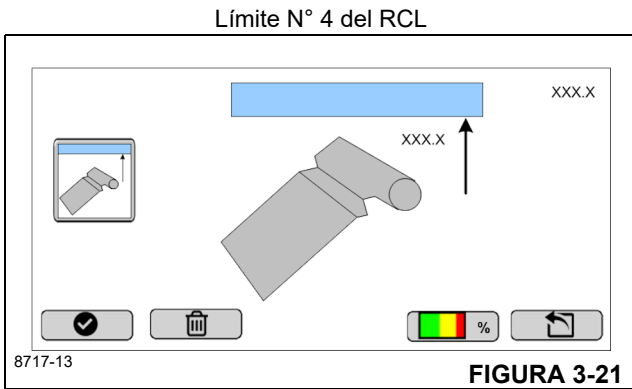


FIGURA 3-21

Mueva la pluma de la grúa al punto de altura deseado de la punta de la pluma (aparecerá en la pantalla) luego seleccione lo siguiente:

- La barra de límite y la altura de la punta de límite solo se muestran cuando ese límite está definido.
- Pulse el botón de selección N° 1 (Figura 3-9) para guardar la posición actual de la punta de la pluma como el punto de ajuste.

La altura actual de la punta de la pluma siempre se muestra en la esquina superior derecha.

Límite de radio

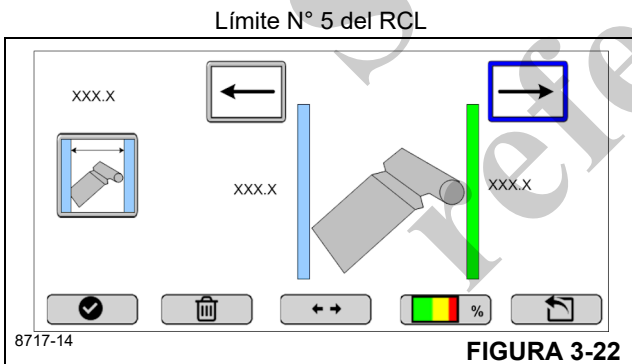


FIGURA 3-22

Mueva la pluma de la grúa al radio de la pluma deseado (aparecerá en la pantalla) luego:

- La barra de límite y el radio de límite solo se muestran cuando ese límite está definido.
- Los botones izquierda y derecha del panel de navegación se usan para seleccionar entre el límite MÍN y MÁX.
- Los interruptores seleccionados (azul resaltado) entre el cuadro de selección del límite mín y máx. Si

existe un límite, la barra de límite cambia a color verde cuando está seleccionada.

Use esta pantalla para fijar el radio máximo, el radio mínimo, o ambos radios de la pluma.

El radio actual siempre se muestra en la esquina superior izquierda.

Eliminar todos los límites

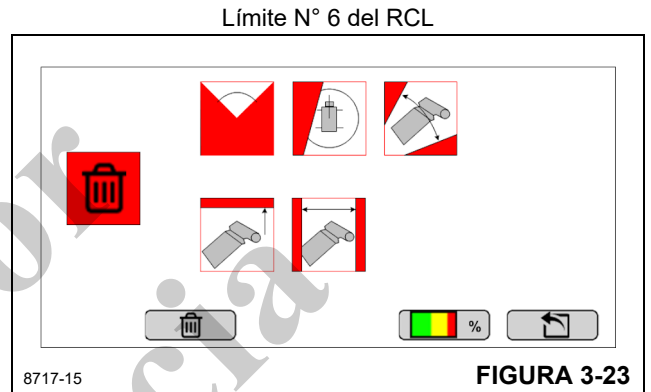


FIGURA 3-23

La pantalla de límite de RCL N° 6 permitirá que el operador seleccione y borre todos los valores de límite que existe.

- Seleccione Papelera para eliminar todos los valores.

- La función Escape regresa a la pantalla del menú Límites principales sin borrar ningún valor de límite.

HERRAMIENTAS

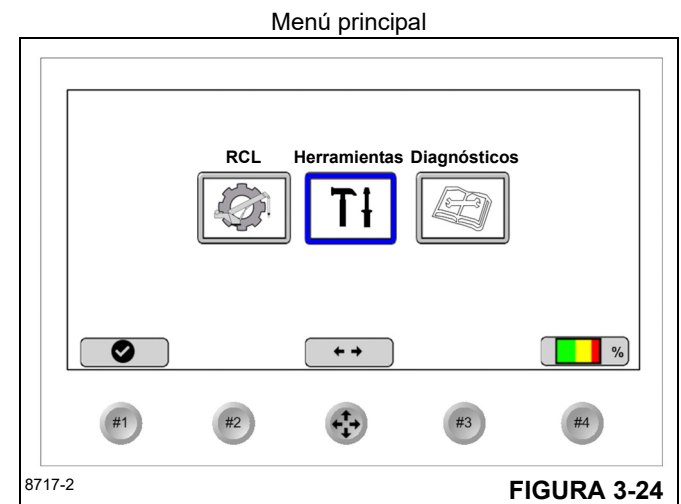
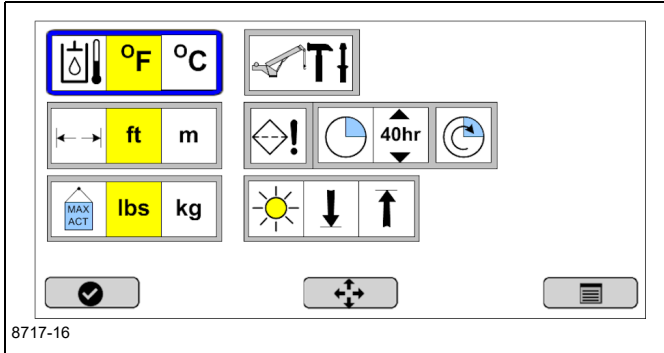


FIGURA 3-24

Seleccione la tecla de función N° 2, herramientas, en la pantalla del menú principal.

Pantalla de herramientas



La pantalla de herramientas contendrá la siguiente información de configuración, calibración, herramientas y medidas.

Cada selección en la pantalla de herramientas se hace utilizando las teclas de flecha para desplazarse y hacer la selección; pulse el botón Seleccionar para aceptar la selección.

- Unidades de medida

	Temperatura, selecciona °F (Fahrenheit) o °C (Centígrados)
	Longitud, selecciona ft (pies) o m (metros)
	Peso, selecciona lb (libras) o kg (kilogramos)

Amarillo indica el valor fijado actualmente.

- Calibración de sensor de RCL: La calibración del sensor está protegida con contraseña; consulte el *Manual de servicio*.
- Configuración de recordatorio de filtro hidráulico: ENCENDIDO/APAGADO, intervalo de recordatorio (40/250/500 h), reposición de recordatorio.

Esta pantalla permite al operador configurar un recordatorio para revisar/sustituir el filtro hidráulico de retorno y aspiración en la grúa. El operador puede seleccionar tres intervalos diferentes. Cuando el temporizador expira, se enciende un indicador para advertir al operador que es hora de cambiar el filtro. Para reposicionar el temporizador, seleccione el icono en posición extrema derecha.

- Brillo de pantalla: Permite el ajuste de la luz de fondo sobre una gama de 15 pasos.
- Las flechas arriba y abajo en los cuadros de tiempo y contraseña corresponden a la selección del botón N° 1.
- El cuadro de fondo GRIS claro se resalta en AZUL cuando se selecciona, empieza en la esquina izquierda superior.

DIAGNÓSTICO

Para llegar a la pantalla de menú de diagnóstico, active el encendido de la grúa y use las pantallas siguientes.

Seleccione el menú Principal.

Menú principal

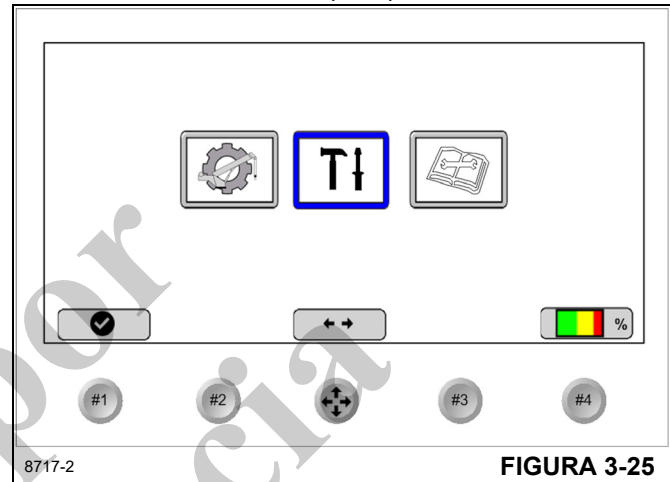


FIGURA 3-25

Seleccione la tecla de función N° 3, diagnóstico.

Pantalla de diagnóstico 1

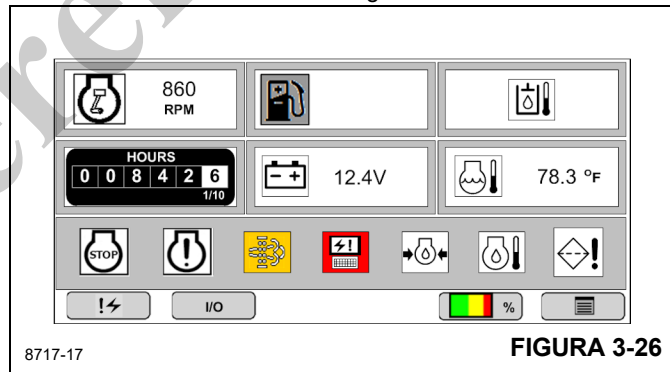













FIGURA 3-26

La primera pantalla de diagnóstico incluirá las siguientes Advertencias de información de la máquina.

	RPM el motor del camión: Muestra RPM del motor actual.
	Nivel del combustible diésel del camión: El nivel del combustible diésel del camión se visualiza como un porcentaje del nivel máximo de combustible. Si el nivel cae a menos del 20 % de la capacidad máxima, la luz de advertencia general se muestra en la pantalla de modo de funcionamiento y el icono de nivel del combustible diésel del camión se resalta de color AMARILLO en la pantalla de diagnóstico.

	Temperatura del aceite hidráulico: Si la temperatura del aceite hidráulico se eleva a más de 180°F, la luz de advertencia general se muestra en la pantalla de modo de funcionamiento y este icono se resalta de color ROJO. Fahrenheit es el valor por omisión.
	Horómetro de la grúa: Muestra las horas de la grúa en tiempo real.
	Voltaje de batería: Si el voltaje de la batería del camión cae a menos de 10.5 V, la luz de advertencia general se muestra en la pantalla de modo de funcionamiento y el icono de voltaje de batería del camión se resalta de color ROJO en la pantalla de diagnóstico.
	Temperatura del agua del motor: Si la temperatura del agua del motor se eleva a más de 220°F, la luz de advertencia general se muestra en la pantalla de modo de funcionamiento y este icono se resalta de color ROJO. Fahrenheit es el valor por omisión.
	Luz de parada del motor: La luz se vuelve de color ROJO cuando se detecta un error del motor.
	Luz de advertencia del motor: La luz se vuelve de color Amarillo cuando se detecta un error del motor.
	Se necesita una regeneración del camión: Cuando el camión necesita una regeneración (primera etapa y todas las etapas subsiguientes), la luz de advertencia general se muestra en la pantalla de modo de funcionamiento y el icono de filtro de partículas del combustible diésel del camión se resalta de color AMARILLO en la pantalla de diagnóstico.
	Falla de módulo: Se torna de color ROJO cuando cualquier módulo falta o tiene una falla que debe estar presente u OK.

	Advertencia de presión de aceite del motor: Si la presión de aceite del motor del camión cae a menos de 5 psi, la luz de advertencia general se muestra en la pantalla de modo de funcionamiento y el icono de presión de aceite del motor del camión se resalta de color ROJO en la pantalla de diagnóstico.
	Temperatura del aceite del motor: Si la temperatura del aceite del motor del camión sube a más de 250°F, la luz de advertencia general se muestra en la pantalla de modo de funcionamiento y el icono de temperatura del aceite del motor del camión se resalta de color ROJO en la pantalla de diagnóstico. La temperatura se visualiza en grados Fahrenheit (valor por omisión).
	Advertencia de recordatorio de filtro hidráulico: Si se ha alcanzado el límite de recordatorio del filtro hidráulico (vea la pantalla de herramientas), la luz de advertencia general se muestra en la pantalla de modo de funcionamiento y el icono de recordatorio de filtro hidráulico se resalta de color ROJO en la pantalla de diagnóstico.

NOTA:

1. El botón N° 1 navegará a la pantalla de diagnóstico 2 cuando se pulsa.
2. El botón N° 2 navegará a la pantalla ES en tiempo real cuando se pulsa.
3. El botón N° 4 solo se muestra si el RCL ha pasado por la configuración.
4. El botón N° 5 navegará a la pantalla principal cuando se pulsa.
5. El horómetro de la grúa está ON (Encendida) cuando la TDF está engranada y el encendido está activado. El tiempo se guarda cuando el equipo se apaga.



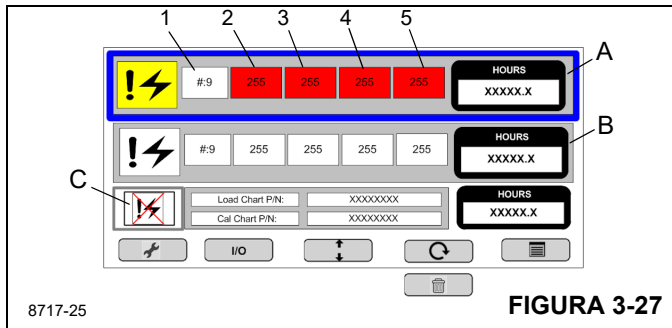


FIGURA 3-27

Cuadro de falla activa (rojo, A): El sistema de control de la grúa visualizará hasta 20 fallas o errores activos en la grúa y los sistemas de control del RCL. Los números de falla solo se muestran cuando ocurre una falla y se borran para ingresar cuando se corrige la falla. Los números de tres dígitos corresponden a una falla específica de un módulo, conector y clavija específicos.

- (1) Bloque de N°: Indica el número de falla activa ya presente en el sistema de control; use las teclas de flecha para desplazarse. Los números son del 1 al 20, con un máximo de 20 fallas.
- (2) Número de dispositivo
- (3) Número de grupo
- (4) Índice
- (5) Número de error

El horómetro del cuadro de falla activa (A) muestra el tiempo del horómetro que mostró el error ocurrido.

Cuadro de fallas registradas (B): las fallas registradas no están activas actualmente, use las flechas circulares para desplazarse por los códigos. El sistema de control de la grúa visualizará hasta 50 de las fallas o errores registrados más recientes en la grúa y los sistemas de control del RCL. Las flechas arriba/abajo circulares se pueden usar para desplazarse por las fallas activas.

- Los códigos de falla activa se resaltarán al navegar a esta pantalla.
- Para seleccionar el cuadro Activar o Código de falla registrado, pulse el botón de flecha arriba/abajo.
- Para desplazarse a través de las fallas para las fallas Activas o Registradas, seleccione el botón de flecha circular N° 3.
- Para navegar a la pantalla de diagnóstico en tiempo real, pulse el botón N° 2.

- Para navegar al menú principal, pulse el botón N° 5.
- El botón N° 4 cambiará a una imagen del basurero cuando borrar los códigos registrados está resaltado. Seleccionar un basurero borrará los códigos registrados.
- Para navegar a la pantalla de diagnóstico 1, pulse el botón N° 1.

APAGADO Y PREPARACIÓN PARA EL TRANSPORTE EN CARRETERAS

PRECAUCIÓN

Desconecte la bomba hidráulica antes de conducir el vehículo por distancias grandes, para el arranque en frío o para las revisiones del motor diésel. Dejar la TDF enganchada causará que las baterías se agoten.

Revise la presión de inflado de los neumáticos fríos antes de conducir la máquina sobre distancias grandes. Consulte la etiqueta de inflado de neumáticos en la grúa.

PRECAUCIÓN

¡Riesgo de daño a la máquina!

No transporte la máquina si su gancho está desocupado y en una posición en la cual pueda girar libremente. Retire el aparejo de gancho o la bola de tensado de cable de los cables del malacate y almacénelos de manera segura o asegúrese de que estén bien fijados en el punto de amarre que se proporciona para ese fin.

Retraiga completamente los gatos de estabilizadores y coloque los flotadores correctamente en su posición de almacenamiento.

1. Asegúrese de que la extensión articulada, si hubiera, esté almacenada y asegurada correctamente o que haya sido retirada de la grúa.



ADVERTENCIA

Para evitar daños en el equipo, no propulse la máquina con la extensión articulada extendida.

El incumplimiento de estas instrucciones podría causar lesiones graves o mortales.

PRECAUCIÓN

- El accesorio de la punta de la pluma puede chocar con el plumín en posición de almacenamiento cuando la pluma se retrae completamente.
- El contacto puede dañar los sistemas de extensión de la pluma y de almacenamiento del plumín.
- Es necesario dejar la pluma extendida 0.5 pie (0.2 m) para evitar el contacto.
- Es necesario retirar el accesorio de la pluma para llevar a cabo trabajos de elevación con la pluma retraída.

ES
80021094

2. Retraiga la pluma y colóquela en su apoyo.
3. Asegúrese de que el estabilizador delantero central (SFO) esté completamente retraído, si lo tiene.
4. Asegúrese de que las vigas de los estabilizadores y los gatos estén completamente retraídos y los flotadores estén correctamente en su posición de almacenamiento.

PRECAUCIÓN

Es necesario fijar con pasador las vigas de estabilizadores durante el transporte.

Si no se fijan con pasador, las vigas de estabilizadores podrían extenderse durante el transporte.

5. Enganche el bloqueo mecánico de propulsión en cada viga de estabilizador.
6. Asegure la pluma durante el recorrido usando uno de los siguientes métodos:
 - El aparejo de gancho puede enhebrarse sobre la punta de la pluma principal
 - o la bola de tensado de cable se puede enhebrar sobre la punta de la pluma principal o la punta de la

pluma auxiliar. La otra se debe desinstalar y almacenar de manera segura antes de viajar. Si el aparejo de gancho o la bola de tensado de cable se enhebra sobre la pluma, debe asegurarse en el punto de amarre del vehículo transportador que se proporciona para ese fin.

NOTA: Si el cable no se enhebra sobre la punta de la pluma, la pluma se debe asegurar al apoyo de la pluma para prevenir el deslizamiento y rebote.

7. Asegure el aparejo de gancho y el peso del dispositivo de prevención del contacto entre bloques:
 - a. Enrolle el cable en el malacate lentamente hasta que tenga una tensión leve. Puede ser necesario anular la función de prevención del contacto entre bloques para tensar el cable.
 - b. El peso del dispositivo de prevención del contacto entre bloques deberá reposar sobre el receptáculo de cuña de modo que la cadena del dispositivo de prevención esté holgada.

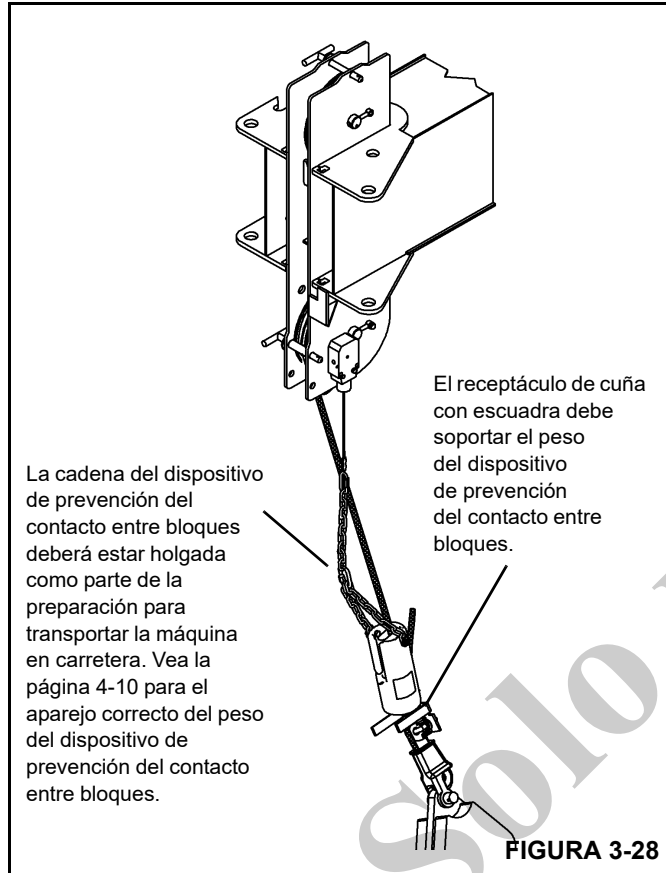
NOTA: Debe haber suficiente holgura en la cadena del dispositivo de prevención del contacto entre bloques para que su interruptor no se conmute entre los estados de abierto y cerrado durante el transporte.

Si la cadena está demasiado tensa, los rebotes causados por la carretera harán que el interruptor del dispositivo de prevención del contacto entre bloques se abra y se cierre muchas veces, lo cual puede dañar al interruptor.

8. Asegúrese de que el interruptor Stop/Run (Parada/Funcionamiento) está en la posición de funcionamiento en la consola de funcionamiento de la grúa.

NOTA: El operador puede dejar el motor funcionando al hacer la transición entre el chasis de la grúa y del camión.

9. Asegure todas las cargas o dispositivos de elevación a la plataforma o carrocería del camión.
10. Asegúrese de que los neumáticos estén debidamente inflados.
11. Desengrane la toma de fuerza (TDF) y arranque el motor desde la cabina del camión.
12. Suelte el freno de estacionamiento antes de mover el camión.



Grúa desatendida



ADVERTENCIA

¡Riesgo de vuelcos!

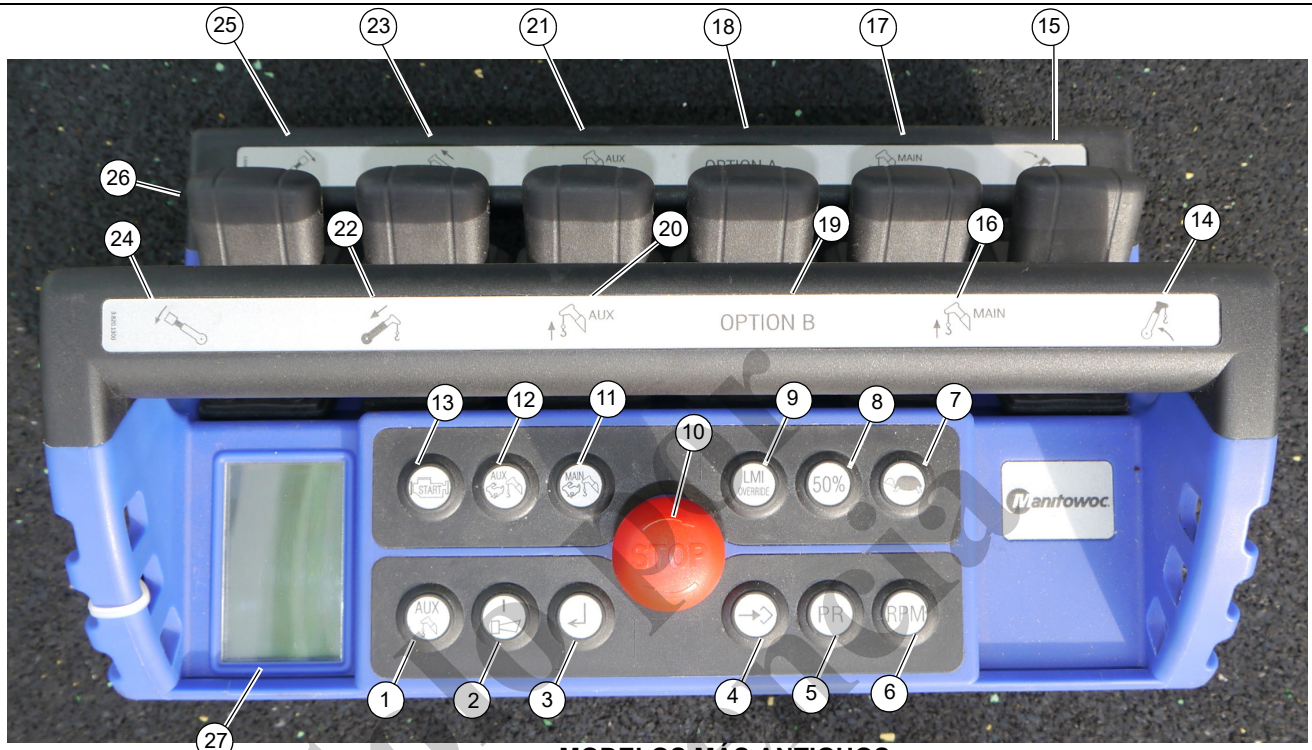
Se deben considerar las condiciones cambiantes del clima, tales como viento, acumulación de hielo, precipitación, inundación, relámpagos, etc., al determinar la ubicación y configuración de una grúa que se debe dejar desatendida.

El incumplimiento de estas instrucciones podría causar lesiones graves o mortales.

La configuración en la que se debe dejar la grúa desatendida deberá ser determinada por personal designado calificado y familiarizado con el sitio de trabajo, configuración, condiciones y limitaciones.

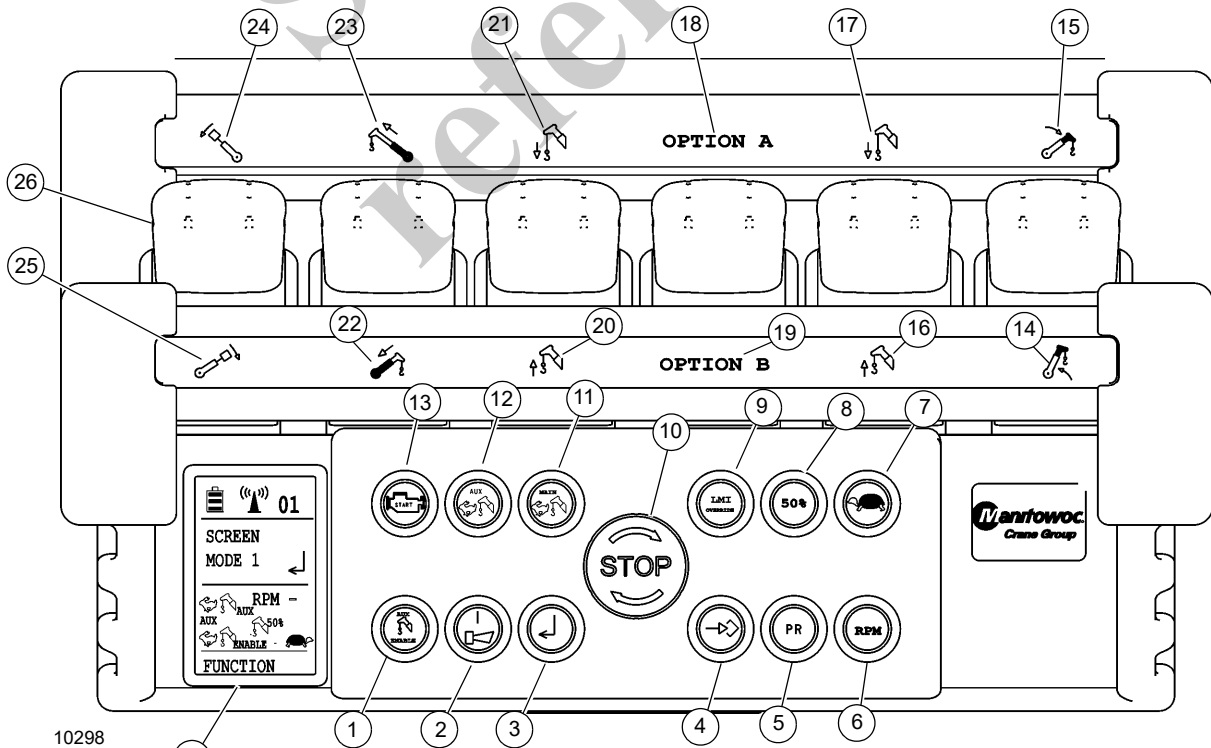
CONTROL REMOTO DE LA GRÚA (OPCIONAL)

3



MODELOS MÁS ANTIGUOS

7914-3



MODELOS MÁS NUEVOS

10298

FIGURA 3-29

El control remoto de la grúa opcional (Figura 3-28) permitirá el control remoto completo de la grúa. Consulte el manual del operador del control remoto de la grúa para las instrucciones de operación de este control remoto opcional.

El control remoto de la grúa permite al operador manejar las siguientes funciones:

Artículo	Descripción
1	Habilitación de malacate auxiliar (inhabilitado es la posición por omisión)
2	Botón de encendido/bocina
3	Avanzar el limitador de capacidad nominal (RCL)
4	Cambio de frecuencia de control remoto
5	No se usa
6	RPM + (el valor por omisión es RPM –)
7	Modo de tortuga (el valor por omisión es Normal)
8	50 % (el valor por omisión es 100 %)
9	Anulación del RCL
10	Parada de emergencia
11	Velocidad alta del malacate principal
12	Alta velocidad de malacate auxiliar (no se usa)
13	Arranque del motor
14	Elevación de la pluma
15	Bajada de la pluma
16	Elevación de malacate principal
17	Bajada de malacate principal
18	Opcional A (no está en uso)
19	Opcional B (no está en uso)
20	Malacate auxiliar arriba (no está en uso)
21	Malacate auxiliar abajo (no está en uso)
22	Retracción de la pluma
23	Extensión de la pluma
24	Giro en sentido contrahorario

Artículo	Descripción
25	Giro en sentido horario
26	Palanca de control (6 palancas, dos posiciones)
27	Pantalla LCD

La pantalla LCD (27, Figura 3-28 y Figura 3-30) se usa para comunicar la intensidad de la señal, el nivel de carga de la batería, el canal inalámbrico, el estado del control remoto y la configuración de la grúa basado en los botones que están pulsados. También se visualiza la información del RCL al operador y se puede conmutar presionando el interruptor de pantalla RCL de la grúa (3). La siguiente información del RCL está disponible para el operador en la pantalla LCD:

- Pantalla N° 1: Carga real, carga máxima, porcentaje de capacidad
- Pantalla N° 2: Radio
- Pantalla N° 3: Largo de pluma
- Pantalla N° 4: Ángulo de la pluma
- Pantalla N° 5: Altura de punta
- Pantalla N° 6: Configuración de enhebrado

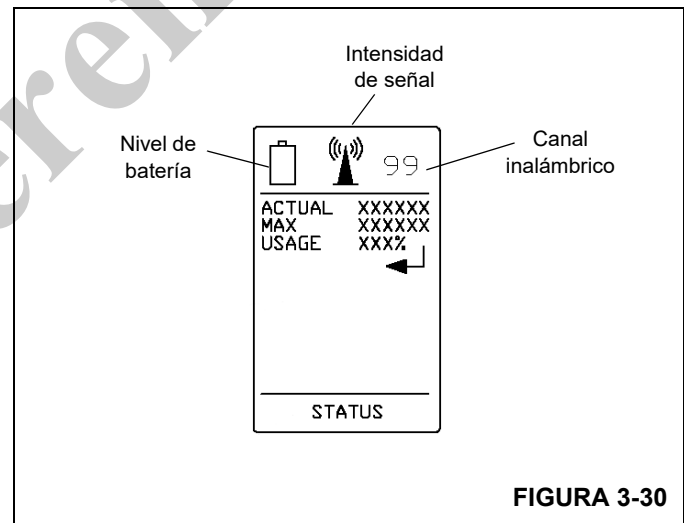


FIGURA 3-30

El control remoto de la grúa solo se puede usar cuando el interruptor de habilitación por control remoto está activado en posición ON (Encendido). Después que el transmisor se enciende, todas las salidas pasan al valor por omisión.

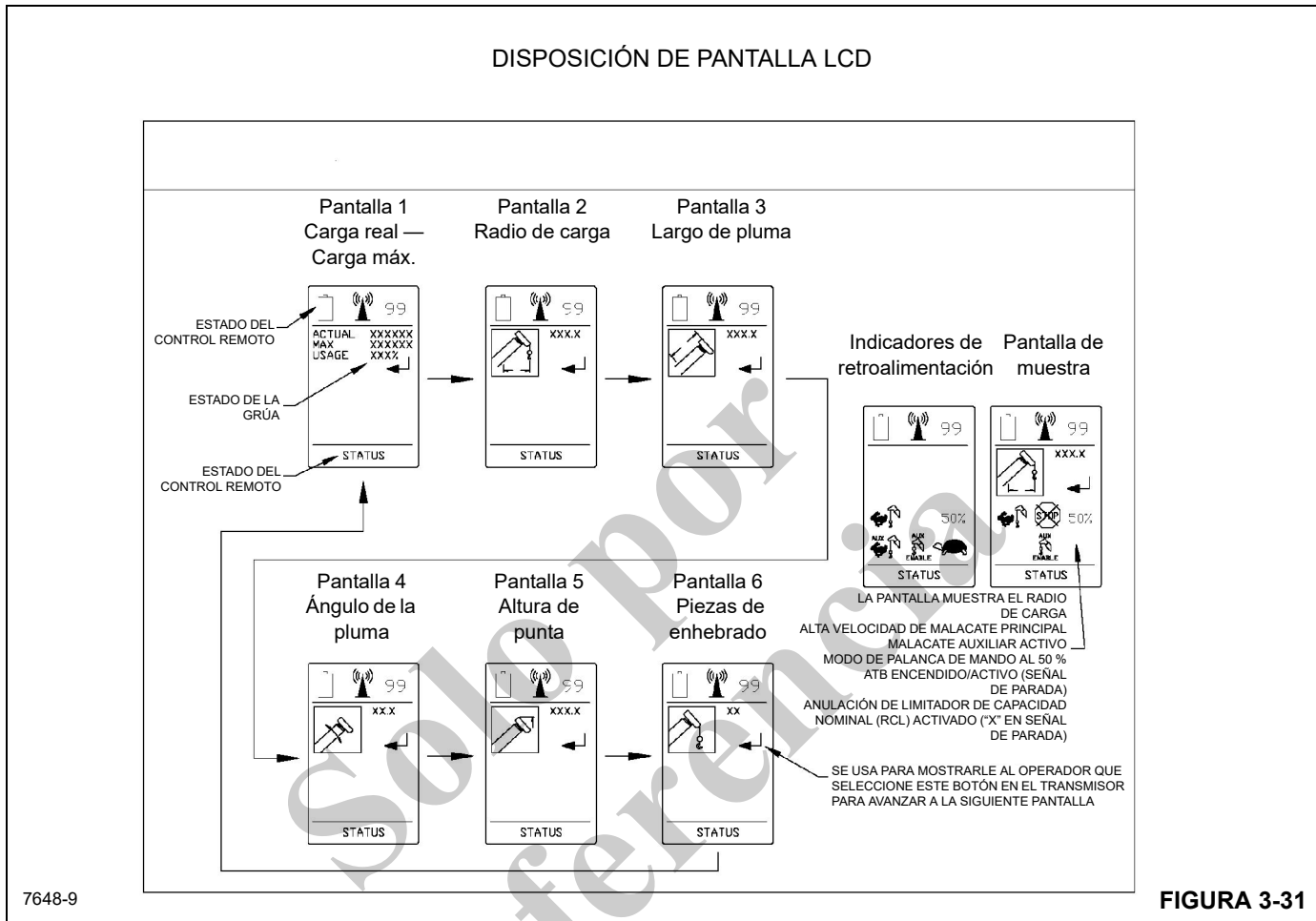


FIGURA 3-31

Activación del control remoto de la grúa

Para usar este control remoto:

1. El botón rojo de PARADA (10, Figura 3-28) debe girarse y soltarse para ENCENDER el transmisor.
2. Para controlar la grúa, se debe presionar el botón de encendido/bocina (2) para activar el control remoto. La bocina de la grúa sonará como confirmación de que el control remoto ahora está activo.
3. La grúa ahora se puede arrancar presionando sin soltar el botón de arranque del motor (13).
4. El control remoto ahora se puede usar para controlar la grúa. Para activar una función, mueva la palanca (26) que corresponde al movimiento deseado para activar la función deseada.
5. Cuando termine con el control remoto, presione el botón rojo de PARADA (10). Esto apagará la máquina.

NOTA: Si el control remoto se deja encendido por más de 60 minutos, el control se apagará solo.

NOTA: Para volver a activar los controles de la grúa con el control remoto después de presionar el botón de parada rojo, será necesario reactivar el control remoto al realizar el paso 1 al paso 4.

Si hay alguna interferencia presente en la zona y el control remoto no funciona correctamente, se debe cambiar el canal de la radio. Esto se hace presionando sin soltar el botón de encendido/bocina (2) mientras se presiona momentáneamente el botón de cambio de frecuencia (4).

Una vez que termine de usar el control remoto de la grúa, se debe apagar el interruptor de alimentación del control remoto y el interruptor de habilitación de control remoto de la grúa se debe girar a la posición OFF (Apagado). El control remoto se debe guardar en la cabina del camión.

PELIGRO

Asegúrese de desactivar el control remoto al presionar el botón de parada rojo para desactivar los controles para evitar que la grúa funcione si los interruptores del controlador se presionan inadvertidamente o se golpean durante el almacenamiento. El incumplimiento de estas instrucciones podría causar lesiones graves o mortales.

El uso de baterías recargables o baterías estándar tipo AA es aceptable; sin embargo, las baterías no se pueden cargar en el control remoto mismo.

SECCIÓN 4 CONFIGURACIÓN

CONTENIDO DE LA SECCIÓN

<p>Generalidades 4-1</p> <p>Emplazamiento de estabilizadores 4-1</p> <p style="padding-left: 20px;">Nivelación correcta de la grúa 4-1</p> <p style="padding-left: 20px;">Ajuste del nivel de burbuja 4-2</p> <p style="padding-left: 20px;">Selección del sitio 4-2</p> <p style="padding-left: 20px;">Emplazamiento de los estabilizadores 4-2</p> <p style="padding-left: 20px;">Sistema de monitoreo de estabilizadores (OMS) (opcional; estándar en Norteamérica). 4-3</p> <p>Información de seguridad de extensión 4-3</p> <p>Funcionamiento de la extensión de plegado lateral y giro 4-5</p> <p style="padding-left: 20px;">Procedimiento de despliegue 4-5</p> <p style="padding-left: 20px;">Procedimiento de almacenamiento. 4-7</p>	<p>Retiro de la extensión 4-9</p> <p style="padding-left: 20px;">Mantenimiento de la extensión 4-9</p> <p>Instalación del peso del dispositivo de prevención del contacto entre bloques 4-9</p> <p>Enhebrado de cable de secciones múltiples ... 4-10</p> <p style="padding-left: 20px;">Uso de cables de secciones múltiples. 4-10</p> <p style="padding-left: 20px;">Elevación de una carga de 30 toneladas (60 000 lb). 4-10</p> <p>Instalación de cable de malacate 4-11</p> <p>Receptáculos de cuña 4-12</p> <p style="padding-left: 20px;">Instalación de cuña Terminator 4-12</p> <p style="padding-left: 20px;">Instalación del receptáculo de cuña 4-13</p> <p style="padding-left: 20px;">Aparejos del extremo muerto. 4-13</p>
--	---

GENERALIDADES

Esta sección contiene información sobre cómo llevar a cabo las tareas siguientes:

- Emplazamiento de los estabilizadores
- Elevación de la extensión
- Almacenamiento de la extensión
- Retiro de la extensión
- Uso de un enhebrado de secciones múltiples
- Instalación del cable del malacate
- Instalación del peso del dispositivo de prevención del contacto entre bloques
- Instalación de un receptáculo de cuña

ADVERTENCIA

¡Peligro de aplastamiento!

No accione las vigas de los estabilizadores a menos que estén visibles para el operador o para un señalero designado para evitar las lesiones por aplastamiento.

EMPLAZAMIENTO DE ESTABILIZADORES

Nivelación correcta de la grúa

ASME B30.5 especifica que si una grúa no está nivelada dentro del 1 %, se deben reducir las capacidades admisibles. Por lo tanto, si se eleva sobre estabilizadores, es esencial que la grúa esté nivelada dentro del 1 %. El nivel de burbuja que se provee en la grúa es calibrado para que sea preciso dentro del 1 %.

Para nivelar la grúa adecuadamente, se debe colocar la pluma sobre la parte delantera de la grúa; esta debe estar completamente bajada y horizontal y completamente retraída (para las plumas equipadas con un apoyo para la pluma, la pluma se debe colocar en su posición de almacenamiento sobre el apoyo). Eleve y nivele la grúa mediante los estabilizadores; consulte *Emplazamiento de los estabilizadores*, página 4-2.

Es posible que una grúa en funcionamiento se asiente durante las operaciones de elevación. Revise frecuentemente la grúa para determinar si está nivelada. Cuando vuelva a revisar la grúa para determinar si está nivelada, se debe colocar la pluma sobre la parte delantera de la grúa; esta debe estar completamente bajada y horizontal y completamente retraída (para las plumas equipadas con un apoyo para la pluma, la pluma se debe colocar en su posición de almacenamiento sobre el apoyo). Si es necesario, vuelva a nivelar la grúa siguiendo los procedimientos descritos en *Emplazamiento de los estabilizadores*, página 4-2.

Ajuste del nivel de burbuja

Se debe revisar el nivel de burbuja periódicamente; si se sospecha que el indicador del nivel de burbuja no está ajustado, verifique y ajuste según se indica a continuación:

1. Coloque la grúa en una superficie firme y nivelada.
2. Extienda y ajuste los estabilizadores. Nivele la grúa, según lo establece el indicador de nivel de burbuja, con los estabilizadores.
3. Coloque un puntero, nivel de carpintero o dispositivo similar en una superficie rectificada, como el cojinete de la plataforma de giro o las superficies de montaje del cojinete.
4. Con los estabilizadores, nivele la grúa según lo indica el dispositivo que se utilizó en el paso 3.
5. Utilice los tornillos de montaje del nivel de burbuja para ajustar su indicador de modo que indique condición nivelada.

Selección del sitio

Los flotadores de estabilizadores deberán hallarse sobre una superficie firme, sólida y nivelada. La superficie deberá mantener la grúa estable y no permitir que el gato se hunda ni se deslice. Evite las zonas que son:

- irregulares
- rocosas
- lodosas

Emplazamiento de los estabilizadores

1. El sistema de monitoreo de estabilizadores (OMS) (opcional; estándar en Norteamérica) monitorea la posición de las vigas de estabilizador en las posiciones de extensión completa, media extensión y retracción a través de la consola del RCL. Consulte la *Sistema de monitoreo de estabilizadores (OMS) (opcional; estándar en Norteamérica)*, página 4-3.

El procedimiento de emplazamiento de los estabilizadores es el siguiente:

1. Retire el controlador de estabilizadores del compartimiento de almacenamiento en la consola de control (Figura 3-1).
2. En el controlador de estabilizadores, seleccione la viga de estabilizador deseada con el interruptor de extensión y después oprima el interruptor de extensión/retracción para extenderla.

3. Coloque las cuatro vigas de estabilizadores en:
 - a. la posición completamente retraída. No requiere la extensión de las vigas de estabilizadores.
 - b. la posición de media extensión. Enganche las trabas manuales de la posición de media extensión del tramo central para colocarlas en el punto medio.
 - c. la posición completamente extendida.

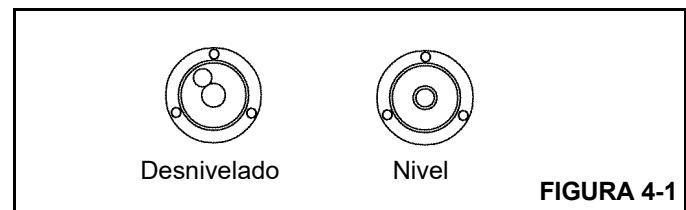


ADVERTENCIA

¡Riesgo de vuelcos!

Los cuatro estabilizadores deberán estar ya sea completamente retraídos, en su posición de media extensión o completamente extendidos, y el RCL debe colocarse en la posición correcta. El no hacerlo crea un riesgo de vuelcos.

4. Quite los flotadores de los estabilizadores delanteros de sus escuadras de transporte y colóquelos debajo de los gatos.
5. Seleccione el gato deseado con el selector de gato y oprima el interruptor de extensión/retracción para extenderlo.
6. Fije los flotadores a los gatos delanteros usando los pasadores y pinzas.
7. Extienda los cuatro gatos hasta que las ruedas del camión estén a aproximadamente cuatro pulgadas sobre el suelo.
8. Ajuste los gatos hasta que la burbuja del nivel esté en el centro del indicador. No permita que las ruedas toquen el suelo. Si se sospecha que el indicador del nivel de burbuja no está ajustado, verifique y ajuste el nivel de burbuja con los procedimientos dados en *Ajuste del nivel de burbuja*, página 4-2.



9. Baje el estabilizador delantero central (SFO) únicamente después de haber emplazado los demás gatos. Oprima el interruptor del estabilizador delantero central (SFO) para activarlo y el interruptor de extensión/retracción para extenderlo. Mantenga oprimido el interruptor de extensión/retracción por dos segundos después de que el estabilizador haya tocado el suelo. El estabilizador delantero central (SFO) se fija automáticamente a la presión correcta sobre el suelo.

⚠ ADVERTENCIA

¡Riesgo de vuelcos!

Después de haber emplazado el estabilizador delantero central (SFO), este se retrae automáticamente si se ajusta alguno de los otros gatos. Vuelva a emplazar el estabilizador delantero central (SFO) si esto ocurre.

Sistema de monitoreo de estabilizadores (OMS) (opcional; estándar en Norteamérica)

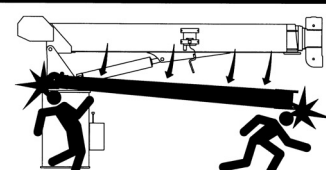
El sistema de monitoreo de estabilizadores (OMS) ayuda al operador a programar el limitador de capacidad nominal (RCL) con precisión por medio de identificar automáticamente la posición de cada viga de estabilizador. El OMS utiliza cuatro sensores, un sensor en cada viga de estabilizador, para identificar si la viga se encuentra en una de tres posiciones predeterminadas, incluyendo completamente retraída, posición intermedia de extensión, y completamente extendida.

El RCL solo indica la posición de la viga del estabilizador y no puede usarse para posicionar la viga.

El OMS indica al RCL la posición de las cuatro vigas de estabilizador. Basándose en esta información, el RCL elige la configuración más cautelosa de vigas de estabilizador (por ejemplo, si tres estabilizadores están completamente extendidos y uno está retraído, el RCL elige que la configuración de estabilizadores es retraída). Todo lo que se necesita es una confirmación de esta configuración. Consulte *Limitador de capacidad nominal*, página 3-16 para instrucciones detalladas.

INFORMACIÓN DE SEGURIDAD DE EXTENSIÓN

⚠ PELIGRO



UN PLUMÍN EN CAÍDA LIBRE CAUSARÁ LA MUERTE O LESIONES GRAVES

Antes de hacer funcionar la grúa, asegúrese que el plumín está correctamente sujetado. Hay que seguir los procedimientos correctos de erección y almacenamiento del plumín. Consulte el manual del fabricante de la grúa.



- Cuando se almacena el plumín, antes de quitar los pasadores (C), hay que nivelar y retraer completamente la pluma, y el pasador de almacenamiento (A) debe colocarse correctamente en la escuadra de almacenamiento lateral a través del agujero (D).
- Después de quitar el pasador de giro del plumín (B) no extienda la pluma hasta que la misma esté en una posición nivelada.
- Al almacenar o erigir el plumín, hay que tener la pluma en posición nivelada.

877994

FIGURA 4-2

1. El peso del interruptor de prevención del contacto entre bloques y su cordón deberán estar conectados a la extensión al desplegarlo.
2. No levante la carga con la pluma principal si la extensión está fijada por pasador a la punta de la pluma principal.
3. Trabaje con la extensión observando las limitaciones de radio de la pluma principal cuando esta esté completamente extendida. De ser necesario, aumente el ángulo de la pluma para mantener el radio de trabajo de la carga.

Cuando el radio en uso se encuentre entre dos puntos indicados en la tabla de capacidades, se deberá utilizar el límite de carga correspondiente al radio más largo siguiente.
4. Trabaje con la extensión observando las limitaciones de ángulo de la pluma principal cuando esta no esté completamente extendida. No exceda las capacidades nominales de la extensión al trabajar con largos reducidos de la pluma.

Cuando el ángulo en uso se encuentre entre dos puntos indicados en la tabla de capacidades, se deberá utilizar el límite de carga correspondiente al ángulo de pluma más bajo siguiente.

5. Verifique que la extensión esté debidamente almacenada (Figura 4-3):
 - a. Si se extraen los pasadores de giro C1 sin haber instalado correctamente el pasador de almacenamiento A y el pasador de giro de la extensión B, se podría permitir la caída de la extensión.
 - b. Si se extiende la pluma con la extensión almacenada y sin haber extraído los pasadores de giro C1, se dañará la máquina al extenderla.
6. Intente girar la extensión a la posición de trabajo o de almacenamiento únicamente con la pluma horizontal, con el pasador de almacenamiento A y el pasador de giro de la extensión B retirados y los pasadores de giro C1 instalados en su lugar. La extensión podría girar fuera de control si la pluma no está horizontal.
7. La grúa deberá emplazarse completamente según los procedimientos descritos previamente al colocar o retirar la extensión de la posición de almacenamiento.
8. Accione la pluma y las funciones de giro muy lenta y cuidadosamente al usar una extensión ya que esta puede aumentar el largo de la pluma en hasta 50 %.
9. El área en la cual gira la extensión deberá estar libre de obstrucciones y cables eléctricos al colocarla o retirarla de la posición de almacenamiento.



PRECAUCIÓN

¡Riesgo de lesiones de los ojos!

Use gafas de seguridad al golpear los pasadores con un martillo.

10. No extienda/retraiga la pluma a menos que se encuentre en posición horizontal y se hayan extraído el pasador de almacenamiento (A) y el pasador de giro de la extensión (B) durante los procedimientos de colocación o retiro de la posición de almacenamiento.
11. Siempre coloque pinzas de resorte en los pasadores para asegurar que estos queden fijados en su lugar.
12. Cuando se coloca la extensión en la posición de almacenamiento, no es posible retraer la pluma completamente si hay algún accesorio opcional instalado en la punta de la pluma.

Además, en las extensiones manualmente extensibles opcionales:

1. El pasador retenedor de extensión (E) siempre deberá estar instalado durante el funcionamiento.
2. Todas las operaciones de giro (colocación y retiro de posición de almacenamiento) se efectuarán con la extensión retraída y fijada por pasador.
3. La sección extensible puede salirse de la 1ª sección de la extensión cuando se saca el pasador E. Mantenga al personal alejado del área.



PRECAUCIÓN

- El accesorio de la punta de la pluma puede chocar con el plumín en posición de almacenamiento cuando la pluma se retrae completamente.
- El contacto puede dañar los sistemas de extensión de la pluma y de almacenamiento del plumín.
- Es necesario dejar la pluma extendida 0.5 pie (0.2 m) para evitar el contacto.
- Es necesario retirar el accesorio de la pluma para llevar a cabo trabajos de elevación con la pluma retraída.

ES

876977

FUNCIONAMIENTO DE LA EXTENSIÓN DE PLEGADO LATERAL Y GIRO

Procedimiento de despliegue

1. Utilice la función de telescopización de la pluma para retraerla completamente.
2. Utilice la función de elevación para bajar la pluma de modo que los pasadores de despliegue de la extensión C1 (Figura 4-3) y C2 puedan accederse fácilmente desde el suelo.

NOTA: Podría ser necesario que dos personas participen para bajar la pluma por debajo de la horizontal. Con el control de telescopización en punto muerto, la pluma podría extenderse lentamente cuando está por debajo de la horizontal.

3. Saque los pasadores retenedores del cable de la caja de poleas de la pluma y de la extensión. Retire el aparejo de gancho. Gire la extensión ligeramente para permitir el retiro del cable de carga de la caja de poleas de la pluma. Retire el cable de carga de la caja de poleas de la pluma y colóquelo en un lugar que reduzca al mínimo la posibilidad de daños.

4. Instale los pasadores C1 en las orejetas superior e inferior de la extensión. Instalar las pinzas de resorte retenedoras. Estos pasadores se utilizan como punto de pivote para girar la extensión a la posición desplegada.
5. Ubique la posición de almacenamiento de los pasadores C2. Si están en los agujeros de fijación de la extensión o los agujeros de extensión en la caja de poleas de la pluma, saque los pasadores de la posición de almacenamiento.
6. Saque el pasador de giro de la extensión (B) de la orejeta superior de la extensión.
7. Retire el pasador de almacenamiento A del conjunto de rampa/escuadra de almacenamiento lateral en la extensión y almacénelo en la argolla de almacenamiento D e instale la pinza de resorte.
8. Conecte un cable guía al extremo de la extensión que tiene la caja de poleas.
9. Utilice la función de elevación para elevar la pluma a la posición horizontal.

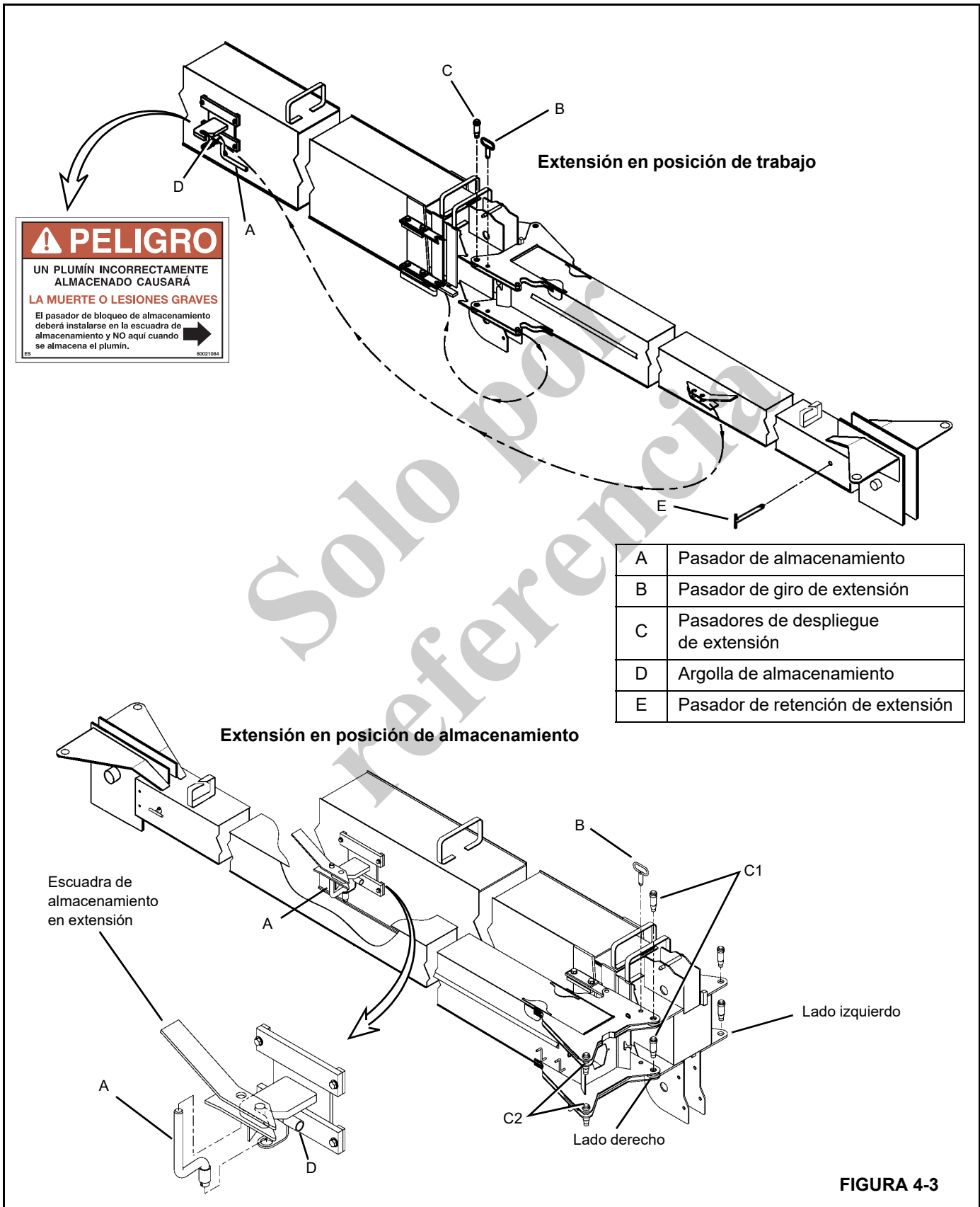


FIGURA 4-3

⚠ ADVERTENCIA

¡Peligro de aplastamiento!

Tenga cuidado al girar la extensión a la posición desplegada. La extensión puede girar libremente y alejarse de la pluma al extenderla.

10. Utilice la función de telescopización para extender la pluma lentamente aproximadamente 1 pie. Este procedimiento saca la extensión de la escuadra de almacenamiento lateral.
11. Utilice un cable guía para girar la extensión a la posición desplegada.
12. Gire la extensión a su lugar, alineando visualmente los agujeros para pasador C2 superior. Instale el pasador C2 superior y su pinza de resorte. Podría ser necesario martillar los pasadores levemente para instalarlos.

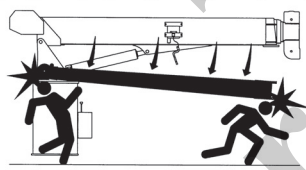
⚠ PRECAUCIÓN

¡Riesgo de lesiones de los ojos!

Use gafas de seguridad al golpear los pasadores con un martillo.

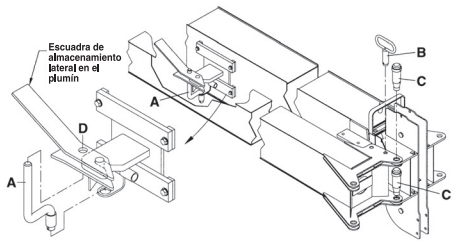
13. Utilice el gato de la extensión para colocarla de modo que los agujeros para el pasador C2 inferior estén alineados e instale el pasador C2 inferior y su pinza de resorte.
 - a. Quite la manija del gato y compruebe que la válvula de liberación del gato esté cerrada.
 - b. Extienda el gato de modo que los agujeros del pasador C2 inferior queden alineados.
 - c. Instale el pasador C2 inferior y su pinza de resorte.
 - d. Abra la válvula de liberación del gato y retraiga el gato.
14. Utilice la función del malacate para desenrollar una cantidad suficiente de cable para enhebrarlo sobre la caja de poleas de la extensión. Mantenga una tensión leve en el cable de carga para evitar producir el efecto jaula en el cable de carga en el tambor del malacate.
15. Pase el cable de carga sobre la polea de la extensión e instale el retenedor. Instale el bloque en el extremo del cable de carga.
16. Retire el conjunto del interruptor y peso/cadena de prevención del contacto entre bloques e instálelo en la punta de la extensión. Asegúrese de usar el retenedor suministrado con el interruptor.
17. Desconecte el acoplador de conexión rápida del cordón de prevención del contacto entre bloques que se conecta con el interruptor de prevención del contacto de la pluma y conéctelo al acoplador de conexión rápida del alambre de prevención del contacto entre bloques de la extensión ubicado en la parte trasera de la extensión, entre las orejetas superior e inferior.
18. Instale el pasador de giro de la extensión B y su pinza de resorte en las orejetas de la extensión.
19. En las extensiones extensibles manualmente, tire del pasador E de retención y extienda la segunda sección tirando de la caja de poleas. Cuando la segunda sección de la extensión se extiende, llega hasta un tope mecánico que permite instalar el pasador E de extensión. Instale el pasador E y la pinza de resorte.
20. Haga las conexiones del dispositivo de prevención del contacto entre bloques según se requiera.

⚠ PELIGRO



UN PLUMÍN EN CAÍDA LIBRE CAUSARÁ LA MUERTE O LESIONES GRAVES

Antes de hacer funcionar la grúa, asegúrese que el plumín está correctamente sujetado. Hay que seguir los procedimientos correctos de erección y almacenamiento del plumín. Consulte el manual del fabricante de la grúa.



- Cuando se almacena el plumín, antes de quitar los pasadores (C), hay que nivelar y retraer completamente la pluma, y el pasador de almacenamiento (A) debe colocarse correctamente en la escuadra de almacenamiento lateral a través del agujero (D).
- Después de quitar el pasador de giro del plumín (B) no extienda la pluma hasta que la misma esté en una posición nivelada.
- Al almacenar o erigir el plumín, hay que tener la pluma en posición nivelada.

877994

Procedimiento de almacenamiento

1. Utilice la función de elevación para bajar la pluma de modo que los pasadores de despliegue de la extensión C1 y C2 puedan accederse fácilmente desde el suelo.

NOTA: Podría ser necesario que dos personas participen para bajar la pluma por debajo de la horizontal. Con el control de telescopización en punto muerto, la pluma podría extenderse lentamente cuando está por debajo de la horizontal.

2. En las extensiones extensibles manualmente, tire del pasador de retención de extensión y retraiga la 2ª sección completamente dentro de la 1ª sección de la extensión. La retracción de la 2ª sección puede facilitarse si se fija un receptáculo de cuña de cable de carga a la punta de la extensión. Accione la función de elevación del malacate lentamente hasta retraer la 2ª sección completamente.
3. Vuelva a instalar el pasador de retención de extensión a través de las secciones 1ª y 2ª de la extensión y colóquelo una pinza de resorte.
4. Retire el cable de carga de la caja de poleas de la extensión. Coloque el cable de carga en un lugar que evite que sufra daños durante el procedimiento de almacenamiento.
5. Desconecte el conector giratorio del alambre de prevención del contacto entre bloques de la parte trasera de la 1ª sección de la extensión. Conecte el conector giratorio al conector del interruptor de prevención del contacto entre bloques en la punta de la pluma. Mueva el conjunto de peso/cadena a la punta de la pluma.
6. Conecte un cable guía al extremo de la extensión que tiene la caja de poleas.
7. Saque las pinzas de resorte de los pasadores C2 de las orejetas superior e inferior de la extensión.
8. Quite el pasador de giro de la extensión B de la punta de la pluma.
9. Saque los pasadores C2 de las orejetas superior e inferior de la extensión. No retire los pasadores C1 por el momento. Los pasadores C1 se utilizarán como punto de pivote para girar la extensión a la posición de almacenamiento. Podría ser necesario martillar los pasadores levemente para sacarlos. Siempre utilice gafas protectoras al efectuar este paso.
10. Eleve la pluma a la posición horizontal.
11. Extienda la pluma aproximadamente 0.3 m (1 pie).
12. Utilice el cable guía conectado a la caja de poleas de la extensión para girar el plumín lentamente a la posición de almacenamiento (paralelo a la 1ª sección de la pluma). Los pasadores C1 son los puntos de pivote de la extensión durante esta operación.

PRECAUCIÓN

¡Riesgo de daño al equipo!

Tenga sumo cuidado al girar la extensión para evitar los impactos innecesarios con la 1ª sección de la pluma.

13. Instale el pasador de giro de la extensión B con pinza de resorte a través de los agujeros de la orejeta de la extensión y la caja de poleas de la pluma. Este pasador mantiene el conjunto de la extensión alineado (paralelo)

con la 1ª sección de la pluma. El pasador de giro de extensión B no retiene a la extensión en la posición de almacenamiento en la 1ª sección de la pluma.

14. Utilice la función de telescopización de la pluma para retraerla lentamente. El conjunto de rampa/escuadra ubicado en el costado de la 1ª sección de la extensión se engancha en el gancho del costado de la 1ª sección de la pluma, levantando primero la extensión y después enganchando la escuadra de almacenamiento de la extensión y el gancho de la pluma plenamente al retraer la pluma completamente.
15. Instale el pasador A de almacenamiento con una pinza de resorte en el conjunto de rampa/escuadra de la extensión. Es crítico que las escuadras de almacenamiento se enganchen completamente y que el pasador A quede debidamente instalado para asegurar a la extensión en posición de almacenamiento.
16. Saque los pasadores C1 de las orejetas superior e inferior de la extensión. Podría ser necesario martillar los pasadores levemente para sacarlos.



PRECAUCIÓN

¡Riesgo de lesiones de los ojos!

Use gafas de seguridad al golpear los pasadores con un martillo.

17. Vuelva a instalar el cable de carga sobre la caja de poleas de la pluma.



PELIGRO

¡Peligro de aplastamiento!

Inspeccione visualmente todos los pasadores para asegurar que la extensión esté completamente retraída en las escuadras de almacenamiento laterales, que la extensión esté fijada de modo seguro y que todos los pasadores y pinzas de resorte se encuentren en las posiciones correctas. La extensión puede caer si no se sujeta correctamente durante el almacenamiento y erección. El resultado puede ser lesiones graves o la muerte.

Cumpla con al menos una de las condiciones siguientes en todo momento:

- La escuadra de almacenamiento completamente enganchada en el gancho de almacenamiento, con el pasador A debidamente en su lugar.
- Los dos pasadores C1 instalados correctamente en los agujeros superior e inferior de la extensión y a través de los agujeros correspondientes en la punta de la pluma.

⚠ PRECAUCIÓN

La extensión de 44 pies pesa 1470 lb (667 kg) a 147 pulg (374 cm) al retraerla de los agujeros de pasadores de montaje.

RETIRO DE LA EXTENSIÓN

Proceda de la manera siguiente si es necesario quitar la extensión de la pluma:

1. Libere la extensión y gírela a su lugar en la punta de la pluma de acuerdo con los pasos 1 al 10 dados anteriormente en *Procedimiento de despliegue*, página 4-5.
2. Soporte y eleve la extensión por su punto de equilibrio con un dispositivo de levante adecuado y correas o cadenas.
3. Retire los dos pasadores de giro. Ahora la extensión está libre de la pluma.

Para instalarlo, invierta el orden de los pasos de retiro.

Cuando la extensión se almacena en el costado de la grúa, siempre deje el ariete y el manguito para la manija del gato de extensión completamente hacia abajo para evitar la posibilidad de oxidación.

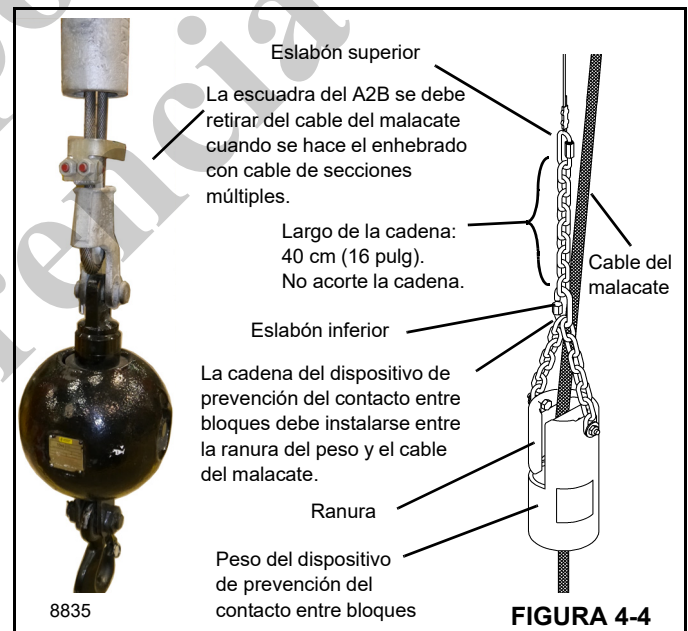
Mantenimiento de la extensión

1. Lubrique según lo indicado en la *Procedimiento y tablas de lubricación*, página 5-1.
2. Verifique que la polea de la extensión gire libremente diariamente cuando se utilice la extensión.

INSTALACIÓN DEL PESO DEL DISPOSITIVO DE PREVENCIÓN DEL CONTACTO ENTRE BLOQUES

Para impedir que el cable del malacate se salga del peso del dispositivo de prevención del contacto entre bloques, instale el peso de la forma ilustrada en la Figura 4-4.

La escuadra del A2B debe usarse para cable de sección sencilla solamente. Cuando cambie de un cable de sección sencilla a un cable de sección múltiple, retire la escuadra del A2B que se muestra en la Figura 4-4 del cable del malacate para permitir que el cable del malacate y el receptáculo de cuña puedan enhebrarse a través de las poleas en la punta de pluma y en el aparejo de gancho. Vuelva a instalar la abrazadera y las tuercas en el cable antes de realizar una elevación.



ENHEBRADO DE CABLE DE SECCIONES MÚLTIPLES

El enhebrado de cable de secciones múltiples permite elevar cargas mayores que las que puede elevar un cable de sección sencilla. No obstante, la magnitud de las cargas queda limitada por factores de estabilidad y de integridad estructural de la grúa. La carga deberá hallarse dentro de los límites indicados en la tabla de carga.

Uso de cables de secciones múltiples

La tabla de datos del malacate proporciona información de limitaciones de fuerza de tracción del malacate con diversos enhebrados de cable de secciones múltiples. Estas capacidades se basan en proporcionar un factor de seguridad de funcionamiento adecuado en el cable provisto con la máquina. Por lo tanto, todo cable de repuesto deberá satisfacer las especificaciones del cable dadas en este manual.

La escuadra del A2B debe usarse para cable de sección sencilla solamente. Cuando cambie de un cable de sección sencilla a un cable de sección múltiple, retire la escuadra del A2B que se muestra en la Figura 4-4 del cable del malacate para permitir que el cable del malacate y el receptáculo de cuña puedan enhebrarse a través de las poleas en la punta de pluma y en el aparejo de gancho. Vuelva a instalar la abrazadera y las tuercas en el cable antes de realizar una elevación.

Elevación de una carga de 30 toneladas (60 000 lb)

La NBT30H-2 tiene una capacidad nominal de elevación de 27 216 kg (60 000 lb) a un radio de 1.83 m (6 pies) con todas las plumas retraídas y un bloque de siete secciones. Para hacer esta elevación, la grúa deberá estar equipada con el cable opcional 6 x 25 IWRC, con una resistencia a la rotura nominal de 15 241 kg (33 600 lb). Este cable deberá tener el factor de seguridad adecuado de 3.5:1.


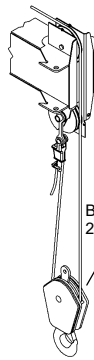
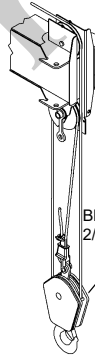
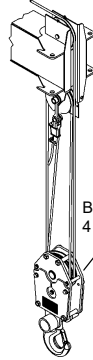
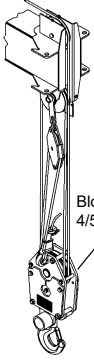
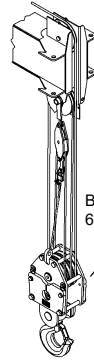
También es necesario aumentar el ajuste de la válvula de alivio de presión hidráulica del sistema del malacate de 22 753 kPa (+690/-0) a 23 787 kPa (+690/-0) [3300 psi (+100/-0) a 3450 psi (+100/-0)]. Vea el *Manual de servicio*. Esto es necesario para aumentar la tracción del malacate a 3901 kg (8600 lb) y poder elevar una carga de 60 000 lb con un aparejo de siete secciones.

PRECAUCIÓN

¡Riesgo de daño al equipo!

Todos los componentes de la grúa tienen capacidad para funcionar de modo intermitente bajo este tipo de condiciones. Después de haber completado esta elevación, la presión de funcionamiento del malacate deberá volverse a reducir a 3300 psi (22.7 kPa).

El funcionamiento continuo del sistema hidráulico del malacate a presiones mayores que 3300 psi (22.7 kPa) acorta la vida útil de los componentes hidráulicos y anula su garantía.

Cable de sección sencilla	Cable de 2 secciones	Cable de 3 secciones	Cable de 4 secciones	Cable de 5 secciones	Cable de 6 secciones
					
Tracción máxima de 7700 lb (3493 kg)	Tracción máxima de 15 400 lb (6985 kg)	Tracción máxima de 23 100 lb (10 478 kg)	Tracción máxima de 30 800 lb (13 971 kg)	Tracción máxima de 38 500 lb (17 463 kg)	Tracción máxima de 46 200 lb (20 956 kg)

El cable de 7 secciones (no se ilustra) usa un bloque de 7/8 secciones**, tracción máxima de 24 449 kg (53 900 lb).

* Para la carga de 42 180 kg (60 000 lb) se requiere un cable opcional de 9/16 pulg de diámetro 6 x 25 IWRC.

** El aparejo de gancho deberá tener un tamaño que corresponda con el número de secciones de cable. Por ejemplo, no utilice un aparejo de gancho para seis secciones de cable con un enhebrado de tres secciones de cable. Comuníquese con su distribuidor de National Crane o con Manitowoc Crane Care para pedir el aparejo de gancho apropiado.

INSTALACIÓN DE CABLE DE MALACATE

Para instalar el cable, utilice el procedimiento siguiente:

1. Desenrolle el cable del carrete de almacenamiento y páselo a través de las guías de cables de la pluma hacia el malacate desde la parte delantera de la pluma.

PRECAUCIÓN

¡Riesgo de daño al equipo!

Si el cable está enrollado en un carrete de almacenamiento, gire el carrete en el mismo sentido del malacate. Se producirá daño al cable si se instala correctamente.

2. Instale el extremo del cable en el malacate utilizando el receptáculo de cuña provisto (1) (Figura 4-5).

NOTA: El extremo del cable deberá quedar al mismo nivel con la parte inferior de la ranura para la cuña de anclaje.

3. Coloque la cuña de anclaje en la ranura del tambor; tire firmemente del extremo suelto (2) del cable para asegurar la cuña.

NOTA: Si la cuña no se asienta firmemente en la ranura, golpee levemente (3) la parte superior de la cuña con un martillo.



7196

4. Gire el tambor lentamente, verificando que la primera capa del cable quede enrollada de modo uniforme en el tambor.
5. Instale el resto del cable, según corresponda.
6. Retire el pasador retenedor del cable de la polea de la pluma y coloque el cable sobre la polea superior. Vuelva a colocar el pasador retenedor.
7. Desenrolle el resto del cable del carrete. Compruebe que el cable esté derecho y sin retorceduras.

8. Fije el receptáculo de cuña al extremo libre del cable como se muestra en Figura 4-7. Si se está usando un receptáculo de cuña Terminator, vea la Figura 4-6.

9. Apriete la pinza del extremo muerto del cable a 95 lb-pie (128 Nm).

NOTA: Este valor de apriete deberá volverse a comprobar después de haber puesto en marcha la grúa inicialmente. Verifique que la abrazadera esté fijada al extremo muerto del cable solamente.

10. Empiece a enrollar el cable en el tambor del malacate. Mantenga una tensión de aproximadamente 500 lb (250 kg) en el cable.

11. Mantenga las vueltas de cable ajustadas una contra otra cuando se llena la primera mitad del tambor de malacate vacío. La mitad restante del tambor del malacate deberá envolverse ajustadamente debido a que el ángulo de lascado del cable tenderá a tirar del mismo hacia el centro del tambor, envolviéndolo ajustadamente.

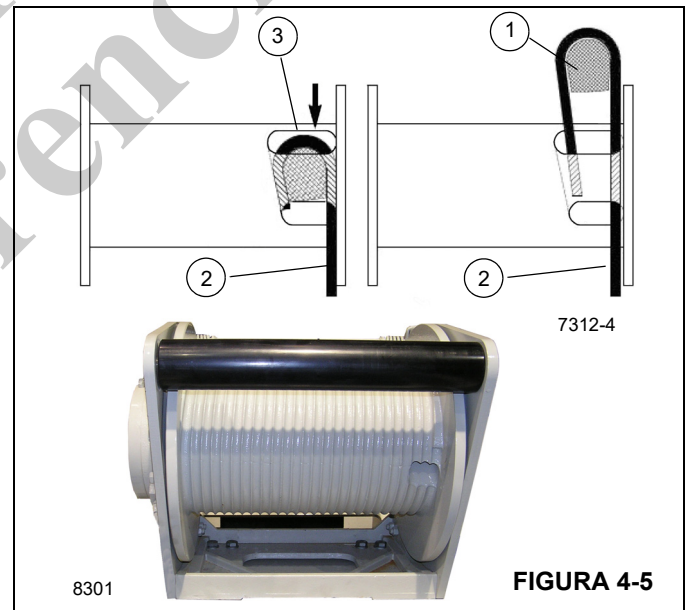


FIGURA 4-5

12. Continúe enrollando el cable en la segunda, tercera y cuarta capa del malacate. Mantenga el cable derecho respecto a la pluma para evitar aplicarle cargas laterales a la pluma. Las capas anteriores se enrollarán de modo uniforme, guiadas por la primera capa.

RECEPTÁCULOS DE CUÑA

Para instalar un receptáculo de cuña:

- Compruebe que el tamaño del receptáculo de cuña sea adecuado para el tamaño del cable.
- No combine componentes de fabricantes diferentes de receptáculos de cuña.
- El receptáculo de cuña deberá satisfacer los requisitos de los fabricantes del receptáculo y del cable.

Las leyes estatales y locales pueden variar y exigir diferentes métodos de fijación, según las condiciones de trabajo. El usuario es responsable por los métodos alternativos de fijación.

Instalación de cuña Terminator

La NBT30H-2 se despacha con un receptáculo de cuña Terminator, el cual es el tipo de cuña preferido por National Crane (Figura 4-6). Otras configuraciones de receptáculos de cuña se muestran en la Figura 4-7.

Para instalar una cuña Terminator (Figura 4-6), utilice el procedimiento siguiente:

1. Escoja el receptáculo, cuña y pinza de tamaño correspondiente al del cable.
 - El cable deberá pasar a través del agujero de "pasar" de la cuña.
 - El cable no deberá pasar a través del agujero de "no pasar" de la cuña.
2. Alinee el extremo activo del cable con la línea central del pasador.
3. Asegure la sección del extremo muerto del cable.
4. Apriete las tuercas de la pinza al par de apriete recomendado.
5. No conecte el extremo muerto al extremo activo ni instale la cuña invertida.
6. Utilice un martillo para asentar la cuña y el cable lo más profundo dentro del receptáculo como sea posible antes de aplicar la primera carga.

Receptáculo de cuña Terminator

The diagram illustrates the correct and incorrect ways to install a Terminator wedge. It shows a cross-section of the wedge with two holes: one labeled "NO PASAR" (Do Not Pass) and another labeled "PASAR" (Pass). The correct installation shows the cable passing through the "PASAR" hole, with a dimension of 20 x diámetro de cable (mínimo) indicated. Three incorrect methods are shown: "INCORRECTO Cable invertido" (Cable inverted), "INCORRECTO Cuña invertida" (Wedge inverted), and "INCORRECTO Cola fijada con pinza al cable activo" (Tail fixed with clamp to active cable).

Tabla de valores de apriete

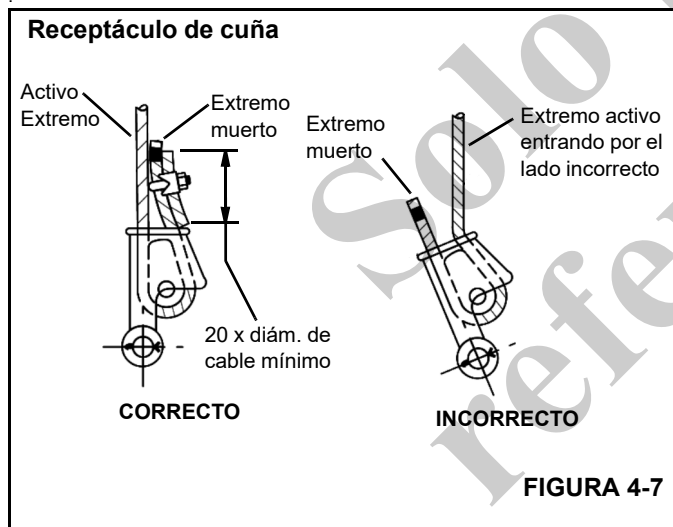
Tamaño de cable (pulg)	3/8	7/16	1/2	9/16	5/8	3/4	7/8	1	1 1/8	1 1/4
Par de apriete (lb-pie)	45	65	65	95	95	130	225	225	225	360

Los valores de apriete mostrados se basan en el uso de roscas secas y limpias, sin lubricación.

FIGURA 4-6

Instalación del receptáculo de cuña

1. Inspeccione la cuña y el receptáculo. Elimine los bordes ásperos y las rebabas.
2. El extremo del cable debe fijarse usando un alambre blando o recocado. Si el extremo del cable ha sido soldado, recorte el extremo soldado. No suelde un cable de tamaño 6 x 37. Esto permitirá que las hebras del cable se deformen, debido a la curvatura alrededor de la cuña, permitiendo que el extremo del cable se ajuste. Consulte la Sección 1: Introducción del Manual de servicio para los procedimientos de reparación de cables.
3. Verifique que el extremo activo (Figura 4-7) del cable quede directamente en línea con las orejetas del receptáculo y con la dirección de la tracción que se aplicará al cable. Si el cable se instala de modo incorrecto en el receptáculo, se producirá un doblez en el punto que el cable sale del receptáculo, y el borde del receptáculo desgastará el cable, causándole daños y la falla eventual del mismo.



4. Inserte el extremo del cable en el receptáculo, forme un lazo con el cable y devuelva el cable a través del receptáculo, permitiendo que el extremo muerto (Figura 4-7) sobresalga del receptáculo. Verifique que el extremo muerto del cable tenga un largo suficiente para aplicarle un dispositivo de terminación al extremo después de haber asentado la cuña.
5. Inserte la cuña en el lazo y tire del extremo activo del cable hasta que la cuña y el cable queden ajustados dentro del receptáculo. Se recomienda asentar la cuña dentro del receptáculo para fijar el cable correctamente usando el malacate de la grúa para aplicarle una carga ligera al extremo activo.
6. Después de haber hecho las conexiones finales con pasador, aumente las cargas gradualmente hasta que la cuña quede debidamente asentada.

7. El cable y la cuña deberán estar firmemente asentados dentro del receptáculo antes de poner la grúa en servicio. La cuña asegura al cable dentro del receptáculo. El dispositivo de terminación del extremo muerto se usa para evitar que la cuña se desaloje del receptáculo en caso que el cable quede libre de carga repentinamente debido al choque de la bola o de la bola de tensado de cable con el suelo, etc.; consulte *Aparejos del extremo muerto*, página 4-13.

Aparejos del extremo muerto

Los diagramas A al F (Figura 4-8) ilustran diversos métodos aprobados por ANSI para la terminación de los extremos muertos de cables que salen de un conjunto de receptáculo de cuña. Si bien el método de formación de lazo es aceptable, tal método requiere trabajar con cuidado para evitar que el lazo se enganche con las ramas de un árbol u otros componentes al transportar la grúa, o con el sistema de prevención del contacto entre bloques y otros componentes durante el uso de la grúa.

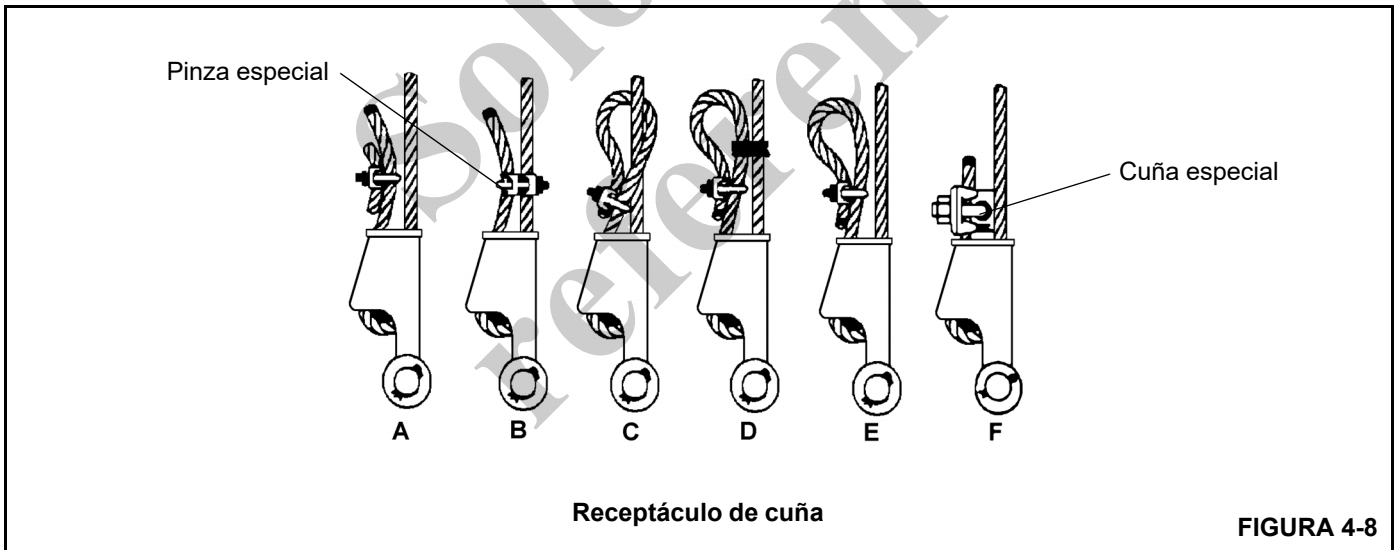
De los métodos que se ilustran a continuación, Manitowoc prefiere el uso del método A o F, es decir, el enganche de un pedazo corto de cable al extremo muerto o el uso de una cuña especial disponible en el mercado. Típicamente, se recomienda que la cola del extremo muerto tenga un largo mínimo de 6 veces el diámetro del cable, pero no menor que 6 pulg (15.2 cm) para cables estándar de 6 a 8 hebras, y de 20 veces el diámetro del cable, pero no menor que 6 pulg (15.2 cm) para cables resistentes a la rotación.

Cuando se utiliza el método A, coloque una pinza alrededor del extremo muerto fijando un trozo sobrante corto de cable al extremo muerto. **NO COLOQUE LA PINZA EN EL EXTREMO ACTIVO.** El perno en U deberá apoyarse contra el extremo muerto. El caballete de la pinza deberá apoyarse contra el trozo corto sobrante. Apriete los pernos en U según la tabla con el título Valores de apriete de pinzas de cable (Tabla 4-1).

Otras fuentes de información que los usuarios deberán conocer y seguir han sido provistas por la Sociedad de Ingenieros Mecánicos de los EE. UU. (ASME, por sus siglas en inglés), en su Norma Nacional de los EE. UU., ASME B30.5, revisión más reciente. La norma ASME (antes ANSI) B30.5 se aplica a conductos de cables, grúas, cabrias, malacates, ganchos, gatos y eslingas. Afirma, en la sección 5-1.7.3, "(c) Se instalarán conectores estampados, comprimidos o de receptáculo de cuña, según lo recomiende el fabricante del cable, grúa o adaptador". Los cables se describen en la norma ASME B30.5, sección 5-1.7.2, CABLES, que indica, en la parte pertinente: "(a) Los cables serán del tipo recomendado por el fabricante del cable o de la grúa, o por una persona calificada para dicho servicio". Existe información adicional, publicada por el Consejo Técnico de Cables de Alambre, en el Manual de usuario de cables de alambre, revisión más reciente.

Tabla 4-1

Valores de apriete de pinzas de cable			
Tamaños de pinza		Par de apriete	
pulg	mm	lb-pie	Nm
1/8	3.18	4.5	6
3/16	4.76	7.5	10
1/4	6.35	15	20
5/16	7.94	30	40
3/8	13.28	45	60
7/16	11.11	65	90
1/2	12.70	65	90
9/16	14.29	95	130
5/8	15.88	95	130
3/4	19.05	130	175
7/8	22.23	225	300
1	25.40	225	300
1 1/8	28.58	225	300
1 1/4	31.75	360	490
1 3/8	38.68	360	490
1 1/2	38.10	360	490



SECCIÓN 5 PROCEDIMIENTO Y TABLAS DE LUBRICACIÓN

CONTENIDO DE LA SECCIÓN

Generalidades	5-1	Lubricación	5-4
Protección ambiental	5-1	Lubricación de poleas de cables internos	5-8
Lubricantes	5-1	Lubricación de la almohadilla de desgaste interior de la pluma	5-8
Condiciones árticas inferiores a -9°C (15°F)	5-2	Lubricación de almohadillas de desgaste laterales e inferiores de la pluma	5-8
Grasa para chasis	5-2	Lubricación de viga de estabilizador	5-9
Grasa para temperaturas bajas	5-2	Aceite de freno del malacate	5-10
Lubricante para engranajes de presión extrema (EPGL)	5-2	Aceite del mecanismo de malacate	5-10
Lubricante para engranajes destapados	5-2	Aceite de mecanismo y freno de giro	5-11
Anticongelante/refrigerante (para el calefactor de cabina)	5-2	Nivel de aceite hidráulico en depósito	5-11
Aditivos antidesgaste	5-2	Lubricación del cable	5-11
Aceite hidráulico	5-2	Inhibidor de oxidación Carwell®	5-13
Aceite hidráulico estándar	5-3	Protección de las grúas contra la oxidación	5-13
Aceite hidráulico ártico	5-3	Procedimientos de limpieza	5-13
Inspección del aceite hidráulico	5-3	Inspección y reparación	5-14
Protección de la superficie de las varillas de cilindro	5-3	Aplicación	5-14
		Zonas de aplicación	5-15

GENERALIDADES

Es importante seguir un procedimiento designado de lubricación para obtener la vida útil máxima de la grúa. Los procedimientos y tablas de lubricación de esta sección incluyen información sobre los tipos de lubricantes utilizados, la ubicación de los puntos de lubricación, la frecuencia de lubricación y otra información. Esta sección no incluye los requisitos de lubricación del chasis del camión. Consulte el manual de servicio del camión para esta información.

Los intervalos de servicio especificados corresponden al funcionamiento normal en donde prevalecen una temperatura, humedad y condiciones atmosféricas moderadas. En áreas de condiciones extremas, se deben cambiar las especificaciones de lubricación y los períodos de servicio para cumplir con las condiciones existentes. Para información sobre lubricación en condiciones extremas, comuníquese con su distribuidor local de National Crane o Manitowoc Crane Care.

Protección ambiental

¡Elimine los residuos de manera correcta! La eliminación incorrecta de residuos puede ser una amenaza para el medioambiente.

Los residuos potencialmente dañinos para el medioambiente que se usan en las grúas Manitowoc incluyen (pero no se limita a ellos) aceite, combustible, grasa, refrigerante, refrigerante del acondicionador de aire, filtros, baterías y trapos que hayan entrado en contacto con tales sustancias dañinas para el medioambiente.

Manipule y elimine los residuos siguiendo las normativas ambientales locales, estatales y federales.

Cuando llene y vacíe los componentes de la grúa, siga lo siguiente:

- No vierta fluidos residuales en el suelo, en ningún desagüe o en ninguna fuente de agua.
- Vacíe siempre los fluidos residuales en recipientes a prueba de fugas que indiquen claramente lo que contienen.
- Use siempre un embudo o una bomba de llenado para llenar o añadir fluidos.
- Limpie inmediatamente cualquier derrame.

Lubricantes

Aquí no se hacen recomendaciones específicas acerca de las marcas y los grados de lubricantes debido a los factores de disponibilidad local, condiciones de funcionamiento y el mejoramiento continuo de los productos disponibles. Si tiene

preguntas, comuníquese con su distribuidor de National Crane o Manitowoc Crane Care.

Condiciones árticas inferiores a -9°C (15°F)

En general, los líquidos a base de petróleo desarrollados especialmente para servicio a temperaturas bajas pueden ser utilizados con resultados satisfactorios. Sin embargo, es posible que ciertos líquidos como hidrocarburos halogenados, hidrocarburos de nitrógeno y líquidos hidráulicos de éster de fosfato no sean compatibles con las bandas de desgaste y los sellos del sistema hidráulico. Si tiene alguna duda acerca de la idoneidad de un fluido específico, consulte con su distribuidor autorizado de National Crane o con Manitowoc Crane Care.

NOTA: Todos los líquidos y lubricantes pueden adquirirse del Departamento de repuestos de Manitowoc Crane Care.

Independientemente de la viscosidad del aceite y la temperatura, siempre utilice procedimientos de arranque adecuados para asegurar una lubricación apropiada durante el calentamiento del sistema.

Grasa para chasis

PRECAUCIÓN

No utilice dispositivos neumáticos de presión para aplicarle grasa al chasis, pues estos podrían dañar las graseras selladas.

Se debe aplicar grasa de consistencia adecuada periódicamente y en intervalos relativamente frecuentes con pistolas engrasadoras a través de las graseras. Se recomienda un grado de viscosidad aparente mínimo de 300 SUS (segundos universales de Saybolt) a 38°C (100°F).

PRECAUCIÓN

La grasa universal usada durante la fabricación es hecha a base de litio. El uso de una grasa no compatible podría ocasionar daños al equipo.

Grasa para temperaturas bajas

Esta grasa especial para temperatura baja retiene su plasticidad a -51°C (60°F) y tiene un punto de derretido de 138°C (280°F). La grasa es un lubricante para presiones extremas y servicio severo (Lubriplate Low Temp o uno equivalente).

Lubricante para engranajes de presión extrema (EPGL)

Este lubricante para engranajes está compuesto de modo que ofrece una capacidad elevada de carga y satisface los requisitos de las normas API-GL-5 o MIL-L-2105C. Salvo indicación contraria, se puede usar lubricante de viscosidad

SAE 80W-90 para servicio todo el año. El uso en temperaturas bajas se restringe de la manera siguiente:

Número de viscosidad SAE	Temperatura ambiente mínima °C (°F)	
75 W	-40°C	(-40°F)
80 W	-26°C	(-15°F)
85	-12°C	(+10°F)
90	-7°C	(+20°F)
140	+5°C	(+40°F)
250	+10°C	(+50°F)

Lubricante para engranajes destapados

Este es un lubricante adhesivo con alto contenido de grafito que ayuda a eliminar la corrosión por frotamiento, es resistente al agua y forma una película lubricante seca que no atrae polvo. El lubricante satisface las especificaciones de las categorías NLGI 1-2.

Anticongelante/refrigerante (para el calefactor de cabina)

El anticongelante/refrigerante estándar llenado de fábrica tiene como propósito proveer protección contra el congelamiento hasta -36°C (-34°F) y la ebullición hasta 129°C (265°F) utilizando una tapa de presión de 15 psi.

Aditivos antidesgaste

El desgaste excesivo en el sistema puede causar la pérdida de eficiencia volumétrica y obligar a parar la máquina para darle mantenimiento. Un aceite antidesgaste eficiente protege los componentes contra la formación de herrumbre, resiste la oxidación y ayuda a prevenir el desgaste.

Aceite hidráulico

El aceite del sistema hidráulico sirve como medio de transmisión de potencia, lubricante y refrigerante. La selección del aceite adecuado es esencial para asegurar un rendimiento satisfactorio y prolongar la vida útil del sistema. Los factores más importantes para la selección del aceite del sistema hidráulico son el grado de viscosidad y los aditivos antidesgaste.

PRECAUCIÓN

Si se usa la grúa con aceite hidráulico de tipo incorrecto a temperaturas por debajo de la de congelación (menores que 0°C, 32°F), se puede dañar el cilindro de extensión.

NOTA: Cuando la grúa se va a utilizar a temperaturas de -9°C (15°F) y más bajas, siga los procedimientos en la sección titulada *Condiciones árticas inferiores a -9°C (15°F)* en la página 5-2.

Aceite hidráulico estándar

Temperatura superior a -9°C (15°F)

El aceite hidráulico estándar usado para llenado en fábrica es aceite hidráulico grado ISO 46/68. Este aceite es aceptable para temperaturas de funcionamiento superiores a -9°C (15°F).

NOTA: En las máquinas provistas de plataformas con nivelación automática, es necesario usar aceites para temperaturas de servicio bajas para que las funciones de la pluma trabajen a temperaturas inferiores a -9°C (15°F).

PRECAUCIÓN

Si se usa la grúa con aceite hidráulico de tipo incorrecto a temperaturas por debajo de la de congelación (menores que 32°F , 0°C), se puede dañar el cilindro de extensión.

Aceite hidráulico ártico

Temperaturas bajas de -9°C (15°F) a -29°C (-20°F)

Para entornos más fríos aun, el fluido estándar puede sustituirse por uno a base de petróleo desarrollado específicamente para entornos fríos.

Temperaturas bajas de -40°C (-40°F) y más bajas

Los líquidos a base de petróleo desarrollados especialmente para servicio a temperaturas bajas pueden ser utilizados con resultados satisfactorios. Sin embargo, es posible que ciertos líquidos como hidrocarburos halogenados, hidrocarburos de nitrógeno y líquidos hidráulicos de éster de fosfato no sean compatibles con las bandas de desgaste y los sellos del sistema hidráulico. No se recomienda usar aceite hidráulico ártico para trabajar a temperaturas ambiente superiores a 0°C (32°F).

Si tiene alguna duda acerca de la idoneidad de un fluido específico, consulte con su distribuidor autorizado de National Crane o con Manitowoc Crane Care.

NOTA: Todos los líquidos y lubricantes pueden adquirirse del Departamento de repuestos de Manitowoc Crane Care.

Inspección del aceite hidráulico

Las condiciones ambientales y de otro tipo pueden afectar de modo significativo la condición del aceite hidráulico y los filtros. Por lo tanto, no es posible fijar intervalos específicos de servicio/cambio del aceite hidráulico, los filtros y los respiraderos del depósito hidráulico. Sin embargo, es imperativo para mantener el desempeño satisfactorio que se lleven a cabo inspecciones sobre la base de cómo y dónde se utiliza cada grúa. Los contaminantes transportados por el aire e introducidos al sistema pueden acortar significativamente la

vida útil del aceite y la condición de los filtros de aceite hidráulico y respiraderos del depósito.

Bajo condiciones de funcionamiento normales, se recomienda inspeccionar el aceite hidráulico, el filtro y los respiraderos por lo menos cada 3 a 6 meses, y con mayor frecuencia bajo condiciones severas de funcionamiento. Las inspecciones deben buscar partículas llevadas por el aire y/o ingeridas y agua, las cuales pueden deteriorar y contaminar el aceite. Por ejemplo, si el aceite tiene apariencia "lechosa", o ha perdido su color transparente o ámbar. Observe el indicador de derivación del filtro de retorno diariamente para determinar si el contenido de contaminantes es elevado. Si el indicador llega a la zona roja, o se indica una condición de derivación, es necesario tomar una muestra del aceite. También revise el respiradero del depósito hidráulico para comprobar que no esté restringiendo el flujo del aire desde y hacia el depósito.

Para inspeccionar el aceite hidráulico, llene un recipiente pequeño de cristal con una muestra de aceite tomada del depósito y otro recipiente de cristal con aceite fresco. Permita que las muestras reposen, sin ser perturbadas, por una a dos horas. Luego, compare las muestras. Si el aceite obtenido del depósito está muy contaminado con agua, la muestra tendrá apariencia "lechosa" y solo tendrá una capa delgada de aceite transparente en su parte superior. Si la apariencia "lechosa" se debe a espuma formada por aire, esta se disipará y el aceite entonces tendrá una apariencia parecida a la del aceite fresco. No olvide que el aceite empleado debe satisfacer la norma de limpieza ISO 17/14 o una más estricta, y deberá satisfacer la norma JDM J20C de John Deere. Comuníquese con su distribuidor National Crane o con Manitowoc Crane Care si tiene alguna pregunta.

Protección de la superficie de las varillas de cilindro

Las varillas de acero de cilindro incluyen una capa delgada de recubrimiento de cromo en sus superficies para protegerlas contra la corrosión. Sin embargo, el recubrimiento de cromo tiene inherentemente rajaduras en su estructura, las cuales pueden permitir que la humedad oxide el acero base. A temperaturas ambiente típicas, el aceite hidráulico es muy espeso para penetrar en estas rajaduras. Las temperaturas de funcionamiento normal de la máquina permitirán que el aceite hidráulico se caliente lo suficiente para penetrar en estas rajaduras y, si las máquinas se utilizan diariamente, proteger las varillas. Las varillas expuestas de las máquinas que se almacenan, transportan o utilizan en un ambiente corrosivo (humedad alta, lluvia, nieve o condiciones de costa) se deben proteger con mayor frecuencia aplicando un protector. A menos que la máquina se ponga a funcionar diariamente, las superficies expuestas de las varillas se oxidarán. Algunos cilindros tendrán varillas expuestas incluso cuando se retraen completamente. Suponga que todos los cilindros tienen varillas expuestas, ya que la corrosión en el extremo de la varilla puede dañar de modo permanente el cilindro.

Se recomienda que todas las varillas de cilindro expuestas se protejan con Boeshield® T-9 Premium Metal Protectant. Manitowoc Crane Care tiene disponible Boeshield® T-9 Premium Metal Protectant en latas de 12 oz, las cuales se pueden pedir a través del Departamento de repuestos.

NOTA: El funcionamiento del cilindro y condiciones de clima inclemente quitan el protector Boeshield. Inspeccione las máquinas una vez por semana y vuelva a aplicar Boeshield a las varillas desprotegidas.

Las secciones siguientes describen los puntos de lubricación, así como el tipo de lubricante, el intervalo de lubricación, la cantidad de lubricante y la aplicación de cada uno de estos. Cada punto de lubricación está numerado y este número corresponde al número del índice mostrado en la tabla de lubricación (Figura 5-1). La descripción de los lubricantes y de los símbolos se halla en las tablas siguientes.

LUBRICACIÓN

Se debe establecer una frecuencia regular de lubricación basada en el tiempo de funcionamiento de los componentes. El método más eficiente para cumplir con los requerimientos de lubricación es mantener un registro de tareas que indique el uso de la grúa.



PELIGRO

Bajo ninguna circunstancia se deberá permitir que personas trabajen a alturas elevadas sin utilizar medios de protección contra caídas, según lo exijan los reglamentos locales, estatales o federales.

PRECAUCIÓN

Los intervalos de lubricación dados deben usarse únicamente como guía general. Los intervalos reales deben ser formulados por el operador para que se adapten como corresponde a condiciones como ciclos de trabajo continuo y/o ambientes peligrosos.

Se deben revisar todos los niveles de aceite con la grúa estacionada en una superficie nivelada en posición de transporte y mientras el aceite está frío, a menos que se especifique lo contrario. En los puntos de verificación de tipo tapón, los niveles de aceite deben estar en el borde inferior de la lumbreira de llenado.

El exceso de lubricación de las graseras no selladas no dañará las graseras o los componentes, pero una falta de lubricación acorta la vida útil.

Se debe reemplazar las graseras que están desgastadas y no sostienen la pistola de grasa o aquéllas que tienen una bola retenedora atascada.

Cuando se lubrican las almohadillas de desgaste o cojinetes de rotación, accione los componentes y vuelva a lubricar para asegurarse de que toda el área de contacto esté completamente lubricada.

PRECAUCIÓN

Los intervalos de lubricación dados deben usarse únicamente como guía general. Los intervalos reales deben ser formulados por el operador para que se adapten como corresponde a condiciones como ciclos de trabajo continuo y/o ambientes peligrosos.

NOTA: A continuación se describen los puntos de lubricación, así como el tipo de lubricante, el intervalo de lubricación, la cantidad de lubricante y la aplicación de cada uno de estos. Cada punto de lubricación está numerado y este número corresponde al número del índice mostrado en la tabla de lubricación (Figura 5-1). La descripción de los lubricantes y de los símbolos se halla en las tablas siguientes.

Tabla 5-1

Símbolo	Descripción	Especificaciones de lubricante de Manitowoc	
		Estándar	Clima frío -40°C (-40°F)
AFC	Anticongelante/refrigerante (para el calefactor de cabina)	6829101130	6829104212
EP-MPG	Grasa universal de presión extrema	6829003477	6829104275
GL-5	Lubricante para engranajes GL-5	6829012964	6829014058
HYDO	Aceite hidráulico	6829006444	6829001559
EP-OGL	Lubricante para engranajes destapados, CEPLATTYN 300 Spray, NLGI grado 1-2	6829102971	6829102971
AGMA EP-4	Lubricante para engranajes de presión extrema	6829100213	6829103636
WRL	Lubricante para cable	6829015236	6829010993
EO-20W-20	Aceite para motores (aceite liviano no EP), Mil-L-46152	6829005570	—
TES 295	Fluido que cumpla con la norma TES295	—	6829101690

NOTA: Los lubricantes para clima frío no ofrecen protección suficiente a temperaturas inferiores a -40°C (-40°F). Utilice calentadores de depósito hidráulico y materiales aislantes según sea necesario.

Solo por
referencia

Puntos de lubricación

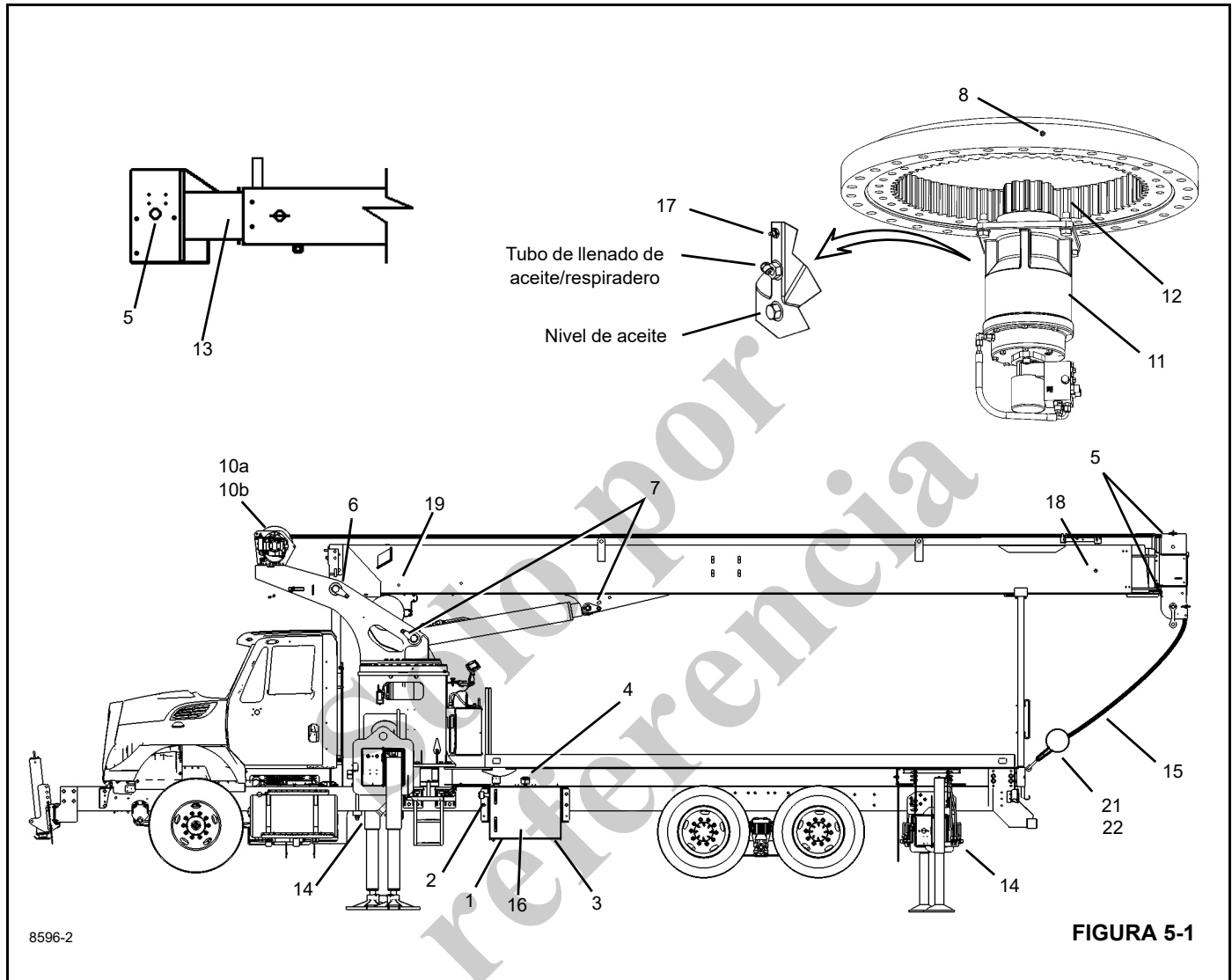


Tabla 5-2

Artículo	Aplicación	Lubricante recomendado	Procedimiento	Frecuencia
1	Depósito de aceite hidráulico	HYDO	Revise y llene Cambio	Revise y llene: Semanalmente, llenar según se requiera Cambio: Semestralmente
2	Filtro de aceite, depósito de aceite hidráulico		Cambie o limpie	Después de las primeras 40 horas. Trimestralmente de allí en adelante
3	Tapón magnético, depósito de aceite hidráulico		Limpie	En el intervalo de servicio del filtro de aceite
4	Respiradero, depósito de aceite hidráulico		Limpie	Mensualmente
5	Pasadores de polea: pluma (5 puntos), extensión (1 punto), bloque (1), polea de puntal superior (1)	EP-MPG	Pistola engrasadora	Semanalmente

Tabla 5-2

Artículo	Aplicación	Lubricante recomendado	Procedimiento	Frecuencia
6	Pasador de pivote de la pluma	EP-MPG	Pistola engrasadora	Mensualmente
7	Pasadores de cilindro de elevación, 2 c/u	EP-MPG	Pistola engrasadora	Mensualmente
8	Cojinete de giro	EP-MPG	Pistola engrasadora	Semanalmente
10a	Mecanismo de malacate.	GL-5	Revise y llene	Revise y llene: Cada 500 horas de funcionamiento o 3 meses.
10b	Freno del malacate	EO-20W-20 o TES295	Cambie	Cambie: Después de las primeras 100 horas, luego cada 1000 horas o 6 meses. Revise y llene: Cada 500 horas de funcionamiento o 3 meses.
11	Mecanismo del mando de giro	GL-5	Revise y llene	Revise y llene: Como parte de la inspección diaria, revise el mecanismo para ver si hay fugas visibles.
			Cambie	Cambie: después de las primeras 50 horas de funcionamiento; luego, cada 500 horas o 6 meses.
12	Dientes del engranaje de giro	EP-OGL	Lata pulverizadora	Mensualmente
13	Almohadillas de desgaste interiores, laterales e inferiores de la pluma	LTG	Vea página 5-8	Mensualmente o según se requiera
14	Vigas de estabilizador, parte inferior, costados	LTG	Brocha o rodillo	Mensualmente o según se requiera
15	Cable (cable del malacate)	EP-OGL	Brocha o rocío	Semestralmente
16	Tamiz de difusor, depósito de aceite hidráulico		Limpie	Semestralmente al cambiar el aceite
17	Cojinete de piñón del motor de giro	EP-MPG	Pistola engrasadora	Cantidad leve cada 50 horas
18	Poleas de extensión	EP-3MG	Pistola engrasadora	Semanalmente
19	Poleas de retracción: Extienda la pluma hasta que los agujeros de engrase de las poleas de retracción queden visibles por los agujeros de acceso a lo largo del costado de la pluma	EP-3MG	Pistola engrasadora	Semanalmente
20	Cables de extensión (no se ilustran)	WRL	Rocío o brocha	Toda vez que se desarme la pluma o cada 5 años
21	Cojinete de adaptador giratorio de aparejo de gancho	EP-MPG	Pistola engrasadora	Mensualmente
22	Poleas del aparejo de gancho	EP-MPG	Pistola engrasadora	Mensualmente

NOTA: Lubrique con mayor frecuencia que lo indicado en la tabla si las condiciones ambientales y/o las condiciones de trabajo lo hacen necesario.

Lubricación de poleas de cables internos



ADVERTENCIA

¡Riesgo de caídas!

Bajo ninguna circunstancia se deberá permitir que personas trabajen a alturas elevadas sin utilizar medios de protección contra caídas, según lo exijan los reglamentos locales, estatales o federales.

Es necesario usar un adaptador para pistola engrasadora para poder lubricar las poleas internas. El adaptador con aguja para pistola engrasadora que se requiere es:

- Una punta de pistola engrasadora de 0.25 pulg (6.35 mm) de diámetro (N/P National Crane 955045).
- Comuníquese con Manitowoc Crane Care para obtener esta punta.

La lubricación de las poleas de extensión y de retracción es como sigue:

1. Extienda la pluma hasta que los agujeros de acceso para engrase del costado de las secciones 2^a y 3^a queden alineados entre sí.
2. Lubrique el pasador de las poleas de cable de extensión (18, Figura 5-1) hasta que salga una cantidad pequeña de grasa del pasador. Desde la parte delantera de la pluma, mire a través de la caja de la polea al pasador para determinar la cantidad de grasa.
3. Esta posición también alinea los agujeros de acceso de la parte trasera de las secciones 1^a y 2^a para la lubricación.
4. Lubrique los pasadores de las poleas de retracción hasta que salga una cantidad pequeña de grasa de los pasadores. Desde la parte trasera de la pluma, mire a través del montaje del malacate a los pasadores para determinar la cantidad de grasa.

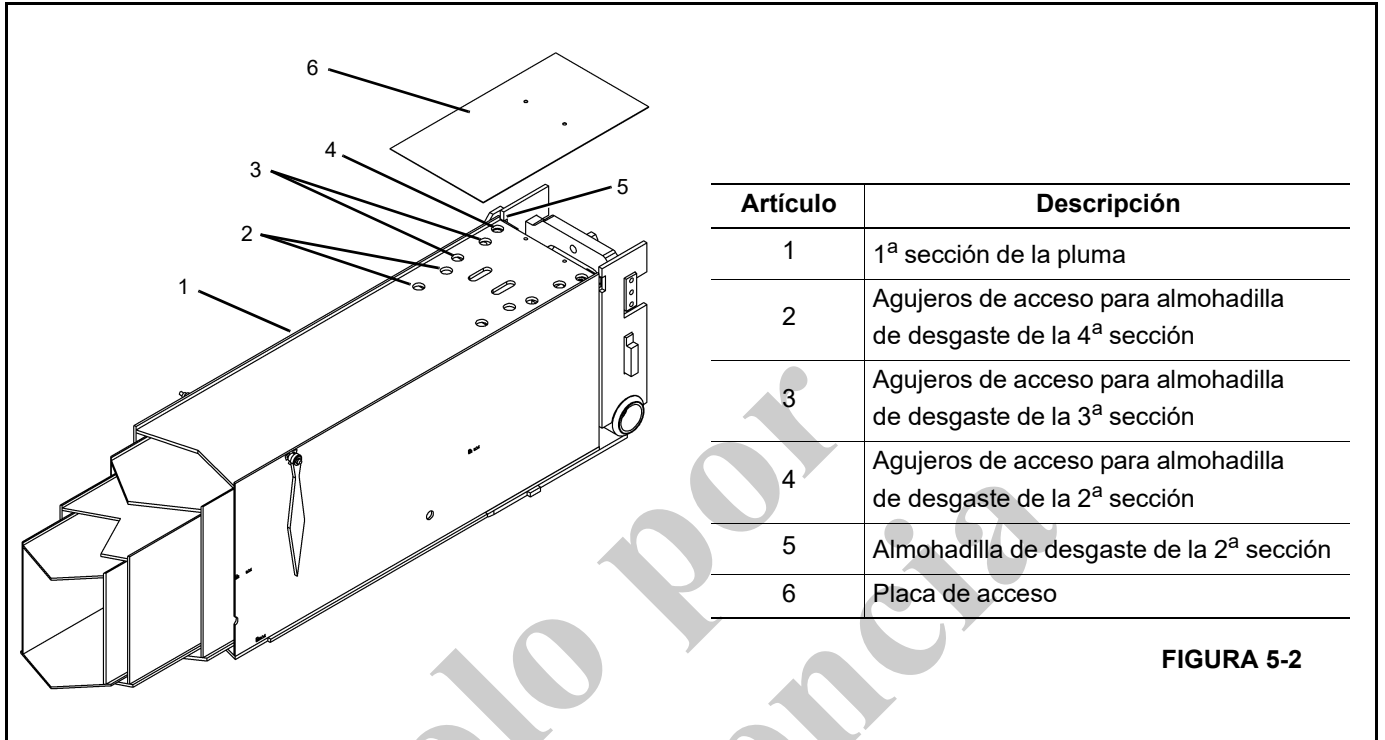
Lubricación de la almohadilla de desgaste interior de la pluma

1. Extienda y ajuste los estabilizadores completamente.
2. Con la pluma plenamente retraída, saque la placa de acceso (6) ubicada en la parte superior trasera de la 1^a sección (Figura 5-2).
3. Aplique grasa a las almohadillas de desgaste de la 2^a sección a través de los agujeros de acceso (4) de la 1^a sección con una pistola engrasadora (Figura 5-2).
4. Extienda la pluma para alinear los agujeros de acceso de la 2^a sección (3) con las almohadillas de desgaste de la 3^a sección. Aplique grasa a las almohadillas de desgaste de la 3^a sección usando una pistola engrasadora.
5. Extienda la pluma para alinear los agujeros de acceso (2) de la 3^a sección con las almohadillas de desgaste de la 4^a sección. Aplique grasa a las almohadillas de desgaste de la 4^a sección usando una pistola engrasadora.
6. Eleve la pluma a por lo menos 75°.
7. Extienda la pluma a aproximadamente 1/3 de su carrera y retráigala para distribuir la grasa.
8. Repita los pasos 3 a 6. Extienda la pluma a aproximadamente 2/3 de su carrera y retráigala para distribuir la grasa.
9. Repita los pasos 3 a 5. Extienda y retraiga completamente la pluma para distribuir la grasa.

Lubricación de almohadillas de desgaste laterales e inferiores de la pluma

Se recomienda usar la grasa EP-3MG.

1. Extienda y ajuste los estabilizadores completamente.
2. Baje la pluma a la posición horizontal.
3. Extienda la pluma completamente y aplique grasa al costado y la parte inferior de las secciones 2^a, 3^a y 4^a de la pluma con una brocha.
4. Eleve la pluma a 75° y retráigala.
5. Extienda y retraiga la pluma varias veces para esparcir la grasa de modo uniforme.
6. Repita según sea necesario.



Lubricación de viga de estabilizador

4. Repita según sea necesario.

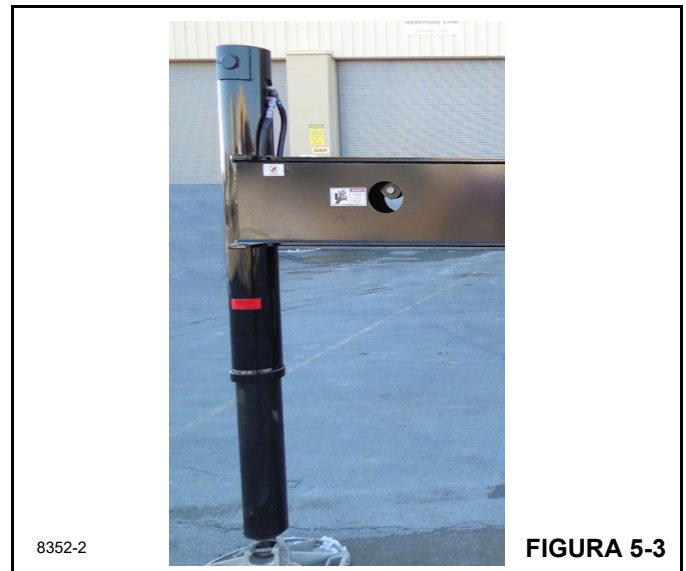


PELIGRO

Bajo ninguna circunstancia se deberá permitir que personas trabajen a alturas elevadas sin utilizar medios de protección contra caídas, según lo exijan los reglamentos locales, estatales o federales.

Se recomienda usar la grasa EP-3MG.

1. Extienda y ajuste los estabilizadores completamente. Consulte la (Figura 5-3).
2. Aplique grasa a todas las almohadillas de desgaste y a todas las superficies de contacto en las partes lateral e inferior de todas las secciones de la viga y en la superficie inferior del estabilizador/gatos con una brocha o una espátula adecuada.
3. Extienda y retraiga los estabilizadores varias veces para esparcir la grasa de modo uniforme.



8352-2

Aceite de freno del malacate

PELIGRO

Bajo ninguna circunstancia se deberá permitir que personas trabajen a alturas elevadas sin utilizar medios de protección contra caídas, según lo exijan los reglamentos locales, estatales o federales.

Revisión del aceite de freno del malacate

Para revisar el aceite de freno del malacate, saque el tapón de inspección (Figura 5-4) e inspeccione el nivel de aceite visualmente. El fluido deberá estar visible a nivel del fondo del agujero de inspección. Si se necesitan más fluidos, agregar a través del agujero del tapón hasta que el aceite esté en el nivel inferior del agujero de inspección.

Vaciado/adición de aceite nuevo de freno de malacate

Para vaciar y añadir aceite nuevo, quite el tapón de vaciado (Figura 5-4), el tapón de inspección y el tapón de ventilación, y vacíe el aceite de freno. Vuelva a instalar el tapón de drenaje y agregue fluido hasta que esté visible en la parte inferior del agujero de inspección. Vuelva a instalar el tapón de ventilación y el tapón de inspección. Ver *Lubricación* en la página 5-4. La capacidad de llenado del freno de malacate es 0.23 l (0.25 qt).

NOTA: Los lubricantes de freno son satisfactorios para trabajos a temperaturas de -23°C a 66°C (-10°F a $+150^{\circ}\text{F}$). Para trabajar fuera de esta gama, comuníquese con Manitowoc Crane Care para las recomendaciones del caso.

PELIGRO

No utilice lubricante tipo EP para engranajes en la sección de freno. Esto podría estorbar el funcionamiento correcto y causar la caída de la carga, lo cual puede dar por resultado lesiones graves o mortales.

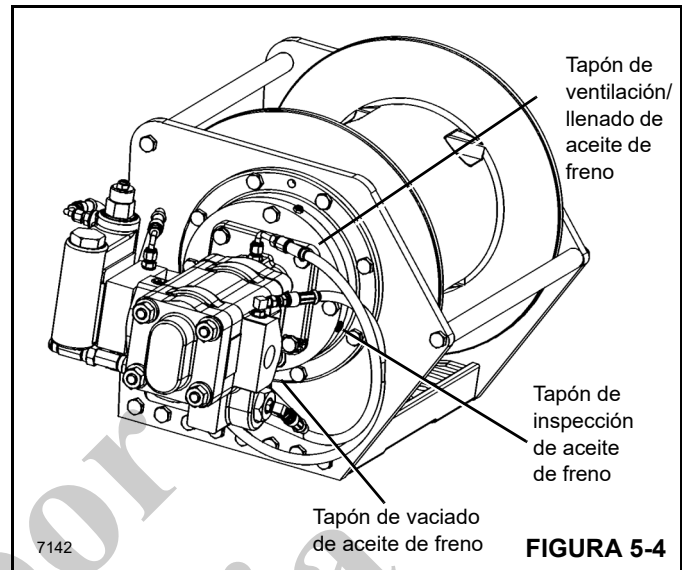


FIGURA 5-4

Aceite del mecanismo de malacate

Revise el nivel de aceite del mecanismo del malacate:

- Gire el tambor hasta que el tapón de llenado/nivel de aceite (Figura 5-5) sea visible en el agujero de inspección.
- Retire el tapón de llenado/nivel e inspeccione visualmente el nivel de aceite. El aceite deberá estar al nivel del fondo del agujero de inspección. Si se necesita más aceite, añada lubricante y reinstale el tapón de llenado/nivel.
- Para vaciar y añadir aceite nuevo, retire el tapón de ventilación (Figura 5-5) y luego enrosque un tubo de 1 pulg en el agujero del tapón de vaciado. Retire el tapón de vaciado con una llave con casquillo de cabeza hexagonal y vacíe el aceite hidráulico. Retire el tubo de vaciado de 1 pulg e instale el tapón de vaciado.

Para llenar el mecanismo del malacate con aceite:

- Para llenar con aceite, gire el tambor de manera que la lumbre de llenado/nivel (Figura 5-5) sea visible a través del agujero superior. Instale un tubo de 1 pulg con codo en el agujero de llenado como ayuda para el llenado de aceite. Retire el tapón de llenado/nivel con una llave de casquillo hexagonal y llene el mecanismo con aceite para engranajes. Vea *Lubricación* en la página 5-4.

NOTA: Los lubricantes para engranajes de malacate son satisfactorios para trabajos a temperaturas de -23°C a 66°C (-10°F a $+150^{\circ}\text{F}$). Para trabajar fuera de esta gama, comuníquese con Manitowoc Crane Care para las recomendaciones del caso.

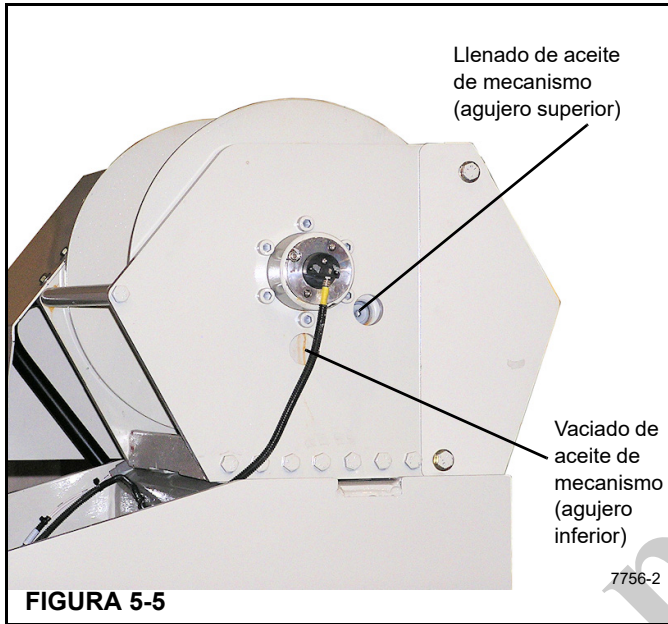


FIGURA 5-5

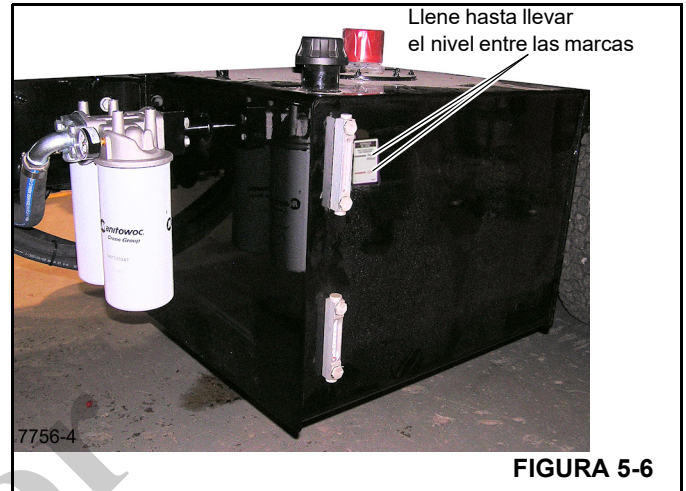


FIGURA 5-6

Aceite de mecanismo y freno de giro

Revise el nivel de aceite del mecanismo de giro:

Se recomienda cambiar el aceite en el mecanismo y en las secciones del freno después de las primeras 50 horas de funcionamiento y cada 1000 horas o 6 meses de uso.

1. Examine el aceite usado en busca de depósitos metálicos relevantes.
2. Llene el mecanismo de giro con la cantidad y tipo de aceite adecuados y luego instale el tapón y respiradero. Consulte *Lubricación* en la página 5-4 en este manual.

La inspección del nivel de aceite del mecanismo se realiza retirando el tapón de respiradero/vaciado del mecanismo e inspeccionando visualmente el nivel del aceite. El nivel máximo del aceite debe quedar 1 pulg por debajo de la lumbrera para este mecanismo con aceite lubricante para engranajes.

Nivel de aceite hidráulico en depósito

El depósito de aceite hidráulico tiene una mirilla y una etiqueta ubicadas en el costado del depósito (Figura 5-6). El depósito hidráulico está lleno cuando el nivel de aceite está entre las marcas superior e inferior en la etiqueta con la grúa estacionada en una superficie nivelada y en posición de transporte, mientras el aceite está frío.

Si el nivel de aceite está bajo, añada el aceite hidráulico recomendado hasta que el nivel esté a ras con la marca superior. Si el nivel de aceite está alto, vacíelo hasta que esté a ras con la marca superior.

LUBRICACIÓN DEL CABLE

El cable se lubrica durante la fabricación y el lubricante aplicado no dura por toda la vida útil del cable. El cable debe lubricarse como parte de un programa regular de mantenimiento. El lubricante aplicado deberá ser compatible con el lubricante original y no deberá estorbar la inspección visual del cable. Consulte al fabricante del cable para el lubricante adecuado. Las secciones del cable ubicadas sobre poleas o que quedan ocultas durante la inspección y el mantenimiento requieren de atención especial.

El propósito de lubricar el cable es reducir la fricción interna y evitar la corrosión. El tipo y cantidad de lubricante aplicado durante la fabricación depende del tamaño, tipo y uso anticipado del cable. Esta lubricación proporciona al cable terminado protección por un tiempo razonable si se almacena el cable en buenas condiciones. Cuando se pone el cable en servicio, es necesario aplicarle lubricante de cables adecuado periódicamente. Un buen lubricante para cables debe tener las características siguientes:

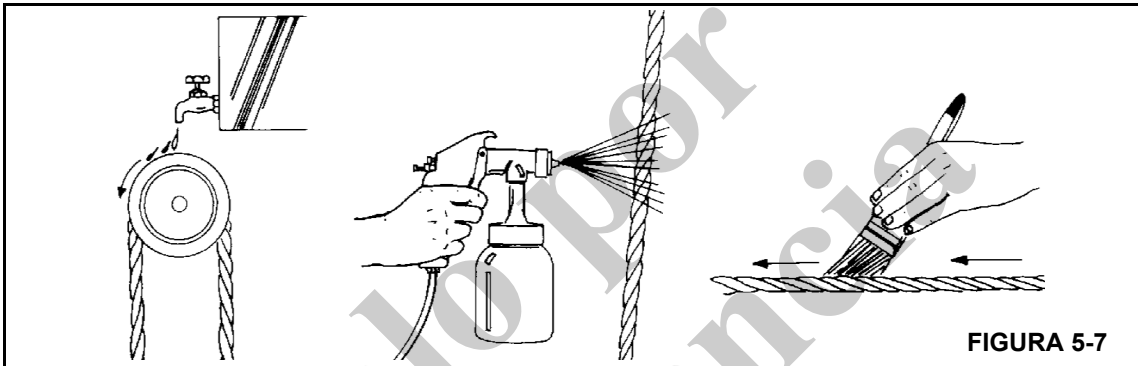
- libre de ácidos y álcalis.
- deberá tener una fuerza de adhesión suficiente para permanecer sobre el cable.
- su grado de viscosidad deberá permitirle penetrar los espacios entre los hilos y las trenzas.
- no deberá ser soluble en los medios que le rodeen durante las condiciones de trabajo reales (por ejemplo, en agua).
- deberá tener una resistencia elevada a las rozaduras.
- resistente a la oxidación.

Antes de aplicar el lubricante, se debe quitar la tierra acumulada y demás materiales abrasivos del cable. Limpie con un cepillo de alambre de cerdas firmes y un disolvente, aire comprimido o vapor. Lubrique el cable inmediatamente después de haberlo limpiado. Las técnicas que pueden usarse incluyen:

- baño
- goteo
- vertido
- aplicación con trapo

- pintura
- rocío a presión

Siempre que sea posible, aplique el lubricante en la parte superior de la curvatura de un cable, porque en ese punto las trenzas del mismo se separan por la curvatura y el lubricante penetra con mayor facilidad. El cable no deberá estar llevando carga alguna al lubricarlo. La vida útil de un cable es directamente proporcional a la eficacia del método usado para lubricarlo y de la cantidad de lubricante que alcance a los componentes de trabajo del cable.



INHIBIDOR DE OXIDACIÓN CARWELL®

Protección de las grúas contra la oxidación

Las grúas de Manitowoc Crane Group son fabricadas según las más altas normas de calidad, incluyendo el tipo de acabado de pintura exigido por la industria de hoy. En sociedad con nuestro proveedor de pintura, también aportamos nuestra parte para ayudar a impedir la corrosión prematura de las grúas.

Las grúas National serán tratadas con un inhibidor de oxidación llamado Carwell® T32-CP-90. Aunque un inhibidor de oxidación no puede garantizar que una máquina no sufrirá corrosión, este producto ayudará a proteger contra la corrosión a las grúas National tratadas con este producto.

Carwell® es un tratamiento, no un recubrimiento. No contiene siliconas, disolventes, clorofluorocarbonos (CFC) ni nada que pudiera ser clasificado como peligroso bajo la norma 29 CFR 19 10.1200 de la OSHA. El producto es una mezcla líquida de derivados del petróleo, inhibidores de oxidación, agentes repelentes de agua y dispersadores de agua.

Se utiliza equipo especial para rociar una capa delgada en todo el tren de rodaje y varias otras áreas de cada grúa nueva antes del envío. Cuando se aplica, el producto tiene un tinte de color rojo que permite a los aplicadores ver la cobertura del producto durante la aplicación. Este tinte rojo se tornará transparente en un lapso de 24 horas, aproximadamente, después de la aplicación.

Una vez aplicado, el tratamiento puede parecer que deja un residuo ligeramente "aceitoso" sobre las superficies pintadas, y hasta que el tinte rojo desaparezca, al principio esto podría confundirse erróneamente con una fuga de aceite hidráulico. A pesar de que el producto no hace daño a las superficies pintadas, al vidrio, plástico o caucho, se debe eliminar utilizando técnicas estándar de limpieza con vapor.

Este tratamiento funciona de varias maneras: (1) elimina la humedad que contiene sal, polvo y otros contaminantes levantándolos y eliminándolos de la superficie de metal; (2) la capa crea una barrera para repeler e impedir todavía más el contacto de la humedad con el metal; y (3) penetra las grietas.

Además del tratamiento aplicado en fábrica, los dueños de grúas National deben proveer el mantenimiento y cuidado adecuados para asegurar la protección a largo plazo de las grúas contra la corrosión. Este procedimiento provee información y pautas para ayudar a mantener el acabado de la pintura de las grúas National.

Las causas más comunes de corrosión incluyen las siguientes:

- Sal de las carreteras, productos químicos, tierra y humedad atrapada en zonas difíciles de alcanzar;
- Descascarado o desgaste de la pintura, como resultado de incidentes menores o a causa de componentes en movimiento;

- Daño causado por maltrato por parte del personal, por ejemplo, el uso de las plataformas para transportar aparatos, herramientas o bloques de soporte; y
- Exposición a peligros ambientales severos como ambientes alcalinos, ácidos u otros productos químicos que pueden atacar el acabado de la pintura de la grúa.

A pesar de que las superficies de la grúa que son más visibles tienen un mayor impacto en la apariencia de la grúa, se debe poner especial atención al tren de rodaje de la grúa para minimizar los efectos dañinos de la corrosión.

Dé un cuidado especial y aumente la frecuencia de la limpieza si la grúa funciona:

- en carreteras con grandes cantidades de sal o calcio para tratar superficies con hielo o nieve;
- en zonas que utilizan productos químicos para controlar el polvo;
- en cualquier lugar donde haya niveles de humedad aumentados, especialmente cerca de agua salada;
- durante períodos prolongados de exposición bajo condiciones de humedad (por ejemplo, la humedad del barro), donde ciertas piezas de la grúa pudieran corroerse a pesar de que otras piezas permanecen secas; o
- en condiciones de alta humedad, o cuando las temperaturas estén apenas sobre el punto de congelación.

Procedimientos de limpieza

Como ayuda para protección contra la corrosión de las grúas National, Manitowoc Crane Care recomienda lavar la grúa por lo menos una vez al mes para eliminar las materias extrañas. Puede ser necesario hacer limpiezas más frecuentes si la grúa se maneja en condiciones ambientales rigurosas. Para limpiar la grúa, siga estas pautas:

- El agua a alta presión o vapor es eficaz para limpiar el tren de rodaje de la grúa y las cajas de las ruedas. La limpieza de estas zonas no solo ayudará a retardar los efectos de la corrosión, sino que también ayudará a mejorar la habilidad para identificar problemas potenciales antes que se transformen en problemas más grandes.



PRECAUCIÓN

El agua a alta presión puede penetrar en espacios e infiltrarse más allá de los sellos. Evite el lavado a presión en las cercanías de controles eléctricos, tableros, alambrado, sensores, mangueras hidráulicas y adaptadores, o cualquier cosa que pudiera dañarse con la limpieza/rociado a alta presión.

- Enjuague la tierra y el polvo antes de lavar la grúa. La tierra puede rayar el acabado de la grúa durante el lavado/limpieza.

- Los puntos difíciles de limpiar a consecuencia del alquitrán o de insectos deben tratarse y limpiarse después del enjuague y antes del lavado. No use disolventes ni gasolina.
- Lave con jabones y detergentes recomendados para acabados de pintura de automóvil.
- Enjuague todas las superficies a fondo para impedir las manchas causadas por los residuos de detergente.
- Deje que la grúa se seque completamente. Se puede acelerar el secado si se utiliza aire comprimido para eliminar el exceso de agua.

NOTA: Se recomienda aplicar cera (para automóvil) y dar brillo para mantener el acabado de la pintura original.

Inspección y reparación

- Inmediatamente después de la limpieza, Manitowoc Crane Care recomienda una inspección para detectar zonas que pudieran estar dañadas debido a impactos de piedras o percances menores. Una rayadura menor (que no ha penetrado hasta la superficie de sustrato) se puede pulir con un eliminador de rayaduras para automóvil. Se recomienda aplicar una buena capa de cera para automóvil a esta zona posteriormente.
- Todos los puntos y/o zonas que tienen rayaduras que llegan hasta el metal deben ser retocados y reparados tan pronto como sea posible para impedir la oxidación. Para reparar una rayadura mayor (hasta el metal) o daño menor, siga estas instrucciones:

NOTA: Manitowoc Crane Care recomienda que un carrocerero calificado prepare, imprima y pinte cualquier rayadura mayor o daño menor.



PRECAUCIÓN

Si el daño es estructural, se debe contactar y consultar a Manitowoc Crane Care con respecto a qué reparaciones son necesarias.

- Para rayaduras y marcas en zonas altamente visibles:
- Lije para eliminar la raya, de la marca hacia afuera, para mezclar la reparación con la superficie original. Se puede aplicar masilla según sea necesario para ocultar el defecto, luego lije para alisar.
- Cubra todo el metal sin pintar con un imprimador compatible con el acabado de la pintura original y deje secar completamente.
- Prepare la superficie antes de aplicar la capa de acabado.
- Aplique una capa de acabado de pintura utilizando técnicas de mezclado aceptables. Se recomienda el uso de

los colores de la pintura original para asegurar la mejor igualación de color posible.

Para rayaduras y marcas en zonas de baja visibilidad:

- Considere retocar los puntos con una brocha para cubrir el metal. Esto retardará los efectos de la corrosión y permitirá hacer la reparación más adelante durante un intervalo de mantenimiento normal.

Las manchas se deben retocar con pintura de buena calidad. Los imprimadores tienden a ser porosos; el uso de una sola capa de imprimador permitirá que el aire y el agua penetren la reparación con el tiempo.

Aplicación

Dependiendo del ambiente en que se usa y/o almacena la grúa, la aplicación inicial de fábrica de Carwell® T32-CP-90 debe ayudar a inhibir la corrosión durante unos 12 meses aproximadamente.

Se recomienda al propietario de la grúa que aplique el tratamiento de forma periódica después de ese tiempo para continuar la protección contra la corrosión de la grúa y sus componentes.

Sin embargo, si se usa y/o almacena una grúa bajo condiciones ambientales severas (tales como islas, regiones costeras, zonas industriales, zonas donde en invierno se aplica sal a las carreteras, etc.), se recomienda aplicar el tratamiento antes de los 12 meses, por ejemplo, repetir el tratamiento cada 6-9 meses.

- No aplique a zonas recientemente imprimadas o pintadas por lo menos hasta 48 horas después que la pintura se haya secado completamente. Para zonas de retoques menores se necesita un período de 24 horas de secado antes de aplicar el tratamiento.

NOTA: La unidad debe estar completamente seca antes de aplicar el tratamiento.

- No deje que el producto se apose o acumule en los burletes, en las empaquetaduras de caucho, etc. La unidad no debe tener charcos o escurrimientos evidentes en ninguna parte.
- Para asegurar una cobertura adecuada de tratamiento, el producto necesita ser pulverizado sobre la unidad.
- Se recomienda el uso de recipientes a presión para aplicar el tratamiento a la unidad que se está procesando.
- El tratamiento Carwell® está disponible en envase de aerosol de 16 onzas a través de Manitowoc Crane Care (número de pieza 8898904099).
- Después que se completa la aplicación del tratamiento, lave y limpie los residuos de las luces, el parabrisas, las agarraderas, las escalerillas/peldaños y todas las zonas de acceso a la grúa, según sea necesario.

Por favor, comuníquese con Manitowoc Crane Care en caso de tener alguna pregunta.

Zonas de aplicación

Consulte Figura 5-8.

- La parte de abajo de la unidad tendrá una cobertura completa de inhibidor de oxidación. Estas son las únicas zonas donde una capa completa de inhibidor de oxidación es aceptable en las superficies pintadas. Las áreas incluyen válvulas, extremos y adaptadores de mangueras, adaptador giratorio, bombas, ejes, líneas impulsoras, transmisión, sujetadores de anillos de giro y todas las superficies interiores del chasis.
- Las áreas de aplicación del chasis son extremos y adaptadores de mangueras, todos los sujetadores y la tornillería sin pintar, todas las superficies de metal expuesto, bases de estabilizador y tornillería de la alarma de retroceso.
- Las aplicaciones en la superestructura son extremos de manguera y adaptadores, cable del malacate, resortes tensores de rodillos en malacates, todos los sujetadores y la tornillería sin pintar, válvulas, sujetadores de anillo de giro, todas las superficies metálicas sin pintar.
- Las zonas de aplicación en la pluma son los pasadores de pivote, extremos de manguera y adaptadores, pasadores de plumín y ejes, todas las superficies metálicas sin pintar, pasadores y sujetadores de bola de tensado de cable/aparejo de gancho.
- Toda la tornillería, pinzas, pasadores, conexiones de manguera pintados tendrán una aplicación del tratamiento.

Solo por referencia



Artículo	Descripción
1	Conexiones de tubería del malacate
2	Toda la tornillería, pinzas, pasadores, conexiones de manguera sin pintar
3	Eje de pivote
4	Conexiones de manguera
5	Tornillería de montaje de espejo
6	Cable
7	Pasadores de punta de la pluma, pinzas
8	Aparejo de gancho/bola de tensado de cable
9	Conexiones de manguera de estabilizadores

Artículo	Descripción
10	Pasadores, pinzas de estabilizadores
11	Tornillería de tren de mando
12	Parte de abajo completa de la unidad
13	Sujetadores, pasadores de cojinete de plataforma de giro
14	Banco de válvulas, conexiones de manguera
15	Pinzas de plumín opcional
16	Tornillería de colgadores de plumín opcional

Solo por referencia

*Solo por
referencia*

ESTA PÁGINA HA SIDO DEJADA EN BLANCO

SECCIÓN 6

LISTA DE VERIFICACIÓN DE MANTENIMIENTO

CONTENIDO DE LA SECCIÓN

<p>Inspección y mantenimiento de la grúa 6-1</p> <p style="padding-left: 20px;">Inspecciones 6-1</p> <p style="padding-left: 20px;">Inspección especial de la pluma 6-3</p> <p style="padding-left: 20px;">Estabilidad 6-3</p> <p>Inspección y mantenimiento del cable del malacate 6-3</p> <p style="padding-left: 20px;">Registros 6-4</p> <p style="padding-left: 20px;">Condiciones ambientales 6-4</p> <p style="padding-left: 20px;">Cargas de impactos dinámicos 6-4</p> <p style="padding-left: 20px;">Precauciones y recomendaciones durante la inspección 6-4</p> <p style="padding-left: 20px;">Inspección 6-4</p> <p style="padding-left: 20px;">Sustitución de cables 6-5</p> <p style="padding-left: 20px;">Cuidado de cables 6-6</p> <p>Cable de repuesto 6-6</p>	<p>Ajustes y reparaciones de la grúa 6-6</p> <p style="padding-left: 20px;">Cable de extensión de la pluma 6-6</p> <p style="padding-left: 20px;">Servicio y mantenimiento del gato de la extensión 6-6</p> <p style="padding-left: 20px;">Lubricación 6-7</p> <p style="padding-left: 20px;">Prevención de la oxidación 6-7</p> <p>Sistema hidráulico 6-7</p> <p style="padding-left: 20px;">Enfriador de aceite 6-7</p> <p>Tabla de carga e inflado de neumáticos 6-7</p> <p>Especificaciones 6-11</p> <p style="padding-left: 20px;">Bomba hidráulica 6-11</p> <p style="padding-left: 20px;">Sistema hidráulico 6-11</p> <p style="padding-left: 20px;">Depósito 6-11</p> <p style="padding-left: 20px;">Sistema de malacate 6-11</p> <p style="padding-left: 20px;">Velocidades de funcionamiento de la grúa 6-12</p> <p style="padding-left: 20px;">Velocidades de estabilizadores 6-12</p>
---	---

INSPECCIÓN Y MANTENIMIENTO DE LA GRÚA

Es necesario efectuar inspecciones y trabajos de mantenimiento en intervalos regulares para mantener las condiciones óptimas de funcionamiento de la grúa. En las páginas dadas a continuación se describen los intervalos de inspección y mantenimiento.

Consulte el manual de servicio para las instrucciones completas sobre cómo hacer el mantenimiento en esta grúa.

ADVERTENCIA

¡Riesgo de caídas!

Bajo ninguna circunstancia se deberá permitir que personas trabajen a alturas elevadas sin utilizar medios de protección contra caídas, según lo exijan los reglamentos locales, estatales o federales.

Inspecciones

Los intervalos de inspección dados a continuación se cumplen en la máquina para asegurar un funcionamiento seguro y correcto. Consulte el *manual de servicio* para instalar los sujetadores sueltos o faltantes. Si se encuentra un defecto, se debe tomar una determinación para saber si la deficiencia

es un riesgo de seguridad, o si aún no lo es, debe monitorearse en las inspecciones mensuales.

Las inspecciones se dividen según las clasificaciones de frecuencia siguientes:

- Inspecciones diarias: llevadas a cabo por el operador al inicio de la jornada.
- Inspecciones semanales: el operador las efectúa.
- Inspecciones mensuales: el personal de mantenimiento las efectúa.
- Inspecciones periódicas: el personal de mantenimiento las efectúa por lo menos una vez cada tres meses e incluyen todos los puntos indicados en las inspecciones diarias, semanales y mensuales. Las leyes federales establecidas a través de OSHA y la norma ANSI B30.5 exigen que se lleven registros fechados y firmados de los resultados de estas inspecciones periódicas. Hay disponible un libro de registro de inspecciones a través del distribuidor National Crane o Manitowoc Crane Care.

ADVERTENCIA

Si durante la inspección se determina que un defecto es un riesgo de seguridad, se debe retirar la máquina de servicio y corregir el defecto.

Inspecciones diarias/antes de usar la máquina

Revise los puntos siguientes:

1. El nivel de aceite del motor.
2. El nivel de aceite hidráulico.
3. El nivel de refrigerante del radiador.
4. Busque piezas sueltas y daños en los miembros estructurales o soldaduras.
5. El funcionamiento de las luces, equipos de seguridad y medidores.
6. La condición de los neumáticos y la suspensión.
7. La condición del cable del malacate y la fijación de su extremo en busca de corrosión, retorceduras severas, aplastamiento, cortes o patinaje de las abrazaderas del cable o del receptáculo de cuña.
8. Busque piezas sueltas y daños en los aparejos de gancho centradores del cable.
9. La posición del cable respecto a las guías y en las poleas.
10. El giro libre de las poleas.
11. La lubricación según lo especificado en *Procedimiento y tablas de lubricación*, Sección 5.
12. Evidencia de fugas de aceite en las mangueras, cajas de engranajes o adaptador giratorio.
13. Busque mal funcionamiento y desajuste de los controles de mano y de pie.
14. El funcionamiento del freno de estacionamiento del camión.
15. La respuesta proporcional de la pluma, para verificar que todas las secciones se extiendan y retraigan de modo uniforme.
16. Toda la tornillería de fijación tal como pasadores hendidos, anillos elásticos, pasadores de enganche, retenedores de pasador y pernos para verificar su instalación correcta.
17. La condición y funcionamiento adecuados de los sistemas de RCL y de prevención del contacto entre bloques, incluyendo el interruptor, peso y cadena en la punta de la pluma (y de la extensión si la tiene), cordones de alimentación, alarmas audibles y luces indicadoras en la consola.
18. El funcionamiento adecuado de la traba de seguridad del gancho de carga.
19. Ganchos y trabas en busca de desgaste excesivo, grietas o daño debido a alta temperatura o químicos.
20. Los agujeros de vaciado de la parte trasera de la primera sección de la pluma están libres de obstrucciones.

21. Todos los fijadores que sujetan el bloque centrador del cable se encuentran instalados y apretados.
22. Todas las cubiertas de seguridad están debidamente instaladas.
23. Las válvulas de elevación de la pluma y de retención de estabilizadores en busca del funcionamiento correcto.
24. El freno del malacate funciona correctamente cuando el malacate soporta una carga de capacidad plena.
25. Mecanismos de control y mando en busca de desgaste y/o contaminación proveniente de lubricantes, agua u otras materias extrañas.

Inspecciones semanales

Revise los puntos siguientes:

1. Nivel de agua en la batería.
2. Presión de los neumáticos.
3. La lubricación según lo especificado en *Procedimiento y tablas de lubricación*, Sección 5.
4. Apriete los pernos de montaje de la caja de torsión durante el primer mes de funcionamiento y como parte de las inspecciones periódicas de allí en adelante.
5. Apriete los pernos de montaje del cojinete de giro durante el primer mes de funcionamiento y como parte de las inspecciones periódicas de allí en adelante.
6. Apriete los pernos retenedores de las almohadillas de desgaste de la pluma después del primer mes de funcionamiento y mensualmente de allí en adelante.
7. Revise si el *Manual del operador* de la grúa está en la grúa. En caso contrario, obtenga el número de serie de la grúa y pida un manual de inmediato.

Inspecciones mensuales

Revise los puntos siguientes:

1. Todos los cilindros y válvulas en busca de funcionamiento incorrecto o señas de fugas.
2. La lubricación según lo especificado en *Procedimiento y tablas de lubricación*, Sección 5.
3. El gancho de carga en busca de fisuras mayores que 15 por ciento de la abertura normal del gancho, o una retorcedura de 10 grados.
4. Todos los miembros estructurales (pluma, base inferior, bastidor, torreta y estabilizadores) en busca de deformaciones, fisuras y roturas en miembros.
5. Todas las soldaduras en busca de roturas y fisuras.
6. Todos los pasadores para verificar que están debidamente instalados.

7. Todos los rótulos de controles y avisos de capacidad y seguridad para verificar que están legibles y bien fijados.
8. Los pernos de la pinza de cable sobre el receptáculo de cuña se deben apretar correctamente; consulte el *manual de servicio*.
9. Todos los pernos retenedores de las almohadillas de desgaste de la pluma.
10. Los cables de extensión de la pluma en busca de la tensión adecuada o evidencia de desgaste anormal.
11. Las poleas y tambores de cable en busca de desgaste y fisuras.
12. Desenrolle el cable de carga y revíselo según el procedimiento de mantenimiento de cables.

Inspección periódica/anual

Revise los puntos siguientes:

1. Todos los puntos mencionados bajo las inspecciones diarias, semanales y mensuales.
2. Busque pernos y fijadores sueltos en todas las zonas de la máquina. Apriete los pernos retenedores de pasador.
3. Todos los pasadores, cojinetes, ejes y engranajes en busca de desgaste, fisuras o deformaciones, incluyendo todos los pasadores de pivote, estabilizadores y poleas y los cojinetes.
4. Los indicadores de ángulo y largo de la pluma para comprobar su precisión a lo largo de toda la carrera.
5. Los sistemas hidráulicos en busca de la presión de funcionamiento adecuada.
6. Bases de estabilizadores en busca de desgaste excesivo o grietas.
7. Revise los cilindros en busca de:
 - a. Varillas dañadas
 - b. Tubos abollados
 - c. Caída causada por fugas de aceite en el émbolo
 - d. Fugas en los sellos de varilla, soldaduras o válvulas de retención.
8. El sistema de la línea de mando de la TDF para verificar su alineación, lubricación y apriete correctos.
9. Las mangueras y tubos hidráulicos en busca de evidencia de daños tales como abultamiento, aplastamiento o abrasión.
10. Las almohadillas de desgaste superiores e inferiores de la pluma en busca de desgaste excesivo.
11. Inspeccione todos los alambres eléctricos y conexiones en busca de aislamiento desgastado, cortado o deteriorado y alambres desnudos. Reemplace o repare los alambres según se requiera.

12. Los cables de extensión y retracción, poleas, pasadores y cojinetes en busca de desgaste o abrasión.
13. Pernos de montaje de bastidor principal y gatos debidamente apretados; consulte el *manual de servicio*.
14. Pernos de montaje de cojinete de rotación y caja de engranajes debidamente apretados; consulte el *manual de servicio*.
15. Etiquetas de advertencia faltantes o ilegibles.
16. Peldaños, escalerillas, pasamanos, protectores o asiento faltantes o en condición inutilizable/insegura.

Inspección especial de la pluma

Si la pluma no ha sido desarmada e inspeccionada en los últimos cinco años o 3000 horas de uso, se debe desarmar la pluma completamente para poder llevar a cabo una inspección completa de los cables de extensión y retracción, poleas y pasadores.

Estabilidad

La estabilidad de la máquina en toda el área de trabajo. Consulte el procedimiento de verificación de la estabilidad en la sección Instalación del *Manual de servicio* anualmente, o toda vez que se modifique la grúa o el camión.

INSPECCIÓN Y MANTENIMIENTO DEL CABLE DEL MALACATE

⚠ ADVERTENCIA

¡Riesgo por equipo desgastado o dañado!

Nunca use un cable desgastado o dañado. Se pueden producir lesiones graves o la muerte debido al uso de un cable desgastado o dañado.

Los cables deben inspeccionarse frecuentemente/diariamente y periódicamente/anualmente según la información dada a continuación, citada de la Norma de Consenso Nacional, referida por agencias del gobierno federal. Los intervalos recomendados de inspección pueden variar entre máquinas y variar según las condiciones ambientales, la frecuencia de elevación de cargas y la exposición a cargas de impacto. Los intervalos de inspección también pueden ser determinados por agencias gubernamentales estatales y locales.

NOTA: El cable se puede adquirir a través de Manitowoc Crane Care.

Todo deterioro que se observe en el cable debe anotarse en el registro de inspecciones del equipo y una persona calificada deberá evaluar si es necesario reemplazar el cable.

Registros

Un archivo de informes firmados y con fecha de la condición del cable en cada inspección periódica debe llevarse en todo momento. El informe deberá cubrir todos los puntos de inspección mencionados en esta sección. La información de los registros puede utilizarse para establecer datos que pueden usarse para determinar cuándo hay que sustituir un cable.

Se recomienda que el programa de inspección del cable incluya informes sobre la revisión de los cables puestos fuera de servicio. Esta información puede utilizarse para establecer una relación entre las inspecciones visuales y la condición interna real del cable al ponerlo fuera de servicio.

Condiciones ambientales

La vida útil de un cable puede variar según las condiciones ambientales y otras condiciones a las cuales se someten estos dispositivos mecánicos. Las variaciones de temperatura, niveles continuos de exceso de humedad, exposición a productos químicos o vapores corrosivos o contacto del cable con materiales abrasivos pueden acortar la vida útil del cable. Se recomienda efectuar inspecciones frecuentes/periódicas y el mantenimiento respectivo del cable para evitar el desgaste prematuro y asegurar un servicio satisfactorio a largo plazo.

NOTA: Consulte *Lubricación del cable*, página 5-11 para los requisitos de lubricación del cable.

Cargas de impactos dinámicos

Si se somete el cable a cargas anormales que exceden sus límites de tolerancia, se acorta su vida útil. A continuación se mencionan ejemplos de estos tipos de cargas.

- Movimientos a velocidades altas, por ejemplo, elevar o girar una carga para luego detenerla abruptamente.
- Suspensión de cargas mientras se conduce la máquina sobre superficies irregulares tales como vías férreas, baches y terreno accidentado.
- Elevación de una carga que excede la capacidad nominal del mecanismo de elevación, tal como, sobrecarga.

Precauciones y recomendaciones durante la inspección

- Siempre utilice gafas de seguridad para protegerse los ojos.
- Use vestimenta protectora, guantes y zapatos de seguridad según corresponda.
- Mida el diámetro del cable entre las coronas de las trenzas para determinar si el cable se ha dañado; consulte la Figura 6-1.

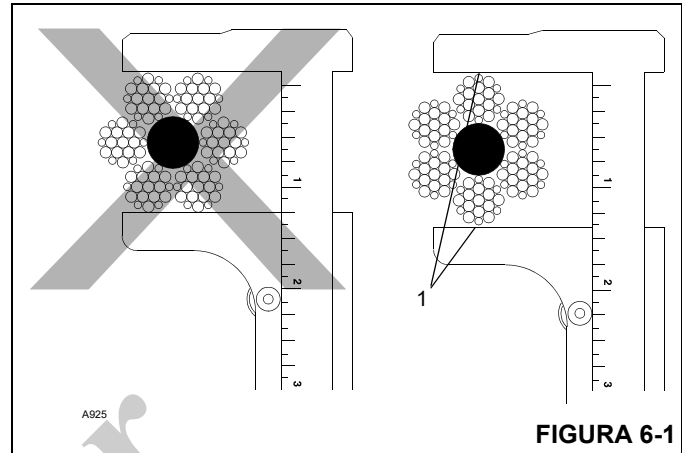


FIGURA 6-1

Inspección

Todos los cables de malacate en servicio deben inspeccionarse diariamente, mensualmente y trimestralmente. Los cables que hayan estado inactivos por un mes o más deberán someterse a una inspección completa antes de ponerlos en servicio. Estas inspecciones deberán incluir todos los tipos de deterioro, incluyendo:

- Deformaciones tales como combaduras, aplastamiento, deshebrado, formación de jaula, desplazamiento de trenzas principales y exposición del núcleo.
- La pérdida de diámetro del cable en un tramo corto o la presencia de hebras exteriores desaparecidas indica que es necesario sustituir el cable.
- Corrosión significativa.
- Trenzas rotas o cortadas.
- Número, distribución y tipo de hilos rotos visibles.
- Falla del núcleo en cables resistentes a la rotación.
- Contacto eléctrico previo con una línea eléctrica u otro daño por arco eléctrico.
- Fijaciones de extremo severamente corroídas, rotas, deformadas o desgastadas.

Inspeccione únicamente la superficie exterior del cable. Nunca intente abrir el cable.

Preste atención especial a las zonas del cable en las cuales es más probable que se produzca desgaste o daños:

- Puntos de recogida: Secciones del cable que experimentan esfuerzos repetidos en cada elevación, tales como las secciones en contacto con las poleas.
- Fijaciones de extremos: Punto en el cual se fija un adaptador al cable, o el punto en el cual el cable se fija al tambor del malacate.
- Puntos sujetos a abuso: Puntos en los cuales el cable está sujeto a rozaduras y raspado anormales.

Inspecciones diarias

Todos los cables en servicio continuo deberán inspeccionarse al inicio de cada jornada de trabajo. Inspeccione el ojo y el largo de todo cable que se utilice diariamente. Examine el extremo en busca de abrasión, corrosión, alambres rotos e hilos sueltos o rotos. Inspeccione el tramo restante del cable que normalmente se usa en trabajos diarios en busca de puntos que muestren retorceduras, quiebres agudos y otras señas de daños o desgaste excesivo.

Inspecciones mensuales

Inspeccione el ojo y el largo de todo cable que se utilice normalmente para trabajos diarios. Examine el resto del cable en busca de puntos retorcidos, aplastados o con otros daños.

Inspecciones periódicas

Inspeccione los cables periódicamente/anualmente, o con mayor frecuencia, si así se requiere debido a condiciones ambientales o de otro tipo. La inspección deberá cubrir todo el largo del cable. La inspección periódica deberá incluir todos los puntos mencionados anteriormente bajo *Inspección*, además de los puntos siguientes:

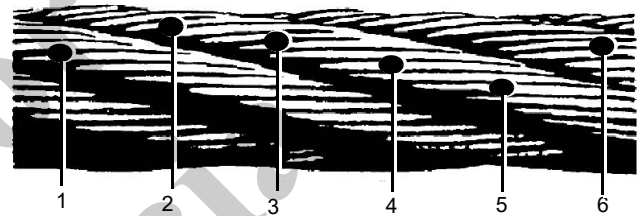
- Inspeccione en busca de hilos muy corroídos o rotos en las conexiones terminales.
- Inspeccione el cable en las zonas sujetas a deterioro acelerado, tales como:
 - Secciones en contacto con los caballetes, poleas igualadoras o poleas de otro tipo que limiten el movimiento del cable.
 - Secciones del cable en los cabos, o cerca de los mismos, de las cuales sobresalgan hilos corroídos o rotos.
- Inspeccione las poleas de la punta de la pluma, las poleas del aparejo de gancho, poleas de la extensión de la pluma, poleas de la punta auxiliar de la pluma y los tambores de malacates en busca de desgaste. Los daños en las poleas y tambores de malacates pueden acelerar el desgaste y acelerar el deterioro del cable.

Inspeccione el extremo del ojo del cable para ver si tiene más desgaste que el resto del cable. Si el cable está en buenas condiciones, invierta el cable en el tambor para distribuir uniformemente el desgaste por el largo total del cable.

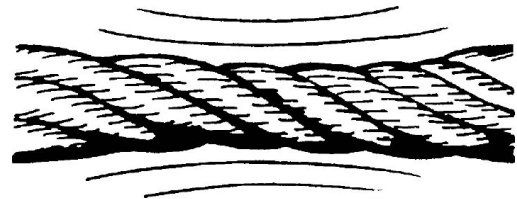
Sustitución de cables

Es difícil determinar el momento exacto para sustituir un cable (cable de malacate), ya que esto involucra muchos factores variables. La determinación adecuada de la condición de un cable depende del criterio de una persona con experiencia. Las razones dadas a continuación son justificación suficiente para considerar la sustitución del cable.

- Si hay seis hilos rotos distribuidos al azar o tres hilos rotos en una misma trenza de una camada. El cable no puede usarse de modo seguro si hay ya sea tres hilos rotos en una trenza (roturas 2, 3, 4) o un total de seis hilos rotos en todas las trenzas de una camada.



- En los cables resistentes a rotación, dos alambres rotos distribuidos al azar en una distancia equivalente a seis diámetros de cable o cuatro alambres rotos distribuidos al azar en una distancia equivalente a 30 diámetros del cable.
- Desgaste de los hilos exteriores individuales hasta un tercio del diámetro original. El cable desgastado, el cual usualmente se manifiesta por puntos aplastados en los alambres exteriores como se muestra en la ilustración, no puede usarse de modo seguro cuando resta menos de dos tercios del grosor del alambre exterior.
- El adelgazamiento del cable indica la falla del núcleo.



- Torcido, aplastamiento, encapsulado u otros daños que alteren la estructura del cable.
- Evidencia de daños por calor.
- Reducciones del diámetro nominal por más de:
 - 0.4 mm (0.0156 pulg) para diámetros de cable de 8 mm (0.313 pulg)
 - 0.031 (0.8 mm) para diámetros de cable de 9.5 mm (0.375 pulg) a 12.7 mm (0.50 pulg)
 - 1.2 mm (0.047 pulg) para diámetros de cable de 14.3 mm (0.561 pulg) a 19.1 mm (0.75 pulg)

- 1.6 mm (0.063 pulg) para diámetros de cable de 22.2 mm (0.875 pulg) a 28.6 mm (1.125 pulg).
- Un alambre exterior roto en su punto de contacto con el núcleo del cable que se ha desplazado hasta salir de la estructura del cable y sobresale de esta.

Cuidado de cables

Maneje el cable con cuidado para evitar dañar sus alambres individuales, lo cual afecta la resistencia general y el rendimiento del cable. No permita la formación de torceduras ya que esto desplaza las trenzas de sus posiciones originales y afecta la relación entre ellas, causando dobleces severos y tensiones desiguales en las trenzas. Esta deformación y desplazamiento de los hilos no puede corregirse aún bajo tensión alta y un punto débil permanente permanecerá en el cable. Los hilos desplazados o levantados indican un punto en donde previamente hubo una torcedura, pero no muestran los daños de los hilos interiores del cable.

Nunca tire del cable sobre un soporte no giratorio tal como una barra, pasador o polea inoperante. Esta práctica produce abrasión severa en los hilos de las trenzas exteriores. Es esencial que la polea o pasteca funcione correctamente para la seguridad y vida útil prolongada del cable.

No use poleas desgastadas ni poleas con ranuras planas porque estas no ofrecen soporte suficiente para evitar la deformación y el aplastamiento del cable. Las poleas con bridas melladas o rotas pueden cortar o causarle otros daños al cable.

La distribución uniforme de vueltas del cable sobre el tambor del malacate es esencial para el funcionamiento uniforme. Esto evita que el cable corte o aplaste otras vueltas en el tambor, lo cual podría dañar el cable o dificultar desenrollarlo.

CABLE DE REPUESTO

Si es necesario sustituir el cable del malacate, seleccione el cable de repuesto con sumo cuidado. Los requisitos de resistencia del cable se muestran en la tabla de carga de la grúa. Los tipos de cables son opcionales. Los más comunes son el 6 x 25 y Dyform. Se prefiere el cable de alta resistencia a la tracción y resistente a la rotación, el cual se suministra como equipo estándar por National Cranes. Este cable elimina el giro de las cargas en los cables de sección sencilla y prolonga la vida útil. También elimina el giro del bloque al elevarlo con un enhebrado de secciones múltiples.

Estándar
Cable de 14.3 mm (9/16 pulg) de diámetro: Resistente a la rotación
Resistencia nominal a rotura por tensión 18 x 25: 17 463 kg (19.25 toneladas)
Opcional
Cable de 14.3 mm (9/16 pulg) de diámetro: 6 x 25 de uso general
Resistencia nominal a rotura 6 x 25: 15 241 kg (16.8 toneladas)

AJUSTES Y REPARACIONES DE LA GRÚA

Antes de empezar los ajustes y reparaciones en una grúa, lea y familiarícese con la información de seguridad que se describe bajo *Mantenimiento*, página 2-27.

Cable de extensión de la pluma

Si es necesario sustituir un cable del sistema de extensión de la pluma, el cable de repuesto deberá obtenerse a través de Manitowoc Crane Care. Los cables de extensión han sido estirados y tienen conexiones especiales para la instalación correcta.

Servicio y mantenimiento del gato de la extensión

Importante: Utilice únicamente aceite para gatos hidráulicos, aceite de transmisión o aceite de turbinas de grado adecuado. Evite combinar aceites de tipos diferentes. No utilice fluido de frenos, alcohol, glicerina, aceite detergente para motor ni aceite sucio. Un fluido de tipo inadecuado podría causar daños internos graves al gato y dejarlo inoperante.

Adición de aceite al gato de la extensión

Para añadirle aceite al gato de la extensión, haga lo siguiente:

1. Fije el gato en posición vertical nivelada.
2. Baje la montura y compruebe que el émbolo esté completamente oprimido.
3. Retire el tapón de llenado de aceite.
4. Llene con aceite hasta que el nivel quede a ras con el agujero del tapón de llenado.

Cambio del aceite del gato de la extensión

Para un mejor rendimiento y una vida útil prolongada, cambie el aceite al menos una vez por año. Para cambiar el aceite, haga lo siguiente:

1. Saque el tapón de llenado.
2. Coloque el gato sobre un costado y permita que el aceite se vacíe en un recipiente adecuado. El aceite se vaciará lentamente porque el aire debe entrar a medida que se vacía el aceite.
3. Evite que tierra y materias extrañas entren al sistema.
4. Llene con aceite del tipo adecuado, de la manera descrita anteriormente.

Lubricación

Añada aceite lubricante del tipo adecuado a todas las secciones giratorias cada tres meses.

Prevención de la oxidación

Revise el ariete cada tres meses en busca de señas de herrumbre o corrosión. Limpie según sea necesario y frote las superficies con un trapo empapado con aceite.

NOTA: Cuando no están en uso, siempre deje el caballete y el ariete completamente bajados.

SISTEMA HIDRÁULICO**Enfriador de aceite**

Es necesario mantener el termointercambiador limpio para que el sistema del enfriador hidráulico funcione de modo eficiente. Lave el núcleo del termointercambiador frecuentemente para eliminar las capas de aceite, tierra y otras

acumulaciones de materias extrañas en las aletas del termointercambiador.

La inspección y apriete frecuentes de las abrazaderas de mangueras eliminan la posibilidad de la falla de las conexiones terminales debido a la contrapresión causada durante el arranque en frío.

Si el sistema del enfriador no funciona de modo adecuado, la causa probable de ello es una reducción en el flujo de aire o de aceite a través del termointercambiador. Inspeccione el ventilador enfriador para comprobar su buen funcionamiento. Corrija todas las obstrucciones en el flujo del aire (enfriador demasiado cerca de otros componentes del camión, materias extrañas en las aletas del termointercambiador, etc.). Revise todas las líneas hidráulicas periódicamente en busca de obstrucciones, mangueras abolladas y otras restricciones del flujo.

TABLA DE CARGA E INFLADO DE NEUMÁTICOS

Se han establecido presiones definitivas de inflado para cada uno de los tamaños de neumáticos disponibles y según las cargas impuestas a los neumáticos. Para mayor estabilidad, comodidad de manejo y vida útil prolongada, infle los neumáticos al valor correspondiente a las cargas que lleven. La tabla de carga e inflado de neumáticos dada a continuación indica las presiones de inflado apropiadas.

NOTA: Los valores dados en la tabla siguiente son los publicados por la Tire and Rim Association, 2005. Su vehículo puede tener neumáticos de otros tamaños, o del mismo tamaño, pero de capacidad diferente. Siempre revise las paredes laterales de los neumáticos para verificar la capacidad máxima y presión de inflado de los mismos. La presión de inflado y las cargas no deberán exceder los valores indicados en la rueda o el aro.

Tablas de carga e inflado de neumáticos

Las letras que aparecen entre paréntesis denotan el intervalo de carga y los valores en letra negra son las cargas máximas. Los números de índice de carga internacional se indican después del intervalo de carga. Las letras de intervalo de carga y el número de telas correspondiente se indican a continuación.

D = 8 telas • E = 10 telas • F = 12 telas • G = 14 telas
H = 16 telas • J = 18 telas • L = 20 telas • M = 22 telas • N = 24 telas

Neumáticos métricos de telas radiales para camiones, autobuses y remolques empleados en servicio normal en carreteras

Neumáticos de telas radiales montados en aros con 15° de caída de reborde central
 Norma de la Tire and Rim Association

TABLA TBM-2R		LÍMITES DE CARGA DEL NEUMÁTICO (kg/lb) A VARIAS PRESIONES DE INFLADO EN FRÍO (kPa/psi)											
DESIGNACIÓN DE TAMAÑOS DE NEUMÁTICOS	USO	450 65	480 70	520 75	550 80	590 85	620 90	660 95	690 100	720 105	760 110	790 115	830 120
295/60R22.5	DOBLES	1750 3860	1830 4040	1930 4245	2000 4410	2030 4480	2120 4665	2240 4940	2280 5025	2360 5195	2430 5355	2510 5535	2575 (H) 5675 (H) ¹⁴¹
	SENCILLOS	1850 4080	1950 4300	2050 4515	2120 4675	2230 4925	2330 5125	2430 5355	2500 5520	2590 5710	2650 5840	2760 6085	2800 (H) 6175 (H) ¹⁴⁴
225/70R19.5	DOBLES	1180 (D) 2600 (D) ¹¹⁴	1230 2720	1300 2860	1360 (E) 3000 (E) ¹¹⁹	1410 3115	1470 3245	1550 (F) 3415 (F) ¹²³	1580 3490	1640 3615	1700 (G) 3750 (G) ¹²⁶		
	SENCILLOS	1250 (D) 2755 (D) ¹¹⁶	1310 2895	1380 3040	1450 (E) 3195 (E) ¹²¹	1500 3315	1570 3450	1650 (F) 3640 (F) ¹²⁵	1690 3715	1740 3845	1800 (G) 3970 (G) ¹²⁸		
245/70R19.5	DOBLES				1550 3415	1590 3515	1660 3655	1750 (F) 3860 (F) ¹²⁷	1790 3940	1850 4075	1950 (G) 4300 (G) ¹³¹	1970 4345	2060 (H) 4540 (H) ¹³³
	SENCILLOS				1650 3640	1700 3740	1770 3890	1850 (F) 4080 (F) ¹²⁹	1900 4190	1970 4335	2060 (G) 4540 (G) ¹³³	2095 4620	2180 (H) 4805 (H) ¹³⁵
265/70R19.5	DOBLES				1700 3750	1780 3930	1860 4095	1950 4300	2000 4405	2000 4415	2120 (G) 4675 (G) ¹³⁴		
	SENCILLOS				1800 3970	1900 4180	1970 4355	2060 4540	2130 4685	2200 4850	2300 (G) 5070 (G) ¹³⁷		
305/70R19.5	DOBLES				2060 4540	2120 4670	2200 4860	2300 5070	2370 5230	2450 5410	2575 (H) 5675 (H) ¹⁴¹	2620 5770	2725 (J) 6005 (J) ¹⁴³
	SENCILLOS				2240 4940	2330 5130	2420 5340	2500 5510	2610 5745	2700 5945	2800 (H) 6175 (H) ¹⁴⁴	2870 6340	3000 (J) 6670 (J) ¹⁴⁶

Neumáticos métricos de telas radiales para camiones, autobuses y remolques empleados en servicio normal en carreteras

Neumáticos de telas radiales montados en aros con 15° de caída de reborde central
Norma de la Tire and Rim Association

TABLA TBM-2R Continuación

		LÍMITES DE CARGA DEL NEUMÁTICO (kg/lb) A VARIAS PRESIONES DE INFLADO EN FRÍO (kPa/psi)											
DESIGNACIÓN DE TAMAÑOS DE NEUMÁTICOS	USO	450	480	520	550	590	620	660	690	720	760	790	830
		65	70	75	80	85	90	95	100	105	110	115	120
255/70R22.5	DOBLES				1800 3970	1860 4110	1940 4275	2000 4410	2020 4455	2090 4610	2120 (G) 4675 (G) ¹³⁴	2230 4915	2300 (H) 5070 (H) ¹³⁷
	SENCILLOS				1900 4190	1980 4370	2060 4550	2120 4675	2220 4895	2300 5065	2360 (G) 5205 (G) ¹³⁸	2450 5400	2500 (H) 5510 (H) ¹⁴⁰
305/75R22.5	DOBLES				2360 5205	2440 5375	2540 5595	2560 5840	2730 6025	2830 6235	3000 (H) 6610 (H) ¹⁴⁶	3010 6640	3150 (J) 6940 (J) ¹⁴⁸
	SENCILLOS				2575 5675	2680 5905	2790 6150	2900 6395	3000 6620	3110 6850	3250 (H) 7160 (H) ¹⁴⁹	3310 7300	3450 (J) 7610 (J) ¹⁵¹
315/80R22.5	DOBLES				2575 5675	2650 5840	2750 6070	2900 (G) 6395 (G) ¹⁴⁵	2970 6545	3070 6770	3150 (H) 6940 (H) ¹⁴⁸	3270 7210	3450 (J) 7610 (J) ¹⁵¹
	SENCILLOS				2800 6175	2910 6415	3030 6670	3150 (G) 6940 (G) ¹⁴⁸	3260 7190	3370 7440	3450 (H) 7610 (H) ¹⁵¹	3590 7920	3750 (J) 8270 (J) ¹⁵⁴
305/85R22.5	DOBLES				2430 5355	2520 5550	2620 5780	2725 6005	2820 6215	2920 6435	3075 (H) 6780 (H) ¹⁴⁷	3110 6860	3250 (J) 7160 (J) ¹⁴⁹
	SENCILLOS				2650 5840	2770 6100	2880 6350	3000 6610	3100 6830	3210 7070	3350 (H) 7390 (H) ¹⁵⁰	3420 7540	3550 (J) 7830 (J) ¹⁵²

Neumáticos métricos de telas radiales para camiones, autobuses y remolques empleados en servicio normal en carreteras

Neumáticos de telas radiales montados en aros con 15° de caída de reborde central
Norma de la Tire and Rim Association

TABLA TBM-1R

		LÍMITES DE CARGA DE NEUMÁTICOS FRÍOS A DIVERSAS PRESIONES DE INFLADO											
DESIGNACIÓN DE TAMAÑOS DE NEUMÁTICOS	USO	kPa	480	520	550	590	620	660	690	720	760	790	830
		psi	70	75	80	85	90	95	100	105	110	115	120
245/75R22.5 235/80R22.5	DOBLES	kg lb	1430 3160	1500 3315	1600 3525	1640 3615	1710 3765	1800 3970	1840 4055	1900 4195	1950 (G) 4300 (G) ¹³¹		
	SENCILLOS	kg lb	1570 3470	1650 3645	1750 3860	1800 3975	1880 4140	1950 4300	2020 4455	2090 4610	2120 (G) 4675 (G) ¹³⁴		
265/75R22.5 255/80R22.5	DOBLES	kg lb	1600 3525	1680 3705	1750 3860	1830 4040	1910 4205	2000 4410	2050 4525	2130 4685	2180 (G) 4805 (G) ¹³⁵		
	SENCILLOS	kg lb	1760 3875	1850 4070	1950 4300	2010 4440	2100 4620	2180 4805	2260 4975	2340 5150	2360 (G) 5205 (G) ¹³⁸		
295/75R22.5 275/80R22.5	DOBLES	kg lb	1860 4095	1950 4300	2060 4540	2130 4690	2220 4885	2300 (F) 5070 (F) ¹³⁷	2390 5260	2470 5440	2575 (G) 5675 (G) ¹⁴¹	2630 5795	2725 (H) 6005 (H) ¹⁴³
	SENCILLOS	kg lb	2040 4500	2140 4725	2240 4940	2340 5155	2440 5370	2500 (F) 5510 (F) ¹⁴⁰	2620 5780	2710 5980	2800 (G) 6175 (G) ¹⁴⁴	2890 6370	3000 (H) 6610 (H) ¹⁴⁶
285/75R24.5 275/80R24.5	DOBLES	kg lb	1870 4135	1970 4340	2060 4540	2150 4740	2240 4930	2360 (F) 5205 (F) ¹³⁸	2410 5310	2490 5495	2575 (G) 5675 (G) ¹⁴¹	2660 5860	2800 (H) 6175 (H) ¹⁴⁴
	SENCILLOS	kg lb	2060 4545	2160 4770	2240 4940	2360 5210	2460 5420	2575 (F) 5675 (F) ¹⁴¹	2650 5835	2740 6040	2800 (G) 6175 (G) ¹⁴⁴	2920 6440	3075 (H) 6780 (H) ¹⁴⁷

Neumáticos métricos de base ancha para camiones, autobuses y remolques empleados en servicio normal en carreteras

Neumáticos empleados en configuración de ruedas sencillas montados en aros con 15° de caída de reborde central
Norma de la Tire and Rim Association

DESIGNACIÓN DE TAMAÑOS DE NEUMÁTICOS	kPa psi	Límites de carga de neumáticos fríos a diversas presiones de inflado										
		480 70	520 75	550 80	590 85	620 90	660 95	690 100	720 105	760 110	790 115	830 120
445/65R19.5	kg lb	3410 7540	3610 7930	3750 8270	3960 8680	4100 9040	4250 9370	4410 9730	4540 10 100	4750 (J) 10 500 (J) ¹⁶²		
385/65R22.5	kg lb	2880 6380	3060 6720	3150 6940	3350 7350	3470 7650	3650 8050	3740 8230	3850 8510	4000 8820	4100 9050	4250 (J) 9370 (J) ¹⁵⁸
425/65R22.5	kg lb	3430 7590	3640 7990	3750 8270	3980 8740	4130 9100	4250 9370	4440 9790	4580 10 100	4750 (J) 10 500 (J) ¹⁶²	4880 10 700	5000 (L) 11 000 (L) ¹⁶⁴
445/65R22.5	kg lb	3720 8230	3950 8660	4125 9090	4320 9480	4470 9870	4625 (H) 10 200 (H) ¹⁶¹	4820 10 600	4960 11 000	5150 11 400	5290 11 700	5600 (L) 12 300 (L) ¹⁶⁸

Neumáticos de telas radiales para camiones, autobuses y remolques empleados en servicio normal en carreteras

Neumáticos de telas radiales montados en aros con 15° de caída de reborde central
Norma de la Tire and Rim Association

DESIGNACIÓN DE TAMAÑOS DE NEUMÁTICOS	USO	LÍMITES DE CARGA DEL NEUMÁTICO (kg/lb) A VARIAS PRESIONES DE INFLADO EN FRÍO (kPa/psi)										
		480 70	520 75	550 80	590 85	620 90	660 95	690 100	720 105	760 110	790 115	830 120
8R19.5	DOBLES	1120 2460	1170 2570	1215 (D) 2680 (D) ¹¹⁵	1260 2785	1310 2890	1360 (E) 3000 (E) ¹¹⁹	1410 3100	1460 3200	1500 (F) 3305 (F) ¹²²		
	SENCILLOS	1150 2540	1220 2680	1285 (D) 2835 (D) ¹¹⁷	1340 2955	1400 3075	1450 (E) 3795 (E) ¹²¹	1500 3305	1550 3415	1600 (F) 3525 (F) ¹²⁴		
8R22.5	DOBLES	1250 2750	1300 2870	1360 (D) 3000 (D) ¹¹⁹	1410 3100	1460 3200	1500 (E) 3305 (E) ¹²²	1570 3455	1640 3605	1700 (F) 3750 (F) ¹²⁶		
	SENCILLOS	1290 2840	1360 2990	1450 (D) 3195 (D) ¹²¹	1500 3305	1550 3415	1600 (E) 3525 (E) ¹²⁴	1670 3675	1740 3825	1800 (F) 3970 (F) ¹²⁸		
9R22.5	DOBLES	1480 3270	1550 3410	1610 3550	1670 3690	1750 (E) 3860 (E) ¹²⁷	1820 4005	1890 4150	1950 (F) 4300 (F) ¹³¹	2010 4425	2070 4550	2120 (G) 4675 (G) ¹³⁴
	SENCILLOS	1530 3370	1610 3560	1690 3730	1760 3890	1850 (E) 4080 (E) ¹²⁹	1920 4235	1990 4390	2060 (F) 4540 (F) ¹³³	2120 4675	2180 4810	2240 (G) 4940 (G) ¹³⁶
10R22.5	DOBLES	1750 3860	1830 4045	1910 4230	2000 (E) 4410 (E) ¹³²	2080 4585	2160 4760	2240 (F) 4940 (F) ¹³⁶	2300 5075	2360 5210	2430 (G) 5355 (G) ¹³⁹	
	SENCILLOS	1850 4080	1940 4280	2030 4480	2120 (E) 4675 (E) ¹³⁴	2200 4850	2280 5025	2360 (F) 5205 (F) ¹³⁸	2430 5360	2500 5515	2575 (G) 5675 (G) ¹⁴¹	
11R22.5	DOBLES	1990 4380	2080 4580	2160 4760	2250 4950	2360 (F) 5205 (F) ¹³⁸	2460 5415	2560 5625	2650 (G) 5840 (G) ¹⁴²	2680 5895	2710 5950	2725 (H) 6005 (H) ¹⁴³
	SENCILLOS	2050 4530	2160 4770	2260 4990	2370 5220	2500 (F) 5510 (F) ¹⁴⁰	2600 5730	2700 5950	2800 (G) 6775 (G) ¹⁴⁴	2870 6320	2940 6465	3000 (H) 6670 (H) ¹⁴⁶
11R24.5	DOBLES	2110 4660	2210 4870	2300 5070	2390 5260	2500 (F) 5510 (F) ¹⁴⁰	2580 5675	2660 5840	2725 (G) 6005 (G) ¹⁴³	2820 6205	2910 6405	3000 (H) 6670 (H) ¹⁴⁶
	SENCILLOS	2190 4820	2300 5070	2410 5310	2520 5550	2650 (F) 5840 (F) ¹⁴²	2770 6095	2890 6350	3000 (G) 6610 (G) ¹⁴⁶	3080 6790	3160 6970	3250 (H) 7160 (H) ¹⁴⁹
12R22.5	DOBLES	2170 4780	2260 4990	2350 5190	2440 5390	2575 (F) 5675 (F) ¹⁴¹	2630 5785	2680 5895	2725 (G) 6005 (G) ¹⁴³	2840 6265	2960 6525	3075 (H) 6780 (H) ¹⁴⁷
	SENCILLOS	2240 4940	2360 5200	2470 5450	2580 5690	2725 (F) 6005 (F) ¹⁴³	2820 6205	2910 6405	3000 (G) 6610 (G) ¹⁴⁶	3120 6870	3240 7130	3350 (H) 7390 (H) ¹⁵⁰
12R24.5	DOBLES	2300 5080	2400 5300	2500 5520	2600 5730	2650 (F) 5840 (F) ¹⁴²	2770 6095	2890 6350	3000 (G) 6610 (G) ¹⁴⁶	3080 6790	3160 6970	3250 (H) 7160 (H) ¹⁴⁹
	SENCILLOS	2380 5240	2500 5520	2630 5790	2740 6040	2900 (F) 6395 (F) ¹⁴⁵	3020 6650	3140 6910	3250 (G) 7160 (G) ¹⁴⁹	3350 7380	3450 7600	3550 (H) 7830 (H) ¹⁵²

ESPECIFICACIONES

Bomba hidráulica

Tipo Caudal variable con émbolo axial y detección de carga
 Caudal total 180 l/min (47.5 gal/min) a 2400 rpm

Sistema hidráulico

Requisitos:

Sistema de estabilizadores 53 l/min (14 gal/min)
 Elevación de la pluma 94 l/min (25 gal/min)
 Bajada de la pluma 49 l/min (13 gal/min)
 Extensión de cilindro telescópico 140 l/min (37 gal/min)
 Retracción de cilindro telescópico 30 l/min (8 gal/min)
 Sistema de malacate 95 l/min (25 gal/min)
 Dispositivo de giro 38 l/min (10 gal/min)

Depósito

Capacidad 276 l (73 gal) hasta la marca de lleno
 Capacidad del sistema 442.9 l (117 gal)
 Filtrado 3 micrones, retorno

Sistema de malacate

Cable estándar:

Largo 119 m (390 pies)
 Diámetro (resistente a la rotación) 14 mm (9/16 pulg)
 Resistencia nominal a la rotura 17 463 kg (38 500 lb)
 Tracción de cable permitida 7700 kg (3493 lb)

Cable opcional:

Largo 119 m (390 pies)
 Diámetro 14 mm (9/16 pulg) 6 x 25 IWRC
 Resistencia nominal a la rotura 15 240 kg (33 600 lb)
 Tracción de cable permitida 3901 kg (8600 lb)

Rendimiento del malacate a velocidad lenta (cable de 1 sección)				
Capa	Tracción del malacate			
	lb	(kg)	pies/min	(m/min)
1	10 820	(4908)	99	(31)
2	9756	(4425)	110	(34)
3	8882	(4029)	121	(37)
4	8152	(3698)	131	(40)
5	7533	(3417)	143	(44)

NOTA: Todas las capacidades suponen 34 gal/min a 3500 psi (128.7 l/min a 24.1 MPa).

Rendimiento del malacate a velocidad alta (cable de 1 sección)				
Capa	Tracción del malacate			
	lb	(kg)	pies/min	(m/min)
1	5410	(2454)	199	(61)
2	4878	(3573)	220	(67)
3	4441	(2014)	242	(74)
4	4076	(1849)	264	(80)
5	3766	(1708)	285	(87)

NOTA: Todas las capacidades suponen 34 gal/min a 3500 psi (128.7 l/min a 24.1 MPa).

Velocidades de funcionamiento de la grúa

Rotación 360°	54 s ± 5
Elevación de pluma de -10° a 80°	30 s ± 5
Bajada de pluma 80° a -10°	25 s ± 5
Extensión/retracción de la pluma 100 pies — (ángulo de 60°)	
Extensión	70 s ± 10
Retracción	70 s ± 10
Extensión/retracción de la pluma 110 pies — (ángulo de 60°)	
Extensión	80 s ± 10
Retracción	60 s ± 10

Velocidades de estabilizadores

Extensión de viga (delantera)	12 s ± 3
Extensión de viga (trasera)	6 s ± 3
Retracción de viga (delantera)	10 s ± 3
Retracción de viga (trasera)	6 s ± 3
Extensión del gato (delantero)	14 s ± 3
Extensión del gato (trasero/estabilizador delantero sencillo) ...	6 s ± 3
Retracción del gato (delantero)	11 s ± 3
Retracción del gato (trasero/estabilizador delantero sencillo) ...	6 s ± 3

Índice alfabético

Accidentes	2-2
Ajustes y reparaciones de la grúa	6-6
Apagado y preparación para el transporte en carreteras	3-26
Apagado	2-39
Cable de malacate	2-29
Cable de repuesto	6-6
Carga de la batería	3-2
Control remoto de la grúa (opcional)	3-29
Controles de la cabina del camión	3-2
Controles de la grúa	3-3
Diagnóstico	3-24
Efectos de la temperatura en los aparejos de gancho	2-39
Efectos de la temperatura sobre los cilindros hidráulicos	2-39
Elementos auxiliares de trabajo	2-4
Elevación de cargas	3-13
Emplazamiento de estabilizadores	4-1
Enhebrado de cable de secciones múltiples	4-10
Especificaciones	6-11
Estabilidad del equipo/resistencia estructural	2-6
Estacionamiento y bloqueo	2-39
Fuerzas del viento	2-7
Funcionamiento de la extensión de plegado lateral y giro	4-5
Funcionamiento de propulsión	2-32
Funcionamiento del sistema del malacate	3-12
Funcionamiento en clima frío	2-39
Generalidades	1-1
Herramientas	3-23
Hincado y extracción de pilotes	2-22
Información de seguridad de extensión	4-3
Información para el operador	2-3
Inhibidor de oxidación Carwell®	5-13
Inspección después de una sobrecarga	2-41
Inspección y mantenimiento de la grúa	6-1
Inspección y mantenimiento del cable del malacate	6-3
Instalación de cable de malacate	4-11
Instalación del peso del dispositivo de prevención del contacto entre bloques	4-9
Limitador de capacidad nominal	3-16
Lubricación del cable	5-11
Lubricación	5-4
Mantenimiento	2-27
Mensajes de seguridad	2-2
Peligro de arranque con batería de refuerzo	3-2
Plumín	2-36
Prácticas de trabajo	2-33
Procedimientos de calentamiento de la grúa	3-10
Procedimientos de funcionamiento	3-9
Protección del medioambiente	2-27
Receptáculos de cuña	4-12
Requisitos del operador	2-3
Retiro de la extensión	4-9
Riesgo de electrocución	2-22

Sistema hidráulico	6-7
Tabla de carga e inflado de neumáticos	6-7
Tabla de carga	3-12
Transporte de personas	2-26
Transporte del equipo	2-32
Ubicación del lugar de trabajo	3-12

Solo por
referencia

Solo por
referencia

Solo por
referencia