

Grove RT540E

Manual do operador



*Apenas
para
referência*

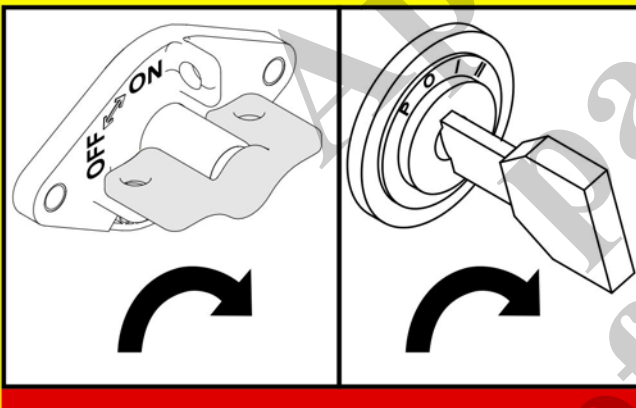
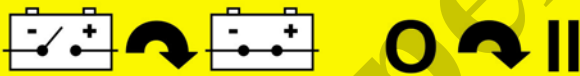
PÁGINA EM BRANCO

GROVE

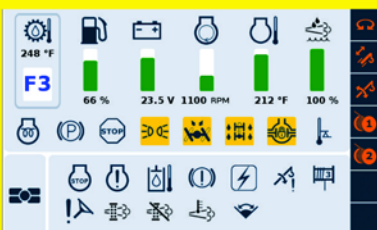
by **Manitowoc**

Você deve ler e compreender este Manual do operador e a Tabela de carga antes de operar o novo guindaste. Você deve também assistir e assimilar o vídeo de segurança fornecido. O Manual do operador fornecido com o guindaste e considerado parte dele deve ser lido e completamente compreendido por todas as pessoas responsáveis pela montagem, desmontagem, operação e manutenção do guindaste.

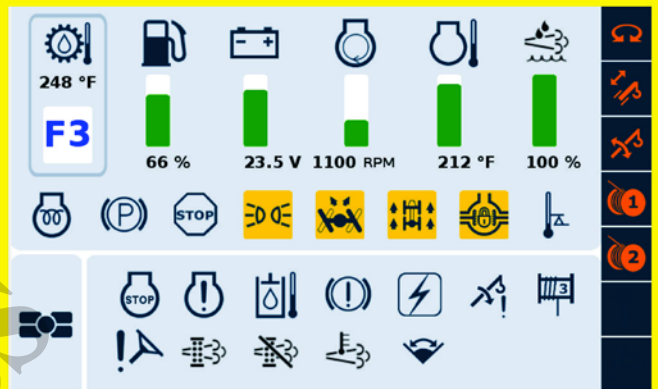
1



2



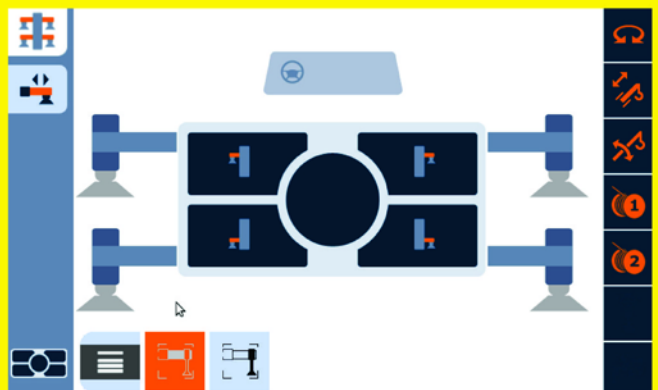
3



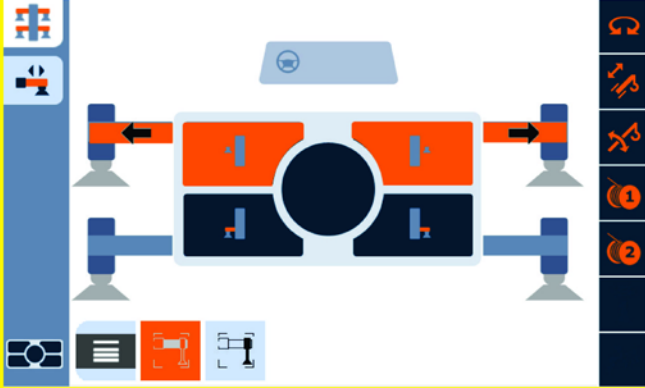
4



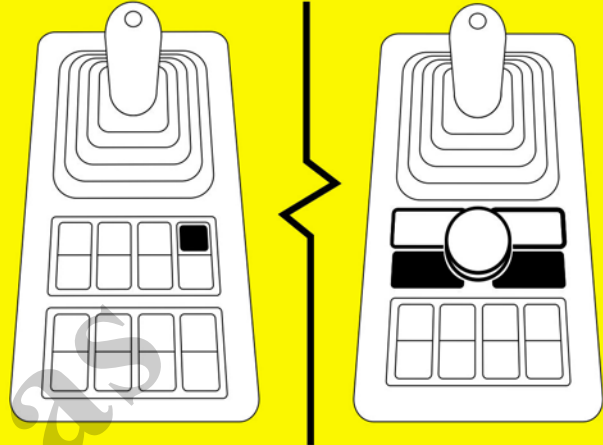
5



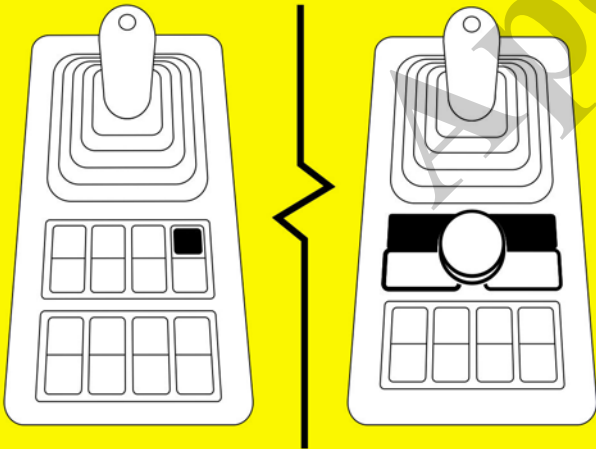
6



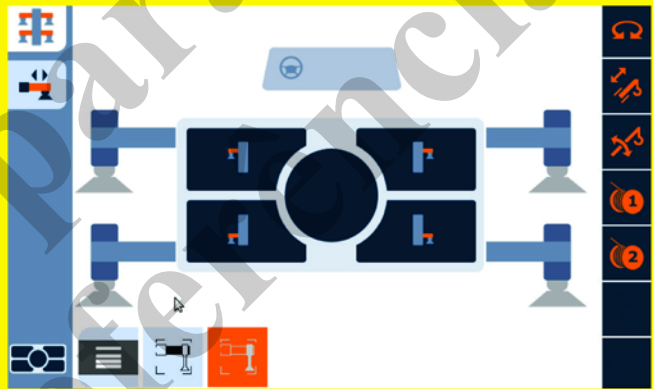
9



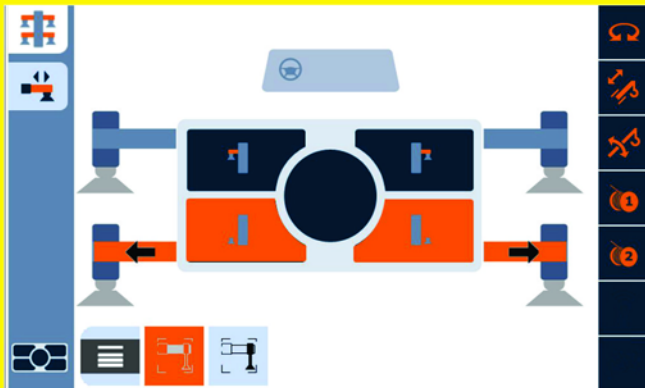
7



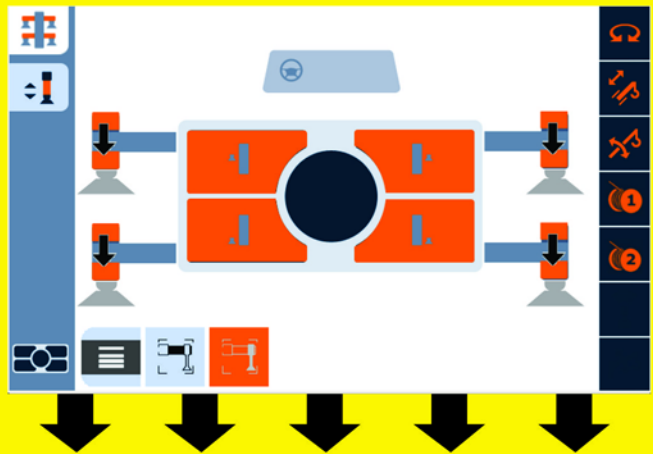
10



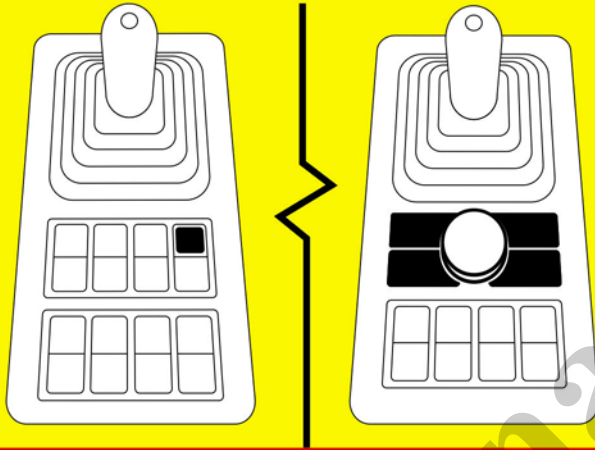
8



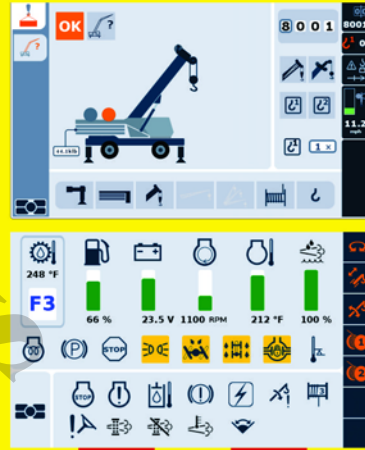
11



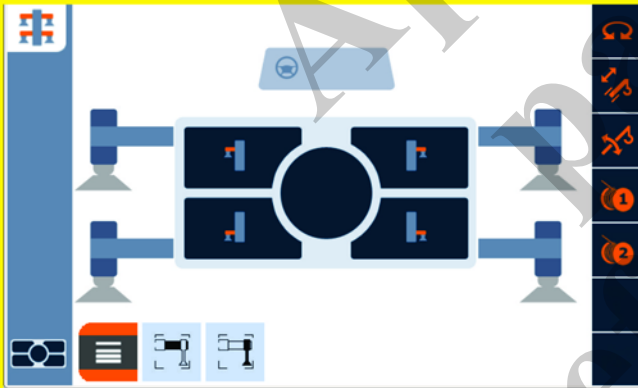
12



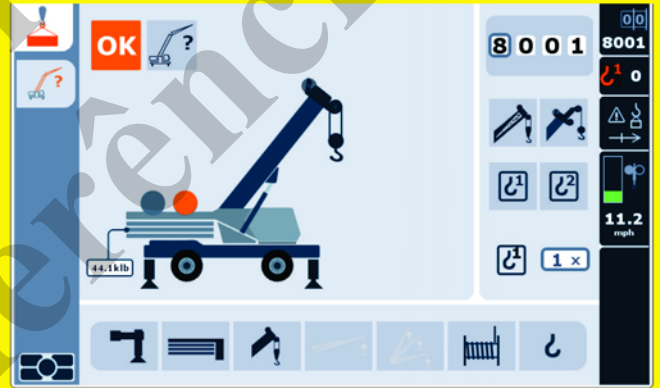
15



13



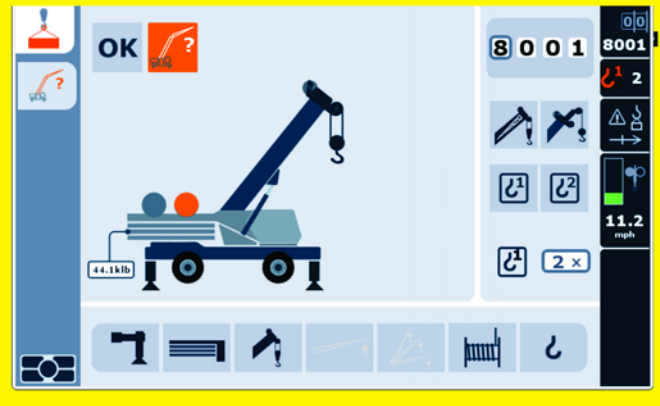
16



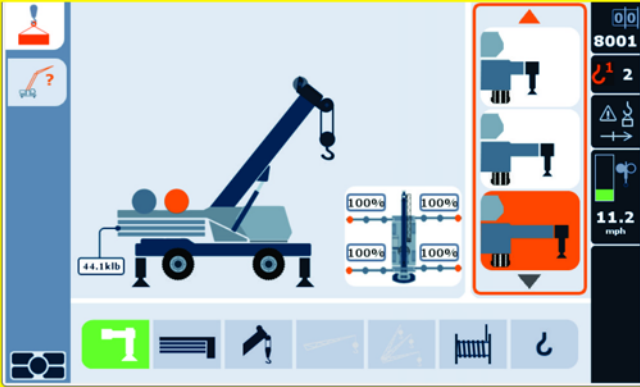
14



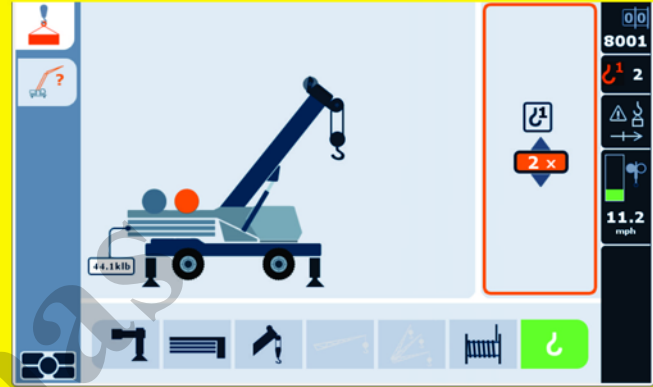
17



18



21



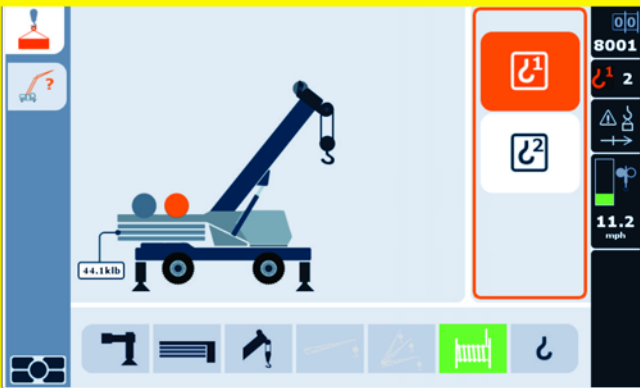
19



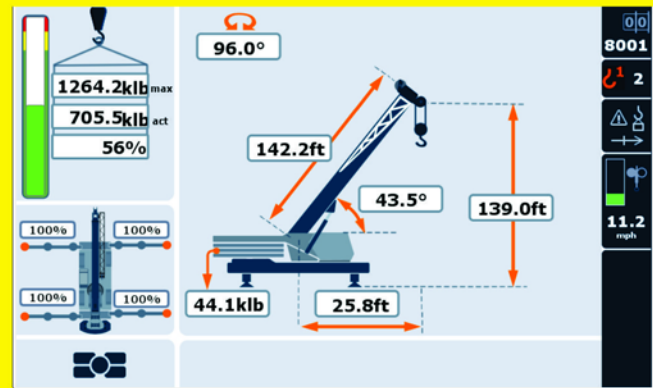
22



20



23



MANUAL DO OPERADOR

Este manual foi preparado para o — e é considerado parte dele

RT540E

Núm. do modelo do guindaste

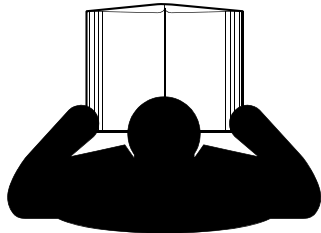
Este manual está dividido nas seguintes seções:

- SEÇÃO 1 INTRODUÇÃO
- SEÇÃO 2 INFORMAÇÕES SOBRE SEGURANÇA
- SEÇÃO 3 PROCEDIMENTOS E CONTROLES DE OPERAÇÃO
- SEÇÃO 4 PROCEDIMENTOS DE PREPARAÇÃO E INSTALAÇÃO
- SEÇÃO 5 LUBRIFICAÇÃO
- SEÇÃO 6 LISTA DE VERIFICAÇÃO DE MANUTENÇÃO

AVISO

O número de série do guindaste é o único meio que seu distribuidor ou a fábrica tem para atendê-lo com as informações sobre manutenção e peças corretas.

O número de série do guindaste está identificado no decalque do fabricante colado na cabine do operador. **Forneça sempre o número de série do guindaste** ao solicitar peças ou ao comunicar problemas de manutenção ao seu distribuidor ou à fábrica.

	<h2 style="text-align: center;">! PERIGO</h2> <p>Um operador sem treinamento se sujeita e sujeita outras pessoas a acidentes pessoais graves ou morte. Não opere este guindaste a menos que:</p> <ul style="list-style-type: none">• Tenha recebido treinamento sobre a operação segura deste guindaste. A Manitowoc não é responsável pela qualificação de pessoal.• Tenha lido, compreendido e seguido as recomendações operacionais e de segurança contidas nos manuais do fabricante do guindaste e na tabela de cargas, as regras de trabalho de seu empregador e os regulamentos governamentais pertinentes.• Esteja certo de que todos os sinais de segurança, as proteções e outros recursos de segurança estejam em locais e condições adequadas.• O Manual do operador e a Tabela de cargas estão no suporte que está no guindaste.
---	---



ATENÇÃO PARA A PROPOSTA 65 DA CALIFÓRNIA

O estado da Califórnia considera o escape de motores a diesel e de alguns elementos deste combustível como causadores de câncer, defeitos congênitos e outros danos reprodutivos.



ATENÇÃO PARA A PROPOSTA 65 DA CALIFÓRNIA

Os polos e terminais de baterias, bem como os acessórios relacionados, contêm chumbo químico e compostos à base de chumbo, elementos que o Estado da Califórnia, EUA, considera como causadores de câncer, defeitos congênitos e outros danos ao sistema reprodutivo. Lave as mãos após o manuseio.

O idioma original desta publicação é o inglês.

Consulte o final deste manual para o Índice alfabético

SEÇÃO 1	Introdução
Informações gerais	1-1
Resultados do teste de ruído e vibração	1-1
Resultados do teste de nível de ruído	1-1
Resultados do teste de nível de vibração	1-1
Serviço de assistência ao cliente	1-1
Lista de especificações	1-3
Informações gerais	1-3
Dimensões	1-3
Capacidades	1-3
Conversor de torque/transmissão	1-3
Motor	1-3
Eixos	1-3
Freios	1-3
Rodas e pneus	1-3
Caixa de engrenagens de giro	1-3
Lança	1-3
Conjunto da rótula	1-3
Bombas hidráulicas	1-3
Localização do número de série	1-5
SEÇÃO 2	Informações sobre segurança
Mensagens de segurança	2-1
Informações gerais	2-1
Símbolo de alerta de segurança	2-2
Palavras de sinalização	2-2
Informações gerais	2-2
Acidentes	2-2
Informações do operador	2-2
Qualificações do operador	2-3
Auxílios operacionais	2-4
Sistemas RCL (Limitador de capacidade nominal) (se instalados)	2-4
Dispositivo anticolisão do moitão	2-5
Limitador da área de trabalho (se equipado)	2-5
Estabilidade do guindaste/resistência estrutural	2-6
Tabelas de carga	2-7
Local de trabalho	2-7
Forças do vento	2-7
Operações de elevação	2-8
Contrapeso	2-9
Elevação do estabilizador	2-9
Elevações com vários guindastes	2-9
Bate-estaca e extração	2-10
Equipamento do guindaste	2-10
Inspeção do guindaste	2-10
Perigo de choque elétrico	2-11
Preparação e operação	2-12
Dispositivos contra risco de eletrocussão	2-12
Contato elétrico	2-13
Equipamentos e condições operacionais especiais	2-13
Elevação de pessoas	2-14
Proteção ambiental	2-15
Manutenção	2-15
Serviços e reparos	2-15
Lubrificação	2-16

Pneus	2-17
Cabo de aço	2-17
Polias	2-18
Baterias	2-19
Motor	2-19
Transporte do guindaste	2-19
Operação de deslocamento	2-20
Práticas de trabalho	2-21
Aspectos pessoais	2-21
Acesso ao guindaste	2-21
Preparação para o serviço	2-21
Trabalho	2-22
Elevação	2-23
Sinais manuais	2-24
Extensão da lança	2-26
Estacionamento e fixação	2-26
Desligamento	2-26
Operação em clima frio	2-26
Efeitos da temperatura nos moitões	2-27
Efeitos da temperatura nos cilindros hidráulicos	2-27
Informações específicas do guindaste	2-29
Inspeção de sobrecarga	2-29
Inspeção da lança	2-30
Inspeção da superestrutura	2-32
Inspeção do transportador	2-34
SEÇÃO 3	Procedimentos e controles de operação
Controles e indicadores	3-2
Coluna de direção	3-2
Alavanca da sinaleira direcional e controles do limpador/lavador do para-brisa/buzina	3-3
Alavanca de inclinação da coluna de direção	3-3
Chave de controle do freio de estacionamento	3-3
Chave dos faróis	3-3
Chave seletora do eixo de tração	3-3
Chave das luzes de perigo	3-3
Chave de incremento/decremento	3-4
Chave de ignição	3-4
Alavanca de câmbio	3-4
Controles de teto da cabine	3-5
Trava do teto solar	3-5
Limpador do teto solar e motor do limpador	3-5
Protetor do teto solar	3-5
Luz de teto	3-5
Ventilador de circulação da cabine	3-5
Trava da janela do lado direito	3-5
Painel de controle do teto	3-6
Chave do limpador do teto solar	3-6
Chave de velocidade do ventilador do aquecedor/ar-condicionado	3-6
Chave de controle do aquecedor	3-6
Chave do ar-condicionado	3-6
Chave das luzes de trabalho	3-6
Chave das luzes da lança (opcional)	3-6
Chave de alimentação das funções do guindaste	3-6
Conjunto de controles do assento	3-7
Alavanca de controle de elevação da lança/guincho principal (eixo duplo)	3-8
Alavanca de controle do giro/telescópio ou giro/guincho auxiliar (eixo duplo)	3-8

Chave de ativação do guincho principal	3-8
Chave de contorno de elevação da lança (opcional)	3-8
Chave de ativação da função de elevação	3-8
Botão rotativo	3-8
Chave de ativação da função de elevação do estabilizador	3-8
Chave liga/desliga do bloqueio do diferencial (opcional)	3-8
Chave da direção traseira	3-8
Chave de ativação do guindaste auxiliar (opcional)	3-9
Chave de ativação do telescópio da lança	3-9
Chave de ativação de giro	3-9
Alavanca de deslizamento do assento	3-9
Unidade climática do ar-condicionado/aquecedor	3-9
Alavanca de deslizamento do assento	3-9
Botões de ajuste do apoio de braço	3-9
Alavanca de ajuste de altura do assento	3-9
Chave de contorno do RCL (Limitador de capacidade nominal)	3-9
Chave de parada de emergência	3-9
Indicador de nível	3-9
Chaves de homem-morto (opcional) (somente joysticks de eixo duplo)	3-9
Chaves de alternância da alta velocidade do guincho	3-9
Botão da buzina	3-10
Botão de giro livre	3-10
Alavanca de liberação da porta da cabine	3-10
Indicadores de giro do guincho (não mostrados)	3-10
Chave do assento (não mostrada)	3-10
Procedimentos de operação	3-11
Verificações de pré-partida	3-11
Operação em clima frio	3-12
Operação do motor	3-12
Operação de deslocamento do guindaste	3-14
Operação geral do guindaste	3-20
Funções do guindaste	3-22
Armazenamento e estacionamento	3-28
Guindaste sem operador	3-28
Sistema de controle do guindaste (CCS)	3-29
Mostrador do sistema de controle do guindaste (CCS)	3-29
Controle do menu	3-29
Controle de trava da plataforma rotativa (tipo pino)	3-30
Sensores	3-30
Símbolos e ícones da tela principal do CCS	3-31
Tela de menu do CCS	3-33
Mostrador do operador do CCS	3-35
Tela de menu	3-35
Sistema RCL (Limitador de capacidade nominal)	3-36
Modo de operação	3-36
Menu de operação dos estabilizadores	3-37
Assistente de configuração do RCL	3-39
Chave para o mostrador da tela inicial do RCL	3-41
Controles de pedal	3-42
Pedal da trava contra giro de 360°	3-42
Pedal do freio de giro	3-42
Pedal de controle do telescópio (opcional)	3-42
Pedal do freio de serviço	3-42
Pedal do acelerador	3-42
Controles e indicadores diversos	3-42
Painel de fusíveis	3-42
Campainha	3-42

Chave de cancelamento de emergência do RCL (guindastes não certificados CE) . . .	3-43
Chave e indicador de cancelamento de emergência do RCL (guindastes certificados CE)	3-43
Barra de luz interna do RCL (opcional)	3-44
Luz estroboscópica ou giratória (opcional) (não mostrada)	3-44
Alarme de ré (não mostrado)	3-44
Saída de emergência	3-44
Anexo A: Símbolos e ícones do Sistema de Controle do Guindaste (CCS)	3-45
SEÇÃO 4 Procedimentos de preparação e instalação	
Informações gerais	4-1
Instalação de cabo no guincho	4-1
Passagem do cabo no moitão	4-2
Terminal com cunha/cordame da ponta fixa	4-6
Instalação da cunha e do terminal	4-6
Cordame de ponta fixa	4-7
Levantamento e retração da extensão da lança	4-8
Avisos gerais	4-8
Levantamento	4-9
Armazenamento	4-10
Ajuste do deslocamento	4-11
Alteração da extensão da lança do tipo telescópico para o tipo fixo	4-12
Ajuste do comprimento da extensão telescópica	4-12
Contrapesos	4-12
SEÇÃO 5 Lubrificação	
Informações gerais	5-1
Proteção ambiental	5-1
Intervalos de lubrificação	5-1
Lubrificantes padrão	5-2
Condições árticas	5-2
Abaixo de -18°C (0°F)	5-2
Condições árticas até -40°C (-40°F)	5-3
Proteção da superfície das hastes dos cilindros	5-4
Lubrificação do cabo de aço	5-4
Pontos de lubrificação	5-4
CraneLUBE	5-4
Segurança	5-4
Direção e suspensão	5-6
Eixos	5-8
Sistema propulsor	5-10
Sistema propulsor (continuação)	5-13
Estabilizadores	5-15
Plataforma rotativa	5-17
Lança	5-19
Lança (continuação)	5-21
Guincho	5-23
Hidráulico	5-25
SEÇÃO 6 Lista de verificação de manutenção	
Informações gerais	6-1
Instruções	6-1
Lista de verificação diária ou a cada 10 horas	6-1
Lista de verificação semanal ou a cada 50 horas	6-2

SEÇÃO 1 INTRODUÇÃO

SUMÁRIO DA SEÇÃO

Informações gerais	1-1	Conversor de torque/transmissão	1-3
Resultados do teste de ruído e vibração	1-1	Motor	1-3
Resultados do teste de nível de ruído	1-1	Eixos	1-3
Resultados do teste de nível de vibração	1-1	Freios	1-3
Serviço de assistência ao cliente	1-1	Rodas e pneus	1-3
Lista de especificações	1-3	Caixa de engrenagens de giro	1-3
Informações gerais	1-3	Lança	1-3
Dimensões	1-3	Conjunto da rótula	1-3
Capacidades	1-3	Bombas hidráulicas	1-3
		Localização do número de série	1-5

INFORMAÇÕES GERAIS

NOTA: Em todo este manual, faz-se referência ao lado esquerdo, à dianteira e à traseira para indicar posições. Essas posições de referência devem ser consideradas como vistas do assento do operador com a superestrutura voltada para frente sobre a dianteira da estrutura do transportador.

Este manual fornece informações importantes para o operador do Guindaste Grove Série RT540E.

O guindaste para terrenos irregulares incorpora uma estrutura de aço completamente soldada que usa eixos de acionamento planetário para fornecer tração nas quatro rodas. A direção do eixo é obtida por meio da utilização de cilindros hidráulicos de direção. O motor é montado na parte traseira do guindaste e fornece força motriz através de uma transmissão de seis velocidades de avanço e de reversão. Os estabilizadores hidráulicos, com vigas deslizantes e com caixa dupla são integrados à estrutura.

A estrutura do transportador incorpora uma quinta roda integral na qual o eixo traseiro é montado para possibilitar a oscilação do eixo. O bloqueio da oscilação do eixo é automático quando a superestrutura gira a partir da posição de deslocamento.

A superestrutura é capaz de realizar rotações de 360° em qualquer direção. Todas as funções do guindaste são controladas da cabine que é totalmente isolada e montada na superestrutura. O guindaste é equipado com uma lança totalmente motorizada de quatro seções sincronizada com cabo. É possível obter alcance adicional utilizando-se uma extensão de lança articulada. A elevação é proporcionada por um guincho principal e um guincho auxiliar opcional.

RESULTADOS DO TESTE DE RUÍDO E VIBRAÇÃO

Resultados do teste de nível de ruído

- Quando equipado com o pacote de certificação CE, o nível de potência de som garantida L_{WA} é 105 dB(A) conforme medido utilizando a Diretiva 2000/14/EC e 85 dB(A) na posição do operador do guindaste conforme medido pelo Anexo G.1 da EN 13000:2010.

Resultados do teste de nível de vibração

- Na estação do operador trabalhando com a cabine fechada, os níveis de vibração foram menores do que 0,5 m/s/s para a exposição à Vibração de Corpo Inteiro e menores do que 2,5 m/s/s para exposição à Vibração de Braço e Mão quando medidos de acordo com a 89/392/EEC Community Legislation on Machinery (Legislação da Comunidade sobre Máquinas) de acordo com a norma ISO 2631/1 — Avaliação da Exposição do Homem à Vibração de Partes do Corpo, ISO 5349 — Orientações para a Medição e Avaliação da Exposição do Corpo Humano a Vibrações Transmitidas Através das Mãos e ISO/DIS 8041 — Instrumentação para Medição de Vibração de Resposta do Corpo Humano.

Serviço de assistência ao cliente

A Manitowoc e nossa Rede de distribuidores querem garantir sua satisfação com nossos produtos e com a assistência ao cliente. Seu distribuidor local tem maior conhecimento e está mais bem equipado para ajudá-lo quanto a peças, serviços e questões referentes à garantia. Eles têm as instalações, peças, pessoal treinado pela fábrica e as informações

para ajudá-lo prontamente. Solicitamos que você entre em contato primeiramente com eles para obter assistência. Se acreditar que necessita da assistência da fábrica, solicite ao gerente de serviços do distribuidor para que ele coordene o contato em seu nome.

Novos proprietários

Se você for um novo proprietário de um guindaste Grove, registre-o com a Manitowoc Crane Care para podermos entrar em contato se for necessário.

Vá para: http://www.manitowoccranes.com/MCG_CARE/Includes/EN/changeOfOwnership.cfm e preencha o formulário.

Apenas
para
referência

LISTA DE ESPECIFICAÇÕES

Informações gerais

Modelo	RT540E
Capacidade nominal	Consulte a Tabela de carga na cabine
Tração	4 x 4
Peso bruto	Consulte a Tabela de distribuição de peso dos eixos

Dimensões

NOTA: As dimensões indicadas se referem a um guindaste com todos os componentes totalmente retraídos no modo de deslocamento e com pneus com lonas diagonais de escavadeira 20.5 x 25-24.

Distância entre eixos	3,66 m (144 pol.)
Comprimento total do guindaste	12,29 m (483.7 pol.)
Largura total do guindaste	2,54 m (100 pol.)
Altura total do guindaste	3,24 m (127 pol.)
Raio de giro	3,66 m (144 pol.)
Extensão do estabilizador	
Retraído	2,39 m (7 pés 10 pol.)
Semiextendido	4,27 m (14 pés)
Totalmente estendido	6,10 m (20 pés)

Capacidades

Tanque de combustível	220 l (58 gal)
Sistema de arrefecimento	Consulte Especificações do motor
Sistema de lubrificação do motor	Consulte Especificações do motor
Tanque hidráulico (capacidade do reservatório)	
Total	442 l (117 gal)
no nível Cheio	396 l (105 gal)
no nível Baixo	369 l (97 gal)
Capacidade de expansão	46 l (12 gal)
Guinchos	5,2 l (5.5 qt)
Caixa de engrenagens de giro	4 l (4.25 qt)
Cubos planetários do eixo	1,7 l (3.5 pt)
Diferencial do eixo	9,5 l (20 pt)
Transmissão (inclui conversor de torque)	24 l (25 qt)

Conversor de torque/transmissão

Razão de parada por sobrecarga	2,024:1
Capacidade da bomba de carga	70 l/min (14.5 gpm) a 2000 rpm
Relações de engrenagem	
Avanço/marcha à ré	
Baixa 1 ^a	10,07
Baixa 2 ^a	4,64
Baixa 3 ^a	2,00
Alta 1 ^a	4,05
Alta 2 ^a	1,86
Alta 3 ^a	0,80

Motor

Cummins QSB6.7

Cilindrada	6,7 l (409 pol. cúbicas)
Ordem de ignição	1-5-3-6-2-4

Quantidade de lubrificante	17,5 l (18.5 qt)
Sistema do líquido de arrefecimento	28,5 l (30 qt)

Eixos

Relação de redução total	20.06:1
Relação do transportador	5.57:1
Relação final nas rodas	3.60:1

Freios

Tipo	Hidráulico/Sistema dividido que atua nas quatro rodas
------	---

Rodas e pneus

Olhais	12
Torque	461 a 488 Nm (340 a 360 lb-pé)
Dimensões dos pneus	
Padrão	20.5 x 25-24 lonas
Para obter as pressões de deslocamento e elevação, consulte o Manual de tabelas de carga na cabine.	

Caixa de engrenagens de giro

Relação de redução	36:1
Torque de saída	755 Nm (6680 pol.-lb)

Lança

Comprimento	
Retraída	9,8 m (32.2 pés)
Estendida	31,0 m (101.7 pés)
Potência	4 seções, potência máxima
Elevação	-3 a +76 graus
Extensões	
Fixa deslocável	7,9 m (26 pés)
Articulada*	7,6 a 13,7 m (25-45 pés)
*As extensões são deslocáveis em 0, 15 ou 30 graus.	

Conjunto da rótula

Elétrico	20 anéis deslizantes
Hidráulico	14 portas
Água	2 orifícios

Bombas hidráulicas

Bomba N° 1

NOTA: A saída da bomba é teórica a uma velocidade do motor sem carga.

Tipo	Pistão
Seções	1
Saída — a 275,8 bar (4,000 psi) sem carga	
Seção 1	283,7 l/min (62.4 gpm)

Bomba N° 2

Tipo	Engrenagem
Seções	1
Saída — a 172,4 bar (2,500 psi) sem carga	
Seção 1	86,5 l/min (22.9 gpm)

Bomba N° 3

Tipo	Engrenagem com divisor de vazão da prioridade
------	---

Seções 1
 Saída — a 199,9 bar (2,900 psi) sem carga
 Seção 1 57,2 l/min (15.1 gpm)

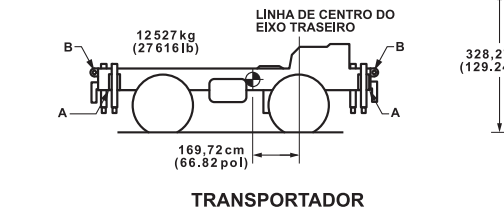
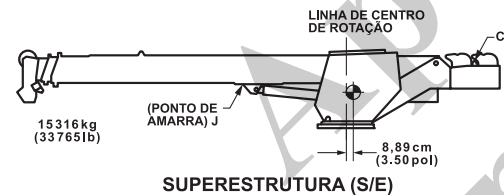
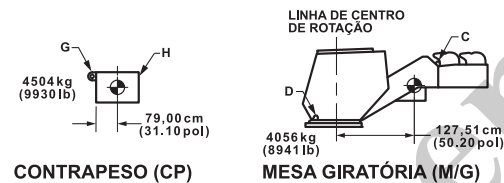
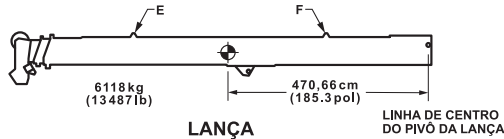
Guinchos

Dimensões dos tambores
 Diâmetro 270 mm (10.63 pol.)
 Comprimento (padrão)... 415 mm (16.34 pol.)
 Cabo
 Diâmetro mm (5/8 pol.)

Comprimento-Principal 137 m (450 pés)
 Comprimento-aux..... 137 m (450 pés)
 Máx. tração de cabo permissível (6x36)
 52,4 kN (11,770 lb)
 Máx. velocidade de cabo único 156,7 m/min
 (514 pés/min)

Cilindrada do motor do guincho
 Baixa 107 cm³ (6.53 pol.³) por rotação
 Alta 61 cm³ (3.72 pol.³) por rotação

DADOS DE TRANSPORTE E IÇAMENTO DA SÉRIE RT535E/540E



CONEXÕES	NO. UNIDADE	UNIDADE TOTAL		TRANS-PORTADOR		S/E	M/G	LANÇA		CP		CAPACIDADE DA CONEXÃO (TON)			
		IÇAMENTO	REBOQUE	IÇAMENTO	REBOQUE			IÇAMENTO	REBOQUE	IÇAMENTO	REBOQUE	FIXAÇÃO			
												DIAM. E TRAS.	LATERAL	ABAIXO	
A	4	X		X							12	VEJA NOTA No 5			
B	4	X	X	X	X							82	25	35	7.1
C	2					X	X				7.9				
D	2						X				2.3				
E	2							X			3.4				
F	2								X		3.4				
G	2									X	2.2				
H	2									X	9.4				
J	1					X					13				

- O IÇAMENTO DO GUINDASTE INTEIRO OU DE GRANDES CONJUNTOS PODE SER EXECUTADO UTILIZANDO-SE CONEXÕES ESPECÍFICAS INDICADAS NA TABELA ABAIXO. É PROIBIDO O USO DAS CONEXÕES PARA FINS DIFERENTES DOS DESIGNADOS NA TABELA. AS CAPACIDADES DAS CONEXÕES SÃO AS CARGAS MÁXIMAS PERMISSÍVEIS POR CONEXÃO INDIVIDUAL.
- OS FUNCIONÁRIOS DE APARELHAMENTO SERÃO RESPONSABILIZADOS PELA CORRETA SELEÇÃO E COLOCAÇÃO DE TODAS AS AMARRAS E DISPOSITIVOS DE MANUSEIO DE CARGA.
- AS DIMENSÕES E PESOS INDICADOS SERVEM PARA AS MAIORES CONFIGURAÇÕES DISPONÍVEIS. OS PESOS NÃO INCLUEM A EXTENSÃO DA LANÇA E/OU BRAÇO, EXCETO QUANDO ASSIM INDICADO.
- OS FUNCIONÁRIOS DO APARELHAMENTO DEVEM VERIFICAR AS DIMENSÕES NECESSÁRIAS PARA AS FOLGAS.
- ESTENDA AS VIGAS DAS ESCORAS 46 cm (18 pol.) E AMARRE AO REDOR DAS VIGAS.
- NÃO USE GANCHOS DE PÍVOS OU ALÇAS DE CONTRAPESO PARA IÇAMENTO DO AMARRAÇÃO DO GUINDASTE INTEIRO.

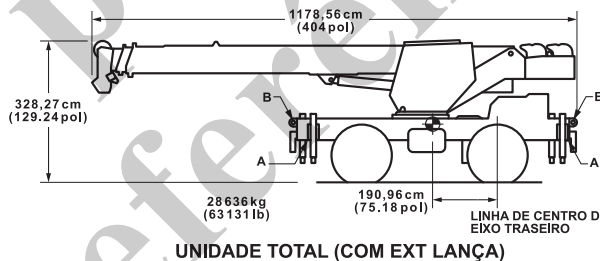
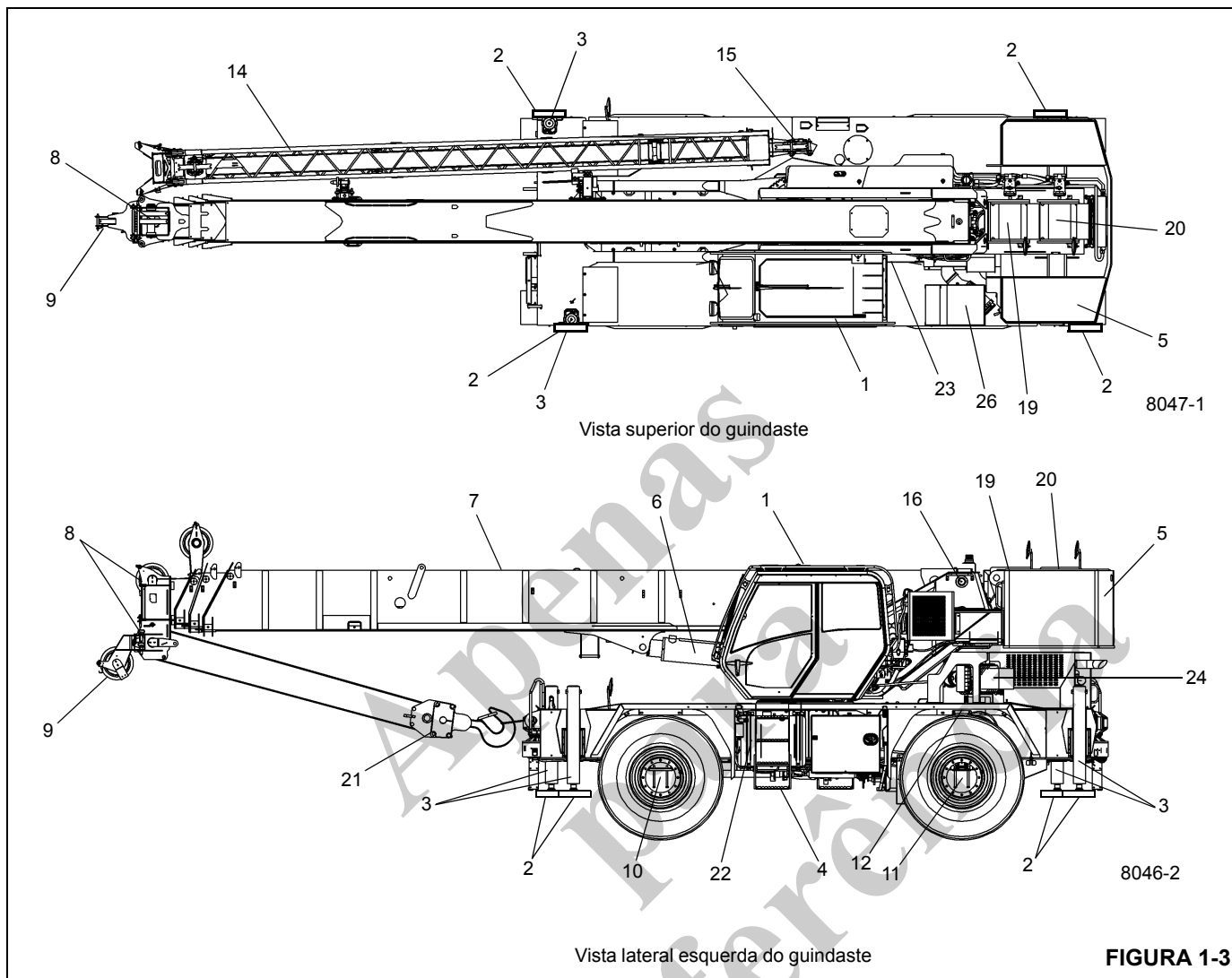


FIGURA 1-1

LOCALIZAÇÃO DO NÚMERO DE SÉRIE

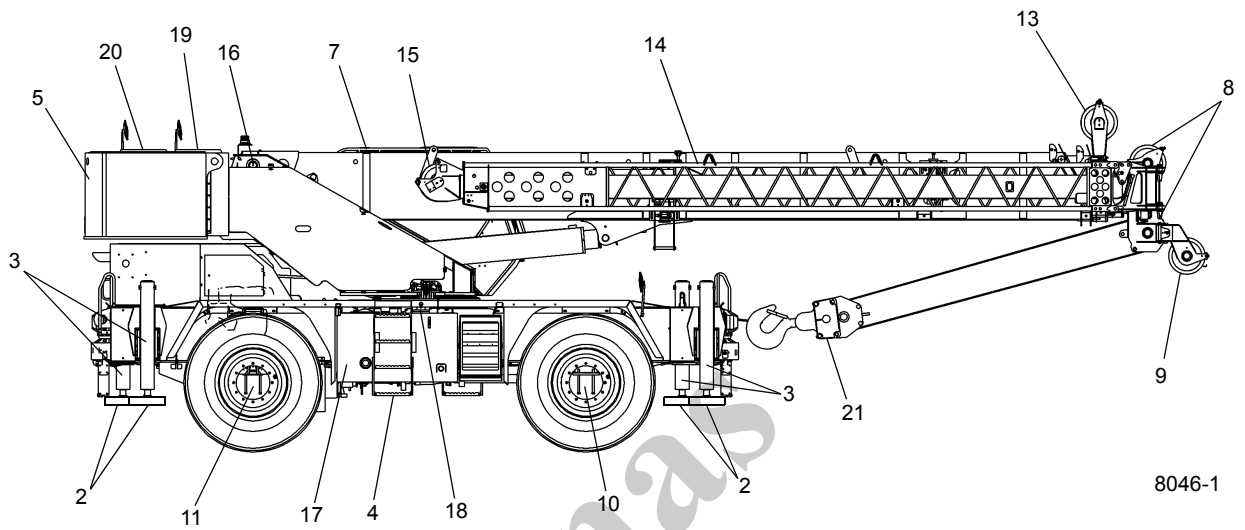
Consulte a Figura 1-2 para ver as localizações do número de série do guindaste.



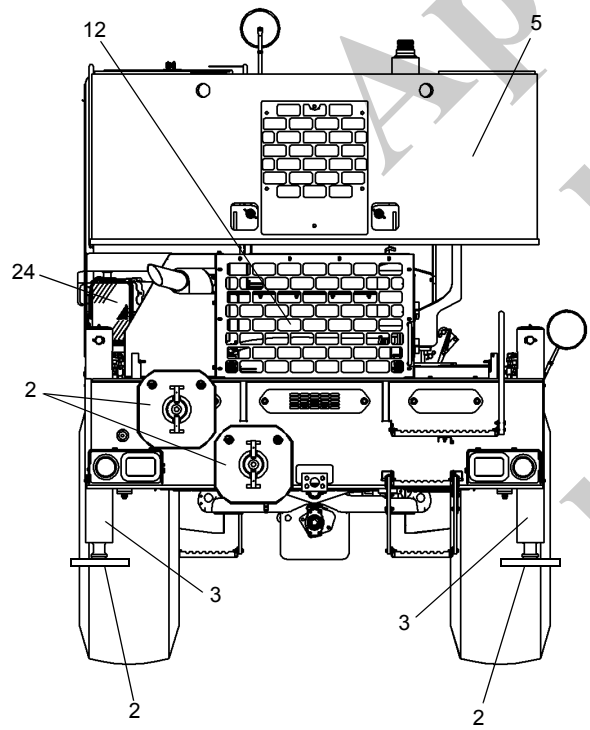


Item	Descrição
1	Cabine
2	Flutuador do estabilizador
3	Cilindro do estabilizador
4	Degraus
5	Contrapeso
6	Cilindro de elevação
7	Lança
8	Polias da extremidade da lança
9	Extremidade da lança auxiliar
10	Eixo dianteiro
11	Eixo traseiro
12	Motor
13	Polia do mastro de extensão da lança

Item	Descrição
14	Extensão da lança
15	Extremidade da extensão da lança
16	Pivô da lança
17	Tanque hidráulico
18	Filtro hidráulico
19	Guincho principal
20	Guincho auxiliar
21	Polias
22	Tanque de combustível
23	Recipiente do fluido do lavador de para-brisa
24	Purificador de ar
25	Contrapeso - Configuração de contrapeso fundido somente
26	Plataforma de acesso ao guincho

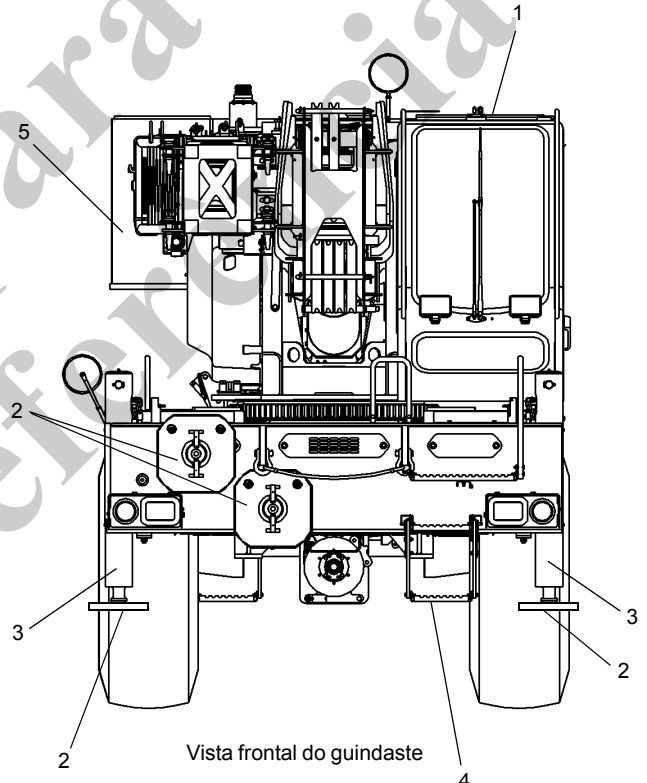


Vista lateral direita do guindaste



Vista traseira do guindaste

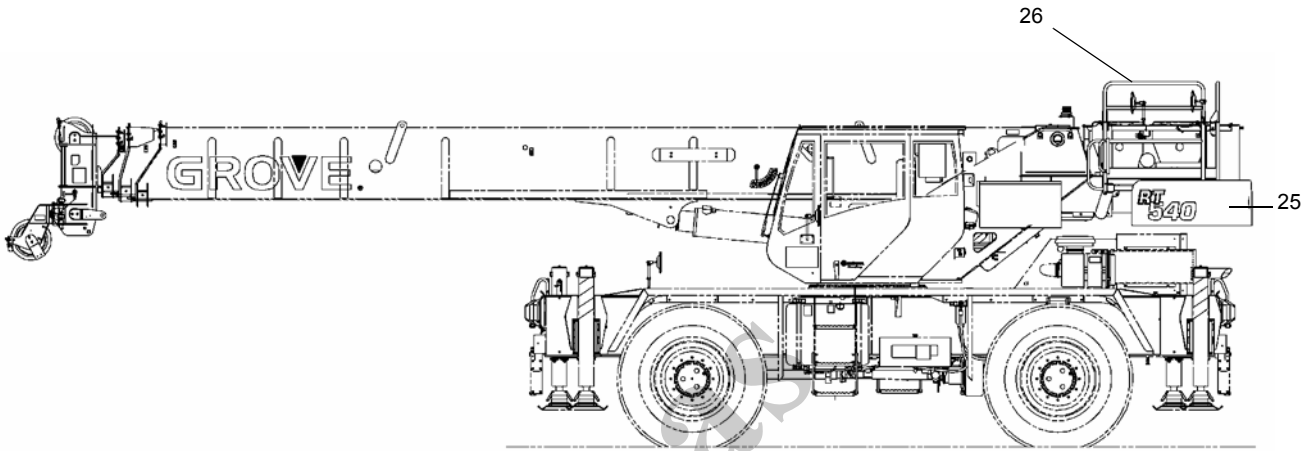
8047-3



Vista frontal do guindaste

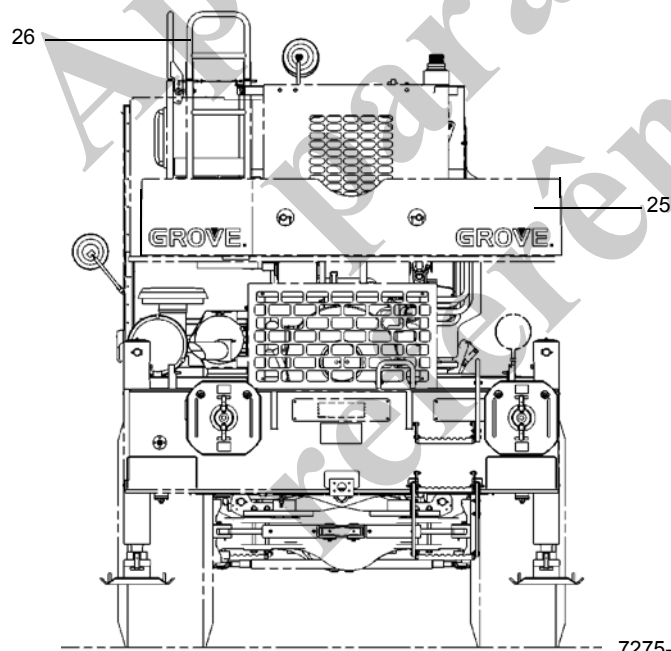
8047-2

FIGURA 1-3 (continuação)



7275-1A

Vista lateral esquerda - Unidades de contrapeso fundido



7275-2

Vista traseira - Unidades de contrapeso fundido

FIGURA 1-3 (continuação)

SEÇÃO 2

INFORMAÇÕES SOBRE SEGURANÇA

SUMÁRIO DA SEÇÃO

Mensagens de segurança	2-1	Proteção ambiental	2-15
Informações gerais	2-1	Manutenção	2-15
Símbolo de alerta de segurança	2-2	Serviços e reparos	2-15
Palavras de sinalização	2-2	Lubrificação	2-16
Informações gerais	2-2	Pneus	2-17
Acidentes	2-2	Cabo de aço	2-17
Informações do operador	2-2	Polias	2-18
Qualificações do operador	2-3	Baterias	2-19
Auxílios operacionais	2-4	Motor	2-19
Sistemas RCL (Limitador de capacidade nominal) (se instalados)	2-4	Transporte do guindaste	2-19
Dispositivo anticolisão do moitão	2-5	Operação de deslocamento	2-20
Limitador da área de trabalho (se equipado)	2-5	Práticas de trabalho	2-21
Estabilidade do guindaste/resistência estrutural	2-6	Aspectos pessoais	2-21
Tabelas de carga	2-7	Acesso ao guindaste	2-21
Local de trabalho	2-7	Preparação para o serviço	2-21
Forças do vento	2-7	Trabalho	2-22
Operações de elevação	2-8	Elevação	2-23
Contrapeso	2-9	Sinais manuais	2-24
Elevação do estabilizador	2-9	Extensão da lança	2-26
Elevações com vários guindastes	2-9	Estacionamento e fixação	2-26
Bate-estaca e extração	2-10	Desligamento	2-26
Equipamento do guindaste	2-10	Operação em clima frio	2-26
Inspeção do guindaste	2-10	Efeitos da temperatura nos moitões	2-27
Perigo de choque elétrico	2-11	Efeitos da temperatura nos cilindros hidráulicos	2-27
Preparação e operação	2-12	Informações específicas do guindaste	2-29
Dispositivos contra risco de eletrocussão	2-12	Inspeção de sobrecarga	2-29
Contato elétrico	2-13	Inspeção da lança	2-30
Equipamentos e condições operacionais especiais	2-13	Inspeção da superestrutura	2-32
Elevação de pessoas	2-14	Inspeção do transportador	2-34

MENSAGENS DE SEGURANÇA

Informações gerais

Nunca é demais enfatizar a importância da manutenção e operação seguras. A falta de cuidado ou negligência por parte dos operadores, supervisores e planejadores, funcionários de montagem e trabalhadores do local pode resultar

em acidentes pessoais ou morte e danos onerosos ao guindaste e outras propriedades.

Para alertar as pessoas sobre procedimentos de manutenção e práticas de operação arriscados, as mensagens de segurança são usadas em todo o manual. Cada mensagem de segurança contém um símbolo de alerta e uma palavra de sinal para identificar o grau de gravidade do perigo.

Símbolo de alerta de segurança



Este símbolo de alerta de segurança significa **ATENÇÃO!** Fique atento - **sua segurança está em jogo!** Obedeça todas as mensagens de segurança que acompanham este símbolo para evitar possível morte ou acidentes pessoais.

Palavras de sinalização



PERIGO

Identifica **riscos** que resultarão em morte ou acidentes pessoais graves se a mensagem for ignorada.



ATENÇÃO

Identifica **riscos** que podem resultar em acidentes pessoais graves ou morte se a mensagem for ignorada.



AVISO

Identifica **riscos** que podem resultar em acidentes pessoais leves ou moderados se a mensagem for ignorada.

AVISO

Sem os símbolos de alerta de segurança, identifica **riscos** que podem resultar em danos à propriedade se a mensagem for ignorada.

NOTA: Enfatiza os procedimentos de manutenção ou operação.

INFORMAÇÕES GERAIS

É impossível compilar uma lista de medidas de segurança para todas as situações. Entretanto, existem princípios básicos que **devem** ser seguidos durante sua rotina diária. A segurança é **sua principal responsabilidade**, uma vez que a segurança de qualquer equipamento **depende da pessoa que o controla**.

Leia e siga as informações contidas em *Informações específicas do modelo* perto do final desta seção.

Estas informações se destinam a auxiliá-lo a estabelecer um ambiente de trabalho seguro para você e as pessoas à sua volta. Elas não têm o propósito de tratar de todas as circuns-

tâncias concebíveis que podem surgir, mas sim, pretendem apresentar as medidas de segurança básicas que devem ser seguidas nas operações diárias.

Como você é a única “peça” do guindaste que pensa e raciocina, o acréscimo de auxílios operacionais ou dispositivos de alerta não diminuem sua responsabilidade. Na verdade, você deve evitar adquirir a falsa noção de segurança ao utilizá-los. Eles existem para auxiliar mas não para comandar a operação. Os auxílios operacionais ou dispositivos de alerta podem ser mecânicos, elétricos, eletrônicos ou uma combinação destes. Estão sujeitos à falha ou ao mau uso e não se deve confiar neles como substitutos de boas práticas de operação.

Você é a única pessoa em quem se pode confiar para garantir sua própria segurança e a das pessoas ao seu redor. Seja um **profissional** e siga as **regras de segurança**.

Lembre-se: deixar de seguir apenas uma das precauções de segurança pode causar acidentes pessoais graves ou morte ou danos ao equipamento. Você é responsável por sua própria segurança e pela segurança das pessoas ao seu redor.

ACIDENTES

Logo após qualquer acidente ou dano ao equipamento, deve-se avisar imediatamente o revendedor Manitowoc sobre o incidente e consultá-lo sobre reparações e inspeções necessárias. Caso o revendedor não esteja disponível imediatamente, deve-se entrar em contato direto com o departamento Product Safety (Segurança do produto) da Manitowoc. O guindaste não deve retornar à operação antes de ser cuidadosamente inspecionado quanto a qualquer indício de dano. Todas as peças danificadas devem ser reparadas ou substituídas conforme autorização do distribuidor da Manitowoc e/ou da Manitowoc Crane Care.

Se este guindaste for envolvido em um acidente com danos à propriedade e/ou acidentes pessoais, contate **imediatamente** o distribuidor da Manitowoc. Caso não se conheça o distribuidor, ou caso ele não possa ser contactado, entre em contato com o departamento Product Safety (Segurança do produto) em:

The Manitowoc Company, Inc.

1565 East Buchanan Trail
Shady Grove, PA 17256-0021, EUA

Telefone: 888-777-3378 (888-PSR.DEPT)

Fax: 717-593-5152

E-mail: product.safety@manitowoc.com

INFORMAÇÕES DO OPERADOR

Você deve **ler e compreender** este *Manual do operador* e a *Tabela de carga* antes de operar o guindaste. Você deve também **assistir e assimilar** o vídeo de segurança fornecido. O manual e a *Tabela de carga* devem estar sempre

prontamente disponíveis ao operador e devem permanecer na cabine (se existente) ou na estação do operador durante o uso do guindaste.

O *Manual do operador* fornecido com o guindaste e considerado parte dele deve ser lido e completamente compreendido por todas as pessoas responsáveis pela montagem, desmontagem, operação e manutenção do guindaste.

Não é permitido a nenhuma pessoa subir no guindaste ou entrar na cabine do guindaste, a menos que o desempenho de seu serviço assim exija e somente com o conhecimento do operador ou de outra pessoa qualificada.

Não permita que **ninguém** além do operador permaneça no guindaste durante sua operação ou movimentação, a menos que estejam sentados em uma cabine para duas pessoas.



Não retire a *Tabela de carga*, este *Manual do operador* ou qualquer adesivo deste guindaste.

Inspeção o guindaste todos os dias (antes do início de cada turno). Assegure-se de que a lubrificação e a manutenção de rotina estejam sendo executadas rigorosamente. Não opere um guindaste danificado ou com manutenção inadequada. Você arrisca vidas ao operar máquinas com defeito - inclusive a sua própria vida.

Se forem necessários ajustes ou reparos, o operador deverá notificar o próximo operador.

QUALIFICAÇÕES DO OPERADOR

Pessoa qualificada é definida como alguém que em razão de conhecimento, treinamento e experiência está totalmente familiarizado com as operações do guindaste e os riscos envolvidos. Tal pessoa deve atender às qualificações de operador especificadas nos regulamentos da Administração de saúde e segurança ocupacional (OSHA - sigla em inglês)

(Lei federal dos Estados Unidos), na Norma nacional americana ASME B30.5 ou em todas as outras leis federais, estaduais ou locais aplicáveis.

Assegure-se de que todas as pessoas trabalhando em volta do guindaste estejam totalmente familiarizadas com as práticas de operação segura. Você deve estar totalmente familiarizado com a localização e o conteúdo de todas as placas e adesivos do guindaste. Os adesivos fornecem instruções e avisos importantes e devem ser lidos antes da execução de qualquer função operacional ou de manutenção.

Consulte o *Manual de peças* deste guindaste para saber os locais de todos os adesivos de segurança.

É necessário familiarizar-se com os regulamentos e normas que regem os guindastes e suas operações. As exigências de prática de trabalho podem variar um pouco entre os regulamentos do governo, as normas da indústria e as políticas do empregador, portanto deve-se ter um conhecimento completo de todas as regras relevantes de trabalho.



Um operador sem treinamento se sujeita e sujeita outras pessoas a acidentes pessoais graves ou morte.

Não opere este guindaste a menos que:

- Tenha recebido treinamento sobre a operação segura deste guindaste.
- Tenha lido, compreendido e irá seguir as recomendações operacionais e de segurança contidas no manual do fabricante, as regras de trabalho de seu empregador e as regulamentações governamentais aplicáveis.
- Esteja certo de que o guindaste esteja funcionando corretamente e tenha sido inspecionado e passado por manutenção de acordo com os manuais do fabricante.
- Esteja certo de que todos os sinais de segurança, as proteções e outros recursos de segurança estejam em locais e condições adequadas.

Não tente operar o guindaste a menos que seja treinado e esteja totalmente familiarizado com todas as funções operacionais. Os controles e o projeto podem variar de um guindaste a outro, portanto, é importante que você receba

treinamento específico sobre o guindaste em particular que estará operando.

O treinamento é ESSENCIAL para a operação adequada do guindaste. Nunca coloque em risco seu próprio bem-estar ou o bem-estar de outras pessoas tentando operar um guindaste para o qual não recebeu treinamento.

Você deve estar apto física e mentalmente para poder operar um guindaste. Nunca tente operar um guindaste sob a influência de medicamentos, narcóticos ou álcool. Qualquer tipo de droga pode prejudicar suas habilidades e reações mentais, visuais e físicas.

Como operador deste guindaste, você tem a autoridade para parar e recusar-se a elevar cargas até que a segurança esteja garantida.

AUXÍLIOS OPERACIONAIS

Os auxílios operacionais são acessórios que fornecem informações para facilitar a operação de um guindaste ou que assumem o controle de funções particulares sem a ação do operador quando uma condição de limitação é detectada, conforme declarado na revisão mais recente das normas ASME B30.5 e ASME B30.8. Exemplos de tais dispositivos incluem, mas não se limitam a, os seguintes: dispositivo anticolisão do moitão, indicador de capacidade nominal, limitador de capacidade nominal, indicador do ângulo ou do raio da lança, indicador de comprimento da lança, indicador de nível do guindaste, indicador da rotação do tambor do guindaste, indicador de carga e indicador de velocidade do vento.

A Manitowoc mantém o compromisso de fornecer produtos confiáveis para que operadores e usuários possam elevar e posicionar cargas de maneira segura. A Manitowoc tem sido a líder do setor na incorporação de auxílios operacionais no projeto de guindastes. As leis federais exigem que os guindastes recebam manutenção adequada e sejam mantidos em boas condições de trabalho. Os manuais que a Manitowoc fornece são específicos para cada guindaste e o manual do fabricante dos auxílios operacionais deve acompanhá-los. Se um auxílio operacional não funcionar corretamente, o proprietário ou o usuário do guindaste deve se assegurar que o reparo ou recalibração sejam executados o mais rápido possível. Se não for possível reparar ou recalibrar um auxílio operacional e houver circunstâncias excepcionais que justifiquem o uso contínuo do guindaste em um curto período enquanto os auxílios operacionais não estiverem funcionando ou estiverem funcionando mal, as exigências a seguir devem ser aplicadas para o uso contínuo ou desligamento do guindaste:

- Devem-se tomar as providências para programar reparos e calibração imediatamente. Os auxílios operacionais devem ser colocados de volta em serviço logo que as peças de reposição, se necessário, fiquem disponíveis e os reparos e a recalibração possam ser executados.

Todo o esforço razoável deve ser feito para apressar os reparos e a recalibração.

- Quando um *Indicador de carga*, *Indicador de capacidade nominal* ou *Limitador de capacidade nominal* estiver inoperante ou com defeito, a pessoa responsável pela supervisão das operações de elevação deve estabelecer os procedimentos para determinar as cargas e deve averiguar se o peso da carga não ultrapassa a capacidade do guindaste e o raio onde a carga será manipulada.
- Quando um *Indicador de raio* ou *Ângulo da lança* estiver inoperante ou com defeito, o ângulo da lança ou o raio deve ser determinado através de medição.
- Quando um *Dispositivo anticolisão do moitão*, *Dispositivo de prevenção de danos de colisão do moitão* ou *Dispositivo de alerta de colisão do moitão* estiver inoperante ou com defeito, a pessoa responsável pela supervisão das operações de elevação deve estabelecer os procedimentos, como designar um outro sinalizador para proporcionar a proteção equivalente. Isso não se aplica quando se transportar pessoas em plataformas de pessoas suportadas por cabo de carga. Não se deve elevar pessoas quando os dispositivos anticolisão do moitão não estiverem funcionando corretamente.
- Quando um *Indicador de comprimento da lança* estiver inoperante ou com defeito, a pessoa responsável pela supervisão das operações de elevação deve estabelecer os comprimentos da lança em que a elevação será realizada por meio de medições reais ou marcas na lança.
- Quando um *Indicador de nível* estiver inoperante ou com defeito, devem-se usar outros meios para nivelar o guindaste.

Sistemas RCL (Limitador de capacidade nominal) (se instalados)

Seu guindaste pode estar equipado com um sistema RCL que se destina a auxiliar o operador. Um RCL é um dispositivo que monitora automaticamente o raio, o peso da carga e a carga nominal e impede movimentos do guindaste que poderiam resultar em uma condição de sobrecarga.

Teste diariamente quanto à operação correta. Nunca interfira no funcionamento correto de auxílios operacionais ou dispositivos de alerta.

Não se deve sob **nenhuma condição** confiar neles como substitutos do uso das *Tabelas de carga* e das instruções de operação. Confiar unicamente nesses auxílios eletrônicos em vez de em boas práticas de operação pode causar acidentes.

Saiba o peso de todas as cargas e verifique sempre a capacidade do guindaste conforme indicado na *Tabela de carga* antes de realizar qualquer elevação.

NUNCA ultrapasse a capacidade nominal indicada na *Tabela de carga*. Verifique sempre a *Tabela de carga* para assegurar-se de que a carga a ser elevada no raio desejado esteja dentro da capacidade nominal do guindaste.

Para obter informações detalhadas sobre manutenção e operação do sistema RCL instalado no guindaste consulte o manual do fabricante do RCL fornecido com o guindaste. Os fabricantes de limitadores de capacidade nominal podem referir-se a eles nos seus manuais como um indicador de momento de carga (IMC), um sistema de alerta de capacidade hidráulico (HCAS), um indicador de carga segura (SLI) ou um EKS5. A Manitowoc refere-se a esses sistemas como limitador de capacidade nominal (RCL) em seus Manuais do *operador* e de *serviços*.

Dispositivo anticolisão do moitão

Este guindaste tem um sistema funcional Anticolisão do moitão e de Bloqueio dos controles. Teste diariamente quanto à operação correta.

A colisão do moitão ocorre quando o moitão (moitão, bola do guindaste, cordame, etc.) entra em contato físico com a lança (extremidade da lança, polias, extensão da lança, etc.). A colisão do moitão pode fazer com que o montagem dos cabos de elevação (cabos de aço), a passagem de cabo no moitão e outros componentes se tornem extremamente tensionados e sobrecarregados, caso em que o cabo de aço pode se romper e fazer com que a carga, o moitão, etc. caiam.

A colisão do moitão pode ocorrer mais provavelmente quando ambos os cabos de elevação principal e auxiliar são passados sobre a extremidade da lança e da extensão da lança respectivamente. O operador, concentrado no cabo específico sendo usado, pode encurtar ou abaixar a lança permitindo que o outro acessório do cabo de elevação encoste na lança ou na extremidade da extensão da lança,

causando danos às polias ou o rompimento do cabo de aço, fazendo com que o dispositivo de elevação caia ferindo as pessoas que estejam trabalhando embaixo dele.

Deve-se tomar muito cuidado ao abaixar ou estender a lança ou elevar carga. Solte os cabos de carga simultaneamente para evitar a colisão do moitão nas pontas da lança, etc. Quanto mais próxima da extremidade da lança for carregada a carga, mais importante se torna soltar o cabo de aço conforme a lança é abaixada. Mantenha sempre os dispositivos de manuseio de carga no mínimo 107 cm (42 pol.) abaixo da extremidade da lança.

A colisão do moitão pode ser evitada. O conhecimento por parte do operador sobre os perigos de colisão do moitão é o fator mais importante para se evitar essa condição. O sistema Anticolisão do moitão destina-se a auxiliar o operador a evitar esses tipos de situações perigosas. Mas não é um substituto da conscientização e da competência do operador.

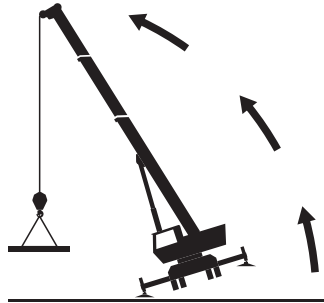
Nunca interfira no funcionamento correto de auxílios operacionais ou dispositivos de alerta.

Limitador da área de trabalho (se equipado)

Este guindaste pode ser equipado com um limitador da área de trabalho como parte do sistema RCL, designado como Sistema de Definição da área de trabalho (WADS) ou Limitador da faixa de trabalho (WRL). Você deve ler e compreender o manual do operador antes de operar o sistema limitador da área de trabalho. Familiarize-se com todos os procedimentos operacionais adequados e com a identificação do uso de símbolos.

O limitador da área de trabalho destina-se a auxiliar o operador, porém não é um substituto para as práticas seguras de operação do guindaste, experiência e nem o bom senso do operador.

PERIGO



PERIGO DE TOMBAMENTO

Para evitar morte ou ferimentos graves, verifique se a configuração da carga e do guindaste estejam dentro da capacidade conforme indicado nas observações e Tabela de Cargas nominal do guindaste.

Este guindaste deve ter um sistema de trava de controle e indicador de momento de carga funcional. Teste diariamente quanto à operação correta.

POSICIONE O GUINDASTE EM UMA SUPERFÍCIE FIRME. ESTENDA AS ESCORAS E NIVELE O GUINDASTE.

PARA EVITAR MORTE OU FERIMENTOS GRAVES:

NUNCA movimente pessoas com esta máquina a menos que as exigências das normas locais, estaduais e nacionais e os códigos de segurança aplicáveis sejam seguidos.

NUNCA use este guindaste para "bungee jumping" ou qualquer forma de divertimento ou esporte.

NUNCA permita que ninguém "pegue carona" em cargas, ganchos, amarras ou outros cordames por qualquer motivo.

NUNCA entre ou saia de um guindaste em movimento.

NUNCA permita que ninguém além do operador permaneça no guindaste enquanto a máquina estiver em serviço ou em percurso.



PERIGO DE COLISÃO DO MOITÃO

Para evitar morte e ferimentos graves, mantenha os dispositivos de manuseio de carga afastados da ponta do braço/lança ao estender ou abaixar a lança e ao realizar um içamento.

Este guindaste tem um sistema funcional de trava de controle e anti colisão do moitão.

Teste diariamente quanto à operação correta.

NÃO PASSE CARGAS NEM A LANÇA SOBRE AS PESSOAS NO SOLO.

Os **EQUIPAMENTOS ELETRÔNICOS** deste guindaste destinam-se a auxiliar o operador.

Não se deve sob nenhuma condição confiar neles como substitutos do uso das tabelas de capacidade e das instruções de operação.

Confiar unicamente nestes auxílios eletrônicos em vez de em boas práticas de operação pode causar acidentes.

Não retire etiquetas, tabela de cargas ou o Manual de Segurança e do Operador deste guindaste.

SIGA AS INSTRUÇÕES DO MANUAL DE SEGURANÇA E DO OPERADOR.

7376100614

ESTABILIDADE DO GUINDASTE/ RESISTÊNCIA ESTRUTURAL

Para evitar acidentes pessoais graves ou morte, verifique se o guindaste está em uma superfície firme com a configuração do guindaste e de carga dentro da capacidade, conforme indicado nas observações e na *Tabela de carga* do guindaste.

Assegure-se de que os pinos e flutuadores estejam instalados corretamente e que as vigas dos estabilizadores estejam estendidas adequadamente antes de usar os estabilizadores para a elevação. Em modelos equipados com estabilizadores que possam ser apoiados na posição semiestendida (faixa vertical, se aplicável), os estabilizadores devem também ser apoiados durante a operação com a posição semiestendida.

Use o calçamento adequado sob os flutuadores dos estabilizadores para distribuir o peso sobre uma área maior. Verifique frequentemente o assentamento.

Leia e atenda o adesivo de segurança a seguir para os guindastes com estabilizadores centrais dianteiros.

PERIGO

PERIGO DE TOMBAMENTO

O AJUSTE INADEQUADO DO GUINDASTE SOBRE OS ESTABILIZADORES PODE RESULTAR EM FERIMENTOS GRAVES OU MORTE.

O ESTABILIZADOR CENTRAL DIANTEIRO DEVE ESTAR ADEQUADAMENTE ESTENDIDO ANTES DA OPERAÇÃO DO GUINDASTE SOBRE OS ESTABILIZADORES.

ANTES DE ESTENDER O ESTABILIZADOR CENTRAL DIANTEIRO:

1. A LANÇA DEVE ESTAR RETRAÍDA E NO SUPORTE.
2. OS ESTABILIZADORES PRINCIPAIS DEVEM ESTAR ADEQUADAMENTE ESTENDIDOS E O GUINDASTE NIVELADO.

O ESTABILIZADOR CENTRAL DIANTEIRO SE RETRAIRÁ QUANDO ALGUM ESTABILIZADOR PRINCIPAL COM MACACO ESTIVER RETRAÍDO.

SE ALGUM ESTABILIZADOR PRINCIPAL COM MACACO ESTIVER ESTENDIDO OU RETRAÍDO APÓS O AJUSTE INICIAL, O ESTABILIZADOR CENTRAL DIANTEIRO DEVE SER REAJUSTADO DEPOIS DE REPETIR AS ETAPAS 1 E 2 ACIMA.

CONSULTE O MANUAL DO OPERADOR E DE SEGURANÇA.

PT

80000927

Siga cuidadosamente os procedimentos deste Manual do operador ao estender ou retrair os estabilizadores. O ajuste inadequado do guindaste sobre os estabilizadores pode resultar em acidentes pessoais graves ou morte.

O operador deve selecionar a *Tabela de carga* e o programa do sistema RCL (Limitador de capacidade nominal) corretos para a posição do estabilizador selecionado.

Antes de girar a superestrutura lateralmente, quando os estabilizadores estiverem retraídos, verifique a estabilidade traseira na *Tabela de carga*.

As lanças em balanço longo podem criar condições de tombamento quando em uma posição abaixada e estendida. Retraia a lança proporcionalmente em relação à capacidade indicada na *Tabela de carga* pertinente.

Verifique a estabilidade do guindaste antes de levantar cargas. Assegure-se de que os estabilizadores (ou pneus se estiver levantando sobre rodas) estejam posicionados firmemente em superfícies firmes. Assegure-se de que o guindaste esteja nivelado, que os freios estejam acionados e que a carga esteja aparelhada e presa corretamente no gancho. Verifique se o peso da carga corresponde ao peso indicado na *Tabela de carga*. Levante ligeiramente a carga acima do solo e verifique novamente a estabilidade antes de prosseguir com a elevação. Determine o peso da carga antes de tentar elevá-la.

A menos que o operador esteja elevando dentro da capacidade de elevação sobre rodas, as vigas dos estabilizadores e os cilindros do macaco (mais o estabilizador dianteiro central, se houver) devem estar estendidos e ajustados para proporcionar um nivelamento preciso do guindaste. Os pneus devem estar afastados do solo antes de elevar sobre os estabilizadores.

PERIGO

O AJUSTE INADEQUADO DO GUINDASTE SOBRE AS ESCORAS PODE RESULTAR EM MORTE OU FERIMENTOS GRAVES. SE ESSAS INSTRUÇÕES NÃO FOREM SEGUIDAS, PODE OCORRER O TOMBAMENTO DO GUINDASTE.

- CERTIFIQUE-SE DE QUE AS ESCORAS ESTEJAM ESTENDIDAS E AJUSTADAS ADEQUADAMENTE E QUE O GUINDASTE ESTEJA NIVELADO PARA OPERAR SOBRE AS ESCORAS.
- TODAS AS QUATRO VIGAS DAS ESCORAS DEVEM ESTAR IGUALMENTE ESTENDIDAS ATÉ A FAIXA VERTICAL APROPRIADA ANTES DO INÍCIO DA OPERAÇÃO.
- TODOS OS PINOS-TRAVA DAS QUATRO VIGAS DAS ESCORAS DEVEM ESTAR ACIONADOS ANTES DE OPERAR NA POSIÇÃO SEMI-ESTENDIDA.
- O OPERADOR DEVE SELECIONAR O PROGRAMA LMI E A TABELA DE CARGAS CORRETOS PARA A POSIÇÃO DA ESCORA SELECIONADA.

MANTENHA A LANÇA CURTA. Cargas oscilantes com linha longa podem criar instabilidade e possíveis falhas estruturais na lança.

Tabelas de carga

As *Tabelas de carga* representam as cargas máximas absolutas permissíveis, baseadas em limitações estruturais ou de tombamento do guindaste sob condições específicas. O conhecimento preciso do raio de carga, do comprimento e do ângulo da lança devem ser parte da operação e do planejamento de rotina. As cargas reais, incluindo as tolerâncias necessárias, devem ser mantidas abaixo da capacidade indicada na *Tabela de carga* pertinente.

As capacidades da *Tabela de carga* são baseadas em cargas suspensas livremente.

Você deve usar a *Tabela de carga* correta ao determinar a capacidade do guindaste com a configuração exigida para realizar a elevação.

A capacidade de elevação máxima está disponível no raio mais curto, no comprimento mínimo da lança e no maior ângulo da lança.

Não retire as *Tabelas de carga* do guindaste.

Local de trabalho

Antes de qualquer operação, é necessário inspecionar **todo** o local de trabalho, incluindo as condições do solo, por onde o guindaste passará e onde operará. Verifique se todas as superfícies suportam uma carga maior do que o peso e a capacidade máxima do guindaste.

Tome conhecimento de todas as condições que possam afetar de maneira prejudicial a estabilidade do guindaste.

Forças do vento

O vento pode ter um efeito significativo em cargas que podem ser elevadas por um guindaste. As forças do vento agem de maneira diferente em um guindaste dependendo da direção em que sopra o vento (por exemplo, vento na traseira da lança pode resultar em diminuição da estabilidade dianteira, vento na parte inferior da lança pode resultar em diminuição da estabilidade traseira, vento na lateral da lança pode resultar em danos estruturais, etc.) Para ajudá-lo a determinar as condições predominantes do vento, consulte a Tabela 2-1.

As forças do vento podem exercer cargas dinâmicas extremas. **A Manitowoc recomenda não elevar uma carga se o vento puder causar perda de controle no manuseio da carga.** A Manitowoc recomenda que, se a velocidade do vento estiver entre 32 km/h (20 mph) e 48 km/h (30 mph), as capacidades de carga sejam reduzidas de modo a considerar o tamanho e a forma da carga e a direção do vento em relação à máquina para todos os comprimentos da lança e de extensão da lança. Além disso, recomenda-se não operar o guindaste com o vento a uma velocidade acima de 48 km/h (30 mph).

Tabela 2-1 Escala de vento Beaufort

Força do vento		Velocidade do vento km/h (mph)	Indicador visível Efeitos do vento observado a partir do terreno
Escala Beaufort	Designação		
Zero (0)	Calmo	inferior a 1 (<1)	Calma; a fumaça sobe verticalmente
1	Ar leve	1,1 a 5,5 (1 a 3)	O deslocamento da fumaça indica a direção do vento. Folhas e cata-ventos estão estacionários.
2	Brisa suave	5,6 a 11 (4 a 7)	Vento sentido na pele exposta. Ruído de folhas. Os cata-ventos começam a se mover.
3	Brisa amena	12 a 19 (8 a 12)	Folhas/pequenos galhos em movimento constante. Bandeiras leves estendidas.
4	Brisa moderada	20 a 28 (13 a 17)	Poeira e papéis soltos levantados. Galhos pequenos começam a se mover.
Reduza a carga do guindaste e os parâmetros de operação a 32 km/h (20 mph)			
5	Brisa intensa	29 a 38 (18 a 24)	Galhos de tamanho moderado movimentam-se. Árvores pequenas com folhas começam a balançar.
6	Brisa forte	39 a 49 (25 a 30)	Galhos grandes em movimento. Ouvem-se assobios nos fios aéreos. Torna-se difícil o uso de guarda-chuva. Caixas de plástico vazias tombam.
Interrompa qualquer operação do guindaste com o vento a 48 km/h (30 mph); abaixe e retraia a lança			
7	Tempestade moderada	50 a 61 (31 a 38)	Árvores inteiras em movimento. Necessário esforço para andar contra o vento.

Operações de elevação

Antes de elevar, posicione o guindaste em uma superfície firme, estenda e ajuste adequadamente os estabilizadores e nivele o guindaste. Dependendo da natureza da superfície de apoio, pode ser necessário calçamento adequado para a obtenção de uma maior superfície de apoio.

O guindaste é equipado com um nível de bolha que deve ser usado para determinar se o guindaste está nivelado. O cabo de carga também pode ser usado para estimar o nivelamento do guindaste a fim de se ter certeza de que está alinhado com o centro da lança em todos os pontos do círculo de giro.

Se for usada a extensão da lança ou a extremidade da lança auxiliar, assegure-se de que o cabo elétrico e o peso da Chave anticolisão do moitão estejam instalados corretamente e que o RCL (Limitador de capacidade nominal) esteja programado para a configuração do guindaste. Consulte o manual do operador do RCL fornecido com o guindaste.

Verifique a capacidade do guindaste comparando a *Tabela de carga* com o peso da carga. Em seguida, levante ligeiramente a carga primeiro para assegurar-se da estabilidade do guindaste antes de prosseguir com a elevação.

A carga deve estar bem amarrada e presa. Sempre determine o peso da carga antes de tentar içá-la e lembre-se de

que todos os cordames (lingas, etc.) e dispositivos de elevação (moitão, extensão da lança, etc.) devem ser considerados parte da carga.

Meça o raio da carga antes de realizar uma elevação e permaneça dentro das áreas de elevação aprovadas com base no diagrama de distância e nos diagramas de área de trabalho indicados na *Tabela de carga* do guindaste.

Mantenha sempre a carga o mais próximo do guindaste e o mais próximo possível do solo.

Não sobrecarregue o guindaste ultrapassando a capacidade indicada na *Tabela de carga* apropriada. Pode ocorrer acidentes pessoais graves ou morte devido ao tombamento do guindaste ou à falha estrutural devido a sobrecarga.

O guindaste pode tombar ou sofrer falha estrutural se:

- A configuração da carga e do guindaste não estiverem dentro da capacidade conforme indicado nas observações e *Tabela de carga* pertinente.
- O solo for macio e/ou as condições da superfície forem ruins.
- Os estabilizadores não estiverem corretamente estendidos e ajustados. Em modelos equipados com estabilizadores que possam ser apoiados na posição semiestendida, os estabilizadores devem também ser apoiados durante a operação com a posição semiestendida.

- O calçamento das patolas dos estabilizadores for inadequado.
- O guindaste for operado inadequadamente.

Não conte com a inclinação do guindaste para determinar a capacidade de elevação.

Assegure-se de que o cabo de elevação esteja na vertical antes de executar a elevação. Não submeta o guindaste a cargas laterais. Uma carga lateral pode inclinar o guindaste ou ocasionar falha estrutural.

As capacidades da *Tabela de carga* são baseadas em cargas suspensas livremente. Não empurre postes, pilhas ou artigos submersos. Certifique-se de que a carga não esteja congelada ou presa ao solo antes de realizar a elevação.

Se houver inclinação, abaixe imediatamente a carga com a cabo de elevação e retraia ou eleve a lança para diminuir o raio da carga. Nunca abaixe nem estenda a lança, pois isso agravará essa condição.

Use cabos de apoio, sempre que possível, para ajudar no controle da movimentação da carga.

Ao elevar cargas, o guindaste se inclina em direção à lança e a carga oscila para fora, aumentando o raio da carga. Certifique-se de que a capacidade do guindaste não seja ultrapassada quando isso ocorrer.

Não golpeie nenhuma obstrução com a lança. Se a lança tocar acidentalmente em um objeto, pare imediatamente. Inspeção a lança. Interrompa o uso do guindaste se a lança estiver danificada.

Nunca empurre nem puxe nada com a lança do guindaste.

Evite paradas ou arrancadas repentinas quando estiver movimentando uma carga. A inércia e o maior raio da carga podem tombar o guindaste ou ocasionar falha estrutural.

Use somente um guincho por vez ao elevar cargas.

Sempre use pernas de cabo suficientes para acomodar a carga a ser elevada. A elevação com muito poucas pernas de cabo pode resultar em falha do cabo de aço.

Contrapeso

Em guindastes equipados com contrapesos removíveis, assegure-se de que a seção de contrapeso correta esteja instalada adequadamente para a carga considerada.

Não acrescente materiais ao contrapeso para aumentar a capacidade. As leis federais dos EUA proíbem modificações ou acréscimos que afetem a capacidade ou a segurança da operação dos equipamentos sem a aprovação por escrito do fabricante. [29CFR 1926.1434]

Elevação do estabilizador

Em relação à “elevação” de uma patola do estabilizador durante as atividades do guindaste, esteja ciente de que as

cargas nominais para esses guindastes, como indicado na *Tabela de carga*, não devem ultrapassar 85% da carga de tombamento nos estabilizadores, conforme determinado pela norma SAE J765 OCT90 “Código de teste de estabilidade de guindastes”. Uma patola do estabilizador pode elevar-se do solo durante a operação do guindaste dentro dos limites de capacidade da *Tabela de carga*. Ainda assim, o guindaste não ficará instável. O “ponto de equilíbrio” para o teste de estabilidade de acordo com os critérios da SAE e da Grove é uma condição de carga em que a atuação do momento de carga para tombar o guindaste é igual ao momento máximo do guindaste disponível para resistir ao tombamento. Esse ponto de equilíbrio ou ponto de instabilidade para um guindaste não depende da “elevação” de um estabilizador, mas depende mais da comparação dos momentos de carga “em oposição”.

A ocorrência da elevação de um estabilizador do solo é geralmente atribuída à flexão natural da estrutura do guindaste. Isso pode acontecer quando uma carga é elevada em certas configurações dentro dos limites de capacidade da *Tabela de carga* e não é necessariamente uma indicação de uma condição instável.

O guindaste não deve ficar instável desde que esteja ajustado corretamente, esteja em boas condições de funcionamento, todos os auxílios ao operador estejam programados corretamente e que os operadores de guindaste qualificados sigam e apliquem as instruções indicadas na *Tabela de carga* aplicável, no *Manual do operador* e nos adesivos no guindaste.

Elevações com vários guindastes

Não se recomenda a elevação com múltiplos guindastes.

Qualquer elevação que exija mais de um guindaste deve ser planejada e coordenada de maneira precisa por uma pessoa responsável. Se for necessário executar uma elevação com múltiplos guindastes, o operador deve ser responsável por assegurar que sejam tomadas as precauções de segurança mínimas a seguir:

- Obtenha serviços da pessoa responsável para comandar a operação.
- Use um sinalizador qualificado.
- Coordene os planos de elevação com os operadores, a pessoa responsável e o sinalizador antes de iniciar a elevação.
- Deve-se manter a comunicação entre todas as pessoas envolvidas durante toda a operação. Se possível, forneça equipamento de rádio aprovado para comunicação por voz entre todas as pessoas envolvidas na elevação.
- Use estabilizadores nos guindastes equipados com eles.

- Calcule o peso a ser elevado por cada guindaste e amarre as lingas nos pontos corretos para obter a distribuição adequada do peso.
- Assegure-se de que os cabos de carga estejam diretamente sobre os pontos de fixação para evitar carregamento lateral e a transferência de carga de um guindaste a outro.
- Não desloque o guindaste. Eleve somente a partir de uma posição estacionária.

BATE-ESTACA E EXTRAÇÃO

Sistema de bate-estaca e extração são aplicações aprovadas pela Manitowoc, desde que todos os equipamentos sejam operados de acordo com as diretrizes da fábrica. Os seguintes requisitos de operação deverão ser usados durante a operação de bate-estaca e extração com um guindaste hidráulico móvel Manitowoc:

A operação de bate-estaca e extração usando um guindaste móvel apresenta muitas variáveis e fatores que devem ser considerados ao usar um guindaste nesta aplicação. Devido a esses fatores, o bom-senso deverá ser aplicado, quando a operação de bate-estaca e extração estiver sendo considerada.

Não é a intenção da Manitowoc recomendar tipos ou modelos específicos de equipamentos de bate-estaca e extração, mas sim oferecer orientação a respeito dos requisitos operacionais para ajudar a evitar os efeitos adversos que o bate-estaca e a extração podem causar no guindaste.

Além dos requisitos de operação detalhados nos manuais de operação e na tabela de capacidade de carga, as operações de bate-estaca e extração são aprovadas pela Manitowoc, desde que todas as diretrizes abaixo sejam seguidas:

- Todas as operações de bate-estaca e extração deverão ser restritas a estabilizadores totalmente estendidos com todos os pneus fora do chão.
- O peso combinado do motorista ou extrator, empilhador, terminais, extremidades etc., não deverá exceder 80% dos valores da tabela de carga da operação de operações em estabilizadores.
- O bate-estaca ou a extração e os acessórios deverão ser mantidos longe da extremidade da lança o tempo todo.
- O bate-estaca e a extração deverão ser suspensos por um cabo de elevação com velocidade de cabo suficiente para atender ou exceder a taxa de descida do operador para evitar que o impacto da carga ou da vibração sejam induzidos para a lança e a estrutura do guindaste.
- Bate-estaca ou extração devem ser restritos apenas para a lança principal e não deverão ser permitidos em uma extensão da lança ou do jib.

- Bate-estaca usando apenas a linha de elevação do guindaste não é seguro e não é permitido, já que os valores de carga não podem ser determinados com precisão. Apenas dispositivos de extração que não transmitem vibração ou carga de choque no guindaste são permitidos. Todas as medidas de precaução possíveis deverão ser tomadas para evitar que choques de carga ou vibração sejam impostos em componentes do guindaste, seja diretamente pelo cabo de elevação ou indiretamente por vibração originada no solo.
- Os cabos de carga devem ser mantidos verticais a todo momento durante operações de bate-estaca e extração.
- O operador e outro pessoal associado à operação de bate-estaca e extração deverão ter lido e entendido todos os padrões de segurança aplicáveis a operações de guindaste, assim como terem sido totalmente treinados na operação segura do equipamento de bate-estaca e extração.

Equipamento do guindaste

- Os guinchos devem estar equipados com um seguidor do carro para ajudar no enrolamento do cabo.
- Todos os guias/retentores de cabo e pinos deverão estar no lugar.
- Todas as extensões de lança ou jibs devem ser removidos da máquina antes do início da operação de bate-estaca e extração.
- Todos os ganchos do guincho devem ser equipados com uma trava positiva.

Inspecção do guindaste

- Além das inspeções periódicas e frequentes do guindaste, registros diários com data devem ser mantidos mostrando que as inspeções foram realizadas no guindaste durante o tempo que ele foi usado para bate-estaca ou extração.
- Todos os dispositivos de aviso antibloqueio e sistemas RCL deverão ser inspecionados diariamente e verificados para ver se estão funcionais.
- Todas as áreas do guindaste sujeitas a fadiga deverão ser inspecionadas mensalmente e antes de que o guindaste retorne para o serviço de elevação.
- A lança deverá ser inspecionada diariamente para assegurar que todas as placas de desgaste estejam no lugar. Os guindastes que usam seções fixadas da lança deverão ser inspecionados diariamente para assegurar que o mecanismo de fixação opere apropriadamente e para verificar se há desgaste excessivo nos pinos e nas placas de fixação. O cabo de elevação deverá ser inspecionado diariamente para assegurar que não haja abrasão ou desgaste.

PERIGO DE CHOQUE ELÉTRICO

Leia atentamente, compreenda e siga todos os regulamentos locais, estaduais e federais pertinentes referentes à operação do guindaste perto de redes de energia ou equipamento elétricos.

As leis federais dos EUA proíbem o uso de guindastes dentro de uma distância inferior a 6 m (20 pés) de fontes de energia de até 350 kV e distâncias ainda superiores para tensões mais elevadas, salvo se a tensão do cabo seja conhecida [29CFR1910.180 e 29CFR1926, subparte CC].

Para evitar acidentes pessoais graves ou fatais, a Manitowoc recomenda que todas as peças do guindaste, a lança e a carga sejam mantidas a pelo menos 6 m (20 pés) de distância de todas as linhas de energia e equipamentos elétricos com menos de 350 kV.

NOTA: Para obter instruções detalhadas sobre operação próxima a linhas de energia, consulte a edição atual da OSHA 29CFR1926, subparte CC e da Norma Nacional Americana ASME B30.5.



PERIGO

Perigo de eletrocussão!

Os guindastes Manitowoc não são equipados com todos os recursos necessários para operar dentro da permissão da OSHA 29CFR1926.1408, Tabela A, quando as linhas de energia estão energizadas.

Se a operação a uma distância de 3 m (10 pés) de qualquer linha de energia não puder ser evitada, a concessionária de energia elétrica **precisa** ser notificada e a rede elétrica **precisa** ser desligada e aterrada **antes** da realização do trabalho.

Se houver o contato acidental entre a rede elétrica e qualquer parte do guindaste, o cordame ou a carga, **nunca** toque ou suba no guindaste ou mesmo se aproxime dele.

Pode ocorrer eletrocussão mesmo sem entrar em contato direto com o guindaste.



PERIGO

PERIGO DE ELETROCUSSÃO PARA EVITAR ACIDENTES PESSOAIS GRAVES OU MORTE

Mantenha **TODAS** as partes deste guindaste, o cordame e a carga afastados pelo menos 20 pés (6 metros) de qualquer rede elétrica energizada. É **OBRIGATORIO** seguir todos os requisitos da OSHA definidos nas seções 29CFR 1926.1407 a 1926.1411.

O guindaste não é projetado ou equipado para ser usado a uma distância de 10 pés (3 metros) de redes elétricas energizadas [Consulte a seção 29CFR1926.1410 tabela A]. Se a operação a uma distância de 10 pés (3 metros) de qualquer rede elétrica energizada não puder ser evitada, a concessionária de energia elétrica **DEVE** ser notificada e a rede elétrica **DEVE** ser desligada e aterrada **ANTES** da realização do trabalho.

Se houver o contato acidental entre a rede elétrica e qualquer parte do guindaste, o cordame ou a carga, **NUNCA** toque ou suba no guindaste ou mesmo se aproxime dele.

PODE OCORRER eletrocussão mesmo sem entrar em contato direto com o guindaste.

80040531

A operação do guindaste é perigosa quando próxima a fontes de energia elétrica. Use de extrema cautela e bom senso. Opere lenta e cautelosamente quando próximo a linhas de energia.

Antes de operar este guindaste próximo a linhas de energia ou equipamentos elétricos, comunique a empresa de energia. Esteja positiva e absolutamente certo de que a energia tenha sido desligada.

O guindaste **não é isolado**. Leve sempre em consideração todas as peças da carga e do guindaste, inclusive o cabo de aço, o cabo de elevação, os cabos suspensos e os cabos de apoio e os condutores. Você, o operador, é responsável por alertar todas as pessoas sobre os perigos relacionados às linhas e equipamentos de energia elétrica. Não deixe que pessoas não envolvidas na operação permaneçam nas proximidades do guindaste durante sua operação. Não permita que ninguém se encoste ou toque no guindaste. Não permita que ninguém, inclusive armadores e carregadores,

segure na carga, nas cabos de carga, nos cabos de apoio ou na engrenagem do cordame.

Se a carga, o cabo de aço, a lança ou qualquer parte do guindaste tocar ou ficar muito próxima de uma fonte de energia elétrica, as pessoas dentro, fora e ao redor do guindaste podem sofrer acidentes pessoais graves ou morrer.

A maioria das linhas de energia **não é** isolada. Trate todas as linhas de energia como energizadas a menos que tenha obtido informações confiáveis da empresa de energia ou do proprietário.

As regras neste Manual do operador devem ser seguidas sempre, mesmo se as linhas de energia ou equipamentos elétricos tenham sido desenergizados.

A maneira mais segura de evitar eletrocussão é manter-se afastado de linhas e fontes de energia elétrica.

Não é necessário encostar-se em uma fonte ou linha de energia para ser eletrocutado. A eletricidade, dependendo de sua magnitude, pode formar um arco ou pular para qualquer parte da carga, cabo de carga ou lança do guindaste se este se aproximar demais de uma fonte de energia elétrica. As tensões baixas também podem ser perigosas.

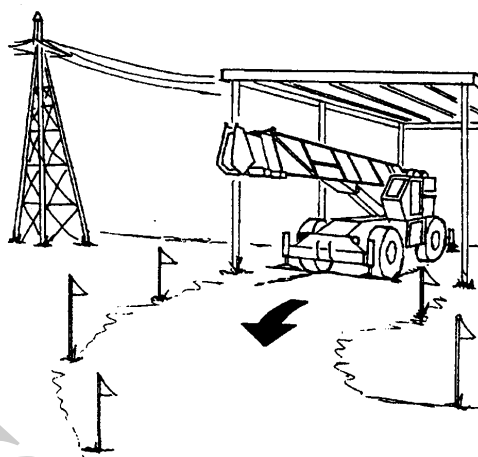
Preparação e operação

Durante o uso do guindaste, considere que toda linha esteja energizada (“quente” ou “viva”) e tome as precauções necessárias.

Ajuste o guindaste em uma determinada posição a fim de que a carga, a lança ou qualquer peça do guindaste e seus acessórios não possam ser movimentados dentro de 6 m (20 pés) de linhas ou equipamentos de energia elétrica. Isso inclui a lança do guindaste (totalmente estendida com altura, raio e comprimento máximos) e todos os acessórios (extensões da lança, cordames, cargas, etc.). As linhas aéreas tendem a balançar com o vento, portanto considere o movimento dessas linhas ao determinar a distância segura de operação.

Devem-se colocar obstáculos adequados para restringir fisicamente a entrada do guindaste e de todos os acessórios (inclusive a carga) em uma distância não segura de linhas ou equipamentos de energia elétrica.

Faça um planejamento com antecedência e planeje uma rota segura antes de se deslocar sob linhas elétricas. Devem-se colocar demarcações em cada lado da travessia para garantir a manutenção de folga suficiente.



Os regulamentos da OSHA dos Estados Unidos exigem um bandeirista para sinalizar a proximidade de redes elétricas energizadas.

Nomeie um sinalizador qualificado e confiável, equipado com um apito ou buzina com som alto e equipamento de comunicação por voz para alertar o operador quando qualquer parte do guindaste ou da carga se movimentar próximo a uma fonte de energia. Essa pessoa não deve ter outra ocupação enquanto o guindaste estiver em serviço.

Os cabos de apoio devem sempre ser fabricados de material não condutivo. Qualquer cabo de apoio molhado ou sujo pode conduzir eletricidade.

Não armazene materiais embaixo de linhas de energia ou próximos a fontes de energia elétrica.

Dispositivos contra risco de eletrocussão

O uso de ligações isoladas, proteções/gaiolas de lanças isoladas, dispositivos de atenção de proximidade ou limitadores mecânicos não garantem a não ocorrência de contato elétrico. Mesmo que os regulamentos e as leis exijam o uso de tais dispositivos, a não obediência às regras apresentadas neste manual pode resultar em acidentes pessoais graves ou morte. Você deve estar ciente de que tais dispositivos têm limites e de que deve seguir sempre as regras e precauções apresentadas neste manual, mesmo que o guindaste esteja equipado com esses dispositivos.

As ligações isoladas instaladas no cabo de carga fornecem proteção limitada contra os riscos de eletrocussão. As ligações são limitadas em suas capacidades de elevação, propriedades de isolamento e outras propriedades que afetam seu desempenho. Umidade, pó, sujeira, óleo e outros contaminantes podem fazer com que a ligação conduza eletricidade. Devido às suas classificações de capacidade, algumas ligações não são eficazes para guindastes grandes e/ou altas tensões/correntes.

A única proteção que pode ser obtida por uma ligação isolada está abaixo da ligação (eletricamente para baixo) contanto

que a ligação seja mantida limpa, livre de contaminantes, não tenha sido arranhada ou danificada e seja testada periodicamente (antes do uso) quanto à integridade dielétrica.

As proteções e gaiolas de lança fornecem proteção limitada contra os riscos de eletrocussão. Elas são projetadas para cobrir apenas a extremidade da lança e uma pequena parte dela. O desempenho das proteções e gaiolas de lança é limitado pelo seu tamanho físico, características de isolamento e ambiente de operação (por exemplo: pó, sujeira, umidade, etc.). As características de isolamento desses dispositivos podem ser comprometidas se não forem mantidos limpos, livres de contaminação e sem danos.

Existem diversos tipos de dispositivos de atenção e sensores de proximidade disponíveis. Alguns usam sensores (localizados) na extremidade da lança e outros usam sensores em todo o comprimento da lança. Nenhum aviso será dado por componentes, cabos, cargas e outros acessórios localizados fora da área de detecção. Deposita-se muita confiança em você, operador, na seleção e no ajuste corretos da sensibilidade desses dispositivos.

Nunca confie somente em um dispositivo para proteger você e seus colegas contra os perigos.

Algumas variáveis que você deve conhecer e compreender são:

- Os dispositivos de proximidade devem informar a existência de eletricidade e não sua magnitude ou valor.
- Alguns dispositivos de proximidade podem detectar apenas corrente alternada (CA), mas não corrente contínua (CC).
- Alguns dispositivos de proximidade detectam energia de frequência de rádio (RF) e outros não.
- A maioria dos dispositivos de proximidade fornecem apenas um sinal (sonoro, visual ou ambos) para o operador e este sinal não deve ser ignorado.
- Às vezes, a parte de detecção do dispositivo de proximidade se confunde com fontes e linhas de energia complexas ou divergentes.

Não confie no aterramento. O aterramento de um guindaste fornece pouca ou nenhuma proteção contra riscos elétricos. A eficácia do aterramento está limitada pelo tamanho do condutor (cabo) usado, as condições do solo, a magnitude da tensão e da corrente presentes e por diversos outros fatores.

Contato elétrico

Se o guindaste entrar em contato com uma fonte de energia elétrica, você deve:

1. Permanecer na cabine do guindaste. **Não entrar em pânico.**
2. Avisar imediatamente as pessoas nas proximidades para que se afastem.
3. Tente afastar o guindaste da fonte de energia atingida usando os controles do guindaste, que podem permanecer funcionais.
4. Ficar no guindaste até que a empresa de energia seja contatada e a fonte de energia tenha sido desligada. **Ninguém** deve tentar se aproximar do guindaste ou da carga até que a energia tenha sido desligada.

Somente em último caso o operador deve tentar sair do guindaste ao atingir uma fonte de energia. Se for absolutamente necessário sair da estação de operação, **pule o mais longe possível do guindaste. Não pise fora somente com um pé.** Pule para longe com os dois pés juntos. **Não ande nem corra.**

Logo após qualquer contato com uma fonte de energia elétrica ativa, avise imediatamente o revendedor Manitowoc sobre o incidente e consulte-o sobre reparos e inspeções necessários. Inspeccione cuidadosamente o cabo de aço e todos os pontos de contato do guindaste. Se o revendedor não estiver imediatamente disponível, entre em contato com a Manitowoc Crane Care. O guindaste não deve ser colocado de volta em serviço até que seja completamente inspecionado quanto a qualquer evidência de danos e até que todas as peças danificadas sejam reparadas ou substituídas conforme autorização do distribuidor da Manitowoc ou da Manitowoc Crane Care.

Equipamentos e condições operacionais especiais

Nunca opere o guindaste durante uma tempestade de raios.

Ao operar próximo de transmissores/torres de comunicação onde uma carga elétrica pode ser induzida no guindaste ou na carga:

- O transmissor deve ser desenergizado OU
- Devem ser feitos testes para determinar se uma carga elétrica será induzida no guindaste ou na carga.
- O guindaste deve receber um aterramento elétrico.
- Se forem usados cabos de apoio, eles devem ser não condutivos.
- Devem ser tomadas todas as precauções para dissipar tensões induzidas. Informe-se com um consultor qualificado de RF (radiofrequência). Consulte também os códigos e regulamentos locais, estaduais e federais.

Ao operar guindastes equipados com eletroímãs, devem-se tomar precauções adicionais. Não permita que ninguém toque no ímã ou na carga. Alerta o pessoal por meio de um sinal sonoro de aviso ao movimentar a carga. Não permita

que a tampa da fonte de energia do eletroímã seja aberta durante a operação ou em nenhum momento em que o sistema elétrico esteja ativado. Desligue completamente o guindaste e abra a chave dos controles do ímã antes de conectar ou desconectar seus cabos. Use somente dispositivos não condutivos ao posicionar uma carga. Abaixar o ímã até a área de retração e desligue a energia antes de sair da cabine do operador (se houver) ou estação do operador.

ELEVAÇÃO DE PESSOAS

A ASME (Sociedade Americana de Engenheiros Mecânicos) emitiu uma Norma Nacional Americana intitulada "Personnel Lifting Systems" (Sistemas de elevação de pessoas), ASME B30.23-2011:

Este volume estabelece os critérios de projeto, características do equipamento e procedimentos operacionais que são necessários quando o equipamento de elevação dentro do escopo da norma ASME B30 é usado para elevar pessoas. O equipamento de elevação definido pela norma ASME B30 serve para o manuseio de materiais. Ele não foi projetado, fabricado ou destinado a atender as normas de equipamentos de transporte de pessoas, como a ANSI/SIA A92 (Plataformas aéreas). Os requisitos de equipamento e implementação apresentados neste volume não são os mesmos que os estabelecidos para a utilização de equipamentos especificamente projetados e fabricados para a elevação de pessoas. O equipamento de elevação que atende aos volumes aplicáveis da norma ASME B30 não deve ser utilizado para elevar ou abaixar pessoas, a menos que não haja alternativas menos perigosas para proporcionar o acesso à área onde o trabalho está sendo realizado. Elevar ou abaixar pessoas utilizando o equipamento de elevação conforme com a ASME B30 é proibido, a menos que todos os requisitos aplicáveis deste volume tenham sido atendidos.

Esta nova norma é consistente com as regulamentações para construção do Ministério do Trabalho dos Estados Unidos, Administração da Saúde e Segurança Ocupacionais (OSHA) que estipulam na norma 29CFR1926.1431:

Requisitos gerais. É proibido o uso de um guindaste ou guindaste Derrick para elevar funcionários em uma plataforma de funcionários, exceto quando a elevação, o uso ou a desmontagem dos métodos convencionais para se chegar ao local de trabalho, tais como um guincho para pessoas, escada, elevadores, plataformas de elevação ou andaimes seria muito arriscado ou caso não fosse possível devido ao projeto da estrutura ou às condições do local de trabalho.

As exigências adicionais para operações com guindastes estão estipuladas nas normas ASME B30.5, *Guindastes de locomoção e movimentação*, ASME B30.8, *Guindastes flutuantes e guindastes derrick flutuantes* e nas normas OSHA 29CFR1910.180 para a *Indústria em geral* e 29CFR1926.1431 para *Construção*.

O uso de um guindaste Manitowoc para manusear pessoas é aceitável desde que:

- As exigências das normas locais, estaduais e nacionais e os códigos de segurança aplicáveis sejam seguidas.
- Tenha sido determinado que o uso de um guindaste para manusear pessoas é o meio menos arriscado de realizar o trabalho.
- O operador do guindaste deve ser qualificado para operar o tipo específico de equipamento de elevação usado na elevação de pessoas.
- O operador do guindaste deve permanecer nos controles do guindaste o tempo todo em que as pessoas estiverem afastadas do solo.
- O operador do guindaste e os ocupantes tenham sido instruídos sobre os riscos reconhecidos de elevação de plataformas de pessoas.
- O guindaste esteja em condições adequadas de funcionamento.
- O guindaste deve estar equipado com um indicador do ângulo da lança visível para o operador do guindaste.
- A *Tabela de carga* do guindaste esteja afixada dentro da estação do operador e prontamente acessível a este. O peso total da plataforma de pessoas carregada e os cordames envolvidos não ultrapassem 50% da capacidade nominal do raio e da configuração do guindaste.
- O guindaste esteja nivelado com margem de um por cento do grau de nivelamento e esteja localizado em uma superfície firme. Os guindastes com estabilizadores devem tê-los todos acionados de acordo com as especificações do fabricante.
- O *Manual do operador* do guindaste e outros manuais de operação estejam dentro da estação do operador e prontamente acessíveis a este.
- A plataforma atenda ao requisitos estipulados pelos regulamentos e normas pertinentes.
- Para plataformas suspensas por cabos de aço:
 - O guindaste seja equipado com um gancho que possa ser fechado e travado, eliminando a abertura da garganta.
 - O guindaste esteja equipado com um dispositivo anticolisão do moitão funcional.
 - A plataforma esteja adequadamente conectada e fixada no gancho de carga.
- Para plataformas montadas na lança:
 - A plataforma esteja corretamente presa e segura.

Para evitar acidentes pessoais graves ou morte:

- NUNCA use este guindaste para "bungee jumping" ou qualquer forma de divertimento ou esporte.

- NUNCA transporte pessoas no cabo de carga, a menos que isso seja permitido pelas normas municipais, estaduais e nacionais e pelos códigos de segurança aplicáveis.
- NUNCA permita que ninguém “pegue carona” em cargas, ganchos, lingas ou outros cordames por qualquer motivo.
- NUNCA entre ou saia de um guindaste em movimento.
- NUNCA permita que ninguém além do operador permaneça no guindaste enquanto a máquina estiver em serviço ou se deslocando.
- NUNCA deixe ninguém no guincho acessar a plataforma durante o deslocamento.

As normas e os regulamentos referentes à movimentação de pessoas podem ser obtidos por correio nos seguintes endereços:

- *As Normas Nacionais Americanas de Segurança ASME (antiga ANSI) Série B30 para Passagens de cabo, Guindastes, Guindaste rolante, Guinchos, Ganchos, Macacos e amarras; ASME B30.5, Guindastes de locomoção e movimentação, e ASME B30.23, Sistemas de elevação de pessoas, podem ser obtidas por correio através do endereço ASME, 22 Law Drive, Fairfield, New Jersey, 0700-2900 EUA.*
- *As Normas e Regras DOL/OSHA podem ser obtidas pelo correio na Superintendent of Documents, PO Box 371954, Pittsburgh, PA, 15250-7954 EUA.*

PROTEÇÃO AMBIENTAL

Descarte os resíduos adequadamente! O descarte inadequado de resíduos pode representar uma ameaça ao meio ambiente.

Os resíduos potencialmente nocivos usados nos guindastes Manitowoc incluem óleo, combustível, graxa, líquido de arrefecimento, refrigerante de ar-condicionado, filtros, baterias e panos que tenham entrado em contato com essas substâncias ambientalmente nocivas, podendo incluir outras substâncias.

Manuseie e descarte os resíduos de acordo com os regulamentos ambientais locais, estaduais e federais.

Quando abastecer ou drenar componentes do guindaste, observe o seguinte:

- Não escoe fluidos residuais no solo, através de nenhum dreno ou em qualquer fonte de água.
- Sempre drene fluidos residuais para dentro de recipientes à prova de vazamentos e claramente identificados com relação ao conteúdo.
- Sempre abasteça ou adicione fluidos com um funil ou uma bomba de abastecimento.
- Limpe imediatamente qualquer derramamento.

MANUTENÇÃO

O guindaste deve ser inspecionado antes do uso em cada turno de trabalho. O proprietário, usuário e o operador devem se assegurar de que a lubrificação e a manutenção de rotina estejam sendo executadas rigorosamente. **Nunca** opere um guindaste danificado ou sem manutenção.

A Manitowoc continua a recomendar que os guindastes recebam manutenção adequada, sejam inspecionados regularmente e reparados conforme necessário. A Manitowoc lembra aos proprietários de guindaste para garantirem que todas as etiquetas de segurança estejam afixadas e legíveis. A Manitowoc continua a recomendar que os proprietários de guindastes atualizem seus guindastes com sistemas limitadores de capacidade nominal e de bloqueio da alavanca de controle para todas as operações de elevação.

Desligue o guindaste ao fazer reparos ou ajustes.

Faça sempre uma verificação das funções após os reparos para garantir a operação correta. Devem ser realizados testes de carga quando houver membros de elevação ou estruturais envolvidos.

Siga todas as precauções de segurança pertinentes indicadas neste manual ao realizar a manutenção no guindaste bem como durante as operações com a máquina.

Mantenha o guindaste sempre limpo, sem lama, sujeira ou graxa. Equipamentos sujos geram riscos, desgastam-se mais rapidamente e dificultam a manutenção adequada. Os agentes de limpeza usados devem ser não inflamáveis, não tóxicos e adequados ao serviço.

A manutenção e inspeção de rotina deste guindaste devem ser realizadas por pessoal qualificado de acordo com as recomendações do Manual de manutenção e inspeção da Manitowoc Crane Care. Qualquer dúvida com relação aos procedimentos e especificações deve ser encaminhada ao distribuidor da Manitowoc.

Serviços e reparos



ATENÇÃO

Risco de queda!

O trabalho em alturas elevadas sem o uso de proteção adequada contra quedas pode resultar em lesões graves ou morte.

Utilize sempre a proteção contra quedas apropriada conforme exigido por leis municipais, estaduais ou federais.

Os serviços e reparos do guindaste devem ser efetuados apenas por pessoal qualificado. Todos os serviços e reparos devem ser realizados de acordo com as recomendações do fabricante, as deste manual e as do Manual de serviço desta

máquina. Se houver alguma dúvida relativa a procedimentos ou especificações de manutenção, entre em contato com o distribuidor Manitowoc para obter assistência.

Pessoa qualificada é definida como alguém que em razão de conhecimento, treinamento e experiência está totalmente familiarizado com a operação e a manutenção necessária do guindaste, bem como com os riscos envolvidos na execução dessas tarefas.

O treinamento e qualificação do pessoal de manutenção e reparos são responsabilidade do proprietário do guindaste.

Qualquer modificação, alteração ou mudança do guindaste que afete seu projeto original e não seja autorizada e aprovada pela Manitowoc é **estritamente proibida**. Todas as peças de reposição devem ser aprovadas pela Manitowoc. Tais ações anulam todas as garantias e tornam o proprietário/usuário responsável por qualquer acidente resultante.

Fluido hidráulico:

- Não use as mãos ou qualquer parte do corpo para verificar vazamentos de óleo hidráulico enquanto o motor estiver funcionando ou o sistema hidráulico estiver pressurizado. O óleo do sistema hidráulico pode ficar sob uma pressão tão grande que pode penetrar na pele e causar lesões graves ou fatais. Para localizar vazamentos, use um pedaço de papelão ou de papel. Use luvas para proteger suas mãos contra o esguicho de óleo.
- Se algum fluido hidráulico for injetada na pele, procure um socorro médico imediatamente para evitar uma gangrena.
- Não tente reparar ou apertar qualquer mangueira ou conexão hidráulica com o motor funcionando ou o sistema hidráulico pressurizado.
- Nunca desconecte qualquer linha hidráulica sem que a lança esteja baixada, o motor desligado e o sistema hidráulico despressurizado. Para despressurizar o sistema hidráulico, desligue o motor, gire a chave de ignição para a posição FUNCIONAR e movimente os controles hidráulicos nos dois sentidos várias vezes.
- Óleo hidráulico quente provoca graves queimaduras. Antes de desconectar qualquer linha hidráulica, espere o fluido esfriar.
- Óleo hidráulico pode provocar lesões permanentes nos olhos. Use uma proteção adequada nos olhos.

Partes móveis:

- Não aproxime seus membros das partes móveis da máquina. Pode resultar na amputação de uma parte do corpo. Antes de executar algum serviço de manutenção, desligue o motor e espere a ventoinha e as correias pararem.

- Pontos de compressão, resultantes do movimento relativo entre componentes mecânicos, são áreas da máquina que podem causar lesões graves ou fatais. Não coloque seus membros ou seu corpo em contato com pontos de compressão existentes na máquina ou em torno dela. Deve-se tomar cuidado para que não haja movimento entre pontos de compressão ao executar serviços de manutenção e evitar áreas quando houver possibilidade de movimento.
- Não deixe que pessoas fiquem perto dos estabilizadores enquanto estes estão se estendendo ou abaixando. O equipamento poderá esmagar os pés de alguém.

Antes de realizar qualquer manutenção, serviço ou reparo no guindaste:

- A lança deve estar totalmente retraída e abaixada e a carga colocada no solo.
- Não fique embaixo de uma lança suspensa, a não ser que ela esteja com trava de segurança. Sempre trave a lança antes de executar qualquer trabalho que exija seu içamento.
- Desligue o motor e desconecte a bateria.
- Os controles devem estar identificados corretamente. Nunca opere guindaste que esteja sinalizado como **fora de operação** e nem tente fazê-lo até que esteja de volta às condições adequadas de operação e todas as etiquetas tenham sido retiradas pelas pessoas que as colocaram.

Após a manutenção ou reparo:

- Instale todas as proteções e tampas que tenham sido removidas.
- Retire todas as etiquetas, conecte a bateria e faça uma verificação das funções de todos os controles operacionais.
- Consulte a Manitowoc Crane Care para determinar se é necessário um teste de carga após a realização de um reparo estrutural.

Lubrificação

O guindaste deve ser lubrificado de acordo com as recomendações do fabricante para pontos e intervalos de lubrificação, e tipos de lubrificantes. Lubrifique mais frequentemente ao trabalhar em condições severas.

Tome bastante cuidado ao realizar manutenção no sistema hidráulico do guindaste pois o óleo hidráulico pressurizado pode causar acidentes pessoais graves. As seguintes precauções devem ser seguidas ao realizar manutenção no sistema hidráulico:

- Siga as recomendações do fabricante ao adicionar óleo ao sistema. A mistura de fluidos incorretos pode destruir vedações, causando falha de componentes.

- Certifique-se de que todos os cabos, componentes e conexões estejam apertados antes de retomar a operação.

Pneus



ATENÇÃO

Possível dano ao equipamento e/ou acidentes pessoais!

Dirigir o guindaste com um conjunto pneu e aro dividido com uma calibragem de 80% ou menos da pressão recomendada pode provocar falha da roda e/ou pneu. De acordo com a Norma OSHA 1910.177(f)(2), quando um pneu rodou com uma calibragem de 80% ou menos da pressão recomendada, ele primeiro deve ser completamente esvaziado, removido do eixo, desmontado e inspecionado antes de ser calibrado novamente.

Verifique se há entalhes, cortes, material incrustado e desgaste anormal nos pneus.

Assegure-se de que todas as porcas estejam apertadas corretamente.

Assegure-se de que os pneus estejam calibrados com a pressão correta (consulte a *Tabela de carga*). Ao encher os pneus, use um calibrador acoplável e com manômetro e uma mangueira de extensão para poder permanecer afastado dos pneus durante a calibragem.

Cabo de aço

Use **apenas** o cabo de aço especificado pela Manitowoc conforme indicado na *Tabela de carga* do guindaste. A substituição por um cabo de aço alternativo pode exigir trações de cabo permissíveis diferentes e, portanto exigir um número diferente de passagens de cabo no moitão.

NOTA: Cabos de aço podem ser adquiridos entrando em contato com a Manitowoc Crane Care.

Faça sempre inspeções diárias nos cabos de aço, tendo em mente que todo cabo de aço irá eventualmente se deteriorar a ponto em que não seja mais utilizável. Recuse-se a trabalhar com cabos de aço danificados ou desgastados. O cabo de aço deve ser retirado de serviço quando apresentar qualquer uma das condições a seguir:

- Para cabos em operação resistentes à rotação: mais do que dois (2) fios rompidos em um comprimento do cabo igual a seis (6) vezes seu diâmetro ou mais do que quatro (4) fios rompidos em um comprimento do cabo igual a trinta (30) vezes seu diâmetro.
- Para cabos em operação que não os resistentes à rotação: seis (6) fios rompidos em um encordoamento ou três (3) fios rompidos em um cordão.

- Uma fissura em V onde o cabo pode se quebrar entre os cordões em um cabo em operação é motivo para remoção.
- Abrasão do cabo que resulte em uma redução de 5% do diâmetro original do fio.
- Qualquer dobra, falha do cabo por flambagem, esmagamento, corrosão ou outro dano que resulte na distorção da estrutura do cabo.
- Cabo que tenha entrado em contato com uma linha viva de energia ou tenha sido usado como aterramento em um circuito elétrico (por exemplo: para solda) pode ter fios fundidos ou temperados e deve ser retirado de serviço.
- Em cabos de sustentação, mais do que três (3) rupturas em um encordoamento do cabo nas seções além da conexão da extremidade ou mais do que dois (2) fios rompidos em uma conexão de extremidade.
- A deterioração do núcleo, geralmente observada como uma rápida redução do diâmetro do cabo; é motivo para sua imediata remoção.

O que temos a seguir é uma breve descrição das informações básicas necessárias para usar cabos de aço com segurança.

- Os cabos de aço se desgastam. A resistência de um cabo de aço começa a diminuir quando o cabo é utilizado e continua diminuindo em cada uso. Os cabos de aço terão problemas caso estejam gastos, com sobrecarga, mal utilizados, danificados ou mal cuidados.
- A resistência nominal, às vezes chamada de resistência de catálogo, de um cabo de aço refere-se somente a um cabo novo, não utilizado.
- A resistência nominal de um cabo de aço deve ser considerada como a tração em linha reta que vai de fato romper um cabo novo não utilizado. A resistência nominal de um cabo de aço nunca deve ser usada como sua carga de trabalho.
- Cada tipo de acessório preso a um cabo de aço tem um índice de eficiência específico que pode reduzir a carga de trabalho do cabo ou sistema de cabos.
- Nunca sobrecarregue um cabo de aço. Isso significa nunca usar o cabo de aço quando a carga aplicada nele é maior que a carga de trabalho determinada pelo fabricante do cabo.
- Nunca aplique uma carga repentina a um cabo de aço. A aplicação de uma força ou carga repentina pode causar danos visíveis externos e internos. Não existe uma maneira prática de estimar a força aplicada repentinamente em um cabo através de uma carga. A liberação repentina de uma carga também pode danificar um cabo de aço.

- Um lubrificante é aplicado nos fios e cordões de um cabo quando ele é fabricado. O lubrificante acaba durante o uso do cabo e deve ser repostado periodicamente. Consulte o *Manual de serviço* para obter mais informações.
- Nos EUA, a OSHA exige inspeções periódicas nos cabos de aço e a manutenção de registros permanentes, assinados por uma pessoa qualificada, referente a quase todas as aplicações dos cabos. A finalidade da inspeção é determinar se um cabo deve, ou não, continuar a ser utilizado com segurança na aplicação. Os critérios de inspeção, incluindo local e número de fios rompidos, desgaste e alongamento foram estabelecidos pela OSHA, ANSI, ASME e órgãos similares. Consulte o *Manual de serviço* para saber os procedimentos de inspeção.

Ao inspecionar cabos de aço e acessórios, mantenha todas as parte de seu corpo e roupas afastados dos tambores do guincho e de todas as polias em rotação. Nunca manuseie o cabo de aço com as mãos nuas.

Entre algumas condições problemáticas em sistemas de cabos incluem-se:

- Polias muito pequenas, gastas ou corrugadas danificam cabos de aço.
- Fios rompidos provocam perda de resistência.
- Torções em cabos causam danos permanentes nos mesmos; por isso devem ser evitadas.
- Não faça nós em cabos de aço para não danificá-los. Nunca se deve usar cabos de aço com nós.
- Fatores ambientais, como corrosão e calor, podem danificar cabos de aço.
- A falta de lubrificação pode reduzir bastante a vida útil de um cabo de aço.
- O contato com condutores elétricos e os arcos voltaicos resultantes danificam cabos de aço.
- Uma inspeção deverá incluir a constatação de que nenhum dos critérios de substituição, especificado para esta aplicação, foi obedecido. Sendo que na inspeção é verificado o seguinte:
 - Desgaste superficial; nominal e anormal.
 - Fios rompidos; local e número.
 - Redução de diâmetro.
 - Estiramento do cabo (alongamento).
 - Integridade dos acessórios da extremidade.
 - Evidência de abuso ou contato com outro objeto.
 - Danos causados por altas temperaturas.
 - Corrosão.

NOTA: Um procedimento mais detalhado de inspeção de cabos de aço é apresentado no *Manual de serviço*.

- Após um cabo de aço ser substituído em virtude de não ter mais condições de uso, ele não deve ser reutilizado em outra aplicação.

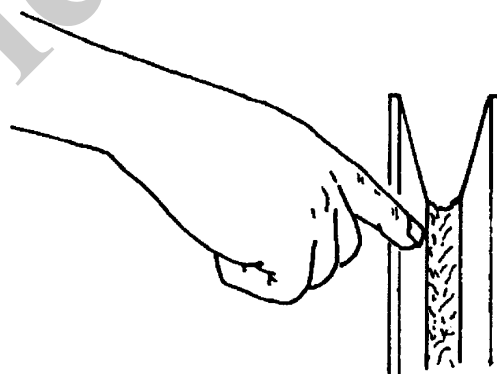
Ao instalar um novo cabo:

- Mantenha todas as parte de seu corpo e roupas afastados dos tambores do guincho e de todas as polias em rotação.
- Nunca manuseie o cabo de aço com as mãos nuas.
- Siga as instruções adequadas para retirar o cabo de um carretel.
- Aplique tensão traseira no carretel de armazenagem/compensação do novo cabo para garantir o enrolamento uniforme e firme no tambor do guincho.
- Acione o novo cabo: primeiro através de vários ciclos com carga leve e, em seguida, com vários ciclos com carga intermediária para permitir que o cabo se ajuste às condições de operação.

Ao usar um terminal com cunha:

- Verifique sempre se o terminal, a cunha e o pino têm o tamanho e as condições adequadas.
- Não utilize peças danificadas, trincadas ou modificadas.
- Monte o terminal com cunha com a ponta móvel do cabo alinhada com a linha de centro do pino e garanta que o comprimento correto da traseira (ponta fixa) sobressaia além do terminal.

Polias



Inspeccione a operação correta, desgaste excessivo e danos na extremidade da lança e polias do moitão a cada 50 horas ou semanalmente. Polias sem condições de operar, danificadas e/ou desgastadas provocam a rápida deterioração do cabo de aço.

Assegure que as polias com cabos de aço e que possam ser temporariamente descarregadas estejam equipadas com

proteções bem ajustadas ou outros dispositivos para guiar o cabo de volta ao guindaste quando a carga for reaplicada. Assegure que as polias do moitão inferior estejam equipadas com proteções bem ajustadas para impedir que os cabos enrosquem quando o moitão estiver apoiado no solo com os cabos soltos.

Para obter vida útil máxima do cabo de aço e minimizar a rotação do moitão, recomenda-se o uso de um número par de pernas de cabo na passagem de múltiplas pernas de cabo no moitão sempre que possível.

O uso de polias de náilon (poliamida), em comparação com polias metálicas, pode alterar os critérios de substituição de cabos de aço resistentes à rotação.

NOTA: O uso de polias de náilon fundido (poliamida) aumentará substancialmente a vida útil do cabo de aço. Entretanto, os critérios de retirada dos cabos convencionais com base somente em rompimentos visíveis dos cabos podem ser inadequados na previsão de falhas dos cabos. O usuário de polias de náilon fundido fica assim prevenido de que os critérios de retirada devem ser estabelecidos com base na experiência do usuário e nas exigências de sua aplicação.

Baterias

Não se deve permitir o contato do eletrólito da bateria com a pele ou com os olhos. Se isso ocorrer, lave a área atingida com água e consulte imediatamente um médico.

Ao verificar e fazer manutenção nas baterias, siga os procedimentos e precauções abaixo:

- Use óculos de proteção ao fazer manutenção na bateria.
- Se instalado, desconecte a bateria com a chave de desconexão da bateria antes de desconectar o cabo de aterramento da bateria. Para guindastes com um motor Cummins usando um ECM do motor:
 - a. Verifique se a chave de ignição permaneceu desligada por 2 minutos.
 - b. Gire a chave de desconexão da bateria para a posição OFF (Desligada).
 - c. Remova o fusível de alimentação do ECM.
 - d. Remova os cabos negativos das baterias.
- Não abra um circuito vivo no terminal da bateria. Desconecte primeiro o cabo terra da bateria ao retirar a bateria e conecte-o por último quando reinstalá-la.
- Não provoque curto nos polos da bateria para verificar a carga. Um curto-circuito, uma centelha ou uma chama pode causar a explosão da bateria.

- Se aplicável, mantenha o eletrólito da bateria no nível adequado. Verifique o eletrólito com uma lanterna.
- Se aplicável ao guindaste, verifique o indicador de teste da bateria nas baterias que não exijam manutenção.
- Verifique as condições da bateria somente com os equipamentos de teste adequados. As baterias só devem ser carregadas em uma área bem ventilada e aberta, sem a presença de chamas, fumaça, centelhas ou fogo.

Motor

Abasteça o guindaste somente com o motor desligado. Não fume enquanto estiver abastecendo o guindaste com combustível. Não armazene materiais inflamáveis no guindaste.

Esteja familiarizado com a localização e o uso do extintor de incêndio mais próximo.

Tome cuidado ao verificar o nível de líquido de arrefecimento do motor. O fluido pode estar quente e sob pressão. Desligue o motor e aguarde até que o radiador se resfrie antes de retirar sua tampa.

Desligue o motor e desconecte a bateria antes de realizar a manutenção. Se não for possível aguardar para a tarefa exigida, mantenha as mãos afastadas do ventilador do motor e de outras peças móveis durante a manutenção.

Tome cuidado com superfícies e fluidos quentes ao realizar manutenção no motor ou próximo a ele.

Em guindastes com aquecedores tipo grade no coletor de admissão, não use éter para ligar o motor.

O motor pode entrar em modo de limpeza do escape do motor, onde a temperatura de exaustão pode estar alta. Assegure-se de que a exaustão não esteja apontada para materiais que possam derreter, queimar ou explodir.

TRANSPORTE DO GUINDASTE

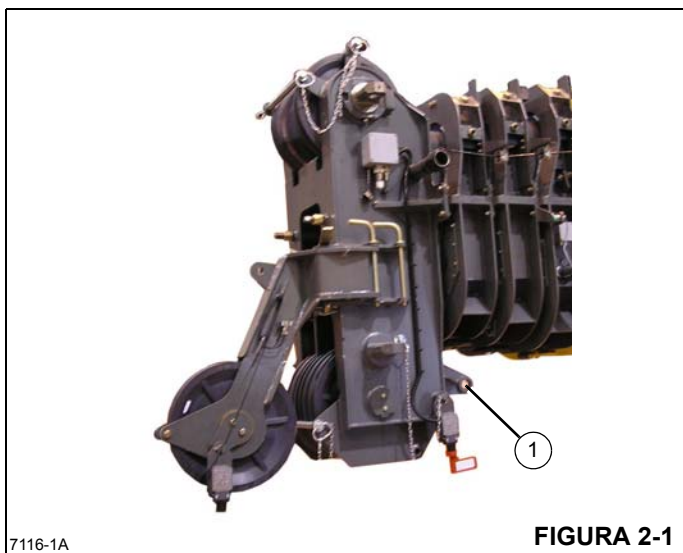
Antes de transportar o guindaste, verifique se a rota proposta é adequada com relação à altura, largura, comprimento e peso do guindaste.

Verifique os limites de carga das pontes do percurso e assegure-se de que sejam maiores do que o peso do guindaste e do veículo de transporte somados.

Ao carregar ou descarregar o guindaste em um reboque ou vagão ferroviário, use uma rampa capaz de suportar o peso do guindaste.

Assegure-se de que o guindaste esteja preso adequadamente ao veículo de transporte.

Não use o olhal da ponta fixa (1, Figura 2-1) na extremidade da lança para amarrar a lança durante o transporte. Poderão haver danos no olhal e na lança resultantes do uso como ponto de fixação.



7116-1A

FIGURA 2-1

Antes de transportar o guindaste por uma estrada ou rodovia, verifique primeiro as restrições e regulamentos locais e estaduais.

O moitão deve ser preso pela extremidade da lança principal ou a bola do guindaste deve ser presa pela extremidade da lança principal ou auxiliar; o outro deve ser removido. Se o moitão ou a bola do guindaste permanecer amarrado na lança, ele deverá ser preso com o grampo de fixação no transportador para impedir o giro.

Ao usar fixações do moitão, cargas excessivas podem ocorrer ao prender o cabo muito apertado, particularmente no caso da passagem de múltiplas pernas de cabo no moitão. Quando o cabo é preso na fixação do moitão, deve ser levemente tensionado, deixando uma folga adequada na linha de centro entre a polia e o ponto de apoio. Não deixe o cabo esticado. Deve-se tomar cuidado sempre que alguma função do guindaste for executada enquanto o cabo está preso na fixação do moitão.

OPERAÇÃO DE DESLOCAMENTO

Somente o operador do guindaste deve ocupar o guindaste durante o deslocamento.

Quando estiver em percurso, a lança deve estar completamente retraída e abaixada na posição de percurso e a trava contra giro do pino da plataforma rotativa, se instalada, deve estar acionada. Se equipado com suporte de lança, abaixe a lança no suporte e acione a trava da plataforma rotativa.

Observe rigorosamente as instruções e restrições da *Tabela de carga* para operações de elevação e movimentação.

Guindastes RT e Shuttlelift são fabricados sem nenhum sistema de suspensão de eixo. O tráfego em altas velocidades, principalmente em terreno acidentado, pode gerar vibrações que podem resultar em perda de controle. Se acontecer vibrações desse tipo, reduza a velocidade.

Podem ocorrer acidentes pessoais graves ou morte como resultado do esmagamento pelos pneus em movimento.

Direção esportiva e brincadeiras são rigorosamente proibidas. Nunca permita que ninguém pegue carona ou suba ou desça de um guindaste em movimento.

Siga as instruções neste manual quando preparando o guindaste para o deslocamento.

Se estiver usando um carrinho de transporte/reboque para a lança, leia e compreenda em profundidade todas as etapas e precauções de segurança no manual para a configuração e deslocamento.

Ao dirigir o guindaste, verifique se a cabine está voltada para baixo, se equipado com uma cabine inclinável.

Prenda o moitão e outros itens antes de movimentar o guindaste.

Observe as tolerâncias quanto a espaços quando estiver se deslocando. Não corra o risco de atingir obstruções aéreas ou laterais.

Ao se movimentar em espaços pequenos, coloque um sinalizador (pessoa) para ajudar a evitar colisões ou atingir estruturas.

Antes de entrar em percurso com o guindaste, verifique a adequação da rota proposta com relação à altura, largura e comprimento do guindaste.

Nunca dê marcha-a-ré sem o auxílio de um sinalizador para verificar se a área atrás do guindaste está livre de obstruções e/ou pessoas.

Em guindastes equipados com freios acionados a ar, não tente movimentar o guindaste até que a pressão do ar do sistema de freios esteja no nível operacional.

Verifique o limite de carga de pontes. Antes de atravessar pontes assegure-se de que elas suportem uma carga maior do que o peso do guindaste.

Se for necessário levar o guindaste por uma estrada ou rodovia, verifique as restrições e regulamentos locais e estaduais.

Mantenha as luzes acesas, use bandeiras de sinalização de tráfego e veículos batedores à frente e atrás, se necessário. Verifique as restrições e regulamentação estaduais e locais.

Dirija sempre cuidadosamente o guindaste, obedecendo aos limites de velocidade e às leis rodoviárias.

Mantenha-se alerta ao volante.

Se equipado, verifique se o corrimão e degrau da plataforma de acesso ao guincho estão na configuração de deslocamento.

Ladeiras:

- Eleve e movimente apenas em superfícies niveladas.
- Consulte a *Seção de operação* para obter informações mais detalhadas sobre o deslocamento em ladeiras.
- Trafegar em ladeiras é perigoso, pois qualquer alteração inesperada na ladeira pode fazer o guindaste tombar. Suba e desça ladeiras lentamente e com cuidado.
- Quando estiver trafegando ladeira a baixo, reduza a velocidade e engate uma marcha reduzida para permitir que a compressão do motor funcione como freio auxiliando a ação dos freios normais.

PRÁTICAS DE TRABALHO

Aspectos pessoais

Sempre ajuste o cinto, prenda-o na posição certa e aperte-o bem antes de dar partida no motor.

Não use joias ou roupas soltas que possam ser presas por peças ou componentes móveis. Use as roupas e equipamentos de segurança pessoal apropriados e especificados para as condições de trabalho em questão. Poderá ser necessário usar capacete, sapatos de segurança, protetores auriculares, roupas refletivas, óculos de segurança e luvas grossas.

Acesso ao guindaste



ATENÇÃO

Risco de queda!

O trabalho em alturas elevadas sem o uso de proteção adequada contra quedas pode resultar em lesões graves ou morte.

Utilize sempre a proteção contra quedas apropriada conforme exigido por leis municipais, estaduais ou federais.

Você deve tomar todo cuidado para assegurar-se de que não escorregue e/ou caia do guindaste. A queda de qualquer altura pode resultar em acidentes pessoais graves ou morte.

Nunca saia ou entre na cabine do guindaste ou na tabuleiro por qualquer outro meio a não ser o sistema de acesso fornecido (ou seja, degraus e alças). Ao subir ou descer do guindaste, use as alças e degraus recomendados com pelo menos três pontos de apoio.

Se necessário, use uma escada ou plataforma de trabalho aérea para acessar a extremidade da lança.

Não faça modificações nem acréscimos no sistema de acesso do guindaste que não tenham sido avaliados e aprovados pela Manitowoc Crane Care.

Não pise em superfícies do guindaste que não sejam aprovadas ou adequadas para se andar ou trabalhar. Todas as superfícies de trabalho e superfícies onde se possa andar do guindaste devem estar limpas, secas, ser antiderrapantes e ter a capacidade adequada. Não ande em uma superfície se o material antiderrapante estiver ausente ou excessivamente desgastado.

Não use a parte superior da lança como um passadiço.

Não pise nas vigas dos estabilizadores nem nas patolas dos estabilizadores (flutuadores) para entrar ou sair do guindaste.

Utilize a plataforma de acesso ao guincho (se houver) ao trabalhar na área do guincho.

Use sapatos com material da sola extremamente antiderrapante. Limpe toda e qualquer lama ou detritos dos sapatos antes de entrar na cabine do guindaste/estação do operador ou de subir na superestrutura do guindaste. A sujeira excessiva e os detritos nas alças, nos degraus de acesso ou nas superfícies de trabalho/para andar podem causar acidentes por escorregamento. Um sapato sujo pode escorregar de um pedal de controle durante a operação.

Não permita que o pessoal de solo armazene seus pertences (roupas, refeições, garrafas térmicas e assim por diante) no guindaste. Essa prática evitará que as pessoas no solo sejam esmagadas ou eletrocutadas ao tentar acessar pertences armazenados no guindaste.

Preparação para o serviço

Antes do uso do guindaste:

- Bloqueie a área toda em que o guindaste estiver trabalhando e mantenha todo o pessoal desnecessário longe da área de trabalho.
- Certifique-se de que o guindaste esteja corretamente equipado inclusive com degraus de acesso, tampas, portas, proteções e controles.
- Faça uma inspeção visual procurando por soldas trincadas, componentes danificados, parafusos/pinos e conexões de cabos soltos. Qualquer item ou componente solto ou danificado (quebrado, lascado, trincado, desgastado, etc.) deve ser reparado ou substituído. Verifique se há indícios de manutenção inadequada (consulte o *Manual de serviço*).
- Verifique o funcionamento adequado de todos os controles e auxílios do operador (por exemplo: RCL).

- Verifique todos os dispositivos de fixação e freios (por exemplo: rodas, guincho e freios de giro) antes da operação.

Você deve garantir que os estabilizadores e os cilindros do macaco estejam corretamente estendidos e ajustados antes de realizar qualquer operação de elevação. Em modelos equipados com estabilizadores que possam ser apoiados na posição semiestendida, os estabilizadores devem também ser apoiados durante a operação com a posição semiestendida.

Mantenha as pessoas afastadas da área dos estabilizadores antes de estendê-los ou retrai-los. Siga cuidadosamente os procedimentos deste Manual do operador ao estender ou retraindo os estabilizadores. O ajuste inadequado do guindaste sobre os estabilizadores pode resultar em acidentes pessoais graves ou morte.

Familiarize-se com as condições da superfície e a presença de obstruções aéreas e linhas de energia.

Trabalho

O operador deve se responsabilizar por todas as operações sob seu controle direto. Quando houver dúvida sobre a segurança de uma operação, o operador deve interromper as funções do guindaste de maneira controlada. As operações de elevação devem ser reiniciadas somente após as questões de segurança serem resolvidas ou a continuação das operações do guindaste ser dirigida pelo supervisor de elevação de cargas.

Procure saber onde se encontra e qual a função de cada controle do guindaste.

Antes de dar partida no motor, afaste todas as pessoas do guindaste e coloque a alavanca de câmbio na posição “N” (ponto morto) com o freio de estacionamento acionado.

Faíscas do sistema elétrico e/ou do escapamento do motor do guindaste podem provocar explosão. **Não** opere este guindaste em uma área com pó ou gases inflamáveis, a não ser que o perigo tenha sido eliminado através de uma boa ventilação.

Os gases de monóxido de carbono do escapamento do motor podem causar sufocamento em uma área fechada. É muito importante ter uma boa ventilação ao operar o guindaste.

Antes de acionar o giro ou qualquer outra função do guindaste, acione a buzina e verifique se todas as pessoas estão afastadas das peças em movimento ou em rotação.

Nunca opere o guindaste quando a escuridão, a neblina ou outra restrição da visibilidade tornarem sua operação perigosa. Nunca opere o guindaste em tempestades de raios ou ventos fortes.

Esteja sempre a par de seu ambiente de trabalho durante a operação do guindaste. Evite tocar qualquer parte do guindaste com objetos externos.

Mantenha todas as pessoas afastadas da área do contrapeso e da superestrutura antes de remover o contrapeso.



Mantenha o pessoal não autorizado afastado da área de trabalho durante a operação.

Somente o operador do guindaste deve ocupar o guindaste durante a operação.

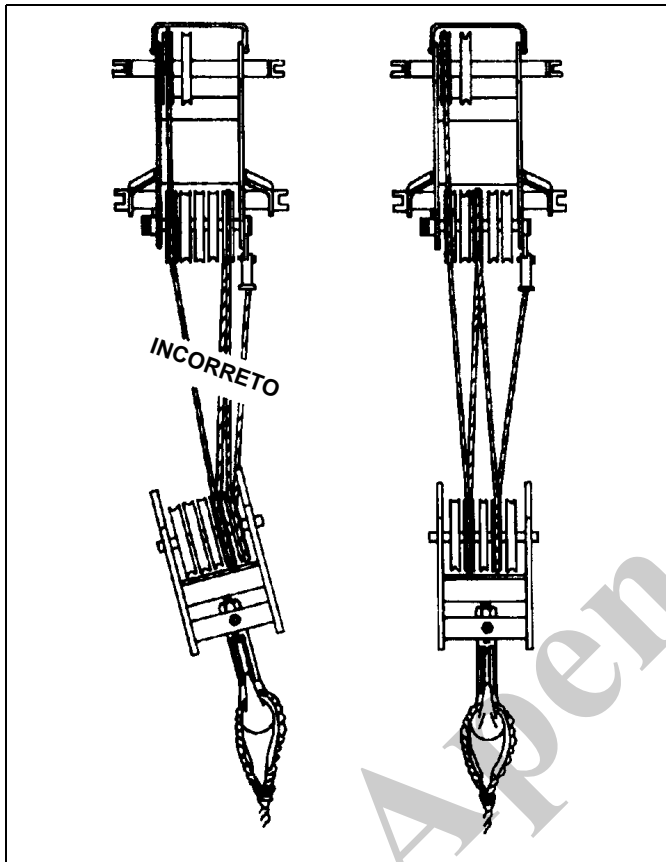
Você deve estar sempre a par de tudo o que estiver ao redor do guindaste enquanto elevar ou se movimentar. Se não for possível enxergar claramente na direção do movimento, você deve solicitar o auxílio de um sinalizador (pessoa) antes de movimentar o guindaste ou realizar uma elevação. Acione a buzina para alertar as pessoas.

Só opere o guindaste estando no assento do operador. Não se debruce na janela ou na porta para alcançar e operar qualquer controle.

Opere o guindaste lenta e cautelosamente, olhando com cuidado na direção do movimento.

É sempre bom fazer um teste sem carga antes de realizar a primeira elevação. Familiarize-se com todos os fatores peculiares ao local de trabalho.

Assegure-se de que o cabo de aço esteja passado corretamente no moitão e na extremidade da lança e que todas as proteções do cabo estejam instaladas.



Elevação

Use pernas de cabo em número suficiente para todas as elevações e verifique se todos os cabos, lingas e correntes estão fixados corretamente. Para se obter a capacidade máxima de elevação, o moitão deve ser ajustado com pernas de cabo em número suficiente. A elevação com poucas pernas de cabo pode resultar em falha do cabo de aço ou do guincho. **Não menos do que três voltas** do cabo de aço devem permanecer no tambor do guincho. Quando forem usadas lingas, laços, ganchos, etc., certifique-se de que estejam presos e posicionados corretamente antes de levantar ou abaixar as cargas.

Certifique-se de que o cordame seja adequado antes da elevação. Use cabos de apoio quando possível para posicionar e restringir o movimento das cargas. As pessoas que usam cabos de apoio devem ficar no solo.

Certifique-se de que o cordame esteja sendo usado de maneira adequada. Recuse-se a usar um equipamento danificado ou sem manutenção. Nunca enrole o cabo de elevação em volta da carga.

Não exceda 80% da classificação do guindaste quando usar caçamba de mandíbula.

Certifique-se de que a ponta da lança esteja centralizada diretamente sobre a carga antes de elevar.

Assegure-se de que as lingas, os laços e os ganchos estejam corretamente colocados e presos antes de levantar ou abaixar a carga.

Certifique-se de que a carga esteja bem presa e conectada ao gancho com cordames de tamanho adequado e em boas condições.

Verifique o freio do guincho levantando a carga por algumas polegadas, parando o guincho e segurando a carga. Certifique-se de que o freio do guincho esteja funcionando corretamente antes de continuar a elevação.

Ao abaixar uma carga, sempre desacelere a descida da carga antes de parar o guincho. Não tente alterar as velocidades de guinchos de várias velocidades enquanto o guincho estiver em movimento.

Observe o percurso da lança e da carga ao girar. Evite abaixar ou girar a lança e a carga sobre as pessoas no solo, equipamentos ou outros objetos.

Eleve uma carga por vez. Não erga duas ou mais cargas amarradas separadamente de uma só vez, mesmo que as cargas estejam dentro da capacidade nominal do guindaste.

Nunca deixe o guindaste com uma carga suspensa. Se for necessário deixar o guindaste, abaixe a carga até o solo e desligue o motor antes de sair da estação do operador.

Lembre-se que todos os equipamentos de elevação devem ser considerados parte da carga. As capacidades de elevação variam conforme as áreas de trabalho. Se aplicável, as áreas de trabalho permitidas estão indicadas na *Tabela de carga*. Ao oscilar de uma área de trabalho para outra, assegure-se de que as capacidades da *Tabela de carga* não sejam ultrapassadas. Conheça seu guindaste!

Evite que o moitão gire ao desenganchar uma carga.

Girar com rapidez pode fazer com que a carga oscile para fora e aumente o raio de carga. Gire a carga lentamente. Gire com cuidado e mantenha os cabos de carga na vertical.

Olhe antes de girar o guindaste. Mesmo que a configuração original tenha sido verificada, as situações mudam.

Nunca gire nem abaixe a lança na cabine do transportador (se aplicável).

Nunca empurre ou puxe carga com a lança do guindaste; nunca arraste uma carga.

Não submeta o guindaste a carregamento lateral. Uma carga lateral pode inclinar o guindaste ou ocasionar falha estrutural.

Se a lança tocar em um objeto, pare imediatamente e inspecione a lança. Interrompa o uso do guindaste se a lança estiver danificada.

Ao elevar uma carga a lança pode defletir causando o aumento do raio da carga. Esta condição piora quando a lança está estendida. Certifique-se de que o peso da carga

esteja dentro da capacidade do guindaste especificada na *Tabela de carga*.

Evite paradas ou arrancadas repentinas quando estiver movimentando uma carga. A inércia e o maior raio da carga podem tombar o guindaste ou ocasionar falha estrutural.

Use cabos de apoio (conforme apropriado) para posicionar e restringir os movimentos da carga. Verifique as lingas da carga antes de executar a elevação.

Certifique-se de que todos estejam afastados do guindaste e da área de trabalho antes de executar qualquer elevação.

Nunca gire sobre pessoas, independentemente de a carga estar suspensa ou presa à lança.

Sinais manuais

Deve-se usar sempre um único sinalizador qualificado quando:

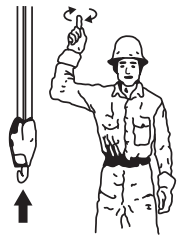
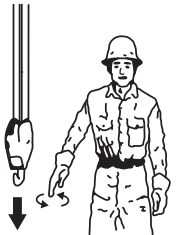
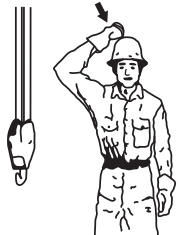
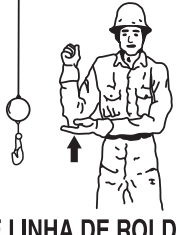
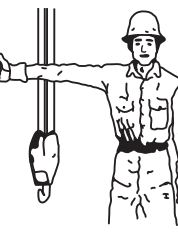
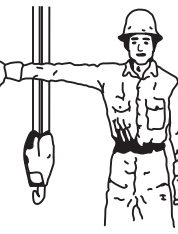
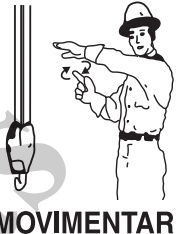
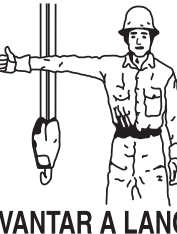
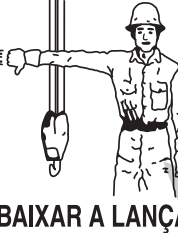

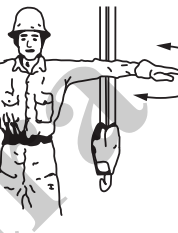
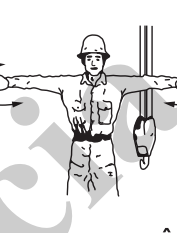
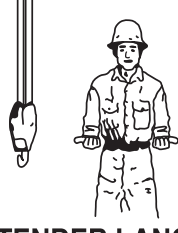
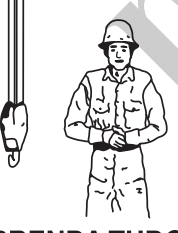
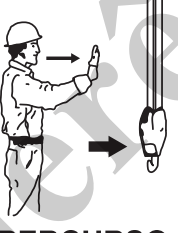
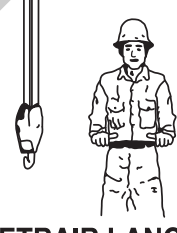
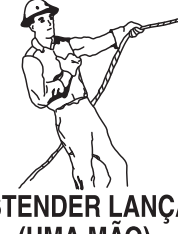

- Trabalhar nas proximidades de linhas de energia.
- O operador do guindaste não puder enxergar claramente a carga o tempo todo.
- Movimentar o guindaste em uma área ou direção em que o operador não possa enxergar claramente o percurso.

Use sempre sinais manuais padronizados: previamente acordados e compreendidos totalmente pelo operador e pelo sinalizador.

Caso perca a comunicação com o sinalizador, a movimentação do guindaste deve ser interrompida até que a comunicação seja restabelecida.

Mantenha sua atenção concentrada na operação do guindaste. Se por alguma razão você tiver que olhar em outra direção, pare primeiro todos os movimentos do guindaste.

Obedeça as sinais de parada de qualquer pessoa.

 <p>GUINCHO</p>	 <p>ABAIXAR</p>	 <p>USE O GUINCHO PRINCIPAL</p>	 <p>USE LINHA DE ROLDANA (Guincho auxiliar)</p>
 <p>LEVANTAR LANÇA</p>	 <p>ABAIXAR LANÇA</p>	 <p>MOVIMENTAR LENTAMENTE</p>	 <p>LEVANTAR A LANÇA E ABAIXAR A CARGA</p>
 <p>ABAIXAR A LANÇA E LEVANTAR A CARGA</p>	 <p>GIRO</p>	 <p>PARAR</p>	 <p>PARADA DE EMERGÊNCIA</p>
 <p>ESTENDER LANÇA</p>	 <p>PRENDA TUDO</p>	 <p>PERCURSO</p>	 <p>RETRAIR LANÇA</p>
 <p>ESTENDER LANÇA (UMA MÃO)</p>	<p>E-# 7376101567</p> <h1>GROVE®</h1> <h2>SINAIS MANUAIS</h2> <p>Reimpresso com autorização da Sociedade Americana de Engenheiros Mecânicos (ASME)</p>	 <p>RETRAIR LANÇA (UMA MÃO)</p>	

EXTENSÃO DA LANÇA

Para evitar acidentes pessoais graves ou morte, siga os procedimentos deste manual durante a elevação, a retração e o uso da extensão da lança.

Instale e prenda todos os pinos adequadamente.

Controle o movimento da extensão da lança o tempo todo.

Não retire os pinos da extremidade da lança da lateral direita a menos que a extensão da lança esteja corretamente presa e encaixada nos suportes de retração dianteiros e traseiros.



PERIGO

Perigo da extensão da lança!

Para evitar acidentes pessoais graves ou morte, siga os procedimentos na *Tabela de carga*, nos manuais de segurança e de operação durante o levantamento, retração e uso da extensão da lança. Instale e prenda adequadamente todos os pinos e tenha sempre o controle do movimento da extensão da lança.

Não retire os pinos dos suportes de retração dianteiro e traseiro a menos que a extensão da lança esteja presa à lateral direita da extremidade da lança.

Inspecione, faça manutenção e ajuste corretamente a extensão e a instalação da lança.

Ao montar e desmontar as seções da extensão da lança, use calços para apoiar adequadamente cada seção e para proporcionar o alinhamento correto.

Mantenha-se fora das seções da extensão da lança e das treliças.

Fique atento a pinos volantes ou que caem ao serem removidos.

ESTACIONAMENTO E FIXAÇÃO



ATENÇÃO

Perigo de tombamento!

Ao estacionar o guindaste e deixá-lo sem supervisão siga as instruções na Seção 3 deste manual.

O não cumprimento destas instruções pode provocar acidentes pessoais graves ou morte.

Ao estacionar em uma ladeira, acione o freio de estacionamento e coloque calços nas rodas.

A Seção 3 deste manual fornece instruções para estacionar e trancar um guindaste se ele tiver que permanecer sem supervisão. Estas instruções tem o objetivo de possibilitar

que o guindaste fique na posição mais segura e estável. No entanto, a Manitowoc reconhece que certas condições da área de trabalho podem não permitir que a lança e a extensão da lança de um guindaste fique totalmente abaixado no solo. Quando uma pessoa qualificada da área de trabalho determinar que não é possível abaixar a lança no solo, recomendamos que as seguintes instruções adicionais sejam seguidas:

- O guindaste deve ser deixado na menor e mais estável configuração operacional válida que o local de trabalho permitir na prática.
- O guindaste não pode ficar funcionando, com uma carga no gancho ou no modo elevado ou em condições de vento que excedam os valores permitidos.
- A lança deve ficar o mais retraída possível que a situação permitir, deve ser configurado na condição mais estável possível (ângulo da lança, orientação da superestrutura, ângulo da extensão da lança, etc).
- Com ventos fortes a lança e as extensões da lança devem ser baixadas ou travadas. Condições climáticas variáveis, inclusive, entre outros, vento, acúmulo de gelo, chuvas, enchentes, raios etc. devem ser consideradas ao se determinar a localização e configuração de um guindaste quando ele for deixado sem supervisão.

DESLIGAMENTO

Siga as etapas abaixo ao desligar o guindaste:

- Aplique o freio de estacionamento.
- Retraia e abaixe totalmente a lança.
- Engate o pino de trava contra giro ou a trava contra giro de 360 graus (se instalada).
- Posicione a chave de alimentação das funções do guindaste em DESLIGADO (se instalada).
- Coloque os controles na posição neutra.
- Desligue o motor e retire a chave de ignição.
- Coloque calços nas rodas se não estiver utilizando os estabilizadores.
- Tranque a cabine do operador (se aplicável) e instale as proteções contra vandalismo, se usadas.

OPERAÇÃO EM CLIMA FRIO

A operação em tempo frio requer cuidado adicional por parte do operador.

Verifique os procedimentos de operação neste manual para partida em tempo frio.

Não toque em superfícies metálicas que possam estar congeladas e fazer com que você fique grudado nelas.

Retire completamente todo gelo e neve do guindaste.

Aguarde bastante tempo para que o óleo hidráulico se aqueça.

Em tempo muito frio, estacione o guindaste em uma área em que não possa se congelar e “colar” ao solo. A transmissão pode ficar danificada ao tentar liberar um guindaste congelado.

Se aplicável ao guindaste, verifique frequentemente se há água nos tanques de ar em tempo muito frio.

Se aplicável ao seu guindaste, tenha sempre à mão tanques de propano de acordo com as instruções do fornecedor.

Nunca armazene materiais inflamáveis no guindaste.

Se forem fornecidos auxílios de partida em tempo frio com o guindaste, use-os. O uso de pulverizador aerossol ou outro tipo de fluidos de partida que contenham éter ou elementos voláteis podem causar explosões ou incêndios.

EFEITOS DA TEMPERATURA NOS MOITÕES

A informação a seguir aplica-se aos moitões do guindaste Gunnebo Johnston:

“Nunca use um moitão de guindaste em temperaturas extremas...” Pode ocorrer uma falha súbita.

Os moitões do guindaste não devem ser aquecidos acima de 82°C (180°F). O limite da carga de trabalho do moitão do guindaste é válido entre 82°C (180°F) e a temperatura de serviço indicada na etiqueta de identificação com precauções para elevações normais.

Precauções adicionais para a elevação são necessárias para temperatura de serviço abaixo da indicada na etiqueta de identificação, porque a baixa temperatura começa a afetar as propriedades do material do moitão.

Elevar acima de 75% do WLL (Limite de carga de trabalho) em temperaturas entre a temperatura de serviço indicada na etiqueta de identificação e -40°C (-40°F), deve ser feito a uma taxa lenta e constante para evitar picos de tensionamento comuns na dinâmica normal de elevações.

75% do WLL não devem ser excedidos ao elevar em temperaturas abaixo de -40°C (-40°F).

EFEITOS DA TEMPERATURA NOS CILINDROS HIDRÁULICOS

O óleo hidráulico se expande quando aquecido e se contrai quando resfriado. Isso é um fenômeno natural que ocorre com todos os líquidos. O coeficiente de expansão do óleo hidráulico API do grupo 1 é de aproximadamente 0,00077 centímetros cúbicos por centímetro cúbico de volume para cada 1°C de alteração da temperatura (0,00043 polegadas cúbicas por polegada cúbica de volume para cada 1°F de alteração da temperatura). **A contração térmica permitirá que um cilindro se**

retraia conforme o fluido hidráulico preso no cilindro se resfria.

A alteração no comprimento de um cilindro é proporcional ao comprimento estendido do cilindro e à alteração de temperatura do óleo no cilindro. Por exemplo, um cilindro estendido em 7,6 m (25 pés) em que o óleo se resfria a 15,5°C (60°F) se retrairia aproximadamente 196 mm (7 3/4 pol.) (consulte Tabela 2-2). Um cilindro estendido 1,5 m (5 pés) em que o óleo se resfria 15,5°C (60°F) se retrairia aproximadamente 38 mm (1 1/2 pol.). A taxa em que o óleo se resfria depende de muitos fatores e será mais observável com uma diferença maior na temperatura do óleo em comparação à temperatura ambiente.

Contração térmica e lubrificação inadequada ou ajustes inadequados das placas de desgaste podem, em certas condições, causar um efeito “stick-slip” (emperrar-deslizar) na lança. Esse efeito “stick-slip” (emperrar-deslizar) pode fazer com que a carga não se movimente suavemente. A lubrificação adequada da lança e o ajuste correto da placa de desgaste são importantes para permitir que as seções da lança deslizem livremente. O movimento lento da lança pode não ser detectado pelo operador a menos que a carga esteja suspensa por um período longo. Para minimizar os efeitos da contração térmica ou do “emperrar-deslizar”, é recomendado que a alavanca do controle telescópico seja ativada periodicamente na posição estendida para aliviar os efeitos do óleo em resfriamento.

Se uma carga e a lança puderem permanecer estáticas por um período de tempo e a temperatura ambiente estiver mais fria do que a temperatura do óleo aprisionado, o óleo aprisionado nos cilindros se resfriará. A carga abaixará conforme os cilindros telescópicos se retraem permitindo que a lança entre para dentro. O ângulo da lança também diminuirá conforme os cilindros de elevação se retraíam causando um aumento do raio e uma diminuição na altura da carga.

Essa situação ocorrerá também no sentido inverso. Se um guindaste for ajustado na parte da manhã com óleo frio e a temperatura ambiente do dia aquecer o óleo, o cilindro se estenderá com proporções similares.

A Tabela 2-2 e a Tabela 2-3 foram preparadas para ajudar você a determinar a quantidade aproximada de retração/extensão que se pode esperar de um cilindro hidráulico como resultado da alteração na temperatura do óleo hidráulico dentro do cilindro. A tabela é para cilindros de haste seca. Se a haste do cilindro for preenchida com óleo hidráulico, a taxa de contração é um pouco maior.

NOTA: A equipe de manutenção e os operadores devem estar cientes de que o movimento da carga, como resultado desse fenômeno, pode ser facilmente confundido com vedações de cilindro com vazamento ou válvulas defeituosas. Se suspeitar de vedações com vazamento ou válvulas defeituosas, consulte o Boletim de Serviço que trata do teste de cilindros telescópicos. (O *Boletim de serviço* 98-

036 se aplica ao TMS700 e o *Boletim de serviço*
G06-005A se aplica ao RT890 e RT9130.)

Tabela 2-2: Tabela de deslizamento da lança (alteração do comprimento do cilindro em polegadas)

Coef. = 0.00043 (pol.³/pol.³/°F)

CURSO (PÉS)	Mudança de temperatura (°F)									
	10	20	30	40	50	60	70	80	90	100
5	0.26	0.52	0.77	1.03	1.29	1.55	1.81	2.06	2.32	2.58
10	0.52	1.03	1.55	2.06	2.58	3.10	3.61	4.13	4.64	5.16
15	0.77	1.55	2.32	3.10	3.87	4.64	5.42	6.19	6.97	7.74
20	1.03	2.06	3.10	4.13	5.16	6.19	7.22	8.26	9.29	10.32
25	1.29	2.58	3.87	5.16	6.45	7.74	9.03	10.32	11.61	12.90
30	1.55	3.10	4.64	6.19	7.74	9.29	10.84	12.38	13.93	15.48
35	1.81	3.61	5.42	7.22	9.03	10.84	12.64	14.45	16.25	18.06
40	2.06	4.13	6.19	8.26	10.32	12.38	14.45	16.51	18.58	20.64
45	2.32	4.64	6.97	9.29	11.61	13.93	16.25	18.58	20.90	23.22
50	2.58	5.16	7.74	10.32	12.90	15.48	18.06	20.64	23.22	25.80
55	2.84	5.68	8.51	11.35	14.19	17.03	19.87	22.70	25.54	28.38
60	3.10	6.19	9.29	12.38	15.48	18.58	21.67	24.77	27.86	30.96

Mudança de comprimento em polegadas = Curso (pés) x mudança de temperatura (°F) x Coeficiente (pol.³/pol.³/°F) X 12 pol./pés

Tabela 2-3: Tabela de deslizamento da lança (alteração do comprimento do cilindro em milímetros)

Coef. = 0,000774 (1/ °C)

CURSO (m)	Mudança de temperatura (°C)										
	5	10	15	20	25	30	35	40	45	50	55
1,5	6	12	17	23	29	35	41	46	52	58	64
3	12	23	35	46	58	70	81	93	104	116	128
4,5	17	35	52	70	87	104	122	139	157	174	192
6	23	46	70	93	116	139	163	186	209	232	255
7,5	29	58	87	116	145	174	203	232	261	290	319
9	35	70	104	139	174	209	244	279	313	348	383
10,5	41	81	122	163	203	244	284	325	366	406	446
12	46	93	139	186	232	279	325	372	418	464	511
13,5	52	104	157	209	261	313	366	418	470	522	575
15	58	116	174	232	290	348	406	464	522	581	639
16,5	64	128	192	255	319	383	447	511	575	639	702
18	70	139	209	279	348	418	488	557	627	697	766

Mudança de comprimento em mm = Curso (m) X mudança de temperatura (°C) X Coeficiente (1/ °C) X 1000 mm/m

INFORMAÇÕES ESPECÍFICAS DO GUINDASTE

O RT540E, nas tabelas de carga sobre rodas, tem raio mínimo de 10 pés com uma carga. Sem carga, um raio de 9 pés é seguro para 360 graus sobre rodas. Deve-se evitar raios menores do que 9 pés sobre rodas devido à estabilidade traseira.

INSPEÇÃO DE SOBRECARGA

Esta informação suplementa o manual do RCL (Limitador de capacidade nominal) fornecido com cada guindaste Grove.

Quando o sistema RCL reconheceu uma sobrecarga no guindaste, será necessário executar no guindaste as inspeções especificadas.

Estas inspeções aplicam-se apenas a sobrecargas de até 50%. Para sobrecargas de 50% ou acima, a operação do guindaste deve ser parada imediatamente e a Crane Care deverá ser contatada para a ação corretiva.



ATENÇÃO

Perigo de sobrecarga!

Para evitar um acidente causado por danos de sobrecarga no guindaste:

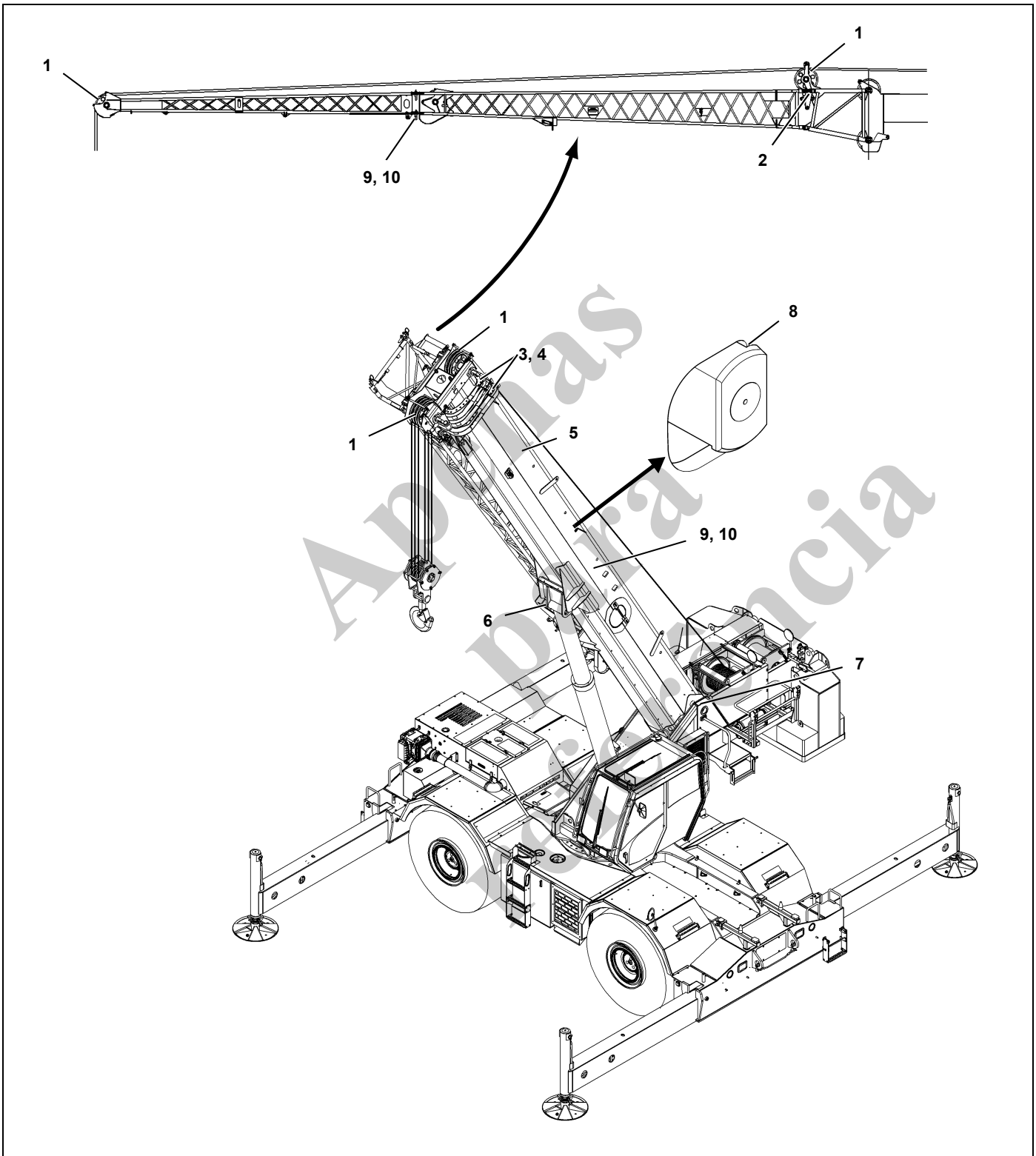
- Faça as inspeções indicadas nesta publicação para sobrecargas de até 50%.
- Pare a operação do guindaste e contate a Manitowoc Crane Care imediatamente para sobrecargas de 50% ou acima.

NOTA: Se o seu guindaste estiver equipado com o CraneSTAR, um aviso de atenção será enviado ao site para avaliação pelo proprietário do guindaste.

Os avisos de sobrecarga NÃO indicam eventos em tempo real! Os avisos de atenção podem ser enviados em 24 horas (ou mais) após o evento real.

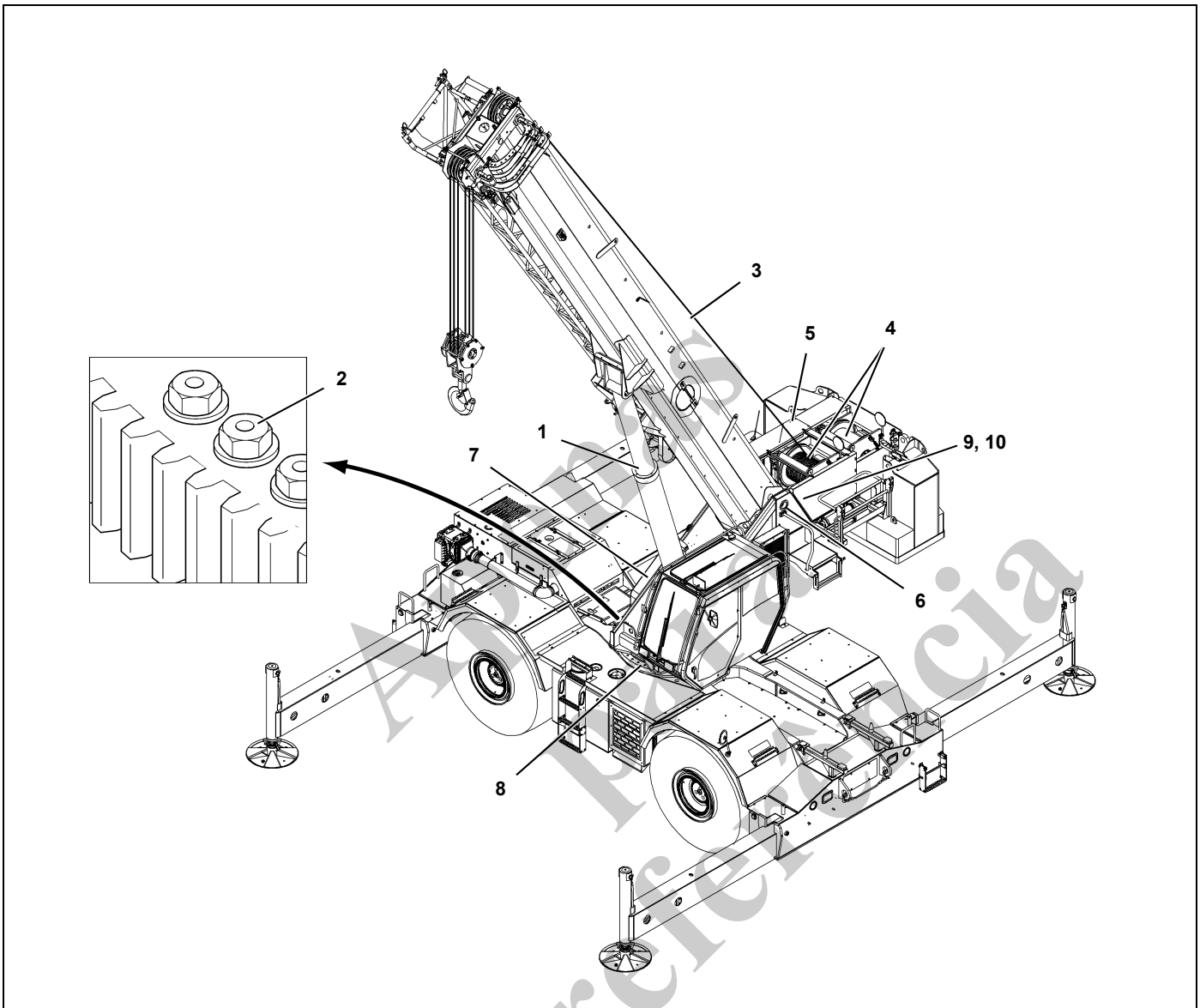
Apenas para referência

Inspeção da lança



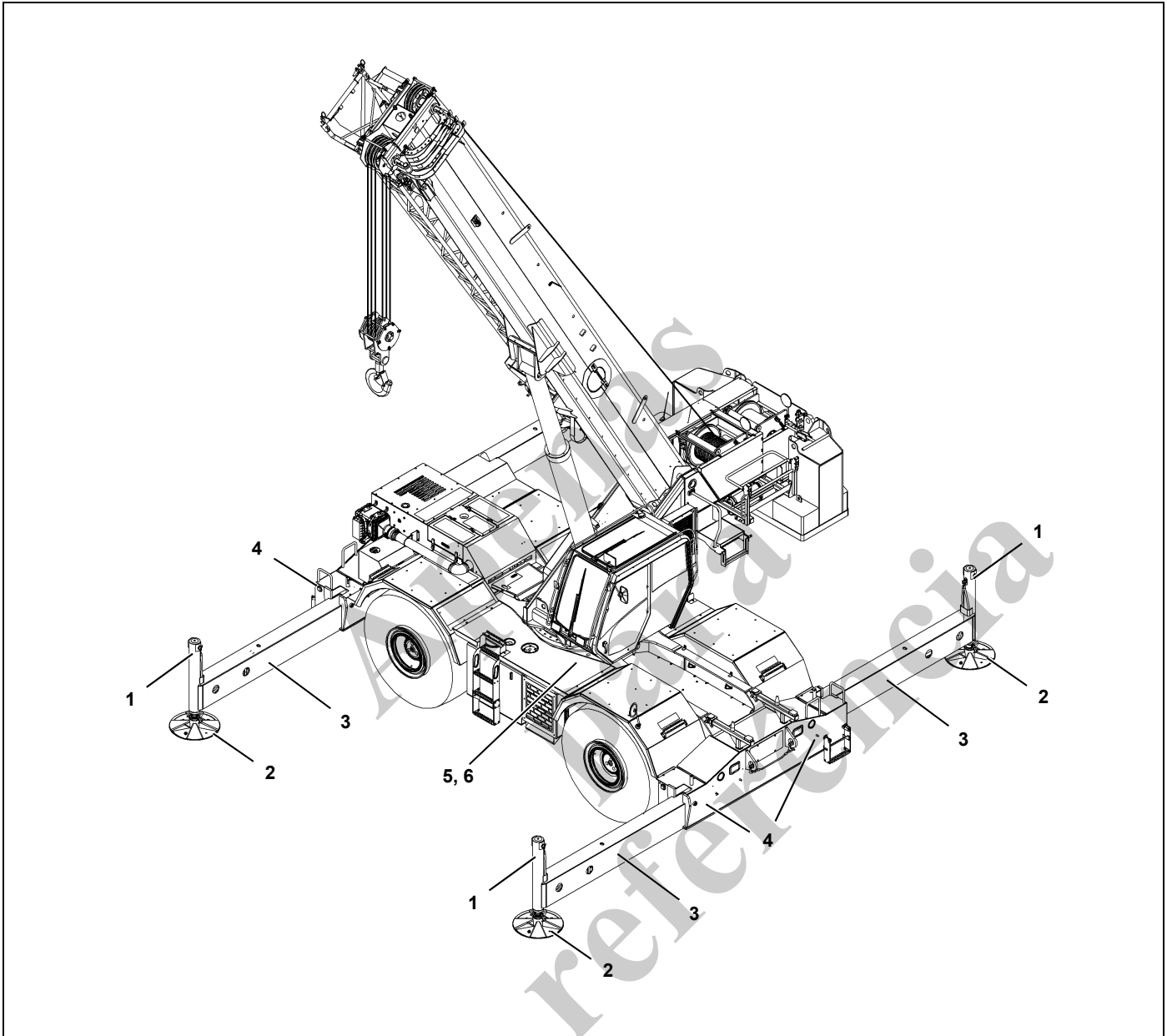
Sobrecarga menor que 25%			
1	Polias	Verifique se está danificado.	
2	Mecanismo de movimentação da lança/ cilindro	Verifique se há danos/vazamentos.	
3	Colares-placas de desgaste	Verifique se está danificado.	
Sobrecarga de 25% a 49%			
1	Polias	Verifique se está danificado.	
2	Mecanismo de movimentação da lança/ cilindro	Verifique se há danos/vazamentos.	
3	Colares-placas de desgaste	Verifique se está danificado.	
4	Soldas do colar	Verifique em tudo se há rachaduras.	
5	Seções telescópicas	Verifique se há seções dobradas ou torcidas. Verifique a retilineidade da lança.	
6	Área do cabeçote do cilindro de elevação	Verifique se há soldas tortas ou trincadas.	
7	Seção da base da torre	Verifique se há soldas rachadas.	
8	Área de travamento (Pinos das lanças)	Verifique se há furos alongados.	
9	Soldas	Verifique se há rachaduras.	
10	Tinta	Verifique se há pinturas rachadas, o que poderia indicar membros torcidos, esticados ou comprimidos.	

Inspeção da superestrutura



Sobrecarga menor que 25%			
1	Cilindro de elevação	Verifique se há vazamentos.	
2	Rolamentos da plataforma rotativa	Verifique os parafusos quanto ao torque correto.	Consulte o tópico na seção Giro do Manual de serviço.
3	Cabo de aço	Verifique se está danificado.	Consulte o tópico na seção Introdução do Manual de serviço.
Sobrecarga de 25% a 49%			
1	Cilindro de elevação	Verifique se há vazamentos.	
2	Rolamentos da plataforma rotativa	Verifique os parafusos quanto ao torque correto.	Consulte o tópico na seção Giro do Manual de serviço.
3	Cabo de aço	Verifique se está danificado.	Consulte o tópico na seção Introdução do Manual de serviço.
4	Guincho/tambor	Verifique cada um quanto a danos.	
5	Freios do guincho	Os freios devem sustentar a tração nominal do cabo.	
6	Pino do pivô do rolamento da lança principal	Verifique se há deformações e soldas rachadas.	
7	Montagem inferior do cilindro de elevação	Verifique o pino e as soldas.	
8	Plataforma rotativa	Verifique se há deformações e soldas rachadas.	
9	Soldas	Verifique se há rachaduras.	
10	Tinta	Verifique se há pinturas rachadas, o que poderia indicar membros torcidos, esticados ou comprimidos.	

Inspeção do transportador



Sobrecarga menor que 25%			
1	Cilindros do estabilizador	Verifique se há vazamentos.	
2	Patolas do estabilizador	Verifique se há deformações e soldas rachadas.	
Sobrecarga de 25% a 49%			
1	Cilindros do estabilizador	Verifique se há vazamentos.	
2	Patolas do estabilizador	Verifique se há deformações e soldas rachadas.	
3	Vigas dos estabilizadores	Verifique se há deformações e soldas rachadas.	
4	Caixas do estabilizador	Verifique se há deformações e soldas rachadas.	
5	Soldas	Verifique se há rachaduras.	
6	Tinta	Verifique se há pinturas rachadas, o que poderia indicar membros torcidos, esticados ou comprimidos.	

Apensos para referência

Abenas
para
referência

PÁGINA EM BRANCO

SEÇÃO 3

PROCEDIMENTOS E CONTROLES DE OPERAÇÃO

SUMÁRIO DA SEÇÃO

Controles e indicadores	3-2	Chave de ativação do guindaste auxiliar (opcional)	3-9
Coluna de direção	3-2	Chave de ativação do telescópio da lança	3-9
Alavanca da sinaleira direcional e controles do limpador/lavador do para-brisa/buzina	3-3	Chave de ativação de giro	3-9
Alavanca de inclinação da coluna de direção	3-3	Alavanca de deslizamento do assento	3-9
Chave de controle do freio de estacionamento	3-3	Unidade climática do ar-condicionado/aquecedor	3-9
Chave dos faróis	3-3	Alavanca de deslizamento do assento	3-9
Chave seletora do eixo de tração	3-3	Botões de ajuste do apoio de braço	3-9
Chave das luzes de perigo	3-3	Alavanca de ajuste de altura do assento	3-9
Chave de incremento/decremento	3-4	Chave de contorno do RCL (Limitador de capacidade nominal)	3-9
Chave de ignição	3-4	Chave de parada de emergência	3-9
Alavanca de câmbio	3-4	Indicador de nível	3-9
Controles de teto da cabine	3-5	Chaves de homem-morto (opcional) (somente joysticks de eixo duplo)	3-9
Trava do teto solar	3-5	Chaves de alternância da alta velocidade do guincho	3-9
Limpador do teto solar e motor do limpador	3-5	Botão da buzina	3-10
Protetor do teto solar	3-5	Botão de giro livre	3-10
Luz de teto	3-5	Alavanca de liberação da porta da cabine	3-10
Ventilador de circulação da cabine	3-5	Indicadores de giro do guincho (não mostrados)	3-10
Trava da janela do lado direito	3-5	Chave do assento (não mostrada)	3-10
Painel de controle do teto	3-6	Procedimentos de operação	3-11
Chave do limpador do teto solar	3-6	Verificações de pré-partida	3-11
Chave de velocidade do ventilador do aquecedor/ar-condicionado	3-6	Operação em clima frio	3-12
Chave de controle do aquecedor	3-6	Operação do motor	3-12
Chave do ar-condicionado	3-6	Operação de deslocamento do guindaste	3-14
Chave das luzes de trabalho	3-6	Operação geral do guindaste	3-20
Chave das luzes da lança (opcional)	3-6	Funções do guindaste	3-22
Chave de alimentação das funções do guindaste	3-6	Armazenamento e estacionamento	3-28
Conjunto de controles do assento	3-7	Guindaste sem operador	3-28
Alavanca de controle de elevação da lança/guincho principal (eixo duplo)	3-8	Sistema de controle do guindaste (CCS)	3-29
Alavanca de controle do giro/telescópio ou giro/guincho auxiliar (eixo duplo)	3-8	Mostrador do sistema de controle do guindaste (CCS)	3-29
Chave de ativação do guincho principal	3-8	Controle do menu	3-29
Chave de contorno de elevação da lança (opcional)	3-8	Controle de trava da plataforma rotativa (tipo pino)	3-30
Chave de ativação da função de elevação	3-8	Sensores	3-30
Botão rotativo	3-8	Símbolos e ícones da tela principal do CCS	3-31
Chave de ativação da função de elevação do estabilizador	3-8	Tela de menu do CCS	3-33
Chave liga/desliga do bloqueio do diferencial (opcional)	3-8	Mostrador do operador do CCS	3-35
Chave da direção traseira	3-8	Tela de menu	3-35



Sistema RCL (Limitador de capacidade nominal)	3-36
Modo de operação	3-36
Menu de operação dos estabilizadores	3-37
Assistente de configuração do RCL	3-39
Chave para o mostrador da tela inicial do RCL ..	3-41
Controles de pedal	3-42
Pedal da trava contra giro de 360°	3-42
Pedal do freio de giro	3-42
Pedal de controle do telescópio (opcional)	3-42
Pedal do freio de serviço	3-42
Pedal do acelerador	3-42

Controles e indicadores diversos	3-42
Painel de fusíveis	3-42
Campainha	3-42
Chave de cancelamento de emergência do RCL (guindastes não certificados CE)	3-43
Chave e indicador de cancelamento de emergência do RCL (guindastes certificados CE)	3-43
Barra de luz interna do RCL (opcional)	3-44
Luz estroboscópica ou giratória (opcional) (não mostrada)	3-44
Alarme de ré (não mostrado)	3-44
Saída de emergência	3-44
Anexo A: Símbolos e ícones do Sistema de Controle do Guindaste (CCS) ..	3-45

CONTROLES E INDICADORES

O motor é controlado eletronicamente pelo ECM (Módulo de controle eletrônico), que é o centro de controle de todo o sistema do motor. O ECM processa todas as entradas e envia comandos aos sistemas de combustível bem como aos dispositivos de controle do veículo e do motor. O Manual do operador não inclui informações sobre o ECM do motor, no entanto, há um manual detalhado do fabricante do motor em separado que é enviado de fábrica com o guindaste.

Todos os controles e indicadores para operar e monitorar as funções do guindaste encontram-se na cabine do guindaste (Figura 3-1), incluindo o seguinte:

1. Pedais
2. Controle da trava do pino de giro da plataforma rotativa
3. Controles do joystick e do apoio de braço do assento
4. Painéis indicadores CCS e RCL
5. Coluna de direção
6. Painéis de controle do teto

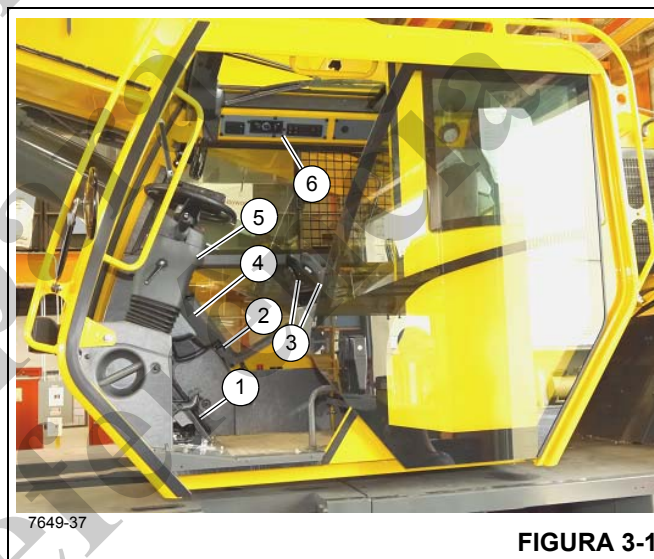


FIGURA 3-1

Coluna de direção

O conjunto da coluna de direção (Figura 3-2) é uma coluna de direção de pedestal inclinável e telescópica. Ela pode ser inclinada 30° para trás ou erguida verticalmente cerca de 60 mm (2.3 pol.) Inclui também a chave de ignição e outras chaves de controle (Figura 3-2).

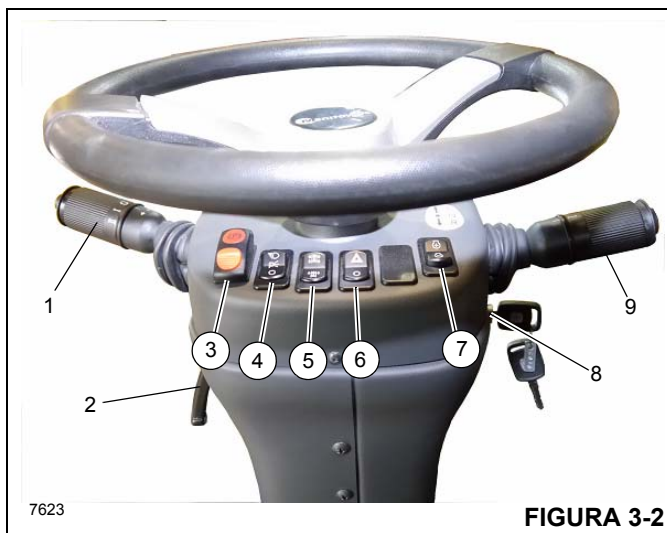


Figura 3-2 Números dos itens+

Item	Descrição
1	Alavanca da sinaleira direcional e controles do limpador/lavador do para-brisa/buzina
2	Alavanca de inclinação da coluna de direção
3	Chave de controle do freio de estacionamento
4	Chave dos faróis
5	Chave seletora do eixo de tração
6	Chave das luzes de perigo
7	Chave de incremento/decremento de marcha do motor (RPM)
8	Chave de ignição
9	Alavanca de câmbio

Alavanca da sinaleira direcional e controles do limpador/lavador do para-brisa/buzina

A alavanca da sinaleira direcional, a buzina e os controles do limpador/lavador do para-brisa (1) (Figura 3-2) localizam-se no lado esquerdo da coluna de direção. Empurrar a alavanca da sinaleira direcional para baixo faz com a sinaleira direcional esquerda dianteira e a esquerda traseira pisquem. Empurrar a alavanca da sinaleira direcional para cima faz com a sinaleira direcional traseira direita e a dianteira direita pisquem.

A chave do limpador de para-brisa é incorporada à alavanca da sinaleira direcional. O botão da alavanca tem quatro posições: O, I, II e intervalo de limpeza. Empurrar o botão na extremidade da alavanca energiza a bomba do lavador de para-brisa para pulverizar líquido de limpeza no para-brisa. Posicionar o botão em I aciona o limpador com velocidade baixa e posicionar o botão em II aciona o limpador com velocidade alta. Posicionar o botão em O desliga o motor do lim-

pador e faz com que o limpador volte automaticamente para a posição de repouso.

A buzina é acionada pressionando o botão pequeno na extremidade da alavanca.

Alavanca de inclinação da coluna de direção

A coluna de controle de direção pode ser girada aproximadamente 30° para trás e erguida cerca de 60 mm (2.3 pol.). Gire a alavanca de controle (2) (Figura 3-2) para baixo para travar a coluna de direção no lugar; girar a coluna de direção para cima libera a coluna de direção para ajuste.

Chave de controle do freio de estacionamento

A chave de controle do freio de estacionamento (3) (Figura 3-2) localiza-se na frente da coluna de direção. A chave é iluminada quando a chave estiver nas posições LIGADO ou PARTIDA. Esta chave de duas posições (LIGADO/DESLIGADO) é usada para acionar e liberar o freio de estacionamento no conjunto motor-transmissão. A luz indicadora do freio de estacionamento no mostrador do CCS acende quando a chave de pressão no sistema de liberação do freio é ativada e o freio é aplicado.

Chave dos faróis

A chave dos faróis (4) (Figura 3-2) localiza-se na frente da coluna de direção. Este chave de três posições (DESLIGADO/Estacionamento/Farol) controla a operação das luzes dos instrumentos, dos LEDs das chaves e das luzes do marcador na dianteira, traseira e na lateral do guindaste. A chave é iluminada quando a chave estiver nas posições LIGADO ou PARTIDA.

Chave seletora do eixo de tração

A chave seletora do eixo de tração (5) (Figura 3-2) localiza-se na frente da coluna de direção. Esta chave de duas posições é usada para selecionar tração nas duas rodas (faixa alta) ou tração nas quatro rodas (faixa baixa). A chave controla uma válvula solenoide (energizada pela tração em duas rodas) que opera a faixa de velocidade e os cilindros de desconexão do eixo da transmissão. O fundo do ícone do mostrador de operação CCS fica amarelo quando o guindaste estiver no modo tração nas quatro rodas. Esse ícone piscará se, quando o motor estiver funcionando, a posição da chave for trocada quando a transmissão não estiver em neutro e o pedal do freio não estiver pressionado. O eixo de tração só pode ser alterado quando a alavanca de câmbio estiver em neutro e o pedal do freio estiver pressionado. A chave é iluminada quando a chave estiver nas posições LIGADO ou PARTIDA.

Chave das luzes de perigo

A chave seletora das luzes de perigo (6) (Figura 3-2) localiza-se na frente da coluna de direção. A chave tem duas posições (LIGADO/DESLIGADO) que fazem com que as



quatro luzes da sinaleira direcional pisquem ao mesmo tempo quando a chave é posicionado em LIGADO. Quando a chave estiver na posição LIGADO, as luzes indicadoras da sinaleira direcional na coluna de direção piscam.

Chave de incremento/decremento

A chave de incremento/decremento (7) (Figura 3-2) é uma chave temporária de três posições em que a posição central fixa é a posição desligada. Use essa chave para ajustar a velocidade do motor. Pressione a parte superior ou inferior da chave de incremento/decremento para aumentar ou diminuir a baixa rotação do motor.

A chave de incremento/decremento é usada para ajustar a rotação do motor. Pressione rapidamente a parte superior da chave uma vez para ir para rotação máxima; pressione rapidamente a parte inferior da chave para retornar à baixa rotação. Se a rotação do motor estiver abaixo do ajuste máximo da rotação, manter pressionada a parte superior da chave aumenta lentamente a rotação do motor; libere a chave depois de atingir a rotação desejada. Se a rotação do motor estiver acima do ajuste mínimo da rotação, manter pressionada a parte inferior da chave diminui lentamente a rotação do motor; libere a chave depois de atingir a rotação desejada.

Chave de ignição

A chave de ignição (8) (Figura 3-2) localiza-se no lado direito da coluna de direção e sob a alavanca de câmbio (9).

O controle é acionado por uma chave e possui três posições: DESLIGADO [0], FUNCIONAR [1] e PARTIDA [2]. Na posição DESLIGADO, toda a energia elétrica é desligada exceto das luzes controladas pela chave dos faróis, luzes de parada/perigo/sinaleira direcional, e as luzes de teto e de trabalho. Com a chave na posição FUNCIONAR, todos os componentes elétricos são energizados, exceto o solenoide de partida e o ECM do motor; o circuito de ignição também é

energizado. Posicionar a chave em PARTIDA energiza o relé de partida que, por sua vez, energiza o solenoide do motor de partida e gira o motor. A chave retorna por força de mola da posição PARTIDA para FUNCIONAR. Para desligar o motor, posicione a chave em DESLIGADO.

A chave de ignição possui um bloqueio mecânico de partida integrado. Se o motor não ligar após a primeira tentativa, é necessário posicionar a chave de ignição em DESLIGADO e depois voltar para PARTIDA para tentar ligar o motor novamente.

Alavanca de câmbio

AVISO

Danos à transmissão!

Para evitar danos à transmissão: mude entre as trações em duas rodas e em quatro rodas somente com o guindaste parado e com a transmissão em neutro.

A alavanca de câmbio (9) (Figura 3-2) localiza-se no lado direito da coluna de direção. A alavanca de controle aciona a válvula seletora da transmissão eletricamente. Posicionar a alavanca para cima aciona o avanço e posicionar a alavanca para baixo aciona a ré. Quando a alavanca está em neutro, ela permanece em um recorte. Para movimentar a alavanca para cima ou para baixo, puxe primeiro a alavanca para cima. A transmissão só pode ser mudada para Avanço ou Ré quando o pedal do freio está pressionado. Para mudar a transmissão para primeira, segunda ou terceira marcha, gire o botão para 1, 2 ou 3.

A transmissão possui seis marchas de avanço e seis marchas a ré. Para usar as três marchas baixas, coloque a chave do eixo de tração em tração nas quatro rodas. Para usar as três marchas altas, coloque a chave do eixo de tração em tração nas duas rodas.

CONTROLES DE TETO DA CABINE

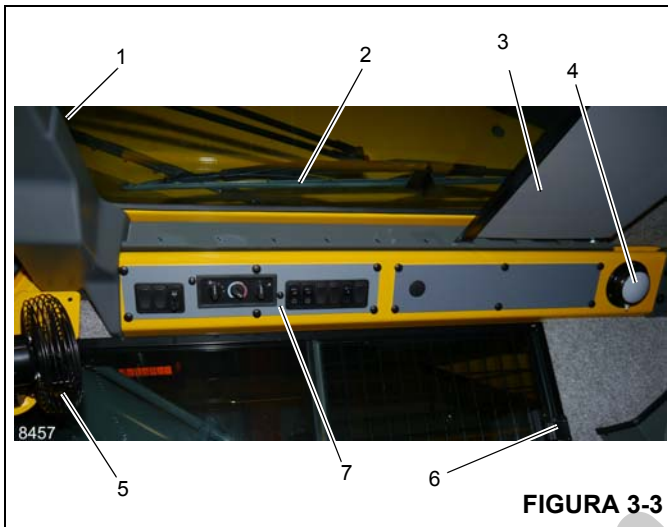


FIGURA 3-3

Item	Descrição
1	Trava do teto solar
2	Limpador do teto solar
3	Protetor do teto solar
4	Luz de teto
5	Ventilador de circulação da cabine
6	Trava da janela
7	Painéis de controle do teto

Trava do teto solar

A trava do teto solar (1) (Figura 3-3) localiza-se na frente da janela. Aperte a trava e deslize a janela para trás para abrir. Para fechar, deslize a janela para trás até que a trava encaixe.

Limpador do teto solar e motor do limpador

O limpador do teto solar (2) (Figura 3-3) é controlado pela chave do teto solar, (4) (Figura 3-4) e é operado pelo motor do limpador.

Protetor do teto solar

O protetor do teto solar (3) (Figura 3-3) é usado para diminuir a incidência direta da luz do sol. O protetor é autorretrátil e pode ser ajustado para filtrar toda a luz ou ajustado para trás, encaixando-o nos entalhes existentes.

Luz de teto

A luz de teto da cabine (4) (Figura 3-3) localiza-se no canto traseiro direito do console do teto da cabine e ilumina a cabine. A luz de teto é controlada por uma chave na própria luz.

Ventilador de circulação da cabine

O ventilador de circulação da cabine (5) (Figura 3-3) localiza-se no lado dianteiro esquerdo da cabine, acima da estrutura da janela. Uma articulação permite que o ventilador gire e uma chave em sua base controla a operação. A chave possui as posições alta, baixa e desligada.

Trava da janela do lado direito

A janela do lado direito da cabine pode ser aberta. Aperte a trava (6) (Figura 3-3) para liberar e deslize para frente. Para fechar, deslize a janela para trás até que a trava encaixe.



Painel de controle do teto

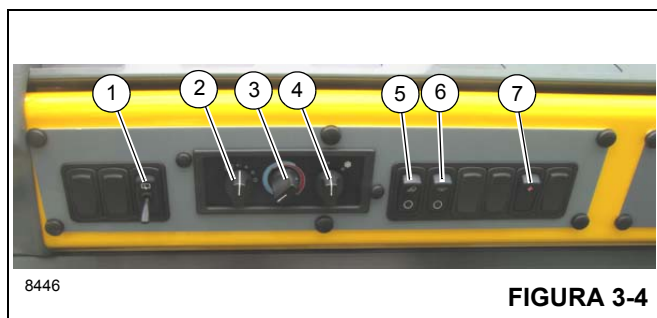


Figura 3-4 Números dos itens

Item	Descrição
1	Chave do limpador do teto solar
2	Chave de velocidade do ventilador do aquecedor/ar-condicionado
3	Chave de controle do aquecedor
4	Chave do ar-condicionado
5	Chave das luzes de trabalho
6	Chave das luzes da lança (opcional)
7	Chave de alimentação das funções do guindaste

Chave do limpador do teto solar

O limpador do teto solar acionado eletricamente é instalado para retirar a umidade do teto solar. O limpador do teto solar é controlado pela chave do limpador do teto solar (1) (Figura 3-4). A chave tem 6 posições, incluindo a configuração intermitente.

Chave de velocidade do ventilador do aquecedor/ar-condicionado

A chave do ventilador do aquecedor/ar-condicionado (2) (Figura 3-4) controla a velocidade do ventilador da cabine. A chave de rotação do ventilador controla o volume de saída do ar aquecido (ou a saída do ar refrigerado) do ventilador. Os ajustes são desligado, rotação baixa, rotação média e rotação alta.

Chave de controle do aquecedor

A chave de controle do aquecedor (3) (Figura 3-4) controla a intensidade da temperatura de aquecimento. Gire a chave à direita (sentido horário) para abrir a válvula de aquecimento. (O calor é fornecido pelo fluido aquecido que passa pela serpentina do aquecedor). Gire a chave à esquerda (sentido anti-horário) para fechar a válvula e interromper a vazão do fluido, diminuindo o aquecimento.

Chave do ar-condicionado

A chave do ar-condicionado (4) (Figura 3-4) controla a operação do sistema de ar-condicionado opcional. Os ajustes são desligado (O) e ligado (I).

Chave das luzes de trabalho

A chave das luzes de trabalho (5) (Figura 3-4) controla as luzes de trabalho do guindaste montadas na parte inferior dianteira da cabine da superestrutura. Pressione a parte superior da chave para ligar as luzes de trabalho. Pressione a parte inferior da chave para desligar as luzes de trabalho.

Chave das luzes da lança (opcional)

A chave das luzes da lança (6) (Figura 3-4) localiza-se no painel de controle do teto. Esta chave de duas posições (LIGADO/DESLIGADO) controla a operação dos holofotes da lança. Pressione a parte superior da chave para ligar as luzes da lança, pressione a parte inferior da chave para desligar as luzes.

Chave de alimentação das funções do guindaste

A chave de alimentação das funções do guindaste (7) (Figura 3-4) localiza-se no painel de controle do teto. Essa chave com mola de retorno permite que o operador ative todas as funções do guindaste ao mesmo tempo ou desligue a alimentação das funções do guindaste acionadas pelos controladores remotos localizados nos apoios de braço. Pressioná-la liga todas as funções do guindaste. Pressioná-la pela segunda vez desliga todas as funções do guindaste. Desligue todas as funções do guindaste para evitar a operação acidental das funções devido a solavancos nos controladores durante um trajeto ou qualquer outra operação.

CONJUNTO DE CONTROLES DO ASSENTO

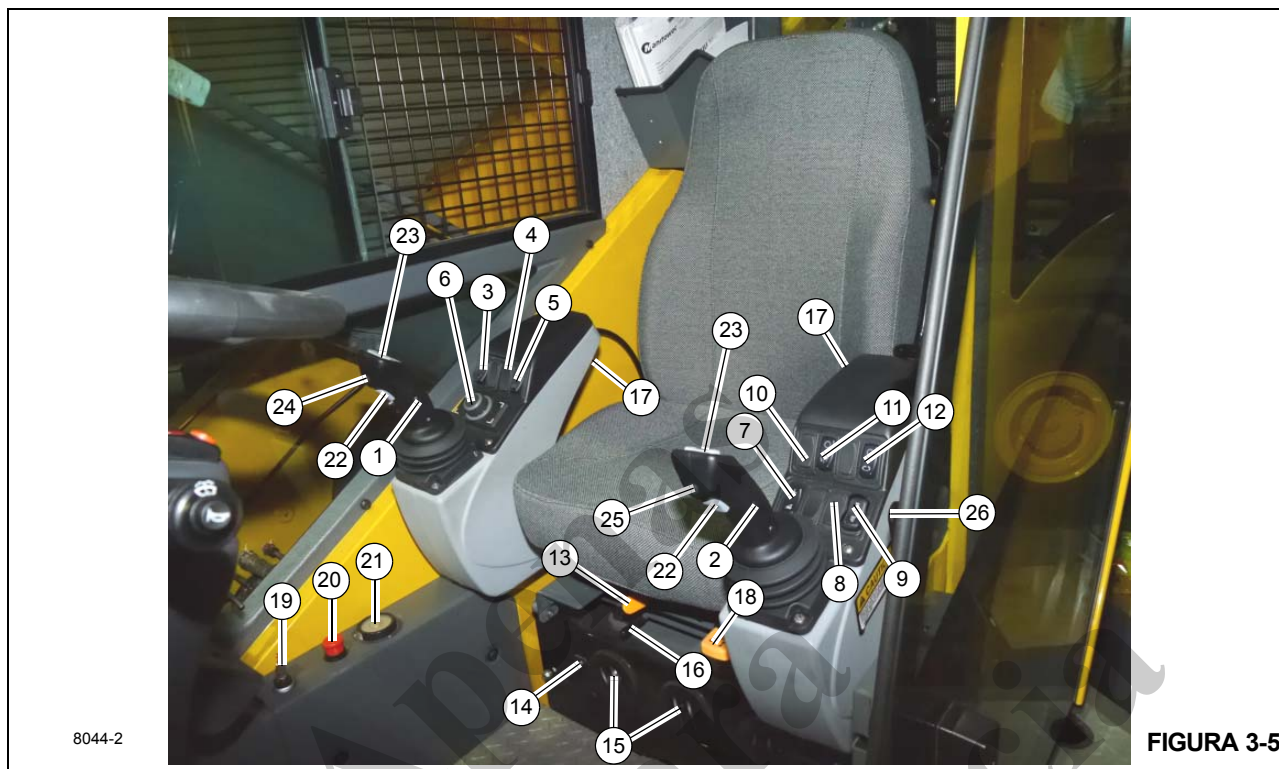


FIGURA 3-5

Figura 3-5 Números dos itens

Item	Descrição
1	Alavanca de controle de elevação da lança/ guincho principal
2	Alavanca de controle do giro/telescópio ou giro/guincho auxiliar
3	Chave de ativação do guincho principal
4	Contorno de elevação da lança (opcional)
5	Chave de ativação da função de elevação da lança
6	Botão rotativo
7	Chave de ativação da função de elevação do estabilizador
8	Liga/desliga do bloqueio do diferencial (opcional)
9	Chave da direção traseira
10	Chave de ativação do guindaste auxiliar (opcional)
11	Chave de ativação do telescópio da lança
12	Chave de ativação de giro
13	Alavanca de deslizamento do assento
14	Unidade climática do AC/aquecedor

Item	Descrição
15	Saídas do ar-condicionado/aquecedor
16	Alavanca de deslizamento da estrutura do assento
17	Botões de ajuste do apoio de braço (parte inferior)
18	Alavanca de ajuste de altura do assento
19	Chave de contorno do RCL
20	Chave de parada de emergência
21	Indicador de nível
22	Chaves de homem-morto (opcional) (somente alavancas de controle de eixo duplo)
23	Chaves de alternância da velocidade do guincho
24	Buzina
25	Botão de giro livre
26	Alavanca de liberação da porta da cabine
27	Indicadores de giro do guincho (não mostrados)
28	Chave do assento (não mostrada)

Alavanca de controle de elevação da lança/ guincho principal (eixo duplo)

A alavanca de controle de elevação da lança/guincho principal (1) (Figura 3-5) localiza-se no apoio de braço direito. Quando empurrado para a direita o controlador abaixa a lança, empurrado para a esquerda ele eleva a lança.

Quando o controlador é utilizado para o guincho principal, ele abaixa o cabo quando é empurrado para frente e eleva o cabo quando é puxado para trás.

Alavanca de controle do giro/telescópio ou giro/guincho auxiliar (eixo duplo)



PERIGO

Risco de esmagamento!

Podem ocorrer acidentes pessoais graves ou morte como resultado do esmagamento por máquinas em movimento.

Antes de executar o giro ou qualquer outra função, buzine e verifique se todas as pessoas estão afastadas das peças em movimento ou em rotação.

A alavanca de controle do giro/telescópio ou do giro/guincho auxiliar (Swing/Tele ou Swing/Aux) (2) (Figura 3-5) localiza-se na extremidade do apoio de braço esquerdo. A alavanca controla o giro e, quando o guindaste não está equipado com um guincho auxiliar, as funções do telescópio. Quando equipado com um guincho auxiliar, a alavanca controla as funções do guincho auxiliar e de giro e as funções do telescópio são controladas por meio de um pedal.

O posicionamento da alavanca à esquerda ou à direita aciona uma válvula de controle para possibilitar rotação contínua de 360 graus na direção desejada. Posicionar a alavanca para frente aciona a válvula de controle para estender a lança e puxar a alavanca para trás aciona a retração da lança.

Se equipado com um guincho auxiliar, posicionar a alavanca para frente aciona a válvula de controle para soltar o cabo de elevação, e puxar a alavanca de volta enrola o cabo. Mover a alavanca na direção diagonal aciona as duas funções simultaneamente.

Chave de ativação do guincho principal

A chave de ativação do guincho principal (3) (Figura 3-5) é uma chave temporária localizada no apoio de braço direito. Pressione uma vez para ativar o guincho; pressione novamente para desabilitar o guincho. Pressionar a chave duas vezes rapidamente ativa o guincho em velocidade máxima. Pressionar uma vez e segurar a chave por cerca de 2 segundos também ativa velocidade máxima.

Chave de contorno de elevação da lança (opcional)

A chave de contorno de elevação da lança (4) (Figura 3-5) é uma chave de duas posições que, quando instalada, localiza-se no apoio de braço direito. Quando a função de elevação estiver ativada em uma condição de bloqueio do RCL, ativar a chave de contorno de elevação da lança ativará a elevação da lança.

Chave de ativação da função de elevação

A chave de ativação da função de elevação (5) (Figura 3-5) é uma chave temporária que ativa a elevação e o abaixamento da lança.

Botão rotativo

O controle do indicador de solavanco (6) (Figura 3-5) está localizado no descanso de braço direito. Ele seleciona e escolhe funções nas telas para navegar pelo Sistema de controle do guindaste.

Chave de ativação da função de elevação do estabilizador

A chave de ativação da função de elevação do estabilizador (7) (Figura 3-5) permite que o operador alterne entre extensão/retração dos estabilizadores e elevação/abaixamento dos maçacos. Pressione e segure essa chave para forçar o mostrador inferior a alternar a página do estabilizador.

Chave liga/desliga do bloqueio do diferencial (opcional)

A chave de bloqueio do diferencial (8) (Figura 3-5) localiza-se no apoio de braço esquerdo. Ela aciona a função de bloqueio do diferencial para obter uma melhor tração, quando a tração em quatro rodas estiver selecionada, em superfícies de ruas ou estradas ruins. Ela pode ser ativada por um máximo de 30 segundos por vez.

NOTA: O bloqueio do diferencial funciona somente quando o guindaste está no modo 4WD (tração nas quatro rodas).

Chave da direção traseira

A chave de controle da direção traseira (9) (Figura 3-5) tem três posições, centralizada por mola na posição desligada e está localizada no apoio de braço esquerdo. Pressione a parte inferior da chave para acionar uma válvula de controle para virar as rodas traseiras para à esquerda fazendo com que o guindaste vire para a direita. Pressione a parte superior da chave para acionar uma válvula de controle para virar as rodas traseiras à direita fazendo com que o guindaste vire para a esquerda. Quando as rodas não estiverem centralizadas, o ícone Rodas não centralizadas acende no mostrador

operacional CCS. Ao soltar, a chave retorna para a posição central desligada.

Para endireitar as rodas traseiras, pressione a chave até que o ícone indicador Rodas traseiras não centralizadas apague.

Chave de ativação do guindaste auxiliar (opcional)

A chave de ativação do guindaste auxiliar (10) (Figura 3-5) localiza-se no apoio de braço esquerdo. Ela ativa o guindaste auxiliar e configura a mesma velocidade alta que a chave de ativação do guindaste principal define para o guindaste principal.

Chave de ativação do telescópio da lança

A chave de ativação do telescópio da lança (11) (Figura 3-5) localiza-se no apoio de braço esquerdo. Ela ativa a função de telescópio da lança para o Pedal de controle do telescópio, ou para a alavanca de controle (joystick) se não houver guindaste auxiliar.

Chave de ativação de giro

A chave de ativação de giro (12) (Figura 3-5) localiza-se no apoio de braço esquerdo. Esta chave de duas posições (Ligado/Desligado) é usada para controlar uma válvula hidráulica que direciona um fluxo regulado de pressão do e para o freio de giro. Quando o joystick mover-se para girar o guindaste, o freio é solto. Quando o guindaste parar de girar, o freio de giro é reativado.

Alavanca de deslizamento do assento

Movendo a alavanca de deslizamento do assento (13) (Figura 3-5) fará com que apenas o assento deslize para a frente ou para trás.

Unidade climática do ar-condicionado/aquecedor

A unidade climática do ar-condicionado/aquecedor da cabine (14) (Figura 3-5) localiza-se na cabine, sob o assento do motorista. As saídas (15) fazem parte da unidade climática e podem ser ajustadas para direcionar o fluxo de ar.

Alavanca de deslizamento do assento

Mover a alavanca de deslizamento da estrutura do assento (16) (Figura 3-5) deslizará o assento e os apoios de braço para a frente ou para trás.

Botões de ajuste do apoio de braço

Os apoios de braço esquerdo e direito e os controles dos apoios de braço podem ser ajustados por meio dos botões de ajuste (17) (Figura 3-5) localizados embaixo da parte tra-

seira dos apoios de braço. Pressione o botão para girar todo apoio de braço, e solte o botão na posição desejada.

Alavanca de ajuste de altura do assento

Para ajustar a altura do assento, eleve a alavanca de ajuste de altura (18) (Figura 3-5) e ajuste o assento conforme a necessidade.

Chave de contorno do RCL (Limitador de capacidade nominal)

A Chave de contorno (cancelamento) do RCL (19) (Figura 3-5) é do tipo momentânea. Gire a chave no sentido horário para contornar o Indicador de 3ª volta e a Chave anti-colisão do moitão. Ele permanecerá contornado apenas enquanto a chave permanecer nessa posição.

Gire a chave no sentido anti-horário para contornar a chave anticolisão do moitão, o RCL (Limitador de capacidade nominal) e o indicador de 3ª volta (limite de abaixamento do guincho). É importante ler e entender as informações de alerta de cancelamento do RCL antes de usar a chave liga/desliga de contorno do RCL.

Chave de parada de emergência

A chave de parada de emergência do guindaste (20) (Figura 3-5) localiza-se no console direito da cabine do guindaste e é usada para desligar o motor do guindaste. Pressione o botão vermelho para desligar o motor, o que acende o ícone de parada de emergência no mostrador operacional CCS. Gire e puxe o botão para retomar a operação normal.

Indicador de nível

O indicador de nível (21) (Figura 3-5) localiza-se na lateral direita da cabine, ao lado da chave de parada de emergência. O indicador fornece ao operador um auxílio visual para determinar o nivelamento do guindaste.

Chaves de homem-morto (opcional) (somente joysticks de eixo duplo)

As chaves de homem-morto (22) (Figura 3-5) estão localizadas na frente das duas alavancas de controle. Qualquer uma dessas chaves pode ser usada ao invés da chave do assento para manter as funções do guindaste ativas.

Chaves de alternância da alta velocidade do guincho

As chaves de alternância da alta velocidade do guincho (23) (Figura 3-5) são chaves com mola de retorno centralizadas de duas posições operadas por polegares. Pressionar o lado direito mantém a velocidade alta até que ela seja desativada; ao pressionar o lado esquerdo, o aumento de velocidade é temporário.

Botão da buzina

O botão de buzina (24) (Figura 3-5) localiza-se na parte superior da alavanca de controle direita. O botão faz o barulho da buzina durante operações com o guindaste.

Botão de giro livre

O botão de giro livre (25) (Figura 3-5) localiza-se na parte superior da alavanca de controle esquerda. O botão de giro livre libera o freio de giro e permite que a lança seja centralizada acima da carga.

Alavanca de liberação da porta da cabine

Use a alavanca de liberação da porta da cabine (26) (Figura 3-5) para abrir e fechar a porta da cabine do lado de dentro da cabine.

Indicadores de giro do guincho (não mostrados)

Os indicadores de rotação do guincho (27) (Figura 3-5 Números dos itens) para os guinchos auxiliar e principal localizam-se na parte superior de cada alavanca de controle (1, 2) (Figura 3-5). Cada indicador é acionado eletronicamente por um sinal de entrada originado por um sensor fixado ao guincho correspondente e por um sinal de saída de um módulo de controle. Cada alavanca de controle do guincho (1, 2) pulsa quando o guincho correspondente estiver em funcionamento de maneira a ser sentida pelo polegar do operador.

Chave do assento (não mostrada)

Esta chave (28) (Figura 3-5 Números dos itens) localiza-se no assento. É necessário que o operador esteja no assento ao ativar a chave antes que quaisquer funções do guindaste possam ser acionadas.

Apêndice
para
referência

PROCEDIMENTOS DE OPERAÇÃO

Verificações de pré-partida

Deve-se sempre efetuar uma inspeção visual ao redor do guindaste com atenção especial a danos estruturais, equipamentos soltos, vazamentos ou outras condições que possam exigir correção imediata para uma operação segura. Consulte *Lista de verificação de manutenção*, página 6-1.

Sugere-se a verificação dos seguintes itens para assegurar que o guindaste esteja preparado para iniciar um dia de trabalho.

Suprimento de combustível

Complete o tanque de combustível e certifique-se de que a tampa esteja firmemente fechada.

Óleo do motor

AVISO

Não encha demais.

Verifique o nível de óleo do cárter e certifique-se de que ele está entre as marcas ADD (Adicionar) e FULL (Cheio) da vareta. Não encha demais.

Líquido de arrefecimento do motor



PERIGO

Não solte a tampa do radiador quando o motor e o radiador estiverem quentes. O vapor ou o líquido de arrefecimento quente causam sérias queimaduras.

Verifique o nível do líquido de arrefecimento do radiador e abasteça até o nível adequado. Não abasteça em demasia e assegure-se de que a tampa do radiador esteja segura.

Baterias

Verifique se os cabos da bateria e as braçadeiras estão apertados e se não estão corroídos.

Reservatório e filtro hidráulico

Verifique o indicador visual de nível hidráulico e o indicador de condição do filtro no tanque hidráulico. O fluido hidráulico deve estar em temperatura normal de operação com a lança e os estabilizadores na posição retraída, e a lança deve estar nivelada.

Verifique a limpeza do respiro e certifique-se de ele esteja firme.

Cabo de aço

Inspeção o cabo de aço de acordo com os regulamentos federais pertinentes. As polias, proteções, guias, tambores,

flanges e quaisquer outras superfícies que possam entrar em contato com o cabo devem ser inspecionadas quanto a qualquer condição que possa causar possíveis danos ao cabo.

Moitão e bola do guindaste

Inspeção quanto à existência de entalhes, goivas, trincas e indícios de qualquer outro dano. Substitua um gancho que contenha trincas ou apresente indícios de deformação excessiva de sua abertura (incluindo torção). Certifique-se de que a trava de segurança esteja livre e alinhada.

Assentos e espelhos

Ajuste o assento e os espelhos para uma visão clara e direção segura.

Cintos de segurança

Manutenção do cinto de segurança

Os conjuntos de cinto de segurança não necessitam de manutenção, mas devem, entretanto, ser inspecionados periodicamente para a verificação se não estão danificados e se estão em condições apropriadas de operação, especialmente se foram submetidos a esforços severos.

Limpeza do tecido do cinto de segurança

Lave o tecido do cinto de segurança com qualquer sabão ou detergente suave. Não use solventes comerciais. Não se recomenda usar alvejante nem tingir o tecido porque isso pode provocar uma perda da sua resistência.

Luzes de funcionamento e da sinaleira

Verifique se todas as luzes de funcionamento e da sinaleira funcionam corretamente. Substitua as lâmpadas queimadas por lâmpadas do mesmo tipo ou equivalente.

Freios de estacionamento e de serviço

Verifique quanto à operação apropriada.

Pneus

Verifique se há cortes profundos, objetos estranhos incrustados nas bitolas e verifique a pressão correta de calibração. Uma tabela de calibração de pneus, que informa as pressões corretas, está localizada no Manual de tabelas de cargas na cabine do guindaste.

Rodas

Mantenha o torque apropriado nos parafusos das rodas e verifique a montagem adequada das rodas. Se equipado com rodas de aço ou alumínio, as rodas deverão ser reapertadas após 80 a 160 km (50 a 100 milhas) da instalação inicial, ou a cada vez que os pneus e as rodas forem removidos. Isso fará o reassentamento das porcas dos parafusos. Verifique novamente se as porcas dos parafusos estão com o torque adequado a cada 800 km (500 milhas) daí em diante.

Equipamentos de segurança

Verifique todas as luzes, limpadores de para-brisa, líquido do limpador, buzina, instrumentos, dispositivos de sinalização etc.

Lubrificação diária

Certifique-se de que todos os componentes que exigem lubrificação diária tenham recebido manutenção. Consulte *Lubrificação*, página 5-1.

Lança

Antes de estender a lança, certifique-se de que a tampa de acesso maior no topo da seção da base da lança esteja instalada.

Operação em clima frio

As recomendações a seguir foram criadas para a operação de guindastes Grove em temperaturas muito baixas (ou seja, abaixo de zero).

Tome especial cuidado para assegurar-se de que os guindastes usados em temperaturas muito baixas sejam operados e recebam manutenção de acordo com os procedimentos indicados pela Manitowoc Crane Care. Os guindastes devem ter óleo hidráulico, lubrificantes e outros itens auxiliares adequados requeridos para a operação em temperaturas abaixo de zero. As funções individuais do guindaste devem ser ativadas para garantir que estejam suficientemente aquecidas antes de se realizar uma elevação.

A operação de guindastes com capacidade nominal máxima em temperaturas entre 0°C e -40°C (+32°F e -40°F) ou abaixo deve ser realizada somente por operadores competentes que possuam habilidade, experiência e destreza para garantir uma operação suave. Deve-se evitar carregamento de impacto. Consulte a seção 5 deste manual para obter informações mais detalhadas sobre operação de guindaste até -40°F.

Operação abaixo de -40°C (-40°F)

Para a operação do guindaste abaixo de -40°C (-40°F), as capacidades devem ser reduzidas em 3,67% da carga nominal indicada na tabela de carga para cada grau 1°C abaixo de -40°C (1.8°F abaixo de -40°F).

Operação do motor

Os procedimentos de partida e desligamento para a maioria dos motores diesel são geralmente os mesmos. Portanto, os procedimentos a seguir podem ser aplicados exceto quando forem observadas diferenças específicas. (Consulte o manual aplicável do fabricante do motor para obter os procedimentos detalhados).

Procedimento de partida

Faça uma inspeção embaixo do capô para verificar a existência de vazamentos de combustível, óleo e líquido de arrefecimento, correias desgastadas e acúmulo de lixo.



PERIGO

O escape de motores diesel pode ser nocivo à saúde. Somente opere o motor em uma área bem ventilada ou com exaustão externa.

AVISO

Nunca gire o motor por mais de 30 segundos em uma tentativa de partida. Se o motor não der partida após 30 segundos, aguarde até que o motor de partida esfrie por dois minutos antes de tentar outra partida.

AVISO

Se o motor não der partida após quatro tentativas, corrija o defeito antes de tentar outra partida.

Use o grau correto de óleo para a temperatura predominante no cárter para evitar partidas sem óleo. O diesel combustível deve ter um ponto de escoamento de 5°C (10°F) a menos do que a temperatura mais baixa esperada. Em caso de emergência, pode-se adicionar querosene branco ao combustível para abaixar o ponto de escoamento até a temperatura necessária. Isso evitará o entupimento de filtros e pequenas passagens por cristais de cera. NÃO se recomenda o acréscimo de querosene para uso geral.

Assegure que a alavanca da chave de desconexão da bateria (1) (Figura 3-6) esteja na posição LIGADO (alavanca mostrada na posição DESLIGADO).



Motor frio

Os indicadores de atenção e de parada do motor se iluminam e apagam em sequência depois de uns dois segundos (como uma verificação) quando a chave é girada na primeira vez. Se um indicador acende e continua a piscar depois da partida inicial, existe um problema que deve ser corrigido. Se o ícone de atenção do motor estiver selecionado, uma tela será exibida listando os códigos de erro do motor.

Um aquecedor do bloco do motor e uma grade aquecedora estão disponíveis para auxiliar na partida a frio.

1. Assegure-se de que a chave de parada de emergência não esteja pressionada.
2. Ajuste o freio de estacionamento para LIGADO e coloque a alavanca de câmbio em neutro.

NOTA: O motor não partirá a menos que a alavanca de câmbio esteja em neutro.

NOTA: O indicador “aguardar para dar partida”, localizado no lado esquerdo superior do console frontal, se ilumina com a cor âmbar por um determinado período de tempo quando a chave de ignição está na posição ligada. Não deve ser dada partida no motor até que o indicador se apague.

3. Coloque a chave de ignição na primeira posição. A tela CCS fornecerá dados aos vários sistemas de motor e

alertará o operador sobre qualquer código de falha detectado. Toque a buzina (à esquerda do volante de direção) uma vez.

4. Gire a chave de ignição para partida (posição mais à direita) e solte-a imediatamente quando o motor pegar. Não aperte nem mantenha o acelerador apertado. O ECM fornecerá automaticamente a quantidade adequada de combustível para dar partida no motor.

AVISO

Se os indicadores de pressão e/ou temperatura do óleo não exibirem as indicações corretas, desligue o motor e corrija o defeito.

5. Espere o motor se aquecer por cinco minutos antes de aplicar carga. Não acelere o motor para obter aquecimento mais rápido.

Motor em marcha lenta

Deixar o motor em baixa rotação por longos períodos de tempo sem necessidade desperdiça combustível e obstrui os bicos injetores. O combustível não queimado causa formação de carbono, diluição de óleo, formação de depósitos de verniz ou materiais pegajosos nas válvulas, pistões e anéis e também a rápida acumulação de sedimentos no motor.

NOTA: Quando for necessário deixar o motor em baixa rotação por períodos longos, mantenha-o no mínimo a 800 rpm.

Aceleração do motor

NÃO acelere o motor enquanto ele estiver se aquecendo ou opere-o além da velocidade estipulada (como o que pode acontecer na operação em declives ou na passagem para uma marcha menor). As bronzinas, os pistões e as válvulas do motor podem ficar danificados se essas precauções não forem tomadas.

Procedimento de desligamento

1. Deixe o motor operar em alta rotação por cerca de 5 minutos para evitar o risco de aumento do aquecimento interno e permitir a dissipação do calor.
2. Coloque a chave de ignição na posição desligado (posição vertical).
3. Drene o filtro de combustível/separador de água.

Desconexão da bateria

⚠ AVISO



Para evitar possíveis códigos de falha do motor e operações indesejáveis, verifique se a chave de ignição permaneceu desligada durante dois minutos antes de desconectar as baterias.

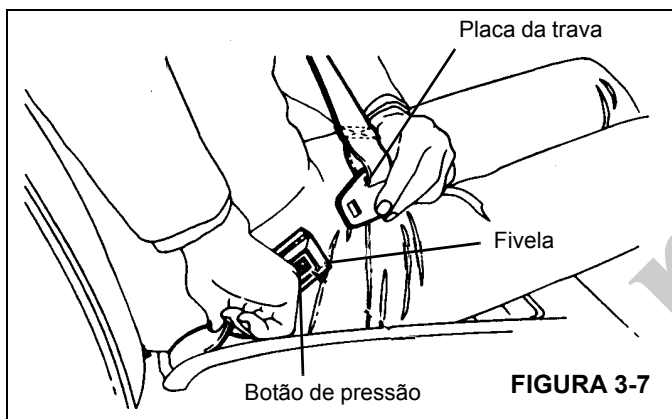
Desconecte as baterias se a máquina for ficar inativa por mais de 24 horas.

7376102819-PT

A chave de desconexão da bateria localiza-se na caixa da bateria no lado esquerdo do guindaste. Para desconectar a bateria, coloque a chave de desconexão da bateria na posição desligado. Gire a chave para a posição ON para conectar as baterias.

Operação de deslocamento do guindaste

Cintos de segurança



1. Antes de prender o cinto de segurança, ajuste o assento do motorista para a posição adequada de condução.
2. Puxe o cinto por cima do colo e fixe a placa de trava na fivela até que esta se encaixe (Figura 3-7).

3. Para reduzir o risco de escorregar por baixo do cinto durante uma colisão, posicione o cinto por cima do colo o mais baixo possível nos quadris e puxe-o em direção da porta para que fique justo.

Deslocamento — Especificações gerais

⚠ ATENÇÃO

Perigo de operação acidental!

Antes de deslocar-se, certifique-se de que as funções do guindaste estão totalmente desabilitadas; A chave de ativação da função do guindaste é uma chave com mola de retorno e não pode ser colocada em uma posição DESLIGADO específica. Isso evitará operação acidental das funções de guindaste em consequência de solavancos nos controladores durante um deslocamento.

As máquinas RT estão sujeitas aos mesmos regulamentos rodoviários de qualquer caminhão quanto a limitações de peso bruto, largura e comprimento.

Embora as máquinas RT tenham sido especificamente projetadas para terrenos irregulares, o operador deve tomar extremo cuidado e ter conhecimento do terreno em que está operando.

⚠ ATENÇÃO

Perigo de tombamento!

Evite buracos, pedras, superfícies muito macias e qualquer outro obstáculo que possa submeter o guindaste a tensões indevidas ou possíveis tombamentos.

Não dirija o guindaste com a lança fora do centro, pois isso faz com que ocorra um bloqueio automático da oscilação sujeitando o guindaste a tombamento em superfícies irregulares. Centralize a lança sobre a dianteira, desabilite as funções de giro e acione o contrapino da plataforma rotativa (se equipado).

Retraia totalmente a lança e assegure que o jib articulado esteja corretamente retraído e fixado.

AVISO

Perigo de danos à máquina!

Não desloque o guindaste com um gancho vazio em uma posição onde ele possa balançar livremente (exceto onde especificado). Remova o moitão e/ou a bola do guindaste dos cabos de elevação e os retraia firmemente ou certifique-se de que a bola do guindaste ou o moitão esteja corretamente preso à fixação fornecida para este propósito.

Não dirija o guindaste com o cilindro de elevação abaixado. No mínimo, posicione a lança levemente acima da horizontal.

Retraia totalmente os macacos do estabilizador e armazene corretamente os flutuadores.

Em percursos longos, desative as bombas (se aplicável).

Use a tração nas quatro rodas somente quando for necessária uma maior tração. (Consulte as instruções operacionais em *Operação com tração nas quatro rodas*, página 3-18.)

AVISO

Perigo de danos à máquina!

Em espaço aberto, reboque ou puxe somente pelos olhais de reboque/fixação ou com o gancho do pivô opcional.

Não reboque ou puxe em 1ª marcha com a chave seletora do eixo de tração na posição de tração em duas rodas. Isso causará danos graves ao sistema propulsor. Acione sempre a tração nas quatro rodas.

Se o guindaste ficar atolado, use um caminhão de reboque ou trator para liberar o veículo. Podem ocorrer danos graves à transmissão ou eixos se o operador tentar liberar o guindaste sem auxílio.

Existem duas manilhas de reboque/fixação instaladas em cada extremidade do guindaste. Use as duas orelhas para rebocar ou puxar o guindaste.

Assegure-se de que as vigas de estabilizador e os macacos estejam totalmente retraídos com os flutuadores corretamente retraídos.

Deslocamento em ladeiras

Os operadores do guindaste devem tomar cuidado sempre que operarem o guindaste em superfícies irregulares. O deslocamento em ladeiras é permitido contanto que as seguintes condições sejam cumpridas.

- Não exceda uma inclinação de 15% (8,5°) em sua largura ou extensão.
- O deslocamento deve ocorrer em uma superfície preparada ou em terra seca compactada com um coeficiente de aderência mínimo igual a 0,5.

- Limite o deslocamento apenas em avanço.
- Não ultrapasse a velocidade de 1,6 km/h (1 mph).
- Retraia totalmente todas as seções da lança.
- Retraia ou remova a extensão da lança do guindaste.
- Abaixar a lança até a horizontal e posicione-a sobre a dianteira do guindaste.
- Acione o freio de giro e o pino de trava da plataforma rotativa.
- O moitão deve ser preso pela extremidade da lança principal ou a bola do guindaste deve ser presa pela extremidade da lança principal ou auxiliar; o outro deve ser removido. Se o moitão ou a bola do guindaste permanecer amarrado na lança, ele deverá ser preso com o grampo de fixação no transportador para impedir o giro.

- Infile os pneus até a pressão recomendada para as operações de coleta e transporte.
- É necessário abastecer o tanque hidráulico até o nível especificado. Assegure que o tanque esteja abastecido acima da metade.
- Não suporte quaisquer cargas pela lança (isto é, sem cargas de coleta e de transporte) durante o deslocamento em uma ladeira.
- Remova do guindaste todo o calçamento ou outros acessórios não padrão.
- Evite buracos, pedras, superfícies muito macias e qualquer outro obstáculo que possa submeter o guindaste a tensões indevidas e possíveis tombamentos.
- Faça todo deslocamento com o auxílio de uma pessoa em terra para avisar o operador sobre qualquer alteração nas condições do terreno.

O proprietário/arrendatário deve tomar as medidas adequadas para assegurar que todas as pessoas que operam ou trabalham com os modelos afetados estejam em conformidade com as recomendações da The Manitowoc Company, Inc. O operador do guindaste é responsável por determinar a adequação do deslocamento em uma ladeira. O deslocamento em uma ladeira só deve ser tentado de acordo com as condições controladas especificadas nestas diretrizes e deve ser realizado com o máximo cuidado para garantir a segurança de toda a equipe envolvida na operação e/ou no trabalho ao redor do guindaste.

Caso o operador precise se deslocar por ladeiras que estejam fora dos critérios definidos nas diretrizes acima, entre em contato com a Manitowoc Company, Inc. para obter orientação.

Deslocamento com a lança elevada



ATENÇÃO

Perigo de objetos suspensos

O contato com objetos suspensos ao dirigir o guindaste pode causar morte, acidente pessoal grave e/ou danos ao equipamento. O deslocamento com a lança erguida deve ser tentado somente sob as condições controladas especificadas nesta seção.

Tome cuidado ao dirigir o guindaste com a lança erguida. O deslocamento com a lança elevada é permitido se as seguintes etapas forem seguidas.

- Limite o deslocamento a superfícies firmes e niveladas.
- Inspecione a rota de deslocamento antes de movimentar o guindaste. Preste atenção especial em quaisquer mudanças nas condições do terreno a ser percorrido. Além disso, evite obstáculos suspensos.
- É necessário efetuar o deslocamento de maneira controlada.
- Não ultrapasse a velocidade de 24 km/h (15 mph).
- Infle os pneus até a pressão recomendada para as operações de deslocamento.
- É necessário que a lança permaneça horizontal ao usar acessórios para reboque.
- Retraia totalmente todas as seções da lança.
- Consulte *Deslocamento com a extensão da lança elevada*, página 3-16 se a extensão da lança estiver na posição elevada.
- Gire a lança sobre a frente do guindaste.
- Acione o freio de giro e o pino de trava da plataforma rotativa.
- O moitão pode ficar amarrado sobre a extremidade da lança principal. A bola do guindaste pode ser amarrada sobre a extremidade da lança principal ou da lança auxiliar. O moitão e a bola podem ficar suspensos abaixo da extremidade da lança. Também é aceitável que o moitão ou a bola sejam fixados ao ponto de fixação no transportador para evitar que girem, se necessário.
- Limite o ângulo da lança ao máximo de 20°.
- Não suporte qualquer carga com a lança (consulte os limites desta aplicação na tabela de carga de coleta e transporte).
- Remova do guindaste todo o calçamento ou outros acessórios não padrão.

- Evite buracos, pedras, superfícies muito moles e qualquer outro obstáculo que possa submeter o guindaste a tensões indevidas e possível tombamento.
- Deixe uma folga adequada em relação a qualquer obstáculo suspenso sob o qual o guindaste tenha que passar.
- Assegure que todo o pessoal envolvido na operação e os que trabalham próximos ao guindaste conheçam todos os riscos envolvidos e tenham treinamento sobre como evitá-los.

Deslocamento com a extensão da lança elevada

Extensão da lança de 7,9 m (26 pés)

Siga as etapas abaixo para se deslocar com a extensão de 7,9 m (26 pés) elevada.

- Posicione a extensão da lança de 7,9 m (26 pés) no deslocamento mínimo. Trave com pino a extensão de 5,8 m (19 pés) na posição totalmente retraída.
- Desloque-se somente sobre uma superfície firme e nivelada.
- Retraia completamente a lança principal.
- Limite o ângulo da lança principal ao mínimo de 0° e ao máximo de 30°.
- Não exceda a velocidade de 2,7 km/h (1.7 mph) e certifique-se de que o guindaste esteja na faixa baixa, primeira marcha.
- Assegure que o contrapeso principal esteja instalado.
- Gire a lança sobre a frente do guindaste.
- Acione o freio de giro e o pino de trava da plataforma rotativa.
- Remova o moitão da extremidade da lança principal.
- A bola do guindaste deve ser montada sobre a extensão da lança, suspensa 0,9 m (3 pés) abaixo da polia.

Extensão da lança de 13,7 m (45 pés)

O deslocamento com a extensão da lança de 13,7 m (45 pés) elevada **não** é permitido.

Deslocamento longo

Dependendo do fabricante dos pneus, as pressões de calibração mais altas normalmente especificadas para a elevação sobre rodas não são recomendadas para o transporte por distâncias longas. As pressões de calibração maiores para velocidade reduzida/estática de 8 km/h (5 mph) podem permanecer nos pneus durante a operação do guindaste no local de trabalho dentro de uma distância menor de 6,4 km (4 milhas).

AVISO

Perigo de danos aos pneus!

Para deslocamentos longos, verifique a pressão dos pneus frios antes da partida. (Consulte a tabela de calibração de pneus no manual de tabelas de cargas). Após cada hora de deslocamento, independentemente da temperatura ambiente, pare e deixe que os pneus se resfriem por pelo menos 30 minutos. No destino, deve-se deixar que os pneus se resfriem até a temperatura ambiente antes de realizar elevações com o guindaste sobre rodas.

Deslocamento — Avanço

AVISO

Perigo de danos à máquina!

Engate o contrapino da plataforma rotativa para deslocamentos prolongados. Podem ocorrer danos à máquina e/ou à propriedade se o contrapino não for engatado permitindo que a superestrutura gire sem controle.

1. Com a alavanca de câmbio em neutro (N), ligue o motor e deixe-o aquecer adequadamente.
2. Pressione o pedal do freio de serviço.

ATENÇÃO

Perigo de escape do guindaste!

Liberar o freio de estacionamento enquanto o indicador de baixa pressão do freio de serviço está iluminado e a campainha está soando, indicando que o freio de serviço está inoperante, pode fazer com que o guindaste se desloque livremente sozinho sem que o operador possa pará-lo.

Nunca libere o freio de estacionamento enquanto o indicador de baixa pressão do freio de serviço está iluminado e a campainha está soando.

3. Desengate o freio de estacionamento.
4. Posicione a chave do eixo de tração em tração nas duas rodas alta ou tração nas quatro rodas baixa.

AVISO

Use a tração nas quatro rodas somente quando for necessária uma maior tração.

5. Suspenda a alavanca de câmbio retirando-a do seu batente e empurre a alavanca para a frente (F), depois gire o botão da alavanca de câmbio até a posição da primeira marcha (1). A seleção da marcha “F1” será exi-

bida no mostrador de CCS para indicar a seleção da propulsão para a frente em primeira (1) marcha; se o pedal do freio de serviço não for pressionado antes da troca de marcha, a seleção da marcha piscará no mostrador de CCS até a alavanca de câmbio retornar para neutro (N) e a transmissão não mudará.

6. Libere o pedal do freio de serviço e pressione o pedal do acelerador até atingir a velocidade máxima da primeira marcha, depois gire o botão da alavanca de câmbio para a posição da segunda (II) marcha para continuar a aumentar a velocidade. Para aumentar a velocidade, continue a mudar para marchas mais altas.

AVISO

Possível dano à máquina!

Não reduza a marcha se a velocidade de estrada for maior do que a velocidade máxima da marcha inferior.

Deslocamento — marcha à ré

Para deslocar-se em marcha ré faça o mesmo que ao deslocar-se para a frente, mas a alavanca de câmbio deve ser mudada para ré (R). Consulte *Deslocamento — Avanço*, página 3-17.

AVISO

Possível dano à máquina!

Aplique os freios de serviço e coloque o guindaste em repouso total antes de colocar a transmissão em reversão.

Direção

A direção é realizada pelo volante de direção e pelo controle de direção traseiro. Esses controles, usados isoladamente ou em conjunto, possibilitam a direção das rodas dianteiras, traseiras, nas quatro rodas e capacidade de manobra lateral (Figura 3-8).

Direção das rodas dianteiras

A direção das rodas dianteiras é realizada por meio do volante de direção. Esse método de direção deve ser usado sempre ao deslocar-se com o guindaste em velocidades mais altas.



ATENÇÃO

Perigo de operação não esperada!

Acione a direção traseira SOMENTE para melhorar a capacidade de manobra no local de trabalho.

Direção das rodas traseiras

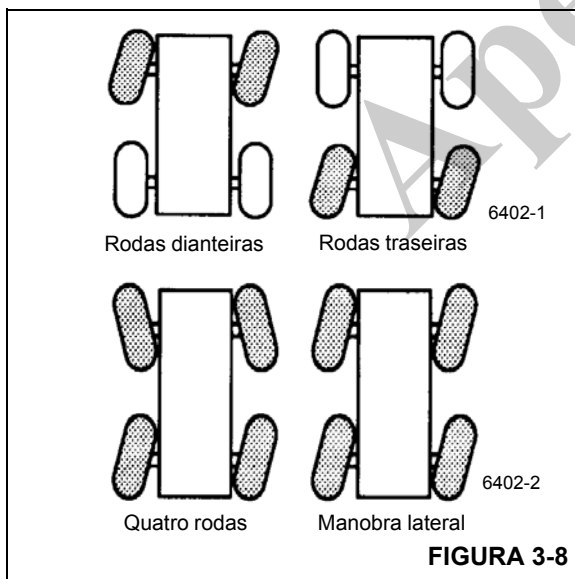
A direção das rodas traseiras é controlada pela chave de controle da direção traseira. Colocar a chave de controle na posição desejada aciona os cilindros da direção traseira, virando assim o guindaste na direção selecionada.

Direção das quatro rodas

A direção das quatro rodas é obtida por meio do volante e da chave de controle da direção traseira. Dependendo do sentido em que o operador deseja se deslocar, o volante é virado no sentido oposto da posição do controle de direção traseira. Isso permite que o guindaste seja virado ou manobrado em áreas restritas e fechadas.

Manobra lateral

O movimento lateral é obtido com o volante de direção e a chave de controle da direção traseira. Dependendo da direção em que o operador deseja se deslocar (manobra lateral), o volante é virado na mesma direção da chave do controle da direção traseira. Isso permite dirigir o guindaste para frente ou para trás com deslocamento lateral.



Operação com tração nas quatro rodas

AVISO

Perigo de danos à máquina!

Não reboque ou puxe em 1ª marcha com a chave seletora do eixo de tração na posição de tração em duas rodas. Isso causará danos graves ao sistema propulsor. Acione sempre a tração nas quatro rodas.

Se for necessária mais tração devido à patinação ou à livre rotação das rodas, engate o tração do eixo dianteiro conforme descrito abaixo:

AVISO

Possível dano à máquina!

Antes de mudar de tração nas duas rodas para tração nas quatro (ou de quatro para duas), o deslocamento do guindaste deve ser interrompido.

1. Pare o guindaste pressionando o pedal do freio de serviço.
2. Posicione a alavanca de câmbio em neutro (N).
3. Coloque a chave seletora do eixo de tração na posição baixa da tração nas quatro rodas.

NOTA: Se a chave seletora do eixo de tração estiver na posição baixa da tração nas quatro rodas, o pedal do freio de serviço não estiver pressionado e a alavanca de câmbio não estiver em neutro (N), o indicador da tração nas quatro rodas piscará e a função de acionamento da tração nas quatro rodas não será ativada.

4. Selecione a velocidade da marcha e o sentido de deslocamento usando a alavanca de câmbio e o botão.
5. Dirija o guindaste como descrito em *Deslocamento — Avanço*, página 3-17.
6. Retorne a chave seletora do eixo de tração à posição alta da tração nas duas rodas assim que a tração em duas rodas for suficiente e o movimento do guindaste tenha cessado; novamente, é necessário que o pedal do freio de serviço esteja pressionado e a alavanca de câmbio esteja em neutro (N), para mudar da posição baixa da tração nas quatro rodas para a posição alta de tração nas duas rodas.

Operação do bloqueio do diferencial (opcional)

AVISO

Operação inesperada!

Ao usar o bloqueio do diferencial, as características de direção podem ser afetadas.

Tente usar a tração nas quatro rodas para obter a tração correta antes de usar o bloqueio do diferencial.

Não acione o bloqueio do diferencial quando o guindaste estiver em declives, em velocidades acima de 16,1 km/h (10 mph), em superfícies secas e rígidas e/ou durante a patinação do eixo.

NOTA: O bloqueio do diferencial não funcionará a menos que a chave seletora de acionamento esteja na posição baixa da tração nas quatro rodas.

Informações gerais

O propósito do bloqueio do diferencial é fornecer máxima tração e controle em superfícies de rodovias ou estradas ruins. Quando os bloqueios do diferencial são acionados, o colar da embreagem trava completamente, ao mesmo tempo, a caixa do diferencial, as engrenagens e os eixos, maximizando assim a tração nas duas rodas de cada eixo. A posição do bloqueio também proporcionará proteção contra patinação. Quando existirem condições normais de direção (durante períodos de boa tração), o bloqueio do diferencial não deve ser acionado. Os eixos devem ser capazes de operar com a ação do diferencial entre as duas rodas.

Siga as etapas abaixo ao ativar/desativar a função de bloqueio do diferencial.

1. Bloqueie os diferenciais mantendo pressionada a chave de controle do diferencial do eixo na posição de bloqueio; desative a função liberando a chave.
2. Bloqueie/desbloqueie os diferenciais apenas quando o veículo estiver imóvel ou em velocidade baixa constante quando as rodas não estiverem derrapando.

AVISO

Possível dano à máquina!

Não vire as rodas ao dirigir em superfícies duras e secas com os diferenciais bloqueados. Podem ocorrer danos aos componentes do conjunto motor-transmissão.

Não bloqueie os diferenciais quando as rodas estiverem derrapando, uma vez que isso pode resultar em danos aos diferenciais.

3. Com os diferenciais bloqueados o raio de curva do guindaste aumenta, criando uma condição de "saída de dianteira"; tome cuidado, use o bom senso e dirija em velocidade baixa ao operar o veículo com os diferenciais bloqueados.
4. Bloqueie os diferenciais somente quando for necessária tração máxima em superfícies de rodovias ou estradas ruins.

AVISO

Possível perda da estabilidade do veículo!

Não bloqueie os diferenciais quando o veículo estiver percorrendo ladeiras íngremes e a tração for mínima, uma vez que

5. Sempre desbloqueie os diferenciais quando a necessidade de tração máxima tiver passado ou ao se locomover em superfícies de rodovias ou estradas boas.

Operação

A função de bloqueio do diferencial deve preferivelmente ser acionada quando o guindaste estiver estacionário, mas pode ser acionada quando em movimento desde que as condições a seguir sejam satisfeitas.

1. O guindaste estiver se movendo muito lentamente (velocidade reduzida — creep speed).
2. As rodas não estiverem girando no momento do acionamento.

Ao se locomover com os diferenciais bloqueados, não desvie do caminho reto mais do que o absolutamente necessário. Ative o bloqueio do diferencial da seguinte maneira:

1. Posicione a Chave de controle de bloqueio do diferencial do eixo na posição de bloqueio com o guindaste estacionário ou movendo-se em baixa velocidade.

Se a velocidade for baixa, tire momentaneamente o pé do acelerador para aliviar o torque das engrenagens do diferencial. Isso acionará totalmente os bloqueios do diferencial.

NOTA: Quando os diferenciais forem bloqueados, o indicador de eixo do diferencial bloqueado acende.

2. Prossiga com cuidado em rodovias ruins.

Quando a situação adversa tiver passado, desative os bloqueios de diferencial fazendo o seguinte:

1. Libere a Chave de controle de bloqueio do diferencial do eixo, deixando-a retornar à posição de desbloqueio mantendo a velocidade baixa.
2. Tire momentaneamente o pé do acelerador para aliviar o torque das engrenagens do diferencial, permitindo que ele se desbloqueie completamente.

NOTA: Quando os diferenciais forem desbloqueados, o indicador de eixo do diferencial bloqueado apagará.

3. Retome a direção em velocidade normal usando seu bom senso.

Operação do bloqueio de oscilação do eixo

Deve-se usar o procedimento abaixo para verificar periodicamente o sistema de oscilação do eixo e assegurar que esteja em condições adequadas de trabalho.

1. Assegure-se de que os pneus estejam calibrados com a pressão recomendada. Consulte o *Manual de tabelas de carga* da cabine do guindaste para obter as pressões de calibração corretas.
2. Com o gancho descarregado e a lança totalmente retraída e centralizada sobre a dianteira a não mais do que 10° a 15° de ângulo da lança, posicione o guindaste em um bloco ou no meio-fio de modo que o pneu traseiro

esteja aproximadamente de 6 a 12 pol. (15 a 30 cm) acima do nível do pneu oposto.

3. Gire lentamente a superestrutura à esquerda ou à direita até que a válvula do bloqueio de oscilação do eixo seja acionada. Isto bloqueará o eixo traseiro fora do nível. Não gire além da trilha do pneu.
4. Após acionar o freio de giro, dirija lentamente se afastando do bloco ou do meio-fio e pare. Os dois pneus traseiros devem tocar a superfície da estrada e o pneu dianteiro oposto deve estar ligeiramente afastado da superfície da estrada.
5. Solte o freio de giro e gire a superestrutura até que fique centralizada na dianteira.



ATENÇÃO

Perigo de tombamento!

Não opere o guindaste se o sistema de bloqueio de oscilação do eixo não estiver funcionando corretamente.

O não cumprimento deste aviso pode provocar acidentes pessoais graves ou morte.

Se a válvula de bloqueio da oscilação funcionar corretamente, o guindaste se autonivelará; se a válvula não estiver funcionando corretamente, o guindaste não se autonivelará. Se o eixo traseiro não bloquear nem desbloquear corretamente, avalie o sistema de bloqueio e repare se necessário.

Operação geral do guindaste

Acionamento da bomba

A bomba hidráulica principal nº 1 é acionada por uma transmissão da PTO. A bomba hidráulica nº 2 é montada na parte traseira da bomba nº 1 e é acionada diretamente pelo motor.

Operação da alavanca de controle

A operação da alavanca de controle para as funções do guindaste é proporcional, ou seja, quanto mais próxima a alavanca estiver do neutro (centro), mais lentamente o sistema responde. Retorne a alavanca de controle para a posição neutra para segurar a carga. Nunca inverta a posição da alavanca de controle do guincho para segurar a carga.

NOTA: Opere sempre as alavancas de controle com pressão lenta e uniforme.

Verificação da pré-carga

Após o guindaste ter sido preparado para o serviço, deve-se realizar uma verificação operacional de todas as funções do

guindaste (sem nenhuma carga). A verificação da pré-carga é feita como a seguir:

- Estenda e ajuste os estabilizadores e nivele o guindaste.
- Levante, abaixe e gire a lança para a direita e para a esquerda no mínimo a 45 graus.
- Acione a função telescópica da lança para fora e para dentro, assegurando-se de que todas as seções se estendem e se retraem corretamente.
- Levante e abaixe o cabo algumas vezes com vários comprimentos da lança. Verifique se não há torções e que o enrolamento do cabo no guincho está sendo feito apropriadamente.

AVISO

Opere o motor na rotação determinada ou próximo dela durante a operação de todas as funções do guindaste.

NOTA: Leia cuidadosamente e familiarize-se com todas as instruções de operação antes de operar o guindaste.

Uso da tabela de carga

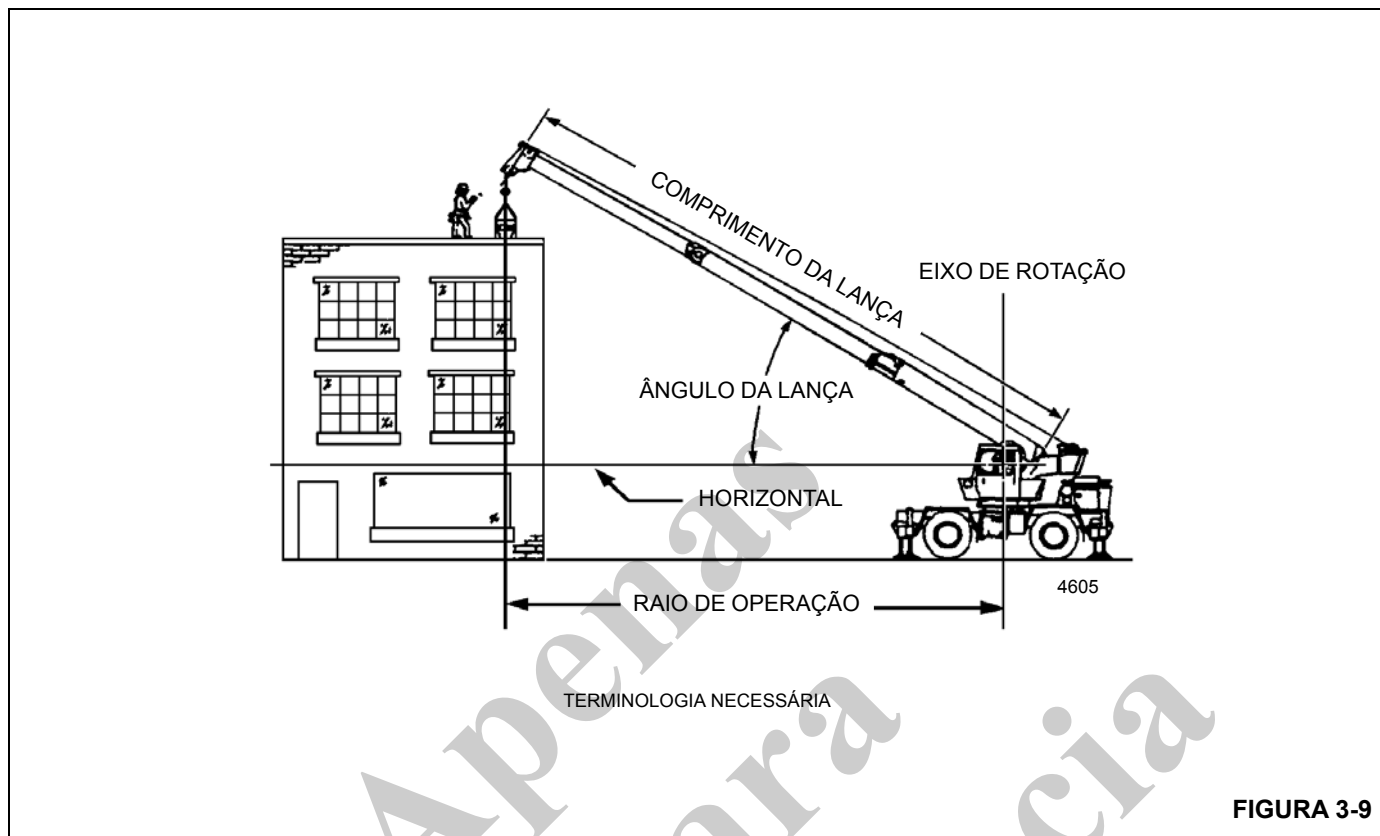
NOTA: Uma das mais importantes ferramentas de todos os guindastes Grove é a tabela de carga encontrada na cabine do operador.

NOTA: Consulte a (Figura 3-9) para os termos que devem ser conhecidos na determinação das capacidades de elevação.

A tabela de carga contém as capacidades de elevação do guindaste em todas as configurações de elevação permitidas e deve ser totalmente compreendida pelo operador.

A tabela de carga se divide em capacidades limitadas pela resistência estrutural e estabilidade do guindaste, o que é mostrado por uma linha em negrito na tabela. Os limites de resistência estrutural estão acima da linha e os limites de estabilidade estão abaixo da linha.

A coluna da esquerda é o raio da carga, que é a distância do eixo de rotação do guindaste até o centro de gravidade da carga. A linha superior mostra os diversos comprimentos da lança variando de totalmente retraída a totalmente estendida (com a extensão articulada). O número na interseção entre a coluna da esquerda e a linha superior é o limite de carga total para aquele determinado raio de carga e comprimento de lança. O número entre parênteses abaixo do limite de carga total é o ângulo exigido da lança (em graus) para aquela carga. O limite de abaixamento de peso para os 2 comprimentos de lança deve ser usado.



Outra seção importante é o diagrama de distância. O diagrama de distância mostra o raio de operação e a altura de inclinação que podem ser alcançados com um determinado comprimento e ângulo da lança. Se o operador souber o raio e a altura de inclinação necessários para uma elevação específica, o ângulo e o comprimento da lança podem ser rapidamente determinados a partir do diagrama de distância. Ou, se o ângulo e o comprimento da lança forem conhecidos, a altura de inclinação e o raio de operação podem ser rapidamente determinados.

Um diagrama de elevação está incluído para elevações sobre as áreas lateral, traseira e dianteira. O diagrama da área de elevação mostra que as localizações dos cilindros do macaco dos estabilizadores na posição totalmente estendida são usadas para marcar os limites das áreas de elevação.

Outra seção contém observações sobre as capacidades de elevação. Não deixe de ler e compreender todas as observações referentes às capacidades de elevação.

A tabela de carga também dá as reduções de peso dos dispositivos de manuseio de carga da Manitowoc/Grove, como os moitões, as bolas do guindaste, as extensões da lança etc., que devem ser consideradas como parte da carga. O peso de qualquer outro dispositivo de manuseio da carga como as correntes, as lingas ou barras de separação devem ser também somados ao peso da carga.

NOTA: A informação no parágrafo a seguir é um exemplo de como computar uma elevação. Os números usados no exemplo podem não coincidir com a tabela de carga na cabine do guindaste.

Problema: Uma viga de concreto pesando 2268 kg (5000 lb) deve ser elevada a uma altura de 9,1 m (30 pés) em um raio de 15,2 m (50 pés) (máximo). O diagrama de distância indica que a lança deve ser estendida para 18,9 m (62 pés) para atingir a altura de 9,1 m (30 pés) em um raio de 15,2 m (50 pés).

Devemos inicialmente verificar o guindaste quanto a dispositivos de manuseio de carga. No nosso exemplo, o guindaste está equipado com uma extremidade da lança auxiliar (polia “rooster”) e uma bola do guindaste de cinco toneladas. A polia “rooster” pesa 50 kg (110 lb) e a bola do guindaste 78 kg (172 lb), totalizando 128 kg (282 lb). A elevação necessitará de lingas e barras de separação pesando 159 kg (350 lb), o que perfaz o peso total de 286 kg (632 lb) para os dispositivos de manuseio de carga.

Uma verificação na tabela de carga para um raio de 15,2 m (50 pés) e comprimento de lança de 19,5 m (64 pés) mostra uma capacidade de 3601 kg (7940 lb) em estabilizadores dianteiros e 4970 lb em estabilizadores a 360 graus. Subtraíse o peso do manuseio de carga de 632 lb da capacidade de carga de 3601 kg (7940 lb) e de 2254 kg (4970 lb). O resultado é uma capacidade de peso de 3315 kg (7308 lb) sobre a dianteira e de 1968 kg (4338 lb) para 360 graus. Estamos

restritos a fazer a elevação apenas sobre a parte frontal e o ângulo da lança será de aproximadamente 29 graus.

Nivelamento correto do guindaste

A norma ASME B30.5 especifica que é necessário reduzir as capacidades permitidas se o guindaste não estiver nivelado dentro de 1% do grau. Portanto, seja a elevação feita sobre rodas ou estabilizadores, é essencial que o guindaste fique nivelado dentro de 1% do grau. A exatidão do nível de bolha do guindaste está calibrada dentro de 1% do grau.

Para nivelar corretamente o guindaste, é necessário posicionar a lança sobre a frente do guindaste, totalmente abaixada na horizontal e totalmente retraída (para guindastes com suporte da lança, a lança deve estar retraída no suporte). Erga e nivele o guindaste com os estabilizadores; consulte *O guindaste também permite operações com os estabilizadores totalmente retraídos.*, página 3-22.

Um guindaste em operação pode assentar durante operações de elevação. Verifique com frequência o nivelamento do guindaste. Ao verificar novamente o nível do guindaste, é necessário posicionar a lança sobre a frente do guindaste, totalmente abaixada na horizontal e totalmente retraída (para guindastes com suporte da lança, a lança deve estar retraída no suporte). Se necessário, nivele novamente o guindaste seguindo os procedimentos de *O guindaste também permite operações com os estabilizadores totalmente retraídos.*, página 3-22.

Ajuste do indicador de nível

O indicador de nível deve ser verificado periodicamente; se houver suspeita de que o indicador de nível está desregulado, verifique e ajuste-o da seguinte maneira:

1. Coloque o guindaste em uma superfície firme e nivelada.
2. Estenda e ajuste os estabilizadores. Nivele o guindaste, conforme mostrado pelo indicador de nível, usando os estabilizadores.
3. Coloque um nível tipo "miracle pointer", um nível de carpinteiro ou dispositivo semelhante sobre uma superfície usinada, como o rolamento da plataforma rotativa ou as superfícies de apoio de montagem.
4. Usando os estabilizadores, nivele o guindaste conforme indicado no dispositivo de nivelamento usado na etapa 3.
5. Usando os parafusos de montagem do indicador de nível, ajuste o indicador de nível para exibir o nível.

Funções do guindaste

Uso dos estabilizadores

Os estabilizadores são operados a partir do console frontal da cabine ou usando o botão rotativo no apoio de braço.



PERIGO

Para evitar acidentes pessoais graves ou morte, mantenha-se afastado das vigas dos estabilizadores/macacos.



PERIGO

O ajuste inadequado do guindaste sobre os estabilizadores pode resultar em acidentes pessoais graves ou morte.



ATENÇÃO

Certifique-se de que os estabilizadores estejam estendidos e ajustados adequadamente e que o guindaste esteja nivelado para operar sobre os estabilizadores.

Todas as quatro vigas dos estabilizadores devem estar igualmente estendidas até a faixa vertical de posição intermediária ou na posição totalmente estendida antes do início da operação.



ATENÇÃO

Ao operar o guindaste sobre estabilizadores, estes devem estar sempre totalmente estendidos ou travados na posição semiestendido.

NOTA: O guindaste também permite operações com os estabilizadores totalmente retraídos.

Ajuste dos estabilizadores

1. Aplique o freio de estacionamento.

NOTA: Para ativar as funções dos estabilizadores: O guindaste deve estar no modo de tração nas quatro rodas, o freio de estacionamento deve estar acionado, o freio de giro deve estar ativado, e todas as funções do guindaste devem estar desligadas.

2. Posicione os flutuadores dos estabilizadores diretamente de fora de cada estabilizador para onde os estabilizadores serão adequadamente estendidos.

AVISO

Possível dano ao equipamento!

Sempre pressione uma das chaves seletoras de estabilizador antes de posicionar a chave de retração/extensão do estabilizador para extensão ou retração. Caso isso não seja feito, pode ocorrer um bloqueio hidráulico contra a válvula solenoide individual impedindo que ela se abra.



ATENÇÃO

Perigo de eletrocussão!

Para evitar morte ou acidentes pessoais graves, mantenha todos os componentes desta máquina, o cordame e os materiais a serem içados pelo menos a 20 pés de distância das linhas de energia elétrica e equipamentos elétricos.

- Para estender o estabilizador até a posição semiestendida ou totalmente estendida, utilize a chave de ativação da função do estabilizador e o menu do CCS com os botões do mostrador do CCS ou com o botão rotativo para selecionar o estabilizador. A viga do estabilizador apropriado vai se estender. Consulte *Engate do contrapino semiestendido*, página 3-24 se o guindaste tiver que ser operado com qualquer estabilizador na posição semiestendida.



ATENÇÃO

Perigo de tombamento!

Todas as quatro vigas dos estabilizadores devem ser acionadas para uma das três posições antes de iniciar a operação, o que inclui totalmente retraídas, semiestendidas ou totalmente estendidas; não opere o guindaste com os estabilizadores em qualquer outra posição.

- NOTA:** Mais de uma viga de estabilizador pode ser estendida ao mesmo tempo. Entretanto, para garantir que cada estabilizador esteja totalmente estendido, repita a etapa 3 para cada estabilizador após a extensão de múltiplos estabilizadores.
- Após o acionamento das quatro vigas dos estabilizadores para uma das três posições corretas (totalmente retraídas, semiestendidas, totalmente estendidas), navegue até a operação do macaco na tela do CCS e selecione a função de extensão do macaco na chave de ativação da função do estabilizador.

Estenda cada cilindro do macaco, usando os botões no mostrador do CCS ou o botão rotativo, posicionando o

flutuador, se necessário, até que as alavancas de travamento dos flutuadores se engatem com o tambor do cilindro do macaco.

NOTA: Mais de um macaco pode ser estendido ao mesmo tempo.

- Estenda os macacos dianteiros aproximadamente 8 a 10 cm (3 a 4 pol).
- Estenda os estabilizadores traseiros a aproximadamente 8 a 10 cm (3 a 4 pol).

NOTA: Se o guindaste estiver equipado com cabine com inclinação, assegure-se de que a cabine esteja na posição abaixada antes de nivelar a máquina.

- Repita a etapa 4 até que todas as rodas estejam afastadas do solo e o guindaste esteja nivelado conforme indicado pelo nível localizado no lado direito da cabine.

NOTA: Se houver suspeita de que o indicador de nível esteja desajustado, verifique e ajuste o nível conforme os procedimentos em *Ajuste do indicador de nível*, página 3-22.



ATENÇÃO

Perigo de tombamento!

O pino de travamento da viga do estabilizador semiestendido deve estar engatado antes da operação em qualquer viga a partir da posição semiestendida.

Para guindastes não equipados com um OMS (Sistema de monitoramento dos estabilizadores), o operador deve selecionar o código de montagem apropriado do programa do RCL e a tabela de carga correta para a posição do estabilizador selecionada. O OMS NÃO vai alterar o código de montagem para corresponder à posição existente do estabilizador.

OMS (Sistema de monitoramento dos estabilizadores) (opcional — padrão na América do Norte)

O Sistema de monitoramento dos estabilizadores (OMS) ajuda o operador a programar com precisão o Limitador de capacidade nominal (RCL) identificando automaticamente a posição horizontal de cada viga do estabilizador. O OMS utiliza quatro sensores, um para cada viga de estabilizador, para indicar quando uma viga de estabilizador está posicionada em uma de três posições predefinidas, incluindo totalmente retraída, semiestendida e totalmente estendida.

A configuração dos estabilizadores é a mesma para guindastes equipados com o OMS. Consulte *O guindaste também permite operações com os estabilizadores totalmente retraídos*, página 3-22.

Se o guindaste está apoiado em estabilizadores e “Sobre estabilizadores” é selecionado ao programar o RCL, o OMS

então indica ao RCL a posição horizontal de cada uma das vigas dos quatro estabilizadores. Quando os estabilizadores estiverem na posição apropriada, o ícone da tela fica transparente; se um estabilizador não estiver na posição apropriada, o ícone fica vermelho. O RCL não trava o guindaste nem seleciona uma tabela diferente com base na posição do estabilizador.

Engate do contrapino semiestendido

NOTA: Pode ser necessário mover um pouco a chave de extensão/retração do estabilizador para garantir o engate correto do pino.

1. Com os estabilizadores totalmente retraídos, gire o contrapino a 90° da sua posição retraída e deixe que o pino se encaixe no olhal da haste do macaco. Se o pino não encaixar no olhal, lentamente estenda ou retraia a viga do estabilizador, permitindo que o contrapino caia no olhal.
2. Estenda ou retraia lentamente a viga do estabilizador, permitindo que o contrapino caia no furo na parte superior da viga do estabilizador, engatando o cilindro do estabilizador no comprimento desejado.

Armazenamento dos estabilizadores

NOTA: Para ativar as funções do estabilizador, o guindaste deve estar no modo de tração de quatro

rodas, o freio de estacionamento deve estar acionado e o giro deve estar desligado.

1. Utilize os botões na tela ou o botão rotativo com a chave de ativação da função do estabilizador para selecionar o estabilizador traseiro esquerdo ou direito na tela do CCS. Retraia até que os estabilizadores traseiros tenham se retraído vários centímetros.
2. Utilize os botões na tela ou o botão rotativo com a chave de ativação da função do estabilizador para selecionar o estabilizador frontal esquerdo ou direito na tela do CCS. Retraia até que os estabilizadores frontais tenham se retraído vários centímetros.



PERIGO

Mantenha pés e mãos afastados dos flutuadores ao destravar os flutuadores dos macacos.

3. Repita as etapas 1 e 2 até que o guindaste esteja apoiado nas quatro rodas e os flutuadores dos macacos estejam a diversos centímetros acima do solo.
4. Solte as alavancas de travamento e deixe que os flutuadores caiam ao solo.

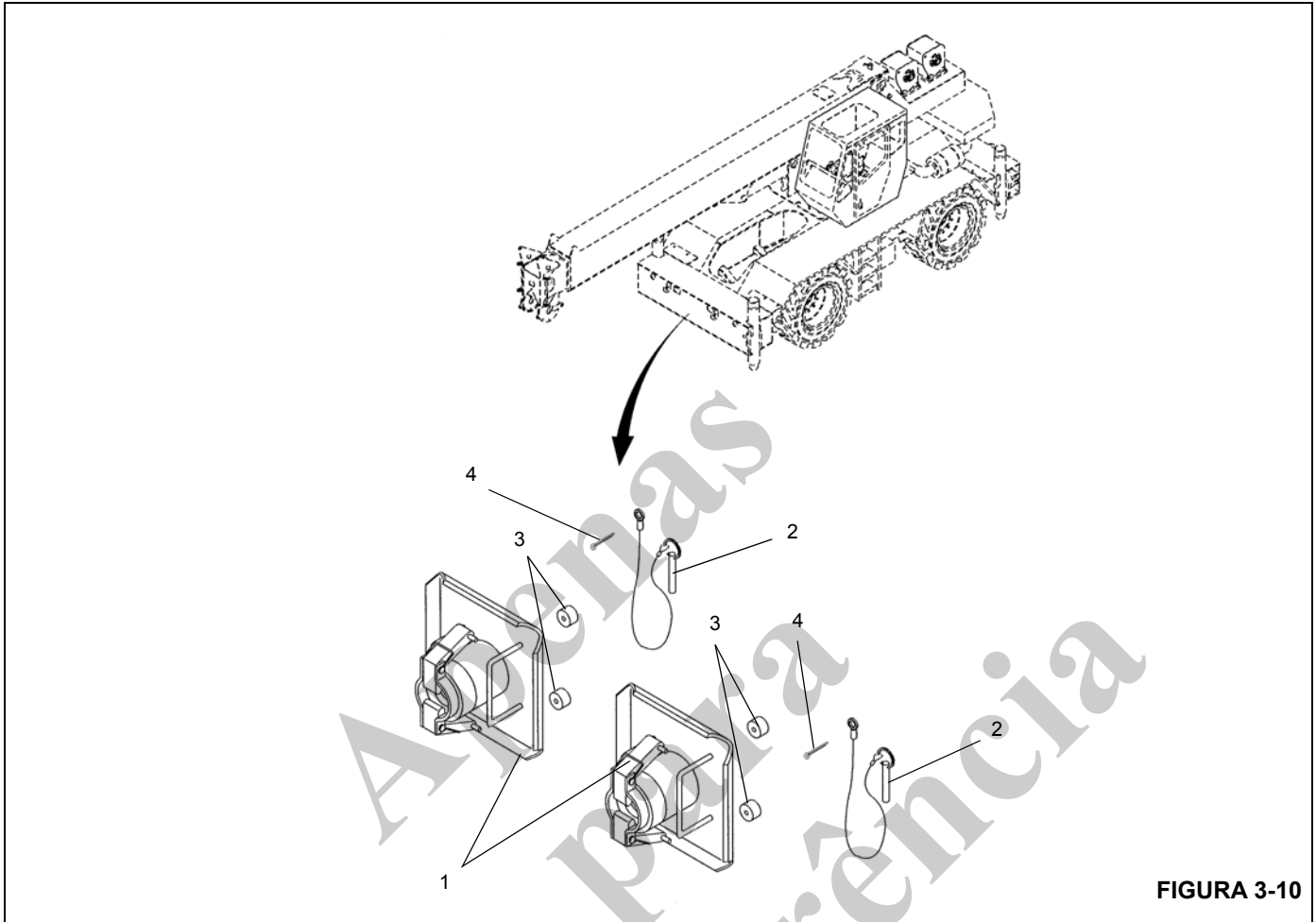


FIGURA 3-10

Item	Descrição
1	Conjunto do flutuador do estabilizador
2	Pino rápido com corda
3	Para-choque de borracha
4	Contrapino

5. Continue a retrair os macacos até que estejam totalmente retraídos.
6. Utilize os botões na tela ou o botão rotativo com a chave de ativação da função do estabilizador para selecionar e retrair cada viga do estabilizador. Consulte *Retração do*

contrapino semiestendido se o guindaste foi operado na posição semiestendida.

NOTA: Mais de uma viga de estabilizador pode ser retraída ao mesmo tempo.

7. Após todos os estabilizadores terem sido totalmente retraídos, armazene os flutuadores dos estabilizadores (Figura 3-10).

Armazenamento do contrapino semi-estendido

NOTA: Se o contrapino estiver emperrado no furo da viga do estabilizador, pode ser necessário mover um pouco a chave de extensão/retração do estabilizador ao puxar o pino para cima.

Giro da superestrutura

 **PERIGO**

Podem ocorrer acidentes pessoais graves ou morte como resultado do esmagamento por máquinas em movimento. Antes de acionar o giro, soe a buzina do volante de direção e verifique se todas as pessoas estão afastadas das peças móveis e giratórias.

 **ATENÇÃO**

Mantenha a área embaixo da lança livre de qualquer obstrução e pessoas ao abaixar a lança.

AVISO

Nunca empurre ou puxe a alavanca de controle de giro através do neutro até a direção oposta para parar o movimento de giro. O freio de giro automático é ativado pela alavanca de controle para parar a rotação.

Para girar a lança, ative a chave de ativação de giro, empurre a alavanca de controle no apoio de braço esquerdo para a direita para girar para a direita (gira a plataforma rotativa no sentido horário) ou para a esquerda para girar para a esquerda (gira a plataforma rotativa no sentido anti-horário). Opere sempre a alavanca de controle com pressão lenta e uniforme.

NOTA: O freio de giro é ativado automaticamente, quando a alavanca de controle volta para a posição neutra ou parada, para evitar que ocorram mais rotações.

Elevação e abaixamento da lança

Elevação da lança

 **ATENÇÃO**

Mantenha a área acima e abaixo da lança livre de qualquer obstrução e pessoas ao elevar a lança.

 **PERIGO**

PERIGO DE ELETROCUSSÃO

Para evitar acidentes fatais ou sérias lesões pessoais, mantenha todos os componentes desta máquina, o cordame e os materiais a serem içados pelo menos a 6 m (20 pés) de distância das linhas de energia elétrica e equipamentos elétricos.

PT 7376101898

1. Para elevar a lança, ative a chave de ativação de elevação, empurre o controlador no apoio de braço direito para a esquerda (levanta a lança) e mantenha-o na posição até que a lança atinja a elevação desejada.

Abaixamento da lança

 **ATENÇÃO**

Mantenha a área embaixo da lança livre de qualquer obstrução e pessoas ao abaixar a lança.

 **ATENÇÃO**

As lanças em balanço longo podem criar condições de tombamento mesmo quando sem carga e em uma posição abaixada ou estendida.

 **ATENÇÃO**

Ao abaixar a lança, solte ao mesmo tempo o cabo de elevação para evitar colisão do moitão na extremidade da lança e no moitão.

AVISO

Quanto mais perto se transporta a carga da extremidade da lança, mais importante se torna soltar ao mesmo tempo o cabo de elevação conforme a lança é abaixada.

1. Para abaixar a lança, ative a chave de ativação de elevação, empurre o controlador no apoio de braço direito para a direita (abaixa a lança) e mantenha-a apertada até que a lança seja abaixada na posição desejada.

Função telescópica da lança

NOTA: A função telescópica é controlada por um pedal quando o guindaste for equipado com um guincho auxiliar.

Extensão da lança



ATENÇÃO

Ao estender a lança, solte ao mesmo tempo o cabo de elevação para evitar a colisão do moitão na extremidade da lança.



PERIGO

Risco de esmagamento!

Verifique a *Tabela de carga* para obter a carga máxima para um determinado raio, ângulo da lança e comprimento antes de estender a lança com uma carga.

AVISO

Antes de estender a lança, certifique-se de que a tampa de acesso maior no topo da seção da base da lança esteja instalada.

Para estender a lança em guindastes sem guincho auxiliar, ative a chave de ativação do telescópio, empurre o controlador no apoio de braço esquerdo para a frente e mantenha-o na posição até que a lança atinja o comprimento desejado.

Retração da lança



ATENÇÃO

Ao retrair a lança, a carga descerá a menos que o cabo de elevação seja puxado ao mesmo tempo.

Para retrair a lança em guindastes sem guincho auxiliar, ative a chave de ativação do telescópio, puxe o controlador no apoio de braço esquerdo para trás e mantenha-o na posição até que a lança retraia-se até a posição desejada.

Pedal de controle do telescópio

O pedal de controle do telescópio é usado em guindastes equipados com um guincho auxiliar. Ative a função telescópio com a chave de ativação do telescópio, empurre a parte superior do pedal para estender a lança ou empurre a parte inferior do pedal para retrair a lança.

Abaixamento e elevação do cabo de elevação



PERIGO

Risco de esmagamento!

Mantenha a área embaixo da carga livre de qualquer obstrução e pessoas ao abaixar ou elevar o cabo (carga).



PERIGO

Risco de esmagamento!

Não movimente bruscamente a alavanca de controle ao iniciar ou parar o guincho. Sacudir a alavanca fará com que a carga salte, o que pode resultar em danos ao guindaste.

NOTA: Quando a carga é parada na altura desejada, o freio automático será aplicado e manterá a carga segura contanto que o controlador permaneça em neutro.

Abaixamento do cabo

Ligue a chave de ativação do guincho, empurre o controlador do guincho principal (apoio de braço da direita) ou do guincho auxiliar (apoio de braço da esquerda) para frente, afastando-se do operador, e segure-o até que o gancho ou a carga seja abaixado na altura desejada.

Elevação do cabo

Ligue a chave de ativação do guincho, puxe o controlador do guincho principal (apoio de braço da direita) ou do guincho auxiliar (apoio de braço da esquerda) na direção do operador, e segure-o até que o gancho ou a carga seja erguido na altura desejada.

Seleção da faixa de velocidade do guincho

Ainda que não haja chave de velocidade separada do guincho em um guindaste CCS, alta velocidade pode ser ativada em uma das seguintes formas:

1. Ao ativar a função, segure a chave seletora de guincho durante 1,5 segundos.
2. Ao ativar a função, clique duas vezes na chave de ativação do guincho.
3. Em um joystick de eixo duplo, toque a chave de polegar na direção do operador para ativar/desativar a alta velocidade (estado persistente).
4. Em um joystick de eixo duplo, segure a chave de polegar na direção contrária do operador para ativar/desativar temporariamente a alta velocidade (estado temporário). O modo de alta velocidade é desativado quando a chave é solta.

AVISO

Não altere a velocidade quando o guincho estiver ativado.

Armazenamento e estacionamento

Ao estacionar o guindaste, faça o seguinte:



PERIGO

Nunca estacione o guindaste próximo a buracos, em superfícies pedregosas ou locais macios. Isso pode causar o tombamento do guindaste, resultando em acidentes pessoais ou morte.

1. Retire a carga do gancho.
2. Remova ou armazene as extensões da lança, se instaladas.
3. Retraia totalmente todas as seções da lança.
4. Abaixar a lança para a posição normal de deslocamento.
5. Acione o freio de giro e o pino de bloqueio do giro.
6. Retraia todos os cilindros do macaco e as vigas dos estabilizadores.
7. Estacione o guindaste em uma superfície firme.
8. Aplique o freio de estacionamento e, se necessário, coloque calços nas rodas.
9. Coloque todos os controles de operação na posição neutra.
10. Desligue o motor seguindo os procedimentos adequados especificados no *Manual do operador* e no manual aplicável do motor.
11. Retire as chaves.
12. Feche e trave, se aplicável, todas as janelas, tampas e portas.
13. Coloque a desconexão da bateria na posição desligado se a máquina irá ficar inativa por mais de 24 horas (1) (Figura 3-6).

Guindaste sem operador



ATENÇÃO

Perigo de tombamento!

Condições climáticas variáveis, inclusive, entre outros, vento, acúmulo de gelo, chuvas, enchentes, raios etc. devem ser consideradas ao se determinar a localização e configuração de um guindaste quando ele for deixado sem supervisão.

O não cumprimento destas instruções pode provocar acidentes pessoais graves ou morte.

A configuração do guindaste enquanto ele estiver sem supervisão deve ser determinada por um indivíduo qualificado, familiarizado com o local de trabalho, as limitações, condições e configurações do guindaste.

SISTEMA DE CONTROLE DO GUINDASTE (CCS)

O RT540E está equipado com o CCS eletrônico (Crane Control System, Sistema de controle do guindaste). O CCS inclui uma unidade de controle na cabine e várias unidades de controle (MWSCM e MWCCM) distribuída pela superestrutura e pelo transportador.

Mostrador do sistema de controle do guindaste (CCS)

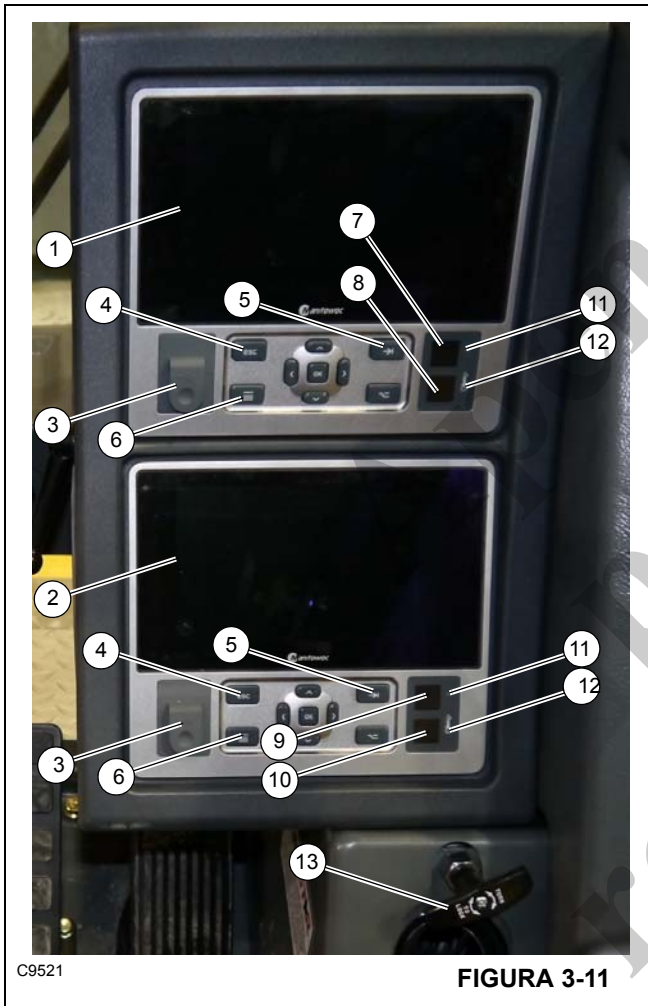


FIGURA 3-11

Figura 3-11 Números dos itens

Item	Descrição
1	Mostrador do RCL (Limitador de capacidade nominal)
2	Mostrador do operador do CCS
3	Conector do diagnóstico USB
4	Botão de escape
5	Botão tab
6	Botão menu
7	Indicador de aviso de desligamento do RCL
8	Indicador de aviso antecipado do RCL
9	Indicador anticolisão do moitão
10	Indicador de freio de giro aplicado
11	Sensor de brilho
12	Indicador de aviso de temperatura interna
13	Controle da trava contra giro do pino da plataforma rotativa

Controle do menu

O botão rotativo opera o CCS de fora idêntica aos botões no console do mostrador, proporcionando um acesso mais fácil para o operador. Girar o botão rotativo executa a mesma função que os botões de seta de navegação no console do mostrador. O ícone no canto inferior esquerdo da tela do mostrador lembra ao operador qual mostrador está sendo controlado pelo botão rotativo naquele momento. O botão de alternância de tela (4) (Figura 3-12) é usado para alternar entre telas. O botão de toque também pode ser utilizado para silenciar temporariamente alarmes audíveis. As funcionalidades dos outros botões são diferentes, dependendo da área, da tela e do menu.

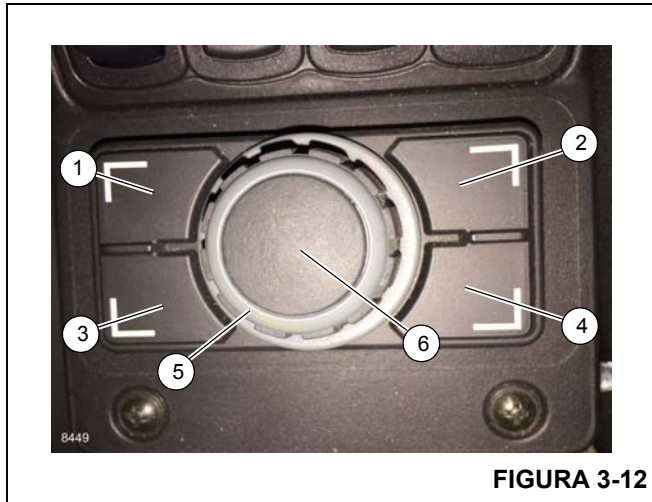


FIGURA 3-12

Figura 3-12 Números dos itens

Item	Descrição
1	Botão de escape
2	Botão tab
3	Botão menu
4	Botão de alternância de tela
5	Botão rotativo (gire o mostrador para mover o cursor)
6	Botão Ok/Enter (Pressione o botão rotativo para selecionar)

Controle de trava da plataforma rotativa (tipo pino)

A alavanca de controle do pino de trava contra giro (13)(Figura 3-11)localiza-se ao lado do console dianteiro no lado direito da cabine. O objetivo do pino da trava contra giro é bloquear a superestrutura na posição diretamente sobre a dianteira para apanhar e transportar cargas. Quando a alavanca de controle é empurrada para baixo e a superestrutura está diretamente sobre a frente, o pino de bloqueio de giro cai no terminal da estrutura do transportador, prendendo a superestrutura no lugar. Quando a alavanca de controle é puxada para cima, o pino é puxado para fora do terminal, desbloqueando a superestrutura.

Sensores

Há um sensor de temperatura (12) e um sensor de brilho (11) (Figura 3-11). O sensor de brilho ajusta automaticamente o brilho de todos os mostradores.

Símbolos e ícones da tela principal do CCS

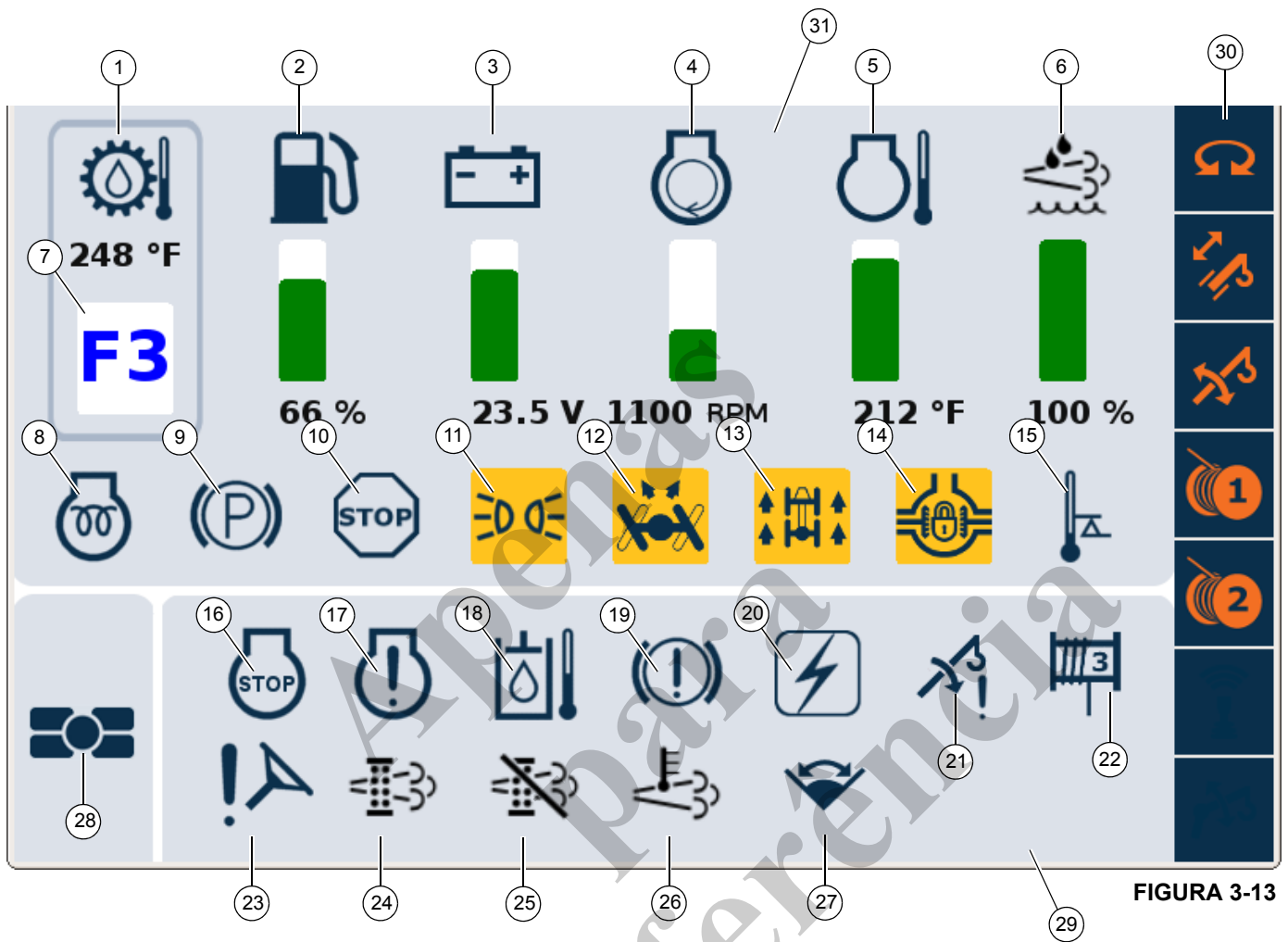


FIGURA 3-13

Figura 3-13 Números dos itens

Item	Descrição
1	Temperatura da transmissão
2	Nível de combustível
3	Tensão da bateria
4	Rotação do motor (Tacômetro)
5	Temperatura do líquido de arrefecimento do motor
6	Fluido do escape de diesel (opcional)
7	Direção/número da engrenagem
8	Indicador de aquecimento do motor (aguardar para dar partida)
9	Freio de estacionamento
10	Parada de emergência
11	Luz de marcador/posição/lado
12	Rodas traseiras não centralizadas
13	Indicador de tração nas quatro rodas
14	Indicador do bloqueio do diferencial (opcional)
15	Alerta de temperatura fria (opcional)
16	Parada do motor
17	Indicador de atenção do motor
18	Temperatura do óleo hidráulico
19	Pressão do freio baixa
20	Falha do sistema
21	Ângulo da lança muito baixo (opcional)
22	Indicador de terceira volta do cabo (opcional)
23	Pressão de direção baixa (opcional)
24	Regeneração necessária (opcional)
25	Regeneração inibida (opcional)
26	Alta temperatura do escape (opcional)
27	Indicador de limitador da área de trabalho (opcional)
28	Indicador de tela ativa
29	Área de alertas
30	Barra de status
31	Área de status

Tela de menu do CCS

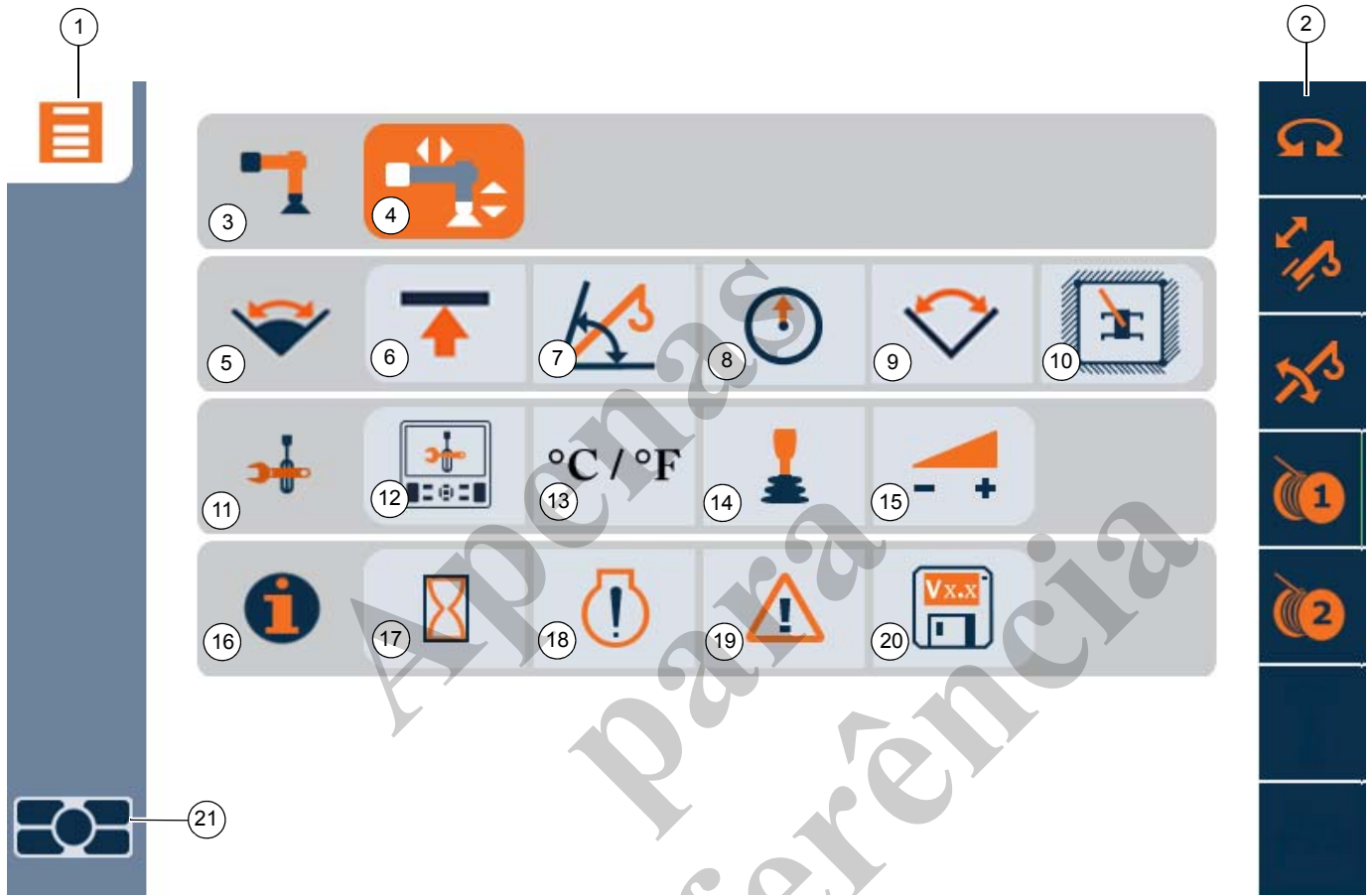


FIGURA 3-14

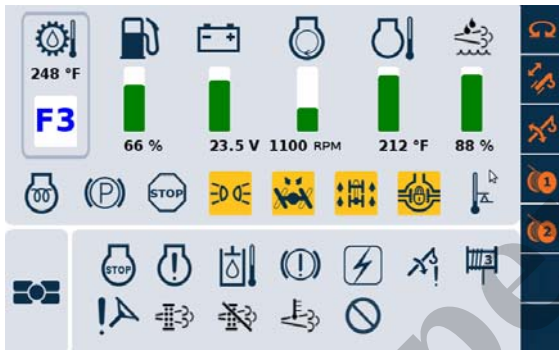
Figura 3-14 Números dos itens

Item	Descrição
1	Indicador de tela do menu
2	Barra de indicador de status
3	Grupo de estabilizadores
4	Botão de estabilizadores
5	Grupo de giro WRL
6	Limite da altura WRL alcançado
7	Limite do ângulo da lança WRL alcançado
8	Limite do ângulo de giro WRL alcançado
9	Limite de raio WRL alcançado
10	Limite de parede virtual WRL alcançado
11	Grupo de ferramentas
12	Configurações de brilho do mostrador
13	Mostrador padrão/métrico
14	Configurações da alavanca de controle
15	Controle da velocidade da função
16	Grupo de informações
17	Horas de operação
18	Alerta do sistema do motor
19	Erro do guindaste
20	Revisão de software
21	Indicador de tela ativa

Mostrador do operador do CCS

Há três níveis diferentes: A tela principal, a tela de menu e os menus de subnível.

A tela principal (abaixo) aparece no mostrador operacional quando a chave está ligada. A tela principal exibe o status dos sistemas de guindaste. Os ícones iluminados em âmbar estão ativados. Ela também exibe os dados de códigos em outras telas. O operador pode escolher e ativar áreas por esta tela. O botão escape (1) (Figura 3-12) volta à tela principal.



Quando um dos ícones na barra vertical do lado direito pisca, ele indica que o joystick não estava na posição zero quando o botão de ativação de função ou o botão de todas as funções do guindaste foram pressionados. Para ativar a função, o operador deve mover o joystick para a posição central/sem movimentação, e então tentar ativar a função novamente.

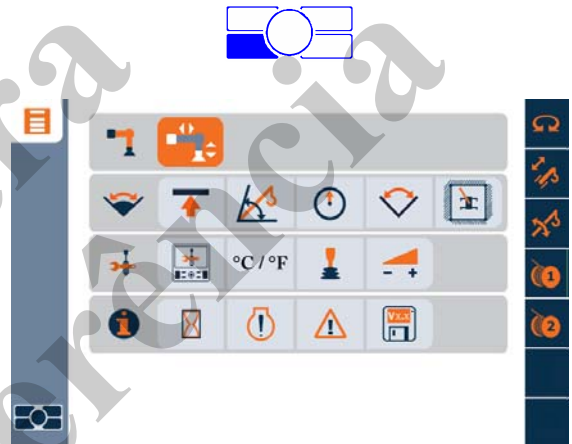
Por exemplo, se o ícone Ativar giro estiver piscando, ele NÃO está ativado. Para ativar o giro, o operador deve permitir que o joystick de ativação do giro se mova para a posição central/sem movimentação, e então tentar ativar a função novamente.

Tela de menu

Quando o botão de menu no botão rotativo (3) (Figura 3-12) ou no painel de controle do CCS está pressionado, a visão geral dos grupos de menu aparece para abrir menus e sub-menus.

Os botões do menu são categorizados por grupos. Cada grupo tem seu próprio ícone de grupo que é exibido no começo de cada barra de grupo; Cada grupo tem seus próprios botões de membros, como o grupo do telescópio, que tem 3 botões de membros.

Um símbolo é selecionado com o botão rotativo ou com as teclas de seta para chamar um menu. O símbolo selecionado é mostrado em laranja. Um menu é aberto pressionando-se o botão rotativo ou o botão OK no painel de controle. Há sempre um símbolo selecionado exibido. Nesse caso, é a função do estabilizador. Pressione o botão Enter do botão rotativo para aparecer o menu de operações do estabilizador.



SISTEMA RCL (LIMITADOR DE CAPACIDADE NOMINAL)

O RCL (Limitador de capacidade nominal) é um sistema sensor eletromecânico projetado para alertar o operador do guindaste da capacidade iminente quando o sistema tiver sido predefinido adequadamente pelo operador. O painel de controle é montado no console dianteiro da cabine do operador. Quando é detectada uma condição de sobrecarga, o sistema fornece ao operador um aviso visual e sonoro e trava as alavancas de controle para evitar o abaixamento e a extensão da lança ou a elevação dos cabos de elevação auxiliar ou principal.

O sistema RCL possui três recursos adicionais:

- Limitação do ajuste do ângulo de giro
- Limitador da faixa de trabalho
- Dispositivo anticolisão do moitão

A **limitação do ajuste do ângulo de giro** permite a predefinição do ângulo de giro à esquerda e à direita. Quando o ângulo predefinido é alcançado, o sistema fornece um alerta sonoro.

A **definição da área de trabalho** permite que o operador do guindaste defina a área de trabalho do guindaste criando “paredes virtuais”. Elas são chamadas de paredes virtuais porque existem no sistema, mas não são reais. As paredes virtuais representam obstáculos (ou seja, edifícios, torres, postes etc.) na região de trabalho do guindaste. Elas são criadas pela definição de pontos nos limites externos da área de trabalho com a ponta da lança. Após a área de trabalho ter sido definida, o sistema fornecerá um alerta sonoro e visual se a lança se aproximar de uma parede virtual.

A tela de configuração do RCL aparece no mostrador do RCL (tela superior) quando a chave está ligada. O operador pode selecionar a montagem primeiro ou acessar direto o assistente de configuração.

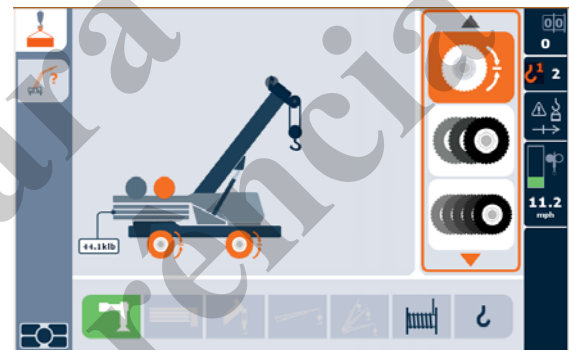


PERIGO

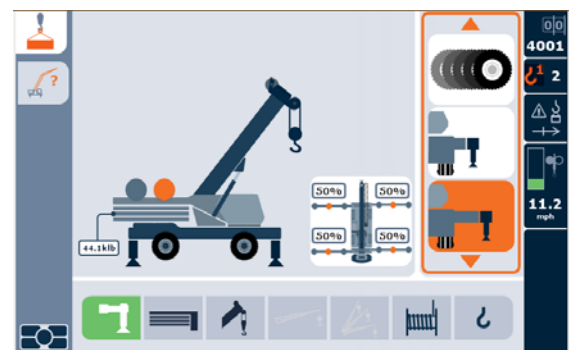
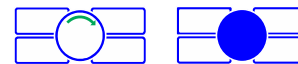
Os equipamentos eletrônicos deste guindaste destinam-se a auxiliar o operador. Não se deve sob nenhuma condição confiar neles como substitutos do uso das tabelas de capacidade e das instruções de operação. Confiar unicamente nesses auxílios eletrônicos em vez de em boas práticas de operação pode causar acidentes.

Modo de operação

As opções de montagem sobre essa tela permitem que o operador selecione a configuração da borracha estática, de elevar e movimentar ou do estabilizador. O menu de operação do estabilizador é navegado na tela inferior do CCS.



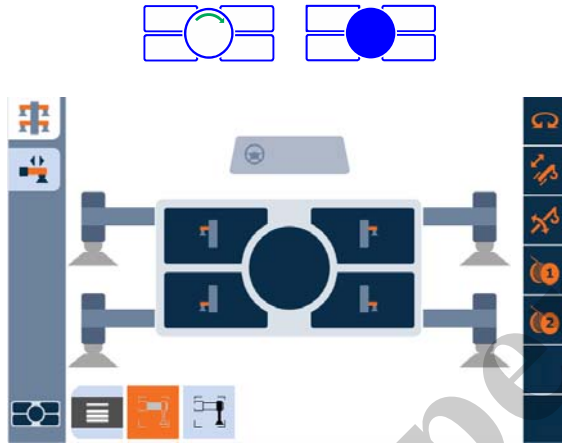
Para selecionar uma das posições apropriadas do estabilizador, totalmente retraída, semiestendida ou totalmente estendida.



Menu de operação dos estabilizadores

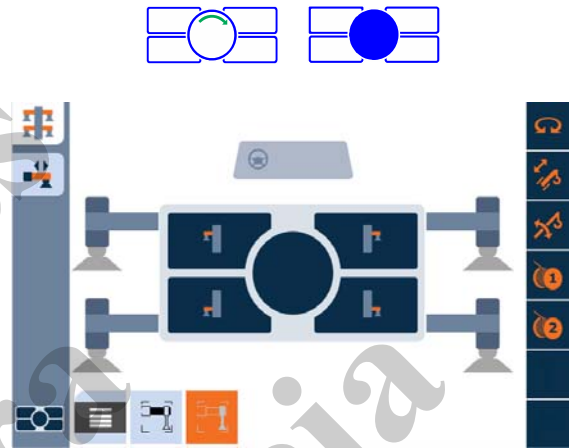
Para selecionar opções durante a montagem. Essa é a única função na qual o botão menu (3) (Figura 3-12) não navegará automaticamente para a tela de menu diretamente. Ela deve ser selecionada com o ícone de menu na parte inferior esquerda dessa tela.

Ajustar os estabilizadores



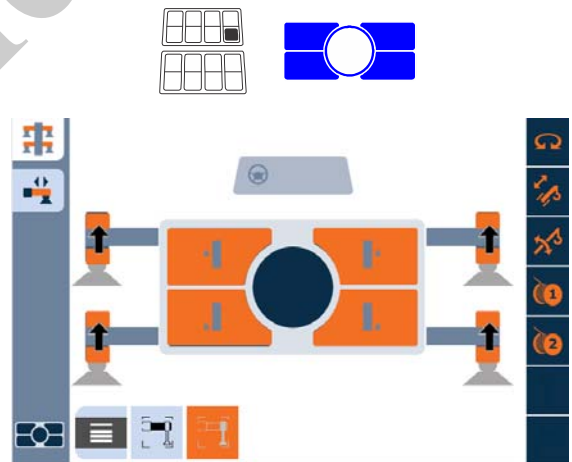
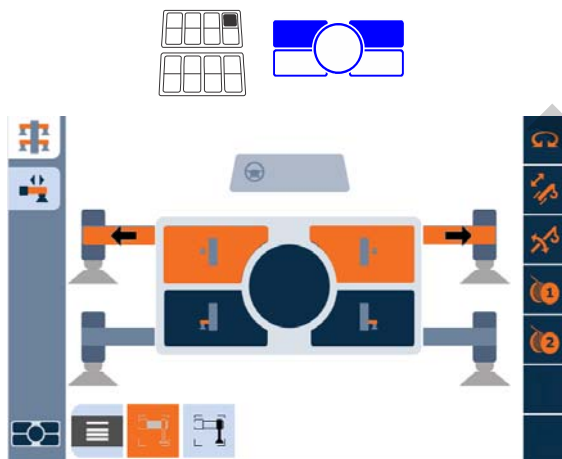
Elevação dos macacos

Gire o botão rotativo no sentido horário e pressione o botão OK para selecionar e escolher a operação de macaco. Pressione a parte inferior da chave de ativação da função de estabilizador no apoio de braço esquerdo para ativar a operação do macaco.



O operador pode escolher qual feixe, ou combinação de feixes, deverá ser estendido ou retraído. Pressione a parte superior da chave de ativação da função de estabilizador no apoio de braço esquerdo para selecionar a extensão do estabilizador.

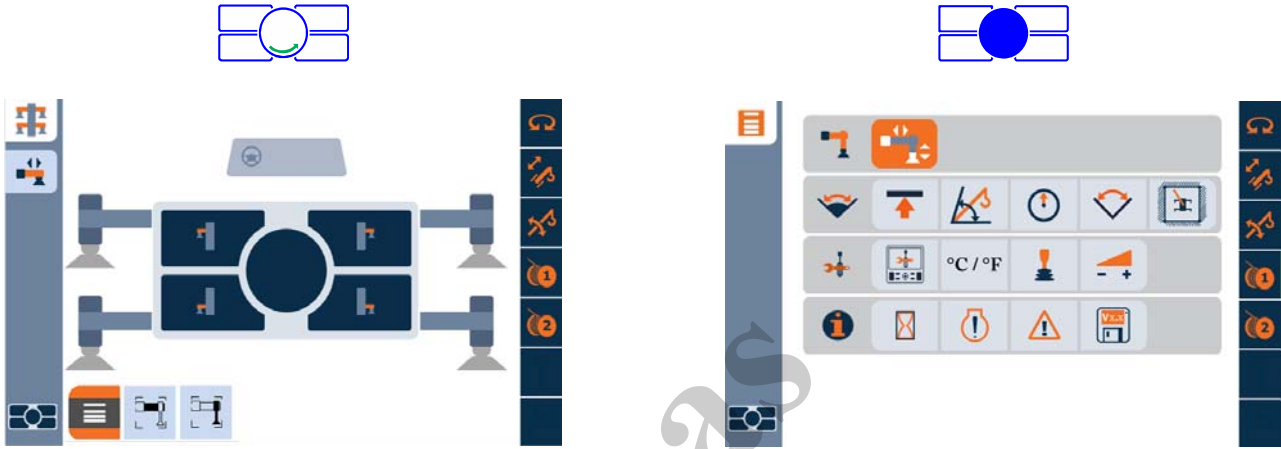
O operador agora pode escolher o macaco, ou a combinação de macacos, elevar ou abaixar.



3

Gire no sentido anti-horário e selecione o ícone do menu para sair desse grupo.

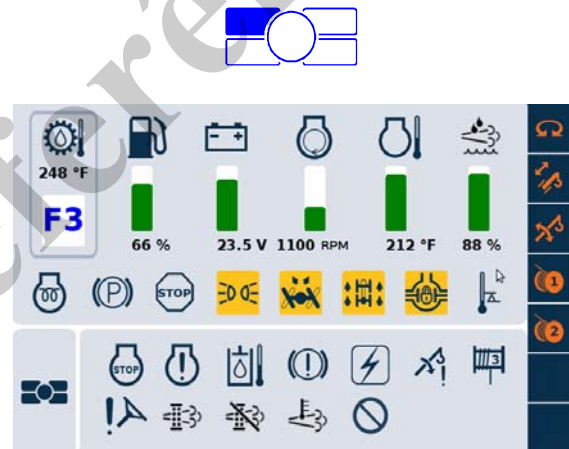
Pressione o botão OK/Enter no mostrador ou no botão rotativo (6) (Figura 3-12) para sair da tela do estabilizador.



AVISO

O operador deve seleccionar a tabela de carga e o programa do RCL corretos para a posição do estabilizador seleccionado.

Pressione o botão escape (1) (Figura 3-12) para sair do menu e voltar à tela principal do CCS. O operador agora pode navegar até a tela do RCL.



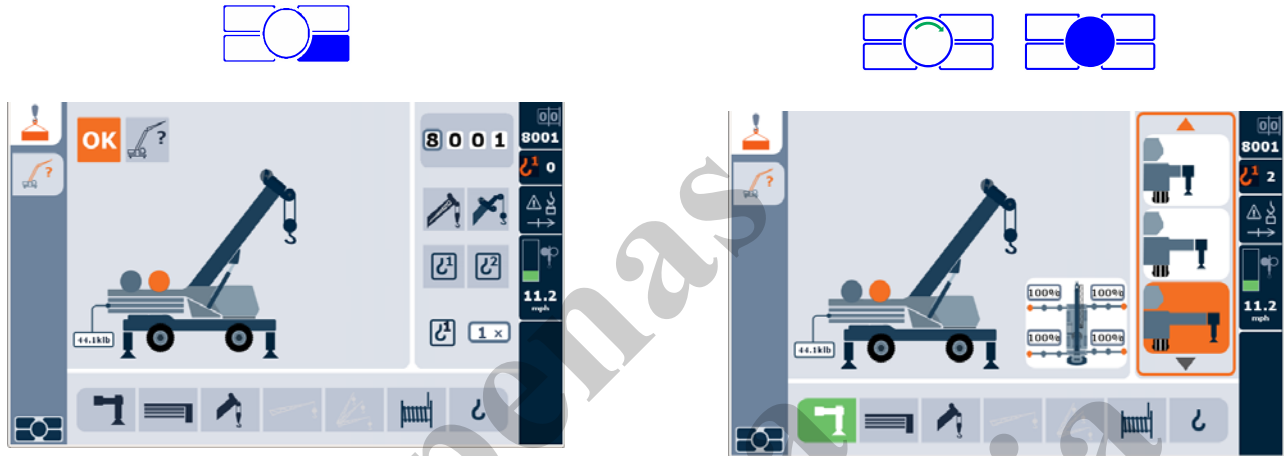
Assistente de configuração do RCL

O RCL pode ser ajustado graficamente ou pela inserção direta de número ou de código de montagem. O código de montagem é determinado usando a tabela de cargas. Essa tela sempre é exibida com algum código de montagem, mesmo que ele não corresponda à configuração atual do guindaste.

Ajuste o contrapeso

Quando a montagem estiver completa, o operador pode girar no sentido anti-horário para sair da posição do estabilizador e prosseguir para configurar o contrapeso.

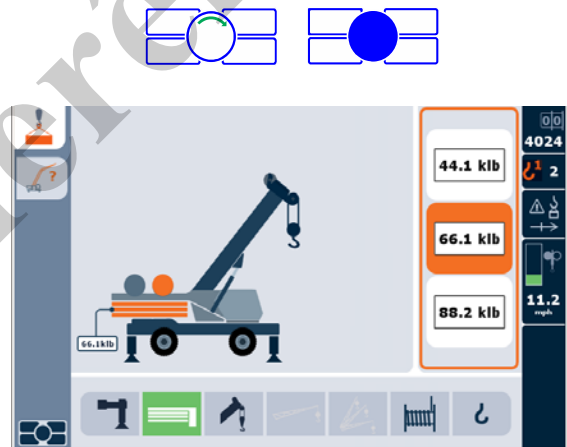
NOTA: Guindastes para terreno irregular têm um contrapeso fixo; para eles, a próxima função será configurar a lança.



O RCL está funcionando corretamente se nenhuma mensagem de erro é exibida. Se for apresentado algum código de falha, o indicador de falha na tela principal do CCS será iluminada em vermelho.

Gire no sentido horário e selecione o ícone do contrapeso. As opções disponíveis serão reunidas no lado direito da tela.

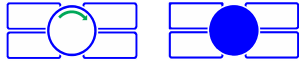
NOTA: Se o RCL não estiver funcionando corretamente, não inicie a trabalhar com o guindaste, e notifique a Manitowoc Crane Care.



NOTA: Quando o ícone de substituição do RCL (acima, o terceiro ícone a partir de cima na barra do indicador de status da direita) está piscando, isso significa que a chave de substituição estava ativa na hora da iniciação do guindaste. Neste caso, a substituição NÃO está ativada. Para substituir o RCL, gire a chave para a posição DESLIGADO por um segundo. Então, a substituição pode ser mudada para LIGADO novamente, e o RCL será contornado.

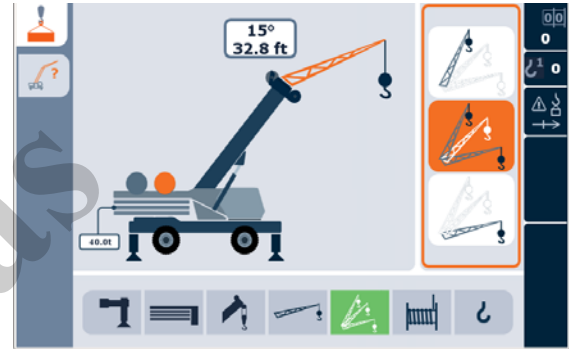
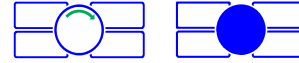
Ajuste a lança

Gire o botão rotativo no sentido horário para configurar a lança, incluindo a extremidade auxiliar e as opções de passagem.



Ajuste o ângulo do jib (se instalado).

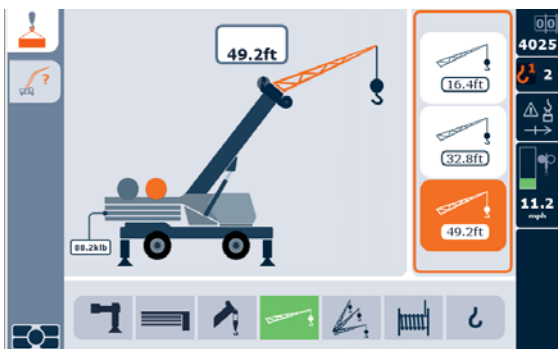
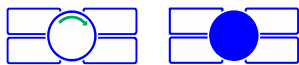
Gire o botão rotativo no sentido horário para programar o ângulo do jib após o comprimento ser completado.



NOTA: Se nenhuma configuração do jib for selecionada para a lança, a seleção a seguir será aplicada à passagem.

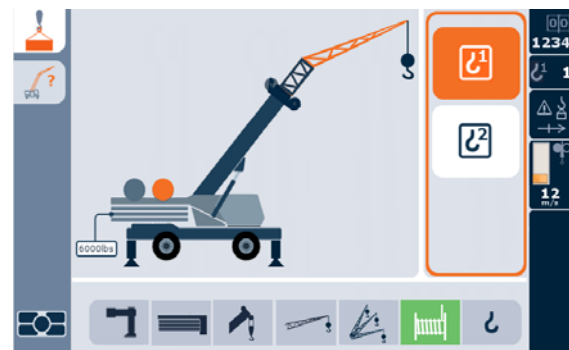
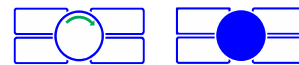
Ajuste o comprimento do jib (se instalado).

Gire o botão rotativo no sentido horário e selecione determinar e escolher o comprimento do jib, incluindo inserções.



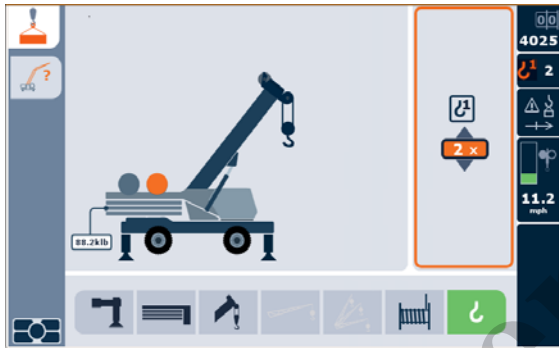
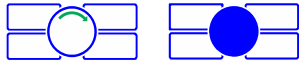
Seleção do guincho

Gire o botão rotativo no sentido horário para selecionar entre os guinchos principal e auxiliar opcional.



Seleção da passagem de cabos

Gire o botão rotativo no sentido horário para selecionar o ícone para opções de passagem de cabos. Pressionar ENTER novamente e gire o botão para alterar as opções do número de passagem de cabos.



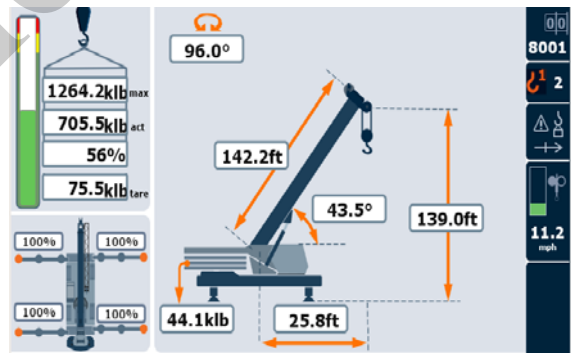
Pressione o botão ENTER no botão rotativo para selecionar e definir a opção de passagem de cabos desejada e prossiga para a próxima tela.

Chave para o mostrador da tela inicial do RCL

Pressione o botão de alternância de tela (4) (Figura 3-12) no menu de controle do botão rotativo para a tela do menu principal do RCL.



Pressiona ENTER no botão rotativo ou no botão de menu para acessar a tela principal do RCL. A tela aparece depois que a taxa for ativada, mas o operador deve pressionar o botão de toque para exibir o valor de tara.



3

CONTROLES DE PEDAL

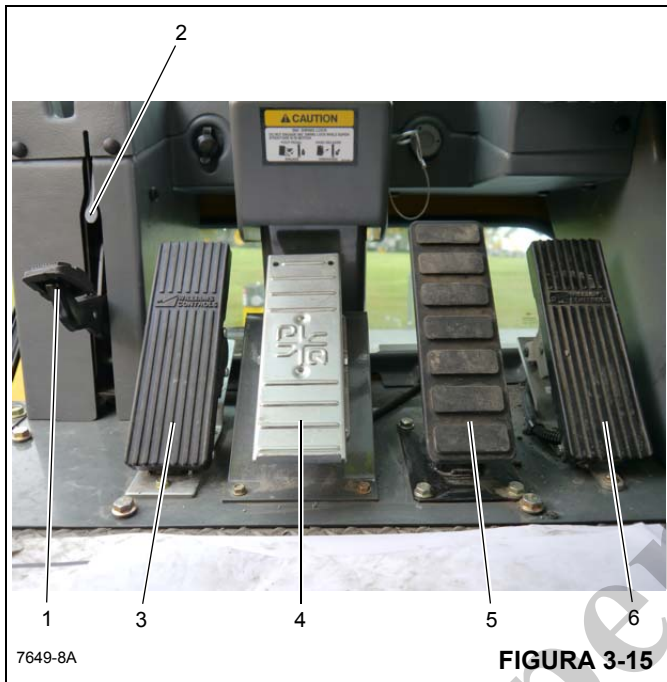


Figura 3-15 Números dos itens

Item	Descrição
1	Pedal da trava contra giro de 360°
2	Alavanca de liberação da trava contra giro de 360°
3	Pedal do freio de giro
4	Pedal de controle do telescópio (opcional)
5	Pedal do freio de serviço
6	Pedal do acelerador

Pedal da trava contra giro de 360°

O pedal da trava contra giro de 360° (1) (Figura 3-15) está localizado no lado esquerdo do piso da cabine do guindaste. O pedal é usado para acionar a trava contra giro para impedir que a superestrutura gire. Para liberar a trava contra giro, puxe a alavanca de liberação da trava contra giro de 360° (2).

Pedal do freio de giro

O pedal do freio de giro (3) (Figura 3-15) localiza-se no lado esquerdo do piso da cabine. O pedal do freio de giro é usado para acionar o freio de giro para diminuir ou interromper o movimento de giro. A frenagem é proporcional ao pressionamento do pedal. Com o pedal não pressionado e a válvula de controle do freio de giro desengatada, a pressão hidráulica é aplicada ao freio vencendo a pressão da mola e soltando o freio. Pressionar o pedal aciona a válvula do freio de

giro a vácuo para aplicar pressão no conjunto do freio. Essa pressão auxilia a pressão da mola a vencer a pressão hidráulica aplicada no circuito de liberação do freio e aplica o freio de mola de acordo com a pressão da válvula do freio de giro a vácuo.

Pedal de controle do telescópio (opcional)

O pedal de controle do telescópio (4) (Figura 3-15) é fornecido quando o guindaste está equipado com um guincho auxiliar. Localiza-se no meio do piso da cabine. Empurrar a parte superior do pedal para frente estenderá a lança e empurrar a parte inferior do pedal para baixo retrainará a lança.

Pedal do freio de serviço

O pedal do freio de serviço (5) (Figura 3-15) é o segundo pedal a partir da direita no piso da cabine. Pressionar o pedal controla o acionamento dos freios de serviço.

Pedal do acelerador

O pedal do acelerador (6) (Figura 3-15) localiza-se no lado direito do piso. Ele é usado para controlar a rotação do motor que aumenta ou diminui proporcionalmente com a pressão aplicada no pedal. O pedal é conectado eletricamente ao módulo de controle da superestrutura que envia o sinal ao ECM do motor através do data link J1939.

CONTROLES E INDICADORES DIVERSOS

Painel de fusíveis

O painel de fusíveis (1) (Figura 3-16) localiza-se atrás do assento da cabine no conjunto do painel de fusíveis e relés da cabine. Ele contém até 20 fusíveis que protegem os vários componentes elétricos do guindaste.

Campainha

A campainha no mostrador é acionada nas seguintes condições:

- Alarmes do motor
- Chave de parada de emergência ativada
- Pressão baixa do freio
- Temperatura do óleo hidráulico alta
- Temperatura do óleo de transmissão alta
- Condição de pressão da direção baixa (para unidades CE)
- Condição de terceira volta do cabo do guincho (para unidades CE)
- Alarme anticolisão do moitão
- Programa de proteção do compartimento do motor

Chave de cancelamento de emergência do RCL (guindastes não certificados CE)



ATENÇÃO

Perigo de perda do monitoramento do RCL!

A chave de cancelamento de emergência do RCL deve ser usada apenas em situações de emergência.

Em operações normais não opere o guindaste com o RCL cancelado.

Quando o RCL estiver cancelado disponha sempre de um ajudante no solo para fazer as sinalizações.

Quando programado da forma correta, o sistema RCL trará quase todas as funções do guindaste — abaixamento da lança, extensão/retração do telescópio, elevação do guincho e giro à esquerda/direita — quando se tentar uma elevação na capacidade do guindaste ou acima ou quando existir uma condição de colisão do moitão. Somente as funções particulares que causam a condição de travamento atual são bloqueadas. Travar estas funções evita o agravamento da sobrecarga ou da condição de colisão do moitão.

A chave de cancelamento de emergência do RCL (2) (Figura 3-16) é um contato operado por chave que está localizada dentro da cabine do operador no conjunto do painel atrás do assento. Quando acionada (girada no sentido horário), a chave cancelará e evitará que o RCL trave as funções do guindaste (limite de terceira volta e anticolisão do moitão) caso ocorra uma sobrecarga ou condição de colisão do moitão. Gire a chave no sentido anti-horário para contornar a chave anticolisão do moitão, a extensão/retração do telescópio e o indicador de 3ª volta (limite de abaixamento do guindaste) e a elevação/abaixamento da lança.

Cancelar o RCL com esta chave deve ser realizado somente no caso de uma emergência ou quando se estiver fazendo manutenção da lança.

Uma luz piscando no mostrador do RCL indica que a chave foi ativada.

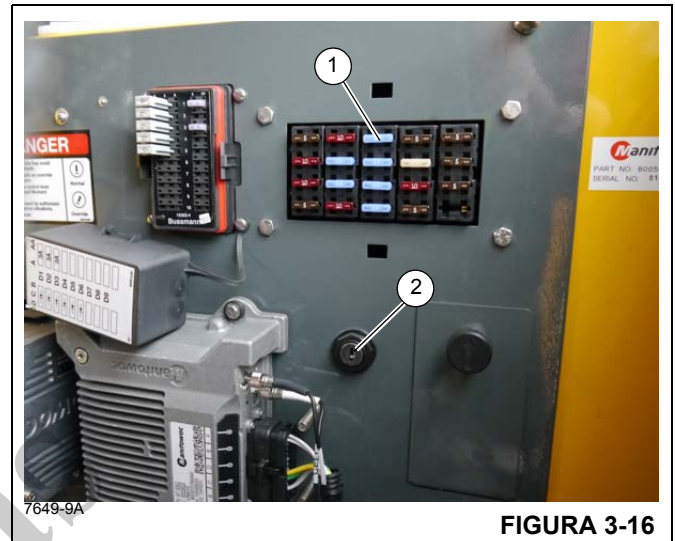


FIGURA 3-16

Chave e indicador de cancelamento de emergência do RCL (guindastes certificados CE)



ATENÇÃO

Perigo de perda do monitoramento do RCL!

A Chave de cancelamento de emergência do RCL deve ser usada apenas em situações de emergência.

Em operações normais não opere o guindaste com o RCL cancelado.

Quando o RCL estiver cancelado, disponha sempre de um ajudante no solo para fazer as sinalizações para você.

Quando programado da forma correta, o sistema RCL trará quase todas as funções do guindaste — abaixamento da lança, extensão/retração do telescópio, elevação do guincho e giro à esquerda/direita — quando se tentar uma elevação na capacidade do guindaste ou acima ou quando existir uma condição de colisão do moitão. Somente as funções particulares que causam a condição de travamento atual são bloqueadas. Travar estas funções evita o agravamento da sobrecarga ou da condição de colisão do moitão.

A chave de cancelamento de emergência do RCL está localizada dentro de um compartimento fechado a chave com uma porta única (1) (Figura 3-17) que está fixado na parte de trás externa da cabine do operador. A chave é uma chave momentânea de duas posições que, quando acionada, cancelará e evitará que o RCL trave funções do guindaste (abaixamento da lança, extensão do telescópio, limite de terceira volta e elevação do guincho), por um período de 30 minutos, caso ocorra uma sobrecarga.

A outra chave de cancelamento de emergência do RCL (19) (Figura 3-5) é um contato operado por chave que está locali-

zada abaixo da tela do CCS, em frente à chave de parada de emergência. Quando acionada (girada no sentido horário), a chave cancelará e evitará que o RCL trave as funções do guindaste (limite de terceira volta e anticolisão do moitão) caso ocorra uma sobrecarga ou condição de colisão do moitão. Gire a chave no sentido anti-horário para contornar a chave anticolisão do moitão, a extensão/retração do telescópio e o indicador de 3ª volta (limite de abaixamento do guindaste) e a elevação/abaixamento da lança.

Cancelar o RCL com esta chave deve ser realizado somente no caso de uma emergência ou quando se estiver fazendo manutenção da lança.

Após a ativação, todos os movimentos da função do guindaste são reduzidos para 15% de suas velocidades máximas normais.

A função de cancelamento do RCL é cancelada automaticamente após 30 minutos. A função de cancelamento do RCL também pode ser cancelada pelo operador pressionando-se a chave de cancelamento de emergência do RCL pela segunda vez, desligando o motor. Contudo, desligar as funções do guindaste não desabilita a substituição do RCL.



7649-36

FIGURA 3-17

Barra de luz interna do RCL (opcional)

A barra de luz interna do RCL (Limitador de capacidade nominal) está localizada no canto superior esquerdo da cabine do guindaste. O RCL é um auxílio operacional que avisa ao operador quando o guindaste está se aproximando de condições de sobrecarga que podem provocar danos ao equipamento e às pessoas.

Luz estroboscópica ou giratória (opcional) (não mostrada)

A luz estroboscópica ou giratória localiza-se lado direito da superestrutura. Ela é ligada quando a chave de ignição está ligada.






Alarme de ré (não mostrado)








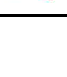

O alarme de ré é um sistema sonoro usado para avisar as pessoas fora do guindaste quando este estiver em marcha à ré. O sistema de alarme é elétrico e consiste do alarme de ré e da fiação relacionada. O alarme é conectado pela fiação elétrica aos solenoides de reversão da transmissão. Ele é acionado quando a alavanca de transmissão está na posição de marcha à ré. O alarme de marcha a ré é instalado na caixa do estabilizador traseiro atrás da placa da grade.

Saída de emergência

















O para-brisa é considerado uma Saída de emergência. Em caso de emergência, empurre o para-brisa para fora e saia através da abertura.

Anexo A: Símbolos e ícones do Sistema de Controle do Guindaste (CCS)

Símbolo	Descrição
	Alerta de terceira volta
	Tração nas 4 rodas
	Status do guincho auxiliar
	Guincho auxiliar desativado
	Guincho auxiliar ativado
	Elevação do guincho auxiliar
	Guincho auxiliar não em uso
	Abaixamento do guincho auxiliar
	Tensão da bateria
	Status de elevação da lança
	Tabela da lança sem carga
	Contorno 1 ativo
	Contorno 2 ativo
	Contorno 3 ativo
	Contorno 1 pressionado
	Contorno 2 pressionado

Símbolo	Descrição
	Contorno 3 pressionado
	Temperatura do líquido de arrefecimento
	Bloqueio do diferencial
	Pré-aquecimento do motor
	Velocidade do motor (RPM)
	Alerta do motor (Erro)
	Parada de emergência
	Nível de combustível
	Desligamento da chave do limitador do guincho
	Temperatura do óleo hidráulico
	Grupo de informações
	Diferença de ângulo do jib
	Ângulo do jib muito alto
	Ângulo do jib muito baixo
	Carga do jib muito alto
	Tabela do jib sem carga
	Carga muito baixa

Símbolo	Descrição
	Pressão do freio baixa
	Pressão baixa do fluido de direção
	Status do guincho principal
	Guincho principal desabilitado
	Guincho principal ativado
	Elevação do guincho principal
	Guincho principal não em uso
	Abaixar guincho principal
	Luz de marcador/posição/lado
	Rodas traseiras não centralizadas
	Filtro de alimentação de óleo contaminado
	Botão de estabilizadores
	Estabilizador dianteiro à esquerda
	Estabilizador dianteiro à direita
	Grupo de estabilizadores
	Estabilizador traseiro à esquerda
	Estabilizador traseiro à direita
	Freio de estacionamento

Símbolo	Descrição
	Cancelamento do RCL
	Erro na barra de luz de status
	Status de giro
	Freio de giro
	Grupo de giro
	Aviso antecipado do SLI
	Desligamento do SLI
	Freio de giro
	Status do telescópio
	Grupo de ferramentas
	Aviso de temperatura da transmissão
	Status da transmissão
	Limite de área WRL
	Limite da altura WRL
	Limite de raio WRL
	Limite do ângulo de giro WRL

SEÇÃO 4 PROCEDIMENTOS DE PREPARAÇÃO E INSTALAÇÃO

SUMÁRIO DA SEÇÃO

Informações gerais.....	4-1	Levantamento	4-9
Instalação de cabo no guincho.....	4-1	Armazenamento	4-10
Passagem do cabo no moitão.....	4-2	Ajuste do deslocamento	4-11
Terminal com cunha/cordame da ponta fixa	4-6	Alteração da extensão da lança do tipo telescópico para o tipo fixo	4-12
Instalação da cunha e do terminal	4-6	Ajuste do comprimento da extensão telescópica.....	4-12
Cordame de ponta fixa	4-7	Contrapesos.....	4-12
Levantamento e retração da extensão da lança ..	4-8		
Avisos gerais	4-8		

INFORMAÇÕES GERAIS

Esta seção descreve os procedimentos para instalar o cabo de elevação no tambor do guincho, para passar o cabo no moitão e elevar/retrair a extensão da lança.

INSTALAÇÃO DE CABO NO GUINCHO

AVISO

Se o cabo estiver enrolado do tambor de armazenagem, o carretel deve ser girado na mesma direção do guincho.

NOTA: O cabo deve estar de preferência reto antes da instalação no tambor do guincho.

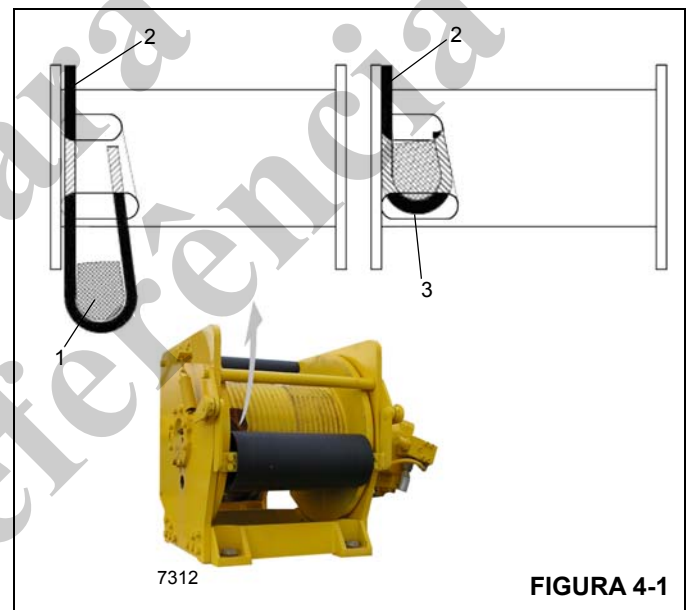
Instale o cabo no tambor do guincho seguindo o procedimento abaixo.

1. Posicione o cabo sobre a polia da extremidade da lança e passe-o pelo tambor do guincho.
2. Posicione o tambor do guincho com a fenda de fixação do cabo no topo.
3. Insira o cabo através da fenda e posicione-o em volta da cunha de fixação (1) (Figura 4-1).

NOTA: A extremidade do cabo deve ficar rente com a parte inferior da fenda da cunha de fixação.

4. Posicione a cunha de fixação na fenda do tambor, puxe firmemente pela extremidade livre (2) do cabo para prender a cunha.
5. Gire lentamente o tambor, assegurando-se de que a primeira camada de cabo fique enrolada uniformemente no tambor.

6. Instale o restante do cabo, conforme aplicável.



NOTA: Se a cunha não se assentar firmemente na fenda, bata cuidadosamente (3) no topo da cunha com uma marreta.

	<p style="text-align: center; font-weight: bold; color: white; background-color: #c00000; padding: 2px;">⚠ PERIGO</p> <p>PERIGO DE EMARANHAMENTO. Podem ocorrer ferimentos graves ou morte se ocorrer emaranhamento durante a operação do guincho. Mantenha todas as partes do corpo e roupas soltas afastadas durante o funcionamento do guincho.</p> <p style="font-size: small; text-align: right;">80002870</p>
G7	7196-a

PASSAGEM DO CABO NO MOITÃO

NOTA: O tipo de cabos (cabo de aço) disponível neste guindaste é 35 x 7 (não rotativo).

Dentro dos limites das tabelas de carga e variação e da tração de linha permitida, os cabos de várias pernas permitem que o operador levante uma carga maior do que pode ser levantada com uma perna de cabo única. Existem várias passagens de cabo no moitão possíveis (perna de cabo) com a extremidade da lança e o moitão. A passagem de cabo no moitão deve ser realizada por um armador qualificado usando os procedimentos padrão de passagem de cabo no moitão (Figura 4-3).

Para passar rapidamente os cabos no moitão sem remover o terminal com cunha da extremidade do cabo, consulte a Figura 4-2.

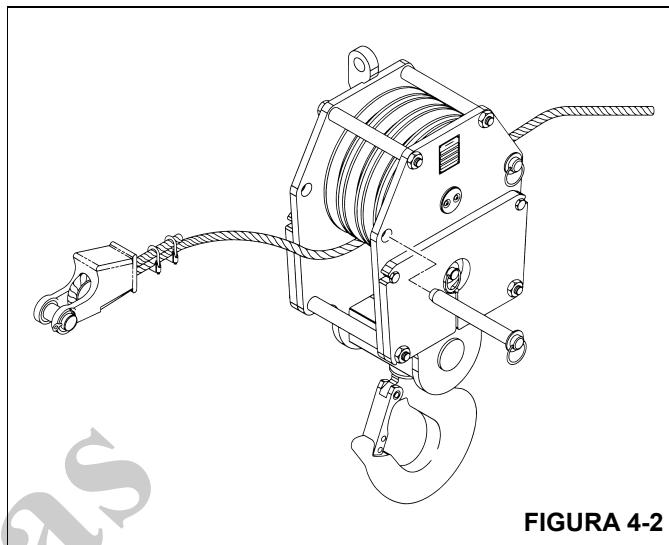


FIGURA 4-2

Apenas
para
referência

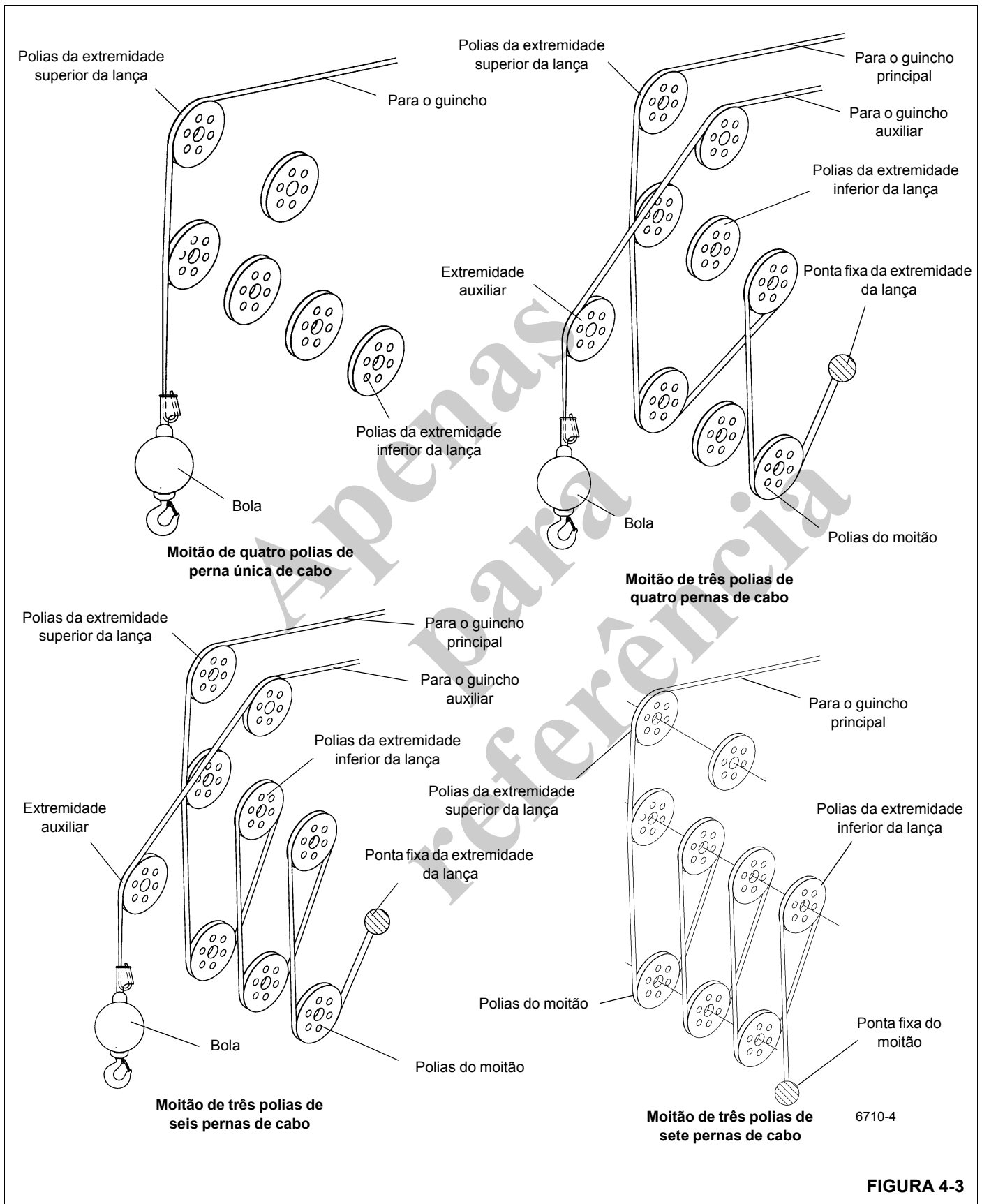
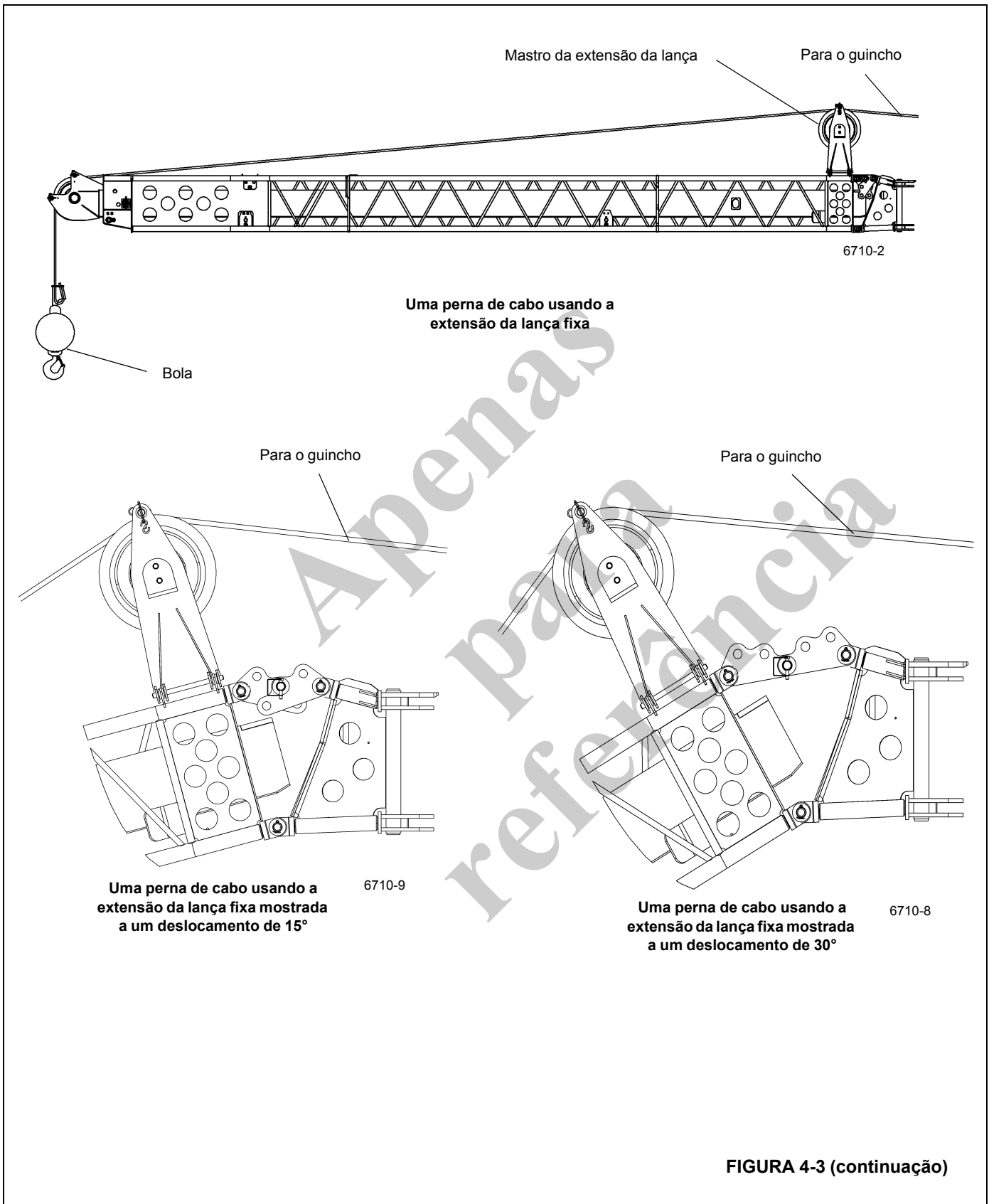


FIGURA 4-3



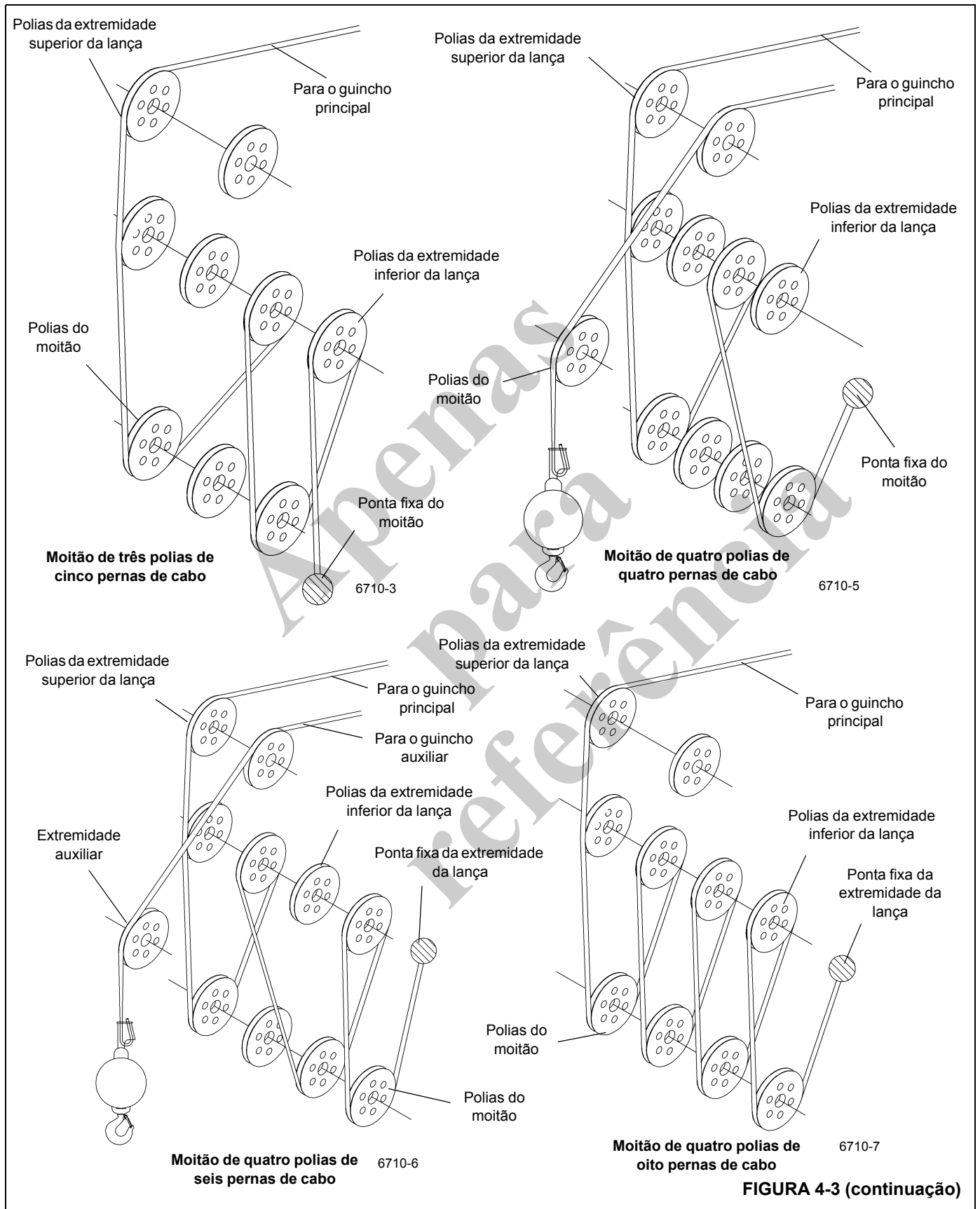


FIGURA 4-3 (continuação)

TERMINAL COM CUNHA/CORDAME DA PONTA FIXA

Os conjuntos de terminal com cunha são acessórios comuns de cordames e têm sido usados com sucesso há décadas para acomodar cabos de aço em guindastes móveis. Um conjunto de terminal com cunha é facilmente instalado e desmontado mas deve ser instalado e usado corretamente. É essencial usar somente uma cunha e um terminal com os tamanhos corretos para o cabo adequado. Do contrário, poderá ocorrer a tração do cabo através do adaptador.

Uma vez que as leis locais e estaduais podem variar, podem ser necessários métodos de fixação alternativos dependendo das condições do trabalho. Se o usuário selecionar métodos alternativos, ele é responsável e deve proceder em conformidade com as leis em vigor. Se houver qualquer dúvida, contate o distribuidor Manitowoc ou a Manitowoc Crane Care.

Não misture componentes de fabricantes diferentes. A seleção, instalação e uso de um conjunto de terminal com cunha deve estar em conformidade com as exigências do fabricante do terminal com cunha e do fabricante do cabo de aço que será usado com conjunto do terminal com cunha.

A Grove Crane especifica o tamanho, o tipo, a classe e tração de linha para o cabo de aço, o cabo de aço resistente predominantemente à rotação e os acessórios de cordames tais como bolas e moitões para uso com cada guindaste novo que é fabricado. Outros acessórios de cordame e cabos de aço podem ser obtidos através de vários fornecedores. Diferentes fabricantes de cabos de aço têm exigências diferentes para a fabricação, manuseio, corte, amarração, instalação, terminação, inspeção e substituição dos cabos de aço que produzem. Um usuário de guindaste que pretenda instalar um cabo de aço em um guindaste móvel deve obter orientação do fabricante do cabo de aço para cada tipo específico.

Após concluir a montagem, levante a lança até a posição de trabalho com a carga suspensa para assentar firmemente a cunha e o cabo no terminal antes de usar o guindaste.

AVISO

Se o terminal não estiver posicionado com a superfície plana voltada para as seções da lança, podem ocorrer danos estruturais.

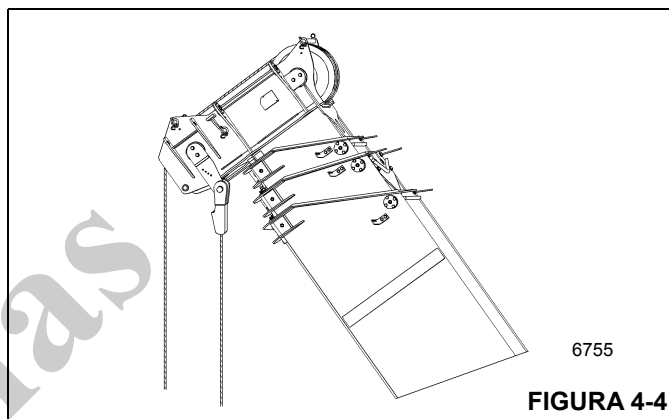
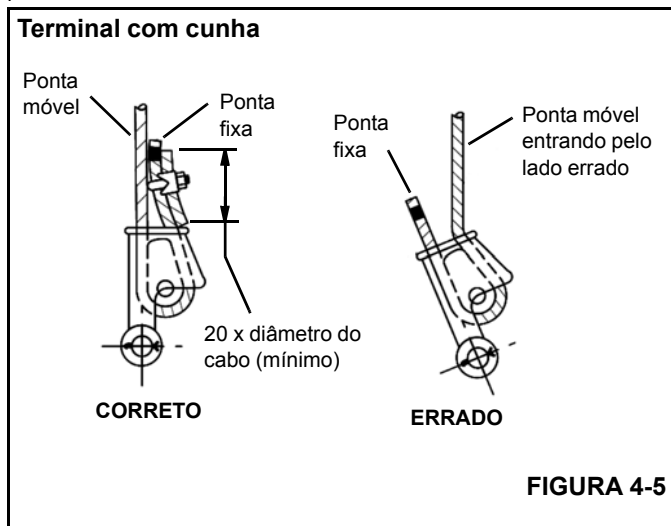


FIGURA 4-4

Ao fixar o terminal na lança, verifique se a superfície plana do terminal está instalada, como ilustrado, direcionada para as seções da lança Figura 4-4.

Instalação da cunha e do terminal

1. Inspeccione a cunha e o terminal. Retire quaisquer bordas irregulares e rebarbas.
2. A extremidade do cabo de aço deve ser amarrada usando um fio ou cordão macio ou recozido. Se a extremidade do cabo for soldada, a extremidade soldada deve ser cortada. Não solde o cabo de tamanho 6X37. Isso permitirá que as distorções dos cordões do cabo, causadas pelo dobramento ao redor da cunha, se ajustem na extremidade do cabo. Consulte a SEÇÃO 1 — Introdução no *Manual de serviço* para obter os procedimentos de cabo de aço.
3. Insira o cabo no terminal, certificando-se de que a ponta móvel Figura 4-5 do cabo está diretamente alinhado às orelhas do terminal e à direção da tração a que o cabo será submetido. Se o cabo for incorretamente carregado no terminal, sob uma carga, o cabo dobrará conforme sai do terminal e a borda do terminal se desgastará no cabo causando danos ao cabo e falhas eventuais.



4. Forme um laço no cabo e passe-o de volta através do terminal deixando que a ponta fixa Figura 4-5 sobressaia do terminal. Verifique se a ponta fixa do cabo tem comprimento suficiente para que seja possível aplicar a amarração da extremidade à ponta fixa após a cunha ter sido assentada.
5. Insira a cunha no laço e puxe a ponta móvel do cabo até que a cunha e o cabo fiquem firmes dentro do terminal. Assente a cunha dentro do terminal usando o guincho do guindaste para aplicar primeiro uma carga leve à ponta móvel.
6. Após as conexões finais do pino terem sido feitas, aumente gradualmente as cargas até que a cunha fique corretamente assentada.
7. Aplique o cordame de ponta fixa no conjunto de terminais com cunha para evitar que a cunha seja desalojada de seu terminal se o cabo ficar repentinamente sem carga devido à bola do guindaste ou moitão atingir o solo etc.; consulte *Cordame de ponta fixa*, página 4-7.

Cordame de ponta fixa

Os desenhos A a F Figura 4-6 ilustram vários métodos aprovados pela ANSI de amarração das pontas fixas de cabos de aço que saem de um conjunto de terminais com cunha. Embora o uso do método de auto-retorno (loop-back) seja aceitável, deve-se tomar muito cuidado para evitar que o laço se enrosque em galhos de árvores ou outros componentes durante o transporte do guindaste e com o sistema anticolisão do moitão e outros componentes durante o uso do guindaste.

Dos métodos mostrados abaixo, a Manitowoc prefere que o método A ou F seja usado, ou seja, fixar um pequeno pedaço de cabo de aço na ponta fixa ou usar um grampo ou cunha especial disponível comercialmente. Normalmente, recomenda-se que o comprimento da calda da ponta fixa

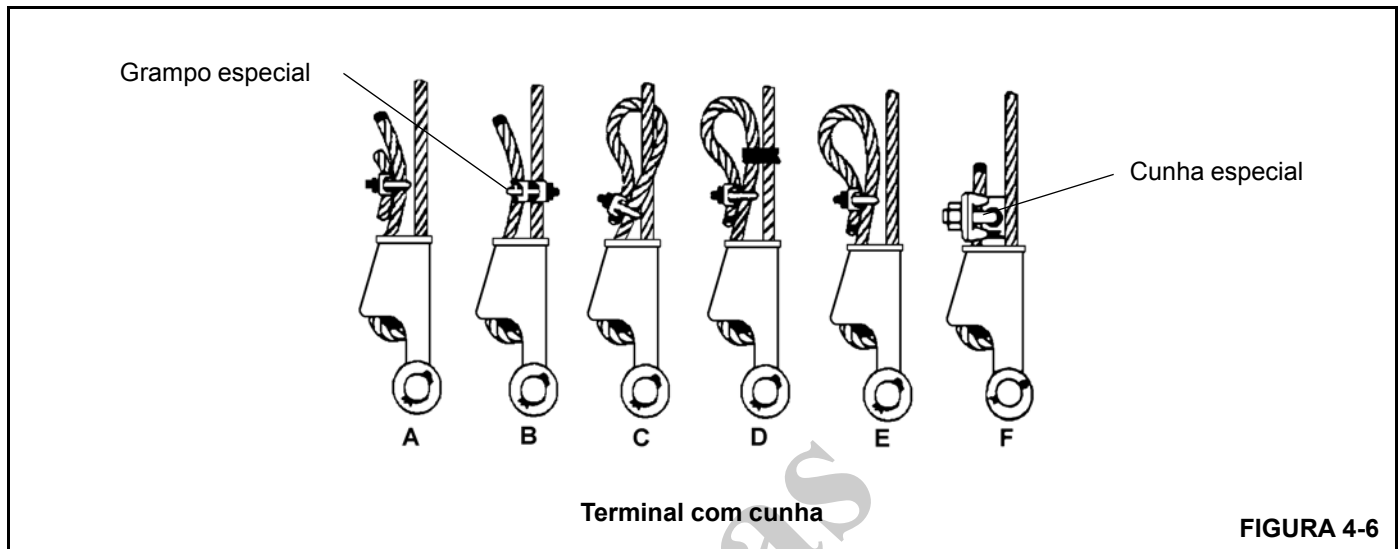
tenha um mínimo de 6 diâmetros de cabo, mas não menos de 15,2 cm (6 pol.) para cabos padrão de 6 a 8 cordões e 20 diâmetros de cabo, mas não menos do que 15,2 cm (6 pol.) para os cabos de aço resistentes à rotação.

Ao usar o método A, coloque um grampo de cabo de aço ao redor da ponta fixa, colocando um pedaço curto extra de cabo na ponta fixa do cabo. **NÃO PRENDA A PONTA MÓVEL.** O parafuso em U deve suportar a ponta fixa. A sapatilha do grampo deve apoiar-se no pedaço curto extra. Aperte os parafusos U com o torque especificado na tabela intitulada Valores de torque dos grampos de cabos de aço Tabela 4-1.

Outras fontes de informações com as quais os usuários do guindaste devem estar familiarizados e seguir são fornecidas pela Sociedade Americana de Engenheiros Mecânicos (ASME, na sigla em inglês), Normas Nacionais Americanas, ASME B30.5, última revisão. A ASME (antiga ANSI) B30.5 se aplica a passagens de cabos, guindastes Derrick, guinchos, ganchos, macacos e lingas. A norma afirma, na seção 5-1.7.3, “(c) Adaptadores suspensos, comprimidos ou de terminais com cunha devem ser utilizados conforme recomendação do fabricante do adaptador, guindaste ou cabo”. Os cabos de aço são tratados pela ASME B30.5, seção 5-1.7.2, CABOS. Ela afirma, na parte pertinente, “(a) Os cabos devem ser fabricados conforme recomendação do fabricante do cabo ou do guindaste ou de pessoa qualificada para este serviço”. Existem informações adicionais publicadas pelo Comitê Técnico de Cabos de Aço no Manual do usuário de cabos de aço, última edição revisada.

Tabela 4-1

Valores de torque dos grampos de cabos de aço			
Tamanhos dos grampos		Torque	
pol.	mm	lb-pé	Nm
1/8	3,18	4.5	6
3/16	4,76	7.5	10
1/4	6,35	15	20
5/16	7,94	30	40
3/8	13,28	45	60
7/16	11,11	65	90
1/2	12,70	65	90
9/16	14,29	95	130
5/8	15,88	95	130
3/4	19,05	130	175
7/8	22,23	225	300
1	25,40	225	300
1 a 1/8	28,58	225	300
1 a 1/4	31,75	360	490
1-3/8	38,68	360	490
1 a 1/2	38,10	360	490



LEVANTAMENTO E RETRAÇÃO DA EXTENSÃO DA LANÇA

Avisos gerais

! PERIGO

Para evitar acidentes pessoais graves ou morte, utilize sempre equipamento de proteção individual; isto é, capacete, proteção nos olhos, luvas e botas com proteção metatarsal.

! PERIGO

Os ângulos de lança são usados para controlar a velocidade com que as extensões giram durante o levantamento e armazenamento. Ângulos impróprios da lança causarão velocidades de giro incontroláveis da extensão.

NOTA: Os cabos de apoio usados nestes procedimentos visam controlar o movimento da extensão da lança.

! PERIGO

Antes de tentar levantar ou armazenar o prolongamento da lança, leia e siga estritamente todos os adesivos de perigo fixados na lança/extremidade da lança, prolongamento da lança e suportes de retração.

Fixação da extensão da lança com cabos de apoio (cabo)

NOTA: Um cabo de apoio fixado na ponta da extensão da lança é usado para controlar o movimento da extensão da lança.

! PERIGO

Prenda sempre a extensão da lança com um cabo de apoio na lança principal antes de remover qualquer conexão. Isso evitará que a extensão da lança oscile livremente e o atinja e arremesse para fora do transportador ou fira outras pessoas na área de giro.

A extensão pode girar para fora sozinha quando for removida a última conexão que fixa a extensão na lateral da lança principal.

Deve-se, portanto, fixar a extensão antes de iniciar o procedimento de elevação.

Prenda a extensão da lança como a seguir:

- Prenda um cabo de apoio (cabo) na parte dianteira da extensão.
- Peça a um ajudante que segure o cabo de apoio com firmeza enquanto você remove a última conexão.

NOTA: Se estiver sozinho, prenda a outra extremidade do cabo de apoio no guindaste (por exemplo, nos degraus da escada de acesso ou na superestrutura). Deixe folga suficiente no cabo de apoio para que fique tensionado somente quando a extensão for girada em direção ao cabeçote da lança principal posteriormente.

Levantamento

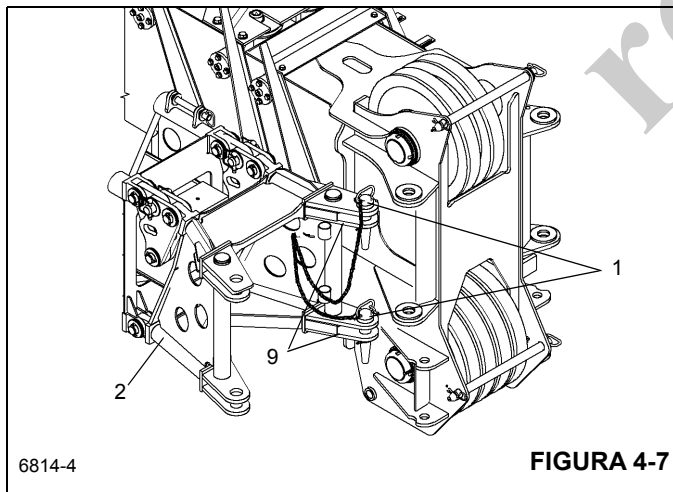


Para evitar acidentes pessoais graves ou morte, não fique em pé no tabuleiro até que as extensões estejam seguras.

1. Inspecione visualmente se todos os pinos estão instalados.
2. O guindaste deve estar apoiado nos estabilizadores usando os procedimentos de preparação normais. Consulte a Seção 3 — PROCEDIMENTOS E CONTROLES DE OPERAÇÃO.
 - a. Retraia totalmente a lança.
 - b. Abaixue a lança até a posição horizontal para levantamento sobre a parte frontal do guindaste.

NOTA: A extremidade da lança auxiliar (polia “rooster”) não precisa ser removida. Entretanto, se estiver passado no moitão, o cabo de elevação deve ser removido da polia.

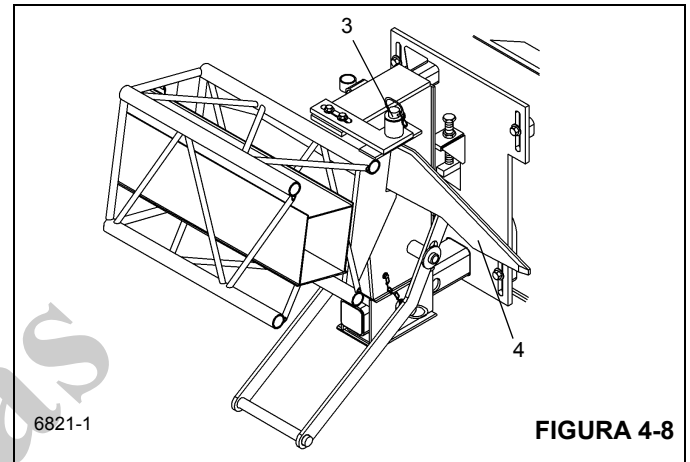
3. Coloque o cabo no guincho principal ou no guincho auxiliar opcional para o cabo de perna única com nada além do terminal com cunha na extremidade do cabo. Consulte os tópicos Passagem do cabo no moitão e Cordame da ponta fixa nesta seção
4. Remova os grampos de retenção dos pinos de fixação do lado direito (1) armazenados na base da extensão da lança (2) e remova os pinos de fixação da extensão da lança. Insira os pinos de fixação do lado direito (1) através do acessório da lança e das conexões de fixação da extensão da lança. Instale os grampos de retenção nos pinos de fixação. (Figura 4-7)



6814-4

FIGURA 4-7

5. Remova o pino de retenção do pino do engate (3) que fixa a extensão da lança no suporte de recolhimento traseiro. Remova o pino do engate, destravando a extensão da lança. (Figura 4-8)



6821-1

FIGURA 4-8

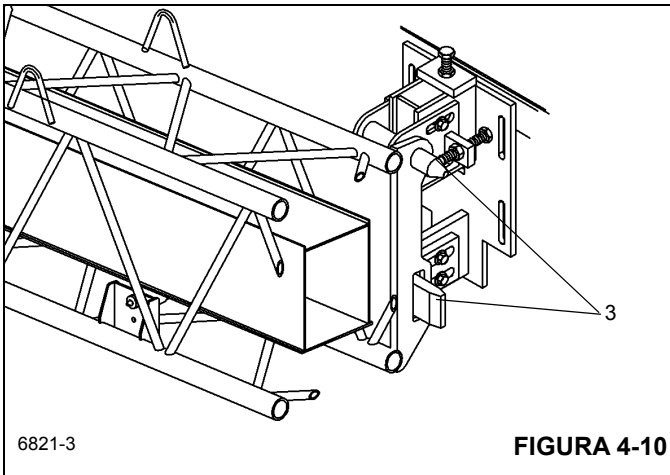
6. Prenda um comprimento do cabo na ponta da extensão da lança para auxiliar na movimentação da extensão da lança no lugar na frente da extremidade da lança.



Cabo de apoio

FIGURA 4-9

7. Levante a lança na horizontal e estenda-a por aproximadamente 51 a 64 cm (20 a 25 pol.). Verifique se os olhais de armazenamento da extensão da lança não tocam nos pinos-guia (Figura 4-10) (3) e sobem (Figura 4-8) (4) nos suportes de armazenamento dianteiro e traseiro.



6821-3

FIGURA 4-10

**PERIGO**

Ao levantar a lança articulada, assegure-se de que todas as pessoas e todos os equipamentos estejam afastados do caminho.

8. Levante e/ou abaixe ligeiramente a lança para ajudar a controlar sua extensão. Usando o cabo preso na ponta da extensão da lança, gire manualmente a extensão no lugar à frente da extremidade da lança, engatando as conexões de fixação (5) nas conexões de fixação no lado esquerdo da extremidade da lança. (Figura 4-11)

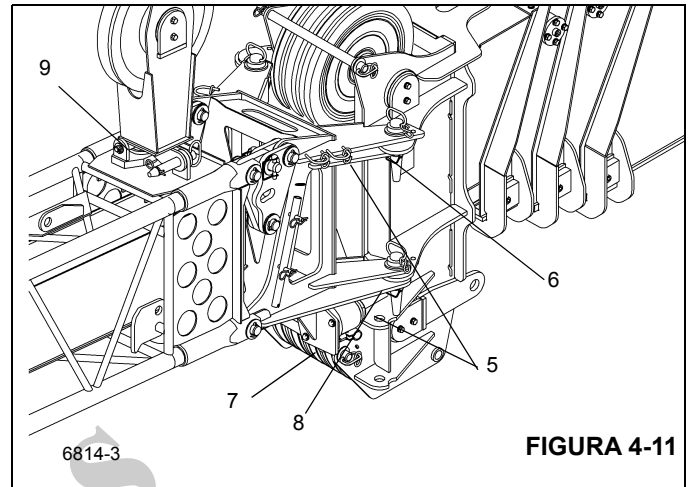
**PERIGO**

Não modifique os pontos de fixação para possibilitar a instalação dos pinos de fixação.

AVISO

Não coloque nenhum calço sob a roda da polia da extensão da lança. Isso pode causar dano à roda da polia.

9. Instale o pino de fixação do lado esquerdo superior (6) e o grampo de retenção nas conexões de fixação e ancoragem superiores da extremidade da lança. (Figura 4-11)



6814-3

FIGURA 4-11

10. Estenda o macaco de alinhamento da extensão da lança (7) até que a extremidade esquerda inferior da lança e os olhais do adaptador da extensão da lança fiquem alinhados.
11. Instale o pino de fixação do lado esquerdo inferior (8) e o grampo de retenção nas conexões de ancoragem e fixação inferiores da extremidade da lança.
12. Conecte os cabos do RCL:
 - a. Remova o cabo da extensão da lança.
 - b. Remova o plugue falso da caixa de ligação na extremidade da lança.
 - c. Instale o conector da extremidade do cabo da extensão da lança onde o plugue falso foi removido.
13. Libere a pressão do macaco de alinhamento da extensão da lança (7). (Figura 4-11)
14. Instale o conjunto do mastro (9) na posição vertical usando o contrapino.
15. Passe o cabo de elevação no moitão. Consulte o tópico Passagem do cabo no moitão nesta seção.

Armazenamento

1. Com o guindaste apoiado nos estabilizadores, retraia totalmente a lança e gire-a lança para a dianteira.
2. Abaixe a lança à elevação mínima.
3. Remova o pino de retenção do cabo do conjunto do mastro e da ponta da extensão da lança. Remova o cabo de elevação das polias. Instale os pinos de retenção do cabo.
4. Remova o pino de retenção do conjunto do mastro e o pino que fixa o conjunto do mastro na posição vertical (9). (Figura 4-11) Coloque o conjunto do mastro na posição retraída. Insira os pinos que fixam o mastro na seção da base.

5. Prenda um comprimento do cabo na ponta da extensão da lança.
6. Desconecte o cabo do RCL:
 - a. Remova o conector da caixa de ligação na extremidade da lança.
 - b. Instale o plugue falso na caixa de ligação.
 - c. Direcione o cabo e conecte-o à extensão da lança.
7. Levante a lança na horizontal.
8. Estenda a lança aproximadamente de 51 a 64 cm (20 a 25 pol.). Certifique-se de que os olhais de armazenamento da extensão da lança se alinhem na frente dos pinos guia (3) (Figura 4-10) e subam (4) (Figura 4-8) nos suportes de armazenamento quando a extensão da lança é posicionada ao lado da lança.
9. Assegure-se de que o pino do engate (3) (Figura 4-8) e o pino do grampo sejam removidos do suporte de retração traseiro.
10. Estenda o macaco de alinhamento da extensão da lança (7) (Figura 4-11) até que o pino de fixação do lado esquerdo inferior (8) se solte. Remova o pino do grampo e o pino de fixação da extensão da lança lateral esquerda inferior.
11. Libere a pressão do macaco de alinhamento da extensão da lança. Retraia totalmente o macaco.
12. Remova o pino de fixação do lado esquerdo superior (6) e o pino com grampo das conexões de fixação e ancoragem superiores da extremidade da lança.

16. Remova os pinos de fixação (1) e os pinos com grampo das conexões de fixação e de ancoragem no lado direito da extremidade da lança e armazene-os na base da extensão da lança (Figura 4-7). Armazene os grampos e pinos de fixação da lateral esquerda nas conexões de fixação externa da lança articulada.
17. No suporte de armazenamento traseiro, remova o pino que fixa o suporte deslizante na posição "EXTERNA". Pressione a alavanca (10) Figura 4-12 para empurrar a lança articulada contra a traseira da lança e desengatar as conexões de fixação da lança articulada dos olhais de fixação da extremidade da lança (9) Figura 4-7. Instale o pino de retenção (11) Figura 4-12 que fixa o suporte deslizante na posição "INTERNA".

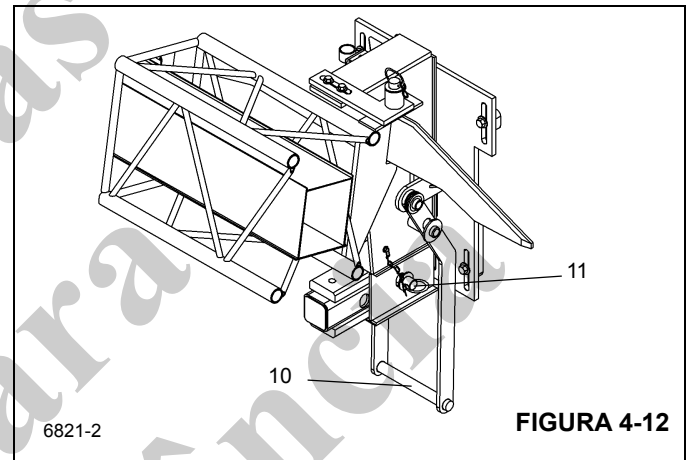


FIGURA 4-12

18. Passe a extremidade da lança e o cabo de elevação conforme desejado e opere o guindaste usando os procedimentos normais de operação.

! PERIGO

Ao armazenar a extensão da lança, assegure-se de que todas as pessoas e equipamentos estejam afastados do caminho.

AVISO

Não permita que a extensão da lança bata nos suportes de retração ao movimentá-la na posição retraída.

13. Usando o cabo preso na ponta da extensão da lança, gire manualmente a extensão até o lado da lança.
14. Alinhe os olhais de armazenamento da extensão da lança com os pinos de guia e fixe nos suportes de armazenamento (Figura 4-8) e (Figura 4-10) e retraia totalmente a lança.
15. Instale o pino do engate (2) Figura 4-8 e o pino do grampo que fixam a extensão da lança no suporte de armazenamento traseiro.

Ajuste do deslocamento

AVISO

O conjunto do mastro deve ser posicionado na parte superior da seção da base antes de tentar deslocar a lança articulada em 30 graus. Não fazer isso pode causar danos ao mastro e/ou ao adaptador da lança articulada.

1. Estenda e ajuste os estabilizadores. Gire a lança sobre a frente do guindaste.
2. Para regular o deslocamento de zero grau (0°) até trinta graus (30°), execute as seguintes operações:

AVISO

Não sobrecarregue a lança articulada ou os pontos de fixação ao abaixar a lança.

- a. Abaixе lentamente a lança até que a ponta da lança articulada esteja no solo e a pressão nos pinos de deslocamento esteja liberada.
- b. Remova o contrapino, as duas arruelas e o pino de deslocamento (12). Figura 4-13

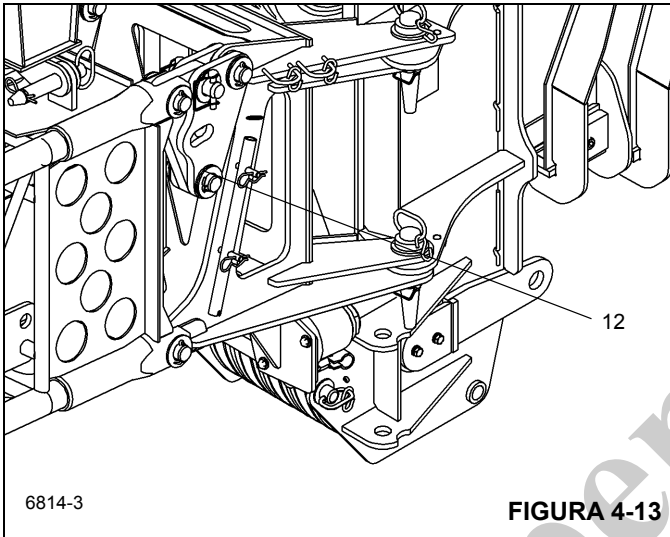


FIGURA 4-13

- c. Eleve lentamente e encurte a lança ao mesmo tempo até que o eixo de deslocamento assuma a carga total da lança articulada.
3. Para regular o deslocamento de trinta graus (30°) para zero grau (0°), execute as seguintes operações:
 - a. Abaixе lentamente a lança até que a ponta da lança articulada esteja no solo e o pino de deslocamento possa ser instalado.
 - b. Instale o pino de deslocamento, as duas arruelas e o contrapino (12). Figura 4-13
 - c. Levante a lança e opere conforme desejado.

Alteração da extensão da lança do tipo telescópico para o tipo fixo

1. Levante a extensão da lança.
2. Posicione a lança na horizontal.
3. Solte o conector do cabo do dispositivo anticolisão do moitão da caixa de ligação.
4. Remova o pino do engate da seção telescópica e o pino de retenção.

NOTA: A seção telescópica pesa aproximadamente 250 kg (551 lb).

5. Estenda a seção telescópica e fixe um dispositivo de elevação adequado para apoiar a seção telescópica.

Remova os parafusos limitadores da seção da base e remova a seção telescópica da base.

NOTA: A extremidade da extensão da lança com fixação por pino pesa aproximadamente 60 kg (132 lb).

6. Usando um dispositivo de elevação adequado, posicione a extensão da lança com fixação por pino na seção da base e fixe com dois pinos e pinos de engate.
7. Acople o conector do cabo do dispositivo anticolisão do moitão na caixa de ligação.

Ajuste do comprimento da extensão telescópica

Extensão

1. Posicione a lança sobre a dianteira.
2. Abaixе a lança para a posição horizontal.
3. Remova o laço do cabo do dispositivo anticolisão do moitão do carretel na lateral da seção da base e deixe que ele fique pendurado.
4. Remova o pino do engate e o pino de retenção que prende a seção telescópica na base.
5. Puxe cuidadosamente a seção telescópica da base até que os furos da base e da seção telescópica se alinhem. Instale o pino de fixação e o pino do engate.
6. Se já não estiver sido passado, passe o cabo de elevação no moitão sobre a polia da extremidade da extensão da lança e do mastro. Instale todos os pinos de retenção do cabo.

Armazenamento

1. Retire o cabo do moitão da extremidade da extensão da lança.
2. Posicione a lança na horizontal.
3. Remova o pino do engate e o pino de retenção que prende a seção telescópica na base.
4. Pressione a seção telescópica na base e fixe com o pino de retenção e o pino do engate.
5. Passe o cabo do dispositivo anticolisão do moitão sobre o carretel no lado da seção da base.

CONTRAPESOS

Descrição do contrapeso

O contrapeso é fixado na traseira da mesa giratória e pesa 4300 kg (9490 lb). Para guindastes sem guincho auxiliar, há um contrapeso adicional de 350,6 kg (773 lb) parafusado na área de montagem do guincho em vez do guincho auxiliar.

Remoção do contrapeso

! PERIGO

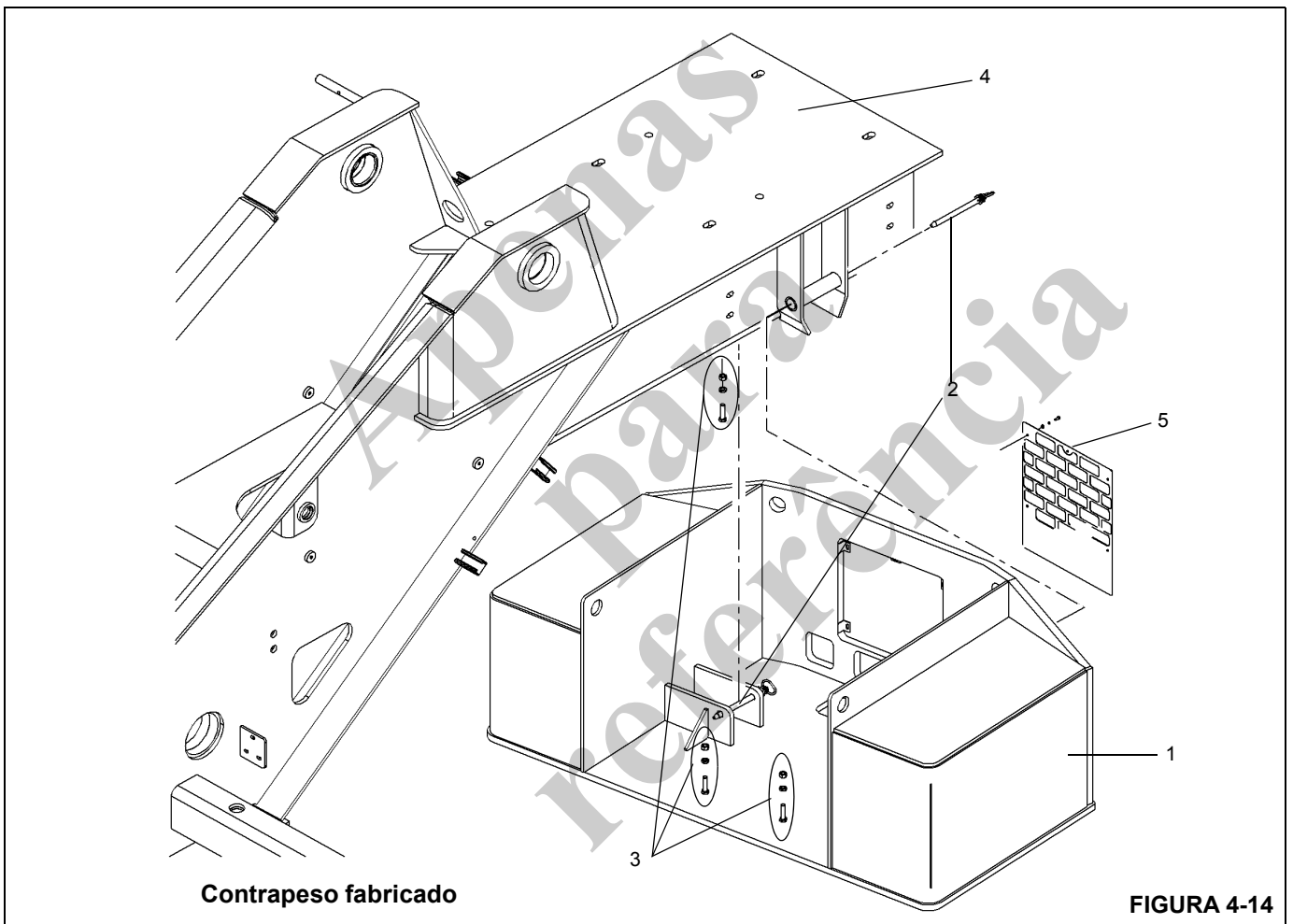
Podem ocorrer acidentes pessoais graves ou morte como resultado da queda do contrapeso.

! PERIGO

Certifique-se de que o pino retentor esteja instalado corretamente para fixar o pino de montagem do contrapeso.

NOTA: Não se recomenda usar uma empilhadeira para remover/installar o contrapeso fixo.

NOTA: Consulte a Figura 4-14 para a remoção do contrapeso.



4

Item	Descrição
1	Contrapeso
2	Conjunto do pino de retenção primário
3	Parafuso com cabeça de nivelamento
4	Plataforma rotativa
5	Grade (não em unidades de contrapeso fundido)

1. Estenda totalmente e ajuste os estabilizadores.
2. Gire a superestrutura de modo que o contrapeso fique sobre a parte dianteira do transportador para obter folga adicional. Engatar a trava da plataforma rotativa tipo pino auxiliará no alinhamento.

NOTA: O contrapeso pesa aproximadamente 4300 kg (9490 lb).

NOTA: Em configurações de contrapeso fundido (Figura 4-14), remova os bujões de poliuretano dos dois insertos roscados superiores (7) antes de inserir os olhais (são necessários dois olhais 1-1/4 X 7UNC).

3. Abaixe e retraia totalmente a lança
4. Desligue o guindaste.
5. Remova e tampe as linhas hidráulicas do guincho auxiliar (se instalado)
6. Fixe um dispositivo de elevação adequado no contrapeso.
7. Em contrapesos fundidos, remova o conjunto do pino redundante (6) antes de remover o conjunto do pino de retenção primário (2).
8. Eleve lentamente o contrapeso até que o conjunto do pino de retenção primário (2) possa ser removido empurrando e girando o pino.
9. Remova o conjunto do pino de retenção primário (2) do lado oposto.
10. Levante lentamente o contrapeso até que o conjunto do pino possa ser removido empurrando e girando o pino.
11. Remova o conjunto do pino do lado oposto.
12. Recoloque o conjunto do pino de retenção primário (2) na plataforma rotativa
13. Afaste o contrapeso da plataforma rotativa até que fique afastado do guindaste.
14. Recoloque o conjunto do pino nos olhais de montagem do contrapeso da plataforma rotativa.
15. Afaste o contrapeso do guindaste o suficiente para permitir que a plataforma rotativa/superestrutura esteja livre durante o reposicionamento.
16. Gire a superestrutura para a posição normal de deslocamento.

Instalação do contrapeso

1. Estenda totalmente e ajuste os estabilizadores.
2. Gire a superestrutura de modo que o contrapeso fique sobre a parte dianteira do transportador para obter folga adicional.
3. Desligue o guindaste.
4. Remova e tampe as linhas hidráulicas do guincho auxiliar (se instalado).

AVISO

Ao elevar/manusear o contrapeso, mantenha os correntes/correias na vertical para minimizar a tração lateral nos olhais de elevação.

NOTA: O contrapeso pesa aproximadamente 4300 kg (9490 lb).

NOTA: Não se recomenda usar uma empilhadeira para remover/instalar o contrapeso fixo.

5. Fixe um dispositivo de elevação adequado no contrapeso e levante-o até seu local na superestrutura, alinhando os furos de montagem no contrapeso com os furos da superestrutura.
6. Instale os conjuntos de pinos de retenção primários do contrapeso (2) e fixe-os no local adequado. Nota: Com o contrapeso fundido, reinstale os dois conjuntos de pinos redundantes (6).
7. Remova o dispositivo de elevação do contrapeso.
8. Usando os quatro parafusos com cabeça de nivelamento do contrapeso (3), nivele o contrapeso e elimine todo o movimento relativo entre o contrapeso e a plataforma rotativa. A largura máxima do contrapeso não deve ultrapassar 6,0 mm (0.25 pol.) fora do nível com o rolamento da plataforma rotativa quando medida a partir da borda externa do contrapeso.

SEÇÃO 5 LUBRIFICAÇÃO

SUMÁRIO DA SEÇÃO

Informações gerais	5-1	CraneLUBE	5-4
Proteção ambiental	5-1	Segurança	5-4
Intervalos de lubrificação	5-1	Direção e suspensão	5-6
Lubrificantes padrão	5-2	Eixos	5-8
Condições árticas	5-2	Sistema propulsor	5-10
Abaixo de -18°C (0°F)	5-2	Sistema propulsor (continuação)	5-13
Condições árticas até -40°C (-40°F)	5-3	Estabilizadores	5-15
Proteção da superfície das hastes dos cilindros	5-4	Plataforma rotativa	5-17
Lubrificação do cabo de aço	5-4	Lança	5-19
Pontos de lubrificação	5-4	Lança (continuação)	5-21
		Guincho	5-23
		Hidráulico	5-25

INFORMAÇÕES GERAIS

Para garantir vida útil e utilização máximas para o guindaste, é importante seguir os procedimentos indicados de lubrificação. As tabelas de procedimentos e lubrificação nesta seção englobam informações sobre os tipos de lubrificantes usados, a localização dos pontos de lubrificação, a frequência de lubrificação e outras informações.

PROTEÇÃO AMBIENTAL

Descarte os resíduos adequadamente! O descarte inadequado de resíduos pode representar uma ameaça ao meio ambiente.

Os resíduos potencialmente nocivos usados nos guindastes Manitowoc incluem óleo, combustível, graxa, líquido de arrefecimento, refrigerante de ar-condicionado, filtros, baterias e panos que tenham entrado em contato com essas substâncias ambientalmente nocivas, podendo incluir outras substâncias.

Manuseie e descarte os resíduos de acordo com os regulamentos ambientais locais, estaduais e federais.

Quando abastecer ou drenar componentes do guindaste, observe o seguinte:

- Não escoe fluidos residuais no solo, através de nenhum dreno ou em qualquer fonte de água.
- Sempre drene fluidos residuais para dentro de recipientes à prova de vazamentos e claramente identificados com relação ao conteúdo.

- Sempre abasteça ou adicione fluidos com um funil ou uma bomba de abastecimento.
- Limpe imediatamente qualquer derramamento.

INTERVALOS DE LUBRIFICAÇÃO

Os intervalos de manutenção são especificados para operação normal onde prevalecem condições atmosféricas, umidade e temperatura moderadas. Em áreas de condições extremas, as especificações de lubrificação e os intervalos de manutenção devem ser alterados para atender às condições existentes. Para obter informações sobre lubrificação em condições extremas, entre em contato com o Distribuidor Manitowoc ou a Manitowoc Crane Care.

AVISO

Os lubrificantes à base de graxa do chassi não devem ser aplicados com dispositivos de ar comprimido, pois esse lubrificante é usado em conexões seladas.

AVISO

A graxa multiuso aplicada durante a fabricação é à base de lítio. O uso de graxa não compatível pode resultar em danos aos equipamentos.

LUBRIFICANTES PADRÃO

TABELA 5-1: Lubrificantes padrão

Lubrificante/fluido	Espec. Grove	Lubrificante recomendado		
		Tipo	Grau	Classificação
Óleo da caixa de engrenagens do eixo/giro	6829012964	Century Unigear Semi-synthetic Texaco Multigear SS Chevron DELO	80W-90	
Óleo do motor classe 3	6829003483	Exxon XD-3 Conoco Fleet Supreme	15W-40	CI-4
Óleo do motor classe 4	6829104182	Conoco Fleet Supreme EC Mobil Delvac 1300 Super	15W-40	CJ-4
Óleo hidráulico/da transmissão	6829006444	Kendall Hyken 052 Exxon Torque Fluid 56 Esso Torque Fluid 56 BP-Eldoran UTH e Trak-Tran 9 BP- Blend- 7367	10W-20	É necessário atender à norma John Deere JDM J20C
		Exxon Mobil 424	10W-30	
Óleo da caixa de engrenagens do guincho	6829100213	Mobil: 600XP 150 Texaco: Meropa 150		AGMA nº 4 EP
Graxa, multiuso	6829003477	Citgo Lithoplex MP Nº 2 Texaco Starplex Moly Nº 2 Phillips 66 Philube M Mobil Mobilgrese XHP 222 Special Chemtool Inc, Lube-A-Boom	NLGI 2	
Lubrificante para engrenagens abertas	6829102971	Fuchs Ceplattyn 300 Spray	NLGI 1-2	
Líquido de arrefecimento anticongelante	6829101130	Old World Industries, Inc. Fleet Charge SCA Caterpillar DEAC Fleetguard Complete EG	Mistura 50/50	
SCA (Aditivo complementar do líquido de arrefecimento)	6829012858	Fleetguard DCA4 Fleetguard DCA2 Penray Pencool 3000		

CONDIÇÕES ÁRTICAS

Abaixo de -18°C (0°F)

Em geral, podem ser usados fluidos à base de petróleo desenvolvidos especialmente para serviços em baixas temperaturas com resultados satisfatórios. Entretanto, alguns fluidos, como os fluidos hidráulicos de ésteres fosfóricos, hidrocarbonetos halogenados e nitro-hidrocarboneto, podem não ser compatíveis com as cintas de desgaste e as vedações do sistema hidráulico. Se estiver em dúvida sobre

a compatibilidade de um fluido específico, consulte um distribuidor Manitowoc ou a Manitowoc Crane Care.

NOTA: Todos os fluidos e lubrificantes podem ser adquiridos entrando em contato com a Manitowoc Crane Care.

Independentemente da temperatura e da viscosidade do óleo, use sempre os procedimentos corretos de partida para assegurar a lubrificação adequada durante o aquecimento do sistema.

Condições árticas até -40°C (-40°F)

TODOS os pacotes e lubrificantes para clima frio

O departamento de engenharia recomenda os seguintes lubrificantes para os componentes em temperaturas ambientes de até -40°C. Apenas lubrificantes especiais não são suficientes para operação em temperaturas extremamente baixas. Também recomendamos o uso de aquecedores com o tamanho adequado para o tanque hidráulico, o recipiente do óleo do motor, água da camisa do motor e as

baterias. O operador deve seguir as diretrizes no *Manual do operador*. Consideramos que o cliente tenha tomado precauções para usar um líquido de arrefecimento anticongelante adequado no motor e tomado cuidado com o combustível, o sistema de combustível e sistema de partida. Além disso, o cliente deve ter feito todo o necessário para isolar as temperaturas sob o capô e seguido a temperatura de entrada de ar exigida pelo fabricante do motor. Outros lubrificantes podem ser usados se atenderem à especificação do lubrificante requerido. Consulte a fábrica.

TABELA 5-2: Lubrificantes para qualquer clima

Lubrificante/fluido	Espec. Grove	Lubrificante recomendado		
		Tipo	Grau	Classificação
Óleo da caixa de engrenagens do eixo/ giro	6829014058	Petro-Canada Traxon E Synthetic CITGO, Synthetic Gear Lube Eaton, Roadranger EP Mobil, Mobilube SCH Shell, Spirax S Sunoco Duragear EP	75W-90	
Óleo do motor classe 3	6829101560	Petro-Canada Duron Synthetic Mobil Delvac 1	5W-40	CI-4
Óleo do motor classe 4	6829104412	Citgo Citgard® Syndurance® Synthetic Mobil Delvac 1 ESP SW-40	5W-40	CJ-4
Óleo hidráulico/da transmissão	6829101559	Petro-Canada Duratran Synthetic THF Chevron All Weather THF Óleo Texaco TDH SS		É necessário atender à norma John Deere JDM J20C
Óleo da caixa de engrenagens do guincho	6829103636	Petro-Canada ENDURATEX Synthetic EP 150 Mobil SHC629		AGMA nº 4 EP
Graxa, multiuso	6829104275	Petro-Canada Precision Synthetic EP1 Mobil, Mobilith SHC 220	NLGI 2	
Lubrificante para engrenagens abertas	—	Vultrex OGL Synthetic All Season	NLGI 1-2	
Líquido de arrefecimento anticongelante	6829104212	Petro-Canada AFC Old World Industries, Inc Fleet Charge SCA Anticongelante/Líquido de arrefecimento Fleetguard Complete EG	Premix 60/40	
SCA (Aditivo complementar do líquido de arrefecimento)	6829012858	Fleetguard DCA4 Fleetguard DCA2 Penray Pencoool 3000		
Fluido do lavador do para-brisa	90037773	Fluido descongelante		

Proteção da superfície das hastes dos cilindros

As hastes dos cilindros de aço incluem uma fina camada de eletrodeposição de cromo em suas superfícies para proteger contra corrosão. Entretanto, a eletrodeposição de cromo inerentemente apresenta trincas em sua estrutura, o que pode permitir que a umidade corra o aço da camada inferior. Na temperatura ambiente, o óleo hidráulico é muito espesso para penetrar nessas trincas. A temperatura de operação normal da máquina permite que o óleo hidráulico se aqueça o suficiente para penetrar nessas trincas e se for usada diariamente, protege as hastes. As máquinas armazenadas, transportadas ou usadas em ambiente corrosivo (alta umidade, chuva, neve ou condições litorâneas) precisam que as hastes expostas sejam protegidas com mais frequência através da aplicação de um anticorrosivo. A menos que a máquina seja operada diariamente, as superfícies expostas das hastes sofrerão corrosão. Alguns cilindros apresentarão hastes expostas mesmo quando totalmente retraídos. Presuma que todos os cilindros têm hastes expostas, uma vez que a corrosão na extremidade de uma haste pode danificar o cilindro.

Recomenda-se proteger todas as hastes dos cilindros expostas com o Boeshield® T-9 Premium Metal Protectant. A Manitowoc Crane Care tem o Boeshield® T-9 Premium Metal Protectant disponível em latas de 12 oz que podem ser encomendadas na Manitowoc Crane Care (N/P 9999101803).

O uso do cilindro e as intempéries removem o protetor Boeshield®. Assim, inspecione as máquinas uma vez por semana e aplique novamente o Boeshield® à haste desprotegida.

LUBRIFICAÇÃO DO CABO DE AÇO

O cabo de aço é lubrificado durante a fabricação de modo que seus cordões e fios individuais dos cordões possam se mover conforme o cabo se movimenta e se curva. Um cabo de aço não pode ser lubrificado de forma suficiente durante a fabricação para durar por toda sua vida útil. Portanto, deve-se acrescentar lubrificante periodicamente durante toda a vida útil do cabo para repor o lubrificante de fábrica usado ou perdido. Para obter informações mais detalhadas sobre lubrificação e inspeção do cabo de aço, consulte CABO DE AÇO na Seção 1 — INTRODUÇÃO do Manual de serviço.

PONTOS DE LUBRIFICAÇÃO

É necessário estabelecer uma frequência regular de lubrificação para todos os pontos de lubrificação. Normalmente, essa frequência baseia-se no tempo de operação do componente. O método mais eficiente de controlar as necessidades de lubrificação é manter um registro de serviços que

indique o uso do guindaste. O registro deve usar o horímetro para assegurar a cobertura dos pontos de lubrificação que receberão atenção com base em suas indicações. Outras necessidades de lubrificação devem ser atendidas periodicamente, ou seja, semanalmente, mensalmente, etc.

Todos os níveis de óleo devem ser verificados com o guindaste estacionado em uma superfície plana na posição de transporte e com o óleo frio a menos que haja especificações contrárias.

Nos pontos de verificação do tipo bujão, os níveis de óleo devem estar na borda inferior do visor de verificação.

Todas as graxas são compatíveis com as NORMAS SAE a menos que haja especificações contrárias. Coloque graxa nas graxas não vedadas até ver graxa sendo expulsa da graxeira. 28 gramas (uma onça) de EP-MPG é igual a uma bombeada com uma pistola de graxa de 0,45 kg (uma libra) padrão.

O excesso de lubrificação de graxeiras não vedadas não danificará as graxeiras nem os componentes, mas a não lubrificação levará, sem dúvida, a uma vida útil mais curta.

Em cruzetas vedadas, deve-se tomar cuidado para evitar a ruptura das vedações. Abasteça somente até a expansão das vedações fique visível pela primeira vez.

A menos que haja especificações contrárias, os itens não equipados com graxeiras, como articulações, pinos, alavancas, etc., devem ser lubrificados uma vez por semana. Óleo de motor aplicado moderadamente proporcionará a lubrificação necessária e ajudará a evitar a formação de ferrugem. Pode-se usar um composto antiengripante se ainda não houver ferrugem formada, do contrário o componente deve ser limpo primeiro.

As graxeiras desgastadas, que não prendem a pistola de graxa ou as que têm a esfera de retenção emperrada, devem ser substituídas.

Onde se usam as placas de desgaste, alterne os componentes e lubrifique novamente para garantir a lubrificação completa de toda a área de desgaste.

CraneLUBE

A Manitowoc recomenda o uso de lubrificantes CraneLUBE para aumentar a segurança e o desempenho do guindaste. Entre em contato com o Distribuidor Manitowoc para obter informações sobre o programa de lubrificação CraneLUBE da Microsoft.

Segurança

Para lubrificar muitos dos locais será necessário dar partida no motor. Depois de posicionar áreas da unidade para lubrificação o motor deverá ser desligado e as áreas movidas estabilizadas antes de se aproximar.

**ATENÇÃO**

O movimento da superestrutura e da lança podem criar o risco de esmagamento e/ou compressão. Não observar esse aviso pode resultar em acidentes pessoais graves ou morte.

Apenas
para
referência

Direção e suspensão						
Item	Descrição do ponto de lubrificação	Figura nº	Lubrificante aprovado	Capacidade de lubrificação	Intervalo de lubrificação	Aplicação
1	Pinos do pivô do cilindro da direção	Figura 5-1	Graxa multiuso para pressão extrema EP-MPG 6829003477	Até a graxa ser expelida	500 horas ou 3 meses	8 graxeiras
2	Pinos mestres inferior e superior	Figura 5-1	Graxa multiuso para pressão extrema EP-MPG 6829003477	Até a graxa ser expelida	500 horas ou 3 meses	8 graxeiras
3	Pivôs da quinta roda	Figura 5-1	Graxa multiuso para pressão extrema EP-MPG 6829003477	Até a graxa ser expelida	500 horas ou 3 meses	2 graxeiras
4	Pinos do pivô do cilindro de bloqueio	Figura 5-1	Graxa multiuso para pressão extrema EP-MPG 6829003477	Até a graxa ser expelida	500 horas ou 3 meses	4 graxeiras

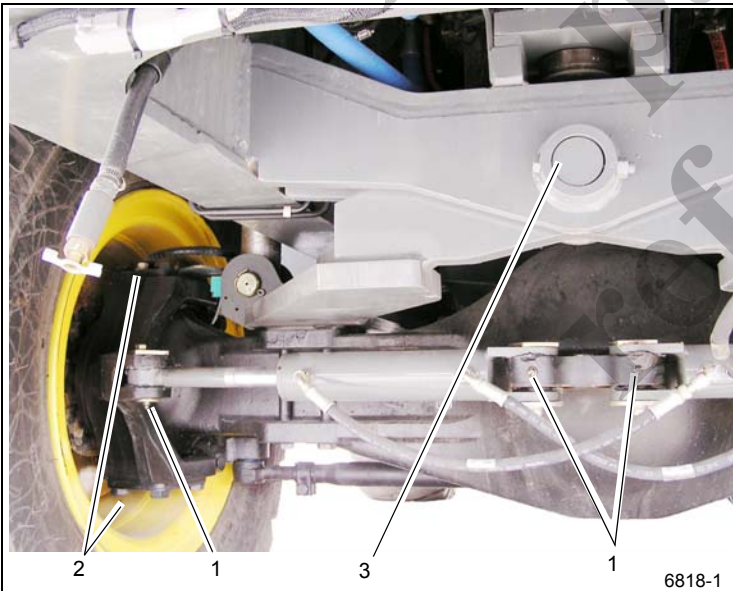
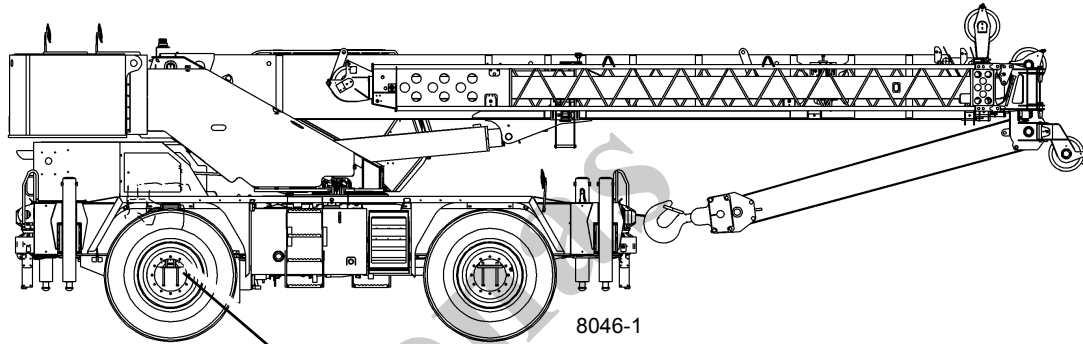
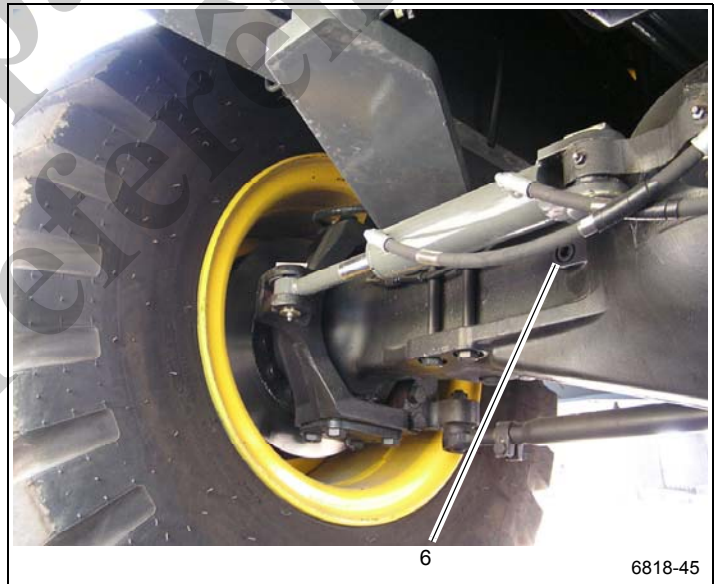
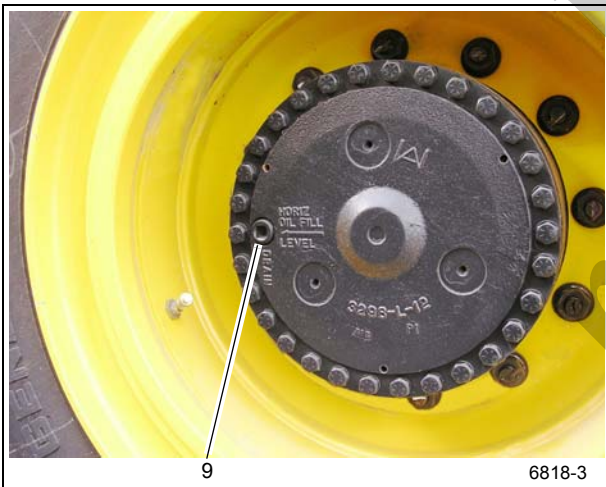
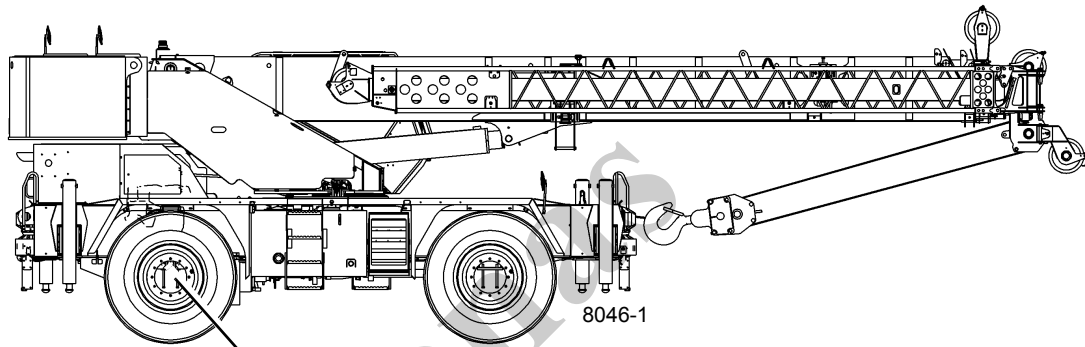


FIGURA 5-1

Item	Descrição do ponto de lubrificação	Figura nº	Lubrificante aprovado	Capacidade de lubrificação	Intervalo de lubrificação	Aplicação
Eixos						
6	Diferenciais Axle Tech	Figura 5-2	GL-5 Lubrificante de engrenagens de intervalo de serviço prolongado 6829012964	20,8 l (44 pt)	<ul style="list-style-type: none"> • Verifique o nível a cada 500 horas ou 3 meses. • Drene e abasteça a cada 4000 horas ou 2 anos. 	Abasteça até a parte inferior do furo no alojamento no lado do cilindro da direção.
<p>NOTA: O nível de lubrificante suficientemente perto do furo a ser visto e tocado não é suficiente. Ele deve estar nivelado com o furo. Ao verificar o nível do lubrificante, verifique e limpe também os respiros do alojamento.</p> <p>AVISO: O uso de lubrificante não aprovado pode danificar os componentes e/ou invalidar os intervalos de lubrificação publicados.</p> <p>AVISO: Se a quantidade para completar for substancialmente superior a 0,23 l (0.5 pt), verifique se há vazamentos.</p>						
9	Cubos planetários e rolamentos da roda do eixo Axle Tech	Figura 5-2	GL-5 Lubrificante de engrenagens de intervalo de serviço prolongado 6829012964	3,1 l (6.5 pt)	<ul style="list-style-type: none"> • Verifique o nível a cada 500 horas ou 3 meses. • Drene e abasteça a cada 4000 horas ou 2 anos. 	Abasteça até a parte inferior do furo de nível no alojamento com o bujão de enchimento e a marca de nível de óleo na horizontal.
<p>AVISO: O uso de lubrificante não aprovado pode danificar os componentes e/ou invalidar os intervalos de lubrificação publicados.</p>						



5

FIGURA 5-2

Item	Descrição do ponto de lubrificação	Figura nº	Lubrificante aprovado	Capacidade de lubrificação	Intervalo de lubrificação	Aplicação
Sistema propulsor						
13a 13b	Filtro do cárter do motor	Figura 5-3	EO-15W/40 Óleo de motor SAE 15W-40 Motor T3 — 6829003483 Motor T4 — 6829104182	17,5 l (18.5 qt)	<ul style="list-style-type: none"> Verifique o nível a cada 10 horas ou diariamente. Drene, abasteça e substitua o filtro a cada 500 horas ou 6 meses. 	<ul style="list-style-type: none"> Verifique o nível na vareta. Complete o óleo de motor na tampa de enchimento da tampa da válvula do motor.
14a 14b	a. Transmissão, conversor de torque b. Filtro	Figura 5-3	Óleo hidráulico HYDO 6829006444	23,6 l (25 qt)	<ul style="list-style-type: none"> Verifique o nível a cada 10 horas ou diariamente. Drene e reabasteça a cada 1000 horas ou 6 meses Troque o filtro da transmissão após as primeiras 50 horas e 100 horas de serviço e a cada 500 horas daí em diante. 	Através do tubo de enchimento até a marca FULL (CHEIO) da vareta

NOTA:

- Verifique o nível de fluido com o motor funcionando a 1000 rpm sem carga e o óleo entre 82 e 93°C (150 e 200°F). Não tente verificar o nível de óleo com o óleo frio. Para fazer com que a temperatura do óleo chegue a esta faixa, é necessário trabalhar com o guindaste ou paralisar o conversor. Deve-se conseguir a paralisação do conversor engatando-se a alavanca de câmbio na faixa alta de avanço com os freios aplicados e acelerando o motor com três quartos ou metade da aceleração máxima. Mantenha a paralisação até alcançar e estabilizar a temperatura necessária do conversor.
- Não opere o conversor em condições de paralisação por mais de 30 segundos por vez. Mude para neutro por 15 segundos e repita o procedimento até atingir a temperatura desejada. A temperatura excessiva, por exemplo, 120°C (250°F) no máximo, causará danos às embreagens da transmissão, fluido, conversor e vedações.
- Drene e abasteça com o óleo entre 65 a 93°C (150 a 200°F).
- Os filtros da transmissão localizam-se na estrutura esquerda externa da área do resfriador de óleo hidráulico.
- Para acrescentar fluido:
 - Encha até a marca FULL (CHEIO) da vareta
 - Coloque o motor para funcionar a 800 rpm para escorvar o conversor de torque e as linhas
 - Verifique o nível de óleo com o motor funcionando a 800 rpm e o óleo entre 82 e 93°C (180 e 200°F). Adicione óleo para que o nível chegue à marca FULL (CHEIO) da vareta.

Item	Descrição do ponto de lubrificação	Figura nº	Lubrificante aprovado	Capacidade de lubrificação	Intervalo de lubrificação	Aplicação
15	Níveis do sistema de arrefecimento do motor e de SCA	Figura 5-3	AFC 50/50 50/50 Líquido de arrefecimento/ anticongelante misturado totalmente formulado 6829101130 SCA 6829012858	28,4 l (30 qt)	<ul style="list-style-type: none"> • Verifique o nível do líquido de arrefecimento a cada 10 horas ou diariamente. • Verifique os níveis de SCA a cada 500 horas. • Verifique o líquido de arrefecimento a cada 1000 horas para ver se há contaminação. 	Consulte o <i>Manual de serviço</i>
16	Filtrador do Líquido de Arrefecimento (Aquecedor da Cabine)	Figura 5-3	---	---	Altere a tela do filtrador após as primeiras 100 horas e, posteriormente, a cada 2000 horas ou intervalos de 12 meses.	Feche as válvulas de corte. Remova o bujão sextavado para limpar o filtro.

Apenas para referência

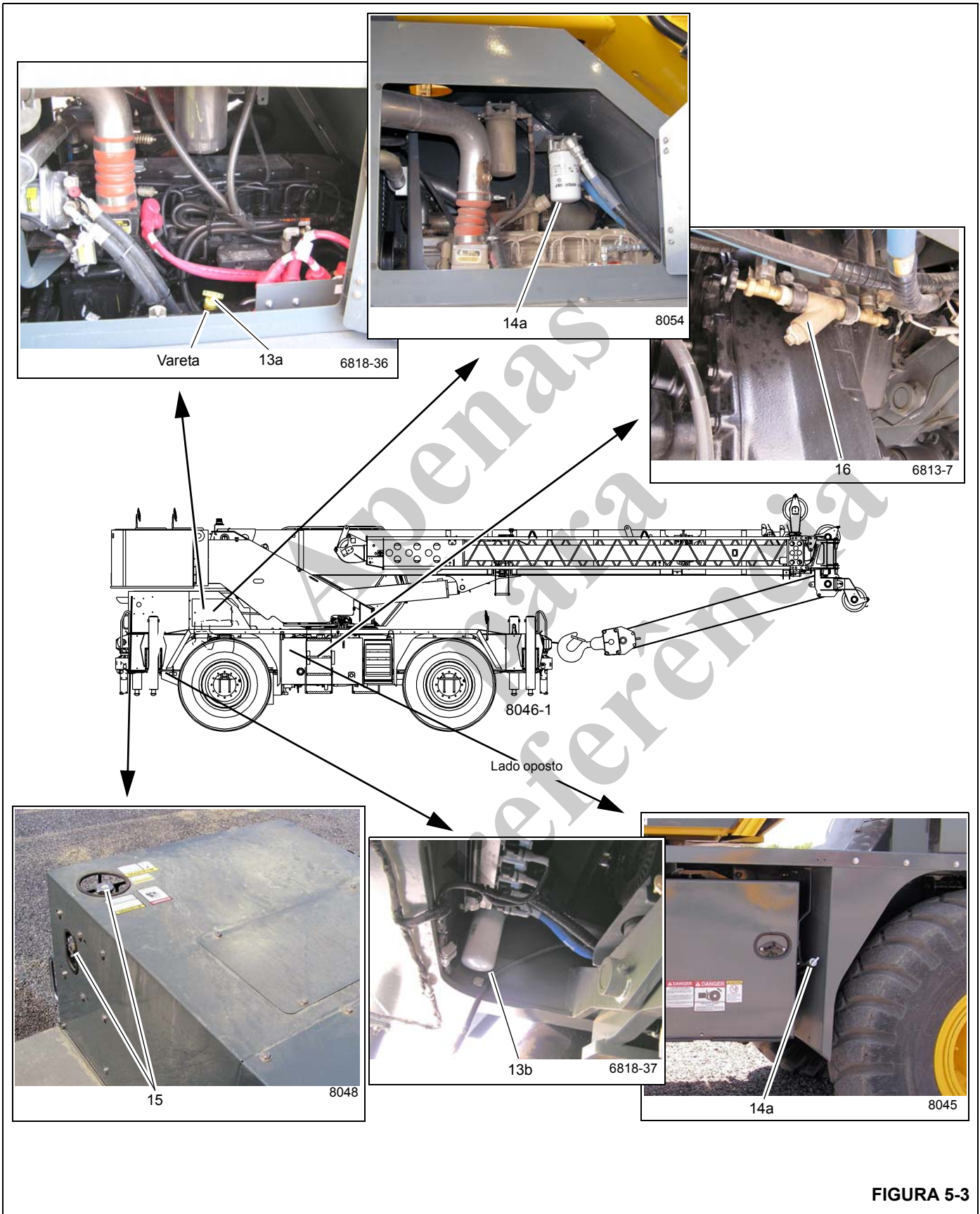
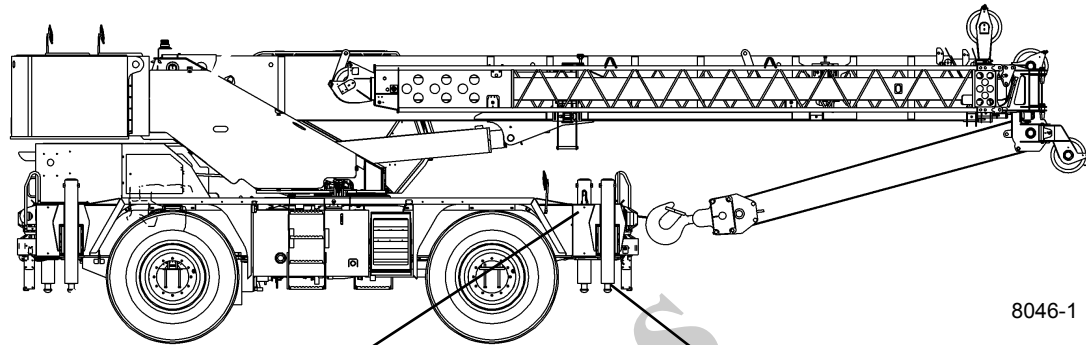


FIGURA 5-3

Item	Descrição do ponto de lubrificação	Figura nº	Lubrificante aprovado	Capacidade de lubrificação	Intervalo de lubrificação	Aplicação
Sistema propulsor (continuação)						
17	Conjunto motor-transmissão — Juntas Deslizantes	Figura 5-4	Graxa multiuso para pressão extrema EP-MP 6829003477	Até a graxa ser expelida	500 horas ou 3 meses	2 graxeiras
52	Filtro do purificador de ar	Figura 5-4	---	---	<ul style="list-style-type: none"> • Substitua/limpe o elemento do filtro quando o indicador exibir vermelho (25" H20). • Visualize o indicador pela grade da parte traseira do guindaste. • Consulte o Manual de serviço. 	Remova o painel atrás da escada para acessar o filtro de ar.
53a	a. Filtro de combustível	Figura 5-4	---	---	<ul style="list-style-type: none"> • Troque o filtro a cada 500 horas ou 6 meses. • Drene o coletor de água a cada 10 horas ou diariamente. 	<ul style="list-style-type: none"> • O filtro de combustível está localizado no coletor de admissão do motor. • O filtro está localizado perto do tanque de combustível
53b	b. Separador de água					



Item	Descrição do ponto de lubrificação	Figura nº	Lubrificante aprovado	Capacidade de lubrificação	Intervalo de lubrificação	Aplicação
Estabilizadores						
18	Vigas dos estabilizadores (externas)	Figura 5-5	Graxa multiuso para pressão extrema EP-MP 6829003477	---	50 horas ou 1 semana	Pincele lubrificante na parte inferior das vigas dos estabilizadores.
19	Tubos do suporte do cilindro do macaco	Figura 5-5	Graxa multiuso para pressão extrema EP-MP 6829003477	---	50 horas ou 1 semana	Pincele lubrificante no diâmetro externo do tambor do cilindro do macaco e da cinta de desgaste antes de instalar os cilindros do macaco.
51	Corpo dos cilindros do macaco	Figura 5-5	Graxa multiuso para pressão extrema EP-MP 6829003477	---	50 horas ou 1 semana	Pincele lubrificante no diâmetro externo dos (4) pontos dos tubos de suporte do cilindro do macaco antes de instalar os cilindros do macaco.
54	Vigas dos estabilizadores (internas)	Figura 5-5	Graxa multiuso para pressão extrema EP-MP 6829003477	---	50 horas ou 1 semana	Pincele lubrificante na parte interna inferior das vigas dos estabilizadores onde os suportes da guia do cilindro de extensão da viga se deslocam



8046-1



54

7961



18

19

51

6818-9

FIGURA 5-5

Item	Descrição do ponto de lubrificação	Figura nº	Lubrificante aprovado	Capacidade de lubrificação	Intervalo de lubrificação	Aplicação
Plataforma rotativa						
20	Caixa de câmbio da plataforma rotativa	Figura 5-6	GL-5 Lubrificante de engrenagens de intervalo de serviço prolongado 6829012964	4,0 l (4.25 qt)	<ul style="list-style-type: none"> • Verifique e abasteça a cada 50 horas • Drene e abasteça após as primeiras 250 horas e a cada 500 horas ou 12 meses posteriormente. 	Utilize a vareta de medição. Se não houver vareta, encha até o topo da caixa.
21	Engrenagem da plataforma rotativa e pinhão de acionamento	Figura 5-6	EP-OGL Lubrificante de engrenagem aberta 6829102971	Revista todos os dentes	500 horas ou 6 meses	Pulverização
22	Rolamentos da plataforma rotativa	Figura 5-6	Graxa multiuso para pressão extrema EP-MP 6829003477	Até que a graxa seja expelida em toda a circunferência do rolamento	500 horas ou 6 meses	2 graxeiras na frente da plataforma rotativa.
NOTA: Gire a plataforma rotativa 90° e aplique graxa nas graxeiras. Continue a girar 90° e coloque graxa nas graxeiras até lubrificar o rolamento inteiro.						



FIGURA 5-6

Item	Descrição do ponto de lubrificação	Figura nº	Lubrificante aprovado	Capacidade de lubrificação	Intervalo de lubrificação	Aplicação
Lança						
25	Pino do cilindro de elevação superior	Figura 5-7	Graxa multiuso para pressão extrema EP-MPG 6829003477	Até a graxa ser expelida	500 horas ou 3 meses	1 graxeira
29	Rolamento da rótula do moitão	Figura 5-7	Graxa multiuso para pressão extrema EP-MPG 6829003477	Até a graxa ser expelida	250 horas ou 3 meses	1 graxeira
30	Polias do moitão	Figura 5-7	Graxa multiuso para pressão extrema EP-MPG 6829003477	Até a graxa ser expelida	250 horas ou 3 meses	4 graxeiras — 35 toneladas 3 graxeiras — 35 toneladas
31	Placas de desgaste do cilindro telescópico	Figura 5-7	Graxa multiuso para pressão extrema EP-MPG 6829003477	Cobrir totalmente	A cada desmontagem da lança ou 125 horas/ 3 meses	2 graxeiras por escova Estender a lança para acesso pelos furos.
32	Placas de desgaste laterais	Figura 5-7	Graxa multiuso para pressão extrema EP-MPG 6829003477	Cobrir totalmente todas as áreas em que as placas de desgaste se movem	250 horas ou 3 meses	12 pontos por pincel; com a lança na posição estendida
33	Placas de desgaste superiores da seção da lança	Figura 5-7	Graxa multiuso para pressão extrema EP-MPG 6829003477	Cobrir totalmente todas as áreas em que as placas de desgaste se movem	50 horas ou 1 semana	6 pontos por pincel; com a lança na posição estendida através dos furos de acesso.
34	Placas de desgaste inferiores da seção da lança	Figura 5-7	Graxa multiuso para pressão extrema EP-MPG 6829003477	Cobrir totalmente todas as áreas em que as placas de desgaste se movem	50 horas ou 1 semana	3 pontos por pincel; com a lança na posição estendida.
35	Polias do cabo de extensão	Figura 5-7	Graxa multiuso para pressão extrema EP-MPG 6829003477	Até a graxa ser expelida	250 horas ou 3 meses	3 graxeiras Estender a lança para acesso pelos furos.
36	Polias do cabo de retração	Figura 5-7	Graxa multiuso para pressão extrema EP-MPG 6829003477	Até a graxa ser expelida	250 horas ou 3 meses	4 graxeiras

NOTA: Lubrifique os itens mais frequentemente do que o intervalo indicado na tabela se as condições ambientais e/ou operacionais exigirem.



Item	Descrição do ponto de lubrificação	Figura nº	Lubrificante aprovado	Capacidade de lubrificação	Intervalo de lubrificação	Aplicação
Lança (continuação)						
37	Eixo do pivô da lança	Figura 5-8	Graxa multiuso para pressão extrema EP-MP 6829003477	Até a graxa ser expelida	250 horas ou 3 meses	2 graxeiras
38	Polia de extensão da lança	Figura 5-8	Graxa multiuso para pressão extrema EP-MP 6829003477	Até a graxa ser expelida	250 horas ou 3 meses	1 graxeira
39	Roletes de extensão da lança	Figura 5-8	Graxa multiuso para pressão extrema EP-MP 6829003477	Até a graxa ser expelida	250 horas ou 3 meses	4 graxeiras
40	Polia da extremidade superior da lança	Figura 5-8	Graxa multiuso para pressão extrema EP-MP 6829003477	Até a graxa ser expelida	250 horas ou 3 meses	1 graxeira
41	Polia da extremidade inferior da lança	Figura 5-8	Graxa multiuso para pressão extrema EP-MP 6829003477	Até a graxa ser expelida	250 horas ou 3 meses	1 graxeira
42	Polia auxiliar da extremidade da lança	Figura 5-8	Graxa multiuso para pressão extrema EP-MP 6829003477	Até a graxa ser expelida	250 horas ou 3 meses	1 graxeira
43	Polia do mastro	Figura 5-8	Graxa multiuso para pressão extrema EP-MP 6829003477	Até a graxa ser expelida	500 horas ou 12 meses	1 graxeira



FIGURA 5-8

Item	Descrição do ponto de lubrificação	Figura nº	Lubrificante aprovado	Capacidade de lubrificação	Intervalo de lubrificação	Aplicação
Guincho						
45	Guincho principal	Figura 5-9	AGMA Lubrificante de engrenagens de pressão extrema 6829100213	5,2 l (5.5 qt)	<ul style="list-style-type: none"> • Verifique e abasteça a cada 50 horas ou semanalmente • Drene e abasteça a cada 1000 horas ou 12 meses. 	O nível de óleo deve estar visível no indicador visual (consulte a nota)
46	Guincho auxiliar	Figura 5-9	AGMA Lubrificante de engrenagens de pressão extrema 6829100213	5,2 l (5.5 qt)	<ul style="list-style-type: none"> • Verifique e abasteça a cada 50 horas ou semanalmente • Drene e abasteça a cada 1000 horas ou 12 meses. 	O nível de óleo deve estar visível no indicador visual (consulte a nota)
<p>NOTA: Alinhe o bujão de dreno/enchimento ao furo recortado superior (A). Deixe o guincho inativo por 20 minutos para uma leitura precisa. Certifique-se de que o guincho esteja nivelado e de que o óleo esteja a uma temperatura de 21°C ±11°C (70°F ±20°F). Se o nível de óleo não estiver visível no indicador visual, o guincho pode estar pouco abastecido. Se houver vazamento de óleo pela tampa de ventilação, o guincho pode estar cheio demais. Se o guincho estiver abastecido em demasia, mova o Bujão de enchimento/drenagem até o furo inferior do recorte (B) e drene até que o nível do óleo baixe até o indicador visual.</p>						
47	Seguidor do cabo (braços)	Figura 5-9	Graxa multiuso para pressão extrema EP-MPG 6829003477	Cobrir totalmente	250 horas ou 3 meses	Pulverização
<p>NOTA: Lubrifique mais frequentemente do que o intervalo indicado na tabela se as condições ambientais e/ou operacionais exigirem.</p>						

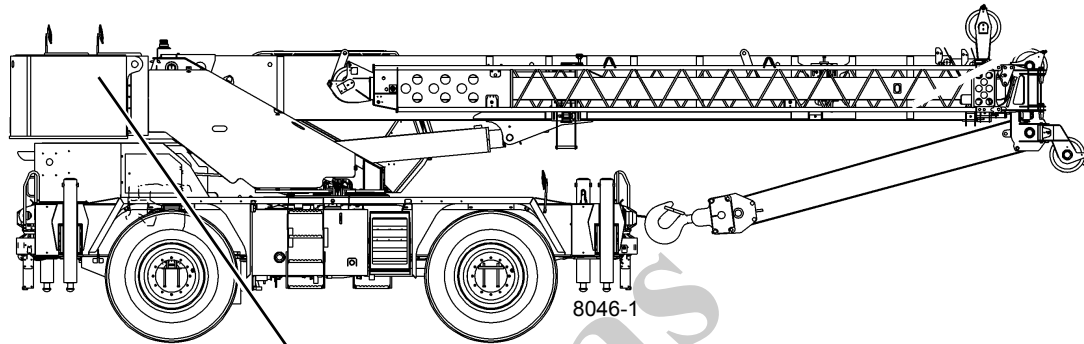


FIGURA 5-9

Item	Descrição do ponto de lubrificação	Figura nº	Lubrificante aprovado	Capacidade de lubrificação	Intervalo de lubrificação	Aplicação
Hidráulico						
48	Tanque hidráulico	Figura 5-10	Óleo hidráulico HYDO 6829006444	397,4 l (105 gal)	Verifique o nível de fluido a cada 10 horas ou diariamente.	<ul style="list-style-type: none"> • Use o indicador visual de nível no lado do tanque, com a lança para baixo e todos os cilindros retraídos. • Drene e complete conforme necessário.
<p>NOTA:</p> <ul style="list-style-type: none"> • As condições ambientais, bem como outras condições, podem afetar drasticamente a condição do óleo hidráulico e dos filtros. Dessa forma, não é possível definir intervalos específicos para a manutenção/troca de óleo hidráulico, filtros e respiros do tanque hidráulico. Entretanto, é imperativo para o desempenho contínuo satisfatório dos guindastes Grove que as inspeções sejam realizadas considerando-se como e onde cada guindaste será usado. Os contaminantes em suspensão no ar e captados podem reduzir significativamente a vida útil do óleo e a condição dos filtros de óleo hidráulico e dos respiros do tanque. • Em condições normais de operação, é recomendável que o óleo hidráulico, os filtros e os respiros sejam inspecionados e que sejam colhidas amostras dos óleos pelo menos a cada 3 a 6 meses e com maior frequência para condições severas de operação. As inspeções devem ser feitas para ver se há a partículas originárias ou absorvidas do ar e água que deterioram e contaminam o óleo (por exemplo, o óleo está com aspecto "leitoso", não é mais transparente nem apresenta mais a sua cor âmbar característica). O indicador de contorno do filtro de retorno deverá ser observado diariamente para determinar se o conteúdo dos contaminantes está alto. Se o indicador atingir a zona vermelha ou indicar uma condição de contorno, deverá ser colhida amostra do óleo hidráulico. O respiro do tanque hidráulico também deve ser inspecionado para garantir que não esteja restringindo a entrada e saída do fluxo de ar no reservatório. • Para inspecionar o óleo hidráulico, encha um recipiente de vidro pequeno com uma amostra de óleo do reservatório e outro recipiente de vidro com óleo novo. Reserve as amostras, sem mexer nelas, por uma ou duas horas e, em seguida, compare-as. Se o óleo do reservatório estiver altamente contaminado com água, a amostra terá aspecto "leitoso" com apenas uma pequena camada de óleo transparente na parte superior. Se o aspecto "leitoso" for devido à espuma de ar, ela se dissipará e a aparência do óleo deverá ficar próxima à do óleo novo. Se houver qualquer dúvida, entre em contato com o distribuidor local autorizado da Manitowoc. • O óleo hidráulico deve atender ou exceder o nível de limpeza da classe 17/14 da norma ISO 4406. 						
49	Filtro hidráulico	Figura 5-10	Óleo hidráulico HYDO 6829006444	---	Substitua o filtro quando o indicador estiver vermelho	---

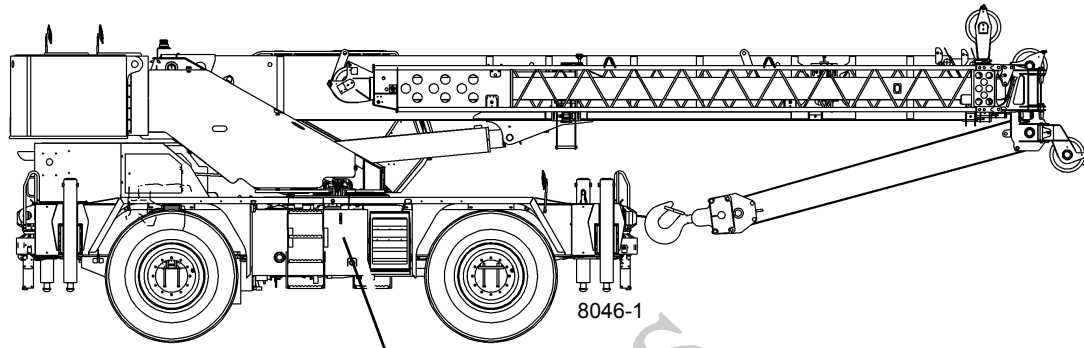


FIGURA 5-10

SEÇÃO 6

LISTA DE VERIFICAÇÃO DE MANUTENÇÃO

SUMÁRIO DA SEÇÃO

Informações gerais	6-1	Lista de verificação diária ou a cada 10 horas . . .	6-1
Instruções	6-1	Lista de verificação semanal ou a cada 50 horas . . .	6-2

INFORMAÇÕES GERAIS

Esta seção contém uma lista de verificações de manutenção e inspeções diárias. A execução das verificações ajudará a manter a segurança, a confiabilidade e a produtividade projetadas para o guindaste.

Consulte seu Registro de serviço de inspeção e lubrificação para mais solicitações.

INSTRUÇÕES

Consulte o Manual de serviço para informar-se sobre os procedimentos de ajuste e manutenção específicos.

Consulte a Seção 5 — Lubrificação (neste Manual do operador) para informar-se sobre os intervalos de lubrificação, os tipos de fluido e as localizações dos pontos de lubrificação.

Lista de verificação diária ou a cada 10 horas

- 1 **Manual do operador:** Este item está instalado corretamente na máquina?
- 2 **Luzes de funcionamento e da sinaleira e buzina:** Verifique se há vidros trincados ou quebrados. Verifique se há condições de trabalho adequadas.
- 3 **Alarme de ré:** Verifique quanto à operação apropriada durante o funcionamento da máquina.
- 4 **Indicadores e instrumentos:** Verifique se há condições de trabalho adequadas. Verifique quanto à leitura apropriada durante o funcionamento do motor. Verifique quanto à operação apropriada durante o funcionamento da máquina.
- 5 **Freios (de giro, de estacionamento e de pedal):** Verifique se há condições de trabalho adequadas. Verifique quanto à operação apropriada durante o funcionamento da máquina.
- 6 **Indicador do ângulo da lança:** Verifique quanto à operação apropriada durante o funcionamento da máquina.
- 7 **Limitador de capacidade nominal:** Verifique quanto à operação apropriada durante o funcionamento da máquina. Verifique se os conectores e a fiação têm alinhamento e isolamento adequado.
- 8 **Sistema anticolisão do moitão (A2B) elétrico e hidráulico:** Verifique quanto à operação apropriada durante o funcionamento da máquina. Verifique se os conectores e a fiação têm alinhamento e isolamento adequado.
- 9 **Freios e o Sistema de ar (se equipado):** Verifique se há condições de trabalho adequadas. Verifique quanto à operação apropriada durante o funcionamento da máquina. Drene a umidade.
- 10 **Pneus:** Verifique se a calibragem e a pressão estão corretas. Verifique se há desgaste excessivo. Verifique excesso de sujeira, graxa ou corpos estranhos.
- 11 **Tanque hidráulico:** Verifique se a manutenção e o nível estão adequados. Verifique o excesso de sujeira, graxa ou corpos estranhos.
- 12 **Filtro de óleo hidráulico:** Verifique se a manutenção e o nível estão adequados.
- 13 **Cabo de aço:** Verifique a presença de cordões danificados, desgastados ou rompidos.
- 14 **Guinchos:** Este item está instalado corretamente na máquina? Verifique o excesso de sujeira, graxa ou corpos estranhos. Verifique quanto à operação apropriada durante o funcionamento da máquina.
- 15 **Lanças e acessórios:** Este item está instalado corretamente na máquina? Verifique o excesso de sujeira, graxa ou corpos estranhos. Verifique quanto à operação apropriada durante o funcionamento da máquina.

- 16 **Motor:** Verifique se a manutenção e o nível estão adequados. Verifique o excesso de sujeira, graxa ou corpos estranhos.
- 17 **Transmissão/conversor de torque:** Verifique se a manutenção e o nível estão adequados.
- 18 **Sistema de arrefecimento:** Verifique se a manutenção e o nível estão adequados. Verifique se há vazamentos ou rachaduras.
- 19 **Separador de água/combustível:** Drene a umidade.
- 20 **Purificador de ar:** Verifique se a manutenção e o nível estão adequados. Verifique se há vazamentos ou rachaduras.
- 21 **Trava de segurança do moitão e bola do guindaste:** Verifique se há condições de trabalho adequadas. Verifique se há vazamentos e rachaduras. Verifique se há desgaste excessivo.
- 22 **Trave o potenciômetro de giro e o cilindro:** Verifique quanto à operação apropriada durante o funcionamento da máquina. Verifique se o ajuste está correto.

Lista de verificação semanal ou a cada 50 horas

- 1 **Pólias:** Verifique operação correta, desgaste excessivo ou danos.

Apenas
para
referência

Índice alfabético

Acidentes	2-2
Auxílios operacionais	2-4
Bate-estaca e extração	2-10
Condições árticas	5-2
Conjunto de controles do assento	3-7
Contrapesos	4-12
Controles de pedal	3-42
Controles de teto da cabine	3-5
Controles e indicadores diversos	3-42
Controles e indicadores	3-2
Desligamento	2-26
Efeitos da temperatura nos cilindros hidráulicos	2-27
Efeitos da temperatura nos moitões	2-27
Elevação de pessoas	2-14
Estabilidade do guindaste/resistência estrutural	2-6
Estacionamento e fixação	2-26
Extensão da lança	2-26
Informações do operador	2-2
Informações específicas do guindaste	2-29
Inspeção de sobrecarga	2-29
Instalação de cabo no guincho	4-1
Instruções	6-1
Intervalos de lubrificação	5-1
Levantamento e retração da extensão da lança	4-8
Lista de especificações	1-3
Localização do número de série	1-5
Lubrificação do cabo de aço	5-4
Lubrificantes padrão	5-2
Manutenção	2-15
Mensagens de segurança	2-1
Operação de deslocamento	2-20
Operação em clima frio	2-26
Passagem do cabo no moitão	4-2
Perigo de choque elétrico	2-11
Pontos de lubrificação	5-4
Práticas de trabalho	2-21
Procedimentos de operação	3-11
Proteção ambiental	2-15
Proteção ambiental	5-1
Qualificações do operador	2-3
Resultados do teste de ruído e vibração	1-1
Sistema de controle do guindaste (CCS)	3-29
Sistema RCL (Limitador de capacidade nominal)	3-36
Terminal com cunha/cordame da ponta fixa	4-6
Transporte do guindaste	2-19

*Apenas
para
referência*

PÁGINA EM BRANCO

Apenas
para
referência

*Apenas
para
referência*