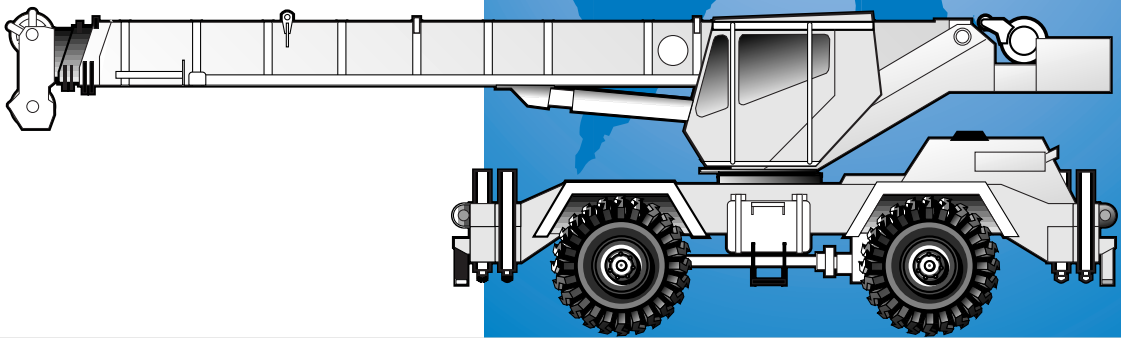




GROVE[®]
CRANE

RT522B



Rough Terrain Crane

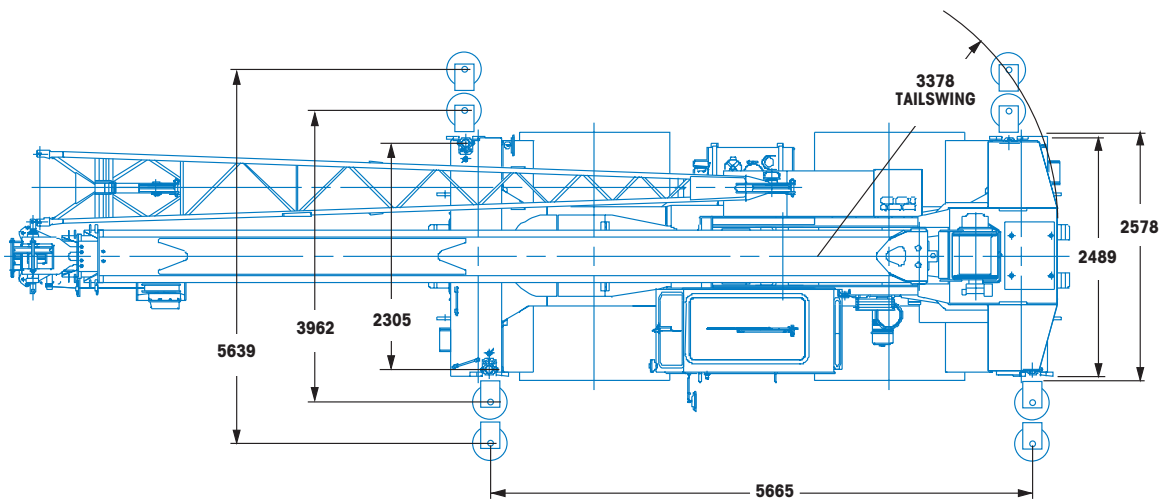
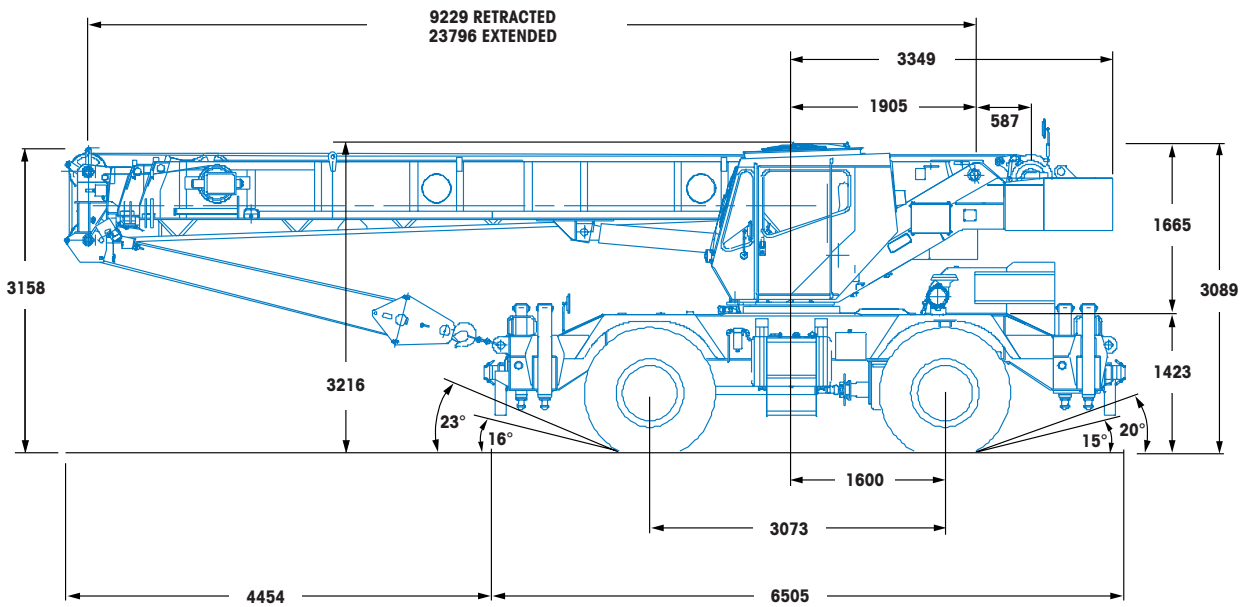
Grue Tout Terrain

Geländekran

Grúa Todo Terreno

METRIC

Dimensions
Abmessungen
Encombrement
Dimensiones



TURNING RADIUS / WENDERADIUS / RAYON DE BRAQUAGE / RADIO DE GIRO: 5000

Working range
Arbeitsbereiche
Portée flèche
Gama de trabajo



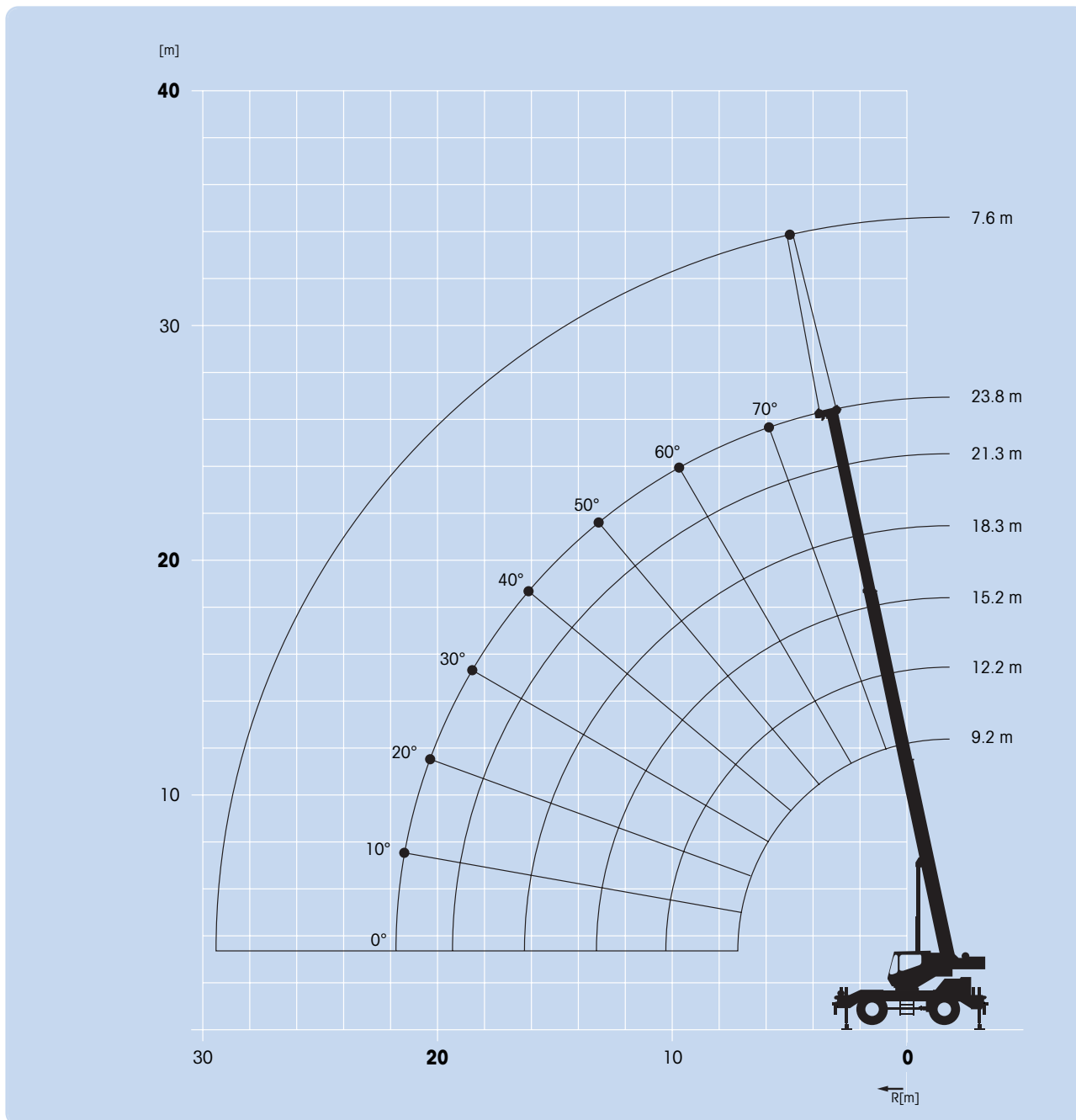
9.2 – 23.8 m

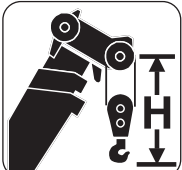


7.6 m



360°



	Hook block • Unterflasche • Crochet-moufle • Gancho (t)	H (mm)
		20
	4.5 H/B	790
	–	–
	–	–

Weights/Working speeds
Gewichte/Geschwindigkeiten
Poids/Vitesses
Pesos/Velocidades de trabajo



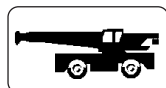
Axle Achse Essieu Eje	1	2	Total weight Gesamtgewicht Poids total Peso total
t	9.9	10.3	20.2



Lifting Capacity Traglast Force de levage Capacidad de elevación	Sheaves Rollen Pulies Poleas	Parts of line Stränge Brins Ramales de cable	Weight Gewicht Poids Peso
20 t	3	2 - 6	226 kg
4.5 t	H/B	1	78 kg



+



	1 (F & R)	2 (F & R)	3 (F & R)	
km/h	7	16	35	
km/h	3	7	15	Infinite
	17.5 x 25			



+



	Infinitely variable stufenlos progressivement variable Infinitamente variable	Rope Seil Câble Cable	Max. permissible line pull Maximal zulässige Seilzugkraft Effort maximum autorisé sur brin simple Potencia máxima admisible por ramal
	0 - 74 m/min single line für einfachen Strang au brin simple ramal simple	16 mm/112 m	4119 kg
	0 - 74 m/min single line für einfachen Strang au brin simple ramal simple	16 mm/112 m	4119 kg
	0 - 2.9 min ⁻¹		
	-3° to + 78° approx. 25 s ca. 25 s env. 25 s aproximadamente 25 s		
	9.1 m to 23.8 m approx. 45 s ca. 45 s env. 45 s aproximadamente 45 s		

Superstructure specification

Boom

9.1 m to 23.8 m three section full power boom.
Maximum tip height 25.8 m.

Swingaway

7.6 m fixed non-offsettable lattice swingaway.
Maximum tip height 33.2 m.

Boom elevation

1 cylinder with safety valve, boom angle from -3° to 78°.

Load moment and anti-two block system

Load moment and anti-two block system with audio-visual warning and control lever lock-out. These systems provide electronic display of boom angle, length, radius, tip height, relative load moment, maximum permissible load, load indication and warning of impending two block condition.

Cab

Galvanealed steel, acoustically treated, hinged skylight with manual wiper, deluxe seat with armrest-integrated crane controls, engine dependent hot water heater. Ergonomically arranged instrumentation and crane operating controls. Drive/steer controls.

Slewing

360° continuous rotation, planetary glide swing with foot applied brake. Spring applied hydraulically released parking brake and plunger type, 1 position mechanical house lock and 360° mechanical slew lock operated from cab.

Counterweight

2,585 kg integral with superstructure, plus removable slab in place of *auxiliary hoist.

Hydraulic system

2 main gear pumps combined capacity 233 l/min. Return line filter with by-pass protection. Remote mounted thermostatically controlled oil cooler and system pressure test panel. Tank capacity: 310 l.

Control system

Stepless control of all crane movements using single axis hydraulic pilot control levers with automatic reset to zero.

Hoist

Vane motor with planetary gear and automatic spring applied multi-disc brake. Grooved drum, hoist drum cable followers and electronic rotation indicator.

*Optional equipment (Dealer Installed)

Auxiliary boom nose.
Auxiliary hoist.

Carrier specification

Carrier frame

Special 2-axle carrier, all-welded torsion-resistant box type construction in high strength steel. Integral towing and tie down lugs.

Outriggers

4 hydraulically telescoping beams with 'inverted' jacks and 419 mm square outrigger pads. Independent horizontal and vertical movement control from the crane operator's cab. Three position setting. Sight level gauge. Maximum outrigger pad load: 17,509 kg.

Engine

Cummins 4BTA3.9L, 4 cylinder water cooled, turbocharged and aftercooled diesel. 97 kW (130 bhp) at 2500 rpm. Max. torque: 488 Nm at 1500 rpm. Fuel tank capacity: 151 l.
Engine emission: EUROMOT / EPA CARB (non road).

Transmission

Clark powershift 18000 series, 6 forward and 6 reverse speeds.

Drive/Steer

4 x 4 x 4

Axles

2 axles driven and steered. Front axle disconnect for 4 x 2 travel.

Suspension

Front axle rigid mounted to frame. Rear axle pivot mounted. Automatic oscillation lockouts permit oscillation only with boom centred over front.

Tyres

4 tyres, 17.5 x 25 - 20 PR loader type.

Steering

Front, full hydraulic steering wheel controlled. Separate steering of the rear axle for rear, crab and coordinated steering.

Brakes

Service brake: hydraulic dual circuit, acting on all wheels. Parking brake: spring-applied, hydraulically released transmission mounted.

Electrical system

12 V (12 V maintenance free battery).

Technische Daten: Kranoberwagen

Teleskopausleger

9,1 m bis 23,8 m vollhydraulisch teleskopierbarer 3-Stufen-Ausleger.
Maximale Rollenhöhe 25,8 m.

Klappspitze

7,6 m starre, nicht abwinkelbare Gitterklappspitze.
Maximale Rollenhöhe 33,2 m.

Wippwerk

1 Hubzylinder mit Sicherheitsventil, Auslegerwinkel -3° bis 78° .

Lastmomentbegrenzer und Hubendabschaltesystem

Lastmomentbegrenzer und Hubendabschaltesystem mit audio-visueller Warneinrichtung und Bedienhebelabschaltung. Diese Systeme bieten eine elektronische Anzeige von Auslegerwinkel, Auslegerlänge, Ausladung, Rollenhöhe, relative Last, maximal zulässige Last, tatsächliche Last sowie eine Hubende-Warneinrichtung.

Kabine

Verzinkte, schallgedämmte Stahlkabine, aufklappbares Dachfenster mit manuellem Scheibenwischer, Komfortsitz mit in die Armlehnen integrierten Bedienhebeln, motorabhängige Heisswasserheizung. Ergonomisch angeordnete Bedienelemente und Kranbedienhebel. Fahr- und Lenkbedienung.

Drehwerk

360° rundum kontinuierlich schwenkbar, Planetenschwenkwerk mit Fusspedalschwenkbremse. Hydraulisch lösbare Federspeicher-Feststellbremse und mechanische, in 1 Stellung verriegelbare Bolzenverriegelung sowie von der Kabine aus bedienbare mechanische 360° -Schwenkwerkverriegelung.

Gegengewicht

2585 Kg im Oberwagen integriert sowie ein abnehmbares Gewicht anstelle der *wahlweisen Hilfswinde.

Hydrauliksystem

2 Hauptzahnradpumpen mit einer Gesamtfördermenge von 233 l/Min. Filter mit Vollstrom-Überströmventil im Rücklauf. Abgesetzt montierter, thermostatisch geregelter Ölkühler und Druckkontrollanschlüsse. Tankfassungsvermögen: 310 l.

Steuerung

Stufenlose Bedienung aller Kranbewegungen mittels hydraulischer Einachs-Bedienhebel mit automatischer Rückführung in die Nullstellung.

Hubwerk

Lamellenmotor mit Planetengetriebe und automatischer Federspeicher-Lamellenbremse. Gerillte Seiltrommel, Kabelführung und elektronische Umdrehungsanzeige.

*Zusatzausüstung (Montage durch Verkäufer)

Hilfsrollenkopf.
Hilfswinde.

Technische Daten: Kranunterwagen

Rahmen

2-Achsen-Spezial-Unterwagenrahmen, vollverschweißte, verwindungsfeste Kastenprofil-Konstruktion aus hochfestem Stahl. Integrierte Schlepp- und Verstauesen.

Abstützung

4 hydraulisch teleskopierbare Abstützbalken mit innengeführten Stützzyllindern und 419 mm quadratischen Abstützteilern. Unabhängige Bedienung der horizontalen und vertikalen Bewegungen von der Krankabine aus. Teil-Auslage in 3 Stellungen verbolzbar. Nivellierlibelle. Maximale Stützstellerlast: 17509 Kg.

Motor

Cummins 4BTA3.9L, wassergekühlter 4-Zylinder-Turbodieselmotor mit Sekundärkühler. 97 KW (130 PS) bei 2500 U/Min. Max. Drehmoment: 488 Nm bei 1500 U/Min. Fassungsvermögen Treibstofftank: 151 l. Abgasemission: EUROMOT / EPA CARB (nicht Strasse).

Getriebe

Clarc Powershiftautomatikgetriebe Serie 18000, 6 Vorwärtsgänge und 6 Rückwärtsgänge.

Antrieb/Lenkung

4 x 4 x 4

Achsen

Zwei Achsen angetrieben und lenkbar. Vorderachse für 4 x 2 Fahrt abschaltbar.

Federung

Vorderachse starr am Unterwagenrahmen montiert. Hinterachse als Pendelachse montiert. Die automatische Federungsverriegelung entriegelt die Federung nur dann, wenn der Ausleger nach vorn eingemittet ist.

Bereifung

4 Reifen, 17,5 x 25 - 20 PR Radladerreifen.

Lenkung

Vorn vollhydraulische Lenkung mittels Lenkrad. Separate Lenkung der Hinterräder für hintere Lenkung, Hundegang oder koordinierte Lenkung.

Bremsen

Betriebsbremse: Hydraulisches Zweikreis-Bremssystem, auf alle Räder wirkend.
Feststellbremse: Hydraulisch lösbare Federspeicher-Feststellbremse, am Getriebe montiert.

Elektrische Anlage

12 V (12 V wartungsfreie Batterie).

Caractéristiques de la superstructure

Flèche

Flèche trois éléments de 9,1 m à 23,8 m à télescopage hydraulique. Hauteur max. de tête de flèche 25,8 m.

Extension treillis

Extension treillis fixe, à réglage latéral de 7,6 m. Hauteur max. de tête de flèche 33,2 m.

Relevage

1 vérin avec clapet anti-retour, angle de flèche de -3° à + 78°.

Contrôleur d'état de charge et dispositif de fin de course haute

Contrôleur d'état de charge et dispositif de fin de course haute avec alarme sonore et visuelle et dispositif de coupure des mouvements. Ces dispositifs électroniques affichent les indications d'angle et de longueur de flèche, de portée, de hauteur de tête de flèche, de moment relatif, de charge maximum admissible, de charge levée et d'approche de bloc à bloc.

Cabine

Cabine en tôle galvanisée, insonorisée, avec baie de toit ouvrante et essuie glace manuel, siège capitonné avec commandes de grue montées sur les accoudoirs, chauffage à eau chaude alimenté par le moteur thermique. Instrumentation et commandes de grue disposées suivant études ergonomiques. Commandes de conduite pour le déplacement et la direction du porteur.

Orientation

Orientation continue sur 360° avec réducteur à planétaires « glide swing » et frein au pied. Frein d'immobilisation à serrage par ressorts et desserrage hydraulique. Axe de verrouillage d'orientation sur une position et dispositif de verrouillage mécanique 360° commandés depuis la cabine.

Contrepoids

Contrepoids fixe intégré au châssis de superstructure plus plaque amovible en lieu de *treuil auxiliaire, soit 2.585 kg.

Circuit hydraulique

2 pompes principales à engrenages ayant un débit total de 233 l/min. Filtration sur circuit retour avec by-pass. Refroidisseur d'huile hydraulique à commande thermostatique monté à distance et panneau de prises de pressions centralisées. Capacité du réservoir : 310 l.

Commandes de grue

Commandes progressives par leviers simple axe et retour au neutre automatique.

Treuil

Moteur à palettes avec réducteur à planétaires et frein automatique à serrage par ressorts et desserrage automatique. Treuil rainuré, rouleau presse câble et indicateur électronique de rotation du tambour.

*Equipements optionnels (Montage par le distributeur)

Tête de flèche auxiliaire.

Treuil auxiliaire.

Caractéristiques du porteur

Châssis porteur

Châssis caissonné, mécanosoudé, spécifique à 2 essieux, en tôles d'acier à haute limite élastique, avec oreilles de remorquage et d'arrimage intégrées.

Calage

4 poutres à télescopage hydraulique avec vérins verticaux en position « inversée » et semelles d'appui carrées de 419 mm de côté. Commande indépendante des mouvements de sortie de poutres et de vérins depuis le poste de pilotage. Trois configurations de calage sont autorisées, 0 - 50 et 100%. Niveau à bulle. Charge maximum sur les appuis: 17.509 kg.

Moteur

Moteur Diesel Cummins 4BTA3.9L, 4 cylindres, à refroidissement liquide et dispositifs de suralimentation et de refroidissement de l'air d'admission. 97 kW (130 CV) à 2500 tr/min. Couple max.: 488 Nm à 1500 tr/min. Capacité du réservoir de carburant : 151 l. Emissions de gaz polluants: EUROMOT / EPA CARB (normes chantier).

Boîte de vitesses

Boîte de vitesses Clark 18000, 6 rapports de marche avant et 6 rapports de marche arrière.

Direction/Déplacement

4 x 4 x 4

Ponts

2 ponts moto-directeurs. Pont avant débrayable pour déplacements sur route.

Suspension

Pont avant rigide fixé au châssis. Pont arrière articulé. Le dispositif automatique de verrouillage d'articulation libère la suspension lorsque la flèche est centrée sur l'avant.

Pneumatiques

4 pneumatiques 17.5 x 25 - 20 PR de type chargeuse.

Direction

Direction avant hydraulique commandée par volant. Direction indépendante pour les roues arrière donnant les configurations : direction arrière, marche en crabe et direction coordonnée.

Freins

Frein de service: double circuit hydraulique agissant sur toutes les roues. Frein de stationnement: à serrage par ressorts et desserrage hydraulique agissant sur la transmission.

Circuit électrique

12 V (12 V batterie sans entretien).

Especificación de la Superestructura

Pluma

De 9,1 m. hasta 23,8 m en tres tramos de telescopaje totalmente hidráulico. Altura máxima en punta 25,8 m.

Plumín

De 7,6 m. fijo de celosía, no angulable, plegable en un lateral de la pluma. Altura máxima en punta 33,2 m.

Elevación de pluma

Un cilindro con válvulas de seguridad. Angulo de pluma desde -3° hasta 78°.

Sistema Indicador del Momento de Carga y de Final de Carrera del Gancho

Indicador del momento de carga y de final de carrera del gancho con alarma audiovisual y bloqueo automático de las palancas de control. Estos sistemas proporcionan información en la pantalla del ángulo de pluma, longitud, radios, altura, momento de carga relativo, carga máxima permitida, indicador de carga y alarma de final de carrera del gancho.

Cabina

De acero galvanizado, tratada acústicamente, ventana superior abatible con limpia manual, asiento de lujo con controles de operación de la grúa e instrumentación ergonómicamente situadas, calefacción por agua caliente del motor. Controles de traslación/dirección.

Giro

Continuo a 360°, giro deslizante con planetarios y freno actuado por pedal. Freno de aparcamiento aplicado por muelle con desconexión hidráulica y pistón, bloqueo mecánico en 1 posición y bloqueo mecánico de giro en los 360° accionado desde la cabina.

Contrapeso

De 2.585 kg. integrado en la superestructura más una placa desmontable en lugar del *cabrestante auxiliar.

Sistema hidráulico

Dos bombas principales de engranaje con una capacidad combinada de 233 litros/minuto. Filtro en la línea de retorno con protección by-pass. Radiador de refrigeración de aceite con control por termostato y sistema de comprobación de presión en el panel. Capacidad del depósito 310 litros.

Sistema de Control

Controles continuos de todos los movimientos de la grúa, usando palancas de control con retorno automático a cero.

Cabrestante

Con motor de paletas, engranaje planetario y freno automático multidisco aplicado por muelle. Tambor acanalado, ordenador de cable en el tambor e indicador de dirección.

* Equipos Opcionales (Instalado por el Distribuidor)

Cabeza auxiliar de pluma, tipo nariz.
Cabrestante auxiliar.

Especificación del Chasis

Bastidor

Chasis especial de dos ejes de construcción soldada tipo cajón resistente a la torsión, en acero de alta resistencia. Gancho de arrastre y orejetas de amarre.

Estabilizadores

4 vigas telescópicas hidráulicas con cilindros verticales invertidos y placas de apoyo cuadradas de 419 mm. de superficie. Controles independientes para los movimientos horizontales y verticales desde la cabina del operador. Tres posiciones de aplicación. Manómetro indicador de nivel. Carga máxima en cada placa de apoyo 17.509 kg.

Motor

Diesel Cummins 4BTA3.9L, 4 cilindros, refrigerado por agua, turboalimentado, 97 Kw (130 bhp) a 2.500 rpm. Par máximo: 488 Nm a 1.500 rpm. Depósito de combustible: 151 litros.
Emisión de gases: EUROMOT/EP/CARB (non-road).

Transmisión

Clark powershift serie 18000, 6 velocidades adelante y 6 atrás.

Tracción/Dirección

4 x 4 x 4

Ejes

2 ejes motrices y directrices. Eje delantero desconectable para desplazamiento 4x2.

Suspensión

Montaje rígido al bastidor en el eje delantero. En el eje trasero pivotante. Bloqueo automático de oscilación únicamente con la pluma centrada por la parte frontal.

Neumáticos

4 de 17.5 x 25-20 lonas

Dirección

Delantera, completamente hidráulica con control por volante. Control independiente del eje trasero para dirección trasera, tipo cangrejo y coordinada.

Frenos

De Servicio: Hidráulicos de doble circuito, actuando sobre todas las ruedas.

De Aparcamiento: Aplicado por muelle con desconexión hidráulica sobre la transmisión.

Sistema eléctrico

12 V (Un batería de 12 V sin mantenimiento).

Notes referring to load charts

Hinweise für Traglasttabellen

Notes relatives aux tableaux des charges

Notas para las tablas de cargas

Lifting capacities according to BS/DIN • 85%

WARNING: THIS CHART IS ONLY A GUIDE. The Notes below are for illustration only and should not be relied upon to operate the crane.

The individual crane's load chart, operating instructions and other instruction plates must be read and understood prior to operating the crane.

BS/DIN: Capacities are in accordance with DIN 15019: Part 2: 1979 and clause 9 - Stability of BS 1757: 1986.

85%: Capacities are in accordance with SAE J1063 and do not exceed 85% of the tipping load (BS/DIN for outriggers 50% and 0% extended) as determined by SAE J765. Lifting capacities at 85% do **not** comply with the essential health and safety requirements of the EU Machinery Directive.

1. Capacities given do not include the weight of hookblocks, slings, auxiliary lifting equipment and load handling devices. Their weights **MUST** be added to the load to be lifted. When more than minimum required reeving is used, the additional rope weight shall be considered part of the load.
2. All capacities are for crane on firm, level surface. It may be necessary to have structural supports under the outrigger floats or tyres to spread the load to a larger bearing surface.
3. When either boom length or radius or both are between values listed, the smallest load shown at either the next larger radius or boom length shall be used.
4. For outrigger operation, **ALL** outriggers shall be fully extended with tyres raised free of ground before raising the boom or lifting loads.
5. Tyres shall be inflated to the recommended pressure before lifting on rubber.

Traglasten entsprechen BS/DIN • 85%

WARNUNG: DIESE TABELLE IST LEDIGLICHE EINE RICHTLINIE. Die Hinweise dienen als Erklärung und sind für die Kranbedienung nicht maßgebend. Vor Inbetriebnahme des Kranes sind Traglasttabellen, Bedienungsanleitung und andere Vorschriften eingehend zu studieren.

BS/DIN: Die Tragkraftwerte entsprechen DIN 15019 Teil 2, 1979 und der Klausel 9 - Stabilität von BS 1757, 1986.

85%: Tragkraftwerte entsprechen SAE J1063 und überschreiten nicht 85 % der Kippplast (BS/DIN bei halb- bzw. ganz ausgefahrner Abstützung) gemäß Richtlinien SAE J 765. Die 85% Traglasten entsprechen **nicht** den Sicherheitsanforderungen der EG-Maschinenrichtlinie.

1. Das Gewicht der Hakenflaschen und aller Anschlagmittel muß zu der Last hinzugerechnet werden. Beim Einscheren mit erhöhten Werten ist das zusätzliche Seilgewicht als Teil der Last zu betrachten.
2. Alle Werte gelten für den Kran auf festem, ebenem Untergrund. Eventuell müssen die Stützteller oder Reifen unterlegt werden, um die Last über eine größere Abstützfläche zu verteilen.
3. Wenn Auslegerlänge oder Radius oder beide Werte zwischen den aufgeführten Werten liegen, ist die geringere der Traglasten zu wählen, die für den die nächstgrößere Ausladung oder die nächste bzw. anschließende Auslegerlänge genannt sind.
4. In abgestütztem Zustand müssen **ALLE** Stützen komplette ausgefahren sein. Die Reifen dürfen den Boden nicht berühren. Erst danach dürfen Lasten oder der Ausleger angehoben werden.
5. Bevor frei auf Rädern gearbeitet wird, müssen, die Reifen mit dem vorschriftsmäßigen Druck aufgefüllt werden.

Capacités de levage selon BS/DIN • 85%

ATTENTION: CE TABLEAU N'EST QU'UN GUIDE. Les notes ci-dessous sont données à titre d'exemple et ne devront pas être utilisées pour faire fonctionner la grue. Toute la documentation concernant chaque type de grue: tableau des charges, instructions de fonctionnement et toutes autres plaques d'instructions devront être lues et comprises avant de manoeuvrer la grue.

BS/DIN: Les capacités de levage sont conformes à la norme DIN 15019 section 2 de 1979 et à la clause 9 - stabilité - de la norme BS1757: 1986.

85%: Les capacités de levage sont conformes à la norme SAE J1063 et ne dépassent pas 85% de la charge de basculement (BS/DIN pour les poutres de calage déployées à 50% et 0%) tel que cela est prescrit par la norme SAE J765. Les capacités de levage à 85% **ne** respectent pas les préconisations concernant la santé et la sécurité prévues par la Directive Machines CE.

1. Les charges mentionnées dans les tableaux ne comprennent pas le poids des moufles, des élingues et autres accessoires de levage qui doit être additionné à celui de la charge levée. Lorsque le mouflage est supérieur au minimum requis le poids de l'excédent de câble doit être additionné à celui de la charge.
2. Les capacités sont données sur sol ferme et de niveau. Il peut être nécessaire d'utiliser des bastaings ou des accessoires similaires afin de répartir la charge transmise au sol par les roues ou les patins de calage.
3. Lorsque la longueur de flèche ou la portée ne correspond pas aux valeurs mentionnées dans les tableaux, il convient de se référer à la valeur inférieure mentionnée pour la portée ou la longueur de flèche immédiatement supérieure.
4. Pour utilisation machine calée, les traverses de calage doivent être totalement télescopées et les roues décollées du sol avant de relever la flèche ou de lever des charges.
5. Les pneumatiques devront être gonflés aux pressions préconisées avant tout levage en libre.

Capacidades de elevación de acuerdo con BS/DIN • 85%

AVISO: ESTA TABLA ES SOLO UNA ORIENTACION. Las notas que aparecen al final de la misma solo sirven de ilustración y no deben ser tomadas como instrucciones para operar la grúa. La tabla de cargas, las instrucciones de operación y otras placas ilustrativas de cada grúa deben ser leídas y correctamente interpretadas antes de operar la grúa.

BS/DIN: Capacidades de acuerdo con las Normas DIN 15019: Apartado 2: 1979 y cláusula 9 - Estabilidad. BS1757: 1986.

85%: Capacidades de acuerdo con las Normas SAE J1063 y no exceden del 85% del momento de vuelco (Normas BS/DIN para las cargas sobre estabilizadores extendidos al 50% o sin extender 0%) como fijan las normas SAE J765. Las capacidades de elevación al 85% **no** cumplen con las normas de seguridad exigidas por las Directivas de Maquinaria de la CEE.

1. Las cargas indicadas no incluyen el peso de los ganchos, eslingas, equipos auxiliares y aparos de elevación. Sus pesos **DEBEN** ser añadidos al de la carga a elevar. Cuando se utilice un número de ramales de cable superior al necesario, el peso adicional del cable debe ser considerado como parte de la carga.
2. Todas las capacidades corresponden a la grúa situada sobre terreno firme nivelado y uniforme. La naturaleza del terreno puede hacer necesario colocar, bajo los apoyos de los estabilizadores o bajo los neumáticos, elementos estructurales que repartan la carga sobre una mayor superficie de apoyo.
3. Cuando se trabaje con longitudes de pluma o rádios, intermedios entre los valores reflejados en las tablas, se considerará la carga inmediata inferior indicada en el radio o longitud de pluma inmediato superior.
4. Para trabajos sobre estabilizadores, **TODOS** los estabilizadores estarán totalmente extendidos y los neumáticos sin tocar el suelo antes de elevar pluma o izar cargas.
5. Los neumáticos deberán estar inflados a la presión recomendada antes de elevar cargas sobre neumáticos.

Lifting capacities for telescopic boom / fixed swingaway

Traglasten am Teleskopausleger / Klappspitze

Capacités de levage à la flèche télescopique / extension treillis

Capacidades de elevación con pluma telescópico / plumín fijo



9.2 – 23.8 m



100%



360°



2,585 kg



BS/DIN

m	9.2	12.2	15.2	18.3	21.3	23.8	23.8
							+7.6 ext
3.0	20,000	19,425	17,750	14,250			
3.5	18,425	17,925	16,725	14,250			
4.0	16,450	16,200	15,625	13,650			
4.5	14,475	14,450	14,525	12,750	11,475	7,345	
5.0	13,050	13,125	13,325	12,025	10,925	7,345	
6.0	10,425	10,675	10,850	10,675	9,645	7,345	5,665
7.0	6,090	8,905	9,020	9,105	8,580	6,565	5,370
8.0		7,410	7,490	7,675	7,515	5,795	5,035
9.0		6,265	6,375	6,515	6,415	5,170	4,675
10.0		4,030	5,395	5,430	5,460	4,670	4,445
12.0			3,810	3,810	3,860	3,850	3,810
14.0				2,780	2,840	2,900	3,175
16.0				2,050	2,135	2,200	2,450
18.0					1,610	1,685	1,915
20.0						1,290	1,500
22.0							1,175
24.0							915
26.0							695
28.0							510

AG-829-015910



85%

m	9.2	12.2	15.2	18.3	21.3	23.8	23.8
							+7.6 ext
3.0	20,000	19,425	17,750	14,250			
3.5	18,425	17,925	16,725	14,250			
4.0	16,450	16,200	15,625	13,650			
4.5	14,475	14,450	14,525	12,750	11,475	7,345	
5.0	13,050	13,125	13,325	12,025	10,925	7,345	
6.0	10,425	10,675	10,850	10,675	9,645	7,345	5,665
7.0	6,090	8,905	9,020	9,105	8,580	6,565	5,370
8.0		7,410	7,490	7,675	7,515	5,795	5,035
9.0		6,265	6,375	6,515	6,415	5,170	4,675
10.0		4,030	5,395	5,520	5,520	4,670	4,445
12.0			4,005	4,115	4,190	3,850	3,810
14.0				3,110	3,175	3,235	3,175
16.0				2,055	2,425	2,490	2,665
18.0					1,870	1,945	2,180
20.0						1,525	1,745
22.0							1,400
24.0							1,120
26.0							890
28.0							695

AG-829-015904

Lifting capacities for telescopic boom / fixed swingaway

Traglasten am Teleskopausleger / Klappspitze

Capacités de levage à la flèche télescopique / extension treillis

Capacidades de elevación con pluma telescópico / plumín fijo



9.2 – 23.8 m



50%



360°



2,585 kg



BS/DIN ♦

m	9.2	12.2	15.2	18.3	21.3	23.8	23.8
							+7.6 ext
3.0	17,600	17,825	17,750	14,250			
3.5	15,900	16,100	16,175	14,250			
4.0	14,300	14,525	14,650	13,650			
4.5	12,875	12,850	12,250	11,700	10,925	7,345	
5.0	11,300	10,925	10,475	10,050	9,670	7,345	
6.0	8,040	8,080	8,005	7,755	7,510	7,345	5,665
7.0	5,820	6,085	6,165	6,195	6,030	5,900	5,370
8.0		4,755	4,825	4,915	4,960	4,870	4,820
9.0		3,800	3,870	3,950	4,040	4,080	4,085
10.0		3,065	3,155	3,230	3,315	3,390	3,500
12.0			2,140	2,220	2,300	2,370	2,620
14.0				1,545	1,620	1,690	1,920
16.0				1,050	1,135	1,200	1,420
18.0					765	835	1,045
20.0						545	755
22.0							520

A6-829-015905



9.2 – 23.8 m



0%



360°



2,585 kg



BS/DIN ♦

m	9.2	12.2	15.2	18.3	21.3	23.8
3.0	11,175	10,575	10,000	8,210		
3.5	9,130	8,800	8,390	8,210		
4.0	7,480	7,320	7,040	6,750		
4.5	6,240	6,190	6,000	5,790	5,440	5,190
5.0	5,280	5,285	5,180	5,020	4,855	5,190
6.0	3,880	3,920	3,955	3,870	3,770	5,190
7.0	2,855	2,920	2,985	3,050	2,985	2,930
8.0		2,210	2,275	2,350	2,395	2,360
9.0		1,685	1,745	1,820	1,895	1,910
10.0		1,255	1,335	1,405	1,480	1,545
12.0			735	810	880	945
14.0						530

A6-829-015906

* Also applicable to 85% rating. Auch ausgelegt auf 85 % LMB Einstellung. Les capacités de levage sont valables également à 85%. También aplicable al 85% del momento de vuelco.

Lifting capacities for telescopic boom
Traglasten am Teleskopausleger
Capacités de levage à la flèche télescopique
Capacidades de elevación con pluma telescópico



9.2 – 18.3 m



17.5 x 25



360°/0°



2,585 kg



BS/DIN

m	0 kph				< 4 kph			
	9.2	12.2	15.2	18.3	9.2	12.2	15.2	18.3
360°					0°			
3.0	8,230	8,230	8,230		9,525	9,525	9,525	
3.5	6,780	6,780	6,780	6,780	8,160	8,160	8,160	8,160
4.0	6,110	6,110	6,110	6,110	7,530	7,530	7,530	7,530
4.5	5,280	5,280	5,280	5,280	6,730	6,730	6,730	6,730
5.0	4,460	4,470	4,480	4,480	6,050	6,050	6,050	6,050
6.0	3,090	3,105	3,110	3,115	4,960	4,960	4,960	4,960
7.0	2,175	2,190	2,195	2,200	4,125	4,125	4,125	4,125
8.0		1,660	1,670	1,670		3,425	3,425	3,425
9.0		1,290	1,300	1,500		2,290	2,290	2,290
10.0		995	1,000	1,005		1,955	1,955	1,955
12.0			555	560			1,430	1,430
14.0								1,040
16.0								740

AG-829-015913

AG-829-015915



85%

m	0 kph				< 4 kph			
	9.2	12.2	15.2	18.3	9.2	12.2	15.2	18.3
360°					0°			
3.0	8,230	8,230	8,230		9,525	9,525	9,525	
3.5	6,780	6,780	6,780	6,780	8,160	8,160	8,160	8,160
4.0	6,110	6,110	6,110	6,110	7,530	7,530	7,530	7,530
4.5	5,280	5,280	5,280	5,280	6,730	6,730	6,730	6,730
5.0	4,580	4,580	4,580	4,580	6,050	6,050	6,050	6,050
6.0	3,470	3,470	3,470	3,470	4,960	4,960	4,960	4,960
7.0	2,495	2,495	2,495	2,495	4,125	4,125	4,125	4,125
8.0		1,935	1,935	1,935		3,510	3,510	3,510
9.0		1,540	1,540	1,540		3,030	3,030	3,030
10.0		1,225	1,225	1,225		2,595	2,595	2,595
12.0			755	755			1,430	1,430
14.0								1,040
16.0								740

AG-829-015907

AG-829-015909

m	0 kph			
	9.2	12.2	15.2	18.3
0° (± 6°)				
3.0	9,820	9,820	9,820	
3.5	8,550	8,550	8,550	8,550
4.0	7,965	7,965	7,965	7,965
4.5	7,200	7,200	7,200	7,200
5.0	6,540	6,540	6,540	6,540
6.0	5,460	5,460	5,460	5,460
7.0	4,620	4,620	4,620	4,620
8.0		3,810	3,810	3,810
9.0		3,120	3,120	3,120
10.0		2,595	2,595	2,595
12.0			1,840	1,840
14.0				1,330
16.0				955

AG-829-015908

0° = over front, über Vorderkante, sur avant, par la partie frontal.

Weight reduction for load handling devices
Gewichte der Lastaufnahmemittel
Réductions de charge pour accessoires de levage
Deducciones de peso par accesorios de elevación

Auxiliary boom nose / Zusatz-Auslegerkopf / <i>Tête de flèche auxiliaire</i> / Cabeza auxiliar	51 kg
Hookblocks / Hakenflaschen / <i>Mouffles</i> / Ganchos	
20 tonne 3 sheave / Seilscheiben / <i>reas</i> / <i>poleas</i>	257 kg
4.5 tonne hook and weight / Einseilhaken / <i>crochet lesté</i> / gancho y bola	78 kg
7.6 m Extension / Klappspitze / <i>Prolongacion</i>	
Stowed / Seitlich angeklappt / <i>En position de transport</i> / <i>In posicion de transporte</i>	0 kg
Erected / In Arbeitsstellung / <i>En position de travail</i> / <i>Montada</i>	670 kg

NOTE:

All load handling devices and boom attachments are considered part of the load and suitable allowances must be made for their combined weights.

HINWEIS:

Alle Lastaufnahmemittel und jede Zusatzausrüstung des Hauptauslegers werden als Teil der Traglast betrachtet und ihre kombinierten Gewichte müssen beim Feststellen der Nettolast entsprechend berücksichtigt (abgezogen) werden.

REMARQUE:


Les équipements complémentaires et accessoires de levage sont considérés comme faisant partie de la charge; les réductions de charges de leurs poids combinés doivent être effectuées.

NOTA:

Todos los aparos de elevacion e implementos de pluma son considerados parte de la carga y deben ser tenidos en cuenta para calcular los pesos a elevar.

Symbols Glossary
Symbolerklärungs
Glossaire des symboles
Glosario de símbolos

Notes
Hinweise
Notes
Notas

	Axle load Achslast Charge à l'essieu Carga por eje		Auxiliary hoist Hilfshubwerk Treuil auxiliaire Cabrestante auxiliar
	Boom Ausleger Flèche Pluma		Hookblock Hakenflasche Moufle Gancho
	Boom elevation Wippwerk Relevage Elevacion de pluma		Lattice extension Gitterspitze Extension treillis Extensión de celosía
	Boom telescoping Teleskopieren Télescopage de flèche Telescopaje de pluma		Outriggers Abstützung Calage Estabilizadores
	Counterweight Gegengewicht Contrepoids Contrapeso		Radius Ausladung Portée Radio
	Crane functions Kranbewegungen Mouvements de la grue Funciones de la grúa		Slewing/Working range Drehwerk/Arbeitsbereich Orientation/Rayon d'operation Giro/Gamma de trabajo
	Crane travel Fahrstellung Déplacement de la grue Grúa en traslado		Travel speed Fahrgeschwindigkeit Vitesse de déplacement Velocidad de desplazamiento
	Free on wheels Freistehend Sur pneus Sobre neumáticos		Speed Geschwindigkeit Vitesse Velocidad
	Gear Gang Rapport Cambio		Low range Kleinste Übersetzung Gamme basse Marchas cortas
	Gradeability Steigfähigkeit Aptitude en pente Superacion de pendientes		Tyres Bereifung Pneumatiques Neumáticos
	Main hoist Haupthubwerk Treuil principal Cabrestante principal		

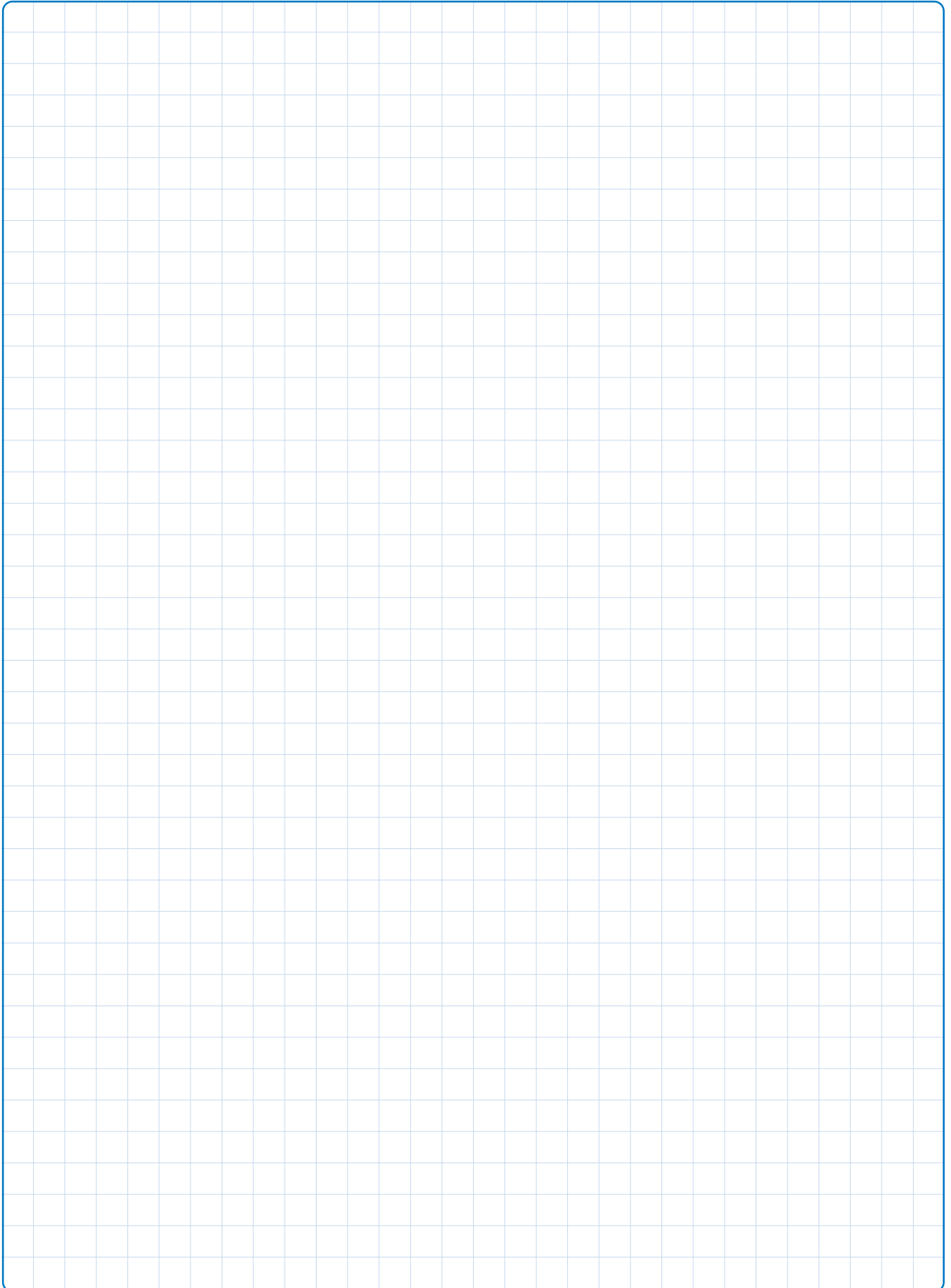
A large grid area for taking notes, consisting of a blue border and a light blue grid pattern.

Notes

Hinweise

Notes

Notas

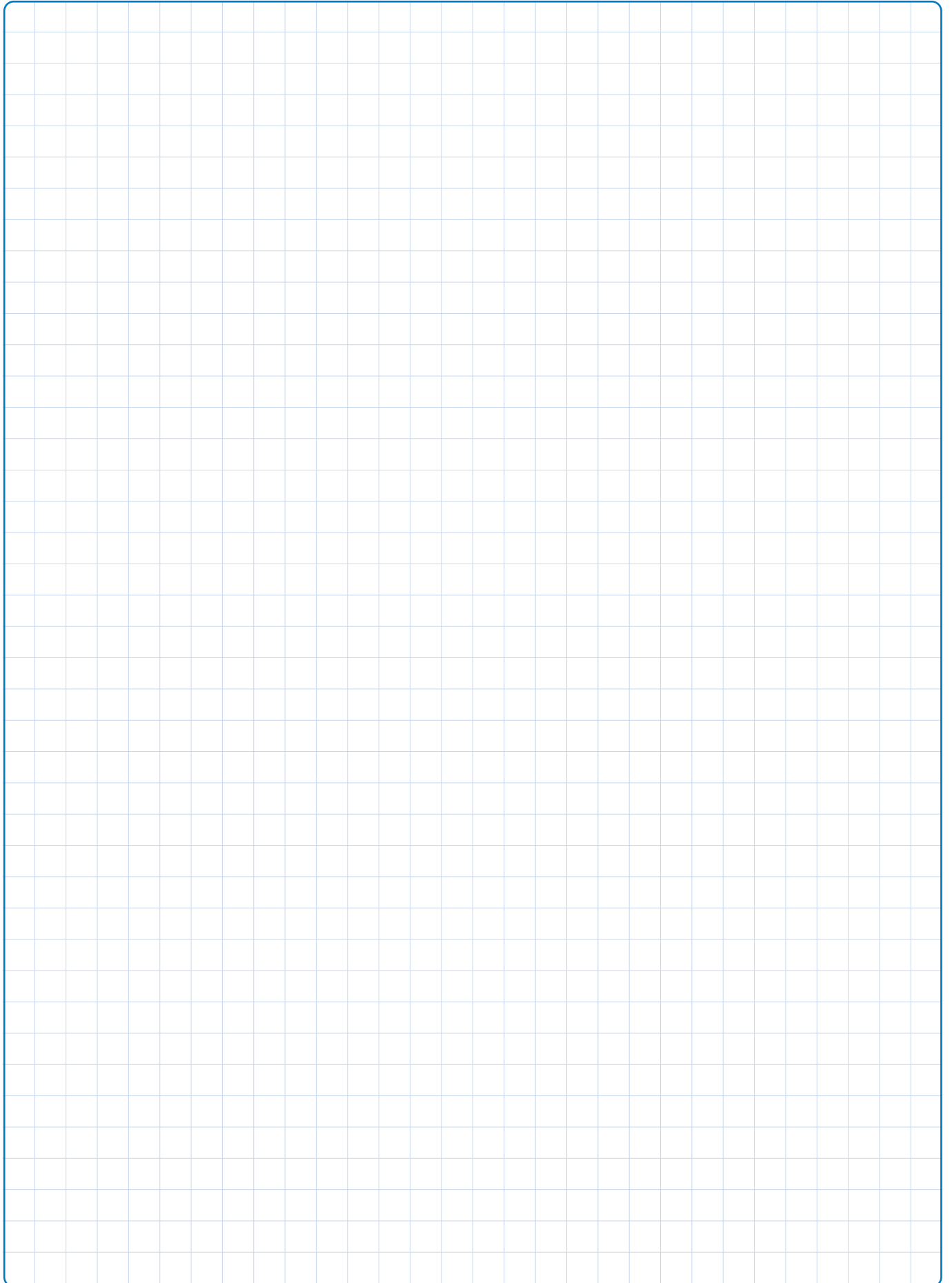


Notes

Hinweise

Notes

Notas

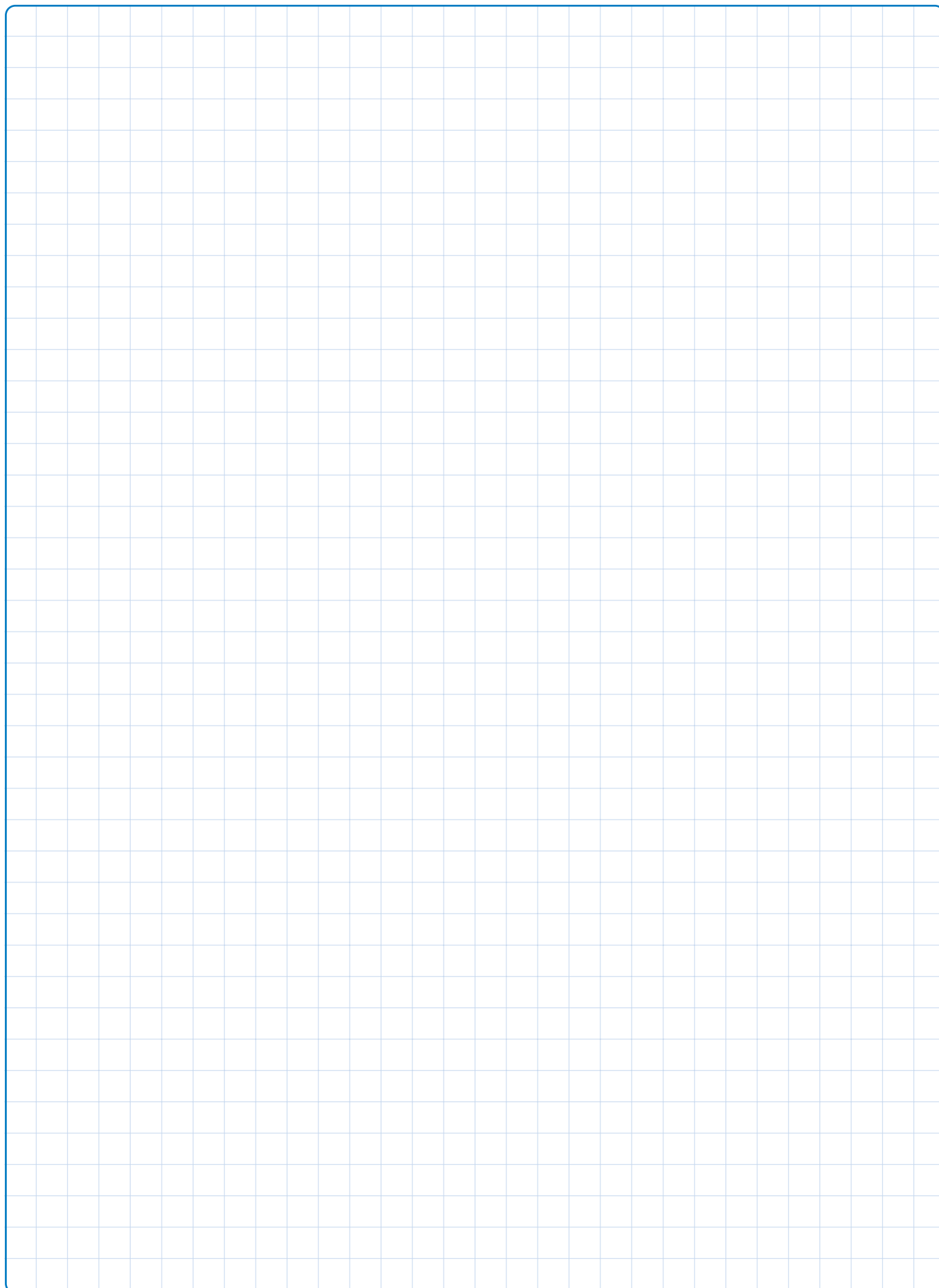


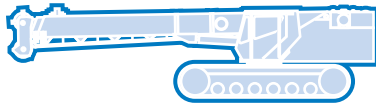
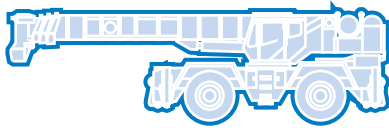
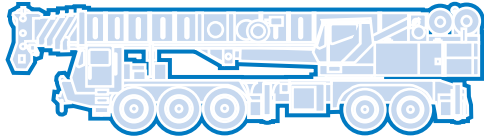
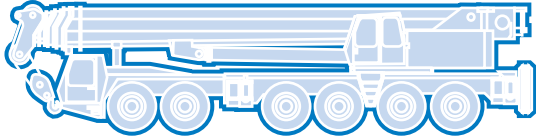
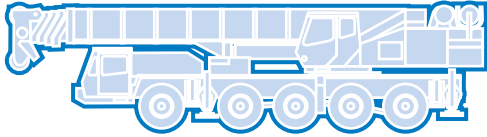
Notes

Hinweise

Notes

Notas





Grove Worldwide – World Headquarters

Grove U.S. L.L.C.
1565 Buchanan Trail East
P.O. Box 21
Shady Grove, Pennsylvania 17256, U.S.A.
Tel: [Int + 1] (717) 597-8121
Fax: [Int + 1] (717) 597-4062
Western Hemisphere

Grove Europe Limited*
Sunderland SR4 6TT, England
Tel: [Int + 44] 191 565-6281
Fax: [Int + 44] 191 564-0442
Europe, Africa, Middle East, Asia/Pacific

Grove Europe Limited*
Telford Road, Bicester
Oxfordshire, OX6 0TZ
Tel: [Int + 44] 1869 878-890
Fax: [Int + 44] 1869 878-891
*Grove Europe Limited, Registered in England,
Number 1845128, Registered office, Crown Works,
Pallion, Sunderland, Tyne & Wear, England SR4 6TT

**Deutsche Grove GmbH
Sales and Service**
Helmholtzstrasse 12, Postfach 5026
D-40750 Langenfeld, Germany
Tel: [Int + 49] (2173) 8909-0
Fax: [Int + 49] (2173) 8909-30

Wilhelmshaven Works
Industriegelände West, Postfach 1853
D-26358 Wilhelmshaven, Germany
Tel: [Int + 49] (4421) 294-0
Fax: [Int + 49] (4421) 294-301

Grove France S.A.
16, chaussée Jules-César, 95520 OSNY
B.P. 203, 95523 CERGY PONTOISE CEDEX
France
Tel: [Int + 33] (1) 30313150
Int: [Int + 33] (1) 30386085

Grove Asia/Pacific - Regional Office
171 Chin Swee Road
#06-01 San Centre
Singapore 0316
Tel: [Int + 65] 536-6112
Fax: [Int + 65] 536-6119
Asia/Pacific, Near East

Grove China - Representative Office
Room 713, Towercrest Plaza
No. 3 Mai Zi Dian West Road
Chao Yang District
Beijing, China 100016
Tel: [Int + 86] (10) 64 67 16 90
Fax: [Int + 86] (10) 64 67 16 91

Grove Product Support
Western Hemisphere
1086 Wayne Avenue
Chambersburg, Pennsylvania USA
Tel: [Int + 1] (717) 263-5100
Fax: [Int + 1] (717) 267-0404

Europe, Africa, Middle East, Asia/Pacific
Sunderland SR4 6TT, England
Tel: [Int + 44] 191 565-6281
Parts Fax: [Int + 44] 191 510-9242
Service Fax: [Int + 44] 191 510-9560

<http://www.grovetworldwide.com>

Constant improvement and engineering progress make it necessary that we reserve the right to make specification, equipment, and price changes without notice. Illustrations shown may include optional equipment and accessories and may not include all standard equipment.

Wir verbessern unsere Produkte ständig und integrieren den technischen Fortschritt. Aus diesem Grund behalten wir uns das Recht vor, die technischen Daten, die Ausstattungsdetails und die Preise unserer Maschinen ohne Vorankündigung zu ändern.

Du fait de sa politique d'amélioration constante de ses produits liée au progrès technique, la Société se réserve le droit de procéder sans préavis à des changements de spécifications, d'équipement ou de prix. Les illustrations peuvent comporter des équipements ou accessoires optionnels ou ne pas comporter des équipements standards.

El perfeccionamiento constante y el avance tecnológico hacen necesario que la empresa se reserve el derecho de efectuar cambios en las especificaciones, equipo y precios sin previo aviso. En las ilustraciones se puede incluir equipo y accesorios opcionales y es posible que no se muestre el equipo normal.

Distributed By: