



KRUPP

**190 ton Capacity
All - Terrain - Crane**



KMK 6190

Carrier

Chassis:	Special KRUPP 6-axle carrier, all-welded torsion-resistant box-type construction in high strength steel.
Outriggers:	4 double hydraulically telescoping beams with vertical cylinders and outrigger pads. Independent horizontal and vertical movement control on each side of the chassis.
Engine:	Mercedes-Benz OM 444 A diesel, 12 cylinders, water-cooled, 406 kW (552 HP) at 2100 min ⁻¹ (DIN 6271 IFN). Max. torque: 2400 Nm at 1000 – 1600 min ⁻¹ . Tank capacity: approx. 125 gal.
Transmission:	Allison 5-speed automatic, 2 transmission shift ranges Eco/Power.
Transfer case:	Transfer case with 2 speeds and longitudinal differential lock.
Axle lines:	6 axle lines; 1st, 2nd, 3rd, 5th and 6th steering axle lines; 1st, 2nd, 4th and 5th driven axle lines.
Suspension:	All axle lines with hydropneumatic suspension and axle lock-out. Level regulation. Suspension range: +6 1/2" / -5 1/2". Possible combinations for transverse slope.
Tires:	12 tires 14.00 R 25.
Steering:	ZF dual-circuit hydraulic power assisted steering.
Brakes:	Service brake: pneumatic dual-circuit, acting on all wheels, air dryer. Permanent brake: hydraulic retarder integrated with Allison automatic transmission and exhaust brake. Hand brake: pneumatically operated spring-loaded brake acting on 2nd, 4th, 5th and 6th axle line.
Driver's cab:	Aluminium , 2-man-design, safety glass, driver's seat with hydraulic suspension, engine hot-water heating. Complete instrumentation and driving controls.
Electrical system:	Three-phase generator 28 V/55 A, 2 batteries 12 V/170 Ah, lighting system and signals.

Superstructure

Frame:	Torsion-resistant welded construction in high strength steel.
Engine:	Mercedes-Benz OM 447 A diesel, 6 cylinders, water-cooled, 213 kW (290 HP) at 1800 min ⁻¹ Max. torque 1280 Nm at 1000 – 1600 min ⁻¹ . Tank capacity: 100 gal.
Hydraulic system:	4 separate circuits, 3 axial piston variable displacement pumps in open circuit with electronic engine speed related pump control and 1 axial piston variable displacement pump in closed circuit. Tank capacity: 400 gal hydraulic oil.
Control system:	Infinite variation of all crane movements by electronic, pilot control and control lever with automatic reset to zero.
Main hoist:	Axial-piston variable displacement motor with planetary gear and brake.
Derricking:	1 cylinder, boom angle from -1,2° to +85°.
Slewing:	2 axial piston fixed displacement motors, planetary gear, holding brake.
Cab:	Aluminium , full vision, safety glass, adjustable operator's seat with hydraulic suspension, engine hot-water-heating. Armrest-integrated crane controls. Ergonomically arranged instrumentation and crane operating controls.
Safety installations:	Hoist and lowering limit switch, pipe fracture safety valves, pressure relief valves.
Telescopic boom:	Welded construction in high strength steel, 1 pivoting base section, 4 telescopic sections. Total boom length: 197 ft, hydraulic extension.
Electrical system:	Three-phase generator 28 V/55 A, 2 batteries 12 V/143 Ah.

Additional equipment

Tires:	12 tires 16.00 R 25.
Boom extension:	Lattice design, 36 – 66 ft, off-set 0° and 15°.
Aux. hoist:	2nd hoist gear.
Safe load indicator:	Electronic load moment safety device (type EKS 83) with automatic cut-out and digital display for actual and admissible load, radius and various working conditions.
Driver's cab / cab:	Engine-independent heater, also to be used as engine preheater.

Further equipment available upon request. Subject to change without notice.

Main Boom

Lifting Capacities in 1000 lbs



52-197 ft



360°

Counterweight **132,2*** lbs

Radius ft	Boom-Length								Radius ft	
	52 ft	70 ft	88 ft	106 ft	124 ft	142 ft	160 ft	179 ft	197 ft	
9	380,0									9
10	320,3	266,8								10
15	252,8	250,7	224,5	157,7						15
20	205,7	203,5	190,6	136,0	109,1	91,0				20
25	172,6	170,4	164,7	117,9	99,0	89,4	72,8			25
30	147,2	145,0	144,3	103,0	86,9	78,9	71,0	55,8	43,7	30
35	127,6	125,4	126,8	90,0	76,8	70,1	63,6	55,8	43,7	35
40		109,5	110,9	80,9	68,2	62,5	57,1	52,1	43,7	40
45		96,3	97,8	72,7	61,0	56,1	51,4	47,5	41,5	45
50		84,8	86,4	65,7	54,9	50,6	46,4	43,3	38,5	50
55		73,8	75,7	59,7	49,7	45,9	42,0	39,5	35,7	55
60			66,2	54,3	45,3	41,9	38,2	36,0	33,1	60
65			58,2	49,5	41,5	38,3	34,8	32,8	30,6	65
70			51,5	45,2	38,2	35,1	31,8	30,0	28,3	70
75				41,2	35,3	32,2	29,2	27,4	26,2	75
80				37,8	32,7	29,5	26,9	25,0	24,2	80
85				34,3	30,2	27,0	24,7	22,9	22,4	85
90				30,4	28,0	24,6	22,9	21,0	20,7	90
95					25,9	22,4	21,1	19,3	19,2	95
100					23,2	20,4	19,5	17,8	17,8	100
105					20,3	18,5	18,0	16,4	16,4	105
110					17,7	16,9	16,7	15,2	15,2	110
115						15,7	15,4	14,1	14,1	115
120						14,9	14,2	13,1	13,1	120
125							13,0	12,2	12,2	125
130							12,0	11,3	11,4	130
135							11,1	10,5	10,6	135
140							10,2	9,8	9,9	140
145								9,0	9,2	145
150								8,3	8,6	150
155								7,6	8,1	155
160								6,9	7,6	160
165									7,1	165
170									6,7	170
175									6,2	175
1. Tel.	0,0	0,5	0,5	1,0	1,0	1,0	1,0	1,0	1,0	1. Tel.
2. Tel.	0,0	0,0	0,5	0,5	1,0	1,0	1,0	1,0	1,0	2. Tel.
3. Tel.	0,0	0,0	0,0	0,0	0,0	0,5	1,0	1,0	1,0	3. Tel.
4. Tel.	0,0	0,0	0,0	0,0	0,0	0,0	0,0	0,5	1,0	4. Tel.

Over rear - short outrigger base 28' 4" x 20' 7" only

* 1000 lbs

Main Boom

Lifting Capacities in 1000 lbs



52-197 ft



360°

Counterweight **88,2*** lbs

Radius ft	Boom-Length									Radius ft
	52 ft	70 ft	88 ft	106 ft	124 ft	142 ft	160 ft	179 ft	197 ft	
10	313,9	266,8								10
15	247,7	245,5	224,5	157,7						15
20	201,4	199,3	190,6	136,0	109,1	91,0				20
25	168,9	166,7	164,7	117,9	99,0	89,4	72,8			25
30	143,5	141,2	142,8	103,0	86,9	78,9	71,0	55,8	43,7	30
35	120,5	117,6	119,7	90,9	76,8	70,1	63,6	55,8	43,7	35
40		97,3	99,4	80,9	68,2	62,5	57,1	52,1	43,7	40
45		81,9	83,9	72,7	61,0	56,1	51,4	47,5	41,5	45
50		69,5	71,6	65,7	54,9	50,6	46,4	43,3	38,5	50
55		59,7	61,6	59,7	49,7	45,9	42,0	39,5	35,7	55
60			53,4	51,7	45,3	41,9	38,2	36,0	33,1	60
65			46,4	44,7	41,5	38,3	34,8	32,8	30,6	65
70			40,3	38,8	38,2	35,1	31,8	30,0	28,3	70
75				33,1	32,6	32,2	29,2	27,4	26,2	75
80				28,4	27,9	29,5	26,9	25,0	24,2	80
85				24,3	23,8	26,1	24,7	22,9	22,4	85
90				20,8	20,4	22,6	22,9	21,0	20,7	90
95					17,3	19,5	21,1	19,3	19,2	95
100					14,7	16,8	18,5	17,8	17,8	100
105					12,3	14,4	16,1	16,4	16,4	105
110					10,2	12,3	13,9	15,2	15,2	110
115						10,4	12,0	14,1	14,1	115
120						8,6	10,3	12,4	13,1	120
125							8,7	10,8	12,2	125
130							7,2	9,3	11,1	130
135							5,9	8,0	9,8	135
140							4,7	6,8	8,5	140
145								5,6	7,4	145
150								4,6	6,3	150
155								3,6	5,3	155
160								2,6	4,4	160
165									3,6	165
170									2,8	170
1. Tel.	0,0	0,5	0,5	1,0	1,0	1,0	1,0	1,0	1,0	1. Tel.
2. Tel.	0,0	0,0	0,5	0,5	1,0	1,0	1,0	1,0	1,0	2. Tel.
3. Tel.	0,0	0,0	0,0	0,0	0,0	0,5	1,0	1,0	1,0	3. Tel.
4. Tel.	0,0	0,0	0,0	0,0	0,0	0,0	0,0	0,5	1,0	4. Tel.

Over rear – short outrigger base 28' 4" x 20' 7" only

* 1000 lbs

Main Boom

Lifting Capacities in 1000 lbs



52-197 ft



360°

Counterweight **57,3*** lbs

Radius ft	Boom-Length								Radius ft	
	52 ft	70 ft	88 ft	106 ft	124 ft	142 ft	160 ft	179 ft		197 ft
10	309,7	266,8								10
15	244,2	242,1	224,5	157,7						15
20	198,5	196,4	190,6	136,0	109,1	91,0				20
25	163,6	160,8	162,8	117,9	99,0	89,4	72,8			25
30	130,0	127,0	129,2	103,0	86,9	78,9	71,0	55,8	43,7	30
35	105,4	102,5	104,7	90,9	76,8	70,1	63,6	55,8	43,7	35
40		84,3	86,3	80,9	68,2	62,5	57,1	52,1	43,7	40
45		70,4	72,3	70,6	61,0	56,1	51,4	47,5	41,5	45
50		55,8	58,0	56,2	54,9	50,6	46,4	43,3	38,5	50
55		44,9	47,0	45,3	44,7	45,9	42,0	39,5	35,7	55
60			38,6	37,0	36,4	39,1	38,2	36,0	33,1	60
65			31,9	30,3	29,8	32,3	34,3	32,8	30,6	65
70			26,5	25,0	24,4	26,9	28,8	30,0	28,3	70
75				20,5	20,0	22,4	24,3	26,6	26,2	75
80				16,8	16,3	18,6	20,4	22,7	24,2	80
85				13,5	13,1	15,4	17,2	19,4	21,4	85
90				10,8	10,3	12,6	14,3	16,6	18,5	90
95					7,9	10,1	11,9	14,1	16,0	95
100					5,8	8,0	9,7	11,9	13,8	100
105						6,1	7,8	9,9	11,8	105
110						4,4	6,1	8,2	10,1	110
115							4,5	6,6	8,5	115
120								5,2	7,1	120
125									5,8	125
130									4,6	130
1. Tel.	0,0	0,5	0,5	1,0	1,0	1,0	1,0	1,0	1,0	1. Tel.
2. Tel.	0,0	0,0	0,5	0,5	1,0	1,0	1,0	1,0	1,0	2. Tel.
3. Tel.	0,0	0,0	0,0	0,0	0,0	0,5	1,0	1,0	1,0	3. Tel.
4. Tel.	0,0	0,0	0,0	0,0	0,0	0,0	0,0	0,5	1,0	4. Tel.

Over rear - short outrigger base 28' 4" x 20' 7" only

* 1000 lbs

Main Boom + lattice extension

Lifting Capacities in 1000 lbs



52-197 ft



36-66 ft



360°

Counterweight **88,2*** lbs

Radius ft	Lattice extension																Radius ft
	36 ft / 0°				36 ft / 15°				66 ft / 0°				66 ft / 15°				
	Boom-Length																
	142 ft	160 ft	179 ft	197 ft	142 ft	160 ft	179 ft	197 ft	142 ft	160 ft	179 ft	197 ft	142 ft	160 ft	179 ft	197 ft	
30	52,9								33,0								30
35	50,6	40,7	31,5						33,0	28,1							35
40	46,5	40,3	31,5	24,3	39,9	34,4			31,9	28,1	21,3						40
45	42,6	37,3	30,6	24,3	37,5	34,4			30,6	28,1	21,3	15,3					45
50	39,0	34,4	29,0	24,3	35,2	33,3	29,1	21,8	29,2	26,9	21,3	15,3	21,9				50
55	35,6	31,7	27,4	23,7	32,8	30,9	27,6	21,8	27,7	25,6	21,3	15,3	21,2				55
60	32,4	29,0	25,7	22,2	30,6	28,6	26,0	21,1	26,2	24,2	20,5	15,3	20,4	19,9			60
65	29,5	26,5	24,0	20,8	28,4	26,5	24,5	20,0	24,7	22,7	19,5	15,3	19,7	19,2	18,1		65
70	26,7	14,1	22,3	19,5	26,3	24,4	22,8	19,0	23,1	21,3	18,5	14,9	19,0	18,6	17,4	14,8	70
75	24,2	21,9	20,6	18,2	24,3	22,5	21,3	17,9	21,6	19,9	17,6	14,2	18,3	17,8	16,7	14,2	75
80	22,0	19,8	19,0	17,0	22,4	20,6	19,7	16,9	20,1	18,4	16,6	13,6	17,5	17,1	16,0	13,6	80
85	19,9	17,9	17,4	15,8	20,6	18,9	18,1	15,9	18,7	17,1	15,6	13,0	16,8	16,3	15,4	12,9	85
90	18,0	16,2	15,9	14,7	18,9	17,3	16,7	14,9	17,3	15,7	14,5	12,3	16,0	15,4	14,7	12,3	90
95	16,3	14,6	14,5	13,6	17,3	15,8	15,2	13,9	15,9	14,4	13,5	11,7	15,3	14,6	13,9	11,7	95
100	14,8	13,2	13,2	12,5	15,8	14,4	13,9	12,9	14,6	13,2	12,5	11,1	14,5	13,7	13,2	11,2	100
105	13,4	11,8	12,0	11,5	14,4	13,1	12,6	12,0	13,4	12,1	11,6	10,4	13,7	12,9	12,5	10,6	105
110	12,3	10,7	10,8	10,6	13,1	11,8	11,5	11,1	12,3	11,0	10,6	9,8	12,9	12,0	11,7	10,0	110
115	11,2	9,7	9,8	9,7	12,0	10,7	10,4	10,2	11,2	10,0	9,6	9,1	12,1	11,1	10,9	9,4	115
120	10,3	8,8	8,9	8,8	10,9	9,7	9,4	9,3	10,2	9,0	8,7	8,4	11,3	10,3	10,1	8,9	120
125	9,2	7,9	8,0	8,0	9,9	8,7	8,5	8,4	9,3	8,2	7,8	7,6	10,5	9,4	9,3	8,3	125
130	7,7	7,2	7,2	7,2	8,8	7,8	7,7	7,6	8,5	7,4	6,9	6,9	9,6	8,6	8,4	7,7	130
135	6,2	6,5	6,5	6,4	7,2	7,0	6,9	6,8	7,7	6,7	6,0	6,2	8,8	7,8	7,6	7,1	135
140	4,8	5,6	5,8	5,7	5,7	6,2	6,2	6,0	7,0	6,0	5,3	5,5	8,0	7,0	6,8	6,5	140
145	3,5	4,3	5,2	5,0	4,3	5,3	5,6	5,2	6,1	5,4	4,5	4,7	7,2	6,2	6,0	5,9	145
150	2,2	3,0	4,6	4,3	2,9	4,0	5,0	4,5	4,9	4,8	3,8	4,0	6,4	5,5	5,2	5,3	150
155			3,5	3,7		2,7	4,4	3,9	3,7	4,0	3,2	3,4	5,4	4,8	4,5	4,7	155
160			2,4	3,1			3,3	3,2	2,7	3,0	2,6	2,8	4,2	4,1	3,8	4,1	160
165				2,5			2,2	2,7			2,1	2,2	3,0	3,5	3,2	3,5	165
170								2,1						2,5	2,7	3,0	170
175															2,3	2,4	175
1. Tel.	1,0	1,0	1,0	1,0	1,0	1,0	1,0	1,0	1,0	1,0	1,0	1,0	1,0	1,0	1,0	1,0	1. Tel.
2. Tel.	1,0	1,0	1,0	1,0	1,0	1,0	1,0	1,0	1,0	1,0	1,0	1,0	1,0	1,0	1,0	1,0	2. Tel.
3. Tel.	0,5	1,0	1,0	1,0	0,5	1,0	1,0	1,0	0,5	1,0	1,0	1,0	0,5	1,0	1,0	1,0	3. Tel.
4. Tel.	0,0	0,0	0,5	1,0	0,0	0,0	0,5	1,0	0,0	0,0	0,5	1,0	0,0	0,0	0,5	1,0	4. Tel.

* 1000 lbs

Main Boom + lattice extension

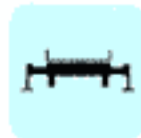
Lifting Capacities in 1000 lbs



52-197 ft



36-66 ft



360°

Counterweight **57,3*** lbs

Radius ft	Lattice extension																Radius ft	
	36 ft / 0°				36 ft / 15°				66 ft / 0°				66 ft / 15°					
	Boom-Length																	
	142 ft	160 ft	179 ft	197 ft	142 ft	160 ft	179 ft	197 ft	142 ft	160 ft	179 ft	197 ft	142 ft	160 ft	179 ft	197 ft		
30,0	52,9								33,0									30,0
35,0	50,6	40,7	31,5						33,0	28,1								35,0
40,0	46,5	40,3	31,5	24,3	39,9	34,4			31,9	28,1	21,3							40,0
45,0	42,6	37,3	30,6	24,3	37,5	34,4			30,6	28,1	21,3	15,3						45,0
50,0	39,0	34,4	29,0	24,3	35,2	33,3	29,1	21,8	29,2	26,9	21,3	15,3	21,9					50,0
55,0	35,6	31,7	27,4	23,7	32,8	30,9	27,6	21,8	27,7	25,6	21,3	15,3	21,2					55,0
60,0	32,4	29,0	25,7	22,2	30,6	28,6	26,0	21,1	26,2	24,2	20,5	15,3	20,4	19,9				60,0
65,0	29,5	26,5	24,0	20,8	28,4	26,5	24,5	20,0	24,7	22,7	19,5	15,3	19,7	19,2	18,1			65,0
70,0	26,7	14,1	22,3	19,5	26,3	24,4	22,8	19,0	23,1	21,3	18,5	14,9	19,0	18,6	17,4	14,8		70,0
75,0	24,2	21,9	20,6	18,2	24,3	22,5	21,3	17,9	21,6	19,9	17,6	14,2	18,3	17,8	16,7	14,2		75,0
80,0	21,6	19,8	19,0	17,0	22,4	20,6	19,7	16,9	20,1	18,4	16,6	13,6	17,5	17,1	16,0	13,6		80,0
85,0	18,2	17,9	17,4	15,8	20,6	18,9	18,1	15,9	18,7	17,1	15,6	13,0	16,8	16,3	15,4	12,9		85,0
90,0	15,3	16,1	15,9	14,7	17,5	17,3	16,7	14,9	17,3	15,7	14,5	12,3	16,0	15,4	14,7	12,3		90,0
95,0	12,7	13,5	14,5	13,6	14,7	15,5	15,2	13,9	15,6	14,4	13,5	11,7	15,3	14,6	13,9	11,7		95,0
100,0	10,5	11,3	12,7	12,5	12,3	13,1	13,9	12,9	13,3	13,2	12,5	11,1	14,5	13,7	13,2	11,2		100,0
105,0	8,5	9,3	10,7	11,5	10,2	11,0	12,4	12,0	11,3	11,6	11,6	10,4	13,7	12,9	12,5	10,6		105,0
110,0	6,8	7,5	8,9	10,1	8,3	9,1	10,5	11,1	9,5	9,7	10,6	9,8	12,3	12,0	11,7	10,0		110,0
115,0	5,2	5,9	7,3	8,5	6,6	7,4	8,8	9,9	7,8	8,1	9,0	9,1	10,5	10,8	10,9	9,4		115,0
120,0		4,5	5,9	7,0	5,0	5,8	7,2	8,4	6,4	6,6	7,6	8,4	8,8	9,2	10,1	8,9		120,0
125,0			4,5	5,7			5,8	7,0	5,0	5,3	6,2	7,0	7,3	7,6	8,6	8,3		125,0
130,0				4,5			4,5	5,9			5,0	5,8	5,9	6,3	7,2	7,7		130,0
135,0								4,5				4,6	4,6	5,0	5,9	6,7		135,0
140,0															4,8	5,5		140,0
145,0																4,5		145,0
1. Tel.	1,0	1,0	1,0	1,0	1,0	1,0	1,0	1,0	1,0	1,0	1,0	1,0	1,0	1,0	1,0	1,0		1. Tel.
2. Tel.	1,0	1,0	1,0	1,0	1,0	1,0	1,0	1,0	1,0	1,0	1,0	1,0	1,0	1,0	1,0	1,0		2. Tel.
3. Tel.	0,5	1,0	1,0	1,0	0,5	1,0	1,0	1,0	0,5	1,0	1,0	1,0	0,5	1,0	1,0	1,0		3. Tel.
4. Tel.	0,0	0,0	0,5	1,0	0,0	0,0	0,5	1,0	0,0	0,0	0,5	1,0	0,0	0,0	0,5	1,0		4. Tel.

* 1000 lbs

Notes for lifting capacities

Rated loads do not exceed 85% of tipping load with the machine properly levelled on firm ground.

360° duties – on outriggers fully extended.

For safe crane operation due allowance must be made to compensate for high winds, side load, pendulum action and other hazardous conditions. No side pull permitted.

Hook blocks, sling and/or boom attachments are considered part of load, and their weight must be deducted from the rated lifting capacity to determine the net load.

Boom must be extended in accordance with sequence as noted on lifting capacity chart.

Consult crane manual to determine weight reduction for load handling devices and boom attachments.

Operate crane strictly in compliance with operator's manual.

Hook elevation diagram

Lattice extension



197 ft

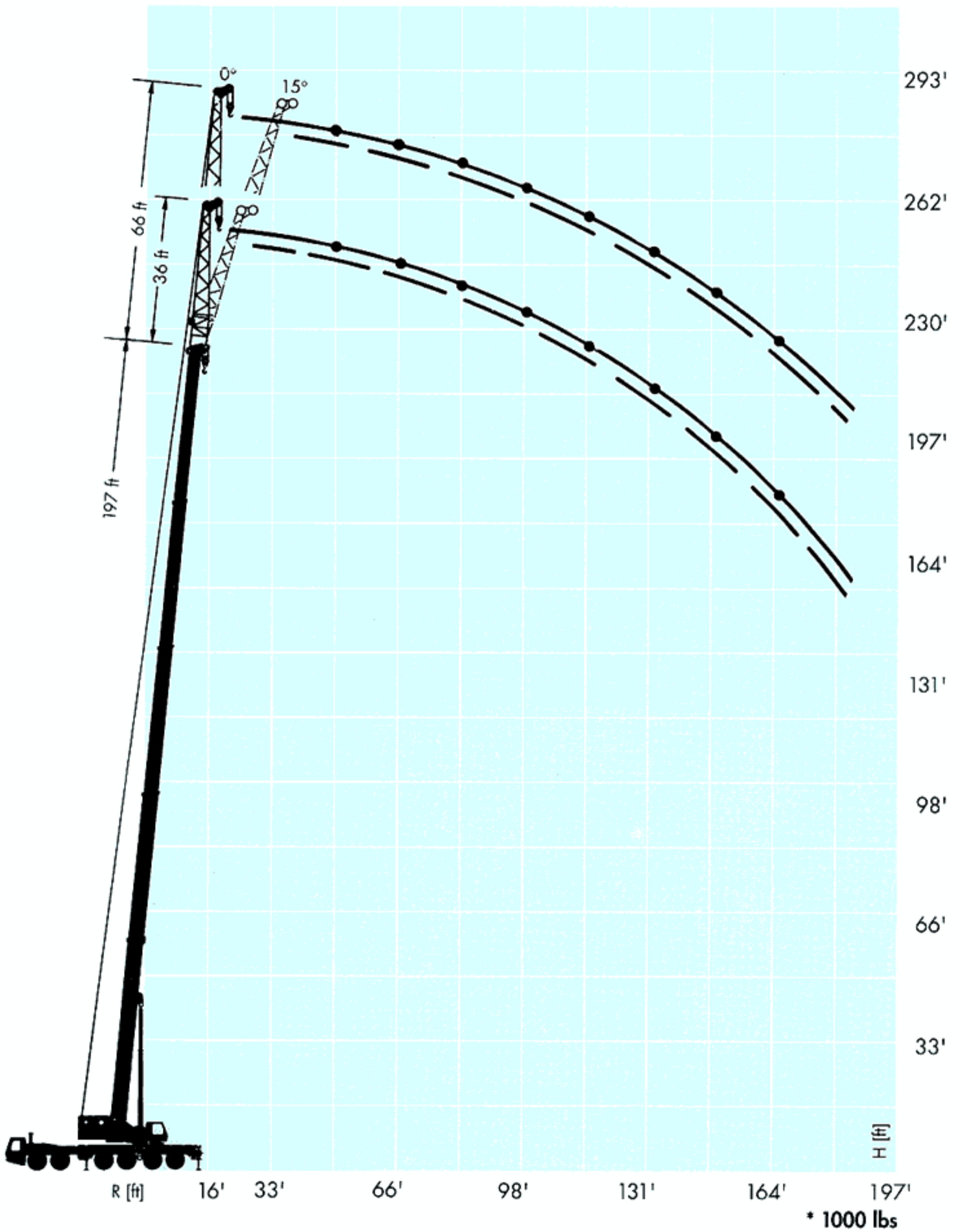


36 - 66 ft



360°

82,2 *



Hook elevation diagram

Main boom



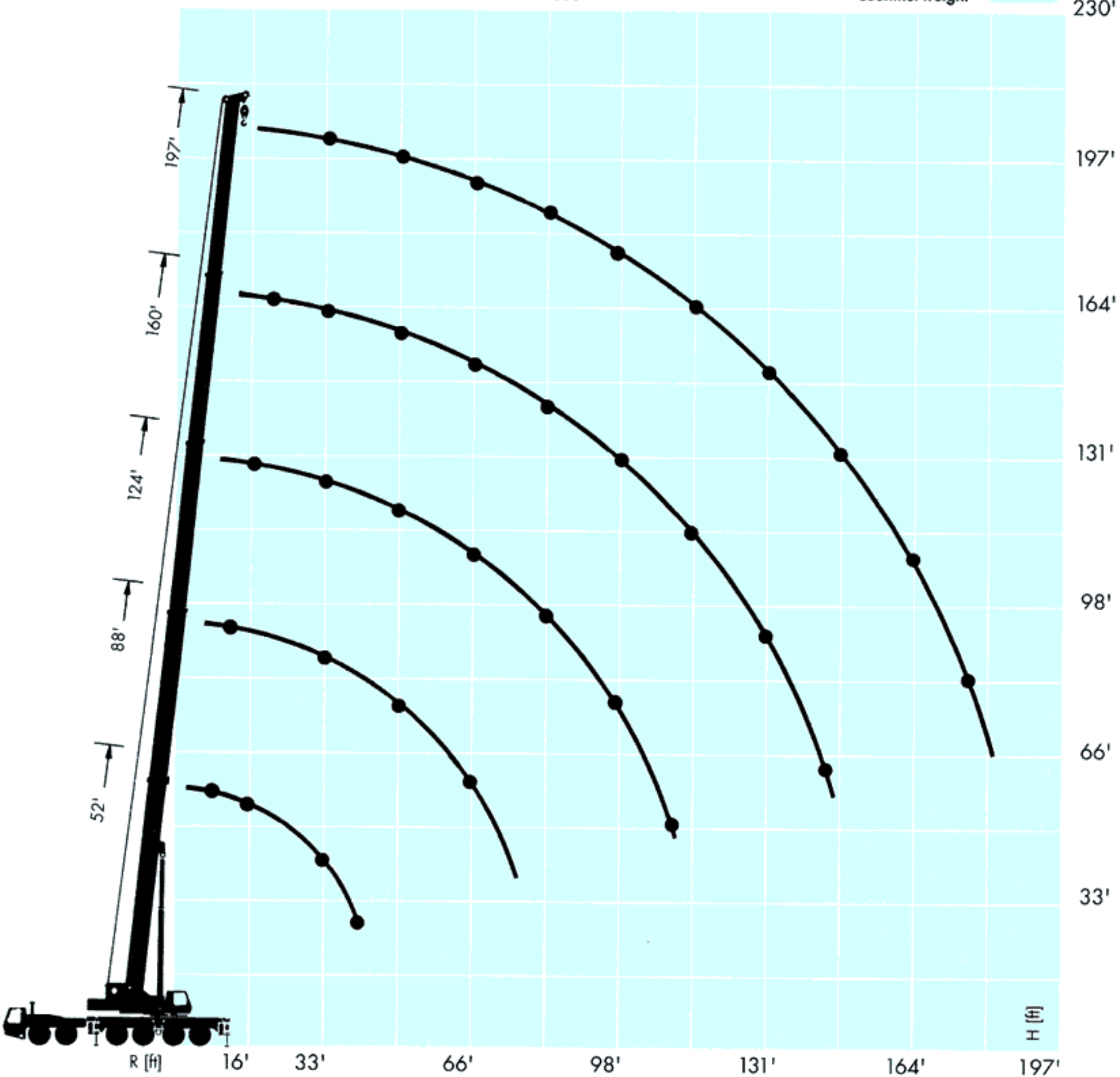
52 - 197 ft



360°

Counterweight

132,2 *



* 1000 lbs

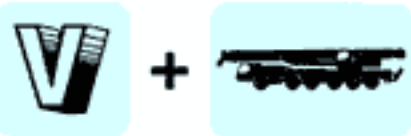
Weights / Working speeds



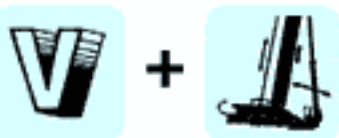
Axle	1	2	3	4	5	6	Total weight
t	26,5	26,5	26,5	26,5	26,5	26,5	159,0



Lifting capacity	Sheaves	Parts of line	Weight lbs
110	5	2 - 11	3300
70	3	1 - 7	2200
30	1	1 - 3	1320



Gear	1	2	3	4	5	R	Gradeability max.
On-road (mph)	8	13	21	30	42	9	
Off-road (mph)	4,5	7,5	12,0	17,5	24,5	5,0	47%
Tires	14.00 R 25						



Drives	infinitely variable	Rope diameter / Rope length	Max. single line pull
Main hoist	0 - 426 ft / min single line	24 mm (1") 1100 ft	21,600 lbs
Auxiliary hoist	0 - 426 ft / min single line	24 mm (1") 1100 ft	21,600 lbs
Swing gear	0 - 1,6 min ⁻¹		
Boom elevation	approx. 70 s from - 1,2°, to + 85° boom angle		
Telescoping	from 52 ft - 197 ft boom length, 360 sec.		



Telescopic boom



On outriggers



Working range



Axle load



Hook blocks and hook



Crane movements

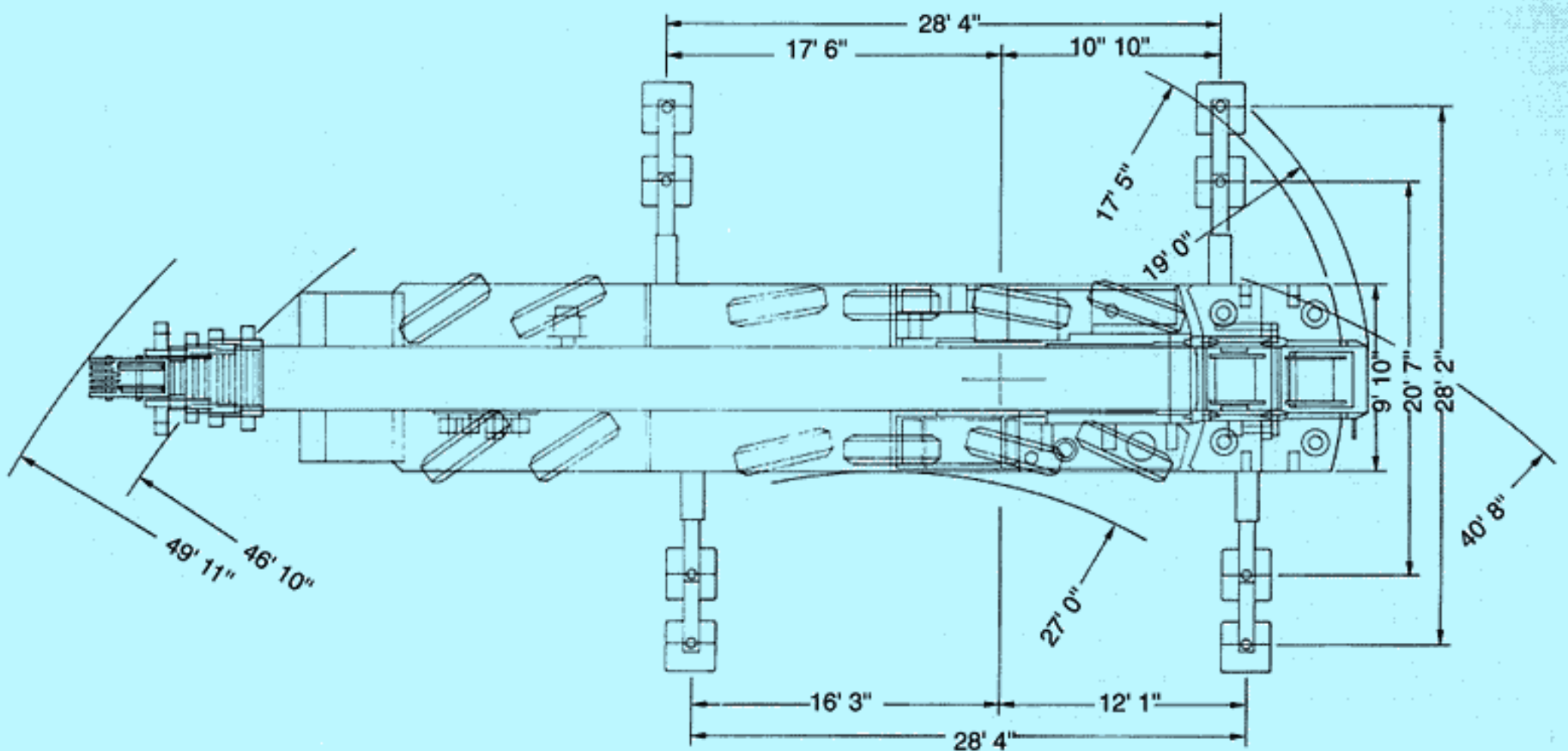
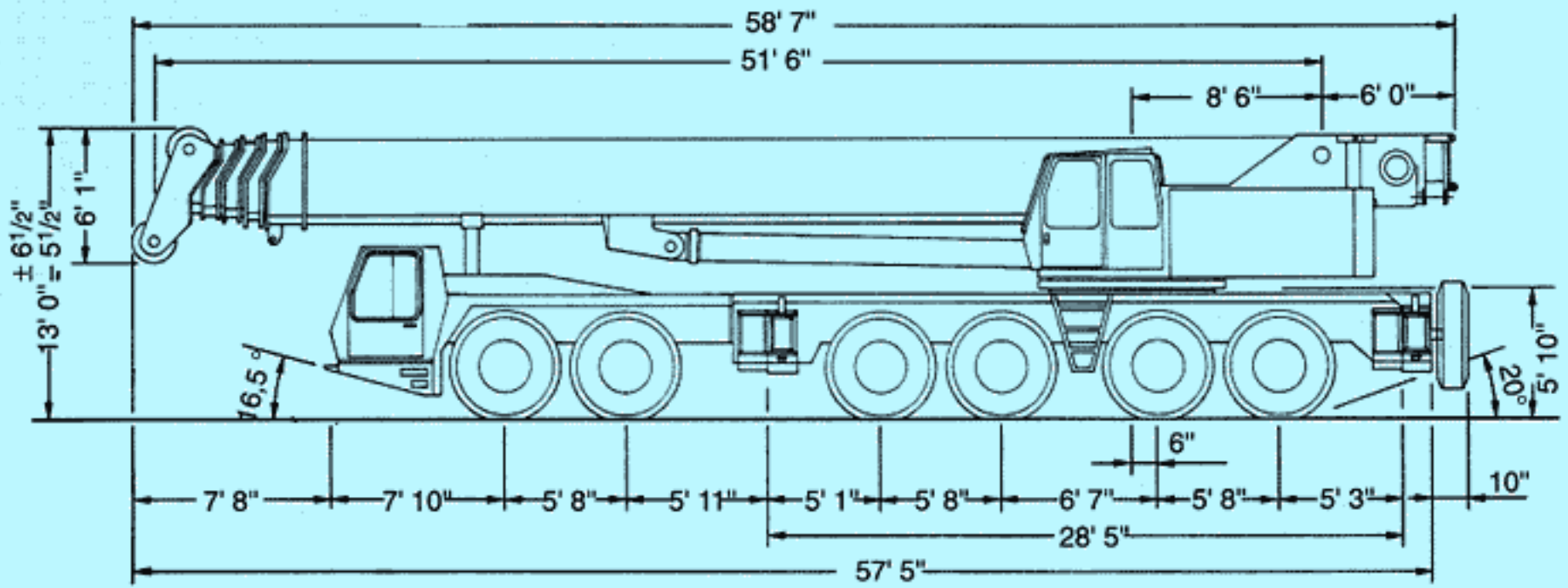


Speed



Boom extension

Dimensions



KRUPP Hydraulic Mobile Cranes

Product Range

All-Terrain Cranes		Max. lifting capacity	Max. hook height
KMK 2025		25 ton	121 ft
KMK 3045		45 ton	150 ft
KMK 4080		80 ton	180 ft
KMK 4090		90 ton	190 ft
KMK 5110		110 ton	190 ft
KMK 5125		125 ton	216 ft
KMK 5165		165 ton	220 ft
KMK 6190		190 ton	260 ft
KMK 6275		275 ton	330 ft
KMK 7300		300 ton	330 ft

USA

Krupp Industries Inc.

Construction
Equipment Group
210 Vandale Drive
Houston, Pa. 15 342
Telephone (412) 746-9360
Telefax (412) 746-9350

Branch Office:
240 N. Norwood
Houston, TX 77011
Telephone (713) 926-1100
Telefax (713) 926-0989

CANADA

Krupp Canada Inc.

98 rue Columbus
Pointe Claire, Que. H9R 4K4
Telephone (514) 694-4740
Telefax (514) 694-6280

Krupp Canada Inc.

429 Dewitt Road, Unit 15
Stoney Creek, Ont. L8E 4C3
Telephone (416) 664-6592
Telefax (416) 664-2789