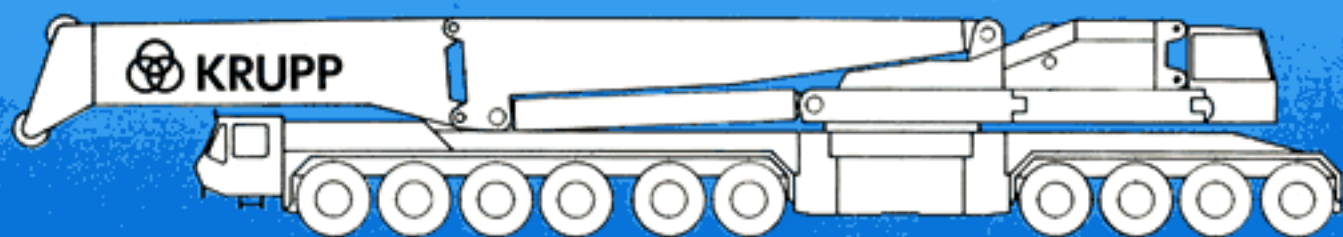


# KMK 11000

## Mobilkran



d.e.f.

 **KRUPP**

## Fahrgestell

<b>Kranträger:</b>	bestehend aus dem vorderen 6-achsigen Antriebsteil, dem angebolzten Kransockel, hieran angebolzt das 4-achsige Hinterteil. An dem Kransockel befinden sich die Anschlußelemente für die seitlich einhängbaren Abstützarme mit den Senkrechtabstützungen.
<b>Abstützung:</b>	hydraulisch seitlich ausklappbar und ausfahrbar bis auf 14 x 14 m Abstützbasis, reduzierbar auf 10 x 10 m.
<b>Motor:</b>	Mercedes-Benz-Dieselmotor OM 424 LA, 12 Zylinder, wassergekühlt, 21,93 l Hubvolumen, Leistung nach DIN: 425 kW (615 PS) bei 2300 U/min, mit Allison-Wandler-Lastschaltgetriebe CLBT 6061 max. Bremsleistung 447 kW 5 Vorwärtsgänge, ein Rückwärtsgang, Anfahrwandlung $i = 1,22$ Kraftstoffbehälter: 1200 l
<b>Lenkung:</b>	hydraulische Zweikreis-Hilfskraftlenkung mit zusätzlicher wegabhängiger Pumpe.
<b>Achsen:</b>	Antrieb 20 x 8. Alle Achsen sind hydropneumatisch gefedert und an Längs- und Querlenkern geführt. Die Achsen 1 bis 6 und 7 bis 10 sind untereinander hydraulisch ausbalanciert und für den Arbeitseinsatz blockierbar. Die 2. und 3. Vorderachse und die Achsen 5 und 6 sind angetrieben, sperrbares Differential zwischen diesen Achsen sowie im Verteilergetriebe.
<b>Bremsen:</b>	Druckluft-Zweikreis-Bremsanlage auf alle Räder wirkend. Federspeicherbremse wirkt auf 5 Achsen.
<b>Bereifung:</b>	20-fach, 14.00-24, Felgen: 10.00-24 ET 40
<b>Elektrische Anlage:</b>	24 Volt, 1000 Watt, Drehstromlichtmaschine, Fahrzeugbeleuchtung nach StVZO
<b>Fahrerhaus:</b>	Zweimann-Low-Line-Kabine mit motorunabhängiger Heizung, zusätzlicher Notsitz.

## Kranoberwagen

<b>Rahmen:</b>	verwindungs- und biegesteife Stahlkonstruktion mit Kugeldrehverbindung.
<b>Krankabine:</b>	an seitlich ausschwenkbarem Tragarm angeordnet, nach hinten kippbar. Mit Sicherheitsverglasung, Steuerungs- und Kontrollinstrumenten, Dieselheizung.
<b>Motor:</b>	Mercedes-Benz-Dieselmotor OM 407 A, 6 Zylinder, wassergekühlt, 11,41 l Hubvolumen, mit Abgasaufladung. Leistung nach DIN: 186 kW (253 PS) bei 1800 U/min.
<b>Hydraulik-System:</b>	Axialkolben-Doppelpumpe mit Zusatzpumpe, für 3 unabhängige Arbeitskreise, Steuerung durch 3 Vierfach-Handhebel, Geschwindigkeiten stufenlos steuerbar.
<b>Hubwerke:</b>	hydraulisch angetriebene Seiltrommelwinde 180 kN Zugkraft, Seilgeschwindigkeit 0-44 m/min., bei reduziertem Seilzug von 100 kN bis ca. 80 m/min. erreichbar.
<b>Einziehwerk:</b>	hydraulisch angetriebene Seiltrommelwinde 180 kN Zugkraft, Seilgeschwindigkeit 0-44 m/min.
<b>Drehwerk:</b>	hydraulisch angetriebenes Planetengetriebe, automatische Bremse, 0 bis ca. 0,6 x/min.
<b>Gegengewicht:</b>	ca. 140 t, 7-teilig, hydraulisch ablegbar

## Kraneinrichtungen

<b>Auslegerfuß:</b>	in Vollwandbauweise mit direkt angeschlossenen Wipp-Zylindern, zur Aufnahme des Teleskopauslegers
<b>Teleskopausleger:</b>	Grundausleger mit 3 Teleskopteilen, Auslegerlänge 62 m, für Spitzenauslegerbetrieb und Höchstlasten werden die Teleskopstufen pneumatisch verriegelt.
<b>Schwerlastausleger:</b>	Für Tragfähigkeiten über 350 t
<b>Spitzenausleger:</b>	23 m lang, verlängerbar bis auf 93 m, geeignet für Wippbetrieb
<b>Hakenflaschen:</b>	350 t Doppelhaken 150 t Doppelhaken
<b>Sicherheitseinrichtungen:</b>	Hub- und Senkenschalter, Neigungsanzeige, Sicherheitsventile gegen Rohr- und Schlauchbruch, automatische Lastmomentbegrenzung
<b>Spann- und Maxilift:</b>	Schwerlasteinrichtungen zur Tragfähigkeitssteigerung

## Fahrzeug für Auslegertransport

<b>Fahrgestell:</b>	in Kastenkonstruktion, Bauart 18 x 8, einschließlich Hebe- und Verschiebeeinrichtung
<b>Motor:</b>	Mercedes-Benz-Dieselmotor OM 424 LA, 12 Zylinder, Leistung nach DIN: 452 kW (615 PS) bei 2300 U/min., max. Drehmoment 2400 Nm bei 1400 U/min., mit Allison-Wandler-Lastschaltgetriebe CLBT 6061, und Verteilergetriebe, Kraftstofftank: 1200 l
<b>Achsen:</b>	Planetenachsen, hydropneumatisch gefedert und in Längs- und Querlenkern geführt, in zwei Gruppen hydraulisch ausbalanciert und für den Arbeitseinsatz bzw. Anbolzungsprozeß des Auslegers hydraulisch verstellbar und blockierbar. Achsen 1 bis 5 sowie 8 und 9 sind gelenkt, Achsen 3 und 4 sowie 6 und 7 sind angetrieben
<b>Bremsen:</b>	Druckluft-Zweikreis-Bremsanlage, auf alle Räder wirkend, max. Bremsleistung 447 kW
<b>Lenkung:</b>	Hydraulische Zweikreis-Hilfskraftlenkung mit zusätzlicher wegeabhängiger Pumpe.
<b>Bereifung:</b>	18-fach, 14.00-24
<b>Fahrerhaus:</b>	reichlich verglaste, breite Kabine zur Steuerung der Fahrbewegungen, ausgestattet mit den Bedienungs- und Kontrollinstrumenten sowie Fahrer- und Beifahrersitz und breitem Notsitz.
<b>Hebe- und Ausschiebevorrichtung:</b>	zum Ausrichten des Auslegers mit dem Kran. Die Vorrichtung dient gleichzeitig als Halterung und Befestigung des Auslegers auf dem Fahrzeug

## Chassis

<b>Crane carrier:</b>	consisting of the 6-axled tractor, the bolted-on pedestal and the bolted-on rear section. The crane pedestal is equipped with the connecting parts for the laterally mounted stabilizer beams with the vertical type outrigger cylinders
<b>Outriggers:</b>	hydraulic sideways-type folding and extendable up to 14 x 14 m outrigger basis, reducable to 10 x 10 m
<b>Engine:</b>	Mercedes-Benz-Diesel-engine OM 424 LA, 12 cylinder, watercooled, 21,93 l c.c. Output acc. to DIN: 425 kW (615 HP) at 2300 r.p.m. with Allison-converter power-shift transmission CLBT 6061, max. brake output 447 kW, 5 forward gears, 1 reverse gear, torque multiplication $i = 1,22$ Fuel tank: 1200 l
<b>Steering:</b>	Hydraulic dual-circuit power assisted with auxiliary way-dependent pump
<b>Axles:</b>	20 x 8 drive. All axles are hydr. pneumatically spring suspended and mounted on trailing and stabilizing rods. Axles 1 to 6 and 7 to 10 are hydraulically counterbalanced and hydraulically blockable for work operation. Lock-up differential between 2nd and 3rd, as well as 5th and 6th drive axles, as well as in transfer box
<b>Brakes:</b>	Air pressure dual circuit brake system, acting on all wheels. Spring actuating brake acts on 5 axles
<b>Tyres:</b>	Set of 20, size 14.00-24, rims: 10.00-24 ET 40
<b>Electric system:</b>	24 Volt with 1000 watt three-phase dynamo. Lighting acc. to EEC-regulations
<b>Crane Cab:</b>	Two-man low-line driver's cab with engine independent heater, one auxiliary seat

## Crane Superstructure

<b>Frame:</b>	Rigid built and torsion-free steel construction with roller bearing slewing rim
<b>Crane Cab:</b>	Offset mounted on a swing-out support beam, tiltable to rear, with safety glass, control and monitoring instruments, diesel heater
<b>Engine:</b>	Mercedes-Benz-diesel engine OM 407 A, 6 cylinder, watercooled, turbo-charged, 11,41 l c.c. Output acc. to DIN: 186 kW (253 HP) at 1800 r.p.m.
<b>Hydraulic system:</b>	Axial piston double pump with additional pump, for 3 independent working circuits, control through 3 four-way hand levers, speeds infinitely variable
<b>Hoist gear:</b>	hydr. driven rope drum winch, rope pull/rope speed: 180 kN up to approx. 44 m/min. 100 kN up to approx. 80 m/min.
<b>Derricking gear:</b>	hydr. driven rope drum winch, rope pull: approx. 180 kN, rope speed: approx. 44 m/min.
<b>Slewing gear:</b>	Hydro-motor, planetary gear, automatic brake, 0 to approx. 0,6 r.p.m.
<b>Counterweight:</b>	approx. 140 t, 7-sectioned, hydr. removable

## Crane Equipment

<b>Boom Foot:</b>	of solid construction with direct connect-type luffing cylinder to mount the boom.
<b>Telescopic main boom:</b>	Basic boom with 3 telescope sections, boom length 62 m. For fly jib operation and max. loads the telescope sections will be pneumatically locked.
<b>Heavy Duty Jib:</b>	for lifting capacities exceeding 350 t
<b>Fly jib:</b>	23 m long, extendable up to 93 m, for luffing operation
<b>Hook blocks:</b>	350 t with double hook 150 t with double hook
<b>Safety equipments:</b>	Hoist and lowering limit switch, angle indicator, safety valves against pipe and hose fractures, automatic safe load indicator
<b>Spann- and Maxilift:</b>	Heavy Duty Equipments for increased capacities

## Vehicle for Boom Transport

<b>Chassis:</b>	in box construction, 18 x 8 drive, incl. lifting and sliding device
<b>Engine:</b>	Mercedes-Benz-Diesel-engine OM 424 LA, 12 cylinder, Output acc. to DIN: 452 kW (615 HP) at 2300 u/min., max torque: 2400 Nm at 1400 r.p.m. with Allison-converter power shift transmission CLBT 6061, with transfer gear box. Fuel tank: 1200 l
<b>Axles:</b>	Planetary axles, hydr. pneumatically spring suspended and mounted on trailing and stabilizing rods, hydr. counterbalanced in two groups, hydr. adjustable and blockable for working operation as well as for bolting operation of the telescopic boom. Axles 1 to 5 as well as 8 and 9 are steered, axles 3 and 4 as well as 6 and 7 are driven
<b>Brakes:</b>	Air-pressure dual-circuit brake system, acting on all wheels, max. brake output: 447 kW
<b>Steering:</b>	Hydr. dual circuit, power assisted, with auxiliary way dependent pump
<b>Tyres:</b>	set of 18, size 14.00-24
<b>Driver's cab:</b>	wide cab with safety glass for travelling motions, equipped with the operating and control instruments as well as driver's and co-driver's seat, one auxiliary seat
<b>Lifting and sliding device:</b>	To erect the boom with the crane. The equipment serves simultaneously as a holding and mounting device for the boom on the transporter.

## Châssis

<b>Support de grue:</b>	comprenant la partie motrice AV à 6 essieux, le socle de la grue fixé par boulons, puis la partie AR fixée sur le socle à l'aide de boulons à 4 essieux. Sur le socle se trouvent les éléments de connexion des bras de calage avec calages verticaux, accrochés latéralement.
<b>Calage:</b>	rabattables latéralement hydrauliquement et extratables sur une base de calage de 14x14 m, pouvant être ramenée à 10x10 m
<b>Moteur:</b>	moteur diesel MERCEDES-BENZ OM 424 LA, à 12 cylindres, refroidi par eau, cylindrée: 21,93 l, puissance suivant DIN: 425 kW (615 Ch DIN) à 2300 tr/mn. avec boîte automatique ALLISON à convertisseur de couple CLBT 6061, puissance de freinage maxi.: 447 kW 5 vitesses AV, 1 vitesse AR, démultiplication au démarrage $i = 1,22$ réservoir de carburant: 1200 l
<b>Direction:</b>	direction assistée hydraulique à deux circuits, avec pompe supplémentaire à course réglable
<b>Essieux:</b>	commande 20 x 8. Tous les essieux ont une suspension hydro-pneumatique et guidés par des bras oscillants longitudinaux et transversaux. Les essieux 1 à 6 et 7 à 10 sont interconnectés par balanciers hydrauliques et bloquables pour le service. Les 2e et 3e essieux AV ainsi que les 5e et 6e sont moteurs avec différentiel bloquable entre ces essieux ainsi que dans la boîte de distribution.
<b>Freins:</b>	Installation de freinage à air comprimé à deux circuits, agissant sur toutes les roues. Frein à accumulateurs agissant sur 5 essieux
<b>Pneumatiques:</b>	20 pneus, 14.00-24, jantes: 10.00-24 ET 40
<b>Installation électrique:</b>	24 V, 1000 W, alternateur triphasé éclairage routier conformément aux prescriptions routières
<b>cabine de conduite:</b>	Cabine sur toute la largeur, pour 2 personnes, avec chauffage indépendant du moteur, siège supplémentaire

## Partie tournante

<b>Cadre:</b>	en construction métallique, résistant à la torsion et à la flexion, avec couronne d'orientation à billes
<b>Cabine de grue:</b>	sur bras rabattable latéralement, basculant sur l'arrière, avec vitres de sécurité, instruments de commande et de contrôle, chauffage diesel
<b>Moteur:</b>	Moteur diesel MERCEDES-BENZ, OM 407 A, à 6 cylindres, refroidi par eau, cylindrée 11,41 l, avec turbo-compresseur à gaz d'échappement
<b>Système hydraulique:</b>	double-pompe à pistons coaxiaux, avec pompe supplémentaire, pour trois circuits de travail indépendants, commande à l'aide de 3 manipulateurs à 4 positions. Vitesses réglables progressivement
<b>Mécanisme de levage:</b>	treuil à tambour à câble, à commande hydraulique, de 180 kN de force de traction Vitesse du câble de 0 à 44 m/mn., et à traction réduite de 100 kN jusqu'à 80 m/mn env.
<b>Mécanisme de relevage:</b>	treuil à tambour à câble, à commande hydraulique, de 180 kN de force de traction, vitesse du câble 0 à 44 m/mn.
<b>Mécanisme d'orientation:</b>	réducteur planétaire à commande hydraulique, avec frein automatique, vitesse de 0 à env. 0,6 tr/mn.
<b>Contre-poids:</b>	de 140 t env., en 7 éléments, déposable hydrauliquement

## Equipements de la grue

<b>Pied de flèche:</b>	en construction caisson plein, avec cylindre de variation de volée directement raccordé, servant à la fixation de la flèche télescopique
<b>Flèche télescopique:</b>	flèche de base avec 3 éléments télescopiques, longueur de la flèche 62 m. Pour travailler avec la fléchette et avec les charges élevées, les éléments télescopiques sont verrouillés pneumatiquement
<b>Flèche pour charge lourdes:</b>	pour capacités au-dessus de 350 t
<b>Fléchette:</b>	de 23 m de longueur, pouvant être allongée à 93 m, conçue pour travailler avec mécanisme de volée
<b>Moufles:</b>	350 t avec crochet double-croc, 150 t avec crochet double-croc,
<b>Equipements de sécurité:</b>	Fins de course sur le levage et la descente, indicateur d'inclinaison, soupapes de sécurité contre rupture de tuyaux et de flexibles, limiteur de couple automatique
<b>Spann- et Maxilift:</b>	Dispositif pour charges lourdes pour augmenter la capacité.

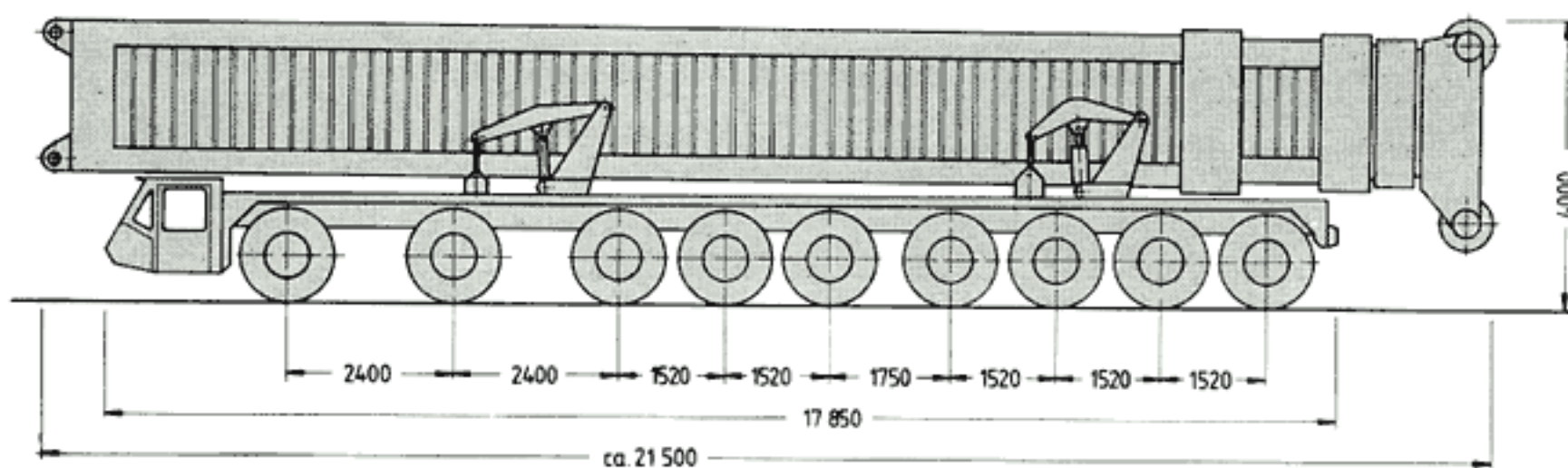
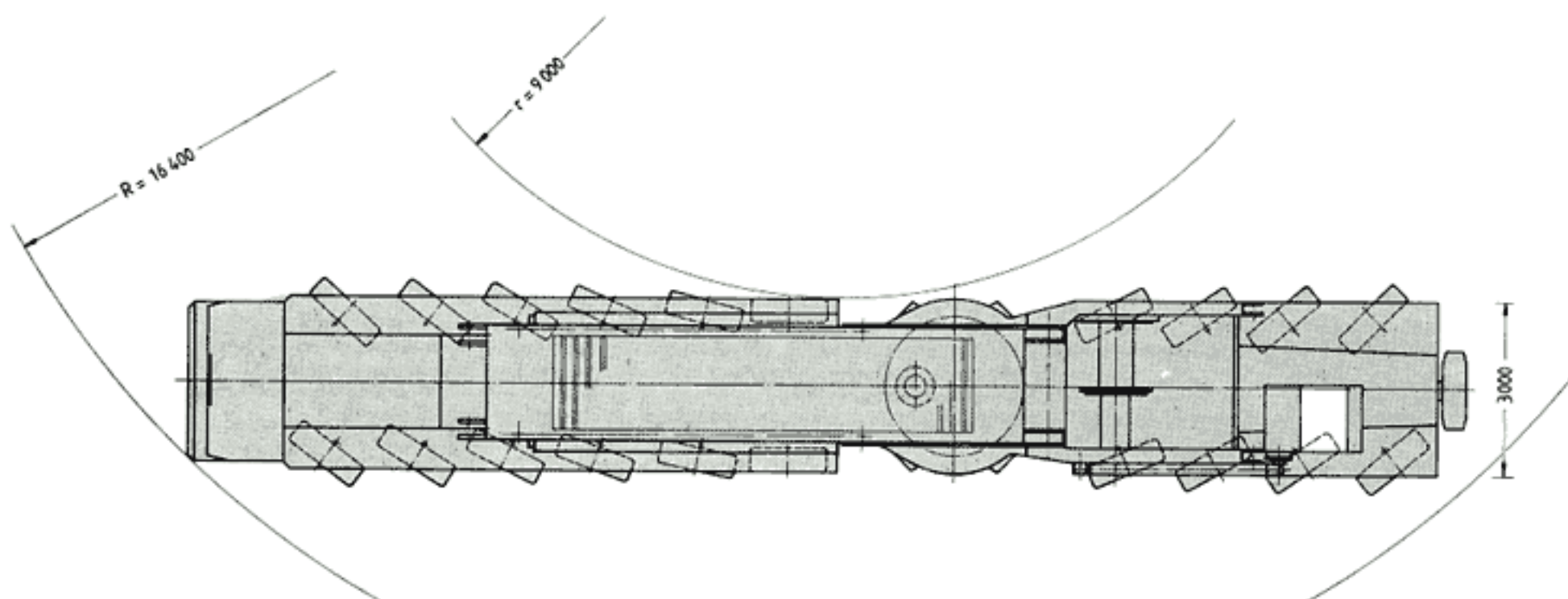
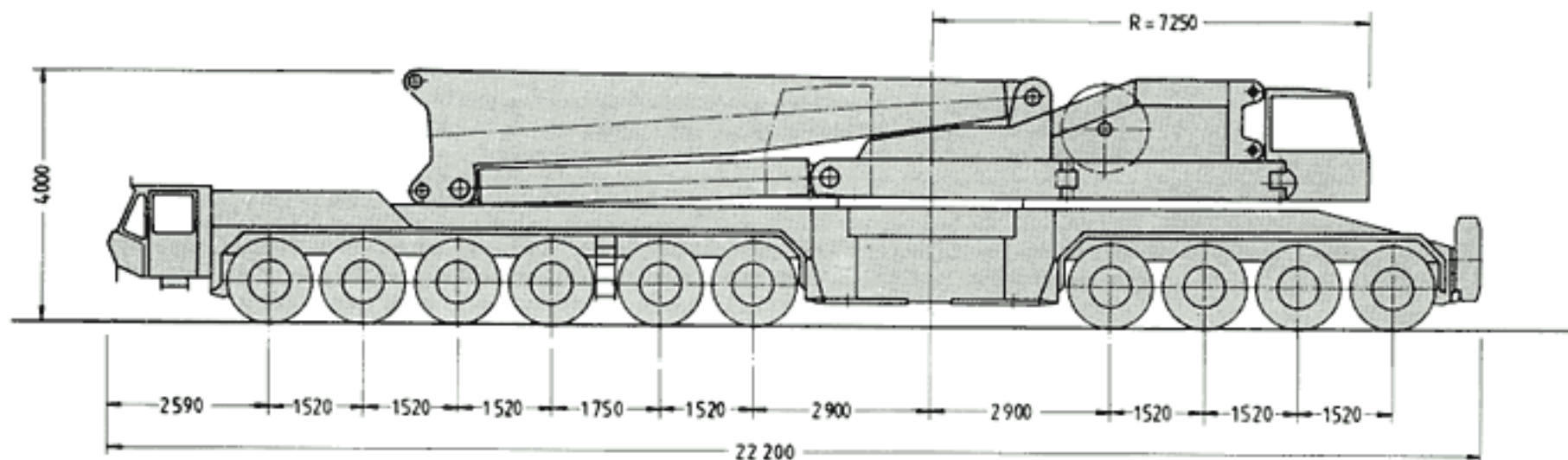
## Vehicule pour le transport de la flèche

<b>Châssis:</b>	en construction caisson, exécution 18 x 8, y compris vérin de levage et dispositif de décalage
<b>Moteur:</b>	moteur diesel MERCEDES-BENZ, OM 424 LA, à 12 cylindres, puissance suivant DIN: 452 kW (615 Ch DIN) à 2300 tr/mn. couple de rotation maxi. 2400 Nm à 1400 tr/mn, avec boîte ALLISON à convertisseur de couple CLBT 6061 et boîte de distribution. Réservoir de carburant: 1200 l
<b>Essieux:</b>	essieux planétaires, à suspension hydro-pneumatique, guidés par des bras oscillants longitudinaux et transversaux, à balanciers hydrauliques répartis en deux groupes, réglables hydrauliquement et bloquables pour le service ou la fixation par boulons de la flèche. Les essieux 1 à 5 et 8 et 9 sont directionnels, les essieux 3 et 4, ainsi que 6 et 7 sont moteurs
<b>Freins:</b>	dispositif de freinage à air comprimé, à deux circuits, agissant sur toutes les roues, puissance de freinage maxi. 447 kW
<b>Direction:</b>	direction hydraulique assistée à deux circuits, avec pompe supplémentaire à course variable
<b>Pneumatiques:</b>	18 pneus, 14.00-24
<b>Cabine de conduite:</b>	largement vitrée et spacieuse pour la commande des mouvements de conduite, équipée des instruments de service et de contrôle, ainsi que d'un siège pour le conducteur et l'accompagnateur et un large siège supplémentaire
<b>Vérin de levage/décalage</b>	servant au positionnement de la flèche à l'aide de la grue. Ce dispositif sert à la fois de support et de fixation de la flèche sur le véhicule

**Transportstellung/Transport Position/Position Transport**

**Maße/Dimensions/Encombremments**

**Fahrgeschwindigkeiten/Travelling speeds/Vitesses de déplacement**



**Fahrgeschwindigkeiten (km/h)  
bei Motordrehzahl n = 2300 U/min**

**Travelling speeds (km/h)  
at max. engine speed of 2300 r.p.m.**

**Vitesses de déplacement (km/h)  
Moteur à 2300 t/mn**

Gang Gear/Vitesse	1.	2.	3.	4.	5.	R.
Übersetzung Gear ratio/Demultiplication	4,0	2,68	2,01	1,35	1,0	5,12
Straße On Road/Route	0-18,0	27,32	35,84	53,4	72,1	14,1
Gelände Off Road/Terrain	0-12,22	18,5	24,3	36,2	48,8	9,5

## Tragfähigkeiten (t) am Teleskopausleger

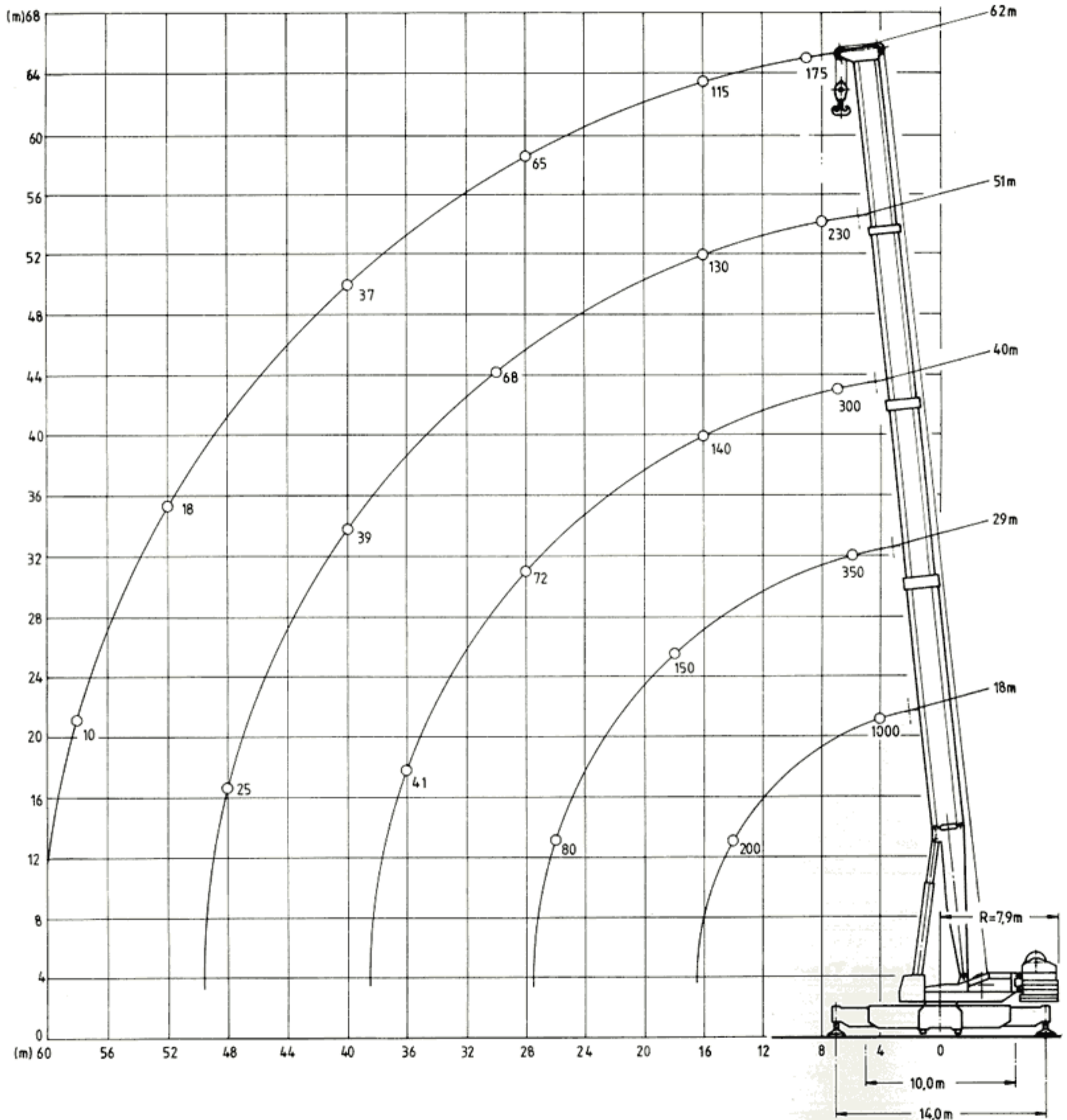
Kran abgestützt, Drehbereich 360°  
Gegengewicht 140 t  
DIN-Werte

## Lifting Capacities (t) on Main Boom

Crane propped, slewing range 360°  
Counterweight 140 t  
DIN-Ratings

## Forces de levage (t) à la flèche télescopique

Grue calée, sur 360°  
Contrepoids 140 t  
Normes DIN



Anmerkungen zu den Tragfähigkeiten:  
Siehe Seite 7.

Remarks concerning the Lifting capacities:  
See page 7.

Remarques concernant les forces de levage:  
Voir page 7.

## Tragfähigkeiten (t) am Teleskopausleger

Kran abgestützt, Drehbereich 360°  
Gegengewicht 140 t  
DIN-Werte

## Lifting Capacities (t) on Main Boom

Crane propped, slewing range 360°  
Counterweight 140 t  
DIN-Ratings

## Forces de levage (t) à la flèche télescopique

Grue calée, sur 360°  
Contrepoids 140 t  
Normes DIN

Ausladung Radius Portée m	Hauptauslegerlänge / Main boom length / Longueur de flèche principale					
	18 m**)	29 m	40 m	51 m <sup>1)</sup>	51 m <sup>2)</sup>	62 m
4	1000*)					
5	700*)	350				
6	550*)	350				
7	420	330	300			
8	360	290	260	230	68	
9	320	260	235	215	68	175
10	290	240	215	200	68	165
12	240	205	180	170	68	145
14	200	180	160	150	68	130
16		165	140	130	68	115
18		150	125	112	68	102
20		135	115	100	68	90
22		115	105	90	68	82
24		95	100	83	68	75
26		80	85	76	68	70
28			72	71	68	65
30			62	66	68	60
32			54	58	62	56
34			48	50	55	53
36			41	44	49	47
38				38	43	42
40				34	39	37
42				30	35	33
44				26	31	29
46				21	28	26
48				16	25	23
50						20
52						18
54						15
56						13
58						10

\*) mit Schwerlasteinrichtung

\*\*) mit Schwerlastausleger

1) Teleskopstufe 1 und 2 voll ausgefahren,  
Teleskopstufe 3 eingefahren.

2) Teleskopstufe 2 und 3 voll ausgefahren,  
Teleskopstufe 1 eingefahren.

\*) with Heavy Duty Equipment

\*\*) with Heavy Duty Jib

1) Telescope section 1 and 2 fully extended,  
Telescope section 3 retracted.

2) Telescope section 2 and 3 fully extended,  
Telescope section 1 retracted.

\*) avec équipement charges lourdes

\*\*) Flèche pour charges lourdes

1) Eléments télescopiques 1 et 2 entièrement sortis,  
téléscope 3 rentré.

2) Eléments 2 et 3 entièrement sortis,  
téléscope 1 rentré.

## Anmerkungen zu den Tragfähigkeiten

Tragfähigkeiten = Nutzlast + Hakenflasche  
+ Anschlagmittel.

Bei gleichzeitig angebautem Spitzenausleger  
reduzieren sich die Tragfähigkeiten am  
Hauptausleger.

Die Tragfähigkeiten gelten für ebenen und  
festen Boden.

**DIN:** Die Tragfähigkeiten überschreiten nicht  
75% der Kipplast. Sie entsprechen DIN  
15019.2 (Prüflast = 1,25 x Hublast + 0,1 x  
Ausleger-Eigengewicht, auf die Ausleger-  
spitze reduziert).

**85%:** Die Tragfähigkeiten überschreiten nicht  
85% der Kipplast.

Prüflast = 1,1 x Hublast.

## Remarks concerning the Lifting Capacities

Lifting Capacities = Actual Load + Snatch  
Block + Auxiliary Equipment.

By simultaneous mounting of the Fly Jib,  
the load capacities are reduced on the  
Main Jib.

The Lifting capacities are valid for even and  
stable ground.

**DIN:** The Lifting Capacities do not exceed  
75% of the tipping load. They correspond to  
DIN 15019.2 (Test load = 1,25 x Hoist load  
+ 0,1 x Jib-own weight, reduced on the Jib  
Head).

**85%:** The Lifting Capacities do not exceed  
85% of the tipping load.

Test load = 1,1 x Hoist load.

## Remarques concernant les forces de levage

Forces de levage = charge utile + crochet-  
moufle + moyens de préhension.

Lorsque la flèche est montée, les forces  
de levage à la flèche principale se réduisent.  
Les forces de levage sont valables sur sols  
plans et solides.

**DIN:** Les forces de levage ne dépassent pas  
75% de la charge de basculement. Elles sont  
conformes à la norme DIN 15019.2 (charge  
d'essai = 1,25 x charge à lever + 0,1 x  
poids propre de la flèche, réduite à la tête de  
flèche).

**85%:** Les forces de levage ne dépassent pas  
85% de la charge de basculement.

Charge d'essai = 1,1 x charge à lever.

Änderungen der Konstruktion,  
der technischen Daten sowie der Gewichte  
und Abmessungen behalten wir uns vor.

We reserve the right to modify the  
construction, the technical data as well  
as the weights and dimensions.

Sous réserves de modifications de la  
construction, des caractéristiques ainsi  
que des poids et dimensions.

## Tragfähigkeiten (t) an der Gitterverlängerung

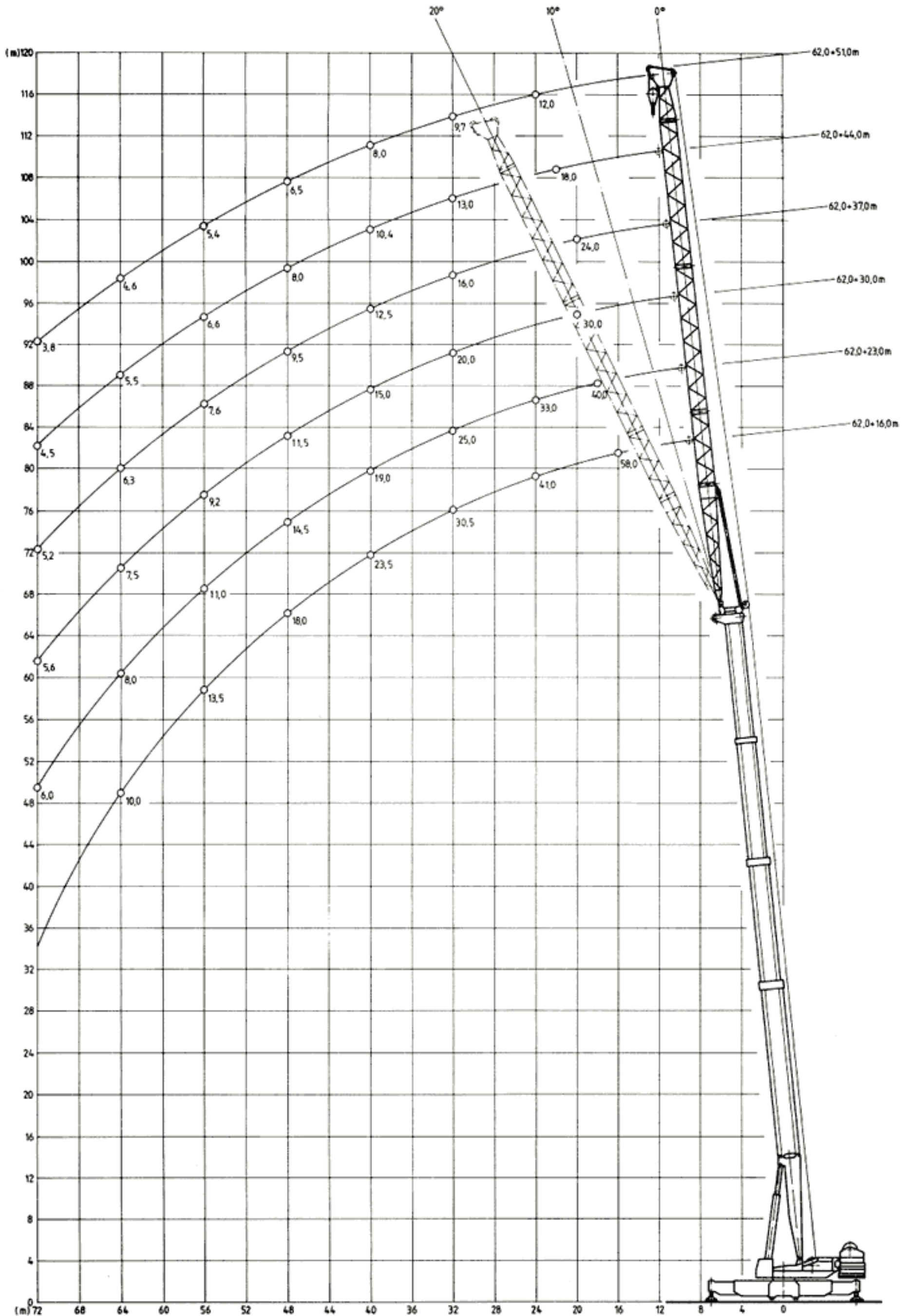
Anbau fluchtend/10°/20°  
zum Teleskopausleger 62 m Länge  
Kran abgestützt, 14 x 14 m Basis  
Gegengewicht 140 t, Drehbereich 360°  
DIN-Werte

## Lifting Capacities (t) on lattice-type extension

Mounted in alignment/10°/20°  
to main boom 62 m long  
Crane propped, 14 x 14 m base  
Counterweight 140 t, 360° slewing range  
DIN-Ratings

## Forces de levage (t) de prolongateur

Alignement/10°/20° par la flèche  
principale de 62 m de longueur  
Grue calée, base de calage 14 x 14 m  
Contre-poids de 140 t, sur 360°  
Normes DIN





## Tragfähigkeiten (t) an der Gitterverlängerung

Anbau fluchtend/10°/20°  
zum Teleskopausleger 62 m Länge  
Kran abgestützt, 14 x 14 m Basis  
Gegengewicht 140 t, Drehbereich 360°  
DIN-Werte

## Lifting Capacities (t) on lattice-type extension

Mounted in alignment/10°/20°  
to main boom 62 m long  
Crane propped 14 x 14 m base  
Counterweight 140 t, 360° slewing range  
DIN-Ratings

## Forces de levage (t) de prolongateur

Alignement/10°/20° par la flèche  
principale de 62 m de longueur  
Grue calée, base de calage 14 x 14 m  
Contre-poids de 140 t, sur 360°  
Normes DIN

### fluchtend/in alignment/alignement

Ausladung Radius Portée m	Gitterverlängerung Lattice-type extension/Prolongateur					
	16,0 m	23,0 m	30,0 m	37,0 m	44,0 m	51,0 m
16	58,0					
18	52,0	40,0				
20	48,0	37,5	30,0	24,0		
22	44,0	35,0	28,0	22,5	18,0	
24	41,0	33,0	26,5	21,2	17,0	12,0
26	38,0	31,0	24,5	20,0	16,0	11,4
28	35,0	28,5	23,0	18,8	15,0	10,8
30	33,0	27,0	21,5	17,5	14,0	10,2
32	30,5	25,0	20,0	16,0	13,0	9,7
34	28,5	23,5	19,0	15,0	12,2	9,2
36	26,5	22,0	17,5	14,0	11,6	8,8
38	25,0	20,5	16,5	13,2	11,0	8,3
40	23,5	19,0	15,0	12,5	10,4	8,0
44	20,5	16,5	13,0	10,8	9,2	7,2
48	18,0	14,5	11,5	9,5	8,0	6,5
52	15,5	12,5	10,2	8,5	7,2	5,8
56	13,5	11,0	9,2	7,6	6,6	5,4
60	12,0	9,5	8,2	7,0	6,0	5,0
64	10,0	8,5	7,5	6,3	5,5	4,6
68		7,5	6,5	5,7	5,0	4,2
72		6,0	5,6	5,2	4,5	3,8

### 10°

Ausladung Radius Portée m	Gitterverlängerung Lattice-type extension/Prolongateur					
	16,0 m	23,0 m	30,0 m	37,0 m	44,0 m	51,0 m
20	38,0					
22	36,0	30,0				
24	34,0	29,0	23,0			
26	32,0	27,5	22,0	17,0		
28	30,5	26,0	21,0	16,0	12,0	
30	29,0	24,5	20,0	15,0	11,5	8,0
32	27,5	23,5	19,0	14,5	11,0	7,8
34	26,5	22,0	18,0	14,0	10,5	7,6
36	25,0	21,0	17,0	13,5	10,0	7,4
38	24,0	20,0	16,0	13,0	9,5	7,2
40	23,0	19,0	15,0	12,5	9,0	7,0
44	20,0	16,5	13,0	10,8	8,5	6,6
48	18,0	14,5	11,5	9,5	8,0	6,4
52	15,5	12,5	10,2	8,5	7,2	5,8
56	13,5	11,0	9,2	7,6	6,6	5,4
60	12,0	9,5	8,2	7,0	6,0	5,0
64	10,0	8,5	7,5	6,3	5,5	4,6
68		7,5	6,5	5,7	5,0	4,2
72		6,0	5,6	5,2	4,5	3,8

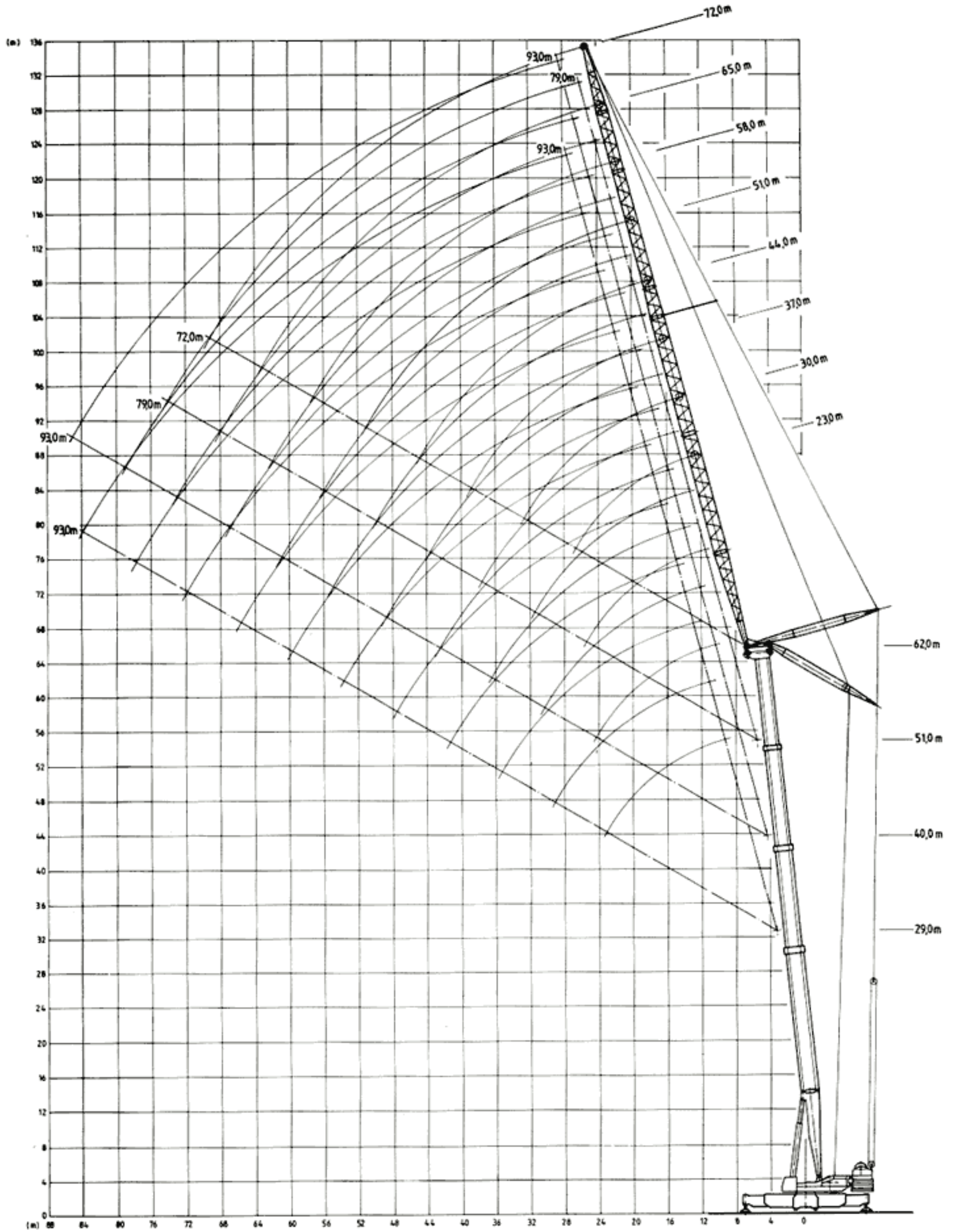
### 20°

Ausladung Radius Portée m	Gitterverlängerung Lattice-type extension/Prolongateur					
	16,0 m	23,0 m	30,0 m	37,0 m	44,0 m	51,0 m
22	32,0					
24	30,0					
26	28,0	24,0				
28	26,5	23,0				
30	25,5	22,0				
32	24,5	21,0	17,0			
34	23,5	20,0	16,0			
36	22,5	19,0	15,0	13,0		
38	21,8	18,2	14,5	12,0	8,0	
40	21,0	17,5	14,0	11,0	7,5	
44	19,0	15,5	12,5	10,0	7,0	6,0
48	17,5	14,0	11,0	9,0	6,6	5,5
52	15,5	12,5	10,0	8,0	6,3	5,1
56	13,5	11,0	9,0	7,5	6,0	4,8
60	12,0	9,5	8,2	7,0	5,7	4,6
64	10,0	8,5	7,5	6,3	5,5	4,4
68		7,5	6,5	5,7	5,0	4,2
72		6,0	5,6	5,2	4,5	3,8

**Hubhöhen (m)  
am Wipp-Spitzenausleger**  
Kran abgestützt

**Hoist Heights (m)  
on Luffing Fly Jib**  
Crane propped

**Hauteurs de levage (m)  
à la flèche variable**  
Grue calée



Anmerkungen zu den Tragfähigkeiten:  
Siehe Seite 7.

Remarks concerning the Lifting capacities:  
See page 7.

Remarques concernant les forces de levage:  
Voir page 7.

## Tragfähigkeiten (t) am Wipp-Spitzenausleger

Abstützbasis 14 x 14 m  
Gegengewicht 130 t  
Drehbereich 360°  
DIN-Werte

## Lifting Capacities (t) on Luffing Fly Jib

Outrigger basis: 14 x 14 m  
Counterweight: 130 t  
slewing range 360°  
DIN-Ratings

## Forces de levage (t) à la Flèche variable

base de calage: 14 x 14 m  
Contrepoids: 130 t  
sur 360°  
Normes DIN

Ausladung Radius Portée m	Hauptausleger/Main Boom/Flèche principale 29 m										
	Wipp-Spitzenausleger/Luffing fly jib/Flèche variable										
	23 m	30 m	37 m	44 m	51 m	58 m	65 m	72 m	79 m	86 m	93 m
15	200	175	150								
16	190	170	140								
17	180	163	130	105							
18	170	156	125	103							
19	155	147	122	102							
20	140	139	120	101	80	75					
22	118	135	116	100	79	74	63				
24	106	130	110	98	78	73	62	50			
26		117	100	94	76	72	60	50	38		
28		93	96	90	74	71	59	49	37	28	
30			85	84	72	70	58	48	36	27	22
32			78	76	70	68	56	47	35	26	21
34			72	70	68	66	54	46	34	26	20
36				65	66	64	53	45	34	26	19
38				60	64	62	52	44	33	26	19
40					62	60	50	43	32	25	18
44					60	56	47	41	31	24	17
48						52	44	38	30	23	16
52						46	42	36	29	22	25
56							40	34	27	21	14
60								33	26	20	14
64								31	25	19	13
68									24	18	13
72									22	17	12
76										16	11
80											10
84											9

Ausladung Radius Portée m	Hauptausleger/Main Boom/Flèche principale 40 m										
	Wipp-Spitzenausleger/Luffing fly jib/Flèche variable										
	23 m	30 m	37 m	44 m	51 m	58 m	65 m	72 m	79 m	86 m	93 m
16	150										
17	145	125	115								
18	140	120	110								
19	132	115	106								
20	125	110	102	90							
22	118	105	96	84	75	63					
24	112	100	90	78	74	63	50				
26		92	85	75	73	63	50	42			
28		87	80	72	72	61	50	41	32		
30		82	76	67	70	59	50	40	31	25	
32			72	64	68	57	48	39	30	25	18
34			68	61	64	54	46	38	30	24	17
36			65	58	62	51	45	37	29	23	16
38				55	59	50	44	37	29	22	16
40				53	57	49	43	36	28	22	15
44					53	47	41	35	28	21	14
48					50	45	40	34	27	21	14
52						41	38	32	26	20	13
56							36	31	25	19	12
60								30	24	18	12
64								29	23	18	11
68									22	17	11
72									22	16	10
76										15	9
80											8
84											7

**Tragfähigkeiten (t)  
am Wipp-Spitzenausleger**

Abstützbasis 14 x 14 m  
Gegengewicht: 130 t  
Drehbereich 360°  
DIN-Werte

**Lifting Capacities (t)  
on Luffing Fly Jib**

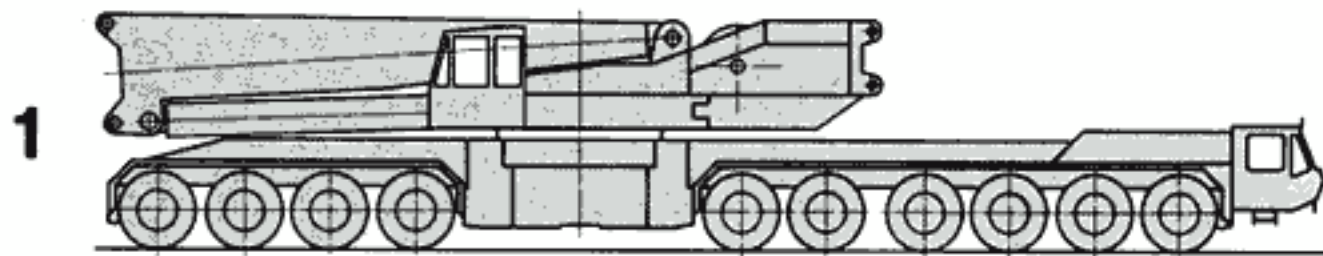
Outrigger basis: 14 x 14 m  
Counterweight: 130 t  
slewing range 360°  
DIN-Ratings

**Forces de levage (t)  
à la Flèche variable**

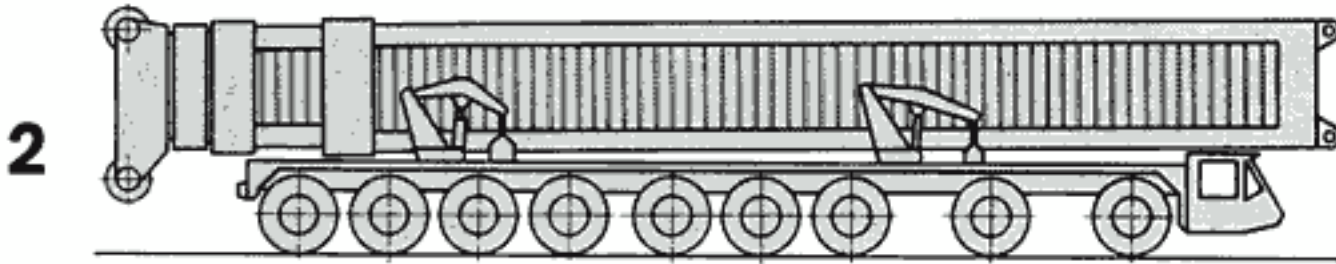
base de calage: 14 x 14 m  
Contrepoids: 130 t  
sur 360°  
Normes DIN

Ausladung Radius Portée m	Hauptausleger/Main Boom/Flèche principale <b>51 m</b>								
	Wipp-Spitzenausleger/Luffing Fly Jib/Flèche variable								
	23 m	30 m	37 m	44 m	51 m	58 m	65 m	72 m	79 m
18	112	101	92						
19	107	98	89						
20	103	95	87	80					
22	95	89	82	76	61				
24	90	84	77	73	58	50			
26	85	78	73	69	56	50	40		
28		74	70	65	54	49	40	32	
30		70	67	62	52	48	40	32	25
32		65	63	58	50	46	39	32	25
34			60	55	48	44	38	31	24
36			57	53	46	42	36	30	24
38			55	50	45	41	34	29	24
40				48	44	41	34	28	23
44				45	42	39	33	27	23
48					40	36	31	27	23
52						34	30	26	22
56							29	25	22
60								25	21
64								24	20
68									20
72									19

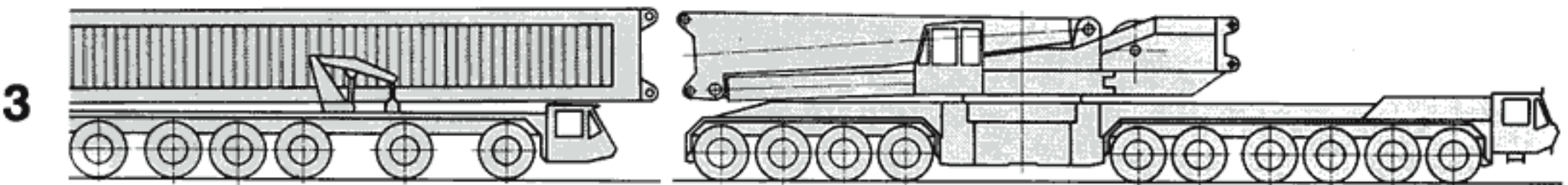
Ausladung Radius Portée m	Hauptausleger/Main Boom/Flèche principale <b>62 m</b>							
	Wipp-Spitzenausleger/Luffing Fly Jib/Flèche variable							
	23 m	30 m	37 m	44 m	51 m	58 m	65 m	72 m
19	86							
20	83	75	68					
22	78	72	65	60				
24	74	68	63	58	45			
26	71	65	60	55	44	38		
28	68	63	57	53	43	37	32	
30		60	55	51	42	36	31	26
32		57	52	48	41	35	30	26
34		55	50	46	39	34	29	25
36			47	44	38	34	28	24
38			45	42	36	33	27	24
40				39	36	32	27	23
44				37	34	31	26	23
48					31	30	25	22
52						28	25	21
56							24	20
60								19
64								18



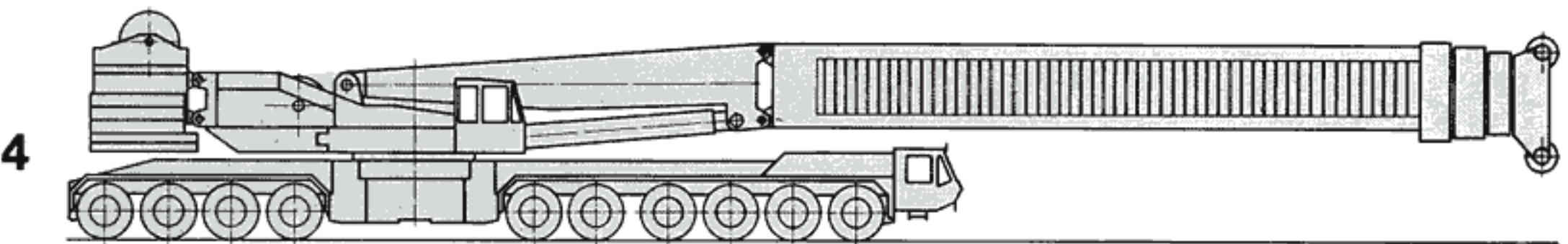
**1** Transportzustand Grundgerät  
Transport position basic machine  
Position transport machine de base



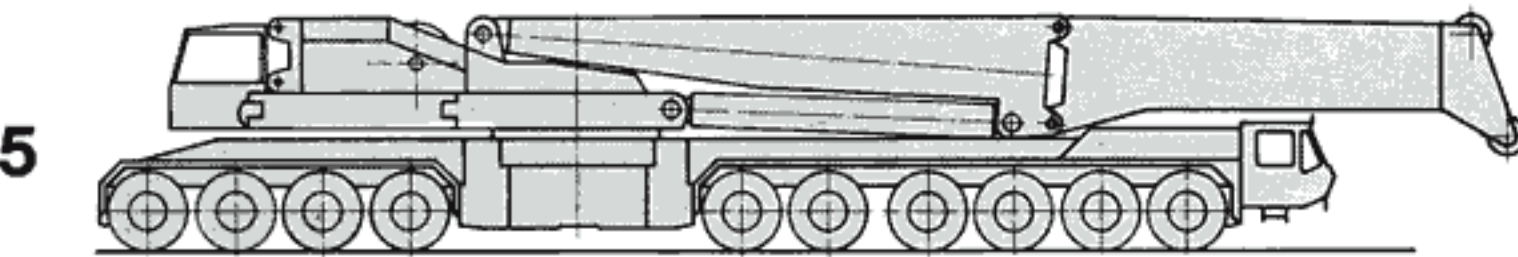
**2** Transporter mit Teleskopausleger  
Transporter with telescopic boom  
Transporteur avec flèche  
télescopique



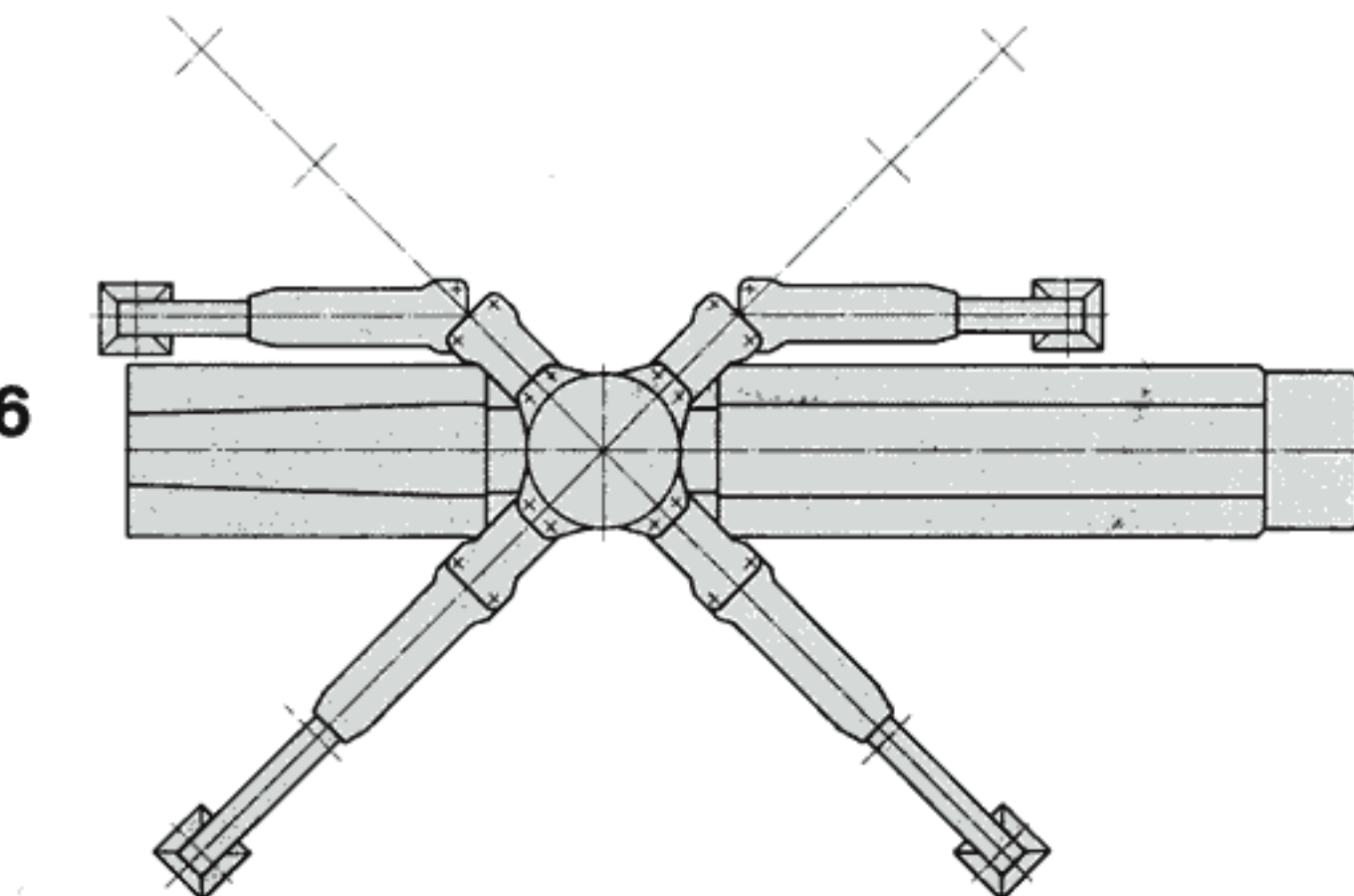
**3** Montage des Teleskopauslegers  
nach Anbau der Abstützträger  
Mounting of telescopic boom  
after assembling the stabilizer beams  
Montage de la flèche télescopique  
après connexion des bras de calage



**4** Baustellenzustand mit  
Teleskopausleger und Gegengewicht  
Job site position with telescopic  
boom and counterweight  
Grue sur chantier avec flèche  
télescopique et contre-poids



**5** Transportstellung mit  
Schwerlast-Ausleger  
Transport position with heavy duty fly  
Position transport avec flèche  
pour charges lourdes



**6** Kranträger mit montierten und  
abgeklappten Stützen  
Crane carrier with outriggers mounted  
in folded-out position  
Porteur avec calages montés  
et rabattus

# KRUPP INDUSTRIETECHNIK

Krupp Industrietechnik GmbH

## Geschäftsbereich Fahrzeugkrane

Postfach 740 · Industriegelände West · D-2940 Wilhelmshaven

Tel. (0 44 21) 29 40 · Telex 2 53 354 · Telefax 29 43 01

### Gesellschaften Subsidiaries / Affiliations

**F**

#### **KRUPP Techniques Industrielles**

30, Boulevard Bellerive  
92504 Rueil Malmaison  
Telefon (1) 47080048  
Telex 632314 krupp ti  
Telefax (1) 47089105

**GB**

#### **KRUPP Industries Ltd.**

Kimber Road  
Abingdon  
OXON. OX14 1SG  
Telefon (235) 55 31 84  
Telex 83 304  
Telefax (235) 55 32 18

**USA**

#### **KRUPP Industries Inc.**

1370 Washington Pike  
Bridgeville Pa 15017  
Telefon (412) 257-5680  
Telefax (412) 221-7684

**CDN**

#### **KRUPP Canada Inc.**

429 Dewitt Rd., Unit 15  
Stoney Creek / Ontario L8E 4C3  
Telefon (416) 664-6592  
Telefax (416) 664-2789

**E**

#### **KRUPP Ibérica S.A.**

C. Antonio Cabezón, 71  
Apartado de correos 11  
28034 Madrid  
Telefon (01) 734 72 48  
Telex 44305 kibm e  
Telefax (01) 734 55 54

**HK**

#### **KRUPP Industries Ltd.**

21/F Wilson House  
19 Wyndham Street  
Hong Kong (Central)  
Telefon 5-8105022/3  
Telex 61404 YATHO HX  
Telefax 5-8680043

**NL**

#### **KRUPP Industrietechnik B.V.**

Otto-Hahn-Weg 12-16  
3542 AX Utrecht  
Telefon (30) 4318 81  
Telex 47146  
Telefax 030-430167

### Büros und Vertretungen Offices / Bureaux – Agencies / Agences

#### **Australien**

FRANNA CRANES Pty. Ltd., Brisbane, Qld., Telefon (07) 268 7422, Telefax (07) 268 2489

#### **Algerien**

Birmandreis · Telefon 256 0782 · Telex 62129 fk alg dz

#### **Ägypten**

ORASCOM Onsi Sawiris & Co. · Kairo  
Telefon (2) 3441982 · Telex 92768 orscm · Telefax 344 0201

#### **Belgien**

KRUPP Industrietechnik B.V. · 2550 Kontich · Telefon 03-4572533

#### **Dänemark**

Heavy Kranes Ap S · 8462 Harlev · Telefon 6 942 240 · Telefax 6 942 083

#### **Finnland**

A-Rakennusmies Oy  
00390 Helsinki 39 · Telefon (80) 544 511 · Telex 122 004 · Telefax (80) 544 436

#### **Iran**

KRUPP Ltd. Liability Comp. · Tehran  
Telefon 21/893.706, 891917 · Telex 212 525 Krupp ir · Telefax 21-893706

#### **Italien**

CIBI S.p.A. · 24040 Zingonia/Bg  
Telefon (35) 88 23 88 · Telex 300-172 · Telefax (35) 88 48 05

#### **Japan**

Head Office: KO-34 · Shinden-Cho Takamatsu · Telefon 0878 39 5566  
Tokyo 130 · Telefon (03) 621.7777 · Telex 23 755 · Telefax (03) 621-7785

#### **Libyen**

Tripolis · Telefon (21) 380 77 · Telex 20072 krupp ly

#### **Österreich**

Waren- und Maschinenhandels-ges. mbH · Ortsstraße 53 · 2331 Wien-Vösendorf  
Telefon (222) 69 2514-0, 69 2519-0 · Telex 133 034

#### **Schweden**

Sima · 17562 Järfälla · Telefon (8) 7959260 · Telex (8) 8125187 · Telefax (8) 7958161

#### **Schweiz**

Eric Probst · 1023 Crissier · Telefon (21) 6 35 43 54 · Telex 454 328 · Telefax (21) 6 34 00 59

#### **Türkei**

Göker, Insaat ve Ticaret Ltd. · Ankara  
Telefon 41 36 30 80 · Telex 42603 gker tr · Telefax 36 32 50

#### **UDSSR**

123 610 Moskau · Telefon 253 2074-76 · Telex 413 941 Fkmow su · Telefax 95 230 2835

#### **VR China**

Peking · Telefon 500 3466 / 500 4618 · Telex 22516 Krupp cn · Telefax 500 3466

#### **Service International**

##### **Service Wilhelmshaven**

Postfach 740 · 2940 Wilhelmshaven  
Telefon 0 44 21 / 29 41 · Telex 2 53 354 · Telefax 29 44 20

##### **Service National**

##### **Service Station Langenfeld**

Helmholtzstraße 10-12 · D-4018 Langenfeld  
Telefon 0 21 73 / 8 90 90 · Telex 8 515 845 · Telefax 89 09 30

##### **Service Station Ulm**

Lichternseestraße 26 · D-7900 Ulm  
Telefon: 07 31 / 40 19 20 · Telex: 7 12 415 · Telefax: 4 01 92 40