

# Grove RT600E

## Manual de serviço/manutenção



*Apenas  
para  
referência*

# MANUAL DE SERVIÇO

Este manual foi preparado para e é considerado parte do -

## RT600E

Núm. do modelo do guindaste

Este manual está dividido nas seguintes seções:

SEÇÃO 1	INTRODUÇÃO
SEÇÃO 2	SISTEMA HIDRÁULICO
SEÇÃO 3	SISTEMA ELÉTRICO
SEÇÃO 4	LANÇA
SEÇÃO 5	GUINCHO E CONTRAPESO
SEÇÃO 6	SISTEMA DE GIRO
SEÇÃO 7	SISTEMA PROPULSOR
SEÇÃO 8	ESTRUTURA INFERIOR
SEÇÃO 9	LUBRIFICAÇÃO

### AVISO

O número de série do guindaste é o único meio que seu distribuidor ou a fábrica têm para atendê-lo com as informações sobre manutenção e peças corretas.

O número de série do guindaste é identificado pelo adesivo do fabricante fixado na cabine do operador. *Forneça sempre o número de série do guindaste* ao solicitar peças ou ao comunicar problemas de manutenção ao seu distribuidor ou à fábrica.

	<h2 style="text-align: center;">! PERIGO</h2> <p><b>Um operador sem treinamento se sujeita e sujeita outras pessoas a acidentes pessoais graves ou morte. Não opere este guindaste a menos que:</b></p> <ul style="list-style-type: none"><li>• Tenha recebido treinamento sobre a operação segura deste guindaste. A Manitowoc não é responsável pela qualificação de pessoal.</li><li>• Tenha lido, compreendido e seguido as recomendações operacionais e de segurança contidas nos manuais do fabricante do guindaste e na tabela de cargas, as regras de trabalho de seu empregador e os regulamentos governamentais pertinentes.</li><li>• Esteja certo de que todos os sinais de segurança, as proteções e outros recursos de segurança estejam em locais e condições adequadas.</li><li>• O Manual do operador e a Tabela de cargas estão no suporte que está no guindaste.</li></ul>
---	---



**AVISO DA PROPOSTA 65 DA  
CALIFÓRNIA**

O estado da Califórnia considera o escape de motores diesel e de alguns elementos deste combustível como causador de câncer, defeitos congênitos e outros danos reprodutivos.

---



**AVISO DA PROPOSTA 65 DA  
CALIFÓRNIA**

Os polos e terminais de baterias e os acessórios relacionados contêm chumbo químico e compostos à base de chumbo, elementos que o Estado da Califórnia, EUA, considera como causadores de câncer, defeitos congênitos e outros danos ao sistema reprodutivo. Lave as mãos após o manuseio.

---

O idioma original desta publicação é o inglês.

Consulte o final deste manual para o Índice alfabético

<b>SEÇÃO 1</b> .....	<b>Introdução</b>
Descrição .....	1-1
Lista de especificações .....	1-2
Informações gerais .....	1-2
Dimensões .....	1-2
Capacidades .....	1-2
Conversor de torque .....	1-2
Transmissão .....	1-2
Motor .....	1-2
Eixos .....	1-2
Freios .....	1-2
Rodas e pneus .....	1-2
Caixa de engrenagens de giro .....	1-2
Lança .....	1-2
Conjunto da rótula .....	1-2
Bombas hidráulicas .....	1-2
Guinchos .....	1-3
Manutenção geral .....	1-8
Limpeza .....	1-8
Remoção e instalação .....	1-8
Desmontagem e montagem .....	1-8
Pressionamento de peças .....	1-8
Travas .....	1-9
Fios e cabos .....	1-9
Calços .....	1-9
Rolamentos .....	1-9
Juntas de vedação .....	1-9
Baterias .....	1-10
Sistemas hidráulicos .....	1-10
Sistema elétrico .....	1-11
Fadiga de estruturas soldadas .....	1-11
Loctite® .....	1-12
Elementos de fixação e valores de torque .....	1-12
Prisioneiros soldados .....	1-17
Cabo de aço .....	1-18
Informações gerais .....	1-18
Condições ambientais .....	1-18
Cargas de choque dinâmico .....	1-18
Lubrificação .....	1-18
Precauções e recomendações durante a inspeção ou substituição .....	1-19
Inspeção de cabos de aço (cabos em operação e cabos suspensos) .....	1-19
Inspeção de cabos de aço (cabos de extensão e retração da lança) .....	1-20
Inspeção/substituição de cabos de aço (todos os cabos de aço) .....	1-21
Amarração dos cabos de aço .....	1-21
Instalação de cabo de aço classe 35x7 .....	1-22
Procedimentos para corte e preparação do cabo de aço classe 35x7 .....	1-23
<b>SEÇÃO 2</b> .....	<b>Sistema hidráulico</b>
Descrição .....	2-2
Manutenção .....	2-2
Recomendações de óleo hidráulico .....	2-2
Drenagem e lavagem .....	2-2
Remoção de ar do sistema hidráulico .....	2-6
Substituição de peças .....	2-6

Válvulas de controle direcional . . . . .	2-6
Circuito de pressão de suprimento e retorno . . . . .	2-8
Descrição . . . . .	2-8
Reservatório de óleo hidráulico e filtro . . . . .	2-8
Distribuição das bombas . . . . .	2-9
Manutenção . . . . .	2-10
Conjunto do filtro hidráulico de retorno . . . . .	2-12
Resfriador de óleo . . . . .	2-14
Descrição . . . . .	2-14
Remoção . . . . .	2-14
Instalação . . . . .	2-14
Bombas hidráulicas . . . . .	2-16
Descrição . . . . .	2-16
Manutenção . . . . .	2-16
Procedimentos de ajuste de pressão . . . . .	2-21
Procedimento A - para verificação dos alívios da válvula de controle principal . . . . .	2-22
Procedimento B - para verificação da pressão do suprimento piloto da válvula de controle direcional . . . . .	2-22
Procedimento C - para verificação da pressão do suprimento piloto do freio de giro . . . . .	2-23
Procedimento D - para verificação da pressão de alívio do freio de serviço e do circuito do ar condicionado . . . . .	2-24
Procedimento E - para verificação dos limites de pressão da válvula de carga do acumulador duplo do freio de serviço . . . . .	2-25
Procedimento F - para verificação da pressão de pré-carga do acumulador . . . . .	2-25
Procedimento G - para pré-carregar o acumulador . . . . .	2-26
Procedimento H - para verificação da pressão da direção dianteira . . . . .	2-26
Procedimento I - para verificação da pressão da válvula de alívio da entrada de trabalho da válvula do giro . . . . .	2-26
Procedimento J - para verificação do alívio da válvula do estabilizador e da direção traseira . . . . .	2-27
Procedimento K - para verificação do alívio da válvula do resfriador de óleo da transmissão . . . . .	2-28
Válvulas . . . . .	2-29
Informações gerais . . . . .	2-29
Válvulas de controle direcional . . . . .	2-32
Descrição . . . . .	2-32
Manutenção . . . . .	2-32
Válvula do HRC (Controle remoto hidráulico) . . . . .	2-36
Descrição . . . . .	2-36
Manutenção . . . . .	2-36
Válvula do estabilizador/direção traseira . . . . .	2-39
Descrição . . . . .	2-39
Manutenção . . . . .	2-39
Verificação funcional . . . . .	2-39
Coletor de controle do estabilizador . . . . .	2-41
Descrição . . . . .	2-41
Manutenção . . . . .	2-41
Válvula de segurança operada por piloto . . . . .	2-43
Descrição . . . . .	2-43
Manutenção . . . . .	2-43
Válvula de retenção . . . . .	2-44
Descrição . . . . .	2-44
Manutenção . . . . .	2-44
Válvula do freio de giro a vácuo . . . . .	2-45
Descrição . . . . .	2-45
Manutenção . . . . .	2-45

Válvula do pedal do acelerador . . . . .	2-46
Descrição . . . . .	2-46
Manutenção . . . . .	2-46
Válvula do freio em série com pedal . . . . .	2-47
Descrição . . . . .	2-47
Manutenção . . . . .	2-47
Válvula de carga do acumulador duplo do freio de serviço . . . . .	2-48
Descrição . . . . .	2-48
Manutenção . . . . .	2-48
Acumulador hidráulico do freio de serviço . . . . .	2-49
Descrição . . . . .	2-49
Manutenção . . . . .	2-49
Manutenção . . . . .	2-49
Freio de giro e válvula de bloqueio do RCL . . . . .	2-50
Descrição . . . . .	2-50
Manutenção . . . . .	2-50
Válvula de bloqueio da oscilação do eixo . . . . .	2-54
Descrição . . . . .	2-54
Manutenção . . . . .	2-54
Válvula seletora do auxílio de alta velocidade . . . . .	2-55
Descrição . . . . .	2-55
Manutenção . . . . .	2-55
Válvula da trava do diferencial cruzado do eixo . . . . .	2-56
Descrição . . . . .	2-56
Manutenção . . . . .	2-56
Válvulas solenoides . . . . .	2-57
Descrição . . . . .	2-57
Manutenção . . . . .	2-57
Válvulas de segurança . . . . .	2-57
Descrição . . . . .	2-57
Manutenção . . . . .	2-57
Válvula de controle de fluxo . . . . .	2-57
Descrição . . . . .	2-57
Manutenção . . . . .	2-57
Cilindros . . . . .	2-58
Informações gerais . . . . .	2-58
Manutenção . . . . .	2-58
Proteção da superfície das hastes dos cilindros . . . . .	2-58
Efeitos da temperatura nos cilindros hidráulicos . . . . .	2-59
Cilindro de elevação . . . . .	2-61
Descrição . . . . .	2-61
Manutenção . . . . .	2-61
Cilindro telescópico . . . . .	2-65
Descrição . . . . .	2-65
Manutenção . . . . .	2-65
Cilindro de bloqueio de oscilação do eixo . . . . .	2-70
Descrição . . . . .	2-70
Manutenção . . . . .	2-70
Cilindro de direção . . . . .	2-73
Descrição . . . . .	2-73
Manutenção . . . . .	2-73
Cilindro de extensão do estabilizador . . . . .	2-77
Descrição . . . . .	2-77
Manutenção . . . . .	2-77
Cilindro do estabilizador com macaco . . . . .	2-80
Descrição . . . . .	2-80
Manutenção . . . . .	2-80

Cilindro do freio de estacionamento .....	2-84
Descrição .....	2-84
<b>SEÇÃO 3 .....</b>	<b>Sistema elétrico</b>
Descrição .....	3-1
Informações gerais .....	3-1
Alternador .....	3-3
Baterias .....	3-3
Painel elétrico da cabine .....	3-3
Chave de cancelamento de emergência do RCL (Limitador de capacidade nominal) (guindastes não certificados CE) .....	3-5
Chave de cancelamento de emergência do RCL (Limitador de capacidade nominal) (guindastes certificados CE) .....	3-6
Painel elétrico do transportador .....	3-6
Manutenção .....	3-8
Informações gerais .....	3-8
Detecção e resolução de problemas gerais .....	3-9
Detecção e resolução de problemas elétricos causados pela rótula .....	3-9
Detecção e resolução de problemas nos conectores .....	3-10
Detecção e resolução de problemas do sistema do alternador/de carga .....	3-12
Substituição do alternador .....	3-13
Substituição do motor de partida .....	3-14
Substituição das baterias .....	3-14
Substituição de componente no painel de relés .....	3-15
Substituição do grupo de medidores .....	3-15
Substituição da chave oscilante .....	3-16
Substituição da chave de ignição .....	3-17
Substituição da alavanca da sinaleira direcional e da alavanca de mudança da transmissão .....	3-18
Substituição do conjunto do limpador de para-brisa .....	3-20
Substituição do conjunto do lavador do para-brisa .....	3-21
Substituição do conjunto do limpador do teto solar .....	3-22
Ferramentas para detecção e resolução de problemas .....	3-23
Equipamentos opcionais .....	3-24
Luz giratória .....	3-24
Holofotes montados na lança .....	3-24
Espelho retrovisor .....	3-24
Ar-condicionado .....	3-24
<b>SEÇÃO 4 .....</b>	<b>Lança</b>
Descrição .....	4-1
Teoria de operação .....	4-1
Manutenção .....	4-6
Polias da extremidade da lança .....	4-8
Cabo de extensão e retração da lança .....	4-14
Circuito do telescópio .....	4-15
Descrição .....	4-15
Teoria de operação .....	4-15
Manutenção .....	4-16
Circuito de elevação .....	4-20
Descrição .....	4-20
Teoria de operação .....	4-20
Manutenção .....	4-20
Extensão da seção articulada .....	4-24
Descrição .....	4-24
Manutenção .....	4-24



Moitão .....	4-29
Descrição .....	4-29
Manutenção .....	4-29
<b>SEÇÃO 5 .....</b>	<b>Guincho e contrapeso</b>
Descrição .....	5-1
Teoria de operação .....	5-1
Manutenção .....	5-2
Procedimento de aquecimento .....	5-2
Manutenção preventiva .....	5-4
Alinhamento do guincho à lança .....	5-5
Preparação .....	5-5
Ferramentas necessárias .....	5-5
Procedimento .....	5-5
Motor e freio .....	5-7
Descrição .....	5-7
Manutenção .....	5-7
Tambor-guia e seguidor de cabo .....	5-8
Descrição .....	5-8
Manutenção .....	5-8
Indicador de terceira volta (opcional — padrão para CE) .....	5-11
Descrição .....	5-11
Manutenção .....	5-11
Sistema indicador de rotação do tambor do guincho .....	5-12
Descrição .....	5-12
Manutenção .....	5-12
Detecção e resolução de problemas .....	5-12
Válvulas de controle do guincho .....	5-15
Descrição .....	5-15
Contrapeso .....	5-16
Descrição .....	5-16
Manutenção .....	5-16
<b>SEÇÃO 6 .....</b>	<b>Sistema de giro</b>
Descrição .....	6-1
Teoria de operação .....	6-1
Manutenção .....	6-3
Motor de giro .....	6-7
Descrição .....	6-7
Manutenção .....	6-7
Caixa de engrenagens e freio de giro .....	6-9
Descrição .....	6-9
Manutenção .....	6-9
Rolamento do giro .....	6-11
Descrição .....	6-11
Manutenção .....	6-11
Rótulas .....	6-17
Descrição .....	6-17
Rótula hidráulica .....	6-19
Descrição .....	6-19
Teoria de operação .....	6-19
Manutenção .....	6-19
Rótula de água de duas entradas .....	6-21
Descrição .....	6-21
Manutenção .....	6-21
Rótula elétrica .....	6-22

Descrição . . . . .	6-22
Teoria de operação . . . . .	6-22
Manutenção . . . . .	6-22
Pino de trava do giro . . . . .	6-24
Descrição . . . . .	6-24
Manutenção . . . . .	6-24
Controle da trava contra giro de 360° (Tipo trava positiva) (Opcional) . . . . .	6-25
Descrição . . . . .	6-25
Manutenção . . . . .	6-25
<b>SEÇÃO 7 . . . . .</b>	<b>Sistema propulsor</b>
Descrição . . . . .	7-1
Manutenção . . . . .	7-2
Sistema de controle eletrônico . . . . .	7-5
Descrição . . . . .	7-5
Chaves do sistema de controle do motor e luzes indicadoras . . . . .	7-5
Sistema de combustível . . . . .	7-6
Descrição . . . . .	7-6
Manutenção . . . . .	7-6
Sistema de admissão de ar . . . . .	7-7
Descrição . . . . .	7-7
Admissão de ar . . . . .	7-7
Sistema radiador de ar . . . . .	7-10
Silencioso . . . . .	7-10
Sistema de arrefecimento de água . . . . .	7-13
Descrição . . . . .	7-13
Manutenção . . . . .	7-13
Abastecimento do radiador . . . . .	7-17
Manutenção do radiador . . . . .	7-19
Sistema propulsor . . . . .	7-20
Descrição . . . . .	7-20
Manutenção . . . . .	7-20
Transmissão/conversor de torque . . . . .	7-22
Descrição . . . . .	7-22
Teoria de operação . . . . .	7-22
Manutenção . . . . .	7-23
<b>SEÇÃO 8 . . . . .</b>	<b>Estrutura inferior</b>
Eixos . . . . .	8-1
Descrições . . . . .	8-1
Manutenção . . . . .	8-2
Rodas e pneus . . . . .	8-3
Sistemas de direção . . . . .	8-5
Descrição . . . . .	8-5
Teoria de operação . . . . .	8-5
Manutenção . . . . .	8-6
Bombas hidráulicas . . . . .	8-8
Válvula de controle da direção dianteira . . . . .	8-9
Descrição . . . . .	8-9
Manutenção . . . . .	8-9
Válvula integrada de controle do estabilizador/direção traseira . . . . .	8-9
Descrição . . . . .	8-9
Manutenção . . . . .	8-9
Cilindros de direção . . . . .	8-10
Descrição . . . . .	8-10
Manutenção . . . . .	8-10

Sistema de bloqueio de oscilação do eixo traseiro .....	8-10
Descrição .....	8-10
Teoria de operação .....	8-10
Cilindros de bloqueio da oscilação do eixo .....	8-12
Descrição .....	8-12
Manutenção .....	8-12
Válvula de bloqueio da oscilação do eixo .....	8-12
Descrição .....	8-12
Manutenção .....	8-12
Sistema de freio .....	8-14
Descrição .....	8-14
Teoria de operação .....	8-14
Manutenção .....	8-15
Freios de serviço .....	8-16
Atuador do freio de estacionamento .....	8-22
Freio de estacionamento .....	8-23
Válvula solenoide do freio de estacionamento .....	8-25
Circuito do estabilizador .....	8-26
Descrição .....	8-26
Teoria de operação .....	8-26
Manutenção .....	8-27
Viga do estabilizador .....	8-31
Cilindro de extensão .....	8-36
Sistema de monitoramento do estabilizador (opcional — padrão na América do Norte) .....	8-36
Cilindro do estabilizador .....	8-37
<b>SEÇÃO 9 .....</b>	<b>Lubrificação</b>
Informações gerais .....	9-1
Proteção ambiental .....	9-1
Intervalos de lubrificação .....	9-1
Condições árticas abaixo de -18°C (0°F) .....	9-2
Condições árticas até -40°C (-40°F) .....	9-2
Proteção da superfície das hastes dos cilindros .....	9-3
Lubrificação dos cabos de aço .....	9-3
Pontos de lubrificação .....	9-3
CraneLUBE .....	9-4
Segurança .....	9-4
Direção e suspensão .....	9-4
Eixos .....	9-6
Sistema propulsor .....	9-8
Sistema propulsor (continuação) .....	9-11
Plataforma rotativa .....	9-13
Estabilizadores .....	9-15
Lança .....	9-17
Lança (continuação) .....	9-19
Guincho .....	9-21
Guincho .....	9-23
Hidráulica .....	9-25
Inibidor de ferrugem Carwell® .....	9-27
Proteção de guindastes contra ferrugem .....	9-27
Procedimentos de limpeza .....	9-27
Inspeção e reparo .....	9-28
Aplicação .....	9-28
Áreas de aplicação .....	9-29

Apenas  
para  
referência

**PÁGINA EM BRANCO**

## SEÇÃO 1

### INTRODUÇÃO

#### SUMÁRIO DA SEÇÃO

<b>Descrição</b> .....	<b>1-1</b>	Juntas de vedação .....	1-9
<b>Lista de especificações</b> .....	<b>1-2</b>	Baterias .....	1-10
Informações gerais .....	1-2	Sistemas hidráulicos .....	1-10
Dimensões .....	1-2	Sistema elétrico .....	1-11
Capacidades .....	1-2	Fadiga de estruturas soldadas .....	1-11
Conversor de torque .....	1-2	Loctite® .....	1-12
Transmissão .....	1-2	Elementos de fixação e valores de torque .....	1-12
Motor .....	1-2	Prisioneiros soldados .....	1-17
Eixos .....	1-2	<b>Cabo de aço</b> .....	<b>1-18</b>
Freios .....	1-2	Informações gerais .....	1-18
Rodas e pneus .....	1-2	Condições ambientais .....	1-18
Caixa de engrenagens de giro .....	1-2	Cargas de choque dinâmico .....	1-18
Lança .....	1-2	Lubrificação .....	1-18
Conjunto da rótula .....	1-2	Precauções e recomendações durante a inspeção ou substituição .....	1-19
Bombas hidráulicas .....	1-2	Inspeção de cabos de aço (cabos em operação e cabos suspensos) .....	1-19
Guinchos .....	1-3	Inspeção de cabos de aço (cabos de extensão e retração da lança) .....	1-20
<b>Manutenção geral</b> .....	<b>1-8</b>	Inspeção/substituição de cabos de aço (todos os cabos de aço) .....	1-21
Limpeza .....	1-8	Amarração dos cabos de aço .....	1-21
Remoção e instalação .....	1-8	Instalação de cabo de aço classe 35x7 .....	1-22
Desmontagem e montagem .....	1-8	Procedimentos para corte e preparação do cabo de aço classe 35x7 .....	1-23
Pressionamento de peças .....	1-8		
Travas .....	1-9		
Fios e cabos .....	1-9		
Calços .....	1-9		
Rolamentos .....	1-9		

#### DESCRIÇÃO

Este manual fornece informações para a manutenção do Guindaste Grove modelo RT600E.

As capacidades de elevação estão listadas na Tabela de carga na cabine.

O guindaste incorpora uma estrutura de aço na forma de caixa paralela completamente soldada que utiliza dois eixos de acionamento e direção. A direção do eixo é obtida por meio da utilização de cilindros hidráulicos de direção. O motor é montado na parte traseira do transportador do guindaste e fornece força motriz por meio de uma transmissão de seis velocidades de avanço e três de marcha à ré. Os estabilizadores são do tipo viga telescópica de estágio único com caixa dupla.

A superestrutura é capaz de realizar rotações de 360 graus em qualquer sentido. Todas as funções do guindaste são

controladas da cabine que é totalmente isolada e montada na superestrutura. O guindaste possui uma lança sincronizada de quatro seções de 10,06 a 32,0 m (33 a 105 pés), totalmente motorizada. É possível obter alcance adicional utilizando uma das duas extensões de lança opcionais: uma extensão articulada deslocável de comprimento fixo de 8,8 m (29 pés) e uma seção articulada deslocável telescópica de 8,8 a 15,5 m (29 a 51 pés).

**NOTA:** Em todo este manual, faz-se referência ao lado esquerdo, direito, dianteira e traseira para indicar posições. Ao operar o guindaste, essas posições de referência devem ser consideradas como vistas do assento do operador, com a superestrutura voltada para frente sobre a dianteira da estrutura do transportador.

Consulte a (Figura 1-1) para ver a nomenclatura do guindaste básico.

## LISTA DE ESPECIFICAÇÕES

## Informações gerais

Modelo	Série RT600E
Capacidade nominal	Consulte a Tabela de carga na cabine
Tração	4 x 4 x 4
Peso bruto	Consulte a Tabela de distribuição de peso dos eixos

## Dimensões

**NOTA:** As dimensões indicadas se referem a um guindaste com todos os componentes totalmente retraídos no modo de deslocamento com pneus 23.5 x 25.

Distância entre eixos	3759 mm (148 pol.)
Comprimento total do guindaste	12 776 mm (503 pol.)
Largura total do guindaste	3022 mm (119 pol.)
Altura total do guindaste	3503 mm (137.9 pol.)
Giro da parte traseira	3912 mm (154 pol.)
Extensão do estabilizador	
Retraído	2883 mm (113.5 pol.)
Semiextendido	4877 mm (192 pol.)
Totalmente estendido	6858 mm (270 pol.)

## Capacidades

Tanque de combustível	220 l (58 gal)
Sistema de arrefecimento	Consulte Especificações do motor
Sistema de lubrificação do motor	Consulte Especificações do motor
Tanque hidráulico (capacidade do reservatório)	
Total	572 l (151 gal)
no nível Cheio	511 l (135 gal)
no nível Adicionar	481 l (127 gal)
Espaço de expansão	61 l (16 gal)
Guinchos	14,7 l (15.5 qt)
Caixa de engrenagens de giro	5 l (5-1/4 qt)
Extremidades dos planetários do eixo	1,7 l (3.5 pt)
Diferencial do eixo	9,5 l (20 pt)
Transmissão (inclui conversor de torque)	26 l (27 qt)

## Conversor de torque

Razão de parada por sobrecarga	1,943:1
Capacidade da bomba de carga	76 l/min (20 gpm)
	a 2000 rpm

## Transmissão

Relações de engrenagem	
Frente	
1ª	8,75
2ª	5,09
3ª	3,32
4ª	1,93
5ª	1,30
6ª	0,76
Ré	
1ª	8,75
2ª	3,32
3ª	1,30

## Motor

## Cummins QSB6.7

Tipo	6 ciclos, diesel, turbocompressor
Número de cilindros	6
Potência bruta instalada e rpm correspondente	129 kW (173 hp) a 2300 rpm
Quantidade de lubrificante (sem filtro) (cheio)	17,5 l (18.5 qt)
Sistema do líquido de arrefecimento	34 l (36 qt)

## Eixos

Relação de redução total	24,6:1
Relação do transportador	6,833:1
Relação da planetária	3,60:1

## Freios

Tipo	Disco hidráulico
Tamanho	470 x 16 mm (18.5 x 0.625 pol.)

## Rodas e pneus

Olhais	12
Torque	461 a 488 Nm (340 a 360 lb-pé)
Dimensões dos pneus	
Padrão	23.5 x 25, 24 lonas
Opcional	23.5R25, 24 lonas
Para obter as pressões de deslocamento e elevação, consulte o Manual de tabelas de carga na cabine.	

## Caixa de engrenagens de giro

Relação de redução	36:1
Torque de saída	45 000 lb-pol.

## Lança

Comprimento	10,06 a 32,0 m (33 a 105 pés)
Potência	4 seções, potência máxima
Elevação	-2 a +78 graus
Extensões	
Fixa*	8,8 m (29 pés)
Telescópio*	8,8 ou 15,5 m (29 ou 51 pés)
*As extensões são deslocáveis em 0, 25 ou 45 graus.	

## Conjunto da rótula

Elétrico	20 anéis deslizantes
Hidráulico	10 orifícios
Refrigerante R134A	2 orifícios
Água	2 orifícios

## Bombas hidráulicas

## Bomba nº 1

Tipo	Engrenagem
Seções	2
Saída - a 2781 rpm sem carga	
Seção 1	207 l/min (55 gpm)
Seção 2	79 l/min (21 gpm)

## Bomba Nº. 2

Tipo	Engrenagem
Seções	1
Saída - a 2698 rpm sem carga	
Seção 1	105 l/min (27.8 gpm)

**Bomba Nº 3**

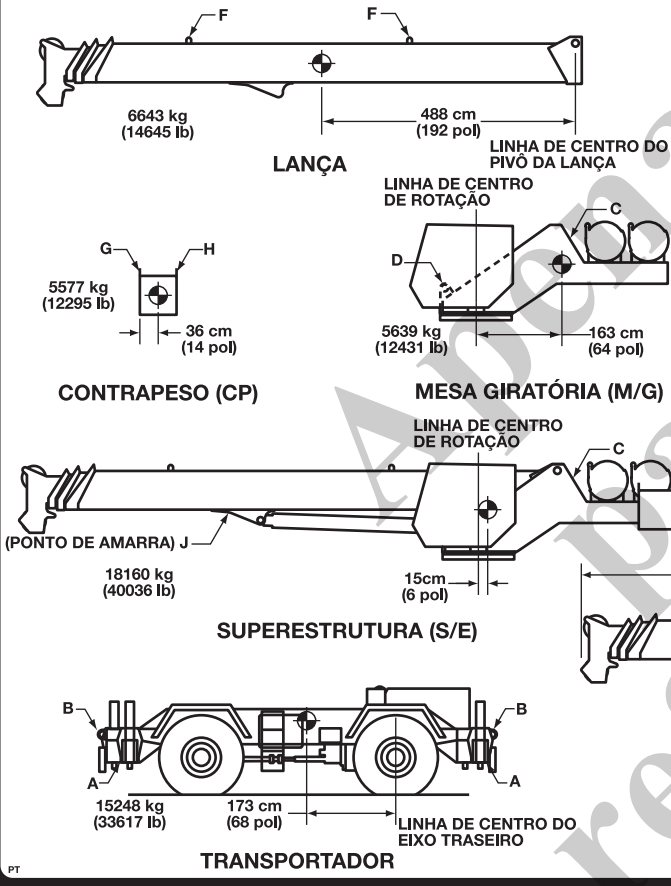
Tipo ..... Engrenagem  
 Seções ..... 1  
 Saída - a 2781 rpm sem carga  
 Seção 1 . 88 l/min (23.3 gpm) com controle de vazão da prioridade de 13 l/min (3.5 gpm)

Comprimento ..... 46,7 cm (18-3/8 pol.)  
 Cabo  
 Diâmetro ..... 19 mm (3/4 pol.)  
 Comprimento ..... 137 m (450 pés)  
 Máx. tração de cabo permissível (6x36) ..... 74,7 kN (16 800 lb)  
 Máx. velocidade de cabo único ..... 180,7 m/min (593 fpm)  
 Cilindrada do motor do guincho ..... 106,5 cm<sup>3</sup> (6.5 pol.<sup>3</sup>) por rotação

**Guinchos**

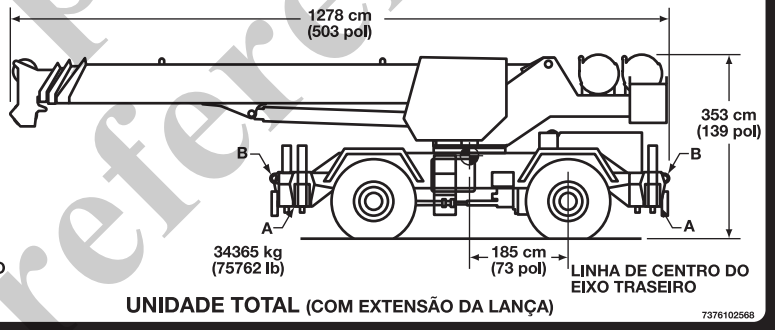
Dimensões dos tambores  
 Diâmetro ..... 38 cm (15 pol.)

**DADOS DE TRANSPORTE E IÇAMENTO DA SÉRIE RT600E**



CONEXÕES	NO./UNIDADE	UNIDADE TOTAL	TRANSPORTADOR			S/E	M/G	LANÇA	CP	CAPACIDADE DA CONEXÃO (TON)			
			REBOQUE	REBOQUE	REBOQUE					REBOQUE	FIXAÇÃO		
			REBOQUE	REBOQUE	REBOQUE					DIANTEIRA E TRASEIRA	LATERAL	ABAIXO	
A	4	X	X	X	X					33	VEJA NOTA Nº 5		
B	4	X	X	X	X					73	73	19	21
C	2					X	X			52			
D	2						X			50			
E	2							X		6			
F	2							X		6			
G	2								X	5,3			
H	2								X	5,3			
J	1					X				14			

- O içamento do guindaste inteiro ou de grandes conjuntos pode ser executado utilizando-se conexões específicas indicadas na tabela abaixo. É proibido o uso das conexões para fins diferentes dos designados na tabela. As capacidades das conexões são as cargas máximas permissíveis por conexão individual.
- Os funcionários de aparelhamento serão responsabilizados pela correta seleção e colocação de todas amarras e dispositivos de manuseio de carga.
- As dimensões e pesos indicados servem para as maiores configurações disponíveis. Os pesos não incluem a extensão da lança e/ou braço, exceto onde indicado.
- Os funcionários do aparelhamento devem verificar as dimensões necessárias para as folgas.
- Estenda as vigas das escoras 46 cm (18 pol) e amarre ao redor das vigas.
- Não use os ganchos de pivôs ou as alças do contrapeso para içamento ou amarração do guindaste inteiro.



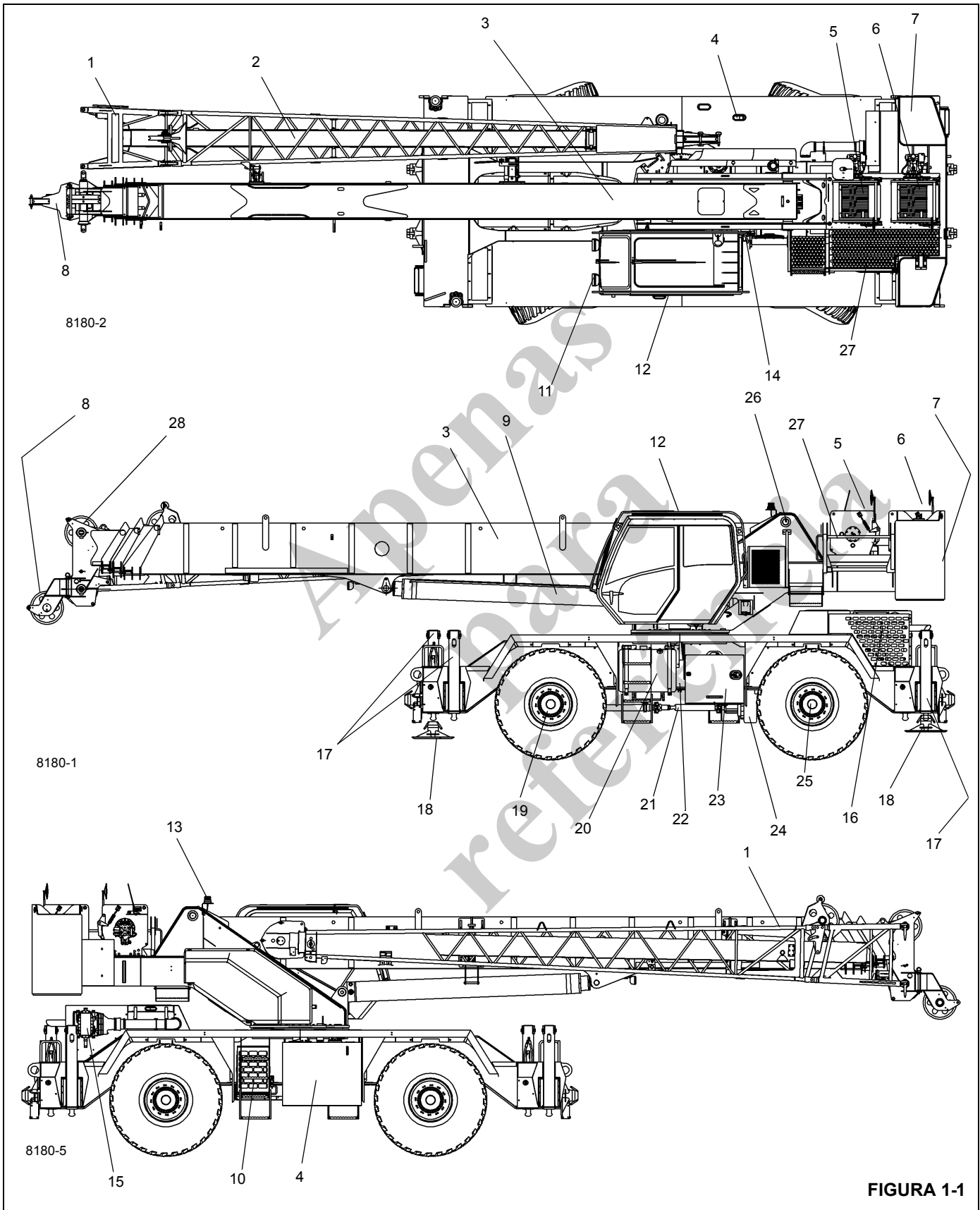


FIGURA 1-1



Item	Descrição
1	Lança articulada
2	Extensão da lança articulada
3	Lança
4	Tanque hidráulico
5	Guincho principal
6	Guincho auxiliar
7	Contrapeso
8	Extremidade da lança auxiliar
9	Cilindro de elevação
10	Resfriador do óleo da transmissão
11	Lâmpada de trabalho
12	Cabine
13	Luz giratória
14	Recipiente do fluido do lavador de para-brisa

Item	Descrição
15	Filtro da admissão de ar
16	Silencioso
17	Cilindro do macaco do estabilizador
18	Flutuador do estabilizador
19	Eixo dianteiro
20	Tanque de combustível
21	Conjunto motor-transmissão
22	Separador de água do combustível
23	Bateria
24	Transmissão
25	Eixo traseiro
26	Pivô da lança
27	Plataforma de trabalho no guincho
28	Polias da extremidade da lança

Apenas para referência

Tabela de distribuição de peso dos eixos

Descrição	CG à LC Truque de movimentação traseiro cm (pol.)	Peso kg (lb)	Eixo dianteiro kg (lb)	Eixo traseiro kg (lb)
Cargas máximas permitidas nos eixos			18 824 (41 500)	18 824 (41 500)
Cargas máximas permitidas nos pneus			18 953 (41 785)	18 953 (41 785)
Transportador 4 x 4; c/vigas para estabilizadores; todos os fluidos	170,6 (67.16)	14 773 (32 568)	6704 (14 779)	8069 (17 789)
Superestrutura; c/guincho principal mais 450 pés de cabo; e IPO ou guincho aux. c/cabo de aço	42,4 (16.68)	5161 (11 377)	582 (1282)	4600 (10 095)
Contrapeso pinado (inclui suportes)	-152,7 (-60.12)	5447 (12 008)	-2213 (-4878)	7659 (16 886)
Conjunto da lança (c/suportes ext. do transportador)	519,9 (204.70)	6504 (14 338)	8995 (19 831)	-2492 (-5493)
Cilindro de elevação e eixo inferior do RT650E	402,92 (158.63)	755 (1665)	810 (1785)	-54 (-120)
Máquina básica completa Chassi 4 x 4; motor Cummins QSB6.7 Classe 4 c/transmissão; Eixos dianteiros e traseiros; pneus 23.5 x 25; guincho principal com 137 m (450 pés) de cabo de 3/4 pol., roda-guia e seguidor; totalmente abastecido de combustível e óleo hidráulico; RCL; mais todos os acima.	1721,3 (67.46)	32 639 (71 956)	15 120 (33 334)	17 784 (39 207)
<b>ADICIONAR AO PESO DA MÁQUINA BÁSICA</b>				
8,8 a 15,5 m (29 a 51 pés) Extensão da lança telescópica	615,95 (242.50)	957 (2109)	1568 (3456)	-611 (-1347)
Extensão da lança fixa de 8,8 m (29 pés)	631,19 (248.50)	677 (1493)	1137 (2507)	-460 (-1014)
Suportes do transportador da extensão da lança	615,29 (242.24)	102,1 (225)	167 (368)	-65 (-143)
Extremidade da lança auxiliar - retraída	1093,5 (430.52)	59 (130)	171 (378)	-112 (-248)
Moitão de 3 polias, 40 ton, recolhido na calha	386,08 (152.00)	373 (823)	383 (845)	-10 (-22)
Bola do guindaste (rótula) de 7,5 ton, presa ao cabo	652,78 (257.00)	161 (355)	279 (616)	-118 (-261)
Moitão de 3 polias, 50 ton, recolhido na calha	386,08 (152.00)	458 (1010)	470 (1037)	-12 (-27)
Sub.: Guincho auxiliar e cabo- (substitui contrapeso IPO)	-132,08 (-52.00)	236 (520)	83 (-183)	-319 (703)
Rem.: Cabo do guincho auxiliar (453 pés 3/4 pol. 35X7)	-142,24 (-56.00)	-251 (-553)	95 (209)	-346 (-762)

Tabela de distribuição de peso dos eixos (Continuação)

Descrição	CG à LC Truque de movimentação traseiro cm (pol.)	Peso kg (lb)	Eixo dianteiro kg (lb)	Eixo traseiro kg (lb)
Rem.: Cabo do guincho principal (450 pés 3/4 pol. 6X37)	-58,42 (-23.00)	-212 (-468)	33 (73)	-245 (-541)
Gancho do pivô montado na traseira	-190,50 (-75.00)	5 (11)	-3 (-6)	8 (17)
Ar condicionado	40,01 (15.75)	86 (190)	5 (12)	37 (82)
Acionador	200,66 (79.00)	113 (250)	60 (133)	53 (117)
Opção de tabuleiro plano	193,04 (76.00)	113 (250)	58 (128)	55 (122)
Sub.: Cabo do guincho principal (551 pés 3/4 pol. 35X7)	-58,42 (-23.00)	93 (204)	-15 (-32)	107 (236)
Sub.: Cabo do guincho auxiliar (551 pés 3/4 pol. 35X7)	-142,24 (-56.00)	54 (119)	-20 (-45)	74 (164)
Esteira de borracha da bandeja do transportador	375,92 (148.00)	12 (26)	12 (26)	(0)
Bloqueios do diferencial controladas pelo operador	187,96 (74.00)	17 (38)	9 (19)	9 (19)
Trava contra giro	231,14 (91.00)	23 (50)	14 (31)	9 (19)

## MANUTENÇÃO GERAL

Estas sugestões gerais devem ser úteis para seguir as instruções neste manual. Ao analisar um defeito no sistema, use um procedimento sistemático para localizar e corrigir o problema.

1. Determine o problema.
2. Liste as possíveis causas.
3. Planeje verificações.
4. Realize as verificações em uma ordem lógica para determinar a causa.
5. Considere a vida útil restante dos componentes comparando com o custo das peças e da mão-de-obra necessária para substituí-las.
6. Faça os reparos necessários.
7. Verifique novamente para garantir que nada deixou de ser feito.
8. Teste funcionalmente a nova peça em seu sistema.

**NOTA:** A sua segurança e a de outras pessoas é sempre a consideração principal ao trabalhar perto de máquinas. Segurança é uma questão de plena compreensão do trabalho a ser feito e de aplicação de bom senso. Não é apenas uma questão de o que fazer e não fazer. Mantenha distância de todas as peças móveis.

## Limpeza

Um importante aspecto na preservação da vida útil da máquina é manter as peças móveis livres de sujeira. Compartimentos fechados, vedações e filtros foram fornecidos para manter limpos os suprimentos de ar, combustível e lubrificantes. É importante realizar a manutenção desses componentes.

Sempre que forem desconectadas linhas hidráulicas, de combustível, de óleo lubrificante ou de ar, limpe o ponto de desconexão bem como a área adjacente. Tão logo seja feita a desconexão, tampe, cubra ou vede com fita cada linha ou abertura para evitar a entrada de material estranho. As mesmas recomendações de limpeza e cobertura se aplicam quando tampas de acesso ou placas de inspeção forem removidas.

Limpe e inspecione todas as peças. Verifique se todas as passagens e furos estão abertos. Cubra todas as peças para mantê-las limpas. Verifique se as peças estão limpas ao serem instaladas. Deixe as peças novas em suas embalagens até a hora da montagem.

Limpe o composto antioxidante de todas as superfícies usadas das peças novas antes de instalá-las.

## Remoção e instalação

Ao realizar a manutenção, não tente levantar manualmente peças pesadas em casos que equipamentos de elevação devem ser usados. Nunca coloque ou deixe peças pesadas em uma posição instável. Ao elevar uma parte ou todo o guindaste, verifique se o guindaste está calçado com segurança e se o peso está sustentado por calços, em vez de pelo equipamento de elevação.

Ao usar o equipamento de elevação, siga as recomendações dos fabricantes dos guinchos e use dispositivos de elevação que permitam alcançar o equilíbrio apropriado dos conjuntos sendo elevados e garantam uma movimentação segura. Salvo especificação em contrário, todas as remoções que exijam equipamentos de elevação devem ser realizadas usando acessórios de elevação ajustáveis. Todos os membros de sustentação (correntes e cabos) devem estar paralelos entre si e o mais perpendiculares possíveis à parte superior do objeto sendo elevado.

## AVISO

A capacidade de uma cavilha com olhal diminui à medida que o ângulo entre os membros de sustentação e o objeto passa a ser inferior a 90°. As cavilhas com olhal e os suportes nunca devem ser dobrados e só devem ser submetidos a esforços de tensão.

Algumas remoções exigem o uso de dispositivos de elevação para obter o equilíbrio adequado. O peso de alguns componentes é indicado nas respectivas seções do manual.

Se houver dificuldade para remover alguma peça, verifique se todos os parafusos e porcas foram removidos e se alguma peça adjacente não está interferindo.

## Desmontagem e montagem

Ao montar ou desmontar um componente ou sistema, conclua uma etapa por vez. Não monte parcialmente uma peça e inicie a desmontagem de alguma outra. Faça todos os ajustes conforme recomendado. Sempre examine o trabalho após a conclusão para verificar se nada deixou de ser feito. Verifique novamente os vários ajustes operando a máquina, antes de retorná-la ao serviço.

## Pressionamento de peças

Ao pressionar uma peça contra outra, use um composto antiengripante ou um à base de bissulfeto de molibdênio para lubrificar as superfícies em contato.

Monte as peças cônicas a seco. Antes de montar peças com estrias cônicas, verifique se as estrias estão limpas, secas e sem rebarbas. Posicione as peças com as mãos para encaixar as estrias antes de aplicar pressão.

Peças que são unidas por estrias cônicas são sempre muito apertadas. Caso não estejam bem apertadas, inspecione as estrias cônicas e descarte a peça se elas estiverem desgastadas.

## Travas

Arruelas de pressão, travas metálicas chatas ou contrapinos são usados para travar porcas e parafusos.

As travas metálicas chatas devem ser instalados apropriadamente para serem eficazes. Dobre uma extremidade da trava ao redor da borda da peça. Dobre a outra extremidade contra uma superfície plana da porca ou cabeça do parafuso.

Sempre use dispositivos de trava novos em componentes com peças móveis.

Ao instalar arruelas de pressão em carcaças de alumínio ou lâmina fina de metal, use uma arruela chata entre a arruela de pressão e a carcaça.

## Fios e cabos

As baterias devem sempre ser desconectadas antes de se trabalhar no sistema elétrico.

Ao remover ou desconectar um grupo de fios ou cabos, etiquete cada um para assegurar a identificação correta durante a montagem.

## Calços

Quando os calços são removidos, amarre-os juntos, identificando-os quanto à localização. Mantenha os calços limpos e na horizontal até serem reinstalados.

## Rolamentos

### ***Rolamentos antifricção***

Quando um rolamento antifricção for removido, cubra-o para evitar a entrada de sujeira ou abrasivos. Lave os rolamentos em uma solução de limpeza não inflamável e deixe-os drenando até secarem. Os rolamentos podem ser secos com ar comprimido, MAS não gire o rolamento. Descarte os rolamentos se as pistas, bilhas ou rolos estiverem irregulares, estriados ou queimados. Se o rolamento ainda tiver condições de uso, revista-o com óleo e envolva-o em papel encerado limpo. Não desembale rolamentos novos até o momento da instalação. A vida útil de um rolamento antifricção será reduzida se ele não for lubrificado apropriadamente. Sujeira em um rolamento antifricção pode provocar seu travamento, fazendo o eixo girar na pista interna ou a pista externa girar dentro do anel porta-esferas.

### ***Rolamento de roletes cônicos (duas fileiras)***

Rolamentos de roletes cônicos (duas fileiras) são montados com precisão durante a fabricação e seus componentes não

são intercambiáveis. Os copos, cones e espaçadores normalmente têm gravados o mesmo número de série e designador de letra. Se nenhum designador de letra for encontrado, amarre os componentes juntos para assegurar a instalação correta. Os componentes reutilizáveis dos rolamentos devem ser instalados em suas posições originais.

## ***Aquecimento de rolamentos***

Rolamentos que exigem expansão para a instalação devem ser aquecidos em óleo no máximo até 121°C (250°F). Quando mais de uma peça for aquecida para auxiliar na montagem, aguarde até que elas esfriem e, em seguida, pressione-as novamente. As peças normalmente se separam quando esfriam e contraem.

## ***Instalação***

Lubrifique os rolamentos novos ou usados antes da instalação. Rolamentos que devem ser pré-carregados devem ter uma camada de óleo sobre todo o conjunto para obter a pré-carga precisa. Ao instalar um rolamento, espaçador ou arruela em um ressalto em um eixo, verifique se o lado chanfrado está voltado para o ressalto.

Ao pressionar rolamentos dentro de um retentor ou furo, aplique pressão uniforme na pista externa. Se o rolamento for pressionado no eixo, aplique pressão uniforme na pista interna.

## ***Pré-carga***

A pré-carga é uma carga inicial aplicada no rolamento no momento da montagem. A necessidade ou não de pré-carga em um rolamento de rolos cônicos depende de várias condições: rigidez das carcaças e do eixo, separação dos rolamentos, velocidade de operação etc.

Para determinar se um rolamento necessita de pré-carga ou folga na extremidade, consulte as instruções de desmontagem e montagem do rolamento específico.

A aplicação da pré-carga deve ser feita com cuidado. A aplicação incorreta de pré-carga em rolamentos que necessitam de folga na extremidade pode resultar em falha do rolamento.

## ***Rolamentos deslizantes***

Não instale rolamentos deslizantes com um martelo. Use uma prensa e aplique a pressão diretamente em linha com o furo. Se for necessário inserir um rolamento, use um saca-rolamento ou uma barra com uma ponta lisa e chata. Se um rolamento deslizante possuir um furo de óleo, alinhe-o ao furo de óleo na peça correspondente.

## ***Juntas de vedação***

Verifique se os furos nas juntas de vedação correspondem às passagens lubrificante nas peças correspondentes. Se

for necessário fazer juntas de vedação, selecione material do tipo e espessura adequados. Faça os furos nos locais corretos. Juntas de vedação inadequadas podem provocar graves danos.

Quando removidas, sempre instale novas juntas de vedação no cabeçote e coletores do cilindro, usando o composto recomendado para juntas de cabeçote, de forma a permitir uma vedação uniforme.

## Baterias

Limpe as baterias esfregando-as com uma solução de bicarbonato de sódio e água. Enxágue com água limpa. Depois da limpeza, seque completamente e revista os terminais e conexões com um composto anticorrosivo ou graxa.

Se a máquina for armazenada ou não utilizada por um período prolongado de tempo, as baterias devem ser removidas. Guarde as baterias em um local fresco (não abaixo do ponto de congelamento) e seco, preferencialmente em prateleiras de madeira. Nunca armazene em concreto. Deverá ser aplicada uma pequena carga periodicamente para manter a gravidade específica nominal no nível recomendado.

## Sistemas hidráulicos



### PERIGO

Tenha extrema cautela perto de sistemas hidráulicos pressurizados. Não trabalhe em um sistema hidráulico enquanto ele estiver em operação ou antes de liberar a pressão.

## Limpeza

Contaminantes em um sistema hidráulico afetam a operação e resultam em graves danos aos componentes do sistema. Sistemas hidráulicos sujos são a principal causa de falhas de componentes.

## Mantenha o sistema limpo

Ao remover componentes de um sistema hidráulico, cubra todas as aberturas no componente e no guindaste.

Se houver evidências de partículas estranhas no sistema hidráulico, lave o sistema.

Desmonte e monte componentes hidráulicos em uma superfície limpa.

Limpe todas as peças metálicas com um fluido de limpeza não inflamável. Em seguida, lubrifique todos os componentes para auxiliar na montagem.

## Elementos de vedação

Inspeccione todos os elementos de vedação (anéis de vedação [O-rings], juntas de vedação, etc.) ao desmontar e montar os componentes do sistema hidráulico. Recomendamos sempre instalar elementos novos.

## Linhas hidráulicas

Ao instalar tubos metálicos, aperte manualmente todos os parafusos. Em seguida, na ordem, aperte os parafusos na extremidade rígida, na extremidade ajustável e nos suportes de montagem. Após montar os tubos, instale as mangueiras. Conecte as duas extremidades da mangueira apertando manualmente todos os parafusos. Posicione a mangueira de forma que ela não toque na máquina, ou em outra mangueira, e possa dobrar ou girar minimamente. Aperte os parafusos em ambos acoplamentos.

Devido aos métodos de fabricação, há uma curvatura natural nas mangueiras hidráulicas. A mangueira deve ser instalada de forma que qualquer dobra acompanhe essa curvatura.

## Inspeção visual de mangueiras e conexões

### AVISO

Verifique se a mangueira hidráulica está despressurizada antes de soltar as conexões.

1. Inspeccione visualmente as mangueiras e conexões uma vez por mês ou a cada 250 horas para averiguar o seguinte:
  - a. Vazamentos na mangueira ou em suas conexões.
  - b. Revestimento danificado, cortado ou desgastado.
  - c. Reforço exposto.
  - d. Mangueiras dobradas, comprimidas, achatadas ou torcidas.
  - e. Mangueiras duras, rígidas, rachadas por calor ou queimadas.
  - f. Revestimento com bolhas, amolecido, desgastado ou solto.
  - g. Conexões rachadas, danificadas ou muito corroídas.
  - h. Folga na conexão da mangueira.
  - i. Outros sinais de deterioração significativa.

Se for detectada alguma das condições acima, avalie os conjuntos de mangueiras para determinar a necessidade de reparos ou substituição. Para substituir conjuntos de mangueiras, consulte o Manual de peças da Manitowoc Crane Care.

2. No mesmo intervalo de manutenção, inspecione visualmente todos os outros componentes hidráulicos e válvulas para averiguar o seguinte:
    - a. Entradas com vazamentos.
    - b. Seções de válvulas ou coletores com vazamentos e válvulas instaladas nos cilindros ou motores.
    - c. Braçadeiras, proteções ou blindagens danificadas ou ausentes.
    - d. Excesso de sujeira e detritos ao redor dos conjuntos das mangueiras.
- Se for detectada alguma dessas condições, tome as providências apropriadas.
3. Recomenda-se a substituição de todos os conjuntos de mangueiras hidráulicas após 8000 horas de tempo de serviço.

Tabela 1-1: Zonas climáticas

Zona	Classificação
A	Umidade tropical: Temperaturas médias mensais acima de 18°C. Latitude: 15° a 25° Norte e Sul
B	Seca ou árida: pouca precipitação durante a maior parte do ano. Latitude: 20° a 35° Norte e Sul
C	Úmida de latitude média: temperatura com invernos amenos. Latitude: 30° a 50° Norte e Sul
D	Úmida de latitude média: invernos frios. Latitude: 50° a 70° Norte e Sul
E	Polar: invernos e verões extremamente frios. Latitude: 60° a 75° Norte e Sul

4. Recomenda-se a substituição de todos os conjuntos de mangueiras hidráulicas que operam na zona climática "C" (Tabela 1-1) após 8000 horas de tempo de serviço.
  5. Conjuntos de mangueiras hidráulicas que operam nas zonas climáticas "A" e "B" (Tabela 1-1) com altas temperaturas ambientes, podem ter sua vida útil reduzida em 40 a 50%. Portanto, recomenda-se substituir essas mangueiras após 4000 a 5000 horas de tempo de serviço.
  6. Pode ocorrer degradação das propriedades mecânicas, como a elasticidade, de conjuntos de mangueiras hidráulicas que operam nas zonas climáticas "D" e "E" (Tabela 1-1), climas muito frios. Portanto, recomenda-se a inspeção dessas mangueiras e que as providências apropriadas sejam tomadas.
- O clima em que o guindaste opera afeta a vida útil dos componentes elétricos. As zonas climáticas estão definidas na Tabela 1-1. Recomenda-se a substituição de chicotes e cabos elétricos da forma a seguir:
- Zona climática C: após 10 000 horas de serviço.
  - Zonas climáticas A e C: em altas temperaturas ambientes e ciclos de serviço exigentes, após 8000 horas de serviço.
  - Zonas climáticas D e E: após 10 000 horas de serviço.
  - Em condições de água salgada, após 8000 horas de serviço.

**Fadiga de estruturas soldadas**

A experiência demonstra que estruturas soldadas submetidas a altas tensões, quando sujeitas a esforços variáveis e repetitivos provocados por torções, choques, dobras e sobrecargas intencionais ou não, podem apresentar, com frequência, rachaduras nas soldas devido à fadiga nas juntas de soldagem. Essa condição não é incomum em equipamentos de construção.

O equipamento deve ser inspecionado periodicamente para detectar se há evidências de fadiga nas soldas. A frequência dessas inspeções deve levar em consideração a idade do equipamento, a severidade da aplicação e a experiência dos operadores e da equipe de manutenção. As áreas a seguir são sabidamente submetidas a altas tensões em máquinas da Manitowoc/Grove e uma inspeção visual dessas áreas deve fazer parte do programa de manutenção preventiva planejado pelo proprietário:

**Sistema elétrico**

**Cabos, chicotes, fios e conectores**

Inspeção visualmente todos os chicotes, cabos e conectores elétricos a cada mês ou 250 horas para averiguar o seguinte:

- Isolamentos danificados, cortados, com bolhas ou rachaduras.
- Fios desencapados expostos.
- Cabos e fios dobrados ou esmagados.
- Conectores, terminais de bateria e conexões de aterramento rachados ou corroídos.

Se for detectada alguma das condições acima, avalie e substitua conforme necessário.

1. Lança telescópica motorizada - estruturas de retenção das placas de desgaste; pontos de conexão do cilindro hidráulico e estruturas de retenção do eixo do pivô da lança.
2. Patolas, vigas, caixas e estruturas de conexão dos estabilizadores.
3. Estruturas principais - geralmente na área das placas dobradas e membros cruzados, na junção dos membros frontais e traseiros da estrutura em guindastes rodoviários.
4. Conexão dos mancais da plataforma rotativa (quando o mancal é soldado na superestrutura ou no chassi do guindaste).
5. Estruturas de sustentação do contrapeso.
6. Estruturas de montagem do eixo do chassi e da suspensão.
7. Conexões das extremidades do cilindro hidráulico.

Os itens acima são indicados apenas a título de orientação e o seu plano de inspeção não deve se limitar às áreas listadas. Uma inspeção visual minuciosa de todos os conjuntos soldados é uma boa prática.

Se forem necessários instruções de inspeção e/ou de procedimentos de reparo mais detalhados, entre em contato com o distribuidor Manitowoc/Grove local.

## Loctite®



### PERIGO

Os adesivos tipo Loctite contém produtos químicos que podem ser prejudiciais se usados incorretamente. Leia e siga as instruções na embalagem.

Sempre siga as instruções na embalagem do adesivo Loctite, pois nem todos os tipos de Loctite são adequados para todas as aplicações. Vários tipos de produtos Loctite são especificados ao longo do Manual de serviço. Os tipos a seguir de adesivos da marca Loctite estão disponíveis no departamento de peças do distribuidor local da Manitowoc/Grove.

### Aplicação de Loctite de resistência média

**NOTA:** O elemento de fixação pode ser reutilizado; o adesivo pode ser reaplicado sobre resíduos curados de adesivo.

O procedimento a seguir aborda a aplicação e o método de cura apropriados para adesivo/selante Loctite de resistência média (Loctite nº 242) e primer (Loctite® Primer T7471). Se estiver usando o Loctite 243, o primer não é necessário.

### Aplicação do primer

**NOTA:** Não é necessário banhar as roscas no primer.

1. Verifique se as superfícies rosqueadas, tanto macho quanto fêmea, estão limpas e sem sujeira e óleo. Pulverize uma leve camada de primer às peças macho e fêmea a serem unidas para limpar e acelerar o processo de cura.
2. Deixe que as peças sequem antes de aplicar o adesivo/selante.

### Aplicação do adesivo/selante

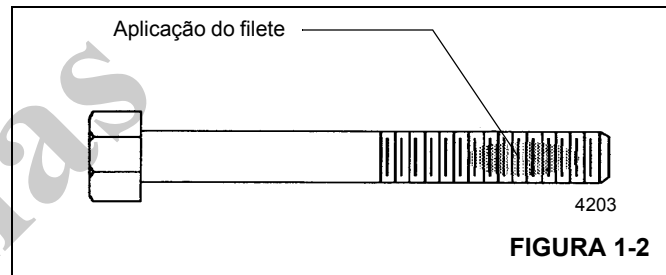


FIGURA 1-2

1. Aplique um filete perpendicular à rosca, cobrindo vários sulcos, no local aproximado do engate das roscas (Figura 1-2).
2. Em uma aplicação de furo cego, um filete de várias gotas de adesivo deve ser aplicado na parte inferior do furo para ser hidraulicamente forçado para cima durante o engate.
3. Após a aplicação e o engate das roscas correspondentes, a fixação ocorrerá em até 5 (cinco) minutos, se o primer foi aplicado antes do engate. A fixação pode levar até 30 minutos se não for aplicado primer às peças.
4. A resistência máxima é obtida após 24 horas. A resistência máxima total é obtida sem o uso de primer com este tipo específico de adesivo para travar roscas.

### Elementos de fixação e valores de torque

Use parafusos com o comprimento correto. Um parafuso muito longo pode atingir o batente antes de a cabeça estar firme na peça que ela deve fixar. Se o parafuso for muito curto, pode não haver ter ocorrido o engate de roscas suficientes para fixar a peça firmemente. As roscas podem ser danificadas. Inspeccione-as e substitua os elementos de fixação, conforme necessário.

Os valores de torque devem corresponder aos tipos de parafusos, prisioneiros e porcas sendo usados.

As tabelas de torque são fornecidas pela Manitowoc para fins de referência ao executar a manutenção.



O uso dos valores corretos de torque é extremamente importante. Um torque inadequado pode afetar seriamente o desempenho e a confiabilidade.

A identificação do grau do elemento de fixação sempre é necessária. Quando um parafuso é marcado como de alta resistência (grau 5, 8, etc.), o mecânico deve estar ciente que está trabalhando com um componente submetido a altas tensões e que o torque adequado deve ser aplicado ao elemento de fixação.

**NOTA:** Algumas aplicações especiais exigem uma variação em relação aos valores de torque padrão. Sempre consulte os procedimentos de vistoria do componente para obter recomendações.

Dedique atenção especial à existência de lubrificante, revestimentos ou outros fatores que possam exigir variações em relação aos valores de torque padrão.

O uso de lubrificantes sobre peças revestidas com flocos de zinco deve ser proibido, pois ele altera o valor do torque requerido.

Quando os valores máximos recomendados de torque forem excedidos, os elementos de fixação devem ser substituídos.

Parafusos e porcas do Grau 8 ou Classe 10.9 e mais altos previamente instalados não podem ser reutilizados.

Ao consultar as tabelas de torques aplicáveis, use os valores mais próximos possíveis dos valores de torque indicados para permitir a tolerância de calibragem do torquímetro.

### **Torquímetros**

Torquímetros do tipo haste flexível, embora possam ter um recurso de pré-ajuste, devem ser puxadas em ângulos retos e a força deve ser aplicada no centro da alavanca. As leituras do valor das forças devem ser feitas enquanto a ferramenta está em movimento. Torquímetros do tipo alavanca fixa, com dispositivos limitadores de torque que podem ser pré-ajustados com os valores necessários, eliminam a necessidade de leitura do mostrador e geram leituras mais confiáveis com menos variações.

**NOTA:** Se multiplicadores e/ou ferramentas especiais forem usados para alcançar locais de difícil

acesso, verifique se as leituras de torque são precisas.

Os torquímetros são instrumentos de precisão e devem ser usados com cuidado. Para garantir a precisão, calibre-os regularmente. Sempre que houver a possibilidade de um torquímetro ter sido sobrecarregado ou danificado, ele deve ser imediatamente retirado de serviço até que seja recalibrado. Ao usar um torquímetro, qualquer movimento errático ou solavanco pode resultar na aplicação de torque excessivo ou incorreto. SEMPRE movimente lenta e uniformemente o torquímetro e PARE quando o valor predeterminado for atingido.

Ao usar chaves de passo, os ajustes calculados da chave são válidos somente quando as seguintes condições forem atendidas:

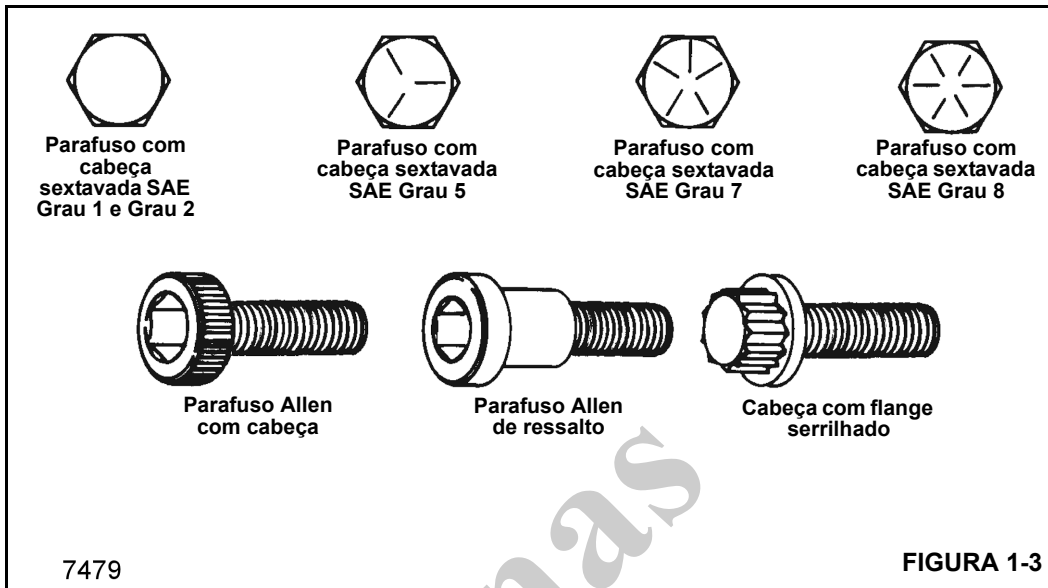
- Os torquímetros devem ser os especificados e as forças devem ser aplicadas no cabo da alavanca. O uso de extensões de cabo alterará o torque aplicado ao parafuso.
- Todos os cabos devem estar paralelos à chave de passo durante o aperto final. Barras de reação multiplicadoras não podem estar desalinhadas em mais de 30 graus para não provocar sérios erros no torque.
- Cabos de barras multiplicadoras devem estar escorados ou sustentados a 1/4 do comprimento externo do cabo, para evitar graves excessos nos apertos, para mais ou para menos.

Para converter o torque de libra-pé (lb-pé) em newton-metro (Nm), multiplique a quantidade em lb-pés por 1,3558.

Para converter o torque de libra-polegada (lb-pol.) em newton-metro (Nm), multiplique a quantidade em lb-pol. por 0,11298.

### **Valores de torque**

As tabelas a seguir listam os valores de torque para elementos de fixação padrão ASME e métrico. As tabelas listam os valores para elementos de fixação com acabamento superficial de flocos de zinco dos graus 5 e 8, acabamento sem tratamento (preto) e de aço inoxidável.



Apenas para referência

Tabela 1-2: Rosca UNC (Grossa): Valores de torque para elementos de fixação com acabamento superficial de flocos de zinco e sem tratamento

Diâmetro do parafuso - Polegadas														
Valores de torque (lb-pé, máximo/mínimo)														
	Grau SAE	1/4	5/16	3/8	7/16	1/2	9/16	5/8	3/4	7/8	1	1-1/8	1-1/4	1-1/2
Zincado	5	7	14	25	40	61	88	121	213	342	512	636	884	1532
	8	10	20	36	57	86	124	171	301	483	723	1032	1433	2488
Sem tratamento	5	9.0	19	32	52	78	114	156	270	416	606	813	1141	2028
		7.7	17	30	48	72	106	144	249	384	560	751	1053	1865
	8	12.5	26	48	73	120	161	234	385	615	929	1342	2043	3276
		11.5	24	44	67	110	143	216	355	567	857	1234	1885	3024

NOTA: Parafusos prisioneiros devem ser apertados usando os valores de torque de parafusos quando o grau for conhecido.

Tabela 1-3: Rosca UNF (Fina): Valores de torque para elementos de fixação com acabamento superficial de flocos de zinco e sem tratamento

Diâmetro do parafuso - Polegadas														
Valores de torque (lb-pé, máximo/mínimo)														
	Grau SAE	1/4	5/16	3/8	7/16	1/2	9/16	5/8	3/4	7/8	1	1-1/8	1-1/4	1-1/2
Zincado	5	8	15	28	44	66	95	132	229	364	543	785	944	1654
	8	11	22	39	61	94	134	186	323	514	766	1109	1530	2682
Sem tratamento	5	10	21	36	57	88	126	182	312	458	658	882	1251	2288
		9	19	34	53	81	116	167	287	421	606	814	1155	2105
	8	14.5	26	53	85	125	177	250	425	672	1009	1500	2092	3640
		13.5	24	49	79	115	163	230	393	620	931	1380	1925	3360

NOTA: Parafusos prisioneiros devem ser apertados usando os valores de torque de parafusos quando o grau for conhecido.

Tabela 1-4: Elementos de fixação métricos, rosca grossa, zincados

Diâmetro do parafuso - Sistema métrico																
Valores de torque (Nm)																
Grau	M4	M5	M6	M8	M10	M12	M14	M16	M18	M20	M22	M24	M27	M30	M33	M36
8.8	2.6	5.2	9.0	21.6	42.4	73.1	116	178	250	349	467	600	877	1195	1608	2072
10.9	3.7	7.5	12.5	31.5	62.0	110	170	265	365	520	700	900	1325	1800	2450	3150
12.9	4.3	9.0	15.0	36.0	75.0	128	205	315	435	615	830	1060	1550	2125	2850	3700

Tabela 1-5: Elementos de fixação métricos, rosca grossa, sem tratamento

Diâmetro do parafuso - Sistema métrico																
Valores de torque (Nm, máximo/mínimo)																
Grau	M4	M5	M6	M7	M8	M10	M12	M14	M16	M18	M20	M22	M24	M27	M30	
8.8	3.1	6.5	11	19	27	53	93	148	230	319	447	608	774	1134	1538	
	2.8	5.9	10	17	25	49	85	136	212	294	413	562	714	1046	1420	
10.9	4.5	9.2	16	26	38	75	130	212	322	455	629	856	1089	1591	2163	
	4.1	8.5	14	24	35	69	120	195	298	418	581	790	1005	1469	1997	
12.9	5.4	11	19	31	45	89	156	248	387	532	756	1029	1306	1910	2595	
	4.9	10	17	28	42	83	144	228	357	490	698	949	1206	1763	2395	

Tabela 1-6: Elementos de fixação métricos, rosca fina, zincados

Diâmetro do parafuso - Sistema métrico														
Valores de torque (Nm)														
Grau	M8x1	M10x1	M10x1.25	M12x1.5	M14x1.5	M16x1.5	M18x1.5	M20x1.5	M22x1.5	M24x2	M27x2	M30x2	M33x2	M36x3
8.8	23	46	44	75	123	185	270	374	496	635	922	1279	1707	2299
10.9	34	71	66	113	188	285	415	575	770	980	1425	2025	2500	3590
12.9	41	84	79	135	220	335	485	675	900	1145	1675	2375	2900	4200

Tabela 1-7: Elementos de fixação métricos, rosca fina, sem tratamento

Diâmetro do parafuso - Sistema métrico														
Valores de torque (Nm, máximo/mínimo)														
Grau	M8x1	M10x1	M10x1.25	M12x1.5	M14x1.5	M16x1.5	M18x1.5	M20x1.5	M22x1.5	M24x2	M27x2	M30x2	M33x2	M36x3
8.8	29	57	57	100	160	248	345	483	657	836	1225	1661	—	—
	27	53	53	92	147	229	318	446	607	771	1130	1534	—	—
10.9	41	81	81	1140	229	348	491	679	924	1176	1718	2336	—	—
	38	75	75	130	211	322	451	627	853	1085	1587	2157	—	—
12.9	49	96	96	168	268	418	575	816	1111	1410	2063	2800	—	—
	45	90	90	156	246	386	529	754	1025	1302	1904	2590	—	—

Tabela 1-8: Rosca UNC (Grossa): Valores de torque para elementos de fixação de aço inoxidável lubrificados com óleo

Dimensões	Valor do torque	
	lb-pol.	lb-pé
Núm. 5 (0.125)	6.9	—
Núm. 8 (0.164)	18	—
Núm. 10 (0.190)	21	—
1/4	68	—
5/16	120	10
3/8	210	17.5
7/16	340	28
1/2	—	39
5/8	—	74
3/4	—	114

**NOTA:** Os elementos de fixação de aço inoxidável tendem a esfolar quando são apertados. Para diminuir esse risco, lubrifique a rosca com óleo ou bissulfeto de molibdênio e aperte lentamente sem interromper. Não aplique pressão excessiva. Chaves de impacto não são recomendadas.

Tabela 1-9: Rosca métrica grossa: Valores de torque para elementos de fixação de aço inoxidável lubrificados com óleo

Dimensões	Valor do torque
	Nm
M2,5	0,4
M3	0,9
M4	1,5
M5	3,1
M6	5,3
M8	13,0
M10	27,0
M12	45,0
M14	71,1
M16	109
M18	157
M20	220

**NOTA:** Os elementos de fixação de aço inoxidável tendem a esfolar quando são apertados. Para diminuir esse risco, lubrifique a rosca com óleo ou bissulfeto de molibdênio e aperte lentamente sem interromper. Não aplique pressão excessiva. Chaves de impacto não são recomendadas.

**Prisioneiros soldados**

Salvo especificação em contrário, aplicam-se os seguintes valores de torque de grau 2 ( $\pm 10\%$ ):

**Tabela 1-10: Valores de torque dos prisioneiros soldados**

TAMANHO DO PRISIONEIRO	TORQUE
#10	20 lb-pol.
1/4 pol.	4 lb-pé
5/16 pol. - 18	9 lb-pé
5/16 pol. - 24	10 lb-pé
3/8 pol.	14 lb-pé
1/2 pol.	35 lb-pé
5/8 pol.	70 lb-pé

Apenas  
para  
referência

## CABO DE AÇO

### Informações gerais

Os dados a seguir são uma compilação de informações de vários fabricantes de cabos de aço e incluem diretrizes para inspeção, substituição e manutenção de cabos de aço, conforme estabelecido pela norma ANSI/ASME B30.5, regulamentos federais (EUA) e a Manitowoc. O intervalo de inspeção deve ser determinado por uma pessoa qualificada e se basear em fatores como a vida útil esperada do cabo, conforme determinado por experiência na instalação específica ou em instalações similares, a severidade das condições ambientais, a percentagem de elevações de capacidade, as taxas de frequência de operação e a exposição a cargas de choque. As inspeções periódicas não precisam ser feitas em intervalos iguais e devem ser realizadas em intervalos de tempo menores à medida que o cabo de aço se aproxima do fim de sua vida útil. Uma inspeção periódica deve ser realizada ao menos uma vez por ano. A seguir, os procedimentos de inspeção e manutenção para os cabos de aço usados em produtos Grove (ou seja, cabos de aço usados como cabos de carga [cabos de elevação], cabos de extensão e retração da lança, cabos suspensos, cabos de guinchos de reboque e cabos de fixação do moitão).

### Condições ambientais

A expectativa de vida útil dos cabos de aço pode variar conforme o grau de hostilidade ambiental e outras condições a que esses dispositivos mecânicos sejam submetidos. Variações na temperatura, níveis contínuos de umidade excessiva, exposição a produtos químicos ou vapores corrosivos ou a materiais abrasivos podem diminuir a vida útil normal do cabo de aço. Recomenda-se inspeções e manutenções frequentes/periódicas dos cabos de aço para evitar desgaste prematuro e garantir um desempenho satisfatório de longo prazo.

### Cargas de choque dinâmico

A expectativa de vida dos cabos de aço diminui se forem submetidos a cargas anormais, além dos limites de resistência à fadiga. Exemplos desse tipo de carga estão listados a seguir.

1. Movimentos em alta velocidade, por exemplo, elevação ou giro de uma carga seguido de paradas abruptas.
2. Suspensão de cargas durante deslocamento sobre superfícies irregulares, como trilhos de ferrovias, buracos e terrenos acidentados.
3. Movimentação de uma carga além da capacidade nominal do mecanismo de elevação, ou seja, sobrecarga.

### Lubrificação

Um cabo de aço não pode ser lubrificado de forma suficiente durante a fabricação para durar por toda sua vida útil. Portanto, deve-se acrescentar lubrificante durante toda a vida útil do cabo para repor o lubrificante de fábrica usado ou perdido. É importante que o lubrificante aplicado em um programa de manutenção seja compatível com o lubrificante original e, portanto, o fabricante do cabo deve ser consultado. O lubrificante aplicado deve ser do tipo que não impeça a inspeção visual. As seções do cabo localizadas sobre polias ou que por algum motivo fiquem ocultas durante os procedimentos de inspeção e manutenção exigem atenção especial ao lubrificar o cabo. O objetivo da lubrificação do cabo é reduzir o atrito interno e evitar a corrosão.

Durante a fabricação, o cabo é lubrificado. O tipo e a quantidade de lubrificante depende do tamanho, tipo e previsão de uso do cabo. Esse tratamento na produção fornecerá ao cabo acabado uma proteção ampla por um tempo razoável, se ele for armazenado em condições adequadas. Mas, quando o cabo é colocado em serviço, a lubrificação inicial pode ser inferior à necessária para toda a vida útil do cabo. Devido a essa possibilidade, são necessárias aplicações periódicas de um lubrificante adequado de cabos.

A seguir, características importantes de um bom lubrificante de cabo de aço:

1. Não deve conter ácidos e álcalis.
2. Deve possuir resistência adesiva suficiente para permanecer nos cabos.
3. Deve possuir uma viscosidade capaz de penetrar nos interstícios entre os cabos e os cordões.
4. Não deve ser solúvel no meio que o circunda, nas condições reais de operação (ou seja, água).
5. Deve ter uma película de alta resistência.
6. Deve resistir à oxidação.

Antes de aplicar a lubrificação, os acúmulos de sujeira ou outros materiais abrasivos devem ser removidos do cabo. A limpeza pode ser feita usando uma escova de aço rígida e solvente, ar comprimido ou vapor. O cabo deve ser lubrificado imediatamente após sua limpeza. Podem ser usadas muitas técnicas, que incluem métodos de banho, gotejamento, derramamento, escovação, pintura ou jato de pressão. Sempre que possível, o lubrificante deve ser aplicado na parte superior de uma dobra no cabo, pois nesse ponto os cordões estão espalhados por flexão e são penetrados mais facilmente. Não deve haver nenhuma carga no cabo enquanto ele estiver sendo lubrificado. Observe que a vida útil do cabo será diretamente proporcional à eficácia do método usado e à quantidade de lubrificante que penetra nas partes móveis do cabo.

## Precauções e recomendações durante a inspeção ou substituição

1. Sempre desative a alimentação do equipamento ao remover ou instalar conjuntos de cabos de aço.
2. Use sempre óculos de segurança para proteger os olhos.
3. Use roupas de proteção, luvas e sapatos de segurança apropriados.
4. Use suportes e braçadeiras para evitar movimentos descontrolados de cabos de aço, peças e equipamentos.
5. Ao substituir conjuntos de cabos de comprimento fixo (por exemplo, cabos suspensos) que possuem conexões permanentes de extremidade, use apenas cabos de aço com comprimentos pré-montados, fornecidos pela Manitowoc. Não monte comprimentos a partir de componentes individuais.
6. Substitua o conjunto completo do cabo de aço. Não tente retrabalhar cabos de aço ou extremidades de cabos de aço danificados.
7. Nunca galvanize conjuntos de cabos de aço.
8. Nunca solde nenhum conjunto ou componente do cabo de aço, a não ser que a soldagem seja recomendada pelo fabricante. Nunca permita que respingos de solda entrem em contato com o cabo de aço ou suas extremidades. Além disso, verifique se o cabo de aço não é um caminho elétrico para outras operações de soldagem.
9. Cabos de aço são fabricados a partir de aços especiais. Se for absolutamente necessário aquecer um conjunto de cabo de aço para a sua remoção, o conjunto inteiro deve ser descartado.
10. Em sistemas equipados com dois ou mais conjuntos de cabos de aço operando como um conjunto único, eles devem ser substituídos como um conjunto completo.
11. Não pinte nem revista cabos de aço com qualquer substância que não sejam os lubrificantes aprovados.
12. Meça o diâmetro do cabo entre as coroas (1) dos cordões ao determinar se o cabo está danificado (Figura 1-4).

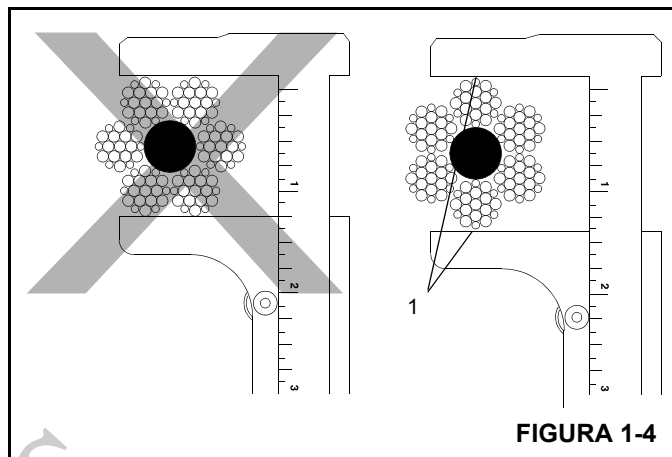


FIGURA 1-4

13. Ao verificar se há fios rompidos (5) ((Figura 1-5)) relaxe o cabo, remova-o dos "pontos de sustentação" e flexione-o o máximo possível. O defeito em um cabo de aço é referido com relação ao "Comprimento do encordoamento" (2), que é a distância medida ao longo do cabo em que um cordão (3) completa uma volta ao redor do núcleo (4).

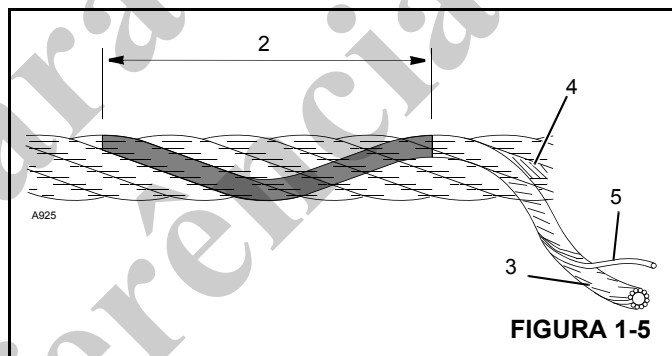


FIGURA 1-5

## Inspeção de cabos de aço (cabos em operação e cabos suspensos)

O cabo de aço deve ser inspecionado frequentemente/diariamente e periodicamente/anualmente de acordo com as informações a seguir, extraídas de uma Norma de Consenso Nacional indicada por agências governamentais federais (EUA). Os intervalos de inspeção recomendados podem variar de máquina para máquina e também em função de condições ambientais, frequência de elevações e exposição a cargas de choque. Os intervalos de inspeção também podem ser predeterminados por agências reguladoras estaduais e locais.

**NOTA:** Cabos de aço podem ser adquiridos da Manitowoc Crane Care.

Qualquer deterioração observada no cabo de aço deve ser anotada no registro de inspeção do equipamento e uma avaliação quanto à substituição do cabo de aço deve ser feita por uma pessoa qualificada.

### Manutenção dos registros

Um relatório assinado e datado da condição do cabo de aço em cada inspeção periódica deve ser sempre mantido arquivado. Esse relatório deve abranger todos os pontos de inspeção listados nesta seção. A informação nos registros pode ser então usada para estabelecer dados que podem ser usados para determinar quando um cabo de aço deve ser substituído.

É recomendado que o programa de inspeção do cabo de aço inclua relatórios sobre a verificação dos cabos de aço retirados de serviço. Esta informação pode ser usada para estabelecer uma relação entre a inspeção visual e a condição interna real do cabo quando ele foi retirado de serviço.

### Inspeção frequente

Uma inspeção visual diária frequente é recomendada para todos os cabos de operação que estejam em serviço. Essa inspeção deve ser feita em todos os cabos de aço que serão usados durante as operações do dia em questão. A inspeção deve ser usada para monitorar a degradação progressiva e detectar danos graves que exijam a substituição do cabo, como por exemplo:

- Distorção, dobras, esmagamento, desencordoamento, falha por flambagem, redução de diâmetro, etc.
- Corrosão geral.
- Cordões quebrados ou cortados.
- Número, distribuição e tipo de fios quebrados.
- Evidência de falha no núcleo.
- Desgaste/abrasão das conexões de extremidade.

Preste particular atenção às áreas do cabo onde existe maior probabilidade de ocorrer desgaste e outros danos:

- Pontos de sustentação: Seções do cabo de aço que são submetidas a tensões repetitivas em cada elevação, tal como aquelas seções em contato com as polias.
- Conexões das extremidades: O ponto onde uma conexão é fixada ao cabo de aço ou o ponto onde o cabo é fixado ao tambor.
- Pontos de abrasão: O ponto onde o cabo é submetido a esforços de fricção e raspagem anormais.

### Inspeção periódica

O cabo de aço deve ser inspecionado periodicamente/anualmente ou a um intervalo de tempo menor se necessário devido a condições ambientais, ou outras situações adversas, e deve abranger todo o comprimento do cabo de aço. Apenas a superfície externa do cabo precisa ser inspecionada e não se deve tentar abrir o cabo. A inspeção periódica deve incluir todos os itens da inspeção frequente, mais os seguintes:

1. Inspeccione se há redução do diâmetro do cabo abaixo do diâmetro nominal.
2. Inspeccione se há fios severamente corroídos ou rompidos nas conexões de extremidades.
3. Inspeccione se há conexões de extremidades severamente corroídas, rachadas, dobradas, desgastadas ou aplicadas inadequadamente.
4. Inspeccione o cabo de aço nas áreas sujeitas à deterioração rápida, como:
  - Seções em contato com guias, polias equalizadoras ou outras polias em que o deslocamento do cabo de aço é limitado.
  - Seções do cabo de aço nas ou próximas das extremidades dos terminais em que fios corroídos ou rompidos podem sobressair.
5. Inspeccione se há desgaste nas polias das extremidades da lança, polias do moitão, polias da extensão da lança/jib, polias das extremidades da lança auxiliar e tambores do guincho. Polias ou tambores do guincho danificados podem acelerar o desgaste e provocar rápida deterioração de cabos de aço.

### Inspeção de cabos de aço (cabos de extensão e retração da lança)

#### Inspeção periódica

Recomenda-se que seja feita uma inspeção periódica de todos os cabos de extensão e retração da lança usando as seguintes diretrizes. Esta inspeção deve abranger o comprimento total dos cabos de extensão e retração. A inspeção deve ser usada para monitorar a degradação progressiva e detectar danos graves que exijam a substituição do cabo ou reparo do equipamento. Os critérios de inspeção são os seguintes:

1. Inspeccione se há redução do diâmetro do cabo abaixo do diâmetro nominal.
2. Inspeccione se há fios severamente corroídos ou rompidos nas conexões de extremidades.
3. Inspeccione se há conexões de extremidades severamente corroídas, rachadas, dobradas, desgastadas ou aplicadas inadequadamente.
4. Inspeccione o cabo de aço nas áreas sujeitas à deterioração rápida, como:
  - Seções em contato com guias, polias equalizadoras ou outras polias em que o deslocamento do cabo de aço é limitado.
  - Seções do cabo de aço nas ou próximas das extremidades dos terminais em que fios corroídos ou rompidos podem sobressair.



- Seções do cabo de aço em contato com superfícies estacionárias onde pode ocorrer abrasão ou desgaste devido à vibração do equipamento.
- Inspecione se há danos ou folgas nas polias de extensão e retração da lança que podem provocar deterioração rápida do cabo de aço.
  - Inspecione se há arqueamento ou estiramento anormal e verifique se todos os cabos usados em conjuntos estão submetidos à mesma tensão. A necessidade constante de ajustes em um cabo individual é evidência de estiramento do cabo e indica a necessidade de uma inspeção adicional mais detalhada, a fim de determinar e corrigir a causa.

### Inspecção/substituição de cabos de aço (todos os cabos de aço)

Não existem regras precisas para determinar o momento exato em que um cabo de aço deve ser substituído, pois muitos fatores variáveis estão envolvidos. A determinação da continuidade do uso ou da substituição do cabo de aço depende muito do bom discernimento de uma pessoa designada e qualificada, que avalia a resistência remanescente de um cabo usado levando em conta qualquer deterioração constatada na inspeção.

A substituição do cabo de aço deve ser determinada pelas seguintes informações extraídas de uma Norma de Consenso Nacional indicada por agências governamentais federais (EUA) e de acordo com o recomendado pela Grove Worldwide. Todo cabo de aço se deteriora a ponto de não poder mais ser usado. O cabo de aço deve ser retirado de serviço quando apresentar qualquer uma das condições a seguir:

- Dobra, esmagamento, falha por flambagem ou qualquer outro dano que resulte na distorção da estrutura do cabo.
- Evidências de qualquer dano por aquecimento por qualquer causa.
- Reduções no diâmetro original superiores a 5%.
- Em cabos em operação, quando existirem seis fios rompido distribuídos aleatoriamente em uma camada ou três fios rompido em um cordão em uma camada.
- Em cabos de sustentação, mais de dois fios quebrados em uma camada em seções além das conexões de extremidade ou mais de um fio quebrado em uma conexão de extremidade.
- Em cabos resistentes ao giro, dois fios rompido distribuídos aleatoriamente em seis diâmetros do cabo ou

quatro fios rompido distribuídos aleatoriamente em 30 diâmetros de cabo.

- Corrosão severa evidenciada por pontos de corrosão localizada.
- A Manitowoc recomenda que para as lanças estendidas por cabo, se houver um único conjunto de cabos de aço danificado, este deve ser substituído por um conjunto completo de cabos de extensão.
- A Manitowoc recomenda que para as lanças estendidas por cabo, os cabos de extensão da lança devem ser substituídos a cada 7 (sete) anos.

### Amarração dos cabos de aço

É importante amarrar as extremidades de cabos de aço resistentes à rotação para evitar o deslocamento e desenrolamento de fios e cordões individuais nas extremidades. Todos os tipos de cabos de aço pré-formados ou não devem ser amarrados antes de serem cortados. As amarrações devem ser feitas nos dois lados do ponto em que o cabo de aço será cortado.

Os dois métodos preferenciais para a amarração de cabos de aço são:

#### Método 1

Usando um pedaço de fio macio recozido (Figura 1-6), insira uma extremidade no canal entre dois cordões do cabo de aço. Dobre a extremidade longa do fio recozido em ângulos retos com relação ao fio e amarre-o firmemente sobre o trecho no canal.

As duas extremidades do fio recozido devem ser torcidas juntas de forma bem firme. Corte o excesso de fio e achate as pontas torcidas contra o cabo de aço.

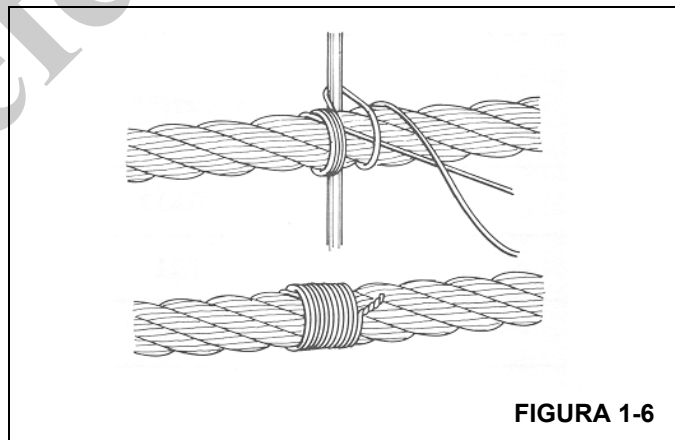


FIGURA 1-6

## Método 2

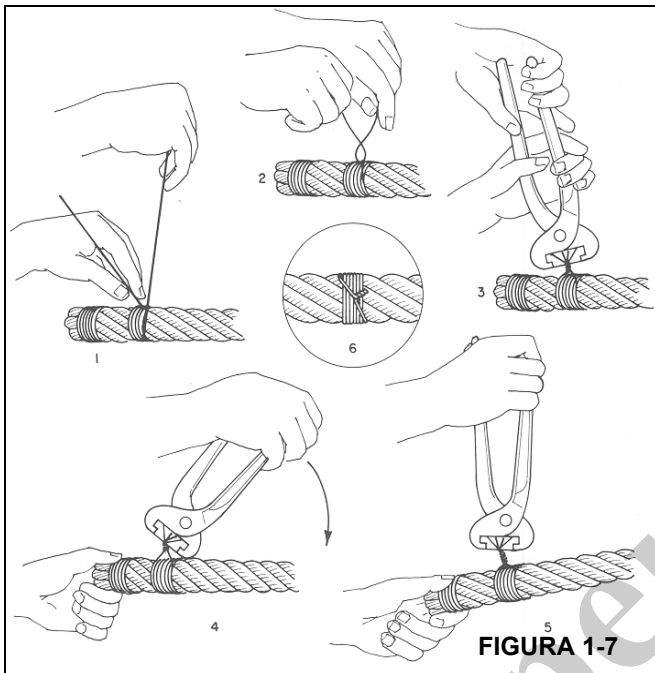


FIGURA 1-7

Enrole um pedaço de fio macio recozido (Figura 1-7) em volta do cabo de aço pelo menos sete vezes. As duas extremidades devem ser torcidas juntas no centro da amarração. Aperte a amarração forçando e torcendo alternadamente. Corte as duas extremidades do fio e achate as pontas torcidas contra o cabo.

**NOTA:** Um cabo de aço não pré-formado (1) (Figura 1-8) deve ter três amarrações (3) feitas em cada lado do corte (4), em comparação com o cabo de aço pré-formado (2).

## Instalação de cabo de aço classe 35x7

## AVISO

Não se recomenda nenhum corte neste cabo de aço específico. Se for necessário cortar um cabo de aço classe 35x7 por qualquer razão, siga as instruções fornecidas a seguir. Além disso, diferentemente de outros tipos de cabos de aço, as extremidades deste cabo devem ser soldadas para manter as características de resistência à rotação.

1. Descarregue apropriadamente e desfça todas as torções. Puxe o cabo ou desenrole-o do carretel ou da bobina de transporte. (Se isso for feito incorretamente, o cabo pode ser dobrado, o que resultará em dano permanente ao cabo). Estenda o cabo no chão alinhado diretamente à lança. Isso ajuda a desfazer qualquer torção no cabo.

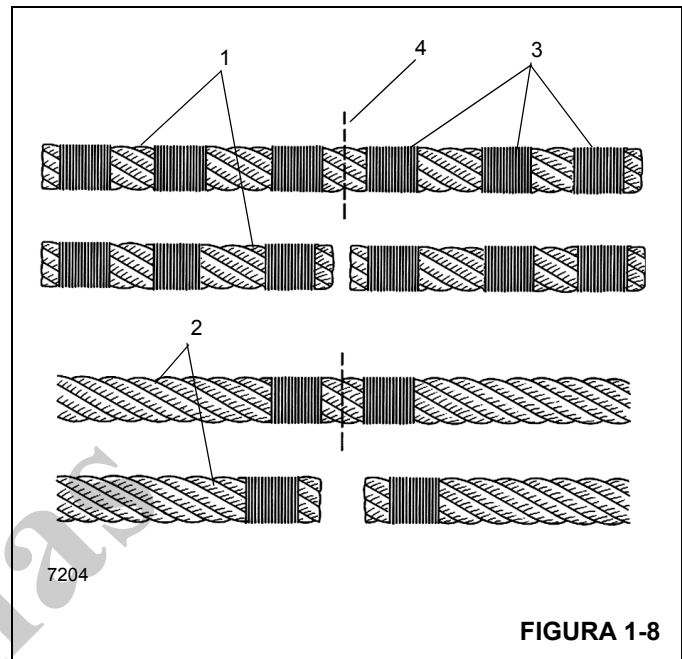


FIGURA 1-8

2. Conecte a extremidade do cabo ao tambor. Puxe o cabo por cima da polia da ponta e conecte a extremidade ao tambor. Não remova a extremidade soldada.
3. Enrole o cabo no tambor lenta e cuidadosamente. Nesse momento, não é necessário aplicar nenhuma carga adicional além do peso do cabo sendo arrastado pelo chão.
4. Enrole a primeira camada de forma bem apertada. É essencial em tambores de face lisa que a primeira camada seja enrolada com voltas apertadas e bem próximas umas das outras, pois essa camada forma a base para as camadas subsequentes. Se necessário, use uma marreta de borracha, chumbo ou latão (mas nunca um martelo de aço) para acomodar o cabo no local adequado.
5. Enrole várias camadas com tensão suficiente. É muito importante aplicar uma carga de tensionamento aos cabos durante o processo de amaciamento de um cabo. (Caso contrário, as camadas inferiores podem ficar soltas o suficiente para que as camadas superiores se entranhem nelas sob carga, o que pode danificar seriamente o cabo). A carga de tensionamento deve variar entre 1 a 2% da força mínima de ruptura do cabo.
6. Para cabos em sistemas de várias pernas: Passe o cabo pelas polias do moitão e da ponta da lança de forma que o espaçamento do cabo seja maximizado e o moitão fique suspenso reto e nivelado, assegurando sua estabilidade.
7. Amaciamento de cabo de aço classe 35x7 novo: Após a instalação, o cabo deve ser devidamente amaciado, o que permite que as pernas dos componentes do cabo se ajustem às condições de operação.

Com a lança totalmente elevada e estendida, conecte uma carga leve ao gancho e eleve-a alguns centímetros do solo. Deixe-a parada por vários minutos. Depois faça um ciclo com a carga, alternado várias vezes entre as posições totalmente para "cima" e para "baixo". Afaste-se e observe o giro do tambor e o deslocamento do cabo para detectar possíveis problemas.

Depois das elevações com uma carga leve, aumente a carga e faça novo ciclo de elevação e abaixamento algumas vezes. Este procedimento assentará o cabo e ajudará a assegurar uma operação suave durante sua vida útil.

Idealmente, essas elevações devem ser feitas com uma passagem de cabo que permita a colocação das cargas no moitão com todo o cabo fora do tambor, com exceção das últimas três voltas. Se isso não for possível, devem ser usados métodos alternativos para assegurar o tensionamento apropriado do cabo no tambor.

### Procedimentos para corte e preparação do cabo de aço classe 35x7

O cabo classe 35x7 é um cabo de aço especial que deve ser manuseado diferentemente de todos os outros cabos fabricados. Uma característica que torna este cabo tão especial é que os cordões externos não são pré-formados. É por isso que estes procedimentos de corte e preparação do cabo de aço classe 35x7 devem ser seguidos:

1. As extremidades soldadas preparadas pelo fabricante não devem ser removidas.
2. Antes de cortar o cabo, faça três cintas separadas com cordões de amarração em cada lado de onde o corte será feito (total de seis cintas para cada corte). Cada cinta deverá ter um comprimento mínimo equivalente a

uma vez e meia o diâmetro do cabo. As duas cintas mais próximas do corte devem estar afastadas do corte de uma distância equivalente a um diâmetro do cabo. As quatro cintas restantes devem estar uniformemente espaçadas a uma distância equivalente a três diâmetros do cabo.

#### 3. Corte do cabo:

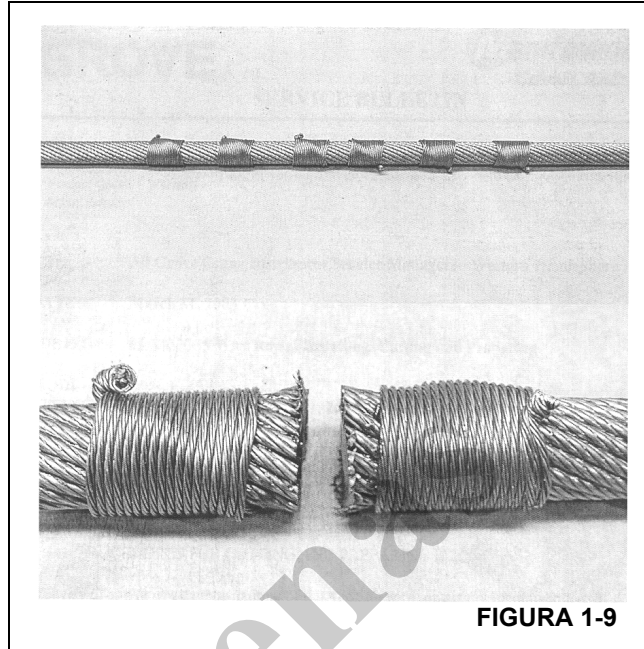
- a. Se uma máquina de solda estiver disponível, o corte deve ser feito com uma serra abrasiva. Imediatamente após o corte, as duas extremidades do cabo devem ser recobertas com solda, de forma que todos os cordões internos e externos sejam soldados juntos, impedindo qualquer movimento entre eles.

**NOTA:** Os cordões externos não devem poder se movimentar em relação aos cordões internos. A solda não deve exceder o diâmetro do cabo.

- b. Se não houver uma máquina de solda disponível, o corte deve ser feito com um maçarico de acetileno. O corte deve ser feito de maneira que ambas as extremidades do cabo estejam completamente fundidas, de forma que todos os cordões internos e externos estejam unidos, impossibilitando qualquer movimento entre os cordões.

**NOTA:** Os cordões externos não devem poder se movimentar em relação aos cordões internos. A extremidade fundida não deve exceder o diâmetro do cabo.

4. Após a conclusão dos cortes, as cintas de amarração devem ser deixadas no local o transporte do cabo.
5. Prenda uma etiqueta "Não remova as extremidades soldadas" no flange de cada carretel.



Apenas para referência

## SEÇÃO 2

### SISTEMA HIDRÁULICO

#### SUMÁRIO DA SEÇÃO

<b>Descrição</b> .....	<b>2-2</b>	Procedimento K - para verificação do alívio da válvula do resfriador de óleo da transmissão ...	2-28
<b>Manutenção</b> .....	<b>2-2</b>	<b>Válvulas</b> .....	<b>2-29</b>
Recomendações de óleo hidráulico .....	2-2	Informações gerais .....	2-29
Drenagem e lavagem .....	2-2	<b>Válvulas de controle direcional</b> .....	<b>2-32</b>
Remoção de ar do sistema hidráulico .....	2-6	Descrição .....	2-32
Substituição de peças .....	2-6	Manutenção .....	2-32
Válvulas de controle direcional .....	2-6	<b>Válvula do HRC (Controle remoto hidráulico)</b> ..	<b>2-36</b>
<b>Circuito de pressão de suprimento e retorno</b> ...	<b>2-8</b>	Descrição .....	2-36
Descrição .....	2-8	Manutenção .....	2-36
Reservatório de óleo hidráulico e filtro .....	2-8	<b>Válvula do estabilizador/direção traseira</b> .....	<b>2-39</b>
Distribuição das bombas .....	2-9	Descrição .....	2-39
Manutenção .....	2-10	Manutenção .....	2-39
Conjunto do filtro hidráulico de retorno .....	2-12	Verificação funcional .....	2-39
<b>Resfriador de óleo</b> .....	<b>2-14</b>	<b>Coletor de controle do estabilizador</b> .....	<b>2-41</b>
Descrição .....	2-14	Descrição .....	2-41
Remoção .....	2-14	Manutenção .....	2-41
Instalação .....	2-14	<b>Válvula de segurança operada por piloto</b> .....	<b>2-43</b>
<b>Bombas hidráulicas</b> .....	<b>2-16</b>	Descrição .....	2-43
Descrição .....	2-16	Manutenção .....	2-43
Manutenção .....	2-16	<b>Válvula de retenção</b> .....	<b>2-44</b>
<b>Procedimentos de ajuste de pressão</b> .....	<b>2-21</b>	Descrição .....	2-44
Procedimento A - para verificação dos alívios da válvula de controle principal .....	2-22	Manutenção .....	2-44
Procedimento B - para verificação da pressão do suprimento piloto da válvula de controle direcional .....	2-22	<b>Válvula do freio de giro a vácuo</b> .....	<b>2-45</b>
Procedimento C - para verificação da pressão do suprimento piloto do freio de giro .....	2-23	Descrição .....	2-45
Procedimento D - para verificação da pressão de alívio do freio de serviço e do circuito do ar condicionado .....	2-24	Manutenção .....	2-45
Procedimento E - para verificação dos limites de pressão da válvula de carga do acumulador duplo do freio de serviço .....	2-25	<b>Válvula do pedal do acelerador</b> .....	<b>2-46</b>
Procedimento F - para verificação da pressão de pré-carga do acumulador .....	2-25	Descrição .....	2-46
Procedimento G - para pré-carregar o acumulador .....	2-26	Manutenção .....	2-46
Procedimento H - para verificação da pressão da direção dianteira .....	2-26	<b>Válvula do freio em série com pedal</b> .....	<b>2-47</b>
Procedimento I - para verificação da pressão da válvula de alívio da entrada de trabalho da válvula do giro .....	2-26	Descrição .....	2-47
Procedimento J - para verificação do alívio da válvula do estabilizador e da direção traseira ...	2-27	Manutenção .....	2-47
		<b>Válvula de carga do acumulador duplo do freio de serviço</b> .....	<b>2-48</b>
		Descrição .....	2-48
		Manutenção .....	2-48
		<b>Acumulador hidráulico do freio de serviço</b> .....	<b>2-49</b>
		Descrição .....	2-49
		Manutenção .....	2-49
		Manutenção .....	2-49
		<b>Freio de giro e válvula de bloqueio do RCL</b> .....	<b>2-50</b>
		Descrição .....	2-50
		Manutenção .....	2-50

<b>Válvula de bloqueio da oscilação do eixo</b> . . . . .	<b>2-54</b>	Efeitos da temperatura nos cilindros hidráulicos .	2-59
Descrição . . . . .	2-54	<b>Cilindro de elevação</b> . . . . .	<b>2-61</b>
Manutenção . . . . .	2-54	Descrição . . . . .	2-61
<b>Válvula seletora do auxílio de alta velocidade</b> . .	<b>2-55</b>	Manutenção . . . . .	2-61
Descrição . . . . .	2-55	<b>Cilindro telescópico</b> . . . . .	<b>2-65</b>
Manutenção . . . . .	2-55	Descrição . . . . .	2-65
<b>Válvula da trava do diferencial cruzado do eixo</b>	<b>2-56</b>	Manutenção . . . . .	2-65
Descrição . . . . .	2-56	<b>Cilindro de bloqueio de oscilação do eixo</b> . . . . .	<b>2-70</b>
Manutenção . . . . .	2-56	Descrição . . . . .	2-70
<b>Válvulas solenoides</b> . . . . .	<b>2-57</b>	Manutenção . . . . .	2-70
Descrição . . . . .	2-57	<b>Cilindro de direção</b> . . . . .	<b>2-73</b>
Manutenção . . . . .	2-57	Descrição . . . . .	2-73
<b>Válvulas de segurança</b> . . . . .	<b>2-57</b>	Manutenção . . . . .	2-73
Descrição . . . . .	2-57	<b>Cilindro de extensão do estabilizador</b> . . . . .	<b>2-77</b>
Manutenção . . . . .	2-57	Descrição . . . . .	2-77
<b>Válvula de controle de fluxo</b> . . . . .	<b>2-57</b>	Manutenção . . . . .	2-77
Descrição . . . . .	2-57	<b>Cilindro do estabilizador com macaco</b> . . . . .	<b>2-80</b>
Manutenção . . . . .	2-57	Descrição . . . . .	2-80
<b>Cilindros</b> . . . . .	<b>2-58</b>	Manutenção . . . . .	2-80
Informações gerais . . . . .	2-58	<b>Cilindro do freio de estacionamento</b> . . . . .	<b>2-84</b>
Manutenção . . . . .	2-58	Descrição . . . . .	2-84
Proteção da superfície das hastes dos cilindros .	2-58		

## DESCRIÇÃO

Esta seção descreve o sistema hidráulico, os componentes que constituem o sistema hidráulico e os componentes que dependem do sistema hidráulico para sua operação. Ela inclui descrições do circuito hidráulico de pressão de suprimento e retorno, das bombas hidráulicas e de todas as válvulas e cilindros hidráulicos. As descrições detalhadas e a operação de circuitos hidráulicos individuais são discutidas nas respectivas seções, conforme aplicável. Um diagrama completo do sistema hidráulico, mostrando todas as opções encontra-se no verso deste manual e a Figura 2-1 e a Figura 2-2 fornecem informações sobre símbolos gráficos da A.N.S.I. para esta seção.

## MANUTENÇÃO

### Recomendações de óleo hidráulico

Para ver as especificações do óleo hidráulico, consulte *Lubrificação*, página 9-1.

### Drenagem e lavagem

Se um componente foi trocado devido a uma falha que possa permitir a entrada de partículas metálicas ou abrasivas no sistema, todos os sistemas devem ser minuciosamente verificados, drenados e lavados.

1. Remova o bujão do dreno do reservatório. Aguarde cerca de três minutos depois que o óleo hidráulico parar de fluir da entrada do dreno para que as paredes laterais sejam drenadas.
2. Limpe e instale o bujão do reservatório e abasteça o reservatório com uma mistura meio a meio de óleo combustível e óleo hidráulico limpo.
3. Opere seguidamente todas as funções do guindaste várias vezes. Em seguida, retorne o guindaste para a posição recolhida e gire as rodas dianteiras e traseiras totalmente para a esquerda. Desligue o motor.
4. Remova o bujão do dreno do reservatório e drene o reservatório. Limpe e instale o bujão do dreno e abasteça o reservatório com óleo hidráulico limpo.

## AVISO

As linhas de suprimento de óleo hidráulico devem estar conectadas aos cilindros durante a limpeza do sistema.

**NOTA:** A drenagem dos vários componentes pode ser facilitada conectando uma linha de dreno no lugar da linha de retorno desconectada.

5. Desconecte a linha de retorno do cilindro de elevação e eleve a lança até sua máxima elevação.

6. Conecte a linha de retorno do cilindro e abaixe a lança para sua posição recolhida. Complete o nível de óleo hidráulico do reservatório conforme necessário.
7. Desconecte a linha de retorno do cilindro de extensão de um estabilizador e estenda totalmente o estabilizador.
8. Conecte a linha de retorno do estabilizador e retraia-o. Complete o nível de óleo hidráulico do reservatório conforme necessário.
9. Repita as Etapas 7 e 8 para os demais estabilizadores.
20. Usando um macaco sob a roda traseira em um dos lados do guindaste, eleve a roda até o deslocamento máximo.
21. Conecte a linha à entrada A da válvula de bloqueio do eixo e desconecte a linha da entrada B.
22. Repita a etapa 19 usando a outra roda traseira.
23. Conecte a linha à entrada B da válvula de bloqueio do eixo. Energize a válvula de bloqueio do eixo. Complete o nível de óleo hidráulico do reservatório conforme necessário.

### AVISO

Ao drenar os cilindros dos estabilizadores, sempre opere em conjunto ambos os cilindros frontais ou traseiros, a fim de evitar inclinar o guindaste.

10. Desconecte as linhas de retorno de um par de cilindros de estabilizadores a ative os cilindros em sua posição máxima de abaixamento.
11. Conecte as linhas de retorno e eleve os cilindros dos estabilizadores para a posição recolhida. Complete o nível de óleo hidráulico do reservatório conforme necessário.
12. Repita as Etapas 10 e 11 para os cilindros dos outros dois estabilizadores.
13. Desconecte a linha de retorno do cilindro telescópico e estenda totalmente a lança.
14. Conecte a linha de retorno e retraia a lança. Complete o nível de óleo hidráulico do reservatório conforme necessário.
15. Desconecte as linhas de retorno de ambos os cilindros da direção dianteira e gire as rodas dianteiras totalmente para a direita.
16. Conecte as linhas de retorno e gire as rodas dianteiras totalmente à esquerda e, em seguida, de volta ao centro. Complete o nível de óleo hidráulico do reservatório conforme necessário.
17. Repita as Etapas 15 e 16 para os cilindros da direção traseira.
18. Eleve o guindaste pelos estabilizadores.
19. Desconecte a linha da entrada A da válvula de bloqueio do eixo.
24. Desconecte a linha de retorno do motor do guincho principal e eleve totalmente o guincho.
25. Conecte a linha de retorno ao motor do guincho principal e abaixe totalmente o guincho. Em seguida, eleve-o novamente. Complete o nível de óleo hidráulico do reservatório conforme necessário.
26. Repita as Etapas 24 e 25 para o guincho auxiliar conforme necessário.
27. Desconecte uma das linhas do motor de giro e acione o motor na direção em que ele operar.
28. Conecte a linha ao motor de giro e acione-o na direção oposta, até que a lança esteja centralizada e avançada. Complete o nível de óleo hidráulico do reservatório conforme necessário.

### AVISO

Quando os óleos hidráulicos são trocados ou adicionados, verifique se óleos de fabricantes diferentes possuem as mesmas especificações. Pode ocorrer descoloração.

Ao trocar óleos hidráulicos, verifique novamente o nível de óleo hidráulico no reservatório após uma breve operação do sistema e complete o nível, conforme necessário. A capacidade do reservatório de trabalho (capacidade até a marca "cheio") é de 507 l (134 galões EUA). Verifique se o guindaste está nivelado e no modo de operação de deslocamento quando o sistema hidráulico estiver sendo abastecido. O sistema deve ser abastecido com todos os cilindros retraídos. Abasteça o reservatório até a marca cheio no indicador visual de nível. Após abastecer o reservatório, opere todos os circuitos e verifique novamente o indicador visual de nível do reservatório. Se necessário, adicione óleo hidráulico.

LINHAS E FUNÇÕES DAS LINHAS			
LINHA, TRABALHO		CILINDRO-AÇÃO ÚNICA	
LINHA, PILOTO		CILINDRO-DIFERENCIAL DE AÇÃO DUPLA	
LINHA, DRENO		NÃO-DIFERENCIAL	
CONECTOR		<b>VÁLVULAS</b>	
LINHA, FLEXÍVEL			
LINHA, JUNÇÃO		SEGURANÇA	
LINHAS, PASSAGEM		LIGA-DESLIGA (DESLIGAMENTO MANUAL)	
DIREÇÃO DO FLUXO		ALÍVIO DE PRESSÃO	
LINHA PARA RESERVATÓRIO ACIMA DO NÍVEL DE FLUIDO		REDUÇÃO DE PRESSÃO	
ABAIXO DO NÍVEL DE FLUIDO		CONTROLE DE FLUXO AJUSTÁVEL NÃO COMPENSADO	
LINHA PARA COLETOR VENTILADO		CONTROLE DE FLUXO AJUSTÁVEL (COMPENSADO PARA TEMPERATURA E PRESSÃO)	
BUJÃO OU CONEXÃO COM BUJÃO		DUAS POSIÇÕES DUAS CONEXÕES	
RESTRIÇÃO, FIXA		DUAS POSIÇÕES TRÊS CONEXÕES	
RESTRIÇÃO, VARIÁVEL		DUAS POSIÇÕES QUATRO CONEXÕES	
<b>BOMBAS</b>		TRÊS POSIÇÕES QUATRO CONEXÕES	
ÚNICA, CILINDRADA FIXA		DUAS POSIÇÕES EM TRANSIÇÃO	
ÚNICA, CILINDRADA VARIÁVEL		VÁLVULAS DE POSICIONAMENTO INFINITO (BARRAS HORIZONTAIS INDICAM CAPACIDADE DE POSICIONAMENTO INFINITO)	
<b>ATUADORES</b>			
MOTOR, CILINDRADA FIXA, REVERSÍVEL			
MOTOR, CILINDRADA FIXA, NÃO-REVERSÍVEL			
MOTOR, CILINDRADA VARIÁVEL, REVERSÍVEL			

1951-1

FIGURA 2-1



MÉTODO DE OPERAÇÃO		DIVERSOS	
MOLA		EIXO GIRATÓRIO	
MANUAL		COMPARTIMENTO	
BOTÃO DE PRESSÃO		RESERVATÓRIO	
ALAVANCA DE EMPURRAR-PUXAR		VENTILADO	
PEDAL OU ACELERADOR		PRESSURIZADO	
MECÂNICO		MANÔMETRO	
RESSALTO		MOTOR ELÉTRICO	
PRESSÃO COMPENSADA		ACUMULADOR, CARGA POR MOLA	
SOLENOIDE, ENROLAMENTO ÚNICO		ACUMULADOR, CARGA DE GÁS	
MOTOR DE REVERSÃO		AQUECEDOR	
PRESSÃO PILOTO		RESFRIADOR	
SUPRIMENTO REMOTO		CONTROLADOR DE TEMPERATURA	
SUPRIMENTO INTERNO		FILTRO	

FIGURA 2-2

## Remoção de ar do sistema hidráulico

O ar que penetra no óleo hidráulico normalmente é removido automaticamente pela passagem do óleo hidráulico pelos defletores no reservatório hidráulico. Se um componente foi substituído e o nível do reservatório estiver muito baixo ou se houver um vazamento nas linhas de sucção para as bombas, ar pode entrar no sistema. Se o ar ficar preso no óleo hidráulico, isso pode ser detectado nas bombas e nos componentes operados por motor, como o mecanismo de giro e o(s) guincho(s), pois essas unidades podem ficar ruidosas durante a operação. Se a operação ficar ruidosa, primeiramente verifique o nível do reservatório hidráulico e complete conforme necessário. Em seguida, inspecione se há vazamentos nas linhas de sucção que vão até as bombas.

Vazamentos muito pequenos podem ser difíceis de localizar. Se um vazamento não puder ser detectado prontamente, use o seguinte procedimento para localizá-lo:

Vede todas as aberturas normais no sistema hidráulico e no reservatório. Usando um meio positivo para controlar a pressão (como um regulador), pressurize o sistema hidráulico com 13,8 a 27,6 kPa (0,14 a 0,28 bar) (2 a 4 psi) e inspecione todas as juntas e conexões para ver se há indícios de vazamento. Uma solução de sabão aplicada às conexões e juntas também pode ajudar a detectar pequenos vazamentos enquanto o sistema está pressurizado. Remova a pressão, repare os vazamentos encontrados e reabra todas as aberturas (por exemplo, um respiro) que foram fechadas para a inspeção. Reabasteça o reservatório após a conclusão dos reparos ou da manutenção. Opere todos os circuitos hidráulicos várias vezes em ambas as direções.

Essa ação deve fazer todo o ar aprisionado retornar ao reservatório, de onde ele poderá ser removido do óleo hidráulico pelos defletores.



### PERIGO

#### Perigo de tombamento

Para evitar acidentes pessoais graves ou morte, posicione a máquina em uma superfície de apoio firme e coloque a lança para a frente sobre os estabilizadores ao estendê-la em ângulos baixos.

Para remover o ar aprisionado dos cilindros telescópicos, abaixe a lança abaixo da linha horizontal e faça movimentos telescópicos completos várias vezes.

Se o ar não for rapidamente removido, abaixe a lança abaixo da horizontal, estenda os cilindros telescópicos o máximo possível e deixe a lança nessa posição durante a noite. Isso deve permitir que o ar aprisionado siga até a válvula de retenção, de forma que ao movimentar telescopicamente a lança PARA DENTRO na manhã

seguinte, o ar será forçado de volta para o reservatório. Verifique se a lança é movimentada telescopicamente primeiro PARA DENTRO (e não PARA FORA) pela manhã. O movimento telescópico PARA FORA pode forçar o ar de volta para o cilindro.



### PERIGO

Fluido pressurizado pode provocar acidentes pessoais graves ou morte. Tenha extrema cautela ao remover bujões ou obstruções de um sistema hidráulico com suspeita de ter ar aprisionado que possa estar pressurizado.

O ar aprisionado pode ser removido dos cilindros que possuem hastes úmidas executando ciclos de operação. Em determinados cilindros, uma entrada com bujão está disponível na extremidade da haste para sangrar o ar aprisionado.



### PERIGO

Fluido pressurizado pode provocar acidentes pessoais graves ou morte. Não tente soltar conexões em linhas pressurizadas ou enquanto as bombas hidráulicas estiverem em operação.

Caso o aprisionamento de ar ainda persista, pode ser necessário soltar várias braçadeiras e parafusos para sangrar o ar.

Se os procedimentos acima não eliminarem do ar aprisionado, contate um o Distribuidor autorizado Grove.

## Substituição de peças

Peças que forem consideradas danificadas ou fora da tolerância durante a manutenção devem ser trocadas. Consulte o Catálogo de peças da Grove para obter as peças de reposição apropriadas.

## Válvulas de controle direcional

As válvulas de controle das funções do guindaste estão instaladas no lado direito da plataforma rotativa.

### Inspeção

Inspeccione as válvulas de controle para detectar danos visíveis, carretéis emperrados e evidências de vazamento. Se houver suspeita de vazamento interno excessivo durante a operação com um carretel em sua posição central, é possível que a área entre o carretel e o furo da seção de trabalho do corpo da válvula esteja desgastado além dos limites toleráveis de manutenção. Se essa condição existir, o carretel e o corpo devem ser substituídos como um conjunto.

### Vazamento nas válvulas

Óleo hidráulico gotejando indica algum tipo de vazamento externo. A máquina deve ser retirada de serviço para reparo imediato. Vazamentos externos às vezes ocorrem nas conexões e vedações. As vedações do carretel são suscetíveis, pois estão sujeitas a desgaste. As vedações podem ser danificadas por temperaturas muito altas ou acúmulo de sujeira ou tinta no carretel. Vedações danificadas devem ser substituídas.

Um componente funcionando com eficiência reduzida pode indicar que sua válvula de controle está vazando internamente. Se uma verificação preliminar revelar que um volume adequado está sendo fornecido ao banco de válvulas afetado, as válvulas de alívio estão ajustadas apropriadamente e que o componente não apresenta falha. Verifique se há peças estriadas ou desgastadas na válvula. Estrias são um sinal do principal problema em hidráulica - contaminação (contaminação externa por poeira ou interna por detritos de componentes deteriorados ou óleo hidráulico oxidado). Componentes de válvulas estriados ou muito desgastados devem ser substituídos.

As válvulas de segurança nas válvulas de controle são projetadas para permitir a vazão de óleo hidráulico em apenas uma direção. Se uma partícula de poeira ou ferrugem penetrou na válvula de segurança, alojando-se entre o gatilho e a sede, ela manterá a válvula aberta e possibilitará uma vazão de retorno de óleo hidráulico. A solução é limpar a válvula, mas também é uma boa ideia verificar se o filtro do sistema hidráulico ainda está em condições de serviço.

### Carretéis emperrados

Algumas das causas mais comuns para movimentos rígidos ou emperramento do carretel são superaquecimento do sistema, pressão excessiva, óleo hidráulico contaminado ou deteriorado ou montagens empenadas. Quando óleo hidráulico queimado, deteriorado ou contaminado for a causa, lavar o sistema e o reabastecê-lo com óleo hidráulico limpo pode resolver o problema. Se os furos do carretel estiverem muito estriados ou raspados, a válvula deve ser removida para manutenção.

O empenamento ocorre quando as placas de montagem não estão niveladas ou ficam distorcidas devido a danos na máquina. Como já foi mencionado, a válvula pode ser nivelada com um calço.

Verifique também se há ferrugem na válvula. A ferrugem ou acúmulo de sujeira nas válvulas pode impedir a livre movimentação do carretel e retirá-lo da posição central real. Pressão excessiva no sistema pode criar vazamentos internos e externos nas válvulas, que normalmente estariam em boas condições. Apenas técnicos qualificados usando equi-

pamentos apropriados devem fazer ajustes de pressão quando eles forem necessários.

### Inspeção visual de mangueiras e conexões

#### AVISO

Verifique se a mangueira hidráulica está despressurizada antes de soltar as conexões.

1. Inspeccione visualmente as mangueiras e conexões uma vez por mês ou a cada 250 horas para averiguar o seguinte:
  - a. Vazamentos na mangueira ou em suas conexões.
  - b. Revestimento danificado, cortado ou desgastado.
  - c. Reforço exposto.
  - d. Mangueiras dobradas, comprimidas, achatadas ou torcidas.
  - e. Mangueiras duras, rígidas, rachadas por calor ou queimadas.
  - f. Revestimento com bolhas, amolecido, desgastado ou solto.
  - g. Conexões rachadas, danificadas ou muito corroídas.
  - h. Folga na conexão da mangueira.
  - i. Outros sinais de deterioração significativa.

Se for detectada alguma das condições acima, avalie os conjuntos de mangueiras para determinar a necessidade de reparos ou substituição. Para substituir conjuntos de mangueiras, consulte o Manual de peças da Manitowoc Crane Care.

2. No mesmo intervalo de manutenção, inspeccione visualmente todos os outros componentes hidráulicos e válvulas para averiguar o seguinte:
  - a. Orifícios com vazamentos.
  - b. Seções de válvulas ou coletores com vazamentos e válvulas instaladas nos cilindros ou motores.
  - c. Braçadeiras, proteções ou blindagens danificadas ou ausentes.
  - d. Excesso de sujeira e detritos ao redor dos conjuntos das mangueiras.

Se for detectada alguma dessas condições, tome as providências apropriadas.

Tabela 2-1

Zona	Classificação
A	Umidade tropical: Temperaturas médias mensais acima de 18°C. Latitude: 15° a 25° Norte e Sul
B	Seca ou árida: pouca precipitação durante a maior parte do ano. Latitude: 20° a 35° Norte e Sul
C	Úmida de latitude média: temperatura com invernos amenos. Latitude: 30° a 50° Norte e Sul
D	Úmida de latitude média: invernos frios. Latitude: 50° a 70° Norte e Sul
E	Polar: invernos e verões extremamente frios. Latitude: 60° a 75° Norte e Sul

Recomenda-se a substituição de todos os conjuntos de mangueiras hidráulicas que operam na zona climática "C" (Tabela 2-1) após 8000 horas de tempo de serviço.

Conjuntos de mangueiras hidráulicas que operam nas zonas climáticas "A" e "B" (Tabela 2-1), com altas temperaturas ambientes, podem ter sua vida útil reduzida em 40 a 50%. Portanto, recomenda-se a substituição dessas mangueiras após 4000 a 5000 horas de tempo de serviço.

Pode ocorrer degradação das propriedades mecânicas, como a elasticidade, de conjuntos de mangueiras hidráulicas que operam nas zonas climáticas "D" e "E" (Tabela 2-1), climas muito frios. Portanto, recomenda-se a inspeção dessas mangueiras e que as providências apropriadas sejam tomadas.

## CIRCUITO DE PRESSÃO DE SUPRIMENTO E RETORNO

### Descrição

O circuito de pressão de suprimento e retorno consiste em diversos circuitos que direcionam o óleo hidráulico das bombas hidráulicas para as válvulas de controle direcional dos circuitos operacionais individuais. O circuito de pressão de suprimento e retorno é formado pelo reservatório e filtro integral, três bombas hidráulicas, um resfriador de óleo hidráulico e uma rótula hidráulica de 10 entradas. Consulte *Bombas hidráulicas*, página 2-16 para obter as descrições e instruções de manutenção para cada bomba hidráulica. Consulte *Sistema de giro*, página 6-1 para ver a descrição e as instruções de manutenção da rótula hidráulica de 10 orifícios.

O circuito de pressão de suprimento e retorno utiliza as entradas 5 e 6 para o suprimento da bomba e a Entrada dupla 4 para o retorno. As descrições e os componentes de cada circuito operacional começam com a válvula de controle direcional do circuito.

### Reservatório de óleo hidráulico e filtro

O reservatório (Figura 2-3), fixado à lateral direita da estrutura do transportador, possui uma capacidade total de 564 l (149 galões) ou de 507 l (134 galões) até a marca "full" (cheio). (O nível baixo é 477 l (126 gal) e diminuindo.) O reservatório, todo feito em aço, possui um filtro de vazão

plena, montado internamente, e defletores integrais que ajudam a resfriar e evitar a formação de espuma no óleo hidráulico.

O óleo hidráulico flui pelos tubos, na parte traseira inferior do reservatório, até as bombas hidráulicas. Quase todo a vazão de retorno passa pelo filtro na parte superior do reservatório. A linha de retorno que vai diretamente para o reservatório (e não através do filtro) vem da entrada N° 10 (dreno) da rótula de 10 entradas.

Um bujão de dreno magnético na parte inferior do reservatório coleta partículas metálicas do óleo hidráulico se ele ficar contaminado.

Há um indicador visual de nível na extremidade frontal do reservatório para mostrar o nível do óleo hidráulico.

Há um gargalo de enchimento e um respiro na parte superior do reservatório para abastecer e ventilar o reservatório. O gargalo de enchimento inclui um filtro para capturar contaminantes e juntas de vedação para impedir vazamentos. O respiro, que é rosqueado no gargalo de abastecimento, permite que o ar entre ou saia do reservatório. É muito importante que o respiro seja mantido limpo para evitar danos ao reservatório. Uma proteção do respiro protege o respiro e o gargalo de enchimento.

Uma grande tampa redonda de acesso na parte superior do reservatório fornece acesso para limpeza do reservatório. A tampa é fixada por parafusos na parte superior do reservatório e possui uma junta de vedação para evitar vazamentos. O furo de acesso também pode ser usado para abastecer o reservatório após ele ser completamente drenado.

O filtro de retorno (Figura 2-4) está localizado no reservatório. Ele é parafusado na parte superior do reservatório e sua saída se encaixa em um tubo soldado no reservatório. A carcaça do filtro contém um elemento de filtro substituível. O óleo hidráulico de retorno flui através da cabeça do filtro, passa pelo elemento de filtro e vai para o reservatório.

Um indicador na cabeça do filtro indica quando obstruído (entupido) está o elemento do filtro. Quando a contrapressão provocada por um elemento de filtro sujo excede (1,7 bar) (25 psi), a válvula de contorno da cabeça do filtro abre para permitir que o óleo hidráulico contorne o elemento de filtro e flua diretamente para o reservatório através da saída.

## Distribuição das bombas

### Bomba Nº 1

O conversor de torque aciona a bomba Nº 1.

A Seção um da bomba hidráulica Nº 1 abastece a válvula de controle direcional do guincho, de elevação e de movimento telescópico. As seções da válvula direcional controlam as seguintes funções: guincho principal, elevação da lança, telescópio da lança e, quando equipadas, o guincho auxiliar. O óleo hidráulico que flui deste banco de válvulas retorna para o filtro do reservatório.

A Seção 1 também abastece o freio do giro, a produção do piloto e o coletor de bloqueio do RCL. O coletor contém a válvula de liberação do freio de giro, a válvula de bloqueio do apoio de braço do controlador e as válvulas solenoides de bloqueio do RCL para cada controlador do guincho, elevação e movimento telescópico. O óleo hidráulico que flui através do coletor abastece a válvula do freio de giro a vácuo, a válvula do pedal do acelerador e as válvulas de controle remoto hidráulico do guincho, do giro, do movimento telescópico e da elevação.

A seção dois da bomba hidráulica Nº 1 abastece a válvula de bloqueio de oscilação do eixo traseiro e a válvula integrada do estabilizador/direção traseira.

A saída da bomba número 1, seção 2, passa pela válvula seletora auxiliar de alta velocidade. Quando a válvula está desenergizada, o óleo flui em seu trajeto normal. Quando a válvula é energizada, o óleo é combinado à saída da bomba número 1, seção 1, para fornecer capacidade adicional de óleo para as funções da seção 1.

### Bomba Nº 2

O motor aciona a bomba Nº 2.

A bomba hidráulica Nº 2 abastece o giro e a direção dianteira.

### Bomba Nº 3

O conversor de torque aciona a bomba Nº 3.

A bomba hidráulica Nº 3 abastece a válvula de carga do acumulador duplo e o ar condicionado opcional.

Apenas para referência

## Manutenção

## Detecção e resolução de problemas

Sintoma	Causa provável	Solução
1. Sem vazão de óleo hidráulico nos sistemas.	a. Nível baixo de óleo hidráulico.	a. Verifique se há vazamentos no sistema. Faça os reparos necessários. Abasteça o reservatório.
	b. Linhas de sucção do reservatório para a bomba rompidas ou obstruídas. Penetração de ar nas linhas de sucção. Bomba não escorva.	b. Limpe, repare ou substitua as linhas, se necessário. Verifique as linhas quanto à segurança, ausência de trincas e conexões apropriadas. Aperte, repare ou substitua peças, se necessário.
	c. Eixo da bomba cisalhado ou desengatado.	c. Se o eixo de acionamento estiver danificado ou cisalhado, remova e repare ou substitua, conforme necessário.
	d. Contaminação interna.	d. Drene, lave com a mistura de óleo recomendada e, em seguida, drene e reabasteça o sistema com o óleo hidráulico recomendado.
2. Resposta lenta.	a. Nível baixo de óleo hidráulico.	a. Verifique se há vazamentos no sistema. Faça os reparos necessários. Abasteça o reservatório.
	b. Temperatura do óleo hidráulico muito alta (óleo aguado e fino) ou muito baixa (óleo espesso e pegajoso).	b. Se muito baixa, esquente o sistema. Se necessário, detecte e resolva problemas no circuito do resfriador. Se muito alta, detecte e resolva problemas no circuito do resfriador. Prováveis suspeitos são a válvula de segurança em-linha e os circuitos hidráulicos relacionados.
	c. Seção(ões) da bomba com defeito.	c. Repare ou substitua a(s) seção(ões) da bomba ou a bomba inteira.
3. Ruído na bomba acompanhado de formação de espuma no óleo hidráulico no reservatório.	a. Nível baixo de óleo hidráulico.	a. Verifique se há vazamentos no sistema. Faça os reparos necessários. Abasteça o reservatório.
	b. Velocidade excessiva do motor.	b. Regule a velocidade do motor.
	c. Penetração de ar nas linhas de sucção.	c. Verifique todas as linhas quanto à segurança e repare apropriadamente. Aperte, repare ou substitua, se necessário.
4. Aumento excessivo de pressão.	a. Válvula de alívio do sistema com ajuste muito alto.	a. Usando um manômetro adequado, ajuste a válvula de alívio do sistema conforme necessário.
	b. Obstrução na linha de suprimento da bomba para a válvula de controle.	b. Limpe, repare ou substitua a linha, se necessário.

**Manutenção**

**Detecção e resolução de problemas (Continuação)**

Sintoma	Causa provável	Solução
5. Sistema hidráulico específico (elevação, guincho, telescópio, giro) não funcionando.	a. Vazamento no sistema.	a. Verifique se há vazamentos no sistema. Faça os reparos necessários. Abasteça o reservatório.
	b. Defeito na válvula do controle remoto hidráulico.	b. Ajuste ou substitua a válvula.
	c. Válvula de controle direcional com defeito.	c. Substitua a válvula.
	d. Controle ajustado incorretamente no circuito.	d. Detecte e resolva problemas no circuito com o diagrama esquemático. Ajuste o componente hidráulico de acordo com o diagrama esquemático.
	e. Cilindro hidráulico, motor ou válvula com defeito.	e. Substitua o componente defeituoso.



**PERIGO**

Verifique se todos os sistemas hidráulicos estão desligados e se a pressão foi aliviada. Use uma proteção nos olhos. O fluido hidráulico pode provocar cegueira ou lesões graves nos olhos.

**Remoção do reservatório hidráulico**

1. Drene o reservatório. Etiquete e desconecte as linhas do reservatório. Cubra as linhas e as conexões do reservatório para evitar contaminação.
2. Prenda o reservatório com um dispositivo de elevação apropriado.
3. Remova os parafusos com cabeça, as arruelas lisas, as arruelas de pressão e as porcas que fixam o reservatório na estrutura. Usando um dispositivo de elevação apropriado, remova o reservatório.
4. Limpe o reservatório e o bujão magnético. Faça a manutenção do conjunto do filtro. Em seguida, reinstale o bujão e o conjunto do filtro.

**Instalação do reservatório hidráulico**

1. Usando um dispositivo de elevação apropriado, recoloque o reservatório na estrutura. Prenda o reservatório com os parafusos com cabeça, as arruelas lisas, as arruelas de pressão e as porcas.
2. Conecte as linhas no reservatório.
3. Abasteça o reservatório e verifique se não há vazamento.

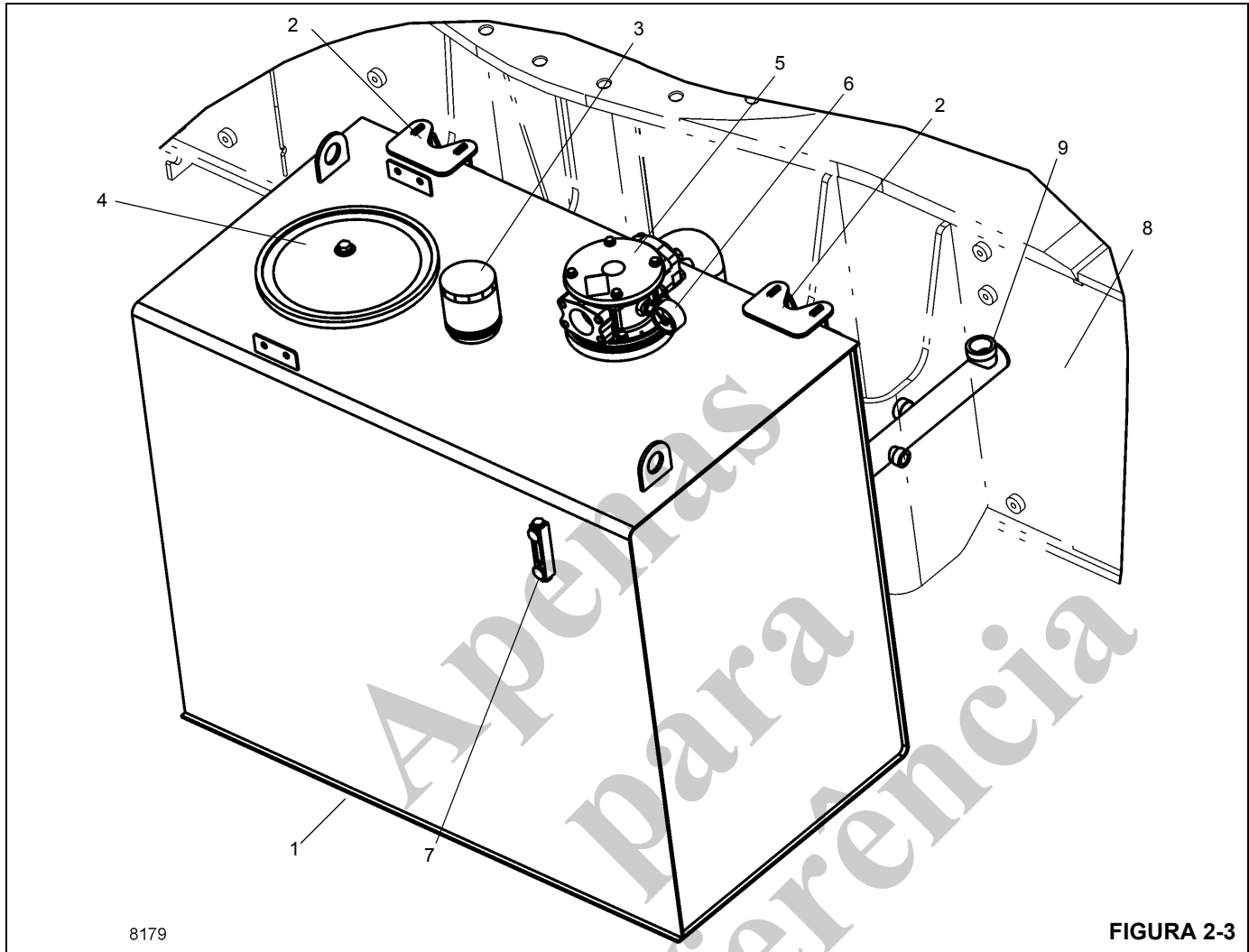


**PERIGO**

Verifique se todos os sistemas hidráulicos estão desligados e se a pressão foi aliviada. Use uma proteção nos olhos. O fluido hidráulico pode provocar cegueira ou lesões graves nos olhos.

**Remoção e substituição do respiro**

1. Limpe toda sujeira do respiro.
2. Desparafuse o respiro do gargalo de enchimento.
3. Aparafuse o respiro de reposição no gargalo de enchimento.



8179

FIGURA 2-3

Item	Descrição
1	Bujão magnético
2	Suporte de montagem
3	Gargalo de enchimento e respiro
4	Tampa de acesso
5	Filtro de retorno
6	Indicador de alarme de sujeira e cotovelo (parte do filtro de retorno)
7	Indicador visual de nível
8	Estrutura do transportador (ref.)
9	Conjunto do tubo de retorno

### Conjunto do filtro hidráulico de retorno

#### Remoção do elemento



#### PERIGO

Verifique se todos os sistemas hidráulicos estão desligados e se a pressão foi aliviada.

1. Desligue todos os sistemas hidráulicos.
2. Limpe toda sujeira da cabeça do conjunto do filtro de retorno.
3. Remova as metades do flange dividido e os quatro parafusos para separar o conjunto do tubo de retorno do conjunto do filtro. Tampe ou coloque um bujão no conjunto do tubo de retorno. Descarte o anel de vedação removido com o conjunto do tubo de retorno.



4. Remova os quatro parafusos e arruelas de pressão que fixam o conjunto do filtro de retorno no tanque hidráulico. Remova o conjunto do filtro de retorno e sua junta de vedação do tanque hidráulico.
5. Remova os quatro parafusos que fixam a tampa na cabeça. Remova da cabeça a tampa com seu anel de vedação e o conjunto da válvula de contorno conectado. Remova o anel de vedação da tampa.
6. Remova a cabeça do vaso. Remova o anel de vedação quadrado da cabeça.
7. Remova o elemento de filtro do vaso.
8. Verifique se o novo elemento do filtro está correto, comparando seu número de peça com o número de peça do elemento do filtro usado.
9. Descarte o elemento de filtro usado. Descarte o anel de vedação removido anteriormente da tampa. Descarte o anel de vedação quadrado da cabeça. Descarte a junta de vedação usada para vedar entre o conjunto do filtro e o reservatório.

**Instalação do elemento**

1. Instale o novo elemento no vaso. Assente-o corretamente na parte inferior da vaso em toda a saída.
2. Instale um novo anel de vedação quadrado em seu canal na cabeça.
3. Instale um novo o anel de vedação na tampa.
4. Instale a tampa e o conjunto da válvula de contorno conectado na cabeça e fixe a tampa na cabeça com quatro parafusos.
5. Instale o conjunto do filtro e uma nova junta de vedação em seus furos de montagem no tanque hidráulico. Fixe o conjunto do filtro com quatro parafusos e arruelas de pressão.
6. Conecte o conjunto do tubo de retorno ao conjunto do filtro. Vede a conexão do conjunto do tubo de retorno ao filtro com o anel de vedação e fixe o conjunto do tubo de retorno com as metades do flange dividido e os parafusos. Aperte os parafusos; consulte *Elementos de fixação e valores de torque*, página 1-12.
7. Ative o sistema hidráulico e verifique se há vazamentos. Faça os reparos necessários.

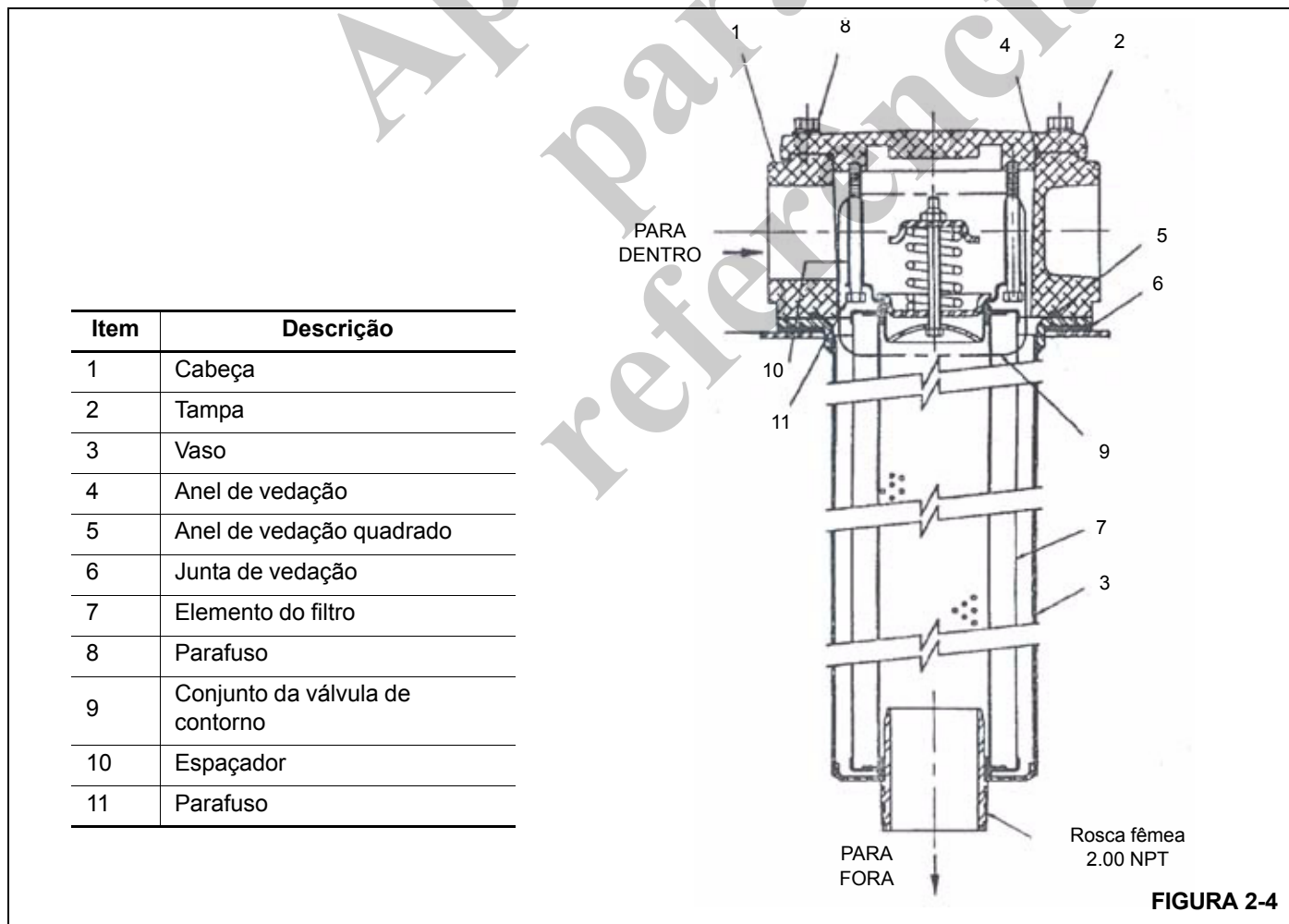


FIGURA 2-4

## RESFRIADOR DE ÓLEO



### PERIGO

Verifique se todos os sistemas hidráulicos estão desligados e se a pressão foi aliviada. Use uma proteção nos olhos. O fluido hidráulico pode provocar cegueira ou lesões graves nos olhos.

### Descrição

Um resfriador de óleo hidráulico resfriado a ar (Figura 2-5) está instalado na superestrutura, perto dos guinchos.

O resfriador de óleo possui um ventilador e um trocador de calor. Normalmente, o óleo hidráulico do guincho, do movimento telescópico e dos circuitos de elevação flui através do trocador de calor do resfriador de óleo até a linha de retorno através da rótula e até o reservatório. Quando a temperatura do óleo hidráulico sobe acima de 49°C (120°F), uma chave de temperatura abre, desenergizando o relé do resfriador de óleo. Isso evita que o relé corte a alimentação do motor do ventilador. Então o ventilador entra em funcionamento, soprando o ar de resfriamento através do trocador de calor.

Quando a temperatura do óleo hidráulico desce abaixo de 49°C (120°F), a chave de temperatura fecha, energizando o relé do resfriador de óleo e cortando a alimentação do motor do ventilador, interrompendo o ventilador. Além disso, quando a chave de ignição está em START (PARTIDA), o relé do resfriador de óleo é energizado, o que evita que o ventilador funcione.

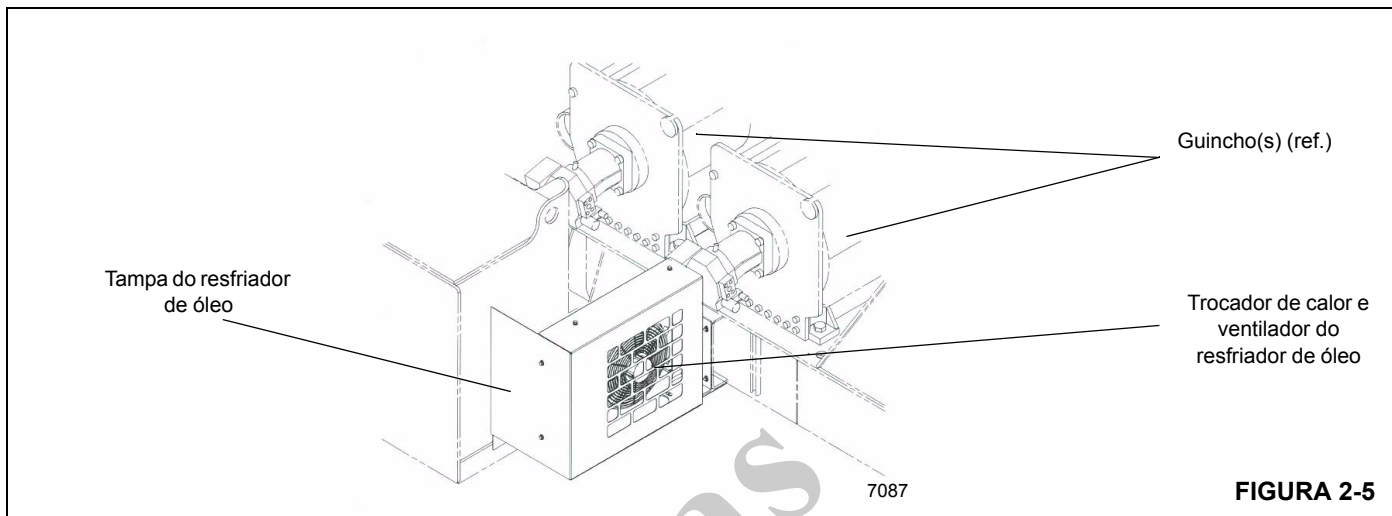
Quando há várias funções hidráulicas em funcionamento, a vazão pode ser muito alta para ser mantida somente pelo resfriador de óleo. Quando a pressão do óleo hidráulico atinge 2,0 bar (30 psi), a válvula de segurança normalmente fechada na linha de retorno na válvula de controle do guincho, movimento telescópico e elevação abre, permitindo que parte do óleo hidráulico contorne o resfriador do óleo hidráulico e flua diretamente para o reservatório (essa válvula de segurança está em paralelo com a linha de retorno através do resfriador de óleo). Quando menos funções passam a ser usadas, a pressão no retorno diminui abaixo de 2,0 bar (30 psi) e a válvula de segurança fecha novamente.

### Remoção

1. Remova a tampa do resfriador de óleo para ter acesso aos fios elétricos do motor e da chave de temperatura, e às linhas hidráulicas que vão para o trocador de calor.
2. Etiquete e desconecte os fios elétricos do motor do ventilador e da chave de temperatura do resfriador de óleo.
3. Etiquete e desconecte as linhas que entram e saem do trocador de calor do resfriador de óleo. Cubra as linhas e as conexões do resfriador para evitar contaminação.
4. Prenda o resfriador de óleo com um dispositivo de elevação apropriado.
5. Remova os parafusos com cabeça, as arruelas lisas, as arruelas de pressão e as porcas que fixam o resfriador de óleo no seu suporte. Usando um dispositivo de elevação apropriado, remova o resfriador de óleo.
6. Verifique se não há vazamentos ou outros danos no trocador de calor; limpe as superfícies. Verifique se não há danos no ventilador; substitua ou conserte, se necessário. Verifique se não há danos no motor, chave e fiação; substitua ou repare todos os itens danificados, se necessário. Reponha a camada do polímero, se necessário.

### Instalação

1. Usando um dispositivo de elevação apropriado, coloque o resfriador de óleo no seu suporte. Prenda o resfriador de óleo com os parafusos com cabeça, as arruelas lisas, as arruelas de pressão e as porcas.
2. Conecte as linhas hidráulicas no trocador de calor do resfriador de óleo.
3. Conecte os fios elétricos no motor do ventilador e na chave de temperatura do resfriador de óleo.
4. Instale a tampa no resfriador de óleo. Prenda a tampa com as ferragens de fixação.
5. Abasteça o reservatório. Opere o motor e o sistema hidráulico para encher novamente o resfriador de óleo e suas linhas. Verifique se não há vazamento.
6. Verifique se o motor do ventilador sopra o ar através do trocador de calor em vez de para longe dele. Verifique se o motor opera e para quando necessário.



Apenas para referência

## BOMBAS HIDRÁULICAS

### Descrição

As bombas hidráulicas N° 1 e N° 3 estão montadas nos suportes de acionamento do conversor de torque. A bomba hidráulica N° 2 está montada em um suporte de acionamento do motor (Figura 2-6). O conversor de torque aciona as bombas N° 1 e N° 3. O motor aciona diretamente a bomba N° 2.

A finalidade das bombas é converter a energia mecânica do motor e do conversor de torque em energia de fluido para a operação dos componentes hidráulicos do guindaste.

**NOTA:** Os valores de saída da bomba são teóricos.

A bomba hidráulica N° 1 é uma bomba de engrenagens que possui duas seções. A primeira seção da bomba, a mais próxima da face de montagem, tem uma cilindrada de 74,7 cm<sup>3</sup>/volta (4.56 pol.<sup>3</sup>/volta) e fornece 207,8 l/min (54.9 gpm) a 2781 rpm (sem carga). A segunda seção tem uma cilindrada de 28,5 cm<sup>3</sup>/volta (1.74 pol.<sup>3</sup>/volta) e fornece 79,5 l/min (21.0 gpm) a 2781 rpm (sem carga).

A bomba hidráulica N° 2 é uma bomba de engrenagens de seção única com uma cilindrada de 43,9 cm<sup>3</sup>/volta (2.68 pol.<sup>3</sup>/volta). Ela fornece 105 l/min (27.8 gpm) a 2698 rpm (sem carga).

A bomba hidráulica N° 3 é uma bomba de engrenagens de seção única com uma cilindrada de 36,7 cm<sup>3</sup>/volta (2.24 pol.<sup>3</sup>/volta). Ela fornece 88 l/min (23.3 gpm) a 2781 rpm (sem carga). Uma válvula de alívio/divisora de vazão integral garante uma vazão constante de 13 l/min (3.5 gpm) a 192,9 bar (2800 psi) no orifício primário.

### Manutenção

#### Remoção da bomba N° 1

#### AVISO

Limpeza absoluta é essencial ao trabalhar nas bombas hidráulicas. Sempre trabalhe em uma área limpa. A presença de sujeira e materiais estranhos no sistema pode resultar em sérios danos ou operação inadequada.

1. Obtenha acesso à bomba. Ela está fixada na desconexão da bomba no conversor de torque.
2. Etiquete e desconecte a linha de suprimento da bomba. Tampe ou coloque um bujão na linha e na entrada.
3. Etiquete e desconecte as linhas de distribuição da bomba. Tampe ou coloque um bujão nas linhas e nas entradas.

#### AVISO

Ao remover a bomba, mantenha-a nivelada tanto quanto possível para evitar danos às estrias de entrada.

4. Remova as quatro contraporcas e as arruelas que fixam a bomba N° 1 na desconexão da bomba no conversor de torque. Remova a bomba.
5. Limpe o material de junta de vedação da desconexão da bomba e da bomba.
6. Cubra a abertura da desconexão da bomba para evitar a entrada de sujeira.

#### Instalação da bomba N° 1

1. Remova a tampa da saída da bomba e encha a bomba com o máximo de óleo possível, reinstale a tampa e depois continue com a instalação da bomba.
2. Limpe a desconexão da bomba e a bomba com o solvente de limpeza Loctite 7070 ou um solvente similar sem cloro.
3. Aplique uma leve camada de primer Loctite N7649 à desconexão da bomba e à superfície de montagem da bomba. Deixe o primer secar por um ou dois minutos. O primer deve estar seco. O acoplamento das peças deve ocorrer em até cinco minutos.
4. Aplique material de junta de vedação Loctite Master Gasket 518 à desconexão da bomba e à superfície de montagem da bomba.
5. Instale a bomba e a junta de vedação na desconexão da bomba com contraporcas e arruelas. Verifique se as estrias se encaixam corretamente. Aperte as contraporcas com um torque de 98 a 106 Nm (72 a 78 lb-pé).
6. Conecte as linhas de distribuição e suprimento à bomba conforme etiquetadas durante a remoção. Para as linhas de distribuição, instale novos anéis de vedação com as metades do flange e os parafusos com cabeça. Para a linha de suprimento, verifique se a braçadeira prende a linha no tubo de suprimento da bomba sem apoiar no rebordo do tubo.

#### Remoção da bomba N° 1 e do conjunto da desconexão da bomba

#### AVISO

Limpeza absoluta é essencial ao trabalhar nas bombas hidráulicas e no conjunto de desconexão da bomba. Sempre trabalhe em uma área limpa. A presença de sujeira e materiais estranhos no sistema pode resultar em sérios danos ou operação inadequada.

1. Obtenha acesso à bomba e desconexão da bomba. Elas estão conectadas ao conversor de torque do motor.
2. Etiquete e desconecte a linha de suprimento da bomba. Tampe ou coloque um bujão na linha e na entrada.
3. Etiquete e desconecte as linhas de distribuição da bomba. Tampe ou coloque um bujão nas linhas e nas entradas.
4. Etiquete e desconecte a linha de lubrificação hidráulica da desconexão da bomba. Tampe ou coloque um bujão na linha e na entrada.
5. Empurre para baixo a alavanca para desengatar o acoplador estriado da desconexão da bomba do eixo no suporte de acionamento. A alavanca deve ficar paralela à desconexão da bomba e à bomba quando o acoplador estiver corretamente desengatado.
4. Aplique uma leve camada de primer Loctite N7649 à superfície de montagem do suporte de acionamento, às duas superfícies de montagem da desconexão da bomba e à superfície de montagem da bomba. Deixe o primer secar por um ou dois minutos. O primer deve estar seco. O acoplamento das peças deve ocorrer em até cinco minutos.
5. Aplique material de junta de vedação Loctite Master Gasket 518 à superfície de montagem do suporte de acionamento, às duas superfícies de montagem da desconexão da bomba e à superfície de montagem da bomba.
6. Mova a alavanca da desconexão da bomba para a posição engatada (a alavanca aponta em sentido oposto à desconexão da bomba, o eixo de desconexão está o mais para dentro possível de forma que o centro do furo do pino de segurança do eixo de desconexão esteja somente cerca de 19 mm (3/4 pol.) distante do corpo da desconexão da bomba). Encaixe a desconexão da bomba e sua junta de vedação nos prisioneiros. Verifique se as estrias dos acopladores estriados se encaixam corretamente no eixo estriado no suporte de acionamento. Pressione o conjunto da desconexão da bomba e sua junta de vedação no lugar de forma que se assentem corretamente no suporte de acionamento.

### AVISO

Ao remover a bomba e o conjunto da desconexão da bomba, mantenha-os o mais nivelado possível para evitar danificar a estria da entrada da bomba e o acoplador estriado da desconexão da bomba.

6. Remova as quatro contraporcas e as arruelas que fixam a bomba e a desconexão da bomba no suporte de acionamento no conversor de torque. Remova a bomba e a desconexão da bomba dos prisioneiros.
7. Separe a bomba e a desconexão da bomba. Limpe o material de junta de vedação do suporte de acionamento no conversor de torque, da bomba e da desconexão da bomba.
8. Examine os quatro prisioneiros onde a bomba e a desconexão da bomba são montadas. Remova todos os prisioneiros danificados.
9. Cubra a abertura do suporte de acionamento para evitar a entrada de sujeira.
7. Encaixe a bomba e sua junta de vedação nos prisioneiros. Verifique se o eixo de acionamento estriado da bomba se encaixa no acoplador estriado da desconexão da bomba. Pressione a bomba e sua junta de vedação no lugar de forma que se assentem corretamente no conjunto da desconexão da bomba.
8. Fixe o conjunto de acionamento da bomba e a bomba no suporte de acionamento do conversor de torque com contraporcas e arruelas. Aperte as contraporcas; consulte *Elementos de fixação e valores de torque*, página 1-12.
9. Conecte as linhas de distribuição e suprimento à bomba conforme etiquetadas durante a remoção. Para as linhas de distribuição, instale novos anéis de vedação com as metades do flange e os parafusos com cabeça. Para a linha de suprimento, verifique se a braçadeira prende a linha no tubo de suprimento da bomba sem apoiar no rebordo do tubo.
10. Conecte a linha de lubrificação hidráulica à desconexão da bomba.

#### **Instalação da bomba Nº 1 e do conjunto da desconexão da bomba**

1. Remova a tampa da saída da bomba e encha a bomba com o máximo de óleo possível, reinstale a tampa e depois continue com a instalação da bomba.
2. Limpe o suporte de acionamento e a desconexão da bomba com o solvente de limpeza Loctite 7070 ou um solvente similar sem cloro.
3. Se necessário, prepare para instalar todos os prisioneiros que foram removidos previamente. Aplique Loctite 271 ou um equivalente conforme as especificações da Grove às roscas de cada prisioneiro que é parafusado no suporte de acionamento. Instale os prisioneiros.

#### **Remoção da bomba Nº 2**

### AVISO

Limpeza absoluta é essencial ao trabalhar nas bombas hidráulicas. Sempre trabalhe em uma área limpa. A presença de sujeira e materiais estranhos no sistema pode resultar em sérios danos ou operação inadequada.

1. Obtenha acesso à bomba. Ela está aparafusada no lado direito do motor.
2. Etiquete e desconecte a linha de suprimento da bomba. Tampe ou coloque um bujão na linha e na entrada.
3. Etiquete e desconecte a linha de distribuição da bomba. Tampe ou coloque um bujão na linha e na entrada.
4. Remova os dois parafusos com cabeça e as arruelas que fixam a bomba N° 2 no suporte de acionamento no motor. Remova a bomba.
5. Limpe o material de junta de vedação do suporte de acionamento do motor e da bomba.
6. Cubra a abertura do suporte de acionamento para evitar a entrada de sujeira.

### AVISO

Ao remover a bomba, mantenha-a nivelada tanto quanto possível para evitar danos às estrias de entrada.

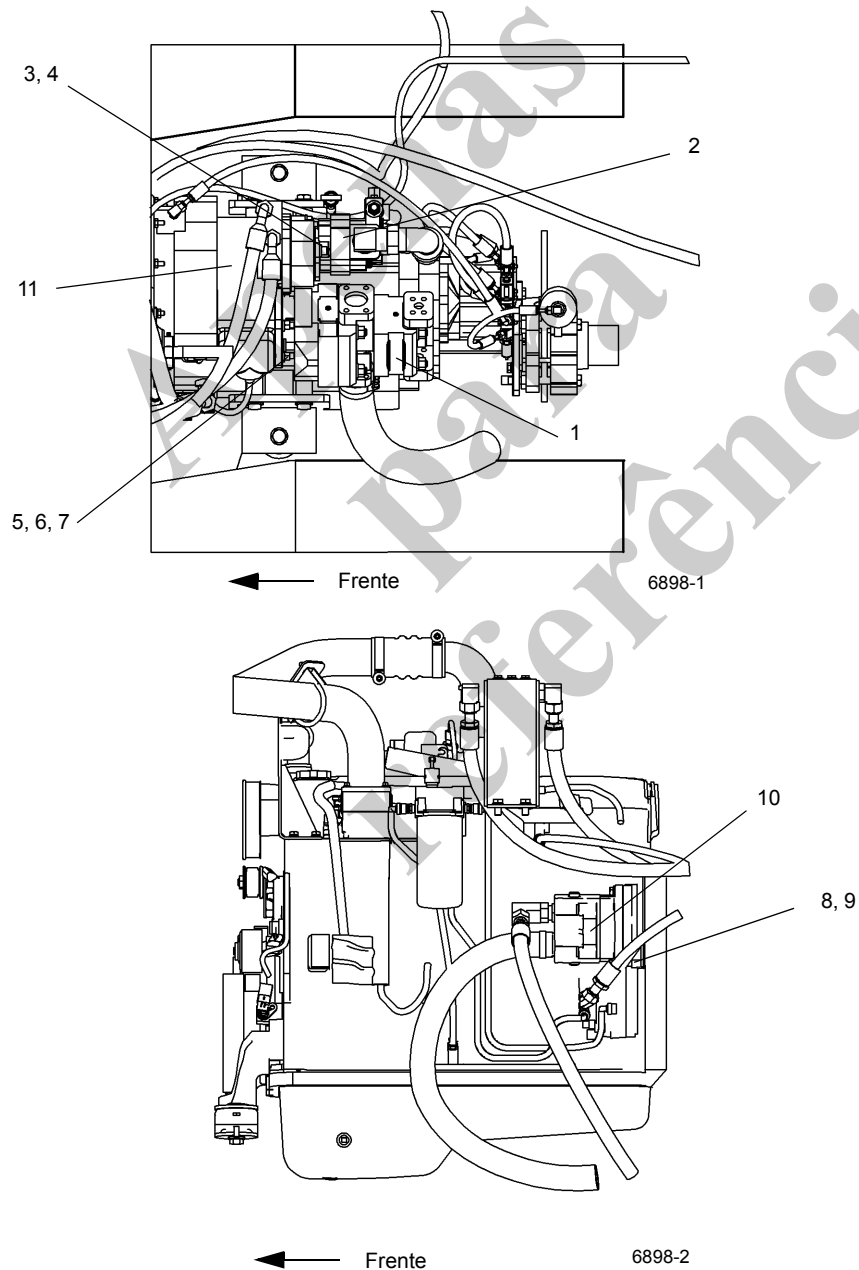


FIGURA 2-6

Item	Descrição
1	Bomba N° 1
2	Bomba N° 3
3	Arruela
4	Parafuso
5	Prisioneiro
6	Arruela

Item	Descrição
7	Contraporca
8	Parafuso
9	Arruela
10	Bomba N° 2
11	Desconexão da bomba

**Instalação da bomba N° 2**

1. Limpe o suporte de acionamento e a bomba com o solvente de limpeza Loctite® 7070 ou um solvente similar sem cloro.
2. Aplique uma leve camada de primer Loctite N7649 ao suporte de acionamento e à superfície de montagem da bomba. Deixe o primer secar por um ou dois minutos. O primer deve estar seco. O acoplamento das peças deve ocorrer em até cinco minutos.
3. Aplique material de junta de vedação Loctite Master Gasket 518 ao suporte de acionamento e à superfície de montagem da bomba.
4. Instale a bomba e a junta de vedação no suporte de acionamento do motor com os parafusos com cabeça e as arruelas. Verifique se as estrias se encaixam corretamente. Aperte os parafusos; consulte *Elementos de fixação e valores de torque*, página 1-12.
5. Conecte as linhas de distribuição e suprimento conforme etiquetadas durante a remoção. Use anéis de vedação novos nas conexões para a bomba.

**Remoção da bomba N° 3**

**AVISO**

Limpeza absoluta é essencial ao trabalhar nas bombas hidráulicas. Sempre trabalhe em uma área limpa. A presença de sujeira e materiais estranhos no sistema pode resultar em sérios danos ou operação inadequada.

1. Obtenha acesso à bomba. Ela está aparafusada no conversor de torque do motor.
2. Etiquete e desconecte a linha de suprimento da bomba. Tampe ou coloque um bujão na linha e na entrada.
3. Etiquete e desconecte as linhas de distribuição da bomba. Tampe ou coloque um bujão nas linhas e nas entradas.

**AVISO**

Ao remover a bomba, mantenha-a nivelada tanto quanto possível para evitar danos às estrias de entrada.

4. Remova os dois parafusos com cabeça e as arruelas que fixam a bomba N° 3 no suporte de acionamento no conversor de torque. Remova a bomba e o bloco espaçador de montagem da bomba.
5. Limpe o material de junta de vedação do suporte de acionamento no conversor de torque, da bomba e do suporte do espaçador de montagem da bomba.
6. Cubra a abertura do suporte de acionamento para evitar a entrada de sujeira.

**Instalação da bomba N° 3**

1. Limpe o suporte de acionamento e a bomba com o solvente de limpeza Loctite 7070 ou um solvente similar sem cloro.
2. Aplique uma leve camada de primer Loctite N7649 ao suporte de acionamento, às superfícies de montagem do bloco do espaçador de montagem da bomba e à superfície de montagem da bomba. Deixe o primer secar por um ou dois minutos. O primer deve estar seco. O acoplamento das peças deve ocorrer em até cinco minutos.
3. Aplique material de junta de vedação Loctite Master Gasket 518 ao suporte de acionamento, às superfícies de montagem do bloco do espaçador de montagem da bomba e à superfície de montagem da bomba.
4. Instale a junta de vedação e o bloco do espaçador de montagem da bomba e a junta de vedação e a bomba no suporte de acionamento no conversor de torque (nessa sequência) com parafusos com cabeça e arruelas. Verifique se as estrias se encaixam corretamente. Aperte os parafusos; consulte *Elementos de fixação e valores de torque*, página 1-12.
5. Conecte as linhas de distribuição e suprimento conforme etiquetadas durante a remoção. Use anéis de vedação novos nas conexões para a bomba.

**Testes após reparo ou substituição****AVISO**

Não insira óleo hidráulico quente em uma bomba fria. Isso pode provocar emperramento da bomba.

1. Verifique se o reservatório está cheio com o fluido hidráulico apropriado até a marca de nível alto no indicador visual de nível do reservatório.
2. Averigue se não há penetração de ar na entrada da bomba e se o fluido de sucção ou de entrada da bomba não está sangrando de volta para o reservatório quando o motor é desligado, verificando se todas as linhas de sucção ou de entrada estão hermeticamente fechadas.
3. Remova todas as mangueiras de saída da bomba. Abasteça cada orifício de saída da seção da bomba com a máxima quantidade de óleo hidráulico possível. Conecte novamente todas as mangueiras de saída da bomba.
4. Dê partida no motor e deixe-o em marcha lenta durante dois ou três minutos sem executar nenhuma função hidráulica. Verifique se há vazamentos. Se necessário, desligue o motor e faça os reparos.

**AVISO**

Se a bomba estiver muito quente ao toque, ela está travando e pode emperrar. Desligue o motor, desmonte a bomba e repare-a para que não trave.

**AVISO**

Para a bomba Nº 3, preste atenção especial à bomba de carga do freio de serviço se o seu guindaste possuir a válvula de carga do acumulador duplo para freios de serviço hidráulico. Se a carga do acumulador duplo estiver com ajuste muito alto, a bomba empurrará continuamente toda a sua vazão através de uma válvula de alívio integral que descarrega o fluido aquecido de volta na entrada da bomba. Isso causa um problema de "recirculação quente" que aquecerá muito rapidamente a seção da bomba acima da temperatura do reservatório hidráulico. Se isso ocorrer, pare o motor imediatamente. Ajuste para fora (sentido anti-horário) o parafuso Allen da válvula de carga do acumulador duplo na entrada do tanque da válvula, para diminuir a pressão. (Consulte o Procedimento E do tópico Procedimento de ajuste da pressão, nesta seção). Dê partida no motor novamente e ouça se a válvula de carga do acumulador duplo liga e desliga de forma cíclica (o ciclo varia de um a dois segundos). Em seguida, execute a etapa 5 novamente.

5. Ponha sua mão na bomba para verificar se não há aquecimento excessivo causado por emperramento ou outros problemas. Se a bomba estiver muito quente para se manter uma mão nela, desligue o motor. Cada seção deve ter aproximadamente a mesma temperatura, mas quedas de pressão no circuito de cada seção da bomba explicam algumas diferenças entre as seções.
6. Escute se há ruídos anormais que possam indicar baixo nível de óleo hidráulico ou problemas internos na bomba. Se a bomba fizer ruídos excessivos, provavelmente ela está sugando ar, o que impede a escorva. No caso de ruído anormal, desligue o motor e inspecione se há conexões soltas, vazamentos ou um anel de vedação danificado ou faltando na bomba e na linha de sucção.
7. Se a bomba aparentar estar funcionando corretamente, aumente a rotação até 1500 a 1800 rpm por um a dois minutos, sem executar nenhuma função hidráulica. Repita as verificações das etapas 4, 5 e 6.
8. Aumente a velocidade do motor em etapas até a rotação máxima. Repita as verificações das etapas 4, 5 e 6.
9. Execute um ciclo de operação dos componentes acionados pelas seções da bomba para verificar se todos funcionam corretamente. Verifique se há vazamentos.
10. Verifique os ajustes de pressão. Consulte *Procedimentos de ajuste de pressão*, página 2-21.



## PROCEDIMENTOS DE AJUSTE DE PRESSÃO

Os procedimentos a seguir devem ser usados para verificar, ajustar e definir adequadamente as pressões do sistema hidráulico.

**NOTA:** Um manômetro digital e acessórios podem ser adquiridos da Manitowoc Crane Care.

- Manômetro (1): medidor com três mostradores de 0 a 345 bar (0 a 5000 psi).
- Conjunto de carga e medição de pressão do acumulador para 207 bar (3000 psi).
- Diagnóstico de verificação de pressão de desconexão rápida - Grove N/P 9999101806 e conexão de adaptador reta 7447040401.

- Redutores ORFS, se necessários para conectar as mangueiras das entradas de trabalho ao medidor.

**NOTA:** Ao verificar os ajustes de alívio da válvula de controle direcional, salvo especificação em contrário, dê partida no motor em marcha lenta e mova o controlador para sua posição de curso máximo. Em seguida, acelere lentamente o motor até a rotação especificada. Faça a leitura do medidor e os ajustes especificados.

Ao verificar o ajuste da válvula de alívio do estabilizador, dê partida no motor em marcha lenta e ative a chave de extensão, mantendo-a assim. Em seguida, acelere lentamente o motor até a rotação especificada. Faça a leitura do medidor e os ajustes necessários.

**Tabela de ajustes de pressão das válvulas**

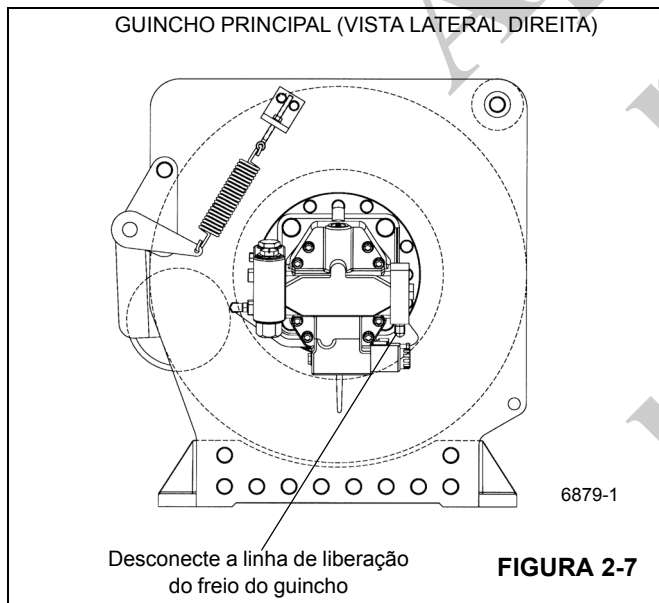
Válvula a ser ajustada	Ajuste de pressão MPa (psi)	Tolerância MPa (psi)	Local do ajuste
Válv. de alívio do sensor de carga*	24,0 (3500)	±0,4 (±50)	Entrada do medidor da entrada da válvula de controle principal
Válv. de alívio de retração do telescópio	20,7 (3000)	±0,4 (±50)	Entrada da retração do telescópio da válvula de controle principal
Válv. de alívio de extensão do telescópio	20,7 (3000)	±0,4 (±50)	Entrada da extensão do telescópio da válvula de controle principal
Suprimento da pressão piloto	2,2 a 3,1 (325 a 450)	somente dentro da faixa indicada	Entrada da válvula de controle principal
Suprimento piloto do freio de giro	1,7 (250)	+0,4/-0 (+50/-0)	Válvula de redução de pressão
Válvula divisora de vazão da direção dianteira	17,2 (2500)	±0,4 (±50)	Válvula de controle do giro/direção
Válv. de alívio do giro “à esquerda”	12,1 (1750)	±0,4 (±50)	Válvula de controle do giro/direção
Válv. de alívio do giro “à direita”	12,1 (1750)	±0,4 (±50)	Válvula de controle do giro/direção
Válv. de alívio do estabilizador/direção traseira	17,2 (2500)	±0,4 (±50)	Entrada da válvula do estabilizador/direção traseira
Alívio do circuito do freio de serviço	19,3 (2800)	±0,4 (±50)	Bomba do freio de serviço e do ar-condicionado
Limite de carga alta do freio de serviço	16 (2320)	+ 0,5/- 1,0 (+ 72/- 145)	Válvula de carga do acumulador duplo
Limite de carga baixa do freio de serviço	13,4 (1950)	± 1,0 (± 145)	Válvula de carga do acumulador duplo
Pré-carga do acumulador	8,3 (1200)	±0,4/-0 (+50/-0)	Acumulador
Alívio do resfriador de óleo da transmissão	7,6 (1100)	±0,4/-0 (+50/-0)	Coletor de controle do resfriador de óleo da transmissão

\*Esse ajuste é para os circuitos do guincho e de elevação da lança

**NOTA:** Os procedimentos de A a J no texto a seguir correspondem à Figura 2-7 até a Figura 2-14.

### Procedimento A - para verificação dos alívios da válvula de controle principal

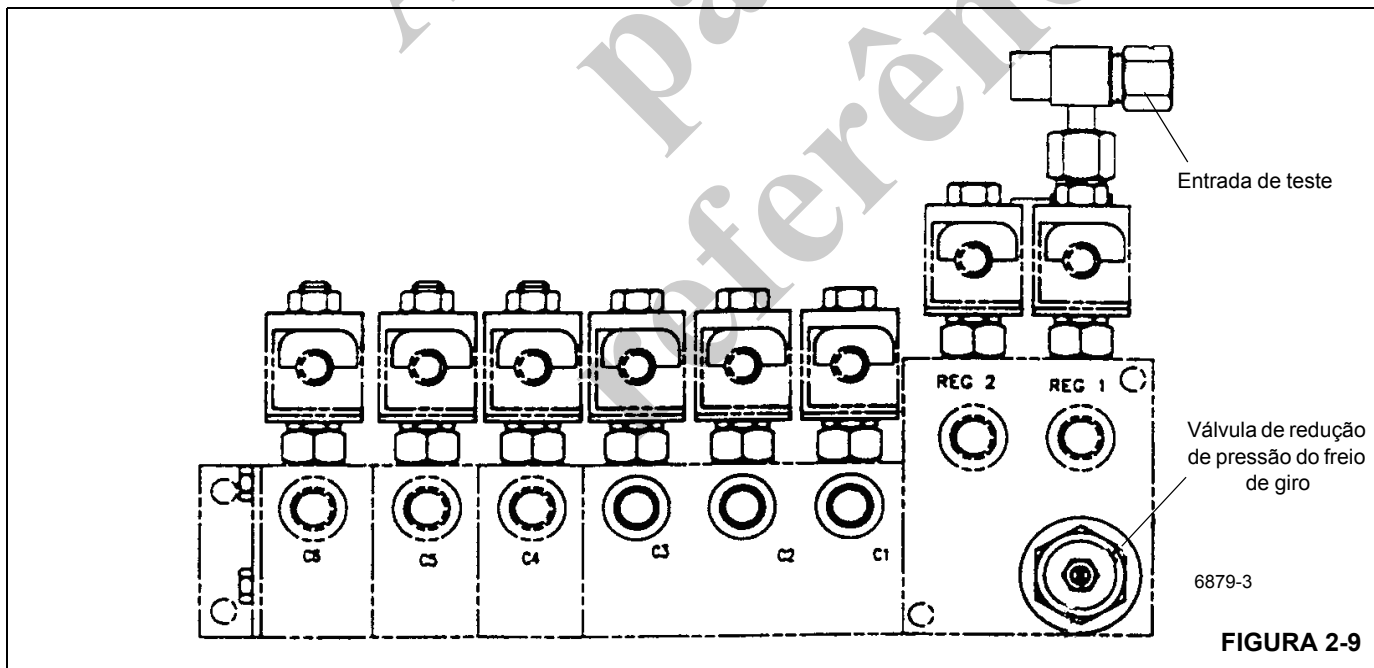
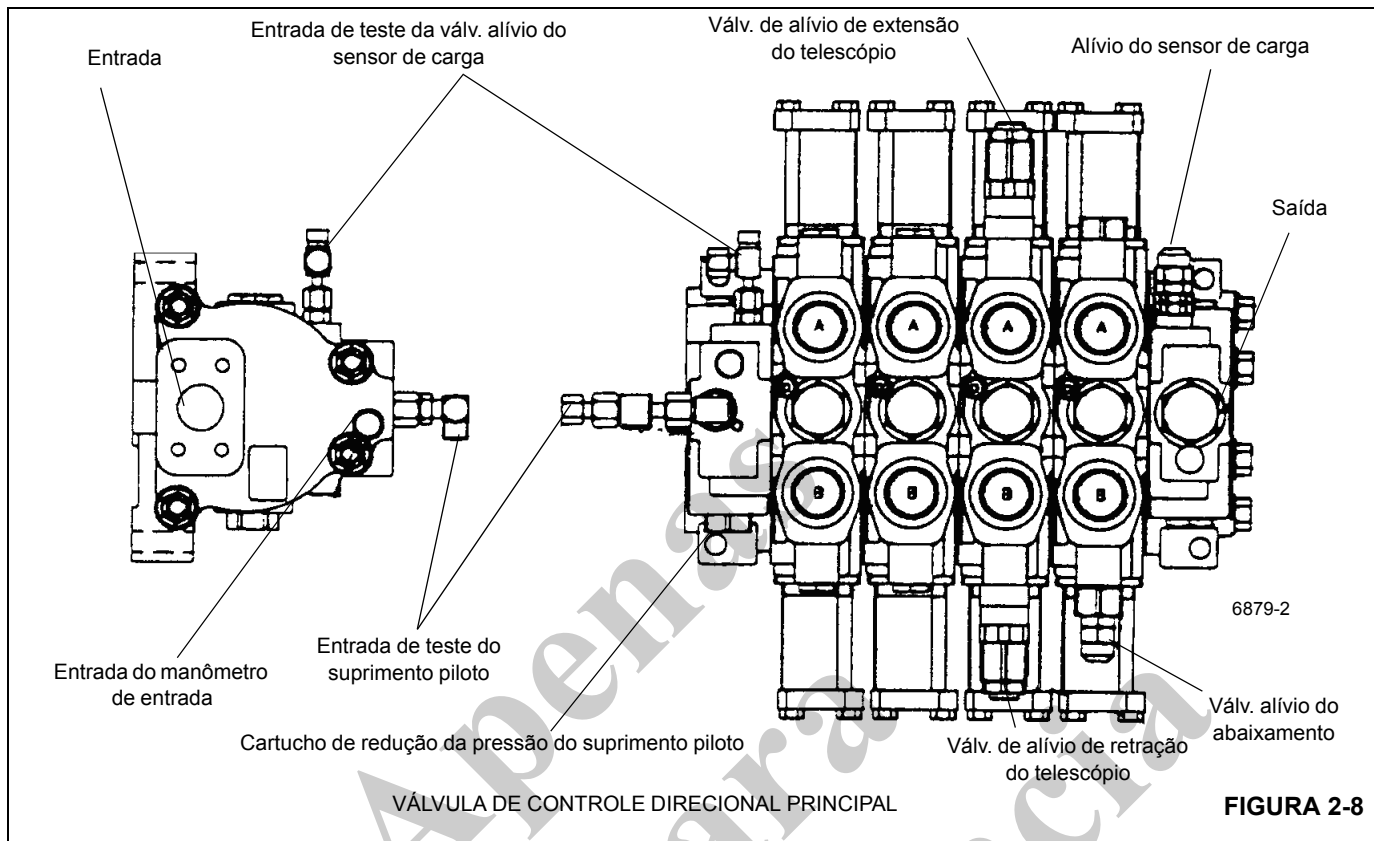
1. Conforme aplicável, remova o bujão. Instale o manômetro no orifício do medidor de entrada da válvula de controle direcional principal ou no bico de teste no orifício (Figura 2-8).
2. Desconecte do guincho principal a linha de liberação do freio do guincho (Figura 2-7). Tampe a conexão e coloque um bujão na mangueira.
3. Com a chave do auxílio hidráulico ligada, tente abaixar o guincho com o motor operando em rotação máxima. Ajuste a válvula de alívio do sensor de carga em  $24,0 \pm 0,4$  MPa ( $3500 \pm 50$  psi).
4. Remova o manômetro. Conforme aplicável, reinstale o bujão.
5. Conforme aplicável, remova a tampa. Instale o manômetro no orifício de teste do alívio do sensor de carga da válvula de controle direcional principal ou no bico de teste no orifício (Figura 2-8).
6. Com a chave do auxílio hidráulico ligada e o motor operando em rotação máxima, retraia completamente o cilindro telescópico e ajuste o alívio da retração do movimento telescópico para  $20,7 \pm 0,4$  MPa ( $3000 \pm 50$  psi).



7. Com a chave do auxílio hidráulico ligada e o motor operando em rotação máxima, estenda completamente o cilindro telescópico e ajuste a válvula de alívio da extensão do movimento telescópico em  $20,7 \pm 0,4$  MPa ( $3000 \pm 50$  psi).
8. Remova o manômetro da entrada de teste do sensor de carga. Conforme aplicável, reinstale a tampa.
9. Se não for realizar o Procedimento B imediatamente em seguida, reconecte a linha de liberação do freio do guincho ao guincho. Se for realizar o Procedimento B imediatamente em seguida, reconecte a linha de liberação do freio do guincho ao guincho após realizar o Procedimento B.

### Procedimento B - para verificação da pressão do suprimento piloto da válvula de controle direcional

1. Conforme aplicável, remova a tampa. Instale o manômetro no orifício de teste do suprimento piloto ou no bico de teste no orifício (Figura 2-8).
2. Desconecte do guincho principal a linha de liberação do freio do guincho (Figura 2-7). Tampe a conexão e coloque um bujão na mangueira.
3. Enquanto tenta abaixar o guincho com o motor operando em rotação máxima, verifique a pressão do suprimento piloto.
4. Ajuste o cartucho de redução da pressão localizado na entrada da válvula de controle direcional do guincho/elevação/movimento telescópico para 2,2 a 3,1 MPa (325 a 450 psi). Gire o ajuste no sentido horário para aumentar a pressão ou no sentido anti-horário para diminuí-la.
5. Remova o manômetro da entrada de teste do suprimento piloto. Conforme aplicável, reinstale a tampa.
6. Reconecte ao guincho a linha de liberação do freio do guincho.



**Procedimento C - para verificação da pressão do suprimento piloto do freio de giro**

1. Conforme aplicável, remova a tampa. Instale o manômetro no orifício de teste da válvula do suprimento piloto

do freio de giro ou no bico de teste no orifício (Figura 2-9).

2. Ajuste o cartucho da válvula de redução de pressão para  $1,7 + 0,4/- 0$  MPa ( $250 + 50/- 0$  psi). Em marcha lenta, a leitura da pressão deve ser no mínimo 1,7 MPa

(250 psi) para garantir que o freio seja liberado para operação do giro em marcha lenta.

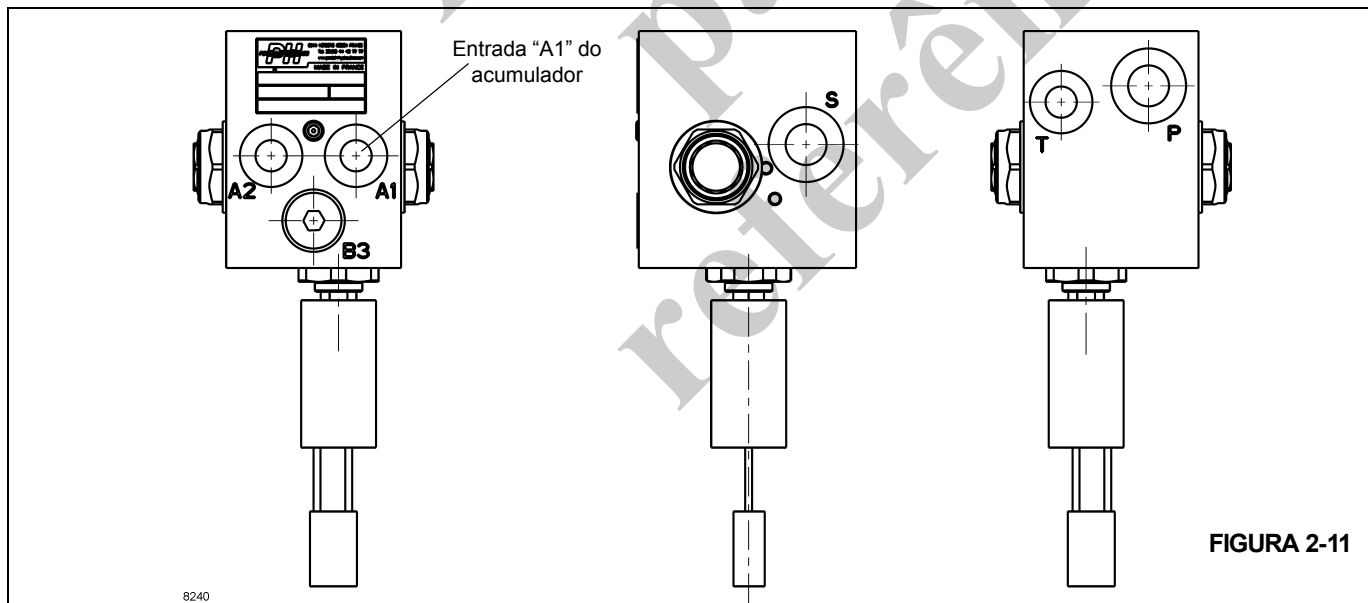
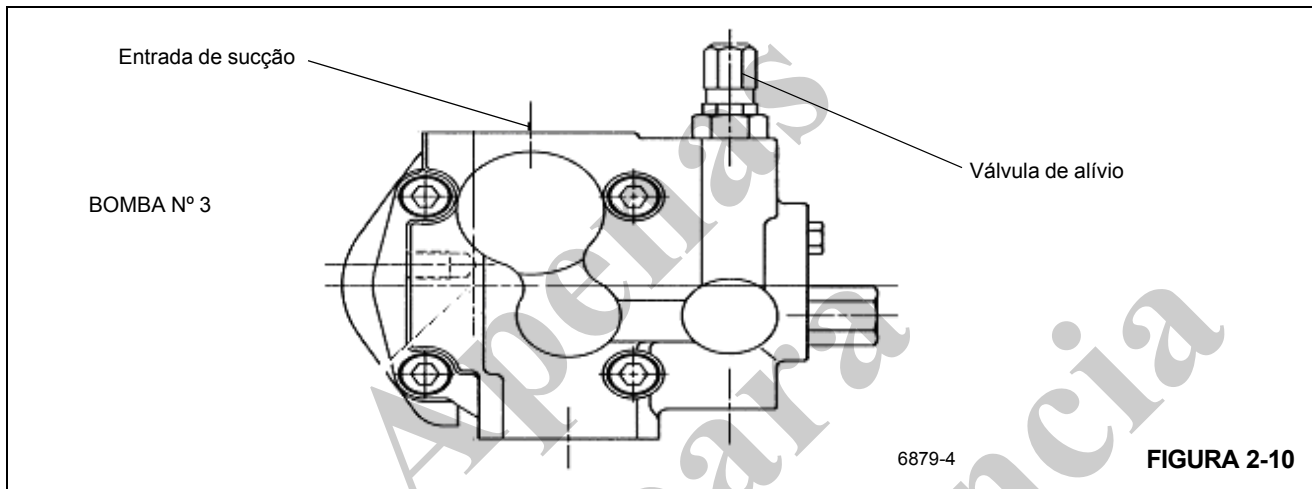
3. Remova o manômetro da entrada de teste. Conforme aplicável, reinstale a tampa.

### Procedimento D - para verificação da pressão de alívio do freio de serviço e do circuito do ar condicionado

1. Desconecte a mangueira de pressão do orifício "P" da válvula de carga do acumulador duplo (Figura 2-11) e conecte um manômetro.

2. Faça o motor operar em marcha lenta (950 rpm) por somente 5 a 10 segundos já que o fluxo estará aquecido pela "recirculação quente". Verifique a pressão. Ajuste a válvula de alívio da bomba N° 3 (Figura 2-10) para  $19,3 \pm 0,4$  MPa ( $2800 \pm 50$  psi). Se for necessário repetir essa etapa, verifique se a bomba NÃO ESTÁ QUENTE ao toque. Se estiver, deixe-a resfriar antes de continuar.

3. Remova o manômetro e reconecte a linha de pressão.



**Procedimento E - para verificação dos limites de pressão da válvula de carga do acumulador duplo do freio de serviço**

1. Com o motor desligado, descarregue toda a pressão de óleo armazenada nos acumuladores pressionando o pedal do freio de serviço.
2. Instale o diagnóstico de verificação de pressão de desconexão rápida (Parker PD240) com o indicador no bico de teste no Orifício de teste de pressão "A1" da válvula de carga do acumulador duplo do freio (Figura 2-11) na superestrutura.
3. Dê partida no motor. A válvula começará a carregar os acumuladores. Observe o manômetro. O limite de carga alta deve ser  $2320 + 72/- 145$  psi ( $16 + 0,5/- 1,0$  MPa) quando a válvula parar de carregar. NOTA: Essa válvula dupla de carga do acumulador não é ajustável.
4. Com o motor em funcionamento, descarregue a pressão hidráulica armazenada nos acumuladores pressionando o pedal do freio de serviço até que o manômetro indique 2000 psi (13,8 MPa). Ouça a Válvula dupla de carga do acumulador recarregar e observe o manômetro enquanto pressiona o pedal do freio de serviço mais uma vez. A válvula deve começar a recarregar. O limite de carga baixa deve ser  $1950 \pm 145$  psi ( $13,4 \pm 1,0$  MPa) quando a válvula começar a recarregar. NOTA: Essa válvula dupla de carga do acumulador não é ajustável.

5. Desligue o motor, bombeie o pedal de freio para liberar a pressão armazenada e remova o manômetro.

**Procedimento F - para verificação da pressão de pré-carga do acumulador**

1. Com o motor desligado, descarte todo o óleo armazenado nos acumuladores pressionando o pedal do freio de serviço no piso da cabine várias vezes. Remova a proteção e a tampa da válvula de gás no acumulador (Figura 2-12).
2. Antes de conectar o conjunto de carga (Figura 2-12) à válvula de gás do acumulador, gire totalmente para fora (sentido anti-horário) a alavanca em "T" do regulador de pressão para gases.
3. Feche a válvula de sangria do conjunto de carga. Conecte a porca giratória na válvula de gás e aperte-a com torque de 1,1 a 1,6 Nm (10-15 lb-pol.).
4. Gire a alavanca em "T" do regulador de pressão para gases totalmente para baixo (sentido horário), o que pressionará o núcleo na válvula de gás.
5. Verifique a pressão de pré-carga. A leitura da pré-carga deve ser  $8,3 + 0,4/- 0$  MPa ( $1200 + 50/- 0$  psi).
6. Se a pressão for  $8,3 \pm 0,4/- 0$  MPa ( $1200 \pm 50/- 0$  psi), remova o conjunto da válvula de carga girando a alavanca em "T" totalmente para fora no regulador de pressão para gases e abrindo a válvula de sangria (Figura 2-12).

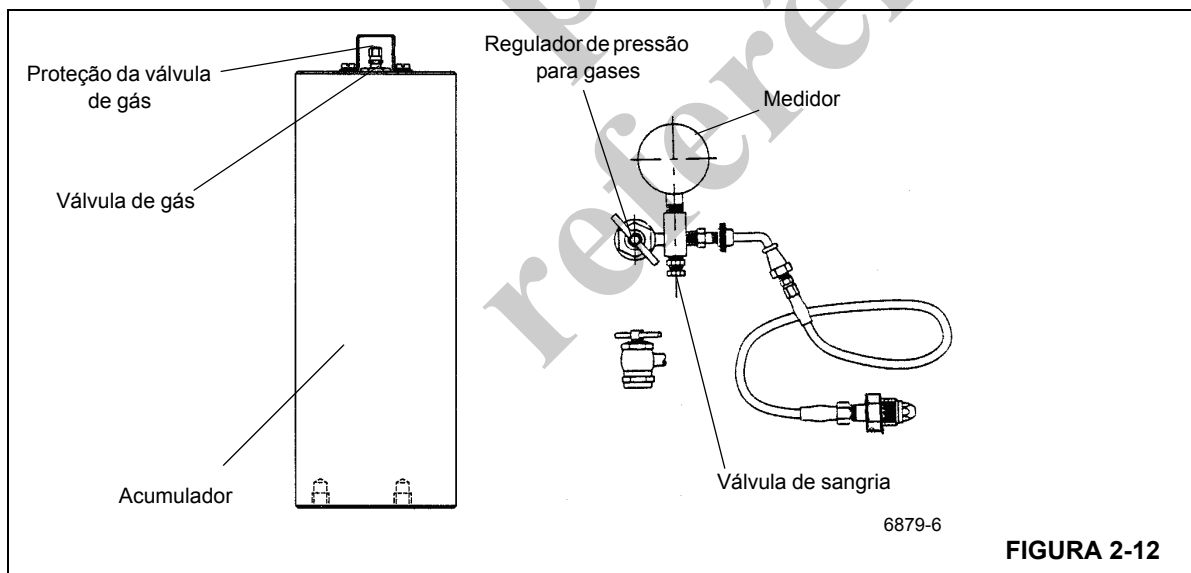


FIGURA 2-12

7. Segure a válvula de gás para evitar que ela gire. Solte a porca giratória e remova o conjunto de carga. Recoloque a tampa e a proteção da válvula de gás.

### Procedimento G - para pré-carregar o acumulador

1. Com o motor desligado, descarte todo o óleo armazenado nos acumuladores pressionando o pedal do freio de serviço no piso da cabine várias vezes. Remova a válvula de gás e a tampa do acumulador (Figura 2-12).
2. Verifique se o cilindro de suprimento de nitrogênio está fechado e, em seguida, conecte o conjunto da válvula de carga a ele.
3. Antes de conectar o conjunto de carga (Figura 2-12) à válvula de gás do acumulador, gire totalmente para fora (sentido anti-horário) a alavanca em "T" do regulador de pressão para gases.
4. Feche a válvula de sangria do conjunto de carga. Sem fazer laço ou torcer a mangueira, conecte a porca giratória à válvula de gás do acumulador e aperte com torque de 1,1 a 1,7 Nm (10 a 15 lb-pol.).
5. Gire totalmente para baixo (sentido horário) a alavanca em "T" do regulador de pressão para gases, o que pressionará o núcleo na válvula de gás.
6. Abra lentamente a válvula do cilindro de nitrogênio e encha lentamente o acumulador. Feche a válvula quando a pré-carga atingir  $8,3 + 0,4/- 0$  MPa ( $1200 \pm 50/- 0$  psi).
7. Se a pré-carga estiver acima de  $8,3 + 0,4/- 0$  MPa ( $1200 + 50/- 0$  psi), feche o cilindro de nitrogênio e abra lentamente a válvula de sangria no conjunto de carga (Figura 2-12) até que a pressão da pré-carga esteja correta.
8. Remova o conjunto da válvula de carga girando a alavanca em "T" totalmente para fora (sentido anti-horário) no regulador de pressão para gases e abra a válvula de sangria.

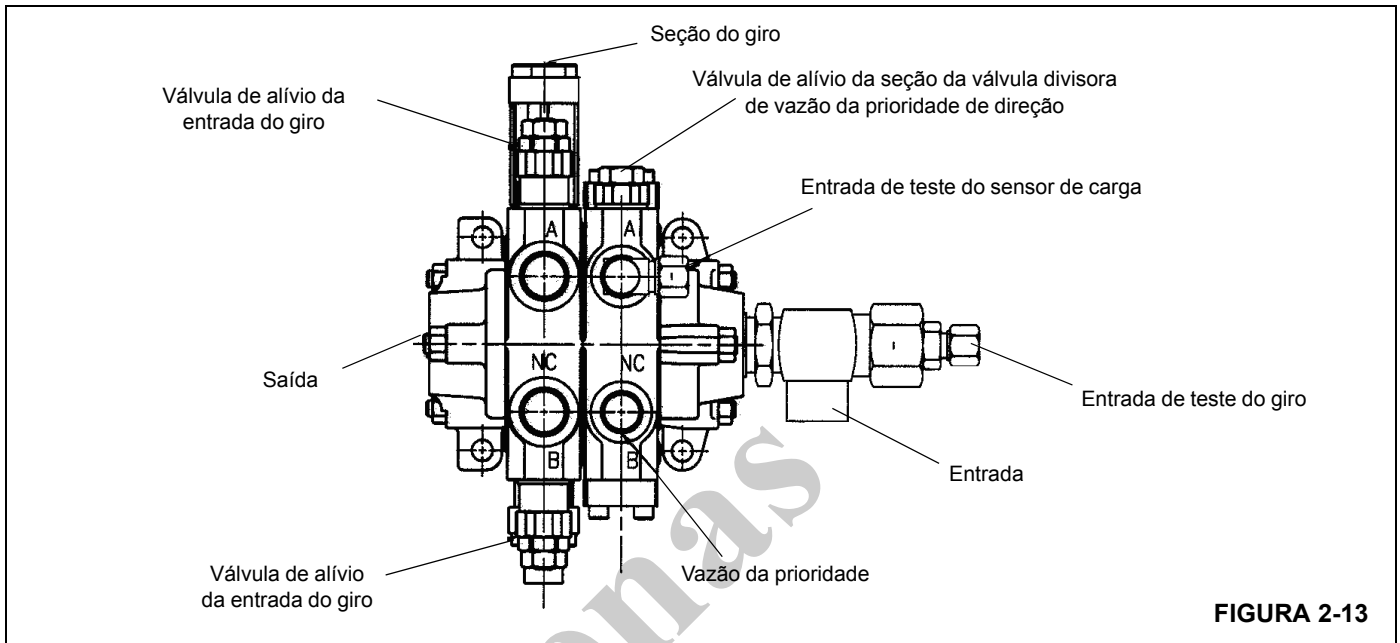
9. Segure a válvula de gás para evitar que ela gire. Solte a porca giratória e remova o conjunto de carga. Reinstale a tampa e a proteção da válvula de gás.

### Procedimento H - para verificação da pressão da direção dianteira

1. Conforme aplicável, remova a tampa. Instale o manômetro na entrada de teste do sensor de carga da válvula do giro/direção ou no bico de teste na entrada.
2. Dê partida no motor e acelere até 1000 rpm. Gire totalmente o volante da direção até a posição LOCK (TRAVAR) e ajuste o alívio da seção da válvula divisora de fluxo prioritário de direção para  $17,2 \pm 0,4$  MPa ( $2500 \text{ psi} \pm 50 \text{ psi}$ ) (Figura 2-13).
3. Remova o manômetro da entrada de teste do sensor de carga. Conforme aplicável, reinstale a tampa.

### Procedimento I - para verificação da pressão da válvula de alívio da entrada de trabalho da válvula do giro

1. Conforme aplicável, remova a tampa. Instale o manômetro na entrada de teste da válvula do giro ou no bico de teste na entrada. Localize a válvula de agulha conectada entre as entradas de trabalho A e B. Solte a contraporca e gire o botão no sentido anti-horário até atingir o fim do curso e reaperte a contraporca.
2. Com o freio de giro ligado e o motor em rotação máxima, gire para a esquerda e ajuste o alívio de giro do orifício "A" para  $12,1 \pm 0,4$  MPa ( $1750 \pm 50 \text{ psi}$ ) (Figura 2-13).
3. Com o freio de giro ligado e o motor em rotação máxima, gire para a direita e ajuste o alívio de giro do orifício "B" para  $12,1 \pm 0,4$  MPa ( $1750 \pm 50 \text{ psi}$ ) (Figura 2-13).
4. Remova o manômetro da entrada de teste do giro. Conforme aplicável, reinstale a tampa.



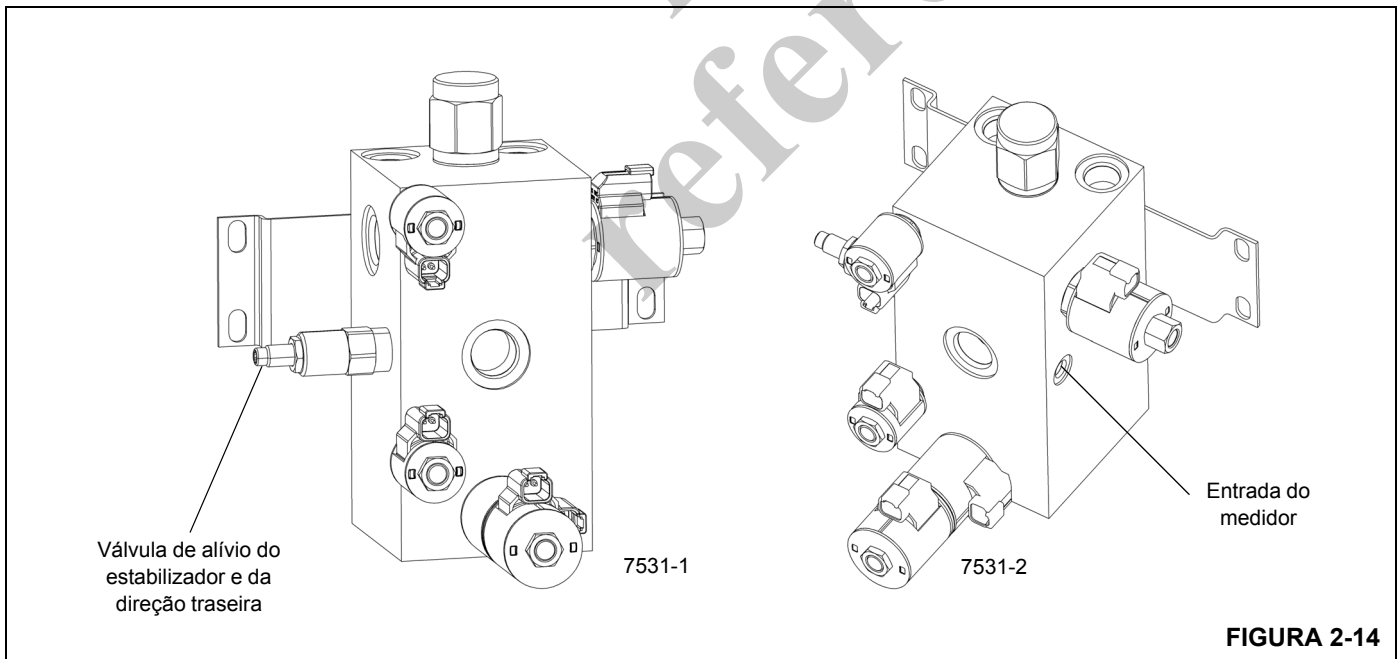
**Procedimento J - para verificação do alívio da válvula do estabilizador e da direção traseira**

1. Conforme aplicável, remova o bujão. Instale o manômetro no orifício de verificação da pressão da válvula do

estabilizador e da direção traseira ou no bico de teste no orifício (Figura 2-14).

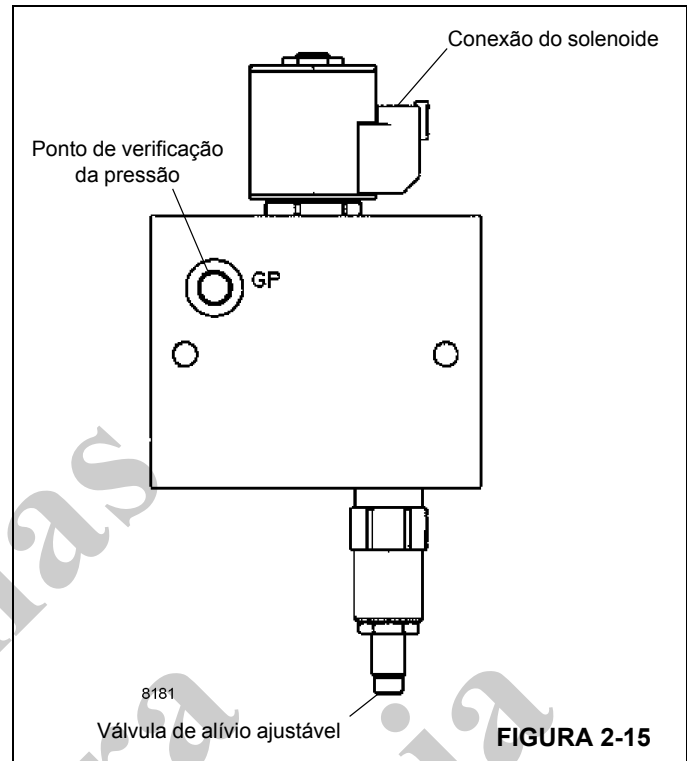
2. Com a chave do auxílio hidráulico desligada e o motor operando em rotação máxima, pressione a chave de extensão e ajuste a válvula de alívio do estabilizador/direção traseira para  $17,2 \pm 0,4$  MPa ( $2500 \pm 50$  psi) (Figura 2-14).

3. Remova o manômetro da entrada de verificação da pressão. Conforme aplicável, reinstale o bujão.



### Procedimento K - para verificação do alívio da válvula do resfriador de óleo da transmissão

1. Instale o diagnóstico de verificação de pressão de desconexão rápida (Parker PD240) com o indicador no bico de teste no Orifício "GP" da válvula de controle do resfriador de óleo da transmissão (Figura 2-15).
2. Desconecte o conector do solenoide para acionar a operação do resfriador de óleo.
3. Com o motor operando em rotação máxima, ajuste a válvula, girando no sentido horário para aumentar ou no sentido anti-horário para diminuir a pressão para  $7,6 \pm 0,4$  MPa ( $1100 \pm 50$  psi).
4. Remova o manômetro do orifício "GP" e conecte o conector de volta ao solenoide.





## VÁLVULAS

### Informações gerais

Esta subseção fornece informações descritivas de todas as válvulas hidráulicas usadas neste guindaste. Para obter uma lista de todas as válvulas, os circuitos em que elas são

usadas e sua localização física, consulte a tabela de uso das válvulas, abaixo.

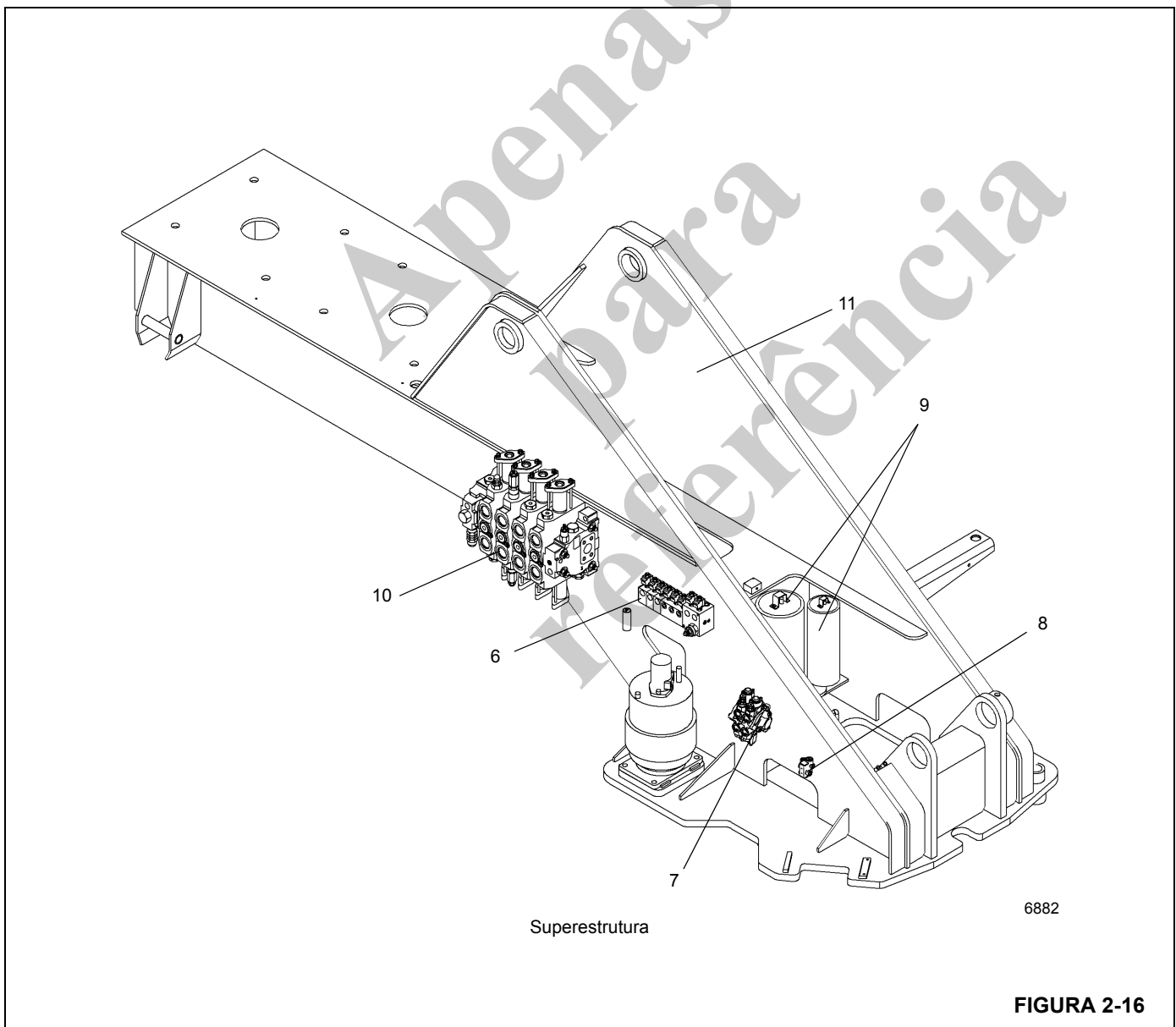
Consulte na (Figura 2-16) a localização das válvulas. A descrição feita aqui se refere às características de cada válvula. Para obter informações sobre como cada válvula funciona nos circuitos individuais, consulte a descrição e procedimentos de operação do respectivo circuito.

Tabela de uso das válvulas

Nome da válvula	Circuito em que é usada	Localização física
Válvulas de controle direcional	Lança Elevação/telescópio(s)/guincho(s) Giro	Superestrutura (lado direito) Superestrutura (lado direito)
Coletor <ul style="list-style-type: none"> <li>• Bloqueio do RCL</li> <li>• Liberação do freio de giro</li> <li>• Função do guindaste</li> </ul>	Giro Bloqueio do HRC (funções do guindaste)	Superestrutura (lado direito)
HRC (Controles remotos hidráulicos)	Elevação da lança Telescópio Guincho principal Guincho auxiliar Giro	Apoios de braço (2) do banco da cabine
Válvulas de retenção	Elevação da lança Telescópio	Cilindro de elevação (parafuso no coletor) Cilindro telescópico (tipo coletor/cartucho)
Válvula de controle do motor do guincho (1 de 2)	Guincho(s)	Ambos os guinchos (consulte a seção Guincho)
Válvulas de segurança (2)	Circuito de retorno Circuito de retorno	Uma na saída do giro Uma em paralelo com o resfriador de óleo
Válvula seletora do estabilizador	Estabilizador/direção traseira	Na superfície traseira da estrutura do transportador membro cruzado dianteiro
Coletor de controle do estabilizador (2)	Estabilizador	Quatro pilhas na caixa do estabilizador traseiro e cinco pilhas na caixa do estabilizador dianteiro
Válvula de segurança operada por piloto	Estabilizador	Bloco de entradas de cada cilindro dos estabilizadores (4)
Válvula de controle de fluxo da velocidade do giro	Giro	Em linha entre as linhas das entradas de trabalho de giro
Válvula seletora do auxílio de alta velocidade	Guincho, elevação da lança e telescópio	Na entrada nº 4 da rótula
Válvulas solenoides <ul style="list-style-type: none"> <li>• Freio de estacionamento</li> <li>• Desconexão do eixo</li> </ul>	<ul style="list-style-type: none"> <li>• Freio de estacionamento</li> <li>• Tração em duas rodas/quatro rodas</li> </ul>	Ambas montadas em uma placa atrás da transmissão
Válvula do freio em série com pedal	Freios de serviço	Piso da cabine

Tabela de uso das válvulas (Continuação)

Nome da válvula	Circuito em que é usada	Localização física
Válvula de carga do acumulador duplo	Freio de serviço	Placa lateral esquerda interna da superestrutura
Acumuladores	Freio de serviço	Placa de anteparo da superestrutura atrás da rótula
Válvula solenoide da trava do diferencial de eixo cruzado	Trava do diferencial (opcional)	Membro transversal traseiro da estrutura do transportador voltado para o eixo traseiro
Válvula de bloqueio da oscilação do eixo	Bloqueio do eixo traseiro	Membro transversal traseiro da estrutura do transportador voltado para o eixo traseiro
Válvula do pedal do acelerador	Acelerador do motor	Piso da cabine
Unidade de controle de direção	Direção do eixo dianteiro	Coluna de direção da cabine



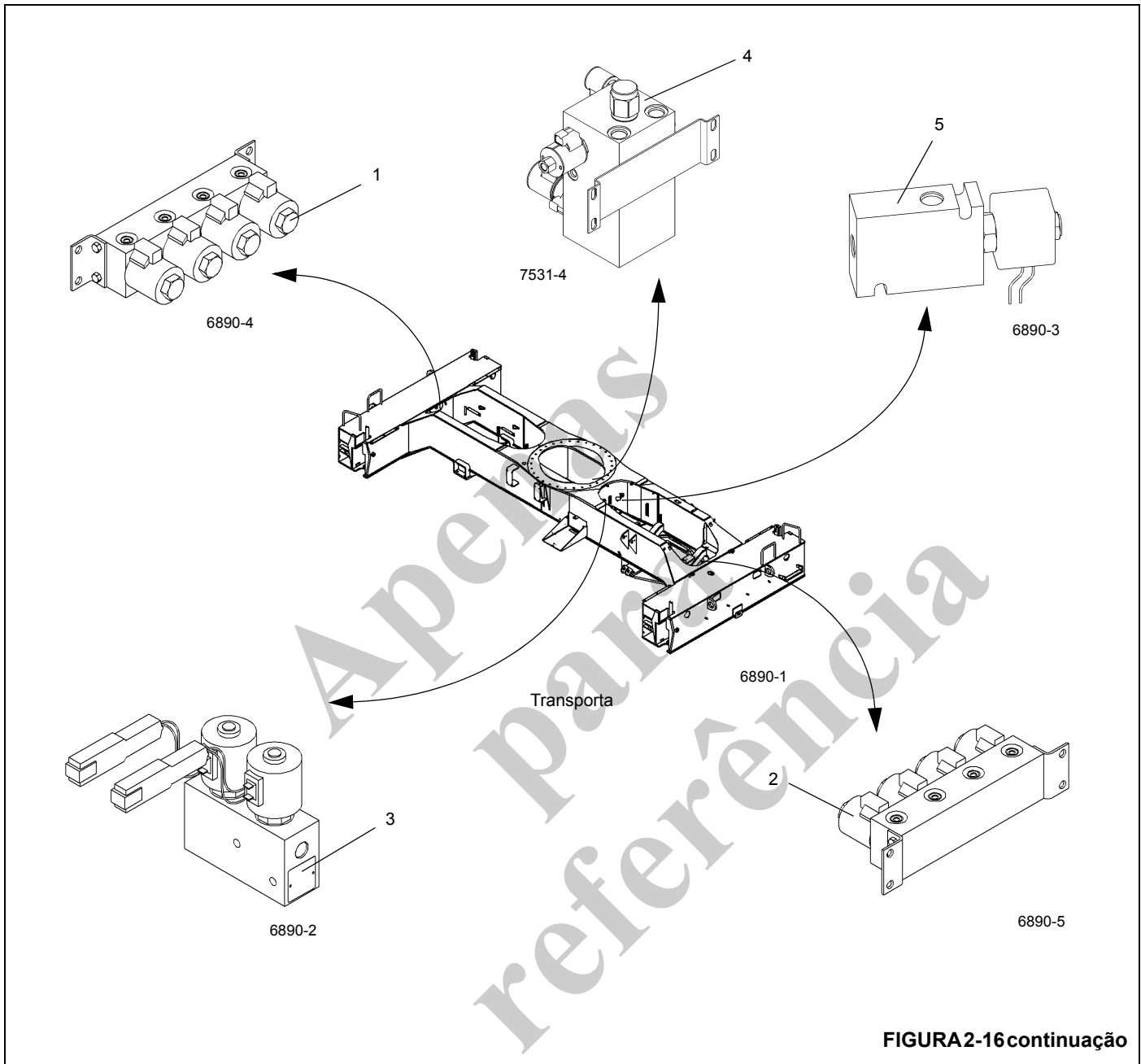


FIGURA2-16continuação

Item	Descrição
1	Coletor de controle do estabilizador dianteiro
2	Coletor de controle do estabilizador traseiro
3	Válvula de bloqueio da oscilação do eixo
4	Válvula integrada do estabilizador/direção traseira
5	Válvula da trava do diferencial
6	Coletor de bloqueio do freio de giro e do RCL

Item	Descrição
7	Válvula de controle direcional de giro
8	Válvula de carga do acumulador duplo do freio de serviço
9	Acumulador
10	Válvula direcional do movimento telescópico/ elevação/guincho
11	Plataforma rotativa

## VÁLVULAS DE CONTROLE DIRECIONAL

### Descrição

As válvulas de controle direcional (Figura 2-17) direcionam e controlam a vazão de óleo hidráulico das bombas para os cilindros de elevação da lança e telescópicos, o motor de cada guincho, o motor de giro, os cilindros de remoção do contrapeso/inclinação da cabine e os cilindros da direção dianteira por meio da válvula de controle da direção. A válvula de controle direcional de giro e a válvula de controle direcional de elevação da lança/telescópio/guincho localizam-se na parte externa da placa lateral direita da superestrutura. Cada banco de válvulas é removido e instalado como um conjunto.

A válvula de controle direcional de elevação da lança/movimento telescópico/guincho é uma válvula direcional de centro fechado, seccional, acionada por piloto remoto hidráulico, com compensação de pressão de quatro vias e três posições. A seção de entrada contém uma válvula de descarga da bomba e uma válvula de alívio do sensor de carga ajustadas para 24 138 kPa (241 bar) (3500 psi) que protegem as seções dos guinchos principal e auxiliar e de elevação da lança. A válvula de descarga tem um ajuste de pressão marginal de reserva ou da bomba de 2069 kPa (21 bar) (300 psi). As seções telescópica e de elevação possuem alívios de orifício ajustados para 20 690 kPa (207 bar) (3000 psi) para extensão e retração.

A válvula do giro é uma válvula de controle direcional de centro aberto, seccional, acionada por piloto remoto hidráulico, de quatro vias e três posições. A seção de entrada possui uma válvula de alívio de 12 066 kPa (121 bar) (1750 psi). As duas seções de trabalho possuem válvulas de segurança anti-vácuo para fornecer óleo adicional ao motor de giro para sobrecarga no motor quando a válvula estiver centralizada.

### Manutenção

#### **Remoção do banco de válvulas de giro/direção**

1. Etiquete e desconecte as linhas hidráulicas das válvulas. Tampe ou coloque um bujão nas linhas e nas entradas.
2. Remova os parafusos com cabeça, as arruelas lisas e as arruelas de pressão que fixam o banco de válvulas. Remova o banco de válvulas.

#### **Instalação do banco de válvulas de giro/direção**

1. Instale o banco de válvulas na plataforma rotativa e fixe-o com os parafusos com cabeça, as arruelas lisas e as arruelas de pressão. Aperte os parafusos; consulte *Elementos de fixação e valores de torque*, página 1-12.
2. Conecte as linhas hidráulicas às válvulas, de acordo com as etiquetas colocadas durante a remoção.

#### **Remoção do banco de válvulas do guincho/elevação/telescópio**

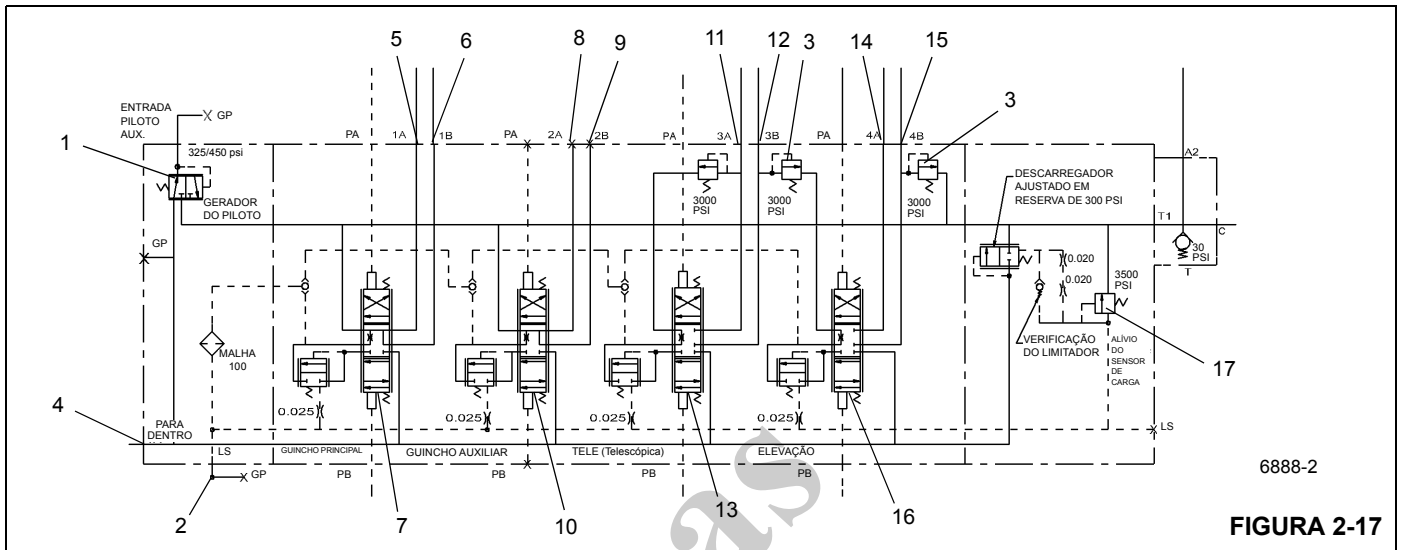
1. Etiquete e desconecte as linhas hidráulicas das válvulas. Tampe ou coloque um bujão nas linhas e nas entradas.
2. Remova os prisioneiros, as porcas, as arruelas lisas, as arruelas de pressão e as buchas espaçadoras que fixam o banco de válvulas. Remova o banco de válvulas.

#### **Instalação do banco de válvulas do guincho/elevação/telescópio**

1. Aplique um adesivo/selante trava-rosca de alta resistência às roscas dos prisioneiros. Instale o banco de válvulas na plataforma rotativa vertical e fixe-o com os prisioneiros, as porcas, as arruelas lisas, as arruelas de pressão e as buchas espaçadoras.
2. Conecte as linhas hidráulicas às válvulas, de acordo com as etiquetas colocadas durante a remoção.

#### **Verificações funcionais do banco de válvulas**

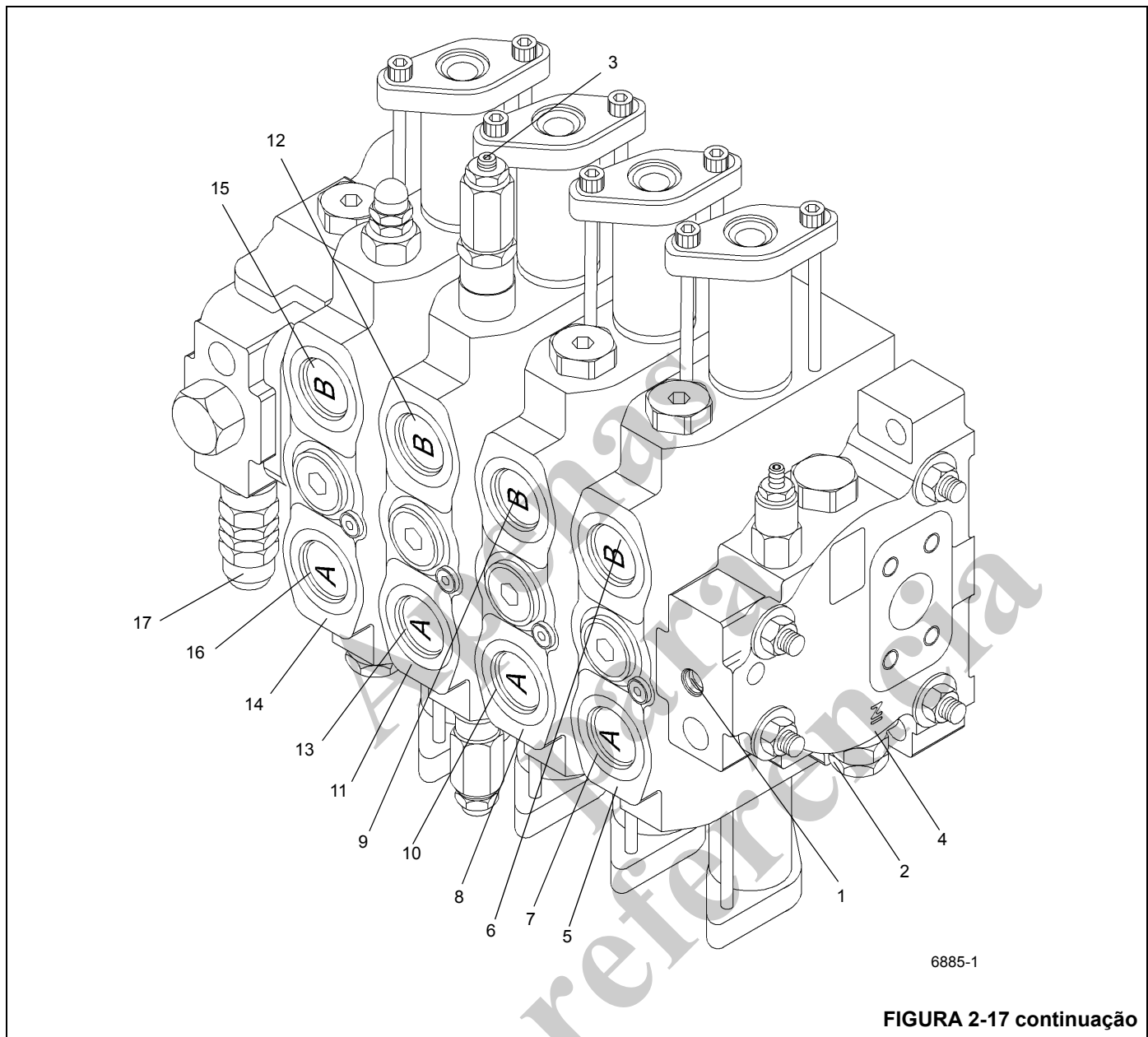
1. Dê partida no motor e deixe-o funcionando em velocidade normal.
2. Opere as alavancas de controle do(s) banco(s) de válvulas. Verifique se os cilindros e motores operam suavemente.
3. Verifique se há vazamentos no(s) banco(s) de válvulas e linhas. Faça os reparos necessários.



6888-2

FIGURA 2-17

2



Item	Descrição
1	Entrada de suprimento do piloto auxiliar
2	Entrada do medidor do sensor de carga
3	Válvula de alívio
4	Orifício de entrada
5	Abaixamento do guincho principal (Entrada 1A)
6	Elevação do guincho principal (Entrada 1B)
7	Válvula direcional do guincho principal
8	Abaixamento do guincho auxiliar (Entrada 2A)
9	Elevação do guincho auxiliar (Entrada 2B)

Item	Descrição
10	Válvula direcional do guincho auxiliar
11	Extensão do movimento telescópico (Entrada 3A)
12	Retração do movimento telescópico (Entrada 3B)
13	Válvula direcional do telescópio
14	Abaixamento (Entrada 4A)
15	Elevação (Entrada 4B)
16	Válvula direcional de elevação
17	Válvula de alívio do sensor de carga

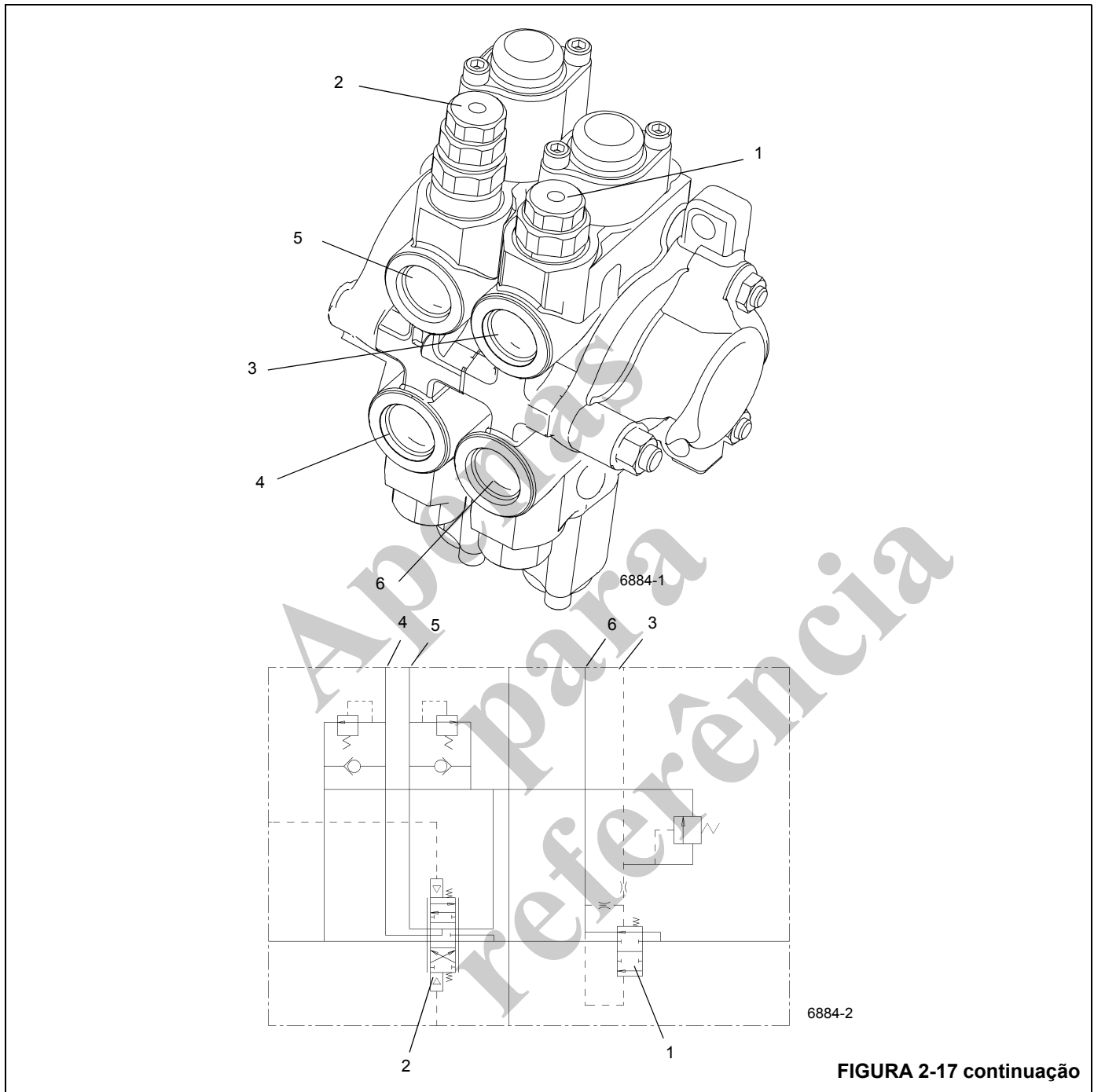


FIGURA 2-17 continuação

Item	Descrição
1	Válvula divisora de vazão da prioridade de direção
2	Válvula direcional de giro
3	Sensor de carga

Item	Descrição
4	Giro à esquerda (Entrada 2B)
5	Giro à direita (Entrada 2A)
6	Vazão da prioridade

## VÁLVULA DO HRC (CONTROLE REMOTO HIDRÁULICO)

### Descrição

#### Controladores de eixo único

O guindaste possui quatro válvulas de controle remoto hidráulico de eixo único (Figura 2-18). Cada válvula possui uma alavanca de controle para uso do operador.

As quatro válvulas de controle remoto hidráulico são válvulas do tipo função única. Mover a alavanca de controle para frente ou para trás aciona a função selecionada. Duas válvulas estão localizadas em cada apoio de braço. As válvulas no apoio de braço direito controlam o guincho principal e a elevação da lança. As válvulas no apoio de braço esquerdo controlam o giro e o telescópio.

Se o guindaste tiver um guincho auxiliar opcional, a função do guincho auxiliar substitui a função do telescópio na alavanca de controle no apoio de braço esquerdo. E a função do telescópio é controlada por uma válvula de controle de função única operada por um pedal. O pedal está no piso da cabine. A válvula de controle é montada no lado esquerdo inferior traseiro da cabine e é conectada ao pedal por uma articulação.

Quando os apoios de braço estão levantados, a chave de função do guindaste é desligada. Se o operador deixar o assento, a válvula de bloqueio do controle é desenergizada e as funções são desativadas.

#### Controladores de eixo duplo

As duas válvulas de controle remoto hidráulico ((Figura 2-19)) são válvulas do tipo joystick de função dupla. Há uma válvula em cada apoio de braço. A válvula no apoio de braço direito controla o guincho principal e a elevação da lança. Mover a alavanca de controle em linha reta para frente ou para trás aciona a função do guincho principal. Empurrar a alavanca de controle para a esquerda ou direita aciona a elevação da lança. Posicionar a alavanca em uma direção diagonal aciona as duas funções simultaneamente. A válvula no apoio de braço esquerdo controla o giro e o movimento telescópico. Empurrar a alavanca de controle em linha reta para frente ou para trás aciona a função do movimento telescópico. Empurrar a alavanca de controle para a esquerda ou direita aciona o giro. Posicionar a alavanca diagonalmente aciona as duas funções simultaneamente.

Se o guindaste estiver equipado com um guincho auxiliar opcional, a função do guincho auxiliar substitui a função do movimento telescópico na alavanca de controle do apoio de braço esquerdo e a função do movimento telescópico é controlada por uma válvula de controle de função única controlada por pedal. O pedal está localizado no lado esquerdo do piso da cabine. A válvula de controle está montada abaixo da cabine e está conectada ao pedal por uma articulação.

### Manutenção

#### Remoção das válvulas de controle do apoio de braço

1. Obtenha acesso à base da válvula de controle levantando o apoio de braço e removendo a tampa plástica aparafusada na parte de baixo do apoio de braço.
2. Etiquete e desconecte as linhas hidráulicas conectadas à válvula de controle. Tampe ou coloque um bujão nas linhas e nas entradas.
3. Remova os parafusos que fixam a válvula de controle ao apoio de braço. Remova a válvula de controle.

#### Instalação das válvulas de controle do apoio de braço

1. Posicione a válvula no apoio de braço. Fixe a válvula no apoio de braço com os parafusos de fixação.
2. Conecte as linhas hidráulicas à válvula, de acordo com as etiquetas colocadas durante a remoção.
3. Instale a tampa plástica na parte inferior do apoio do braço. Fixe-a com os parafusos, arruelas e porcas.

#### Verificação funcional das válvulas de controle do apoio de braço

1. Dê partida no motor e deixe-o funcionando em velocidade normal.
2. Mova cada alavanca de controle para acionar a função controlada pela válvula de controle correspondente. Verifique se o motor do guincho, o motor de giro, o cilindro de elevação e o cilindro telescópico operam adequadamente.
3. Verifique se há vazamentos nas linhas e na válvula. Faça os reparos necessários.

#### Remoção da válvula de controle do pedal do telescópio (com a opção de guincho auxiliar)

1. Desconecte a articulação do pedal da válvula de controle removendo o pino e o contrapino.
2. Etiquete e desconecte as linhas hidráulicas da válvula de controle. Tampe ou coloque um bujão nas linhas e nas entradas.
3. Remova os quatro parafusos e as arruelas que fixam a válvula de controle no suporte de montagem. Remova a válvula.

#### Instalação da válvula de controle do pedal do telescópio (com a opção de guincho auxiliar)

1. Posicione a válvula no suporte de montagem e fixe-a no lugar com os parafusos e as arruelas.
2. Conecte as linhas hidráulicas à válvula, de acordo com as etiquetas colocadas durante a remoção.



3. Conecte a articulação do pedal à válvula de controle com o pino e o contrapino.

**NOTA:** Controles da direita e da esquerda em relação ao operador sentado.  
Entradas da alavanca de controle vistas voltadas para trás, olhando o assento com o apoio de braço levantado.

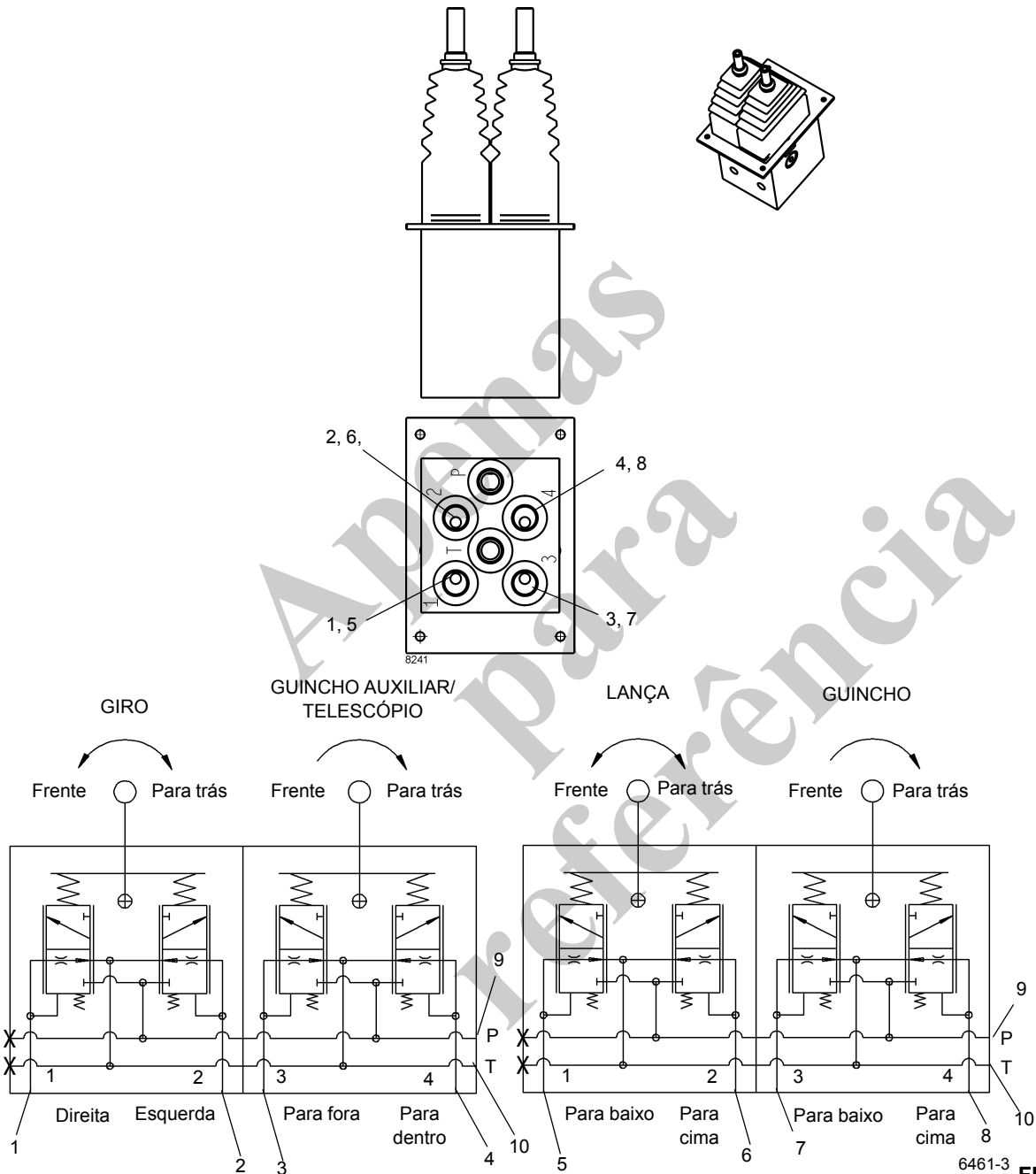
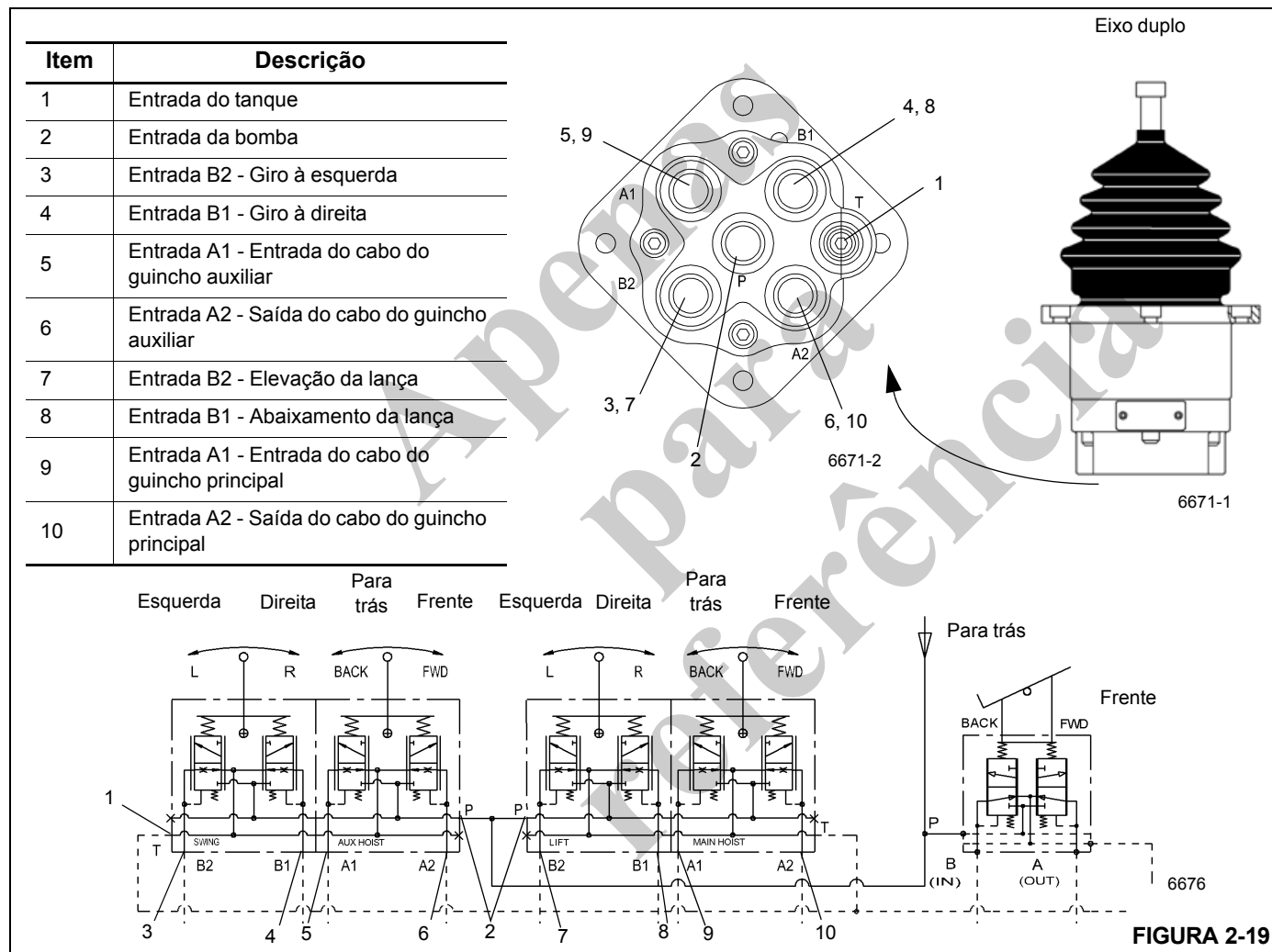


FIGURA 2-18

Item	Descrição
1	Orifício 1 - Giro à direita
2	Orifício 2 - Giro à esquerda
3	Orifício 3 - Extensão do movimento telescópico/ Extensão do guincho aux.
4	Orifício 4 - Retração do movimento telescópico/ Retração do guincho aux.
5	Orifício 1 - Abaixamento da lança

Item	Descrição
6	Orifício 2 - Elevação da lança
7	Orifício 3 - Abaixamento do guincho principal
8	Orifício 4 - Elevação do guincho principal
9	Entrada P - Pressão
10	Entrada T - Tanque



**Verificação funcional da válvula de controle do pedal do telescópio (com a opção de guincho auxiliar)**

1. Dê partida no motor e deixe-o funcionando em velocidade normal.
2. Estenda e retraia totalmente a lança. Verifique se a ação telescópica é adequada.

3. Verifique se há vazamentos nas linhas e na válvula. Faça os reparos necessários.

## VÁLVULA DO ESTABILIZADOR/DIREÇÃO TRASEIRA

### Descrição

A válvula do estabilizador/direção traseira (Figura 2-20) controla direcionalmente o circuito do estabilizador e o circuito da direção traseira. A válvula é montada na parte traseira do membro cruzado dianteiro da estrutura do transportador, na frente da rótula.

O coletor integrado contém uma válvula de alívio de 172 bar (2500 psi) e uma válvula solenoide de duas vias e duas posições que normalmente está aberta, desviando o óleo do orifício de entrada para o orifício do tanque.

A ativação dos estabilizadores energiza a válvula solenoide SV3 para fechar, pressurizando as seções de trabalho. O circuito da direção traseira contém uma válvula de controle direcional de quatro vias e três posições acionada por solenoide contendo duas válvulas de segurança operadas por piloto. As válvulas de retenção operadas por piloto travam os cilindros da direção no lugar para evitar deslocamento da direção.

O circuito do estabilizador controla a extensão e a retração do estabilizador. Ele contém uma válvula de controle direcional de quatro vias e três posições operada por piloto. As válvulas de segurança do lado da haste travam os cilindros de extensão no lugar para evitar que ocorra extensão durante deslocamento na estrada.

### Manutenção

#### Remoção

1. Etiquete e desconecte os conectores elétricos da válvula integrada do estabilizador/direção traseira. Use fita nas extremidades dos fios.
2. Etiquete e desconecte as linhas hidráulicas da válvula integrada do estabilizador/direção traseira. Tampe ou coloque um bujão nas linhas e nas entradas.
3. Remova os parafusos e as porcas que fixam a válvula integrada do estabilizador/direção traseira na estrutura. Remova a válvula como um conjunto completo.

#### Instalação

1. Instale a válvula integrada do estabilizador/direção traseira na estrutura. Fixe a válvula com as porcas e os parafusos. Aperte os parafusos; consulte *Elementos de fixação e valores de torque*, página 1-12.
2. Conecte as linhas hidráulicas à válvula integrada do estabilizador/direção traseira, de acordo com as etiquetas colocadas durante a remoção.
3. Conecte os conectores elétricos à válvula integrada do estabilizador/direção traseira, de acordo com as etiquetas colocadas durante a remoção.

#### Verificação funcional

1. Execute um ciclo de operação em um cilindro do estabilizador várias vezes. Verifique se o cilindro se estende e retrai da forma adequada.
2. Vire a direção traseira do guindaste para a esquerda e para a direita várias vezes. Verifique se a direção traseira do guindaste opera corretamente nas duas direções.

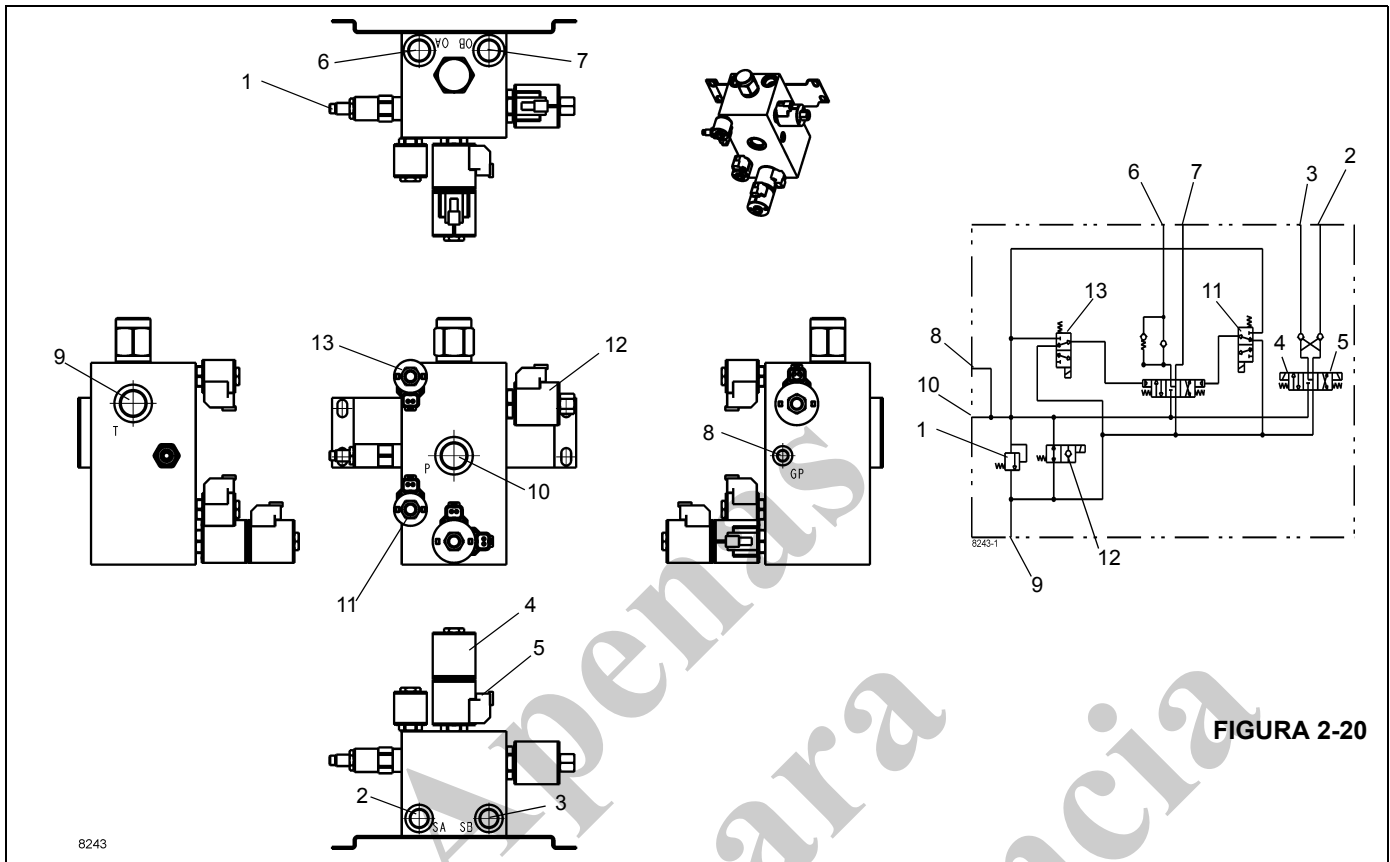


FIGURA 2-20

Item	Descrição	Item	Descrição
1	Válvula de alívio	7	Retração do estabilizador (Orifício OB)
2	Direção à esquerda (Orifício SA)	8	Entrada do medidor
3	Direção à direita (Orifício SB)	9	Entrada do tanque
4	Válvula da direção, SV4	10	Entrada de pressão
5	Válvula da direção, SV5	11	Válvula piloto de extensão do estabilizador, SV2
6	Extensão do estabilizador (Orifício OA)	12	Válvula de ativação do estabilizador, SV3
		13	Válvula piloto de retração do estabilizador, SV1

## COLETOR DE CONTROLE DO ESTABILIZADOR

### Descrição

Há dois coletores de controle dos estabilizadores (Figura 2-21) utilizados no guindaste: um para os estabilizadores dianteiros e outro para os traseiros. Cada coletor consiste em quatro válvulas solenoides normalmente fechadas de duas posições e duas vias. Elas estão montadas dentro da estrutura das respectivas caixas dos estabilizadores.

Quando energizado, o solenoide movimenta o carretel fazendo-o abrir, permitindo a extensão ou retração dos cilindros dos estabilizadores.

### Manutenção

#### Remoção

1. Etiquete e desconecte as linhas hidráulicas das válvulas solenoides. Tampe todas as linhas e aberturas.
2. Etiquete e desconecte os conectores elétricos.
3. Remova os parafusos e as porcas que fixam o coletor na caixa dos estabilizadores. Remova o coletor.

#### Inspeção

- Inspeccione visualmente as válvulas e conexões hidráulicas para verificar a existência de vazamentos ou outros danos.
- Verifique a segurança das conexões elétricas. Inspeccione se há trincas ou rupturas na fiação.

#### Instalação

1. Posicione o coletor na estrutura. Fixe com as porcas e os parafusos. Aperte os parafusos; consulte *Elementos de fixação e valores de torque*, página 1-12.
2. Conecte os conectores elétricos aos solenoides, de acordo com as etiquetas colocadas durante a remoção.
3. Conecte as linhas hidráulicas às válvulas, de acordo com as etiquetas colocadas durante a remoção.

#### Verificação funcional

Ative o sistema hidráulico e execute vários ciclos de operação no(s) cilindro(s) afetado(s). Observe se o(s) cilindro(s) afetado(s) funciona(m) apropriadamente. Verifique se as conexões hidráulicas da válvula solenoide estão seguras.

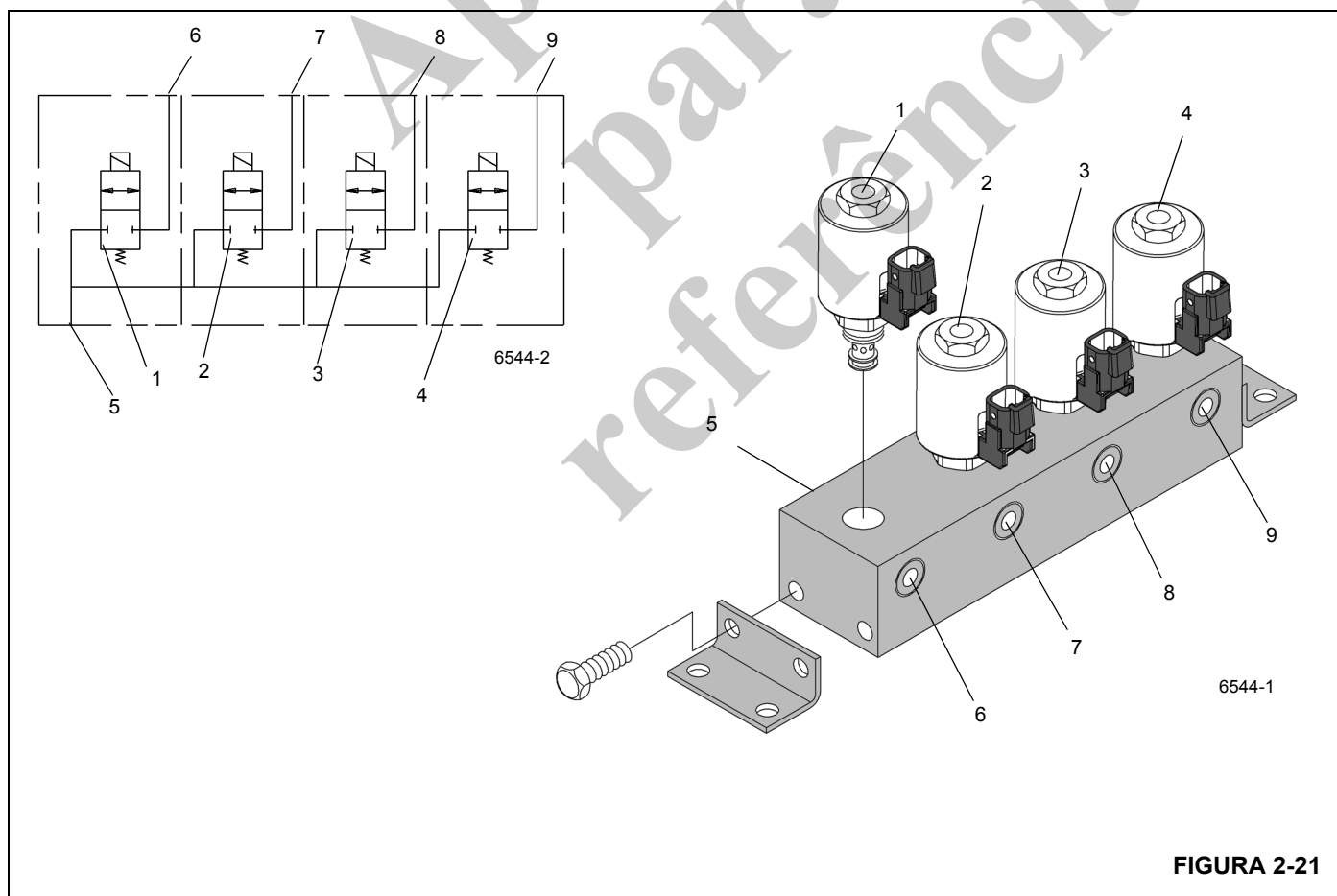


FIGURA 2-21

Item	Descrição
1	Válvula solenoide (cilindro de extensão esquerdo dianteiro ou esquerdo traseiro)
2	Válvula solenoide (cilindro do estabilizador esquerdo dianteiro ou esquerdo traseiro)
3	Válvula solenoide (cilindro do estabilizador direito dianteiro ou direito traseiro)
4	Válvula solenoide (cilindro de extensão direito dianteiro ou direito traseiro)
5	Orifício de entrada (da entrada B da válvula seletora do estabilizador)

Item	Descrição
6	Orifício de saída (cilindro de extensão esquerdo dianteiro ou esquerdo traseiro)
7	Orifício de saída (cilindro do estabilizador esquerdo dianteiro ou esquerdo traseiro)
8	Orifício de saída (cilindro do estabilizador direito dianteiro ou direito traseiro)
9	Orifício de saída (cilindro de extensão direito dianteiro ou direito traseiro)

Apenas  
para  
referência

## VÁLVULA DE SEGURANÇA OPERADA POR PILOTO

### Descrição

Há uma válvula de segurança operada por piloto (PO) no bloco de entradas de cada cilindro do estabilizador. A válvula de segurança funciona como uma válvula de retenção para o cilindro do estabilizador. A vazão do óleo é direcionada da entrada "V" para as entradas "C", enquanto bloqueia a vazão na direção oposta. a vazão é invertido de "C" para "V" quando o óleo de pressão piloto é aplicado à entrada "V" no lado oposto.

### Manutenção

#### Remoção

1. Desparafuse a válvula de segurança do bloco de entradas do cilindro do estabilizador.

#### Instalação

1. Verifique se há bordas afiadas ou rebarbas no interior do bloco de entradas, removendo o que for necessário com uma lixa.
2. Instale novos anéis de vedação na válvula de segurança.

3. Lubrifique a válvula de segurança e os anéis de vedação com óleo hidráulico limpo.

### AVISO

Não danifique os anéis de vedação durante a instalação da válvula de segurança. Se a válvula de segurança girar livremente, depois girar com dificuldade e, em seguida, voltar a girar facilmente, remova a válvula e verifique os anéis de vedação. Eles provavelmente foram danificados por uma borda afiada de uma entrada.

**NOTA:** A válvula de segurança deve poder ser girada com as mãos até que se inicie a compressão dos anéis de vedação.

4. Instale com cuidado a válvula de segurança no bloco de entradas, até que ela fique totalmente assentada.
5. Teste a válvula de segurança e o bloco de entradas operando o cilindro do estabilizador afetado. Verifique se ele se estende e retrai sem problemas. Verifique se há vazamentos. Faça os reparos necessários.

## VÁLVULA DE RETENÇÃO

### Descrição

Há uma válvula de retenção do tipo coletor aparafusado instalada no cilindro de elevação da lança, e um coletor com uma válvula de retenção do tipo cartucho é usado no cilindro telescópico. Os coletores estão instalados diretamente nos cilindros. A válvula de retenção instalada na saída do cilindro fornece um controle de saída, que trava o cilindro no lugar, evita que uma carga se mova antes do suprimento de óleo e alivia a pressão excessiva provocada pela expansão térmica.

### Manutenção

#### Remoção

1. Desparafuse a válvula de retenção de seu bloco de entradas.

#### Instalação

1. Verifique se há bordas afiadas ou rebarbas no interior do bloco de entradas, removendo o que for necessário com uma lixa.
2. Instale novos anéis de vedação na válvula de retenção.

3. Lubrifique a válvula de retenção e os anéis de vedação com óleo hidráulico limpo.

---

### AVISO

Não danifique os anéis de vedação durante a instalação da válvula de segurança. Se a válvula de segurança girar livremente, depois girar com dificuldade e, em seguida, voltar a girar facilmente, remova a válvula e verifique os anéis de vedação. Eles provavelmente foram danificados por uma borda afiada de uma entrada.

---

**NOTA:** A válvula de retenção deve poder ser girada com as mãos até que se inicie a compressão dos anéis de vedação.

4. Instale com cuidado a válvula de retenção no bloco de entradas, até que ela fique totalmente assentada.
5. Teste a válvula de retenção e o bloco de entradas operando o cilindro de elevação e/ou o cilindro telescópico, conforme aplicável. Verifique se o cilindro de elevação e/ou cilindro telescópico funciona sem problemas. Verifique se há vazamentos. Faça os reparos necessários.



## VÁLVULA DO FREIO DE GIRO A VÁCUO

### Descrição

A válvula do freio de giro a vácuo (Figura 2-22) é usada para fornecer pressão hidráulica ao pistão do freio de giro para aplicar o freio. A válvula recebe seu suprimento de óleo através do coletor do freio de giro e da válvula de bloqueio do RCL. Pressionar o pedal do freio faz o óleo hidráulico fluir para a parte superior do pistão do freio onde, combinado com a tensão da mola, a força total supera a pressão de liberação do freio e aplica o freio. Quando a válvula é liberada, o excesso de óleo hidráulico flui da válvula para o coletor do dreno da caixa e de volta para o reservatório.

### Manutenção

#### Remoção

1. Etiquete e desconecte as linhas hidráulicas conectadas à válvula do freio. Tampe ou coloque um bujão nas linhas e nas entradas.
2. Remova os quatro parafusos, as arruelas de pressão, as arruelas lisas e as porcas que fixam a válvula do freio no piso da cabine. Remova a válvula do freio.

#### Instalação



**PERIGO**

Engate a trava contra giro antes de instalar a válvula do freio de giro.

1. Engate a trava contra giro.
2. Instale a válvula do freio e fixa-a no lugar com os quatro parafusos, as arruelas lisas, as arruelas de pressão e as porcas.
3. Conecte as linhas hidráulicas à válvula do freio, de acordo com as etiquetas colocadas durante a remoção.

#### Verificação do funcionamento

1. Dê partida no motor e deixe-o funcionando em marcha lenta.
2. Desengate a trava contra giro.
3. Gire lentamente a plataforma rotativa.



**PERIGO**

Engate a trava contra giro antes de instalar a válvula do freio de giro.

4. Teste a válvula engatando a válvula de controle do freio de giro e operando o freio de giro. Verifique se o freio de giro funciona quando o pedal é pressionado. Verifique se o freio é desativado quando o pedal não está pressionado. Engate a trava contra giro e faça os ajustes no pedal, se necessário.
5. Verifique se há vazamentos. Faça os reparos necessários.

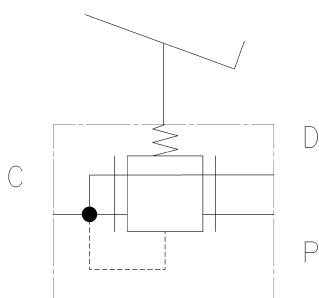


Diagrama esquemático do sistema hidráulico da válvula

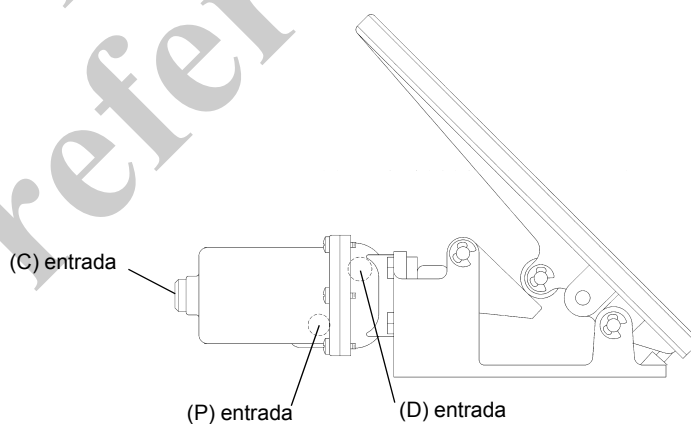


FIGURA 2-22

## VÁLVULA DO PEDAL DO ACELERADOR

### Descrição

A válvula do pedal do acelerador é usada para fornecer pressão hidráulica ao cilindro de controle do acelerador. Ela recebe seu suprimento de óleo através do coletor do freio de giro e da válvula de bloqueio do RCL. Pressionar o pedal da válvula do acelerador faz com que o óleo hidráulico flua até o cilindro de controle do acelerador, estendendo-o. Quando a válvula é liberada, a mola do cilindro retrai o cilindro, forçando o óleo hidráulico através da válvula e do coletor do dreno da caixa de volta para o reservatório.

### Manutenção

#### Remoção

1. Etiquete e desconecte as linhas hidráulicas conectadas à válvula do pedal do acelerador. Tampe ou coloque um bujão nas linhas e nas entradas.
2. Desconecte o cabo do acelerador da válvula do pedal do acelerador removendo o pino de segurança e o pino de fixação.
3. Remova os parafusos com cabeça, as arruelas de pressão, as arruelas lisas e as porcas que fixam a válvula do pedal do acelerador no piso da cabine. Remova a válvula.
4. Remova os dois parafusos, as porcas e as arruelas de pressão para liberar e remover o suporte do pedal da válvula do acelerador. Guarde a válvula antiga, por enquanto, como um padrão.

#### Instalação

1. Usando o pedal da válvula do acelerador antiga como um padrão e o suporte como um gabarito, faça dois

furos através do pedal da nova válvula do pedal do acelerador. Fixe o suporte no pedal com parafusos, porcas e arruelas de pressão.

2. Instale a válvula do pedal do acelerador e fixe-a no lugar com os parafusos com cabeça, as arruelas lisas, as arruelas de pressão e as porcas. Aperte os parafusos; consulte *Elementos de fixação e valores de torque*, página 1-12.
3. Conecte o cabo do acelerador à válvula do pedal do acelerador com o pino de segurança e o pino de fixação.
4. Conecte as linhas hidráulicas à válvula do pedal do acelerador, de acordo com as etiquetas colocadas durante a remoção.
5. Verifique duas vezes se a substituição da válvula do pedal do acelerador não fez o cabo do acelerador perder seu ajuste e instalação corretos. Reinstale corretamente o cabo do acelerador se necessário.

#### Verificação do funcionamento

1. Dê partida no motor e deixe-o funcionando em marcha lenta.
2. Teste a válvula pisando no pedal para aumentar a velocidade do motor. Verifique se a velocidade do motor aumenta quando o pedal é pressionado. Verifique se a velocidade do motor diminui e depois fica estável quando o pedal não está pressionado. Ajuste o pedal e o cabo do acelerador conforme necessário para obter esses resultados.
3. Verifique se há vazamentos. Faça os reparos necessários.

## VÁLVULA DO FREIO EM SÉRIE COM PEDAL

### Descrição

A válvula do freio em série com pedal (Figura 2-23) localiza-se no piso da cabine. A válvula consiste em um corpo de válvula em série, carretéis de centro fechado, um pedal, uma chave de pressão integral e um conjunto de molas mecânicas. A válvula fornece um sistema de freio dividido para os freios primários (dianteiros) e secundários (traseiros). A válvula possui um projeto de carretel de centro fechado que modula a pressão de saída para o disco do freio e é acionada mecanicamente por um pedal.

O carretel de ação direta proporciona uma sensação no pedal que representa com precisão a pressão do freio, similar à sensação proporcionada pelo pedal de um automóvel, em que conforme a pressão no pedal de freio aumenta, o esforço no pedal aumenta proporcionalmente. Quando o pedal é acionado inicialmente, as entradas do tanque são fechadas a partir das entradas do freio. A pisar mais no pedal, as entradas de pressão se abrem para as entradas do freio, até que a força de atuação no pedal e a força da pressão hidráulica se equilibrem. Também quando o pedal é acionado, a chave de pressão integral é ativada para fornecer um sinal elétrico às luzes de freio. Quando o pedal é liberado, a válvula e o pedal retornam à posição de não acionados. Ambos os circuitos são independentes fornecendo pressão a ambos os sistemas.

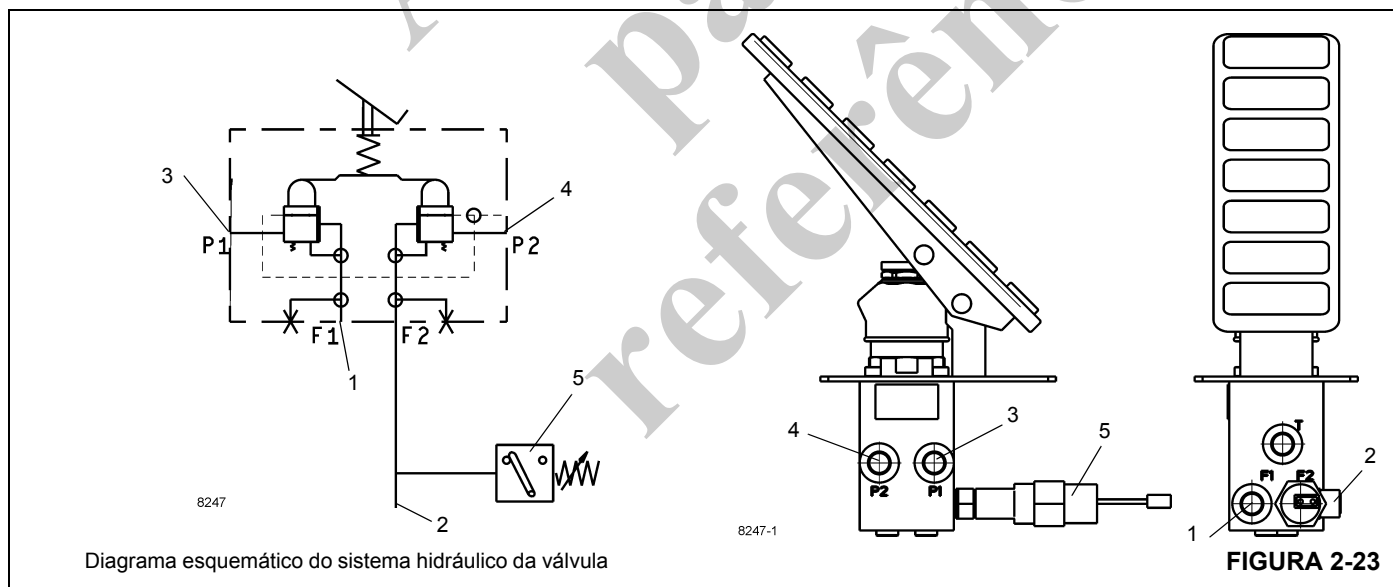
### Manutenção

#### Remoção

1. Etiquete e desconecte o conector elétrico da válvula.
2. Etiquete e desconecte as mangueiras hidráulicas da válvula. Tampe ou coloque um bujão nas linhas e nas entradas.
3. Remova as porcas, as arruelas e os parafusos com cabeça que fixam a válvula ao piso da cabine. Remova a válvula.

#### Instalação

1. Fixe a válvula no piso da cabine com as porcas, as arruelas e os parafusos com cabeça. Aperte os parafusos; consulte *Elementos de fixação e valores de torque*, página 1-12.
2. Conecte as mangueiras hidráulicas às entradas na válvula, de acordo com as etiquetas colocadas durante a remoção.
3. Conecte o conector elétrico à válvula, de acordo com as etiquetas colocadas durante a remoção.
4. Dê partida no motor e verifique se há vazamentos nas válvulas e mangueiras. Faça os reparos necessários.



Item	Descrição
1	Orifício F1 - Freios dianteiros
2	Orifício F2 - Freios traseiros
3	Entrada P1 - Da válvula de carga do acumulador duplo

Item	Descrição
4	Entrada P2 - Da válvula de carga do acumulador duplo
5	Chave da luz de parada

## VÁLVULA DE CARGA DO ACUMULADOR DUPLO DO FREIO DE SERVIÇO

### Descrição

A válvula de carga do acumulador duplo (Figura 2-24) está localizada no lado esquerdo da plataforma rotativa, dentro da superestrutura. A função da válvula é fornecer um fluxo regulado por prioridade dependente da pressão máxima requerida para o circuito do freio de serviço. A válvula de carga do acumulador duplo do freio de serviço regula a vazão para os acumuladores hidráulicos em uma taxa de 8,3 a 12,1 l/min (2.2 a 3.2 gpm) para proporcionar energia armazenada para os circuitos dos freios de serviço primário (dianteiro) e secundário (traseiro). O limite superior da válvula é 160 bar (2320 psi) e o inferior é 134 bar (1950 psi).

Durante a fase de carga do acumulador, o divisor embutido drena um fluxo constante a partir do fluxo de abastecimento da válvula e desvia-o para os acumuladores. Quando os acumuladores atingem a pressão máxima (de corte), a carga é interrompida e todo o fluxo de abastecimento é direcionado para o orifício S (retorno do tanque).

Cada vez que o operador aciona o pedal, a pressão nos acumuladores cai. Quando se alcança uma pressão mínima (de ligação) em pelo menos um acumulador, a válvula recarrega os acumuladores até a pressão de corte e assim por diante.

Quando uma falha ocorre em um dos circuitos de freio, o outro circuito é imediatamente isolado pela sua válvula de segurança. O circuito que continua operando pode então ser

usado como um freio de emergência devido à energia armazenada no seu acumulador.

### Manutenção

#### Remoção

1. Etiquete e desconecte as mangueiras hidráulicas da válvula. Tampe ou coloque um bujão nas linhas e nas entradas.
2. Remova os parafusos com cabeça, as arruelas lisas e as arruelas de pressão que fixam a válvula na plataforma rotativa. Remova a válvula.

#### Instalação

1. Posicione a válvula na plataforma rotativa e fixe-a com os parafusos com cabeça, as arruelas lisas e as arruelas de pressão.
2. Conecte as mangueiras hidráulicas às entradas da válvula, de acordo com as etiquetas colocadas durante a remoção.
3. Dê partida no motor e verifique se há vazamentos. Faça os reparos necessários.
4. Pressione o pedal do freio várias vezes, gire várias vezes o volante e gire a superestrutura para a direita e para a esquerda. Verifique se os freios, o giro e a direção dianteira estão funcionando corretamente.

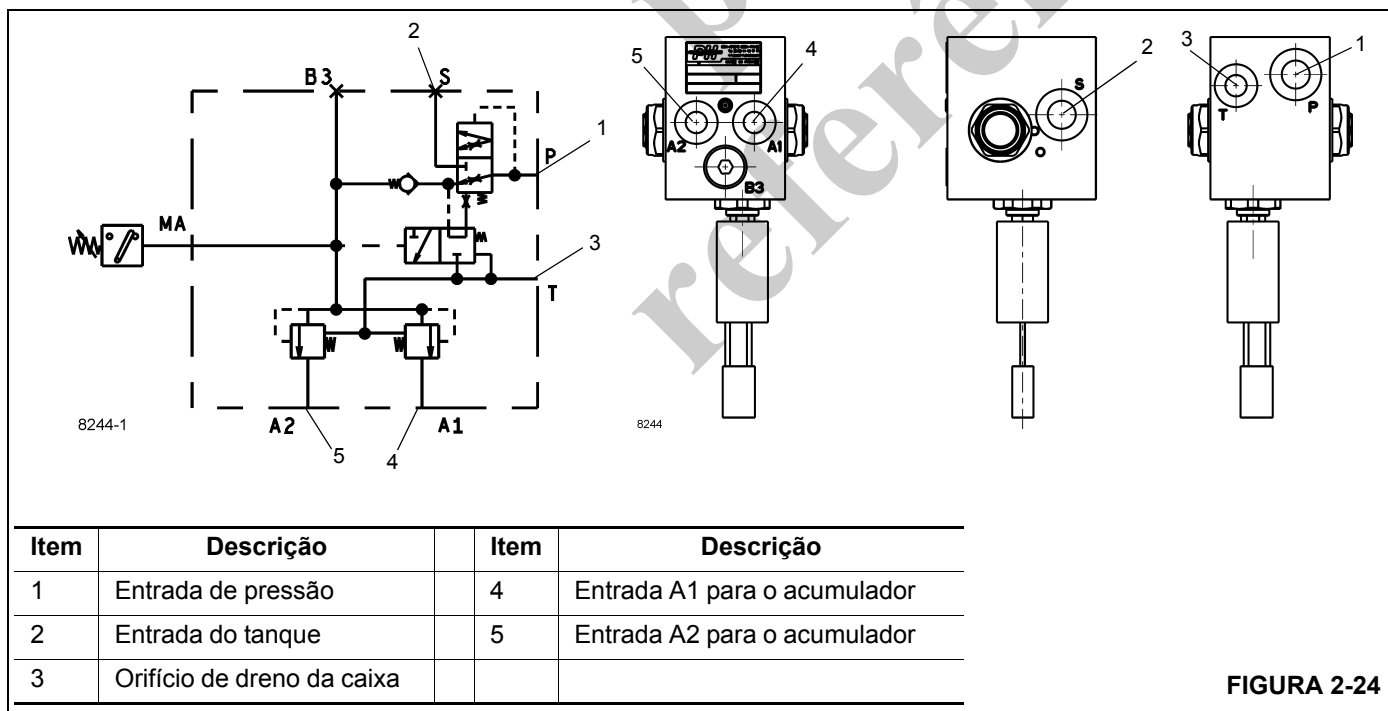


FIGURA 2-24

## ACUMULADOR HIDRÁULICO DO FREIO DE SERVIÇO

### Descrição

Os acumuladores hidráulicos estão localizados dentro da superestrutura na dianteira da plataforma rotativa. A finalidade de cada acumulador é fornecer energia armazenada e um volume de óleo de 1,5 l (90 pol. cúbica), a uma pressão máxima de 18 965 kPa (190 bar) (2750 psi), para acionar os circuitos do freio de serviço. A válvula de carga do acumulador duplo do freio de serviço regula a vazão para os acumuladores hidráulicos, a fim de proporcionar circuitos de freios de serviço, primário (dianteiro) e secundário (traseiro), totalmente acionados, separados e independentes. A pressão hidráulica é mantida constantemente nos circuitos do freio pelos acumuladores e pela válvula de carga.

Cada acumulador possui duas câmaras divididas por um pistão. Um lado é pré-carregado a 8276 kPa (82,8 bar) (1200 psi) com nitrogênio de alta pureza, o que ajuda a manter uma pressão constante na outra câmara que está conectada à válvula moduladora do freio. Depois que os acumuladores estão totalmente carregados, eles fornecerão a vazão e a pressão suplementares do sistema de freio necessárias para acionar os freios.

O acumulador consiste em um pistão, vedações, válvula de gás e uma proteção da válvula de gás.

### Manutenção

#### Remoção

1. Com o motor desligado, esgote toda a pressão hidráulica nos acumuladores pressionando o pedal do freio de serviço várias vezes.
2. Etiquete e desconecte a mangueira hidráulica do acumulador. Tampe ou coloque um bujão na linha e na entrada.

3. Remova os três parafusos, arruelas e arruelas de pressão que fixam o acumulador na plataforma rotativa. Remova o acumulador.

#### Instalação

1. Posicione o acumulador na plataforma rotativa e fixe-o com os três parafusos, as arruelas e as arruelas de pressão.
2. Conecte a mangueira hidráulica à entrada no acumulador, de acordo com as etiquetas colocadas durante a remoção.
3. Faça a pré-carga do acumulador. Consulte *Procedimento G - para pré-carregar o acumulador*, página 2-26.
4. Dê partida no motor e verifique se há vazamentos no acumulador e nas mangueiras. Faça os reparos necessários.
5. Pressione o pedal do freio várias vezes, gire várias vezes o volante e gire a superestrutura para a direita e para a esquerda. Verifique se os freios, o giro e a direção dianteira estão funcionando corretamente.

#### Manutenção

A pressão de pré-carga do nitrogênio deve ser verificada a cada 200 horas ou uma vez por mês, o que ocorrer primeiro. Consulte *Procedimento F - para verificação da pressão de pré-carga do acumulador*, página 2-25.

## FREIO DE GIRO E VÁLVULA DE BLOQUEIO DO RCL

### Descrição

O coletor do freio de giro e da válvula de bloqueio do RCL (Figura 2-25) localiza-se no lado direito da plataforma rotativa. O coletor contém uma válvula de redução da pressão, uma tela de filtro de malha 100 no orifício de entrada e várias válvulas solenoides de duas posições e três vias.

A válvula de redução de pressão fornece 1720 kPa (17,2 bar) (250 psi) para a operação do freio de giro e do pedal do acelerador.

Cada válvula solenoide é mantida em sua posição normalmente aberta para o tanque por uma mola. Quando o solenoide é energizado, o conjunto do êmbolo força o carretel a se movimentar, fazendo a válvula se movimentar. Desenergizar o solenoide faz a pressão da mola movimentar o carretel para sua posição normalmente fechada.

Uma válvula solenoide serve como a válvula de liberação do freio de giro. Essa válvula normalmente aberta para o tanque, quando desenergizada, impede que a pressão do óleo hidráulico libere o freio de giro. Quando a chave SWING BRAKE (FREIO DE GIRO) está na posição OFF (DESLIGADA), essa válvula abre para permitir que a pressão do óleo hidráulico libere o freio de giro.

Uma outra válvula solenoide de duas posições e três vias serve como válvula de bloqueio do apoio de braço do controlador. Essa válvula normalmente aberta para o tanque é desenergizada quando a chave Crane function (Função do guindaste) está na posição OFF (DESLIGADA), o apoio de braço está levantado ou quando o operador não está no assento. Quando desenergizada, a válvula impede que a pressão do óleo hidráulico chegue aos circuitos piloto (os circuitos que o giro, a elevação, o telescópio e cada válvula de controle remoto do guincho usam para controlar as válvulas de controle direcional). Quando a Chave função do guindaste está ativada, essa válvula abre para permitir que a pressão do óleo hidráulico flua para todos os circuitos piloto, válvulas de controle remoto e válvulas de controle direcional. Essa válvula, quando fechada, evita o movimento acidental da plataforma rotativa, do guincho ou da lança.

Outras válvulas solenoides de três vias e duas posições são usadas para bloqueio do RCL. Três dessas válvulas normalmente abertas para o tanque (cinco, quando equipado com um guincho auxiliar), quando desenergizadas pela detecção de uma condição insegura do RCL, abrem para travar os controladores remotos e evitar que as válvulas de controle direcional efetuem extensão do movimento telescópico, abaixamento da lança ou elevação com guincho (guincho principal, guincho auxiliar). Quando energizadas, ocorre mudança nas válvulas, permitindo o movimento normal da lança e do(s) guincho(s) em todas as direções.

## Manutenção

### Remoção

1. Etiquete e desconecte os conectores elétricos do freio de giro e da válvula de bloqueio do RCL.
2. Etiquete e desconecte as linhas hidráulicas da válvula. Tampe ou coloque um bujão nas linhas e nas entradas.
3. Remova os parafusos com cabeça, as arruelas de pressão e as arruelas lisas que fixam a válvula. Remova a válvula.

### Instalação

1. Instale a válvula na plataforma rotativa com os parafusos com cabeça, as arruelas lisas e as arruelas de pressão. Aperte os parafusos; consulte *Elementos de fixação e valores de torque*, página 1-12.
2. Conecte as linhas hidráulicas ao coletor, de acordo com as etiquetas colocadas durante a remoção.
3. Conecte os conectores elétricos ao coletor, de acordo com as etiquetas colocadas durante a remoção.

### Verificação do funcionamento - Válvula de liberação do freio de giro

1. Coloque a chave SWING BRAKE (FREIO DE GIRO) na posição OFF (DESLIGADA). Verifique se o LED na chave se apaga.
2. Gire a plataforma rotativa para verificar se o freio de giro foi liberado. Pise na válvula do freio de giro a vácuo para parar a plataforma rotativa.
3. Coloque a chave SWING BRAKE (FREIO DE GIRO) na posição ON (LIGADA). Verifique se o LED na chave se acende.
4. Ative o giro e verifique se a plataforma rotativa não gira, indicando que o freio de giro está ativado.
5. Verifique se há vazamentos. Faça os reparos necessários.

### Verificação de função - Válvulas de bloqueio do RCL

1. Remova o fusível F16 do painel de alimentação na cabine. Isto corta a alimentação do RCL.
2. Dê partida no motor.
3. Tente fazer um movimento telescópico para fora com a lança, abaixar a lança, elevar o guincho principal e elevar o guincho auxiliar (se instalado). Constate que nenhuma dessas funções opera.
4. Desligue o motor. Reinstale o fusível F16.
5. Faça o movimento telescópico para fora com a lança, abaixe a lança, eleve o guincho principal e eleve o guin-

cho auxiliar (se instalado). Constate que todas as funções operam.

6. Verifique se há vazamentos. Faça os reparos necessários.

**Verificação do funcionamento - Válvula da função do guindaste**

1. Desligue a chave de função do guindaste.
2. Dê partida no motor.

3. Tente movimentar telescopicamente a lança para dentro e para fora, abaixar e elevar a lança, elevar e abaixar cada guincho e girar a plataforma rotativa para a esquerda e a direita. Constate que nenhuma dessas funções opera.

4. Ligue a Chave de função do guindaste, abaixe o apoio de braço e sente-se no assento.

Apenas  
para  
referência

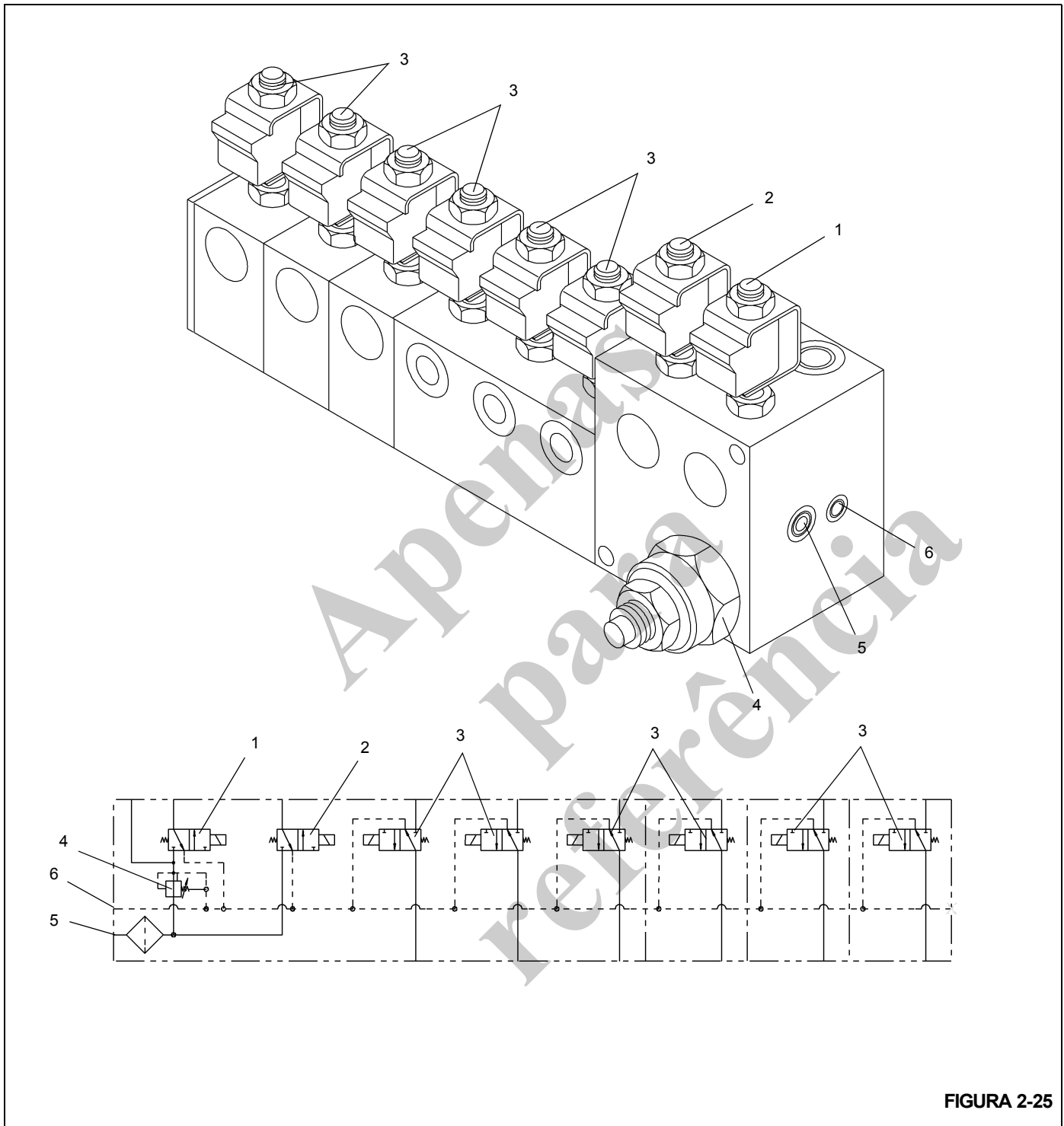


FIGURA 2-25

Item	Descrição
1	Válvula de liberação do freio de giro (REG 1)
2	Válvula de bloqueio do apoio de braço do controlador (REG 2)
3	Solenóide de bloqueio do RCL

Item	Descrição
4	Válvula de alívio
5	Orifício de entrada
6	Entrada do dreno



5. Movimente telescopicamente a lança para dentro e para fora, abaixe e eleve a lança, eleve e abaixe cada guincho e gire a plataforma rotativa para a esquerda e a direita. Constate que todas as funções operam.
6. Verifique se há vazamentos. Faça os reparos necessários.

**Substituição da tela do filtro de entrada**

**NOTA:** A tela do filtro deve ser substituída a cada 2000 horas ou antes se as condições de uso forem severas.

1. Desconecte a linha de entrada da entrada P na válvula e remova a conexão da entrada.
2. Remova o parafuso de pressão oco, o espaçador e a tela do filtro.
3. Instale uma nova tela de filtro, o espaçador e o parafuso de pressão oco.
4. Instale o conector na entrada P e conecte a linha de entrada.

Apenas  
para  
referência

## VÁLVULA DE BLOQUEIO DA OSCILAÇÃO DO EIXO

### Descrição

A válvula de bloqueio da oscilação do eixo (também chamada de válvula solenoide dupla) (Figura 2-26) é usada no circuito de bloqueio da oscilação do eixo traseiro. A válvula localiza-se no trilho da estrutura central interna esquerda. Ela consiste em um corpo de válvula e duas válvulas solenoides, normalmente fechadas, de duas posições e duas vias. Ela evita que os cilindros de bloqueio oscilem, a não ser que a plataforma rotativa esteja centralizada para a frente.

Para o opcional CE com controladores de eixo duplo, a válvula de bloqueio de oscilação do eixo é substituída por quatro válvulas de cartucho gatilho operadas por solenoide, com duas vias, instaladas na entrada dos cilindros de bloqueio.

O potenciômetro de definição de área na rótula elétrica energiza e desenergiza o relé de oscilação do eixo. Quando a superestrutura está mais de  $6 \pm 2$  graus à esquerda ou à direita, diretamente acima da parte dianteira, o relé de oscilação do eixo é desenergizado.

Quando os contatos do relé de oscilação do eixo são abertos, as válvulas solenoides normalmente fechadas são desenergizadas e isolam os cilindros de bloqueio do suprimento de óleo hidráulico. Isto impede que os cilindros oscilem (movimento para cima e para baixo para amortecer o movimento do eixo) porque o óleo hidráulico não consegue sair dos cilindros. Portanto, os cilindros permanecem cheios de óleo hidráulico e mais rígidos.

Quando os contatos do relé de oscilação do eixo são fechados, as válvulas solenoides são energizadas e abrem. Isso permite a entrada e saída de óleo hidráulico dos cilindros, permitindo que eles oscilem.

### Manutenção

#### Remoção

1. Etiquete e desconecte os conectores elétricos da válvula.
2. Etiquete e desconecte as mangueiras hidráulicas da válvula. Tampe ou coloque um bujão nas linhas e nas entradas.
3. Remova as porcas e os parafusos com cabeça que fixam a válvula no trilho da estrutura. Remova a válvula.

#### Instalação

1. Fixe a válvula no guindaste com as porcas e os parafusos com cabeça. Aperte os parafusos; consulte *Elementos de fixação e valores de torque*, página 1-12.
2. Conecte as mangueiras hidráulicas às entradas na válvula, de acordo com as etiquetas colocadas durante a remoção.
3. Conecte os conectores elétricos à válvula, de acordo com as etiquetas colocadas durante a remoção.
4. Verifique se a operação está correta. Consulte OPERAÇÃO ADEQUADA DOS BLOQUEIOS DE OSCILAÇÃO DO EIXO na Seção 3 do Manual do operador.
5. Verifique se há vazamentos na válvula e nas mangueiras. Faça os reparos necessários.

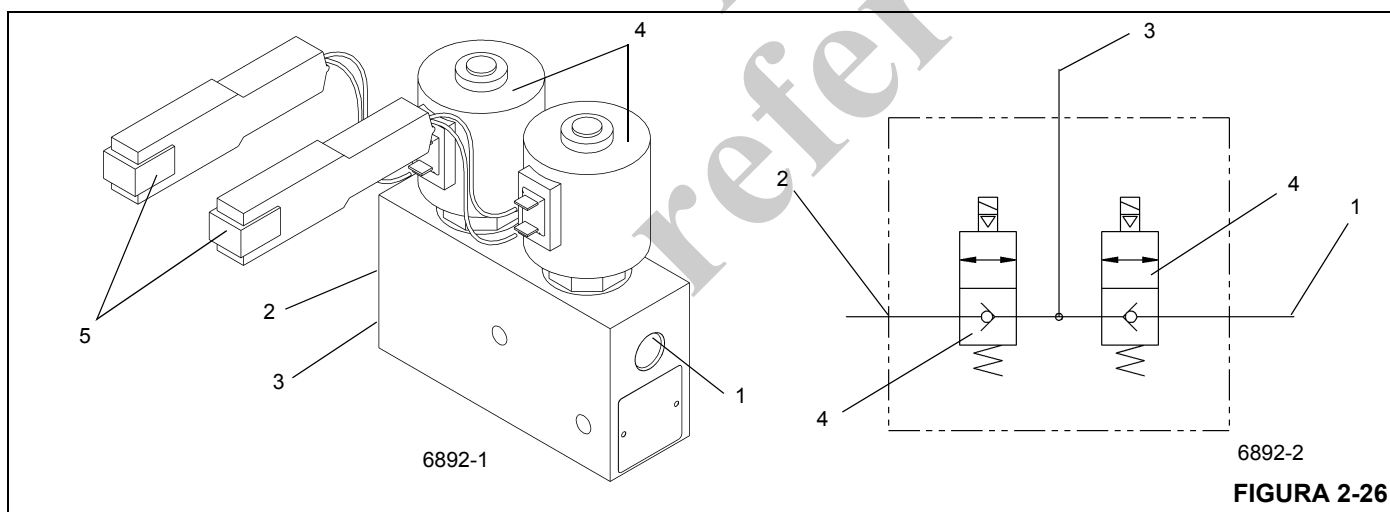


FIGURA 2-26

Item	Descrição
1	Entrada A - Cilindro de bloqueio esquerdo
2	Entrada B - Cilindro de bloqueio direito
3	Entrada C - Da bomba nº 1 - Seção 2

Item	Descrição
4	Cartucho
5	Receptáculo

### VÁLVULA SELETORA DO AUXÍLIO DE ALTA VELOCIDADE

#### Descrição

A válvula seletora do auxílio de alta velocidade (Figura 2-27) está localizada no orifício nº 6 do carretel da rótula hidráulica. A saída da bomba número 1, seção 2, passa pela válvula seletora do auxílio de alta velocidade na válvula do estabilizador/direção traseira. Quando a válvula está desenergizada, o óleo flui em seu trajeto normal. Quando a válvula é energizada, o óleo é combinado à saída da bomba número 1, seção 1, para fornecer capacidade adicional de óleo para as funções da seção 1. Com a válvula na posição energizada, a direção traseira e os estabilizadores ficam inoperantes.

A válvula seletora do auxílio de alta velocidade consiste em um corpo de válvula, uma válvula solenoide normalmente aberta de duas posições e duas vias e um piloto para fechar a válvula de segurança de gatilho.

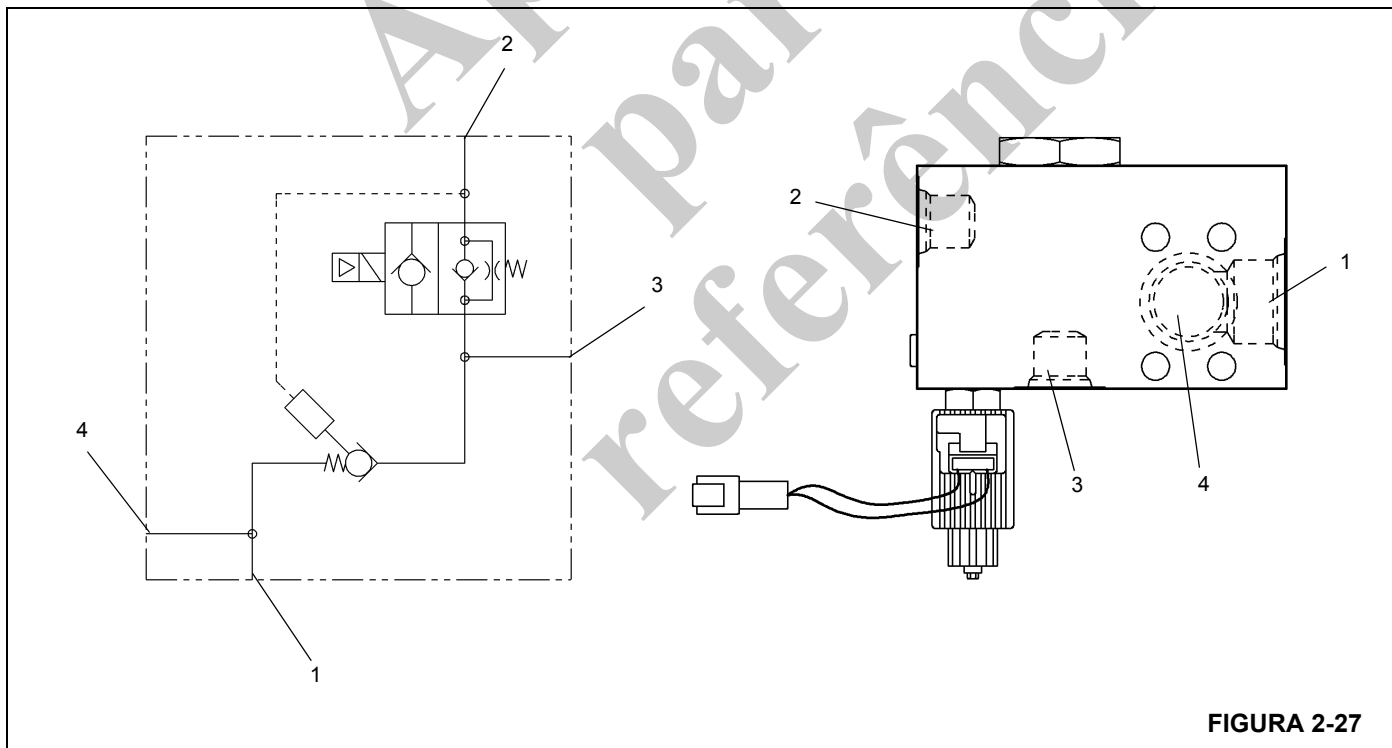
#### Manutenção

##### Remoção

1. Etiquete e desconecte os conectores elétricos da válvula.
2. Etiquete e desconecte as mangueiras hidráulicas da válvula. Tampe ou coloque um bujão nas linhas e nas entradas.
3. Remova a conexão hidráulica que fixa a válvula à entrada nº 6 do carretel da rótula hidráulica. Remova a válvula.

##### Instalação

1. Instale a válvula na entrada nº 6 do carretel da rótula hidráulica e aperte a conexão.
2. Conecte as mangueiras hidráulicas às entradas na válvula, de acordo com as etiquetas colocadas durante a remoção.
3. Conecte os conectores elétricos à válvula, de acordo com as etiquetas colocadas durante a remoção.
4. Dê partida no motor e verifique se há vazamentos nas válvulas e mangueiras. Faça os reparos necessários.



Item	Descrição
1	Entrada P1 - Da bomba nº 1 - Seção 1
2	Entrada B - Para a válvula integrada do estabilizador/direção traseira

Item	Descrição
3	Entrada P2 - Da bomba nº 1 - Seção 2
4	Saída - Para a entrada 6 da rótula

## VÁLVULA DA TRAVA DO DIFERENCIAL CRUZADO DO EIXO

### Descrição

A válvula opcional da trava do diferencial do eixo cruzado está localizada no lado direito do membro cruzado da estrutura central traseira. A válvula consiste em um corpo de válvula, uma válvula de redução de pressão e uma válvula solenoide de duas posições e três vias. A válvula é usada para controlar a aplicação dos atuadores da trava do diferencial do eixo cruzado do guindaste, que são acionados hidráulicamente e liberados por mola.

Posicionar a chave do diferencial do eixo para travar movimentar a válvula solenoide de três vias e duas posições de forma que o óleo hidráulico possa fluir até os atuadores da trava do diferencial do eixo cruzado, fazendo com que se estendam. Quando os atuadores se estendem, eles engatam as estrias na caixa do diferencial e nos eixos para travar junto os conjuntos dos diferenciais.

Posicionar a chave do diferencial do eixo para destravar movimentar a válvula solenoide de três vias e duas posições de forma que o óleo hidráulico possa ser drenado dos atuadores. Os atuadores se retraem, forçando o óleo hidráulico através da válvula e do coletor do dreno da caixa de volta ao reservatório da transmissão. Ao se retraírem, os atuadores destravam os eixos.

### Manutenção

#### Remoção

1. Se for somente substituir a válvula de pressão, desparafuse a válvula de pressão do corpo da válvula da trava do diferencial do eixo cruzado. Tampe a entrada com bujão.
2. Etiqueta e desconecte o conector elétrico da válvula.

3. Etiqueta e desconecte as linhas hidráulicas conectadas à válvula. Tampe ou coloque um bujão nas linhas e na entradas.
4. Remova os parafusos com cabeça, as arruelas de pressão e as arruelas lisas que fixam a válvula na placa de montagem. Remova a válvula.

**NOTA:** Os procedimentos de desmontagem e montagem estão limitados à substituição da válvula de redução de pressão, da válvula solenoide e da chave de pressão. Estão disponíveis kits de reparo para a válvula de redução de pressão e para a válvula solenoide.

#### Instalação

1. Se for somente instalar uma nova válvula de pressão, parafuse a válvula em seu orifício no corpo da válvula.
2. Fixe a válvula na placa de montagem com os parafusos, as arruelas lisas, as arruelas de pressão e as porcas. Aperte os parafusos; consulte *Elementos de fixação e valores de torque*, página 1-12.
3. Conecte as linhas hidráulicas à válvula, de acordo com as etiquetas colocadas durante a remoção.
4. Conecte o conector elétrico à válvula, de acordo com as etiquetas colocadas durante a remoção.
5. Acione e libere a trava do diferencial cruzado do eixo várias vezes. Verifique se, ao ser acionada, a trava do diferencial cruzado do eixo impede a movimentação do eixo, de forma que não haja ação do diferencial entre as rodas.
6. Verifique se há vazamentos. Faça os reparos necessários.

## VÁLVULAS SOLENOIDES

### Descrição

Há duas válvulas solenoides utilizadas no sistema hidráulico do guindaste. Quando a válvula solenoide é energizada, o conjunto do êmbolo força o carretel a se movimentar, fazendo a válvula abrir, fechar ou mudar os trajetos das suas entradas de vazão. Desenergizar a válvula solenoide permite que a força da mola movimente o carretel até sua posição normal. As válvulas solenoides do freio de estacionamento e da desconexão do eixo estão montadas em uma chapa livre da transmissão adiante do cáliper do freio de estacionamento.

A válvula solenoide do freio de estacionamento é uma válvula de duas posições e três vias do tipo carretel. Em sua posição desenergizada, o orifício de entrada é bloqueado e os atuadores do freio de estacionamento são drenados para o reservatório. Quando a válvula solenoide é energizada, a entrada do reservatório é bloqueada e o óleo pressurizado é direcionado para os atuadores, engatando o freio de estacionamento.

A válvula solenoide da desconexão do eixo é uma válvula de duas posições e três vias do tipo carretel. Em sua posição desenergizada para o modo de tração nas quatro rodas, o orifício de entrada está bloqueado e o atuador da desconexão é drenado para um tanque. Quando a válvula solenoide é energizada, a entrada do reservatório é bloqueada e o óleo pressurizado é direcionado para o atuador, engatando o modo de tração em duas rodas.

### Manutenção

#### Remoção

1. Etiquete e desconecte os conectores elétricos da válvula solenoide.
2. Etiquete e desconecte as linhas hidráulicas conectadas à válvula solenoide. Tampe ou coloque um bujão nas linhas e nas entradas.
3. Remova os parafusos e as porcas que fixam a válvula solenoide e remova-a como um conjunto completo.

#### Instalação

1. É o inverso da remoção.

## VÁLVULAS DE SEGURANÇA

### Descrição

Há três válvulas de segurança no sistema hidráulico do guindaste. As válvulas de segurança são usadas para bloquear o fluxo em uma direção e permitir um fluxo livre irrestrito na direção oposta.

O circuito hidráulico de retorno duplo do guindaste possui uma válvula de alívio conectada em linha em uma das duas linhas de retorno. Ele é utilizado para forçar o óleo de retorno quente na outra linha de retorno até o resfriador de óleo hidráulico.

A válvula de controle direcional do giro/direção possui uma válvula de segurança instalada em seu orifício de saída para garantir que haverá pressão suficiente para forçar o óleo através das válvulas de segurança anti-vácuo do orifício no caso de sobrecarga do motor quando a válvula de controle direcional estiver centralizada.

Há uma válvula de segurança conectada na entrada na válvula de controle da direção dianteira. Ela evita o recuo do volante se a pressão do cilindro de direção subir acima da pressão de entrada.

### Manutenção

#### Remoção

1. Etiquete e remova as linhas hidráulicas conectadas à válvula de segurança. Tampe ou coloque um bujão nas linhas e nas entradas.
2. Remova a válvula de segurança.

#### Instalação

1. Instale a válvula de segurança.
2. Conecte as linhas hidráulicas à válvula, de acordo com as etiquetas colocadas durante a remoção.
3. Verifique se não há vazamentos e faça os reparos necessários.

## VÁLVULA DE CONTROLE DE FLUXO

### Descrição

A válvula de controle da vazão em linha é usada para reduzir manualmente a velocidade do giro. Ela está conectada entre as duas linhas de trabalho no motor do giro.

A válvula de controle de vazão ajustável por botão é aberta ou fechada para permitir ao operador selecionar controle adicional de acionamento do giro, se desejado.

### Manutenção

#### Remoção

1. Etiquete e desconecte as linhas hidráulicas da válvula e tampe ou coloque um bujão em todas as entradas e remova a válvula.

#### Instalação

1. Conecte as linhas hidráulicas, de acordo com as etiquetas colocadas durante a remoção.

## CILINDROS

### Informações gerais

Esta subseção fornece informações descritivas de todos os cilindros hidráulicos usados neste guindaste. A descrição feita aqui se refere às características de cada cilindro. Para obter informações sobre como cada cilindro funciona nos circuitos individuais, consulte a descrição e procedimentos de operação do respectivo circuito.

### Folga do anel de desgaste

Tamanho da cabeça (ou do pistão)		Folga do anel de desgaste	
pol.	mm	pol.	mm
1 a 4.75	25,4 a 120,7	0.125	3,18
5 a 10.0	127,0 a 254,0	0.187	4,75
mais de 10.0	mais de 254,0	0.250	6,35

### Proteção da superfície das hastes dos cilindros

As hastes dos cilindros de aço incluem uma fina camada de eletrodeposição de cromo em suas superfícies para proteger contra corrosão. Entretanto, a eletrodeposição de cromo inerentemente apresenta trincas em sua estrutura, o que pode permitir que a umidade corra o aço da camada inferior. Na temperatura ambiente, o óleo hidráulico é muito espesso para penetrar nessas trincas. A temperatura de operação normal da máquina permite que o óleo hidráulico se aqueça o suficiente para penetrar nessas trincas e se for usada diariamente, protege as hastes. As máquinas armazenadas, transportadas ou usadas em ambiente corrosivo (alta umidade, chuva, neve ou condições litorâneas) precisam que as hastes expostas sejam protegidas com mais frequência através da aplicação de um anticorrosivo. A menos que a máquina seja operada diariamente, as superfícies expostas das hastes sofrerão corrosão. Alguns cilindros apresentarão hastes expostas mesmo quando totalmente retraídos. Presuma que todos os cilindros têm hastes expostas, uma vez que a corrosão na extremidade de uma haste pode danificar o cilindro.

Recomenda-se proteger todas as hastes dos cilindros expostas com o Boeshield® T-9 Premium Metal Protectant. A Manitowoc Crane Care tem o Boeshield® T-9 Premium Metal Protectant em latas de 12 oz. que podem ser encontradas no Departamento de peças.

**NOTA:** A operação do cilindro e as intempéries removerão o anticorrosivo Boeshield®; portanto, inspecione as máquinas uma vez por semana e reaplique Boeshield® nas hastes não protegidas.

## Manutenção

### Informações gerais

Deve haver uma folga entre as extremidades de todos os anéis de desgaste quando eles forem instalados no pistão (se aplicável) ou na cabeça. Além disso, a posição da folga de cada anel de desgaste deve ser determinada desta forma: divida 360 graus pelo número de anéis de desgaste no componente. O valor resultante é o número de graus em que a folga de cada anel de desgaste deve ser posicionada em relação ao anel.

As folgas aproximadas dos anéis de desgaste estão listadas abaixo.

### Verificação de vazamentos

Um cilindro hidráulico não deve ser desmontado, a não ser que seja absolutamente necessário. As verificações a seguir possibilitam determinar se um cilindro possui uma vedação de pistão com falha ou vazamento.

1. Estenda a haste até seu curso máximo. Remova a mangueira de retração do cilindro. Tampe a mangueira de retração.



### PERIGO

A pressão deve ser aplicada apenas ao lado do pistão do cilindro e a mangueira de retração precisa estar tampada.

2. Aplique pressão hidráulica ao lado do pistão do cilindro e observe se há vazamento na entrada aberta do cilindro. Se for constatado vazamento, as vedações no cilindro devem ser substituídas.
3. Retraia totalmente a haste do cilindro (exceto o cilindro telescópico). Remova a mangueira de extensão do cilindro. Tampe a mangueira de extensão.



### PERIGO

A pressão deve ser aplicada apenas ao lado de retração (haste) do cilindro e a mangueira de extensão precisa estar tampada.

4. Aplique pressão hidráulica ao lado de retração (haste) do cilindro e observe se há vazamento na entrada aberta do cilindro. Se for constatado vazamento, as vedações no cilindro devem ser substituídas.
5. Reconecte todas as entradas do cilindro.

### Efeitos da temperatura nos cilindros hidráulicos

O óleo hidráulico se expande quando aquecido e se contrai quando resfriado. Isso é um fenômeno natural que ocorre com todos os líquidos. O coeficiente de expansão do óleo hidráulico API do grupo 1 é de aproximadamente 0.00043 polegada cúbica por polegada cúbica de volume para cada 1°F de alteração da temperatura. **A contração térmica permitirá que um cilindro se retraia conforme o fluido hidráulico preso no cilindro se resfia.**

A alteração no comprimento de um cilindro é proporcional ao comprimento estendido do cilindro e à alteração de temperatura do óleo no cilindro. Por exemplo, um cilindro estendido 25 pés em que o óleo se resfia 60°F se retrairia aproximadamente 7 3/4 pol. (consulte as tabelas a seguir). Um cilindro estendido com 5 pés em que o óleo se resfia 60°F se retrairia aproximadamente apenas 1 1/2 pol. A taxa em que o óleo se resfia depende de muitos fatores e será mais observável com uma diferença maior na temperatura do óleo em comparação à temperatura ambiente.

A contração térmica juntamente com a lubrificação imprópria ou inadequada ou os ajustes inadequados das placas de desgaste e a operação da lança em ângulos baixos podem, sob certas condições, causar um efeito de "emperrar-deslizar" na lança. Esse efeito "stick-slip" (emperrar-deslizar) pode fazer com que a carga não se movimente suavemente. A lubrificação adequada da lança e o ajuste correto da placa de desgaste são importantes para permitir que as seções da

lança deslizem livremente. O movimento lento da lança pode não ser detectado pelo operador a menos que a carga esteja suspensa por um período longo. Para minimizar os efeitos da contração térmica ou do "emperrar-deslizar", é recomendado que a alavanca do controle telescópico seja ativada periodicamente na posição estendida para aliviar os efeitos do óleo em resfriamento.

Se uma carga e a lança puderem permanecer estáticas por um período de tempo e a temperatura ambiente estiver mais fria do que a temperatura do óleo aprisionado, o óleo aprisionado nos cilindros se resfriará. A carga abaixará conforme os cilindros telescópicos se retraem permitindo que a lança entre para dentro. O ângulo da lança também diminuirá conforme os cilindros de elevação se retraem causando um aumento do raio e uma diminuição na altura da carga.

Essa situação ocorrerá também em marcha-a-ré. Se um guindaste for ajustado na parte da manhã com óleo frio e a temperatura ambiente do dia aquecer o óleo, o cilindro se estenderá com proporções similares.

As tabelas a seguir foram preparadas para ajudá-lo na determinação da quantidade aproximada de retração/extensão que se pode esperar de um cilindro hidráulico como resultado da alteração na temperatura do óleo hidráulico dentro do cilindro. As tabelas são para cilindros de haste seca. Se a haste do cilindro for preenchida com óleo hidráulico, a taxa de contração é um pouco maior.

**NOTA:** A equipe de manutenção e os operadores devem estar cientes de que o movimento da carga, como resultado desse fenômeno, pode ser facilmente confundido com vedações de cilindro com vazamento ou válvulas defeituosas. Se suspeitar de vedações com vazamento ou válvulas defeituosas, consulte o Boletim de Serviço 98-036 que trata do teste de cilindros telescópicos.

Tabela 2-2 Tabela de deslizamento da lança (Alteração do comprimento do cilindro em polegadas)

Coef. = 0.00043 (pol.<sup>3</sup>/pol.<sup>3</sup>/°F)

CURSO (PÉS)	Mudança de temperatura (°F)									
	10	20	30	40	50	60	70	80	90	100
5	0.26	0.52	0.77	1.03	1.29	1.55	1.81	2.06	2.32	2.58
10	0.52	1.03	1.55	2.06	2.58	3.10	3.61	4.13	4.64	5.16
15	0.77	1.55	2.32	3.10	3.87	4.64	5.42	6.19	6.97	7.74
20	1.03	2.06	3.10	4.13	5.16	6.19	7.22	8.26	9.29	10.32
25	1.29	2.58	3.87	5.16	6.45	7.74	9.03	10.32	11.61	12.90
30	1.55	3.10	4.64	6.19	7.74	9.29	10.84	12.38	13.93	15.48
35	1.81	3.61	5.42	7.22	9.03	10.84	12.64	14.45	16.25	18.06
40	2.06	4.13	6.19	8.26	10.32	12.38	14.45	16.51	18.58	20.64
45	2.32	4.64	6.97	9.29	11.61	13.93	16.25	18.58	20.90	23.22
50	2.58	5.16	7.74	10.32	12.90	15.48	18.06	20.64	23.22	25.80
55	2.84	5.68	8.51	11.35	14.19	17.03	19.87	22.70	25.54	28.38
60	3.10	6.19	9.29	12.38	15.48	18.58	21.67	24.77	27.86	30.96

Mudança de comprimento em polegadas = Curso (pés) x mudança de temperatura (°F) x Coeficiente (pol.<sup>3</sup>/pol.<sup>3</sup>/°F) X 12 pol./pés

Tabela 2-3 Tabela de deslizamento da lança (alteração do comprimento do cilindro em milímetros)

Coef. = 0,000774 (1/ °C)

CURSO (m)	Mudança de temperatura (°C)										
	5	10	15	20	25	30	35	40	45	50	55
1,5	6	12	17	23	29	35	41	46	52	58	64
3	12	23	35	46	58	70	81	93	104	116	128
4,5	17	35	52	70	87	104	122	139	157	174	192
6	23	46	70	93	116	139	163	186	209	232	255
7,5	29	58	87	116	145	174	203	232	261	290	319
9	35	70	104	139	174	209	244	279	313	348	383
10,5	41	81	122	163	203	244	284	325	366	406	446
12	46	93	139	186	232	279	325	372	418	464	511
13,5	52	104	157	209	261	313	366	418	470	522	575
15	58	116	174	232	290	348	406	464	522	581	639
16,5	64	128	192	255	319	383	447	511	575	639	702
18	70	139	209	279	348	418	488	557	627	697	766

Mudança de comprimento em mm = Curso (m) X mudança de temperatura (°C) X Coeficiente (1/ °C) X 1000 mm/m



## CILINDRO DE ELEVAÇÃO

### Descrição

O cilindro de elevação (Figura 2-28) tem um furo de 25,4 cm (10.0 pol.). O comprimento do cilindro retraído, medido a partir do centro da bucha do tambor até o centro da bucha da haste, é de 358,2 cm (141.06 pol.). O comprimento do cilindro estendido, medido a partir do centro da bucha do tambor até o centro da bucha da haste, é de 650,6 cm (256.18 pol.). Seu curso é de 292,4 cm (115.12 pol.).

Um anel limpador evita a entrada de material estranho no cilindro. Anéis de vedação e outras vedações evitam vazamentos internos e externos.

O cilindro pesa aproximadamente 677 kg (1493 lb).

### Manutenção

#### Desmontagem

**NOTA:** Qualquer manutenção que exija a desmontagem dos cilindros deve incluir a substituição de todas as vedações e anéis. Um kit de vedação conterá os itens necessários.

1. Remova do bloco de entradas a válvula de retenção.
2. Com uma chave de boca ou chave de corrente, desparafuse do tambor o anel de trava e a cabeça.



#### PERIGO

Para evitar acidentes pessoais graves, não use a pressão do ar para remover a haste. Use apenas uma fonte de pressão de óleo hidráulico controlada se houver dificuldade para mover a haste.

#### AVISO

Tenha extrema cautela ao manusear ou acomodar a haste. Danos à superfície da haste podem ocasionar manutenção e despesas desnecessárias.

3. Remova a haste e as peças conectadas do tambor.

**NOTA:** Cubra a abertura do tambor para evitar contaminação.

#### AVISO

Ao remover as vedações e anéis, evite arranhar as superfícies com ranhuras e sobrepostas.

4. Remova as duas vedações hydrolock da parte externa do pistão.
5. Remova o anel de trava.

**NOTA:** Organizar as vedações e os anéis removidos na ordem da desmontagem auxiliará na instalação de novos anéis e vedações. Preste atenção em como cada vedação e anel é instalado para evitar instalar incorretamente vedações e anéis de reposição.

6. Remova o parafuso de trava que prende o pistão na haste.
7. Desparafuse o pistão da haste.
8. Remova o anel de vedação e os dois anéis de encosto da parte interna do pistão.
9. Remova a cabeça da haste.
10. Remova o anel de vedação e o anel de encosto da parte externa da cabeça.
11. Remova o anel de desgaste, a vedação amortecedora, a vedação da haste e o anel limpador da parte interna da cabeça.

#### Inspeção

1. Limpe todas as peças com solvente e seque com ar comprimido. Verifique se todas as peças estão em condições de serviço.
2. Inspeccione cuidadosamente o tambor para determinar se há estrias. Se o tambor estiver estriado, ele deve ser reparado ou substituído.
3. Verifique se há danos no pistão. Se o pistão estiver danificado, determine se ele pode ser reparado ou se deve ser substituído.
4. Verifique se a haste está reta. Verifique se é possível endireitá-la ou se será necessário substituí-la.

#### AVISO

Antes de instalar novos anéis e vedações, limpe todas as superfícies a remoção com cuidado rebarbas e entalhes. Peças com desgaste excessivo ou danos devem ser substituídas.

5. Remova pequenas deformidades com uma pedra de afiar e dê polimento com uma lixa d'água de grana fina.
6. Limpe com solvente e seque com ar comprimido todas as peças que foram retificadas e polidas.

#### Montagem

#### AVISO

Ao instalar novas vedações e anéis, evite esticar as vedações ou arranhar as superfícies com ranhuras e sobrepostas. Verifique se as peças estão limpas antes e durante a montagem. As vedações e os anéis devem ser instalados na ordem correta.

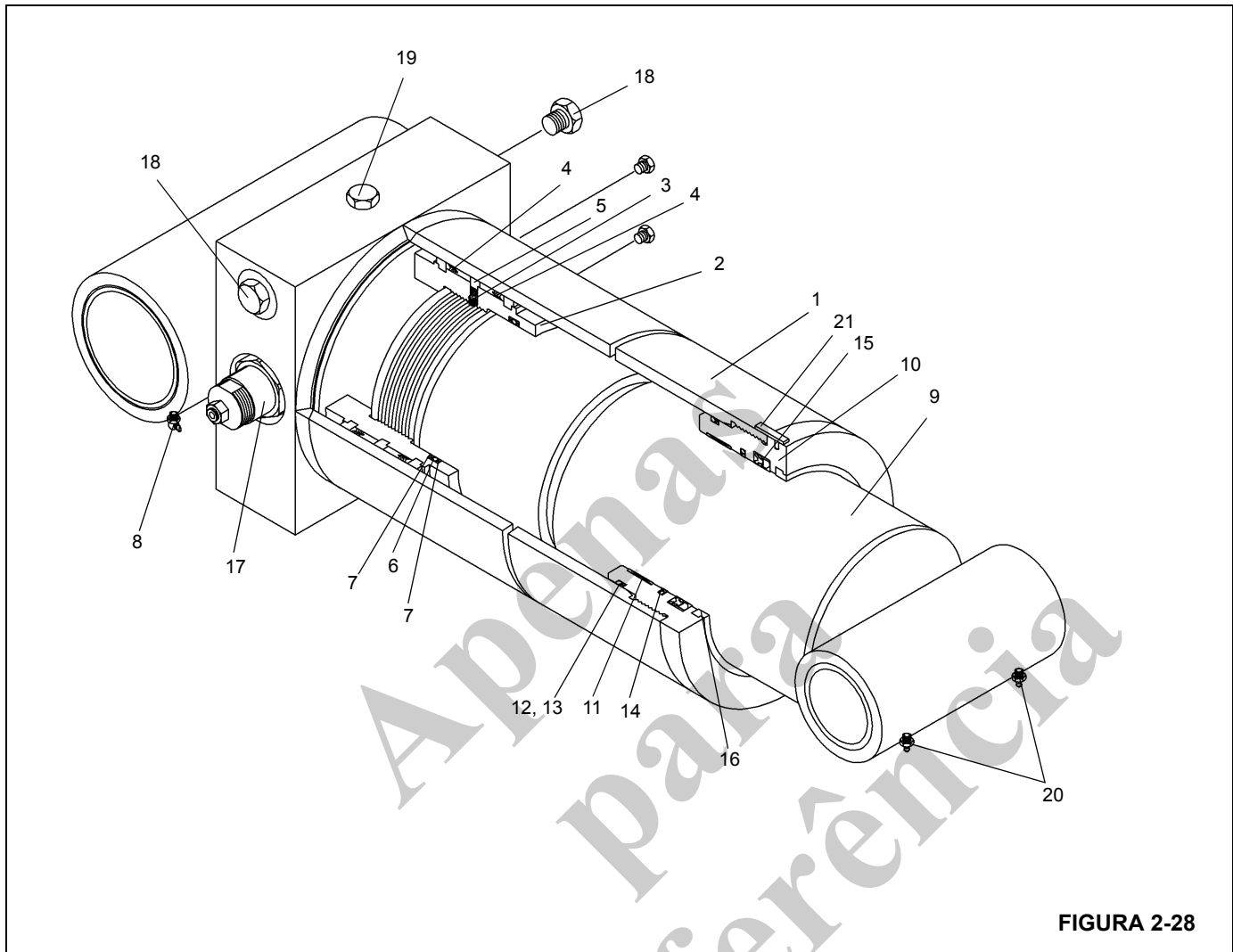
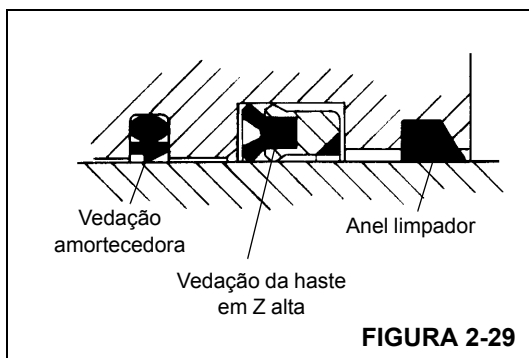


FIGURA 2-28

Item	Descrição
1	Corpo
2	Pistão
3	Parafuso de trava
4	Conjunto de vedações
5	Anel de trava
6	Anel de vedação
7	Anel de encosto
8	Graxeira
9	Haste
10	Cabeça
11	Anel de desgaste

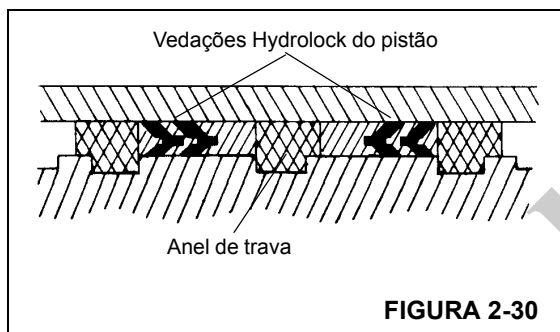
Item	Descrição
12	Anel de vedação
13	Anel de encosto
14	Vedação amortecedora
15	Vedação da haste
16	Anel limpador
17	Válvula de retenção
18	Bujão
19	Bujão
20	Graxeira
21	Placa de retenção

**NOTA:** Lubrifique as vedações e os anéis com óleo hidráulico limpo.



**FIGURA 2-29**

1. Instale o anel de desgaste, a vedação amortecedora, a vedação da haste e o anel limpador de reposição (Figura 2-29) na parte interna da cabeça. Verifique se o entalhe da vedação amortecedora está mais próximo da vedação da haste em Z alta. Verifique se a ranhura do aro da vedação da haste em Z alta está mais próxima da vedação amortecedora.
2. Instale o anel de vedação e o anel de encosto de reposição na parte externa da cabeça.
3. Instale o anel de vedação e os anéis de encosto de reposição na parte interna do pistão.
4. Lubrifique a haste com óleo hidráulico limpo.
5. Deslize a cabeça, com a extremidade do anel limpador primeiro, na haste.
6. Aparafuse firmemente o pistão na haste. Fixe o pistão com o parafuso de trava.



**FIGURA 2-30**

7. Instale as vedações Hydrolock de reposição (Figura 2-30) na parte externa do pistão. Verifique se os dois "vês" nas vedações hydrolock apontam um para o outro.
8. Instale o anel de trava entre as vedações.
9. Lubrifique livremente todas as peças com óleo hidráulico limpo.

### AVISO

Tenha extrema cautela ao manusear a haste. Danos à superfície da haste podem ocasionar manutenção e despesas desnecessárias. Durante a inserção da haste, tenha cuidado também para evitar danos às superfícies com ranhuras e sobrepostas ou às vedações e aos anéis.

10. Remova a tampa do tambor. Insira a haste e as peças conectadas no tambor com um leve movimento de torção.
11. Instale o novo material de junta de vedação no flange da cabeça do cilindro, como indicado a seguir.
  - a. Limpe o tambor e a cabeça com o solvente de limpeza Loctite 7070 ou um solvente similar sem cloro.
  - b. Aplique uma leve camada de primer Loctite N7649 a ambas as superfícies. Deixe o primer secar por um ou dois minutos. O primer deve estar seco. O acoplamento das peças deve ocorrer em até cinco minutos.
  - c. Aplique o material da junta de vedação Loctite Master Gasket 518 a uma superfície. A cura parcial ocorre em quatro horas e a cura total em 48 horas.
12. Com uma chave de boca ou chave de corrente, parafuse a cabeça no tambor.
13. Instale o anel de retenção no tambor e aperte com chave de boca.
14. Verifique se há bordas afiadas ou rebarbas no interior do bloco de entradas, removendo o que for necessário com uma lixa.
15. Instale novos anéis de vedação na válvula de retenção.
16. Lubrifique a válvula de retenção e os anéis de vedação com óleo hidráulico limpo.

### AVISO

Não danifique os anéis de vedação durante a instalação da válvula de retenção. Se a válvula de retenção girar livremente, depois girar com dificuldade e, em seguida, passar a girar facilmente, remova a válvula e verifique os anéis de vedação: eles provavelmente foram danificados pela borda cortante de um orifício.

**NOTA:** A válvula de retenção deve poder ser girada com as mãos até que se inicie a compressão dos anéis de vedação.

17. Instale com cuidado a válvula de retenção no bloco de entradas, até que ela fique totalmente assentada.

---

**AVISO**

Não use a pressão do ar para executar um ciclo do cilindro. Use apenas pressão hidráulica controlada.

---

18. Pressurize e execute um ciclo de operação no cilindro com a pressão do óleo hidráulico. Teste o cilindro a 41 368 kPa/413,7 bar (6000 psi). Verifique se o equipamento está operando corretamente e se há vazamentos. Faça os reparos necessários.

Apenas  
para  
referência

## CILINDRO TELESCÓPICO

### Descrição

O cilindro telescópico (Figura 2-31) possui duas hastes ocas para abertura de orifícios internos. Elas têm um diâmetro interno de 17,78 cm (7.0 pol.) e um diâmetro interno de 11,4 cm (4.5 pol.). O comprimento do cilindro retraído é de 815 cm (320.9 pol.). O comprimento do cilindro estendido é de 2278 cm (896.9 pol.). A haste externa possui um curso de 731,5 cm (288.0 pol.) e a haste interna possui um curso de 731,5 cm (288.0 pol.).

Anéis limpadores evitam a entrada de material estranho no cilindro. Anéis de vedação e outras vedações evitam vazamentos internos e externos.

O cilindro pesa aproximadamente 1425 kg (3142 lb).

### Manutenção

#### Desmontagem

**NOTA:** Qualquer manutenção que exija a desmontagem dos cilindros deve incluir a substituição de todas as vedações e anéis. Um kit de vedação conterá os itens necessários.

1. Usando força hidráulica, estenda o cilindro aproximadamente 61 cm (24 pol.).
2. Remova a válvula de retenção.
3. Com uma chave de corrente, desparafuse a cabeça interna do tambor.



#### PERIGO

Para evitar acidentes pessoais graves, não use a pressão do ar para remover a haste. Use apenas uma fonte de pressão de óleo hidráulico controlada se houver dificuldade para remover as hastes.

#### AVISO

Tenha extrema cautela ao manusear ou acomodar as hastes. Danos à superfície da haste podem ocasionar manutenção e despesas desnecessárias.

4. Remova do tambor as hastes interna e externa e as peças conectadas como um conjunto.

**NOTA:** Cubra a abertura do tambor para evitar contaminação.

#### AVISO

Ao remover as vedações e anéis, evite arranhar as superfícies com ranhuras e sobrepostas.

5. Remova uma vedação hydrolock da parte externa do pistão da haste interna para obter acesso ao parafuso de trava.

**NOTA:** Organizar as vedações e os anéis removidos na ordem da desmontagem auxiliará na instalação de novos anéis e vedações. Preste atenção em como cada vedação e anel é instalado para evitar instalar incorretamente vedações e anéis de reposição.

6. Remova o parafuso de trava. Desparafuse o pistão da haste interna.
7. Remova a outra vedação hydrolock da parte externa do pistão da haste interna.
8. Remova o anel de vedação e os dois anéis de encosto da parte interna do pistão da haste interna.
9. Remova o espaçador da haste interna.
10. Remova a cabeça da haste interna. Remova os dois anéis de vedação e o anel de encosto da parte externa da cabeça. Remova o anel de desgaste, a vedação amortecedora, a vedação da haste e o anel limpador da parte interna da cabeça.
11. Com uma chave de corrente, desparafuse a cabeça externa da haste interna.



#### PERIGO

Não use a pressão do ar para remover a haste. Use apenas uma fonte de pressão de óleo hidráulico controlada se houver dificuldade para remover a haste.

12. Remova a haste interna e as peças conectadas da haste interna.

**NOTA:** Cubra a abertura para evitar contaminação.

#### AVISO

Ao remover as vedações e anéis, evite arranhar as superfícies com ranhuras e sobrepostas.

13. Remova uma vedação hydrolock da parte externa do pistão da haste externa para ter acesso ao parafuso de trava.

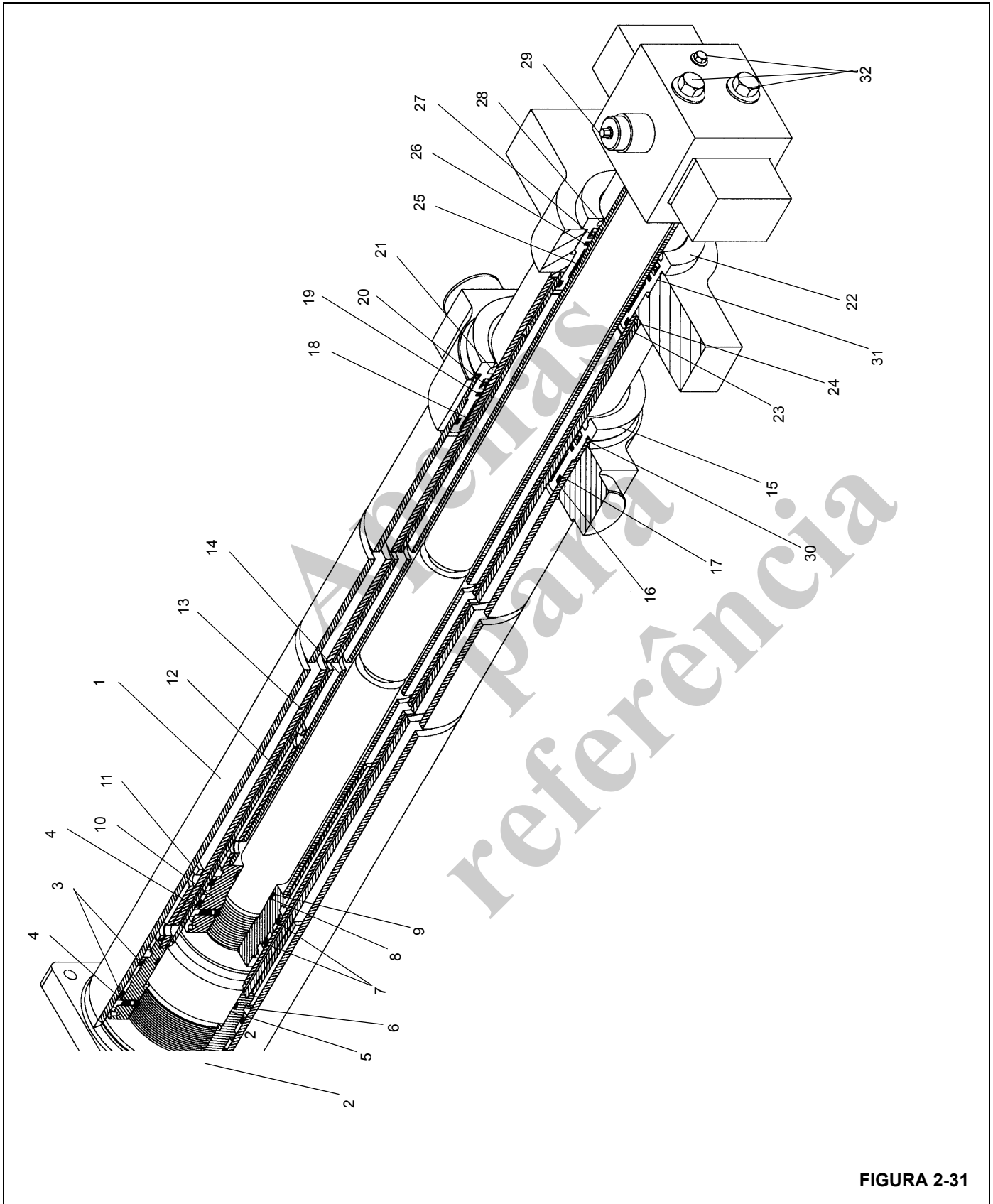


FIGURA 2-31

Item	Descrição
1	Corpo
2	Pistão da haste interna
3	Vedações Hydrolock do pistão
4	Parafusos de trava
5	Anel de vedação
6	Anéis de encosto
7	Vedações Hydrolock do pistão
8	Anel de vedação
9	Anéis de encosto
10	Pistão da haste externa
11	Espaçador
12	Espaçador
13	Haste interna
14	Haste externa
15	Cabeça interna
16	Anel de vedação
17	Anel de encosto
18	Anel de desgaste
19	Vedação amortecedora
20	Vedação da haste em Z alta
21	Anel limpador
22	Cabeça externa
23	Anel de vedação
24	Anel de encosto
25	Anéis de desgaste
26	Vedação amortecedora
27	Vedação da haste em Z alta
28	Anel limpador
29	Válvula de retenção
30	Anel de vedação
31	Anel de vedação
32	Bujões

**NOTA:** Organizar as vedações e os anéis removidos na ordem da desmontagem auxiliará na instalação de novos anéis e vedações. Preste atenção em como cada vedação e anel é instalado para evitar instalar incorretamente vedações e anéis de reposição.

14. Remova o parafuso de trava. Desparafuse o pistão da haste externa.

15. Remova a outra vedação hydrolock da parte externa do pistão da haste externa.
16. Remova o anel de vedação e os dois anéis de encosto da parte interna do pistão da haste externa.
17. Remova o espaçador da haste externa.
18. Remova a cabeça da haste externa. Remova os dois anéis de vedação e o anel de encosto da parte externa da cabeça. Remova os anéis de desgaste, a vedação amortecedora, a vedação da haste e o anel limpador da parte interna da cabeça.

**Inspeção**

1. Limpe todas as peças com solvente e seque com ar comprimido. Verifique se todas as peças estão em condições de serviço.
2. Inspeccione cuidadosamente o tambor para determinar se há estrias. Se o tambor estiver estriado, ele deve ser reparado ou substituído.
3. Verifique se há danos nos pistões. Se os pistões estiverem danificados, determine se podem ser reparados ou se devem ser substituídos.
4. Verifique se as hastes estão retas. Verifique se é possível endireitá-las ou se será necessário substituí-las. Verifique se as passagens internas e as entradas estão limpas e sem danos.

**AVISO**

Antes de instalar novos anéis e vedações, limpe todas as superfícies a remova com cuidado rebarbas e entalhes. Peças com desgaste excessivo ou danos devem ser substituídas.

5. Remova pequenas deformidades com uma pedra de afiar e dê polimento com uma lixa d'água de grana fina.
6. Limpe com solvente e seque com ar comprimido todas as peças que foram retificadas e polidas.

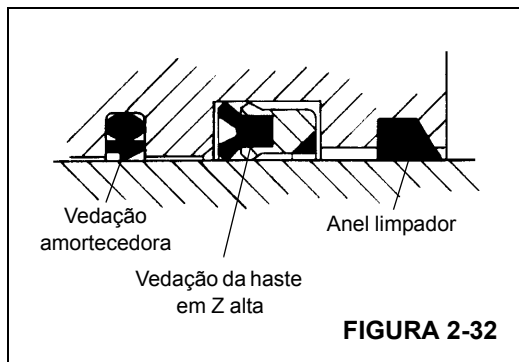
**Montagem**

**AVISO**

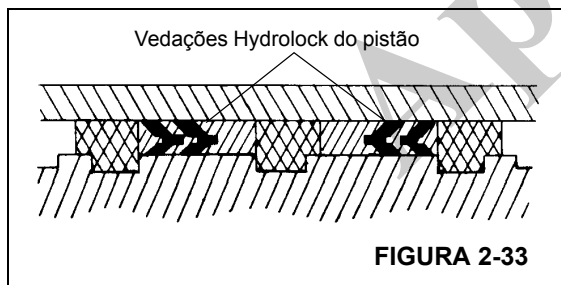
Ao instalar novas vedações e anéis, evite esticar as vedações ou arranhar as superfícies com ranhuras e sobrepostas. Verifique se as peças estão limpas antes e durante a montagem. As vedações e os anéis devem ser instalados na ordem correta.

**NOTA:** Lubrifique as vedações e os anéis com óleo hidráulico limpo.

Verifique se as folgas dos dois anéis de desgaste têm mais de 180° de distância.



1. Instale os anéis de desgaste, a vedação amortecedora, a vedação da haste e o anel limpador de reposição na cabeça da haste externa. Verifique se a ranhura do aro da vedação da haste está mais próxima do anel de desgaste. Verifique se o entalhe da vedação amortecedora está distante do anel de desgaste.
2. Instale os anéis de vedação e o anel de encosto de reposição na parte externa da cabeça da haste externa.
3. Instale o anel de vedação e os dois anéis de encosto de reposição na parte interna do pistão da haste externa.

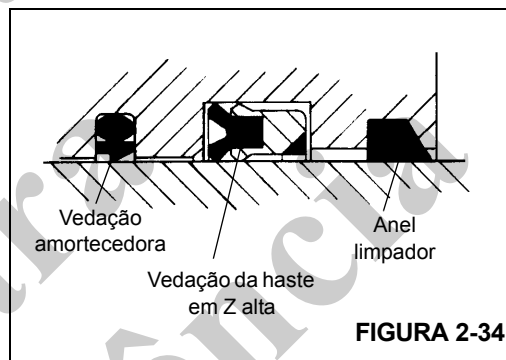


4. Instale uma vedação hydrolock de reposição na parte externa do pistão da haste externa. Deixe a outra vedação hydrolock de fora por enquanto, de forma que ainda haja acesso ao furo do parafuso de trava do pistão.
5. Lubrifique a haste externa com óleo hidráulico limpo.
6. Deslize a cabeça, com a extremidade do maior diâmetro externo primeiro, na haste externa.
7. Deslize o espaçador sobre a haste externa.
8. Parafuse firmemente o pistão na haste externa. Fixe o pistão no lugar com um parafuso de trava com ponta de nylon novo.
9. Instale a outra vedação hydrolock de reposição na parte externa do pistão, sobre o parafuso de trava. Verifique se os dois "vês" nas vedações hydrolock apontam um para o outro.
10. Lubrifique livremente todas as peças com óleo hidráulico limpo.

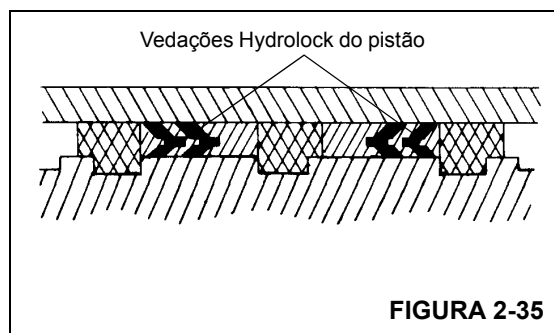
## AVISO

Tenha extrema cautela ao manusear a haste. Danos à superfície da haste podem ocasionar manutenção e despesas desnecessárias. Durante a inserção da haste, tenha cuidado também para evitar danos às superfícies com ranhuras e sobrepostas ou às vedações e aos anéis.

11. Remova a tampa da haste interna. Insira a haste externa e as peças conectadas na haste interna com um leve movimento de torção.
12. Limpe todo o óleo das roscas da cabeça. Revista as roscas com um composto antiengripante (ex.: pasta lubrificante Never-Seez ou lubrificante similar). Com uma chave de corrente, parafuse a cabeça no lugar na haste interna, de forma que sua extremidade de maior diâmetro externo fique nivelada com a extremidade da haste.



13. Instale o anel de desgaste, a vedação amortecedora, a vedação da haste e o anel limpador de reposição na parte interna da cabeça da haste interna. Verifique se a ranhura do aro da vedação da haste está mais próxima do anel de desgaste. Verifique se o entalhe da vedação amortecedora está distante do anel de desgaste.
14. Instale os anéis de vedação e o anel de encosto de reposição na parte externa da cabeça da haste interna.
15. Instale o anel de vedação e os dois anéis de encosto de reposição na parte interna do pistão da haste interna.



16. Instale uma vedação hydrolock de reposição na parte externa do pistão da haste interna. Deixe a outra veda-



ção hydrolock de fora por enquanto, de forma que ainda haja acesso ao furo do parafuso de trava do pistão.

17. Lubrifique a haste interna com óleo hidráulico limpo.
18. Deslize a cabeça, com a extremidade do maior diâmetro externo primeiro, na haste interna.
19. Deslize o espaçador sobre a haste interna.
20. Parafuse o pistão na haste interna. Fixe o pistão no lugar com um parafuso de trava com ponta de nylon novo.
21. Instale a outra vedação hydrolock de reposição na parte externa do pistão, sobre o parafuso de trava. Verifique se os dois "vês" nas vedações hydrolock apontam um para o outro.
22. Lubrifique livremente todas as peças com óleo hidráulico limpo.

### AVISO

Tenha extrema cautela ao manusear as hastes. Danos à superfície da haste podem ocasionar manutenção e despesas desnecessárias. Durante a inserção da haste, tenha cuidado também para evitar danos às superfícies com ranhuras e sobrepostas ou às vedações e aos anéis.

23. Remova a tampa do tambor. Insira no tambor as hastes interna e externa e as peças conectadas, como um conjunto, com um leve movimento de torção.
24. Limpe todo o óleo das roscas da cabeça. Revista as roscas com um composto antiengripante (ex.: pasta lubrificante Never-Seez ou lubrificante similar). Com uma chave de corrente, parafuse firmemente a cabeça no lugar no tambor, de forma que sua extremidade de

maior diâmetro externo fique nivelada com a extremidade do tambor.

25. Verifique se há bordas afiadas ou rebarbas no interior do bloco de entradas, removendo o que for necessário com uma lixa.
26. Instale novos anéis de vedação na válvula de retenção.
27. Lubrifique a válvula de retenção e os anéis de vedação com óleo hidráulico limpo.

### AVISO

Não danifique os anéis de vedação durante a instalação da válvula de retenção. Se a válvula de retenção girar livremente, depois girar com dificuldade e, em seguida, passar a girar facilmente, remova a válvula e verifique os anéis de vedação: eles provavelmente foram danificados pela borda cortante de um orifício.

**NOTA:** A válvula de retenção deve poder ser girada com as mãos até que se inicie a compressão dos anéis de vedação.

28. Instale com cuidado a válvula de retenção no bloco de entradas, até que ela fique totalmente assentada.

### AVISO

Não use a pressão do ar para executar um ciclo de operação ou pressurizar o cilindro.

29. Pressurize e execute um ciclo de operação no cilindro com a pressão do óleo hidráulico. Teste o cilindro a 24 100 kPa (241 bar) (3500 psi). Verifique se o equipamento está operando corretamente e se há vazamentos. Faça os reparos necessários.

## CILINDRO DE BLOQUEIO DE OSCILAÇÃO DO EIXO

### Descrição

Os dois cilindros de bloqueio de oscilação possuem, cada um, furos de 12,7 cm (5 pol.) de diâmetro. O comprimento de cada cilindro retraído, medido a partir do centro dos furos dos olhais até o centro da bucha do tambor, é de 48,9 cm (19.25 pol.). O comprimento de cada cilindro estendido, medido a partir do centro dos furos dos olhais até o centro da bucha do tambor, é de 65,7 cm (25.9 pol.). O curso é de 16,8 cm (6.62 pol.).

Um anel limpador evita a entrada de material estranho nos cilindros. Anéis de vedação e outras vedações evitam vazamentos internos e externos.

O cilindro pesa aproximadamente 40 kg (88 lb).

### Manutenção

#### Desmontagem

**NOTA:** Qualquer manutenção que exija a desmontagem do cilindro deve incluir a substituição de todas as vedações do cilindro.

1. Abra os dois orifícios na lateral do tambor.
2. Drene o óleo do cilindro.
3. Fixe o tambor do cilindro em uma morsa de corrente, sem aplicar pressão no tubo alimentador lateral, preferencialmente na posição vertical com o conjunto da haste para cima.
4. Com uma chave de fenda ou chave de 1/4 pol., remova o parafuso na cabeça.
5. Remova a graxeira da haste.
6. Gire a cabeça no sentido anti-horário com uma chave de boca até as roscas desengatarem.

**NOTA:** Óleo residual será derramado sobre a extremidade do tambor. Tome medidas para conter o óleo.

7. Usando um guincho, estenda lentamente o conjunto da haste até liberar o pistão do conjunto do tambor.
8. Coloque o conjunto da haste horizontalmente em uma bancada, tomando cuidado para não danificar a superfície da haste.
9. Cubra a extremidade aberta do tambor para evitar contaminação.
10. Remova a cabeça da haste.

#### AVISO

Ao remover as vedações e anéis, evite arranhar as superfícies com ranhuras e sobrepostas.

11. Remova as vedações do pistão e da cabeça.

**NOTA:** Organizar as vedações e os anéis removidos na ordem da desmontagem auxiliará na instalação de novos anéis e vedações. Preste atenção em como cada vedação e anel é instalado para evitar instalar incorretamente vedações e anéis de reposição.

#### Inspeção

1. Inspeccione a haste. Não deve haver nenhum arranhão ou depressão profunda o suficiente para prender a unha do dedo. Depressões que atingem o metal base são inaceitáveis. A cromagem deve estar presente em toda a superfície da haste. Se houver alguma parte sem cromagem, a haste deve ser substituída.
2. Verifique se a haste está reta. Verifique se é possível endireitá-la ou se será necessário substituí-la.
3. Inspeccione a cabeça. Inspeccione visualmente se há arranhões ou polimento no furo interno. Arranhões profundos são inaceitáveis. Polimento indica carga irregular e é necessário verificar se o furo não está oval.
4. Inspeccione o pistão. Inspeccione visualmente se há arranhões ou polimento na superfície externa. Arranhões profundos são inaceitáveis. Polimento indica carga irregular e é necessário verificar se o diâmetro não está oval.
5. Inspeccione cuidadosamente o tambor para determinar se há estrias. Se o tambor estiver estriado, ele deve ser reparado ou substituído.
6. Enxágue bem as peças, deixe-as drenar e seque com um pano sem fiapos. Verifique se todas as peças estão em condições de serviço.

#### AVISO

Antes de instalar novos anéis e vedações, limpe todas as superfícies a remova com cuidado rebarbas e entalhes. Peças com desgaste excessivo ou danos devem ser substituídas.

7. Remova pequenas deformidades com uma pedra de afiar e dê polimento com uma lixa d'água de grana fina.
8. Limpe com solvente e seque com ar comprimido todas as peças que foram retificadas e polidas.

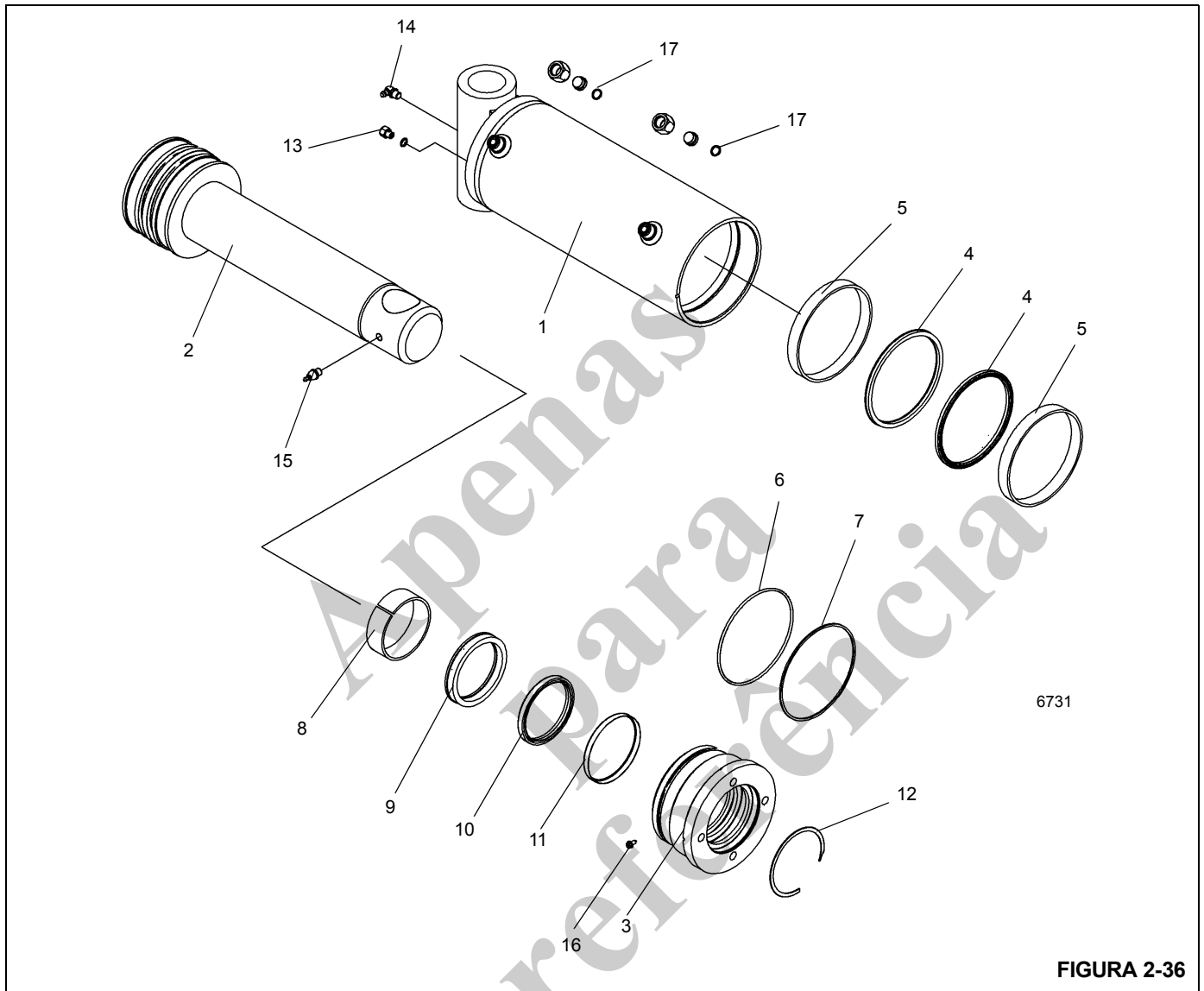
#### Montagem

#### AVISO

Ao instalar novas vedações e anéis, evite esticar as vedações ou arranhar as superfícies com ranhuras e sobrepostas. Verifique se as peças estão limpas antes e durante a montagem. As vedações e os anéis devem ser instalados na ordem correta.

**NOTA:** Lubrifique as vedações e os anéis com óleo hidráulico limpo.

Verifique se todas as vedações foram instaladas com os lábios de vedação voltados para a direção correta.



6731

FIGURA 2-36

Item	Descrição
1	Corpo
2	Haste
3	Cabeça
4	Vedação de lábio
5	Anel de desgaste
6	Anel de vedação
7	Anel de encosto
8	Anel de desgaste
9	Vedação amortecedora

Item	Descrição
10	Anel de vedação
11	Anel limpador
12	Espaçador
13	Pistão
14	Espaçador
15	Graxeira
16	Parafuso
17	Anel de vedação

1. Instale a cabeça no conjunto da haste. Será necessário bater na cabeça com uma marreta de borracha para assentar as vedações. Empurre a cabeça até cerca de metade do comprimento do conjunto da haste.

---

**AVISO**

Tenha extrema cautela ao manusear a haste. Danos à superfície da haste podem ocasionar manutenção e despesas desnecessárias. Durante a inserção da haste, tenha cuidado também para evitar danos às superfícies com ranhuras e sobrepostas ou às vedações e aos anéis.

2. Com um guincho, eleve o conjunto da haste de volta à posição vertical, tomando cuidado para não danificar as vedações na cabeça e no pistão.
3. Remova a tampa do tambor.
4. Lubrifique as vedações no pistão e na cabeça com um óleo leve limpo, e abaixe o conjunto dentro do tambor. Pare um pouco antes da cabeça entrar no tambor.

5. Coloque a chave de boca na cabeça e gire no sentido anti-horário enquanto aplica uma leve força para baixo até que as roscas se encaixem. Continue girando no sentido anti-horário até que a rosca emita um estalo. Em seguida, inverta a direção para o sentido horário e rosqueie até que não haja folga entre o ressalto da cabeça e a parte superior do tambor.
6. Instale o parafuso de trava na cabeça.

---

**AVISO**

Não use a pressão do ar para executar um ciclo de operação ou pressurizar o cilindro.

7. Pressurize e execute um ciclo de operação no cilindro com a pressão do óleo hidráulico. Teste o cilindro a 25 856 kPa/259 bar (3750 psi). Verifique se o equipamento está operando corretamente e se há vazamentos. Faça os reparos necessários.

Apenas para referência

## CILINDRO DE DIREÇÃO

### Descrição

O cilindro de direção (Figura 2-37) está montado nos eixos; dois cilindros em cada eixo. O cilindro de direção possui um furo com diâmetro de 7,62 cm (3.0 pol.). O comprimento do cilindro retraído é de 53,2 cm (20.94 pol.) entre os centros das buchas. O comprimento do cilindro estendido é de 65,4 cm (29.2 pol.) entre os centros das buchas. O cilindro possui um curso de 20,9 cm (8.25 pol.). Um anel limpador evita a entrada de material estranho nos cilindros. Anéis de vedação e outras vedações evitam vazamentos internos e externos.

O cilindro pesa aproximadamente 13,2 kg (29.1 lb).

### Manutenção

#### Desmontagem

**NOTA:** Qualquer manutenção que exija a desmontagem dos cilindros deve incluir a substituição de todas as vedações e anéis. Um kit de vedação conterà os itens necessários.

1. Com uma chave de boca, desparafuse a cabeça do cilindro.



#### PERIGO

Para evitar acidentes pessoais graves, não use a pressão do ar para remover a haste. Use apenas uma fonte de pressão de óleo hidráulico controlada se houver dificuldade para mover a haste.

#### AVISO

Tenha extrema cautela ao manusear ou acomodar a haste. Danos à superfície da haste podem ocasionar manutenção e despesas desnecessárias.

2. Remova a haste e as peças conectadas do tambor.

**NOTA:** Cubra a abertura do tambor para evitar contaminação.

#### AVISO

Ao remover as vedações e anéis, evite arranhar as superfícies com ranhuras e sobrepostas.

3. Remova o anel de desgaste e a vedação do pistão da parte externa do pistão.

**NOTA:** Organizar as vedações e os anéis removidos na ordem da desmontagem auxiliará na instalação de novos anéis e vedações. Preste atenção em como

cada vedação e anel é instalado para evitar instalar incorretamente vedações e anéis de reposição.

4. Remova a porca da haste.
5. Desparafuse o pistão da haste.
6. Remova o anel de vedação da parte interna do pistão.
7. Remova da haste a cabeça e o espaçador.
8. Remova o anel de vedação e o anel de encosto da parte externa da cabeça.
9. Remova o anel limpador e a vedação da haste da parte interna da cabeça.

#### Inspeção

1. Limpe todas as peças com solvente e seque com ar comprimido. Verifique se todas as peças estão em condições de serviço.
2. Inspeccione cuidadosamente o tambor para determinar se há estrias. Se o tambor estiver estriado, ele deve ser reparado ou substituído.
3. Verifique se há danos no pistão. Se o pistão estiver danificado, determine se ele pode ser reparado ou se deve ser substituído.
4. Verifique se a haste está reta. Verifique se é possível endireitá-la ou se será necessário substituí-la.

#### AVISO

Antes de instalar novos anéis e vedações, limpe todas as superfícies a remoção com cuidado rebarbas e entalhes. Peças com desgaste excessivo ou danos devem ser substituídas.

5. Remova pequenas deformidades com uma pedra de afiar e dê polimento com uma lixa d'água de grana fina.
6. Limpe com solvente e seque com ar comprimido todas as peças que foram retificadas e polidas.

#### Montagem

#### AVISO

Ao instalar novas vedações e anéis, evite esticar as vedações ou arranhar as superfícies com ranhuras e sobrepostas. Verifique se as peças estão limpas antes e durante a montagem. As vedações e os anéis devem ser instalados na ordem correta.

**NOTA:** Lubrifique as vedações e os anéis com óleo hidráulico limpo.

1. Instale o anel limpador de reposição na cabeça.
2. Instale a vedação da haste na parte interna da cabeça.

3. Instale o anel de vedação e o anel de encosto de reposição na parte externa da cabeça.
4. Instale a cabeça do cilindro e o espaçador na haste.
5. Instale o anel de vedação de reposição na parte interna do pistão.
6. Rosqueie o pistão na haste.
7. Instale a porca na haste.
8. Instale o pistão e o anel de desgaste na parte externa do pistão.
9. Lubrifique livremente todas as peças com óleo hidráulico limpo.

Apenas  
para  
referência

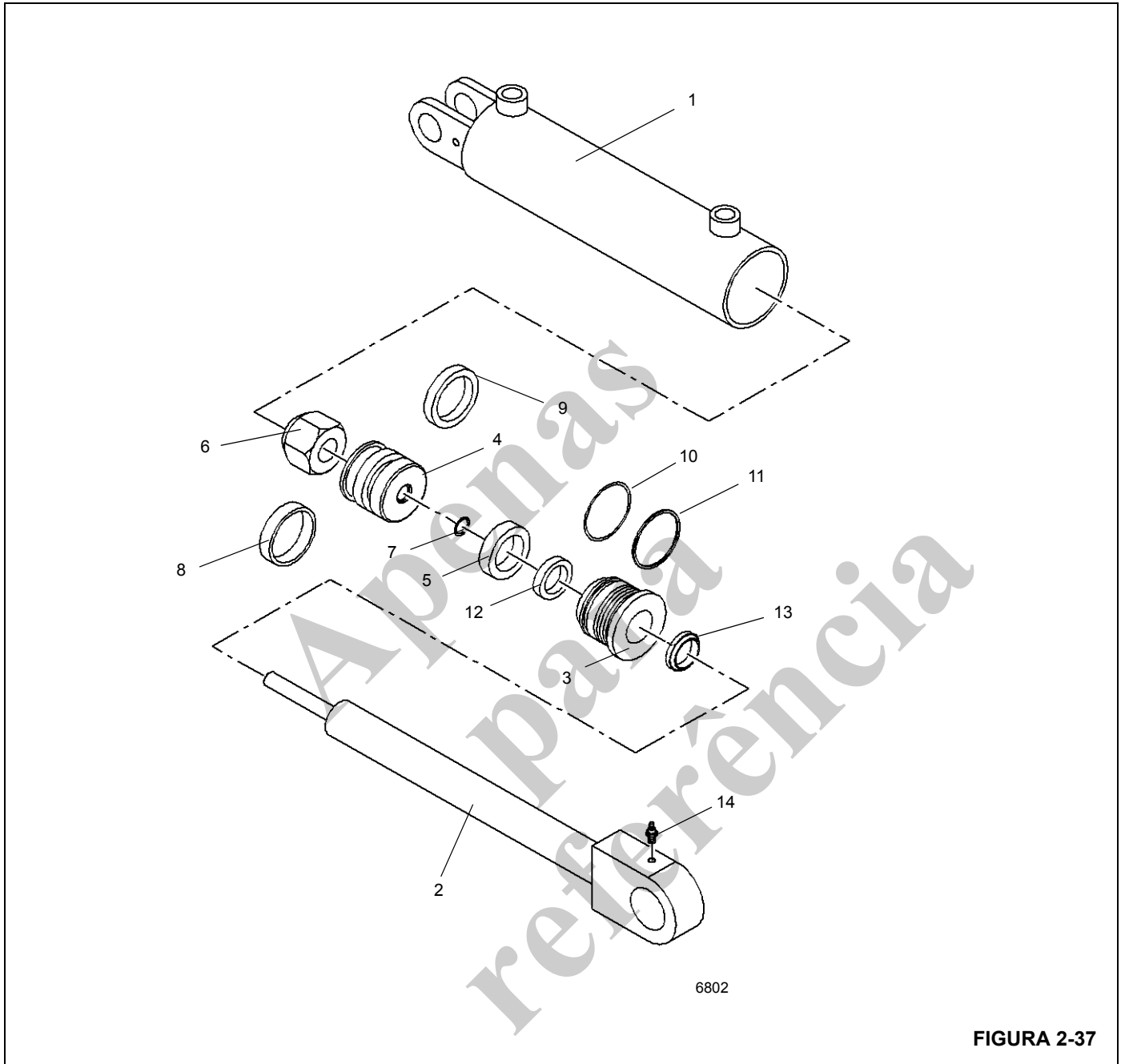


FIGURA 2-37

Item	Descrição
1	Corpo
2	Haste
3	Cabeça
4	Pistão
5	Espaçador
6	Porca
7	Anel de vedação

Item	Descrição
8	Anel de desgaste
9	Vedação do pistão
10	Anel de vedação
11	Anel de encosto
12	Vedação da haste
13	Anel limpador
14	Graxeira

---

**AVISO**

Tenha extrema cautela ao manusear a haste. Danos à superfície da haste podem ocasionar manutenção e despesas desnecessárias. Durante a inserção da haste, tenha cuidado também para evitar danos às superfícies com ranhuras e sobrepostas ou às vedações e aos anéis.

- 
10. Remova a tampa do tambor. Insira a haste e as peças conectadas no tambor com um leve movimento de torção.

11. Com uma chave de boca, aperte a cabeça no tambor.

---

**AVISO**

Não use a pressão do ar para executar um ciclo de operação ou pressurizar o cilindro.

- 
12. Pressurize e execute um ciclo de operação no cilindro com a pressão do óleo hidráulico. Teste o cilindro a 20 684 kPa (206,8 bar) (3000 psi). Verifique se o equipamento está operando corretamente e se há vazamentos. Faça os reparos necessários.

Apenas  
para  
referência



## CILINDRO DE EXTENSÃO DO ESTABILIZADOR

### Descrição

Os quatro cilindros de extensão (Figura 2-38) possuem furos de 6,4 cm (2.5 pol.) de diâmetro. O comprimento de cada cilindro retraído, medido a partir do centro da bucha da haste até o centro da bucha do tambor, é de 231,4 cm (91.12 ± 12 pol.). O comprimento estendido de cada cilindro é 430,2 cm (169.3 pol.). O curso de cada cilindro é de 198,8 cm (78.25 pol.).

Um anel limpador evita a entrada de material estranho nos cilindros. Anéis de vedação e outras vedações evitam vazamentos internos e externos.

O cilindro pesa aproximadamente 40 kg (88.1 lb).

### Manutenção

#### Desmontagem

**NOTA:** Qualquer manutenção que exija a desmontagem dos cilindros deve incluir a substituição de todas as vedações e anéis. Um kit de vedação conterà os itens necessários.

1. Com uma chave de boca, desparafuse a cabeça do cilindro.



#### PERIGO

Para evitar acidentes pessoais graves, não use a pressão do ar para remover a haste. Use apenas uma fonte de pressão de óleo hidráulico controlada se houver dificuldade para remover a haste.

#### AVISO

Tenha extrema cautela ao manusear ou acomodar a haste. Não danifique a superfície cromada.

2. Remova a haste e as peças conectadas do tambor.

**NOTA:** Cubra a abertura do tambor para evitar contaminação.

#### AVISO

Ao remover as vedações e anéis, evite arranhar as superfícies com ranhuras e sobrepostas.

3. Remova o anel de desgaste e a vedação do pistão da parte externa do pistão.
4. Remova a porca da haste.

5. Remova o pistão da haste.

**NOTA:** Organizar as vedações e os anéis removidos na ordem da desmontagem auxiliará na instalação de novos anéis e vedações. Preste atenção em como cada vedação e anel é instalado para evitar instalar incorretamente vedações e anéis de reposição.

6. Remova da haste a cabeça e o espaçador.
7. Remova o anel de vedação e o anel de encosto da parte externa da cabeça.
8. Remova o anel de desgaste, a vedação da haste e o anel limpador da parte interna da cabeça.

#### Inspeção

1. Limpe todas as peças com solvente e seque com ar comprimido. Verifique se todas as peças estão em condições de serviço.
2. Inspeccione cuidadosamente o tambor para determinar se há estrias. Se o tambor estiver estriado, ele deve ser reparado ou substituído.
3. Verifique se não há danos na área do pistão na haste. Se houver danos, determine se ela pode ser reparada ou se deve ser substituída.
4. Verifique se a haste está reta. Verifique se é possível endireitá-la ou se será necessário substituí-la.

#### AVISO

Antes de instalar novos anéis e vedações, limpe todas as superfícies a remoção com cuidado rebarbas e entalhes. Peças com desgaste excessivo ou danos devem ser substituídas.

5. Remova pequenas deformidades com uma pedra de afiar e dê polimento com uma lixa d'água de grana fina.
6. Limpe com solvente e seque com ar comprimido todas as peças que foram retificadas e polidas.

#### Montagem

#### AVISO

Ao instalar novas vedações e anéis, evite esticar as vedações ou arranhar as superfícies com ranhuras e sobrepostas. Verifique se as peças estão limpas antes e durante a montagem. As vedações e os anéis devem ser instalados na ordem correta.

**NOTA:** Lubrifique as vedações e os anéis com óleo hidráulico limpo.

1. Instale o anel de desgaste, a vedação da haste e o anel limpador de reposição na parte interna da cabeça. Verifi-

- que se a ranhura do aro da vedação da haste está mais próxima do anel de desgaste.
2. Instale o anel de vedação e o anel de encosto de reposição na parte externa da cabeça.
  3. Lubrifique a haste com óleo hidráulico limpo.
  4. Deslize a cabeça, com a extremidade do anel de desgaste primeiro, na haste.
  5. Remova o pistão e o espaçador na haste.
  6. Instale a porca na haste.
  7. Instale o anel de desgaste e a vedação do pistão de reposição na parte externa do pistão.
  8. Lubrifique livremente todas as peças com óleo hidráulico limpo.

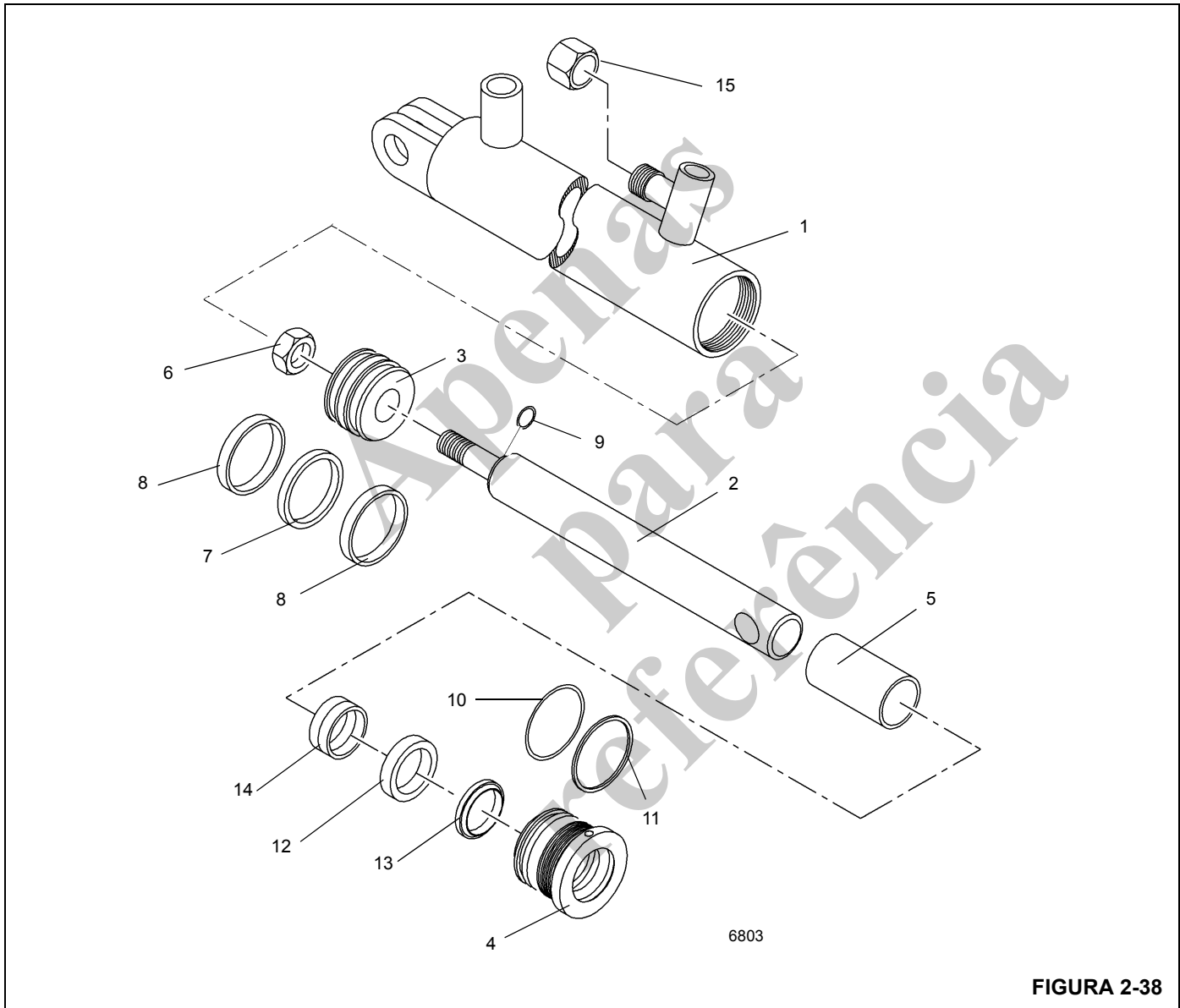


FIGURA 2-38

Item	Descrição	Item	Descrição
1	Corpo	5	Espaçador
2	Haste	6	Porca
3	Pistão	7	Vedação do pistão
4	Cabeça	8	Anel de desgaste

Item	Descrição
9	Anel de vedação
10	Anel de vedação
11	Anel de encosto
12	Vedação da haste
13	Anel limpador
14	Anel de desgaste
15	Tampa

**AVISO**

Tenha extrema cautela ao manusear a haste. Danos à superfície da haste podem ocasionar manutenção e despesas desnecessárias. Durante a inserção da haste, tenha cuidado também para evitar danos às superfícies com ranhuras e sobrepostas ou às vedações e aos anéis.

9. Remova a tampa do tambor. Insira a haste e as peças conectadas no tambor com um leve movimento de torção.

10. Aperte a cabeça no tambor.

**AVISO**

Não use a pressão do ar para executar um ciclo de operação ou pressurizar o cilindro.

11. Pressurize e execute um ciclo de operação no cilindro com a pressão do óleo hidráulico. Teste o cilindro a 20 700 kPa (270 bar) (3000 psi). Verifique se o equipamento está operando corretamente e se há vazamentos. Faça os reparos necessários.

## CILINDRO DO ESTABILIZADOR COM MACACO

### Descrição

Os quatro cilindros dos estabilizadores (Figura 2-39) possuem cada um uma haste oca para a abertura de orifícios internos. Cada cilindro possui um furo de 11,4 cm (4.5 pol.) de diâmetro. Um bloco de entradas está soldado na haste de cada cilindro e uma válvula de segurança operada por piloto está rosqueada a cada bloco de entradas. O comprimento do cilindro retraído, medido a partir da extremidade do corpo até o centro da bucha da haste do bloco de orifícios da haste, é 122,22 cm (48.12 ± 0.12 pol.). O comprimento do cilindro estendido, medido a partir da extremidade do tambor até o centro da bucha da haste do bloco de orifícios da haste, é de 185,7 cm (73.12 pol.). O curso é de 63,5 cm (25.0 pol.).

Um anel limpador evita a entrada de material estranho no cilindro. Anéis de vedação e outras vedações evitam vazamentos internos e externos.

O cilindro pesa aproximadamente 63 kg (139 lb).

### Manutenção

#### Desmontagem

**NOTA:** Qualquer manutenção que exija a desmontagem dos cilindros deve incluir a substituição de todas as vedações e anéis. Um kit de vedação conterá os itens necessários.

1. Remova a válvula de segurança do bloco de entradas.
2. Com uma chave de corrente, desparafuse a cabeça do tambor.



### PERIGO

Para evitar acidentes pessoais graves, não use a pressão do ar para remover a haste. Use apenas uma fonte de pressão de óleo hidráulico controlada se houver dificuldade para remover a haste.

### AVISO

Tenha extrema cautela ao manusear ou acomodar a haste. Danos à superfície da haste podem ocasionar manutenção e despesas desnecessárias.

3. Remova a haste e as peças conectadas do tambor.

**NOTA:** Cubra a abertura do tambor para evitar contaminação.

### AVISO

Ao remover as vedações e anéis, evite arranhar as superfícies com ranhuras e sobrepostas.

4. Remova uma vedação hydrolock da parte externa do pistão para obter acesso ao parafuso de trava.

**NOTA:** Organizar as vedações e os anéis removidos na ordem da desmontagem auxiliará na instalação de novos anéis e vedações. Preste atenção em como cada vedação e anel é instalado para evitar instalar incorretamente vedações e anéis de reposição.

5. Solte o parafuso de trava do pistão. Desparafuse o pistão da haste.
6. Remova a outra vedação hydrolock da parte externa do pistão.
7. Remova o anel de vedação e os dois anéis de encosto da parte interna do pistão.
8. Remova o espaçador da haste.
9. Remova a cabeça da haste. Remova o anel de vedação e o anel de encosto da parte externa da cabeça. Remova os dois anéis de desgaste, a vedação amortecedora, a vedação da haste e o anel limpador da parte interna da cabeça.

### Inspeção

1. Limpe todas as peças com solvente e seque com ar comprimido. Verifique se todas as peças estão em condições de serviço.
2. Inspeccione cuidadosamente o tambor para determinar se há estrias. Se o tambor estiver estriado, ele deve ser reparado ou substituído.
3. Verifique se há danos no pistão. Se o pistão estiver danificado, determine se ele pode ser reparado ou se deve ser substituído.
4. Verifique se a haste está reta. Verifique se é possível endireitá-la ou se será necessário substituí-la. Verifique se as passagens internas e as entradas estão limpas e sem danos.

### AVISO

Antes de instalar novos anéis e vedações, limpe todas as superfícies a remover com cuidado rebarbas e entalhes. Peças com desgaste excessivo ou danos devem ser substituídas.

5. Remova pequenas deformidades com uma pedra de afiar e dê polimento com uma lixa d'água de grana fina.
6. Limpe com solvente e seque com ar comprimido todas as peças que foram retificadas e polidas.

### Montagem

### AVISO

Ao instalar novas vedações e anéis, evite esticar as vedações ou arranhar as superfícies com ranhuras e sobrepostas. Verifique se as peças estão limpas antes e durante a montagem. As vedações e os anéis devem ser instalados na ordem correta.

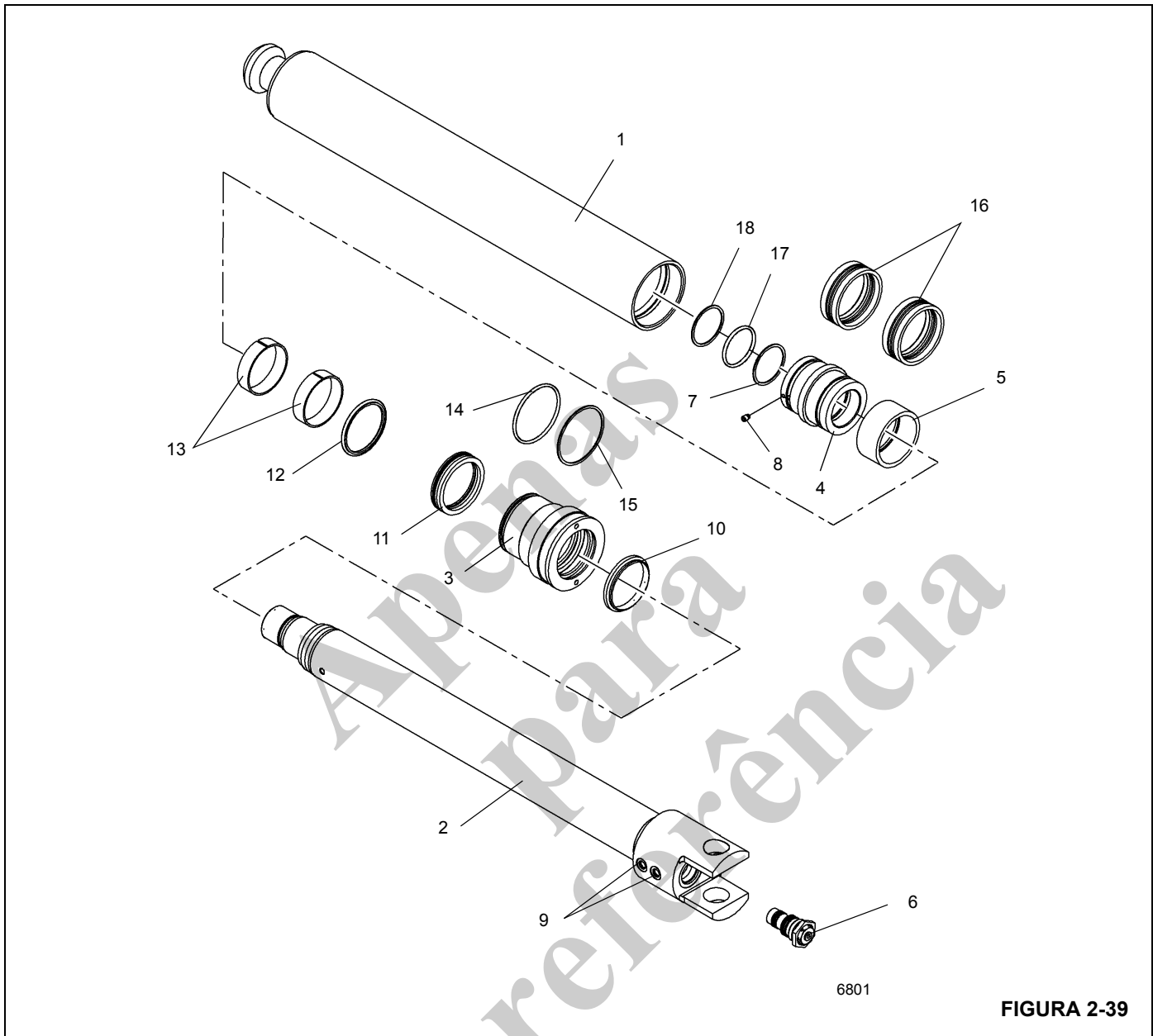


FIGURA 2-39

Item	Descrição
1	Corpo
2	Haste
3	Cabeça
4	Pistão
5	Espaçador
6	Válvula de segurança
7	Parafuso de trava
8	Inserto
9	Bujão

Item	Descrição
10	Vedação limpadora
11	Vedação
12	Vedação amortecedora
13	Anel de desgaste
14	Anel de vedação
15	Anel de encosto
16	Vedação
17	Anel de vedação
18	Anel de encosto

**NOTA:** Lubrifique as vedações e os anéis com óleo hidráulico limpo.

Verifique se as folgas dos dois anéis de desgaste têm mais de 180° de distância.

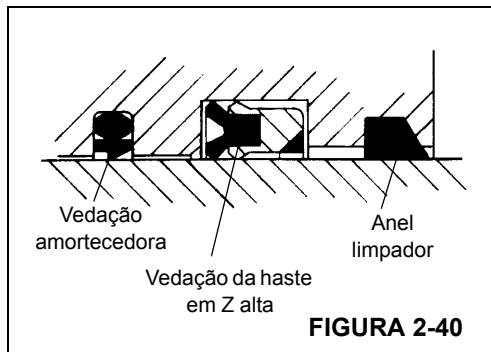


FIGURA 2-40

1. Instale os anéis de desgaste, a vedação amortecedora, a vedação da haste e o anel limpador de reposição na parte interna da cabeça. Verifique se o entalhe da vedação amortecedora está distante dos anéis de desgaste. Verifique se a ranhura do aro da vedação da haste está mais próxima dos anéis de desgaste.
2. Instale o anel de vedação e o anel de encosto de reposição na parte externa da cabeça.
3. Instale o anel de vedação e os anéis de encosto de reposição na parte interna do pistão.

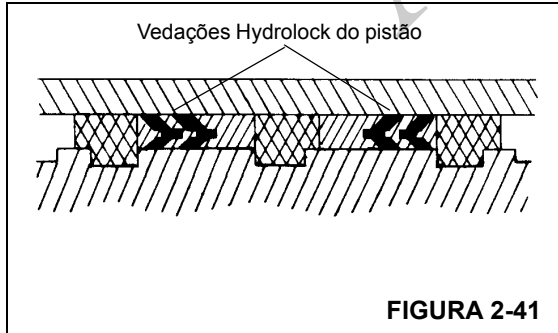


FIGURA 2-41

4. Instale uma vedação hydrolock de reposição na parte externa do pistão. Deixe a outra vedação hydrolock de fora por enquanto, de forma que ainda haja acesso ao furo do parafuso de trava do pistão.
5. Lubrifique a haste com óleo hidráulico limpo.
6. Deslize a cabeça, com a extremidade do maior diâmetro externo primeiro, na haste.
7. Deslize o espaçador sobre a haste.
8. Parafuse o pistão na haste até que ela não possa mais ser afastada. Fixe o pistão no local com o parafuso de trava.
9. Instale a outra vedação hydrolock de reposição na parte externa do pistão, sobre o parafuso de trava. Verifique

se os dois "vês" nas vedações hydrolock apontam um para o outro.

10. Lubrifique livremente todas as peças com óleo hidráulico limpo.

### AVISO

Tenha extrema cautela ao manusear a haste. Danos à superfície da haste podem ocasionar manutenção e despesas desnecessárias. Durante a inserção da haste, tenha cuidado também para evitar danos às superfícies com ranhuras e sobrepostas ou às vedações e aos anéis.

11. Remova a tampa do tambor. Insira a haste e as peças conectadas no tambor com um leve movimento de torção.
12. Limpe todo o óleo das roscas da cabeça. Cubra as roscas com um composto antiengripante (lubrificante em pasta Never-Seez ou um lubrificante similar). Com uma chave de corrente, parafuse a cabeça no lugar no tambor, de forma que sua maior extremidade de diâmetro externo fique nivelada com a extremidade do tambor.
13. Retraia o cilindro. Ajuste a cabeça conforme necessário até que o centro da bucha do bloco de orifícios da haste esteja a 16,99 cm (6.69 pol.) a partir da ponta chata fechada da cabeça.
14. Verifique se há bordas afiadas ou rebarbas no interior do bloco de entradas, removendo o que for necessário com uma lixa.
15. Instale novos anéis de vedação na válvula de segurança.
16. Lubrifique a válvula de segurança e os anéis de vedação com óleo hidráulico limpo.

### AVISO

Não danifique os anéis de vedação durante a instalação da válvula de segurança. Se a válvula de segurança girar livremente, depois girar com dificuldade e, em seguida, voltar a girar facilmente, remova a válvula e verifique os anéis de vedação. Eles provavelmente foram danificados por uma borda afiada de uma entrada.

**NOTA:** A válvula de segurança deve poder ser girada com as mãos até que se inicie a compressão dos anéis de vedação.

17. Instale com cuidado a válvula de segurança no bloco de entradas, até que ela fique totalmente assentada.

### AVISO

Não use a pressão do ar para executar um ciclo de operação ou pressurizar o cilindro.

18. Pressurize e execute um ciclo de operação no cilindro com a pressão do óleo hidráulico. Teste o cilindro em 31 026 kPa (310 bar) (4500 psi). Verifique se o equipa-

mento está operando corretamente e se há vazamentos. Faça os reparos necessários.

Apenas  
para  
referência

## CILINDRO DO FREIO DE ESTACIONAMENTO

### Descrição

O cilindro do freio de estacionamento, montado no transportador na frente da transmissão, ajuda a liberar o freio de serviço. O cilindro do freio de estacionamento consiste em um cilindro hidráulico e uma alavanca. Quando o operador liga a chave Park brake (Freio de estacionamento) normalmente fechada, a válvula solenoide da válvula do freio de estacio-

namento é desenergizada e fecha a válvula, removendo a força hidráulica do pistão do cilindro. Isso permite que a mola do cilindro se estenda, retraindo a alavanca do cilindro e aplicando o freio de estacionamento para manter o guindaste no lugar. Quando o operador desliga a chave Park brake (Freio de estacionamento) normalmente fechada, a válvula solenoide da válvula do freio de estacionamento é energizada e abre a válvula, para aplicar força hidráulica no pistão do cilindro. Isso permite que o pistão comprima a mola, estenda a alavanca do cilindro e libere o freio de estacionamento.

Apenas  
para  
referência



## SEÇÃO 3 SISTEMA ELÉTRICO

### SUMÁRIO DA SEÇÃO

<b>Descrição</b> . . . . .	<b>3-1</b>	Substituição do motor de partida . . . . .	3-14
Informações gerais . . . . .	3-1	Substituição das baterias . . . . .	3-14
Alternador . . . . .	3-3	Substituição de componente no painel de relés . . . . .	3-15
Baterias . . . . .	3-3	Substituição do grupo de medidores . . . . .	3-15
Painel elétrico da cabine . . . . .	3-3	Substituição da chave oscilante . . . . .	3-16
Chave de cancelamento de emergência do RCL (Limitador de capacidade nominal) (guindastes não certificados CE) . . . . .	3-5	Substituição da chave de ignição . . . . .	3-17
Chave de cancelamento de emergência do RCL (Limitador de capacidade nominal) (guindastes certificados CE) . . . . .	3-6	Substituição da alavanca da sinaleira direcional e da alavanca de mudança da transmissão . . . . .	3-18
Painel elétrico do transportador . . . . .	3-6	Substituição do conjunto do limpador de para-brisa . . . . .	3-20
<b>Manutenção</b> . . . . .	<b>3-8</b>	Substituição do conjunto do lavador do para-brisa . . . . .	3-21
Informações gerais . . . . .	3-8	Substituição do conjunto do limpador do teto solar . . . . .	3-22
Detecção e resolução de problemas gerais . . . . .	3-9	Ferramentas para detecção e resolução de problemas . . . . .	3-23
Detecção e resolução de problemas elétricos causados pela rótula . . . . .	3-9	<b>Equipamentos opcionais</b> . . . . .	<b>3-24</b>
Detecção e resolução de problemas nos conectores . . . . .	3-10	Luz giratória . . . . .	3-24
Detecção e resolução de problemas do sistema do alternador/de carga . . . . .	3-12	Holofotes montados na lança . . . . .	3-24
Substituição do alternador . . . . .	3-13	Espelho retrovisor . . . . .	3-24
		Ar-condicionado . . . . .	3-24

### DESCRIÇÃO

#### Informações gerais

O sistema elétrico opera a 12 volts, com partida de 12 volts, e consiste em um alternador e três baterias do tipo chumbo-ácido. A energia elétrica é transferida para e do transportador e da superestrutura por meio da rótula elétrica. O sis-

tema de barramento CAN consiste em vários módulos de controle localizados no transportador, superestrutura e cabine do operador. Consulte a Figura 3-1 para uma lista dos diversos módulos de controle e a sua localização. Para obter informações mais detalhadas sobre a rótula elétrica, consulte a *Sistema de giro*, página 6-1.

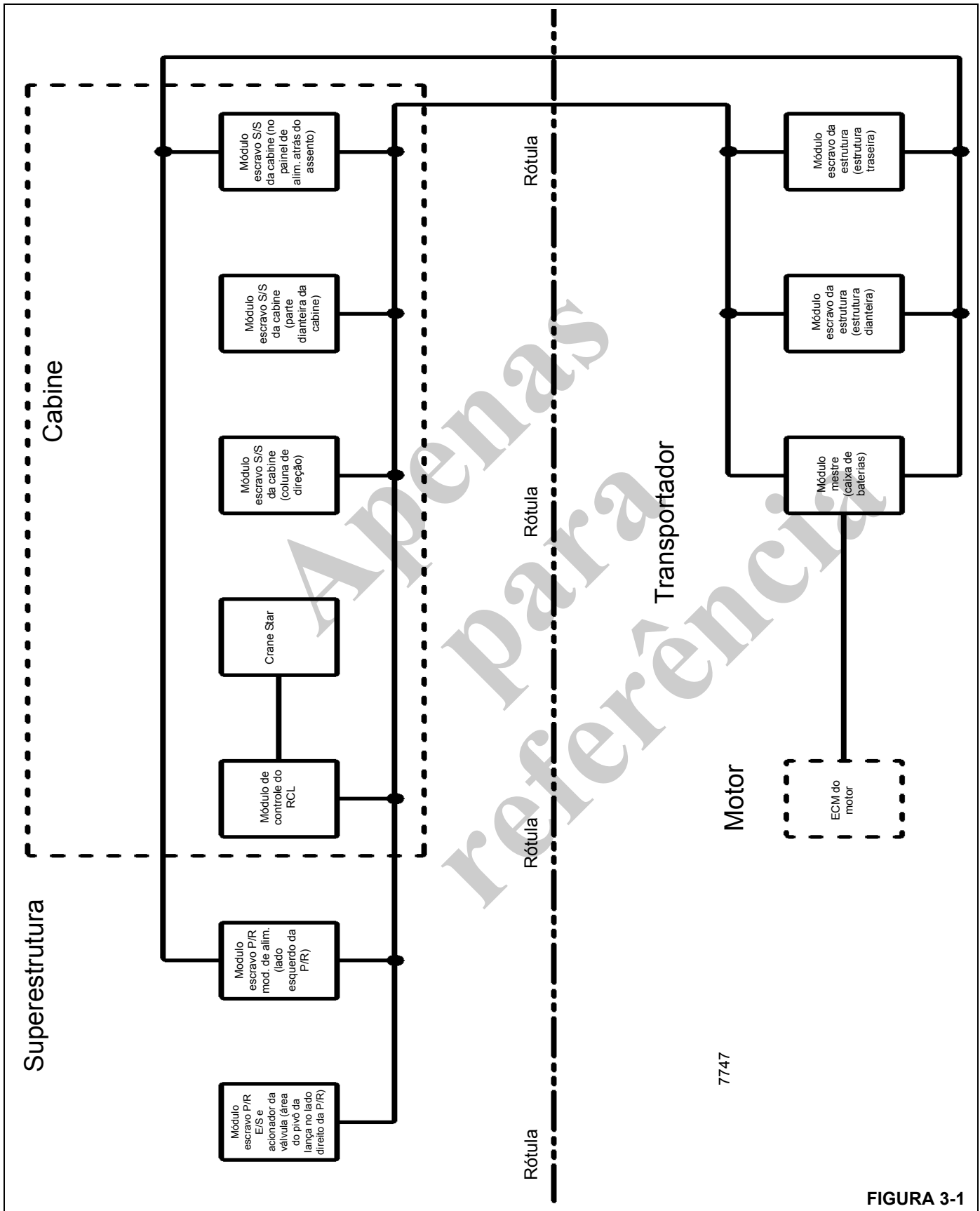


FIGURA 3-1

### Alternador

O alternador (Figura 3-2) está montado no motor e é acionado por correia. Ele é um alternador de 145 A, com uma unidade integrada de retificador. Quando o motor está funcionando e o alternador está girando, o terminal de saída de 12 volts do alternador alimenta os circuitos elétricos do guindaste. O terminal de saída também fornece a tensão para recarregar as baterias, mantendo-as em estado de plena carga.

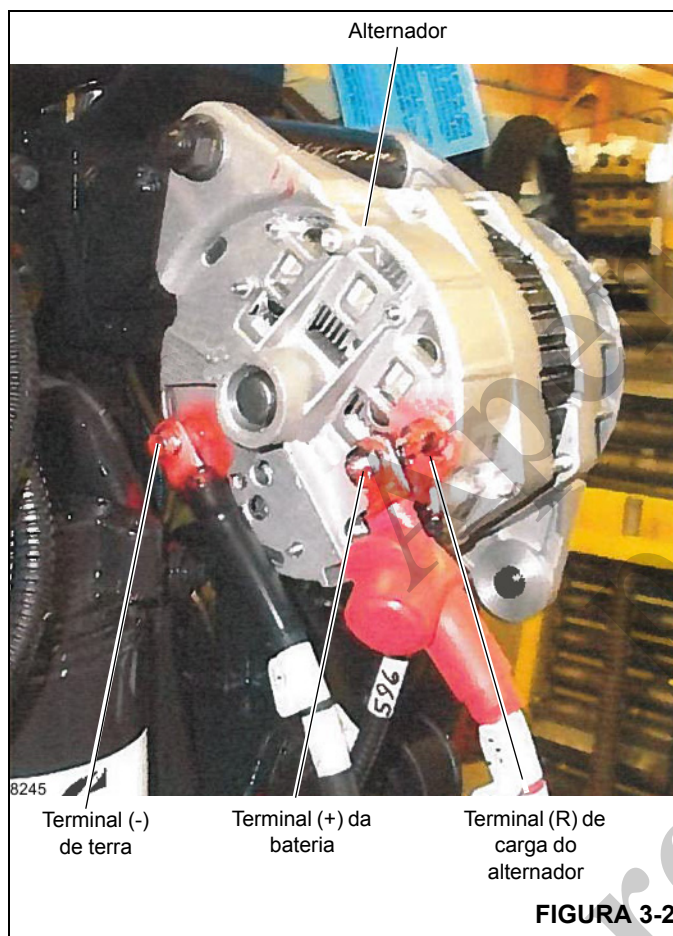


FIGURA 3-2

### Baterias

As baterias (Figura 3-3) localizam-se em uma caixa no lado esquerdo do guindaste. Elas são do tipo que não exigem manutenção e são completamente seladas, exceto por um pequeno furo de respiro na lateral. O furo de respiro permite que uma pequena quantidade de gases produzidos na bateria possam escapar. Em algumas baterias, um indicador de teste localizado na parte superior é usado para determinar se ela pode ser testada em caso de algum problema na partida.

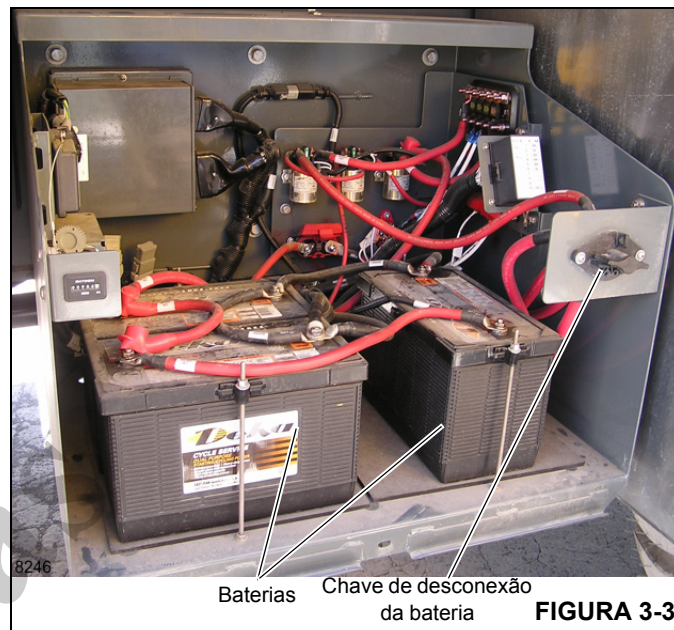


FIGURA 3-3

Uma chave de desconexão da bateria está localizada à direita da caixa das baterias (Figura 3-3). Para desconectar a bateria, coloque a chave de desconexão da bateria na posição desligada. Gire a chave para a posição ON para conectar as baterias.

### Painel elétrico da cabine

**NOTA:** Consulte o diagrama elétrico no final deste manual para ver o diagrama do sistema elétrico.

O painel elétrico da cabine (6) (Figura 3-4) contém os relés da cabine e da superestrutura, a caixa de fusíveis, o anteparo do conector do chicote elétrico, o módulo RCL, a chave de cancelamento do RCL e a campainha de alarme de pulso rápido. Ele está localizado dentro da cabine do guindaste, atrás do assento do operador. O acesso à parte traseira do painel é feito removendo-se os dois parafusos (3) (Figura 3-4) que prendem a tampa do painel.

Os dois relés dos acessórios (9, 10) (Figura 3-4) atrás do painel elétrico da cabine, controlam a alimentação dos fusíveis 9 a 20 na caixa de fusíveis. As bobinas dos relés dos acessórios são energizadas quando a chave de ignição está na posição de funcionamento ou ACC (acessório).

A caixa de fusíveis (2) (Figura 3-4) no painel elétrico da cabine contém vinte fusíveis. Os fusíveis 1 a 5 são energizados quando a bateria está conectada. Quando a bateria está conectada e a chave de ignição está na posição de funcionamento, os fusíveis 6 a 8 são energizados. Se a chave de ignição está na posição ACC, o fusível 8 será energizado enquanto os fusíveis 6 e 7 permanecem desenergizados. Os fusíveis 9 a 12 são energizados através do relé de ACC Nº 1 e os fusíveis 13 a 20 são energizados pelo relé de ACC Nº 2.

**NOTA:** Os módulos de controle da cabine e o módulo do RCL não são reparáveis. Entre em contato com o Serviço ao Cliente Crane Care sobre questões de serviço ou reparo dos módulos.

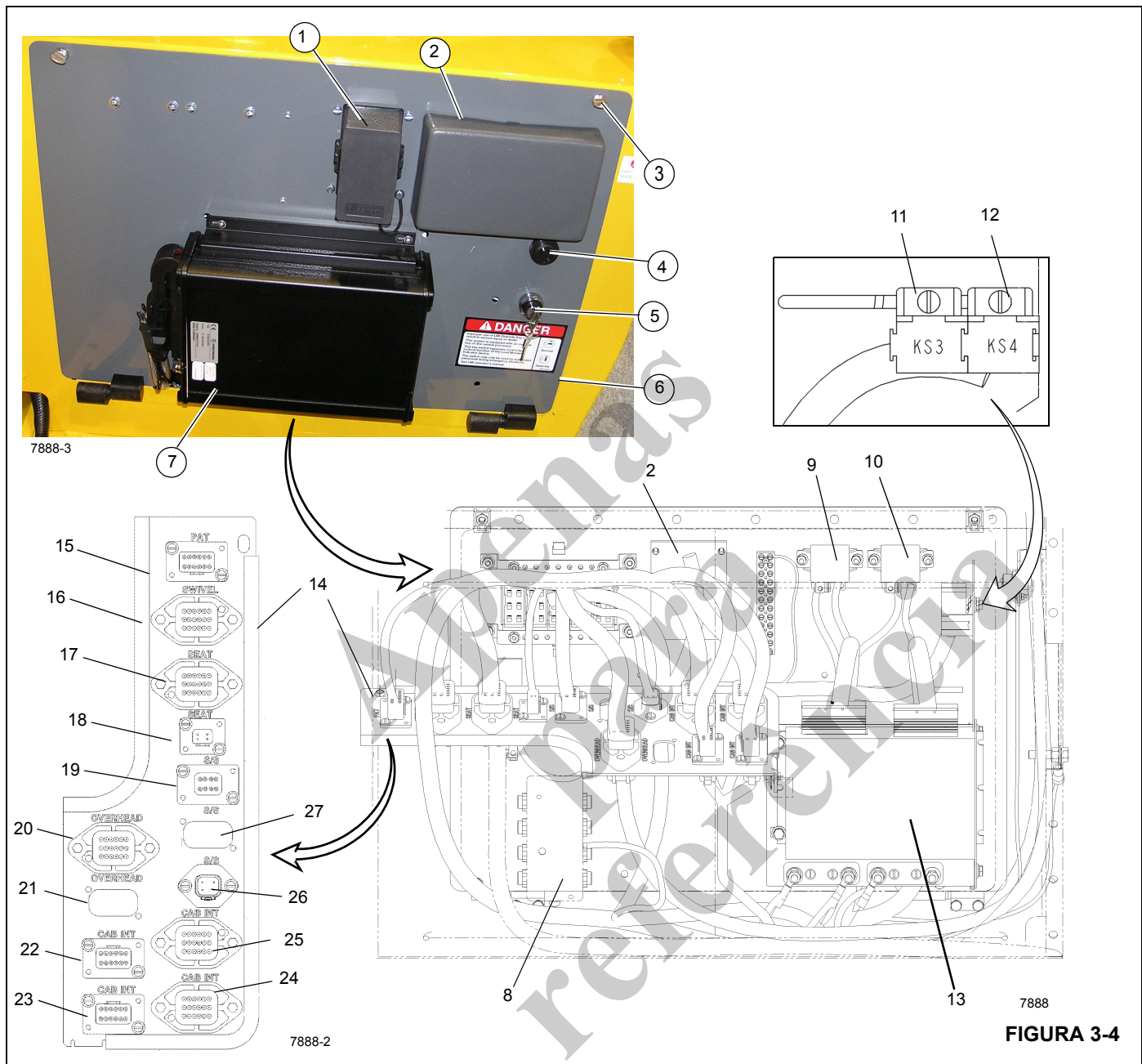


FIGURA 3-4

Números dos itens da Figura 3-4

Item	Componente
1	Caixa de diodos
2	Caixa de fusíveis
3	Parafuso do painel
4	Campainha do alarme de pulso rápido
5	Chave de cancelamento do RCL
6	Painel elétrico
7	Controlador RCL
8	Caixa de ligação do CAN

Item	Componente
9	Relé ACC, alimentação (KS1) da cabine e módulos
10	Relé ACC, retração do jib, cancelamento do RCL,
11	Relé, velocidade baixa do limpador de para-brisa
12	Relé, velocidade alta do limpador de para-brisa
13	Módulo da cabine
14	Anteparo do conector
15	Chicote interno da cabine
16	Chicote da rótula
17	Chicote do assento

Item	Componente
18	Chicote do assento
19	Chicote da superestrutura
20	Chicote do teto
21	Vazio
22	Chicote interno da cabine
23	Chicote interno da cabine
24	Chicote interno da cabine
25	Chicote interno da cabine
26	Chicote da superestrutura
27	Vazio

**FUSÍVEIS DA CABINE DA S/E**

F1 5 A	F5 7,5 A	F9 10 A	F13 15 A	F17 7,5 A
F2 5 A	F6 5 A	F10 25 A	F14 5 A	F18 10 A
F3 15 A	F7 5 A	F11 25 A	F15 30 A	F19 10 A
F4 7,5 A	F8 5 A	F12 25 A	F16 7,5 A	F20 5 A

F1 Ignição, partida  
 F2 Aliment. coluna de direção  
 F3 Luz de teto, luzes de trabalho  
 F4 Sobressalente (máx 5 A)  
 F5 Tomada elétrica ACC  
 F6 Desligam. da ignição  
 F7 Sinal de ignição do ECM do motor  
 F8 Aliment. acessório da chave de ignição  
 F9 Módulos de controle da cabine  
 F10 Módulo P/R E/S  
 F11 Módulo de aliment. P/R (buzina, motor do ventilador)  
 F12 Módulo de aliment. P/R (Motor do condensador do AC, luzes da lança, remoção do contrapeso-opc)  
 F13 CPU do IMC  
 F14 Jib oscilante (Opcional)  
 F15 Aliment. de retração do jib (opcional)  
 Alimentação do Resfriador de Óleo (somente RT600)  
 F16 Sobressalente (máx 5 A)  
 F17 Sobressalente (máx 5 A)  
 F18 Limpador de para-brisa  
 F19 Limpador do teto solar  
 F20 Ventilador de circulação

80046180

**FIGURA 3-5**

Aplicam-se as seguintes atribuições de fusíveis:

- Fusível 1 - Circuito de entrada de alimentação da ignição
- Fusível 2 - Circuito de alimentação da coluna e direção
- Fusível 3 - Luz de teto e luzes de trabalho
- Fusível 4 - Sobressalente
- Fusível 5 - Circuito de alimentação ACC e conector de diagnóstico
- Fusível 6 - Saída de alimentação da ignição

- Fusível 7 - Sinal de ignição do ECM do motor e parada de emergência
- Fusível 8 - Alimentação de acessório da chave de ignição
- Fusível 9 - Alimentação dos módulos de controle da cabine
- Fusível 10 - Módulo E/S da plataforma rotativa
- Fusível 11 - Módulo de aliment. P/R (buzina, motor do ventilador)
- Fusível 12 - Módulo de aliment. P/R (motor do condensador do AC, luzes da lança, remoção do contrapeso-opcional)
- Fusível 13 - CPU do RCL
- Fusível 14 - Jib oscilante opcional
- Fusível 15 - Resfriador do óleo da transmissão
- Fusível 16 - Sobressalente - 5 A máx.
- Fusível 17 - Sobressalente - 5 A máx.
- Fusível 18 - Limpador do para-brisa
- Fusível 19 - Limpador do teto solar
- Fusível 20 - Ventilador de circulação

### Chave de cancelamento de emergência do RCL (Limitador de capacidade nominal) (guindastes não certificados CE)



#### Perigo de perda do monitoramento do RCL!

A chave de cancelamento de emergência do RCL deve ser usada apenas em situações de emergência. Em operações normais não opere o guindaste com o RCL cancelado.

Quando o RCL estiver cancelado disponha sempre de um ajudante no solo para fazer as sinalizações.

Quando programado da forma correta, o sistema RCL trará as três funções do guindaste—abaixamento da lança, extensão do telescópio e elevação do guincho—quando se tentar uma elevação na capacidade do guindaste ou acima ou quando existir uma condição de colisão do moitão. Travar estas três funções evita o agravamento da sobrecarga ou da condição de colisão do moitão.

A chave de cancelamento de emergência do RCL (1, Figura 3-6) é um contato operado por chave que está localizada dentro da cabine do operador no conjunto do painel atrás do assento. Quando acionada (girada no sentido horá-

rio), a chave cancelará e evitará que o RCL trave as três funções do guindaste (abaixamento da lança, extensão do telescópio e elevação do guincho) caso ocorra uma sobrecarga ou condição de colisão do moitão.

Cancelar o RCL com esta chave deve ser realizado somente no caso de uma emergência ou quando se estiver fazendo manutenção da lança.

Uma luz piscando no mostrador do RCL indica que a chave foi ativada.

Consulte o *Manual do operador do RCL* para obter mais informações.

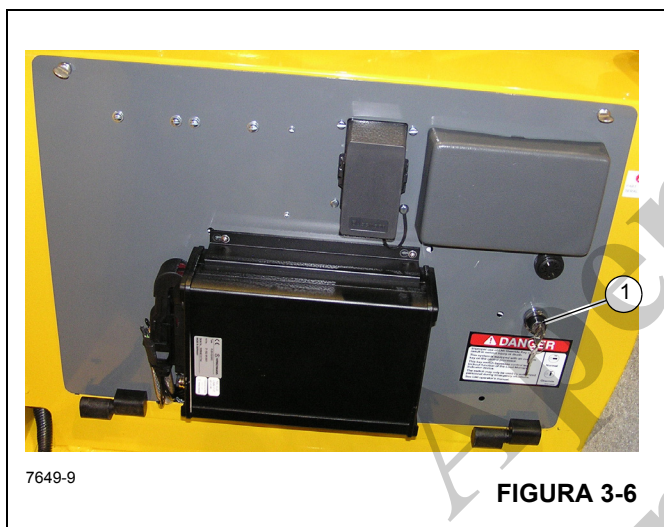


FIGURA 3-6

### Chave de cancelamento de emergência do RCL (Limitador de capacidade nominal) (guindastes certificados CE)



#### ATENÇÃO

##### Perigo de perda do monitoramento do RCL!

A Chave de cancelamento de emergência do RCL deve ser usada apenas em situações de emergência.

Em operações normais não opere o guindaste com o RCL cancelado.

Quando o RCL estiver cancelado tenha sempre um ajudante no solo para fazer as sinalizações para você.

Quando programado da forma correta, o sistema RCL travará as três funções do guindaste—abaixamento da lança, extensão do telescópio e elevação do guincho—quando se tentar uma elevação na capacidade do guindaste ou acima ou quando existir uma condição de colisão do moitão. Travar estas três funções evita o agravamento da sobrecarga ou da condição de colisão do moitão.

A chave de cancelamento de emergência do RCL está localizada dentro de um compartimento fechado a chave com uma porta única (1, Figura 3-7) que está fixado na parte de trás externa da cabine do operador. A chave é uma chave momentânea de duas posições com indicador integral que, quando acionada, cancelará e evitará que o RCL trave as três funções do guindaste (abaixamento da lança, extensão do telescópio e elevação do guincho), por um período de 30 minutos, caso ocorra uma sobrecarga ou condição de colisão do moitão.

Cancelar o RCL com esta chave deve ser realizado somente no caso de uma emergência ou quando se estiver fazendo manutenção da lança.

O indicador na chave de cancelamento acenderá em vermelho e os indicadores de cancelamento do RCL e A2B no monitor do RCL piscarão para indicar que a chave foi ativada. Após a ativação, todos os movimentos da função do guindaste são reduzidos para 15% de suas velocidades máximas normais.

A função de cancelamento do RCL é cancelada automaticamente após 30 minutos. A função de cancelamento do RCL também pode ser cancelada pelo operador pressionando-se a chave de cancelamento de emergência do RCL pela segunda vez, desligando o motor ou desligando a chave de alimentação das funções do guindaste.

Consulte o *Manual do operador do RCL* para obter mais informações.

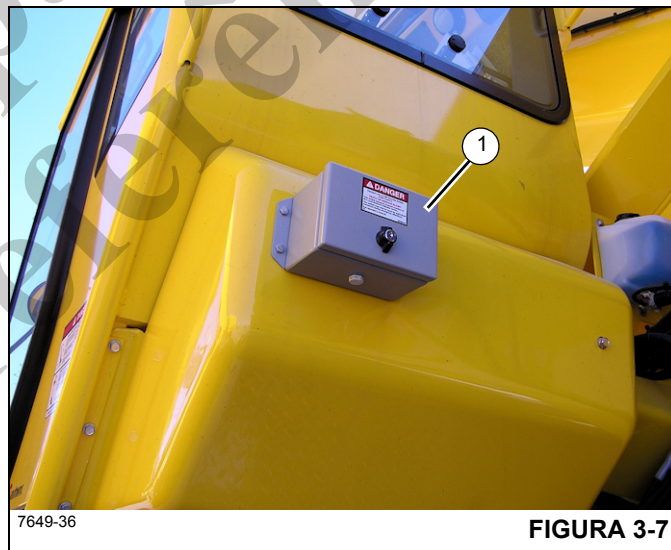


FIGURA 3-7

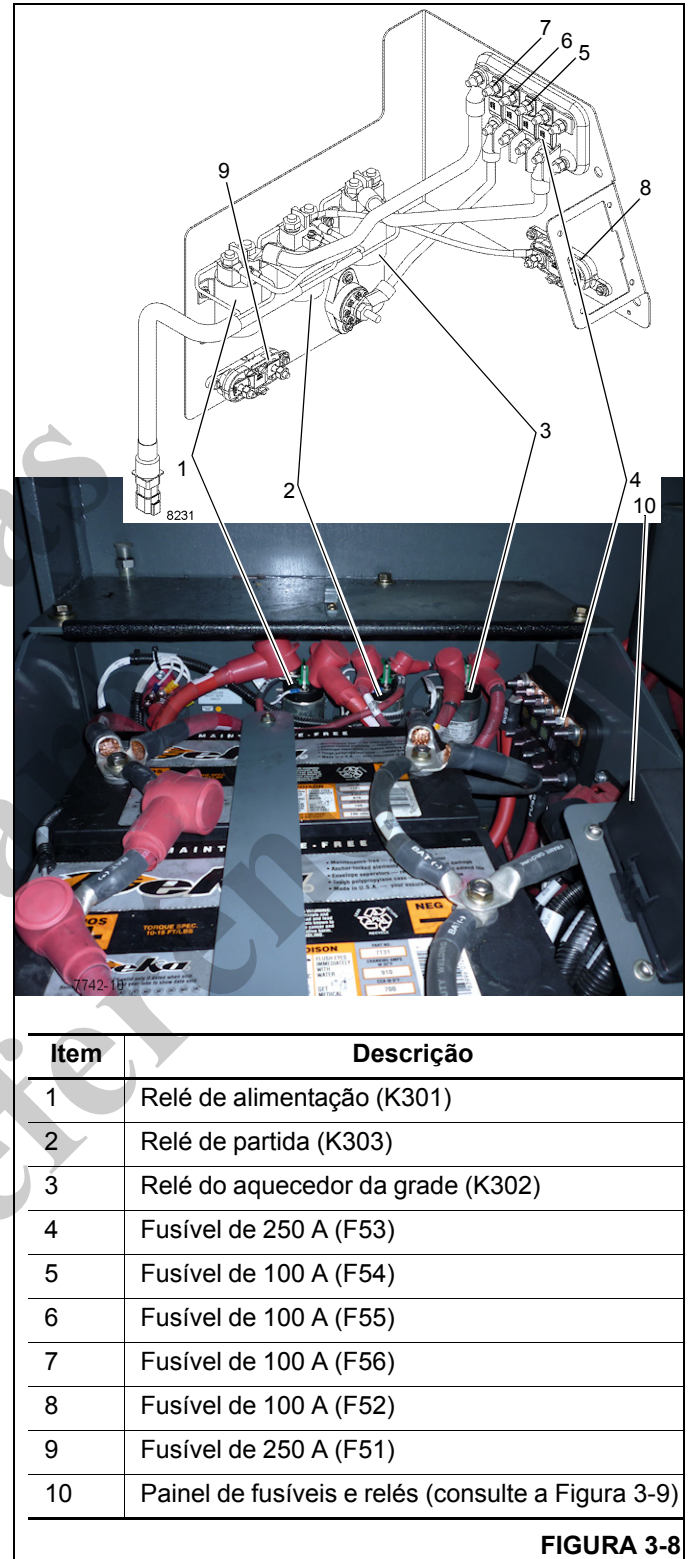
### Painel elétrico do transportador

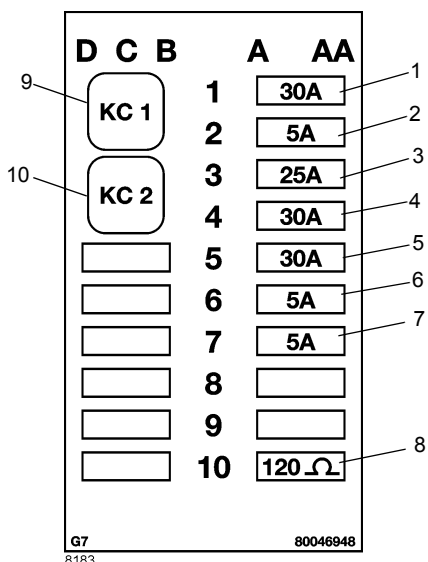
O painel elétrico do transportador contém a chave de desconexão das baterias, relé de alimentação principal e fusíveis que controlam a alimentação de todo o sistema elétrico do guindaste. O painel (Figura 3-8) está localizado no lado do tanque de combustível do guindaste, embaixo do conjunto da caixa de baterias.

A bobina do relé de alimentação principal (1) (Figura 3-8) está energizada quando a chave de ignição está na posição de funcionamento ou ACC, ou enquanto o módulo de controle mestre do guindaste comanda seu funcionamento, ou quando os faróis principais, as lanternas traseiras ou luzes de freio são ativadas.

O painel de fusíveis é composto de:

- Os fusíveis 1 a 5 são energizados sempre que a chave de desconexão das baterias é fechada e as baterias estão conectadas.
- Os fusíveis 6 e 7 somente são energizados quando a chave de ignição está na posição de funcionamento ou de partida.
- O fusível 8 é energizado quando a chave de partida está na posição ACC e de funcionamento. Ele não é energizado enquanto na posição de partida.
- Os fusíveis 9 a 12 são energizados quando o relé ACC N° 1 é energizado. O relé ACC N° 1 é energizado durante o seguinte:
  - Sempre que a chave de ignição está na posição ACC e de funcionamento.
  - O pedal de freio é pressionado.
  - A chave da luz do teto é ligada.
  - A chave de perigo é ligada.
- Os fusíveis 13 a 20 são energizados quando o relé ACC N° 2 é energizado. O Relé N° 2 é energizado sempre que a chave de ignição está na posição ACC e de funcionamento. O Relé ACC N° 2 não é energizado enquanto na posição de partida.





Item	Descrição
1	ECM, fusível de 30 A (F1)
2	Cranestar, Fusível de 5 A (F2)
3	Transportador, módulo traseiro, fusível de 25 A (F3)
4	Transportador, módulo traseiro, fusível de 30 A (F4)
5	Transportador, módulo dianteiro, fusível de 30 A (F5)
6	Conector de diagnóstico (F6)
7	Relé de controle de alimentação, fusível de 5 A (F7)
8	Resistor de 120 ohms, circuito de bloqueio do motor de partida
9	Relé KC1, Relé de controle de alimentação
10	Relé KC2, Relé da partida remota

FIGURA 3-9

## MANUTENÇÃO

### Informações gerais

A manutenção do sistema elétrico inclui a detecção e resolução de problemas e a substituição de componentes danificados. Observe as práticas padrão de fiação ao substituir componentes.

### PERIGO

Quando possível, verifique se a bateria está desconectada antes de realizar qualquer manutenção em um circuito elétrico.

Se for necessário realizar manutenção em circuitos elétricos energizados, tire todos os anéis, relógios e outras joias antes de qualquer intervenção, pois podem ocorrer queimaduras graves devido a aterramento ou curto-circuito acidental.

### AVISO

Nunca substitua a fiação original por uma de bitola inferior. Pode ocorrer incêndio ou outros danos à máquina.

### *Inspecção visual e substituição de chicotes e cabos elétricos*

### AVISO

Verifique se os cabos das baterias estão desconectados das baterias antes de soltar qualquer conexão elétrica.

Inspeccione visualmente todos conjuntos de chicotes e cabos elétricos a cada mês ou a cada 250 horas de serviço para averiguar o seguinte:

- Cobertura do tubo de chicotes danificada, cortada ou deteriorada.
- Fios individuais ou isolamento de cabos danificados, cortados ou desgastados.
- Condutores de cobre desencapados expostos.
- Chicotes ou cabos dobrados, comprimidos ou achatados.
- Fios e cabos com bolhas, amolecidos ou degradados.
- Conexões de terminais de baterias rachadas, danificadas ou muito corroídas.



- Inspeccione todas as conexões de aterramento da máquina quanto a terminais danificados ou corrosão excessiva.
- Outros sinais de deterioração significativa.

Se for detectada alguma dessas condições, avalie os conjuntos de chicotes para determinar a necessidade de reparos ou substituição. Para substituir conjuntos de chicotes, consulte o Manual de peças da Manitowoc Crane Care.

No mesmo intervalo de manutenção, inspeccione visualmente todos os nós da rede CAN (Rede da área do controlador) e as caixas de ligação elétrica para verificar se há:

- Conectores danificados ou soltos.
- Braçadeiras elétricas ou cintas de amarração danificadas ou ausentes.
- Corrosão excessiva ou sujeira nos conjuntos das caixas de ligação.
- Ferragens das caixas de ligação soltas.

Se for detectada alguma dessas condições, tome as providências apropriadas.

Temperatura ambiente, umidade e outros fatores afetam a vida útil de conjuntos de chicotes e cabos elétricos. Use as

informações a seguir para inspecionar e substituir esses conjuntos:

- Os conjuntos de chicotes e cabos elétricos de guindastes que operam na zona climática "C" devem ser substituídos a cada 10 000 horas de tempo de serviço.
- Os guindastes que operam na zona climática "A" ou "B", com altas temperaturas ambientais, podem ter sua vida útil elétrica reduzida em 25 a 40%. Recomenda-se substituir esses conjuntos após 8000 horas de tempo de serviço.
- Deve ocorrer degradação das propriedades mecânicas dos guindastes que operam nas zonas climáticas "D" e "E", onde há climas frios; o longo período de exposição a essas temperatura frias afetará negativamente a vida útil. Portanto, recomenda-se que esses conjuntos de chicotes e cabos elétricos sejam inspecionados regularmente já que a vida útil pode ser inferior a 10 000 horas.
- Os guindastes que operam em condições ambientais de água salgada podem apresentar uma redução significativa da vida útil. Portanto, recomenda-se que esses conjuntos de chicotes e cabos elétricos sejam inspecionados regularmente já que a vida útil pode ser inferior a 8000 horas.

Tabela 3-1

Zona	Classificação
A	Umidade tropical: Temperaturas médias mensais acima de 18°C. Latitude: 15° a 25° Norte e Sul
B	Seca ou árida: pouca precipitação durante a maior parte do ano. Latitude: 20° a 35° Norte e Sul
C	Úmida de latitude média: temperatura com invernos amenos. Latitude: 30° a 50° Norte e Sul
D	Úmida de latitude média: invernos frios. Latitude: 50° a 70° Norte e Sul
E	Polar: invernos e verões extremamente frios. Latitude: 60° a 75° Norte e Sul

### Detecção e resolução de problemas gerais

**NOTA:** Faça as verificações de tensões nas terminações ao instalar e operar componentes. Faça os testes de continuidade (com as baterias desconectadas) com os componentes isolados ou removidos. Detecte e resolva problemas observando as seguintes diretrizes:

1. Primeiro, use os sintomas relatados para identificar um problema ou componente suspeito.
2. Teste o componente suspeito de acordo com as instruções nesta seção. As instruções identificam os fusíveis e os componentes e fornecem orientações a partir dos problemas mais fáceis e prováveis aos mais difíceis e improváveis.
3. Usando um multímetro, teste a continuidade no circuito, caso suspeite de um circuito aberto, ou a tensão, se suspeitar de um problema de alimentação. Verifique o

diagrama esquemático do sistema elétrico e o diagrama de fiação para obter informações mais precisa sobre a fiação.

4. Se comprovadamente o componente estiver com defeito, substitua-o por um componente que sabidamente funciona. Se houver falhas na fiação, substitua-a por uma de calibre igual.
5. Após a detecção e a resolução do problema, teste o circuito reparado. Verifique se o circuito funciona corretamente.

### Detecção e resolução de problemas elétricos causados pela rótula

Muitos problemas elétricos em componentes do guindaste podem se originar na rótula elétrica. Problemas comuns na rótula são montagem incorreta, material estranho depositado entre as escovas e os anéis deslizantes, escovas gas-

tas, tensão inadequada da mola no conjunto de escovas e parafusos de trava soltos no conjunto dos anéis deslizantes. Consulte no diagrama esquemático do sistema elétrico e no diagrama de fiação as conexões e as amperagens dos anéis deslizantes.

### Detecção e resolução de problemas nos conectores

A causa de um problema elétrico pode ser uma conexão solta ou corroída nos conectores de pino ou de soquete. Verifique os conectores para assegurar que os pinos e soquetes estão devidamente assentados e conectados. Se os pinos e os soquetes mostrarem algum sinal de corrosão, use um limpador de contatos elétricos de boa qualidade ou uma lixa fina para limpá-los. Quando os pinos ou os soque-

tes mostrarem sinais de centelhas ou queima, provavelmente será necessário substituí-los.

Consulte nas tabelas a seguir as ferramentas necessárias para a manutenção de conectores.

Como os pinos e soquetes são crimpados nos fios, não é possível removê-los. Usando a ferramenta de extração adequada, remova o(s) pino(s) ou soquete(s) do plugue ou receptáculo. Corte o fio o mais próximo possível do pino ou do soquete. Após cortar o pino ou soquete, o fio provavelmente ficará curto demais. O uso de um muito fio curto permitirá que seja aplicada pressão ao pino ou soquete e ao fio, onde eles foram crimpados, quando o pino ou o soquete for inserido no plugue ou no receptáculo. Acrescente um pequeno pedaço de fio do mesmo calibre ao fio curto, emendando-os por crimpagem ou solda. Use um tubo termo-retrátil ou outro material apropriado para isolar a emenda.

**Tabela 3-2**  
**Tabela de ferramentas de extração AMP**

Descrição	Número de peça AMP	Número de peça Manitowoc
Fio bitola 14 (conectores)	305183	9-999-100176
Fio bitola 12 a 8 (conectores)	91019-3	9-999-100175
4 a 9 circuitos (conectores em linha)	453300-1	N/D
15 circuitos (conectores em linha)	458944-1	N/D

**Tabela 3-3**  
**Tabela de ferramentas de crimpagem da AMP**

Descrição	Número de peça AMP		Número de peça Manitowoc	
	Ferramenta	Molde	Ferramenta	Molde
Fio bitola 14 a 12	69710-1	90145-1	9-999-100177	N/D
Fio bitola 10 a 8	69710-1	90140-1	9-999-100177	9-999-100178
4 a 9 circuitos (conectores em linha)	69710-1	90306-1	9-999-100177	N/D
15 circuitos (conectores em linha)	90299-1	--	N/D	--

**Tabela 3-4**  
**Tabela de ferramentas de extração da Deutsch**

Descrição	Número de peça Deutsch	Número de peça Manitowoc
Fio bitola 12	114010	9-999-100194
Fio bitola 16	0411-204-1605	9-999-100195
Fio bitola 8 a 10	114008	7-902-000012
Fio bitola 4 a 6	114009	7-902-000009
Fio bitola 20 a 24	0411-240-2005	9-999-102084

**Tabela 3-5**  
**Tabela de ferramentas de crimpagem da Deutsch**

Descrição	Número de peça Deutsch	Número de peça Manitowoc
Fios bitola 12, 14, 16, 18, 20, 22, 24	HDT-48-00	9-999-100808
Fios bitola 4, 6, 8, 10	HDT04-08	9-999-100842

Apenas  
para  
referência

## Detecção e resolução de problemas do sistema do alternador/de carga

Sempre que houver um problema no sistema de carga, as baterias, o alternador e os cabos deverão ser testados.

### Ferramentas necessárias

A seguir está uma lista das ferramentas necessárias para diagnosticar o sistema de carga:

Equipamento	Exemplo	Nº de peça da Grove
Multímetro digital	Fluke® 177	9999101763
Testador de carga de bateria com pilha de discos de carvão	Autometer® SB5	9999101765
Alicate amperímetro	Fluke® 336	9999101764

### Verificação visual

- Correias: esticadas, em boas condições, não desfiadas, trincadas ou vitrificadas
- Polia: firme, alinhada com as outras polias, não vitrificada
- Parafusos de fixação do alternador e conexões da fiação: limpos e firmes, sem sinais de danos por calor
- Baterias: terminais e cabos limpos e firmes, sem corrosão ou sinais de danos por calor
- Verifique o fusível do alternador, se a lâmpada de carga do alternador está acesa no mostrador da coluna de direção enquanto o motor está funcionando.

### Testes com o motor desligado

#### Baterias



## PERIGO

Não fume nem deixe faíscas ou chama aberta próximas das baterias, pois estas podem explodir.

Ao trabalhar com baterias, use sempre roupas e luvas de proteção e proteção nos olhos. As baterias contêm líquidos corrosivos que podem queimar a pele e os olhos e destruir as roupas.

Remova anéis, relógios e outras joias antes de trabalhar com baterias. Uma bateria pode produzir uma corrente de curto-circuito alta o suficiente para fundir um anel, ou similares, de metal provocando queimaduras graves.

Desconecte as baterias e teste cada bateria individualmente.

Verifique o nível de eletrólito, se possível.

Utilizando o multímetro, meça a tensão entre os terminais. Se a tensão for de 12,4 V ou superior, realize o teste de carga a seguir. Se a tensão estiver abaixo de 12,4 V, recarregue a(s) bateria(s) antes de realizar o teste de carga.

### Teste de carga

1. Consulte o manual do testador de carga para obter instruções de como realizar o teste de carga.
2. Conecte o testador de carga a uma das baterias e faça o teste.
3. Conecte o testador na segunda bateria e faça o teste.
4. Conecte o testador na terceira bateria e faça o teste.

Passa para o próximo teste se as baterias tiverem sido aprovadas no teste de carga. Substitua uma bateria que tenha sido reprovada no teste de carga.

### Tensão no alternador

Meça a tensão entre a caixa do alternador e o terminal de saída. O medidor deve indicar 12,6 V ou mais.

### Drenagem de carga da bateria

Com um amperímetro CC capaz de medir miliamperes, e com capacidade para 10 A, realize o teste a seguir:

1. Verifique se a chave de ignição está desligada.
2. Ajuste o medidor para a posição de 10 A.
3. Verifique se há drenagem de carga desconectando os terminais negativos da bateria e medindo entre o pino negativo da bateria e o cabo com o amperímetro.

Esta leitura não deve ser superior a 80 mA (0,08 A) com todos os acessórios desligados. Uma leitura maior indica que algo está drenando carga das baterias e que o sistema deve ser submetido ao processo de detecção e resolução de problemas e reparado.

### Testes com o motor ligado

#### Teste de tensão de saída

1. Conecte o multímetro aos terminais negativo e positivo da bateria.
2. Conecte o alicate amperímetro ao redor do fio de saída que vai do alternador às baterias.
3. Dê partida no motor e acelere até 2000 rpm.

Com as baterias totalmente carregadas e sem cargas no sistema, o multímetro deve indicar 14 V.

**Teste de amperagem máxima**

1. Conecte o testador de carga da bateria com pilha de discos de carvão ajustável aos cabos positivo e negativo das baterias.
2. Opere o motor a 2000 rpm.
3. Ajuste a pilha de discos de carvão para obter a amperagem máxima sem deixar a tensão cair abaixo de 13 V.
4. A corrente deve estar entre 10 a 15 A da capacidade nominal do alternador; este alternador tem capacidade nominal de 145 A e, portanto, o medidor deve indicar de 130 a 135 A.

**NOTA:** Se as leituras corretas não forem obtidas nos Testes com o motor ligado, realize os dois testes a seguir.

**Teste de queda de tensão****Lado positivo**

1. Ajuste o multímetro para a faixa de 2 V.
2. Conecte o cabo positivo (+) ao terminal de saída do alternador e o cabo negativo (-) ao terminal ou polo positivo da bateria. Não conecte o medidor ao cabo da bateria.
3. Opere o motor a 2000 rpm.
4. Aplique carga ao sistema com a carga da pilha de discos de carvão ou acendendo as luzes e ligando o ventilador do aquecedor.

A queda permitida é de 0,2 a 0,5 V. Uma queda de tensão maior indica conexões frouxas, corroídas ou quebradas.

**Lado negativo**

1. Ajuste o multímetro para a faixa de 2 V.
2. Conecte o cabo negativo (-) à caixa do alternador e o cabo positivo (+) ao terminal ou polo negativo da bateria. Não conecte o medidor ao cabo da bateria.
3. Opere o motor a 2000 rpm.
4. Aplique carga ao sistema com a carga da pilha de discos de carvão ou acendendo as luzes e ligando o ventilador do aquecedor.

A queda permitida é de 0,1 a 0,3 V. Uma queda de tensão maior indica conexões frouxas, corroídas ou quebradas.

Se uma queda de tensão for superior à faixa normal, realize os procedimentos de detecção e resolução de problemas do sistema e repare todos os problemas.

Após corrigir todos os problemas, realize novamente os Testes com o motor ligado. Se não forem obtidos resultados satisfatórios, remova o alternador e teste-o na bancada.

**Substituição do alternador****Remoção**

1. Verifique se a chave de ignição permaneceu desligada por 2 minutos.
2. Gire a chave de desconexão da bateria para a posição desligada.
3. Remova o fusível de alimentação do ECM.
4. Remova os cabos negativos das baterias.
5. Abra o compartimento do motor.
6. Etiquete e desconecte os cabos elétricos dos terminais no alternador.
7. Usando uma chave catraca de acionamento de 1/2 pol., gire o tensor, embaixo do alternador, no sentido horário para remover a tensão da correia. Puxe a correia para fora da polia do alternador e deixe o tensionador voltar à sua posição normal.
8. Remova os parafusos de montagem do alternador. Remova o alternador.

**Instalação**

1. Inspeção a correia. Verifique se não há trincas ou outros danos. Substitua a correia danificada, se necessário.
2. Instale o alternador usando os parafusos de montagem e arruelas. Aperte os parafusos; consulte *Elementos de fixação e valores de torque*, página 1-12 para os valores de torque adequados.
3. Instale a correia em todas as polias do motor, exceto, por enquanto, na do alternador.
4. Gire o tensionador no sentido horário. Insira a correia na polia do alternador e, em seguida, cuidadosamente retorne o tensionador à sua posição normal, para que ele tensione a correia. Verifique se a correia está centralizada no tensionador.
5. Verifique a tensão da correia na sua maior extensão (maior distância entre as polias). No ponto médio da maior extensão, pressione a correia com seu polegar. Verifique se a maior deflexão, ao pressionar com o polegar, não é superior a 10 a 13 mm (3/8 a 1/2 pol.). (Ou, usando um medidor de tensão de correia, verifique se a tensão da correia no centro da maior extensão é de 267 a 578 N [60 a 130 lb]). Substitua a correia se ela estiver muito solta (esticada em excesso).
6. Aperte o parafuso tensor com um torque de 43 Nm (32 lb-pé).
7. Conecte os cabos elétricos aos terminais, de acordo com as etiquetas colocadas durante a remoção.
8. Feche o compartimento do motor.

9. Reconecte os cabos de aterramento à bateria. Gire a chave de desconexão da bateria para a posição de conexão.

#### Verificação

1. Ligue o motor. Verifique se a leitura do voltímetro no console dianteiro é de 12 volts ou mais. Faça os reparos necessários.
2. Continue a investigar problemas no sistema de carga se a substituição do alternador não corrigiu o problema nesse sistema.

### Substituição do motor de partida

#### Remoção

1. Verifique se a chave de ignição permaneceu desligada por 2 minutos.
2. Gire a chave de desconexão da bateria para a posição desligada.
3. Remova o fusível de alimentação do ECM.
4. Remova os cabos negativos das baterias.
5. Abra o compartimento do motor.
6. Etiquete e desconecte os cabos elétricos dos terminais no motor de partida.
7. Remova os parafusos que fixam o motor de partida no suporte de montagem. Remova o motor de partida.

#### Instalação

1. Coloque o motor de partida no seu suporte de montagem. Fixe-o com os parafusos. Aperte os parafusos com torque de 43 Nm (32 lb-pé).
2. Conecte os cabos elétricos aos terminais, de acordo com as etiquetas colocadas durante a remoção.
3. Conecte as baterias. Feche o compartimento do motor.

#### Verificação

1. Tente dar partida no motor. Verifique se o motor de partida liga o motor.
2. Ligue o motor novamente e tente ouvir ruídos no motor de partida. Verifique se não há algum ruído anormal que indique que a engrenagem do motor de partida está engrenando incorretamente no volante do motor, que a engrenagem do motor de partida permaneceu engrenada ao volante após a chave de ignição voltar para a posição de ignição (RUN) ou se não há algum outro problema. Instale o motor de partida corretamente.

### Substituição das baterias

#### Remoção

## AVISO

Para evitar possíveis códigos de falha do motor e operações indesejáveis, verifique se a chave de ignição permaneceu desligada durante 2 minutos antes de desconectar as baterias.

Desconecte as baterias se a máquina permanecerá inativa por mais de 24 horas.

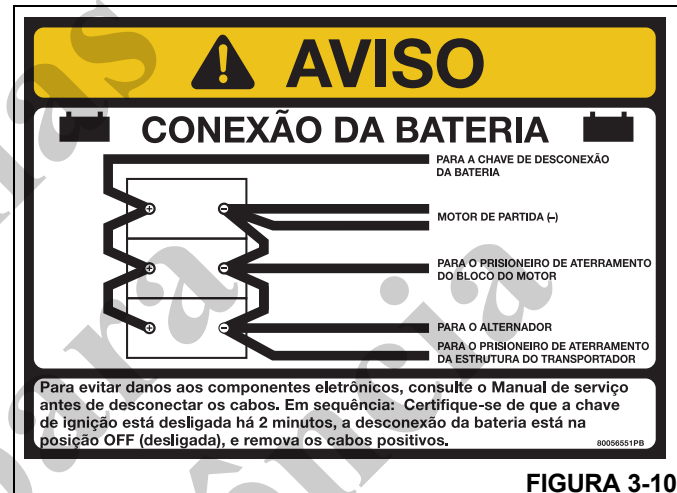


FIGURA 3-10

1. Verifique se a chave de ignição permaneceu desligada por 2 minutos.
2. Gire a chave de desconexão da bateria para a posição desligada.
3. Remova o fusível de alimentação do ECM.
4. Remova os cabos negativos das baterias.
5. Remova os cabos positivos das baterias.
6. Etiquete e desconecte os cabos elétricos dos terminais das baterias, começando com os terminais positivos.
7. Remova as porcas e arruelas das hastes de fixação do suporte. Remova o suporte de fixação.
8. Remova as baterias.

#### Instalação

1. Coloque as baterias na caixa das baterias.
2. Instale o suporte de fixação para prender as baterias. Fixe o suporte (e as baterias) nas hastes de fixação com as porcas e as arruelas.
3. Conecte os cabos aos terminais das baterias, começando com os terminais positivos.

4. Feche a tampa da caixa das baterias.
5. Instale o fusível de alimentação do ECM.
6. Gire a chave de desconexão da bateria para a posição ligada.
7. Verifique se as baterias de reposição estão funcionando ligando o motor do guindaste e operando vários de seus componentes.

### Substituição de componente no painel de relés

#### Relé de acessórios

1. Coloque a chave de ignição na posição OFF.
2. Espere dois minutos.
3. Gire a chave de desconexão da bateria para a posição desligada.
4. Trabalhando atrás do assento do operador, remova as ferragens que fixam a tampa do painel e remova a tampa.
5. Etiquete e desconecte os cabos elétricos do relé suspeito.
6. Remova as ferragens que fixam o relé suspeito no conjunto do painel de relés. Remova o relé suspeito.
7. Instale o relé de reposição no painel de relés e fixe-o com as ferragens.
8. Conecte os cabos elétricos ao relé, de acordo com as etiquetas colocadas durante a remoção.
9. Posicione a tampa no painel e fixe-a com as peças de fixação.
10. Conecte as baterias.
11. Verifique se a instalação está correta operando todos os componentes envolvidos com o relé substituído e averiguando se eles estão funcionando.

#### Substituição da campainha

1. Trabalhando atrás do assento do operador, remova as ferragens que fixam a tampa do painel e remova a tampa.
2. Etiquete e desconecte os cabos elétricos da campainha.
3. Desparafuse o anel de colar plástico sob o painel e remova a campainha do furo no painel.
4. Instale a campainha de reposição através do furo no painel e fixe-a com o anel de colar plástico.
5. Conecte os cabos elétricos à campainha, de acordo com as etiquetas colocadas durante a remoção.
6. Posicione a tampa do console dianteiro no console e fixe-o com as ferragens.

7. Verifique se a operação está correta colocando a chave de ignição em RUN (1). A campainha deve soar quando o motor não está funcionando.

### Substituição do grupo de medidores

Use os seguintes procedimentos e consulte a Figura 3-11 ao remover/instalar o grupo de medidores.

#### Remoção

1. Coloque a chave de ignição na posição OFF (Desligar) e remova-a do contato.
2. Espere dois minutos.
3. Gire a chave de desconexão da bateria para a posição desligada.
4. Puxe a proteção de borracha (11) para fora da parte inferior das tampas laterais esquerda e direita (8, 9).
5. Remova a alavanca (12) e o espaçador que trava/des trava a função de inclinação/telescópica da coluna de direção.
6. Remova o volante de direção da seguinte maneira:
  - a. Remova a tampa do volante de direção (1) usando um movimento de torção empurrando com os polegares a lateral da tampa mais próxima de você enquanto puxa simultaneamente com os dedos a lateral da tampa mais distante de você.
  - b. Remova a porca de fixação do eixo da coluna de direção e remova o volante de direção (2).
7. Remova os quatro parafusos (13) que fixam as tampas laterais esquerda e direita (8, 9) uma à outra.
8. Remova os seis parafusos (14) que fixam as tampas laterais esquerda e direita (8, 9) à tampa dos medidores/chave (6).
9. Remova a tampa lateral direita (8) da coluna de direção.
10. Desconecte o chicote elétrico da parte traseira da chave de ignição (10).
11. Remova a tampa lateral direita (9) da coluna de direção.
12. Desconecte o chicote elétrico da parte inferior do grupo de medidores (5).
13. Remova o grupo de medidores (5) da tampa dos medidores/chave (6) empurrando para dentro os lados esquerdo e direito do grupo de medidores (5) e em seguida empurrando o grupo de medidores para cima (5) através da tampa dos medidores/chave (6).

#### Instalação

1. Instale o grupo de medidores (5) na parte superior da tampa dos medidores/chave (6) empurrando o grupo de medidores (5) para baixo através da parte superior da

- tampa dos medidores/chave (6) até ouvir um clique das presilhas de fixação do grupo de medidores encaixando no lugar.
2. Conecte o chicote elétrico na parte inferior do grupo de medidores (5).
  3. Instale a tampa lateral direita (9) na coluna de direção.
  4. Conecte o chicote elétrico à chave de ignição (10).
  5. Instale a tampa lateral esquerda (8) na coluna de direção.
  6. Fixe a tampa dos medidores/chave (6) às tampas laterais esquerda e direita (8, 9) usando seis parafusos (14).
  7. Fixe as tampas laterais esquerda e direita (8, 9) uma à outra usando quatro parafusos (13).
  8. Instale o volante de direção (2); aperte a porca de fixação com  $40 \text{ Nm} \pm 5$  ( $30 \text{ lb-pé} \pm 4$ ) de torque.
  9. Instale a tampa do volante de direção (1).
  10. Instale a alavanca (12) e o espaçador que trava/destrava a função de inclinação/telescópica da coluna de direção.
  11. Puxe a proteção de borracha (11) para cima e sobre a parte inferior das tampas laterais esquerda e direita (8, 9).
  12. Conecte as baterias.
6. Remova os quatro parafusos (13) que fixam as tampas laterais esquerda e direita (8, 9) uma à outra.
  7. Remova os seis parafusos (14) que fixam as tampas laterais esquerda e direita (8, 9) à tampa dos medidores/chave (6).
  8. Remova a tampa lateral direita (8) da coluna de direção.
  9. Desconecte o chicote elétrico da parte traseira da chave de ignição (10).
  10. Remova a tampa lateral direita (9) da coluna de direção.
  11. Desconecte o chicote elétrico da parte inferior da chave (4) a ser substituída. Remova a chave apertando as presilhas de fixação em cada lado da chave e empurrando para cima até a chave se soltar da tampa.

### Inspeção

1. Inspeccione visualmente se há evidências de trincas, conexões danificadas ou outros danos na chave. Substitua a chave danificada, se necessário.
2. Verifique se há isolamento ou conectores danificados na fiação. Faça os reparos necessários.
3. Verifique todos os conectores quanto a corrosão. Substitua componentes corroídos conforme necessário.
4. Execute a seguinte verificação para determinar se a chave está em condições de serviço.
  - a. Usando um ohmímetro, verifique a continuidade entre os terminais da chave, com a chave na posição ON ou posição ativada. O ohmímetro deve registrar zero ohm (continuidade).
  - b. Coloque a chave na posição OFF ou posição desativada. O ohmímetro deve registrar infinito (sem continuidade).
  - c. Substitua a chave se ela não for aprovada em qualquer um desses testes.

### Verificação

1. Dê partida no motor e verifique se os instrumentos funcionam corretamente.
2. Se necessário, continue a investigar se há algum problema no sistema que não tenha sido corrigido pelo reparo ou pela substituição do grupo de medidores ou da fiação associada.

### Substituição da chave oscilante

Use os seguintes procedimentos e consulte a Figura 3-11 ao remover/instalar uma chave.

#### Remoção

1. Coloque a chave de ignição na posição OFF (Desligar) e remova-a do contato.
2. Espere dois minutos.
3. Gire a chave de desconexão da bateria para a posição desligada.
4. Puxe a proteção de borracha (11) para fora da parte inferior das tampas laterais esquerda e direita (8, 9).
5. Remova a alavanca (12) e o espaçador que trava/destrava a função de inclinação/telescópica da coluna de direção.

#### Instalação

1. Remova o mecanismo (3) da chave antiga segurando a chave pelas laterais em uma das mãos e apertando e puxando para cima os lados esquerdo e direito do mecanismo com a outra mão.
2. Oriente o mecanismo (3) corretamente em relação à nova chave (4) e instale o mecanismo na chave.
3. Instale a chave (4) na tampa dos medidores/chave (6) empurrando a chave (4) para baixo através da parte superior da tampa dos medidores/chave (6) até ouvir um clique de encaixe das presilhas de fixação.
4. Conecte o chicote elétrico na parte inferior da chave (4).
5. Instale a tampa lateral direita (9) na coluna de direção.
6. Conecte o chicote elétrico à chave de ignição (10).



7. Instale a tampa lateral esquerda (8) na coluna de direção.
8. Fixe a tampa dos medidores/chave (6) às tampas laterais esquerda e direita (8, 9) usando seis parafusos (14).
9. Fixe as tampas laterais esquerda e direita (8, 9) uma à outra usando quatro parafusos (13).
10. Instale a alavanca (12) e o espaçador que trava/destrava a função de inclinação/telescópica da coluna de direção.
11. Puxe a proteção de borracha (11) para cima e sobre a parte inferior das tampas laterais esquerda e direita (8, 9).
12. Conecte as baterias.

### Verificação

1. Opere a chave conforme as instruções no Manual do operador. Verifique se todas as funções estão operando.
2. Se necessário, continue a investigar se há alguma anomalia no sistema ou circuito que não tenha sido corrigida pelo reparo ou pela substituição da chave ou da fiação associada.

### Substituição da chave de ignição

Use os seguintes procedimentos e consulte a Figura 3-11 ao remover/instalar a chave de ignição.

#### Remoção

1. Coloque a chave de ignição na posição OFF (Desligar) e remova-a do contato.
2. Espere dois minutos.
3. Gire a chave de desconexão da bateria para a posição desligada.
4. Puxe a proteção de borracha (11) para fora da parte inferior das tampas laterais esquerda e direita (8, 9).
5. Remova a alavanca (12) e o espaçador que trava/destrava a função de inclinação/telescópica da coluna de direção.
6. Remova os quatro parafusos (13) que fixam as tampas laterais esquerda e direita (8, 9) uma à outra.
7. Remova os seis parafusos (14) que fixam as tampas laterais esquerda e direita (8, 9) à tampa dos medidores/chave (6).
8. Remova a tampa lateral direita (8) da coluna de direção.

9. Desconecte o chicote elétrico da parte traseira da chave de ignição (10).
10. Remova a tampa lateral direita (9) da coluna de direção.
11. Remova a contraporca que fixa a chave de ignição (10) à tampa direita (9) e remova a chave de ignição (10).

#### Inspeção

1. Inspeccione visualmente se há evidências de trincas, conexões danificadas ou outros danos na chave de ignição. Substitua a chave de ignição danificada conforme necessário.
2. Verifique se há isolamento ou conectores danificados na fiação. Faça os reparos necessários.
3. Verifique todos os conectores quanto a corrosão. Substitua componentes corroídos conforme necessário.
4. Execute a seguinte verificação para determinar se a chave de ignição está em condições de serviço.
  - a. Usando um ohmímetro, verifique a continuidade entre os terminais da chave, com a chave na posição ON ou posição ativada. O ohmímetro deve registrar zero ohm (continuidade).
  - b. Coloque a chave na posição OFF ou posição desativada. O ohmímetro deve registrar infinito (sem continuidade).
  - c. Substitua a chave se ela não for aprovada em qualquer um desses testes.

#### Instalação

1. Instale a chave de ignição (10) na tampa lateral direita (9) e fixe com a contraporca.
2. Instale a tampa lateral direita (9) na coluna de direção.
3. Conecte o chicote elétrico à chave de ignição (10).
4. Instale a tampa lateral esquerda (8) na coluna de direção.
5. Fixe a tampa dos medidores/chave (6) às tampas laterais esquerda e direita (8, 9) usando seis parafusos (14).
6. Fixe as tampas laterais esquerda e direita (8, 9) uma à outra usando quatro parafusos (13).
7. Instale a alavanca (12) e o espaçador que trava/destrava a função de inclinação/telescópica da coluna de direção.
8. Puxe a proteção de borracha (11) para cima e sobre a parte inferior das tampas laterais esquerda e direita (8, 9).
9. Conecte as baterias.

**Verificação**

1. Opere a chave de ignição conforme as instruções no Manual do operador. Verifique se todas as funções estão operando.
2. Se necessário, continue a investigar se há alguma anomalia no sistema ou circuito que não tenha sido corrigida pelo reparo ou pela substituição da chave ou da fixação associada.

**Substituição da alavanca da sinaleira direcional e da alavanca de mudança da transmissão**

Use os seguintes procedimentos e consulte a Figura 3-11 ao remover/installar a alavanca da sinaleira direcional ou alavanca de câmbio.

**Remoção**

1. Coloque a chave de ignição na posição OFF (Desligar) e remova-a do contato.
2. Espere dois minutos.
3. Gire a chave de desconexão da bateria para a posição desligada.
4. Puxe a proteção de borracha (11) para fora da parte inferior das tampas laterais esquerda e direita (8, 9).
5. Remova a alavanca (12) e o espaçador que trava/destrava a função de inclinação/telescópica da coluna de direção.
6. Remova o volante de direção da seguinte maneira:
  - a. Remova a tampa do volante de direção (1) usando um movimento de torção empurrando com os polegares a lateral da tampa mais próxima de você enquanto puxa simultaneamente com os dedos a lateral da tampa mais distante de você.
  - b. Remova a porca de fixação do eixo da coluna de direção e remova o volante de direção (2).
7. Remova os quatro parafusos (13) que fixam as tampas laterais esquerda e direita (8, 9) uma à outra.
8. Remova os seis parafusos (14) que fixam as tampas laterais esquerda e direita (8, 9) à tampa dos medidores/chave (6).
9. Remova a tampa lateral direita (8) da coluna de direção.
10. Desconecte o chicote elétrico da parte traseira da chave de ignição (10).
11. Remova a tampa lateral direita (9) da coluna de direção.
12. Desconecte o chicote elétrico da parte inferior do grupo de medidores (5).

13. Etiqueta e desconecte o chicote elétrico da parte inferior de cada interruptor (4).
14. Remova a tampa dos marcadores/chave (6) da coluna de direção.
15. Desconecte os chicotes elétricos da parte inferior das alavancas da sinaleira direcional e de mudança da transmissão (7).
16. Remova os dois parafusos e porcas que fixam as duas alavancas (7) uma à outra.

**Instalação**

1. Alinhe os pinos de localização das alavancas da sinaleira direcional e de mudança da transmissão (7) com os furos na coluna de direção.
2. Fixe as duas alavancas (7) uma à outra usando os dois parafusos e porcas.
3. Conecte os chicotes elétricos às alavancas (7).
4. Instale a tampa dos marcadores/chave (6) na coluna de direção.
5. Conecte o chicote elétrico na parte inferior do grupo de medidores (5).
6. Instale os chicotes elétricos nas chaves (4) de acordo com as etiquetas colocadas durante a remoção.
7. Instale a tampa lateral direita (9) na coluna de direção.
8. Conecte o chicote elétrico à chave de ignição (10).
9. Instale a tampa lateral esquerda (8) na coluna de direção.
10. Fixe a tampa dos medidores/chave (6) às tampas laterais esquerda e direita (8, 9) usando seis parafusos (14).
11. Fixe as tampas laterais esquerda e direita (8, 9) uma à outra usando quatro parafusos (13).
12. Instale o volante de direção (2); aperte a porca de fixação com 40 Nm  $\pm$  5 (30 lb-pé  $\pm$  4) de torque.
13. Instale a tampa do volante de direção (1).
14. Instale a alavanca (12) e o espaçador que trava/destrava a função de inclinação/telescópica da coluna de direção.
15. Puxe a proteção de borracha (11) para cima e sobre a parte inferior das tampas laterais esquerda e direita (8, 9).
16. Conecte as baterias.

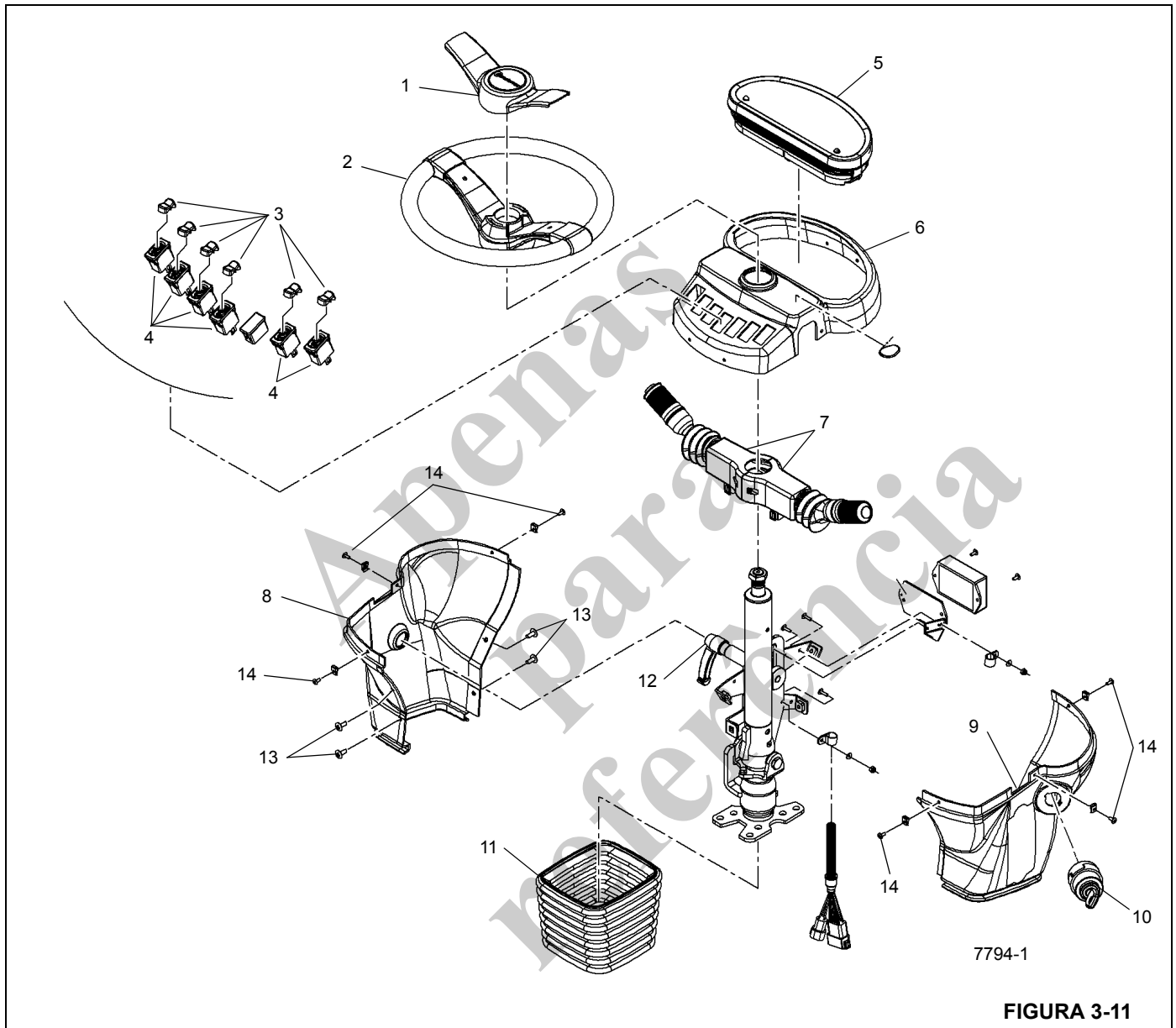
**Verificação**

1. Opere a alavanca da sinaleira direcional ou a alavanca de mudança da transmissão de acordo com o Manual

do operador. Verifique se todas as funções estão operando.

2. Se necessário, continue a investigar se há alguma anomalia no sistema ou circuito que não tenha sido corri-

gida pelo reparo ou pela substituição da chave ou da fiação associada.



3

## Substituição do conjunto do limpador de para-brisa

### Remoção

1. Coloque a chave de ignição na posição OFF.
  2. Espere dois minutos.
  3. Gire a chave de desconexão da bateria para a posição desligada.
  4. Etiquete e desconecte os cabos elétricos do motor.
  5. Desconecte a mangueira do lavador no braço do limpador (também chamado de conjunto do braço pantógrafo) do conjunto de fixação do bico do lavador.
  6. Remova a porca cega e a arruela que fixam o braço do limpador no conjunto do adaptador do pantógrafo. (A porca e a arruela fazem parte do conjunto do adaptador do pantógrafo). Remova a porca cega, a arruela e a luva cônica que fixam o braço do limpador ao conjunto do eixo do pivô. (A porca, a arruela e a luva fazem parte do conjunto do eixo do pivô.)
  7. Remova o braço do limpador do conjunto do adaptador do pantógrafo e do conjunto do eixo do pivô.
  8. Remova a luva flangeada, a porca e as duas arruelas lisas do conjunto do eixo do pivô. (A luva, a porca e as arruelas fazem parte do conjunto do eixo do pivô.)
  9. Remova os dois parafusos e as arruelas de pressão que fixam o adaptador do conjunto do adaptador do pantógrafo ao exterior da cabine. Remova o adaptador do conjunto do adaptador do pantógrafo e a junta de vedação.
  10. Remova as ferragens de fixação para liberar o suporte do motor do limpador do para-brisa do interior da cabine. Remova o suporte, com o motor e o eixo do pivô conectados, da cabine.
- NOTA:** Pode ser necessário remover ou mover outras peças para passar o suporte e as peças conectadas em volta da coluna de direção. Tome cuidado para não danificar nenhuma peça.
11. Remova a porca para liberar o eixo do motor do limpador da manivela do conjunto do motor do limpador.

Remova os três parafusos e arruelas para liberar o motor do limpador de seu suporte. Remova o motor do limpador de seu suporte. Deixe as outras peças conectadas ao suporte por enquanto.

### Inspeção

1. Inspeccione visualmente se há evidências de trincas ou outros danos na carcaça do motor. Verifique se há folga excessiva no eixo, indicando rolamentos desgastados ou danificados. Substitua o motor, se danificado.
2. Inspeccione se a palheta do limpador está em condições de serviço. Substitua a palheta se ela estiver desgastada.
3. Inspeccione se há danos no braço do limpador e nas peças dos conjuntos dos componentes de conexão (conjunto do adaptador do pantógrafo, conjunto do eixo do pivô, ligação e manivela do conjunto do motor do limpador, suporte do motor do limpador). Substitua o que for necessário.

### Instalação

1. Verifique se o eixo do pivô e a ligação e manivela do conjunto do motor do limpador estão no local correto no suporte do motor. (Arruelas e molas de grampo fixam a conexão nos pinos do pivô na manivela e no eixo do pivô. Os pinos do pivô do eixo do pivô são montados no furo mais próximo da extremidade da alavanca do eixo do pivô).
2. Conecte o motor do limpador ao suporte do motor com os parafusos e as arruelas (consulte a (Figura 3-12). Conecte o eixo do motor do limpador à alavanca do conjunto do motor do limpador com a porca e a arruela.
3. Fixe o adaptador e a junta de vedação do conjunto do adaptador do pantógrafo no exterior da cabine com os parafusos e as arruelas de pressão.
4. Instale o suporte do motor e as peças conectadas no interior da cabine com as ferragens de fixação. Verifique se o eixo do pivô passa através do furo no conjunto do adaptador do pantógrafo.

**NOTA:** Tenha cuidado para não danificar nenhuma peça ao movimentar o suporte e as peças conectadas em volta da coluna de direção.

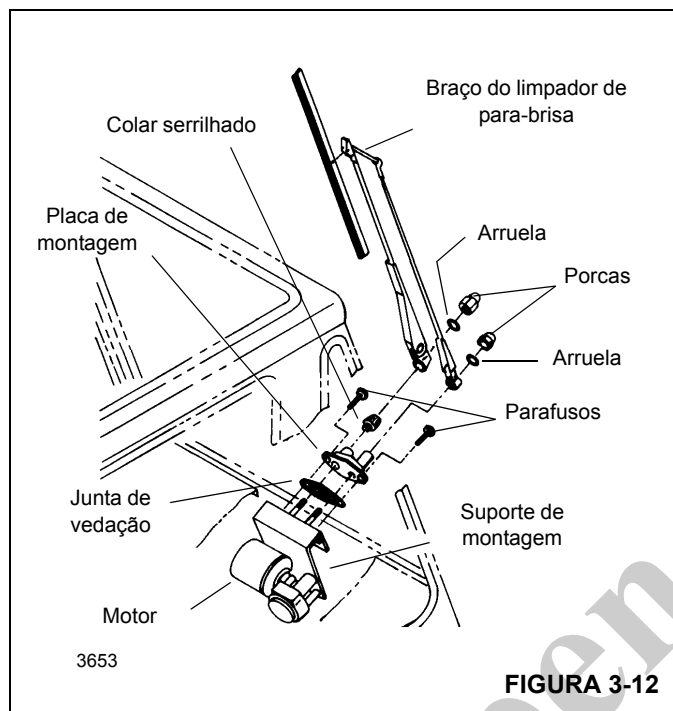


FIGURA 3-12

5. Fixe o eixo do pivô no adaptador do pantógrafo com a porca e as arruelas do conjunto do eixo do pivô. Instale a luva flangeada no eixo do pivô.
6. Instale o braço do limpador nos eixos do conjunto do adaptador do pantógrafo e no conjunto do eixo do pivô. Fixe o braço do limpador no eixo do conjunto do adaptador do pantógrafo com a porca cega e a arruela do próprio conjunto. Fixe o braço do limpador no eixo do pivô com a luva cônica, a arruela e a porca do próprio conjunto do eixo do pivô.
7. Conecte a mangueira do lavador do braço do limpador ao conjunto de fixação do bico do lavador.
8. Conecte os cabos elétricos ao motor do limpador, de acordo com as etiquetas colocadas durante a remoção.
9. Conecte as baterias.

**Verificação**

1. Borrife um pouco de fluido de limpeza no para-brisa com o lavador.
2. Opere o limpador de para-brisa. Verifique se ele está funcionando. (Substitua a palheta do limpador se ela estiver deixando marcas ou limpando de forma insatisfatória).

**Substituição do conjunto do lavador do para-brisa**

**Remoção**

1. Coloque a chave de ignição na posição OFF.
2. Espere dois minutos.

3. Gire a chave de desconexão da bateria para a posição desligada.
4. Localize o reservatório e a bomba do lavador do para-brisa no lado traseiro esquerdo da cabine.
5. Etiquete e desconecte o cabo elétrico e o fio terra da bomba.
6. Desconecte a mangueira da bomba do lavador do para-brisa. Segure a mangueira de forma a não derramar fluido de limpeza. Recolha o fluido de limpeza do reservatório do lavador do para-brisa com um recipiente adequado.
7. Remova os quatro parafusos auto-atarraxantes que fixam o reservatório do lavador do para-brisa na cabine. Remova o reservatório e a bomba do lavador do para-brisa.
8. Remova a bomba e a vedação da bomba do reservatório.

**Inspeção**

1. Inspeccione visualmente se há evidências de trincas, vazamentos ou outros danos na bomba. Substitua a bomba, se danificada.
2. Inspeccione se há vazamentos no reservatório. Substitua a vedação da bomba se houver vazamentos. Substitua o reservatório se ele estiver danificado ou vazando.
3. Inspeccione o bico de pulverização no braço do limpador. Se necessário, limpe o bico com um pedaço fino de arame e ar comprimido.

**Instalação**

1. Instale a bomba e a vedação da bomba no reservatório.
2. Instale o reservatório do lavador do para-brisa na cabine. Fixe o reservatório com quatro parafusos auto-atarraxantes.
3. Conecte a mangueira à bomba do lavador do para-brisa.
4. Conecte o cabo elétrico e o fio terra da bomba, de acordo com as etiquetas colocadas durante a remoção.
5. Conecte as baterias.
6. Abasteça o reservatório com fluido de limpeza.

**Verificação**

1. Borrife um pouco de fluido de limpeza no para-brisa com o lavador.
2. Faça reparos se o lavador do para-brisa não funcionar.

## Substituição do conjunto do limpador do teto solar

### Remoção

1. Coloque a chave de ignição na posição OFF.
2. Espere dois minutos.
3. Gire a chave de desconexão da bateria para a posição desligada.
4. Etiquete e desconecte os cabos elétricos do motor.
5. Remova o braço do limpador do eixo do motor.
6. Remova a porca, o espaçador, a arruela de couro e a arruela lisa de náilon do eixo do motor, no lado externo do teto da cabine.
7. Remova a porca e arruela de pressão que fixam o suporte do motor no teto da cabine e remova o motor do teto. Remova a arruela lisa grande de náilon do eixo do motor e a arruela lisa e a arruela lisa pequena de náilon do parafuso de montagem.
8. Remova o parafuso de montagem e a arruela lisa de náilon da parte externa do teto da cabine.
9. Limpe todo o material de vedação em volta de furos no teto da cabine.

### Inspeção

1. Inspeccione visualmente se há evidências de trincas ou outros danos na carcaça do motor. Verifique se há folga

excessiva no eixo, indicando rolamentos desgastados ou danificados. Substitua o motor, se danificado.

2. Inspeccione se a palheta do limpador está em condições de serviço. Substitua a palheta se ela estiver desgastada.
3. Inspeccione se há danos no braço e nas peças do limpador. Substitua o que for necessário.

### Instalação

1. Aplique material selante em volta dos dois furos no teto da cabine, tanto interna quanto externamente.
2. Instale o parafuso com a arruela lisa de náilon (por fora) através do furo de montagem no teto da cabine.
3. Instale a arruela lisa de náilon no eixo do motor e insira o eixo do motor no furo no teto da cabine. Posicione a arruela pequena de náilon e a arruela lisa no parafuso entre o suporte de montagem o teto da cabine. Fixe com a arruela de pressão e a porca.
4. Instale a arruela lisa de náilon, a arruela de couro, o espaçador e a porca no eixo do motor. Aperte a porca.
5. Instale o braço e a palheta do limpador no eixo do motor.
6. Conecte os cabos elétricos ao motor do limpador, de acordo com as etiquetas colocadas durante a remoção.
7. Conecte as baterias.

### Verificação

1. Opere o limpador do teto solar. Verifique se ele está funcionando. (Substitua a palheta do limpador se ela estiver deixando marcas ou limpando de forma insatisfatória).

### Ferramentas para detecção e resolução de problemas

Esta máquina incorpora o sistema barramento CAN Multiplex.

Para detectar e solucionar problemas do sistema elétrico com eficiência, é preciso usar um computador com o sistema operacional Windows, software de serviço CAN-Link (número de peça 9999102587) e um cabo de conexão (número de peça 80026376).

A Manitowoc Crane Care solicita que você tenha em seu estoque de kits de ferramentas de serviço o kit de ferramentas de serviço CAN-Link para o RT600E4. O software permitirá ver, em tempo real, o status de todas as entradas e saídas no sistema e permitirá detectar erros nas entradas e saídas. O software de manutenção CAN-Link e o cabo de conexão estão disponíveis através da Crane Care para aqueles técnicos de manutenção que participaram do curso de novas tecnologias Grove.

Apenas  
para  
referência

## EQUIPAMENTOS OPCIONAIS

Esta seção fornece uma breve descrição dos equipamentos opcionais disponíveis para o guindaste, que não são discutidos em outra parte deste manual de serviço.

### Luz giratória

As luz giratória está instalada no lado direito da plataforma giratória em frente ao guincho principal.

### Holofotes montados na lança

A chave da luz da lança está localizada no painel do teto da cabine. A chave é uma chave oscilante LIGA/DESLIGA que acende e apaga as lâmpadas localizadas na parte inferior da lança.

### Espelho retrovisor

A instalação do espelho retrovisor consiste em um espelho retrovisor montado no canto superior esquerdo da cabine. O espelho pode ser ajustado conforme necessário para a visualização ideal a partir da cabine, enquanto a lança estiver sobre a parte frontal do guindaste.

### Ar-condicionado

Um motor do compressor do ar-condicionado acionado pelo motor está instalado no lado esquerdo do motor. O ar-condicionado consiste em uma unidade condensadora e uma unidade de cabine montada sob o assento do operador. Ele é ligado e desligado por uma chave giratória montada no painel do teto. Consulte Chave de controle do ar-condicionado (opcional) na Seção 3 do Manual do operador - Controles e procedimentos de operação.

Apenas para referência



## SEÇÃO 4

### LANÇA

#### SUMÁRIO DA SEÇÃO

Descrição .....	4-1	<b>Circuito de elevação .....</b>	<b>4-20</b>
Teoria de operação .....	4-1	Descrição .....	4-20
Manutenção .....	4-6	Teoria de operação .....	4-20
Polias da extremidade da lança .....	4-8	Manutenção .....	4-20
Cabo de extensão e retração da lança .....	4-14	<b>Extensão da seção articulada .....</b>	<b>4-24</b>
<b>Circuito do telescópio .....</b>	<b>4-15</b>	Descrição .....	4-24
Descrição .....	4-15	Manutenção .....	4-24
Teoria de operação .....	4-15	<b>Moitão .....</b>	<b>4-29</b>
Manutenção .....	4-16	Descrição .....	4-29
		Manutenção .....	4-29

#### Descrição

Uma lança de quatro seções de 10,06 a 32,0 m (33 a 105 pés), totalmente motorizada, estendida por cabo, está instalada neste guindaste.

A lança tem um projeto retangular e utiliza um cilindro telescópico com orifícios de entrada e saída pela haste, de dois estágios e dupla ação. As seções telescópicas são sustentadas em placas de desgaste de nylatron impregnadas com grafite. Placas de desgaste laterais ajustáveis evitam o contato de metal com metal entre as seções.

A elevação do conjunto da lança é feita por um cilindro de elevação. O RT640E e o RT650E utilizam um cilindro de elevação que tem um furo de 25,4 cm (10 pol.). A elevação da lança é de -2 a +78 graus.

Uma extremidade opcional de lança auxiliar (polia "rooster") está disponível para a lança a fim de simplificar o uso de um cabo de perna única. A polia "rooster" é instalada na extremidade da lança principal e é fixada por pinos que passam pela polia "rooster" e pela extremidade da lança principal.

Um jib articulado deslocável de 8,8 m (29 pés) ou telescópico deslocável de 8,8 a 15,5 m (29 a 51 pés) é fornecido para oferecer um alcance adicional à lança.

O jib articulado é montado diretamente na extremidade da lança utilizando um acessório de quatro pontos. Além disso, a lança articulada pode ser recolhida no lado direito da seção da base da lança.

#### Teoria de operação

##### *Extensão da lança*

A extremidade da haste externa do cilindro telescópico é fixada na seção da base da lança, a extremidade interna da haste é fixada no telescópio 1 e o corpo do cilindro é fixado no telescópio 2. Os cinco cabos de extensão do telescópio 3 fixados no telescópio 1 são passados ao redor de cinco polias na extremidade do corpo do cilindro telescópico e são fixados na extremidade oposta do telescópio 3. Os cabos de sincronização de extensão são passados em volta de duas polias na parte frontal superior do telescópio 1, fixados na parte traseira superior do telescópio 2 e fixados na parte traseira da seção da base. Dois cabos de retração são fixados na parte dianteira externa do telescópio 1, passados em volta das polias montadas na extremidade do telescópio 2 e fixados na extremidade oposta ao telescópio 3. Quatro cabos de retração são fixados na parte dianteira externa da seção da base, passados em volta das polias montadas na extremidade do telescópio 1 e fixados na extremidade oposta ao telescópio 2.

À medida que o cilindro telescópico se estende, o corpo do cilindro, que está conectado ao telescópio 2, e a haste interna do cilindro, que está conectada ao telescópio 1, puxam as seções intermediárias junto com ele. Ao mesmo tempo, as polias na extremidade do cilindro telescópico empurram os cinco cabos de extensão. Isso faz com que os cabos de extensão puxem o telescópio 3 para fora ao mesmo tempo e na mesma velocidade em que o cilindro telescópico está puxando as seções intermediárias para fora. Os cabos longos de sincronização de extensão asseguram que as seções intermediárias e o cilindro telescópico permaneçam sincronizados.

**Retração da lança**

À medida que o cilindro telescópico é retraído, o telescópio 2, que está conectado ao corpo do cilindro, e o telescópio 1, que está fixado na haste interna do cilindro, são puxados para dentro. Ao mesmo tempo, as polias na parte traseira

das seções intermediárias empurram os cabos de retração (2 e 4). Isso faz com que os cabos de retração puxem o telescópio 3 e o telescópio 2 para dentro ao mesmo tempo e na mesma velocidade em que o cilindro telescópico está puxando o telescópio 1 para dentro.

Apenas  
para  
referência

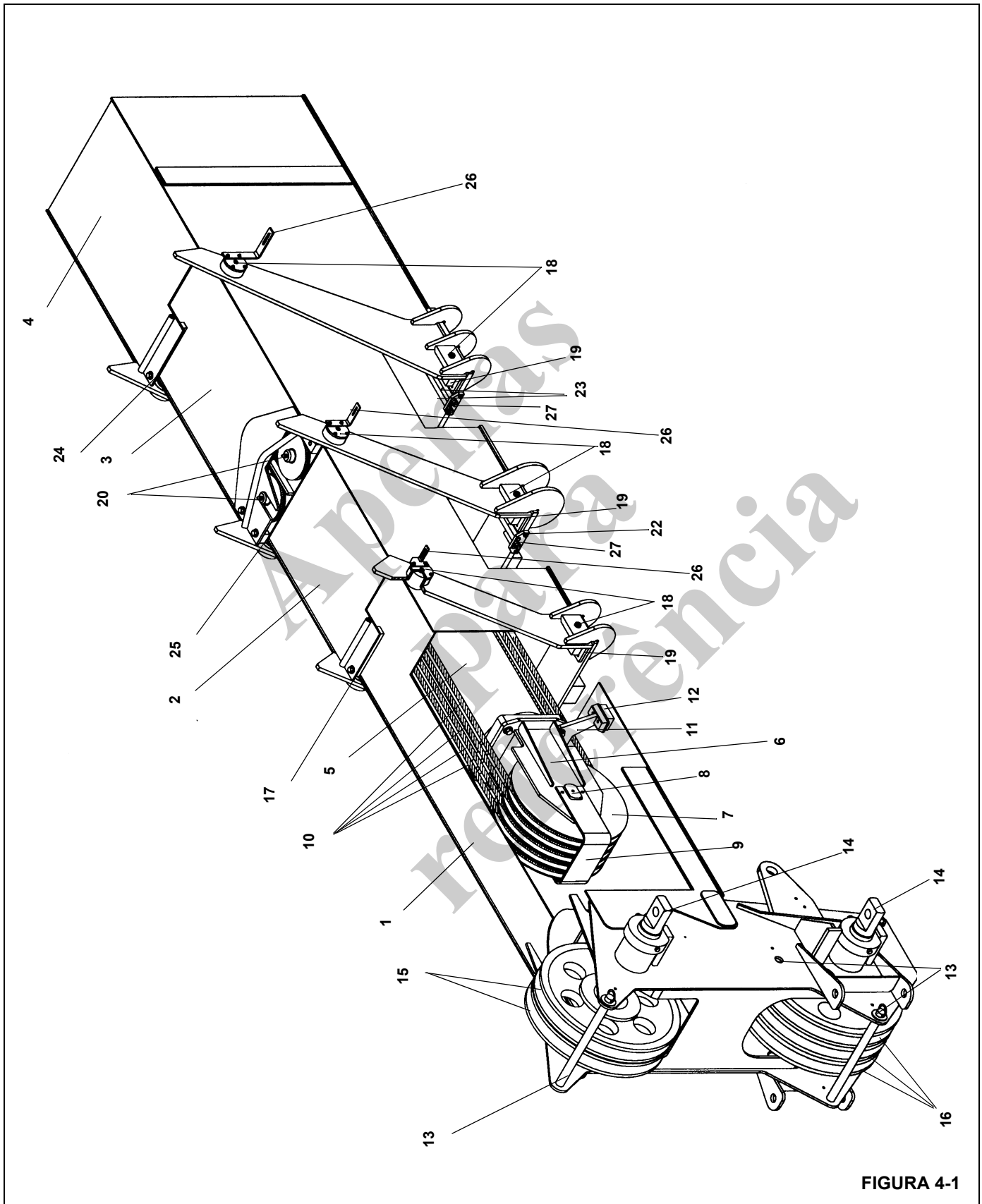


FIGURA 4-1

Item	Descrição
1	telescópio 3
2	Seção do telescópio 2
3	Seção do telescópio 1
4	Seção da base
5	Tambor do cilindro telescópico
6	Conjunto de montagem de polias
7	Polias do cabo de extensão
8	Eixo da polia
9	Retentor de cabos
10	Cabos de extensão da seção volante
11	Pé do suporte
12	Placa de desgaste
13	Pino retentor do cabo
14	Olhais de fixação da lança articulada
15	Polias superiores da extremidade da lança
16	Polias inferiores da extremidade da lança
17	Placa de recuo
18	Placas de desgaste laterais ajustáveis da parte superior frontal e inferior
19	Placas de desgaste da parte inferior frontal
20	Graxeira

Item	Descrição
21	Cabos de sincronização de extensão
22	Cabos de retração da seção volante
23	Cabos de retração do telescópio 2
24	Placa de recuo
25	Sincronização de extensão
26	Cantoneira de montagem
27	Placa de fixação do cabo de retração
28	Haste interna do cilindro telescópico
29	Haste externa do cilindro telescópico
30	Placas de desgaste da lateral traseira inferior
31	Placas de desgaste inferiores
32	Pino
33	Placa de retenção
34	Placas de desgaste ajustáveis
35	Placa de retenção
36	Placa de retenção
37	Polias do cabo de retração, eixos, arruelas de empuxo e proteções
38	Placa de montagem do cilindro
39	Porcas de ajuste do cabo de extensão
40	Válvula de retenção
41	Parafuso de ajuste e contraporca

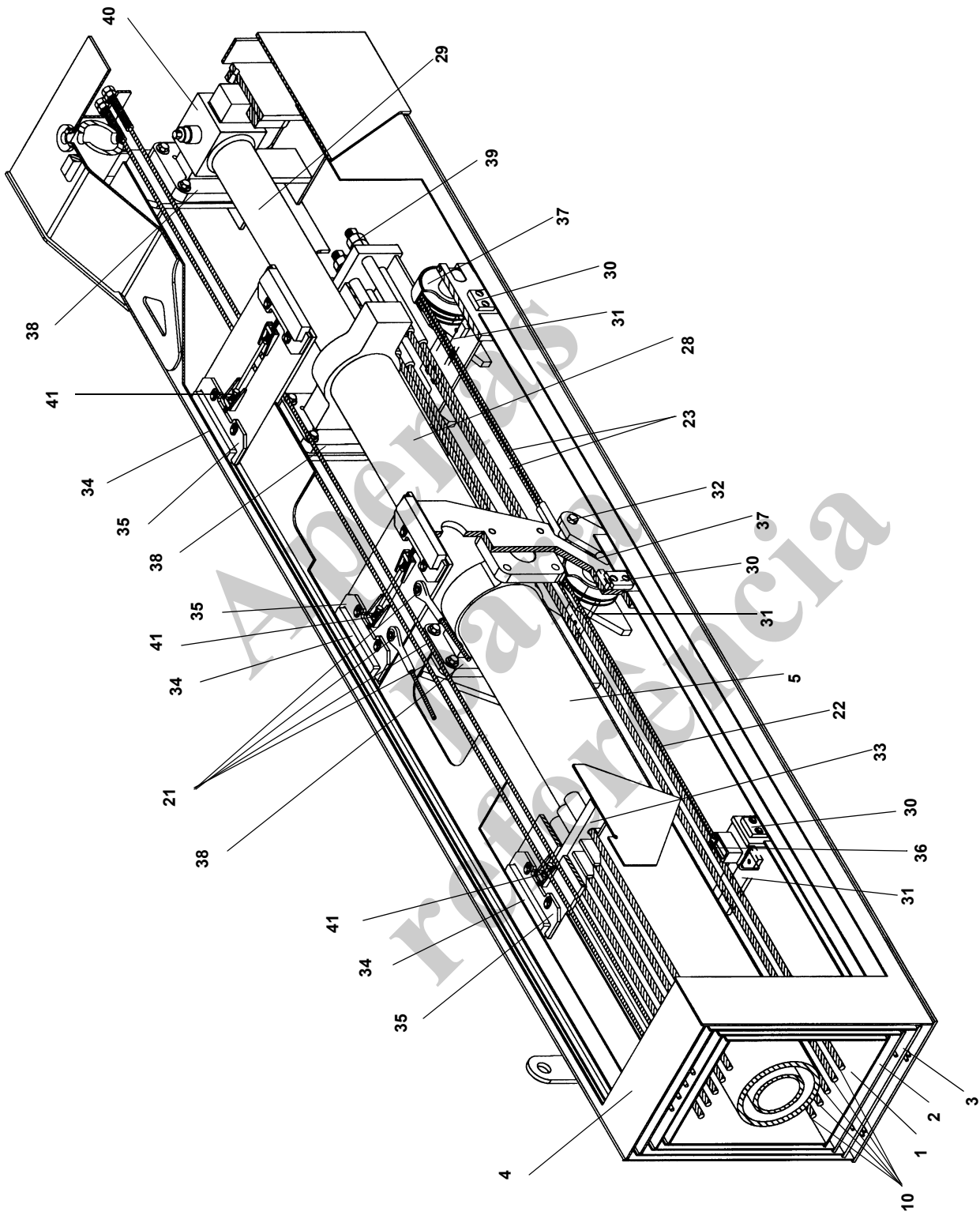


FIGURA 4-1 continuação

## Manutenção

### Remoção

**NOTA:** A lança pode ser desmontada deixando a seção da base no guindaste, se não for necessário reparar essa seção.

A lança pesa aproximadamente 6541 kg (14 420 lb). A remoção da extensão de lança articulada simplificará a remoção da lança. Portanto, o peso acima se refere à lança sem a extensão articulada conectada.

1. Estenda e ajuste os estabilizadores para nivelar o guindaste e assegurar que a lança esteja totalmente retraída e em uma posição horizontal sobre a parte dianteira do guindaste.
2. Se equipado, remova a extensão da seção articulada de acordo com os procedimentos de remoção descritos nesta seção.



### PERIGO

Use luvas ao manusear cabos de aço.

3. Remova o moitão ou a bola do guindaste e enrole todo o cabo de aço no tambor do guincho.
4. Eleve a lança ligeiramente para permitir a retirada da extremidade da haste do cilindro de elevação da conexão do cilindro de elevação na parte inferior da lança.



### PERIGO

Verifique se o dispositivo de elevação é capaz de sustentar o conjunto da lança.

5. Conecte um dispositivo de elevação à lança para distribuir igualmente o peso.
6. Desconecte toda a fiação elétrica da lança.
7. Etiquete e desconecte as linhas hidráulicas do cilindro telescópico. Tampe as linhas e as aberturas.



### PERIGO

Verifique se o cilindro de elevação da lança está devidamente sustentado antes de desconectá-lo da lança.

8. Calce o cilindro de elevação.
9. Remova o parafuso e a arruela que fixam o eixo do cilindro de elevação superior à lateral da conexão de fixação na lança.

10. Remova o eixo do cilindro de elevação superior.
11. Ative o sistema hidráulico e retraia a haste do cilindro de elevação o suficiente para liberar a conexão de fixação. Para remover o cilindro de elevação do guindaste, consulte os procedimentos de remoção descritos em CIRCUITO DE ELEVAÇÃO - Remoção, nesta seção.



### PERIGO

Desligue o guindaste antes de prosseguir.

12. Elimine a folga no dispositivo de elevação da lança.
13. Remova o pino com grampo e o pino de retenção que fixam o eixo do pivô da lança na lança ao conjunto da superestrutura. Remova as graxas do eixo do pivô. Remova o eixo do pivô da lança.
14. Eleve a lança, afastando-a do guindaste, e abaixe-a até o nível do solo para realizar a manutenção.

### Desmontagem

1. Remova a lança de acordo com os procedimentos de REMOÇÃO descritos nesta seção.

**NOTA:** Consulte o Manual PAT para saber como desconectar o RCL e o cabo A2B da extremidade da lança e fixar o carretel do cabo.

2. Solte os cinco parafusos que fixam cada placa de montagem de haste externa do cilindro telescópico na parte traseira da seção da base. Os parafusos e as arruelas permanecerão com as placas.
3. Remova as porcas e arruelas que fixam as extremidades do cabo de sincronização na seção da base.

**NOTA:** O peso combinado dos telescópios 1, 2 e 3 da lança, incluindo o cilindro telescópico, é aproximadamente 4834 kg (10 657 lb).

4. Deslize o conjunto para fora da base o suficiente para obter acesso às placas de desgaste ajustáveis superiores traseiras.
5. Solte e remova o parafuso de ajuste e a porca do suporte. Remova os parafusos e arruelas que fixam cada placa de retenção de placa de desgaste ajustável superior traseira e remova as placas de desgaste e as placas de retenção da parte superior do telescópio 1.
6. Na parte frontal superior da seção da base, remova os dois parafusos que fixam a placa de recuo e remova essa placa.
7. Remova os parafusos que prendem as placas de fixação do cabo de retração do telescópio 2 à parte dianteira inferior da seção da base. Remova as placas. Remova as contraporcas e remova as placas de fixação dos cabos.

8. Remova os quatro parafusos que fixam cada retentor da placa de desgaste lateral superior na frente da seção da base. Remova os retentores, as placas de desgaste e a cantoneira de montagem (apenas lado superior esquerdo).
  9. Recue os parafusos de ajuste nas placas de desgaste laterais inferiores na frente da seção da base.
  10. Eleve ligeiramente a parte frontal do conjunto e remova as placas de desgaste das cavidades na parte inferior da seção da base.
  11. Continue a puxar o conjunto da seção da base.
  12. Remova as placas de desgaste laterais inferiores das cavidades na frente da seção da base.
  13. Remova as placas de montagem dos olhais na haste externa do cilindro. Remova os cinco parafusos e arruelas de cada placa de montagem.
  14. Remova os dois parafusos e porcas que fixam cada conjunto soldado do eixo do conjunto de polias de retração nas fendas na parte traseira do telescópio 1. Remova o eixo, a proteção, o conjunto de polias e as duas arruelas de empuxo. Se necessário, remova a graxa dos conjuntos soldados do eixo.
  15. Remova os cinco parafusos e arruelas que fixam as placas de montagem da haste interna do cilindro na parte traseira do telescópio 1.
  16. Remova as porcas das cinco extremidades rosqueadas dos cabos de extensão.
  17. Remova os quatro cabos de retração dos recortes na parte inferior do telescópio 1 e deite-os para fora em direção à traseira.
- NOTA:** Juntos, os telescópios 2 e 3 da lança e o cilindro telescópico pesam aproximadamente 3403 kg (7502 lb).
18. Deslize o conjunto para fora do telescópio 1 o suficiente para obter acesso às placas de desgaste ajustáveis superiores traseiras.
  19. Solte e remova o parafuso de ajuste e a porca do suporte. Remova os parafusos e arruelas que fixam cada placa de retenção de placa de desgaste ajustável superior traseira e remova as placas de desgaste e as placas de retenção da parte superior do telescópio 2.
  20. Na parte dianteira superior do telescópio 1, remova os quatro parafusos e arruelas que prendem o conjunto de polias dos cabos de sincronização. Estenda o conjunto com os cabos sobre a parte superior do telescópio 2.
  21. Remova os parafusos que prendem as placas de fixação do cabo de retração do telescópio 3 à parte dianteira inferior do telescópio 1. Remova as placas. Remova as contraporcas e remova as placas de fixação dos cabos.
  22. Remova os quatro parafusos que fixam cada retentor da placa de desgaste lateral superior na parte dianteira do telescópio 1. Remova os retentores, as placas de desgaste e a cantoneira de montagem (apenas lado superior esquerdo).
  23. Recue os parafusos de ajuste nas placas de desgaste laterais inferiores na parte dianteira do telescópio 1.
  24. Eleve a parte dianteira do conjunto e remova as placas de desgaste das cavidades na parte inferior do telescópio 1.
  25. Continue a puxar o conjunto a partir do telescópio 1 até obter acesso à parte traseira do telescópio 2 para desconectar os quatro cabos de retração.
  26. Remova as placas de desgaste laterais inferiores das cavidades na parte dianteira do telescópio 1.
  27. Remova os contrapinos e os pinos que prendem os quatro cabos de retração na parte traseira do telescópio 2.
  28. Remova as placas de montagem dos olhais de montagem da haste interna do cilindro.
  29. Se necessário, remova os quatro cabos de retração do interior do telescópio 1.
  30. Se necessário, remova os dois parafusos que prendem a placa de desgaste inferior no telescópio 1. Remova a placa de desgaste.
  31. Se necessário, remova os dois parafusos que prendem cada placa de desgaste lateral traseira inferior no telescópio 1. Remova as placas de desgaste.
  32. Remova cada conjunto soldado do eixo do conjunto de polias de retração das fendas na parte traseira do telescópio 2. Remova o eixo, a proteção, o conjunto de polias e as duas arruelas de empuxo. Se necessário, remova a graxa dos conjuntos soldados do eixo.
  33. Coloque um calço sob o cilindro e remova os quatro parafusos e arruelas que prendem as placas de montagem do corpo do cilindro na parte traseira do telescópio 2.
  34. Remova os dois cabos de retração das fendas na parte inferior do telescópio 2 e estenda-os para fora em direção à traseira.
- NOTA:** Juntos, o telescópio 3 da lança e o cilindro telescópico pesam aproximadamente 2373 kg (5232 lb).
35. Gire os olhais de montagem da haste do cilindro de forma que fiquem verticais.
  36. Deslize o conjunto para fora do telescópio 2 o suficiente para obter acesso às placas de desgaste ajustáveis superiores traseiras.

37. Solte e remova o parafuso de ajuste e a porca do suporte. Remova os parafusos e arruelas que fixam cada placa de retenção de placa de desgaste ajustável superior traseira e remova as placas de desgaste e as placas de retenção da parte superior do telescópio 3.
38. Na parte dianteira superior do telescópio 2, remova os dois parafusos que prendem a placa de recuo. Remova a placa de recuo.
39. Remova os quatro parafusos que fixam cada retentor da placa de desgaste lateral superior na parte dianteira do telescópio 2. Remova os retentores, as placas de desgaste e a cantoneira de montagem (apenas lado superior esquerdo).
40. Recue os parafusos de ajuste nas placas de desgaste laterais inferiores na parte dianteira do telescópio 2.
41. Eleve a parte dianteira do conjunto e remova as placas de desgaste das cavidades na parte inferior do telescópio 2.
42. Continue a puxar o conjunto a partir do telescópio 2 até obter acesso à parte traseira do telescópio 3 para desconectar os dois cabos de retração.
43. Remova as placas de desgaste laterais inferiores das cavidades na parte dianteira do telescópio 2.
44. Remova as duas placas de retenção e os quatro parafusos que prendem os dois cabos de retração na parte traseira do telescópio 3. Remova as extremidades dos cabos dos olhais.
45. Remova as placas de montagem dos olhais de montagem do tambor do cilindro.
46. Se necessário, remova os dois cabos de sincronização e o conjunto de polias da parte superior do telescópio 2. Remova o parafuso e a bucha que fixam a extremidade do pino de segurança de cada cabo na parte traseira do telescópio 2.
47. Se necessário, remova os dois cabos de retração do interior do telescópio 2.
48. Se necessário, remova os dois parafusos que prendem a placa de desgaste inferior no telescópio 2. Remova a placa de desgaste.
49. Se necessário, remova os dois parafusos que prendem cada placa de desgaste lateral traseira inferior no telescópio 2. Remova as placas de desgaste.
50. Deslize o cilindro para fora da parte traseira do telescópio 3 até que o conjunto de polias do cabo de extensão esteja alinhado com o furo de acesso no telescópio 3.

**NOTA:** O cilindro telescópico pesa aproximadamente 1425 kg (3142 lb).

51. Levante a extremidade da polia do cilindro e remova os dois parafusos inferiores que prendem o conjunto sol-

dado do pé e o conjunto de montagem de polias no corpo do cilindro. Remova o conjunto soldado do pé através do furo de acesso.

52. Se necessário, remova os dois parafusos que prendem cada placa de desgaste no conjunto soldado do pé. Remova as placas de desgaste.
53. Continue a puxar o cilindro a partir do telescópio 3 até obter acesso à parte traseira do telescópio 3 para desconectar os cinco cabos de extensão.
54. Remova os dois parafusos que prendem a placa de retenção do cabo de extensão na parte traseira do telescópio 3. Remova a placa de retenção e as extremidades dos cinco cabos de extensão das fendas no telescópio 3.
55. Se necessário, remova os dois parafusos que prendem a placa de desgaste inferior no telescópio 3. Remova a placa de desgaste.
56. Se necessário, remova os dois parafusos que prendem cada placa de desgaste lateral traseira inferior no telescópio 3. Remova as placas de desgaste.
57. Se for necessário instalar um novo cilindro, remova o retentor de cabos, os cabos, as polias e o conjunto de montagem de polias da extremidade do tambor do cilindro.
58. Se for necessário remover as polias da extremidade da lança, consulte *Polias da extremidade da lança*, página 4-8 - Remoção, nesta seção.
59. Consulte *Cabo de extensão e retração da lança*, página 4-14 nesta seção para inspeção do cabo.

## Polias da extremidade da lança

### Remoção

1. Remova os pinos de grampo dos pinos retentores dos cabos e remova os pinos retentores dos cabos das partes superior e inferior da extremidade da lança.
  2. Remova o parafuso, a arruela e a porca que fixam o eixo da polia da extremidade superior da lança. Remova o colar.
- NOTA:** Os eixos das polias da extremidade da lança pesam aproximadamente 24,7 kg (54.5 lb) cada. As polias da extremidade da lança pesam aproximadamente 10,3 kg (22.7 lb) cada.
3. Puxe cuidadosamente o eixo das polias da extremidade superior da lança da extremidade da lança, removendo os espaçadores, os calços e as polias da extremidade da lança.
  4. Repita as etapas 2 e 3 para remover o eixo das polias da extremidade inferior da lança.



5. Remova o calço, a arruela dentada e a contraporca de ambos os eixos das polias.

### Instalação

#### AVISO

Não instale as polias da extremidade da lança na extremidade rosqueada do eixo da polia da extremidade da lança.

**NOTA:** Os eixos das polias da extremidade da lança pesam aproximadamente 24,7 kg (54.5 lb) cada. As polias da extremidade da lança pesam aproximadamente 10,3 kg (22.7 lb) cada.

1. Instale os espaçadores e as polias no eixo das polias ao instalar os eixos das polias na extremidade da lança.

**NOTA:** A arruela de pressão pode ser usada mais de uma vez, mas deve ser substituída se não estiver em boas condições.

Instale a arruela de pressão no eixo das polias com as abas voltadas para fora.

2. Instale a contraporca, a arruela, a arruela dentada e os calços (se necessários) no eixo das polias da extremidade da lança com o lado chanfrado para fora. Instale o colar na extremidade oposta dos eixos das polias e fixe-o com o parafuso, a arruela e a porca.

**NOTA:** Se for necessário mais de um calço, instale uma quantidade igual em cada lado da extremidade da lança.

3. Aperte a contraporca até que a folga em todo o conjunto seja de no máximo 0,79 mm (0.03 in). Instale os calços necessários para obter o dimensionamento correto. Dobre as abas da arruela de pressão para prender a contraporca no lugar.
4. Instale os pinos retentores dos cabos nas partes superior e inferior da extremidade da lança e prenda com os pinos de engate.

### Montagem

#### AVISO

Ao ajustar os cabos, segure a extremidade do cabo e gire a porca. Não gire o cabo. Girar o cabo durante o ajuste resultará em danos ou falhas do cabo.

Instale os cabos na sua condição não torcida natural. Não torça o cabo. Torcer o cabo resultará em danos ou falhas do cabo.

**NOTA:** Aplique Loctite® 243 nas roscas de todas as ferragens de fixação, exceto nas extremidades e nas contraporcas dos cabos.

Aplique graxa multiuso (MPG) a todas as superfícies de desgaste.

Use os valores de torque padrão Grau 5 e/ou 8 especificados em *Elementos de fixação e valores de torque*, página 1-12 neste manual, salvo especificação em contrário.

1. Se for removido do conjunto do cilindro telescópico, instale o conjunto de montagem de polias com quatro parafusos (os parafusos mais curtos na parte superior) e arruelas temperadas. Não aperte os dois parafusos inferiores neste momento. Eles serão apertados posteriormente.

**NOTA:** O eixo da polia deve ser instalado com o furo da graxeira à esquerda.

2. Usando o eixo da polia, instale os cinco conjuntos de polias com dois espaçadores em cada lado no conjunto de montagem de polias. Instale a graxeira no eixo e aplique graxa.

3. Direcione a extremidade dos olhais dos cinco cabos de extensão por cima e em volta das polias do cilindro telescópico cerca de um pé sobre o cilindro. Para auxiliar na montagem, prenda os cabos na extremidade do cilindro, passando a fita em volta do cilindro.

4. Posicione a placa de retenção dos cabos sobre o eixo da polia e prenda-o no conjunto de montagem de polias com quatro parafusos. A placa de retenção prende o eixo da polia.

5. Instale as placas de desgaste laterais inferiores traseiras no telescópio 3 com dois parafusos em cada.

6. Instale a placa de desgaste traseira inferior no telescópio 3 com dois parafusos.

7. Posicione a extremidade da polia do cilindro telescópico na parte traseira do telescópio 3. Coloque as pontas fixas dos cinco cabos de extensão nas fendas na parte superior do telescópio 3 e fixe-as com a placa de retenção e dois parafusos.

8. Insira o cilindro telescópico no telescópio 3, até que a extremidade da polia esteja alinhada com o furo de acesso no telescópio 3.

9. Instale as duas placas de desgaste no conjunto soldado do pé com dois parafusos em cada uma.

10. Levante a extremidade da polia do cilindro telescópico e remova os dois parafusos inferiores que prendem o conjunto de montagem de polias. Instale o conjunto soldado do pé através do furo de acesso e prenda com os dois parafusos removidos. Aperte os quatro parafusos neste momento com o torque padrão. Será necessária uma chave de passo de 1-1/8 a 3/4 pol. x 6 pol. comprimento. Ela pode ser solicitada à Grove usando o número de

- peça 9-999-100122. Abaixe o cilindro de forma que ele se apoie no conjunto soldado do pé.
11. Deslize o cilindro totalmente para dentro. Coloque calços embaixo da parte traseira do cilindro telescópico para auxiliar na montagem.
  12. Gire as extremidades das hastes de forma a alinhá-las verticalmente para liberar os suportes de montagem no telescópio 2.
  13. Instale as placas de desgaste laterais inferiores traseiras no telescópio 2 com dois parafusos em cada.
  14. Instale a placa de desgaste traseira inferior no telescópio 2 com dois parafusos.
  15. Estenda os dois cabos de retração na parte inferior do telescópio 2, com as extremidades rosqueadas para trás.
  16. Instale as duas polias do cabo de sincronização de extensão nos eixos do conjunto soldado de montagem de polias. Instale uma graxeira em cada eixo. Estenda esse conjunto na parte superior dianteira da seção telescópica 2
  17. Fixe a extremidade do pino de segurança (entalhe para cima) dos dois cabos de sincronização na parte traseira do telescópio 2 com as buchas e os parafusos.
  18. Passe os dois cabos de sincronização de extensão na parte superior do telescópio 2. Passe-os ao redor das duas polias instaladas na etapa 16, com as extremidades rosqueadas para baixo no meio do telescópio 2.
  19. Posicione as placas de montagem nos olhais de montagem do tambor do cilindro.
  20. Posicione a extremidade dianteira do telescópio 2 na parte traseira do conjunto do cilindro telescópico/telescópio 3.
  21. Usando placas de retenção e parafusos, prenda os cabos de retração que estão estendidos na parte inferior do telescópio 2 nos olhais na parte traseira do telescópio 3.
  22. Instale as placas de desgaste inferiores dianteiras nas cavidades dentro do telescópio 2.
  23. Deslize o telescópio 3/cilindro telescópico no telescópio 2, tomando cuidado para não danificar nenhum dos cabos. À medida que as seções deslizam juntas, puxe os cabos de retração para fora da parte traseira do telescópio 2. Não deslize as seções totalmente juntas.
  24. Eleve a parte dianteira do telescópio 3 e instale as placas de desgaste da dianteiras inferiores nas cavidades do telescópio 2.
  25. Instale as placas de desgaste redondas superiores dianteiras do telescópio 2 e fixe cada uma com placa de retenção e quatro parafusos. No lado esquerdo superior, fixe a cantoneira de montagem do RCL com dois parafusos traseiros.
  26. Instale parafusos de trava nos furos de ajuste superiores e inferiores e ajuste até que a placa de desgaste esteja a uma distância de até 1,5 mm (0.06 pol.) da placa lateral do telescópio 3.
  27. Instale a placa de recuo na parte superior do telescópio 2 com dois parafusos.
  28. Deslize o conjunto inteiro de uma vez.
  29. Gire os olhais de montagem da haste do cilindro de forma que fiquem na horizontal, com a válvula de retenção na parte superior.
  30. Afrouxe os bujões no bloco de entradas do cilindro e estenda manualmente a haste interna cerca de 15 a 20 cm (6 a 8 pol.). Aperte os bujões.
  31. Levante a extremidade do cilindro para alinhar os furos de montagem do corpo com os furos nos olhais do telescópio 2. Fixe com quatro parafusos e arruelas temperadas. Use uma chave de passo (consulte a etapa 10) para apertar os parafusos.
  32. Remova todos os calços que estejam embaixo do cilindro.
  33. Posicione as duas placas de desgaste ajustáveis na parte traseira superior do telescópio 3 e fixe cada uma delas com uma placa de retenção e dois parafusos e arruelas. Instale parafusos de ajuste e porcas. Usando parafusos ajustáveis, ajuste as placas de desgaste até que estejam a uma distância de até 0,76 mm (0.03 pol.) da placa lateral da seção do telescópio 2. Aperte os parafusos da placa de retenção e a contraporca no parafuso de ajuste.
  34. Passe os dois cabos de retração através dos recortes na parte inferior do telescópio 2 e empurre-os em direção à frente do conjunto. Instale as placas de fixação nos cabos com contraporcas.
  35. Aplique graxa às quatro arruelas de empuxo e coloque uma arruela em cada lado dos conjuntos de polias do cabo de retração. A graxa mantém a arruela de empuxo no lugar durante a instalação.
  36. Instale uma graxeira nos dois conjuntos soldados do eixo. Posicione os conjuntos de polias e as arruelas de empuxo nos eixos e passe os cabos de retração sobre as polias. Instale uma proteção na extremidade do eixo sem graxeira. Instale o conjunto nas fendas na parte traseira do telescópio 2 com a graxeira voltada para dentro. Aplique graxa nas conexões.
  37. Instale as placas de desgaste laterais inferiores traseiras no telescópio 1 com dois parafusos em cada.
  38. Instale a placa de desgaste traseira inferior no telescópio 1 com dois parafusos.

39. Estenda os quatro cabos de retração na parte inferior do telescópio 1, com as extremidades rosqueadas para trás.
40. Posicione as placas de montagem nos olhais de montagem da haste interna do cilindro, com três furos voltados para a traseira.
41. Posicione a parte dianteira do telescópio 1 na parte traseira do conjunto.
42. Usando pinos e contrapinos, prenda os quatro cabos de retração que estão estendidos na parte inferior do telescópio 1 aos olhais na parte traseira do telescópio 2.
43. Instale as placas de desgaste inferiores dianteiras nas cavidades dentro do telescópio 1.
44. Deslize o conjunto para dentro do telescópio 1, tomando cuidado para não danificar nenhum dos cabos. À medida que as seções deslizam juntas, puxe os cabos de retração para fora da parte traseira do telescópio 1. Não deslize as seções totalmente juntas.
45. Eleve a parte dianteira do conjunto e instale as placas de desgaste dianteiras inferiores nas cavidades do telescópio 1.
46. Instale as placas de desgaste redondas superiores dianteiras do telescópio 1 e fixe cada uma com placa de retenção e quatro parafusos. No lado esquerdo superior, fixe a cantoneira de montagem do RCL com dois parafusos traseiros.
47. Instale parafusos de trava nos furos de ajuste superiores e inferiores e ajuste até que a placa de desgaste esteja a uma distância de até 1,5 mm (0.06 pol.) da placa lateral da seção do telescópio 2.
48. Prenda as placas de fixação do cabo de retração da seção volante na parte dianteira do telescópio 1 com dois parafusos cada.
49. Usando quatro parafusos e arruelas, fixe o conjunto de polias do cabo que está estendido na parte superior do telescópio 2, no lado interno superior do telescópio 1.
50. Posicione as duas placas de desgaste ajustáveis na parte traseira superior do telescópio 2 e fixe cada uma delas com uma placa de retenção e dois parafusos e arruelas. Instale parafusos de ajuste e porcas. Usando parafusos ajustáveis, ajuste as placas de desgaste até que estejam a uma distância de até 0,76 mm (0.03 pol.) da placa lateral da seção do telescópio 1. Aperte os parafusos da placa de retenção e a contraporca no parafuso de ajuste.
51. Passe os quatro cabos de retração através dos recortes na parte inferior do telescópio 1 e puxe-os em direção à parte dianteira do conjunto. Instale as placas de fixação nos cabos com contraporcas.
52. Enquanto continua deslizando os cabos juntos, passe as extremidades rosqueadas dos cabos de extensão através dos furos de montagem na parte traseira do telescópio 1. Instale porcas e arruelas temperadas nas extremidades dos cabos.
53. Alinhe os furos das placas de montagem da haste interna do cilindro com os furos na parte traseira do telescópio 1 e prenda cada placa com cinco parafusos e arruelas temperadas.
54. Aplique graxa às quatro arruelas de empuxo e coloque uma arruela em cada lado dos conjuntos de polias do cabo de retração. A graxa mantém a arruela de empuxo no lugar durante a instalação.
55. Instale uma graxeira nos dois conjuntos soldados do eixo. Posicione os conjuntos de polias e as arruelas de empuxo nos eixos e passe os cabos de retração sobre as polias. Instale uma proteção na extremidade do eixo sem graxeira. Instale o conjunto nas fendas na parte traseira do telescópio 1 com a graxeira voltada para dentro. Fixe cada conjunto soldado do eixo com dois parafusos e porcas. Aplique graxa nas conexões.
56. Posicione as placas de montagem nos olhais de montagem da haste externa do cilindro, com três furos voltados para a traseira. Instale os cinco parafusos e arruelas temperadas em cada placa.
57. Afrouxe os bujões no bloco de entradas do cilindro e estenda manualmente a haste externa cerca de 15 a 20 cm (6 a 8 pol.). Aperte os bujões.
58. Instale as placas de desgaste inferiores frontais nas cavidades dentro da seção da base.
59. Posicione a parte frontal da seção da base na parte traseira do conjunto e deslize-as juntas, tomando cuidado para não danificar nenhum cabo.
60. Eleve ligeiramente a parte frontal do conjunto e instale as placas de desgaste da parte frontal inferior nas cavidades da seção da base.
61. Instale as placas de desgaste redondas superiores frontais da seção da base e fixe cada uma com placa de retenção e quatro parafusos. No lado esquerdo superior, fixe a cantoneira de montagem do RCL com dois parafusos.
62. Instale parafusos de trava nos furos de ajuste superiores e inferiores e ajuste até que a placa de desgaste esteja a uma distância de até 1,5 mm (0.06 pol.) da placa lateral do telescópio 1.
63. Prenda as placas de fixação do cabo de retração do telescópio 2 à parte dianteira da seção da base com dois parafusos cada.
64. Instale a placa de recuo na parte superior da seção da base com dois parafusos.

65. Posicione as duas placas de desgaste ajustáveis na parte traseira superior do telescópio 1 e fixe cada uma delas com uma placa de retenção e dois parafusos e arruelas. Instale parafusos de ajuste e porcas. Usando parafusos ajustáveis, ajuste as placas de desgaste até que estejam a uma distância de até 0,76 mm (0.03 pol.) da placa lateral da seção da base. Aperte os parafusos da placa de retenção e a contraporca no parafuso de ajuste.
66. Continue a deslizar juntos e passe as extremidades rosqueadas do cabo de sincronização pelos furos na parte traseira da seção da base. Instale contraporcas e arruelas temperadas nas extremidades dos cabos.
67. Alinhe os furos de montagem da haste externa do cilindro com os furos de montagem na parte traseira da seção da base e fixe com cinco parafusos e arruelas temperadas.
68. Instale a lança de acordo com os procedimentos de INSTALAÇÃO descritos nesta seção.

### Instalação

**NOTA:** O procedimento a seguir aplica-se a uma lança totalmente removida do guindaste.



### PERIGO

Assegure que os calços e os dispositivos de elevação sejam capazes de sustentar o conjunto da lança.

1. Conecte um dispositivo de elevação adequado à lança e suspenda a lança na máquina.
2. Abaixar a lança até a posição adequada e alinhe os furos de montagem do eixo do pivô da lança para instalar o eixo do pivô no conjunto da superestrutura.
3. Lubrifique e instale o eixo do pivô da lança. Fixe-o com o pino de retenção e o pino com grampo. Instale a graxa em cada extremidade do eixo.



### PERIGO

Calce a lança antes de realizar qualquer trabalho embaixo da lança.

4. Calce a lança no lugar.
5. Conecte um dispositivo de elevação adequado ao cilindro de elevação.



### PERIGO

Não apoiar corretamente o cilindro de elevação da lança pode resultar em morte ou acidentes pessoais.

6. Usando o dispositivo de elevação conectado à lança, abaixe a lança na extremidade da haste do cilindro de elevação e estenda o cilindro conforme necessário para alinhar a haste com a conexão de fixação da lança.



### PERIGO

Se for necessário ativar o sistema hidráulico para estender ou retrain o cilindro de elevação, verifique se a extremidade da haste está corretamente alinhada com a conexão de fixação do cilindro de elevação.

7. Lubrifique e instale o eixo do cilindro de elevação superior. Fixe-o com o parafuso e a arruela.
8. Remova o dispositivo de elevação da lança.
9. Ative o sistema hidráulico e remova os dispositivos do moitão da lança e do cilindro de elevação. Abaixar a lança para a posição horizontal. Desligue o guindaste.
10. Conecte as linhas hidráulicas ao cilindro telescópico, de acordo com as etiquetas colocadas antes da remoção.
11. Conecte todos os fios elétricos, de acordo com as etiquetas colocadas antes da remoção.
12. Consulte *Cabo de extensão e retração da lança*, página 4-14 nesta seção para ajustes do cabo.

### Verificação funcional

1. Ative o sistema hidráulico e verifique se ele está operando corretamente e se não há vazamentos.
2. Verifique se a lança estende e retrai corretamente.
3. Verifique se o cilindro de elevação não permite que a lança se desloque para baixo sem o comando do operador.
4. Verifique se todos os componentes elétricos desconectados durante a remoção estão operando corretamente.

### Inspeção

Inspeccione visualmente as seções telescópicas para verificar se todas as superfícies de desgaste estão lubrificadas adequadamente. Inspeccione se há evidências de trincas, empenamento ou outros danos nas seções estendidas. Verifique periodicamente a segurança das placas de desgaste da lança. Verifique as polias da extremidade da lança quanto à segurança e liberdade de movimento.

**Alinhamento e manutenção da lança**

Consulte *Lubrificação*, página 9-1 para obter informações sobre o lubrificante correto.

O alinhamento da lança é feito ajustando as placas de desgaste localizadas em vários pontos do conjunto da lança. O ajuste das placas de desgaste é feito desta forma:

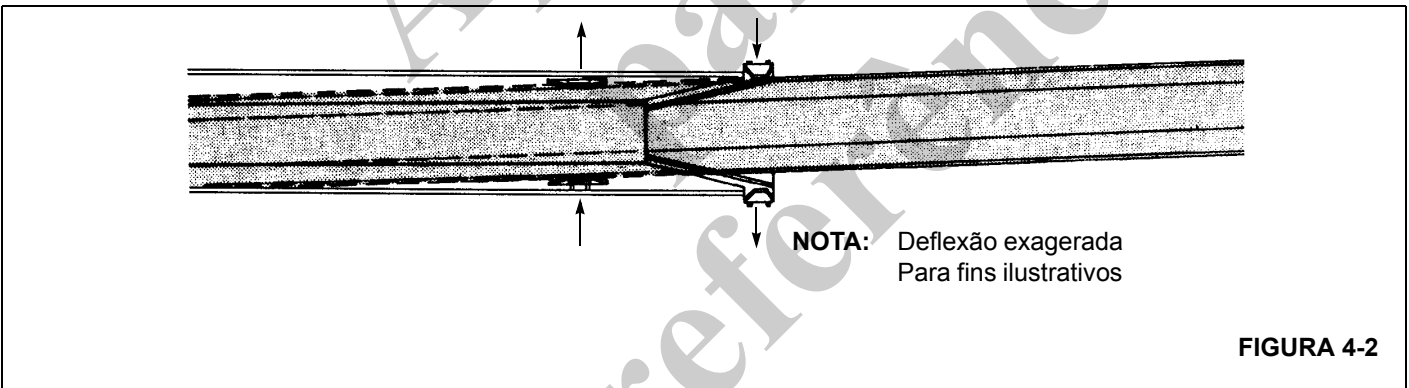
1. Estenda totalmente a lança na horizontal.
2. Lubrifique as placas inferiores da lança (laterais e inferiores).
3. Usando parafusos de trava nas placas de retenção da placa de desgaste inferior frontal, ajuste até que a placa de desgaste esteja a uma distância de até 1,5 mm (0.06 pol.) da placa lateral da próxima seção interna. Repita para as placas de desgaste superiores frontais.
4. Solte os parafusos que fixam as placas de retenção da placa de desgaste ajustável superior traseira. Usando parafusos ajustáveis, ajuste as placas de desgaste até que estejam a uma distância de até 0,76 mm (0.03 pol.) da placa lateral da próxima seção externa. Aperte os parafusos da placa de retenção e a contraporca no parafuso de ajuste.

**AVISO**

Ao estender e retrain a lança durante o alinhamento, o movimento deverá ser interrompido, se for encontrada alguma restrição, e as placas de desgaste ajustadas, conforme necessário, para possibilitar o livre deslocamento da(s) seção(ões) afetada(s) da lança.

5. Retraia e estenda a lança. Verifique o ponto superior em que a lança riscou as placas de desgaste em sua maior largura.
6. Retraia as seções da lança para alinhar o ponto superior na seção da lança às placas de desgaste adjacentes.
7. Gire os parafusos até assentá-los na seção da lança e então gire-os para fora 1/8 de volta.
8. Conecte um peso e estenda a lança em seu comprimento total. Verifique se há deflexão lateral.

Exemplo: Se a lança se desviar para a esquerda, a placa de desgaste esquerda frontal deverá ser ajustada para dentro e a placa de desgaste ajustável esquerda traseira deverá ser ajustada para fora, afastada da seção interna da lança de modo similar. A placa de desgaste direita frontal deverá ser ajustada para fora e a placa ajustável traseira direita ajustada para dentro.



4

## Cabo de extensão e retração da lança

### Manutenção

**NOTA:** Para obter informações mais detalhadas sobre a manutenção dos cabos de extensão e retração, consulte *Cabo de aço*, página 1-18.

### Inspeção



### PERIGO

Nunca manuseie cabos de aço com as mãos desprotegidas.

As informações a seguir foram extraídas de uma Norma de Consenso Nacional indicada por agências governamentais federais (EUA).

Todo cabo de aço se deteriora a ponto de não poder mais ser usado. O cabo de aço deve ser retirado de serviço quando apresentar qualquer uma das condições a seguir:

- Em cabos em operação, quando existirem seis fios quebrados distribuídos aleatoriamente em uma camada ou três fios quebrados em um cordão em uma camada.
- Dobra, esmagamento, falha por flambagem ou qualquer outro dano que resulte na distorção da estrutura do cabo.
- Evidências de qualquer dano por aquecimento por qualquer causa.
- Reduções no diâmetro original superiores a 5%.
- Em cabos de sustentação, mais de dois fios quebrados em uma camada em seções além das conexões de extremidade ou mais de um fio quebrado em uma conexão de extremidade.

### Ajuste

### AVISO

Ao ajustar os cabos, segure a extremidade do cabo e gire a porca. Não gire o cabo. Girar o cabo durante o ajuste resultará em danos ou falhas do cabo.

**NOTA:** Os cabos de extensão devem ser ajustados adequadamente antes de se ajustar os cabos de retração.

1. Estenda e ajuste os estabilizadores, verificando se o guindaste está nivelado.
  2. Verifique se a lança está na posição frontal e horizontal (0 grau de elevação do ângulo da lança).
  3. Em qualquer comprimento de lança, estenda-a aproximadamente 15 cm (6 pol.). Com isso, haverá folga nos cabos de retração.
  4. Aperte as porcas de ajuste dos cabos de retração na extremidade frontal inferior das seções do telescópio 1 e do telescópio 2 com um torque aproximado de 1,4 Nm (1.0 lb-pé).
  5. Estenda completamente a lança.
  6. Retraia a lança até ser possível acessar as porcas de ajuste do cabo de extensão através do furo de acesso na seção da base. Isso deve criar a maior folga nos cabos de extensão.
  7. Usando as porcas de ajuste nas extremidades dos cabos de extensão e as porcas de ajuste nas extremidades dos cabos de sincronização de extensão, ajuste os cabos de forma que tenham um arqueamento de 13 mm (0.5 pol.) aproximadamente.
- NOTA:** A etapa 7 deve ser realizada com a lança horizontal e inspecionando visualmente através dos furos de acesso.
8. Fixe os ajustes com as contraporcas.
  9. Estenda a lança aproximadamente 3 m (10 pés) e, em seguida, retraia-a completamente. Todas as seções devem parar ao mesmo tempo e ficar estabilizadas na próxima seção interna.
  10. Se uma ou mais das seções não se retrair totalmente, aperte as porcas de ajuste dos cabos de retração dessa seção até que ela atinja o batente.
  11. Estenda a lança aproximadamente 15 cm (6 pol.) e, em seguida, retraia-a completamente.
  12. Verifique se todas as seções atingem o batente ao mesmo tempo. Se não atingirem, aperte as porcas de ajuste dos cabos de retração adequadas.
  13. Verifique se a tensão é a mesma para todos os cabos de retração de uma determinada seção. Trave todos os ajustes com as contraporcas.

## CIRCUITO DO TELESCÓPIO

### Descrição

O circuito do telescópio da lança consiste no controle remoto hidráulico do telescópio, na válvula de controle direcional do telescópio, na válvula de retenção e no cilindro telescópico.

**NOTA:** Se o guindaste estiver equipado com um guincho auxiliar, a função telescópica é controlada por um pedal, em vez de por um controle.

A válvula de controle do telescópio é do tipo carretel fechado e é descrita em VÁLVULAS na Seção 8.

Consulte VÁLVULAS na Seção 8 para obter uma descrição completa do controle remoto hidráulico.

O cilindro telescópico da lança é um cilindro de 20,9 cm (8.25 pol.) de dois estágios e dupla ação, com orifícios de entrada e saída pela haste. A entrada de material estranho é impedida no cilindro durante a retração da haste por uma vedação limpadora. Os anéis de vedação (O-rings) evitam vazamentos internos e externos. Consulte CILINDROS na Seção 8 para obter uma descrição completa do cilindro telescópico.

A válvula de retenção é rosqueada em um bloco de entradas na extremidade da haste interna do cilindro telescópico. A válvula de retenção funciona durante as operações de retração, extensão ou retenção. Ao manter a seção da lança em

um determinado comprimento, o óleo é aprisionado no cilindro pela válvula de retenção. Consulte VÁLVULAS na Seção 8 para obter uma descrição completa da válvula de retenção.

### Teoria de operação

O fluxo da bomba se desloca para a válvula de controle direcional do telescópio. O movimento da alavanca de controle para funções do telescópio, a partir do neutro, envia um sinal de pressão piloto à válvula de controle direcional para alterar a direção do carretel nessa válvula. Isso alinha as passagens apropriadas na válvula de controle para direcionar o óleo para a válvula de retenção do cilindro telescópico. A válvula de retenção, com sua configuração interna de válvulas e molas, passa o óleo de e para o cilindro telescópico. Durante a extensão, o óleo desloca a válvula de gatilho (segurança) na válvula de retenção. Esse óleo é direcionado para os lados do pistão do cilindro, que força a saída das hastes do cilindro, fazendo a seção da lança estender.

Durante a retração, o óleo penetra na entrada de retração e flui para os lados das hastes do cilindro. Quando a pressão piloto atinge um valor predeterminado, o gatilho principal se desloca e o óleo flui dos lados do pistão do cilindro para o reservatório, fazendo a seção da lança retrair. Toda a vazão de retorno da válvula de controle direcional vai para o reservatório.

## Manutenção

## Detecção e resolução de problemas

SINTOMA	CAUSA PROVÁVEL	SOLUÇÃO
1. Operação errática de extensão do cilindro telescópico.	a. Nível baixo de óleo hidráulico.	a. Verifique se há vazamentos no sistema. Faça os reparos necessários. Abasteça o reservatório.
	b. Válvulas de alívio danificadas.	b. Repare ou substitua as válvulas de alívio.
	c. Ar no cilindro telescópico.	c. Sangre abaixando o cilindro telescópico abaixo da linha horizontal.
	d. Baixa rotação do motor.	d. Aumente a rotação do motor até o ajuste recomendado.
	e. Falta de lubrificação nas seções da lança.	e. Lubrifique adequadamente todas as seções da lança.
	f. Polias de extensão da lança extremamente apertadas.	f. Inspecione e lubrifique adequadamente as polias de extensão da lança.
	g. Alinhamento inadequado da lança devido à carga lateral.	g. Reduza e eleve apropriadamente a carga.
	h. Placas de desgaste da lança gastas.	h. Substitua as placas de desgaste e lubrifique-as adequadamente.
	i. Seção da lança distorcida.	i. Substitua a seção distorcida.
	j. Cilindro telescópico danificado.	j. Repare ou substitua o cilindro.
	k. Linhas ou conexões hidráulicas entupidadas, rompidas ou soltas.	k. Limpe, aperte ou substitua as linhas ou conexões.
l. Válvula de controle danificada.	l. Repare ou substitua a válvula de controle.	



Detecção e resolução de problemas (Continuação)

SINTOMA	CAUSA PROVÁVEL	SOLUÇÃO
2. Operação errática de retração do cilindro telescópico.	a. Nível baixo de óleo hidráulico.	a. Verifique se há vazamentos no sistema. Faça os reparos necessários. Abasteça o reservatório.
	b. Válvula de alívio danificada.	b. Repare ou substitua a válvula de alívio.
	c. Ar no cilindro.	c. Sangre abaixando o cilindro telescópico abaixo da linha horizontal e execute um ciclo de operação do cilindro.
	d. Baixa rotação do motor.	d. Aumente a rotação do motor até o ajuste recomendado.
	e. Falta de lubrificação.	e. Lubrifique adequadamente todas as seções da lança.
	f. Válvula de segurança com defeito.	f. Repare ou substitua a válvula de segurança.
	g. Alinhamento inadequado da lança devido à carga lateral.	g. Reduza e eleve apropriadamente a carga.
	h. Polias da retração da lança extremamente apertada.	h. Inspecione e lubrifique adequadamente.
	i. Seção da lança distorcida.	i. Substitua a seção distorcida.
	j. Placas de desgaste da lança gastas.	j. Substitua as placas de desgaste e lubrifique-as adequadamente.
	k. Haste(s) do cilindro tortas.	k. Substitua a(s) haste(s) e todas as vedações do cilindro.
	l. Tambor do cilindro estriado.	l. Repare ou substitua o tambor do cilindro.
	m. Vedações dos pistões danificadas.	m. Substitua todas as vedações do cilindro.
	n. Pistão(ões) solto(s) ou danificado(s).	n. Substitua todas as vedações e reaperte ou substitua o(s) pistão(ões).

## Detecção e resolução de problemas (Continuação)

SINTOMA	CAUSA PROVÁVEL	SOLUÇÃO
3. Cilindro telescópico não estende.	a. Nível baixo de óleo hidráulico.	a. Verifique se há vazamentos no sistema. Faça os reparos necessários. Abasteça o reservatório.
	b. Válvula de alívio com defeito.	b. Repare ou substitua a válvula de alívio.
	c. Carga excessiva.	c. Reduza a carga.
	d. Mangueira ou conexões entupidas.	d. Substitua a mangueira ou as conexões. (Consulte o Manual de peças da Manitowoc Crane Care.)
	e. Carretel da válvula quebrado.	e. Substitua a válvula.
	f. Vedações dos pistões danificadas.	f. Substitua todas as vedações do cilindro.
	g. Pistão(ões) danificado(s).	g. Substitua o(s) pistão(ões) e todas as vedações do cilindro.
	h. Seção(ões) da lança torta(s).	h. Substitua a(s) seção(ões) danificada(s).
	i. Acoplamento da bomba hidráulica quebrado.	i. Substitua o acoplamento quebrado da bomba hidráulica.
	j. Seção da bomba hidráulica desgastada ou danificada.	j. Repare ou substitua a seção da bomba.
4. Cilindro telescópico não retrai.	a. Nível baixo de óleo hidráulico.	a. Verifique se há vazamentos no sistema. Faça os reparos necessários. Abasteça o reservatório.
	b. Válvula de alívio danificada.	b. Repare ou substitua a válvula de alívio.
	c. Carga excessiva.	c. Reduza a carga. (Consulte a tabela de carga).
	d. Válvula de segurança inoperante.	d. Substitua a válvula de segurança.
	e. Mangueira ou conexões entupidas.	e. Substitua a mangueira ou as conexões. (Consulte o Manual de peças da Manitowoc Crane Care.)
	f. Carretel da válvula quebrado.	f. Substitua a seção da válvula.
	g. Pistão(ões) quebrado(s).	g. Substitua o(s) pistão(ões) e todas as vedações do cilindro.
	h. Vedações dos pistões danificadas.	h. Substitua todas as vedações do cilindro.
	i. Seção(ões) da lança torta(s).	i. Substitua a(s) seção(ões) danificada(s).
	j. Acoplamento da bomba hidráulica quebrado.	j. Substitua o acoplamento quebrado da bomba hidráulica.
5. Telescópio 1 não estende.	k. Bomba hidráulica desgastada ou danificada.	k. Repare ou substitua a bomba.
	l. Eixo da bomba hidráulica quebrado.	l. Substitua o eixo da bomba.
	a. Válvula de segurança do lado direito bloqueada.	a. Reajuste, repare ou substitua a válvula.

**Detecção e resolução de problemas (Continuação)**

SINTOMA	CAUSA PROVÁVEL	SOLUÇÃO
6. Telescópio 1 não retrai.	a. Válvula de segurança do lado direito fechada.	a. Reajuste a válvula.
7. Telescópio 2 não estende.	a. Válvula de segurança do lado esquerdo fechada.	a. Reajuste a válvula.
8. Telescópio 1 retrai antes do telescópio 2.	a. Válvula de segurança do lado direito aberta ou mangueiras conectadas ao contrário.	a. Instale as mangueiras corretamente.
9. Telescópio 2 só se estende uma pequena distância e para.	a. Válvula de segurança esquerda aberta ou mangueiras conectadas ao contrário.	a. Instale as mangueiras corretamente.

**Remoção e instalação**

A remoção e a instalação do cilindro telescópico da lança estão descritas nas seções de desmontagem e montagem da lança. Consulte MANUTENÇÃO DA LANÇA nesta seção.

**Desmontagem e montagem**

Os procedimentos de desmontagem e montagem do cilindro telescópico e da válvula de controle estão contidos na Seção 2 - AJUSTES HIDRÁULICOS e DE PRESSÃO, em CILINDROS e VÁLVULAS, respectivamente.

Aberto para referência

## CIRCUITO DE ELEVAÇÃO

### Descrição

O circuito de elevação da lança consiste no controle remoto hidráulico de elevação, na válvula de controle direcional de elevação, na válvula de retenção e no cilindro de elevação. Esses componentes possibilitam a elevação ou abaixamento da lança em vários graus, no intervalo de -2 a +78 graus em relação à horizontal.

A válvula de controle direcional de elevação é do tipo carretel fechado e é descrita em VÁLVULAS na Seção 8 - SISTEMA HIDRÁULICO.

Consulte VÁLVULAS na Seção 8 para obter uma descrição completa do controle remoto hidráulico.

O cilindro de elevação do RT640E e do RT650E tem um furo de 25,4 cm (10 pol.) e é do tipo ação dupla. A entrada de sujeira ou outros materiais estranhos é impedida no cilindro, pois provoca danos internos, por uma vedação limpadora durante a retração da haste. As vedações de óleo no pistão e na cabeça do cilindro evitam vazamentos internos e externos de óleo hidráulico. Consulte CILINDROS na Seção 8 para obter uma descrição completa do cilindro de elevação.

### Manutenção

#### Deteção e resolução de problemas

Sintoma	Causa provável	Solução
1. Lança é elevada de forma errática.	a. Nível baixo de óleo hidráulico.	a. Verifique se há vazamentos no sistema. Faça os reparos necessários. Abasteça o reservatório.
	b. Baixa rotação do motor.	b. Aumente a rotação do motor até o ajuste recomendado.
	c. Válvula de alívio principal danificada.	c. Substitua a válvula de alívio.
	d. Ar na haste do cilindro.	d. Sangre a haste do cilindro.
	e. Eixo do pivô da lança torto.	e. Substitua o eixo do pivô.
2. Lança é abaixada de forma errática.	a. Nível baixo de óleo hidráulico.	a. Verifique se há vazamentos no sistema. Faça os reparos necessários. Abasteça o reservatório.
	b. Baixa rotação do motor.	b. Aumente a rotação do motor até o nível recomendado.
	c. Circuito e/ou válvula de alívio inoperante.	c. Repare ou substitua a válvula de alívio.
	d. Ar no cilindro hidráulico.	d. Sangre o ar do cilindro.
	e. Seção da bomba hidráulica danificada.	e. Repare ou substitua a seção da bomba.

A válvula de retenção é uma válvula hidráulica do tipo gatilho balanceado. Ela é rosqueada no bloco de entradas, que é uma parte integrante do tambor do cilindro de elevação. A válvula de retenção opera ao elevar (haste do cilindro estendida), abaixar (haste do cilindro retraída) ou manter a posição da lança (haste do cilindro estacionária).

### Teoria de operação

O banco de válvulas de controle direcional que aloja a válvula de controle de elevação é alimentado pelo fluxo da bomba hidráulica.

Ao elevar a lança, o óleo desloca a válvula de gatilho (segurança) na válvula de retenção, possibilitando o fluxo de óleo para o lado do pistão do cilindro. Pressão é aplicada ao pistão, forçando a haste a se estender, elevando a lança.

Ao abaixar a lança, o óleo penetra pela entrada de retração do bloco de entradas e flui para o lado da haste do cilindro. Quando a pressão piloto atinge um valor predeterminado, o gatilho principal se desloca e o óleo flui do lado do pistão do cilindro para o reservatório.

Toda a vazão de retorno da válvula de controle vai para o reservatório.

Detecção e resolução de problemas (Continuação)

Sintoma	Causa provável	Solução
3. Lança é elevada lentamente.	a. Nível baixo de óleo hidráulico.	a. Verifique se há vazamentos no sistema. Faça os reparos necessários. Abasteça o reservatório.
	b. Baixa rotação do motor.	b. Aumente e mantenha a rotação do motor.
	c. Válvula de alívio danificada.	c. Repare ou substitua a válvula de alívio.
	d. Óleo hidráulico extremamente frio.	d. Opere a unidade para aquecer o óleo até a temperatura operacional.
	e. Mangueira ou conexões incorretas instaladas.	e. Substitua a mangueira ou as conexões. (Consulte o Manual de peças da Manitowoc Crane Care.)
	f. Operação de duas funções no mesmo conjunto de bancos de válvulas de controle.	f. Inverta os controles para obter a velocidade desejada das duas funções.
	g. Obstrução na mangueira de retorno.	g. Substitua a mangueira de retorno.
	h. Vazamento nas vedações dos pistões do cilindro.	h. Substitua todas as vedações do cilindro.
	i. Tambor do cilindro estriado.	i. Bruna ou substitua o tambor.
	j. Seção da bomba hidráulica desgastada.	j. Repare ou substitua a seção da bomba.
4. Lança é abaixada lentamente.	a. Nível baixo de óleo hidráulico.	a. Verifique se há vazamentos no sistema. Faça os reparos necessários. Abasteça o reservatório.
	b. Baixa rotação do motor.	b. Aumente a rotação até o nível recomendado.
	c. Válvula de alívio danificada.	c. Repare ou substitua a válvula de alívio.
	d. Operação de duas funções no mesmo conjunto de bancos de válvulas de controle.	d. Inverta os controles para obter a velocidade desejada das duas funções.
	e. Óleo hidráulico extremamente frio.	e. Opere a unidade para aquecer o óleo até a temperatura operacional.
	f. Mangueira ou conexões incorretas instaladas.	f. Substitua a mangueira ou as conexões. (Consulte o Manual de peças da Manitowoc Crane Care.)
	g. Obstrução na mangueira de retorno.	g. Substitua a mangueira de retorno.
	h. Vedações dos pistões do cilindro desgastadas.	h. Substitua todas as vedações do cilindro.
	i. Tambor do cilindro estriado.	i. Bruna ou substitua o tambor.
	j. Seção da bomba hidráulica desgastada.	j. Repare ou substitua a seção da bomba.
	k. Haste do pistão quebrada (solta do pistão)	k. Substitua a haste do pistão e todas as vedações do cilindro.

## Detecção e resolução de problemas (Continuação)

Sintoma	Causa provável	Solução
5. Lança não eleva.	a. Nível baixo de óleo hidráulico.	a. Verifique se há vazamentos no sistema. Faça os reparos necessários. Abasteça o reservatório.
	b. Válvula de alívio principal ou válvula de alívio do circuito danificada.	b. Repare ou substitua a válvula de alívio.
	c. Carga excessiva.	c. Reduza a carga conforme necessário.
	d. Seção da bomba hidráulica desgastada ou danificada.	d. Repare ou substitua a seção da bomba.
	e. Eixo da bomba quebrado.	e. Substitua o eixo e as vedações da bomba.
	f. Acoplamento do acionamento da bomba quebrado.	f. Substitua o acoplamento do acionamento.
	g. Carretel da válvula de controle quebrado.	g. Substitua a válvula de controle.
6. Lança não abaixa.	a. Nível baixo de óleo hidráulico.	a. Verifique se há vazamentos no sistema. Faça os reparos necessários. Abasteça o reservatório.
	b. Válvula de alívio principal ou válvula de alívio do circuito danificada.	b. Repare ou substitua a válvula de alívio.
	c. Seção da bomba hidráulica desgastada ou danificada.	c. Repare ou substitua a seção da bomba.
	d. Eixo da bomba quebrado.	d. Substitua o eixo e as vedações da bomba.
	e. Acoplamento do acionamento da bomba quebrado.	e. Substitua o acoplamento do acionamento.
	f. Carretel da válvula de controle quebrado.	f. Substitua a válvula de controle.

**NOTA:** Consulte a Seção 8 para ver os procedimentos de desmontagem e montagem do cilindro de elevação. Manutenção que não exija a remoção dos tambores dos cilindros, como lubrificação, pode ser executada sem remover os cilindros da plataforma rotativa. No entanto, qualquer desmontagem ou montagem deve ser feita em uma área limpa e sem poeira.

**Remoção**

1. Estenda e ajuste os estabilizadores e nivele o guindaste.
2. Eleve ligeiramente a lança de forma que o cilindro de elevação seja estendido aproximadamente 0,3 m (1 pé).

3. Verifique se a lança está totalmente sustentada com calços ou um suporte embaixo dela. Apoie a lança nos calços ou no suporte.
4. Conecte um dispositivo de elevação/sustentação adequado ao cilindro de elevação sendo removido.
5. Remova o parafuso e a arruela que fixam a placa de retenção oval do eixo do pivô superior do cilindro de elevação na lança.
6. Remova o parafuso e a contraporca que fixam o eixo do pivô inferior do cilindro de elevação na plataforma rotativa.

**PERIGO**

Assegure que todos os calços ou suportes usados sejam capazes de sustentar a lança.

**PERIGO**

Verifique se o dispositivo de elevação/sustentação é capaz de suportar o cilindro de elevação.

7. Remova o eixo do pivô superior. Ative o sistema hidráulico e retraia o cilindro de elevação o suficiente para passar o ponto de conexão superior.
8. Etiquete e desconecte todas as linhas hidráulicas do cilindro. Tampe ou coloque um bujão nas aberturas com conexões de alta pressão.
9. Remova o eixo do pivô inferior.
10. Remova o cilindro do guindaste.
11. Leve o cilindro para uma área de trabalho limpa.

**Desmontagem e montagem**

Consulte os procedimentos de desmontagem e montagem da válvula de retenção do cilindro de elevação e da válvula de controle na Seção 8 em CILINDROS e VÁLVULAS, respectivamente.

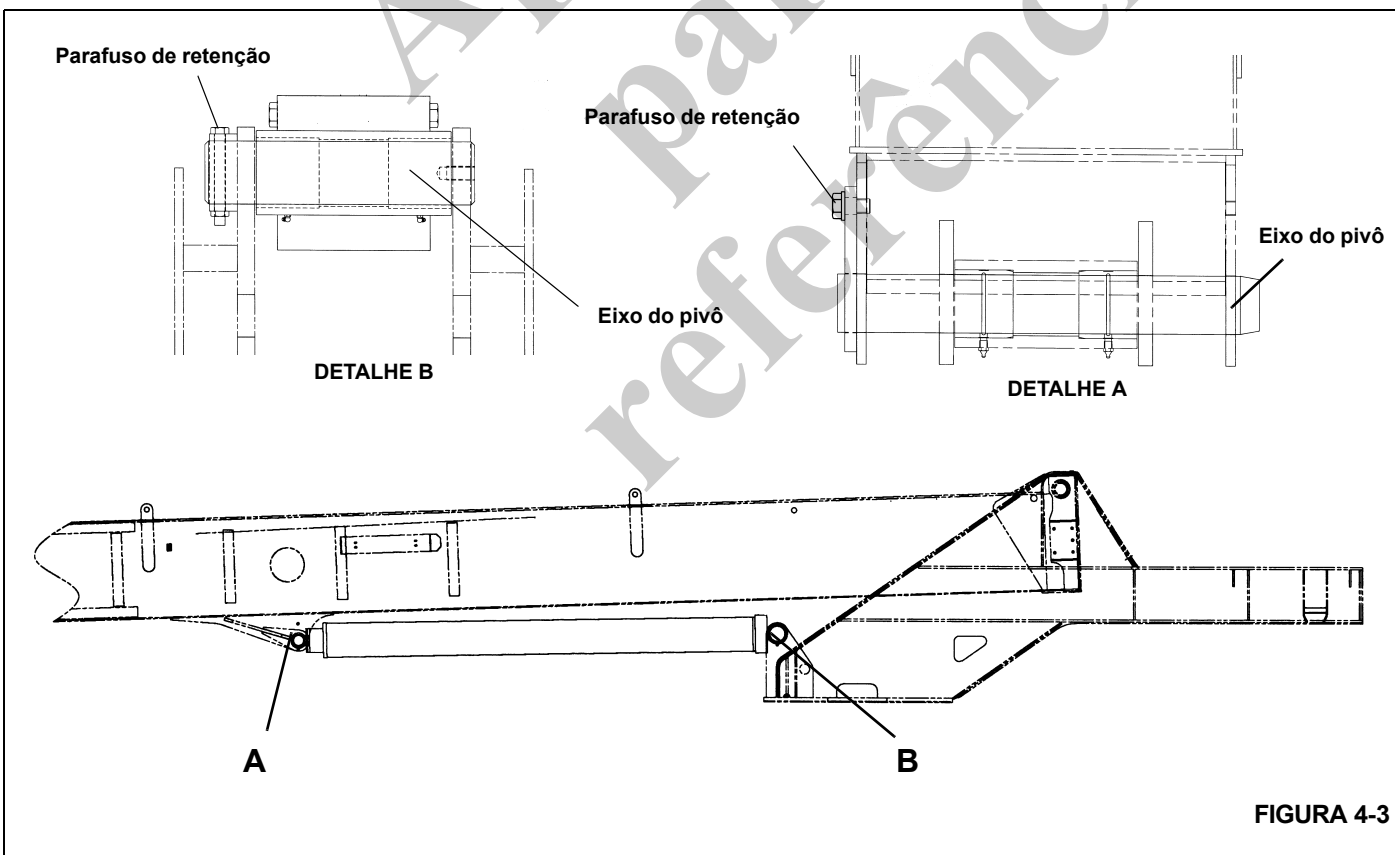
**Instalação**

1. Conecte um dispositivo de elevação adequado ao cilindro de elevação e posicione o cilindro sobre a conexão de fixação na plataforma rotativa.
2. Abaixe o cilindro de elevação nas conexões de fixação na plataforma rotativa e alinhe a bucha do cilindro aos furos as conexões de fixação.

**NOTA:** Instale o eixo do pivô com o furo roscado e parafusado no lado direito, lado oposto ao da cabine.

3. Instale o eixo do pivô inferior do cilindro de elevação. Fixe o eixo do pivô inferior com parafuso e contraporca, instalando-o com a contraporca para baixo e a cabeça do parafuso para cima.
4. Conecte as mangueiras de extensão e retração ao cilindro de elevação.
5. Ative o sistema hidráulico do guindaste e alinhe a extremidade da haste do cilindro de elevação ao ponto de conexão na lança. Instale o eixo do pivô superior através dos pinos de segurança do cilindro e dos pontos de conexão da lança. Gire o eixo do pivô superior de forma que o furo do parafuso da sua placa de retenção oval fique alinhado com o furo correspondente na lança. Desligue o motor.
6. Prenda a placa de retenção oval do eixo do pivô superior à lança com parafuso e arruela.
7. Remova os dispositivos de elevação e sustentação da lança e dos cilindros de elevação. Ative o sistema hidráulico e verifique se o cilindro de elevação está operando corretamente e se não há vazamentos.
8. Lubrifique os eixos do pivô usando as graxadeiras.

4



## EXTENSÃO DA SEÇÃO ARTICULADA

### Descrição

Um jib articulado fixo de 8,8 m (29 pés) ou telescópico deslocável de 8,8 a 15,5 m (29 a 51 pés) é fornecido para oferecer um alcance adicional à lança.

O jib é montado diretamente na extremidade da lança utilizando um acessório de quatro pontos. Além disso, a lança articulada pode ser recolhida no lado direito da seção da base da lança.

A remoção dos pinos de fixação dos pontos de fixação, na lateral esquerda da extremidade da lança, permite que a articulação seja girada e armazenada na lateral direita da seção da base da lança.

A articulação fixa pesa aproximadamente 642 kg (1415 lb) e a articulação telescópica pesa aproximadamente 955 kg (2105 lb).

### Manutenção



#### PERIGO

Antes de tentar elevar ou armazenar a seção articulada, leia e obedeça estritamente todos os decalques de perigo instalados nos suportes da seção articulada e de armazenamento.

#### Remoção

**NOTA:** Se um dispositivo de elevação adequado estiver disponível, o jib articulado poderá ser desmontado diretamente pela lateral.

1. Estenda totalmente e ajuste os estabilizadores.
2. Posicione a lança sobre a dianteira.
3. Se estendidas, retraia completamente as seções da lança e abaixe-a até a elevação mínima para facilitar a instalação de pinos e o acesso à extremidade da lança.

**NOTA:** A extremidade da lança auxiliar (polia "rooster") não precisa ser removida. Entretanto, se estiver passado no moitão, o cabo de elevação deve ser removido da polia.

4. Coloque o cabo no guincho principal ou no guincho auxiliar opcional para o cabo de perna única com nada além do terminal com cunha na extremidade do cabo.
5. No suporte de armazenamento traseiro, remova o pino que fixa o suporte deslizante na posição "INTERNA". Empurre a alavanca para dentro para empurrar a lança articulada para longe da parte traseira da lança e engatar a conexão de fixação da lança articulada nos olhais de fixação da extremidade da lança. Instale o pino que fixa o suporte deslizante na posição "EXTERNA".

6. Remova os grampos de retenção dos pinos de fixação do lado direito recolhidos no adaptador da lança articulada e remova os pinos de fixação da lança articulada. Insira os pinos de fixação do lado direito através dos olhais do acessório da lança e das conexões de fixação do adaptador da lança articulada. Instale os grampos de retenção nos pinos de fixação.
7. Remova o pino de engate do pino que fixa a lança articulada no suporte de armazenamento traseiro. Remova o pino, destravando a lança articulada do suporte de armazenamento traseiro.
8. Fixe um pedaço de cabo na ponta da lança articulada para ajudar a girá-la e colocá-la na frente da extremidade da lança.
9. Levante a lança na horizontal e estenda-a por aproximadamente 51 a 64 cm (20 a 25 pol.). Verifique se olhais de armazenamento da lança articulada não entram em contato com os pinos-guia e subam nos suportes de armazenamento dianteiro e traseiro.



#### PERIGO

Ao elevar a lança articulada, assegure que todas as pessoas e equipamentos estejam afastados do caminho.

10. Levante e/ou abaixe ligeiramente a lança para ajudar a controlar a lança articulada. Usando o cabo preso à ponta da lança articulada, gire a lança articulada manualmente para a frente da extremidade da lança, fixando as conexões de fixação com as conexões de apoio no lado esquerdo da extremidade da lança.



#### PERIGO

Não modifique os pontos de fixação para possibilitar a instalação dos pinos de fixação.

Não coloque nenhum calço sob a roda da polia da lança articulada.

11. Instale o pino de fixação do lado esquerdo superior e a grampo de retenção nas conexões de fixação e ancoragem superiores da extremidade da lança.
12. Estenda o macaco de alinhamento da lança articulada até que a extremidade esquerda inferior da lança e os olhais da lança articulada fiquem alinhados.
13. Instale o pino de fixação do lado esquerdo inferior e o grampo de retenção nas conexões de fixação inferiores da extremidade da lança.
14. Libere a pressão do macaco de alinhamento da extensão da lança.



15. Estenda e abaixe a lança até que o calço possa ser colocado embaixo da seção articulada. Remova o cabo de aço da ponta da lança articulada.
16. Abaixar a seção articulada sobre o cavalete. Remova e armazene os pinos que fixam a seção articulada na extremidade da lança.
17. Retraia a lança, liberando a seção articulada da extremidade da lança.

### Instalação

1. Posicione o guindaste de modo que a lança articulada fique na frente do guindaste com a base da lança articulada voltada para o guindaste. Estenda totalmente e ajuste os estabilizadores.
2. Estenda e abaixe a lança para engatar o ponto de apoio e as conexões de fixação na lança articulada.
3. Instale os pinos de fixação e os grampos de retenção para fixar a seção articulada na extremidade da lança. Eleve a lança, levantando a articulação do cavalete em que estava apoiada.
4. Prenda um pedaço de cabo na ponta da lança articulada.
5. Levante a lança na horizontal.
6. Estenda a lança aproximadamente 51 a 64 cm (20 a 25 pol.) Assegure que os olhais de armazenamento da lança articulada se alinhem na frente dos pinos-guia e subam nos suportes de armazenamento quando a lança articulada é posicionada ao lado da lança.
7. Remova o pino de engate e o pino de retenção do suporte de armazenamento traseiro e fixe o suporte deslizante na posição "EXTERNA".
8. Estenda o macaco de alinhamento da lança articulada até que o pino de fixação do lado esquerdo inferior esteja solto. Remova o grampo de retenção e o pino de fixação do lado inferior esquerdo.
9. Libere a pressão no macaco de alinhamento da lança articulada.
10. Remova o pino de fixação do lado esquerdo superior e o grampo de suporte das conexões de apoio e fixação superiores da extremidade da lança.



### PERIGO

Ao armazenar a lança articulada, verifique se todas as pessoas e equipamentos estão afastados da trajetória do giro.

### AVISO

Não permita que a lança articulada bata no suporte de armazenamento ao girar para a posição armazenada.

11. Usando o cabo preso na ponta da lança articulada, gire manualmente a extensão até a lateral da lança.
12. Alinhe os olhais de armazenamento na lança articulada com os pinos-guia, de forma que eles subam nos suportes de armazenamento e retraiam totalmente a lança.
13. Instale o pino de engate e o pino que fixa a lança articulada no suporte de armazenamento traseiro.
14. Remova os pinos de fixação e os grampos de retenção das conexões de apoio e fixação no lado direito da extremidade da lança e armazene-os no adaptador da lança articulada.
15. No suporte de armazenamento traseiro, remova o pino que fixa o suporte deslizante na posição "EXTERNA". Puxe a alavanca para fora para empurrar a lança articulada contra a traseira da lança e desengatar a conexão de fixação da lança articulada dos olhais de fixação da extremidade da lança. Instale o pino que fixa o suporte deslizante na posição "INTERNA".
16. Passe a extremidade da lança e o cabo de elevação conforme desejado e opere o guindaste usando os procedimentos normais de operação.

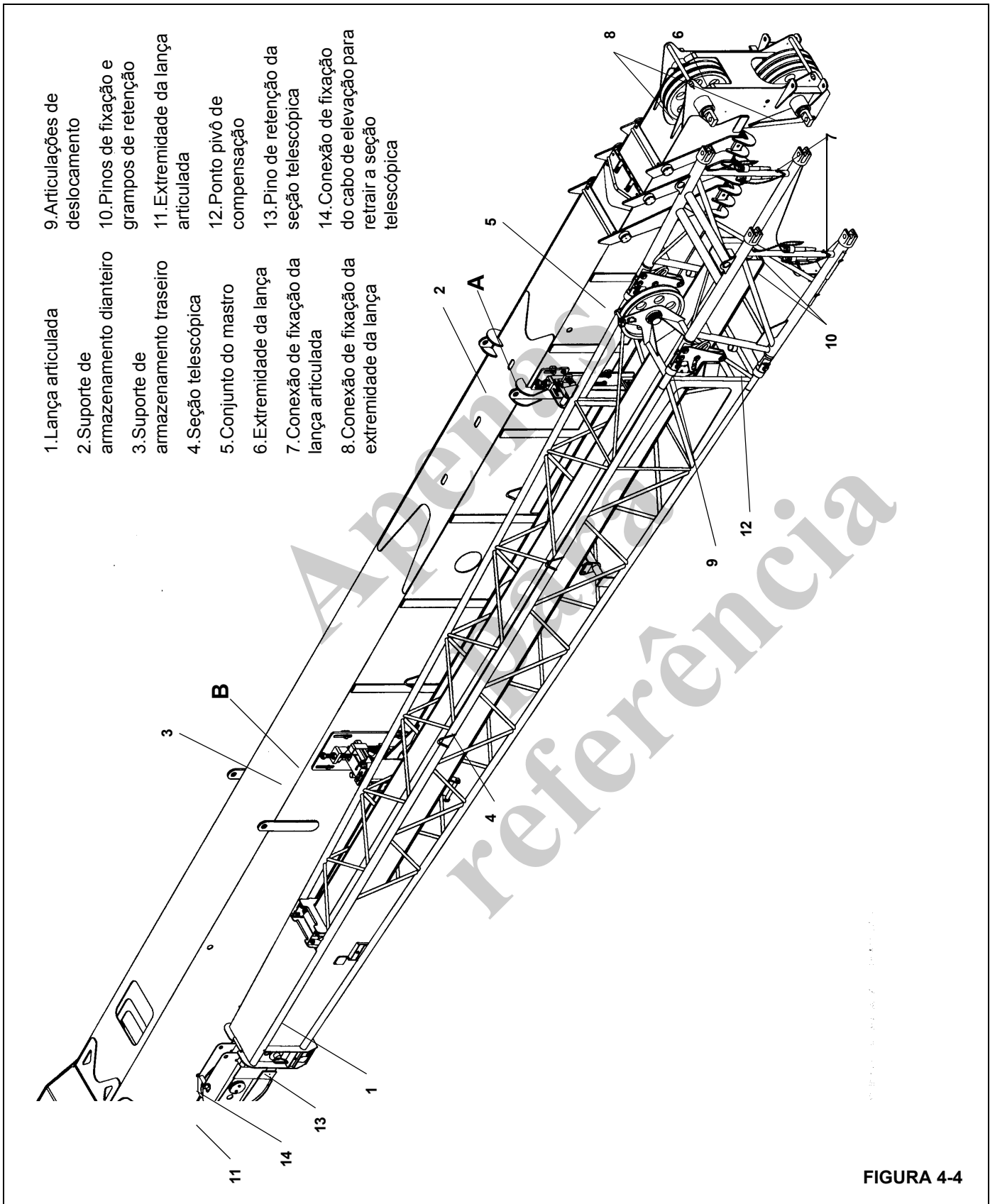
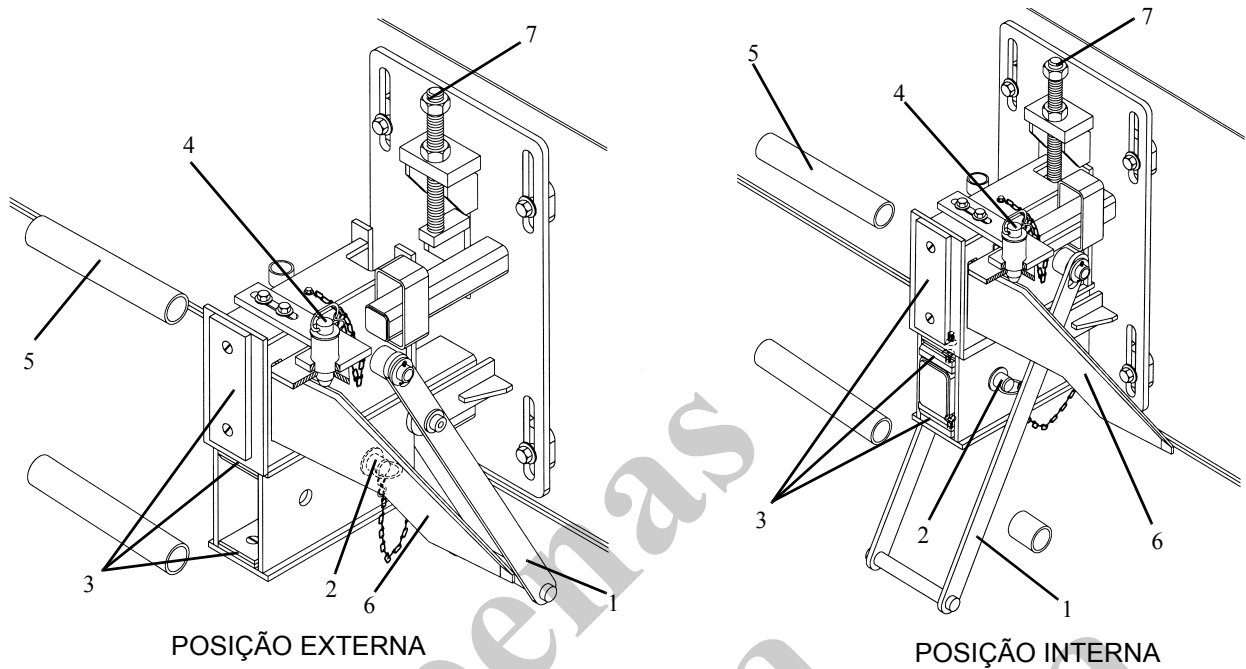


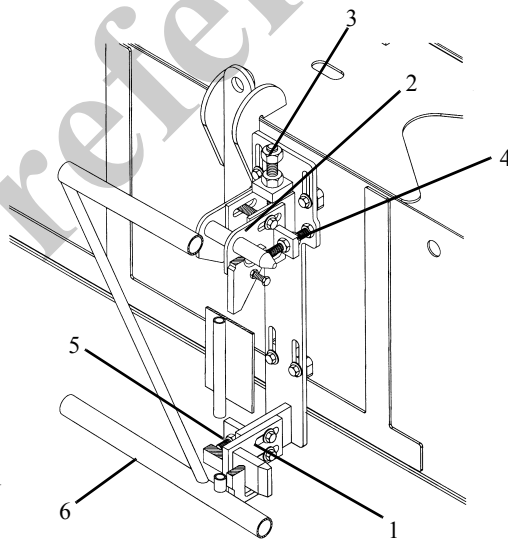
FIGURA 4-4



- |                                      |                                |
|--------------------------------------|--------------------------------|
| 1. Alavanca                          | 5. Lança articulada            |
| 2. Pino de retenção                  | 6. Suporte deslizante e rampa  |
| 3. Placas de desgaste                | 7. Parafuso de ajuste vertical |
| 4. Pino de retenção e pino de engate |                                |

DETALHE A

1. Suporte inferior
2. Suporte superior
3. Parafuso de ajuste vertical
4. Parafuso de ajuste horizontal do suporte superior
5. Parafuso de ajuste horizontal do suporte inferior
6. Lança articulada

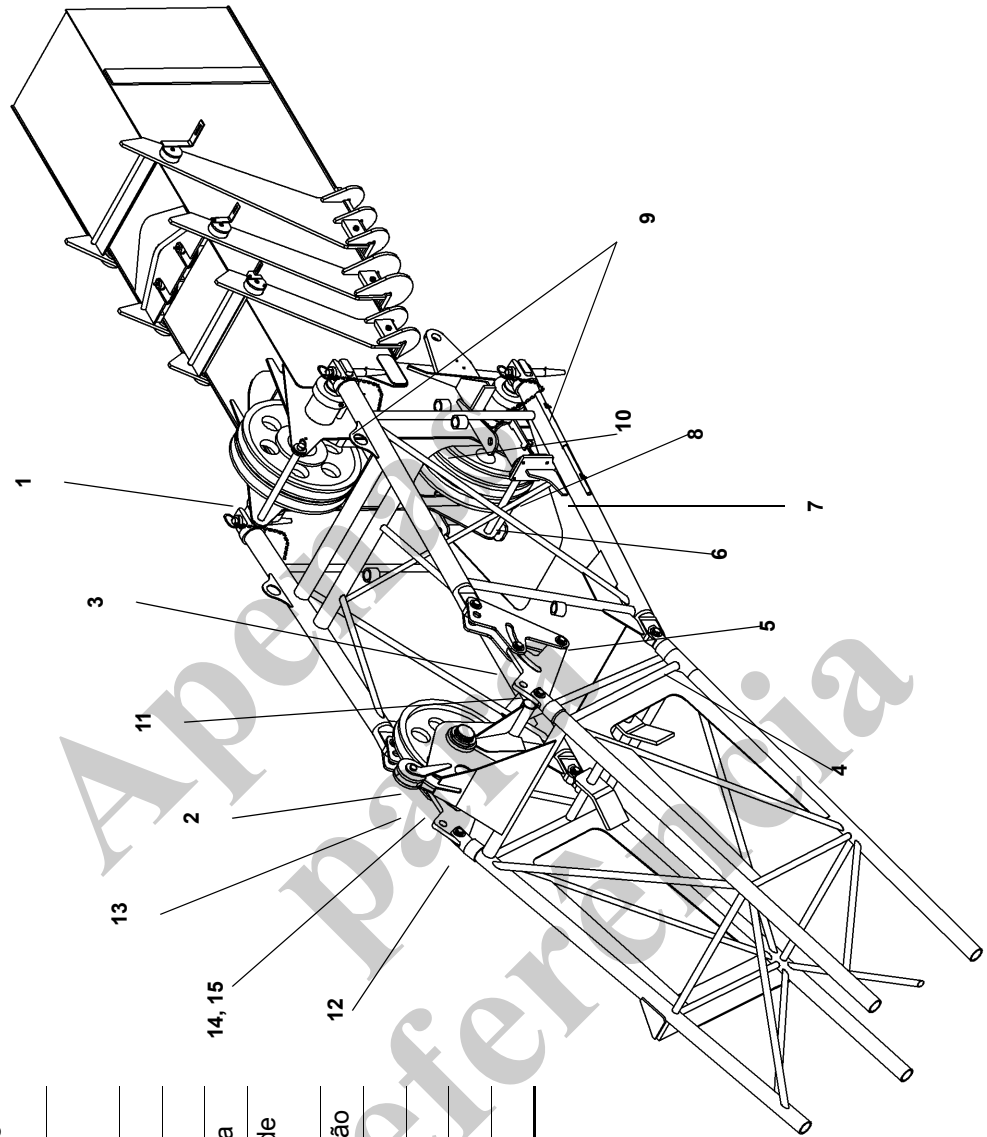


DETALHE B

FIGURA 4-4 continuação

**NOTA:** Compensação exibida a 25 graus. Para obter uma compensação de 45 graus, remova o pino (item 12) e armazene no olhal. Os guindastes com números de série 220720, 220721 e 220722 podem somente ter uma compensação máxima de 25 graus. As ligações de compensação para esses guindastes possuem um projeto diferente.

**NOTA:**



Item	Descrição
1	Poias superiores da extremidade da lança
2	Conjunto do mastro
3	Articulações de deslocamento
4	Pontos pivô de compensação
5	Olhais de armazenamento dos pinos da articulação de compensação
6	Poias inferiores da extremidade da lança
7	Alavanca do macaco
8	Macaco de alinhamento
9	Pinos de fixação da seção articulada
10	Olhais de armazenamento do pino de fixação da lança articulada
11	Pinos da articulação de compensação
12	Furo de compensação de zero grau
13	Rolete
14	Pino de segurança
15	Grampo do pino de engate

FIGURA 4-4 continuação

## MOITÃO

### Descrição

Estão disponíveis um moitão de 40 toneladas métricas (45 ton), um moitão de 20 toneladas métricas (22 ton) e uma bola do guindaste de 7,5 toneladas métricas (8.3 ton) para o guindaste. Os moitões usam um moitão de pivô de uma peça e o gancho está equipado com uma trava de segurança. Os dois moitões têm o design de passagem rápida de cabos. As graxas foram fornecidas para assegurar a lubrificação de todas as peças móveis.

Há dois tipos de bolas de guindaste disponíveis para este guindaste. Uma é fornecida para ser usada com o guincho principal quando o cabo de aço 6 x 36 WS padrão é usado. Essa bola de guindaste tem uma rótula superior. A bola do guindaste do tipo não giratória é fornecida com o guincho auxiliar opcional ou quando o cabo de aço 18 x 19 é fornecido no guincho principal.

---

### AVISO

---

Não use uma bola de guindaste do tipo rótula com o cabo de aço 18 x 19.

---

### Manutenção

#### *Manutenção periódica*

É recomendado inspecionar o moitão e/ou a bola do guindaste a cada 50 horas. Uma inspeção de desmontagem completa deve ser realizada a cada trimestre ou 500 horas na área do gancho, da porca sextavada e nas áreas rosqueadas para observar se há corrosão e se o encaixe está correto. Após montar o gancho, uma camada generosa de graxa multiuso deve ser aplicada à porca e às áreas rosqueadas com uma escova ou manualmente para evitar corrosão.

Para os moitões e outros dispositivos de manuseio de carga não fabricados pela Grove Worldwide, siga as recomendações de inspeção e teste do fabricante para garantir que um programa adequado de manutenção preventiva seja estabelecido.

*Abenas  
para  
referência*

**PÁGINA EM BRANCO**

## SEÇÃO 5

### GUINCHO E CONTRAPESO

#### SUMÁRIO DA SEÇÃO

<b>Descrição</b> .....	<b>5-1</b>	Manutenção .....	5-8
<b>Teoria de operação</b> .....	<b>5-1</b>	<b>Indicador de terceira volta (opcional — padrão para CE)</b> .....	<b>5-11</b>
<b>Manutenção</b> .....	<b>5-2</b>	Descrição .....	5-11
Procedimento de aquecimento .....	5-2	Manutenção .....	5-11
Manutenção preventiva .....	5-4	<b>Sistema indicador de rotação do tambor do guincho</b> .....	<b>5-12</b>
<b>Alinhamento do guincho à lança</b> .....	<b>5-5</b>	Descrição .....	5-12
Preparação .....	5-5	Manutenção .....	5-12
Ferramentas necessárias .....	5-5	Detecção e resolução de problemas .....	5-12
Procedimento .....	5-5	<b>Válvulas de controle do guincho</b> .....	<b>5-15</b>
<b>Motor e freio</b> .....	<b>5-7</b>	Descrição .....	5-15
Descrição .....	5-7	<b>Contrapeso</b> .....	<b>5-16</b>
Manutenção .....	5-7	Descrição .....	5-16
<b>Tambor-guia e seguidor de cabo</b> .....	<b>5-8</b>	Manutenção .....	5-16
Descrição .....	5-8		

#### DESCRIÇÃO

Está disponível um guincho padrão para o guincho principal e o auxiliar, o GHP30A (Figura 5-1). O guincho incorpora um motor a pistão de dupla cilindrada que aciona uma unidade de redução no guincho. O guincho utiliza uma redução planetária com um freio automático multidisco, aplicado por mola e liberado hidraulicamente. Uma embreagem de roda livre permite que o guincho seja elevado sem liberar freio, retendo a carga ao mesmo tempo, até que haja pressão suficiente para liberar o freio ao abaixar o guincho. O motor do guincho controla a velocidade e o torque do guincho.

O guincho pode ser operado em dois modos. Um é o de alta velocidade. A válvula solenoide piloto movimenta o carretel seletor no motor para obter sua cilindrada mínima. Isso proporciona alta velocidade no cabo, com baixo torque.

O segundo modo é o de baixa velocidade. A válvula solenoide piloto movimenta o carretel seletor no motor para obter sua cilindrada máxima. Isso proporciona baixas velocidades no cabo, com alto torque.

#### TEORIA DE OPERAÇÃO

A vazão da Seção 1 da bomba nº 1 é direcionada através da rótula para o banco de válvulas de controle direcional.

Quando a alavanca de controle do guincho principal na cabine é retirada da posição neutro, ela envia um sinal de pressão piloto para a válvula de controle direcional do guincho principal para movimentar o carretel da válvula e direcionar o fluxo hidráulico para a válvula de controle do motor do guincho. A válvula de controle do motor do guincho direciona internamente a vazão hidráulica para os motores dos guinchos em um circuito hidráulico em série ou paralelo, conforme selecionado pelo operador.

Quando a alavanca de controle do guincho auxiliar na cabine é retirada da posição neutro, ela envia um sinal de pressão piloto para a válvula de controle direcional do guincho auxiliar para movimentar o carretel da válvula e direcionar o fluxo hidráulico para a válvula de controle do motor do guincho. A válvula de controle do motor do guincho direciona internamente a vazão hidráulica para os motores dos guinchos em um circuito hidráulico em série ou paralelo, conforme selecionado pelo operador.

Vazão adicional (auxílio de alta velocidade) é obtida usando a chave HYDRAULIC BOOST (AUXÍLIO HIDRÁULICO). Posicionar a chave em HI (ALTO) permite que a vazão da seção 2 da bomba nº 1 se combine com a vazão da seção 1.

## MANUTENÇÃO

### Procedimento de aquecimento

Recomenda-se a execução de um procedimento de aquecimento a cada partida e ele é essencial em temperaturas ambientes abaixo de 4°C (+40°F).

O acionador de escorva deve ser operado na rotação mais baixa recomendada, com a válvula de controle hidráulico do guincho em neutro, concedendo tempo suficiente para aquecer o sistema. Em seguida, o guincho deve ser operado em baixas velocidades, avanço e ré, várias vezes, para escorvar todas as linhas com óleo hidráulico aquecido e circular o lubrificante das engrenagens através dos conjuntos de engrenagens planetárias.



### PERIGO

Não aquecer apropriadamente o guincho, especialmente em condições de baixa temperatura ambiente, pode fazer o freio patinar temporariamente devido às altas contra-pressões que tentam liberar o freio. Isso pode provocar danos patrimoniais e acidentes pessoais graves ou morte.

### Remoção

1. Remova todos os cabos do tambor do guincho.
2. Etiquete e desconecte as linhas hidráulicas do guincho. Tampe ou coloque um bujão em todas as linhas e aberturas.
3. Etiquete e desconecte os cabos elétricos da caixa do sensor indicador de rotação do guincho.
4. Etiquete e desconecte os cabos elétricos da válvula de controle do guincho.
5. Remova as porcas de montagem, parafusos com cabeça, arruelas e calços do guincho (se calços forem usados, marque suas posições).

**NOTA:** O conjunto do guincho, sem os cabos, pesa aproximadamente 635 kg (1400 lb).

6. Usando um dispositivo de elevação apropriado, remova o guincho do guindaste.

### Instalação

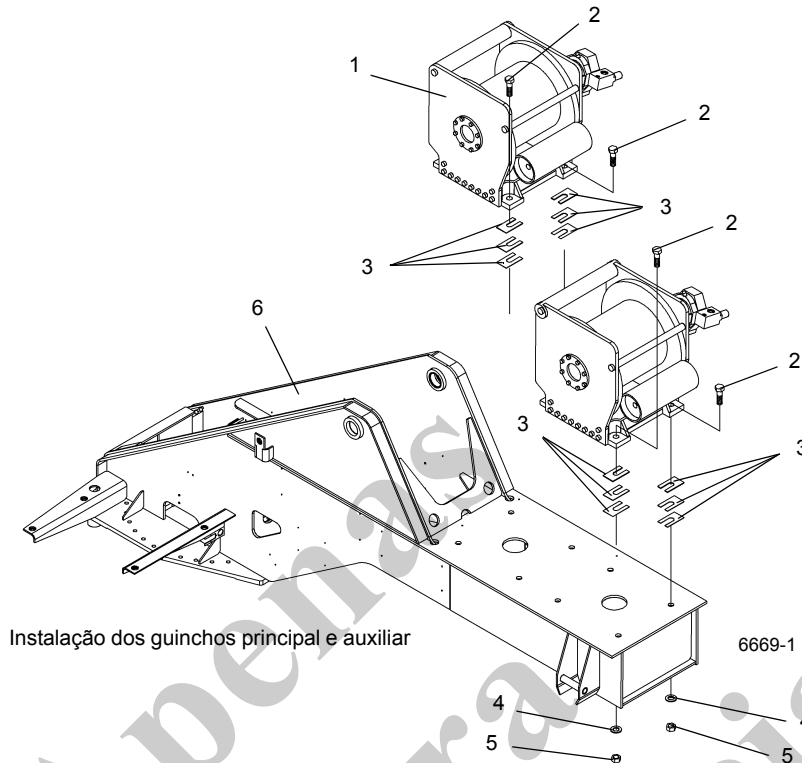
1. Verifique se a placa de montagem e os suportes do guincho estão limpos e sem detritos e se o guincho não foi danificado durante a remoção e movimentação.
2. Com o guincho sustentado por um dispositivo de elevação apropriado, posicione o guincho no suporte.

3. Verifique o alinhamento do guincho à lança conforme *Alinhamento do guincho à lança*, página 5-5.
4. Coloque um nível entre as buchas do eixo do pivô da lança.
5. Coloque um nível na parte superior do tambor do guincho e determine se o guincho está assentado no mesmo plano em relação ao nível posicionado entre as buchas do eixo do pivô da lança.
6. Com guincho nivelado, verifique se todos os seus suportes de montagem estão em contato com a placa de montagem balançando o guincho.
7. Mantendo o guincho nivelado, use um calibrador de folga para determinar a folga existente entre os suportes e a placa de montagem.
8. Adicione calços para compensar eventuais folgas. É aceitável alterar a espessura do calço para preencher uma folga em cunha. Instale os parafusos com cabeça, as arruelas e as porcas. Aperte os parafusos; consulte *Elementos de fixação e valores de torque*, página 1-12.
9. Remova o dispositivo de elevação do guincho.
10. Conecte as linhas hidráulicas ao guincho, verificando se as linhas apropriadas estão conectadas às entradas corretas, de acordo com as marcações feitas durante a remoção.
11. Conecte os cabos elétricos à válvula de controle do guincho, de acordo com as etiquetas colocadas durante a remoção.
12. Conecte os cabos elétricos à caixa do sensor indicador de rotação do guincho, de acordo com as etiquetas colocadas durante a remoção.
13. Instale o cabo seguindo os procedimentos descritos em **INSTALAÇÃO DO CABO NO GUINCHO** no Manual do operador.

### Verificação funcional

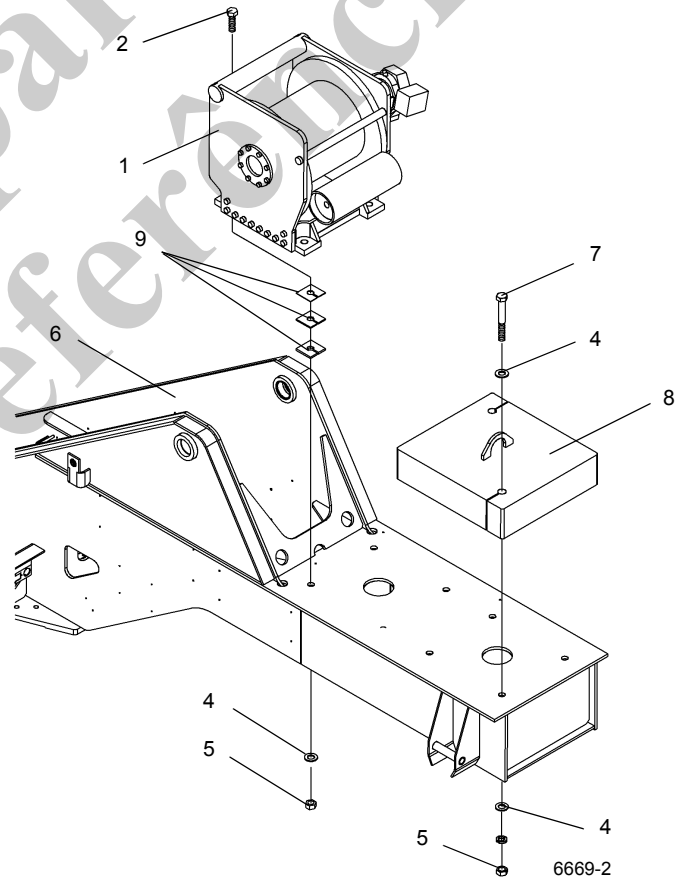
1. Conecte um peso de teste ao gancho e eleve e abaixe a carga várias vezes.
2. Verifique se o motor e o sistema de freio do guincho operam suavemente.
3. Verifique se as conexões hidráulicas estão bem presas e sem vazamentos.





Instalação dos guinchos principal e auxiliar

Item	Descrição
1	Guincho
2	Parafuso
3	Calço
4	Arruela
5	Porca
6	Plataforma rotativa
7	Parafuso
8	Placa do contrapeso
9	Calço



Instalação somente do guincho principal

FIGURA 5-1

## Manutenção preventiva

É extremamente importante estar ciente da possibilidade de que pode ocorrer deterioração de componentes internos cruciais dentro da unidade de redução do guincho. As unidades de redução do guincho incorporam engrenagens planetárias, conjuntos de freio multidisco e embreagens de retenção, que não possuem uma vida útil infinita. Embora esses componentes tenham sido projetados para ter uma longa vida de serviço, a confiabilidade pode ser substancialmente reduzida por diversos fatores influenciadores, como:

- Operação em alto ciclo.
- Operação em temperaturas ambientes altas.
- Altas taxas de contaminação externa, como por poeira ou areia.
- Nível de manutenção.

Os procedimentos a seguir devem ser executados conforme as instruções em *Lubrificação*, página 9-1 e/ou de acordo com as instruções dos fabricantes.

1. A cada 40 horas de operação ou semanalmente, verifique o nível de óleo do guincho. Inspeccione se há vazamentos de óleo na caixa de engrenagens do guincho.
2. A cada 250 horas ou 3 meses, lubrifique o(s) seguidor(es) de cabo.
3. A cada 1000 horas ou 12 meses, substitua o óleo do guincho. Remova o bujão de enchimento/inspeção do lado do conjunto final de acionamento. Abasteça com o

lubrificante de peso AGMA EP-4 até que o óleo comece a sair pelo furo do bujão.

4. Anualmente, teste a condição do óleo do guincho. Isso proporcionará um aviso antecipado do desenvolvimento de padrões de desgaste. Quaisquer sinais de contaminação anormal devem ser tratados com seriedade e os componentes internos do guincho devem ser examinados minuciosamente, assim que possível.
5. Anualmente, verifique se o freio do guincho está funcionando corretamente realizando um teste de carga de alta força de tração no cabo, assegurando que o freio seja aplicado sem arrastar e que o controle do guincho esteja correto. A função do freio do guincho deve ser verificada com mais frequência se existirem condições ou características de operação anormais.
6. A cada 10 000 horas ou dez anos, é recomendável que o conjunto do guincho seja desmontado e que todos os componentes principais sejam examinados para verificar se há danos e/ou desgaste, isto é, engrenagens, acoplamentos de estria, eixos, etc. Componentes novos devem ser instalados se algum item estiver desgastado ou apresentar evidências de aquecimento ou outros danos. O guincho deve ser remontado usando vedações, rolamentos, elementos de fixação, arruelas, discos de freio, estatores dos freios, embreagens de retenção e molas novos. Um teste abrangente de força de tração no cabo e retenção de carga deve ser conduzido no guincho após o trabalho de reparo.

## ALINHAMENTO DO GUINCHO À LANÇA

### Preparação

O alinhamento da lança (Figura 5-2) deve ser concluído antes de executar o alinhamento do guincho. Se o guincho não estiver devidamente alinhado, o cabo pode ser danificado ou o controle fino pode ser afetado.

O guindaste deve estar apoiado e nivelado nos estabilizadores totalmente estendidos. A lança deve estar sobre a parte traseira, em modelos TM/TMS, e sobre a parte dianteira, em modelos RT/Industriais.

### Ferramentas necessárias

- Esquadro de dois pés
- Fio prumo de pedreiro
- Giz
- Transferidor

### Procedimento

O local de montagem do guincho determinará o procedimento de alinhamento a ser usado. Movimento um lado do guincho para frente ou para trás para alinhá-lo à polia da lança, no caso de guindastes que possuem o guincho montado diretamente na lança ou em um suporte conectado à lança. Pode ser necessário colocar calços embaixo de um dos lados do guincho para nivelá-lo.

O guincho deve ser verificado em duas direções: uma a 0 grau e a outra acima de 45 graus de ângulo da lança em qualquer guindaste cujo guincho não seja montado diretamente na lança; montagem estacionária.

Verifique o guincho a 0 grau para determinar se ele está alinhado à polia da extremidade da lança. O guincho principal é alinhado à polia direita e o guincho auxiliar alinhado à polia central.

**NOTA:** O cabo do guincho terá folgas durante o enrolamento se o alinhamento não estiver correto.

O guincho não está nivelado se o cabo estiver empilhando sobre um dos lados do tambor.

1. A lança deve estar estendida em metade da extensão total em todos os alinhamentos do guincho. Esse comprimento é usado porque quando o cabo do guincho principal é posicionado na polia superior direita da extremidade da lança, ele deve sair do centro do tambor a um ângulo de 90 graus. A lança tem a capacidade de estender, retraindo e alterar o ângulo de partida do tambor. Estenda a lança até a metade de sua extensão para

possibilitar um ponto central de ajuste a fim de verificar o ângulo de desvio do cabo.

2. Todo o cabo deve ser removido do tambor do guincho para a verificação do ângulo de desvio. Usando um fio de prumo de pedreiro será possível esticar firmemente a linha para fazer uma medida precisa do ângulo de desvio. Encontre a linha de centro do tambor do guincho usando um esquadro e desenhando uma linha horizontal no tambor. Insira uma linha vertical em relação à linha horizontal no centro absoluto do tambor usando uma fita métrica. Com a lança a 0 grau, amarre a linha firmemente à extremidade da lança, de forma que ela fique no centro da polia direita da extremidade da lança.

**NOTA:** Se esses equipamentos especiais não estiverem disponíveis, é possível obter precisão suficiente na localização da linha de centro usando um esquadro metálico encostado nas superfícies internas de ambos os flanges da máquina. É aconselhável evitar o uso de quaisquer superfícies fundidas neste procedimento, a não ser que uma verificação em ambos os flanges indique que a linha resultante é reta.

3. Amarre a linha em volta do tambor do guincho, de forma que fique bem esticada e cruze o centro absoluto do tambor na linha de centro traçada nele.
4. Usando um transferidor, posicione-a na linha vertical no centro do transferidor. A linha esticada estará na marca de 90 graus no transferidor se o guincho estiver alinhado em ângulo reto à polia da extremidade da lança. Se não estiver na marca de 90 graus, os parafusos de montagem do guincho devem ser afrouxados e o guincho movido até estar na posição correta.

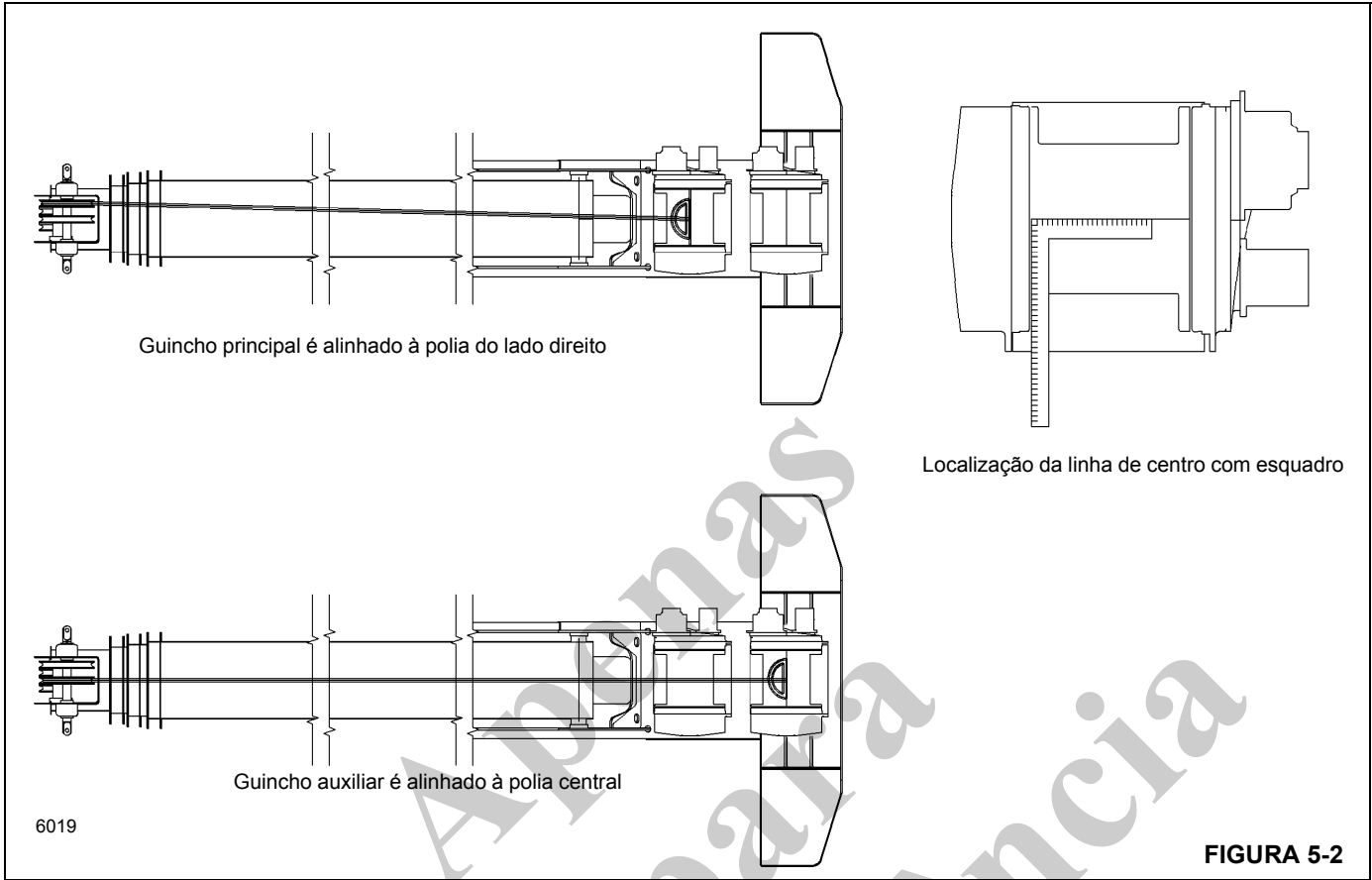
**NOTA:** Este teste se aplica a cabos que deixam folgas quando são enrolados.

### AVISO

Não altere os furos ou os calços de parada nas placas de montagem do guindaste, pois pequenos ajustes resultam em grandes alterações angulares. Extremo cuidado deve ser tomado para evitar excesso de correção.

5. Eleve a lança acima do ângulo de 45 graus da lança para verificar se o guincho está nivelado. Reposicione o tambor do guincho e tensione a corda, de modo que ela fique no centro do transferidor na marca dos 90 graus. Se a corda não estiver na marca de 90 graus, o guincho deverá ser calçado até que a corda fique nessa marca.

**NOTA:** Este teste se aplica a cabos que se empilham sobre um dos lados do tambor do guincho.



## MOTOR E FREIO

### Descrição

Cada guincho possui um motor hidráulico, uma válvula de freio, um cilindro de freio e uma embreagem de freio que controlam o movimento do tambor do guincho. Essas peças são montadas em uma das extremidades do suporte do guincho. O motor hidráulico é conectado à embreagem do freio do guincho, que, por sua vez, é conectada ao trem de engrenagens do guincho.

### Manutenção

#### Remoção

1. Drene o óleo do tambor do guincho removendo os bujões. Reinstale os bujões após concluir a drenagem do tambor.
2. Lave o guincho no lado do motor com água pressurizada para remover possíveis contaminantes dos componentes do acionamento do guincho.
3. Se necessário, etiquete e desconecte os cabos elétricos das peças do indicador do tambor do guincho. Em seguida, remova essas peças do guincho.
4. Etiquete e desconecte as linhas hidráulicas do motor e da válvula do freio. Tampe ou coloque um bujão em todas as linhas e aberturas.
5. Remova os quatro parafusos e arruelas para liberar o motor e a válvula do freio do cilindro e da embreagem do freio na extremidade do suporte. Remova o motor e a válvula do freio como uma unidade. Descarte o anel de vedação.
6. Cubra a abertura do motor no cilindro do freio para proteger os componentes do acionamento dentro do tambor do guincho. Se necessário, fixe a embreagem do freio no interior do cilindro do freio.

#### Instalação

**NOTA:** A placa de empuxo primária deve estar apropriadamente posicionada em seu contrafuro ao instalar o motor. Podem ocorrer danos graves nas peças internas do guincho se ele for operado com a placa de empuxo primária encaixada entre as engrenagens primárias e o transportador planetário ou com uma arruela de empuxo fora de posição.

1. Descubra a abertura do motor no cilindro do freio. Verifique se a embreagem do freio está fixada no cilindro do freio. Verifique se essas peças estão limpas.
2. Instale um anel de vedação de reposição no piloto do motor após lubrificá-lo com vaselina ou óleo de engrenagem.
3. Engate o eixo do motor na pista interna da embreagem do freio ao instalar o motor e a válvula de freio conectada. Aplique Loctite® 243 nos parafusos do motor. Fixe o motor e a válvula do freio no cilindro do freio com os parafusos e arruelas. Aperte os parafusos com torque de 382 Nm (282 lb-pé).
4. Abasteça o motor com óleo hidráulico.
5. Conecte as linhas hidráulicas ao motor e à válvula do freio, de acordo com as etiquetas colocadas durante a remoção.
6. Reinstale todas as peças do indicador de giro do tambor do guincho removidas anteriormente, se houver. Conecte os conectores elétricos de acordo com as etiquetas colocadas durante a remoção. Aperte o parafuso da CPU com um torque de 98 a 106 Nm (72 a 78 lb-pé). Ajuste o sensor de acordo com as instruções em *Sistema indicador de rotação do tambor do guincho*, página 5-12.
7. Encha o tambor com óleo. Consulte *Lubrificação*, página 9-1 neste manual.

## TAMBOR-GUIA E SEGUIDOR DE CABO

### Descrição

Os guinchos principal e auxiliar são equipados com um tambor-guia no lado frontal do guincho. O tambor-guia do guincho principal é usado para evitar o contato do cabo do guincho com a lança. Quando o guindaste também está equipado com um guincho auxiliar, o tambor-guia no guincho auxiliar é usado para evitar o contato do cabo do guincho com o guincho principal. O seguidor de cabo é montado no lado dianteiro de seu respectivo guincho. O seguidor de cabo aplica uma pressão de mola descendente no cabo no tambor do guincho, para assegurar que o cabo será uniformemente enrolado nesse tambor e também evitar que o cabo salte sob condições anormais.

### Manutenção

#### Tambor-guia

#### Remoção e desmontagem

1. Remova o parafuso e a tampa da extremidade do lado direito da roda-guia (Figura 5-3).
2. Sustente a roda-guia e remova o eixo pelo lado esquerdo. Tenha cuidado para não perder o(s) calço(s) em cada extremidade.
3. Remova a roda-guia das placas laterais.

#### Limpeza e inspeção

1. Limpe toda ferrugem e sujeira da roda-guia e do eixo.
2. Inspeccione se há trincas, estrias ou ranhuras no eixo e na roda-guia. Substitua se necessário.

#### Montagem e instalação

1. Posicione a roda-guia entre as placas laterais com pelo menos um calço em cada extremidade.
2. Instale o eixo através da placa lateral esquerda, e a roda-guia e os calços. Verifique se a parte plana na extremidade do eixo se alinha ao batente soldado na placa lateral.
3. Aplique Loctite 243 nas roscas dos parafusos. Fixe o eixo na placa lateral direita com um parafuso e uma tampa de extremidade.

#### Seguidor do cabo

#### Remoção e desmontagem

1. Afrouxe as porcas de ajuste e remova a mola de tensão e a haste de ajuste dos dois lados do guincho (Figura 5-3).
2. Remova as soldagens por pontos das cabeças dos parafusos que fixam o braço no rolete do seguidor de cabo.

3. Sustente o rolete do seguidor de cabo e remova os parafusos e as arruelas que prendem os braços às cantoneiras em cada extremidade do rolete. Remova o rolete do seguidor de cabo.
4. Desmonte o rolete do seguidor de cabo desta forma:
  - a. Remova os dois parafusos e arruelas que fixam a cantoneira no lado direito do eixo.
  - b. Remova os calços e o rolete do eixo.
  - c. Se necessário, remova os rolamentos e a caixa de rolamentos de ambas as extremidades do rolete.
5. Remova o parafuso e a contraporca que fixam o braço na alavanca de conexão por mola em cada lado do guincho. Remova os braços e alavancas das placas laterais.

**NOTA:** Marque cada braço e alavanca para indicar de onde (esquerda ou direita) eles foram removidos. Isso será útil durante a instalação.

6. Remova as graxeiras da bucha em cada placa lateral.

#### Limpeza e inspeção

1. Limpe toda graxa do eixo, rolamentos e rolete.
2. Verifique se há trincas, estrias ou ranhuras no eixo, no rolete e nos rolamentos. Substitua se necessário.
3. Verifique a tensão das molas. Se as molas não aplicarem tensão suficiente quando ajustadas, substitua-as.

#### Montagem e instalação

1. Instale uma graxeira na bucha em cada placa lateral.
2. Instale o braço esquerdo através da bucha na placa lateral esquerda. Aplique Loctite 243 nas roscas dos parafusos. Instale a alavanca de conexão por mola esquerda no braço e fixe com um parafuso e uma contraporca.
3. Repita a etapa 2 para o lado direito.
4. Monte o rolete do seguidor de cabo desta forma:
  - a. Aplique o composto de retenção de alta resistência Loctite 680 à caixa de rolamentos e aos rolamentos. Instale-os em ambos as extremidades do rolete.
  - b. Instale o eixo no rolo com pelo menos um calço em cada extremidade.
  - c. Aplique Loctite 243 nas roscas dos parafusos. Prenda a cantoneira no lado direito do eixo e fixe com dois parafusos e arruelas.
5. Posicione o rolete do seguidor de cabo nos braços e fixe com quatro parafusos e arruelas. Centralize o rolete entre os flanges do tambor do guincho e aperte os parafusos. Solde por pontos as cabeças dos parafusos.
6. Conecte uma extremidade das molas de tensão às alavancas em cada lado. Instale a haste de ajuste através

do olhal em cada placa lateral e conecte à outra extremidade da mola. Instale as porcas de ajuste em cada

haste e aperte o suficiente para eliminar a folga das molas.

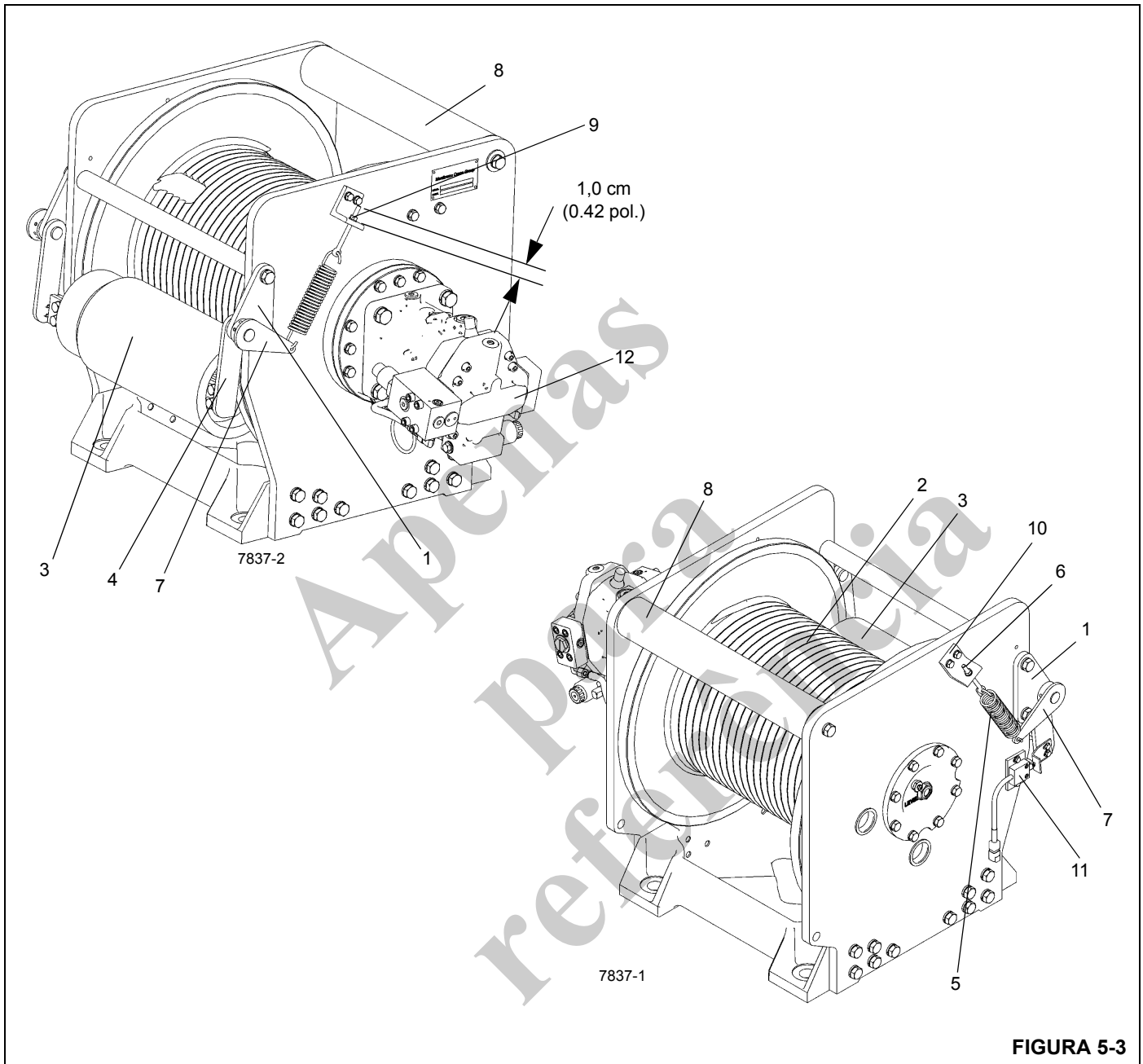


FIGURA 5-3

Item	Descrição
1	Suporte do pivô
2	Tambor
3	Rolete do seguidor
4	Braço
5	Mola
6	Haste de ajuste da mola

Item	Descrição
7	Alavanca
8	Roda-guia
9	Porca
10	Suporte
11	Fim de curso de 3ª volta (opcional)

7. Usando uma pistola de graxa, aplique graxa às graxearas em cada bucha das placas laterais.
8. Ajuste o rolete conforme descrito nas etapas 9 e 10.
9. Com uma camada de cabo no tambor do guincho, ajuste os parafusos na frente de cada placa lateral (que pressionam cada braço) de forma que o rolete aplique pressão na camada de cabo e não interfira com as saliências nos flanges do tambor do guincho. Aperte as contraporcas para fixar o ajuste.
10. Com o tambor completo de cabo, o comprimento da mola de ajuste, de olhal a olhal, não deve exceder 25,7 cm (10.12 pol.). Aperte as hastes conforme necessário e aperte as contraporcas para fixar este ajuste.

### **Montagem completa**

#### **Remoção**

1. Remova toda a tensão das molas em cada lado afrouxando as porcas e contraporcas.
2. Sustente o peso do conjunto e remova os dois parafusos e arruelas que fixam cada placa lateral no guincho. Remova o conjunto do tambor-guia e do seguidor de cabo do guincho.
3. Se for necessário desmontar ou remover completamente qualquer peça da montagem, consulte os parágrafos aplicáveis nesta Subseção.

#### **Instalação**

1. Posicione o conjunto do tambor-guia e do rolete do cabo no guincho e fixe cada placa lateral no guincho com dois parafusos e arruelas.
2. Ajuste a tensão no seguidor de cabo. Consulte as instruções no parágrafo intitulado SEGUIDOR DE CABO - Montagem e instalação nesta Subseção.

Apenas para referência

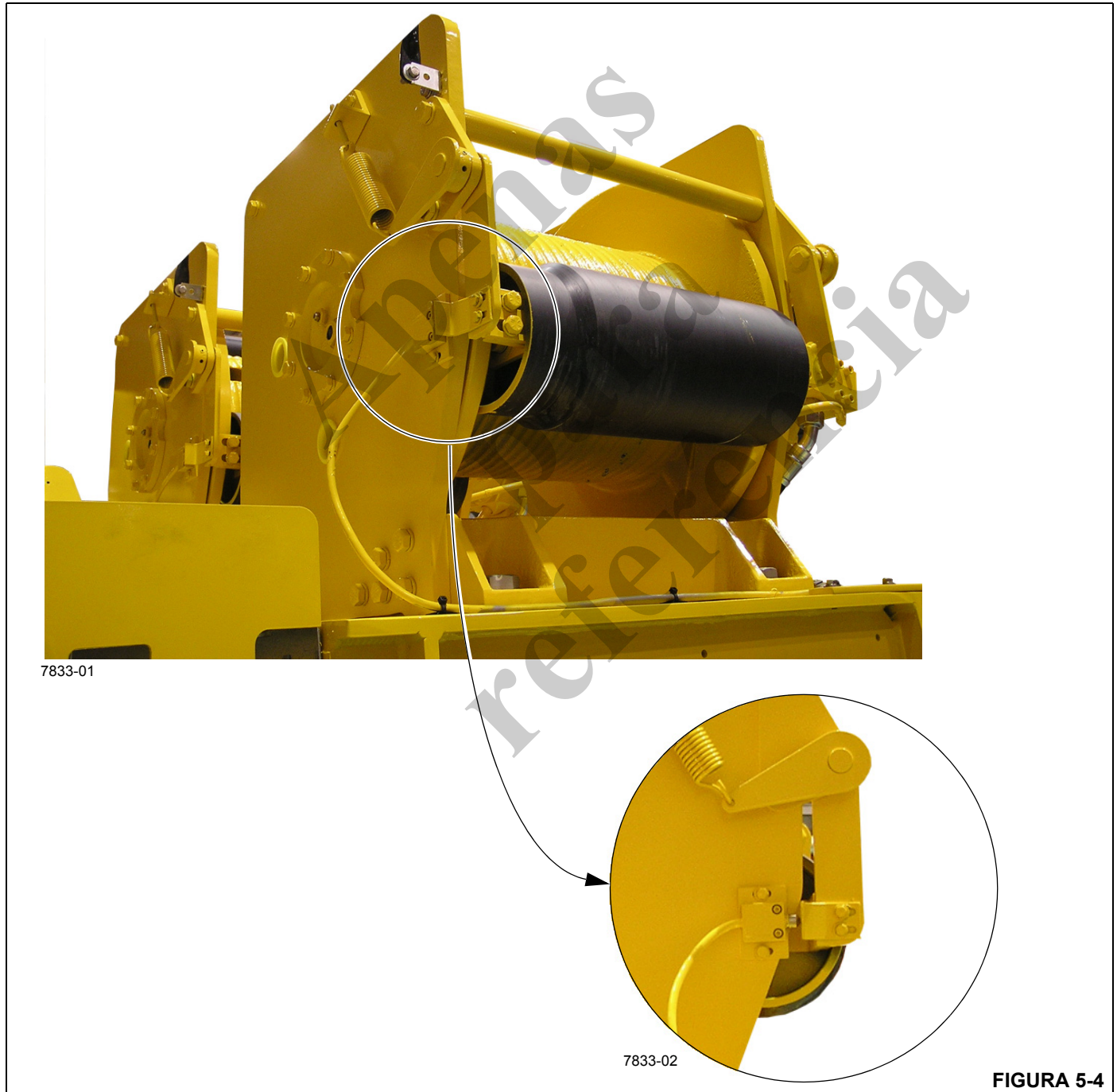


**INDICADOR DE TERCEIRA VOLTA (OPCIONAL — PADRÃO PARA CE)****Descrição**

O indicador da terceira volta do cabo (Figura 5-4) é instalado para fornecer ao operador uma indicação de que o cabo de aço está nas últimas três voltas no tambor do guincho e que o cabo de aço não deve mais ser desenrolado. Além da luz de atenção na cabine acender quando baixar até a terceira volta, a operação do guincho será bloqueada.

**Manutenção**

O mecanismo do fim de curso do indicador de terceira volta deve ser ajustado de maneira que somente quando o tambor tiver três voltas de cabo remanescentes no tambor, o fim de curso seja acionado. Uma vez ajustado corretamente, assegure que não haja continuidade através do fim de curso quando ativado e que haja continuidade através do fim de curso quando não ativado.



## SISTEMA INDICADOR DE ROTAÇÃO DO TAMBOR DO GUINCHO

### Descrição

O sistema indicador de rotação do tambor do guincho é um sistema operado eletricamente que fornece ao operador uma indicação tátil da rotação do tambor, de forma que ele possa saber se, e a que velocidade, o tambor do guincho está girando, mesmo nas condições que mais desviem a atenção.

O sistema indicador de giro consiste em três componentes elétricos separados: um sensor indicador de giro, um módulo de controle do indicador de giro do tambor (CPU) e um solenoide percussor do polegar. O sensor de giro e o módulo de controle (CPU) localizam-se no guincho. O solenoide percussor do polegar localiza-se na manopla da alavanca de controle do guincho aplicável (Figura 5-5).

### Manutenção

#### Informações gerais



#### PERIGO

Desconecte as baterias antes de realizar qualquer manutenção neste sistema. Podem ocorrer graves queimaduras devido a curtos-circuitos ou aterramentos acidentais de circuitos energizados.

É possível verificar a operação apropriada do circuito de cada componente elétrico individual. Se ocorrer alguma anomalia no funcionamento do sistema, os reparos devem se limitar a localizar e substituir o(s) componente(s) com defeito. Para determinar qual componente está com defeito, use os LEDs de autodiagnóstico na CPU. Se a dificuldade persistir, entre em contato com o revendedor local para obter auxílio adicional na detecção e resolução de problemas.

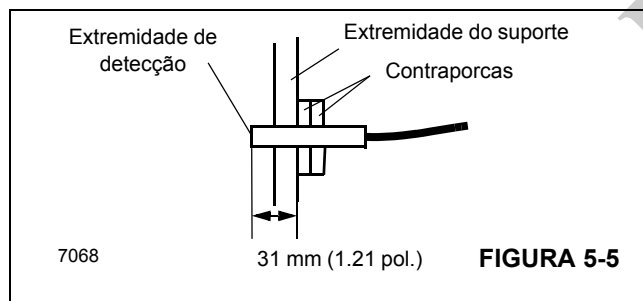


FIGURA 5-5

#### Sensor de rotação

O sensor de giro é aparafusado na extremidade do suporte do guincho que fixa o motor hidráulico. (Figura 5-7) (Figura 5-6) Ele detecta o giro do tambor. Ao instalar o sensor, verifique se a extremidade de detecção está a 31 mm (1.21 pol.) da primeira contraporca. (Esse é o comprimento

do sensor de sua extremidade de detecção até a superfície externa da extremidade do suporte do guincho). Se o sensor não funcionar corretamente, afrouxe ambas as contraporcas e gire o sensor no sentido anti-horário em até uma volta e reaperte as contraporcas para manter a posição do sensor. Se o sensor ainda não funcionar corretamente, verifique se sua extremidade de detecção está a 31 mm (1.21 pol.) da primeira contraporca. Em seguida, gire o sensor no sentido horário em até uma volta e reaperte as contraporcas para manter a posição do sensor.

#### Módulo de controle do indicador de giro do tambor (CPU)

O módulo de controle (CPU) é montado por suporte no parafuso superior de fixação do motor do guincho. Ele dispõe de LEDs para verificar a operação apropriada do circuito, além de fornecer alimentação ao sensor de giro. Ele também envia um sinal ao solenoide do percussor proporcional ao sensor.

#### Solenoide percussor do polegar

O solenoide percussor do polegar fornece uma sensação tátil proporcional à velocidade do cabo do guincho, fazendo pulsar o botão de borracha na parte superior da alavanca de controle do guincho.

#### Detecção e resolução de problemas

Para detectar e solucionar problemas no sistema, use os três LEDs de diagnóstico localizados no módulo de controle (CPU). Em condições normais de operação (tambor do guincho girando), os LEDs de diagnóstico funcionam como mostrado na tabela a seguir.

Tabela 5-1

LED	Operação	Definição
Verde	Sempre aceso	Corrente aplicada ao sensor
Vermelho	Intermitente, varia com a velocidade	Sinal do sensor recebido
Âmbar	Intermitente, varia com a velocidade	Pulso do solenoide funcionando

**NOTA:** Os parágrafos a seguir abordam a detecção e resolução de problemas usando os LEDs de diagnóstico. O tambor do guincho deve estar girando durante todo esse procedimento.

#### LED verde

Gire a chave de ignição para a posição ON (Ligada). Verifique se o LED verde está aceso. O LED deve permanecer aceso enquanto a alimentação dos acessórios estiver ligada. Se o LED verde não estiver aceso, a tensão não che-

gou à CPU ou a CPU está defeituosa e precisa ser substituída. Se o LED verde piscar repetidamente uma vez, com os LEDs vermelho e amarelo apagados, o circuito do solenoide está em curto. Se o LED verde piscar repetidamente duas vezes, com os LEDs vermelho e amarelos apagados, a CPU

está defeituosa. Se o LED verde piscar repetidamente três vezes, com os LEDs vermelho e amarelo apagados, a CPU precisa ser reprogramada. As orientações a seguir só devem ser seguidas após usar os LEDs de diagnóstico.

Apenas  
para  
referência

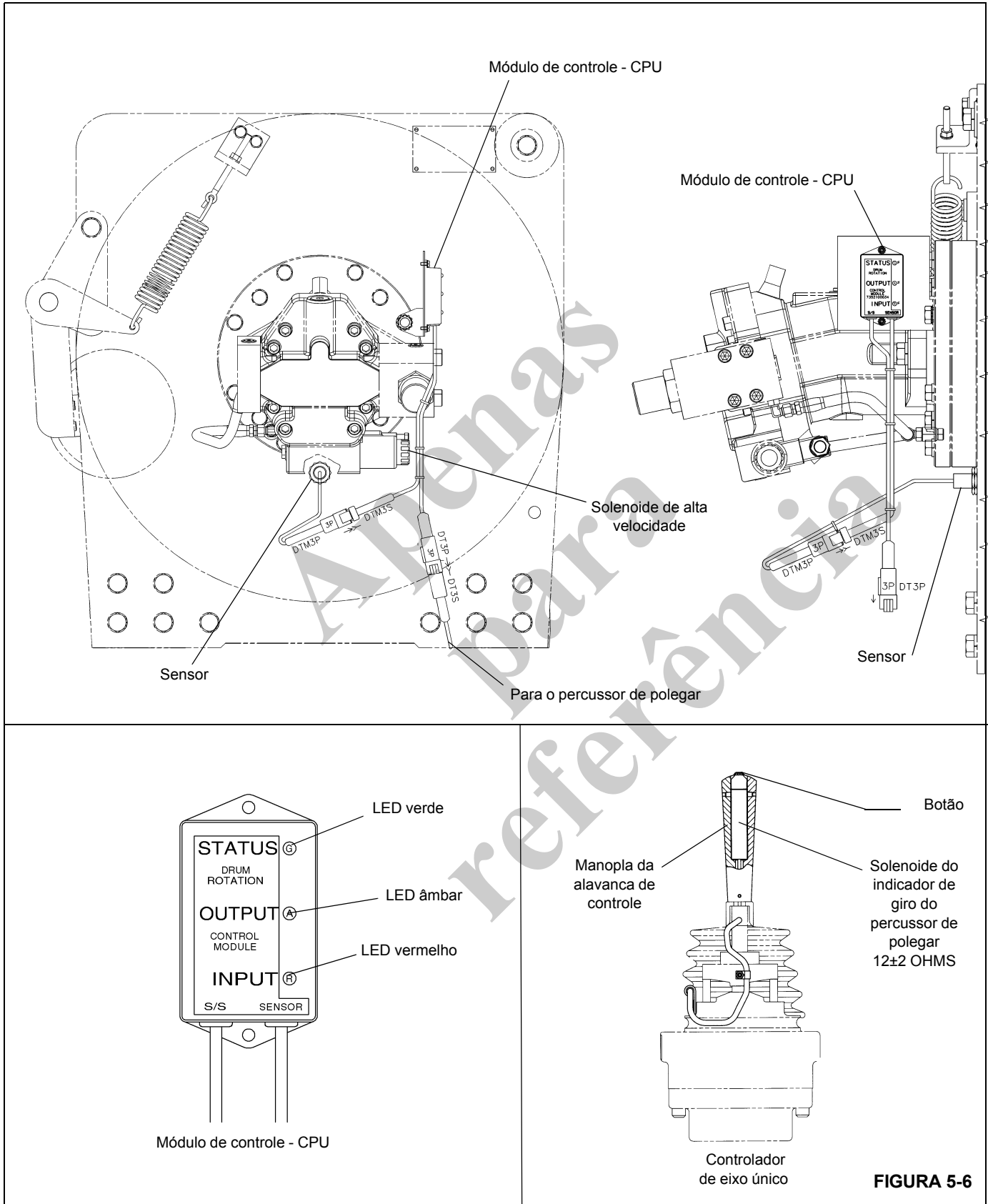


FIGURA 5-6

1. Use um voltímetro ou multímetro digital para medir se há tensão no fio 27 na alimentação do disjuntor ou do fusível. Substitua o fusível, disjuntor ou fio, se necessário.
2. Verifique se há uma tensão de 12 volts nos terminais A (fio vermelho) e B (fio preto) do conector DT3S. Se não houver tensão, verifique a fiação e o disjuntor (fusível).
3. Se houver tensão, mas o LED verde não acende, substitua a CPU.

### LED vermelho

Com o LED verde aceso e o guincho girando, o LED vermelho deve estar piscando, parando de piscar quando o guincho para de girar. Se o LED vermelho não piscar, então a CPU ou o sensor está com defeito. As orientações a seguir só devem ser seguidas após usar os LEDs de diagnóstico.

1. Meça a tensão de entrada do sensor entre o terminal 1 de +10 V e o terminal 3 de aterramento no conector DTM3S. Meça o sinal de retorno de pulsação entre o terminal 2 de +5 V e o terminal 3 de aterramento no conector DTM3S. Se houver tensão de +10 V na entrada do sensor e houver o sinal de pulsação de +5 V no terminal 2 do conector DTM3S e ainda assim o LED vermelho não piscar, a CPU está com defeito e deve ser substituída.
2. Se o sinal de +5 V no terminal 2 não oscilar, o sensor está com defeito ou então a folga de ar do ajuste do sensor a partir dos dentes da engrenagem está muito grande. Ajuste a posição do sensor e teste novamente. Se não ocorrer oscilação, o sensor deve ser substituído.

### LED âmbar

Com o LED verde sempre aceso e o LED vermelho piscando (guincho está girando), o LED âmbar também deve estar piscando. Se o LED âmbar não piscar, então o problema pode ser uma CPU desgastada ou danificada. Se o LED âmbar piscar, mas o solenoide do percussor do polegar não pulsar, então esse solenoide está desgastado ou danificado e deve ser substituído ou há fios partidos ou comprimidos no sistema. As orientações a seguir só devem ser seguidas após usar os LEDs de diagnóstico.

1. Usando um voltímetro digital, verifique se a CPU está recebendo uma tensão de 12 volts entre os terminais A

(fio vermelho) e B (fio preto) do conector DT3S. Se não houver tensão, verifique a fiação e o disjuntor ou fusível.

2. Usando um ohmímetro digital, verifique se a resistência do solenoide do percussor é de  $12 \pm 2$  ohms. Se a resistência não estiver correta, o solenoide está gasto ou danificado e deve ser substituído.
3. Usando um voltímetro digital, meça a tensão no fio branco 27 de alimentação do solenoide do percussor. A tensão medida deve ser 12 V. Se a tensão não estiver dentro de  $\pm 10\%$ , verifique a tensão no fusível ou no disjuntor. Se a tensão não estiver dentro de  $\pm 10$  por cento, rastreie a tensão alta ou baixa de volta à fonte e repare o defeito. Se a tensão não estiver dentro de  $\pm 10\%$ , o fio branco 27 de alimentação do solenoide do percussor está comprimido. Substitua-o.
4. Após desconectar ambas as extremidades do fio 508 (guincho principal) ou 509 (guincho auxiliar) entre o solenoide do percussor e a CPU, meça a resistência do fio 508 ou 509. Se a resistência medida for superior a 0,5 ohm, o fio está danificado; substitua-o.

## VÁLVULAS DE CONTROLE DO GUINCHO

### Descrição

**NOTA:** Para obter informações mais detalhadas, consulte VÁLVULAS na Seção 2 - AJUSTES HIDRÁULICOS E DE PRESSÃO.

#### *Válvula de controle do motor do guincho hidráulico*

A válvula de controle do motor do guincho hidráulico é montada no guincho e projetada para fornecer um fluxo de óleo uniforme para o motor do guincho em ambas as direções. Essa válvula é diferente da válvula de controle do motor do guincho que aciona e libera o pistão e o cilindro hidráulicos.

#### *Válvula de controle direcional do guincho*

A válvula de controle direcional do guincho é usada para controlar a operação do guincho. Ela é uma válvula de quatro vias, operada por piloto e montada no lado direito da plataforma rotativa.

## CONTRAPESO

### Descrição

O contrapeso (Figura 5-7) está fixado na traseira da superestrutura e pesa cerca de 5262 kg (11 600 lb). Para guindastes sem guincho auxiliar, há um contrapeso adicional de 672 kg (1478 lb) aparafusado na área de montagem do guincho em vez do guincho auxiliar.

### Manutenção



### PERIGO

Podem ocorrer acidentes pessoais graves ou morte como resultado da queda do contrapeso.

Verifique se os conjuntos dos pinos do contrapeso estão instalados corretamente e firmes em suas inserções.

### Remoção

1. Estenda totalmente e ajuste os estabilizadores.
2. Gire a superestrutura de modo que o contrapeso fique sobre a parte dianteira do transportador para obter folga adicional.

### AVISO

Ao elevar/manusear o contrapeso, mantenha os correntes/correias na vertical para minimizar a tração lateral nos olhais de elevação.

**NOTA:** O contrapeso pesa aproximadamente 5550 kg (12 210 lb).

Não se recomenda usar uma empilhadeira para instalar ou remover o contrapeso. Podem ocorrer danos ou desalinhamento do contrapeso se for utilizada uma empilhadeira para a instalação ou remoção.

3. Fixe um dispositivo de elevação adequado no contrapeso.
4. Ajuste os quatro parafusos de nivelamento do contrapeso para proporcionar o máximo afastamento entre o contrapeso e a superestrutura.
5. Remova toda a folga das correntes de elevação (Figura 5-6) e eleve o contrapeso apenas o suficiente para reti-

rar a pressão nos conjuntos de pinos direito e esquerdo do contrapeso.

6. Remova os dois conjuntos de pinos do contrapeso dos olhais da superestrutura e do contrapeso. Para remover cada conjunto do pino, empurre-o para dentro e gire-o de forma que seu pino de rolagem desengate da respectiva trava no contrapeso.
7. Abaixar o contrapeso o suficiente para liberar a superestrutura e remover o contrapeso do guindaste.

### Instalação

1. Estenda totalmente e ajuste os estabilizadores.
2. Gire a superestrutura de modo que o contrapeso fique sobre a parte dianteira do transportador para obter folga adicional.

### AVISO

Ao elevar/manusear o contrapeso, mantenha os correntes/correias na vertical para minimizar a tração lateral nos olhais de elevação.

**NOTA:** O contrapeso pesa aproximadamente 5550 kg (12 210 lb).

Não se recomenda usar uma empilhadeira para instalar ou remover o contrapeso. Podem ocorrer danos ou desalinhamento do contrapeso se for utilizada uma empilhadeira para a instalação ou remoção.

3. Fixe um dispositivo de elevação adequado no contrapeso e levante-o até seu local na superestrutura, alinhando os furos de montagem no contrapeso com os furos da superestrutura.
4. Fixe o contrapeso na superestrutura com os dois conjuntos de pinos de contrapeso. Para fixar cada conjunto do pino, empurre-o para dentro e gire-o de forma que seu pino de rolagem engate na respectiva trava no contrapeso. Em seguida, libere o conjunto do pino de forma que sua mola possa mantê-lo no lugar.
5. Remova o dispositivo de elevação do contrapeso.
6. Usando os quatro parafusos de nivelamento do contrapeso, nivele-o e elimine qualquer movimento relativo entre o contrapeso e a plataforma rotativa. A altura máxima do contrapeso não deve ultrapassar 6,35 mm (0.25 pol.) fora do nível com o rolamento da plataforma rotativa quando medida a partir de alguma das bordas externas do contrapeso.

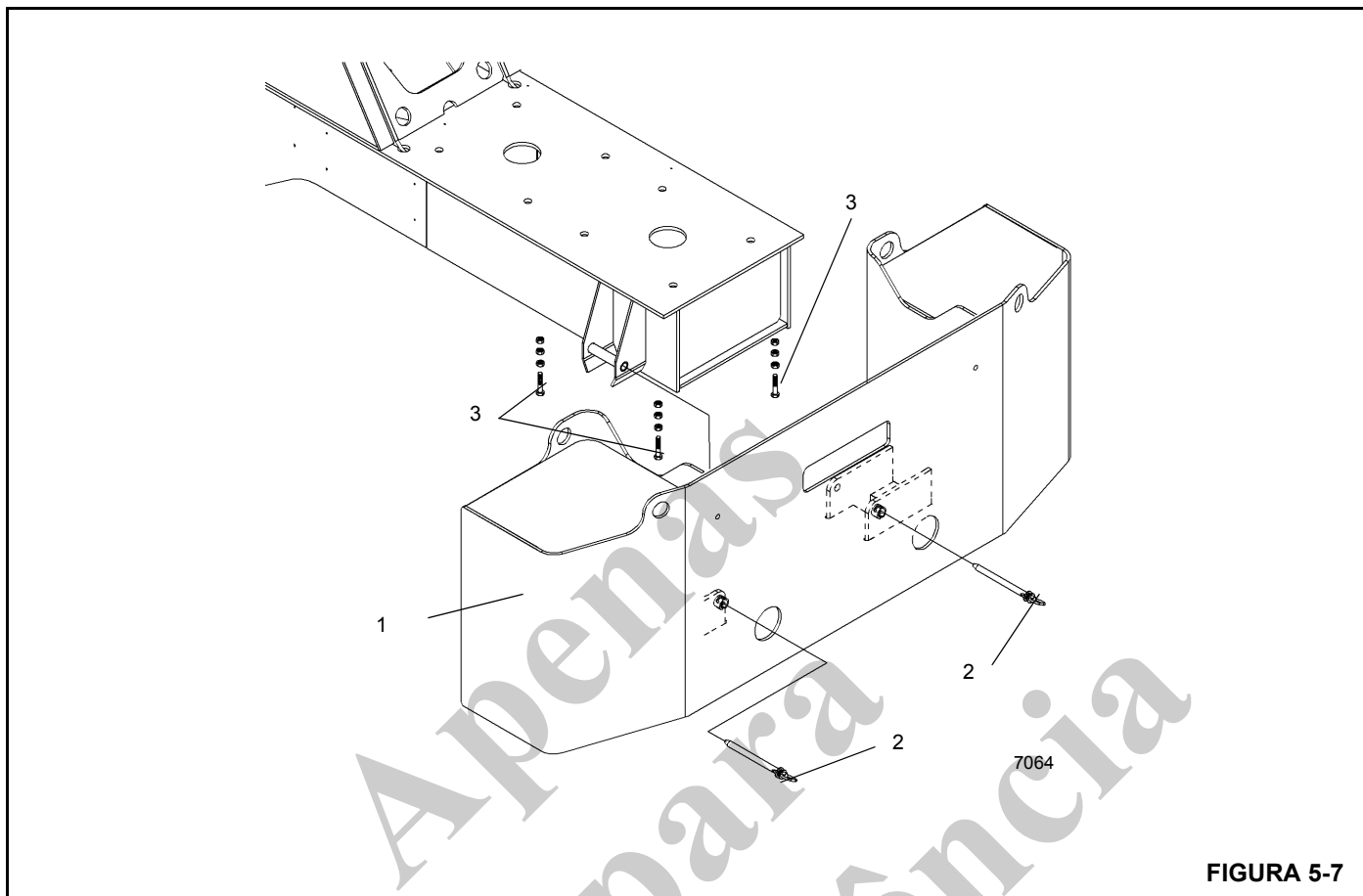


FIGURA 5-7

Item	Descrição
1	Contrapeso fixo
2	Conjunto do pino do contrapeso
3	Ferragens de nivelamento do contrapeso

Apenas  
para  
referência

**PÁGINA EM BRANCO**



## SEÇÃO 6 SISTEMA DE GIRO

### SUMÁRIO DA SEÇÃO

Descrição .....	6-1	Teoria de operação .....	6-19
Teoria de operação .....	6-1	Manutenção .....	6-19
Manutenção .....	6-3	<b>Rótula de água de duas entradas .....</b>	<b>6-21</b>
<b>Motor de giro .....</b>	<b>6-7</b>	Descrição .....	6-21
Descrição .....	6-7	Manutenção .....	6-21
Manutenção .....	6-7	<b>Rótula elétrica .....</b>	<b>6-22</b>
<b>Caixa de engrenagens e freio de giro .....</b>	<b>6-9</b>	Descrição .....	6-22
Descrição .....	6-9	Teoria de operação .....	6-22
Manutenção .....	6-9	Manutenção .....	6-22
<b>Rolamento do giro .....</b>	<b>6-11</b>	<b>Pino de trava do giro .....</b>	<b>6-24</b>
Descrição .....	6-11	Descrição .....	6-24
Manutenção .....	6-11	Manutenção .....	6-24
<b>Rótulas .....</b>	<b>6-17</b>	<b>Controle da trava contra giro de 360° (Tipo trava positiva) (Opcional) .....</b>	<b>6-25</b>
Descrição .....	6-17	Descrição .....	6-25
<b>Rótula hidráulica .....</b>	<b>6-19</b>	Manutenção .....	6-25
Descrição .....	6-19		

### Descrição

O objetivo do sistema de giro (Figura 6-1) é permitir que a superestrutura do guindaste possa girar por cima da estrutura do transportador. O sistema de giro da superestrutura possibilita uma rotação completa de 360 graus, em ambas as direções, e está equipado com capacidades de giro livre. O termo giro livre significa que, com a chave do FREIO DE GIRO na posição OFF (desligada), a superestrutura irá girar livremente depois que a alavanca de controle do GIRO for liberada, deslizando até encontrar um obstáculo ou o pedal do freio de giro ser pressionado.

O giro é ativado usando a alavanca de controle na cabine. Quando a alavanca de giro é ativada, a pressão hidráulica é direcionada ao motor de giro para acionar a caixa de engrenagens. À medida que a caixa de engrenagens gira, a engrenagem do pinhão engata nos dentes do rolamento do giro e fazem a superestrutura girar. A velocidade de rotação máxima é 2.5 rpm. A frenagem é feita pressionando o pedal do freio de giro, que é uma válvula de controle proporcional que efetua uma frenagem controlada do movimento de giro.

O sistema de giro consiste em: um controle remoto hidráulico, uma válvula de controle direcional, acionamento do giro, conjunto do freio de giro, pedal de freio e válvula do freio a vácuo e uma válvula solenoide de liberação do freio de giro.

O guindaste é equipado com uma trava contra giro tipo pino, por padrão, e uma trava contra giro positiva opcional de 360 graus. A trava contra giro positiva de 360 graus engata nos dentes da engrenagem de giro em qualquer ponto da rotação. A trava contra giro do tipo pino somente trava a plataforma rotativa em uma posição voltada para frente. Ambas as travas contra giro são operadas a partir da cabine.

### Teoria de operação

#### Acionamento do giro

A força hidráulica para o acionamento do giro (Figura 6-1) e (Figura 6-2) é fornecida pela bomba hidráulica acionada pelo motor. O óleo flui da bomba para a rótula hidráulica. A vazão da rótula é direcionada para a válvula de carga do acumulador duplo do freio de serviço. A vazão de contorno da válvula de carga do acumulador duplo é direcionada para a válvula divisora de vazão da direção dianteira, na válvula de controle direcional do giro. A vazão de contorno da válvula divisora de vazão é usada para alimentar a válvula de controle direcional do giro.

Quando o controle remoto hidráulico é posicionado para selecionar giro para a direita ou para a esquerda, o fluxo através da válvula de controle é direcionado para o motor de giro. Se a chave seletora do FREIO DE GIRO estiver na posição OFF (Desligada), a superestrutura girará na direção

desejada. Movimentar o controle para neutro e pressionar o pedal do freio para o giro.

### Freio de giro

A força hidráulica para o freio do giro é fornecida pela válvula sequencial/de redução de pressão no freio de giro e no coletor de bloqueio do RCL. Com a chave seletora SWING BRAKE (Freio de giro) na posição ON (Ligada), a válvula de liberação do freio de giro bloqueia a vazão regulada para a entrada de liberação do freio e a pressão da mola no freio de

giro aplica o freio. Quando a chave seletora SWING BRAKE (Freio de giro) é colocada na posição OFF (Desligada), o fluxo regulado é direcionado da válvula sequencial/de redução de pressão para a entrada de liberação do freio, sobrepondo-se à pressão da mola do freio e liberando o freio de giro. A vazão regulada da válvula sequencial/de redução de pressão também é passada para a válvula do freio a vácuo, onde fica disponível para a ativação do freio de giro quando o pedal é pressionado.

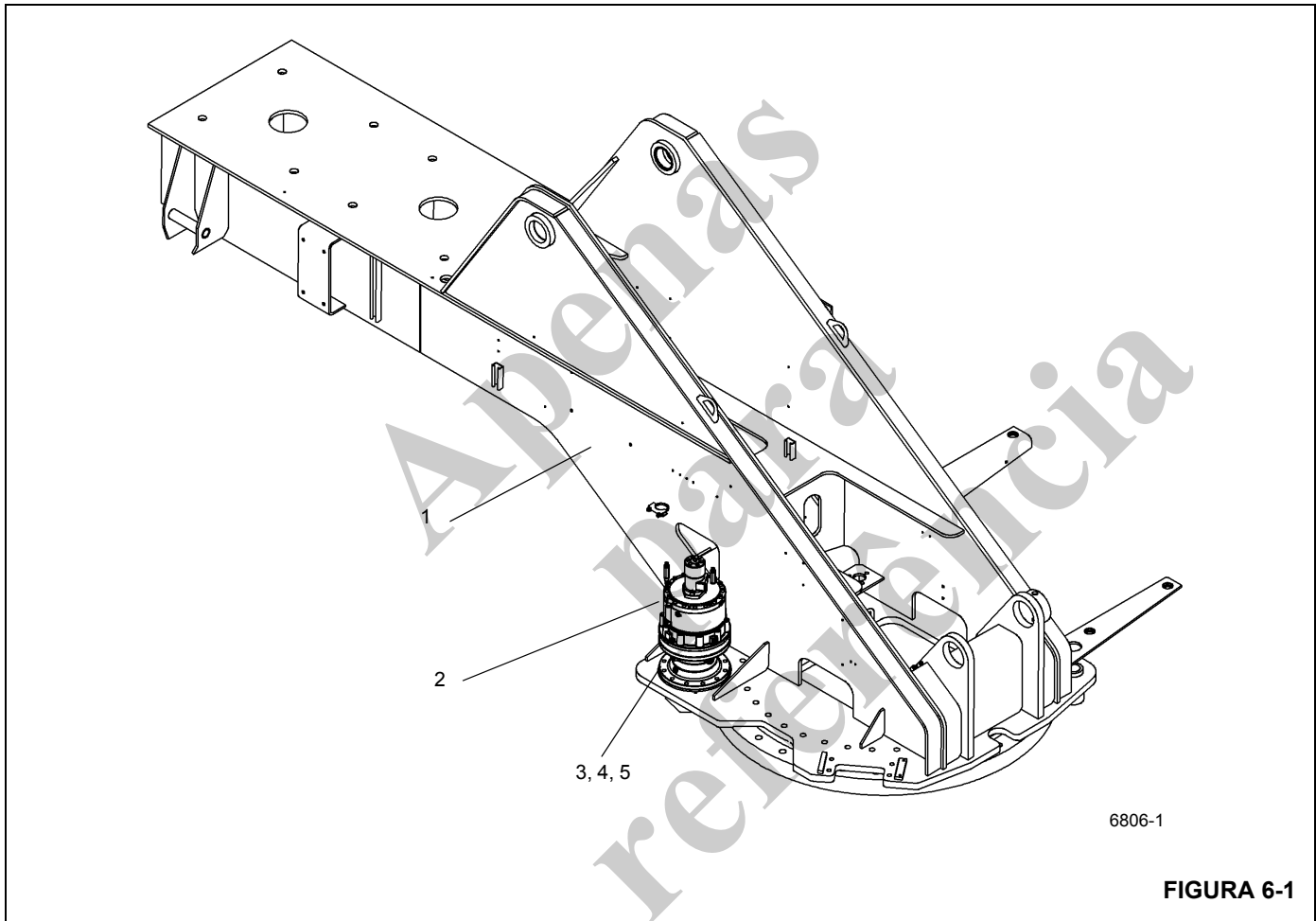


FIGURA 6-1

Item	Descrição
1	Plataforma rotativa
2	Conjunto de acionamento do giro
3	Parafuso

Item	Descrição
4	Arruela
5	Bucha

**Manutenção**

**Deteção e resolução de problemas**

Sintoma	Causa provável	Solução
1. Operação errática de giro da lança em qualquer direção.	a. Válvula de alívio danificada.	a. Substitua a válvula de alívio.
	b. Arrasto no freio de giro (não libera corretamente).	b. Reajuste e/ou substitua peças conforme necessário.
	c. Baixa rotação do motor.	c. Aumente a rotação do motor para obter uma operação de giro suave.
	d. Nível baixo de óleo hidráulico.	d. Verifique se há vazamentos no sistema. Faça os reparos necessários. Abasteça o reservatório.
	e. Movimento indevido do controle para neutro.	e. Inverta os controles para neutro para manter a ação de parada suave.
	f. Lubrificação insuficiente no rolamento do giro.	f. Lubrifique o rolamento corretamente. Consulte a Seção 9 - LUBRIFICAÇÃO.
	g. Guindaste desnivelado.	g. Nivela o guindaste usando os estabilizadores.
	h. Motor de giro danificado.	h. Repare ou substitua o motor de giro.
	i. Sobrecarga excessiva.	i. Reduza a carga. Consulte a tabela de capacidade de carga.
	j. Mangueira ou conexões hidráulicas obstruídas ou parcialmente entupidas.	j. Substitua a mangueira ou as conexões. Consulte o Manual de peças da Manitowoc Crane Care.
	k. Cavitação da bomba na seção do giro.	k. Aperte a mangueira de sucção ou substitua as conexões danificadas. Verifique o nível do tanque hidráulico.
	l. Parafusos da plataforma rotativa com torque incorreto.	l. Aperte uniformemente os parafusos da plataforma rotativa.
	m. Pré-carga excessiva no rolamento dos eixos superior e inferior do pinhão.	m. Faça os ajustes necessários.
	n. Parafusos da fixação do motor de giro com torque incorreto.	n. Aperte os parafusos de fixação do motor de giro com o torque correto.
	o. Caixa de giro com defeito.	o. Remova a caixa de giro e faça os reparos necessários.
	p. Bomba desgastada ou danificada.	p. Repare ou substitua a bomba defeituosa.
	q. Válvula de controle direcional do giro danificada.	q. Repare ou substitua a válvula de controle direcional do giro.
r. Pinhão do giro danificado.	r. Substitua o pinhão.	
s. Mancal da plataforma rotativa danificado.	s. Substitua o mancal da plataforma rotativa.	
t. Ajustes do controlador.	t. Verifique os ajustes.	
u. Conexão elétrica.	u. Inspeccione a fiação e as conexões	

## Detecção e resolução de problemas (Continuação)

Sintoma	Causa provável	Solução
2. Operação errática de giro da lança em apenas uma direção.	a. Guindaste desnivelado.	a. Nivele o guindaste usando os estabilizadores.
	b. Mancal da plataforma rotativa empenado devido ao giro limitado contínuo. (Exemplo: betoneira)	b. Gire a máquina 360 graus em ambas as direções várias vezes e lubrifique o mancal.
	c. Mangueira ou conexão obstruída.	c. Substitua a mangueira ou a conexão.
Operação errática de giro da lança em apenas uma direção.	d. Válvula de controle direcional do giro danificada.	d. Substitua a válvula de controle direcional do giro.
	e. Pinhão do giro danificado.	e. Substitua o pinhão.
	f. Mancal da plataforma rotativa danificado.	f. Substitua o mancal da plataforma rotativa.
3. Lança não gira em nenhuma direção.	a. Válvula de alívio danificada.	a. Remova, limpe e repare ou substitua a válvula de alívio.
	b. Motor de giro danificado.	b. Repare ou substitua o motor de giro.
	c. Freio de giro não libera corretamente.	c. Faça os reparos necessários.
	d. Válvula do controle remoto hidráulico danificada.	d. Substitua a válvula do controle remoto hidráulico.
	e. Caixa de giro danificada internamente.	e. Remova a caixa de giro e repare.
	f. Bomba hidráulica desgastada ou danificada.	f. Substitua a seção da bomba.
	g. Válvula de controle direcional do giro danificada.	g. Substitua a válvula de controle direcional do giro.
	h. Pinhão do giro danificado.	h. Substitua o pinhão.
	i. Mancal da plataforma rotativa danificado.	i. Substitua o mancal da plataforma rotativa.
	j. Sobrecarga excessiva.	j. Reduza a carga. Consulte a tabela de capacidade de carga.

Detecção e resolução de problemas (Continuação)

Sintoma	Causa provável	Solução
4. Operação de giro lenta em qualquer direção.	a. Válvula de alívio danificada.	a. Ajuste, repare ou substitua a válvula.
	b. Freio de giro ajustado incorretamente.	b. Reajuste.
	c. Válvula do controle remoto hidráulico danificada.	c. Substitua a válvula do controle remoto hidráulico.
	d. Rolamento do giro lubrificado incorretamente.	d. Lubrifique o rolamento conforme as recomendações. Consulte a Seção 9 - LUBRIFICAÇÃO.
	e. Mangueira e/ou conexões de tamanho incorreto instaladas.	e. Substitua a mangueira ou as conexões. Consulte o Manual de peças da Manitowoc Crane Care.
	f. Mangueiras ou conexões hidráulicas entupidas ou obstruídas.	f. Repare ou substitua as peças defeituosas.
	g. Rolamentos do eixo de saída desgastados ou danificados.	g. Substitua os rolamentos.
	h. Motor de giro desgastado ou danificado.	h. Repare ou substitua o motor.
	i. Bomba hidráulica desgastada ou danificada.	i. Repare ou substitua a bomba.
	j. Guindaste desnivelado.	j. Nivele o guindaste.
	k. Válvula de controle direcional do giro danificada.	k. Substitua a válvula de controle direcional do giro.
5. Operação de giro lenta em apenas uma direção.	a. Guindaste desnivelado.	a. Nivele o guindaste.
	b. Válvula do controle remoto hidráulico danificada.	b. Substitua a válvula do controle remoto hidráulico.
	c. Válvula de controle direcional do giro danificada.	c. Substitua a válvula de controle direcional do giro.
	d. Mangueira entupida ou obstruída.	d. Substitua a mangueira ou a conexão.
	e. Mancal da plataforma rotativa com torque incorreto.	e. Aperte o mancal da plataforma rotativa com o torque correto.
6. Operação errática do freio de giro.	a. Ajuste incorreto do freio.	a. Ajuste o freio.
	b. Ar no sistema do freio de giro.	b. Sangre o sistema do freio.
	c. Pedal do freio não está totalmente retraído.	c. Verifique a mola de retorno do pedal do freio; repare ou substitua a mola.
	d. Disco de freio sujo ou vitrificado.	d. Limpe ou substitua o disco.
	e. Válvula do freio de giro a vácuo com defeito.	e. Repare ou substitua a válvula do freio de giro a vácuo.
	f. Linhas e/ou mangueiras e conexões dobradas ou tortas.	f. Endireite ou substitua, conforme necessário.

## Detecção e resolução de problemas (Continuação)

Sintoma	Causa provável	Solução
7. Sistema do freio de giro inoperante.	a. Válvula de liberação do freio de giro danificada.	a. Substitua a válvula de liberação.
	b. Válvula do freio de giro a vácuo danificada.	b. Repare ou substitua a válvula do freio de giro a vácuo.
	c. Conjunto do freio de giro danificado internamente.	c. Repare ou substitua as peças afetadas.
	d. Linhas ou conexões do freio soltas ou obstruídas.	d. Aperte ou substitua as linhas e as conexões.
8. Pedal do freio de giro agarrando.	a. Válvula do freio de giro a vácuo danificada.	a. Repare ou substitua a válvula do freio de giro a vácuo.
	b. Linhas ou conexões do freio soltas ou obstruídas.	b. Aperte ou substitua as linhas e as conexões do freio.
9. Arrasto no freio de giro.	a. Válvula do freio de giro a vácuo danificada.	a. Repare ou substitua a válvula do freio de giro a vácuo.
	b. Válvula de liberação do freio de giro danificada.	b. Substitua a válvula de liberação.
	c. Conjunto do freio de giro danificado internamente.	c. Repare ou substitua as peças afetadas.
	d. Linhas ou conexões do freio soltas ou obstruídas.	d. Aperte ou substitua as linhas e as conexões do freio.
10. Lança gira lentamente.	a. Volume hidráulico insuficiente.	a. Verifique a vazão da bomba hidráulica. Averigue se há fluido suficiente para a bomba. Verifique a velocidade de acionamento da bomba.
	b. Válvula de alívio danificada.	b. Ajuste, repare ou substitua a válvula.
	c. Motor de giro danificado.	c. Repare ou substitua o motor.
11. Motor de giro continua a operar mesmo com o controle de giro em neutro.	a. Válvula de controle remoto hidráulica emperrando ou danificada.	a. Repare ou substitua a válvula.
	b. Válvula de controle emperrando ou danificada.	b. Repare ou substitua a válvula.
12. Motor de giro virando na direção errada.	a. Conexões incorretas de entradas.	a. Inverta as conexões das entradas.
	b. Conexão incorreta da fiação.	b. Inspeccione a fiação e as conexões
13. Motor de giro ruidoso.	a. Ar no sistema.	a. Consulte na Seção 2 - SISTEMA HIDRÁULICO o procedimento para remoção de ar do sistema.
	b. Motor emperrando.	b. Repare ou substitua o motor.

## MOTOR DE GIRO

### Descrição

O motor de giro é montado no alojamento do freio de giro e aciona a caixa de engrenagens de giro através do conjunto do freio. O motor de giro é do tipo gerotor hidráulico, com características de baixa velocidade e alto torque. Ele possui apenas três peças móveis: a válvula comutadora, o acionador e a estrela gerotor. O motor possui duas entradas para conexão ao sistema hidráulico.

### Manutenção

#### Remoção

1. Verifique se o freio de giro e a trava contra giro estão engatados.
2. Limpe a área da entrada em torno do motor. Etiquete e desconecte as mangueiras hidráulicas do conjunto do motor. Tampe ou coloque um bujão em todas as aberturas.

#### AVISO

O óleo pode estar quente e provocar queimaduras.

3. Desparafuse o bujão do dreno para assegurar que todo o óleo foi retirado. Desparafuse os bujões de enchimento e de nível. Após drenar o óleo, recoloque o bujão do dreno e os outros bujões eventualmente removidos.

#### AVISO

Puxe o conjunto do motor diretamente para cima para evitar danos ao eixo estriado.

4. Remova os parafusos cabeça (3) que fixam o motor (1) e eleve o motor de giro para fora da placa de suporte do motor (2) (Figura 6-2). Remova e descarte o anel de vedação (O-ring) do canal no freio de giro.

#### Instalação

#### AVISO

Tenha cuidado ao engatar a engrenagem de acionamento do motor de giro. Não force o eixo para engatar.

1. Instale o eixo do motor (1) (Figura 6-2) no rasgo de chaveta após os anéis de vedação terem sido instalados.
2. Aplique Loctite 243 às roscas dos parafusos com cabeça. Instale os parafusos (3) e fixe o motor na chapa de suporte do motor (2) (Figura 6-2). Aperte os parafusos com um torque de 85 a 103 Nm (44 a 72 lb-pé).
3. Conecte as linhas hidráulicas ao motor de giro, de acordo com as etiquetas colocadas durante a remoção.

#### Teste

1. Teste o giro da superestrutura em cada direção. Pare e inicie o giro várias vezes.
2. Inspeção se há vazamentos hidráulicos e repare se necessário.

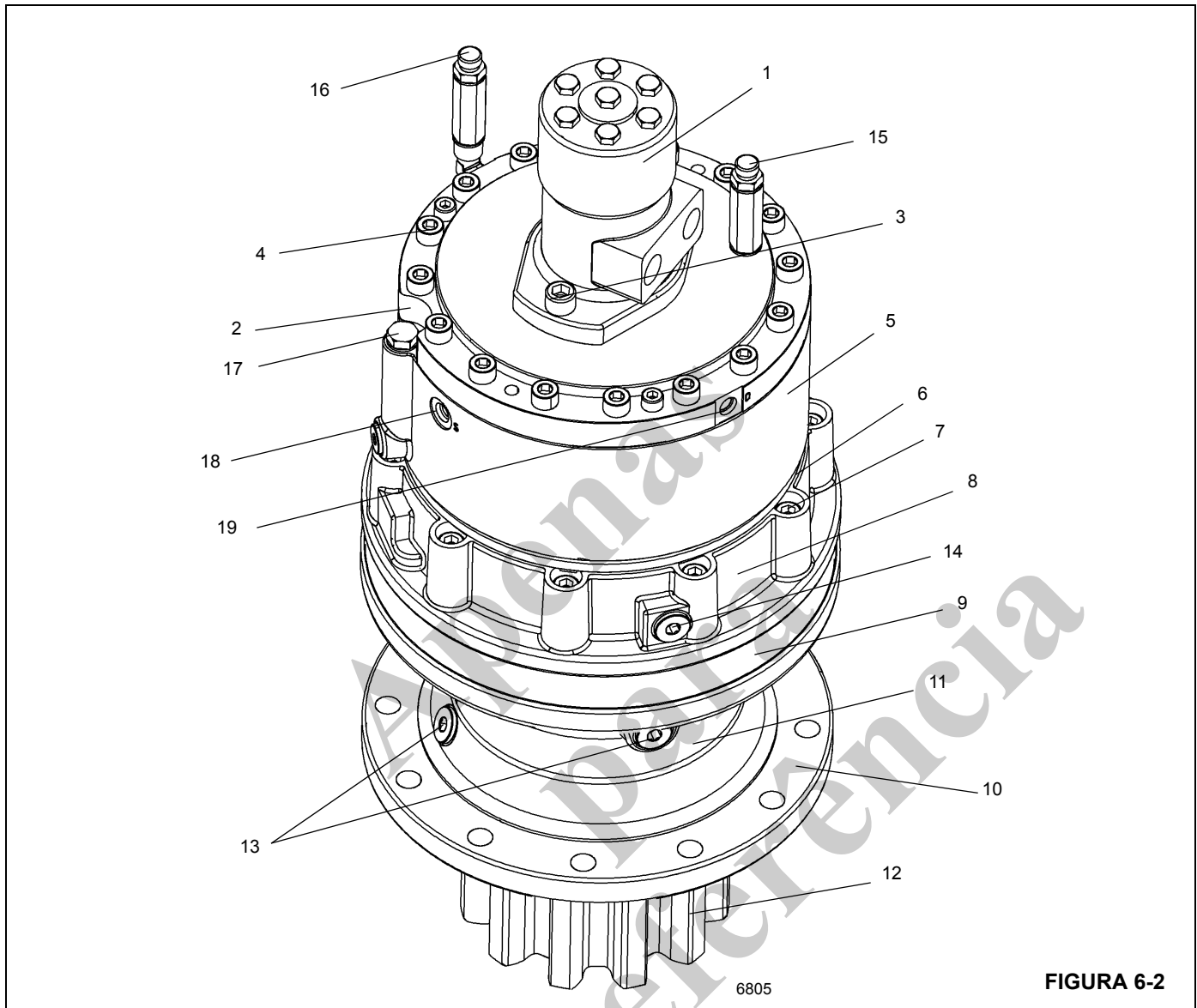


FIGURA 6-2

Item	Descrição
1	Motor
2	Chapa de suporte do motor
3	Parafuso Allen com cabeça
4	Parafuso Allen com cabeça
5	Freio
6	Engrenagem de coroa do primeiro estágio
7	Parafuso Allen com cabeça
8	Flange de conexão
9	Engrenagem de coroa do segundo estágio
10	Flange de montagem

Item	Descrição
11	Conjunto do eixo de saída
12	Pinhão
13	Bujão
14	Bujão
15	Bujão de respiro (com válvula de segurança)
16	Bujão do respiro
17	Bujão da vareta e entrada de abastecimento
18	Entrada de liberação do freio hidráulico
19	Entrada de aplicação do freio hidráulico



## CAIXA DE ENGENHAGENS E FREIO DE GIRO

### Descrição

A caixa de engrenagens de giro e o freio, usados em conjunto com o motor de giro, fazem a superestrutura girar e parar. Um pedal no piso da cabine é usado para ativar o freio de giro. A caixa de engrenagens de giro é parafusada à placa da base da superestrutura e a engrenagem do pinhão engata na engrenagem da coroa do mancal da plataforma rotativa para girá-la.

A caixa de engrenagens de giro utiliza engrenagens planetárias de redução dupla. O conjunto do freio de giro de multidisco é parte integrante da caixa de engrenagens de giro e está localizado entre o motor de giro e a caixa de engrenagens de giro. O mecanismo do freio é um pacote de discos liberado hidráulicamente e aplicado por mola.

### Manutenção

#### Remoção

1. Engate o contrapino da plataforma rotativa.
2. Etiquete e desconecte as linhas hidráulicas conectadas ao motor de giro e ao freio. Tampe e/ou coloque um bujão em todas as aberturas.
3. Solte os parafusos de montagem do pinhão e remova o pinhão.
4. Conecte um dispositivo de elevação adequado à caixa de engrenagens de giro. Remova os parafusos com cabeça, as arruelas lisas e as buchas que fixam a caixa de engrenagens na placa de montagem da plataforma rotativa.

#### Desmontagem

1. Remova o motor de giro do freio de giro, de acordo com os procedimentos encontrados nesta Seção em MOTOR DE GIRO - REMOÇÃO.

### AVISO

Tome cuidado ao remover os parafusos com cabeça que fixam o freio. Existe uma tensão nos parafusos devido às molas internas do freio.

- NOTA:** Os números entre parênteses nos procedimentos de desmontagem e de montagem correspondem à (Figura 6-2).
2. Solte os parafusos Allen com cabeça (4) que fixam o conjunto do freio. Remova todo o conjunto do freio (2) e (5) em uma peça (Figura 6-2) e em seguida remova o anel de vedação.

3. Remova a engrenagem de coroa do primeiro estágio (6).
4. Remova os parafusos Allen com cabeça (7) e remova o flange de conexão (8).
5. Remova a engrenagem de coroa (9) e os pinos de trava (10) assim que o conjunto de engrenagens planetárias do segundo estágio tiver sido removido como um conjunto completo.

#### Montagem

**NOTA:** Substitua todos os anéis de vedação para assegurar vedação correta.

1. Fixe a engrenagem de coroa do segundo estágio (9) no eixo de saída (11) usando os pinos de trava (10) para obter alinhamento correto.
2. Instale o conjunto de engrenagens planetárias do segundo estágio.
3. Fixe o flange de conexão (8) após os anéis de vedação terem sido instalados.
4. Instale a engrenagem de coroa do primeiro estágio (6) no flange de conexão (8).
5. Aplique Loctite 243 aos parafusos com cabeça. Instale o conjunto do freio (2) e (5) na caixa de engrenagens e fixe com os parafusos com cabeça.
6. Instale o motor de giro no freio de giro, de acordo com os procedimentos encontrados nesta Seção em MOTOR DE GIRO - INSTALAÇÃO.

#### Instalação

1. Conecte um dispositivo de elevação adequado à caixa de engrenagens de giro e eleve e posicione-a no local adequado na placa de montagem.
2. Instale os parafusos com cabeça, as arruelas lisas e as buchas. Aperte os parafusos com um torque de 97,6 a 105,7 Nm (72 a 78 lb-pé).
3. Aplique Loctite 243 aos parafusos. Instale a engrenagem do pinhão no eixo de saída. Instale a tampa e fixe-a com os parafusos.
4. Conecte as linhas hidráulicas ao freio de giro.
5. Conecte as linhas hidráulicas ao motor de giro.
6. Faça a manutenção da caixa de engrenagens conforme indicado em MANUTENÇÃO.
7. Conecte as linhas hidráulicas ao motor e ao freio.
8. Sangre todo o ar do conjunto do freio.

#### Manutenção

Como em qualquer mecanismo submetido a altos esforços, procedimentos de operação cabíveis são sempre necessários. A manutenção normal deve consistir apenas na devida

lubrificação adequada e a verificação periódica dos valores de torque dos parafusos de montagem. A lubrificação consiste em manter o nível de óleo da caixa de engrenagens. O óleo em uma nova caixa de engrenagens deve ser drenado e descartado após aproximadamente 250 horas de operação e substituído por óleo SSGL-5 de qualidade Premium após aproximadamente 500 horas de operação ou anualmente, o que ocorrer primeiro. A operação em áreas de alta umidade ou poluição atmosférica exigirá trocas mais frequentes para minimizar a umidade ou o acúmulo de contaminantes. Troque o óleo desta forma:

1. Remova o bujão do dreno. Para verificar se todo o óleo foi removido, desparafuse os bujões de enchimento e de nível.
2. Depois de drenado o óleo, recoloque o bujão de dreno e os outros bujões removidos para drenar o óleo.
3. Lave a caixa com um óleo de limpeza leve.

**NOTA:** Recomenda-se limpar a caixa de engrenagens com um solvente para evitar o acúmulo de partículas e sujeira. Evite limpar com vapor áreas em que

umidade e sujeira possam ser levadas para dentro do respiro do rolamento do giro.

4. Para reabastecer com o óleo, encha através do bujão de enchimento até que comece a vazar pelo bujão de nível.
5. Aperte os bujões de enchimento e de nível.

#### Verificação do nível do óleo

1. Verifique o nível do óleo através do bujão de nível.
2. Se o óleo não estiver visível no bujão de nível, adicione óleo até que o nível fique entre o mínimo e o máximo no bujão de nível.
3. Consulte *Lubrificação*, página 9-1.

#### Testes

1. Teste o giro da superestrutura em cada direção. Pare e inicie o giro várias vezes.
2. Inspeccione se há vazamentos hidráulicos e repare se necessário.

Apenas para referência

## ROLAMENTO DO GIRO

### Descrição

O rolamento do giro é um rolamento de roletes antifricção que une a superestrutura ao transportador. A pista interna do rolamento é aparafusada à superestrutura e a pista externa ao transportador. A pista interna contém duas graxeiras para a lubrificação do rolamento, que são ligadas por mangueiras a duas conexões na parte frontal da seção central da superestrutura. A pista externa incorpora os dentes das engrenagens que se unem à engrenagem do pinhão da caixa de engrenagens de giro para possibilitar o giro.

### Manutenção

#### Informações gerais

O rolamento do giro é o ponto mais crítico de manutenção do guindaste. É na linha de centro de rotação que os esforços das cargas são concentrados. Além disso, o rolamento se constitui na única conexão entre a superestrutura e o transportador. Portanto, é FUNDAMENTAL tomar o devido cuidado com o rolamento e a manutenção periódica dos parafusos de fixação da plataforma rotativa no rolamento, para garantir uma operação segura e eficiente.

#### Torque dos parafusos da plataforma rotativa

#### Informações gerais



### PERIGO

Não manter o torque apropriado dos parafusos de conexão do mancal da plataforma rotativa resultará em danos ao guindaste e possíveis acidentes pessoais.

Manter os valores apropriados de torque nos parafusos é extremamente importante para a resistência estrutural, o desempenho e a confiabilidade do guindaste. Variações no torque podem provocar distorção, empenamento ou separação completa entre a estrutura e o transportador.

### AVISO

Aplicações repetidas de torque podem espanar os parafusos. Se os parafusos continuarem a ficar frouxos, eles devem ser substituídos por parafusos novos de grau e tamanho apropriados.

A identificação correta do grau do parafuso é importante. Quando marcado como um parafuso de alta resistência (grau 8), o mecânico deve estar ciente das classificações dos parafusos e que está instalando um componente temperado de alta resistência e que o parafuso deve ser instalado de acordo com as especificações. Dedique atenção especial

à existência de lubrificante e revestimentos que possam provocar variações em relação aos valores de torque a seco. Quando um parafuso de alta resistência é removido ou desapertado, ele deve ser substituído por um novo parafuso da mesma classificação.



### PERIGO

É obrigatório inspecionar parafusos de fixação de rolamentos quanto à falta de torque e reapertá-los, se necessário, após as primeiras 300 horas de operação do guindaste. Os parafusos podem se afrouxar em serviço devido a vibrações, cargas de choque e mudanças de temperatura. Portanto, após a primeira inspeção, verifique periodicamente a cada 500 horas para assegurar que os parafusos estão com o torque correto.

**CONHEÇA SEU TORQUÍMETRO!** Torquímetro do tipo haste flexível, embora possam ter um recurso de pré-ajuste, devem ser puxadas em ângulos retos e a força deve ser aplicada no centro da alavanca. As leituras do valor das forças devem ser feitas enquanto a ferramenta está em movimento. Torquímetro do tipo alavanca fixa, com dispositivos limitadores de torque que podem ser pré-ajustados com os valores necessários, eliminam a necessidade de leitura do mostrador e geram leituras mais confiáveis com menos variações.

**NOTA:** Se multiplicadores e/ou ferramentas especiais forem usados para alcançar locais de difícil acesso, verifique se as leituras de torque são precisas.

Os torquímetro são instrumentos de precisão e devem ser usados com cuidado. Para garantir a precisão, calibre-os regularmente. Sempre que houver a possibilidade de um torquímetro ter sido sobrecarregado ou danificado, ele deve ser imediatamente retirado de serviço até que seja recalibrado. Ao usar um torquímetro, qualquer movimento errático ou solavanco pode resultar na aplicação de torque excessivo ou incorreto. SEMPRE movimente lenta e uniformemente o torquímetro e PARE quando o valor predeterminado for atingido.

Se houver suspeita de que o guindaste foi submetido a uma sobrecarga além das capacidades especificadas na linha em negrito na tabela de capacidade do guindaste, ou se isso for relatado pelo operador, verifique todos os parafusos da plataforma rotativa para determinar se eles estão frouxos e reaperte-os conforme as especificações.

Os parafusos da plataforma rotativa devem ter o torque especificado nos procedimentos descritos nesta seção.

Ao usar chaves de passo, os ajustes calculados da chave são válidos apenas quando as seguintes condições forem atendidas.

1. Os torquímetros devem ser os especificados e as forças devem ser aplicadas no cabo da alavanca. O uso de extensões de cabo alterará o torque aplicado ao parafuso.
2. Todos os cabos devem estar paralelos à chave de passo durante o aperto final. Barras de reação multiplicadoras não podem estar desalinhadas em mais de 30 graus para não provocar sérios erros no torque.
3. Cabos de barras multiplicadoras devem estar escorados ou sustentados a 1/4 do comprimento externo do cabo, para evitar graves excessos nos apertos, para mais ou para menos.

A pista interna do rolamento é fixada na plataforma rotativa por 36 parafusos de uma polegada, Grau 8. A pista externa do rolamento é fixada na estrutura do transportador por 30 parafusos de uma polegada, Grau 8.

#### Valores de torque

Aperte todos os parafusos da plataforma rotativa com um torque final de 1162 a 1260 Nm (857 a 929 lb-pé) (Figura 6-3).

Usando o multiplicador 4 para 1 e nenhuma chave de passo, ajuste o torquímetro para 346 Nm (255 lb-pé).

#### Ferramentas necessárias

A (Figura 6-4) ilustra e lista o conjunto completo de ferramentas especiais necessárias para aplicar torque nos parafusos da plataforma rotativa.

#### Torque da pista interna

1. Estenda e ajuste os estabilizadores. Eleve totalmente a lança.
2. Aplique a oito parafusos um torque de 930 a 1008 Nm (686 a 743 lb-pé) usando o seguinte padrão de sequência: 1, 19, 10, 28, 6, 23, 15 e 33. As ferramentas usadas são soquete, multiplicador, adaptador de folga, extensões necessárias e torquímetro.
3. Volte ao parafuso 1 e aperte todos os parafusos sequencialmente, no sentido horário, com um torque final de 1162 a 1260 Nm (857 a 929 lb-pé). São usadas as mesmas ferramentas da etapa 1.

#### Torque da pista externa

1. Estenda e ajuste os estabilizadores. Eleve totalmente a lança.
2. Aplique a oito parafusos um torque de 930 a 1008 Nm (686 a 743 lb-pé) usando o seguinte padrão de sequência: 1, 16, 9, 24, 5, 20, 12 e 27. As ferramentas usadas são soquete, multiplicador, adaptador de folga, extensões necessárias e torquímetro.

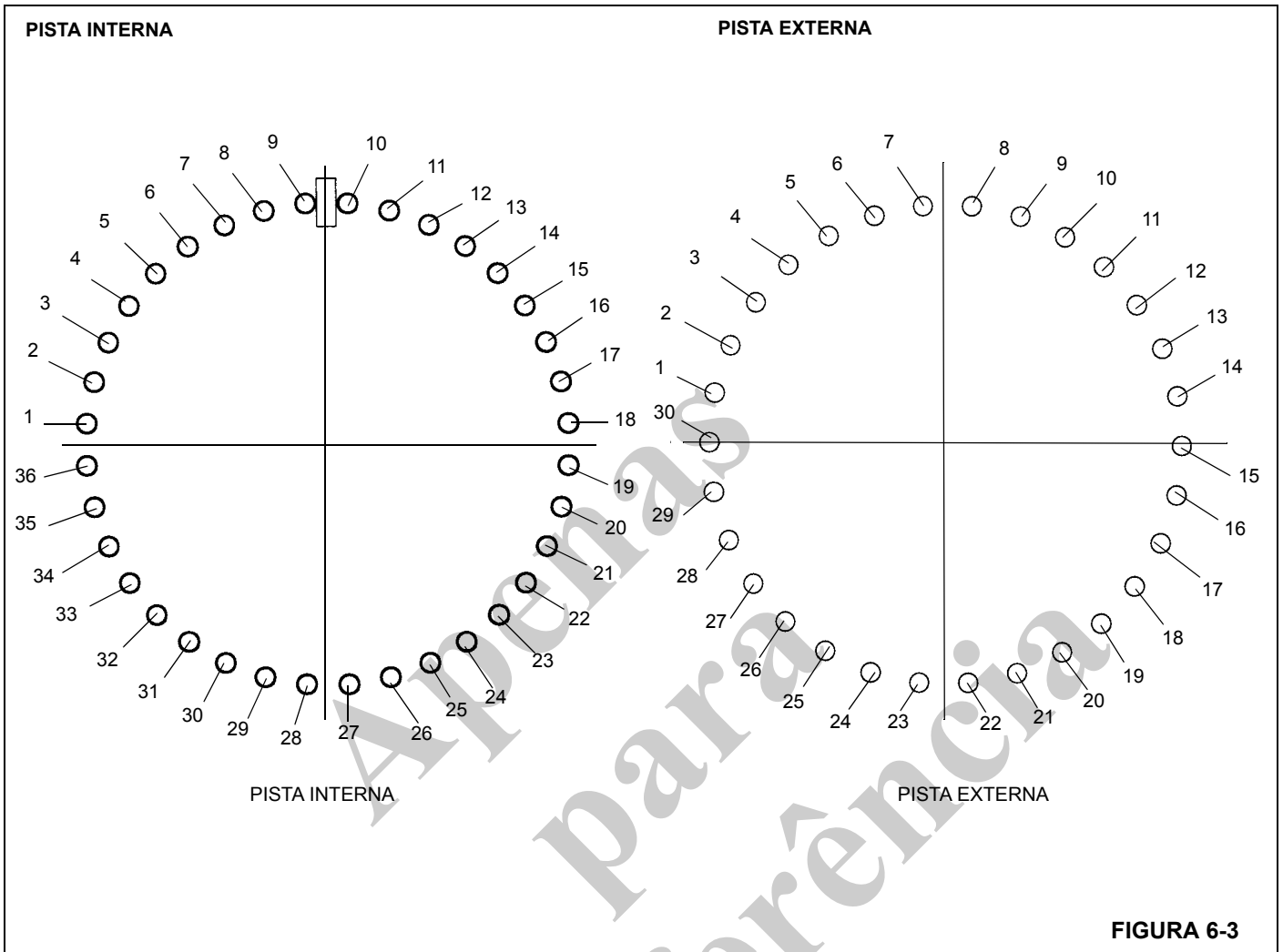
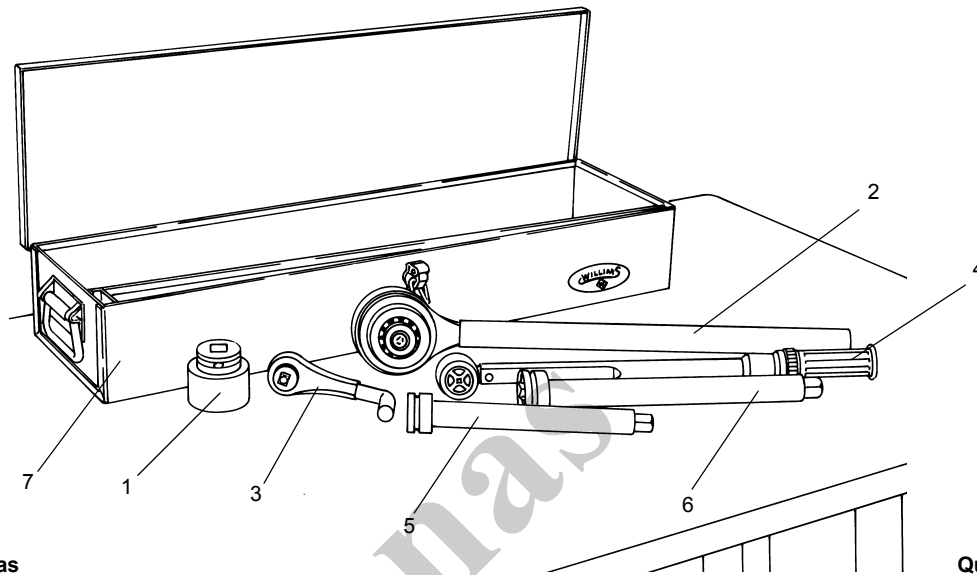


FIGURA 6-3



**Pedidos de ferramentas especiais devem ser encaminhados a:**

Manitowoc/Grove Crane Care  
1565 Buchanan Trail East  
Shady Grove, PA 17256-0021  
EUA  
Telefone: (717) 597-8121  
Fax: (717) 593-5929

Descrição	Número de peça Grove	Quantidade necessária
1. Terminal de 1 1/2 pol. Chave de 3/4 pol.	9-999-100143	1
2. Multiplicador de torque 4 para 1 (entrada 1/2 pol.; saída 3/4 pol.)	9-999-100134	1
3. Adaptador de folga	9-999-100141	1
4. Torquímetro acionador de 1/2 pol.	9-999-100136	1
5. Extensão de 10 pol. e chave de 3/4 pol.	9-999-100138	Conforme necessidade
6. Extensão de 13 pol. e chave de 3/4 pol.	9-999-100137	Conforme necessidade
7. Caixa de ferramentas (opcional)	9-999-100146	1

Ferramentas especiais de torque para parafusos da plataforma rotativa

**FIGURA 6-4**

3. Volte ao parafuso 1 e aperte todos os parafusos sequencialmente no sentido horário com um torque de 1162 a 1260 Nm (857 a 929 lb-pé). São usadas as mesmas ferramentas da etapa 1.

**Remoção**

1. Estenda totalmente e ajuste os estabilizadores o suficiente para eliminar a folga nas patolas.

**NOTA:** Não eleve a máquina nos estabilizadores.

2. Verifique se a lança está na posição de deslocamento e se o contrapino da plataforma rotativa está engatado.

3. Eleve ligeiramente a lança e desligue o motor.

4. Etiquete e desconecte os cabos da bateria.

5. Remova a lança e o cilindro de elevação seguindo os procedimentos descritos na Seção 4, LANÇA.

**NOTA:** O contrapeso pesa aproximadamente 5553 kg (12 242 lb).

6. Fixe um dispositivo de elevação adequado no contrapeso. Elimine a folga para aliviar o peso dos pinos. Remova os pinos com grampo e os pinos que fixam o contrapeso na plataforma rotativa e deixe-os de lado.

7. Etiquete e desconecte todas as linhas de água e óleo da parte inferior da rótula. Tampe ou coloque um bujão em todas as linhas e aberturas.

8. Localize os conectores e o fio terra que ligam o chicote elétrico da rótula aos receptáculos e prisioneiros de aterramento no transportador.

9. Desconecte os conectores do chicote elétrico da rótula dos receptáculos de fiação do transportador. Remova o fio terra do prisioneiro de aterramento.

10. Remova a braçadeira que prende o chicote elétrico da rótula na placa de retenção na parte inferior do conjunto da rótula hidráulica.

11. Enrole o chicote elétrico e prenda-o na rótula para evitar danos ao chicote durante a remoção da plataforma rotativa.

12. Na parte inferior da rótula hidráulica, dobre as abas do retentor afastando-as das cabeças dos parafusos. Remova os oito parafusos e os quatro retentores de parafuso que fixam as duas placas de retenção ao carretel. Remova as placas de retenção do carretel e os olhais na estrutura do transportador.

**NOTA:** O conjunto da rótula será removido junto com a plataforma rotativa.



### PERIGO

Verifique se o cilindro de elevação é capaz de suportar totalmente o peso da superestrutura. Assegure que a superestrutura não tombará ou deslizará durante a elevação e movimentação. Não fazer isso poder resultar em morte, acidentes pessoais e danos aos equipamentos.

**NOTA:** Se um dispositivo de elevação capaz de erguer toda a superestrutura não estiver disponível, o peso da superestrutura pode ser reduzido removendo vários componentes, como o(s) guincho(s).

**13.** Conecte um dispositivo de elevação adequado aos quatro olhais de elevação da superestrutura (dois no eixo do pivô da lança e dois nas buchas do eixo do pivô do cilindro de elevação inferior). Recolha o cabo ou a corrente para eliminar a folga. Não puxe pela superestrutura.



### PERIGO

Verifique se a superestrutura está totalmente apoiada antes de prosseguir.

**NOTA:** Será necessário girar a superestrutura enquanto ela estiver conectada ao dispositivo de elevação. Os parafusos da pista externa só podem ser removidos pelo parte frontal ou por baixo da cabine.

**14.** Remova os 30 parafusos e arruelas que fixam a pista externa do mancal da plataforma rotativa no transportador.



### PERIGO

Verifique se todos os materiais de calço são capazes de suportar o peso da superestrutura sem inclinar ou movimentar. Não fazer isso pode resultar em morte ou acidentes pessoais.

**15.** Eleve cuidadosamente a superestrutura, tomando cuidado para não danificar o conjunto da rótula, e assente-a nos calços, que não permitem que a superestrutura se incline, desloque ou assente na rótula. Deixe o dispositivo de elevação conectado.

**NOTA:** Se o mesmo mancal deverá ser usado novamente, marque a posição do mancal na superestrutura, de forma que ele possa ser instalado na exata posição que estava antes da remoção.

**NOTA:** O mancal pesa aproximadamente 354 kg (780 lb). Verifique se o dispositivo de elevação do mancal é capaz de suportar totalmente o peso.

**16.** Coloque um dispositivo de elevação adequado debaixo do mancal e remova os 36 parafusos e arruelas que fixam o mancal da plataforma rotativa na superestrutura.

**17.** Usando o dispositivo de elevação, remova o mancal da plataforma rotativa de debaixo da superestrutura.

### Inspeção

Verifique se há lascas ou trincas nos dentes do rolamento. Se for detectada alguma das condições acima, substitua o rolamento. Os furos dos parafusos devem estar livres de sujeira, óleo ou materiais estranhos.

### Instalação



### PERIGO

Sempre que um parafuso de Grau 8 da plataforma rotativa for removido, ele deve ser substituído por um novo parafuso de Grau 8.

**NOTA:** Se o mesmo mancal será usado novamente, alinhe os dentes marcados no eixo do pinhão aos dentes marcados no mancal.

A instalação é feita na posição de deslocamento. Verifique se a trava contra giro está desengatada antes de tentar conectar o mancal à superestrutura.

**1.** Usando um dispositivo de elevação apropriado, posicione o mancal da plataforma rotativa embaixo da superestrutura. Se o mesmo rolamento estiver sendo usado, posicione-o conforme marcado antes da remoção.

**2.** Instale os 36 novos parafusos e arruelas que fixam o mancal na superestrutura. Consulte Torque da pista interna nesta Subseção.

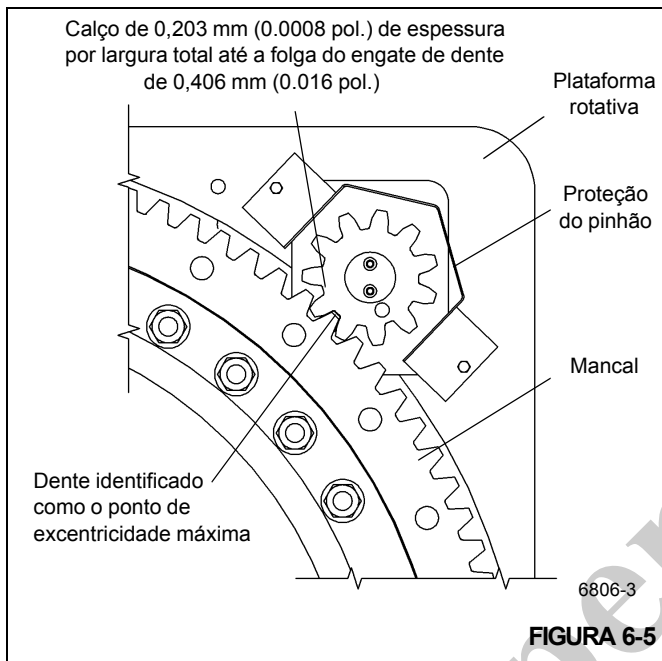
**3.** Usando um dispositivo de elevação apropriado, alinhe a superestrutura sobre o transportador na posição de deslocamento e abaixe-a cuidadosamente, com atenção para não danificar o conjunto da rótula, na sua posição na placa do mancal do transportador.

**NOTA:** Será necessário girar a superestrutura enquanto ela estiver conectada ao dispositivo de elevação. Os parafusos da pista externa só podem ser instalados pelo parte frontal ou por baixo da cabine.

**4.** Instale os 30 novos parafusos e arruelas. Consulte Torque da pista externa nesta Subseção.

**NOTA:** Se um novo mancal estiver sendo instalado, uma nova engrenagem de pinhão também ser usada.

Alinhe o ponto superior (excentricidade máxima) no mancal ao ponto superior do novo pinhão.



5. Instale o pinhão da caixa de engrenagens alinhando o ponto superior (excentricidade máxima) ao mancal da plataforma rotativa. Verifique a folga com um calço (Figura 6-5) de espessura de 0,203 mm (0,008 pol.) (consulte a figura). Se o pinhão precisar ser movimentado para obter a folga adequada, entre em contato com o revendedor local.
6. Posicione as duas placas de retenção na parte inferior do carretel da rótula hidráulica, engatando os olhais na estrutura do transportador, e fixe-as no carretel com quatro retentores de parafusos e oito parafusos. Aperte os parafusos com torque de 122 Nm (90 lb-pé). Dobre

todas as abas dos retentores para fazer contato com as cabeças dos parafusos.

7. Conecte os conectores do chicote elétrico da rótula aos receptáculos do transportador. Prenda o fio terra ao prisioneiro de aterramento usando uma arruela, uma arruela de pressão e uma porca.
8. Instale a braçadeira que prende o chicote elétrico da rótula na placa de retenção na parte inferior da rótula hidráulica.
9. Conecte as linhas de água e hidráulicas às entradas na parte inferior da rótula, de acordo com as etiquetas colocadas durante a remoção.
10. Instale a lança e o cilindro de elevação seguindo os procedimentos descritos em *Lança*, página 4-1.

**NOTA:** O contrapeso pesa aproximadamente 5553 kg (12 242 lb).

11. Fixe um dispositivo de elevação adequado no contrapeso. Posicione o contrapeso sob a plataforma rotativa alinhando os furos dos pinos. Instale os pinos e os pinos com grampo que fixam o contrapeso na plataforma rotativa.
12. Reconecte as baterias.
13. Verifique a orientação apropriada no potenciômetro de giro na rótula elétrica. Consulte RÓTULAS nesta seção.

#### Testes

Ative o guindaste e verifique se ele está funcionando corretamente.

**NOTA:** Se a superestrutura não girar livremente após a substituição do mancal e do pinhão, entre em contato com seu distribuidor local.



## RÓTULAS

### Descrição

O conjunto da rótula consiste em uma rótula hidráulica de 12 entradas (Figura 6-6), uma rótula de água de 2 entradas e uma rótula elétrica com anel deslizante de 20 condutores. Conexões sólidas não podem ser usadas para transferir óleo, água quente do aquecedor e eletricidade entre o transportador e a superestrutura devido ao giro contínuo de 360 graus. O uso de rótulas executa eficientemente essas funções.

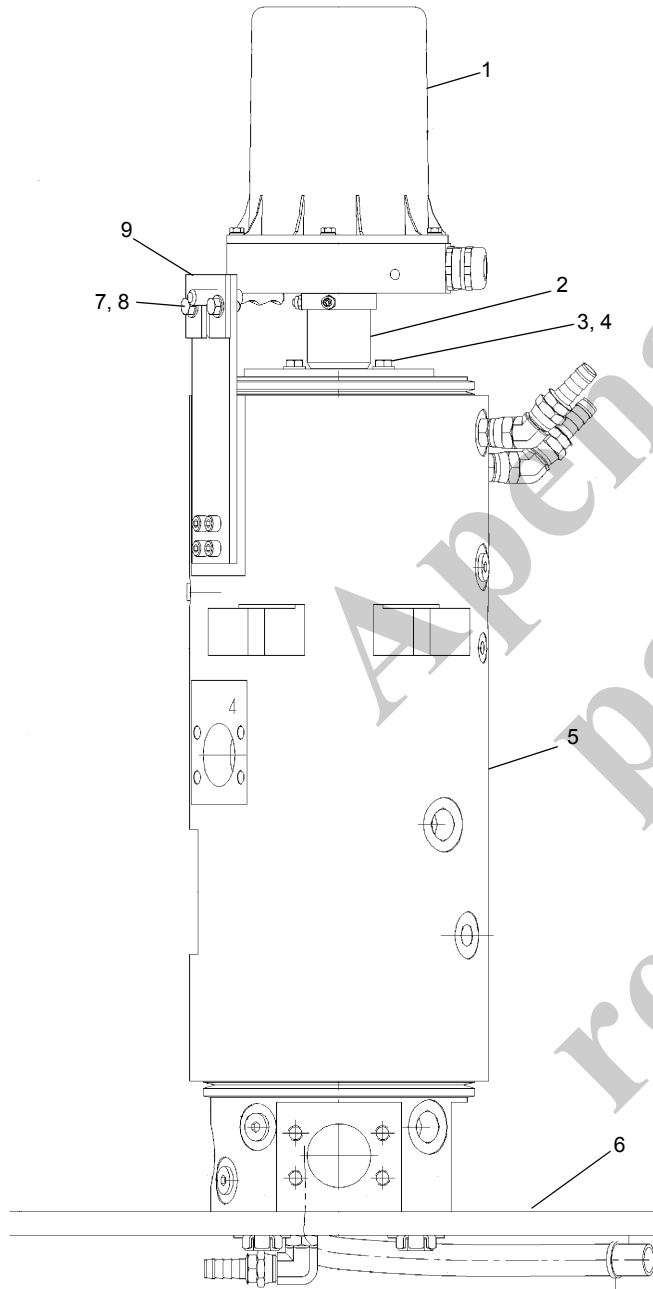
A porção do tambor da rótula hidráulica é conectada à placa da base da plataforma rotativa com quatro parafusos, arruelas e buchas, que conectam os olhais de montagem à caixa. A porção do carretel da rótula desliza em um anel de empuxo na parte superior da caixa da rótula. A porção do carretel é mantida estacionária em relação ao transportador por parafusos e pelas placas de retenção de parafusos conectados à placa de retenção da rótula, que engatam os olhais da estrutura do transportador nos parafusos e nas

contraporcas. Isto permite que o carretel permaneça estacionário em relação ao transportador, à medida que a caixa gira com a superestrutura.

A porção do carretel da rótula de água é conectada ao carretel da rótula hidráulica por quatro parafusos. Os carretéis das rótulas hidráulicas e de água permanecem estacionários em relação ao transportador à medida que a superestrutura gira. A rótula de água contém um olhal que se conecta a um olhal correspondente na caixa da rótula hidráulica, fazendo a rótula de água girar com a superestrutura.

O centro da rótula elétrica ou conjunto do anel coletor são fixados por de parafusos de trava em um poste central aparafusado ao carretel da rótula hidráulica. Isso permite que o conjunto do anel coletor permaneça estacionário em relação ao transportador. A porção externa ou conjunto de escovas é montado em dois prisioneiros localizados no conjunto da placa de montagem, fixada no tambor da rótula de água por um parafuso. Isso permite que o conjunto de escovas gire com a superestrutura em volta do núcleo do coletor estacionário.

Apresentado para referência



7897-3

Item	Descrição
1	Conjunto de anéis deslizantes de 20 condutores
2	Poste central
3	Parafuso
4	Arruela lisa
5	Conjunto da rótula
6	Placa de retenção
7	Parafuso
8	Arruela lisa
9	Placa

FIGURA 6-6

## RÓTULA HIDRÁULICA

### Descrição

Cada uma das entradas no carretel e na caixa da rótula é identificada com o número da entrada. A função de cada entrada é descrita a seguir.

Nº. da entrada	Pressão de teste bar (psi)	Função
1	250 (3625)	Freio - Dianteiro (primário)
2	250 (3625)	Freio - Traseiro (secundário)
3	250 (3625)	
4	50 (725)	Retorno duplo
5	250 (3625)	Giro/direção
6	300 (4350)	Guincho/elevação/movimento telescópico
7	250 (3625)	Direção - Dianteira esquerda
8	250 (3625)	Válvula de carga do acumulador
9	250 (3625)	Direção, Dianteira direita
10	50 (725)	Dreno
11		A/C
12		A/C
A	---	Suprimento do aquecedor (líquido de arrefecimento)
B	---	Retorno do aquecedor (líquido de arrefecimento)

### Teoria de operação

A rótula hidráulica permite a vazão do óleo das bombas para várias funções do guindaste na superestrutura. Todo o óleo é direcionado para a porção do carretel na rótula, onde, por meio de uma série de passagens internas furadas, o óleo é transferido para canais circunferências no exterior do carretel. Esses canais correspondem à respectiva entrada na caixa externa da rótula. Cada canal é separado por uma série de vedações de náilon e de anéis de vedação (O-rings) que impedem a transferência de óleo e pressão. A vazão de retorno da superestrutura do guindaste é feita da mesma maneira através de outro conjunto de entradas.

### Manutenção

#### Remoção

1. Estenda e ajuste os estabilizadores. Verifique se o guindaste está nivelado e se a lança está sobre a parte frontal.
2. Eleve a lança e anote em que ângulo da lança obtém-se a maior distância entre o cilindro de elevação e a placa lateral da plataforma rotativa. Desligue o motor.

3. Meça a distância entre a parte superior do cilindro de elevação e a base da seção da lança, onde o cilindro de elevação se conecta. Corte dois pedaços de madeira de 10 x 10 cm (4 x 4 pol.) que caibam.

**NOTA:** Pode ser necessário levantar ligeiramente a lança para possibilitar a instalação dos calços.

**NOTA:** Esses calços se destinam a fornecer suporte adicional à lança. Qualquer infiltração ou vazamento nas válvulas de retenção ou internamente nos cilindros possibilitará que a lança se estabilize durante um certo período de tempo.

4. Use o calço de madeira para servir de bloqueio entre o tambor do cilindro de elevação e a seção da base da lança.
5. Etiqueta e desconecte as linhas hidráulicas da caixa da rótula hidráulica. Tampe ou coloque um bujão em todas as linhas e aberturas.
6. Etiqueta e desconecte as linhas hidráulicas e as linhas de água do carretel da rótula hidráulica. Tampe ou coloque um bujão em todas as linhas e aberturas.

7. Etiqueta e desconecte as linhas de água da caixa da rótula de água. Tampe ou coloque um bujão em todas as linhas e aberturas.
8. Desconecte os conectores do chicote de elétrico da rótula dos receptáculos do transportador e o fio terra amarelo do suporte de montagem do conector na estrutura do transportador. Se necessário, remova a rótula elétrica. Consulte Rótula elétrica (pág. 6-22) nesta seção.

**NOTA:** A rótula hidráulica pesa aproximadamente 175 kg (386 lb). O peso combinado das rótulas hidráulica, de água e elétrica é aproximadamente 206 kg (454 lb).

9. Na parte inferior da rótula, dobre as abas do retentor afastando-as das cabeças dos parafusos. Remova os oito parafusos e os quatro retentores de parafuso que fixam as duas placas de retenção ao carretel. Remova as placas de retenção do carretel e os olhais na estrutura do transportador.

**NOTA:** Pode ser necessário remover alguns componentes da linha de acionamento para remover a rótula.

10. Posicione um dispositivo de sustentação adequado embaixo da rótula.
11. Remova os quatro parafusos, as arruelas e as buchas que fixam e prendem o tambor da rótula na placa da base da plataforma rotativa e abaixe a rótula até o solo.

### Instalação

**NOTA:** A rótula hidráulica pesa aproximadamente 175 kg (386 lb). O peso combinado das rótulas hidráulica, de água e elétrica é aproximadamente 206 kg (454 lb).

1. Eleve a rótula até sua posição.
2. Fixe a rótula hidráulica à placa da base da plataforma rotativa com as buchas, os parafusos e as arruelas.

Aperte os parafusos; consulte *Elementos de fixação e valores de torque*, página 1-12 para o torque correto.

3. Posicione a placa de retenção no carretel da rótula hidráulica, verificando se eles engatam os olhais na estrutura do transportador. Fixe a placa de retenção com quatro parafusos e dois retentores de parafuso. Aplique Loctite 271 às roscas dos parafusos. Aperte os parafusos com um torque de 270 Nm (199 lb-pé). Dobre todas as abas dos retentores para fazer contato com as cabeças dos parafusos. Insira os quatro parafusos da placa de retenção para que fiquem justos nos olhais da estrutura do transportador e aperte as contraporcas.
4. Se necessário, instale a rótula elétrica. Consulte Rótula elétrica (pág. 6-22) nesta seção. Conecte os conectores do chicote de elétrico da rótula aos receptáculos do transportador e o fio terra amarelo ao suporte de montagem na estrutura do transportador. Use o parafuso e as arruelas em estrela retiradas durante a remoção e consulte a Especificação de engenharia da Grove 6829100386 para obter informações sobre a terminação elétrica correta dos aterramentos.
5. Instale a braçadeira, a arruela, a arruela lisa e o parafuso na parte inferior da placa de retenção da rótula que fixa o chicote elétrico.
6. Conecte as linhas hidráulicas ao carretel da rótula hidráulica, de acordo com as etiquetas colocadas durante a remoção.
7. Conecte as linhas hidráulicas à caixa da rótula hidráulica, de acordo com as etiquetas colocadas durante a remoção.
8. Conecte as linhas de água à caixa da rótula de água, de acordo com as etiquetas colocadas durante a remoção.
9. Remova o material de calço do cilindro de elevação.
10. Ative todos os sistemas, execute um ciclo de todas as funções e observe se elas estão operando corretamente e se não há vazamentos.

## RÓTULA DE ÁGUA DE DUAS ENTRADAS

### Descrição

A rótula de água hidráulica de 2 entradas permite que o líquido de arrefecimento do motor flua do motor montado no transportador para o aquecedor de água quente na cabine do operador. Através de uma passagem interna furada no carretel da rótula hidráulica de 12 entradas, o líquido de arrefecimento é transferido para um canal circunferencial no exterior do carretel de água. Esse canal corresponde à respectiva entrada na caixa externa da rótula de água. Os canais do carretel são separados por um anel quádruplo/anel de vedação de bronze e teflon. A vedação de lábio evita que o líquido de arrefecimento vazze externamente. O fluxo de retorno do líquido de arrefecimento motor do aquecedor de água quente é feito da mesma maneira através da entrada oposta da rótula de água.

### Manutenção

#### Remoção

1. Execute as etapas 1 a 4 de Rótula hidráulica - remoção, nesta seção.
2. Remova a rótula elétrica. Consulte Rótula Elétrica - Remoção nesta seção.
3. Etiquete e desconecte as linhas da caixa da rótula de água. Tampe ou coloque um bujão em todas as linhas e aberturas.
4. Remova o parafuso e o(s) calço(s) dos olhais dentados das rótulas de água/hidráulica.
5. Remova os quatro parafusos com cabeça e arruelas que fixam a rótula de água e o poste central da rótula elétrica à rótula hidráulica. Remova a rótula de água e o poste central.

#### Desmontagem

**NOTA:** Qualquer manutenção que exija a desmontagem da rótula de água deve incluir a substituição de todas as vedações e anéis.

1. Remova o carretel da caixa.
2. Coloque o carretel em uma superfície de trabalho limpa, em um local sem poeira, e trave o carretel para evitar movimentação durante a desmontagem.

### AVISO

Ao remover as vedações e anéis, evite arranhar as superfícies com ranhuras e sobrepostas. Danos no carretel podem causar operação inesperada.

**NOTA:** Organizar as vedações e os anéis removidos na ordem da desmontagem ajudará na instalação dos novos anéis e vedações.

3. Remova as vedações e os anéis do carretel.

#### Limpeza e inspeção



### ATENÇÃO

Solventes de limpeza podem ser tóxicos, inflamáveis e causar irritações na pele ou desprender vapores perigosos. Evite contato prolongado com a pele, a inalação de vapores ou fumar. Sempre use o equipamento de proteção adequado; luvas, máscaras de rosto e óculos de segurança. Não fazer isso pode resultar em morte ou acidentes pessoais.

1. Limpe o carretel e a caixa com uma solução apropriada e seque com ar comprimido. Tampe todas as entradas com tampas plásticas.
2. Verifique o carretel e o interior da caixa para ver se há arranhões, sulcos, ranhuras etc. Se houver ranhuras com uma profundidade de 0.005 pol. (0,127 mm), a unidade deverá ser substituída.

#### Montagem

**NOTA:** Lubrifique o interior da rótula para evitar corrosão decorrente de condensação.

1. Lubrifique o carretel, as vedações e os anéis.

### AVISO

Ao instalar vedações e anéis, evite esticar as vedações ou arranhar as superfícies com ranhuras e sobrepostas. Danos no conjunto do carretel podem causar operação inesperada.

É necessário um alinhamento correto ao instalar a caixa. Não force o carretel para dentro da caixa. Podem ocorrer danos nas vedações.

2. Instale as novas vedações e anéis no carretel.
3. Insira o carretel no tambor.

#### Instalação

1. Instale a rótula de água na parte superior da rótula hidráulica, alinhando o olhal dentado na rótula de água ao olhal na rótula hidráulica. Fixe a rótula de água e o poste central da rótula elétrica com os quatro parafusos com cabeça e arruelas.
2. Instale o(s) calço(s) no olhal dentado para obter um ajuste firme e fixe com um parafuso.

3. Conecte as linhas à caixa da rótula, de acordo com as etiquetas colocadas durante a remoção.
4. Instale a rótula elétrica. Consulte Rótula Elétrica - Instalação nesta seção.
5. Execute as etapas 8 a 9 de Rótula hidráulica - instalação nesta seção.
6. Ative todos os sistemas, execute um ciclo de todas as funções e observe se elas estão operando corretamente e se não há vazamentos.

## RÓTULA ELÉTRICA

### Descrição

O conjunto da rótula consiste em um conjunto de anel deslizante de 20 condutores e uma tampa.

Cada conjunto de escovas incorpora duas escovas e cabos que são conectados a um conjunto de fixação de escovas. Os cabos do conjunto de escovas são dispostos em chicotes, que são direcionados através da placa de montagem na rótula. Os cabos do anel coletor são dispostos em um chicote, que é direcionado para baixo através do centro da rótula elétrica. Projetando da base da rótula hidráulica, os cabos do anel coletor também são dispostos em conectores, que se encaixam nos receptáculos da fonte de alimentação do chassis.

A tampa da rótula é ficada com uma vedação e parafusos.

O conjunto dos anéis deslizantes contém um codificador de ângulo. O codificador envia dados via barramento CAN para o RCL. O RCL converte esses dados em um ângulo de giro que é usado para determinar a definição da área de trabalho e também para controlar a oscilação do eixo traseiro.

### Teoria de operação

A rótula elétrica localiza-se na parte superior da rótula de água e transfere eletricidade entre o transportador e a superestrutura. O chicote elétrico transmite a eletricidade entre o transportador e a superestrutura.

### Manutenção

#### Remoção

1. Execute as etapas 1 a 4 de RÓTULA HIDRÁULICA - REMOÇÃO, nesta seção.



#### AVISO

Desconecte as baterias antes de realizar qualquer manutenção no sistema elétrico. Podem ocorrer graves queimaduras devido a curtos-circuitos ou aterramentos acidentais de circuitos energizados.

2. Desconecte as baterias. Consulte *Sistema elétrico*, página 3-1.
3. Localize os conectores que unem o chicote do anel coletor aos receptáculos do transportador.
4. Marque os conectores e seus receptáculos com números. Desconecte os conectores dos receptáculos de fixação do chassis.

**NOTA:** Os conectores são muito grandes para passarem pelo centro da rótula hidráulica. Eles devem ser removidos.

5. Remova a braçadeira que prende o chicote elétrico na placa de retenção na parte inferior do conjunto da rótula hidráulica.
6. Etiquete cada fio de cada um dos conectores. Usando as ferramentas apropriadas de remoção de pinos, remova os pinos, com os fios ainda conectados, e marque cada fio com o número do soquete do pino no conector. Recolha os fios e prenda-os em um feixe. Marque o feixe com o número do conector. Consulte *Detecção e resolução de problemas nos conectores*, página 3-10 para ver uma lista das ferramentas apropriadas de remoção de pinos.
7. Prenda os conectores e fios de cada conector numerado, de forma que o chicote possa ser removido através do centro da rótula hidráulica.
8. Etiquete e desconecte os conectores dos receptáculos na placa de montagem do anteparo da cabine.
9. Afrouxe os as contraporcas e parafusos de trava que prendem o tubo de montagem da rótula elétrica no poste central na rótula de água.
10. Remova o parafuso e a porca que fixam o pino antirrotação da rótula elétrica no suporte da caixa da rótula de água.

### AVISO

Ao remover o chicote elétrico através do centro das rótulas hidráulica e de água, assegure que os fios não fiquem presos e nem se danifiquem.

11. Remova a rótula e o chicote elétrico do guindaste. Se necessário, remova a bucha espaçadora do poste central.

#### Instalação

1. Se removido, instale a bucha espaçadora no poste central. Direcione o chicote elétrico do núcleo do coletor através do centro das rótulas hidráulica e de água.

**NOTA:** A lança deve ser centralizada diretamente sobre a parte frontal do guindaste, antes de serem feitos os ajustes no codificador de giro.

2. Deslize o eixo de montagem da rótula elétrica para o poste central.
3. Verifique se o pino antirrotação na parte inferior da base da rótula elétrica está alinhado com o furo de montagem no suporte da caixa da rótula de água (Figura 6-7).

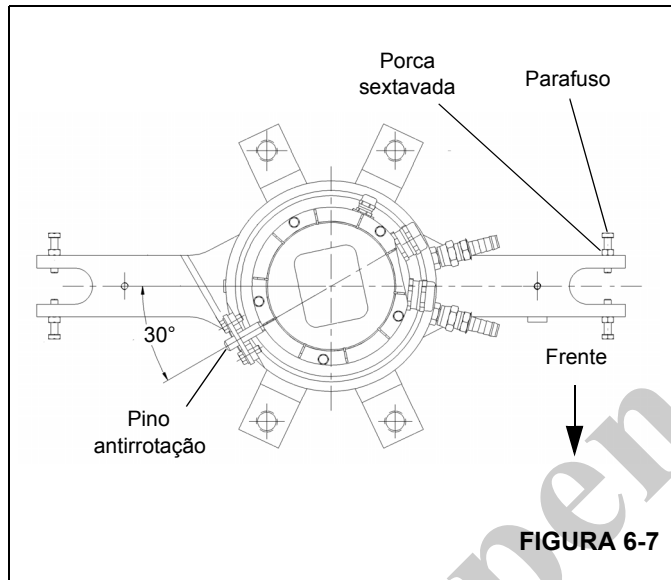


FIGURA 6-7

4. Aplique Loctite® de média resistência nos parafusos de trava que fixam a rótula elétrica no poste central e aperte-os com um torque de 5 a 6 Nm (45 a 55 lb-pé). Aperte as contraporcas.
5. Conecte os conectores do chicote elétrico aos receptáculos na placa de montagem do anteparo na cabine, conforme a marcação feita durante a remoção.
6. Separe os fios do chicote da fiação do núcleo do coletor. Instale os pinos, com os fios conectados, no conector, conforme etiquetados durante a remoção.
7. Insira o conector no receptáculo de fiação do transportador; conecte os fios de acordo com as etiquetas colocadas durante a remoção. Instale o fio terra amarelo ao suporte de montagem do conector na estrutura do transportador usando o parafuso e as arruelas em estrela retiradas durante a remoção. Consulte a Especificação de engenharia da Grove 6829100386 para obter informações sobre a terminação elétrica correta dos aterramentos.
8. Instale a braçadeira que prende o chicote na placa de retenção na parte inferior do conjunto da rótula hidráulica.
9. Conecte as baterias.

**AVISO**

O mais importante é que o potenciômetro de giro seja ajustado sempre que for feita alguma manutenção na rótula elétrica. Pode ocorrer acidente pessoal ou a máquina pode ser danificada.

10. Ative todos os sistemas, execute um ciclo de todas as funções e observe se elas estão operando corretamente. Ajuste o ângulo de giro de acordo com *Ajuste do potenciômetro de giro*, página 6-24.

**Manutenção preventiva**

Recomenda-se estabelecer uma inspeção normal do anel coletor da rótula elétrica e do conjunto de escovas. Um exemplo seria aproximadamente a cada 100 a 150 horas de operação do motor. Quando esse limite de tempo for atingido, execute o seguinte:

1. Verifique se há corrosão, irregularidades, centelha e desgaste no anel coletor e conjunto de escovas.
2. Verifique se os parafusos de trava do anel coletor estão firmes.
3. Verifique as molas dos conjuntos das escovas e do braço. Elas devem estar pressionando as escovas firmemente nos anéis coletores.

**Procedimento de ajuste preliminar zero do potenciômetro de giro**

1. Gire a superestrutura sobre a parte dianteira e engate o contrapino.

**NOTA:** Consulte o Manual do operador BCS do Limitador da capacidade nominal PAT para obter instruções detalhadas. Conclua a configuração do console do RCL de acordo com a configuração de operação atual do guindaste.

2. Pressione o botão 1 do teclado no console do RCL.
3. Pressione o botão CTRL do teclado no console do RCL.
4. Digite o código de autorização 64356 e, em seguida, pressione o botão Enter no console do RCL.
5. Pressione o botão Enter no teclado mais duas vezes para exibir a tela de ajuste do giro.
6. Pressione simultaneamente os botões + e - do teclado no console do RCL. Observe que a linha do indicador se move para zero no gráfico de barras da tela de ajuste do giro.
7. Pressione o botão ESC do teclado no console do RCL.

**Ajuste do potenciômetro de giro**

1. Gire a superestrutura sobre a parte dianteira e engate o pino da trava contra giro da superestrutura.
2. Ajuste o console do RCL para ler o ângulo de giro desta forma:

**NOTA:** Consulte o Manual do operador DS350/1319 do Limitador da capacidade nominal PAT para obter instruções detalhadas.

- Conclua a configuração do console do RCL de acordo com a configuração de operação atual do guindaste.
  - Pressione RCL de limites.
  - Pressione 4 para limites do ângulo de giro/parede virtual.
  - Pressione 1 para ângulo de giro.
  - Pressione 2 ou 3 para exibir o ângulo de giro.
3. Remova a tampa da rótula elétrica.

**AVISO**

Não tente girar o eixo chanfrado no centro do potenciômetro de giro.

4. Afrouxe os três parafusos que fixam o potenciômetro de giro na placa de montagem.
5. Desengate o pino da trava contra giro da superestrutura e gire a superestrutura aproximadamente 10 graus para a direita (sentido horário). Gire a superestrutura lentamente de volta para a esquerda e engate o pino da trava contra giro da superestrutura.

**NOTA:** Se a superestrutura girar além da posição engatada do pino da trava contra giro da superestrutura, a etapa 5 deve ser repetida.

6. Gire o corpo do potenciômetro de giro até que o ângulo de giro indique  $0,6 \pm 0,1$  graus.

**NOTA:** A indicação do ângulo de giro na etapa 6 pode não ser obtida devido ao comprimento limitado do fio no potenciômetro ou à interferência dos terminais elétricos em um dos três parafusos de montagem. Se isso ocorrer, reposicione o conjunto do colar aparafusado ao eixo do potenciômetro e repita as etapas 5 e 6.

7. Desengate o pino da trava contra giro da superestrutura e gire aproximadamente 10 graus para a esquerda (sentido anti-horário). Gire a superestrutura lentamente de volta para a direita e engate o pino da trava contra giro da superestrutura.

**NOTA:** Se a superestrutura girar além da posição engatada do pino da trava contra giro da superestrutura, a etapa 7 deve ser repetida.

8. Se o ângulo indicado no console não exceder  $\pm 1,0$  grau, prossiga para a etapa 9. Se o ângulo indicado exceder  $\pm 1,0$  grau, retorne à etapa 5.

9. Aperte os três parafusos que fixam o potenciômetro de giro na placa de montagem. Instale a tampa da rótula elétrica.

10. Desengate o pino da trava contra giro da superestrutura e gire aproximadamente 10 graus para a direita (sentido horário). Gire a superestrutura lentamente de volta para a esquerda e engate o pino da trava contra giro da superestrutura.

**NOTA:** Se a superestrutura girar além da posição engatada do pino da trava contra giro da superestrutura, a etapa 10 deve ser repetida.

11. Se o ângulo indicado no console não excede  $\pm 1,0$  grau, prossiga para a etapa 12. Se o ângulo indicado exceder  $\pm 1,0$  grau, retorne à etapa 3.

12. Desengate o pino da trava contra giro da superestrutura e gire aproximadamente 10 graus para a esquerda (sentido anti-horário). Gire a superestrutura lentamente de volta para a direita e engate o pino da trava contra giro da superestrutura.

**NOTA:** Se a superestrutura girar além da posição engatada do pino da trava contra giro da superestrutura, a etapa 12 deve ser repetida.

13. Verifique se o ângulo indicado no console não excede  $\pm 1,0$  grau. Se o ângulo indicado exceder  $\pm 1,0$  grau, retorne à etapa 3.

**PINO DE TRAVA DO GIRO****Descrição**

O objetivo do pino da trava contra giro é bloquear a superestrutura na posição diretamente sobre a dianteira para apagar e transportar cargas. A instalação do pino da trava contra giro consiste em um pino grande, uma alavanca de controle no lado direito da cabine e uma articulação de controle que permite ao operador do guindaste engatar e desengatar o pino.

Quando a superestrutura está diretamente acima da parte dianteira, puxar a alavanca de controle para baixo faz o pino da trava contra giro cair em um terminal na estrutura do transportador, travando a estrutura no lugar. Puxar a alavanca de controle para cima puxa o pino para fora do terminal, desbloqueando a superestrutura.

**Manutenção**

Verifique se o cabo não está danificado e se ele está corretamente instalado para evitar danos decorrentes da rotação da superestrutura. Verifique se o pino, o pino que passa através da bucha da plataforma rotativa e o terminal na estrutura não



estão danificados. Verifique se todas as ferragens de fixação estão firmes e sem danos.

Verifique se o cabo está devidamente ajustado. Se estiver, a parte inferior do pino sobressairá cerca de 5,8 cm (2.28 pol.) da parte inferior de sua bucha na plataforma rotativa. (Se estiver muito para dentro, ele pode não travar corretamente. Se estiver muito para fora, pode ficar preso). Usando as contraporcas nos cabos, ajuste o cabo de forma que a parte inferior do pino sobressaia cerca de 5,8 cm (2.28 pol.) da parte inferior de sua bucha na plataforma rotativa. Verifique se a superestrutura pode ser travada corretamente e se ela pode girar sem que o pino de trava atrapalhe.

### CONTROLE DA TRAVA CONTRA GIRO DE 360° (TIPO TRAVA POSITIVA) (OPCIONAL)

#### Descrição

O objetivo da trava contra giro é prender a superestrutura em qualquer posição em seu giro. Há aproximadamente 110 pontos, afastados cerca de 3,3 graus entre si, para que a superestrutura trave em seu giro de 360 graus. A alavanca de controle da trava contra giro de 360 graus está no lado direito da cabine. Empurrar a alavanca de controle da trava contra giro para baixo engata a trava entre os dentes da engrenagem do giro. Puxar a alavanca de controle da trava contra giro para cima desengata a trava.

#### Manutenção

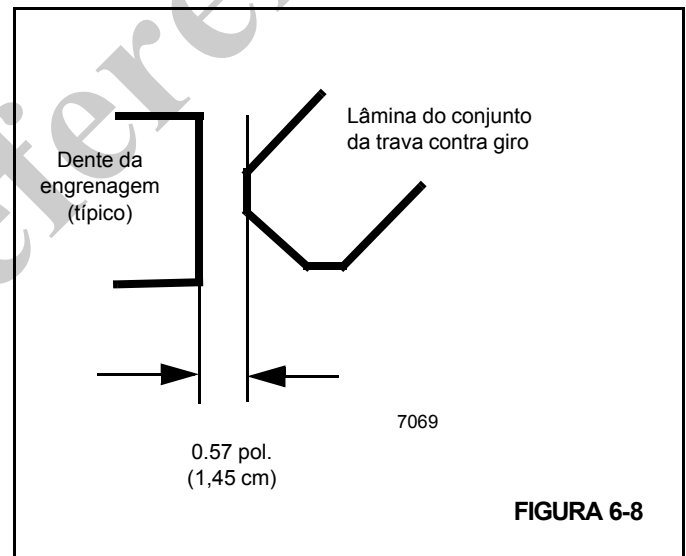
Verifique se o cabo não está danificado e se ele está corretamente posicionado para evitar danos decorrentes da rotação da superestrutura. Verifique se o conjunto da trava contra giro não está danificado e se ele funciona corretamente. Verifique se as molas não estão danificadas e se possui força suficiente para puxar a lâmina do conjunto da trava contra giro completamente para fora dos dentes da engrenagem quando a alavanca de controle está para cima. Verifique se a articulação consegue colocar a lâmina do conjunto da trava contra giro o mais longe possível entre os dentes da engrenagem quando a alavanca de controle está para baixo.

Verifique se todas as ferragens de fixação estão firmes e sem danos. Faça os ajustes necessários. Quando a alavanca está totalmente para cima, a superfície diagonal superior da lâmina do conjunto da trava contra giro (a superfície chanfrada que vai da superfície horizontal superior da lâmina até sua superfície vertical de "lâmina de machado") deve estar a 1,45 cm (0.57 pol.) das pontas dos dentes da engrenagem.

Se o conjunto da trava contra giro estiver danificado, instale um substituto. Alinhe a lâmina do conjunto da trava contra giro para que ela se posicione entre os dentes da engrenagem. Use o calço e as ferragens de fixação relacionadas (dois parafusos 5/16-18 e arruelas de pressão de diâmetro interno de 5/16) para garantir que o conjunto da trava contra giro não possa se mover para o lado e consiga travar a superestrutura. Aperte os quatro parafusos de montagem 3/4-10; consulte Elementos de fixação e valores de torque (pág. 1-12).

Se necessário, ajuste o controle da trava contra giro conforme a seguir:

1. Remova as molas temporariamente.
2. Engate a lâmina do conjunto da trava contra giro o mais longe possível entre os dentes da engrenagem.
3. Ajuste o parafuso do batente do cabo até que a cabeça do parafuso toque a conexão no conjunto da trava contra giro. Aperte a porca com o calço roscado contra o parafuso do batente.
4. Ajuste o cabo de forma que ele puxe a conexão no conjunto da trava contra giro firmemente contra o parafuso do batente quando a alavanca de controle estiver totalmente engatada.
5. Reinstale as molas.
6. Opere a alavanca de controle várias vezes para verificar se a lâmina do conjunto da trava contra giro engata e desengata corretamente. Ajuste o cabo, se necessário.



*PÁGINA EM BRANCO*

*Apenas  
para  
referência*

## SEÇÃO 7 SISTEMA PROPULSOR

### SUMÁRIO DA SEÇÃO

Descrição .....	7-1	Silencioso .....	7-10
Manutenção .....	7-2	<b>Sistema de arrefecimento de água .....</b>	<b>7-13</b>
<b>Sistema de controle eletrônico .....</b>	<b>7-5</b>	Descrição .....	7-13
Descrição .....	7-5	Manutenção .....	7-13
Chaves do sistema de controle do motor e luzes indicadoras .....	7-5	Abastecimento do radiador .....	7-17
<b>Sistema de combustível .....</b>	<b>7-6</b>	Manutenção do radiador .....	7-19
Descrição .....	7-6	<b>Sistema propulsor .....</b>	<b>7-20</b>
Manutenção .....	7-6	Descrição .....	7-20
<b>Sistema de admissão de ar .....</b>	<b>7-7</b>	Manutenção .....	7-20
Descrição .....	7-7	<b>Transmissão/conversor de torque .....</b>	<b>7-22</b>
Admissão de ar .....	7-7	Descrição .....	7-22
Sistema radiador de ar .....	7-10	Teoria de operação .....	7-22
		Manutenção .....	7-23

### Descrição

O motor é um Cummins QSB6.7 a diesel. O Manual de serviço não inclui informações detalhadas sobre o motor. Um manual em separado, elaborado em detalhes pelo fabricante do motor, acompanha este Manual de serviço. Entretanto, uma breve descrição e a manutenção de alguns componentes do sistema de combustível, do sistema de admissão de ar e do sistema de arrefecimento à água são incluídas neste seção.

O motor é controlado eletronicamente pelo ECM (Módulo de controle eletrônico), que é o centro de controle do sistema. Ele processa todas as entradas e envia comandos aos sistemas de combustível, bem como aos dispositivos de controle do veículo e do motor.

A velocidade do motor é controlada pelo pedal do acelerador na cabine. Ele controla a rotação do motor, que aumenta ou diminui proporcionalmente com a pressão do pé aplicada ao pedal. Uma chave de incremento/decremento do motor também controla a rotação do motor. O pedal do acelerador é conectado eletricamente ao módulo de controle da superestrutura, que envia o sinal ao ECM do motor por meio do link de dados J1939.

O motor e seus componentes estão localizados em um compartimento com capô, com uma grade na parte traseira para a devida circulação de ar. O acesso ao motor é obtido atra-

vés do conjunto da porta na parte superior do capô, que abre dos dois lados.

O filtro de admissão de ar é montado no lado direito do capô. O silencioso é montado no lado esquerdo do capô do motor.



### PERIGO

Não pulverize fluido de partida na admissão de ar. A pulverização entrará em contato com os elementos do aquecedor e pode explodir causando acidentes pessoais.

Para ajudar na partida em clima frio, o motor está equipado com elementos elétricos de aquecimento de ar, localizados no fluxo de admissão de ar do motor, para auxiliar na partida a frio e reduzir a fumaça branca quando o motor é ligado. No modo de pré-aquecimento, o motor não deve girar até que a lâmpada Aguardar para dar partida apague. A lâmpada Aguardar para dar partida acende durante o período de pré-aquecimento que ocorre quando a chave de ignição está na posição ON durante a partida em tempo frio. O módulo de controle do aquecedor verifica a temperatura do coletor de admissão para determinar quanto tempo energizar o aquecedor de ar antes de apagar a lâmpada Wait-to-start (Aguardar para dar partida). Uma vez ligado o motor, o elemento elétrico de aquecimento de ar será energizado novamente por um período de tempo determinado pela temperatura do ar de admissão.

## Manutenção

### Remoção do motor

1. Ajuste os estabilizadores e posicione a lança sobre a lateral.
2. Verifique se a chave de ignição permaneceu desligada por 2 minutos.
3. Gire a chave de desconexão da bateria para a posição desligada.
4. Remova o fusível de alimentação do ECM.
5. Remova os cabos negativos das baterias.
6. Abra e remova o conjunto da porta superior do capô.
7. Desconecte a tubulação do filtro de ar no motor e no purificador de ar. Remova e deixe de lado.
8. Desconecte a tubulação de escape do silencioso no motor.
9. Etiquete e desconecte a fiação do horímetro.
10. Etiquete e desconecte os conectores do chicote elétrico do motor dos conectores do chicote do transportador. Etiquete e desconecte os cabos da bateria dos fios ou terminais do motor correspondentes.
11. Existem vários outros fios que vão até o motor e à transmissão e ao conversor de torque. Esses incluem os fios de aterramento, os fios dos sensores, a fiação da válvula de auxílio de partida e os fios para os fusíveis da caixa das baterias. Etiquete e desconecte também esses fios para evitar que sejam danificados ao remover o motor e a transmissão/conversor de torque.
12. Se a opção de partida remota estiver instalada, desconecte o conector do chicote da partida remota do chicote do motor e amarre o excesso do chicote de forma que ele não fique no caminho.
13. Remova os parafusos, as arruelas, as arruelas de pressão e as porcas que fixam o painel de relés do motor. Coloque o painel de relés com o chicote em cima do motor.
14. Remova o capô do motor e a tampa da bomba da máquina.
15. Drene o sistema de arrefecimento do motor.
16. Drene o sistema de lubrificação do motor.
17. Drene o sistema de óleo da transmissão/conversor de torque.
18. Desconecte e remova os eixos de acionamento entre a transmissão/conversor de torque e os eixos. Consulte *Sistema propulsor*, página 7-20.

19. Etiquete e desconecte todas as linhas do radiador. Desconecte o chicote do sensor de nível de líquido de arrefecimento do chicote do motor e amarre o excesso do chicote de forma que não ele fique no caminho. Remova o radiador. Consulte *Remoção e instalação do radiador*, página 7-17.

20. Etiquete e desconecte todas as linhas e a tubulação do motor, transmissão/conversor de torque e todos os outros componentes conectados ao motor e à transmissão/conversor de torque. Essas incluem as linhas de combustível, linhas de óleo, linhas de líquido de arrefecimento do motor, linhas de ar, ligações e cabos, e linhas hidráulicas.



### PERIGO

O dispositivo de elevação deve ser capaz de suportar o peso combinado do motor e da transmissão.

**NOTA:** O conjunto do motor e transmissão/conversor de torque pesa aproximadamente 1046 kg (2306 lb).

21. Conecte ao motor um dispositivo de elevação capaz de suportar o peso do motor e da transmissão/conversor de torque.
22. Com o dispositivo de elevação sustentando o peso do motor, remova os dois parafusos, as arruelas de pressão, as arruelas lisas e as porcas que fixam a placa de montagem (e os amortecedores conectados) na estrutura. Remova os dois parafusos, as porcas e os amortecedores, e as quatro arruelas de pressão e as arruelas temperadas que fixam a transmissão/conversor de torque na estrutura.
23. Usando um dispositivo de elevação, erga, como um conjunto, o motor e a transmissão/conversor de torque do guindaste.
24. Se está sendo instalado um motor novo, remova todos os componentes, conexões, etc., do motor antigo e instale-os no novo motor nos mesmos locais. Use os mesmos valores de torque, classe de ferragens e Loctite® da instalação de fábrica.

### Instalação do motor

**NOTA:** Use a mesma classe de ferragens, os mesmos valores de torque e selantes que foram usados pela fábrica.



### PERIGO

O dispositivo de elevação deve ser capaz de suportar o peso combinado do motor e da transmissão.

1. Com todos os componentes e conexões instalados no novo motor, eleve o motor e a transmissão/conversor de torque para dentro do guindaste.
2. Com o motor na posição, prenda a transmissão/conversor de torque com dois parafusos, porcas e amortecedores, e quatro arruelas de pressão e arruelas temperadas. Na frente do motor fixe a placa de montagem (e o amortecedor conectado) na estrutura com dois parafusos, arruelas de pressão, arruelas lisas e porcas.
3. Remova o dispositivo de elevação.
4. Conecte todas as linhas e a tubulação ao motor, ao conversor de torque e a todos os outros componentes, de acordo com as marcas de identificação feitas durante a remoção, exceto as linhas hidráulicas. Essas incluem as linhas de combustível, linhas de óleo, linhas de líquido de arrefecimento do motor, linhas de ar e ligações e cabos.
12. Existem vários outros fios que vão até o motor e à transmissão/conversor de torque. Esses incluem os fios de aterramento, os fios dos sensores, a fiação da válvula de auxílio de partida e os fios para os fusíveis da caixa das baterias. Conecte esses fios de acordo com as etiquetas colocadas durante a remoção.
13. Conecte os conectores do chicote elétrico do motor aos conectores do chicote elétrico do transportador. Conecte os cabos da bateria aos fios ou terminais correspondentes do motor, de acordo com as etiquetas colocadas durante a remoção.
14. Conecte a fiação elétrica ao horímetro, de acordo com as etiquetas colocadas durante a remoção.
15. Conecte a tubulação do filtro de ar no motor e no filtro de ar.
16. Instale o conjunto da porta superior do capô.

### AVISO

Não aplique selante à parte interna das mangueiras hidráulicas de sucção.

5. Para determinadas mangueiras hidráulicas, aplique uma camada moderada de Permatex Tipo Nº 2 aos adaptadores machos das mangueiras e instale as mangueiras hidráulicas. Não aplique selante à parte interna da mangueira hidráulica e conecte-a ao adaptador macho. Isso pode empurrar excesso de selante além do adaptador macho, ficando exposto ao óleo hidráulico. Além disso, instale outras mangueiras hidráulicas com os adaptadores instalados pela fábrica que foram removidos durante a remoção do motor.
6. Instale o radiador. Consulte *Remoção e instalação do radiador*, página 7-17. Conecte todas as mangueiras e a fiação elétrica ao radiador, de acordo com as etiquetas colocadas durante a remoção. Não aperte excessivamente as braçadeiras acionadas por mola das mangueiras do resfriador do turbocompressor. Aperte os parafusos com torque de 5,65 Nm (50 lb-pol.).
7. Conecte os eixos de acionamento entre a transmissão/conversor de torque e os eixos. Consulte *Sistema propulsor*, página 7-20.
8. Instale o conjunto do capô e o silencioso. Instale a tampa da bomba.
9. Conecte a tubulação de escape do silencioso.
10. Fixe o painel de relés do motor com parafusos, arruelas, arruelas de pressão e porcas.
11. Se equipado com uma opção de partida remota, reconecte-a ao chicote do motor de acordo com as etiquetas colocadas durante a remoção.
17. Faça a manutenção da transmissão, sistema de lubrificação do motor e sistema de arrefecimento do motor.
18. Faça a manutenção do sistema hidráulico.
19. Conecte os cabos da bateria.
20. Instale o fusível do ECM do motor.
21. Gire a chave de desconexão da bateria para a posição ligada.
22. Dê partida no motor. Verifique se há vazamentos em todas as mangueiras e conexões. Verifique novamente os níveis de fluidos.

### Correias de acionamento do motor

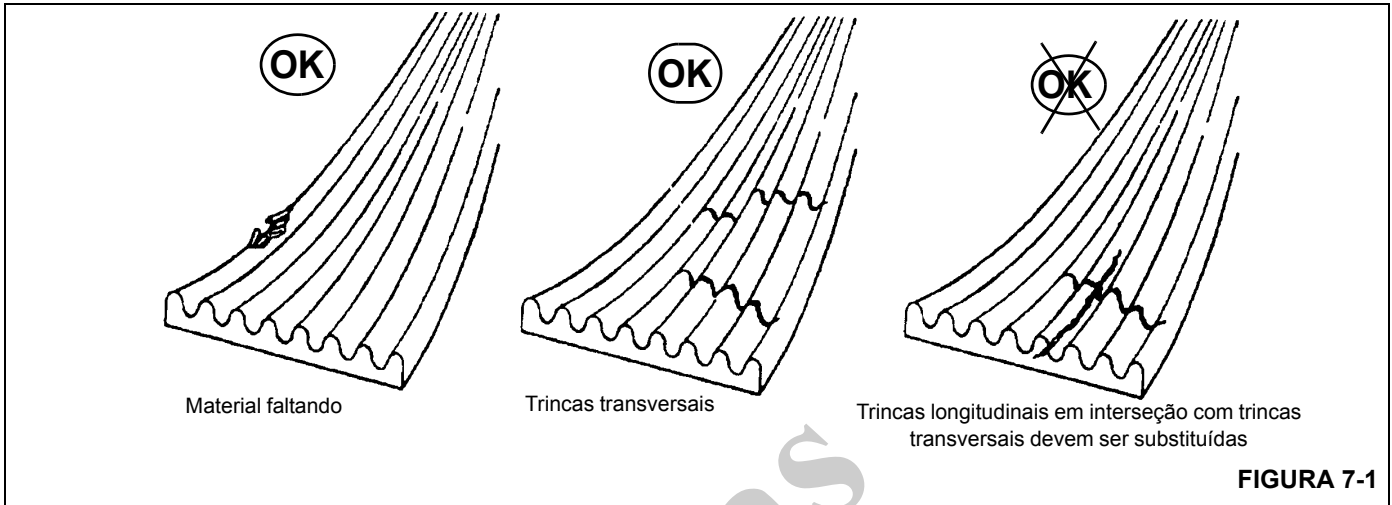
A operação apropriada dos componentes acionados por correia do motor, como o alternador, ventilador e bomba de água, depende da condição e tensão adequadas da correia de acionamento do motor.

**NOTA:** A tensão da correia é mantida com um dispositivo automático de tensionamento de correia.

Faça uma inspeção visual diária da correia de acionamento do motor. A correia de acionamento deve ser inspecionada quanto a rachaduras, áreas desfiadas e superfícies vitrificadas ou brilhantes. Uma correia de acionamento vitrificada ou brilhante indica escorregamento da correia.

Os danos à correia de acionamento do motor podem ser provocados por vários, como tensão incorreta, correia de tamanho incorreto, polias do motor desalinhadas, correia instalada incorretamente ou por óleo, graxa ou fluido hidráulico na correia.

Consulte no manual do fabricante do motor as ferramentas especiais ou especificações da tensionamento da correia.



Apenas para referência

## SISTEMA DE CONTROLE ELETRÔNICO

### Descrição

O sistema de controle do motor é um sistema de controle de combustível operado eletronicamente que também apresenta outros recursos para o operador e o veículo, bem como reduz as emissões de escape enquanto otimiza o desempenho do motor.

O ECM executa testes de diagnóstico na maioria de seus circuitos e aciona um código de falha se for detectado um problema em um desses circuitos. Junto com o código identificador do problema, um instantâneo dos parâmetros operacionais do motor no momento da ativação da falha também é armazenado na memória. Alguns códigos de falha fazem acender uma lâmpada de diagnóstico para alertar o condutor do guindaste. Os códigos de falha podem ser lidos usando o mostrador de LCD na coluna de direção ou com as ferramentas de serviço corretas. O ECM comunica-se com as ferramentas de serviço fornecidas pela Cummins por meio de um datalink SAE J1939.

### Chaves do sistema de controle do motor e luzes indicadoras

#### *Chave de diagnóstico/controle de rotação do motor*

A chave de diagnóstico/controle da rotação do motor é uma chave de duas posições fixas liga/desliga usada para acessar os códigos de falha do motor ou para ativar o controle de baixa rotação do motor e as funções de rotação do motor.

Função de diagnóstico — Com a chave de ignição na posição RUN (Funcionar) e o motor desligado, pressione a parte superior da chave de diagnóstico/controle da rotação do motor para visualizar os códigos de falha do motor no mostrador da coluna de direção. Se houver mais de um código de falha do motor ativo, use a chave de incremento/decremento para avançar ou retroceder os códigos de falha. Se não houver códigos de falha do motor, o mostrador da coluna de direção indicará zeros.

Função da baixa rotação do motor — Com o motor funcionando e a parte superior da chave de diagnóstico/controle de rotação do motor pressionada, a baixa rotação do motor é ajustada por meio da chave de incremento/decremento.

Função da rotação do motor — Com o motor funcionando e a parte inferior da chave de diagnóstico/controle de rotação do motor pressionada, a rotação do motor é ajustada por meio da chave de incremento/decremento.

#### *Chave de incremento/decremento*

A chave de incremento/decremento é uma chave momentânea de três posições em que a posição central fixa é a posição desligada. Use esta chave para avançar e retroceder os códigos de falha ativos ou ajustar a rotação do motor.

Função de diagnóstico — Com a chave de ignição na posição RUN (Funcionar), o motor desligado e a parte superior da chave de diagnóstico/controle da rotação do motor pressionada, pressione a parte superior ou inferior da chave de incremento/decremento para avançar ou retroceder os códigos de falha ativos indicados no mostrador da coluna de direção. Se não houver códigos de falha do motor, o mostrador da coluna de direção indicará zeros.

Função de rotação baixa do motor — Com o motor funcionando e a parte superior da chave de diagnóstico/controle da rotação do motor pressionada, pressione a parte superior ou inferior da chave de incremento/decremento para aumentar ou diminuir a baixa rotação do motor.

Função da rotação do motor — Com o motor funcionando e a parte inferior da chave de diagnóstico/controle de rotação do motor pressionada, a rotação do motor é ajustada por meio da chave de incremento/decremento. Pressione rapidamente a parte superior da chave uma vez para ir para rotação máxima; pressione rapidamente a parte inferior da chave para retornar à baixa rotação. Se a rotação do motor estiver abaixo do ajuste máximo da rotação, manter pressionada a parte superior da chave aumenta lentamente a rotação do motor; libere a chave depois de atingir a rotação desejada. Se a rotação do motor estiver acima do ajuste mínimo da rotação, manter pressionada a parte inferior da chave diminui lentamente a rotação do motor; libere a chave depois de atingir a rotação desejada.

#### *Luz de motor desligado*

A luz de parada do motor localiza-se no mostrador de indicadores da coluna de direção. Ela é uma luz indicadora vermelha que acende para indicar um problema sério no motor, que exige que o veículo e o motor sejam desligados e parados tão logo isso possa ser feito com segurança. O motor deve permanecer desligado até que a falha seja reparada.

#### *Luz de atenção do motor*

A luz de atenção do motor localiza-se no mostrador de indicadores da coluna de direção. Ela é uma luz indicadora âmbar que faz parte do sistema de controle eletrônico do motor e, quando acesa, indica ao operador que há um problema no motor, que deve ser corrigido.

## SISTEMA DE COMBUSTÍVEL

### Descrição

O sistema de combustível consiste em: tanque de combustível, filtros, bomba de elevação, bomba injetora de combustível e injetores de combustível. Todos os componentes, exceto o tanque de combustível e o separador de combustível-água, são instalados no motor ou fornecidos com o motor para montagem remota.

#### *Tanque de combustível*

O tanque de combustível é um tanque cilíndrico de aço localizado no lado esquerdo da máquina. O tanque de combustível tem capacidade de abastecimento de 220 l (58 gal). Uma conexão na parte inferior do tanque permite o suprimento de combustível ao motor. O combustível excedente do motor é direcionado ao fundo do tanque, abaixo do nível de combustível. O tanque está equipado com uma tampa de enchimento não ventilada, conectada por corrente ao tanque, e um sensor de quantidade de combustível, que envia um sinal a um medidor de quantidade de combustível no painel de instrumentos na cabine. Um resfriador de combustível está instalado abaixo do tanque de combustível para baixar a temperatura do combustível que retorna para o tanque.

#### *Bomba injetora de combustível*

O óleo combustível é finamente pulverizado ao ser injetado no cilindro e entra em combustão com o calor da compressão. Ele é medido também, antes de ser injetado, para atender aos requisitos de carga impostos ao motor. O combustível excedente, retornando dos injetores, é direcionado de volta ao tanque de combustível ou ao lado de entrada da bomba. A vazão contínua de combustível através dos injetores ajuda a resfriá-los e a eliminar o ar do sistema.

#### *Filtro de combustível-separador de água*

O filtro de separação de combustível e água remove impurezas e água do combustível, antes de ele chegar ao motor.

A mistura de combustível passa pela camada externa do primeiro estágio do filtro de papel, onde são formadas grandes gotículas de água à medida que ela é extraída do combustível. A água cai no vão entre os dois elementos de papel e vai direto para um reservatório no fundo da carcaça, onde ela pode ser drenada através do bujão de dreno.

### Manutenção

**NOTA:** Todo o sistema de combustível deve ser mantido hermeticamente fechado para evitar perda de escorva.

#### *Tanque de combustível*

O tanque de combustível deve ser mantido cheio, especialmente durante a noite, para reduzir a condensação ao mínimo. Consulte no manual do motor aplicável a programação recomendada para a drenagem de água ou sedimentos no tanque.

#### Remoção

1. Coloque um recipiente apropriado embaixo do tanque de combustível e drene todo o combustível do tanque.
2. Etiquete e desconecte as duas linhas da parte inferior do tanque.
3. Desconecte o cabo elétrico da unidade do sensor de quantidade de combustível.
4. Sustente o peso do tanque e solte e remova as duas porcas e arruelas que fixam as cintas nos suportes de montagem. Remova o tanque e os degraus.
5. Se um novo tanque estiver sendo instalado, remova as duas conexões, o transmissor de quantidade de combustível e os degraus do tanque e instale-os no tanque novo.

#### Instalação

1. Posicione o tanque novo nos suportes de montagem e instale as porcas e arruelas nas duas cintas.
2. Conecte o cabo elétrico à unidade do transmissor de quantidade de combustível.
3. Conecte as duas linhas às conexões na parte inferior do tanque, de acordo com as marcas de identificação feitas durante a remoção.
4. Faça a manutenção do tanque.

#### *Filtro de combustível-separador de água*

#### Drenagem

O reservatório do filtro de combustível-separador de água deve ser drenado diariamente, 30 minutos após o motor ser desligado, para remover toda a água e sedimentos. Execute o procedimento a seguir:

1. Abra o bujão de dreno.
2. Drene até que apareça o combustível.
3. Feche o bujão de dreno.



## SISTEMA DE ADMISSÃO DE AR

### Descrição

O sistema de admissão do ar (Figura 7-3) controla a qualidade e a quantidade do ar disponível para a combustão. Os componentes do sistema são o Purificador de ar, Turbocompressor, Resfriador do turbocompressor e Cabeçote do cilindro. O ar de admissão é puxado através do Purificador de ar, comprimido e aquecido no lado do compressor do Turbocompressor. O ar é empurrado através do Radiador de ar para o Coletor de admissão de ar. O resfriamento do ar de admissão aumenta a eficiência da combustão, reduz o consumo de combustível e aumenta a potência. O ar é forçado na cabeça do cilindro para abastecer as entradas de admissão. O fluxo de ar da entrada de admissão para o cilindro é controlado pelas válvulas de admissão.

O Purificador de ar é do tipo seco, com um elemento substituível, e está localizado no para-lama traseiro direito. Um indicador de manutenção (4) (Figura 7-3), projetado para indicar em vermelho quando a manutenção é necessária, está instalado no corpo do purificador de ar.

No motor Cummins QSB há elementos elétricos de aquecimento de ar localizados na corrente de ar da admissão do motor. Esses elementos aquecem o ar de admissão quando é dada a partida no motor em condições de frio. A facilidade da partida e o controle da fumaça branca são aprimorados pelo uso do aquecedor de ar de admissão. A lâmpada Aguardar para dar partida localiza-se no console dianteiro central para indicar quando pode ser dada partida no motor.

### Admissão de ar

#### Verificações no purificador de ar

A poeira que passa pelo purificador de ar, mesmo por furos pequenos, pode causar o rápido desgaste do motor. Verifique se todas as conexões entre o purificador de ar e o motor estão firmes e vedadas. Se essas conexões estiverem bem vedadas e ainda houver evidências de vazamento de poeira, inspecione os seguintes locais para determinar possíveis problemas.

**NOTA:** A poeira que entra pelo sistema purificador de ar normalmente pode ser detectada observando-se traços de poeira na tubulação de transferência de ar ou dentro da entrada do coletor de admissão.

1. Inspeção se há danos no tubo de saída do purificador de ar.
2. Assegure que a superfície de vedação do elemento não está danificada e as vedações estão bem instaladas contra o elemento.
3. Inspeção se há danos na superfície de vedação do elemento.

4. Verifique se há falhas estruturais. Todas as peças danificadas devem ser substituídas.
5. Inspeção se há vazamentos na tarraxa do indicador de obstrução.

#### Verificação de obstruções no filtro

À medida que um elemento seco do purificador fica carregado de poeira, aumenta o vácuo no lado do motor do purificador de ar (na saída do purificador de ar).

O vácuo normalmente é medido como obstrução em polegadas de água. O fabricante do motor estabelece um limite recomendado para a quantidade de obstrução que o motor pode suportar, sem perda de desempenho, antes de o elemento precisar ser limpo ou substituído.

Um indicador de serviço (Figura 7-3) fixado na carcaça do purificador de ar informará quando o filtro deve ser limpo. Zere o medidor sempre que for feita manutenção no purificador de ar. Se houver suspeita de imprecisão do medidor, um manômetro de água é o método mais preciso e confiável de medir o vácuo.

Para usar o manômetro, segure-o verticalmente e encha as duas pernas aproximadamente até a metade com água. Uma das extremidades superiores é conectada à tarraxa de obstrução no lado da saída do purificador de ar através de uma mangueira flexível. A outra extremidade é deixada aberta para o ambiente.

A obstrução máxima no purificador de ar ocorre no fluxo máximo de ar. Neste motor diesel com turbocompressor, o fluxo máximo de ar ocorre apenas na potência máxima do motor.

Com o manômetro mantido na vertical e o motor absorvendo o máximo de ar, a diferença na altura entre as colunas de água nas duas pernas, medida em polegadas ou centímetros, é a obstrução do purificador de ar. Os indicadores de obstrução normalmente são marcados com a obstrução em que o sinalizador vermelho é ativado.

Se a obstrução inicial em um purificador de ar novo ou limpo estiver acima do máximo permitido para o motor, verifique os seguintes itens:

1. Verifique se a entrada do purificador de ar não está tampada.
2. Inspeção a saída do purificador de ar para verificar se ela não está obstruída com papel, panos, etc.
3. Use conexões de dimensões corretas entre o purificador de ar e o motor.
4. Verifique se todos os acessórios de entrada são do tamanho correto e não estão obstruídos por algum objeto estranho.

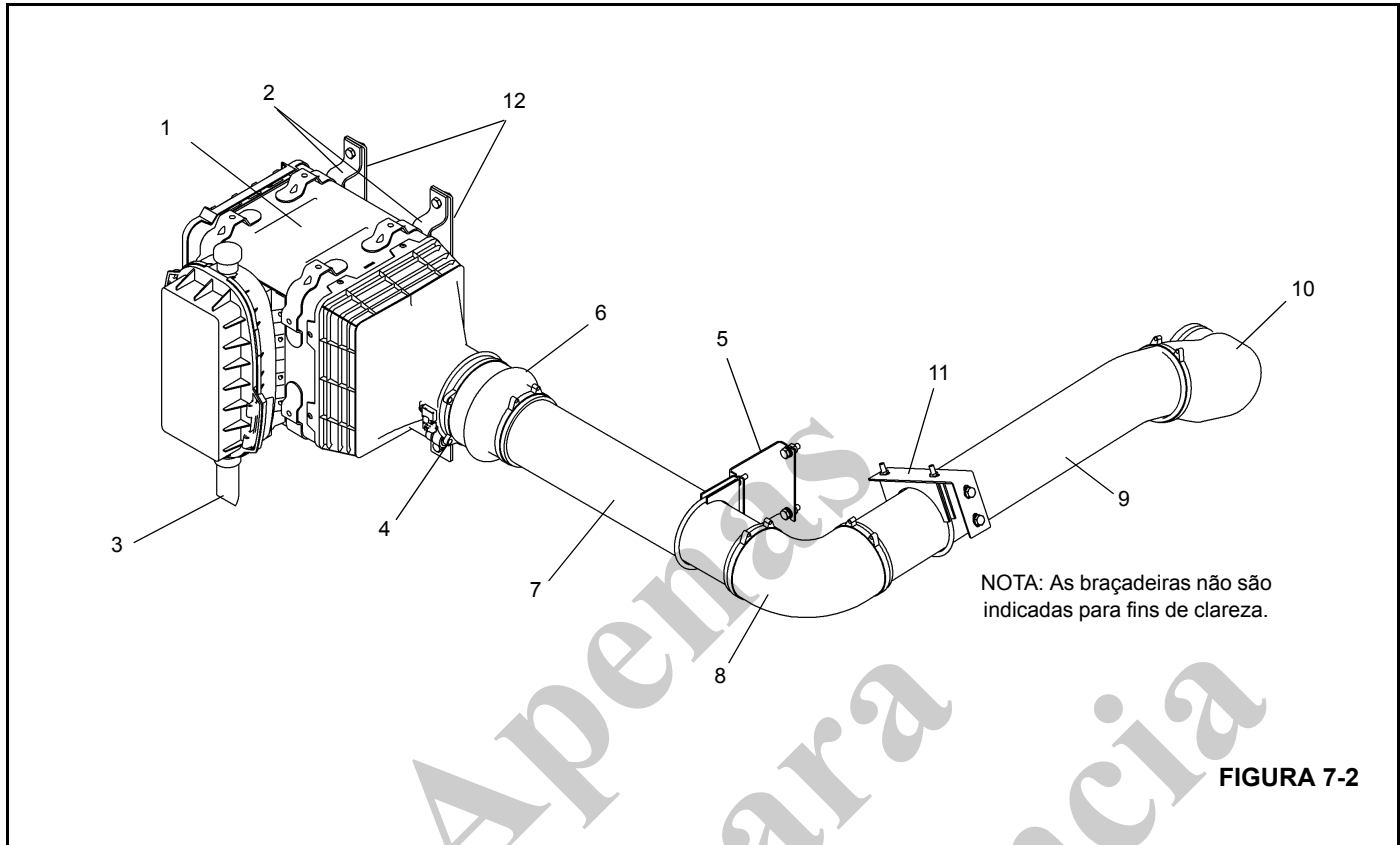


FIGURA 7-2

Item	Descrição	Item	Descrição
1	Purificador de ar	7	Tubo de admissão
2	Suportes de montagem	8	Cotovelo
3	Válvula Vacuator	9	Tubo de admissão
4	Indicador de restrição	10	Adaptador
5	Suporte (também parafusado no capô do motor)	11	Suporte (também parafusado no capô do motor)
6	Redutor de corcunda de borracha	12	Suporte (também parafusado no capô do motor)

1. Verifique se a entrada do purificador de ar não está tampada.
2. Inspecione a saída do purificador de ar para verificar se ela não está obstruída com papel, panos, etc.
3. Use conexões de dimensões corretas entre o purificador de ar e o motor. Verifique se todos os acessórios de entrada são do tamanho correto e não estão obstruídos por algum objeto estranho.

**Substituição do elemento de filtro**

**AVISO**

Nunca faça manutenção no purificador de ar com o motor ligado.

1. Levante as presilhas (1) (Figura 7-3) que fixam a tampa ao corpo do purificador de ar e remova a tampa.

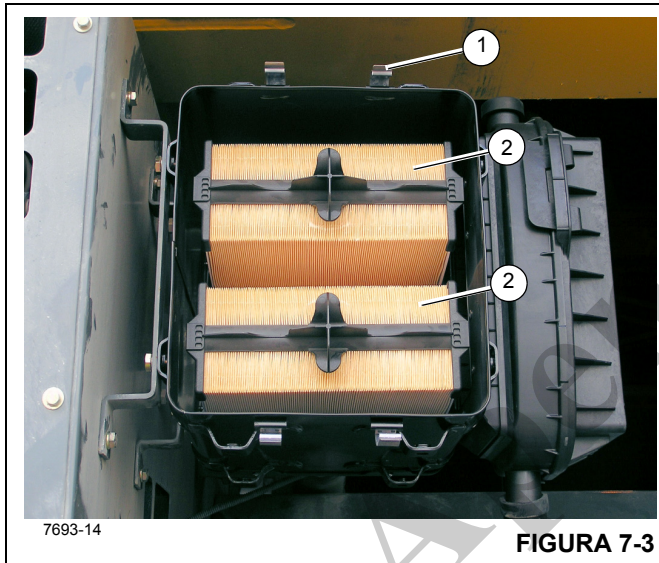


FIGURA 7-3

2. Remova o Filtro primário do Purificador de ar e inspecione se há material estranho e marcas de poeira. Substitua conforme necessário
3. Remova o filtro secundário (não mostrado) da parte traseira do filtro primário. Substitua o filtro secundário a cada terceira vez que o filtro primário for trocado.
4. Limpe completamente a superfície de vedação e a parte interna da carcaça do filtro de ar. Inspeccione todas as peças do sistema de admissão e o purificador de ar.
5. Coloque a tampa de volta no alojamento do purificador de ar e fixe com as presilhas (1).
6. Verifique se todas as conexões e dutos estão hermeticamente encaixados. Verifique se todas as braçadeiras, parafusos e conexões estão apertados. Verifique se há furos na tubulação. Vazamentos no sistema de admissão de ar pode enviar poeira diretamente ao motor.

**Limpeza do elemento**

Não é recomendável a limpeza dos elementos de filtro. A Cummins e a maioria dos outros fabricantes não garantem um filtro de ar que tenha sido limpo.

**Corpo do purificador de ar**

Antes de instalar o elemento do filtro, remova os materiais estranhos (folhas, fiapos ou outros) que possam estar dentro do corpo do purificador de ar. Inspeccione se há, no interior do corpo, amassados ou outros danos que possam

interferir com o fluxo de ar ou com as aletas no elemento ou dentro do corpo. Repare todos os amassados no corpo, tendo o cuidado de não danificar as superfícies de vedação. Limpe a superfície de vedação e a parte interna do tubo de saída, tomando cuidado de não danificar a área de vedação no tubo.

**Pré-purificador**

O pré-purificador (1, Figura 7-4) evita a entrada de detritos grandes no purificador de ar e deve ser limpo periodicamente, especialmente ao trabalhar em condições severas de poeira. Remova a metade superior do pré-purificador liberando as duas travas nas laterais do pré-purificador. Remova todos os resíduos de dentro do pré-purificador e monte novamente.

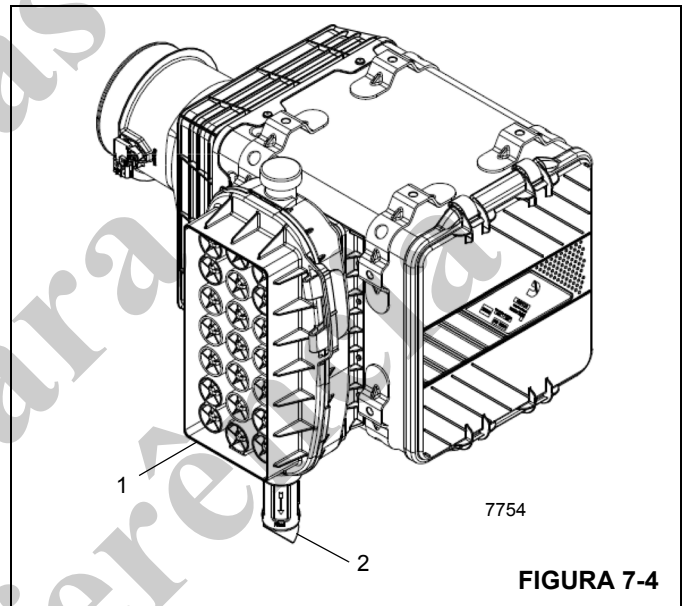


FIGURA 7-4

**Válvula Vacuator**

As válvulas Vacuator (2, Figura 7-4) (Figura 7-5) são projetadas para expelir automaticamente a poeira solta e sujeira do corpo do purificador de ar, prolongando assim a vida útil do elemento. Os lábios da válvula devem estar voltados diretamente para baixo e sem detritos para operar eficientemente. Lama e resíduos podem se alojar nesses lábios periodicamente, mantendo-os abertos durante a operação do motor.

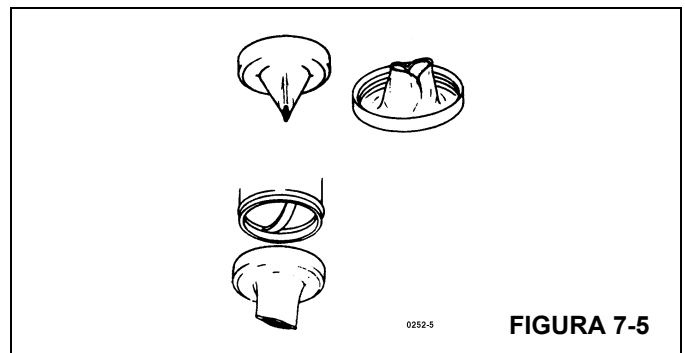


FIGURA 7-5

Verifique a condição da válvula e dos lábios frequentemente e mantenha-os limpos. Os lábios da válvula devem abrir apenas quando o motor está desligado ou funcionando em marcha lenta. Se a válvula estiver com a face externa voltada para dentro, verifique se a entrada do purificador de ar não está obstruída. Uma falha nessa válvula não reduz a eficiência do purificador de ar, mas permite que o elemento se suje mais rapidamente e diminui sua vida útil. Se uma válvula for perdida ou danificada, substitua-a por uma nova com o mesmo número de peça.

### Dutos

1. Verifique se há acúmulo de folhas, lixo e outros detritos na tampa do tubo de admissão e a tela que possam obstruir o fluxo de ar. Repare a tela ou substitua a tampa se forem encontrados furos grandes na tela.
2. Verifique a fixação de todas as ferragens de montagem para eliminar possíveis vibrações da tubulação de admissão. Tais vibrações levam à falha prematura de mangueiras, braçadeiras e peças de montagem e podem fazer as mangueiras se soltarem dos tubos de conexão, permitindo a entrada de ar não filtrado na admissão de ar do motor.
3. Verifique se há trincas, riscos ou deterioração nas mangueiras e substitua-as no primeiro sinal de possível falha.

### Sistema radiador de ar

O radiador de ar (CAC) (Figura 7-8) é usado para resfriar o ar do motor depois que o ar tiver passado através de um turbocompressor, mas antes que entre no motor. O radiador de ar proporciona melhor potência, melhor consumo de combustível e reduz as emissões do motor.

O sistema CAC consiste na tubulação para e do radiador/resfriador de ar e de um ventilador acionado pelo motor. O sistema radiador de ar deve estar hermeticamente fechado para funcionar com eficiência.

A tubulação consiste em tubos de metal, braçadeiras de mangueiras e tubos flexíveis metálicos. O torque recomendado de instalação das braçadeiras do parafuso em T acionadas por mola é de 11,3 Nm (100 lb-pol.). Não comprima a mola completamente. Os tubos flexíveis metálicos e/ou braçadeiras podem ser danificados devido à expansão térmica do tubo do CAC.

### Manutenção

Verifique se está correto o torque das braçadeiras das mangueiras.

Inspecione os tubos flexíveis metálicos quanto a trincas ou furos.

Limpe o radiador de ar, removendo toda sujeira ou resíduos.

### Silencioso

**NOTA:** A remoção e instalação do silencioso Classe 3 (Figura 7-6) são similares às do silencioso Classe 4 (Figura 7-7) apesar das diferenças entre os dois silenciadores, tubos de escape e conjuntos soldados do suporte de montagem.

A instalação do Classe 4 inclui um catalisador de oxidação do diesel além do silencioso.

### Remoção



### AVISO

#### Risco de queimadura!

Não toque no silencioso ou peças do escape até que atinjam a temperatura ambiente. Isso pode provocar queimaduras graves.

1. Remova a proteção de lâmina de metal para obter acesso ao silencioso.
2. Remova a braçadeira para soltar o tubo de escape do silencioso.
3. Remova a braçadeira para soltar o silencioso do tubo de escape.
4. Remova as cintas de montagem para liberar o silencioso do suporte de montagem do silencioso.
5. Somente classe 4—remova as cintas de montagem para soltar o catalisador de oxidação do diesel do suporte de montagem.
6. Inspecione o silencioso, o catalisador de oxidação do diesel, tubo de escape, tubulação de escape, suporte e peças de fixação. Repare ou substitua qualquer desses componentes se estiver danificado ou ausente.

### Instalação

1. Fixe o silencioso no tubo de escape com uma braçadeira.
2. Instale o tubo de escape no silencioso. Fixe o tubo de escape ao silencioso com a braçadeira. Ajuste a braçadeira conforme necessário.
3. Somente classe 4—instale o catalisador de oxidação do diesel e prenda com a cinta de montagem.
4. Se foram removidos, fixe os suportes de montagem do silencioso a seus suportes com parafusos com cabeça e porcas, conforme a necessidade. Fixe o silencioso ao suporte de montagem do silencioso com as cintas de montagem.
5. Prenda e aperte todas as braçadeiras.

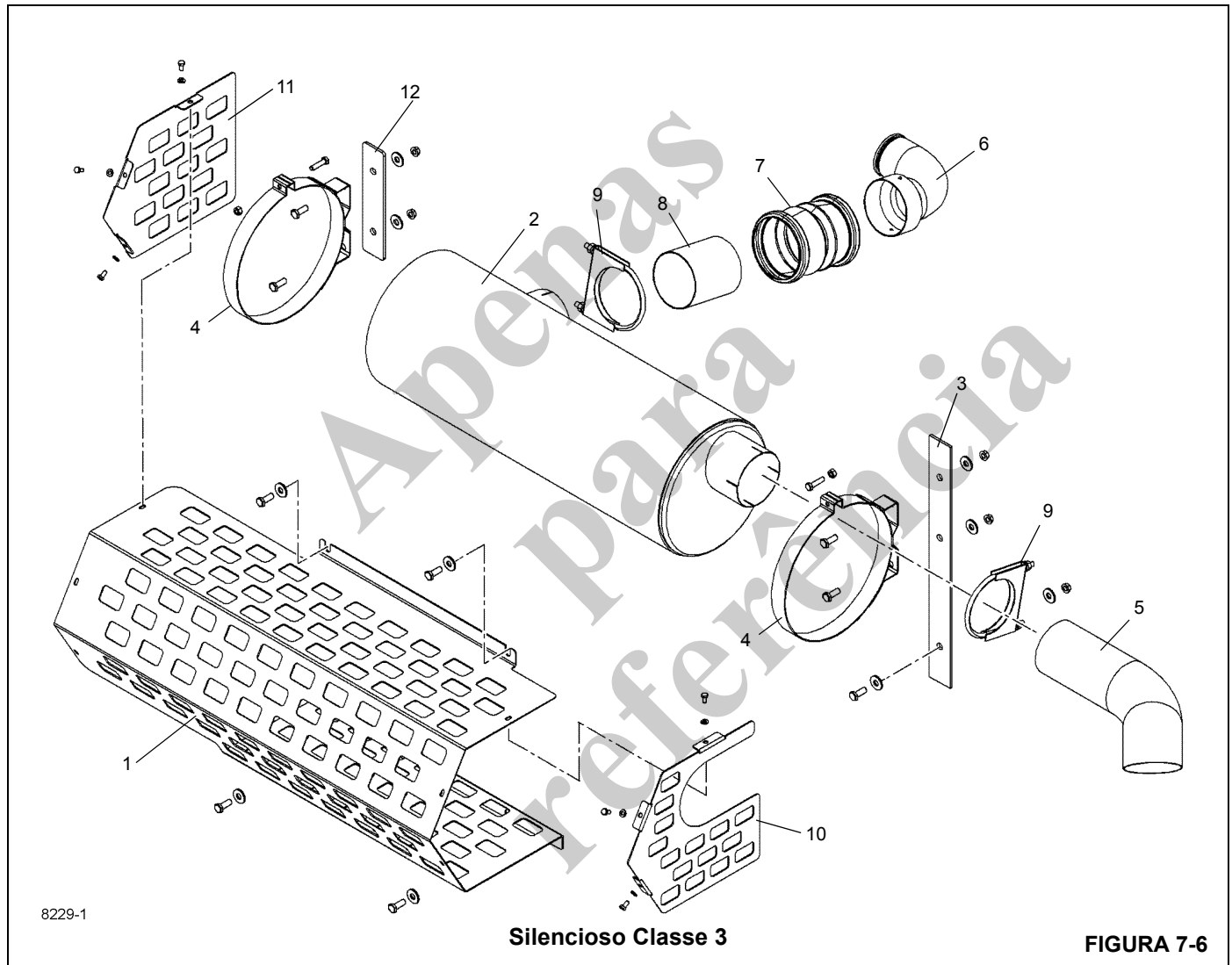
6. Instale a proteção de lâmina de metal.

**Acoplador do escape**

No sistema de escape classe 4, item 9, o Tubo de escape, na Figura 7-7 incorpora uma braçadeira em V que retém uma junta que deve ser apertada periodicamente:

- Após 1000 horas ou um ano, inspecione visualmente o acoplador do escape. Se necessário, aperte as porcas da braçadeira em V uma volta completa.

- Após 2000 horas ou dois anos, aperte as porcas das braçadeiras em V 1,5 volta.
- Após 4000 horas ou quatro anos, aperte as porcas das braçadeiras em V meia volta.
- Após 5000 horas ou cinco anos, remova a braçadeira em V e a junta e substitua-as por novas braçadeira e junta. Aperte a braçadeira em V com um torque de 9,6 a 11,3 Nm (85 a 100 lb-pol.).

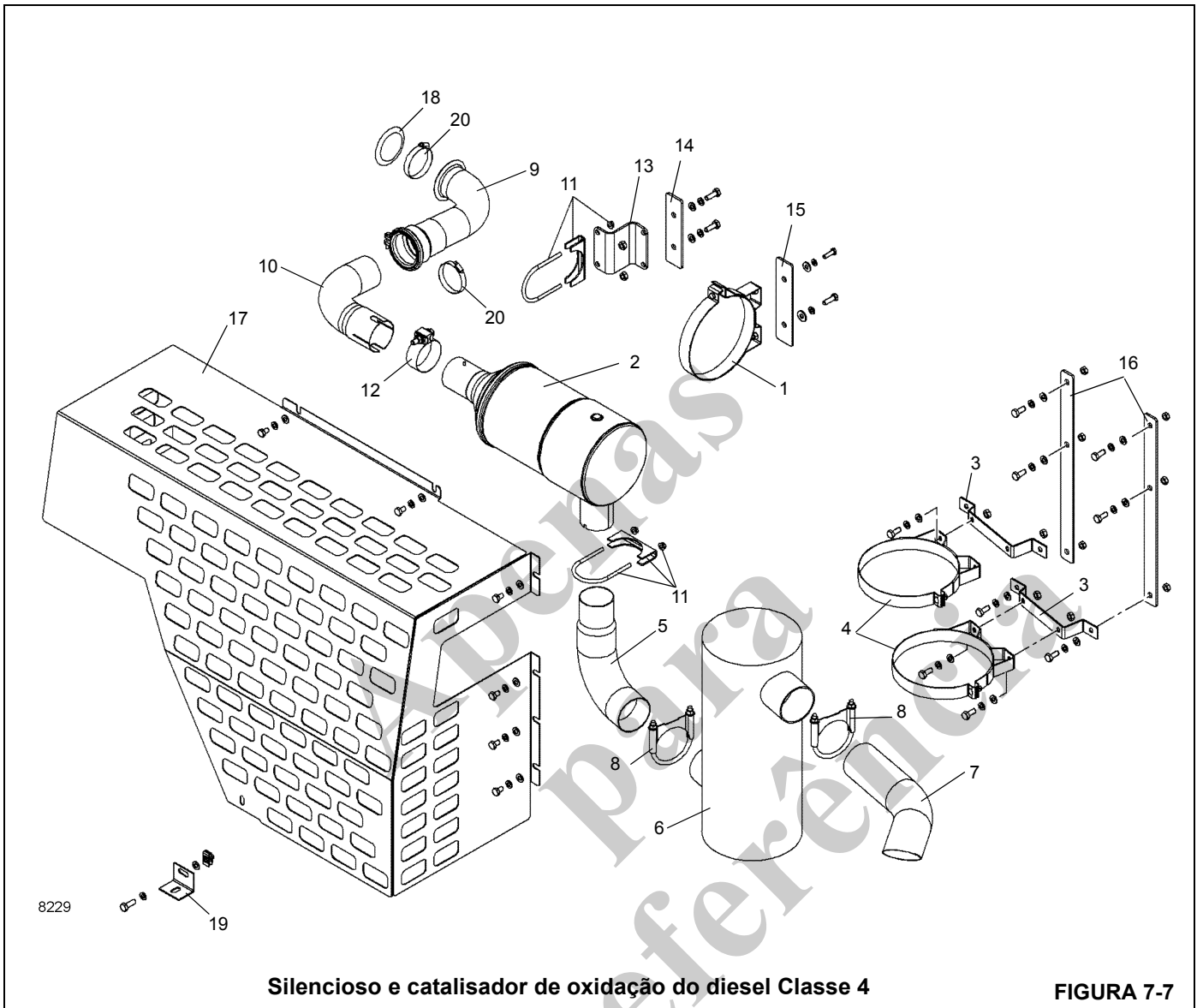


Silencioso Classe 3

FIGURA 7-6

Item	Descrição
1	Proteção do silencioso
2	Silencioso
3	Placa
4	Cinta de montagem
5	Tubo de escape
6	Cotovelo do escape

Item	Descrição
7	Acoplador flexível
8	Tubo do escape
9	Braçadeira do silencioso
10	Tampa do silencioso do escape
11	Tampa do silencioso do escape
12	Presilha



Item	Descrição
1	Cinta de montagem
2	Catalisador de oxidação do diesel
3	Suporte com cantoneira
4	Cinta de montagem
5	Expansor do escape
6	Silencioso
7	Tubo de escape
8	Braçadeira do silencioso
9	Tubo do escape
10	Tubo do escape

Item	Descrição
11	Braçadeira do silencioso
12	Braçadeira de cinta
13	Suporte do escape
14	Presilha
15	Presilha
16	Presilha
17	Proteção do silencioso
18	Junta de vedação
19	Ângulo
20	Braçadeira da mangueira

## SISTEMA DE ARREFECIMENTO DE ÁGUA

### Descrição

O sistema de arrefecimento constitui em: radiador, tanque de sobrepressão, circuito de arrefecimento do motor, circuito de arrefecimento do turbocompressor, mangueiras e tubos de conexão. A capacidade do sistema de arrefecimento é de aproximadamente 28 l (30 qt). O radiador consiste em duas seções: a seção superior é o radiador de ar e a seção inferior é o resfriador da água do motor. A temperatura é controlada por um termostato de 83°C (181°F) localizado entre a parte superior do motor e parte superior do radiador. O líquido de arrefecimento/anticongelante deve ser sempre protegido contra corrosão. É recomendado sempre usar o AFC, que é uma mistura de 50% de água e 50% de concentrado anticongelante/líquido de arrefecimento do motor de etilenoglicol de baixo teor de silicato totalmente formulado, e que não requer uma pré-carga de aditivos de arrefecimento suplementares (SCA) para uso no enchimento inicial de motores de combustão interna para trabalhos pesados, com arrefecimento por líquido.

O guindaste é equipado com um aquecedor de água quente na cabine. A água quente é fornecida pelo sistema de arrefecimento do motor através de um filtro e uma rótula de água de duas entradas ao aquecedor da cabine. O filtro pode ser limpo e localiza-se no lado esquerdo da transmissão, ao lado da montagem do motor/transmissão traseiro. Consulte *Lubrificação*, página 9-1 para realizar manutenção no filtro.

### Manutenção

#### Informações gerais

O sistema de arrefecimento inclui o radiador, tanque de compensação, termostato, ventilador e bomba de água. As mangueiras do radiador também estão incluídas nesse grupo.

O sistema de arrefecimento normalmente é negligenciado, pois os efeitos ou danos resultantes de um sistema que não passou pela manutenção devida normalmente ocorrem de forma gradual. O sistema de arrefecimento necessita ser mantido com a mesma atenção dos outros sistemas.

A circulação de água através do sistema de arrefecimento depende inteiramente da bomba de água. A bomba de água puxa água do radiador e força-a através da camisa de água e da cabeça do cilindro. Lá a água acumula calor e flui para o tanque do radiador direito. Em seguida, a água flui através do núcleo do radiador e é resfriada a ar pelo ventilador. Esse processo de remoção de calor da água, à medida que ela circula, mantém o motor na sua temperatura operacional eficiente.

Os parágrafos a seguir destacam vários fatos sobre os componentes do sistema de arrefecimento, os efeitos de negligenciar esse sistema e os procedimentos a serem seguidos para sua manutenção.

### Efeitos da negligência em relação ao sistema de arrefecimento

Quando um motor não está operando com seu máximo desempenho, pode haver falha em um sistema de arrefecimento negligenciado, mesmo que a peça diretamente responsável não faça parte desse sistema. A maioria desses problemas pode ser provocada por superaquecimento. Entretanto, um motor funcionando muito frio também pode ser problemático.

### Superaquecimento

Um motor que está superaquecendo provocar os seguintes problemas:

1. Válvulas queimadas.
2. Detonação ou batida de pino.
3. Consumo excessivo de combustível.
4. Lubrificação insuficiente - aumento do desgaste do motor.
5. Válvulas emperrando.
6. Vida útil curta dos injetores.
7. Pontos quentes no motor.
8. Necessidade de combustível de maior qualidade.

### Arrefecimento excessivo

Os seguintes problemas ocorrem no motor quando ele está excessivamente arrefecido:

1. Consumo excessivo de combustível.
2. Formação de sedimentos no cárter.
3. Formação de ácidos corrosivos no cárter.
4. Depósito excessivo de combustível no sistema de escape.

### Prevenção de ferrugem

Para manter os motores operando com a eficiência de novo, devem ser evitadas todas as formas de formação de ferrugem. A formação de ferrugem no sistema de arrefecimento é resultado da interação de água, ferro e oxigênio, e só pode ser evitada mantendo permanentemente uma proteção total contra corrosão.

Para proteção máxima contra ferrugem, congelamento e ponto de ebulição, sempre deve ser mantida uma mistura 50/50 de anticongelante e água doce. Não usar água doce na mistura líquido de arrefecimento/anticongelante neutralizará os componentes inibidores de corrosão.

### Procedimento de enchimento do líquido de arrefecimento/anticongelante

1. Abasteça o sistema com uma mistura de líquido de arrefecimento/anticongelante. Abasteça até o a parte infe-

rior do gargalo de enchimento do radiador. Abasteça lentamente. Um fluxo que exceda a 19 l/min (5 gpm) pode gerar uma leitura falsa.

**NOTA:** Se o líquido de arrefecimento do motor for trocado, o filtro de líquido de arrefecimento também deverá ser trocado.

2. Aguarde um minuto e verifique novamente o nível do fluido de arrefecimento/anticongelante. Complete conforme necessário, repetindo a etapa 1.
3. Opere o motor por 5 minutos e verifique novamente o nível do líquido de arrefecimento/anticongelante. Complete conforme necessário, repetindo a etapa 1.

### Cuidados com o sistema de arrefecimento

O sistema de arrefecimento deve ser drenado e lavado anualmente ou a cada 2000 horas de operação, o que ocorrer primeiro. A menos que o líquido de arrefecimento contenha um inibidor de corrosão, ferrugem e crosta eventualmente entupirão o sistema de arrefecimento. Lave o sistema usando uma mistura de carbonato de sódio e água ou um agente de limpeza equivalente comercialmente disponível.

**NOTA:** Remova a tampa do radiador ao drenar o sistema para garantir uma drenagem adequada.

### Verifique nível SCA/intervalo de troca do filtro de líquido de arrefecimento

#### 6 meses ou 500 horas

- Verifique os níveis de SCA (use apenas o Kit para teste de líquido de arrefecimento, N/P Grove 9414101675, para verificar a concentração do aditivo no líquido de arrefecimento no sistema de arrefecimento).

O Filtro de Líquido de Arrefecimento contém molibdato. Portanto, é importante usar o Kit para teste de líquido de arrefecimento da Grove, o qual verifica o nível de molibdato, independentemente do SCA usado para completar o sistema de líquido de arrefecimento conter molibdato ou não.

Adicione aditivo de líquido de arrefecimento somente se o nível estiver abaixo de 1.2 unidade/galão (consulte *Lubrificação*, página 9-1 para obter informações sobre as especificações e os aditivos recomendados).

**NOTA:** Uma concentração inadequada do aditivo no líquido de arrefecimento pode resultar em grandes danos por corrosão aos componentes do sistema de arrefecimento. Concentração excessiva pode provocar a formação de um “gel” que pode causar obstrução ou entupimento das passagens de líquido de arrefecimento e causar superaquecimento.

- Troque o filtro do líquido de arrefecimento.

Instale o filtro carregado se os níveis SCA estiverem normais ou abaixo do normal; instale o filtro não carregado se os níveis SCA estiverem acima do normal (entre em contato com a Manitowoc Crane Care para obter o número de peça do filtro).

#### 1 ano ou 1000 horas

- Teste o líquido de arrefecimento/anticongelante para ver se há contaminação.

Os limites para reprovação são:

- Nível de sulfato superior ou igual a 1500 ppm.
- Nível de cloreto superior ou igual a 200 ppm.
- Nível de pH inferior a 6,5.
- A contaminação do óleo ou do combustível pode ser identificada pelo odor ou pela cor.

Se reprovado, lave o sistema usando um agente de limpeza comercialmente disponível. Reabasteça completamente o sistema com líquido de arrefecimento formulado para vida útil prolongada. Consulte *Lubrificação*, página 9-1.

**NOTA:** Remova a tampa do radiador ao drenar o sistema para garantir uma drenagem adequada.

### Limpeza



### ATENÇÃO

O sistema de arrefecimento é pressurizado e pode provocar acidentes pessoais ao remover a tampa do radiador na temperatura de operação. Use uma proteção apropriada para remover a tampa do radiador.

1. As válvulas de corte de líquido de arrefecimento para os aquecedores e outros acessórios devem ser abertas para permitir circulação total durante a limpeza, lavagem e drenagem. Opere o motor com o radiador coberto, se necessário, até que a temperatura atinja a faixa operacional de 71 a 82°C (160 a 180°F). Desligue o motor, remova a tampa do radiador e drene o sistema abrindo as torneiras de drenagem no radiador e no bloco do motor.
2. Deixe o motor esfriar, feche as torneiras de drenagem e despeje o composto de limpeza no tanque de compensação, de acordo com as instruções. Encha o sistema com água.
3. Coloque um recipiente limpo de drenagem para captar o excedente e use-o para manter o nível no radiador. Não derrame a solução na pintura do veículo.
4. Recoloque a tampa do radiador e faça o motor funcionar em rotação moderada, cobrindo o radiador se necessá-



rio, para que a temperatura do sistema atinja 82°C (180°F) ou mais, mas não chegando ao ponto de ebulição. Deixe o motor funcionando durante pelo menos duas horas, ou conforme as recomendações do fabricante do composto de limpeza, a 82°C (180°F) para que a solução de limpeza faça efeito. Não dirija o veículo nem permita que o nível de líquido no radiador abaixe a ponto de reduzir a circulação.

5. Desligue o motor sempre que necessário para evitar que ele ferva.
6. Com o motor desligado, toque no núcleo do radiador com as mãos sem proteção para detectar pontos frios e, em seguida, observe a leitura do medidor de temperatura. Quando não houver variação na temperatura durante algum tempo, drene a solução de limpeza.
7. Se o entupimento do núcleo foi diminuído mas não completamente corrigido, deixe o motor esfriar, lave sob pressão o sistema (consulte Lavagem sob pressão) e repita a operação de limpeza.
8. Se o entupimento do núcleo não foi resolvido, o que é indicado por pontos a baixa temperatura no núcleo, esse núcleo deverá ser removido para limpeza mecânica. A limpeza mecânica exige a remoção dos tanques e a eliminação da ferrugem e da crosta das passagens de água no núcleo.

#### **Lavagem sob pressão**

1. Desconecte ambas as mangueiras do radiador que o conectam ao motor.
2. Fixe um comprimento conveniente de mangueira à abertura de saída do núcleo do radiador e conecte outro comprimento adequado de mangueira à abertura de entrada do radiador, a fim de levar para longe o fluxo de lavagem.
3. Conecte a pistola de lavagem a uma fonte de ar e água comprimidos e fixe o bico da pistola à mangueira conectada à abertura de saída do radiador.
4. Encha o núcleo com água. Ative a pressão de ar em jatos curtos para evitar danos ao núcleo.
5. Continue a encher o radiador com água e a aplicar pressão de ar, como indicado acima, até que a água saia limpa.
6. Fixe firmemente o bico da pistola em uma mangueira conectada com segurança à abertura da saída de água do motor. Encha o bloco do motor com água, cobrindo parcialmente a abertura de entrada de água, para permitir o enchimento completo.
7. Ligue o ar comprimido para expulsar água e sedimentos soltos. Continue a encher com água e aplicando jatos de ar até que o fluxo de limpeza saia limpo.

8. Para as camisas de água muito obstruídas, que não respondem à lavagem sob pressão normal, remova a cabeça do cilindro do motor e os bujões dos furos do núcleo, e, com um pedaço adequado de tubo fino de cobre conectado ao bico da pistola de lavagem, lave as camisas de água através das aberturas.
9. Quando o veículo estive equipado com um aquecedor de água conectado ao sistema de arrefecimento, lave o aquecedor seguindo o mesmo procedimento do núcleo do radiador.
10. Depois de concluída a operação de lavagem, limpe o tubo do ladrão do tanque de compensação; inspecione a bomba de água; limpe as válvulas de controle do termostato e da tampa do radiador. Verifique se o termostato está operando apropriadamente antes da instalação.
11. Remova insetos e sujeira das passagens de ar do núcleo do radiador, usando água, se necessário, para amolecer as obstruções.

#### **Inspeção de componentes**

##### **Radiador/Tanque de compensação**

1. Tanques laterais - Verifique se há vazamentos, especialmente onde o tanque é soldado ao núcleo. A vibração e pulsação da pressão podem causar fadiga nas juntas soldadas.
2. Gargalo de enchimento - A sede da vedação deve estar lisa e limpa. Os cames no gargalo de enchimento não devem estar dobrados nem desgastados, a ponto de permitir uma tampa frouxa. Verifique se o tubo do ladrão não está tampado.
3. Tampa do radiador - É do tipo de ajuste por pressão. Sua finalidade é manter o sistema de arrefecimento sob baixa pressão, aumentando o ponto de ebulição da solução de arrefecimento e evitando a perda de solução devido à evaporação e transbordamento.

A tampa possui uma válvula acionada por mola, cuja sede fica abaixo do tubo do ladrão no gargalo de enchimento. Isso evita que ar e líquido escapem quando a tampa está em sua posição. Quando a pressão do sistema de arrefecimento atinge um ponto predeterminado, a válvula da tampa abre e fecha novamente quando a pressão cai abaixo desse ponto.

Ao remover a tampa tipo pressão, execute a operação em duas etapas. Afrouxar a tampa em sua primeira fenda eleva a válvula da junta de vedação e libera a pressão através do tubo do ladrão. Na posição do primeiro estágio da tampa, deve ser possível pressionar a tampa aproximadamente 3 mm (0.13 pol.). As pontas na tampa podem ser dobradas para ajustar essa condição. Deve ser tomado cuidado para que a tampa não fique muito solta, pois isto poderia impedir a vedação apropriada.

**PERIGO**

Afrouxe a tampa lentamente e faça uma pequena pausa para evitar possível queimadura por água ou vapor quente. Continue a girar a tampa para a esquerda até que ela possa ser removida.

4. Os tubos são muito pequenos e podem ser facilmente obstruídos por ferrugem e escamas. A condição geral do sistema de arrefecimento e a temperatura de operação indicam se os tubos estão limpos ou não. Outro bom teste é o de verificar se o núcleo possui pontos frios.
5. As aletas são lâminas finas de metal que dissipam o calor captado pelos tubos. Elas devem ser mantidas livres de insetos, folhas, palha, etc., de forma a permitir a livre passagem do ar. Aletas dobradas devem ser endireitadas.

**Camisa de água do motor**

A camisa de água permite que o líquido de arrefecimento circule em volta das paredes do cilindro, da câmara de combustão e dos conjuntos de válvulas. Algumas dessas passagens de líquido de arrefecimento são pequenas e podem facilmente ficar obstruídas, se o sistema de arrefecimento não receber a devida manutenção.

1. Bujões do núcleo - Estes às vezes são erroneamente chamados de bujões de congelamento. Eles não proporcionam proteção contra a expansão por congelamento, mas estão presentes apenas devido aos métodos de fundição do bloco do motor. Remova e substitua os bujões do núcleo que mostrem sinais de vazamento ou corrosão. Use uma ferramenta de instalação para a substituição do bujão do núcleo.
2. Bujões de dreno - A camisa de água de cada motor possui um ou mais bujões de dreno. Eles devem receber cuidados periódicos e devem ser mantidos livres de ferrugem e escamas.
3. Juntas de vedação - Essas juntas devem estar em boas condições para evitar vazamentos internos e externos. Se houver vazamentos externos em volta das juntas de vedação, pode haver também vazamentos internos para dentro do motor. Apertar apropriadamente os parafusos da cabeça com um torqueímetro é essencial para evitar vazamentos em volta da junta de vedação da cabeça.

**Bomba de água**

A bomba deve ser cuidadosamente verificada para determinar se há vazamentos e se a lubrificação é apropriada.

Substitua ou repare se ela estiver vazando, trincada ou desgastada.

**Ventiladores e correias**

O ventilador deve ser verificado para determinar se há pás rachadas ou quebradas.

Consulte *Correias de acionamento do motor*, página 7-3.

**Termostato**

O termostato é do tipo não ajustável e está incorporado ao sistema de arrefecimento com o objetivo de retardar ou restringir a circulação do líquido de arrefecimento durante o aquecimento do motor. O superaquecimento do motor e a perda de líquido de arrefecimento algumas ocorrem devido a um termostato inoperante. Para verificar essa condição, remova o termostato e teste submergindo-o em água quente e verificando em que temperatura o termostato abre e fecha. Use um termômetro preciso de alta temperatura para fazer esse teste.

**Mangueiras e braçadeiras**

As mangueiras e suas conexões devem ser verificadas regularmente porque elas frequentemente são a origem de defeitos ocultos. As mangueiras muitas vezes aparentam estar em boas condições na parte externa, enquanto internamente elas podem estar parcialmente deterioradas. Se houver alguma dúvida quanto à funcionalidade de uma mangueira, ela deve ser substituída. As braçadeiras devem ser inspecionadas para garantir que elas estão resistentes o suficiente para manter uma conexão firme.

**Equipamentos de teste**

A concentração do líquido de arrefecimento/anticongelante deve ser verificada com um refratômetro. Testadores de densidade do tipo "bola flutuante" ou hidrômetros não são precisos o suficiente para uso com sistemas de arrefecimento de motores a diesel para serviços pesados.

**Líquido de arrefecimento/anticongelante**

Motores diesel para serviços pesados necessitam de uma mistura balanceada de água e líquido de arrefecimento/anticongelante. Sempre deve ser usada uma mistura 50/50 de líquido de arrefecimento/anticongelante de etilenoglicol ou propilenoglicol de baixo teor de silicato e água doce. Não use mais de 50% por cento de líquido de arrefecimento/anticongelante na mistura, a não ser que seja necessária uma proteção adicional contra congelamento. Nunca use mais de 68% de líquido de arrefecimento/anticongelante em qualquer condição. O líquido de arrefecimento/anticongelante a 68% fornece a máxima proteção contra o congelamento; a proteção diminui acima desse percentual.

**Remoção e instalação do radiador****Remoção**

1. Ajuste os estabilizadores e posicione a lança sobre a lateral.
2. Abra a torneira de drenagem na extremidade da mangueira que vem da bomba de água (embaixo da parte dianteira do motor) e drene o líquido de arrefecimento em um recipiente adequado. Descarte o líquido de arrefecimento conforme regulamentação local e das autoridades ambientais.

**NOTA:** Remova a tampa do radiador ao drenar o sistema para garantir uma drenagem adequada.

3. Remova o conjunto do capô do motor.

**NOTA:** O acesso às mangueiras do conjunto do radiador é obtido removendo as tampas dos furos para as mãos.

4. Etiquete e desconecte todas as mangueiras das seções superior e inferior do conjunto do radiador. Tampe ou coloque um bujão em todas as aberturas.
5. Remova os quatro parafusos, as arruelas e as arruelas de pressão que fixam a proteção do ventilador no invólucro frontal. Remova a proteção do ventilador.
6. Remova os parafusos que fixam a placa do invólucro no conjunto do radiador.
7. Desconecte as mangueiras do tanque de compensação.
8. Remova o parafuso que prende a barra transversal do radiador em cada lado do radiador.

**NOTA:** O conjunto do radiador pesa aproximadamente 97 kg (214 lb).

9. Conecte um dispositivo de elevação adequado ao conjunto do radiador.
10. Remova os dois parafusos e as arruelas que fixam o flange inferior do radiador nos suportes e remova o conjunto do radiador do transportador.
11. Se necessário, remova do radiador o radiador de ar. Se for instalar um novo radiador, remova todas as conexões e mangueiras do radiador antigo e instale-as no novo radiador nos mesmos locais.

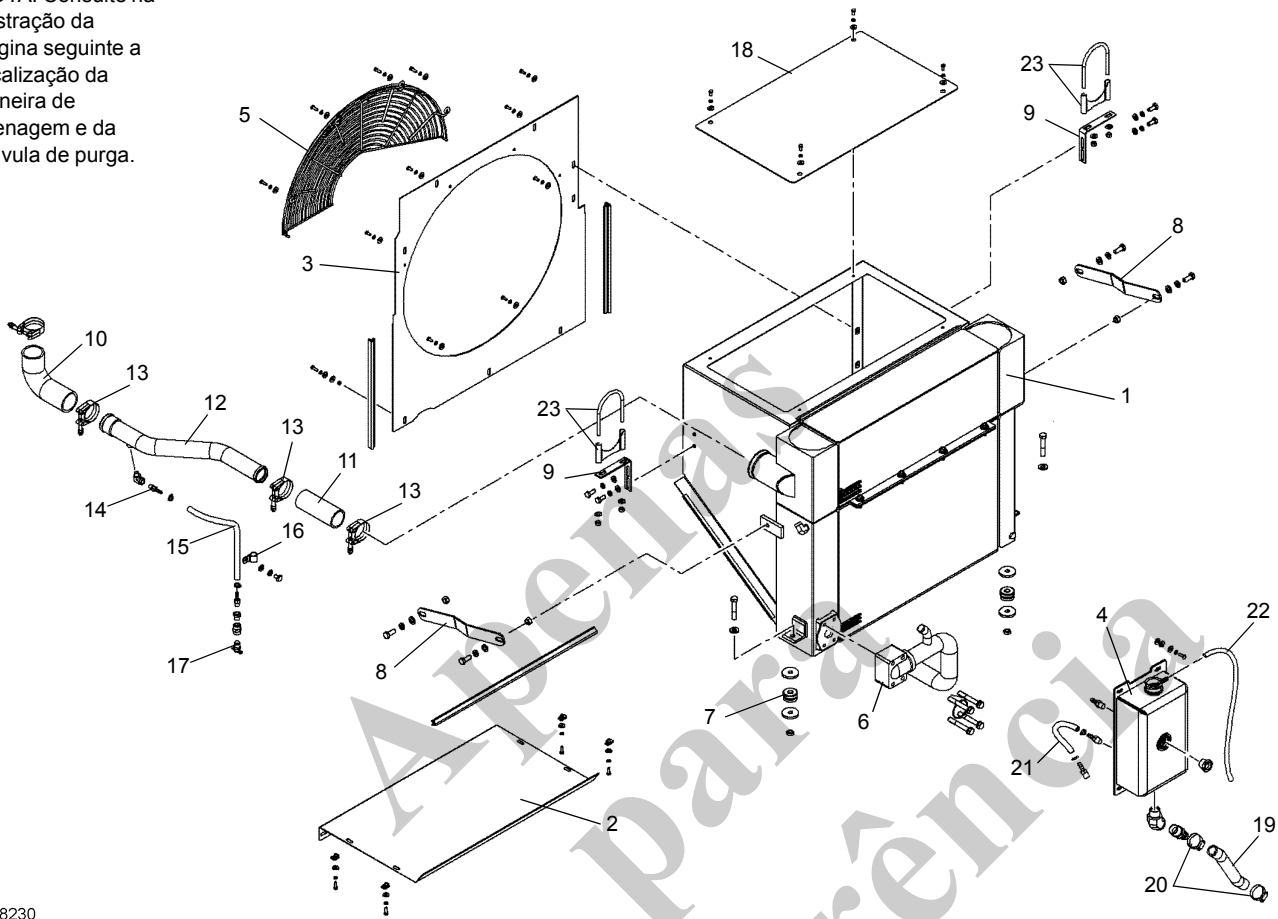
**Instalação**

1. Instale todas as conexões e mangueiras no radiador. Instale o radiador de ar no radiador e instale o tanque de compensação.
2. Posicione o conjunto do radiador no transportador usando um dispositivo de elevação e prenda o flange inferior do radiador nos amortecedores usando os dois parafusos e as arruelas.
3. Fixe os suportes do radiador em cada lado do radiador usando um parafuso.
4. Conecte as mangueiras ao tanque de compensação.
5. Instale os parafusos que fixam a placa do invólucro no conjunto do radiador.
6. Fixe a proteção do ventilador na placa do invólucro usando quatro parafusos, arruelas e arruelas de pressão.
7. Conecte todas as mangueiras ao conjunto do radiador, de acordo com as etiquetas colocadas durante a remoção.
8. Feche a torneira de drenagem na extremidade da mangueira que vem da bomba de água (sob a dianteira do motor).
9. Abasteça o radiador de acordo com as instruções a seguir.
10. Faça a manutenção do sistema de arrefecimento do motor e do sistema hidráulico conforme necessário. Dê partida no motor, opere todos os sistemas e verifique se há vazamentos. Faça os reparos necessários.
11. Instale o capô.

**Abastecimento do radiador**

1. Ao abastecer um radiador após a instalação do radiador ou de uma mangueira do radiador, abra a válvula de purga do tubo do radiador que vai da parte superior do bloco do motor até o lado direito do radiador. Isso permitirá eliminar o ar durante o abastecimento.
2. Abasteça o radiador até a parte inferior do gargalo de enchimento com AFC (uma mistura de 50% de anticongelante e 50% de água). Assegure que a mangueira superior do radiador está purgada, observando se somente fluido sai da válvula no tempo devido.
3. Tampe o tanque de compensação e feche a válvula de purga.
4. Faça o motor funcionar por dois ciclos térmicos. Verifique o nível do líquido de arrefecimento e complete conforme necessário.

NOTA: Consulte na ilustração da página seguinte a localização da torneira de drenagem e da válvula de purga.



8230

FIGURA 7-8

Item	Descrição
1	Conjunto do radiador
2	Invólucro inferior
3	Placa do invólucro
4	Tanque de compensação
5	Proteção do ventilador
6	Tubo do radiador
7	Montagem do amortecedor
8	Barra transversal do radiador
9	Suporte
10	Mangueira do aquecedor
11	Mangueira enrolada
12	Tubo inferior do radiador

Item	Descrição
13	Braçadeira de parafuso T
14	Bico da mangueira
15	Mangueira do aquecedor
16	Braçadeira da tubulação
17	Válvula de dreno
18	Tampa de acesso
19	Mangueira do aquecedor
20	Braçadeira da mangueira
21	Conjunto de mangueiras
22	Tubo de borracha
23	Braçadeira do silencioso

**Manutenção do radiador**

Tipo - AFC

Intervalo -

- Verifique e complete o nível de líquido de arrefecimento a cada 10 horas ou diariamente.

- Drene e reabasteça o sistema de arrefecimento a cada 2000 horas ou a cada 12 meses.

Quantidade de lubrificante - Capacidade - 28 l (30 qt)

Aplicação - Abasteça o tanque de compensação até a parte inferior do gargalo de enchimento com AFC (uma mistura de 50% de anticongelante e 50% de água). Faça o motor funcionar por dois ciclos térmicos. Verifique o nível do líquido de arrefecimento e complete conforme necessário.

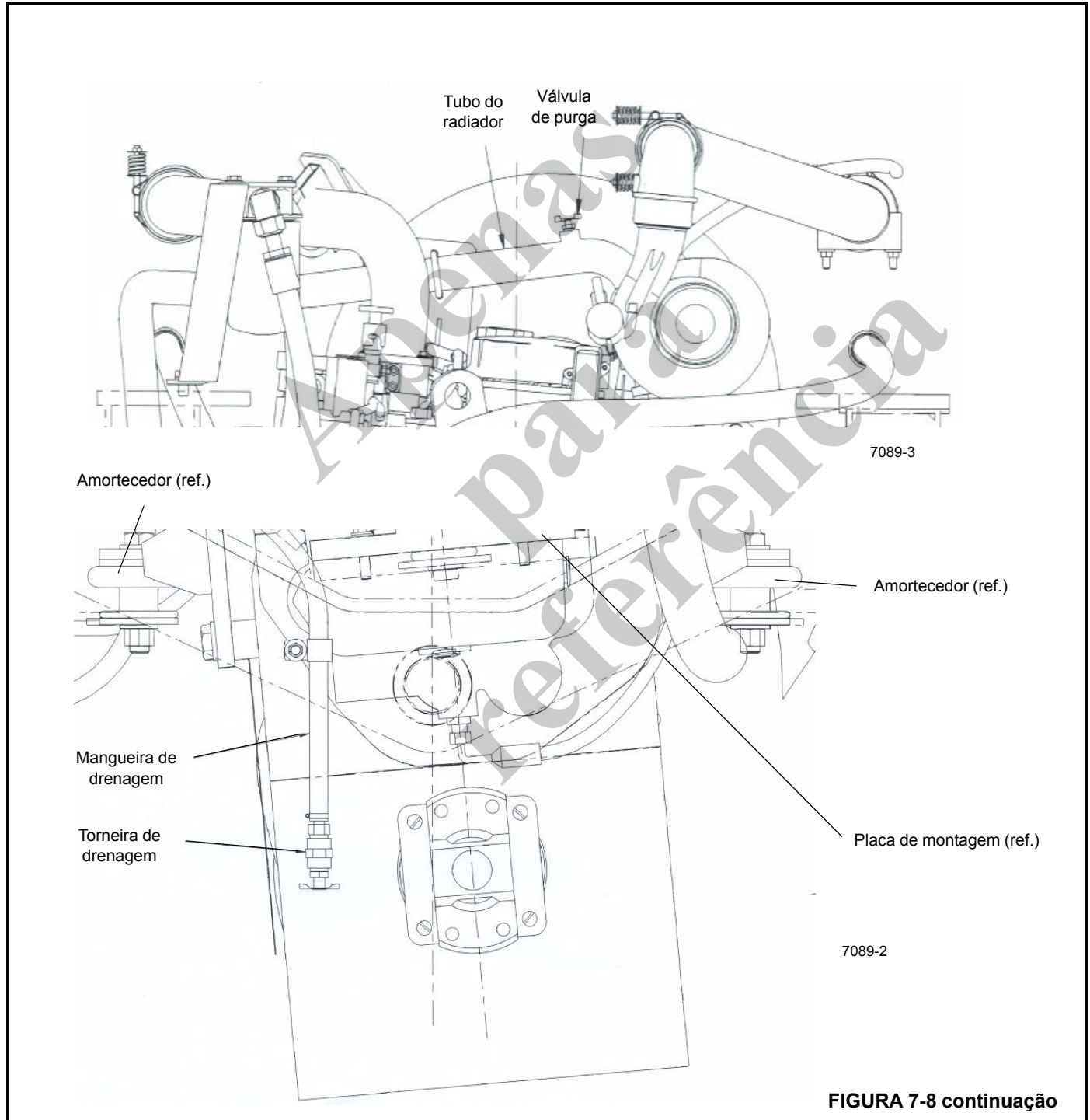


FIGURA 7-8 continuação

## SISTEMA PROPULSOR

### Descrição

O sistema propulsor consiste no conjunto da transmissão/conversor de torque e em duas linhas de transmissão.

A transmissão/conversor de torque é um conjunto Spicer 3016FHR24659-110, montado no motor e por este acionado. O conjunto do conversor de torque fornece para montagem e acionamento a bomba hidráulica principal de duas seções (Bomba N° 1) e também a Bomba N° 3. A transmissão é uma caixa de câmbio automática com seis marchas de avanço e três de marcha a ré em tração em 2 rodas. A transmissão é controlada eletricamente por uma alavanca/botão de câmbio localizada no lado direito da coluna de direção e uma chave oscilante seletora do modo do eixo de acionamento localizada no lado esquerdo da coluna de direção.

O óleo da transmissão/conversor de torque é resfriado por passar por um resfriador de transmissão montado externamente, localizado próximo ao tanque de óleo hidráulico. Um filtro de óleo está localizado no lado direito da transmissão/conversor de torque, próximo da vareta do óleo, localizada no lado esquerdo do guindaste.

São usadas três linhas de transmissão. Duas linhas de transmissão são conectadas entre a transmissão/conversor de torque e o eixo dianteiro, e a outra linha de transmissão é conectada entre a transmissão/conversor de torque e o eixo traseiro.

### Manutenção

---

#### AVISO

Não desmonte as linhas de transmissão ao removê-las do guindaste. Pode entrar poeira nas estrias que não poderá ser eliminada. Além disso, as linhas de transmissão são montadas em uma orientação específica quando fabricadas e podem ser facilmente montadas incorretamente.

---

### Remoção

1. Sustente o eixo de acionamento sendo removido para que ele não caia quando for desconectado. Se estiver removendo o eixo de acoplamento ou o eixo deslizante dianteiro, sustente o outro eixo também.
2. Se estiver removendo o eixo de acoplamento, libere seu rolamento da estrutura removendo dois parafusos, duas contraporcas e quatro arruelas.
3. Remova os parafusos da tampa do rolamento em cada extremidade do eixo de acionamento. Observe os comprimentos dos parafusos e se eles possuem arruelas de pressão. Remova o eixo de acionamento.

### Instalação

1. Para qualquer eixo de acionamento que possua marcas correspondentes (setas), alinhe essas marcas para garantir a fase adequada dos garfos dos acoplamentos.
2. Posicione o eixo de acionamento entre os acoplamentos nos dois componentes que ele está unindo.
3. Para o eixo de acoplamento, fixe seu rolamento à estrutura com dois parafusos, duas contraporcas e quatro arruelas.
4. Fixe o eixo de acionamento no acoplamento com parafusos. Para o eixo deslizante dianteiro ou o eixo de acoplamento, aperte os parafusos com um torque de 95 a 108 Nm (70 a 80 lb-pé). Para o eixo deslizante traseiro, aperte os parafusos com um torque de 127 a 142 Nm (94 a 105 lb-pé).
5. Se, por qualquer motivo, os parafusos 7/16-20 UNF forem removidos das "asas delta" de um eixo de acionamento, aperte-os com um torque de 88 a 102 Nm (65 a 75 lb-pé) após reinstalá-los.

### Lubrificação

As juntas deslizantes das linhas de transmissão necessitam de lubrificação. Consulte *Lubrificação*, página 9-1.

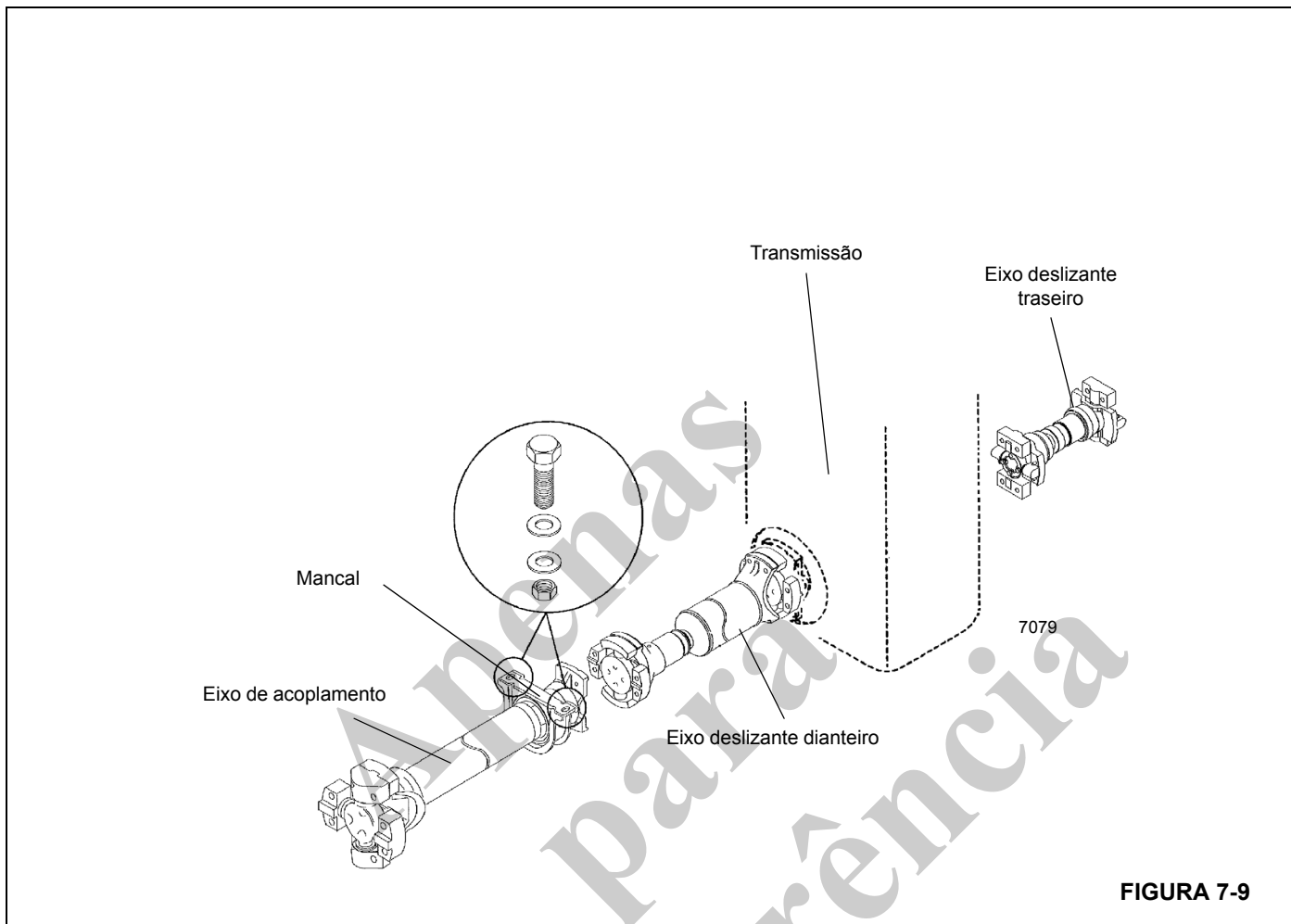


FIGURA 7-9

## TRANSMISSÃO/CONVERSOR DE TORQUE

### Descrição

O conjunto da transmissão/conversor de torque é montado no motor e é conectado aos eixos dianteiros e traseiros por três eixos de transmissão. A bomba hidráulica principal é montada no conversor de torque.

### Teoria de operação

A transmissão e o conversor de torque funcionam em conjunto e operam através de um sistema hidráulico comum. Portanto, é necessário considerar ambas as unidades ao discutir a operação.

Com o motor funcionando, a bomba de carga do conversor extrai óleo do reservatório da transmissão através da tela removível de sucção de óleo e direciona-o através da válvula reguladora de pressão e do filtro de óleo.

A válvula reguladora de pressão mantém a pressão do controle de transmissão para acionar as embreagens de direção e velocidade. Isso exige uma pequena porção do volume total de óleo usado neste sistema. O volume restante do óleo é direcionado através do circuito do conversor de torque para o resfriador de óleo, retornado à transmissão para uma lubrificação positiva. Essa válvula reguladora consiste em um carretel de válvula endurecido que opera em um furo bem estreito. O carretel da válvula é acionado por mola para manter a válvula na posição fechada. Quando é atingida uma pressão específica, o carretel da válvula trabalha pressionando a mola até que uma entrada seja exposta ao longo do lado do furo. Essa sequência de eventos proporciona a pressão apropriada ao sistema.

Depois de penetrar na carcaça do conversor, o óleo é direcionado através do suporte do membro de reação para a cavidade das palhetas do conversor e sai pela passagem entre o eixo da turbina e o suporte do membro de reação. Em seguida, o óleo flui para fora do conversor em direção do resfriador de óleo. Depois de sair do resfriador, o óleo é direcionado a uma conexão na transmissão. Em seguida, através de uma série de tubos e passagens, ele lubrifica os rolamentos e embreagens da transmissão. O óleo então é drenado por gravidade para o reservatório da transmissão.

O conversor de torque consiste basicamente em três elementos e suas peças relacionadas para multiplicar o torque do motor. A potência do motor é transmitida do volante do motor para o elemento propulsor através da tampa do propulsor. Esse elemento é a porção da bomba do conversor de torque hidráulico e é o componente primário que inicia a vazão do óleo para os outros componentes, o que resulta na multiplicação do torque. O elemento pode ser comparado a uma bomba centrífuga, que coleta o fluido em seu centro, expelindo-o pelo diâmetro externo.

A turbina do conversor de torque é montada no lado oposto do propulsor e é conectada ao eixo de saída do conversor

de torque. Esse elemento recebe o fluido em seu diâmetro externo, expelindo-o pelo centro. O fluido direcionado pelo propulsor ao encontro do conjunto específico de palhetas na turbina e o membro de reação é o meio pelo qual o conversor de torque hidráulico multiplica o torque.

O membro de reação do conversor de torque está localizado entre e no centro dos diâmetros internos do propulsor e dos elementos da turbina. Sua função é levar o fluido, que está saindo da porção interna da turbina, e alterar sua direção para permitir a entrada correta para recirculação no elemento de propulsão.

O conversor de torque multiplica o torque do motor até sua razão máxima de multiplicação projetada, quando o eixo de saída está em rotação zero. Portanto, à medida que diminui a velocidade do eixo de saída, aumenta a multiplicação do torque.

O conjunto da válvula de controle do câmbio consiste em um corpo de válvula com carretéis seletores de válvulas. Uma bola com ressalto e uma mola no carretel seletor estabelecem uma posição para cada faixa de velocidade. Uma bola com ressalto e uma mola no carretel de direção estabelecem três posições: uma para avanço, uma para neutro e outra para marcha à ré.

Com o motor funcionando e a alavanca de controle direcional na posição neutra, a pressão do óleo da válvula reguladora é bloqueada na válvula de controle e a transmissão fica em neutro. O movimento do carretel de avanço e marcha à ré direcionará o óleo, sob pressão, para a embreagem de direção de avanço ou ré, conforme desejado. Quando uma das embreagens direcionais é selecionada, a pressão da embreagem oposta é aliviada e volta através do carretel seletor de direção. O mesmo procedimento é usado no seletor de velocidade.

O conjunto de embreagens de direção ou velocidade consiste em um tambor com estrias internas e um furo para receber um pistão acionado hidráulicamente. O pistão é isolado do óleo com o uso de anéis de vedação. Um disco de aço, com estrias externas, é inserido no tambor e se assenta no pistão. Em seguida, um disco de fricção com estrias é inserido no diâmetro interno. Os discos são alternados até que seja atingido o total necessário. Em seguida, uma pesada placa de encosto é inserida e fixada com um anel de pressão. Um cubo com estrias no diâmetro externo é inserido nas estrias dos discos, com os dentes no diâmetro interno. Os discos e o cubo são livres para aumentar a velocidade ou girar na direção oposta, desde que não haja nenhuma pressão nessa embreagem específica.

Para engatar a embreagem, a válvula de controle é colocada na posição desejada. Isso permite que o óleo sob pressão flua da válvula de controle, através de um tubo, para um eixo de embreagem selecionado. O eixo de embreagem tem uma passagem perfurada para que o óleo sob pressão possa penetrar no eixo. Anéis de vedação da pressão do óleo estão localizados no eixo de embreagem. Esses anéis



direcionam o óleo sob pressão para a embreagem desejada. A pressão do óleo força o pistão e os discos contra a placa pesada de encosto. Os discos, com dentes no diâmetro externo, engatados nos discos com dentes no diâmetro interno, permite que o cubo e o eixo da embreagem sejam travados em conjunto, possibilitando que acionem como uma unidade.

Há esferas de sangria no pistão da embreagem que permitem a saída rápida do óleo quando a pressão no pistão é liberada.

**Manutenção**

**Informações gerais**

1. Sempre verifique o nível de óleo com o motor em marcha lenta e a transmissão em neutro, na temperatura normal de operação (82 a 93°C [180 a 200°F]).
2. Troque o elemento do filtro de óleo a cada 500 horas. Drene e reabasteça o sistema a cada 1000 horas ou 6 meses.

**Deteccção e resolução de problemas**

Os dados a seguir são apresentados para auxiliar a localização da origem da dificuldade em uma unidade com falha. É necessário considerar a bomba de carga do conversor de torque, a transmissão, o resfriador de óleo e as linhas de conexão como um sistema completo ao investigar a origem do problema, pois a operação apropriada de qualquer unidade nesse conjunto depende muito da condição e da operação das outras. Estudando os princípios de operação em conjunto com os dados nesta seção, pode ser possível corrigir qualquer falha que venha a ocorrer no sistema. Os procedimentos de deteccção e resolução de problemas consistem basicamente em verificações hidráulicas.

**Procedimentos de deteccção e resolução de problemas**

SINTOMA	CAUSA PROVÁVEL	SOLUÇÃO
1. Baixa pressão da embreagem.	a. Nível baixo de óleo.	a. Abasteça até o nível apropriado.
	b. Carretel da válvula reguladora de pressão da embreagem emperrado na posição aberto.	b. Limpe o carretel da válvula e o alojamento.
	c. Bomba de carga com falha.	c. Substitua a bomba.
	d. Eixo da embreagem ou anéis de vedação do pistão rompidos ou desgastados.	d. Substitua o eixo da embreagem ou anéis de vedação, como aplicável.
	e. Válvula de sangria do pistão da embreagem emperrada na posição aberta.	e. Limpe minuciosamente as válvulas de sangria.

**Verificações hidráulicas**

Antes de verificar as pressões e as taxas de vazão de óleo na transmissão/conversor de torque e o sistema hidráulico associado, é essencial que as seguintes verificações preliminares sejam feitas.

1. Verifique o nível do óleo na transmissão Isso deve ser feito com a temperatura do óleo entre 82 e 93°C (180 a 200°F). Não tente verificar com o óleo frio.
2. Para fazer com que a temperatura do óleo chegue a esse nível, é necessário acionar o guindaste ou parar o conversor. Quando for impraticável acionar o guindaste, pare o conversor desta forma:
  - a. Acione o freio de estacionamento e os freios de serviço.
  - b. Posicione a alavanca de câmbio na posição de avanço e de alta velocidade.
  - c. Acelere o motor entre a metade e três quartos da aceleração máxima.

**AVISO**

As rotações de aceleração máxima parada por períodos excessivamente longos superaquecerão o conversor de torque.

- d. Mantenha a parada do conversor até alcançar a temperatura desejada.

**NOTA:** Sempre execute todas as verificações de problemas com a temperatura da saída do conversor entre 82,3 e 93,3°C (180 a 200°F).

## Procedimentos de detecção e resolução de problemas (Continuação)

SINTOMA	CAUSA PROVÁVEL	SOLUÇÃO
2. Baixa pressão na bomba de carga do conversor.	a. Nível baixo de óleo.	a. Abasteça até o nível apropriado. Consulte a Seção 9 - LUBRIFICAÇÃO.
	b. Tela de sucção obstruída.	b. Limpe a tela de sucção.
	c. Bomba de óleo com defeito.	c. Substitua a bomba.
3. Superaquecimento.	a. Anéis de vedação de óleo desgastados.	a. Remova, desmonte e repare o conjunto do conversor.
	b. Bomba de óleo desgastada.	b. Substitua a bomba.
	c. Nível baixo de óleo.	c. Abasteça até o nível apropriado.
4. Conversor com ruído.	a. Bomba de óleo desgastada.	a. Substitua a bomba.
	b. Rolamentos desgastados ou danificados.	b. Será necessária a desmontagem completa para determinar qual rolamento está com falha.
5. Falta de potência.	a. Baixa rotação do motor na parada do conversor.	a. Ajuste o motor e verifique o regulador.
	b. Consulte a etapa 3 - Superaquecimento, e realize as mesmas verificações.	b. Faça as correções como explicado em "Superaquecimento".

**Remoção**

1. Estenda e ajuste os estabilizadores o suficiente para eliminar a folga nas patolas dos estabilizadores. Coloque calços nas rodas.
2. Posicione a lança sobre a lateral e desligue o motor.
3. Remova o motor e a transmissão/conversor de torque do guindaste como um conjunto. Consulte *Remoção do motor*, página 7-2.
4. Remova a bomba hidráulica de duas seções da transmissão/conversor de torque. Cubra todas as aberturas. Consulte em *Bombas hidráulicas*, na Seção 8, o procedimento de remoção da bomba.

**NOTA:** A transmissão/conversor de torque pesa aproximadamente 433 kg (953 lb) seca.

5. Conecte um dispositivo de elevação adequado à transmissão/conversor de torque e elimine as folgas.
6. Remova as ferragens que fixam o conjunto da placa de acionamento ao volante.
7. Remova os parafusos e as arruelas que fixam a carcaça da transmissão/conversor de torque na carcaça do volante do motor.

**Instalação**

**NOTA:** A transmissão/conversor de torque pesa aproximadamente 433 kg (953 lb) seca.

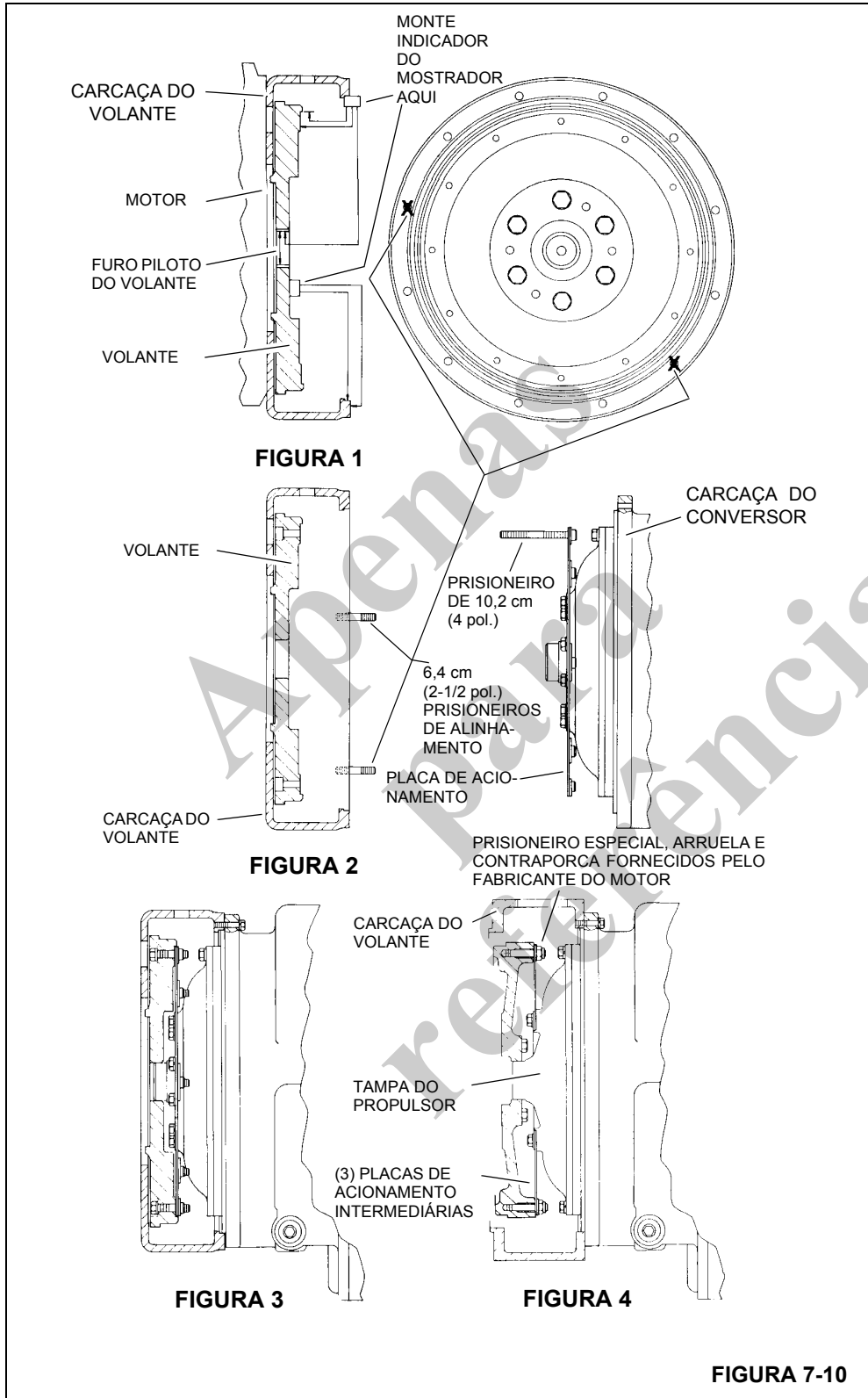
1. Se está sendo instalado uma nova transmissão/conversor de torque, remova todos as conexões e suportes do conjunto antigo e instale-os na nova transmissão/conversor de torque nos mesmos locais.
2. Instale a bomba hidráulica de duas seções na transmissão/conversor de torque. Consulte *Bombas hidráulicas em Bombas hidráulicas*, página 2-16 para instalação da bomba hidráulica.
3. Posicione a transmissão/conversor de torque no motor com o dispositivo de elevação.
4. Remova todas as rebarbas da face de montagem do volante e do furo piloto da extremidade. Limpe a superfície da placa de acionamento com solvente (Figura 7-10).
5. Verifique se o volante e a carcaça do motor são compatíveis com a norma S.A.E. No. 3-S.A.E. J-927 relativa às especificações de tolerância do tamanho de furos, excentricidade do furo piloto e planicidade da face de montagem. Meça e registre a folga da extremidade do virabrequim do motor.
6. Instale dois parafusos prisioneiros-guia de 63,5 mm (2.50 pol.) de comprimento da transmissão à carcaça do

volante do motor, como mostrado na Figura 7-10. Gire o volante do motor para alinhar o furo do parafuso de montagem da placa de acionamento ao furo de acesso frontal da carcaça do volante.

7. Instale um prisioneiro localizador de rosca fina 0.3750-24 da placa de acionamento de 101,6 mm (4.00 pol.) em uma porca da placa de acionamento.
8. Gire a transmissão/conversor de torque para alinhar o prisioneiro localizador na placa de acionamento ao furo

do parafuso de montagem da placa de acionamento do volante posicionado na etapa 6. Posicione a transmissão na carcaça do volante, alinhando a placa de acionamento ao volante e a transmissão aos prisioneiros-guia da carcaça do volante. Instale a transmissão na carcaça do volante com porcas e arruelas. Aperte as porcas com um torque de 41 a 43 Nm (30 a 32 lb-pé). Remova os dois prisioneiros-guia entre a transmissão e o motor. Instale as duas porcas e arruelas restantes e aperte as porcas com um torque de 41 a 43 Nm (30 a 32 lb-pé).

Apenas  
para  
referência



9. Remova o prisioneiro localizador da placa de acionamento. Instale um parafuso e uma arruela de pressão na placa de acionamento. Insira o parafuso para que fique justo mas **não aperte**. **NOTA:** Algumas carcaças de volante de motor possuem um furo localizado na circunferência da carcaça do volante em linha com o furo de acesso do parafuso da placa de acionamento. Usar uma chave de fenda ou um pé de cabra para prender a placa de acionamento no volante facilitará a instalação dos parafusos da placa de acionamento. Gire o volante do motor e instale os sete parafusos e arruelas de pressão restantes do volante para a placa de acionamento. Insira os parafusos para que fiquem justos mas **não aperte**. Depois que os oito parafusos e arruelas de pressão forem instalados, aperte-os com um torque de 38 a 41 Nm (28 a 30 lb-pé). Isto exigirá apertar cada parafuso e depois girar o volante do motor até que os oito parafusos tenham sido apertados.
10. Meça a folga da extremidade do virabrequim do motor depois que a transmissão/conversor de torque forem completamente instalados no volante do motor. Esse valor deve estar dentro da tolerância de 0,025 mm (0.001 pol.) em relação à folga anotada na etapa 5.
11. Instale o motor e a transmissão/conversor de torque no guindaste como um conjunto. Consulte *Instalação do motor*, página 7-2.
12. Faça a manutenção do guindaste como especificado em *Manutenção do guindaste após a revisão da transmissão/conversor de torque*, nesta seção.
13. Execute um ciclo de todas as funções e observe se estão operando corretamente.

#### **Manutenção do guindaste após a revisão da transmissão/conversor de torque**

A transmissão/conversor de torque e seus sistemas hidráulicos relacionados são importantes ligações na linha de transmissão entre o motor e as rodas. A operação apropriada da unidade depende muito da condição e da operação do sistema, e vice-versa. Portanto, sempre que for feito um reparo ou revisão da transmissão/conversor de torque, o equilíbrio do sistema deve ser considerado antes que a tarefa possa ser considerada concluída.

Depois que a transmissão/conversor de torque revisada ou reparada for instalada no guindaste, o resfriador de óleo e o sistema hidráulico interligado devem ser totalmente limpos. Isso pode ser feito de várias maneiras e um bom discernimento ajudará a escolher o método a ser empregado.

As etapas a seguir são consideradas o mínimo a ser feito:

1. Drene completamente todo o sistema.
2. Desconecte e limpe as linhas hidráulicas. Quando viável, as linhas hidráulicas devem ser removidas da máquina para limpeza.

3. Substitua os elementos do filtro de óleo, limpando inteiramente as caixas do filtro.
4. O resfriador de óleo deve ser minuciosamente limpo. O resfriador deve ser retrolavado com óleo e ar comprimido até que todo o material estranho seja removido. Lavar na direção normal da vazão de óleo não limpará adequadamente o resfriador. Se necessário, o conjunto do resfriador deve ser removido para a limpeza, usando óleo, ar comprimido e um limpador a vapor para essa finalidade.

### **AVISO**

Não use compostos de lavagem para fins de limpeza.

5. Remova o bujão de dreno da transmissão/conversor de torque e inspecione o interior da carcaça da unidade, as engrenagens, etc. Se for observada a presença de uma quantidade considerável de material estranho, será necessário remover a unidade, desmontá-la e limpá-la completamente. Reconhecemos que isso demanda trabalho extra, entretanto, tal trabalho representa um custo pequeno comparado ao custo das dificuldades que podem resultar devido à presença de tais materiais estranhos no sistema.
6. Monte todos os componentes e use apenas o tipo de óleo recomendado. Abasteça a transmissão através do tubo de enchimento até que o fluido atinja o nível superior na vareta de óleo. Deixe o motor funcionando por dois minutos em marcha lenta (950 rpm) para escorvar o conversor de torque e as linhas hidráulicas. Verifique novamente o nível do óleo na transmissão com o motor funcionando em marcha lenta (950 rpm). Adicione o óleo necessário para levar o nível para a marca LOW (baixo) na vareta. Quando a temperatura do óleo estiver entre 82 e 93°C (180 e 200°F), adicione óleo para levar o nível para a marca FULL (cheio) na vareta.
7. Verifique novamente se há vazamentos em todos os bujões de dreno, linhas, conexões, etc., e aperte onde necessário.

#### **Lubrificação**

##### **Tipo de óleo**

Óleo hidráulico (HO) ou equivalente. Consulte *Lubrificação*, página 9-1.

##### **Capacidade**

Capacidade do sistema (inclui conversor de torque, linhas e transmissão) - Aproximadamente 25,5 l (27 qt).

##### **Período de verificação**

Verifique o nível de óleo a cada 10 horas ou DIARIAMENTE com o motor funcionando a 950 rpm e o óleo entre 83 e 94°C

(180 a 200°F). Mantenha o nível do óleo na marca FULL (cheio).

#### Período de drenagem normal

**NOTA:** Os períodos de drenagem normais e os intervalos de troca do filtro se aplicam a condições ambientais e ciclos de trabalho normais. Altas temperaturas de operação rigorosas ou prolongadas ou condições atmosféricas de muita poeira provocam deterioração acelerada e contaminação. Em condições extremas, deverá ser avaliado com critério a alteração dos intervalos de troca.

Troque o elemento do filtro de óleo a cada 500 horas. Drene e reabasteça o sistema a cada 1000 horas ou 6 meses como mostrado a seguir: Drene e abasteça com o óleo entre 66 e 93°C (150 e 200°F).

**NOTA:** Recomenda-se que os elementos do filtro sejam trocados após 50 e 100 horas de operação em uni-

dades novas ou reparadas e, em seguida, nos intervalos normais.

- a. Drene a transmissão e remova a tela do reservatório. Limpe totalmente a tela e substitua-a, usando uma nova junta de vedação.
- b. Remova e descarte o filtro de óleo. Limpe o alojamento do filtro e instale um novo filtro.
- c. Reabasteça a transmissão até a marca LOW (baixo).
- d. Opere o motor a 950 rpm para escorvar o conversor e as linhas.
- e. Verifique novamente o nível de óleo com o motor funcionando a 950 rpm e adicione óleo até o nível atingir a marca LOW (Baixo). Quando a temperatura do óleo estiver quente (83 a 94°C [180 a 200°F]), faça a verificação final do nível do óleo. **ELEVE O NÍVEL DO ÓLEO ATÉ A MARCA CHEIO.**

Apenas para referência

## SEÇÃO 8

### ESTRUTURA INFERIOR

#### SUMÁRIO DA SEÇÃO

<b>Eixos</b> .....	<b>8-1</b>	<b>Cilindros de bloqueio da oscilação do eixo</b> . . . .	<b>8-12</b>
Descrições .....	8-1	Descrição .....	8-12
Manutenção .....	8-2	Manutenção .....	8-12
Rodas e pneus .....	8-3	<b>Válvula de bloqueio da oscilação do eixo</b> . . . .	<b>8-12</b>
<b>Sistemas de direção</b> .....	<b>8-5</b>	Descrição .....	8-12
Descrição .....	8-5	Manutenção .....	8-12
Teoria de operação .....	8-5	<b>Sistema de freio</b> .....	<b>8-14</b>
Manutenção .....	8-6	Descrição .....	8-14
Bombas hidráulicas .....	8-8	Teoria de operação .....	8-14
<b>Válvula de controle da direção dianteira</b> .....	<b>8-9</b>	Manutenção .....	8-15
Descrição .....	8-9	Freios de serviço .....	8-16
Manutenção .....	8-9	Atuador do freio de estacionamento .....	8-22
<b>Válvula integrada de controle do estabilizador/ direção traseira</b> .....	<b>8-9</b>	Freio de estacionamento .....	8-23
Descrição .....	8-9	Válvula solenoide do freio de estacionamento . .	8-25
Manutenção .....	8-9	<b>Circuito do estabilizador</b> .....	<b>8-26</b>
<b>Cilindros de direção</b> .....	<b>8-10</b>	Descrição .....	8-26
Descrição .....	8-10	Teoria de operação .....	8-26
Manutenção .....	8-10	Manutenção .....	8-27
<b>Sistema de bloqueio de oscilação do eixo traseiro</b> .....	<b>8-10</b>	Viga do estabilizador .....	8-31
Descrição .....	8-10	Cilindro de extensão .....	8-36
Teoria de operação .....	8-10	Sistema de monitoramento do estabilizador (opcional — padrão na América do Norte) . . . .	8-36
		Cilindro do estabilizador .....	8-37

#### EIXOS

##### Descrições

Para oferecer máxima capacidade de manobra, tanto o eixo dianteiro quanto o traseiro são direcionáveis. O eixo traseiro é montado em um cavalete pivotante (quinta roda), que permite que o eixo oscile ao atravessar terrenos irregulares. O eixo frontal é aparafusado diretamente na estrutura. Todas as quatro rodas usam um sistema de freio a disco hidráulico.

Cada eixo incorpora uma caixa de redução simples, com uma engrenagem hipoide no eixo central. A redução final é de projeto planetário com engrenagens cilíndricas de dentes retos montadas nos cubos das rodas.

O projeto desses eixos permite que a engrenagem hipoide da caixa do diferencial e a haste do eixo sejam submetidos a uma carga torcional nominal enquanto, ao mesmo tempo,

fornece a mais alta e prática redução numérica de engrenagem nas rodas.

O pinhão hipoide e o conjunto do diferencial da primeira redução são sustentados por rolamentos de roletes cônicos. A pré-carga do rolamento do pinhão é ajustada e mantida por um espaçador endurecido de precisão entre o rolamento interno e o externo. A pré-carga do rolamento cônico do diferencial é ajustada e mantida pelo posicionamento dos anéis rosqueados de ajuste na perna da caixa e nos furos da tampa.

Nas extremidades planetárias das rodas, os dentes retos do da engrenagem solar engatam nas engrenagens cilíndricas do planetário. As engrenagens cilíndricas giram em pinos planetários montados em uma cruzeta. Os dentes retos da engrenagem cilíndrica, por sua vez, engatam nos dentes da engrenagem de coroa flutuante.

A potência é transmitida pelo conjunto da engrenagem hipoide na caixa do diferencial para as hastes dos eixos e a

engrenagem solar da redução final, através de engrenagens planetárias giratórias, e para a cruzeta planetária que aciona o cubo da roda.

Como opção, os eixos dianteiros e traseiros podem ser fornecidos com um bloqueio de diferencial. Quanto no modo bloqueado, as hastes dos eixos e o diferencial são travados juntos e não há ação diferencial entre as rodas.

## Manutenção

**NOTA:** Os eixos não precisam ser removidos do guindaste para remover as extremidades planetárias da roda ou unidades de acionamento.

### Remoção

1. Usando os estabilizadores, eleve as rodas do solo.
2. Instale calços embaixo da estrutura nas extremidades externas das quatro caixas dos estabilizadores.

## AVISO

Não desmonte as linhas de transmissão ao removê-las do guindaste. Pode entrar poeira nas estrias que não poderá ser eliminada. Além disso, as linhas de transmissão são montadas em uma orientação específica quando fabricadas e podem ser facilmente montadas incorretamente.

3. Desconecte e remova a linha de transmissão do eixo em questão. Não desmonte as linhas de transmissão. Consulte *Sistema propulsor*, página 7-20.
4. Etiquete, desconecte e tampe a linha hidráulica do freio em cada roda.
5. Etiquete, desconecte e tampe as linhas hidráulicas dos cilindros de direção.
6. Apenas no lado esquerdo do eixo traseiro, etiquete e desconecte os fios elétricos das rodas traseiras não centralizadas.

**NOTA:** Cada conjunto de roda e pneu pesa aproximadamente 1895,3 kg (4178 lb).

7. Remova as rodas do eixo.

**NOTA:** Cada eixo pesa aproximadamente 1135 kg (2428 lb).

8. Posicione macacos capazes de suportar o peso do eixo embaixo dele.
9. Remova as oito porcas, as arruelas e os parafusos com cabeça que fixam o eixo à estrutura/cavalete.
10. Abaixar o eixo até o solo e remova-o para uma área de trabalho limpa.

11. Se estiver sendo instalado um eixo novo, remova os cilindros de direção e o suporte do atuador da chave de rodas traseiras não centralizadas (somente eixo traseiro) do eixo antigo e instale-os no novo eixo.

### Limpeza

Os eixos totalmente montados podem ser limpos a vapor apenas na parte externa, para facilitar a remoção inicial e desmontagem, desde que todas as aberturas estejam fechadas. Respiros, unidades articuladas ventiladas e todas as outras aberturas devem estar firmemente cobertas ou fechadas para evitar a entrada de água na montagem.

### Instalação

1. Se estiver sendo instalado um eixo novo, instale os cilindros de direção e o suporte do atuador da chave de rodas traseiras não centralizadas (somente eixo traseiro) removidos do eixo antigo.
2. Posicione o eixo sob o guindaste em macacos capazes de suportar o peso do eixo.
3. Eleve o eixo até sua posição e fixe-o com os oito parafusos com cabeça, arruelas e porcas de fixação. Aperte os parafusos; consulte *Elementos de fixação e valores de torque*, página 1-12.
4. Instale as rodas no eixo. Consulte *Rodas e pneus*, página 8-3.
5. Conecte as linhas hidráulicas ao cilindro de direção, de acordo com as etiquetas colocadas durante a remoção.
6. Conecte as linhas hidráulicas a cada roda, de acordo com as marcações feitas durante a remoção.
7. Apenas no lado esquerdo do eixo traseiro, conecte os fios elétricos à chave das rodas traseiras não centralizadas. Ajuste a chave de acordo com *Procedimento de ajuste do indicador da direção traseira*, página 8-3.
8. Conecte a linha de transmissão ao eixo em questão. Consulte *Sistema propulsor*, página 7-20.
9. Consulte *Sistema de freio*, página 8-14 e sangre o sistema do freio hidráulico.
10. Remova os calços embaixo das vigas dos estabilizadores e retraia os estabilizadores para abaixar as rodas até o solo.

### Procedimento de verificação do alinhamento das rodas

1. Verifique o alinhamento das rodas no eixo. As rodas devem estar viradas para frente, sem convergência ou divergência. Ajuste se necessário, girando as extremidades da haste de ligação.
2. Vire as rodas totalmente para a esquerda. Verifique a distância entre a parte interna do pneu e o objeto mais



próximo. É necessária uma distância mínima de 25,4 mm (1 pol.).

3. Vire as rodas totalmente para a direita e repita a etapa 2 para o lado direito.

**Procedimento de ajuste do indicador da direção traseira**

1. Verifique se as rodas estão viradas para a frente.

**NOTA:** Consulte a (Figura 8-1) ao realizar esses ajustes.

2. Verifique se a chave do sensor de proximidade está centralizada na fenda da placa do sensor aparafusada na parte superior da tampa do munhão do eixo. Ajuste movimentando o suporte de montagem do sensor.

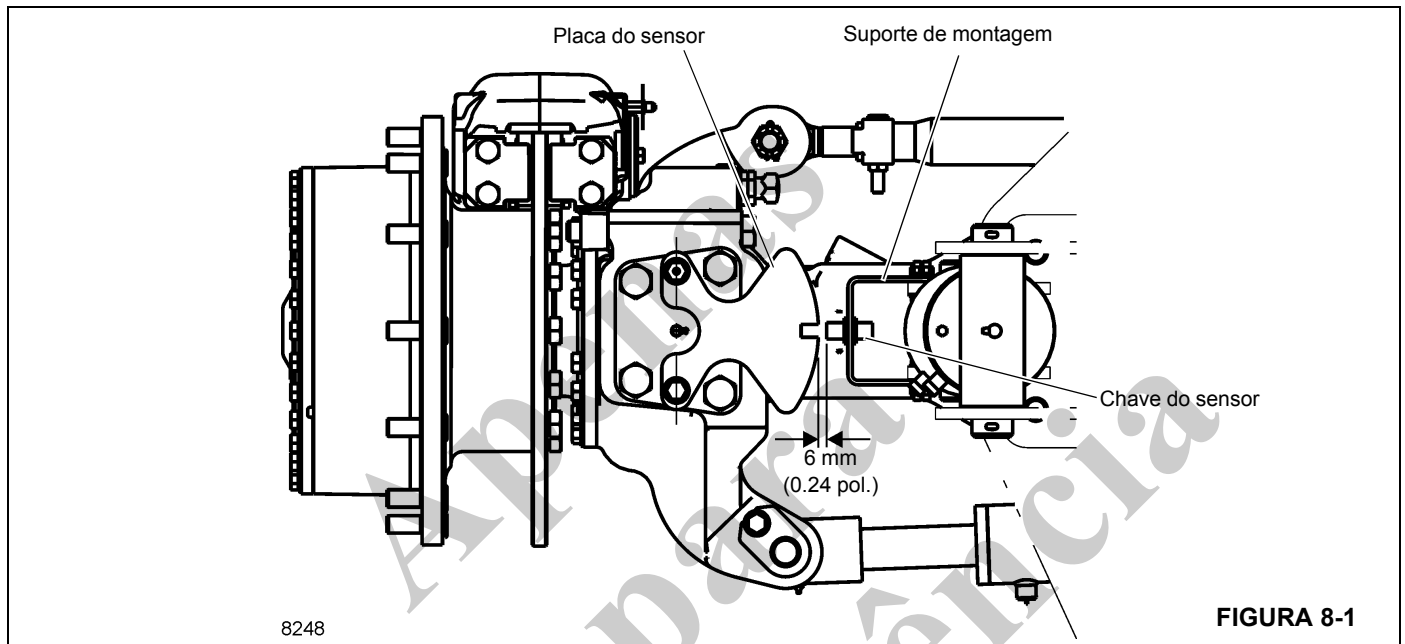


FIGURA 8-1

3. Deixe uma folga de 6 mm (0.24 pol.) entre o sensor e a placa. Ajuste soltando as porcas de montagem da chave e movendo a chave para dentro ou para fora no suporte de montagem. Aperte as porcas de montagem.
4. Vire as rodas traseiras para verificar a operação correta. O indicador Rear wheels not centered (Rodas traseiras não centralizadas) na cabine deve estar apagado quando as rodas traseiras estão centralizadas e a chave do sensor está centralizada na fenda da placa do sensor.

**Rodas e pneus**

**Descrição**

O pneu padrão para esta unidade é o 23.5 x 25; também está disponível como opcional o pneu 23.5R25.

**⚠ ATENÇÃO**

**Possível dano ao equipamento e/ou acidentes pessoais!**

Dirigir o guindaste com um pneu que tenha 80% ou menos de sua pressão recomendada pode provocar falha da roda e/ou do pneu. De acordo com a Norma OSHA 1910.177(f)(2), quando um pneu rodou com uma calibragem de 80% ou menos da pressão recomendada, ele primeiro deve ser completamente esvaziado, removido do eixo, desmontado e inspecionado antes de ser calibrado novamente.

**AVISO**

Não misture pneus e aros de fabricantes diferentes.

Cada conjunto de roda (pneu e aro) é montado no cubo planetário com 12 porcas parafuso grau 8.

**NOTA:** Os diâmetros, larguras e pesos dos pneus podem variar ligeiramente dependendo do fabricante.

Pneus para fora de estrada são projetados para operar com uma certa deflexão lateral ou saliência. A pressão correta de ar garante uma deflexão prévia que, por sua vez, garante a tração, flutuação e o suporte de carga adequados e evita o flexionamento excessivo do pneu. O excesso de calibragem aumenta a pressão no aro, o que resulta em menor vida útil.

Consulte e utilize as pressões de calibragem indicadas no Manual de tabelas de carga na cabine do guindaste.

### Manutenção

#### PERIGO

Não tente montar ou desmontar os pneus sem treinamento adequado. As altas pressões envolvidas podem fazer com que o pneu, partes do aro e ferramentas saiam voando com força explosiva, se não forem usados os procedimentos apropriados, provocando acidentes pessoais graves ou morte e danos ao guindaste e à área ao redor.

#### Montagem dos conjuntos das rodas

**NOTA:** Não lubrifique os prisioneiros ou porcas parafuso das rodas.

1. Eleve o guindaste nos estabilizadores, de forma que as rodas fiquem afastadas do solo.
2. Coloque o conjunto da roda nos prisioneiros de montagem. Instale as porcas parafuso e aperte-as com um torque de 68 Nm (50 lb-pé) na sequência mostrada na (Figura 8-2).
3. Verifique se o conjunto da roda está devidamente posicionado no cubo.
4. Aperte as porcas parafuso com um torque de 461 a 488 Nm (340 a 360 lb-pé) na sequência mostrada na (Figura 8-2).

5. Abaixee o guindaste sobre seus pneus. Retraia e armazene os conjuntos dos estabilizadores e os flutuadores.
6. Faça um teste de rodagem dos pneus e, em seguida, reaperte com um torque de 461 a 488 Nm (340 a 360 lb-pé).
7. Mantenha o torque apropriado nos parafusos das rodas e verifique a montagem adequada das rodas. Reaperte as porcas parafuso de 80 a 160 km (50 a 100 mi) depois que as rodas forem removidas e reinstaladas. Isso fará o reassentamento das porcas parafuso. Verifique o torque a cada 800 km (500 mi) depois disso.

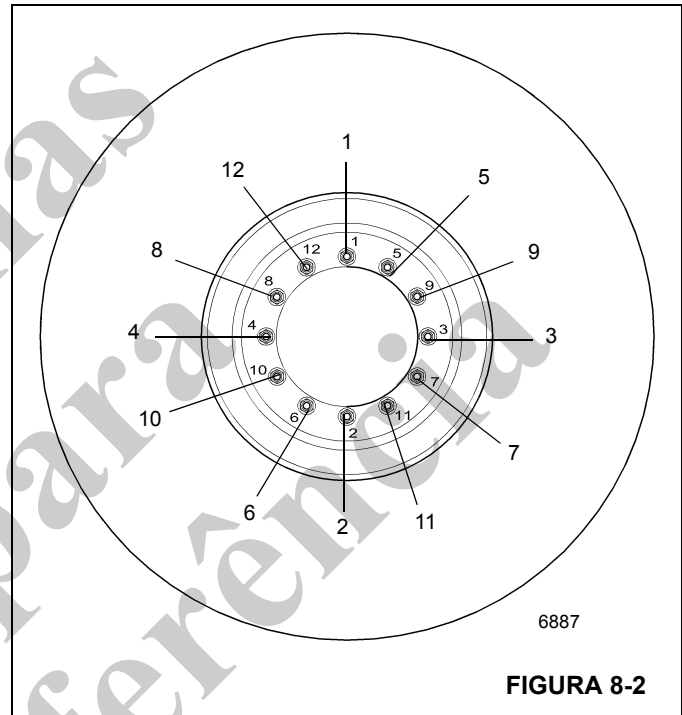


FIGURA 8-2

## SISTEMAS DE DIREÇÃO

### Descrição

Para maximizar a capacidade de manobra, o guindaste pode ser dirigido pelo eixo dianteiro, pelo eixo traseiro ou por ambos os eixos simultaneamente. O guindaste usa dois sistemas de direção separados, um controlando a direção do eixo dianteiro e o outro a do eixo traseiro.

#### *Sistema de direção dianteira*

**NOTA:** Os valores de saída da bomba são teóricos.

O sistema de direção dianteiro consiste em uma bomba hidráulica, válvula de carga do acumulador duplo do freio de serviço, válvula divisora de vazão de prioridade de direção do sensor de carga (parte da válvula de controle do giro), válvula de controle de direção do sensor de carga e dois cilindros de direção.

A bomba hidráulica é acionada pelo motor e fornece uma vazão hidráulica de 119,6 l/min (31.6 gpm) à válvula divisora de vazão de prioridade de direção do sensor de carga. A válvula divisora de vazão de prioridade de direção do sensor de carga fornece 30,2 l/min (8 gpm) à válvula de controle de direção do sensor de carga e 113,5 l/min (30 gpm) para o sistema de giro.

Quando o volante da direção é girado, a válvula de controle de direção do sensor de carga envia um sinal do sensor de carga para a válvula divisora de vazão da prioridade de direção do sensor de carga. À medida que a pressão do sensor de carga aumenta, o carretel da válvula divisora de vazão de prioridade se movimenta para direcionar o óleo da bomba hidráulica para a válvula de controle de direção e direcionar o óleo da entrada L (esquerda) e da entrada R (direita) da válvula de controle de direção para os cilindros de direção.

#### *Sistema de direção traseira*

O sistema de direção traseira é controlado por meio de uma seção da válvula integrada do estabilizador/direção traseira e consiste em uma válvula de controle e dois cilindros de direção. Um sistema indicador da direção traseira indica quando as rodas traseiras não estão centralizadas. O sistema consiste em uma luz indicadora localizada no console frontal na cabine e uma chave localizada no lado esquerdo do eixo traseiro. Quando as rodas traseiras são viradas para a esquerda ou para a direita, a luz âmbar do indicador acende.

#### *Sistema de direção secundária (unidades CE)*

O sistema de direção secundária possibilita auxiliar o sistema de direção dianteira caso ocorra perda de vazão hidráulica. O sistema consiste em um acumulador hidráulico, duas válvulas de segurança, uma chave de pressão e uma válvula de duas posições e três vias operada por piloto usada em conjunto com a válvula de carga do acumulador

duplo do freio de serviço e com a válvula de controle de direção do sensor de carga.

### Teoria de operação

#### *Sistema de direção dianteira*

Uma vazão de óleo hidráulico da primeira seção da bomba número 2 flui através da entrada 5 da rótula hidráulica até a válvula direcional do giro. A vazão regulada da válvula divisora de vazão da prioridade de direção é direcionada para a válvula de controle de direção quando o volante da direção é girado e a linha do sensor de carga é pressurizada. A válvula de controle da direção direciona o óleo para as extremidades apropriadas dos cilindros de direção frontais para virar as rodas na direção desejada.

#### *Sistema de direção traseira*

A vazão hidráulica da segunda seção da bomba número 1 é direcionada através da válvula seletora do auxílio até a válvula integrada do estabilizador/direção traseira. Quando a chave de controle Rear steer (Direção traseira) na cabine é posicionada em L (esquerda) ou R (direita), um sinal é enviado ao solenoide da direção traseira, movendo o carretel da válvula de controle, direcionando a pressão de suprimento para as extremidades apropriadas dos cilindros da direção traseira para virar as rodas na direção desejada.

#### *Sistema de direção secundária (unidades CE)*

Quando o motor está em funcionamento, a válvula divisora de vazão de prioridade de direção do sensor de carga mantém uma pressão de reserva constante de 862 kPa (125 psi) na linha do sensor de carga da direção. Quando uma pressão mínima de 862 kPa (125 psi) do sensor de carga é mantida no circuito piloto, as entradas da válvula de duas posições e três vias operada por piloto são alinhadas para carregar o acumulador hidráulico da direção secundária. O acumulador hidráulico é carregado pela entrada da chave (SW) na válvula de carga do acumulador duplo do freio de serviço quando o motor está em funcionamento. Uma válvula de segurança é instalada na linha de pressão para evitar retorno de vazão do acumulador hidráulico da direção secundária para a válvula de carga e chave de pressão do freio de serviço.

Quando a vazão da bomba de direção é interrompida por qualquer motivo, a pressão do sensor de carga cai para zero. Quando a pressão do sensor de carga cai abaixo de 862 kPa (125 psi), as entradas piloto se abrem de forma que o fluido armazenado no acumulador hidráulico da direção secundária flui para a válvula de controle de direção do sensor de carga. A carga do acumulador hidráulico da direção secundária permitirá que o operador manobre o guindaste com segurança até uma parada segura. Quando a pressão do sensor de carga cai abaixo de 689 kPa (100 psi), a chave de pressão da direção secundária fecha seus contatos e energiza o indicador vermelho Engine Distress (Perigo do motor) e soa a campainha de atenção.

## Manutenção

### Sistema de direção dianteira

#### Detecção e resolução de problemas

Sintoma	Causa provável	Solução
1. Dificil virar para a esquerda e para a direita.	a. Nível baixo óleo hidráulico.	a. Verifique se há vazamentos no sistema. Faça os reparos necessários. Abasteça o reservatório.
	b. Linhas ou conexões hidráulicas entupidas ou soltas.	b. Limpe ou aperte as linhas e as conexões.
	c. Válvula(s) divisora(s) de vazão defeituosa(s).	c. Repare ou substitua a(s) válvula(s).
	d. Válvula de controle de direção com defeito.	d. Repare ou substitua a válvula.
	e. Bomba hidráulica com defeito.	e. Repare ou substitua a bomba.
2. Dificil virar para a esquerda ou para a direita.	a. Linhas ou conexões hidráulicas entupidas ou soltas.	a. Limpe ou aperte as linhas ou as conexões.
	b. Cilindro de direção defeituoso.	b. Repare ou substitua o cilindro.
3. Direção errática para a esquerda e para a direita.	a. Nível baixo óleo hidráulico.	a. Verifique se há vazamentos no sistema. Faça os reparos necessários. Abasteça o reservatório.
	b. Linhas ou conexões hidráulicas entupidas ou soltas.	b. Limpe ou aperte as linhas ou as conexões.
	c. Válvula de controle de direção com defeito.	c. Repare ou substitua a válvula.
	d. Bomba hidráulica com defeito.	d. Repare ou substitua a bomba.
4. Bomba hidráulica ruidosa devido à cavitação.	a. Nível baixo óleo hidráulico.	a. Verifique se há vazamentos no sistema. Faça os reparos necessários. Abasteça o reservatório.
	b. Linha de sucção obstruída ou muito pequena.	b. Limpe a linha e verifique o tamanho.
5. Vazamento na vedação do eixo da bomba hidráulica.	a. Vedação do eixo desgastada. <b>NOTA:</b> Se substituir a vedação do eixo não interromper o vazamento, a bomba deverá ser desmontada e verificada quanto a:	a. Substitua a vedação do eixo.
	b. Vedação do diafragma ou junta de vedação de encosto rompida.	b. Substitua a vedações ou a junta. Consulte o Manual de peças da Manitowoc Crane Care.
	c. Rolamento fora de posição.	c. Substitua o rolamento.
	d. Desgaste interno excessivo.	d. Substitua a bomba.

**Verificação funcional**

Uma verificação funcional periódica normal de todo o sistema de direção geralmente é adequada para garantir um serviço satisfatório.

1. Verifique se há vazamentos em todas as conexões. Um acúmulo de umidade e sujeira preta é uma boa indicação de vazamento.
2. Com o motor funcionando em marcha lenta e na aceleração máxima, e com a máquina parada e se movimentando, vire o volante de direção por todo o deslocamento. Observe se há irregularidades na velocidade e uma sensação de emperramento. Isso pode indicar sujeira no fluido. Se o volante da direção continuar a girar quando virado e liberado, ocorre uma condição conhecida por motorização. Isso também pode indicar fluido sujo no sistema.
3. Verifique se o sistema possui a potência adequada. Se houver indicação de direção dura, ela pode ser causada

por um fluxo de óleo reduzido para a válvula de controle ou uma pressão de alívio do sistema reduzida. A vazão adequada de óleo sob todas as condições pode ser verificada mais adequadamente marcando o tempo do deslocamento total do cilindro do eixo de direção com e sem carga. Se existir uma grande diferença a uma baixa velocidade do motor e uma pequena diferença a altas velocidades, isso pode indicar um acionamento da bomba defeituoso. A pressão adequada do óleo só pode ser determinada conectando um manômetro (recomendável com escala completa de 24 MPa/240 bar [3500 psi]) na entrada de teste de manômetro do banco de válvulas de controle do giro. Com o motor funcionando a média velocidade, vire o volante de direção para uma extremidade de deslocamento e prenda os cilindros brevemente no limite de deslocamento, apenas o tempo suficiente para a leitura do manômetro. Nunca mantenha o sistema na pressão de alívio por mais que alguns segundos de cada vez. O manômetro deve indicar 17 MPa/170 bar (2500 psi).

**Sistema de direção traseira**

**Detecção e resolução de problemas**

Sintoma	Causa provável	Solução
1. Direção traseira inoperante.	a. Nível baixo óleo hidráulico.	a. Verifique se há vazamentos no sistema. Faça os reparos necessários. Abasteça o reservatório.
	b. Linhas ou conexões hidráulicas entupidas, rompidas ou soltas.	b. Limpe, aperte ou substitua as linhas ou conexões.
	c. Cilindro de direção bloqueado.	c. Repare ou substitua os cilindros.
	d. Válvula de controle com defeito.	d. Repare ou substitua a válvula.
	e. Cilindro(s) de direção defeituoso(s).	e. Repare ou substitua o(s) cilindro(s).
	f. Falta de sinal elétrico.	f. Verifique as conexões/fiação elétricas.
2. Dificil virar para a esquerda e para a direita.	a. Nível baixo óleo hidráulico.	a. Verifique se há vazamentos no sistema. Faça os reparos necessários. Abasteça o reservatório.
	b. Linhas ou conexões hidráulicas entupidas ou soltas.	b. Limpe ou aperte as linhas ou as conexões.
	c. Válvula de controle de direção com defeito.	c. Repare ou substitua a válvula.
	d. Bomba hidráulica com defeito.	d. Repare ou substitua a bomba.
	e. Linhas ou conexões hidráulicas entupidas ou soltas.	e. Limpe ou aperte as linhas ou as conexões.
	f. Cilindro de direção defeituoso.	f. Repare ou substitua o cilindro.
	g. Alívio danificado.	g. Substitua a válvula de alívio.

## Detecção e resolução de problemas (Continuação)

Sintoma	Causa provável	Solução
3. Direção errática para a esquerda e para a direita.	a. Nível baixo óleo hidráulico.	a. Verifique se há vazamentos no sistema. Faça os reparos necessários. Abasteça o reservatório.
	b. Linhas ou conexões hidráulicas entupidas ou soltas.	b. Limpe ou aperte as linhas ou as conexões.
	c. Válvula de controle de direção com defeito.	c. Repare ou substitua a válvula.
	d. Bomba hidráulica com defeito.	d. Repare ou substitua a bomba.

**Bombas hidráulicas****Descrição****Direção dianteira**

A bomba hidráulica é montada no motor e por este acionada. A bomba nº 2 fornece a vazão hidráulica necessária para alimentar os cilindros da direção dianteira, o sistema do freio de serviço e o sistema de acionamento do giro. A bomba é do tipo engrenagem e fornece uma vazão de aproximadamente 120 l/min (32 gpm).

**Direção traseira**

A bomba hidráulica é montada no conversor de torque e por este acionada. A seção 2 da bomba nº 1 fornece a vazão hidráulica necessária para alimentar os cilindros da direção traseira, o circuito dos estabilizadores e o sistema de bloqueio de oscilação do eixo traseiro. A bomba é do tipo engrenagem e fornece uma vazão de aproximadamente 79 l/min (21 gpm).

**NOTA:** Para mais informações mais detalhadas, consulte *Bombas hidráulicas*, página 2-16.

## VÁLVULA DE CONTROLE DA DIREÇÃO DIANTEIRA

### Descrição

A válvula de controle da direção localiza-se debaixo do painel e é atuada por um volante convencional e pela coluna de direção, possibilitando uma direção precisa e totalmente hidráulica. A direção precisa é obtida por um sistema de medição dentro da válvula, que está diretamente conectado à coluna e volante de direção.

### Manutenção

#### Remoção

1. Limpe completamente a válvula de controle da direção e a área adjacente antes de remover as mangueiras hidráulicas da válvula.
2. Etiquete e desconecte as cinco mangueiras hidráulicas da válvula de controle da direção. Tampe ou coloque um bujão em cada mangueira e nos cinco orifícios da válvula.
3. Remova os quatro parafusos, as arruelas de pressão e as arruelas lisas que fixam a válvula no suporte e na coluna de direção. Remova a válvula de controle deixando a coluna de direção na cabine.

#### Instalação

1. Posicione a válvula de controle no suporte e na coluna de direção e instale as quatro arruelas lisas, as arruelas de pressão e os parafusos. Aperte os parafusos com um torque de 41 a 43 Nm (30 a 32 lb-pé).
2. Conecte as cinco mangueiras hidráulicas à válvula, de acordo com as etiquetas colocadas durante a remoção.
3. Dê partida no motor e verifique se a operação está correta e se não há vazamentos.

## VÁLVULA INTEGRADA DE CONTROLE DO ESTABILIZADOR/DIREÇÃO TRASEIRA

### Descrição

A válvula seletora integrada do estabilizador/direção traseira controla o circuito do estabilizador e o circuito da direção traseira. A válvula é montada na frente do membro transversal traseiro da estrutura do transportador.

A válvula consiste em três seções: uma seção de entrada e duas seções de trabalho.

A seção de entrada contém uma válvula de redução de pressão de 17 200 kPa (172 bar) (2500 psi) e uma válvula solenoide. A válvula solenoide está normalmente aberta passando o óleo do orifício de entrada para a entrada do tanque. A ativação de um dos estabilizadores ou da direção traseira energiza a válvula solenoide, fazendo-a fechar e permitir que o óleo flua para o circuito selecionado.

A seção da direção traseira contém uma válvula direcional de três posições e quatro vias controlada por solenoide.

A seção do estabilizador contém uma válvula direcional de três posições e quatro vias controlada por solenoide e duas válvulas de alívio térmicas. A válvula de alívio térmica para o circuito de extensão do estabilizador abre acima de 20 700 kPa (207 bar) (3000 psi). A válvula de alívio térmica para o circuito de retração do estabilizador abre acima de 2070 kPa (20,7 bar) (300 psi).

As duas válvulas solenoides de quatro vias contêm atuadores manuais de cancelamento que permitem mover as válvulas se houver perda de alimentação elétrica.

### Manutenção

#### Remoção

1. Etiquete e desconecte os conectores elétricos da válvula integrada do estabilizador/direção traseira. Use fita nas extremidades dos fios.
2. Etiquete e desconecte as linhas hidráulicas da válvula integrada do estabilizador/direção traseira. Tampe ou coloque um bujão nas linhas e nas entradas.
3. Remova os parafusos e as porcas que fixam a válvula integrada do estabilizador/direção traseira na estrutura. Remova a válvula como um conjunto completo.

#### Instalação

1. Instale a válvula integrada do estabilizador/direção traseira na estrutura. Fixe a válvula com as porcas e os parafusos. Aperte os parafusos; consulte *Elementos de fixação e valores de torque*, página 1-12.
2. Conecte as linhas hidráulicas à válvula integrada do estabilizador/direção traseira, de acordo com as etiquetas colocadas durante a remoção.
3. Conecte os conectores elétricos à válvula integrada do estabilizador/direção traseira, de acordo com as etiquetas colocadas durante a remoção.

#### Verificação funcional

1. Execute um ciclo de operação em cada cilindro do estabilizador várias vezes. Verifique se cada cilindro se estende e retrai da forma adequada.
2. Vire a direção traseira do guindaste para a esquerda e para a direita várias vezes. Verifique se a direção traseira do guindaste opera corretamente nas duas direções.
3. Verifique se não há vazamentos na válvula e nas linhas. Faça os reparos necessários.

**NOTA:** Para obter informações adicionais sobre a válvula integrada do estabilizador/direção traseira, consulte *Válvula do estabilizador/direção traseira*, página 2-39.

## CILINDROS DE DIREÇÃO

### Descrição

Os cilindros de direção estão montados nos eixos; dois cilindros em cada eixo. A extremidade do tambor de cada cilindro é conectada a um suporte na carcaça do eixo e a extremidade da haste é conectada ao olhal da direção na extremidade do eixo. Os cilindros são controlados hidráulicamente pela válvula de controle da direção.

### Manutenção

**NOTA:** Para obter informações sobre os procedimentos de desmontagem e montagem, consulte *Cilindro de direção*, página 2-73.

### Remoção

1. Etiquete e desconecte as linhas hidráulicas do cilindro de direção. Tampe ou coloque um bujão em todas as aberturas.
2. Remova o parafuso, a arruela de pressão, a arruela lisa e a solda do pino que fixam a haste e as extremidades do tambor do cilindro. Remova os dois pinos e o cilindro do eixo.

### Instalação

1. Posicione o cilindro nas conexões de fixação no eixo e instale os conjuntos soldados dos pinos.
2. Fixe a extremidade do tambor do cilindro no eixo e a extremidade da haste no olhal da direção e fixe com o conjunto soldado do pino, as arruelas lisas, a arruela de pressão e o parafuso. Aperte os parafusos; consulte *Elementos de fixação e valores de torque*, página 1-12.
3. Conecte as linhas hidráulicas ao cilindro, de acordo com as etiquetas colocadas durante a remoção.
4. Ative o sistema de direção e verifique se o cilindro está operando corretamente e se não há vazamentos.

## SISTEMA DE BLOQUEIO DE OSCILAÇÃO DO EIXO TRASEIRO

### Descrição

O sistema de oscilação do eixo traseiro (Figura 8-3) e (Figura 8-4) consiste em dois cilindros de bloqueio, uma válvula de bloqueio, um relé de oscilação do eixo e um potenciômetro de definição de área.

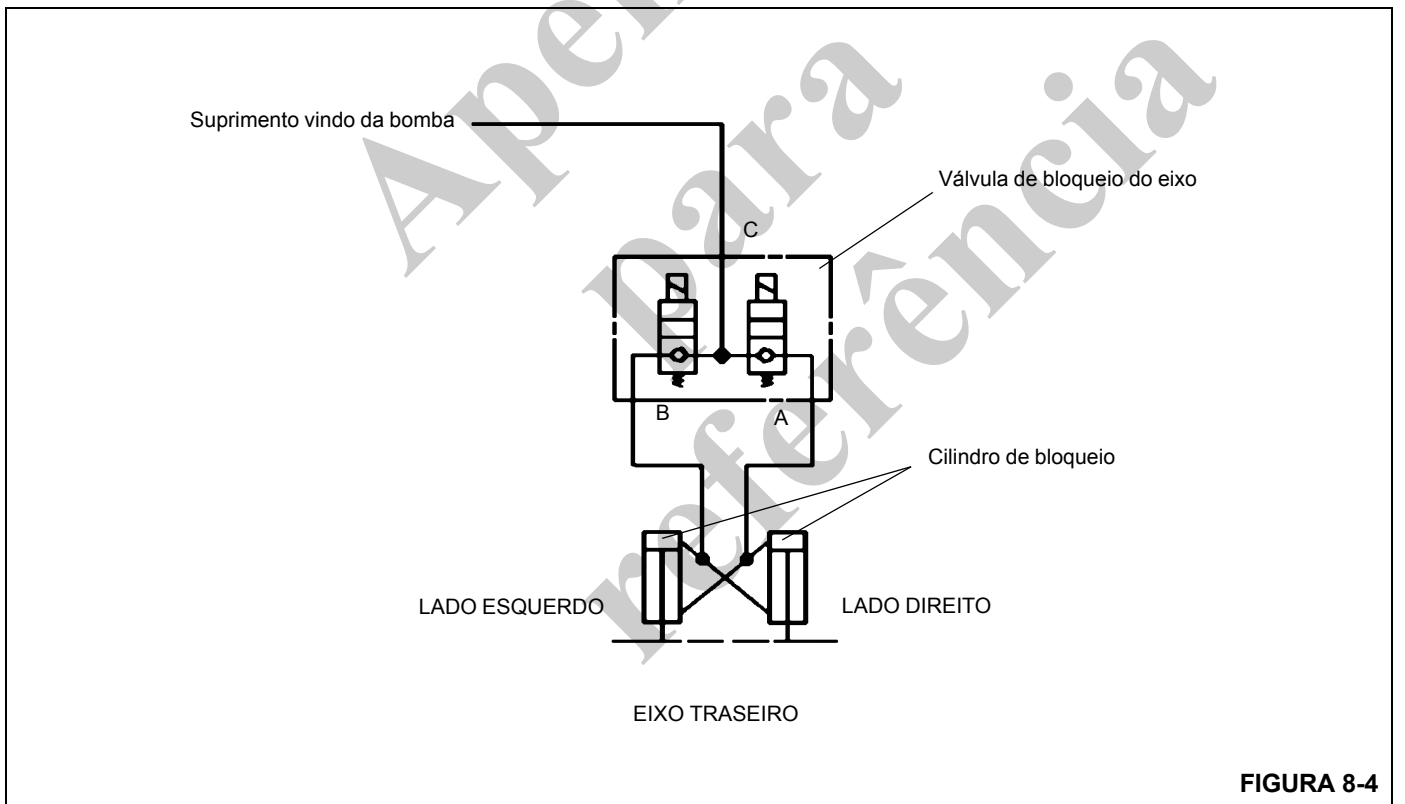
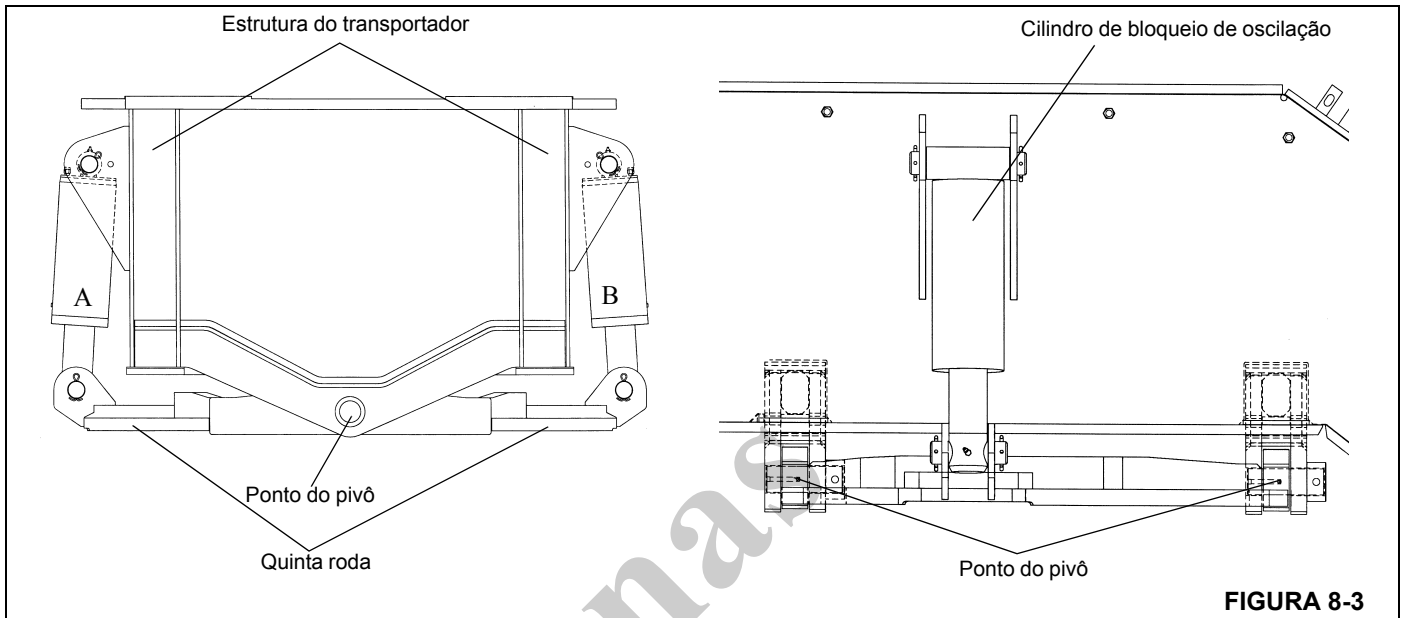
Os cilindros de bloqueio são montados entre o cavalete (quinta roda) e a estrutura do transportador. A válvula de bloqueio é montada no trilho central interno esquerdo da estrutura e controla hidráulicamente as propriedades de oscilação dos cilindros de bloqueio. O relé de oscilação do eixo está localizado no painel de relés sob a tampa do console dianteiro na cabine e o potenciômetro de definição de área está localizado no conjunto da rótula elétrica.

### Teoria de operação

O eixo traseiro é montado em um cavalete (quinta roda) permitindo uma oscilação máxima de 15 cm (5.9 pol.) ao deslocar sobre terreno irregular. A oscilação é proporcionada somente quando a superestrutura está até 2 graus à esquerda ou à direita, diretamente acima da parte dianteira. Quando a superestrutura está até 2 graus à esquerda ou à direita, diretamente acima da parte dianteira, o potenciômetro de definição de área energiza o relé de oscilação do eixo que por sua vez energiza os solenoides na válvula de bloqueio. Quando os solenoides são energizados, os carretéis da válvula são movimentados para permitir transferência hidráulica entre os dois cilindros de bloqueio. Conforme um lado do eixo é forçado para cima por trafegar sobre terreno irregular, o óleo hidráulico flui da extremidade da haste do cilindro A para a extremidade do tambor do cilindro B e da extremidade da haste do cilindro B para a extremidade do tambor do cilindro A. O sistema não está pressurizado e o óleo se move de um cilindro para o outro pela ação do movimento do eixo movendo o cilindro.

Quando a superestrutura está mais de 2 graus à esquerda ou à direita, diretamente acima da parte dianteira, o potenciômetro de definição de área desenergiza o relé de oscilação do eixo. Isso desenergiza os solenoides na válvula de bloqueio e permite que as molas na válvula movam os carretéis da válvula até a posição fechada para evitar que o óleo hidráulico flua entre os cilindros. Com a interrupção no fluxo de óleo, um bloqueio hidráulico é criado e o eixo é mantido firme na posição.





## CILINDROS DE BLOQUEIO DA OSCILAÇÃO DO EIXO

### Descrição

Cilindros de bloqueio hidráulico de 12,7 cm (5.0 pol.) são instalados no eixo traseiro, um no lado esquerdo e o outro no lado direito. A extremidade do tambor de cada cilindro é conectada a cada lado da estrutura do transportador e as extremidades das hastes são conectadas em cada lado do cavalete (quinta roda). Os cilindros de bloqueio são conectados hidráulicamente de forma que o óleo hidráulico flua do lado da haste do cilindro esquerdo para o lado do tambor do cilindro direito e do lado da haste do cilindro direito para o lado do tambor do cilindro esquerdo.

Cada cilindro pesa aproximadamente 38,8 kg (88 lb).

### Manutenção

**NOTA:** Para obter informações sobre os procedimentos de desmontagem e montagem, consulte *Cilindro de bloqueio de oscilação do eixo*, página 2-70.

### Remoção

1. Eleve o guindaste pelos estabilizadores.
2. Gire a plataforma rotativa mais de 2 graus à esquerda ou à direita diretamente acima da parte dianteira para bloquear os cilindros de oscilação.
3. Remova o conjunto de roda e pneu do eixo.
4. Etiquete e desconecte ambas as mangueiras hidráulicas das entradas no cilindro. Tampe ou coloque um bujão nas mangueiras e nas entradas do cilindro.
5. Na extremidade da haste do cilindro, remova um dos contrapinos que prendem o pino de retenção à conexão de fixação do cavalete.
6. Bata levemente no pino de retenção para removê-lo, liberando a extremidade da haste do cavalete.
7. Na extremidade do tambor do cilindro, remova um dos contrapinos que prendem o pino de retenção na conexão de fixação da estrutura.
8. Bata levemente no pino de retenção para removê-lo e retire o cilindro.

### Instalação

1. Posicione a extremidade do tambor do cilindro na conexão de fixação da estrutura e insira o pino de retenção.
2. Prenda o pino de retenção com o contrapino.
3. Alinhe a extremidade da haste do cilindro na conexão de fixação do cavalete e insira o pino de retenção.
4. Prenda o pino de retenção com o contrapino.

5. Remova as tampas ou bujões das duas mangueiras hidráulicas e das entradas do cilindro e conecte as mangueiras às entradas apropriadas no cilindro, como foram etiquetadas durante a remoção.
6. Instale o conjunto de roda e pneu no eixo. Aperte as porcas parafuso de acordo com o procedimento em *Rodas e pneus*, página 8-3.
7. Lubrifique as duas extremidades do cilindro usando as graxas.
8. Teste o funcionamento do sistema de oscilação do eixo de acordo com o Manual do operador para verificar se a operação está correta.

## VÁLVULA DE BLOQUEIO DA OSCILAÇÃO DO EIXO

### Descrição

A válvula de bloqueio da oscilação do eixo, também chamada de válvula solenoide dupla, é usada no circuito de bloqueio da oscilação do eixo traseiro. A válvula consiste em um corpo de válvula e duas válvulas solenoides, que impedem que os cilindros de bloqueio oscilem a menos que a superestrutura esteja até  $\pm 2$  graus à esquerda ou à direita, diretamente acima da parte dianteira. A válvula de bloqueio está localizada na parte de trás do rolamento do giro no lado esquerdo central da estrutura do transportador.

Quando a superestrutura está até  $\pm 2$  graus à esquerda ou à direita, diretamente acima da parte dianteira, o potenciômetro de definição de área energiza o relé de oscilação do eixo que por sua vez energiza os solenoides na válvula de bloqueio da oscilação do eixo. Isso permite a entrada e saída de óleo hidráulico dos cilindros de bloqueio, permitindo que o eixo oscile.

Quando a superestrutura está mais de  $\pm 2$  graus à esquerda ou à direita, diretamente acima da parte dianteira, o potenciômetro de definição de área desenergiza o relé de oscilação do eixo que por sua vez desenergiza os solenoides na válvula de bloqueio da oscilação do eixo. Isso impede que o eixo oscile porque o óleo hidráulico não pode sair dos cilindros.

### Manutenção

#### Remoção

1. Etiquete e desconecte o conector elétrico da válvula.
2. Etiquete e desconecte as mangueiras hidráulicas da válvula. Tampe ou coloque um bujão nas linhas e nas entradas.
3. Desparafuse e remova a válvula da estrutura do transportador.

**Instalação**

1. Fixe a válvula na estrutura do transportador com os parafusos com cabeça e as porcas. Aperte os parafusos; consulte *Elementos de fixação e valores de torque*, página 1-12.
2. Conecte as mangueiras hidráulicas às entradas da válvula aplicáveis, de acordo com as etiquetas colocadas durante a remoção.
3. Conecte o conector elétrico à válvula, de acordo com as etiquetas colocadas durante a remoção.
4. Teste o funcionamento do sistema de oscilação do eixo de acordo com o Manual do operador para verificar se a operação está correta.
5. Verifique se não há sinais de vazamento na válvula e nas mangueiras.

Apenas  
para  
referência

## SISTEMA DE FREIO

### Descrição

O sistema de freio inclui todos os componentes necessários para a aplicação dos freios de serviço e o freio de estacionamento.

#### *Freios de serviço*

Os freios de serviço são freios hidráulicos de potência total que são controlados hidráulicamente e são usados para acionar os conjuntos dos freios em todas as quatro rodas. O sistema consiste na válvula de freio em série com pedal, válvula de carga do acumulador duplo do freio de serviço, dois acumuladores hidráulicos, os conjuntos dos freios e todas as mangueiras e tubulação associadas. O operador pressiona o pedal na válvula do freio em série, localizada no piso da cabine, e a válvula modula a pressão da linha do freio para o conjunto do freio em cada roda. O sistema de freio de potência total fornece uma alta pressão do sistema ao freio com força reativa relativamente baixa, enquanto controla a pressão máxima da linha do freio. A válvula de carga do acumulador duplo do freio de serviço regula a vazão para os acumuladores hidráulicos, a fim de proporcionar circuitos de freios de serviço, primário (dianteiro) e secundário (traseiro), totalmente acionados, separados e independentes. A pressão hidráulica é mantida constantemente nos circuitos do freio pelos acumuladores e pela válvula de carga. Os conjuntos dos freios são do tipo freio a disco.

#### *Freio de estacionamento*

O freio de estacionamento é um freio a disco controlado hidráulicamente, localizado na transmissão. É acionado por mola e liberado hidráulicamente. O sistema consiste em uma chave de duas posições, uma válvula solenoide de três vias, atuador, conjunto do freio e todas as ferragens e tubulação associadas. A chave seletora, localizada no console frontal na cabine, é usada para ativar a válvula solenoide que controla o atuador do freio de estacionamento, que por sua vez aplica e libera o freio de estacionamento.

**NOTA:** Para obter a descrição e os procedimentos de manutenção da válvula do freio em série com pedal, dos acumuladores e da válvula de carga do acumulador duplo do freio de serviço, consulte *Válvulas*, página 2-29.

### Teoria de operação

#### *Freios de serviço*

A frenagem começa quando o operador pressiona o pedal do freio na cabine. Uma articulação mecânica transfere a força criada pela ação da alavanca do pedal do freio para a válvula do freio hidráulico, que modula a pressão da linha do freio para os conjuntos do freio em cada roda.

O óleo hidráulico da bomba hidráulica número 3 flui através da entrada 8 da rótula para a válvula de carga do acumulador duplo do freio de serviço. A válvula de carga do acumulador duplo do freio de serviço carrega os acumuladores através do circuito central aberto sob demanda e dentro da taxa de carga da operação atual e do ajuste do limite de alta pressão. Entretanto, quando a pressão do circuito central aberto atinge o ajuste de alívio do freio, que é maior que o limite superior de carga do acumulador, este é carregado até o ajuste da válvula de alívio. A válvula de carga do acumulador duplo do freio de serviço regula a vazão para os acumuladores hidráulicos, a fim de proporcionar circuitos de freios de serviço, primário (dianteiro) e secundário (traseiro), totalmente acionados, separados e independentes. A pressão hidráulica é mantida constantemente nos circuitos do freio pelos acumuladores e pela válvula de carga. Os acumuladores carregados fornecem o fluido pressurizado para a válvula fechada em série do freio.

Depois que os acumuladores estiverem totalmente carregados, a válvula de segurança de limite superior abre e toda a vazão da bomba é direcionada para a entrada de excesso de vazão e daí para os circuitos da direção dianteira e giro. Quando a pressão para o circuito da direção ou do giro fica maior que a pressão do acumulador, a válvula de segurança principal se abre e carrega o acumulador sem o auxílio da válvula de carga. Nessa condição, a pressão máxima do acumulador é a do ajuste de 20 689 kPa (207 bar) (3000 psi) da válvula de alívio do circuito do freio.

Quando o operador pressiona o pedal de freio, a válvula do freio em série modula o fluido de saída para os freios para a aplicação da frenagem. A válvula do freio em série modulará a pressão no sistema de freio, aumentando ou diminuindo a pressão conforme necessário e na proporção da força de entrada aplicada pelo operador no pedal do freio. A força hidráulica atua nos conjuntos dos freios para forçar as pastilhas do freio de encontro ao disco, diminuindo a rotação da roda. Os circuitos de freio de serviço primário (dianteiro) e secundário (traseiro), totalmente energizados, são fornecidos com acumuladores independentes. Uma chave de alerta de baixa pressão é usada para monitorar as pressões dos acumuladores e sinalizam visualmente ao operador, através de uma luz indicadora no console da cabine, se a pressão nos acumuladores cair a um nível inseguro de operação. No caso de falha no motor, os acumuladores são pré-carregados com gás nitrogênio seco adequadamente dimensionado para prover a capacidade de parada para a frenagem secundária quando cai a alimentação.

#### *Freio de estacionamento*

A vazão hidráulica da bomba de carga da transmissão é direcionada para a válvula de controle do freio de estacionamento. Quando a chave Freio de estacionamento está na posição ON (ligada), a válvula solenoide do freio de estacionamento se movimentará para direcionar o fluxo do atuador do freio de estacionamento hidráulico de volta ao reservatório da transmissão. A mola do atuador puxa a alavanca no conjunto do freio, aplicando o freio de estacionamento.

Manutenção

Detecção e resolução de problemas

Sintoma	Causa provável	Solução
1. Freios estão fracos.	a. Espessura da lona inferior a 3 mm (0.125 pol.).	a. Substitua a lona.
	b. Operação do pedal do freio.	b. Libere a articulação mecânica.
	c. Obstruções ou vazamentos nas linhas.	c. Verifique todas as linhas para ver se há vazamentos ou obstruções.
	d. Baixa vazão de óleo hidráulico.	d. Verifique se há vazamentos no sistema. Faça os reparos necessários. Abasteça o reservatório.
	e. Ar nas linhas do freio.	e. Sangre os freios.
	f. As pastilhas/relonas do freio estão encharcadas de graxa.	f. Substitua as pastilhas/lonas.
	g. Motor não está funcionando.	g. Dê partida no motor. Devido à operação, o motor deve estar funcionando para poder fornecer a potência total do freio.
	h. Válvula de alívio do freio travada na posição aberta.	h. Substitua a válvula de alívio.
	i. Válvula de carga do acumulador duplo não carrega	i. Verifique a operação e repare ou substitua a válvula.
	j. Acumuladores não pré-carregados.	j. Verifique a pré-carga do acumulador.
2. Pedal do freio muito duro com o motor funcionando.	a. Deslocamento do pedal sofrendo interferência.	a. Verifique todas as conexões do pedal e determine se elas estão livres e devidamente ajustadas.
3. Freios travados.	a. Vazão hidráulica excessiva.	a. Verifique a vazão vindo do divisor de vazão. O excesso de vazão causará a aplicação dos freios devido ao óleo retido na câmara de aumento de potência.
	b. Haste de pressionamento do pedal do freio ajustada incorretamente, aplicando sempre os freios.	b. Ajuste as articulações da haste de pressionamento de forma que o pedal e a haste retornem totalmente.
4. Frenagem irregular ou desgaste de pastilhas.	a. Espessura da lona inferior a 3 mm (1/6 pol.).	a. Substitua a lona.
	b. Graxa nas pastilhas/lonas.	b. Substitua as pastilhas/lonas.

**Informações gerais**

Uma programação para o ajuste periódico, limpeza, inspeção e lubrificação dos equipamentos do freio deve ser estabelecida pelo operador com base na experiência prévia e severidade da operação.

Os discos do freio não são ajustáveis. Os freios devem ser limpos, inspecionados e a articulação lubrificada periodicamente para garantir o máximo desempenho.

**Sangria do sistema de freio**

O sistema do freio deve ser sangrado sempre que o ar ficar aprisionado dentro do sistema (normalmente caracterizado por uma sensação de emperramento durante o pressionamento do pedal do freio), sempre que qualquer linha do sistema de freio tiver sido aberta ou sempre que qualquer componente do freio tenha sido substituído.

Sempre comece no ponto do sistema que está mais afastado da válvula do freio em série e vá trabalhando de volta em direção à válvula. Sangre todos os parafusos de sangria em todos os cálipers de todas as rodas. Ao concluir a sangria em um parafuso de sangria, vá para o parafuso de sangria mais próximo no mesmo cáliper. Ao concluir uma roda, vá para o parafuso de sangria mais afastado da roda mais próxima.

**Sangria por pressão do sistema de freio.**

**NOTA:** Antes de fazer a sangria do sistema de freio, verifique se os acumuladores hidráulicos estão totalmente carregados.

1. Instale o adaptador de sangria.
2. Usando um tanque de sangria limpo, encha-o até pelo menos a metade com óleo hidráulico. Posicione o tanque de forma que ele não necessite mais ser movido até o final da sangria.
3. Conecte uma fonte de ar de 240 kPa/2,4 bar (35 psi) ao tanque de sangria.
4. Abra a válvula do tanque de sangria e elimine todo o ar da mangueira a ser conectada ao adaptador. Conecte a mangueira de sangria ao adaptador e abra a válvula de sangria.
5. Conecte a extremidade da mangueira de sangria ao parafuso de sangria no cáliper. Mergulhe a outra extremidade em um jarro de vidro parcialmente cheio com o tipo apropriado de óleo hidráulico limpo.
6. Abra o parafuso de sangria e deixe que o fluido flua para dentro do jarro até que se converta em um fluxo sólido sem bolhas de ar. Feche o parafuso de sangria e aperte com um torque de 11,3 a 13,6 Nm (100 a 120 lb-pé).

7. Repita as etapas 5 e 6 para os demais cálipers da roda.
8. Remova a fonte de ar do tanque de sangria.
9. Fecha a válvula do tanque de sangria e desconecte a mangueira e o adaptador de sangria.
10. Remova o tanque de sangria e a mangueira.
11. Remova o adaptador de sangria.

**Sangria manual do sistema de freio**

**NOTA:** Antes de fazer a sangria do sistema de freio, verifique se os acumuladores hidráulicos estão totalmente carregados.

1. Conecte a extremidade da mangueira de sangria ao parafuso de sangria no cáliper. Mergulhe a outra extremidade em um jarro parcialmente cheio com óleo hidráulico limpo.
2. Abra o parafuso de sangria no cáliper e deixe que o fluido flua para o jarro, enquanto pressiona o pedal do freio. Pressione o pedal do freio e feche o parafuso de sangria. Em seguida, libere o pedal. Aperte o parafuso de sangria com um torque de 11,3 a 13,6 Nm (100 a 120 lb-pé).
3. Repita a etapa 2 até obter um fluxo sólido sem bolhas de ar.
4. Repita as etapas 1 a 3 para os demais calibradores da roda.

**Freios de serviço****Descrição**

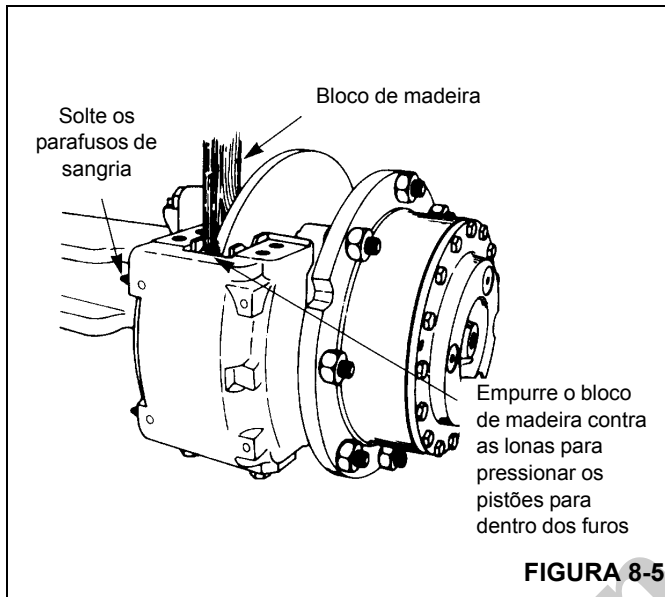
Os freios usados nos eixos são do tipo freio a disco hidráulico. Um conjunto de freio é usado na extremidade de cada eixo. A ação das pastilhas do freio pressionando o disco diminui a rotação da roda.

**Manutenção**

**NOTA:** Para realizar a manutenção do cáliper do freio, remova o conjunto do pneu e roda. Consulte *Rodas e pneus*, página 8-3.

**Remoção****Lonas**

1. Calce as rodas.
2. Remova os parafusos que fixam as placas de extremidade a um lado da carcaça do cáliper. Remova as placas de extremidade.
3. Solte os parafusos de sangria para liberar a pressão hidráulica no cáliper.



4. Use um pedaço de madeira apoiado nas lonas como uma alavanca para empurrar os pistões completamente para dentro da carcaça. Aperte os parafusos de sangria (Figura 8-5).
5. Remova as lonas da carcaça dos cálipers. Se necessário, descarte as lonas.

**Cáliper**

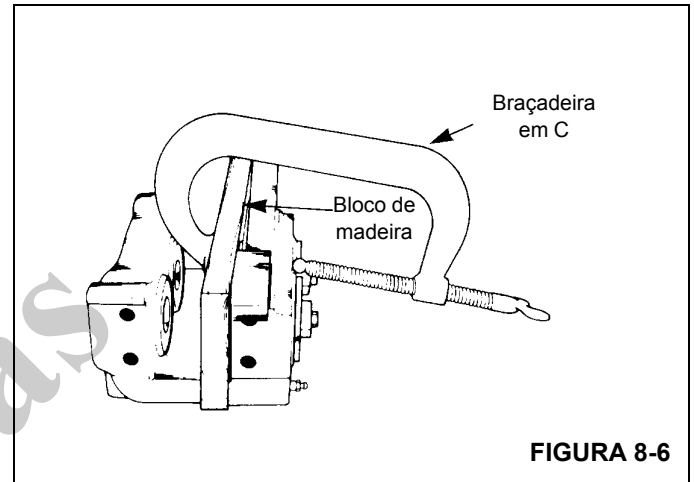
1. Calce as rodas.
2. Desconecte a linha do freio hidráulico da conexão de entrada no cáliper. Tampe ou coloque um bujão em todas as aberturas.
3. Remova lonas como descrito em LONAS.
4. Remova os parafusos que fixam a carcaça do cáliper no suporte de montagem. Remova a carcaça do cáliper do suporte de montagem. Se calços forem usados, marque a posição deles.

**Desmontagem**

**Cáliper**

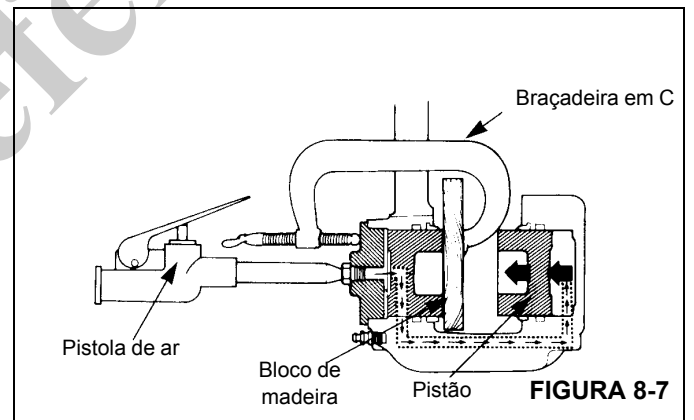
1. Remova a conexão de entrada e o anel de vedação da tampa do cilindro.
2. Drene e descarte o fluido do freio.
3. Limpe a parte externa da carcaça com álcool isopropílico. Seque a carcaça com um pano limpo.
4. Se instalado, remova os parafusos que prendem as placas de extremidade à carcaça. Remova as placas de extremidade e as lonas.
5. Remova os pistões da lateral da carcaça oposta à placa de montagem de acordo com o procedimento a seguir.

- a. Use uma braçadeira em C para prender um bloco de madeira de 12,7 mm (0.5 pol.) contra os dois pistões no lado de montagem da carcaça. Verifique se a braçadeira em C não está na área em frente ao furo do pistão (Figura 8-6).



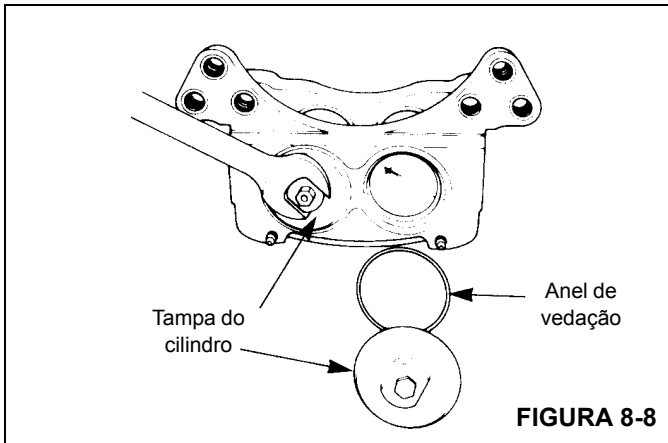
Não coloque a mão na frente dos pistões ao forçá-los para fora. Podem ocorrer acidentes pessoais graves.

- b. Aplique ar comprimido à conexão de entrada para forçar os pistões para fora da outra carcaça. Se um pistão sair antes do outro, coloque um pedaço de madeira na frente do pistão que saiu primeiro. Aplique ar comprimido para forçar o outro pistão para fora da carcaça (Figura 8-7).

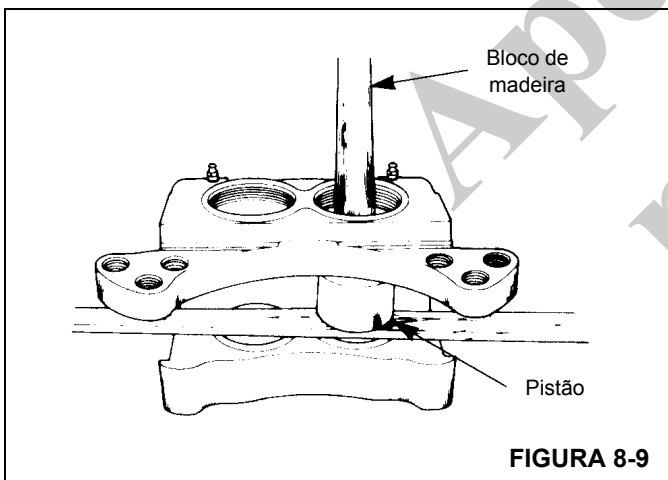


- c. Remova o bloco de madeira e a braçadeira em C da carcaça.
  - d. Remova os pistões dos furos que estão opostos à placa de montagem.
6. Remova os dois parafusos de sangria da carcaça.

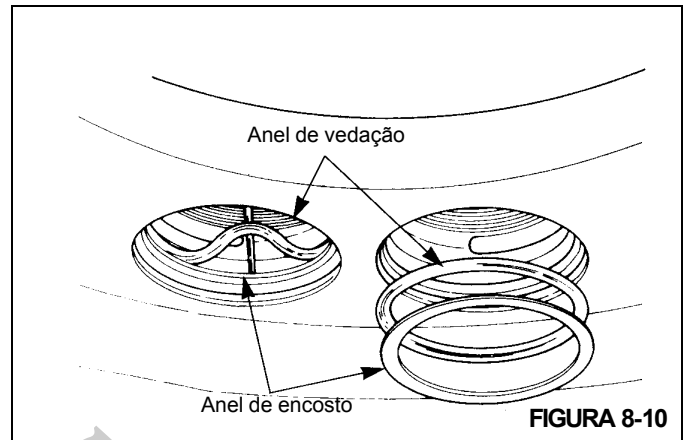
7. Remova as tampas dos cilindros da carcaça usando uma chave de boca. Remova e descarte os anéis de vedação (Figura 8-8).



8. Remova os pistões do lado da placa de montagem da carcaça. Empurre as extremidades dos pistões para forçá-los para fora do lado do disco da carcaça (Figura 8-9).



9. Remova as vedações contra poeira da carcaça.
10. Remova e descarte os anéis de vedação e os anéis de encosto (Figura 8-10).



11. Inspeção se há a arranhões e ferrugem nos canais do anel na carcaça. Remova os pequenos arranhões e a ferrugem com uma lixa. Substitua a carcaça se os arranhões forem grandes ou se houver muita ferrugem. Consulte *Peças do calíper*, página 8-19.

12. Inspeção se há arranhões e ferrugem nos pistões e nos furos. Remova os pequenos arranhões e a ferrugem com uma lixa. Substitua os componentes se estiverem desgastados ou se existirem arranhões grandes ou muita ferrugem. Consulte *Peças do calíper*, página 8-19.

### Inspeção

#### periódica no veículo

Inspeção se não há danos no calíper, nas lonas e no disco.

#### Sapatas, lonas e placas de extremidade

Remova as sapatas e as lonas. Para ajudar a evitar o desgaste anormal da lona, substitua as placas de extremidade desgastadas, tortas ou trincadas e as placas batente deformadas. Inspeção se há desgaste nos parafusos das placas de extremidade. Substitua os parafusos se estiverem desgastados. Inspeção as lonas quanto a:

- Desgaste da lona: Substitua os revestimentos quando a sua espessura for inferior a 3,2 mm (0.125 pol.) a partir da placa traseira (Figura 8-11).
- Desgaste irregular das lonas: Substitua as lonas se a espessura das duas lonas for significativamente diferente. Verifique se os pistões estão operando corretamente. Substitua o pistão e/ou a carcaça se um pistão ficar preso no furo. Verifique se a superfície do disco está plana e paralela às lonas (Figura 8-11).



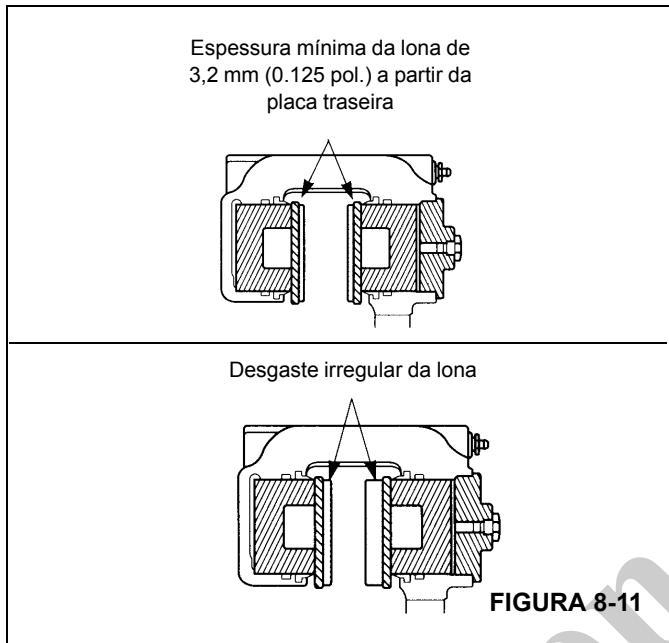


FIGURA 8-11

- Óleo ou graxa nas lonas. Substitua as lonas.
- Trincas nas lonas. Substitua as lonas que tenham trincas grandes ou profundas.

**NOTA:** Pequenas trincas na superfície da lona são normais quando o cãliper é usado sob condições de alta temperatura.

**Verifique se há vazamentos no cãliper.**

Inspeção se há vazamentos de fluido nas seguintes áreas (Figura 8-12).

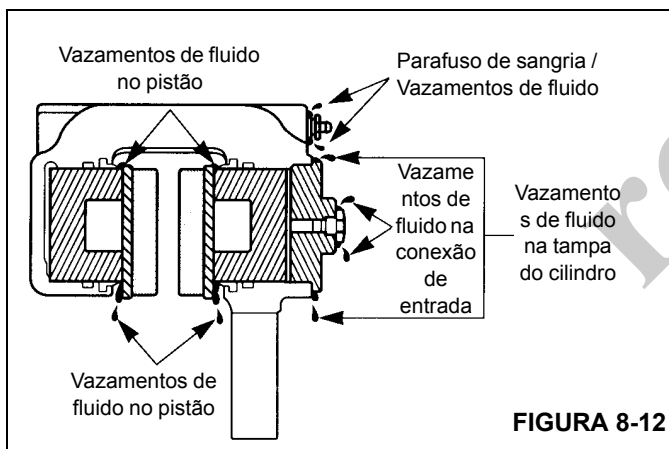


FIGURA 8-12

- **Pistões:** Se o fluido vaza em um pistão, desmonte o calibrador. Inspeção o pistão, o furo, os anéis de vedação e os anéis de encosto. Repare se necessário.
- **Tampa do cilindro:** Se o fluido vaza na tampa do cilindro, aperte a tampa, a conexão de entrada e o

bujão. Se o vazamento persistir, desmonte o cãliper. Inspeção as rosca da tampa do cilindro, as rosca da carcaça e o anel de vedação (O-ring). Repare se necessário.

- **Parafuso de sangria:** Se o fluido vaza no parafuso de sangria, aperte o parafuso. Se o vazamento persistir, substitua o parafuso de sangria.
- **Conexão de entrada:** Se o fluido vaza na conexão de entrada, aperte a conexão. Se o vazamento persistir, substitua o anel de vedação (O-ring).

**Vedações contra poeira**

Verifique se as vedações contra poeira estão macias e flexíveis. Desmonte o cãliper e substitua as vedações contra poeira que estiverem rígidas ou danificadas.

**Disco**

Se o disco estiver desgastado além dos limites de desgaste, substitua-o. (Figura 8-13).

Seção transversal típica do disco mostrando os limites máximos recomendáveis de desgaste

Espessura da placa batente da lona	Desgaste máximo do disco em cada lado	Espessura mínima do disco
7,1 mm (0.28 pol.)	1,5 mm (0.06 pol.)	12,7 mm (0.50 pol.)
8,6 mm (0.34 pol.)	2,3 mm (0.09 pol.)	11,2 mm (0.44 pol.)

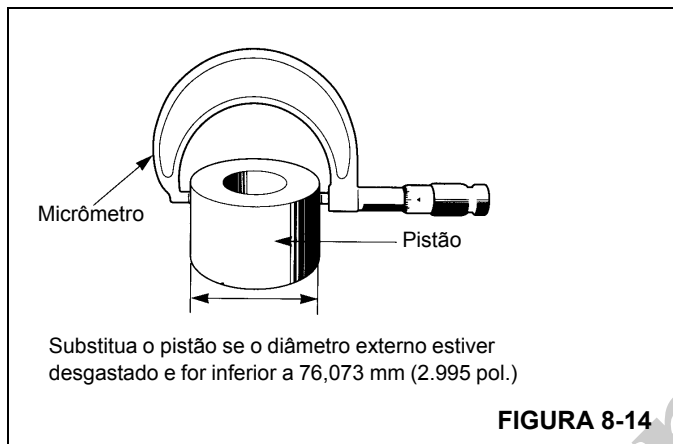
FIGURA 8-13

**Peças do cãliper**

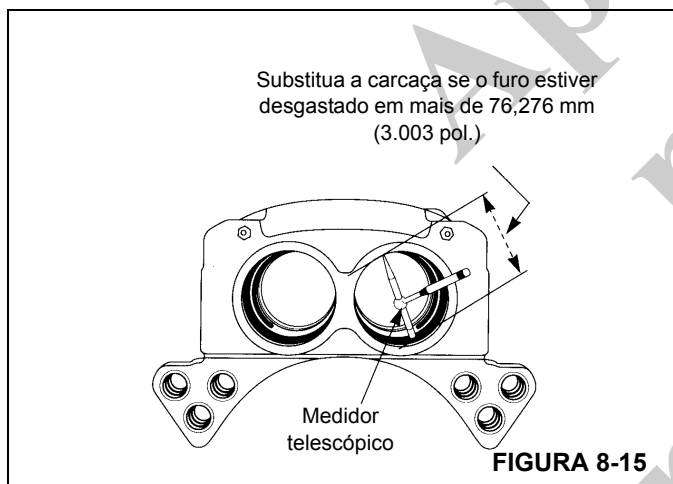
1. Inspeção se há arranhões ou corrosão nos pistões, furos da carcaça e canais dos anéis de vedação (O-rings). Remova os pequenos arranhões e a corrosão com uma lixa de grana fina. Substitua os componentes se estiverem desgastados além dos limites de

desgaste ou se existirem arranhões grandes ou muita corrosão.

- Meça o diâmetro do pistão. Substitua o pistão se o diâmetro externo estiver desgastado e for inferior a 76,073 mm (2.995 pol.). (Figura 8-14).



- Meça o diâmetro do furo da carcaça. Substitua a carcaça se o diâmetro externo estiver desgastado em mais de 76,276 mm (3.003 pol.) (Figura 8-15).



- Inspecione as lonas como descrito anteriormente.
- Inspecione as roscas do cãliper, das tampas do cilindros e de todas as conexões. Substitua qualquer componente que tenha roscas danificadas que não possam ser reparadas.
- Descarte todos os anéis de encosto, anéis de vedação (O-rings) e as vedações contra poeira. Use novos ao montar o cãliper.

## Limpeza



### PERIGO

O uso incorreto de solventes de limpeza, tanques de solução quente ou soluções alcalinas pode provocar acidentes pessoais graves. Para acidentes pessoais graves, siga as instruções fornecidas pelos fabricantes desses produtos. Não use gasolina para limpar peças. A gasolina pode explodir e provocar acidentes pessoais graves.

### AVISO

Use apenas limpadores à base de solvente para limpar peças metálicas retificadas ou polidas. Tanques de solução quente ou soluções de água ou alcalinas danificarão essas peças. Pode ser usado álcool isopropílico, querosene ou óleo diesel para esta finalidade.

- Use apenas limpadores à base de solvente para limpar todas as peças metálicas com superfícies retificadas ou polidas. Exemplos de peças retificadas ou polidas são o pistão e o furo do pistão no cãliper.
- Peças metálicas com superfícies ásperas podem ser limpas com limpadores à base de solvente ou soluções alcalinas.
- Use uma escova de aço para limpar as roscas de elementos de fixação e conexões.
- Use sabão e água para limpar as peças que não são feitas de metal.
- Raspe acúmulos de lama e sujeira nas lonas. Substitua todas as lonas contaminadas com óleo ou graxa.
- Imediatamente após a limpeza, seque todas as peças com toalhas de papel ou panos limpos.

### Proteção contra corrosão

Aplique fluido do sistema de freio às peças limpas e secas que não estão danificadas e estão prestes a ser montadas. **Não** aplique fluido às lonas do freio ou ao disco.

Se as peças serão armazenadas, aplique um material especial que evite a corrosão de todas as superfícies. **Não** aplique o material às lonas do freio ou ao disco. Guarde as peças envoltas em papel especial ou outro material que evite a corrosão.

Montagem

Cáliper

**ATENÇÃO**

Use apenas os componentes especificados ao montar os cálipers. Não misture componentes de outros cálipers. Instalar os componentes errados podem causar a operação incorreta do cáliper e provocar danos ao equipamento. O uso de peças não originais pode provocar danos, perda de frenagem e acidentes pessoais graves.

**NOTA:** Os anéis de vedação (O-rings), anéis de encosto, pistões e furos devem ser lubrificados antes da instalação dos pistões.

1. Lubrifique todos os pistões, furos, anéis de vedação (O-rings) e anéis de encosto com graxa de silicone. Se não estiver disponível graxa de silicone, use o mesmo tipo de fluido usado no sistema de freio.
2. Instale um novo anel de vedação (O-ring) e um novo anel de encosto no canal no meio do furo. O anel de vedação é instalado voltado para a extremidade externa do furo. O anel de encosto é instalado voltado para o lado do revestimento do furo. Consulte (Figura 8-18).

**AVISO**

Não use graxa de silicone na vedação contra poeira.

3. Instale uma nova vedação contra poeira no canal superior do furo. Consulte (Figura 8-16).

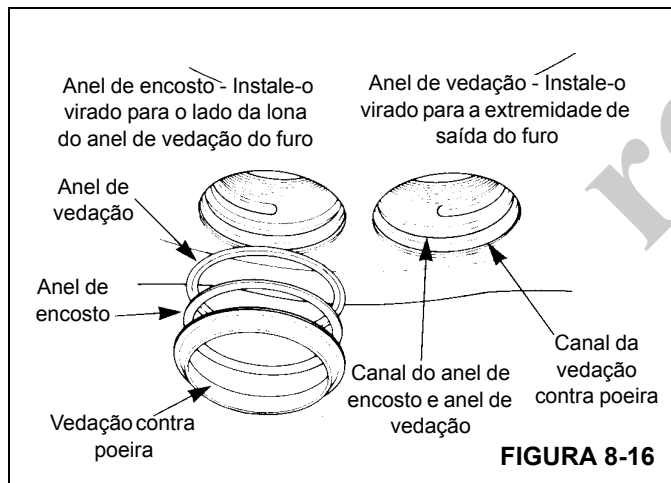


FIGURA 8-16

4. Instale os pistões na carcaça. Empurre os pistões para dentro pelo lado do revestimento da carcaça. Verifique se os pistões estão retos nos furos. Empurre cada pistão para dentro do furo até que a parte superior do pistão fique nivelada à parte superior da vedação contra poeira (Figura 8-17).

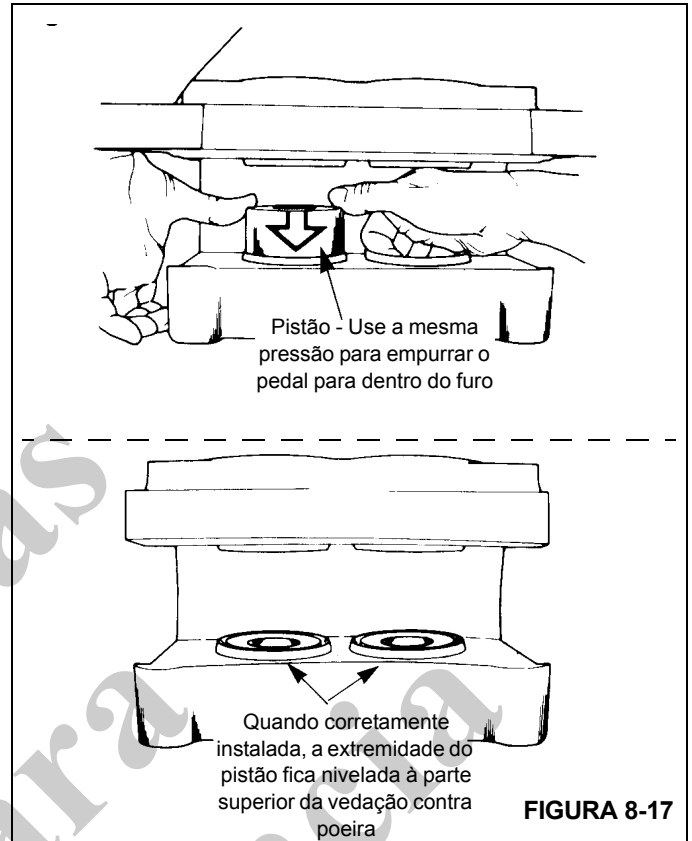


FIGURA 8-17

5. Instale um novo o anel de vedação no canal da tampa do cilindro. Assegure que o anel de vedação não seja cortado pelas roscas na tampa do cilindro.

**NOTA:** Aplique graxa extra no anel de vedação antes de instalar as tampas do cilindro. Isto evitará que o anel de vedação trave na rosca enquanto a tampa do cilindro for rosqueada na carcaça.

6. Instale as tampas do cilindro na carcaça do cáliper. Aperte as tampas do cilindro com um torque mínimo de 102 Nm (75 lb-pé) como mostrado na (Figura 8-18).

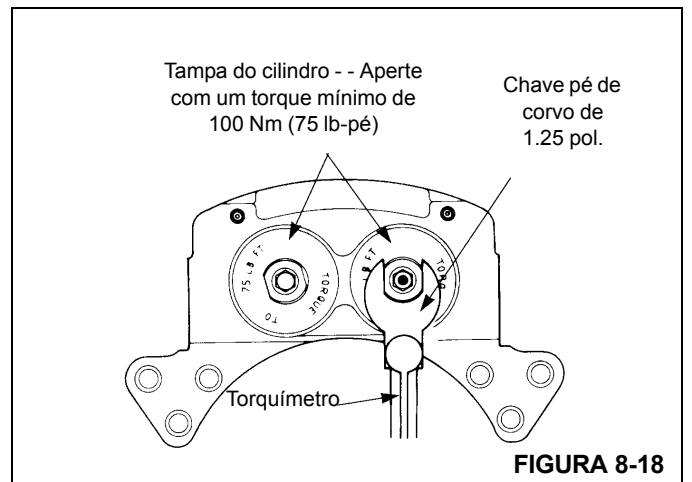


FIGURA 8-18

7. Instale os parafusos de sangria na carcaça. Aperte com um torque de 11,3 a 13,6 Nm (100 a 120 lb-pé).
8. Instale o anel de vedação e a conexão de entrada na tampa do cilindro.

### Instalação

#### Lonas

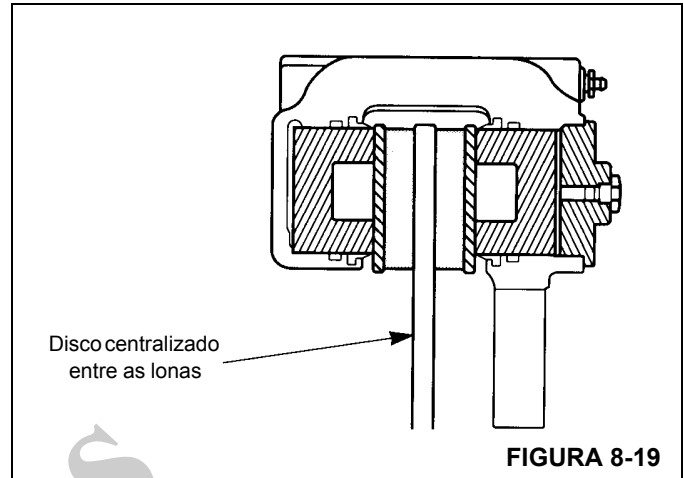
### AVISO

Sempre substitua as duas lonas. Se apenas uma lona for substituída, pode ocorrer dano ao disco.

1. Calce as rodas.
2. Instale as lonas na carcaça do câliper.
3. Aplique Loctite® 271 ou equivalente na rosca do parafuso. Posicione as placas de extremidade na carcaça e fixe-as com os parafusos. Aperte os parafusos com um torque de 224 a 285 Nm (165 a 210 lb-pé).
4. Verifique se as lonas se movem livremente na carcaça.
5. Sangre o sistema do freio.
6. Aplique e libere os freios três vezes para verificar se o câliper opera corretamente. Verifique se há vazamentos de fluido. Verifique se as lonas se movem livremente.

#### Cáliper

1. Posicione a carcaça do câliper no suporte de montagem. Se forem usados calços, coloque-os como marcados durante a remoção.
2. Fixe a carcaça do câliper com os parafusos e aperte-os com um torque de 678 a 813 Nm (500 a 600 lb-pé).
3. Instale as lonas. Consulte Instalação - Lonas.
4. Verifique se que a carcaça está instalada corretamente no suporte de montagem. O disco deve estar centralizado entre as placas de extremidade das lonas, com uma folga máxima de  $\pm 1,5$  mm ( $\pm 0.06$  pol.).
  - a. Para aumentar a folga de saída e diminuir a folga de entrada, instale um calço entre a carcaça e o suporte de montagem ou entre o cubo e o disco.
  - b. Os calços devem ser de aço, totalmente lisos e paralelos e devem cobrir toda a superfície de montagem do cubo ou da carcaça. As lonas devem se mover livremente na carcaça e entre as placas de extremidade. Consulte (Figura 8-19).



5. Conecte a linha hidráulica do freio à conexão de entrada.
6. Sangre o sistema do freio.
7. Aplique e libere os freios três vezes para verificar se o câliper opera corretamente. Verifique se há vazamentos de fluido. Verifique se as lonas se movem livremente.

### Atuador do freio de estacionamento

#### Descrição

O atuador do freio de estacionamento, aplicado por mola e liberado hidráulicamente, localiza-se na parte de trás da transmissão e é usado para aplicar e liberar o freio de estacionamento.

#### Manutenção

##### Remoção

1. Coloque calços nas rodas para evitar a movimentação do guindaste.
2. Ligue o motor, verifique se a transmissão está em neutro e coloque a chave do freio de estacionamento na posição OFF (desligada). Isto pressurizará o atuador do freio para liberar a tensão na articulação do freio. O motor deve permanecer funcionando. Uma pressão de ar de 1860 kPa (18,6 bar) (270 psi) pode ser usada para pressurizar o atuador.
3. Remova a arruela e a porca que fixam a junta esférica da haste do atuador do freio na alavanca da articulação do freio.
4. Remova as porcas, as arruelas e as arruelas de pressão que fixam o atuador do freio no suporte de montagem e incline o atuador de forma que a junta esférica deixe livre o parafuso da alavanca da articulação.
5. Posicione a chave Park Brake (Freio de estacionamento) em ON (LIGADO) e desligue o motor.

- Desconecte a linha hidráulica do atuador do freio e tampe ou coloque um bujão em todas as aberturas.

### Instalação

- Conecte a linha hidráulica ao atuador do freio.
- Ligue o motor, verifique se a transmissão está em neutro e coloque a chave do freio de estacionamento na posição OFF (desligada). Isto pressurizará o atuador do freio para liberar a tensão na articulação do freio. O motor deve permanecer funcionando. Uma pressão de ar de 1860 kPa (18,6 bar) (270 psi) pode ser usada para pressurizar o atuador.
- Será necessário inclinar o atuador de forma que a junta esférica deixe livre o parafuso da alavanca da articulação. Posicione o atuador do freio no suporte de montagem e fixe-o no lugar com as porcas, as arruelas e as arruelas de pressão de fixação.
- Fixe a junta esférica da haste do atuador do freio na alavanca da articulação do freio com a arruela e a porca.
- Posicione a chave Park Brake (Freio de estacionamento) em ON (LIGADO) e desligue o motor.

### Ajuste

- Coloque calços nas rodas para evitar a movimentação do guindaste.
- Ligue o motor, verifique se a transmissão está em neutro e coloque a chave do freio de estacionamento na posição OFF (desligada). Isto pressurizará o atuador do freio para liberar a tensão na articulação do freio. Uma pressão de ar de 1860 kPa (18,6 bar) (270 psi) pode ser usada para pressurizar o atuador. Aparafuse a porca de trava para cima, embaixo da câmara do atuador.
- Instale a junta esférica da haste até que ela esteja prestes a se conectar à articulação do freio, com a alavanca do freio em uma posição horizontal.
- Trava a junta esférica da haste com a contraporca e afaste a porca de trava.
- Posicione a chave Park Brake (Freio de estacionamento) em ON (LIGADO) e desligue o motor.

## Freio de estacionamento

### Descrição

O freio de estacionamento é montado no eixo de saída da transmissão, alinhado entre a transmissão e o conjunto motor-transmissão até o eixo dianteiro. O freio é um freio a disco que é controlado por uma chave no console dianteiro na cabine, sendo aplicado por mola e liberado hidráulicamente por um atuador.

### Manutenção

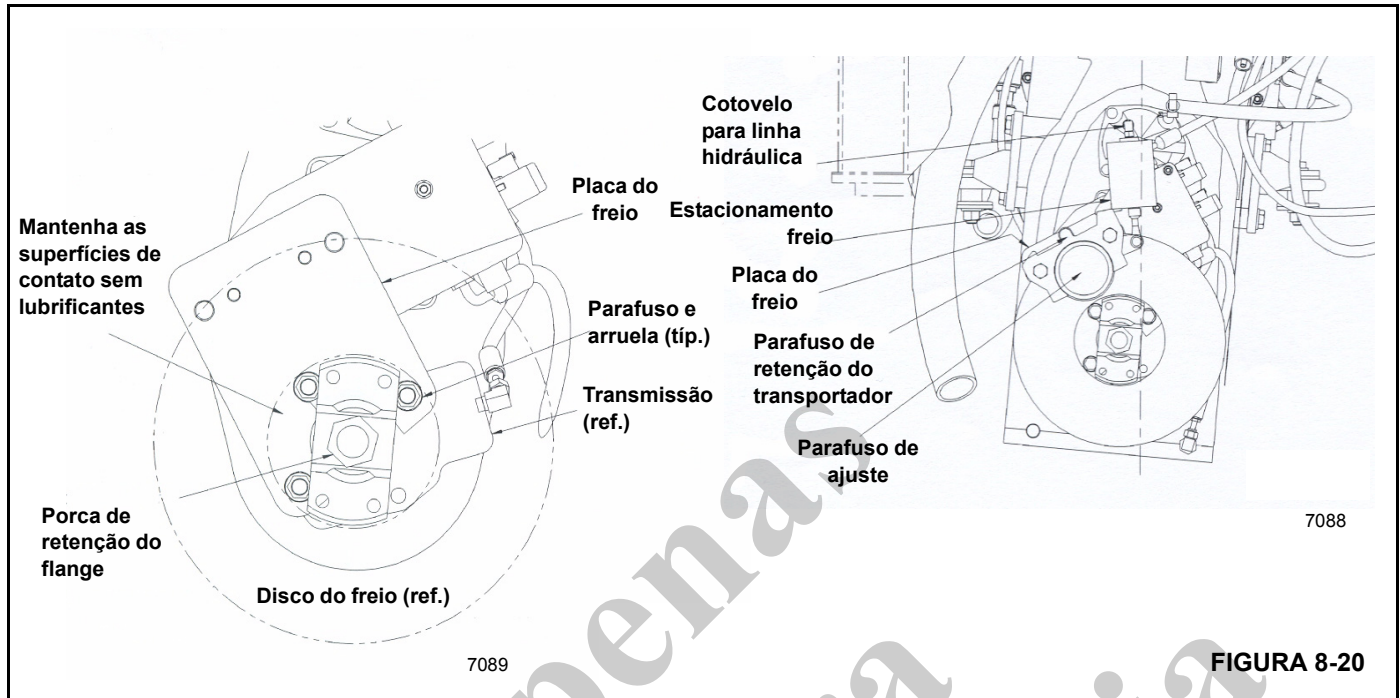
#### Remoção

- Coloque calços nas rodas para evitar a movimentação do guindaste.
- Ligue o motor, verifique se a transmissão está em neutro e coloque a chave do freio de estacionamento na posição OFF (desligada). Isto pressurizará o atuador do freio para liberar a tensão na articulação do freio. Uma pressão de ar de 1860 kPa (18,6 bar) (270 psi) pode ser usada para pressurizar o atuador. Aparafuse a porca de trava para cima, embaixo da câmara do atuador.
- Posicione a chave Park brake (Freio de estacionamento) em ON (LIGADO) e desligue o motor.
- Etiquete e desconecte a mangueira hidráulica do atuador. Tampe ou coloque um bujão em todas as aberturas.
- Solte os dois parafusos de montagem que fixam o conjunto do freio no suporte de montagem (placa do freio) e remova cuidadosamente o conjunto do freio de estacionamento do suporte de montagem e do disco do freio.

#### Instalação

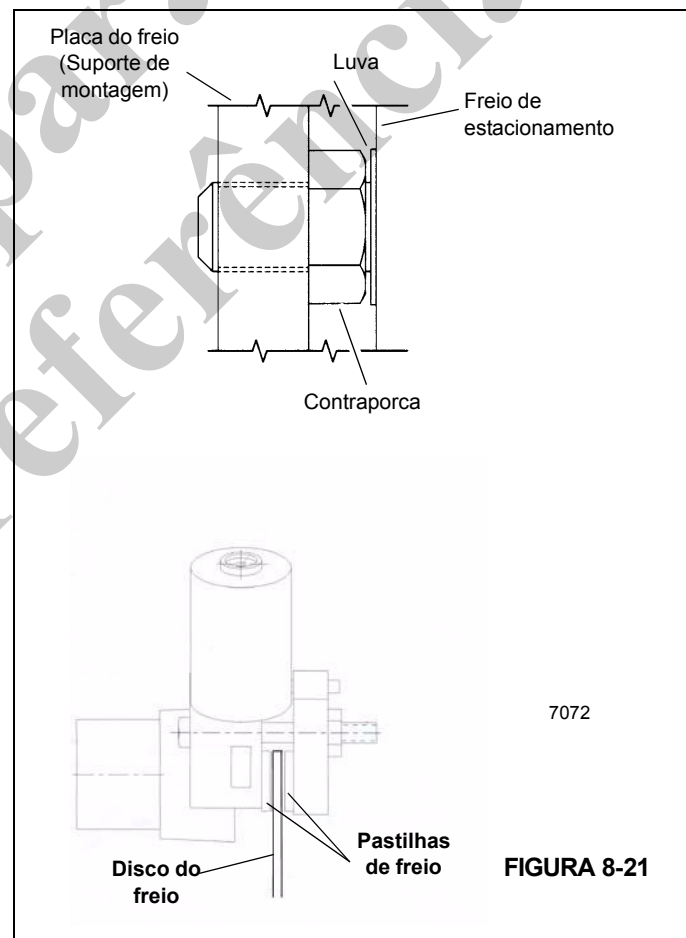
- Coloque o conjunto do freio de estacionamento sobre o disco do freio e alinhe seus furos de montagem com os furos da placa do freio.
- Fixe o conjunto do freio de estacionamento na placa do freio com os parafusos de montagem. Aperte os parafusos de montagem na placa do freio até que o calíper do freio de estacionamento esteja centralizado sobre o disco do freio.
- Remova o bujão na parte de trás do conjunto do freio de estacionamento e afrouxe o parafuso de ajuste até que as pastilhas de freio possam ser reinstaladas. Reinstale o parafuso de retenção do transportador.
- Aperte o parafuso de ajuste até que as pastilhas de freio segurem o disco do freio.
- Reajuste os parafusos com cabeça de forma que somente entrem em contato com as molas de uretano e, em seguida, aperte-os um ou dois lados (1/6 a 1/3 de volta).
- Aperte as contraporcas com um torque de 136 a 163 Nm (100 a 120 lb-pé) na placa do freio.
- Aplique ar com pressão de 240 psi no cilindro do conjunto do freio de estacionamento.
- Ajuste a folga de operação nas pastilhas de freio com 0,05 a 0,08 cm (0.020 a 0.030 pol.) usando o parafuso de ajuste. Reinstale a tampa.
- Igual a folga de operação girando o parafuso de retenção do transportador contra a placa do freio conforme necessário.

10. Conecte a mangueira hidráulica ao atuador.



11. Ligue o motor, verifique se a transmissão está em neutro e coloque a chave Park brake (Freio de estacionamento) na posição OFF (DESLIGADO). Isso pressurizará o atuador do freio para liberar a tensão da mola. Desparafuse a porca de trava embaixo da câmara do atuador.

12. Posicione a chave Park brake (Freio de estacionamento) em ON (LIGADO) e desligue o motor.



## Válvula solenoide do freio de estacionamento

### Descrição

A válvula solenoide do freio de estacionamento está localizada no lado esquerdo do guindaste montada na transmissão. A válvula possui duas posições e três vias. A válvula do freio de estacionamento é usada para controlar a aplicação do freio de estacionamento do guindaste, aplicado por mola e liberado hidráulicamente.

Posicionar a chave Park Brake (Freio de estacionamento) em OFF (DESLIGADO) movimenta a válvula solenoide de três vias e duas posições de forma que o óleo hidráulico possa fluir até o atuador do freio de estacionamento, fazendo-o se estender. Quando o atuador se estende, ele libera o freio de estacionamento.

Posicionar a chave Park Brake (Freio de estacionamento) em ON (LIGADO) movimenta a válvula solenoide de três vias e duas posições de forma que o óleo hidráulico possa ser drenado do atuador. A haste do atuador do freio de estacionamento se retrai, forçando o óleo hidráulico através da válvula e do coletor do dreno da caixa de volta ao reservatório da transmissão. Conforme o atuador se retrai, ele aplica o freio de estacionamento.

Uma chave de pressão é instalada na linha do atuador. Quando o freio de estacionamento é aplicado, uma falta de pressão de óleo hidráulico mantém a chave de pressão fechada, o que acende o LED indicador vermelho localizado

na chave. Quando o freio de estacionamento é liberado, o aumento da pressão abre a chave, o que desliga o indicador.

### Manutenção

#### Remoção

1. Etiquete e desconecte o conector elétrico da válvula.
2. Etiquete e desconecte as linhas hidráulicas conectadas à válvula. Tampe ou coloque um bujão nas linhas e na entradas.
3. Remova os dois parafusos e as porcas que fixam a válvula na placa de montagem na transmissão. Remova a válvula.

#### Instalação

1. Posicione a válvula na placa de montagem na transmissão e fixe com os dois parafusos e as porcas.
2. Conecte as linhas hidráulicas à válvula, de acordo com as etiquetas colocadas durante a remoção.
3. Conecte o conector elétrico à válvula, de acordo com as etiquetas colocadas durante a remoção.
4. Aplique e libere o freio de estacionamento várias vezes. Verifique se o freio de estacionamento segura o guindaste quando aplicado. Verifique se o freio de estacionamento não arrasta quando liberado.
5. Verifique se há vazamentos. Faça os reparos necessários.

## CIRCUITO DO ESTABILIZADOR

### Descrição

O circuito do estabilizador consiste em quatro cilindros de extensão, quatro cilindros dos estabilizadores, uma válvula integrada do estabilizador/direção traseira, coletores de controle dos estabilizadores dianteiros e traseiros, válvulas de segurança operadas por piloto e quatro potenciômetros de filamento do OMS (Sistema de monitoramento do estabilizador) (opcional — padrão na América do Norte). Os dois cilindros de extensão dianteiros são montados nas vigas dos estabilizadores dianteiros e os dois cilindros de extensão traseiros são montados nas vigas dos estabilizadores traseiros. As vigas dos estabilizadores dianteiros e traseiros são montadas nas respectivas caixas dos estabilizadores; por sua vez, um cilindro do estabilizador é montado na extremidade de cada viga do estabilizador. A válvula integrada do estabilizador/direção traseira é montada na face frontal do membro transversal dianteiro da estrutura do transportador. Os coletores de controle dos estabilizadores dianteiro e traseiro são montados na parte interna central de suas respectivas caixas dos estabilizadores. Um potenciômetro de filamento do OMS (se equipado) é montado dentro de cada caixa de estabilizador. O potenciômetro é conectado por um cabo à viga do estabilizador para monitorar a posição da viga—totalmente retraída, semiestendida ou totalmente estendida.

Os controles de seleção dos estabilizadores localizam-se no console dianteiro na cabine. Tanto a válvula integrada do estabilizador como as válvulas solenoides do coletor são acionadas eletricamente por esses controles. As chaves dos solenoides devem ser mantidas pressionadas para acionar a válvula solenoide. A chave da válvula integrada do estabilizador é acionada por mola na posição desligada. O console é marcado com as posições das chaves.

Um indicador visual de nível de bolha é montado no lado esquerdo da cabine ao lado da placa da trava da porta. O

indicador de nível fornece ao operador uma indicação visual para determinar o nivelamento do guindaste.

### Teoria de operação

A chave Extension/Stabilizer (Extensão/estabilizador) apropriada deve ser pressionada antes da chave Outrigger Extend/Retract (Extensão/retração do estabilizador) ser pressionada. Pressionar uma das chaves seletoras de estabilizadores faz a válvula solenoide abrir. Conforme a chave Outrigger (Estabilizador) é movimentada, o carretel da válvula integrada do estabilizador é deslocado, permitindo a vazão para a linha de extensão ou de retração, conforme aplicável. Se a chave Outrigger (Estabilizador) estiver na posição EXTEND (EXTENSÃO), a vazão continuará através da válvula solenoide aberta para o lado do pistão do cilindro. Se o estabilizador precisar ser estendido, o fluxo primeiro desloca a válvula de segurança do cilindro e depois estende o cilindro. O óleo da extremidade da haste flui pela válvula do estabilizador integrada até reservatório.

Quando a chave do estabilizador está na posição RETRACT (RETRAIR), a vazão através da válvula seletora é dirigida para o lado da haste do cilindro. O óleo no lado do pistão flui pela válvula solenoide aberta retornando para a válvula do estabilizador integrada. Se um cilindro do estabilizador precisar ser retraído, então a pressão piloto da linha de retração pressurizada desloca a válvula de segurança do cilindro, permitindo o óleo fluir do lado do pistão, pela válvula solenoide aberta até a válvula do estabilizador integrada. A válvula do estabilizador integrada direciona o fluxo para o reservatório.

A válvula integrada do estabilizador/direção traseira contém três válvulas de alívio. A válvula de alívio principal está ajustada para 17 200 kPa (172 bar) (2500 psi). A proteção de alívio térmica é feita no lado da extensão por uma válvula de alívio de 20 700 kPa (207 bar) (3000 psi) e no lado da retração por uma válvula de alívio de 2070 kPa (20,7 bar) (300 psi).



**Manutenção**

**Detecção e resolução de problemas**

Sintoma	Causa provável	Solução
1. Operação lenta ou errática dos cilindros de extensão dos estabilizadores.	a. Válvula de alívio danificada.	a. Remova, limpe ou substitua a válvula de alívio.
	b. Nível baixo de óleo hidráulico.	b. Verifique se há vazamentos no sistema. Faça os reparos necessários. Abasteça o reservatório.
	c. Carretel da válvula solenoide emperrando.	c. Repare ou substitua o carretel da válvula.
	d. Aterramento impróprio na base do solenoide.	d. Aterre apropriadamente.
	e. Chave seletora direcional emperrando.	e. Limpe ou substitua a chave.
	f. Anel do coletor sujo ou vitrificado.	f. Limpe e remova a vitrificação do anel do coletor.
	g. Fiação do solenoide danificada.	g. Substitua a fiação.
	h. Molas fracas das escovas no anel do coletor.	h. Substitua as molas das escovas.
	i. Cilindro de extensão danificado (peças internas).	i. Remova o cilindro de extensão e repare conforme necessário.
	j. Hastes do cilindro tortas.	j. Substitua as hastes e as vedações do pistão.
	k. Acúmulo excessivo de material nas vigas dos estabilizadores.	k. Limpe as vigas dos estabilizadores.
	l. Vigas dos estabilizadores empenadas.	l. Repare ou substitua a viga do estabilizador.
	m. Válvula do estabilizador danificada.	m. Repare ou substitua a válvula.
	n. Bobina da válvula danificada.	n. Substitua a bobina.
	o. Cavitação na bomba hidráulica principal.	o. Substitua ou aperte a mangueira ou a conexão. Consulte o Manual de peças da Manitowoc Crane Care.
p. Carretel hidráulico parcialmente deslocado na válvula seletora ou nos coletores.	p. Desmonte, limpe e dê um polimento no carretel e na carcaça da válvula com uma lixa de grana fina (lixa d'água).	

## Detecção e resolução de problemas (Continuação)

Sintoma	Causa provável	Solução
1. Operação lenta ou errática dos cilindros de extensão dos estabilizadores. (continuação)	q. Tensão insuficiente para a operação da válvula solenoide.	q. Os solenoides necessitam no mínimo de 9,5 V para serem energizados. Verifique a fiação do estabilizador e os anéis coletores do acoplamento elétrico.
	r. Vedações dos pistões danificadas.	r. Substitua todas as vedações do cilindro.
	s. Seção da bomba hidráulica desgastada ou danificada.	s. Repare ou substitua a seção da bomba.
	t. Tambor do cilindro estriado.	t. Repare ou substitua o cilindro de extensão.
	u. Pistão trincado ou danificado.	u. Substitua a solda da haste e todas as vedações do cilindro.
2. Carretel emperrando.	a. Sujeira no sistema.	a. Troque o óleo e lave o sistema.
	b. Distorção causada pelo excesso de torque nos parafusos de ligação.	b. Reaperte os parafusos de ligação.
	c. Vazão acima da capacidade nominal da válvula.	c. Limite a vazão na válvula como recomendado. Verifique a proporção entre a saída da bomba e o cilindro.
	d. Pressão acima da capacidade nominal da válvula.	d. Verifique o ajuste da válvula de alívio ou da compensação da bomba, como recomendado.
	e. Falha elétrica.	e. Verifique a fiação e os solenoides.
3. Vazamento externo.	a. Anel de vedação ou anéis de seção quadrada danificados.	a. Verifique se as gaxetas estão trincadas e substitua.
	b. Solte os parafusos de ligação.	b. Reaperte os parafusos de ligação.
	c. Solenoide danificado.	c. Substitua as peças defeituosas.
4. Falha do solenoide.	a. Sem corrente.	a. Verifique a fonte de alimentação, que deve fornecer pelo menos 85% da alimentação da bobina.
	b. Conjunto do solenoide danificado.	b. Substitua o solenoide.
	c. Curto no solenoide.	c. Substitua a bobina.
	d. Perda da força do solenoide.	d. Diminua o tempo de energização do solenoide; diminua a taxa do ciclo.

Detecção e resolução de problemas (Continuação)

Sintoma	Causa provável	Solução
5. Cilindro do estabilizador lento ou errático.	a. Nível baixo de óleo hidráulico.	a. Verifique se há vazamentos no sistema. Faça os reparos necessários. Abasteça o reservatório.
	b. Válvula de alívio principal danificada.	b. Repare ou substitua a válvula.
	c. Vedações da válvula de retenção danificadas.	c. Substitua as vedações da válvula de retenção.
	d. Haste do cilindro torta.	d. Substitua a haste e as vedações do cilindro.
	e. Carcaça do estabilizador deformada.	e. Repare ou substitua a carcaça do estabilizador.
	f. Acúmulo excessivo de material nas vigas.	f. Limpe as vigas dos estabilizadores.
	g. Carretel da válvula solenoide emperrando.	g. Repare ou substitua o carretel da válvula.
	h. Fiação do solenoide danificada.	h. Repare ou substitua a fiação.
	i. Molas fracas das escovas nos anéis do coletor.	i. Substitua as molas das escovas.
	j. Anel do coletor sujo ou vitrificado.	j. Limpe ou remova a vitrificação do anel do coletor.
	k. Chave seletora direcional emperrando.	k. Limpe ou substitua a chave.
	l. Cavitação na bomba hidráulica principal.	l. Substitua ou aperte a mangueira e as conexões.
	m. Seção da bomba hidráulica desgastada ou danificada.	m. Repare ou substitua a seção da bomba.
6. Cilindro do estabilizador retrai sob carga.	a. Vedações dos pistões danificadas.	a. Substitua todas as vedações do cilindro.
	b. Vedações da válvula de retenção danificadas.	b. Substitua as vedações.
	c. Válvula de retenção danificada.	c. Substitua o conjunto da válvula.
	d. Tambor do cilindro estriado.	d. Repare ou substitua o cilindro.
	e. Pistão trincado ou danificado.	e. Substitua o pistão e todas as vedações do cilindro.

## Detecção e resolução de problemas (Continuação)

Sintoma	Causa provável	Solução
7. Cilindro do estabilizador se estende enquanto a máquina se desloca.	a. Vedações dos pistões danificadas.	a. Substitua todas as vedações do cilindro.
	b. Tambor do cilindro estriado.	b. Substitua o cilindro do macaco.
	c. Pistão trincado ou danificado.	c. Substitua o pistão e as vedações.
	d. Pistão solto na haste do cilindro.	d. Substitua a vedação e reaperte.
8. O sistema do estabilizador não é ativado (da posição de recolhimento ou estendida e para baixo).	a. Nível baixo óleo hidráulico.	a. Verifique se há vazamentos no sistema. Faça os reparos necessários. Abasteça o reservatório.
	b. Fio solto ou partido na chave.	b. Repare ou substitua a fiação.
	c. Linhas ou conexões entupidas, rompidas ou soltas.	c. Limpe, aperte ou substitua as linhas ou conexões.
	d. Válvula de alívio ou de controle danificada.	d. Repare ou substitua a válvula.
9. O sistema do estabilizador é ativado, mas o estabilizador selecionado não vai para a posição de recolhimento nem se estende e abaixa como desejado.	a. Linhas ou conexões hidráulicas entupidas, rompidas ou soltas.	a. Limpe, aperte ou substitua as linhas ou conexões.
	b. Fio solto ou partido na chave de controle ou válvula solenoide.	b. Repare ou substitua a fiação.
	c. Válvula solenoide danificada.	c. Repare ou substitua a válvula.
	d. Chave de controle danificada.	d. Substitua a chave.
	e. Cilindro hidráulico danificado.	e. Repare ou substitua o cilindro.
10. Os estabilizadores não se ajustam.	a. Sequência de ativação imprópria.	a. Ative a chave de controle individual e depois ative a chave de controle do sistema.
11. Dois estabilizadores são ativados a partir de uma única chave de controle.	a. Válvulas solenoide danificadas.	a. Repare ou substitua.
12. Os dois estabilizadores não vão para a posição de recolhimento.	a. Bloqueio hidráulico.	a. Execute um novo ciclo do(s) estabilizador(es) individualmente.
13. Estabilizador individual não se ajusta nem vai para a posição de recolhimento.	a. Vedações dos pistões danificadas.	a. Substitua as vedações.
	b. Válvula de segurança danificada.	b. Repare ou substitua a válvula.
	c. Fio solto ou partido na chave de controle ou válvula solenoide.	c. Repare ou substitua a fiação.
	d. Válvula solenoide danificada.	d. Repare ou substitua a válvula.

## Viga do estabilizador

### Descrição

O conjunto da viga do estabilizador consiste em uma viga de estabilizador, um cilindro de estabilizador um cilindro de extensão, um potenciômetro de filamento do OMS (Sistema de monitoramento do estabilizador) (Opcional—padrão na América do Norte) e nas mangueiras e peças de montagem necessárias.

### Teoria de operação

Quando a extensão do estabilizador é ativada, ela estende ou retrai a viga do estabilizador dentro da caixa do estabilizador. A viga do estabilizador pode ser estendida na posição de extensão intermediária permitindo-se que o contrapino deslize em cima da viga enquanto esta está se estendendo. O contrapino automaticamente cairá em um furo quando a viga atinge a posição de retração intermediária.

O potenciômetro de filamento do OMS (Sistema de monitoramento do estabilizador) (se equipado) está montado dentro da caixa do estabilizador e está conectado à viga do estabilizador por um cabo. O potenciômetro de filamento identifica se uma extensão de viga está na posição totalmente retraída, semiestendida ou totalmente estendida. O OMS comunica a posição de cada viga de estabilizador ao RCL (Limitador de capacidade nominal), auxiliando o operador a programar com precisão a configuração do guindaste.

O cilindro do estabilizador é montado na extremidade da viga e aplica força vertical à viga. Essa sequência de eventos possibilita a elevação e a estabilização do guindaste para operação.

### Manutenção

#### Remoção

1. Na extremidade do cilindro do estabilizador da viga, remova o parafuso de trava da placa de desgaste ajustável lateral e afaste a placa de desgaste da caixa do estabilizador.
2. Remova a tampa do lado oposto da caixa do estabilizador. Remova o parafuso de trava da placa de desgaste ajustável lateral e afaste a placa de desgaste da viga.
3. Remova os parafusos de trava das placas de desgaste ajustáveis inferiores e afaste as placas deixando-as sobressair aproximadamente 0.125 pol. (3,2 mm).
4. Estenda ligeiramente o estabilizador para facilitar a fixação de um dispositivo de elevação na viga do estabilizador.



### PERIGO

Verifique se algum material de calço usado é capaz de suportar o peso da viga do estabilizador. Não deixe que ela se incline ou deslize.

5. Coloque o material de calço embaixo da viga do estabilizador.
6. Etiquete e desconecte as linhas hidráulicas da extremidade do tambor do cilindro do cilindro de extensão. Tampe todas as linhas e conexões.

**NOTA:** Não permita que a extremidade do cilindro de extensão do estabilizador caia quando o eixo de montagem do cilindro for removido. Use calços para limitar a queda ou um suporte macio adequado para amortecer uma eventual queda da haste.

7. Remova o cabo do potenciômetro de filamento do OMS (se equipado) do ponto de fixação na viga do estabilizador.

**NOTA:** Não deixe que o cabo fique totalmente solto para evitar que, se ele se movimentar fora de seus limites, cause danos ao potenciômetro de filamento do OMS.

8. Remova o contrapino e o pino de segurança que fixam a extremidade do tambor do cilindro de extensão na carcaça do estabilizador. Estenda cuidadosamente a viga do estabilizador até que o cilindro de extensão esteja fora da carcaça e, com cuidado, apoie a extremidade do cilindro na parte inferior da viga do estabilizador ou deixe-a no calço.

**NOTA:** Não permita que a extremidade do cilindro de extensão do estabilizador caia quando o eixo de montagem do cilindro for removido. Use calçamento para limitar a queda para evitar danos ao potenciômetro de filamento do OMS (se equipado).

O potenciômetro de filamento do OMS pode ser facilmente removido para evitar danos durante a remoção do pino do cilindro de extensão. Consulte *Sistema de monitoramento do estabilizador (opcional — padrão na América do Norte)*, página 8-36.

9. Após conectar um dispositivo de elevação adequado com cintas ou correia, em vez de correntes, para evitar machucar as bordas inferiores da viga do estabilizador, puxe a viga para fora da caixa do estabilizador. Reajuste o acessório de elevação para evitar que o cilindro de extensão deslize para fora da viga do estabilizador quando a viga sair da caixa do estabilizador.

**PERIGO**

Verifique se algum material de calço usado é capaz de suportar o peso da viga do estabilizador. Não deixe que ela se incline ou deslize.

**NOTA:** O conjunto das vigas dos estabilizadores pesa aproximadamente 494 kg (1090 lb).

10. Posicione a viga do estabilizador no material de calço.

**Inspeção**

Inspeccione as vigas do estabilizadores para verificar a existência de deformações, trincas ou outros danos. Verifique internamente a viga do estabilizador para determinar se há presença de fluido hidráulico, o que pode indicar vazamento em um cilindro, conexão solta ou linha hidráulica danificada.

**Instalação**

1. Aplique graxa (EP-MPG) à parte inferior da viga do estabilizador.
2. Se removida, instale a placa de desgaste ajustável lateral na viga do estabilizador.
3. Instale as placas de desgaste inferiores deixando-as sobressair aproximadamente 3,2 mm (0.125 pol.). Isso impedirá que as placas laterais da viga deslizem na parte de baixo da caixa.
4. Conecte um dispositivo de elevação adequado com cintas ou correias, em vez de correntes, para evitar machucar as bordas inferiores da viga do estabilizador.
5. Deslize a viga para dentro da carcaça do estabilizador e alinhe a bucha do cilindro ao furo de montagem.
6. Aplique um antiengripante no pino de segurança. Fixe o tambor do cilindro na carcaça com o pino de segurança e o contrapino.
7. Prenda o cabo do potenciômetro de filamento do OMS (se equipado) no ponto de fixação na viga do estabilizador.

Se o potenciômetro de filamento do OMS foi removido, instale-o neste momento. Consulte *Sistema de monitoramento do estabilizador (opcional — padrão na América do Norte)*, página 8-36.

**NOTA:** Não deixe que o cabo fique totalmente solto para evitar que, se ele se movimentar fora de seus limites, cause danos ao potenciômetro de filamento do OMS.

**AVISO**

Verifique se o lado do pistão de todos os cilindros dos estabilizadores estão conectados ao banco de válvulas solenoides. A inversão da conexão da entrada dos lados da haste e do pistão pode resultar em graves danos aos cilindros, pois ocorrerá uma intensificação da alta pressão.

Durante a operação inicial e a verificação da operação do estabilizador, cada chave de controle deve ser acionada antes de ser operada a válvula seletora. Se as linhas hidráulicas estiverem invertidas para um ou mais cilindros, isso evitará danos aos cilindros.

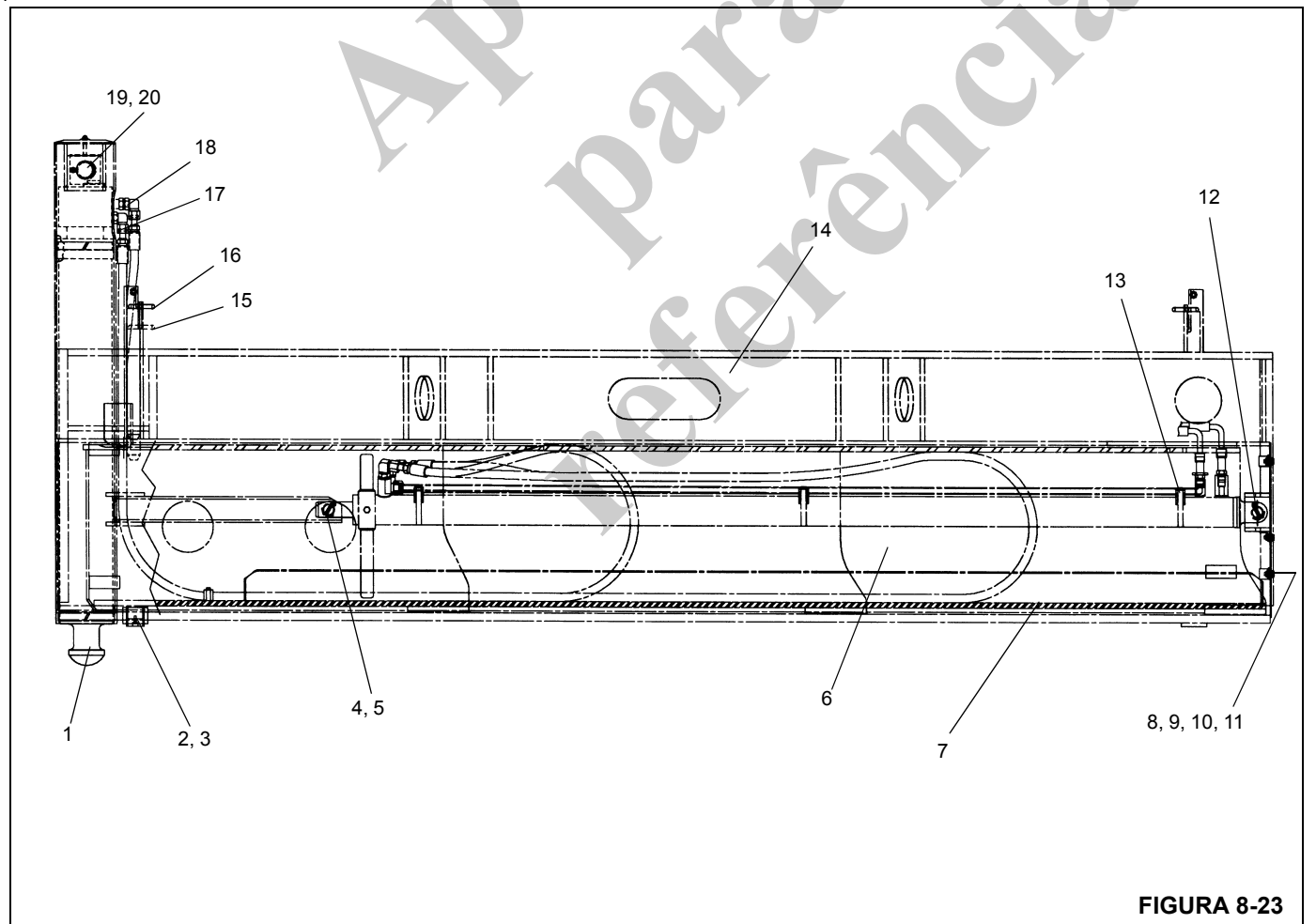
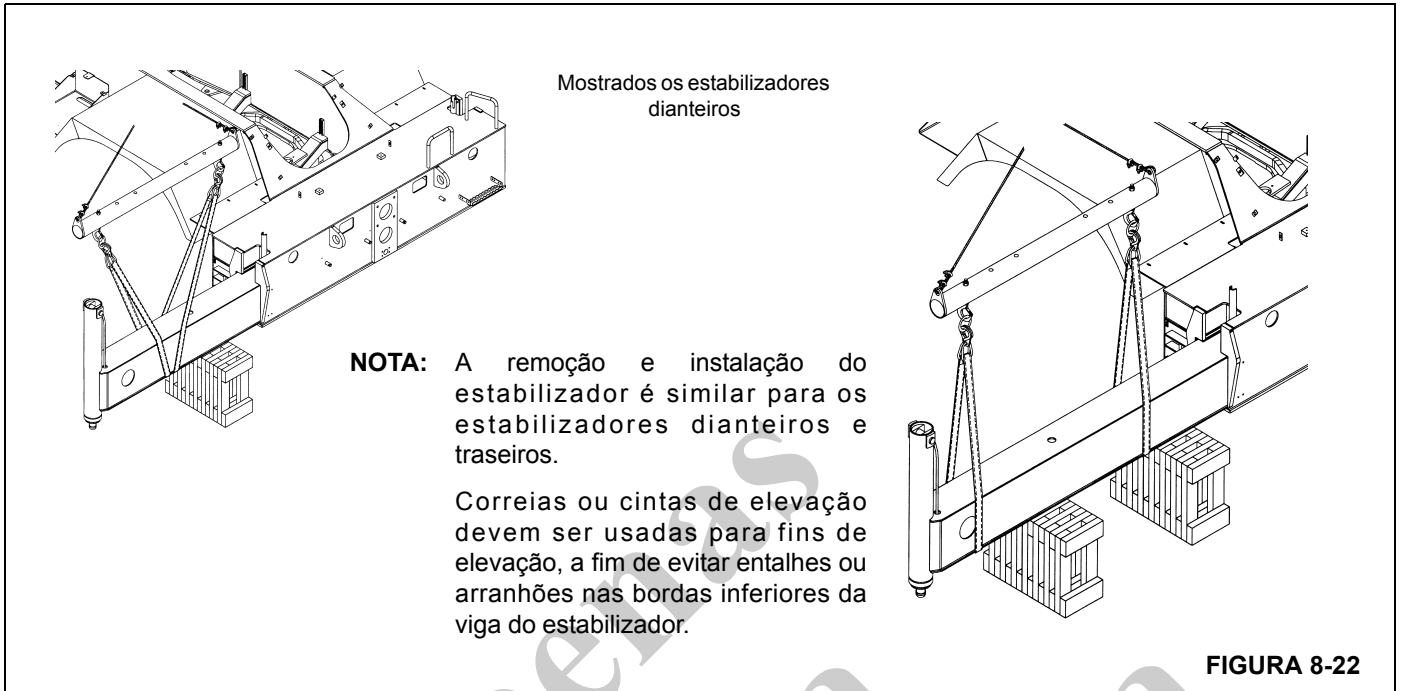
8. Conecte as linhas hidráulicas, de acordo com as etiquetas colocadas antes da remoção.
9. Instale a placa de desgaste ajustável lateral na caixa do estabilizador. Ajuste as placas de desgaste. Consulte Ajuste das placas de desgaste na sub-seção seguinte.
10. Instale a tampa da extremidade.

**NOTA:** Durante a instalação, verifique se as mangueiras hidráulicas do cilindro do estabilizador não ficam prensadas contra a caixa do estabilizador quando a viga for totalmente retraída.

**Ajuste das placas de desgaste**

**NOTA:** Ao ajustar as placas de desgaste, consulte a figura intitulada Ajuste das placas de desgaste.

1. Ajuste as placas de desgaste inferiores (aproximadamente 1/4 de volta) até que uma folga de 1,5 mm (0.06 pol.) seja obtida entre a parte superior da viga e a parte superior da caixa do estabilizador. Instale e trave o parafuso de trava na placa de desgaste.
2. Ajuste a placa de desgaste lateral da caixa do estabilizador até que uma folga de 1,5 mm (0.06 pol.) seja obtida entre a viga e os calços soldados nas partes superior e inferior da caixa. Instale e trave o parafuso de trava na placa de desgaste.
3. Ajuste a placa de desgaste lateral da viga do estabilizador até que uma folga de 1,5 mm (0.06 pol.) seja obtida entre o calço soldado na viga e a lateral da caixa. Instale e trave o parafuso de trava na placa de desgaste.

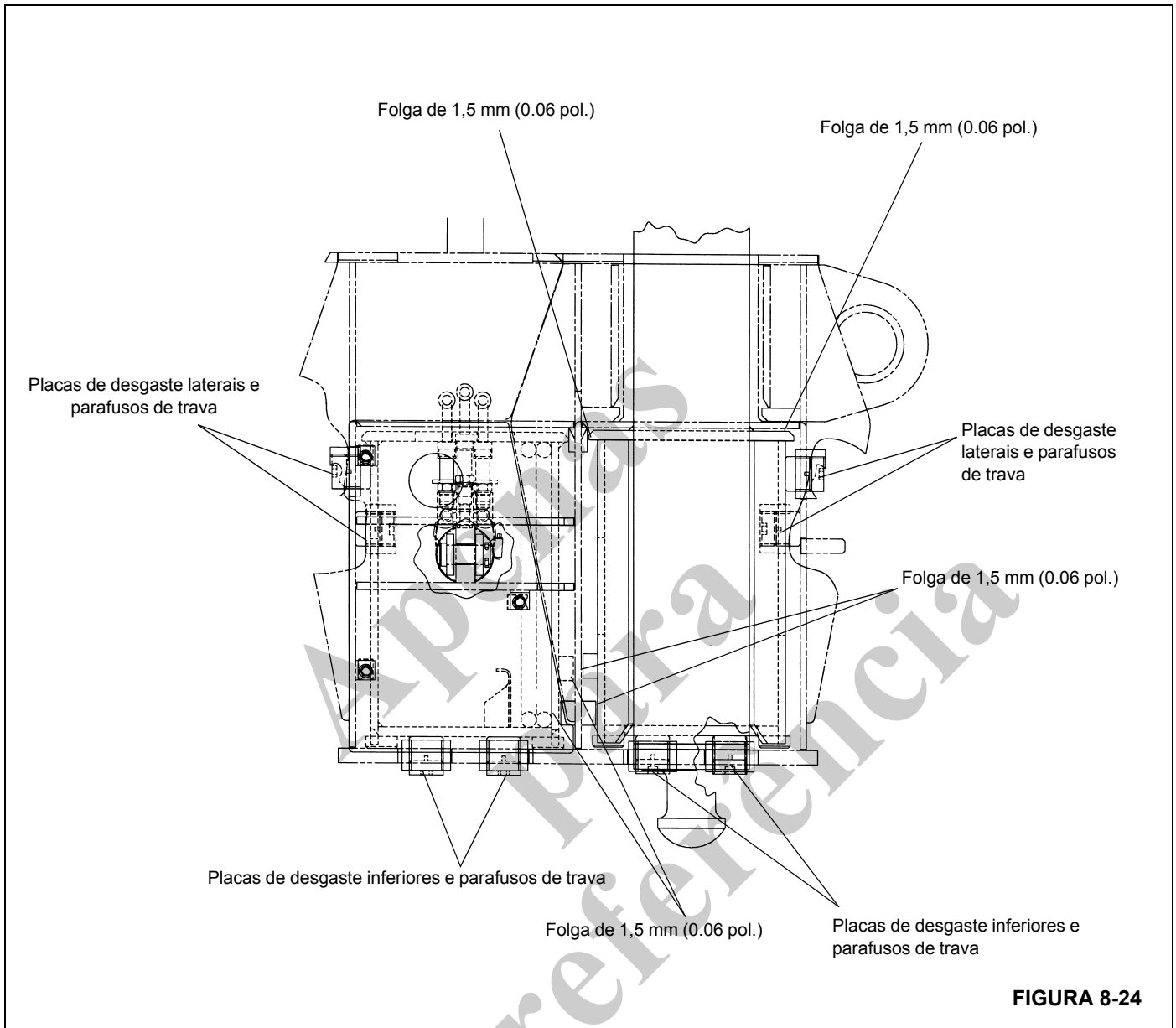


Item	Descrição
1	Cilindro do estabilizador
2	Placa de desgaste dianteira inferior
3	Parafuso de trava
4	Pino de segurança
5	Contrapino
6	Cilindro de extensão
7	Viga do estabilizador
8	Parafuso
9	Porca
10	Arruela

Item	Descrição
11	Placa da tampa da extremidade
12	Pino de segurança
13	Contrapino
14	Caixa do estabilizador
15	Contrapino da extensão intermediária na posição travada
16	Contrapino da extensão intermediária na posição recolhida
17	Entrada de retração
18	Entrada de extensão
19	Contrapino
20	Pino de retenção

Apenas para referência





## Cilindro de extensão

### Descrição

Dois cilindros de extensão do estabilizador são utilizados em cada conjunto de caixa de estabilizadores. Os cilindros de extensão fornecem a força para o movimento horizontal da viga do estabilizador. O cilindro pesa aproximadamente 51 kg (112 lb).

### Manutenção

**NOTA:** Consulte *Cilindro de extensão do estabilizador*, página 2-77 para desmontagem e montagem do cilindro.

### Remoção

1. Remova as vigas do estabilizador. Consulte *Viga do estabilizador*, página 8-31.
2. Remova o contrapino e o pino de segurança que prendem a extremidade da haste do cilindro de extensão na viga do estabilizador.
3. Puxe o cilindro de extensão da viga do estabilizador até que as mangueiras hidráulicas na extremidade da haste do cilindro possam ser acessadas. Etiqueta e desconecte as mangueiras da extremidade da haste do cilindro. Tampe ou coloque um bujão em todas as aberturas.
4. Remova o cilindro.

### Instalação

1. Coloque o cilindro na viga.

**NOTA:** Mantenha as conexões e mangueiras hidráulicas próximas às cantoneiras mostradas e o mais baixo possível para evitar que se friccionem na placa superior e lateral da viga e para que sejam tracionadas corretamente durante a extensão e retração da viga.

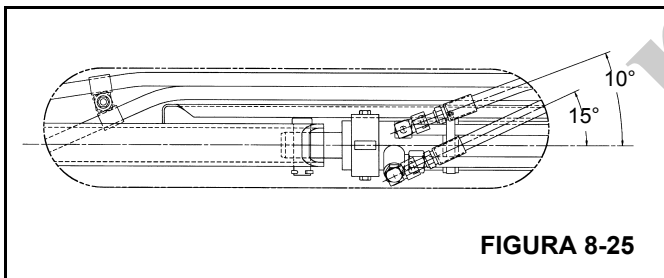


FIGURA 8-25

2. Posicione o cilindro de extensão de forma que as entradas hidráulicas na extremidade da haste do cilindro possam ser acessadas. Conecte as mangueiras hidráulicas às entradas, de acordo com as etiquetas colocadas durante a remoção. Verifique se o lado do pistão do cilindro de extensão está conectado no banco de válvulas solenoides para evitar danos.

3. Empurre o cilindro para dentro da viga do estabilizador. Alinhe a haste do cilindro ao pino de segurança na viga. Aplique um composto antiengripante no pino de segurança e fixe com o pino de segurança e o contrapino.
4. Instale a viga do estabilizador. Consulte *Viga do estabilizador*, página 8-31. Verifique se alguma mangueira do cilindro do estabilizador não ficará presa pela retração total da viga do estabilizador.

### Verificação funcional

1. Ative o sistema hidráulico e estenda e retraia o estabilizador.
2. Observe a operação da viga do estabilizador.
3. Verifique se há alguma evidência de vazamentos nas conexões hidráulicas.

## Sistema de monitoramento do estabilizador (opcional — padrão na América do Norte)

### Descrição

O OMS (Sistema de monitoramento dos estabilizadores) ajuda o operador a programar com precisão o RCL (Limitador de capacidade nominal) por identificar automaticamente a posição de cada viga do estabilizador. O OMS utiliza quatro sensores, um para cada viga de estabilizador, para identificar quando uma viga de estabilizador está posicionada em uma de três posições predefinidas, incluindo totalmente retraída, semiestendida e totalmente estendida.

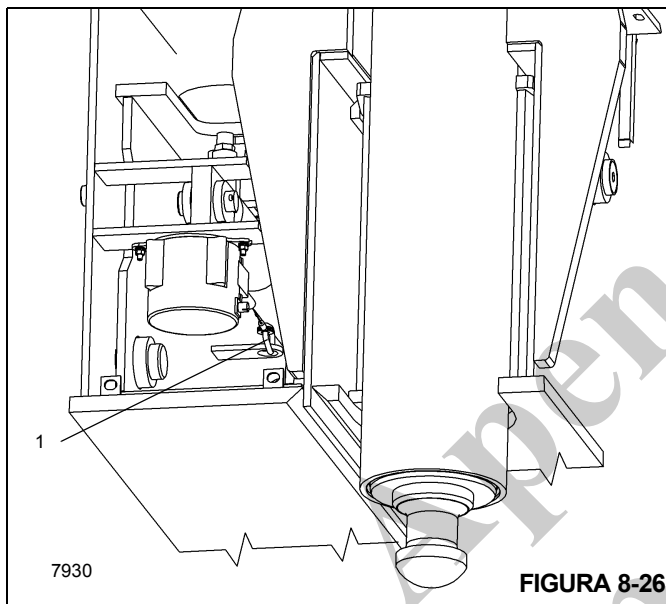
Se o guindaste está apoiado em estabilizadores e “Sobre estabilizadores” é selecionado ao programar o RCL, o OMS então indica ao RCL a posição de cada uma das vigas dos quatro estabilizadores. Com base nessa informação, o RCL irá selecionar a configuração mais conservadora da viga do estabilizador (isto é, se três estabilizadores estão totalmente estendidos e um está retraído, o RCL irá selecionar retraído como a configuração do estabilizador). A única coisa necessária é confirmar essa configuração de estabilizadores. Consulte o *Manual do operador do limitador de capacidade nominal* para obter instruções detalhadas.

### Remoção

1. Estenda um pouco a viga do estabilizador para melhorar o acesso e desligue o motor.
2. Remova a tampa de acesso externa da caixa do estabilizador.
3. Remova o conector do potenciômetro de filamento do OMS (1) (Figura 8-26) do ponto de fixação na viga do estabilizador.

**NOTA:** Não deixe que o cabo fique totalmente solto para evitar danos ao potenciômetro de filamento do OMS.

4. Desconecte o conector do chicote elétrico e prenda para evitar danos.
5. Afrouxe as peças de montagem o suficiente para desencaixar o potenciômetro de filamento do OMS do furo de montagem ranhurado.
6. Remova completamente as outras peças de montagem.
7. Remova o potenciômetro de filamento do OMS de dentro da viga do estabilizador.



**Instalação**

1. Instale o potenciômetro de filamento dentro da viga do estabilizador.
2. Instale o potenciômetro de filamento do OMS o suficiente para encaixar no furo ranhurado com as peças de montagem (Figura 8-26).
3. Instale as outras peças de montagem.
4. Prenda o conector do potenciômetro de filamento do OMS ao ponto de fixação na viga do estabilizador.

**NOTA:** Não deixe que o cabo fique totalmente solto para evitar que cause danos ao potenciômetro de filamento do OMS.

5. Conecte o conector do chicote elétrico ao potenciômetro de filamento.
6. Instale a tampa de acesso na caixa do estabilizador.

**Cilindro do estabilizador**

**Descrição**

São usados quatro cilindros de estabilizadores no guindaste, um em cada viga do estabilizador. Os cilindros do estabilizador fornecem a força para o movimento vertical da

viga do estabilizador. O cilindro pesa aproximadamente 88 kg (194 lb).

**Manutenção**

**NOTA:** Consulte CILINDROS em *Sistema hidráulico*, página 2-1 para desmontagem e montagem do cilindro.

**Remoção**

1. Estenda ligeiramente a viga do estabilizador para obter melhor acesso ao cilindro do estabilizador. Desligue o motor.
2. Etiquete e desconecte as mangueiras hidráulicas do cilindro do estabilizador. Remova as conexões das entradas. Tampe ou coloque um bujão em todas as aberturas.
3. Remova a tampa do cilindro.
4. Coloque um macaco capaz de suportar o peso do cilindro do estabilizador na base do tambor do cilindro. Eleve o cilindro o suficiente para aliviar toda pressão no pino de retenção do cilindro.
5. Remova os contrapinos que fixam o pino de retenção do cilindro e remova esse pino e o suporte de retenção da tampa do cilindro.
6. Eleve o cilindro do estabilizador o suficiente para inserir o pino de retenção de volta no cilindro. Insira o pino de retenção nos olhais no cilindro e prenda o pino em seu local com os contrapinos.

**AVISO**

Use uma cinta de náilon para remover o cilindro. Isso garantirá que o pino de retenção não será danificado.

7. Prenda uma cinta de náilon no pino de retenção do cilindro e use um dispositivo de elevação adequado para elevar o cilindro do estabilizador para fora do tubo no conjunto da viga.

**Instalação**

1. Aplique graxa (EPMPG) ao diâmetro interno do tubo de suporte do cilindro do estabilizador.
2. Se removido, instale o anel de desgaste no canal na parte inferior do tubo de suporte e no canal na parte superior do cilindro do estabilizador.
3. Coloque um macaco debaixo do tubo do cilindro na viga do estabilizador. Usando o mesmo método descrito em REMOÇÃO, abaixe o cilindro do estabilizador dentro do tubo do cilindro na viga do estabilizador até que o pino de retenção um pouco acima do tubo. Posicione o macaco de forma que ele sustente o cilindro nessa posição. Remova o dispositivo de elevação do cilindro.

4. Remova o pino de retenção e os contrapinos do cilindro.
5. Abaixar o macaco até que os furos na haste do cilindro se alinhem aos furos na viga do estabilizador.
6. Aplique um composto antiengripante no pino de retenção. Fixe o cilindro e o suporte de retenção da tampa do cilindro ao tubo de suporte com o pino de retenção e os contrapinos.
7. Instale a tampa do cilindro.
8. Instale as conexões nas entradas do cilindro e conecte as mangueiras, de acordo com as etiquetas colocadas durante a remoção. Verifique se o lado do pistão do cilindro do estabilizador está conectado no banco de válvulas solenoides para evitar danos. Verifique se alguma mangueira do cilindro do estabilizador não ficará presa pela retração total da viga do estabilizador.

#### Verificação funcional

1. Ative o sistema hidráulico e estenda e retraia o cilindro do estabilizador.
2. Observe a operação do cilindro do estabilizador. Se as linhas hidráulicas estiverem invertidas, pare imediatamente e conecte as linhas corretamente de acordo com as instruções. Verifique se alguma mangueira do cilindro do estabilizador não ficará presa pela retração total da viga do estabilizador; se alguma ficar, pare imediatamente e instale as linhas corretamente para evitar que fiquem presas.
3. Verifique se não há alguma evidência de vazamentos nas conexões e mangueiras hidráulicas. Faça os reparos necessários.

Apenas  
para  
referência

## SEÇÃO 9

### LUBRIFICAÇÃO

#### SUMÁRIO DA SEÇÃO

<b>Informações gerais</b> . . . . .	<b>9-1</b>	Sistema propulsor (continuação) . . . . .	9-11
<b>Proteção ambiental</b> . . . . .	<b>9-1</b>	Plataforma rotativa . . . . .	9-13
<b>Intervalos de lubrificação</b> . . . . .	<b>9-1</b>	Estabilizadores . . . . .	9-15
Condições árticas abaixo de -18°C (0°F) . . . . .	9-2	Lança . . . . .	9-17
Condições árticas até -40°C (-40°F) . . . . .	9-2	Lança (continuação) . . . . .	9-19
Proteção da superfície das hastes dos cilindros . . . . .	9-3	Guincho . . . . .	9-21
<b>Lubrificação dos cabos de aço</b> . . . . .	<b>9-3</b>	Guincho . . . . .	9-23
<b>Pontos de lubrificação</b> . . . . .	<b>9-3</b>	Hidráulica . . . . .	9-25
CraneLUBE . . . . .	9-4	<b>Inibidor de ferrugem Carwell®</b> . . . . .	<b>9-27</b>
Segurança . . . . .	9-4	Proteção de guindastes contra ferrugem . . . . .	9-27
Direção e suspensão . . . . .	9-4	Procedimentos de limpeza . . . . .	9-27
Eixos . . . . .	9-6	Inspeção e reparo . . . . .	9-28
Sistema propulsor . . . . .	9-8	Aplicação . . . . .	9-28
		Áreas de aplicação . . . . .	9-29

#### INFORMAÇÕES GERAIS

Para garantir vida útil e utilização máximas para o guindaste, é importante seguir os procedimentos indicados de lubrificação. As tabelas de procedimentos e lubrificação nesta seção englobam informações sobre os tipos de lubrificantes usados, a localização dos pontos de lubrificação, a frequência de lubrificação e outras informações.

#### PROTEÇÃO AMBIENTAL

**Descarte os resíduos adequadamente!** O descarte inadequado de resíduos pode representar uma ameaça ao meio ambiente.

Os resíduos potencialmente nocivos usados nos guindastes Manitowoc incluem óleo, combustível, graxa, líquido de arrefecimento, refrigerante de ar-condicionado, filtros, baterias e panos que tenham entrado em contato com estas substâncias ambientalmente nocivas, podendo incluir outras substâncias.

Manuseie e descarte os resíduos de acordo com os regulamentos ambientais locais, estaduais e federais.

Quando abastecer ou drenar componentes do guindaste, observe o seguinte:

- Não escoe fluidos residuais no solo, através de nenhum dreno ou em qualquer fonte de água.
- Sempre drene fluidos residuais para dentro de recipientes à prova de vazamentos e claramente identificados com relação ao conteúdo.
- Sempre abasteça ou adicione fluidos com um funil ou uma bomba de abastecimento.
- Limpe imediatamente qualquer derramamento.

#### INTERVALOS DE LUBRIFICAÇÃO

Os intervalos de manutenção são especificados para operação normal onde prevalecem condições atmosféricas, umidade e temperatura moderadas. Em áreas de condições extremas, as especificações de lubrificação e os intervalos de manutenção devem ser alterados para atender às condições existentes. Para obter informações sobre lubrificação em condições extremas, contate o Distribuidor Grove local ou a Manitowoc Crane Care.

#### AVISO

Os lubrificantes à base de graxa do chassi não devem ser aplicados com dispositivos de ar comprimido pois esse lubrificante é usado em conexões seladas.

## AVISO

A graxa multiuso aplicada durante a fabricação é à base de lítio. O uso de graxa incompatível pode resultar em danos aos equipamentos.

### Condições árticas abaixo de -18°C (0°F).

Em geral, podem ser usados fluidos à base de petróleo desenvolvidos especialmente para serviços em baixas temperaturas com resultados satisfatórios. Entretanto, alguns fluidos, como, por exemplo, os fluidos hidráulicos de ésteres fosfóricos, hidrocarbonetos halogenados, nitro-hidrocarboneto podem não ser compatíveis com as cintas de desgaste e as vedações do sistema hidráulico. Se estiver em dúvida sobre a compatibilidade de um fluido específico, consulte um distribuidor autorizado Grove ou a Manitowoc Crane Care.

**NOTA:** Todos os fluidos e lubrificantes podem ser adquiridos entrando em contato com o Departamento de peças da Manitowoc Crane Care.

Independentemente da temperatura e da viscosidade do óleo, use sempre os procedimentos corretos de partida para assegurar a lubrificação adequada durante o aquecimento do sistema.

### Condições árticas até -40°C (-40°F)

#### Pacote e lubrificantes para qualquer clima

O departamento de engenharia recomenda os seguintes lubrificantes de componentes para temperaturas ambientes de até -40°C(-40°F). Apenas lubrificantes especiais não são suficientes para operação em temperaturas extremamente baixas. Também recomendamos o uso de aquecedores com o tamanho adequado para o tanque hidráulico, a bandeja de óleo do motor, a bandeja de óleo da transmissão, a água da camisa do motor e as baterias. O operador deve seguir as diretrizes no manual do operador. Consideramos que o cliente tenha tomado precauções para usar um líquido de arrefecimento anticongelante adequado no motor e tomado cuidado com o combustível, o sistema de combustível e sistema de partida. Pode ser necessário adicionar isolamento para manter adequadas as temperaturas sob o capô, e tomar medidas para satisfazer a exigência do fabricante do motor quanto à temperatura do ar de admissão. Outros lubrificantes podem ser usados se atenderem às especificações do lubrificante recomendado.

As especificações indicadas podem ser visualizadas em ([http://www.manitowoccrane.com/MCG\\_CARE/Servicos/EN/Grove\\_fluid.asp](http://www.manitowoccrane.com/MCG_CARE/Servicos/EN/Grove_fluid.asp))

**Eixos e caixa de giro** -- Petro-Canada Traxon E Synthetic 75W-90; CITGO, Synthetic Gear Lube 75W-90; Eaton, Roadranger EP75W-90; Mobil, Mobilube SCH 75W-90; Shell,

Spirax S 75W-90; Sunoco Duragear EP75W-90; -- **Especificação 6829014058**

**Motor Classe 3** -- Petro-Canada Duron Synthetic CI-4- 5W-40; Mobil Delvac 1, 5W-40; -- **Especificação 6829101560**

**Motor Classe 4** -- -40°C (-40°F): óleo de motor CJ-4 0W-40 Shell Rotella® T6 0W-40; Mobil Delvac 1 ESP 0W-40; -- **Especificação 80056036**

-18°C (0°F): óleo de motor CJ-4 5W-40 óleo sintético para motor Citgo Citgard® Syndurance®; óleo de motor diesel Maxtron® DEO Synthetic Blend; -- **Especificação 6829104412**

**Tanque hidráulico e transmissão** -- Petro-Canada Duran Synthetic THF; Chevron All Weather THF; Texaco TDH Oil SS; -- **Especificação 6829101559**

**Guincho** -- Petro-Canada ENDURATEX Synthetic EP 150; Mobil SHC629; -- **Especificação 6829103636**

**Graxa** -- Petro-Canada Precision Synthetic EP1; Mobil: Mobilith SHC 220; -- **Especificação 6829104275**

**Lubrificante para engrenagens abertas** -- (mancais/dentes do acionamento de giro) ---Vultrex OGL Synthetic All Season -- **Sem especificação**

**Líquido de arrefecimento/anticongelante** -- Petro-Canada AFC 60/40; Old World Industries, Inc Fleet Charge SCA Pre-charged Antifreeze/Coolant-60/40; Fleetguard Compleat EG Antifreeze/Coolant Premix 60/40; -- **Especificação 6829104212**

**SCA (Aditivo complementar do líquido de arrefecimento)** -- Fleetguard DCA4; Fleetguard DCA2; Penray Pencil 3000; **Especificação 6829012858**

#### Pacote padrão de lubrificantes

**Eixo e caixa de giro** -- Century Unigear Semi-synthetic SAE 80W-90; Texaco Multigear SS 80W-90; Chevron DELO 80W-90; -- **Especificação 6829012964**

**Motor T3** -- CI-4 Rated 15W-40 Engine Oil Exxon XD-3; Conoco Fleet Supreme; -- **Especificação 6829003483**

**Motor T4** -- Óleo de motor CJ-4 15W-40 Fleet Supreme EC; Mobil Delvac 1300 Super; -- **Especificação 6829104182**

**Tanque hidráulico e transmissão** -- Para atender ao padrão John Deere JDM J20C -- Hyden 052-10W-20; Exxon Torque Fluid 56- 10W-20; Esso Torque Fluid 56- 10W-20; BP-Eldoran UTH & Trak-Tran 9 -- 10W20; BP- Blend- 7367 - 10W20; Exxon Mobil 424- 10W-30 -- **Especificação 6829006444**

**Guincho** -- AGMA No. 4 EP Extreme Pressure Gear Lube-Mobil: Mobilfluid 629 ; Texaco: Meropa 150; -- **Especificação 6829100213**

**Graxa** -- EP-MPG- Multipurpose Grease -- Citgo Lithoplex MP # 2; Texaco Starplex Moly # 2; Phillips 66 Philube M Gre-

ase; Mobil Mobilgrese XHP 222 Special, # 53055-0; Chemtool Inc., Lube-A-Boom-Grease -- **Especificação 6829003477**

**Lubrificante para engrenagens abertas** -- (rolamento / dentes do acionamento de giro) -- : LPS Dry Force 842 Moly Lube Spray -- **Especificação 6829104478**

**Líquido de arrefecimento/anticongelante** -- AFC – 50/50 Old World Industries, Inc. Fleet Charge SCA Pre-charged Antifreeze/Coolant; Caterpillar DEAC Antifreeze/Coolant; Fleetguard Complete EG Antifreeze/Coolant; -- **Especificação 6829101130**

**SCA (Aditivo complementar do líquido de arrefecimento)** – Fleetguard DCA4; Fleetguard DCA2; Penray Pencool 3000; **Especificação 6829012858**

### Proteção da superfície das hastes dos cilindros

As hastes dos cilindros de aço incluem uma fina camada de eletrodeposição de cromo em suas superfícies para proteger contra corrosão. Entretanto, a eletrodeposição de cromo inerentemente apresenta trincas em sua estrutura, o que pode permitir que a umidade corra o aço da camada inferior. Na temperatura ambiente, o óleo hidráulico é muito espesso para penetrar nessas trincas. A temperatura de operação normal da máquina permite que o óleo hidráulico se aqueça o suficiente para penetrar nessas trincas e se for usada diariamente, protege as hastes. As máquinas armazenadas, transportadas ou usadas em ambiente corrosivo (alta umidade, chuva, neve ou condições litorâneas) precisam que as hastes expostas sejam protegidas com mais frequência através da aplicação de um anticorrosivo. A menos que a máquina seja operada diariamente, as superfícies expostas das hastes sofrerão corrosão. Alguns cilindros apresentarão hastes expostas mesmo quando totalmente retraídos. Presuma que todos os cilindros têm hastes expostas, uma vez que a corrosão na extremidade de uma haste pode danificar o cilindro.

Recomenda-se proteger todas as hastes dos cilindros expostas com o Boeshield® T-9 Premium Metal Protectant. A Manitowoc Crane Care tem o Boeshield® T-9 Premium Metal Protectant em latas de 12 oz. que podem ser recomendadas no Departamento de peças.

A operação do cilindro e as intempéries removerão o anti-corrosivo Boeshield®; portanto, inspecione as máquinas uma vez por semana e reaplique Boeshield® nas hastes não protegidas.

### LUBRIFICAÇÃO DOS CABOS DE AÇO

O cabo de aço é lubrificado durante a fabricação de modo que seus cordões e fios individuais dos cordões possam se mover conforme o cabo se movimenta e se curva. Um cabo de aço não pode ser lubrificado de forma suficiente durante

a fabricação para durar por toda sua vida útil. Portanto, deve-se acrescentar lubrificante periodicamente durante toda a vida útil do cabo para repor o lubrificante de fábrica usado ou perdido. Para obter informações detalhadas sobre lubrificação e inspeção do cabo de aço, consulte *Cabo de aço*, página 1-18.

### PONTOS DE LUBRIFICAÇÃO

É necessário estabelecer uma frequência regular de lubrificação para todos os pontos de lubrificação. Normalmente, essa frequência baseia-se no tempo de operação do componente. O método mais eficiente de controlar as necessidades de lubrificação é manter um registro de serviços que indique o uso do guindaste. O registro deve usar o horímetro para assegurar a cobertura dos pontos de lubrificação que receberão atenção com base em suas indicações. Outras necessidades de lubrificação devem ser atendidas periodicamente, ou seja, semanalmente, mensalmente, etc.

Todos os níveis de óleo devem ser verificados com o guindaste estacionado em uma superfície plana na posição de transporte e com o óleo frio a menos que haja especificações contrárias.

Nos pontos de verificação do tipo bujão, os níveis de óleo devem estar na borda inferior do visor de verificação.

Em todos os guinchos com bujão de verificação no cilindro, o bujão de enchimento deve ficar diretamente na parte superior do guincho e o bujão de verificação nivelado.

Todas as graxas são compatíveis com as normas SAE a menos que haja especificações contrárias. Coloque graxa nas graxas não vedadas até ver graxa sendo expulsa da graxeira. 28 gramas (uma onça) de EP-MPG é igual a uma bombeada com uma pistola de graxa de 0,45 kg (uma libra) padrão.

O excesso de lubrificação de graxas não vedadas não danificará as graxas nem os componentes, mas uma lubrificação insuficiente levará, sem dúvida, a uma vida útil mais curta.

Em cruzetas vedadas, deve-se tomar cuidado para evitar a ruptura das vedações. Abasteça somente até a expansão das vedações fique visível pela primeira vez.

A menos que haja especificações contrárias, os itens não equipados com graxas, como articulações, pinos, alavancas, etc., devem ser lubrificados uma vez por semana. Óleo de motor aplicado moderadamente proporcionará a lubrificação necessária e ajudará a evitar a formação de ferrugem. Pode-se usar um composto antiengripante se ainda não houver ferrugem formada, do contrário o componente deve ser limpo primeiro.

As graxas desgastadas, que não prendem a pistola de graxa ou as que têm a esfera de retenção emperrada, devem ser substituídas.

Onde se usam as placas de desgaste, alterne os componentes e lubrifique novamente para garantir a lubrificação completa de toda a área de desgaste.

### CraneLUBE

A Manitowoc recomenda o uso de lubrificantes CraneLUBE para aumentar a segurança e o desempenho do guindaste. Entre em contato com o Distribuidor Manitowoc para obter informações sobre o programa de lubrificação CraneLUBE da Manitowoc.

### Segurança

Para lubrificar muitos dos locais será necessário dar partida no motor. Depois de posicionar áreas da unidade para lubrificação o motor deverá ser desligado e as áreas movidas estabilizadas antes de se aproximar.

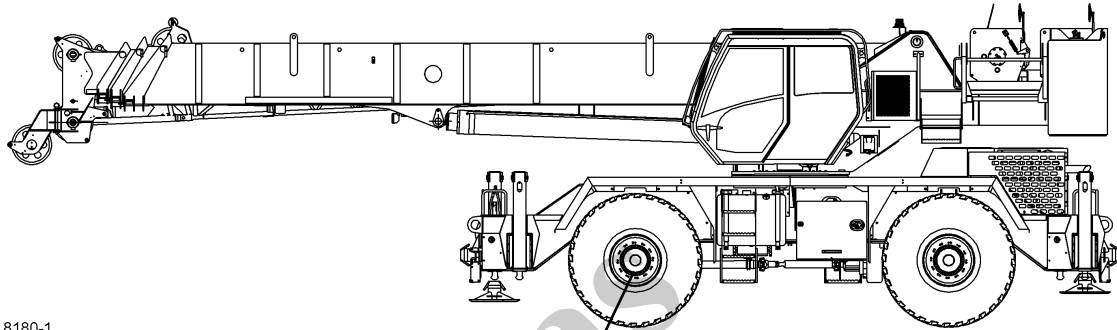


### ATENÇÃO

O movimento da superestrutura e da lança podem criar o risco de esmagamento e/ou compressão. Não observar esse aviso pode resultar em acidentes pessoais graves ou morte.

Direção e suspensão						
Item	Descrição do ponto de lubrificação	Figura nº	Lubrificante aprovado	Capacidade de lubrificação	Intervalo de lubrificação	Aplicação
1	Pinos do pivô do cilindro da direção	Figura 9-1	EP-MPG Graxa multiuso para pressão extrema A6-829-003477	Até a graxa ser expelida	500 horas ou 3 meses	8 graxeiras
2	Pinos mestres inferior e superior	Figura 9-1	EP-MPG Graxa multiuso para pressão extrema A6-829-003477	Até a graxa ser expelida	500 horas ou 3 meses	8 graxeiras
3	Pivôs da quinta roda	Figura 9-1	EP-MPG Graxa multiuso para pressão extrema A6-829-003477	Até a graxa ser expelida	500 horas ou 3 meses	2 graxeiras
4	Pinos do pivô do cilindro de bloqueio	Figura 9-1	EP-MPG Graxa multiuso para pressão extrema A6-829-003477	Até que a graxa seja expelida	500 horas ou 3 meses	4 graxeiras





8180-1

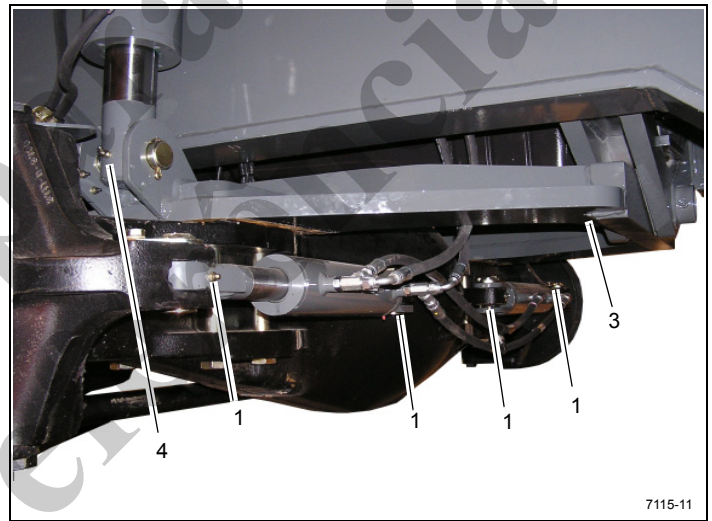
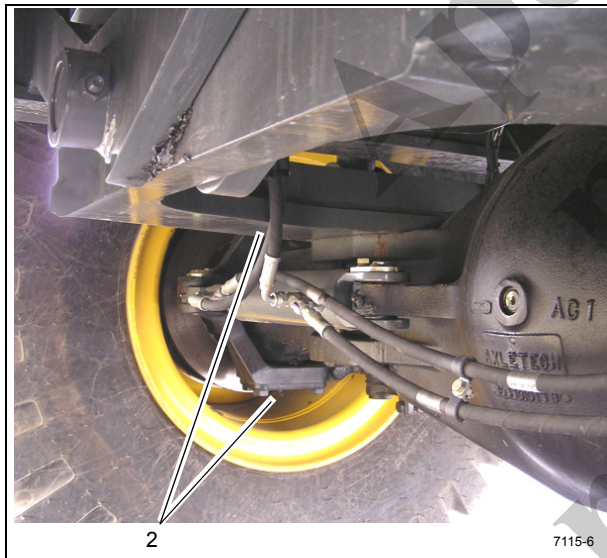


FIGURA 9-1

Item	Descrição do ponto de lubrificação	Figura nº	Lubrificante aprovado	Capacidade de lubrificação	Intervalo de lubrificação	Aplicação
<b>Eixos</b>						
11	Diferenciais	Figura 9-2	GL-5 Lubrificante de engrenagens de intervalo de serviço prolongado A6-829-012964	20,8 l 44 pt	<ul style="list-style-type: none"> <li>• Verifique o nível a cada 500 horas ou 3 meses.</li> <li>• Drene e abasteça a cada 4000 horas ou 2 anos.</li> </ul>	Abasteça até a parte inferior do furo no alojamento no lado do cilindro da direção.
<p><b>NOTA:</b> O nível de lubrificante suficientemente perto do furo a ser visto e tocado não é suficiente. Ele deve estar nivelado com o furo. Ao verificar o nível do lubrificante, verifique e limpe também os respiros do alojamento.</p> <p><b>AVISO:</b> O uso de lubrificante não aprovado pode danificar os componentes e/ou invalidar os intervalos de lubrificação publicados.</p> <p><b>AVISO:</b> Se a quantidade para completar for substancialmente superior a 0,23 litro (0.5 pint), verifique se há vazamentos.</p>						
12	Cubos planetários e rolamentos da roda	Figura 9-2	GL-5 Lubrificante de engrenagens de intervalo de serviço prolongado A6-829-012964	3,1 l 6.5 pt	<ul style="list-style-type: none"> <li>• Verifique o nível a cada 500 horas ou 3 meses.</li> <li>• Drene e abasteça a cada 4000 horas ou 2 anos.</li> </ul>	Abasteça até a parte inferior do furo de nível no alojamento com o bujão de enchimento e a marca de nível de óleo na horizontal.
<p><b>AVISO:</b> O uso de lubrificante não aprovado pode danificar os componentes e/ou invalidar os intervalos de lubrificação publicados.</p>						

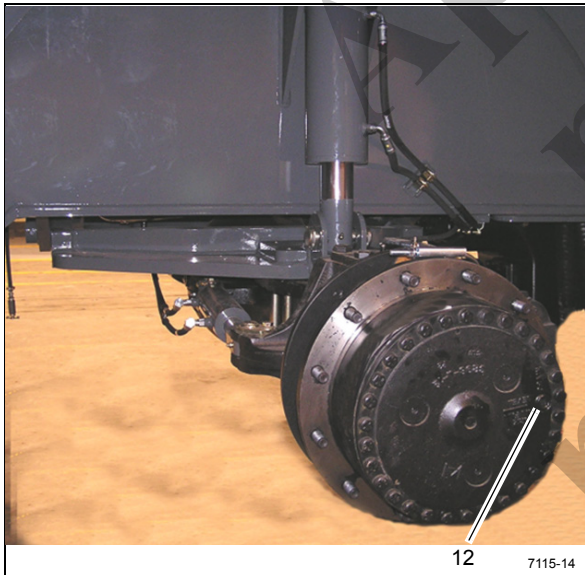
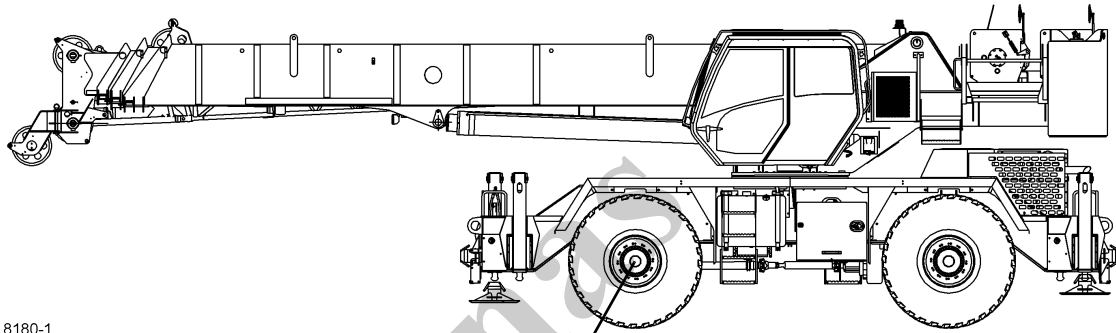


FIGURA 9-2

Item	Descrição do ponto de lubrificação	Figura nº	Lubrificante aprovado	Capacidade de lubrificação	Intervalo de lubrificação	Aplicação
<b>Sistema propulsor</b>						
20a 20b	a. Cárter do motor b. Filtro	Figura 9-3	EO-15W/40 Óleo do motor SAE 15W-40 A6-829-003483	14,1 l 15 qt	<ul style="list-style-type: none"> <li>Verifique o nível a cada 10 horas ou diariamente.</li> <li>Drene, abasteça e substitua o filtro a cada 500 horas.</li> </ul>	<ul style="list-style-type: none"> <li>Através da tampa de abastecimento até a marca FULL (CHEIO) da vareta</li> <li>Filtro localizado dentro do capô do motor no lado esquerdo no motor</li> </ul>
21a 21b	a. Transmissão, conversor de torque b. Filtro	Figura 9-3	HYDO Óleo hidráulico A6-829-006444	25,5 l 27 qt	<ul style="list-style-type: none"> <li>Verifique o nível a cada 10 horas ou diariamente.</li> <li>Drene e reabasteça a cada 1000 horas ou 6 meses.</li> <li>Troque o filtro da transmissão após as primeiras 50 horas e 100 horas de serviço e a cada 500 horas daí em diante.</li> </ul>	Através do tubo de enchimento até a marca FULL (CHEIO) da vareta.

**NOTA:**

- Verifique o nível de fluido com o motor funcionando em marcha lenta a 1000 rpm e o óleo entre 82 e 93°C (180 e 200°F). Não tente verificar o nível de óleo com o óleo frio. Para fazer com que a temperatura do óleo chegue a esta faixa, é necessário trabalhar com o guindaste ou paralisar o conversor. Deve-se conseguir a paralisação do conversor engatando-se a alavanca de câmbio na faixa alta de avanço com os freios aplicados e acelerando o motor com três quartos ou metade da aceleração máxima. Mantenha a paralisação até alcançar e estabilizar a temperatura necessária do conversor.

Não opere o conversor em condições de paralisação por mais de 30 segundos por vez. Mude para neutro por 15 segundos e repita o procedimento até atingir a temperatura desejada. A temperatura excessiva, por exemplo, máximo de 120°C (250°F), causará danos às embreagens, fluido, conversor e vedações da transmissão.

- Drene e abasteça com o óleo entre 65 e 93°C (150 e 200°F).
- Os filtros da transmissão localizam-se na estrutura esquerda externa da área do resfriador de óleo hidráulico.
- Para acrescentar fluido:
  - Encha até a marca FULL (CHEIO) da vareta.
  - Coloque o motor para funcionar a 800 rpm para escorvar o conversor de torque e as linhas.
  - Verifique o nível de óleo com o motor funcionando a 800 rpm e o óleo entre 82 e 93°C (180 e 200°F). Adicione óleo para que o nível chegue à marca FULL (CHEIO) da vareta.

Item	Descrição do ponto de lubrificação	Figura nº	Lubrificante aprovado	Capacidade de lubrificação	Intervalo de lubrificação	Aplicação
22	Níveis do sistema de arrefecimento do motor e de SCA	Figura 9-3	AFC 50/50 Líquido de arrefecimento anticongelante misturado totalmente formulado 50/50 A6-829-101130 SCA 6829012858	34 l 36 qt	<ul style="list-style-type: none"> <li>Verifique o nível do líquido de arrefecimento a cada 10 horas ou diariamente.</li> <li>Verifique os níveis de SCA a cada 500 horas.</li> <li>Verifique o líquido de arrefecimento a cada 1000 horas para ver se há contaminação</li> </ul>	<ul style="list-style-type: none"> <li>Verifique o nível do líquido de arrefecimento e complete conforme necessário.</li> </ul> <p>Consulte o <i>Manual de serviço</i></p>
23	Filtro do líquido de arrefecimento (aquecedor da cabine)	Figura 9-3	---	---	Limpe a tela do filtrador após as primeiras 100 horas e, posteriormente, a cada 2000 horas ou em intervalos de 12 meses.	Feche as válvulas de corte. Remova o bujão sextavado para limpar o filtro.

Apenas para referência

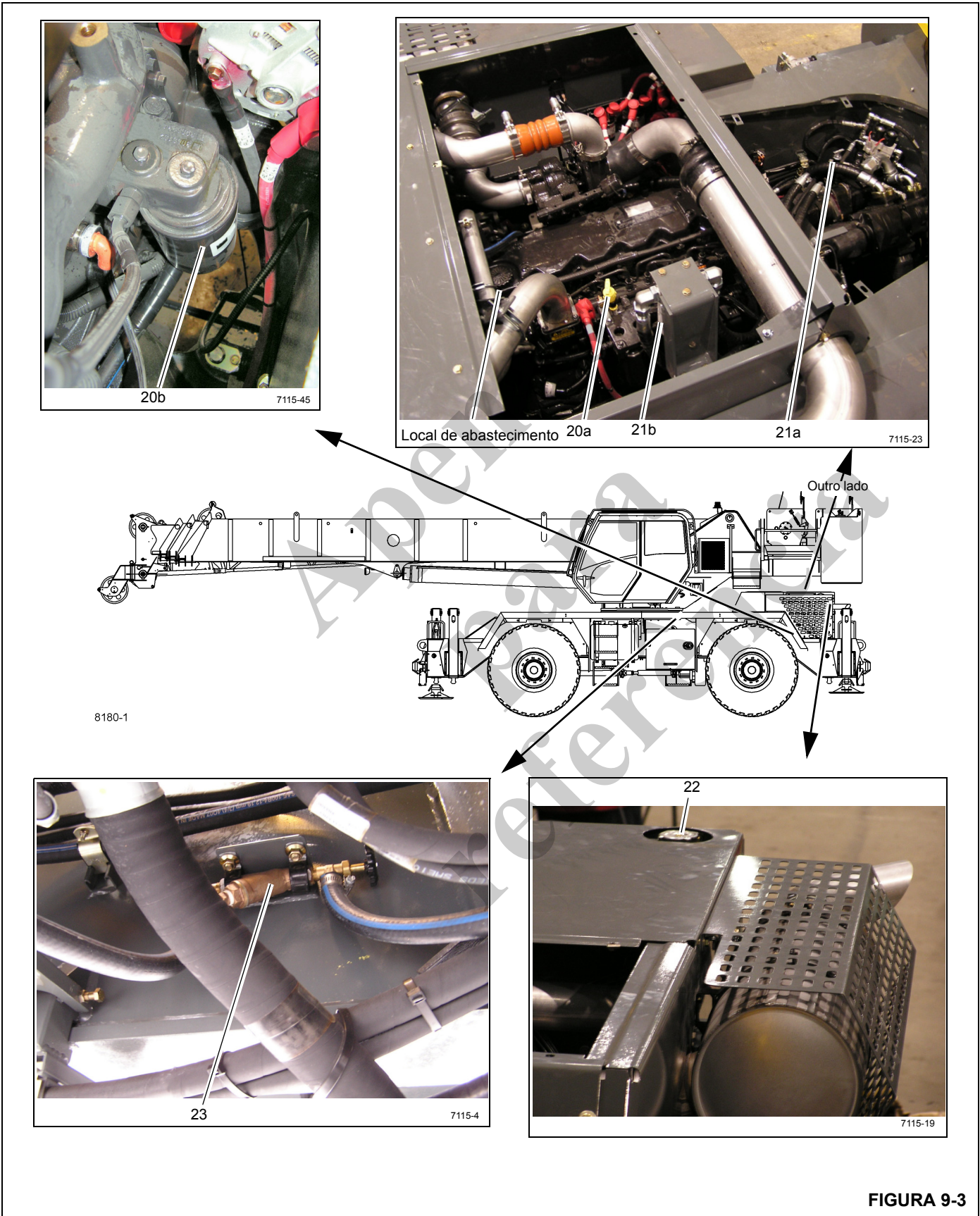


FIGURA 9-3

Item	Descrição do ponto de lubrificação	Figura nº	Lubrificante aprovado	Capacidade de lubrificação	Intervalo de lubrificação	Aplicação
<b>Sistema propulsor (continuação)</b>						
24	Filtro do purificador de ar	Figura 9-4	---	---	<ul style="list-style-type: none"> <li>Substitua o elemento do filtro quando o indicador exibir vermelho (25 pol. de H<sub>2</sub>O).</li> <li>Visualize o indicador pela grade da parte traseira do guindaste.</li> </ul>	Esquerda traseira do guindaste Consulte o Manual de serviço.
25a	a. Filtro de combustível	Figura 9-4	---	---	<ul style="list-style-type: none"> <li>Troque o filtro a cada 500 horas ou 6 meses.</li> <li>Drene o coletor de água a cada 10 horas ou diariamente.</li> </ul>	<ul style="list-style-type: none"> <li>O filtro de combustível está localizado no coletor de admissão do motor.</li> </ul>
25b	b. Separador de água					<ul style="list-style-type: none"> <li>O separador de água está localizado perto da caixa de bateria.</li> </ul>
<b>NOTA:</b> Durante a substituição do filtro de combustível, anote a direção da seta. A seta deve apontar na direção do filtro de combustível.						
26	Conjunto motor-transmissão - Juntas deslizantes	Figura 9-4	EP-MPG Graxa multiuso para pressão extrema A6-829-003477	Até a graxa ser expelida	500 horas ou 3 meses	3 graxeiras

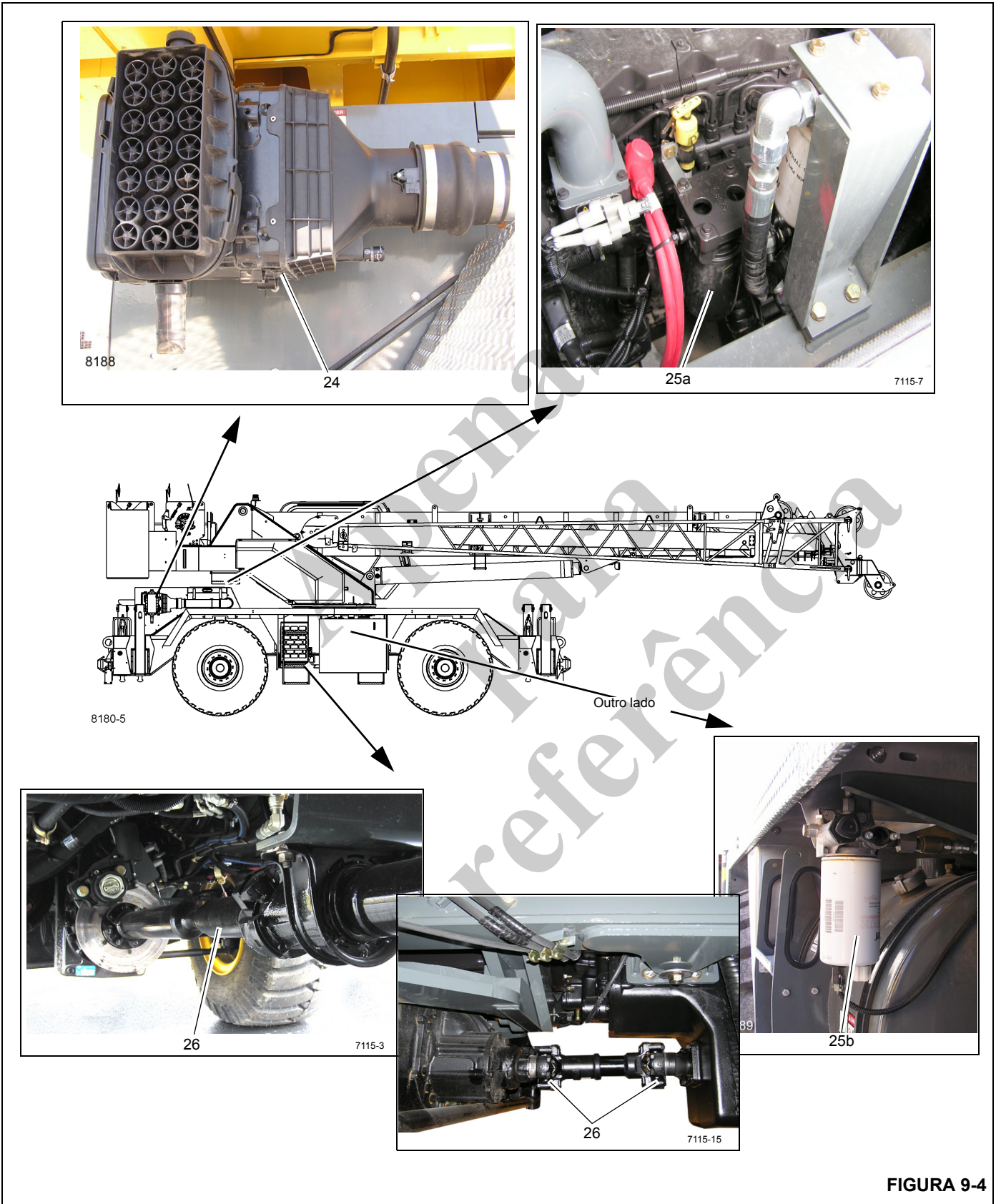


FIGURA 9-4



Item	Descrição do ponto de lubrificação	Figura nº	Lubrificante aprovado	Capacidade de lubrificação	Intervalo de lubrificação	Aplicação
<b>Plataforma rotativa</b>						
40	Caixa de engrenagens da plataforma rotativa	Figura 9-5	Lubrificante de engrenagens de intervalo de serviço prolongado GL-5 A6-829-012964	4,9 l 5.25 qt	<ul style="list-style-type: none"> <li>Verifique e abasteça a cada 50 horas.</li> <li>Drene e abasteça após as primeiras 250 horas e a cada 500 horas ou 12 meses posteriormente.</li> </ul>	Abasteça até que o óleo esteja no nível "full" (cheio) da vareta
41	Engrenagem da plataforma rotativa e pinhão de acionamento	Figura 9-5	EP-OGL Lubrificante de engrenagem aberta A6-829-102971	Revista todos os dentes.	500 horas ou 6 meses	Pulverização
42	Mancal da plataforma rotativa	Figura 9-5	EP-MPG Graxa multiuso para pressão extrema A6-829-003477	Até que a graxa seja expelida em toda a circunferência do rolamento.	500 horas ou 6 meses	2 graxeiras na frente da plataforma rotativa.
<b>NOTA:</b> Gire a plataforma rotativa 90° e aplique graxa nas graxeiras. Continue a girar 90° e coloque graxa nas graxeiras até lubrificar o rolamento inteiro.						

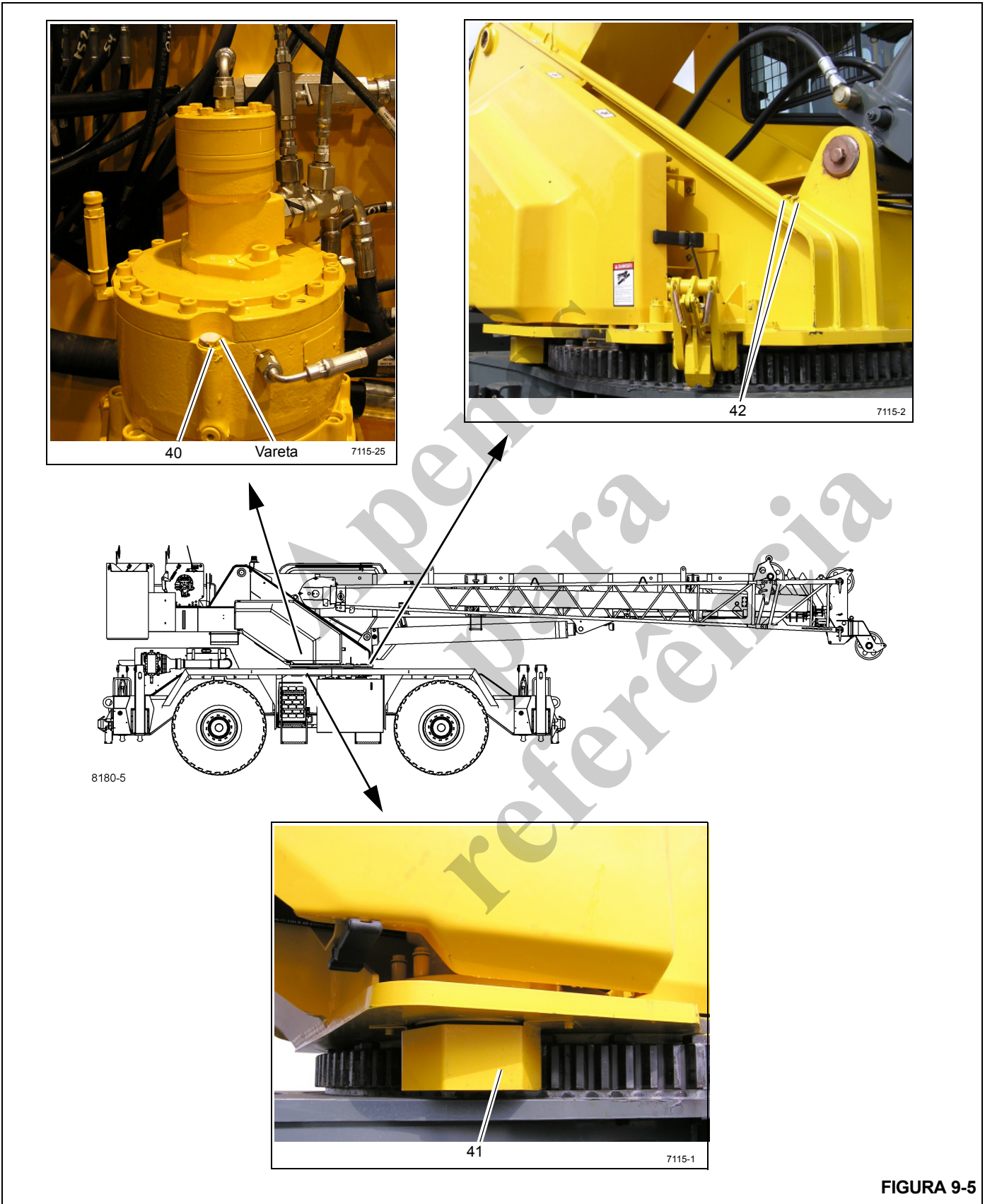


FIGURA 9-5

Item	Descrição do ponto de lubrificação	Figura nº	Lubrificante aprovado	Capacidade de lubrificação	Intervalo de lubrificação	Aplicação
<b>Estabilizadores</b>						
50	Vigas dos estabilizadores	Figura 9-6	EP-MPG Graxa multiuso para pressão extrema A6-829-003477	---	50 horas ou 1 semana	Pincele lubrificante na parte inferior das vigas dos estabilizadores.
51	Tubos do suporte do cilindro do macaco	Figura 9-6	EP-MPG Graxa multiuso para pressão extrema A6-829-003477	---	50 horas ou 1 semana	Pincele lubrificante no diâmetro externo do tambor do cilindro do macaco e da cinta de desgaste antes de instalar os cilindros do macaco.
52	Corpo dos cilindros do macaco	Figura 9-6	EP-MPG Graxa multiuso para pressão extrema A6-829-003477	---	50 horas ou 1 semana	Pincele lubrificante no diâmetro externo dos (4) pontos dos tubos de suporte do cilindro do macaco antes de instalar os cilindros do macaco.

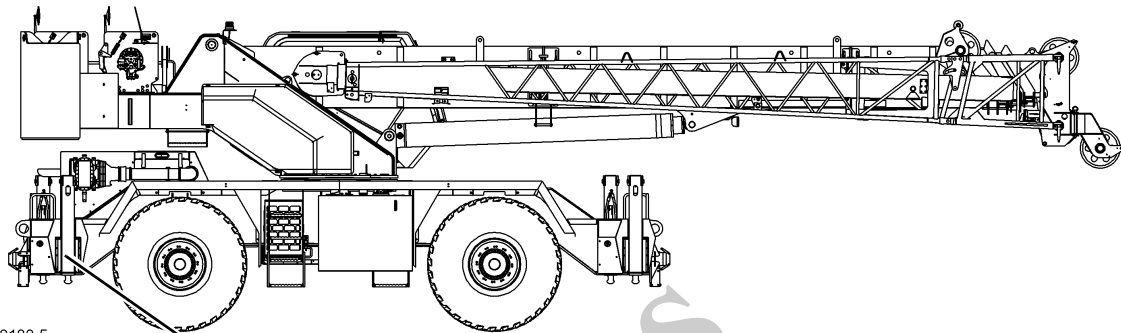


FIGURA 9-6

Item	Descrição do ponto de lubrificação	Figura nº	Lubrificante aprovado	Capacidade de lubrificação	Intervalo de lubrificação	Aplicação
<b>Lança</b>						
60	Pino do cilindro de elevação superior	Figura 9-7	EP-MPG Graxa multiuso para pressão extrema A6-829-003477	Até a graxa ser expelida	500 horas ou 3 meses	1 graxeiras
61	Pino do cilindro de elevação inferior	Figura 9-7	EP-MPG Graxa multiuso para pressão extrema A6-829-003477	Até a graxa ser expelida	500 horas ou 3 meses	2 graxeiras
70	Rolamento da rótula do moitão	Figura 9-7	EP-MPG Graxa multiuso para pressão extrema A6-829-003477	Até a graxa ser expelida	250 horas ou 3 meses	1 graxeira
71	Polias do moitão	Figura 9-7	EP-MPG Graxa multiuso para pressão extrema A6-829-003477	Até a graxa ser expelida	250 horas ou 3 meses	4 graxeiras - 35 t 3 graxeiras - 35 t
72	Placas de desgaste do cilindro telescópico	Figura 9-6	EP-MPG Graxa multiuso para pressão extrema A6-829-003477	Revista totalmente	A cada desmontagem da lança ou 125 horas/ 3 meses	<ul style="list-style-type: none"> <li>• 2 pontos por pincel</li> <li>• Estender a lança para acesso pelos furos.</li> </ul>
73	Placas de desgaste laterais	Figura 9-7	EP-MPG Graxa multiuso para pressão extrema A6-829-003477	Cobrir totalmente todas as áreas em que as placas de desgaste se movem	250 horas ou 3 meses	12 pontos por pincel; com a lança na posição estendida.
74	Placas de desgaste superiores da seção da lança	Figura 9-7	EP-MPG Graxa multiuso para pressão extrema A6-829-003477	Cobrir totalmente todas as áreas em que as placas de desgaste se movem	50 horas ou 1 semana	6 pontos por pincel; com a lança na posição estendida através dos furos de acesso.
75	Placas de desgaste inferiores da seção da lança	Figura 9-7	EP-MPG Graxa multiuso para pressão extrema A6-829-003477	Cobrir totalmente todas as áreas em que as placas de desgaste se movem	50 horas ou 1 semana	3 pontos por pincel; com a lança na posição estendida.
76	Polias do cabo de extensão	Figura 9-7	EP-MPG Graxa multiuso para pressão extrema A6-829-003477	Até a graxa ser expelida	250 horas ou 3 meses	<ul style="list-style-type: none"> <li>• 3 graxeiras</li> <li>• Estender a lança para acesso pelos furos.</li> </ul>
<b>NOTA:</b> Lubrifique os itens mais frequentemente do que o intervalo indicado na tabela se as condições ambientais e/ou operacionais exigirem.						

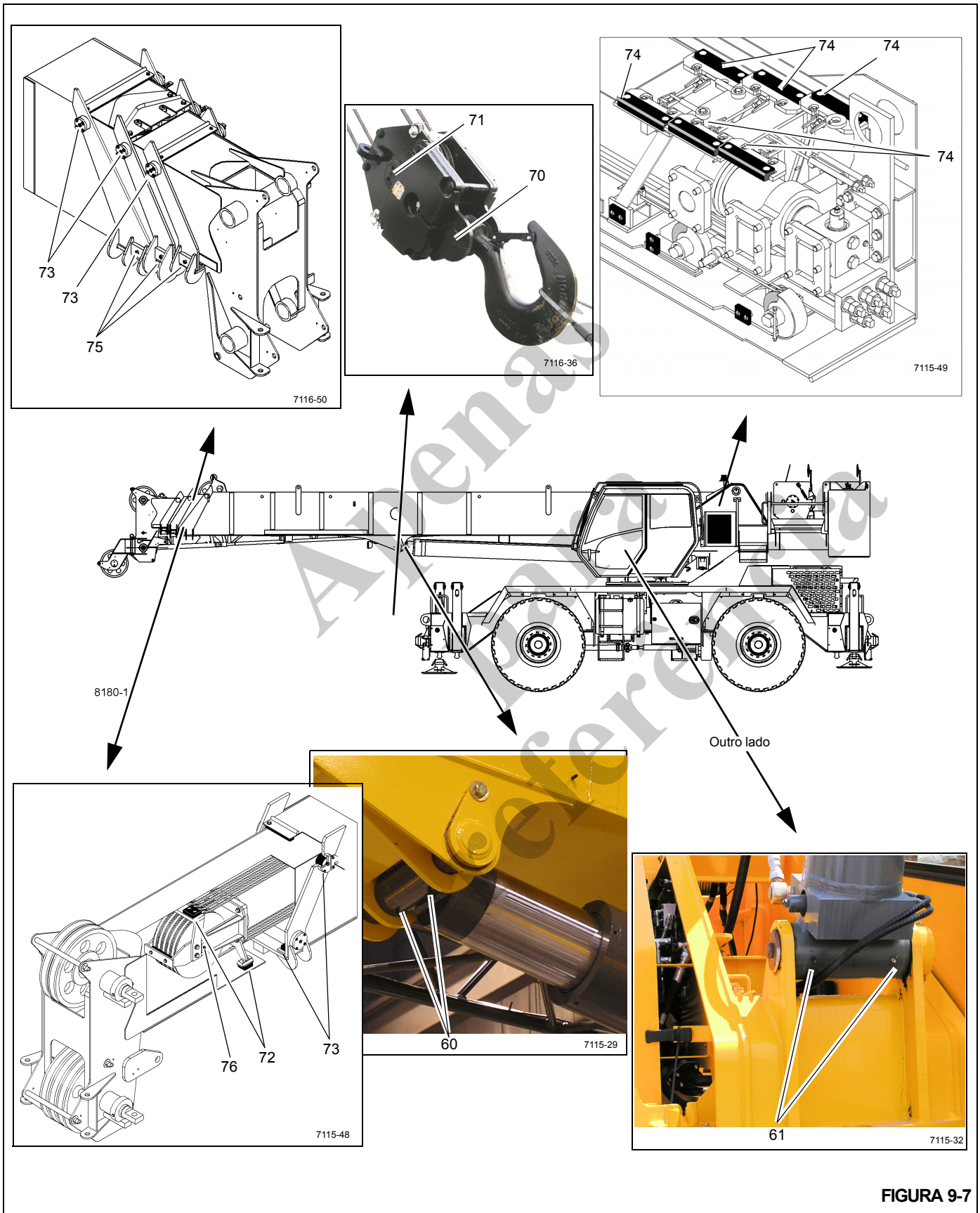


FIGURA 9-7

Item	Descrição do ponto de lubrificação	Figura nº	Lubrificante aprovado	Capacidade de lubrificação	Intervalo de lubrificação	Aplicação
<b>Lança (continuação)</b>						
77	Polias do cabo de retração	Figura 9-8	EP-MPG Graxa multiuso para pressão extrema A6-829-003477	Até a graxa ser expelida	250 horas ou 3 meses	4 graxeiras
78	Eixo do pivô da lança	Figura 9-8	EP-MPG Graxa multiuso para pressão extrema A6-829-003477	Até a graxa ser expelida	250 horas ou 3 meses	2 graxeiras
79	Polia de extensão da lança	Figura 9-8	EP-MPG Graxa multiuso para pressão extrema A6-829-003477	Até a graxa ser expelida	250 horas ou 3 meses	1 graxeira
80	Rolete de extensão da lança	Figura 9-8	EP-MPG Graxa multiuso para pressão extrema A6-829-003477	Até a graxa ser expelida	250 horas ou 3 meses	1 graxeiras
81	Polia da extremidade superior da lança	Figura 9-8	EP-MPG Graxa multiuso para pressão extrema A6-829-003477	Até a graxa ser expelida	250 horas ou 3 meses	2 graxeiras, uma (1) por polia
82	Polia da extremidade inferior da lança	Figura 9-8	EP-MPG Graxa multiuso para pressão extrema A6-829-003477	Até a graxa ser expelida	250 horas ou 3 meses	2 ou 3 graxeiras por polia
83	Polia auxiliar da extremidade da lança	Figura 9-8	EP-MPG Graxa multiuso para pressão extrema A6-829-003477	Até a graxa ser expelida	250 horas ou 3 meses	1 graxeira

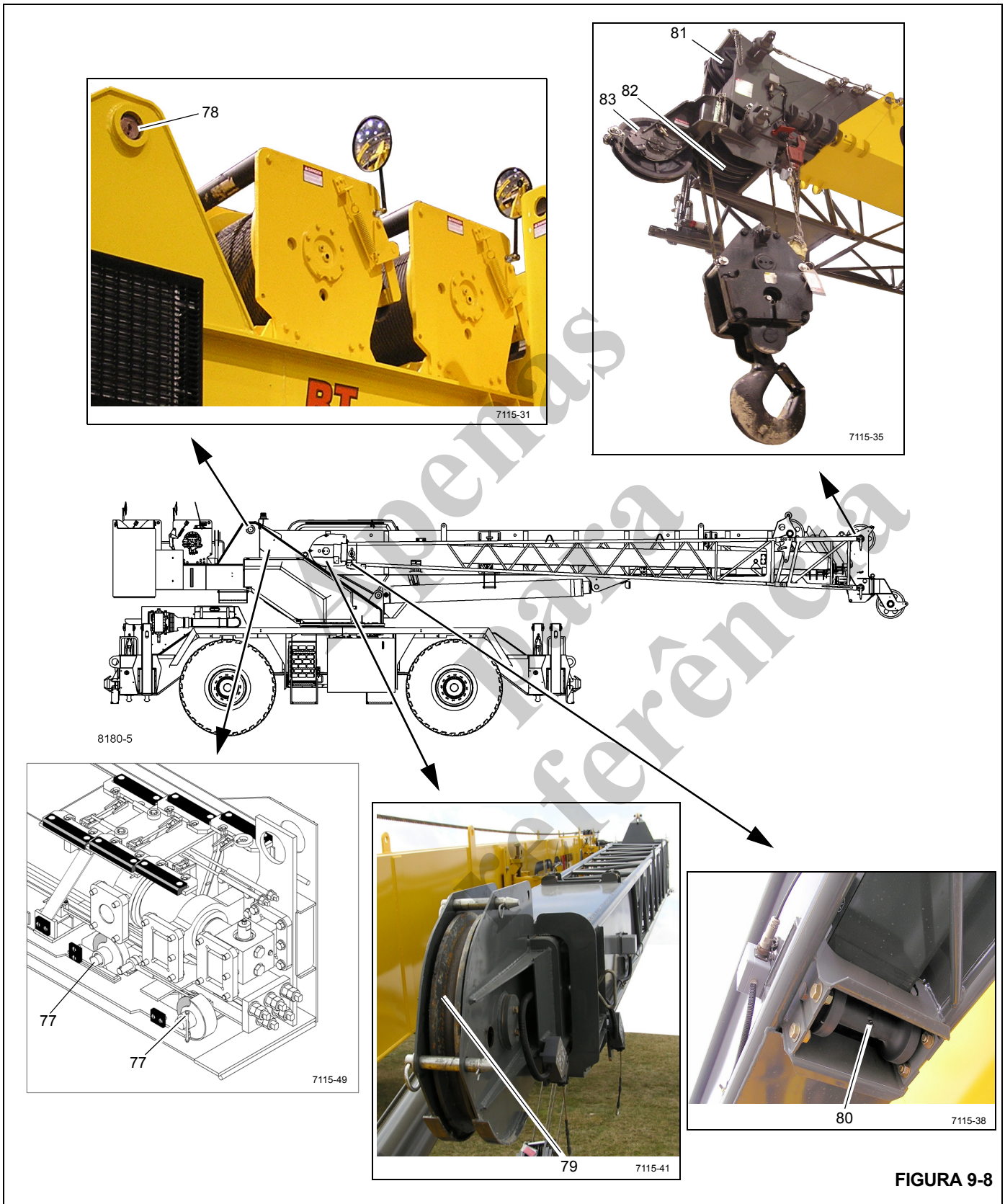


FIGURA 9-8



Item	Descrição do ponto de lubrificação	Figura nº	Lubrificante aprovado	Capacidade de lubrificação	Intervalo de lubrificação	Aplicação
<b>Guincho</b>						
84	Polia do mastro	Figura 9-9	EP-MPG Graxa multiuso para pressão extrema A6-829-003477	Até a graxa ser expelida	500 horas ou 12 meses	1 graxeira
86	Seguidor do cabo (braços)	Figura 9-9	EP-MPG Graxa multiuso para pressão extrema A6-829-003477	Até a graxa ser expelida	250 horas ou 3 meses	Pulverização
87	Suporte da lança articulada (placas de desgaste)	Figura 9-9	EP-MPG Graxa multiuso para pressão extrema A6-829-003477	Cobrir totalmente todas as áreas em que as placas de desgaste se movem	250 horas ou 3 meses	Com pincel
<b>NOTA:</b> Lubrifique mais frequentemente do que o intervalo indicado na tabela se as condições ambientais e/ou operacionais exigirem.						
88	Bola do guindaste	Figura 9-9	EP-MPG Graxa multiuso para pressão extrema A6-829-003477	Até a graxa ser expelida	250 horas ou 3 meses	1 graxeira

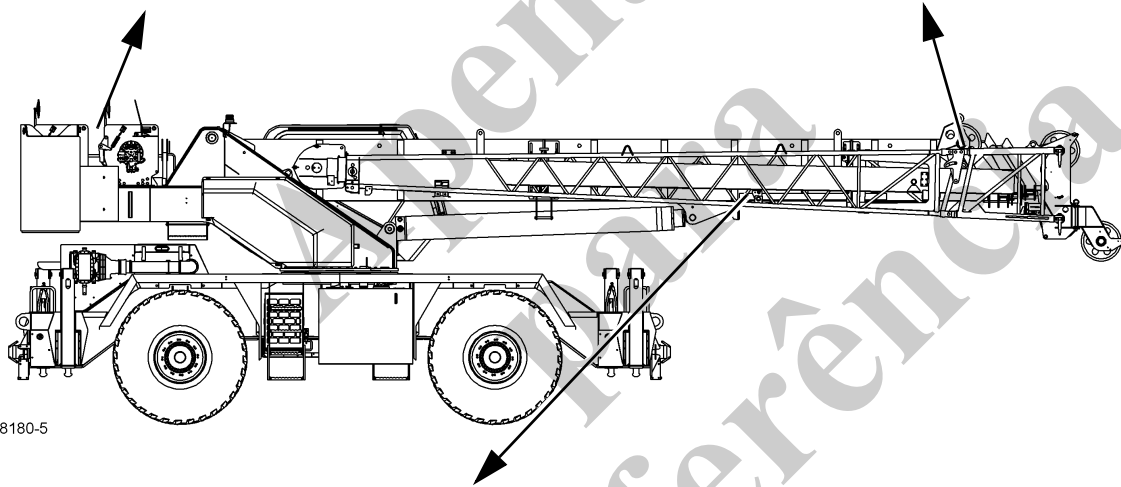
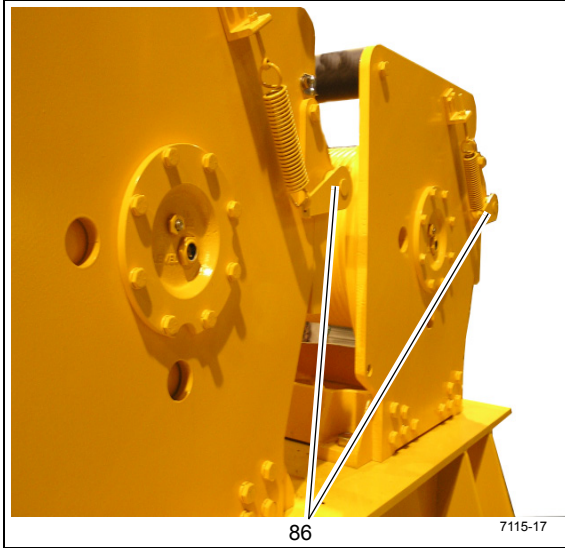
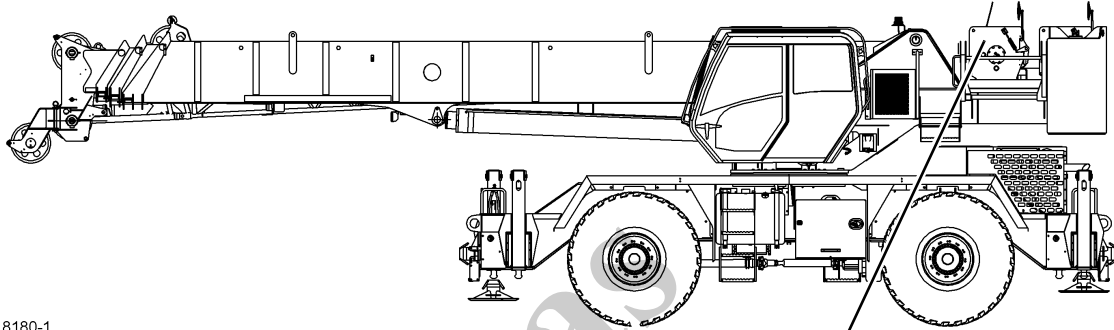


FIGURA 9-9

Item	Descrição do ponto de lubrificação	Figura nº	Lubrificante aprovado	Capacidade de lubrificação	Intervalo de lubrificação	Aplicação
<b>Guincho</b>						
90	Guincho principal	Figura 9-10	Lubrificante para engrenagens EPGL-5H EPMP A6-829-006240	11,3 l (12 qt)	<ul style="list-style-type: none"> <li>• Verifique e abasteça a cada 50 horas ou semanalmente</li> <li>• Drene e abasteça a cada 1000 horas ou 12 meses.</li> </ul>	O nível de óleo deve aparecer no indicador visual de nível
91	Guincho auxiliar	Figura 9-10	Lubrificante para engrenagens EPGL-5H EPMP A6-829-006240	11,3 l (12 qt)	<ul style="list-style-type: none"> <li>• Verifique e abasteça a cada 50 horas ou semanalmente</li> <li>• Drene e abasteça a cada 1000 horas ou 12 meses.</li> </ul>	O nível de óleo deve aparecer no indicador visual de nível
92	Guincho principal	Figura 9-10	AGMA Lubrificante de engrenagens de pressão extrema A6-829-100213	14,7 l (15.5 qt)	<ul style="list-style-type: none"> <li>• Verifique e abasteça a cada 50 horas ou semanalmente</li> <li>• Drene e abasteça a cada 1000 horas ou 12 meses.</li> </ul>	O nível de óleo deve aparecer no indicador visual de nível
93	Guincho auxiliar	Figura 9-10	AGMA Lubrificante de engrenagens de pressão extrema A6-829-100213	14,7 l (15.5 qt)	<ul style="list-style-type: none"> <li>• Verifique e abasteça a cada 50 horas ou semanalmente</li> <li>• Drene e abasteça a cada 1000 horas ou 12 meses.</li> </ul>	O nível de óleo deve aparecer no indicador visual de nível
<p><b>NOTA:</b> Alinhe o bujão de dreno/enchimento ao furo recortado superior (A). Verifique se o guincho está nivelado lado a lado. Coloque um nível ao longo da haste de ligação e confirme se a bolha está centralizada. Deixe o guincho inativo por 20 minutos para uma leitura precisa. O óleo deve ser visível no indicador visual. O nível do óleo é aceitável se estiver pelo menos 1,6 mm (1/16 in) abaixo do topo ou 1,6 mm (1/16 in) acima do fundo do indicador visual. A temperatura do guincho e do óleo deve estar na faixa de 21°C ± 7°C (70°F ± 20°F). Se a temperatura do óleo estiver fora desta faixa, permita uma leitura do nível de óleo mais alta se estiver mais quente ou uma leitura do nível de óleo mais baixa se estiver mais fria. Se houver vazamento de óleo pela tampa de ventilação, o guincho pode estar cheio demais. Se o guincho estiver muito cheio, mova o bujão de dreno/enchimento até o furo recortado inferior (B) e drene até que o nível do óleo baixe no indicador visual.</p>						



8180-1

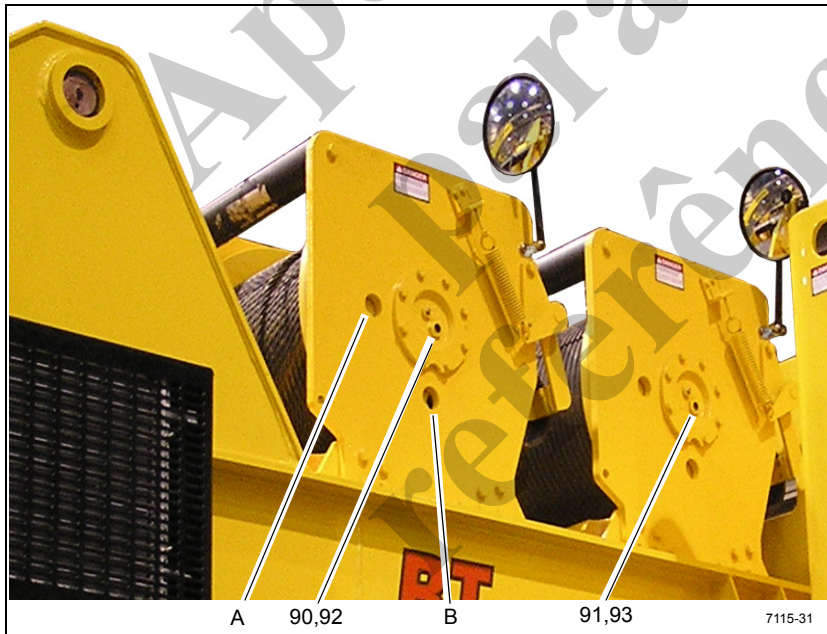


FIGURA 9-10

Item	Descrição do ponto de lubrificação	Figura nº	Lubrificante aprovado	Capacidade de lubrificação	Intervalo de lubrificação	Aplicação
<b>Hidráulica</b>						
100	Tanque hidráulico	Figura 9-11	Óleo hidráulico HYDO A6-829-006444	507 l (134 gal)	Verifique o nível de fluido a cada 10 horas ou diariamente.	<ul style="list-style-type: none"> <li>• Use o indicador visual de nível no lado do tanque, com a lança para baixo e todos os cilindros retraídos.</li> <li>• Drene e complete conforme necessário.</li> </ul>
<b>NOTA:</b>						
<ul style="list-style-type: none"> <li>• As condições ambientais, bem como outras condições, podem afetar drasticamente a condição do óleo hidráulico e dos filtros. Dessa forma, não é possível definir intervalos específicos para a manutenção/troca de óleo hidráulico, filtros e respiros do tanque hidráulico. Entretanto, é imperativo para o desempenho contínuo satisfatório dos guindastes Grove que as inspeções sejam realizadas considerando-se como e onde cada guindaste será usado. Os contaminantes em suspensão no ar e captados podem reduzir significativamente a vida útil do óleo e a condição dos filtros de óleo hidráulico e dos respiros do tanque.</li> <li>• Em condições normais de operação, é recomendável que o óleo hidráulico, os filtros e os respiros sejam inspecionados e que sejam colhidas amostras dos óleos pelo menos a cada 3 a 6 meses e com maior frequência para condições severas de operação. As inspeções devem ser feitas para verificar se há a partículas originárias ou absorvidas do ar e água que deterioram e contaminam o óleo (por exemplo, o óleo está com aspecto "leitoso", não é mais transparente ou não apresenta mais a sua cor âmbar característica). O indicador de contorno do filtro de retorno deverá ser observado diariamente para determinar se o conteúdo dos contaminantes está alto. Se o indicador atingir a zona vermelha ou indicar uma condição de contorno, deverá ser colhida amostra do óleo hidráulico. O respiro do tanque hidráulico também deve ser inspecionado para garantir que não esteja restringindo a entrada e saída do fluxo de ar no reservatório.</li> <li>• Para inspecionar o óleo hidráulico, encha um recipiente de vidro pequeno com uma amostra de óleo do reservatório e outro recipiente de vidro com óleo novo. Reserve as amostras, sem mexer nelas, por uma ou duas horas e, em seguida, compare-as. Se o óleo do reservatório estiver altamente contaminado com água, a amostra terá aspecto "leitoso" com apenas uma pequena camada de óleo transparente na parte superior. Se o aspecto "leitoso" for devido à espuma de ar, ela se dissipará e a aparência do óleo deverá ficar próxima à do óleo novo. Se houver qualquer dúvida, entre em contato com o distribuidor local autorizado da Manitowoc.</li> <li>• O óleo hidráulico deve atender ou exceder o nível de limpeza da classe 17/14 da norma ISO 4406.</li> </ul>						
101	Filtro hidráulico	Figura 9-11	Óleo hidráulico HYDO A6-829-006444	---	Substitua o filtro quando o indicador estiver vermelho.	---

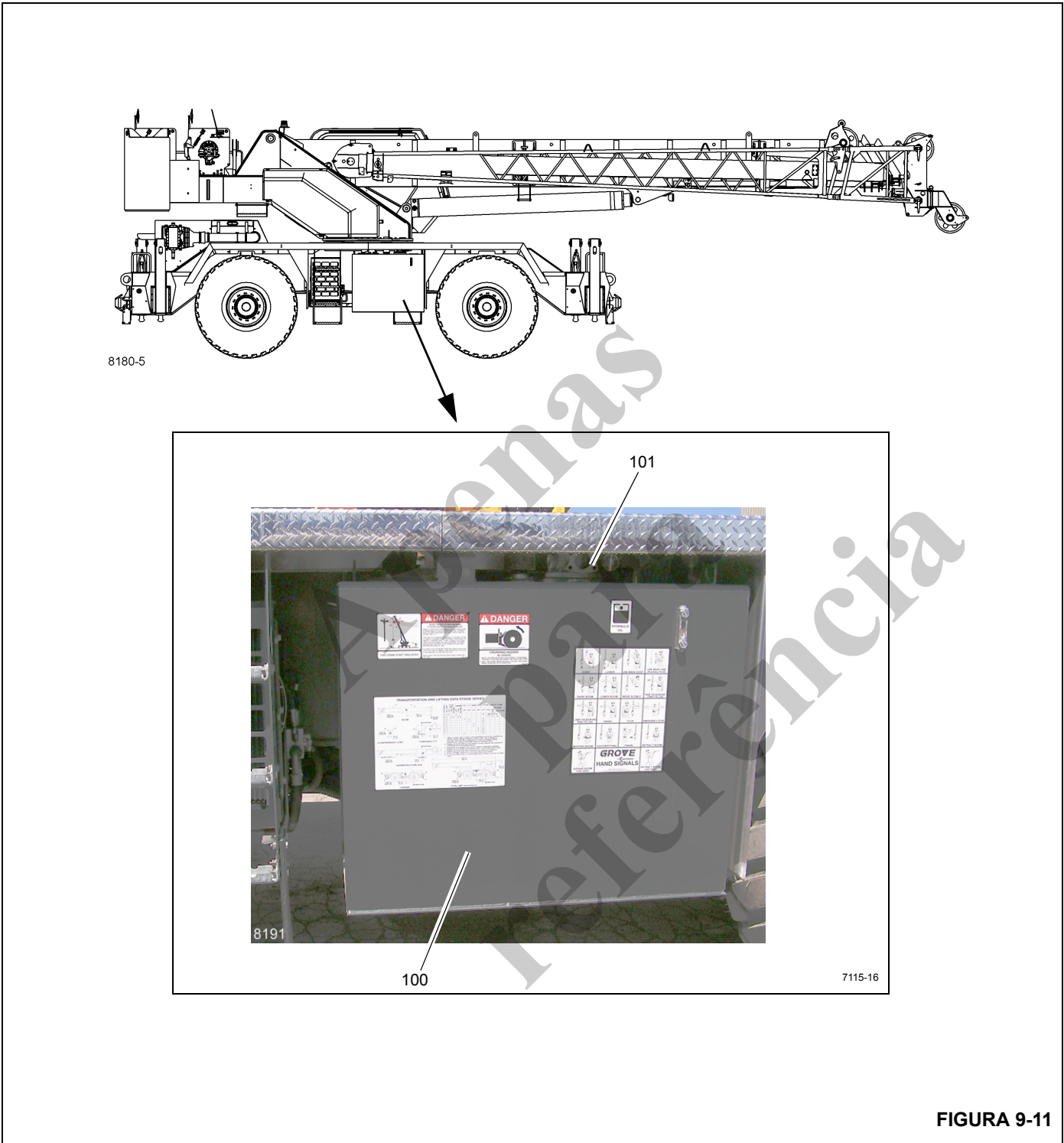


FIGURA 9-11

## INIBIDOR DE FERRUGEM CARWELL®

### Proteção de guindastes contra ferrugem

Os guindastes Manitowoc Crane Group são fabricados de acordo com elevados padrões de qualidade, incluindo o tipo de acabamento pintado que a indústria atual requer. Em parceria com nosso fornecedor de tintas, estamos fazendo a nossa parte para ajudar a prevenir a corrosão prematura dos guindastes.

Os guindastes Grove serão tratados com um inibidor de oxidação denominado Carwell® T32-CP-90. Embora um inibidor de ferrugem não consiga garantir que a máquina nunca enferruje, esse produto ajudará a proteger contra corrosão os guindastes Grove tratados com esse produto.

Carwell é um tratamento, não um revestimento. Ele não contém silicones, solventes, CFCs ou qualquer coisa que possa ser classificada como perigosa conforme o Regulamento 29CRF-19-10.1200 da OSHA. O produto é uma mistura líquida de derivados de petróleo, inibidores de ferrugem, repelentes de água e agentes que desalojam a água.

Um equipamento especial é utilizado para pulverizar uma leve película sobre toda a estrutura inferior e diversas outras áreas de cada guindaste novo antes do embarque. Quando aplicado, o produto tem uma coloração avermelhada para que os aplicadores possam ver a cobertura durante a aplicação. A tonalidade avermelhada se torna transparente dentro de aproximadamente de 24 horas após a aplicação.

Depois de aplicado, o tratamento pode parecer deixar um resíduo levemente “oleoso” sobre as superfícies pintadas e, até que a tonalidade avermelhada enfraqueça, pode ser confundido com vazamento de óleo hidráulico. Embora o produto não seja prejudicial às superfícies pintadas, vidro, plástico ou borracha, deve ser removido por meio das técnicas padrões de limpeza a vapor.

Esse tratamento atua de diversas maneiras: (1) elimina umidade contendo sal, sujeira e outros poluentes levantando-os e removendo-os da superfície metálica; (2) a película cria uma barreira repelente a umidade adicional que venha a ter contato com o metal; e (3) penetra em fendas.

Além do tratamento aplicado na fábrica, os proprietários de guindastes Grove devem fazer a manutenção adequada e ter cuidados para assegurar proteção duradoura de seu guindaste contra corrosão. Este procedimento fornece informações e orientações para ajudar a manter o acabamento pintado dos guindastes Grove.

As causas mais comuns de corrosão incluem:

- Sais da estrada, substâncias químicas, sujeira e umidade aprisionadas em áreas de difícil acesso.
- Lascamento ou desgaste de tinta, causados por pequenos incidentes ou componentes móveis.
- Danos causados por mau uso por parte de pessoas, tais como usar plataformas para transportar mecanismos de montagem, ferramentas ou armações.
- Exposição a perigos de ambientes agressivos como substâncias alcalinas, ácidos e outros produtos químicos que podem atacar o acabamento pintado do guindaste.

Embora as superfícies do guindaste facilmente visíveis pareçam causar o maior impacto na aparência do guindaste, deve-se dar atenção especial à estrutura inferior do guindaste para minimizar os efeitos nocivos da corrosão.

Preste atenção particular e aumente a frequência da limpeza se o guindaste for utilizado:

- Em estradas com grande quantidade de sal ou cálcio aplicados para tratar superfícies de ruas com gelo ou neve.
- Em áreas que utilizam produtos químicos de controle de poeira.
- Em qualquer lugar com níveis elevados de umidade, especialmente nas proximidades de água salgada.
- Durante períodos prolongados de exposição a condições de umidade (por exemplo, umidade presente no barro), onde determinadas peças do guindaste podem ser corroídas, embora outras partes permaneçam secas.
- Em alta umidade ou quando as temperaturas estão um pouco acima do ponto de congelamento.

### Procedimentos de limpeza

Para ajudar a proteger os guindastes Grove contra corrosão, a Manitowoc Crane Care recomenda lavar o guindaste pelo menos mensalmente, para remover todos os materiais estranhos. Podem ser necessárias trocas mais frequentes ao operar em condições ambientais adversas. Para limpar o guindaste, siga estas orientações:

- Água sob alta pressão ou vapor são eficazes para limpar a estrutura inferior e os alojamentos das rodas do guindaste. Manter essas áreas limpas não apenas ajuda a retardar os efeitos da corrosão, mas também

melhora a capacidade de identificar problemas potenciais antes que aumentem.

**AVISO**

A água sob alta pressão pode ser forçada em espaços e infiltrar além das vedações. Evite usar lavagem sob pressão nas proximidades de controle elétricos, painéis, fiação, sensores, mangueiras hidráulicas e conexões, ou de qualquer coisa que possa ser danificada pela alta pressão de limpeza/pulverização.

- Enxague a sujeira e a poeira antes de lavar o guindaste. A poeira pode riscar o acabamento do guindaste durante a lavagem/limpeza.
- Manchas difíceis de limpar causadas por alcatrão de estrada ou insetos devem ser tratados e limpos após enxaguar e antes de lavar. Não utilize solventes ou gasolina.
- Lave apenas com sabões e detergentes recomendados para acabamentos de pintura automotiva.
- Enxague todas as superfícies cuidadosamente para evitar estrias causadas por resíduos de sabão.
- Deixe o guindaste secar completamente. A secagem pode ser acelerada usando ar comprimido para remover o excesso de água.

**NOTA:** Recomenda-se polir e encerar (com uma cera automotiva) para manter o acabamento da pintura original.

**Inspeção e reparo**

- Imediatamente após a limpeza, a Manitowoc Crane Care recomenda fazer uma inspeção para detectar as áreas que possam ter sido danificadas por fragmentos de pedras ou incidentes menores. Um risco pequeno (que não chegou à superfície do substrato) pode ser desbastado com um removedor automotivo de riscos. Recomenda-se que, depois, uma boa camada de cera automotiva seja aplicada a essa área.
- Todos os pontos identificados e/ou áreas que foram riscadas até o metal devem ser retocadas e reparadas o mais rapidamente possível para evitar oxidação rápida. Para reparar um risco profundo (que atingiu o metal) ou pequenos danos, siga estes procedimentos:

**NOTA:** A Manitowoc Crane Care recomenda que um funileiro qualificado prepare, aplique o fundo e pinte qualquer risco profundo ou pequenos danos.

**AVISO**

Para qualquer dano considerado estrutural, a Manitowoc Crane Care deve ser contatada e consultada sobre quais reparos podem ser necessários.

- Para riscos e marcas em áreas altamente visíveis:
- Lixe para remover o risco e alise para fora da marca para misturar o reparo com a superfície original. Massa de carroceria pode ser aplicada conforme necessário para esconder o defeito; em seguida, lixe até alisar.
- Cubra todas as áreas de metal expostas com um fundo compatível com a pintura original
- e deixe secar completamente.
- Prepare a superfície antes de aplicar a camada de acabamento de pintura.
- Aplique uma camada de acabamento de pintura usando técnicas de mistura aceitas. Recomenda-se o uso de cores da pintura originais para garantir a melhor correspondência possível das cores.

Para riscos e marcas em áreas de pouca visibilidade:

- Considere retocar os pontos com uma técnica de pincel para cobrir o metal descoberto. Isso retardará os efeitos da corrosão e permitirá fazer os reparos mais tarde no intervalo normal de manutenção.

Manchas devem ser retocadas com tinta de qualidade. Os fundos tendem a ser porosos; usar somente uma única camada de fundo permitirá que o ar e a água penetrem o reparo ao longo do tempo.

**Aplicação**

Dependendo do ambiente em que um guindaste é utilizado e/ou armazenado, a aplicação inicial de fábrica de Carwell T32-CP-90 deve ajudar a inibir a corrosão por até cerca de 12 meses.

Após esse tempo, recomenda-se que o tratamento seja reaplicado periodicamente pelo proprietário do guindaste para ajudar a continuar a proteger de corrosão o guindaste e seus componentes.

No entanto, se um guindaste for utilizado e/ou armazenado em ambientes agressivos (como ilhas e regiões costeiras, zonas industriais, áreas onde o sal é habitualmente utilizado em estradas durante o inverno etc.), recomenda-se reaplicar o tratamento antes dos 12 meses, por exemplo, repetir o tratamento em 6 a 9 meses.



- Não aplique em áreas de aplicação recente de fundo ou tinta por pelo menos 48 horas após a pintura estar adequadamente seca e curada. Para áreas com retoques pequenos é necessário um período de cura de 24 horas antes de aplicar o tratamento.

**NOTA:** É necessário que a unidade esteja completamente seca antes de aplicar o tratamento.

- Não deixe o produto empoçar nem formar depósito sobre guarnições, juntas de borracha etc. A unidade não deve ter poças ou escorrimentos evidentes em nenhum lugar.
- Para garantir uma cobertura adequada do tratamento, o produto precisa ser nebulizado na unidade.
- Recomenda-se usar potes de pressão para aplicar o tratamento à unidade a ser processada.
- O tratamento Carwell está disponível em frascos de pulverização de 16 onças na Manitowoc Crane Care (solite o número da peça 8898904099).
- Após concluir a aplicação do tratamento, lave ou limpe os resíduos de película de faróis, para-brisa, alças de mão, escadas/degraus e de todas as áreas de acesso ao guindaste, conforme necessário.

Se tiver qualquer dúvida, entre em contato com a Manitowoc Crane Care.

## Áreas de aplicação

Consulte o Figura 9-12 e o Figura 9-13.

- A parte inferior da unidade terá cobertura total do inibidor de ferrugem. Essas são as únicas áreas que uma camada completa do inibidor de ferrugem é aceitável sobre superfícies pintadas. As áreas incluem: válvulas, extremidades de mangueiras e conexões, rótula, bombas, eixos, linhas de acionamento, transmissão, elementos de fixação do anel de giro e todas as superfícies internas da estrutura.
- As áreas de aplicação na estrutura são: extremidades de mangueira e conexões, todos os elementos e peças de fixação não pintados, todas as superfícies de metal expostas, patolas dos estabilizadores e peças de fixação do alarme de ré.
- As áreas de aplicação na superestrutura são: extremidades de mangueiras e conexões, cabos de aço do guincho, as molas de tensão dos roletes nos guinchos, todos os elementos e peças de fixação não pintados, válvulas, elementos de fixação do anel de giro e todas as superfícies de metal expostas.
- As áreas de aplicação na lança são: pinos pivôs, extremidades de mangueira e conexões, pinos e eixos do jib, todas as superfícies de metal expostas, pinos da bola do guindaste/pinos e elementos de fixação do moitão.
- O tratamento terá que ser aplicado a todas as peças de fixação, grampos, pinos e conexões de mangueira não pintados.





Figura 9-13

Item	Descrição
1	Eixo do pivô
2	Pinos, grampos da extensão da lança
3	Pinos, grampos da extremidade da lança
4	Moitão/bola do guindaste
5	Peças de fixação do suporte da extensão da lança
6	Conexões das mangueiras dentro da plataforma rotativa
7	Todas as peças de fixação, presilhas, pinos, conexões de mangueiras não pintadas, pinos e presilhas do estabilizador
8	Elementos de fixação do rolamento da plataforma rotativa
9	Conexões de mangueira do estabilizador

Item	Descrição
10	Cabo de fixação do moitão
11	Peças de ajuste da placa de desgaste da viga do estabilizador
12	Peças de montagem do espelho
13	Toda a parte inferior da unidade
14	Peças de fixação do sistema propulsor dentro do compartimento
15	Banco de válvulas
16	Conexões das mangueiras do guincho
17	Mola de tensão
18	Cabo de aço
19	Peças de montagem do contrapeso
20	Pinos do contrapeso
21	Pinos, grampos do estabilizador
22	Conexões de mangueira

Apesar de ser para referência

## Índice alfabético

Acumulador hidráulico do freio de serviço . . . . .	2-49
Alinhamento do guincho à lança . . . . .	5-5
Bombas hidráulicas . . . . .	2-16
Cabo de aço . . . . .	1-18
Caixa de engrenagens e freio de giro . . . . .	6-9
Cilindro de bloqueio de oscilação do eixo . . . . .	2-70
Cilindro de direção . . . . .	2-73
Cilindro de elevação . . . . .	2-61
Cilindro de extensão do estabilizador . . . . .	2-77
Cilindro do estabilizador com macaco . . . . .	2-80
Cilindro do freio de estacionamento . . . . .	2-84
Cilindro telescópico . . . . .	2-65
Cilindros de bloqueio da oscilação do eixo . . . . .	8-12
Cilindros de direção . . . . .	8-10
Cilindros . . . . .	2-58
Circuito de elevação . . . . .	4-20
Circuito de pressão de suprimento e retorno . . . . .	2-8
Circuito do estabilizador . . . . .	8-26
Circuito do telescópio . . . . .	4-15
Coletor de controle do estabilizador . . . . .	2-41
Contrapeso . . . . .	5-16
Controle da trava contra giro de 360° (Tipo trava positiva) (Opcional) . . . . .	6-25
Eixos . . . . .	8-1
Equipamentos opcionais . . . . .	3-24
Extensão da seção articulada . . . . .	4-24
Freio de giro e válvula de bloqueio do RCL . . . . .	2-50
Indicador de terceira volta (opcional — padrão para CE) . . . . .	5-11
Informações gerais . . . . .	9-1
Inibidor de ferrugem Carwell® . . . . .	9-27
Intervalos de lubrificação . . . . .	9-1
Lista de especificações . . . . .	1-2
Lubrificação dos cabos de aço . . . . .	9-3
Manutenção geral . . . . .	1-8
Manutenção . . . . .	2-2
Manutenção . . . . .	3-8
Manutenção . . . . .	5-2
Moitão . . . . .	4-29
Motor de giro . . . . .	6-7
Motor e freio . . . . .	5-7
Pino de trava do giro . . . . .	6-24
Pontos de lubrificação . . . . .	9-3
Procedimentos de ajuste de pressão . . . . .	2-21
Proteção ambiental . . . . .	9-1
Resfriador de óleo . . . . .	2-14
Rolamento do giro . . . . .	6-11
Rótula de água de duas entradas . . . . .	6-21
Rótula elétrica . . . . .	6-22
Rótula hidráulica . . . . .	6-19
Rótulas . . . . .	6-17
Sistema de admissão de ar . . . . .	7-7
Sistema de arrefecimento de água . . . . .	7-13
Sistema de bloqueio de oscilação do eixo traseiro . . . . .	8-10
Sistema de combustível . . . . .	7-6

Sistema de controle eletrônico . . . . .	7-5
Sistema de freio . . . . .	8-14
Sistema indicador de rotação do tambor do guincho . . . . .	5-12
Sistema propulsor . . . . .	7-20
Sistemas de direção . . . . .	8-5
Tambor-guia e seguidor de cabo . . . . .	5-8
Teoria de operação . . . . .	5-1
Transmissão/conversor de torque . . . . .	7-22
Válvula da trava do diferencial cruzado do eixo . . . . .	2-56
Válvula de bloqueio da oscilação do eixo . . . . .	2-54
Válvula de bloqueio da oscilação do eixo . . . . .	8-12
Válvula de carga do acumulador duplo do freio de serviço . . . . .	2-48
Válvula de controle da direção dianteira . . . . .	8-9
Válvula de controle de fluxo . . . . .	2-57
Válvula de retenção . . . . .	2-44
Válvula de segurança operada por piloto . . . . .	2-43
Válvula do estabilizador/direção traseira . . . . .	2-39
Válvula do freio de giro a vácuo . . . . .	2-45
Válvula do freio em série com pedal . . . . .	2-47
Válvula do HRC (Controle remoto hidráulico) . . . . .	2-36
Válvula do pedal do acelerador . . . . .	2-46
Válvula integrada de controle do estabilizador/direção traseira . . . . .	8-9
Válvula seletora do auxílio de alta velocidade . . . . .	2-55
Válvulas de controle direcional . . . . .	2-32
Válvulas de controle do guincho . . . . .	5-15
Válvulas de segurança . . . . .	2-57
Válvulas solenoides . . . . .	2-57
Válvulas . . . . .	2-29

Apelias para referências

Apenas  
para  
referência

Apenas  
para  
referência