

# Grove GRT880

## Manual de servicio



*Solo por  
referencia*

# MANUAL DE SERVICIO

Este manual ha sido preparado para la máquina siguiente y debe considerarse como parte de la misma

## GRT880

Número de modelo de la grúa

Número de serie de la grúa

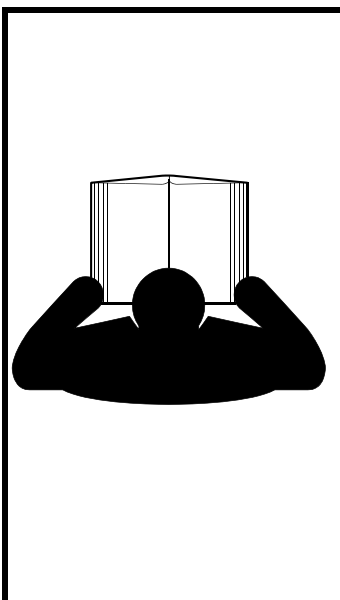
Este manual se divide en las secciones siguientes:

SECCIÓN 1	INTRODUCCIÓN
SECCIÓN 2	SISTEMA HIDRÁULICO
SECCIÓN 3	SISTEMA ELÉCTRICO
SECCIÓN 4	PLUMA
SECCIÓN 5	MALACATE Y CONTRAPESO
SECCIÓN 6	SISTEMA DE GIRO
SECCIÓN 7	TREN DE MANDO
SECCIÓN 8	TREN DE RODAJE
SECCIÓN 9	MANTENIMIENTO Y LUBRICACIÓN

### AVISO

El número de serie de la grúa es el único método que el distribuidor o la fábrica tiene para proporcionarle los repuestos correctos y la información de mantenimiento apropiada.

El número de serie de la grúa se indica en la etiqueta del fabricante adherida en la cabina del operador. **Siempre proporcione el número de serie de la grúa** al pedir repuestos o informar de problemas de servicio al distribuidor o a la fábrica.



## ⚠ PELIGRO

**Un operador que no está capacitado se expone a sí mismo y a otras personas a la muerte o lesiones graves. No utilice esta grúa a menos que:**

- Se le haya instruido sobre cómo manejar en forma segura esta grúa. Manitowoc no se responsabiliza de la calificación del personal.
- Haya leído, entendido y cumplido las recomendaciones de funcionamiento y de seguridad contenidas en los manuales del fabricante de la grúa y las tablas de carga, las normas de trabajo de su empleador y los reglamentos gubernamentales aplicables.
- Esté seguro que todas las etiquetas de seguridad, protectores y otros dispositivos de seguridad estén en su lugar y en buenas condiciones.
- El manual del operador y la tabla de carga se encuentran en el bolsillo suministrado en la grúa.



**ADVERTENCIA DE ACUERDO  
CON LA PROPUESTA 65 DE CALIFORNIA**

Los vapores de escape del motor diésel y algunos de sus componentes son conocidos en el Estado de California como causantes de cáncer, defectos congénitos y toxicidad reproductiva.

---



**ADVERTENCIA DE ACUERDO  
CON LA PROPUESTA 65 DE CALIFORNIA**

Los bornes, postes y demás accesorios relacionados con la batería contienen plomo en forma química y compuestos de plomo. Estos productos químicos son conocidos en el Estado de California como causantes de cáncer, defectos congénitos y toxicidad reproductiva. Lávese las manos después de trabajar con la batería.

---

El idioma original de esta publicación es el inglés.



CONTENIDO

**SECCIÓN 1.....Introducción**

- Generalidades ..... 1-1
  - Resumen de los manuales ..... 1-1
  - Apoyo al cliente..... 1-2
  - Diseño general de la grúa..... 1-2
  - Descripción específica de la grúa..... 1-2
  - Capacidades de elevación (tabla de carga) ..... 1-2
  - Componentes básicos ..... 1-2
  - Distribución de peso sobre los ejes ..... 1-2
  - Ubicación del número de serie ..... 1-2
  - Datos de transporte y elevación ..... 1-2
- Lista de especificaciones..... 1-3
  - Generalidades..... 1-3
  - Dimensiones..... 1-3
  - Capacidades..... 1-3
  - Convertidor de par ..... 1-3
  - Transmisión ..... 1-3
  - Motor..... 1-3
  - Ejes..... 1-3
  - Frenos..... 1-3
  - Ruedas y neumáticos ..... 1-3
  - Mecanismo de giro ..... 1-3
  - Pluma ..... 1-3
  - Conjunto de adaptador giratorio ..... 1-3
  - Bombas hidráulicas..... 1-4
  - Malacates ..... 1-4
  - Nomenclatura de la grúa..... 1-7
- Mantenimiento general ..... 1-8
  - Limpieza ..... 1-8
  - Después de la limpieza..... 1-8
  - Retiro e instalación ..... 1-8
  - Desarmado y armado..... 1-9
  - Montaje de piezas a presión..... 1-9
  - Dispositivos de bloqueo ..... 1-9
  - Alambres y cables..... 1-9
  - Suplementos..... 1-9
  - Mangueras y tubos ..... 1-9
  - Cojinetes ..... 1-10
  - Empaquetaduras..... 1-11
  - Baterías..... 1-11
  - Sistemas hidráulicos ..... 1-11
  - Adaptadores hidráulicos ..... 1-12
  - Sistema eléctrico..... 1-14
  - Falla por fatiga de estructuras soldadas ..... 1-14
  - Loctite®..... 1-15
  - Sujetadores y valores de apriete ..... 1-15
  - Espárragos soldados ..... 1-28
- Cable ..... 1-29
  - Generalidades..... 1-29
  - Condiciones ambientales ..... 1-29
  - Cargas de impactos dinámicos..... 1-29
  - Lubricación ..... 1-29
  - Precauciones y recomendaciones durante la inspección o sustitución de componentes ..... 1-30
  - Inspección de cables (cables móviles y fijos)..... 1-30
  - Inspección de cables (cables de extensión y retracción de la pluma) ..... 1-31

CONTENIDO

Inspección/sustitución de cables (todos los cables) . . . . .	1-32
Sujeción del cable . . . . .	1-32
Instalación de cable de alambre clase 35 x 7 . . . . .	1-33
Procedimientos de corte y preparación de cables 35 x 7 . . . . .	1-34
<b>SECCIÓN 2 . . . . . Sistema hidráulico</b>	
Descripción . . . . .	2-3
Símbolos hidráulicos . . . . .	2-3
Mantenimiento . . . . .	2-5
Preparación . . . . .	2-5
Precauciones para el mantenimiento del sistema hidráulico . . . . .	2-5
Rotulación de piezas durante el desarmado . . . . .	2-5
Recomendaciones para el aceite hidráulico . . . . .	2-5
Vaciado y enjuague . . . . .	2-5
Eliminación de aire del sistema hidráulico . . . . .	2-7
Sustitución de piezas . . . . .	2-7
Válvulas de control de sentido . . . . .	2-7
Inspección visual de mangueras y adaptadores . . . . .	2-8
Circuito de presión de suministro y retorno . . . . .	2-10
Descripción . . . . .	2-10
Distribución de la bomba hidráulica . . . . .	2-12
Localización de averías . . . . .	2-13
Elementos auxiliares para localización de averías . . . . .	2-15
Procedimientos de localización de averías . . . . .	2-15
Conjunto de filtro de retorno de aceite hidráulico . . . . .	2-16
Tapa de llenado/respiradero . . . . .	2-16
Enfriador de aceite . . . . .	2-18
Descripción . . . . .	2-18
Mantenimiento . . . . .	2-18
Bombas hidráulicas . . . . .	2-20
Descripción . . . . .	2-20
Mantenimiento . . . . .	2-22
Procedimientos de ajuste de presión . . . . .	2-25
Revisión/ajuste de presiones de corte y diferencial de bomba de émbolos . . . . .	2-26
Revisión/ajuste de las presiones de la válvula de control de sentido principal, malacates, elevación y secciones telescópicas . . . . .	2-28
Revisión/ajuste de la presión de suministro del circuito piloto . . . . .	2-32
Revisión/ajuste de la presión de la dirección delantera . . . . .	2-32
Revisión/ajuste de la presión de liberación del freno de giro . . . . .	2-33
Revisión/ajuste de la presión de la lumbrera de trabajo de giro . . . . .	2-33
Revisión de la presión de la válvula de carga del acumulador de frenos de servicio . . . . .	2-34
Revisión de la presión de precarga de los acumuladores de frenos de servicio . . . . .	2-35
Precarga de los acumuladores . . . . .	2-36
Revisión/ajuste de presiones de inclinación de cabina, retiro de contrapeso y de pasadores de contrapeso . . . . .	2-37
Revisión/ajuste de presiones de estabilizadores, dirección trasera, motor del ventilador del enfriador de aceite hidráulico de la transmisión . . . . .	2-38
Revisión/ajuste de la presión del circuito de bloqueo de eje . . . . .	2-40
Revisión/ajuste de la presión del plumín abatible . . . . .	2-40
Válvulas . . . . .	2-41
Generalidades . . . . .	2-41
Válvula de colector de control de sentido principal . . . . .	2-44
Descripción . . . . .	2-44
Mantenimiento . . . . .	2-44
Válvula de colector de giro . . . . .	2-48
Descripción . . . . .	2-48
Mantenimiento . . . . .	2-48

Válvula de colector compacta . . . . .	2-51
Descripción . . . . .	2-51
Mantenimiento . . . . .	2-51
Válvula de colector de accesorios . . . . .	2-54
Descripción . . . . .	2-54
Mantenimiento . . . . .	2-54
Válvulas de control de cilindros de telescopización y elevación . . . . .	2-59
Descripción . . . . .	2-59
Mantenimiento . . . . .	2-59
Válvula de colector combinada del vehículo . . . . .	2-60
Descripción . . . . .	2-60
Mantenimiento . . . . .	2-60
Colector de control de estabilizadores . . . . .	2-64
Descripción . . . . .	2-64
Mantenimiento . . . . .	2-64
Válvula de colector de cambio de gamas/freno de estacionamiento . . . . .	2-66
Descripción . . . . .	2-66
Mantenimiento . . . . .	2-66
Válvula selectora de colector de etapa de telescopización y de tubo de llenado de telescopización . . . . .	2-67
Descripción . . . . .	2-67
Mantenimiento . . . . .	2-67
Válvula de colector carga del acumulador doble . . . . .	2-69
Descripción . . . . .	2-69
Mantenimiento . . . . .	2-69
Acumulador de freno hidráulico . . . . .	2-71
Descripción . . . . .	2-71
Mantenimiento . . . . .	2-71
Cilindros . . . . .	2-72
Protección de la superficie de la varilla de cilindro . . . . .	2-72
Revisión de fugas . . . . .	2-72
Efectos de temperatura sobre los cilindros hidráulicos . . . . .	2-73

**SECCIÓN 3 . . . . . Sistema eléctrico**

Descripción . . . . .	3-1
Generalidades . . . . .	3-1
Alternador . . . . .	3-1
Baterías e interruptor de desconexión de la batería . . . . .	3-2
Tablero eléctrico de la cabina . . . . .	3-2
Tablero eléctrico del vehículo . . . . .	3-7
Mantenimiento . . . . .	3-11
Generalidades . . . . .	3-11
Localización de averías generales . . . . .	3-12
Herramientas para localización de averías . . . . .	3-12
Localización de averías eléctricas de adaptador giratorio . . . . .	3-12
Localización de averías de conectores . . . . .	3-12
Localización de averías en el alternador/sistema de carga . . . . .	3-14
Sustitución del alternador . . . . .	3-14
Sustitución del arrancador . . . . .	3-15
Sustitución de la batería . . . . .	3-16
Componente del panel de relés . . . . .	3-16
Columna de la dirección y tablero de instrumentos . . . . .	3-17
Sustitución del conjunto del limpiaparabrisas . . . . .	3-20
Sustitución del conjunto del lavaparabrisas . . . . .	3-21
Sustitución del conjunto del limpiacrystal de la ventana en el techo . . . . .	3-21
Ajuste de palancas de control electrónicas . . . . .	3-22
Códigos de falla . . . . .	3-22

Equipo opcional . . . . .	3-26
Luz de baliza . . . . .	3-26
Proyectores montados en la pluma . . . . .	3-26
Espejo retrovisor . . . . .	3-26
Acondicionador de aire . . . . .	3-26
Funcionamiento en clima frío . . . . .	3-26

**SECCIÓN 4 . . . . . Pluma**

Descripción . . . . .	4-1
Teoría de funcionamiento . . . . .	4-2
Retiro de la pluma . . . . .	4-2
Desarmado de la pluma . . . . .	4-16
Retiro e instalación de poleas de punta de pluma . . . . .	4-29
Retiro . . . . .	4-29
Instalación . . . . .	4-29
Conjunto de la pluma . . . . .	4-30
Instalación de la pluma . . . . .	4-51
Revisión funcional de la pluma . . . . .	4-53
Inspección de la pluma . . . . .	4-53
Alineación y mantenimiento de la pluma . . . . .	4-53
Cables de extensión y retracción de la pluma . . . . .	4-53
Mantenimiento . . . . .	4-53
Inspección . . . . .	4-53
Revisión y ajuste de tensado de cables . . . . .	4-54
Circuito de telescopización . . . . .	4-55
Descripción . . . . .	4-55
Teoría de funcionamiento . . . . .	4-55
Mantenimiento . . . . .	4-56
Retiro e instalación . . . . .	4-58
Desarmado y armado . . . . .	4-58
Circuito de elevación . . . . .	4-59
Descripción . . . . .	4-59
Teoría de funcionamiento . . . . .	4-59
Mantenimiento . . . . .	4-59
Retiro del cilindro de elevación . . . . .	4-61
Instalación del cilindro de elevación . . . . .	4-62
Aparejo de gancho . . . . .	4-65
Descripción . . . . .	4-65
Mantenimiento . . . . .	4-65
Ajuste de los montajes de almacenamiento de la extensión de la pluma . . . . .	4-66

**SECCIÓN 5 . . . . . Malacate y contrapeso**

Descripción . . . . .	5-1
Teoría de funcionamiento . . . . .	5-1
Mantenimiento . . . . .	5-2
Procedimiento de calentamiento . . . . .	5-2
Acceso a la zona del malacate . . . . .	5-2
Instalación del cable en el malacate . . . . .	5-3
Retiro/instalación del malacate . . . . .	5-4
Retiro . . . . .	5-4
Instalación . . . . .	5-4
Revisión funcional . . . . .	5-5
Revisión del nivel de fluido del malacate . . . . .	5-5
Uso e inspección . . . . .	5-6
Mantenimiento preventivo . . . . .	5-6
Muestreo del aceite . . . . .	5-7
Procedimiento de prueba de freno . . . . .	5-8

Motor, válvula de control del motor y freno .....	5-8
Descripción .....	5-8
Sistema indicador de vueltas mínimas y rotación del malacate .....	5-9
Descripción .....	5-9
Mantenimiento .....	5-9
Válvulas de control del malacate .....	5-10
Descripción .....	5-10
Contrapeso retirable .....	5-11
Tablero de control de contrapesos .....	5-11
Retiro .....	5-12
Instalación .....	5-12

**SECCIÓN 6. .... Sistema de giro**

Descripción .....	6-1
Teoría de funcionamiento .....	6-2
Mando de giro .....	6-2
Freno de giro .....	6-2
Mantenimiento .....	6-4
Motor de giro .....	6-8
Descripción .....	6-8
Mantenimiento .....	6-8
Mecanismo y freno de giro .....	6-9
Descripción .....	6-9
Mantenimiento .....	6-9
Cojinete de giro .....	6-11
Descripción .....	6-11
Mantenimiento .....	6-11
Adaptadores giratorios .....	6-16
Descripción .....	6-16
Adaptador giratorio hidráulico .....	6-18
Descripción .....	6-18
Teoría de funcionamiento .....	6-18
Mantenimiento .....	6-18
Adaptador giratorio de agua con dos lumbreras .....	6-20
Descripción .....	6-20
Mantenimiento .....	6-20
Adaptador giratorio eléctrico .....	6-21
Descripción .....	6-21
Teoría de funcionamiento .....	6-21
Mantenimiento .....	6-21
Pasador de bloqueo de giro .....	6-23
Descripción .....	6-23
Mantenimiento .....	6-23
Control de bloqueo de giro de 360° (tipo positivo) (opcional) .....	6-23
Descripción .....	6-23
Mantenimiento .....	6-23

**SECCIÓN 7. .... Tren de mando**

Motor .....	7-1
Descripción .....	7-1
Mantenimiento .....	7-2
Sistema de control electrónico .....	7-4
Descripción .....	7-4
Luces indicadoras del sistema de control del motor .....	7-4
Sistema de combustible .....	7-5
Descripción .....	7-5
Mantenimiento .....	7-5

Sistema de admisión de aire y de escape .....	7-7
Descripción .....	7-7
Admisión de aire .....	7-7
Sistema enfriador de aire de carga .....	7-12
Sistema de escape .....	7-12
Conectores de escape de junta deslizante, Tier 3 y 4 .....	7-13
Sistema de enfriamiento por agua .....	7-16
Descripción .....	7-16
Mantenimiento .....	7-16
Llenado y servicio del radiador .....	7-20
Tren de mando .....	7-22
Descripción .....	7-22
Mantenimiento .....	7-22
Transmisión/convertidor de par .....	7-23
Descripción .....	7-23
Teoría de funcionamiento .....	7-23
Mantenimiento .....	7-24
Remolcado o empuje .....	7-28

**SECCIÓN 8 .....** **Tren de rodaje**

Ejes .....	8-1
Descripción .....	8-1
Mantenimiento .....	8-2
Ruedas y neumáticos .....	8-4
Patrones típicos de desgaste .....	8-4
Sistemas de dirección .....	8-7
Descripción .....	8-7
Mantenimiento .....	8-7
Sistema de bloqueo de oscilación del eje trasero .....	8-11
Descripción .....	8-11
Teoría de funcionamiento .....	8-11
Cilindros de bloqueo de oscilación del eje .....	8-13
Válvula de bloqueo de oscilación del eje .....	8-13
Sistema de frenos .....	8-14
Descripción .....	8-14
Teoría de funcionamiento .....	8-14
Mantenimiento .....	8-15
Frenos de servicio .....	8-16
Descripción .....	8-16
Mantenimiento .....	8-16
Protección contra la corrosión .....	8-21
Accionador del freno de estacionamiento .....	8-23
Descripción .....	8-23
Mantenimiento .....	8-23
Freno de estacionamiento .....	8-23
Descripción .....	8-23
Mantenimiento .....	8-23
Válvula de solenoide del freno de estacionamiento .....	8-26
Estabilizador .....	8-27
Circuito de estabilizadores .....	8-27
Mantenimiento .....	8-28
Viga del estabilizador .....	8-32
Cilindro de extensión .....	8-35
Sistema de monitoreo de estabilizadores (opcional; estándar en América del Norte) .....	8-35
Cilindro de gato .....	8-36

**SECCIÓN 9. . . . . Mantenimiento y lubricación**

- Generalidades . . . . . 9-1
- Protección del medioambiente . . . . . 9-1
- Lubricantes e intervalos de lubricación . . . . . 9-2
  - Lubricantes estándar . . . . . 9-3
  - Condiciones y lubricantes árticos . . . . . 9-5
- Protección de la superficie de la varilla de cilindro . . . . . 9-8
- Lubricación del cable . . . . . 9-8
- Puntos de lubricación . . . . . 9-8
  - CraneLUBE . . . . . 9-8
  - Lista de registro del aceite Cummins . . . . . 9-9
  - Seguridad . . . . . 9-9
  - Tren de mando . . . . . 9-10
  - Dirección y suspensión . . . . . 9-15
  - Ejes . . . . . 9-17
  - Plataforma de giro . . . . . 9-18
  - Inclinación de cabina . . . . . 9-19
  - Estabilizadores . . . . . 9-20
  - Cilindro de elevación . . . . . 9-21
  - Pluma . . . . . 9-22
  - Malacate . . . . . 9-27
  - Sistema hidráulico . . . . . 9-28
- Protección contra el óxido . . . . . 9-29
  - Procedimientos de limpieza . . . . . 9-29
  - Inspección y reparación . . . . . 9-30
  - Aplicación . . . . . 9-30
  - Zonas de aplicación . . . . . 9-31

**SECCIÓN 10. . . . . Índice alfabético**

CONTENIDO

Solo por referencia

*Solo por  
referencia*

**ESTA PÁGINA HA SIDO DEJADA EN BLANCO.**



# SECCIÓN 1 INTRODUCCIÓN

## CONTENIDO DE LA SECCIÓN

<b>Generalidades</b> .....	<b>1-1</b>	Montaje de piezas a presión .....	1-9
Resumen de los manuales .....	1-1	Dispositivos de bloqueo .....	1-9
Apoyo al cliente .....	1-2	Alambres y cables .....	1-9
Diseño general de la grúa .....	1-2	Suplementos .....	1-9
Descripción específica de la grúa .....	1-2	Mangueras y tubos .....	1-9
Capacidades de elevación (tabla de carga) .....	1-2	Cojinetes .....	1-10
Componentes básicos .....	1-2	Empaquetaduras .....	1-11
Distribución de peso sobre los ejes .....	1-2	Baterías .....	1-11
Ubicación del número de serie .....	1-2	Sistemas hidráulicos .....	1-11
Datos de transporte y elevación .....	1-2	Adaptadores hidráulicos .....	1-12
<b>Lista de especificaciones</b> .....	<b>1-3</b>	Sistema eléctrico .....	1-14
Generalidades .....	1-3	Falla por fatiga de estructuras soldadas .....	1-14
Dimensiones .....	1-3	Loctite® .....	1-15
Capacidades .....	1-3	Sujetadores y valores de apriete .....	1-15
Convertidor de par .....	1-3	Espárragos soldados .....	1-28
Transmisión .....	1-3	<b>Cable</b> .....	<b>1-29</b>
Motor .....	1-3	Generalidades .....	1-29
Ejes .....	1-3	Condiciones ambientales .....	1-29
Frenos .....	1-3	Cargas de impactos dinámicos .....	1-29
Ruedas y neumáticos .....	1-3	Lubricación .....	1-29
Mecanismo de giro .....	1-3	Precauciones y recomendaciones durante la inspección o sustitución de componentes .....	1-30
Pluma .....	1-3	Inspección de cables (cables móviles y fijos) ...	1-30
Conjunto de adaptador giratorio .....	1-3	Inspección de cables (cables de extensión y retracción de la pluma) .....	1-31
Bombas hidráulicas .....	1-4	Inspección/sustitución de cables (todos los cables) .....	1-32
Malacates .....	1-4	Sujeción del cable .....	1-32
Nomenclatura de la grúa .....	1-7	Instalación de cable de alambre clase 35 x 7 ...	1-33
<b>Mantenimiento general</b> .....	<b>1-8</b>	Procedimientos de corte y preparación de cables 35 x 7 .....	1-34
Limpieza .....	1-8		
Después de la limpieza .....	1-8		
Retiro e instalación .....	1-8		
Desarmado y armado .....	1-9		

## GENERALIDADES

Este manual provee información importante concerniente a su grúa Grove.

### Resumen de los manuales

Antes de poner en servicio la grúa, tómese el tiempo para familiarizarse bien con el contenido de este manual. Después de leer y entender todas las secciones, guarde el manual para referencia futura en un lugar accesible.

**NOTA:** En todo el manual se hace referencia a la parte izquierda, parte derecha, parte delantera y parte trasera cuando se describen ubicaciones. Estas posiciones se basan en la vista del asiento del operador con la superestructura orientada hacia adelante en la parte delantera del chasis del vehículo.

Los procedimientos de funcionamiento del motor y de mantenimiento de rutina se proporcionan en otros manuales con cada grúa y se deben consultar para información detallada. También se proporciona un manual de seguridad separado

con cada grúa. Consulte la Sección N.º 2 del manual de funcionamiento para otros asuntos relativos a la seguridad.

## Apoyo al cliente

Manitowoc y nuestra red de distribuidores desean asegurarse que usted está satisfecho con nuestros productos y asistencia al cliente. Su distribuidor local es el mejor equipado y más conocedor para ayudarle con información sobre repuestos, servicio y asuntos relacionados con la garantía. Cuenta con las instalaciones, los repuestos, el personal capacitado en la fábrica y la información necesarios para ayudarle oportunamente. Le sugerimos que se comunique primero con ellos para solicitar asistencia. Si considera que necesita asistencia de la fábrica, pregunte a la administración de servicio del distribuidor para coordinar el contacto en nombre suyo.

## Diseño general de la grúa

La grúa Grove se ha diseñado para brindar un rendimiento máximo con mantenimiento mínimo. Con el cuidado adecuado, se puede esperar años de servicio sin problemas.

Las constantes mejoras y el progreso de la ingeniería nos obligan a reservarnos el derecho de realizar cambios de especificaciones y de equipo sin previo aviso.

## Descripción específica de la grúa

Esta grúa incorpora un chasis de acero totalmente soldado tipo caja paralela y dos ejes motrices con dirección. La dirección de los ejes se efectúa mediante cilindros hidráulicos. El motor está instalado en la parte trasera del vehículo y proporciona fuerza motriz a través de una transmisión con seis marchas de avance y de retroceso. Los estabilizadores son de tipo viga telescópica de etapa sencilla y caja doble.

La superestructura es capaz de girar 360 grados en cualquier sentido. Todas las funciones de la grúa se accionan desde la cabina totalmente cerrada instalada en la superestructura. Se ofrece una pluma para la grúa de cinco secciones, totalmente motorizada y secuencia sincronizada de 11.8 a 46.9 m (39 a 154 pies). Se obtiene un alcance adicional utilizando una de las dos extensiones de pluma articuladas plegables de 10 a 17 m (33 a 56 pies) opcionales: descentrable en forma manual o descentrable en forma hidráulica.

## Capacidades de elevación (tabla de carga)

Las capacidades de elevación se indican en la tabla de carga ubicada en la cabina.

## Componentes básicos

Para la ubicación de los componentes básicos de la grúa, vea la Figura 1-2.

## Distribución de peso sobre los ejes

Para la distribución de peso sobre los ejes, vea la Tabla 1-1.

## Ubicación del número de serie

Los números de serie de la grúa están estampados en el lado izquierdo del chasis delantero y en el bolsillo para el manual en la cabina.

## Datos de transporte y elevación

Los datos de transporte y elevación (Figura 1-1) se ubican en el depósito hidráulico en el lado derecho de la grúa.

**LISTA DE ESPECIFICACIONES**

**Generalidades**

Modelo .....	GRT880
Capacidad nominal .....	Vea la tabla de carga ubicada en la cabina
Tracción .....	4 x 4 x 4
Peso bruto .....	Vea la tabla de distribución de peso sobre los ejes

**Dimensiones**

**NOTA:** Las dimensiones dadas corresponden a una grúa con todos sus componentes completamente retraídos en el modo de conducción con neumáticos 29.5 x 25.

Distancia entre ejes .....	4215 mm (166 pulg)
Longitud total de la grúa. . . .	15 070 mm (593 pulg)
Ancho total de la grúa .....	3335 mm (131 pulg)
Altura total de la grúa .....	3746 mm (147 pulg)
Radio de giro exterior	
Dirección de dos ruedas .....	12.5 m (41 pies 0 pulg)
Dirección de cuatro ruedas .....	7.3 m (23 pies 11 pulg)
Separación de bordillo exterior	
Dirección en 2 ruedas .....	12.9 m (42 pies 4 pulg)
Dirección en 4 ruedas .....	7.7 m (25 pies 3 pulg)
Separaciones de estabilizadores	
Retraídos .....	3150 mm (124 pulg)
Extensión intermedia .....	5233 mm (206 pulg)
Extendidos completamente .....	7316 mm (288 pulg)

**Capacidades**

Tanque de combustible (total) .....	312 l (82 gal)
Sistema de enfriamiento .....	Vea Motor Especificaciones
Sistema de lubricación del motor .....	Vea Motor Especificaciones
Depósito hidráulico (capacidad)	
Total .....	1029.4 l (272 gal)
Nivel lleno .....	926.5 l (245 gal)
Malacates .....	4.7 l (9.9 pt)
Mecanismo de giro .....	5.4 l (11.4 pt)
Cubos de planetarios de ejes .....	6.5 l (14 pt)
Diferenciales de ejes .....	24.6 l (51.9 pt)
Transmisión (incluye convertidor de par) .....	37.9 l (40 qt)
Depósito de fluido de escape diésel (DEF) .....	19 l (5 gal)

**Convertidor de par**

Relación de calada .....	1.82:1
Capacidad de bomba de carga .....	106 l/min (28 gal/min) a 2000 rpm

**Transmisión**

Relaciones entre engranajes	
Avance y retroceso	
Gama baja	
1° .....	12.59
2° .....	6.06
3° .....	2.22
Gama alta	
4° .....	4.33
5° .....	2.08
6° .....	0.76

**Motor**

**Cummins QSB 6.7, Tier 4F**

Tipo .....	4 tiempos, diésel, con turboalimentador
Número de cilindros .....	6
Potencia nominal .....	205 kW (275 hp) a 2500 rpm
Capacidad del cárter .....	20 l (21.1 qt)
Capacidad del sistema de enfriamiento .....	52.7 l (55.7 qt)
Combustible .....	Máximo 15 ppm "Combustible diésel con contenido ultrabajo de azufre" + fluido de escape diésel (DEF)

**Cummins QSB 6.7, Tier 3**

Tipo .....	4 tiempos, diésel, con turboalimentador
Número de cilindros .....	6
Potencia nominal .....	205 kW (275 hp) a 2500 rpm
Capacidad del cárter .....	20 l (21.1 qt)
Capacidad del sistema de enfriamiento .....	52.7 l (55.7 qt)
Combustible ..	Diésel, máximo 5000 ppm de azufre

**Ejes**

Relación total .....	25.35:1
Relación del portaplanetarios .....	4.875:1
Relación de planetarios .....	5.20:1

**Frenos**

Tipo .....	Disco hidráulico en las 4 ruedas
------------	----------------------------------

**Ruedas y neumáticos**

Pernos .....	24
Par de apriete ..	407 a 475 Nm (300 a 350 lb-pie)
Tamaño de neumáticos	
Estándar .....	29.5 x 25, 34 telas

**NOTA:** Para las presiones correctas de inflado para el transporte y elevación, consulte el libro de tablas de carga colocado en la cabina de la grúa.

**Mecanismo de giro**

Relación de reducción .....	33.6:1
Par de salida .....	8160 Nm (72 222 lb-pulg)

**Pluma**

Largo .....	12.6 a 41.1 m (41.2 a 134.7 pies)
Potencia .....	4 secciones telescópicas, totalmente motorizada
Elevación .....	-3 a +80 grados
Extensiones (opcional)	
Manual de plegado doble .....	10 a 17 m (33 a 56 pies)
Descentramiento de 0°, 20° o 40°	
Hidráulica de plegado doble .....	10 a 17 m (33 a 56 pies)
Descentramiento de 0° a 40°	
Inserto de celosía .....	6.0 m (20 pies)
(Se instala entre la extensión y la punta de pluma)	

**Conjunto de adaptador giratorio**

Eléctrico .....	20 anillos colectores
Hidráulico .....	12 lumbreras
Agua .....	2 lumbreras

**Bombas hidráulicas**

**NOTA:** Los valores de salida de las bombas son teóricos.

**Bomba N.º 1**

Tipo ..... Émbolo  
 Secciones ..... 1  
 Salida a velocidad con motor cargado  
 Sección 1 ..... 204.4 l/min (54 gal/min)

**Bomba N.º 2**

Tipo ..... Émbolo  
 Secciones ..... 1  
 Salida a velocidad con motor cargado  
 Sección 1 ..... 204.4 l/min (54 gal/min)

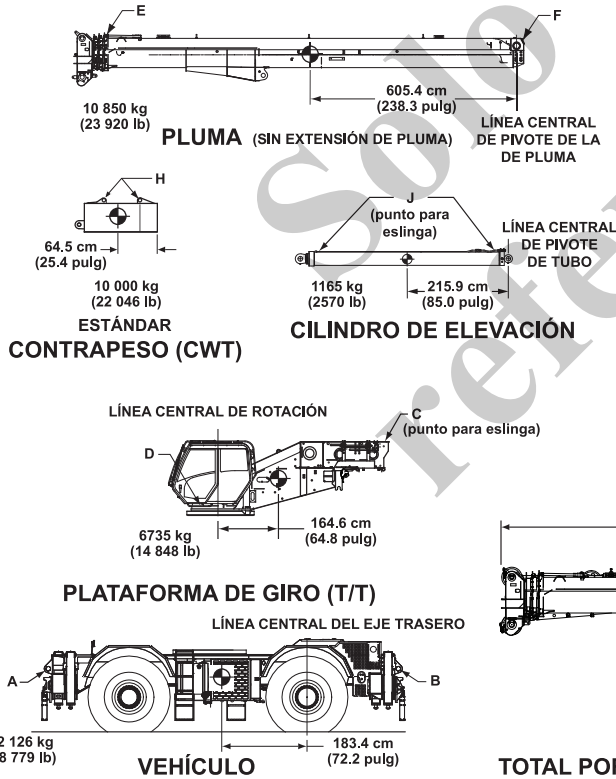
**Bomba N.º 3**

Tipo ..... Engranajes  
 Secciones ..... 1  
 Salida a velocidad con motor cargado  
 Sección 1 ..... 86.7 l/min (22.9 gal/min)

**Malacates**

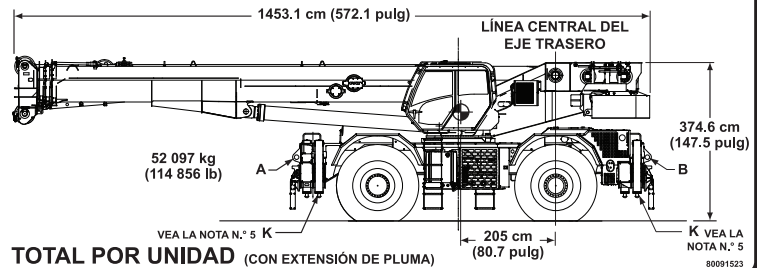
Dimensiones de tambores  
 Diámetro ..... 471 mm (18.5 pulg)  
 Longitud (estándar) ..... 559 mm (22.0 pulg)  
 Cable, acero  
 Diámetro ..... 19 mm (0.75 pulg)  
 Largo ..... 215 m (705 pies)  
 Tracción máx. del cable (35 x 7)  
 ..... 7765 kg (17 120 lb)  
 Velocidad máx. de cable sencillo  
 ..... 148 m/min (487 pies/min)  
 Cilindrada de motor  
 Alta ..... 85 cm<sup>3</sup> (5.19 pulg<sup>3</sup>)  
 Baja ..... 48 cm<sup>3</sup> (2.93 pulg<sup>3</sup>)

**DATOS DE TRANSPORTE Y ELEVACIÓN DE GRT880**



ADAPTADORES CONTINUIDO	TOTAL POR UNIDAD	VEHICULO						CIL. ELEV.	T/T	PLUMA	CONTRAPESO	CAPACIDAD DEL ADAPTADOR (TONELADAS)				
		ELEVACION	TRABAJE	AMARRAR	ELEVACION	TRABAJE	AMARRAR					AMARRAR				
												ELEVACION	ELEVACION	ELEVACION	REMOLQUE	LONGITUD MAX.
A	2	X	X	X	X	X	X					43	81	24	18	49
B	2	X	X	X	X	X	X					43	81	24	18	49
C	2							X				N/A				
D	2							X				9.2				
E	2								X			18				
F	2								X							
G	2									X		4.8				
H	4									X		9.2				
J	-						X					N/A				
K	4	X										NOTA 5				

- 1 La elevación o amarre de la grúa completa o de los conjuntos principales de la misma se debe llevar a cabo por medio de los adaptadores específicos indicados en la tabla de arriba. Está prohibido el uso de los adaptadores para propósitos distintos a los indicados en la tabla. Las capacidades de los adaptadores son las cargas máximas permitidas para cada adaptador individual.
- 2 El personal de instalación de aparejos será responsable de la selección y posicionamiento apropiados de todas las eslingas y dispositivos de manipulación de cargas.
- 3 Las dimensiones y los pesos indicados son para la configuración más pesada disponible.
- 4 El personal de instalación de aparejos debe verificar las dimensiones necesarias para evitar el contacto con obstáculos.
- 5 Extienda las vigas de los estabilizadores 45.7 cm (18.0 pulg) y coloque las eslingas alrededor de las vigas.



8901

FIGURA 1-1

Descripción	C/G a L/C Bogie trasero cm (pulg)	Peso kg (lb)	Eje delantero kg (lb)	Eje trasero kg (lb)
Carga máxima admisible en eje			31 752 (70 000)	31 752 (70 000)
Carga máxima permitida sobre el eje durante remolcado			27 216 (60 000)	27 216 (60 000)
Carga máxima admisible en neumáticos			32 006 (70 560)	32 006 (70 560)
Conjunto de vehículo estándar (4x4) más todos los fluidos	188.52 (74.22)	21 532 (47 469)	9627 (21 224)	11 905 (26 245)
Conjunto de superestructura con cabina, malacate principal más cable y contrapeso IPO	78.41 (30.87)	6318 (13 929)	1175 (2590)	5143 (11 339)
Contrapeso removible, 22 000 lb	-157.48 (-62.00)	10 000 (22 046)	-3735 (-8234)	13 735 (30 280)
Conjunto de pluma, 2/5 poleas, pasador sup. cil. elevador y pasador pivote	600.08 (236.25)	10 577 (23 318)	15 053 (33 186)	-4476 (-9868)
Cilindro de elevación y eje inferior	493.67 (194.36)	1169 (2577)	1369 (3017)	-200 (-440)
Máquina básica completa: Pluma de 4 secciones de 12.6-41 m (41-135 pies), motor Cummins QSB6.7 Tier 4F final, neumáticos 29.5x25 (34 telas), malacate principal con cable 35x7 de 214 m (702 pies) de 19 mm (3/4 pulg), combustible y aceite hidráulico llenos	199.69 (78.62)	49 596 (10 9339)	23 489 (51 783)	26 107 (57 556)
<b>Suma al peso de la máquina básica</b>				
Extensión de pluma manual de plegado doble de 10.1 a 17.1 m (33 a 56 pies)	798.63 (314.42)	1324 (2919)	2508 (5529)	-1184 (-2610)
Extensión de pluma manual fija de 10.1 m (33 pies)	884.12 (348.08)	945 (2083)	1981 (4368)	-1036 (-2285)
Escuadras portadoras de pluma (empernadas)	704.22 (277.25)	187 (413)	313 (690)	-126 (-277)
Punta de pluma aux. instalada	1299.41 (511.58)	59 (130)	182 (401)	-123 (-271)
Peso de 11 t (12 T) - atado a caja de estabilizadores	675.64 (266.00)	294 (648)	471 (1038)	-177 (-390)
Aparejo de gancho de 75 t (83 T) (5 poleas), almacenado en bandeja	421.64 (166.00)	594 (1310)	594 (1310)	0 (0)
Aparejo de gancho de 60 t (66 T) (5 poleas), almacenado en bandeja	421.64 (166.00)	581 (1281)	581 (1281)	0 (0)
Aparejo de gancho de 45 t (50 T) (3 poleas), almacenado en bandeja	421.64 (166.00)	450 (992)	450 (992)	0 (0)
Aparejo de gancho de 26 t (29 T) (1 poleas), almacenado en bandeja	421.64 (166.00)	323 (712)	323 (712)	0 (0)
Tapete de caucho en bandeja de almacenamiento delantera	439.42 (173.00)	25 (56)	26 (58)	0 (-2)
Retardador de línea impulsora	226.06 (89.00)	546 (1203)	293 (645)	253 (558)
Pedestal de contrapeso	-167.64 (-66.00)	118 (260)	-47 (-103)	165 (363)
Acondicionador de aire, vehículo	50.80 (20.00)	9 (19)	1 (2)	8 (17)
Acondicionador de aire, superestructura	70.61 (27.80)	31 (69)	5 (12)	26 (57)
Bloqueo de giro en 360 grados	261.11 (102.80)	31 (69)	20 (43)	12 (26)
Conductor	225.81 (88.90)	113 (250)	61 (134)	53 (116)
Paquete para clima frío, vehículo (-29°)	20.32 (8.00)	107 (236)	5 (11)	102 (225)
Paquete para clima frío, vehículo (-40°)	154.94 (61.00)	168 (370)	62 (136)	106 (234)
Paquete para clima frío, superestructura (-29° o -40°)	146.81 (57.80)	34 (76)	12 (26)	23 (50)

Descripción	C/G a L/C Bogie trasero cm (pulg)	Peso kg (lb)	Eje delantero kg (lb)	Eje trasero kg (lb)
Componentes CE, vehículo	187.96 (74.00)	47 (104)	21 (46)	26 (58)
Componentes CE, superestructura	98.55 (38.80)	116 (255)	27 (60)	88 (195)
<b>Sustituciones y retiros</b>				
SUSTITUYA: Malacate aux. (sustituya contrapeso IPO con malacate aux. más cable)	-147.83 (-58.20)	431 (950)	-151 (-333)	582 (1283)
SUSTITUYA: Motor Tier 3	-101.60 (-40.00)	-197 (-435)	48 (105)	-245 (-540)
SUSTITUYA: Cable sintético en malacate principal (220 m [722 pies] de 22 mm [7/8 pulg] K-100)	-76.71 (-30.20)	-318 (-702)	58 (128)	-376 (-830)
SUSTITUYA: Cable sintético en malacate auxiliar (220 m [722 pies] de 22 mm [7/8 pulg] K-100)	-163.07 (-64.20)	-318 (-702)	123 (271)	-441 (-973)
RETIRE: Cable de malacate principal (214 m [702 pies] de 19 mm [3/4 pulg] 35 x 7)	-76.71 (-30.20)	-388 (-856)	71 (156)	-459 (-1012)
RETIRE: Cable de malacate auxiliar (214 m [702 pies] de 19 mm [3/4 pulg] 35x7)	-163.07 (-64.20)	-388 (-856)	150 (331)	-538 (-1187)

Nomenclatura de la grúa

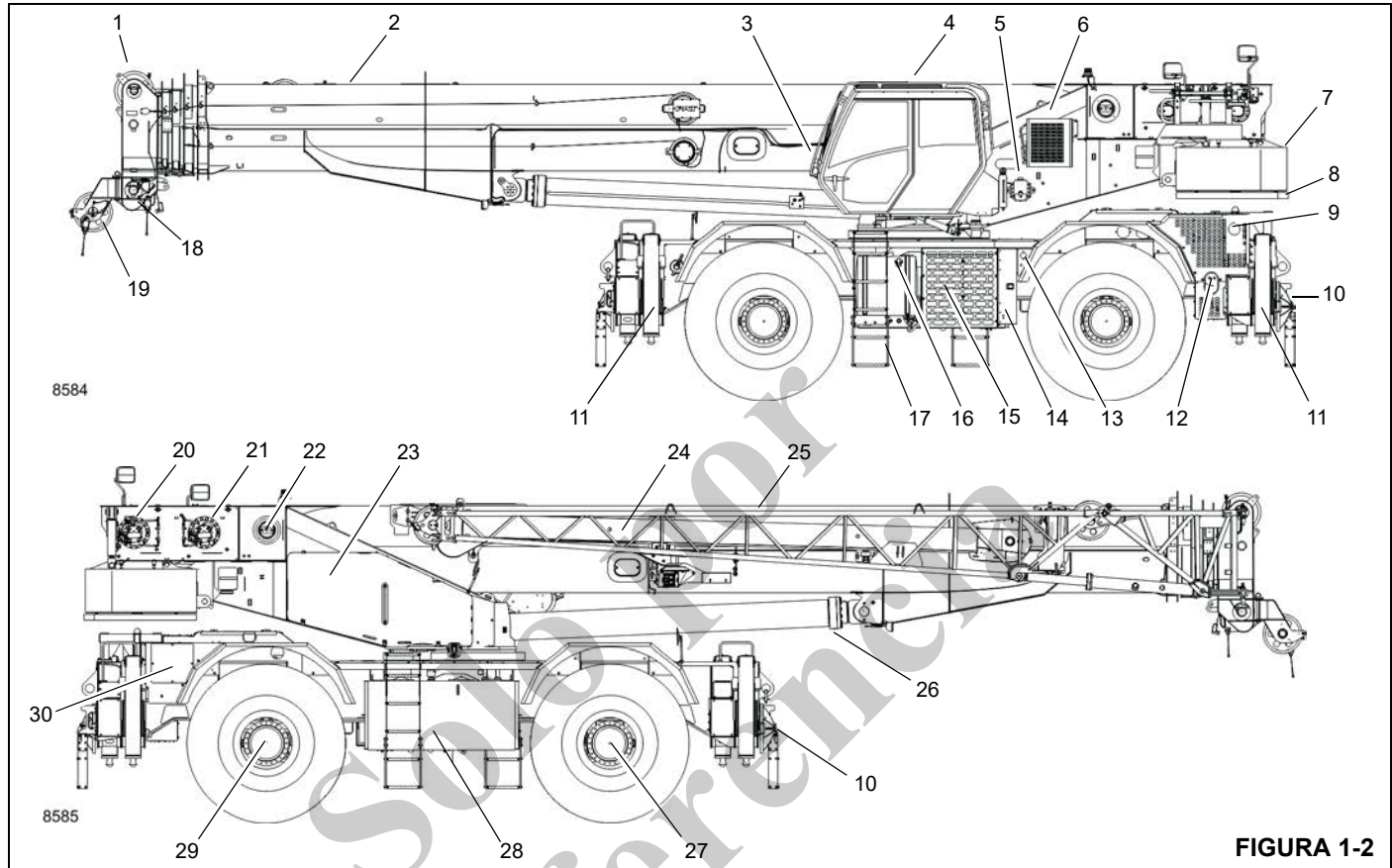


FIGURA 1-2

Artículo	Descripción	Artículo	Descripción
1	Poleas de punta de pluma	16	Tanque de combustible
2	Pluma	17	Peldaños de la grúa
3	Luces de trabajo	18	Válvulas hidráulicas y cubierta del motor de giro
4	Cabina inclinada	19	Punta de pluma auxiliar
5	Depósito de fluido de lavaparabrisas	20	Malacate auxiliar
6	Condensador del acondicionador de aire	21	Malacate principal
7	Contrapeso	22	Pasador de pivote de la pluma
8	Plancha fija opcional	23	Válvulas hidráulicas y cubierta del motor de giro
9	Silenciador	24	Extensión de la pluma
10	Flotadores de estabilizador	25	Extensión articulada
11	Cilindro de gato de estabilizador	26	Cilindro de elevación
12	Depósito de fluido de escape diésel (DEF) (solo motores Tier 4)	27	Eje delantero
13	Interruptor de batería	28	Depósito de fluido hidráulico
14	Compartimiento de batería y bus CAN	29	Eje trasero
15	Enfriador de aceite hidráulico	30	Filtro de admisión de aire

\* Los motores Tier 4 utilizan combustible diésel con contenido ultrabajo de azufre (15 ppm máx) y fluido de escape diésel (DEF).



## MANTENIMIENTO GENERAL

Estas sugerencias de tipo general deberán ser útiles para seguir las instrucciones dadas en este manual. Al analizar el mal funcionamiento de un sistema, utilice un enfoque sistemático para localizar y corregir el problema.

**NOTA:** Su seguridad y la de los demás siempre es el asunto principal que se debe tomar en cuenta al trabajar alrededor de máquinas. La seguridad es cuestión de comprender a fondo la tarea a llevarse a cabo y de aplicar el sentido común. No es sólo cuestión de reglas y limitaciones. Manténgase alejado de todas las piezas móviles.

1. Determine la naturaleza del problema.
2. Haga una lista de las causas posibles.
3. Prepare las revisiones del caso.
4. Efectúe las revisiones siguiendo un orden lógico para determinar la causa.
5. Evalúe la vida útil restante de los componentes en comparación con el costo de las piezas y mano de obra que se requerirían para reemplazarlos.
6. Lleve a cabo las reparaciones que sean necesarias.
7. Vuelva a revisar el sistema para comprobar que no se haya pasado por alto algún aspecto.
8. Efectúe una prueba funcional de la pieza que había fallado dentro de su sistema.

## Limpeza

Una parte importante para mantener la vida útil de toda máquina es impedir la entrada de tierra en las piezas móviles. Se han provisto compartimientos cerrados, sellos y filtros para mantener la limpieza de los suministros de aire, combustible y lubricantes. Es importante darles mantenimiento a estos artículos cerrados.

Toda vez que se desconecten líneas de aceite hidráulico, combustible o lubricante, o líneas de aire, limpie la zona circundante, al igual que el punto de conexión. Tan pronto se hace la desconexión, utilice un tapón o cinta adhesiva para sellar cada línea o abertura para impedir la entrada de materias extrañas. Se hacen las mismas recomendaciones para la limpieza y taponado cuando se retiran cubiertas o placas de inspección.

Limpie e inspeccione todas las piezas. Compruebe que todos los conductos y agujeros estén abiertos. Cubra todas las piezas para mantenerlas limpias. Verifique que las piezas estén limpias antes de instalarlas. Deje las piezas nuevas en sus envases hasta que esté listo para armarlas.

Limpie la pasta antiherrumbre de todas las superficies rectificadas de las piezas nuevas antes de instalarlas.

## Después de la limpieza

Quite todo el agua o disolvente de las piezas inmediatamente después de la limpieza. Utilice aire comprimido o un paño limpio. Asegúrese que las piezas estén completamente secas y limpias. NO utilice aire comprimido en los cojinetes. Si los cojinetes se hacen girar sin lubricante se dañarán, y se podría hacer que se salgan lanzados con mucha fuerza.



### PRECAUCIÓN

#### ¡Riesgo de lesiones de los ojos!

Cuando utilice aire comprimido, use sólo aire a baja presión y mantenga la corriente alejada del rostro.

Use siempre protección para la cara y los ojos cuando se utilice aire comprimido. Podrían producirse lesiones en los ojos.

## Retiro e instalación

Al efectuar el mantenimiento, no intente levantar las piezas pesadas manualmente cuando se debiera usar equipo elevador. Nunca coloque ni deje piezas pesadas en una posición inestable. Al levantar una grúa o parte de ella, verifique que esté apoyada de modo seguro sobre bloques y que su peso sea soportado por los bloques y no por el equipo elevador.

Al usar equipo elevador, siga las recomendaciones del fabricante del equipo y utilice dispositivos elevadores que le permitan equilibrar debidamente los componentes elevados y que aseguren poder manipularlos de modo seguro. Salvo indicación contraria, el retiro de algún componente que requiera el uso de equipo elevador deberá llevarse a cabo utilizando un accesorio elevador ajustable o tiras diseñadas para ese propósito. Todos los miembros de soporte (tiras, cadenas y cables) deben quedar paralelos entre sí y tan perpendiculares como sea posible con respecto a la parte superior del objeto que será elevado.

**NOTA:** La capacidad de los pernos de argolla disminuye según el ángulo entre los miembros de soporte y el objeto se reduce a menos de 90°. Los pernos de argolla y escuadras nunca deberán tener deformaciones y sólo deberán soportar esfuerzos en el sentido de tracción.

Para el retiro de algunos componentes es necesario usar aparejos de elevación para obtener el equilibrio adecuado. El peso de algunos de los componentes se indica en las secciones correspondientes de este manual.

Si es difícil retirar alguna pieza, verifique que se le hayan retirado todas las tuercas y pernos y que no haya interferencias con una pieza adyacente.



## Desarmado y armado

Al armar o desarmar un componente o sistema, realice cada paso del procedimiento en orden. No arme parcialmente una pieza para luego empezar a armar otra. Efectúe todos los ajustes que se recomiendan. Siempre revise la tarea después de haberla terminado para comprobar que no se haya pasado por alto algún aspecto de la misma. Vuelva a revisar los diversos ajustes haciendo funcionar la máquina antes de volverla a poner en servicio.

## Montaje de piezas a presión

Cuando se monta una pieza a presión en otra, aplique una pasta antiagarrotamiento o compuesto a base de bisulfuro de molibdeno para lubricar las superficies adosadas.

Arme las piezas ahusadas sin lubricarlas. Antes de armar las piezas que tengan estrías ahusadas, compruebe que las estrías estén limpias, secas y libres de rebabas. Una las piezas a mano para engranar las estrías antes de aplicarles presión.

Las piezas que encajan entre sí con estrías ahusadas siempre quedan sumamente ajustadas. Si no están ajustadas, inspeccione las estrías ahusadas y bote la pieza si las estrías están desgastadas.

## Dispositivos de bloqueo

Se usan arandelas de seguridad, trabas metálicas planas o pasadores hendidos para trabar las tuercas y pernos.

Las trabas metálicas planas deben instalarse de la manera correcta para que sean eficaces. Doble un extremo de la traba alrededor del borde de la pieza. Doble el otro extremo contra una superficie plana de la tuerca o de la cabeza del perno.

Siempre coloque dispositivos de traba nuevos en los componentes que tienen piezas móviles.

Cuando se instalen arandelas de seguridad en cajas de aluminio o de chapa delgada de metal, coloque una arandela plana entre la arandela de seguridad y la caja.

## Alambres y cables

Siempre desconecte las baterías antes de intervenir en el sistema eléctrico.

Cuando se retira o desconecta un grupo de alambres o cables, rotule cada uno de ellos para asegurar que se identifiquen correctamente durante el armado.

## Suplementos

Cuando se retiren suplementos, átelos juntos e identifique la posición en la cual se instalan. Mantenga los suplementos limpios y en posición plana hasta volverlos a instalar.

## Mangueras y tubos

### PELIGRO

#### ¡Riesgo de alta presión/temperatura!

Tenga sumo cuidado al trabajar alrededor de mangueras y tubos hidráulicos bajo presión. NO trabaje en un sistema hidráulico que esté en funcionamiento ni sin haber liberado toda la presión.

El aceite hidráulico está caliente y puede ocasionar quemaduras graves.

El aceite hidráulico a presión puede causar la muerte o lesiones graves.

Manténgase alejado de las fugas de aceite hidráulico. Alivie la presión del sistema y utilice un pedazo de cartón o de papel para buscar fugas. No utilice las manos.

El fluido inyectado en la piel debe ser extraído dentro de unas pocas horas mediante un procedimiento quirúrgico realizado por un médico familiarizado con este tipo de lesión o se producirá gangrena.

### Inspección

Revise cuidadosamente las mangueras. No utilice las manos desnudas para revisar si existen fugas.

Apriete todas las conexiones al valor de apriete recomendado.

Si las conexiones de extremos de mangueras están dañadas, siempre sustituya la manguera o el tubo. Los adaptadores de manguera dañados, abollados, aplastados o con fugas restringen el caudal de aceite y el funcionamiento de las piezas a las que suministran. Los adaptadores que muestran signos de movimiento de su posición original han fallado y deben ser reemplazados.

Asegúrese que las mangueras están en buen estado. Si tiene dudas, sustitúyalas.

Sustituya las mangueras si se presenta cualquiera de las siguientes situaciones (Figura 1-3):

- Evidencia de retorceduras o aplastamiento (1)
- Abrasión o cortaduras, alambre expuesto (2)
- Adaptadores dañados o con fugas (3)
- Expansión localizada (4)

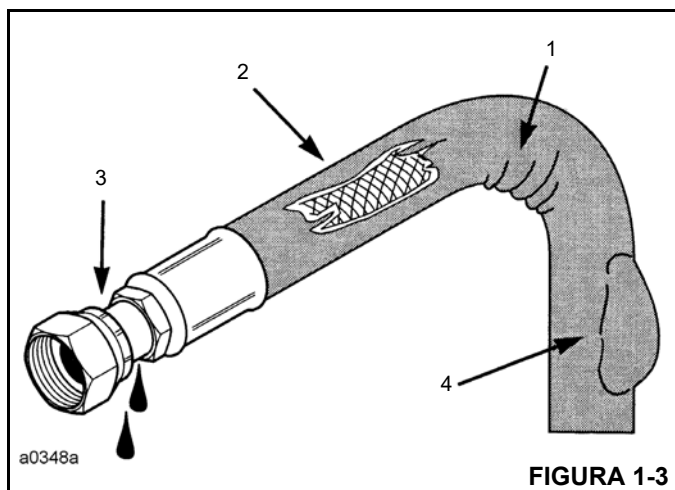


FIGURA 1-3

### Instalación

1. Cuando instale una manguera nueva, conecte cada extremo sin apretar y asegúrese que la manguera adopte la posición debida antes de apretar la conexión. Las abrazaderas se deben apretar lo suficiente para sostener la manguera sin aplastarla y para impedir rozamientos.
2. Si se sustituye una manguera en una pieza que se mueve durante el funcionamiento, asegúrese que ésta última se mueve libremente a través de su gama completa de movimiento.
3. Asegúrese que ninguna manguera que se haya instalado esté retorcida o doblada.

Las mangueras con libertad para moverse sin soportes nunca deben rozarse entre sí o tocar superficies de trabajo relacionadas. Esto causa rozamientos y reduce la vida útil de la manguera.

## Cojinetes

### Cojinetes antifricción

Cuando se retira un cojinete antifricción, cúbralo para impedir que le entren tierra y materias abrasivas. Lave los cojinetes en una solución limpiadora no inflamable y permita que se sequen. El cojinete puede secarse con aire comprimido, pero no permita que el cojinete gire. Bote los cojinetes si sus pistas exteriores o sus bolas o rodillos tienen picaduras, acanaladuras o muestran signos de daño térmico. Si el cojinete puede ponerse en servicio, cúbralo con aceite y envuélvalo con papel de cera limpio. No desenvuelva los cojinetes nuevos hasta el momento de instalarlos. La vida útil de un cojinete antifricción se acortará si no se lo lubrica correctamente. Si entra tierra en un cojinete antifricción, éste podría agarrotarse, lo cual puede hacer que el eje gire contra la pista interior, o que la pista exterior gire con la jaula del cojinete.

### Cojinetes de dos hileras de rodillos ahusados

Los cojinetes de dos hileras de rodillos ahusados se instalan a precisión durante la fabricación y sus componentes no pueden intercambiarse. Las pistas exteriores, conos y espaciadores generalmente han sido grabados con un mismo número de serie y letras identificadoras. Si no se hallan las letras identificadoras, una los componentes con alambres para asegurar que sean instalados correctamente. Los cojinetes reutilizables deben instalarse en sus posiciones originales.

### Calentamiento de cojinetes

Los cojinetes que requieren expansión para instalarlos deben calentarse en un baño de aceite a una temperatura no mayor que 250°F (121°C). Cuando se calienta más de una pieza para ayudar en la instalación, dejar que se enfrien para después montarlas a presión nuevamente. Las piezas frecuentemente se separan al enfriarse y contraerse.

### Instalación

Lubrique los cojinetes nuevos o usados antes de instalarlos. Los cojinetes que requieren precarga deberán tener una capa de aceite en todo su conjunto para poder obtener una precarga precisa. Al instalar un cojinete, espaciador o arandela contra un reborde en un eje, verifique que el lado biselado quede orientado hacia el reborde.

Cuando se montan cojinetes a presión en un retenedor o cavidad, aplíquelo presión de modo uniforme a la pista exterior. Si el cojinete se monta a presión en el eje, aplíquelo presión uniforme a la pista interior.

### Precarga

La precarga es una carga inicial que se le aplica al cojinete al armarlo. La precarga de un cojinete de rodillos ahusados depende de varias condiciones: la rigidez de las cajas y del eje, la separación del cojinete, la velocidad de funcionamiento, etc.

Para determinar si un cojinete requiere precarga o juego axial, consulte las instrucciones de desarmado y armado correspondientes.

Tenga sumo cuidado al aplicar la precarga. La aplicación incorrecta de precarga a los cojinetes que requieren juego axial puede causar la falla del cojinete.

### Cojinetes de manguito

No instale los cojinetes de manguito usando un martillo. Utilice una prensa y asegúrese de aplicar la presión directamente en línea con la cavidad. De ser necesario golpear un cojinete para instalarlo en su lugar, utilice un impulsor o una barra con un extremo liso y plano. Si un cojinete de manguito tiene un agujero de aceite, alinéelo con el agujero de aceite de la pieza adosada.

## Empaquetaduras

Verifique que los agujeros de las empaquetaduras correspondan con los conductos de las piezas adosadas. Si resulta necesario fabricar las empaquetaduras, seleccione un material de tipo y grosor apropiados para fabricarlas. Asegúrese de cortar los agujeros en los puntos correctos. Las empaquetaduras ciegas pueden causar daños graves.

Cuando se retiren, siempre instale empaquetaduras nuevas en la culata y en los múltiples usando la pasta formadora de empaquetaduras recomendada para asegurar un sellado uniforme.

## Baterías

Limpie las baterías con una solución de bicarbonato de sosa y agua. Enjuáguelas con agua limpia. Después de haberlas limpiado, séquelas completamente y cubra sus bornes y conexiones con una pasta anticorrosión o grasa.

Si la máquina será almacenada o no será utilizada por un período prolongado, retire las baterías. Almacene las baterías en un lugar cálido y seco (no a temperaturas bajo cero), preferentemente sobre repisas de madera. Nunca las almacene sobre una superficie de hormigón. Se les debe introducir una carga pequeña de modo periódico para mantener la gravedad específica al nivel recomendado.

## Sistemas hidráulicos

### PELIGRO

#### ¡Riesgo de alta presión/temperatura!

Tenga sumo cuidado al trabajar alrededor de sistemas hidráulicos bajo presión. NO trabaje en un sistema hidráulico que esté en funcionamiento ni sin haber liberado toda la presión.

El aceite hidráulico está caliente y puede ocasionar quemaduras graves.

El aceite hidráulico a presión puede causar la muerte o lesiones graves.

Manténgase alejado de las fugas de aceite hidráulico. Alivie la presión del sistema y utilice un pedazo de cartón o de papel para buscar fugas. No utilice las manos.

El fluido inyectado en la piel debe ser extraído dentro de unas pocas horas mediante un procedimiento quirúrgico realizado por un médico familiarizado con este tipo de lesión o se producirá gangrena.

## Limpieza

La entrada de contaminantes en un sistema hidráulico afecta su funcionamiento y causa daños graves a los componentes del sistema. La suciedad es una de las causas principales de fallas de componentes de los sistemas hidráulicos.

## Limpieza del sistema

Al retirar los componentes de un sistema hidráulico, cubra todas las aberturas tanto del componente como de la grúa.

Si se descubre evidencia de partículas extrañas en el sistema hidráulico, lave el sistema.

Desarme y arme los componentes hidráulicos sobre una superficie limpia.

Limpie todas las piezas metálicas con un líquido limpiador no inflamable. Después lubrique todos los componentes para ayudar al armado.

## Elementos selladores

Inspeccione todos los elementos selladores (anillos "O", empaquetaduras, etc.) al desarmar y armar los componentes del sistema hidráulico. Siempre se recomienda instalar elementos nuevos.

## Líneas hidráulicas

Al instalar tubos metálicos, apriete todos los pernos con los dedos. Después, apriete los pernos del extremo rígido, del extremo ajustable y de las escuadras de montaje, en ese orden. Después de haber instalado los tubos, instale las mangueras. Conecte ambos extremos de la manguera apretando sus pernos con los dedos. Coloque la manguera de modo que no roce contra la máquina ni contra otra manguera y que tenga un mínimo de dobleces y retorceduras. Apriete ambos acopladores.

Debido a los métodos usados para fabricarlas, todas las mangueras hidráulicas tienen una curvatura natural. La manguera debe instalarse de modo que todos sus dobleces queden en el mismo sentido de esta curvatura.

## Inspección visual de mangueras y adaptadores

1. Inspeccione visualmente las mangueras y los adaptadores una vez al mes o cada 250 horas en busca de:
  - Fugas en el adaptador de manguera o en la manguera
  - Cubierta dañada, cortada o con desgaste
  - Refuerzo expuesto
  - Manguera doblada, aplastada o retorcida
  - Manguera rígida, rajada por calor o quemada
  - Cubierta abultada, blanda, desgastada o floja
  - Adaptadores rajados, dañados o severamente corroídos
  - Desplazamiento del adaptador en la manguera
  - Otros indicios de deterioro significativo

Si existe alguna de las condiciones anteriores, examine si los conjuntos de manguera están en buenas condiciones o si es necesario reemplazarlos. Para el reemplazo de los

conjuntos de manguera, consulte el manual de repuestos de Manitowoc Crane Care.

2. En el mismo intervalo de servicio, inspeccione visualmente los demás componentes hidráulicos y válvulas en busca de:
  - Lumbreras con fuga.
  - Válvulas, colectores o secciones de válvula con fuga, instalados en los cilindros o en los motores.
  - Escudos, protectores o abrazaderas de manguera dañados o faltantes.
  - Exceso de suciedad y desechos alrededor de los conjuntos de manguera.

Si existe alguna de estas condiciones, tome las medidas correctivas del caso.

3. Se recomienda reemplazar todos los conjuntos de mangueras hidráulicas después de 8000 horas de servicio.
4. Se recomienda reemplazar los conjuntos de mangueras hidráulicas que se utilizan en la zona de clima tipo "C" (Tabla 1-1) después de 8000 horas de servicio.
5. Se recomienda reemplazar los conjuntos de mangueras hidráulicas que se utilizan en las zonas de clima tipos "A" y "B" con temperaturas ambiente altas, donde la vida útil de servicio de las mangueras se puede reducir entre 40 y 50 %, después de 4000 o 5000 horas de servicio.
6. Es de esperarse que las propiedades mecánicas, tales como elasticidad, de los conjuntos de mangueras hidráulicas que se utilizan en las zonas de clima tipos "D" y "E" se deterioren. Por consiguiente, se recomienda inspeccionar dichas mangueras y darles el mantenimiento adecuado.

Tabla 1-1: Zonas climáticas

Zona	Clasificación
A	Tropical, húmedo: La temperatura promedio en todos los meses es mayor de 18°C. Latitud 15-25° norte y sur
B	Seco o árido: Poca precipitación casi todo el año. Latitud 20-35° norte y sur
C	Latitud central, húmedo: Inviernos moderados. Latitud 30-50° norte y sur
D	Latitud central, húmedo: Inviernos fríos. Latitud 50-70° norte y sur
E	Polar: Veranos e inviernos extremadamente fríos. Latitud 60-75° norte y sur

**Adaptadores hidráulicos**

**F.F.F.T. (caras planas de tuerca después de apretar a mano) Método**

Manitowoc recomienda que se utilice el método de apriete F.F.F.T. aquí descrito al armar todos los adaptadores hidráulicos. Este método minimizará el riesgo de daños al adaptador o fallas debido al apriete insuficiente o excesivo.

Este método también reducirá la posibilidad de una conexión con fugas, causada normalmente por combinaciones de adaptadores con diferentes tipos de enchapado. Este método es particularmente útil cuando no se conoce el tipo de enchapado del adaptador y durante el mantenimiento o reparación cuando una junta puede estar aceitosa.

Siga estos pasos al apretar todas las conexiones de adaptadores:

1. Asegúrese que las roscas y superficies de sellado estén libres de rebabas, muescas, rasguños o cualquier partícula extraña.
2. Alinee el tubo o la manguera con el adaptador adosado y verifique que la conexión abocinada se asiente apropiadamente en la punta del adaptador.

3. Apriete a mano la tuerca en el adaptador. Si es necesario, debe utilizarse una llave para asentar la tuerca bien ajustada contra el adaptador. Esto se considera la condición de "apretado a mano".
4. Usando un marcador de tinta permanente, haga una marca sobre una de las caras planas de la tuerca y continúela sobre la parte hexagonal del adaptador estático o la lumbrera.

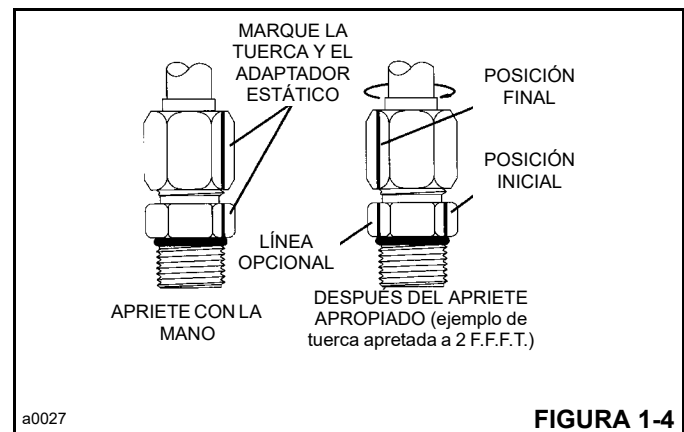


FIGURA 1-4

5. Apriete la junta el número de caras planas como se especifica en la Tabla 1-2 y 1-3 para el tamaño y tipo de adaptador.

- Opcional para el apriete futuro de la misma conexión: extienda la línea desde la tuerca en su nueva ubicación hasta la parte hexagonal del adaptador estático o la lumbrera (Figura 1-4).

**Adaptador de acero abocinado de 37°: Tubo o manguera al adaptador**

Siga el método F.F.F.T., descrito anteriormente.

**Tabla 1-2: Adaptadores de tuerca/manguera de tubo y adaptador giratorio**

TAMAÑO SAE	CONEXIÓN DE TUBO (F.F.F.T.)	CONEXIÓN DE TUERCA GIRATORIA/ MANGUERA (F.F.F.T.)
2	—	—
3	—	—
4	2	2
5	2	2
6	1.5	1.25
8	1.5	1
10	1.25	1
12	1.25	1
14	1	1
16	1	1
20	1	1
24	1	1
32	1	1

T-2-5

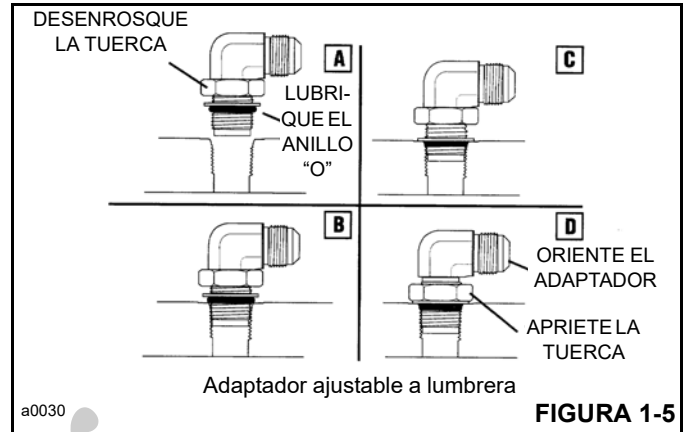
**Adaptadores con anillo “O” de rosca recta ajustables**

Consulte la Figura 1-5 y la Tabla 1-3 para el procedimiento siguiente.

**Tabla 1-3: Adaptadores con anillo “O” de rosca recta ajustables**

ACERO AJUSTABLE ADAPTADORES ROSCADOS CON ANILLO “O”	
TAMAÑO SAE	(F.F.F.T.)
2	1.0 ± 0.25
3	1.0 ± 0.25
4	1.5 ± 0.25
5	1.0 ± 0.25
6	1.5 ± 0.25
8	1.5 ± 0.25
10	1.5 ± 0.25
12	1.5 ± 0.25
14	1.5 ± 0.25
16	1.5 ± 0.25
20	2.0 ± 0.25
24	2.0 ± 0.25
32	2.0 ± 0.25

T-2-6



a0030

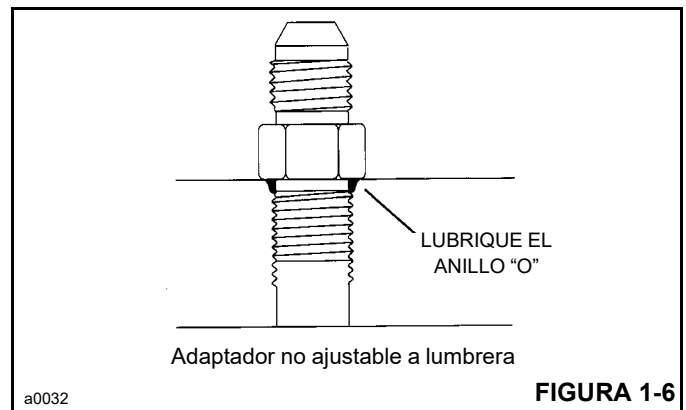
**FIGURA 1-5**

- Inspeccione ambas piezas adosadas en busca de rebabas, muescas, rasguños o partículas extrañas.
- Lubrique el anillo “O” con una capa liviana de aceite limpio.
- Desenrosque la contratuerca tanto como sea posible (A).
- Enrosque el adaptador en la lumbrera a mano hasta que la arandela de respaldo haga contacto con la cara de la lumbrera y sea empujada totalmente hacia la contratuerca (C).
- Para orientar el adaptador, desenrosque el adaptador la cantidad requerida, pero no más que una vuelta completa.
- Sostenga el adaptador en la posición deseada y apriete la tuerca (D) siguiendo el método F.F.F.T. empezando con el paso 4.

**Adaptador con anillo “O” de rosca recta no ajustable: Adaptador a lumbrera**

Consulte la Tabla 1-4 para el procedimiento siguiente.

- Asegúrese que las roscas y superficies de sellado estén libres de rebabas, muescas, rasguños o cualquier partícula extraña.
- Lubrique el anillo “O” con aceite limpio (Figura 1-6).



a0032

**FIGURA 1-6**

- Gire el adaptador hasta que esté apretado a mano.

- 4. Usando el método de apriete de armado, apriete al valor de apriete indicado para el tamaño en la Tabla 1-4.

Tabla 1-4: Adaptadores de rosca recta

ACERO NO AJUSTABLE ADAPTADORES ROSCADOS CON ANILLO "O"		
TAMAÑO SAE	PAR DE APRIETE	
	lb-pulg	lb-pie
2	90 ± 5	7.5 ± 0.5
3	170 ± 10	14 ± 1.0
4	220 ± 15	18 ± 1.0
5	260 ± 15	22 ± 1.0
6	320 ± 20	27 ± 2.0
8	570 ± 25	48 ± 2.0
10	1060 ± 50	90 ± 5.0
12	1300 ± 50	110 ± 5.0
14	1750 ± 75	145 ± 6.0
16	1920 ± 25	160 ± 6.0
20	2700 ± 150	225 ± 12.0
24	3000 ± 150	250 ± 12.0
32	3900 ± 200	325 ± 15.0

T-2-7

## Sistema eléctrico

### Arneses, alambres y conectores

Inspeccione visualmente todos los arneses, cables y conectores eléctricos mensualmente o cada 250 horas en busca de lo siguiente:

- Aislamiento dañado, cortado, abultado o agrietado.
- Alambres desnudos expuestos.
- Alambres y cables retorcidos o aplastados.
- Agrietamiento o corrosión de conectores, bornes de batería y conexiones a tierra.

Si alguna de las condiciones anteriores existe, evalúe, limpie y reemplace las piezas que sean necesarias.

Las condiciones climáticas en las cuales se usa la grúa afectan la vida útil de los componentes eléctricos. Las zonas climáticas se definen en la Tabla 1-1. Se recomienda sustituir los arneses y cables de la manera siguiente:

- Zona climática C, después de 10 000 horas de servicio.
- Zonas climáticas A y C con temperaturas elevadas y ciclos de trabajo severos, después de 8000 horas de servicio.

- Zonas climáticas D y E, después de 5000 horas de servicio.
- Condiciones con agua salada, después de 8000 horas de servicio.

## Falla por fatiga de estructuras soldadas

La experiencia ha demostrado que las estructuras soldadas que repetidamente soportan esfuerzos grandes variables, causados por retorceduras, impactos, combaduras y sobrecargas intencionales y/o accidentales, frecuentemente sufren agrietamiento en su soldadura, las cuales pueden atribuirse a fallas por fatiga de la junta soldada. Esta condición no es rara en los equipos de construcción.

Inspeccione los equipos periódicamente en busca de evidencia de fallas por fatiga en las juntas soldadas. La frecuencia de estas inspecciones se debe aumentar según la edad del equipo y la severidad de su uso. Las siguientes son zonas de esfuerzos elevados conocidas en máquinas Grove. Estas zonas deben inspeccionarse visualmente como parte del programa de mantenimiento preventivo del propietario:

- Pluma telescópica: estructuras retenedoras de almohadillas de desgaste, puntos de fijación de cilindros hidráulicos, estructuras de retención del eje de pivote de la pluma.
- Zapatas, vigas, cajas y estructuras de fijación de los estabilizadores.
- Chasis principal: generalmente en la zona de las placas de refuerzo y miembros transversales; en la unión de los miembros delanteros y traseros del chasis, en las grúas de camión.
- Conexión del cojinete de la plataforma de giro, en donde el cojinete está empernado a la superestructura o chasis de la grúa.
- Estructuras de soporte del contrapeso.
- Estructuras de montaje de ejes y de la suspensión en el chasis.
- Conexiones de extremos de cilindros hidráulicos.

Lo anterior se proporciona sólo como una guía, y su plan de inspecciones no deberá limitarse a las zonas mencionadas. Es buena práctica conducir una inspección visual completa de todos los miembros soldados.

Si se requieren instrucciones más detalladas de inspección y/o de los procedimientos de reparación, éstas pueden obtenerse a través del distribuidor de Manitowoc local.



Loctite®

**▲ PRECAUCIÓN**

**¡Riesgo para la piel y/o los ojos!**

Las pastas adhesivas tipo Loctite contienen sustancias químicas que pueden ser nocivas si se las utiliza incorrectamente. Lea y siga las instrucciones dadas en el envase.

Siempre siga las indicaciones de uso del envase de la pasta Loctite, puesto que no todos los tipos de pasta Loctite son adecuados para todas las situaciones. Se especifican diversos tipos de pastas selladoras Loctite en el manual de servicio. El siguiente tipo de pasta adhesiva marca Loctite está disponible a través del Departamento de repuestos de su distribuidor local de Manitowoc.

**Aplicación de pasta Loctite de resistencia mediana**

**NOTA:** El fijador se puede volver a utilizar. La pasta adhesiva se puede volver a aplicar sobre los residuos.

El procedimiento siguiente describe el método adecuado de aplicación y curado de pasta adhesiva/selladora Loctite de resistencia mediana (Loctite N.º 243).

**NOTA:** Verifique que las superficies roscadas macho y hembra no tengan contaminantes y estén libres de tierra y aceite.

1. Aplique un cordón en sentido perpendicular a las roscas, de un ancho equivalente al de varias roscas, en la zona aproximada de engrane de las roscas (Figura 1-7).
2. En el caso de un agujero ciego, aplique un cordón de varias gotas de pasta adhesiva al fondo del agujero para que sea forzado hacia arriba hidráulicamente durante el engrane de las piezas.

3. Después de haber aplicado la pasta y haber engranado las roscas adosadas, la fijación se producirá en menos de cinco (5) minutos. Para adquirir la resistencia máxima de fijación se requieren 24 horas.

**Sujetadores y valores de apriete**

Utilice pernos del largo correcto. Un perno excesivamente largo puede tocar fondo antes de que su cabeza quede ajustada contra la pieza sujeta. Si un perno es demasiado corto, puede no haber suficientes roscas engranadas para sujetar la pieza de modo seguro. Las roscas pueden dañarse. Inspecciónelas y reemplace los sujetadores, según sea necesario.

Los valores de apriete deberán corresponder con el tipo de pernos, espárragos y tuercas que se utilicen.

Manitowoc proporciona tablas de valores de apriete como referencia para los trabajos de mantenimiento.

El uso de valores correctos de apriete es extremadamente importante. El apriete incorrecto puede perjudicar gravemente el rendimiento y la confiabilidad.

Siempre es necesario identificar el grado del sujetador. Cuando un perno lleva una marca de alta resistencia (grados 5, 8, etc.), el mecánico deberá ser consciente de que está trabajando con un componente que soporta esfuerzos elevados y que es necesario apretar el sujetador al valor apropiado.

**NOTA:** En algunas situaciones especiales se requiere de cierta variación de los valores de apriete normales. Siempre se deben consultar los procedimientos de reacondicionamiento del componente para las recomendaciones del caso.

Preste atención especial a la presencia de lubricantes, chapado y otros factores que pudieran hacer necesario usar un valor de apriete diferente del normal.

Se prohíbe el uso de lubricantes en piezas recubiertas con zinc ya que esto cambiará el valor de apriete requerido.

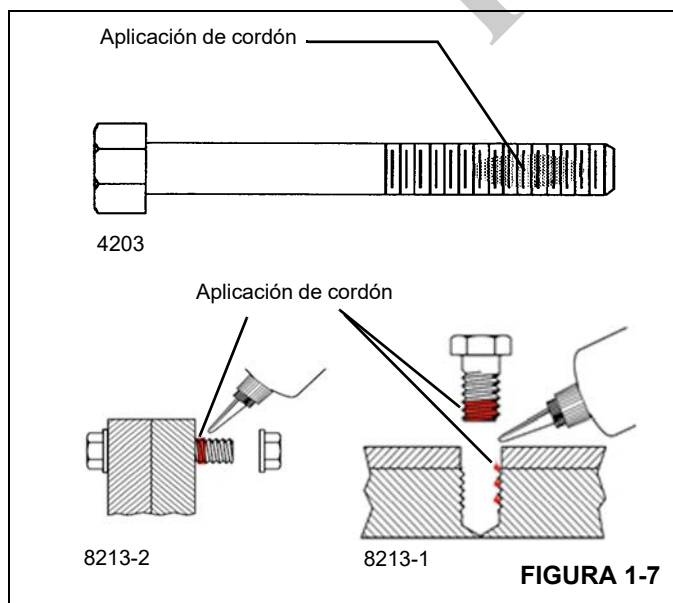
Si se han excedido los valores máximos de apriete recomendados, se debe sustituir el sujetador.

No se pueden reutilizar los pernos y tuercas de grado 8 o clase 10.9 previamente instalados.

Al consultar las tablas de valores de apriete correspondientes, utilice valores tan cercanos como sea posible a los indicados para compensar la tolerancia de calibración de la llave.

**Llaves torsiométricas**

Las llaves de vástago flexible, aunque estén provistas de una función de valor predeterminado, deben tirarse en sentido perpendicular y la fuerza debe aplicarse en el punto central del mango. Las mediciones de valores de fuerza deben tomarse cuando la herramienta está en movimiento. Las



herramientas de mango rígido, con dispositivos limitadores de apriete que pueden ajustarse al valor deseado, eliminan la necesidad de cuadrantes y proporcionan aprietes más confiables y menos variables.

**NOTA:** Cuando se utilizan multiplicadores de par y/o herramientas especiales para alcanzar puntos de acceso difícil, verifique que las indicaciones de par de apriete se hayan calculado con precisión.

Las llaves torsiométricas son instrumentos de precisión y deben manipularse con cuidado. Para asegurar la precisión, es necesario calibrarlas periódicamente. Si existe la posibilidad de que una llave torsiométrica haya sido sometida a esfuerzos excesivos o se haya dañado, póngala fuera de servicio de inmediato hasta calibrarla. Cuando se usa una llave torsiométrica, todo movimiento irregular o súbito puede causar la aplicación de un par de apriete excesivo o incorrecto. SIEMPRE mueva la llave lentamente y DETÉNGASE al obtener el valor predeterminado.

Cuando se usan llaves de tuercas escalonadas, los valores de apriete calculados son válidos solamente cuando se cumplen las condiciones siguientes:

- Las llaves torsiométricas deben ser las especificadas y las fuerzas deben aplicarse en la empuñadura de la

manija. Si se usan extensiones en la manija, se variará el par de apriete aplicado al perno.

- Todas las manijas deberán quedar paralelas respecto a la llave escalonada durante el apriete final. Las barras de reacción de las llaves multiplicadoras no pueden desalinearse más de 30 grados sin causar errores significativos en el par de apriete.
- Las manijas de la barra multiplicadora deben estar apoyadas o soportadas en el 1/4 exterior de la longitud de la manija, de lo contrario el apriete será significativamente mayor o menor que el deseado.

Para convertir los valores dados en libras-pie (lb-pie) a newtons-metro (Nm), multiplique el valor en libras-pie por 1.3558.

Para convertir los valores dados en libras-pulgada (lb-pulg) a newtons-metro (Nm), multiplique el valor en libras-pulgada por 0.11298.

**Valores de apriete**

Las tablas siguientes listan los valores de apriete para los sujetadores métricos y estándar ASME. Las tablas listan los valores para sujetadores con recubrimiento de zinc, sin acabado (negro) y de acero inoxidable grados 5 y 8.

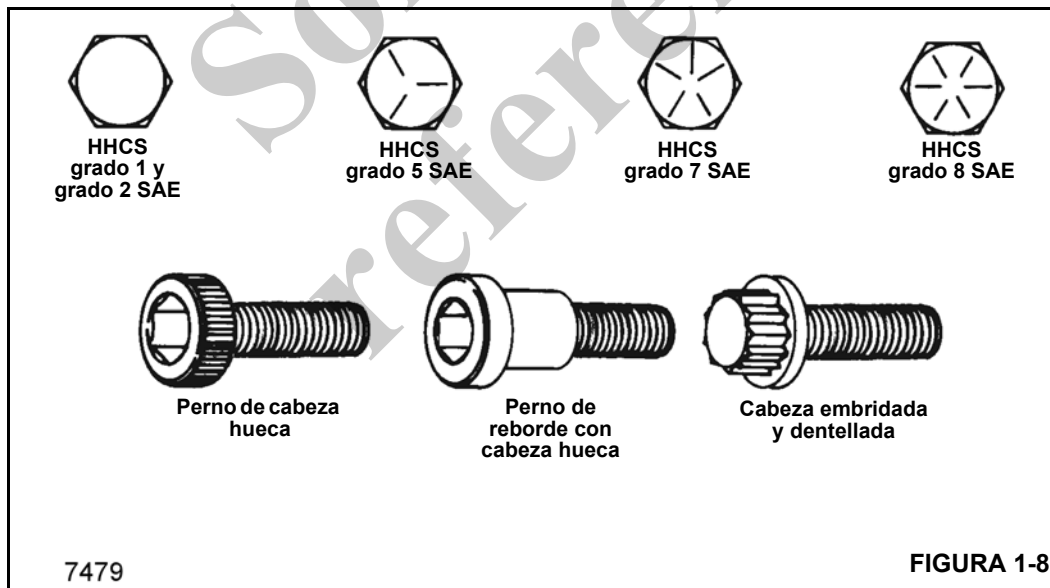




Tabla 1-5: Serie de pulgadas con roscas gruesas (UNC) – Con recubrimiento de zinc

Designación de serie, roscas por pulgadas y tamaño nominal	Grado	Par de apriete (pie/lb)		
		Máximo	Nominal	Mínimo
1/4-20 UNC	5	6.6	6.4	6.2
	8	9.3	9.0	8.8
5/16-18 UNC	5	13.5	13.2	12.8
	8	19.1	18.6	18.1
3/8-16 UNC	5	24.0	23.4	22.8
	8	33.9	33.1	32.2
7/16-14 UNC	5	38.4	37.4	36.5
	8	54.3	52.9	51.5
1/2-13 UNC	5	58.6	57.1	55.7
	8	82.8	80.7	78.6
9/16-12 UNC	5	84.5	82.4	80.3
	8	119.4	116.5	113.5
5/8-11 UNC	5	116.6	113.7	110.8
	8	164.8	160.7	156.6
3/4-10 UNC	5	206.8	201.7	196.5
	8	292.3	284.9	277.6
7/8-9 UNC	5	333.8	325.4	317.1
	8	471.6	459.8	448.0
1-8 UNC	5	500.3	487.8	475.3
	8	707.0	689.3	671.6
1-1/8-7 UNC	5	624.0	608.4	592.8
	8	1001.4	976.4	951.4
1-1/4-7 UNC	5	880.5	858.5	836.5
	8	1413.1	1377.8	1342.5
1-3/8-6 UNC	5	1154.5	1125.6	1096.7
	8	1852.8	1806.5	1760.2
1-1/2-6 UNC	5	1532.0	1493.7	1455.4
	8	2458.8	2397.3	2335.8

Tabla 1-6: Serie de pulgadas con roscas finas (UNF) – Con recubrimiento de zinc

Designación de serie, roscas por pulgadas y tamaño nominal	Grado	Par de apriete (pie/lb)		
		Máximo	Nominal	Mínimo
1/4-28 UNF	5	7.5	7.3	7.1
	8	10.6	10.4	10.1
5/16-24 UNF	5	15.0	14.6	14.2
	8	21.1	20.6	20.1
3/8-24 UNF	5	27.2	26.5	25.8
	8	38.4	37.5	36.5
7/16-20 UNF	5	42.9	41.8	40.7
	8	60.6	59.1	57.6
1/2-20 UNF	5	66.0	64.4	62.7
	8	93.3	90.9	88.6
9/16-18 UNF	5	94.3	91.9	89.6
	8	133.2	129.9	126.6
5/8-18 UNF	5	132.1	128.8	125.5
	8	186.7	182.0	177.3
3/4-16 UNF	5	231.0	225.2	219.4
	8	326.4	318.2	310.1
7/8-14 UNF	5	367.7	358.5	349.3
	8	519.6	506.6	493.6
1-12 UNF	5	547.4	533.7	520.0
	8	773.5	754.2	734.8
1-1/8-12 UNF	5	700.0	682.5	665.0
	8	1123.5	1095.4	1067.3
1-1/4-12 UNF	5	975.0	950.6	926.2
	8	1564.8	1525.7	1486.5
1-3/8-12 UNF	5	1314.4	1281.5	1248.6
	8	2109.5	2056.7	2004.0
1-1/2-12 UNF	5	1723.9	1680.8	1637.7
	8	2766.8	2697.6	2628.4

Tabla 1-7: Serie métrica con roscas gruesas – Con recubrimiento de zinc

Designación de serie, roscas por pulgadas y tamaño nominal	Categoría de propiedades	Par de apriete (Nm)		
		Máximo	Nominal	Mínimo
M4x0.7	10.9	3.6	3.5	3.4
	12.9	4.2	4.1	4.0
M5x0.8	10.9	7.2	7.0	6.8
	12.9	8.4	8.2	8.0

Designación de serie, roscas por pulgadas y tamaño nominal	Categoría de propiedades	Par de apriete (Nm)		
		Máximo	Nominal	Mínimo
M6x1.0	8.8	8.3	8.1	7.9
	10.9	12.2	11.9	11.6
	12.9	14.3	13.9	13.6
M8x1.25	8.8	20.2	19.7	19.2
	10.9	29.6	28.9	28.2
	12.9	34.7	33.8	33.0
M10x1.5	8.8	40.0	39.0	38.0
	10.9	58.7	57.2	55.8
	12.9	68.7	67.0	65.3
M12x1.75	8.8	69.7	68.0	66.2
	10.9	102.4	99.8	97.2
	12.9	119.8	116.8	113.8
M14x2	8.8	111.4	108.6	105.8
	10.9	163.6	159.5	155.4
	12.9	191.5	186.7	181.9
M16x2	8.8	172.8	168.5	164.1
	10.9	253.8	247.4	241.1
	12.9	296.9	289.5	282.1
M18x2.5	8.8	246.2	240.1	233.9
	10.9	350.7	341.9	333.2
	12.9	410.4	400.1	389.9
M20x2.5	8.8	348.0	339.3	330.6
	10.9	495.6	483.2	470.8
	12.9	580.0	565.5	551.0
M22x2.5	8.8	474.4	462.6	450.7
	10.9	675.7	658.8	641.9
	12.9	790.7	770.9	751.2
M24x3	8.8	601.3	586.3	571.3
	10.9	856.4	835.0	813.6
	12.9	1002.2	977.1	952.1
M27x3	8.8	881.6	859.6	837.5
	10.9	1255.7	1224.3	1192.9
	12.9	1469.4	1432.7	1395.9
M30x3.5	8.8	1195.3	1165.5	1135.6
	10.9	1702.5	1659.9	1617.3
	12.9	1992.3	1942.4	1892.6

Designación de serie, roscas por pulgadas y tamaño nominal	Categoría de propiedades	Par de apriete (Nm)		
		Máximo	Nominal	Mínimo
M36x4	8.8	2089.8	2037.6	1985.3
	10.9	2976.4	2902.0	2827.6
	12.9	3483.0	3395.9	3308.9

Tabla 1-8: Serie métrica con roscas finas – Con recubrimiento de zinc

Designación de serie, roscas por pulgadas y tamaño nominal	Categoría de propiedades	Par de apriete (Nm)		
		Máximo	Nominal	Mínimo
M8x1.0	8.8	21.6	21.1	20.5
	10.9	31.7	30.9	30.1
	12.9	37.1	36.2	35.3
M10x0.75	8.8	46.8	45.6	44.4
	10.9	68.7	67.0	65.3
	12.9	80.4	78.4	76.4
M10x1.25	8.8	42.2	41.1	40.1
	10.9	62.0	60.4	58.9
	12.9	72.5	70.7	68.9
M12x1.0	8.8	79.5	77.5	75.5
	10.9	116.7	113.8	110.9
	12.9	136.6	133.2	129.8
M12x1.25	8.8	76.2	74.2	72.3
	10.9	111.8	109.0	106.3
	12.9	130.9	127.6	124.3
M12x1.5	8.8	72.9	71.1	69.2
	10.9	107.1	104.4	101.7
	12.9	125.3	122.1	119.0
M14x1.5	8.8	120.2	117.2	114.2
	10.9	176.5	172.1	167.7
	12.9	206.6	201.4	196.2
M16x1.5	8.8	184.4	179.8	175.2
	10.9	270.9	264.1	257.3
	12.9	317.0	309.1	301.2
M18x1.5	8.8	276.6	269.7	262.8
	10.9	394.0	384.2	374.3
	12.9	461.1	449.6	438.0
M20x1	8.8	405.7	395.5	385.4
	10.9	577.8	563.3	548.9
	12.9	676.1	659.2	642.3

Designación de serie, roscas por pulgadas y tamaño nominal	Categoría de propiedades	Par de apriete (Nm)		
		Máximo	Nominal	Mínimo
M20x1.5	8.8	386.0	376.3	366.7
	10.9	549.7	535.9	522.2
	12.9	643.3	627.2	611.1
M22x1.5	8.8	520.8	507.8	494.8
	10.9	741.7	723.2	704.7
	12.9	868.0	846.3	824.6
M24x2	8.8	655.8	639.4	623.0
	10.9	934.0	910.6	887.3
	12.9	1092.9	1065.6	1038.3
M27x2	8.8	951.4	927.6	903.8
	10.9	1355.0	1321.1	1287.2
	12.9	1585.6	1546.0	1506.3
M30x1.5	8.8	1369.2	1334.9	1300.7
	10.9	1950.0	1901.3	1852.5
	12.9	2281.9	2224.9	2167.8
M30x2	8.8	1324.6	1291.5	1258.4
	10.9	1886.6	1839.4	1792.2
	12.9	2207.7	2152.5	2097.3
M33x2	8.8	1784.5	1739.9	1695.3
	10.9	2541.6	2478.0	2414.5
	12.9	2974.2	2899.8	2825.4
M36x2	8.8	2340.1	2281.6	2223.1
	10.9	3332.8	3249.5	3166.2
	12.9	3900.2	3802.6	3705.1

Tabla 1-9: Tornillos de serie métrica de ACERO INOXIDABLE A2-70/A4-70 con roscas gruesas

Tamaño	Par de apriete (Nm)
M2.5x0.45	0.4
M3x0.5	0.9
M4x0.7	1.5
M5x0.8	3.1
M6x1	5.3
M8x1.25	13
M10x1.5	27

Valores de apriete para sujetadores **con lubricación** estos valores de apriete resultan en un 80 % de uso de la resistencia.

Los sujetadores de acero inoxidable tienden a ponerse ásperos cuando se aprietan. Para reducir este riesgo, lubrique las roscas y apriete a velocidades bajas sin interrupciones. No use presión excesiva. No se recomiendan las llaves de impacto.

Tabla 1-10: Tornillos de serie de pulgadas de ACERO INOXIDABLE 300 (18-8) con roscas gruesas

Tamaño	Par de apriete	
	lb-pulg	lb-pie
# 5-40 (0.125)	6.9	-
# 6-32 (0.138)	9	-
# 8-32 (0.164)	18	-
# 10-24 (0.190)	21	-
1/4-20	68	-
5/16-18	120	10
3/8-16	210	17.5

Valores de apriete para sujetadores **con lubricación** estos valores de apriete y precarga resultan en un 80 % de uso de la resistencia.

Los sujetadores de acero inoxidable tienden a ponerse ásperos cuando se aprietan. Para reducir este riesgo, lubrique las roscas y apriete a velocidades bajas sin interrupciones. No use presión excesiva. No se recomiendan las llaves de impacto.

Tabla 1-11: Pernos de cojinete de la serie de pulgadas, sin acabado (negro)

Designación de serie, roscas por pulgadas y tamaño nominal	Grado	Par de apriete (pie/lb)		
		Máximo	Nominal	Mínimo
5/8-11 UNC	8	234	225	216
5/8-18 UNF	8	250	240	230
3/4-10 UNC	8	385	370	355
7/8-9 UNC	8	615	591	567
1-8 UNC	8	929	893	857
1-1/4-7 UNC	8	2043	1964	1885

Tabla 1-12: Pernos de cojinete de la serie métrica, sin acabado (negro)

Designación de serie, roscas por pulgadas y tamaño nominal	Grado	Par de apriete (Nm)		
		Máximo	Nominal	Mínimo
M20X2.5	12.9	756	727	698
M24X3	10.9	1089	1047	1005
M27X3	10.9	1591	1530	1469

Solo por referencia

Tabla 1-13: Serie de pulgadas con roscas gruesas (UNC), sin acabado (negro)

Tamaño	Grado	Par de apriete (pie/lb)		
		Máximo	Nominal	Mínimo
1/4-20	5	9.0	8.4	7.7
	8	12.5	12	11.5
5/16-18	5	19	18	17
	8	26	25	24
3/8-16	5	32	31	30
	8	48	46	44
7/16-14	5	52	50	48
	8	73	70	67
1/2-13	5	78	75	72
	8	120	115	110
9/16-12	5	114	110	106
	8	161	152	143
5/8-11	5	156	150	144
	8	234	225	216
3/4-10	5	270	259.5	249
	8	385	370	355
7/8-9	5	416	400	384
	8	615	591	567
1-8	5	606	583	560
	8	929	893	857
1-1/8-7	5	813	782	751
	8	1342	1288	1234
1-1/4-7	5	1141	1097	1053
	8	2043	1964	1885
1-3/8-6	5	1519	1461	1403
	8	2496	2396	2296
1-1/2-6	5	2028	1946.5	1865
	8	3276	3150	3024



Tabla 1-14: Serie de pulgadas con roscas finas (UNF), sin acabado (negro)

Tamaño	Grado	Par de apriete (pie/lb)		
		Máximo	Nominal	Mínimo
1/4-28	5	10	9.5	9
	8	14.5	14	13.5
5/16-24	5	21	20	19
	8	26	25	24
3/8-24	5	36	35	34
	8	53	51	49
7/16-20	5	57	55	53
	8	85	82	79
1/2-20	5	88	84.5	81
	8	125	120	115
9/16-18	5	126	121	116
	8	177	170	163
5/8-18	5	182	174.5	167
	8	250	240	230
3/4-16	5	312	299.5	287
	8	425	409	393
7/8-14	5	458	439.5	421
	8	672	646	620
1-12	5	658	632	606
	8	1009	970	931
1-14 UNS	5	670	644.5	619
	8	945	908.5	872
1-1/8-12	5	882	848	814
	8	1500	1440	1380
1-1/4-12	5	1251	1203	1155
	8	2092	2008.5	1925
1-3/8-12	5	1704	1638	1572
	8	2833	2719	2605
1-1/2-12	5	2288	2196.5	2105
	8	3640	3500	3360

Tabla 1-15: Serie métrica con roscas gruesas, sin acabado (negro)

Tamaño	Categoría de propiedades	Par de apriete (Nm)		
		Máximo	Nominal	Mínimo
M4x0.7	8.8	3.1	2.9	2.8
	10.9	4.5	4.3	4.1
	12.9	5.4	5.2	4.9
M5x0.8	8.8	6.5	6.2	5.9
	10.9	9.2	8.9	8.5
	12.9	11	10.5	10
M6x1	8.8	11	10.5	10
	10.9	16	15	14
	12.9	19	18	17
M8x1.25	8.8	27	26	25
	10.9	38	36.5	35
	12.9	45	43.5	42
M10x1.5	8.8	53	51	49
	10.9	75	72	69
	12.9	89	86	83
M12x1.75	8.8	93	89	85
	10.9	130	125	120
	12.9	156	150	144
M14x2	8.8	148	142	136
	10.9	212	203.5	195
	12.9	248	238	228
M16x2	8.8	230	221	212
	10.9	322	310	298
	12.9	387	372	357
M18x2.5	8.8	319	306.5	294
	10.9	455	436.5	418
	12.9	532	511	490
M20x2.5	8.8	447	430	413
	10.9	629	605	581
	12.9	756	727	698
M22x2.5	8.8	608	585	562
	10.9	856	823	790
	12.9	1029	989	949
M24x3	8.8	774	744	714
	10.9	1089	1047	1005
	12.9	1306	1256	1206

Tamaño	Categoría de propiedades	Par de apriete (Nm)		
		Máximo	Nominal	Mínimo
M27x3	8.8	1134	1090	1046
	10.9	1591	1530	1469
	12.9	1910	1836.5	1763
M30x3.5	8.8	1538	1479	1420
	10.9	2163	2080	1997
	12.9	2595	2495	2395
M36x4	8.8	2681	2578.5	2476
	10.9	3964	3812	3660
	12.9	4639	4461	4283

Tabla 1-16: Serie métrica con roscas finas, sin acabado (negro)

Tamaño	Categoría de propiedades	Par de apriete (Nm)		
		Máximo	Nominal	Mínimo
M8x1	8.8	29	28	27
	10.9	41	39.5	38
	12.9	49	47	45
M10x0.75	8.8	57	55	53
	10.9	81	78	75
	12.9	96	93	90
M10x1.25	8.8	57	55	53
	10.9	81	78	75
	12.9	96	93	90
M12x1	8.8	101	97.5	94
	10.9	150	144	138
	12.9	175	168	161
M12x1.25	8.8	100	96	92
	10.9	147	141.5	136
	12.9	172	165.5	159
M12x1.5*	8.8	100	96	92
	10.9	140	135	130
	12.9	168	162	156
M14x1.5	8.8	160	153.5	147
	10.9	229	220	211
	12.9	268	257	246
M16x1.5	8.8	248	238.5	229
	10.9	348	335	322
	12.9	418	402	386

Tamaño	Categoría de propiedades	Par de apriete (Nm)		
		Máximo	Nominal	Mínimo
M18x1.5	8.8	345	331.5	318
	10.9	491	471	451
	12.9	575	552	529
M20x1	8.8	471	453	435
	10.9	694	667.5	641
	12.9	812	781	750
M20x1.5	8.8	483	464.5	446
	10.9	679	653	627
	12.9	816	785	754
M22x1.5	8.8	657	632	607
	10.9	924	888.5	853
	12.9	1111	1068	1025
M24x2	8.8	836	803.5	771
	10.9	1176	1130.5	1085
	12.9	1410	1356	1302
M27x2	8.8	1225	1171.5	1130
	10.9	1718	1652.5	1587
	12.9	2063	1983.5	1904
M30x1.5	8.8	1530	1471.5	1413
	10.9	2253	2166.5	2080
	12.9	2637	2536	2435
M30x2	8.8	1661	1597.5	1534
	10.9	2336	2246.5	2157
	12.9	2800	2695	2590
M33x2	8.8	2141	2059	1977
	10.9	3155	3034	2913
	12.9	3692	3550.5	3409
M36x2	8.8	2795	2688	2581
	10.9	4118	3960	3802
	12.9	4818	4634	4450

**Espárragos soldados**

Salvo indicación contraria, se aplican los siguientes valores de apriete para grado 2 (±10 %).

**Tabla 1-17: Valores de apriete de espárragos soldados**

TAMAÑO DEL ESPÁRRAGO	PAR DE APRIETE
N.º 10	20 lb-pulg
1/4 pulg	4 lb-pie
5/16 pulg-18	9 lb-pie
5/16 pulg-24	10 lb-pie
3/8 pulg	14 lb-pie
1/2 pulg	35 lb-pie
5/8 pulg	70 lb-pie

T-2-4

## CABLE

### Generalidades

La información dada a continuación proviene de varios fabricantes de cables e incluye las recomendaciones para la inspección, sustitución y mantenimiento de cables de alambre establecidas por la norma ANSI/ASME B30.5, por reglamentos federales y por Manitowoc. El intervalo entre inspecciones deberá ser determinado por una persona calificada y basarse en factores tales como la vida útil anticipada del cable, determinada por la experiencia en la instalación en particular o en instalaciones similares, la severidad del entorno, el porcentaje de elevación de cargas de capacidad máxima, los ritmos de trabajo y la exposición a cargas de impacto. Las inspecciones periódicas no necesariamente deberán estar separadas por intervalos iguales en el calendario y deberán llevarse a cabo en intervalos más cortos cuando el cable se acerca al final de su vida útil. Se debe efectuar una inspección periódica al menos una vez al año. A continuación se proporcionan los procedimientos de inspección y de mantenimiento de cables utilizados en productos Grove (por ejemplo, cables usados como líneas de carga [cables de elevación], cables de extensión y retracción de la pluma, cables fijos, cables de malacates y cables de amarre del aparejo de gancho).

### Condiciones ambientales

La vida útil de un cable puede variar según las condiciones ambientales y otras condiciones a las cuales se someten estos dispositivos mecánicos. Las variaciones de temperatura, niveles continuos de exceso de humedad, exposición a productos químicos o vapores corrosivos o contacto del cable con materiales abrasivos pueden acortar la vida útil del cable. Se recomienda efectuar inspecciones frecuentes/periódicas y los trabajos de mantenimiento del caso para evitar el desgaste prematuro y asegurar un servicio satisfactorio a largo plazo.

### Cargas de impactos dinámicos

Si se somete el cable a cargas anormales que exceden sus límites de tolerancia, se acorta su vida útil. A continuación se mencionan ejemplos de estos tipos de cargas.

1. Movimientos a velocidades altas, por ejemplo, elevar o girar una carga para luego detenerla abruptamente.
2. Suspensión de cargas mientras se conduce la máquina sobre superficies irregulares tales como vías férreas, baches y terreno accidentado.
3. Traslado de una carga que excede la capacidad nominal del mecanismo de elevación, es decir, sobrecarga.

### Lubricación

Un cable no se puede lubricar lo suficiente durante la fabricación para que dure hasta el final. Por lo tanto, se le debe agregar lubricante durante la vida del cable para reemplazar el lubricante de fábrica que está usado o que se perdió. Es importante que el lubricante aplicado como parte del programa de mantenimiento sea compatible con el lubricante original. Consulte al fabricante para informarse al respecto. El lubricante que se aplique deberá ser de un tipo tal que no obstruya la inspección visual. Las secciones del cable ubicadas sobre poleas o que quedan ocultas durante la inspección y el mantenimiento requieren de atención especial al lubricar el cable. El propósito de lubricar el cable es reducir la fricción interna y evitar la corrosión.

Durante la fabricación, el cable recibe lubricación. El tipo y cantidad de la lubricación depende del diámetro, tipo y uso anticipado del cable. Este tratamiento "en proceso" proporciona protección amplia al cable terminado por un tiempo razonable, si se lo almacena bajo condiciones adecuadas. No obstante, una vez que el cable se pone en servicio, la lubricación inicial puede resultar insuficiente para el resto de la vida útil del mismo. Debido a esta posibilidad, es necesario aplicarle lubricante adecuado al cable de modo periódico.

Las siguientes son características importantes de un buen lubricante de cables:

- Deberá estar libre de ácidos y álcalis.
- Deberá tener una fuerza de adhesión suficiente para permanecer sobre los cables.
- Su grado de viscosidad deberá permitirle penetrar los espacios entre los hilos y las trenzas.
- No deberá ser soluble en los medios que le rodeen durante las condiciones de trabajo reales (por ejemplo, en agua).
- Deberá tener una resistencia elevada a las rozaduras.
- Deberá resistir la oxidación.

Antes de aplicar el lubricante, se debe quitar la tierra acumulada y demás materiales abrasivos del cable. La limpieza puede efectuarse con un cepillo de alambre de cerdas rígidas y un disolvente, con aire comprimido o con vapor. Lubrique el cable inmediatamente después de haberlo limpiado. Se pueden utilizar varias técnicas, incluyendo baño, goteo, vertido, aplicación con trapo o brocha y rocío a presión. Siempre que sea posible, aplique el lubricante en la parte superior de la curvatura de un cable, porque en ese punto las trenzas del mismo se separan por la curvatura y el lubricante penetra con mayor facilidad. El cable no deberá estar llevando carga alguna al lubricarlo. Tenga en cuenta que la vida útil de un cable es directamente proporcional a la eficacia del método usado para lubricarlo y de la cantidad de lubricante que llegue a los componentes de trabajo del cable.

## Precauciones y recomendaciones durante la inspección o sustitución de componentes

1. Siempre desconecte y bloquee la alimentación de los equipos al retirarles o instalarles cables.
2. Siempre utilice gafas de seguridad para protegerse los ojos.
3. Use vestimenta protectora, guantes y zapatos de seguridad según corresponda.
4. Utilice soportes y abrazaderas para impedir el movimiento inesperado del cable, las piezas y el equipo.
5. Al sustituir cables de largo fijo (por ejemplo, cables fijos) con adaptadores instalados de modo permanente en sus cabos, utilice únicamente los tramos prefabricados de cables provistos por Manitowoc. No fabrique los tramos usando componentes separados.
6. Siempre reemplace todo el conjunto del cable. No intente reparar un cable dañado ni sus cabos.
7. Nunca someta los cables a galvanoplastia.
8. No suelde ningún cable ni sus componentes a menos que el fabricante del cable así lo recomiende. No se debe permitir que soldadura salpique sobre el cable ni sobre sus cabos. Además, verifique que el cable no forme una trayectoria para la corriente eléctrica durante otras operaciones de soldadura.
9. Los cables se fabrican de acero especial. Si resulta necesario calentar un cable para retirarlo, se deberá desechar todo el conjunto del cable.
10. En los sistemas provistos de dos o más conjuntos de cables que trabajan como un juego compatible, se los debe reemplazar por otro juego compatible completo.
11. No pinte ni cubra los cables con sustancia alguna salvo los lubricantes aprobados.
12. Mida el diámetro del cable entre las coronas (1) de las trenzas para determinar si el cable se ha dañado (Figura 1-9).

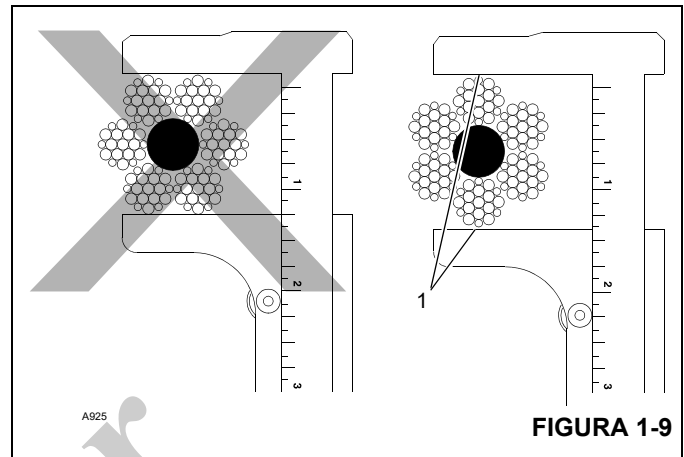


FIGURA 1-9

13. Para revisar si hay alambres rotos (5) (Figura 1-10) alivie la tensión en el cable, muévalo hacia afuera de los "puntos de recogida" y dóblelo lo más que se pueda. Los defectos del cable hacen referencia a la "longitud de sesgo" (2), que es la distancia medida a lo largo del cable en donde una trenza (3) logra una revolución completa alrededor del núcleo (4).

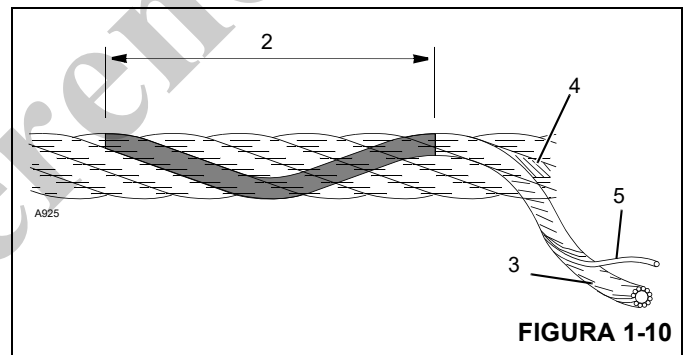


FIGURA 1-10

## Inspección de cables (cables móviles y fijos)

Los cables deben inspeccionarse frecuentemente/diariamente y periódicamente/anualmente según la información dada a continuación, citada de la Norma de Consenso Nacional, referida por agencias del gobierno federal. Los intervalos recomendados de inspección pueden variar entre máquinas y variar según las condiciones ambientales, la frecuencia de elevación de cargas y la exposición a cargas de impacto. Los intervalos de inspección también pueden ser determinados por agencias gubernamentales estatales y locales.

**NOTA:** El cable se puede adquirir a través de Manitowoc Crane Care.

Todo deterioro que se observe en el cable debe anotarse en el registro de inspecciones del equipo y una persona calificada deberá evaluar si es necesario reemplazar el cable.

### Registros

Un archivo de informes firmados y con fecha de la condición del cable en cada inspección periódica debe llevarse en todo momento. El informe deberá cubrir todos los puntos de inspección mencionados en esta sección. La información de los registros puede utilizarse para establecer datos que pueden usarse para determinar cuándo hay que sustituir un cable.

Se recomienda que el programa de inspección del cable incluya informes sobre la revisión de los cables puestos fuera de servicio. Esta información puede utilizarse para establecer una relación entre las inspecciones visuales y la condición interna real del cable al ponerlo fuera de servicio.

### Inspecciones frecuentes

Se recomienda efectuar una inspección diaria de todos los cables móviles que estén en servicio. Esta inspección debe hacerse en todos los cables que se anticipa que serán usados en los trabajos de la jornada. Esta inspección debe usarse para supervisar la degradación progresiva del cable y para descubrir daños cuya gravedad exija el reemplazo del cable, tales como:

- Deformaciones, retorceduras, aplastamiento, soltado de trenzas, encapsulado, reducción de diámetro, etc.
- Corrosión en general.
- Trenzas rotas o cortadas.
- Número, distribución y tipo de hilos rotos.
- Evidencia de falla del núcleo.
- Desgaste/abrasión del adaptador terminal.

Preste atención especial a las zonas del cable en las cuales es más probable que se produzca desgaste o daños:

- Puntos de recogida: Secciones del cable que experimentan esfuerzos repetidos en cada elevación, tales como las secciones en contacto con las poleas.
- Fijaciones de extremos: Punto en el cual se fija un adaptador al cable, o el punto en el cual el cable se fija al tambor.
- Puntos sujetos a abuso: Puntos en los cuales el cable está sujeto a rozaduras y raspado anormales.

### Inspección periódica

Inspeccione los cables periódicamente/anualmente, o con mayor frecuencia, si así se requiere debido a condiciones ambientales o de otro tipo. La inspección deberá cubrir todo el largo del cable. Solo se debe inspeccionar la superficie exterior del cable y no se debe intentar abrirlo. La inspección periódica deberá incluir todos los puntos mencionados bajo el tema de inspecciones frecuentes, además de los puntos siguientes:

- Inspeccione en busca de reducción del diámetro del cable por debajo del diámetro nominal.
- Inspeccione en busca de hilos muy corroídos o rotos en las conexiones terminales.
- Inspeccione en busca de conexiones terminales muy corroídas, rotas, deformadas, desgastadas o mal instaladas.
- Inspeccione el cable en las zonas sujetas a deterioro acelerado, tales como:
  - Secciones en contacto con los caballetes, poleas igualadoras o poleas de otro tipo que limiten el movimiento del cable.
  - Secciones del cable en los cabos, o cerca de los mismos, de las cuales sobresalgan hilos corroídos o rotos.
- Inspeccione las poleas de la punta de la pluma, las poleas del aparejo de gancho, poleas de la extensión de la pluma/plumín, poleas de la punta auxiliar de la pluma y los tambores de malacates en busca de desgaste. Los daños en las poleas y tambores de malacates pueden acelerar el desgaste y acelerar el deterioro del cable.

### Inspección de cables (cables de extensión y retracción de la pluma)

#### Inspección periódica

Se recomienda efectuar inspecciones periódicas de todos los cables de extensión y de retracción de la pluma siguiendo las recomendaciones dadas a continuación. Esta inspección deberá cubrir toda la longitud de los cables de extensión y de retracción. Esta inspección debe usarse para supervisar la degradación progresiva del cable y para descubrir daños cuya gravedad exija el reemplazo del cable o la reparación del equipo. Los criterios de Inspección son los siguientes:

- Inspeccione en busca de reducción del diámetro del cable por debajo del diámetro nominal.
- Inspeccione en busca de hilos muy corroídos o rotos en las conexiones terminales.
- Inspeccione en busca de conexiones terminales muy corroídas, rotas, deformadas, desgastadas o mal instaladas.
- Inspeccione el cable en las zonas sujetas a deterioro acelerado, tales como:
  - Secciones en contacto con los caballetes, poleas igualadoras o poleas de otro tipo que limiten el movimiento del cable.
  - Secciones del cable en los cabos, o cerca de los mismos, de las cuales sobresalgan hilos corroídos o rotos.

- Secciones del cable que entren en contacto con las superficies fijas, en donde pueden sufrir abrasión o rozamiento como resultado de la vibración del equipo.
- Inspeccione las poleas de extensión y retracción de la pluma en busca de movimiento irregular que pueda acelerar el deterioro del cable.
- Inspeccione en busca de holgura/estiramiento anormal de los cables y verifique que los cables que se utilizan en juegos estén igualmente tensados. Si es necesario ajustar un mismo cable en repetidas ocasiones, esto es evidencia del estiramiento del cable e indica que es necesario efectuar inspecciones adicionales y más detalladas para determinar y corregir la causa del estiramiento.
- Manitowoc recomienda reemplazar los cables de extensión de la pluma cada siete (7) años.

### Inspección/sustitución de cables (todos los cables)

No es posible ofrecer reglas precisas para determinar el momento preciso en el cual es necesario sustituir un cable, puesto que ello involucra muchos factores variables. La decisión de seguir usando un cable o de sustituirlo depende en gran parte del buen criterio de una persona calificada que evalúe la resistencia restante del cable después de haber tomado en cuenta el deterioro revelado por la inspección.

La sustitución de un cable debe determinarse según la información dada a continuación, citada de la Norma de Consenso Nacional, referida por agencias del gobierno federal y recomendada por Manitowoc. Todos los cables eventualmente se deterioran hasta el punto en el cual ya no resultan útiles. El cable debe ser sustituido cuando se produzca alguna de las siguientes condiciones:

- Torcido, aplastamiento, deformación tipo jaula u otros daños que alteren la estructura del cable.
- Evidencia de daños producidos por calor originado por cualquier causa.
- Reducciones del diámetro nominal de más de 5 %.
- En los cables móviles, si hay seis hilos rotos distribuidos al azar o tres hilos rotos en una misma trenza de una camada.
- En cables fijos, cuando tienen más de dos hilos rotos en una camada de hilos en las secciones por debajo de la conexión terminal, o más de uno en una conexión terminal.

- En el cable resistente a rotación, dos alambres rotos distribuidos al azar en una distancia equivalente a seis diámetros de cable o cuatro alambres rotos distribuidos al azar en una distancia equivalente a 30 diámetros del cable.
- Corrosión severa indicada por picadura.
- Manitowoc recomienda que en las plumas extendidas por cable, si hay un solo cable dañado, es necesario sustituir todo el juego de cables de extensión.
- Manitowoc recomienda que en las plumas extendidas por cable, los cables de extensión se sustituyan cada siete (7) años.

### Sujeción del cable

Es importante sujetar los cabos de los cables resistentes a rotación para evitar el desplazamiento y deshebrado de los hilos y trenzas del cabo. Todos los cables prefabricados y no prefabricados requieren la sujeción de sus cabos antes de cortarlos. Los sujetadores deberán colocarse en ambos lados del punto en el cual se cortará el alambre.

Los dos métodos preferidos de sujeción de cables son:

#### Método 1

Usando un tramo de alambre recocido blando (Figura 1-11), coloque un extremo en la ranura entre dos trenzas del cable. Gire el extremo largo del alambre recocido para colocarlo perpendicular respecto a los hilos del cable y envuélvalo ajustadamente sobre la porción de la ranura.

Trence los dos extremos del alambre recocido ajustadamente para unirlos. Recorte el excedente del alambre y martíllelo hasta dejarlo plano contra el cable.

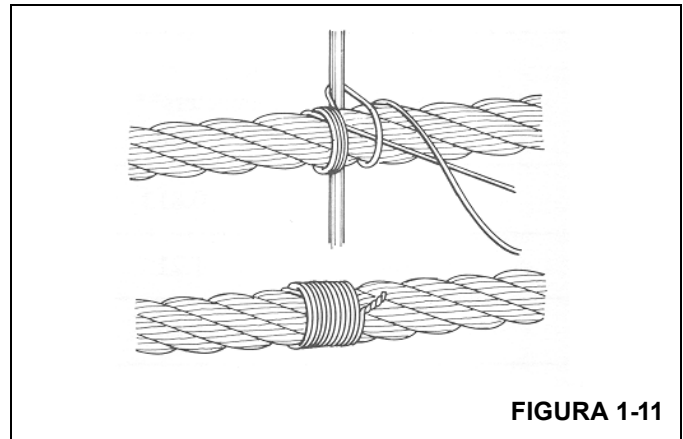


FIGURA 1-11



Método 2

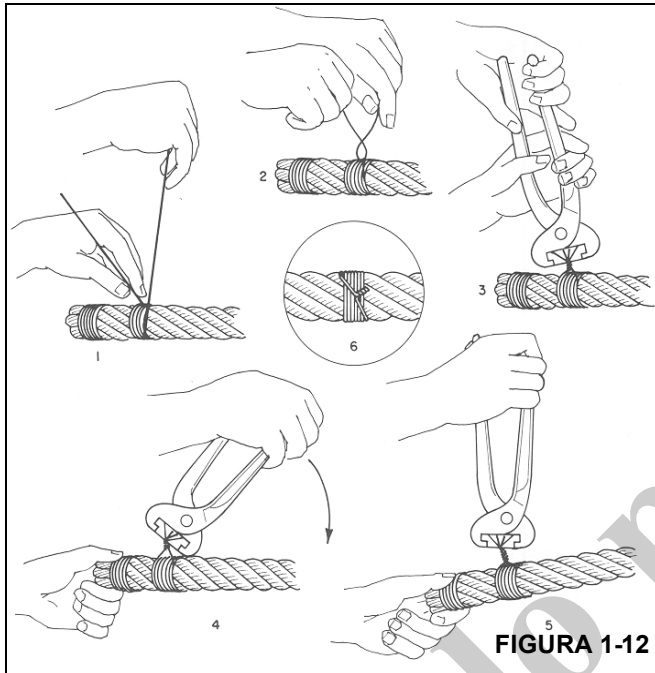


FIGURA 1-12

Envuelva un tramo de alambre recocado blando (Figura 1-12) alrededor del cable por lo menos siete veces. Trence los dos extremos del alambre en el punto central de la sujeción. Apriete la sujeción apalancando y trenzando el alambre de modo alternado. Recorte los dos extremos del alambre y martíllelo hasta dejarlo plano contra el cable.

**NOTA:** Los cables no preformados (1) (Figura 1-13) deben tener tres sujeciones (3) ubicadas en cada lado del corte (4) comparado con el cable preformado (2).

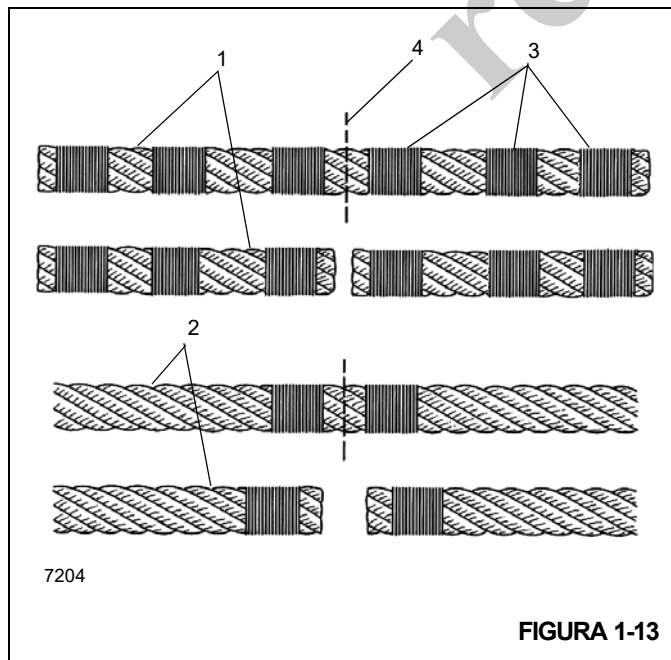


FIGURA 1-13

Instalación de cable de alambre clase 35 x 7

**PRECAUCIÓN**

No se recomienda cortar este cable en forma alguna. Si debe cortarse un cable de alambre clase 35 x 7 por cualquier motivo, será necesario seguir las siguientes instrucciones para hacerlo. Además, a diferencia de otros tipos de cables, los extremos de este cable deben soldarse para conservar las características de resistencia a la rotación.

1. Descargue el cable correctamente y elimine las retorceduras del mismo. Tire del cable para quitarlo del carrete de embarque o desenróllelo del rollo de embarque. (Si esto se hace incorrectamente, se puede retorcer el cable, lo cual lo dañaría de modo permanente.) Después coloque el cable sobre el suelo, alineado directamente con la pluma. Esto ayuda a enderezar el cable.
2. Tire del cable sobre la polea de la punta y conecte su extremo al tambor del malacate. Cerciórese de no quitarle el extremo soldado.
3. Enrolle el cable en el tambor de forma lenta y cuidadosa. En este punto no es necesario proporcionar cargas adicionales aparte del peso del cable al ser tirado sobre el suelo.
4. Enrolle la primera vuelta bien ajustada. En los tambores con superficies lisas, es esencial que la primera capa se enrolle con las vueltas bien ajustadas y próximas entre sí, puesto que la primera capa establece el fundamento para las capas subsiguientes. De ser necesario, utilice un martillo de caucho, plomo o latón (pero nunca uno de acero) para golpear levemente el cable y colocarlo en su lugar.
5. Enrolle las capas múltiples con una tensión adecuada. Es sumamente importante aplicarles una carga tensora a los cables durante el proceso de rodaje inicial. (De lo contrario las capas más bajas pueden quedar tan sueltas que las capas superiores se inserten en las capas inferiores bajo carga, lo cual podría causarle daños graves al cable.) La carga tensora debe ser entre 1 y 2 % de la fuerza de rotura mínima del cable.
6. En los cables de sistemas con secciones múltiples: Enhebre el bloque motriz y las poleas de la punta de la pluma de modo que se eleve al máximo el espacio del cable y que el bloque motriz (del gancho) penda vertical y nivelado para asegurar la estabilidad del bloque.
7. Rodaje inicial de un cable de alambre clase 35 x 7 nuevo: Después de la instalación, somete el cable a un período de rodaje adecuado, lo que permite que las pie-

zas que lo componen se ajusten a las condiciones de funcionamiento:

Con la pluma completamente elevada y completamente extendida, conecte una carga ligera al gancho y levántela unos cuantos centímetros sobre el suelo. Permita que repose así por varios minutos. Después desplace la carga entre las posiciones completamente elevada y completamente bajada varias veces. Observe cómo se enrolla el cable en el tambor y el desplazamiento del cable para detectar posibles problemas.

Después de haber levantado la carga ligera, aumente la carga y sométala a varios ciclos de elevación y bajada. Este procedimiento ajusta al cable y ayuda a asegurar un funcionamiento uniforme por toda su vida útil.

En el caso ideal, estas cargas deben manejarse con el cable enhebrado de forma tal que le permita colocar las cargas en el bloque con todo el cable quitado del tambor, salvo las últimas tres vueltas. Si esto no resulta posible, será necesario utilizar métodos alternativos para asegurar que el cable se haya tensado correctamente en el tambor.

### Procedimientos de corte y preparación de cables 35 x 7

El cable clase 35 x 7 tiene características especiales que hacen necesario manipularlo de forma diferente a los demás

cables fabricados. Una característica que distingue a este cable es que sus trenzas exteriores no han sido prefabricadas. Por esta razón es necesario seguir los procedimientos dados a continuación para cortar y preparar los cables clase 35 x 7:

1. Los extremos soldados preparados por el fabricante no deben quitarse.
2. Antes de cortar el cable, forme tres bandas independientes con trenzas de fijación en cada lado del punto que será cortado (un total de seis bandas por cada corte). Cada banda deberá tener un largo mínimo de una y media veces el diámetro del cable. Las dos bandas más cercanas al corte deberán ubicarse a una distancia igual al diámetro del cable del punto de corte. Las cuatro bandas restantes deberán espaciarse de modo uniforme a una distancia igual a tres veces el diámetro del cable.
  - a. Si se tiene una máquina de soldar disponible, haga el corte con una sierra abrasiva. Inmediatamente después de hecho el corte, suelde los dos extremos del cable de modo que todas sus trenzas interiores y exteriores queden soldadas unas con las otras, impidiendo el movimiento entre ellas.

## SECCIÓN 2

### SISTEMA HIDRÁULICO

#### CONTENIDO DE LA SECCIÓN

<b>Descripción</b> .....	<b>2-3</b>	Revisión de la presión de la válvula de carga del acumulador de frenos de servicio .....	2-34
<b>Símbolos hidráulicos</b> .....	<b>2-3</b>	Revisión de la presión de precarga de los acumuladores de frenos de servicio .....	2-35
<b>Mantenimiento</b> .....	<b>2-5</b>	Precarga de los acumuladores .....	2-36
Preparación .....	2-5	Revisión/ajuste de presiones de inclinación de cabina, retiro de contrapeso y de pasadores de contrapeso .....	2-37
Precauciones para el mantenimiento del sistema hidráulico .....	2-5	Revisión/ajuste de presiones de estabilizadores, dirección trasera, motor del ventilador del enfriador de aceite hidráulico de la transmisión .....	2-38
Rotulación de piezas durante el desarmado .....	2-5	Revisión/ajuste de la presión del circuito de bloqueo de eje .....	2-40
Recomendaciones para el aceite hidráulico .....	2-5	Revisión/ajuste de la presión del plumín abatible .....	2-40
Vaciado y enjuague .....	2-5	<b>Válvulas</b> .....	<b>2-41</b>
Eliminación de aire del sistema hidráulico .....	2-7	Generalidades .....	2-41
Sustitución de piezas .....	2-7	<b>Válvula de colector de control de sentido principal</b> .....	<b>2-44</b>
Válvulas de control de sentido .....	2-7	Descripción .....	2-44
Inspección visual de mangueras y adaptadores .....	2-8	Mantenimiento .....	2-44
<b>Circuito de presión de suministro y retorno</b> ..	<b>2-10</b>	<b>Válvula de colector de giro</b> .....	<b>2-48</b>
Descripción .....	2-10	Descripción .....	2-48
Distribución de la bomba hidráulica .....	2-12	Mantenimiento .....	2-48
Localización de averías .....	2-13	<b>Válvula de colector compacta</b> .....	<b>2-51</b>
Elementos auxiliares para localización de averías .....	2-15	Descripción .....	2-51
Procedimientos de localización de averías .....	2-15	Mantenimiento .....	2-51
Conjunto de filtro de retorno de aceite hidráulico .....	2-16	<b>Válvula de colector de accesorios</b> .....	<b>2-54</b>
Tapa de llenado/respiradero .....	2-16	Descripción .....	2-54
<b>Enfriador de aceite</b> .....	<b>2-18</b>	Mantenimiento .....	2-54
Descripción .....	2-18	<b>Válvulas de control de cilindros de telescopización y elevación</b> .....	<b>2-59</b>
Mantenimiento .....	2-18	Descripción .....	2-59
<b>Bombas hidráulicas</b> .....	<b>2-20</b>	Mantenimiento .....	2-59
Descripción .....	2-20	<b>Válvula de colector combinada del vehículo</b> ...	<b>2-60</b>
Mantenimiento .....	2-22	Descripción .....	2-60
<b>Procedimientos de ajuste de presión</b> .....	<b>2-25</b>	Mantenimiento .....	2-60
Revisión/ajuste de presiones de corte y diferencial de bomba de émbolos .....	2-26	<b>Colector de control de estabilizadores</b> .....	<b>2-64</b>
Revisión/ajuste de las presiones de la válvula de control de sentido principal, malacates, elevación y secciones telescópicas .....	2-28	Descripción .....	2-64
Revisión/ajuste de la presión de suministro del circuito piloto .....	2-32	Mantenimiento .....	2-64
Revisión/ajuste de la presión de la dirección delantera .....	2-32	<b>Válvula de colector de cambio de gamas/freno de estacionamiento</b> .....	<b>2-66</b>
Revisión/ajuste de la presión de liberación del freno de giro .....	2-33	Descripción .....	2-66
Revisión/ajuste de la presión de la lumbrera de trabajo de giro .....	2-33	Mantenimiento .....	2-66

<b>Válvula selectora de colector de etapa de telescopización y de tubo de llenado de telescopización</b> . . . . .	<b>2-67</b>	<b>Acumulador de freno hidráulico</b> . . . . .	<b>2-71</b>
Descripción . . . . .	2-67	Descripción . . . . .	2-71
Mantenimiento . . . . .	2-67	Mantenimiento . . . . .	2-71
<b>Válvula de colector carga del acumulador doble</b> . . . . .	<b>2-69</b>	<b>Cilindros</b> . . . . .	<b>2-72</b>
Descripción . . . . .	2-69	Protección de la superficie de la varilla de cilindro . . . . .	2-72
Mantenimiento . . . . .	2-69	Revisión de fugas . . . . .	2-72
		Efectos de temperatura sobre los cilindros hidráulicos . . . . .	2-73

Solo por  
referencia

### DESCRIPCIÓN

Esta sección describe el sistema hidráulico, los componentes que forman el sistema hidráulico y los componentes que dependen del sistema hidráulico para su funcionamiento. Esto incluye descripciones de los circuitos hidráulicos de presión de suministro y de retorno, las bombas hidráulicas,

todas las válvulas hidráulicas y todos los cilindros hidráulicos. Las descripciones detalladas y el funcionamiento de los circuitos hidráulicos individuales se discuten en sus secciones individuales según aplica. Hay un diagrama esquemático del sistema hidráulico completo que muestra todas las opciones en la parte posterior de este manual.

### SÍMBOLOS HIDRÁULICOS

Descripción	Símbolo
Depósito hidráulico: almacena, enfría y limpia el suministro de aceite hidráulico de la máquina.	
Líneas de retorno hidráulico: terminan (1) por debajo del nivel de aceite, (2) por encima del nivel de aceite.	
Bomba hidráulica: (1) caudal fijo; (2) caudal variable.	
Fuente de alimentación: suministra energía a la bomba hidráulica, (1) motor de combustión, (2) motor eléctrico.	
Motores hidráulicos: (1) unidireccional, (2) bidireccional.	
Interruptor de bomba: desconecta la bomba de la fuente de alimentación.	
Línea continua - Líneas de suministro o retorno.	
Líneas de conexión: ramales que se conectan a la línea principal.	
Línea de guiones: presión piloto.	
Línea de puntos: vaciado de la caja o detección de carga.	
Línea de cadena: envuelta de dos o más funciones contenidas en una sola unidad.	
Transductor de presión: unidad hidráulica/eléctrica ubicada en el circuito del cilindro de elevación para el circuito del RCL de la grúa.	

Descripción	Símbolo
Filtro: elimina los contaminantes del aceite hidráulico.	
Filtro con válvula de derivación: la válvula de derivación permite que el aceite hidráulico derive al filtro si éste se obstruye.	
Acumulador: se usa para desarrollar caudal o absorber los choques.	
Válvula de retención: crea contrapresión.	
Orificio: restricción fija instalada en línea.	
Orificio ajustable: restricción instalada en línea usada como dispositivo de control.	
Enfriador de aceite hidráulico: enfría el aceite hidráulico.	
Interruptor de temperatura: regula la temperatura del aceite hidráulico.	
Interruptor de presión hidráulica: detecta la presión hidráulica y activa componentes eléctricos.	
Interruptor de caudal: ilumina una luz para indicar que hay una falla.	
Válvula de alivio: protege al sistema contra la presión excesiva.	
Válvula reductora de presión: regula la presión máxima.	
Válvula de vaivén: se usa para enviar la presión máxima a ciertos componentes.	

Descripción	Símbolo
Accionado manualmente: una válvula que se conmuta manualmente con válvula de retención para permitir el flujo de retorno al depósito.	
Accionado neumáticamente: válvula conmutada por un dispositivo neumático.	
Accionado por piloto: válvula conmutada por presión piloto.	
Accionado eléctricamente: válvula conmutada por energía eléctrica.	
Válvula de freno: activa el freno de giro.	
Carrete de cilindro de centro abierto: válvula de control de sentido para el funcionamiento de un cilindro hidráulico que envía el caudal de regreso al depósito a través del centro abierto cuando está en punto muerto	
Carrete de motor de centro abierto: válvula de control de sentido para el funcionamiento de un motor hidráulico que envía el caudal de regreso al depósito a través del centro abierto cuando está en punto muerto. Permite el flujo de retorno al depósito cuando se apaga la grúa.	
Carrete de cilindro de centro cerrado: válvula de control de sentido con compensación de presión para un cilindro hidráulico que retorna el caudal al depósito con un cartucho de válvula de descarga.	
Carrete de motor de centro cerrado: válvula de control de sentido con compensación de presión para motores con lumbrera abierta para retornar el caudal al depósito. Permite el flujo de retorno al depósito cuando se apaga la grúa.	

Descripción	Símbolo
Cilindro de acción simple: se extiende por medios hidráulicos y se retrae por medio de un resorte.	
Cilindro de acción doble: se extiende y se retrae hidráulicamente.	
Cilindro telescópico de acción doble: una varilla fijada empuja el tubo hacia fuera cuando la válvula de retención se levanta de su asiento.	
Cilindro telescópico multietapa: se usa para el funcionamiento de secciones múltiples sincronizadas.	
Cilindro de gato de estabilizador invertido: extiende el tubo hacia abajo para elevar la grúa sobre el suelo.	
Válvula de retención: evita que el cilindro de elevación de la pluma se desplome si llega a ocurrir una falla de presión hidráulica (por ej., la ruptura de una manguera).	
Válvula de retención accionada por piloto (con alivio térmico): requiere de presión piloto para sacar de su asiento la válvula de retención de una vía (no ajustable).	
Válvula divisora de caudal: regula el caudal enviado a un circuito seleccionado.	
Freno de malacate: retiene la carga después de que el control se vuelve a colocar en punto muerto (aplicado por resorte y liberado hidráulicamente).	
Freno de giro: un freno que se aplica por resorte y se libera hidráulicamente que sujeta a la superestructura en su lugar.	

## MANTENIMIENTO

### Preparación

Antes de iniciar los procedimientos de mantenimiento, ajuste y reparación en una grúa, tome las precauciones siguientes:

- Coloque un rótulo de advertencia en un lugar visible en los controles que indique que la máquina requiere de ajuste o reparación antes de que pueda ser utilizada.
- Estacione la grúa en un lugar que no interfiera con otros equipos y operaciones en la zona.
- Coloque todos los controles en la posición de apagado y aplique los frenos para impedir los movimientos inesperados.
- Inhabilite todos los métodos de arranque del motor de la grúa.
- Baje la pluma al suelo o coloque medios para impedir que caiga.
- Baje el aparejo de gancho al suelo o utilice otros medios para impedir que caiga.
- Alivie la presión hidráulica de todos los circuitos hidráulicos antes de soltar o retirar los componentes hidráulicos.

Después de haber hecho el mantenimiento y los ajustes o reparaciones del caso, no vuelva a poner la grúa en servicio hasta haber vuelto a instalar todos los protectores, purgado el aire del sistema hidráulico de ser necesario, reactivado los dispositivos de seguridad y retirado los equipos de mantenimiento y letreros de advertencia.

El mantenimiento y los ajustes y reparaciones deberán ser efectuados por personal designado para ello y que cuente con la capacitación adecuada. Utilice únicamente repuestos suministrados por Manitowoc para reparar la grúa.

### Precauciones para el mantenimiento del sistema hidráulico

La entrada de contaminantes en un sistema hidráulico afecta su funcionamiento y causa daños graves a los componentes del sistema. La suciedad es una de las causas principales de fallas de componentes de los sistemas hidráulicos.

Si se descubre evidencia de partículas extrañas en el sistema hidráulico, lave el sistema.

Desarme y arme los componentes hidráulicos sobre una superficie limpia.

Limpie todas las piezas metálicas con un líquido limpiador no inflamable. Después lubrique todos los componentes para ayudar al armado.

Inspeccione todos los elementos selladores (anillos "O", empaquetaduras, etc.) al desarmar y armar los componen-

tes del sistema hidráulico. Siempre se recomienda instalar elementos selladores nuevos.

Al instalar tubos metálicos en el sistema hidráulico, apriete todos los pernos con los dedos. Después, apriete los pernos del extremo rígido, del extremo ajustable y de las escuadras de montaje, en ese orden. Después de haber instalado los tubos, instale las mangueras. Conecte ambos extremos de la manguera apretando sus pernos con los dedos. Coloque la manguera de modo que no roce contra la máquina ni contra otra manguera y que tenga un mínimo de dobleces y retorceduras. Apriete los pernos de ambos acoplamientos.

Debido a los métodos usados para fabricarlas, todas las mangueras hidráulicas tienen una curvatura natural. La manguera debe instalarse de modo que todos sus dobleces queden en el mismo sentido de esta curvatura.

En caso de usar mangueras de repuesto con adaptadores de vástago angulado reutilizables, es necesario tomar en cuenta la curvatura de la manguera al armar y colocar el vástago angulado.

### Rotulación de piezas durante el desarmado

Cuando se retira o desconecta un grupo de alambres o cables, rotule cada uno de ellos para asegurar que se identifiquen correctamente durante el armado.

Cuando se retiren suplementos, átelos juntos e identifique la posición en la cual se instalan. Mantenga los suplementos limpios y en posición plana hasta volverlos a instalar.

### Recomendaciones para el aceite hidráulico

Para información sobre las especificaciones de aceite hidráulico, consulte *Sistema hidráulico*, página 9-28.

### Vaciado y enjuague

Si un componente se ha cambiado debido a una falla que pueda permitir que las partículas de metal o abrasivas entren al sistema, todos los sistemas se deben revisar cuidadosamente, vaciar y enjuagar.

1. Retire el tapón de vaciado del depósito. Espere aproximadamente tres minutos después de que el aceite hidráulico deje de fluir de la lumbrera de vaciado a las paredes laterales para vaciar.
2. Limpie e instale el tapón del depósito y llénelo con una mezcla uniforme (50/50) de combustible y aceite hidráulico limpio.
3. Accione varias veces todas las funciones de la grúa. A continuación devuelva la grúa a su posición de almacenamiento y gire las ruedas delanteras y traseras a la extrema izquierda. Apague el motor diésel.
4. Retire el tapón de vaciado del depósito y vacíe el depósito. Limpie e instale el tapón de vaciado y llene el depósito con aceite hidráulico limpio.

**NOTA:** Las líneas de suministro de aceite hidráulico deberán estar conectadas a los cilindros cuando se enjuaga el sistema.

Será más fácil vaciar los distintos componentes si se conecta una línea de vaciado en lugar de la línea de retorno desconectada.

5. Desconecte la línea de retorno del cilindro de elevación y eleve la pluma a su elevación máxima.
6. Conecte la línea de retorno del cilindro y baje la pluma a su posición de almacenamiento. Recargue el nivel del aceite hidráulico del depósito según se requiera.
7. Desconecte la línea de retorno de un cilindro de extensión de estabilizador y extienda completamente el estabilizador.
8. Conecte la línea de retorno del estabilizador y retraiga el estabilizador. Recargue el nivel del aceite hidráulico del depósito según sea necesario.
9. Repita los pasos 7 y 8 para los estabilizadores restantes.

### PRECAUCIÓN

Cuando vacíe los cilindros del estabilizador, siempre ponga a funcionar ya sea ambos cilindros delanteros o ambos cilindros traseros juntos para evitar retorcer la grúa.

10. Desconecte las líneas de retorno desde un par de cilindros de gato de estabilizadores y coloque los cilindros en la posición más baja posible.
11. Conecte las líneas de retorno y levante los cilindros de gato de estabilizadores a su posición de almacenamiento. Recargue el nivel del aceite hidráulico del depósito según sea necesario.
12. Repita los pasos 10 y 11 para los dos cilindros de estabilizador restantes.
13. Desconecte la línea de retorno del cilindro telescópico y extienda la pluma completamente.
14. Conecte la línea de retorno y retraiga la pluma. Recargue el nivel del aceite hidráulico del depósito según sea necesario.
15. Desconecte las líneas de retorno desde ambos cilindros delanteros de dirección y gire las ruedas delanteras a la extrema derecha.
16. Conecte las líneas de retorno y gire las ruedas delanteras a la extrema izquierda y de nuevo al centro. Recargue el nivel del aceite hidráulico del depósito según sea necesario.
17. Repita los pasos 15 y 16 con los cilindros de la dirección trasera.

18. Apoye la grúa con los estabilizadores.
19. Desconecte la línea de la lumbrera A de la válvula de bloqueo del eje.
20. Coloque un gato debajo de la rueda trasera en un lado de la grúa y levante la rueda hasta el final de su carrera.
21. Conecte la línea a la lumbrera A de la válvula de bloqueo del eje y desconecte la línea de la lumbrera B.
22. Repita el paso 19 con la otra rueda trasera.
23. Conecte la línea a la lumbrera B de la válvula de bloqueo del eje. Active la válvula de bloqueo del eje. Recargue el nivel del aceite hidráulico del depósito según sea necesario.
24. Desconecte la línea de retorno del motor del malacate principal y eleve completamente el malacate.
25. Conecte la línea de retorno al motor del malacate principal y baje completamente el malacate, y elévelo nuevamente después. Recargue el nivel del aceite hidráulico del depósito según sea necesario.
26. Repita los pasos 24 y 25 con el malacate auxiliar según sea necesario.
27. Desconecte una de las líneas del motor de giro y accione el motor en el sentido en el cual se moverá.
28. Conecte la línea al motor de giro y después accione el motor de giro en sentido opuesto hasta que la pluma quede centrada y orientada hacia la parte delantera de la máquina. Recargue el nivel del aceite hidráulico del depósito según sea necesario.

### PRECAUCIÓN

Cuando se cambie o agregue aceite hidráulico, asegúrese de que los aceites hidráulicos de distintos fabricantes tengan las mismas especificaciones; sin embargo, es posible que ocurra decoloración (lechosidad). La mezcla de aceites hidráulicos incompatibles puede dar por resultado un funcionamiento incorrecto o dañar la máquina.

Cuando cambie el aceite hidráulico, revise de nuevo el nivel de aceite hidráulico del sistema después de un breve funcionamiento y agregue aceite hidráulico según sea necesario. La capacidad operacional del depósito (capacidad hasta la marca de lleno) es 926.5 l (245 gal). Asegúrese que la grúa este nivelada y en el modo de conducción cuando esté llenando el sistema hidráulico. El sistema se debe llenar con todos los cilindros retraídos. Llene el depósito hasta la marca de lleno en la mirilla del depósito. Después de llenar el depósito, accione todos los circuitos y revise de nuevo la mirilla del depósito. Agregue aceite hidráulico según sea necesario.



## Eliminación de aire del sistema hidráulico

El aire que se introduce en el aceite hidráulico generalmente se elimina automáticamente cuando el aceite pasa encima de los deflectores en el depósito hidráulico. Si ha reemplazado un componente, el nivel del depósito es muy bajo o hay una fuga en las líneas de aspiración de las bombas, puede entrar aire al sistema. Si el aire queda atrapado en el aceite hidráulico, se puede detectar en las bombas y los componentes accionados por motor como el mecanismo de giro y los malacates, pues puede causar que estas unidades se vuelvan ruidosas durante el funcionamiento. Si ocurre el funcionamiento ruidoso, revise el nivel del depósito hidráulico y recargue según sea necesario. Luego, revise si hay fugas en las líneas de aspiración que van a las bombas.

Las fugas diminutas pueden ser difíciles de localizar. Si una fuga no se puede detectar fácilmente, utilice los siguientes métodos para buscarla:

- Selle todas las aberturas normales en el sistema hidráulico y en el depósito. Con un medio positivo para controlar la presión (como un regulador), presurice el sistema hidráulico a 0.138 a 0.276 bar (2 a 4 psi) y revise todas las uniones y conectores para buscar evidencia de fugas. Una solución jabonosa aplicada a los conectores y juntas también puede ser útil para detectar fugas diminutas mientras presuriza el sistema. Elimine la presión, repare las fugas que encuentre y abra de nuevo las aberturas (como las ventilaciones) que cerró para realizar la inspección. Vuelva a llenar el depósito después de completar cualquier reparación o servicio. Accione todos los circuitos hidráulicos varias veces en ambos sentidos.
- Esta acción debe devolver cualquier aire atrapado al depósito en donde se puede eliminar del aceite hidráulico mediante los deflectores.



### PRECAUCIÓN

Siempre ubique la máquina sobre una superficie firme, extienda los estabilizadores y coloque la pluma sobre la parte delantera para extender la pluma a ángulos bajos. Si no se respeta este aviso pueden producirse lesiones o daños a la máquina.

- Para eliminar el aire atrapado en los cilindros telescópicos, baje la pluma por debajo de la horizontal y retráigala y extiéndala varias veces.
- Si el aire no se expulsa, baje la pluma por debajo de la horizontal, extienda los cilindros telescópicos hasta donde resulte práctico y permita que la pluma permanezca en esta posición hasta el día siguiente. Esto permite que el aire atrapado llegue a la válvula de retención, de modo que al RETRAER la pluma a la

mañana siguiente se fuerce el aire hacia el depósito. Asegure que la pluma se RETRAIGA (y no se EXTIENDA) primero durante la mañana. Si se EXTIENDE, se podría forzar el aire hacia el cilindro.



### PRECAUCIÓN

No intente soltar adaptadores de líneas presurizadas ni cuando las bombas hidráulicas estén en marcha.

Tenga sumo cuidado al sacar taponos o restricciones de un sistema hidráulico si se sospecha que el mismo tiene aire atrapado que pudiera estar a presión. El aire presurizado en un sistema hidráulico puede producir lesiones entre moderadas y leves.

- El aire atrapado se puede eliminar accionando los cilindros que tienen varillas húmedas. En algunos cilindros, se proporciona una lumbrera taponada en el extremo de la varilla para purgar el aire atrapado.
- En caso de que el aire continúe atrapado, puede ser necesario purgar el aire aflojando los distintos adaptadores de tipo abrazadera y tornillo.
- Si los procedimientos anteriores no eliminan el aire atrapado, comuníquese con su distribuidor autorizado de Grove.

## Sustitución de piezas

Las piezas que encuentre dañadas o fuera de tolerancia cuando realice el mantenimiento se deben reemplazar. Consulte el manual de repuestos Grove para información acerca de las piezas de repuesto correctas.

## Válvulas de control de sentido

Las válvulas que controlan las funciones de la grúa se instalan en el lado derecho de la plataforma de giro.

### Inspección

Inspeccione las válvulas de control en busca de daños visibles, agarrotamiento en los carretes y evidencia de fugas. Si se sospecha que hay fugas internas excesivas durante el funcionamiento con el carrete en su posición central, es posible que la zona entre el carrete y la cavidad de la sección móvil del cuerpo de la válvula se haya desgastado más allá de sus límites reparables. Si esta condición existe, el carrete y el cuerpo deberán reemplazarse como un conjunto.

### Fugas en válvulas

Si el aceite hidráulico gotea, esto indica que existe algún tipo de fuga externa. Ponga la máquina fuera de servicio de inmediato para repararla. Algunas veces las fugas externas se desarrollan en los adaptadores y sellos. Los sellos de los

carretes son susceptibles a ello, pues están sujetos a desgaste. Los sellos pueden dañarse como resultado de temperaturas excesivamente altas o por la acumulación de tierra o pintura en el carrete. Reemplace los sellos que tengan daños o roturas.

Si el funcionamiento de algún componente demuestra una reducción en su eficacia, esto puede deberse a que la válvula de control de dicho componente tiene fugas internas. Si la verificación preliminar demuestra que se está suministrando un volumen adecuado de aceite al banco de válvulas afectado, que las válvulas de alivio están debidamente ajustadas y que el componente no está averiado, revise la válvula en busca de piezas con acanaladuras o desgastadas. Las acanaladuras son señal del problema más común en los sistemas hidráulicos: la contaminación (externa por polvo o interna por desperdicios de componentes deteriorados o aceite hidráulico oxidado). Los componentes acanalados o severamente desgastados deberán reemplazarse.

Las válvulas de retención de las válvulas de control están diseñadas para permitir que el aceite hidráulico fluya en un sentido solamente. Si una partícula de tierra o de herrumbre ha llegado a la válvula de retención y se aloja entre la leva y el asiento, mantendrá abierta a la válvula y permitirá que el aceite hidráulico fluya en sentido contrario. La solución a este problema es limpiar la válvula, pero también es buena idea verificar que el filtro del sistema hidráulico esté en buenas condiciones.

### **Agarrotamiento de carretes**

Algunas de las causas más comunes de la rigidez de movimiento de los carretes o del atascamiento de los carretes son el calentamiento excesivo del sistema, presión excesiva, aceite hidráulico contaminado o deteriorado y la deformación de montajes. Cuando la causa se debe a la quemadura, deterioro o contaminación del aceite hidráulico, si se enjuaga el sistema y se lo llena con aceite hidráulico limpio, esto podría resolver el problema. Si las cavidades de los carretes están muy acanaladas o excoriadas, será necesario retirar la válvula para darle mantenimiento.

Las combaduras suceden cuando las placas de montaje no están niveladas o si se deforman como resultado de daños en la máquina. Como se mencionó anteriormente, se pueden colocar suplementos en las válvulas para nivelarlas.

Revise la válvula en busca de herrumbre. Las acumulaciones de herrumbre o tierra en las válvulas pueden impedir el movimiento libre de los carretes y evitar que lleguen a su posición central. La presión excesiva en el sistema puede crear fugas tanto internas como externas en las válvulas que en otras condiciones funcionarían bien. Cuando sea necesario efectuar ajustes de presión, éstos deberán ser realizados únicamente por técnicos calificados que utilicen el equipo correcto para ello.

## **Inspección visual de mangueras y adaptadores**

### **PRECAUCIÓN**

Asegúrese que se libere la presión de la manguera hidráulica antes de aflojar las conexiones.

Inspeccione visualmente las mangueras y los adaptadores una vez al mes o cada 250 horas en busca de:

- Fugas en el adaptador de manguera o en la manguera
- Cubierta dañada, cortada o con desgaste
- Refuerzo expuesto
- Manguera doblada, aplastada o retorcida
- Manguera rígida, rajada por calor o quemada
- Cubierta abultada, blanda, desgastada o floja
- Adaptadores rajados, dañados o severamente corroídos
- Desplazamiento del adaptador en la manguera
- Otros indicios de deterioro significativo

Si existe alguna de las condiciones anteriores, examine si los conjuntos de manguera están en buenas condiciones o si es necesario reemplazarlos. Para el reemplazo de los conjuntos de manguera, consulte el manual de repuestos de Manitowoc Crane Care.

En el mismo intervalo de servicio, inspeccione visualmente los demás componentes hidráulicos y válvulas en busca de:

- Lumbreras con fuga
- Válvulas, colectores o secciones de válvula con fuga, instalados en los cilindros o en los motores.
- Escudos, protectores o abrazaderas de manguera dañados o faltantes.
- Exceso de suciedad y desechos alrededor de los conjuntos de manguera.

Si existe alguna de estas condiciones, tome las medidas correctivas del caso.

Se recomienda reemplazar todos los conjuntos de mangueras hidráulicas después de 8000 horas de servicio. Las condiciones de trabajo, la temperatura ambiente y los circuitos con servicio frecuente pueden afectar la vida útil de las mangueras y estos factores deben tomarse en cuenta al inspeccionar y sustituir mangueras. Los circuitos de servicio frecuente pueden incluir, pero no se limitan a los estabilizadores, malacates, elevación de pluma, giro, aspiración de bomba y descarga a válvulas direccionales y retorno de válvulas direccionales al depósito.

Se recomienda reemplazar los conjuntos de mangueras hidráulicas que se utilizan en la zona de clima tipo "C" (Tabla 2-1) después de 8000 horas de servicio.

Se recomienda reemplazar los conjuntos de mangueras hidráulicas que se utilizan en las zonas de clima tipos "A" y "B" (Tabla 2-1) con temperaturas ambiente altas, donde la vida útil de servicio de las mangueras se puede reducir entre 40 y 50 %, después de 4000 o 5000 horas de servicio.

Con los conjuntos de manguera que se emplean en las zonas climáticas "D" y "E" (Tabla 2-1), climas fríos, se deberá anticipar una degradación de sus propiedades mecánicas. La exposición a largo plazo a temperaturas frías como éstas tiene un impacto negativo sobre la vida útil. Por lo tanto, se recomienda inspeccionar estas mangueras a fondo ya que su vida útil podría ser menor que 8000 horas.

**Tabla 2-1: Zonas climáticas**

Zona	Clasificación
A	Tropical, húmedo: La temperatura promedio en todos los meses es mayor de 18°C. Latitud: 15°-25° norte y sur
B	Seco o árido: Poca precipitación casi todo el año. Latitud: 20°-35° norte y sur
C	Latitud central, húmedo: Inviernos moderados. Latitud: 30°-50° norte y sur
D	Latitud central, húmedo: Inviernos fríos. Latitud: 50°-70° norte y sur
E	Polar: Veranos e inviernos extremadamente fríos. Latitud: 60°-75° norte y sur

Solo para  
referencia

## CIRCUITO DE PRESIÓN DE SUMINISTRO Y RETORNO

### Descripción

Los circuitos de presión de suministro y retorno envían aceite hidráulico de las tres bombas hidráulicas a las válvulas de control de sentido para los circuitos funcionales individuales. El circuito de presión de suministro y retorno consta del depósito con filtro incorporado, tres bombas hidráulicas, un enfriador de aceite hidráulico y un adaptador giratorio hidráulico de 12 lumbreras. Consulte Bombas hidráulicas en esta sección para descripciones e instrucciones de mantenimiento de cada bomba hidráulica. Consulte *Sistema de giro*, página 6-1 para la descripción e instrucciones de mantenimiento del adaptador giratorio hidráulico. La descripción y la lista de componentes de cada circuito empiezan con la válvula de control de sentido del circuito.

### Depósito hidráulico, filtro e interruptores de temperatura

El depósito (Figura 2-1), instalado en el lado derecho del chasis del vehículo, tiene una capacidad total de 1029.4 l (272 gal), con un nivel de lleno de 926.5 l (245 gal) y un nivel bajo de 871.1 l (230 gal).

El depósito de acero tiene un filtro de flujo pleno (Figura 2-2) montado internamente y deflectores incorporados que ayudan a enfriar el aceite hidráulico y a evitar la formación de espuma.

Tres tubos ubicados en la parte inferior trasera del depósito suministran aceite a las tres bombas hidráulicas. El aceite de retorno del colector combinado del vehículo es derivado del enfriador hidráulico y retorna directamente al filtro de aceite hidráulico en la parte superior del depósito. El aceite de retorno de todas las otras funciones es enviado a través del enfriador de aceite hidráulico y luego al filtro de aceite hidráulico. Todo el aceite de retorno al depósito proviene de la lumbrera doble N.º 1 en el adaptador giratorio hidráulico.

Un termistor y un interruptor de temperatura se encuentran instalados en la parte inferior trasera del depósito hidráulico.

El interruptor de temperatura (120°F en ascenso) (8, Figura 2-1) enciende y apaga el ventilador del enfriador de aceite hidráulico como sea necesario (vea *Enfriador de aceite*, página 2-18). El termistor (200°F en ascenso) (7, Figura 2-1) hará que una luz de advertencia en la cabina se ilumine y alerta al operador cuando la temperatura del aceite hidráulico es demasiado alta. El termistor también enciende el ventilador enfriador de aceite si el interruptor de temperatura falla.

**NOTA:** El par de apriete para el termistor es 47.5 ±4.8 Nm (35 ±3.5 lb-pie)

El par de apriete para el interruptor de temperatura es 10.9 ±2.7 Nm (8 ±2 lb-pie)

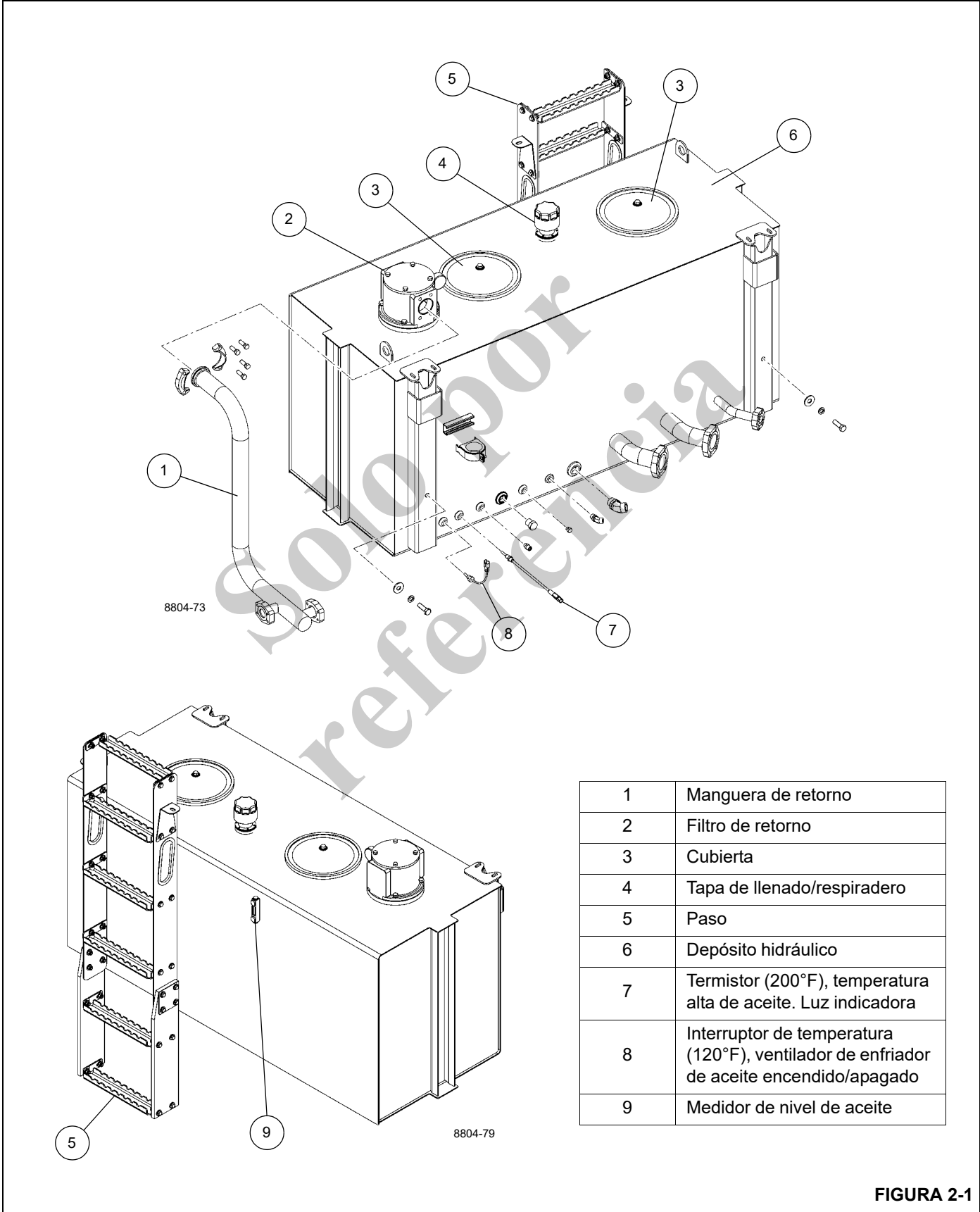
Una mirilla se encuentra en el lado delantero del depósito para indicar el nivel de aceite hidráulico.

El cuello de llenado y el respiradero en la parte superior del depósito son para llenar y ventilar el depósito. El cuello de llenado incluye un colador para recolectar los contaminantes y empaquetaduras para impedir las fugas. El respiradero permite que entre o salga aire del depósito. El respiradero debe mantenerse limpio para evitar que el depósito sufra daños. Un protector sirve para proteger al respiradero y al cuello de llenado.

Dos cubiertas de acceso redondas y grandes en la parte superior del depósito proporcionan acceso para limpieza. Las cubiertas se fijan con pernos a la parte superior del depósito y tienen empaquetaduras para impedir las fugas.

El filtro de aceite hidráulico se emperna en la parte superior del depósito. La caja del filtro contiene un elemento reemplazable. El aceite hidráulico de retorno entra al depósito por el colector del filtro y el elemento de filtro (vea *Conjunto de filtro de retorno de aceite hidráulico*, página 2-16).

Un indicador conectado al colector de filtro indica la restricción del elemento de filtro. Cuando la contrapresión ocasionada por un elemento sucio sobrepasa 1.7 bar (25 psi), la característica de derivación del colector del filtro permite que el aceite hidráulico se desvíe del elemento de filtro y fluya al depósito por la salida de derivación.



1	Manguera de retorno
2	Filtro de retorno
3	Cubierta
4	Tapa de llenado/respiradero
5	Paso
6	Depósito hidráulico
7	Termistor (200°F), temperatura alta de aceite. Luz indicadora
8	Interruptor de temperatura (120°F), ventilador de enfriador de aceite encendido/apagado
9	Medidor de nivel de aceite

FIGURA 2-1

## Distribución de la bomba hidráulica

### **Bomba N.º 1**

El convertidor de par impulsa la bomba de émbolos de caudal variable N.º 1, que suministra aceite a los siguientes colectores y válvulas:

- Colector combinado en el vehículo, que incluye válvulas para controlar la dirección trasera, bloqueo de eje, estabilizadores y ventilador del enfriador de aceite hidráulico.
- Válvula de control de sentido principal en la superestructura, que incluye válvulas para controlar el malacate auxiliar, malacate principal, la función telescópica de la pluma y elevación de la pluma.

### **Bomba N.º 2**

El convertidor de par impulsa la bomba de émbolos de caudal variable N.º 2, que suministra aceite a los siguientes colectores y válvulas:

- Válvula de la dirección/freno/suministro piloto en la superestructura, que incluye válvulas para controlar la dirección delantera, frenos de discos y freno de giro.
- Válvula de control de sentido principal en la superestructura, que incluye válvulas para controlar el malacate

auxiliar, malacate principal, la función telescópica de la pluma y elevación de la pluma.

- Válvula selectora de etapa de telescopización y de tubo de llenado de telescopización/contracción térmica en la superestructura.
- Válvula compacta en la superestructura, que incluye válvulas para controlar la elevación de la pluma, retiro del contrapeso, pasador de contrapeso e inclinación de la cabina.
- Válvulas de liberación del freno del malacate principal y auxiliar.

### **Bomba N.º 3**

El motor impulsa la bomba de engranaje N.º 3, que suministra aceite a la válvula de control de sentido de giro en la superestructura.

## Localización de averías

## Síntomas y soluciones

Síntoma	Causa probable	Solución
1. No hay flujo de aceite hidráulico en los sistemas.	a. Nivel de aceite hidráulico bajo.	a. Busque fugas en el sistema. Efectúe las reparaciones según se necesite. Llene el depósito.
	b. Las líneas de aspiración entre el depósito y la bomba están rotas o restringidas. Entrada de aire en las líneas de aspiración. La bomba no se puede cebar.	b. Limpie, repare o reemplace las líneas según sea necesario. Revise si las líneas están seguras, no tienen grietas y están conectadas correctamente. Apriete, repare o reemplace las piezas según sea necesario.
	c. Eje de la bomba roto o desconectado.	c. Si el eje impulsor está dañado o roto, retírelo y repárelo o reemplácelo según sea necesario.
	d. Contaminación interna.	d. Vacíe, enjuague con la mezcla de aceite recomendada, vuelva a vaciar y llene de nuevo el sistema con el aceite hidráulico recomendado.
2. Respuesta lenta.	a. Nivel de aceite hidráulico bajo.	a. Busque fugas en el sistema. Efectúe las reparaciones según se necesite. Llene el depósito.
	b. Temperatura de aceite hidráulico muy alta (aceite ralo y acuoso) o muy baja (aceite espeso y grueso).	b. Si es muy baja, caliente el sistema. Según sea necesario, localice las averías en el circuito del enfriador. Si es muy alta, localice las averías del circuito del enfriador. Los puntos posibles son la válvula de retención de la línea de entrada y los circuitos hidráulicos relacionados.
	c. Bomba averiada.	c. Repare o reemplace la bomba.
3. Ruido en la bomba acompañado de formación de espuma en el depósito.	a. Nivel de aceite hidráulico bajo.	a. Busque fugas en el sistema. Efectúe las reparaciones según se necesite. Llene el depósito.
	b. Velocidad excesiva del motor.	b. Regule la velocidad del motor.
	c. Entrada de aire en las líneas de aspiración.	c. Revise que todas las líneas están bien fijadas y correctamente reparadas. Apriete, repare o reemplace según sea necesario.
4. Acumulación excesiva de presión.	a. Válvula de alivio del sistema ajustada muy alta.	a. Utilizando un manómetro adecuado, ajuste la válvula de alivio del sistema según sea necesario.
	b. Línea de suministro restringida entre la bomba y la válvula de control.	b. Limpie, repare o reemplace la línea según sea necesario.

Síntoma	Causa probable	Solución
5. Un sistema hidráulico específico (elevación, malacate, giro) no funciona.	a. Fugas en el sistema.	a. Busque fugas en el sistema. Efectúe las reparaciones según se necesite. Llene el depósito.
	b. Avería de la válvula hidráulica de control remoto.	b. Ajuste o reemplace la válvula.
	c. Avería de válvula de control de sentido.	c. Reemplace la válvula.
	d. Control mal ajustado en el circuito.	d. Localice las averías en el circuito usando el diagrama esquemático. Ajuste el componente hidráulico según lo indicado en el diagrama esquemático.
	e. Avería en cilindro hidráulico, motor o válvula.	e. Reemplace los componentes con fallas.

Solo por referencia



## Elementos auxiliares para localización de averías

- 1. Diagramas esquemáticos hidráulicos:** una ilustración exacta de la disposición del sistema. El diagrama esquemático muestra todos los componentes con respecto al sistema. La capacidad de comprender el diagrama esquemático es importante para una buena localización de averías. El diagrama esquemático se encuentra al final de este manual.
- 2. Flujómetro:** un instrumento que se puede conectar al sistema para medir el caudal de aceite del sistema. El caudal se mide en galones por minuto (gal/min) o litros por minuto (l/min). Normalmente, el flujómetro se utiliza para revisar la salida de la bomba. El flujómetro también se puede utilizar para localizar fugas o restricciones del sistema. Las instrucciones de instalación y utilización del flujómetro normalmente se incluyen con el flujómetro.
- 3. Manómetro:** un instrumento para medir la presión del sistema. Esta indicación normalmente se proporciona en libras por pulgada cuadrada (psi) o bar. En esta máquina, hay instalados acopladores rápidos en las líneas de presión de las bombas. Las presiones medidas en estas ubicaciones proporcionan una indicación de la presión de funcionamiento o presión de alivio.

## Procedimientos de localización de averías

Para una buena localización de averías, es necesario un análisis paso a paso del problema y de la causa posible. Primero, identifique los síntomas.

1. Consulte con el operador. Averigüe si hubo una pérdida de potencia (la máquina no movió la carga) o una pérdida de velocidad (tiempo de ciclo lento).
2. Averigüe si el problema es común a todos los circuitos o si se encuentra en uno o dos circuitos.
3. Haga una inspección visual. Busque restricciones en los varillajes, bajo nivel de aceite hidráulico, tubos dobla-

dos, mangueras abolladas o infladas, fugas alrededor de los componentes hidráulicos, etc.

Segundo, efectúe un análisis de los síntomas. Se debe conocer la función de cada componente del sistema para poder efectuar un análisis correcto.

Recuerde:

1. Si un problema es común a todos los circuitos, el componente que está causando el problema también debe ser común a todos los circuitos. Ejemplos: motor, bomba, depósito hidráulico y filtros.
2. Si el problema sólo es común a dos o tres circuitos, el componente que está causando el problema también debe ser común a estos dos o tres circuitos. Ejemplos: sección de bomba, válvula de alivio, adaptador giratorio hidráulico, etc.
3. Si un problema está sólo en un circuito, entonces el componente que está causando el problema debe estar en ese circuito. Ejemplos: sección de válvula, cilindro, motor.

Nuevamente, utilice el diagrama esquemático. Determine qué componentes están en el circuito o circuitos. ¿Qué componente puede causar el problema con estos síntomas? Haga una lista de causas posibles. Comience en la fuente de flujo en ese circuito. Si el problema se presenta en todos los circuitos, comience en la bomba. Conozca el sentido del flujo de aceite a través de cada circuito.

Utilice el flujómetro y el manómetro para revisar su diagnóstico del problema. Comience en la fuente de flujo y revise cada componente en secuencia hasta que se halle la ubicación exacta del problema.

Si el problema está en dos o tres circuitos, revise cada circuito por separado. Después de haber revisado un circuito, utilice tapas o taponeras para excluir ese circuito del sistema. Continúe con el circuito siguiente en el sentido del flujo hasta hallar el problema.

No retire la válvula de alivio principal del circuito. La válvula de alivio debe mantenerse en el circuito para evitar daños a la bomba y otros componentes.

## Conjunto de filtro de retorno de aceite hidráulico

El conjunto de filtro de retorno de aceite hidráulico (vea la Figura 2-1 y la Figura 2-2) se ubica en el depósito. Está atornillado a la parte superior del depósito y su salida de derivación se coloca en un tubo soldado en el depósito. La caja del filtro contiene un elemento reemplazable. El aceite hidráulico de retorno entra al depósito por el colector del filtro y el elemento de filtro.

Un indicador ubicado en el colector del filtro indica cuándo es necesario cambiar el elemento del filtro. Cuando la contrapresión ocasionada por un elemento sucio sobrepasa 1.72 bar (25 psi), la característica de derivación del colector del filtro funciona para permitir que el aceite hidráulico se desvíe del elemento de filtro y fluya al depósito por la salida de derivación. Un tamiz de filtro de derivación evita que las partículas grandes contaminantes pasen por el filtro aun si está derivado.

Consulte los siguientes procedimientos y la Figura 2-2 cuando retire o instale el elemento del filtro de retorno de aceite hidráulico.



### PRECAUCIÓN

Asegúrese que todos los sistemas hidráulicos estén desactivados y sin presión. Al trabajar en un sistema presurizado se pueden producir lesiones entre moderadas y leves.

Use protección ocular. El fluido hidráulico puede cegar o dañar gravemente los ojos.

#### Retiro del elemento

1. Apague todos los sistemas hidráulicos.
2. Limpie toda la tierra de la tapa en la parte superior del colector del filtro de retorno.
3. Saque los cuatro pernos que fijan la tapa al colector del filtro de retorno. Retire la tapa.

4. Inspeccione la válvula de derivación (conectada a la tapa) en busca de daño. Reemplace según sea necesario.
5. Retire y deseche el anillo "O" entre la tapa y el colector del filtro de retorno.
6. Retire el elemento del colector del filtro de retorno.

#### Instalación del elemento

1. Sustituya el filtro por uno que tenga el mismo número de pieza que el que se retiró. Lubrique los anillos "O" a ambos lados del elemento e inserte el elemento en el colector del filtro de retorno.
2. Instale la tapa en la parte superior del colector del filtro de retorno asegurándose que la válvula de derivación está insertada en el elemento y que el anillo "O" nuevo, entre la tapa y el colector de filtro, está instalado correctamente.
3. Fije la tapa al colector con los pernos y arandelas; apriete los pernos a su valor especificado.
4. Active el sistema hidráulico y revise si hay fugas. Efectúe las reparaciones según se necesite.

## Tapa de llenado/respiradero

### Retiro y reemplazo

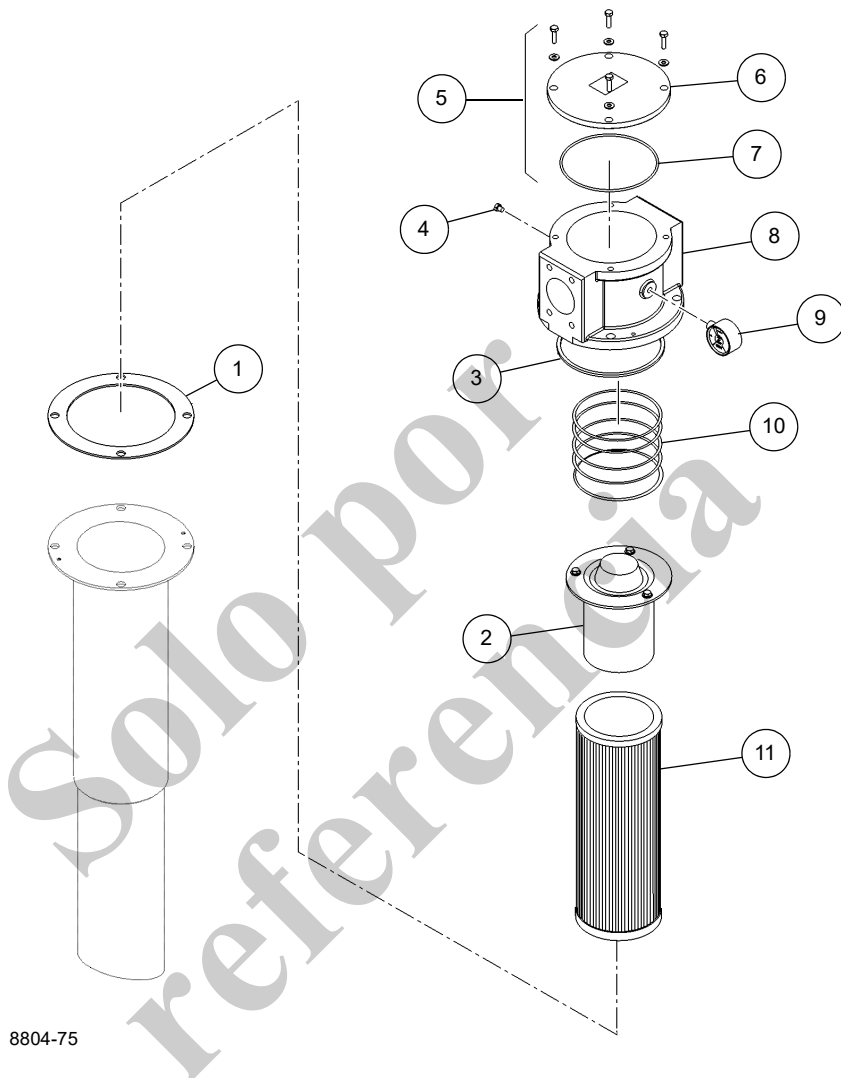


### PRECAUCIÓN

Asegúrese que todos los sistemas hidráulicos estén desactivados y sin presión. Al trabajar en un sistema presurizado se pueden producir lesiones entre moderadas y leves.

Use protección ocular. El fluido hidráulico puede cegar o dañar gravemente los ojos.

1. Limpie toda la suciedad de la tapa/respiradero.
2. Destornille la tapa de llenado/respiradero del cuello de llenado.
3. Atornille la tapa de llenado/respiradero de repuesto en el cuello de llenado.



8804-75

1	Empaquetadura
2	Conjunto de derivación
3	Anillo "O"
4	Tapón
5	Conjunto de la tapa
6	Tapa

7	Anillo "O"
8	Colector del filtro
9	Conjunto de manómetro
10	Resorte
11	Elemento

FIGURA 2-2

## ENFRIADOR DE ACEITE

### Descripción

Un enfriador de aceite hidráulico y de la transmisión enfriado por aire (Figura 2-3) está ubicado en el lado izquierdo de la grúa. La sección del enfriador de aceite hidráulico está ubicada más cerca de la parte delantera de la grúa y el enfriador de aceite de la transmisión está ubicado más cerca de la parte trasera de la grúa.

El circuito de aceite de retorno para todas las funciones en el colector combinado del vehículo es derivado del enfriador hidráulico y retorna directamente al filtro de aceite en el depósito hidráulico.

El aceite de retorno para todas las otras funciones es enviado a través del enfriador de aceite hidráulico y luego al filtro de aceite hidráulico. Una válvula de retención de 15 psi en este circuito de aceite de retorno desvía aceite al circuito de retorno, el que es derivado del enfriador de aceite hidráulico si la presión del aceite de retorno llegara a aumentar porque varias funciones se están activando simultáneamente.

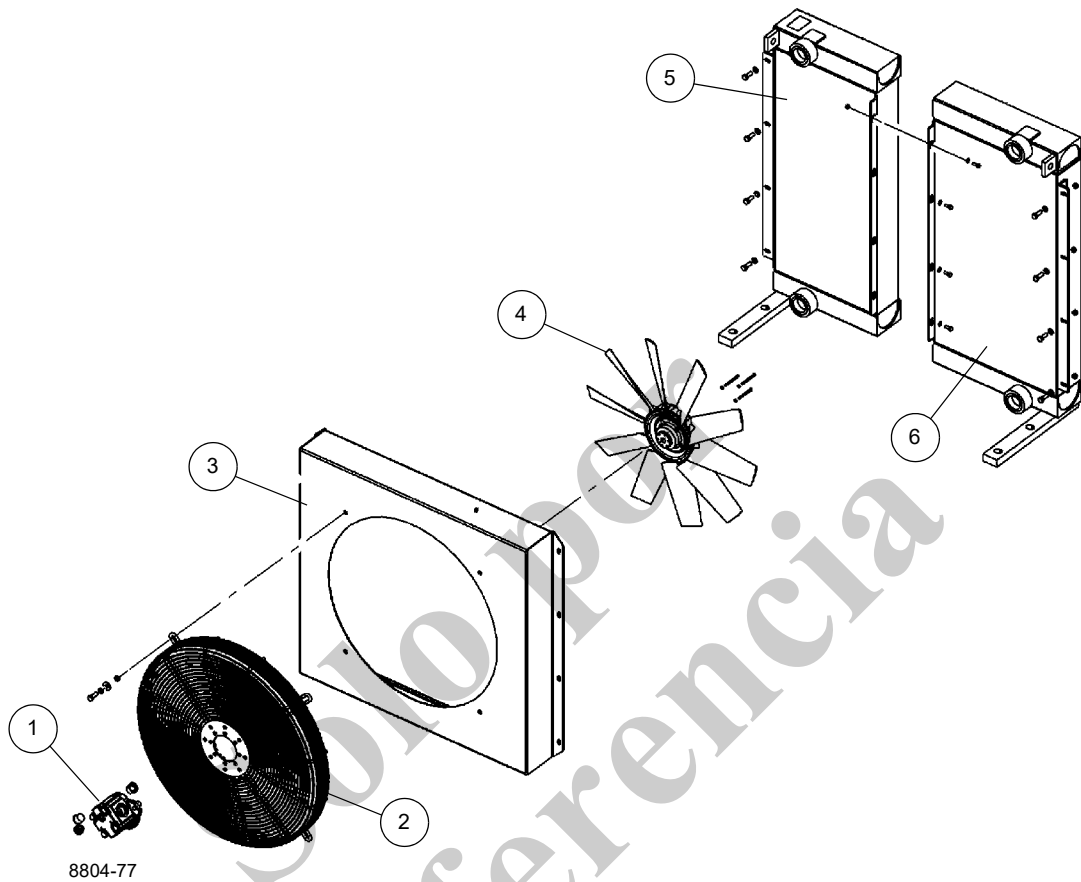
Un ventilador impulsado hidráulicamente aspira una corriente de aire a través de las aletas de los dos enfriadores. Un interruptor de temperatura, que está instalado en el depósito de aceite hidráulico, enciende y apaga el ventilador

como sea necesario (120°F en ascenso). Un termistor (200°F en ascenso) está instalado en el depósito de aceite hidráulico que hace que se ilumine una luz de advertencia en la cabina si la temperatura del aceite hidráulico es demasiado alta. El termistor también enciende el ventilador enfriador de aceite si el interruptor de temperatura falla.

### Mantenimiento

El enfriador de aceite debe revisarse diariamente para ver si hay suciedad acumulada; un enfriador sucio producirá altas temperaturas del aceite. Las altas temperaturas del aceite reducirán el rendimiento y la vida útil del aceite, lo que al final podría ocasionar fallas en los componentes.

Si el enfriador es contaminado con polvo, puede limpiarse con aire comprimido. Si el enfriador es contaminado con una mezcla de aceite y polvo, debe desarmarse y tratarse con un limpiador líquido y luego se deben limpiar los residuos utilizando aire comprimido. Tenga cuidado cuando utilice aire comprimido, un lavador de presión alta o un limpiador a vapor, ya que las aletas del enfriador pueden dañarse. Para asegurar una limpieza eficaz, el sentido del aire, el agua o el vapor debe ir en dirección opuesta al flujo normal del aire a través del enfriador. En grúas que funcionan en entornos corrosivos (sal), limpie frecuentemente el enfriador con agua para ayudar a evitar la corrosión.



1	Motor hidráulico de ventilador
2	Envuelta de ventilador de alambre
3	Envuelta de ventilador de metal

4	Ventilador
5	Enfriador de la transmisión
6	Enfriador de aceite hidráulico

FIGURA 2-3

## BOMBAS HIDRÁULICAS

### Descripción

Las bombas hidráulicas N.º 1 y 2 están montadas en el convertidor de par (Figura 2-4). La bomba N.º 3 está montada en el motor.

Estas bombas sirven para convertir energía mecánica del convertidor de par y del motor en energía fluida para accionar los componentes hidráulicos de la grúa.

#### **Bombas N.º 1 y 2**

**NOTA:** Los valores de salida de las bombas son teóricos.

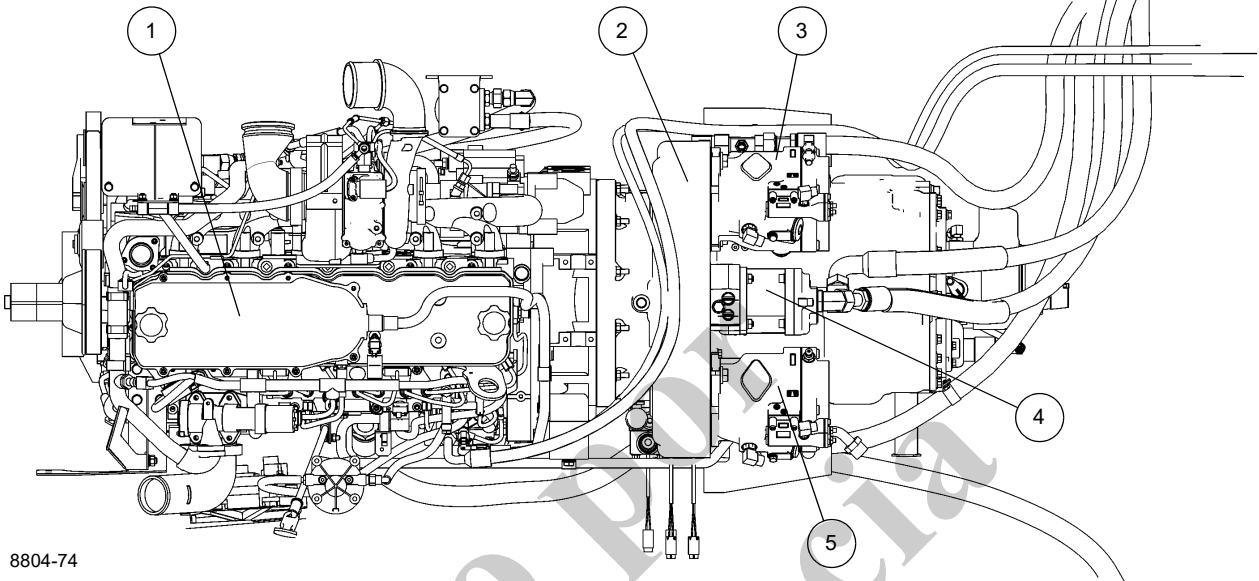
Las bombas hidráulicas N.º 1 y 2 son bombas de émbolo de caudal variable con bridas de montaje tipo SAE-C de 2 per-

nos. Cada bomba tiene un caudal de  $85 \text{ cm}^3$  ( $5.19 \text{ pulg}^3$ ) por cada revolución y una salida de  $204.4 \text{ l/min}$  ( $54 \text{ gal/min}$ ) a  $2500 \text{ rpm}$ . El caudal de ambas bombas es controlado por líneas de detección de carga.

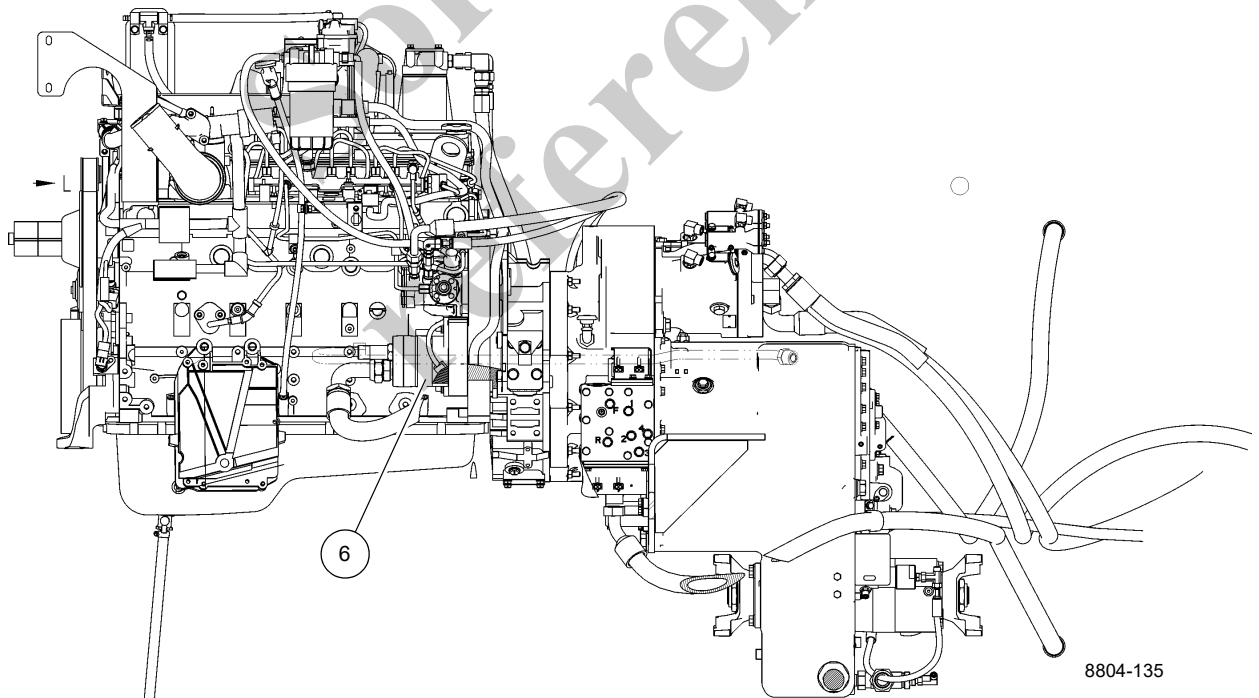
#### **Bomba N.º 3**

La bomba hidráulica N.º 3 es una bomba de desplazamiento positivo tipo engranajes con bridas de montaje tipo SAE-B de 2 pernos. El caudal de la bomba es de  $36.1 \text{ cm}^3$  ( $2.20 \text{ pulg}^3$ ) por cada revolución y una salida de  $86.7 \text{ l/min}$  ( $22.9 \text{ gal/min}$ ) a  $2500 \text{ rpm}$ .

Solo por  
referencia



8804-74



8804-135

1	Motor
2	Convertidor de par
3	Bomba hidráulica N.º 1

4	Bomba de carga de la transmisión
5	Bomba hidráulica N.º 2
6	Bomba hidráulica N.º 3

FIGURA 2-4

## Mantenimiento

### Retiro de la bomba N.º 1 y 2

#### PRECAUCIÓN

La absoluta limpieza es vital cuando trabaja con bombas hidráulicas. Siempre trabaje en una zona limpia. La presencia de tierra y materias extrañas en el sistema puede causar daños graves o un rendimiento deficiente.

1. Obtenga acceso a la bomba. La bomba N.º 1 está empernada en el lado izquierdo del convertidor de par del motor y la bomba N.º 2 está en el lado derecho.
2. Rotule y desconecte de la bomba las líneas de suministro y distribución, la línea de detección de carga y la línea de vaciado de la caja. Tape o tapone las líneas y las lumbreras.

#### PRECAUCIÓN

Mantenga la bomba lo más nivelada posible para evitar daño a la estría de entrada.

3. Retire los pernos y arandelas que conectan la bomba a la base de mando del convertidor de par. Retire la bomba.
4. Limpie el material de empaquetadura de la base y de la bomba.
5. Cubra la abertura de la base de mando para evitar la contaminación.

### Instalación de la bomba N.º 1 y 2

1. Limpie la base de mando y la bomba con disolvente limpiador Loctite® 7070 o un producto disolvente similar sin cloro.
2. Aplique una capa ligera de imprimador Loctite® N7649 a las superficies de montaje de la base de mando y de la bomba. Deje que el imprimador se seque por uno a dos minutos. El imprimador deberá estar seco. Las piezas deberán unirse antes de que transcurran cinco minutos.
3. Aplique pasta formadora de empaquetaduras Loctite® Master Gasket 518 a las superficies de montaje de la base de mando y de la bomba.
4. Instale la bomba y la empaquetadura en la base de mando del convertidor de par con pernos y arandelas. Asegúrese que las estrías se engranen correctamente. Apriete los pernos; consulte *Sujetadores y valores de apriete*, página 1-15 para el valor de apriete correcto.
5. Conecte las líneas de distribución y suministro, la línea de detección de carga y la línea de vaciado a la bomba

según las rotuló durante el retiro. Instale anillos “O” nuevos en las mitades de la brida.

6. Cebe la bomba. Consulte *Cebado de la bomba hidráulica de émbolos*, página 2-23.

### Retiro de la bomba N.º 3

#### PRECAUCIÓN

La absoluta limpieza es vital cuando trabaja con bombas hidráulicas. Siempre trabaje en una zona limpia. La presencia de tierra y materias extrañas en el sistema puede causar daños graves o un rendimiento deficiente.

1. Obtenga acceso a la bomba, la cual está empernada al motor.
2. Rotule y desconecte las líneas de succión y suministro de la bomba. Tape o tapone las líneas y las lumbreras.

#### PRECAUCIÓN

Mantenga la bomba lo más nivelada posible para evitar daño a la estría de entrada.

3. Retire los pernos y arandelas que conectan la bomba a la caja del volante. Retire la bomba.
4. Limpie el material de empaquetadura de la base y de la bomba.
5. Cubra la abertura de la base de mando para evitar que entre la suciedad.

### Instalación de la bomba N.º 3

1. Limpie la base de mando y la bomba con disolvente limpiador Loctite® 7070 o un producto disolvente similar sin cloro.
2. Aplique una capa ligera de imprimador Loctite® N7649 a las superficies de montaje de la base de mando y de la bomba. Deje que el imprimador se seque por uno a dos minutos. El imprimador deberá estar seco. Las piezas deberán unirse antes de que transcurran cinco minutos.
3. Aplique pasta formadora de empaquetaduras Loctite® Master Gasket 518 a las superficies de montaje de la base de mando y de la bomba.
4. Instale la bomba y la empaquetadura en la parte trasera de la caja del volante con pernos y arandelas. Asegúrese que las estrías se engranen correctamente. Apriete los pernos; consulte *Sujetadores y valores de apriete*, página 1-15 para el valor de apriete correcto.
5. Conecte las líneas de presión y suministro a la bomba según las rotuló durante el retiro. Instale anillos “O” nuevos en las mitades de la brida.



6. Ceba la bomba. Consulte *Cebado/arranque de la bomba hidráulica de engranajes*, página 2-23.

### Cebado de la bomba hidráulica de émbolos

#### PRECAUCIÓN

Si no se sigue este procedimiento se puede causar la falla de la bomba.

#### PRECAUCIÓN

La herramienta de cebado de la bomba está ajustada a 1-2 psi para evitar que se sobrepresurice y se dañe el depósito. No ajuste la herramienta de cebado de la bomba. Siempre supervise el manómetro de la herramienta de cebado de la bomba para asegurarse que no se exceda de 2 psi durante el proceso de purga de aire.

1. Asegúrese que el depósito esté lleno con el fluido hidráulico correcto hasta la marca de nivel alto en la mirilla. Si se airea el aceite hidráulico (el aceite tiene un aspecto espumoso blanco con burbujas), deje reposar la grúa hasta que el aire se haya escapado y el fluido adopte un color oscuro sólido.
2. Bombas de émbolos Kawasaki solamente:
  - a. Saque el tapón de la lumbrera Dr de la bomba. Llene la caja de la bomba con aceite hidráulico, luego vuelva a colocar el tapón. Apriete el tapón a 123 lb-pie.
  - b. Retire el tapón de la lumbrera T.

Bombas de émbolos Rexroth solamente:

  - a. Retire el adaptador y la manguera de la lumbrera T2. Llene la caja de la bomba con aceite hidráulico, luego vuelva a colocar el tapón. Apriete el tapón a 146 lb-pie.
  - b. Retire el tapón de la lumbrera R.
3. Saque el respiradero del depósito de aceite hidráulico e instale la herramienta de cebado de la bomba (número de pieza Grove 80030367) en el depósito en lugar del respiradero. Conecte un suministro de aire comprimido (nominal 100 psi, máximo 300 psi) a la herramienta de cebado de la bomba.

Espere a que un chorro sólido de fluido, sin burbujas de aire, salga de:

- La lumbrera T en una bomba Kawasaki
- La lumbrera R en una bomba Rexroth

Vuelva a instalar el tapón mientras esté fluyendo aceite fuera de la lumbrera. Apriete el tapón a la especificación siguiente:

- Tapón de lumbrera T en bomba Kawasaki: 9 lb-pie
- Tapón de lumbrera R en bomba Rexroth: 146 lb-pie

4. Retire el suministro de aire de la herramienta de cebado de la bomba.
5. Retire la herramienta de cebado de la bomba y vuelva a instalar el respiradero.
6. Para las bombas de émbolo recién instaladas, revise los ajustes de presión. Consulte *Revisión/ajuste de presiones de corte y diferencial de bomba de émbolos*, página 2-26.

### Cebado/arranque de la bomba hidráulica de engranajes

#### PRECAUCIÓN

Si no se sigue este procedimiento se puede causar la falla de la bomba.

#### PRECAUCIÓN

La herramienta de cebado de la bomba está ajustada a 1-2 psi para evitar que se sobrepresurice y se dañe el depósito. No ajuste la herramienta de cebado de la bomba. Siempre supervise el manómetro de la herramienta de cebado de la bomba para asegurarse que no se exceda de 2 psi durante el proceso de purga de aire.

1. Asegúrese que el depósito esté lleno con el fluido hidráulico correcto hasta la marca de nivel alto en la mirilla. Si se airea el aceite hidráulico (el aceite tiene un aspecto espumoso blanco con burbujas), deje reposar la grúa hasta que el aire se haya escapado y el fluido adopte un color oscuro sólido.
2. Si la bomba de engranajes está provista de una lumbrera 7/16-20 UN-2B en el lado de entrada de la caja de la bomba, coloque un recipiente adecuado debajo de la bomba N.º 2 para recolectar el aceite hidráulico y luego saque el tapón de la lumbrera (si la bomba tiene más de una sección de engranajes, saque el tapón que resulte más conveniente ya que son comunes para la entrada).

Si la bomba de engranajes no está provista de una lumbrera 7/16-20 UN-2B en el lado de entrada de la caja de la bomba, coloque un recipiente adecuado debajo de la bomba N.º 2 para recoger el aceite hidráulico y luego afloje levemente la manguera de la lumbrera de entrada.

3. Saque el respiradero del depósito de aceite hidráulico e instale la herramienta de cebado de la bomba (número de pieza Grove 80030367) en el depósito en lugar del respiradero. Conecte un suministro de aire comprimido

(nominal 100 psi, máximo 300 psi) a la herramienta de cebado de la bomba.

4. Si la bomba de engranajes está provista de una lumbrera 7/16-20 UN-2B, espere a que un chorro sólido de fluido, sin burbujas de aire, salga de la lumbrera, luego vuelva a colocar el tapón mientras todavía sale aceite. Apriete el tapón a 10 lb-pie.

Si la bomba de engranajes no está provista de una lumbrera 7/16-20 UN-2B, espere a que un chorro continuo de fluido, sin burbujas de aire, salga de la conexión de manguera aflojada, luego vuelva a apretar el adaptador de manguera mientras todavía sale aceite. Consulte *Adaptadores hidráulicos*, página 1-12 para la especificación de apriete correcta.

5. Realice este paso en las bombas de engranajes que arrancan contra presión alta, como la carga del freno de servicio o los circuitos de la válvula de secuencia.
  - a. Con el suministro de aire comprimido aún conectado a la herramienta de cebado de la bomba, afloje levemente la manguera de la lumbrera de salida de la bomba.
  - b. Accione el arrancador del motor hasta que un chorro de fluido sólido, sin burbujas de aire, salga de la conexión de manguera aflojada, luego vuelva a apretar el adaptador de manguera mientras todavía sale aceite. Consulte *Adaptadores hidráulicos*, página 1-12 para la especificación de apriete correcta.

6. Si el circuito hidráulico de la bomba está provisto de un motor de compresor del acondicionador de aire, asegúrese que esa función se encuentre apagada antes de proceder.
7. Con el suministro de aire comprimido (nominal 100 psi, máximo 300 psi) aún conectado a la herramienta de cebado de la bomba, arranque el motor y déjelo a ralentí dos o tres minutos sin accionar ninguna función de la grúa. Revise si hay fugas y repárelas de ser necesario. Si la salida de la bomba está demasiado caliente para poder dejar la mano sobre ella, apague el motor inmediatamente.
8. Apague el motor y saque la herramienta de cebado de la bomba y vuelva a instalar el respiradero.
9. Arranque el motor. Aumente lentamente la velocidad del motor a 1500 rpm, manténgala por 1 minuto y asegúrese que el depósito hidráulico esté lleno hasta el nivel adecuado y que el fluido no esté aireado.
10. Aumente lentamente la velocidad del motor a máxima aceleración, manténgala por 1 minuto y asegúrese que el depósito hidráulico esté lleno hasta el nivel adecuado y que el fluido no esté aireado.
11. Con el motor a máxima aceleración, accione todas las funciones sin extender ni retraer completamente los cilindros hasta los topes para verificar el funcionamiento y que las bombas se mantengan estables y no se calienten de manera excesiva.
12. Revise los ajustes de presión. Consulte *Procedimientos de ajuste de presión*, página 2-25.

## PROCEDIMIENTOS DE AJUSTE DE PRESIÓN

Utilice los procedimientos siguientes para revisar, ajustar y fijar las presiones del sistema hidráulico de modo correcto.

Se requiere el equipo siguiente para revisar los ajustes de presión hidráulica.

- Manómetro (1) de tres cuadrantes 0 a 34.5 MPa (0 a 5000 psi).
- Conjunto de carga del acumulador y manómetro para 20.7 MPa (3000 psi).
- Reductores ORFS según se requieran para conectar las mangueras de las lumbreras de trabajo al manómetro.

**NOTA:** Cuando esté revisando los ajustes de alivio de la válvula de control direccional, salvo indicación contraria, empiece con el motor a ralentí y mueva el control a la posición de recorrido completo. Luego, acelere lentamente el motor a la velocidad que se especifica. Lea el manómetro y haga el ajuste para obtener el valor especificado.

Quando esté revisando los ajustes de la válvula de alivio del estabilizador, empiece con el motor a ralentí y mantenga accionado el interruptor de extender o retraer. Luego, acelere lentamente el motor a la velocidad que se especifica. Lea el manómetro y haga los ajustes necesarios.

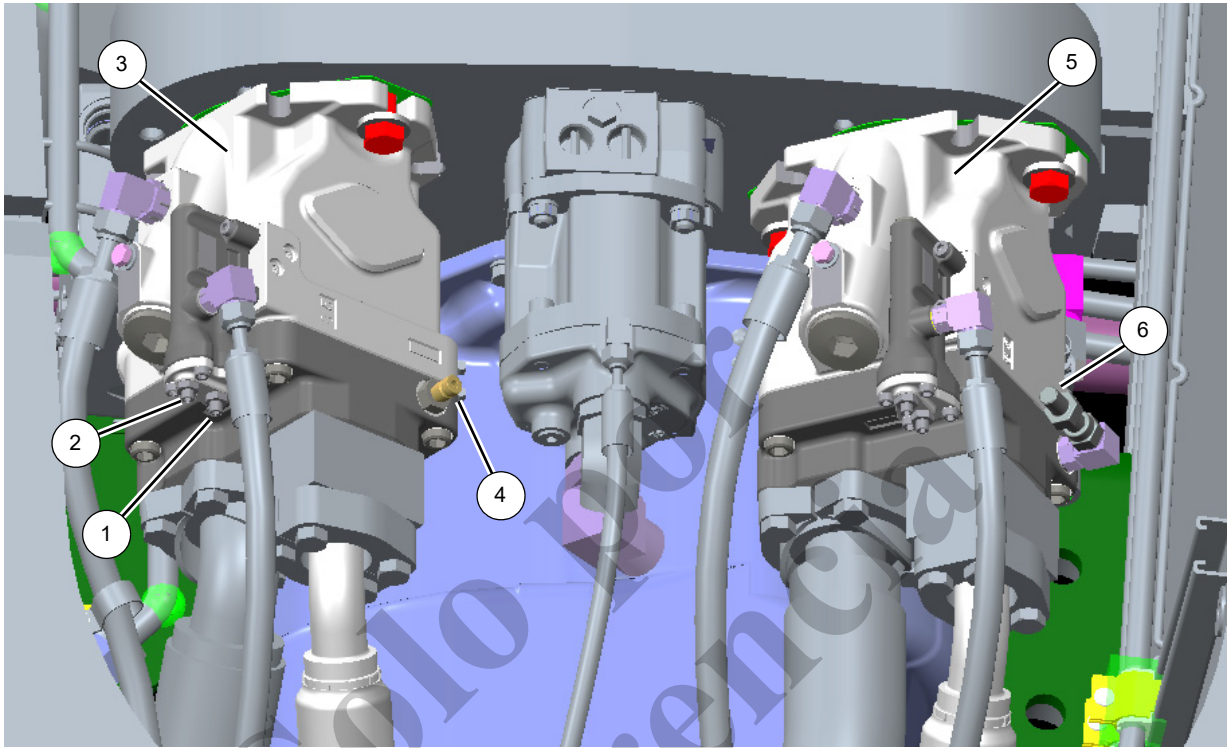
Tabla 2-2: Tabla de ajustes de presión de válvulas

VÁLVULA A AJUSTARSE	MANÓMETRO PSI (bar)	TOLERANCIA PSI (bar)	UBICACIÓN DE LUMBRERA PARA MANÓMETRO Y DEL AJUSTE
Presión diferencial de la bomba N° 1	375 a 425 (26 a 29)	Vea el intervalo	Lumbrera para manómetro en la bomba N.º 1; ajuste el tornillo de ajuste de presión diferencial en la bomba N.º 1 (vea la Figura 2-5).
Presión diferencial de la bomba N° 2	425 a 475 (26 a 33)	Vea el intervalo	Lumbrera para manómetro en la bomba N.º 2; ajuste el tornillo de ajuste de presión diferencial en la bomba N.º 2 (vea la Figura 2-5).
Malacates y presiones de elevación	4000 (276)	±100 (7)	Lumbrera GP en válvula de sentido principal; ajuste en válvula de detección de carga (LS) de la válvula de sentido principal (vea la Figura 2-6)
Presión de retracción telescópica	3250 (224)	±50 (4)	Lumbrera GP7 en válvula de dirección/freno (vea la Figura 2-8); ajuste en alivio de retracción telescópica de la válvula de sentido principal (vea la Figura 2-7)
Presión de suministro piloto	600 (41)	±50 (4)	Lumbrera GP4 en válvula de dirección/freno; ajuste en válvula reductora de presión de la válvula de dirección/freno (vea la Figura 2-9)
Presión de dirección delantera	2800 (193)	±50 (4)	Lumbrera GP6 en válvula de dirección/freno (vea la Figura 2-9); ajuste el alivio en la válvula de dirección/freno (vea la Figura 2-8)
Presiones de inclinación de cabina, retiro de contrapeso y pasadores de contrapeso	2600 (179)	+50, -0 (+4, -0)	Lumbrera GP5 en válvula de dirección/freno (vea la Figura 2-8); ajuste en válvula reductora de presión de colector contrapeso/inclinación de cabina (vea la Figura 2-13)
Presión de liberación del freno de giro	260-300 (18-21)	Vea el intervalo	Lumbrera GP3 en válvula de dirección/freno; ajuste en válvula reductora de presión de la válvula de dirección/freno (vea la Figura 2-9)

VÁLVULA A AJUSTARSE	MANÓMETRO PSI (bar)	TOLERANCIA PSI (bar)	UBICACIÓN DE LUMBRERA PARA MANÓMETRO Y DEL AJUSTE
Presiones de giro a derecha e izquierda	2750 a 3100 (190 a 214)	Vea el intervalo	Lumbrera GP5 en válvula de sentido de giro (vea la Figura 2-10), no ajustable
Límite superior de carga de frenos de servicio	2320 (160)	-72, -145 (+5, -10)	Boquilla de prueba en acumuladores de freno (vea la Figura 2-11), no ajustable
Límite inferior de carga de frenos de servicio	1950 (134)	±145 (10)	Boquilla de prueba en acumuladores de freno (vea la Figura 2-11), no ajustable
Precarga de acumulador de frenos de servicio	1500 a 1550 (103 a 107)	Vea el intervalo	Acumulador (vea la Figura 2-12)
Presiones de estabilizadores, dirección trasera y motor del ventilador del enfriador de aceite hidráulico/de transmisión.	2750 (190)	±50 (4)	Lumbrera G2 en válvula combinada de vehículo (vea la Figura 2-14); ajuste la válvula reductora de presión en la válvula combinada del vehículo (vea la Figura 2-15)
Válvula de bloqueo del eje	100 (7)	±25 (2)	Lumbrera G3 en válvula combinada de vehículo (vea la Figura 2-14); ajuste la válvula reductora de presión en la válvula combinada del vehículo (vea la Figura 2-15)
Presión de plumín abatible	4000 (276)	±100 (7)	Lumbrera G en válvula de plumín abatible, ajuste la válvula de alivio del plumín abatible en la válvula de plumín abatible (vea la Figura 2-16)

### Revisión/ajuste de presiones de corte y diferencial de bomba de émbolos

- Con el motor apagado, instale la desconexión rápida de diagnóstico para revisión de presión (N/P 9999101806) con el manómetro en la boquilla de prueba de la lumbrera de manómetro en la bomba N.º 1 (vea la Figura 2-5).
- Si los cilindros telescópicos o de elevación no están instalados, tapone las mangueras. Si los cilindros están instalados, omita este paso.
- Arranque el motor y hágalo funcionar a ralentí. Gire el tornillo de ajuste de presión diferencial (vea la Figura 2-5) en la bomba N.º 1 en sentido horario para incrementar o contrahorario para reducir, de tal manera que se alcance una indicación de 375 a 425 psi (26 a 29 bar).
- Apague el motor y retire el acoplador de diagnóstico.
- Con el motor apagado, instale la desconexión rápida de diagnóstico para revisión de presión con el manómetro en la boquilla de prueba de la lumbrera de manómetro en la bomba N.º 2 (vea la Figura 2-5).
- Arranque el motor y hágalo funcionar a ralentí. Gire el tornillo de ajuste de presión diferencial (vea la Figura 2-5) en la bomba N.º 2 en sentido horario para incrementar o contrahorario para reducir, de tal manera que se alcance una indicación de 425 a 475 psi (26 a 33 bar).
- Apague el motor y retire el acoplador de diagnóstico.
- Lleve a cabo los siguientes pasos para ajustar los valores de presión máxima de corte en las bombas N.º 1 y 2:
  - En ambas bombas, suelte la contratuerca del tornillo de ajuste de presión de corte (vea la Figura 2-5) y gírela completamente en sentido horario.
  - En ambas bombas, gire el tornillo de ajuste 1/2 vuelta en sentido contrahorario y fije en su lugar con una contratuerca.
  - Esto garantiza que se pueda obtener la presión plena de 4000 psi (276 bar) en el procedimiento *Revisión/ajuste de las presiones de la válvula de control de sentido principal, malacates, elevación y secciones telescópicas*, página 2-28.



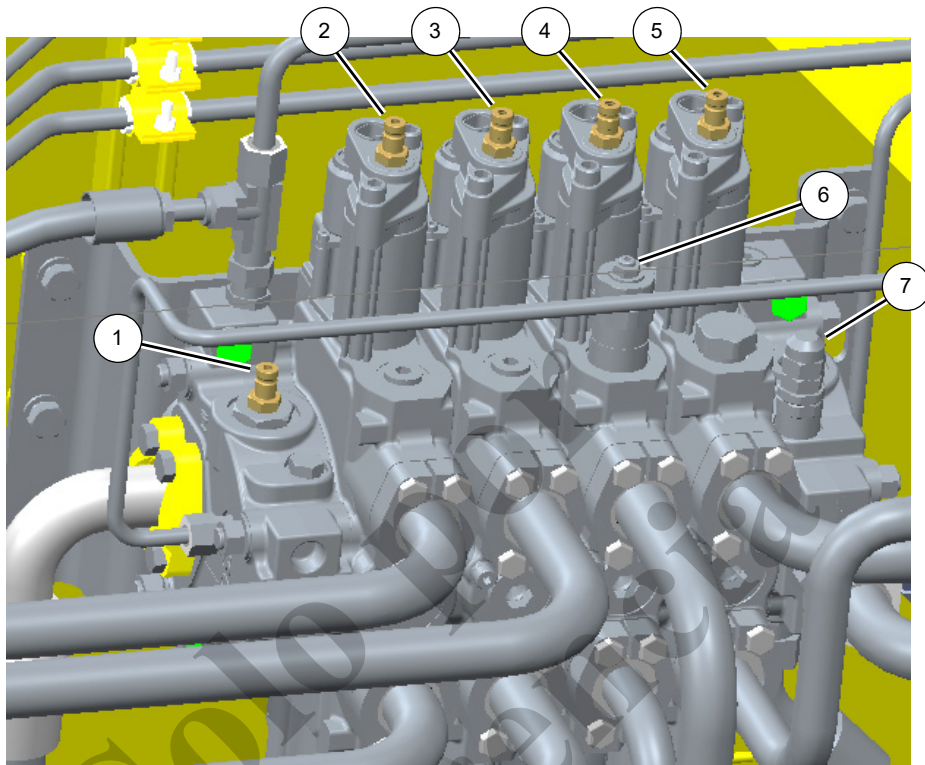
8804-62

Bombas de émbolos	
1	Tornillo de ajuste de presión de corte
2	Tornillo de ajuste de presión diferencial
3	Bomba de émbolo N.º 1
4	Lumbrera de manómetro para bomba N.º 1
5	Bomba de émbolo N.º 2
6	Lumbrera de manómetro para bomba N.º 2

FIGURA 2-5

### Revisión/ajuste de las presiones de la válvula de control de sentido principal, malacates, elevación y secciones telescópicas

1. Ajuste el valor de la presión de alivio de LS (vea la Figura 2-6) por debajo del valor de la presión de la presión de corte de la bomba de émbolos girando la válvula de alivio de LS en sentido contrahorario 2 vueltas completas.
2. Con el motor apagado, instale un acoplador de desconexión rápida para diagnóstico y revisión de presión (9999101806) con manómetro en la boquilla de prueba de la lumbrera del manómetro GP en la válvula de sentido principal (vea la Figura 2-6).
3. Arranque el motor y hágalo funcionar a ralentí. Si el cilindro de elevación está instalado, retráigalo completamente primero. Accione lentamente la función de bajada de elevación hasta llegar al final de su carrera y manténgala allí. Acelere lentamente el motor al máximo. Gire el alivio de LS (vea la Figura 2-6) en sentido horario para incrementar la presión o en sentido contrahorario para reducirla, de tal manera que se alcance una indicación de  $4000 \pm 100$  psi ( $276 \text{ bar} \pm 7 \text{ bar}$ ).
4. Apague el motor. Retire el acoplador de diagnóstico.
5. Si la grúa tiene un alivio de extensión de telescopización en la válvula de sentido principal (vea la Figura 2-6), gire por completo el tornillo de alivio en sentido horario hasta que se asiente completamente. Si la grúa no tiene este alivio, continúe con el paso 6.
6. Con el motor apagado, instale un acoplador de desconexión rápida para diagnóstico y revisión de presión con manómetro en la boquilla de prueba de la lumbrera del manómetro GP7 en el colector de la dirección/freno de giro/suministro piloto (vea la Figura 2-8).
7. Arranque el motor y deje que funcione a ralentí. Si está instalado, retraiga completamente el cilindro telescópico. Accione lentamente la función de retracción telescópica hasta llegar al final de su carrera y manténgala allí. Acelere lentamente el motor al máximo. Gire la válvula de alivio de retracción telescópica en la válvula de sentido principal (vea la Figura 2-7) en sentido horario para incrementar la presión o en sentido contrahorario para reducirla, de tal manera que se alcance una indicación de  $3250 \pm 50$  psi ( $224 \pm 4 \text{ bar}$ ).
8. Apague el motor. Retire el acoplador de diagnóstico.

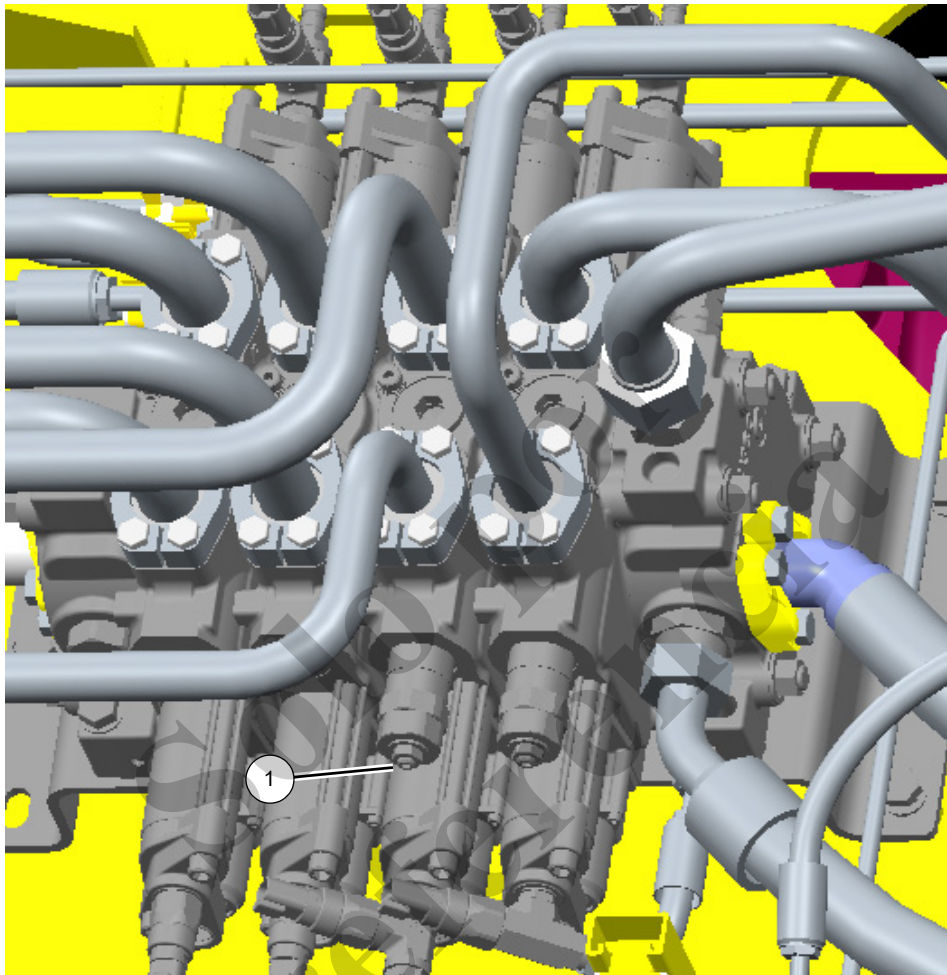


8804-63

Válvula de sentido principal	
1	Lumbrera GP de válvula de sentido principal
2	GP1a
3	GP2a
4	GP3a
5	GP4a
6	Alivio de extensión de telescopización
7	Alivio LS

FIGURA 2-6



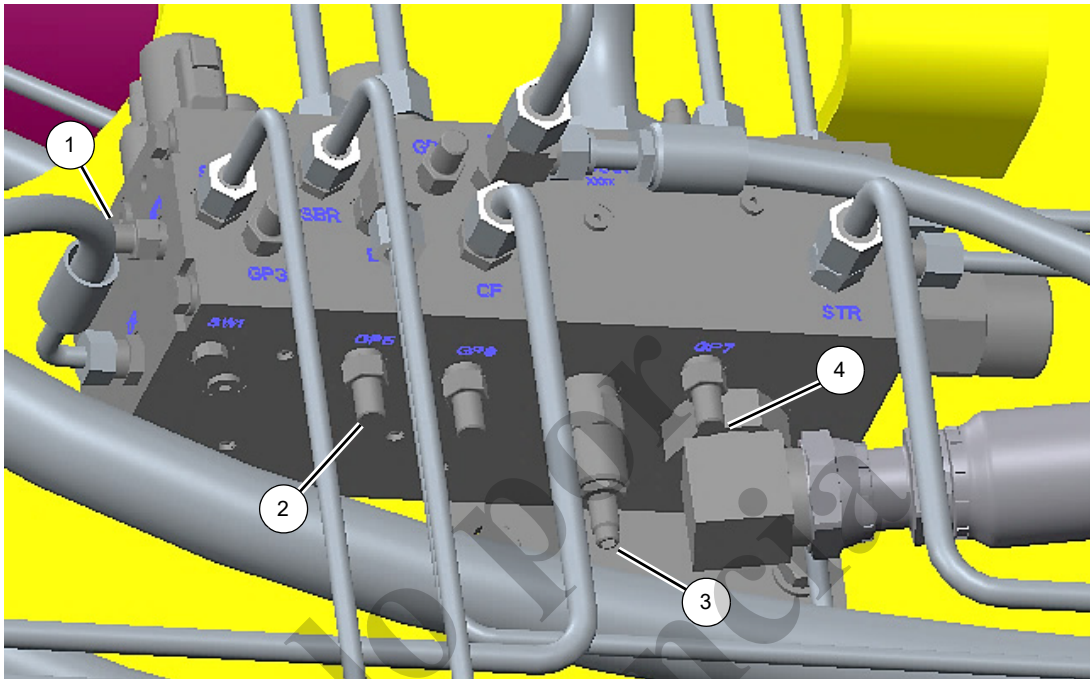


8804-64

Válvula de control de sentido principal	
1	Alivio de retracción de telescopización

FIGURA 2-7





8804-65

Colector de dirección/freno de giro/suministro piloto (inferior)	
1	Lumbrera GP1
2	Lumbrera GP5
3	Válvula de alivio de la dirección
4	Lumbrera GP7

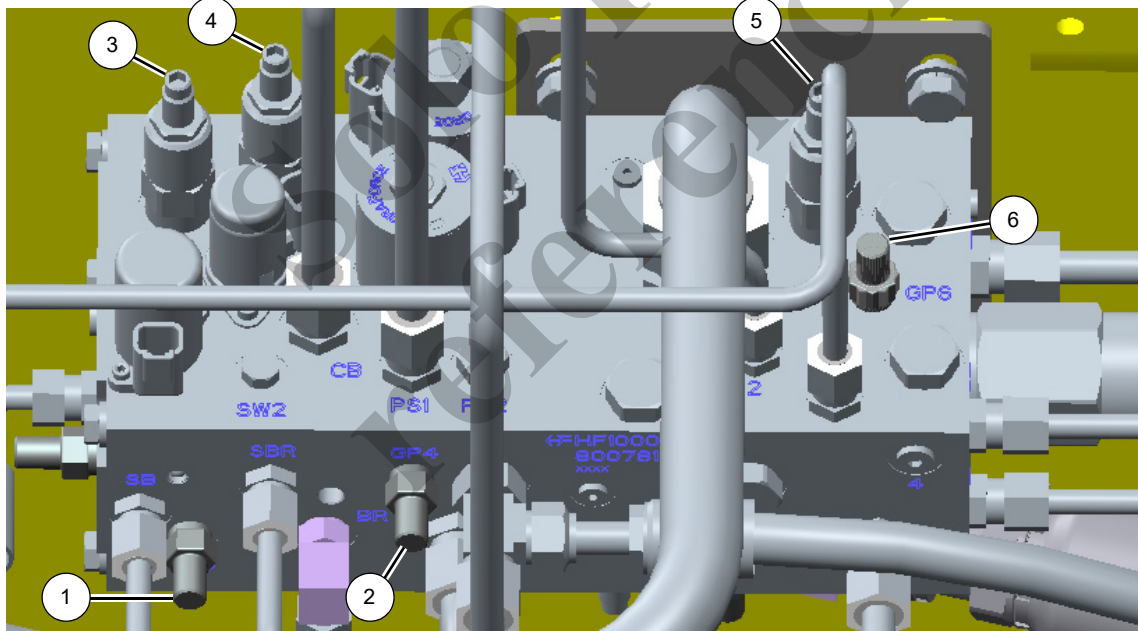
FIGURA 2-8

**Revisión/ajuste de la presión de suministro del circuito piloto**

1. Con el motor apagado, instale el acoplador de desconexión rápida para diagnóstico y revisión de presión (9999101806) con manómetro en la boquilla de prueba de la lumbrera GP4 del colector de la dirección/freno de giro/suministro piloto (vea la Figura 2-9).
2. Arranque el motor y déjelo funcionar a ralentí, luego coloque el interruptor de función de la grúa en encendido.
3. Accione lentamente la función de bajada y manténgala allí. Gire la válvula reductora de presión de suministro piloto (vea la Figura 2-9) en sentido horario para incrementar la presión o en sentido contrahorario para reducirla, hasta que se alcance una indicación de 600 ±50 psi (41 ±4 bar).
4. Apague el motor. Quite los acopladores de diagnóstico.

**Revisión/ajuste de la presión de la dirección delantera**

1. Con el motor apagado, instale el acoplador de desconexión rápida para diagnóstico y revisión de presión (9999101806) con manómetro en la boquilla de prueba de la lumbrera GP6 del colector de la dirección/freno de giro/suministro piloto (vea la Figura 2-9).
2. Arranque el motor y acélerelo a la aceleración máxima. Gire el volante de la dirección hacia la izquierda o la derecha hasta que tope y manténgalo allí. Gire la válvula de alivio de detección de carga de la dirección (vea la Figura 2-8) en sentido horario para incrementar la presión o en sentido contrahorario para reducirla, hasta que se alcancen 2800 ±50 psi (193 ±4 bar).
3. Apague el motor. Quite los acopladores de diagnóstico.



8804-66

Colector de dirección/freno de giro/suministro piloto (superior)	
1	Lumbrera GP3
2	Lumbrera GP4
3	Válvula reductora de presión del freno de giro
4	Válvula reductora de presión de suministro piloto
5	Válvula reductora de presión de colector de accesorios
6	Lumbrera GP6

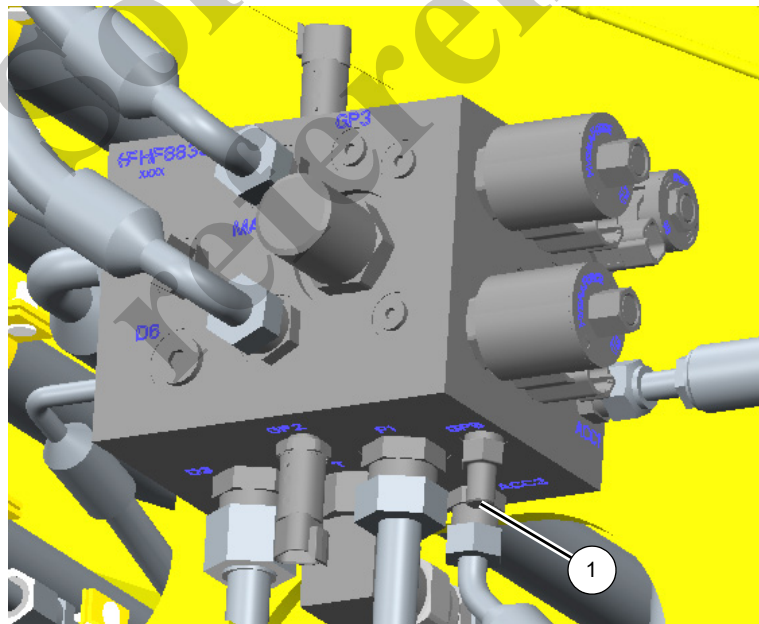
FIGURA 2-9

**Revisión/ajuste de la presión de liberación del freno de giro**

1. Con el motor apagado, instale el acoplador de desconexión rápida para diagnóstico y revisión de presión (9999101806) con manómetro en la boquilla de prueba de la lumbrera GP3 del colector de la dirección/freno de giro/suministro piloto (vea la Figura 2-9).
2. Arranque el motor y hágalo funcionar a ralentí. Gire la válvula reductora de presión de liberación del freno de giro (vea la Figura 2-9) en sentido horario para incrementar la presión o en sentido contrahorario para reducirla, hasta que se alcancen 260 a 300 psi (18 a 21 bar).
3. Apague el motor. Retire el acoplador de diagnóstico.

**Revisión/ajuste de la presión de la lumbrera de trabajo de giro**

1. Con el motor apagado, instale un acoplador de diagnóstico y revisión de presión (9999101806) con manómetro en la boquilla de diagnóstico de la lumbrera GP5 de la válvula de sentido de giro de la superestructura (vea la Figura 2-10).
2. Arranque el motor y acelérelo a la aceleración máxima. Enganche el bloqueo de la caja de giro. Accione lentamente la función de giro a la derecha hasta llegar al final de su carrera y manténgala allí. El manómetro debe indicar 2750 a 3100 psi (190 a 214 bar). Si no lo indica, el valor lmax en las EEPROM de la palanca se puede ajustar incrementando el valor lmax para aumentar la presión o reduciendo el valor lmax para reducir la presión. Si el ajuste del valor lmax no da resultado, comuníquese con el distribuidor Manitowoc o con Manitowoc Crane Care.
3. Repita el paso 2 para giro a la izquierda.
4. Apague el motor. Retire el acoplador de diagnóstico.



8804-67

Válvula de sentido de giro de superestructura

1 Lumbrera GP5

FIGURA 2-10

### Revisión de la presión de la válvula de carga del acumulador de frenos de servicio

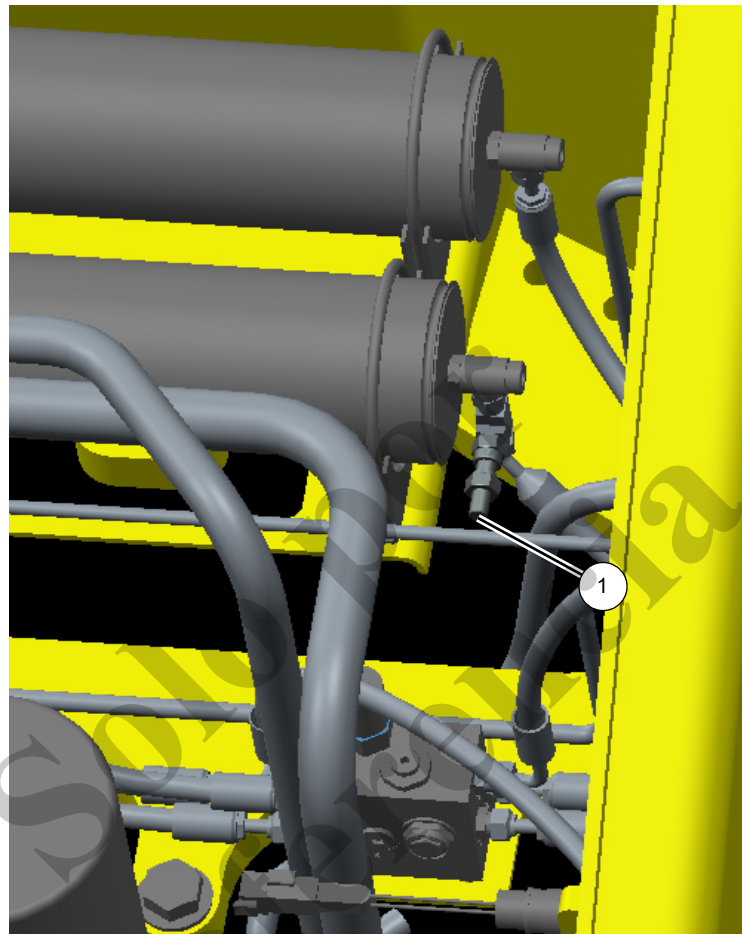
1. Con el motor apagado, descargue todo el aceite a presión almacenado en los acumuladores pisando el pedal de frenos de servicio en la cabina unas 12 a 15 veces.
2. Instale el acoplador de desconexión rápida para diagnóstico y revisión de presión (9999101806) con manómetro en la boquilla de los acumuladores de frenos (vea la Figura 2-11).
3. Arranque el motor y hágalo funcionar a ralentí. La válvula de carga debe comenzar a cargar los acumuladores inmediatamente. Observe el manómetro; el límite de carga alta debe indicar  $2320 +72/-145$  psi ( $160 +5/-10$  bar) (cuando la presión deje de elevarse).

**NOTA:** La válvula de carga del acumulador no puede ajustarse.

Si la presión no está al valor especificado y la válvula no deja de cargar, lleve a cabo una revisión de presión de acuerdo al procedimiento *Revisión de la presión de precarga de los acumuladores de frenos de servicio*, página 2-35, y luego repita este procedimiento.

Si después de efectuar el procedimiento *Revisión de la presión de precarga de los acumuladores de frenos de servicio*, página 2-35, la válvula no carga al valor del límite superior de carga, gire la válvula reductora de presión del colector de accesorios media vuelta a la vez en sentido horario (vea la Figura 2-9) y repita el paso 3. Es posible que se requiera ajustar la válvula reductora de presión del colector de accesorios media vuelta varias veces antes de que la presión se ajuste a un valor suficientemente alto como para permitir que se cargue totalmente la válvula de frenos.

4. Con el motor todavía a ralentí, presione repetidamente el pedal de freno de servicio ubicado en el piso de la cabina hasta que el manómetro marque aproximadamente 2100 psi (145 bar). Una vez que se alcance esta presión, presione el pedal de freno nuevamente. El ciclo de recarga debería iniciarse nuevamente (esto puede requerir dos aplicaciones de pedal). Observe el manómetro y verifique que el límite de carga inferior (la presión a la que la válvula comienza a cargar) sea  $1950 \pm 145$  psi ( $134 \pm 10$  bar).
5. Apague el motor. Retire el manómetro.



8804-68

Ubicación de lumbra de presión de freno

1	Lumbra de presión de freno
---	----------------------------

FIGURA 2-11

### Revisión de la presión de precarga de los acumuladores de frenos de servicio

1. Con el motor apagado, descargue todo el aceite a presión almacenado en los acumuladores pisando el pedal de frenos de servicio en la cabina unas 4 a 6 veces.
2. Retire el protector y la tapa de la válvula de gas del acumulador (vea la Figura 2-12).
3. Antes de conectar el conjunto de carga (vea la Figura 2-12) a la válvula de gas, gire completamente la manija en "T" del adaptador de gas en sentido contrario a las agujas del reloj hasta que se detenga.
4. Cierre la válvula de purga del conjunto de carga. Conecte la tuerca giratoria a la válvula de gas y apriétela (10-15 lb-pulg).
5. Gire la manija en "T" del adaptador de gas completamente en sentido horario para oprimir el núcleo de la válvula de gas.
6. Revise la presión de precarga. El manómetro debe indicar 1500 a 1550 psi (103 a 107 bar).  
Si la presión mide 1500 a 1550 psi (103 a 107 bar), retire el conjunto de la válvula de carga girando la manija en "T" completamente en sentido contrario a las agujas del reloj en el adaptador de gas y luego abra la válvula de purga y proceda con el paso 7 (vea la Figura 2-12). Si la presión está baja, prosiga con el procedimiento *Precarga de los acumuladores*, página 2-36.
7. Asegure la válvula de gas, suelte la tuerca giratoria y retire el conjunto de carga. Vuelva a instalar la tapa y el protector en la válvula de gas.

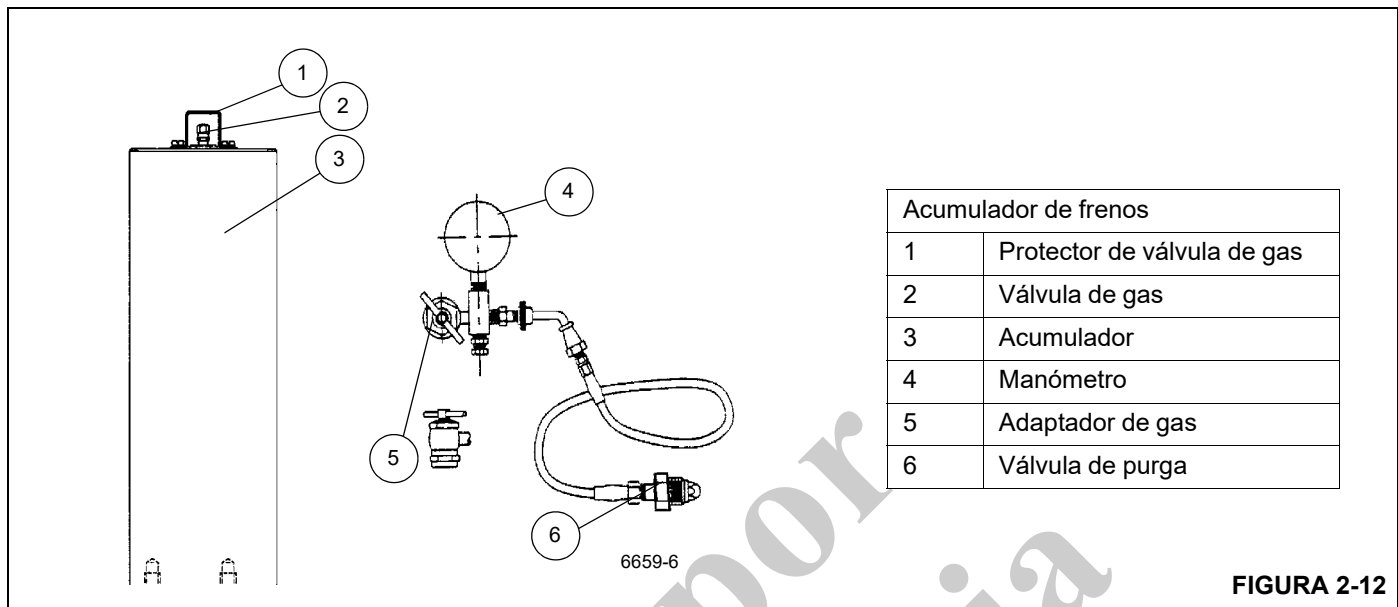


FIGURA 2-12

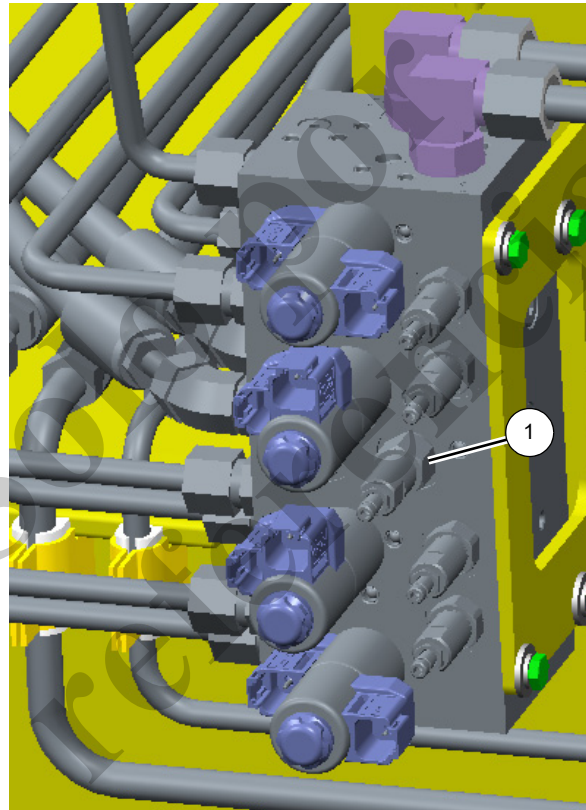
### Precarga de los acumuladores

1. Con el motor apagado, descargue todo el aceite a presión almacenado en los acumuladores pisando el pedal de frenos de servicio en la cabina unas 10-12 veces.
2. Retire el protector y la tapa de la válvula de gas del acumulador (vea la Figura 2-12).
3. Compruebe que la válvula del cilindro de suministro de nitrógeno esté cerrada, y después conecte la manguera del conjunto de carga al cilindro de nitrógeno.
4. Antes de conectar el conjunto de carga a la válvula de gas del acumulador, gire completamente la manija en "T" del adaptador de gas en sentido contrahorario hasta que se detenga.
5. Cierre la válvula de purga del conjunto de carga. Sin enrollar ni retorcer la manguera, conecte la tuerca giratoria a la válvula de gas del acumulador y apriétela (10 a 15 lb-pulg).
6. Gire la manija en "T" del adaptador de gas completamente en sentido horario para oprimir el núcleo de la válvula de gas.
7. Abra lentamente la válvula del cilindro de nitrógeno y llene el acumulador. Cierre la válvula cuando la presión de precarga mida 1500 a 1550 psi (103 a 107 bar).
8. Si la presión de precarga excede el valor indicado en el paso 7, cierre la válvula del cilindro de nitrógeno y lentamente abra la válvula de purga en el conjunto de carga (vea la Figura 2-12) hasta que la presión esté dentro de los límites.
9. Retire el conjunto de carga girando la manija en "T" completamente en sentido contrahorario en el adaptador de gas y luego abra la válvula de purga.
10. Asegure la válvula de gas, suelte la tuerca giratoria y retire el conjunto de carga. Vuelva a instalar la tapa y el protector en la válvula de gas.



### Revisión/ajuste de presiones de inclinación de cabina, retiro de contrapeso y de pasadores de contrapeso

1. Con el motor apagado, instale el acoplador de desconexión rápida para diagnóstico y revisión de presión (9999101806) con manómetro en la boquilla de prueba de la lumbrera GP5 del colector de la dirección/freno de giro/suministro piloto (vea la Figura 2-8).
2. Arranque el motor y acélerelo a la aceleración máxima. Accione lentamente la función de inclinación/bajada de la cabina hasta llegar al final de su carrera y manténgala allí. Gire la válvula reductora de presión del circuito de contrapesos (vea la Figura 2-13) en sentido horario para incrementar la presión o en sentido contrahorario para reducirla, hasta que se alcancen 2600 0/+50 psi (179 -0/+4 bar).
3. Apague el motor. Quite los acopladores de diagnóstico.



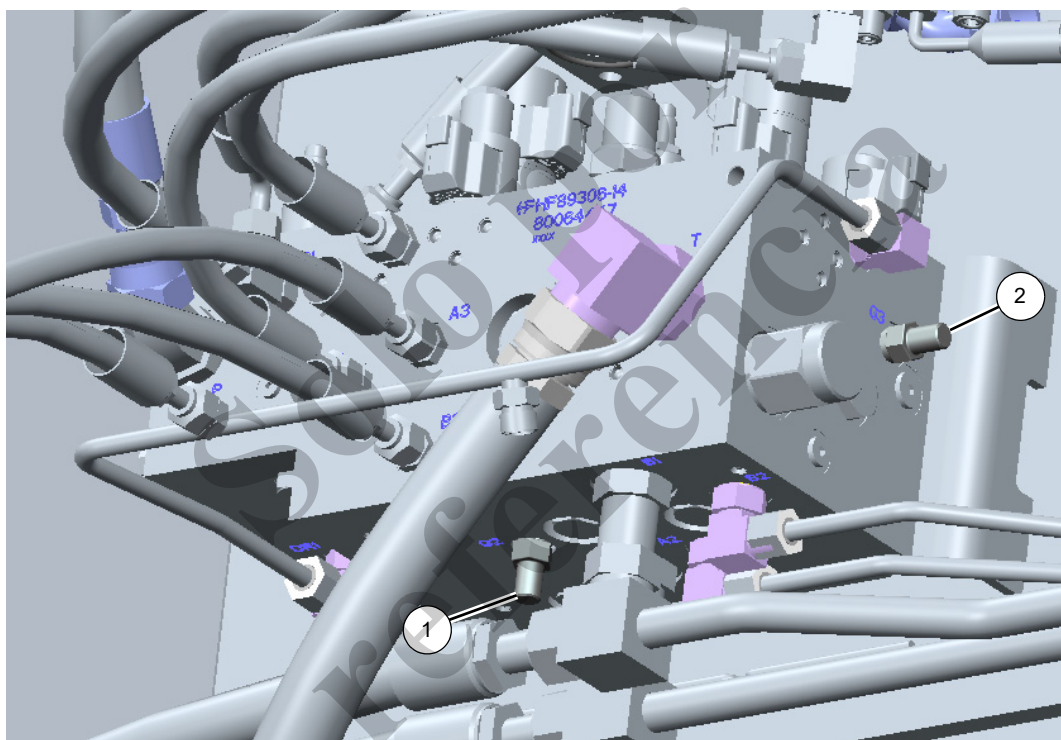
8804-69

Colector de inclinación de la cabina/contrapeso	
1	Válvula reductora de presión del circuito de contrapeso

FIGURA 2-13

**Revisión/ajuste de presiones de estabilizadores, dirección trasera, motor del ventilador del enfriador de aceite hidráulico de la transmisión**

1. Con el motor apagado, instale un acoplador de diagnóstico y revisión de presión (9999101806) con manómetro en la boquilla de diagnóstico de la lumbrera G2 de la válvula combinada del vehículo (vea la Figura 2-14).
2. Arranque el motor y hágalo funcionar a ralentí.
3. Retraiga completamente los gatos de estabilizadores.
4. Accione la función de retracción de gatos de estabilizadores y manténgala allí. Acelere lentamente el motor al máximo. Gire la válvula reductora de presión de estabilizadores/dirección trasera/ventilador integrada en la válvula combinada del vehículo (vea la Figura 2-15) en sentido horario para incrementar la presión o en sentido contrahorario para reducirla, hasta que se alcancen 2750 ±50 psi (190 ±4 bar).
5. Apague el motor. Quite el acoplador de diagnóstico.

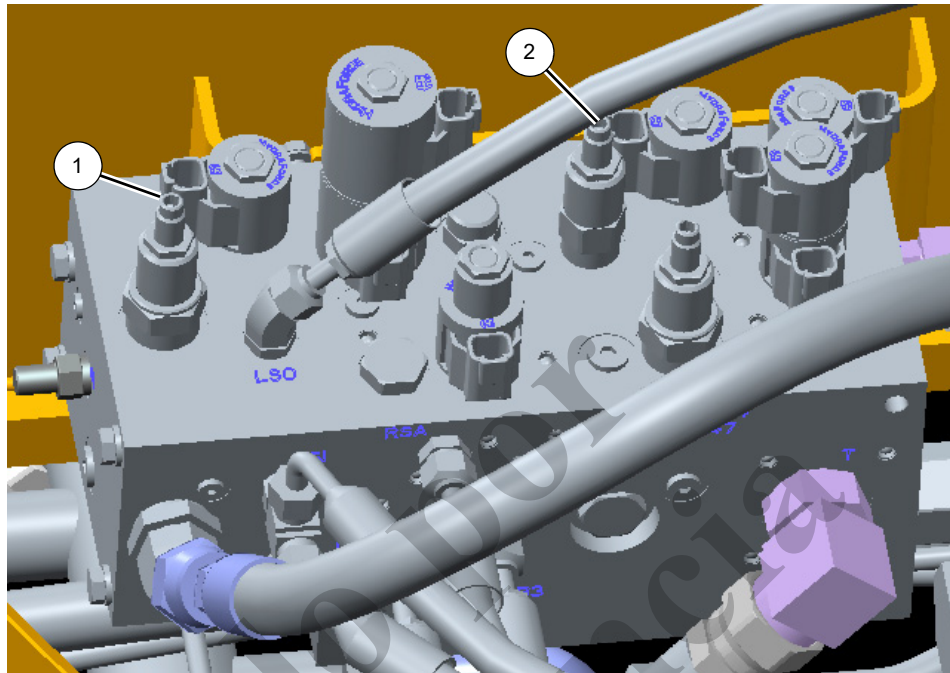


8804-70

Válvula combinada del vehículo (inferior)	
1	Lumbrera G2
2	Lumbrera G3

FIGURA 2-14





8804-71

Válvula combinada del vehículo (superior)	
1	Válvula reductora de presión de estabilizadores/ dirección trasera/ventilador
2	Válvula reductora de presión de bloqueo de eje

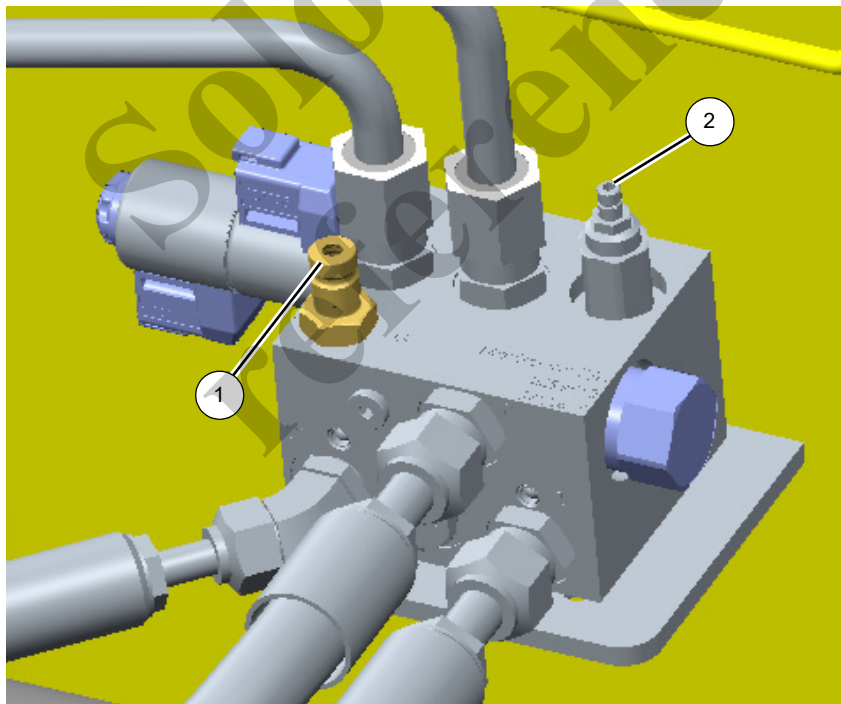
FIGURA 2-15

**Revisión/ajuste de la presión del circuito de bloqueo de eje**

1. Con el motor apagado, instale un acoplador de diagnóstico y revisión de presión (9999101806) con manómetro en la boquilla de diagnóstico de la lumbrera G3 de la válvula combinada del vehículo (vea la Figura 2-14).
2. Arranque el motor y deje que funcione a ralentí. No active ninguna función. Gire la válvula reductora de presión de bloqueo de eje integrada en la válvula combinada del vehículo (vea la Figura 2-15) en sentido horario para incrementar la presión o en sentido contrario para reducirla, hasta que se alcancen  $100 \pm 25$  psi ( $7 \pm 2$  bar).
3. Apague el motor. Quite el acoplador de diagnóstico.

**Revisión/ajuste de la presión del plumín abatible**

1. Con el motor apagado, instale un acoplador de diagnóstico y revisión de presión (9999101806) con manómetro en la boquilla de diagnóstico de la lumbrera G de la válvula de plumín abatible (vea la Figura 2-16).
2. Si el cilindro está instalado, proceda con el paso 3. Si el cilindro de plumín abatible no está instalado, tapone las mangueras.
3. Arranque el motor y deje que funcione a ralentí. Si el cilindro de plumín abatible está instalado, retráigalo completamente primero. Accione lentamente la función de bajada del plumín abatible hasta llegar al final de su carrera y manténgala allí. Gire la válvula de alivio del plumín abatible en sentido horario para incrementar la presión o en sentido contrario para reducirla, de tal manera que se alcancen  $4000 \pm 100$  psi ( $276 \pm 7$  bar) (vea la Figura 2-16).
4. Apague el motor. Quite los acopladores de diagnóstico.



8804-72

Válvula de plumín abatible	
1	Lumbrera G
2	Válvula de alivio de plumín abatible

**FIGURA 2-16**

## VÁLVULAS

### Generalidades

Esta subsección proporciona información descriptiva para algunas de las válvulas hidráulicas principales que se utilizan en esta grúa. Para una lista de las válvulas, los circuitos en los cuales se utilizan y su ubicación física, consulte la

Tabla 2-3. Consulte la Figura 2-17 y la Figura 2-18 para la ubicación de las válvulas.

La descripción de cada válvula corresponde a la válvula individual. Para información sobre cómo funciona cada válvula en los circuitos individuales, consulte la descripción y los procedimientos de funcionamiento de ese circuito.

**Tabla 2-3: Tabla de uso de válvulas**

Artículo	Circuito	Ubicación
<b>Superestructura</b>		
Válvulas de colector de control de sentido principal	Malacate/elevación/telescopización	Lado derecho de la superestructura
Válvula de colector de giro	Giro	Lado derecho de la superestructura
Válvula de colector compacta	Retiro de contrapesos/inclinación de cabina	Lado derecho de la superestructura
Válvula de colector de accesorios	Dirección delantera/freno de giro/ suministro piloto/tubo de llenado	Lado derecho de la superestructura
Válvula de carga del acumulador doble	Frenos de servicio	Adentro de las placas laterales de la superestructura
Válvula selectora de colector de etapa de telescopización y de tubo de llenado de telescopización	Telescopización	Adentro de la parte trasera del conjunto de pluma
Válvulas de retención	Elevación Telescopización	Cilindro de elevación (empernado) Bloques de lumbreras de cilindro de telescopización
Acumuladores de freno hidráulico	Frenos de servicio	Adentro de las placas laterales de la superestructura
<b>Vehículo</b>		
Válvula de colector combinada del vehículo	Descarga de detección de carga/ dirección trasera/bloqueo de eje/ estabilizadores/ventilador de enfriador de aceite	Adentro de la torreta en el vehículo
Colectores de control de estabilizadores	Estabilizador	Cajas de estabilizadores delantera y trasera
Válvula de bloqueo del diferencial entre ruedas	Bloqueo del diferencial entre ejes opcional	Lado delantero de la traviesa central trasera del chasis en el vehículo
Válvula de colector de cambio de gamas/freno de estacionamiento	Válvula de freno de estacionamiento/ cambio a gama alta-baja/desconexión del eje	Centro del chasis del vehículo cerca del cojinete de la plataforma de giro

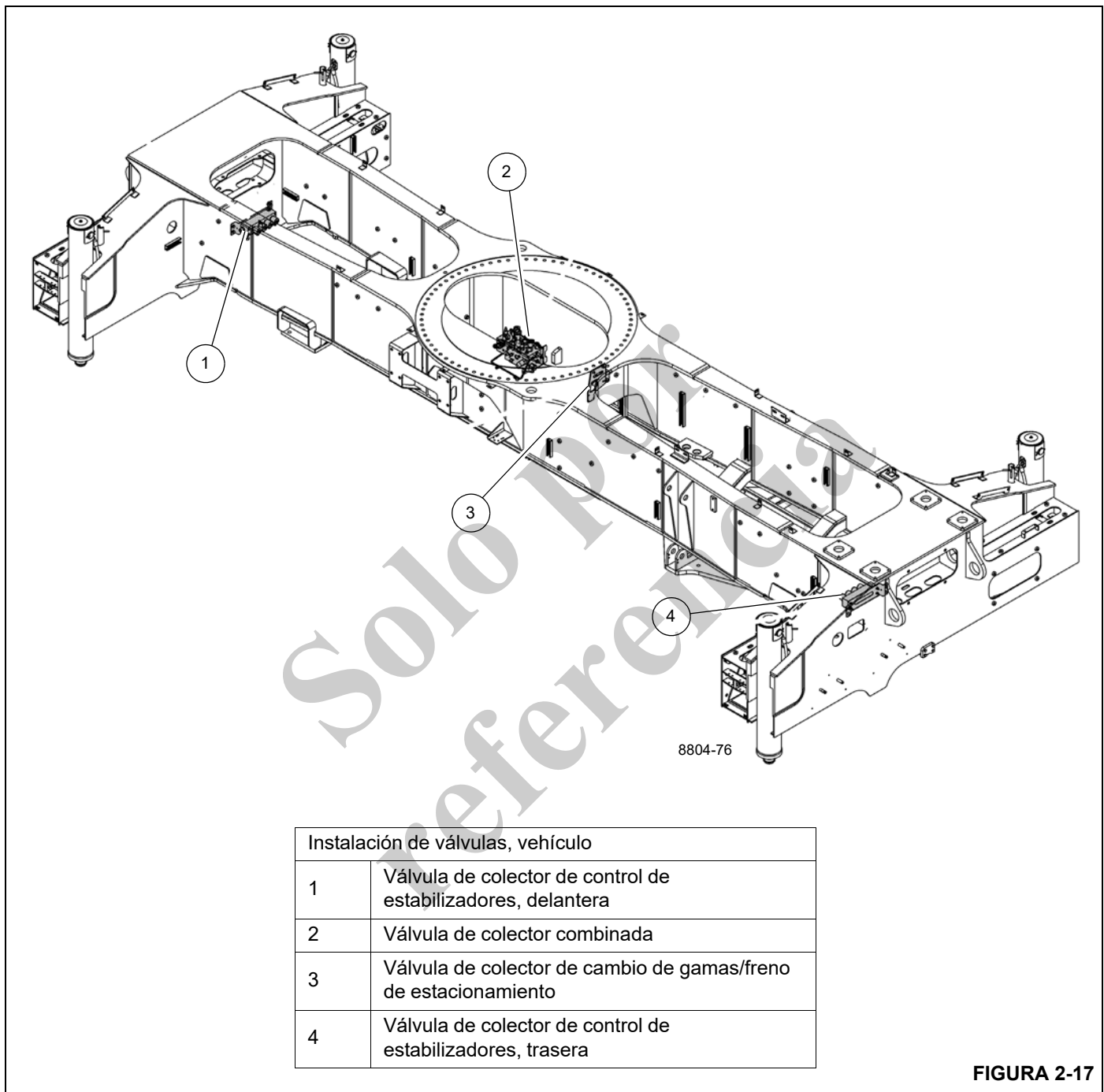
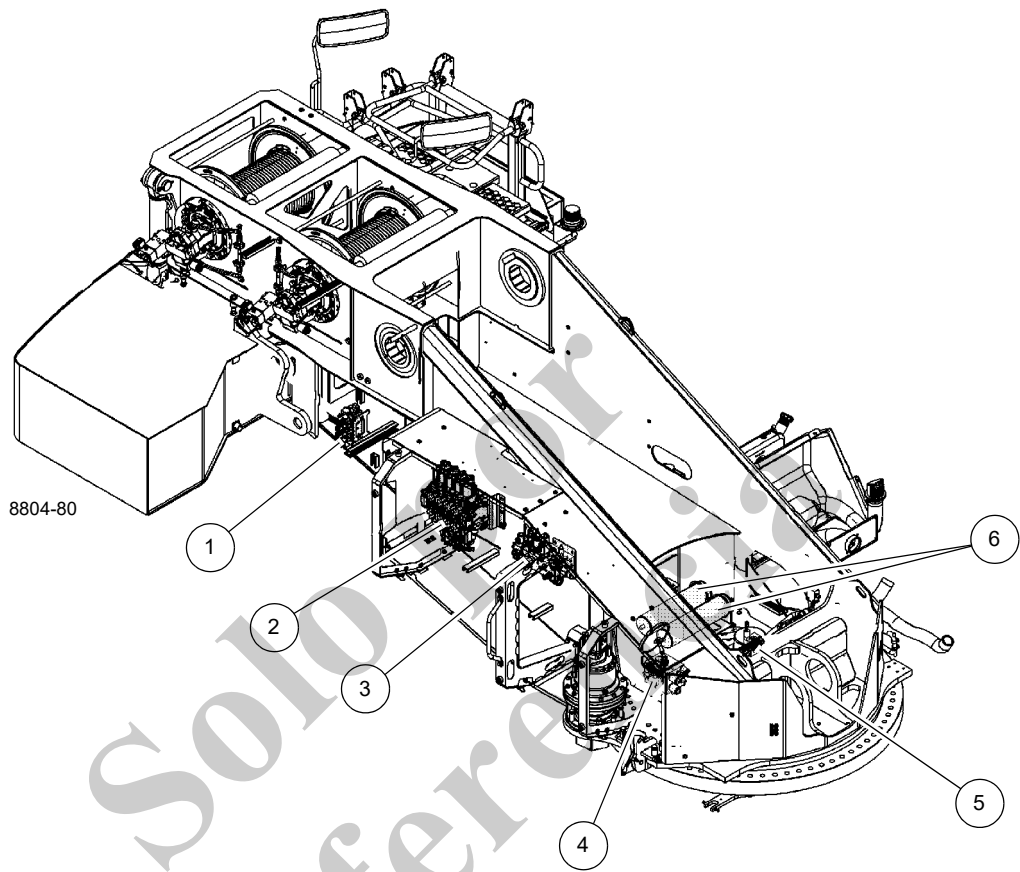


FIGURA 2-17



Instalación de válvulas, superestructura	
1	Válvula de colector compacta
2	Válvula de colector de sentido principal
3	Válvula de colector de accesorios
4	Válvula de colector de giro
5	Válvula de colector carga del acumulador doble
6	Acumuladores de frenos

FIGURA 2-18

## VÁLVULA DE COLECTOR DE CONTROL DE SENTIDO PRINCIPAL

### Descripción

Las válvulas de sentido de elevación, telescopización y malacates (la Figura 2-19 a la Figura 2-21) ubicadas en la placa lateral de la superestructura (Figura 2-18) son válvulas proporcionales de tres posiciones normalmente cerradas. Cada válvula de sentido de elevación, telescopización y malacate es controlada por dos válvulas proporcionales controladas por solenoide de dos posiciones, que varían la presión de circuito de suministro piloto a cada válvula de control de sentido en base a las entradas del operador mediante las palancas de control eléctricas en la cabina del operador.

Las válvulas proporcionales controladas por solenoide de dos posiciones que controlan las funciones de bajada de elevación, extensión de cilindro telescópico y de elevación del malacate actúan como válvulas de bloqueo del RCL y están desenergizadas sin importar la posición de la palanca de control, cuando el limitador de capacidad nominal (RCL) detecta una condición de sobrecarga.

Una válvula de alivio de detección de carga en la válvula de colector de control de sentido principal limita el valor alto de presión de las bombas N.º 1 y 2 a 276 bar (4000 psi).

### Mantenimiento

#### *Retiro de válvula de colector de control de sentido principal*

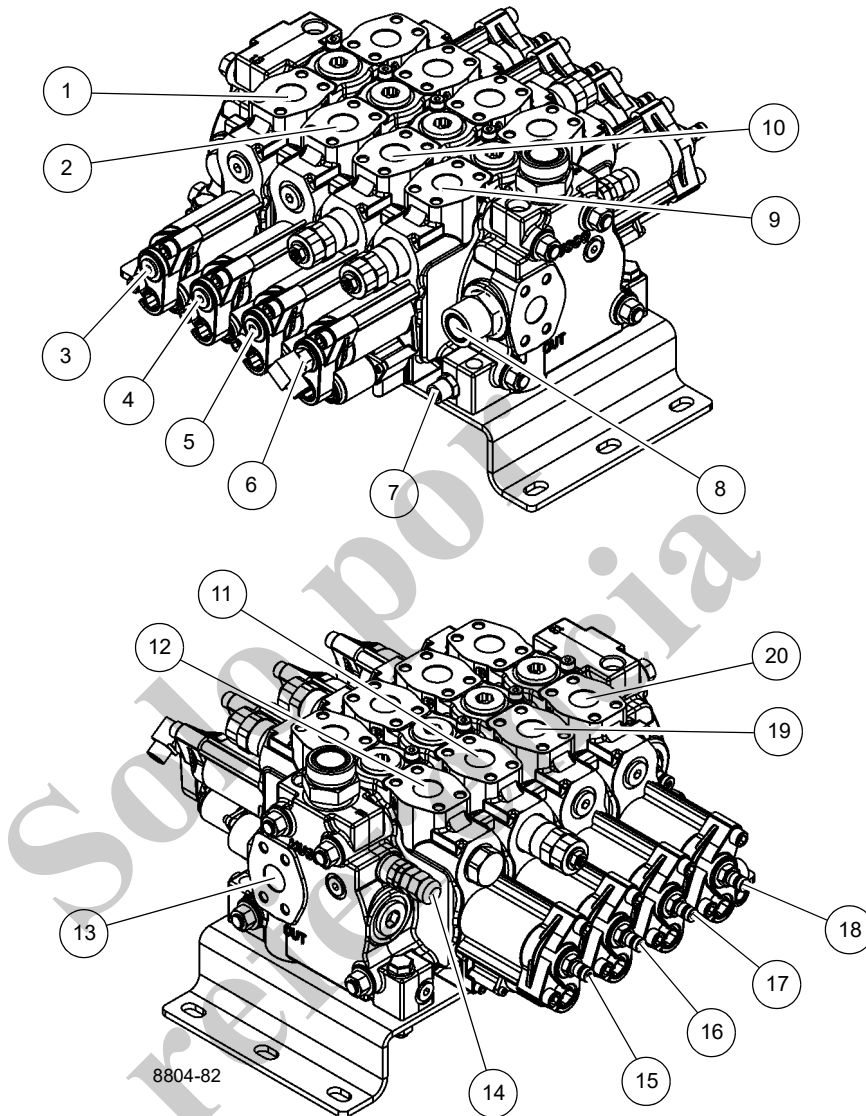
1. Rotule y desconecte las líneas hidráulicas de la válvula. Tape o tapone las líneas y las lumbreras.
2. Rotule y desconecte los conectores eléctricos de la válvula.
3. Saque los pernos, arandelas planas y arandelas de seguridad que fijan la válvula. Retire la válvula.

#### *Instalación de válvula de colector de control de sentido principal*

1. Instale la válvula en el miembro vertical de la plataforma de giro y fíjela con los pernos, arandelas planas y arandelas de seguridad. Apriete los pernos. Consulte *Sujetadores y valores de apriete*, página 1-15 para el valor de apriete correcto.
2. Conecte los conectores eléctricos a la válvula según los marcó durante el retiro.
3. Conecte las líneas hidráulicas a las válvulas según se marcaron durante el retiro.

#### *Revisión funcional*

1. Arranque el motor y hágalo funcionar a la aceleración normal.
2. Accione las palancas de control de los bancos de válvulas. Verifique que los cilindros y motores funcionen suavemente.
3. Revise el o los bancos de válvulas y las líneas en busca de fugas. Efectúe las reparaciones según se necesite.

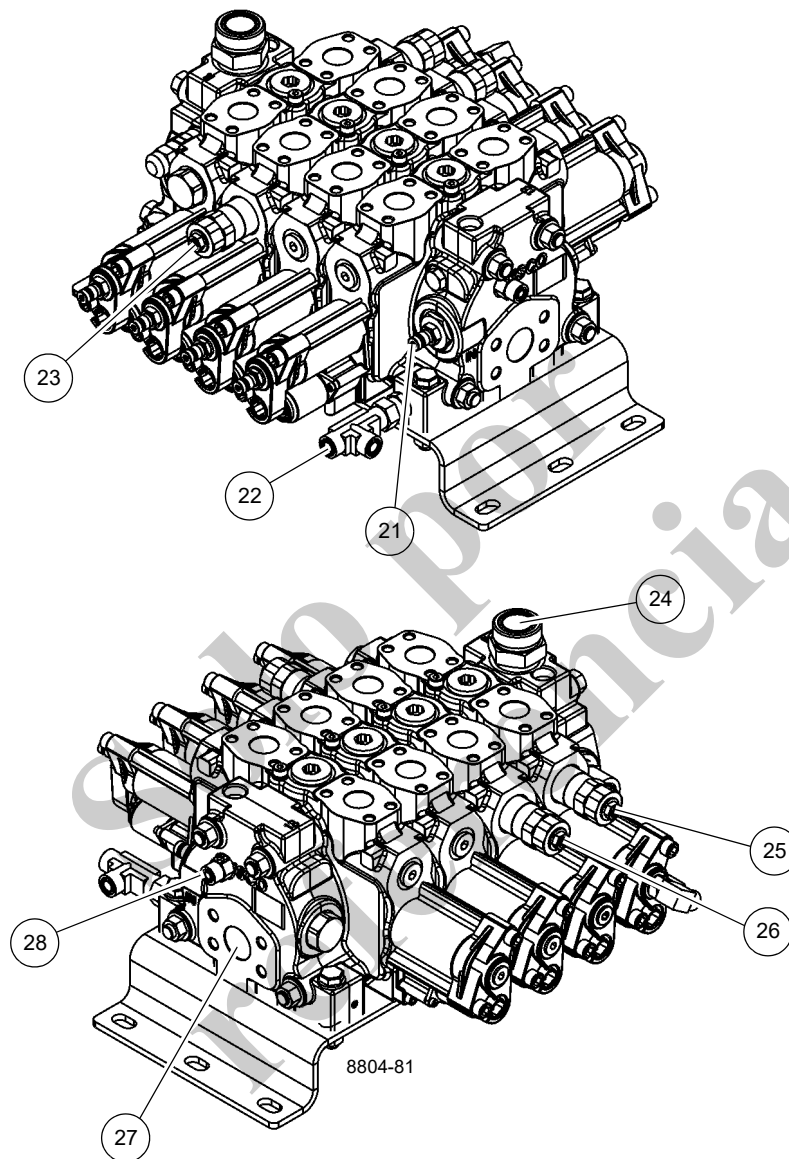


Válvula de colector de control de sentido principal

1	Lumbrera de trabajo, bajada del malacate auxiliar
2	Lumbrera de trabajo, bajada del malacate principal
3	Lumbrera de presión piloto, bajada del malacate auxiliar
4	Lumbrera de presión piloto, bajada del malacate principal
5	Lumbrera de presión piloto, retracción telescópica
6	Lumbrera de presión piloto, bajada de elevación
7	Lumbrera de vaciado piloto
8	Lumbrera de salida
9	Lumbrera de trabajo, bajada de elevación
10	Lumbrera de trabajo, retracción telescópica

11	Lumbrera de trabajo, extensión telescópica
12	Lumbrera de trabajo, subida de elevación
13	Lumbrera de salida
14	Alivio LS
15	Lumbrera de presión piloto, subida de elevación
16	Lumbrera de presión piloto, extensión telescópica
17	Lumbrera de presión piloto, elevación del malacate principal
18	Lumbrera de presión piloto, elevación del malacate auxiliar
19	Lumbrera de trabajo, elevación del malacate principal
20	Lumbrera de trabajo, elevación del malacate auxiliar

FIGURA 2-19

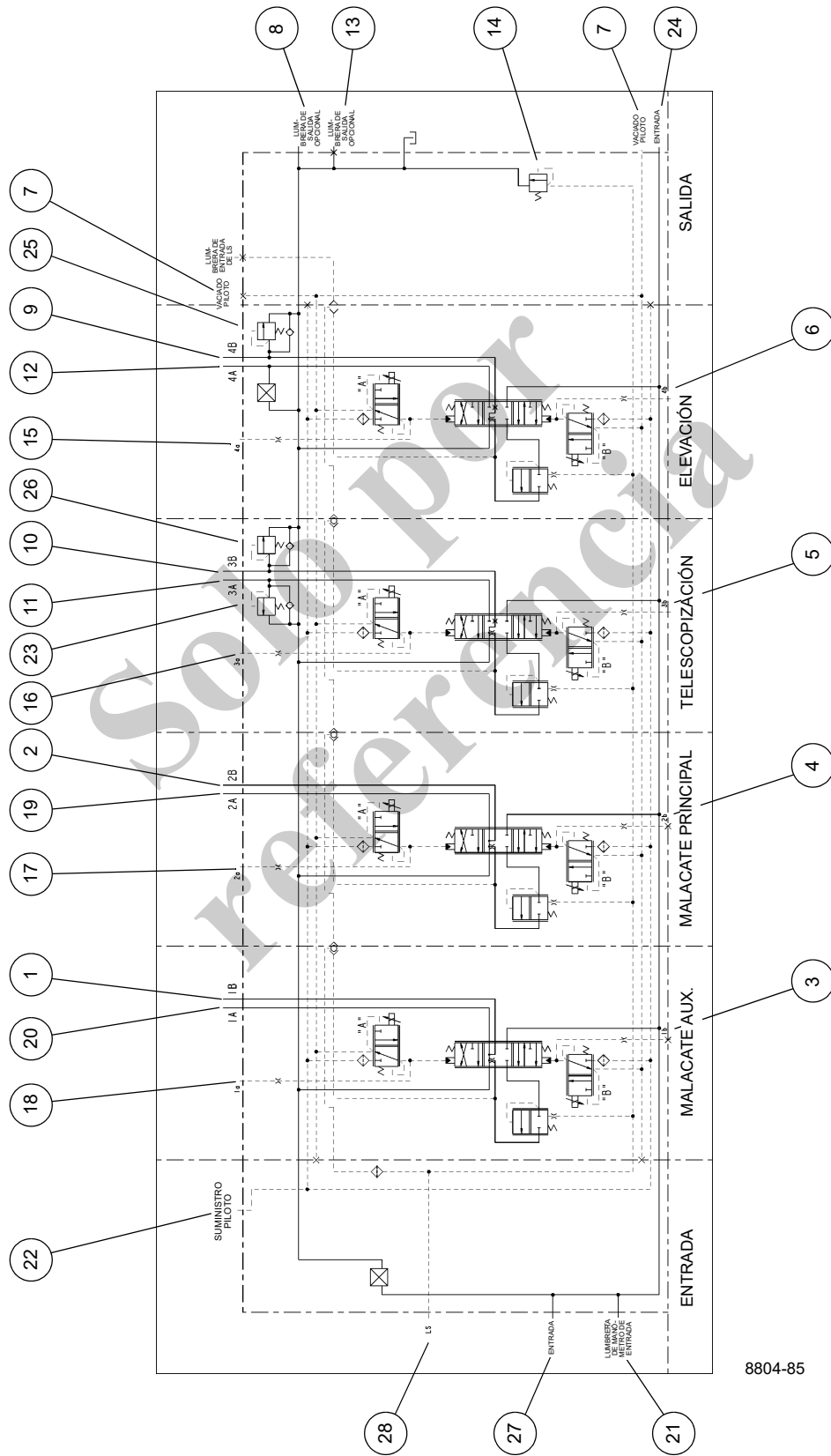


Válvula de colector de control de sentido principal, cont.

21	Lumbrera de manómetro de entrada
22	Lumbrera de suministro de circuito piloto
23	Válvula de alivio de presión - Extensión de telescopización
24	Lumbrera de entrada
25	Válvula de alivio de presión de 4300 psi, bajada de elevación
26	Válvula de alivio de presión de 3250 psi, retracción telescópica
27	Lumbrera de entrada
28	Lumbrera de entrada de LS

FIGURA 2-20





Válvula de colector de sentido principal, cont.

FIGURA 2-21

## VÁLVULA DE COLECTOR DE GIRO

### Descripción

La válvula de colector de giro (Figura 2-22 y Figura 2-23) está ubicada en la placa lateral de la superestructura, cerca del cojinete de la plataforma de giro (Figura 2-18). La válvula de control proporcional accionada por piloto, doble, controla el caudal de aceite de la bomba de engranajes N.º 3 para mantener la presión en los circuitos de giro a la izquierda y derecha. El aceite de exceso de la válvula regresa al depósito. Las funciones de giro a la izquierda y derecha son controladas por dos válvulas proporcionales controladas por solenoide, accionadas por piloto. Una válvula controlada por solenoide adicional actúa como una válvula de "habilitación de giro", que solo se energiza cuando se acciona la función de giro a la izquierda o derecha. Cuando se energiza, esta válvula envía aceite por la línea piloto para cambiar la válvula de control proporcional, accionada por piloto, doble para que envíe caudal pleno desde la bomba de engranajes N.º 3 al circuito de giro.

### Mantenimiento

#### *Retiro de válvula de colector de giro*

1. Rotule y desconecte las líneas hidráulicas de las válvulas. Tape o tapone las líneas y las lumbreras.
2. Rotule y desconecte los conectores eléctricos de la válvula.

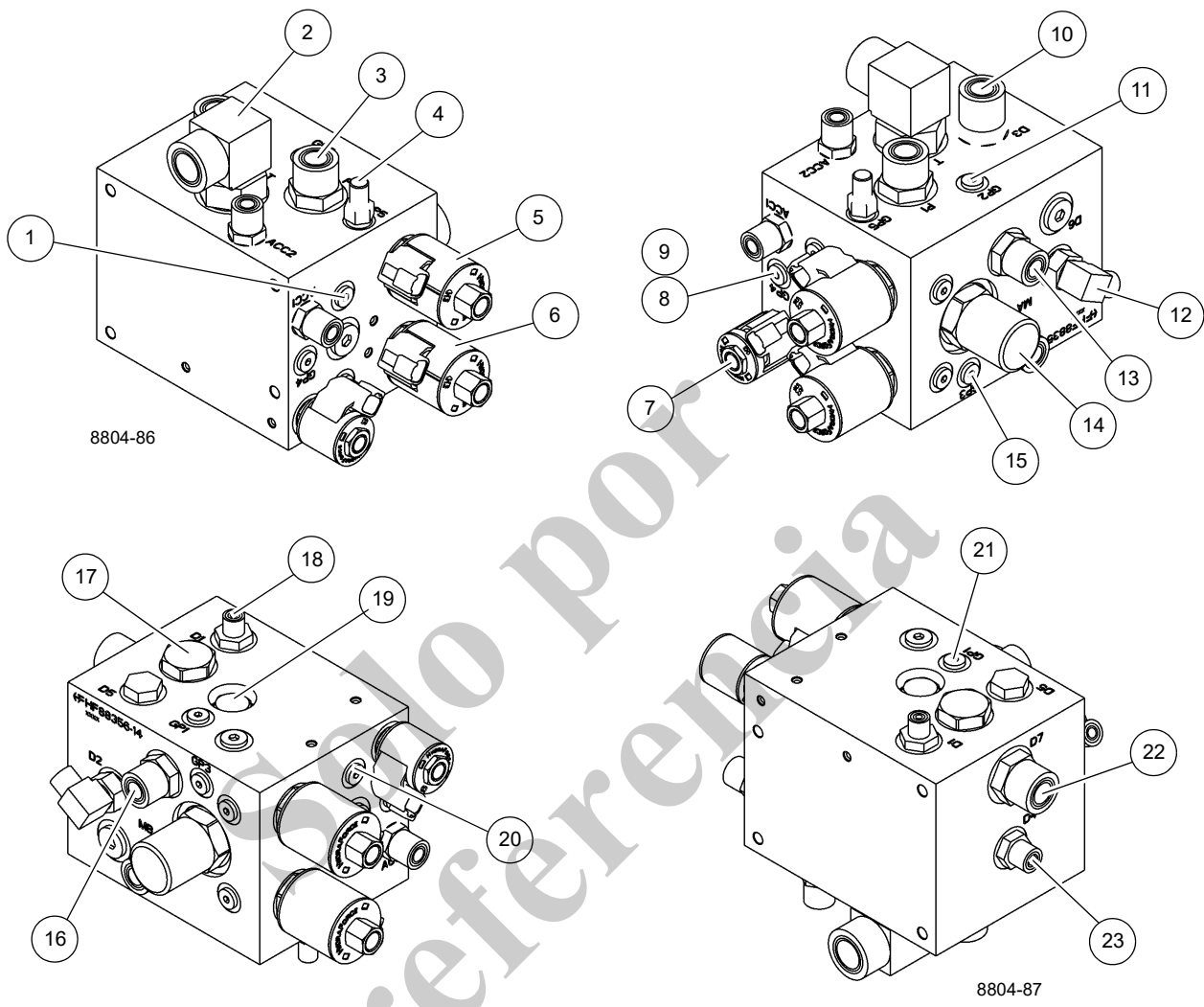
3. Saque los pernos, arandelas planas y arandelas de seguridad que fijan la válvula. Retire la válvula.

#### *Instalación de válvula de colector de giro*

1. Instale la válvula en el miembro vertical de la plataforma de giro y fíjela con los pernos, arandelas planas y arandelas de seguridad. Apriete los pernos. Consulte *Sujetadores y valores de apriete*, página 1-15 para el valor de apriete correcto.
2. Conecte los conectores eléctricos a la válvula según los marcó durante el retiro.
3. Conecte las líneas hidráulicas a las válvulas según se marcaron durante el retiro.
4. Retire los pernos y las tuercas que fijan la válvula. Retire la válvula.

#### *Revisión funcional*

1. Arranque el motor y hágalo funcionar a la aceleración normal.
2. Accione la palanca de control para giro a la derecha e izquierda. Revise si funcionan correctamente.
3. Revise el o los bancos de válvulas y las líneas en busca de fugas. Efectúe las reparaciones según se necesite.



Válvula de colector de control de sentido de giro

1	Orificio, giro a izquierda
2	Lumbrera de depósito (T)
3	Lumbrera de entrada (P)
4	Lumbrera para manómetro (GP5)
5	Válvula reductora de presión, giro a izquierda
6	Válvula reductora de presión, giro a derecha
7	Válvula de control de sentido
8	Lumbrera de manómetro (GP4)
9	Orificio, 0.020 pulg
10	Lumbrera de vaciado (D3)
11	Lumbrera para manómetro (GP2)
12	Lumbrera de vaciado (D2)

13	Lumbrera de trabajo (MB), giro a izquierda
14	Válvula compensadora de presión
15	Lumbrera para manómetro (GP3)
16	Lumbrera de trabajo (MA), giro a derecha
17	Válvula de vaivén
18	Lumbrera de vaciado (D1)
19	Válvula de retención
20	Orificio, giro a derecha
21	Lumbrera para manómetro (GP1)
22	Lumbrera de vaciado (D7)
23	Lumbrera de vaciado (D4)

FIGURA 2-22

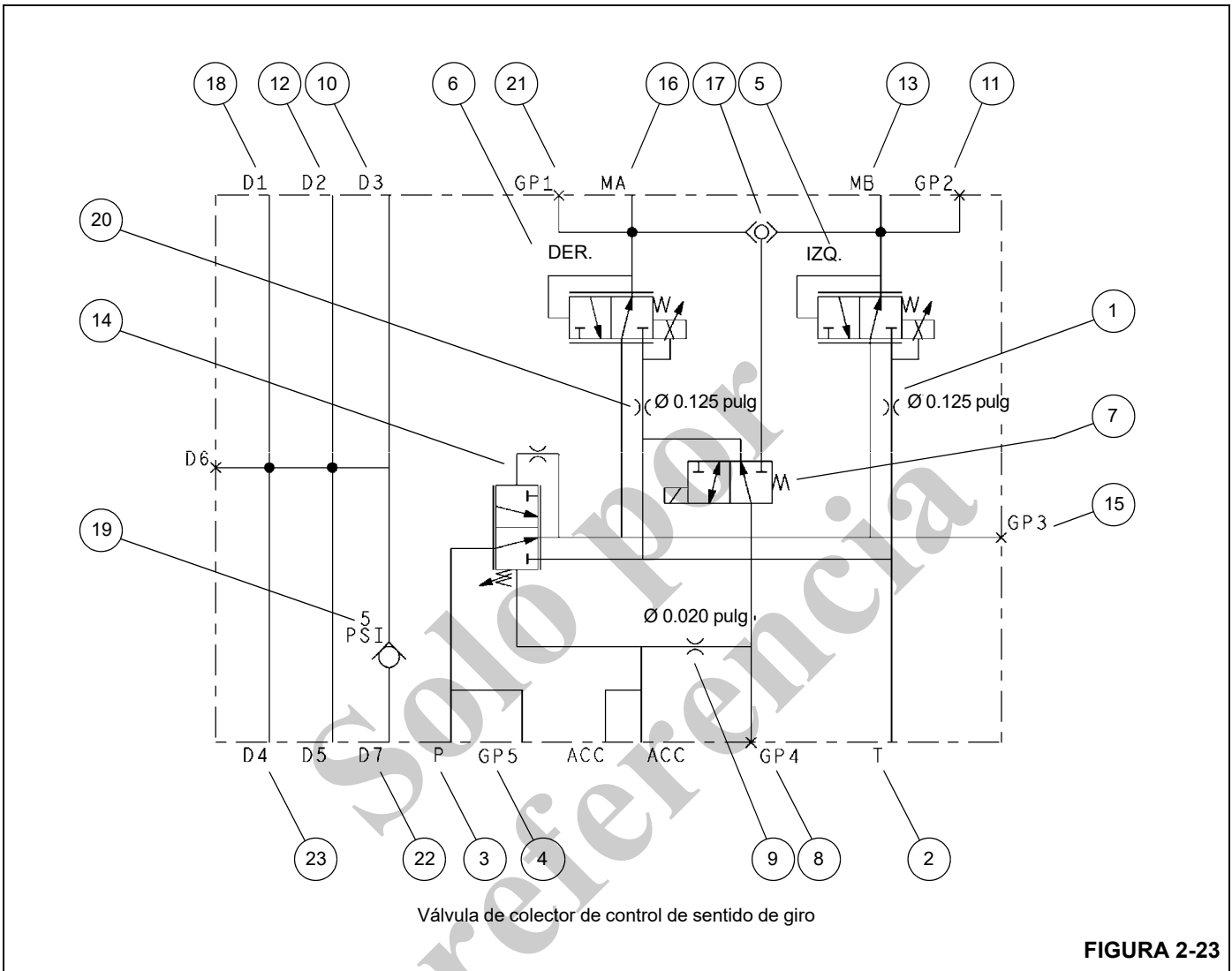


FIGURA 2-23

## VÁLVULA DE COLECTOR COMPACTA

### Descripción

La válvula de colector compacta (Figura 2-24 y Figura 2-25) está ubicada en la placa lateral de la superestructura (Figura 2-18). La válvula de colector incluye válvulas de sentido para accionar los cilindros de retiro de contrapeso izquierdo y derecho y el cilindro de pasador del contrapeso. La válvula de colector incluye una válvula de control de sentido para la función de inclinación de la cabina. La entrada de presión del colector incluye una válvula reductora de presión ajustada a 179.26 bar (2600 psi) que protege las cuatro funciones.

### Mantenimiento

#### *Retiro de válvula de colector compacta*

1. Rotule y desconecte las líneas hidráulicas de la válvula. Tape o tapone las líneas y las lumbreras.
2. Rotule y desconecte los conectores eléctricos de la válvula.

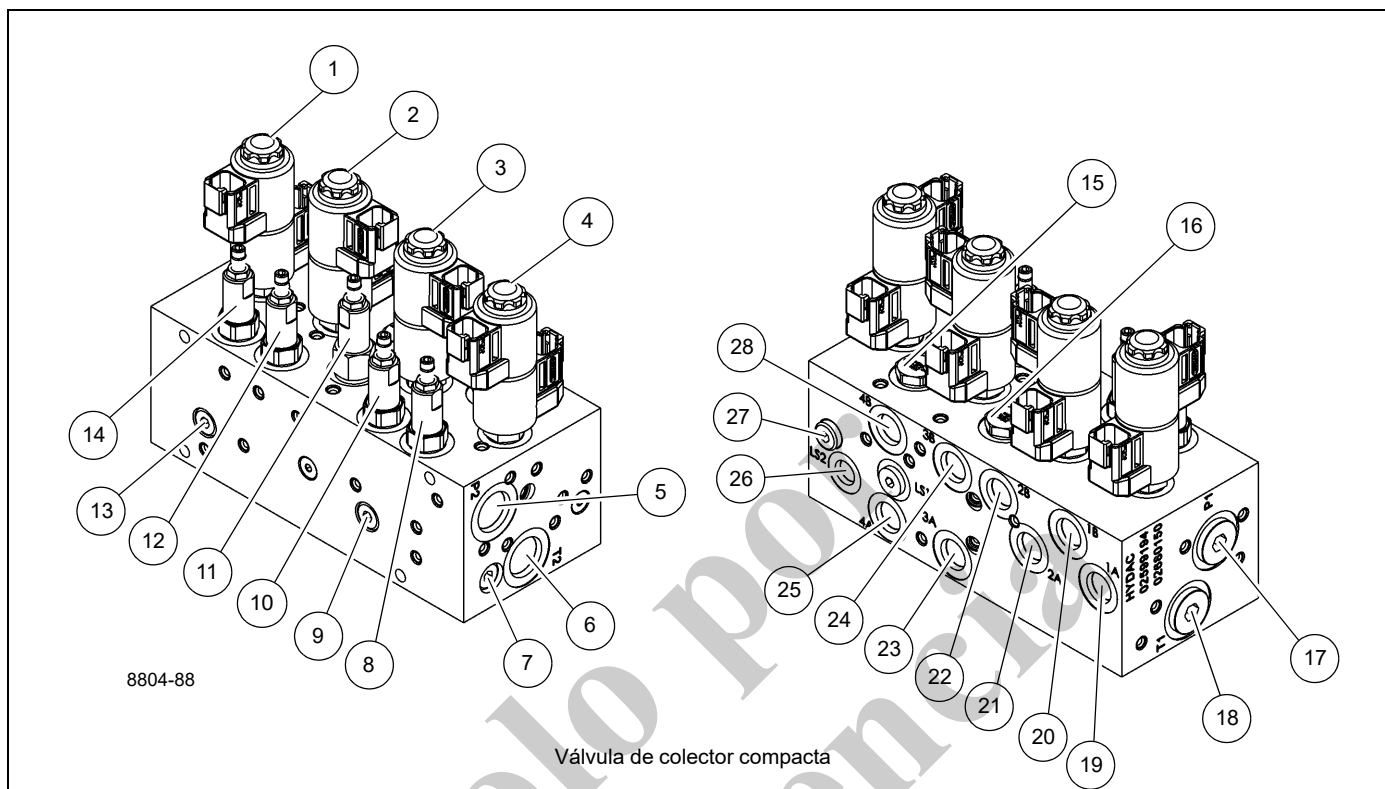
#### *Instalación de válvula de colector compacta*

1. Instale la válvula en la plataforma de giro y fíjela con pernos y tuercas. Apriete los pernos. Consulte *Sujetadores y valores de apriete*, página 1-15 para el valor de apriete correcto.
2. Conecte los conectores eléctricos a la válvula según los marcó durante el retiro.
3. Conecte las líneas hidráulicas a las válvulas según se marcaron durante el retiro.

#### *Revisión funcional*

1. Arranque el motor y hágalo funcionar a la aceleración normal.
2. Accione todas las funciones controladas por la válvula del colector. Verifique que los cilindros y motores funcionen suavemente.
3. Revise la válvula del colector y las líneas en busca de fugas. Efectúe las reparaciones según se necesite.

Solo por referencia

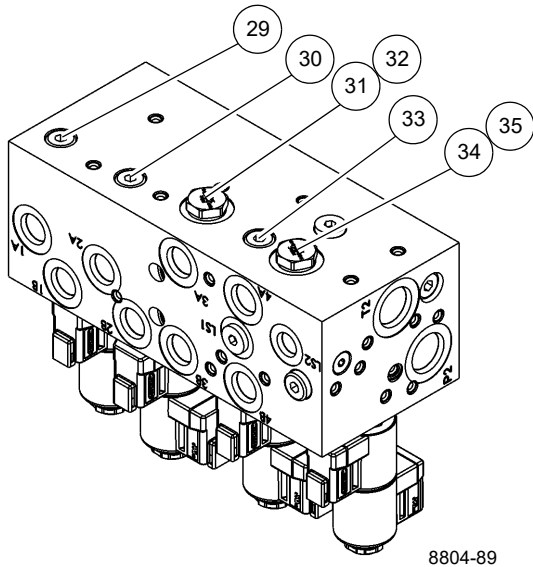


Válvula de colector compacta

1	Válvula de control de sentido, cilindro de retiro de contrapeso derecho
2	Válvula de control de sentido, cilindro de retiro de contrapeso izquierdo
3	Válvula de control de sentido, cilindro de pasador de contrapeso
4	Válvula de control de sentido, cilindro de inclinación de cabina
5	Lumbrera de entrada (P2)
6	Lumbrera de depósito (T2)
7	Válvula de vaivén
8	Válvula de control de caudal, cilindro de inclinación de cabina
9	Válvula de vaivén
10	Válvula de control de caudal, cilindro de pasador de contrapeso
11	Válvula reductora de presión
12	Válvula de control de caudal, cilindro de retiro de contrapeso izquierdo
13	Válvula de vaivén
14	Válvula de control de caudal, cilindro de retiro de contrapeso derecho
15	Válvula de retención, inclinación de cabina hacia abajo

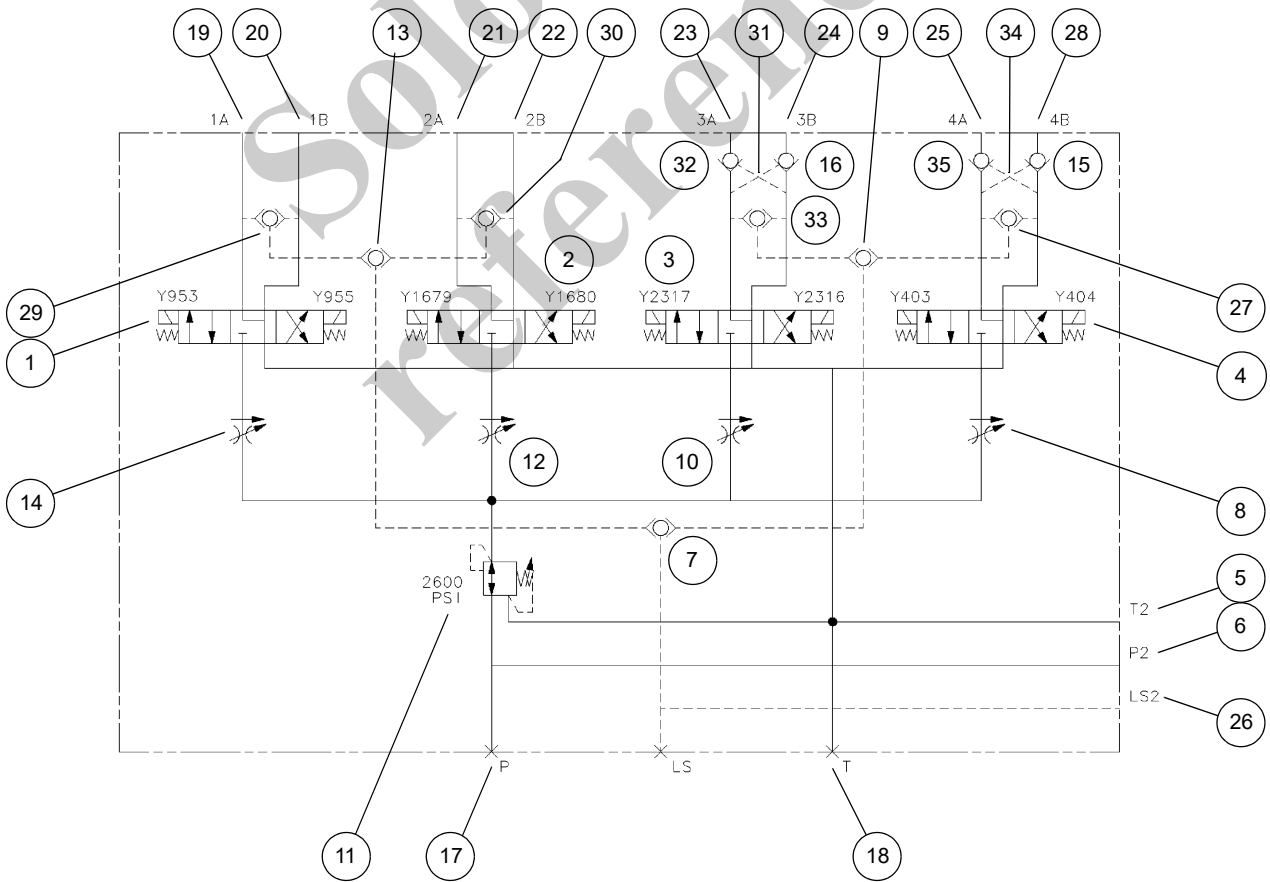
16	Válvula de retención, cilindro de pasador de contrapeso, retracción
17	Lumbrera de entrada (P)
18	Lumbrera de depósito (T)
19	Lumbrera de trabajo (1A), cilindro de retiro de contrapeso derecho, arriba
20	Lumbrera de trabajo (1B), cilindro de retiro de contrapeso derecho, abajo
21	Lumbrera de trabajo (2A), cilindro de retiro de contrapeso izquierdo, arriba
22	Lumbrera de trabajo (2B), cilindro de retiro de contrapeso izquierdo, abajo
23	Lumbrera de trabajo (3A), cilindro de pasador de contrapeso, extensión
24	Lumbrera de trabajo (3B), cilindro de pasador de contrapeso, retracción
25	Lumbrera de trabajo (4A), cilindro de inclinación de cabina, arriba
26	Lumbrera de detección de carga (LS2)
27	Válvula de vaivén
28	Lumbrera de trabajo (4B), cilindro de inclinación de cabina, abajo

FIGURA 2-24



29	Válvula de vaivén
30	Válvula de vaivén
31	Émbolo de piloto doble, cilindro de pasador de contrapeso
32	Válvula de retención, cilindro de pasador de contrapeso, extensión
33	Válvula de vaivén
34	Émbolo de piloto doble, cilindro de inclinación de cabina
35	Válvula de retención, inclinación de cabina hacia arriba

8804-89



Válvula de colector compacta

FIGURA 2-25

## VÁLVULA DE COLECTOR DE ACCESORIOS

### Descripción

La válvula de colector de accesorios (la Figura 2-26 a la Figura 2-28) se encuentra en la placa lateral de la superestructura (Figura 2-18) e incluye válvulas para controlar la dirección delantera, freno de giro, suministro piloto y tubo de llenado de telescopización.

#### Dirección delantera

El suministro de aceite para esta válvula proviene de la bomba N.º 2.

Cuando la función de dirección no está activada, la presión existente en el circuito de la dirección acciona la válvula de caudal prioritario para permitir que todo el caudal pase a través de la válvula de control de sentido principal, donde se añade al caudal de la bomba N.º 1. Cuando se acciona la función de dirección, la presión a través del circuito de detección de carga acciona la válvula de caudal prioritario para permitir el paso de una cantidad adecuada de caudal a la unidad de dirección, mientras el alivio de detección de carga mantiene la presión de dirección limitada a 2800 psi.

Una válvula reductora de presión reduce la presión de la bomba a 3250 psi para todas las otras funciones que reciben aceite de suministro de este conjunto de válvulas.

#### Freno de giro

El freno de giro (estático) es aplicado por resorte y liberado hidráulicamente, mientras se aplica presión al freno de servicio (dinámico). Una válvula de solenoide de dos posiciones controla la presión para liberar el freno de giro. Una válvula de reducción de presión mantiene una presión de 260 a 300 psi en la entrada de las válvulas de liberación y aplicación del freno. El circuito está diseñado de modo que, cuando el motor está en funcionamiento y el interruptor de habilitación de giro se activa, se suministre presión a la liberación del freno de giro para liberar el freno, al mismo tiempo que la presión se eleva en el freno de servicio de giro proporcionalmente a la presión máxima. Cuando la palanca de control de giro se acciona para girar a la izquierda o a la derecha, la válvula proporcional se desenergiza de este modo libera la presión del freno de servicio de giro y permite el movimiento. Cuando la palanca de control de giro se regresa a la posición central (punto muerto), el sistema de control gradualmente re-energiza la válvula proporcional (válvula de aplicación), incrementando así lentamente la presión de aceite para aplicar el freno. Si se acciona el pedal del freno de giro, se obtiene el mismo resultado.

#### Suministro piloto

Una válvula reductora de presión ajustada en 600 psi y una válvula de control suministran el aceite de suministro piloto para controlar las válvulas y funciones siguientes:

- Válvula de control de sentido principal en la superestructura, que incluye válvulas para controlar el malacate auxiliar, malacate principal, la función telescópica de la pluma y las funciones de elevación de la pluma.
- Frenos del malacate principal y auxiliar (para liberación del freno en el sentido de elevación).
- El circuito selector de etapa de telescopización.

#### Tubo de llenado

La válvula reguladora de presión del tubo de llenado es una válvula proporcional accionada por solenoide, de dos posiciones, que funciona con el colector de válvula selectora de etapa de telescopización para impedir el movimiento de la primera etapa (secciones telescópicas 2, 3 y 4 de la pluma) cuando la segunda etapa (sección telescópica 1) se extiende o retrae, al mantener la presión de aceite en el tubo de llenado de la primera etapa y, de igual manera, la válvula impide que la segunda etapa se mueva cuando la primera etapa se extiende o retrae al mantener la presión de aceite en el tubo de llenado de la segunda etapa.

### Mantenimiento

#### Retiro

1. Rotule y desconecte los conectores eléctricos a todas las válvulas.
2. Rotule y desconecte las líneas hidráulicas del colector. Tape o tapone las líneas y las lumbreras.
3. Saque los pernos, arandelas de seguridad y arandelas planas que fijan el colector. Retire el colector y los dos bujes espaciadores.

#### Instalación

1. Coloque el colector y los bujes espaciadores en la plataforma de giro y fije con los pernos, arandelas planas y arandelas de seguridad. Apriete los pernos; consulte *Sujetadores y valores de apriete*, página 1-15 para el valor de apriete correcto.
2. Conecte las líneas hidráulicas al colector, según las marcó durante el retiro.
3. Conecte los conectores eléctricos al colector según se marcaron durante el retiro.

#### Revisión del funcionamiento, dirección delantera

1. Arranque el motor.
2. Conduzca la grúa a baja velocidad y compruebe que la función de la dirección delantera funciona correctamente.



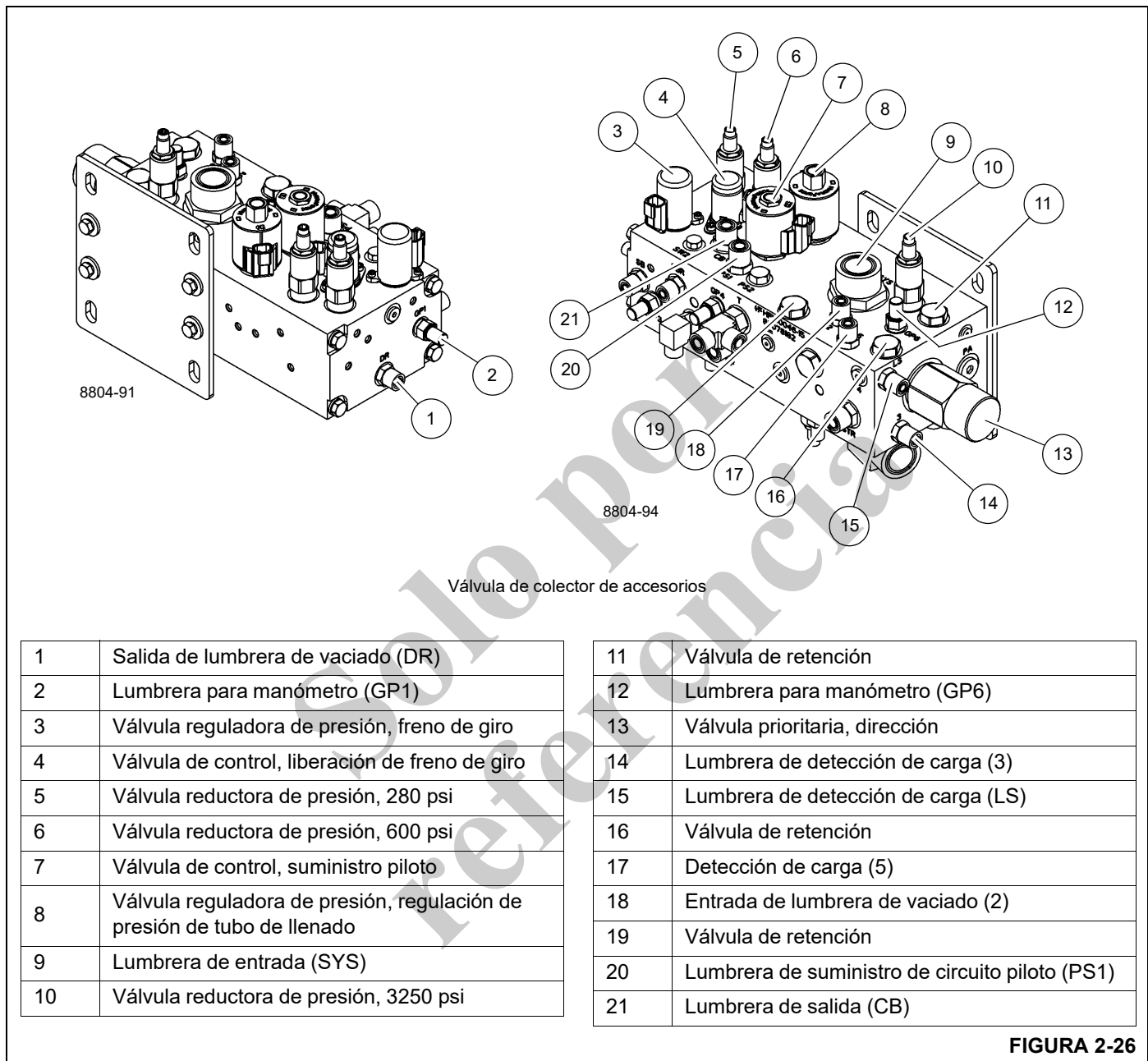
**Revisión funcional, válvula de liberación del freno de giro**

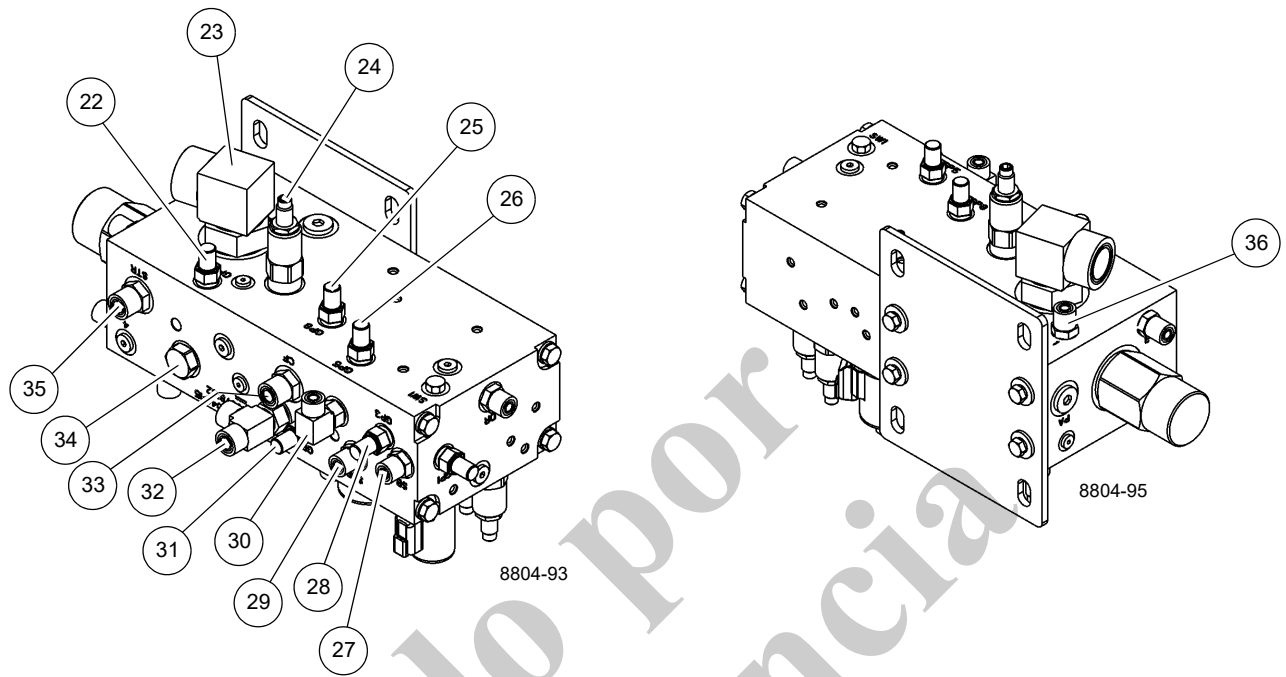
1. Arranque el motor.
2. Active todas las funciones de la grúa colocando el interruptor de función de la grúa en encendido.
3. Gire la plataforma de giro para verificar que el freno de giro se libera. Pise el pedal de freno de giro para detener la plataforma de giro.
4. Coloque el interruptor de habilitación de giro en apagado y verifique que el icono de freno de giro aplicado aparezca en la pantalla del CCS.
5. Active la función de giro y asegúrese que la plataforma de giro no gire.
6. Busque fugas. Efectúe las reparaciones según se necesite.

**Revisión de funcionamiento, válvula de tubo de llenado de telescopización y suministro piloto**

1. Arranque el motor.
2. Intente retraer y extender la pluma, bajar y elevar la pluma, enrollar y desenrollar el cable de malacate. Verifique que ninguna de estas funciones se active.
3. Active todas las funciones de la grúa con el interruptor de función de la grúa.
4. Verifique que las siguientes funciones de la grúa funcionen correctamente:
  - a. Extensión y retracción de la pluma
  - b. Elevación y bajada de la pluma
  - c. Elevación y bajada de malacate
  - d. Giro a derecha e izquierda de la plataforma de giro
5. Busque fugas. Efectúe las reparaciones según se necesite.

Solo por referencia



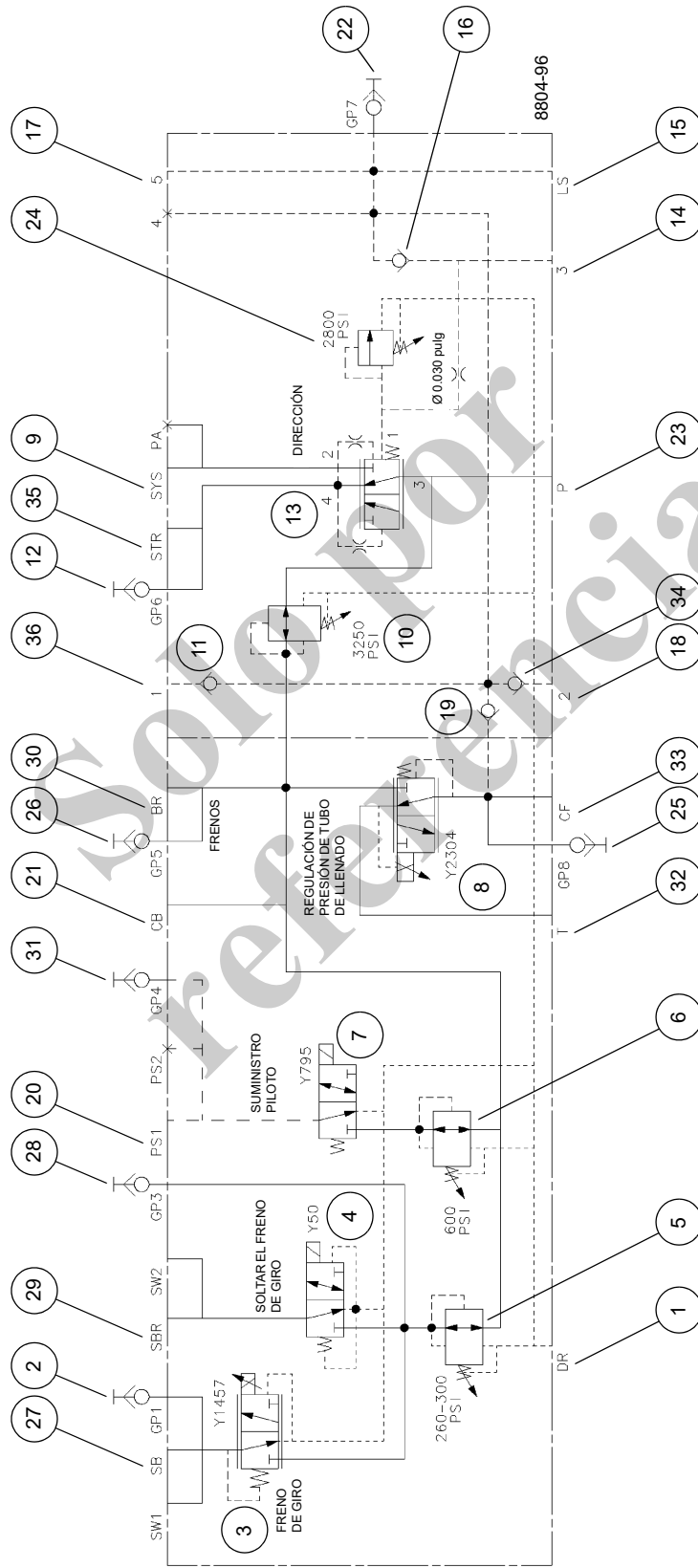


Válvula de colector de accesorios

22	Lumbrera para manómetro (GP7)
23	Lumbrera de entrada (P)
24	Válvula de alivio de presión, 2800 psi
25	Lumbrera para manómetro (GP8)
26	Lumbrera para manómetro (GP5)
27	Lumbrera de trabajo, aplicación freno de giro (SB)
28	Lumbrera para manómetro (GP3)
29	Lumbrera de trabajo, soltado freno de giro (SBR)

30	Lumbrera de trabajo, frenos (BR)
31	Lumbrera de manómetro (GP4)
32	Lumbrera de depósito (T)
33	Lumbrera de trabajo, selector de etapa de telescopización (CF)
34	Válvula de retención
35	Lumbrera de trabajo, dirección (STR)
36	Lumbrera de detección de carga (1)

FIGURA 2-27



Válvula de colector de accesorios

FIGURA 2-28

## VÁLVULAS DE CONTROL DE CILINDROS DE TELESCOPIZACIÓN Y ELEVACIÓN

### Descripción

Una válvula de retención de tipo cartucho controlado por piloto externo se instala en el cilindro de elevación y una válvula de retención tipo cartucho se instala en el bloque de lumbreras de cada cilindro de telescopización.

### Mantenimiento

#### Retiro



#### ADVERTENCIA

##### Caída de la pluma

Nunca retire una válvula de retención de los circuitos del cilindro de elevación o telescopización sin antes retraer completamente los cilindros. Existe la posibilidad de lesiones graves o la muerte.



#### ADVERTENCIA

##### Presión hidráulica alta

Nunca retire una válvula de retención de los circuitos del cilindro de elevación o telescopización sin antes retraer completamente los cilindros para eliminar la alta presión hidráulica en los circuitos. El fluido en estos sistemas hidráulicos puede estar bajo suficiente presión para penetrar la piel, ocasionando lesiones graves o la muerte.

1. Arranque el motor y retraiga completamente los cilindros de telescopización y de elevación usando las

palancas de control. Use la función de anulación del RCL para retraer completamente el cilindro de elevación.

2. Apague el motor.
3. Desenrosque la válvula de retención de su bloque de lumbreras o colector.

#### Instalación

1. Revise si el interior del bloque de lumbreras o colector tiene bordes afilados o rebabas. Retírelos según sea necesario con un paño esmeril.
2. Instale anillos "O" nuevos en la válvula de retención.
3. Lubrique la válvula de retención y los anillos "O" con aceite hidráulico limpio.

#### PRECAUCIÓN

No dañe los anillos "O" durante la instalación de la válvula de retención. Si la válvula de retención gira libremente y luego es difícil de girar y de nuevo fácil de girar, retire la válvula de retención y revise los anillos "O". Probablemente han sufrido daños causados por un borde afilado de una lumbrera.

**NOTA:** La válvula de retención debe girar con la mano hasta que los anillos "O" se compriman.

4. Instale cuidadosamente la válvula de retención en el bloque de lumbreras o en el colector hasta que esté completamente asentada.
5. Pruebe la válvula de retención y el bloque de lumbreras o colector accionando el cilindro de elevación y/o el cilindro telescópico, según corresponda. Verifique que el cilindro de elevación y/o el cilindro telescópico funcionan sin problemas. Verifique que no haya fugas. Efectúe las reparaciones según se necesite.

## VÁLVULA DE COLECTOR COMBINADA DEL VEHÍCULO

### Descripción

La válvula de colector combinada de vehículo (la Figura 2-29 a la Figura 2-31) esté ubicada en el interior del riel del chasis del vehículo en el cojinete de la plataforma de giro (Figura 2-17). Las funciones controladas por esta válvula de colector incluyen lo siguiente:

- Descarga de LS
- Dirección trasera
- Bloqueo del eje
- Extensión y retracción de estabilizadores
- Ventilador del enfriador de aceite

El suministro de aceite a todas las funciones en la válvula de colector combinada del vehículo está limitado por una válvula reductora de presión ajustada a 2750 psi.

### Descarga de detección de carga

La función de descarga de LS consiste en una válvula de vaivén y una válvula de control que combina el aceite de detección de carga que se recibe de los circuitos del vehículo y superestructura y lo desvía al depósito durante el arranque del motor. Esta acción ayuda a arrancar el motor al evitar que las bombas acumulen presión durante la función de arranque del motor, reduciendo así la carga en el arrancador del motor.

### Dirección trasera

La función de dirección trasera está controlada por una válvula de control con válvulas de retención accionadas por piloto dobles, de puerto de cruce, en las líneas de trabajo. Las válvulas de retención operadas por piloto, de puerto de cruce, dobles mantienen la presión en la varilla y el émbolo de ambos cilindros de dirección trasera cuando giran o están estacionarios.

### Bloqueo del eje

Las funciones de bloqueo de oscilación del eje consisten en una válvula reguladora de presión de 100 psi y dos válvulas de control. Este circuito impide que los cilindros de bloqueo de eje oscilen, a menos que la plataforma de giro esté centrada con la estructura orientada hacia el frente.

Para las unidades CE, una de las válvulas de solenoide de dos posiciones, dos vías se reemplaza con una válvula de solenoide de dos posiciones y tres vías. Además, cuatro válvulas de cartucho de leva controladas por solenoide, de dos vías, se instalan en las lumbreras de los cilindros de bloqueo.

Un codificador de ángulo ubicado en la parte superior del conjunto de anillo colector eléctrico envía un mensaje del bus CAN al RCL. El RCL convierte los datos del mensaje en un ángulo de posición de la superestructura en relación al vehí-

culo (ángulo de giro). Si el ángulo de giro está directamente sobre la parte delantera dentro de  $\pm 2^\circ$ , el RCL envía un mensaje del bus CAN al sistema de control para permitir la oscilación del eje. Cuando el sistema de control recibe este mensaje, activa una salida digital y de ese modo energiza los solenoides de oscilación del eje. Si el ángulo es de más de  $2^\circ$  a la izquierda o  $2^\circ$  a la derecha de directamente sobre la parte delantera, el sistema de control apaga la salida digital y de ese modo desenergiza los solenoides de oscilación del eje.

Cuando las válvulas de solenoide de oscilación del eje normalmente cerradas están desenergizadas, los cilindros de bloqueo se aíslan del suministro de aceite hidráulico. Esto impide que los cilindros oscilen (se muevan hacia arriba y hacia abajo para amortiguar el movimiento del eje) porque el aceite hidráulico no puede salir de los cilindros. En lugar de ello, los cilindros permanecen llenos de aceite hidráulico y quedan rígidos.

Cuando las válvulas de solenoide de oscilación del eje están energizadas y abiertas, el aceite hidráulico puede entrar y salir de los cilindros, lo que permite que éstos oscilen.

### Estabilizadores

El circuito de extensión/retracción de los estabilizadores consisten en una válvula controlada por solenoide, que es controlada por el sistema de control en base a las entradas del operador. Una petición para extender o retraer una extensión o gato de estabilizador hace que el sistema de control de la grúa energice el solenoide correspondiente, enviando así presión de sistema para cambiar una válvula accionada por piloto doble, que controla el caudal de aceite para extender y retraer los cuatro cilindros de gato y cuatro cilindros de extensión. Una válvula de retención mantiene una presión máxima de 100 psi en el circuito de retracción.

### Ventilador del enfriador de aceite

El circuito del ventilador del enfriador de aceite consiste en una válvula de control de caudal proporcional en secuencia con una válvula de control de caudal proporcional accionada por solenoide, que es controlada por el sistema de control de la grúa, en base a señales de entrada de la unidad de envío de temperatura de aceite de la transmisión y de la unidad de envío de aceite hidráulico. El aceite de retorno del motor va al depósito.

## Mantenimiento

### Retiro

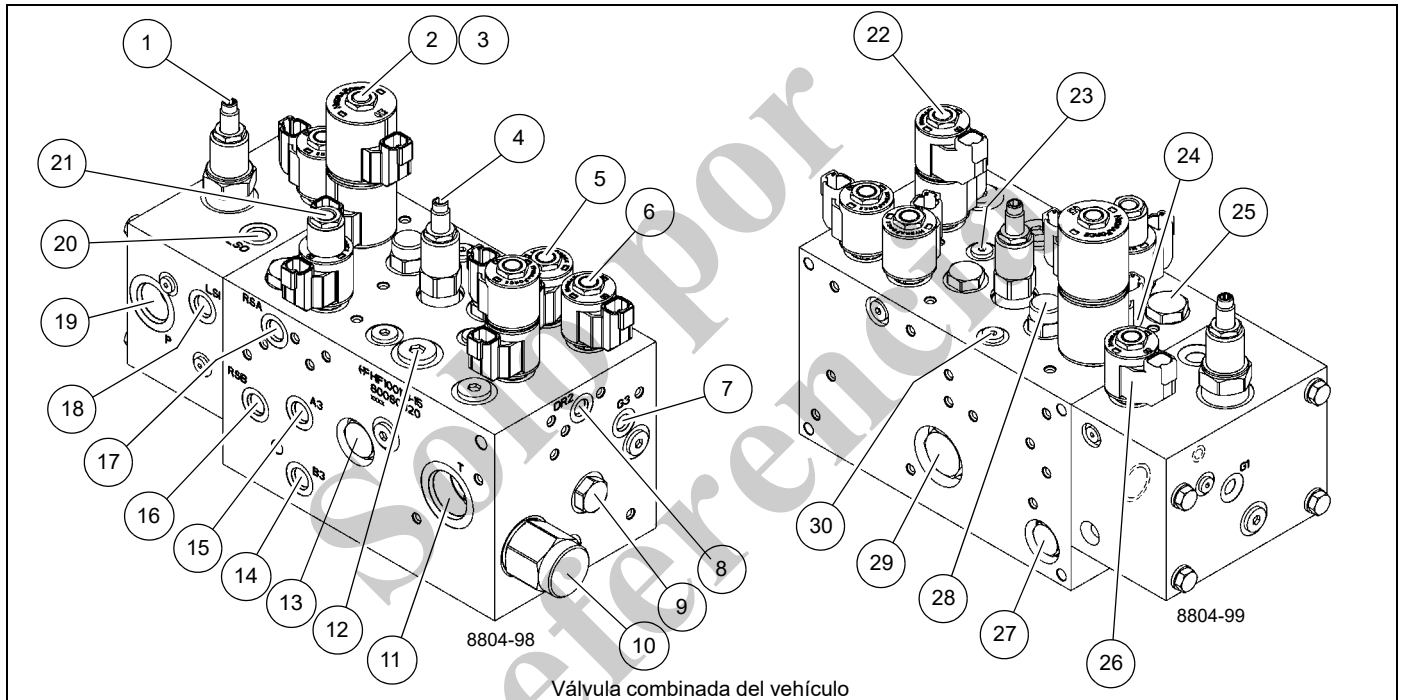
1. Rotule y desconecte los conectores eléctricos de la válvula. Aísle los extremos de los conductores con cinta aislante.
2. Rotule y desconecte las líneas hidráulicas del conjunto de válvulas. Tape o tapone las líneas y las lumbreras.
3. Saque los pernos, tuercas y arandelas que fijan el conjunto de válvulas al chasis. Retire la válvula como un conjunto completo.

**Instalación**

1. Instale el conjunto de válvulas al chasis. Fije el conjunto de válvulas con las arandelas planas, arandelas de seguridad, tuercas hexagonales y pernos. Apriete los pernos; consulte *Sujetadores y valores de apriete*, página 1-15 para el valor de apriete correcto.
2. Conecte las líneas hidráulicas al conjunto de válvulas, según las marcó durante el retiro.
3. Conecte los conectores eléctricos al conjunto de válvulas según los marcó durante el retiro.

**Revisión funcional**

1. Accione un cilindro de estabilizador varias veces. Verifique que el cilindro extienda y retraiga correctamente.
2. Vire las ruedas traseras de la grúa hacia la izquierda y hacia la derecha varias veces. Verifique que las ruedas de la grúa viran correctamente en ambos sentidos.
3. Asegúrese que la función de bloqueo de eje funcione correctamente efectuando los procedimientos descritos en *Uso de bloqueos de oscilación de ejes* en la sección 3 del manual del operador.

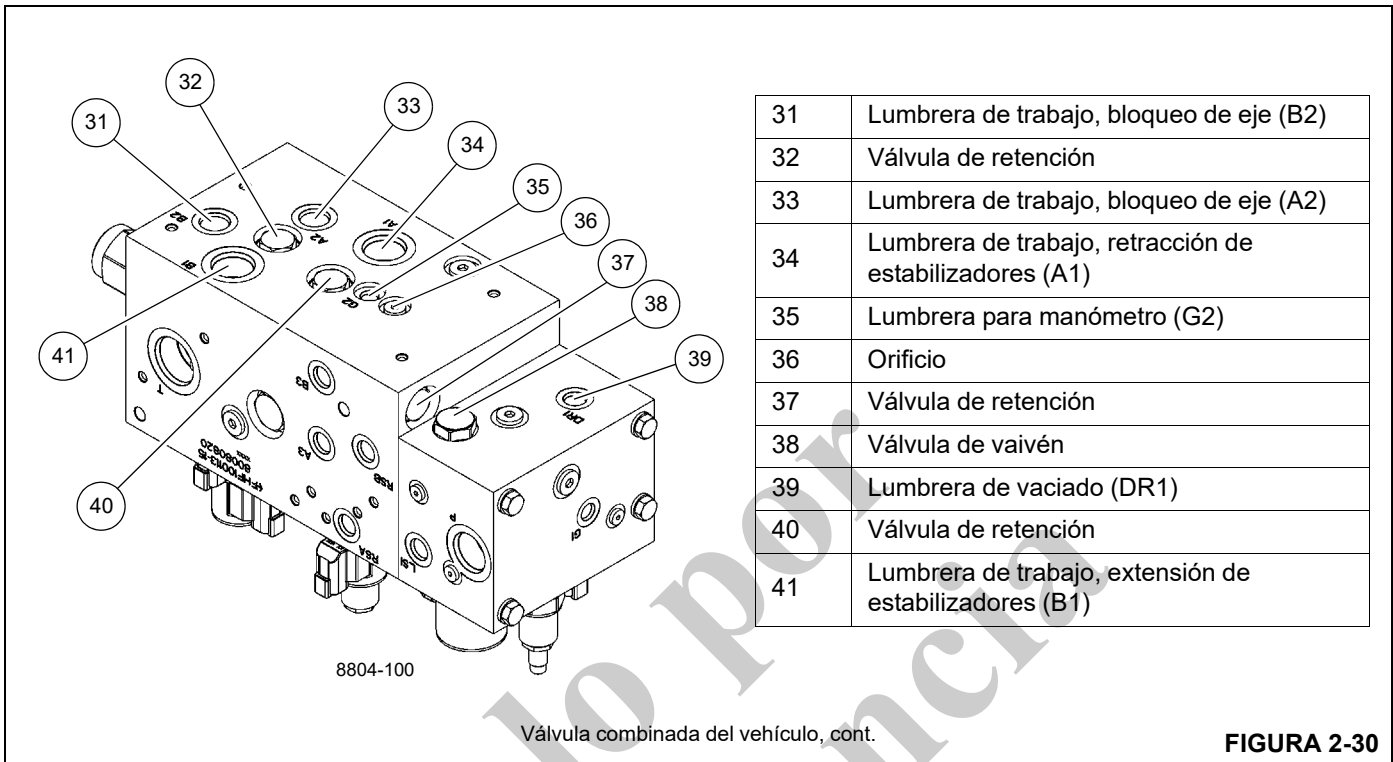


Válvula combinada del vehículo

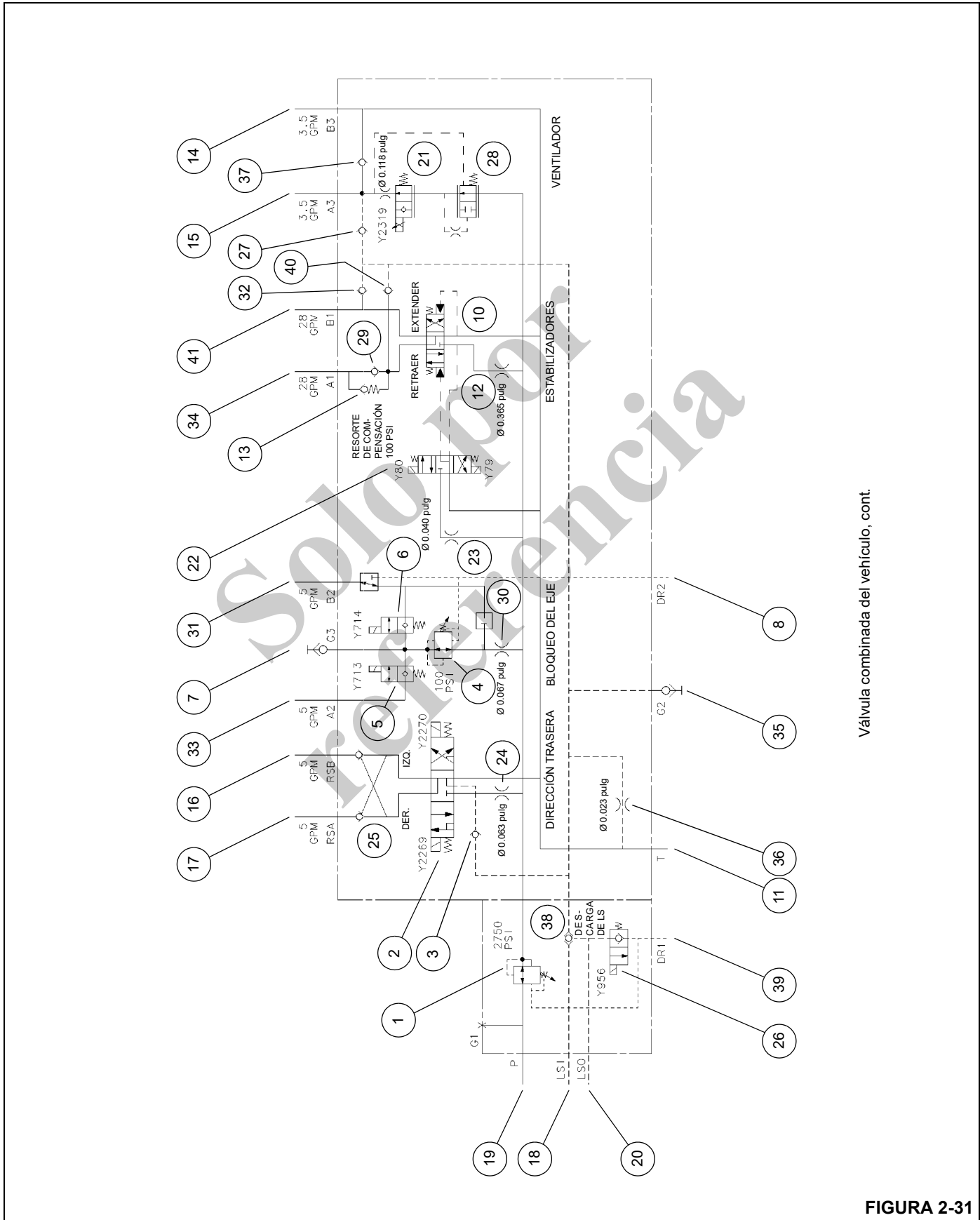
1	Válvula reductora de presión, 2750 psi
2	Válvula de control, dirección trasera
3	Conjunto de válvula de disco de retención
4	Válvula reductora de presión, bloqueo de eje
5	Válvula de control, bloqueo de eje
6	Válvula de control, bloqueo de eje
7	Lumbrera para manómetro (G3)
8	Lumbrera de vaciado (DR2)
9	Válvula
10	Válvula de control, extensión y retracción de estabilizadores
11	Lumbrera de depósito (T)
12	Orificio
13	Válvula de retención
14	Lumbrera de trabajo, retorno de ventilador (B3)
15	Lumbrera de trabajo, suministro de ventilador (A3)
16	Lumbrera de trabajo, cilindro trasero giro a izquierda (RSB)

17	Lumbrera de trabajo, cilindro trasero giro a derecha (RSA)
18	Lumbrera de detección de carga (LS1)
19	Lumbrera de suministro (P)
20	Lumbrera de detección de carga (LS0)
21	Válvula de control, ventilador
22	Válvula de control, extensión y retracción de estabilizadores
23	Orificio
24	Orificio
25	Válvula de retención doble, dirección trasera
26	Válvula de control, descarga de detección de carga
27	Válvula de retención
28	Válvula de compensador de presión, ventilador
29	Válvula de retención
30	Orificio

FIGURA 2-29







Válvula combinada del vehículo, cont.

FIGURA 2-31

## COLECTOR DE CONTROL DE ESTABILIZADORES

### Descripción

Existen dos colectores de control de estabilizadores (Figura 2-32 y Figura 2-33) utilizados en la grúa, uno ubicado en la caja de estabilizadores delanteros para controlar los estabilizadores delanteros y uno ubicado en la caja de estabilizadores traseros para controlar los estabilizadores traseros (Figura 2-17). Cada colector consta de cuatro conjuntos de válvulas de solenoide normalmente cerradas de dos posiciones y dos vías, uno para cada cilindro de extensión y gato.

### Mantenimiento

#### Retiro

1. Rotule y desconecte las líneas hidráulicas de las válvulas de solenoide. Tape todas las líneas y aberturas.
2. Rotule y desconecte los conectores eléctricos.
3. Saque los pernos, tuercas hexagonales y arandelas que fijan el colector a la caja de estabilizadores. Retire el colector.

#### Inspección

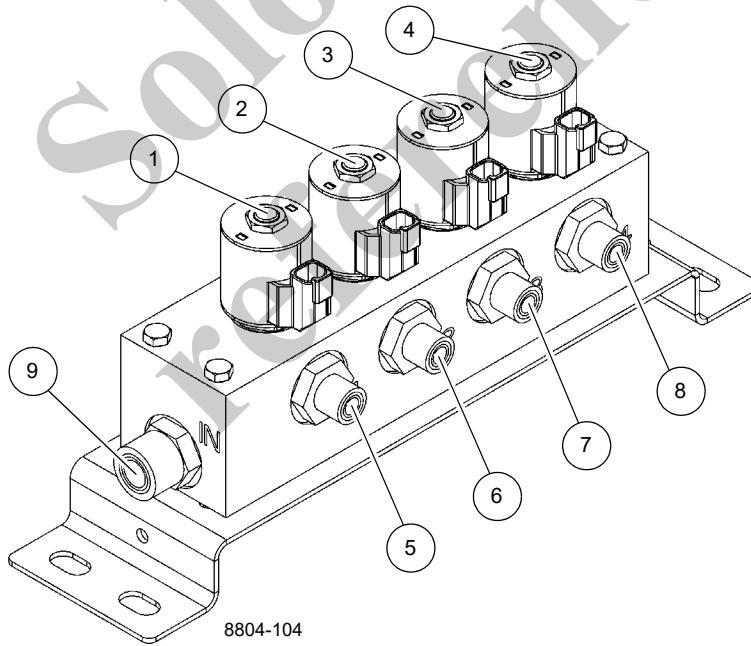
Revise visualmente las válvulas y conexiones hidráulicas para buscar evidencia de fugas u otros daños. Revise la seguridad de las conexiones eléctricas. Revise el alambrado en busca de evidencia de grietas o roturas.

#### Instalación

1. Coloque el colector en la caja de estabilizadores y fíjelo con las arandelas, tuercas hexagonales y pernos. Apriete los pernos; consulte *Sujetadores y valores de apriete*, página 1-15 para el valor de apriete correcto.
2. Conecte los conectores eléctricos a los solenoides según se marcaron durante el retiro.
3. Conecte las líneas hidráulicas a las válvulas según se marcaron durante el retiro.

#### Revisión funcional

Active el sistema hidráulico y accione los cilindros afectados varias veces. Observe si los cilindros afectados funcionan correctamente. Asegúrese que las conexiones hidráulicas de la válvula de solenoide están bien firmes.



8804-104

Colector de control de estabilizadores

1	Válvula de control, gato delantero derecho o trasero izquierdo
2	Válvula de control, extensión delantera derecha o trasera izquierda
3	Válvula de control, extensión delantera izquierda o trasera derecha
4	Válvula de control, gato delantero izquierdo o trasero derecho
5	Válvula de trabajo, gato delantero derecho o trasero izquierdo

6	Válvula de trabajo, extensión delantera derecha o trasera izquierda
7	Válvula de trabajo, extensión delantera izquierda o trasera derecha
8	Válvula de trabajo, gato delantero izquierdo o trasero derecho
9	Lumbreira de entrada (IN)

FIGURA 2-32

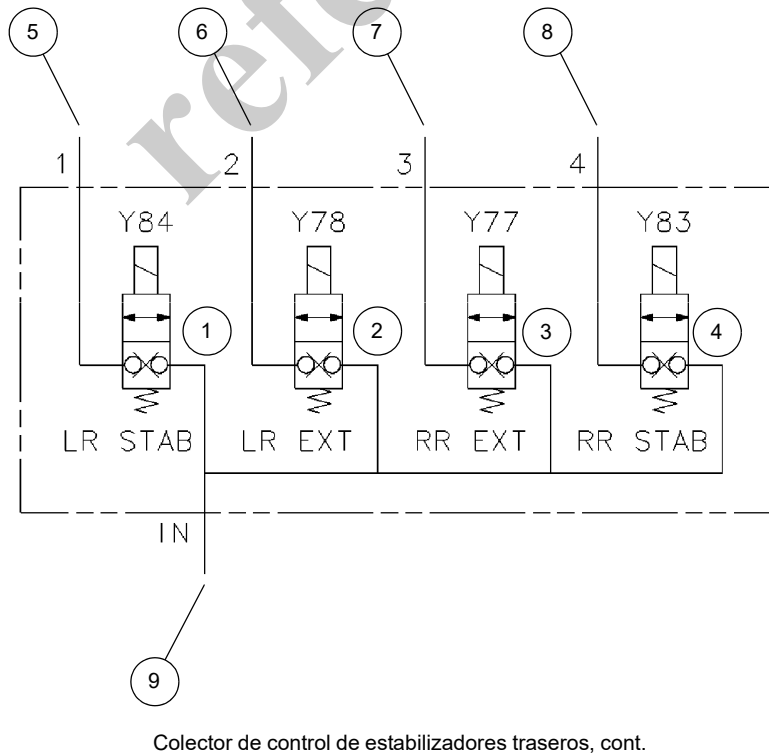
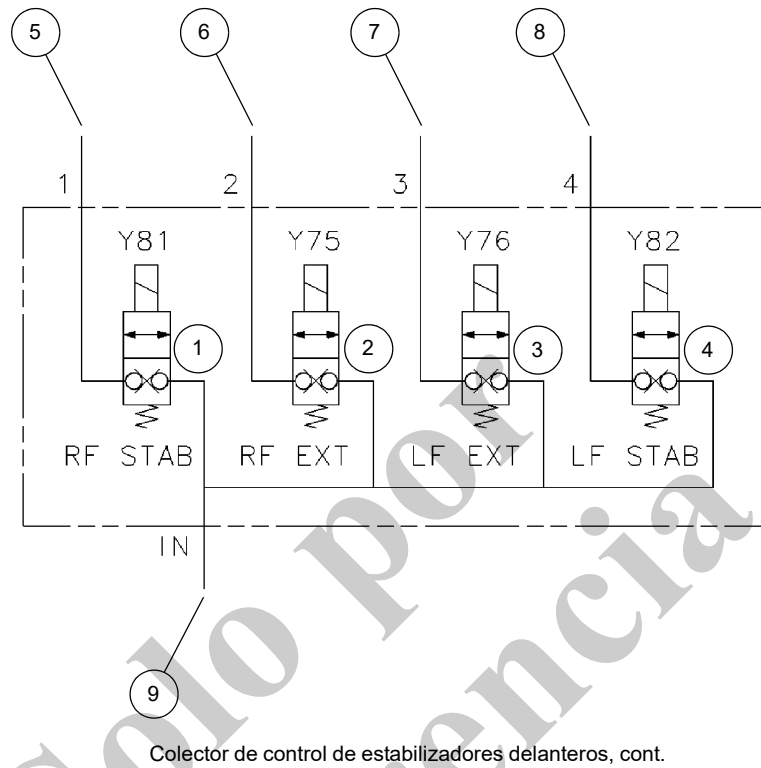


FIGURA 2-33

## VÁLVULA DE COLECTOR DE CAMBIO DE GAMAS/FRENO DE ESTACIONAMIENTO

### Descripción

La válvula de colector de cambio de gamas/freno de estacionamiento regula el caudal de aceite entregado a los accionadores del freno de estacionamiento, gamas alta-baja y desconexión del eje por medio de dos válvulas de solenoide (vea la Figura 2-34). La válvula está ubicada en el centro del chasis del vehículo, cerca del cojinete de la plataforma de giro (Figura 2-17). La presión se suministra a la válvula desde la bomba de carga de la transmisión.

La válvula de solenoide del freno de estacionamiento tiene dos posiciones y tres vías. En la posición desactivada, la lumbrera de entrada está bloqueada y se vacía al depósito el aceite del accionador del freno de estacionamiento. Cuando el solenoide se acciona, la lumbrera del depósito está bloqueada y el aceite presurizado pasa al accionador para aplicar el freno de estacionamiento.

La válvula de solenoide de cambio de gama tiene dos posiciones y cuatro vías. En su posición desactivada, el aceite a presión fluye a la lumbrera "A" del accionador de cambio de gama, mientras que la lumbrera "B" se vacía hacia el depósito junto con el accionador de desconexión del eje para tracción en dos ruedas/gama alta. Cuando se activa el solenoide, el aceite a presión se dirige a la lumbrera "B" del accionador de cambio de gama y al accionador de desconexión del eje mientras que la lumbrera "A" del accionador de cambio de gama se vacía hacia el depósito para la tracción en cuatro ruedas/gama baja.

### Mantenimiento

#### Retiro

1. Rotule y desconecte los conectores eléctricos de la válvula.
2. Rotule y desconecte las mangueras hidráulicas de la válvula. Tape las líneas y las lumbreras.
3. Saque los pernos, arandelas de seguridad, arandelas planas y tuercas que fijan la válvula al chasis. Retire la válvula.

#### Instalación

1. Fije la válvula al chasis con las tuercas, arandelas planas, arandelas de seguridad y pernos. Apriete los pernos; consulte *Sujetadores y valores de apriete*, página 1-15 para el valor de apriete correcto.
2. Conecte las mangueras hidráulicas a las lumbreras en la válvula según se la marcó durante el retiro.
3. Conecte los conectores eléctricos a la válvula según los marcó durante el retiro.

#### Pruebas funcionales

1. Arranque el motor y hágalo funcionar a ralentí.
2. Con la máquina apoyada sobre los estabilizadores, verifique que el funcionamiento de la tracción en dos/cuatro ruedas sea correcto.

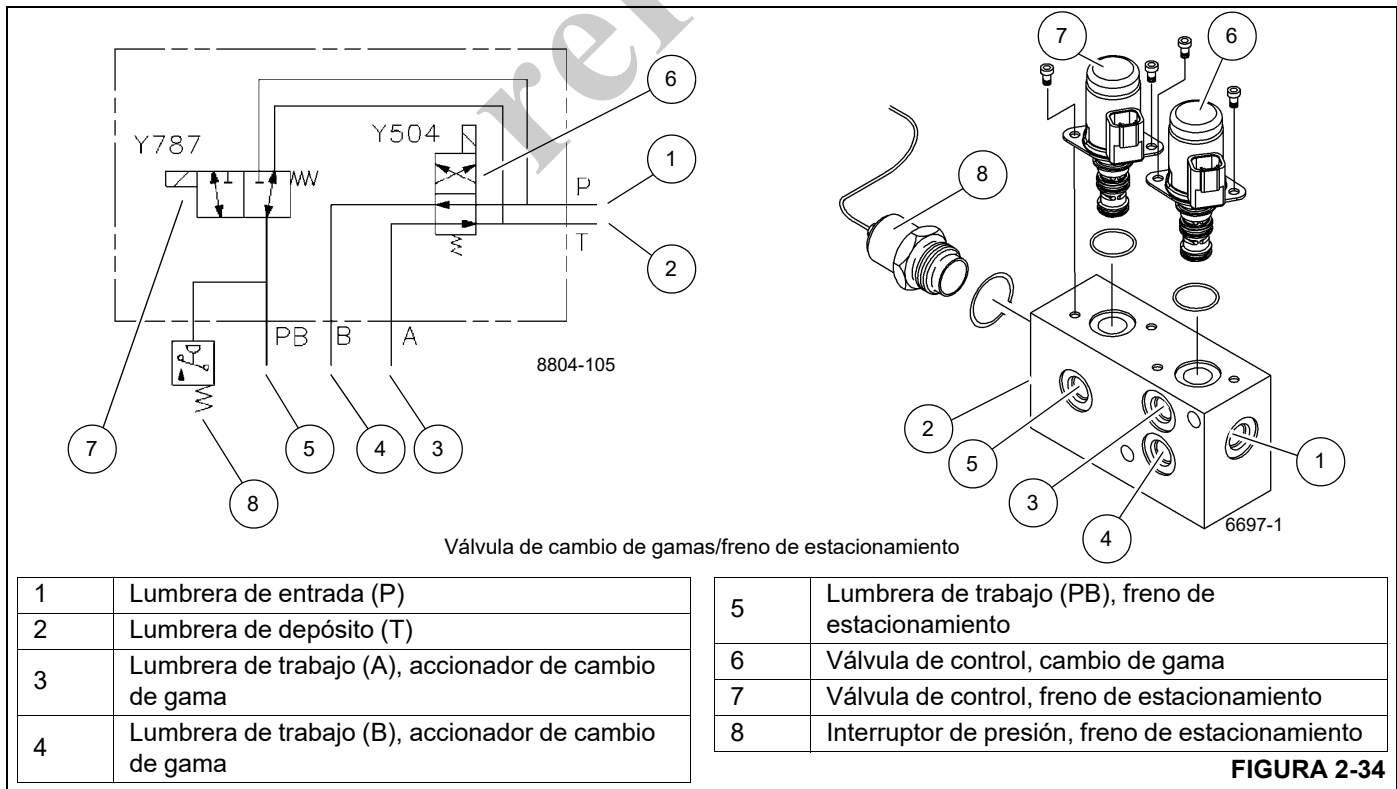


FIGURA 2-34

## VÁLVULA SELECTORA DE COLECTOR DE ETAPA DE TELESCOPIZACIÓN Y DE TUBO DE LLENADO DE TELESCOPIZACIÓN

### Descripción

La válvula selectora de colector de etapa de telescopización y de tubo de llenado de telescopización (vea la Figura 2-35) está ubicada adentro de la parte trasera del conjunto de pluma y es controlada por el sistema de control de la grúa. La señal de retroalimentación de los sensores de proximidad de la pluma y de los transductores de presión del cilindro de telescópico permite que el sistema de control de grúa sepa cuando la sección telescópica 1 está completamente extendida y que debe comenzar a extender las secciones telescópicas 2 y 3, así como también saber cuando las secciones telescópicas 2 y 3 están completamente retraídas y que debe comenzar a retraer la sección telescópica 1.

El colector de la válvula selectora de etapa de telescopización y de tubo de llenado de telescopización, la válvula reguladora de presión del tubo de llenado en el conjunto de válvula de colector de dirección delantera/freno de giro/suministro piloto/tubo de llenado, y los dos transductores de presión de cilindro telescópico efectúan las siguientes funciones:

- impide que la primera etapa (secciones telescópicas 2 y 3 de la pluma) se mueva cuando la segunda etapa (sección telescópica 1) se extiende o retrae al mantener la presión de aceite en el tubo de llenado de la primera etapa.
- impide que la segunda etapa se mueva cuando la primera etapa se extiende o retrae, al mantener la presión de aceite en el tubo de llenado de la segunda etapa.

### Mantenimiento

#### Retiro

1. Rotule y desconecte los conectores eléctricos de la válvula.
2. Rotule y desconecte las mangueras hidráulicas de la válvula. Tape las líneas y las lumbreras.
3. Saque los pernos, arandelas de seguridad y arandelas planas que fijan la válvula. Retire la válvula.

#### Instalación

1. Fije la válvula con las tuercas, arandelas planas, arandelas de seguridad y pernos. Apriete los pernos; consulte *Sujetadores y valores de apriete*, página 1-15 para el valor de apriete correcto.
2. Conecte las mangueras hidráulicas a las lumbreras en la válvula según se la marcó durante el retiro.
3. Conecte los conectores eléctricos a la válvula según los marcó durante el retiro.

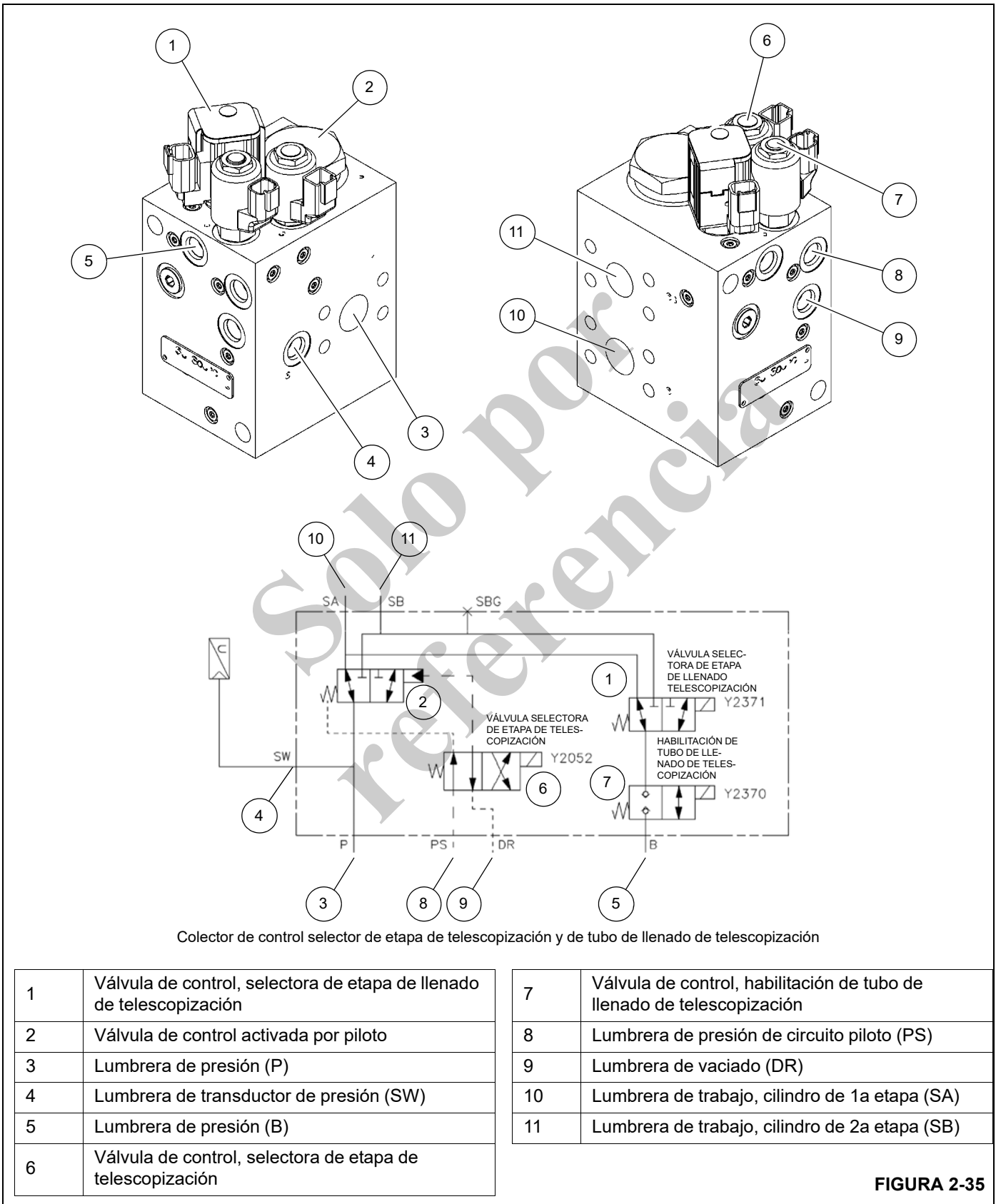


FIGURA 2-35

## VÁLVULA DE COLECTOR CARGA DEL ACUMULADOR DOBLE

### Descripción

La válvula de colector de carga del acumulador doble (Figura 2-36) se encuentra en el lado interior de la placa lateral izquierda de la superestructura (Figura 2-18). Esta válvula regula la presión del circuito de los frenos de servicio.

La válvula de carga del acumulador doble consta de un carrete divisor de caudal, carrete de activación/desactivación, válvula de retención y dos válvulas de secuencia. La lumbrera LS de la válvula de colector se conecta a la bomba cuando la presión del acumulador alcanza el ajuste de activación [134 bar (1950 psi)]. La bomba entregará el caudal de carga requerido para cargar los acumuladores. Cuando se alcanza el ajuste de desactivación de 160 bar (2320 psi), el carrete de activación/desactivación se conmuta para descargar la línea LS al depósito. Las válvulas de secuencia aíslan a los dos acumuladores. Si uno de los acumuladores pierde presión, el otro acumulador continuará cargando y entregando caudal al circuito de los frenos cuando se requiera.

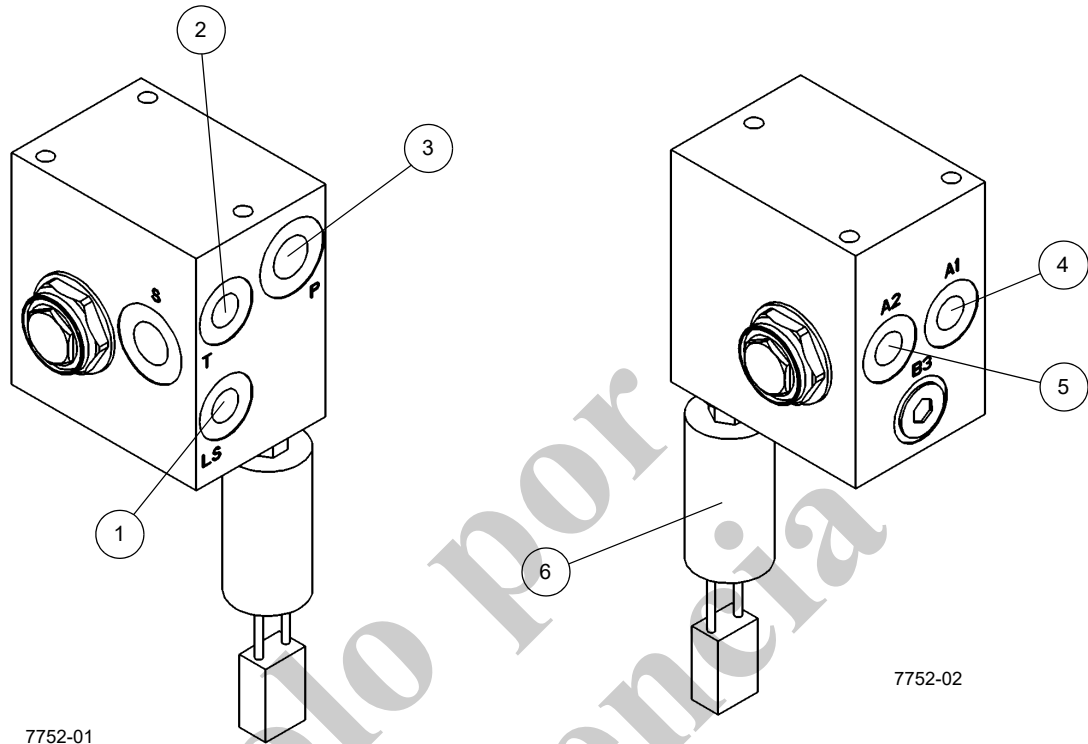
### Mantenimiento

#### Retiro

1. Rotule y desconecte las mangueras hidráulicas de la válvula. Tape o tapone las líneas y las lumbreras.
2. Retire los tres pernos, arandelas y arandelas de seguridad que fijan la válvula a la plataforma de giro. Retire la válvula.

#### Instalación

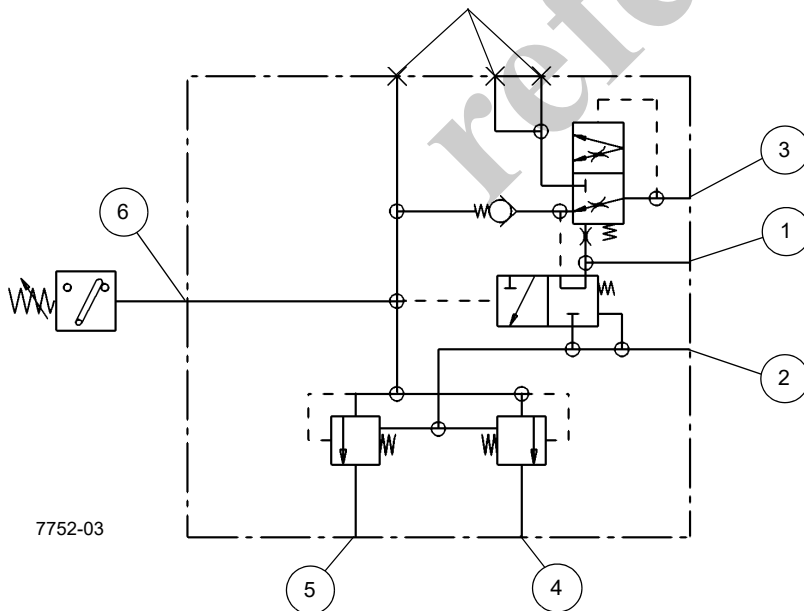
1. Coloque la válvula en la superestructura con las lumbreras A1, A2 y B3 orientadas hacia arriba y asegure con tres pernos, arandelas y arandelas de seguridad. Apriete los pernos.
2. Conecte las mangueras hidráulicas a las lumbreras de la válvula según las marcó durante el retiro.
3. Arranque el motor y revise si hay fugas. Efectúe las reparaciones según se necesite.
4. Pise el pedal de frenos varias veces para cargar la válvula de frenos. Gire el volante de la dirección varias vueltas y gire la superestructura hacia la izquierda y la derecha. Verifique que los frenos, el mecanismo de giro y dirección delantera funcionen correctamente.



7752-01

7752-02

Estas lumbreras taponadas



7752-03

Válvula de carga del acumulador doble

Artículo	Descripción
1	Lumbrera de detección de carga (LS)
2	Lumbrera de depósito (T)
3	Lumbrera de presión (P)
4	Lumbrera del acumulador (1A)
5	Lumbrera del acumulador (2A)
6	Interruptor de presión

FIGURA 2-36



## ACUMULADOR DE FRENO HIDRÁULICO

### Descripción

Los acumuladores de freno hidráulico están ubicados adentro de las placas laterales de la superestructura, cerca del cojinete de la plataforma de giro (Figura 2-18). El propósito de los dos acumuladores es proporcionar energía almacenada para accionar los circuitos de los frenos de servicio. Cada acumulador tiene un volumen de aceite de 2.83 l (173 pulg<sup>3</sup>) y está precargado con nitrógeno altamente puro a (1500 ±50 psi). La válvula de carga de acumulador doble regula el caudal enviado a los acumuladores hidráulicos para proporcionar los circuitos de frenos independientes principal (delanteros) y auxiliares (traseros).

### Mantenimiento

#### Retiro

1. Con el motor apagado, alivie la presión hidráulica en los acumuladores pisando varias veces el pedal de frenos de servicio.
2. Rotule y desconecte la manguera hidráulica del acumulador. Tape la línea y la lumbrera.

3. Suelte las dos tuercas que fijan cada mitad de abrazadera. Retire cada mitad de abrazadera y el acumulador de la plataforma de giro.

#### Instalación

1. Coloque el acumulador en las abrazaderas. Fíjelo con las mitades retirables de abrazadera y las tuercas.
2. Conecte la manguera hidráulica a la lumbrera del acumulador según se la marcó durante el retiro.
3. Precargue el acumulador. Consulte *Precarga de los acumuladores*, página 2-36.
4. Arranque el motor. Revise el acumulador y las mangueras en busca de fugas. Efectúe las reparaciones según se necesite.
5. Pise el pedal de frenos varias veces. Verifique que los frenos funcionen correctamente.

#### Servicio

Revise la presión de precarga con nitrógeno cada 200 horas o una vez al mes, lo que ocurra primero. Consulte *Revisión de la presión de precarga de los acumuladores de frenos de servicio*, página 2-35.

## CILINDROS

### Protección de la superficie de la varilla de cilindro

Las varillas de acero de cilindro incluyen una capa delgada de recubrimiento de cromo en sus superficies para protegerlas contra la corrosión. Sin embargo, el recubrimiento de cromo tiene inherentemente rajaduras en su estructura, las cuales pueden permitir que la humedad oxide el acero base. A temperaturas ambiente típicas, el aceite hidráulico es muy espeso para penetrar en estas rajaduras. Las temperaturas de funcionamiento normal del sistema hidráulico permitirán que el aceite hidráulico se caliente lo suficiente para penetrar en estas rajaduras y, si las máquinas se utilizan diariamente, proteger las varillas. Las varillas expuestas de las máquinas que se almacenan, transportan o utilizan en un ambiente corrosivo (humedad alta, lluvia, nieve o condiciones de costa) se deben proteger con mayor frecuencia aplicando un protector. A menos que la máquina se ponga a funcionar diariamente, las superficies expuestas de las varillas se oxidarán. Algunos cilindros tendrán varillas expuestas incluso cuando se retraen completamente. Suponga que todos los cilindros tienen varillas expuestas, ya que la corrosión en el extremo de la varilla puede dañar de modo permanente el cilindro.

Se recomienda que todas las varillas de cilindro expuestas se protejan con Boeshield® T-9 Premium Metal Protectant. Manitowoc Crane Care tiene disponible Boeshield® T-9 Premium Metal Protectant en latas de aerosol de 12 oz que se pueden pedir con el número de pieza 9999101803.

### PRECAUCIÓN

El funcionamiento de los cilindros y las inclemencias del clima eliminarán el protector Boeshield®; por lo tanto, inspeccione las máquinas una vez a la semana y vuelva a aplicar Boeshield® a las varillas sin protección.

### Revisión de fugas

Un cilindro hidráulico no se debe desarmar a menos que sea necesario. Las siguientes revisiones proporcionarán un medio de determinar si un cilindro tiene un sello de émbolo defectuoso o con fuga.

1. Extienda la varilla a su extensión máxima. Retire la manguera de retracción del cilindro. Tape la manguera de retracción.



### PELIGRO

Verifique que se aplique presión únicamente al lado del émbolo del cilindro y que la manguera de retracción esté tapada.

2. Aplique presión hidráulica al lado del émbolo del cilindro y observe si la lumbrera abierta del cilindro tiene fugas. Si se observan fugas, se deben reemplazar los sellos del cilindro.
3. Retraiga completamente la varilla del cilindro (excepto el cilindro telescópico). Retire la manguera de extensión del cilindro. Tape la manguera de extensión.



### PELIGRO

Verifique que se aplique presión únicamente al lado de retracción (varilla) del cilindro y que la manguera de extensión esté tapada.

4. Aplique presión hidráulica al lado de retracción del cilindro (varilla) y observe si la lumbrera abierta del cilindro tiene fugas.

Si se observan fugas, se deben reemplazar los sellos del cilindro.

5. Conecte de nuevo todas las lumbreras del cilindro.

## Efectos de temperatura sobre los cilindros hidráulicos

El aceite hidráulico se expande con el calor y se contrae con el frío. Este es un fenómeno natural que se produce en todos los líquidos. El factor de expansión del aceite hidráulico del grupo 1 API es de aprox. 0.00043 pulg<sup>3</sup> por pulgada cúbica de volumen con un cambio de temperatura de 1°F. **La contracción térmica resulta en la retracción del cilindro cuando el fluido hidráulico atrapado en el cilindro se enfría.**

El cambio de la longitud del cilindro es proporcional a la longitud del cilindro extendido y el cambio de temperatura del aceite en el cilindro.

Por ejemplo, un cilindro extendido a 25 pies en el cual el aceite se enfría por 60°F se retraerá aprox. 7-3/4 pulg (vea la tabla más abajo).

Un cilindro extendido a 5 pies en el cual el aceite se enfría por 60°F se retraerá solamente aprox. 1-1/2 pulg. La velocidad de enfriamiento del aceite depende de muchos factores y será más notable con una mayor diferencia entre la temperatura del aceite y la temperatura ambiente.

Junto con la lubricación incorrecta o inadecuada o el ajuste incorrecto de las almohadillas de desgaste y el funcionamiento a ángulos bajos de la pluma, la contracción térmica puede, en ciertas condiciones, producir un efecto de “pegar y deslizar” en la pluma.

Esta condición de “pegar y deslizar” puede resultar en movimientos bruscos de la carga. Es importante lubricar la pluma y ajustar las almohadillas de desgaste correctamente para permitir el movimiento libre de las secciones de pluma. Un movimiento lento de la pluma puede pasar desapercibido por el operador a menos que tenga una carga suspendida durante mucho tiempo.

Para reducir los efectos de la contracción térmica o los movimientos de “pegar y deslizar”, se recomienda activar la palanca de control de telescopización periódicamente en la posición de extender para atenuar los efectos del enfriamiento del aceite.

Si la carga y la pluma quedan estacionarias durante un período prolongado y la temperatura ambiente está debajo de la temperatura del aceite atrapado en los cilindros, este aceite se enfriará.

La carga se bajará a medida que los cilindros se retraigan y la pluma se retrae. Además, el ángulo de la pluma se reducirá a medida que los cilindros de elevación se retraigan. Esto aumenta el radio y reduce la altura de la carga.

Esta situación también puede ocurrir al revés. Si se prepara la grúa en la mañana con aceite frío y la temperatura ambiente calienta el aceite, los cilindros se extienden de la misma manera.

La tabla más abajo ha sido preparada para ayudarle a determinar la cantidad aproximada de retracción/expansión que se puede anticipar en un cilindro hidráulico como resultado del cambio de la temperatura del aceite hidráulico dentro del cilindro.

La tabla es para cilindros de varillas secas. Si la varilla del cilindro está llena de aceite hidráulico, la velocidad de contracción será un poco más alta.

**NOTA:** Los operadores y los técnicos de servicio deben ser conscientes que este tipo de movimiento de la carga puede atribuirse incorrectamente a escapes por los sellos de los cilindros o a válvulas de retención defectuosas.

Si es posible que sellos con fugas o válvulas de retención defectuosas estén causando el problema, consulte el boletín de servicio 98-036 acerca de la comprobación de cilindros telescópicos.

**Tabla 2-4: Tabla de desplazamiento de la pluma (cambio de longitud de cilindro en pulgadas)**

Factor = 0.00043 (pulg<sup>3</sup>/pulg<sup>3</sup>/°F)

CARRERA (pies)	Cambio de temperatura (°F)										
	10	20	30	40	50	60	70	80	90	100	
5	0.26	0.52	0.77	1.03	1.29	1.55	1.81	2.06	2.32	2.58	
10	0.52	1.03	1.55	2.06	2.58	3.10	3.61	4.13	4.64	5.16	
15	0.77	1.55	2.32	3.10	3.87	4.64	5.42	6.19	6.97	7.74	
20	1.03	2.06	3.10	4.13	5.16	6.19	7.22	8.26	9.29	10.32	
25	1.29	2.58	3.87	5.16	6.45	7.74	9.03	10.32	11.61	12.90	
30	1.55	3.10	4.64	6.19	7.74	9.29	10.84	12.38	13.93	15.48	
35	1.81	3.61	5.42	7.22	9.03	10.84	12.64	14.45	16.25	18.06	
40	2.06	4.13	6.19	8.26	10.32	12.38	14.45	16.51	18.58	20.64	
45	2.32	4.64	6.97	9.29	11.61	13.93	16.25	18.58	20.90	23.22	
50	2.58	5.16	7.74	10.32	12.90	15.48	18.06	20.64	23.22	25.80	
55	2.84	5.68	8.51	11.35	14.19	17.03	19.87	22.70	25.54	28.38	
60	3.10	6.19	9.29	12.38	15.48	18.58	21.67	24.77	27.86	30.96	

Cambio de longitud en pulgadas = Carrera (pies) x cambio de temperatura (°F) x factor (pulg<sup>3</sup>/pulg<sup>3</sup>/°F) x 12 pulg/pies

**Tabla 2-5: Tabla de desplazamiento de la pluma (cambio de longitud de cilindro en milímetros)**

Factor = 0.000774 (1/°C)

CARRERA (mm)	Cambio de temperatura (°C)										
	5	10	15	20	25	30	35	40	45	50	55
1.5	5.81	11.61	17.42	23.22	29.03	34.83	40.64	46.44	52.25	58.05	63.86
3	11.61	23.22	34.83	46.44	58.05	69.66	81.27	92.88	104.49	116.10	127.71
4.5	17.42	34.83	52.25	69.66	87.08	104.49	121.91	139.32	156.74	174.15	191.57
6	23.22	46.44	69.66	92.88	116.10	139.32	162.54	185.76	208.98	232.20	255.42
7.5	29.03	58.05	87.08	116.10	145.13	174.15	203.18	232.20	261.23	290.25	319.28
9	34.83	69.66	104.49	139.32	174.15	208.98	243.81	278.64	313.47	348.30	383.13
10.5	40.64	81.27	121.91	162.54	203.18	243.81	284.45	325.08	365.72	406.35	446.99
12	46.44	92.88	139.32	185.76	232.20	278.64	325.08	371.52	417.96	464.40	510.84
13.5	52.25	104.49	156.74	208.98	261.23	313.47	365.72	417.96	470.21	522.45	574.70
15	58.05	116.10	174.15	232.20	290.25	348.30	406.35	464.40	522.45	580.50	638.55
16.5	63.86	127.71	191.57	255.42	319.28	383.13	446.99	510.84	574.70	638.55	702.41
18	69.66	139.32	208.98	278.64	348.30	417.96	487.62	557.28	626.94	696.60	766.26

Cambio de longitud en mm = Carrera (m) x cambio de temperatura (°C) x factor (1/°C) X 1000 mm/m

## SECCIÓN 3 SISTEMA ELÉCTRICO

### CONTENIDO DE LA SECCIÓN

<b>Descripción</b> . . . . .	<b>3-1</b>	Sustitución del arrancador . . . . .	3-15
Generalidades . . . . .	3-1	Sustitución de la batería . . . . .	3-16
Alternador . . . . .	3-1	Componente del panel de relés . . . . .	3-16
Baterías e interruptor de desconexión de la batería . . . . .	3-2	Columna de la dirección y tablero de instrumentos . . . . .	3-17
Tablero eléctrico de la cabina . . . . .	3-2	Sustitución del conjunto del limpiaparabrisas . . .	3-20
Tablero eléctrico del vehículo . . . . .	3-7	Sustitución del conjunto del lavaparabrisas . . . .	3-21
<b>Mantenimiento</b> . . . . .	<b>3-11</b>	Sustitución del conjunto del limpiacristal de la ventana en el techo . . . . .	3-21
Generalidades . . . . .	3-11	Ajuste de palancas de control electrónicas . . . .	3-22
Localización de averías generales . . . . .	3-12	<b>Códigos de falla</b> . . . . .	<b>3-22</b>
Herramientas para localización de averías . . . .	3-12	<b>Equipo opcional</b> . . . . .	<b>3-26</b>
Localización de averías eléctricas de adaptador giratorio . . . . .	3-12	Luz de baliza . . . . .	3-26
Localización de averías de conectores . . . . .	3-12	Proyectores montados en la pluma . . . . .	3-26
Localización de averías en el alternador/ sistema de carga . . . . .	3-14	Espejo retrovisor . . . . .	3-26
Sustitución del alternador . . . . .	3-14	Acondicionador de aire . . . . .	3-26
		Funcionamiento en clima frío . . . . .	3-26

### DESCRIPCIÓN

#### Generalidades

El sistema eléctrico es de 24 voltios con un sistema de arranque de 24 voltios y consiste en un alternador y dos baterías de plomo-ácido conectados en serie. La alimentación eléctrica se transfiere entre el vehículo y la superestructura por vía del adaptador eléctrico giratorio. El sistema de bus CAN consiste en varios módulos de control ubicados en el vehículo, en la superestructura y en la cabina del opera-

dor. Para más información sobre el adaptador giratorio eléctrico, consulte *Sistema de giro*, página 6-1.

#### Alternador

Un alternador impulsado por correa (2) de 24 V, 70 amperios con un transformador-rectificador integral (1) está montado en el motor. Le proporciona potencia a los circuitos eléctricos de la grúa y voltaje para recargar las batería y mantenerlas en un estado de carga completa.



FIGURA 3-1

### Baterías e interruptor de desconexión de la batería

Las baterías están en un compartimento en el lado izquierdo de la grúa. Las baterías son del tipo libre de mantenimiento y están completamente selladas, a excepción de un pequeño agujero de ventilación en un costado. El agujero de ventilación permite el escape de una pequeña cantidad de gases que se producen en la batería. En algunas baterías, se usa un indicador de prueba en la parte superior de la batería para determinar si la misma puede probarse en caso de un problema de arranque.

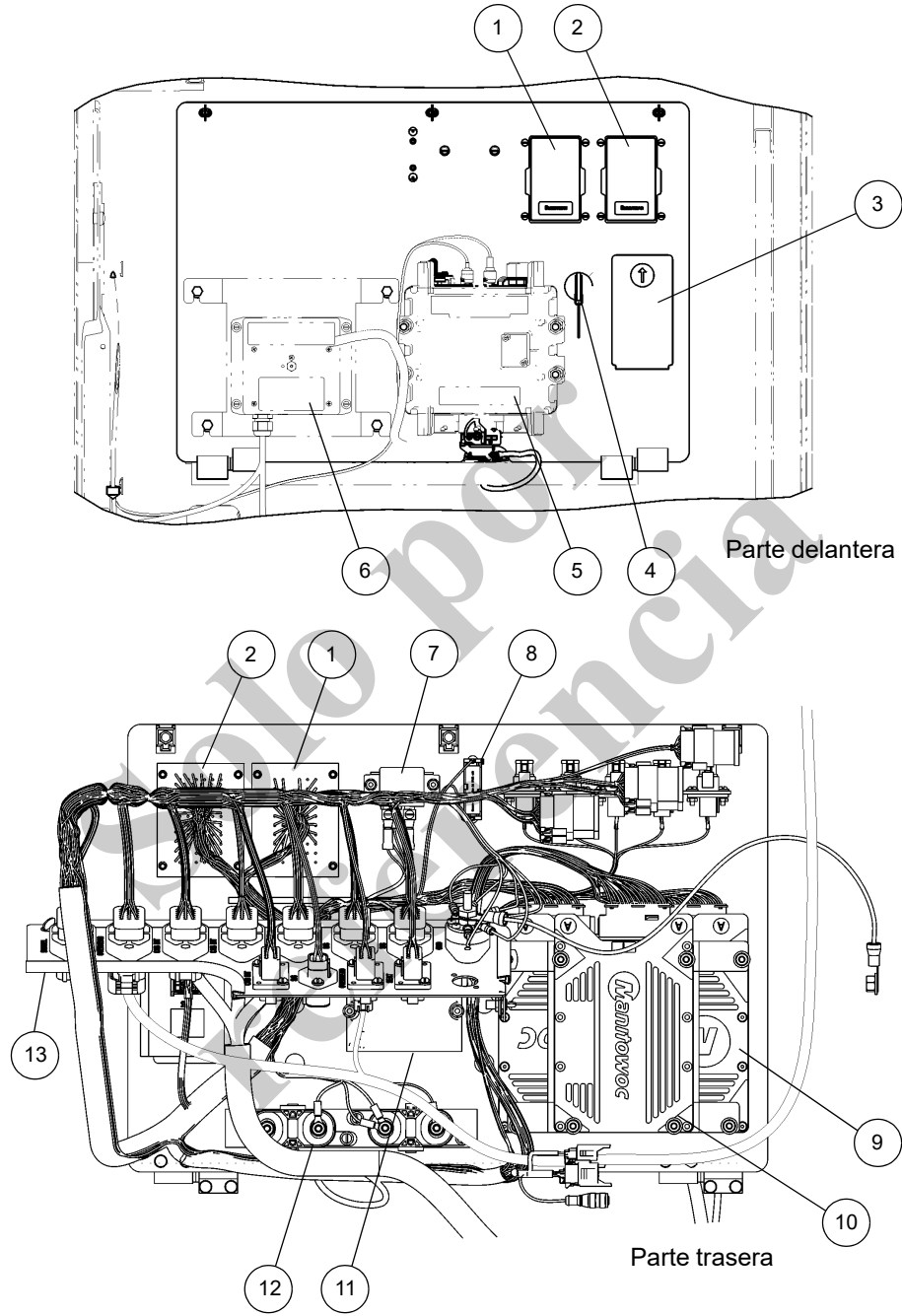
Un interruptor de la batería se ubica en el lado derecho del compartimento de baterías. Para desconectar las baterías, coloque el interruptor en la posición de desconexión. Coloque el interruptor en la posición de conexión para conectar las baterías.

### Tablero eléctrico de la cabina

**NOTA:** Consulte el diagrama eléctrico esquemático al final de este manual para un diagrama del sistema eléctrico.

El tablero eléctrico de la cabina (Figura 3-2) se ubica dentro de la cabina de la grúa, detrás del asiento del operador. Contiene los relés, la caja de fusibles, el tabique de conectores del arnés de alambrado, el módulo RCL, el interruptor de anulación de RCL de la cabina y superestructura.

**NOTA:** Los módulos de control de la cabina y el módulo del RCL no son reparables. Comuníquese con el departamento de servicio al cliente Crane Care si tiene preguntas sobre el servicio y la reparación de los módulos.



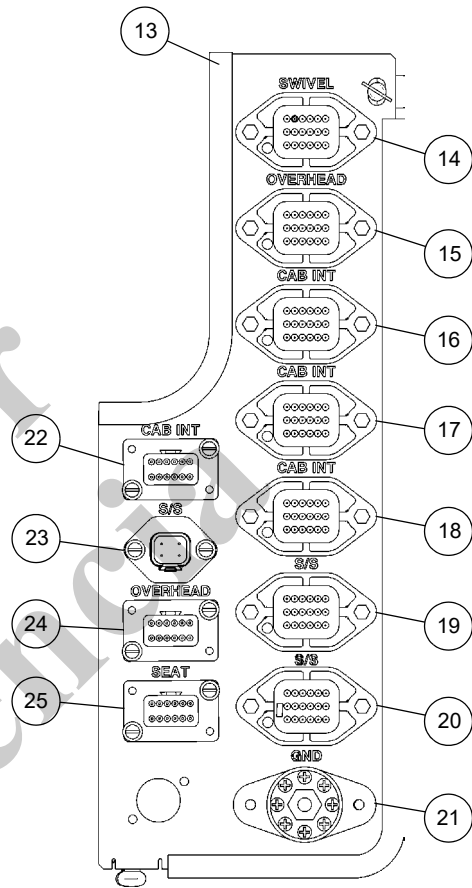
Tablero eléctrico de la cabina

1	Caja 2 de fusibles y relés (vea la Figura 3-5)
2	Caja 1 de fusibles y relés (vea la Figura 3-4)
3	Caja del conector de diagnóstico
4	Interruptor con llave de anulación de RCL
5	Módulo CraneSTAR
6	Módulo de velocidad de viento (opcional)
7	Relé de accesorio de 24 V

8	Batería para memoria de módulo MWISCM
9	Unidad de control electrónico, MWI0L
10	Unidad de control electrónico, MWISCM
11	Convertidor de 24 V a 12 V
12	Bloque de distribución de alimentación
13	Placa de tabique de conector (vea la Figura 3-3)

FIGURA 3-2

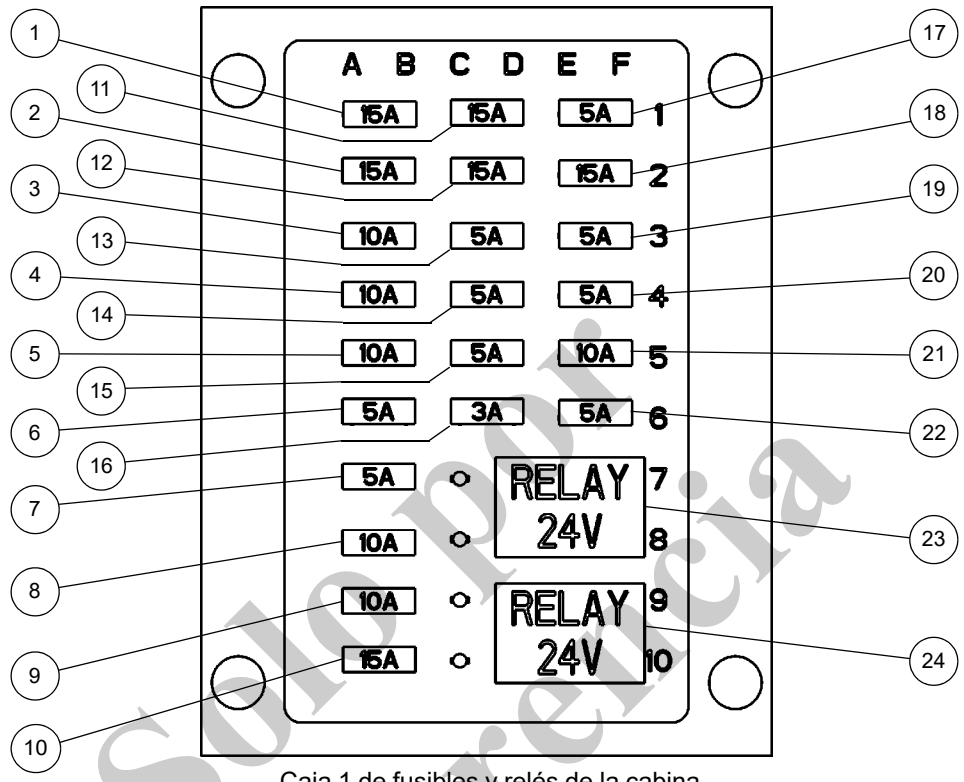
13	Placa de tabique de conector
14	Arnés de alambrado de giro
15	Arnés de alambrado de consola superior
16	Arnés de alambrado del interior de la cabina
17	Arnés de alambrado del interior de la cabina
18	Arnés de alambrado del interior de la cabina
19	Arnés de alambrado de la superestructura
20	Arnés de alambrado de la superestructura
21	Arnés de alambrado de puesta a tierra
22	Arnés de alambrado del interior de la cabina
23	Arnés de alambrado de la superestructura
24	Arnés de alambrado de consola superior
25	Arnés de alambrado de asiento



Placa de tabique de conector

FIGURA 3-3



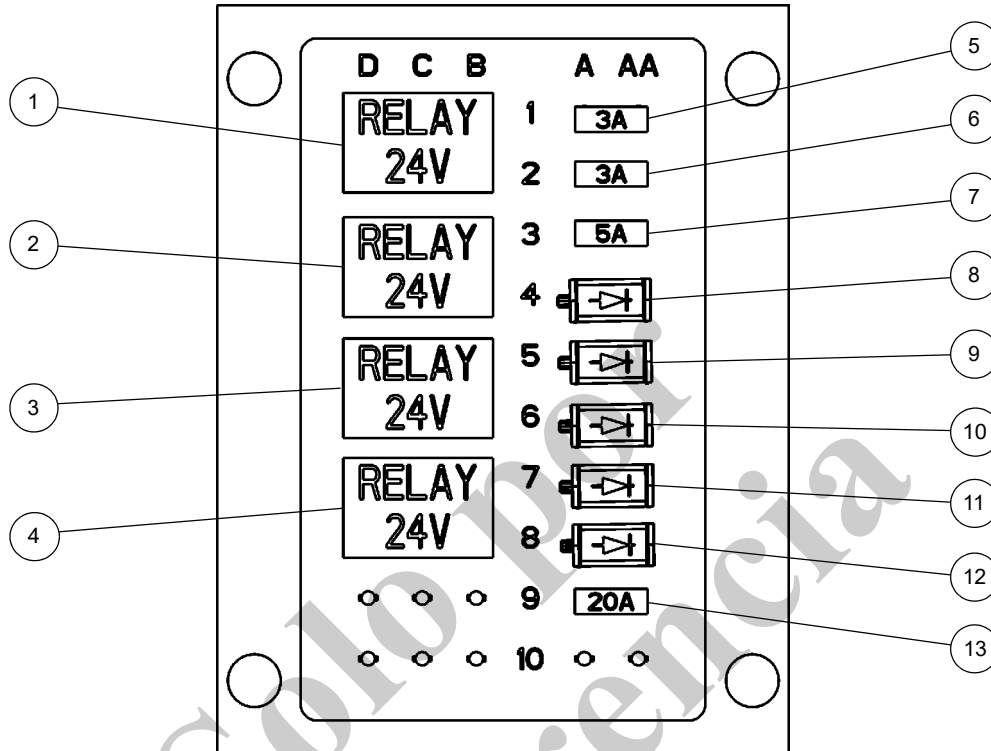


Caja 1 de fusibles y relés de la cabina

1	F1: Alimentación de batería de módulo UB + T/T CCM10
2	F2: Alimentación de batería de módulo UB + T/T CCM10
3	F3: Módulo UB + cabina IOL32/SCM0/operador
4	F4: Alimentación de batería de módulo UB + cabina IOL32/SCM0/pantalla del operador
5	F5: Alimentación de llave de contacto
6	F6: Alimentación de columna de dirección
7	F7: Luz de techo interior
8	F8: Luces de trabajo
9	F9: Tomacorriente de 12 V
10	F10: Alimentación de herramienta de diagnóstico
11	F11: Alimentación de batería de módulo UB + T/ T IOL30
12	F12: Alimentación de batería de módulo UB + T/ T IOL30
13	F13: Alimentación de batería de módulo UE + cabina SCM0/IOL32

14	F14: Alimentación de batería de módulo UE + T/ T CCM10/IOL30
15	F15: Alimentación con fusible de relé de cuadrante selector/barra de luz de estado/ pantalla de operador
16	F16: Alimentación de luces auxiliares
17	F17: Tablero de panel de aire acondicionado/ calefacción
18	F18: Ventilador de circulación de la cabina
19	F19: Reserva
20	F20: Limpiacristal de la ventana del techo
21	F21: Alimentación de batería CraneSTAR
22	F22: Alimentación de llave de contacto
23	K104: Relé de cuadrante selector/barra de luz de estado/pantalla de operador
24	K103: Relé de limpiacristal del techo

FIGURA 3-4



Caja 2 de fusibles y relés de la cabina

1	K102: Relé de accesorio
2	K105: Relevador de entrada del actuador de extensión de la pluma
3	K106: Relevador de salida del actuador de extensión de la pluma
4	K107: Relé de la bocina
5	F1: Encendido de llave de contacto
6	F2: Activación del sistema
7	F3: Señal de ignición del interruptor de parada E

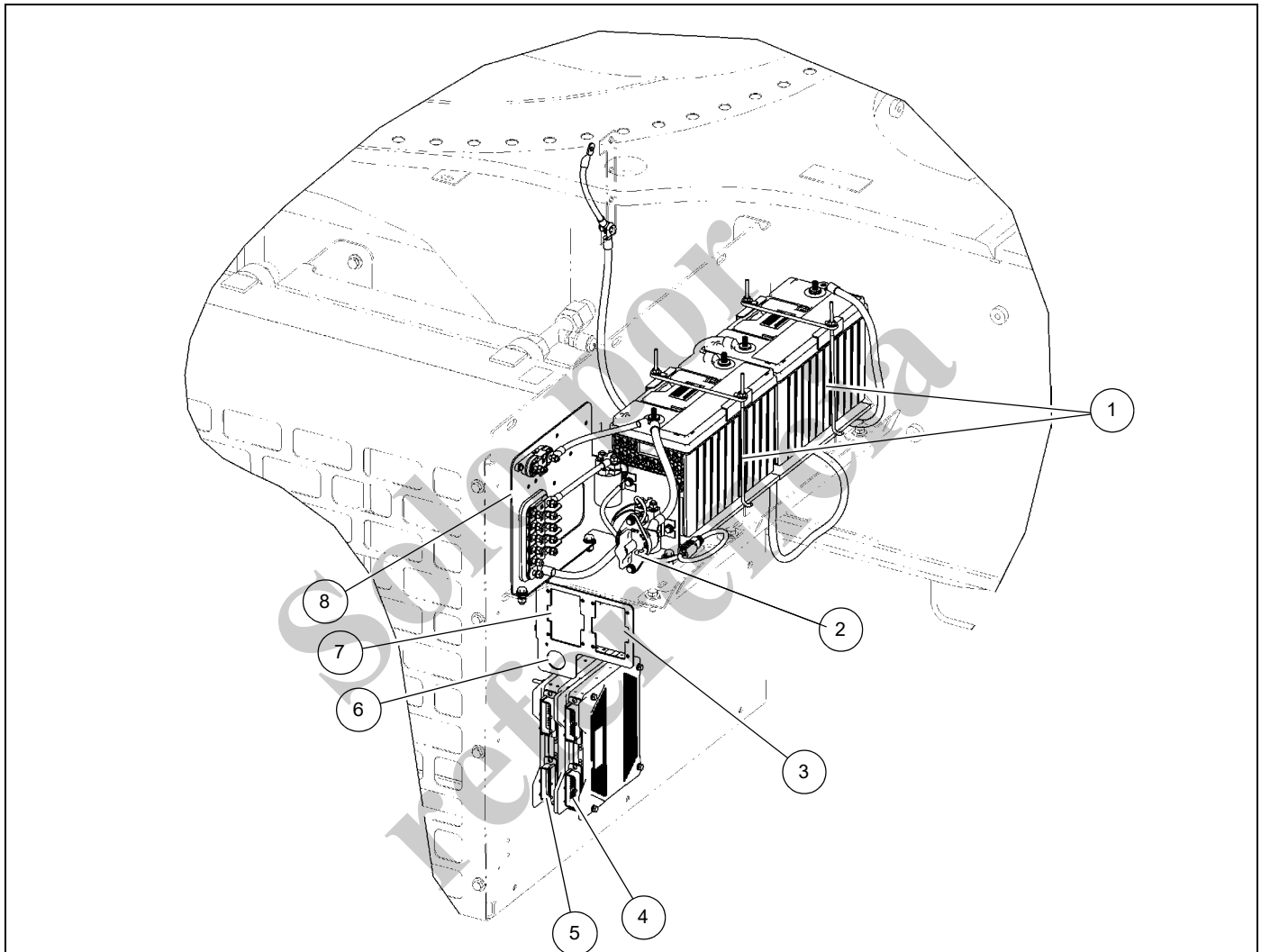
8	D1: Encendido de llave de contacto con fusible
9	D2: Interruptor de presión de pedal de frenos
10	D5: Bocina
11	D3: Luces de señalizadores/peligro
12	D4: Luces de posición
13	F4: Alimentación con fusible de relé de accesorios

FIGURA 3-5

**Tablero eléctrico del vehículo**

El tablero eléctrico del vehículo (Figura 3-6) se ubica en el lado del tanque de combustible de la grúa, dentro del compartimento eléctrico. Consiste en dos baterías, interruptor de

desconexión de la batería, cajas de fusibles y relés, relés del arrancador y calentador de rejilla y unidades de control electrónicas.

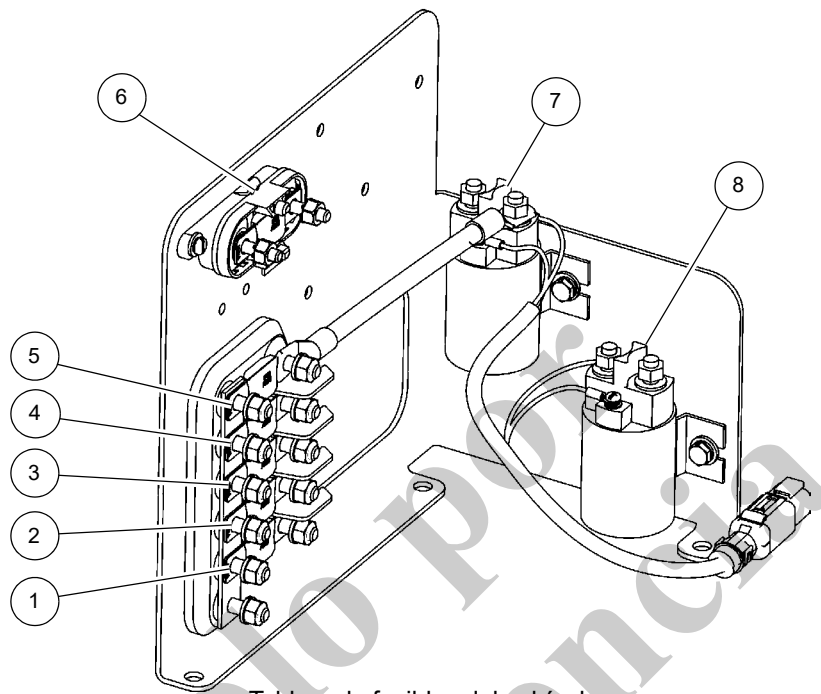


Tablero eléctrico del vehículo

1	Baterías, 12 V
2	Interruptor de batería
3	Caja 2 de fusibles y relés (vea la Figura 3-9)
4	Unidad de control electrónico, MWIOL

5	Unidad de control electrónico, MWCCM
6	Conector para diagnóstico J1939
7	Caja 1 de fusibles y relés (vea la Figura 3-8)
8	Tablero de fusibles (vea la Figura 3-7)

FIGURA 3-6

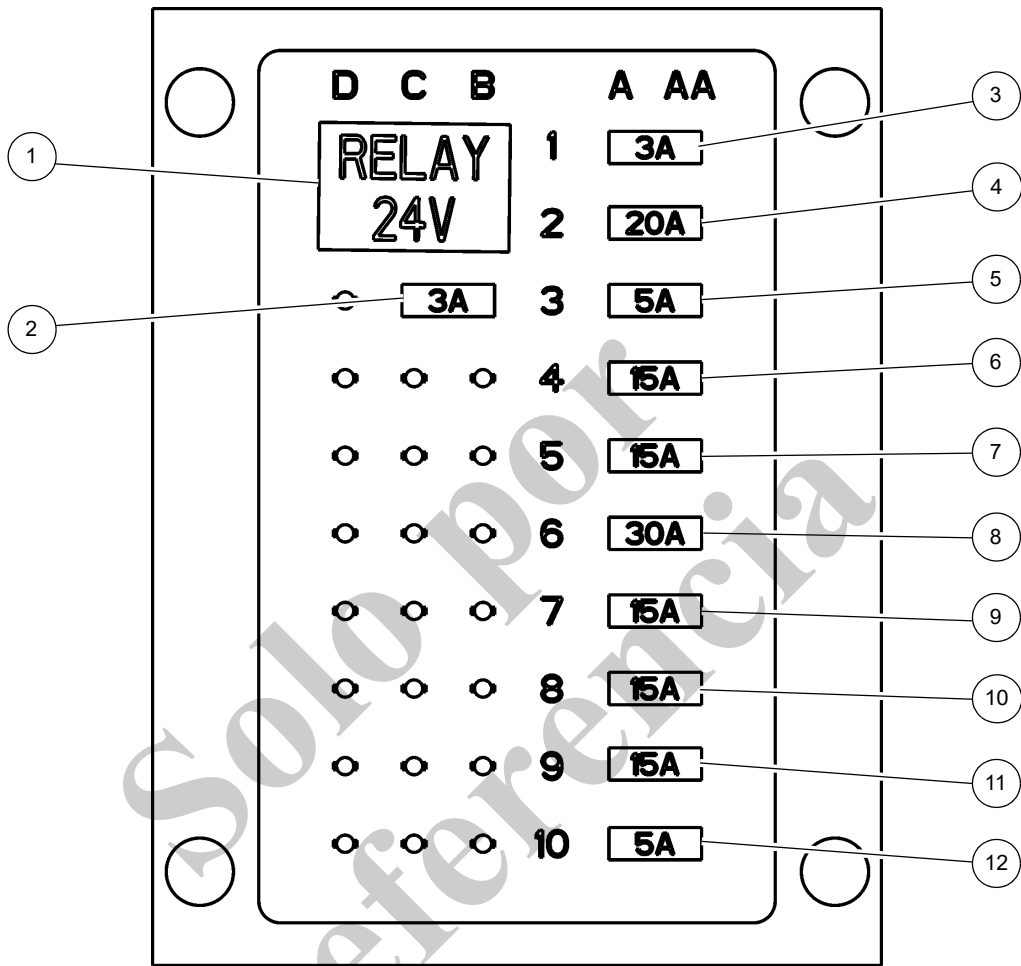


Tablero de fusibles del vehículo

1	F52: Alimentación 100 A
2	F53: Alimentación 100 A
3	F54: Alimentación 100 A
4	F56: Alimentación 100 A

5	F55: Alimentación de relé de calentador de aire de entrada
6	F51: Alimentación de alternador de 125 A
7	Relé de calentador de rejilla
8	Relé de arrancador

FIGURA 3-7

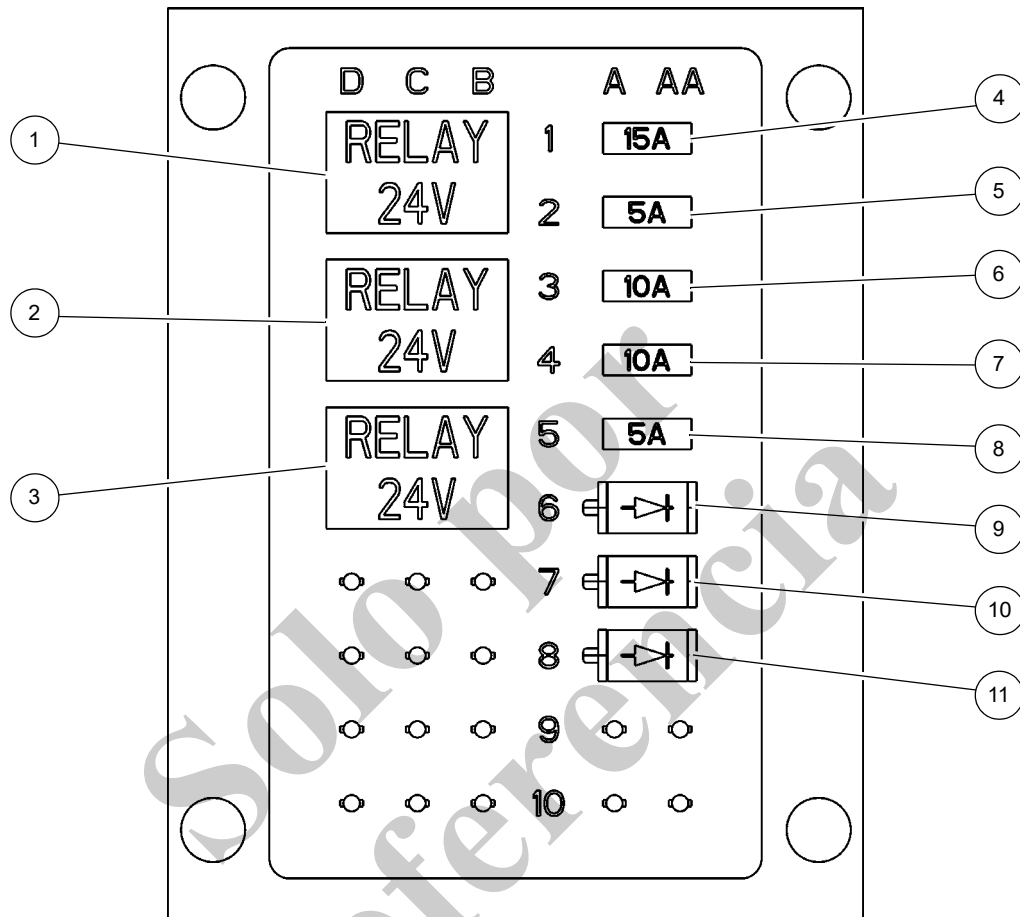


Caja 1 de fusibles y relés del vehículo

1	K108: Relé de bloqueo de arrancador de 24 V
2	F11: Alimentación de opción de retardador
3	F1: Alimentación de opción de refinería
4	F2: Alimentación de batería con fusible
5	F3: Alimentación de herramienta de diagnóstico
6	F4: Alimentación de batería de módulo UB + vehículo CCM11/IOL31
7	F5: Alimentación de batería de módulo UB + vehículo CCM11/IOL31

8	F6: Alimentación de ECM de motor
9	F7: Alimentación de batería de módulo UE + vehículo CCM11/IOL31
10	F8: Alimentación para clima frío
11	F9: Alimentación para clima frío
12	F10: Alimentación de relé con fusible de bloqueo de arrancador

FIGURA 3-8



Caja 2 de fusibles y relés del vehículo

1	K109: Relé de calefactor de líneas de DEF
2	K110: Módulo de suministro de DEF
3	K111: Relé de alimentación de sensores de postratamiento
4	F1: Alimentación con fusible del relé de calefactor de líneas de DEF
5	F2: Alimentación con fusible de bobina del relé de calefactor de líneas de DEF
6	F3: Alimentación con fusible del relé de módulo de suministro de DEF

7	F4: Alimentación con fusible del relé de sensores de postratamiento
8	F5: Alimentación con fusible de bobina del relé de sensores de postratamiento
9	D1: Calentador de línea de presión
10	D2: Calentador de línea de retorno
11	D3: Calentador de línea de aspiración

FIGURA 3-9

## MANTENIMIENTO

### Generalidades

El mantenimiento del sistema eléctrico incluye la localización de averías y la sustitución de componentes dañados. Observe las prácticas normales de alambrado cuando sustituya componentes.



### PELIGRO

Se pueden sufrir quemaduras graves como resultado de conexiones a tierra o cortocircuitos inesperados

Asegúrese que la batería esté desconectada antes de realizar procedimientos de mantenimiento en algún circuito eléctrico.

Si es necesario llevar a cabo trabajos de mantenimiento en circuitos activos, quítese todos los anillos, relojes y otras joyas antes de realizar el trabajo.

### PRECAUCIÓN

Nunca sustituya el alambrado original con alambres de tamaño (calibre) menor. Se podría causar un incendio u otros daños a la máquina.

#### ***Inspección visual y sustitución de arneses y cables eléctricos***

### PRECAUCIÓN

Asegúrese que los cables se encuentren desconectados de las baterías antes de desconectar las conexiones eléctricas.

Inspeccione visualmente todos los arneses y cables eléctricos mensualmente o cada 250 horas en busca de lo siguiente:

- Daños, cortes o deterioro del forro o conducto del arnés.
- Daños, cortes o abrasiones en alambres individuales o en el aislante de un cable.
- Conductores de cobre descubiertos.
- Retorceduras o aplastamiento de arneses o cables.
- Abultamientos, ablandamiento o degradación de alambres y cables.
- Conexiones rajadas, dañadas o severamente corroídas en los bornes de las baterías.
- Inspeccione todas las conexiones de puesta a tierra de la máquina en busca de bornes dañados y corrosión excesiva.
- Otros indicios de deterioro significativo.

Si existe alguna de las condiciones anteriores, examine si los conjuntos de arneses están en buenas condiciones o si es necesario repararlos o reemplazarlos. Para sustituir los conjuntos de arneses, consulte el manual de repuestos de Manitowoc Crane Care.

Durante el mismo intervalo de servicio, inspeccione visualmente los nodos de la red de área de controladores (CAN) y las cajas de empalmes eléctricos en busca de lo siguiente:

- Conectores dañados o sueltos.
- Abrazaderas o bandas de amarre dañadas o faltantes.
- Exceso de corrosión o suciedad en las cajas de empalmes.
- Tornillería de montaje suelta en las cajas de empalmes.

Si existe alguna de estas condiciones, tome las medidas correctivas del caso.

La temperatura ambiente, la humedad y otros factores afectan la vida útil de los arneses y cables eléctricos. Utilice la información dada a continuación para la inspección y el reemplazo de estos conjuntos:

- Para las grúas que funcionan en zonas de clima tipo "C" se deben reemplazar los conjuntos de arneses y cables después de 10 000 horas de uso.
- Las grúas que funcionan en zonas de clima tipo "A" o "B" con temperaturas ambientales altas podrían ver reducida su vida útil entre un 25 y 40 %. Se recomienda sustituir estos conjuntos después de 8000 horas de servicio.
- Con las grúas que trabajan en las zonas climáticas tipos "D" y "E", climas fríos, se deberá anticipar una degradación de las propiedades mecánicas. La exposición a largo plazo a temperaturas frías como éstas tiene un impacto negativo sobre la vida útil. Por lo tanto, se recomienda inspeccionar los arneses y cables eléctricos a fondo de modo periódico ya que su vida útil podría ser menor que 10 000 horas.
- Las grúas que trabajan en entornos con agua salada podrían experimentar una reducción significativa en su vida útil. Por lo tanto, se recomienda inspeccionar los arneses y cables eléctricos a fondo de modo periódico ya que su vida útil podría ser menor que 8000 horas.

Tabla 3-1

Zona	Clasificación
A	Tropical, húmedo: La temperatura promedio en todos los meses es mayor de 18°C. Latitud: 15°-25° norte y sur
B	Seco o árido: Poca precipitación casi todo el año. Latitud: 20°-35° norte y sur
C	Latitud central, húmedo: Inviernos moderados. Latitud: 30°-50° norte y sur
D	Latitud central, húmedo: Inviernos fríos. Latitud: 50°-70° norte y sur
E	Polar: Veranos e inviernos extremadamente fríos. Latitud: 60°-75° norte y sur

## Localización de averías generales

**NOTA:** Efectúe las revisiones de voltaje en los bornes cuando los componentes estén instalados y en funcionamiento. Efectúe las revisiones de continuidad (con las baterías desconectadas) cuando se hayan aislado o retirado los componentes. Localice las averías según las siguientes pautas:

1. Utilice los síntomas notificados para identificar un problema o un componente sospechoso.
2. Pruebe el componente sospechoso según las instrucciones en esta sección. Las instrucciones identifican los fusibles y componentes, y también le guían desde los problemas más fáciles y más probables hasta los problemas más difíciles y menos probables.
3. Utilice un multímetro para medir la continuidad si existe la posibilidad de un circuito abierto o para medir el voltaje si existe la posibilidad de un problema de alimentación. Revise el diagrama eléctrico esquemático y de alambrado para obtener información más precisa acerca de los circuitos.
4. Si el componente resulta defectuoso, sustitúyalo con un componente en buenas condiciones. Si el alambrado resulta defectuoso, sustitúyalo con alambres de igual diámetro.
5. Después de la localización de averías, pruebe el circuito reparado. Verifique que el circuito funcione apropiadamente.

## Herramientas para localización de averías

Esta máquina usa un sistema múltiplex de bus CAN. Para localizar averías en el sistema eléctrico con eficacia, se requiere una computadora con el sistema Windows, el software de mantenimiento CAN-Link y un cable de conexión. El software de servicio CAN-Link y el cable de conexión están disponibles a través de Crane Care para los técnicos que hayan asistido al curso de capacitación de nueva tecnología de Grove.

## Localización de averías eléctricas de adaptador giratorio

Muchos problemas eléctricos de los componentes de la grúa pueden localizarse en el adaptador eléctrico giratorio. Los problemas comunes del adaptador giratorio son montaje incorrecto, materia extraña entre las escobillas y los anillos colectores, escobillas desgastadas, tensión incorrecta de los resortes en el conjunto de escobillas, así como tornillos de fijación flojos en el conjunto del anillo colector. Consulte el diagrama eléctrico esquemático y de alambrado para obtener información acerca de las conexiones y amperajes de los anillos colectores.

## Localización de averías de conectores

La causa de un problema eléctrico puede ser una conexión floja o corroída en los conectores de clavijas o receptáculos. Revise los conectores para cerciorarse que las clavijas y los receptáculos estén apropiadamente asentados y enganchados. Si las clavijas y los receptáculos muestran cualquier signo de corrosión, utilice un limpiador de contactos eléctricos de buena calidad o papel de lija fino para limpiarlos. Cuando las clavijas o los receptáculos muestran señales de arqueado o quemadura, cámbielos.

Consulte las siguientes tablas que enumeran las herramientas requeridas para dar mantenimiento a conectores.

Las clavijas y los receptáculos están engarzados a los alambres y no es posible retirarlos. Retire las clavijas o los receptáculos de los enchufes con una herramienta de extracción. Corte el cable lo más cerca posible de la clavija o receptáculo. Después de cortar la clavija o receptáculo, es posible que el alambre sea muy corto.

Al usar un alambre muy corto se aplicará tensión a la clavija, receptáculo o al alambre al cual están engarzados cuando se inserte la clavija o el receptáculo en un enchufe. Agregue un tramo corto de alambre del mismo tamaño al alambre corto mediante una conexión de engarce, empalme o soldadura. Utilice tubería termoencogible u otro material apropiado para aislar el empalme.



Tabla 3-2: Tabla de herramientas de extracción AMP

Descripción	Número de pieza AMP	Número de pieza Manitowoc
Alambre calibre 14 (conectores)	305183	9999100176
Alambre calibre 12 a 8 (conectores)	91019-3	9999100175
Circuito de 4 a 9 (conectores en línea)	453300-1	N/C
Circuito de 15 (conectores en línea)	458944-1	N/C

Tabla 3-3: Tabla de herramientas de engarce AMP

Descripción	Número de pieza AMP		Número de pieza Manitowoc	
	Herramienta	Troquel	Herramienta	Troquel
Alambre calibre 14 a 12	69710-1	90145-1	9999100177	N/C
Alambre calibre 10 a 8	69710-1	90140-1	9999100177	9999100178
Circuito de 4 a 9 (conectores en línea)	69710-1	90306-1	9999100177	N/C
Circuito 15 (conectores en línea)	90299-1	--	N/C	--

Tabla 3-4: Tabla de herramientas de extracción Deutsch

Descripción	Número de pieza Deutsch	Número de pieza Manitowoc
Alambre calibre 12	114010	9999100194
Alambre calibre 16	0411-204-1605	9999100195
Alambre calibre 8-10	114008	7902000012
Alambre calibre 4-6	114009	7902000009

Tabla 3-5: Tabla de herramientas de engarce Deutsch

Descripción	Número de pieza Deutsch	Número de pieza Manitowoc
Alambre calibre 12, 14, 16, 18, 20	HDT-48-00	9999100808
Alambre calibre 4, 6, 8, 10	HDT04-08	9999100842

## Localización de averías en el alternador/ sistema de carga

Someta a prueba las baterías, alternador y los cables toda vez que haya un problema con el sistema de carga.

### Herramientas requeridas

Se requieren las siguientes herramientas para el diagnóstico de averías en el sistema de carga:

Equipo	Ejemplo	N.º de pieza Manitowoc
Multímetro digital	Fluke® 177	9999101763
Probador de carga de pilas de carbón	Autometer® SB5	9999101765
Amperímetro de pinza	Fluke® 336	9999101764

### Inspección visual

- Correas: tensas, en buenas condiciones, sin partes deshilachadas, rotas ni vidriadas.
- Polea: ajustada, alineada con las demás poleas, sin partes vidriadas.
- Pernos de montaje y conexiones de alambres del alternador: limpios y apretados, sin signos de daños por calor.
- Baterías: bornes y cables limpios y ajustados, sin señales de corrosión ni de daños por calor.
- Revise el fusible del alternador si la luz de carga del alternador está iluminada en la pantalla de la columna de la dirección mientras el motor está funcionando.

### Pruebas con motor apagado

#### Baterías



## PELIGRO

No fume ni permita la presencia de chispas o llamas descubiertas cerca de las baterías, ya que se podría causar una explosión.

Cuando se trabaja con las baterías, siempre vista ropa protectora, guantes y gafas de seguridad. Las baterías contienen líquidos corrosivos capaces de causar quemaduras en la piel y los ojos y destruir la vestimenta.

Quítese los anillos, relojes de pulsera y demás artículos de joyería antes de trabajar con las baterías. Una batería es capaz de producir una corriente de cortocircuito suficientemente intensa como para soldar un anillo u objeto similar a otro componente metálico y causar quemaduras graves

Desconecte las baterías y someta cada batería a prueba de modo individual.

Revise el nivel del electrolito de ser posible.

Utilice un multímetro para medir el voltaje entre los bornes. Debería indicar 130 a 135 A.

**NOTA:** Si no se obtienen los resultados correctos en las pruebas con motor en marcha, efectúe las dos pruebas siguientes.

### Prueba de reducción de voltaje

#### Lado positivo

1. Ajuste el multímetro para la gama de 2 V.
2. Conecte el cable positivo (+) al borne de salida del alternador y el cable negativo (-) al borne o poste positivo de la batería. No conecte el multímetro al cable de la batería.
3. Haga funcionar el motor a 2000 rpm.
4. Cargue el sistema con la carga de pila de carbón o las luces y el ventilador del calefactor.

La reducción permisible es de 0.2 a 0.5 V. Una caída de voltaje alta indica que existen conexiones sueltas, corroídas o rotas.

#### Lado negativo

1. Ajuste el multímetro para la gama de 2 V.
2. Conecte el cable negativo (-) a la caja alternador y el cable positivo (+) al borne o poste negativo de la batería. No conecte el multímetro al cable de la batería.
3. Haga funcionar el motor a 2000 rpm.
4. Cargue el sistema con la carga de pila de carbón o las luces y el ventilador del calefactor.

La reducción permisible es de 0.1 a 0.3 V. Una caída de voltaje alta indica que existen conexiones sueltas, corroídas o rotas. Si alguna de las reducciones de voltaje es mayor que la gama normal citada, localice las averías en el sistema y repárelas.

Después de corregir los problemas hallados, repita las pruebas con motor en marcha. Si no se obtienen resultados satisfactorios, retire el alternador y sométalo a prueba en banco.

### Sustitución del alternador

#### Retiro

1. Asegúrese que la llave de contacto ha estado en la posición desconectada durante un mínimo de 2 minutos.
2. Gire el interruptor de las baterías a la posición de DES-CONEXIÓN.

3. Retire el fusible de alimentación del ECM.
4. Retire los cables negativos de batería.
5. Abra el compartimiento del motor.
6. Marque y desconecte los conductores eléctricos del motor de los bornes del alternador.
7. Con una barra/llave de trinquete de 1/2 pulg, gire el tensor debajo del alternador en sentido horario para quitar la tensión de la correa. Deslice la correa de la polea del alternador para sacarla. Deje que el tensor regrese a su posición normal.
8. Retire los pernos de montaje del alternador y el alternador.

### Instalación

1. Inspeccione la correa. Verifique que no tiene fisuras u otros daños. Sustituya la correa dañada según se necesite.
2. Instale el alternador usando los pernos de montaje y las arandelas. Apriete los pernos; consulte *Sujetadores y valores de apriete*, página 1-15 para el valor de apriete correcto.
3. Instale la correa en todas las poleas del motor, a excepción de la polea del alternador.
4. Gire el tensor en sentido horario. Deslice la correa en la polea del alternador, luego regrese cuidadosamente el tensor a su posición normal. Asegúrese que la correa esté centrada en el tensor.
5. Revise la tensión de la correa en el centro de la distancia más larga entre las poleas. Empuje la correa hacia adentro con su dedo pulgar. La deflexión de la correa no debería exceder 3/8 a 1/2 pulg (10 a 13 mm). O, con un tensiómetro, verifique que la tensión de la correa sea 60 a 130 lb (267 a 578 N). Cambie la correa si está muy suelta (excesivamente estirada).
6. Verifique que el perno del tensor esté apretado a 32 lb-pie (43 Nm).
7. Conecte los conductores eléctricos a los bornes, según se marcaron durante el retiro.
8. Cierre el compartimiento del motor.
9. Reconecte los cables de tierra a la batería.
10. Instale el fusible de alimentación del ECM.
11. Gire el interruptor de las baterías a la posición de CONEXIÓN.

### Revisión

1. Ponga el motor en marcha. Verifique que la indicación del voltímetro en la consola delantera sea de 24 voltios o más. Efectúe las reparaciones según se necesite.
2. Continúe con la localización de averías del sistema de carga, según se necesite, si la sustitución del alternador no corrigió el problema en el sistema de carga.

### Sustitución del arrancador

#### Retiro

1. Asegúrese que la llave de contacto ha estado en la posición desconectada durante un mínimo de 2 minutos.
2. Gire el interruptor de las baterías a la posición de DES-CONEXIÓN.
3. Retire el fusible de alimentación del ECM.
4. Retire los cables negativos de batería.
5. Abra el compartimiento del motor.
6. Marque y desconecte los conductores eléctricos del motor de los bornes del arrancador.
7. Retire los pernos que fijan el arrancador al bloque de montaje. Retire el arrancador.

#### Instalación

1. Coloque el arrancador en su bloque de montaje. Fije el arrancador con pernos. Apriete a 32 lb-pie (43 Nm).
2. Conecte los conductores eléctricos a los bornes, según se marcaron durante el retiro.
3. Reconecte los cables de tierra a la batería.
4. Instale el fusible de alimentación del ECM.
5. Gire el interruptor de las baterías a la posición de CONEXIÓN.

#### Revisión

1. Trate de arrancar el motor. Verifique que el arrancador engancha el motor.
2. Arranque el motor otra vez y escuche si percibe ruidos del arrancador. Verifique que no haya ruido anormal que indique que el engranaje del arrancador está correctamente engranado en el volante del motor, que el engranaje no se haya mantenido enganchado al volante después de que el interruptor de encendido esté en la posición de encendido (marcha), o algún otro problema. Instale el arrancador de forma apropiada según se necesite.

## Sustitución de la batería

### Retiro

## PRECAUCIÓN

Para evitar la posible generación de códigos de falla del motor y un funcionamiento no deseado, asegúrese que la llave de contacto haya estado desconectada durante 2 minutos antes de desconectar las baterías.

Desconecte las baterías si la máquina estará inactiva por más de 24 horas.

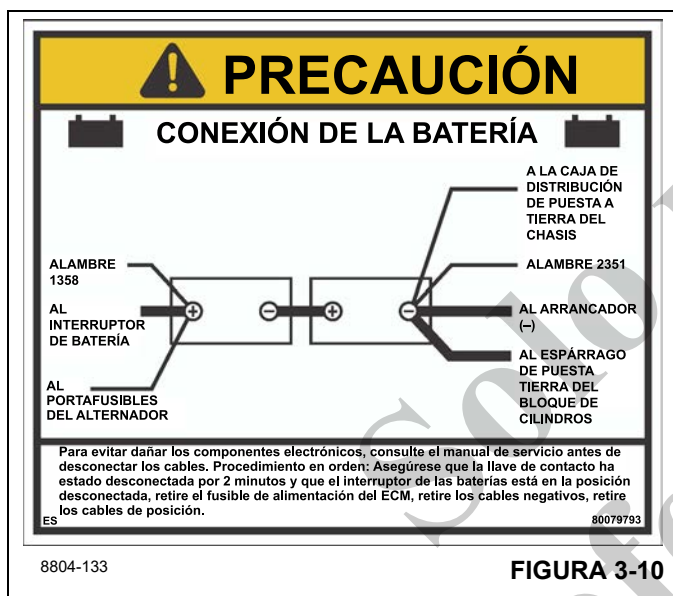


FIGURA 3-10

1. Abra la puerta del compartimento de la batería.
2. Asegúrese que la llave de contacto ha estado en la posición desconectada durante un mínimo de 2 minutos.
3. Gire el interruptor de las baterías a la posición de DES-CONEXIÓN.
4. Retire el fusible de alimentación del ECM.
5. Retire los cables negativos de batería.
6. Retire los cables positivos de las baterías.
7. Retire las tuercas y arandelas de las varillas sujetadoras de la escuadra. Retire la escuadra.
8. Retire las baterías.

### Instalación

1. Coloque las baterías en el compartimento de la batería.
2. Instale la escuadra sujetadora. Fije la escuadra (y las baterías) a las varillas sujetadoras con las tuercas y arandelas.

3. Conecte los conductores a los bornes de las baterías, empezando con los bornes positivos.
4. Instale el fusible de alimentación del ECM.
5. Cierre la puerta del compartimento de la batería.
6. Conecte el interruptor de la batería.
7. Verifique el funcionamiento de las baterías de repuesto, arrancando el motor de la grúa y haciendo funcionar algunos componentes de la misma.

## Componente del panel de relés

### Relé de accesorios

1. Asegúrese que la llave de contacto ha estado en la posición desconectada durante un mínimo de 2 minutos.
2. Gire el interruptor de las baterías a la posición de DES-CONEXIÓN.
3. Detrás del asiento del operador, suelte los tornillos de apriete que fijan la cubierta del tablero. Baje la cubierta.
4. Marque y desconecte los conductores eléctricos del relé sospechoso.
5. Retire la tornillería que sujeta el relé sospechoso en el conjunto del panel de relés. Retire el relé.
6. Instale el relé de repuesto en el panel de relés y fíjelo con la tornillería de fijación.
7. Conecte los conductores eléctricos al relé, según se marcaron durante el retiro.
8. Levante la cubierta y fije con los tornillos de apriete.
9. Verifique la instalación apropiada activando todos los componentes asociados con el relé de repuesto.

### Sustitución del zumbador

1. Detrás del asiento del operador, suelte los tornillos de apriete que fijan la cubierta del tablero. Baje la cubierta.
2. Marque y desconecte los conductores eléctricos del zumbador.
3. Desatornille el anillo de collar plástico debajo del tablero. Retire el zumbador del agujero en el tablero.
4. Instale el zumbador nuevo a través del agujero en el panel y fíjelo con el anillo de plástico del cuello.
5. Conecte los conductores eléctricos al zumbador, según se marcaron durante el retiro.
6. Levante la cubierta y fije con los tornillos de apriete.
7. Verifique que funcione correctamente colocando el interruptor de encendido en la posición de MARCHA (1). El zumbador debe sonar cuando el motor no esté en marcha.

## Columna de la dirección y tablero de instrumentos

### Interruptor basculante

Consulte la Figura 3-11.

#### Retiro

1. Asegúrese que la llave de contacto ha estado en la posición desconectada durante un mínimo de 2 minutos.
2. Gire el interruptor de las baterías a la posición de DES-CONEXIÓN.

**NOTA:** Solamente retire lo que sea necesario para acceder al interruptor que se está sustituyendo.

3. Retire cuatro pernos (11) de la cubierta del tablero (1).
4. Retire la palanca de bloqueo (15).
5. Retire cuatro pernos (14) de la cubierta del lado izquierdo (16).
6. Retire la cubierta del lado izquierdo (16) de la columna de dirección.
7. Desconecte el arnés de alambrado desde la parte trasera del interruptor de encendido (12).
8. Retire la cubierta del lado derecho (10) del conjunto de la columna de dirección (9).
9. Desconecte el arnés de alambrado (no se ilustra) de la parte inferior del interruptor que debe sustituirse (19-24). Retire el interruptor apretando las pinzas de retención a cada lado de éste y tirando hacia arriba, hasta que el interruptor salga de la cubierta.

#### Inspección

1. Revise visualmente el interruptor en busca de evidencia de grietas, conexiones dañadas u otros daños. Sustituya el interruptor según se necesite.
2. Revise el cableado en busca de aislamiento dañado o conectores dañados. Repare según se necesite.
3. Revise todos los conectores en busca de corrosión. Sustituya los componentes corroídos según sea necesario.
4. Use un multímetro para revisar la continuidad entre los bornes del interruptor con el mismo en la posición de encendido. El multímetro debe registrar cero ohmios. Coloque el interruptor en la posición de apagado. El multímetro debería registrar infinidad (sin continuidad). Sustituya el interruptor si presenta fallas en cualquier parte de la revisión.

#### Instalación

1. Fíjese en la orientación de las marcas del interruptor basculante con respecto al interruptor. Retire el interrup-

tor basculante (A-D) del interruptor viejo (19-24). Sostenga el interruptor por sus lados en una mano. Apriete los lados izquierdo y derecho del interruptor basculante con la otra mano y tire hacia arriba.

2. Oriente las marcas del interruptor basculante correctamente con respecto al interruptor (4). Instale el interruptor basculante en el interruptor.
3. Empuje el interruptor hacia abajo por la parte superior de la cubierta del tablero (1) hasta que las pinzas de retención hagan clic.
4. Conecte el arnés de alambrado a la parte inferior del interruptor.
5. Instale la cubierta del lado derecho (10) en la columna de dirección (9).
6. Conecte el arnés de alambrado al interruptor de encendido (12).
7. Instale la cubierta del lado izquierdo (16) en la columna de dirección traslapándose con la cubierta del lado derecho.
8. Instale cuatro pernos de cabeza redonda (14) por las cubiertas laterales.
9. Instale la cubierta del tablero (1) en las cubiertas laterales con cuatro pernos de cabeza redonda (11).
10. Instale la palanca (15) en el conjunto de columna (9).
11. Tire la funda de caucho del conjunto de columna hacia arriba y por sobre la parte inferior de las cubiertas laterales.

#### Revisión

1. Gire el interruptor de las baterías a la posición de CONEXIÓN.
2. Active el interruptor y compruebe que cada función opere correctamente.
3. Corrija cualquier defecto del sistema o circuito que la reparación o sustitución del interruptor o el alambrado asociado no haya corregido.

### Interruptor de encendido

Consulte la Figura 3-11.

#### Retiro

1. Asegúrese que la llave de contacto ha estado en la posición desconectada durante un mínimo de 2 minutos.
2. Gire el interruptor de las baterías a la posición de DES-CONEXIÓN.
3. Tire la funda de caucha para sacarla de las cubiertas laterales (10, 16).

4. Retire cuatro pernos (11) de la cubierta del tablero (1) y tire la cubierta hacia arriba.
5. Retire cuatro pernos (14) de las cubiertas laterales y el conjunto de columna (9). Tire la cubierta del lado derecho (10) en sentido opuesto a la columna de dirección.
6. Desconecte el arnés de alambrado (no se ilustra) desde la parte trasera del interruptor de encendido (12).
7. Retire la contratuerca (no se ilustra) del interruptor de encendido y retire el interruptor.

### Inspección

1. Revise visualmente el interruptor de encendido en busca de evidencia de grietas, conectores dañados u otros daños. Sustituya el interruptor según se necesite.
2. Revise el cableado en busca de aislamiento dañado o conectores dañados. Repare según se necesite.
3. Use un multímetro para revisar la continuidad entre los bornes del interruptor con el mismo en la posición de encendido. El multímetro debe registrar cero ohmios. Coloque el interruptor en la posición de apagado. El multímetro debería registrar infinidad (sin continuidad). Sustituya el interruptor si presenta fallas en cualquier parte de la revisión.

### Instalación

1. Instale el interruptor de encendido (12) en la cubierta del lado derecho (11). Fije con una contratuerca (no se ilustra).
2. Instale la cubierta del lado derecho en la columna de dirección (9).
3. Conecte el arnés de alambrado (no se ilustra) al interruptor de encendido.
4. Instale la cubierta del lado izquierdo (16) en la columna de dirección traslapándose con la cubierta del lado derecho.
5. Instale cuatro pernos de cabeza redonda (14) por las cubiertas laterales.
6. Instale la cubierta del tablero (1) en las cubiertas laterales con cuatro pernos de cabeza redonda (11).
7. Instale la palanca (15) en el conjunto de columna (9).
8. Tire la funda de caucho del conjunto de columna hacia arriba y por sobre la parte inferior de las cubiertas laterales.

### Revisión

1. Gire el interruptor de las baterías a la posición de CONEXIÓN.
2. Active el interruptor y compruebe que cada función opere correctamente.
3. Corrija cualquier defecto del sistema o circuito que la reparación o sustitución del interruptor no haya corregido.

### Palancas de cambios de la transmisión y de señalizadores de viraje

Consulte la Figura 3-11.

### Retiro

1. Asegúrese que la llave de contacto ha estado en la posición desconectada durante un mínimo de 2 minutos.
2. Gire el interruptor de las baterías a la posición de DESCONEXIÓN.
3. Retire la cubierta del volante de la dirección (3). Haga un movimiento giratorio, empujando el lado de la tapa más cercano a usted con los pulgares mientras que al mismo tiempo tira con los dedos del lado de la tapa más lejano a usted.
4. Retire la tuerca (4) del eje del conjunto de columna (9). Retire el volante de la dirección (5).
5. Retire cuatro pernos (11) de la cubierta del tablero (1).
6. Retire la palanca de bloqueo (15).
7. Retire cuatro pernos (14) de la cubierta del lado izquierdo (16).
8. Retire la cubierta del lado izquierdo (16) de la columna de dirección.
9. Desconecte el arnés de alambrado desde la parte trasera del interruptor de encendido (12).
10. Retire la cubierta del lado derecho (10) del conjunto de la columna de dirección (9).
11. Marque y desconecte el arnés de alambrado (no se ilustra) de los interruptores (19-24) y los indicadores de señal de viraje (2).
12. Retire la cubierta del tablero (1) de la columna de dirección.
13. Marque y desconecte el arnés de alambrado de la palanca de señal de viraje (18) y la palanca de cambios de la transmisión (7).
14. Retire dos tornillos (6) y las contratuercas (8). Retire los conjuntos de señal de viraje y de palanca de cambios.

### Instalación

1. Asegúrese que el pasador de bloqueo (17) esté instalado en el conjunto de palanca de señal de viraje (18).
2. Alinee el conjunto de palanca de señal de viraje (18) y de palancas de cambio de la transmisión (7) con los agujeros en la columna de la dirección (9). Fije las palancas con dos tornillos (6) y las contratuercas (8).
3. Conecte los arneses de alambrado a las palancas (7).
4. Instale la cubierta del interruptor (6) en la columna de dirección.

5. Instale los arneses de alambrado en los interruptores (19-24) y los señalizadores de viraje (2) como se marcó durante el desarme.
6. Instale la cubierta del lado derecho (10) en la columna de dirección (9).
7. Conecte el arnés de alambrado al interruptor de encendido (12).
8. Instale la cubierta del lado izquierdo (16) en la columna de dirección traslapándose con la cubierta del lado derecho.
9. Instale cuatro pernos de cabeza redonda (14) por las cubiertas laterales.
10. Instale la cubierta del tablero (1) en las cubiertas laterales con cuatro pernos de cabeza redonda (11).
11. Instale la palanca (15) en el conjunto de columna (9).

12. Tire la funda de caucho del conjunto de columna hacia arriba y por sobre la parte inferior de las cubiertas laterales.
13. Instale el volante de la dirección (5). Instale la tuerca (4) del volante de la dirección. Apriete a  $30 \pm 4$  lb-ft ( $40 \pm 5$  Nm).
14. Instale la tapa (3) del volante de la dirección.
15. Gire el interruptor de las baterías a la posición de CONEXIÓN.

**Revisión**

1. Accione la palanca de señalizadores de viraje o la palanca de cambios de la transmisión según el manual del operador. Verifique cada función.
2. Corrija cualquier defecto del sistema o circuito que la reparación o sustitución de la palanca o el alambrado asociado no haya corregido.

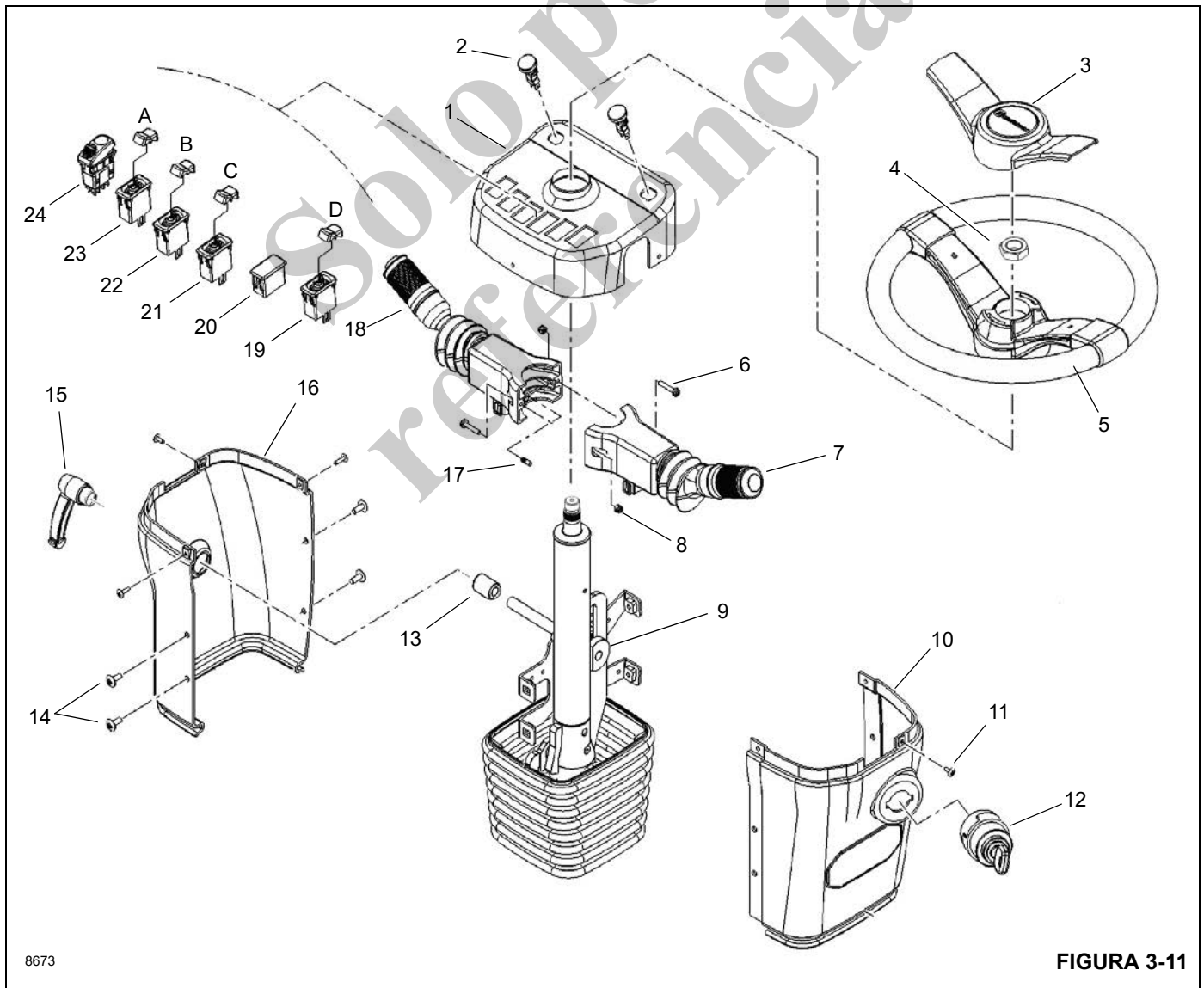


FIGURA 3-11

8673



Artículo	Componente	Artículo	Componente
1	Cubierta de tablero	13	Espaciador
2	Señalizador de viraje	14	Perno de cabeza redonda M6
3	Tapa del volante de la dirección	15	Manija de bloqueo
4	Tuerca del volante de la dirección	16	Cubierta de lado izquierdo
5	Volante	17	Pasador de bloqueo
6	Tornillo	18	Interruptor de señalizadores de viraje, luces, limpiaparabrisas
7	Interruptor de tres velocidades de palanca de la dirección	19	Interruptor de ralenti/desaceleración del motor
8	Contratuerca	20	Interruptor ciego
9	Conjunto de columna	21	Interruptor de encendido/apagado de peligro
10	Cubierta de lado derecho	22	Interruptor de tracción en 2/4 ruedas
11	Perno de cabeza redonda M4	23	Interruptor de faros
12	Conjunto de interruptor de llave de contacto	24	Conjunto de interruptor de freno de estacionamiento

## Sustitución del conjunto del limpiaparabrisas

### Retiro

1. Asegúrese que la llave de contacto ha estado en la posición desconectada durante un mínimo de dos minutos.
2. Gire el interruptor de las baterías a la posición de DES-CONEXIÓN.
3. Marque y desconecte los conductores eléctricos del motor.
4. Desconecte la manguera del lavaparabrisas en el brazo del limpiaparabrisas del conjunto de boquilla.
5. Retire dos tuercas y arandelas que sujetan el brazo del limpiaparabrisas al adaptador.
6. Retire el brazo del limpiaparabrisas del adaptador y del eje de pivote.
7. Retire la tornillería y el motor conectados al eslabón del limpiaparabrisas.
8. Retire el manguito embridado, la tuerca y las dos arandelas planas del eje de pivote.
9. Retire los dos pernos y las arandelas de seguridad que fijan el adaptador de a la parte exterior de la cabina. Retire el adaptador y empaquetadura.
10. Retire la escuadra del motor del limpiaparabrisas del interior de la cabina. Retire la escuadra, con el motor y el eje de pivote de la cabina.

**NOTA:** Retire otras piezas como sea necesario para acceder al motor y escuadra. No dañe las piezas.

11. Retire la tuerca de la manivela del motor del limpiaparabrisas.

12. Retire tres tornillos, arandelas y el motor del limpiaparabrisas de la escuadra. Deje las otras piezas conectadas a la escuadra.

### Inspección

1. Revise visualmente la caja del motor en busca de evidencia de grietas u otros daños. Revise en busca de juego excesivo en el extremo del eje que indique cojinetes desgastados o dañados. Sustituya el motor si está dañado.
2. Inspeccione la utilidad de la hoja del limpiaparabrisas. Sustituya la hoja del limpiaparabrisas cuando esté desgastada.
3. Inspeccione el brazo del limpiaparabrisas y los elementos de los componentes conectores (adaptador de pantógrafo, eje de pivote, eslabón y manivela del motor del limpiaparabrisas, escuadra del motor del limpiaparabrisas) en busca de daños. Sustituya según se necesite.

### Instalación

1. Asegúrese que el eje de pivote y el eslabón y manivela del motor del limpiaparabrisas estén en su lugar en la escuadra del motor. (Las arandelas y las pinzas de resorte fijan el eslabón a los pasadores de pivote en la manivela y en el eje de pivote. El pasador de pivote del eje de pivote se coloca en el agujero más cercano al extremo de la palanca del eje de pivote.)
2. Conecte el motor del limpiaparabrisas a la escuadra con tornillos y arandelas. Conecte el eje del motor del limpiaparabrisas a la manivela del motor del limpiaparabrisas con la tuerca y la arandela.
3. Fije el adaptador y la empaquetadura del adaptador de pantógrafo a la parte exterior de la cabina con pernos y arandelas de seguridad.



4. Instale la escuadra del motor y las piezas asociadas en el interior de la cabina con la tornillería de fijación. Cerciórese que el eje de pivote calce por el agujero en el adaptador de pantógrafo.

**NOTA:** No dañe las piezas mientras mueve el conjunto de escuadra alrededor la columna de la dirección.

5. Fije el eje de pivote al adaptador con la tuerca y arandelas del eje de pivote. Instale el manguito embridado en el eje de pivote.
6. Instale el brazo del limpiaparabrisas en los ejes del adaptador y el eje de pivote. Fije el brazo del limpiaparabrisas al eje del adaptador con la arandela y tuerca ciega.
7. Fije el brazo del limpiaparabrisas al eje de pivote con el manguito cónico, la arandela y la tuerca ciega.
8. Conecte la manguera del lavaparabrisas del brazo del limpiaparabrisas al conjunto de boquilla del lavaparabrisas.
9. Conecte los conductores eléctricos al motor del limpiaparabrisas según se marcaron antes del retiro.
10. Gire el interruptor de las baterías a la posición de CONEXIÓN.

### Revisión

1. Con el lavaparabrisas, deje salir un chorro de líquido limpiador sobre el parabrisas.
2. Pruebe el limpiaparabrisas. Sustituya la hoja del limpiaparabrisas si deja líneas de líquido o no funciona correctamente.

## Sustitución del conjunto del lavaparabrisas

### Retiro

1. Asegúrese que la llave de contacto ha estado en la posición desconectada durante un mínimo de 2 minutos.
2. Gire el interruptor de las baterías a la posición de DESCONEXIÓN.
3. El depósito y la bomba del lavaparabrisas están en el lado izquierdo trasero de la cabina.
4. Marque y desconecte el conductor eléctrico y el alambre a tierra de la bomba.
5. Desconecte la manguera de la bomba del lavaparabrisas. Diríjala de modo que no vaya a derramar líquido limpiador. Con un recipiente adecuado, recolecte el líquido limpiador del depósito del lavaparabrisas.
6. Retire los cuatro tornillos autorroscantes que sujetan el depósito del lavaparabrisas a la cabina. Retire el depósito y la bomba del lavaparabrisas.
7. Retire la bomba y el sello de la bomba del depósito.

### Inspección

1. Revise visualmente la bomba en busca de evidencia de grietas, fugas u otros daños. Sustituya la bomba si está dañada.
2. Inspeccione el depósito en busca de fugas. Sustituya el sello de la bomba si tiene fugas. Sustituya el depósito si está dañado o tiene fugas.
3. Inspeccione la boquilla en el brazo del limpiaparabrisas. Según se necesite, limpie la boquilla con un pedazo de alambre fino y aire comprimido.

### Instalación

1. Instale la bomba y el sello de la bomba en el depósito.
2. Instale el depósito del lavaparabrisas en la cabina. Fije el depósito con cuatro tornillos autorroscantes.
3. Fije la manguera a la bomba del lavaparabrisas.
4. Conecte el conductor eléctrico de la bomba y el alambre a tierra según se marcaron durante el retiro.
5. Gire el interruptor de las baterías a la posición de CONEXIÓN.
6. Llene el depósito con el líquido limpiador.

### Revisión

1. Pruebe el funcionamiento del lavaparabrisas.
2. Lleve a cabo procedimientos de localización de averías y reparaciones adicionales como sea necesario.

## Sustitución del conjunto del limpiacristal de la ventana en el techo

### Retiro

1. Asegúrese que la llave de contacto ha estado en la posición desconectada durante un mínimo de dos minutos.
2. Gire el interruptor de las baterías a la posición de DESCONEXIÓN.
3. Marque y desconecte los conductores eléctricos del motor.
4. Quite el brazo del limpiaparabrisas del eje del motor.
5. Quite la tuerca, el espaciador, la arandela de cuero y la arandela plana de nilón del eje del motor en la parte exterior del techo de la cabina.
6. Quite la tuerca y la arandela de seguridad que sujetan la escuadra del motor al techo de la cabina y saque el motor del techo de la cabina. Quite la arandela plana de nilón grande del eje del motor y la arandela plana y la arandela plana de nilón pequeña del tornillo de montaje.
7. Quite el tornillo de montaje y la arandela plana de nilón de la parte exterior del techo de la cabina.

- Elimine toda la pasta selladora de alrededor de los agujeros en el techo de la cabina.

### Inspección

- Revise visualmente la caja del motor en busca de evidencia de grietas u otros daños. Revise en busca de juego excesivo en el extremo del eje que indique cojinetes desgastados o dañados. Sustituya el motor si está dañado.
- Inspeccione la utilidad de la hoja del limpiaparabrisas. Sustituya la hoja del limpiaparabrisas cuando esté desgastada.
- Inspeccione el brazo del limpiaparabrisas y los componentes en busca de daños. Sustituya según se necesite.

### Instalación

- Coloque pasta selladora alrededor de los dos agujeros en el interior y exterior del techo de la cabina.
- Instale el tornillo con la arandela plana de nilón (desde el exterior) a través del agujero de montaje en el techo de la cabina.
- Instale la arandela plana de nilón en el eje del motor e inserte el eje del motor en el agujero en el techo de la cabina. Coloque la arandela de nilón pequeña y la arandela plana en el tornillo entre la escuadra de montaje y el techo de la cabina. Fije el conjunto con una arandela de seguridad y una tuerca.
- Instale la arandela plana de nilón, la arandela de cuero, el espaciador y la tuerca en el eje del motor. Apriete la tuerca.
- Instale el brazo y la hoja del limpiaparabrisas en el eje del motor.
- Conecte los conductores eléctricos al motor del limpiaparabrisas según se marcaron antes del retiro.
- Gire el interruptor de las baterías a la posición de CONEXIÓN.

### Revisión

- Active el limpiacristal del techo para verificar que funcione correctamente. Sustituya la hoja del limpiaparabrisas si deja líneas de líquido o no funciona correctamente.

### Ajuste de palancas de control electrónicas

Si la zona muerta de entrada de una función de palanca de control es demasiado rápida o demasiado lenta o su velocidad máxima de función es más lenta o más rápida que las

especificaciones de diseño, se pueden hacer ajustes usando el software de servicio CAN-Link de Grove, siempre que se haya efectuado lo siguiente:

- Todas las presiones de función se han ajustado correctamente de acuerdo al procedimiento descrito en *Sistema hidráulico*, página 2-1.
- Las velocidades de función correctas no se pueden obtener con ajustes efectuados a través de las pantallas de control del sistema de control de la grúa (CCS).
- El control correcto de función no se puede obtener con ajustes efectuados a través de las curvas seleccionables de la pantalla de control de la grúa (CCS).

Para ajustar la zona muerta de entrada y la velocidad de función máxima de una palanca de control, se requiere de una computadora con el sistema Windows, el software de mantenimiento CAN-Link (9999102409) y un cable de conexión (80059224). El software de servicio CAN-Link y el cable de conexión están disponibles a través de Manitowoc Crane Care para aquellos técnicos que hayan asistido al curso de capacitación de nueva tecnología de Grove.

### CÓDIGOS DE FALLA

El sistema de control de la grúa (CCS) monitorea el motor, la transmisión y las funciones de la grúa para asegurar que estén operando correctamente. Si se detecta una falla en cualquiera de estas áreas, la pantalla del sistema de control de la grúa iluminará el icono de advertencia del sistema del motor para las fallas del motor y la transmisión, o el icono de error de la grúa para cualquier falla de una función de la grúa. Ambos iconos se encuentran en la vista del menú principal de la pantalla CCS.

Para acceder la vista del menú principal de la pantalla CCS, seleccione el botón inferior izquierdo del cuadrante selector (1, Figura 3-12). Nota: el icono del cuadrante selector (2, Figura 3-12) debe estar presente en la pantalla de control de la grúa para seleccionar el menú principal con el cuadrante selector. El menú principal también puede accederse seleccionando el botón de menú principal (3, Figura 3-12).

Seleccione el icono de advertencia del sistema de motor (4, Figura 3-13) para ver los errores del motor y de la transmisión (5, Figura 3-13) o seleccione el icono de error de la grúa (6, Figura 3-14) para ver los errores del sistema de control de la grúa (7, Figura 3-14).

Una lista de los códigos de falla y sus definiciones están disponibles a través de Manitowoc Crane Care para aquellos técnicos que hayan asistido al curso de capacitación de nueva tecnología de Grove.



FIGURA 3-12

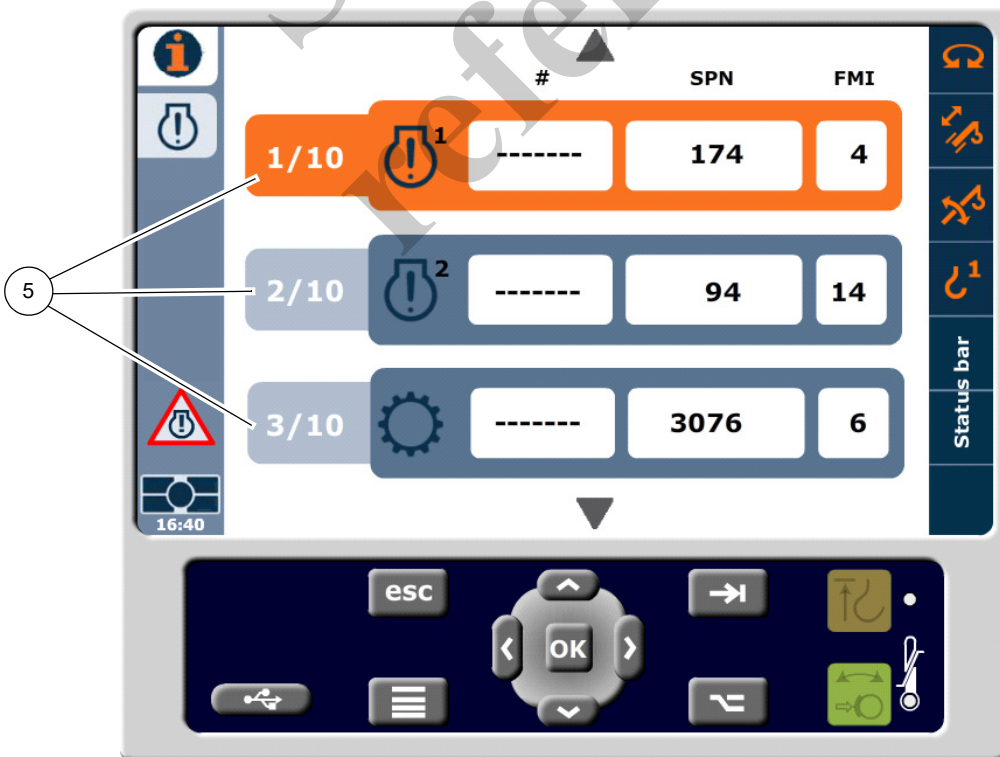


FIGURA 3-13





FIGURA 3-14

## EQUIPO OPCIONAL

Esta sección provee una descripción breve del equipo opcional disponible para la grúa que no se describe en otra parte de este manual de servicio.

### Luz de baliza

La luz de baliza se encuentra instalada en el lado izquierdo de la plataforma de giro delante del malacate principal.

### Proyectores montados en la pluma

El interruptor de la luz de la pluma se ubica en el tablero superior de la cabina. El interruptor es un interruptor basculante de encendido/apagado que enciende y apaga las luces ubicadas en la parte baja de la pluma.

### Espejo retrovisor

El espejo retrovisor está montado en la esquina superior izquierda de la cabina. El espejo retrovisor puede ajustarse para visibilidad óptima desde la cabina cuando la pluma está sobre la parte delantera del vehículo.

### Acondicionador de aire

Un acondicionador de aire accionado eléctricamente está instalado en el lado izquierdo de la plataforma de giro. Consta de un motor de compresor, un condensador y una unidad de cabina montada debajo del asiento del operador. Se enciende y apaga por medio de un interruptor giratorio ubicado en la consola superior. Consulte el tema Interruptor de control del acondicionador de aire (opcional) en el manual del operador (Sección 3: Controles y procedimientos).

### Funcionamiento en clima frío

Las regiones con temperaturas ambiente inferiores a  $-9^{\circ}\text{C}$  ( $15^{\circ}\text{F}$ ) se consideran árticas. Las siguientes recomendaciones son para hacer funcionar las grúas Grove en temperaturas muy bajas.

Tenga especial cuidado de asegurarse que las grúas usadas en temperaturas muy frías se manejen y se mantengan de acuerdo con los procedimientos que proporciona Manitowoc. Siempre asegúrese de que se produzca la lubricación adecuada durante el calentamiento del sistema y que todas las funciones de la grúa funcionen correctamente, durante el funcionamiento en clima frío. Sin importar la viscosidad del aceite, siempre siga los procedimientos de arranque y funcionamiento en clima frío descritos en el *manual del operador*. Para asegurarse que se produzca la lubricación adecuada durante el calentamiento del sistema y que todas las funciones de la grúa funcionen correctamente, consulte *Procedimiento de calentamiento*, página 5-2.

Las funciones individuales de la grúa se deben activar para asegurarse que están suficientemente calientes antes de realizar una elevación.

El manejo de grúas a sus capacidades nominales completas en temperaturas ambiente entre  $-9^{\circ}\text{C}$  y  $-40^{\circ}\text{C}$  ( $15^{\circ}\text{F}$  y  $-40^{\circ}\text{F}$ ) o menos debe ser realizado solo por los operadores competentes que posean las habilidades, la experiencia y la destreza para asegurar el funcionamiento adecuado.

### Calentador de refrigerante de componentes

Un calentador de refrigerante alimentado con combustible diésel hace circular refrigerante caliente por el motor y los componentes de la grúa cuando funciona en temperaturas árticas. El calentador de refrigerante debe activarse 2 horas antes de arrancar la grúa para precalentar los fluidos y propiciar las condiciones necesarias para un arranque fácil.



### ADVERTENCIA

#### ¡Riesgo de explosión!

Antes de encender, revise si el calentador se puede accionar en el sitio de trabajo. ¡Existe peligro de explosión cuando se usa el calentador alrededor de objetos combustibles! No estacione el vehículo cerca de objetos inflamables.

Tenga sumo cuidado cerca del tubo de escape ya que este alcanza temperaturas muy altas.

Para activar el calentador, asegúrese que la válvula de suministro de combustible del tanque de combustible del calentador esté en la posición activada. Asegúrese que el interruptor de la batería esté en la posición de CONEXIÓN. Presione el botón de activación en el tablero de control del calentador. Se encenderá una luz verde para indicar que el sistema está activado. Los ciclos de arranque y de apagado pueden tomar aproximadamente 2 minutos para su inicialización. Asegúrese de que el refrigerante, el calentador de la transmisión, el adaptador giratorio, el calentador de baterías, la bomba de combustible en línea, el calentador de combustible en línea y el calentador del depósito hidráulico se estén calentando correctamente.

Para desactivar el calentador, oprima el botón en el tablero de control del calentador. Se apagará la luz verde para indicar que el sistema está desactivado. El ciclo de apagado puede tomar aproximadamente 2 minutos.

**NOTA:** Se producirá una descarga acelerada de la batería cuando el motor diésel está apagado. Si se hace funcionar el calentador mientras el motor de la grúa está apagado, las baterías deben recargarse después de períodos cortos.

**Localización de averías**

En caso de fallas, revise los siguientes puntos:

- Si el calentador no se activa después de conectar el interruptor:
  - desconecte y vuelva a conectar el interruptor del calentador.
- Si el calentador todavía no se activa, revise si:
  - Hay combustible en el tanque
  - Los fusibles están en buen estado
  - Los cables eléctricos, las conexiones, etc. están en buen estado
  - ¿Hay alguna obstrucción en el suministro de aire de combustión o en el sistema de escape?
- Revise las aberturas de suministro de aire de combustión y del sistema de escape después de periodos de inactividad más prolongados. ¡Límpielas de ser necesario!

- Si el calentador continúa fallando después de revisar todos estos puntos, o si ocurre algún otro problema de funcionamiento en el calentador, comuníquese con un distribuidor autorizado de Manitowoc o con Manitowoc Crane Care.

**Instrucciones de mantenimiento**

- Active el calentador una vez al mes por 10 minutos aunque no se encuentre en la época que se requiere calentamiento.
- Antes de que se inicie la época en que se requiere calentamiento, active el calentador a modo de prueba. Si se produce una cantidad considerable de humo, ruido inusual en el quemado, un fuerte olor a combustible en forma persistente, o si las piezas eléctricas/electrónicas se recalientan, apague el calentador y póngalo fuera de servicio retirando el fusible. El calentador no debe activarse otra vez hasta que personal calificado con la capacitación correspondiente lo haya revisado.

Solo por  
referencia

*Solo por  
referencia*

**ESTA PÁGINA HA SIDO DEJADA EN BLANCO.**



**SECCIÓN 4  
PLUMA**

**CONTENIDO DE LA SECCIÓN**

<b>Descripción</b> . . . . .	<b>4-1</b>	Revisión y ajuste de tensado de cables . . . . .	<b>4-54</b>
<b>Teoría de funcionamiento</b> . . . . .	<b>4-2</b>	<b>Circuito de telescopización</b> . . . . .	<b>4-55</b>
<b>Retiro de la pluma</b> . . . . .	<b>4-2</b>	Descripción . . . . .	4-55
<b>Desarmado de la pluma</b> . . . . .	<b>4-16</b>	Teoría de funcionamiento . . . . .	4-55
<b>Retiro e instalación de poleas de punta de pluma</b> . . . . .	<b>4-29</b>	Mantenimiento . . . . .	4-56
Retiro . . . . .	4-29	Retiro e instalación . . . . .	4-58
Instalación . . . . .	4-29	Desarmado y armado . . . . .	4-58
<b>Conjunto de la pluma</b> . . . . .	<b>4-30</b>	<b>Circuito de elevación</b> . . . . .	<b>4-59</b>
<b>Instalación de la pluma</b> . . . . .	<b>4-51</b>	Descripción . . . . .	4-59
<b>Revisión funcional de la pluma</b> . . . . .	<b>4-53</b>	Teoría de funcionamiento . . . . .	4-59
<b>Inspección de la pluma</b> . . . . .	<b>4-53</b>	Mantenimiento . . . . .	4-59
<b>Alineación y mantenimiento de la pluma</b> . . . . .	<b>4-53</b>	Retiro del cilindro de elevación . . . . .	4-61
<b>Cables de extensión y retracción de la pluma</b> . . . . .	<b>4-53</b>	Instalación del cilindro de elevación . . . . .	4-62
Mantenimiento . . . . .	4-53	<b>Aparejo de gancho</b> . . . . .	<b>4-65</b>
Inspección . . . . .	4-53	Descripción . . . . .	4-65
		Mantenimiento . . . . .	4-65
		<b>Ajuste de los montajes de almacenamiento de la extensión de la pluma</b> . . . . .	<b>4-66</b>



**DESCRIPCIÓN**

Esta grúa tiene instalada una pluma de cuatro secciones de 12.6 m a 41.1 m (41.2 a 134.7 pies), plenamente motorizada, secuenciada y sincronizada.

La pluma utiliza una secuencia de dos cilindros de telescopización para extender y retraer la pluma y sincronización de cables para la extensión y retracción de la sección de extremo.

Un cilindro proporciona la función de elevación a la pluma. La pluma puede elevarse de -3° a 80°.

Se ofrecen dos puntas auxiliares opcionales para simplificar el uso de cables de tramo sencillo en la pluma. La polea del

puntal superior se instala en la punta de la pluma principal y se fija con pasadores que pasan a través de la polea y de la punta de la pluma.

Se proporciona una extensión articulada descentrable y plegable de 10 m a 17 m (32.6 a 56 pies) para ofrecerle alcance adicional a la pluma. La extensión de la pluma puede fijarse a descentramientos de 0°, 20° y 40°. Se ofrece un inserto opcional para alcance adicional.

La extensión de plegado doble se monta directamente en la punta de la pluma utilizando cuatro puntos de fijación. Además, la sección de base y/o la sección de extremo de la extensión de plegado doble pueden almacenarse en el lado derecho de la sección de base de la pluma.

## TEORÍA DE FUNCIONAMIENTO

La extensión y la retracción de la pluma se logran por medio de dos cilindros de telescopización, cinco cables de extensión y dos cables de retracción. La varilla del cilindro inferior de telescopización se fija a la parte trasera de la sección de base de la pluma y su tubo se fija a la sección telescópica 1 por medio de un muñón. La varilla del cilindro superior de telescopización se fija a la parte trasera de la sección telescópica 1 y su tubo se fija a la sección telescópica 2 de la pluma por medio de un muñón. Los cables de extensión se fijan a la parte trasera de la sección telescópica 3, pasan alrededor de las poleas de extensión montadas en la punta del cilindro superior y se fijan en el otro extremo al anclaje de cable en la punta del cilindro inferior.

El aceite hidráulico en los cilindros inferior y superior de telescopización se envía a través de las varillas para permitir que los tubos se extiendan. Se utiliza un transductor de presión para cambiar de la extensión del cilindro inferior (sección telescópica 1) a la del cilindro superior (sección telescópica 2). El sistema de control de la grúa extiende el cilindro inferior (sección telescópica 1) primero. Cuando el cilindro inferior llega al final de su carrera, el transductor de presión detecta el aumento de presión. El sistema de control de la grúa luego comenzará a extender el cilindro superior (sección telescópica 2). A medida que se extiende el tubo del cilindro superior de telescopización, los cables de extensión alrededor de las poleas de extensión empujan los cables de extensión para tirar de la sección telescópica 3 hacia afuera al mismo tiempo que la sección telescópica 2 se extiende.

Para cambiar de la retracción del cilindro superior (sección telescópica 2) a la del cilindro inferior (sección telescópica 1), se usa un sensor de proximidad. El sistema de control de la grúa retrae el cilindro superior primero. Cuando el cilindro superior alcanza la retracción total, el interruptor de proximidad montado en el carrete de cable detecta que la sección telescópica 2 está completamente retraída. El sistema de control de la grúa luego comenzará a retraer el cilindro inferior (sección telescópica 1). El cilindro superior de telescopización retrae la sección telescópica 2, los dos cables de retracción tiran de la sección telescópica 3 al mismo tiempo.

## RETIRO DE LA PLUMA

**NOTA:** Es necesario voltear la pluma 180° hasta invertirla para poder llevar a cabo los procedimientos de armado o de desarmado.

## PRECAUCIÓN

Se recomienda utilizar un dispositivo giratorio con armazón abierto para girar la pluma y sus secciones telescópicas. No se recomienda usar cadenas. Si no se dispone de un dispositivo giratorio, gire las secciones telescópicas utilizando soportes adecuados con cinchas.

Se recomienda utilizar un dispositivo seguro que evite dañar la pluma para estabilizarla e impedir que se mueva durante el retiro de cualquier sección.

**NOTA:** La pluma puede desarmarse dejando la sección de base en la grúa si no es necesario reparar la sección de base.

**NOTA:** La pluma pesa aproximadamente 10 660 kg (23 500 lb). Si se retira la extensión articulada se simplifica el retiro de la pluma; por lo tanto, el peso de la pluma arriba indicado corresponde a la pluma sin la extensión articulada instalada.

1. Extienda y emplace los estabilizadores para que la grúa quede nivelada. Compruebe que la pluma esté completamente retraída y en posición horizontal sobre la parte delantera de la grúa.
2. Si la tiene, retire la extensión articulada de la pluma siguiendo los procedimientos de retiro dados en el Manual del operador.



## PRECAUCIÓN

Use guantes al manipular cables de alambre. Pueden producirse lesiones moderadas o leves si se usan las manos desnudas.

3. Retire el aparejo de gancho o la bola y enrolle todo el cable en el tambor del malacate.
4. Eleve la pluma ligeramente para permitir el retiro del extremo de la varilla del cilindro de elevación de su adaptador de fijación en la parte inferior de la pluma.



## PELIGRO

Verifique que el dispositivo de levante sea capaz de soportar el conjunto de la pluma. Si el dispositivo de levante no puede soportar la carga, puede resultar en lesiones graves o la muerte.

5. Conecte un dispositivo de levante a la pluma que permita la distribución uniforme del peso.
6. Desconecte todos los alambres eléctricos de la pluma.
7. Rotule y desconecte las líneas hidráulicas que van al cilindro telescópico. Tape o tapone todas las aberturas.

**! PELIGRO**

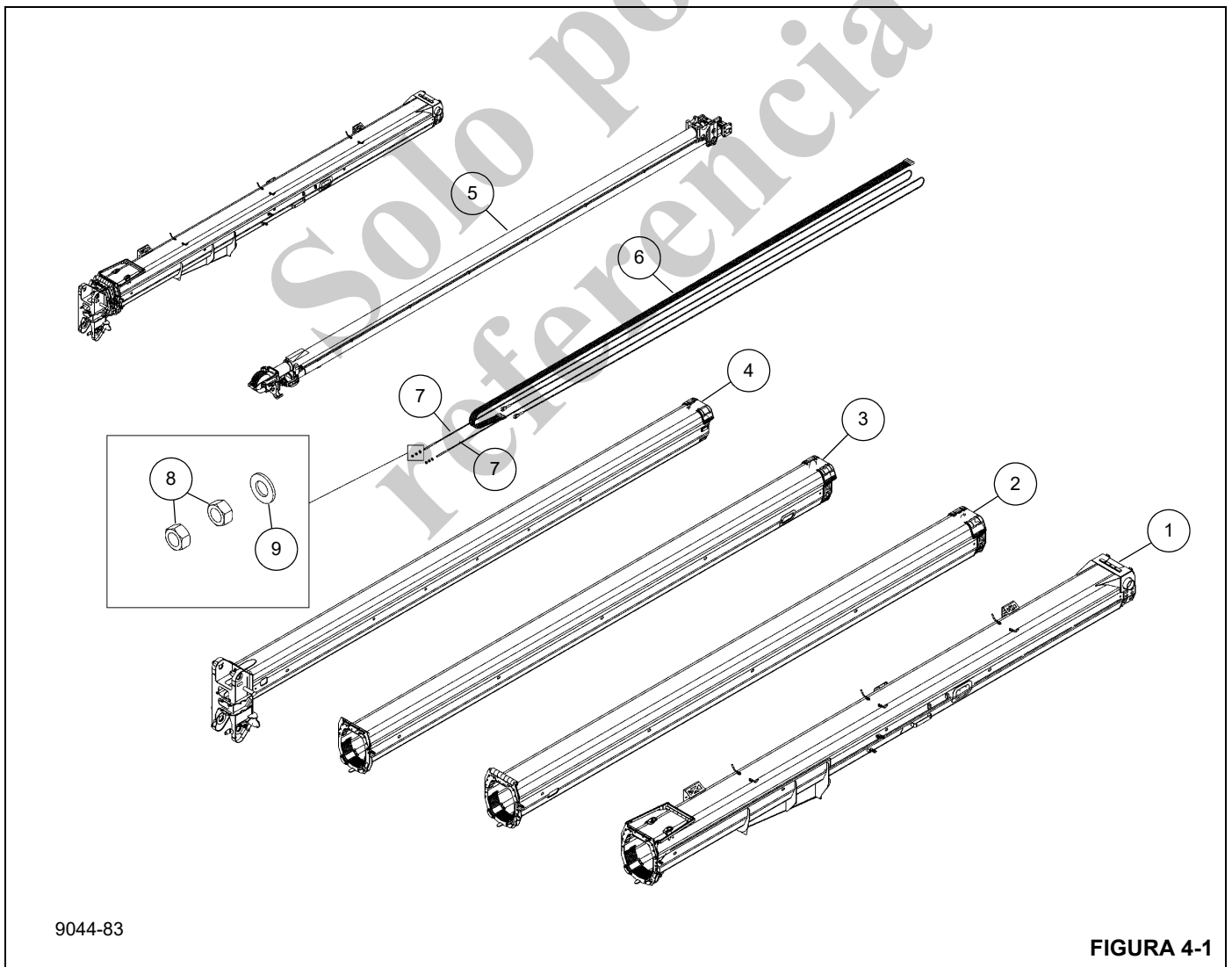
Verifique que el cilindro de elevación de la pluma esté debidamente soportado antes de desconectarlo de la pluma. Si el cilindro de levante no está soportado, puede resultar en lesiones graves o la muerte.

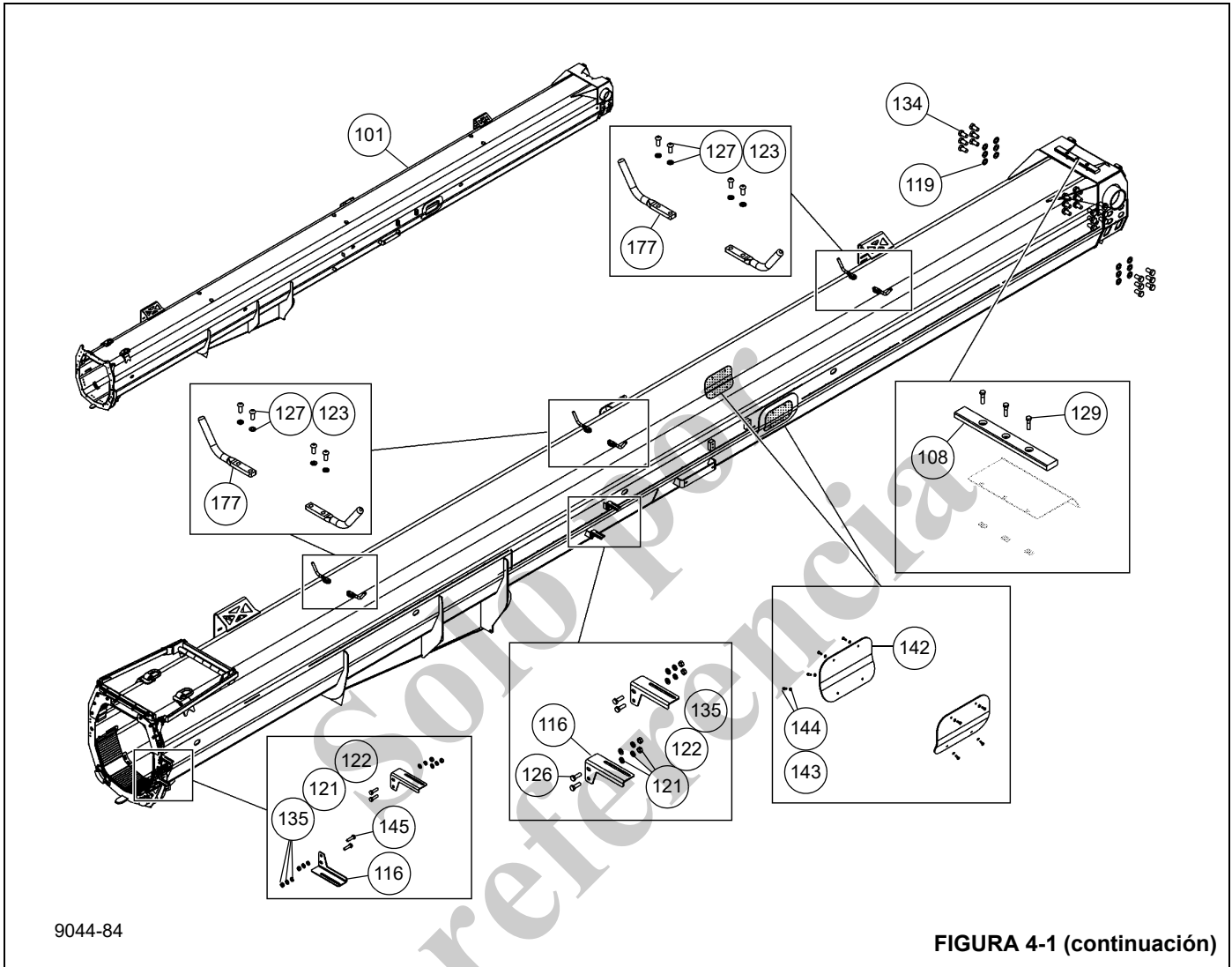
- 8. Soporte el cilindro de elevación sobre bloques.
- 9. Retire los pernos, arandelas y la placa terminal que fijan el eje del cilindro de elevación superior al lado del adaptador de fijación de la pluma. Afloje los tornillos de fijación del lado opuesto.
- 10. Retire el eje superior del cilindro de elevación, los espaciadores y suplementos, fijándose en la posición de cada uno.

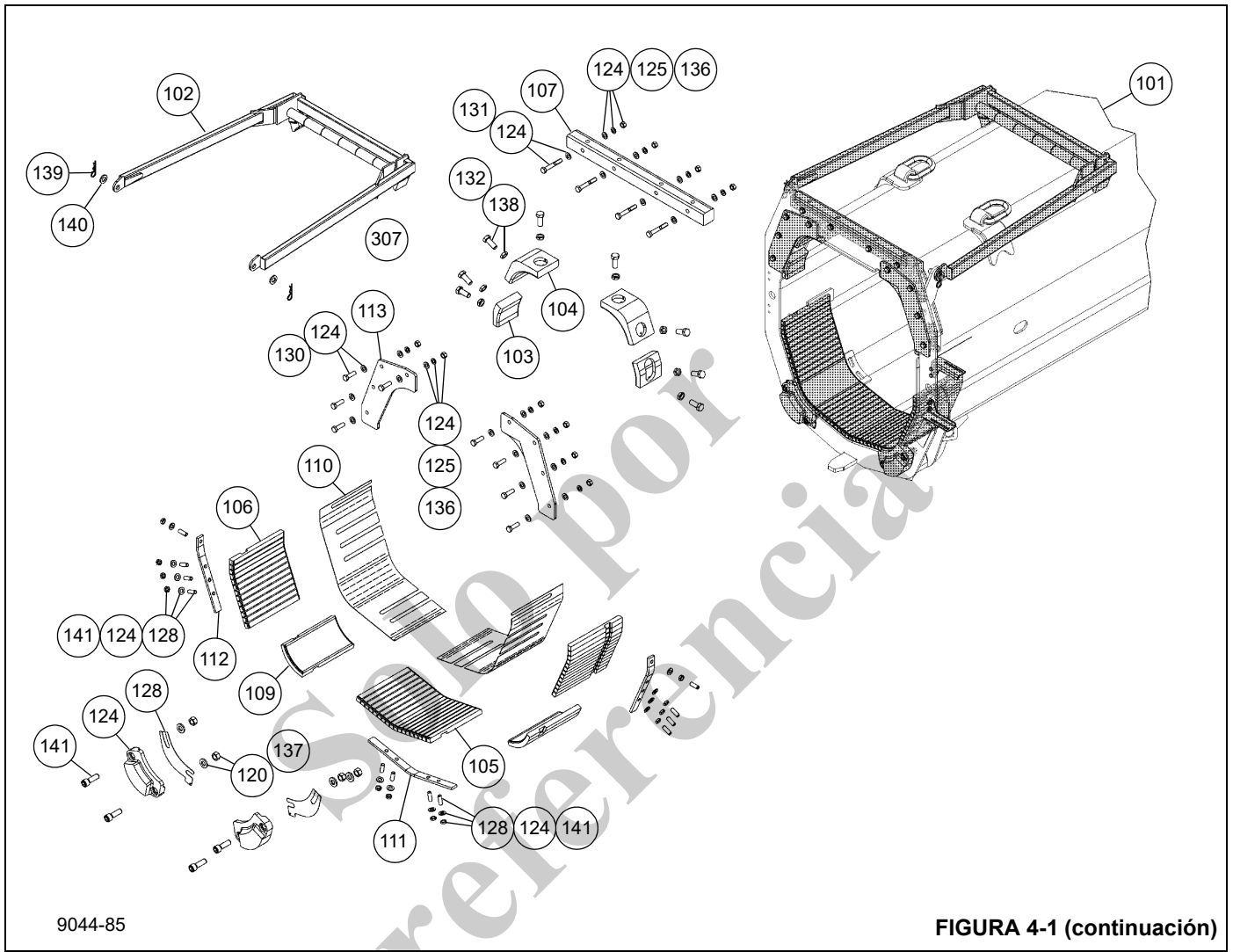
- 11. Active el sistema hidráulico y retraiga la varilla del cilindro de elevación lo suficiente para que quede libre del adaptador de fijación. Para retirar el cilindro de elevación de la grúa, consulte *Retiro del cilindro de elevación*, página 4-61.

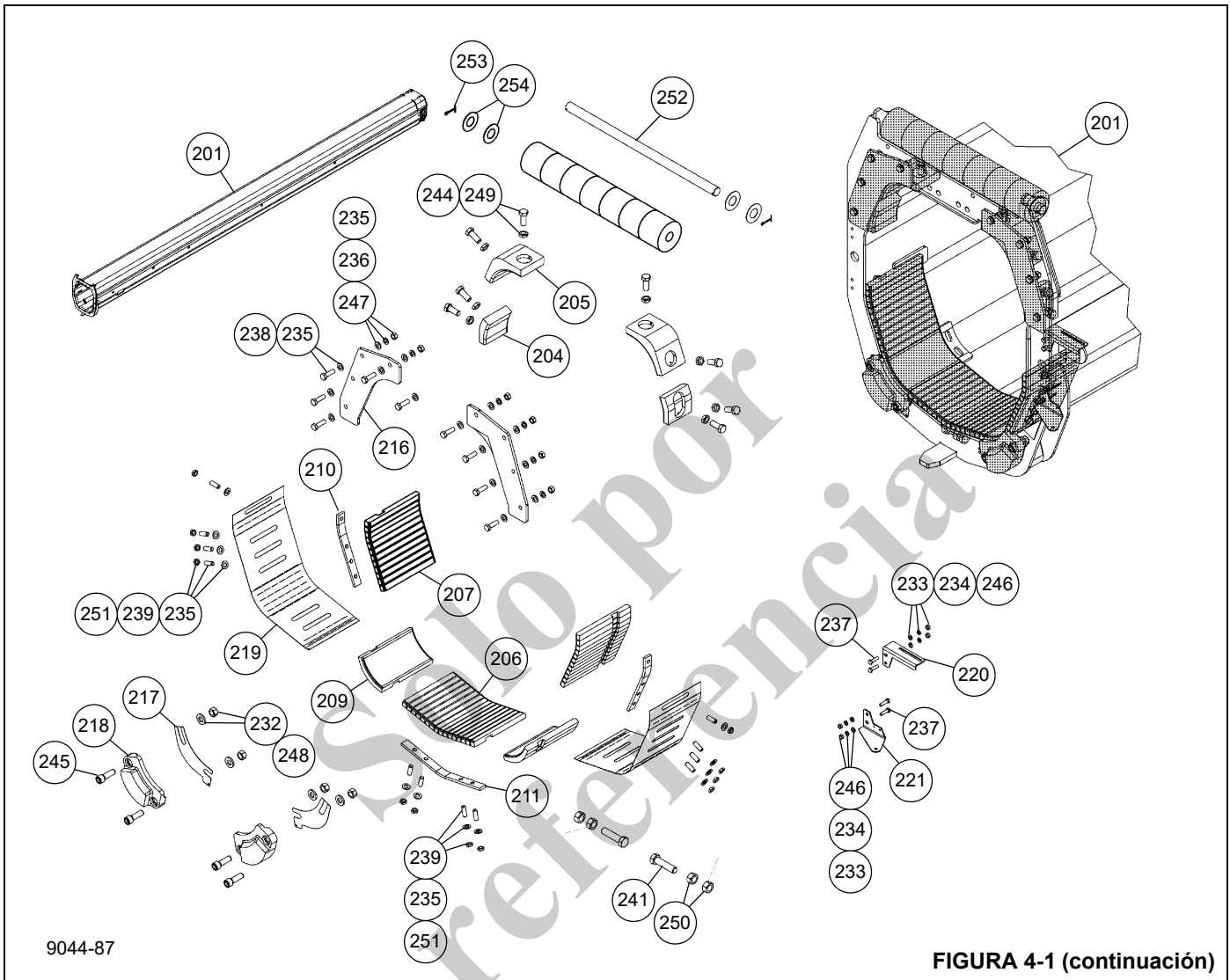
**NOTA:** Apague la grúa antes de continuar.

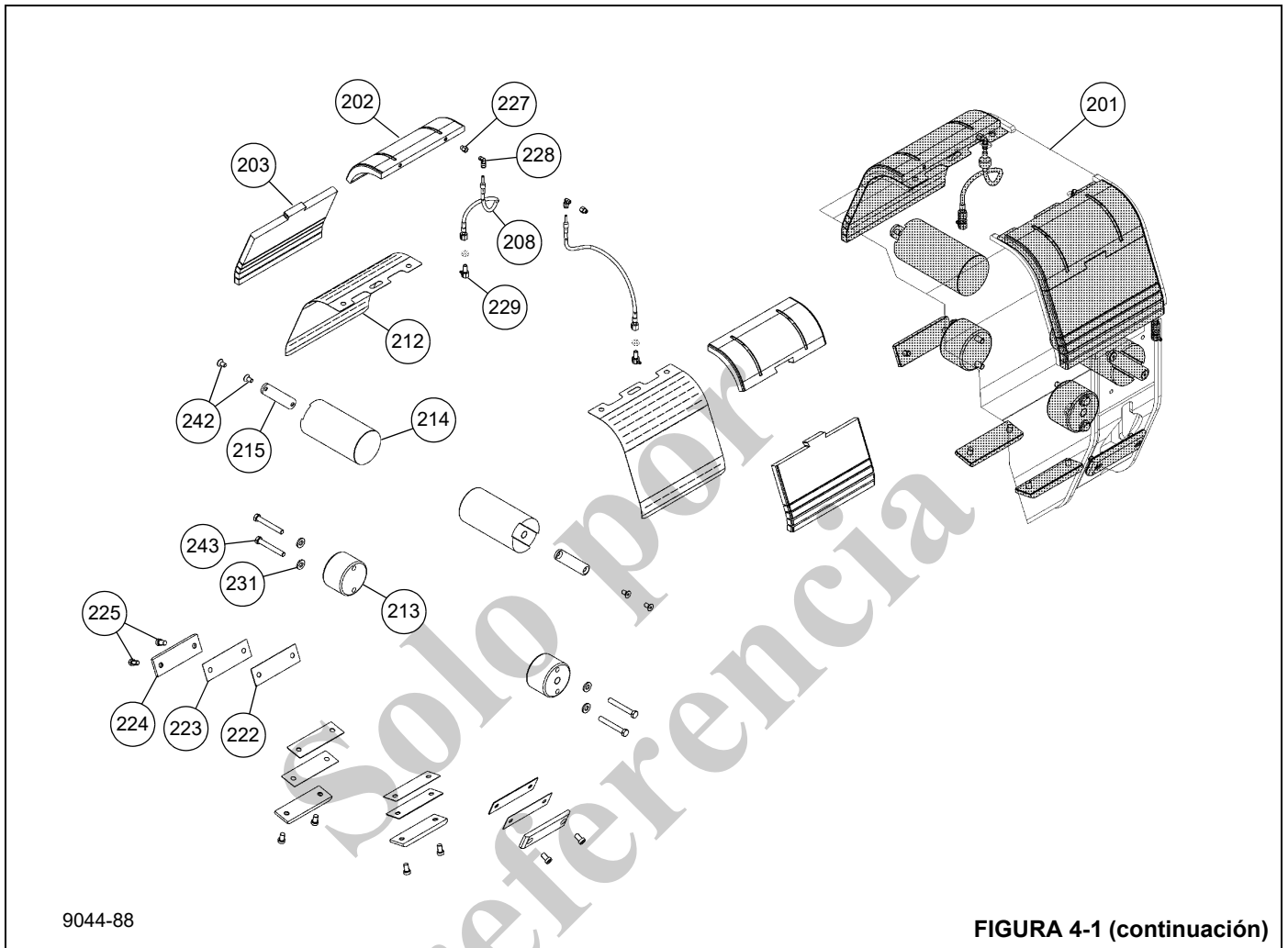
- 12. Quite la holgura del dispositivo de levante de la pluma.
- 13. Retire el perno, arandela y almohadillas de desgaste de cada uno de los dos ejes de pivote que fijan la pluma a la superestructura, luego quite el perno y arandela del lado opuesto de cada eje de pivote. Retire los dos ejes de pivote.
- 14. Eleve la pluma para quitarla de la grúa y bájela al nivel del suelo. Coloque soportes debajo de la sección de base para nivelar la pluma para el mantenimiento.

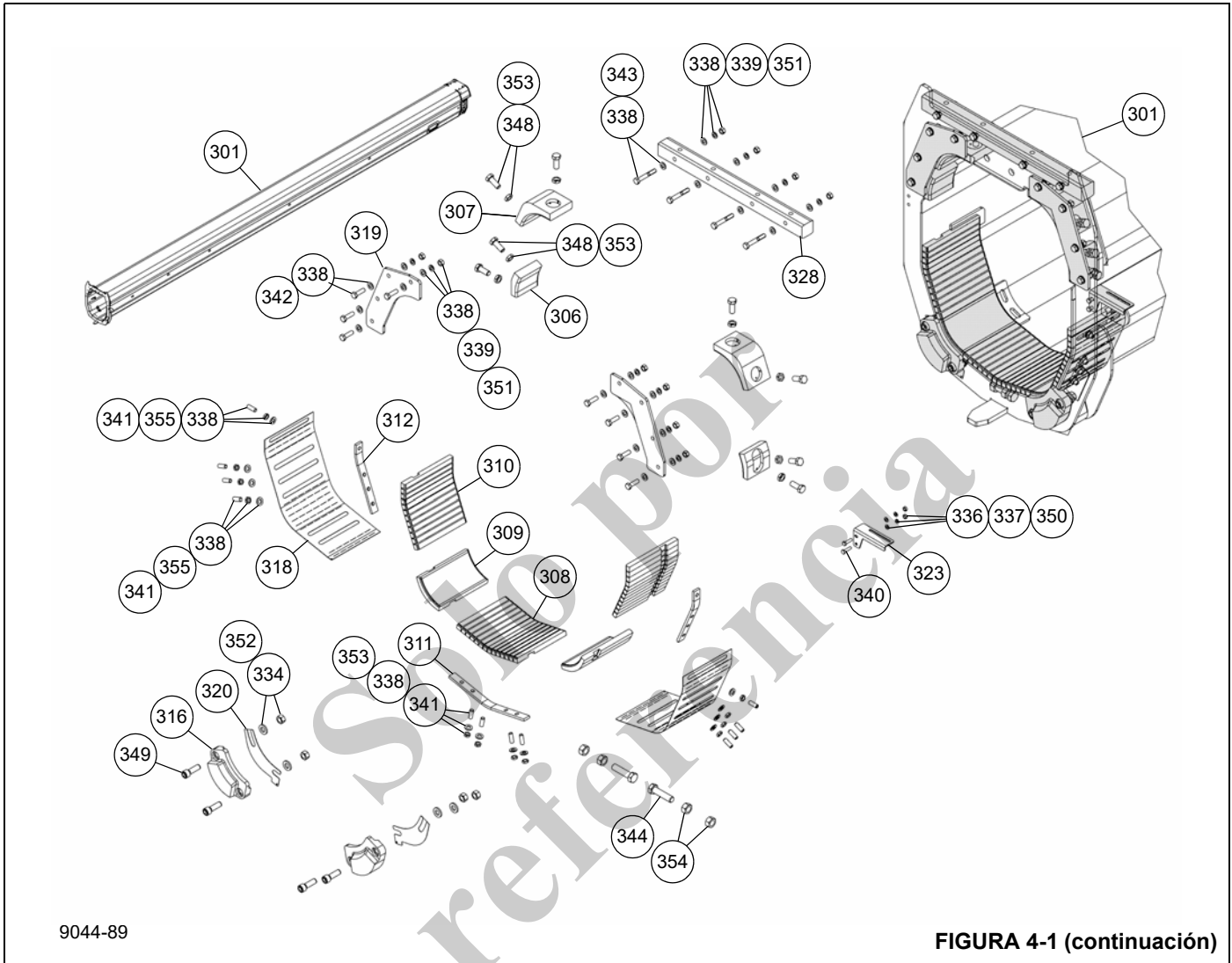








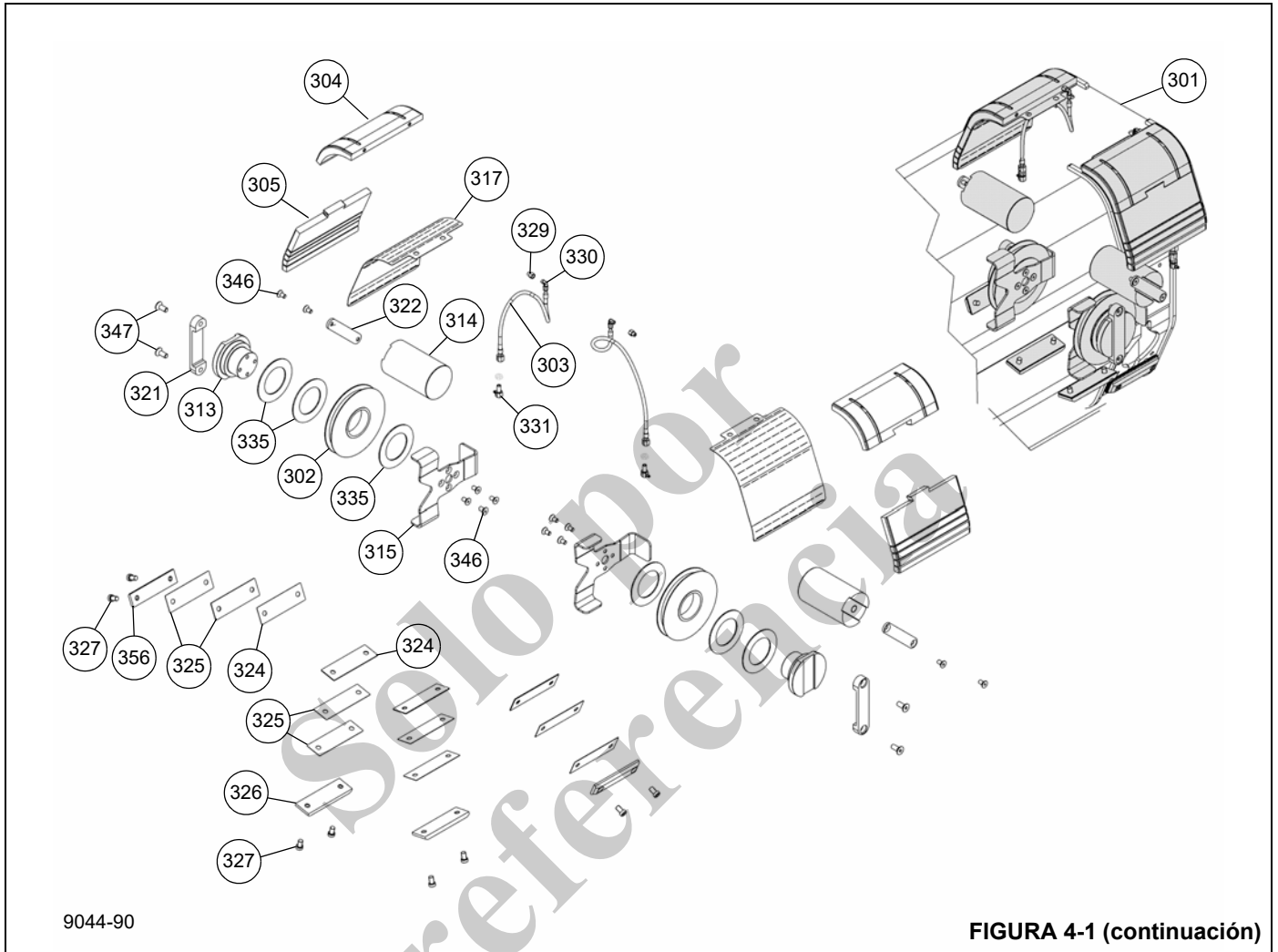


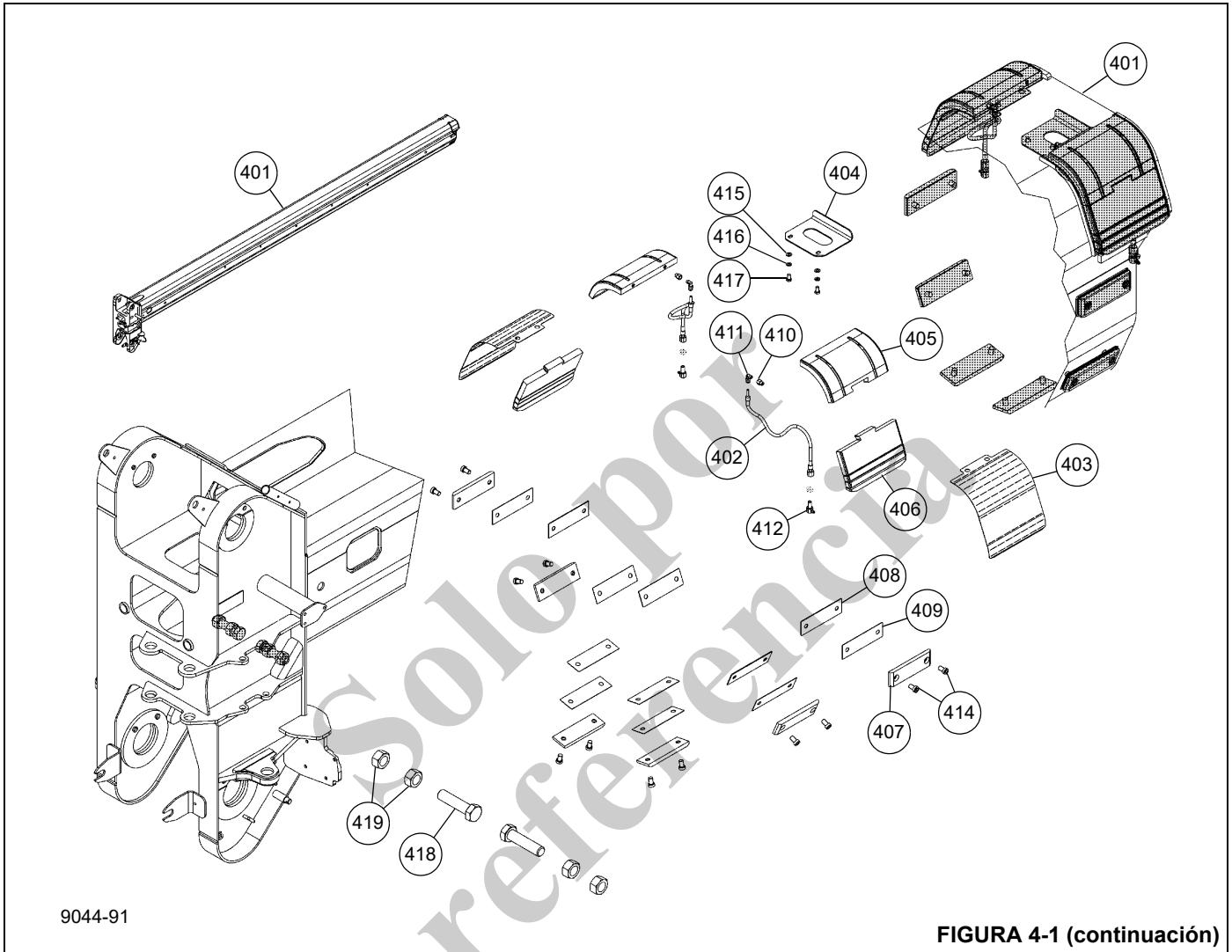


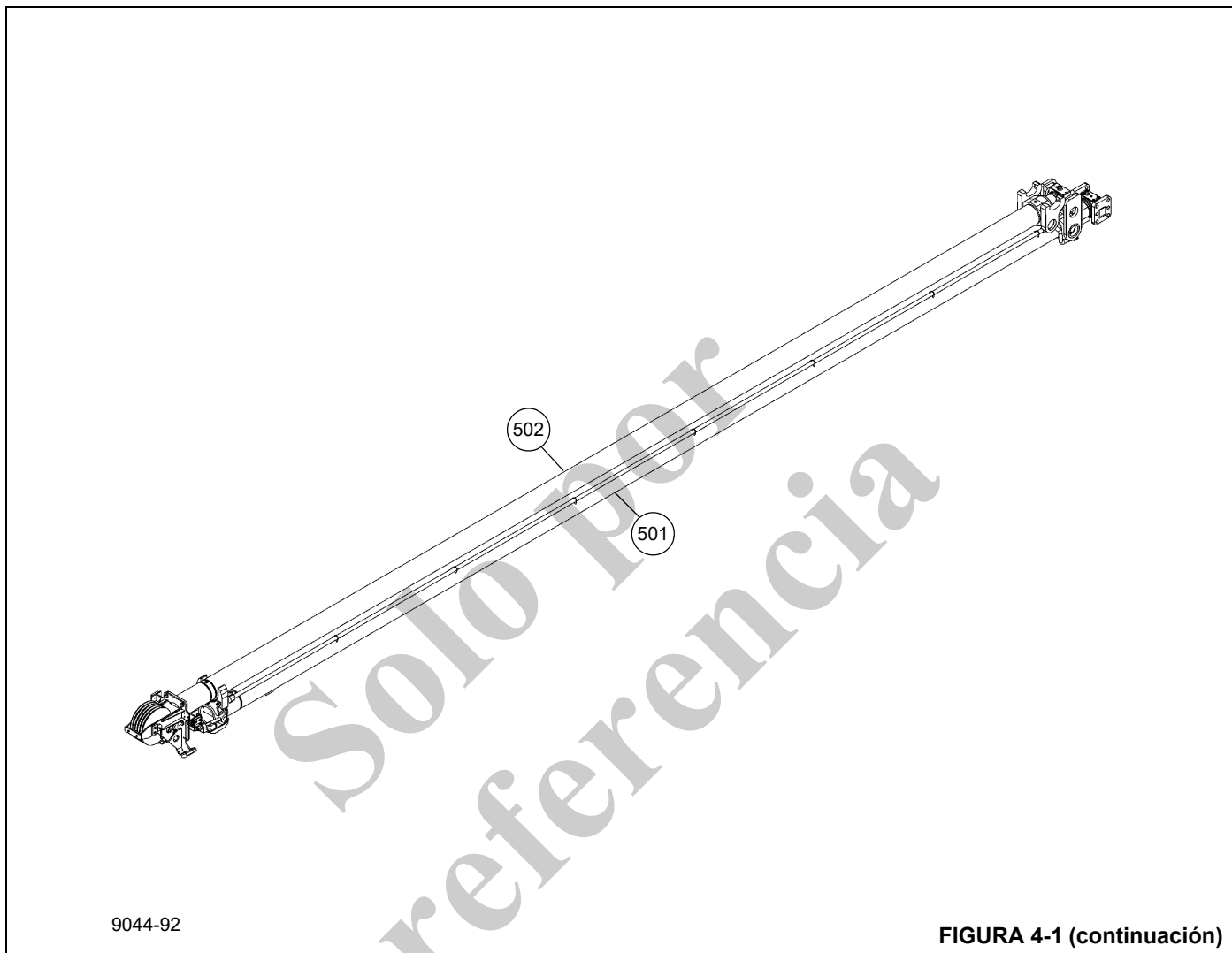
9044-89

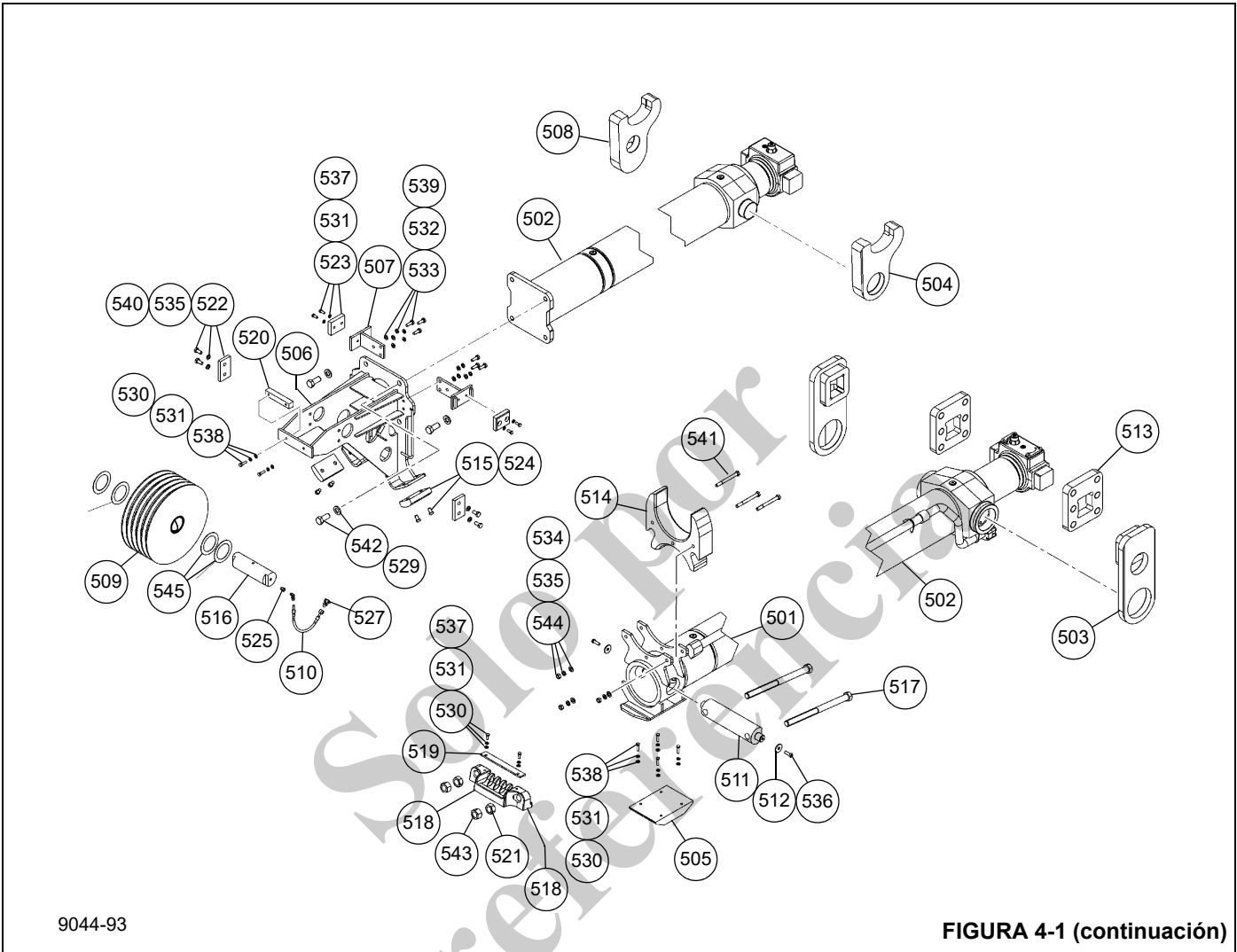
FIGURA 4-1 (continuación)











9044-93

FIGURA 4-1 (continuación)

Artículo	Descripción
101	MIEMBRO SOLDADO DE LA BASE
102	CONJUNTO DE GUÍA DE CABLE DE LA PLUMA
103	CONJUNTO DE ALMOHADILLA DE DESGASTE
104	CONJUNTO DE ALMOHADILLA DE DESGASTE
105	ALMOHADILLA DE DESGASTE
106	ALMOHADILLA DE DESGASTE
107	TIRA DE PROTECCIÓN
108	PLETINA DE DESGASTE
109	ALMOHADILLA DE DESGASTE
110	SUPLEMENTO DELANTERO
111	PLACA – RETENEDOR CENTRAL
112	PLACA – RETENEDOR LATERAL
113	RETENEDOR
114	SUPLEMENTO
115	TOPE DE BLOQUE
116	ESCUADRA
117	BARRA RETENEDORA DOBLADA
118	CUBIERTA
119	ARANDELA PLANA 1-1/8 PULG ENDURECIDA ASTM F-43
120	ARANDELA PLANA DE 5/8 PULG ENDURECIDA ASTM F-436
121	ARANDELA PLANA, 8 ISO 7089 ESTÁNDAR
122	ARANDELA DE SEGURIDAD, 8 DIN 127B ESTÁNDAR
123	ARANDELA DE SEGURIDAD 10 -HRC44-51 DIN 127
124	ARANDELA PLANA, 12 ISO 7089 ESTÁNDAR
125	ARANDELA DE SEGURIDAD 12 -HRC44-51 DIN 127
126	PERNO DE CABEZA HEXAGONAL, ROSCA COMPLETA, 8 x 25 8.8
127	PERNO SBC M10X25 ACERO INOX. ISO 7380
128	TORNILLO FIJACIÓN CABEZA PLANA M12X35 -45H
129	PERNO DE CABEZA HEXAGONAL M12X45 8.8 ISO 4014
130	PERNO DE CABEZA HEXAGONAL M12X40 8.8 ISO 4017
131	PERNO DE CABEZA HEXAGONAL M12X80 8.8 ISO 4014
132	PERNO DE CABEZA HEXAGONAL M16X40 10.9 ISO 4017
133	PERNO DE CABEZA HUECA M16X50 10.9 ISO 4762
134	PERNO DE CABEZA HEXAGONAL M30X60 10.9 ISO 4017

Artículo	Descripción
135	TUERCA HEXAGONAL 8.8 ISO 4032
136	TUERCA HEXAGONAL M12 8 ISO 4032
137	TUERCA HEXAGONAL M16 8 ISO 4032
138	CONTRATUERCA HEXAGONAL, 16-8 ISO 4035
139	PINZA DEL PASADOR DE ENGANCHE
140	ARANDELA PLANA DE 3/4 PULG ENDURECIDA ASTM F-436
141	CONTRATUERCA HEXAGONAL M12 04 ISO 4035
142	CUBIERTA
143	ARANDELA DE SEGURIDAD 6 – HRC44-51 DIN 127B
144	PERNO DE CABEZA HEXAGONAL M6x16 ACERO INOX. ISO 4017
145	PERNO DE CABEZA HEXAGONAL M8X30 8.8 ISO 4017
201	MIEMBRO SOLDADO DE SECCIÓN TELESCÓPICA 1
202	ALMOHADILLA DE DESGASTE
203	ALMOHADILLA DE DESGASTE
204	CONJUNTO DE ALMOHADILLA DE DESGASTE
205	CONJUNTO DE ALMOHADILLA DE DESGASTE
206	ALMOHADILLA DE DESGASTE
207	ALMOHADILLA DE DESGASTE
208	MANGUERA DE LUBRICANTE L = 420
209	ALMOHADILLA DE DESGASTE
210	RETENEDOR DE PLACA
211	RETENEDOR DE PLACA
212	SUPLEMENTO TRASERO
213	PASADOR
214	PASADOR
215	PLACA RETENEDORA
216	RETENEDOR
217	SUPLEMENTO
218	TOPE DE BLOQUE
219	SUPLEMENTO DELANTERO
220	ESCUADRA
221	PLACA
222	PLACA DE RELLENO
223	PLACA DE RELLENO
224	PLACA DESLIZANTE SUSTAGLIDE
225	PERNO DE CABEZA HUECA, BAJO PERFIL M12X20 8.8/A3C DIN 79
226	RODILLO
227	ADAPTADOR 304-19509-1 M10X1/M10X
228	CODO DE PRESIÓN 226-14123-3 WEK

Artículo	Descripción
229	UNIÓN DE TUBERÍA SV-06L/SW17 M12X1
231	ARANDELA PLANA DE 1/2 PULG ENDURECIDA ASTM F-436
232	ARANDELA PLANA DE 5/8 PULG ENDURECIDA ASTM F-436
233	ARANDELA PLANA, 8 ISO 7089 ESTÁNDAR
234	ARANDELA DE SEGURIDAD, 8 DIN 127B ESTÁNDAR
235	ARANDELA PLANA, 12 ISO 7089 ESTÁNDAR
236	ARANDELA DE SEGURIDAD 12 -HRC44-51 DIN 127
237	PERNO DE CABEZA HEXAGONAL M8X30 8.8 ISO 4017
238	PERNO DE CABEZA HEXAGONAL M12X40 8.8 ISO 4017
239	TORNILLO FIJACIÓN CABEZA PLANA M12X35 -45H
241	PERNO DE CABEZA HEXAGONAL M20X80 8.8 ISO 4017
242	PERNO DE CABEZA AVELLANADA M10x20 10.9 ISO 10642
243	PERNO DE CABEZA HEXAGONAL M12X90 10.9 ISO 4014
244	PERNO DE CABEZA HEXAGONAL M16X40 10.9 ISO 4017
245	PERNO DE CABEZA HUECA M16X50 10.9 ISO 4762
246	TUERCA HEXAGONAL 8.8 ISO 4032
247	TUERCA HEXAGONAL M12 8 ISO 4032
248	TUERCA HEXAGONAL M16 8 ISO 4032
249	CONTRATUERCA HEXAGONAL, 16-8 ISO 4035
250	TUERCA HEXAGONAL M20 8 ISO 4032
251	CONTRATUERCA HEXAGONAL M12 04 ISO 4035
252	EJE
253	PASADOR HENDIDO 0.13 X 1.75 PULG ESTÁNDAR
254	SUPLEMENTO
301	MIEMBRO SOLDADO DE SECCIÓN TELESCÓPICA 2
302	CONJUNTO DE POLEA
303	MANGUERA DE LUBRICANTE L = 500
304	ALMOHADILLA DE DESGASTE
305	ALMOHADILLA DE DESGASTE
306	CONJUNTO DE ALMOHADILLA DE DESGASTE
307	CONJUNTO DE ALMOHADILLA DE DESGASTE
308	ALMOHADILLA DE DESGASTE

Artículo	Descripción
309	ALMOHADILLA DE DESGASTE
310	ALMOHADILLA DE DESGASTE
311	RETENEDOR DE PLACA
312	RETENEDOR DE PLACA
313	MONTAJE DE PASADOR
314	MONTAJE DE CILINDRO DE PASADOR
315	RETENEDOR DE CABLE PROTECTOR
316	TOPE DE BLOQUE
317	SUPLEMENTO TRASERO
318	SUPLEMENTO DELANTERO
319	RETENEDOR
320	SUPLEMENTO
321	RETENEDOR
322	PLACA RETENEDORA
323	ESCUADRA
324	PLACA DE RELLENO
325	PLACA DE RELLENO
326	PLACA DESLIZANTE SUSTAGLIDE
327	PERNO DE CABEZA HUECA, BAJO PERFIL M12X20 8.8/A3C DIN 79
328	TIRA DE PROTECCIÓN
329	ADAPTADOR 304-19509-1 M10X1/M10X
330	CODO DE PRESIÓN 226-14123-3 WEK
331	UNIÓN DE TUBERÍA SV-06L/SW17 M12X1
334	ARANDELA PLANA DE 5/8 PULG ENDURECIDA ASTM F-436
335	ARANDELA DE EMPUJE
336	ARANDELA PLANA, 8 ISO 7089 ESTÁNDAR
337	ARANDELA DE SEGURIDAD, 8 DIN 127B ESTÁNDAR
338	ARANDELA PLANA, 12 ISO 7089 ESTÁNDAR
339	ARANDELA DE SEGURIDAD 12 -HRC44-51 DIN 127
340	PERNO DE CABEZA HEXAGONAL M8X30 8.8 ISO 4017
341	TORNILLO FIJACIÓN CABEZA PLANA M12X35 -45H
342	PERNO DE CABEZA HEXAGONAL M12X40 8.8 ISO 4017
343	PERNO DE CABEZA HEXAGONAL M12X80 8.8 ISO 4014
344	PERNO DE CABEZA HEXAGONAL M20X80 8.8 ISO 4017
346	PERNO DE CABEZA AVELLANADA M10x20 10.9 ISO 10642
347	SFS M12x30 -10.9 ISO 10642

Artículo	Descripción
348	PERNO DE CABEZA HEXAGONAL M16X40 10.9 ISO 4017
349	PERNO DE CABEZA HUECA M16X50 10.9 ISO 4762
350	TUERCA HEXAGONAL 8.8 ISO 4032
351	TUERCA HEXAGONAL M12 8 ISO 4032
352	TUERCA HEXAGONAL M16 8 ISO 4032
353	CONTRATUERCA HEXAGONAL, 16-8 ISO 4035
354	TUERCA HEXAGONAL M20 8 ISO 4032
355	CONTRATUERCA HEXAGONAL M12 04 ISO 4035
356	ALMOHADILLA DE DESGASTE
401	MIEMBRO SOLDADO DE SECCIÓN TELESCÓPICA 3
402	MANGUERA DE LUBRICANTE L = 420
403	SUPLEMENTO TRASERO
404	RETENEDOR CABLE
405	ALMOHADILLA DE DESGASTE
406	ALMOHADILLA DE DESGASTE
407	PLACA DESLIZANTE
408	PLACA DE RELLENO T = 2 ALMG3
409	PLACA DE RELLENO T = 1 ALMG3
410	ADAPTADOR 304-19509-1 M10X1/M10X
411	CODO DE PRESIÓN 226-14123-3 WEK
412	UNIÓN DE TUBERÍA SV-06L/SW17 M12X1
414	PERNO DE CABEZA HUECA, BAJO PERFIL M12X20 8.8/A3C DIN 79
415	ARANDELA PLANA, 8 ISO 7089 ESTÁNDAR
416	ARANDELA DE SEGURIDAD, 8 DIN 127B ESTÁNDAR
417	PERNO DE CABEZA HEXAGONAL M8X16 ACERO INOX. ISO 4017
418	PERNO DE CABEZA HEXAGONAL M20X80 8.8 ISO 4017
419	TUERCA HEXAGONAL M20 8 ISO 4032
501	SECCIÓN TELESCÓPICA, 180/155X9500
502	SECCIÓN TELESCÓPICA, 180/155X9572
503	MIEMBRO SOLDADO DE MONTAJE DE CILINDRO
504	PLACA - IZQUIERDA
505	ALMOHADILLA DE DESGASTE
506	MIEMBRO SOLDADO, CABEZA DE POLEA
507	MIEMBRO SOLDADO
508	PLACA - DERECHA
509	CONJUNTO DE POLEA, 5 RANURAS
510	MANGUERA DE LUBRICANTE L = 260

Artículo	Descripción
511	MONTAJE DE CILINDRO DE PASADOR
512	ARANDELA PLANA DE 0.41X1.50X0.13
513	PLACA DE MONTAJE DE CILINDRO TELESCÓPICO
514	ALMOHADILLA DE DESGASTE
515	ALMOHADILLA DE DESGASTE
516	EJE DE CABEZA DE POLEA
517	PERNO HEXAGONAL 1-8UNCX14 G8
518	CARRUAJE FUNDIDO CABLE_ANCLAJE
519	CUBIERTA DE PLACA
520	RETENEDOR DE CABLES
521	TUERCA DE ADAPTADOR GIRATORIO
522	PLACA
523	ALMOHADILLA DE DESGASTE LATERAL
524	PERNO DE CABEZA HUECA, BAJO PERFIL M12X20 8.8/A3C DIN 79
525	ADAPTADOR 304-19509-1 M10X1/M10X
526	CODO DE PRESIÓN 226-14123-3 WEK
527	UNIÓN DE TUBERÍA SV-06L/SW17 M12X1
529	ARANDELA PLANA DE 3/4 PULG ENDURECIDA ASTM F-436-
530	ARANDELA PLANA, 8 ISO 7089 ESTÁNDAR
531	ARANDELA DE SEGURIDAD, 8 DIN 127B ESTÁNDAR
532	ARANDELA PLANA, 10 ISO 7089 ESTÁNDAR
533	ARANDELA DE SEGURIDAD 10 -HRC44-51 DIN 127
534	ARANDELA PLANA, 12 ISO 7089 ESTÁNDAR
535	ARANDELA DE SEGURIDAD 12 -HRC44-51 DIN 127
536	SBCS 3/8-16UNCx1.25 F835
537	PERNO DE CABEZA HEXAGONAL, ROSCA COMPLETA, 8 x 20 8.8
538	PERNO DE CABEZA HEXAGONAL M8X30 8.8 ISO 4017
539	PERNO DE CABEZA HEXAGONAL, ROSCA COMPLETA, 10 x 30 8.8
540	PERNO DE CABEZA HEXAGONAL, ROSCA COMPLETA, 12 x 25 8.8
541	PERNO DE CABEZA HEXAGONAL M12X120 8.8 ISO 4014
542	PERNO DE CABEZA HEXAGONAL M20X45 10.9 ISO 4014
543	TUERCA HEXAGONAL 1-8UNC SAE-8
544	TUERCA HEXAGONAL M12 8 ISO 4032
545	PLACA ESPACIADORA



## DESARMADO DE LA PLUMA

**NOTA:** Es necesario voltear el conjunto de la pluma 180° (invertirla) para poder llevar a cabo los procedimientos de armado o de desarmado.

### PRECAUCIÓN

Se recomienda utilizar un dispositivo giratorio con armazón abierto para girar las secciones de la pluma. No se recomienda usar cadenas. Si no se dispone de un dispositivo giratorio, gire las secciones utilizando soportes adecuados con cinchas.

Se recomienda utilizar un dispositivo seguro que evite dañar la pluma para estabilizarla e impedir que se mueva durante el retiro de las secciones.

Al ajustar los cables de extensión y de retracción, sujete el extremo del cable y gire la tuerca. No gire el cable. Si el cable gira durante el ajuste, esto causará daños o la falla del cable.

Use el siguiente procedimiento y consulte la Figura 4-1 cuando desarme la pluma.

1. Retire la pluma de la grúa de acuerdo al procedimiento descrito en *Retiro de la pluma*, página 4-2.
2. En la parte trasera de la base (101), rotule y retire todos los tubos hidráulicos de las válvulas y cilindro telescópico. Retire las válvulas y la escuadra de válvulas. (Vea la Figura 4-2.)

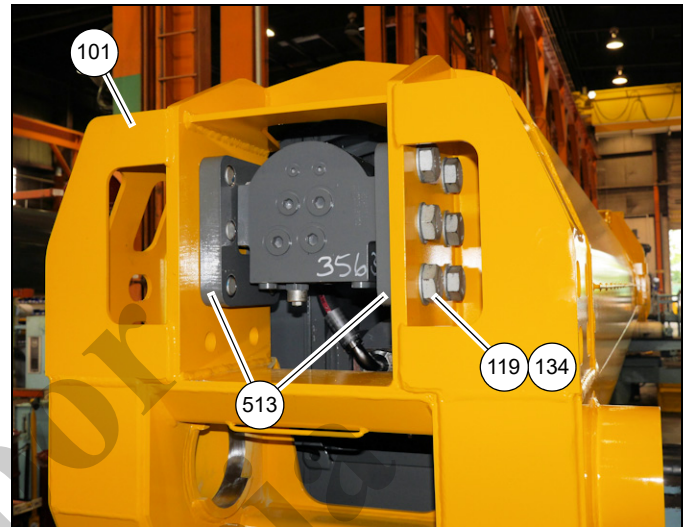


9044-81

FIGURA 4-2

3. Coloque el conjunto de pluma con la parte superior hacia abajo en unos soportes adecuados.
4. Afloje las tuercas (8) en la parte delantera de la sección telescópica 3 (401) para dar holgura a los dos cables de retracción (7).

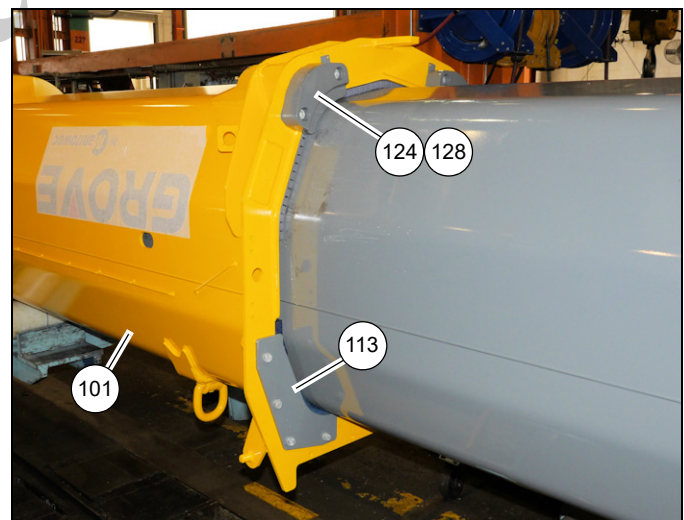
5. Retire seis pernos (134) y arandelas (119) de los lados izquierdo y derecho de la base (101), (vea la Figura 4-129).



9044-73

FIGURA 4-3

6. Tire de la sección telescópica 1 (201) para sacarla de la base (101) varios pies.
7. Retire los pernos, arandelas, arandelas de seguridad y tuercas (130, 124, 125, 136) que fijan las placas de tope (113) del lado izquierdo y derecho inferior (como están orientadas) a la parte delantera de la base (101) (vea la Figura 4-4).



9044-71

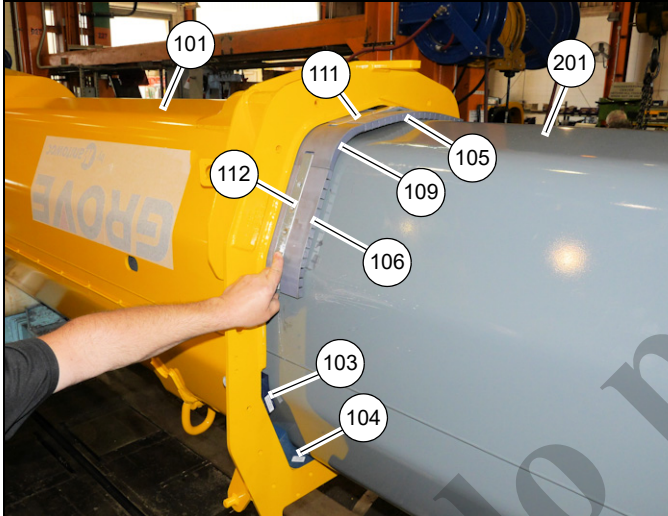
FIGURA 4-4

8. Retire los pernos (141) que fijan los suplementos (128) del lado izquierdo y derecho superior (como están orientados) y los bloques de tope (124) a la parte delantera de la base (101) (vea la Figura 4-4).
9. Retire los pernos (132) de ajuste de la almohadilla de desgaste del medio e inferior del lado izquierdo y dere-



cho y doce tornillos de fijación (128) de la parte delantera de la base (101).

10. Retire los suplementos (110), almohadillas de desgaste flexibles (105, 106, 109) y las barras (111, 112) de entre la base (101) y la sección telescópica 1 (201) (vea la Figura 4-5).

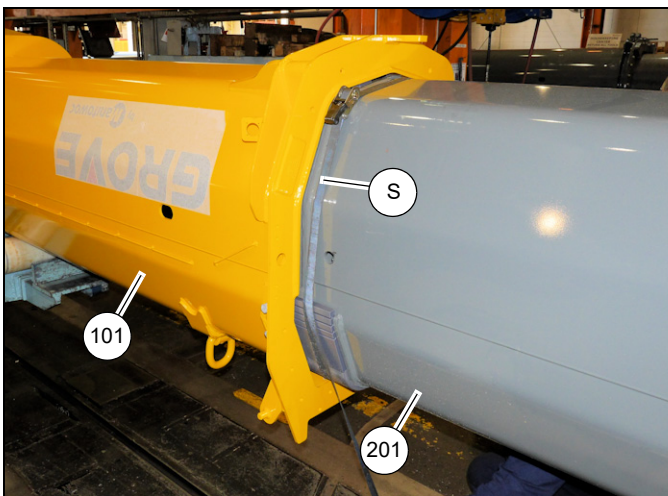


9044-70

FIGURA 4-5

11. Eleve levemente la sección telescópica 1 (201), luego retire las almohadillas de desgaste del lado derecho e izquierdo (103, 104) de entre la base (101) y la sección telescópica 1 (201) (vea la Figura 4-5).

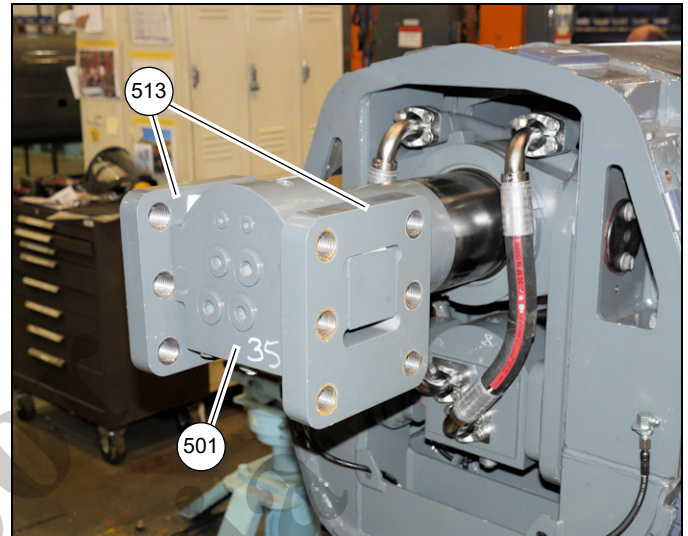
12. Tire de la sección telescópica 1 (201) para sacarla de la base (101) hasta que las almohadillas de desgaste en la parte trasera de la sección telescópica 1 (201) queden expuestas. Enrolle la tira de trinquete (S) alrededor de las almohadillas de desgaste para evitar que caigan al retirar la sección telescópica 1 (201) de la base (101) (vea la Figura 4-6). Retire la sección telescópica 1 (201) de la base (101).



9044-68

FIGURA 4-6

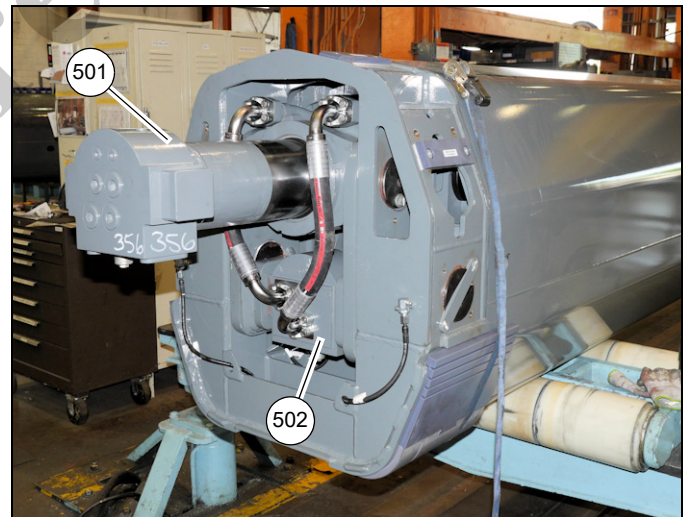
13. Retire las placas (513) de los lados derecho e izquierdo del cilindro telescópico 2 (501) (vea la Figura 4-7).



9044-67

FIGURA 4-7

14. Rotule y retire las mangueras de los tubos hidráulicos del cilindro telescópico N.º 2 (501) y el bloque hidráulico del cilindro telescópico N.º 1 (502). Instale las placas de cubierta en todas las aberturas (vea la Figura 4-8).



9044-66

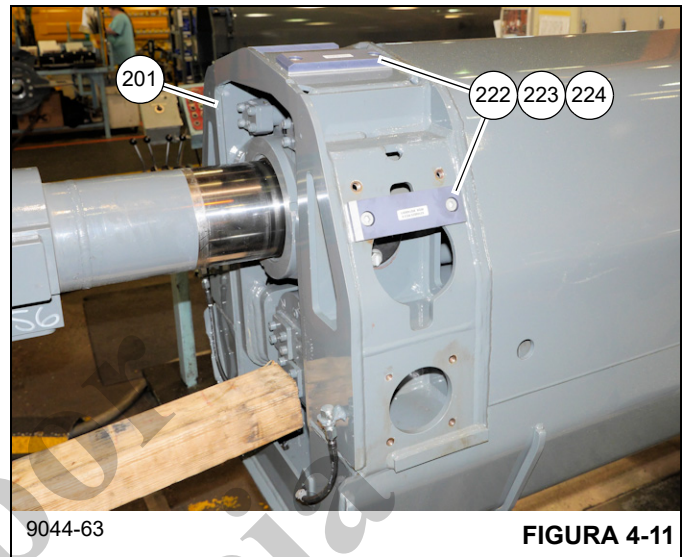
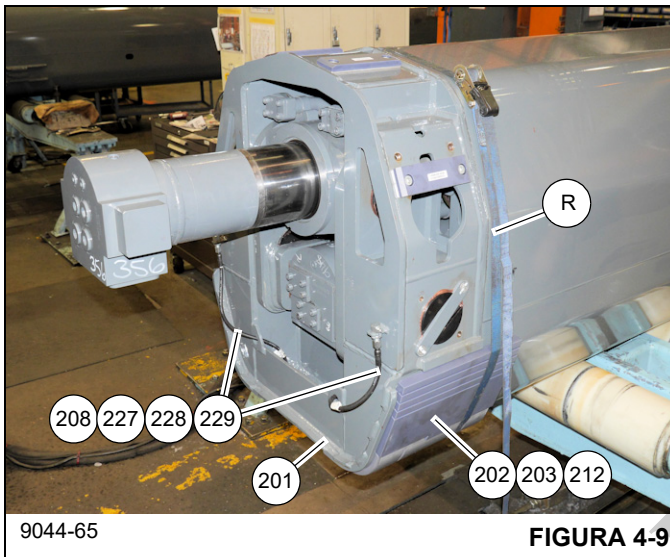
FIGURA 4-8

15. Retire el conjunto de manguera de engrase del agujero trasero de cada almohadilla de desgaste (202). Retire la tira de trinquete (R), los suplementos (212) y almohadillas de desgaste (202, 203) de la parte inferior (como



está orientada) de la sección telescópica 1 (201) (vea la Figura 4-9).

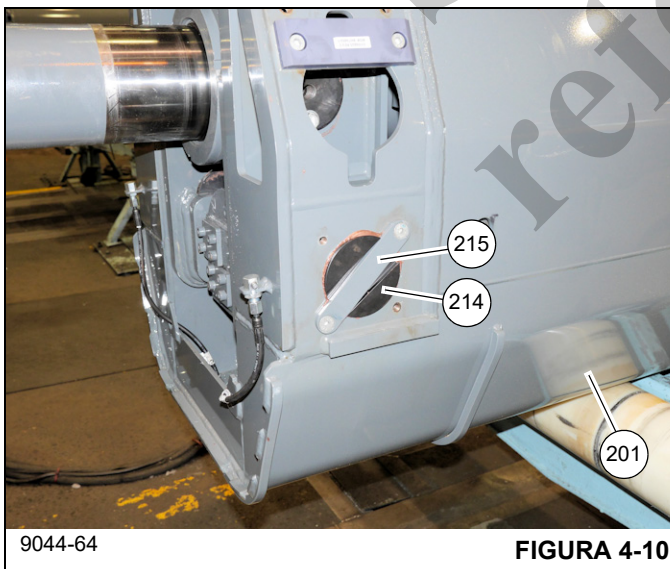
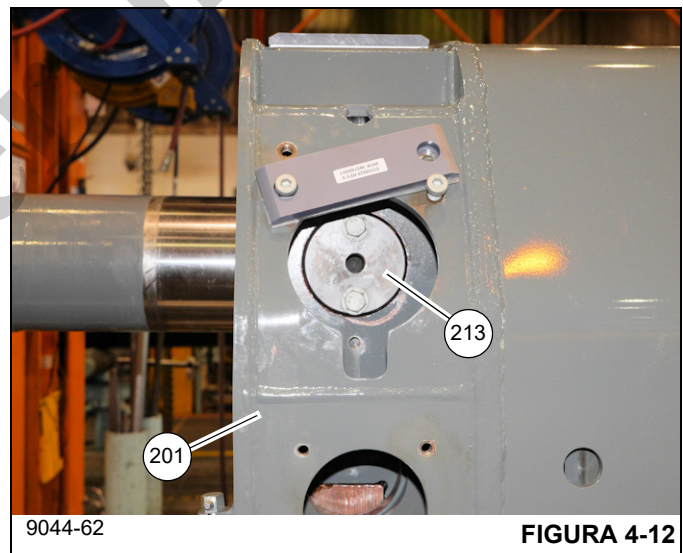
(222, 223) a la sección telescópica 1 (201) (vea la Figura 4-11).



**16.** Retire la manguera de engrase (208) y adaptadores (227, 228, 229) de la parte trasera de la sección telescópica 1 (201) (vea la Figura 4-9).

**19.** Retire dos pernos y arandelas (231, 243), retire el pasador (213) de cada lado de la sección telescópica 1 (201) (vea la Figura 4-12). Retire los pasadores (213).

**17.** Retire dos pernos (242) que fijan la placa (215) a los lados derecho e izquierdo de la sección telescópica 1 (201). Retire el pasador (214) que pasa por cada lado de la sección telescópica 1 (201) y por los agujeros en las placas (503, 508) (vea la Figura 4-10).



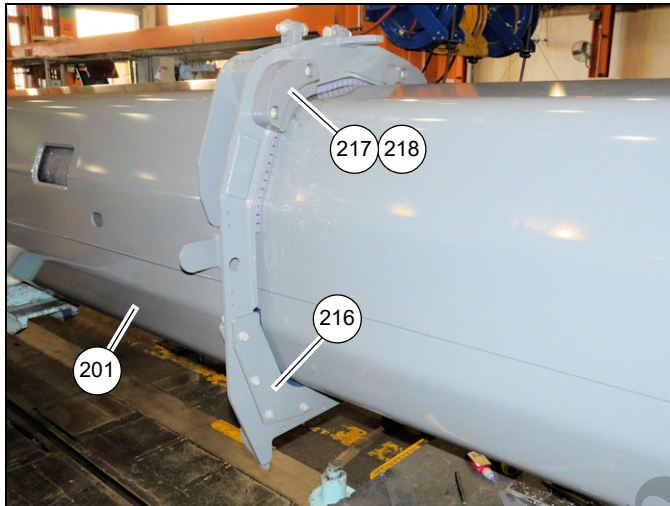
**18.** Retire los pernos (225) que fijan las almohadillas de desgaste superior y lateral (224) y los suplementos

**20.** Tire la sección telescópica 2 (301) varios pies de la sección telescópica 1 (201), asegurándose que los cilindros telescópicos 1 (502) y 2 (501) pasen por la parte trasera de la sección telescópica 1 sin golpear.

**21.** Retire los pernos, arandelas, arandelas de seguridad y tuercas (238, 235, 236, 247) que fijan las placas de tope (216) del lado izquierdo y derecho inferior a la parte



delantera de la sección telescópica 1 (201) (vea la Figura 4-13).



9044-61

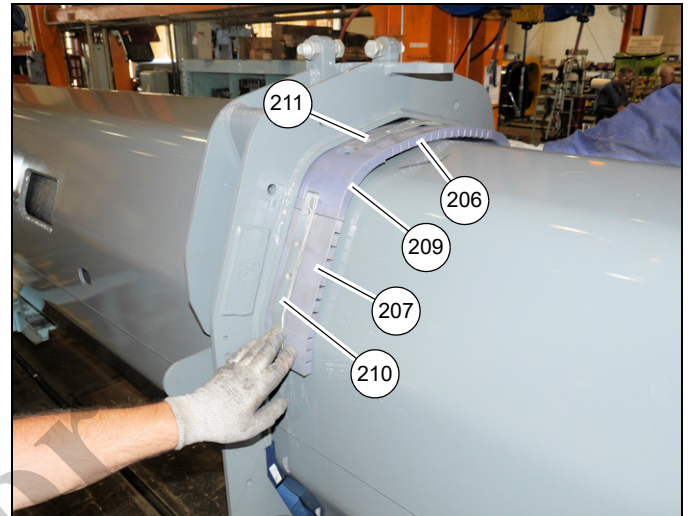
FIGURA 4-13

22. Retire los pernos (245) que fijan los suplementos (217) del lado izquierdo y derecho superior y los bloques de tope (218) a la parte delantera de la sección telescópica 1 (201) (vea la Figura 4-13).
23. Retire los pernos (249) de ajuste de la almohadilla de desgaste del medio e inferior del lado izquierdo y derecho y doce tornillos de fijación (239) de la parte delantera de la sección telescópica 1 (201).
24. Retire los suplementos (219), almohadillas de desgaste flexibles (206, 207, 209) y las barras (210, 211) de entre la sección telescópica 1 (201) y la sección telescópica 2 (301) (vea la Figura 4-14, Figura 4-15).



9044-42

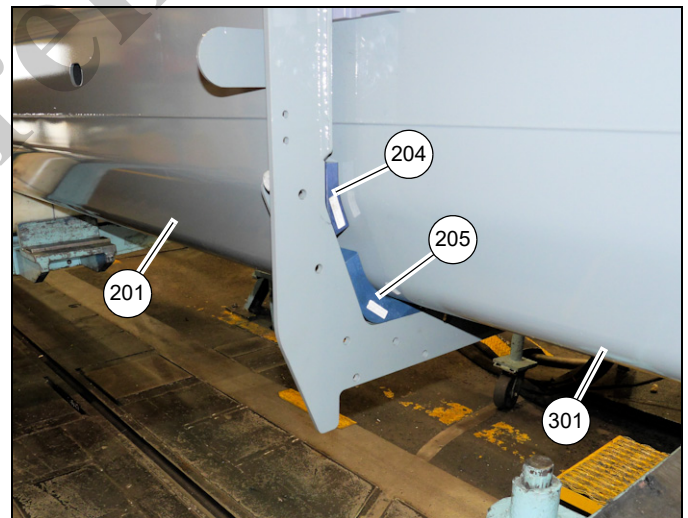
FIGURA 4-14



9044-60

FIGURA 4-15

25. Eleve levemente la sección telescópica 2 (301), luego retire las almohadillas de desgaste del lado derecho e izquierdo (204, 205) de entre la sección telescópica 1 (201) y la sección telescópica 2 (301) (vea la Figura 4-16).



9044-38

FIGURA 4-16

26. Tire de la sección telescópica 2 (301) para sacarla de la sección telescópica 1 (201) hasta que las almohadillas de desgaste en la parte trasera de la sección telescópica 2 (301) queden expuestas. Enrolle la tira de trinquete (N) alrededor de las almohadillas de desgaste para evitar que caigan al retirar la sección telescópica 2 (301) de la sección telescópica 1 (201) (vea la



Figura 4-17). Retire la sección telescópica 2 (301) de la sección telescópica 1 (201).

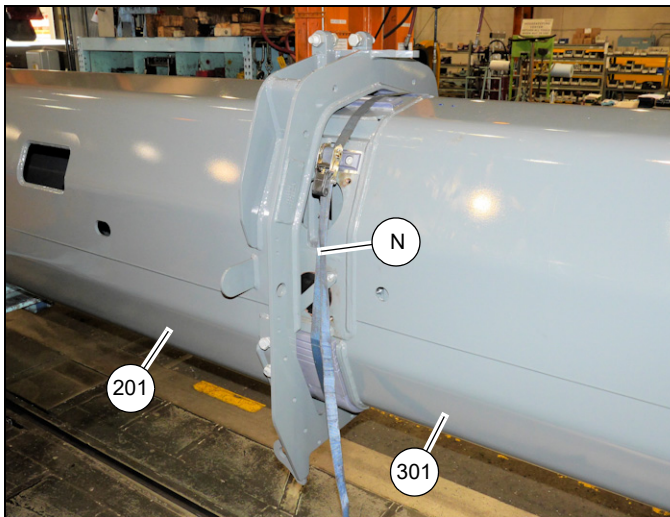


FIGURA 4-17

llas de desgaste (304, 305) de la parte inferior de la sección telescópica 2 (301) (vea la Figura 4-19).

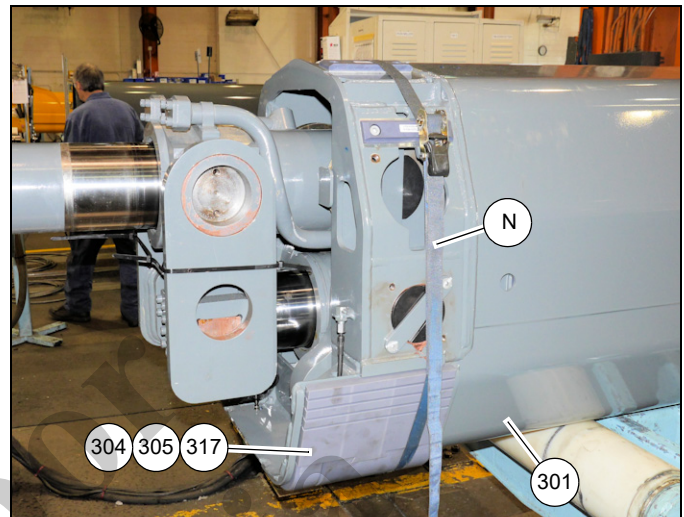


FIGURA 4-19

27. Retire las placas (503) en el lado derecho e izquierdo de los cilindros telescópicos N.º 1 (502) y N.º 2 (501) (vea la Figura 4-18).

29. Retire los pernos (327) que fijan las almohadillas de desgaste superior y lateral (326, 356) y los suplementos (324, 325) a la sección telescópica 2 (301) (vea la Figura 4-20).

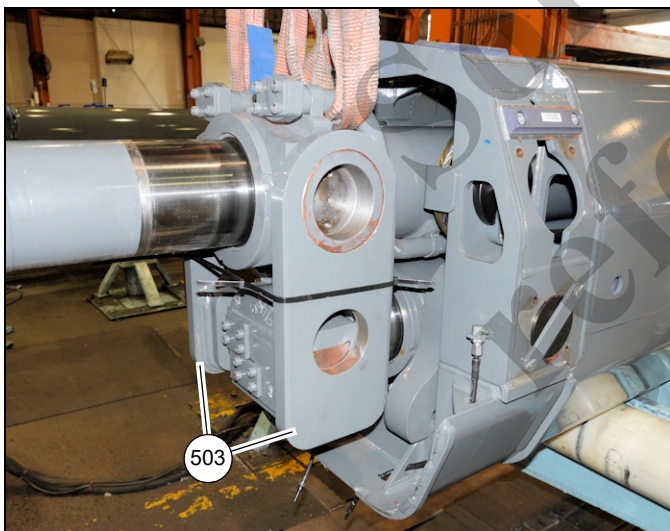


FIGURA 4-18

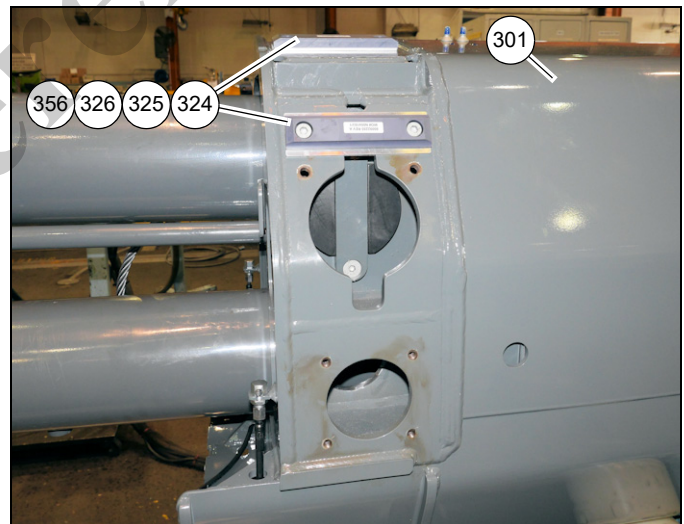


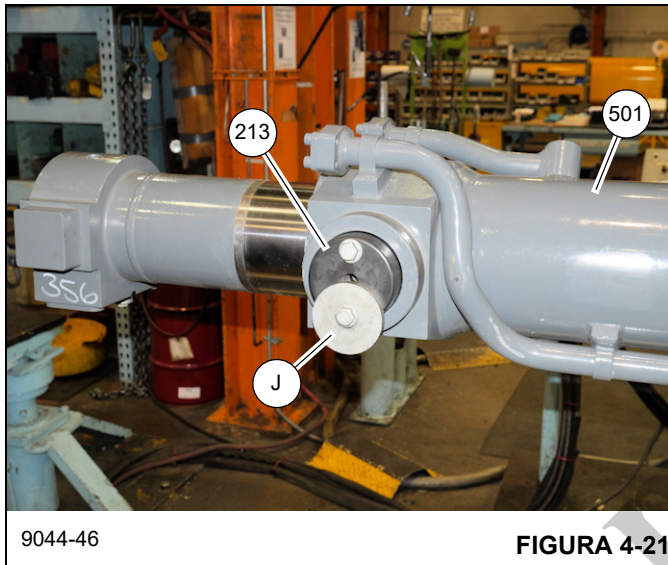
FIGURA 4-20

28. Retire el conjunto de manguera de engrase del agujero trasero de cada almohadilla de desgaste (304). Retire la tira de trinquete (N), los suplementos (317) y almohadi-

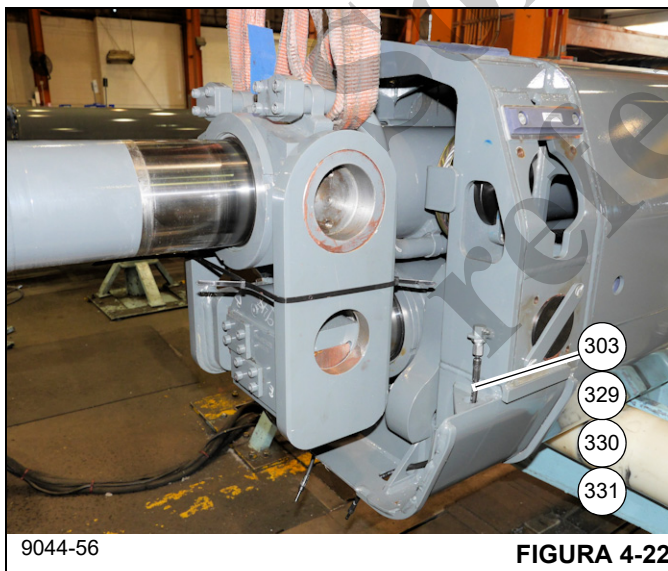
30. Instale los pasadores (213) y las arandelas grandes pesadas (J) a los lados derecho e izquierdo de los agujeros de orejeta inferiores del cilindro telescópico N.º 2 (501) (vea la Figura 4-21). Eleve levemente el cilindro



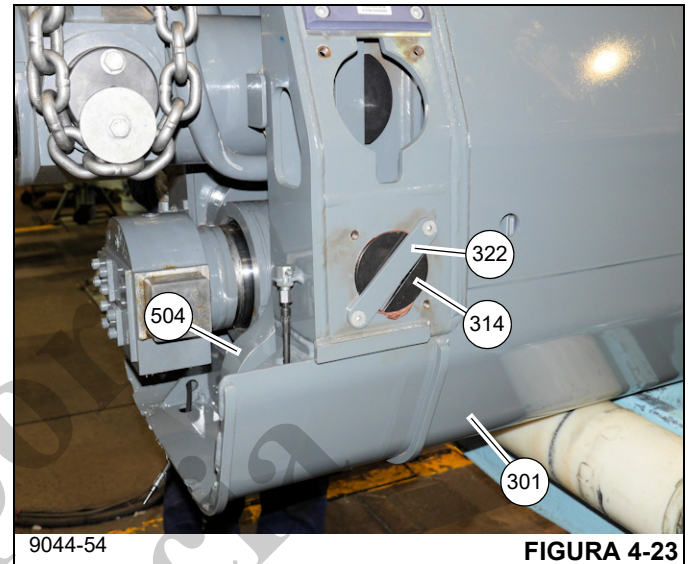
telescópico N.º 2 por sus orejetas con una grúa y cadenas adecuadas (vea la Figura 4-101).



31. Retire la manguera de engrase (303) y adaptadores (329, 330, 331) de la parte trasera de la sección telescópica 2 (301) (lados izquierdo y derecho) (vea la Figura 4-22).

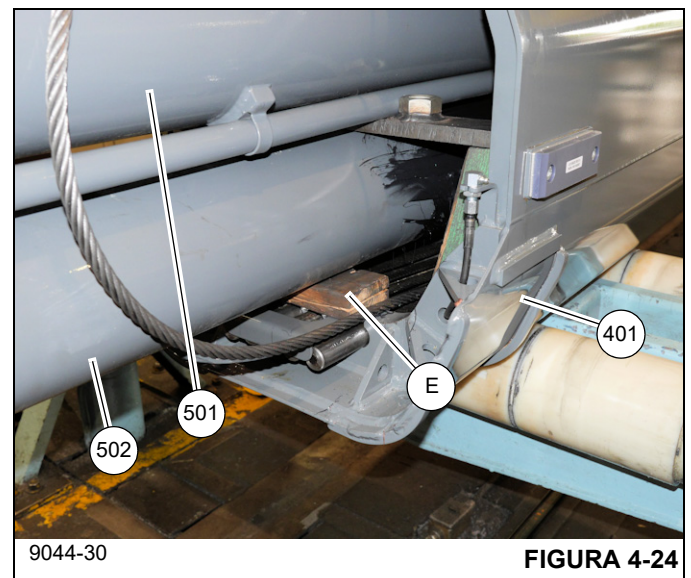


32. Retire dos pernos (346) y la placa (322) a los lados derecho e izquierdo de la sección telescópica 2 (301), luego retire los pasadores (314) (vea la Figura 4-23).



33. Simultáneamente tire los cilindros N.º 1 (502) y N.º 2 (501) para sacarlos de la sección telescópica 2 (301) y sección telescópica 3 (401).

34. Coloque un bloque de madera (E) encima de los cinco cables de extensión (6) en la parte trasera de la sección telescópica 3 (401), luego ponga el cilindro telescópico N.º 1 (502) en el bloque de madera (vea la Figura 4-24).



4

35. Retire dos placas (504, 508) de las orejetas del cilindro telescópico N.º 1 (502) (vea la Figura 4-25).

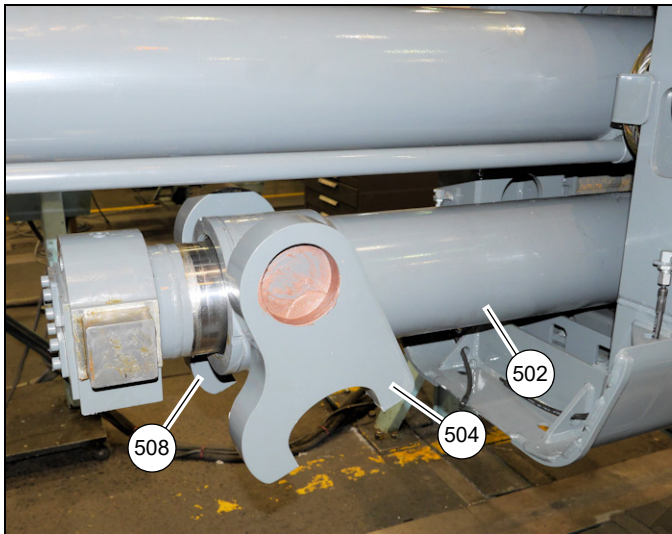


FIGURA 4-25

36. Retire cuatro pernos (346) que fijan la escuadra retenedora de cables (315) del lado derecho al eje de polea (313) (vea la Figura 4-26).

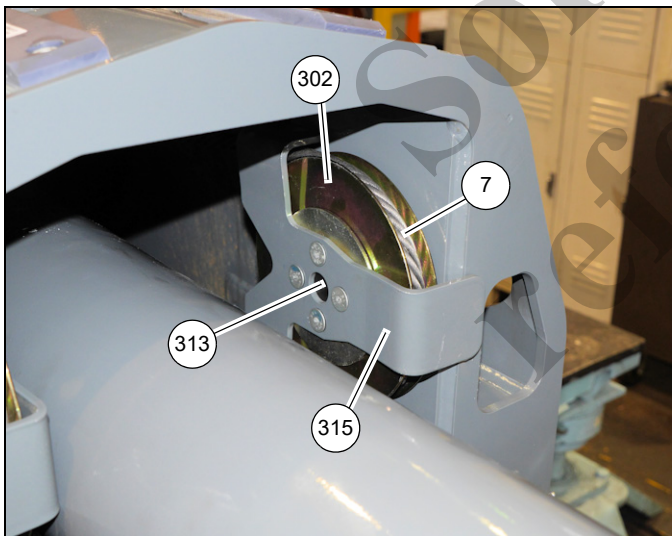


FIGURA 4-26

37. Retire la arandela (335), polea (302) y las dos arandelas (335) del eje de poleas (313) (vea la Figura 4-26 y la Figura 4-27).

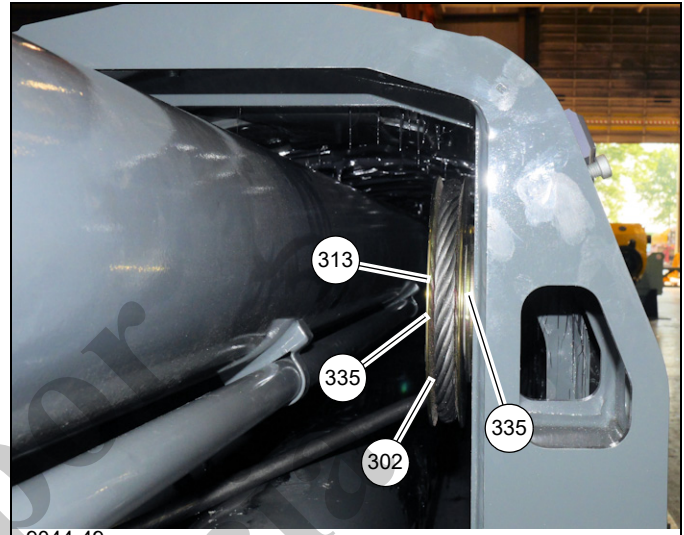


FIGURA 4-27

38. Retire dos pernos (347) y la placa (321) que fijan el eje de polea (313) a la sección telescópica 2 (301), luego retire el eje de polea (vea la Figura 4-28).

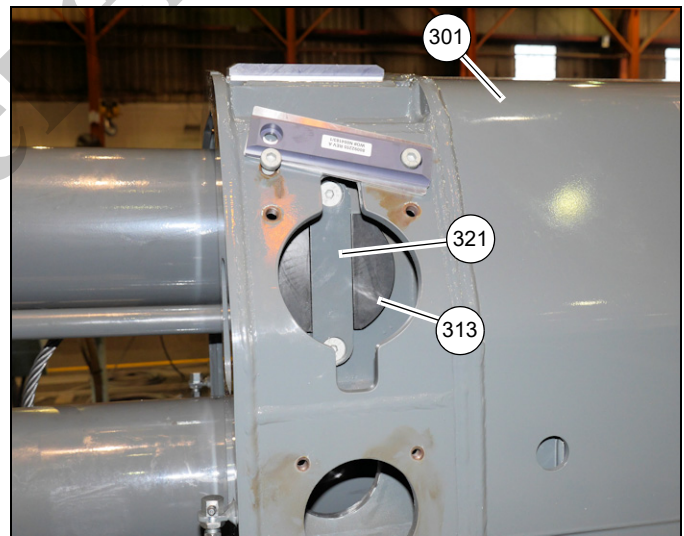


FIGURA 4-28

39. Repita los pasos 36 al 38 y retire dos pernos (347) y placa (321) que fijan el eje de polea izquierdo (313) a la sección telescópica 2 (301).

40. Use bloques de madera o material similar (F) a cada lado del cilindro telescópico N.º 1 (502), coloque bloques debajo del cilindro telescópico N.º 2 (501) de modo



que no se asiente encima del cilindro N.º 1 (502) (vea la Figura 4-29).

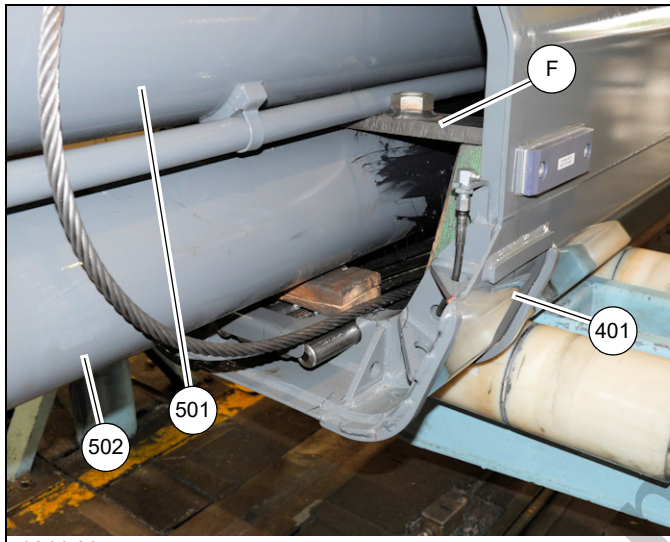


FIGURA 4-29

- 41. Tire la sección telescópica 3 (401) para sacarla varios pies de la sección telescópica 2 (301).
- 42. Retire los pernos, arandelas, arandelas de seguridad y tuercas (338, 342, 339, 351) que fijan las placas de tope (319) del lado izquierdo y derecho inferior a la parte delantera de la sección telescópica 2 (301) (vea la Figura 4-30).

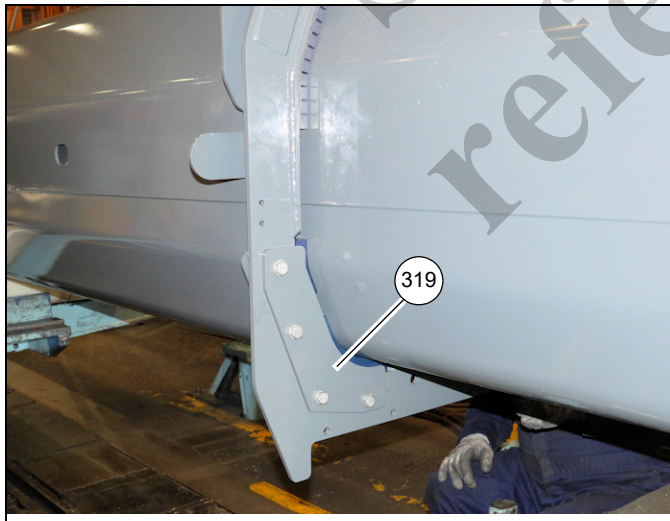


FIGURA 4-30

- 43. Retire los pernos (349) que fijan los suplementos (320) del lado izquierdo y derecho superior y los bloques de

tope (316) a la parte delantera de la sección telescópica 2 (301) (vea la Figura 4-31).

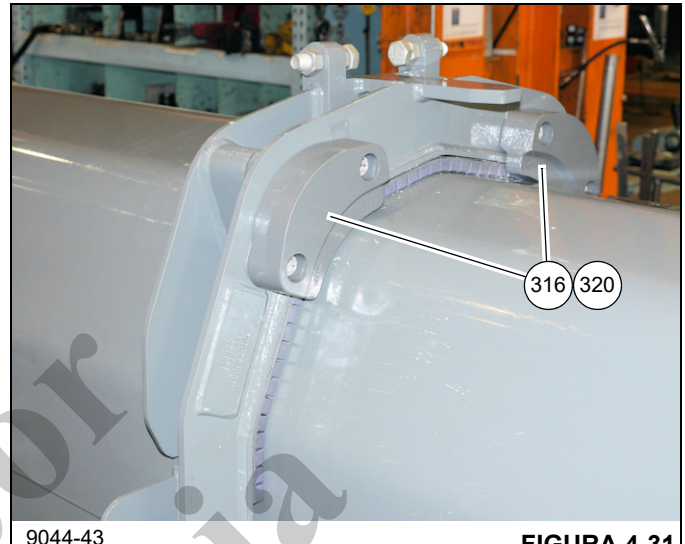


FIGURA 4-31

- 44. Retire los pernos (348) de ajuste de la almohadilla de desgaste del medio e inferior del lado izquierdo y derecho y doce tornillos de fijación (341) de la parte delantera de la sección telescópica 2 (301).
- 45. Retire los suplementos (318), almohadillas de desgaste flexibles (308, 309, 310) y las barras (311, 312) de entre la sección telescópica 2 (301) y la sección telescópica 3 (401) (vea la Figura 4-32 y la Figura 4-33).

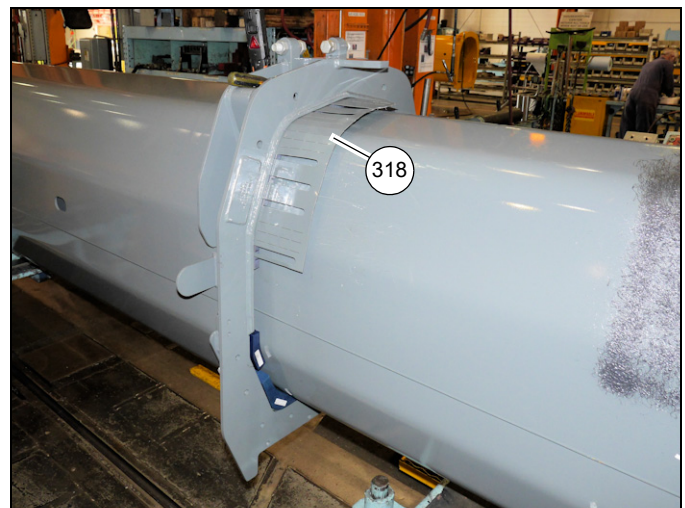
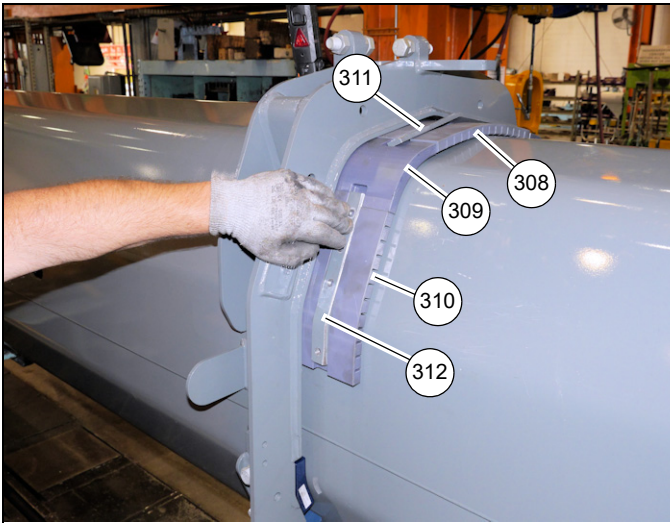


FIGURA 4-32

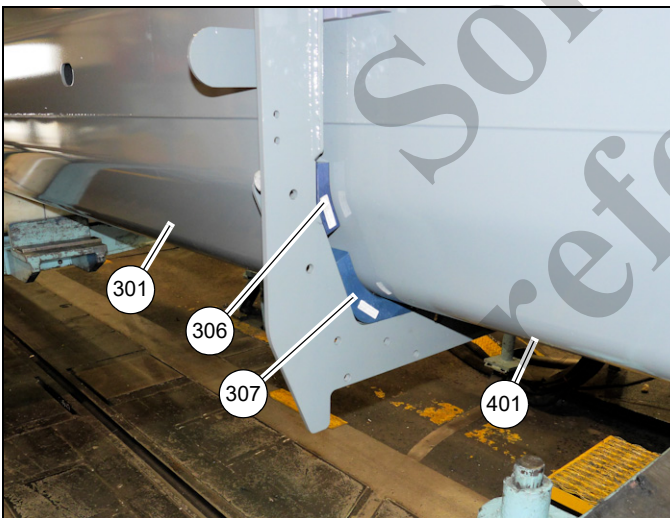
4



9044-39

FIGURA 4-33

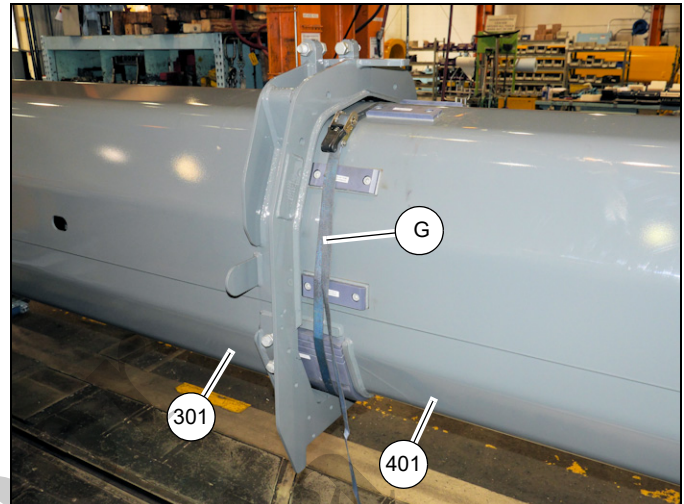
46. Eleve levemente la sección telescópica 3 (401), luego retire las almohadillas de desgaste del lado derecho e izquierdo (306, 307) de entre la sección telescópica 2 (301) y la sección telescópica 3 (401) (vea la Figura 4-34).



9044-38

FIGURA 4-34

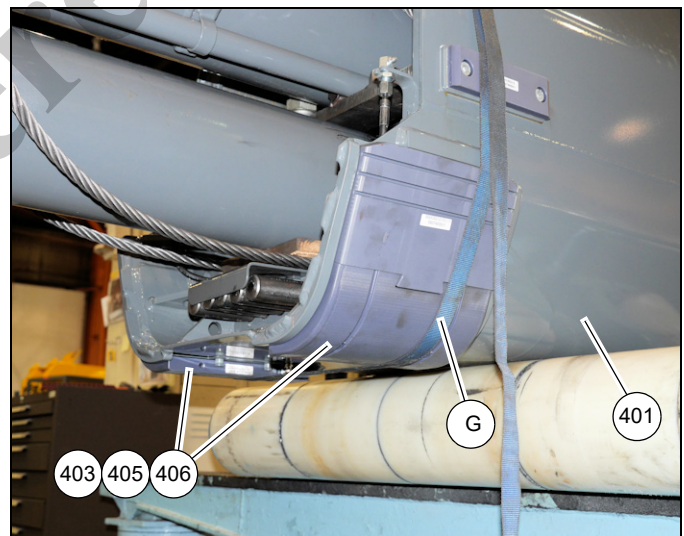
47. Tire de la sección telescópica 3 (401) para sacarla de la sección telescópica 2 (301) hasta que las almohadillas de desgaste en la parte trasera de la sección telescópica 3 (401) queden expuestas. Enrolle la tira de trinquete (G) alrededor de las almohadillas de desgaste para evitar que caigan al retirar la sección telescópica 3 (401) de la sección telescópica 2 (301) (vea la



9044-35

FIGURA 4-35

48. Retire el conjunto de manguera de engrase del agujero trasero de cada almohadilla de desgaste (405). Retire la tira de trinquete (G), los suplementos (403) y almohadillas de desgaste (405, 406) de la parte inferior de la sección telescópica 3 (401) (vea la Figura 4-36).



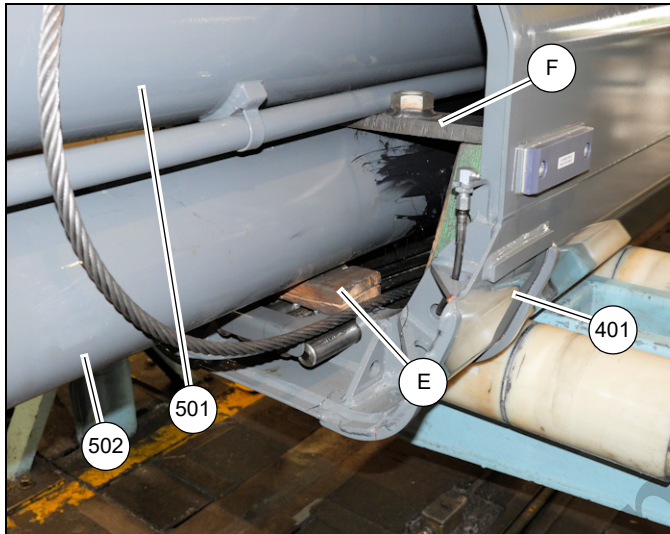
9044-31

FIGURA 4-36

49. Eleve levemente el cilindro telescópico N.º 2 (501), luego retire los bloques de madera o material similar (F) que lo apoyaban sobre el cilindro telescópico N.º 1 (502). Eleve levemente el cilindro telescópico N.º 1



(502), luego retire el bloque de madera (E) abajo de éste. (Vea la Figura 4-37.)

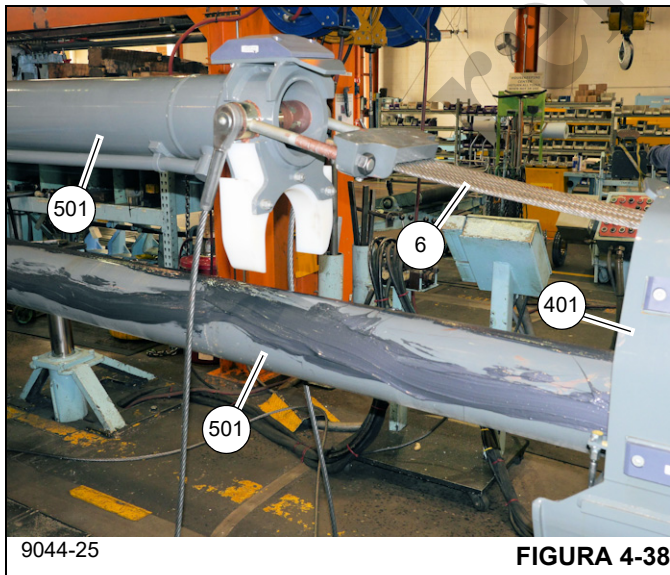


9044-30

FIGURA 4-37

50. Simultáneamente tire los cilindros telescópicos N.º 1 (502) y N.º 2 (501) fuera de la sección telescópica 3 (401). Tire ambos cilindros hasta que las puntas de los cilindros N.º 1 y 2 estén cerca de la parte trasera de la sección telescópica 3 (401).

51. Tire el cilindro telescópico N.º 2 (501) hacia fuera de la sección telescópica 3 (401) dejando la punta del cilindro telescópico N.º 1 (502) dentro de la sección telescópica 3 (401) (vea la Figura 4-38).

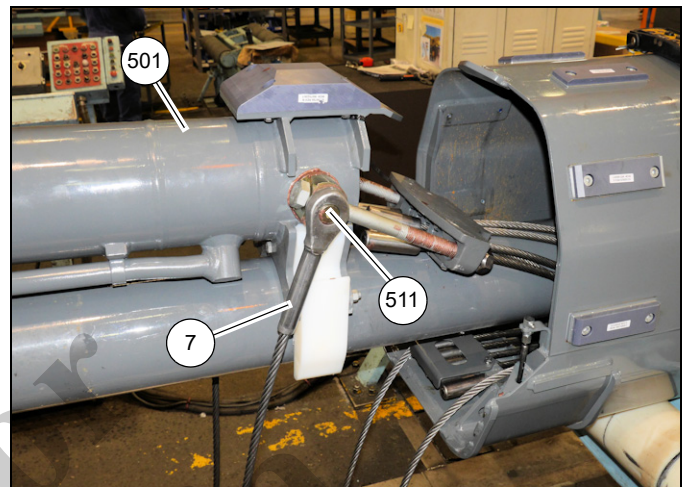


9044-25

FIGURA 4-38

52. Retire los pernos (536) y arandelas (512) que fijan los dos cables de retracción (7) al pasador (511) en la parte

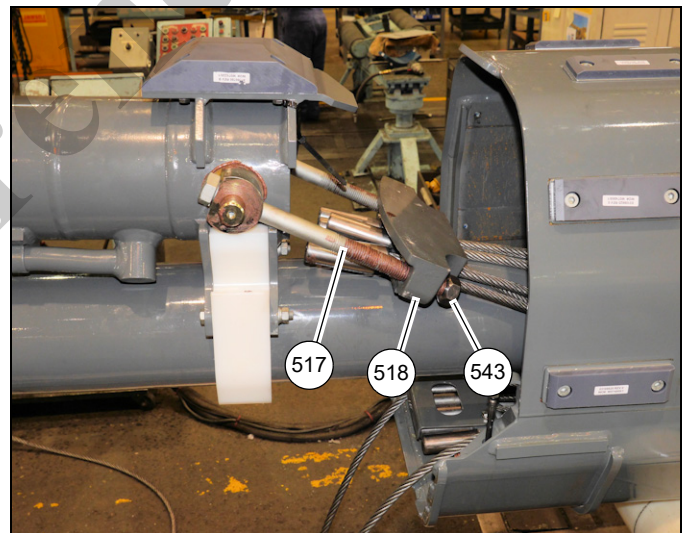
delantera del cilindro telescópico N.º 2 (501) (vea Figura 4-39).



9044-24

FIGURA 4-39

53. Retire dos tuercas (543) que fijan el retenedor de cable (518) a los dos pernos largos (517) (vea la Figura 4-78).



9044-23

FIGURA 4-40

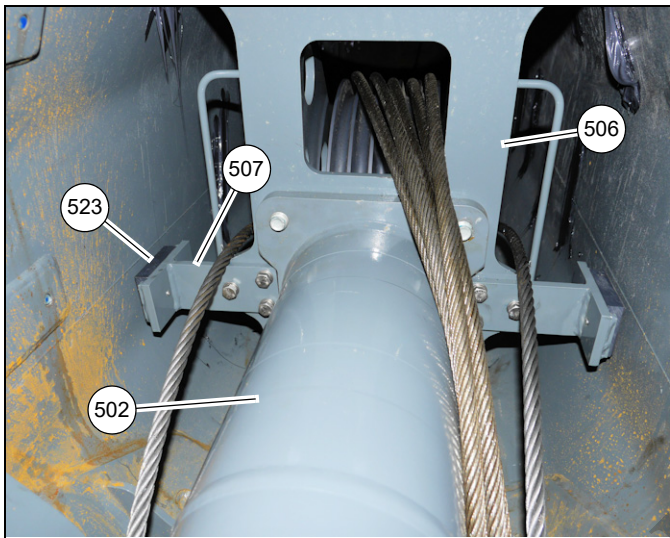
54. Eleve el cilindro telescópico N.º 2 (501) y colóquelo sobre soportes adecuados.

55. Tire el cilindro telescópico N.º 1 (502) hacia fuera de la sección telescópica 3 (401) hasta que la punta del cilindro telescópico N.º 1 (502) esté cerca de la parte trasera de la sección telescópica 3 (401).

56. Retire los pernos y arandelas (537, 531) que fijan las escuadras derecha e izquierda (507) al miembro soldado (506) de la cabeza de polea. Retire las almohadi-



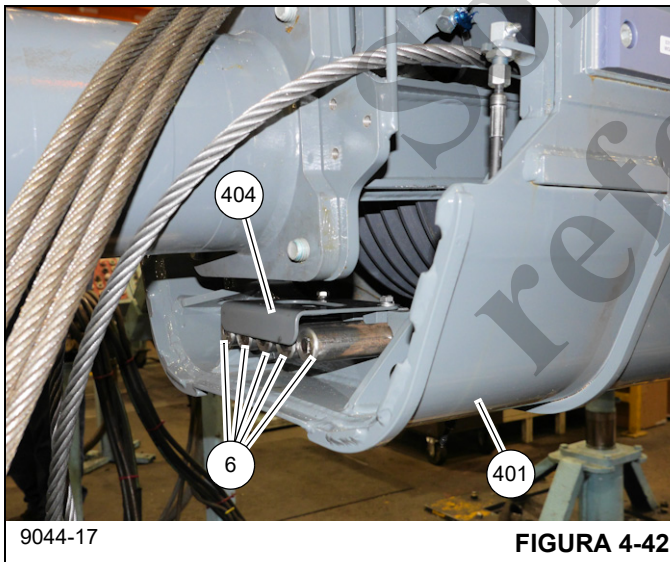
llas de desgaste (523) de las dos escuadras (507) (vea la Figura 4-41).



9044-18

FIGURA 4-41

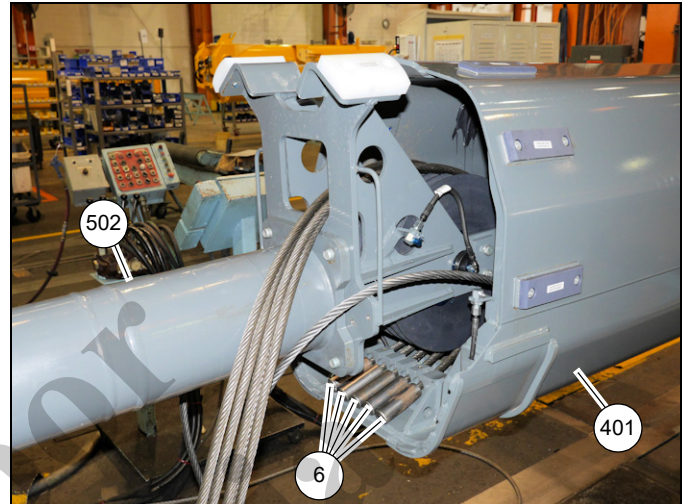
57. Retire dos pernos, arandelas y arandelas de seguridad (417, 416, 415) que fijan la placa (404) a la sección telescópica 3 (401) (vea la Figura 4-42).



9044-17

FIGURA 4-42

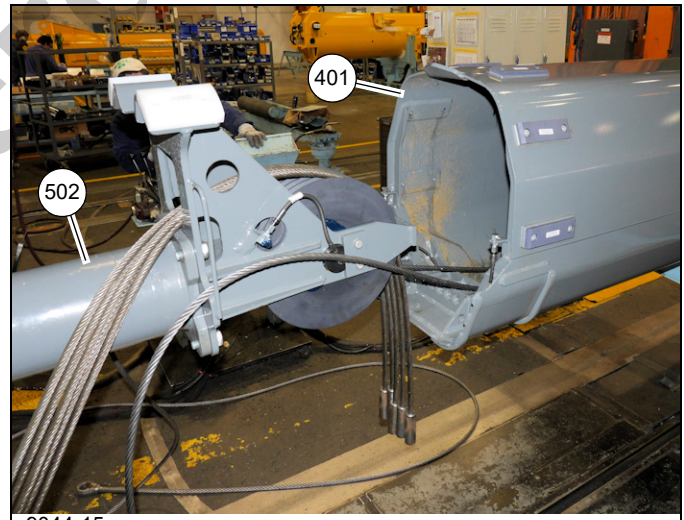
58. Retire cinco cables de extensión (6) de sus retenedores en la parte inferior trasera de la sección telescópica 3 (401) (vea la Figura 4-43).



9044-16

FIGURA 4-43

59. Retire el cilindro telescópico N.º 1 (502) de la sección telescópica 3 (401) y colóquelo sobre soportes adecuados detrás de la sección telescópica 3 (401) (vea la Figura 4-44).

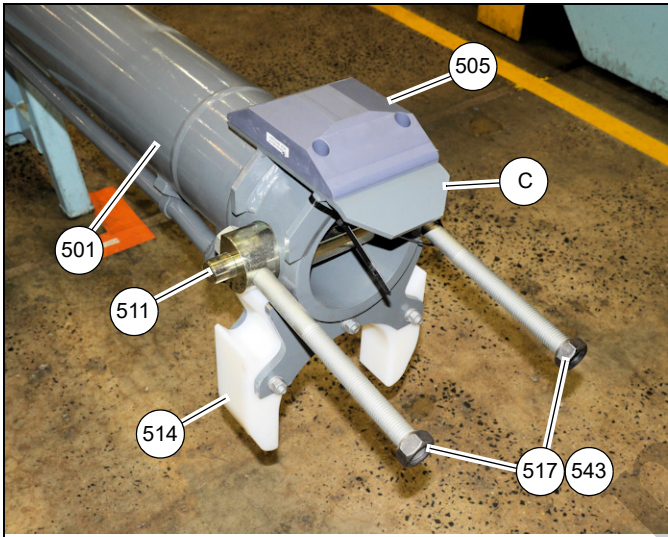


9044-15

FIGURA 4-44



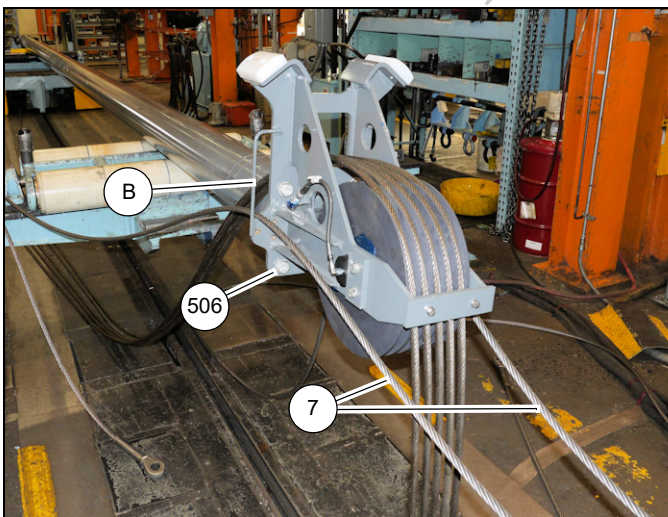
60. Retire dos pernos largos (517) del pasador (511) en el extremo del cilindro telescópico N.º 2 (501) (vea la Figura 4-45).



9044-13

FIGURA 4-45

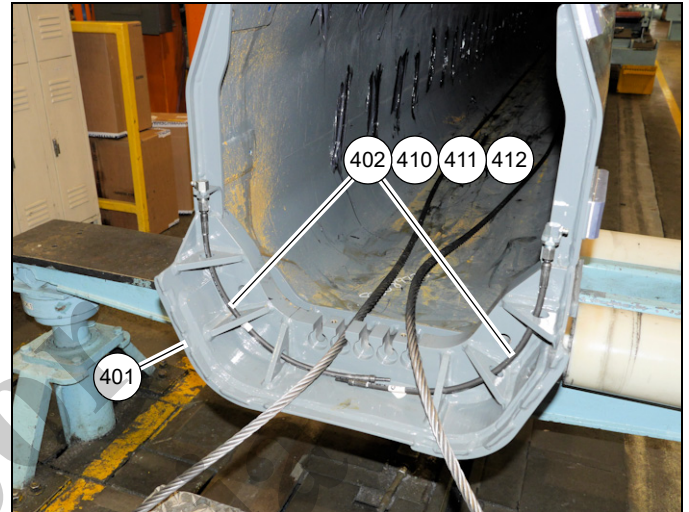
61. Retire cuatro pernos, arandelas y arandelas de seguridad (538, 531, 530) que fijan la almohadilla de desgaste (505) a la parte delantera del cilindro telescópico N.º 2 (501) (vea la Figura 4-45).
62. Retire tres pernos, arandelas, arandelas de seguridad y tuercas (541, 534, 535, 544) que fijan la almohadilla de desgaste (514) a la parte delantera del cilindro telescópico N.º 2 (501) (vea la Figura 4-45).
63. Tire dos cables de retracción (7) que salen de la parte trasera de la sección telescópica 3 (401) hacia afuera de los retenedores de cable (B) en los lados derecho e izquierdo del miembro soldado (506) de la cabeza de polea. (Vea la Figura 4-46.)



9044-12

FIGURA 4-46

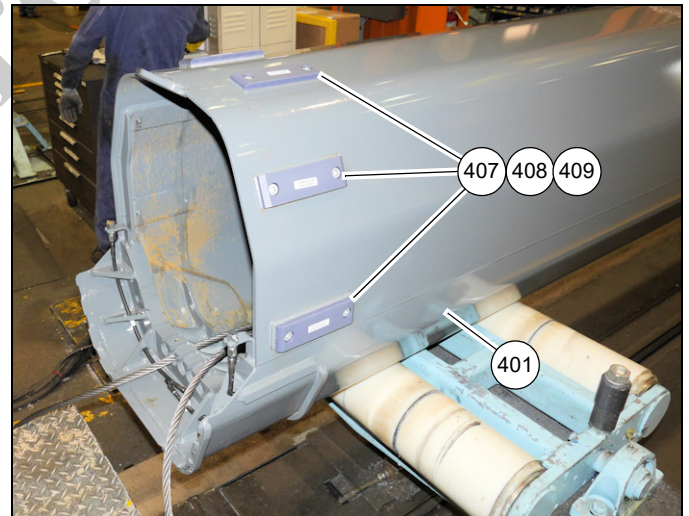
64. Retire la manguera de engrase (402) y adaptadores (410, 411, 412) de la parte trasera de la sección telescópica 3 (401) (vea la Figura 4-47).



9044-10

FIGURA 4-47

65. Retire dos pernos (414) de cada una de las seis almohadillas de desgaste (407) y suplementos (408, 409) en la parte trasera de la sección telescópica 3 (401) (vea la Figura 4-48).



9044-9

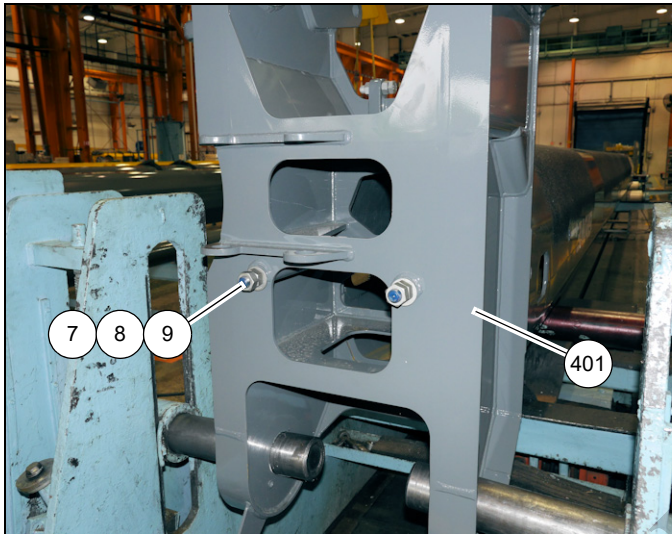
FIGURA 4-48

66. Retire dos tuercas (8) y arandela (9) de cada uno de los dos cables de retracción (7) en la parte delantera de la sección telescópica 3 (401) (vea la Figura 4-49). Retire

4



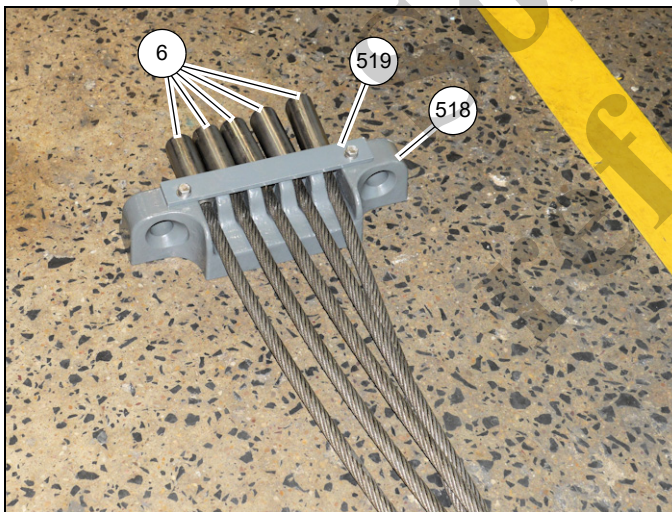
los dos cables de retracción (7) de la parte interior de la sección telescópica 3 (401).



9044-1

FIGURA 4-49

67. Retire dos pernos, arandelas y arandelas de seguridad (537, 531, 530) y placa (519) que fijan los extremos de los cinco cables de extensión (6) en el retenedor de cable (518) (vea la Figura 4-50).

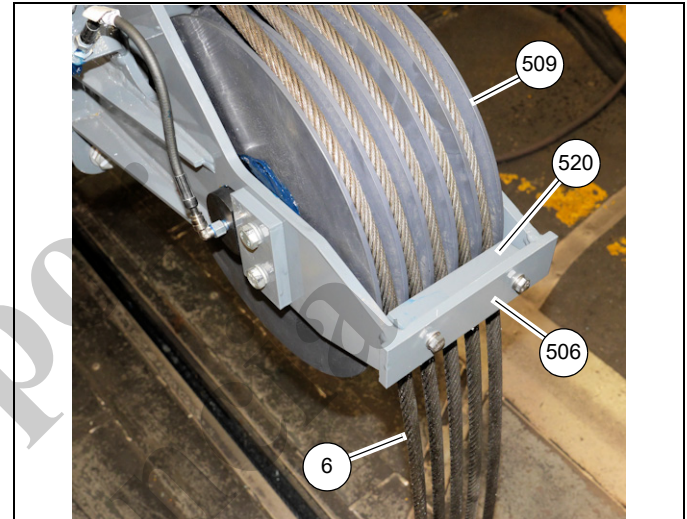


9044-8

FIGURA 4-50

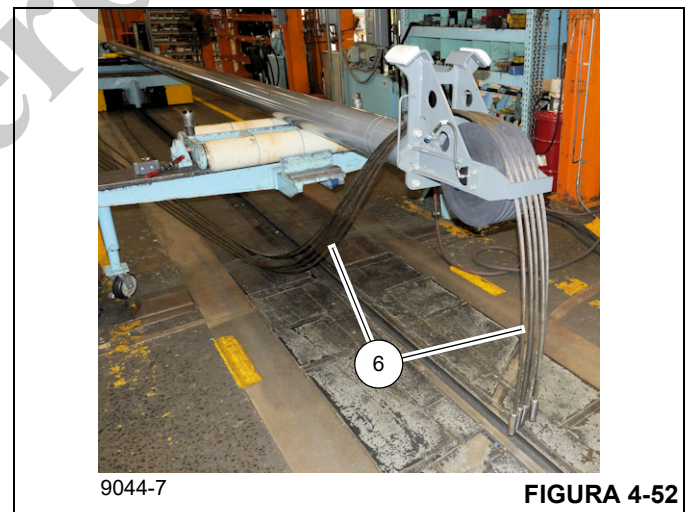
68. Retire dos pernos, arandelas y arandelas de seguridad (530, 531, 538) que fijan la placa retenedora de cables (520) al miembro soldado (506) de la cabeza de polea (vea la Figura 4-51).

Retire cinco cables de extensión (6) de alrededor de la polea de la cabeza del cilindro (509) (vea la Figura 4-51 y la Figura 4-52).



9044-6

FIGURA 4-51



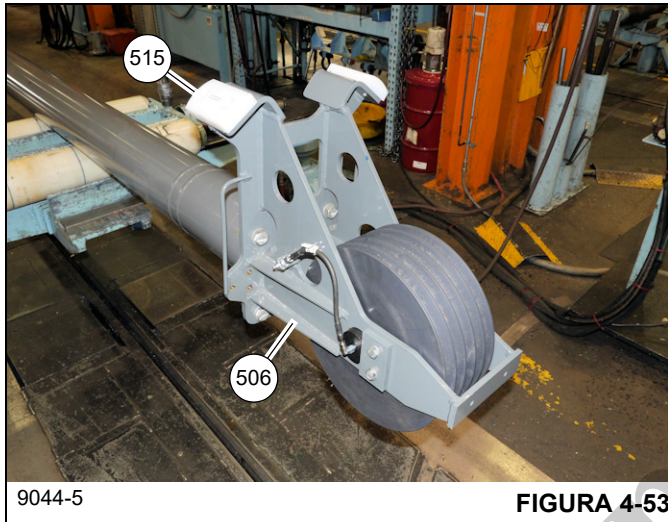
9044-7

FIGURA 4-52

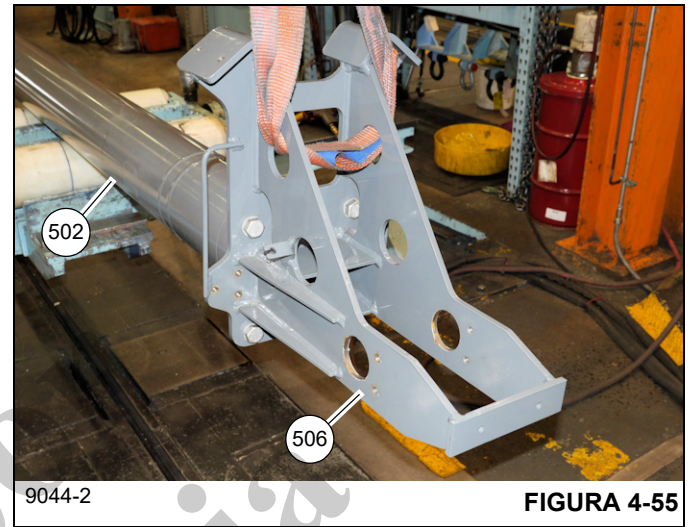
69. Retire dos pernos (524) que fijan cada almohadilla de desgaste (515) a los lados derecho e izquierdo del



miembro soldado (506) de la cabeza de polea (vea la Figura 4-53).



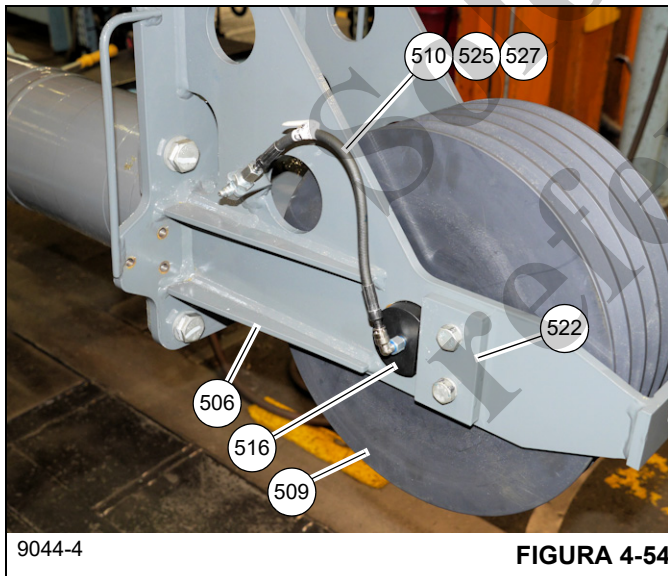
delantera del cilindro telescópico N.º 1 (502) (vea la Figura 4-55).



70. Retire la manguera de engrase (510) y adaptadores (525, 527) del pasador de polea (516) y miembro soldado (506) de la cabeza de polea (vea la Figura 4-54).

## RETIRO E INSTALACIÓN DE POLEAS DE PUNTA DE PLUMA

### Retiro



1. Retire las pinzas de pasadores de enganche de los tres pasadores de gancho de bloqueo, luego retire los pasadores de gancho de bloqueo de las partes superior e inferior de la punta de pluma.
2. Retire las cuatro placas del retenedor que fijan los ejes superior e inferior de la punta de pluma en el miembro soldado de la punta de pluma.

**NOTA:** Los ejes de las poleas de la punta de la pluma pesan aproximadamente 46 kg (100 lb) cada uno. Las poleas de la punta de la pluma pesan aproximadamente 7.7 kg (17 lb) cada una.

3. Tire cuidadosamente del eje superior de la polea de la punta de la pluma y retire los espaciadores, suplementos y poleas de la punta de la pluma. Observe la ubicación de cada componente.
4. Tire cuidadosamente del eje inferior de la polea de la punta de pluma y retire los espaciadores, suplementos, poleas de la punta de la pluma y los retenedores del pasador del miembro soldado. Observe la ubicación de cada componente.

71. Retire dos pernos y arandelas (535, 540) que fijan la placa (522) a los lados derecho e izquierdo del miembro soldado (506) de la cabeza de polea. Retire el pasador de polea (516) y polea de la cabeza del cilindro (509) (vea la Figura 4-54).

### Instalación

72. Retire cuatro pernos y arandelas (542, 529) que fijan el miembro soldado (506) de la cabeza de polea a la parte

**NOTA:** Los ejes de las poleas de la punta de la pluma pesan aproximadamente 46 kg (100 lb) cada uno. Las poleas de la punta de la pluma pesan aproximadamente 7.7 kg (17 lb) cada una.

1. Lentamente inserte el eje inferior de la polea de la punta de pluma por la punta de la pluma mientras añade rete-

nedores del pasador del miembro soldado, espaciadores, suplementos y poleas de punta de pluma siguiendo sus posiciones que anotó durante el desarmado.

2. Lentamente inserte el eje superior de la polea de la punta de pluma por la punta de la pluma mientras añade espaciadores, suplementos y poleas de punta de pluma siguiendo sus posiciones que anotó durante el desarmado.
3. Asegúrese que el juego axial sea de 1 a 2 mm en los ejes superior e inferior de las poleas de la pluma. Si se necesitan suplementos adicionales, instálelos en ambos lados por igual de la punta de pluma.
4. Fije los ejes inferior y superior de la punta de pluma a la punta de pluma utilizando pernos y placas retenedoras.
5. Instale los tres pasadores de gancho de bloqueo en las partes superior e inferior de la punta de la pluma, luego fíjelos en su lugar con pinzas del pasador de enganche.

### CONJUNTO DE LA PLUMA

**NOTA:** Es necesario voltear la pluma 180° hasta invertirla para poder llevar a cabo los procedimientos de armado o de desarmado.

### PRECAUCIÓN

Se recomienda utilizar un dispositivo giratorio con armazón abierto para girar las secciones de la pluma. No se recomienda usar cadenas. Si no se dispone de un dispositivo giratorio, gire las secciones utilizando soportes adecuados con cinchas.

Se recomienda utilizar un dispositivo seguro que evite dañar la pluma para estabilizarla e impedir que se mueva durante el retiro de las secciones.

Al ajustar los cables de extensión y de retracción, sujete el extremo del cable y gire la tuerca. No gire el cable. Si el cable gira durante el ajuste, esto causará daños o la falla del cable.

Instale los cables en su condición natural sin retorceduras. No retuerza el cable. Si se retuerce el cable causará daños o la falla del cable.

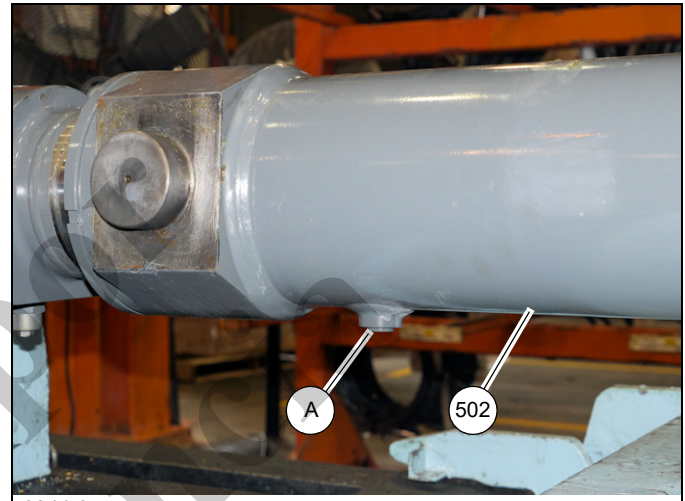
**NOTA:** Aplique pasta adhesiva/selladora de roscas de resistencia mediana e imprimador a las roscas de toda la tornillería de fijación, salvo los extremos de los cables y sus contratuerzas (8, 521, 543).

**NOTA:** Aplique grasa universal (MPG) a todas las superficies de desgaste.

**NOTA:** Utilice los valores de apriete de tornillería de grado 5 y 8 que se especifican en la Sección 1 de este manual, salvo indicación contraria.

Use el siguiente procedimiento y consulte la Figura 4-1 cuando arme la pluma.

1. Coloque el cilindro telescópico N.º 1 (502) con el lado superior hacia abajo sobre soportes adecuados. Asegúrese que el tapón de respiradero (A) en la parte trasera del cilindro N.º 1 esté orientado hacia abajo (vea la Figura 4-56).



9044-3

FIGURA 4-56

2. Instale el miembro soldado (506) de la cabeza de polea en la parte delantera del cilindro telescópico N.º 1 (502) con cuatro pernos y arandelas (542, 529) (vea la Figura 4-57).



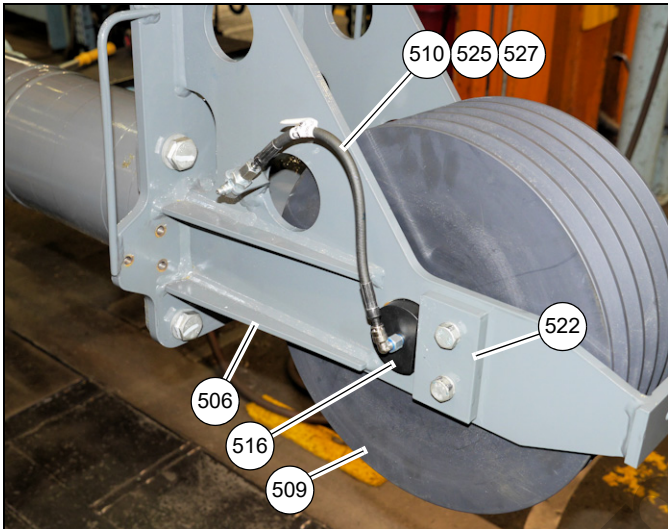
9044-2

FIGURA 4-57

3. Instale la polea (509) de la cabeza del cilindro en el miembro soldado (506) de la cabeza de polea y fije con el pasador de polea (516). Instale una placa (522) con dos pernos y arandelas de seguridad (535, 540) en cada lado del miembro soldado (506) de la cabeza de polea



para fijar el pasador de polea en su lugar (vea la Figura 4-58).



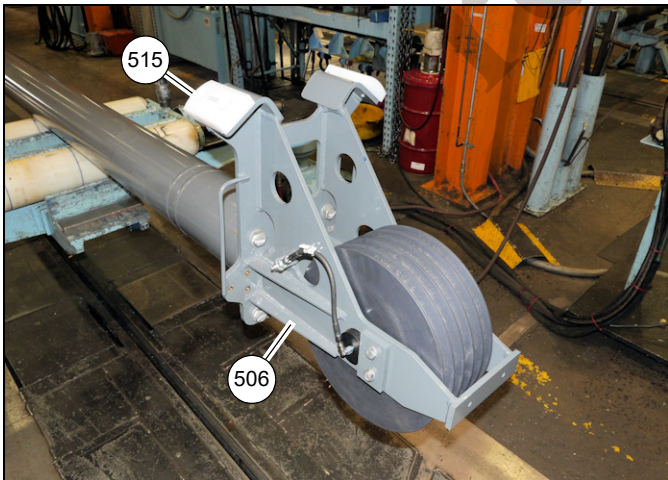
9044-4

FIGURA 4-58

4. Instale la manguera de engrase (510) y adaptadores (525, 527) en el pasador de polea (516) y miembro soldado (506) de la cabeza de polea (vea la Figura 4-58).

Lubrique el pasador de polea y la polea de la cabeza hasta que salga grasa entre la polea de la cabeza y el miembro soldado de la cabeza de la polea. Consulte SECCIÓN 9, Mantenimiento y lubricación para la especificación de grasa correcta.

5. Instale una almohadilla de desgaste (515) a cada lado del miembro soldado (506) de la cabeza de polea con dos pernos (524) (vea la Figura 4-59).

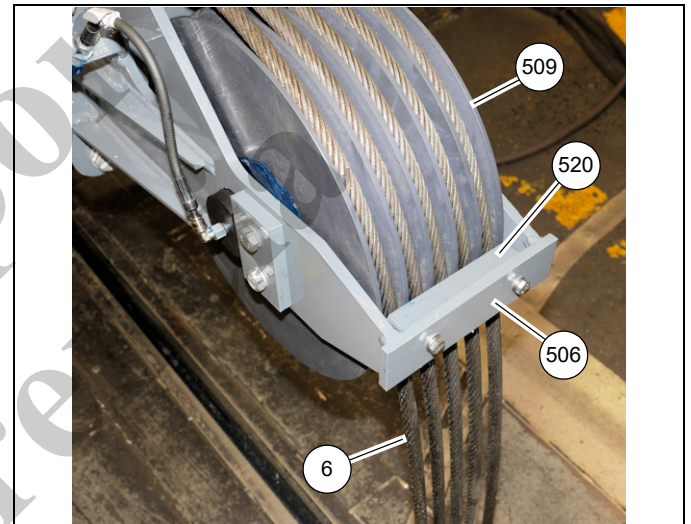


9044-5

FIGURA 4-59

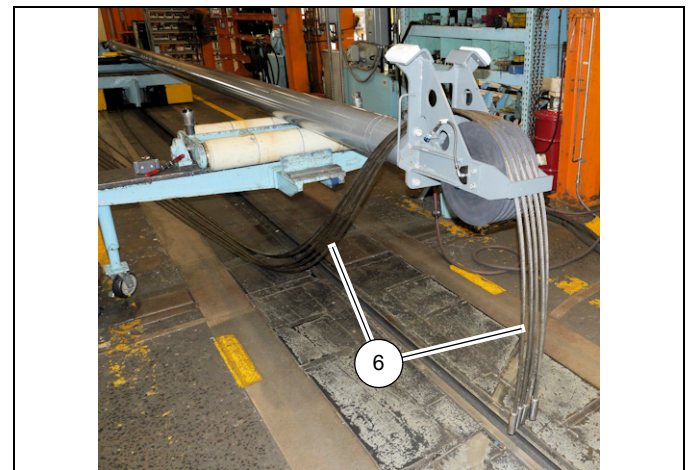
6. Instale cinco cables de extensión (6) alrededor de la polea de la cabeza del cilindro (509), dejando que los extremos de los cables cuelguen aproximadamente 2-1/2 a 3 pies por debajo de la polea de la cabeza del cilindro (509) (vea la Figura 4-60 y la Figura 4-61). Tienda de modo uniforme el extremo opuesto de los cables en el suelo junto al cilindro. No deje que los cables de extensión se crucen entre sí.

Instale la placa retenedora de cables (520) al miembro soldado (506) de la cabeza de polea con dos pernos, arandelas y arandelas de seguridad (530, 531, 538) (vea la Figura 4-60).



9044-6

FIGURA 4-60



9044-7

FIGURA 4-61

7. Instale los extremos de los cinco cables de extensión (6) en el retenedor de cable (518) y fije en su lugar con la

4



placa (519) y dos pernos, arandelas y arandelas de seguridad (537, 531, 530) (vea la Figura 4-62).

telescópica 3 (401) con dos pernos (414) por almohadilla (vea la Figura 4-64).

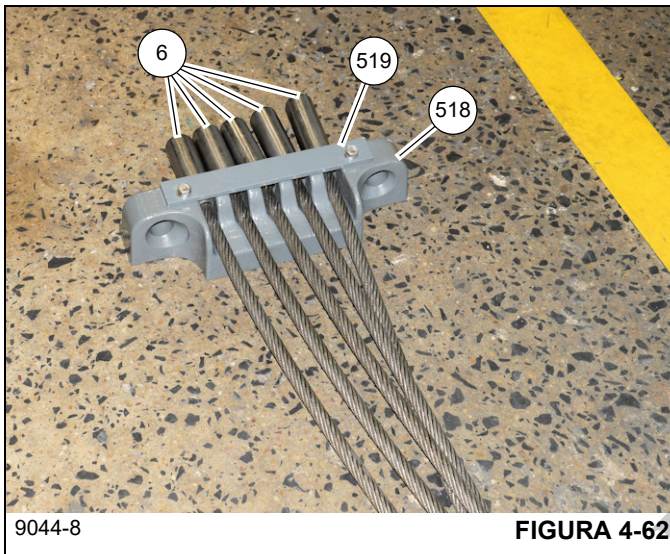


FIGURA 4-62

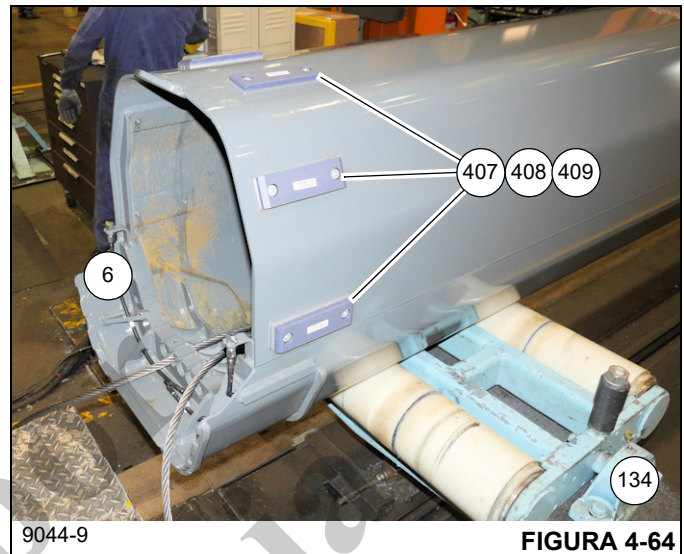


FIGURA 4-64

8. Coloque la sección telescópica 3 (401) en posición invertida sobre soportes adecuados en la parte delantera del cilindro telescópico N.º 1 (502).
9. Instale dos cables de retracción (7) por la sección telescópica 3 (401). Fije cada cable de retracción (7) a la parte delantera de la sección telescópica 3 (401) con una arandela (9) y dos tuercas (8) (vea la Figura 4-63).

11. Instale la manguera de engrase (402) y adaptadores (410, 411, 412) en la parte trasera de la sección telescópica 3 (401). Asegúrese que las graseras apunten hacia afuera y que las mangueras pasen por los agujeros en las escuadras de refuerzo de la sección telescópica 3 (401) (vea la Figura 4-65).

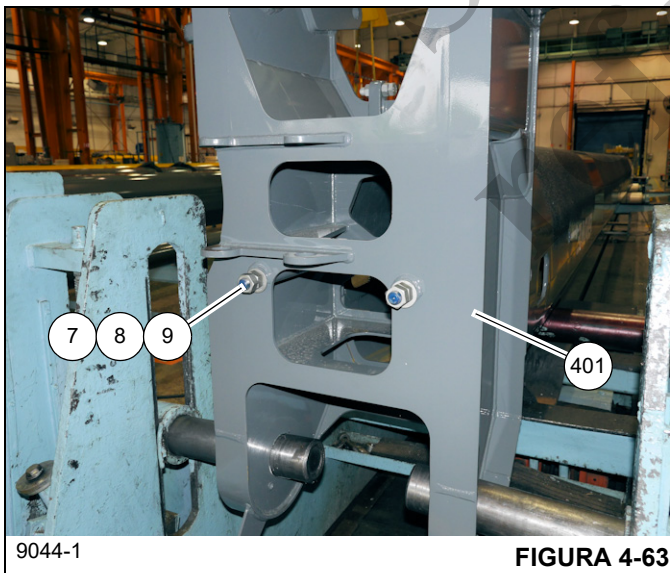


FIGURA 4-63

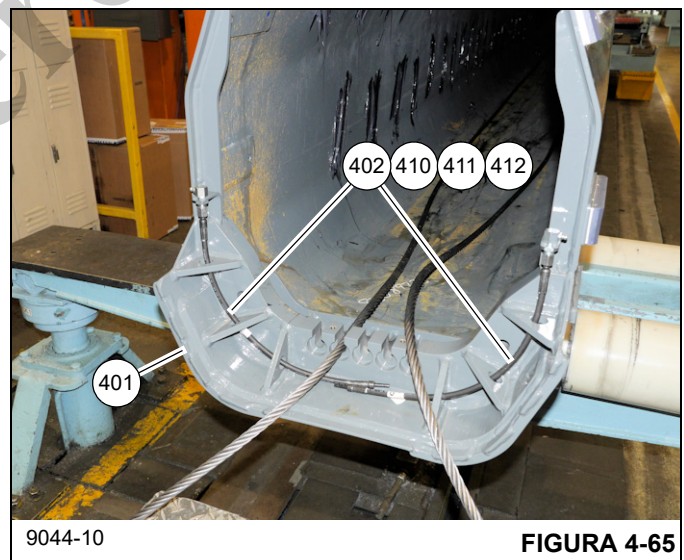


FIGURA 4-65

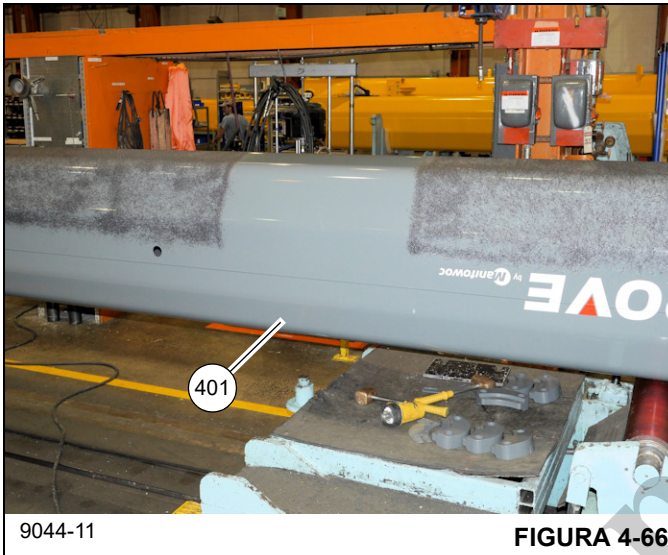
10. Instale seis almohadillas de desgaste (407) con suplementos (408, 409) en la parte trasera de la sección

12. Aplique grasa universal en el interior de la parte superior, lateral y parte inferior de la sección telescópica 3 (401), en las áreas en donde las almohadillas de desgaste de los cilindros telescópicos N.º 1 (502) y N.º 2 (501) se tocarán (vea la Figura 4-65).

13. Rocíe grasa universal en la parte exterior de la sección telescópica 3 (401). Midiendo aproximadamente 1/4 de la distancia de la pluma desde la punta delantera, deje

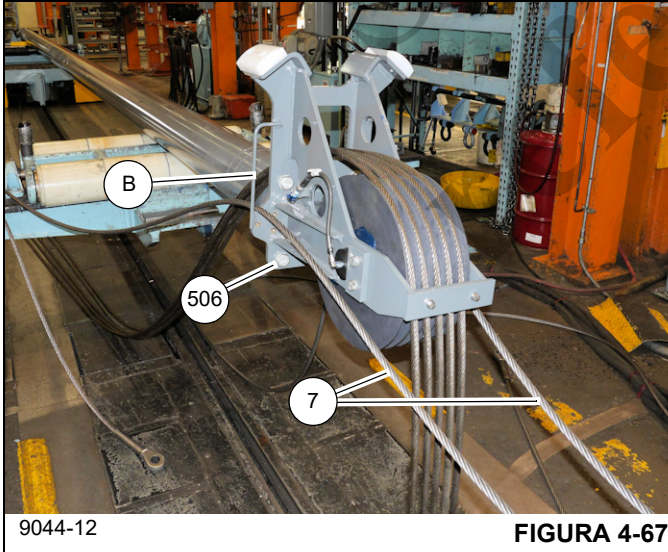


una franja de 5 pies de ancho sin grasa para instalar las almohadillas de desgaste (vea la Figura 4-66).



9044-11 **FIGURA 4-66**

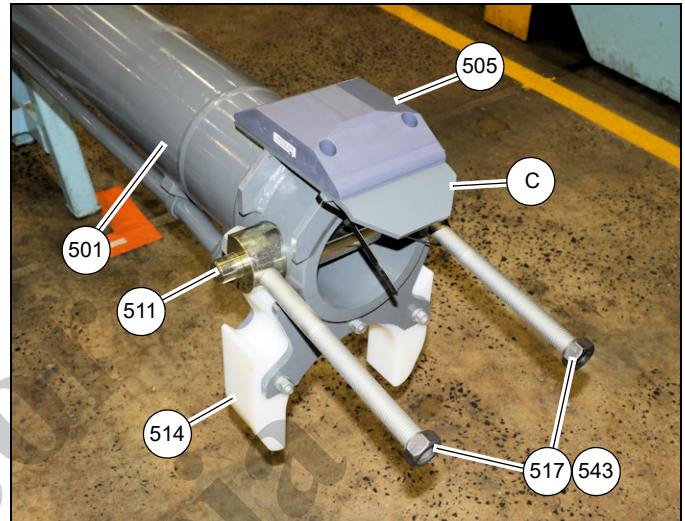
**14.** Pase los dos cables de retracción (7) que salen de la parte trasera de la sección telescópica 3 (401) por los retenedores de cable (B) en los lados derecho e izquierdo del miembro soldado (506) de la cabeza de polea. Asegúrese que los cables no se crucen cuando pasan por la sección telescópica 3 (401) y los retenedores de cables (B) (vea la Figura 4-67).



9044-12 **FIGURA 4-67**

**15.** Coloque el cilindro telescópico N.º 2 (501) con el lado superior hacia abajo sobre soportes adecuados. Asegú-

rese que la placa de la almohadilla de desgaste (C) en la parte delantera del cilindro N.º 2 esté orientada hacia arriba (vea la Figura 4-68).



9044-13 **FIGURA 4-68**

- 16.** Instale la almohadilla de desgaste (514) en la parte delantera del cilindro telescópico N.º 2 (501) con tres pernos, arandelas, arandelas de seguridad y tuercas (541, 534, 535, 544). Las cabezas de los pernos deben estar orientadas hacia la parte trasera del cilindro y las tuercas hacia la parte delantera (vea la Figura 4-68).
- 17.** Instale la almohadilla de desgaste (505) en la parte delantera del cilindro telescópico N.º 2 (501) con cuatro pernos, arandelas y arandelas de seguridad (538, 531, 530) (vea la Figura 4-68).
- 18.** Aplique pasta antiagarrotamiento al pasador (511) e instálelo en la cabeza del cilindro telescópico N.º 2 (501) (vea la Figura 4-68).
- 19.** Instale dos pernos largos (517) a través del pasador (511), asegurándose que las cabezas de los pernos (517) descansen contra la sección plana del pasador (511). Aplique pasta antiagarrotamiento a las roscas de los pernos e instale una tuerca (543) en cada uno de los pernos (517) (vea la Figura 4-68).
- 20.** Aplique grasa universal, a partir del punto medio hacia la parte delantera, a la parte superior (como está orientada) y los lados del cilindro telescópico N.º 1 (502), en



las áreas en donde la almohadilla de desgaste del cilindro telescópico N.º 2 (501) tocará (vea la Figura 4-69).

polea (509) de la cabeza del cilindro esté dentro de la sección telescópica 3 (401) (vea la Figura 4-71).

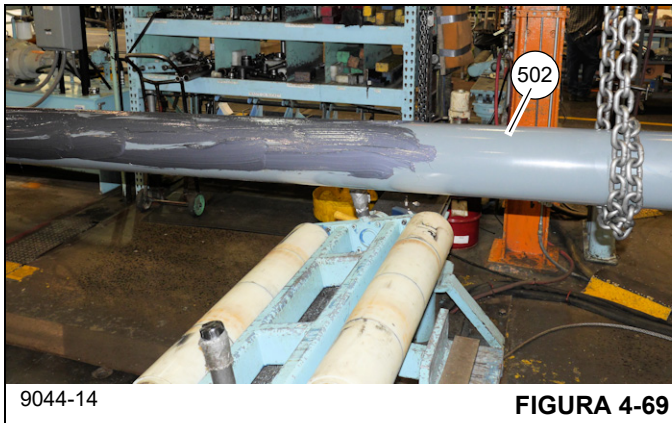


FIGURA 4-69

21. Eleve el cilindro telescópico N.º 1 (502), con una grúa y cadenas adecuadas, y colóquelo detrás de la sección telescópica 3 (401) (vea la Figura 4-70)

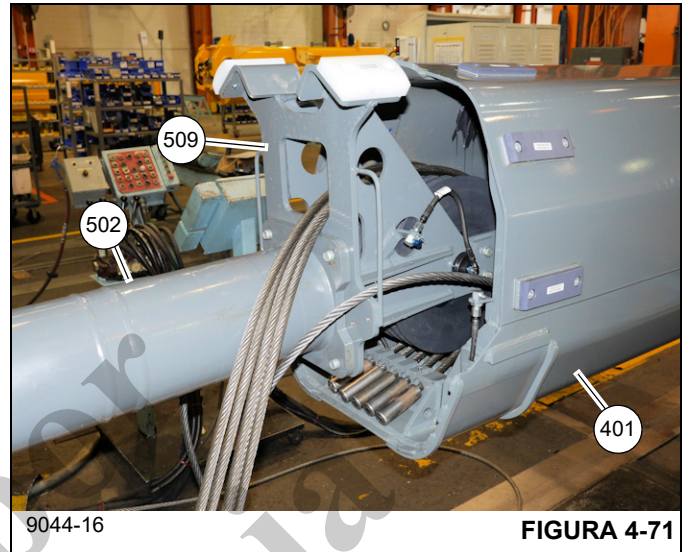


FIGURA 4-71

23. Asiente los extremos de los cinco cables de extensión (6) en las cavidades en la parte trasera de la sección telescópica 3 (401). Fije los extremos de cable en su lugar con una placa (404) y dos pernos, arandelas y arandelas de seguridad (417, 416, 415) (vea la Figura 4-72).

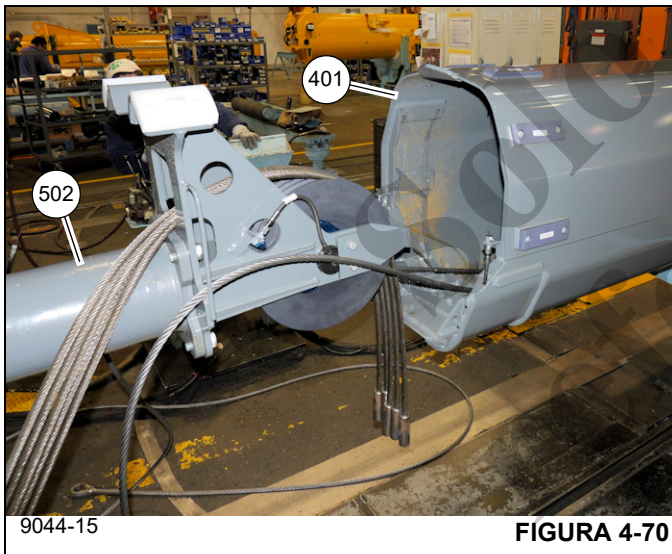


FIGURA 4-70

22. Inserte el cilindro telescópico N.º 1 (502) en la parte trasera de la sección telescópica 3 (401) de modo que la

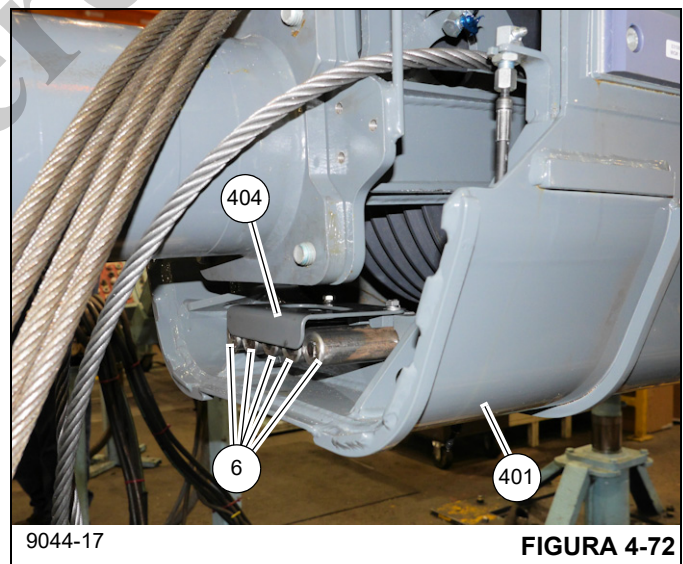


FIGURA 4-72

24. Inserte el cilindro telescópico N.º 1 (502) aún más en la sección telescópica 3 (401). Instale una almohadilla de desgaste (523) en las dos escuadras (507) con pernos y arandelas (537, 531), luego instale las escuadras (507)



en los lados izquierdo y derecho del miembro soldado (506) de la cabeza de polea (vea la Figura 4-73).

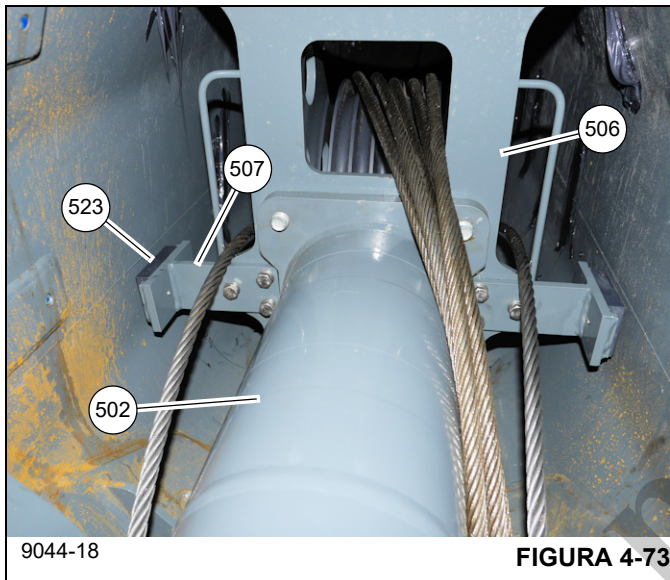


FIGURA 4-73

25. Inserte el cilindro telescópico N.º 1 (502) aún más en la sección telescópica 3 (401) hasta que el retenedor (518) con los cinco cables de extensión (6) conectados esté cerca de la parte trasera de la sección telescópica 3 (401) (vea la Figura 4-74).

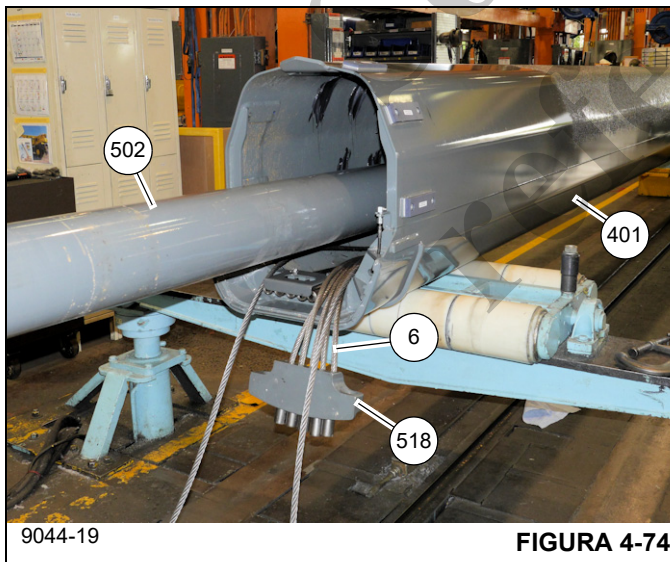


FIGURA 4-74

26. Fije la parte trasera del cilindro telescópico N.º 1 (502) de modo que no se mueva cuando se empuje la sección telescópica 3 (401) hacia él (vea la Figura 4-75).



FIGURA 4-75

27. Eleve el cilindro telescópico N.º 2 (501), con una grúa y cadenas adecuadas, y colóquelo en la parte superior del cilindro telescópico N.º 1 (502) (vea la Figura 4-76 y la Figura 4-77)

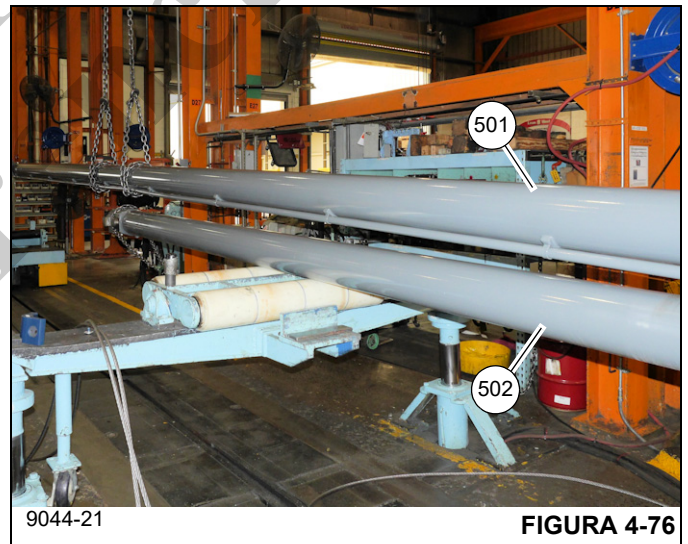
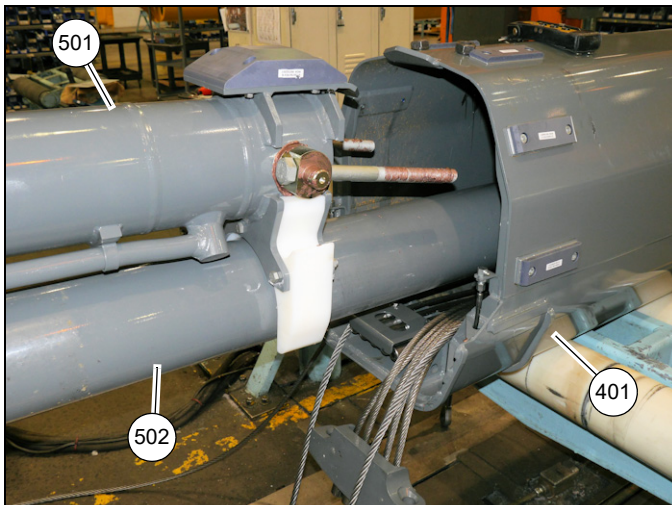


FIGURA 4-76

4

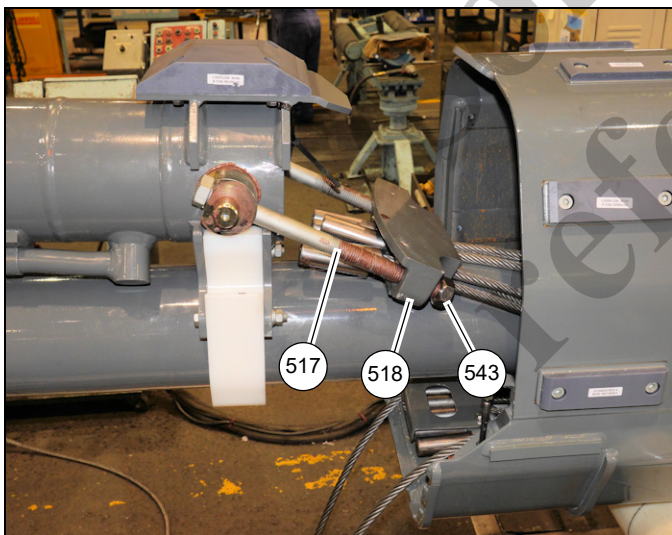




9044-22

FIGURA 4-77

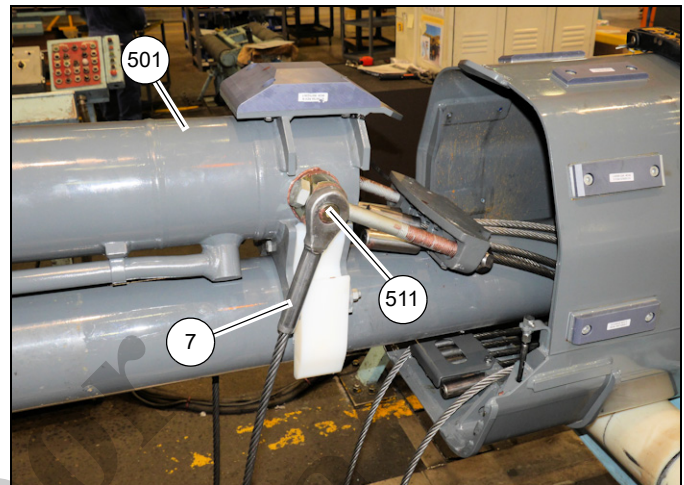
28. Instale el retenedor de cable (518) en los dos pernos largos (517) y fíjelo con dos tuercas (543) (vea la Figura 4-78). Asegúrese que las roscas de los dos pernos largos (517) estén cubiertas con pasta antiagarrotamiento. Instale las dos tuercas (543) de modo que el extremo de los pernos (517) estén a ras con las tuercas.



9044-23

FIGURA 4-78

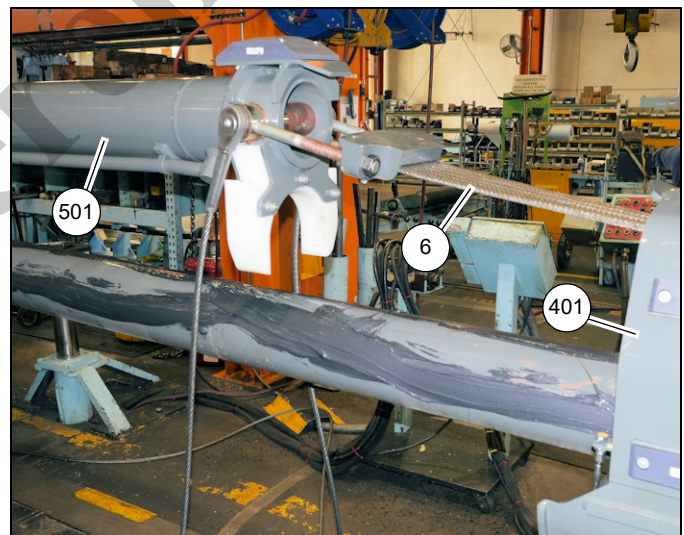
29. Conecte los extremos de los dos cables de retracción (7) al pasador (511) en la parte delantera del cilindro telescópico N.º 2 (501) con las arandelas (512) y pernos



9044-24

FIGURA 4-79

30. Mueva el cilindro telescópico N.º 2 (501) hacia atrás, alejado de la sección telescópica 3 (401), para quitar la holgura en los cinco cables de extensión (6) y asegúrese que no se crucen (vea la Figura 4-80).



9044-25

FIGURA 4-80

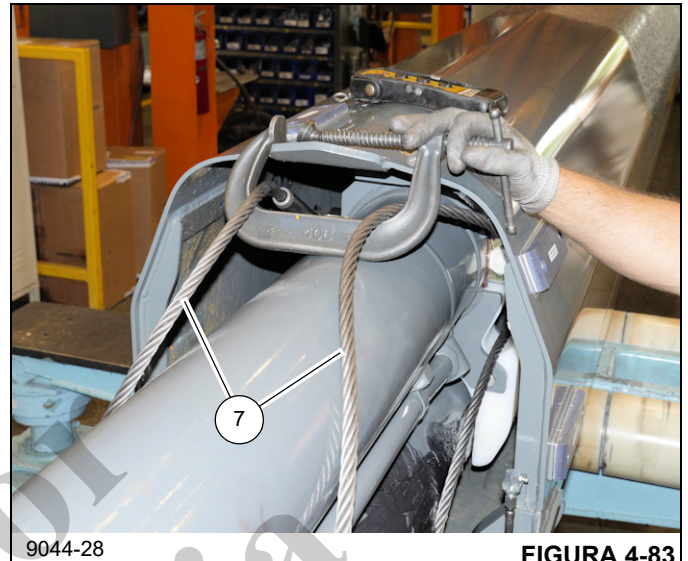
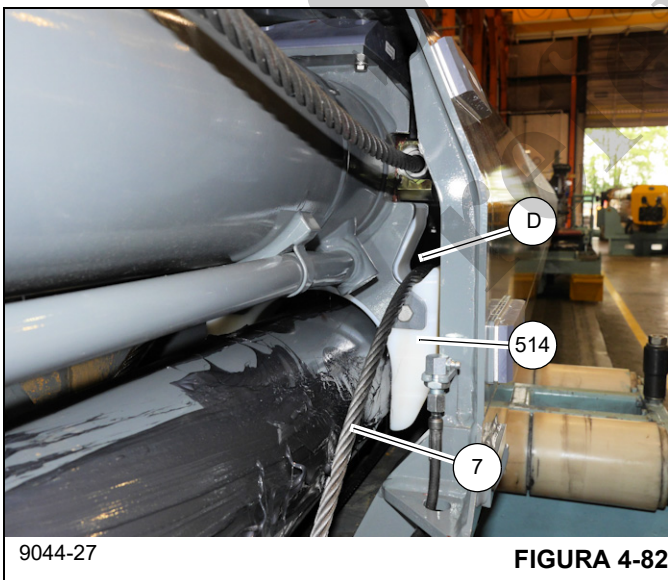
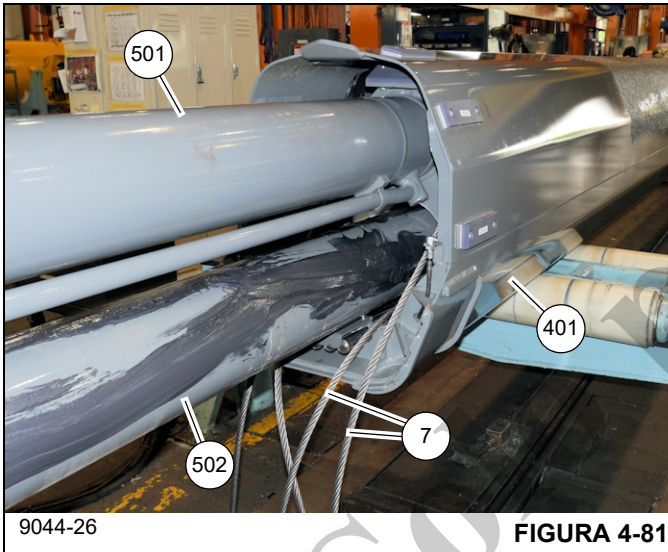
31. Aplique grasa universal a la parte superior (como está orientada) y los lados del cilindro telescópico N.º 1 (502), en las áreas en donde la almohadilla de desgaste del cilindro telescópico N.º 2 (501) tocará (vea la Figura 4-80).

32. Simultáneamente inserte los cilindros telescópicos N.º 1 (502) y N.º 2 (501) en la sección telescópica 3 (401). Asegúrese que los extremos de los dos cables de retracción (7) que están conectados a la punta de pluma pasen por la cavidad (D) en la almohadilla de desgaste (514) que está conectada a la parte delantera del cilin-

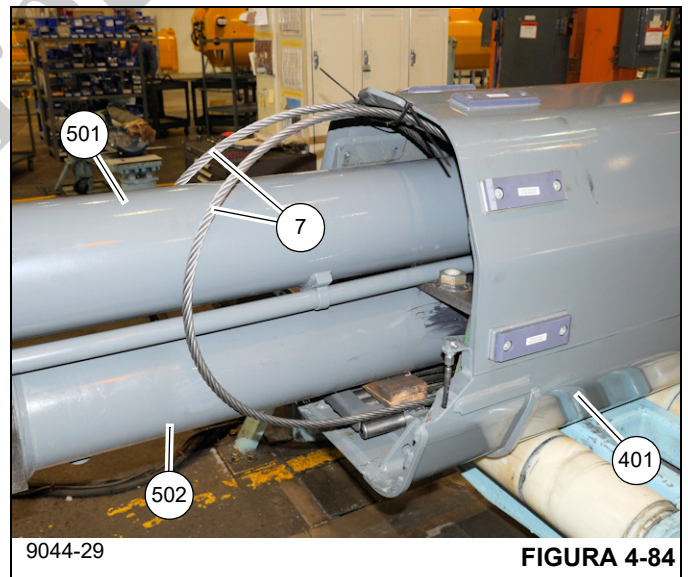


dro telescópico N.º 2 (501) (vea la Figura 4-81 y la Figura 4-82).

Una vez que los dos cilindros se hayan insertado en la sección telescópica 3 (401), junte los extremos de los dos cables de retracción (7) que están conectados al pasador (511) en el cilindro telescópico N.º 2 (501) y únalos por sobre el cilindro N.º 2 (501) con una abrazadera en C o algo similar (vea la Figura 4-83).



**33.** Inserte los cilindros telescópicos N.º 1 (502) y N.º 2 (501) en la sección telescópica 3 (401) hasta que el lazo en los dos cables de retracción (7) esté alejado aproximadamente 1-1/2 pie de la parte trasera de la sección telescópica 3 (401) (vea la Figura 4-83).



**34.** Coloque un bloque de madera (E) encima de los cinco cables de extensión (6) en la parte trasera de la sección telescópica 3 (401), luego ponga el cilindro telescópico N.º 1 (502) en el bloque de madera. Use bloques de madera o material similar (F) a cada lado del cilindro telescópico N.º 1 (502), coloque bloques debajo del cilindro telescópico N.º 2 (501) de modo que no se



asiente encima del cilindro N.º 1 (502) (vea la Figura 4-85).

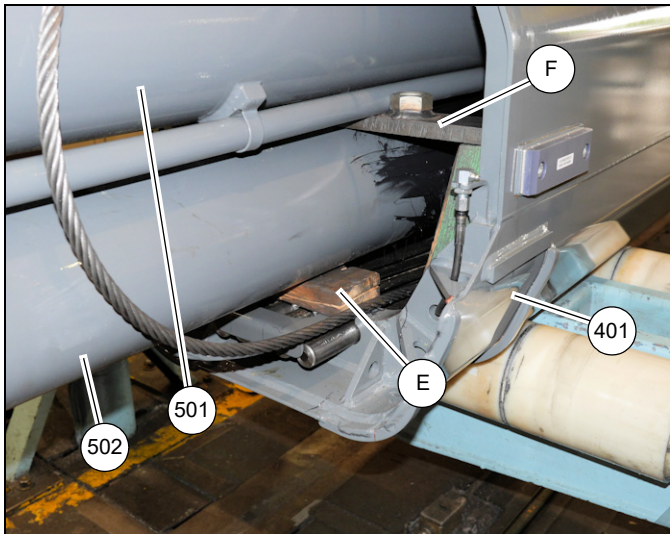


FIGURA 4-85

**35.** Instale suplementos (403) y almohadillas de desgaste (405, 406) en la parte inferior (como está orientada) de la sección telescópica 3 (401). Alinee los agujeros en los suplementos con los pasadores en la sección telescópica 3. Conecte los adaptadores (410) en el agujero delantero de cada almohadilla de desgaste (405). Fije las almohadillas de desgaste a la sección telescópica 3 (401) usando una tira de trinquete (G) (vea la Figura 4-86 y la Figura 4-87).

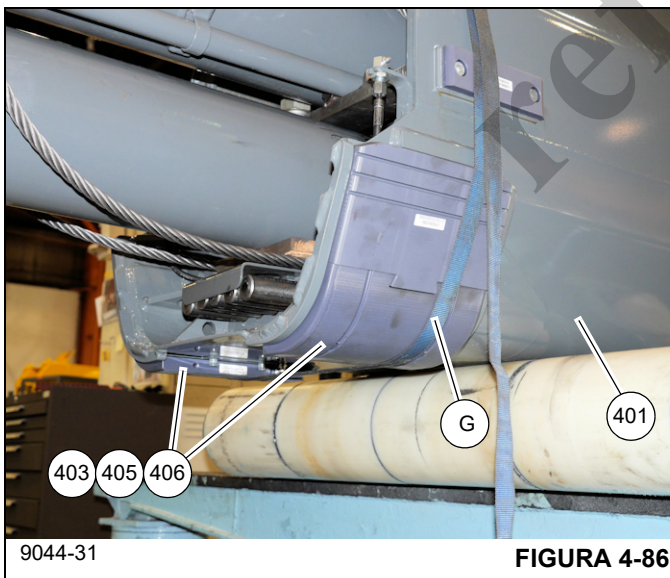


FIGURA 4-86



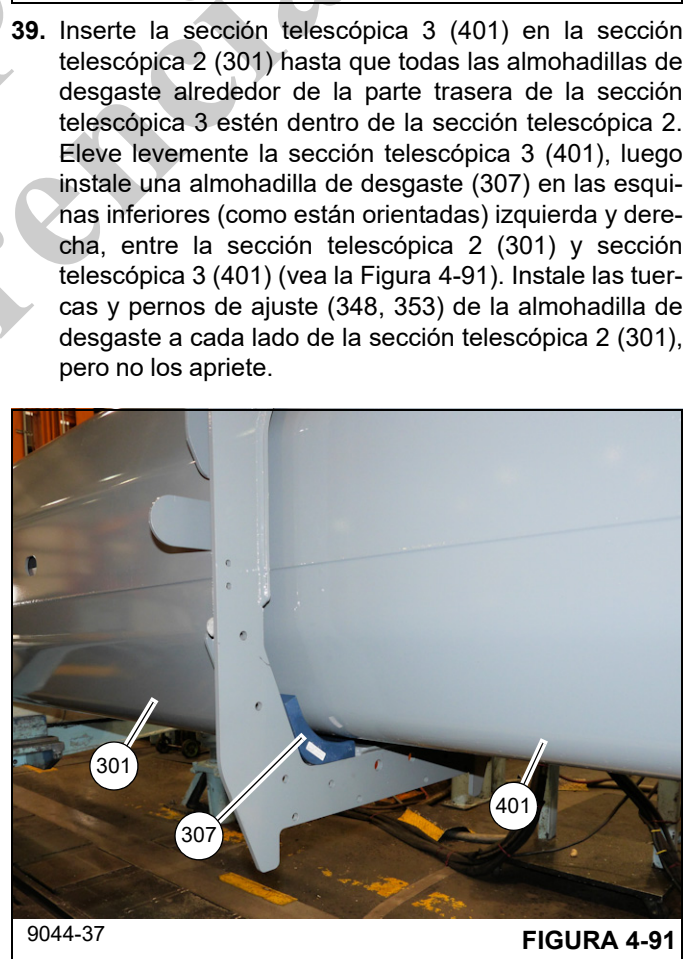
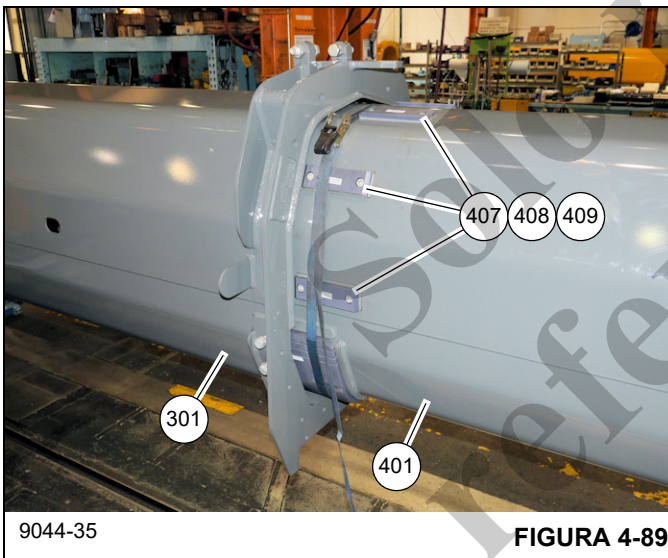
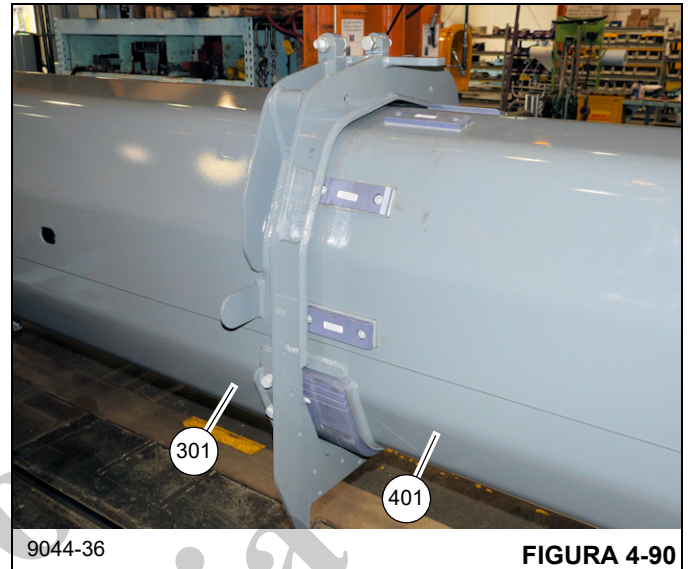
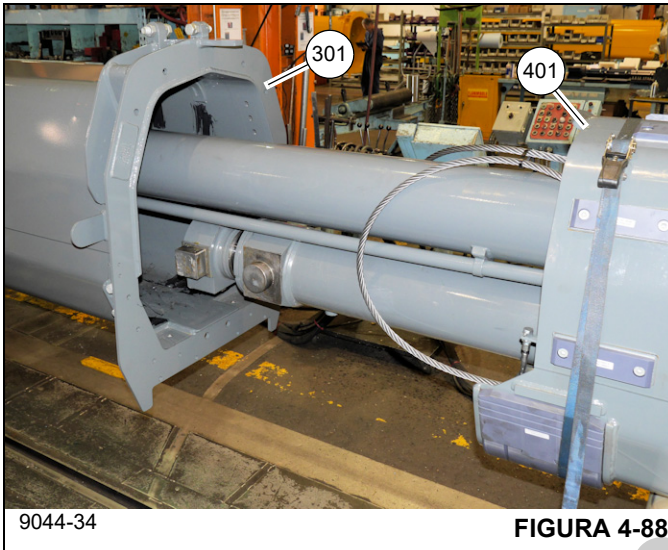
FIGURA 4-87

**36.** Coloque la sección telescópica 2 (301) en posición invertida sobre soportes adecuados detrás de la sección telescópica 3 (401).

**37.** Aplique grasa universal en el interior de la parte superior, lateral y parte inferior de la sección telescópica 2 (301), en las áreas en donde las almohadillas de desgaste de la sección telescópica 3 (401) tocarán.

**38.** Inserte el cilindro telescópico N.º 1 (502) y N.º 2 (501) en la sección telescópica 2 (301) hasta que las almohadillas de desgaste en la parte inferior externa de la sección telescópica 3 (401) estén dentro de la sección telescópica 2 (301). Retire la tira de trinquete (X) e inserte aún más la sección telescópica 3 (401) en la sección telescópica 2 (301) (vea la Figura 4-88, Figura 4-89 y la Figura 4-90).

Agregue o quite suplementos (408, 409) debajo de las seis almohadillas de desgaste (407) hasta que las almohadillas queden a 2 mm del costado o parte superior de la sección telescópica 2 (301).



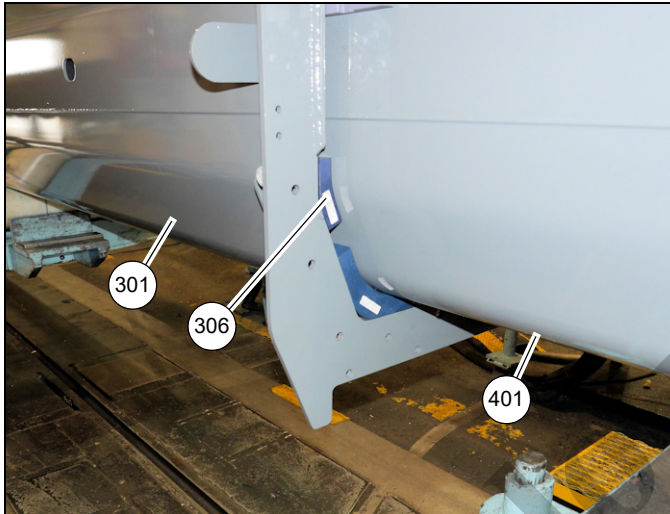
**39.** Inserte la sección telescópica 3 (401) en la sección telescópica 2 (301) hasta que todas las almohadillas de desgaste alrededor de la parte trasera de la sección telescópica 3 estén dentro de la sección telescópica 2. Eleve levemente la sección telescópica 3 (401), luego instale una almohadilla de desgaste (307) en las esquinas inferiores (como están orientadas) izquierda y derecha, entre la sección telescópica 2 (301) y sección telescópica 3 (401) (vea la Figura 4-91). Instale las tuercas y pernos de ajuste (348, 353) de la almohadilla de desgaste a cada lado de la sección telescópica 2 (301), pero no los apriete.

**40.** Siga insertando la sección telescópica 3 (401) en la sección telescópica 2 (301) hasta que la punta de la sección telescópica 2 esté en el área de la sección telescópica 3 que está libre de grasa.

4



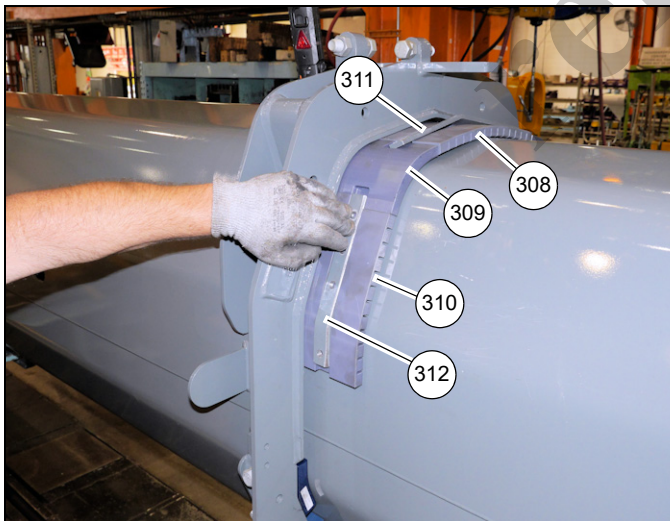
41. Instale una almohadilla de desgaste (306) en los lados derecho e izquierdo, entre la sección telescópica 2 (301) y sección telescópica 3 (401) (vea la Figura 4-92). Instale las tuercas y pernos de ajuste (348, 353) de la almohadilla de desgaste a cada lado de la sección telescópica 2 (301), pero no los apriete (vea la Figura 4-92).



9044-38

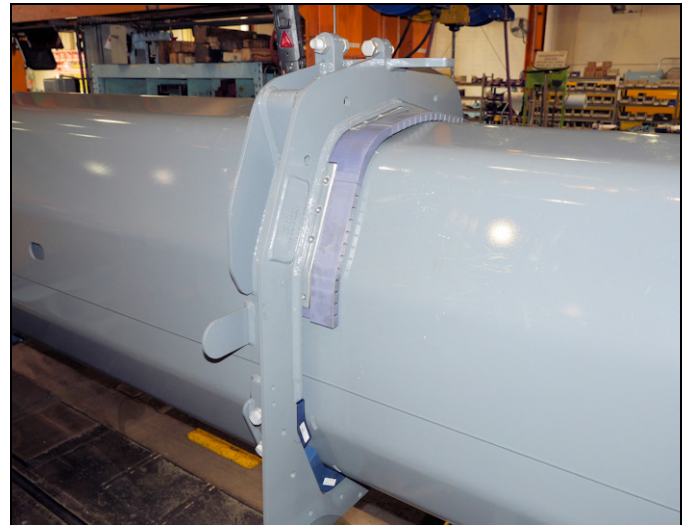
FIGURA 4-92

42. Coloque las almohadillas de desgaste flexibles (308, 309, 310) con las barras (311, 312) en la parte superior de la sección telescópica 3 (401) y golpee suavemente para colocarlas en su lugar entre la sección telescópica 2 (301) y sección telescópica 3 (401) (vea la Figura 4-93, Figura 4-94 y la Figura 4-95).



9044-39

FIGURA 4-93



9044-40

FIGURA 4-94

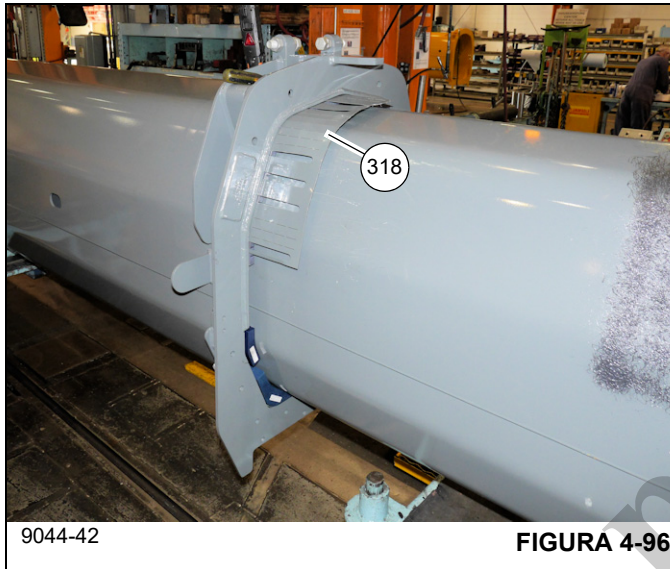


9044-41

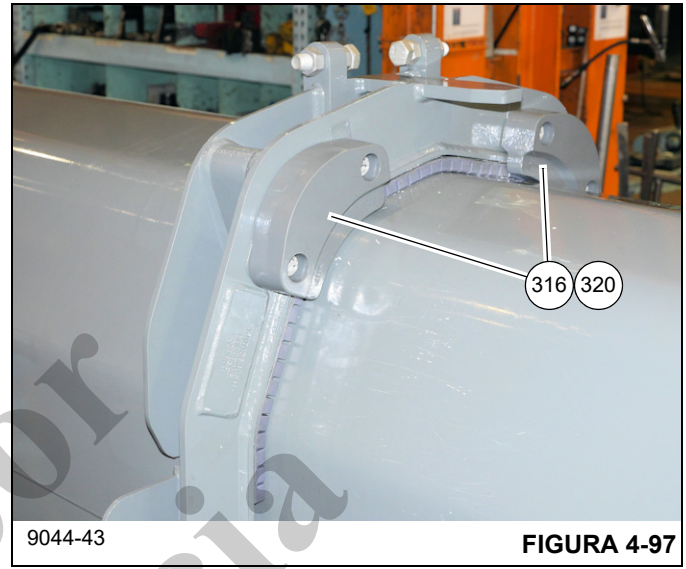
FIGURA 4-95

43. Apriete completamente el perno de ajuste (348) de la almohadilla de desgaste del medio del lado derecho. Instale un suplemento (318) en la parte superior de las almohadillas de desgaste del lado derecho golpeando

suavemente con un martillo de caucho o bloque de madera (vea la Figura 4-96).



parte superior de la sección telescópica 2 (301) (vea la Figura 4-97).

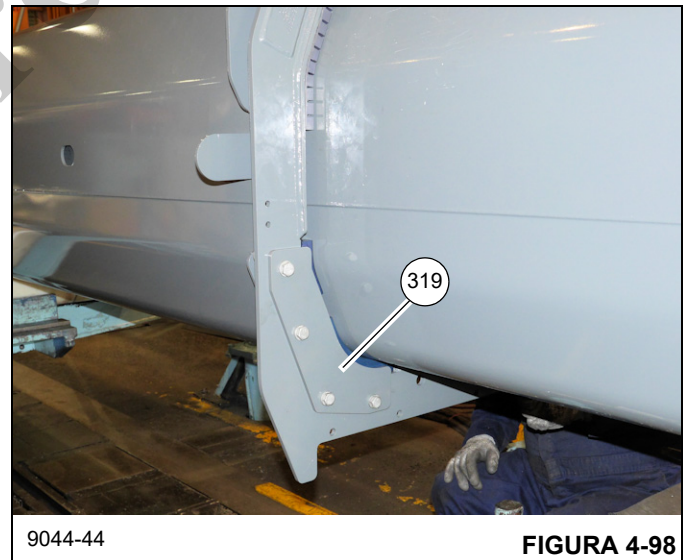


44. Afloje totalmente el perno de ajuste (348) de la almohadilla de desgaste del medio del lado derecho y luego apriete completamente el perno de ajuste (348) de la almohadilla del medio del lado izquierdo. Instale un suplemento (318) en la parte superior de la almohadilla de desgaste del lado izquierdo golpeando suavemente con un martillo de caucho o bloque de madera. Afloje completamente el perno de ajuste (348) de la almohadilla de desgaste del medio del lado izquierdo.

48. Instale las placas de tope (319) del lado izquierdo y derecho inferior (como están orientadas) en la parte delantera de la sección telescópica 2 (301) con los pernos, arandelas, arandelas de seguridad y tuercas (338, 342, 339, 351) (vea la Figura 4-98).

45. Instale, sin apretar, doce tornillos de fijación (341) a través de la sección telescópica 2 (301) y en las tres barras (311, dos unidades, 312) que sostienen las almohadillas de desgaste. Instale una arandela (338) y contratuerca (353) en cada tornillo de fijación (341).

46. Apriete levemente los pernos de ajuste (348) de la almohadilla de desgaste del medio e inferior del lado izquierdo y derecho. Apriete levemente los doce tornillos de fijación (341). El apriete final de estos pernos y tornillos de fijación se hace después de que se completa el armado y de que la pluma esté instalada en la grúa.

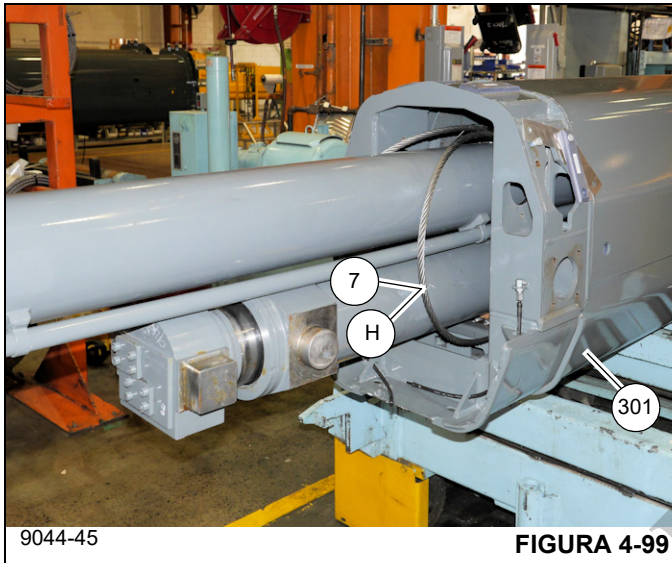


47. Instale los suplementos (320) del lado derecho e izquierdo superior (como están orientados) y los bloques de tope (316) en la parte delantera de la sección telescópica 2 (301) con los pernos (349). Asegúrese que la lengüeta del suplemento esté orientada hacia la

49. Inserte la sección telescópica 3 (401) en la sección telescópica 2 (301) hasta que los lazos en los dos cables de retracción (7) estén alejados aproximadamente 1-1/2 pie de la parte trasera de la sección telescópica 2 (301). Asegúrese que los cilindros telescópicos (501,



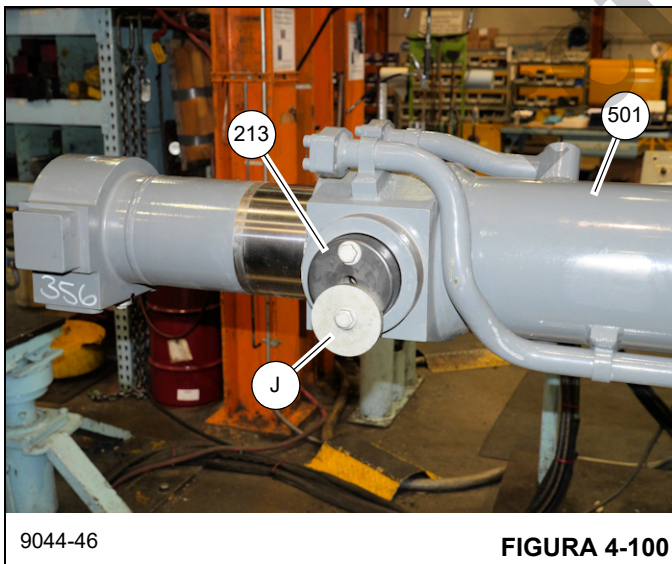
502) estén centrados y no golpeen la sección telescópica 2 (301) a medida que pasen por ésta (vea la Figura 4-99).



9044-45

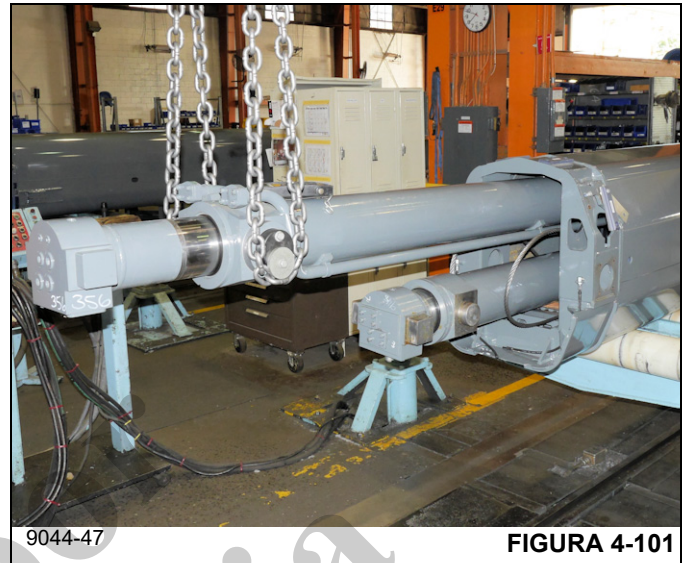
FIGURA 4-99

- 50. Corte las bridas de plástico que mantienen unidos los dos cables de retracción (7) sobre el cilindro telescópico N.º 2 (501).
- 51. Instale los pasadores (213) y las arandelas grandes pesadas (J) en los lados derecho e izquierdo de los agujeros de orejeta inferiores del cilindro telescópico N.º 2 (501) (vea la Figura 4-100). Eleve el cilindro telescópico N.º 2 por sus orejetas con una grúa y cadenas adecuadas (vea la Figura 4-101).



9044-46

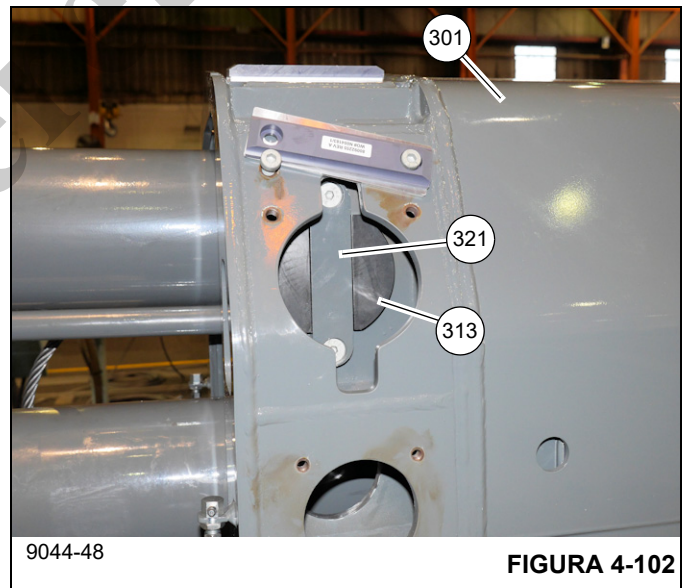
FIGURA 4-100



9044-47

FIGURA 4-101

- 52. Retire todos los bloques de soporte que estaban sujetando el cilindro telescópico N.º 2 (501).
- 53. Instale el eje de polea (313) por el lado derecho de la sección telescópica 2 (301) y fíjelo en su lugar con una placa (321) y dos pernos (347) (vea la Figura 4-102).



9044-48

FIGURA 4-102



54. Instale dos arandelas (335) en el pasador de polea (313) seguido por una polea (302) y otra arandela (335) (vea la Figura 4-103).

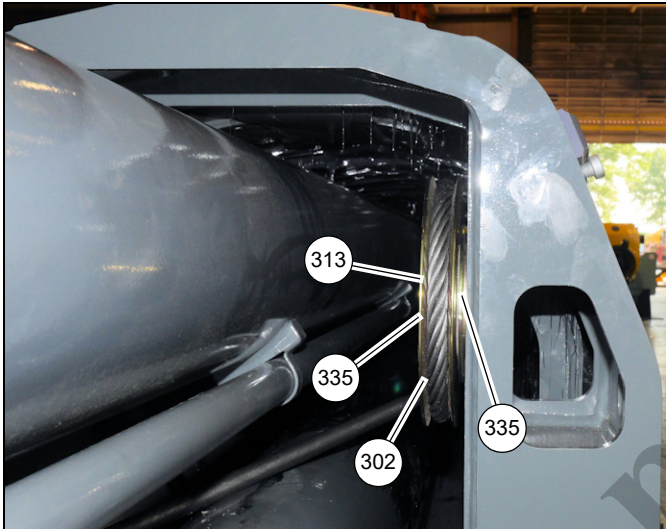


FIGURA 4-103

55. Enrolle el cable de retracción (7) alrededor de la polea (302), luego instale la escuadra del retenedor de cable (315) con cuatro pernos (346) (vea la Figura 4-104).

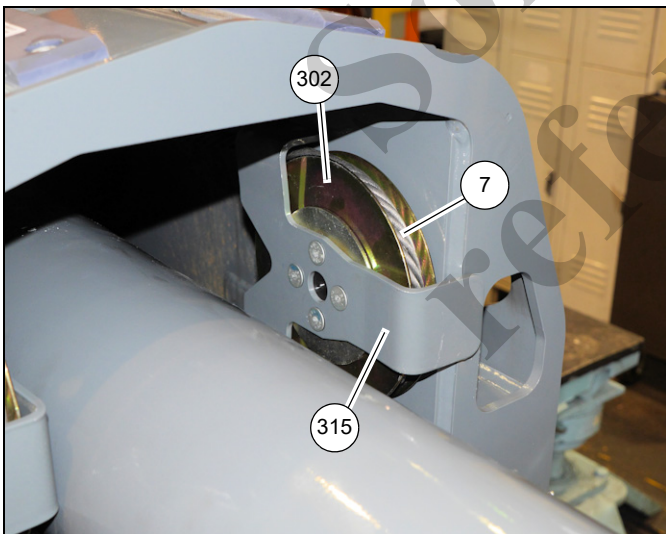


FIGURA 4-104

56. Repita los pasos 53 al 55 e instale el pasador de polea (313) y placa (321), arandelas (335), polea (302) y escuadra de retenedor de cable (315) en el lado izquierdo de la sección telescópica 2 (301).
57. En la parte delantera de la sección telescópica 2 (301), instale la almohadilla de desgaste lateral (356 - K) y los suplementos (325, 324) en el conjunto superior de los

agujeros de montaje con los pernos (327) (vea la Figura 4-105) (lados izquierdo y derecho).

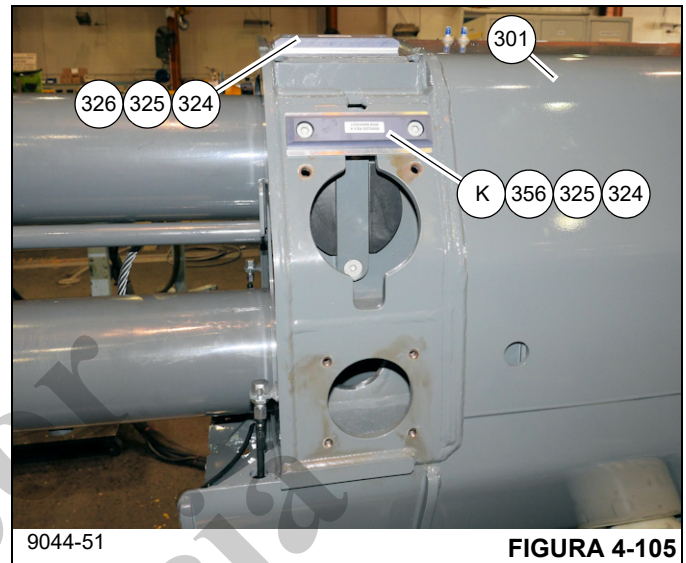


FIGURA 4-105

58. Instale las almohadillas de desgaste (326) superiores derecha e izquierda y los suplementos (325, 324) con los pernos (327) (vea la Figura 4-105).
59. En la parte delantera de la sección telescópica 3 (401), tire de los dos cables de retracción delanteros (7) y quite toda holgura para asegurar que no se crucen o pillen internamente con algo.
60. Aplique pasta antiagarrotamiento a las orejetas del cilindro telescópico N.º 1 (502), luego instale las dos placas (504, 508). Aplique pasta antiagarrotamiento a las dos placas (504, 508) (vea la Figura 4-106).

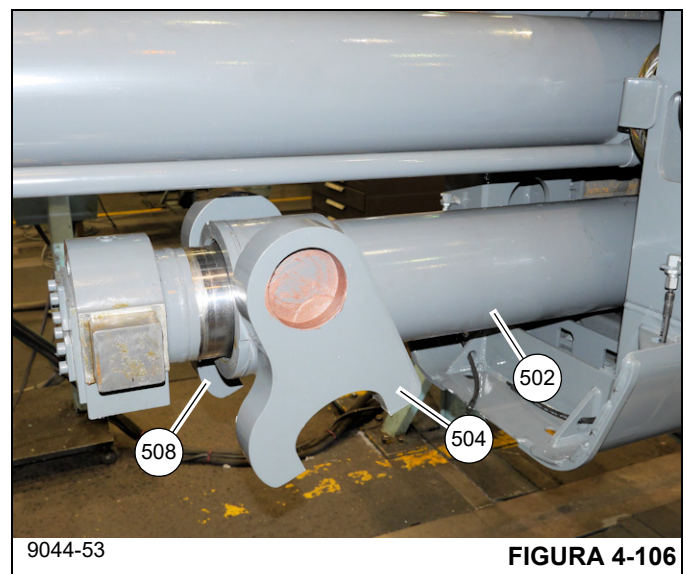
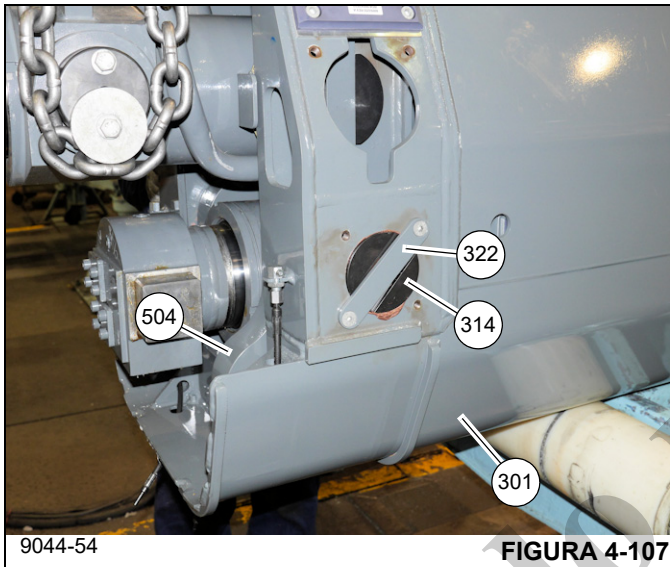


FIGURA 4-106

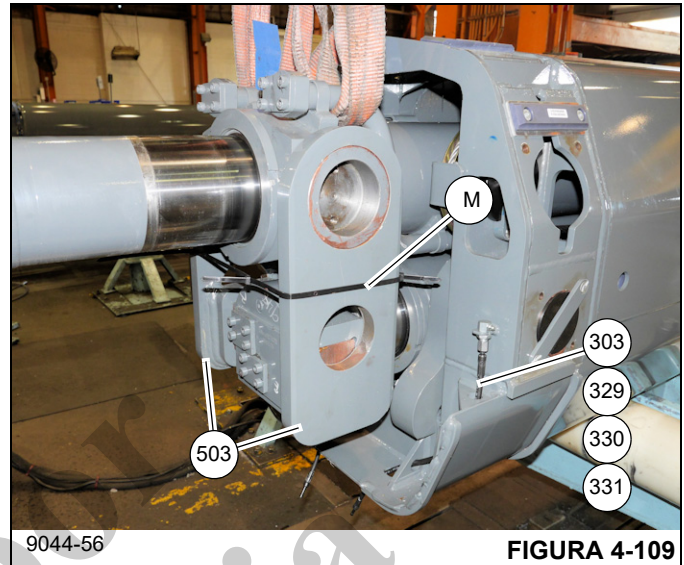
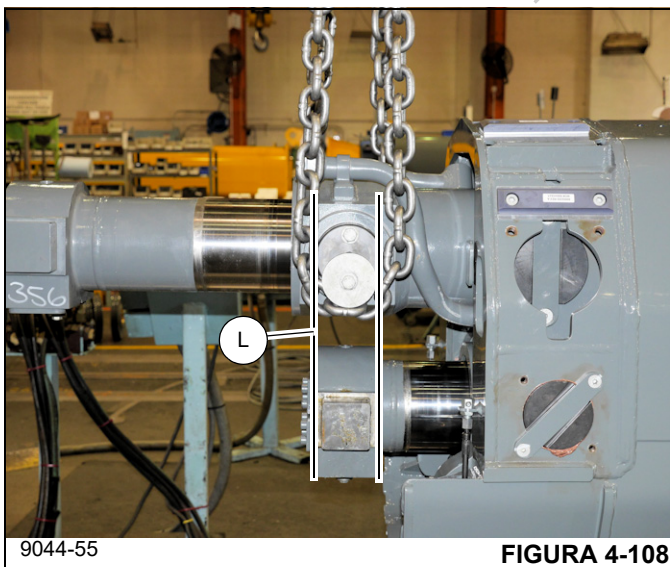
61. Eleve ambos cilindros y quite el bloque de madera que está debajo del cilindro telescópico N.º 1 (502).



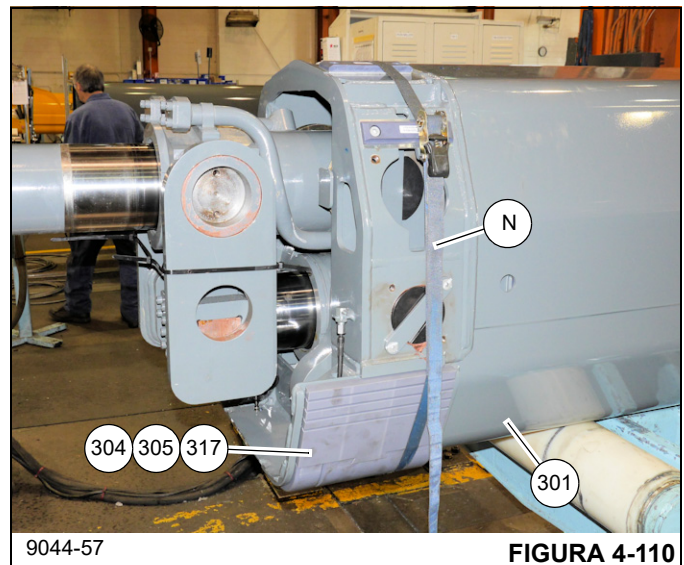
62. Simultáneamente empuje los cilindros N.º 1 (502) y N.º 2 (501) hacia la sección telescópica 2 (301) y sección telescópica 3 (401). Alinee los agujeros en las placas (504, 508) con los agujeros en la sección telescópica 2 (301) (vea la Figura 4-107).



63. Aplique pasta antiagarrotamiento a los pasadores (314) e instale en los lados derecho e izquierdo de la sección telescópica 2 (301). Fije cada pasador en su lugar con una placa (322) y dos pernos (346) (vea la Figura 4-107).
64. Alinee verticalmente las orejetas de muñón (L) de los cilindros telescópicos N.º 1 (502) y N.º 2 (501) entre sí. Aplique pasta antiagarrotamiento a las cuatro orejetas de muñón, luego instale las placas (503) en los lados derecho e izquierdo de los cilindros telescópicos N.º 1 (502) y N.º 2 (501) (vea la Figura 4-108 y la Figura 4-109).

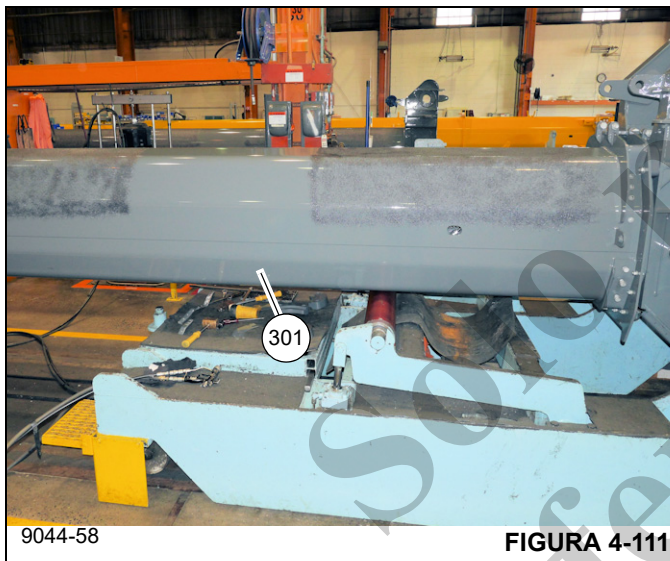


65. Instale bridas de plástico (M) alrededor de las dos placas (503) (vea la Figura 4-109).
66. Instale la manguera de engrase (303) y adaptadores (329, 330, 331) en la parte trasera de la sección telescópica 2 (301). Asegúrese que las graseras apunten hacia afuera y que las mangueras pasen por los agujeros en las escuadras de refuerzo de la sección telescópica 2 (301) (vea la Figura 4-109).
67. Instale suplementos (317) y almohadillas de desgaste (304, 305) en la parte inferior (como está orientada) de la sección telescópica 2 (301). Alinee los agujeros en los suplementos con los pasadores en la sección telescópica 2. Conecte los conjuntos de manguera de engrase al agujero trasero de cada almohadilla de desgaste (304). Fije las almohadillas de desgaste (304, 305) a la sección telescópica 2 (301) usando una tira de trinquete (N) (vea la Figura 4-110).



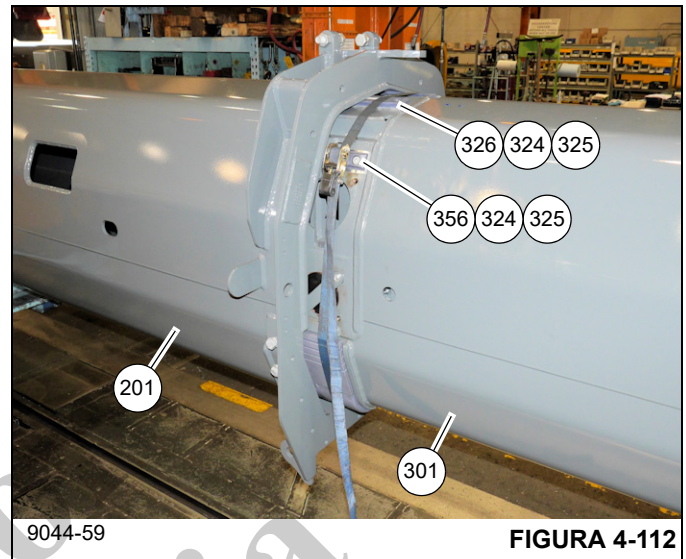


- 68. Coloque la sección telescópica 1 (201) en posición invertida sobre soportes adecuados detrás de la sección telescópica 2 (301).
- 69. Aplique grasa universal en el interior de la parte superior, lateral y parte inferior de la sección telescópica 1 (201), en las áreas en donde las almohadillas de desgaste de la sección telescópica 2 (301) tocarán.
- 70. Rocíe grasa universal en la parte exterior de la sección telescópica 2 (301). Midiendo aproximadamente 1/4 de la distancia de la pluma desde la punta delantera, deje una franja de 5 pies de ancho sin grasa para instalar las almohadillas de desgaste (vea la Figura 4-111).

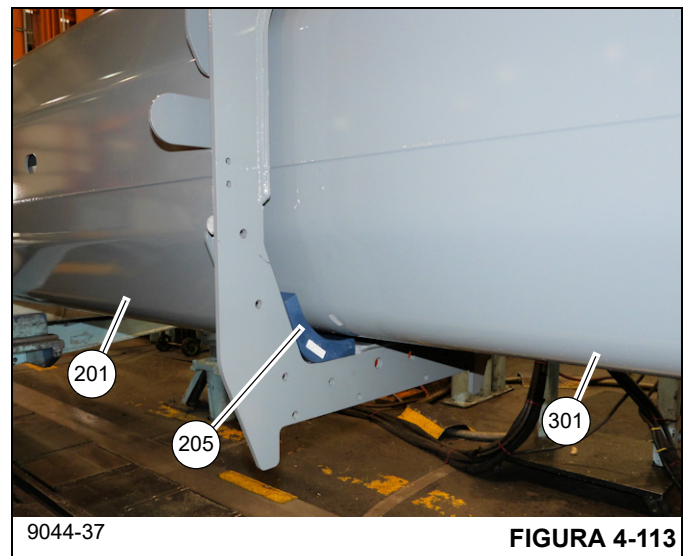


- 71. Inserte la sección telescópica 2 (301) hasta que las almohadillas de desgaste en la parte inferior externa de la sección telescópica 1 (201) estén dentro de la sección telescópica 2 (301). Retire la tira de trinquete e inserte aún más la sección telescópica 2 (301) en la sección telescópica 1 (201) (vea la Figura 4-112).

Agregue o quite suplementos (324, 325) debajo de las cuatro almohadillas de desgaste (326, 356) hasta que las almohadillas queden a 2 mm del costado o parte superior de la sección telescópica 1 (201).



- 72. Inserte la sección telescópica 2 (301) en la sección telescópica 1 (201) hasta que todas las almohadillas de desgaste alrededor de la parte trasera de la sección telescópica 2 estén dentro de la sección telescópica 1. Eleve levemente la sección telescópica 2 (301), luego instale una almohadilla de desgaste (205) en las esquinas inferiores (como están orientadas) izquierda y derecha, entre la sección telescópica 1 (201) y sección telescópica 2 (301) (vea la Figura 4-113). Instale los pernos de ajuste (244) y tuerca (249) de la almohadilla de desgaste a cada lado de la sección telescópica 1 (201), pero no los apriete.



- 73. Siga insertando la sección telescópica 2 (301) en la sección telescópica 1 (201) hasta que la punta de la sección telescópica 1 esté en el área de la sección telescópica 2 que está libre de grasa.

74. Instale una almohadilla de desgaste (204) en los lados derecho e izquierdo, entre la sección telescópica 1 (201) y sección telescópica 2 (301) (vea la Figura 4-114). Instale los pernos de ajuste (244) y tuercas (249) de la almohadilla de desgaste en cada lado de la sección telescópica 1 (201), pero no los apriete (vea la Figura 4-114).

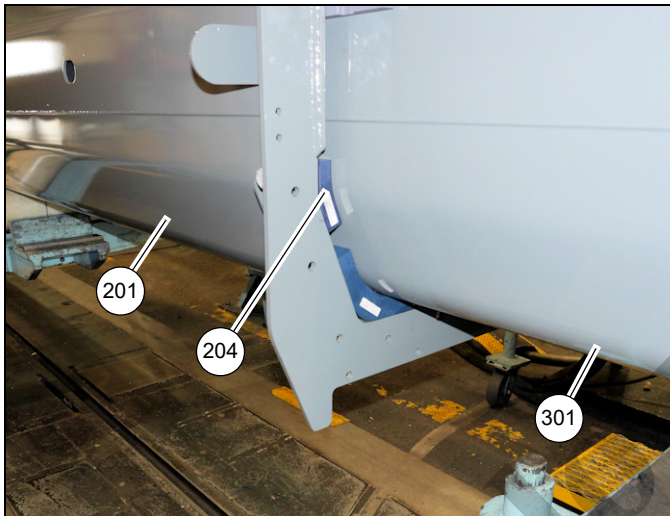


FIGURA 4-114

75. Coloque las almohadillas de desgaste flexibles (206, 209, 207) con las barras (210, 211) en la parte superior de la sección telescópica 2 (301) y golpee suavemente para colocarlas en su lugar entre la sección telescópica 1 (201) y la sección telescópica 2 (301) (vea la Figura 4-115).

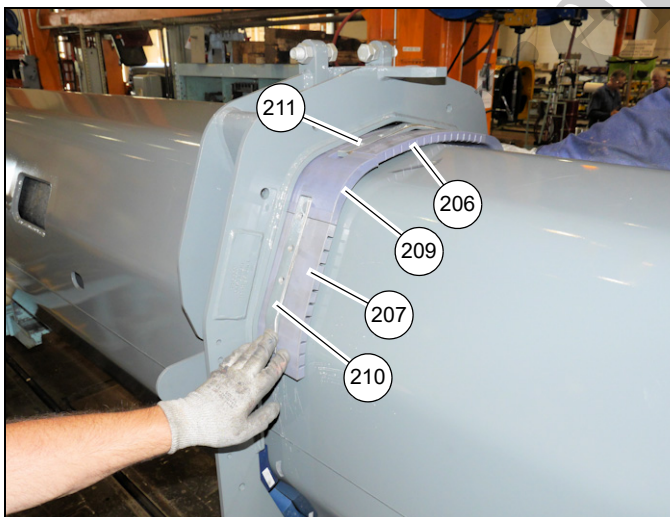


FIGURA 4-115

76. Apriete completamente el perno de ajuste (244) de la almohadilla de desgaste del medio del lado derecho. Instale un suplemento (219) en la parte superior de las almohadillas de desgaste del lado derecho golpeando suavemente con un martillo de caucho o bloque de madera (vea la Figura 4-116).



FIGURA 4-116

77. Afloje totalmente el perno de ajuste (244) de la almohadilla de desgaste del medio del lado derecho y luego apriete completamente el perno de ajuste (244) de la almohadilla del medio del lado izquierdo. Instale un suplemento (219) en la parte superior de las almohadillas de desgaste del lado izquierdo golpeando suavemente con un martillo de caucho o bloque de madera. Afloje completamente el perno de ajuste (244) de la almohadilla de desgaste del medio del lado izquierdo.
78. Instale, sin apretar, doce tornillos de fijación (239) a través de la sección telescópica 2 (301) y en las tres barras (211, dos unidades, 210) que sostienen las almohadillas de desgaste. Instale una arandela (235) y contratuerca (251) en cada tornillo de fijación (239).
79. Apriete levemente los pernos de ajuste (249) de la almohadilla de desgaste del medio e inferior del lado izquierdo y derecho. Apriete levemente los doce tornillos de fijación (239). El apriete final de estos pernos y tornillos de fijación se hace después de que se completa el armado y de que la pluma esté instalada en la grúa.
80. Instale los suplementos (217) del lado derecho e izquierdo superior (como están orientados) y los bloques de tope (218) en la parte delantera de la sección telescópica 1 (201) con los pernos (245). Asegúrese que la lengüeta del suplemento esté orientada hacia la



parte superior de la sección telescópica 1 (201) (vea la Figura 4-117).

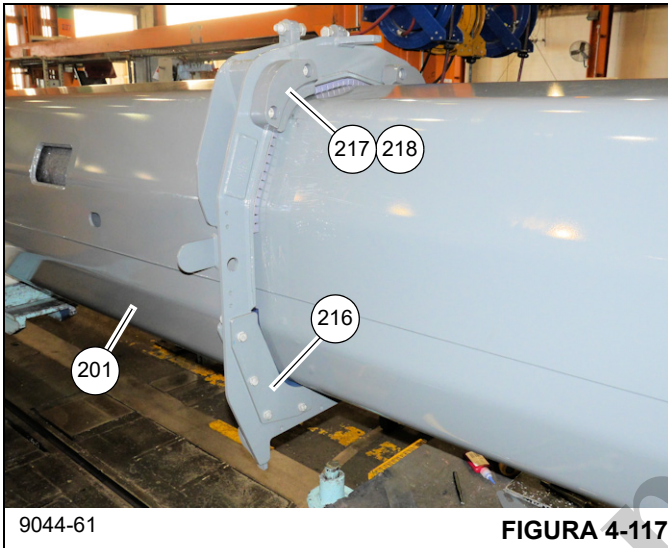


FIGURA 4-117

- 81. Instale las placas de tope (216) del lado izquierdo y derecho inferior (como están orientadas) en la parte delantera de la sección telescópica 1 (201) con los pernos, arandelas, arandelas de seguridad y tuercas (238, 235, 236, 247) (vea la Figura 4-117).
- 82. Inserte completamente la sección telescópica 2 (301) en la sección telescópica 1 (201), asegurándose que los cilindros telescópicos N.º 1 (502) y N.º 2 (501) pasen por la parte trasera de la sección telescópica 1 (201) sin golpear.
- 83. Aplique pasta antiagarrotamiento a los pasadores (213), luego instale un pasador por cada lado de la sección telescópica 1 (201) y en los agujeros en las placas (503) que conectan los cilindros telescópicos N.º 1 (502) y N.º 2 (501) entre sí. Fije cada pasador (213) con dos pernos y arandelas (231, 243) (vea la Figura 4-118).

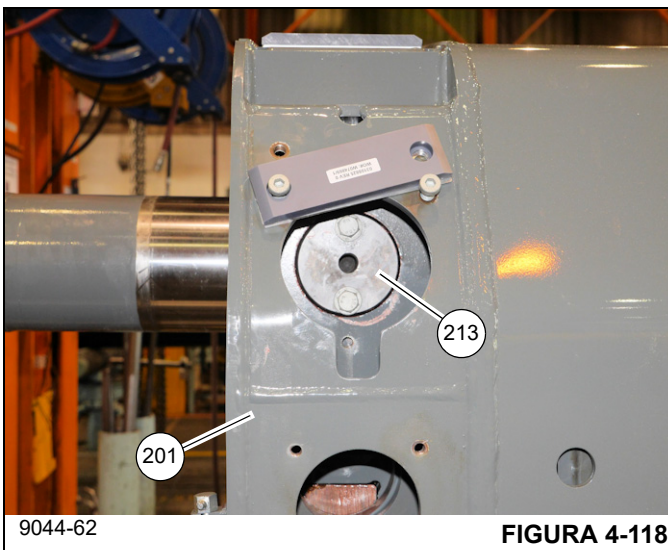


FIGURA 4-118

- 84. Instale la almohadilla de desgaste lateral (224) y los suplementos (222, 223) en el conjunto inferior de los agujeros de montaje (P) con los pernos (225) (vea la Figura 4-119) (lados izquierdo y derecho).

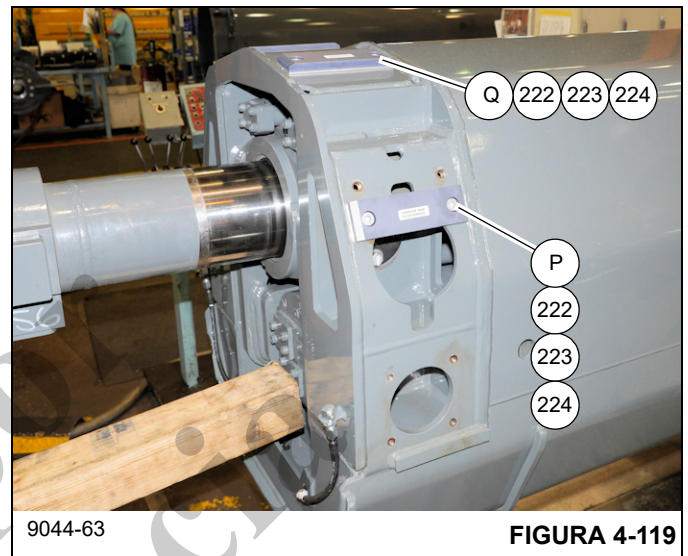


FIGURA 4-119

- 85. Instale las almohadillas de desgaste superiores (Q, 224) y los suplementos (223, 222) con los pernos (225) (vea la Figura 4-119).
- 86. Aplique pasta antiagarrotamiento a los pasadores (214), luego instale un pasador por cada lado de la sección telescópica 1 (201) y en los agujeros en las placas (503, 508) que conectan el cilindro telescópico N.º 1 (502) y N.º 2 (501) entre sí. Fije cada pasador (214) con una placa (215) y dos pernos (242) (vea la Figura 4-120).

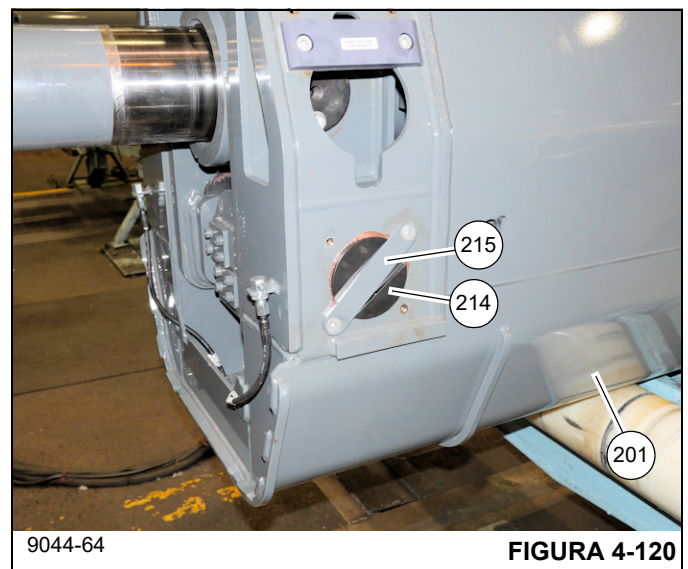


FIGURA 4-120

- 87. Instale la manguera de engrase (208) y adaptadores (227, 228, 229) en la parte trasera de la sección telescópica 1 (201). Asegúrese que las graseras apunten hacia afuera y que las mangueras pasen por los agujeros.



ros en las escuadras de refuerzo de la sección telescópica 1 (201) (vea la Figura 4-120).

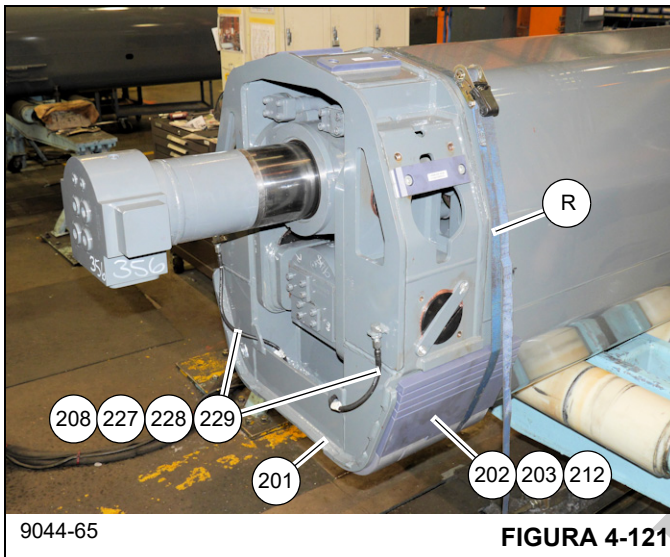


FIGURA 4-121

88. Instale suplementos (212) y almohadillas de desgaste (202, 203) en la parte inferior (como está orientada) de la sección telescópica 1 (201). Alinee los agujeros en los suplementos con los pasadores en la sección telescópica 1. Conecte los conjuntos de manguera de engrase al agujero trasero de cada almohadilla de desgaste (202). Fije las almohadillas de desgaste a la sección telescópica 1 (201) usando una tira de trinquete (R) (vea la Figura 4-121).

89. Coloque la base (101) en posición invertida sobre soportes adecuados detrás de la sección telescópica 1 (201).

90. Aplique grasa universal al interior de la parte superior, lateral y parte inferior de la base (101), en las áreas en donde las almohadillas de desgaste de la sección telescópica 1 (201) tocarán.

91. Rocíe grasa universal en la parte exterior de la sección telescópica 1 (201). Midiendo aproximadamente 1/4 de la distancia de la pluma desde la punta delantera, deje una franja de 5 pies de ancho sin grasa para instalar las almohadillas de desgaste.

92. Retire las placas de cubierta de los tubos hidráulicos del cilindro telescópico N.º 2 (501) y del bloque del cilindro telescópico N.º 1 (502). Instale anillos "O" nuevos en los extremos de las dos mangueras hidráulicas, luego instale las mangueras en los tubos de cilindro y bloque como se rotuló durante el desarmado (vea la Figura 4-122).

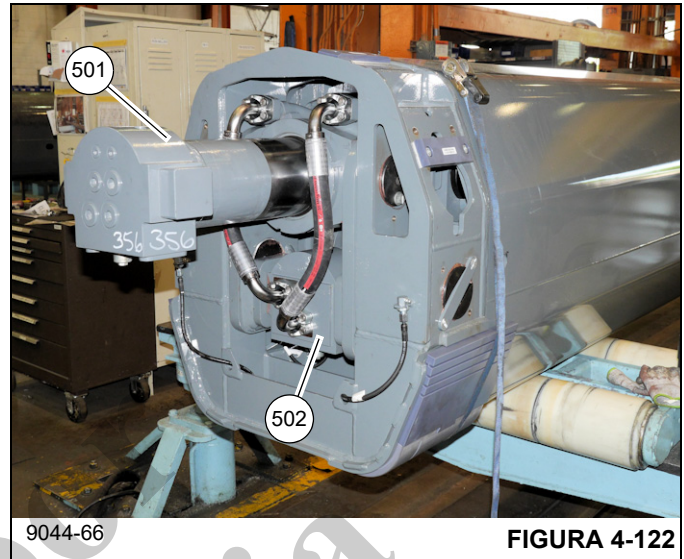


FIGURA 4-122

93. Aplique pasta antiagarrotamiento a las orejetas del muñón del cilindro telescópico N.º 2 (501), luego instale las placas (513) en los lados derecho e izquierdo (vea la Figura 4-123).

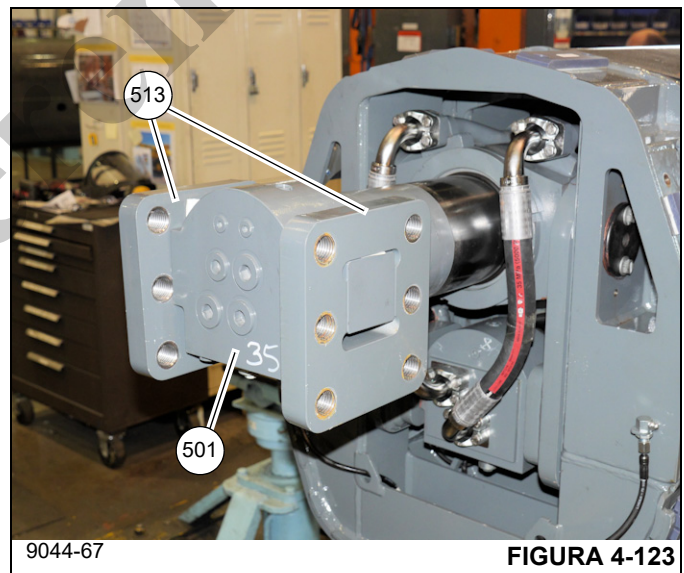


FIGURA 4-123

94. Inserte la sección telescópica 1 (201) hasta que las almohadillas de desgaste en la parte inferior externa de la sección telescópica 1 (201) estén dentro de la base (101). Retire la tira de trinquete (S) e inserte aún más la sección telescópica 1 (201) en la base (101) (vea la Figura 4-124).

Agregue o quite suplementos (222, 223) debajo de las cuatro almohadillas de desgaste (224) hasta que las almohadillas queden a 2 mm del costado o parte superior de la base (101).



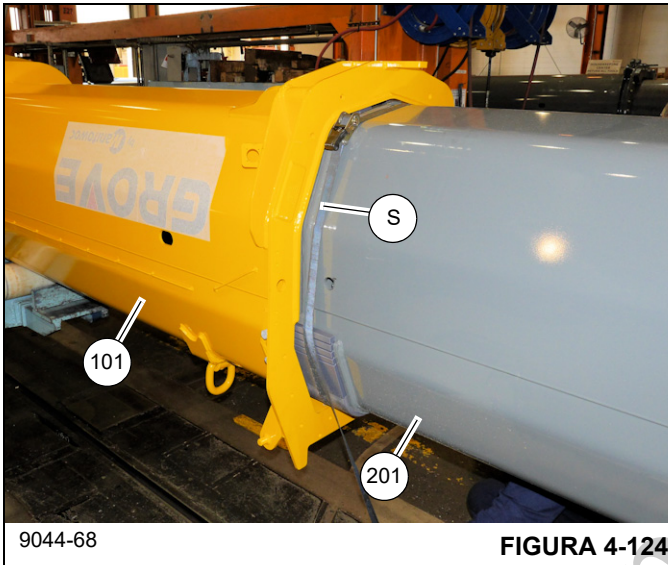


FIGURA 4-124

95. Inserte la sección telescópica 1 (201) en la base (101) hasta que todas las almohadillas de desgaste alrededor de la parte trasera de la sección telescópica 1 (201) estén dentro de la base (101).

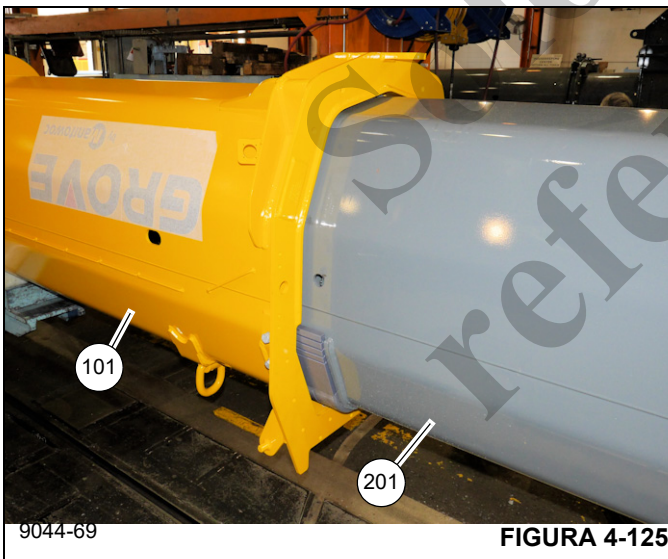


FIGURA 4-125

96. Eleve levemente la sección telescópica 1 (201), luego instale las almohadillas de desgaste (103, 104) en las esquinas inferiores (como están orientadas) izquierda y derecha, entre la base (101) y sección telescópica 1 (201). Instale los pernos de ajuste (132) y tuercas (138)

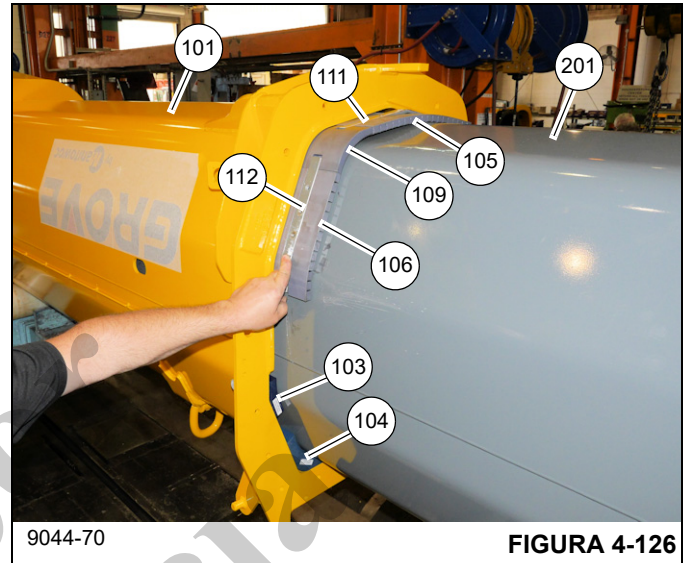


FIGURA 4-126

97. Siga insertando la sección telescópica 1 (201) en la base (101) hasta que la punta de la sección telescópica 1 (201) esté en el área de la sección telescópica 1 (201) que está libre de grasa.

98. Coloque las almohadillas de desgaste flexibles (105, 106, 109) con las barras (111, 112) en la parte superior de la sección telescópica 1 (201) y golpee suavemente para colocarlas en su lugar entre la base (101) y sección telescópica 1 (201) (vea la Figura 4-126).

99. Apriete completamente el perno de ajuste (132) de la almohadilla de desgaste del medio del lado derecho. Instale un suplemento (110) en la parte superior de la almohadilla de desgaste del lado derecho golpeando suavemente con un martillo de caucho o bloque de madera.

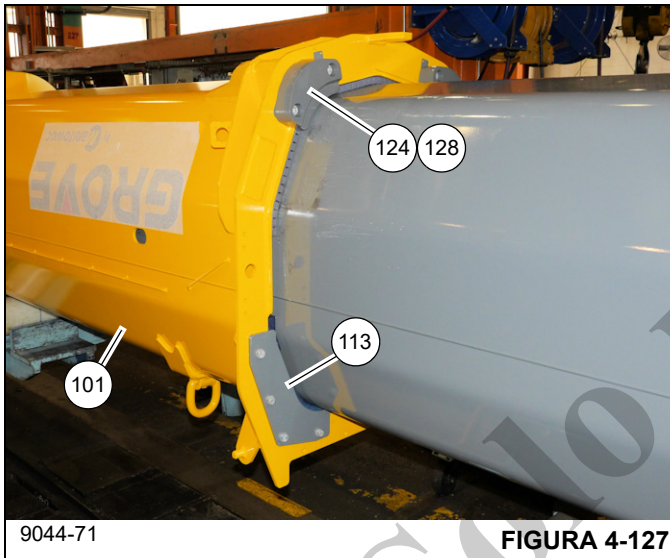
100. Afloje totalmente el perno de ajuste (132) de la almohadilla de desgaste del medio del lado derecho y luego apriete completamente el perno de ajuste (132) de la almohadilla del medio del lado izquierdo. Instale un suplemento (110) en la parte superior de la almohadilla de desgaste del lado izquierdo golpeando suavemente con un martillo de caucho o bloque de madera. Afloje completamente el perno de ajuste (132) de la almohadilla de desgaste del medio del lado izquierdo.

101. Instale, sin apretar, doce tornillos de fijación (128) a través de la sección telescópica 2 (301) y en las tres barras (111, dos unidades, 112) que sostienen las almohadillas de desgaste. Instale una arandela (124) y contratuerca (141) en cada tornillo de fijación (128).

102. Apriete levemente los pernos de ajuste (132) de la almohadilla de desgaste del medio e inferior del lado izquierdo y derecho. Apriete levemente los doce tornillos de fijación (128). El apriete final de estos pernos y

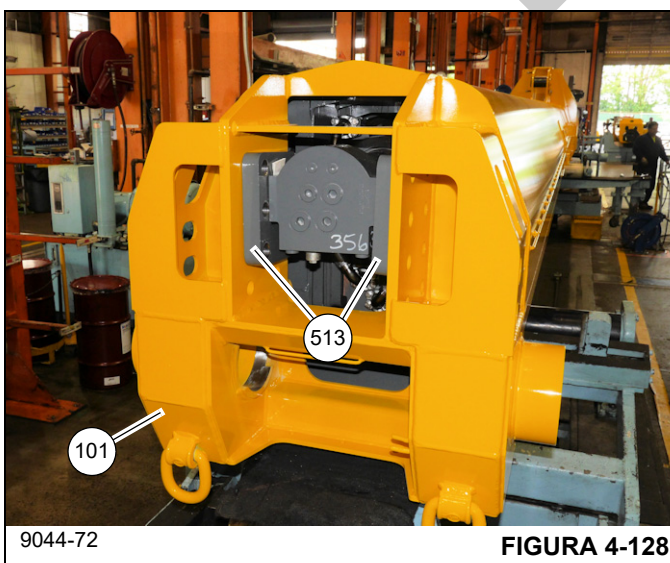
Los tornillos de fijación se hacen después de que se completa el armado y de que la pluma esté instalada en la grúa.

**103.** Instale los suplementos (128) del lado derecho e izquierdo superior (como están orientados) y los bloques de tope (124) en la parte delantera de la base (101) con los pernos (141). Asegúrese que la lengüeta del suplemento esté orientada hacia la parte superior de la base (101) (vea la Figura 4-127).

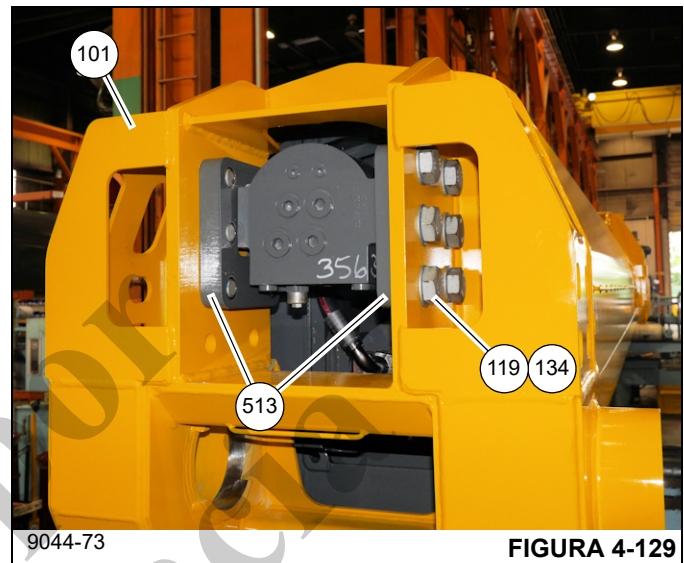


**104.** Instale las placas de tope (113) del lado izquierdo y derecho inferior (como están orientadas) en la parte delantera de la base (101) con los pernos, arandelas, arandelas de seguridad y tuercas (130, 124, 125, 136) (vea la Figura 4-127).

**105.** Inserte completamente la sección telescópica 1 (201) en la base (101), asegurándose que las placas (513) se alineen correctamente con la base (101).



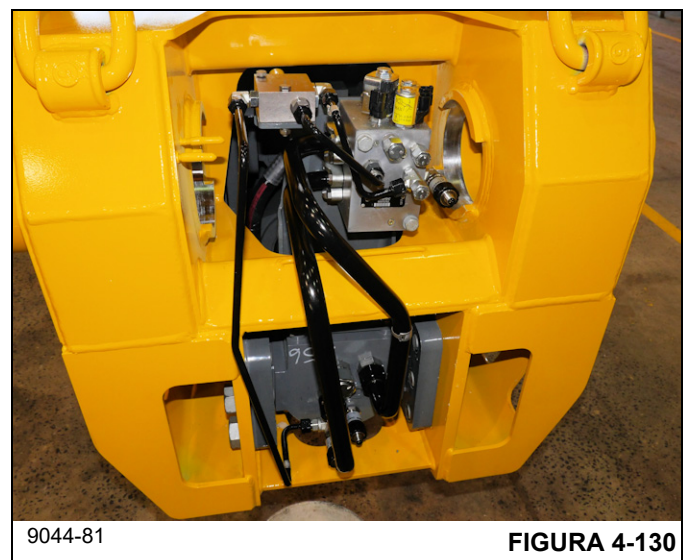
**106.** Instale seis pernos (134) y arandelas (119) por los lados izquierdo y derecho de la base (101) y en las placas (513) (vea la Figura 4-129). Apriete todos los pernos a 1800 Nm (1325 lb-pie).



**107.** Apriete levemente los dos cables de retracción (7) con las tuercas (8) en la parte delantera de la sección telescópica 3 (401). Apriete lo suficiente para remover toda holgura en los cables.

**108.** Con un dispositivo de elevación adecuado y apropiado, enrolle el conjunto de pluma 180°, a su posición con el lado superior hacia arriba.

**109.** Instale la escuadra de válvula, válvulas y adaptadores que se retiraron durante el desarmado. Instale todos los tubos hidráulicos como se rotularon durante el desarmado (vea la Figura 4-130).





## INSTALACIÓN DE LA PLUMA

**NOTA:** El procedimiento siguiente corresponde a una pluma totalmente retirada de la grúa.



### PELIGRO

Verifique que el dispositivo de levante sea capaz de soportar el conjunto de la pluma. Si el dispositivo de levante no puede soportar la carga, puede resultar en lesiones graves o la muerte.

**NOTA:** La pluma pesa aproximadamente 10 660 kg (23 500 lb).

1. Conecte un dispositivo de levante adecuado a la pluma y suspenda la pluma sobre la máquina.
2. Baje la pluma a su posición y alinee los agujeros de montaje del eje de pivote de la pluma para instalar los ejes de pivote en el conjunto de la superestructura.
3. Lubrique e instale los ejes de pivote de la pluma. Asegure cada eje de pivote en su lugar con la arandela y perno en un lado y almohadillas de desgaste, arandela y perno en el lado opuesto.



### PELIGRO

Soporte la pluma sobre bloques antes de intervenir debajo de la misma. Si no se sostiene debidamente la pluma se podría causar la muerte o lesiones graves.

4. Sostenga la pluma en su lugar con bloques.
5. Conecte un dispositivo de levante adecuado al cilindro de elevación.



### PELIGRO

Si no se sostiene el cilindro de elevación de la pluma se podría causar la muerte o lesiones graves.

6. Utilice el dispositivo de levante conectado a la pluma para bajar la pluma sobre el extremo de la varilla del cilindro de elevación y extienda el cilindro de elevación

según sea necesario para alinear la varilla con el adaptador de conexión de la pluma.



### PELIGRO

Si es necesario activar el sistema hidráulico para extender o retraer el cilindro de elevación, verifique que el extremo de la varilla esté debidamente alineado con el adaptador de fijación del cilindro de elevación.

7. Instale el eje de pivote superior a través del cilindro y de los puntos de fijación de la pluma, insertando los espaciadores y suplementos como se anotó durante el desarmado. Apague el motor (vea la Figura 4-131).
8. Instale la placa terminal, arandelas y pernos de cabeza hueca que fijan el eje de pivote superior al lado del adaptador de fijación de la pluma.
9. Apriete de modo uniforme los pernos de fijación en el lado opuesto hasta que ambos pernos toquen el cilindro, luego afloje ambos pernos hasta obtener una separación de 2 mm (0.08 pulg) entre el extremo de los pernos de fijación y el cilindro. Fije los tornillos de fijación con tuercas.
10. Retire el dispositivo elevador de la pluma.
11. Active el sistema hidráulico y retire los dispositivos de bloqueo de la pluma y de los cilindros de elevación de la pluma. Baje la pluma a la posición horizontal. Apague la grúa.
12. Conecte las líneas hidráulicas al cilindro telescópico, según las rotuló durante el retiro.
13. Conecte los alambres eléctricos según se rotularon durante el retiro.

### PRECAUCIÓN

Si se retiraron, verifique que las cubiertas de acceso grandes ubicadas en cada lado de la sección de base de la pluma se encuentren instaladas antes de extender la pluma. Podrían ocurrir daños en la pluma.

14. Consulte *Cables de extensión y retracción de la pluma*, página 4-53 para los ajustes del cable.

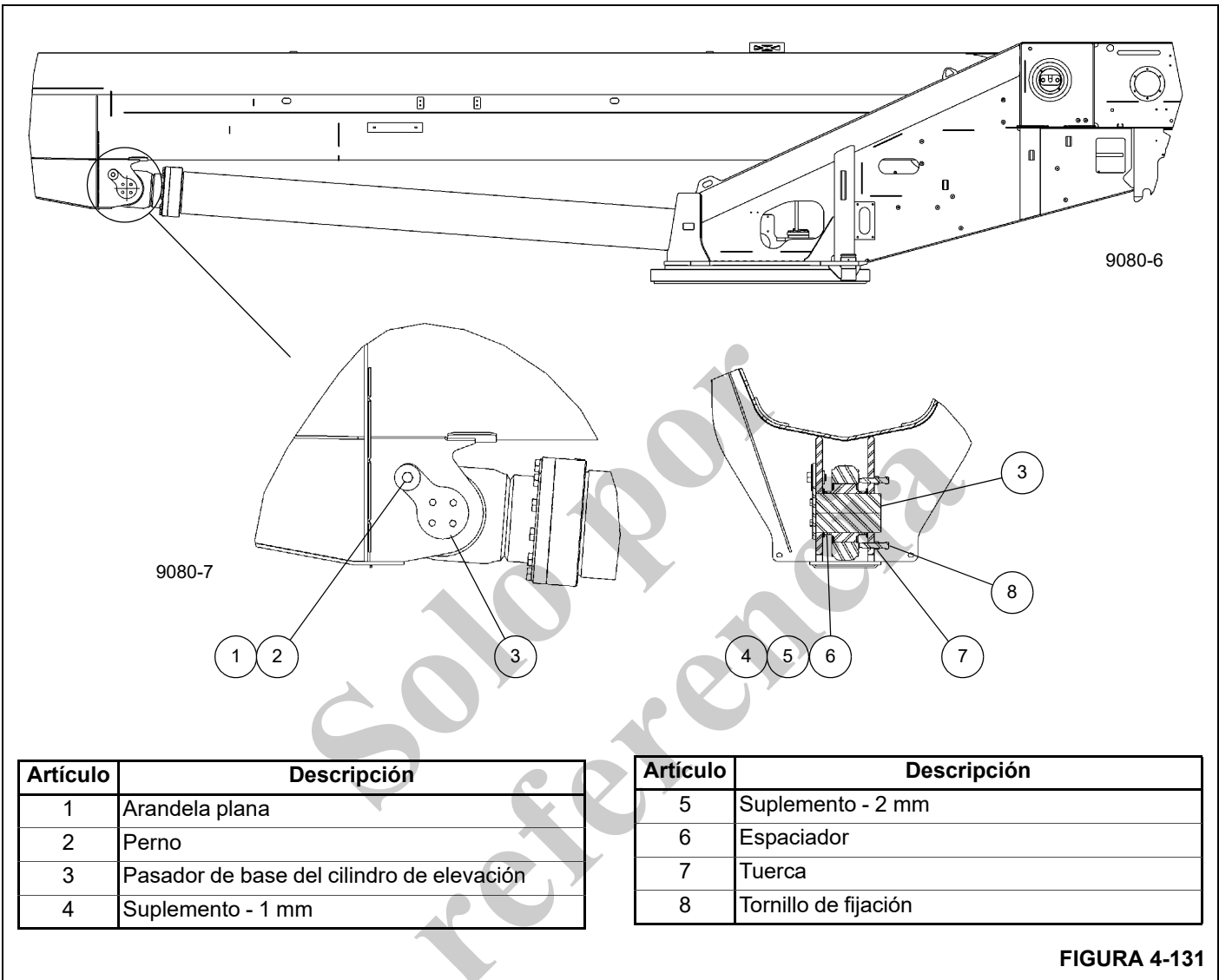


FIGURA 4-131

## REVISIÓN FUNCIONAL DE LA PLUMA

1. Active el sistema hidráulico y revise si funciona correctamente y si tiene fugas.
2. Verifique que la pluma se extienda y retraiga correctamente.
3. Verifique que el cilindro de elevación no permita que la pluma caiga hasta que el operador la baje.
4. Verifique que los componentes eléctricos que se desconectaron durante el retiro funcionen correctamente.

## INSPECCIÓN DE LA PLUMA

Inspeccione visualmente las secciones telescópicas para verificar que todas las superficies de desgaste estén debidamente lubricadas. Observe las secciones extendidas en busca de señas de fisuras, deformaciones y otros daños. Revise periódicamente que las almohadillas de desgaste estén fijadas de modo seguro. Revise las poleas de la punta de la pluma para comprobar que estén fijadas de modo seguro y que se muevan libremente.

Si escuchan ruidos de fricción o castañeteo de la pluma, será necesario lubricar las almohadillas de desgaste del cilindro telescópico. Consulte *Mantenimiento y lubricación*, página 9-1.

## ALINEACIÓN Y MANTENIMIENTO DE LA PLUMA

Consulte *Mantenimiento y lubricación*, página 9-1 para el lubricante apropiado.

La pluma se alinea a medida que sus secciones se arman una en la otra. El ajuste fino se comprueba de la manera siguiente.

1. Extienda la pluma completamente en posición horizontal.
2. Lubrique los canales inferiores y las esquinas superiores de la pluma.
3. Ajuste los pernos de ajuste de la almohadilla de desgaste delantera superior (132, 244, 348) de modo que las almohadillas de desgaste (104 y 105, 204 y 205, 306 y 307) apenas se toquen o para que queden a una distancia no mayor que 2 mm (0.078 pulg) de tocar la siguiente sección telescópica interior. Apriete las contratuercas (138, 249, 353).

### PRECAUCIÓN

Cuando se extiende y retrae la pluma para alinearla, detenga el movimiento si se descubre una restricción y ajuste las almohadillas de desgaste según sea necesario para darles carrera libre a las secciones telescópicas afectadas de la pluma.

4. Retraiga y extienda la pluma; revise el punto alto en donde la pluma ha rozado contra las almohadillas de desgaste en su parte más ancha.
5. Retraiga las secciones telescópicas de la pluma para alinear el punto alto de la sección telescópica de pluma con las almohadillas de desgaste adyacentes.
6. Añada o quite suplementos según se requiera.
7. Conecte un peso y extienda la pluma a su longitud máxima. Revise si se produce deflexión lateral.

Ejemplo: Si la pluma se desvía hacia la izquierda, es necesario añadir suplementos a la almohadilla de desgaste superior izquierda y quitarle suplementos a la almohadilla de desgaste superior derecha.

## CABLES DE EXTENSIÓN Y RETRACCIÓN DE LA PLUMA

### Mantenimiento

**NOTA:** Para información detallada con respecto al mantenimiento de los cables de extensión y de retracción, consulte *Cable*, página 1-29.

### Inspección



### PRECAUCIÓN

Use guantes al manipular cables de alambre. Pueden producirse lesiones moderadas o leves si se usan las manos desnudas.

La información dada a continuación ha sido tomada de la Norma de Consenso Nacional, referida por agencias del Gobierno Federal.

Todos los cables eventualmente se deterioran hasta el punto en el cual ya no resultan útiles. El cable debe ser sustituido cuando se produzca alguna de las siguientes condiciones.

1. En los cables móviles, si hay seis hilos rotos distribuidos al azar o tres hilos rotos en una misma trenza de una camada.
2. Torcido, aplastamiento, encapsulado u otros daños que alteren la estructura del cable.
3. Evidencia de daños producidos por calor originado por cualquier causa.
4. Reducciones del diámetro nominal de más de 5 %.
5. En cables fijos, cuando tienen más de dos hilos rotos en una camada de hilos en las secciones por debajo de la conexión terminal, o más de uno en una conexión terminal.



## Revisión y ajuste de tensado de cables

Después de volver a armar la pluma, o si los cables de proporción interiores parecen estar sueltos, es necesario tensar los cables.

### PRECAUCIÓN

Al apretar o aflojar los cables, sujete el cable utilizando las partes planas de la parte delantera de los extremos de los cables para evitar que el cable se retuerza. No utilice una llave de impacto. No gire el cable. Si el cable gira durante el ajuste, esto causará daños o la falla del cable.

Cuando la pluma está casi completamente extendida, durante una extensión repentina después de haber retraído la pluma cierta distancia y a velocidades altas de telescopización, los cables de la extensión pueden chocar contra el interior de la sección de pluma. Esta circunstancia crea un ruido perceptible, que sin embargo no causa daños y es aceptable. Si los cables no emiten los ruidos de choque bajo estas condiciones, esto indica que los cables de extensión están excesivamente tensos y que es necesario ajustarlos. Esté consciente de que el montaje de la varilla del cilindro de telescopización en la parte trasera de la sección de base y la sección central emite ruidos similares y que los dos ruidos pueden confundirse.

**NOTA:** Los cables de extensión deben estar debidamente ajustados antes de ajustar los cables de retracción.

1. Extienda y emplace los estabilizadores, asegurándose que la grúa quede nivelada.
2. Verifique que la pluma esté orientada sobre la parte delantera de la máquina y en posición horizontal (ángulo de elevación de 0 grados o menor).
3. Extienda la pluma hasta que el extremo delantero del cilindro de telescopización inferior esté accesible a través de los agujeros en la sección telescópica 1 y en la sección telescópica 2.
4. Con la parte delantera de la pluma en la posición arriba indicada, extienda la pluma aproximadamente 25 mm (1 pulg) para aliviar la tensión de los cables de retracción. Acceda a los cables de retracción por la parte delantera de la punta de la pluma y observe la holgura de los cables de retracción a través del agujero de la placa de respaldo de la punta de la pluma. Utilice las tuercas de los cables de retracción para eliminar la holgura de modo uniforme, hasta que los dos cables de retracción se encuentren a no menos de 25 mm (1 pulg) por encima de la pata inferior de las barras retenedoras de cables en el montaje de la polea del cilindro superior de telescopización.
5. Retraiga la pluma aproximadamente 25 mm (1 pulg) para aliviar la tensión de los cables de extensión. Apa-

que la grúa. Apriete las tuercas giratorias de modo uniforme en los pernos de ajuste hasta que los cables de extensión se encuentren a 150 mm (6 pulg) por encima de la parte superior de la placa de la almohadilla inferior, en la parte trasera de la sección telescópica 3. Observe a través de los agujeros en las secciones de la pluma para verificar la holgura de los cables.

6. Fije los ajustes usando las contratuerzas.
  7. Extienda la pluma hasta que las secciones telescópicas 2 y 3 se extiendan varios centímetros (pulgadas).
  8. Ajuste los cables de retracción de manera que el bloque de tope de la sección telescópica 3 toque fondo de 3 a 4 mm (0.12 a 0.19 pulg) antes de que el bloque de tope de la sección telescópica 2 toque fondo.
  9. Si el bloque de tope en la sección telescópica 3 no se puede ajustar correctamente sin que las roscas salgan más de 32 mm (4.5 pulg) de las contratuerzas, suelte las tuercas en los cables de retracción 25 mm (1 pulg) y suelte las tuercas del adaptador giratorio 25 mm (1 pulg).
  10. Ajuste los cables de retracción hasta que el bloque de tope en la sección telescópica 3 toque fondo correctamente. Instale las contratuerzas.
  11. Si los cables de retracción aún no se pueden ajustar correctamente, quite la tensión de los cables de extensión y retracción y regrese al paso 4. En el paso 5, ajuste el cable de extensión a 127 mm (5 pulg) y continúe con el procedimiento.
- NOTA:** Si las graseras no están accesibles cuando la pluma se extiende por completo, realice los siguientes ajustes.
12. Retraiga la pluma aproximadamente un pie y apriete los cables de extensión una vuelta completa cada uno.
  13. Extienda la pluma para asegurarse que las graseras se alineen con el agujero. Si no se alinean con el agujero, retraiga parcialmente la pluma y apriete cada cable de extensión una vuelta adicional.
  14. Una vez que las graseras se alineen con la pluma al estar totalmente extendida, retraiga por completo la pluma a velocidad alta. Cuando la pluma comience a retraerse, los cables de extensión deberán estar lo suficientemente holgados para que hagan contacto con la sección de la pluma. Si esto no ocurre, reduzca la tensión en los cables de retracción hasta que tengan la holgura necesaria.
  15. Junto cuando la pluma comience a llegar al final, observe que la sección telescópica 3 todavía toque fondo antes que la sección telescópica 2. Si es así, todos los ajustes están correctos.

## CIRCUITO DE TELESCOPIZACIÓN

### Descripción

El circuito de telescopización de la pluma consta del controlador remoto hidráulico de telescopización, la válvula de control de sentido de telescopización, la válvula selectora de etapa de telescopización, la válvula de control del tubo de llenado de telescopización, la válvula de retención y los dos cilindros telescópicos.

**NOTA:** Cuando la grúa tiene un malacate auxiliar, la función de telescopización se controla por medio de un pedal en lugar de una palanca.

Consulte *Válvulas*, página 2-41 para una descripción completa del controlador remoto hidráulico y el colector de la válvula de control del tubo de llenado de telescopización y selectora de etapa de telescopización.

### Teoría de funcionamiento

La pluma puede funcionar utilizando un modo automático o manual. La pluma funciona en una secuencia sincronizada utilizando dos cilindros telescópicos. La sección telescópica 1 es controlada por el cilindro inferior y la sección telescópica 2 es controlada por el cilindro superior. La sección telescópica 3 es controlada por medio de cables fijados a la sección telescópica 2.

El cilindro es controlado mediante varias válvulas accionadas por solenoide de control proporcional.

La presión en los cilindros telescópicos es monitoreada por tres transductores de presión, TR1, TR2 y de extensión telescópica. El transductor de presión TR1 monitorea la presión en el tubo de llenado del cilindro telescópico inferior. El transductor de presión TR2 monitorea la presión en el cilindro telescópico superior. El transductor de presión de extensión telescópica monitorea la presión en el circuito de extensión cuando el cilindro telescópico inferior o el superior se está extendiendo. Los tres transductores de presión se comunican a través de mensajes CAN con el sistema de control de la pluma. Las indicaciones de presión son monitoreadas por el sistema de control de la pluma y se controlan

para mantener la sincronización de la pluma en los modos automático y manual.

### Modos de control de pluma

El control de la pluma ofrece dos métodos de telescopización de la pluma: Modo automático B y modo manual.

#### Modo automático B

En el modo automático B, la pluma se extiende a longitud máxima extendiendo primero la sección telescópica 1 y luego la sección telescópica 2. La grúa decide cómo y cuándo dejar de extender la sección telescópica 1 y comenzar a extender la sección telescópica 2. Este modo se usa para el trabajo normal de la grúa. El sistema de control de la pluma utiliza la información del valor de longitud para reducir la velocidad telescópica de las secciones de la pluma cuando se acercan a posiciones totalmente retraídas o totalmente extendidas y cuando están cerca del punto de transición. Este modo ofrece el mayor rendimiento estructural.

#### Modo manual

En modo manual, la sección telescópica 1 o la sección telescópica 2 se extiende en base a la selección que haga el operador dentro del sistema de control de la grúa. Una vez que la sección seleccionada se extiende, el operador debe entonces seleccionar la otra sección de la pluma dentro del sistema de control de la grúa. Este modo no debe utilizarse para elevar. Solamente debe usarse para recuperar la pluma. La tabla de carga no está publicada para modo manual y está grandemente reducida. Todo mantenimiento y lubricación de la pluma debe hacerse en modo automático B.

Cuando el operador extiende la sección telescópica 1, el sistema de control de la pluma mantiene la posición relativa (porcentaje de extensión) de las secciones telescópicas 2 y 3. Cuando el operador extiende las secciones telescópicas 2 y 3, se mantiene la posición relativa de la sección telescópica 1.

El modo manual no cambia la velocidad de la pluma cerca de los puntos de transición. La velocidad de la pluma es controlada por el operador.

**Mantenimiento**

**Localización de averías**

SÍNTOMA	CAUSA PROBABLE	SOLUCIÓN
1. Funcionamiento errático de extensión del cilindro telescópico.	a. Nivel de aceite hidráulico bajo.	a. Busque fugas en el sistema. Efectúe las reparaciones según se necesite. Llene el depósito.
	b. Válvulas de alivio dañadas.	b. Repare o reemplace las válvulas de alivio.
	c. Aire en el cilindro telescópico.	c. Purgue el aire bajando el cilindro telescópico por debajo de la horizontal.
	d. Velocidad insuficiente del motor.	d. Acelere el motor al valor recomendado.
	e. Falta de lubricación en las secciones de la pluma.	e. Lubrique apropiadamente todas las secciones de la pluma.
	f. Poleas de extensión de la pluma excesivamente tensas.	f. Inspeccione y lubrique adecuadamente las poleas de extensión de la pluma.
	g. Alineación incorrecta de la pluma causada por cargas laterales.	g. Reduzca la carga y elévela usando el procedimiento correcto.
	h. Desgaste de almohadillas de desgaste de la pluma.	h. Reemplace las almohadillas de desgaste y lubríquelas adecuadamente.
	i. Deformación de sección de la pluma.	i. Reemplace la sección deformada.
	j. Avería del cilindro telescópico.	j. Repare o reemplace el cilindro.
	k. Adaptadores o líneas hidráulicas flojas, quebradas o tapadas.	k. Limpie, apriete o reemplace las líneas o los adaptadores.
l. Avería en válvula de control.	l. Repare o reemplace la válvula de control.	

SÍNTOMA	CAUSA PROBABLE	SOLUCIÓN
2. Funcionamiento errático de retracción del cilindro telescópico.	a. Nivel de aceite hidráulico bajo.	a. Busque fugas en el sistema. Efectúe las reparaciones según se necesite. Llene el depósito.
	b. Válvula de alivio dañada.	b. Repare o reemplace la válvula de alivio.
	c. Aire en el cilindro.	c. Purgue el aire bajando el cilindro telescópico por debajo de la horizontal y extendiendo y retrayendo el cilindro telescópico.
	d. Velocidad insuficiente del motor.	d. Acelere el motor al valor recomendado.
	e. Falta de lubricación.	e. Lubrique apropiadamente todas las secciones de la pluma.
	f. Mal funcionamiento de la válvula de retención.	f. Repare o reemplace la válvula de retención.
	g. Alineación incorrecta de la pluma causada por cargas laterales.	g. Reduzca la carga y elévela usando el procedimiento correcto.
	h. Polea de retracción de la pluma excesivamente tensa.	h. Inspeccione y lubrique correctamente.
	i. Deformación de sección de la pluma.	i. Reemplace la sección deformada.
	j. Desgaste de almohadillas de desgaste de la pluma.	j. Reemplace las almohadillas de desgaste y lubríquelas adecuadamente.
	k. Varillas de cilindros dobladas.	k. Reemplace las varillas y todos los sellos de los cilindros.
	l. Tubo de cilindro rayado.	l. Repare o reemplace el tubo del cilindro.
	m. Sellos del émbolo dañados.	m. Reemplace todos los sellos del cilindro.
	n. Émbolos sueltos o dañados.	n. Reemplace todos los sellos y vuelva a apretar o reemplace los émbolos.
3. El cilindro telescópico no se extiende.	a. Nivel de aceite hidráulico bajo.	a. Busque fugas en el sistema. Efectúe las reparaciones según se necesite. Llene el depósito.
	b. Mal funcionamiento de la válvula de alivio.	b. Repare o reemplace la válvula de alivio.
	c. Carga excesiva.	c. Reduzca la carga.
	d. Obstrucción en manguera y adaptadores.	d. Reemplace la manguera o los adaptadores. (Consulte el manual de repuestos de Manitowoc Crane Care.)
	e. Rotura en carrete de válvula.	e. Reemplace la válvula.
	f. Sellos del émbolo dañados.	f. Reemplace todos los sellos del cilindro.
	g. Uno o más émbolos dañados.	g. Reemplace los émbolos y todos los sellos del cilindro.
	h. Deformación de una o más secciones de la pluma.	h. Reemplace las secciones de pluma dañadas.
	i. Rotura de acoplamiento de la bomba hidráulica.	i. Reemplace el acoplamiento de la bomba hidráulica con roturas.
	j. Sección dañada o desgastada en la bomba hidráulica.	j. Repare o reemplace la sección de la bomba.

SÍNTOMA	CAUSA PROBABLE	SOLUCIÓN
4. El cilindro telescópico no se retrae.	a. Nivel de aceite hidráulico bajo.	a. Busque fugas en el sistema. Efectúe las reparaciones según se necesite. Llene el depósito.
	b. Avería de la válvula de alivio.	b. Repare o reemplace la válvula de alivio.
	c. Carga excesiva.	c. Reduzca la carga. (Consulte la tabla de capacidades de carga.)
	d. Válvula de retención inoperante.	d. Reemplace la válvula de retención.
	e. Obstrucción en manguera y adaptadores.	e. Reemplace la manguera o los adaptadores. (Consulte el manual de repuestos de Manitowoc Crane Care.)
	f. Rotura en carrete de válvula.	f. Reemplace la sección de la válvula.
	g. Uno o más émbolos rotos.	g. Reemplace los émbolos y todos los sellos del cilindro.
	h. Sellos del émbolo dañados.	h. Reemplace todos los sellos del cilindro.
	i. Deformación de una o más secciones de la pluma.	i. Reemplace las secciones de pluma dañadas.
	j. Rotura de acoplamiento de la bomba hidráulica.	j. Reemplace el acoplamiento de la bomba hidráulica con roturas.
	k. Bomba hidráulica desgastada o dañada.	k. Repare o reemplace la bomba.
l. Rotura del eje de la bomba hidráulica.	l. Reemplace el eje de la bomba.	

**Retiro e instalación**

Los procedimientos de retiro e instalación de los cilindros telescópicos se describen en el procedimiento de desarmado y armado de la pluma de esta misma sección.

**Desarmado y armado**

Los procedimientos de desarmado y armado de la válvula de control de telescopización se proveen en *Válvulas*, página 2-41.



## CIRCUITO DE ELEVACIÓN

### Descripción

El circuito de elevación de la pluma consta de la palanca de control remoto hidráulico, la válvula de control de sentido, la válvula de retención y el cilindro de elevación. Estos componentes permiten elevar o bajar la pluma a diversos ángulos entre -3 y +80 grados respecto a la horizontal.

La válvula de control de sentido de elevación es de tipo de carrete cerrado y se describe en *Válvulas*, página 2-41.

Consulte el tema *Válvulas*, página 2-41 para una descripción completa del control remoto hidráulico.

El cilindro de elevación tiene un diámetro de 229 mm (9.2 pulg). Se impide que la tierra y las materias extrañas entren al cilindro y causen daños internos durante la retracción de su varilla por medio de un sello frotador. Los sellos de aceite del émbolo y de la cabeza evitan las fugas internas y externas de aceite hidráulico.

La válvula de retención es una válvula hidráulica tipo leva equilibrada. Se enrosca en el bloque de lumbreras, el cual forma parte integral del tubo del cilindro de elevación. La válvula de retención funciona al elevar la pluma (varilla del cilin-

dro extendida), al bajar la pluma (varilla del cilindro retraída) o al retener la posición de la pluma (varilla del cilindro fija).

### Teoría de funcionamiento

El banco de válvulas de control de sentido que aloja la válvula de control de elevación recibe caudal de la bomba hidráulica.

Cuando se eleva la pluma, el aceite levanta la válvula de leva de la válvula de retención, dejando que el aceite fluya hacia el lado del émbolo del cilindro. Se aplica presión al émbolo, forzando a la varilla a extenderse, lo cual eleva la pluma.

Al bajar la pluma, el aceite entra a la lumbrera de retracción del bloque de lumbreras y fluye hacia el lado de la varilla del cilindro. Cuando la presión piloto alcanza un valor predeterminado, la leva principal se desplaza de su asiento y el aceite fluye del lado del émbolo del cilindro hacia el depósito.

Todo el caudal de retorno de la válvula de control se envía al depósito.

### Mantenimiento

Síntoma	Causa probable	Solución
1. La pluma se eleva erráticamente.	a. Bajo nivel de aceite hidráulico.	a. Busque fugas en el sistema. Efectúe las reparaciones según se necesite. Llene el depósito.
	b. Velocidad insuficiente del motor.	b. Acelere el motor al valor recomendado.
	c. Avería de la válvula de alivio principal.	c. Reemplace la válvula de alivio.
	d. Aire en la varilla del cilindro.	d. Purgue el aire de la varilla del cilindro.
	e. Deformación del eje de pivote de la pluma.	e. Reemplace el eje de pivote.
2. La pluma baja erráticamente.	a. Bajo nivel de aceite hidráulico.	a. Busque fugas en el sistema. Efectúe las reparaciones según se necesite. Llene el depósito.
	b. Velocidad insuficiente del motor.	b. Acelere el motor al valor recomendado.
	c. El circuito y/o la válvula de alivio están inoperantes.	c. Repare o reemplace la válvula de alivio.
	d. Aire en el cilindro hidráulico.	d. Purgue el aire del cilindro.
	e. Sección dañada en la bomba hidráulica.	e. Repare o reemplace la sección de la bomba.

Síntoma	Causa probable	Solución
3. La pluma se eleva lentamente.	a. Nivel de aceite hidráulico bajo.	a. Busque fugas en el sistema. Efectúe las reparaciones según se necesite. Llene el depósito.
	b. Velocidad insuficiente del motor.	b. Aumente y mantenga la aceleración del motor.
	c. Válvula de alivio dañada.	c. Repare o reemplace la válvula de alivio.
	d. Aceite hidráulico extremadamente frío.	d. Haga funcionar la máquina hasta calentar el aceite a la temperatura de funcionamiento.
	e. Se ha instalado una manguera o adaptadores incorrectos.	e. Reemplace la manguera o los adaptadores. (Consulte el manual de repuestos de Manitowoc Crane Care.)
	f. Se accionan dos funciones de un mismo banco de válvulas de control.	f. Mueva las palancas de control ligeramente en uno y otro sentido para obtener la velocidad deseada en las dos funciones.
	g. Restricción en la manguera de retorno.	g. Reemplace la manguera de retorno.
	h. Fugas en sellos del émbolo del cilindro.	h. Reemplace todos los sellos del cilindro.
	i. Tubo de cilindro rayado.	i. Rectifique o reemplace el tubo.
	j. Sección desgastada en la bomba hidráulica.	j. Repare o reemplace la sección de la bomba.
4. La pluma baja lentamente.	a. Nivel de aceite hidráulico bajo.	a. Busque fugas en el sistema. Efectúe las reparaciones según se necesite. Llene el depósito.
	b. Velocidad insuficiente del motor.	b. Acelere el motor al valor recomendado.
	c. Válvula de alivio dañada.	c. Repare o reemplace la válvula de alivio.
	d. Se accionan dos funciones de un mismo banco de válvulas de control.	d. Mueva las palancas de control ligeramente en uno y otro sentido para obtener la velocidad deseada en las dos funciones.
	e. Aceite hidráulico extremadamente frío.	e. Haga funcionar la máquina hasta calentar el aceite a la temperatura de funcionamiento.
	f. Se ha instalado una manguera o adaptadores incorrectos.	f. Reemplace la manguera o los adaptadores. (Consulte el manual de Manitowoc Crane Care.)
	g. Restricción en la manguera de retorno.	g. Reemplace la manguera de retorno.
	h. Desgaste de sellos del émbolo del cilindro.	h. Reemplace todos los sellos del cilindro.
	i. Tubo de cilindro rayado.	i. Rectifique o reemplace el tubo.
	j. Sección desgastada en la bomba hidráulica.	j. Repare o reemplace la sección de la bomba.
	k. Rotura en varilla del émbolo (se ha soltado del émbolo).	k. Reemplace la varilla del émbolo y todos los sellos del cilindro.

Síntoma	Causa probable	Solución
5. La pluma no se eleva.	a. Bajo nivel de aceite hidráulico.	a. Busque fugas en el sistema. Efectúe las reparaciones según se necesite. Llene el depósito.
	b. Avería de válvula de alivio principal o válvula de alivio del circuito.	b. Repare o reemplace la válvula de alivio.
	c. Carga excesiva.	c. Reduzca la carga según se requiera.
	d. Sección dañada o desgastada en la bomba hidráulica.	d. Repare o reemplace la sección de la bomba.
	e. Rotura del eje de la bomba.	e. Reemplace el eje y los sellos de la bomba.
	f. Rotura del acoplamiento de mando de la bomba.	f. Reemplace el acoplamiento de mando.
	g. Rotura en carrete de válvula de control.	g. Reemplace la válvula de control.
6. La pluma no baja.	a. Bajo nivel de aceite hidráulico.	a. Busque fugas en el sistema. Efectúe las reparaciones según se necesite. Llene el depósito.
	b. Avería de válvula de alivio principal o válvula de alivio del circuito.	b. Repare o reemplace la válvula de alivio.
	c. Sección dañada o desgastada en la bomba hidráulica.	c. Repare o reemplace la sección de la bomba.
	d. Rotura del eje de la bomba.	d. Reemplace el eje y los sellos de la bomba.
	e. Rotura del acoplamiento de mando de la bomba.	e. Reemplace el acoplamiento de mando.
	f. Rotura en carrete de válvula de control.	f. Reemplace la válvula de control.

**Retiro del cilindro de elevación**

1. Extienda y emplace los estabilizadores, y nivele la grúa.
2. Eleve la pluma ligeramente, de modo que el cilindro de elevación se extienda aproximadamente 1 pie (0.3 m).



**PELIGRO**

Verifique que el dispositivo de levante sea capaz de soportar el conjunto de la pluma. Si el dispositivo de levante no puede soportar la carga, puede resultar en lesiones graves o la muerte.

3. Verifique que la pluma esté completamente soportada colocando bloques o soportes debajo de la pluma. Apoye la pluma sobre los bloques o soportes.

**NOTA:** Consulte la Figura 4-132 y la Figura 4-133 para los procedimientos de retiro e instalación del cilindro de elevación.

**NOTA:** El cilindro de elevación pesa 1100 kg (2425 lb).

4. Conecte un dispositivo de levante/soporte adecuado al cilindro de elevación.
5. Retire los pernos, arandelas y la placa terminal que fijan el eje del cilindro de elevación superior al lado del adaptador de fijación de la pluma. Afloje los tornillos de fijación del lado opuesto.
6. Saque los pernos, arandelas de seguridad, arandelas planas y la placa de tope que fijan el eje de pivote inferior del cilindro de elevación a la plataforma de giro.
7. Retire el eje superior del cilindro de elevación, los espaciadores y suplementos, fijándose en la posición de cada uno. Active el sistema hidráulico y retraiga el cilindro de elevación lo suficiente para que quede libre del punto de fijación superior.
8. Rotule y desconecte todas las líneas hidráulicas del cilindro. Tapone todas las aberturas con adaptadores de presión alta.
9. Retire el eje inferior del cilindro de elevación y los espaciadores, fijándose en la posición de cada uno.
10. Traslade el cilindro de elevación a una zona de trabajo limpia.

## Instalación del cilindro de elevación

**NOTA:** Consulte la Figura 4-132 y la Figura 4-133 para los procedimientos de retiro e instalación del cilindro de elevación.

**NOTA:** El cilindro de elevación pesa 1100 kg (2425 lb).

1. Instale un dispositivo de levante adecuado al cilindro de elevación y coloque el cilindro sobre el adaptador de fijación de la plataforma de giro.
2. Baje el cilindro de elevación sobre los adaptadores de fijación de la plataforma de giro y alinee el buje del cilindro de elevación con los agujeros de los adaptadores de fijación.
3. Instale el eje de pivote inferior del cilindro de elevación y espaciadores siguiendo las posiciones anotadas durante el desarme.
4. Fije el eje de pivote en su lugar con la placa terminal, arandelas planas, arandelas de seguridad y pernos de cabeza hueca.
5. Conecte las mangueras de extensión y retracción, según lo rotulado durante el desarmado, al cilindro de elevación.
6. Active el sistema hidráulico de la grúa y alinee el extremo de la varilla del cilindro de elevación con el punto de fijación de la pluma. Instale el eje de pivote superior a través del cilindro y de los puntos de fijación de la pluma, insertando los espaciadores y suplementos como se anotó durante el desarmado. Apague el motor diésel.
7. Instale la placa terminal, arandelas y pernos de cabeza hueca que fijan el eje de pivote superior al lado del adaptador de fijación de la pluma.
8. Apriete de modo uniforme los pernos de fijación en el lado opuesto hasta que ambos pernos toquen el cilindro, luego afloje ambos pernos hasta obtener una separación de 2 mm (0.08 pulg) entre el extremo de los pernos de fijación y el cilindro. Fije los tornillos de fijación con tuercas.
9. Retire los dispositivos de levante y de soporte de la pluma y de los cilindros de elevación de la pluma. Active el sistema hidráulico y revise si los cilindros de elevación funcionan correctamente y si tienen fugas.

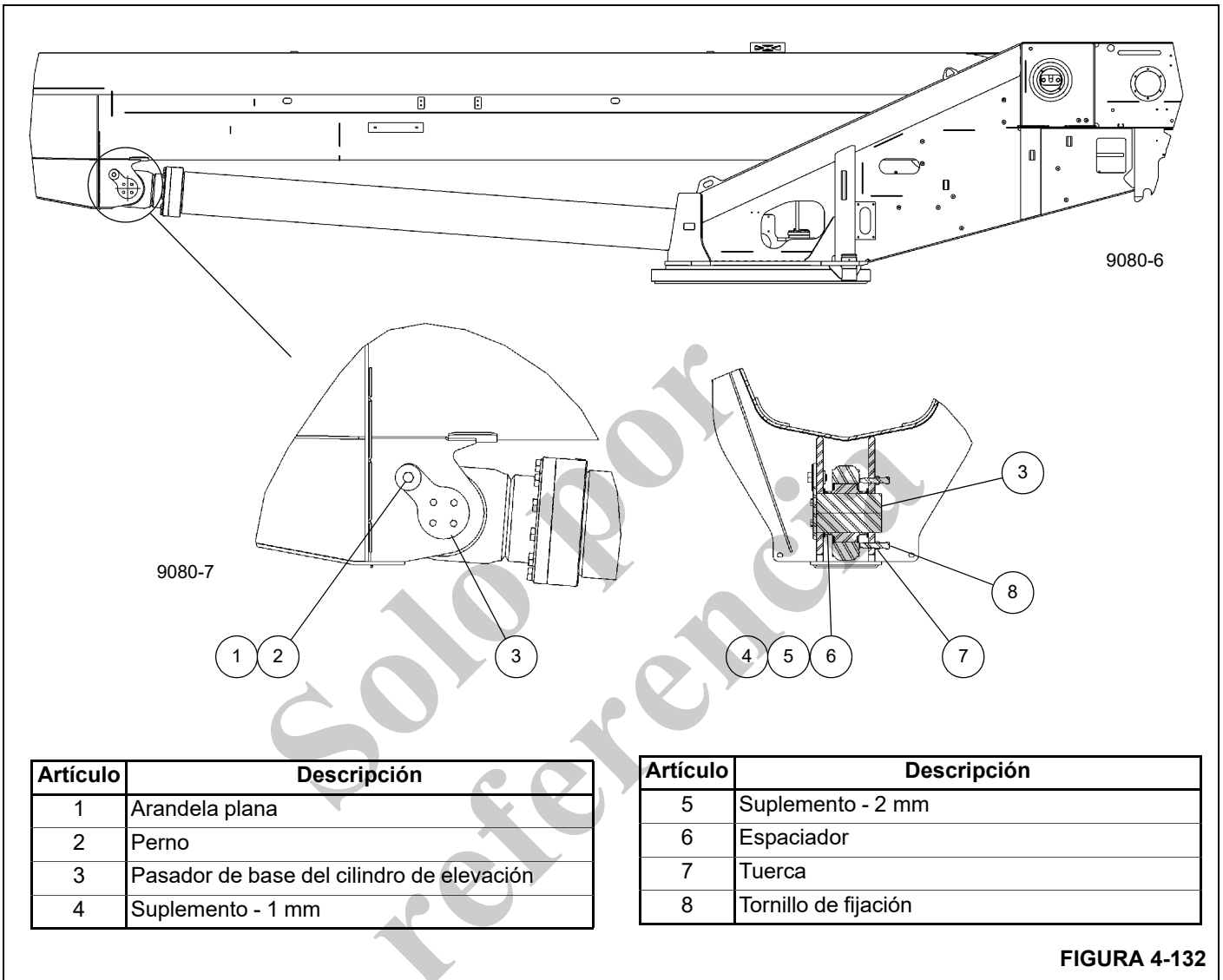
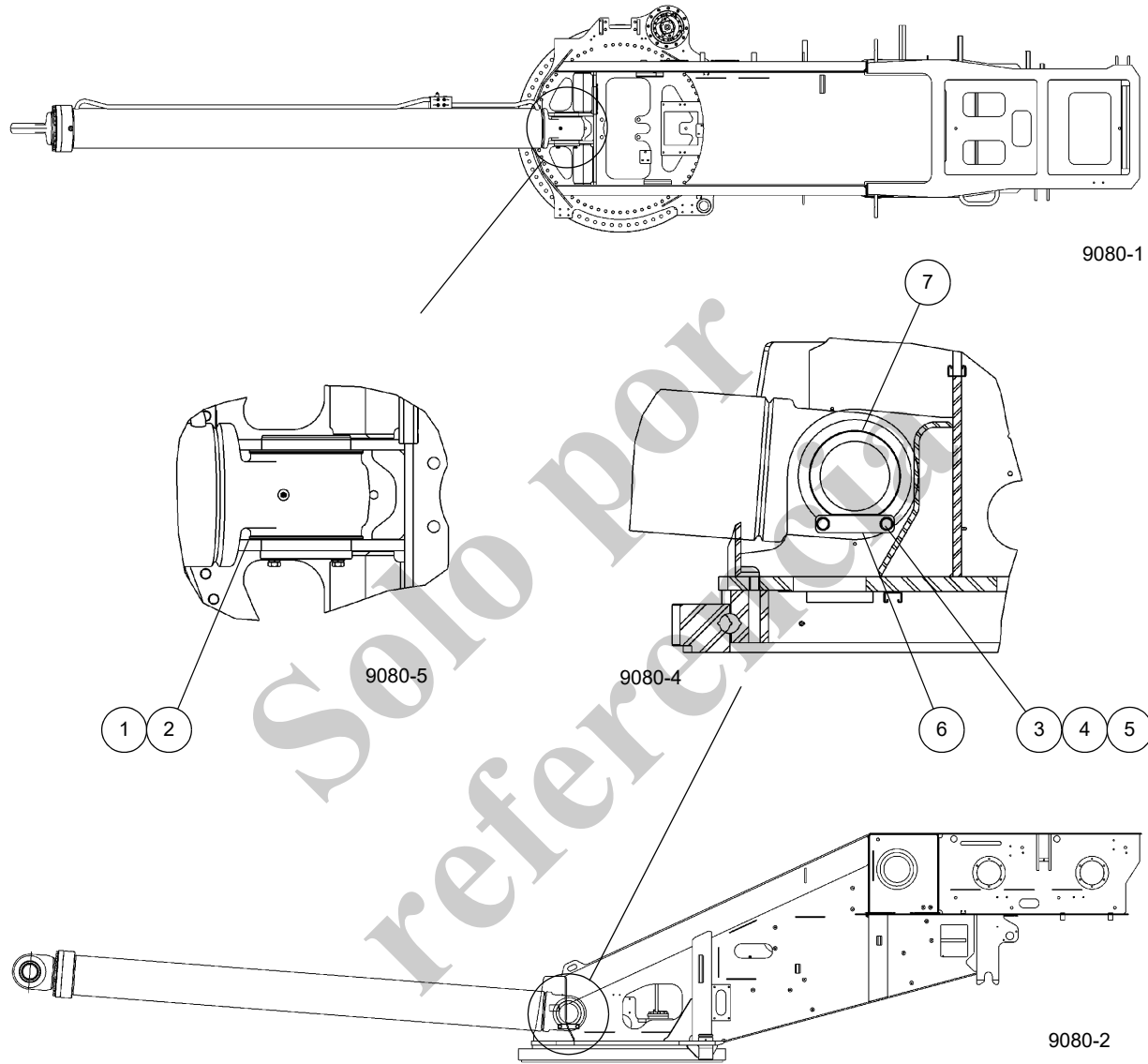


FIGURA 4-132

4





Artículo	Descripción
1	Espaciador
2	Espaciador
3	Arandela plana
4	Arandela de seguridad

Artículo	Descripción
5	Perno
6	Pasador de pivote de placa
7	Pasador de pivote de cilindro

FIGURA 4-133

## APAREJO DE GANCHO

### Descripción

Se ofrece una bola giratoria de 11 t (12.1 T EE. UU.) y los siguientes aparejos de gancho para la grúa:

- 26 t (29 T EE. UU.)
- 45 t (50 T EE. UU.)
- 60 t (66 T EE. UU.)
- 75 t (83 T EE. UU.) (estándar)
- 81.5 t (90 T EE. UU.)

El aparejo de gancho utiliza un bloque de pivote de pieza sencilla y el gancho tiene una traba de seguridad. El aparejo de gancho tiene un diseño de enhebrado rápido y cumple con las normas ANSI B30.5 y CE. El aparejo de gancho pesa 620 kg (1367 lb). Se proporcionan graseras para facilitar la lubricación de todas las piezas móviles.

### Mantenimiento

#### *Mantenimiento periódico*

Se recomienda inspeccionar el aparejo de gancho y la bola cada 50 horas. Cada tres meses o cada 500 horas, efectúe una inspección con desarmado completo en la zona del gancho, la tuerca hexagonal y las zonas roscadas en busca de corrosión y para asegurar que las piezas encajan apropiadamente. Después de haber armado el gancho, aplique una cantidad abundante de grasa universal a la tuerca y las zonas roscadas con una brocha o a mano para evitar la corrosión.

Si se usan aparejos de gancho y otros dispositivos de manejo de cargas no fabricados por Grove, siga las recomendaciones de inspección y prueba dadas por el fabricante para asegurar que se establezca un programa de mantenimiento preventivo adecuado.

Solo por  
referencia

## AJUSTE DE LOS MONTAJES DE ALMACENAMIENTO DE LA EXTENSIÓN DE LA PLUMA

**NOTA:** Consulte la Figura 4-134 y la Figura 4-135.

**NOTA:** Apriete todos los pernos y tuercas al par de apriete especificado en *Sujetadores y valores de apriete*, página 1-15.

**NOTA:** La instalación y el retiro de todos los pasadores de fijación debe ser posible a mano o con no más de tres golpes de martillo.

1. Extienda y ajuste los estabilizadores completamente.
2. Coloque la pluma sobre la parte delantera de la grúa.
3. Retraiga completamente la pluma.
4. Baje la pluma a su elevación mínima.

**NOTA:** Use la grúa auxiliar, si es necesario, para elevar la extensión de la pluma y aliviar la tensión cuando ajuste un conjunto de escuadra de almacenamiento.

5. Asegúrese de que el pasador de bloqueo que fija la sección de base a la escuadra de almacenamiento delantera (1) esté instalado.
6. Retire las tapas y conecte el cable fijo del control de montaje de la extensión de la pluma al conector en la parte delantera de la base de la pluma.
7. Retire el pasador de fijación que fija la sección de extremo al conjunto de escuadra de almacenamiento trasera (5) en la pluma principal.

Almacene el pasador de fijación en el adaptador de fijación opuesto o en la orejeta de almacenamiento y fijelo con un sujetador de retención.

8. Utilizando el cable fijo del control, extienda la escuadra de almacenamiento central (4) para alinear los adaptadores de anclaje de la sección de base delantera derecha con los adaptadores de fijación de la punta de la pluma.

Asegúrese de que la escuadra de almacenamiento central se extienda fácilmente.

Instale los dos pasadores de fijación.

9. Si las orejetas no quedan alineadas, ajuste el conjunto de escuadra de almacenamiento delantera de la sección de base (1) de la siguiente manera:
  - a. Ajuste el conjunto de escuadra de almacenamiento delantera de la sección de base hacia arriba o hacia abajo hasta que las orejetas queden alineadas.
  - b. Extienda la escuadra de almacenamiento central (4) y alinee los dos agujeros de los pasadores en la punta de la pluma con la sección de base, ajustando la escuadra de almacenamiento hacia arriba o hacia abajo según sea necesario, usando un perno separador.
  - c. Instale los dos pasadores de fijación.

- d. Apriete todos los pernos de montaje al par de apriete especificado.
- e. Apriete la contratuerca en el perno separador.

10. Retire los dos pernos de fijación del anclaje y de los accesorios de fijación de la punta de la pluma y de la sección de base.

11. Retraiga lentamente la escuadra de almacenamiento (4).

Asegúrese de que el rodillo en la parte inferior de la sección de extremo quede alineado con el centro del conjunto de rampa de almacenamiento delantera de la sección de extremo (2) y lo suficientemente cerca para eliminar la tensión de la extensión de la pluma.

12. Si es necesario, ajuste el conjunto de rampa de almacenamiento de la sección de extremo (2) de la siguiente manera:

- a. Ajuste la rampa de almacenamiento de la sección de extremo hacia arriba o hacia abajo usando el perno separador, hasta que se elimine levemente la tensión de la extensión de la pluma.

- b. Apriete todos los pernos de montaje al par de apriete especificado.

- c. Apriete la contratuerca en el perno separador.

13. Si es necesario, ajuste la escuadra de almacenamiento central y el conjunto del accionador (4) hacia arriba o hacia abajo, usando el perno separador.

Apriete los pernos de montaje al par de apriete especificado. Apriete las contratuercas en los pernos separadores.

14. Asegúrese de que el pasador de bloqueo que fija la sección de base al conjunto de escuadra de almacenamiento delantera (1) esté instalado.

15. Retraiga la escuadra de almacenamiento central (4) para alinear los agujeros en los accesorios de fijación de la sección de extremo con el conjunto de escuadra de almacenamiento trasera (5) en la pluma principal.

Asegúrese de que la escuadra de almacenamiento central (4) se retraiga fácilmente.

Instale el pasador de fijación.

16. Si las orejetas no quedan alineadas, ajuste el conjunto de escuadra de almacenamiento trasera (5) en la pluma principal hacia arriba o hacia abajo, según sea necesario.

Apriete los pernos de montaje al par de apriete especificado.

17. Si es necesario, ajuste la barra de fijación de la pluma principal en la base de la pluma al conjunto de escuadra de fijación de la sección de extremo (3) de tal modo que el pasador de la barra de seguridad pueda insertarse y retirarse fácilmente.

Apriete los dos pernos y tuercas de montaje al par de apriete especificado.

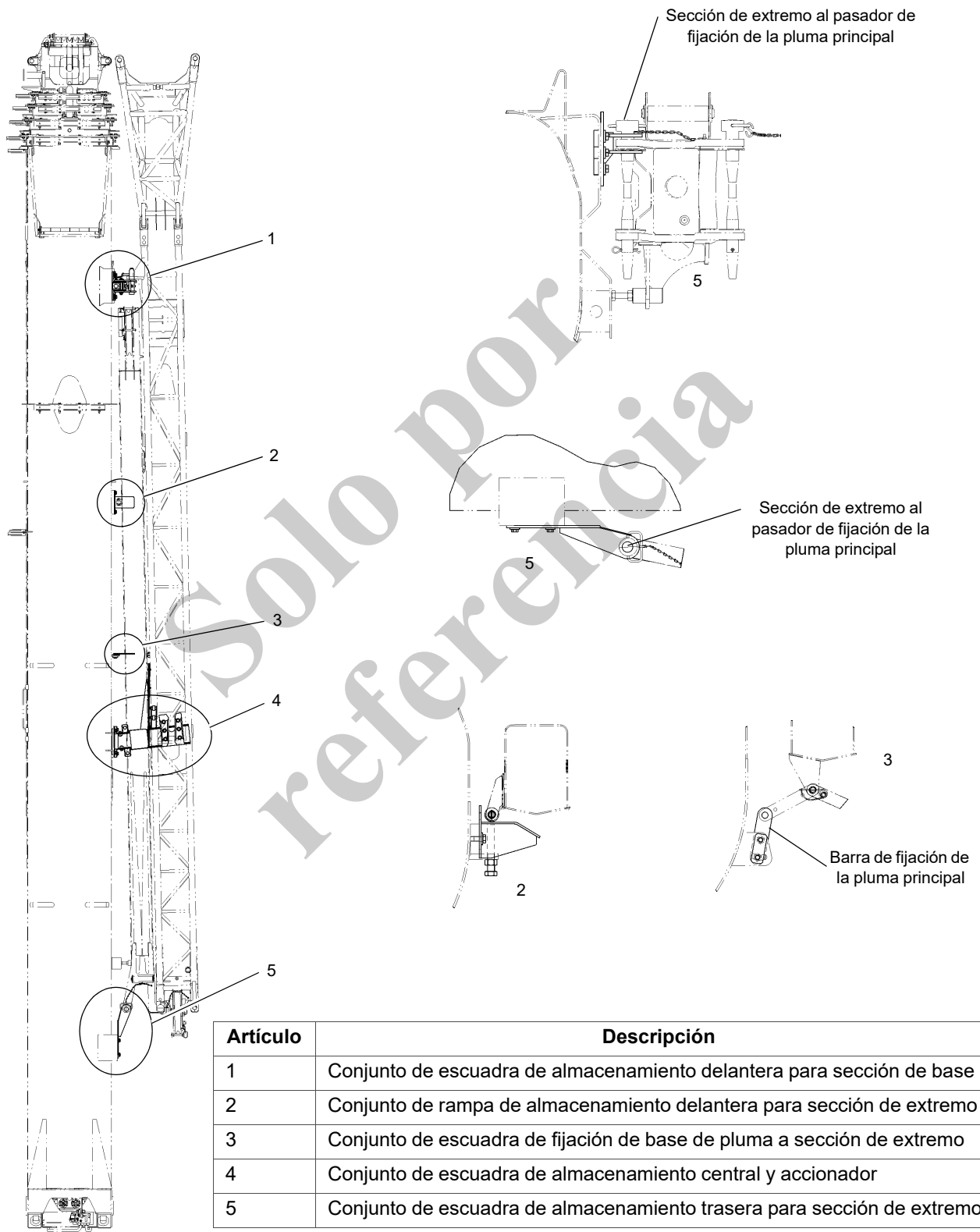


FIGURA 4-134

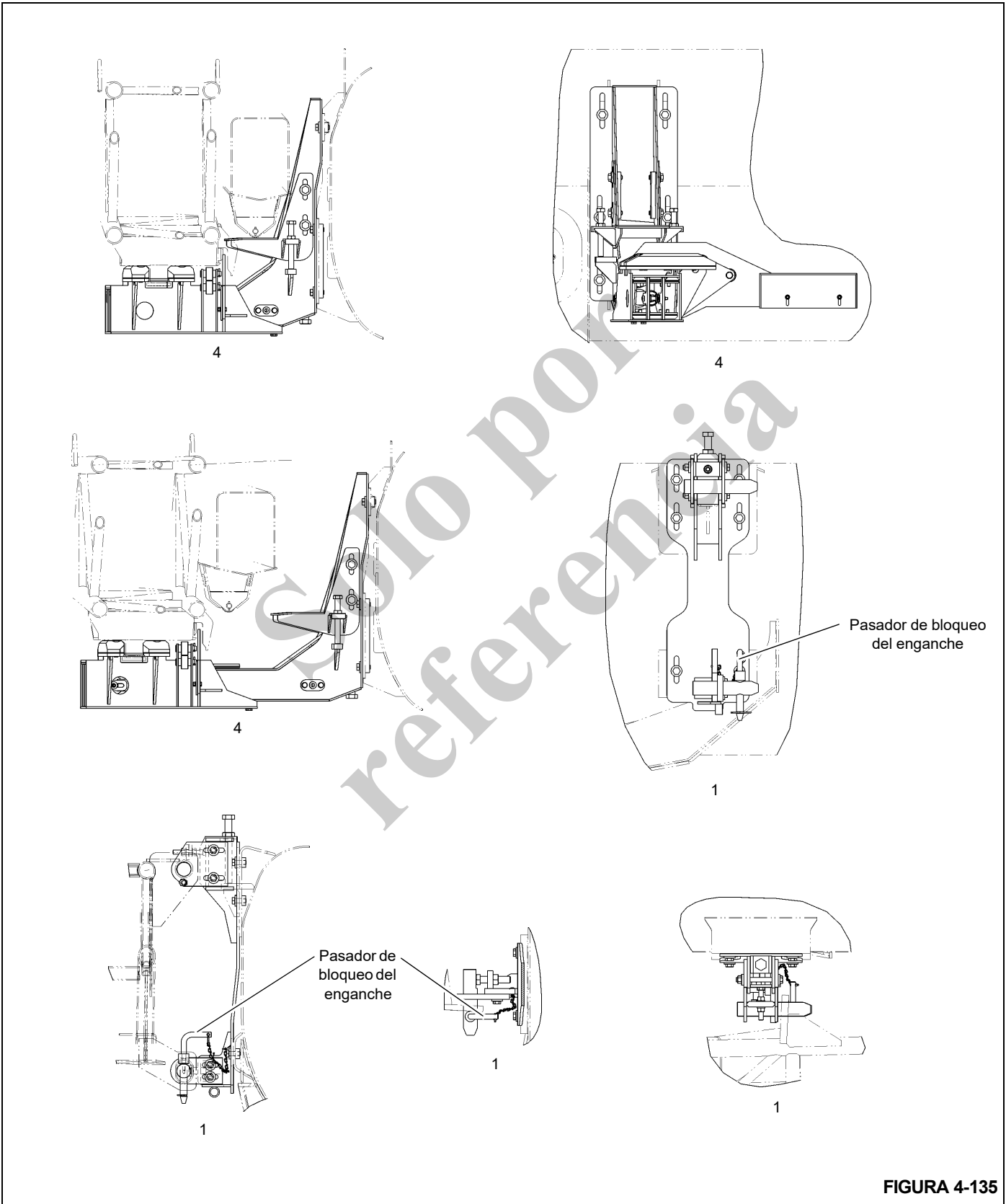


FIGURA 4-135



## SECCIÓN 5 MALACATE Y CONTRAPESO

### CONTENIDO DE LA SECCIÓN

<b>Descripción</b> .....	<b>5-1</b>	<b>Muestreo del aceite</b> .....	5-7
<b>Teoría de funcionamiento</b> .....	5-1	<b>Procedimiento de prueba de freno</b> .....	5-8
<b>Mantenimiento</b> .....	<b>5-2</b>	<b>Motor, válvula de control del motor y freno</b> .....	<b>5-8</b>
Procedimiento de calentamiento .....	5-2	Descripción .....	5-8
Acceso a la zona del malacate .....	5-2	<b>Sistema indicador de vueltas mínimas y rotación del malacate</b> .....	<b>5-9</b>
<b>Instalación del cable en el malacate</b> .....	<b>5-3</b>	Descripción .....	5-9
<b>Retiro/instalación del malacate</b> .....	<b>5-4</b>	Mantenimiento .....	5-9
Retiro .....	5-4	<b>Válvulas de control del malacate</b> .....	<b>5-10</b>
Instalación .....	5-4	Descripción .....	5-10
Revisión funcional .....	5-5	<b>Contrapeso retirable</b> .....	<b>5-11</b>
Revisión del nivel de fluido del malacate .....	5-5	Tablero de control de contrapesos .....	5-11
Uso e inspección .....	5-6	Retiro .....	5-12
Mantenimiento preventivo .....	5-6	Instalación .....	5-12

### DESCRIPCIÓN

Se ofrece un modelo de malacate que funciona como malacate principal o auxiliar, el MTW19-71-241 (Figura 5-4). El malacate tiene un motor de émbolos de desplazamiento doble que impulsa a un mecanismo reductor dentro del malacate. El malacate utiliza un reductor de planetarios con un freno automático de discos múltiples que se aplica por resorte y se suelta hidráulicamente. El motor regula la velocidad y el par motor del malacate.

El malacate funciona en dos modos: velocidad alta o velocidad baja. En velocidad alta, la válvula de solenoide piloto desplaza el carrete selector del motor para proporcionar el desplazamiento mínimo del motor. Esto produce una velocidad elevada de la línea y entrega un par motor bajo.

En velocidad baja, la válvula de solenoide piloto desplaza el carrete selector del motor para proporcionar el desplazamiento máximo del motor. Esto produce una velocidad baja de la línea y entrega un par motor elevado.

### TEORÍA DE FUNCIONAMIENTO

El flujo de la bomba número uno y número dos se envía a través del adaptador giratorio hacia el banco de válvulas de control de sentido.

Cuando la palanca de control del malacate principal en la cabina se saca de su punto muerto, se envía una señal eléctricamente controlada a la válvula de control de sentido del malacate principal para que desplace el carrete de la válvula para dirigir el caudal hidráulico al motor o a la válvula de control del motor del malacate.

Cuando la palanca de control del malacate auxiliar en la cabina se saca de su punto muerto, se envía una señal eléctricamente controlada a la válvula de control de sentido del malacate auxiliar para que desplace el carrete de la válvula para dirigir el caudal hidráulico al motor o a la válvula de control del motor del malacate.

## MANTENIMIENTO

### Procedimiento de calentamiento

Se recomienda efectuar un procedimiento de calentamiento cada vez que se arranque la máquina. Es esencial efectuarlo a temperaturas ambiente menores que 4°C (40°F).

El motor principal deberá acelerarse a su velocidad mínima recomendada con la válvula de control del malacate hidráulico en punto muerto y se le debe dar tiempo suficiente para que el sistema se caliente. El malacate entonces deberá accionarse a velocidades bajas, en avance y retroceso, varias veces para cebar todas las líneas con aceite hidráulico caliente y para hacer circular el lubricante de engranajes a través de los mecanismos de engranajes planetarios.



### PELIGRO

Si no se calienta el malacate debidamente, en especial a temperaturas muy frías, se podría dar por resultado el patinaje temporal del freno debido a niveles elevados de contrapresión que intentan soltar el freno, lo que podría causar daños a la propiedad, lesiones graves o la muerte.

### Acceso a la zona del malacate



### PELIGRO

La plataforma no debe utilizarse para transportar pasajeros. Podrían ocurrir lesiones graves o la muerte.

No se deben guardar componentes en la plataforma.

Solo se permite que una persona ocupe la plataforma a la vez.

### Posición de trabajo

Consulte Figura 5-1.

1. Eleve y extraiga los peldaños (4) hasta que cuelguen verticalmente de la escuadra.
2. Retire los dos pasadores y levante el riel lateral (3). Vuelva a insertar los pasadores.
3. Retire los dos pasadores y levante el riel trasero (2). Vuelva a insertar los pasadores.
4. Levante dos espejos del malacate (1) hasta que se bloqueen en su posición o ajuste como sea necesario para efectuar tareas de mantenimiento.

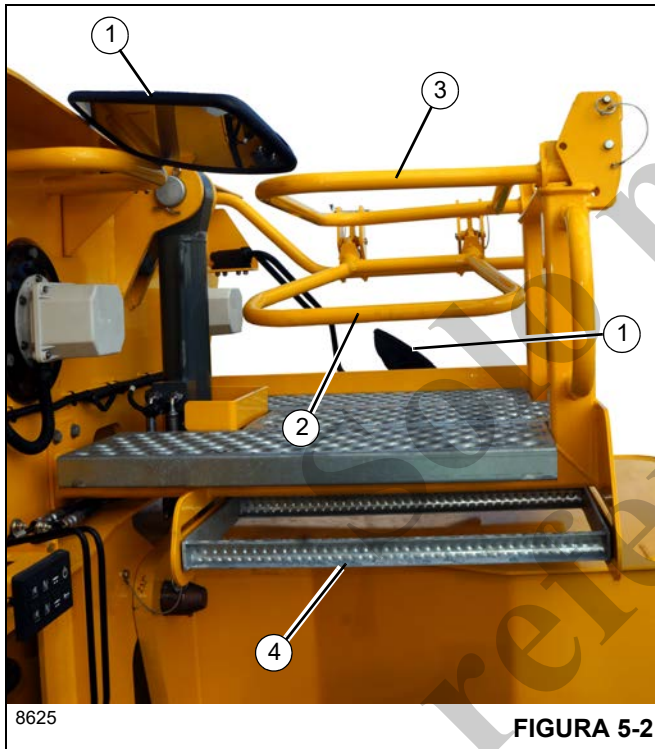


FIGURA 5-1

**Posición de desplazamiento**

Consulte Figura 5-2.

1. Baje los dos espejos del malacate (1).
2. Retire los dos pasadores y baje el riel trasero (2). Vuelva a insertar los pasadores.
3. Retire los dos pasadores y baje el riel lateral (3). Vuelva a insertar los pasadores.
4. Levante y deslice los peldaños (4) en la escuadra retenedora. Tire de los peldaños para asegurarse de que la muesca se enganche en la escuadra.



**INSTALACIÓN DEL CABLE EN EL MALACATE**

Consulte Figura 5-3.

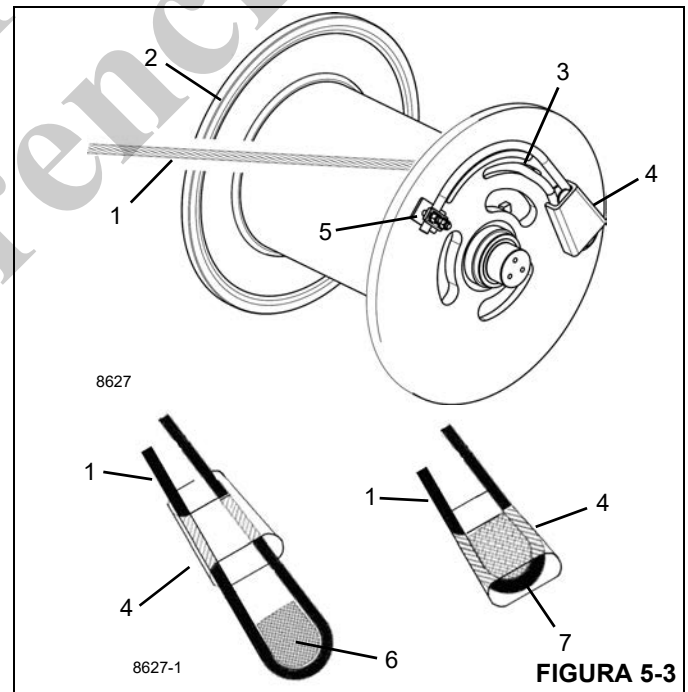
**PRECAUCIÓN**

Si el cable está enrollado en un tambor de almacenamiento, gire el carrete en el mismo sentido del malacate.

**NOTA:** Enderece el cable antes de instalarlo en el tambor del malacate.

1. Coloque el cable (1) a través de la polea de punta de pluma superior y páselo hacia el tambor del malacate (2).
2. Gire el tambor del malacate de modo que la ranura para cable ubicada en el lado izquierdo del tambor sea fácilmente accesible.

3. Inserte el cable a través de la ranura (3) y el bloque de cuña (4). Enrolle lentamente el tambor y el extremo trasero del cable en el sentido de elevación del malacate hasta que queden orientados hacia la parte superior de la superestructura. Tire del cable hacia arriba hacia el espacio abierto y páselo alrededor de la cuña de anclaje (6) y otra vez a través del bloque de cuña para sujetarlo (5). Asegúrese de que el cable pase por la guía en la parte lateral del tambor. El extremo del cable debe extenderse aproximadamente 50 mm (2 pulg) más allá de la abrazadera. Apriete la abrazadera.
4. Ajuste el cable de modo que el lado de la abrazadera quede bien ajustado contra la guía. Coloque la cuña de anclaje en el bloque de cuña. Gire lentamente el tambor hacia abajo hasta que el agujero de entrada del cable quede visible. Tire firmemente del lado del cable en el interior del malacate para fijar la cuña.
5. Si la cuña no se sienta firmemente en la ranura, golpee levemente el cable y la parte superior de la cuña (7) con un martillo.



	<b>⚠ PELIGRO</b>
	<p><b>RIESGO DE ENREDARSE</b>                  El enredarse durante las operaciones de elevación puede resultar en lesiones graves o la muerte.                  Mantenga todo el cuerpo y la ropa suelta alejados durante el funcionamiento del malacate.</p>

80002863

6. Gire el tambor lentamente y asegúrese de colocar el cable inmediatamente en la primera ranura.
7. Instale el resto del cable, según corresponda.

## RETIRO/INSTALACIÓN DEL MALACATE

Consulte la Figura 5-4 en la página 5-5.

### Retiro

1. Retire el cable del tambor del malacate.
2. Marque y desconecte las líneas hidráulicas del malacate conectadas al motor y a la válvula de freno. Tape o tapone todas las líneas y aberturas.
3. Retire la manguera inferior de la mirilla. Recoja el aceite a medida que se vacía.
4. Retire las mangueras de la mirilla y los adaptadores del mecanismo.
5. Marque y desconecte los alambres eléctricos de la válvula de control del malacate.
6. Retire el motor hidráulico (6).
7. Retire la placa adaptadora del motor hidráulico y el anillo "O".
8. Retire el adaptador espaciador del lado derecho del conjunto de malacate.
9. Marque y desconecte los alambres eléctricos del sensor del indicador de rotación del malacate.
10. Retire el sensor del indicador de rotación del malacate (5).
11. Retire dos ejes (7).
12. Retire el rodillo del malacate (11).
13. Use un dispositivo de levante adecuado para levantar levemente el conjunto de malacate.

**NOTA:** El conjunto de malacate pesa aproximadamente 412 kg (908 lb).

14. Retire los pernos de cabeza hueca del soporte de cojinete (8) (6 largos, 3 cortos). Instale tres pernos de cabeza hueca largos en los tres agujeros de los pernos de cabeza hueca cortos. Use los pernos de cabeza hueca como tornillos separadores para tirar del soporte de cojinete (8) hacia afuera del eje del tambor (1).
15. Retire los pernos y arandelas de montaje del malacate y luego retire el conjunto de malacate.

### Instalación

1. Compruebe que las superficies de montaje de la superestructura y del malacate estén limpias y libres de basura, y que el malacate no haya sufrido daños al manipularlo.
2. Con un dispositivo de levante adecuado para soportar el malacate, coloque el malacate adentro de la superestructura.

**NOTA:** El conjunto de malacate pesa aproximadamente 412 kg (908 lb).

3. Fije el conjunto de malacate a la superestructura usando los pernos y arandelas. Apriete los pernos; consulte *Sujetadores y valores de apriete*, página 1-15 para el valor de apriete correcto.
4. Instale el conjunto de soporte de cojinete (8) en el eje del tambor, con las graseras en la posición de las 11 horas. Alinee e instale los seis pernos de cabeza hueca largos en los agujeros roscados de la plataforma de giro. Instale los tres pernos de cabeza hueca cortos en los agujeros ciegos. Apriete los pernos de cabeza hueca siguiendo la especificación que se describe en *Sujetadores y valores de apriete*, página 1-15.
5. Instale el rodillo del malacate (11).
6. Instale los dos ejes (7).
7. Instale el sensor del indicador de rotación del malacate (5).
8. Conecte los conectores eléctricos del sensor del indicador de rotación del malacate, según se marcaron durante el retiro.
9. Instale el adaptador espaciador. Apriete el adaptador espaciador a un valor de 35 Nm (26 lb-pie).
10. Lubrique el anillo "O", luego instale el anillo "O" y la placa adaptadora del motor hidráulico. Aplique pasta selladora de roscas de resistencia mediana a los pernos y apriete a 42 Nm (31 lb-pie).
11. Instale un anillo "O" nuevo (22). Lubrique el anillo "O", luego instale el motor hidráulico.
12. Conecte los conectores eléctricos de la válvula de control del malacate, según se marcaron durante el retiro.
13. Vuelva a conectar las mangueras de la mirilla y los adaptadores del mecanismo.
14. Vuelva a conectar la manguera inferior a la parte inferior de la mirilla.
15. Conecte las líneas hidráulicas al motor y al freno, según las marcó durante el retiro.
16. Asegúrese que el cojinete esté lleno de grasa.
17. Asegúrese que el mecanismo esté lleno de aceite hasta el nivel correcto. Vea la sección titulada *Malacate*, página 9-27.
18. Instale el cable en el conjunto de malacate. Consulte *Instalación del cable en el malacate*, página 5-3.
19. Ajuste el interruptor de vuelta mínima, consulte *Ajuste del interruptor de vuelta mínima*, página 5-10.

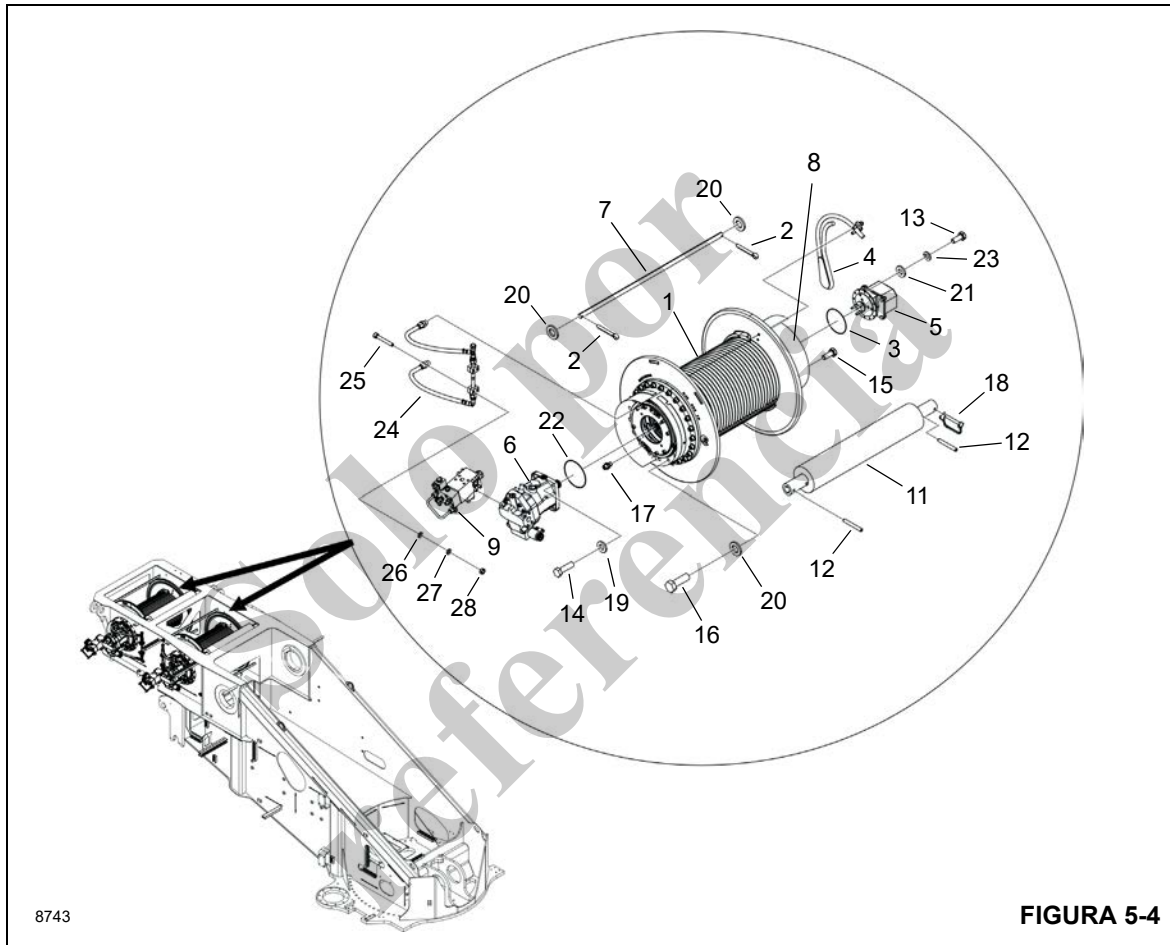
**Revisión funcional**

1. Fije un peso de prueba al gancho. Eleve y baje la carga varias veces.
2. Verifique que el motor y sistema de frenos del malacate funcionen de modo uniforme.

3. Compruebe que las conexiones hidráulicas estén bien fijadas y que no tengan fugas.

**Revisión del nivel de fluido del malacate**

Consulte la subsección titulada *Malacate*, página 9-27 en la sección de Lubricación para información sobre cómo revisar adecuadamente el nivel de aceite del malacate.



**FIGURA 5-4**

**5**

1	Malacate	10	Eje	19	Arandela plana
2	Pasador hendido	11	Rodillo del malacate	20	Arandela plana
3	Anillo "O"	12	Pasador hueco	21	Arandela plana angosta
4	Cuña del cable	13	Perno	22	Anillo "O"
5	Conjunto de interruptor limitador	14	Perno	23	Arandela de seguridad
6	Émbolo de motor de dos velocidades	15	Perno	24	Mirilla
7	Eje	16	Perno	25	Perno de cabeza hueca
8	Soporte de cojinete	17	Adaptador de rosca recta	26	Arandela
9	Conjunto de válvula de control del motor	18	Pasador	27	Arandela de seguridad
				28	Tuerca



Lleve a cabo una prueba completa de sujeción de carga y tracción del malacate después del trabajo de reparación.

Manitowoc Crane Care ofrece juegos preempacados que incluyen todos los sellos, cojinetes, sujetadores, arandelas, discos de freno, estatores de freno y resortes necesarios para armar el malacate después de efectuada la inspección. Si se descubre que componentes no incluidos en el juego están desgastados o dañados, comuníquese con el distribuidor de Manitowoc Cranes o con Manitowoc Crane Care para pedir un repuesto.

## Uso e inspección

Los procedimientos de inspección para malacates se dividen en cinco categorías generales, que se basan en el uso o en el ciclo de trabajo, y que determinan los intervalos apropiados para las inspecciones. Las categorías de uso deben ser asignadas por el usuario de la grúa en forma consistente para cada grúa. Las cinco categorías de uso de grúa/malacate son las siguientes:

**Inactividad:** La grúa/malacate no se ha usado por tres meses.

**Uso poco frecuente -** La grúa/malacate se usa menos de diez horas por mes, con base en un promedio de tres meses.

**Uso moderado -** La grúa/malacate se usa de 10 a 50 horas por mes, con base en un promedio de tres meses.

**Uso pesado -** La grúa/malacate se usa de 50 a 200 horas por mes.

**Uso severo -** La grúa/malacate se usa más de 200 horas por mes, o el 50 % de las elevaciones excede el 75 % de la capacidad nominal del malacate.

En la siguiente tabla se indican las inspecciones que se requieren para cada categoría de uso.

	INSPECCIÓN DIARIA PREVIA AL USO	INSPECCIÓN TRIMESTRAL	INSPECCIÓN SEMESTRAL	INSPECCIÓN ANUAL
<b>INACTIVIDAD</b> Sin uso por 3 meses o más	REQUERIDA ANTES DE PONER EN SERVICIO	REQUERIDA ANTES DE PONER EN SERVICIO	REQUERIDA ANTES DE PONER EN SERVICIO	N/C
<b>USO POCO FRECUENTE</b> Menos de 10 horas por mes	REQUERIDA	REQUERIDA	REQUERIDA	REQUERIDA
<b>USO MODERADO</b> 10 a 50 horas por mes	REQUERIDA	REQUERIDA	REQUERIDA	REQUERIDA
<b>USO PESADO</b> 50 a 200 horas por mes	REQUERIDA	REQUERIDA MENSUALMENTE	REQUERIDA TRIMESTRALMENTE (3 MESES)	REQUERIDA SEMESTRALMENTE (6 MESES)
<b>USO SEVERO</b> Más de 200 horas por mes o 50 % de las elevaciones exceden el 75 % de la capacidad nominal	REQUERIDA	REQUERIDA	REQUERIDA TRIMESTRALMENTE (3 MESES)	REQUERIDA SEMESTRALMENTE (6 MESES)

## Mantenimiento preventivo

Es muy importante tener presente el deterioro de los componentes internos esenciales dentro del mecanismo reductor del malacate. Los mecanismos reductores del malacate contienen engranajes planetarios y conjuntos de freno de discos múltiples que no tienen una vida útil infinita. Aunque estos componentes están diseñados para tener una vida útil prolongada, la confiabilidad se puede reducir sustancialmente debido a una variedad de factores tales como:

- Funcionamiento cíclico repetido.
- Funcionamiento a temperaturas ambiente altas.
- Alta contaminación externa, como condiciones con mucho polvo o arena.
- Nivel de mantenimiento.



### PELIGRO

Si no se establece y ejecuta un programa de inspección y mantenimiento del malacate, se podrían causar daños a la grúa, daños a otras propiedades y/o lesiones graves o mortales a personas que trabajen con la grúa o cerca de ésta.

Se debe realizar lo siguiente, conforme a las instrucciones en *Mantenimiento y lubricación*, página 9-1 o las instrucciones del fabricante.

#### 1. Inspección diaria previa al uso.

Debe incluir, sin limitarse a, las siguientes inspecciones, que deben realizarse antes de colocar la grúa en servicio y cada vez que sea necesario durante un funcionamiento prolongado. Esta inspección debe ser realizada por un operador de grúas calificado o un técnico de grúas calificado.

- Revise si hay fugas externas de aceite y repárelas según sea necesario. Esto es sumamente importante debido al desgaste acelerado a causa de aceite de lubricación insuficiente en el malacate. En los malacates con mirilla, revise el nivel de aceite diariamente. En los malacates sin mirilla, revise el nivel de aceite mensualmente si no se detectan fugas externas de aceite. El nivel del lubricante debe mantenerse entre los niveles mínimo y máximo, por arriba de la parte media de la mirilla o en la parte inferior de la lumbrera del tapón de nivel, según esté equipada. Utilice SOLAMENTE el tipo de lubricante recomendado. Consulte *Mantenimiento y lubricación*, página 9-1.
- Revise los adaptadores y mangueras hidráulicos para ver si hay abrasión, deterioro o corrosión, y repare como sea necesario.
- Inspeccione visualmente para ver si hay pernos, pasadores y otros sujetadores corroídos, flojos o faltantes, y sustituya o apriete como sea necesario.

- Inspeccione visualmente los transmisores del indicador de rotación, los interruptores de prevención del contacto entre bloques y otros equipos de seguridad, y repare según sea necesario.

## 2. Inspección trimestral (cada tres meses).

Debe incluir, sin limitarse a, las siguientes inspecciones, que deben ser realizadas por un operador de grúas calificado o un técnico de grúas calificado.

- Realice la inspección previa al uso.
- Inspeccione para ver si hay corrosión en los sujetadores, la base de la pluma, el tambor, etc. y repare/sustituya como se requiera para mantener la integridad estructural del malacate.
- Revise el nivel de aceite del malacate. Inspeccione el mecanismo del malacate en busca de fugas de aceite.

## 3. Cada 250 horas ó 3 meses.

- Si corresponde, lubrique los cojinetes del rodillo guía de cable y del rodillo de protector de cable.

## 4. Inspección semestral (cada seis meses).

Debe incluir, sin limitarse a, las siguientes inspecciones, que deben ser realizadas por un operador de grúas calificado o un técnico de grúas calificado.

- Realice la inspección previa al uso y la inspección trimestral.
- Tome una muestra del lubricante de la cavidad de los engranajes del malacate, como se describe en *Muestreo y análisis del aceite de engranajes*, página 5-7, y haga un análisis para ver el contenido de metales de desgaste, si se mantiene la viscosidad correcta, y si hay deterioro, humedad y otros contaminantes en el lubricante. Si la muestra de aceite tiene una alta cantidad de partículas metálicas, el malacate debe retirarse de servicio y desarmarse totalmente para su inspección.

**NOTA:** El análisis de aceite no es suficiente para detectar o advertir acerca de una falla por fatiga.

## 5. Inspección anual.

Esta inspección debe realizarla un técnico de grúas calificado. La inspección anual DEBE incluir, sin limitarse a, lo siguiente:

- Realice la inspección previa al uso/diaria, la inspección trimestral y la inspección semestral.
- Cambie el aceite de lubricación en la cavidad de engranajes del malacate después de tomar la muestra de aceite como se describe en *Muestreo y análisis del aceite de engranajes*, página 5-7. Llene el malacate hasta el nivel apropiado, usando el lubricante recomendado. Consulte *Mantenimiento y lubricación*, página 9-1.



## PELIGRO

Si no se usa aceite para planetarios del tipo y la viscosidad adecuados se puede contribuir al patinaje intermitente del embrague del freno, lo cual podría resultar en la muerte, lesiones graves o daño a la propiedad y los equipos. Algunos lubricantes para engranajes contienen grandes cantidades de aditivos de presión extrema (EP) y antifricción que pueden contribuir al patinaje del embrague del freno o al daño de los discos de fricción o de los sellos del freno. La viscosidad del aceite con respecto a la temperatura ambiente también es crítica para el funcionamiento confiable del embrague del freno. Nuestras pruebas indican que el aceite para engranajes excesivamente pesado o espeso puede contribuir al patinaje intermitente del embrague del freno. Asegúrese que la viscosidad del aceite para engranajes usado en su malacate es correcta para la temperatura ambiente.

- Verifique que el freno de malacate funcione correctamente mediante una prueba de alta tracción de carga. Compruebe que el freno retenga sin admitir movimiento y que el control del malacate funcione correctamente. Revise la función del freno del malacate con más frecuencia si existen condiciones o características de funcionamiento anormales.
- 6. Cada 10 000 horas o cada diez años, se recomienda desarmar el conjunto del malacate y examinar todos los componentes principales para verificar si tienen daño o desgaste, por ejemplo, engranajes, estrías de acoplamiento, ejes, etc. Deberá instalar nuevos componentes si encuentra que los actuales están desgastados o tienen evidencia de calor u otro daño. Deberá volver a armar el malacate utilizando nuevos sellos, cojinetes, sujetadores, arandelas, discos de freno, estatores de freno y resortes. Deberá realizar una prueba completa de sujeción de carga y tracción del malacate después del trabajo de reparación.

## Muestreo del aceite

### Cambio del aceite

El aceite de engranajes del malacate se debe cambiar después de las primeras 100 horas de funcionamiento, y después anualmente como mínimo. En aplicaciones de uso severo, el aceite de engranajes se debe cambiar cada seis meses. Use los lubricantes recomendados. Consulte *Mantenimiento y lubricación*, página 9-1.

### Muestreo y análisis del aceite de engranajes

El muestro y análisis correctos del aceite de engranajes es una parte vital de cualquier programa completo de mantenimiento preventivo. La información obtenida del análisis de aceite permite a los técnicos de mantenimiento emplear el

tiempo de mantenimiento preventivo para evitar un tiempo improductivo no programado más costoso o una falla mucho más peligrosa. La detección temprana del desgaste acelerado de los componentes permite la programación del mantenimiento correctivo.



### PRECAUCIÓN

El aceite caliente puede ocasionar lesiones o quemaduras en la piel desprotegida. Asegúrese que el aceite se haya enfriado a una temperatura segura (normalmente menor que 110°F o 43°C) antes de tomar una muestra de aceite, cambiar el aceite o dar servicio al malacate.

Prepare el malacate limpiando la zona de vaciado para obtener una muestra sin contaminación. Accione el malacate en ambos sentidos por uno o dos minutos para mezclar completamente el aceite de engranajes. Tome la muestra en un punto medio del flujo de aceite para obtener una representación precisa del estado del aceite. Después de tomar la muestra de aceite, continúe con el cambio de aceite o llene la cavidad de engranajes del malacate hasta el nivel correcto con el lubricante recomendado.

### **Pautas generales para el nivel de contaminantes de hierro**

#### **100-500 ppm**

Normal

#### **500-800 ppm**

Precaución: Muestra anormal. Cambie el aceite y tome otra muestra después de 50 horas de funcionamiento. Si la segunda muestra está por encima de 500 ppm, retire el malacate de servicio y desármelo totalmente para inspeccionarlo y determinar la fuente de contaminación.

#### **> 800 ppm**

No aceptable. Retire el malacate de servicio y desármelo totalmente para inspeccionarlo y determinar la fuente de contaminación.

**NOTA:** Los niveles de contaminantes de hierro estarán en el nivel alto de la gama "normal" durante el rodaje inicial.

Tan importante como el nivel de contaminación es un cambio en el nivel de contaminación. Un programa eficaz de análisis de aceite proporciona al técnico una idea del progreso del desgaste o una tendencia. Si una muestra indica una elevación repentina del nivel de contaminación, se deben tomar las acciones necesarias para determinar lo que ha cambiado.

**NOTA:** El análisis de aceite no es suficiente para detectar ni para advertir acerca de una falla por fatiga.

### Procedimiento de prueba de freno

Estos malacates de engranajes planetarios tienen un freno de discos múltiples aplicado por resorte y soltado hidráulicamente en el interior de la caja del malacate. Este freno sostiene una carga suspendida cuando la válvula de control de sentido está en punto muerto o cuando se pierde potencia hidráulica. Sin embargo, una carga no se puede elevar o bajar sin aplicar presión hidráulica a la lumbrera de liberación para soltar el freno.

(La prueba se debe realizar sin carga en el malacate)

Retire y tape o tapone la línea de liberación del freno del adaptador en la lumbrera de liberación del freno del malacate.

Con el grupo motriz hidráulico funcionando, mueva lentamente la válvula de control de sentido a la posición de bajada, completamente abierta.

Aumente la velocidad del motor, de ser necesario, para elevar la presión del sistema hasta el ajuste de la válvula de alivio. El tambor del malacate debe permanecer inmóvil.

Si el tambor del malacate gira, el malacate debe desarmarse y los componentes del freno deben revisarse para ver si hay desgaste. Además, los resortes del freno deben medirse para ver si tienen la longitud libre correcta en aquellos malacates que utilizan resortes de compresión helicoidales.

Sustituya cualquier pieza que muestre desgaste excesivo y cualquier resorte cuya longitud sea menor que la mínima indicada en el manual de servicio del malacate correspondiente.

Vuelva a armar el freno y el malacate y repita los pasos anteriores.

Cuando termine la prueba, vuelva a conectar la línea de soltado del freno a la lumbrera de liberación del freno.

### MOTOR, VÁLVULA DE CONTROL DEL MOTOR Y FRENO

#### Descripción

Cada malacate tiene un motor hidráulico, una válvula de control del motor, un cilindro de freno y un embrague de freno que controla el movimiento del tambor del malacate. Estas partes se montan sobre o dentro del mecanismo. El motor hidráulico se conecta al freno del malacate, que a su vez se conecta al tren de engranajes del malacate. El conjunto de malacate completo debe retirarse de la grúa para realizar el mantenimiento al cilindro de freno y al embrague.

**Retiro**

1. Lave el malacate con agua a presión en el lado del motor para eliminar los posibles contaminantes de los componentes de mando del malacate.
2. Vacíe el aceite del mecanismo del malacate. Consulte el procedimiento de vaciado del malacate en la página 9-27. Una vez se vacíe el aceite, vuelva a instalar el tapón o la manguera en la parte inferior de la mirilla.
3. Marque y desconecte las líneas hidráulicas del motor y de la válvula del control del motor. Tape o tapone todas las líneas y aberturas.
4. Quite los pernos y arandelas para liberar el motor y la válvula de control del motor del cilindro de freno y del embrague de freno, que están en el mecanismo de la válvula de control del motor. Quite el motor y la válvula de control de motor como una unidad. Deseche el anillo "O".
5. Cubra la abertura del motor en el cilindro de freno para proteger a los componentes de mando dentro del tambor del malacate. Según sea necesario, asegure el embrague de freno del interior del cilindro de freno.

**Instalación**

1. Destape la abertura del motor en el mecanismo. Verifique que las piezas estén limpias.
2. Instale un anillo "O" de repuesto en el piloto del motor después de lubricarlo con aceite para engranajes o vaselina.
3. Enganche el eje del motor al eje de entrada del mecanismo. Fije el motor y la válvula de freno al mecanismo con pernos y arandelas. Apriete los pernos a un par de 40 Nm (29.5 lb-pie).
4. Conecte las líneas hidráulicas al motor y a la válvula de freno, según las marcó durante el retiro.
5. Llene el mecanismo con aceite. Consulte el procedimiento de llenado del malacate en la página 9-27.

## SISTEMA INDICADOR DE VUELTAS MÍNIMAS Y ROTACIÓN DEL MALACATE

**Descripción**

Los malacates principal y auxiliar tienen cada uno un codificador (Figura 5-5 y Figura 5-6) que es parte de los sistemas indicadores de vueltas mínimas y de rotación del malacate. El codificador está montado en el extremo de cada malacate y detecta la rotación del tambor.

**Indicador de rotación de malacate**

El sistema indicador de rotación del malacate proporciona un indicador táctil de la rotación de tambor al operador para informarle si el tambor está girando y a qué velocidad lo hace. El sistema también despliega símbolos en la pantalla del limitador de capacidad nominal (RCL) y en la pantalla del sistema de control de la grúa (CCS) para indicar qué malacate está funcionando y en qué sentido está girando (malacate arriba o malacate abajo).

El sistema indicador de rotación del malacate usa un solenoide del vibrador para proveer una indicación física al operador sobre el funcionamiento del malacate. El accionamiento del vibrador es controlado por módulos de bus CAN, basándose en una señal de entrada provista por el codificador del tambor del malacate. El solenoide de pulsación del vibrador está ubicado en las palancas de control del malacate auxiliar y principal, y proporciona una señal de retroalimentación proporcional a la velocidad del cable del malacate por medio de hacer que el botón de caucho de la parte superior de la palanca de control del malacate vibre. El solenoide del vibrador deja de funcionar cuando el cable se mueve a velocidad alta para evitar que el solenoide se dañe.

**Indicador de vueltas mínimas**

El sistema indicador de vueltas mínimas usa los codificadores del malacate auxiliar y principal para indicar cuando quedan tres vueltas de cable restantes en el malacate correspondiente. Cuando se alcanzan las vueltas mínimas de cable en el malacate auxiliar o principal, el sistema de control de la grúa hará sonar un zumbador en la cabina, desactivará la función de bajada del malacate, y desplegará el símbolo de vueltas mínimas en la pantalla del RCL para indicar que queda el mínimo de vueltas de cable en el malacate correspondiente. El codificador se debe ajustar en forma correcta para que este sistema funcione debidamente. Consulte *Ajuste del interruptor de vuelta mínima*, página 5-10.

**Mantenimiento****Generalidades****PELIGRO**

Desconecte las baterías antes de efectuar trabajos de mantenimiento en este sistema. Se pueden sufrir quemaduras graves como resultado de formar cortocircuitos en circuitos con corriente.

Es posible verificar el funcionamiento correcto de los circuitos de cada componente eléctrico individual. Si se produce una avería en el sistema, las reparaciones deberán limitarse a identificar y reemplazar los componentes defectuosos. Para determinar cuál es el componente averiado, consulte la sección de localización de averías del CD de bus CAN.

**Ajuste del interruptor de vuelta mínima**

1. Instale el cable de malacate en el malacate.
2. Enhebre el aparejo de gancho con cuatro secciones de cable del malacate que necesita ajustarse.
3. Eleve y extienda completamente la pluma.
4. Baje el aparejo de gancho hasta que queden tres vueltas de cable en el tambor del malacate.

**NOTA:** Si se usa cable sintético, baje el aparejo de gancho hasta que queden ocho vueltas de cable en el tambor del malacate.

5. Retire cuatro tornillos y la cubierta del interruptor.
6. Gire el tornillo de ajuste (2) hasta que se active el interruptor. Se puede usar software de servicio para monitorear una luz indicadora en la pantalla correspondiente.
7. Levante el aparejo de gancho hasta que haya 10 vueltas en el tambor de elevación.
8. Baje el aparejo de gancho para verificar que el interruptor limitador de bajada se active con tres vueltas de cable en el tambor del malacate.

**NOTA:** Si se usa cable sintético, baje el aparejo de gancho para verificar que el interruptor limitador de bajada se active con ocho vueltas de cable en el tambor del malacate.

9. Corrija el ajuste del interruptor de ser necesario.
10. Instale la cubierta y fíjela con cuatro tornillos.
11. Repita para el malacate auxiliar.

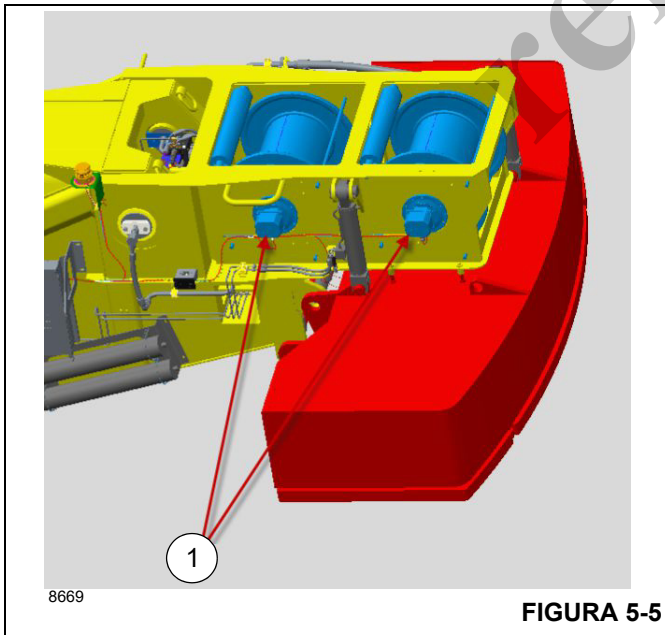


FIGURA 5-5

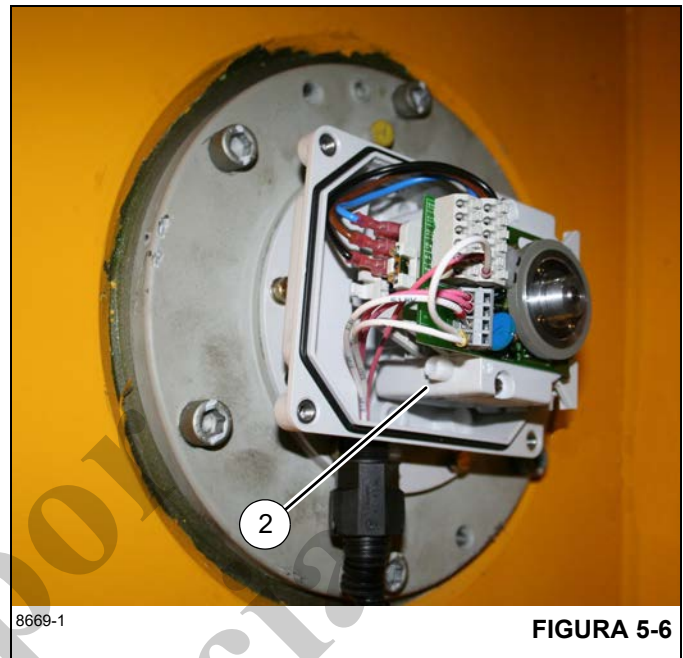


FIGURA 5-6

**VÁLVULAS DE CONTROL DEL MALACATE****Descripción**

**NOTA:** Para información más detallada, consulte *Válvulas*, página 2-41 en la Sección 2: Sistema hidráulico.

**Válvula hidráulica de control del motor del malacate**

La válvula hidráulica de control del motor del malacate se monta en el motor del malacate y está diseñada para proporcionar un caudal constante de aceite al motor del malacate en ambas direcciones. Esta es una válvula diferente a la válvula de freno del malacate que aplica y suelta el émbolo hidráulico y el cilindro hidráulico.

**Válvula de control de sentido del malacate**

La válvula de control de sentido del malacate se usa para controlar el funcionamiento del malacate. Es una válvula de cuatro vías accionada por piloto y se monta en el lado derecho de la plataforma de giro.



**CONTRAPESO RETIRABLE**



**PELIGRO**

Un contrapeso que cae puede aplastarlo y ocasionarle lesiones graves o la muerte.

Verifique de que todos los pasadores de montaje hayan sido debidamente instalados y asegurados durante y después de haber usado el sistema de retiro del contrapeso.

El contrapeso y la plancha opcional se instalan y se retiran utilizando cilindros hidráulicos controlados por un tablero de control de contrapesos ubicado en cada lado de la superestructura. El conjunto de contrapeso está sujetado en su lugar con un cilindro hidráulico y con pasadores de bloqueo con pinzas de pasador.

El contrapeso y la plancha se bajan o se elevan desde dos pasadores de centrado ubicados en la plataforma trasera.



**PELIGRO**

No se permite el desplazamiento con el contrapeso retirable en la plataforma del vehículo.

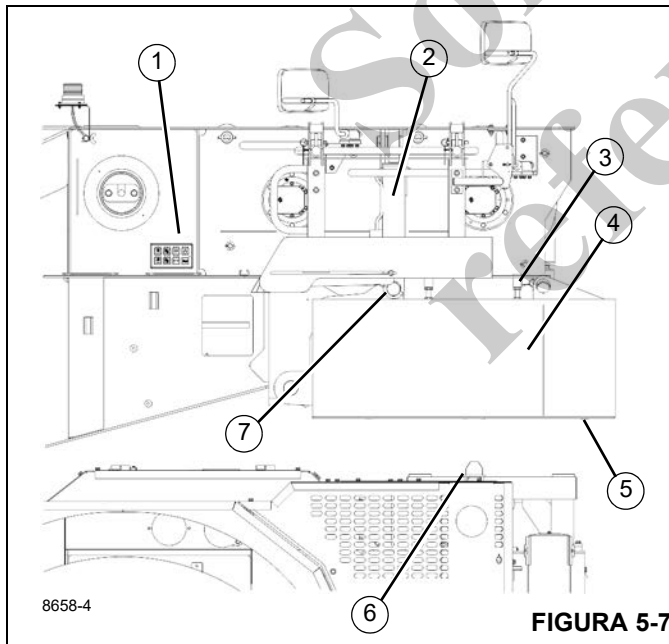


FIGURA 5-7

Artículo	Descripción	Artículo	Descripción
1	Tablero de control	5	Perno de nivelación (3 c/u)
2	Cilindro de elevación	6	Pasadores de centrado
3	Perno de nivelación (4 c/u)	7	Cilindro de bloqueo
4	Contrapeso		

**Tablero de control de contrapesos**

Los tableros de control de contrapesos están ubicados en cada lado de la superestructura, entre el pivote de la pluma y el malacate principal. Solo puede usarse un tablero de control a la vez. El motor de la grúa debe estar funcionando con el freno de estacionamiento conectado y sin otras funciones habilitadas para que el sistema pueda funcionar.

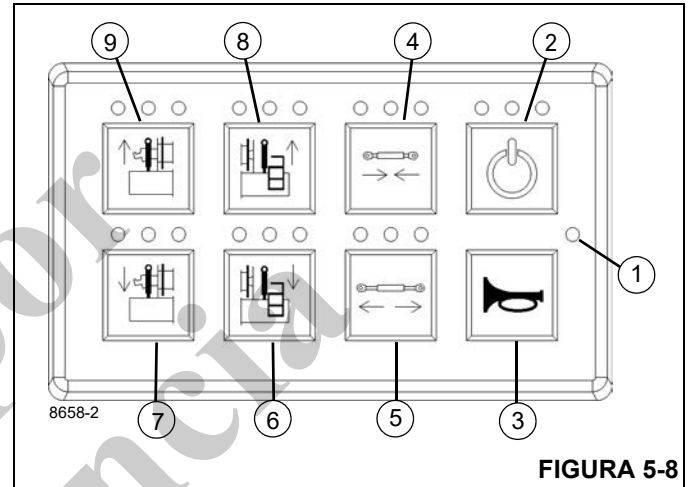


FIGURA 5-8

Artículo	Descripción
1	Indicador principal de alimentación
2	Habilitación de teclado
3	Bocina
4	Retracción del cilindro de bloqueo
5	Extensión del cilindro de bloqueo
6	Bajada del cilindro de contrapeso izquierdo
7	Bajada del cilindro de contrapeso derecho
8	Elevación del cilindro de contrapeso izquierdo
9	Elevación del cilindro de contrapeso derecho

El LED verde destellante (1) indica que la alimentación principal está activada. Los botones de habilitación y de bocina se iluminan y se activan.

Tres indicadores LED encima de cada botón indican:

Verde: función habilitada.

Amarillo: condición de error.

Rojo: función no disponible o sistema inhabilitado.

**NOTA:** El botón de la bocina (3) está siempre activo. No es necesario presionar el botón para habilitar el teclado antes de usar la bocina.

El botón para habilitar el teclado (2) debe presionarse y soltarse antes de seleccionar una función. La función debe seleccionarse en los cinco segundos siguientes después de presionar el botón habilitar el teclado o el sistema se desactiva y el botón debe presionarse de nuevo.

Si el botón para habilitar el teclado se mantiene presionado durante más de dos segundos, el LED rojo se iluminará. Ninguna otra función quedará disponible hasta que el botón se suelte y se presione nuevamente.

## Retiro

Consulte la Figura 5-8.

1. Coloque la grúa en una superficie firme y nivelada. Extienda y ajuste los estabilizadores completamente.
2. Coloque la superestructura en posición de desplazamiento normal con el contrapeso centrado en la parte trasera del vehículo. Conecte el bloqueo de la plataforma de giro.
3. Retire los pasadores de bloqueo de las varillas del cilindro de bloqueo en cada lado de la superestructura.
4. Presione y suelte el botón de habilitar el teclado (2). Mantenga presionado el botón de retracción del cilindro de bloqueo (4) hasta que las varillas del cilindro de bloqueo se retraigan completamente.
5. Compruebe que la zona alrededor del contrapeso y de la plataforma trasera del vehículo esté despejada. Presione el botón de bocina (3).
6. Presione y suelte el botón de habilitar el teclado (2). Presione sin soltar los botones izquierdo (6) y derecho (7) de bajada de los cilindros del contrapeso hasta que el contrapeso quede completamente abajo en los pasadores de centrado y la plataforma trasera.
7. Retire los pasadores de bloqueo y pasadores de retención de los cilindros elevadores y el contrapeso.

**NOTA:** Accione el cilindro izquierdo o derecho, según sea necesario, para retirar los pasadores.

8. Presione y suelte el botón de habilitar el teclado (2). Presione sin soltar los botones izquierdo (8) y derecho (9) de elevación de los cilindros del contrapeso hasta que las varillas del cilindro queden completamente retraídas. Vuelva a instalar pasadores de retención y los pasadores de bloqueo.

**NOTA:** No deje las varillas del cilindro extendidas. Se puede producir corrosión y otros daños.



## PELIGRO

No se permite el desplazamiento con el contrapeso retirable en la plataforma del vehículo.

**NOTA:** El contrapeso pesa 10 000 kg (22 000 lb).

9. Libere el bloqueo de la plataforma de giro. Gire la superestructura 90° para permitir un acceso sin obstrucciones a la cubierta trasera.
10. Eleve el contrapeso de la plataforma del vehículo y trasládalo al vehículo de transporte.
11. Seleccione el código de funcionamiento "sin contrapeso" adecuado en el RCL.

## Instalación

Consulte la Figura 5-8.

1. Coloque la grúa en una superficie firme y nivelada. Extienda y ajuste los estabilizadores completamente.

**NOTA:** El contrapeso pesa 10 000 kg (22 000 lb).

2. Gire la superestructura 90° para permitir un acceso sin obstrucciones a la cubierta trasera.
3. Eleve el contrapeso del vehículo de transporte y colóquelo en los pasadores de centrado de la plataforma trasera.
4. Coloque la superestructura en posición de desplazamiento normal con el contrapeso centrado en la parte trasera del vehículo. Conecte el bloqueo de la plataforma de giro.
5. Retire los pasadores de bloqueo y los pasadores de retención de los cilindros elevadores.
6. Presione y suelte el botón de habilitar el teclado (2). Presione sin soltar los botones izquierdo (6) y derecho (7) de bajada de los cilindros del contrapeso hasta que los extremos de las varillas del cilindro se enganchen en el contrapeso.
7. Instale los pasadores de bloqueo y pasadores de retención en los cilindros elevadores y el contrapeso.

**NOTA:** Accione el cilindro izquierdo o derecho, según sea necesario, para instalar los pasadores.

8. Presione y suelte el botón de habilitar el teclado (2). Presione sin soltar los botones izquierdo (8) y derecho (9) de elevación de los cilindros del contrapeso hasta que el contrapeso se enganche a la superestructura y los agujeros del cilindro de bloqueo queden alineados con las varillas del cilindro de bloqueo en ambos lados.

**NOTA:** Accione el cilindro izquierdo o derecho, según sea necesario, para alinear los agujeros del cilindro de bloqueo con las varillas del cilindro de bloqueo.

9. Presione y suelte el botón de habilitar el teclado (2). Mantenga presionado el botón de extensión del cilindro de bloqueo (5) hasta que las varillas de cilindro de bloqueo se extiendan completamente.
10. Instale los pasadores de bloqueo en las varillas del cilindro de bloqueo del contrapeso en cada lado de la superestructura.
11. Ajuste los cuatro pernos niveladores y las contratueras del contrapeso para eliminar el movimiento entre el contrapeso y la plataforma de giro.
12. Seleccione el código de funcionamiento del contrapeso adecuado en el RCL.
13. La grúa está ahora lista para trabajar con el contrapeso instalado.

## SECCIÓN 6

### SISTEMA DE GIRO

#### CONTENIDO DE LA SECCIÓN

<b>Descripción</b> .....	<b>6-1</b>	Teoría de funcionamiento .....	6-18
<b>Teoría de funcionamiento</b> .....	<b>6-2</b>	Mantenimiento .....	6-18
Mando de giro .....	6-2	<b>Adaptador giratorio de agua con</b>	
Freno de giro .....	6-2	<b>dos lumbreras</b> .....	<b>6-20</b>
<b>Mantenimiento</b> .....	<b>6-4</b>	Descripción .....	6-20
<b>Motor de giro</b> .....	<b>6-8</b>	Mantenimiento .....	6-20
Descripción .....	6-8	<b>Adaptador giratorio eléctrico</b> .....	<b>6-21</b>
Mantenimiento .....	6-8	Descripción .....	6-21
<b>Mecanismo y freno de giro</b> .....	<b>6-9</b>	Teoría de funcionamiento .....	6-21
Descripción .....	6-9	Mantenimiento .....	6-21
Mantenimiento .....	6-9	<b>Pasador de bloqueo de giro</b> .....	<b>6-23</b>
<b>Cojinete de giro</b> .....	<b>6-11</b>	Descripción .....	6-23
Descripción .....	6-11	Mantenimiento .....	6-23
Mantenimiento .....	6-11	<b>Control de bloqueo de giro de 360°</b>	
<b>Adaptadores giratorios</b> .....	<b>6-16</b>	<b>(tipo positivo) (opcional)</b> .....	<b>6-23</b>
Descripción .....	6-16	Descripción .....	6-23
<b>Adaptador giratorio hidráulico</b> .....	<b>6-18</b>	Mantenimiento .....	6-23
Descripción .....	6-18		

#### DESCRIPCIÓN

El sistema de giro sirve para girar la superestructura de la grúa sobre el chasis del vehículo. El sistema de giro de la superestructura proporciona 360 grados de rotación en ambos sentidos y ofrece capacidades de giro libre. El término giro libre significa que, la superestructura girará libremente después de que se suelte la palanca de control de giro hasta que se detenga por sí sola o que se pise el pedal del freno de giro.

El giro se activa usando la palanca del control en la cabina. Cuando se acciona la palanca de control de giro, la presión hidráulica se dirige al motor de giro para impulsar el mecanismo en el sentido apropiado. A medida que el mecanismo gira, el piñón se engrana con los dientes del cojinete de giro para impulsar la rotación de la superestructura. La velocidad máxima de rotación es de 2 rpm. El frenado se logra pisando

un pedal de freno de giro que regula una válvula de control proporcional para ofrecer un frenado controlado del movimiento del giro.

El sistema de giro consta de un control eléctrico remoto, una válvula de control de sentido, el mando de giro, el conjunto del freno de giro y el pedal y la válvula de servofrenos y una válvula de solenoide de liberación del freno de giro.

La grúa se equipa con un bloqueo por pasador como equipo estándar y un bloqueo positivo de 360 grados opcional. El bloqueo positivo de giro de 360 grados se engrana con los dientes del engranaje de giro en cualquier punto de la carrera de rotación. El bloqueo de giro por pasador sólo puede engancharse cuando la pluma esté centrada sobre la parte delantera o trasera del vehículo. Los dos bloqueos de giro se accionan desde la cabina.

## TEORÍA DE FUNCIONAMIENTO

### Mando de giro

La potencia hidráulica es suministrada al mando de giro Figura 6-1 por la bomba hidráulica impulsada por el motor. El aceite fluye de la bomba al adaptador hidráulico. El caudal del adaptador giratorio se envía hacia la válvula de control de sentido de giro.

Cuando se mueve la palanca de control hidráulico remoto hacia la posición de giro a la izquierda o la derecha, el caudal que fluye a través de la válvula de control se envía al motor de giro. Si el interruptor de habilitación de giro está en la posición conectada, la superestructura girará en el sentido deseado. Si se coloca la palanca de control en el punto muerto y se pisa el pedal del freno, se detiene el giro.

### Freno de giro

El freno de giro (estático) es aplicado por resorte y liberado hidráulicamente, mientras se aplica presión al freno de servi-

cio (dinámico). Una válvula de solenoide de dos posiciones controla la presión para liberar el freno de giro. Una válvula de reducción de presión mantiene una presión de 260 a 300 psi en la entrada de las válvulas de liberación y aplicación del freno. El circuito está diseñado de modo que, cuando el motor está en funcionamiento y el interruptor de habilitación de giro se activa, se suministre presión a la liberación del freno de giro para liberar el freno, al mismo tiempo que la presión se eleva en el freno de servicio de giro proporcionalmente a la presión máxima. Cuando la palanca de control de giro se acciona para girar a la izquierda o a la derecha, la válvula proporcional se desenergiza de este modo libera la presión del freno de servicio de giro y permite el movimiento. Cuando la palanca de control de giro se regresa a la posición central (punto muerto), el sistema de control gradualmente re-energiza la válvula proporcional (válvula de aplicación), incrementando así lentamente la presión de aceite para aplicar el freno. Si se acciona el pedal del freno de giro, se obtiene el mismo resultado.

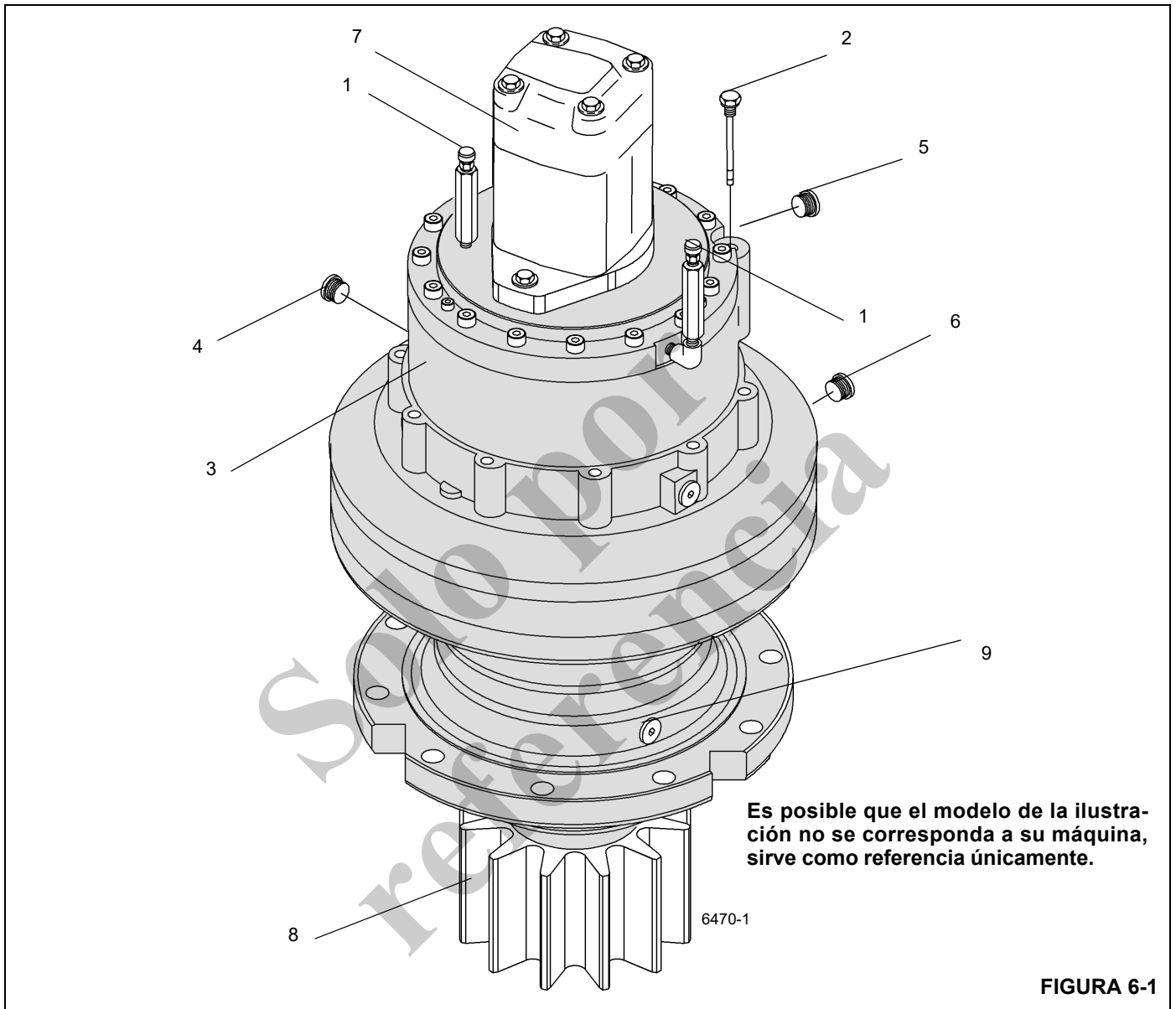


FIGURA 6-1

6

1	Tapón del respiradero	6	Tapón de nivel
2	Tapón de llenado	7	Motor
3	Mando de giro y freno	8	Piñón
4	Lumbrera del freno de aplicación hidráulica	9	Tapón de vaciado
5	Lumbrera del freno de liberación hidráulica		



## MANTENIMIENTO

Tabla 6-1: Localización de averías

Síntoma	Causa probable	Solución
1. La función de giro de la pluma responde erráticamente en ambos sentidos.	a. Válvula de alivio dañada.	a. Reemplace la válvula de alivio.
	b. Resistencia al movimiento del freno de giro (no se suelta correctamente).	b. Ajuste y/o reemplace las piezas.
	c. Velocidad insuficiente del motor.	c. Acelere el motor para que la función de giro responda de modo uniforme.
	d. Bajo nivel de aceite hidráulico.	d. Busque fugas en el sistema. Efectúe las reparaciones según se necesite. Llene el depósito.
	e. Movimiento incorrecto de la palanca de control al punto muerto.	e. Mueva la palanca de control levemente en uno y otro sentido alrededor del punto muerto para obtener un movimiento uniforme.
	f. Falta de lubricante en el cojinete de giro.	f. Lubrique el cojinete correctamente. Consulte <i>Mantenimiento y lubricación</i> , página 9-1.
	g. Grúa desnivelada.	g. Nivele la grúa usando los estabilizadores.
	h. Motor de giro dañado.	h. Repare o reemplace el motor de giro.
	i. Sobrecarga excesiva.	i. Reduzca la carga. Consulte la tabla de capacidades de carga.
	j. Restricción u obstrucción parcial de una manguera hidráulica o sus adaptadores.	j. Reemplace la manguera o los adaptadores. Consulte el manual de repuestos de Manitowoc Crane Care.
	k. Cavitación de la bomba en la sección de giro.	k. Apriete la manguera de aspiración o reemplace los adaptadores dañados. Revise el nivel en el tanque hidráulico.
	l. Pernos mal apretados en la plataforma de giro.	l. Apriete los pernos de la plataforma de giro uniformemente.
	m. Precarga excesiva en el cojinete superior e inferior del eje de piñón.	m. Ajuste según sea necesario.
	n. Pernos de fijación del motor de giro mal apretados.	n. Apriete los pernos de fijación del motor de giro.
	o. Avería del mecanismo de giro.	o. Retire el mecanismo de giro y repárelo según sea necesario.
	p. Bomba desgastada o dañada.	p. Repare o reemplace la bomba dañada.
	q. Válvula de control de sentido de giro dañada.	q. Repare o reemplace la válvula de control de sentido de giro.
	r. Piñón de giro dañado.	r. Sustituya el piñón.
	s. Avería del cojinete de la plataforma de giro.	s. Reemplace el cojinete de la plataforma de giro.
t. Configuración de palanca de control	t. Revise la configuración	
u. Conexión eléctrica	u. Inspeccione el alambrado y conexiones	

Síntoma	Causa probable	Solución
2. La función de giro de la pluma responde erráticamente en un sentido solamente.	a. Grúa desnivelada.	a. Nivele la grúa usando los estabilizadores.
	b. Agarrotamiento del cojinete de la plataforma de giro causado por el giro limitado y continuo. (Ejemplo: vertedora de hormigón.)	b. Gire la máquina 360 grados en ambos sentidos varias veces y lubrique el cojinete.
	c. Obstrucción en manguera o adaptador.	c. Reemplace la manguera o el adaptador.
	d. Válvula de control de sentido de giro dañada.	d. Sustituya la válvula de control de sentido de giro.
	e. Piñón de giro dañado.	e. Sustituya el piñón.
	f. Avería del cojinete de la plataforma de giro.	f. Reemplace el cojinete de la plataforma de giro.
3. La función de giro no responde en ningún sentido.	a. Válvula de alivio dañada.	a. Quite, limpie y repare o sustituya la válvula de alivio.
	b. Motor de giro dañado.	b. Repare o reemplace el motor de giro.
	c. El freno de giro no se suelta correctamente.	c. Repare según sea necesario.
	d. Válvula hidráulica de control remoto dañada.	d. Sustituya la válvula hidráulica de control remoto.
	e. Daños internos de la caja de giro.	e. Retire la caja de giro y repárela.
	f. Bomba hidráulica desgastada o dañada.	f. Reemplace la sección de bomba.
	g. Válvula de control de sentido de giro dañada.	g. Sustituya la válvula de control de sentido de giro.
	h. Piñón de giro dañado.	h. Sustituya el piñón.
	i. Avería del cojinete de la plataforma de giro.	i. Reemplace el cojinete de la plataforma de giro.
	j. Sobrecarga excesiva.	j. Reduzca la carga. Consulte la tabla de capacidades de carga.

Síntoma	Causa probable	Solución
4. La función de giro de la pluma responde lentamente en ambos sentidos.	a. Válvula de alivio dañada.	a. Ajuste, repare o reemplace la válvula.
	b. Freno de giro mal ajustado.	b. Vuelva a ajustar.
	c. Válvula hidráulica de control remoto dañada.	c. Sustituya la válvula hidráulica de control remoto.
	d. Cojinete de giro mal lubricado.	d. Lubrique el cojinete según lo recomendado. Consulte <i>Mantenimiento y lubricación</i> , página 9-1.
	e. Se ha instalado una manguera o adaptadores de tamaño incorrecto.	e. Reemplace la manguera o los adaptadores. Consulte el manual de repuestos de Manitowoc Crane Care.
	f. Obstrucción o restricción en las mangueras hidráulicas o adaptadores.	f. Limpie o sustituya las piezas dañadas.
	g. Cojinetes del eje de salida desgastados o dañados.	g. Sustituya los cojinetes.
	h. Motor de giro desgastado o dañado.	h. Repare o reemplace el motor.
	i. Bomba hidráulica desgastada o dañada.	i. Repare o reemplace la bomba.
	j. Grúa desnivelada.	j. Nivele la grúa.
	k. Válvula de control de sentido de giro dañada.	k. Sustituya la válvula de control de sentido de giro.
5. La función de giro de la pluma responde lentamente en un sentido solamente.	a. Grúa desnivelada.	a. Nivele la grúa.
	b. Válvula hidráulica de control remoto dañada.	b. Sustituya la válvula hidráulica de control remoto.
	c. Válvula de control de sentido de giro dañada.	c. Sustituya la válvula de control de sentido de giro.
	d. Obstrucción o restricción en la manguera.	d. Reemplace la manguera o el adaptador.
	e. Pernos mal apretados en el cojinete de la plataforma de giro.	e. Apriete los pernos del cojinete de la plataforma de giro.
6. Funcionamiento errático del freno de giro.	a. Ajuste incorrecto del freno.	a. Ajuste el freno.
	b. Aire en el sistema del freno de giro.	b. Purgue el aire del sistema de frenos.
	c. El pedal del freno no se ha retraído completamente.	c. Revise el resorte de retorno del pedal del freno; repare o reemplace el resorte.
	d. Disco de freno sucio o vidriado.	d. Limpie o reemplace el disco.
	e. Avería de la válvula del servofreno de giro.	e. Repare o reemplace la válvula del servofreno de giro.
	f. Abolladura o deformación de líneas y/o mangueras y adaptadores.	f. Enderece o reemplace los componentes según sea necesario.
7. El sistema del freno de giro no funciona.	a. Avería de la válvula de liberación del freno de giro.	a. Reemplace la válvula de liberación.
	b. Avería de la válvula del servofreno de giro.	b. Repare o reemplace la válvula del servofreno de giro.
	c. Daños internos del conjunto del freno de giro.	c. Repare o sustituya las piezas dañadas.
	d. Líneas de freno o adaptadores sueltos o con restricciones.	d. Apriete o reemplace las líneas o los adaptadores.

Síntoma	Causa probable	Solución
8. El pedal del freno de giro se siente esponjoso.	a. Avería de la válvula del servofreno de giro.	a. Repare o reemplace la válvula del servofreno de giro.
	b. Líneas de freno o adaptadores sueltos o con restricciones.	b. Apriete o reemplace las líneas del freno o los adaptadores.
9. El freno de giro ofrece resistencia.	a. Avería de la válvula del servofreno de giro.	a. Repare o reemplace la válvula del servofreno de giro.
	b. Avería de la válvula de liberación del freno de giro.	b. Reemplace la válvula de liberación.
	c. Daños internos del conjunto del freno de giro.	c. Repare o sustituya las piezas dañadas.
	d. Líneas de freno o adaptadores sueltos o con restricciones.	d. Apriete o reemplace las líneas del freno o los adaptadores.
10. La pluma gira lentamente.	a. Caudal hidráulico insuficiente.	a. Revise la entrega de la bomba hidráulica. Verifique que la bomba reciba aceite suficiente. Revise la velocidad de mando de la bomba.
	b. Válvula de alivio dañada.	b. Ajuste, repare o reemplace la válvula.
	c. Motor de giro dañado.	c. Repare o reemplace el motor.
11. El motor de giro sigue funcionando después de haber colocado la palanca de giro en punto muerto.	a. La válvula de control remoto hidráulico está pegada o tiene otros daños.	a. Repare o reemplace la válvula.
	b. La válvula de control está pegada o tiene otros daños.	b. Repare o reemplace la válvula.
12. El motor de giro se mueve en el sentido incorrecto.	a. Conexiones incorrectas en las lumbreras.	a. Invierta las conexiones de las lumbreras.
	b. Conexión incorrecta del alambrado	b. Inspeccione el alambrado y conexiones
13. El motor de giro funciona de modo ruidoso.	a. Aire en el sistema.	a. Consulte <i>Sistema hidráulico</i> , página 2-1 para la eliminación de aire del sistema.
	b. Agarrotamiento del motor.	b. Repare o reemplace el motor.

## MOTOR DE GIRO

### Descripción

El motor de giro se monta en la caja de freno de giro e impulsa el mecanismo de giro a través del conjunto de freno Figura 6-1. El motor tiene dos lumbreras para conectarlo al sistema hidráulico.

### Mantenimiento

#### Retiro

1. Verifique que el freno de giro y/o el bloqueo de giro estén aplicados.
2. Limpie la zona de la lumbrera alrededor del motor. Marque y desconecte las mangueras hidráulicas del conjunto del motor. Tape o tapone todas las aberturas.



### PRECAUCIÓN

El aceite hidráulico puede estar caliente y ocasionar quemaduras. Siempre use guantes y permita que el sistema hidráulico se enfríe.

3. Destornille el tapón de vaciado, tapones de nivel y llenado y vacíe el aceite. Después de vaciar el aceite, vuelva a colocar el tapón de vaciado.

### PRECAUCIÓN

Tire del conjunto del motor directamente hacia arriba para evitar dañar el eje estriado.

4. Retire los dos tornillos y separe el motor de la brida del freno. Retire y bote el anillo "O" de la ranura del freno de giro.

#### Instalación

### PRECAUCIÓN

Tenga sumo cuidado al engranar el engranaje impulsor del motor de giro. No fuerce el engrane del eje. Esto puede dañar los engranajes.

1. Instale un anillo "O" nuevo en la ranura del freno de giro. Coloque el motor de giro en el freno de giro.
2. Aplique pasta selladora Loctite 243 en dos tornillos. Instale los tornillos y fije el motor a la caja del freno. Apriete los tornillos a un par de 88 Nm a 107 Nm (65 lb-pie a 79 lb-pie).
3. Vuelva a colocar los tapones y extensiones. Llene el conjunto con aceite. Consulte *Mantenimiento y lubricación*, página 9-1.
4. Conecte las líneas hidráulicas al motor de giro, según las marcó durante el retiro.

#### Prueba

1. Pruebe el giro de la superestructura en ambos sentidos. Detenga e inicie el movimiento de giro varias veces.
2. Revise si hay fugas hidráulicas y repárelas según sea necesario.



## MECANISMO Y FRENO DE GIRO

### Descripción

El mecanismo de giro y el freno (Figura 6-1), cuando se usan con el motor de giro, giran y detienen la superestructura. Un pedal en el piso de la cabina activa el freno de giro. El mecanismo de giro está empernado a la placa base de la superestructura. Su piñón se engrana con la corona del cojinete para girar la plataforma de giro.

El mecanismo de giro usa engranajes planetarios de reducción doble. El conjunto del freno de discos múltiples forma parte del mecanismo de giro y se encuentra ubicado entre el motor de giro y el mecanismo de giro. El mecanismo del freno es un conjunto de discos que se libera por medios hidráulicos y se aplica por resorte.

### Mantenimiento

**NOTA:** El freno de giro puede retirarse y desarmarse independientemente del mecanismo de giro.

#### Freno de giro

##### Retiro

1. Engrane el pasador de bloqueo de la plataforma de giro.
2. Marque y desconecte las líneas hidráulicas conectadas al motor de giro y al freno. Tape todas las aberturas.
3. Retire el motor de giro del freno de giro según los procedimientos de Motor de giro — Retiro en esta sección.
4. Saque los pernos y arandelas que fijan el freno al mecanismo. Retire el conjunto del freno.
5. Retire y bote el anillo "O" de la caja del freno.
6. Cubra la abertura del mecanismo de giro para impedir que la tierra, polvo, etc. entren al mecanismo.

##### Instalación

1. Instale un anillo "O" nuevo en la caja del e inserte el conjunto del freno en el mecanismo. Fije con los ocho pernos de cabeza hueca.
2. Instale el motor de giro en el freno de giro siguiendo los procedimientos dados en esta sección, bajo el título Motor de giro — Instalación.
3. Conecte las líneas hidráulicas al motor y al freno.
4. Purgue el aire del conjunto de freno.

### Pruebas

1. Con el interruptor de Freno de giro en la posición de freno aplicado, mueva la palanca de control de giro en ambos sentidos. La superestructura no deberá girar.
2. Coloque el interruptor Freno de giro en la posición de freno suelto y gire la superestructura en ambos sentidos. Utilice el pedal de freno de giro para detener el giro.
3. Revise si hay fugas hidráulicas y repárelas según sea necesario.

### Mecanismo

#### Retiro

1. Engrane el pasador de bloqueo de la plataforma de giro.
2. Marque y desconecte las líneas hidráulicas del motor de giro y del freno. Tape todas las aberturas.
3. Retire tres pernos que fijan el piñón al eje de salida. Retire el piñón.

**NOTA:** El conjunto del mecanismo con el motor pesa aproximadamente 150 kg (333 lb).

4. Conecte un dispositivo de levante adecuado al mecanismo de giro. Retire los pernos, arandelas y bujes que fijan el mecanismo a la placa de montaje.
5. Retire el mecanismo de giro.
6. De ser necesario, retire el motor de giro siguiendo los procedimientos dados en esta sección, bajo el título Motor de giro — Retiro.
7. De ser necesario, retire el freno de giro siguiendo los procedimientos dados en esta sección, bajo el título Freno de giro — Retiro.
8. Cubra la abertura del mecanismo de giro para impedir que la tierra, polvo, etc. entren al mecanismo.

#### Instalación

1. Si se había retirado, instale el freno de giro siguiendo los procedimientos dados en esta sección, bajo el título Freno de giro — Instalación.
2. Si se había retirado, instale el motor de giro siguiendo los procedimientos dados en esta sección, bajo el título Motor de giro — Instalación.
3. Conecte un dispositivo de levante adecuado al mecanismo de giro y levántelo y colóquelo en su lugar en la placa de montaje.
4. Instale los pernos, arandelas y bujes. Apriete los pernos; consulte *Sujetadores y valores de apriete*, página 1-15 para el valor de apriete correcto.
5. Instale el piñón en el eje de salida. Fíjelo con tres pernos. Apriete a un par de 70.2 Nm a 85.2 Nm (52 lb-pie a 63 lb-pie).

6. Conecte las líneas hidráulicas al freno de giro.
7. Conecte las líneas hidráulicas al motor de giro.
8. Dele mantenimiento al mecanismo, según se indica en Servicio.

### Servicio

Como ocurre con todos los mecanismos expuestos a esfuerzos grandes, siempre se requiere el uso de procedimientos razonables de funcionamiento. El mantenimiento normal deberá consistir únicamente de lubricación adecuada y de una revisión periódica del apriete de los pernos de montaje. La lubricación consiste en mantener el nivel de aceite del mecanismo. El aceite de un mecanismo nuevo deberá vaciarse y enjuagarse aproximadamente después de las primeras 250 horas de funcionamiento y reemplazarse por lubricante para engranajes AGMA N.º 4 EP de primera calidad después de 500 horas de funcionamiento, o una vez al año, lo que ocurra primero. Cuando se trabaja en zonas con humedad elevada o con aire contaminado, será necesario llevar a cabo estos cambios con mayor frecuencia para reducir al mínimo las acumulaciones de humedad y de contaminantes. Cambie el aceite de la manera siguiente.

- a. Desenrosque el tapón de vaciado. Retire el respiradero y varilla de medición para asegurarse que se ha retirado todo el aceite.
- b. Enjuague la caja con un aceite de enjuague ligero.

**NOTA:** Se recomienda limpiar el mecanismo con un disolvente para evitar las acumulaciones de partículas y mugre. Evite la limpieza con vapor en los puntos en donde la humedad y la tierra pudieran penetrar en el cojinete del giro.

- c. Después de vaciar el aceite, vuelva a colocar el tapón de vaciado y cualquier otro tapón que se haya retirado para vaciar el aceite.
- d. Para llenar con aceite, asegúrese que el respiradero esté abierto. Llène hasta el nivel apropiado en la varilla de medición.
- e. Apriete el respiradero y la varilla de medición.

### Revisión del nivel de aceite

- a. Revise el nivel en la varilla de medición
- b. Si no se observa lubricante en la varilla de medición, añada lubricante GL-5 hasta que el nivel quede entre las marcas de máximo y mínimo en la varilla
- c. Vuelva a colocar la varilla de medición en la caja del freno.

### Pruebas

1. Pruebe el giro de la superestructura en ambos sentidos. Detenga e inicie el movimiento de giro varias veces.
2. Revise si hay fugas hidráulicas y repárelas según sea necesario.

## COJINETE DE GIRO

### Descripción

El cojinete de giro es un cojinete de rodillos antifricción que conecta la superestructura con el vehículo. La pista interior del cojinete se fija con pernos a la superestructura y la pista exterior se fija con pernos al vehículo. La pista interior contiene dos graseras que permiten lubricarla y que están conectadas por mangueras a dos graseras en la parte delantera de la sección central de la plataforma de giro. La pista exterior también contiene dos graseras e incorpora dientes que se engranan con el piñón del mecanismo de giro para proporcionar el movimiento de rotación.

### Mantenimiento

#### Generalidades

El cojinete del giro es el punto de mantenimiento más crítico de la grúa. Es en este punto, en la línea central de rotación, que se concentran los esfuerzos de las cargas. Además, el cojinete es el único punto de conexión entre la superestructura y el vehículo. Por lo tanto, el cuidado adecuado del cojinete y el mantenimiento periódico de los pernos de fijación de la plataforma de giro al cojinete SON IMPRESCINDIBLES para el funcionamiento seguro y eficiente de la máquina.

#### Apriete de los pernos de la plataforma de giro

##### Generalidades



### PELIGRO

Si no se mantiene el apriete correcto de los pernos del cojinete de la plataforma de giro, se causarán daños a la grúa y posiblemente se lesionará el personal.

El mantenimiento del valor de apriete correcto de los pernos es sumamente importante para conservar la resistencia estructural, el rendimiento y la confiabilidad de la grúa. Las variaciones en el par de apriete pueden causar la deformación, agarrotamiento o separación completa de la superestructura y el vehículo.

### PRECAUCIÓN

El apriete repetido de los pernos puede causar su estiramiento. Si los pernos continúan soltándose, será necesario reemplazarlos con pernos nuevos del grado y tamaño adecuados.

Es importante identificar correctamente el grado de los pernos. Cuando se utilizan pernos de resistencia elevada (grado 8), el técnico deberá ser consciente de la categoría de los pernos y de que está instalando un componente ter-

motratado y templado de alta resistencia, por lo cual es necesario instalar el perno de acuerdo con las especificaciones. Preste atención especial a la presencia de lubricantes y chapado que pudieran hacer necesario usar un valor de apriete diferente del de componentes sin lubricar. Cuando se retira o se suelta un perno de resistencia elevada, reemplácelo con un perno nuevo de la misma categoría.



### PELIGRO

Es obligatorio inspeccionar el apriete de los pernos de fijación del cojinete y apretarlos, según se requiera, después de las primeras 300 horas de uso de la grúa. Los pernos pueden soltarse durante el trabajo debido a vibraciones, cargas de impacto y cambios de temperatura. Por lo tanto, se deben efectuar inspecciones periódicas cada 500 horas de allí en adelante para asegurar que los pernos estén debidamente apretados.

¡CONOZCA SU LLAVE TORSIOMÉTRICA! Las llaves de vástago flexible, aunque estén provistas de una función de valor predeterminado, deben tirarse en sentido perpendicular y la fuerza debe aplicarse en el punto central del mango. Las mediciones de valores de fuerza deben tomarse cuando la herramienta está en movimiento. Las herramientas de mango rígido, con dispositivos limitadores de apriete que pueden ajustarse al valor deseado, eliminan la necesidad de cuadrantes y proporcionan aprietes más confiables y menos variables.

**NOTA:** Cuando se utilizan multiplicadores de par y/o herramientas especiales para alcanzar puntos de acceso difícil, verifique que las indicaciones de par de apriete se hayan calculado con precisión.

Las llaves torsiométricas son instrumentos de precisión y deben manipularse con cuidado. Para asegurar la precisión, es necesario calibrarlas periódicamente. Si existe la posibilidad de que una llave torsiométrica haya sido sometida a esfuerzos excesivos o se haya dañado, póngala fuera de servicio de inmediato hasta calibrarla. Cuando se usa una llave torsiométrica, todo movimiento irregular o súbito puede causar la aplicación de un par de apriete excesivo o incorrecto. SIEMPRE mueva la llave lentamente y DETÉNGASE al obtener el valor predeterminado.

Si el operador de la grúa indica que ésta ha sido sobrecargada, o si se sospecha que se han excedido las capacidades indicadas por encima de la línea gruesa en la tabla de capacidades de la grúa, entonces será necesario inspeccionar todos los pernos de la plataforma de giro en busca de soltura y éstos deberán apretarse según las especificaciones.

Apriete los pernos de la plataforma de giro siguiendo los procedimientos descritos en esta sección.

Cuando se usan llaves de tuercas escalonadas, los valores de apriete calculados son válidos solamente cuando se cumplen las condiciones siguientes.

1. Las llaves torsiométricas deben ser las especificadas y las fuerzas deben aplicarse en la empuñadura de la

manija. Si se usan extensiones en la manija, se variará el par de apriete aplicado al perno.

2. Todas las manijas deberán quedar paralelas respecto a la llave escalonada durante el apriete final. Las barras de reacción de las llaves multiplicadoras no pueden desalinearse más de 30 grados sin causar errores significativos en el par de apriete.

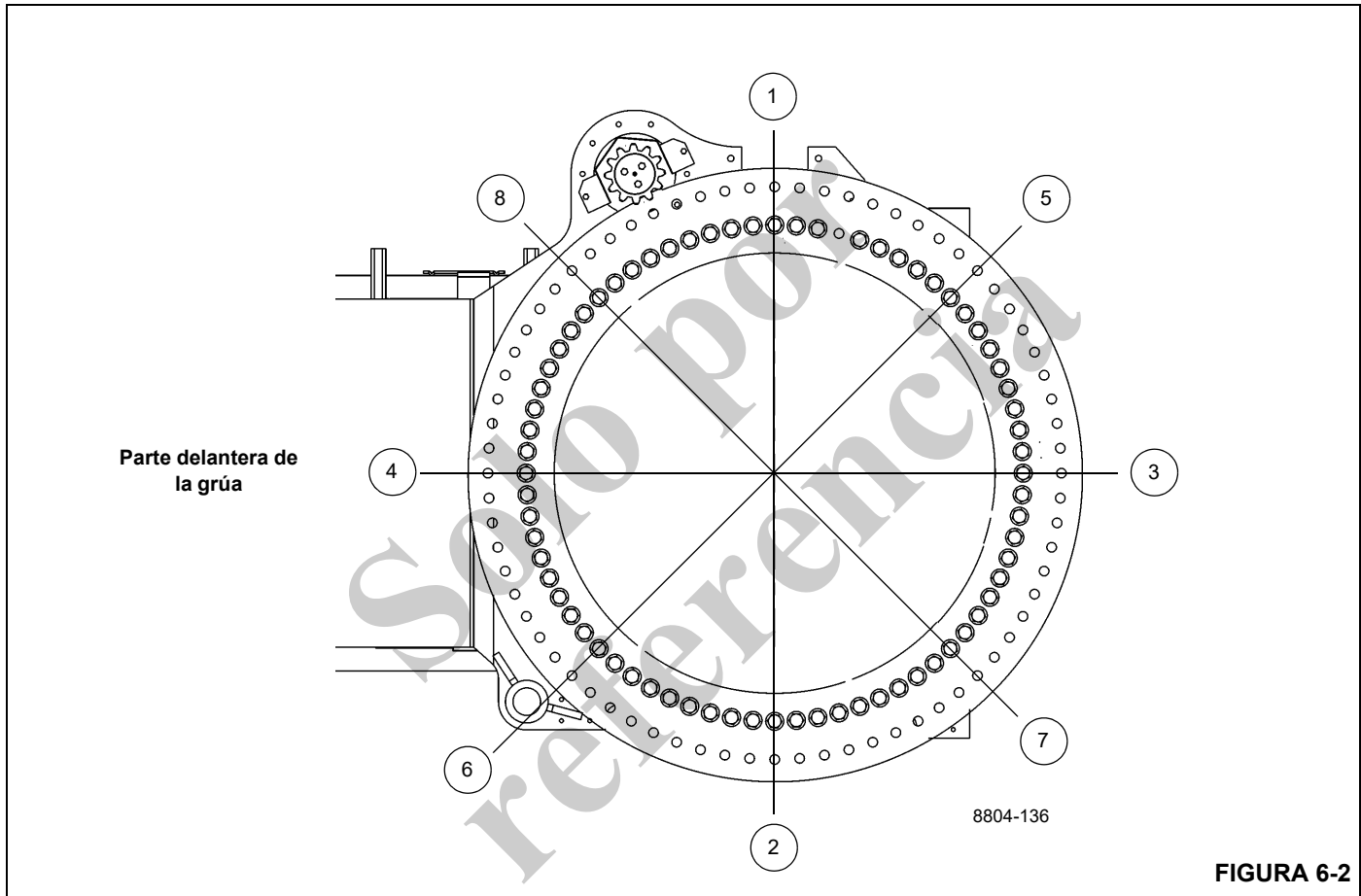


FIGURA 6-2

3. Las manijas de la barra multiplicadora deben estar apoyadas o soportadas en el 1/4 exterior de la longitud de la manija, de lo contrario el apriete será significativamente mayor o menor que el deseado.
4. La pista interior del cojinete se fija a la plataforma de giro por medio de 71 pernos de 24 mm x 160 mm, grado 10.9. La pista exterior del cojinete se fija al chasis del vehículo por medio de 72 pernos de 24 mm x 160 mm, grado 10.9.

### Herramientas requeridas

La Figura 6-3 ilustra y enumera el juego completo de herramientas especiales requeridas para apretar los pernos de la plataforma de giro.

### Apriete de la pista interior

1. Extienda y ajuste los estabilizadores. Eleve completamente la pluma.
2. Apriete los ocho pernos a un 80 % del valor de apriete especificado con el patrón de secuencia que se muestra en la Figura 6-2; consulte *Sujetadores y valores de apriete*, página 1-15 para el valor de apriete correcto. Las herramientas utilizadas son el casquillo, llave multiplicadora, adaptador de juego entre dientes, las extensiones que sean necesarias y una llave torsiométrica.
3. Regrese al perno 1 y apriete todos los pernos de manera secuencial, en sentido horario, hasta su valor final de apriete especificado. Se usan las mismas herramientas que en el paso 2.

**Apriete de la pista exterior**

1. Extienda y ajuste los estabilizadores. Eleve completamente la pluma.
2. Apriete los ocho pernos a un 80 % del valor de apriete especificado con el patrón de secuencia que se muestra en la Figura 6-2; consulte *Sujetadores y valores de apriete*, página 1-15 para el valor de apriete correcto. Las herramientas utilizadas son el casquillo, llave multiplicadora, adaptador de juego entre dientes, las extensiones que sean necesarias y una llave torsiométrica.
3. Regrese al perno 1 y apriete todos los pernos de manera secuencial, en sentido horario, hasta su valor final de apriete especificado. Se usan las mismas herramientas que en el paso 2.

**Retiro**

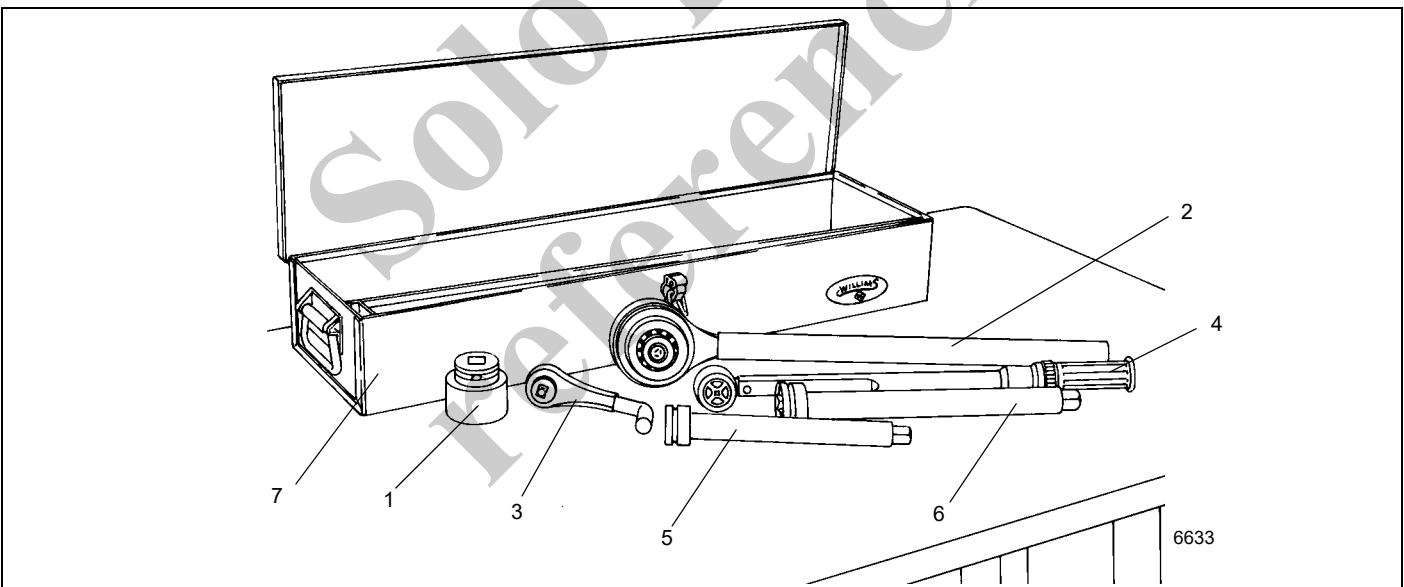
1. Extienda completamente y emplace los estabilizadores lo suficiente para quitar la holgura de sus bases.

**NOTA:** No levante la máquina con los estabilizadores.

2. Verifique que la pluma se encuentre en la posición de transporte y que el pasador de bloqueo de la plataforma de giro esté engranado.
3. Eleve la pluma ligeramente y apague el motor.
4. Marque y desconecte los cables de las baterías.
5. Retire la pluma y el cilindro de elevación siguiendo los procedimientos dados en la Sección 4: Pluma.

**NOTA:** El contrapeso pesa 10 000 kg (22 000 lb).

6. Retire el contrapeso. Consulte *Malacate y contrapeso*, página 5-1.
7. Marque y desconecte todas las líneas de agua y de aceite de la parte inferior del adaptador giratorio. Tape o tapone todas las líneas y aberturas.
8. Ubique los conectores y el alambre de puesta a tierra que conectan el arnés de alambrado del adaptador giratorio a los receptáculos y al espárrago de puesta a tierra del vehículo.



6

**Los pedidos de herramientas especiales deben hacerse a:**

The Manitowoc Company, Inc  
 1565 Buchanan Trail East  
 Shady Grove, PA 17256  
 Teléfono: (717) 597-8121  
 Fax: (717) 593-5929

	Descripción	Número de pieza Grove	Cantidad requerida
1	Casquillo de 1-1/2 pulg con vástago impulsor de 3/4 pulg	9999100143	1
2	Multiplicador de par de 4 a 1 (entrada de 1/2 pulg, salida de 3/4 pulg)	9999100134	1
3	Adaptador del juego entre dientes	9999100141	1
4	Llave torsiométrica con vástago impulsor de 1/2 pulg	9999100136	1
5	Extensión de 10 pulg con vástago impulsor de 3/4 pulg	9999100138	Según se req.
6	Extensión de 13 pulg con vástago impulsor de 3/4 pulg	9999100137	Según se req.
7	Caja de herramientas (opcional)	9999100146	1

**FIGURA 6-3**

9. Desconecte los conectores del arnés de alambrado del adaptador giratorio de los receptáculos de alambrado del vehículo. Desconecte el alambre de puesta a tierra del espárrago de tierra.

10. Quite la abrazadera que fija el arnés de alambrado del adaptador giratorio a la placa retenedora en la parte inferior del conjunto del adaptador giratorio hidráulico.



11. Enrolle el arnés de alambrado y fíjelo al adaptador giratorio para evitar que el arnés sufra daños durante el retiro de la plataforma de giro.
12. En la parte inferior del adaptador giratorio hidráulico, doble las pestañas retenedoras para alejarlas de las cabezas de los pernos. Saque los cuatro pernos y los dos retenedores de perno que fijan la placa retenedora al carrete. Retire la placa retenedora del carrete y las orejetas del chasis del vehículo.

**NOTA:** El conjunto del adaptador giratorio se retira junto con la plataforma de giro.



### PELIGRO

Asegúrese que el dispositivo de levante sea capaz de soportar el peso completo de la superestructura sin permitir que ésta se incline ni se desplace al levantarla y trasladarla. El no hacerlo podría causar la muerte o lesiones graves, y daños al equipo.

**NOTA:** Si no se dispone de un dispositivo de levante capaz de sostener toda la superestructura, se puede reducir el peso de la superestructura retirando algunos de sus componentes, tal como los malacates.

13. Conecte un dispositivo de levante adecuado a las cuatro argollas de levante de la superestructura (dos ubicadas en los bujes del eje de pivote de la pluma y dos en los bujes del eje de pivote del cilindro de elevación inferior). Enrolle el cable o la cadena para quitarle la holgura. No tire de la superestructura hacia arriba.



### PELIGRO

Asegure que la superestructura esté debidamente apoyada antes de proceder. Puede ocasionar la muerte o lesiones graves.

**NOTA:** Es necesario girar la superestructura mientras está conectada al dispositivo de levante. Los pernos de la pista exterior sólo pueden sacarse por la parte delantera o por debajo de la cabina.

14. Saque los 72 pernos y arandelas que fijan la pista exterior del cojinete de la plataforma de giro al vehículo.



### PELIGRO

Asegure que los materiales usados como bloques sean capaces de soportar el peso completo de la superestructura sin permitir que ésta se incline ni se desplace. Si no lo hace, podría ocasionar la muerte o lesiones graves.

15. Levante la superestructura cuidadosamente, procurando no dañar el conjunto del adaptador giratorio, y colóquela sobre bloques que no permitan que la superestructura se vuelque ni se desplace, o apóyela sobre el adaptador giratorio. Deje el dispositivo de levante conectado.

**NOTA:** Si se va a utilizar el mismo cojinete nuevamente, marque la posición del cojinete en la superestructura, de modo que sea posible instalarlo en la misma posición que tenía antes del retiro.

**NOTA:** El cojinete pesa entre 704 kg (1552 lb). Verifique que el dispositivo de levante sea capaz de soportar el peso.

16. Coloque un dispositivo de levante adecuado debajo del cojinete y saque los 71 pernos y arandelas que fijan el cojinete de la plataforma de giro a la superestructura.

17. Utilice el dispositivo de levante para retirar el cojinete de la plataforma de giro de debajo de la superestructura.

### Inspección

Revise los dientes del cojinete en busca de picaduras y fisuras. Si se descubre evidencia de esto, reemplace el cojinete. Verifique que los agujeros para perno estén libres de tierra, aceite y de materias extrañas.

### Instalación



### PELIGRO

Toda vez que se retire un perno de la plataforma de giro, es necesario sustituirlo por un perno grado 8 nuevo. Puede ocasionar la muerte o lesiones graves.

**NOTA:** Si se va a utilizar el mismo cojinete nuevamente, alinee los dientes marcados en el eje de piñón y los dientes marcados en el cojinete.

La instalación se hace en la posición de transporte. Compruebe que el bloqueo de giro se encuentre desengranado antes de intentar conectar el cojinete con la superestructura.

1. Utilice un dispositivo de levante adecuado para colocar el cojinete de la plataforma de giro debajo de la superestructura. Si se va a utilizar el mismo cojinete, colóquelo en la posición que se marcó antes de retirarlo.
2. Instale 71 pernos y arandelas nuevos para fijar el cojinete a la superestructura. Consulte Apriete de la pista interior, en esta sección.
3. Utilice un dispositivo de levante adecuado para alinear la superestructura sobre el vehículo en la posición de transporte y baje la superestructura cuidadosamente, procurando no dañar el conjunto giratorio, a su posición en la placa del cojinete de vehículo.

**NOTA:** Será necesario girar la superestructura mientras está conectada al dispositivo de levante. Los pernos de la pista exterior sólo pueden instalarse por la parte delantera o por debajo de la cabina.

4. Instale 72 pernos y arandelas nuevos. Consulte *Apriete de la pista exterior*, página 6-13.

**NOTA:** Si se va a instalar un cojinete nuevo, será necesario instalar también un piñón nuevo. Alinee el punto alto (excentricidad máxima) del cojinete con el punto alto del piñón nuevo.

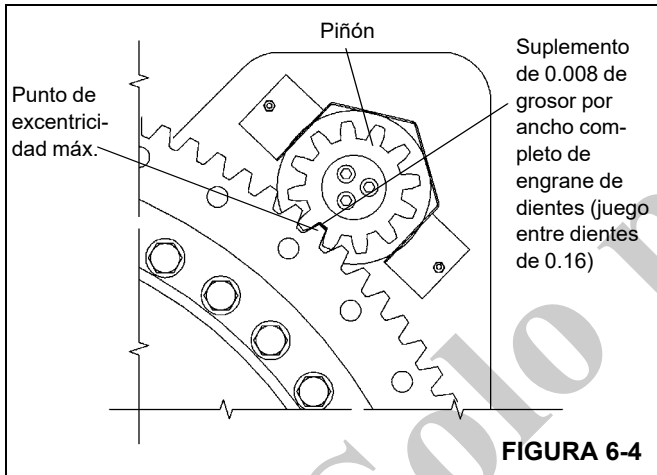


FIGURA 6-4

5. Instale el piñón del mecanismo alineándolo con el punto alto (excentricidad máxima) del cojinete de la plataforma de giro. Utilice un suplemento de 0.203 mm (0.008 pulg) de grosor para revisar el juego entre dientes (Figura 6-4). Si es necesario mover el piñón para obtener el juego entre dientes apropiado, consulte a su distribuidor local.
6. Coloque la placa retenedora en la parte inferior del carrete del adaptador giratorio hidráulico. Engrane las orejetas del chasis del vehículo y fije el carrete con dos retenedores de perno y cuatro pernos después de apli-

car Loctite N.º 271 a las roscas de los pernos. Apriete los pernos a un par de 270 Nm (199 lb-pie). Doble todas las pestañas de los retenedores para que hagan contacto con las cabezas de los pernos.

7. Conecte los conectores del arnés de alambrado del adaptador giratorio en los receptáculos del vehículo. Fije el alambre de puesta a tierra al espárrago de tierra usando una arandela, una arandela de seguridad y una tuerca.
8. Instale la abrazadera que fija el arnés de alambrado del adaptador giratorio a la placa retenedora en la parte inferior del adaptador giratorio hidráulico.
9. Conecte todas las líneas de agua e hidráulicas a las lumbreras de la parte inferior del adaptador giratorio según se las marcó durante el retiro.
10. Instale la pluma y el cilindro de elevación siguiendo los procedimientos dados en la Sección 4: Pluma.

**NOTA:** El contrapeso pesa aproximadamente 10 000 kg (22 000 lb).

11. Conecte un dispositivo de levante adecuado al contrapeso. Coloque el contrapeso debajo de la plataforma de giro, alineando sus agujeros de pasador. Instale los pasadores y los pasadores de pinza que fijan el contrapeso a la plataforma de giro.
12. Vuelva a conectar las baterías.
13. Revise que el potenciómetro de giro en el adaptador giratorio eléctrico esté debidamente orientado. Consulte *Adaptadores giratorios*, página 6-16.

### Pruebas

Active la grúa y verifique que funcione correctamente.

**NOTA:** Si la superestructura no gira libremente después de haber sustituido el cojinete y el piñón, consulte al distribuidor local.

## ADAPTADORES GIRATORIOS

### Descripción

El conjunto del adaptador giratorio consta de un adaptador giratorio hidráulico de 12 lumbreras (Figura 6-5), un adaptador giratorio de agua de 2 lumbreras y un adaptador giratorio eléctrico con anillos colectores de 20 conductores. No es posible usar conexiones rígidas para transportar aceite, agua caliente ni electricidad entre el vehículo y la superestructura debido a que ésta puede girar 360 grados continuamente. El uso de adaptadores giratorios cumple esta función de modo eficiente.

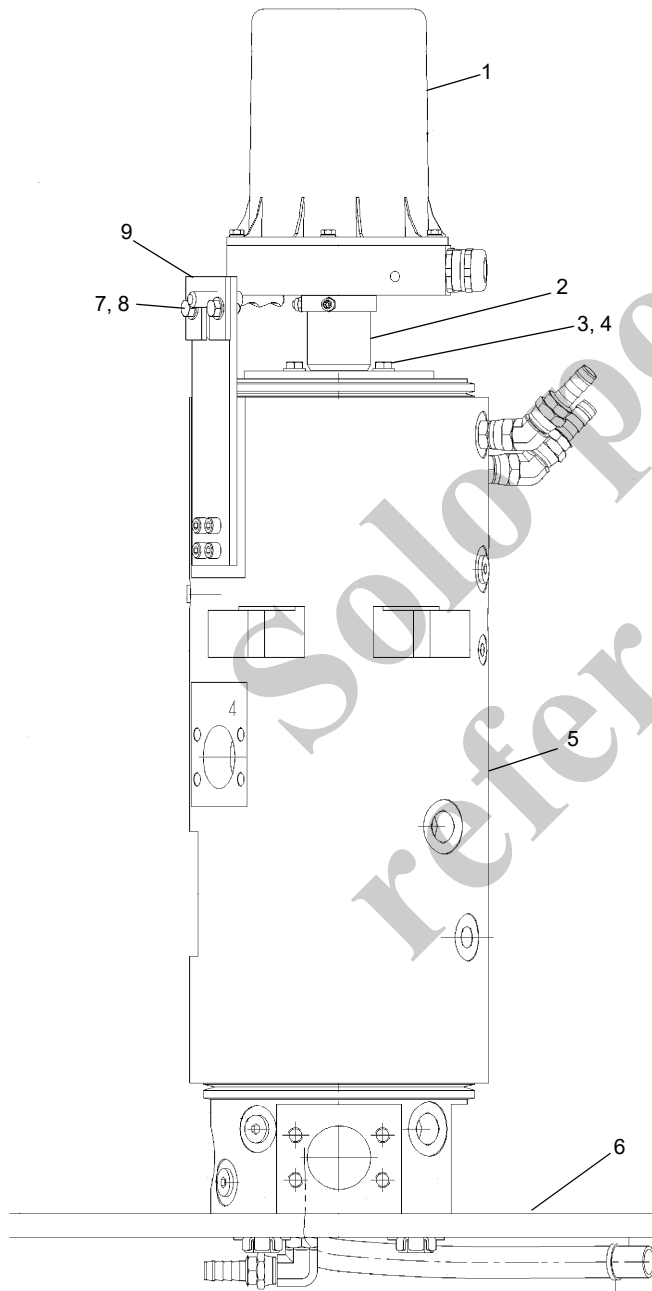
La parte del tubo del adaptador giratorio hidráulico se conecta a la placa de base de la plataforma de giro por medio de cuatro pernos, arandelas y bujes, los cuales se conectan a orejetas de montaje en la caja.

La porción del carrete del adaptador giratorio viaja sobre un anillo de empuje en la parte superior de su caja. La porción del carrete se mantiene inmóvil respecto al vehículo con pernos y placas retenedoras de perno fijadas a la placa retenedora. Esto fija las orejetas del chasis del vehículo por medio de pernos y contratueras y permite que el carrete perma-

nezca inmóvil respecto al vehículo mientras que su caja gira junto con la superestructura.

La porción del carrete del adaptador giratorio de agua se conecta al carrete del adaptador giratorio hidráulico por medio de cuatro pernos. Los carretes de los adaptadores giratorios hidráulico y de agua permanecen inmóviles respecto al vehículo mientras la superestructura gira. La caja del adaptador giratorio de agua tiene una orejeta que se fija por medio de una chaveta a una orejeta correspondiente en la caja del adaptador giratorio hidráulico, lo cual hace que el adaptador giratorio de agua gire junto con la superestructura.

El centro del adaptador giratorio eléctrico, o conjunto de anillos colectores, se sujeta por medio de tornillos de fijación a un poste central, el cual está empernado al carrete del adaptador giratorio hidráulico. Esto permite que el conjunto de anillos colectores permanezca inmóvil respecto al vehículo. La porción exterior del conjunto de escobillas se monta en dos espárragos ubicados en el conjunto de la placa de montaje fijada al tubo del adaptador giratorio de agua por medio de un perno. Esto permite que el conjunto de escobillas gire junto con la superestructura alrededor del núcleo inmóvil de anillos colectores.



Artículo	Descripción
1	Conjunto de anillos colectores de 20 conductores
2	Poste central
3	Perno
4	Arandela plana
5	Conjunto de adaptador giratorio
6	Placa retenedora
7	Perno
8	Arandela plana
9	Placa

Es posible que el modelo de la ilustración no se corresponda a su máquina, sirve como referencia únicamente.

7897-3

FIGURA 6-5

## ADAPTADOR GIRATORIO HIDRÁULICO

### Descripción

Cada lumbrera en el carrete y en la caja del adaptador giratorio tiene grabada un número que la identifica. La función de cada lumbrera se describe a continuación.

N.º de lumbrera	Presión de prueba Bar (psi)	Función
1	35 (100)	Retorno
1	35 (100)	Retorno
2	330 (4790)	Suministro
3	330 (4790)	Suministro
4	4 (50)	Vaciado
5	270 (3920)	Giro
6	170 (2500)	Viraje a la izquierda
7	170 (2500)	Viraje a la derecha
8	306 (4436)	Detección de carga
9	145 (2100)	Frenos delanteros
10	145 (2100)	Frenos traseros
11	2 (30)	Alimentación de A/A
12	2 (30)	Retorno de A/A
A	2 (30)	Calefactor
B	2 (30)	Calefactor

### Teoría de funcionamiento

El adaptador giratorio hidráulico permite que el aceite fluya de las bombas a las diferentes funciones de la grúa ubicadas en la superestructura. Todo el aceite se envía hacia la porción del carrete del adaptador giratorio de donde es trasladado, a través de una serie de conductos internos, hacia canales circunferenciales en la parte exterior del carrete. Estos canales corresponden con lumbreras ubicadas en la caja exterior del adaptador giratorio. Cada canal se encuentra separado por una serie de sellos de nilón y anillos "O" que impiden las fugas de aceite y de presión. El caudal de la superestructura de la grúa se retorna de modo similar a través de otro juego de lumbreras.

### Mantenimiento

#### Retiro

1. Extienda y emplace los estabilizadores. Compruebe que la grúa esté nivelada y que la pluma se encuentre sobre la parte delantera de la máquina.
2. Eleve la pluma y observe a cuál ángulo de la pluma se obtiene la separación máxima entre el cilindro de elevación y la placa lateral de la plataforma de giro. Apague el motor.

ción y la placa lateral de la plataforma de giro. Apague el motor.

3. Mida la distancia desde la parte superior del cilindro de elevación hasta la base de la sección de la pluma a la cual se fija el cilindro de elevación. Recorte dos piezas de madera de roble de 10 x 10 cm (4 x 4 pulg).

**NOTA:** Tal vez sea necesario elevar la pluma ligeramente para permitir la instalación de los bloques de soporte.

**NOTA:** Estos bloques sirven para brindar soporte adicional a la pluma. Si hay alguna fuga en las válvulas de retención o en el interior de los cilindros, la pluma caerá con el paso del tiempo.

4. Utilice bloques de roble para bloquear el movimiento entre el tubo del cilindro de elevación y la sección de la base de la pluma.
5. Marque y desconecte las líneas hidráulicas de la caja del adaptador giratorio hidráulico. Tape o tapone todas las líneas y aberturas.



6. Marque y desconecte las líneas hidráulicas y las líneas de agua del carrete del adaptador giratorio hidráulico. Tape o tapone todas las líneas y aberturas.
7. Marque y desconecte las líneas de agua de la caja del adaptador giratorio de agua. Tape o tapone todas las líneas y aberturas.
8. Desconecte los conectores del arnés del adaptador giratorio de los receptáculos del vehículo y el alambre amarillo de puesta a tierra de la escuadra de montaje del conector en el chasis del vehículo. De ser necesario, retire el adaptador giratorio eléctrico. Consulte Adaptador giratorio eléctrico en esta sección.

**NOTA:** El adaptador giratorio hidráulico y de agua pesa aproximadamente 171.5 kg (378 lb). Los adaptadores giratorios hidráulico, de agua y eléctrico pesan juntos aproximadamente 181.5 kg (400 lb).

9. En la parte inferior del adaptador giratorio, doble las pestañas retenedoras para alejarlas de las cabezas de los pernos. Saque los ocho pernos y los cuatro retenedores de perno que fijan las dos placas retenedoras al carrete. Retire las placas retenedoras del carrete y las orejetas del chasis del vehículo.

**NOTA:** Podría ser necesario retirar algunos componentes de la línea de mando para poder retirar el adaptador giratorio.

10. Coloque un dispositivo de soporte adecuado debajo del adaptador giratorio.
11. Retire los cuatro pernos, arandelas y bujes que fijan el tubo del adaptador giratorio a la placa de base de la plataforma de giro. Baje el adaptador giratorio al suelo.

### Instalación

**NOTA:** El adaptador giratorio hidráulico y de agua pesa aproximadamente 171.5 kg (378 lb). Los adaptadores giratorios hidráulico, de agua y eléctrico pesan juntos aproximadamente 181.5 kg (400 lb).

1. Eleve el adaptador giratorio a su posición.
2. Fije el adaptador giratorio hidráulico a la placa de base de la plataforma de giro con los bujes, pernos y arande-

las. Apriete los pernos. Consulte *Sujetadores y valores de apriete*, página 1-15 para el par de apriete apropiado.

3. Coloque la placa retenedora en el carrete del adaptador giratorio hidráulico, asegurando que se engranen en las orejetas del chasis del vehículo.

**NOTA:** Deje un espacio máximo de 1/32 pulg entre cada perno y la orejeta de retención en el chasis. No apriete el perno contra la orejeta.

4. Aplique Loctite 271 a las roscas. Fije la placa retenedora con cuatro pernos y dos retenedores de perno. Apriete los pernos a un par de 270 Nm (199 lb-pie). Doble las pestañas de los retenedores para que hagan contacto con las cabezas de los pernos. Apriete cuatro pernos de la placa retenedora contra las orejetas del chasis del vehículo. Apriete las contratuercas.

5. Instale el adaptador giratorio eléctrico si se retiró. Consulte Adaptador giratorio eléctrico en esta sección. Conecte los conectores del arnés del adaptador giratorio a los receptáculos del vehículo y el alambre amarillo de puesta a tierra a la escuadra de montaje del conector en el chasis del vehículo. Vuelva a usar el perno y arandelas dentelladas que se habían retirado. Consulte las especificaciones de ingeniería de Grove 6829100386 para las conexiones eléctricas adecuadas de puesta a tierra.

6. Instale la abrazadera, arandela, arandela plana y perno en la parte inferior de la placa retenedora del adaptador giratorio que fija el arnés de alambrado.

7. Conecte las líneas hidráulicas al carrete del adaptador giratorio hidráulico según las marcó durante el retiro.

8. Conecte las líneas hidráulicas a la caja del adaptador giratorio hidráulico según las marcó durante el retiro.

9. Conecte las líneas de agua a la caja del adaptador giratorio de agua según las marcó durante el retiro.

10. Quite el material de soporte del cilindro de elevación.

11. Active todos los sistemas. Accione todas las funciones y observe si funcionan correctamente y si hay fugas.

## ADAPTADOR GIRATORIO DE AGUA CON DOS LUMBRERAS

### Descripción

El adaptador giratorio de agua con 2 lumbreras permite que el refrigerante del motor fluya del motor del vehículo al calefactor de agua caliente en la cabina del operador. El refrigerante se transfiere a una ranura circunferencial en la parte exterior del carrete de agua a través de un conducto interno perforado del carrete del adaptador giratorio hidráulico con 12 lumbreras. Esta ranura corresponde con una lumbrera ubicada en la caja exterior del adaptador giratorio de agua. Las ranuras del carrete están separadas entre sí por medio de un sello con anillo cuádruple/anillo de bronce con Teflon. El sello con reborde evita que el refrigerante se fugue hacia el exterior. El refrigerante se retorna al motor desde el calefactor de agua caliente de la misma manera, por medio de la lumbrera opuesta en el adaptador giratorio de agua.

### Mantenimiento

#### Retiro

1. Ejecute los pasos 1 al 4 de Adaptador giratorio hidráulico — Retiro, en esta sección.
2. Retire el adaptador giratorio eléctrico. Consulte Adaptador giratorio eléctrico — Retiro, en esta sección.
3. Marque y desconecte las líneas de la caja del adaptador giratorio de agua. Tape o tapone todas las líneas y aberturas.
4. Retire el perno y el o los suplementos de las orejetas de alineación del adaptador giratorio de agua/hidráulico.
5. Retire los cuatro pernos y arandelas que aseguran el poste central del adaptador giratorio de agua y del adaptador giratorio eléctrico al adaptador giratorio hidráulico. Retire el adaptador giratorio de agua y el poste central.

#### Desarmado

**NOTA:** Los trabajos de mantenimiento que requieran el desarmado del adaptador giratorio de agua deben incluir el reemplazo de todos los sellos y anillos.

1. Retire el carrete de la caja.
2. Coloque el carrete en una superficie de trabajo limpia, en un lugar libre de polvo. Sujete el carrete de modo que se impida su movimiento durante el desarmado.

### PRECAUCIÓN

Cuando retire los sellos y los anillos, evite rayar las superficies ranuradas y de prensaestopas. Los daños al carrete pueden producir funcionamiento inesperado.

**NOTA:** El arreglar los sellos y anillos desechados de acuerdo con la secuencia de desarmado le ayudará en la instalación de los nuevos sellos y anillos.

3. Retire los sellos y anillos del carrete.

### Limpieza e inspección



### ADVERTENCIA

Los disolventes limpiadores pueden ser tóxicos, inflamables, irritar la piel y despedir vapores dañinos. Evite el contacto prolongado con la piel y la inhalación de los vapores y no fume. Siempre use equipos de seguridad aprobados: guantes, mascarillas y gafas. Si no se observa esta advertencia se puede causar lesiones o la muerte del personal.

1. Limpie el carrete y la caja con una solución adecuada y séquelos con aire comprimido seco. Tape todas las lumbreras con tapones de plástico.
2. Revise el carrete y el interior de la caja en busca de rasguños, acanaladuras, rayaduras, etc. Si se han desarrollado acanaladuras con una profundidad de 0.127 mm (0.005 pulg), reemplace la unidad.

#### Armado

**NOTA:** Lubrique el interior del adaptador giratorio para evitar la formación de herrumbre como resultado de la condensación.

1. Lubrique el carrete, los sellos y los anillos.

### PRECAUCIÓN

Cuando instale sellos y anillos evite estirar los sellos o rayar las superficies ranuradas y de prensaestopas. Los daños al conjunto de carrete pueden producir funcionamiento inesperado.

Es necesario alinear la caja correctamente al instalarla. No fuerce el carrete dentro de la caja. Esto puede dañar los sellos.

2. Instale sellos y anillos nuevos en el carrete.
3. Inserte el carrete dentro del tubo.

#### Instalación

1. Instale el adaptador giratorio de agua en la parte superior del adaptador giratorio hidráulico. Alinee la orejeta de alineación del adaptador giratorio de agua con la orejeta del adaptador giratorio hidráulico. Fije el poste central del adaptador giratorio de agua y del adaptador giratorio eléctrico con los cuatro pernos y arandelas.
2. Instale el o los suplementos en la orejeta de alineación para que quede ajustada. Fije con un perno.
3. Conecte las líneas a la caja del adaptador giratorio según las marcó durante el retiro.
4. Instale el adaptador giratorio eléctrico. Consulte Adaptador giratorio eléctrico — Instalación, en esta sección.
5. Ejecute los pasos 8 y 9 de Adaptador giratorio hidráulico — Instalación, en esta sección.

6. Active todos los sistemas y accione todas las funciones. Verifique que funcionen correctamente y revise si hay fugas.

## ADAPTADOR GIRATORIO ELÉCTRICO

### Descripción

El conjunto del adaptador giratorio se compone de un conjunto de anillos colectores con 20 conductores y una cubierta.

Cada conjunto de escobillas incorpora dos escobillas y conductores eléctricos que se fijan a un conjunto de portaescobillas. Los conductores del conjunto de escobillas se agrupan en arneses que pasan a través de la placa de montaje en el adaptador giratorio. Los conductores del anillo colector se agrupan en un arnés que pasa hacia abajo y a través del centro del adaptador giratorio hidráulico. Los conductores de los anillos colectores salen de la base del adaptador giratorio hidráulico y también están provistos de conectores que se enchufan en receptáculos de la fuente de alimentación del chasis.

La cubierta del adaptador giratorio se fija con un sello y pernos.

El conjunto de anillo colector contiene un codificador de ángulo. El codificador envía los datos por el bus CAN al RCL. El RCL convierte estos datos en un ángulo de giro que se utiliza para determinar la definición de la zona de trabajo y también para controlar la oscilación del eje trasero.

### Teoría de funcionamiento

El adaptador giratorio eléctrico se encuentra encima del adaptador giratorio de agua y transmite la electricidad entre el vehículo y la superestructura. Los arneses de alambrado transmiten la energía eléctrica entre el vehículo y la superestructura.

### Mantenimiento

#### Retiro

1. Ejecute los pasos 1 al 4 de ADAPTADOR GIRATORIO HIDRÁULICO — RETIRO, en esta sección.



### PRECAUCIÓN

Desconecte las baterías antes de efectuar trabajos de mantenimiento en el sistema eléctrico. Se pueden sufrir quemaduras graves como resultado de formar cortocircuitos en circuitos con corriente.

2. Desconecte las baterías. Consulte *Sistema eléctrico*, página 3-1.
3. Localice los conectores que unen el arnés de anillos colectores a los receptáculos del vehículo.

4. Marque los conectores y sus receptáculos con números. Desconecte los conectores de los receptáculos de alambrado del chasis.

**NOTA:** Los conectores son demasiado grandes para pasar por el centro del adaptador giratorio hidráulico. Hay que retirarlos.

5. Quite la abrazadera que fija el arnés de alambrado a la placa retenedora en la parte inferior del conjunto del adaptador giratorio hidráulico.
6. Marque cada alambre de cada conector. Utilice herramientas adecuadas para retirar las clavijas, con sus alambres conectados. Marque cada alambre con el número de su receptáculo correspondiente en el conector. Fije los alambres en un grupo. Marque el grupo con el número del conector. Para una lista de herramientas para retirar clavijas, consulte *Localización de averías de conectores*, página 3-12.
7. Fije los conectores y los alambres de cada uno de los conectores numerados de modo que el arnés pueda tirarse a través del centro del adaptador giratorio hidráulico.
8. Marque y desconecte los conectores de los receptáculos en la placa de montaje del tabique de la cabina.
9. Afloje las contratueras y los tornillos de fijación que aseguran el tubo de montaje del adaptador giratorio eléctrico al poste central del adaptador giratorio de agua.
10. Retire el perno y la tuerca que aseguran el pasador anti-rotación del adaptador giratorio eléctrico a la escuadra de la caja del adaptador giratorio de agua.

### PRECAUCIÓN

Al tirar el arnés de alambrado a través del centro de los adaptadores giratorios hidráulico y de agua, asegúrese que los alambres no se dañen.

11. Retire el adaptador giratorio y el arnés de alambrado de la grúa. De ser necesario, retire el buje espaciador del poste central.

#### Instalación

1. Si se lo retiró, instale el buje espaciador en el poste central. Pase el arnés de alambrado del núcleo de anillos colectores a través del centro de los adaptadores giratorios hidráulico y de agua.

**NOTA:** La pluma debe quedar centrada directamente sobre la parte delantera de la grúa antes de ajustar el codificador de giro.

2. Deslice el eje de montaje del adaptador giratorio eléctrico sobre el poste central.

3. Asegure que el pasador antirrotación de la parte inferior de la base del adaptador giratorio eléctrico quede alineado con el agujero de montaje de la escuadra de la caja del adaptador giratorio de agua (Figura 6-6).

**NOTA:** Deje un espacio máximo de 1/32 pulg entre cada perno y la orejeta de retención en el chasis. No apriete el perno contra la orejeta.

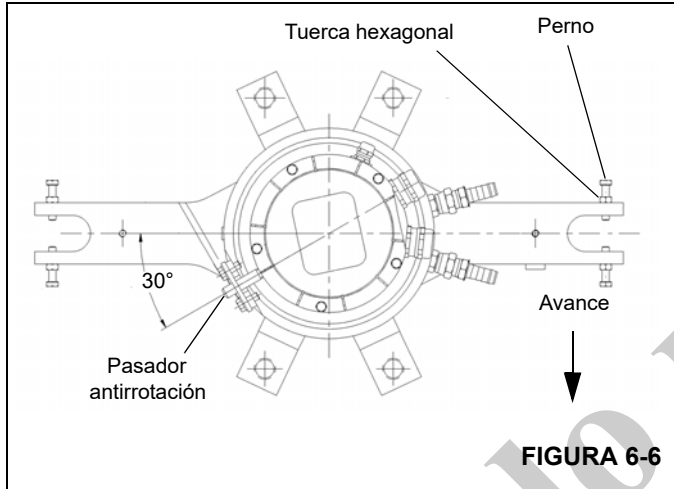


FIGURA 6-6

4. Aplique pasta selladora Loctite de resistencia mediana a los tornillos de fijación que sujetan el adaptador giratorio eléctrico al poste central. Apriete a 45-55 lb-pulg (5-6 Nm). Apriete las contratuercas.
5. Conecte los conectores del arnés de alambrado a los receptáculos en la placa de montaje del tabique de la cabina según se los marcó durante el retiro.
6. Separe el grupo de alambres del arnés del núcleo de anillos colectores. Instale las clavijas con sus alambres conectados en el conector, según se las marcó durante el retiro.
7. Enchufe el conector en el receptáculo del vehículo y conecte los alambres según se los marcó durante el retiro. Instale el alambre amarillo de puesta a tierra en la escuadra de montaje del conector del chasis del vehículo usando el perno y las arandelas dentelladas que se quitaron durante el retiro y consulte la especificación de ingeniería 6829100386 de Grove para las conexiones correctas de puesta a tierra.
8. Instale la abrazadera que fija el arnés a la placa retenedora en la parte inferior del conjunto del adaptador giratorio hidráulico.
9. Conecte las baterías.

10. Active todos los sistemas, accione todas las funciones y observe si funcionan correctamente. Ajuste el ángulo de giro de acuerdo con *Verificación del ángulo de giro*, página 6-22.

**Mantenimiento preventivo**

Se recomienda efectuar inspecciones periódicas del conjunto de anillos colectores y escobillas del adaptador giratorio eléctrico. Por ejemplo, esto puede hacerse aproximadamente cada 100 a 150 horas de funcionamiento del motor. Cuando se cumple este intervalo, efectúe lo siguiente.

1. Revise el conjunto de anillos colectores y de escobillas en busca de corrosión, picaduras, formaciones de arcos eléctricos y desgaste.
2. Revise que los tornillos de fijación de los anillos colectores estén apretados.
3. Revise los resortes del conjunto de escobillas y brazos. Verifique que estén sujetando las escobillas firmemente contra los anillos colectores.

**Procedimiento de ajuste de ángulo nulo de giro**

1. Gire la superestructura sobre la parte delantera y engrane el pasador de bloqueo.

**NOTA:** Consulte el manual del operador del limitador de capacidad nominal Hirschmann para instrucciones más detalladas. Complete la configuración de la consola del RCL según la configuración de trabajo actual de la grúa.

2. Seleccione el icono de información.
3. Seleccione el icono de información.
4. Introduzca el código de autorización 64356, luego seleccione retorno.
5. Seleccione retorno hasta que se visualice la pantalla de ajuste de giro.
6. Seleccione el icono Auto 0 (cero). Observe que la línea indicadora se traslada al punto de cero en el gráfico de barras de la vista de ajuste del ángulo de giro.
7. Pulse la tecla ESC del teclado en la consola del RCL.

**Verificación del ángulo de giro**

1. Gire la superestructura sobre la parte delantera y engrane el pasador de bloqueo de la estructura.
2. Ajuste la consola del RCL para que indique el ángulo de giro de la manera siguiente:

**NOTA:** Consulte el manual del operador del limitador de capacidad nominal Hirschmann para instrucciones más detalladas.

**PRECAUCIÓN**

El potenciómetro de giro se debe ajustar toda vez que se intervenga en el adaptador giratorio eléctrico. Se podrían causar lesiones o daños a la máquina.

- Complete la configuración de la consola del RCL según la configuración de trabajo actual de la grúa.
  - Seleccione el icono de información.
  - Seleccione el icono de información.
3. Verifique que el ángulo que se indica en la consola no sea mayor que  $\pm 1.0$  grado.

## PASADOR DE BLOQUEO DE GIRO

### Descripción

El propósito del pasador de bloqueo de giro es bloquear la superestructura en posición, directamente encima de la parte delantera de la máquina para recoger y arriar cargas. El mecanismo del pasador de bloqueo de giro se compone de un pasador grande, una palanca de control en el lado derecho de la cabina y un varillaje de control que permite al operador de la grúa fijar y liberar el pasador.

Cuando la superestructura se encuentra directamente encima de la parte delantera de la máquina, si se empuja hacia abajo la palanca de control el pasador de bloqueo se inserta en un receptáculo del chasis del vehículo, lo cual bloquea a la superestructura en esta posición. Cuando se tira de la palanca de control hacia arriba el pasador se extrae del receptáculo, y se libera la superestructura.

### Mantenimiento

Verifique que el varillaje esté instalado de forma tal que no sea dañado por la rotación de la superestructura y que el varillaje esté libre de daños. Verifique que el pasador, buje de la plataforma de giro por el cual pasa el pasador y receptáculo del chasis estén libres de daños. Verifique que toda la tornillería de fijación esté firme y libre de daños.

Verifique que el varillaje esté debidamente ajustado. Si lo está, la parte inferior del pasador sobresaldrá aproximadamente 5.89 cm (2.32 pulg) por la parte inferior del buje en la plataforma de giro. (Si el pasador penetra excesivamente, podría no bloquear debidamente. Si penetra de modo insuficiente, podría atorarse.) Utilizando las contratueras en los varillajes, ajuste el varillaje de manera que la parte inferior del pasador sobresalga unos 5.89 cm (2.32 pulg) por la parte inferior de su buje en la plataforma de giro; verifique que la superestructura se puede bloquear correctamente y que puede girar sin atorarse en el pasador de bloqueo.

## CONTROL DE BLOQUEO DE GIRO DE 360° (TIPO POSITIVO) (OPCIONAL)

### Descripción

El bloqueo de giro sirve para fijar la superestructura en su posición en un punto de su trayectoria de rotación. Existen aproximadamente 120 puntos, separados 3.0 grados entre sí, de los 360 grados de rotación de la superestructura en los

cuales es posible bloquearla. La palanca de control de bloqueo de giro de 360 grados se encuentra en el lado derecho de la cabina. Si se empuja la palanca de control de bloqueo de giro hacia abajo, se engrana el bloqueo entre los dientes de la corona de giro. Si se tira de la palanca de control de bloqueo de giro hacia arriba, se desengrana el bloqueo.

### Mantenimiento

Verifique que el cable esté colocado de forma tal que no sea dañado por la rotación de la superestructura y que el cable esté libre de daños. Verifique que el conjunto de bloqueo de giro esté libre de daños y que funcione correctamente. Verifique que el resorte esté libre de daños y que tenga suficiente fuerza para sacar la hoja del conjunto de bloqueo de giro completamente de los dientes del engranaje cuando la palanca de control está arriba. Verifique que el varillaje sea capaz de insertar la hoja del bloqueo de giro hasta donde sea posible entre los dientes de engranajes, cuando la palanca de control está abajo. Verifique que toda la tornillería de fijación esté firme y libre de daños. Efectúe los ajustes según sea necesario. Cuando la palanca está completamente arriba, la superficie diagonal superior de la hoja del conjunto de bloqueo de giro (la superficie biselada de la parte horizontal superior de la hoja con respecto a la superficie vertical de la hoja tipo "hacha") debe ser de 1.45 cm (0.57 pulg) desde las puntas de los dientes de los engranajes.

Si el conjunto del bloqueo de giro está dañado, reemplácelo. Alinee la hoja del conjunto de bloqueo de giro de modo que ésta caiga entre los dientes de engranajes. Utilice el suplemento y la tornillería de fijación correspondiente (dos tornillos de 5/16-18 y arandelas de seguridad con D.I. de 5/16) para asegurar que el conjunto del bloqueo de giro no se mueva lateralmente y sea capaz de bloquear la superestructura. Apriete los cuatro pernos de montaje 3/4-10 al valor de apriete especificado en *Sujetadores y valores de apriete*, página 1-15.

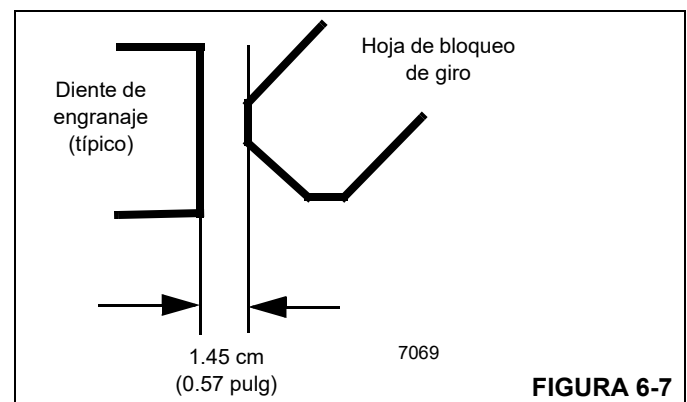


FIGURA 6-7



*Solo por  
referencia*

**ESTA PÁGINA HA SIDO DEJADA EN BLANCO.**

## SECCIÓN 7

### TREN DE MANDO

#### CONTENIDO DE LA SECCIÓN

<b>Motor</b> .....	7-1	Conectores de escape de junta deslizante, Tier 3 y 4 .....	7-13
Descripción .....	7-1	<b>Sistema de enfriamiento por agua</b> .....	7-16
Mantenimiento .....	7-2	Descripción .....	7-16
<b>Sistema de control electrónico</b> .....	7-4	Mantenimiento .....	7-16
Descripción .....	7-4	Llenado y servicio del radiador .....	7-20
Luces indicadoras del sistema de control del motor .....	7-4	<b>Tren de mando</b> .....	7-22
<b>Sistema de combustible</b> .....	7-5	Descripción .....	7-22
Descripción .....	7-5	Mantenimiento .....	7-22
Mantenimiento .....	7-5	<b>Transmisión/convertidor de par</b> .....	7-23
<b>Sistema de admisión de aire y de escape</b> .....	7-7	Descripción .....	7-23
Descripción .....	7-7	Teoría de funcionamiento .....	7-23
Admisión de aire .....	7-7	Mantenimiento .....	7-24
Sistema enfriador de aire de carga .....	7-12	Remolcado o empuje .....	7-28
Sistema de escape .....	7-12		

#### MOTOR

##### Descripción

La máquina tiene un motor diésel Cummins QSB 6.7. Este manual de servicio no incluye información detallada sobre este motor en particular. El fabricante del motor ha preparado un manual detallado por separado que se proporciona con este manual de servicio. Sin embargo, en esta sección encontrará una breve descripción y los procedimientos de mantenimiento de algunos componentes del sistema de combustible, sistema de admisión de aire y sistema de enfriamiento de agua.

El motor se controla por medios electrónicos a través del módulo de control electrónico (ECM), el cual es el centro de control del sistema. Procesa todas las señales de entrada y envía comandos al sistema de combustible y a los sistemas de control del vehículo y del motor.

La velocidad del motor se regula por medio del pedal acelerador en la cabina. Controla la aceleración del motor, la cual aumenta o disminuye proporcionalmente según la presión aplicada al pedal. La velocidad del motor también se controla por medio de un interruptor basculante con tres posiciones de ralentí del motor, ubicado en la parte delantera de la columna de la dirección. El interruptor de ralentí permite al operador variar infinitamente y mantener la velocidad del motor entre los ajustes de ralentí mínimo y máximo del motor (consulte la Sección 3, Controles y procedimientos en el manual del operador correspondiente para los detalles de

funcionamiento del interruptor de ralentí). El pedal acelerador está conectado eléctricamente al módulo de control de la superestructura, que envía una señal a la unidad de control del motor (ECM) a través del enlace de datos J1939.

El motor y sus componentes se alojan bajo un capó con una parrilla en su parte trasera que permite la circulación adecuada del aire. El acceso al motor se obtiene a través de una puerta ubicada en la parte superior del capó que puede abrirse por sus dos lados.

El filtro de admisión de aire se instala en la parte trasera derecha del capó. El silenciador se instala en el lado izquierdo, en la caja del estabilizador trasero.



#### ADVERTENCIA

No rocíe fluido auxiliar de arranque en el conducto de admisión de aire. El rocío entrará en contacto con los elementos del calentador y podría explotar y causar lesiones personales.

El motor está provisto de elementos calentadores eléctricos del aire ubicados en el torrente de admisión de aire del motor para ayudar a arrancarlo en tiempo frío y para reducir la emisión de humo blanco durante el arranque inicial. En el modo de precalentamiento, no haga girar el motor hasta que se apague la luz de esperar para arrancar. La luz de esperar para arrancar se ilumina durante el período de precalentamiento que transcurre cuando el interruptor de encendido se

coloca en la posición de marcha, al arrancar el motor en tiempo frío. El ECM mide la información que recibe de varios sensores del motor para calcular el tiempo por el cual se activará el calentador de aire antes de apagar la luz de esperar para arrancar. Una vez que el motor ha arrancado, el elemento eléctrico de calentamiento se activará nuevamente por un período breve, cuya duración depende de la temperatura del aire admitido.

## Mantenimiento

### Retiro del motor

1. Ajuste los estabilizadores y coloque la pluma hacia un lado.
2. Abra y retire el conjunto de la puerta superior del capó.
3. Desconecte la tubería del filtro de aire en el motor y el filtro de aire. Retire y coloque a un lado.
4. Desconecte el tubo de escape del motor y del silenciador. Colóquelo a un lado.
5. Marque y desconecte el conector del arnés eléctrico del motor del conector del arnés del vehículo y los cables de la batería.
6. Quite los pernos y retire el filtro de combustible y el filtro de lubricación del motor del chasis y déjelos sobre el motor.
7. Vacíe el sistema de enfriamiento del motor.
8. Vacíe el sistema de lubricación del motor.
9. Vacíe el sistema de aceite de la transmisión/convertidor de par.
10. Retire el conjunto del capó del motor y la cubierta de la bomba de la máquina.
11. Desconecte y retire el o los ejes impulsores que conectan la transmisión/convertidor de par a los ejes motrices. Consulte *Ejes impulsores*, página 7-23 en esta sección.
12. Marque y desconecte todas las líneas del radiador. Desconecte el arnés del sensor de nivel de refrigerante del arnés del motor. Amarre el exceso de arnés de modo que quede apartado del paso. Quite el radiador. Consulte *Retiro e instalación del radiador*, página 7-19 en esta sección.
13. Marque y desconecte todas las líneas y tubos del motor, de la transmisión/convertidor de par y demás componentes.



### PELIGRO

El dispositivo elevador deberá ser capaz de soportar el peso combinado del motor y de la transmisión.

**NOTA:** El conjunto de motor y transmisión/convertidor de par pesa aproximadamente 1266 kg (2790 lb).

14. Instale un dispositivo elevador al motor capaz de soportar el peso del motor con la transmisión/convertidor de par.
15. Cuando el dispositivo elevador esté sujetando el peso del motor, retire dos pernos, cuatro arandelas planas, dos arandelas de seguridad y dos tuercas que fijan la parte delantera del motor al chasis (vea la Figura 7-2). Retire los montajes amortiguados de 2 piezas, dos pernos, dos tuercas y dos arandelas de fijación, además de cuatro arandelas que fijan cada lado de la transmisión/convertidor de par al chasis (vea la Figura 7-1).
16. Utilice el dispositivo elevador para levantar el motor y la transmisión/convertidor de par y retirarlos de la grúa.
17. Si un motor nuevo está instalado, retire todos los componentes, conectores, etc., del motor viejo e instálelos en los mismos lugares del motor nuevo.

**NOTA:** Asegúrese que la calidad de los accesorios, los valores de apriete y pasta Loctite que va a utilizar sean los mismos que los que utiliza la fábrica.

### Instalación del motor

**NOTA:** Asegúrese de utilizar tornillería del mismo grado, los mismos valores de apriete y la misma pasta Loctite que los que utiliza la fábrica.



### PELIGRO

El dispositivo elevador deberá ser capaz de soportar el peso combinado del motor y de la transmisión.

1. Con todos los componentes y conectores instalados en el motor, levante el motor sobre la grúa.
2. Coloque el motor en su posición y fije cada lado de la transmisión/convertidor de par con montajes amortiguados de 2 piezas, dos pernos, dos tuercas, dos arandelas de fijación, además de cuatro arandelas (vea la Figura 7-1). En la parte delantera del motor, fije el montaje del motor al chasis con dos pernos, cuatro arandelas planas, dos arandelas de seguridad y dos tuercas (vea la Figura 7-2).

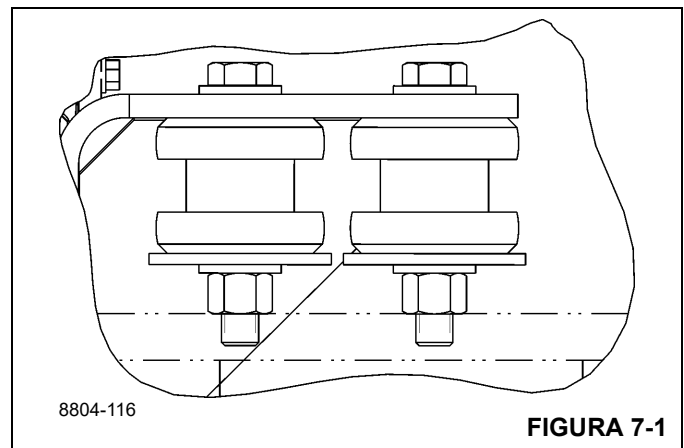


FIGURA 7-1

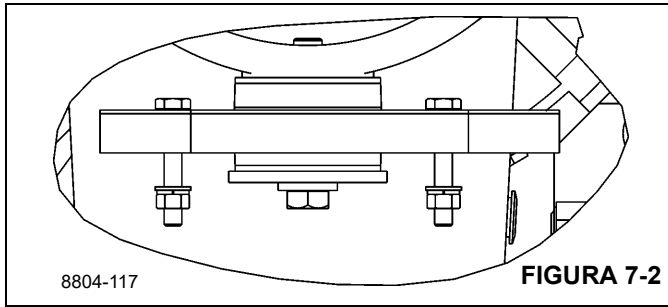


FIGURA 7-2

3. Retire el dispositivo elevador.
4. Conecte todas las líneas y tubos al motor y al convertidor de par e instale los demás componentes según las marcas identificadoras hechas durante el retiro.

**PRECAUCIÓN**

No aplique pasta selladora al interior de las mangueras de aspiración hidráulica.

5. Aplique una capa moderada de pasta Permatex® tipo N.º 2 a los adaptadores macho de las mangueras e instale las mangueras hidráulicas. No aplique pasta selladora al interior de la manguera hidráulica para después conectarla al adaptador macho. Esto podría empujar el exceso de pasta selladora delante del adaptador macho y dejarla expuesta al aceite hidráulico.
6. Instale el radiador. Consulte *Retiro e instalación del radiador*, página 7-19. Conecte todas las mangueras y arneses eléctricos al radiador, según se los marcó durante el retiro.
7. Conecte los ejes impulsores entre la transmisión/convertidor de par y los ejes. Consulte *Ejes impulsores*, página 7-23.
8. Instale el conjunto del capó. Instale la cubierta de la bomba.

9. Conecte el filtro de combustible y el filtro de lubricación del motor al chasis. Conecte los cables de la batería y el conector del arnés eléctrico del motor siguiendo las marcas identificadoras hechas durante el retiro.
10. Conecte el alambrado eléctrico al horómetro, siguiendo las marcas hechas durante el retiro.
11. Conecte la tubería del filtro de aire en el motor y el filtro de aire. Conecte el tubo de escape al motor y al silenciador. En los motores Tier 4, cambie las empaquetaduras del tubo de escape por otras nuevas.
12. Instale el conjunto de la puerta superior del capó.
13. Dé servicio a la transmisión, al sistema de lubricación del motor y al sistema de enfriamiento del motor.
14. Arranque el motor. Revise todas las mangueras y conectores en busca de fugas. Revise todos los niveles de fluido.

**Correas impulsoras del motor**

El funcionamiento correcto de los componentes del motor impulsados por correa como el alternador, ventilador y la bomba de agua dependen de la condición y tensión correcta de la correa impulsora del motor.

**NOTA:** La tensión de las correas se mantiene con un dispositivo de tensión automático.

La correa impulsora del motor se debe revisar visualmente todos los días. Revise si la correa impulsora tiene grietas, zonas deshilachadas y superficies vidriadas o brillantes (vea la Figura 7-3). Una correa impulsora vidriada o brillante indica deslizamiento de la correa.

El daño a las correas impulsoras del motor puede ser debido a distintos factores como tensión incorrecta, tamaño de correa incorrecto, poleas del motor mal alineadas, correas instaladas de manera incorrecta o por el aceite, grasa o líquido que cae sobre la correa.

Consulte el manual del fabricante del motor para información sobre herramientas especiales o especificaciones de la tensión de la correa.

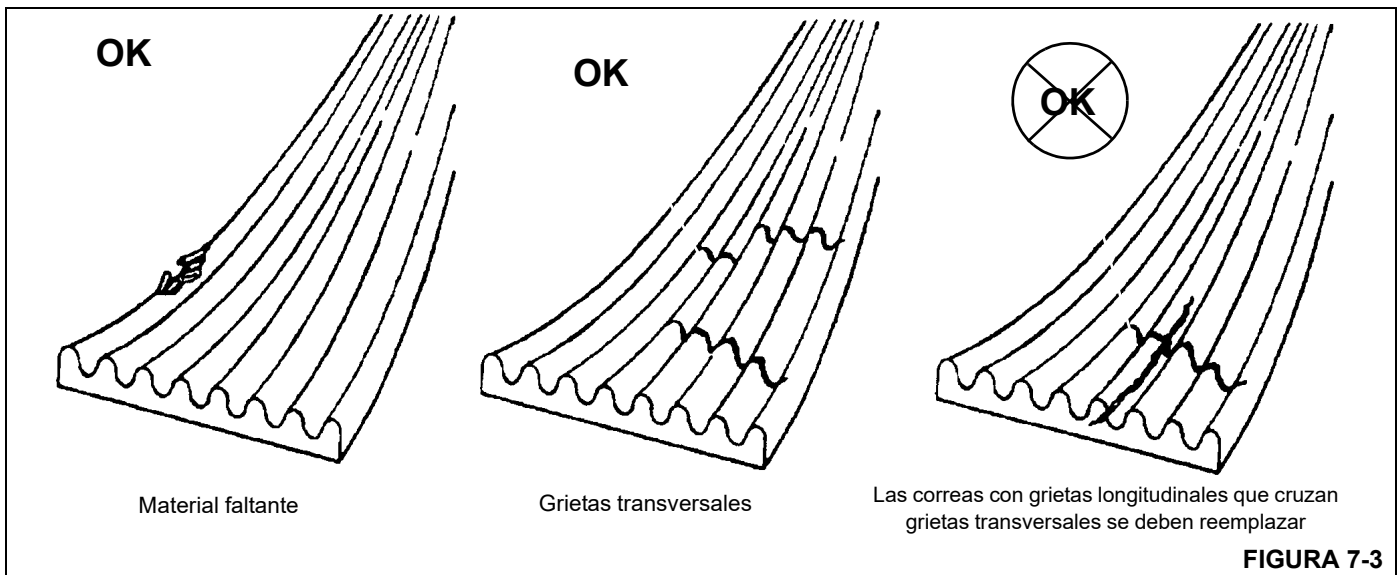


FIGURA 7-3

## SISTEMA DE CONTROL ELECTRÓNICO

### Descripción

El sistema de control del motor es un sistema de control de combustible accionado por medios electrónicos que también ofrece muchas funciones al operador y además reduce las emisiones de escape del motor a la vez que eleva su rendimiento a niveles óptimos.

El ECM efectúa pruebas de diagnóstico sobre la mayoría de sus circuitos y genera un código de falla si se detecta un problema en alguno de ellos. Junto con el código que identifica la naturaleza del problema, se almacena en la memoria una "vista instantánea" de los parámetros de funcionamiento del motor al momento de activarse el código de falla. Algunos códigos de falla causan la iluminación de una luz de diagnóstico para darle indicación al conductor de la existencia del código. Los códigos de falla pueden visualizarse en la pantalla del sistema de control de la grúa en la cabina del operador. El ECM se comunica con las herramientas de mantenimiento provistas por Cummins utilizando un enlace de datos tipo SAE J1939.

El ECM también supervisa la condición del filtro de partículas diésel (solo motores Tier 4) y advertirá al operador, por medio de un indicador en la pantalla del sistema de control de la grúa, si el filtro se llega a obturar con carbón. Si el filtro se llega a obturar, el ECM controlará el proceso de limpieza del sistema de escape para eliminar las partículas del filtro.

### Luces indicadoras del sistema de control del motor

#### *Luz de apagar el motor*

La luz de apagar el motor se encuentra en la pantalla del sistema de control de la grúa. Es una luz indicadora roja que se enciende para indicar un problema grave del motor que requiere que el vehículo y el motor se detengan tan pronto como sea seguro y posible. El motor deberá permanecer apagado hasta que se haya reparado la falla.

#### *Luz de advertencia del motor*

La luz de advertencia del motor se encuentra en la pantalla del sistema de control de la grúa. Es una luz indicadora

ámbar que forma parte del sistema de control electrónico del motor y cuando se enciende, proporciona al operador una señal de que existe un problema en el motor o la transmisión que se debe corregir.

#### *Indicador de limpieza del sistema de escape requerida*

El indicador de limpieza del sistema de escape requerida se encuentra en la pantalla del sistema de control de la grúa. Este indicador se ilumina ámbar cuando el filtro de partículas diésel se está llenando con hollín y es necesario limpiarlo.

## PRECAUCIÓN

### ¡Condición de apagado del motor!

Cuando el indicador del DPF se ilumina o destella, inicie el proceso de limpieza del sistema de escape.

En caso de que se encienda la luz del indicador del DPF, el motor se apagará y se deberá contactar a un miembro autorizado del personal de servicio del fabricante del motor para arrancar nuevamente el motor.

El indicador se encenderá continuamente durante las primeras etapas de obturación. Si el sistema continúa obturándose, la lámpara comenzará a destellar.

Si la obturación aumenta, la luz de advertencia del motor se ilumina junto con el indicador del DPF y se produce una reducción leve del régimen del motor.



## ADVERTENCIA

### ¡Peligro de incendio o quemaduras!

Durante el proceso de limpieza del sistema de escape, el tubo de los gases de escape alcanza temperaturas muy altas. No estacione el vehículo cerca de objetos inflamables.

Tenga sumo cuidado cerca del tubo de escape durante el proceso de limpieza del sistema de escape ya que éste alcanza temperaturas muy altas.

## SISTEMA DE COMBUSTIBLE

### Descripción

El sistema de combustible se compone del tanque de combustible, separador de combustible-agua, filtro secundario, bomba de elevación, bomba de alta presión, conducto común de combustible de alta presión (Tier 4 solamente) e inyectores de combustible. Todos los componentes excepto el tanque de combustible están instalados en el motor o se suministran con el motor para montaje remoto.

#### **Tanque de combustible**

El tanque de combustible (Figura 7-4) es un tanque cilíndrico de acero ubicado en el lado izquierdo de la máquina. El tanque de combustible tiene una capacidad de 271 l (72 gal). Una conexión en la parte inferior del tanque es el conducto de suministro de combustible al motor. El combustible sobrante que regresa del motor se suministra a la parte inferior del tanque, por debajo del nivel del combustible. El tanque está provisto de una tapa sin ventilación fijada por cadena al tanque, y de un emisor que envía una señal al medidor de combustible ubicado en el tablero de instrumentos de la cabina. En las máquinas CE, el tanque de combustible tiene una tapa de llenado ventilada con candado.

#### **Bomba de inyección de combustible**

El combustible se atomiza finamente al ser inyectado en el cilindro y lo enciende el calor de la compresión. También se dosifica, antes de la inyección, para satisfacer los requerimientos de carga que se imponen al motor. El combustible sobrante que regresa de los inyectores se desvía de nuevo al tanque de combustible o al lado de entrada de la bomba. El flujo continuo de combustible a través de los inyectores ayuda a enfriar los inyectores y a purgar el aire del sistema.

#### **Filtro de combustible-separador de agua**

El filtro de combustible-separador de agua elimina las impurezas del combustible y también elimina el agua del combustible antes de que llegue al motor. El filtro se monta cerca del tanque de combustible en el lado izquierdo de la grúa.

La mezcla de combustible pasa por la parte exterior de la primera fase del filtro de papel, donde se forman grandes gotas de agua eliminadas del combustible. El agua cae en la cavidad formada entre los dos elementos de papel y pasa a un depósito en la parte inferior de la caja, de donde puede vaciarse a través del tapón de vaciado.

El sensor de agua en el combustible se encuentra en la caja del filtro de combustible. Una vez que el espacio de almacenamiento de la caja del filtro se llena con cierta cantidad de agua, el sensor envía una señal al ECM. La luz de agua en el combustible se ilumina en el tablero de control para indicar que hay que vaciar el agua del conjunto del filtro de combustible.

### Mantenimiento

**NOTA:** El sistema de combustible debe mantenerse hermético para evitar la pérdida del cebado.

#### **Tanque de combustible**

El tanque de combustible debe estar lleno, especialmente por la noche, para reducir la condensación al mínimo. Consulte el manual del motor aplicable para el programa recomendado para vaciar el agua o los sedimentos del tanque.

#### **Retiro**

1. Coloque un recipiente adecuado debajo del tanque de combustible y vacíe todo el combustible del tanque.
2. Marque y desconecte las dos líneas de la parte inferior del tanque.
3. Desconecte el conductor eléctrico de la unidad emisora de cantidad de combustible.
4. Soporte el peso del tanque, suelte y quite las dos tuercas y arandelas que fijan las tiras a las escuadras de montaje. Retire el tanque y los peldaños.
5. Si va a instalar un nuevo tanque de combustible, retire los dos conectores, el emisor de cantidad de combustible y los peldaños del tanque e instálelos en el nuevo tanque.

#### **Instalación**

1. Coloque el tanque nuevo en las escuadras de montaje e instale las tuercas y arandelas de las dos tiras.
2. Conecte el conductor eléctrico a la unidad emisora de cantidad de combustible.
3. Conecte las dos líneas a los conectores en la parte inferior del tanque de acuerdo con las marcas de identificación que hizo durante el retiro.
4. Dé servicio al tanque.

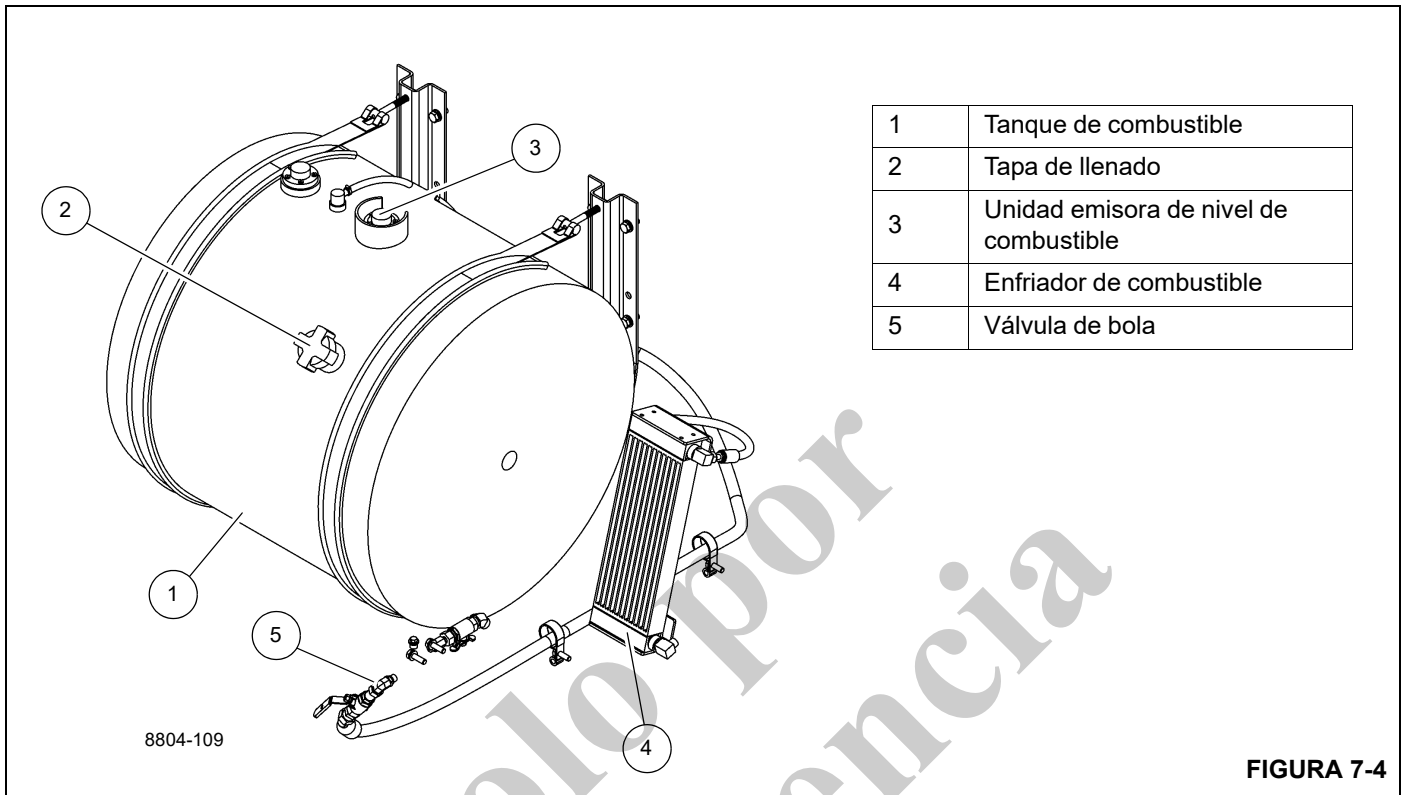
#### **Filtro de combustible-separador de agua**

##### **Vaciado**

El sumidero del filtro de combustible y separador de agua se debe vaciar diariamente, 30 minutos después de que apague el motor, para eliminar toda el agua y los sedimentos. Realice el siguiente procedimiento.

1. Abra el tapón de vaciado.
2. Vacíe hasta que aparezca el combustible.
3. Cierre el tapón de vaciado.





1	Tanque de combustible
2	Tapa de llenado
3	Unidad emisora de nivel de combustible
4	Enfriador de combustible
5	Válvula de bola

FIGURA 7-4

## SISTEMA DE ADMISIÓN DE AIRE Y DE ESCAPE

### Descripción

El sistema de admisión de aire (Figura 7-7) regula la calidad y cantidad del aire disponible para la combustión. El sistema se compone de filtro de aire, turboalimentador, enfriador de aire de carga, culata y múltiple de escape. El aire admitido se aspira a través del filtro de aire, se comprime y se calienta en el lado del compresor del turboalimentador. El aire se empuja a través del enfriador de aire de carga y se envía al múltiple de admisión. El aire admitido se enfría para aumentar la eficiencia de la combustión, reducir el consumo de combustible y aumentar la potencia del motor. El aire se fuerza hacia el interior de la culata para llenar las lumbreras de admisión. El flujo del aire de la lumbrera de admisión al cilindro es regulado por las válvulas de admisión.

Cada cilindro tiene dos válvulas de admisión y dos de escape. Cuando las válvulas de admisión se abren, el aire comprimido y enfriado de la lumbrera de admisión es aspirado al interior del cilindro. Las válvulas de admisión se cierran y el émbolo empieza a ascender como parte de su carrera de compresión. El combustible se inyecta en el cilindro y se inicia la combustión. El émbolo es forzado hacia abajo e inicia su carrera de escape cuando vuelve a ascender. Las válvulas de escape se abren y el gas de escape se expulsa a través de la lumbrera de escape hacia el múltiple de escape.

El gas de escape del múltiple entra al lado de la turbina del turboalimentador para hacerla girar e impulsar al compresor. El gas de escape del turboalimentador pasa por el tubo de escape y por el silenciador/filtro de partículas diésel antes de ser expulsado hacia la atmósfera.

El filtro de aire (Figura 7-7) es de tipo seco, tiene un elemento reemplazable y se encuentra ubicado en el guardabarros derecho trasero. En los motores Tier 3, un indicador de servicio (2, Figura 7-5), diseñado para dar una indicación roja cuando el filtro requiere servicio, está instalado en la plataforma central derecha y conectado al filtro de aire por medio de un conector de bronce en el filtro de aire. En los motores Tier 4, un sistema de supervisión de la restricción de la admisión de aire (AIRM) se ha diseñado para calcular la restricción del filtro de aire en tiempo real a un nivel de caudal operativo utilizando las lecturas de temperatura y presión del sensor TBAP (3, Figura 7-8) instalado en la caja del filtro de aire.

En el motor Cummins QSB hay elementos eléctricos que calientan el aire ubicados en el conducto de admisión del motor. Estos elementos calientan el aire admitido al calentar el motor en clima frío. Un calentador del aire admitido facilita el arranque y controla la producción de humo blanco. Una luz de esperar para arrancar está ubicada en la pantalla de control de la grúa para indicar cuándo se puede arrancar el motor.

## Admisión de aire

### Revisión del filtro de aire

El polvo que pasa a través del filtro de aire, aun a través de los agujeros pequeños, puede ocasionar rápido desgaste del motor. Asegúrese que todas las conexiones entre el filtro de aire y el motor estén bien ajustadas y selladas. Si estas conexiones están bien selladas y aún hay evidencia de fugas de polvo, revise los siguientes lugares a fin de encontrar los posibles problemas.

**NOTA:** El polvo que pasa por el sistema del filtro de aire frecuentemente se puede detectar al buscar vetas de polvo en el tubo de transferencia de aire o justo dentro de la entrada del múltiple de admisión.

1. Revise si el tubo de salida del filtro de aire está dañado.
2. Asegure que la superficie de sellado del elemento no está dañada y sella bien contra el elemento.
3. Revise si la superficie de sellado del elemento está dañada.
4. Revise si hay fallas estructurales. Debe reemplazar todas las piezas dañadas.

### Revisión del filtro en busca de restricción

A medida que un elemento de filtro seco se llena de polvo, el vacío del lado del motor del filtro de aire (en la salida del filtro de aire) aumenta.

El vacío generalmente se mide como restricción en pulgadas de agua. El fabricante del motor coloca un límite recomendado en la cantidad de restricción que soporta el motor sin pérdida de rendimiento antes de limpiar o reemplazar el elemento.

En los motores Tier 3, un indicador de servicio conectado a la caja del filtro de aire indicará cuándo se debe reemplazar el filtro. Reposicione el indicador cada vez que dé servicio al filtro de aire.

En los motores Tier 4, un sensor TBAP acoplado a la caja del filtro de aire facilita información al sistema de supervisión de la restricción de la admisión de aire (AIRM) para que se active un código de falla cuando sea necesario reemplazar el filtro. El indicador de advertencia del motor destella al arrancar el motor para el código de falla 5576, lo que indica que el filtro de aire se ha obstruido. El indicador se enciende con una luz continua para el código de falla 3341, lo que indica que el filtro está obstruido y es necesario cambiarlo.

Si la precisión del indicador de servicio mecánico o del sensor TBAP es dudosa, un manómetro de agua es el método más preciso y confiable para medir el vacío.

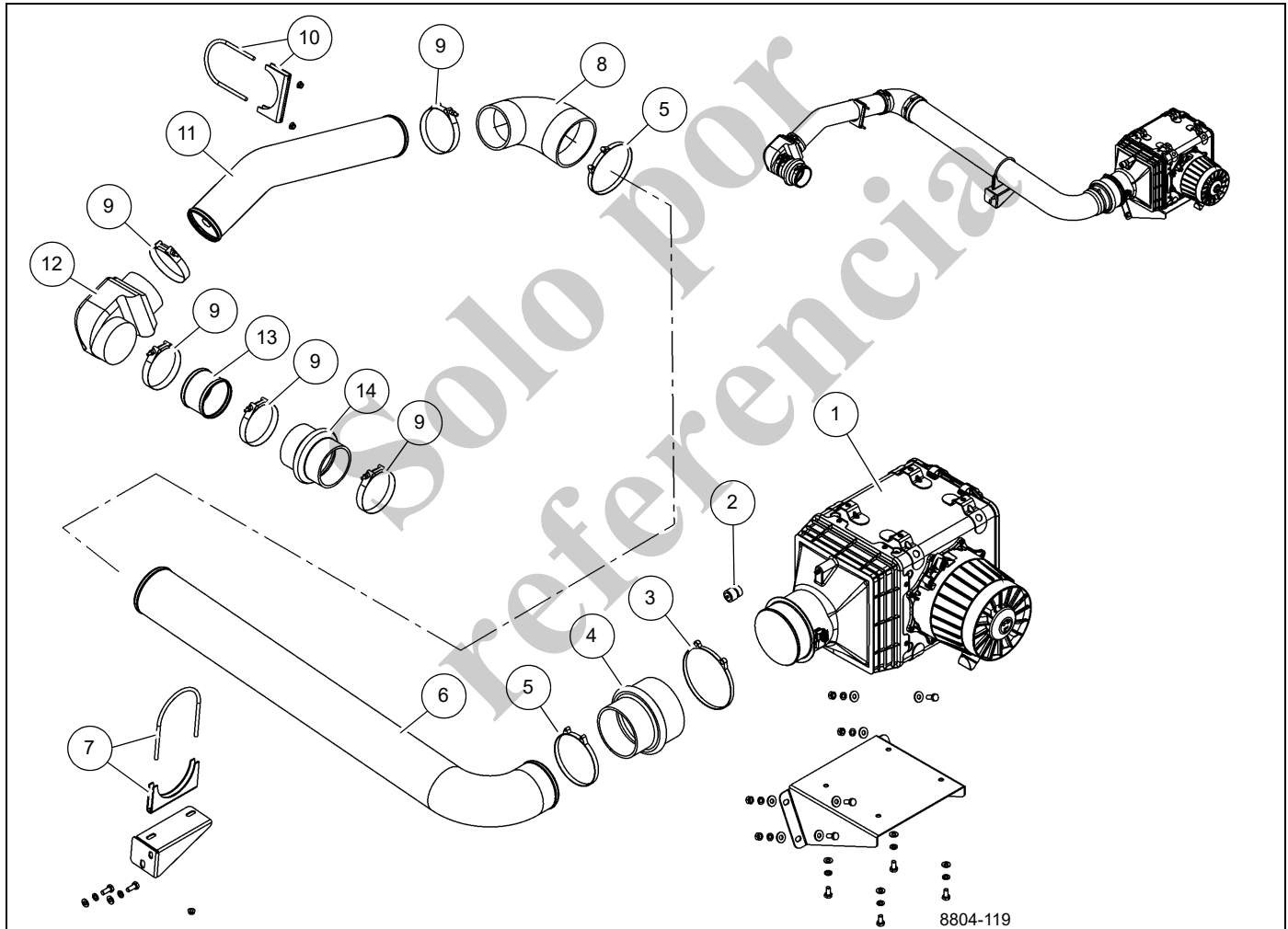
Para utilizar el manómetro, sosténgalo verticalmente y llene ambas patas aproximadamente a la mitad con agua. Uno de los extremos superiores se conecta a la válvula de presión en el lado de salida del filtro de aire con una manguera flexible. El otro extremo se deja abierto a la atmósfera.

La restricción máxima en el filtro de aire ocurre al flujo de aire máximo. En este motor diésel turboalimentado, el flujo de aire máximo ocurre solo a la potencia máxima del motor.

Con el manómetro sostenido verticalmente y el motor aspirando la cantidad de aire máxima, la diferencia en la altura de las columnas de aire en las dos patas, medida en pulgadas o centímetros, es la restricción del filtro de aire. La restricción máxima para este motor es de 25 pulg de agua.

Si la indicación de restricción inicial de un filtro nuevo o limpio es más que el máximo permitido para el motor, revise los siguientes elementos.

1. Asegúrese que la entrada del filtro de aire no esté obstruida.
2. Revise la salida del filtro de aire para asegurarse que no está obstruida con papel, retazos, etc.
3. Asegúrese que está utilizando las conexiones del tamaño correcto entre el filtro de aire y el motor.
4. Asegúrese que todos los accesorios de entrada sean del tamaño correcto y no estén obstruidos con ningún objeto extraño.

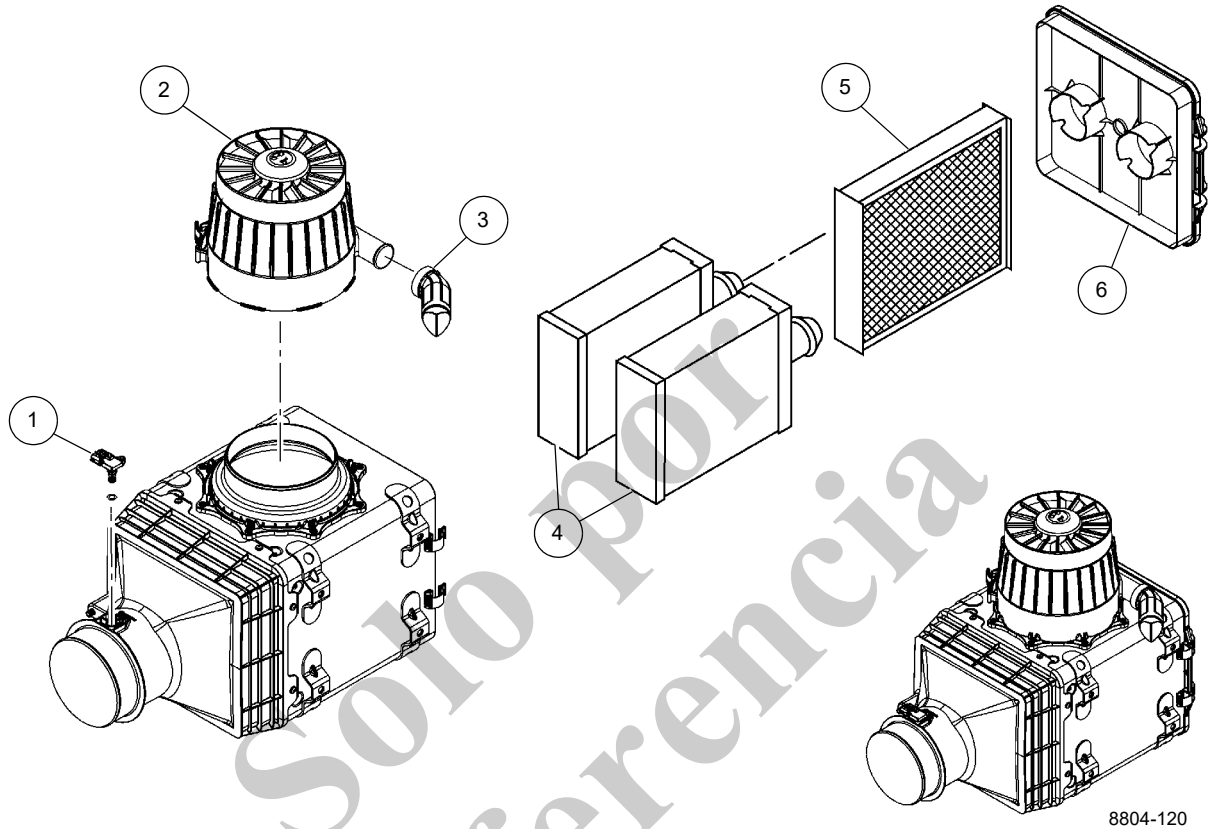


Conjunto de admisión de aire, Tier 3

1	Filtro de aire
2	Indicador de servicio
3	Abrazadera
4	Reductor
5	Abrazadera
6	Tubo
7	Abrazadera del silenciador

8	Codo
9	Abrazadera de perno en T
10	Abrazadera del silenciador
11	Tubo de admisión de aire
12	Codo
13	Tubo de entrada de aire
14	Adaptador

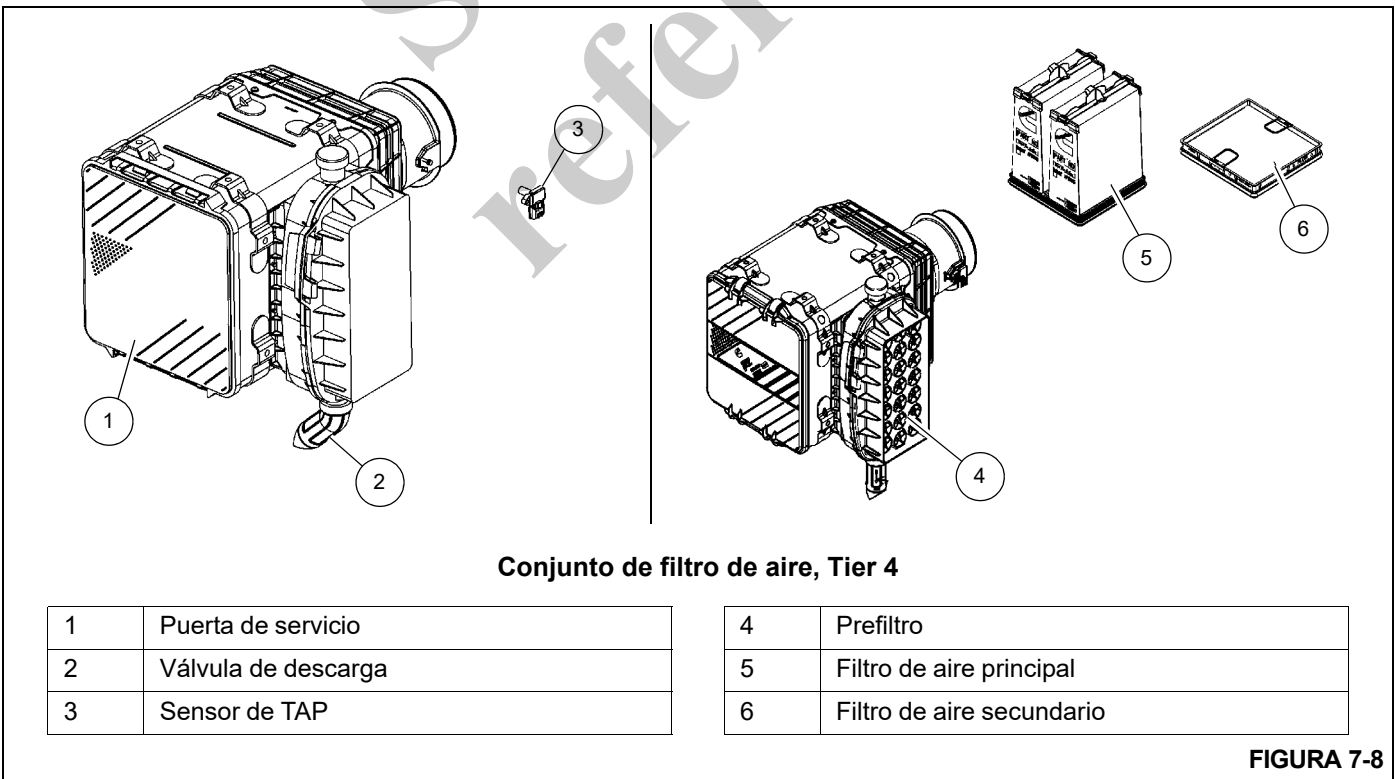
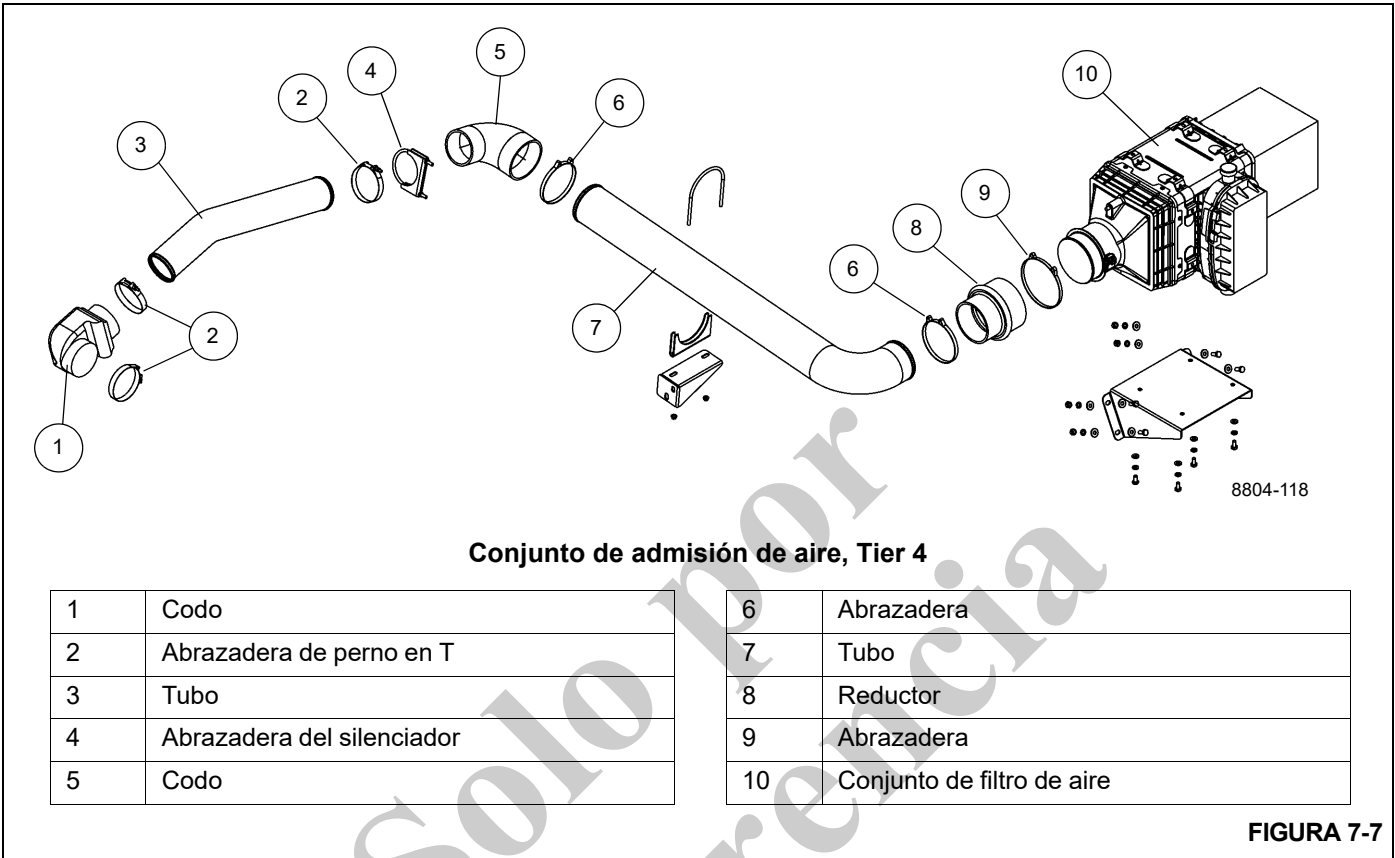
FIGURA 7-5



Conjunto de filtro de aire, Tier 3

1	Sensor de temperatura/presión de aire
2	Prefiltro
3	Válvula de descarga
4	Filtro de aire principal
5	Filtro de aire secundario
6	Puerta de servicio

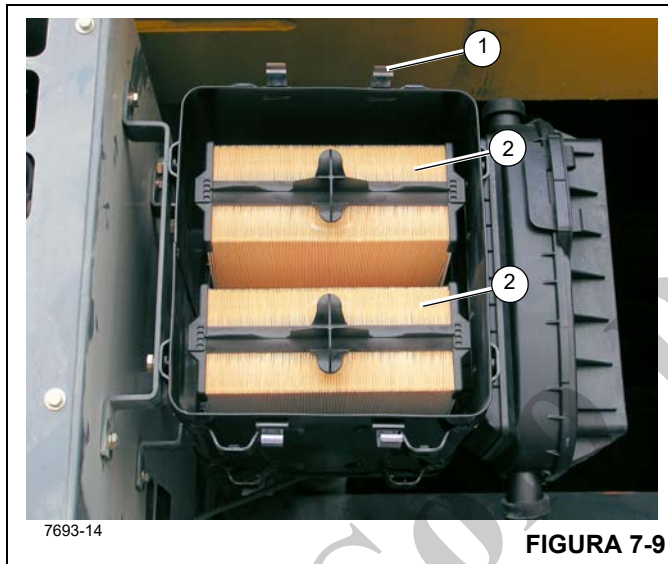
FIGURA 7-6



**Reemplazo del elemento del filtro****PRECAUCIÓN**

Nunca dé servicio al filtro de aire mientras el motor está funcionando.

1. Levante las pinzas (1, Figura 7-9) que aseguran la cubierta del cuerpo del filtro de aire y retire la cubierta.

**FIGURA 7-9**

2. Retire el filtro primario del filtro de aire y revíselo en busca de materia extraña y marcas de polvo. Reemplace según sea necesario
3. Retire el filtro secundario (no se ilustra) por detrás del filtro primario. Sustituya el filtro secundario cada tres cambios del filtro primario.
4. Limpie a fondo la superficie de sellado y el interior de la caja del filtro de aire. Revise todas las piezas del sistema de admisión y del filtro de aire.
5. Vuelva a colocar la cubierta en la caja del filtro de aire y asegúrela con las pinzas (1).
6. Revise todas las conexiones y conductos para lograr un ajuste de aire apretado. Asegúrese que todas las abrazaderas, los pernos y las conexiones estén ajustados. Revise si hay agujeros en la tubería. Las fugas en el sistema de admisión de aire pueden enviar polvo directamente al motor.

**Limpieza del elemento**

No se recomienda limpiar los elementos de filtro. Cummins y la mayoría de los demás fabricantes no garantizarán un filtro de aire limpiado.

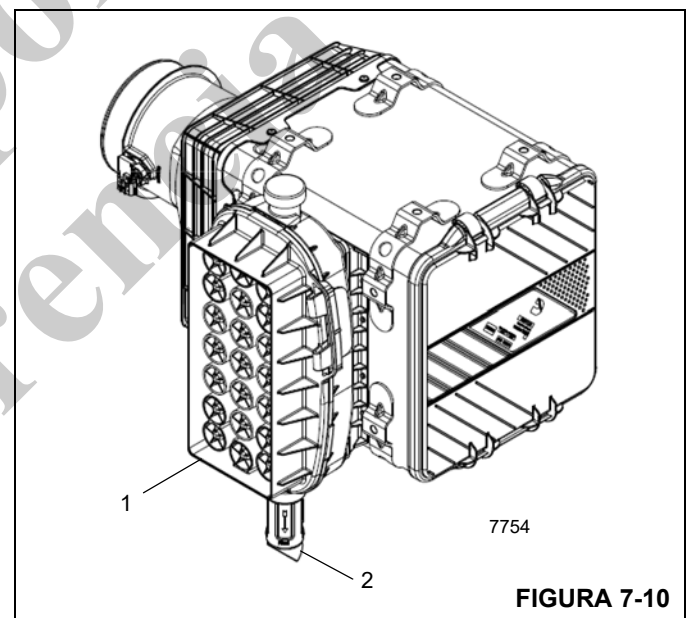
**Cuerpo del filtro de aire**

Antes de instalar el elemento del filtro, retire la materia extraña (hojas, pelusa u otra materia extraña) que se haya

acumulado en el interior del cuerpo del filtro de aire. Revise el interior del cuerpo si hay muescas u otro daño que interfieran con el flujo de aire o con las aletas del elemento o el interior del cuerpo. Repare cualquier muesca en el cuerpo, teniendo cuidado de no dañar las superficies de sellado. Asegúrese de limpiar la superficie de sellado del tubo de salida y el interior del tubo de salida, teniendo cuidado de no dañar el área de sellado del tubo.

**Prefiltro**

El prefiltro (1, Figura 7-10) impide que los desechos grandes entren en el filtro de aire y debe limpiarse periódicamente, en especial si se trabaja en condiciones de mucho polvo. Quite la mitad superior del prefiltro soltando los dos pestillos que están a los lados del prefiltro. Retire todos los desechos del interior del prefiltro y vuelva a armarlo.

**FIGURA 7-10****Válvula de descarga**

La válvula de descarga (2, Figura 7-10) (Figura 7-11) está diseñada para expulsar automáticamente el polvo suelto y la suciedad del cuerpo del filtro de aire, de esta manera alargando la vida útil del elemento. Los rebordes de la válvula deben apuntar directamente hacia abajo y se deben mantener libres de desechos para que funcionen de manera efectiva. El lodo y la suciedad se pueden acumular en estos rebordes periódicamente y mantenerlos abiertos durante el funcionamiento del motor.



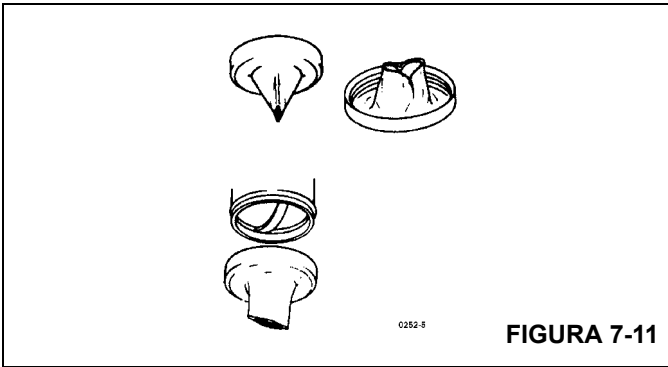


FIGURA 7-11

Revise la condición de la válvula y los rebordes frecuentemente y manténgalos limpios. Los rebordes de la válvula se deben abrir sólo cuando el motor se apaga o cuando está funcionando a ralentí lento. Si la válvula está al revés, revise si la entrada del filtro de aire está obstruida. El mal funcionamiento de esta válvula no reduce la efectividad del filtro de aire, pero permite que el elemento se ensucie rápidamente y reduce su vida útil. Si pierde la válvula o si la válvula está dañada, reemplácela con una nueva con el mismo número de repuesto.

**Conductos**

1. Revise la tapa del tubo de entrada y el tamiz en busca de acumulaciones de hojas, basura u otros desechos que puedan restringir el flujo de aire. Repare el tamiz o reemplace la tapa si encuentra agujeros grandes en el tamiz.
2. Revise si todos los accesorios de montaje son seguros para eliminar la posible vibración del tubo de entrada. Dicha vibración ocasiona la falla prematura de las mangueras, abrazaderas y piezas de montaje y puede ocasionar que las mangueras se deslicen de los tubos de conexión permitiendo que el aire no filtrado se introduzca en la entrada de aire del motor.
3. Revise si las mangueras están agrietadas, tienen suciedad acumulada o están deterioradas y reemplácelas a la primera señal de falla.

**Sistema enfriador de aire de carga**

El enfriador de aire de carga (CAC) (Figura 7-12) se utiliza para enfriar el aire del motor una vez que pasa por un turboalimentador, pero antes de que entre en el motor. El enfriador de aire de carga brinda mejor potencia y mayor eficiencia del combustible, y reduce las emisiones del motor.

El sistema CAC consiste en un conjunto de conductos que van hacia y desde el enfriador de aire de carga y de un ventilador impulsado por motor. El sistema enfriador de aire de carga debe ser hermético para que funcione de manera eficiente.

El conjunto de conductos consiste en tubos de metal, abrazaderas de manguera y fuelle. El par de apriete recomendado para las abrazaderas de tensión constante grandes es de 10.2 a 11.3 Nm (90 a 100 lb-pulg) y de las abrazaderas de tensión constante pequeñas es de 5.7 Nm (50 lb-pulg). No comprima el resorte por completo, pues el fuelle y/o la abrazadera podrían dañarse como resultado de la expansión térmica del tubo del enfriador de aire de carga (CAC).

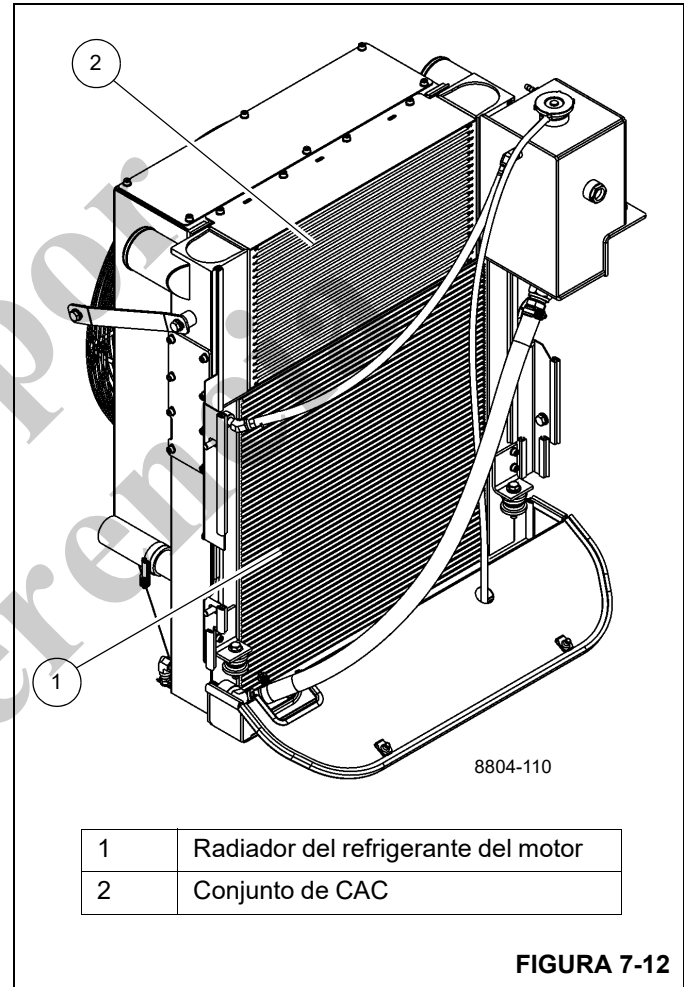


FIGURA 7-12

**Mantenimiento**

1. Revise si las abrazaderas de las mangueras tienen el par de apriete apropiado.
2. Inspeccione el fuelle en busca de grietas u orificios.
3. Limpie el enfriador de aire de carga. Retire la basura y los desechos.
4. Verifique que el ventilador funciona correctamente.

**Sistema de escape**

**Sistema de escape Tier 3**

El sistema de escape Tier 3 (Figura 7-13) está compuesto de un silenciador y varios tubos, codos y abrazaderas.

Cuando retire e instale un silenciador, apriete toda la tornillería según las especificaciones dadas en *Sujetadores y valores de apriete*, página 1-15, salvo indicación contraria:

- Apriete las abrazaderas de banda en V a  $13.5 \pm 1.5$  Nm ( $9.96 \pm 1.10$  lb-pie).
- Apriete la junta deslizante a un par de 9 a 11.3 Nm (85 a 100 lb-pie).
- Apriete las bandas de montaje a 5.4 Nm (4.0 lb-pie).

#### Sistema de escape Tier 4

El sistema de escape Tier 4 (Figura 7-14) está compuesto de un catalizador de oxidación del combustible diésel (DOC), un tubo reactor de descomposición, una unidad de reducción catalítica selectiva (SCR) y varios tubos, codos y abrazaderas.

#### Retiro



#### PRECAUCIÓN

¡Riesgo de quemaduras!

No toque los componentes del sistema de escape hasta que se encuentren a temperatura ambiente. Se podrían causar quemaduras graves.

1. Retire el protector de chapa metálica para acceder al sistema de escape.
2. Retire la abrazadera para liberar el tubo de escape.
3. Marque y desconecte las conexiones eléctricas.
4. Desconecte la manguera DEF.
5. Retire la abrazadera de banda en V para soltar la SCR del codo del tubo de escape.
6. Retire las abrazaderas de banda en V para soltar el tubo reactor de descomposición de los codos.
7. Retire las abrazaderas de banda en V para soltar el DOC del codo y del tubo.
8. Retire las abrazaderas de banda en V para soltar la manguera de escape flexible de los tubos.
9. Retire los tubos restantes, de ser necesario.
10. Inspeccione la SCR, el tubo reactor de descomposición, el DOC, el tubo de escape, los tubos de salida, la escuadra y la tornillería de fijación. Repare o reemplace las piezas que estén dañadas o falten.

#### Instalación

**NOTA:** Apriete toda la tornillería según las especificaciones dadas en *Sujetadores y valores de apriete*, página 1-15, salvo indicación contraria.

Apriete las abrazaderas de banda en V a  $13.5 \pm 1.5$  Nm ( $9.96 \pm 1.10$  lb-pie).

Apriete la junta deslizante a un par de 9 a 11.3 Nm (85 a 100 lb-pie).

Apriete las bandas de montaje a 5.4 Nm (4.0 lb-pie).

1. Fije el DOC al tubo de escape y al codo con abrazaderas de banda en V.
2. Instale el tubo reactor de descomposición y asegúrelo con las abrazaderas de banda en V.
3. Instale la SCR y asegúrela con las abrazaderas de banda en V.
4. Asegure los componentes de escape a sus escuadras de montaje.
5. Conecte las conexiones eléctricas según se las marcó durante el desarmado.
6. Conecte la manguera DEF.
7. Instale el protector de chapa metálica.

#### Conectores de escape de junta deslizante, Tier 3 y 4

Es necesario apretar los acopladores de escape de junta deslizante para evitar fugas en el escape. Realice los siguientes procedimientos en los intervalos correspondientes.

##### Después de 1000 horas o un año

Inspeccione visualmente el conector de escape. Si es necesario, apriete las abrazaderas de banda en V dando una vuelta completa a las tuercas.

##### 2000 horas o 2 años

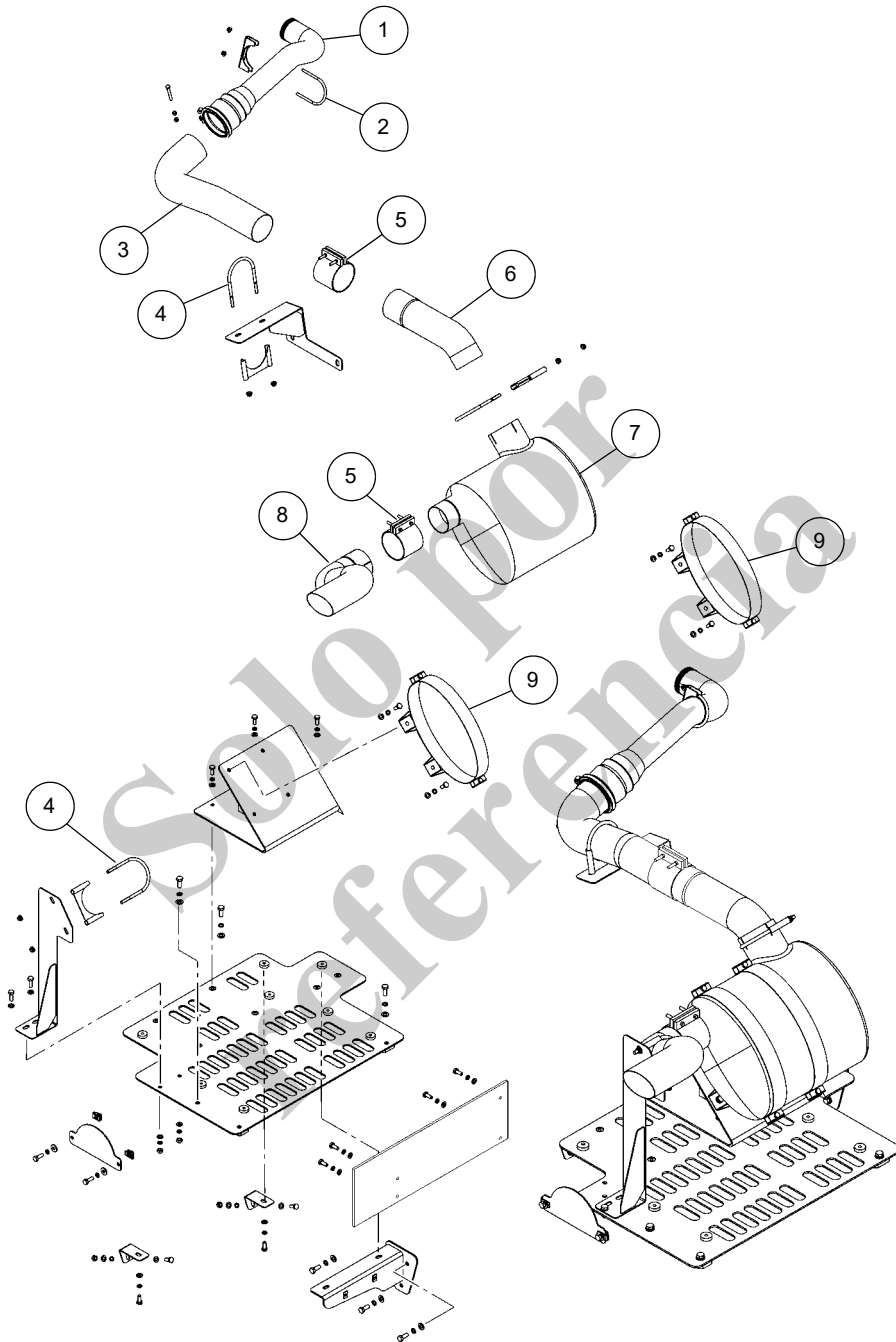
Apriete las abrazaderas de banda en V dando 1-1/2 vueltas a las tuercas.

##### 4000 horas o 4 años

Apriete las abrazaderas de banda en V dando 1-1/2 vueltas a las tuercas.

##### 5000 horas o 5 años

Retire las abrazaderas de banda en V y las empaquetaduras y sustitúyalas con empaquetaduras y abrazaderas nuevas. Apriete las abrazaderas de banda en V a un valor de  $13.5 \pm 1.5$  Nm ( $9.96 \pm 1.10$  lb-pie).

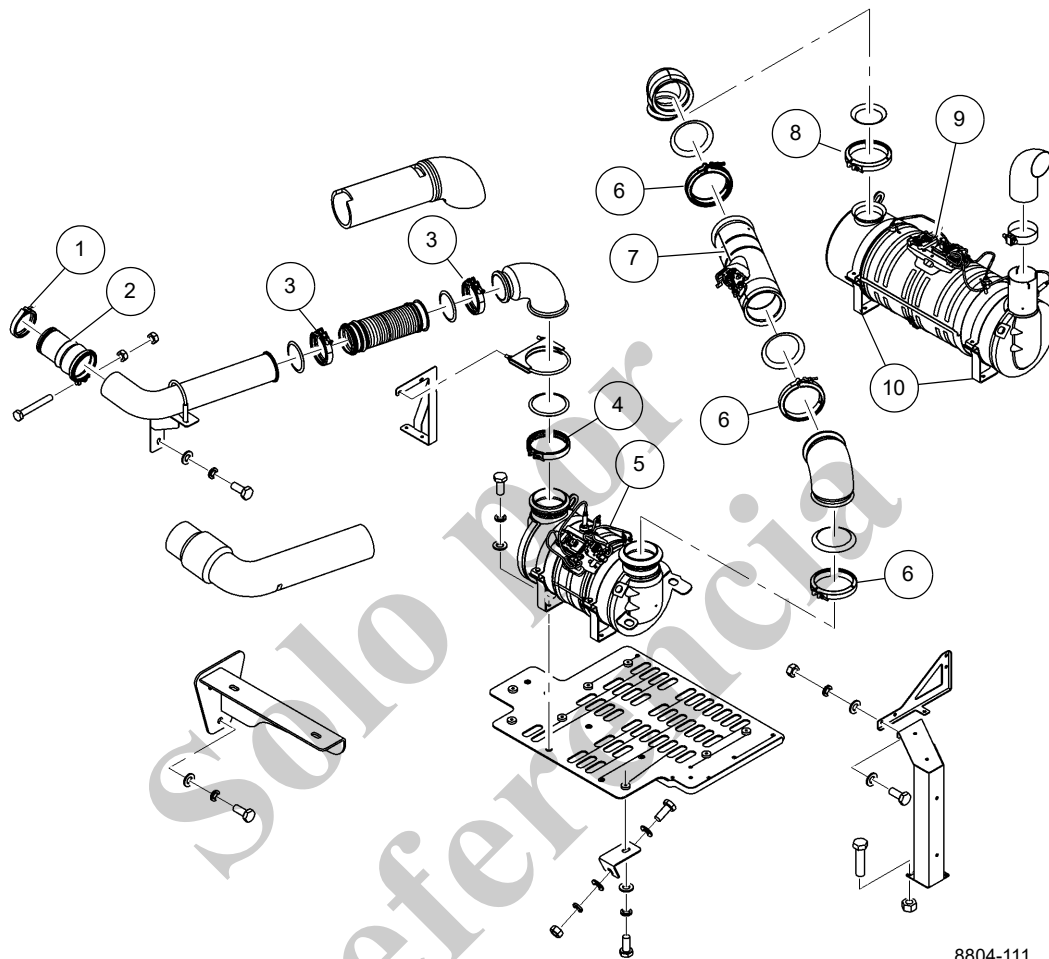


Sistema de escape, Tier 3

1	Miembros soldados de tubo de escape
2	Abrazadera del silenciador
3	Tubo de bajada
4	Abrazadera del silenciador
5	Abrazadera

6	Tubo de bajada
7	Silenciador
8	Tubo de escape
9	Banda de montaje

FIGURA 7-13



8804-111

Sistema de escape, Tier 4

1	Abrazadera de banda en V
2	Junta deslizante
3	Abrazadera de banda en V
4	Abrazadera de banda en V
5	Catalizador de oxidación
6	Abrazadera de banda en V

7	Tubo reactor de descomposición
8	Abrazadera de banda en V
9	Dispositivo de reducción catalítica selectiva (SCR)
10	Bandas de montaje

FIGURA 7-14

## SISTEMA DE ENFRIAMIENTO POR AGUA

### Descripción

El sistema de enfriamiento (Figura 7-16) se compone del radiador, el tanque de recuperación de refrigerante, el circuito de enfriamiento del motor, las mangueras y los tubos de conexión. En todo momento, el anticongelante/refrigerante debe tener elementos de protección contra la corrosión. Se recomienda usar un anticongelante/refrigerante concentrado compuesto por una mezcla uniforme (50/50) de glicol etilénico con bajo contenido de silicatos y agua que no requiera una precarga de aditivos (SCA) como la solución refrigerante de los motores de combustión interna enfriados por líquido para servicio severo.

La grúa está equipada con un calefactor de agua caliente en la cabina. El agua caliente es suministrada por el sistema de enfriamiento del motor a través de un colador y una unión giratoria de dos lumbreras hacia el calefactor de la cabina. El colador se puede limpiar y se encuentra en el lado izquierdo de la transmisión, cerca del montaje trasero del motor/transmisión. Consulte *Mantenimiento y lubricación*, página 9-1 para el servicio del colador.

### Mantenimiento

#### Generalidades

El sistema de enfriamiento incluye el radiador, el tanque de recuperación, el termostato, el ventilador y la bomba de agua. Las mangueras del radiador también se incluyen en este grupo.

El sistema de enfriamiento frecuentemente se descuida pues los efectos o daños que resultan de un sistema mal cuidado generalmente ocurren gradualmente. El sistema de enfriamiento se debe mantener con el mismo cuidado que los otros sistemas.

La circulación de agua por el sistema de enfriamiento depende por completo de la bomba de agua. La bomba de agua aspira el agua del radiador y la fuerza a través de la camisa de agua y la culata. Allí acumula calor y fluye al tanque del radiador. A continuación, el agua fluye a través del núcleo del radiador y se enfría con aire del ventilador. Este proceso de eliminar el calor del agua a medida que circula mantiene el motor en su temperatura eficiente de funcionamiento.

Los siguientes párrafos señalan algunos hechos acerca de los componentes del sistema de enfriamiento, los efectos del descuido del sistema de enfriamiento y los procedimientos a seguir para el mantenimiento del sistema de enfriamiento.

#### Efectos del descuido del sistema de enfriamiento

Cuando un motor no funciona al nivel de rendimiento óptimo, un sistema de enfriamiento descuidado puede ser la causa, aun cuando la pieza directamente responsable no sea parte del sistema de enfriamiento. La mayoría de estos problemas

puede resultar del sobrecalentamiento, sin embargo, un motor que funciona muy frío puede ser igual de problemático.

#### Sobrecalentamiento

Un motor que se está sobrecalentando puede ocasionar problemas como los siguientes:

1. Válvulas quemadas.
2. Preencendido o golpeteo.
3. Excesivo consumo de combustible.
4. Mala lubricación: aumento del desgaste del motor.
5. Válvulas pegadas.
6. Poca vida útil del inyector.
7. Puntos calientes en el motor.
8. Necesidad de combustible de calidad más alta.

#### Exceso de enfriamiento

Los siguientes problemas del motor suceden cuando un motor tiene exceso de enfriamiento:

1. Excesivo consumo de combustible.
2. Formación de lodo en el cárter.
3. Ácidos corrosivos se forman en el cárter.
4. Exceso de sedimentos de combustible en el sistema de escape.

#### Anticongelante/refrigerante

Los motores diésel para servicio severo requieren una mezcla equilibrada de agua y anticongelante/refrigerante. Para una máxima protección contra óxido, congelación y ebullición, debe utilizar un anticongelante/refrigerante completamente formulado de vida extendida con una mezcla a partes iguales en todo momento. Consulte *Mantenimiento y lubricación*, página 9-1. No utilice una mezcla de más del 50 por ciento anticongelante/refrigerante a menos que requiera protección adicional contra congelación. Nunca utilice más de 68 por ciento de anticongelante/refrigerante bajo ninguna condición. El anticongelante/refrigerante a 68 por ciento proporciona una protección contra congelación máxima; la protección anticongelante/refrigerante disminuye a más de 68 por ciento.

#### Prevención de la oxidación

Para mantener los motores funcionando como nuevos, debe evitar todos los tipos de oxidación. La formación de óxido en el sistema de enfriamiento es el resultado de la interacción del agua, el hierro y el oxígeno y se puede evitar al dar mantenimiento con protección contra corrosión que no se diluye en todo momento. Los aditivos del refrigerante (SCA) se recomiendan para este sistema de enfriamiento. El anticongelante/refrigerante por sí solo no proporciona suficiente protección para motores diésel de trabajo pesado. Consulte la *Sección 9* para las especificaciones de SCA y las marcas compatibles.

### Procedimiento de llenado de anticongelante/refrigerante del motor

1. Llene el sistema con una mezcla uniforme (50/50) de anticongelante/refrigerante completamente formulado de vida extendida. Llene hasta la parte inferior del cuello de llenado del tanque de recuperación. Llene lentamente. El flujo que sobrepasa 3 gal/min (11.2 l/min) puede resultar en una indicación falsa.
2. Espere un minuto y revise de nuevo el nivel del anticongelante/refrigerante. Llene de nuevo según sea necesario repitiendo el paso 1.
3. Ponga a funcionar el motor por 5 minutos y revise de nuevo el nivel de anticongelante/refrigerante. Llene de nuevo según sea necesario repitiendo el paso 1. Consulte *Mantenimiento y lubricación*, página 9-1.

### Resumen de mantenimiento de anticongelante/aditivos de refrigerante

#### Intervalo de revisión del nivel del sistema de enfriamiento

##### Diariamente o cada 10 horas

Revise el nivel del sistema de enfriamiento cada 10 horas de funcionamiento o diariamente, lo que suceda primero. Consulte *Mantenimiento y lubricación*, página 9-1.

#### Intervalo de revisión del nivel de SCA

##### 6 meses o 500 horas

- Revise los niveles de SCA (utilice sólo el juego de prueba de refrigerante, N.º de pieza Grove 9414101675, para revisar la concentración de aditivos en el sistema de refrigerante).

Solo añada aditivo de refrigerante si los niveles son menores que 1.2 unidades por galón (vea : *Tabla aprobada de referencia de lubricantes*, página 9-9 para las especificaciones y los aditivos recomendados).

**NOTA:** Una concentración inadecuada de aditivo de refrigerante puede ocasionar daños graves debido a la corrosión de los componentes del sistema de enfriamiento. La sobreconcentración puede ocasionar la formación de una gelatina que produce restricciones, taponamiento de los conductos de refrigerante y sobrecalentamiento.

##### 1 año o 1000 horas

- Revise si el anticongelante/refrigerante está contaminado.

Los límites censurables son:

- Nivel de sulfato mayor o igual a 1500 ppm.
- Nivel de cloruro mayor o igual a 200 ppm.
- Nivel de pH inferior a 6.5.

- La contaminación de aceite y combustible se puede identificar mediante el olor y el color.

Si el nivel es censurable, enjuague el sistema utilizando un agente de enjuague disponible comercialmente. Llene de nuevo el sistema con refrigerante de vida útil extendida completamente formulado. Consulte *Mantenimiento y lubricación*, página 9-1.

**NOTA:** Retire la tapa del radiador cuando vacíe el sistema para asegurar el vaciado correcto.

### Limpieza



### PRECAUCIÓN

#### ¡Riesgo de quemaduras!

El sistema de enfriamiento contiene líquido muy caliente bajo presión y se corre el riesgo de causar lesiones cuando se quita la tapa del radiador a la temperatura de funcionamiento. Utilice la protección correcta para retirar la tapa del radiador.

1. Las válvulas de corte del refrigerante a los calefactores y otros accesorios se deben abrir para permitir la circulación completa durante la limpieza, el enjuague y el vaciado. Haga funcionar el motor con el radiador cubierto si fuera necesario hasta que la temperatura se encuentre en la gama de funcionamiento de 71 a 82°C (160 a 180°F). Detenga el motor, retire la tapa del radiador y vacíe el sistema abriendo los grifos de vaciado en el radiador y el bloque del motor.

**NOTA:** Utilice un compuesto limpiador que no corroa el aluminio para evitar dañar el radiador.

2. Permita que el motor se enfríe, cierre los grifos de vaciado y vierta el compuesto de limpieza en el tanque de compensación de acuerdo con las instrucciones. Llene el sistema con agua.
3. Coloque un recipiente limpio para recibir el líquido que se derrame y utilícelo para mantener el nivel en el radiador. No derrame la solución sobre la pintura del vehículo.
4. Vuelva a colocar la tapa del radiador y haga funcionar el motor a velocidad moderada, cubriendo el radiador si fuera necesario de manera que el sistema alcance la temperatura de 82°C (180°F) o más, pero no alcance el punto de ebullición. Permita que el motor funcione por lo menos dos horas, o de acuerdo con las recomendaciones del fabricante del compuesto de limpieza, a 82°C (180°F) de manera que la solución de limpieza pueda empezar a funcionar. No conduzca el vehículo ni permita que el nivel del líquido en el radiador disminuya lo suficiente para reducir la circulación.



5. Detenga el motor con la frecuencia que sea necesaria para evitar la ebullición.
6. Con el motor detenido, toque el núcleo del radiador con las manos para revisar si hay puntos fríos y observe la indicación del termómetro. Cuando no haya cambio de temperatura durante algún tiempo, vacíe la solución de limpieza.
7. Si disminuye la obstrucción del núcleo pero no se elimina por completo, permita que el motor se enfríe, enjuague a presión el sistema (vea *Enjuague a presión*) y repita la operación de limpieza.
8. Si persiste el problema, sustituya el radiador.

### **Enjuague a presión**

1. Desconecte las dos mangueras que conectan el radiador al motor.
2. Sujete una longitud conveniente de manguera a la abertura de salida del núcleo del radiador y conecte otra pieza de manguera a la abertura de entrada del radiador para que transporte el flujo de enjuague.
3. Conecte la pistola de enjuague a las fuentes de aire comprimido y agua y sujete la tobera de la pistola en la manguera conectada a la abertura de salida del radiador.
4. Llène el núcleo con agua. Active la presión de aire en chorros cortos para evitar dañar el núcleo.
5. Continúe el llenado del radiador con agua y aplique presión de aire según se describió anteriormente hasta que el agua salga clara.
6. Sujete firmemente la tobera de la pistola de enjuague a una manguera conectada de manera segura a la abertura de salida del agua del motor. Llène el bloque del motor con agua, cubriendo parcialmente la abertura de entrada de agua para permitir el llenado completo.
7. Active el aire comprimido para eliminar el agua y los sedimentos sueltos. Continúe llenando con agua y aplicando aire hasta que el chorro de enjuague salga limpio.
8. Cuando el vehículo está equipado con un calefactor de agua conectado al sistema de enfriamiento, enjuague el calefactor, siguiendo el mismo procedimiento del núcleo del radiador.
9. Después de terminar la operación del enjuague, limpie el tubo de rebose del tanque de recuperación; revise la bomba de agua; limpie el termostato y las válvulas de control de la tapa del radiador. Revise si el termostato funciona correctamente antes de instalarlo.
10. Elimine con aire los insectos y la suciedad de los conductos de aire del núcleo del radiador. Use agua, si fuera necesario, para ablandar las obstrucciones.

### **Inspección de componentes**

#### **Radiador/tanque de recuperación**

1. Tanques laterales: Busque fugas, particularmente donde el tanque se conecta al núcleo. La vibración y la pulsación de la presión pueden debilitar las juntas soldadas.
2. Cuello de llenado: El asiento de sellado debe ser suave y limpio. Las levas en el cuello de llenado no deben estar dobladas ni desgastadas de manera que permitan que la tapa del conector se afloje. Asegúrese que el tubo de rebose no esté obstruido.
3. Tapa del radiador: Es del tipo presurizado. Su propósito es mantener el sistema de enfriamiento con presión leve, aumentando el punto de ebullición de la solución de enfriamiento y evitando la pérdida de solución debido a la evaporación y al derramamiento.

La tapa tiene una válvula de resorte, el asiento del mismo se encuentra debajo del tubo de derrame en el cuello de llenado. Esto evita el escape de aire o líquido mientras el tapón está en posición. Cuando la presión del sistema de enfriamiento alcanza un punto predeterminado, la válvula de la tapa se abre y se cerrará de nuevo cuando la presión cae por debajo del punto predeterminado.

Cuando retire la tapa de presión, realice la operación en dos pasos. El aflojar la tapa a su primera muesca levanta la válvula de la empaquetadura y libera la presión a través del tubo de rebose. En la primera posición de la tapa, debe ser posible presionarla aproximadamente 3 mm (0.13 pulg). Las púas de la tapa se pueden doblar para ajustar esta condición. Debe tener cuidado que la tapa no esté muy floja pues esto evitaría el sellado correcto.



### **PRECAUCIÓN**

#### **¡Riesgo de quemaduras!**

Suelte la tapa lentamente y haga una pausa momentánea para evitar ser quemado por el agua caliente o el vapor. Continúe girando la tapa a la izquierda hasta que la pueda retirar.

4. Los tubos son muy pequeños y se pueden obstruir fácilmente con óxido e incrustaciones. La condición general del sistema de enfriamiento y la temperatura de funcionamiento son indicaciones de si los tubos están limpios o no. Otra buena prueba consiste en tocar el núcleo en busca de puntos fríos.
5. Las aletas son láminas delgadas de metal que disipan el calor acumulado por los tubos. Debe mantenerlas libres de insectos, hojas, paja, etc., de manera que permitan el flujo libre de aire. Las aletas dobladas deben enderezarse.

### Camisa de agua del motor

La camisa de agua permite que el refrigerante circule alrededor de las paredes de los cilindros, la cámara de combustión y de los conjuntos de válvulas. Algunos de estos conductos de refrigerante son pequeños y se pueden obstruir fácilmente si el sistema de enfriamiento no recibe el mantenimiento adecuado.

1. Tapones del bloque: Éstos alguna vez se denominan erróneamente tapones contra congelación. No proporcionan protección contra la expansión del refrigerante congelado, sino solo están presentes debido a los métodos de fundición del bloque de cilindros. Retire y reemplace los tapones del bloque que presentan señales de fugas u oxidación. Utilice una herramienta de instalación para reemplazar los tapones del bloque.
2. Tapones de vaciado: Los conductos de agua de cada motor podrían tener uno o más tapones de vaciado. Deben recibir cuidado periódico y se deben mantener sin óxido e incrustaciones.
3. Empaquetaduras: Todas las empaquetaduras deben estar en buenas condiciones para evitar las fugas internas y externas. Si encuentra fugas externas alrededor de las empaquetaduras, es posible que también haya fugas internas en el motor. El apriete adecuado de los pernos de culata con una llave torsiométrica es vital para evitar las fugas alrededor de la empaquetadura de culata.

### Bomba de agua

La bomba de agua debe revisarse cuidadosamente en busca de fugas y lubricación adecuada. Sustituya o reacondicione una bomba con fugas, grietas o desgaste excesivo.

### Ventiladores y correas

Debe revisar el ventilador para establecer si las aletas están agrietadas o rotas.

Consulte *Correas impulsoras del motor*, página 7-3.

### Termostato

El termostato es de tipo no ajustable y está incorporado en el sistema de enfriamiento para el propósito de retrasar o restringir la circulación de refrigerante durante el calentamiento del motor. El sobrecalentamiento del motor y la pérdida de refrigerante algunas veces se deben a un termostato que no funciona. Para revisar este problema, retire el termostato, colóquelo en agua caliente y anote las temperaturas de apertura y cierre. Utilice un termómetro preciso para temperaturas altas para hacer esta prueba.

### Mangueras y abrazaderas

Las mangueras y sus conexiones se deben revisar regularmente pues frecuentemente son la fuente de problemas ocultos. Las mangueras pueden dar la impresión de estar en buenas condiciones en el exterior y en el interior están par-

cialmente deterioradas. Si duda que alguna manguera esté funcionando bien, debe reemplazarla. Las abrazaderas se deben revisar para asegurarse que están lo suficientemente fuertes para proporcionar una conexión ajustada.

### Retiro e instalación del radiador

#### Retiro

1. Ajuste los estabilizadores y coloque la pluma hacia un lado.
2. Abra el grifo de vaciado en el fondo del radiador y vacíe el refrigerante en un recipiente adecuado. Deseche el refrigerante de acuerdo con las regulaciones locales de EPA (EE.UU.).

**NOTA:** Retire la tapa del radiador cuando vacíe el sistema para asegurar el vaciado correcto.

3. Abra y retire el conjunto de la puerta superior del capó.
  4. Saque los pernos y tuercas que sujetan el panel trasero al capó del motor. De esta manera se obtiene acceso a la parte trasera del radiador y a la tornillería de montaje del tanque de recuperación.
  5. Marque y desconecte las mangueras que conectan el tanque de recuperación al motor y el tanque de recuperación al radiador.
  6. Saque los dos pernos, arandelas, arandelas de seguridad y tuercas que sujetan el tanque de recuperación al chasis. Retire el tanque de recuperación.
  7. Quite las tuercas, arandelas y abrazaderas del silenciador que fijan los tubos del enfriador de aire de carga derecho e izquierdo al chasis.
  8. Quite las abrazaderas de manguera y el fuelle que conecta el radiador a los tubos del enfriador de aire de carga. Quite las abrazaderas y la manguera que conecta el radiador a sus tubos.
  9. Retire los pernos y arandelas que fijan la envuelta del ventilador al radiador.
  10. Saque los pernos, arandelas y arandelas de seguridad que fijan las placas a la parte superior del radiador y a la parte superior del riel del chasis.
  11. Desconecte el arnés eléctrico del sensor de nivel de refrigerante.
- NOTA:** El radiador pesa aproximadamente 94 kg (208 lb).
12. Conecte un dispositivo de levante adecuado al conjunto del radiador.
  13. Saque los dos pernos, arandelas, arandelas de seguridad, tuercas y bujes de montaje que fijan la brida del radiador a las escuadras de montaje del chasis. Retire el conjunto del radiador del vehículo.

14. Si se va a instalar un radiador nuevo, retire todos los adaptadores y mangueras del radiador viejo e instálelos en las mismas posiciones en el radiador nuevo.

### Instalación

1. Compruebe que se hayan instalado todos los adaptadores y mangueras en el radiador.
2. Coloque el conjunto del radiador en el vehículo usando un dispositivo de levante. Fije la brida del radiador a las escuadras de montaje del chasis usando dos pernos, arandelas, arandelas de seguridad, tuercas y bujes de montaje.
3. Vuelva a conectar las dos placas entre la parte superior del radiador y la parte superior del riel del chasis usando pernos, arandelas, arandelas de seguridad y tuercas.
4. Fije la envuelta del ventilador al radiador con los pernos y arandelas.
5. Conecte el arnés eléctrico al sensor de nivel de refrigerante.
6. Conecte los dos tubos al radiador con abrazaderas y con la manguera del radiador. Apriete las abrazaderas a un valor de 10.2 a 11.3 Nm (90 a 100 lb-pulg).
7. Fije el tubo de retorno del radiador a la parte superior del motor usando tuercas, arandelas y una abrazadera del silenciador.
8. Vuelva a conectar los tubos del enfriador de aire de carga al radiador del CAC usando abrazaderas y fuelles. Apriete las abrazaderas a 11.3 Nm (100 lb-pulg). No comprima el resorte por completo, pues la abrazadera podría dañarse como resultado de la expansión térmica del tubo del enfriador de aire de carga (CAC).
9. Fije los tubos del enfriador de aire de carga a los lados derecho e izquierdo del chasis con tuercas, arandelas y abrazaderas del silenciador.
10. Apriete el grifo de vaciado de la parte inferior del radiador.
11. Instale el tanque de recuperación en el chasis usando los dos pernos, arandelas, arandelas de seguridad y tuercas.
12. Conecte la manguera entre el tanque de recuperación y el radiador y la manguera del motor al tanque de recuperación. Apriete las abrazaderas a 5.7 Nm (50 lb-pulg).

13. Llene el sistema de refrigerante del motor; consulte *Procedimiento de llenado de anticongelante/refrigerante del motor*, página 7-17. Arranque el motor, ponga a funcionar todos los sistemas y revise si hay fugas.

14. Instale el conjunto del capó.

15. Instale los pernos y tuercas que sujetan el panel trasero al capó del motor.

16. Instale el conjunto de la puerta superior del capó.

### Llenado y servicio del radiador

Consulte *Mantenimiento y lubricación*, página 9-1 para los procedimientos completos de llenado y servicio.

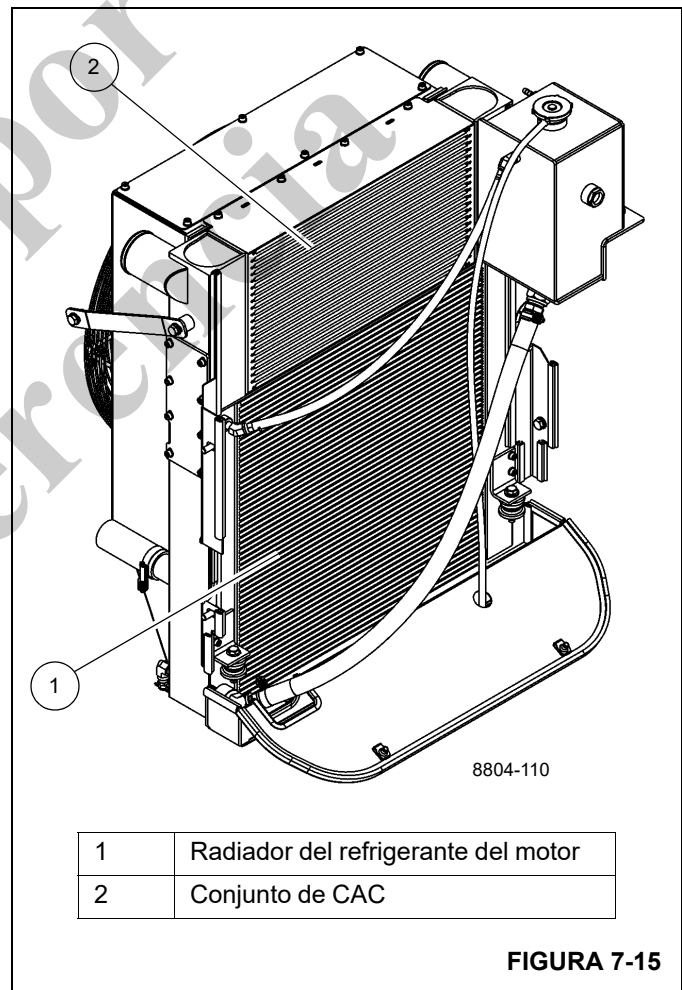
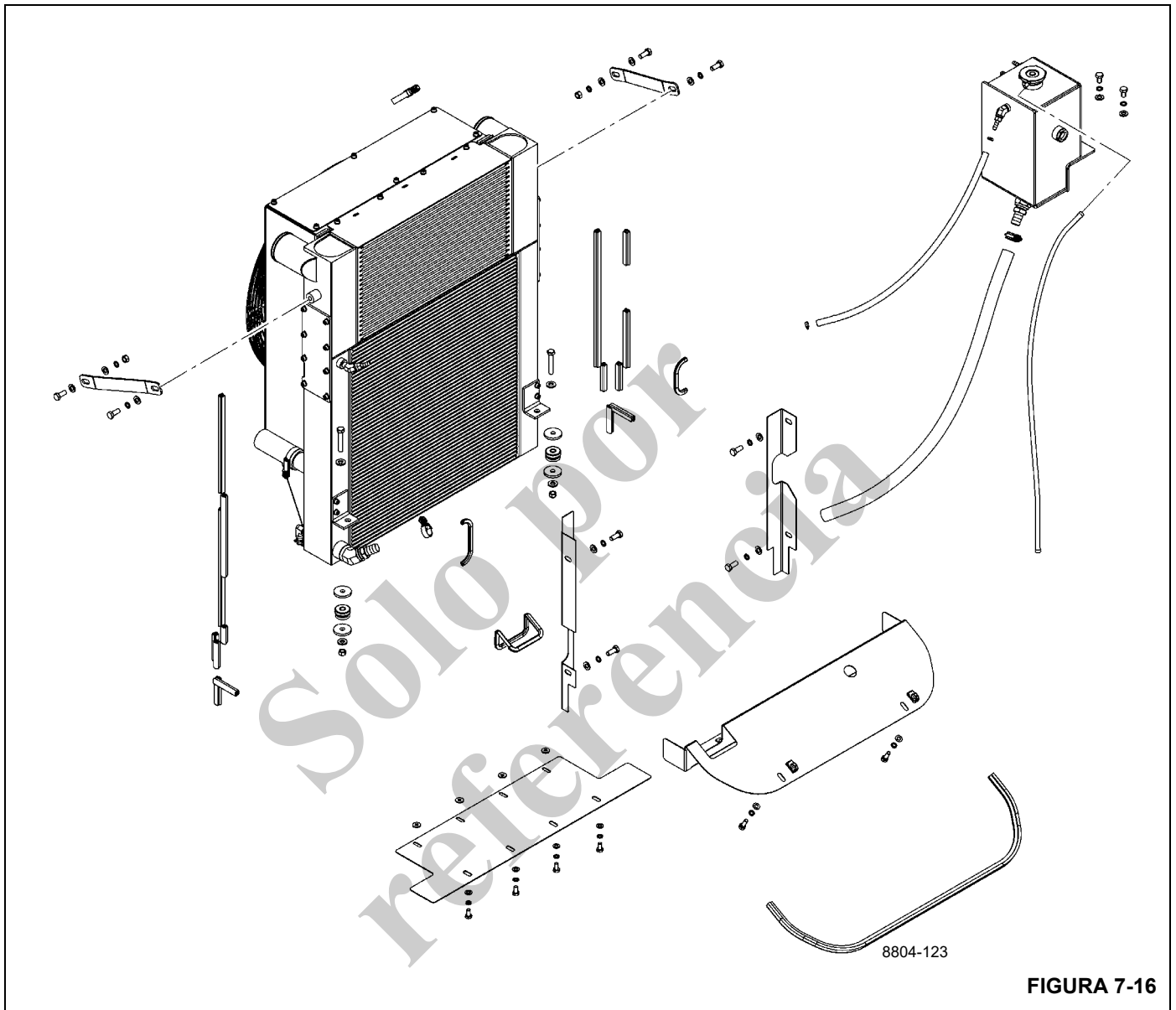


FIGURA 7-15



7

## TREN DE MANDO

## Descripción

El tren de mando consta del conjunto de la transmisión/convertidor de par y dos líneas impulsoras.

La transmisión/convertidor de par está instalado en el motor y es impulsado por éste. El conjunto del convertidor de par proporciona los medios para montar e impulsar las dos bombas de caudal variable y una bomba de engranaje. La servo-transmisión tiene cambio de gama con seis marchas de avance y seis de retroceso. La transmisión se controla por medios eléctricos a través de una palanca de cambios/perilla ubicada en el lado derecho de la columna de la dirección y un interruptor basculante selector del modo de mando de ejes ubicado en la consola de la dirección.

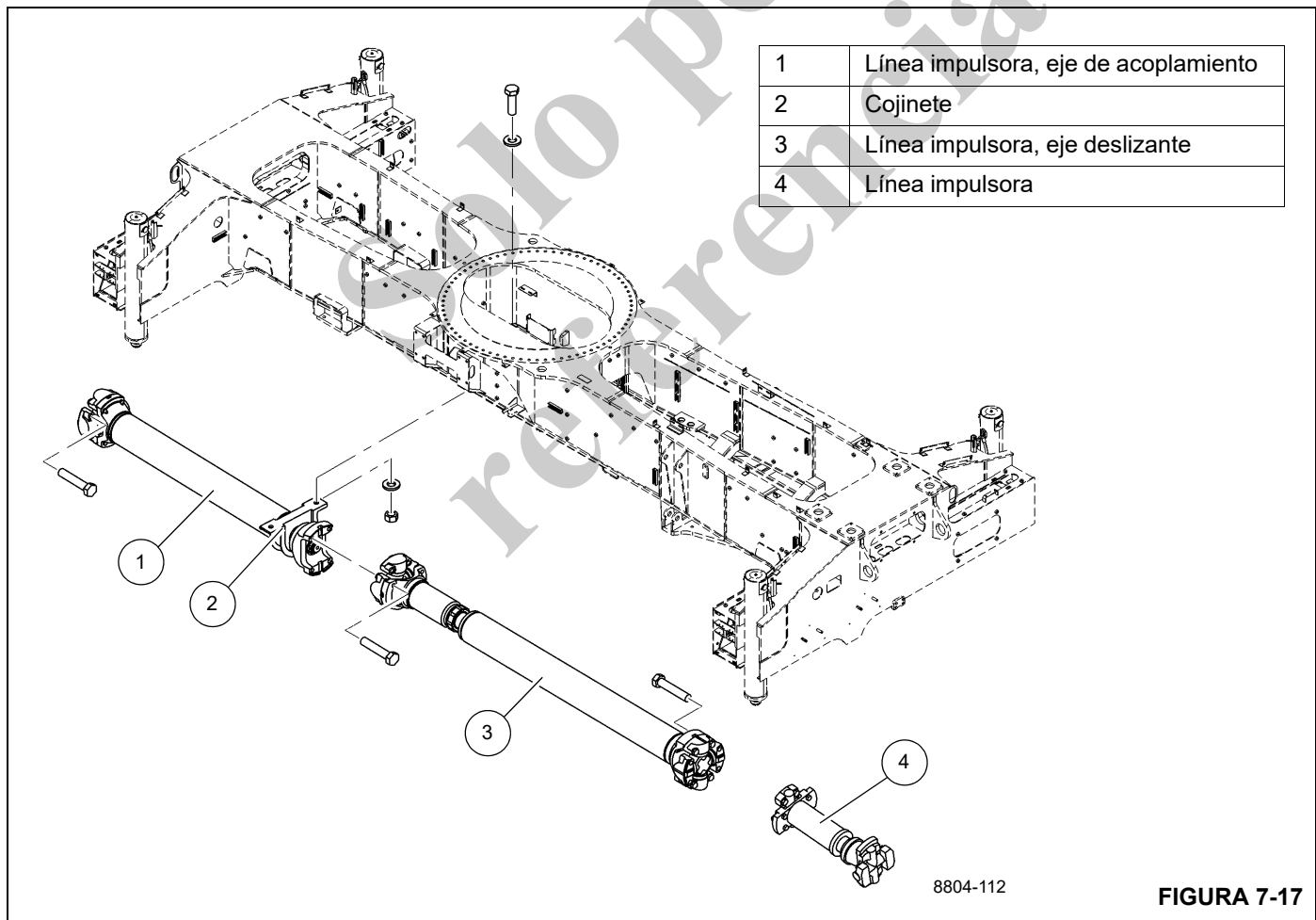
El aceite de la transmisión/convertidor de par se enfría pasándolo a través de un enfriador de montaje externo, que está ubicado en el lado izquierdo de la grúa. Un filtro de aceite está montado en el riel izquierdo del chasis, cerca del tanque de combustible.

Se usan tres líneas impulsoras. Dos líneas impulsoras se conectan entre la transmisión/convertidor de par y el eje delantero y la otra se conecta entre la transmisión/convertidor de par y el eje trasero.

## Mantenimiento

*Transmisión*

Consulte el manual del motor Cummins y de la transmisión Spicer y otras porciones de esta sección para las instrucciones de retiro, mantenimiento periódico, reparaciones e instalación.



**Ejes impulsores****PRECAUCIÓN**

No desarme las líneas impulsoras al retirarlas de la grúa. La tierra podría entrar en la estría, de donde no podrá ser extraída. Además, las líneas impulsoras se arman con una orientación específica durante su fabricación y podrían armarse incorrectamente con facilidad.

**Retiro**

1. Soporte el eje impulsor que se está retirando para evitar que caiga al desconectarlo. Si se va a retirar el eje de acoplamiento o el eje deslizante delantero, coloque soportes en el otro eje también.
2. Si se está retirando el eje de acoplamiento, libere su cojinete del chasis por medio de sacar los dos pernos, las dos contratueras y las cuatro arandelas.
3. Saque los pernos de la tapa del cojinete en cada lado de la línea impulsora. Observe los largos de los pernos y si tienen arandelas de seguridad. Retire la línea impulsora.

**Instalación**

1. Si el eje impulsor tiene marcas de alineación (flechas), alinee las marcas para asegurar que las horquillas acopladoras estén orientadas correctamente.
2. Coloque el eje impulsor entre los acopladores de los dos componentes que une.
3. En el caso del eje de acoplamiento, asegure su cojinete al chasis con pernos, contratueras y arandelas.
4. Fije el eje impulsor al acoplador con pernos. Apriete los pernos a un par de 149 a 164 Nm (110 a 121 lb-pie).

**Lubricación**

Las juntas deslizantes de la línea impulsora requieren lubricación. Consulte *Mantenimiento y lubricación*, página 9-1.

**TRANSMISIÓN/CONVERTIDOR DE PAR****Descripción**

El conjunto de la transmisión/convertidor de par se instala en el motor y se conecta a los ejes delantero y trasero por medio de tres ejes impulsores. La bomba hidráulica principal y la bomba hidráulica número tres se montan en el convertidor de par.

**Teoría de funcionamiento**

La transmisión y el convertidor de par trabajan en conjunto y funcionan utilizando un sistema hidráulico en común. Por lo tanto, hay que tomar en cuenta estas dos unidades al discutir el funcionamiento.

Con el motor en marcha, la bomba de carga del convertidor extrae aceite de la bomba de la transmisión a través del colador de aspiración retirable y lo envía a través de la válvula reguladora de presión y del filtro de aceite.

La válvula reguladora de presión mantiene la presión del control de la transmisión para accionar los embragues de la dirección y de las marchas. Para esto se requiere una porción pequeña del volumen total de aceite utilizado en este sistema. El volumen restante de aceite se dirige a través del circuito del convertidor de par hacia el enfriador de aceite y retorna a la transmisión para lubricarla de modo seguro. Esta válvula reguladora consta de un carrete endurecido que funciona en una cavidad ajustada. El carrete de la válvula está bajo la tensión de un resorte que lo mantiene en posición cerrada. Cuando se obtiene una presión específica, el carrete de la válvula funciona contra el resorte hasta que se descubre una lumbrera a lo largo del costado de la cavidad. Esta secuencia de eventos proporciona la presión adecuada al sistema.

Después de haber entrado a la caja del convertidor, el aceite se envía a través del soporte del miembro de reacción hacia la cavidad de las paletas del convertidor y sale por el conducto ubicado entre el eje de la turbina y el soporte del miembro de reacción. El aceite entonces sale del convertidor hacia el enfriador de aceite. Después de salir del enfriador, el aceite se dirige a un adaptador en la transmisión. Después, a través de una serie de tubos y conductos, lubrica los cojinetes y embragues de la transmisión. El aceite después se vacía por gravedad hacia el sumidero de la transmisión.

El convertidor de par se compone básicamente de tres elementos y sus piezas relacionadas y sirve para multiplicar el par de torsión entregado por el motor. La potencia del motor se transmite del volante del motor al elemento impelente, a través de la cubierta del impelente. Este elemento compone la porción de la bomba del convertidor de par hidráulico y es el componente principal que inicia el flujo del aceite hacia los demás componentes, lo cual produce la multiplicación del par motor. Este elemento puede compararse con una bomba centrífuga puesto que aspira el fluido por su parte central y lo descarga por su diámetro exterior.

La turbina del convertidor de par se instala en el lado opuesto al impelente y se conecta al eje de salida del convertidor de par. Este elemento recibe fluido por su diámetro exterior y lo descarga por su centro. El fluido dirigido hacia fuera por el impelente y que alcanza las paletas con diseño particular de la turbina y el miembro de reacción es el medio por el cual el convertidor hidráulico multiplica el par motor.

El miembro de reacción del convertidor de par se encuentra entre los diámetros interiores y en el centro del impelente y de la turbina. Sirve para tomar el fluido que sale por la parte interior de la turbina y cambiar su sentido de flujo para permitir que entre correctamente para volver a circular por el impelente.

El convertidor de par multiplica el par motor a su valor máximo cuando el eje de salida no gira. Por lo tanto, a medida que la velocidad del eje de salida disminuye, la multiplicación del par aumenta.

El conjunto de la válvula de control se compone de un cuerpo de válvula con carretes de válvula selectora. Una



bola de tope y resorte en el carrete de la válvula selectora proporcionan una posición para cada una de las gamas de marchas. Una bola de tope y resorte en el carrete de la válvula direccional proporcionan tres posiciones, una para avance, una para punto muerto y una para retroceso.

Cuando el motor está en marcha y la palanca de control de sentido de marcha está en punto muerto, la presión del aceite de la válvula reguladora queda bloqueada en la válvula de control, y la transmisión queda en punto muerto. El movimiento de los carretes de avance y retroceso dirige el aceite bajo presión hacia ya sea el embrague de avance o el de retroceso, según se desee. Cuando se selecciona uno de los embragues de sentido de marcha, se alivia la presión del embrague opuesto y ese aceite a presión se descarga a través del carrete selector de sentido de marcha. El mismo procedimiento se utiliza con el selector de marchas.

El conjunto del embrague de sentido o de marchas se compone de un tambor con estrías internas y una cavidad que recibe a un émbolo accionado hidráulicamente. El émbolo tiene un sello hermético formado por anillos selladores. Un disco de acero con estrías exteriores se inserta en el tambor y reposa contra el émbolo. A continuación se inserta un disco de fricción con estrías en el diámetro interior. Los discos se alternan hasta que se obtiene el número total requerido. Después se inserta una placa de refuerzo gruesa, la cual se fija por medio de un anillo elástico. Un cubo con estrías en su D.E. se inserta en las estrías de los discos, con sus dientes en el diámetro interior. Los discos y el cubo pueden aumentar de velocidad o girar en sentido opuesto libremente siempre y cuando el embrague respectivo no tenga presión.

Para engranar el embrague, la válvula de control se coloca en la posición deseada. Esto permite que el aceite bajo presión fluya de la válvula de control a través de un tubo hacia el eje del embrague seleccionado. Este eje tiene un conducto perforado que permite la entrada del aceite bajo presión. Hay anillos selladores de aceite instalados en el eje del embrague. Estos anillos envían el aceite bajo presión hacia el émbolo y los discos contra la placa de refuerzo gruesa. Los discos, cuyos dientes en el diámetro exterior se engranan con los discos con dientes en su diámetro interior, permiten que el cubo y el embrague del eje se traben entre sí y giren como una sola unidad.

Hay bolas de purga en el émbolo del embrague que permiten la purga rápida del aceite cuando se alivia la presión del émbolo.

## Mantenimiento

### Información general

1. Siempre revise el nivel de aceite con el motor a ralentí, la transmisión en punto muerto a la temperatura de funcionamiento normal: 180 a 200°F (82 a 93°C).
2. Cambie el elemento del filtro de aceite cada 500 horas. Vacíe y vuelva a llenar el sistema cada 1000 horas o 6 meses.

### Localización de averías

A continuación se ofrece una ayuda para identificar las causas de las averías en una unidad que exhiba mal funcionamiento. Es necesario considerar la bomba de carga del convertidor de par, la transmisión, el enfriador de aceite y sus líneas de conexión como un sistema completo al revisar la causa de una avería, puesto que el funcionamiento adecuado de cualquier unidad depende significativamente de la condición y del buen funcionamiento de las demás. Al estudiar los principios de funcionamiento junto con los datos dados en esta sección, se pueden corregir las averías que se presentan en el sistema. Los procedimientos de localización de averías se componen básicamente de revisiones hidráulicas.

### Revisiones hidráulicas

Antes de revisar la transmisión/convertidor de par y el sistema hidráulico correspondiente para verificar sus niveles de presión y caudal de aceite, es esencial llevar a cabo las revisiones preliminares siguientes.

1. Verifique el nivel de aceite en la transmisión. Esto debe hacerse con el aceite a una temperatura de 82 a 93°C (180 a 200°F). No intente efectuar estas revisiones con el aceite frío.
2. Para calentar el aceite hay que hacer funcionar la grúa o poner en calado el convertidor de par. Si resulta poco práctico hacer funcionar la máquina, ponga el convertidor de par en calado de la manera siguiente.
  - a. Aplique el freno de estacionamiento y los frenos de servicio.
  - b. Coloque la palanca de cambios en la posición de marcha y en una marcha elevada.
  - c. Acelere el motor de mitad a tres cuartas partes de la aceleración máxima.

## PRECAUCIÓN

El calado prolongado a aceleración máxima sobrecalentará el convertidor de par.

- d. Mantenga el convertidor de par calado hasta que se alcance la temperatura deseada.
- NOTA:** Siempre lleve a cabo todas las revisiones para la localización de averías con una temperatura de salida del convertidor de par de por lo menos 82 a 93°C (180 a 200°F).

Tabla 7-1: Localización de averías

SÍNTOMA	CAUSA PROBABLE	SOLUCIÓN
1. Baja presión de embrague.	a. Bajo nivel de aceite.	a. Llene al nivel adecuado.
	b. La válvula reguladora de presión del embrague está pegada y abierta.	b. Limpie el carrete de la válvula y su caja.
	c. Avería de la bomba de carga.	c. Reemplace la bomba.
	d. Rotura o desgaste del eje del embrague o de los anillos selladores del émbolo.	d. Reemplace el eje del embrague o los anillos selladores, según corresponda.
	e. Válvula de purga del émbolo del embrague pegada y abierta.	e. Limpie las válvulas de purga a fondo.
2. Baja presión de bomba de carga del convertidor.	a. Bajo nivel de aceite.	a. Llene al nivel adecuado. Consulte <i>Mantenimiento y lubricación</i> , página 9-1.
	b. Colador de aspiración obturado.	b. Limpie el colador de aspiración.
	c. Avería de la bomba de aceite.	c. Reemplace la bomba.
3. Sobre calentamiento.	a. Desgaste de los anillos selladores de aceite.	a. Retire, desarme y reacondicione el conjunto del convertidor.
	b. Desgaste de la bomba de aceite.	b. Reemplace la bomba.
	c. Bajo nivel de aceite.	c. Llene al nivel adecuado.
4. El convertidor funciona de modo ruidoso.	a. Desgaste de la bomba de aceite.	a. Reemplace la bomba.
	b. Desgaste o daños en cojinetes.	b. Será necesario desarmar todo el conjunto para poder determinar cuál de los cojinetes está averiado.
5. Falta de potencia.	a. Baja aceleración del motor cuando el convertidor queda calado.	a. Afine el motor y revise el gobernador.
	b. Vea "Sobre calentamiento" y lleve a cabo las revisiones que allí se indican.	b. Haga las correcciones indicadas en "Sobre calentamiento".

**Retiro**

1. Extienda y ajuste los estabilizadores lo suficiente para quitar la holgura de sus bases. Coloque cuñas de bloqueo debajo de las ruedas.
2. Coloque la pluma sobre un costado de la máquina y pare el motor.
3. Revise el motor y la transmisión/convertidor de par de la grúa como un solo conjunto. Consulte *Retiro del motor*, página 7-2.
4. Retire las bombas hidráulicas de dos secciones y de sección sencilla de la transmisión/convertidor de par. Cubra todas las aberturas. Consulte *Bombas hidráulicas*, página 2-20 para el retiro de la bomba.

**NOTA:** La transmisión/convertidor de par pesa aproximadamente 438 kg (966 lb) sin aceite.

5. Conecte un dispositivo de levante adecuado a la transmisión/convertidor de par y quítele toda la holgura.
6. Saque los pernos y las arandelas planas endurecidas que fijan el conjunto del plato impulsor al volante.
7. Saque las tuercas y arandelas que fijan la caja de la transmisión/convertidor de par a la caja del volante del motor.

**Instalación**

**NOTA:** La transmisión/convertidor de par pesa aproximadamente 438 kg (966 lb) sin aceite.

1. Si se va a instalar un conjunto de transmisión/convertidor de par nuevo, retire todos los adaptadores y escuadras del conjunto viejo e instálelos en las mismas posiciones en el conjunto nuevo.
2. Instale las dos bombas de caudal variable y la bomba de engranaje en la transmisión/convertidor de par. Consulte *Bombas hidráulicas*, página 2-20 para la instalación de la bomba hidráulica.
3. Utilice el dispositivo de levante para colocar la transmisión/convertidor de par en su posición en el motor.
4. Quite todas las rebabas de la superficie de montaje del volante y de la cavidad piloto de la punta. Limpie la superficie del plato impulsor con disolvente.

**NOTA:** Consulte la Figura 7-18.

5. Revise el volante del motor y su caja para comprobar que cumplan con las normas SAE. N.º 3/S.A.E. J-927 de márgenes de tolerancia del tamaño de la cavidad, el descentramiento de la cavidad piloto y la planicidad de la superficie de montaje. Mida y anote el juego axial del cigüeñal del motor.
6. Instale los 12 espárragos en la caja del volante del motor. Gire el volante del motor para alinear uno de los

agujeros de montaje del plato impulsor con el agujero delantero de acceso del volante.

7. Instale un espárrago localizador 3/8-24 UNF de 101.6 mm (4.00 pulg) de largo en una de las tuercas del plato impulsor.
8. Gire la transmisión/convertidor de par para alinear el espárrago localizador en el plato impulsor con el agujero del tornillo de montaje correspondiente del volante colocado en posición en el paso 6. Coloque la transmisión en la caja del volante, usando los espárragos de montaje para alinear el plato impulsor con el volante y la transmisión en el volante. Instale la transmisión en las tuercas y arandelas de la caja del volante. Apriete las tuercas a 41 Nm (30 lb-pie).
9. Retire el espárrago localizador del plato impulsor. Instale un perno de fijación con arandela de seguridad en el plato impulsor. Ajuste el perno con los dedos, **pero no lo apriete**.

**NOTA:** Algunas cajas de volante tienen un agujero ubicado en su circunferencia, alineado con el agujero de acceso a tornillos del plato impulsor. Si se utiliza un destornillador o una palanca para sujetar el plato impulsor contra el volante, se facilita la instalación de los pernos del plato.

10. Gire el volante del motor e instale los siete pernos y arandelas planas endurecidas restantes para fijar el volante al plato impulsor. Ajuste los pernos con los dedos, **pero no los apriete**. Después de haber instalado los ocho pernos y arandelas planas endurecidas, apriete los pernos a 38 Nm (28 lb-pie). Para esto será necesario apretar cada uno de los pernos y después girar el volante del motor para acceder al perno siguiente, hasta apretar todos los pernos.
11. Mida el juego axial del cigüeñal del motor después de haber instalado la transmisión/convertidor de par en el volante del motor. Este valor deberá diferir por menos de 0.025 mm (0.001 pulg) del juego axial anotado en el paso 5.
12. Instale el motor y la transmisión/convertidor de par en la grúa como un solo conjunto. Consulte *Motor*, página 7-1.
13. Dé servicio a la grúa como se describe en *Servicio de la grúa después del reacondicionamiento de la transmisión/convertidor de par*, página 7-28.
14. Accione todas las funciones y observe si responden correctamente.

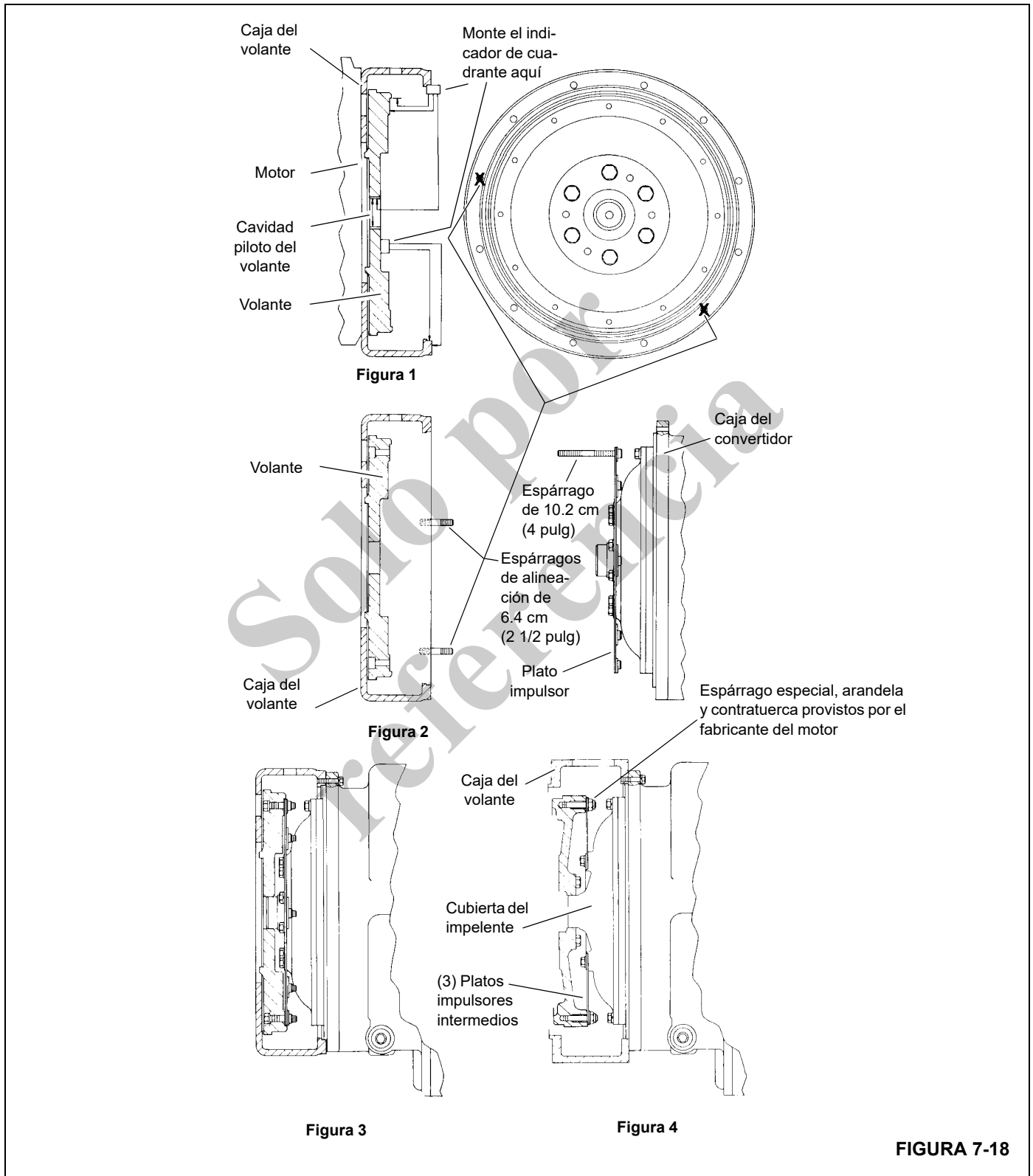


FIGURA 7-18

15.

7

### **Servicio de la grúa después del reacondicionamiento de la transmisión/convertidor de par**

La transmisión/convertidor de par y su sistema hidráulico correspondiente son enlaces importantes en la línea de mando que existe entre el motor y las ruedas. El funcionamiento adecuado de ya sea la unidad o del sistema depende en gran manera de la condición y funcionamiento de la otra parte. Por lo tanto, cuando se requiera reparar o reacondicionar la transmisión/convertidor de par, es necesario tomar en cuenta el resto del sistema antes de poder considerarse como terminada la tarea.

Después de haber instalado un conjunto reacondicionado de transmisión/convertidor de par en la grúa, es necesario limpiar a fondo el enfriador de aceite y el sistema hidráulico de conexión. Esto puede llevarse a cabo de varias maneras, y es necesario aplicar buen criterio para elegir el método a emplearse.

Los pasos dados a continuación se consideran como los mínimos que deberán efectuarse:

1. Vacíe todo el sistema completamente.
2. Desconecte y limpie todas las líneas hidráulicas. Si resulta práctico, quite las líneas hidráulicas de la máquina para limpiarlas.
3. Reemplace los elementos de los filtros de aceite, limpiando también las cajas de los filtros a fondo.
4. Limpie el enfriador de aceite a fondo. Enjuague el enfriador con aceite y aire comprimido en sentido opuesto al flujo normal hasta haberle eliminado todas las materias extrañas. Si se enjuaga con el aceite fluyendo en su sentido normal, no se limpiará el enfriador adecuadamente. De ser necesario, retire el conjunto del enfriador para limpiarlo usando aceite, aire comprimido y un limpiador a vapor.

### **PRECAUCIÓN**

No utilice compuestos de enjuague para fines de limpieza.

5. Retire el tapón de vaciado del convertidor de par/transmisión e inspeccione el interior de la caja de la unidad, engranajes, etc. Si observa una cantidad significativa de material extraño, será necesario retirar y desarmar la unidad para limpiarla a fondo. Esta tarea requiere de mano de obra adicional, no obstante, el costo de ésta es menor comparado con el costo de las averías que pudieran resultar de la presencia de tales materias extrañas en el sistema.
6. Arme todos los componentes y utilice únicamente aceite del tipo recomendado. Llene la transmisión por el tubo de llenado hasta que el aceite llegue a la marca superior de nivel en la varilla de medición. Haga funcionar el motor por dos minutos a ralentí (1200 rpm) para cebar el convertidor de par y las líneas hidráulicas. Vuelva a re-

visar el nivel de aceite en la transmisión con el motor funcionando a ralentí (1200 rpm). Añada aceite según sea necesario para que el aceite llegue a la marca de nivel bajo (LOW) en la varilla de medición. Una vez que la temperatura del aceite se encuentre entre 82 y 93°C (180 y 200°F), añada aceite para llevar el nivel hasta la marca de lleno (FULL) en la varilla de medición.

7. Vuelva a revisar todos los tapones de vaciado, líneas, conexiones, etc. en busca de fugas y apriételos según sea necesario.

### **Lubricación**

#### **Tipo de aceite y capacidades**

Consulte *Mantenimiento y lubricación*, página 9-1 para los tipos de aceite y capacidades.

#### **Intervalo normal de vaciado**

**NOTA:** Los intervalos normales de vaciado y de cambio de filtros corresponden a condiciones ambientales promedio y a ciclos de trabajo normales. Las temperaturas severas o elevadas de funcionamiento continuas, o condiciones polvorrientas aceleran el deterioro y la contaminación. En condiciones extremas, se debe aplicar buen criterio para determinar los intervalos de cambio requeridos.

**NOTA:** Se recomienda cambiar los elementos de los filtros después de las primeras 50 y 100 horas de funcionamiento en las máquinas nuevas y reacondicionadas, y en los intervalos normales de allí en adelante. Consulte *Mantenimiento y lubricación*, página 9-1.

- a. Vacíe la transmisión y retire el colador de la bomba. Limpie el colador a fondo y vuélvalo a instalar, usando una empaquetadura nueva.
- b. Retire y bote el filtro de aceite. Limpie la caja del filtro e instale un filtro nuevo.
- c. Vuelva a llenar la transmisión hasta la marca "LOW" (nivel bajo).
- d. Haga funcionar el motor a 1200 rpm para cebar el convertidor de par y las líneas.
- e. Vuelva a revisar el nivel con el motor funcionando a 1200 rpm y añada aceite para volver a llevar el nivel hasta la marca "LOW". Cuando el aceite esté caliente [entre 82 y 93°C (180 y 200°F)], haga la revisión final del nivel. Lleve el nivel de aceite a la marca de lleno (FULL).

### **Remolcado o empuje**

Antes de remolcar la grúa, desconecte las líneas impulsoras delantera y trasera. El motor no se puede arrancar empujando ni remolcando la máquina debido al diseño del sistema hidráulico.

## SECCIÓN 8

### TREN DE RODAJE

#### CONTENIDO DE LA SECCIÓN

<b>Ejes</b> .....	<b>8-1</b>		
Descripción .....	8-1	Descripción .....	8-16
Mantenimiento .....	8-2	Mantenimiento .....	8-16
Ruedas y neumáticos .....	8-4	Protección contra la corrosión .....	8-21
Patrones típicos de desgaste .....	8-4	<b>Accionador del freno de estacionamiento</b> .....	<b>8-23</b>
<b>Sistemas de dirección</b> .....	<b>8-7</b>	Descripción .....	8-23
Descripción .....	8-7	Mantenimiento .....	8-23
Mantenimiento .....	8-7	<b>Freno de estacionamiento</b> .....	<b>8-23</b>
<b>Sistema de bloqueo de oscilación del eje trasero</b> .....	<b>8-11</b>	Descripción .....	8-23
Descripción .....	8-11	Mantenimiento .....	8-23
Teoría de funcionamiento .....	8-11	<b>Válvula de solenoide del freno de estacionamiento</b> .....	<b>8-26</b>
Cilindros de bloqueo de oscilación del eje .....	8-13	<b>Estabilizador</b> .....	<b>8-27</b>
Válvula de bloqueo de oscilación del eje .....	8-13	Circuito de estabilizadores .....	8-27
<b>Sistema de frenos</b> .....	<b>8-14</b>	Mantenimiento .....	8-28
Descripción .....	8-14	Viga del estabilizador .....	8-32
Teoría de funcionamiento .....	8-14	Cilindro de extensión .....	8-35
Mantenimiento .....	8-15	Sistema de monitoreo de estabilizadores (opcional; estándar en América del Norte) .....	8-35
<b>Frenos de servicio</b> .....	<b>8-16</b>	Cilindro de gato .....	8-36

#### EJES

##### Descripción

Para elevar al máximo la capacidad de maniobras, tanto el eje delantero como el trasero son directrices. El eje trasero se monta sobre un marco giratorio (quinta rueda) que permite que el eje oscile cuando viaja sobre terreno accidentado. El eje delantero se emperna directamente al chasis. Las cuatro ruedas tienen un sistema de frenos hidráulicos de tipo disco. Un freno de estacionamiento de disco se instala en el eje de entrada del eje motriz delantero.

Cada eje motriz incorpora un portaplanetarios de reducción sencilla con engranajes hipoides instalados en el centro del eje motriz. La reducción final tiene engranajes planetarios rectos incorporados en los cubos de las ruedas.

El diseño de estos ejes permite a los engranajes hipoides del portaplanetarios del diferencial y de los ejes del eje motriz llevar únicamente una carga de torsión nominal pero a la vez proporcionar la relación de reducción más elevada que resulte práctica en las ruedas.

El piñón hipóide y el conjunto diferencial de la primera reducción están soportados por cojinetes de rodillos ahusados. La

precarga del cojinete de piñón se ajusta y se mantiene por medio de un espaciador de precisión endurecido que se instala entre los cojinetes interior y exterior. La precarga del cojinete ahusado del diferencial se ajusta y se mantiene por medio de la posición de los anillos de ajuste roscados en las cavidades de la pata del portaplanetarios y de la tapa.

En los extremos de las ruedas con planetarios, los dientes rectos del engranaje solar se engranan con los dientes rectos de los engranajes planetarios. Los engranajes planetarios rectos giran sobre pasadores que se montan en una cruceta. Los dientes de los engranajes planetarios rectos a su vez se engranan con los dientes de la corona dentada flotante.

La potencia se transmite por medio del tren de engranajes hipoides en el portaplanetarios del diferencial hacia los ejes del eje motriz y el engranaje solar del elemento de reducción final, a través de los engranajes planetarios giratorios y hacia la cruceta de planetarios, la cual impulsa al cubo de la rueda.

Como equipo opcional, los ejes motrices delantero y trasero pueden estar provistos de un bloqueo del diferencial. Cuando están en modo bloqueado, los ejes motrices y el



diferencial quedan trabados entre sí y no se produce acción diferencial entre las ruedas.

## Mantenimiento

**NOTA:** No es necesario retirar los ejes motrices de la grúa para retirar los extremos de ruedas de planetarios o las unidades de mando.

### Retiro

1. Utilice los estabilizadores para elevar las ruedas sobre el suelo.
2. Instale cuñas debajo del chasis en los extremos exteriores de las cajas de los cuatro estabilizadores.

## PRECAUCIÓN

No desarme las líneas impulsoras al retirarlas de la grúa. La tierra podría entrar en la estría, de donde no podrá ser extraída. Además, las líneas impulsoras se arman con una orientación específica durante su fabricación y podrían armarse incorrectamente con facilidad.

3. Desconecte y retire la línea impulsora del eje motriz correspondiente. No desarme las líneas impulsoras. Consulte *Ejes impulsores*, página 7-23.
4. Marque, desconecte y tapone la línea de frenos hidráulicos de cada rueda.
5. Marque, desconecte y tapone las líneas hidráulicas de los cilindros de la dirección.
6. En el eje motriz delantero solamente, marque y desconecte la línea hidráulica del accionador del freno de estacionamiento.
7. En el lado izquierdo del eje motriz trasero solamente, marque y desconecte los alambres eléctricos del interruptor de ruedas traseras no centradas.

**NOTA:** Cada conjunto de neumático y rueda pesa aproximadamente 749 kg (1651 lb).

8. Retire las ruedas del eje motriz.

**NOTA:** Cada eje pesa aproximadamente 1735 kg (3825 lb).

9. Coloque gatos capaces de soportar el peso del eje motriz debajo del eje para soportarlo.
10. Saque las ocho tuercas, arandelas, bujes y pernos que fijan el eje al chasis/marco.
11. Baje el eje motriz al suelo y trasládalo a una zona de trabajo limpia.
12. Si se va a instalar un eje motriz nuevo, retire las piezas siguientes del eje motriz viejo e instélelas en el nuevo.
  - a. Los cilindros de la dirección.

- b. La escuadra accionadora del interruptor de ruedas traseras no centradas (eje trasero solamente).
- c. El accionador del freno de estacionamiento (eje delantero solamente). Consulte *Sistema de frenos*, página 8-14 en esta sección.

### Limpieza

Los ejes completamente armados pueden limpiarse a vapor en su parte exterior solamente para facilitar su retiro y desarmado inicial, siempre y cuando todas sus aberturas se encuentren taponadas. Los respiraderos, unidades de cambios ventiladas y demás aberturas deberán cubrirse herméticamente o taponarse para impedir la entrada de agua al conjunto.

### Instalación

1. Si se va a instalar un eje motriz nuevo, retire las piezas siguientes del eje motriz viejo e instélelas en el nuevo.
  - a. Los cilindros de la dirección.
  - b. La escuadra accionadora del interruptor de ruedas traseras no centradas (eje trasero solamente).
  - c. El accionador del freno de estacionamiento (eje delantero solamente). Consulte *Sistema de frenos*, página 8-14 en esta sección.
2. Coloque el eje motriz debajo de la grúa sobre gatos capaces de soportar su peso.
3. Eleve el eje a su posición y fíjelo con los ocho pernos de fijación, arandelas, bujes y tuercas. Apriete los pernos; consulte *Sujetadores y valores de apriete*, página 1-15 para el valor de apriete correcto.
4. Instale las ruedas en el eje motriz. Consulte *Ruedas y neumáticos*, página 8-4 en esta sección.
5. Conecte las líneas hidráulicas al cilindro de la dirección, según las marcó durante el retiro.
6. Conecte las líneas hidráulicas de frenos a cada rueda según las marcó durante el retiro.
7. En el eje motriz delantero solamente, conecte la línea hidráulica al accionador del freno de estacionamiento.
8. En el lado izquierdo del eje motriz trasero solamente, conecte los alambres eléctricos al interruptor de ruedas traseras no centradas. Ajuste el interruptor como se describe bajo *Procedimiento de ajuste de indicador de dirección trasera*, página 8-3.
9. Conecte la línea impulsora al eje motriz correspondiente. Consulte *Ejes impulsores*, página 7-23.
10. Consulte *Sistema de frenos*, página 8-14 y purgue el sistema de frenos hidráulicos.
11. Retire las cuñas debajo del chasis y retraiga los estabilizadores para bajar las ruedas al suelo.

### Procedimiento de revisión de la alineación de las ruedas

1. Revise la alineación de las ruedas del eje motriz. Las ruedas deberán estar en posición de avance en línea recta, sin convergencia ni divergencia. Ajuste de ser necesario girando los extremos de las barras de acoplamiento en el sentido que se requiera.
2. Revise el tope predeterminado del eje como sigue:
  - a. Gire las ruedas hacia la izquierda hasta el tope.
  - b. Revise el espacio libre entre el lado interior del neumático y el objeto más cercano.
  - c. El espacio libre debe ser 25.4 mm (1.00 pulg) como mínimo. De ser necesario, ajuste el tope del eje para proporcionar el espacio libre.
3. Gire el eje completamente a la derecha y repita el paso 2.
4. Con los ejes ajustados para un espacio libre de 25.4 mm (1.00 pulg), compruebe que los cilindros de la dirección no se encuentren contra sus topes. Para revisar los cilindros de la dirección, saque el pasador de la varilla y aplíquelo presión a la varilla del cilindro para moverla.

La varilla del cilindro deberá desplazarse un mínimo de 3.0 mm (0.12 pulg).

### Procedimiento de ajuste de indicador de dirección trasera

1. Coloque las ruedas en posición de avance en línea recta.

**NOTA:** Al efectuar los ajustes del indicador de dirección trasera con los pasos siguientes, consulte la Figura 8-1.

2. Deslice el interruptor de proximidad a través del agujero en la escuadra del sensor de dirección trasera y fíjelo con tuercas y arandelas.
3. Ajuste la cara del interruptor de proximidad a 6 mm (0.24 pulg) desde la abertura en la placa del sensor de la dirección trasera. Apriete los sujetadores.
4. Gire las ruedas traseras para verificar que el funcionamiento sea el correcto. La luz de ruedas traseras no centradas en la cabina deberá apagarse cuando las ruedas traseras están centradas y el interruptor del sensor se encuentra en el punto central del agujero alargado de la placa del sensor.

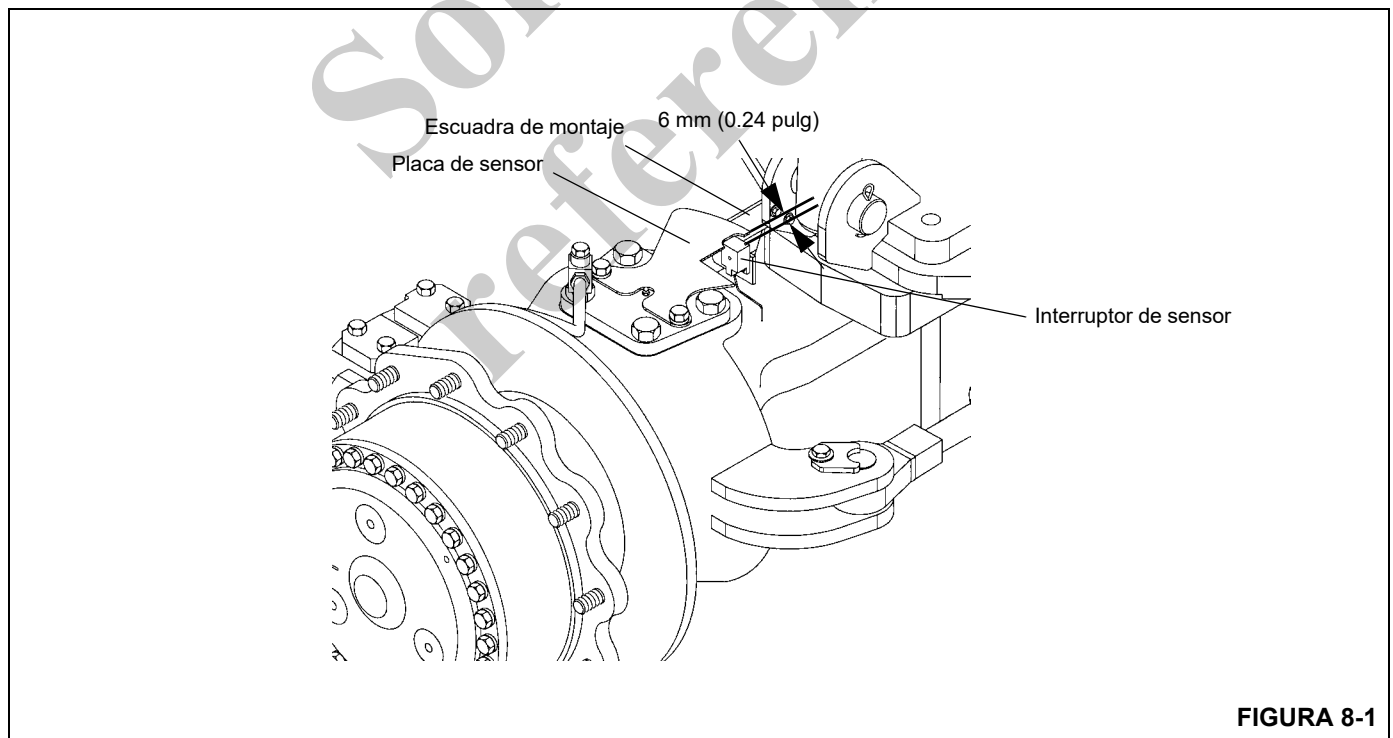


FIGURA 8-1

## Ruedas y neumáticos

### Descripción

El tamaño de neumático estándar para esta máquina es de 29.5 x 25.



### ADVERTENCIA

**¡Se puede causar daños al equipo y/o lesiones personales!**

Si se conduce la grúa con un neumático inflado a 80 % o menos de su presión de inflado recomendada, la rueda y/o el neumático podría averiarse. Según la norma OSHA 1910.177(f)(2), cuando un neumático se ha conducido inflado a 80 % o menos de su presión de inflado recomendada, es necesario desinflarlo por completo, quitarlo del eje, desarmarlo e inspeccionarlo antes de volverlo a inflar.

### PRECAUCIÓN

No mezcle neumáticos ni aros de diferentes fabricantes. La estabilidad del vehículo puede ser afectada.

Cada conjunto de rueda (neumático y aro) se monta en el cubo de planetarios usando 24 tuercas de grado 8.

**NOTA:** Los diámetros, anchos y pesos de los neumáticos pueden variar levemente, lo que depende del fabricante de neumáticos.

Los neumáticos para uso fuera de carretera están diseñados para funcionar con una cierta desviación o arqueado de la pared lateral. Corrija la presión de aire para asegurarse que cuenta con la deflexión apropiada, a su vez, asegura la tracción, flotación y capacidad de carga apropiadas y evita la flexión excesiva de los neumáticos. El inflado excesivo aumenta la tensión del aro, lo que acorta la vida útil del mismo.

Consulte y atégase a las presiones de inflado en el libro de tablas de carga que se encuentra en la cabina de la grúa.

### Mantenimiento



### PELIGRO

No intente desmontar o montar los neumáticos sin estar adecuadamente capacitado para ello. Los niveles de presión pueden hacer que las piezas del neumático y del aro y las herramientas sean despedidas con mucha fuerza si no se utilizan los procedimientos adecuados, lo cual puede causar lesiones graves o la muerte al personal y daños a la grúa y a la zona circundante.

### Montaje de los conjuntos de ruedas

**NOTA:** No lubrique los espárragos ni las tuercas de las ruedas.

1. Levante la grúa con los estabilizadores de manera que las ruedas estén sobre el suelo.

**NOTA:** Antes de instalar las ruedas, quite toda la tierra y grasa de las superficies de montaje de ruedas.

2. Coloque el conjunto de rueda en los espárragos de montaje. Instale las tuercas de rueda y apriételas a 70 Nm (50 lb-pie) siguiendo la secuencia ilustrada en la Figura 8-2.
3. Asegúrese que el conjunto de rueda esté colocado apropiadamente en el cubo.

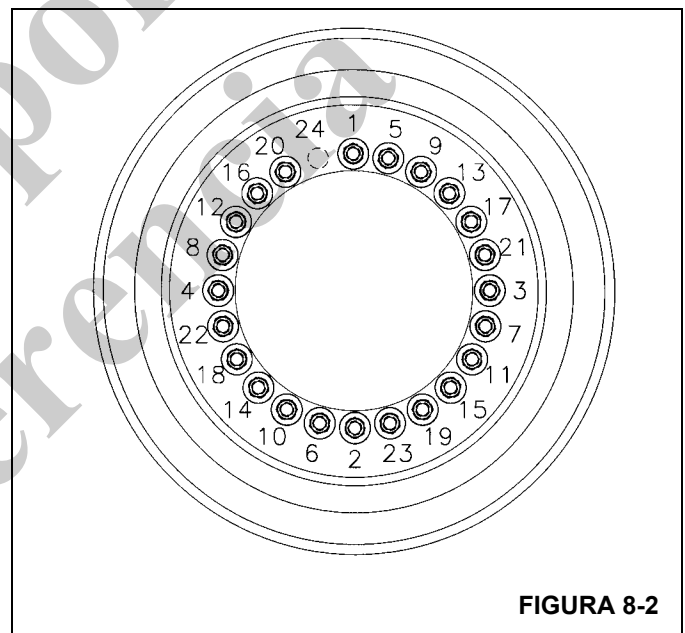


FIGURA 8-2

4. Continúe apretando las tuercas de rueda a 407 a 475 Nm (300 a 350 lb-pie) siguiendo la secuencia ilustrada en la Figura 8-2.
5. Baje la grúa sobre sus ruedas. Retraiga y almacene los estabilizadores y flotadores.
6. Vuelva a apretar las tuercas de rueda después de aproximadamente una hora de propulsar la máquina.

### Patrones típicos de desgaste

#### Presión incorrecta de inflado de neumáticos

Una presión de inflado excesiva (Figura 8-3, Vista 1) produce el desgaste acelerado de la porción central del neumático. Una presión de inflado insuficiente (Figura 8-3, Vista 2) acelera el desgaste de los bordes.

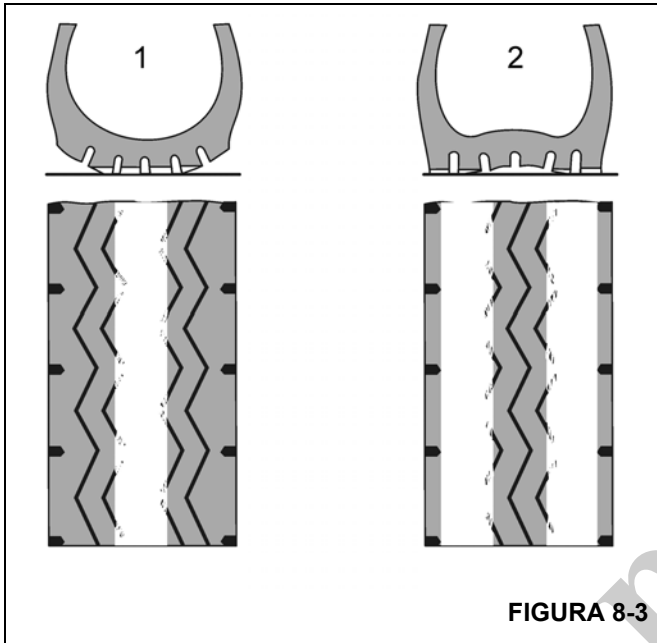


FIGURA 8-3

**Ángulo de caída incorrecto**

Un ángulo de caída incorrecto produce el desgaste anormal de una mitad de la banda de rodamiento del neumático.

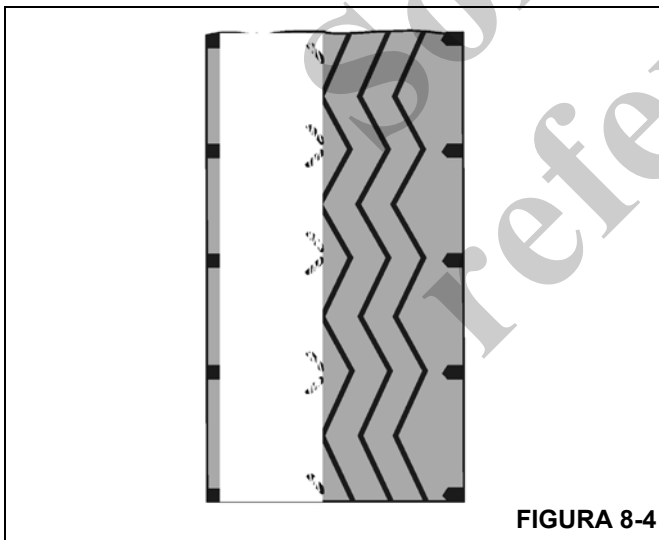


FIGURA 8-4

**Convergencia incorrecta y desalineación de ejes**

La convergencia incorrecta produce un efecto de “roce” en los neumáticos delanteros que se manifiesta por el desgaste acelerado de los bordes de la banda de rodamiento o a través de ésta.

La desalineación entre ejes produce un efecto de “roce” en todos los neumáticos.

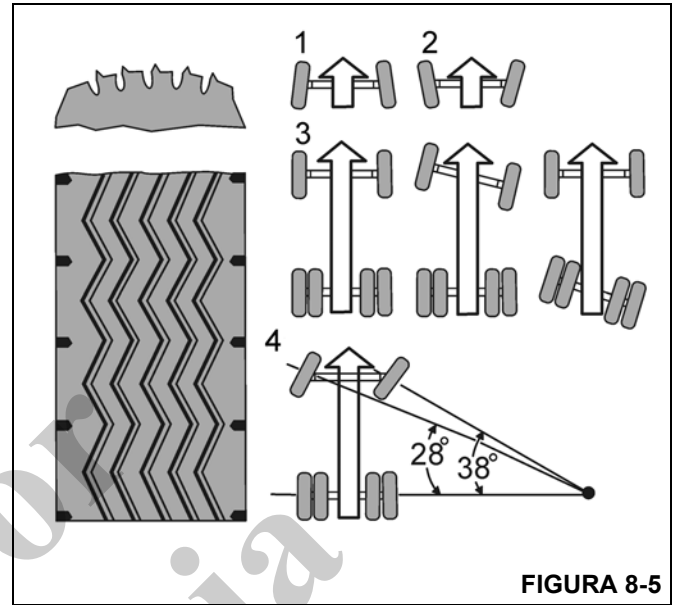


FIGURA 8-5

Artículo	Descripción
1	Convergencia incorrecta
2	Divergencia incorrecta
3	Ejes desalineados
4	Defecto en brazo de dirección

**Ángulo de inclinación incorrecto y desequilibrio de ruedas**

El ángulo de inclinación o el desequilibrio de ruedas se manifiesta en desgaste de puntos aislados del neumático, en la parte central de la banda de rodamiento o que se extiende hasta el borde de ésta.

Esto produce el desgaste acelerado de los componentes mecánicos del varillaje de la dirección, el pivote central y los cojinetes de ruedas.

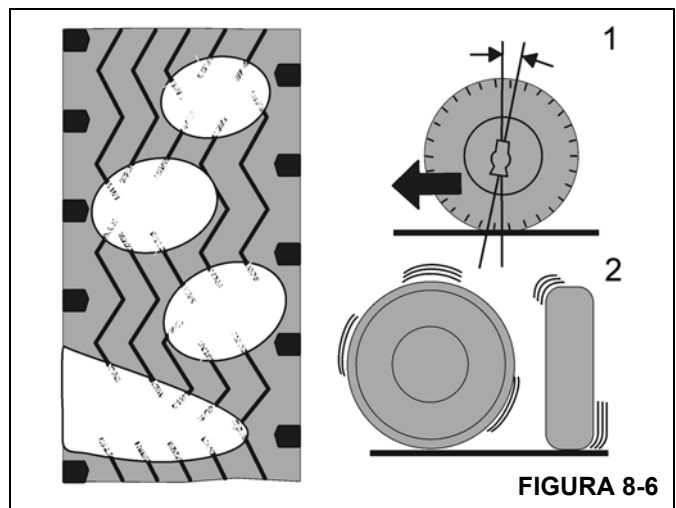
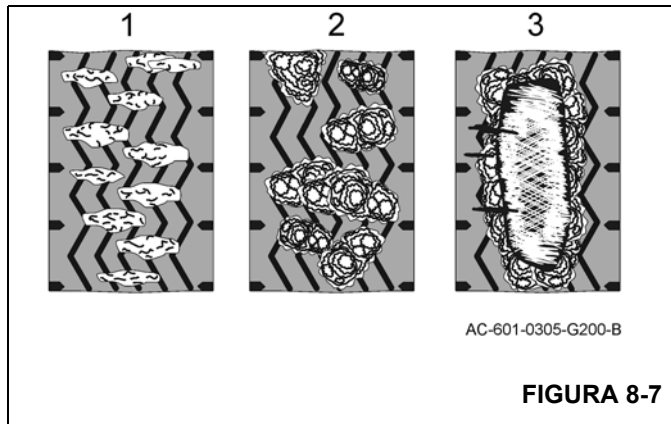


FIGURA 8-6

**Cortes en banda de rodamiento de neumáticos**

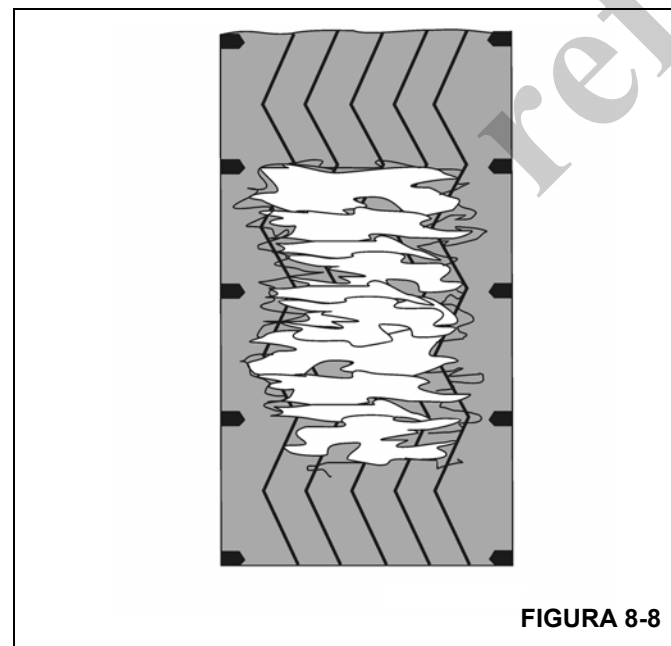
Los cortes se deben a carreteras en mal estado, presión de inflado excesiva o al uso de neumáticos de tipo incorrecto para el trabajo realizado.



Artículo	Descripción
1	Cortes
2	Cortes por descascarillado
3	Caucho descascarillado

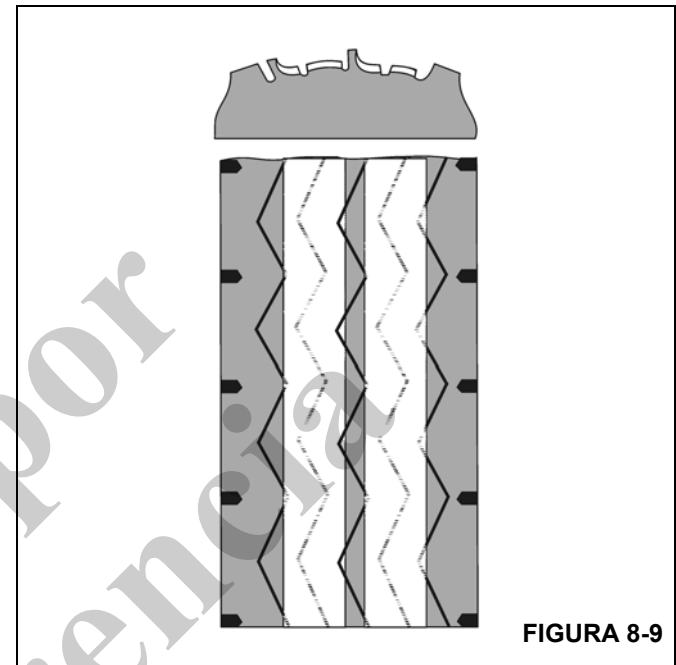
**Desgaste de puntos**

El frenado repentino, traba de las ruedas al frenar o tener tambores de frenos ovalados causa el desgaste de puntos de los neumáticos.



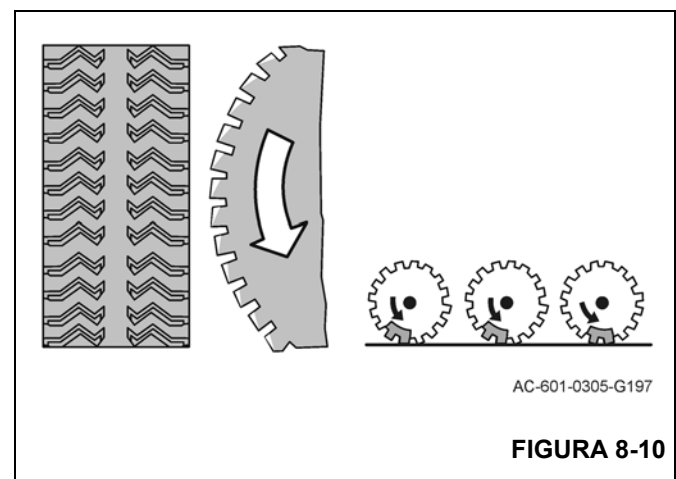
**Bordes ondulados**

Ésta es una condición que sucede normalmente en las ruedas no motrices que viajan sobre buenas carreteras y que tienen un kilometraje alto.



**Desgaste de grabado**

El desgaste de grabado de la banda de rodamiento es una condición normal que depende del patrón grabado en el neumático: a mayor carga, mayor desgaste.



## SISTEMAS DE DIRECCIÓN

### Descripción

Para obtener la capacidad máxima de maniobras, la grúa puede dirigirse por el eje delantero, por el eje trasero o por ambos ejes simultáneamente. La grúa tiene dos sistemas de dirección independientes, uno que dirige al eje delantero y otro que dirige al trasero.

#### **Sistema de dirección delantera**

El sistema de la dirección delantera consta de una válvula de caudal prioritaria de la dirección de detección de carga (parte de la válvula de colector de accesorios), una válvula de control de la dirección con detección de carga y dos cilindros de dirección. Consulte *Válvula de colector de accesorios*, página 2-54 para una descripción de los componentes hidráulicos de la dirección delantera, su función e información de mantenimiento.

#### **Sistema de dirección trasera**

El sistema de dirección trasera consiste en una válvula de sentido controlada por solenoide doble, de tres posiciones; dos válvulas de retención de puerto de cruce; y dos cilindros

de la dirección. Consulte *Válvula de colector combinada del vehículo*, página 2-60 para una descripción de los componentes hidráulicos de la dirección trasera, su función e información de mantenimiento. El sistema indicador de la dirección trasera se proporciona para indicar cuando las ruedas traseras no se encuentran centradas. Este sistema se compone de una luz indicadora ubicada en la consola delantera de la cabina y de un interruptor ubicado en el lado izquierdo del eje trasero. Cuando se viran las ruedas traseras hacia la izquierda o la derecha, el indicador ámbar se ilumina.

#### **Sistema de dirección auxiliar (máquinas CE)**

Se proporciona el sistema de dirección auxiliar como sistema de respaldo para la dirección delantera normal en caso de ocurrir la pérdida de caudal hidráulico debido a la falla del motor o la bomba. El sistema se compone de dos acumuladores hidráulicos, una válvula de control de dos posiciones, accionada por piloto; una válvula de retención; y un interruptor de presión, que recibe flujo de aceite hidráulico de la válvula de carga del acumulador doble del freno de servicio para suplementar el circuito delantero normal de la dirección.

## Mantenimiento

### **Sistema de dirección delantera**

#### **Localización de averías**

Tabla 8-1

Síntoma	Causa probable	Solución
1. Es difícil virar las ruedas hacia la izquierda y la derecha.	a. Nivel de aceite hidráulico bajo.	a. Busque fugas en el sistema. Efectúe las reparaciones según se necesite. Llene el depósito.
	b. Adaptadores o líneas hidráulicas flojas o tapadas.	b. Limpie o apriete las líneas y adaptadores.
	c. Avería en válvulas divisoras de caudal.	c. Repare o reemplace las válvulas.
	d. Avería en válvula de control de la dirección.	d. Repare o reemplace la válvula.
	e. Avería de la bomba hidráulica.	e. Repare o reemplace la bomba.
2. Es difícil virar las ruedas hacia la izquierda o la derecha.	a. Adaptadores o líneas hidráulicas flojas o tapadas.	a. Limpie o apriete las líneas y adaptadores.
	b. Avería del cilindro de la dirección.	b. Repare o reemplace el cilindro.



Síntoma	Causa probable	Solución
3. La dirección responde erráticamente hacia la izquierda y la derecha.	a. Nivel de aceite hidráulico bajo.	a. Busque fugas en el sistema. Efectúe las reparaciones según se necesite. Llene el depósito.
	b. Adaptadores o líneas hidráulicas flojas o tapadas.	b. Limpie o apriete las líneas y adaptadores.
	c. Avería en válvula de control de la dirección.	c. Repare o reemplace la válvula.
	d. Avería de la bomba hidráulica.	d. Repare o reemplace la bomba.
4. La bomba hidráulica emite ruidos excesivos causados por la cavitación.	a. Nivel de aceite hidráulico bajo.	a. Llene el depósito hidráulico. Consulte <i>Mantenimiento y lubricación</i> , página 9-1.
	b. La línea de aspiración está obstruida o es demasiado pequeña.	b. Limpie la línea y verifique su tamaño.
5. Fugas en sello del eje de la bomba hidráulica.	a. Desgaste del sello del eje. <b>NOTA:</b> Si al reemplazar el sello del eje no se detienen las fugas, desarme la bomba y revise los puntos siguientes:	a. Reemplace el sello del eje.
	b. Rotura del sello del diafragma o de la empaquetadura de respaldo.	b. Reemplace el sello o la empaquetadura. Consulte su manual de repuestos de Manitowoc Crane Care.
	c. Cojinete fuera de su posición.	c. Reemplace el cojinete.
	d. Desgaste interno excesivo.	d. Reemplace la bomba.

### Revisión funcional

Por lo general, será adecuada una revisión funcional periódica del sistema de la dirección, para garantizar un servicio satisfactorio.

1. Revise todos los adaptadores en busca de fugas. La acumulación de suciedad húmeda y negra es un buen indicador de fugas.
2. Con el motor en marcha a ralentí y a aceleración máxima, y también con la máquina detenida y en marcha, gire el volante de la dirección en todo su recorrido. Note cualquier irregularidad de velocidad y sensación pegajosa. Esto puede indicar suciedad en el fluido. Si el volante continúa girando cuando se arranca y se libera, existe una condición conocida como motorización. Esto también puede indicar suciedad en el fluido del sistema.
3. Cerciórese que el sistema tenga la potencia adecuada. Si hay alguna indicación de dirección dificultosa, esto puede deberse ya sea a un flujo reducido de aceite a la válvula de control, o a una presión de alivio reducida del sistema. La mejor manera de verificar que el caudal de aceite es el adecuado en todas las condiciones es medir el tiempo que toma el cilindro en recorrer toda su carrera con el eje direccional con carga y sin carga. Si existe una diferencia grande cuando la velocidad del motor es baja y cuando es elevada, esto puede indicar que hay una avería en el mando de la bomba. Consulte *Revisión/ajuste de la presión de la dirección delantera*, página 2-32.

### Mantenimiento del sistema de dirección auxiliar (máquinas CE)

Consulte *Sistema hidráulico*, página 2-1 para revisar la presión de precarga del acumulador y para precargar el acumulador usando la válvula de control de la dirección para descargar la presión del acumulador.

### Válvula de control de dirección delantera

La válvula de control de la dirección se encuentra debajo del tablero de instrumentos y es accionada por un volante y columna de dirección convencionales para proporcionar una servodirección hidráulica precisa y plena. La precisión de la servodirección se logra por medio de un sistema dosificador dentro de la válvula que está directamente conectado con la columna de la dirección y el volante.

#### Retiro

1. Limpie la válvula de control de la dirección a fondo y la zona a su alrededor antes de retirar las mangueras hidráulicas de la válvula.
2. Marque y desconecte las cinco mangueras hidráulicas de la válvula de control de la dirección. Tapone cada una de las mangueras y las cinco lumbreras de la válvula.
3. Saque los pernos, arandelas de seguridad y arandelas planas que fijan la válvula a su escuadra y a la columna de la dirección. Retire la válvula de control, dejando la columna de la dirección en la cabina.

**Instalación**

- Coloque la válvula de control en su posición en la escuadra y en la columna de la dirección e instale las arandelas planas, arandelas de seguridad y pernos. Apriete los pernos; consulte *Sujetadores y valores de apriete*, página 1-15 para el valor de apriete correcto.
- Conecte las mangueras hidráulicas a la válvula de control según las marcó durante el retiro.
- Arranque el motor y revise si el sistema funciona correctamente y si tiene fugas.

**Sistema de dirección trasera****Localización de averías**

Tabla 8-2

Síntoma	Causa probable	Solución
1. El sistema de la dirección trasera no funciona.	a. Nivel de aceite hidráulico bajo.	a. Busque fugas en el sistema. Efectúe las reparaciones según se necesite. Llene el depósito.
	b. Adaptadores o líneas hidráulicas flojas, quebradas o tapadas.	b. Limpie, apriete o reemplace las líneas o los adaptadores.
	c. Cilindro de dirección bloqueado.	c. Repare o reemplace los cilindros.
	d. Avería en válvula de control.	d. Repare o reemplace la válvula.
	e. Avería de cilindros de la dirección.	e. Repare o reemplace los cilindros.
	f. Ausencia de señal eléctrica.	f. Revise las conexiones eléctricas/alambrado.
2. Es difícil virar las ruedas hacia la izquierda y la derecha.	a. Nivel de aceite hidráulico bajo.	a. Busque fugas en el sistema. Efectúe las reparaciones según se necesite. Llene el depósito.
	b. Adaptadores o líneas hidráulicas flojas o tapadas.	b. Limpie o apriete las líneas y adaptadores.
	c. Avería en válvula de control de la dirección.	c. Repare o reemplace la válvula.
	d. Avería de la bomba hidráulica.	d. Repare o reemplace la bomba.
	e. Adaptadores o líneas hidráulicas flojas o tapadas.	e. Limpie o apriete las líneas y adaptadores.
	f. Avería del cilindro de la dirección.	f. Repare o reemplace el cilindro.
	g. Avería en válvula de alivio.	g. Reemplace la válvula de alivio.
3. La dirección responde erráticamente hacia la izquierda y la derecha.	a. Nivel de aceite hidráulico bajo.	a. Busque fugas en el sistema. Efectúe las reparaciones según se necesite. Llene el depósito.
	b. Adaptadores o líneas hidráulicas flojas o tapadas.	b. Limpie o apriete las líneas y adaptadores.
	c. Avería en válvula de control de la dirección.	c. Repare o reemplace la válvula.
	d. Avería de la bomba hidráulica.	d. Repare o reemplace la bomba.

**Cilindros de dirección**

Los cilindros de la dirección se instalan en los ejes, dos cilindros en cada eje. El extremo del cuerpo de cada cilindro se fija a una escuadra en la caja del eje y el extremo de la varilla se fija a la argolla de la dirección en el extremo del eje. Los cilindros son controlados por medios hidráulicos por la válvula de control de la dirección.

**Retiro**

- Marque y desconecte las líneas hidráulicas del cilindro de la dirección. Tape o tapone todas las aberturas.
- Retire el perno, arandela plana y arandela de seguridad que fijan cada pasador al extremo de la varilla y al extremo del cuerpo del cilindro.

**NOTA:** El cilindro pesa aproximadamente 20 kg (44 lb).

3. Saque los dos pasadores soldados y las dos arandelas de empuje (del lado de la varilla solamente) y retire el cilindro del eje.

#### Instalación

1. Coloque el cilindro en los adaptadores de fijación del eje e instale los dos pasadores soldados. En el extremo de la varilla, instale una arandela de empuje en las partes superior e inferior de la argolla.
2. Fije cada pasador soldado con un perno, arandela plana y arandela de seguridad. Apriete los pernos; consulte

*Sujetadores y valores de apriete*, página 1-15 para el valor de apriete correcto.

3. Conecte las líneas hidráulicas al cilindro, según las marcó durante el retiro.
4. Accione el sistema de la dirección y revise que el cilindro funcione correctamente y que no tenga fugas.

Solo por  
referencia

## SISTEMA DE BLOQUEO DE OSCILACIÓN DEL EJE TRASERO

### Descripción

El sistema de oscilación del eje trasero (Figura 8-11 y Figura 8-12) consta de dos cilindros de bloqueo, una válvula de bloqueo y un codificador de ángulo. Los cilindros de bloqueo se instalan entre un marco (quinta rueda) y el chasis del vehículo. La válvula de bloqueo se instala en el riel central interior izquierdo y utiliza medios hidráulicos para controlar la capacidad de oscilación de los cilindros de bloqueo. El codificador de ángulo se encuentra en el conjunto del adaptador giratorio eléctrico.

### Teoría de funcionamiento

El eje trasero se instala sobre un marco (quinta rueda) que permite una oscilación máxima de 25.4 cm (10 pulg) cuando la máquina viaja sobre terreno accidentado. La oscilación se permite únicamente cuando la superestructura está orientada dentro de  $3^\circ$  hacia la izquierda o la derecha de la posición directamente hacia el frente. Cuando la superestructura está dentro de  $3^\circ$  a la derecha o izquierda directamente sobre la parte delantera, el RCL envía un mensaje del bus

CAN al sistema de control de la grúa para permitir la oscilación del eje. Cuando el sistema de control de la grúa recibe este mensaje, activa una salida digital y de ese modo energiza los solenoides de oscilación del eje. Cuando se activan los solenoides, los carretes de la válvula se desplazan para permitir la transferencia de aceite hidráulico entre los dos cilindros de bloqueo. Cuando un lado del eje es forzado hacia arriba por los accidentes del terreno sobre el cual viaja la máquina, el aceite hidráulico fluye del extremo de la varilla del cilindro A al extremo del tubo del cilindro B y del extremo de la varilla del cilindro B al extremo del tubo del cilindro A. El sistema no se encuentra bajo presión y el aceite viaja de un cilindro al otro como respuesta al movimiento del eje motriz.

Cuando la superestructura está a más de  $3^\circ$  a la izquierda o derecha directamente sobre la parte delantera, el sistema de control de la grúa apaga la salida digital y de ese modo desenergiza los solenoides de oscilación del eje. Esto desactiva los solenoides de la válvula de bloqueo y permite que los resortes de la válvula desplacen sus carretes a la posición cerrada para impedir que el aceite hidráulico fluya de un cilindro al otro. Al detener el flujo del aceite, se crea un bloqueo hidráulico que mantiene al eje rígido en su posición.

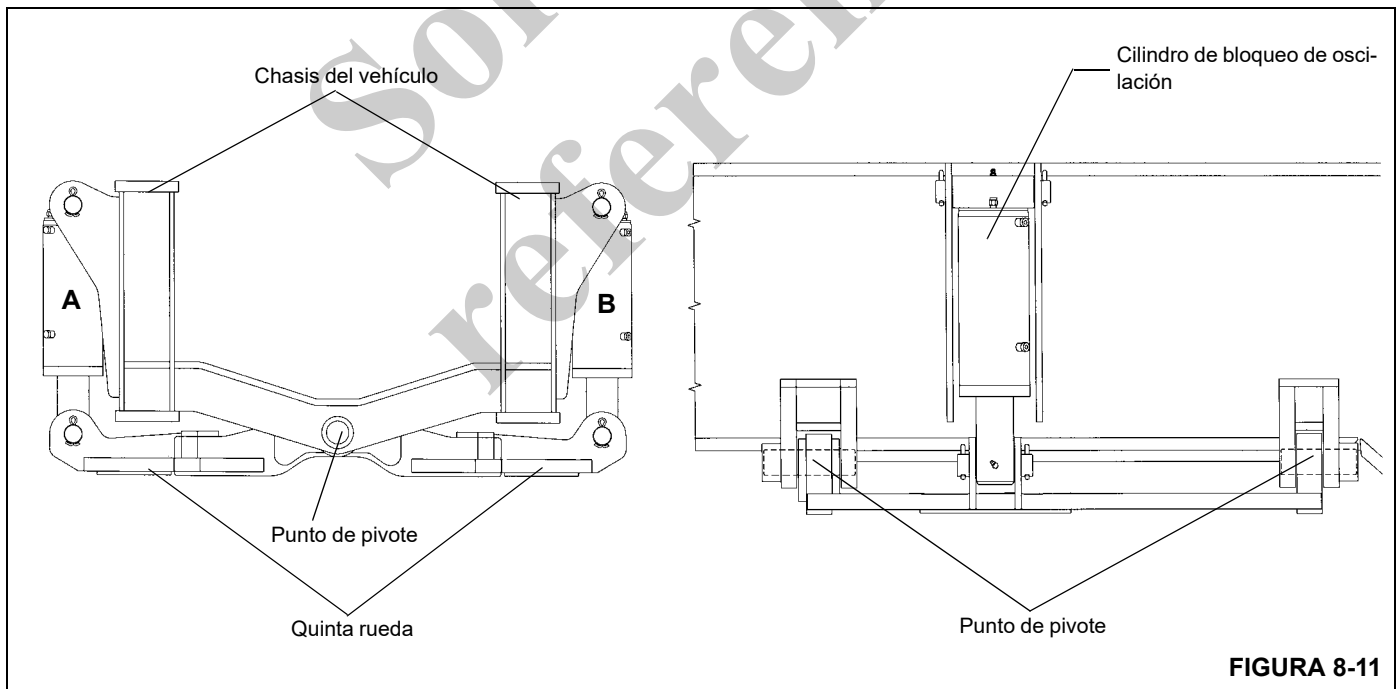
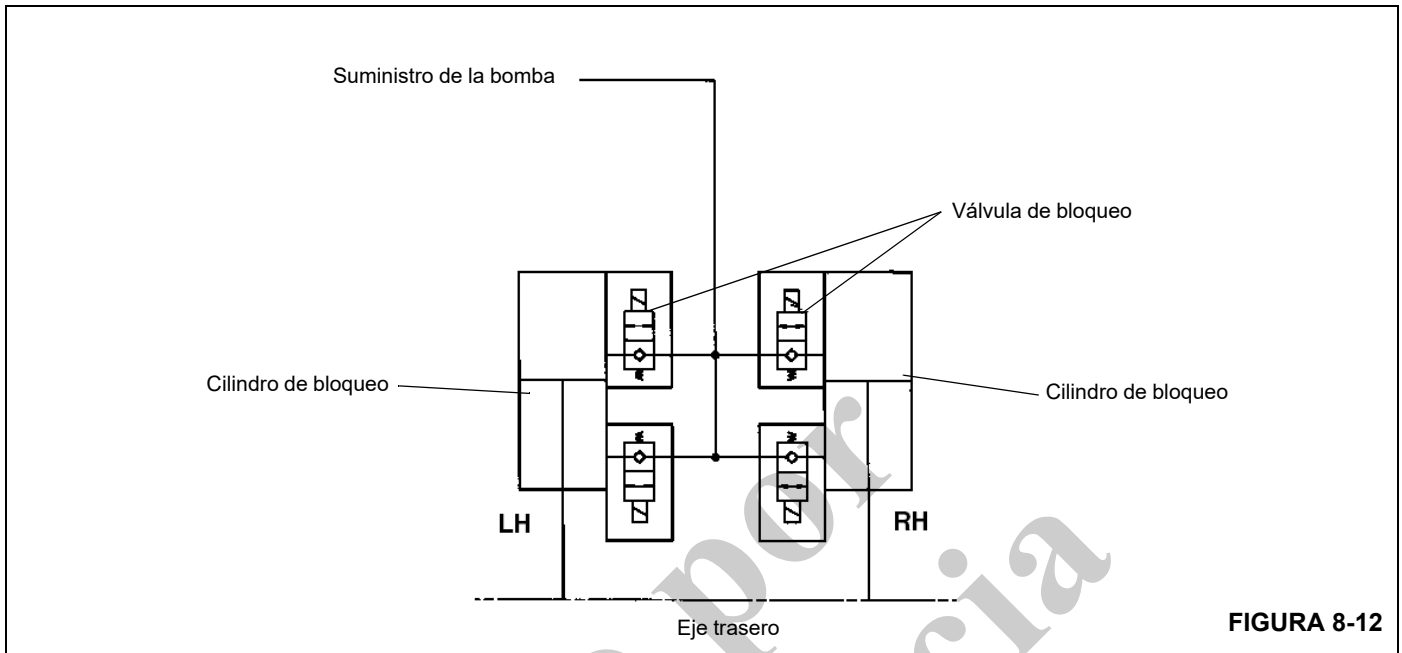


FIGURA 8-11



## Cilindros de bloqueo de oscilación del eje

### Descripción

Dos cilindros de bloqueo hidráulico están instalados en el eje trasero, uno en el lado izquierdo y otro en el derecho. El extremo de la base de cada cilindro se conecta a cada lado del chasis y el extremo de la varilla se conecta a cada lado del marco (quinta rueda). Los cilindros de bloqueo están conectados de manera tal que el aceite hidráulico fluye del lado de la varilla del cilindro izquierdo al lado del tubo del cilindro derecho, y del lado de la varilla del cilindro derecho al lado del tubo del cilindro izquierdo.

Cada cilindro pesa aproximadamente 38.8 kg (85.5 lb).

### Retiro

1. Levante la grúa con los estabilizadores.
2. Gire la plataforma de giro para alejarla más de 3° en cualquier sentido de la posición directamente sobre el frente de la máquina para bloquear los cilindros de oscilación.
3. Retire el conjunto de la rueda y neumático del eje.
4. Etiquete y desconecte las dos mangueras hidráulicas de las lumbreras del cilindro. Tapone las dos mangueras y las lumbreras del cilindro.
5. En el extremo de la varilla del cilindro, saque uno de los pasadores hendidos que fijan el pasador de retención al adaptador de fijación del marco.
6. Extraiga el pasador de retención para liberar el extremo de la varilla del marco.
7. En el extremo del tubo del cilindro, saque uno de los pasadores hendidos que fijan el pasador de retención al adaptador de fijación del chasis.
8. Extraiga el pasador de retención y retire el cilindro.

### Instalación

1. Coloque el extremo del tubo del cilindro en el adaptador de fijación del chasis e inserte el pasador de retención.
2. Fije el pasador de retención con un pasador hendido.
3. Alinee el extremo de la varilla del cilindro con el adaptador de fijación del marco e inserte el pasador de retención.
4. Fije el pasador de retención con un pasador hendido.
5. Quite los tapones o tapas de las dos mangueras hidráulicas y lumbreras del cilindro y conecte las mangueras a las lumbreras correspondientes, según se marcaron durante el retiro.

6. Instale el conjunto de rueda y neumático en el eje. Apriete las tuercas de rueda. Consulte *Ruedas y neumáticos*, página 8-4.
7. Lubrique los dos extremos del cilindro usando las grasas provistas.
8. Efectúe una prueba funcional del sistema de oscilación del eje según se indica en el manual del operador, para asegurar que funcione correctamente.

## Válvula de bloqueo de oscilación del eje

### Descripción

La válvula de bloqueo de oscilación del eje (también denominada la válvula de solenoide doble), ubicada en la válvula de colector combinada del vehículo, se utiliza en el circuito de bloqueo de oscilación del eje trasero. La válvula está montada en la parte trasera izquierda de la travesía trasera del chasis del vehículo delante del eje trasero. Se compone de un cuerpo de válvula y dos válvulas de solenoide normalmente cerradas de dos vías y dos posiciones. Impide que los cilindros de bloqueo oscilen si la plataforma de giro no está centrada con la estructura orientada hacia el frente.

En las máquinas de CE con palancas de control de dos ejes, la válvula de bloqueo de oscilación queda sustituida por cuatro válvulas de cartucho de leva accionadas por solenoide y de dos vías que se instalan en las lumbreras de los cilindros de bloqueo.

El codificador de ángulo ubicado en la parte superior del conjunto de anillo colector eléctrico envía un mensaje del bus CAN al RCL. El RCL convierte los datos del mensaje en un ángulo de posición de la superestructura en relación al vehículo (ángulo de giro). Si el ángulo de giro está directamente sobre la parte delantera dentro de  $\pm 3^\circ$ , el RCL envía un mensaje del bus CAN al sistema de control de la grúa para permitir la oscilación del eje. Cuando el sistema de control de la grúa recibe este mensaje, activa una salida digital y de ese modo energiza los solenoides de oscilación del eje. Si el ángulo es de más de  $3^\circ$  a izquierda o  $3^\circ$  a derecha de directamente sobre la parte delantera, el sistema de control de la grúa apaga la salida digital y de ese modo desenergiza los solenoides de oscilación del eje.

Cuando las válvulas de solenoide de oscilación del eje normalmente cerradas están desenergizadas, los cilindros de bloqueo se aíslan del suministro de aceite hidráulico. Esto impide que los cilindros oscilen (se muevan hacia arriba y hacia abajo para amortiguar el movimiento del eje) porque el aceite hidráulico no puede salir de los cilindros. En lugar de ello, los cilindros permanecen llenos de aceite hidráulico y quedan rígidos.



Cuando las válvulas de solenoide de oscilación del eje están energizadas y abiertas, el aceite hidráulico puede entrar y salir de los cilindros, lo que permite que éstos oscilen.

## SISTEMA DE FRENOS

### Descripción

El sistema de frenos incluye todos los componentes necesarios para aplicar los frenos de servicio y el freno de estacionamiento.

#### **Frenos de servicio**

Los frenos de servicio hidráulicos asistidos son controlados por medios hidráulicos y se encuentran en las cuatro ruedas. El sistema consta de la válvula de frenos en tándem con pedal, la válvula de carga de acumulador doble, los dos acumuladores hidráulicos, los conjuntos de freno y las mangueras y tuberías relacionadas. El operador pisa el pedal en la válvula de frenos en tándem, ubicada en el piso de la cabina, y la válvula modula la presión en las líneas a los conjuntos de freno de cada rueda. El servomecanismo de frenos suministra una presión elevada al sistema de frenos con fuerzas de reacción relativamente bajas en el pedal, a la vez que regula la presión máxima en las líneas de los frenos. La válvula de carga de acumulador doble de los frenos de servicio regula el caudal enviado a los acumuladores hidráulicos para proveer circuitos de frenos independientes principal (delanteros) y auxiliares (traseros). La presión hidráulica se mantiene de modo constante en los circuitos de los frenos por medio de los acumuladores y de la válvula de carga. Los conjuntos de freno son del tipo disco.

#### **Freno de estacionamiento**

El freno de estacionamiento es un disco de freno controlado por medios hidráulicos ubicado en el eje delantero. Se aplica por medio de resortes y se libera por medios hidráulicos. El sistema consta de un interruptor de dos posiciones, una válvula de solenoide de tres vías, un accionador, el conjunto del freno y la tornillería y tubería relacionadas. El interruptor selector, ubicado en la columna de dirección de la cabina, se usa para activar la válvula de solenoide que controla el accionador del freno de estacionamiento, el cual aplica y suelta el freno de estacionamiento.

**NOTA:** Para la descripción y los procedimientos de mantenimiento de la válvula de freno tándem con pedal, los acumuladores y la válvula de carga de acumulador doble, consulte *Válvulas*, página 2-41.

### Teoría de funcionamiento

#### **Frenos de servicio**

El frenado se inicia cuando el operador pisa el pedal de frenos en la cabina. Un varillaje mecánico transmite la fuerza

creada por el movimiento del pedal hacia la válvula hidráulica de frenos, la cual modula la presión en las líneas de los conjuntos de freno de cada rueda.

La válvula del colector de accesorios le suministra aceite hidráulico a la válvula de carga de acumulador doble. La válvula de carga de acumulador doble carga a los acumuladores desde el circuito de centro según la demanda y dentro de su ritmo de carga de trabajo y el valor límite de presión alta. Sin embargo, cuando la presión en el circuito de centro abierto llega al valor de alivio de los frenos, el cual es mayor que el límite de carga del acumulador, los acumuladores se cargarán al valor de fijación de la válvula de alivio. La válvula de carga de acumulador doble regula el caudal enviado a los acumuladores hidráulicos para proporcionar los circuitos de frenos independientes principal (delanteros) y auxiliares (traseros). La presión hidráulica se mantiene de modo constante en los circuitos de los frenos por medio de los acumuladores y de la válvula de carga. Los acumuladores cargados suministran fluido a presión a la válvula de frenos en tándem que está cerrada.

Una vez que el operador pisa el pedal de frenos, la válvula de frenos en tándem modula el caudal enviado a los frenos para proporcionar los medios de frenado. La válvula de frenos en tándem modula la presión del sistema de frenos aumentando o reduciendo la presión del sistema de frenos según se requiera y en proporción con la fuerza aplicada por el operador al pedal de los frenos. La fuerza hidráulica actúa dentro de los conjuntos de frenos para forzar los tacos contra los discos de frenos y así reducir la velocidad de rotación de las ruedas. Se proporcionan circuitos independientes de frenos principales (delanteros) y auxiliares (traseros) con acumuladores independientes. Se usa un interruptor de advertencia de presión baja para detectar la presión en los acumuladores y advertir al operador a través de una luz indicadora ubicada en la consola de la cabina en caso que la presión en los acumuladores se reduzca a un nivel poco seguro de funcionamiento. En caso de ocurrir la falla del motor, los acumuladores se han precargado con gas nitrógeno seco y tienen tamaño suficiente para proporcionar fuerza de frenado sin potencia del motor a los frenos auxiliares.

#### **Freno de estacionamiento**

El caudal hidráulico de la bomba de carga de la transmisión se envía a la válvula de control del freno de estacionamiento. Cuando el interruptor del freno de estacionamiento está en la posición de freno aplicado, la válvula de solenoide del freno de estacionamiento se conmuta para enviar el caudal del accionador del freno de estacionamiento de regreso al sumidero de la transmisión. El resorte accionador tira de la palanca del conjunto del freno para aplicarlo.

## Mantenimiento

### Localización de averías

Tabla 8-3

Síntoma	Causa probable	Solución
1. La acción de frenado es deficiente.	a. Forros con grosor menor que 0.125 pulg (3 mm).	a. Reemplace el forro.
	b. Funcionamiento del pedal de frenos.	b. Libere el varillaje mecánico.
	c. Restricciones o fugas en las líneas.	c. Revise todas las líneas en busca de fugas y restricciones.
	d. Bajo flujo de aceite hidráulico.	d. Revise el nivel de aceite hidráulico y revise el caudal que proviene de la válvula de frenos en tándem.
	e. Aire en las líneas de frenos.	e. Purgue el aire de los frenos.
	f. Los tacos/forros de frenos están sucios con grasa.	f. Reemplace los tacos/forros.
	g. El motor no está en marcha.	g. Arranque el motor. Debido al funcionamiento, el motor debe estar en marcha para ofrecer la potencia plena de frenado.
	h. Válvula de alivio de frenos pegada y abierta.	h. Reemplace la válvula de alivio.
	i. La válvula de carga de acumulador doble no se carga	i. Revise el funcionamiento de la válvula y repárela o reemplácela.
	j. Los acumuladores no se precargan.	j. Revise la precarga del acumulador.
2. El pedal de frenos está duro con el motor en marcha.	a. Interferencias en la carrera del pedal.	a. Revise el varillaje del pedal y verifique que esté libre y debidamente ajustado.
3. Los frenos se agarrotan.	a. El caudal hidráulico es excesivo.	a. Revise el caudal que proviene de la válvula divisora de caudal. El caudal excesivo hace que los frenos se apliquen debido al aceite que queda atrapado en la cámara de aumento del servomecanismo.
	b. Varilla de empuje del pedal de frenos mal ajustada, lo cual hace que los frenos siempre estén aplicados.	b. Ajuste el varillaje de la varilla de empuje de modo que el pedal de frenos y la varilla de empuje retornen por completo.

Síntoma	Causa probable	Solución
4. Frenado poco uniforme o desgaste desigual de los tacos.	a. Forros con grosor menor que 0.125 pulg (3 mm).	a. Reemplace el forro.
	b. Grasa en los tacos/forros.	b. Reemplace los tacos/forros.

### Generalidades

El operador deberá establecer un programa periódico de ajuste, limpieza, inspección y lubricación del sistema de frenos basado en la experiencia previa y en la severidad del trabajo.

Los discos de frenos no pueden ajustarse. Limpie, inspeccione y lubrique el varillaje de los frenos periódicamente para asegurar el rendimiento máximo.

### Purga de aire del sistema de frenos

Purgue el sistema de frenos si aire queda atrapado en el mismo (lo cual generalmente se manifiesta por una sensación esponjosa en el pedal de frenos al pisarlo), si se ha desconectado alguna línea del sistema de frenos o si se ha reemplazado alguno de los componentes de los frenos.

Siempre empiece por el punto del sistema que esté más alejado de la válvula de frenos en tándem y avance hacia esta válvula. Purgue el aire utilizando todos los tornillos de purga de cada pinza/accionador en cada rueda. Cuando se termina de purgar el sistema por un tornillo de purga, continúe con el siguiente tornillo más cercano en la misma pinza/accionador. Al terminar de intervenir en una rueda, continúe con el tornillo de purga más alejado en la rueda más cercana.

### Purga a presión del sistema de frenos

**NOTA:** Antes de purgar el sistema de frenos, verifique que los acumuladores hidráulicos estén plenamente cargados.

1. Instale el adaptador de purga.
2. Utilice un tanque de purga limpio y llénelo por lo menos hasta la mitad con aceite hidráulico. Coloque el tanque en una posición tal que no sea necesario moverlo hasta haber terminado todo el procedimiento de purga.
3. Conecte una fuente de aire a 240 kPa (35 psi) al tanque de purga.
4. Abra la válvula del tanque de purga y purgue todo el aire de la manguera que se conectará al adaptador. Conecte la manguera del tanque de purga al adaptador y abra la válvula del tanque de purga.
5. Conecte el extremo de la manguera de purga al tornillo de purga de la pinza/accionador. Sumerja el otro extremo en un frasco de vidrio parcialmente lleno con aceite hidráulico limpio y del tipo adecuado.

6. Abra el tornillo de purga y permita que el fluido fluya hacia el frasco hasta que salga un chorro libre de burbujas de aire. Cierre el tornillo de purga y apriételo a un par de 11.3 a 13.6 Nm (100 a 120 lb-pulg).
7. Repita los pasos 5 y 6 con las pinzas/accionadores restantes de la rueda.
8. Desconecte el suministro de aire del tanque de purga.
9. Cierre la válvula del tanque de purga y desconecte la manguera y el adaptador de purga.
10. Retire el tanque de purga y la manguera.
11. Retire el adaptador de purga.

### Purga manual del sistema de frenos

**NOTA:** Antes de purgar el sistema de frenos, verifique que los acumuladores hidráulicos estén plenamente cargados.

1. Conecte el extremo de la manguera de purga al tornillo de purga de la pinza. Sumerja el otro extremo en un frasco de vidrio parcialmente lleno con aceite hidráulico limpio.
2. Abra el tornillo de purga de la pinza/accionador y permita que el fluido fluya hacia el frasco mientras se pisa el pedal de frenos. Pise el pedal de frenos, cierre el tornillo de purga y después suelte el pedal de frenos. Apriete el tornillo de purga a un par de 11.3 a 13.6 Nm (100 a 120 lb-pulg).
3. Repita el paso 2 hasta que salga un chorro libre de burbujas de aire.
4. Repita los pasos del 1 al 3 con las pinzas/accionadores restantes de la rueda.

## FRENOS DE SERVICIO

### Descripción

Los frenos utilizados en los ejes de modelos recientes tienen frenos hidráulicos de disco. Se usa un conjunto de frenos en los extremos de cada eje. La acción de los tacos de frenos presionándose contra los discos reduce la velocidad de rotación de las ruedas.

### Mantenimiento

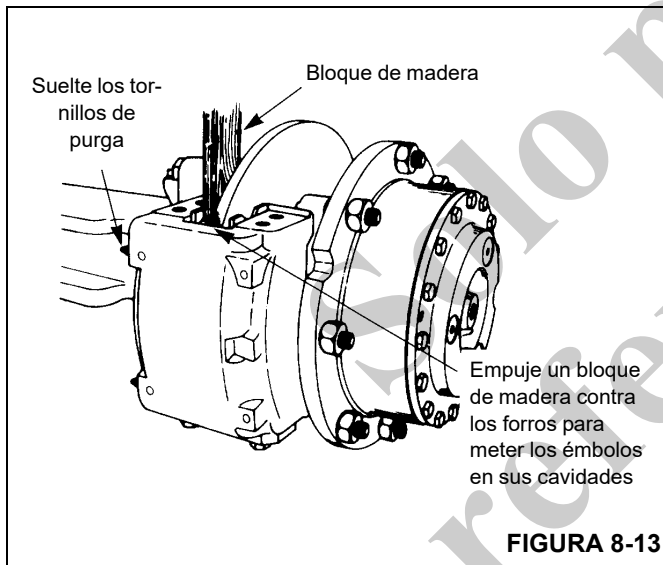
**NOTA:** Para llevar a cabo el mantenimiento de las pinzas de frenos, retire el conjunto de neumático y rueda. Consulte *Ejes*, página 8-1 en esta sección.

**PRECAUCIÓN**

Para evitar lesiones graves a los ojos, siempre utilice gafas protectoras al efectuar trabajos de mantenimiento o de servicio.

**Retiro****Forros**

1. Bloquee las ruedas.
2. Retire los pernos que fijan las placas terminales a un extremo de la caja de las pinzas. Retire las placas terminales.
3. Suelte los tornillos de purga para aliviar la presión hidráulica de las pinzas.



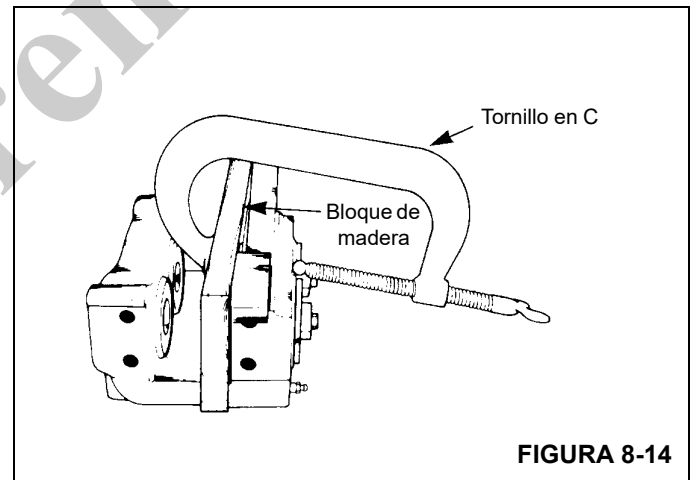
4. Utilice un pedazo de madera como palanca contra los forros para empujar los émbolos hasta meterlos completamente en la caja. Apriete los tornillos de purga (Figura 8-13).
5. Retire los forros de la caja de las pinzas. De ser necesario, bote los forros.

**Pinzas**

1. Bloquee las ruedas
2. Desconecte la línea hidráulica del freno del adaptador de entrada de las pinzas. Tape o tapone todas las aberturas.
3. Retire los forros de la forma descrita en el tema Forros.
4. Saque los pernos que fijan la caja de las pinzas a la escuadra de montaje. Retire la caja de las pinzas de la escuadra de montaje. Si se utilizan suplementos, marque la posición de éstos.

**Desarmado****Pinzas**

1. Retire el adaptador de entrada y el anillo "O" de la tapa del cilindro.
2. Vacíe el fluido de frenos y bótelolo.
3. Limpie el exterior de la caja con alcohol isopropílico. Limpie la caja con un paño limpio.
4. Si las placas terminales están instaladas, saque los pernos que las fijan a la caja. Retire las placas terminales y los forros.
5. Retire los émbolos del lado opuesto de la caja a la placa de montaje, según se describe en el procedimiento siguiente.
  - a. Utilice una abrazadera en C para sujetar un bloque de madera de 12.7 mm (0.5 pulg) contra los dos émbolos en el lado de montaje de la caja. Verifique que el tornillo en C no se encuentre en la zona delante de la cavidad del émbolo. Consulte la Figura 8-14.

**PELIGRO**

No coloque la mano delante de los émbolos al forzarlos hacia fuera. Esto podría causar lesiones personales graves.

- b. Aplique aire comprimido al adaptador de entrada para forzar la salida de los émbolos de la otra caja. Si un émbolo sale antes que el otro, coloque un pedazo de madera delante del émbolo que salió primero. Aplique aire comprimido para forzar la salida del otro émbolo fuera de la caja. Consulte la Figura 8-15.

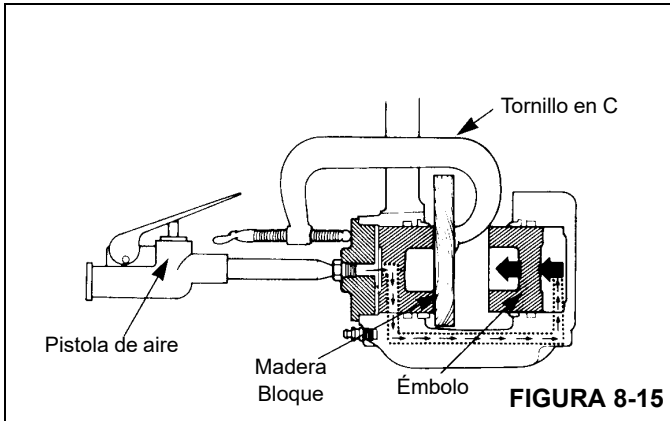


FIGURA 8-15

- c. Quite el bloque de madera y el tornillo en C de la caja.
  - d. Retire los émbolos de las cavidades opuestas a la placa de montaje.
6. Saque los dos tornillos de purga de la caja.
7. Retire las tapas del cilindro de la caja usando una llave de tuercas de boca. Retire y bote los anillos "O" (Figura 8-16).

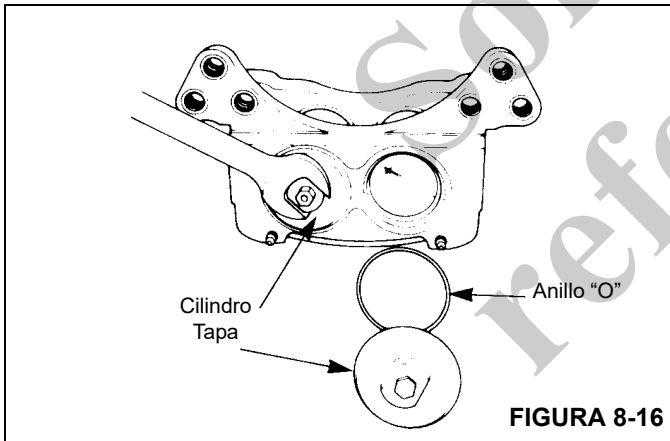


FIGURA 8-16

8. Retire los émbolos del lado de la caja con la placa de montaje. Empuje los extremos de los émbolos para forzarlos fuera por el lado del disco de la caja. Consulte la Figura 8-17.

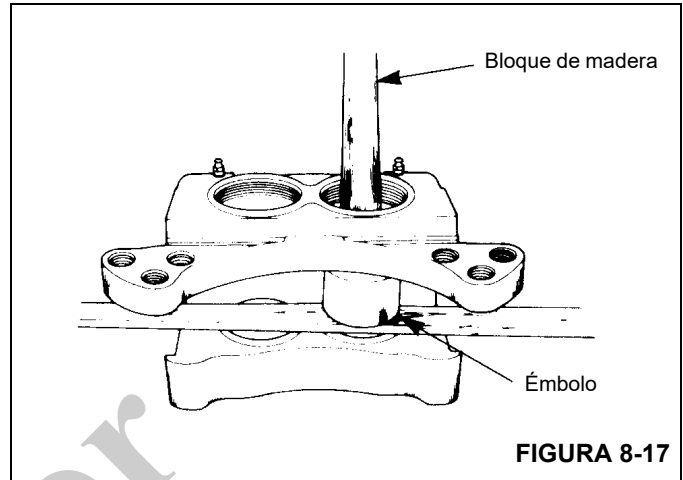


FIGURA 8-17

9. Retire los sellos contra polvo de la caja.
10. Retire y bote el anillo "O" y los anillos de respaldo. Consulte la Figura 8-18.

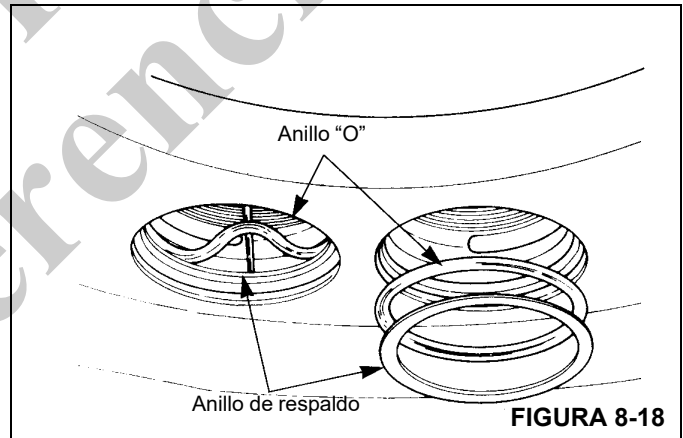


FIGURA 8-18

11. Inspeccione las acanaladuras para anillos en la caja en busca de rasguños y de oxidación. Quite los rasguños leves y la oxidación con un trapo de esmeril. Reemplace la caja si hay rasguños grandes o una cantidad abundante de oxidación. Consulte *Piezas de las pinzas*, página 8-20 en esta sección.
12. Inspeccione los émbolos y sus cavidades en busca de rasguños y de oxidación. Quite los rasguños leves y la oxidación con un trapo de esmeril. Reemplace los componentes si están desgastados o si tienen rasguños grandes o una cantidad abundante de oxidación. Consulte *Piezas de las pinzas*, página 8-20 en esta sección.

**Inspección**

**Periódica en el vehículo**

Inspeccione las pinzas, los forros y el disco en busca de daños.

### Zapatas, forros y placas terminales

Retire las zapatas y los forros. Para ayudar a evitar el desgaste anormal de los forros, reemplace las placas terminales que estén desgastadas, deformadas o rotas y las placas de respaldo que estén deformadas. Inspeccione los pernos de la placa terminal en busca de desgaste. Reemplace los pernos si están desgastados. Inspeccione los forros en busca de los elementos siguientes:

- **Desgaste de forros:** Reemplace los forros cuando su grosor sea inferior a 3.2 mm (0.125 pulg) medido desde la placa de respaldo. Consulte la Figura 8-19.
- **Desgaste no uniforme de forros:** Reemplace los forros si el grosor de los dos forros es significativamente desigual. Verifique que los émbolos funcionen correctamente. Reemplace el émbolo y/o la caja si uno de los émbolos se desvía dentro de su cavidad. Compruebe que la superficie del disco esté plana y paralela respecto a los forros. Consulte la Figura 8-19.

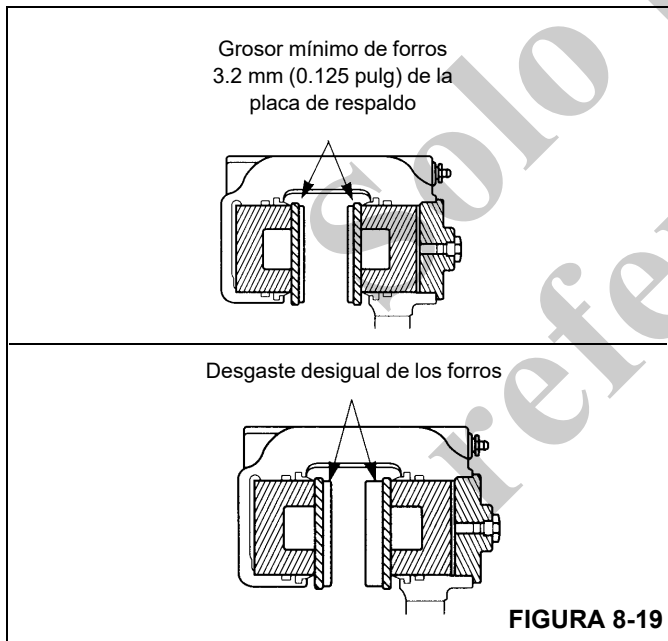


FIGURA 8-19

- Aceite o grasa en los forros. Reemplace los forros.
- Grietas en los forros. Reemplace los forros que tengan grietas grandes o profundas.

**NOTA:** Es normal que existan grietas pequeñas y estrechas en la superficie de los forros cuando las pinzas se utilizan a temperaturas elevadas.

### Fugas en las pinzas

Inspeccione las zonas siguientes en busca de fugas de fluido. Consulte la Figura 8-20.

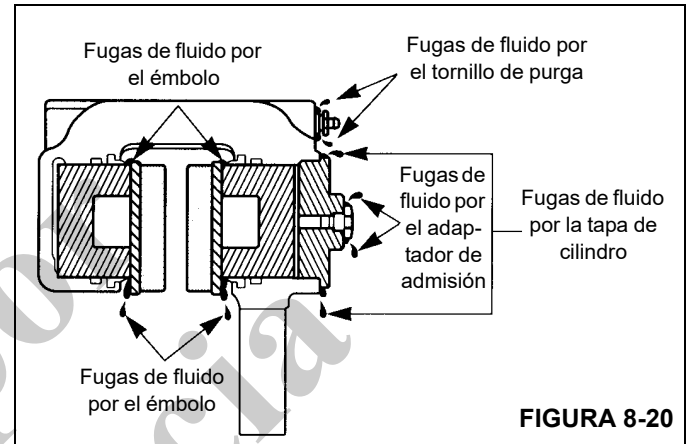


FIGURA 8-20

- **Émbolos:** Si hay fugas de fluido en un émbolo, desarme las pinzas. Inspeccione el émbolo, la cavidad, los anillos "O" y los anillos de respaldo. Dele mantenimiento según sea necesario.
- **Tapa de cilindro:** Si hay fugas de fluido en la tapa de un cilindro, apriete la tapa, el adaptador de entrada y el tapón. Si las fugas persisten, desarme las pinzas. Inspeccione las roscas de la tapa del cilindro, las roscas de la caja y el anillo "O". Dele mantenimiento según sea necesario.
- **Tornillo de purga:** Si hay fugas de fluido por el tornillo de purga, apriételo. Si la fuga persiste, reemplace el tornillo de purga.
- **Adaptador de entrada:** Si hay fugas de fluido por el adaptador de entrada, apriételo. Si las fugas persisten, reemplace el anillo "O".

### Sellos contra polvo

Compruebe que los sellos contra polvo estén suaves y flexibles. Desarme las pinzas y reemplace los sellos contra polvo que estén endurecidos o dañados.

### Disco

Si el disco se ha desgastado más allá de sus límites de desgaste, reemplácelo. Consulte la Figura 8-21.



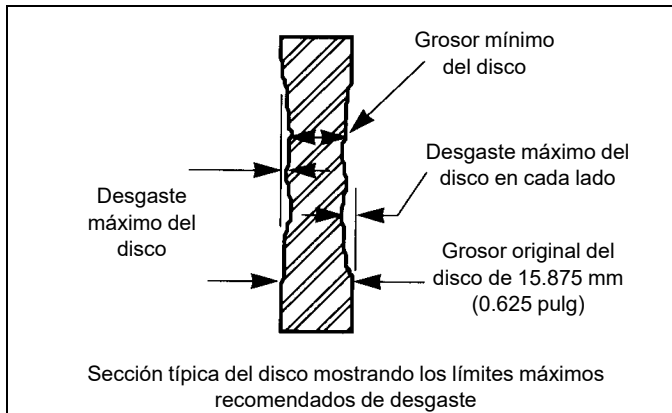


FIGURA 8-21

Grosor de placa de respaldo de forros	Desgaste máximo del disco en cada lado	Grosor mínimo del disco
7.1 mm (0.28 pulg)	1.5 mm (0.06 pulg)	12.7 mm (0.50 pulg)
8.6 mm (0.34 pulg)	2.3 mm (0.09 pulg)	11.2 mm (0.44 pulg)

**Piezas de las pinzas**

1. Inspeccione los émbolos, las cavidades de la caja y las ranuras para anillos "O" en busca de rasguños y de corrosión. Quite los rasguños leves y la corrosión con un trapo de esmeril fino. Reemplace los componentes si están desgastados más allá de sus límites admisibles o si tienen rasguños grandes o una cantidad abundante de corrosión.
2. Mida el diámetro del émbolo. Reemplace el émbolo si su diámetro exterior se ha desgastado a menos de 76.073 mm (2.995 pulg). Consulte la Figura 8-22.

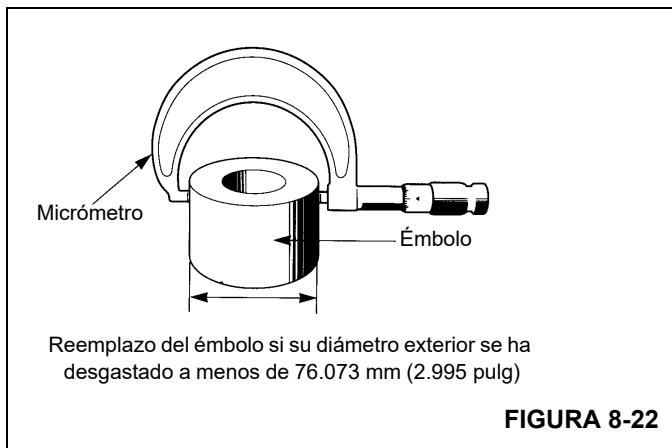


FIGURA 8-22

3. Mida el diámetro de la cavidad de la caja. Reemplace la caja si su diámetro se ha desgastado a más de 3.003 pulg (76.276 mm). Consulte la Figura 8-23.

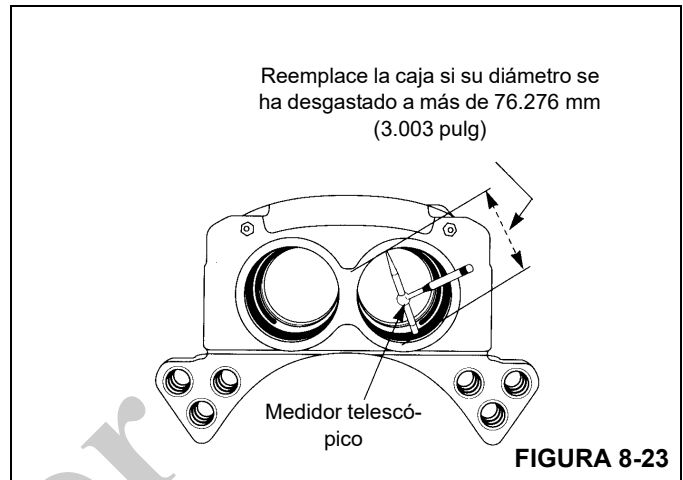


FIGURA 8-23

4. Inspeccione los forros de la forma descrita anteriormente.
5. Inspeccione las roscas de las pinzas, las tapas de cilindro y todos los adaptadores. Reemplace los componentes cuyas roscas tengan daños que no puedan repararse.
6. Bote todos los anillos de respaldo, anillos "O" y sellos contra polvo. Use elementos nuevos al armar las pinzas.

**Limpieza**



**PELIGRO**

El uso incorrecto de disolventes limpiadores, tanques de solución caliente o soluciones alcalinas puede causar lesiones personales graves. Para evitar las lesiones personales, siga las instrucciones dadas por el fabricante de estos productos. No limpie las piezas con gasolina. La gasolina puede explotar y causar lesiones personales graves.

- Utilice disolventes limpiadores para limpiar todas las piezas metálicas que tengan superficies rectificadas o pulidas. El émbolo y su cavidad en las pinzas son ejemplos de piezas con superficies rectificadas o pulidas.
- Las piezas metálicas con superficies ásperas pueden limpiarse con disolventes limpiadores o con soluciones alcalinas.
- Utilice un cepillo de alambre para limpiar las roscas de los fijadores y adaptadores.
- Limpie las piezas no metálicas con agua y jabón.

- Quite las acumulaciones de lodo y tierra de los forros. Reemplace todos los forros contaminados con aceite o grasa.
- Inmediatamente después de haber limpiado las piezas, séquelas con toallas de papel o paños limpios.

**Protección contra la corrosión**

Aplique fluido de frenos a las piezas limpias y secas que no tengan daños y que se volverán a instalar de inmediato. **No** aplique fluido a los forros ni a los discos de frenos.

Si se van a guardar las piezas, aplíqueles un material especial que evite la corrosión a todas sus superficies. **No** aplique el material a los forros ni a los discos de frenos. Almacene las piezas envueltas en papel especial o en otros materiales que eviten la corrosión.

**Armado**

**Pinzas**

**PRECAUCIÓN**

Utilice únicamente los componentes especificados para armar las pinzas. No combine componentes de pinzas diferentes. Si se instalan componentes incorrectos la pinza podría no funcionar correctamente y se podrían causar daños al equipo. Si se usan piezas de fabricantes diferentes al original se pueden causar daños, la pérdida de capacidad de frenado y lesiones personales graves.

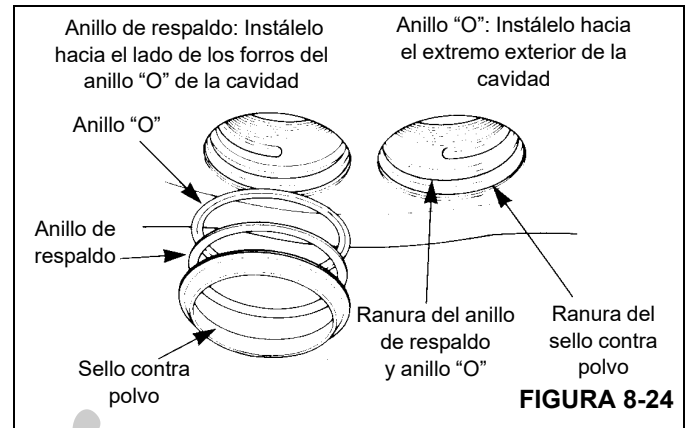
**NOTA:** Los anillos "O", anillos de respaldo, émbolos y cavidades deben lubricarse antes de instalar los émbolos.

1. Lubrique todos los émbolos, cavidades, anillos "O" y anillos de respaldo con grasa a base de silicona. Si no se tiene grasa a base de silicona disponible, utilice el mismo fluido que el utilizado en el sistema de los frenos.
2. Instale un anillo "O" nuevo y un anillo de respaldo nuevo en la ranura que está en la parte central de la cavidad. El anillo "O" se instala hacia el extremo exterior de la cavidad. El anillo de respaldo se instala hacia el extremo de los forros de la cavidad. Consulte la Figura 8-24.

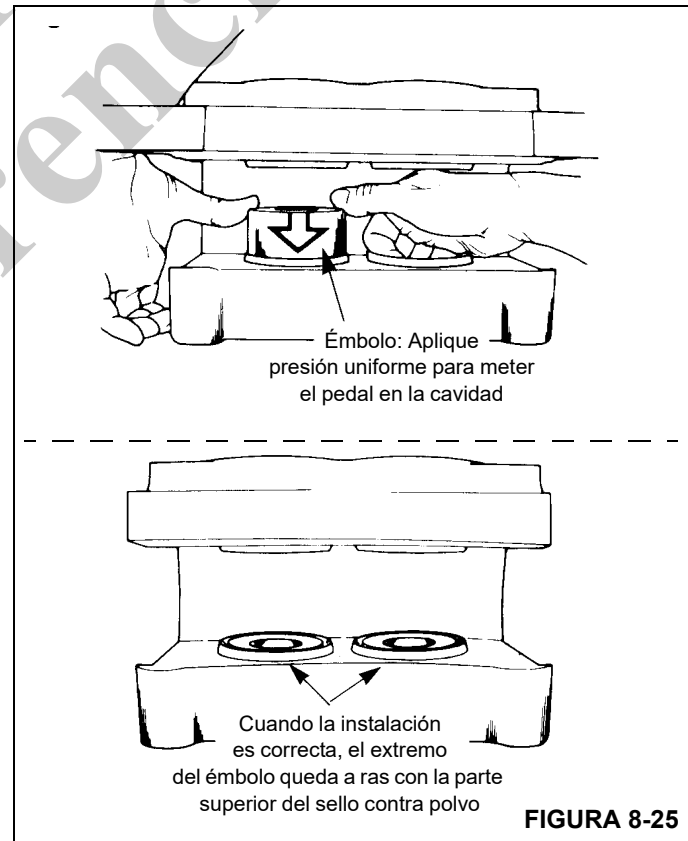
**PRECAUCIÓN**

No aplique grasa a base de silicona al sello contra polvo. Podría ocasionar daños al sello

3. Instale un sello contra polvo nuevo en la acanaladura superior de la cavidad. Consulte la Figura 8-24.



4. Instale los émbolos en la caja. Meta los émbolos por el lado de la caja con los forros. Compruebe que los émbolos estén derechos en las cavidades. Meta cada émbolo en la cavidad hasta que su parte superior quede a ras con la parte superior del sello contra polvo. Consulte la Figura 8-25.



5. Instale un anillo "O" nuevo en la ranura de la tapa del cilindro. Verifique que el anillo "O" no haya sido cortado por las roscas de la tapa del cilindro.

**NOTA:** Aplíquesele grasa adicional al anillo "O" antes de instalar las tapas de cilindro. Esto evitará que el anillo "O" se enganche en las roscas de la tapa del cilindro al enroscarla en la caja.

6. Instale las tapas de cilindro en la caja de las pinzas. Apriete las tapas de cilindro a un par de apriete mínimo de 102 Nm (75 lb-pie) según se ilustra en la Figura 8-26.

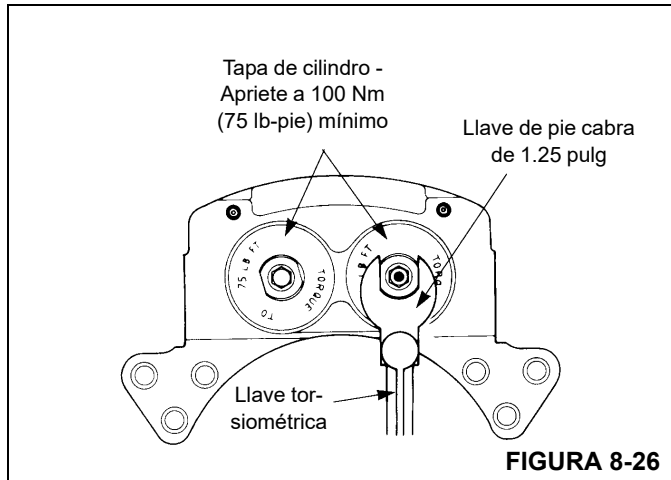


FIGURA 8-26

7. Instale los tornillos de purga en la caja. Apriete a un par de apriete de 11.3 a 13.6 Nm (100 a 120 lb-pulg).
8. Instale el anillo "O" y el adaptador de entrada en la tapa del cilindro.

### Instalación

#### Forros

### PRECAUCIÓN

Siempre reemplace los dos forros. Si sólo se reemplaza uno de los forros, se puede dañar el disco.

1. Bloquee las ruedas.
2. Instale los forros en la caja de las pinzas.
3. Aplique pasta selladora Loctite 271 o un producto equivalente a las roscas de los pernos. Coloque las placas terminales en la caja y fíjelas con pernos. Apriete los pernos a un par de apriete de 224 a 285 Nm (165 a 210 lb-pie).
4. Verifique que los forros giren libremente en la caja.
5. Purgue el aire del sistema de frenos.
6. Aplique y suelte los frenos tres veces para comprobar que las pinzas funcionen correctamente. Revise si hay fugas de fluido. Verifique que los forros se muevan libremente.

### Pinzas

1. Coloque la caja de las pinzas en su escuadra de montaje. Si se habían usado suplementos, colóquelos según las marcas hechas durante el retiro.
2. Fije la caja de pinza con los pernos y apriételos a un par de 678 a 813 Nm (500 a 600 lb-pie).
3. Instale los forros. Consulte *Forros*, página 8-17.
4. Verifique que la caja haya sido instalada correctamente en la escuadra de montaje. El disco deberá hallarse a menos de  $\pm 1.5$  mm ( $\pm 0.06$  pulg) del punto central entre los platos terminales de los forros.
  - a. Para aumentar el espacio exterior y reducir el espacio interior, instale un suplemento ya sea entre la caja y la escuadra de montaje, o entre el cubo y el disco.
  - b. Los suplementos deberán ser de acero, rectificados hasta quedar planos y paralelos y deberán cubrir toda la superficie de montaje del cubo o de la caja. Los forros deberán moverse libremente en la caja y entre las placas terminales. Consulte la Figura 8-27.

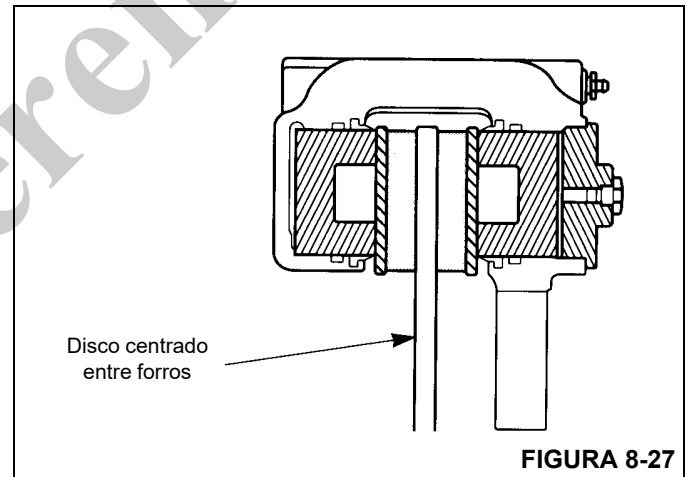


FIGURA 8-27

5. Conecte la línea hidráulica de frenos al adaptador de entrada.
6. Purgue el aire del sistema de frenos.
7. Aplique y suelte los frenos tres veces para comprobar que las pinzas funcionen correctamente. Revise si hay fugas de fluido. Verifique que los forros se muevan libremente.

## ACCIONADOR DEL FRENO DE ESTACIONAMIENTO

### Descripción

El accionador del freno de estacionamiento aplicado por resorte y soltado hidráulicamente se encuentra en el eje delantero. Se usa para aplicar y soltar el freno de estacionamiento.

### Mantenimiento

#### Retiro

1. Bloquee las ruedas para impedir el movimiento de la grúa.
2. Arranque el motor, verifique que la transmisión se encuentre en punto muerto y coloque el interruptor del freno de estacionamiento en la posición de freno suelto. Esto presuriza el accionador del freno para que alivie la tensión del varillaje del freno. El motor deberá permanecer en marcha. Se puede usar aire a una presión de 1862 kPa (270 psi) para presurizar el accionador.
3. Saque los pernos que sujetan el accionador a las pinzas del freno y deslice el accionador para quitarlo de su varilla.
4. Coloque el interruptor del freno de estacionamiento en la posición de freno aplicado y apague el motor.
5. Desconecte la línea hidráulica del accionador del freno y tape todas las aberturas.

#### Instalación

1. Conecte la línea hidráulica al accionador del freno.
2. Arranque el motor, verifique que la transmisión se encuentre en punto muerto y coloque el interruptor del freno de estacionamiento en la posición de freno suelto. Esto presuriza el accionador del freno para que alivie la tensión del varillaje del freno. El motor deberá permanecer en marcha. Se puede usar aire a una presión de 1862 kPa (270 psi) para presurizar el accionador.
3. Deslice el accionador sobre su varilla e instale los pernos que lo fijan a las pinzas.
4. Coloque el interruptor del freno de estacionamiento en la posición de freno aplicado y apague el motor.

#### Ajuste

1. Bloquee las ruedas para impedir el movimiento de la grúa.
2. Arranque el motor, verifique que la transmisión se encuentre en punto muerto y coloque el interruptor del freno de estacionamiento en la posición de freno suelto. Esto presuriza el accionador del freno para que alivie la

tensión del varillaje del freno. Se puede usar aire a una presión de 1862 kPa (270 psi) para presurizar el accionador. Enrosque la tuerca de fijación debajo de la cámara del accionador.

3. Instale la rótula de la varilla hasta que la rótula justo se conecte al varillaje del freno con la palanca del freno en posición horizontal.
4. Trabe la rótula de la varilla con la contratuerca y desenrosque la tuerca de fijación.
5. Coloque el interruptor del freno de estacionamiento en la posición de freno aplicado y apague el motor.

## FRENO DE ESTACIONAMIENTO

### Descripción

El freno de estacionamiento está montado en el eje de entrada del eje delantero, entre el eje delantero y la línea impulsora de la transmisión. El freno es de disco, se controla por medio de un interruptor ubicado en la consola delantera de la cabina y es aplicado por tensión de resorte y soltado hidráulicamente por un accionador.

### Mantenimiento

#### Retiro

Use el siguiente procedimiento y consulte la Figura 8-28 cuando retire el freno.

1. Bloquee las ruedas para impedir el movimiento de la grúa.

### PRECAUCIÓN

No exceda una presión hidráulica de 1861.5 kPa (270 psi) para evitar dañar el freno; se requiere una presión de 1170 kPa (170 psi) para soltar totalmente el freno.

2. Arranque el motor, verifique que la transmisión se encuentre en punto muerto y coloque el interruptor del freno de estacionamiento en la posición de freno suelto. Esto presuriza el accionador del freno para que alivie la tensión del varillaje del freno.
3. Quite el tapón (16), afloje las dos contratuercas (39), afloje el perno de cabeza hueca (38) y el tornillo de fijación de cabeza hueca (12).
4. Coloque el interruptor del freno de estacionamiento en la posición de freno aplicado y apague el motor.
5. Suelte la línea de freno y tape la lumbrera de entrada.
6. Afloje la contratuerca/manguitos (35), quite los pernos de montaje de cabeza hexagonal de la escuadra y quite el freno.

**Instalación**

Use el siguiente procedimiento y consulte la Figura 8-28 cuando instale el freno.

**NOTA:** Monte el freno de manera que los forros estén paralelos con el disco a menos de 0.381 mm (0.015 pulg).

1. Deslice el freno sobre el disco a la posición de montaje.
2. Inicie el enroscado de los pernos de cabeza hexagonal de montaje (36) en la superficie de montaje lo suficiente para apenas soportar el freno.
3. Quite el tapón (16), suelte la tuerca de acoplamiento (13) y apriete el tornillo de fijación con cabeza hueca (12) hasta que los forros (37) queden fijados al disco. Esto fija y sostiene el freno en la posición correcta para apretar los pernos de montaje de cabeza hexagonal.
4. Apriete los pernos de montaje hexagonales (36) hasta que hagan contacto con los resortes de uretano (33), luego apriete 4 caras planas adicionales, aproximadamente 1.778 mm (0.07 pulg) más. Esto coloca la cantidad correcta de precarga en los resortes de uretano.
5. Apriete la contratuerca/manguitos (35) contra la superficie de montaje y apriete a 271.1 Nm (200 lb-pie).

**PRECAUCIÓN**

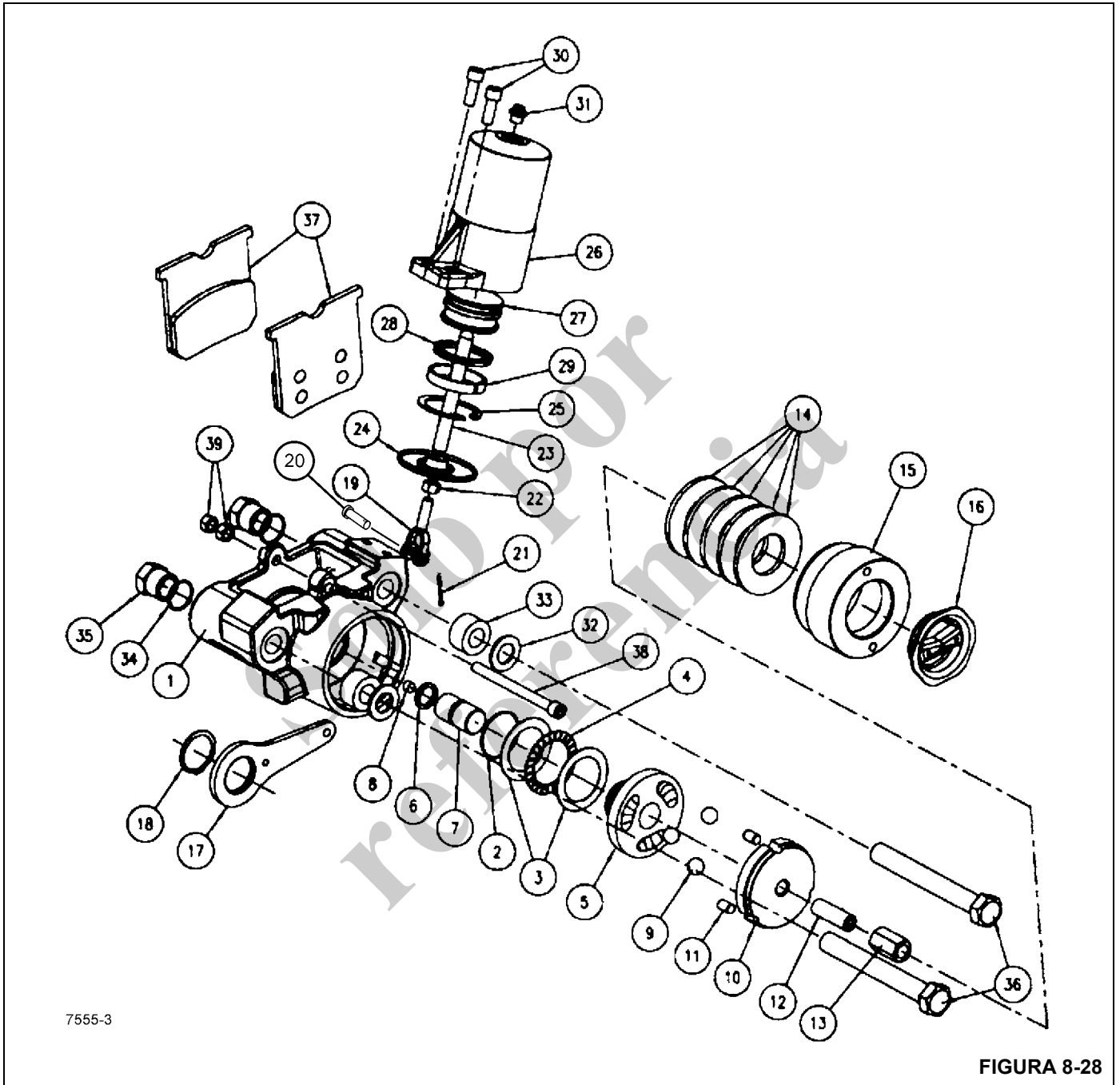
Los forros de los frenos son susceptibles a la contaminación. Al instalar o dar servicio a los frenos, mantenga todo el aceite y fluidos alejados de los forros. Puede ocurrir un frenado deficiente si los forros están contaminados.

6. Instale la línea de frenos en la lumbrera de entrada ubicada en la parte superior del cilindro hidráulico (26).

**PRECAUCIÓN**

No exceda una presión hidráulica de 1860 kPa (270 psi) para evitar dañar el freno; se requiere una presión de 1172.1 kPa (170 psi) para soltar totalmente el freno.

7. Aplique presión hidráulica al freno.
  8. Ajuste el espacio libre de carrera de la siguiente manera:
    - a. Saque el tapón (16).
    - b. Suelte la tuerca de acoplamiento (13).
    - c. Gire el tornillo de fijación de cabeza hueca (12) hasta que el freno quede fijado al disco.
    - d. Afloje la tuerca hexagonal exterior (39) y gire el perno de cabeza hueca hexagonal (38) hasta que el mismo haga contacto con el tope en la escuadra de montaje, luego aflójelo 1/4 de vuelta (0.406 mm/0.016 pulg).
    - e. Sujete el perno de cabeza hueca hexagonal (38) en su lugar mientras aprieta la tuerca hexagonal exterior (39) contra la tuerca hexagonal interior (39) a 40.7 a 47.5 Nm (30 a 35 lb-pie).
    - f. Afloje el tornillo de fijación de cabeza hueca (12) 1/2 vuelta (0.711 mm/0.028 pulg).
    - g. Sujete el perno de fijación de cabeza hueca (12) en su lugar y apriete la tuerca de acoplamiento (13) a 67.8 a 74.6 Nm (50 a 55 lb-pie).
    - h. Vuelva a colocar el tapón. Apriete el tapón a 61.0 a 67.7 Nm (45 a 50 lb-pie).
- NOTA:** Vuelva a ajustar el freno cuando el espacio libre de carrera llegue a un total de 2.50 mm (0.10 pulg).
9. Coloque el interruptor del freno de estacionamiento en la posición de freno aplicado y apague el motor.



7555-3

FIGURA 8-28



1	Plato de torsión	20	Pasador de horquilla
2	Anillo "O" sellador	21	Pasador hendido
3	Arandela	22	Contratuerca
4	Cojinete	23	Varilla
5	Leva de empuje	24	Varilla del exclusor
6	Anillo "O" sellador	25	Anillo retenedor
7	Conjunto de émbolo	26	Caja del cilindro
8	Imán	27	Émbolo
9	Cojinete de bolas	28	Sello
10	Leva	29	Anillo
11	Espiga	30	Perno
12	Tornillo de fijación	31	Arandela plana
13	Tuerca	32	Resorte
14	Resorte del disco	33	Anillo "O" sellador
15	Caja	34	Contratuerca
16	Tapón	35	Perno
17	Palanca	36	Conjunto de forro y portador
18	Anillo retenedor	37	Perno
19	Horquilla	38	Tuerca

### VÁLVULA DE SOLENOIDE DEL FRENO DE ESTACIONAMIENTO

válvula de solenoide del freno de estacionamiento, su función e información de mantenimiento.

Consulte *Válvula de colector de cambio de gamas/freno de estacionamiento*, página 2-66 para una descripción de la

## ESTABILIZADOR

### Circuito de estabilizadores

#### *Descripción*

El circuito de los estabilizadores se compone de cuatro cilindros de extensión, cuatro cilindros de gato, una válvula de control de sentido de extensión y retracción, colectores de control de estabilizadores delanteros y traseros, y un sistema de monitoreo de estabilizadores (OMS) (opcional; estándar en América del Norte). Los dos cilindros de extensión delanteros se montan en las vigas de los estabilizadores delanteros y los dos cilindros de extensión traseros se montan en las vigas de los estabilizadores traseros. Las vigas de los estabilizadores delanteros y traseros se montan en sus cajas respectivas; los cilindros de gato a su vez se montan en el extremo de cada una de las vigas. La válvula de control de sentido de extensión y retracción es parte de la válvula de colector combinada del vehículo, que está montada en el lado interior del riel del chasis del vehículo en el cojinete de la plataforma de giro. Los colectores de control de los estabilizadores delanteros y traseros se montan en el centro interior de sus cajas respectivas. El OMS consta de un potenciómetro en serie montado dentro de cada caja de estabilizadores. El sensor se conecta por medio de un cable a la viga del estabilizador para dar indicación de la posición de la viga: completamente retraída, posición intermedia de extensión o completamente extendida.

Tanto la válvula de control de sentido de extensión/retracción como las válvulas de solenoide de colector son accionadas eléctricamente por acciones del operador en la pantalla del limitador de capacidad nominal (RCL) y controles en la cabina del operador.

Un indicador de nivel de burbuja se monta adentro de la cabina, en el lado derecho, cerca del interruptor de parada de emergencia. El nivel de burbuja proporciona al operador una indicación visual de la nivelación de la grúa.

#### *Teoría de funcionamiento*

El sistema limitador de capacidad nominal (RCL), a través de acciones del operador, controla la válvula de control de sentido de extensión/retracción y las válvulas de cilindro de gato y viga en los dos colectores de control de estabilizador. La activación de una función del estabilizador a través del RCL hace que la válvula de solenoide de viga o gato del estabilizador respectiva se abra y que el carrete de la válvula de control de extensión/retracción cambie para permitir el flujo a la línea de extensión o de retracción, según corresponda. Cuando se extiende un gato o viga, el flujo continúa a través de la válvula de solenoide abierta hacia el lado del émbolo del cilindro. Si el cilindro de gato se debe extender, el aceite del extremo de la varilla fluye por la válvula de extensión/retracción, y después al depósito.

Cuando se retrae un gato o viga, el flujo a través de la válvula de control de extensión/retracción se envía al lado de la varilla del cilindro. El aceite en el lado del émbolo fluye por la válvula de solenoide abierta respectiva, de regreso a la válvula de control de extensión/retracción, y luego al depósito. Cuando se extiende un gato o viga, el flujo a través de la válvula de control de extensión/retracción se envía a la válvula de solenoide abierta respectiva y luego al lado del émbolo del cilindro. El aceite en el lado de la varilla fluye de regreso a la válvula de control de extensión/retracción, y luego al depósito.

## Mantenimiento

### Localización de averías

Tabla 8-4

Síntoma	Causa probable	Solución
1. Funcionamiento lento o errático de los cilindros de extensión de estabilizadores.	a. Válvula de alivio dañada.	a. Retire la válvula de alivio, límpiela o reemplácela.
	b. Bajo nivel de aceite hidráulico.	b. Busque fugas en el sistema. Efectúe las reparaciones según se necesite. Llene el depósito.
	c. Carrete pegado en la válvula de solenoide.	c. Repare o reemplace el carrete de la válvula.
	d. Conexión a tierra incorrecta en la base del solenoide.	d. Haga una conexión a tierra apropiada.
	e. Interruptor selector de sentido pegado.	e. Limpie o reemplace el interruptor.
	f. Anillo colector sucio o vidriado.	f. Limpie y quite el vidrio del anillo colector.
	g. Alambrado al solenoide dañado.	g. Reemplace el alambrado.
	h. Resortes de escobillas débiles en el anillo de colector.	h. Reemplace los resortes de las escobillas.

Síntoma	Causa probable	Solución
1. Funcionamiento lento o errático de los cilindros de extensión de estabilizadores. (continuación)	i. Cilindro de extensión dañado (piezas internas).	i. Retire el cilindro de extensión y repárelo según sea necesario.
	j. Varillas de cilindros dobladas.	j. Reemplace las varillas de émbolo y los sellos.
	k. Demasiado material en las vigas de estabilizadores.	k. Limpie las vigas de estabilizadores.
	l. Viga de estabilizadores atascada.	l. Repare o reemplace la viga.
	m. Válvula de estabilizador dañada.	m. Repare o reemplace la válvula.
	n. Bobina de válvula dañada.	n. Reemplace la bobina.
	o. Cavitación de la bomba hidráulica principal.	o. Reemplace o apriete la manguera o los adaptadores. Consulte su manual de repuestos de Manitowoc Crane Care.
	p. Carrete hidráulico parcialmente desplazado en válvula selectora o en colectores.	p. Desarme, limpie y pula el carrete y la caja de la válvula con un paño de esmeril muy fino (papel de agua).
	q. Voltaje insuficiente para accionar la válvula de solenoide.	q. Los solenoides requieren un mínimo de 9.5 voltios para activarse. Revise el alambrado y los anillos de colector de los conectores eléctricos de los estabilizadores.
	r. Sellos del émbolo dañados.	r. Reemplace todos los sellos del cilindro.
	s. Sección dañada o desgastada en la bomba hidráulica.	s. Repare o reemplace la sección de la bomba.
	t. Tubo de cilindro rayado.	t. Repare o reemplace el cilindro de extensión.
	u. Émbolo dañado o agrietado.	u. Reemplace la soldadura de la varilla y todos los sellos del cilindro.
2. Carrete pegado.	a. Suciedad en el sistema.	a. Cambie el aceite y enjuague el sistema.
	b. Deformación ocasionada por pernos de acoplamiento sobreapretados.	b. Vuelva a apretar los pernos.
	c. Flujo excesivo para la capacidad nominal de la válvula.	c. Limite el flujo por la válvula al valor recomendado. Revise la relación entre la salida de la bomba y la capacidad del cilindro.
	d. Presión excesiva para la capacidad nominal de la válvula.	d. Revise el ajuste de la válvula de alivio o la compensación de la bomba, comparándolo con el valor recomendado.
	e. Falla eléctrica.	e. Revise el alambrado y los solenoides.

Síntoma	Causa probable	Solución
3. Fugas externas.	a. Anillos "O" o cuádruples dañados.	a. Revise si hay guarniciones picadas y reemplácelas.
	b. Pernos de acoplamiento flojos.	b. Vuelva a apretar los pernos.
	c. Solenoide dañado.	c. Reemplace las piezas dañadas.
4. Falla de solenoide.	a. No hay corriente.	a. Revise que la fuente de alimentación suministre por lo menos 85 % de la capacidad nominal de la bobina.
	b. Conjunto de solenoide dañado.	b. Sustituya el solenoide.
	c. Cortocircuito en el solenoide.	c. Reemplace la bobina.
	d. Pérdida de fuerza del solenoide.	d. Disminuya el tiempo de activación del solenoide, reduzca el ritmo de los ciclos de trabajo.
5. Cilindro de gato de estabilizador lento o errático.	a. Bajo nivel de aceite hidráulico.	a. Busque fugas en el sistema. Efectúe las reparaciones según se necesite. Llene el depósito.
	b. Válvula de alivio principal dañada.	b. Repare o reemplace la válvula.
	c. Sellos de la válvula de retención dañados.	c. Reemplace los sellos de la válvula de retención.
	d. Varilla del cilindro doblada.	d. Reemplace la varilla del cilindro y los sellos.
	e. Caja de estabilizador doblada.	e. Repare o reemplace la caja de estabilizador.
	f. Demasiado material en las vigas.	f. Limpie las vigas de estabilizadores.
	g. Carrete pegado en la válvula de solenoide.	g. Repare o reemplace el carrete de la válvula.
	h. Alambrado al solenoide dañado.	h. Repare o reemplace el alambrado.
	i. Resortes de escobillas débiles en anillos colectores.	i. Reemplace los resortes de las escobillas.
	j. Anillo colector sucio o vidriado.	j. Limpie o quite el vidrio del anillo colector.
	k. Interruptor selector de sentido pegado.	k. Limpie o reemplace el interruptor.
	l. Cavitación de la bomba hidráulica principal.	l. Reemplace o apriete la manguera y los adaptadores.
	m. Sección dañada o desgastada en la bomba hidráulica.	m. Repare o reemplace la sección de la bomba.
6. El cilindro del gato de estabilizador se retrae bajo carga.	a. Sellos del émbolo dañados.	a. Reemplace todos los sellos del cilindro.
	b. Sellos de la válvula de retención dañados.	b. Reemplace los sellos.
	c. Válvula de retención dañada.	c. Reemplace el conjunto de la válvula.
	d. Tubo de cilindro rayado.	d. Repare o reemplace el cilindro.
	e. Émbolo dañado o agrietado.	e. Reemplace el émbolo y todos los sellos del cilindro.

Síntoma	Causa probable	Solución
7. El cilindro de gato del estabilizador se extiende mientras la máquina está avanzando.	a. Sellos del émbolo dañados.	a. Reemplace todos los sellos del cilindro.
	b. Tubo de cilindro rayado.	b. Reemplace el cilindro de gato.
	c. Émbolo dañado o agrietado.	c. Reemplace el émbolo y los sellos.
	d. Émbolo suelto en la varilla del émbolo.	d. Reemplace el sello y vuelva a apretar.
8. El sistema de estabilizadores no se activa (desde la posición de almacenamiento o extendida y bajada).	a. Nivel de aceite hidráulico bajo.	a. Busque fugas en el sistema. Efectúe las reparaciones según se necesite. Llene el depósito.
	b. Alambre suelto o quebrado en el interruptor.	b. Repare o reemplace el alambrado.
	c. Adaptadores o líneas flojas, quebradas o tapadas.	c. Limpie, apriete o reemplace las líneas o los adaptadores.
	d. Válvula de alivio o válvula de control dañada.	d. Repare o reemplace la válvula.
9. El sistema de estabilizadores se activa, pero el estabilizador seleccionado no se almacena, extiende ni baja según se requiera.	a. Adaptadores o líneas hidráulicas flojas, quebradas o tapadas.	a. Limpie, apriete o reemplace las líneas o los adaptadores.
	b. Alambre suelto o quebrado en el interruptor de control o la válvula de solenoide.	b. Repare o reemplace el alambrado.
	c. Válvula de solenoide dañada.	c. Repare o reemplace la válvula.
	d. Interruptor de control dañado.	d. Sustituya el interruptor.
	e. Cilindro hidráulico dañado.	e. Repare o reemplace el cilindro.
10. Imposible colocar los estabilizadores.	a. Secuencia de activación incorrecta.	a. Active el interruptor de control individual; luego active el interruptor de control del sistema.
11. Dos estabilizadores se activan con un interruptor de control.	a. Válvulas de solenoide dañadas.	a. Repare o reemplace.
12. Ninguno de los dos estabilizadores se almacena.	a. Bloqueo hidráulico.	a. Vuelva a accionar los estabilizadores individuales.
13. Un estabilizador individual no se puede colocar ni almacenar.	a. Sellos del émbolo dañados.	a. Reemplace los sellos.
	b. Válvula de retención dañada.	b. Repare o reemplace la válvula.
	c. Alambre suelto o quebrado en el interruptor de control o la válvula de solenoide.	c. Repare o reemplace el alambrado.
	d. Válvula de solenoide dañada.	d. Repare o reemplace la válvula.



## Viga del estabilizador

### Descripción

El conjunto de la viga del estabilizador se compone de una viga de estabilizador, un cilindro de gato, un cilindro de extensión, un potenciómetro en serie del sistema de monitoreo de estabilizadores (OMS) (opcional; estándar en América del Norte) y las mangueras y tornillería de montaje necesarias.

### Teoría de funcionamiento

Al activar el cilindro de extensión del estabilizador, éste extiende o retrae la viga en la caja del estabilizador. La viga del estabilizador puede extenderse a una posición intermedia si se permite que el pasador de bloqueo repose sobre la parte superior de la viga al extenderla. El pasador de bloqueo cae automáticamente en el agujero cuando la viga alcanza la posición intermedia de extensión.

El sistema de monitoreo de estabilizadores (OMS) (si lo tiene) tiene un sensor de potenciómetro montado dentro de cada caja de estabilizadores, cerca del extremo fijo del cilindro de extensión. El sensor se conecta por medio de un cable a la viga del estabilizador para dar indicación de la posición de la viga: completamente retraída, posición intermedia de extensión o completamente extendida.

El cilindro de gato se monta en el extremo de la viga y aplica fuerza en sentido vertical a la viga del estabilizador. Esta secuencia de eventos eleva y estabiliza la grúa para los trabajos de elevación.

### Mantenimiento

**NOTA:** Los procedimientos de retiro e instalación de la viga de estabilizador son similares para las vigas de estabilizadores delanteros y traseros (Figura 8-30).

### Retiro

1. Retire la cubierta de extremo de viga del estabilizador.
2. Retire el cable del potenciómetro del OMS (si lo tiene) del punto de conexión en la viga del estabilizador.

**NOTA:** No deje que el cable se suelte por sí solo para evitar dañar el potenciómetro del OMS, debido a la extensión excesiva del cable.

3. En el extremo del cilindro de gato de la viga, afloje los dos tornillos de cabeza hueca de las almohadillas de desgaste.
4. Extienda un poco el estabilizador y conecte un dispositivo de levante adecuado en la viga (vea la Figura 8-29).

**NOTA:** Utilice correas o tiras para fines de levante de modo que se evite mellar o rasguñar los bordes inferiores de la viga del estabilizador (Figura 8-29).

El conjunto de la viga del estabilizador, con el cilindro de gato, pesa aproximadamente 660 kg (1455 lb).



### PELIGRO

Asegúrese que todo material de apoyo utilizado pueda sostener el peso de la viga del estabilizador. No permita que se incline o deslice.

5. Coloque material de apoyo adecuado debajo de la viga del estabilizador.
6. Marque y desconecte las líneas hidráulicas conectadas al extremo del tubo del cilindro de extensión. Tape todas las líneas y adaptadores.
7. Retire el pasador hendido y el pasador de horquilla que fijan el extremo del tubo del cilindro de extensión a la caja de estabilizador. Tire la viga del estabilizador cuidadosamente para sacarla de la caja de la viga hasta que el cilindro de extensión quede libre de la caja y coloque cuidadosamente el extremo del cilindro sobre la parte inferior de la viga del estabilizador o déjelo apoyado sobre bloques.

**NOTA:** No permita que el extremo del cilindro de viga del estabilizador se caiga cuando retire el pasador de horquilla. Utilice material de apoyo para limitar la caída o un soporte suave adecuado para amortiguar cualquier distancia que el cilindro pudiera caer.

**NOTA:** El potenciómetro del OMS puede retirarse fácilmente para evitar que sufra daños durante el retiro del pasador del cilindro de extensión. Consulte *Sistema de monitoreo de estabilizadores (opcional; estándar en América del Norte)*, página 8-35.

8. Tire la viga del estabilizador cuidadosamente para sacarla de la caja, y vuelva a ajustar el equipo de levante para evitar que el cilindro de extensión se deslice fuera de la viga del estabilizador cuando ésta queda libre de la caja de estabilizador.



### PELIGRO

Asegúrese que todo material de apoyo utilizado pueda sostener el peso de la viga del estabilizador. No permita que se incline o deslice.

9. Coloque la viga de estabilizador en el material de apoyo.

### Inspección

Inspeccione las vigas de estabilizador en busca de dobleces, evidencia de rajaduras u otros daños. Revise la parte

interior de la viga de estabilizador en busca de fluido hidráulico que pueda indicar que hay un cilindro con fugas, una conexión suelta o una línea hidráulica dañada.

### Instalación

1. Si está retirada, instale dos almohadillas de desgaste en la parte inferior, adentro de la caja del estabilizador, usando dos pernos de cabeza hueca. Aplique pasta antiagarrotamiento a las almohadillas de desgaste.

Ajuste las dos almohadillas de desgaste de manera que sobresalgan 5 mm (0.20 pulg) dentro de la caja del estabilizador. Esto evitará que la viga toque la parte inferior de la caja durante la instalación.

2. Si está retirada, instale dos almohadillas de desgaste y placas en la parte superior de la viga del estabilizador usando dos tornillos de cabeza plana. Aplique pasta antiagarrotamiento a las almohadillas de desgaste.
3. Fije un dispositivo de elevación adecuado de bandas o correas en la viga. No use cadenas ya que pueden causar melladuras en los extremos inferiores de la viga de estabilizador (vea la Figura 8-29).

**NOTA:** El conjunto de la viga del estabilizador, con el cilindro de gato, pesa aproximadamente 660 kg (1455 lb).

4. Deslice la viga en la caja de estabilizador y alinee el buje del cilindro con el agujero de montaje. Asegúrese que las mangueras hidráulicas del cilindro de gato no queden pilladas contra la caja de estabilizador durante la inserción.
5. Aplique pasta antiagarrotamiento al pasador de horquilla. Fije el tubo de cilindro a la caja con el pasador de horquilla y el pasador hendido.

6. Conecte el cable del potenciómetro del OMS (si lo tiene) al punto de conexión en la viga del estabilizador.

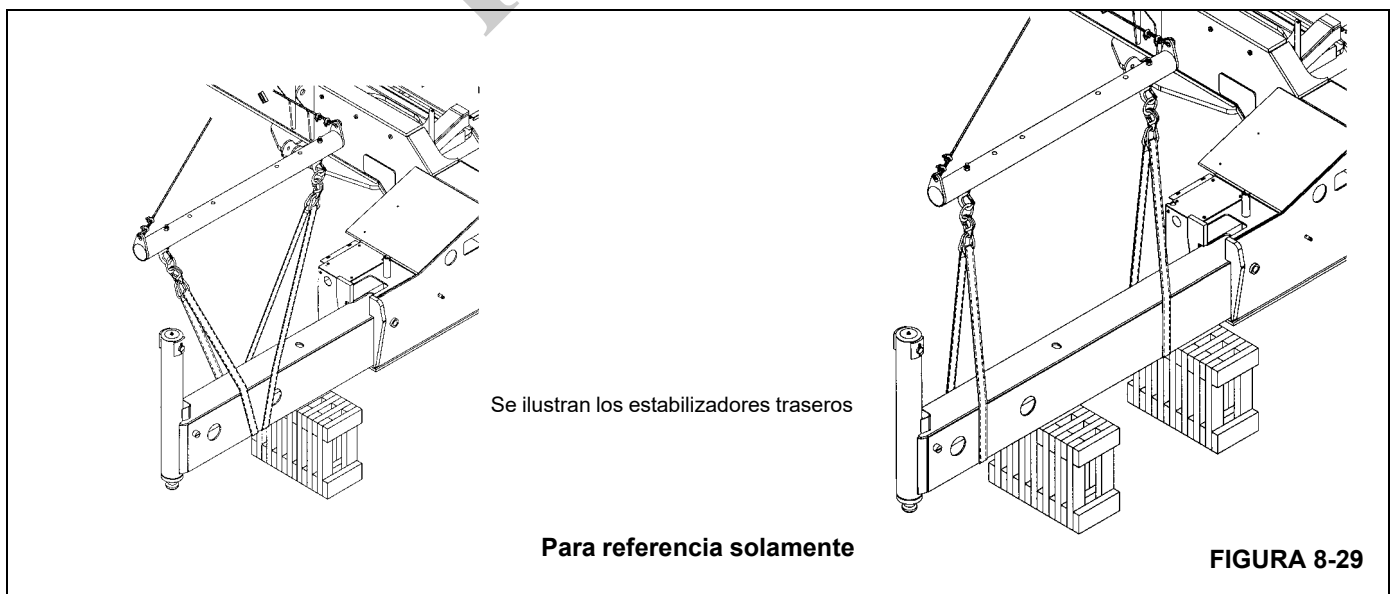
Si se había retirado el potenciómetro de cable del OMS, instálelo en este momento. Consulte *Sistema de monitoreo de estabilizadores (opcional; estándar en América del Norte)*, página 8-35.

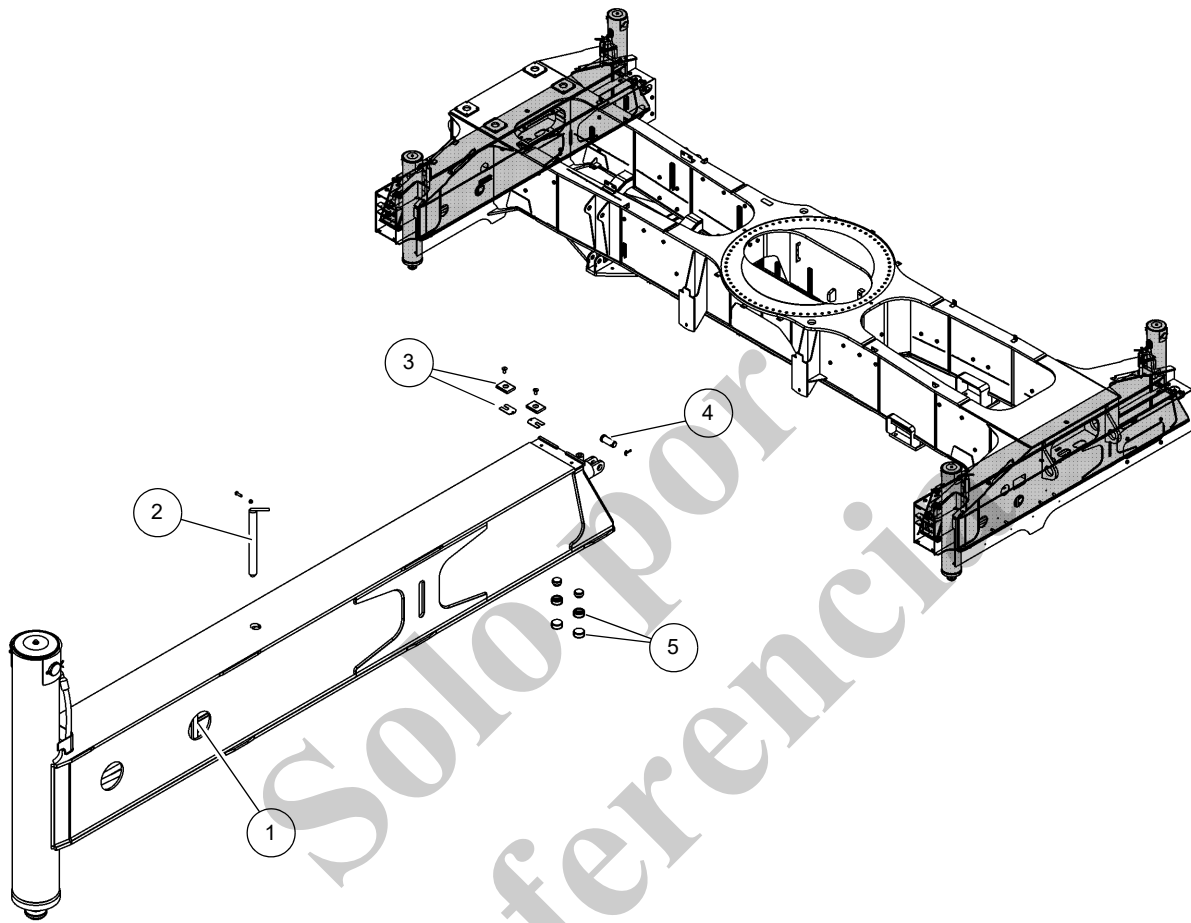
**NOTA:** No deje que el cable se suelte por sí solo para evitar dañar el potenciómetro del OMS, debido a la extensión excesiva del cable.

### PRECAUCIÓN

Compruebe que el lado del émbolo de todos los cilindros de estabilizadores esté conectado al banco de válvulas de solenoide. Si se invierten las conexiones de las lumbreras de los lados de la varilla y del émbolo se podría causar daños graves a los cilindros, puesto que se intensificará un nivel muy elevado de presión.

7. Conecte las líneas hidráulicas según las marcó durante el retiro.
8. Extienda y retraiga completamente la viga de estabilizador, asegurándose que el conjunto de viga se desplace en las almohadillas de desgaste superior e inferior. Si es necesario, ajuste las dos almohadillas de desgaste inferiores y añada suplementos (máximo dos suplementos por almohadilla) para lograr esta condición.  
Además asegúrese de que haya un espacio mínimo de 2 mm (0.08 pulg) por lado entre las placas laterales de la viga de estabilizador y la parte interior de la caja de estabilizador durante todo el recorrido.
9. Instale la cubierta de extremo de viga del estabilizador.





8804-114

Artículo	Descripción
1	Pasador de horquilla de cilindro (extremo de varilla)
2	Pasador de extensión intermedia
3	Placas y almohadillas de desgaste (montadas en viga)
4	Pasador de horquilla de cilindro (extremo de émbolo)
5	Conjunto de almohadilla de desgaste (montada en caja de estabilizadores)

FIGURA 8-30

## Cilindro de extensión

### Descripción

Se utilizan dos cilindros de extensión en el conjunto de cada caja de estabilizador. Los cilindros de extensión proporcionan la fuerza para el movimiento horizontal de la viga del estabilizador. El cilindro pesa aproximadamente 53.2 kg (117.3 lb).

### Mantenimiento

**NOTA:** Consulte el tema Cilindros en *Sistema hidráulico*, página 2-1 para el desarmado y armado del cilindro.

### Retiro

1. Extienda la viga de estabilizador hasta que el segundo agujero lateral de acceso quede expuesto (vea la Figura 8-30). Apague el motor.
2. Retire el pasador hendido y el pasador de horquilla que fijan el extremo de la varilla del cilindro de extensión a la viga del estabilizador.
3. Retire el pasador hendido y el pasador de horquilla que fijan el extremo de émbolo del cilindro de extensión a la caja del estabilizador.
4. Extraiga el cilindro de extensión de la viga del estabilizador hasta que las mangueras hidráulicas del extremo de la varilla del cilindro puedan alcanzarse. Marque y desconecte las mangueras del extremo de la varilla del cilindro de estabilizador. Tape o tapone todas las aberturas.
5. Retire el cilindro.

### Instalación

1. Coloque el cilindro en la viga.
2. Coloque el cilindro de extensión de manera que las lumbreras hidráulicas del extremo de la varilla del cilindro puedan alcanzarse. Conecte las mangueras hidráulicas a las lumbreras según las marcó durante el retiro. Verifique que el lado del émbolo del cilindro de extensión se conecta al banco de válvulas de solenoide para evitar daños.
3. Meta el cilindro de extensión en la viga del estabilizador. Alinee la varilla del cilindro con la horquilla de la viga. Aplique pasta antiagarrotamiento al pasador de horquilla y fíjela en su lugar con el pasador de horquilla y el pasador hendido.
4. Alinee el émbolo del cilindro con la horquilla en la caja de estabilizador. Aplique pasta antiagarrotamiento al pasador de horquilla y fíjela en su lugar con el pasador de horquilla y el pasador hendido.

### Revisión funcional

1. Active el sistema hidráulico. Extienda y retraiga completamente el estabilizador.
2. Observe el funcionamiento de la viga del estabilizador. Si las líneas hidráulicas están invertidas, pare inmediatamente y conecte las líneas debidamente según las instrucciones. Verifique que ninguna manguera de cilindro de gato quede atrapada debido a la retracción completa de la viga del estabilizador. Si alguna lo está, deténgase inmediatamente e instale las líneas debidamente para evitar que quede atrapada.
3. Revise las conexiones hidráulicas y mangueras en busca de cualquier evidencia de fugas. Efectúe las reparaciones según se necesite.

## Sistema de monitoreo de estabilizadores (opcional; estándar en América del Norte)

### Descripción

El sistema de monitoreo de estabilizadores (OMS) ayuda al operador a programar con precisión el limitador de capacidad nominal (RCL) mediante la identificación automática de la posición horizontal de cada viga de estabilizador. El OMS utiliza cuatro sensores, uno por viga de estabilizador, para indicar cuando la viga se encuentra en una de tres posiciones predeterminadas, incluyendo completamente retraída, posición intermedia de extensión y completamente extendida.

Si la grúa se emplaza sobre los estabilizadores y se elige "en estabilizadores" al programar el RCL, el OMS entonces indica al RCL la posición horizontal de cada una de las cuatro vigas de estabilizador. Basándose en esta información, el RCL elige la configuración más cautelosa de vigas de estabilizador; es decir, si tres estabilizadores están completamente extendidos y uno está retraído, el RCL elige que la configuración de estabilizadores es retraída. Todo lo que se requiere es una confirmación de la configuración de estabilizadores. Consulte el *manual del operador del limitador de capacidad nominal* para instrucciones más detalladas.

### Retiro

1. Retire la placa de la cubierta de acceso exterior de la caja de estabilizador.
2. Retire el conector de potenciómetro del OMS (vea la Figura 8-31) del punto de conexión en la viga del estabilizador.

**NOTA:** No deje que el cable se suelte por sí solo para evitar dañar el potenciómetro del OMS.

3. Desconecte el conector del arnés eléctrico y asegúrelo para evitar daños.

4. Retire dos tuercas, cuatro arandelas y dos pernos que fijan la escuadra de montaje del potenciómetro del OMS a la caja de estabilizador.
5. Retire cuatro tuercas, ocho arandelas y cuatro pernos que fijan el potenciómetro del OMS a la escuadra de montaje.

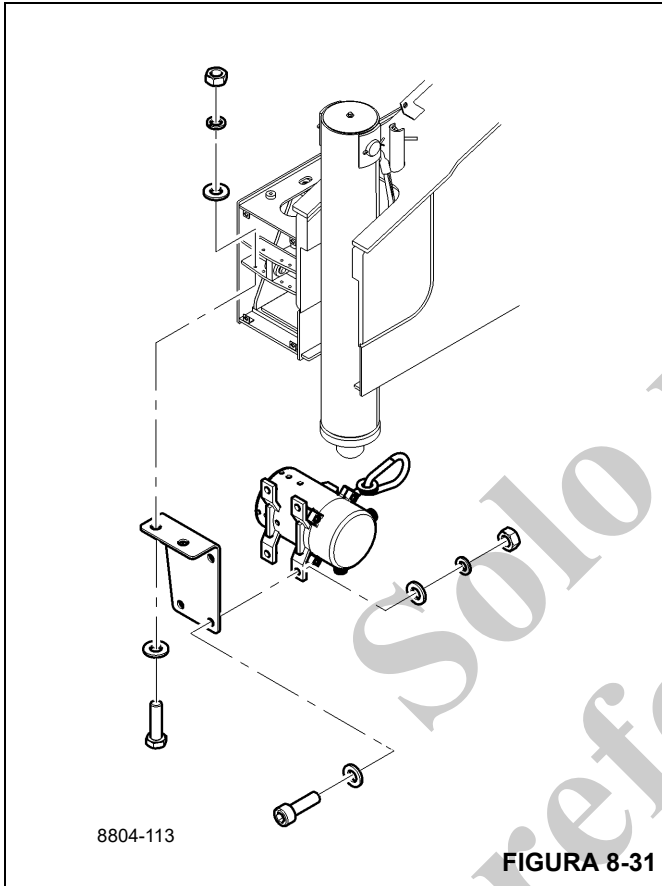


FIGURA 8-31

### Instalación

1. Instale el potenciómetro del OMS en la escuadra de montaje usando cuatro tuercas, ocho arandelas y cuatro pernos (vea la Figura 8-31).
2. Instale el potenciómetro en serie dentro de la viga de estabilizador usando dos pernos, cuatro arandelas y dos tuercas.
3. Fije el conector del potenciómetro del OMS al punto de conexión en la viga del estabilizador.

**NOTA:** No deje que el cable se suelte por sí solo para evitar dañar el potenciómetro del OMS.

4. Conecte el conector del arnés eléctrico al potenciómetro.
5. Instale la placa de cubierta de acceso en la caja del estabilizador.

## Cilindro de gato

### Descripción

Se usan cuatro cilindros de gato en esta grúa, uno en el extremo de cada viga de estabilizador. Los cilindros de gato proporcionan la fuerza para el movimiento vertical de la viga del estabilizador. El cilindro pesa aproximadamente 108.6 kg (239.4 lb).

### Mantenimiento

**NOTA:** Consulte *Cilindros*, página 2-72 para el desarmado y armado de los cilindros.

### Retiro

1. Extienda levemente la viga de estabilizador para un mejor acceso al cilindro de gato. Apague el motor diésel.
2. Etiquete y desconecte las mangueras hidráulicas del cilindro de gato (vea la Figura 8-32). Retire los adaptadores de las lumbreras. Tape o tapone todas las aberturas.
3. Retire la tapa del cilindro.
4. Coloque un gato que pueda sostener el peso del cilindro de gato en la base del tubo del cilindro. Eleve el cilindro justo lo suficiente para aliviar cualquier presión que haya en el pasador de retención del cilindro.

**NOTA:** El cilindro de gato pesa aproximadamente 108.6 kg (239.4 lb).

5. Retire los pasadores hendidos que fijan el pasador de retención del cilindro y retire el pasador de retención del cilindro y la escuadra de retención de la tapa del cilindro.
6. Con el gato, eleve el cilindro lo suficiente como para insertar el pasador de retención en el cilindro. Inserte el pasador de retención en las orejetas en el cilindro. Fije el pasador en su lugar con pasadores hendidos.

## PRECAUCIÓN

Utilice una tira de nilón para retirar el cilindro. Esto asegurará que no se dañe el pasador de retención.

7. Sujete una tira de nilón al pasador de retención del cilindro y utilice un dispositivo de levante adecuado para levantar el cilindro de gato fuera del tubo del conjunto de la viga.

### Instalación

1. Aplique grasa (EP-MPG) al diámetro interior del tubo de soporte del cilindro del gato.
2. Si se retiró el anillo de desgaste, instélo en la ranura en la parte inferior del tubo de soporte y en la ranura en la parte superior del cilindro de gato.

3. Coloque un gato debajo del tubo de cilindro en la viga de estabilizador. Utilizando el mismo método que se describe bajo Retiro, baje el cilindro de gato hacia el tubo del cilindro en la viga de estabilizador hasta que el pasador de retención esté justo encima del tubo. Coloque el gato de manera que sostenga el cilindro en su lugar. Retire el dispositivo de levante del cilindro.
4. Retire el pasador de retención y los pasadores hendidos del cilindro.
5. Use el gato para bajar el cilindro hasta que los agujeros en la varilla del cilindro se alineen con los agujeros en la viga de estabilizador.
6. Aplique pasta antiagarrotamiento al pasador de retención. Fije el cilindro y la escuadra de retención de la tapa del cilindro al tubo de soporte con el pasador de retención y los pasadores hendidos.
7. Instale la tapa del cilindro.
8. Instale los adaptadores en las lumbreras del cilindro y conecte las mangueras según las marcó durante el

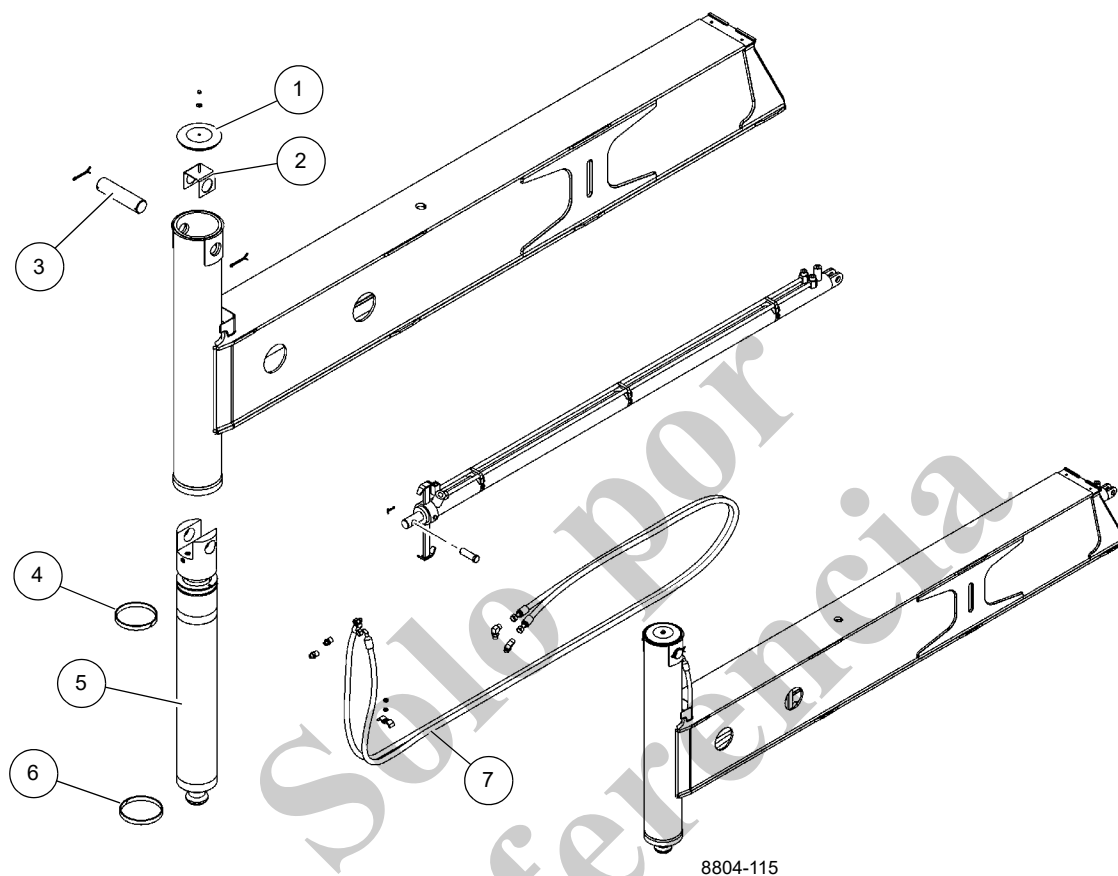
retiro. Verifique que el lado del émbolo del cilindro de gato se conecta al banco de válvulas de solenoide para evitar daños. Verifique que ninguna manguera de cilindro de gato quedará atrapada debido a la retracción completa de la viga del estabilizador.

#### Revisión funcional

1. Active el sistema hidráulico. Extienda y retraiga completamente el cilindro de gato.
2. Observe el funcionamiento del cilindro de gato. Si las líneas hidráulicas están invertidas, pare inmediatamente y conecte las líneas debidamente según las instrucciones. Verifique que ninguna manguera de cilindro de gato quede atrapada debido a la retracción completa de la viga del estabilizador. Si alguna lo está, deténgase inmediatamente e instale las líneas debidamente para evitar que quede atrapada.
3. Revise las conexiones hidráulicas y mangueras en busca de evidencia de fugas. Efectúe las reparaciones según se necesite.

Solo por  
referencia





Artículo	Descripción
1	Tapa de cilindro de gato
2	Escuadra de la tapa
3	Pasador
4	Anillo de desgaste de la cabeza
5	Cilindro de gato
6	Cojinete
7	Mangueras hidráulicas del cilindro de gato

FIGURA 8-32

## SECCIÓN 9

### MANTENIMIENTO Y LUBRICACIÓN

#### CONTENIDO DE LA SECCIÓN

<b>Generalidades</b> .....	<b>9-1</b>	Dirección y suspensión .....	9-15
<b>Protección del medioambiente</b> .....	<b>9-1</b>	Ejes .....	9-17
<b>Lubricantes e intervalos de lubricación</b> .....	<b>9-2</b>	Plataforma de giro .....	9-18
Lubricantes estándar .....	9-3	Inclinación de cabina .....	9-19
Condiciones y lubricantes árticos .....	9-5	Estabilizadores .....	9-20
<b>Protección de la superficie de la varilla de cilindro</b> .....	<b>9-8</b>	Cilindro de elevación .....	9-21
<b>Lubricación del cable</b> .....	<b>9-8</b>	Pluma .....	9-22
<b>Puntos de lubricación</b> .....	<b>9-8</b>	Malacate .....	9-27
CraneLUBE .....	9-8	Sistema hidráulico .....	9-28
Lista de registro del aceite Cummins .....	9-9	<b>Protección contra el óxido</b> .....	<b>9-29</b>
Seguridad .....	9-9	Procedimientos de limpieza .....	9-29
Tren de mando .....	9-10	Inspección y reparación .....	9-30
		Aplicación .....	9-30
		Zonas de aplicación .....	9-31

#### GENERALIDADES

Es importante seguir los procedimientos de lubricación designados para asegurar una utilización y duración máximas de la grúa. Los procedimientos y tablas de lubricación de esta sección incluyen información sobre los tipos de lubricantes utilizados, la ubicación de los puntos de lubricación, la frecuencia de lubricación y otra información.

Consulte el *Registro de inspección y lubricación* para las revisiones de rutina, que ayudarán a mantener la seguridad, confiabilidad y productividad de la grúa. Se provee una copia del *Registro de inspección y lubricación* con el paquete original de manuales que se envía con la grúa. Se pueden obtener copias adicionales a través de la red de distribuidores de Manitowoc.

Consulte el manual de servicio para los procedimientos específicos de mantenimiento y ajuste.

#### PROTECCIÓN DEL MEDIOAMBIENTE

**¡Elimine los residuos de manera correcta!** La eliminación incorrecta de residuos puede ser una amenaza para el medioambiente.

Los residuos potencialmente dañinos para el medioambiente que se usan en las grúas Manitowoc incluyen, entre otros, aceite, combustible, grasa, refrigerante, refrigerante del acondicionador de aire, filtros, baterías y trapos que hayan entrado en contacto con tales sustancias dañinas para el medioambiente.

Manipule y elimine los residuos siguiendo las normativas ambientales locales, estatales y federales.

Cuando llene y vacíe los componentes de la grúa, siga lo siguiente:

- No vierta fluidos residuales en el suelo, en ningún desagüe o en ninguna fuente de agua.
- Vacíe siempre los fluidos residuales en recipientes a prueba de fugas que indiquen claramente lo que contienen.
- Use siempre un embudo o una bomba de llenado para llenar o añadir fluidos.
- Limpie inmediatamente cualquier derrame.

## LUBRICANTES E INTERVALOS DE LUBRICACIÓN

Los intervalos de servicio especificados corresponden al funcionamiento normal en donde prevalecen una temperatura, humedad y condiciones atmosféricas moderadas. En áreas de condiciones extremas, se deben cambiar las especificaciones de lubricación y los períodos de servicio para cumplir con las condiciones existentes.

**NOTA:** Todos los líquidos y lubricantes pueden adquirirse comunicándose con un distribuidor autorizado de Manitowoc o con el Departamento de repuestos de Manitowoc Crane Care.

---

### PRECAUCIÓN

#### ¡Se puede causar daños al equipo!

Los lubricantes de grasa para chasis no se deben aplicar con dispositivos de presión neumática ya que este lubricante es utilizado en graseras selladas.

La grasa universal aplicada durante la fabricación es hecha a base de litio. El uso de una grasa no compatible podría ocasionar daños al equipo.

---

Solo por referencia

## Lubricantes estándar

En todas las grúas Manitowoc se usan lubricantes estándar, a menos que la grúa se adquiera con un sistema para clima frío. Estos lubricantes estándar son eficaces a temperaturas bajas de hasta  $-9^{\circ}\text{C}$  ( $15^{\circ}\text{F}$ ). Consulte la Tabla 9-1 para una lista de lubricantes estándar recomendados.

**Tabla 9-1: Lubricantes estándar (temperaturas bajas hasta de  $-9^{\circ}\text{C}$  [ $15^{\circ}\text{F}$ ])**

Lubricante/fluido	Especificación Grove	Lubricante recomendado		
		Tipo	Grado	Clasificación
<b>Aceite de engranajes para ejes</b> <b>Engranajes de malacate</b>	6829014058	Petro-Canada Traxon E Synthetic CITGO, Synthetic Gear Lube Eaton, Roadranger EP Mobil, Mobilube SCH Shell, Spirax S Sunoco Duragear EP	75W-90	
<b>Aceite del motor</b>	6829104182	Conoco Fleet Supreme EC Mobil Delvac 1300 Super	15W-40	CJ-4
<b>Aceite de la transmisión/ sistema hidráulico</b>	6829006444	Kendall Hyken 052 Exxon Torque Fluid 56 Esso Torque Fluid 56 BP-Eldoran UTH y Trak-Tran 9 BP- Blend- 7367	10W-20	Deberá cumplir la norma JDM J20C
		Exxon Mobil 424	10W-30	
<b>Aceite del mando de giro</b>	6829100213	Mobil: Mobilfluid 629 Texaco: Meropa 150		AGMA No. 4 EP
<b>Grasa universal</b>	6829003477	Citgo Lithoplex MP # 2 Texaco Starplex Moly # 2 Phillips 66 Philube M Mobil Mobilgrese XHP 222 Special Chemtool Inc, Lube-A-Boom	NLGI 2	
<b>Lubricante para engranajes destapados</b>	6829102971	Fuchs Ceplattyn 300 Spray	NLGI 1-2	
<b>Anticongelante/refrigerante</b>	6829101130	Old World Industries, Inc. Fleet Charge SCA Caterpillar DEAC Fleetguard Complete EG	Mezcla 50/50	
<b>Aditivo del refrigerante (SCA)</b>	6829012858	Fleetguard DCA4 Fleetguard DCA2 Penray Pencoool 3000		

Tabla 9-1: Lubricantes estándar (temperaturas bajas hasta de -9°C [15°F])

Lubricante/fluido	Especificación Grove	Lubricante recomendado		
		Tipo	Grado	Clasificación
Fluido de escape diésel (DEF)	80019225	Fleetguard StableGuard™ Urea 32 Premix AdBlue® DEF TerraCair Ultrapure®		
Grasa de presión extrema a base de molibdeno 3 %	6829015304	Citgo Lithoplex CM2 Mobil Mobilgrease CM-P Ipiranga IPIFLEX LI-COMP Moly 2	NLGI 2	

Solo por referencia

## Condiciones y lubricantes árticos

### Temperaturas inferiores a $-9^{\circ}\text{C}$ ( $15^{\circ}\text{F}$ )

Las regiones con temperaturas ambiente inferiores a  $-9^{\circ}\text{C}$  ( $15^{\circ}\text{F}$ ) se consideran árticas. En general, los líquidos a base de petróleo desarrollados especialmente para servicio a temperaturas bajas pueden ser utilizados con resultados satisfactorios en estas temperaturas. Sin embargo, es posible que ciertos líquidos como hidrocarburos halogenados, hidrocarburos de nitrógeno y líquidos hidráulicos de éster de fosfato no sean compatibles con las bandas de desgaste y los sellos del sistema hidráulico. Revise siempre con un distribuidor autorizado de Manitowoc o con Manitowoc Crane Care si tiene dudas acerca de la idoneidad de un fluido o líquido específico.

Cuando se trabaja en clima frío, independientemente de la viscosidad del aceite de lubricación de la grúa, siga siempre los procedimientos de arranque y funcionamiento en clima frío que se describen en el *Manual del operador* para garantizar una lubricación adecuada durante el arranque del sistema y el funcionamiento correcto de todas las funciones de la grúa.

### Sistema y lubricantes para clima frío

Manitowoc recomienda los siguientes lubricantes para clima frío para temperaturas bajas de hasta  $-29^{\circ}\text{C}$  ( $-20^{\circ}\text{F}$ ) (Tabla 9-2) y  $-40^{\circ}\text{C}$  ( $-40^{\circ}\text{F}$ ) (Tabla 9-3). Pero el simple uso de estos lubricantes para clima frío no es suficiente para el funcionamiento de la grúa en temperaturas extremadamente bajas. Por lo tanto, se recomienda también equipar la grúa con los siguientes accesorios:

#### Paquete a temperaturas de hasta $-29^{\circ}\text{C}$ ( $-20^{\circ}\text{F}$ )

- Calentador de baterías
- Calentador línea retorno
- Aislamiento para el capó del motor
- Embrague de ventilador
- Cubiertas para aire de radiador
- Derivador de aire
- Calefactor de cabina alimentado con combustible diésel
- Alternador para clima frío
- Fluidos idóneos para  $-29^{\circ}\text{C}$  ( $-20^{\circ}\text{F}$ )
  - Fluido de lavaparabrisas ártico
  - Combustible ártico

#### Paquete a temperaturas de hasta $-40^{\circ}\text{C}$ ( $-40^{\circ}\text{F}$ )

- Calentadores de refrigerante (para que circule refrigerante caliente a través de los calentadores y el motor)
- Calentadores de líneas de combustible
- Calentador de transmisión
- Calentador de baterías
- Aislamiento para el capó del motor
- Embrague de ventilador
- Cubiertas para aire de radiador
- Caja derivadora de aire (para permitir que ingrese aire de entrada al capó del motor)
- Calefactor de cabina alimentado con combustible diésel
- Alternador para clima frío
- Sistema de arranque con súper condensador
- Fluidos idóneos para  $-40^{\circ}\text{C}$  ( $-40^{\circ}\text{F}$ )
  - Fluido de lavaparabrisas ártico
  - Combustible ártico



Tabla 9-2: Lubricantes para clima frío (temperaturas bajas de hasta -29°C [-20°F])

Lubricante/fluido	Especificación Grove	Lubricante recomendado		
		Tipo	Grado	Clasificación
<b>Aceite de engranajes para ejes</b> <b>Engranajes de malacate</b>	6829014058	Petro-Canada Traxon E Synthetic CITGO, Synthetic Gear Lube Eaton, Roadranger EP Mobil, Mobilube SCH Shell, Spirax S Sunoco Duragear EP	75W-90	
<b>Aceite del motor</b>	80056036	Shell Rotella® T6 Mobil Delvac 1 ESP Caterpillar Cat DE0-ULS para clima frío	0W-40	CJ-4
<b>Aceite de transmisión</b>	6829101559	Petro-Canada Duratran Synthetic THF Chevron All Weather THF Texaco TDH Oil SS		Deberá cumplir la norma JDM J20C y J20D
<b>Aceite del mando de giro</b>	6829103636	Petro-Canada ENDURATEX Synthetic EP 150 Mobil SHC629		AGMA No. 4 EP
<b>Grasa universal</b>	6829104275	Petro-Canada Precision Synthetic EP1 Mobil, Mobilith SHC 220	NLGI 2	
<b>Lubricante para engranajes destapados</b>	6829102971	Fuchs Ceplattyn 300 Spray	NLGI 1-2	
<b>Anticongelante/refrigerante</b>	6829101130	Old World Industries, Inc. Fleet Charge SCA Caterpillar DEAC Fleetguard Complete EG	Mezcla 50/50	
<b>Aditivo del refrigerante (SCA)</b>	6829012858	Fleetguard DCA4 Fleetguard DCA2 Penray Pencoool 3000		
<b>Aceite hidráulico</b>	6829006993	Exxon Mobil Univis HVI	26	
<b>Fluido de escape diésel (DEF)</b>	80019225	Fleetguard StableGuard™ Urea 32 Premix AdBlue® DEF TerraCair Ultrapure®		
<b>Fluido de lavaparabrisas</b>	90037773	Salpicado descongelante		
<b>Combustible diésel</b>	80069407	Keroseno NOCO, 3, UN1223, III Producto N.º 1	N.º 1	NLOCK08
<b>Grasa de presión extrema a base de molibdeno 3 %</b>	6829104275	Mobil, Mobilith SHC 220 Petro-Canada Precision Synthetic EP1	NLGI 2	

Tabla 9-3: Lubricantes para clima frío (temperaturas bajas de hasta -40°C [-40°F])

Lubricante/fluido	Especificación Grove	Lubricante recomendado		
		Tipo	Grado	Clasificación
<b>Aceite de engranajes para ejes</b> <b>Engranajes de malacate</b>	6829014058	Petro-Canada Traxon E Synthetic CITGO, Synthetic Gear Lube Eaton, Roadranger EP Mobil, Mobilube SCH Shell, Spirax S Sunoco Duragear EP	75W-90	
<b>Aceite del motor</b>	80056036	Shell Rotella® T6 Mobil Delvac 1 ESP Caterpillar Cat DE0-ULS para clima frío	0W-40	CJ-4
<b>Aceite de transmisión</b>	6829101559	Petro-Canada Duratran Synthetic THF Chevron All Weather THF Texaco TDH Oil SS		Deberá cumplir la norma JDM J20C y J20D
<b>Aceite del mando de giro</b>	6829103636	Petro-Canada ENDURATEX Synthetic EP 150 Mobil SHC629		AGMA No. 4 EP
<b>Grasa universal</b>	6829104275	Petro-Canada Precision Synthetic EP1 Mobil, Mobilith SHC 220	NLGI 2	
<b>Lubricante para engranajes destapados</b>	6829102971	Fuchs Ceplattyn 300 Spray	NLGI 1-2	
<b>Anticongelante/refrigerante</b>	6829104212	Old World Industries, Inc. Fleet Charge SCA Pre-charged Fleetguard Complete EG Petro-Canada	Mezcla 60/40	
<b>Aditivo del refrigerante (SCA)</b>	6829012858	Fleetguard DCA4 Fleetguard DCA2 Penray Pencool 3000		
<b>Aceite hidráulico</b>	6829006993	Exxon Mobil Univis HVI	26	
<b>Fluido de escape diésel (DEF)</b>	80019225	Fleetguard StableGuard™ Urea 32 Premix AdBlue® DEF TerraCair Ultrapure®		
<b>Fluido de lavaparabrisas</b>	90037773	Salpicado descongelante		
<b>Combustible diésel</b>	80069407	Keroseno NOCO, 3, UN1223, III Producto N.º 1	N.º 1	NLOCK08
<b>Grasa de presión extrema a base de molibdeno 3 %</b>	6829104275	Mobil, Mobilith SHC 220 Petro-Canada Precision Synthetic EP1	NLGI 2	

## PROTECCIÓN DE LA SUPERFICIE DE LA VARILLA DE CILINDRO

Las varillas de acero de cilindro incluyen una capa delgada de recubrimiento de cromo en sus superficies para protegerlas contra la corrosión. Sin embargo, el recubrimiento de cromo tiene inherentemente rajaduras en su estructura, las cuales pueden permitir que la humedad oxide el acero base. A temperaturas ambiente típicas, el aceite hidráulico es muy espeso para penetrar en estas rajaduras. Las temperaturas de funcionamiento normal de la máquina permitirán que el aceite hidráulico se caliente lo suficiente para penetrar en estas rajaduras y, si las máquinas se utilizan diariamente, proteger las varillas.

Las varillas expuestas de las máquinas que se almacenan, transportan o utilizan en un ambiente corrosivo (humedad alta, lluvia, nieve o condiciones de costa) se deben proteger con mayor frecuencia aplicando un protector. A menos que la máquina se ponga a funcionar diariamente, las superficies expuestas de las varillas se oxidarán. Algunos cilindros tendrán varillas expuestas incluso cuando se retraen completamente. Suponga que todos los cilindros tienen varillas expuestas, ya que la corrosión en el extremo de la varilla puede dañar de modo permanente el cilindro.

Se recomienda que todas las varillas de cilindro expuestas se protejan con Boeshield® T-9 Premium Metal Protectant. Manitowoc Crane Care tiene disponible Boeshield® T-9 Premium Metal Protectant en latas de aerosol de 12 oz que se pueden pedir con el número de pieza 9999101803 a través del Departamento de repuestos.

El funcionamiento de los cilindros y las inclemencias del clima eliminarán el protector Boeshield®; por lo tanto, inspeccione las máquinas una vez a la semana y vuelva a aplicar Boeshield® a las varillas sin protección.

## LUBRICACIÓN DEL CABLE

El cable se lubrica durante la fabricación de manera que las trenzas y los hilos individuales en las trenzas puedan moverse mientras el cable se mueve y se dobla. Un cable no se puede lubricar lo suficiente durante la fabricación para que dure hasta el final. Por lo tanto, se le debe agregar lubricante periódicamente durante la vida del cable para reemplazar el lubricante de fábrica que se usa o se pierde. Para información detallada con respecto a la lubricación e inspección del cable, consulte Cable en la Sección 1 — Introducción del *manual de servicio*.

## PUNTOS DE LUBRICACIÓN

Debe establecer una frecuencia regular de lubricación para todos los puntos de lubricación. Normalmente, esto depende del tiempo de funcionamiento de los componentes. El método

más eficiente para cumplir con los requisitos de lubricantes es mantener un registro de tareas que indique el uso de la grúa. El registro debe basarse en las indicaciones del horómetro del motor para asegurar la cobertura de los puntos de lubricación que recibirán atención basándose en las horas de servicio. Otros requisitos de lubricación se deben realizar con base en el tiempo, es decir semanalmente, mensualmente, etc.

Se deben revisar todos los niveles de aceite con la grúa estacionada en una superficie nivelada en posición de transporte y mientras el aceite está frío, a menos que se especifique lo contrario.

En los puntos de verificación de tipo tapón, los niveles de aceite deben estar en el borde inferior de la lumbreira de verificación.

En todos los malacates con un tapón de revisión en el tambor, el tapón de llenado deberá estar directamente en la parte superior del malacate y el tapón de revisión deberá estar nivelado.

Todas las graseras cumplen con las normas SAE a menos que se indique lo contrario. Engrase los adaptadores no sellados hasta que se vea que la grasa se expulsa del adaptador. 1 oz (28 gramos) de EP-MPG es igual a un bombeo de una pistola de grasa estándar de 1 lb (0.45 kg).

El exceso de lubricación de los adaptadores no sellados no dañará los adaptadores o los componentes, pero una falta de lubricación definitivamente ocasionará que estos duren poco tiempo.

A menos que se indique lo contrario, los artículos no equipados con graseras, como varillajes, pasadores, palancas, etc., se deben lubricar con aceite una vez a la semana. El aceite de motor, aplicado escasamente, proporcionará la lubricación necesaria y ayudará a evitar la formación de óxido. Se puede utilizar un compuesto antiagarrotamiento si aún no se ha formado óxido; en caso contrario, primero debe limpiar el componente.

Se debe reemplazar las graseras que están desgastadas y no sostienen la pistola de grasa o aquellas que tienen una bola retenedora atascada.

En donde se utilizan almohadillas de desgaste, accione los componentes y vuelva a lubricar para asegurarse que toda el área de contacto está completamente lubricada.

## CraneLUBE

Manitowoc recomienda el uso de lubricantes CraneLUBE para aumentar la confiabilidad y el rendimiento de la grúa. Comuníquese con el distribuidor de Manitowoc para información acerca del programa de lubricación CraneLUBE de Manitowoc.

## Lista de registro del aceite Cummins

Cummins tiene un programa que indica los aceites de motor que se han probado para cumplir sus especificaciones de ingeniería. La lista de aceites que se recomiendan se encuentran en QuickServe®. Acceda a [quickserve.cummins.com](http://quickserve.cummins.com) e inicie una sesión con su nombre de usuario y contraseña actual, o cree una cuenta nueva seleccionando "Create an Account" (Crear cuenta); debajo de información, seleccione "Limited Owners Plan" (Plan limitado de propietarios) y regístrese. Una vez haya iniciado sesión, haga clic en la pestaña "Service" (Servicio) en la barra roja superior, en la pestaña "Service Tools" (Herramientas de servicio) y en el enlace "Oil Registration Lists" (Lista de registro de aceites) de la lista de herramientas de servicio. Esto carga una lista de los diferentes números de especificación de ingeniería de Cummins. Seleccione el que aplique a su motor para ver los aceites registrados.

## Seguridad

Para lubricar varios de los puntos, se debe arrancar el motor. Después de haber colocado ciertas partes de la máquina en posición para lubricarlas, apague el motor y estabilice las partes movidas antes de acercarse.



### PELIGRO

#### ¡Peligro de aplastamiento!

El movimiento de la superestructura y de la pluma puede crear riesgos de aplastamiento y/o estricción. Si no se respeta esta advertencia se podría causar la muerte o lesiones graves.

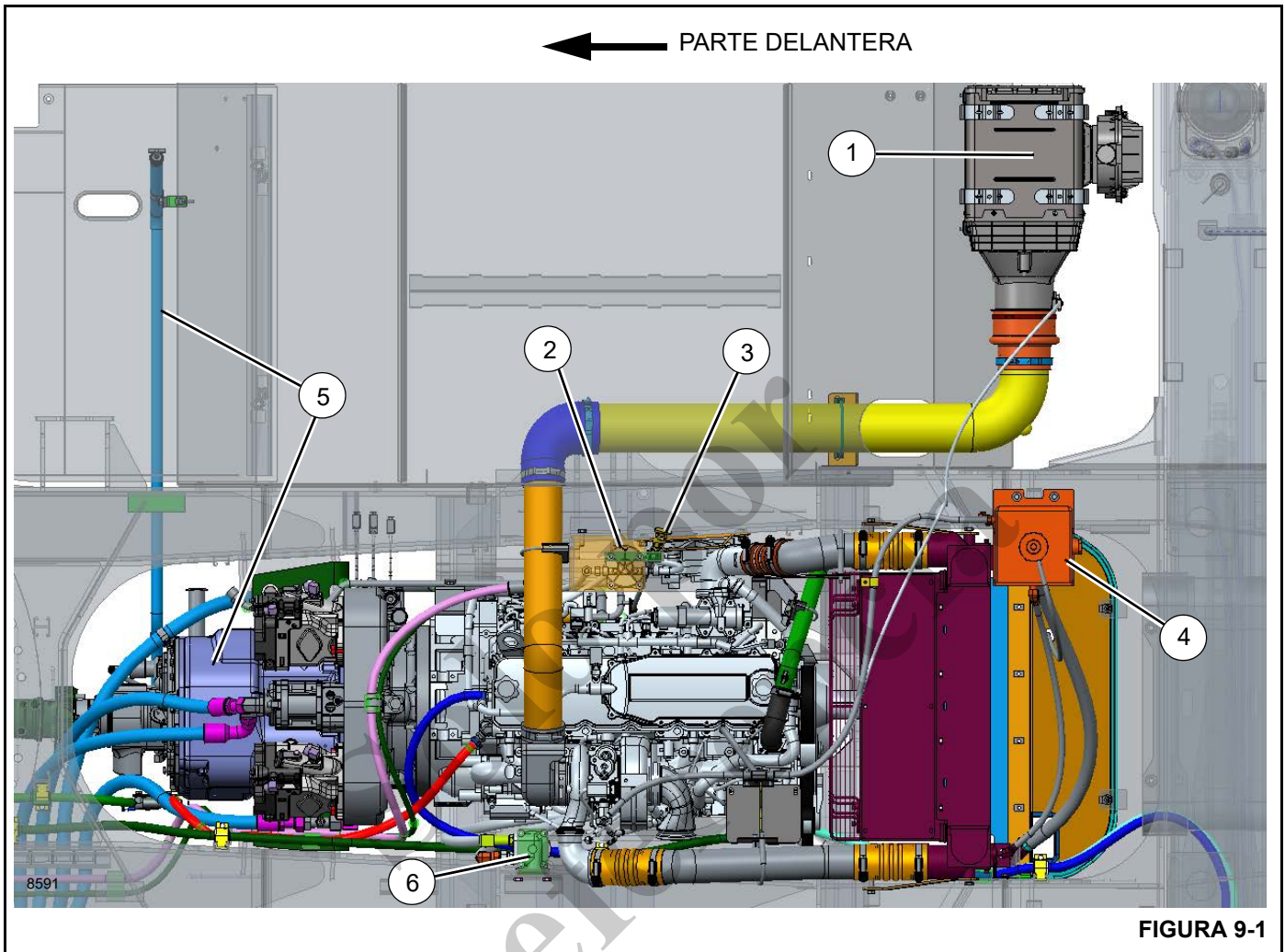
Tabla 9-4: Tabla aprobada de referencia de lubricantes

Ref.	Lubricante aprobado	Especificación de lubricante para temperaturas por debajo de -9°C (15°F)	Especificación de lubricante por debajo de -29°C (-20°F)	Especificación de lubricante por debajo de -40°C (-40°F)
A	Grasa universal de presión extrema	6829003477	6829104275	6829104275
B	Lubricante para engranajes (GL-5)	6829014058	6829014058	6829014058
C	Refrigerante/anticongelante de formulación completa	6829101130	6829101130	6829104212
D	Acondicionador de refrigerante líquido	6829012858	6829012858	6829012858
E	Fluido hidráulico del tractor	6829006444	6829101559	6829101559
F	Aceite de motor SAE	6829104182 (15W-40)	80056036 (0W-40)	80056036 (0W-40)
G	Lubricante para engranajes destapados	6829102971	6829102971	6829102971
H	Lubricante para engranajes de presión extrema	682910213	6829103636	6829103636
J	Aceite hidráulico	6829006444	6829006993	6829006993
K	Fluido de escape diésel (DEF)	80019225	80019225	80019225
L	Grasa de presión extrema a base de molibdeno 3 %	6829015304	6829104275	6829104275

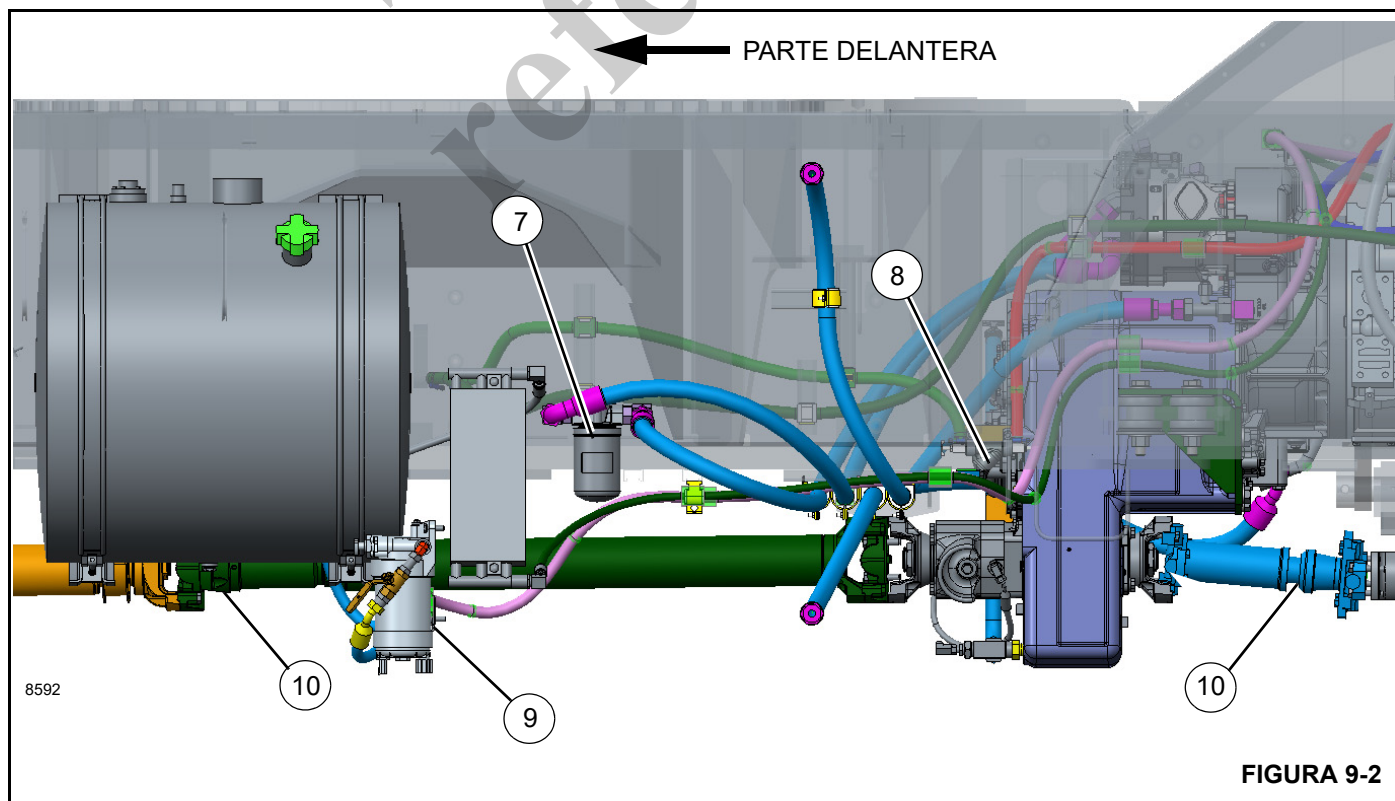
Tren de mando						
Artículo	Descripción del punto de lubricación	N.º de figura	Lubricante aprobado	Capacidad de lubricante	Intervalo de lubricación	Aplicación
1	Filtro de aire	Figura 9-1	---	---	Reemplace el elemento del filtro de aire cuando el indicador se muestre de color rojo.	
2	Filtro de combustible	Figura 9-1	---	---	Cambie el filtro cada 500 horas o 6 meses.	El filtro de combustible se encuentra en el lado derecho interior del chasis, junto al motor.
3	Cárter del motor Tier 3	Figura 9-1	F	20 l (21 qt)	<ul style="list-style-type: none"> <li>Revise el nivel cada 10 horas o diariamente.</li> <li>Vacíe, llene y reemplace el filtro cada: 500 horas (combustible con 0 a 500 ppm de azufre); 400 horas (combustible con 500 a 5000 ppm de azufre); 250 horas (combustible con &gt; 5000 ppm de azufre)</li> </ul>	Llene por la tapa de llenado hasta la marca de FULL (lleno) en la varilla de medición.
3	Cárter del motor Tier 4	Figura 9-1	F	20 l (21 qt)	<ul style="list-style-type: none"> <li>Revise el nivel cada 10 horas o diariamente.</li> <li>Vacíe, llene y reemplace el filtro cada 500 horas.</li> </ul>	Llene por la tapa de llenado hasta la marca de FULL (lleno) en la varilla de medición.
4	Sistema de enfriamiento del motor y niveles de SCA	Figura 9-1	C, D	52.7 l 40 qt	<ul style="list-style-type: none"> <li>Revise el nivel de refrigerante cada 10 horas o diariamente.</li> <li>Revise los niveles de SCA cada 500 horas.</li> <li>Revise el refrigerante en busca de contaminación cada 1000 horas.</li> </ul>	<ul style="list-style-type: none"> <li>Revise el nivel en la mirilla en la parte trasera de la grúa.</li> <li>La superestructura debe girarse para acceder a la abertura de llenado en la parte superior del vehículo.</li> </ul>

Tren de mando (continuación)						
Artículo	Descripción del punto de lubricación	N.º de figura	Lubricante aprobado	Capacidad de lubricante	Intervalo de lubricación	Aplicación
5	Transmisión, convertidor de par	Figura 9-1	E	37.9 l (55.6 qt)	<ul style="list-style-type: none"> <li>Revise el nivel cada 10 horas o diariamente.</li> <li>Vacíe y vuelva a llenar cada 1000 horas o 6 meses.</li> </ul>	Llene por el tubo de llenado hasta la marca de FULL (lleno) en la varilla de medición.
<p><b>NOTA:</b></p> <ul style="list-style-type: none"> <li>Revise el nivel de fluido de la transmisión con el motor a ralentí a 850 rpm y el aceite del convertidor a una temperatura de 82°C a 93°C (180°F a 200°F). No intente verificar el nivel con el aceite frío. Para calentar el aceite hay que hacer funcionar la grúa o poner en calado el convertidor de par. Para calar el convertidor de par coloque la palanca de cambios en la gama alta de avance con los frenos aplicados y acelere el motor a media o tres cuartos de la aceleración máxima. Mantenga la condición calada hasta que se alcance la temperatura estable requerida del convertidor.</li> </ul> <p style="text-align: center;"><b>AVISO</b></p> <p>No haga funcionar el convertidor en condición calada por más de 30 segundos a la vez. Cambie a punto muerto por 15 segundos y repita el procedimiento hasta que se alcance la temperatura deseada. El exceso de temperatura, por ejemplo, 120°C (250°F) máximo, causará daños a los embragues de la transmisión, el aceite, el convertidor y los sellos.</p> <ul style="list-style-type: none"> <li>Vacíe el aceite a una temperatura de 65°C a 93°C (150°F a 200°F).</li> <li>Los filtros de la transmisión se encuentran en el lado exterior del chasis izquierdo, en la zona del enfriador de aceite hidráulico.</li> <li>Para agregar fluido:             <ol style="list-style-type: none"> <li>Llene hasta la marca de lleno (FULL) en la varilla de medición.</li> <li>Haga funcionar el motor a 850 rpm para cebar el convertidor de par y las líneas.</li> <li>Revise el nivel de aceite con el motor a 850 rpm y el aceite a 82°C a 93°C (180°F a 200°F). Agregue aceite hasta la marca de lleno (FULL) en la varilla de medición.</li> </ol> </li> </ul>						
6	Filtro de aceite del motor	Figura 9-1	Consulte el punto 3.		<ul style="list-style-type: none"> <li>500 horas (combustible de 0-500 ppm de azufre)</li> <li>400 horas (combustible de 500-5000 ppm de azufre)</li> <li>250 horas (combustible con &gt; 5000 ppm de azufre)</li> </ul>	

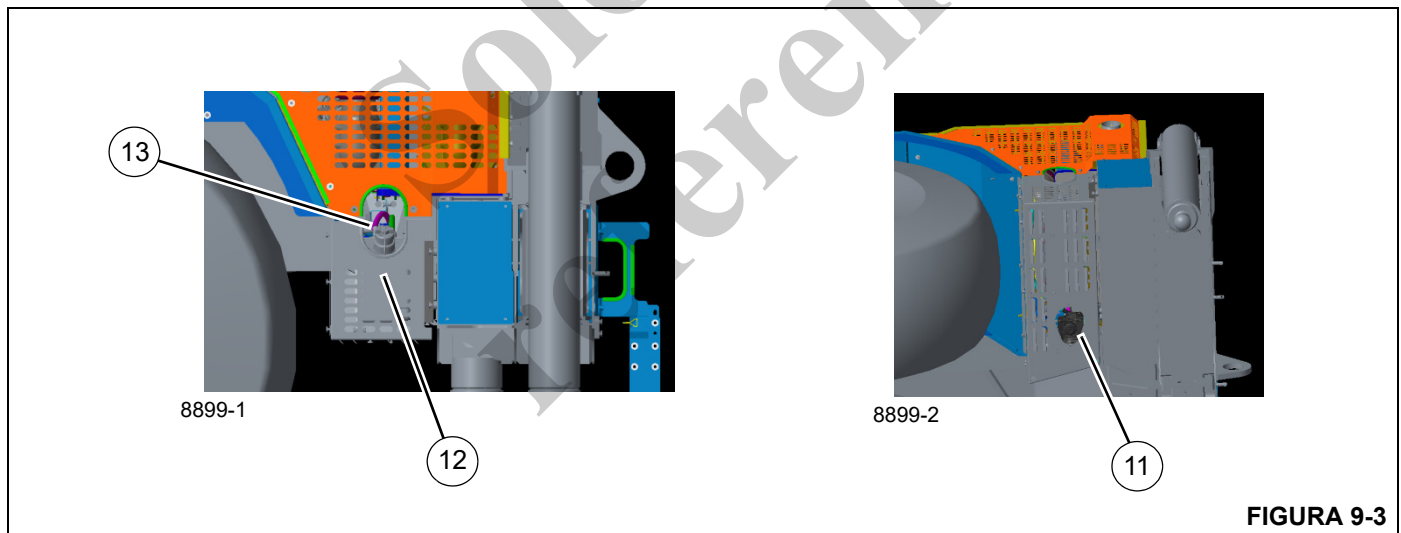




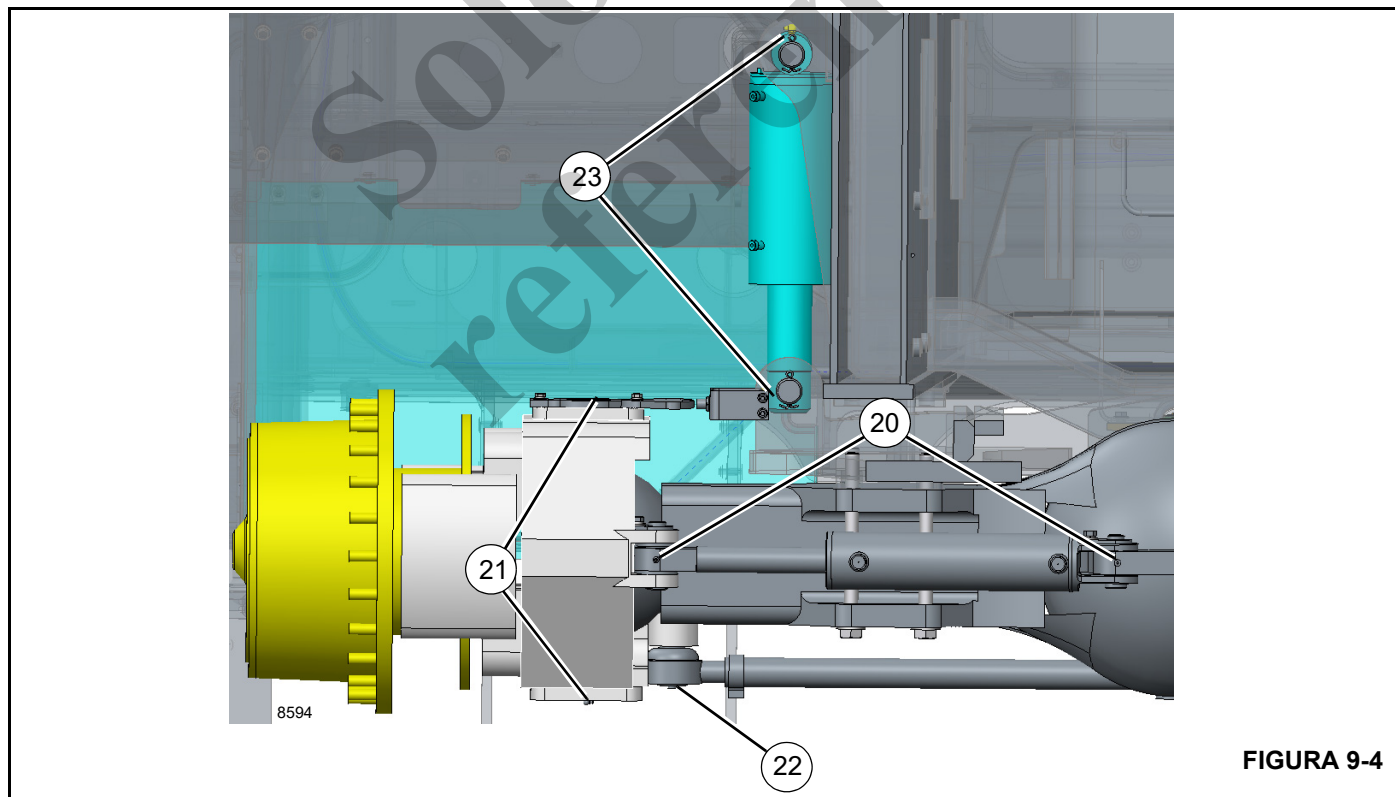
Tren de mando (continuación)						
Artículo	Descripción del punto de lubricación	N.º de figura	Lubricante aprobado	Capacidad de lubricante	Intervalo de lubricación	Aplicación
7	Filtro de transmisión	Figura 9-2	---	---	Cambie el filtro de la transmisión después de las primeras 50 y 100 horas de servicio, y luego cada 500 horas.	
8	Colador de refrigerante (calefactor de la cabina)	Figura 9-2	---	---	Limpie el tamiz del colador después de las primeras 100 horas y cada 2000 horas o cada 12 meses posteriormente.	Cierre las válvulas de corte. Desenrosque el tapón hexagonal para limpiar el filtro.
9	Separador de agua/combustible	Figura 9-2	---	---	Vacíe la trampa de agua cada 10 horas o diariamente.	El separador de agua se encuentra cerca del enfriador de aceite hidráulico.
	Filtro de combustible/separador de agua	Figura 9-2	---	---	Cambie el filtro cada 500 horas o 6 meses.	
<b>NOTA:</b> Cuando se reemplace el separador de agua, tome nota del sentido de la flecha. La flecha debe apuntar hacia el filtro de combustible.						
10	Línea impulsora, juntas deslizantes	Figura 9-2	A	Hasta que salga grasa.	500 horas o 3 meses.	2 graseras.



Tren de mando (continuación)						
Ar-tículo	Descripción del punto de lubricación	N.º de figura	Lubricante aprobado	Capacidad de lubricante	Intervalo de lubricación	Aplicación
11	Filtro de módulo de suministro de DEF (Tier 4)	Figura 9-3	---	---	Cambie el filtro cada 4500 horas.	
12	Depósito de DEF (Tier 4)	Figura 9-3	K	18.9 l (20 qt)	Revise y llene cada 10 horas o diariamente	El indicador en la cabina se ilumina cuando el nivel de fluido es bajo.
<p><b>PRECAUCIÓN:</b> Tenga cuidado al añadir fluido de escape diésel (DEF) para evitar derrames durante el llenado del tanque del vehículo.</p> <p><b>PRECAUCIÓN:</b> El fluido (DEF) es corrosivo para ciertos metales y pintura, y debe lavarse con jabón suave y agua en caso de derrame.</p>						
13	Depósito de filtro de DEF (Tier 4)	Figura 9-3	---	---	Cambie el filtro cada año.	



Dirección y suspensión						
Ar-tículo	Descripción del punto de lubricación	N.º de figura	Lubricante aprobado	Capacidad de lubricante	Intervalo de lubricación	Aplicación
20	Pasadores de pivote de cilindros de dirección	Figura 9-4	A	Hasta que salga grasa.	500 horas o 3 meses.	8 graseras.
21	Pivotes de dirección superior e inferior	Figura 9-4	A	Hasta que salga grasa.	500 horas o 3 meses.	8 graseras.
22	Pasadores de pivote de la barra de acoplamiento	Figura 9-4	A	Hasta que salga grasa.	500 horas o 3 meses.	4 graseras.
23	Pasadores de pivote de cilindros de bloqueo	Figura 9-4	A	Hasta que salga grasa.	500 horas o 3 meses.	4 graseras.



Dirección y suspensión (continuación)						
Artículo	Descripción del punto de lubricación	N.º de figura	Lubricante aprobado	Capacidad de lubricante	Intervalo de lubricación	Aplicación
24	Pivotes de quinta rueda	Figura 9-5	A	Hasta que salga grasa.	500 horas o 3 meses.	2 graseras.

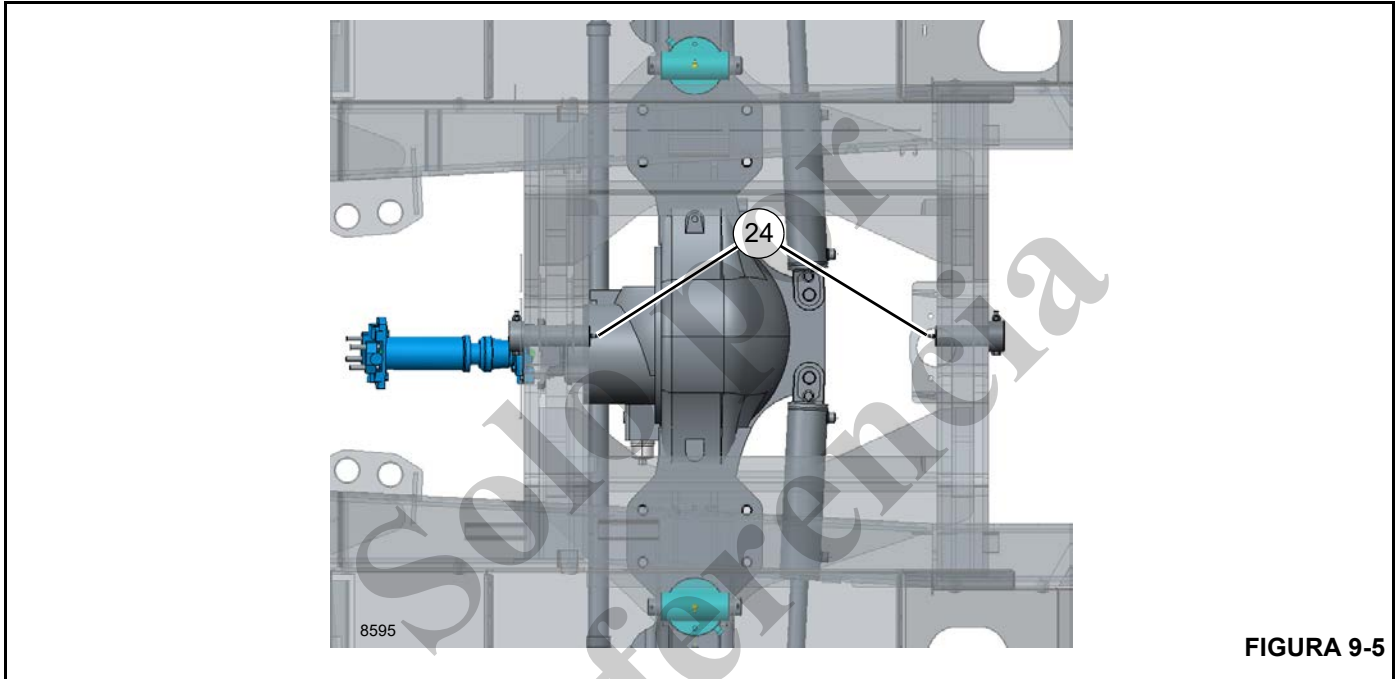


FIGURA 9-5



Ejes						
Ar-tículo	Descripción del punto de lubricación	N.º de figura	Lubricante aprobado	Capacidad de lubricante	Intervalo de lubricación	Aplicación
30	Diferenciales	Figura 9-6	B	24.6 l (52 pt)	<ul style="list-style-type: none"> <li>Revise el nivel cada 500 horas o 3 meses.</li> <li>Vacíe y llene cada 4000 horas o 2 años.</li> </ul>	Llene hasta la parte inferior del agujero en el lado trasero derecho de la caja.
<p><b>NOTA:</b> No es suficiente que el nivel de lubricante esté tan cerca del agujero que el lubricante pueda verse o tocarse. Deberá estar a nivel con el agujero. Cuando se revise el nivel de lubricante, también revise y limpie los respiraderos de la caja.</p> <p><b>PRECAUCIÓN:</b> El uso de un lubricante no apto podría ocasionar daños al equipo y/o anular los intervalos de lubricación publicados.</p> <p><b>PRECAUCIÓN:</b> Si la cantidad de compensación es significativamente mayor que 0.23 l (0.5 pt), revise si hay fugas.</p>						
31	Cubos de planetarios y cojinetes de rueda	Figura 9-6	B	6.6 l (14 pt)	<ul style="list-style-type: none"> <li>Revise el nivel cada 500 horas o 3 meses.</li> <li>Vacíe y llene cada 4000 horas o 2 años.</li> </ul>	Llene hasta el nivel de aceite indicado en el cubo de eje.
<p><b>PRECAUCIÓN:</b> El uso de un lubricante no apto podría ocasionar daños al equipo y/o anular los intervalos de lubricación publicados.</p>						

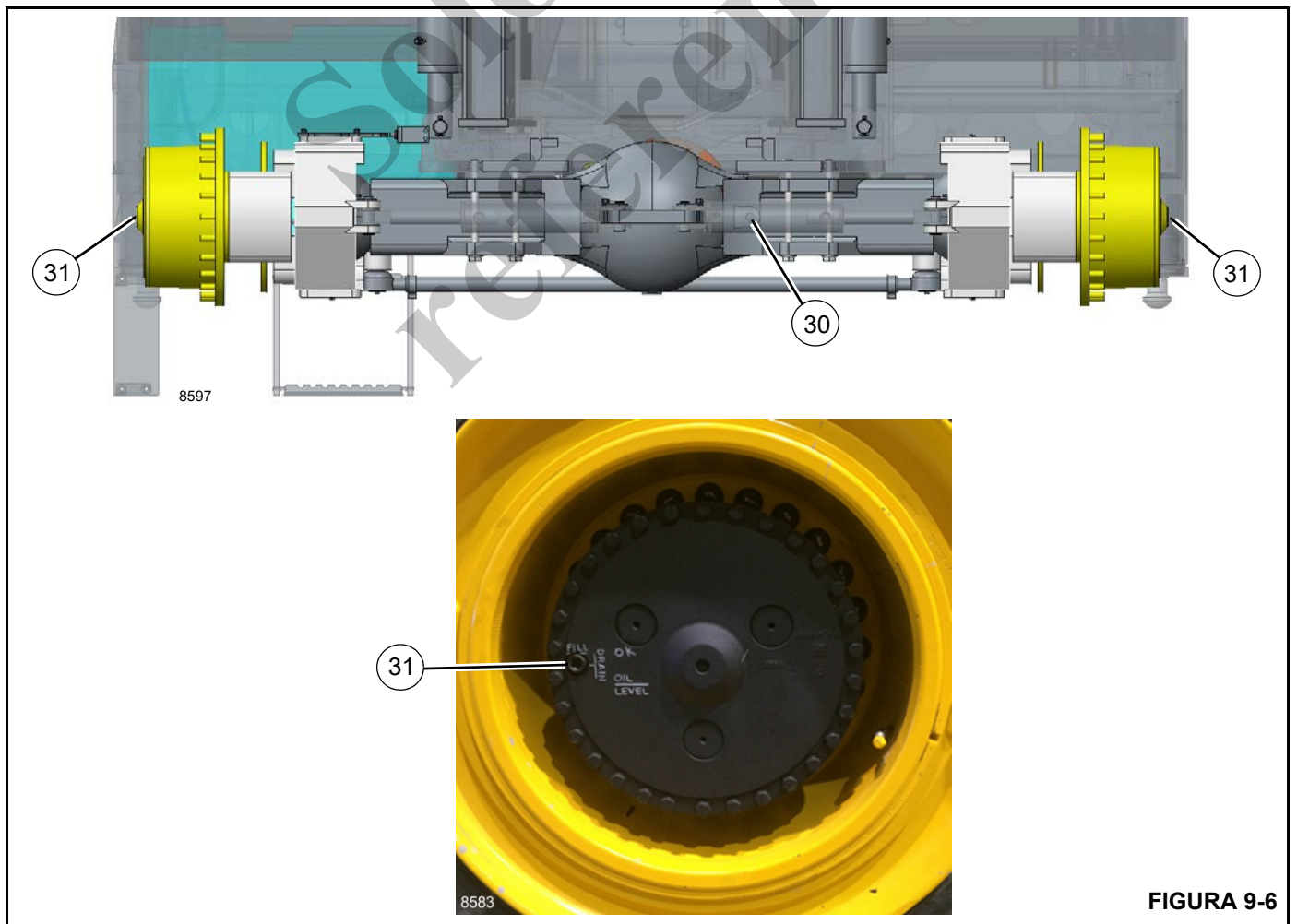


FIGURA 9-6



Plataforma de giro						
Artículo	Descripción del punto de lubricación	N.º de figura	Lubricante aprobado	Capacidad de lubricante	Intervalo de lubricación	Aplicación
40	Mecanismo de plataforma de giro	Figura 9-7	H	5.4 l (5.7 qt)	<ul style="list-style-type: none"> <li>Revise y llene cada 50 horas.</li> <li>Vacíe y llene después de las primeras 250 horas y luego cada 500 horas o 12 meses.</li> </ul>	Llene hasta el nivel máximo en el tapón de nivel.
41	Piñón impulsor y engranaje de la plataforma de giro	Figura 9-7	G	Cubra todos los dientes.	500 horas o 6 meses.	Pulverización.
42	Cojinete de plataforma de giro	Figura 9-7	A	Hasta que salga grasa por toda la circunferencia del cojinete.	500 horas o 6 meses.	2 graseras en la parte delantera de la plataforma de giro.

**NOTA:** Gire 90° la plataforma de giro y engrase las graseras. Siga girando la plataforma en giros de 90° y engrase las graseras hasta que todo el cojinete quede lubricado.

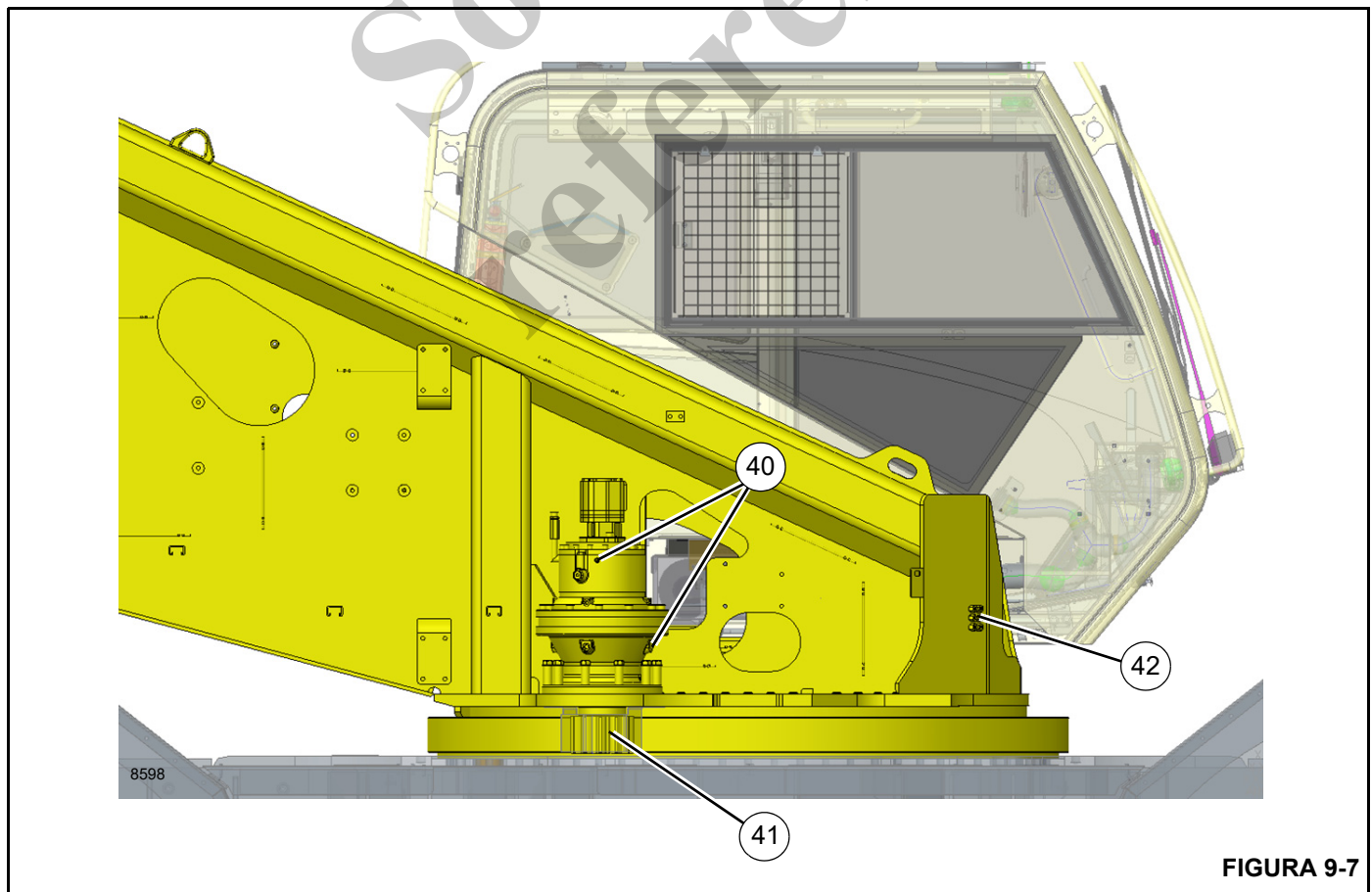
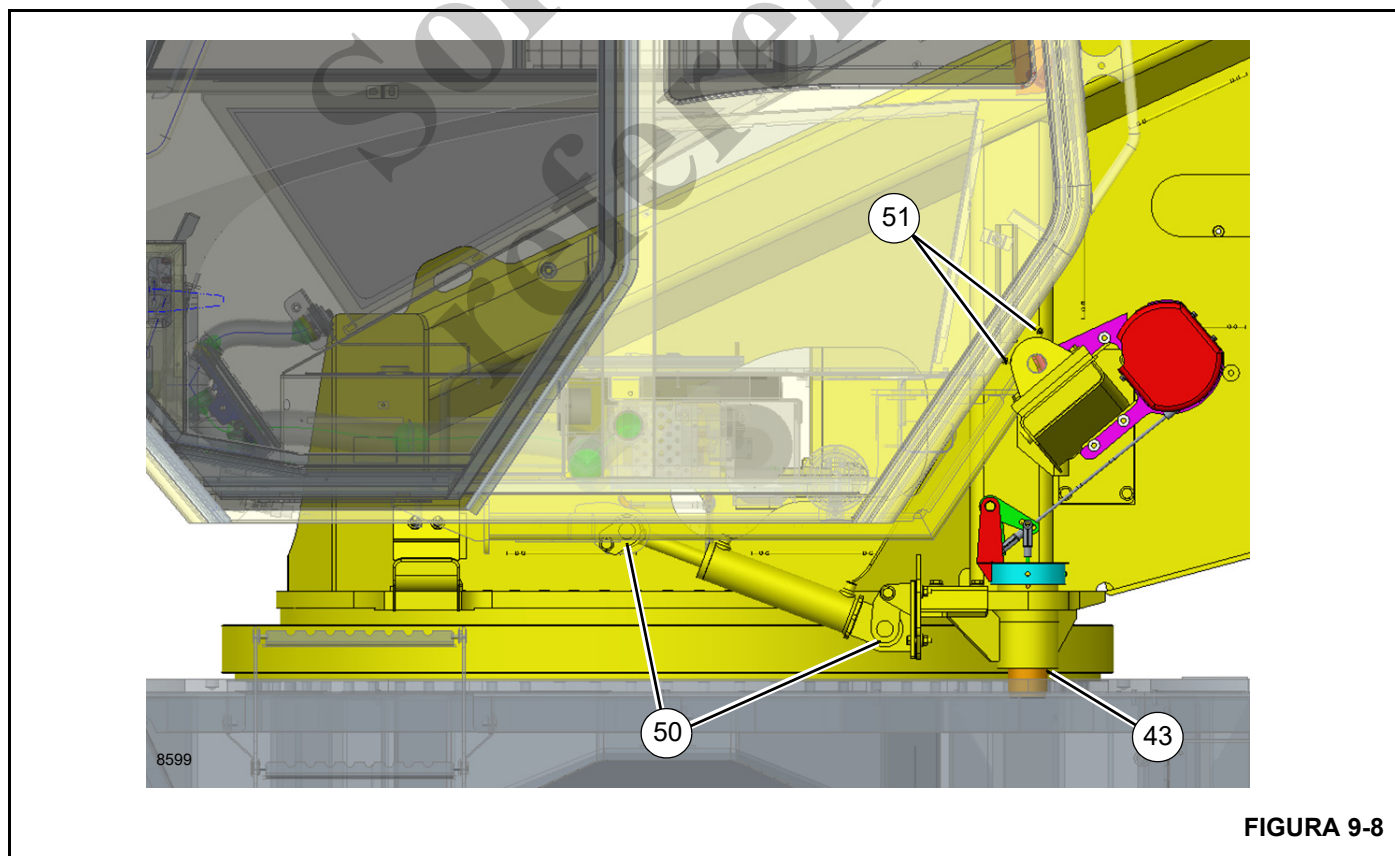


FIGURA 9-7

Plataforma de giro (continuación)						
Artículo	Descripción del punto de lubricación	N.º de figura	Lubricante aprobado	Capacidad de lubricante	Intervalo de lubricación	Aplicación
43	Pasador de bloqueo del adaptador giratorio de la plataforma de giro	Figura 9-8	G	Cubra el pasador.	500 horas o 6 meses.	Pulverización.
Inclinación de cabina						
50	Pasadores de pivote de cilindros de inclinación	Figura 9-8	A	Hasta que salga grasa por toda la circunferencia del cojinete.	500 horas o 3 meses.	Pulverización.
51	Bloque amortiguador	Figura 9-8	A	Hasta que salga grasa por toda la circunferencia del cojinete.	500 horas o 3 meses.	2 graseras en la parte delantera de la plataforma de giro.



Estabilizadores						
Artículo	Descripción del punto de lubricación	N.º de figura	Lubricante aprobado	Capacidad de lubricante	Intervalo de lubricación	Aplicación
60	Almohadillas de desgaste	Figura 9-9	L	---	50 horas o 1 semana.	Aplique con brocha.
<b>NOTA:</b> Retire la cubierta de extremo de la caja del estabilizador. Llegue al interior de la caja del estabilizador y aplique lubricante con una brocha en la parte inferior de la placa superior.						
61	Vigas de estabilizadores	Figura 9-9	L	---	50 horas o 1 semana.	Aplique con brocha.
<b>NOTA:</b> Extienda la viga y aplique lubricante con una brocha en los bordes de las placas superior e inferior de la viga de estabilizador, en donde tocan los lados de la caja del estabilizador.						

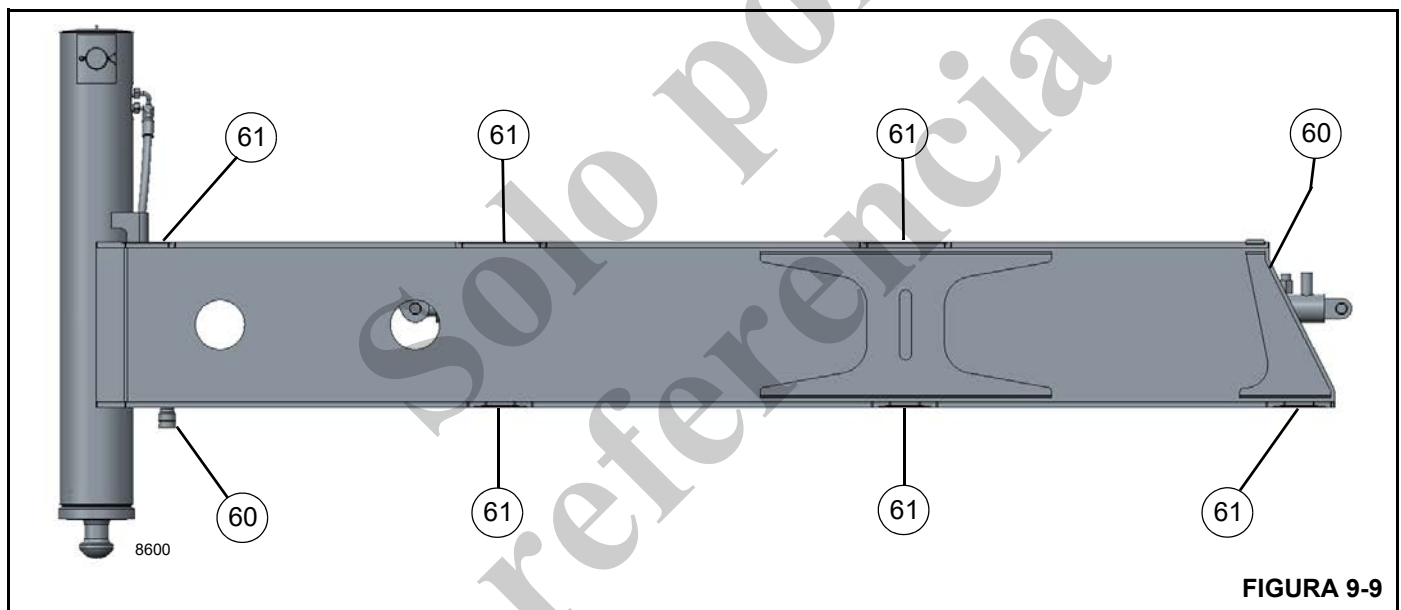
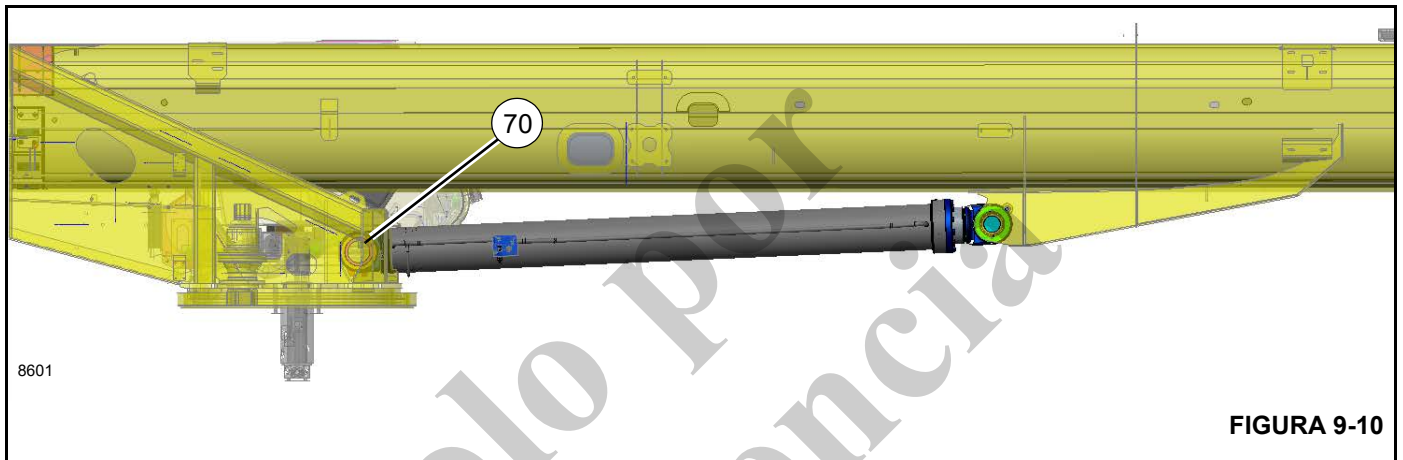


FIGURA 9-9

Cilindro de elevación						
Ar-tículo	Descripción del punto de lubricación	N.º de figura	Lubricante aprobado	Capacidad de lubricante	Intervalo de lubricación	Aplicación
70	Pasador del cilindro de elevación inferior	Figura 9-10	L	Hasta que salga grasa.	500 horas o 3 meses.	1 grasera.



**Pluma**

**NOTA:** Emplazamiento de la grúa: La máquina deberá emplazarse sobre una superficie firme y nivelada, con sus estabilizadores completamente extendidos y un contrapeso de 10 000 kg (22 000 lb) instalado. Compruebe que la grúa esté nivelada.

- La pluma debe quedar directamente sobre la parte delantera, con el pasador de bloqueo debe quedar conectado.
- Ajuste el ángulo de la pluma a cero grados (0°).
- Todos los puntos de lubricación pueden accederse accionando la grúa en modo de funcionamiento 0001 RCL, con una configuración B de la pluma.

**PRECAUCIÓN:** No ponga en marcha la grúa en modo de derivación de RCL para lubricar la pluma.

Artículo	Descripción del punto de lubricación	N.º de figura	Lubricante aprobado	Capacidad de lubricante	Intervalo de lubricación	Aplicación
80	Cojinete de adaptador giratorio de aparejo de gancho	Figura 9-11	A	Hasta que salga grasa.	250 horas o 3 meses.	3 graseras.
81	Poleas del aparejo de gancho	Figura 9-11	---	---	250 horas o 3 meses.	Inspeccionar. Vea la nota inmediatamente a continuación.
<p><b>NOTA:</b> Gire las poleas y revise para ver si no giran libremente o si les falta aceite. Busque fugas de grasa. Sustituya la polea si encuentra alguna de estas condiciones.</p>						
82	Bola	Figura 9-11	A	Hasta que salga grasa.	250 horas o 3 meses.	1 grasera.

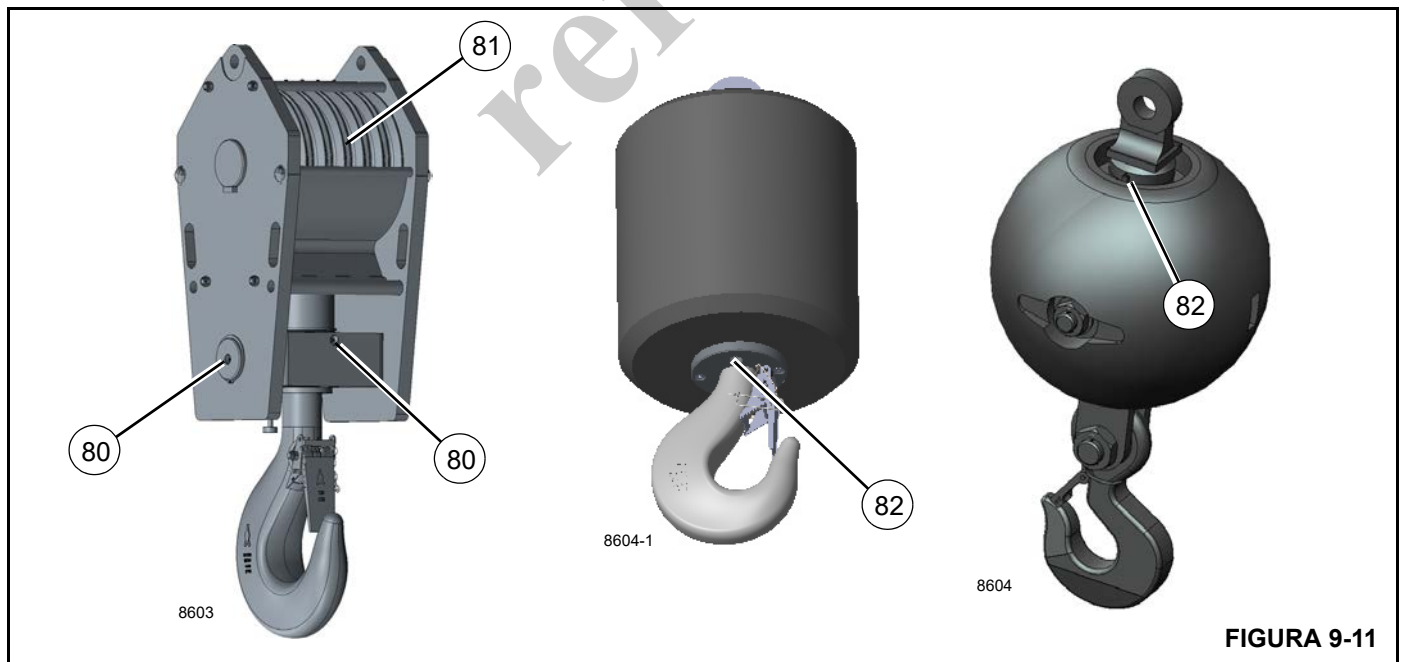


FIGURA 9-11

<b>Pluma (continuación)</b>						
<p><b>NOTA:</b> Emplazamiento de la grúa: La máquina deberá emplazarse sobre una superficie firme y nivelada, con sus estabilizadores completamente extendidos y un contrapeso de 10 000 kg (22 000 lb) instalado. Compruebe que la grúa esté nivelada.</p> <ul style="list-style-type: none"> <li>• La pluma debe quedar directamente sobre la parte delantera, con el pasador de bloqueo debe quedar conectado.</li> <li>• Ajuste el ángulo de la pluma a cero grados (0°).</li> <li>• Todos los puntos de lubricación pueden accederse accionando la grúa en modo de funcionamiento 0001 RCL, con una configuración B de la pluma.</li> </ul> <p><b>PRECAUCIÓN:</b> No ponga en marcha la grúa en modo de derivación de RCL para lubricar la pluma.</p>						
Artículo	Descripción del punto de lubricación	N.º de figura	Lubricante aprobado	Capacidad de lubricante	Intervalo de lubricación	Aplicación
83	Almohadillas de desgaste del cilindro telescópico	Figura 9-12 y Figura 9-13	L	Cubra completamente.	Aplique la grasa durante el armado y/o desarmado.	Aplique con brocha.
84	Almohadillas de desgaste laterales interior y de fondo, secciones interiores	Figura 9-12 y Figura 9-13	L	Cubra completamente todas las zonas en las que la almohadilla de desgaste se mueve.	250 horas o 3 meses*.	23 ubicaciones.
85A	Almohadillas de desgaste superiores traseras de la sección de pluma, mecanismo telescópico 1	Figura 9-12 y Figura 9-13	L	Hasta que salga grasa.	50 horas o 1 semana*.	2 graseras. Vea la nota inmediatamente a continuación.
<b>NOTA:</b> En modo automático B, extienda la pluma 21 m (68.9 pies) para alinear los agujeros de acceso con las graseras.						
85B	Almohadillas de desgaste superiores traseras de la sección de pluma, mecanismo telescópico 2	Figura 9-12 y Figura 9-13	L	Hasta que salga grasa.	50 horas o 1 semana*.	2 graseras. Vea la nota inmediatamente a continuación.
<b>NOTA:</b> En modo automático B, extienda la pluma 38.5 m (126.3 pies) para alinear los agujeros de acceso con las graseras.						
85C	Almohadillas de desgaste superiores traseras de la sección de pluma, mecanismo telescópico 3	Figura 9-12 y Figura 9-13	L	Hasta que salga grasa.	50 horas o 1 semana*.	2 graseras. Vea la nota inmediatamente a continuación.
<b>NOTA:</b> En modo automático B, extienda la pluma 38.31 m (125.7 pies) para alinear los agujeros de acceso con las graseras.						
86	Almohadillas de desgaste inferiores y superiores de la sección de pluma	Figura 9-12 y Figura 9-13	L	Cubra completamente todas las zonas en las que la almohadilla de desgaste se mueve.	50 horas o 1 semana*.	12 ubicaciones.
87	Poleas del cable de extensión	Figura 9-12 y Figura 9-13	A	Hasta que salga grasa.	250 horas o 3 meses.	6 graseras. Extienda la pluma para alinear los agujeros de acceso con las graseras.
88	Rodillos de sección telescópica 1	Figura 9-12 y Figura 9-13	L	Aplique grasa al eje o a las superficies del rodillo interno.	250 horas o 3 meses.	1 ubicación.
<p><b>NOTA:</b> *Lubrique con mayor frecuencia que el indicado en el intervalo de la tabla si las condiciones ambientales y/o las condiciones de funcionamiento lo hacen necesario.</p> <p><b>PRECAUCIÓN:</b> No aplique presión o fuerza excesiva al engrasar las almohadillas de desgaste. Esto puede ocasionar que la graseras se separe de la almohadilla de desgaste. Solo aplique grasa hasta sentir resistencia.</p>						



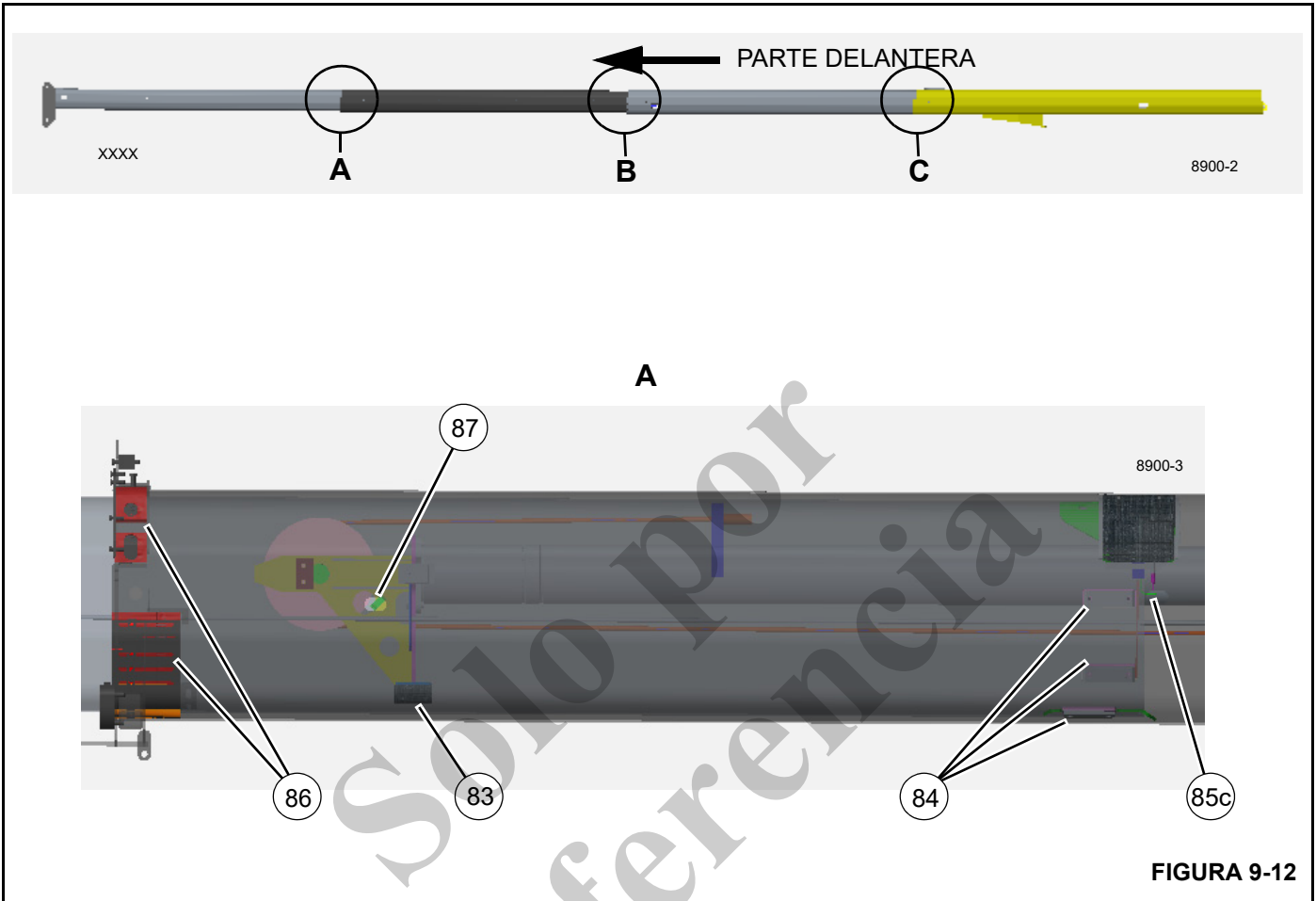


FIGURA 9-12

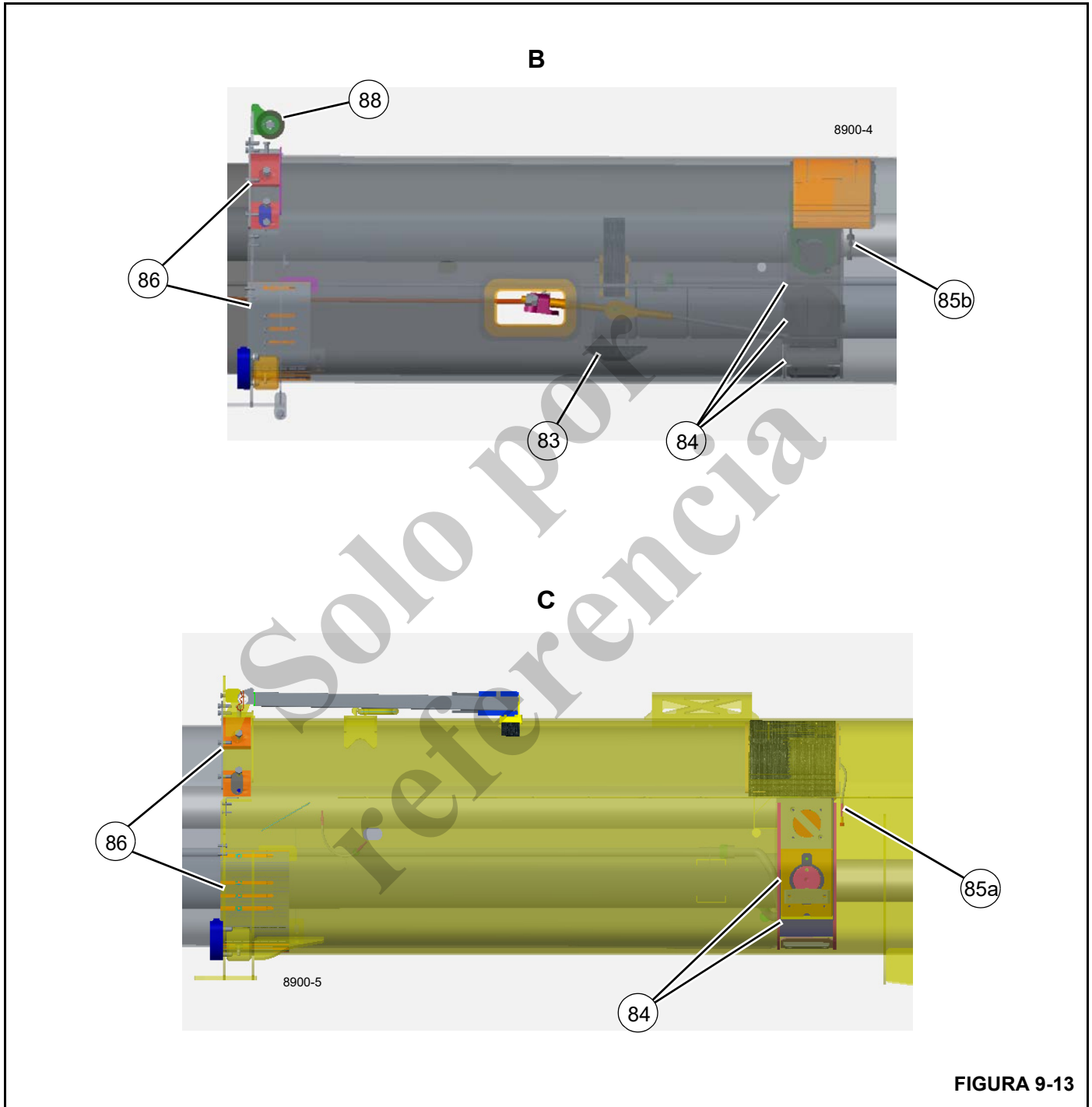


FIGURA 9-13

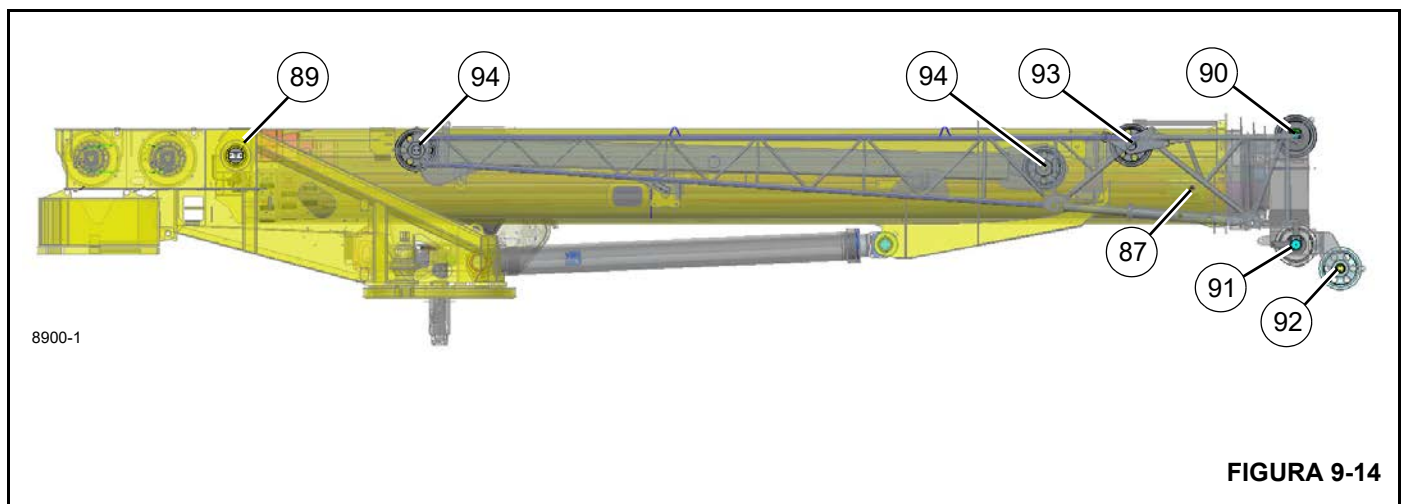
**Pluma (continuación)**

**NOTA:** Emplazamiento de la grúa: La máquina deberá emplazarse sobre una superficie firme y nivelada, con sus estabilizadores completamente extendidos y un contrapeso mínimo de 10 000 kg (22 000 lb) instalado. Compruebe que la grúa esté nivelada.

- La pluma debe quedar directamente sobre la parte delantera, con el pasador de bloqueo debe quedar conectado.
- Ajuste el ángulo de la pluma a cero grados (0°).
- No exceda de un largo de pluma de 35 m (115 pies) en modo automático A.
- No exceda de un largo de pluma de 27.4 m (90 pies) en modo automático B.
- Todos los puntos de lubricación pueden accederse accionando la grúa en modo de funcionamiento 0001 RCL, por medio de utilizar las dos configuraciones A o B de la pluma.

**PRECAUCIÓN:** No ponga en marcha la grúa en modo de derivación de RCL para lubricar la pluma.

Artículo	Descripción del punto de lubricación	N.º de figura	Lubricante aprobado	Capacidad de lubricante	Intervalo de lubricación	Aplicación
89	Eje de pivote de la pluma	Figura 9-14	L	Hasta que salga grasa.	250 horas o 3 meses.	4 graseras
90	Polea de punta de pluma superior	Figura 9-14	A	---	Aplique la grasa durante el armado y/o desarmado.	
91	Polea de punta de pluma inferior	Figura 9-14	A	---	Aplique la grasa durante el armado y/o desarmado.	
92	Polea de punta de pluma auxiliar	Figura 9-14	A	Hasta que salga grasa.	250 horas o 3 meses.	1 grasera.
93	Polea de mástil	Figura 9-14	A	Hasta que salga grasa.	500 horas o 12 meses.	1 grasera.
94	Poleas de plumín	Figura 9-14	A	Hasta que salga grasa.	250 horas o 3 meses.	2 graseras.



Malacate						
Artículo	Descripción del punto de lubricación	N.º de figura	Lubricante aprobado	Capacidad de lubricante	Intervalo de lubricación	Aplicación
100	Malacate principal	Figura 9-15	B	4.7 l (5 qt)	<ul style="list-style-type: none"> <li>Revise y llene cada 50 horas o semanalmente</li> <li>Vacíe y llene cada 1000 horas o 12 meses</li> </ul>	El aceite debe estar visible en la mirilla y su nivel no debe estar a más de 3 mm (0.13 pulg) de la parte superior de la mirilla.
101	Malacate auxiliar	Figura 9-15	B	4.7 l (5 qt)	<ul style="list-style-type: none"> <li>Revise y llene cada 50 horas o semanalmente</li> <li>Vacíe y llene cada 1000 horas o 12 meses</li> </ul>	El aceite debe estar visible en la mirilla y su nivel no debe estar a más de 3 mm (0.13 pulg) de la parte superior de la mirilla.
<p><b>NOTA:</b> Deje el malacate inmóvil por 20 minutos para obtener una medición precisa. Si el nivel de aceite no se ve por la mirilla, el malacate no se ha llenado suficientemente. El aceite que escapa del tapón de ventilación (B) o por sobre la parte superior de la mirilla es una indicación de que el malacate está excesivamente lleno. Si el malacate está excesivamente lleno, vacíe el aceite del tapón de vaciado en la parte inferior de la mirilla. Al realizar el cambio de aceite, alinee el tapón de llenado/vaciado con el agujero de acceso inferior (C) y vacíe el aceite.</p> <p>Si no se alinea el tapón de llenado/vaciado con el agujero de acceso superior antes de revisar el nivel de aceite, se obtendrá una indicación imprecisa.</p>						
102	Rodillo de cable	Figura 9-15	A	Cubra completamente.	250 horas o 3 meses.	Aplique con brocha.
103	Cojinete del malacate	Figura 9-15	A	Hasta que salga grasa.	250 horas o 3 meses.	2 graseras.
<p><b>NOTA:</b> Lubrique con mayor frecuencia que lo indicado si las condiciones ambientales y/o las condiciones de trabajo lo hacen necesario.</p>						

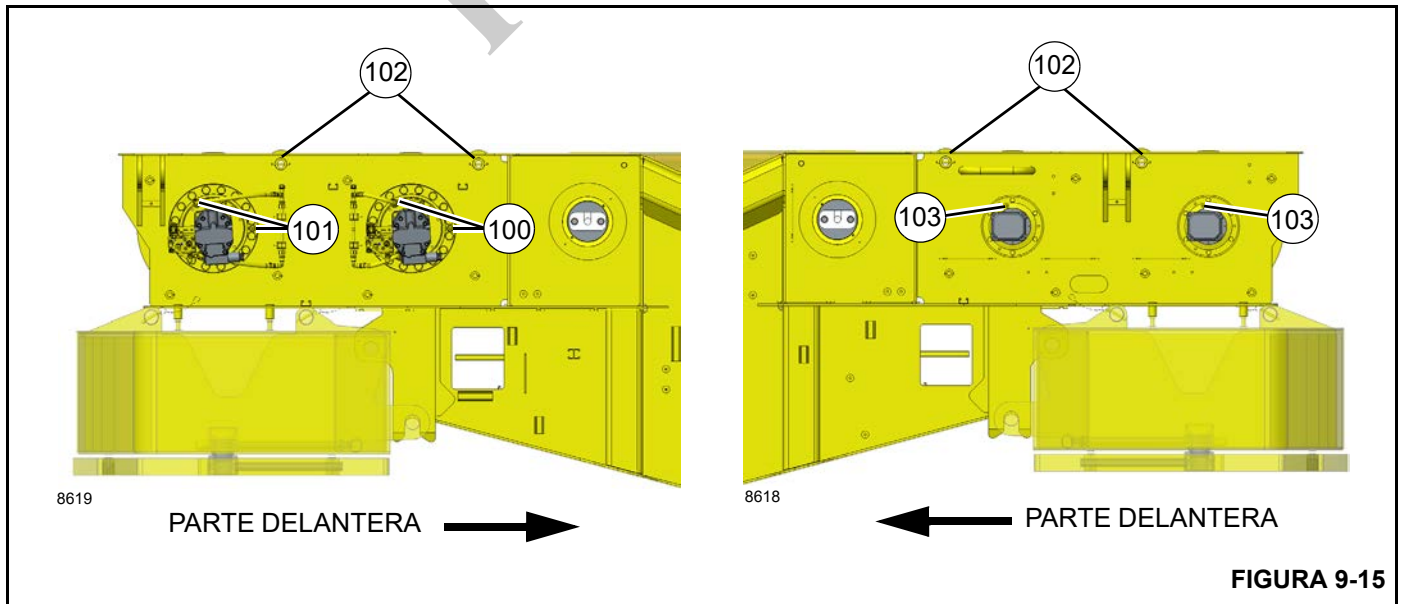
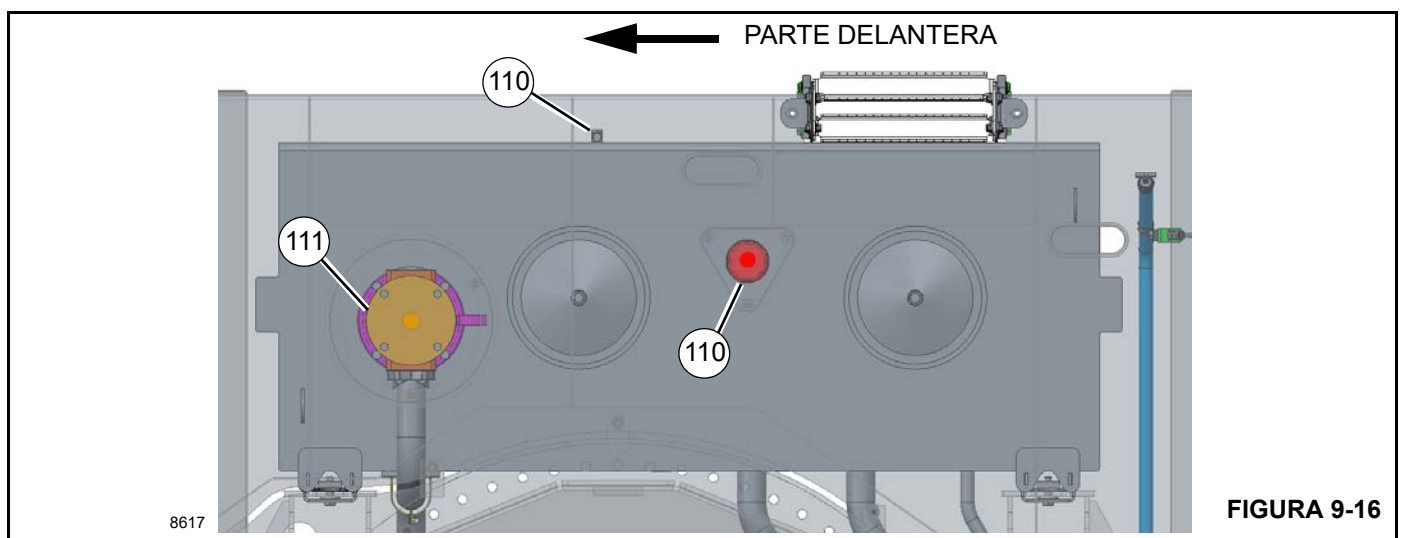


FIGURA 9-15

Sistema hidráulico						
Artículo	Descripción del punto de lubricación	N.º de figura	Lubricante aprobado	Capacidad de lubricante	Intervalo de lubricación	Aplicación
110	Depósito hidráulico (Depósito solamente)	Figura 9-16	J	894 l (944.6 gal) (depósito solamente)	Revise el nivel de fluido cada 10 horas o diariamente.	<ul style="list-style-type: none"> <li>Utilice la mirilla en el lado del depósito, con la pluma abajo y todos los cilindros de estabilizadores retraídos.</li> <li>Vacíe y vuelva a llenar según sea necesario</li> </ul>
<p><b>NOTA:</b></p> <ul style="list-style-type: none"> <li>Las condiciones ambientales y de otro tipo pueden afectar de modo significativo la condición del aceite hidráulico y los filtros. Por lo tanto, no es posible fijar intervalos específicos de servicio/cambio del aceite hidráulico, los filtros y los respiraderos del depósito hidráulico. Sin embargo, es imperativo para mantener el desempeño satisfactorio de las grúas Grove que se lleven a cabo inspecciones sobre la base de cómo y dónde se utiliza cada grúa. Los contaminantes transportados por el aire e introducidos al sistema pueden acortar significativamente la vida útil del aceite y la condición de los filtros de aceite hidráulico y respiraderos del depósito.</li> <li>Bajo condiciones de funcionamiento normal, se recomienda inspeccionar el aceite hidráulico, los filtros y los respiraderos y tomar muestras del aceite cada 3 a 6 meses, y con mayor frecuencia bajo condiciones severas de funcionamiento. Durante la inspección, busque partículas transportadas por el aire y/o introducidas al sistema y agua que deterioran y contaminan el aceite (por ejemplo, el aceite tiene apariencia "lechosa" o su color ya no es de transparente a ámbar). Observe el indicador de derivación del filtro de retorno diariamente para determinar si el contenido de contaminantes es elevado. Si el indicador llega a la zona roja, o se indica una condición de derivación, es necesario tomar una muestra del aceite hidráulico. También revise el respiradero del depósito hidráulico para comprobar que no esté restringiendo el flujo del aire desde y hacia el depósito.</li> <li>Para inspeccionar el aceite hidráulico, llene un recipiente pequeño de cristal con una muestra de aceite tomada del depósito y otro recipiente de cristal con aceite fresco. Permita que las muestras reposen, sin perturbarlas, por una a dos horas y luego compare las muestras. Si el aceite obtenido del depósito está muy contaminado con agua, la muestra tendrá apariencia "lechosa" y solo tendrá una capa delgada de aceite transparente en su parte superior. Si la apariencia "lechosa" se debe a espuma formada por aire, esta se disipará y el aceite entonces tendrá una apariencia parecida a la del aceite fresco. Si surgen dudas, comuníquese con el distribuidor autorizado de Manitowoc de su localidad.</li> <li>El aceite hidráulico debe satisfacer o superar el nivel de limpieza de ISO 4406, clase 17/14.</li> </ul>						
111	Filtro hidráulico	Figura 9-16	---	---	Reemplace el elemento del filtro de aire cuando el indicador se muestre de color rojo.	El aceite debe estar a la temperatura de funcionamiento.



## PROTECCIÓN CONTRA EL ÓXIDO

Las grúas de Manitowoc Crane Group son fabricadas según las más altas normas de calidad, incluyendo el tipo de acabado de pintura exigido por la industria de hoy. En sociedad con nuestro proveedor de pintura, también aportamos nuestra parte para ayudar a impedir la corrosión prematura de las grúas.

Las grúas Grove son tratadas con el inhibidor de oxidación Carwell® T32 (CP-90). Aunque un inhibidor de oxidación no puede garantizar que una máquina no sufrirá corrosión, este producto ayudará a proteger contra la corrosión a las grúas Grove.

Carwell® es un tratamiento, no un recubrimiento. No contiene siliconas, disolventes, clorofluorocarbonos (CFC) ni nada que pudiera ser clasificado como peligroso bajo la norma 29CFR-19-10.1200 de la OSHA. El producto es una mezcla líquida de derivados del petróleo, inhibidores de oxidación y agentes repelentes de agua/dispersadores de agua.

Se utiliza equipo especial para rociar una capa delgada en todo el tren de rodaje y varias otras áreas de cada grúa nueva antes del envío. Cuando se aplica, el producto tiene un tinte de color rojo que permite a los aplicadores ver la cobertura del producto. Este tinte rojo se torna transparente en un lapso aproximado de 24 horas después de la aplicación.

Una vez aplicado, el tratamiento puede parecer que deja un residuo ligeramente "aceitoso" sobre las superficies pintadas, y hasta que el tinte rojo desaparezca, esto podría confundirse erróneamente con una fuga de aceite hidráulico. A pesar de que el producto no hace daño a las superficies pintadas, al vidrio, plástico o caucho, se debe eliminar utilizando técnicas estándar de limpieza con vapor.

Este tratamiento funciona de varias maneras: (1) elimina la humedad que contiene sal, polvo y otros contaminantes levantándolos y eliminándolos de la superficie de metal; (2) la capa crea una barrera para repeler e impedir todavía más el contacto de la humedad con el metal; y (3) penetra las grietas.

Además del tratamiento aplicado en fábrica, los dueños de grúas Grove deben proveer el mantenimiento y cuidado adecuados para asegurar la protección a largo plazo de las grúas contra la corrosión. Este procedimiento provee información y pautas para ayudar a mantener el acabado de la pintura de las grúas Grove.

Las causas más comunes de corrosión incluyen las siguientes:

- Sal de las carreteras, productos químicos, tierra y humedad atrapada en zonas difíciles de alcanzar;

- Descascarado o desgaste de la pintura, como resultado de incidentes menores o a causa de componentes en movimiento;
- Daño causado por maltrato por parte del personal, por ejemplo, el uso de las plataformas para transportar aparatos, herramientas o bloques de soporte; y
- Exposición a peligros ambientales severos como ambientes alcalinos, ácidos u otros productos químicos que pueden atacar el acabado de la pintura de la grúa.

A pesar de que las superficies de la grúa que son más visibles tienen un mayor impacto en la apariencia, se debe poner especial atención al tren de rodaje para minimizar los efectos dañinos de la corrosión.

Dé un cuidado especial y aumente la frecuencia de la limpieza si la grúa funciona:

- en carreteras con grandes cantidades de sal o calcio para tratar superficies con hielo o nieve;
- en zonas que utilizan productos químicos para controlar el polvo;
- en cualquier lugar donde haya niveles de humedad aumentados, especialmente cerca de agua salada;
- durante períodos prolongados de exposición bajo condiciones de humedad (por ejemplo, la humedad del barro), donde ciertas piezas de la grúa pudieran corroerse a pesar de que otras piezas permanecen secas; o
- en condiciones de alta humedad, o cuando las temperaturas estén apenas sobre el punto de congelación.

## Procedimientos de limpieza

Como ayuda para protección contra la corrosión de las grúas Grove, Manitowoc Crane Care recomienda lavar la grúa por lo menos una vez al mes para eliminar las materias extrañas. Se requiere una limpieza más frecuente cuando se trabaja bajo condiciones ambientales severas. Para limpiar la grúa, siga estas pautas:

- El agua a alta presión o vapor es eficaz para limpiar el tren de rodaje de la grúa y las cajas de las ruedas. La limpieza de estas zonas no solo ayudará a retardar los efectos de la corrosión, sino que también ayuda a mejorar la habilidad para identificar problemas potenciales antes que se transformen en problemas más grandes.

### PRECAUCIÓN

El agua a alta presión puede penetrar en espacios e infiltrarse más allá de los sellos. Evite el lavado a presión en las cercanías de controles eléctricos, tableros, alambrado, sensores, mangueras hidráulicas y adaptadores, o cualquier cosa que pudiera dañarse con la limpieza/rociado a alta presión.



- Enjuague para quitar la tierra y el polvo antes de lavar la grúa. La tierra puede rayar el acabado de la grúa durante el lavado/limpieza.
- Los puntos difíciles de limpiar a consecuencia del alquitrán o de insectos deben tratarse y limpiarse después del enjuague y antes del lavado. No use disolventes ni gasolina.
- Lave con jabones y detergentes recomendados para acabados de pintura de automóvil.
- Enjuague todas las superficies a fondo para impedir las manchas causadas por los residuos de detergente.
- Deje que la grúa se seque completamente. Se puede acelerar el secado si se utiliza aire comprimido para eliminar el exceso de agua.

**NOTA:** Se recomienda aplicar cera (para automóvil) y dar brillo para mantener el acabado de la pintura original.

### Inspección y reparación

- Inmediatamente después de la limpieza, Manitowoc Crane Care recomienda una inspección para detectar zonas que pudieran estar dañadas debido a impactos de piedras o percances menores. Una rayadura menor (que no ha penetrado hasta la superficie de sustrato) se puede pulir con un eliminador de rayaduras para automóvil. Se recomienda aplicar una buena capa de cera para automóvil a esta zona posteriormente.
- Cualquier área que tenga rayaduras que llegan hasta el metal deben ser retocadas y reparadas tan pronto como sea posible para impedir la oxidación. Para reparar una rayadura mayor (hasta el metal) o daño menor, siga estas instrucciones:

**NOTA:** Manitowoc Crane Care recomienda que un técnico en reparación de carrocerías cualificado prepare, imprima y pinte cualquier rayadura mayor o daño menor.



### PRECAUCIÓN

Si el daño es estructural, se debe contactar y consultar a Manitowoc Crane Care con respecto a qué reparaciones son necesarias.

Para rayaduras y marcas en zonas altamente visibles:

1. Lije para eliminar la raya. Difumine de la marca hacia afuera para entremezclar la reparación con la superficie original. Aplique masilla según sea necesario para ocultar el defecto, luego lije para alisar.
2. Cubra todo el metal sin pintar con un imprimador compatible con el acabado de la pintura original y deje secar completamente.
3. Prepare la superficie antes de aplicar la capa de acabado.
4. Aplique una capa de acabado utilizando técnicas de mezclado aceptables. Se recomienda el uso de los colo-

res de la pintura original para asegurar la mejor igualación de color posible.

Para rayaduras y marcas en zonas de baja visibilidad:

- Considere retocar los puntos con una brocha para cubrir el metal. Esto retardará los efectos de la corrosión y permitirá hacer la reparación después durante un intervalo de mantenimiento normal.

Las manchas se deben retocar con pintura de buena calidad. Los imprimadores tienden a ser porosos; el uso de una sola capa de imprimador permitirá que el aire y el agua penetren la reparación con el tiempo.

### Aplicación

Dependiendo del ambiente en que se usa y/o almacena la grúa, la aplicación inicial de fábrica de Carwell® T32 (CP-90) debería ayudar a inhibir la corrosión aproximadamente 12 meses.

Se recomienda al propietario de la grúa que aplique el tratamiento de forma periódica después de ese tiempo para continuar la protección contra la corrosión de la grúa y sus componentes.

Sin embargo, si se usa y/o almacena una grúa bajo condiciones ambientales severas (tales como islas, regiones costeras, zonas industriales, zonas donde en invierno se aplica sal a las carreteras, etc.), se recomienda aplicar el tratamiento antes de los 12 meses, por ejemplo, repetir el tratamiento cada 6-9 meses.

- No aplique a zonas recientemente imprimadas o pintadas por lo menos hasta 48 horas después que la pintura se haya secado completamente. Para zonas de retoques menores se necesita un período de 24 horas de secado antes de aplicar el tratamiento.

**NOTA:** La unidad debe estar completamente seca antes de aplicar el tratamiento.

- No deje que el producto se apose o acumule en los burletes, en las empaquetaduras de caucho, etc. La unidad no debe tener charcos o escurrimientos evidentes en ninguna parte.
- Para asegurar una cobertura adecuada, el producto necesita ser pulverizado sobre la unidad.
- Se recomienda el uso de tarros a presión para aplicar el tratamiento.
- El tratamiento Carwell® está disponible en envase de aerosol de 16 onzas a través de Manitowoc Crane Care (número de pieza 8898904099).
- Después que se completa la aplicación del tratamiento, lave y limpie los residuos de las luces, el parabrisas, las agarraderas, las escalerillas/peldaños y todas las zonas de acceso a la grúa, según sea necesario.

Comuníquese con Manitowoc Crane Care en caso de tener alguna pregunta.

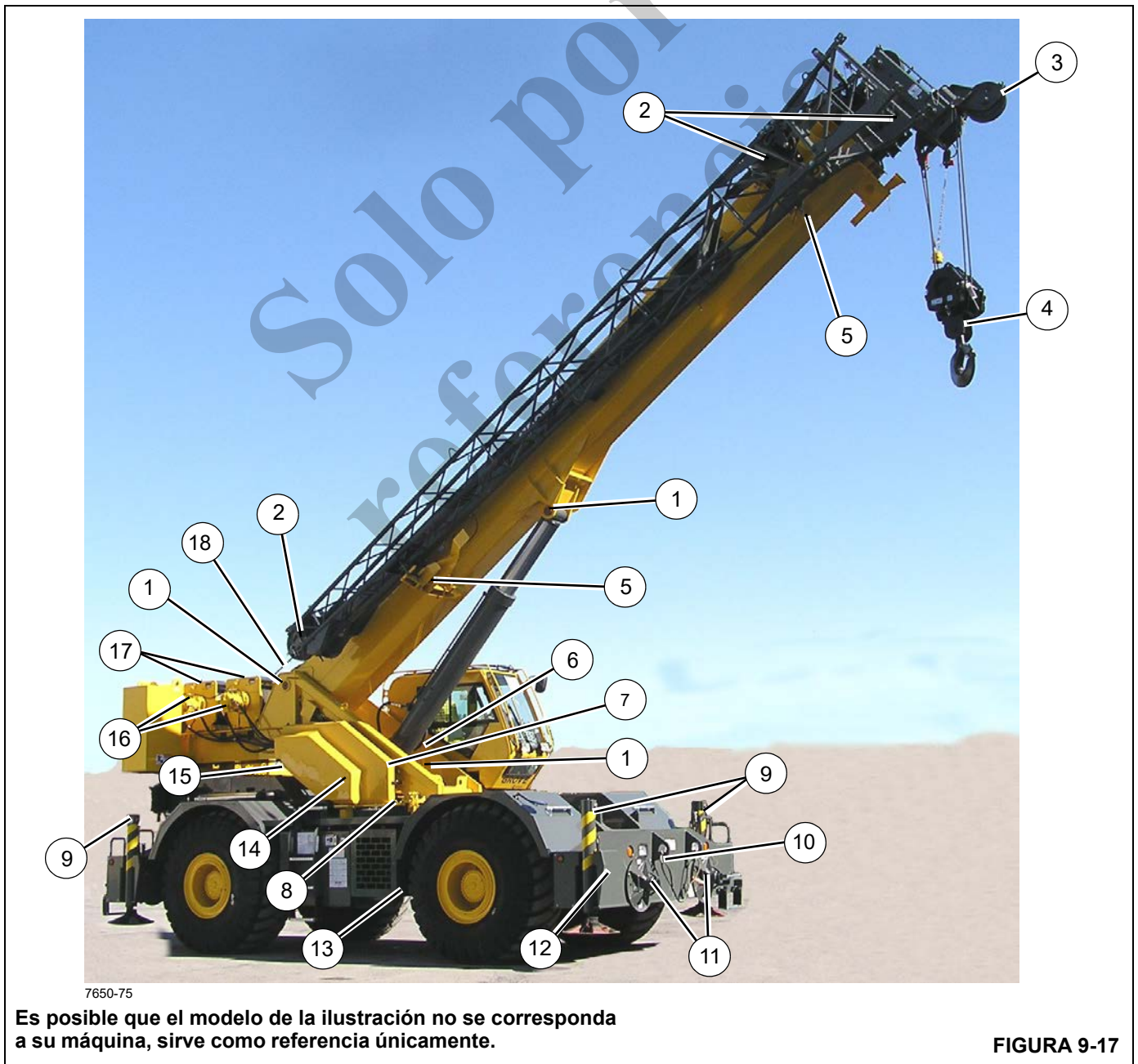
**Zonas de aplicación**

Consulte la Figura 9-17 y la Figura 9-18.

- La parte de abajo de la unidad tendrá una cobertura completa de inhibidor de oxidación. Estas con las únicas zonas donde una capa completa de inhibidor de oxidación es aceptable en las superficies pintadas. Las áreas incluyen válvulas, extremo y adaptadores de mangueras, adaptador giratorio, bombas, ejes, líneas impulsoras, transmisión, sujetadores de anillos de giro y todas las superficies interiores del chasis.
- Las áreas de aplicación del chasis son extremos y adaptadores de mangueras, todos los sujetadores y la tornillería

sin pintar, todas las superficies de metal expuesto, bases de estabilizador y tornillería de la alarma de retroceso.

- Las aplicaciones en la superestructura son extremos de manguera y adaptadores, cable del malacate, resortes tensores de rodillos en malacates, todos los sujetadores y la tornillería sin pintar, válvulas, sujetadores de anillo de giro, todas las superficies metálicas sin pintar.
- Las zonas de aplicación en la pluma son pasadores de pivote, extremo de manguera y adaptadores, pasadores de plumín y ejes, todas las superficies metálicas sin pintar, pasadores y sujetadores de bola/aparejo de gancho.
- Toda la tornillería, pinzas, pasadores, conexiones de manguera pintados tendrán una aplicación del tratamiento.



7650-75

Es posible que el modelo de la ilustración no se corresponda a su máquina, sirve como referencia únicamente.

FIGURA 9-17



Es posible que el modelo de la ilustración no se corresponda a su máquina, sirve como referencia únicamente.

FIGURA 9-18

Tabla 9-5: Ubicaciones para la aplicación del inhibidor de oxidación

1	Eje de pivote	12	Tornillería de ajuste de almohadillas de desgaste de vigas de estabilizador
2	Pasadores de extensión de la pluma, pinzas	13	Todo el lado inferior de la unidad
3	Pasadores de punta de la pluma, pinzas	14	Tornillería de mecanismo de transmisión dentro del compartimiento
4	Aparejo de gancho/bola	15	Banco de válvulas
5	Tornillería de colgado de extensión de la pluma	16	Conexiones de manguera del malacate
6	Conexiones de manguera dentro de la plataforma de giro	17	Resorte tensor
7	Toda la tornillería, pinzas, pasadores, conexiones de manguera sin pintar, pasadores y pinzas de estabilizador	18	Cable
8	Sujetadores del cojinete de plataforma de giro	19	Tornillería de montaje del contrapeso
9	Conexiones de manguera de estabilizadores	20	Pasadores de contrapeso
10	Cable de argolla de aparejo de gancho	21	Conexiones de manguera
11	Pasadores, pinzas de estabilizadores	22	Tornillería de montaje de espejo

## ÍNDICE ALFABÉTICO

Accionador del freno de estacionamiento . . . . .	8-23
Acumulador de freno hidráulico . . . . .	2-71
Adaptador giratorio de agua con dos lumbreras . . . . .	6-20
Adaptador giratorio eléctrico . . . . .	6-21
Adaptador giratorio hidráulico . . . . .	6-18
Adaptadores giratorios. . . . .	6-16
Ajuste de los montajes de almacenamiento de la extensión de la pluma . . . . .	4-66
Alineación y mantenimiento de la pluma . . . . .	4-53
Aparejo de gancho. . . . .	4-65
Bombas hidráulicas . . . . .	2-20
Cable . . . . .	1-29
Cables de extensión y retracción de la pluma . . . . .	4-53
Cilindros. . . . .	2-72
Circuito de elevación . . . . .	4-59
Circuito de presión de suministro y retorno . . . . .	2-10
Circuito de telescopización . . . . .	4-55
Cojinete de giro . . . . .	6-11
Colector de control de estabilizadores. . . . .	2-64
Conjunto de la pluma. . . . .	4-30
Contrapeso retirable . . . . .	5-11
Control de bloqueo de giro de 360° (tipo positivo) (opcional) . . . . .	6-23
Códigos de falla . . . . .	3-22
Desarmado de la pluma . . . . .	4-16
Ejes . . . . .	8-1
Enfriador de aceite. . . . .	2-18
Equipo opcional . . . . .	3-26
Estabilizador . . . . .	8-27
Freno de estacionamiento . . . . .	8-23
Frenos de servicio . . . . .	8-16
Generalidades . . . . .	1-1
Generalidades . . . . .	9-1
Instalación del cable en el malacate . . . . .	5-3
Lista de especificaciones . . . . .	1-3
Lubricación del cable . . . . .	9-8
Lubricantes e intervalos de lubricación . . . . .	9-2
Mantenimiento general . . . . .	1-8
Mecanismo y freno de giro . . . . .	6-9
Motor de giro . . . . .	6-8
Motor . . . . .	7-1
Motor, válvula de control del motor y freno . . . . .	5-8
Pasador de bloqueo de giro. . . . .	6-23
Procedimientos de ajuste de presión. . . . .	2-25
Protección contra el óxido . . . . .	9-29
Protección de la superficie de la varilla de cilindro . . . . .	9-8
Protección del medioambiente . . . . .	9-1
Puntos de lubricación . . . . .	9-8
Retiro de la pluma . . . . .	4-2
Retiro e instalación de poleas de punta de pluma. . . . .	4-29
Retiro/instalación del malacate . . . . .	5-4
Revisión funcional de la pluma . . . . .	4-53
Sistema de admisión de aire y de escape. . . . .	7-7
Sistema de bloqueo de oscilación del eje trasero . . . . .	8-11
Sistema de combustible. . . . .	7-5
Sistema de control electrónico. . . . .	7-4
Sistema de enfriamiento por agua . . . . .	7-16

Sistema de frenos . . . . .	8-14
Sistema indicador de vueltas mínimas y rotación del malacate . . . . .	5-9
Sistemas de dirección . . . . .	8-7
Símbolos hidráulicos . . . . .	2-3
Transmisión/convertidor de par . . . . .	7-23
Tren de mando . . . . .	7-22
Válvula de colector carga del acumulador doble . . . . .	2-69
Válvula de colector combinada del vehículo . . . . .	2-60
Válvula de colector compacta . . . . .	2-51
Válvula de colector de accesorios . . . . .	2-54
Válvula de colector de cambio de gamas/freno de estacionamiento . . . . .	2-66
Válvula de colector de control de sentido principal . . . . .	2-44
Válvula de colector de giro . . . . .	2-48
Válvula de solenoide del freno de estacionamiento . . . . .	8-26
Válvula selectora de colector de etapa de telescopización y de tubo de llenado de telescopización . . . . .	2-67
Válvulas de control de cilindros de telescopización y elevación . . . . .	2-59
Válvulas de control del malacate . . . . .	5-10
Válvulas . . . . .	2-41

Solo por  
referencia

Solo por  
referencia



*Solo por  
referencia*