

Grove GRT655/655L

Manual de servicio



ESTA PÁGINA HA SIDO DEJADA EN BLANCO

MANUAL DE SERVICIO

Este manual ha sido diseñado y debe considerarse como parte de:

GRT655/655L

Número de modelo de grúa

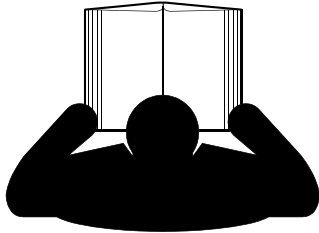

Este manual está dividido en las secciones siguientes:

- SECCIÓN 1 INTRODUCCIÓN
- SECCIÓN 2 SISTEMA HIDRÁULICO
- SECCIÓN 3 SISTEMA ELÉCTRICO
- SECCIÓN 4 PLUMA
- SECCIÓN 5 MALACATE Y CONTRAPESO
- SECCIÓN 6 SISTEMA DE GIRO
- SECCIÓN 7 TREN MOTRIZ
- SECCIÓN 8 TREN DE RODAJE
- SECCIÓN 9 MANTENIMIENTO Y LUBRICACIÓN

AVISO

El número de serie de la grúa es el único método que el distribuidor o la fábrica tiene para proporcionarle los repuestos correctos y la información de mantenimiento apropiada.

El número de serie de la grúa está estampado en la parte superior de la caja de estabilizadores. ***Siempre proporcione el número de serie de la grúa*** al pedir repuestos o informar de problemas de servicio al distribuidor o a la fábrica.

	<h2> PELIGRO</h2> <p>Un operador que no está capacitado se expone a sí mismo y a otras personas a la muerte o lesiones graves. No utilice esta grúa a menos que:</p> <ul style="list-style-type: none">• Se le haya instruido sobre cómo manejar en forma segura esta grúa. Manitowoc no se responsabiliza de la calificación del personal.• Haya leído, entendido y cumplido las recomendaciones de funcionamiento y de seguridad contenidas en los manuales del fabricante de la grúa y las tablas de carga, las normas de trabajo de su empleador y los reglamentos gubernamentales aplicables.• Esté seguro de que todas las etiquetas de seguridad, protectores y otros dispositivos de seguridad estén en su lugar y en buenas condiciones.• El manual del operador y la tabla de carga se encuentran en el bolsillo suministrado en la grúa.
---	--



ADVERTENCIA

Propuesta 65 de California

La inhalación de gases de escape del motor diésel lo expondrán a sustancias químicas que, según el Estado de California, causan cáncer, defectos congénitos u otros daños al sistema reproductor.

- Siempre ponga en marcha y haga funcionar el motor en una zona bien ventilada.
- Si está en un área cerrada, ventile los gases de escape hacia el exterior.
- No modifique ni altere el sistema de escape.
- No haga funcionar el motor a ralentí, salvo cuando sea necesario.

Para más información, visite la página www.P65warnings.ca.gov/diesel.

Los bornes, terminales y demás accesorios relacionados con la batería contienen plomo y compuestos de plomo, que son sustancias químicas conocidas en el Estado de California como causantes de cáncer, defectos congénitos y toxicidad reproductiva. Lávese las manos después de trabajar con la batería.

Uso de supresor de chispas en California

El funcionamiento de este equipo puede crear chispas que pueden iniciar incendios alrededor de la vegetación seca. Es posible que se requiera el uso de un supresor de chispas. El propietario/operador debería comunicarse con los departamentos de bomberos locales para informarse sobre las leyes o reglamentos relacionados con los requisitos para la prevención de incendios.

El idioma original de esta publicación es el inglés.

CONTENIDO

SECCIÓN 1.....INTRODUCCIÓN

- Descripción 1-1
- Lista de especificaciones 1-2
 - Generalidades..... 1-2
 - Dimensiones 1-2
 - Capacidades..... 1-2
 - Convertidor de par 1-2
 - Transmisión 1-2
 - Motor..... 1-2
 - Ejes..... 1-2
 - Frenos..... 1-2
 - Ruedas y neumáticos 1-2
 - Mecanismo de giro 1-2
 - Pluma 1-2
 - Conjunto de adaptador giratorio 1-3
 - Bombas hidráulicas..... 1-3
 - Malacates 1-3
 - Estabilizadores 1-3
- Mantenimiento general 1-12
 - Limpieza 1-12
 - Después de la limpieza..... 1-12
 - Retiro e instalación 1-12
 - Desarmado y armado 1-13
 - Montaje de piezas a presión..... 1-13
 - Trabas..... 1-13
 - Alambres y cables..... 1-13
 - Suplementos..... 1-13
 - Mangueras y tubos 1-13
 - Cojinetes 1-14
 - Empaquetaduras..... 1-15
 - Baterías..... 1-15
 - Sistemas hidráulicos..... 1-15
 - Adaptadores hidráulicos..... 1-16
 - Sistema eléctrico..... 1-18
 - Falla por fatiga de estructuras soldadas..... 1-18
 - Pasta selladora de roscas Loctite® 1-18
 - Sujetadores y valores de apriete 1-19
 - Espárragos soldados 1-22
- Cable 1-23
 - Generalidades..... 1-23
 - Condiciones ambientales 1-23
 - Cargas de impactos dinámicos..... 1-23
 - Lubricación 1-23
 - Precauciones y recomendaciones durante la inspección o sustitución de componentes 1-24
 - Inspección de cables (cables móviles y fijos)..... 1-24
 - Inspección de cables (cables de extensión y retracción de la pluma) 1-25
 - Inspección/sustitución de cables (todos los cables)..... 1-26
 - Sujeción de cables 1-26
 - Instalación de cable de alambre clase 35x7..... 1-27
 - Procedimientos de corte y preparación de cables 35x7..... 1-28



SECCIÓN 2 SISTEMA HIDRÁULICO

Descripción	2-2
Mantenimiento	2-5
Recomendaciones para el aceite hidráulico	2-5
Toma de muestra para el análisis del aceite hidráulico	2-5
Vaciado y enjuague	2-5
Eliminación de aire del sistema hidráulico	2-6
Sustitución de piezas	2-7
Válvulas de control de sentido	2-7
Circuito de presión de suministro y retorno	2-8
Descripción	2-8
Depósito hidráulico y filtro	2-8
Distribución de bombas	2-9
Mantenimiento	2-12
Enfriador de aceite hidráulico	2-13
Descripción	2-13
Bombas hidráulicas	2-15
Descripción	2-15
Mantenimiento	2-15
Procedimientos de ajuste de presión	2-19
Procedimiento A - Revisión/fijación de la válvula de control de sentido principal para malacate(s), elevación de la pluma y bomba de émbolo	2-21
Procedimiento B - Ajuste de las presiones de motor de estabilizadores/dirección trasera/enfriador de aceite	2-21
Procedimiento C - Revisión/ajuste de válvulas de alivio de lumbrera de trabajo de válvula de control de sentido de giro	2-22
Procedimiento D - Revisión/ajuste de las presión de inclinación de la cabina	2-22
Procedimiento E - Revisión/ajuste de los límites de carga de la válvula de carga del acumulador doble de frenos de servicio	2-22
Procedimiento F - Revisión/precarga de acumuladores de frenos de servicio	2-22
Procedimiento G - Revisión/ajuste de la presión de la dirección delantera	2-23
Procedimiento H - Revisión/ajuste de la presión de suministro del circuito piloto	2-23
Procedimiento I - Revisión/ajuste de la presión de liberación del freno de giro	2-23
Procedimiento J - Fijación de valores de umbral en unidades electrónicas de control	2-23
Válvulas	2-28
Generalidades	2-28
Válvulas de control de sentido principales	2-31
Descripción	2-31
Mantenimiento	2-31
Colector de accesorios con válvula de control de sentido de giro	2-34
Descripción	2-34
Mantenimiento	2-34
Válvula de control de dirección	2-37
Descripción	2-37
Mantenimiento	2-37
Válvula de freno en tándem con pedal	2-38
Descripción	2-38
Mantenimiento	2-38
Válvula de carga del acumulador doble	2-39
Descripción	2-39
Mantenimiento	2-39
Acumulador hidráulico de frenos de servicio	2-41
Descripción	2-41
Mantenimiento	2-41

Válvulas de retención	2-42
Descripción	2-42
Mantenimiento	2-42
Válvula de bloqueo del diferencial entre ruedas	2-43
Descripción	2-43
Mantenimiento	2-43
Colector de control de estabilizadores	2-44
Descripción	2-44
Mantenimiento	2-44
Válvula de retención activada por piloto	2-47
Descripción	2-47
Mantenimiento	2-47
Colector combinado de estabilizadores/dirección trasera	2-48
Descripción	2-48
Mantenimiento	2-48
Válvulas de retención	2-51
Descripción	2-51
Mantenimiento	2-51
Válvula de cambio de gamas/freno de estacionamiento	2-52
Descripción	2-52
Mantenimiento	2-52
Válvula de bloqueo de oscilación del eje (máquinas estándar)	2-53
Descripción	2-53
Mantenimiento	2-53
Válvula de bloqueo de oscilación del eje (opcional en máquinas CE)	2-54
Descripción	2-54
Mantenimiento	2-54
Cilindros	2-56
Generalidades	2-56
Mantenimiento	2-56
Protección de la superficie de las varillas de cilindro	2-56

SECCIÓN 3. SISTEMA ELÉCTRICO

Descripción	3-1
Generalidades	3-1
Alternador	3-1
Baterías	3-1
Tableros de fusibles y relés	3-2
Relés	3-4
Mantenimiento	3-5
Generalidades	3-5
Localización de averías generales	3-5
Localización de averías eléctricas causadas por el adaptador giratorio	3-5
Localización de averías de conectores	3-6
Peligro de arranque con batería de refuerzo	3-7
Carga de las baterías	3-7
Localización de averías de arranque del motor	3-7
Localización de averías de carga de batería	3-8
Localización de averías de accesorios	3-8
Sustitución del alternador	3-9
Sustitución del arrancador	3-9
Sustitución de la batería	3-10
Sustitución de los componentes del tablero de relés	3-10
Sustitución del interruptor de dos posiciones de la columna de la dirección	3-10
Sustitución del interruptor de encendido	3-11

Sustitución de palanca de cambios de la transmisión y de señalizadores de viraje	3-12
Sustitución del conjunto del limpiaparabrisas	3-15
Sustitución del conjunto del lavaparabrisas.	3-16
Sustitución del conjunto del limpiacristal de la ventana en el techo	3-17
Ajuste de palancas de control electrónicas	3-17
Códigos de falla	3-18
Acondicionador de aire (opcional)	3-18
Cámara de vista panorámica (opcional).	3-18
Revisión del funcionamiento del sistema de cámaras.	3-18
Limpieza del lente de la cámara	3-20
Códigos de falla	3-20

SECCIÓN 4 PLUMA

Descripción.	4-2
Seguridad	4-2
Componentes del sistema de pluma: pluma de 4 secciones	4-2
Cilindro telescópico	4-2
Cables sincronizadores de extensión y retracción	4-2
Cables de extensión y retracción de la sección telescópica 3.	4-2
Secuencia de la pluma	4-3
Componentes del sistema de pluma: pluma de 5 secciones	4-4
Cilindro telescópico	4-4
Cables sincronizadores de extensión y retracción	4-4
Cables de extensión y retracción de la sección telescópica 3.	4-4
Cables de extensión y retracción de la sección telescópica 4.	4-4
Secuencia de la pluma	4-4
Circuito de telescopización.	4-6
Descripción	4-6
Teoría de funcionamiento	4-6
Circuito de elevación	4-6
Descripción	4-6
Teoría de funcionamiento	4-7
Notas generales de mantenimiento	4-7
Retiro e instalación de la extensión de pluma	4-8
Retiro de la extensión de pluma	4-8
Instalación de la extensión de pluma.	4-15
Retiro e instalación de la pluma	4-17
Retiro de la de pluma.	4-17
Instalación de la pluma	4-19
Armado y desarmado de la pluma de 4 secciones.	4-20
Desarmado de la pluma de 4 secciones	4-36
Armado de la pluma de 4 secciones	4-48
Armado y desarmado de la pluma de 5 secciones.	4-72
Desarmado de la pluma de 5 secciones	4-92
Armado de la pluma de 5 secciones	4-110
Ajuste de tensión de cables de extensión y retracción.	4-144
Ajuste de tensión de cables de extensión y retracción de la pluma de 4 secciones.	4-144
Ajuste de tensión de cables de extensión y retracción de la pluma de 5 secciones.	4-145
Mantenimiento de los cables de extensión y retracción	4-146
Mantenimiento de la pluma	4-146
Prueba funcional de la pluma	4-146
Inspección de pluma	4-147
Alineación y mantenimiento de la pluma	4-147

Localización de averías en el circuito de telescopización 4-148
 Localización de averías en el circuito de elevación 4-152
 Retiro e instalación del cilindro de elevación 4-155
 Retiro del cilindro de elevación 4-155
 Instalación del cilindro de elevación 4-155

SECCIÓN 5. MALACATE Y CONTRAPESO

Descripción 5-1
 Teoría de funcionamiento 5-1
 Mantenimiento 5-2
 Procedimiento de calentamiento 5-2
 Retiro 5-2
 Instalación 5-3
 Revisión funcional 5-3
 Mantenimiento e inspección del malacate 5-4
 Uso e inspección 5-4
 Inspección diaria previa al uso 5-5
 Inspección trimestral (cada tres meses) 5-5
 Inspección semestral (cada seis meses) 5-5
 Inspección anual 5-5
 Mantenimiento preventivo y muestreo de aceite 5-6
 Cambio del aceite 5-6
 Muestreo y análisis del aceite de engranajes 5-6
 Procedimiento de prueba de freno para malacates GHP15 5-6
 Procedimiento de prueba de freno (se debe realizar sin carga en el malacate) 5-6
 Alineación del malacate con respecto a la pluma 5-7
 Preparación 5-7
 Herramientas requeridas 5-7
 Procedimiento 5-7
 Motor de émbolos y válvula de control 5-9
 Descripción 5-9
 Mantenimiento 5-9
 Tambor intermedio y seguidor del cable 5-9
 Descripción 5-9
 Mantenimiento 5-9
 Sistema indicador de rotación del tambor del malacate 5-12
 Descripción 5-12
 Retiro del contrapeso 5-14

SECCIÓN 6. SISTEMA DE GIRO

Introducción 6-1
 Descripción 6-1
 Teoría de funcionamiento 6-1
 Mantenimiento 6-3
 Localización de averías 6-3
 Motor de giro 6-8
 Descripción 6-8
 Mantenimiento 6-8
 Mecanismo y freno de giro 6-9
 Descripción 6-9
 Mantenimiento 6-9
 Cojinete de giro 6-11
 Descripción 6-11
 Mantenimiento 6-11
 Adaptadores giratorios 6-16
 Descripción 6-16

Adaptador giratorio hidráulico	6-18
Anillo colector eléctrico	6-21
SECCIÓN 7	TREN MOTRIZ
Motor	7-1
Descripción	7-1
Mantenimiento	7-2
Sistema de combustible	7-7
Descripción	7-7
Mantenimiento	7-7
Sistema de admisión de aire y de escape	7-9
Descripción	7-9
Admisión de aire	7-9
Sistema enfriador de aire de carga	7-15
Sistema de escape	7-16
Abrazaderas de banda en V	7-17
Fluido de escape diésel (DEF) de postratamiento - Tier 4 solamente	7-20
Depósito de DEF	7-20
Filtro de unidad de dosificación de DEF	7-21
Sistema de enfriamiento por agua	7-24
Descripción	7-24
Mantenimiento	7-24
Radiador de refrigerante	7-27
Equipo de prueba	7-27
Tren de mando	7-28
Líneas impulsoras	7-28
Transmisión/convertidor de par	7-28
Enfriador de aceite de la transmisión	7-33
Conjunto de enfriador	7-34
Retiro	7-34
Desarmado	7-34
Armado	7-34
Instalación	7-34
SECCIÓN 8	TREN DE RODAJE
Ejes	8-1
Descripción	8-1
Mantenimiento	8-2
Ruedas y neumáticos	8-7
Sistemas de dirección	8-8
Descripción	8-8
Mantenimiento	8-9
Sistema de dirección trasera	8-11
Cilindros de dirección	8-12
Sistema de bloqueo de oscilación del eje trasero	8-13
Descripción	8-13
Cilindros de bloqueo de oscilación del eje	8-13
Sistema de frenos	8-14
Descripción	8-14
Teoría de funcionamiento	8-14
Mantenimiento	8-15
Frenos de servicio	8-16
Descripción	8-16
Mantenimiento	8-16
Protección contra la corrosión	8-20

Accionador del freno de estacionamiento 8-22
 Descripción 8-22
 Mantenimiento 8-22
 Válvula del freno de estacionamiento 8-24
 Estabilizadores 8-25
 Circuito de estabilizadores 8-25
 Viga del estabilizador 8-29
 Cilindro de extensión 8-35
 Cilindro de gato 8-36
 Válvulas de control de estabilizadores 8-37

SECCIÓN 9 MANTENIMIENTO Y LUBRICACIÓN

Generalidades 9-1
 Protección del medioambiente 9-1
 Lubricantes e intervalos de lubricación 9-1
 Lubricantes estándar 9-2
 Condiciones y lubricantes árticos 9-4
 Protección de la superficie de la varilla de cilindro 9-8
 Lubricación del cable 9-8
 Puntos de lubricación 9-8
 CraneLUBE 9-9
 Lista de registro del aceite Cummins 9-9
 Seguridad 9-9
 Tren de mando 9-11
 Dirección y suspensión 9-17
 Ejes 9-19
 Plataforma de giro 9-21
 Inclinación de cabina 9-22
 Estabilizadores 9-23
 Pluma 9-24
 Malacate 9-29
 Sistema hidráulico 9-31
 Protección contra el óxido 9-33
 Procedimientos de limpieza 9-33
 Inspección y reparación 9-34
 Aplicación 9-34
 Zonas de aplicación 9-35



ESTA PÁGINA HA SIDO DEJADA EN BLANCO

SECCIÓN 1 INTRODUCCIÓN

CONTENIDO DE LA SECCIÓN

Descripción	1-1	Mangueras y tubos	1-13
Lista de especificaciones	1-2	Cojinetes	1-14
Generalidades	1-2	Empaquetaduras	1-15
Dimensiones	1-2	Baterías	1-15
Capacidades	1-2	Sistemas hidráulicos	1-15
Convertidor de par	1-2	Adaptadores hidráulicos	1-16
Transmisión	1-2	Sistema eléctrico	1-18
Motor	1-2	Falla por fatiga de estructuras soldadas	1-18
Ejes	1-2	Pasta selladora de roscas Loctite®	1-18
Frenos	1-2	Sujetadores y valores de apriete	1-19
Ruedas y neumáticos	1-2	Espárragos soldados	1-22
Mecanismo de giro	1-2	Cable	1-23
Pluma	1-2	Generalidades	1-23
Conjunto de adaptador giratorio	1-3	Condiciones ambientales	1-23
Bombas hidráulicas	1-3	Cargas de impactos dinámicos	1-23
Malacates	1-3	Lubricación	1-23
Estabilizadores	1-3	Precauciones y recomendaciones durante la inspección o sustitución de componentes	1-24
Mantenimiento general	1-12	Inspección de cables (cables móviles y fijos)	1-24
Limpieza	1-12	Inspección de cables (cables de extensión y retracción de la pluma)	1-25
Después de la limpieza	1-12	Inspección/sustitución de cables (todos los cables)	1-26
Retiro e instalación	1-12	Sujeción de cables	1-26
Desarmado y armado	1-13	Instalación de cable de alambre clase 35x7	1-27
Montaje de piezas a presión	1-13	Procedimientos de corte y preparación de cables 35x7	1-28
Trabas	1-13		
Alambres y cables	1-13		
Suplementos	1-13		

DESCRIPCIÓN

Este manual provee información importante para el mantenimiento de la grúa modelo GRT655/655L de Grove.

Las capacidades de elevación se indican en la tabla de carga ubicada en la cabina.

Esta grúa incorpora un chasis de acero de cajas en paralelo totalmente soldado y ejes motrices tipo planetario para proporcionar tracción doble. La dirección de los ejes se efectúa mediante cilindros hidráulicos. El motor está instalado en la parte trasera del vehículo y proporciona fuerza motriz a través de una transmisión con seis marchas de avance y de retroceso.

El chasis del vehículo tiene una quinta rueda integral, en la cual se instala el eje trasero para permitir la oscilación del eje. La oscilación del eje se bloquea automáticamente cuando la superestructura sale de la posición de desplazamiento.

La superestructura es capaz de girar 360 grados en cualquier sentido. Todas las funciones de la grúa se accionan desde la cabina totalmente cerrada instalada en la superestructura. La grúa tiene una pluma de cuatro o cinco secciones, motorizada, secuenciada y sincronizada. Una extensión articulada opcional de la pluma provee alcance adicional. El malacate principal y un malacate auxiliar opcional proveen la capacidad de elevación.

NOTA: En todo el manual se hace referencia a la parte izquierda, parte derecha, parte delantera y parte trasera cuando se describen ubicaciones. Al manejar la grúa, estas posiciones se basan en la vista desde el asiento del operador con la superestructura orientada hacia adelante en la parte delantera del chasis del vehículo.

NOTA: La etiqueta de datos de transporte y elevación se muestra en la Figura 1-1.

LISTA DE ESPECIFICACIONES

Generalidades

Modelo	GRT655/655L
Capacidad nominal	Vea la tabla de carga ubicada en la cabina
Tracción	4 x 4 x 4
Peso bruto	Vea la tabla de distribución de peso sobre los ejes

Dimensiones

NOTA: Las dimensiones dadas corresponden a una grúa con todos sus componentes completamente retraídos en el modo de transporte.

Distancia entre ejes	3810 mm (150 pulg)
Largo total de la grúa	
GRT655	12 660 mm (498 pulg)
GRT655L	12 788 mm (503 pulg)
Ancho total de la grúa	
Ancho de neumático estándar	3079 (121)
Ancho de neumático angosto	2938 (116)
Ancho de chasis	2990 (118)
Altura total de la grúa	
Neumático 23.5x25	3478 mm (136.9 pulg)
Neumático 18.0x25	3500 mm (137.8 pulg)
Radio de giro exterior (neumático 23.5x25)	
Dirección de 2 ruedas	10 161 mm (400 pulg)
Dirección de 4 ruedas	6140 mm (242 pulg)
Radio de giro exterior (neumático 18.0x25)	
Dirección de dos ruedas	10 138 mm (399 pulg)
Dirección de cuatro ruedas	6116 mm (241 pulg)
Separación de bordillo exterior (neumático 23.5x25)	
Dirección de 2 ruedas	10 459 mm (412 pulg)
Dirección de 4 ruedas	6435 mm (253 pulg)
Separación de bordillo exterior (neumático 18.0x25)	
Dirección de 2 ruedas	10 386 mm (409 pulg)
Dirección de 4 ruedas	6362 mm (250 pulg)
Separaciones de estabilizadores	
Retraídos	2790 mm (110 pulg)
Parcialmente extendidos	4799 mm (189 pulg)
Completamente extendidos	6809 mm (268 pulg)

Capacidades

Tanque de combustible	322 l (85 gal)
Sistema de enfriamiento	43 l (45.4 qt)
Sistema de lubricación del motor	18 l (19 qt)
Depósito hidráulico (capacidad)	
Total	524 l (138.5 gal)
Nivel lleno	470 l (124.1 gal)
Malacate	8.5 l (18 pt)
Mecanismo de giro	5.0 l (10.6 pt)
Cubo de planetarios de ejes	2.4 l (2.5 qt)
Diferencial de ejes	28.4 l (30 qt)

Transmisión	
(incluye convertidor de par)	29.3 l (61.9 qt)
Depósito de fluido de escape diésel (DEF)	37.9 l (10 gal)

Convertidor de par

Relación de calada	2.024:1
Capacidad de bomba de carga	61 l/min (16 gal/min) a 2000 rpm

Transmisión

Relaciones entre engranajes	
Avance y retroceso	
Gama baja	
1º	10.805
2º	4.727
3º	1.576
Gama alta	
4º	4.825
5º	2.111
6º	0.704

Motor

CUMMINS QSB 6.7, TIER 4F

Tipo	4 tiempos, diésel, con turboalimentador
Número de cilindros	6
Potencia nominal	122 kW (164 hp) a 2300 rpm
Combustible	Máximo 15 ppm "Combustible diésel con contenido ultrabajo de azufre" + fluido de escape diésel (DEF)

CUMMINS QSB 6.7, TIER 3

Tipo	4 tiempos, diésel, con turboalimentador
Número de cilindros	6
Potencia nominal	119 kW (160 hp) a 2500 rpm
Combustible	Diésel, máximo 5000 ppm de azufre

Ejes

Relación total	24.817:1
Relación del portaplanetarios	5.86:1
Relación de planetarios	4.235:1

Frenos

Tipo	Disco hidráulico en las 4 ruedas
------	----------------------------------

Ruedas y neumáticos

Tuercas por rueda	12
Par de apriete	407 a 475 Nm (300 a 350 lb-pie)
Tamaño de neumáticos	
Estándar	23.5x25 - 24 telas
Opcional	18.0x25 - 28 telas

NOTA: Para las presiones correctas de inflado para el transporte y elevación, consulte el libro de tablas de carga colocado en la cabina de la grúa.

Mecanismo de giro

Relación de reducción	36.2:1
Par de salida	5630 Nm (49 830 lb-pulg)

Pluma

Largo	10.7 a 43 m (35.3 a 141.2 pies)
Potencia	5 secciones, totalmente motorizada

Largo10.6 a 34.8 m (34.9 a 114.3 pies)
 Potencia4 secciones, totalmente motorizada
 Elevación-3 a +80 grados
 Extensiones (opcional)
 Telescópica manual. . . 7.92 a 13.7 m (26 a 45 pies)
 Descentramiento.....0°, 15° o 30°

Conjunto de adaptador giratorio

Eléctrico20 anillos colectores
 Hidráulico 10 lumbreras
 Agua 2 lumbreras
 Acondicionador de aire 2 lumbreras

Bombas hidráulicas

NOTA: Los valores de salida de las bombas son teóricos.

BOMBA N.º 1

Tipo Émbolo
 Secciones.....1
 Salida a velocidad con motor cargado
 Sección 1246 l/min (65 gal/min)

BOMBA N.º 2

Tipo Engranajes
 Secciones.....1
 Salida a velocidad con motor cargado
 Sección 146.6 l/min (12.3 gal/min)

BOMBA N.º 3

Tipo Engranajes
 Secciones.....1
 Salida a velocidad con motor cargado
 Sección 1 87 l/min (22.9 gal/min)

Malacates

Dimensiones de tambores
 Diámetro270 mm (10.63 pulg)
 Longitud578 mm (22.74 pulg)
 Cable, acero 35x7
 Diámetro16 mm
 Largo.....180 m (590 pies)
 Tracción de cable máxima permitida 5552 kg (12 240 lb)
 Cable sintético
 Diámetro18 mm
 Largo.....180 m (590 pies)
 Tracción de cable máxima permitida 5771 kg (12 723 lb)
 Velocidad máx. de cable sencillo a:
 Cilindrada de motor máx. . 76 m/min (250 pies/min)
 Cilindrada de motor mín. 137 m/min (450 pies/min)
 Cilindrada de motor
 Máxima.77 cm³ (4.70 pulg³)
 Mínima41 cm³ (2.50 pulg³)

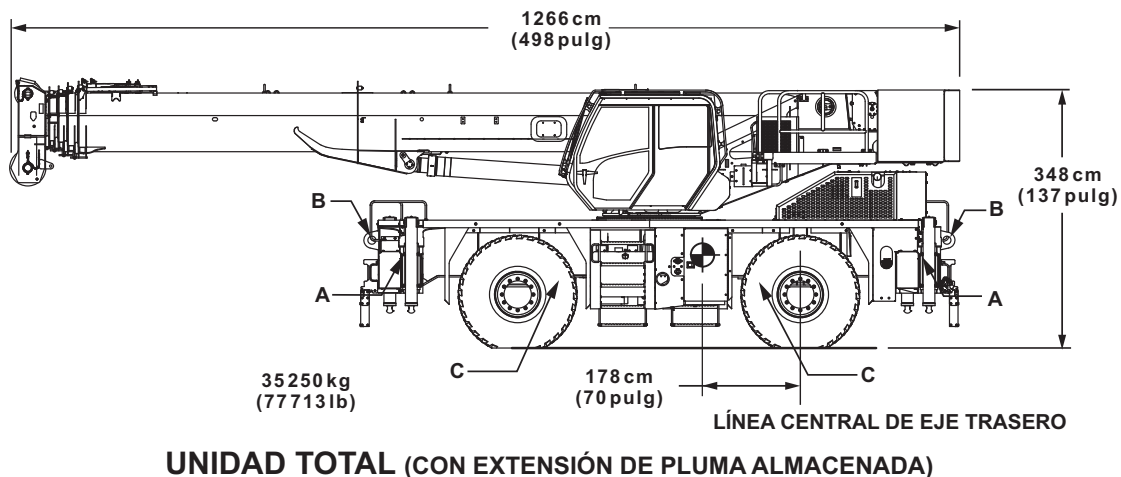
Estabilizadores

Carrera del cilindro del gato del estabilizador 635 mm (25 pulg)
 Diámetro de bases de estabilizador
 Polímero500 mm (19.68 pulg)
 Aluminio 611 mm (24.06 pulg)
 Máxima carga de base individual de estabilizador 356 kN (80 kips)

DATOS DE TRANSPORTE Y ELEVACIÓN DE GRT655

ADAPTADORES	CANT./UNIDAD	TOTAL POR UNIDAD			VEHÍCULO			CAPACIDAD DEL ADAPTADOR (TONELADAS)				
		ELEVACIÓN	REMOLQUE	AMARRE	ELEVACIÓN	REMOLQUE	AMARRE	ELEVACIÓN	REMOLQUE	AMARRE		
										FRENTE Y ATRÁS	COSTA-DO	ABAJO
A	4	X			X			33	VEA LA NOTA N.º 5			
B	4		X	X		X	X		73	19	21	
C	4			X			X		73	19	21	

1. LA GRÚA O LOS COMPONENTES PRINCIPALES DE LA MISMA DEBEN ELEVARSE USANDO LOS ADAPTADORES ESPECÍFICOS INDICADOS EN LA TABLA DE ARRIBA. SE PROHÍBE EL USO DE ESTOS ADAPTADORES PARA PROPÓSITOS QUE NO SEAN LOS INDICADOS EN LA TABLA. LAS CAPACIDADES DE LOS ADAPTADORES SON LAS CARGAS MÁXIMAS PERMITIDAS EN CADA ADAPTADOR INDIVIDUAL.
2. LOS ENCARGADOS DEL APAREJO TIENEN LA RESPONSABILIDAD DE SELECCIONAR Y COLOCAR CORRECTAMENTE TODAS LAS ESLINGAS Y DISPOSITIVOS DE MANEJO DE CARGAS.
3. LAS DIMENSIONES Y PESOS INDICADOS SON PARA LA CONFIGURACIÓN MÁS GRANDE DISPONIBLE. SALVO INDICACIÓN CONTRARIA, LOS PESOS NO INCLUYEN LA EXTENSIÓN DE LA PLUMA Y/O EL PLUMÍN.
4. LOS ENCARGADOS DEL APAREJO DEBEN VERIFICAR LAS DIMENSIONES NECESARIAS PARA ASEGURAR SUFICIENTE ESPACIO LIBRE.
5. EXTIENDA LAS VIGAS DE LOS ESTABILIZADORES 46 CM (18 PULG) Y COLOQUE LAS ESLINGAS ALREDEDOR DE LAS VIGAS PARA ELEVARLAS.
6. NO UTILICE LOS GANCHOS DE REMOLQUE NI LAS OREJETAS DEL CONTRAPESO PARA ELEVAR NI PARA AMARRAR TODA LA GRÚA.



ES

80101022

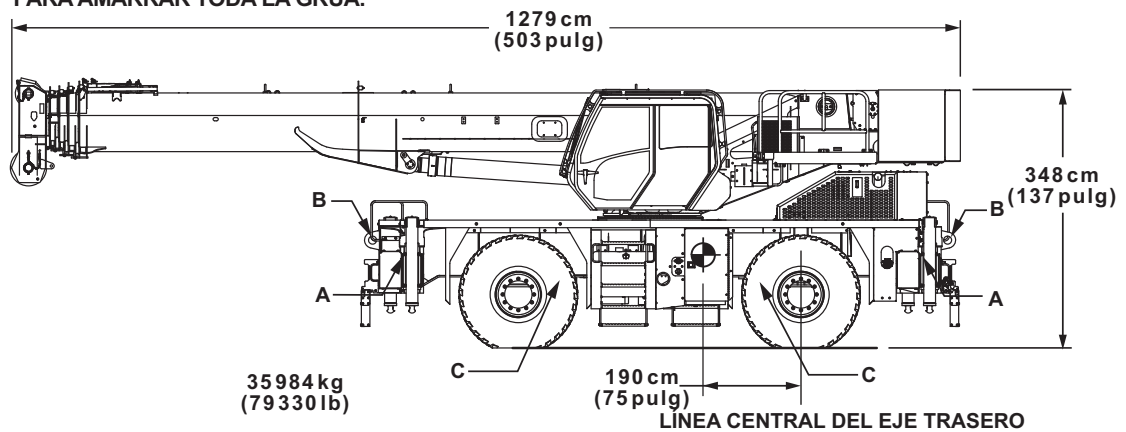
9470-1

FIGURA 1-1

DATOS DE TRANSPORTE Y ELEVACIÓN DE GRT655L

ADAPTADORES	CANT./UNIDAD	TOTAL POR UNIDAD			VEHÍCULO			CAPACIDAD DEL ADAPTADOR (TONELADAS)				
		ELEVACIÓN	REMOLQUE	AMARRE	ELEVACIÓN	REMOLQUE	AMARRE	ELEVACIÓN	REMOLQUE	AMARRE		
										LONGITUDINAL	COSTADO	ABAJO
A	4	X			X			33	VEA LA NOTA N.º 5			
B	4		X	X		X	X		73	73	19	21
C	4			X			X			73	19	21

1. LA GRÚA O LOS COMPONENTES PRINCIPALES DE LA MISMA DEBEN ELEVARSE USANDO LOS ADAPTADORES ESPECÍFICOS INDICADOS EN LA TABLA DE ARRIBA. SE PROHÍBE EL USO DE ESTOS ADAPTADORES PARA PROPÓSITOS QUE NO SEAN LOS INDICADOS EN LA TABLA. LAS CAPACIDADES DE LOS ADAPTADORES SON LAS CARGAS MÁXIMAS PERMITIDAS EN CADA ADAPTADOR INDIVIDUAL.
2. LOS ENCARGADOS DEL APAREJO TIENEN LA RESPONSABILIDAD DE SELECCIONAR Y COLOCAR CORRECTAMENTE TODAS LAS ESLINGAS Y DISPOSITIVOS DE MANEJO DE CARGAS.
3. LAS DIMENSIONES Y PESOS INDICADOS SON PARA LA CONFIGURACIÓN MÁS GRANDE DISPONIBLE. SALVO INDICACIÓN CONTRARIA, LOS PESOS NO INCLUYEN LA EXTENSIÓN DE LA PLUMA Y/O EL PLUMÍN.
4. LOS ENCARGADOS DEL APAREJO DEBEN VERIFICAR LAS DIMENSIONES NECESARIAS PARA ASEGURAR SUFICIENTE ESPACIO LIBRE.
5. EXTIENDA LAS VIGAS DE LOS ESTABILIZADORES 46 CM (18 PULG) Y COLOQUE LAS ESLINGAS ALREDEDOR DE LAS VIGAS PARA ELEVARLAS.
6. NO UTILICE LOS GANCHOS DE REMOLQUE NI LAS OREJETAS DEL CONTRAPESO PARA ELEVAR NI PARA AMARRAR TODA LA GRÚA.



UNIDAD TOTAL (CON EXTENSIÓN DE PLUMA ALMACENADA)

ES

80099888

9470-2

FIGURA 1-2

Tabla 1-1 Tabla de distribución de peso sobre los ejes - GRT655

Descripción	C/G a L/C del bogie trasero cm (pulg)	Peso kg (lb)	Eje delantero kg (lb)	Eje trasero kg (lb)
Neumáticos y ruedas permitidos - 23.5x25 (24 telas)			19 595 (43 200)	19 595 (43 200)
Neumáticos y ruedas permitidos - 18.00x25 (28 telas)			19 255 (42 450)	19 255 (42 450)
Ejes permitidos			19 051 (42 000)	21 319 (47 000)
Unidad básica				
Conjunto de vehículo estándar (4x4) más todos los fluidos	167.08 (65.78)	14 712 (32 435)	6452 (14 224)	8260 (18 211)
Conjunto de superestructura con cabina, malacate principal más cable y contrapeso IPO	55.37 (21.80)	5098 (11 240)	741 (1634)	4357 (9606)
Fijado por pasador al contrapeso	-162.56 (-64.00)	5579 (12 300)	-2380 (-5248)	7960 (17 548)
Conjunto de pluma de 4 secciones, 2/4 poleas, pasador sup. cil. elevador y pasador pivote	486.41 (191.50)	6706 (14 783)	8561 (18 873)	-1855 (-4090)
Cilindro de elevación y eje inferior	327.91 (129.10)	662 (1460)	570 (1257)	92 (203)
Máquina básica completa: Pluma de 4 secciones de 10.6 - 34.8 m (35 - 114 pies), motor Cummins QSB6.7L Tier 4, neumáticos 23.5x25 (24 telas), malacate principal con cable 35x7 de 180 m (590 pies) de 16 mm (5/8 pulg), tanques de combustible y aceite hidráulico llenos	162.18 (63.85)	32 758 (72 218)	13 943 (30 739)	18 815 (41 479)
Suma al peso de la máquina básica				
Extensión de pluma telescópica de 7.9 a 13.7 m (26 a 45 pies)	684.78 (269.60)	831 (1832)	1494 (3293)	-663 (-1461)
Escuadras portadoras de pluma (empernadas)	590.55 (232.50)	101 (223)	157 (346)	-56 (-123)
Punta de pluma aux. instalada	1066.80 (420.00)	45 (100)	127 (280)	-82 (-180)
Peso de 6 t (6.6 T) - atado a caja de estabilizadores	612.14 (241.00)	105 (231)	168 (371)	-64 (-140)
Aparejo de gancho de 51 t (56 T) (5 poleas), almacenado en bandeja	393.70 (155.00)	425 (937)	439 (968)	-14 (-31)
Aparejo de gancho de 32 t (35 T) (4 poleas), almacenado en bandeja	393.70 (155.00)	388 (855)	401 (884)	-13 (-29)
Aparejo de gancho de 17 t (18.7 T) (1 poleas), almacenado en bandeja	393.70 (155.00)	261 (575)	269 (594)	-9 (-19)
Tapete de caucho en bandeja de almacenamiento delantera	393.70 (155.00)	25 (56)	26 (58)	-1 (-2)
Bloqueos del diferencial controlados por el conductor	182.88 (72.00)	52 (114)	25 (55)	27 (59)
Retardador de freno de línea impulsora	233.68 (92.00)	402 (886)	246 (543)	156 (343)
Acondicionador de aire, vehículo	50.80 (20.00)	9 (19)	1 (3)	7 (16)

Descripción	C/G a L/C del bogie trasero cm (pulg)	Peso kg (lb)	Eje delantero kg (lb)	Eje trasero kg (lb)
Acondicionador de aire, superestructura	33.02 (13.00)	32 (71)	3 (6)	29 (65)
Bloqueo de giro en 360 grados	190.50 (75.00)	33 (73)	17 (37)	17 (37)
Sistema de cámara de 270 grados en la superestructura	22.86 (9.00)	32 (71)	2 (4)	30 (67)
Conductor	203.20 (80.00)	113 (250)	60 (133)	53 (117)
Paquete para clima frío, vehículo (-29°)	45.72 (18.00)	63 (138)	8 (17)	55 (121)
Paquete para clima frío, vehículo (-40°)	101.60 (40.00)	119 (263)	32 (70)	88 (193)
Paquete para clima frío, superestructura (-29° o -40°)	114.30 (45.00)	37 (81)	11 (24)	26 (57)
Componentes CE, vehículo	149.86 (59.00)	34 (76)	14 (30)	21 (46)
Componentes CE, superestructura	55.88 (22.00)	85 (188)	13 (28)	73 (160)
Sustituciones y retiros				
Sustituya: Malacate aux. (sustituya contra-peso IPO con malacate aux. más cable)	-60.96 (-24.00)	24 (54)	-4 (-9)	29 (63)
Sustituya: Motor Tier 3	-93.98 (-37.00)	-124 (-273)	30 (67)	-154 (-340)
Sustituya: Neumáticos 18.00x25 (28 telas)	190.50 (75.00)	345 (760)	172 (380)	172 (380)
Sustituya: Cable sintético en malacate principal (185 m [606 pies] de 18 mm [11/16 pulg] K-100)	-96.77 (-38.10)	-198 (-437)	50 (111)	-249 (-548)
Sustituya: Cable sintético en malacate auxiliar (185 m [606 pies] de 18 mm [11/16 pulg] K-100)	-162.81 (-64.10)	-198 (-437)	85 (187)	-283 (-624)
Retire: Cable de malacate principal (180 m [590 pies] de 16 mm [5/8 pulg] 35x7)	-96.77 (-38.10)	-241 (-531)	61 (135)	-302 (-666)
Retire: Cable de malacate auxiliar (180 m [590 pies] de 16 mm [5/8 pulg] 35x7)	-162.81 (-64.10)	-241 (-531)	103 (227)	-344 (-758)

Tabla 1-2 Tabla de distribución de peso sobre los ejes - GRT655L

Descripción	C/G a L/C del bogie trasero cm (pulg)	Peso kg (lb)	Eje delantero kg (lb)	Eje trasero kg (lb)
Neumáticos y ruedas permitidos - 23.5x25 (24 telas)			19 595 (43 200)	19 595 (43 200)
Neumáticos y ruedas permitidos - 18.00x25 (28 telas)			19 255 (42 450)	19 255 (42 450)
Ejes permitidos			19 051 (42 000)	21 319 (47 000)
Unidad básica				
Conjunto de vehículo estándar (4x4) más todos los fluidos	167.08 (65.78)	14 712 (32 435)	6452 (14 224)	8260 (18 211)
Conjunto de superestructura con cabina, malacate principal más cable y contrapeso IPO	55.37 (21.80)	5098 (11 240)	741 (1634)	4357 (9606)
Fijado por pasador al contrapeso	-162.56 (-64.00)	5579 (12 300)	-2380 (-5248)	7960 (17 548)
Conjunto de pluma de 5 secciones, 2/4 poleas, pasador sup. cil. elevador y pasador pivote	504.19 (198.50)	7419 (16 355)	9817 (21 643)	-2399 (-5288)
Cilindro de elevación y eje inferior	327.91 (129.10)	662 (1460)	570 (1257)	92 (203)
Máquina básica completa: Pluma de 5 secciones de 10.8 - 43.0 m (35 - 141 pies), motor Cummins QSB6.7L Tier 4, neumáticos 23.5x25 (24 telas), malacate principal con cable 35x7 de 180 m (590 pies) de 16 mm (5/8 pulg), tanques de combustible y aceite hidráulico llenos	173.02 (68.12)	33 471 (73 790)	15 200 (33 509)	18 271 (40 281)
Suma al peso de la máquina básica				
Extensión de pluma telescópica de 7.9 a 13.7 m (26 a 45 pies)	697.31 (274.53)	831 (1832)	1521 (3353)	-690 (-1521)
Escuadras portadoras de pluma (empernadas)	603.25 (237.50)	101 (223)	160 (353)	-59 (-130)
Punta de pluma aux. instalada	1079.25 (424.90)	45 (100)	128 (283)	-83 (-183)
Peso de 6 t (6.6 T) - atado a caja de estabilizadores	612.14 (241.00)	105 (231)	168 (371)	-64 (-140)
Aparejo de gancho de 51 t (56 T) (5 poleas), almacenado en bandeja	393.70 (155.00)	425 (937)	439 (968)	-14 (-31)
Aparejo de gancho de 32 t (35 T) (4 poleas), almacenado en bandeja	393.70 (155.00)	388 (855)	401 (884)	-13 (-29)
Aparejo de gancho de 17 t (18.7 T) (1 polea), almacenado en bandeja	393.70 (155.00)	261 (575)	269 (594)	-9 (-19)
Tapete de caucho en bandeja de almacenamiento delantera	393.70 (155.00)	25 (56)	26 (58)	-1 (-2)
Bloqueos del diferencial controlados por el conductor	182.88 (72.00)	52 (114)	25 (55)	27 (59)
Retardador de freno de línea impulsora	233.68 (92.00)	402 (886)	246 (543)	156 (343)
Acondicionador de aire, vehículo	50.80 (20.00)	9 (19)	1 (3)	7 (16)

Descripción	C/G a L/C del bogie trasero cm (pulg)	Peso kg (lb)	Eje delantero kg (lb)	Eje trasero kg (lb)
Acondicionador de aire, superestructura	33.02 (13.00)	32 (71)	3 (6)	29 (65)
Bloqueo de giro en 360 grados	190.50 (75.00)	33 (73)	17 (37)	17 (37)
Sistema de cámara de 270 grados en la superestructura	22.86 (9.00)	32 (71)	2 (4)	30 (67)
Conductor	203.20 (80.00)	113 (250)	60 (133)	53 (117)
Paquete para clima frío, vehículo (-29°)	45.72 (18.00)	63 (138)	8 (17)	55 (121)
Paquete para clima frío, vehículo (-40°)	101.60 (40.00)	119 (263)	32 (70)	88 (193)
Paquete para clima frío, superestructura (-29° o -40°)	114.30 (45.00)	37 (81)	11 (24)	26 (57)
Componentes CE, vehículo	149.86 (59.00)	34 (76)	14 (30)	21 (46)
Componentes CE, superestructura	55.88 (22.00)	85 (188)	13 (28)	73 (160)
Sustituciones y retiros				
Sustituya: Malacate aux. (sustituya contra-peso IPO con malacate aux. más cable)	-60.96 (-24.00)	24 (54)	-4 (-9)	29 (63)
Sustituya: Motor Tier 3	-93.98 (-37.00)	-124 (-273)	30 (67)	-154 (-340)
Sustituya: Neumáticos 18.00x25 (28 telas)	190.50 (75.00)	345 (760)	172 (380)	172 (380)
Sustituya: Cable sintético en malacate principal (185 m [606 pies] de 18 mm [11/16 pulg] K-100)	-96.77 (-38.10)	-198 (-437)	50 (111)	-249 (-548)
Sustituya: Cable sintético en malacate auxiliar (185 m [606 pies] de 18 mm [11/16 pulg] K-100)	-162.81 (-64.10)	-198 (-437)	85 (187)	-283 (-624)
Retire: Cable de malacate principal (180 m [590 pies] de 16 mm [5/8 pulg] 35x7)	-96.77 (-38.10)	-241 (-531)	61 (135)	-302 (-666)
Retire: Cable de malacate auxiliar (180 m [590 pies] de 16 mm [5/8 pulg] 35x7)	-162.81 (-64.10)	-241 (-531)	103 (227)	-344 (-758)

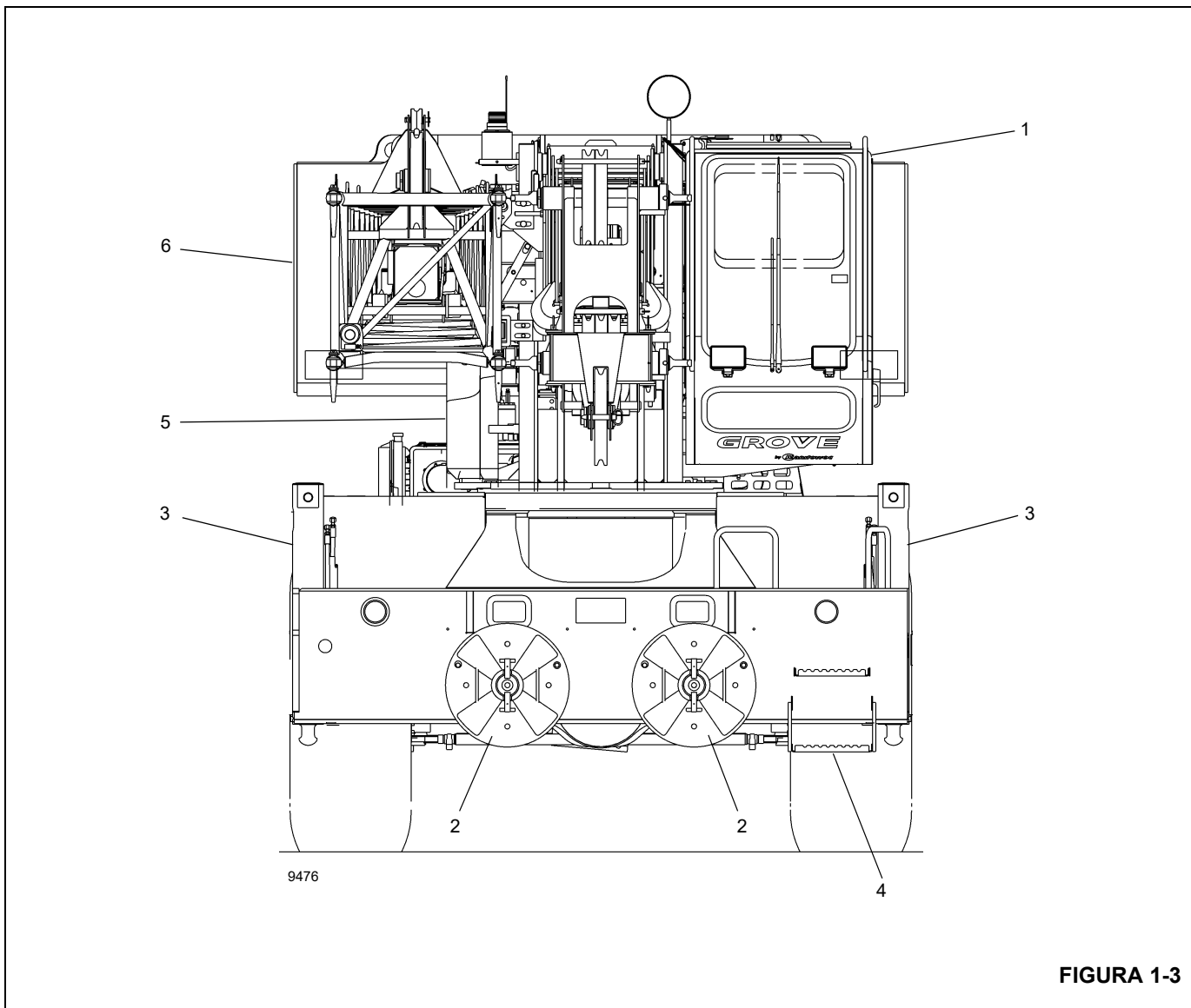


FIGURA 1-3

1	Cabina	4	Peldaños
2	Flotador de estabilizador	5	Cubierta de válvulas
3	Cilindro de gato de estabilizador	6	Contrapeso

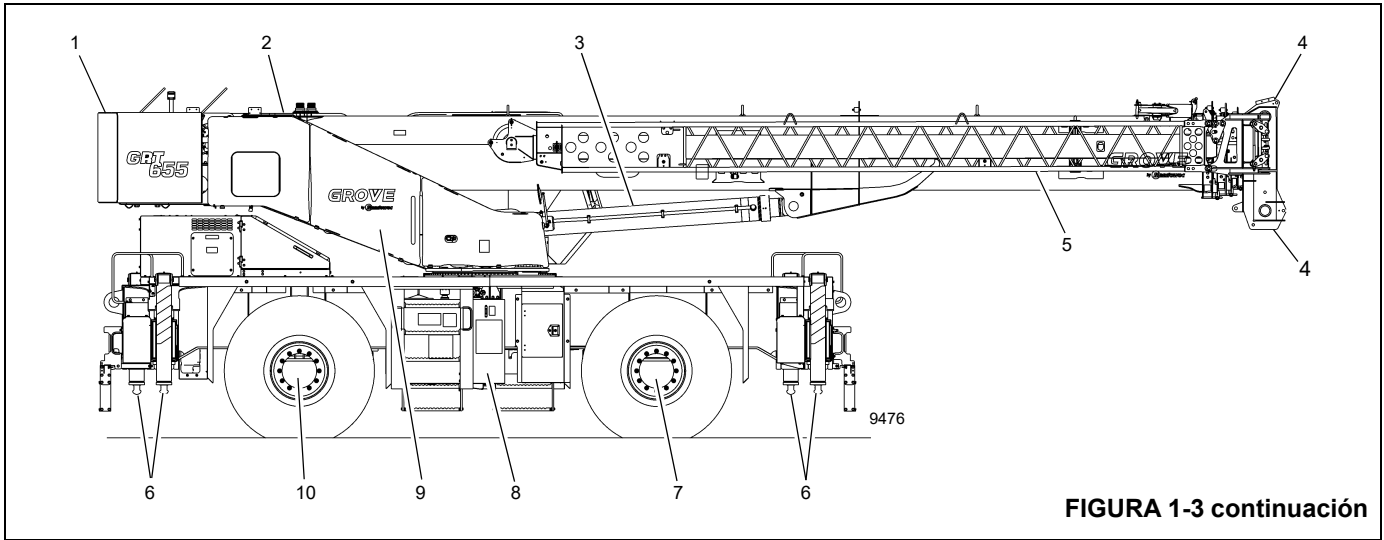


FIGURA 1-3 continuación

1	Contrapeso	6	Cilindro de gato de estabilizador
2	Pivote de pluma	7	Eje delantero
3	Cilindro de elevación	8	Depósito hidráulico
4	Poleas de punta de pluma	9	Cubierta de válvulas
5	Extensión de la pluma	10	Eje trasero

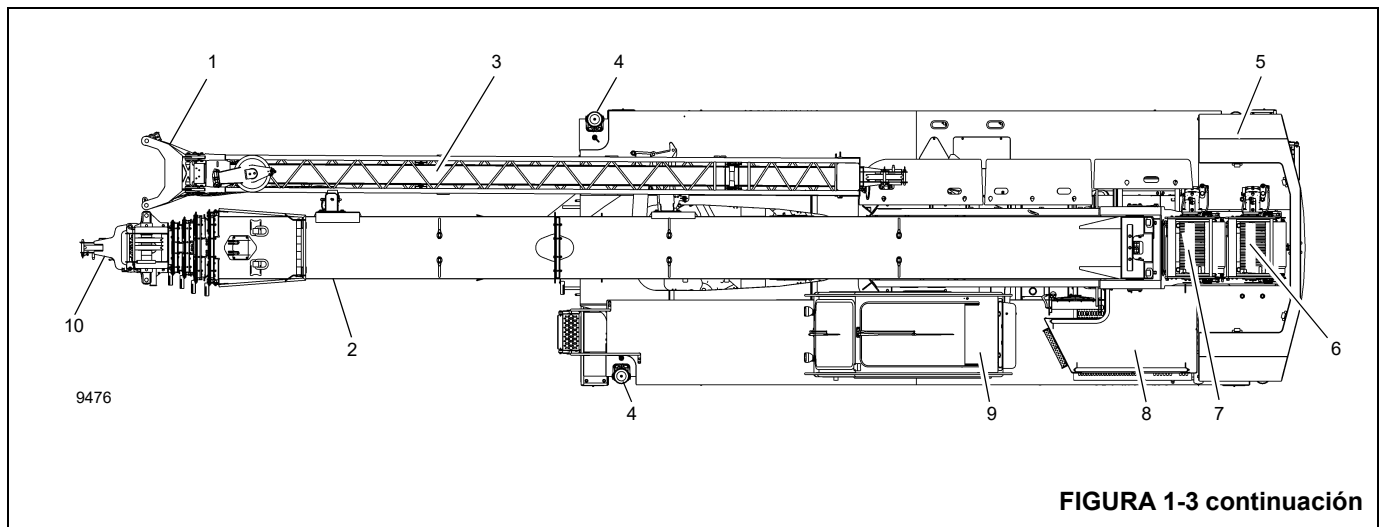


FIGURA 1-3 continuación

1	Extensión de la pluma	6	Malacate auxiliar
2	Pluma	7	Malacate principal
3	Sección de cable del gancho	8	Plataforma de acceso al malacate
4	Gato de estabilizadores	9	Cabina
5	Contrapeso	10	Punta de pluma auxiliar

MANTENIMIENTO GENERAL

Estas sugerencias de tipo general deberán ser útiles para seguir las instrucciones dadas en este manual. Al analizar el mal funcionamiento de un sistema, utilice un procedimiento sistemático para localizar y corregir el problema.

1. Determine la naturaleza del problema.
2. Haga una lista de las causas posibles.
3. Prepare las revisiones del caso.
4. Efectúe las revisiones siguiendo un orden lógico para determinar la causa.
5. Evalúe la vida útil restante de los componentes en comparación con el costo de las piezas y mano de obra que se requerirían para reemplazarlos.
6. Lleve a cabo las reparaciones que sean necesarias.
7. Vuelva a revisar el sistema para comprobar que no se haya pasado por alto algún aspecto.
8. Efectúe una prueba funcional de la pieza que había fallado dentro de su sistema.

NOTA: Su seguridad y la de los demás siempre es el asunto principal que se debe tomar en cuenta al trabajar alrededor de máquinas. La seguridad es cuestión de comprender a fondo la tarea a llevarse a cabo y de aplicar el sentido común. No es sólo cuestión de reglas y limitaciones. Manténgase alejado de todas las piezas móviles.

Limpieza

Una parte importante para mantener la vida útil de toda máquina es impedir la entrada de tierra en las piezas móviles. Se han provisto compartimientos cerrados, sellos y filtros para mantener la limpieza de los suministros de aire, combustible y lubricantes. Es importante darles mantenimiento a estos artículos cerrados.

Toda vez que se desconecten líneas de aceite hidráulico, combustible o lubricante, o líneas de aire, limpie la zona circundante, al igual que el punto de desconexión. Tan pronto se hace la desconexión, utilice un tapón o cinta adhesiva para sellar cada línea o abertura para impedir la entrada de materias extrañas. Se hacen las mismas recomendaciones para la limpieza y taponado cuando se retiran cubiertas o placas de inspección.

Limpie e inspeccione todas las piezas. Compruebe que todos los conductos y agujeros estén abiertos. Cubra todas las piezas para mantenerlas limpias. Verifique que las piezas estén limpias antes de instalarlas. Deje las piezas nuevas en sus envases hasta que esté listo para armarlas.

Limpie la pasta antiherrumbre de todas las superficies rectificadas de las piezas nuevas antes de instalarlas.

Después de la limpieza

Quite todo el agua o disolvente de las piezas inmediatamente después de la limpieza. Utilice aire comprimido o un paño limpio. Asegúrese que las piezas estén completamente secas y limpias. NO utilice aire comprimido en los cojinetes. Si los cojinetes se hacen girar sin lubricante se dañarán, y se podría hacer que se salgan lanzados con mucha fuerza.

PRECAUCIÓN

¡Riesgo de lesiones de los ojos!

Cuando utilice aire comprimido, use solo baja presión y mantenga el flujo de aire alejado del rostro.

Use siempre protección para la cara y los ojos cuando se utilice aire comprimido. Podrían producirse lesiones en los ojos.

Retiro e instalación

Al efectuar el mantenimiento, no intente levantar las piezas pesadas manualmente cuando se debiera usar equipo elevador. Nunca coloque ni deje piezas pesadas en una posición inestable. Al levantar una parte de una grúa o la grúa completa, verifique que la grúa esté apoyada de modo seguro sobre bloques y que el peso de la misma sea soportado por los bloques, y no por el equipo elevador.

Al usar equipo elevador, siga las recomendaciones del fabricante del equipo y utilice dispositivos elevadores que le permitan equilibrar debidamente los componentes elevados y que aseguren poder manipularlos de modo seguro. Salvo indicación contraria, el retiro de algún componente que requiera el uso de equipo elevador deberá llevarse a cabo utilizando un accesorio elevador ajustable. Todos los miembros de soporte (cadenas y cables) deberán quedar paralelos entre sí y tan perpendiculares como sea posible respecto a la parte superior del objeto que será elevado.

PRECAUCIÓN

La capacidad de los pernos de argolla disminuye según el ángulo entre los miembros de soporte y el objeto se reduce a menos de 90°. Los pernos de argolla y escuadras nunca deberán tener deformaciones y solo deberán soportar esfuerzos en el sentido de tracción.

Para el retiro de algunos componentes es necesario usar aparejos de elevación para obtener el equilibrio adecuado. El peso de algunos de los componentes se indica en las secciones correspondientes de este manual.

Si es difícil retirar alguna pieza, verifique que se le hayan retirado todas las tuercas y pernos y que no haya interferencias con una pieza adyacente.

Desarmado y armado

Al armar o desarmar un componente o sistema, termine cada paso del procedimiento en orden. No arme parcialmente una pieza para luego empezar a armar alguna otra pieza. Efectúe todos los ajustes que se recomiendan. Siempre revise la tarea después de haberla terminado para comprobar que no se haya pasado por alto algún aspecto de la misma. Vuelva a revisar los diversos ajustes haciendo funcionar la máquina antes de volverla a poner en servicio.

Montaje de piezas a presión

Cuando se monta una pieza a presión en otra, aplique una pasta antiagarrotamiento o compuesto a base de bisulfuro de molibdeno para lubricar las superficies adosadas.

Arme las piezas ahusadas sin lubricarlas. Antes de armar las piezas que tengan estrías ahusadas, compruebe que las estrías estén limpias, secas y libres de rebabas. Una las piezas a mano para engranar las estrías antes de aplicarles presión.

Las piezas que encajan entre sí con estrías ahusadas siempre quedan sumamente ajustadas. Si no están ajustadas, inspeccione las estrías ahusadas y bote la pieza si las estrías están desgastadas.

Trabas

Se usan arandelas de seguridad, trabas metálicas planas o pasadores hendidos para trabar las tuercas y pernos.

Las trabas metálicas planas deben instalarse de la manera correcta para que sean eficaces. Doble un extremo de la traba alrededor del borde de la pieza. Doble el otro extremo contra una superficie plana de la tuerca o de la cabeza del perno.

Siempre coloque dispositivos de traba nuevos en los componentes que tienen piezas móviles.

Cuando se instalen arandelas de seguridad en cajas fabricadas de aluminio, coloque una arandela plana entre la arandela de seguridad y la caja.

Alambres y cables

Siempre desconecte las baterías antes de intervenir en el sistema eléctrico.

Cuando se retira o desconecta un grupo de alambres o cables, rotule cada uno de ellos para asegurar que se identifiquen correctamente durante el armado.

Suplementos

Cuando se retiren suplementos, átelos juntos e identifique la posición en la cual se instalan. Mantenga los suplementos limpios y en posición plana hasta volverlos a instalar.

Mangueras y tubos



PELIGRO

¡Riesgo de alta presión/temperatura!

Tenga sumo cuidado al trabajar alrededor de mangueras y tubos hidráulicos bajo presión. NO trabaje en un sistema hidráulico que esté en funcionamiento ni sin haber liberado toda la presión.

El aceite hidráulico está caliente y puede ocasionar quemaduras graves.

El aceite hidráulico a presión puede causar la muerte o lesiones graves.

Manténgase alejado de las fugas de aceite hidráulico. Alivie la presión del sistema y utilice un pedazo de cartón o de papel para buscar fugas. No utilice las manos.

El fluido inyectado en la piel debe ser extraído dentro de unas pocas horas mediante un procedimiento quirúrgico realizado por un médico familiarizado con este tipo de lesión o se producirá gangrena.

INSPECCIÓN

Revise cuidadosamente las mangueras. No utilice las manos desnudas para revisar si existen fugas.

Apriete todas las conexiones al valor de apriete recomendado.

Si las conexiones de extremos de mangueras están dañadas, siempre sustituya la manguera o el tubo. Los adaptadores de manguera dañados, abollados, aplastados o con fugas restringen el caudal de aceite y el funcionamiento de las piezas a las que suministran. Los adaptadores que muestran signos de movimiento de su posición original han fallado y deben ser reemplazados.

Asegúrese que las mangueras están en buen estado. Si tiene dudas, sustitúyalas.

Sustituya las mangueras si se presenta cualquiera de las siguientes situaciones (Figura 1-4):

- Evidencia de retorceduras o aplastamiento (1)
- Abrasión o cortaduras, alambre expuesto (2)
- Adaptadores dañados o con fugas (3)
- Expansión localizada (4)

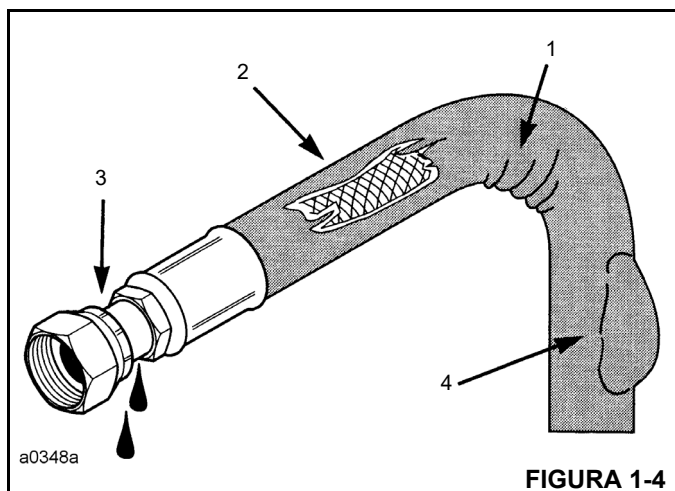


FIGURA 1-4

INSTALACIÓN

1. Cuando instale una manguera nueva, conecte cada extremo sin apretar y asegúrese que la manguera adopte la posición debida antes de apretar la conexión. Las abrazaderas se deben apretar lo suficiente para sostener la manguera sin aplastarla y para impedir rozamientos.
2. Si se sustituye una manguera en una pieza que se mueve durante el funcionamiento, asegúrese que ésta última se mueve libremente a través de su gama completa de movimiento.
3. Asegúrese que ninguna manguera que se haya instalado esté retorcida o doblada.

Las mangueras con libertad para moverse sin soportes nunca deben rozarse entre sí o tocar superficies de trabajo relacionadas. Esto causa rozamientos y reduce la vida útil de la manguera.

Cojinetes

COJINETES ANTIFRICCIÓN

Cuando se retira un cojinete antifricción, cúbralo para impedir que le entren tierra y materias abrasivas. Lave los cojinetes en una solución limpiadora no inflamable y permita que se sequen. El cojinete puede secarse con aire comprimido, PERO no permita que el cojinete gire. Bote los cojinetes si sus pistas exteriores o sus bolas o rodillos tienen picaduras, acanaladuras o quemaduras. Si el cojinete puede ponerse en servicio, cúbralo con aceite y envuélvalo con papel de cera limpio. No desenvuelva los cojinetes nuevos hasta el momento de instalarlos. La vida útil de un cojinete antifricción se acortará si no se lo lubrica correctamente. Si entra tierra en un cojinete antifricción, éste podría agarrotarse, lo cual puede hacer que el eje gire contra la pista interior, o que la pista exterior gire con la jaula del cojinete.

COJINETES DE DOS HILAS DE RODILLOS AHUSADOS

Los cojinetes de dos hilas de rodillos ahusados se instalan a precisión durante la fabricación y sus componentes no pueden intercambiarse. Las pistas exteriores, conos y espaciadores generalmente han sido grabados con un mismo número de serie y letras identificadoras. Si no se hallan las letras identificadoras, una los componentes con alambres para asegurar que sean instalados correctamente. Los cojinetes reutilizables deben instalarse en sus posiciones originales.

CALENTAMIENTO DE COJINETES

Los cojinetes que requieren expansión para instalarlos deben calentarse en un baño de aceite a una temperatura no mayor que 121°C (250°F). Cuando se calienta más de una pieza para ayudar en la instalación, dejar que se enfrien para después montarlas a presión nuevamente. Las piezas frecuentemente se separan al enfriarse y contraerse.

INSTALACIÓN

Lubrique los cojinetes nuevos o usados antes de instalarlos. Los cojinetes que requieren precarga deberán tener una capa de aceite en todo su conjunto para poder obtener una precarga precisa. Al instalar un cojinete, espaciador o arandela contra un reborde en un eje, verifique que el lado biselado quede orientado hacia el reborde.

Cuando se montan cojinetes a presión en un retenedor o cavidad, aplíquelo presión de modo uniforme a la pista exterior. Si el cojinete se monta a presión en el eje, aplíquelo presión uniforme a la pista interior.

PRECARGA

La precarga es una carga inicial que se le aplica al cojinete al armarlo. La precarga de un cojinete de rodillos ahusados depende de varias condiciones: la rigidez de las cajas y del eje, la separación del cojinete, la velocidad de funcionamiento, etc.

Para determinar si un cojinete requiere precarga o juego axial, consulte las instrucciones de desarmado y armado correspondientes.

Tenga sumo cuidado al aplicar la precarga. La aplicación incorrecta de precarga a cojinetes que requieren juego axial puede causar la falla del cojinete.

COJINETES DE MANGUITO

No instale los cojinetes de manguito usando un martillo. Utilice una prensa y asegúrese de aplicar la presión directamente en línea con la cavidad. De ser necesario golpear un cojinete para impulsarlo, utilice un impulsor o una barra con un extremo liso y plano. Si un cojinete de manguito tiene un agujero de aceite, alinéelo con el agujero de aceite de la pieza adosada.

Empaquetaduras

Verifique que los agujeros de las empaquetaduras correspondan con los conductos de lubricante de las piezas adosadas. Si resulta necesario fabricar las empaquetaduras, seleccione un material de tipo y grosor apropiados para fabricarlas. Asegúrese de cortar los agujeros en los puntos correctos. Las empaquetaduras ciegas pueden causar daños graves.

Cuando se retiren, siempre instale empaquetaduras nuevas en la culata y en los múltiples usando la pasta formadora de empaquetaduras recomendada para asegurar un sellado uniforme.

Baterías

Limpie las baterías con una solución de bicarbonato de sosa y agua. Enjuáguelas con agua limpia. Después de haberlas limpiado, séquelas completamente y cubra sus bornes y conexiones con una pasta anticorrosión o grasa.

Si la máquina será almacenada o no será utilizada por un período prolongado, retire las baterías. Almacene las baterías en un lugar cálido y seco (no a temperaturas bajo cero), preferentemente sobre repisas de madera. Nunca las almacene sobre una superficie de hormigón. Se les debe introducir una carga pequeña de modo periódico para mantener la gravedad específica al nivel recomendado.

Sistemas hidráulicos



PELIGRO

Tenga sumo cuidado al trabajar alrededor de sistemas hidráulicos bajo presión. No trabaje en un sistema hidráulico que esté en funcionamiento ni sin haber liberado toda la presión.

LIMPIEZA

La entrada de contaminantes en un sistema hidráulico afecta su funcionamiento y causa daños graves a los componentes del sistema. La suciedad es una de las causas principales de fallas de componentes de los sistemas hidráulicos.

LIMPIEZA DEL SISTEMA

Al retirar los componentes de un sistema hidráulico, cubra todas las aberturas tanto del componente como de la grúa.

Si se descubre evidencia de partículas extrañas en el sistema hidráulico, lave el sistema.

Desarme y arme los componentes hidráulicos sobre una superficie limpia.

Limpie todas las piezas metálicas con un líquido limpiador no inflamable. Después lubrique todos los componentes para ayudar al armado.

ELEMENTOS SELLADORES

Inspeccione todos los elementos selladores (anillos "O", empaquetaduras, etc.) al desarmar y armar los componentes del sistema hidráulico. Siempre se recomienda instalar elementos nuevos.

LÍNEAS HIDRÁULICAS

Al instalar tubos metálicos, apriete todos los pernos con los dedos. Después, apriete los pernos del extremo rígido, del extremo ajustable y de las escuadras de montaje, en ese orden. Después de haber instalado los tubos, instale las mangueras. Conecte ambos extremos de la manguera apretando sus pernos con los dedos. Coloque la manguera de modo que no roce contra la máquina ni contra otra manguera y que tenga un mínimo de dobleces y retorceduras. Apriete los pernos de ambos acoplamientos.

Debido a los métodos usados para fabricarlas, todas las mangueras hidráulicas tienen una curvatura natural. La manguera debe instalarse de modo que todos sus dobleces queden en el mismo sentido de esta curvatura.

INSPECCIÓN VISUAL DE MANGUERAS Y ADAPTADORES

PRECAUCIÓN

Asegúrese que se libere la presión de la manguera hidráulica antes de aflojar las conexiones.

1. Inspeccione visualmente las mangueras y los adaptadores una vez al mes o cada 250 horas en busca de:
 - a. Fugas en el adaptador de manguera o en la manguera
 - b. Cubierta dañada, cortada o con desgaste
 - c. Refuerzo expuesto
 - d. Manguera doblada, aplastada o retorcida
 - e. Manguera rígida, rajada por calor o quemada
 - f. Cubierta abultada, blanda, desgastada o floja
 - g. Adaptadores rajados, dañados o severamente corroídos
 - h. Desplazamiento del adaptador en la manguera
 - i. Otros indicios de deterioro significativo

Si existe alguna de las condiciones anteriores, examine si los conjuntos de manguera están en buenas condiciones o si es necesario reemplazarlos. Para el reemplazo de los conjuntos de manguera, consulte el manual de repuestos de Manitowoc Crane Care.

2. En el mismo intervalo de servicio, inspeccione visualmente los demás componentes hidráulicos y válvulas en busca de:

- a. Lumbreras con fuga
- b. Válvulas, colectores o secciones de válvula con fuga, instalados en los cilindros o en los motores.
- c. Escudos, protectores o abrazaderas de manguera dañados o faltantes.
- d. Exceso de suciedad y desechos alrededor de los conjuntos de manguera.

Si existe alguna de estas condiciones, tome las medidas correctivas del caso.

- 3. Se recomienda reemplazar todos los conjuntos de mangueras hidráulicas después de 8000 horas de servicio.
- 4. Se recomienda reemplazar los conjuntos de mangueras hidráulicas que se utilizan en la zona de clima tipo "C" (Tabla 1-3) después de 8000 horas de servicio.

Tabla 1-3 Zonas climáticas

Zona	Clasificación
A	Tropical, húmedo: La temperatura promedio en todos los meses es mayor de 18°C. Latitud 15-25° norte y sur
B	Seco o árido: Poca precipitación casi todo el año. Latitud: 20-35° norte y sur
C	Latitud central, húmedo: Inviernos moderados. Latitud: 30-50° norte y sur
D	Latitud central, húmedo: Inviernos fríos. Latitud 50-70° norte y sur
E	Polar: Veranos e inviernos extremadamente fríos. Latitud: 60-75° norte y sur

- 5. Se recomienda reemplazar los conjuntos de mangueras hidráulicas que se utilizan en las zonas de clima tipos "A" y "B" (Tabla 1-3) con temperaturas ambiente altas, donde la vida útil de servicio de las mangueras se puede reducir entre 40 y 50 %, después de 4000 o 5000 horas de servicio.
- 6. Es de esperarse que las propiedades mecánicas (tales como elasticidad) de los conjuntos de mangueras hidráulicas que se utilizan en las zonas de clima tipos "D" y "E" (Tabla 1-3) con climas fríos se deterioren. Por consiguiente, se recomienda inspeccionar dichas mangueras y darles el mantenimiento adecuado.

- 3. Apriete a mano la tuerca en el adaptador. Si es necesario, debe utilizarse una llave para asentar la tuerca bien ajustada contra el adaptador. Esto se considera la condición de "apretado a mano".
- 4. Usando un marcador de tinta permanente, haga una marca sobre una de las caras planas de la tuerca y continúela sobre la parte hexagonal del adaptador estático o la lumbrera.

Adaptadores hidráulicos

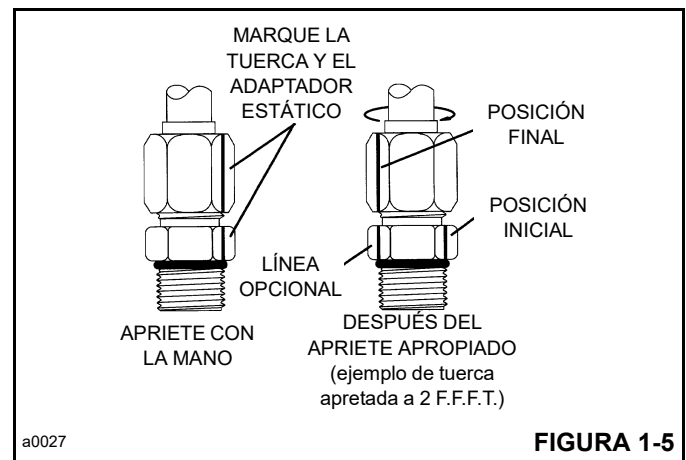
F.F.F.T. (CARAS PLANAS DE TUERCA DESPUÉS DE APRETAR A MANO) MÉTODO

Manitowoc recomienda que se utilice el método de apriete F.F.F.T. aquí descrito al armar todos los adaptadores hidráulicos. Este método minimizará el riesgo de daños al adaptador o fallas debido al apriete insuficiente o excesivo.

Este método también reducirá la posibilidad de una conexión con fugas, causada normalmente por combinaciones de adaptadores con diferentes tipos de enchapado. Este método es particularmente útil cuando no se conoce el tipo de enchapado del adaptador y durante el mantenimiento o reparación cuando una junta puede estar aceitosa.

Siga estos pasos al apretar todas las conexiones de adaptadores:

- 1. Asegúrese que las roscas y superficies de sellado estén libres de rebabas, muescas, rasguños o cualquier partícula extraña.
- 2. Alinee el tubo o la manguera con el adaptador adosado y verifique que la conexión abocinada se asiente apropiadamente en la punta del adaptador.



- 5. Apriete la junta el número de caras planas como se especifica en la Tabla 1-4 y 1-5 para el tamaño y tipo de adaptador.
- 6. Opcional para el apriete futuro de la misma conexión: extienda la línea desde la tuerca en su nueva ubicación hasta la parte hexagonal del adaptador estático o la lumbrera (Figura 1-5).

ADAPTADOR DE ACERO ABOCINADO DE 37°: TUBO O MANGUERA AL ADAPTADOR

Siga el método F.F.F.T., descrito anteriormente.

Tabla 1-4 Adaptadores de tuerca/manguera de tubo y adaptador giratorio

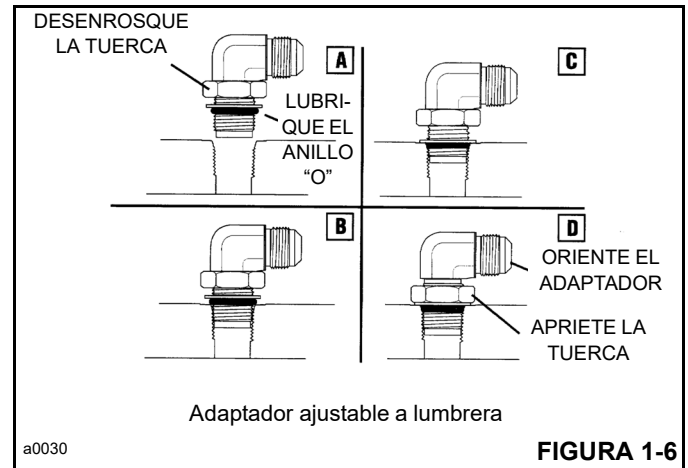
TAMAÑO SAE	CONEXIÓN DE TUBO (F.F.F.T.)	CONEXIÓN DE TUERCA GIRATORIA/ MANGUERA (F.F.F.T.)
2	—	—
3	—	—
4	2	2
5	2	2
6	1.5	1.25
8	1.5	1.25
10	1.25	1
12	1.25	1
14	1	1
16	1	1
20	1	1
24	1	1
32	1	1

ADAPTADORES CON ANILLO “O” DE ROSCA RECTA AJUSTABLES

Consulte la Figura 1-6 y la Tabla 1-5 para el procedimiento siguiente.

Tabla 1-5 Adaptadores con anillo “O” de rosca recta ajustables

ACERO AJUSTABLE ADAPTADORES ROSCADOS CON ANILLO “O”	
TAMAÑO SAE	F.F.F.T.
2	1.0 ±0.25
3	1.0 ±0.25
4	1.5 ±0.25
5	1.0 ±0.25
6	1.5 ±0.25
8	1.5 ±0.25
10	1.5 ±0.25
12	1.5 ±0.25
14	1.5 ±0.25
16	1.5 ±0.25
20	2.0 ±0.25
24	2.0 ±0.25
32	2.0 ±0.25

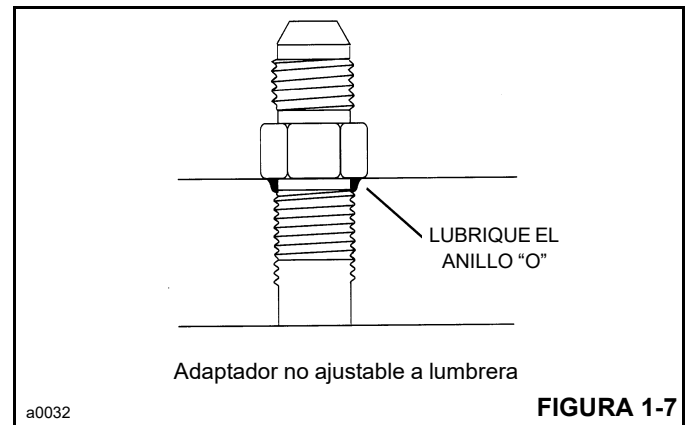


1. Inspeccione ambas piezas adosadas en busca de rebabas, muescas, rasguños o partículas extrañas.
2. Lubrique el anillo “O” con una capa liviana de aceite limpio.
3. Desenrosque la contratuerca tanto como sea posible (A).
4. Enrosque el adaptador en la lumbrera a mano hasta que la arandela de respaldo haga contacto con la cara de la lumbrera y sea empujada totalmente hacia la contratuerca (C).
5. Para orientar el adaptador, desenrosque el adaptador la cantidad requerida, pero no más que una vuelta completa.
6. Sostenga el adaptador en la posición deseada y apriete la tuerca (D) siguiendo el método F.F.F.T. empezando con el paso 4.

ADAPTADOR CON ANILLO “O” DE ROSCA RECTA NO AJUSTABLE: ADAPTADOR A LUMBRERA

Consulte la Tabla 1-6 para el procedimiento siguiente.

1. Asegúrese que las roscas y superficies de sellado estén libres de rebabas, muescas, rasguños o cualquier partícula extraña.
2. Lubrique el anillo “O” con aceite limpio (Figura 1-7).



3. Gire el adaptador hasta que esté apretado a mano.
4. Usando el método de apriete de armado, apriete al valor de apriete indicado para el tamaño en la Tabla 1-6.

Tabla 1-6 Adaptadores de rosca recta

ACERO NO AJUSTABLE ADAPTADORES ROSCADOS CON ANILLO "O"		
TAMAÑO SAE	PAR DE APRIETE	
	(lb-pulg)	(lb-pie)
2	90 ±5	7.5 ±0.5
3	170 ±10	14 ±1.0
4	220 ±15	18 ±1.0
5	260 ±15	22 ±1.0
6	320 ±20	27 ±2.0
8	570 ±25	48 ±2.0
10	1060 ±50	90 ±5.0
12	1300 ±50	110 ±5.0
14	1750 ±75	145 ±6.0
16	1920 ±25	160 ±6.0
20	2700 ±150	225 ±12.0
24	3000 ±150	250 ±12.0
32	3900 ±200	325 ±15.0

Sistema eléctrico

CONECTORES, ARNESES Y ALAMBRES

Inspeccione visualmente todos los arneses, cables y conectores eléctricos mensualmente o cada 250 horas en busca de lo siguiente:

- Aislamiento dañado, cortado, abultado o agrietado.
- Alambres desnudos expuestos.
- Alambres y cables retorcidos o aplastados.
- Agrietamiento o corrosión de conectores, bornes de batería y conexiones a tierra.

Si alguna de las condiciones anteriores existe, evalúela y reemplace las piezas que sean necesarias.

Las condiciones climáticas en las cuales se usa la grúa afectan la vida útil de los componentes eléctricos. Las zonas climáticas se definen en la (Tabla 1-3). Se recomienda sustituir los arneses y cables de la manera siguiente:

- Zona climática C, después de 10 000 horas de servicio.
- Zonas climáticas A y C con temperaturas elevadas y ciclos de trabajo severos, después de 8000 horas de servicio.
- Zonas climáticas D y E, después de 10 000 horas de servicio.
- Condiciones con agua salada, después de 8000 horas de servicio.

Falla por fatiga de estructuras soldadas

La experiencia ha demostrado que las estructuras soldadas que repetidamente soportan esfuerzos grandes variables, causados por retorceduras, impactos, combaduras y sobrecargas intencionales y/o accidentales, frecuentemente sufren agrietamiento en su soldadura, las cuales pueden atribuirse a fallas por fatiga de la junta soldada. Esta condición no es rara en los equipos de construcción.

Inspeccione los equipos periódicamente en busca de evidencia de fallas por fatiga en las juntas soldadas. La frecuencia de estas inspecciones debe corresponder con la edad del equipo, la severidad de su uso y la experiencia de los operadores y del personal de mantenimiento. Las siguientes son zonas de esfuerzos elevados conocidas en máquinas Manitowoc/Grove. Estas zonas deben inspeccionarse visualmente como parte del programa de mantenimiento preventivo del propietario:

1. Pluma telescópica - estructuras retenedoras de almohadillas de desgaste, puntos de fijación de cilindros hidráulicos, estructuras de retención del eje de pivote de la pluma.
2. Zapatas, vigas, cajas y estructuras de fijación de los estabilizadores.
3. Chasis principal - generalmente en la zona de las placas de refuerzo y miembros transversales; en la unión de los miembros delanteros y traseros del chasis, en las grúas de camión.
4. Conexión en cojinete de la plataforma de giro.
5. Estructuras de soporte del contrapeso.
6. Estructuras de montaje de ejes y de la suspensión en el chasis.
7. Conexiones de extremos de cilindros hidráulicos.

Lo anterior se proporciona solo como una guía, y su plan de inspecciones no deberá limitarse a las zonas mencionadas. Es buena práctica conducir una inspección visual completa de todas las piezas soldadas.

Si se requieren instrucciones más detalladas de inspección y/o de los procedimientos de reparación, éstas pueden obtenerse a través del distribuidor de Manitowoc/Grove de su localidad.

Pasta selladora de roscas Loctite®



PELIGRO

Las pastas adhesivas tipo Loctite contienen sustancias químicas que pueden ser nocivas si se las utiliza incorrectamente. Lea y siga las instrucciones dadas en el envase.

Siempre siga las instrucciones dadas en el envase de la pasta Loctite, puesto que no todos los tipos de pasta selladora Loctite son adecuados para todas las situaciones. Los tipos siguientes de pastas marca Loctite pueden obtenerse a través del Departamento de repuestos del distribuidor de Manitowoc/Grove de su localidad.

APLICACIÓN DE PASTA LOCTITE DE RESISTENCIA MEDIANA

NOTA: El fijador puede volverse a utilizar; la pasta adhesiva puede volverse a aplicar sobre los residuos de pasta adhesiva curada.

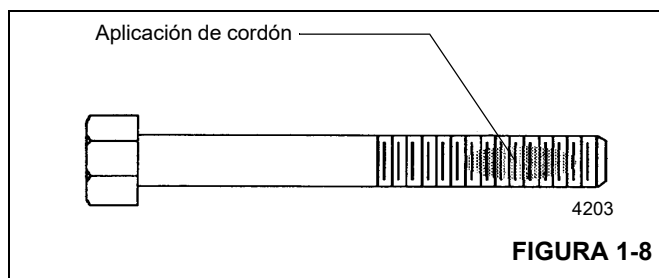
El procedimiento siguiente describe el método adecuado de aplicación y curado de pasta adhesiva/selladora Loctite de resistencia mediana (Loctite N.º 243).

Aplicación del imprimador

NOTA: No es necesario bañar las roscas con imprimador.

1. Verifique que las superficies roscadas macho y hembra estén limpias y libres de tierra y de aceite. Aplique una capa ligera rociada de imprimador a las piezas macho y hembra que serán unidas para limpiarlas y para acelerar el proceso de curado.
2. Permita que la pieza se seque antes de aplicarle la pasta adhesiva/selladora.

Aplicación de pasta adhesiva/selladora



1. Aplique un cordón en sentido perpendicular a las roscas, de un ancho equivalente al de varias roscas, en la zona aproximada de engrane de las roscas (Figura 1-8).
2. En el caso de un agujero ciego, aplique un cordón de varias gotas de pasta adhesiva al fondo del agujero para que sea forzado hacia arriba hidráulicamente durante el engrane de las piezas.
3. Después de haber aplicado la pasta y haber engranado las roscas adosadas, la fijación se producirá en menos de cinco (5) minutos, si se le aplicó imprimador antes del engrane. La fijación de las piezas puede tomar hasta 30 minutos si no se les aplica imprimador.
4. Para adquirir la resistencia máxima de fijación se requieren 24 horas. La resistencia máxima de fijación final se logra si no se usa imprimador con esta pasta adhesiva y selladora de roscas.

Sujetadores y valores de apriete

Utilice pernos del largo correcto. Un perno excesivamente largo puede tocar fondo antes de que su cabeza quede ajustada contra la pieza sujeta. Si un perno es demasiado corto, puede no haber suficientes roscas engranadas para sujetar la pieza de modo seguro. Las roscas pueden dañarse. Inspecciónelas y reemplace los sujetadores, según sea necesario.

Los valores de apriete deberán corresponder con el tipo de pernos, espárragos y tuercas que se utilicen.

Manitowoc proporciona tablas de valores de apriete como referencia para los trabajos de mantenimiento.

El uso de valores correctos de apriete es extremadamente importante. El apriete incorrecto puede perjudicar gravemente el rendimiento y la confiabilidad.

Siempre es necesario identificar el grado del sujetador. Cuando un perno lleva una marca de alta resistencia (grados 5, 8, etc.), el mecánico deberá ser consciente de que está trabajando con un componente que soporta esfuerzos elevados y que es necesario apretar el sujetador al valor apropiado.

NOTA: En algunas situaciones especiales se requiere de cierta variación de los valores de apriete normales. Siempre se deben consultar los procedimientos de reacondicionamiento del componente para las recomendaciones del caso.

Preste atención especial a la presencia de lubricantes, chapado y otros factores que pudieran hacer necesario usar un valor de apriete diferente del normal.

Se prohíbe el uso de lubricantes en piezas recubiertas con zinc ya que esto cambiará el valor de apriete requerido.

Si se han excedido los valores máximos de apriete recomendados, se debe sustituir el sujetador.

No se pueden reutilizar los pernos y tuercas de grado 8 o clase 10.9 previamente instalados.

Al consultar las tablas de valores de apriete correspondientes, utilice valores tan cercanos como sea posible a los indicados para compensar la tolerancia de calibración de la llave.

LLAVES TORSIOMÉTRICAS

Las llaves de vástago flexible, aunque estén provistas de una función de valor predeterminado, deben tirarse en sentido perpendicular y la fuerza debe aplicarse en el punto central del mango. Las mediciones de valores de fuerza deben tomarse cuando la herramienta está en movimiento. Las herramientas de mango rígido, con dispositivos limitadores de apriete que pueden ajustarse al valor deseado, eliminan la necesidad de cuadrantes y proporcionan aprietes más confiables y menos variables.

NOTA: Cuando se utilizan multiplicadores de par y/o herramientas especiales para alcanzar puntos de acceso difícil, verifique que las indicaciones de par de apriete se hayan calculado con precisión.

Las llaves torsiométricas son instrumentos de precisión y deben manipularse con cuidado. Para asegurar la precisión, es necesario calibrarlas periódicamente. Si existe la posibilidad de que una llave torsiométrica haya sido sometida a esfuerzos excesivos o se haya dañado, póngala fuera de servicio de inmediato hasta calibrarla. Cuando se usa una llave torsiométrica, todo movimiento irregular o súbito puede causar la aplicación de un par de apriete excesivo o incorrecto. SIEMPRE mueva la llave lentamente y DETÉNGASE al obtener el valor predeterminado.

Cuando se usan llaves de tuercas escalonadas, los valores de apriete calculados son válidos solamente cuando se cumplen las condiciones siguientes:

- Las llaves torsiométricas deben ser las especificadas y las fuerzas deben aplicarse en la empuñadura de la manija. Si se usan extensiones en la manija, se variará el par de apriete aplicado al perno.

- Todas las manijas deberán quedar paralelas respecto a la llave escalonada durante el apriete final. Las barras de reacción de las llaves multiplicadoras no pueden desalinearse más de 30 grados sin causar errores significativos en el par de apriete.
- Las manijas de la barra multiplicadora deben estar apoyadas o soportadas en el 1/4 exterior de la longitud de la manija, de lo contrario el apriete será significativamente mayor o menor que el deseado.

Para convertir los valores dados en libras-pie (lb-pie) a newtons-metro (Nm), multiplique el valor en libras-pie por 1,3558.

Para convertir los valores dados en libras-pulgada (lb-pulg) a newtons-metro (Nm), multiplique el valor en libras-pulg por 0.11298.

VALORES DE APRIETE

Las tablas siguientes listan los valores de apriete para los sujetadores métricos y estándar ASME. Las tablas listan los valores para sujetadores con recubrimiento de zinc, sin acabado (negro) y de acero inoxidable grados 5 y 8.

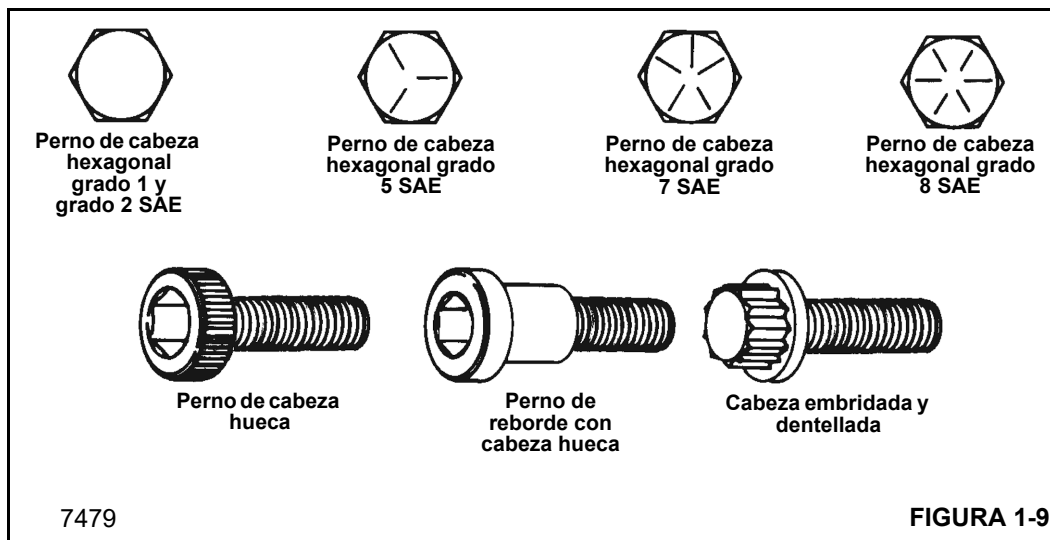


Tabla 1-7 Rosca UNC (gruesa): Valores de apriete para sujetadores con recubrimiento de zinc y sin acabado

		Diámetro de pernos - pulg												
		Valores de apriete (lb-pie, máximo/mínimo)												
	Grado SAE	1/4	5/16	3/8	7/16	1/2	9/16	5/8	3/4	7/8	1	1-1/8	1-1/4	1-1/2
Con recubrimiento de zinc	5	7	14	25	40	61	88	121	213	342	512	636	884	1532
	8	10	20	36	57	86	124	171	301	483	723	1032	1433	2488
Sin acabado	5	9.0	19	32	52	78	114	156	270	416	606	813	1141	2028
		7.7	17	30	48	72	106	144	249	384	560	751	1053	1865
	8	12.5	26	48	73	120	161	234	385	615	929	1342	2043	3276
		11.5	24	44	67	110	143	216	355	567	857	1234	1885	3024

NOTA: Los espárragos deberán apretarse utilizando los valores dados para pernos, si se conoce su grado.

Tabla 1-8 Rosca UNF (fina): Valores de apriete para sujetadores con recubrimiento de zinc y sin acabado

Diámetro de pernos - pulg														
Valores de apriete (lb-pie, máximo/mínimo)														
	Grado SAE	1/4	5/16	3/8	7/16	1/2	9/16	5/8	3/4	7/8	1	1-1/8	1-1/4	1-1/2
Con recubrimiento de zinc	5	8	15	28	44	66	95	132	229	364	543	785	944	1654
	8	11	22	39	61	94	134	186	323	514	766	1109	1530	2682
Sin acabado	5	10	21	36	57	88	126	182	312	458	658	882	1251	2288
		9	19	34	53	81	116	167	287	421	606	814	1155	2105
	8	14.5	26	53	85	125	177	250	425	672	1009	1500	2092	3640
		13.5	24	49	79	115	163	230	393	620	931	1380	1925	3360

NOTA: Los espárragos deberán apretarse utilizando los valores dados para pernos, si se conoce su grado.

Tabla 1-9 Sujetadores métricos, rosca gruesa, recubrimiento de zinc

Diámetro de pernos, métricos																
Valores de apriete (Nm)																
Clase	M4	M5	M6	M8	M10	M12	M14	M16	M18	M20	M22	M24	M27	M30	M33	M36
8.8	2.6	5.2	9.0	21.6	42.4	73.1	116	178	250	349	467	600	877	1195	1608	2072
10.9	3.7	7.5	12.5	31.5	62.0	110	170	265	365	520	700	900	1325	1800	2450	3150
12.9	4.3	9.0	15.0	36.0	75.0	128	205	315	435	615	830	1060	1550	2125	2850	3700

Tabla 1-10 Sujetadores métricos, rosca gruesa, sin acabado

Diámetro de pernos, métricos																
Valores de apriete (Nm, máx/mín)																
Clase	M4	M5	M6	M7	M8	M10	M12	M14	M16	M18	M20	M22	M24	M27	M30	
8.8	3.1	6.5	11	19	27	53	93	148	230	319	447	608	774	1134	1538	
	2.8	5.9	10	17	25	49	85	136	212	294	413	562	714	1046	1420	
10.9	4.5	9.2	16	26	38	75	130	212	322	455	629	856	1089	1591	2163	
	4.1	8.5	14	24	35	69	120	195	298	418	581	790	1005	1469	1997	
12.9	5.4	11	19	31	45	89	156	248	387	532	756	1029	1306	1910	2595	
	4.9	10	17	28	42	83	144	228	357	490	698	949	1206	1763	2395	

Tabla 1-11 Sujetadores métricos, rosca fina, recubrimiento de zinc

Diámetro de pernos, métricos														
Valores de apriete (Nm)														
Clase	M8x1	M10x1	M10x1.25	M12x1.5	M14x1.5	M16x1.5	M18x1.5	M20x1.5	M22x1.5	M24x2	M27x2	M30x2	M33x2	M36x3
8.8	23	46	44	75	123	185	270	374	496	635	922	1279	1707	2299
10.9	34	71	66	113	188	285	415	575	770	980	1425	2025	2500	3590
12.9	41	84	79	135	220	335	485	675	900	1145	1675	2375	2900	4200

Tabla 1-12 Sujetadores métricos, rosca fina, sin acabado

Diámetro de pernos, métricos														
Valores de apriete (Nm, máx/mín)														
Clase	M8x1	M10x1	M10x1.25	M12x1.5	M14x1.5	M16x1.5	M18x1.5	M20x1.5	M22x1.5	M24x2	M27x2	M30x2	M33x2	M36x3
8.8	29	57	57	100	160	248	345	483	657	836	1225	1661	—	—
	27	53	53	92	147	229	318	446	607	771	1130	1534	—	—
10.9	41	81	81	1140	229	348	491	679	924	1176	1718	2336	—	—
	38	75	75	130	211	322	451	627	853	1085	1587	2157	—	—
12.9	49	96	96	168	268	418	575	816	1111	1410	2063	2800	—	—
	45	90	90	156	246	386	529	754	1025	1302	1904	2590	—	—

Tabla 1-13 Rosca UNC (gruesa): Valores de apriete para sujetadores de acero inoxidable con lubricación de aceite

Tamaño	Valor de apriete	
	lb pulg	lb pie
#5 (0.125)	6.9	—
#8 (0.164)	18	—
#10 (0.190)	21	—
1/4	68	—
5/16	120	10
3/8	210	17.5
7/16	340	28
1/2	—	39
5/8	—	74
3/4	—	114

NOTA: Los sujetadores de acero inoxidable tienden a ponerse ásperos cuando se aprietan. Para reducir este riesgo, lubrique las roscas con aceite o bisulfuro de molibdeno y apriete a velocidades bajas sin interrupciones. No use presión excesiva. No se recomiendan las llaves de impacto.

Tabla 1-14 Rosca métrica gruesa: Valores de apriete para sujetadores de acero inoxidable con lubricación de aceite

Tamaño	Valor de apriete
	Nm
M2.5	0.4
M3	0.9
M4	1.5
M5	3.1
M6	5.3
M8	13.0
M10	27.0
M12	45.0
M14	71.1
M16	109
M18	157
M20	220

NOTA: Los sujetadores de acero inoxidable tienden a ponerse ásperos cuando se aprietan. Para reducir este riesgo, lubrique las roscas con aceite o bisulfuro de molibdeno y apriete a velocidades bajas sin interrupciones. No use presión excesiva. No se recomiendan las llaves de impacto.

Espárragos soldados

Salvo indicación contraria, se aplican los siguientes valores de apriete para grado 2 ($\pm 10\%$).

Tabla 1-15 Valores de apriete de espárragos soldados

TAMANO DEL ESPÁRRAGO	PAR DE APRIETE
N.º 10	20 lb-pulg
1/4 pulg	4 lb-pie
5/16 pulg-18	9 lb-pie
5/16 pulg-24	10 lb-pie
3/8 pulg	14 lb-pie
1/2 pulg	35 lb-pie
5/8 pulg	70 lb-pie

T-2-4

CABLE

Generalidades

La información dada a continuación es un compendio de información obtenida de varios fabricantes de cables, e incluye las recomendaciones para la inspección, sustitución y mantenimiento de cables de alambre establecidas por la norma ANSI/ASME B30.5, por reglamentos federales y por Manitowoc. El intervalo entre inspecciones deberá ser determinado por una persona calificada y basarse en factores tales como la vida útil anticipada del cable, determinada por la experiencia en la instalación en particular o en instalaciones similares, la severidad del entorno, el porcentaje de elevación de cargas de capacidad máxima, los ritmos de trabajo y la exposición a cargas de impacto. Las inspecciones periódicas no necesariamente deberán estar separadas por intervalos iguales en el calendario y deberán llevarse a cabo en intervalos más cortos cuando el cable se acerca al final de su vida útil. Se debe efectuar una inspección periódica al menos una vez al año. A continuación se proporcionan los procedimientos de inspección y de mantenimiento de cables utilizados en productos Grove (por ejemplo, cables usados como líneas de carga [cables de elevación], cables de extensión y retracción de la pluma, cables fijos, cables de malacates y cables de amarre del aparejo de gancho).

Condiciones ambientales

La vida útil de un cable puede variar según las condiciones ambientales y otras condiciones a las cuales se someten estos dispositivos mecánicos. Las variaciones de temperatura, niveles continuos de exceso de humedad, exposición a productos químicos o vapores corrosivos o contacto del cable con materiales abrasivos pueden acortar la vida útil del cable. Se recomienda efectuar inspecciones frecuentes/periódicas y los trabajos de mantenimiento del caso para evitar el desgaste prematuro y asegurar un servicio satisfactorio a largo plazo.

Cargas de impactos dinámicos

Si se somete el cable a cargas anormales que exceden sus límites de tolerancia, se acorta su vida útil. A continuación se mencionan ejemplos de estos tipos de cargas.

1. Movimientos a velocidades altas, por ejemplo, elevar o girar una carga para luego detenerla abruptamente.
2. Suspensión de cargas mientras se conduce la máquina sobre superficies irregulares tales como vías férreas, baches y terreno accidentado.
3. Traslado de una carga que excede la capacidad nominal del mecanismo de elevación, es decir, sobrecarga.

Lubricación

Un cable no se puede lubricar lo suficiente durante la fabricación para que dure hasta el final. Por lo tanto, se le debe agregar lubricante durante la vida del cable para reemplazar el lubricante de fábrica que está usado o que se perdió. Es importante que el lubricante aplicado como parte del programa de mantenimiento sea compatible con el lubricante original. Consulte al fabricante para informarse al respecto. El lubricante que se aplique deberá ser de un tipo tal que no obstruya la inspección visual. Las secciones del cable ubicadas sobre poleas o que quedan ocultas durante la inspección y el mantenimiento requieren de atención especial al lubricar el cable. El propósito de lubricar el cable es reducir la fricción interna y evitar la corrosión.

Durante la fabricación, el cable recibe lubricación. El tipo y cantidad de la lubricación depende del diámetro, tipo y uso anticipado del cable. Este tratamiento "en proceso" proporciona protección amplia al cable terminado por un tiempo razonable, si se lo almacena bajo condiciones adecuadas. No obstante, una vez que el cable se pone en servicio, la lubricación inicial puede resultar insuficiente para el resto de la vida útil del mismo. Debido a esta posibilidad, es necesario aplicarle lubricante adecuado al cable de modo periódico.

Las siguientes son características importantes de un buen lubricante de cables:

1. Deberá estar libre de ácidos y álcalis.
2. Deberá tener una fuerza de adhesión suficiente para permanecer sobre los cables.
3. Su grado de viscosidad deberá permitirle penetrar los espacios entre los hilos y las trenzas.
4. No deberá ser soluble en los medios que le rodeen durante las condiciones de trabajo reales (por ejemplo, en agua).
5. Deberá tener una resistencia elevada a las rozaduras.
6. Deberá resistir la oxidación.

Antes de aplicar el lubricante, se debe quitar la tierra acumulada y demás materiales abrasivos del cable. La limpieza puede efectuarse con un cepillo de alambre de cerdas rígidas y un disolvente, con aire comprimido o con vapor. Lubrique el cable inmediatamente después de haberlo limpiado. Se pueden utilizar varias técnicas, incluyendo baño, goteo, vertido, aplicación con trapo o brocha y rocío a presión. Siempre que sea posible, aplique el lubricante en la parte superior de la curvatura de un cable, porque en ese punto las trenzas del mismo se separan por la curvatura y el lubricante penetra con mayor facilidad. El cable no deberá estar llevando carga alguna al lubricarlo. Tenga en cuenta que la vida útil de un cable es directamente proporcional a la eficacia del método usado para lubricarlo y de la cantidad de lubricante que llegue a los componentes de trabajo del cable.

Precauciones y recomendaciones durante la inspección o sustitución de componentes

1. Siempre desconecte y bloquee la alimentación de los equipos al retirarles o instalarles cables.
2. Siempre utilice gafas de seguridad para protegerse los ojos.
3. Use vestimenta protectora, guantes y zapatos de seguridad según corresponda.
4. Utilice soportes y abrazaderas para impedir el movimiento inesperado del cable, las piezas y el equipo.
5. Al sustituir cables de largo fijo (por ejemplo, cables fijos) con adaptadores instalados de modo permanente en sus cabos, utilice únicamente los tramos prefabricados de cables provistos por Manitowoc. No fabrique los tramos usando componentes separados.
6. Siempre reemplace todo el conjunto del cable. No intente reparar un cable dañado ni sus cabos.
7. Nunca someta los cables a galvanoplastia.
8. No suelde ningún cable ni sus componentes a menos que el fabricante del cable así lo recomiende. No se debe permitir que soldadura salpique sobre el cable ni sobre sus cabos. Además, verifique que el cable no forme una trayectoria para la corriente eléctrica durante otras operaciones de soldadura.
9. Los cables se fabrican de acero especial. Si resulta necesario calentar un cable para retirarlo, se deberá desechar todo el conjunto del cable.
10. En los sistemas provistos de dos o más conjuntos de cables que trabajan como un juego compatible, se los debe reemplazar por otro juego compatible completo.
11. No pinte ni cubra los cables con sustancia alguna salvo los lubricantes aprobados.
12. Mida el diámetro del cable entre las coronas (1) de las trenzas para determinar si el cable se ha dañado (Figura 1-10).

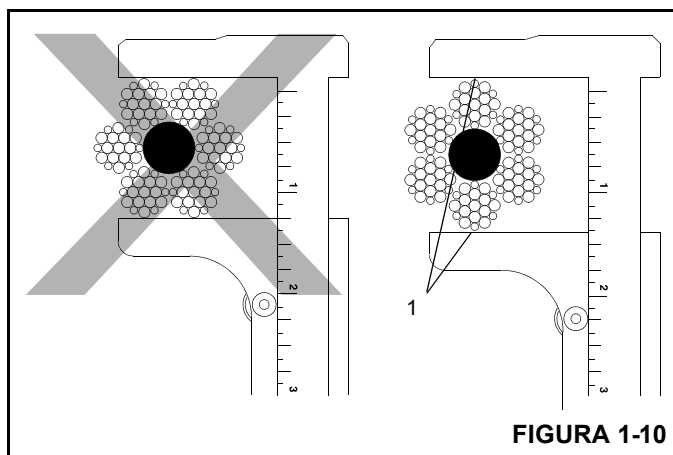


FIGURA 1-10

13. Para revisar si hay alambres rotos (5) (Figura 1-11) alivie la tensión en el cable, muévelo hacia afuera de los “puntos de recogida” y dóblelo lo más que se pueda. Utilice un punzón afilado para separar los alambres y trenzas, levantando todos los alambres que parezcan estar sueltos o que se muevan excesivamente. Los defectos del cable hacen referencia a la “longitud de sesgo” (2), que es la distancia medida a lo largo del cable en donde una trenza (3) logra una revolución completa alrededor del núcleo (4).

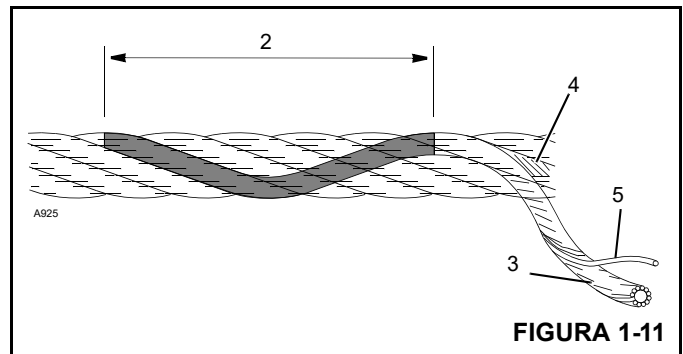


FIGURA 1-11

Inspección de cables (cables móviles y fijos)

Los cables deben inspeccionarse frecuentemente/diariamente y periódicamente/anualmente según la información dada a continuación, citada de la Norma de Consenso Nacional, referida por agencias del gobierno federal. Los intervalos recomendados de inspección pueden variar entre máquinas y variar según las condiciones ambientales, la frecuencia de elevación de cargas y la exposición a cargas de impacto. Los intervalos de inspección también pueden ser determinados por agencias gubernamentales estatales y locales.

NOTA: El cable se puede adquirir a través de Manitowoc Crane Care.

Todo deterioro que se observe en el cable debe anotarse en el registro de inspecciones del equipo y una persona calificada deberá evaluar si es necesario reemplazar el cable.

REGISTROS

Un archivo de informes firmados y con fecha de la condición del cable en cada inspección periódica debe llevarse en todo momento. El informe deberá cubrir todos los puntos de inspección mencionados en esta sección. La información de los registros puede utilizarse para establecer datos que pueden usarse para determinar cuándo hay que sustituir un cable.

Se recomienda que el programa de inspección del cable incluya informes sobre la revisión de los cables puestos fuera de servicio. Esta información puede utilizarse para establecer una relación entre las inspecciones visuales y la condición interna real del cable al ponerlo fuera de servicio.

INSPECCIONES FRECUENTES

Se recomienda efectuar una inspección diaria de todos los cables móviles que estén en servicio. Esta inspección debe hacerse en todos los cables que se anticipa que serán usados en los trabajos de la jornada. Esta inspección debe usarse para supervisar la degradación progresiva del cable y para descubrir daños cuya gravedad exija el reemplazo del cable, tales como:

1. Deformaciones, retorceduras, aplastamiento, soltado de trenzas, encapsulado, reducción de diámetro, etc.
2. Corrosión en general.
3. Trenzas rotas o cortadas.
4. Número, distribución y tipo de hilos rotos.
5. Evidencia de falla del núcleo.
6. Desgaste/abrasión del adaptador terminal.

Preste atención especial a las zonas del cable en las cuales es más probable que se produzca desgaste o daños:

1. Puntos de recogida: Secciones del cable que experimentan esfuerzos repetidos en cada elevación, tales como las secciones en contacto con las poleas.
2. Fijaciones de extremos: Punto en el cual se fija un adaptador al cable, o el punto en el cual el cable se fija al tambor.
3. Puntos sujetos a abuso: Puntos en los cuales el cable está sujeto a rozaduras y raspado anormales.

INSPECCIÓN PERIÓDICA

Inspeccione los cables periódicamente/anualmente, o con mayor frecuencia, si así se requiere debido a condiciones ambientales o de otro tipo. La inspección deberá cubrir todo el largo del cable. Solo se debe inspeccionar la superficie exterior del cable y no se debe intentar abrirlo. La inspección periódica deberá incluir todos los puntos mencionados bajo el tema de inspecciones frecuentes, además de los puntos siguientes:

1. Inspeccione en busca de reducción del diámetro del cable por debajo del diámetro nominal.
2. Inspeccione en busca de hilos muy corroídos o rotos en las conexiones terminales.
3. Inspeccione en busca de conexiones terminales muy corroídas, rotas, deformadas, desgastadas o mal instaladas.
4. Inspeccione el cable en las zonas sujetas a deterioro acelerado, tales como:
 - Secciones en contacto con los caballetes, poleas igualadoras o poleas de otro tipo que limiten el movimiento del cable.
 - Secciones del cable en los cabos, o cerca de los mismos, de las cuales sobresalgan hilos corroídos o rotos.

5. Inspeccione las poleas de la punta de la pluma, las poleas del aparejo de gancho, poleas de la extensión de la pluma/plumín, poleas de la punta auxiliar de la pluma y los tambores de malacates en busca de desgaste. Los daños en las poleas y tambores de malacates pueden acelerar el desgaste y acelerar el deterioro del cable.

Inspección de cables (cables de extensión y retracción de la pluma)**INSPECCIONES PERIÓDICAS**

Se recomienda realizar una inspección semanal de todos los cables de extensión y de retracción de la pluma siguiendo las directrices dadas a continuación. La inspección deberá cubrir todas las áreas visibles de los cables de extensión y retracción de una pluma armada. Tenga en cuenta que extender y/o retraer la pluma puede ser necesario para obtener acceso a los agujeros de inspección visual.

Las inspecciones deben cubrir toda la longitud total de los cables de extensión y de retracción de una pluma desarmada antes de volver a armarla. Esta inspección debe usarse para controlar la degradación progresiva y para detectar daños graves que necesiten reemplazo del cable o reparación del equipo. Los criterios de Inspección son los siguientes:

1. Inspeccione en busca de reducción del diámetro del cable por debajo del diámetro nominal.
2. Inspeccione en busca de hilos muy corroídos o rotos en las conexiones terminales.
3. Inspeccione en busca de conexiones terminales muy corroídas, rotas, deformadas, desgastadas o mal instaladas.
4. Inspeccione el cable en las zonas sujetas a deterioro acelerado, tales como:
 - Secciones en contacto con los caballetes, poleas igualadoras o poleas de otro tipo que limiten el movimiento del cable.
 - Secciones del cable en los cabos, o cerca de los mismos, de las cuales sobresalgan hilos corroídos o rotos.
 - Secciones del cable que entren en contacto con las superficies fijas, en donde pueden sufrir abrasión o rozamiento como resultado de la vibración del equipo.
5. Inspeccione las poleas de extensión y retracción de la pluma en busca de movimiento irregular que pueda acelerar el deterioro del cable.
6. Inspeccione en busca de holgura/estiramiento anormal de los cables y verifique que los cables que se utilizan en juegos estén igualmente tensados. Si es necesario ajustar un mismo cable en repetidas ocasiones, esto es

evidencia del estiramiento del cable e indica que es necesario efectuar inspecciones adicionales y más detalladas para determinar y corregir la causa del estiramiento.

Inspección/sustitución de cables (todos los cables)

No es posible ofrecer reglas precisas para determinar el momento preciso en el cual es necesario sustituir un cable, puesto que ello involucra muchos factores variables. La decisión de seguir usando un cable o de sustituirlo depende en gran parte del buen criterio de una persona calificada que evalúe la resistencia restante del cable después de haber tomado en cuenta el deterioro revelado por la inspección.

La sustitución de un cable debe determinarse según la información dada a continuación, citada de la Norma de Consenso Nacional, referida por agencias del gobierno federal y recomendada por Grove Worldwide. Todos los cables eventualmente se deterioran hasta el punto en el cual ya no resultan útiles. El cable debe ser sustituido cuando se produzca alguna de las siguientes condiciones:

- Torcido, aplastamiento, deformación tipo jaula u otros daños que alteren la estructura del cable.
- Evidencia de daños producidos por calor originado por cualquier causa.
- Reducciones del diámetro nominal de más de 5 %.
- En los cables móviles, si hay seis hilos rotos distribuidos al azar o tres hilos rotos en una misma trenza de una camada.
- En cables fijos, cuando tienen más de dos hilos rotos en una camada de hilos en las secciones por debajo de la conexión terminal, o más de uno en una conexión terminal.
- En el cable resistente a rotación, dos alambres rotos distribuidos al azar en una distancia equivalente a seis diámetros de cable o cuatro alambres rotos distribuidos al azar en una distancia equivalente a 30 diámetros del cable.
- Corrosión severa indicada por picadura.
- Manitowoc recomienda que en las plumas extendidas por cable, si hay un solo cable dañado, es necesario sustituir todo el juego de cables de extensión.
- Manitowoc recomienda que en las plumas extendidas por cable, los cables de extensión se sustituyan cada siete (7) años.

Sujeción de cables

Es importante sujetar los cabos de los cables resistentes a rotación para evitar el desplazamiento y deshebrado de los hilos y trenzas del cabo. Todos los cables prefabricados y no

prefabricados requieren la sujeción de sus cabos antes de cortarlos. Los sujetadores deberán colocarse en ambos lados del punto en el cual se cortará el alambre.

Los dos métodos preferidos de sujeción de cables son:

MÉTODO 1

Usando un tramo de alambre recocado blando (Figura 1-12), coloque un extremo en la ranura entre dos trenzas del cable. Gire el extremo largo del alambre recocado para colocarlo perpendicular respecto a los hilos del cable y envuélvalo ajustadamente sobre la porción de la ranura.

Trence los dos extremos del alambre recocado ajustadamente para unirlos. Recorte el excedente del alambre y martíllelo hasta dejarlo plano contra el cable.

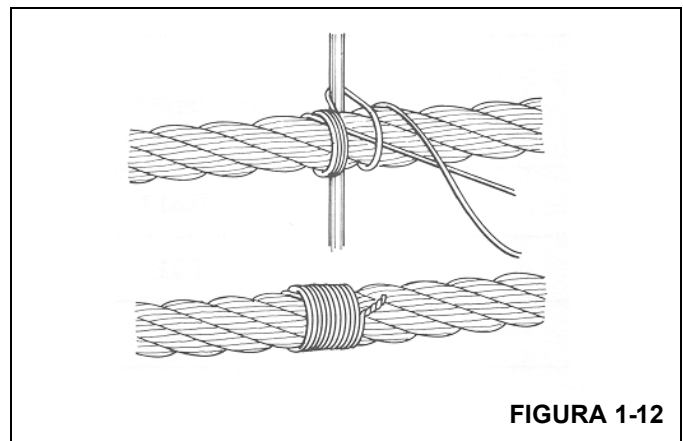


FIGURA 1-12

MÉTODO 2

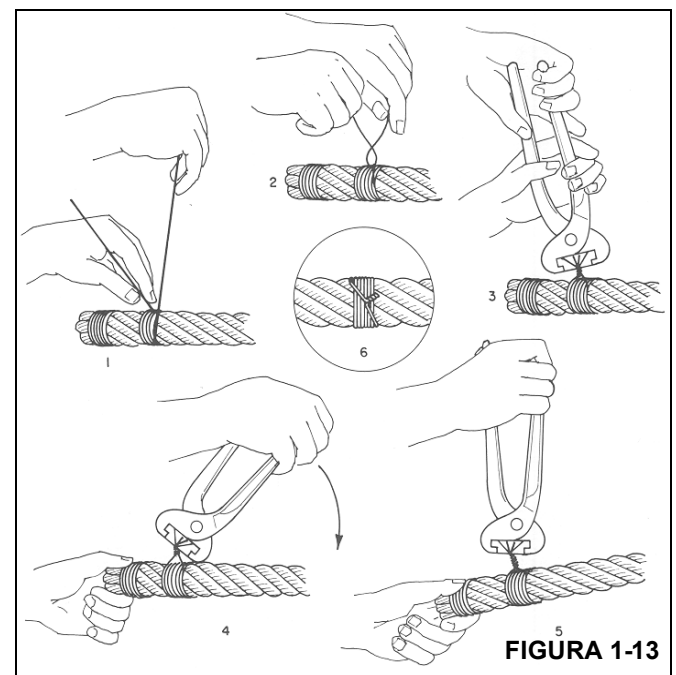


FIGURA 1-13

Envuelva un tramo de alambre recocido blando (Figura 1-13) alrededor del cable por lo menos siete veces. Trence los dos extremos del alambre en el punto central de la sujeción. Apriete la sujeción apalancando y trenzando el alambre de modo alternado. Recorte los dos extremos del alambre y martíllelo hasta dejarlo plano contra el cable.

NOTA: Los cables no preformados (1) (Figura 1-14) deben tener tres sujeciones (3) ubicadas en cada lado del corte (4) comparado con el cable preformado (2).

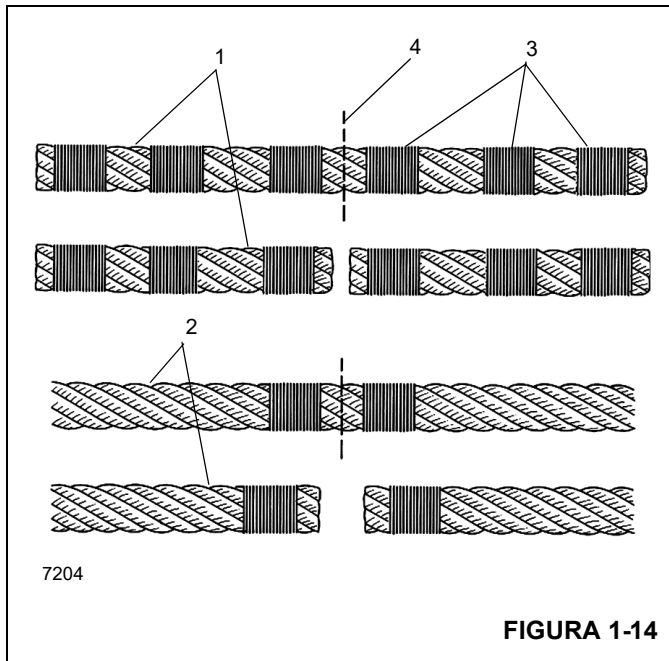


FIGURA 1-14

Instalación de cable de alambre clase 35x7

PRECAUCIÓN

No se recomienda cortar este cable en forma alguna. Si debe cortarse un cable clase 35x7 por cualquier motivo, será necesario seguir las instrucciones adjuntadas para hacerlo. Además, a diferencia de otros tipos de cables, los extremos de este cable deben soldarse para conservar las características de resistencia a la rotación.

1. Descargue el cable correctamente y elimine las retorceduras del mismo. Tire del cable para quitarlo del carrete de embarque o desenróllelo del rollo de embarque. (Si esto se hace incorrectamente, se puede retorcer el cable, lo cual lo dañaría de modo permanente.) Después coloque el cable sobre el suelo, alineado directamente con la pluma. Esto ayuda a enderezar el cable.
2. Conecte el extremo del cable al tambor. Tire del cable sobre la polea de la punta y conecte su extremo al tambor. Cerciórese de no quitarle el extremo soldado.

3. Enrolle el cable en el tambor de forma lenta y cuidadosa. En este punto no es necesario proporcionar cargas adicionales aparte del peso del cable al ser tirado sobre el suelo.
4. Enrolle la primera vuelta bien ajustada. En los tambores con superficies lisas, es esencial que la primera capa se enrolle con las vueltas bien ajustadas y próximas entre sí, puesto que la primera capa establece el fundamento para las capas subsiguientes. De ser necesario, utilice un martillo de caucho, plomo o latón (pero nunca uno de acero) para golpear levemente el cable y colocarlo en su lugar.
5. Enrolle las capas múltiples con una tensión adecuada. Es sumamente importante aplicarles una carga tensora a los cables durante el proceso de rodaje inicial. (De lo contrario las capas más bajas pueden quedar tan sueltas que las capas superiores se inserten en las capas inferiores bajo carga, lo cual podría causarle daños graves al cable.) La carga tensora debe ser entre 1 y 2 % de la fuerza de rotura mínima del cable.
6. En los cables de sistemas con secciones múltiples: Enhebre el bloque motriz y las poleas de la punta de la pluma de modo que se eleve al máximo el espacio del cable y que el bloque motriz (del gancho) penda vertical y nivelado para asegurar la estabilidad del bloque.
7. Rodaje de un cable clase 35x7 nuevo: Después de haber instalado el cable, es necesario someterlo a un rodaje inicial adecuado, el cual permite que los componentes del cable se ajusten a sus condiciones de trabajo.

Con la pluma completamente elevada y completamente extendida, conecte una carga ligera al gancho y levántela unos cuantos centímetros sobre el suelo. Permita que repose así por varios minutos. Después desplace la carga entre las posiciones completamente elevada y completamente bajada varias veces. Observe cómo se enrolla el cable en el tambor y el desplazamiento del cable en busca de problemas potenciales.

Después de haber levantado la carga ligera, aumente la carga y sométala a varios ciclos de elevación y bajada. Este procedimiento ajusta al cable y ayuda a asegurar un funcionamiento uniforme por toda su vida útil.

En el caso ideal, estas cargas deben manejarse con el cable enhebrado de forma tal que le permita colocar las cargas en el bloque con todo el cable quitado del tambor, salvo las últimas tres vueltas. Si esto no resulta posible, será necesario utilizar métodos alternativos para asegurar que el cable se haya tensado correctamente en el tambor.

Procedimientos de corte y preparación de cables 35x7

El cable clase 35x7 tiene características especiales que hacen necesario manipularlo de forma diferente a los demás cables que fabricamos. Una característica que distingue a este cable es que sus trenzas exteriores no han sido prefabricadas. Por esta razón, es necesario seguir los procedimientos dados a continuación para cortar y preparar los cables clase 35x7:

1. Los extremos soldados preparados por el fabricante no deben quitarse.
2. Antes de cortar el cable, forme tres bandas independientes con trenzas de fijación en cada lado del punto que será cortado (un total de seis bandas por cada corte). Cada banda deberá tener un largo mínimo de una y media veces el diámetro del cable. Las dos bandas más cercanas al corte deberán ubicarse a una distancia igual al diámetro del cable del punto de corte. Las cuatro bandas restantes deberán espaciarse de modo uniforme a una distancia igual a tres veces el diámetro del cable.
 - a. Si se tiene una máquina de soldar disponible, haga el corte con una sierra abrasiva. Inmediatamente después de hecho el corte, suelde los dos extremos del cable de modo que todas sus trenzas interiores y exteriores queden soldadas unas con las otras, impidiendo el movimiento entre ellas.

NOTA: Las hebras exteriores no deberán poder moverse con respecto a las hebras interiores. La dimensión de la soldadura no deberá ser mayor que el diámetro del cable.

- b. Si no se tiene una máquina de soldar disponible, haga el corte con un soplete de acetileno. Haga el

corte de modo tal que los dos extremos del cable queden fusionados completamente, de manera que todas las trenzas interiores y exteriores queden ligadas entre sí, impidiendo todo movimiento entre las trenzas.

NOTA: No se debe permitir que las hebras exteriores se muevan con respecto a las hebras interiores. El extremo soldado no deberá ser mayor que el diámetro del cable.

3. Una vez que se termina de hacer el corte, deje las bandas de fijación en su lugar para transportar el cable.
4. Coloque un marbete con el rótulo “No quite los extremos soldados” en la brida del carrete.

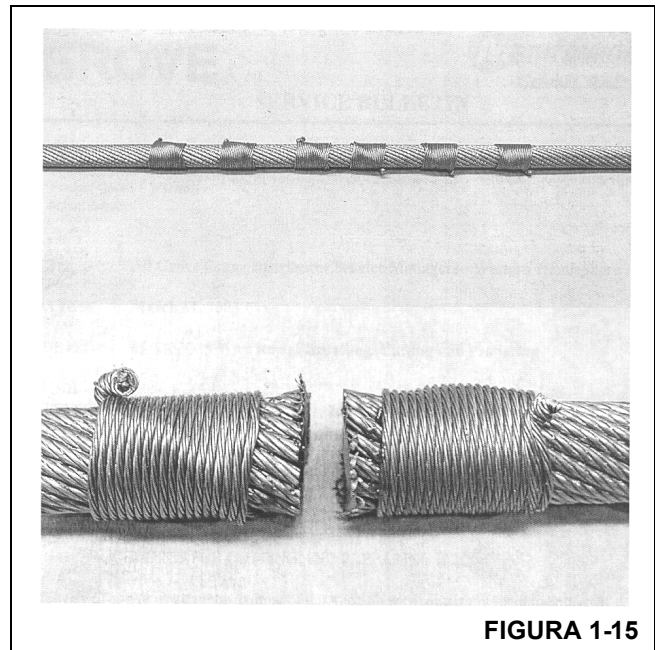


FIGURA 1-15

SECCIÓN 2 SISTEMA HIDRÁULICO

CONTENIDO DE LA SECCIÓN

Descripción	2-2	Válvulas	2-28
Mantenimiento	2-5	Generalidades	2-28
Recomendaciones para el aceite hidráulico.	2-5	Válvulas de control de sentido principales.	2-31
Toma de muestra para el análisis del aceite hidráulico	2-5	Descripción	2-31
Vaciado y enjuague	2-5	Mantenimiento	2-31
Eliminación de aire del sistema hidráulico	2-6	Colector de accesorios con válvula de control de sentido de giro	2-34
Sustitución de piezas	2-7	Descripción	2-34
Válvulas de control de sentido	2-7	Mantenimiento	2-34
Circuito de presión de suministro y retorno	2-8	Válvula de control de dirección	2-37
Descripción	2-8	Descripción	2-37
Depósito hidráulico y filtro.	2-8	Mantenimiento	2-37
Distribución de bombas	2-9	Válvula de freno en tándem con pedal	2-38
Mantenimiento	2-12	Descripción	2-38
Enfriador de aceite hidráulico	2-13	Mantenimiento	2-38
Descripción	2-13	Válvula de carga del acumulador doble	2-39
Bombas hidráulicas	2-15	Descripción	2-39
Descripción	2-15	Mantenimiento	2-39
Mantenimiento	2-15	Acumulador hidráulico de frenos de servicio ..	2-41
Procedimientos de ajuste de presión	2-19	Descripción	2-41
Procedimiento A - Revisión/fijación de la válvula de control de sentido principal para malacate(s), elevación de la pluma y bomba de émbolo.	2-21	Mantenimiento	2-41
Procedimiento B - Ajuste de las presiones de motor de estabilizadores/dirección trasera/ enfriador de aceite	2-21	Válvulas de retención	2-42
Procedimiento C - Revisión/ajuste de válvulas de alivio de lumbrera de trabajo de válvula de control de sentido de giro	2-22	Descripción	2-42
Procedimiento D - Revisión/ajuste de las presión de inclinación de la cabina	2-22	Mantenimiento	2-42
Procedimiento E - Revisión/ajuste de los límites de carga de la válvula de carga del acumulador doble de frenos de servicio.	2-22	Válvula de bloqueo del diferencial entre ruedas	2-43
Procedimiento F - Revisión/precarga de acumuladores de frenos de servicio	2-22	Descripción	2-43
Procedimiento G - Revisión/ajuste de la presión de la dirección delantera.	2-23	Mantenimiento	2-43
Procedimiento H - Revisión/ajuste de la presión de suministro del circuito piloto.	2-23	Colector de control de estabilizadores	2-44
Procedimiento I - Revisión/ajuste de la presión de liberación del freno de giro	2-23	Descripción	2-44
Procedimiento J - Fijación de valores de umbral en unidades electrónicas de control	2-23	Mantenimiento	2-44
		Válvula de retención activada por piloto.	2-47
		Descripción	2-47
		Mantenimiento	2-47
		Colector combinado de estabilizadores/ dirección trasera	2-48
		Descripción	2-48
		Mantenimiento	2-48
		Válvulas de retención	2-51
		Descripción	2-51
		Mantenimiento	2-51

Válvula de cambio de gamas/freno de estacionamiento **2-52**
 Descripción 2-52
 Mantenimiento 2-52

Válvula de bloqueo de oscilación del eje (máquinas estándar) **2-53**
 Descripción 2-53
 Mantenimiento 2-53

Válvula de bloqueo de oscilación del eje (opcional en máquinas CE) **2-54**
 Descripción 2-54
 Mantenimiento 2-54

Cilindros **2-56**
 Generalidades 2-56
 Mantenimiento 2-56
 Protección de la superficie de las varillas de cilindro 2-56

DESCRIPCIÓN

Esta sección describe el sistema hidráulico, los componentes que forman el sistema hidráulico y los componentes que dependen del sistema hidráulico para su funcionamiento. Esto incluye descripciones de los circuitos hidráulicos de presión de suministro y de retorno, las bombas hidráulicas, todas las válvulas hidráulicas y todos los cilindros hidráulicos. Las descripciones detalladas y el funcionamiento de los

circuitos hidráulicos individuales se discuten en sus secciones individuales según aplica. Hay un diagrama esquemático del sistema hidráulico completo que muestra todas las opciones en la parte posterior de este manual. La figura titulada. Símbolos gráficos de A.N.S.I. proporciona información sobre los símbolos hidráulicos utilizados para esta sección (Figura 2-1 y Figura 2-2).

LÍNEAS Y FUNCIONES DE LÍNEA			
LÍNEA DE TRABAJO		CILINDRO DE ACCIÓN SIMPLE	
LÍNEA PILOTO		CILINDRO DE ACCIÓN DOBLE DIFERENCIAL	
LÍNEA DE VACIADO		NO DIFERENCIAL	
CONECTOR		VÁLVULAS	
LÍNEA FLEXIBLE			
LÍNEA DE UNIÓN		RETENCIÓN	
LÍNEAS DE PASO		ACTIVADO-DESACTIVADO (ACTIVACIÓN MANUAL)	
SENTIDO DE FLUJO		ALIVIO DE PRESIÓN	
LÍNEA A DEPÓSITO SOBRE NIVEL DE LÍQUIDO		REDUCCIÓN DE PRESIÓN	
DEBAJO DEL NIVEL DEL LÍQUIDO		CONTROL DE FLUJO AJUSTABLE SIN COMPENSACIÓN	
LÍNEA A COLECTOR VENTILADO		CONTROL DE FLUJO AJUSTABLE (COMPENSACIÓN DE TEMPERATURA Y PRESIÓN)	
TAPÓN O CONEXIÓN TAPADA		DOS POSICIONES DOS CONEXIONES	
RESTRICCIÓN FIJA		DOS POSICIONES TRES CONEXIONES	
RESTRICCIÓN VARIABLE		DOS POSICIONES CUATRO CONEXIONES	
BOMBAS		TRES POSICIONES CUATRO CONEXIONES	
ÚNICA, DESPLAZAMIENTO FIJO		DOS POSICIONES EN TRANSICIÓN	
ÚNICA, DESPLAZAMIENTO VARIABLE		VÁLVULAS CAPACES DE INFINITAS POSICIONES (LAS BARRAS HORIZONTALES INDICAN LA CAPACIDAD DE POSICIONAMIENTO LIBRE)	
ACCIONADORES			
MOTOR DE DESPLAZAMIENTO FIJO, REVERSIBLE			
MOTOR, DESPLAZAMIENTO FIJO, NO REVERSIBLE			
MOTOR, DESPLAZAMIENTO VARIABLE, REVERSIBLE			

1951-1

FIGURA 2-1

MÉTODO DE FUNCIONAMIENTO		VARIOS	
RESORTE		EJE GIRATORIO	
MANUAL		CAJA	
BOTÓN			
PALANCA DE EMPUJAR-TIRAR		DEPÓSITO	
PEDAL		VENTILADO	
		PRESURIZADO	
MECÁNICO		MANÓMETRO	
TOPE		MOTOR ELÉCTRICO	
COMPENSACIÓN DE PRESIÓN		ACUMULADOR CARGADO POR RESORTE	
SOLENOIDE, DEVANADO ÚNICO		ACUMULADOR CARGADO CON GAS	
MOTOR INVERSOR		CALEFACTOR	
PRESIÓN PILOTO		ENFRIADOR	
SUMINISTRO REMOTO		CONTROLADOR DE TEMPERATURA	
SUMINISTRO INTERNO		FILTRO, COLADOR	

FIGURA 2-2

MANTENIMIENTO

Recomendaciones para el aceite hidráulico.

Para información sobre las especificaciones de aceite hidráulico, consulte la Sección 9 - LUBRICACIÓN.

Toma de muestra para el análisis del aceite hidráulico

La toma de muestra de aceite hidráulico se usa para establecer la limpieza y condición del fluido hidráulico. El intervalo de mantenimiento recomendado es cada 6 meses o 1000 horas, lo que ocurra primero.

Pasos a seguir para proveer una muestra para el análisis del aceite:

1. Pida el kit de toma de muestra para el análisis del aceite hidráulico, n/p 90044404 de Manitowoc Crane Care.
2. Arranque y deje el motor en marcha para permitir que la temperatura de funcionamiento de la grúa se normalice a las condiciones ambientales mientras hace funcionar todos los accionadores y motores por lo menos 30 minutos. La temperatura no debe exceder de 82°C (180°F).
3. Apague el motor antes de tomar la muestra.
4. Obtenga una muestra de 3 oz de aceite de la parte superior del depósito hidráulico cuando la grúa esté a temperatura normal de funcionamiento y coloque la muestra en el envase para muestras.
5. Complete el formulario para documentar la información de la grúa, la fecha y las horas de funcionamiento de la grúa.
6. Envíe la muestra al laboratorio de análisis independiente como se instruye en el kit.

Vaciado y enjuague

Si un componente se ha cambiado debido a una falla que pueda permitir que las partículas de metal o abrasivas entren al sistema, todos los sistemas se deben revisar cuidadosamente, vaciar y enjuagar.

1. Retire el tapón de vaciado del depósito. Espere aproximadamente tres minutos después de que el aceite hidráulico deje de fluir de la lumbra de vaciado a las paredes laterales para vaciar.
2. Limpie e instale el tapón del depósito y llénelo con aceite hidráulico limpio.
3. Accione varias veces todas las funciones de la grúa. A continuación devuelva la grúa a su posición de almacenamiento y gire las ruedas delanteras y traseras a la extrema izquierda. Apague el motor diésel.

4. Retire el tapón de vaciado del depósito y vacíe el depósito. Limpie e instale el tapón de vaciado y llene el depósito con aceite hidráulico limpio.

PRECAUCIÓN

Las líneas de suministro de aceite hidráulico deberán estar conectadas a los cilindros cuando se enjuaga el sistema.

NOTA: Será más fácil vaciar los distintos componentes si se conecta una línea de vaciado en lugar de la línea de retorno desconectada.

5. Desconecte la línea de retorno del cilindro de elevación y eleve la pluma a su elevación máxima.
6. Conecte la línea de retorno del cilindro y baje la pluma a su posición de almacenamiento. Recargue el nivel del aceite hidráulico del depósito según se requiera.
7. Desconecte la línea de retorno de un cilindro de extensión de estabilizador y extienda completamente el estabilizador.
8. Conecte la línea de retorno del estabilizador y retraiga el estabilizador. Recargue el nivel del aceite hidráulico del depósito según sea necesario.
9. Repita los pasos 7 y 8 para los estabilizadores restantes.

PRECAUCIÓN

Cuando vacíe los cilindros del estabilizador, siempre ponga a funcionar ya sea ambos cilindros delanteros o ambos cilindros traseros juntos para evitar retorcer la grúa.

10. Desconecte las líneas de retorno desde un par de cilindros de gato de estabilizadores y coloque los cilindros en la posición más baja posible.
11. Conecte las líneas de retorno y levante los cilindros de gato de estabilizadores a su posición de almacenamiento. Recargue el nivel del aceite hidráulico del depósito según sea necesario.
12. Repita los pasos 10 y 11 para los dos cilindros de estabilizador restantes.
13. Desconecte la línea de retorno del cilindro telescópico y extienda la pluma completamente.
14. Conecte la línea de retorno y retraiga la pluma. Recargue el nivel del aceite hidráulico del depósito según sea necesario.
15. Desconecte las líneas de retorno desde ambos cilindros delanteros de dirección y gire las ruedas delanteras a la extrema derecha.
16. Conecte las líneas de retorno y gire las ruedas delanteras a la extrema izquierda y de nuevo al centro. Recar-

que el nivel del aceite hidráulico del depósito según sea necesario.

17. Repita los pasos 15 y 16 con los cilindros de la dirección trasera.
18. Apoye la grúa con los estabilizadores.
19. Desconecte la línea de la lumbrera A de la válvula de bloqueo del eje.
20. Coloque un gato debajo de la rueda trasera en un lado de la grúa y levante la rueda hasta el final de su carrera.
21. Conecte la línea a la lumbrera A de la válvula de bloqueo del eje y desconecte la línea de la lumbrera B.
22. Repita el paso 19 con la otra rueda trasera.
23. Conecte la línea a la lumbrera B de la válvula de bloqueo del eje. Active la válvula de bloqueo del eje. Recargue el nivel del aceite hidráulico del depósito según sea necesario.
24. Desconecte la línea de retorno del motor del malacate principal y eleve completamente el malacate.
25. Conecte la línea de retorno al motor del malacate principal y baje completamente el malacate, y elévelo nuevamente después. Recargue el nivel del aceite hidráulico del depósito según sea necesario.
26. Repita los pasos 24 y 25 con el malacate auxiliar según sea necesario.
27. Desconecte una de las líneas del motor de giro y accione el motor en el sentido en el cual se moverá.
28. Conecte la línea al motor de giro y después accione el motor de giro en sentido opuesto hasta que la pluma quede centrada y orientada hacia la parte delantera de la máquina. Recargue el nivel del aceite hidráulico del depósito según sea necesario.

PRECAUCIÓN

Cuando se cambie o agregue aceite hidráulico, asegúrese de que los aceites hidráulicos de distintos fabricantes tengan las mismas especificaciones. Puede ocurrir cierta decoloración.

Cuando cambie el aceite hidráulico, revise de nuevo el nivel de aceite hidráulico del sistema después de un breve funcionamiento y agregue aceite hidráulico según sea necesario. Asegúrese de que la grúa este nivelada y en el modo de conducción cuando esté llenando el sistema hidráulico. El sistema se debe llenar con todos los cilindros retraídos. Llene el depósito hasta la marca de lleno en la mirilla del depósito. Después de llenar el depósito, accione todos los circuitos y revise de nuevo la mirilla del depósito. Agregue aceite hidráulico según sea necesario.

Eliminación de aire del sistema hidráulico

El aire que se introduce en el aceite hidráulico generalmente se elimina automáticamente cuando el aceite pasa encima de los deflectores en el depósito hidráulico. Si ha reemplazado un componente, el nivel del depósito es muy bajo o hay una fuga en las líneas de aspiración de las bombas, puede entrar aire al sistema. Si el aire queda atrapado en el aceite hidráulico, se puede detectar en las bombas y los componentes accionados por motor como el mecanismo de giro y los malacates, pues puede causar que estas unidades se vuelvan ruidosas durante el funcionamiento. Si ocurre el funcionamiento ruidoso, revise el nivel del depósito hidráulico y recargue según sea necesario. Luego, revise si hay fugas en las líneas de aspiración que van a las bombas.

Las fugas diminutas pueden ser difíciles de localizar. Si una fuga no se puede detectar fácilmente, utilice los siguientes métodos para buscarla:

Selle todas las aberturas normales en el sistema hidráulico y en el depósito. Con un medio positivo para controlar la presión (como un regulador), presurice el sistema hidráulico a 13.8 a 27.6 kPa (2 a 4 psi) y revise todas las uniones y conectores para buscar evidencia de fugas. Una solución jabonosa aplicada a los conectores y juntas también puede ser útil para detectar fugas diminutas mientras presuriza el sistema. Elimine la presión, repare las fugas que encuentre y abra de nuevo las aberturas (como las ventilaciones) que cerró para realizar la inspección. Vuelva a llenar el depósito después de completar cualquier reparación o servicio. Accione todos los circuitos hidráulicos varias veces en ambos sentidos.

Esta acción debe devolver cualquier aire atrapado al depósito en donde se puede eliminar del aceite hidráulico mediante los deflectores.



PELIGRO

Riesgo de vuelcos

Para evitar la muerte o lesiones graves, ubique la máquina sobre una superficie firme y coloque la pluma sobre la parte delantera con los estabilizadores emplazados para extender la pluma a ángulos bajos.

Para eliminar el aire atrapado en los cilindros telescópicos, baje la pluma por debajo de la horizontal y retráigala y extiéndala varias veces.

Si el aire no se expulsa, baje la pluma por debajo de la horizontal, extienda los cilindros telescópicos hasta donde resulte práctico y permita que la pluma permanezca en esta posición hasta el día siguiente. Esto permite que el aire atrapado llegue a la válvula de retención, de modo que al RETRAER la pluma a la mañana siguiente se fuerce el aire hacia el depósito.

Asegure que la pluma se RETRAIGA (y no se EXTIENDA) primero durante la mañana. Si se EXTIENDE, se podría forzar el aire hacia un cilindro.



PELIGRO

El fluido a presión puede causar lesiones graves o mortales. Tenga sumo cuidado al sacar tapones o restricciones de un sistema hidráulico si se sospecha que el mismo tiene aire atrapado que pudiera estar a presión.

El aire atrapado se puede eliminar accionando los cilindros que tienen varillas húmedas. En algunos cilindros, se proporciona una lumbrera taponada en el extremo de la varilla para purgar el aire atrapado.



PELIGRO

El fluido a presión puede causar lesiones graves o mortales. No intente soltar adaptadores de líneas presurizadas ni cuando las bombas hidráulicas estén en marcha.

En caso de que el aire continúe atrapado, puede ser necesario purgar el aire aflojando los distintos adaptadores de tipo abrazadera y tornillo.

Si los procedimientos anteriores no eliminan el aire atrapado, comuníquese con su distribuidor autorizado de Grove.

Sustitución de piezas

Las piezas que encuentre dañadas o fuera de tolerancia cuando realice el mantenimiento se deben reemplazar. Consulte el Catálogo de repuestos de Manitowoc Crane Care para información acerca de las piezas de repuesto correctas.

Válvulas de control de sentido

Las válvulas que controlan las funciones de la grúa están instaladas en el lado derecho, en el exterior de la placa lateral de la superestructura.

INSPECCIÓN

Inspeccione las válvulas de control en busca de daños visibles, agarrotamiento en los carretes y evidencia de fugas. Si se sospecha que hay fugas internas excesivas durante el funcionamiento con el carrete en su posición central, es posible que la zona entre el carrete y la cavidad de la sección móvil del cuerpo de la válvula se haya desgastado más allá de sus límites reparables. Si esta condición existe, el carrete y el cuerpo deberán reemplazarse como un conjunto.

FUGAS EN VÁLVULAS

Si el aceite hidráulico gotea, esto indica que existe algún tipo de fuga externa. Ponga la máquina fuera de servicio de inmediato para repararla. Algunas veces las fugas externas se desarrollan en los adaptadores y sellos. Los sellos pueden dañarse como resultado de temperaturas excesivamente altas o por la acumulación de tierra o pintura en el carrete. Reemplace los sellos que tengan daños o roturas.

Si el funcionamiento de algún componente demuestra una reducción en su eficacia, esto puede deberse a que la válvula de control de dicho componente tiene fugas internas. Si la verificación preliminar demuestra que se está suministrando un volumen adecuado de aceite al banco de válvulas afectado, que las válvulas de alivio están debidamente ajustadas y que el componente no está averiado, revise la válvula en busca de piezas con acanaladuras o desgastadas. Las acanaladuras son señal del problema más común en los sistemas hidráulicos: la contaminación (externa por polvo o interna por desperdicios de componentes deteriorados o aceite hidráulico oxidado). Los componentes acanalados o severamente desgastados deberán reemplazarse.

Las válvulas de retención de las válvulas de control están diseñadas para permitir que el aceite hidráulico fluya en un sentido solamente. Si una partícula de tierra o de herrumbre ha llegado a la válvula de retención y se aloja entre la leva y el asiento, mantendrá abierta a la válvula y permitirá que el aceite hidráulico fluya en sentido contrario. La solución a este problema es limpiar la válvula, pero también es buena idea verificar que el filtro del sistema hidráulico esté en buenas condiciones.

AGARROTAMIENTO DE CARRETES

Algunas de las causas más comunes de la rigidez de movimiento de los carretes o del atascamiento de los carretes son el calentamiento excesivo del sistema, presión excesiva, aceite hidráulico contaminado o deteriorado y la deformación de montajes. Cuando la causa se debe a la quemadura, deterioro o contaminación del aceite hidráulico, si se enjuaga el sistema y se lo llena con aceite hidráulico limpio, esto podría resolver el problema. Si las cavidades de los carretes están muy acanaladas o excoriadas, será necesario retirar la válvula para darle mantenimiento.

Las combaduras suceden cuando las placas de montaje no están niveladas o si se deforman como resultado de daños en la máquina. Como se mencionó anteriormente, se pueden colocar suplementos en las válvulas para nivelarlas.

También revise la válvula en busca de herrumbre. Las acumulaciones de herrumbre o tierra en las válvulas pueden impedir el movimiento libre de los carretes y evitar que lleguen a su posición central. La presión excesiva en el sistema puede crear fugas tanto internas como externas en las válvulas que en otras condiciones funcionarían bien. Cuando sea necesario efectuar ajustes de presión, éstos deberán ser realizados únicamente por técnicos calificados que utilicen el equipo correcto para ello.

CIRCUITO DE PRESIÓN DE SUMINISTRO Y RETORNO

Descripción

El sistema de presión de suministro y retorno está formado por varios circuitos que encaminan el aceite hidráulico de las bombas hidráulicas a las válvulas de control de sentido para los circuitos operacionales individuales. El circuito de presión de suministro y retorno consta del depósito con filtro incorporado, dos bombas hidráulicas, un enfriador de aceite hidráulico y un adaptador giratorio hidráulico de 12 lumbreras. Consulte BOMBAS HIDRÁULICAS en esta sección para descripciones e instrucciones de mantenimiento de cada bomba hidráulica. Consulte la Sección 6 - GIRO para la descripción e instrucciones de mantenimiento del adaptador giratorio hidráulico de 12 lumbreras.

Los circuitos de suministro de presión y de retorno utilizan las lumbreras 5 y 6 para el suministro de la bomba y la lumbrera 4 doble para el retorno. La descripción y la lista de componentes de cada circuito empiezan con la válvula de control de sentido del circuito.

Depósito hidráulico y filtro

El depósito (Figura 2-3), que está conectado al lado derecho del chasis del vehículo, tiene una capacidad de 524.3 l (138.5 gal) en total y de 469.8 l (124.1 gal) hasta la marca de lleno. El depósito de acero tiene un filtro de flujo pleno montado internamente y deflectores incorporados que ayudan a enfriar el aceite hidráulico y a evitar la formación de espuma.

El aceite hidráulico fluye a través de tres tubos ubicados en la parte trasera del depósito hacia las tres bombas hidráulicas. Todo el flujo de retorno pasa a través del filtro en la parte superior del depósito, excepto el aceite de drenaje de la bomba y de la caja del motor y el exceso de aceite de las válvulas de alivio.

Dos tapones de vaciado magnéticos en la parte interior del depósito recolectan todas las partículas de metal del aceite hidráulico si éste se contamina.

Una mirilla se encuentra en la parte delantera del depósito para indicar el nivel de aceite hidráulico.

Una tapa de llenado/respiradero se encuentra en la parte superior del depósito para permitir que el aire entre o salga del depósito. Se compone de un respiradero, cuello de llenado, empaquetaduras y colador. Es importante que el respiradero se mantenga limpio para evitar dañar el depósito. La tapa de llenado/respiradero también es el conducto por el cual se llena el depósito.

Una cubierta de acceso grande en la parte superior del depósito proporciona acceso para limpieza. La cubierta de acceso también se puede utilizar para llenar el depósito después de que se ha vaciado por completo.

La temperatura del aceite hidráulico es monitoreada por el control de la grúa a través de un termistor instalado en la parte trasera del depósito.

El filtro de aceite hidráulico (Figura 2-4) está en la parte superior del depósito. La caja del filtro contiene un elemento reemplazable. El aceite hidráulico de retorno entra al depósito por el colector del filtro y el elemento de filtro.

Un indicador ubicado en el colector del filtro indica cuándo es necesario cambiar el elemento del filtro. Cuando la contrapresión ocasionada por un elemento sucio sobrepasa 172.3 kPa (25 psi), la característica de derivación del colector del filtro funciona para permitir que el aceite hidráulico se desvíe del elemento de filtro y fluya al depósito por la salida de derivación. Un tamiz de filtro de derivación evita que las partículas grandes contaminantes pasen por el filtro aun si está derivado. Consulte *Depósito hidráulico y filtro*, página 2-8 para las instrucciones de cambio de filtro.

RETIRO DEL DEPÓSITO HIDRÁULICO

Saque los pernos, arandelas planas, arandelas de seguridad y tuercas hexagonales que fijan el depósito al chasis. Utilice un dispositivo de levante adecuado para retirar el depósito.

NOTA: El depósito hidráulico pesa aproximadamente 205 kg (450 lb).

INSTALACIÓN DEL DEPÓSITO HIDRÁULICO

Use un dispositivo de levante adecuado para instalar el depósito al chasis y asegúrelo con los pernos, arandelas planas, arandelas de seguridad y tuercas hexagonales. Apriete los pernos al par de apriete recomendado en *Sujetadores y valores de apriete*, página 1-19.

El depósito hidráulico pesa aproximadamente 205 kg (450 lb).

RETIRO DEL ELEMENTO DE FILTRO



PELIGRO

Asegúrese que todos los sistemas hidráulicos estén desactivados y sin presión.

1. Apague todos los sistemas hidráulicos.
2. Limpie cualquier suciedad del conjunto de colector y tapa del filtro.

NOTA: El conjunto de la válvula de derivación se instala en la tapa y se retira con ella.

3. Suelte los cuatro pernos que fijan la tapa al colector del filtro. Retire el conjunto de tapa y válvula de derivación.
4. Retire el elemento del filtro del tazón (caja) del filtro.

5. Asegúrese que el nuevo elemento de filtro sea el correcto comparando su número de pieza con el número de pieza del elemento de filtro viejo.
6. Deseche el elemento.

INSTALACIÓN DEL ELEMENTO DE FILTRO

1. Coloque el nuevo elemento de filtro en el tazón (caja) del filtro.
2. Instale el nuevo anillo "O" en el conjunto de tapa.
3. Si se retiró la válvula de derivación de la tapa, instale los pernos de la válvula en la tapa.
4. Instale el conjunto de la tapa en el colector del filtro y asegúrelo con los cuatro pernos. Apriete los pernos a 14.9 ± 2.7 Nm (11 ± 2 lb-pie) hasta que la empaquetadura empiece a abultarse ligeramente. No apriete en exceso. Apriete cada perno en forma entrecruzada.
5. Active el sistema hidráulico y revise si hay fugas. Haga las reparaciones del caso.

Distribución de bombas

La bomba hidráulica N.º 1 está instalada en una base de mando del convertidor de par. La bomba N.º 2 está instalada en la parte trasera de la bomba se instala 1. La bomba N.º 3 está instalada en el motor.

Bomba N.º 1

La bomba N.º 1 es una bomba de émbolos axiales de desplazamiento variable de $112 \text{ cm}^3/\text{rev}$ ($6.83 \text{ pulg}^3/\text{rev}$) que entrega un caudal teórico de 246 l/min (65 gal/m). La presión diferencial o de espera de la bomba es de 2.41 MPa (350 psi). La bomba N.º 1 suministra aceite a las funciones incorporadas de válvula de estabilizadores/dirección trasera, elevación de la pluma, sección telescópica, elevación, frenos y circuito piloto.

Bomba N.º 2

La bomba N.º 2 es una bomba de engranajes de desplazamiento positivo de $21 \text{ cm}^3/\text{rev}$ ($1.29 \text{ pulg}^3/\text{rev}$) que entrega un caudal teórico de 86.7 l/min (22.9 gal/m). La bomba N.º 2 suministra aceite a los dos motores de los ventiladores del paquete de refrigeración de motor/transmisión, cada uno de los cuales tiene un desplazamiento de $6.6 \text{ cm}^3/\text{rev}$ ($0.4 \text{ pulg}^3/\text{rev}$).

Bomba N.º 3

La bomba N.º 3 es una bomba de engranajes de desplazamiento positivo de $39 \text{ cm}^3/\text{rev}$ ($2.40 \text{ pulg}^3/\text{rev}$) que entrega un caudal teórico de 84 l/min (21.9 gal/m). La bomba N.º 3 suministra aceite a los circuitos de la dirección delantera y de giro.

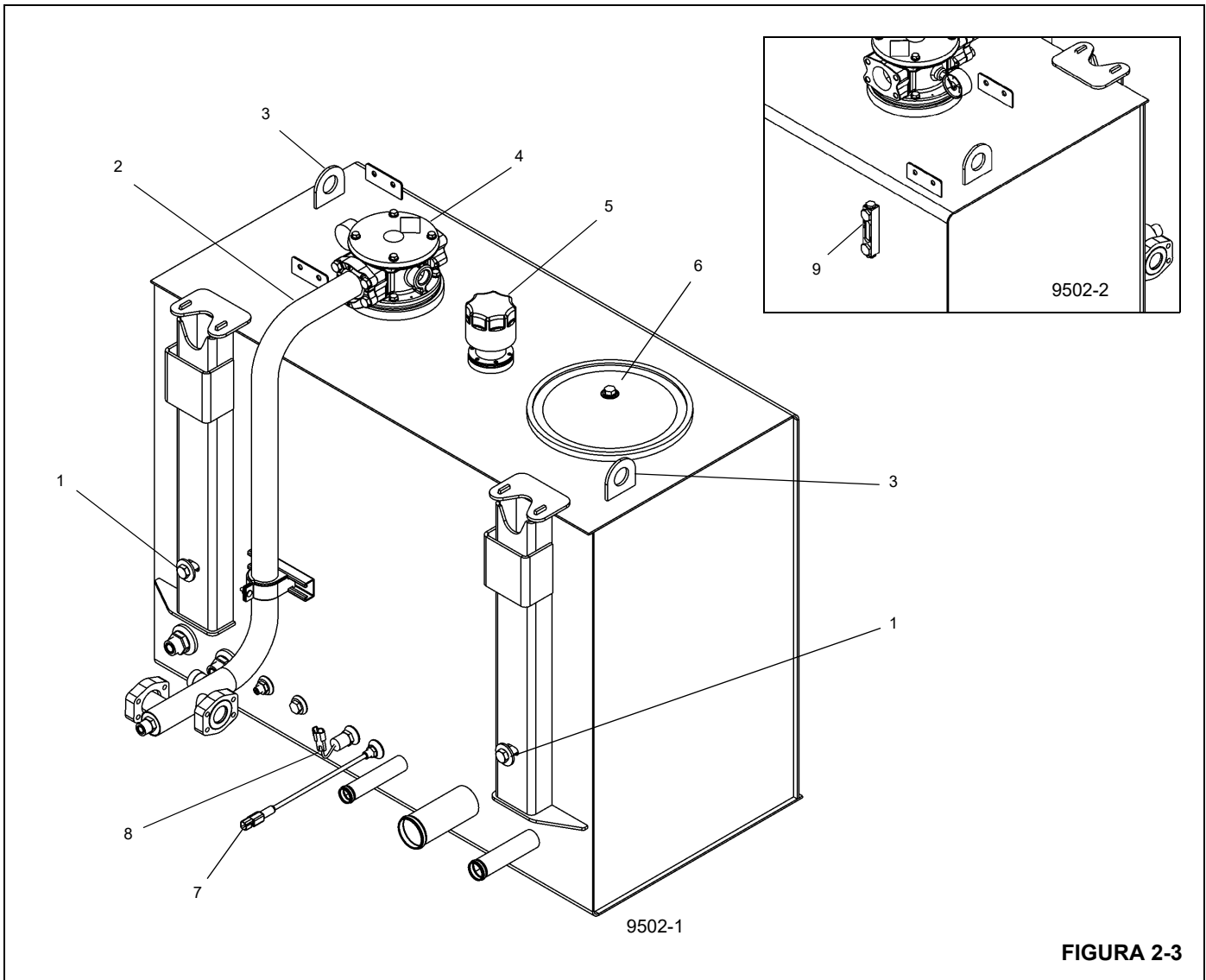


FIGURA 2-3

Art.	Descripción
1	Perno de montaje del depósito
2	Colector de retorno
3	Orejeta de elevación
4	Filtro de retorno
5	Respiradero

Art.	Descripción
6	Cubierta de acceso
7	Termistor
8	Interrupción de temperatura
9	Mirilla

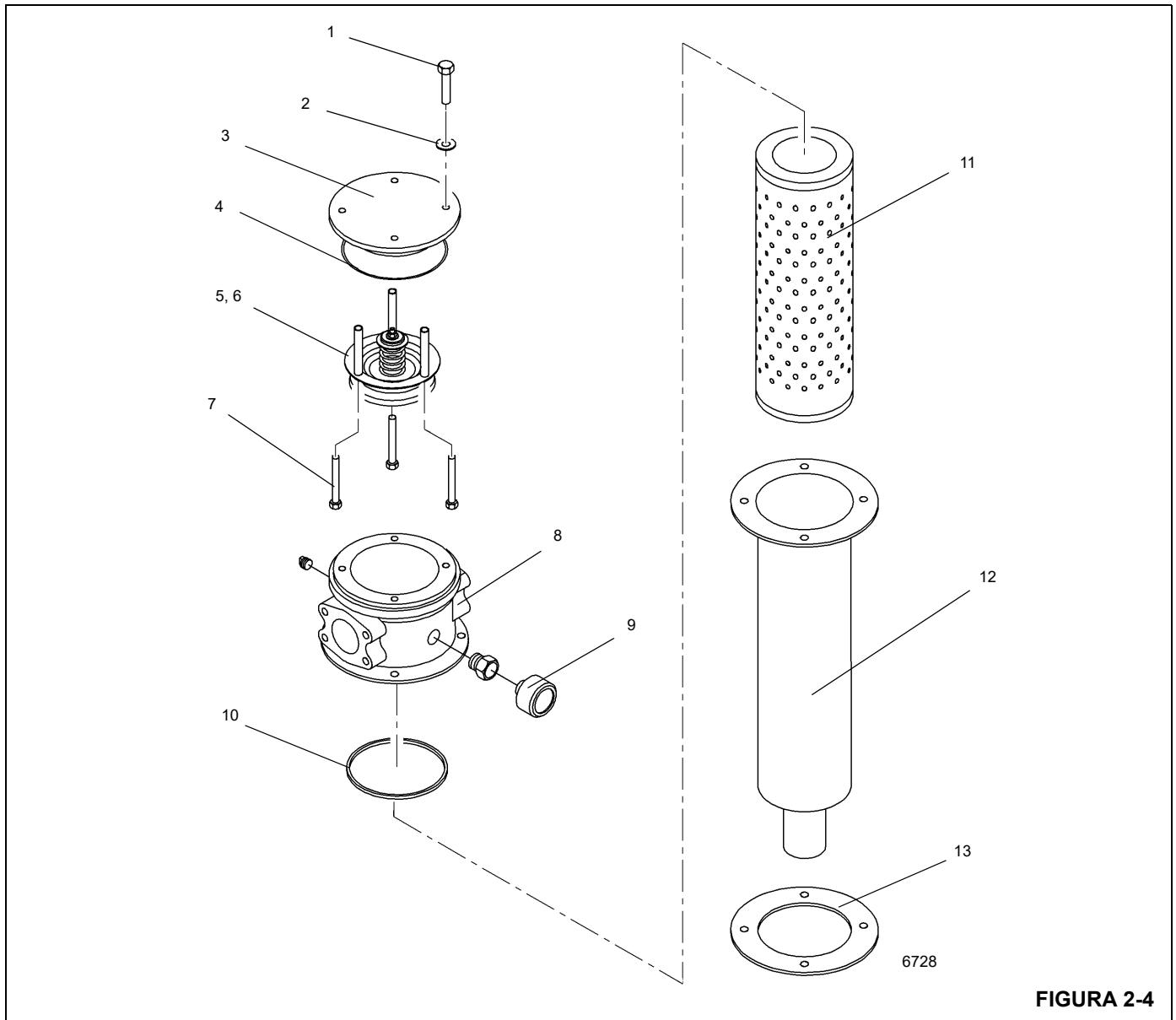


FIGURA 2-4

Art.	Descripción
1	Perno
2	Arandela
3	Tapa
4	Anillo "O"
5	Válvula de derivación
6	Espaciador
7	Perno

Art.	Descripción
8	Colector del filtro
9	Manómetro
10	Anillo "O"
11	Elemento
12	Tazón
13	Empaquetadura

Mantenimiento

LOCALIZACIÓN DE AVERÍAS

Síntoma	Causa probable	Solución
1. No hay flujo de aceite hidráulico en los sistemas.	a. Nivel de aceite hidráulico bajo.	a. Llene el depósito.
	b. Las líneas de aspiración entre el depósito y la bomba están rotas o restringidas. Entrada de aire en las líneas de aspiración. La bomba no se puede cebar.	b. Limpie, repare o reemplace las líneas según sea necesario. Revise si las líneas están seguras, no tienen grietas y están conectadas correctamente. Apriete, repare o reemplace las piezas según sea necesario.
	c. Eje de la bomba roto o desconectado.	c. Si el eje impulsor está dañado o roto, retírelo y repárelo o reemplácelo según sea necesario.
	d. Problema interno de la bomba.	d. Repare o reemplace.
2. Respuesta lenta.	a. Nivel de aceite hidráulico bajo.	a. Llene el depósito.
	b. Temperatura de aceite hidráulico muy alta (aceite ralo y acuoso) o muy baja (aceite espeso y grueso).	b. Si es muy baja, caliente el sistema. Según sea necesario, localice las averías en el circuito del enfriador. Si es muy alta, localice las averías del circuito del enfriador. Los puntos posibles son la válvula de retención de la línea de entrada y los circuitos hidráulicos relacionados.
	c. Secciones de bomba defectuosas.	c. Repare o reemplace las secciones de la bomba o la bomba completa.
	d. Configuraciones de software.	d. Consulte <i>Ajuste de palancas de control electrónicas</i> , página 3-17.
3. Ruido en la bomba acompañado de formación de espuma de aceite hidráulico en el depósito.	a. Nivel de aceite hidráulico bajo.	a. Llene el depósito.
	b. Velocidad excesiva del motor.	b. Regule la velocidad del motor.
	c. Entrada de aire en las líneas de aspiración.	c. Revise que todas las líneas están bien fijadas y correctamente reparadas. Apriete, repare o reemplace según sea necesario.
4. Acumulación excesiva de presión.	a. Válvula de alivio del sistema ajustada muy alta.	a. Utilizando un manómetro adecuado, ajuste la válvula de alivio del sistema según sea necesario.
	b. Línea de suministro restringida entre la bomba y la válvula de control.	b. Limpie, repare o reemplace la línea según sea necesario.
5. Un sistema hidráulico específico (elevación, malacate, sección telescópica, giro) no funciona.	a. Fugas en el sistema.	a. Repare las fugas.
	b. Avería en señales/controles eléctricos.	b. Ajuste o reemplace los controles/señales.
	c. Avería de válvula de control de sentido.	c. Reemplace la válvula.
	d. Control mal ajustado en el circuito.	d. Localice las averías en el circuito usando el diagrama esquemático. Ajuste el componente hidráulico según lo indicado en el diagrama esquemático.
	e. Avería en cilindro hidráulico, motor o válvula.	e. Reemplace los componentes con fallas.
	f. Configuraciones de software.	f. Consulte <i>Ajuste de palancas de control electrónicas</i> , página 3-17.

ENFRIADOR DE ACEITE HIDRÁULICO

Descripción

Se instala un enfriador de aceite hidráulico por aire (Figura 2-5) en la parte trasera derecha de la superestructura, al lado de los malacates.

Un termistor de aceite hidráulico en el depósito hidráulico indica al sistema de control de la grúa la temperatura del aceite hidráulico. Cuando la temperatura del aceite hidráulico alcanza los 27°C (80.6°F), el sistema de control de la grúa enciende el motor eléctrico del enfriador de aceite hidráulico al 25 % de su velocidad máxima, lo que impulsa el ventilador del enfriador de aceite e impulsa el aire frío a través de las aletas de enfriamiento del enfriador.

El sistema de control de la grúa varía la velocidad del motor/ventilador del enfriador de aceite hidráulico en función de la temperatura del aceite hidráulico recibida del termistor. El ventilador se enciende cuando la temperatura del aceite hidráulico alcanza aproximadamente 27°C (80.6°F) y aumenta proporcionalmente la velocidad a medida que aumenta la temperatura del aceite. Cuando la temperatura del aceite hidráulico alcanza aproximadamente 55°C (131°F), el ventilador gira a su velocidad máxima de aproximadamente 2450 ±100 rpm.

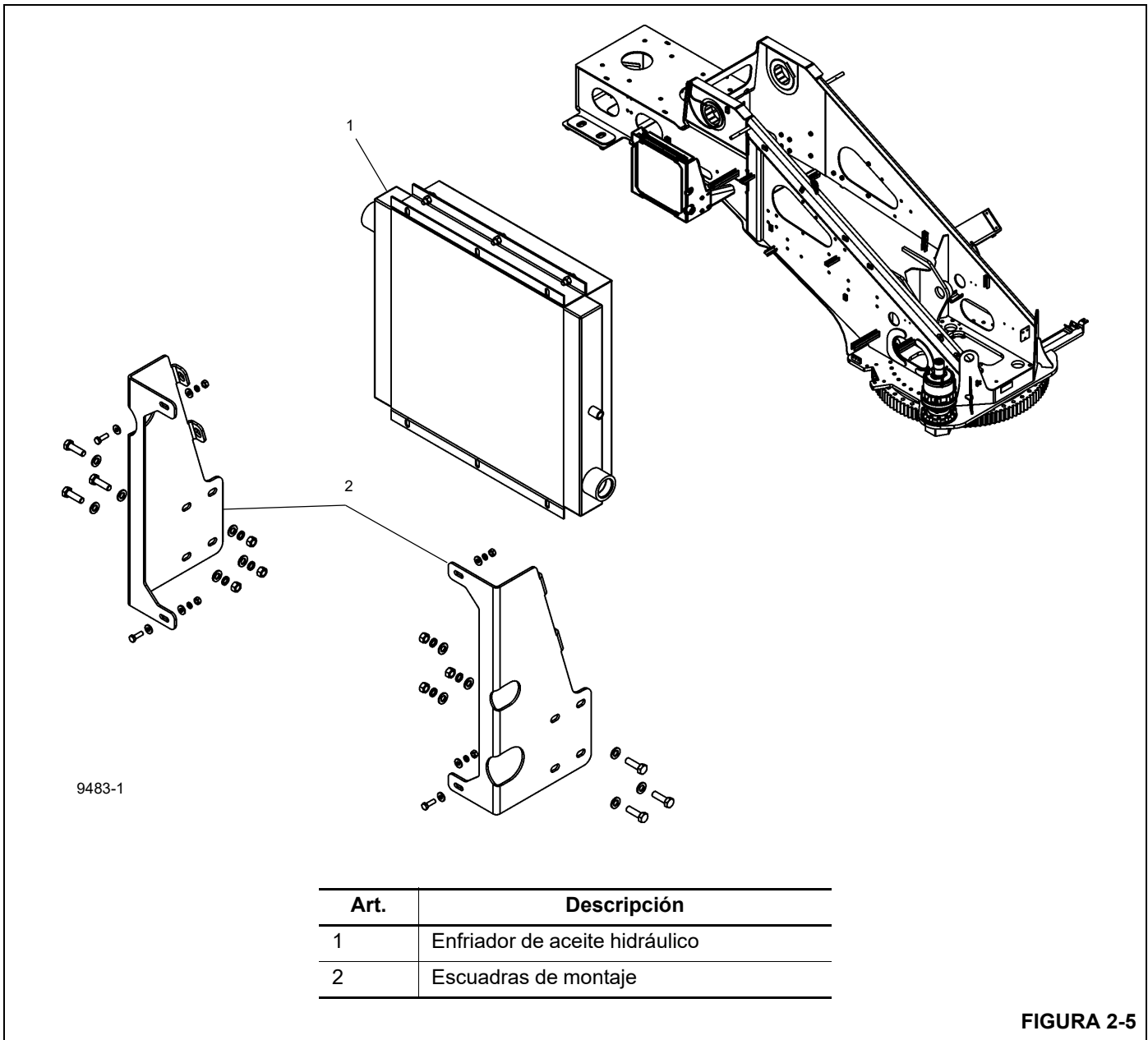
Un interruptor de temperatura de aceite hidráulico normalmente cerrado en el tanque hidráulico se abre cuando la temperatura del aceite hidráulico es demasiado alta [87.8°C (190°F) o superior]. Cuando el sistema de control de la grúa detecta este circuito abierto, el sistema de control de la grúa hace que se encienda el indicador de temperatura del aceite hidráulico en la pantalla principal del módulo de pantalla del operador (ODM) (rojo).

Cuando el termistor del aceite hidráulico o el interruptor de temperatura del aceite hidráulico indican una temperatura de 87.8°C (190°F), el sistema de control de la grúa comprueba si la medición es igual en ambos. Si el termistor del aceite hidráulico y el interruptor de temperatura del aceite hidráulico no indican simultáneamente una temperatura aproximada de 87.8°C (190°F) al sistema de control de la grúa, el sistema de control de la grúa hará que el indicador de temperatura del aceite hidráulico destelle (rojo) y generará un error que se puede ver en la pantalla de función del código de falla de la grúa del ODM.

Existe un sistema a prueba de fallas que hará que el motor/ventilador eléctrico del enfriador de aceite hidráulico se encienda y funcione al 100 % si el interruptor de temperatura del aceite hidráulico de abre [temperatura del aceite superior a 87.8°C (190°F)] o si el termistor del aceite hidráulico indica una señal de fuera de rango.

Normalmente la mayor parte del aceite hidráulico que proviene de los componentes se envía a través del enfriador de aceite por medio de una línea de retorno y continúa hacia el filtro del depósito. Cuando se utilizan varias funciones hidráulicas al mismo tiempo (malacate, elevación y telescopización) es necesario que fluya más aceite a través de esta línea de retorno, lo cual causa un aumento en la presión. Cuando esta presión llega a 310 kPa (45 psi), la válvula de retención normalmente cerrada de la línea de retorno (en paralelo con la línea de retorno que pasa a través del enfriador hidráulico) se abre, permitiendo que una parte del aceite hidráulico derive al enfriador y fluya directamente hacia el filtro del depósito.

Cuando se utilizan menos funciones, la presión del sistema se reduce a menos de 310.3 kPa (45 psi) y la válvula de retención vuelve a cerrarse.



BOMBAS HIDRÁULICAS

Descripción

La bomba hidráulica N.º 1 está instalada en una base de mando del convertidor de par. La bomba N.º 2 está instalada en la parte trasera de la bomba se instala 1. La bomba N.º 3 está instalada directamente en el motor (Figura 2-6).

Bomba N.º 1

La bomba N.º 1 es una bomba de émbolo axial, de caudal variable, con un caudal máximo de 112 cm³/rev. (6.83 pulg³/rev). La presión diferencial o de espera de la bomba es de 241 MPa (350 psi). La bomba N.º 1 suministra aceite a las funciones incorporadas de válvula de estabilizadores/dirección trasera, elevación de la pluma, sección telescópica, elevación, frenos y circuito piloto.

Bomba N.º 2

La bomba N.º 2 es una bomba de engranajes de desplazamiento positivo de 21 cm³/rev (1.29 pulg³/rev) que entrega un caudal teórico de 86.7 l/min (22.9 gal/m). La bomba N.º 2 suministra aceite a los motores del ventilador del enfriador de aceite de motor/transmisión.

Bomba N.º 3

La bomba N.º 3 es una bomba de engranajes de desplazamiento positivo de 39 cm³/rev (2.40 pulg³/rev) que entrega un caudal teórico de 84 l/min (21.9 gal/m). La bomba N.º 3 suministra aceite a los circuitos de la dirección delantera y de giro.

Mantenimiento

RETIRO DE LA BOMBA N.º 1

PRECAUCIÓN

La absoluta limpieza es vital cuando trabaja con bombas hidráulicas. Siempre trabaje en una zona limpia. La presencia de tierra y materias extrañas en el sistema puede causar daños graves o un rendimiento deficiente.

NOTA: La bomba N.º 1 pesa aproximadamente 41 kg (90 lb) y la bomba N.º 2 pesa aproximadamente 14 kg (31 lb).

1. Para facilitar el retiro, acceda a la bomba retirando el capó del motor. La bomba está empernada al convertidor de par del motor.
2. Etiquete y desconecte la línea de suministro de las bombas N.º 1 y N.º 2. Tape o tapone las líneas y las lumbreras.

3. Etiquete y desconecte las líneas de distribución de las bombas N.º 1 y N.º 2. Tape o tapone las líneas y las lumbreras.

PRECAUCIÓN

Al retirar la bomba, manténgala lo más nivelada posible para evitar dañar la estría de entrada.

4. Retire los pernos y arandelas que conectan la bomba N.º 1 a la base de mando del convertidor de par. Retire las bombas.
5. Limpie el material de empaquetadura de la base del convertidor de par y de la superficie de montaje de la bomba.
6. Cubra la abertura de la base de mando para evitar que entre la suciedad.

INSTALACIÓN DE LA BOMBA N.º 1

1. Limpie las superficies de montaje de la bomba con disolvente limpiador Loctite o con un producto similar.
2. Instale una empaquetadura nueva usando Loctite Primer N7649 y Loctite Master Gasket 518, o un producto similar, siguiendo las instrucciones del fabricante.
3. Instale la bomba en la base de mando del convertidor de par con pernos y arandelas. Asegúrese que las estrías se engranen correctamente. Apriete los pernos siguiendo las especificaciones de torque que se encuentran en *Sujetadores y valores de apriete*, página 1-19.
4. Conecte las líneas de distribución y suministro según las marcó durante el retiro.

PRECAUCIÓN

No vierta aceite hidráulico caliente en una bomba fría. Esto puede ocasionar que la bomba se agarrote.

5. Cebe las bombas siguiendo los procedimientos en *Procedimiento de arranque de la bomba de émbolos*, página 2-17 y *Procedimiento de arranque de la bomba hidráulica de engranajes*, página 2-16.

RETIRO DE LA BOMBA N.º 2

PRECAUCIÓN

La absoluta limpieza es vital cuando trabaja con bombas hidráulicas. Siempre trabaje en una zona limpia. La presencia de tierra y materias extrañas en el sistema puede causar daños graves o un rendimiento deficiente.

NOTA: La bomba N.º 2 pesa aproximadamente 14 kg (31 lb).

1. Para facilitar el retiro, acceda a la bomba retirando el capó del motor.
2. Marque y desconecte la línea de alimentación de la bomba. Tape la línea y la lumbrera.
3. Marque y desconecte las líneas de distribución de la bomba. Tape las líneas y la lumbrera.

PRECAUCIÓN

Al retirar la bomba, manténgala lo más nivelada posible para evitar dañar la estría de entrada.

4. Retire los pernos y arandelas que fijan la bomba N.º 2 a la bomba N.º 1. Retire la bomba.
5. Cubra la abertura de la base de mando para evitar que entre la suciedad.

INSTALACIÓN DE LA BOMBA N.º 2

1. Usando un acoplador, instale la bomba N.º 1 con pernos y arandelas. Asegúrese que los dientes de los engranajes se engranen correctamente. Apriete los pernos siguiendo las especificaciones de torque que se encuentran en *Sujetadores y valores de apriete*, página 1-19.
2. Conecte las líneas de distribución y suministro según las marcó durante el retiro.

PRECAUCIÓN

No vierta aceite hidráulico caliente en una bomba fría. Esto puede ocasionar que la bomba se agarrote.

3. Cebe las bombas siguiendo los procedimientos en *Procedimiento de arranque de la bomba hidráulica de engranajes*, página 2-16.

RETIRO DE LA BOMBA N.º 3

PRECAUCIÓN

La absoluta limpieza es vital cuando trabaja con bombas hidráulicas. Siempre trabaje en una zona limpia. La presencia de tierra y materias extrañas en el sistema puede causar daños graves o un rendimiento deficiente.

1. Para facilitar el retiro, acceda a la bomba retirando el capó del motor.
2. Marque y desconecte la línea de alimentación de la bomba. Tape la línea y la lumbrera.
3. Marque y desconecte las líneas de distribución de la bomba. Tape las líneas y la lumbrera.

PRECAUCIÓN

Al retirar la bomba, manténgala lo más nivelada posible para evitar dañar la estría de entrada.

4. Retire los pernos y arandelas que fijan la bomba N.º 3 al motor. Retire la bomba.
5. Retire el material de empaquetadura de la base del motor y de la superficie de montaje de la bomba.
6. Cubra la abertura de la base de mando para evitar que entre la suciedad.

INSTALACIÓN DE LA BOMBA N.º 3

1. Limpie las superficies de montaje de la bomba con disolvente limpiador Loctite o con un producto similar.
2. Instale una empaquetadura nueva usando Loctite Primer N7649 y Loctite Master Gasket 518, o un producto similar, siguiendo las instrucciones del fabricante.
3. Instale la bomba en el motor con los pernos y las arandelas. Asegúrese que los dientes de los engranajes se engranen correctamente. Apriete los pernos siguiendo las especificaciones de torque que se encuentran en *Sujetadores y valores de apriete*, página 1-19.
4. Conecte las líneas de distribución y suministro según las marcó durante el retiro.

PRECAUCIÓN

No vierta aceite hidráulico caliente en una bomba fría. Esto puede ocasionar que la bomba se agarrote.

5. Cebe las bombas siguiendo los procedimientos en *Procedimiento de arranque de la bomba hidráulica de engranajes*, página 2-16.

PROCEDIMIENTO DE ARRANQUE DE LA BOMBA HIDRÁULICA DE ENGRANAJES

1. Asegúrese que el depósito esté lleno con el fluido hidráulico correcto hasta la marca de nivel alto en la mirilla.
2. Asegúrese que no entre aire en la entrada de la bomba y que el fluido aspirado o en la entrada de la bomba no se purgue de nuevo al depósito cuando se detiene el motor. Asegúrese que todas las líneas de aspiración o entrada estén bien ajustadas.

NOTA: El siguiente paso se puede efectuar antes de instalar la bomba, retirando la tapa de plástico de las lumbreras de salida. Llene la caja con aceite hidráulico. Instale de nuevo las tapas de plástico y, a continuación, instale la bomba.

3. Retire los adaptadores y las mangueras de todas las lumbreras de salida. Llene la caja con aceite hidráulico. Vuelva a instalar los adaptadores y las mangueras.
4. Arranque el motor.
 - a. Haga funcionar el motor a ralentí durante dos o tres minutos sin activar las funciones. Revise si hay fugas y repárelas de ser necesario. Deje la mano sobre la bomba para revisar si hay excesiva acumulación de calor. Si la sección de la bomba está demasiado caliente para tocarla, apague el motor inmediatamente.

Si la bomba emite un nivel excesivo de ruido, probablemente está aspirando aire, lo cual impide el cebado correcto de la bomba. Si esto ocurre, detenga el motor y revise todas las conexiones de la manguera/tubo de aspiración en busca de flojedad, un anillo "O" faltante o un anillo "O" dañado.
 - b. Aumente la velocidad a 1500 - 1800 rpm durante 1 a 2 minutos sin ninguna función activada y revise de nuevo según se describe en el paso a. Aumente gradualmente la velocidad hasta la aceleración máxima y, a continuación, accione las funciones impulsadas por la bomba para verificar la velocidad correcta (verifique el caudal de la bomba).
5. Revise los ajustes de presión. Consulte *Procedimientos de ajuste de presión*, página 2-19.

PROCEDIMIENTO DE ARRANQUE DE LA BOMBA DE ÉMBOLOS

1. Asegúrese que el depósito esté lleno con el fluido hidráulico correcto hasta la marca de nivel alto en la mirilla.
2. Asegúrese que no entre aire en la entrada de la bomba y que el fluido aspirado o en la entrada de la bomba no se purgue de nuevo al depósito cuando se detiene el motor. Asegúrese que todas las líneas de aspiración o entrada estén bien ajustadas.
3. Retire la manguera de vaciado de la caja y el adaptador de la lumbrera DR de la bomba y llene la caja con aceite hidráulico del mismo tipo usado para llenar el depósito hidráulico hasta el fondo del anillo "O" de la lumbrera de vaciado de la caja. Instale el adaptador y manguera de vaciado de la caja.
4. Arranque el motor.
 - a. Haga funcionar el motor a ralentí durante dos o tres minutos sin activar las funciones. Revise si hay fugas y repárelas de ser necesario. Deje la mano

sobre la bomba para revisar si hay excesiva acumulación de calor. Si la sección de la bomba está demasiado caliente para dejar la mano sobre ella, deténgase inmediatamente.

Si la bomba emite un nivel excesivo de ruido, probablemente está aspirando aire, lo cual impide el cebado correcto de la bomba. Si esto ocurre, detenga el motor y revise todas las conexiones de la manguera/tubo de aspiración en busca de flojedad, un anillo "O" faltante o un anillo "O" dañado.

Vuelva a arrancar el motor diesel y hágalo funcionar hasta que la bomba cebe por un máximo de 30 segundos. Si la bomba no se ceba dentro de 30 segundos, detenga el motor y repita hasta que la bomba se ceba.

- b. Aumente la velocidad a 1500 - 1800 rpm durante 1 a 2 minutos sin ninguna función activada y revise de nuevo según se describe en el paso a. Aumente gradualmente la velocidad hasta la aceleración máxima y, a continuación, accione las funciones impulsadas por la bomba para verificar la velocidad correcta (verifique el caudal de la bomba).
5. Revise los ajustes de presión. Consulte *Procedimientos de ajuste de presión*, página 2-19.

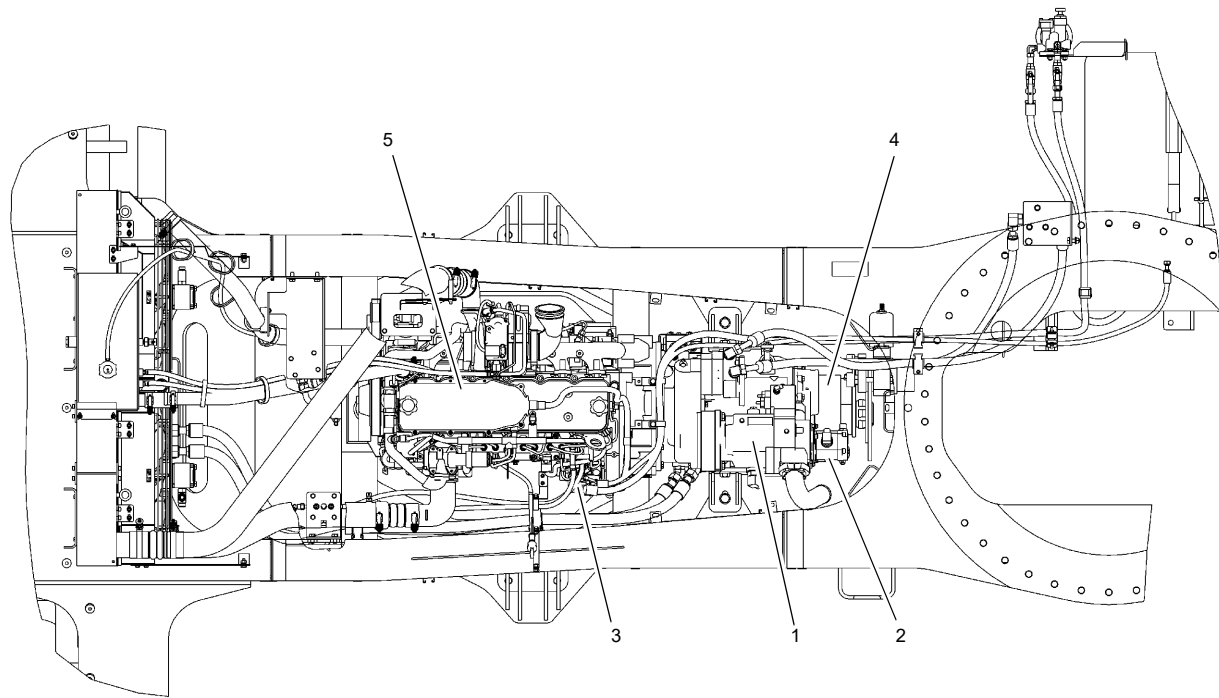
PRUEBAS DESPUÉS DE RECONSTRUIR O REEMPLAZAR

1. Accione la bomba durante por lo menos dos minutos sin presión y a una velocidad moderada (no más de 1500 rpm).

PRECAUCIÓN

Si al tocarla la bomba está caliente, está restringida y puede agarrotarse. Detenga el motor, desarme la bomba y repárela de manera que no se agarrote.

2. Toque la bomba para verificar que no se ha calentado debido a agarrotamiento. Escuche si hay ruidos anormales que indican un nivel bajo de aceite hidráulico o problemas internos de la bomba. Si aparece que la bomba está funcionando satisfactoriamente, aumente la velocidad por pasos, hasta que alcance la velocidad gobernada. Accione la bomba aproximadamente cinco minutos mientras revisa si funciona correctamente y no tiene fugas. Elimine las fugas; haga las reparaciones según sea necesario.
3. Accione los componentes impulsados por la bomba para verificar que la bomba los impulsa correctamente.



Ubicación de la bomba en el motor

Art.	Descripción
1	Bomba N° 1 - Bomba de émbolo
2	Bomba N° 2 - Bomba de engranajes
3	Bomba N° 3 - Bomba de engranajes
4	Transmisión
5	Motor

FIGURA 2-6

PROCEDIMIENTOS DE AJUSTE DE PRESIÓN

Utilice los procedimientos siguientes para revisar, ajustar y fijar las presiones del sistema hidráulico de modo correcto.

NOTA: Se puede obtener un manómetro digital y accesorios a través de Manitowoc Crane Care.

Se requiere el equipo siguiente para revisar los ajustes de presión hidráulica.

- Manómetro
- Manómetro con tres cuadrantes de 0-34.5 MPa (0-5000 psi)
- Acoplador de desconexión rápida para diagnóstico y revisión de presión —N/P Grove 9999101806 y adaptador recto 7447040401
- Reductores ORFS según se requieran para conectar las mangueras de las lumbreras de trabajo al manómetro.

NOTA: Cuando esté revisando los ajustes de alivio de la válvula de control de sentido, salvo indicación contraria, empiece con el motor a ralentí y mueva el control a la posición de recorrido completo. Luego, acelere lentamente el motor a la velocidad que se especifica. Lea el manómetro y haga el ajuste para obtener el valor especificado.

Cuando esté revisando los ajustes de la válvula de alivio del estabilizador, empiece con el motor a ralentí y mantenga accionado el interruptor de extender. Luego, acelere lentamente el motor a la velocidad que se especifica. Lea el manómetro y haga los ajustes necesarios.

NOTA: La indicación GP (lumbrera para manómetro) y el número corresponden a las lumbreras para manómetro de la válvula e indicadas en el diagrama esquemático hidráulico.

Tabla 2-1 Tabla de ajustes de presión de válvulas

Válvula a ajustarse	Ajuste de presión psi (MPa)	Tolerancia psi (MPa)	Posición de ajuste
Valores de presión de malacates y elevación	4000 (27.6)	±50 (0.4)	GP2 - Válvula de alivio de detección de carga de válvula de control de sentido principal montada en la superestructura (Figura 2-7 y Figura 2-8)
Valor de presión de extensión de la sección telescópica	3600 (24.8)	±50 (0.4)	GP7 - Válvula de alivio de lumbrera de válvula de control de sentido principal montada en la superestructura (Figura 2-8)
Extensión/retracción del estabilizador, dirección trasera,	2500 (17.3)	±50 (0.4)	GP2 - Colector de control de estabilizadores montado en vehículo (Figura 2-9)
Presiones de alivio de lumbreras de trabajo de giro a izquierda y derecha	2100 - 2450 (14.5 - 16.9)	Vea el intervalo	GP1 - Colector de accesorios montado en superestructura con válvula de control de sentido de giro (Figura 2-7)
Valor de presión de dirección delantera	2500 (17.3)	±50 (0.4)	GP5 - Colector de accesorios montado en superestructura con válvula de control de sentido de giro (Figura 2-7)
Valor de presión de liberación del freno de giro	250 - 275 (1.7 - 2.1)	Vea el intervalo	GP6 - Colector de accesorios montado en superestructura con válvula de control de sentido de giro (Figura 2-7)
Valor de presión de suministro piloto	600 (4.1)	Vea el intervalo	GP3 - Colector de accesorios montado en superestructura con válvula de control de sentido de giro (Figura 2-7)
Grúas sin certificación CE Valor de presión ΔP de bomba de émbolo	350 - 400 (2.4 - 2.8)	Vea el intervalo	GP2 - Bomba de émbolos montada en el vehículo (Figura 2-11)
Grúas con certificación CE Valor de presión ΔP de bomba de émbolo	475 - 525 (3.3 - 3.6)		
Presión de inclinación de la cabina	3100 (21.4)	±50 (0.4)	GPBR - Colector de accesorios montado en superestructura con válvula de control de sentido de giro (Figura 2-7)
Límite superior de carga de frenos de servicio	2900 (20.0)	+72, -145 (0.5) (1.0)	GP (Figura 2-12) No ajustable
Límite inferior de carga de frenos de servicio	2490 (17.2)	±145 (1.0)	GP (Figura 2-12) No ajustable
Precarga de acumulador de frenos de servicio	1200 - 1250 (8.3 - 8.6)	Vea el intervalo	Acumulador (Figura 2-10)

NOTA: Los procedimientos A al I del texto siguiente corresponden de la Figura 2-7 a la Figura 2-12.

Procedimiento A - Revisión/fijación de la válvula de control de sentido principal para malacate(s), elevación de la pluma y bomba de émbolo

NOTA: Procedimiento A para los valores máx. y ΔP .

Ajuste los malacates y la elevación de pluma de la manera siguiente:

1. Instale el conector de desconexión rápida para diagnóstico de presión con manómetro en la boquilla de prueba de la lumbrera GP2 del colector de accesorios, con la válvula de control de sentido de giro (Figura 2-7).
2. Asegúrese de que el valor de corte máx. de la bomba de émbolo (Figura 2-11) fijado en fábrica sea el correcto. Suelte la contratuerca del tornillo de ajuste de la presión máx. de corte y atorníllelo hasta que se asiente o toque fondo suavemente. Después destornille el tornillo de 1/4 a 1/2 vuelta y trábelo en su lugar con la contratuerca. Esto asegura que se pueda obtener la presión plena de 27.6 MPa (4000 psi) en el paso 5.
3. Asegúrese de que el valor ΔP (presión de espera) fijado en fábrica en la bomba de émbolo sea el correcto. Con el conector de diagnóstico aún instalado en la lumbrera GP2 del colector de accesorios con válvula de control de sentido de giro (Figura 2-7), arranque el motor y hágalo funcionar a ralentí. Atornille el tornillo de ajuste diferencial de la bomba de émbolo para aumentar la presión o destorníllelo para reducirla hasta que el manómetro indique 2.4 - 2.8 MPa (350 - 400 psi) (Figura 2-11). En máquinas CE, esta presión es de 3.3 a 3.6 MPa (475 a 525 psi)
4. Si el cilindro de elevación no está instalado, tapone la manguera de extensión (la más grande de las dos). Si el cilindro de elevación está instalado, omita este paso y continúe con el paso 5.
5. Con el conector de diagnóstico aún instalado en la lumbrera GP2 del colector de accesorios con válvula de control de sentido de giro (Figura 2-7), arranque el motor y acelérelo a la aceleración máxima. Mueva la palanca de control de elevación de la pluma poco a poco hasta el tope de su recorrido (en sentido de elevar o bajar) y sujétela allí. Si la pluma está instalada, elévela a la altura máx. y sosténgala allí o bájela a la altura mín. y sosténgala allí. Enrosque la válvula de alivio de detección de carga para aumentar la presión o desenrosque para reducirla hasta que el manómetro indique 27.6 \pm 0.4 MPa (4000 \pm 50 psi) Figura 2-8.

6. Apague el motor y retire los acopladores de diagnóstico de las boquillas de prueba.

Ajuste la extensión de la sección telescópica como sigue:

7. Instale un acoplador de desconexión rápida para diagnóstico y revisión de presión con manómetro en la boquilla de prueba de la lumbrera GP7 de la válvula de control de sentido principal (Figura 2-8).
8. Tape la manguera (la más larga de las dos) que va de la lumbrera A, sección telescópica de la válvula de control de sentido principal, a la junta giratoria del pivote de la pluma, en el lado derecho de la grúa.

NOTA: La manguera de extensión debe estar tapada para comprobar/ajustar la presión de extensión de la sección telescópica. A la extensión telescópica total, la presión es reducida por el sistema de control de la grúa para evitar daños al cilindro.

9. Arranque el motor y acelérelo a la aceleración máxima. Intente extender la sección telescópica moviendo la palanca de control lentamente hasta el final de su carrera. Ajuste la válvula de alivio de la lumbrera de extensión de sección telescópica hacia adentro para aumentar la presión o hacia afuera para reducirla hasta que el manómetro indique 24.8 \pm 0.4 MPa (3600 \pm 50 psi) (Figura 2-8).
10. Apague el motor, retire el manómetro y vuelva a conectar las líneas.

Procedimiento B - Ajuste de las presiones de motor de estabilizadores/dirección trasera/enfriador de aceite

1. Instale un acoplador de desconexión rápida para diagnóstico y revisión de presión con manómetro en la boquilla de prueba de la lumbrera G2 del colector de control de estabilizadores (Figura 2-9).
2. Arranque el motor y deje que funcione a ralentí. Con todas las vigas y cilindros estabilizadores retraídos, seleccione una viga o estabilizador utilizando el cuadrante selector y luego seleccione y mantenga el interruptor de retracción del estabilizador en el apoyabrazos izquierdo. Acelere lentamente hasta la velocidad plena y ajuste la válvula de alivio de presión en el colector de la válvula selectora de estabilizador hacia adentro para aumentar la presión o hacia afuera para reducirla, hasta que el manómetro indique 2500 \pm 50 psi (Figura 2-9).
3. Apague el motor. Retire el acoplador de diagnóstico.

Procedimiento C - Revisión/ajuste de válvulas de alivio de lumbrera de trabajo de válvula de control de sentido de giro

NOTA: Para ajustar el I_{max}, se requiere de una computadora con el sistema Windows, el software de mantenimiento CAN-Link (80112606) y un cable de conexión (80078354). El software de servicio CAN-Link y el cable de conexión están disponibles a través de Manitowoc Crane Care para aquellos técnicos que hayan asistido al curso de capacitación de nueva tecnología de Grove.

1. Con el motor apagado, instale un acoplador de diagnóstico de presión con manómetro en la boquilla de prueba de la lumbrera GP1 del colector de accesorios con válvula de control de sentido de giro (Figura 2-7).
2. Arranque el motor y acelérela a la aceleración máxima. Con el bloqueo de giro engranado, mueva la palanca completamente en sentido de giro a la derecha y sosténgala. El manómetro debe indicar 2100 a 2450 psi. Si la indicación no está dentro de este rango, el I_{max} debe ajustarse usando el software de servicio. Al bajar el I_{max} se disminuirá la presión y al subir el I_{max} se aumentará la presión.
3. Repita el paso 2 para el giro a la izquierda.
4. Apague el motor. Retire el acoplador de diagnóstico.

Procedimiento D - Revisión/ajuste de la presión de inclinación de la cabina

1. Con el motor apagado, instale un acoplador de diagnóstico de presión con manómetro en la boquilla de prueba de la lumbrera GPBR del colector de accesorios con válvula de control de sentido de giro (Figura 2-7).
2. Arranque el motor y acelérela a la aceleración máxima. Presione sin soltar el interruptor de bajada de la cabina. Ajuste la válvula reductora de presión de admisión hacia adentro para aumentarla y hacia afuera para disminuirla hasta que el manómetro indique 21.4 ±0.4 MPa (3100 ±50 psi), Figura 2-7.
3. Apague el motor. Retire el acoplador de diagnóstico.

Procedimiento E - Revisión/ajuste de los límites de carga de la válvula de carga del acumulador doble de frenos de servicio

1. Con el motor apagado, descargue todo el aceite a presión almacenado en los acumuladores pisando el pedal de frenos de servicio en la cabina unas 8–10 veces.
2. Instale un acoplador de desconexión rápida para diagnóstico y revisión de presión con manómetro en la boquilla de prueba de la lumbrera A1 de la válvula de carga del acumulador doble (Figura 2-12).

3. Arranque el motor y hágalo funcionar a ralentí. La válvula de carga debe comenzar a cargar los acumuladores inmediatamente. Observe el manómetro. El límite superior de carga deberá ser de 20.0 +0.5, -1.00 MPa (2900 +72, -145 psi) cuando la presión deja de aumentar. Esta válvula de carga del acumulador no puede ajustarse.

Si la presión no está al valor especificado y la válvula no deja de cargar, lleve a cabo una revisión de presión de acuerdo con el procedimiento D, y luego repita este procedimiento.

4. Con el motor funcionando a ralentí, pise el pedal de freno de servicio en la cabina varias veces hasta que el manómetro indique aproximadamente 17.9 MPa (2600 psi). Pise de nuevo el pedal de freno para recargar. Observe el manómetro y verifique que el límite de carga inferior sea 17.2 ±1.00 MPa (2490 ±145 psi) (cuando comience la recarga). Esta válvula de carga del acumulador no puede ajustarse.
5. Apague el motor. Retire el manómetro.

Procedimiento F - Revisión/precarga de acumuladores de frenos de servicio

1. Con el motor apagado, descargue todo el aceite a presión almacenado en los acumuladores pisando el pedal de frenos de servicio en el piso de la cabina unas 4–6 veces. Retire el protector y la tapa de la válvula de gas del acumulador (Figura 2-11).
2. Antes de conectar el conjunto de carga a la válvula de gas (Figura 2-11), desenrosque la manija en "T" del adaptador de gas completamente (gírela en sentido contrario).
3. Cierre la válvula de purga del conjunto de carga. Conecte la tuerca giratoria a la válvula de gas y apriétela a un valor de 1.1 a 1.6 Nm (10 a 15 lb-pulg).
4. Gire la manija en "T" del adaptador de gas completamente hacia abajo (sentido horario) para oprimir el núcleo de la válvula de gas.
5. Revise la presión de precarga. El manómetro deberá indicar 8.3 a 8.6 MPa (1200 a 1250 psi).
6. Si la presión mide 8.3 a 8.6 MPa (1200 a 1250 psi), retire el conjunto de la válvula de carga girando la manija en "T" completamente hacia fuera en el adaptador de gas y después abriendo la válvula de purga Figura 2-11. Si la presión está baja, vea el procedimiento de precarga a continuación.
7. Asegure la válvula de gas, suelte la tuerca giratoria y retire el conjunto de carga. Vuelva a instalar la tapa y el protector en la válvula de gas.

Precarga del acumulador, si se requiere

1. Con el motor apagado, descargue todo el aceite a presión almacenado en los acumuladores pisando el pedal de frenos de servicio en la cabina unas 4 a 6 veces. Retire el protector y la tapa de la válvula de gas del acumulador (Figura 2-11).
2. Compruebe que la válvula del cilindro de suministro de nitrógeno esté cerrada, y después conecte el conjunto de carga al cilindro de nitrógeno.
3. Antes de conectar el conjunto de carga a la válvula de gas del acumulador, desenrosque la manija en "T" del adaptador de gas completamente (sentido contrahorario).
4. Cierre la válvula de purga del conjunto de carga. Sin enrollar ni retorcer la manguera, conecte la tuerca giratoria a la válvula de gas del acumulador y apriétela a un valor de 1.1 a 1.7 Nm (10 a 15 lb-pulg).
5. Gire la manija en "T" del adaptador de gas completamente hacia abajo (sentido horario) para oprimir el núcleo de la válvula de gas.
6. Abra lentamente la válvula del cilindro de nitrógeno y llene el acumulador. Cierre la válvula cuando la presión de precarga mida 8.3 a 8.6 MPa (1200 a 1250 psi).
7. Si la presión de precarga excede el valor indicado en el paso 6, cierre la válvula del cilindro de nitrógeno y lentamente abra la válvula de purga en el conjunto de carga (Figura 2-11) hasta que la presión esté dentro de los límites.
8. Retire el conjunto de carga girando la manija en "T" completamente hacia afuera (sentido contrahorario) en el adaptador de gas y después abra la válvula de purga.
9. Asegure la válvula de gas, suelte la tuerca giratoria y retire el conjunto de carga. Vuelva a instalar la tapa y el protector en la válvula de gas.

Procedimiento G - Revisión/ajuste de la presión de la dirección delantera

1. Instale el conector de desconexión rápida para diagnóstico de presión con manómetro a la boquilla de prueba en la lumbrera GP5 del colector de accesorios con válvula de control de sentido de giro (Figura 2-7).
2. Arranque el motor y acélebrelo a la aceleración máxima. Gire el volante de la dirección hacia la izquierda o la derecha hasta que tope y manténgalo allí. Enrosque la válvula de alivio de detección de carga de la dirección en el colector de accesorios con control de sentido de

giro para aumentar la presión, o desenrosque para reducirla, hasta que el manómetro indique 17.3 MPa (2500 psi) (Figura 2-7).

3. Apague el motor. Quite los acopladores de diagnóstico.

Procedimiento H - Revisión/ajuste de la presión de suministro del circuito piloto

1. Instale el conector de desconexión rápida para diagnóstico de presión con manómetro a la boquilla de prueba en la lumbrera GP3 del colector de accesorios con válvula de control de sentido de giro (Figura 2-7).
2. Arranque el motor y acélebrelo a ralentí, baje el apoyabrazos derecho y mueva la palanca de control completamente a la posición de elevar o bajar la pluma y sosténgala allí. Enrosque la válvula reductora de presión piloto en el colector de accesorios con control de sentido de giro para aumentar la presión, o desenrosque para reducirla, hasta que el manómetro indique 4.1 MPa (600 psi) (Figura 2-7).
3. Apague el motor. Quite los acopladores de diagnóstico.

Procedimiento I - Revisión/ajuste de la presión de liberación del freno de giro

1. Instale el conector de desconexión rápida para diagnóstico de presión con manómetro a la boquilla de prueba en la lumbrera GP6 del colector de accesorios con válvula de control de sentido de giro (Figura 2-7).
2. Arranque el motor y déjelo funcionar a ralentí, baje el apoyabrazos izquierdo y ajuste la válvula reductora de presión del freno de giro hacia adentro para aumentar la presión o hacia afuera para reducirla, hasta que el manómetro indique de 1.7 a 2.1 MPa (250 a 275 psi) (Figura 2-7).
3. Si no se puede obtener el valor dado en el paso 2 mediante el ajuste, apague el motor e instale un conector de desconexión rápida para diagnóstico y revisión de presión con manómetro en la boquilla de prueba de la lumbrera GP2, en la válvula del colector de accesorios (Figura 2-8). Siga el procedimiento A, paso 3, para fijar la espera de la bomba y luego repita este paso.
4. Apague el motor. Quite los acopladores de diagnóstico.

Procedimiento J - Fijación de valores de umbral en unidades electrónicas de control

Consulte *Ajuste de palancas de control electrónicas*, página 3-17.

Artículo	Descripción
1	Válvula reductora de presión de admisión
2	Lumbrera de manómetros 6
3	Lumbrera de manómetros 3
4	Lumbrera de manómetros 5
5	Lumbrera de manómetros 1
6	Válvula reductora de presión piloto
7	Válvula reductora de presión del freno de giro
8	Válvula de alivio de detección de carga de dirección delantera
9	Lumbrera de manómetros 4
10	Lumbrera de manómetros 2
11	GPBR

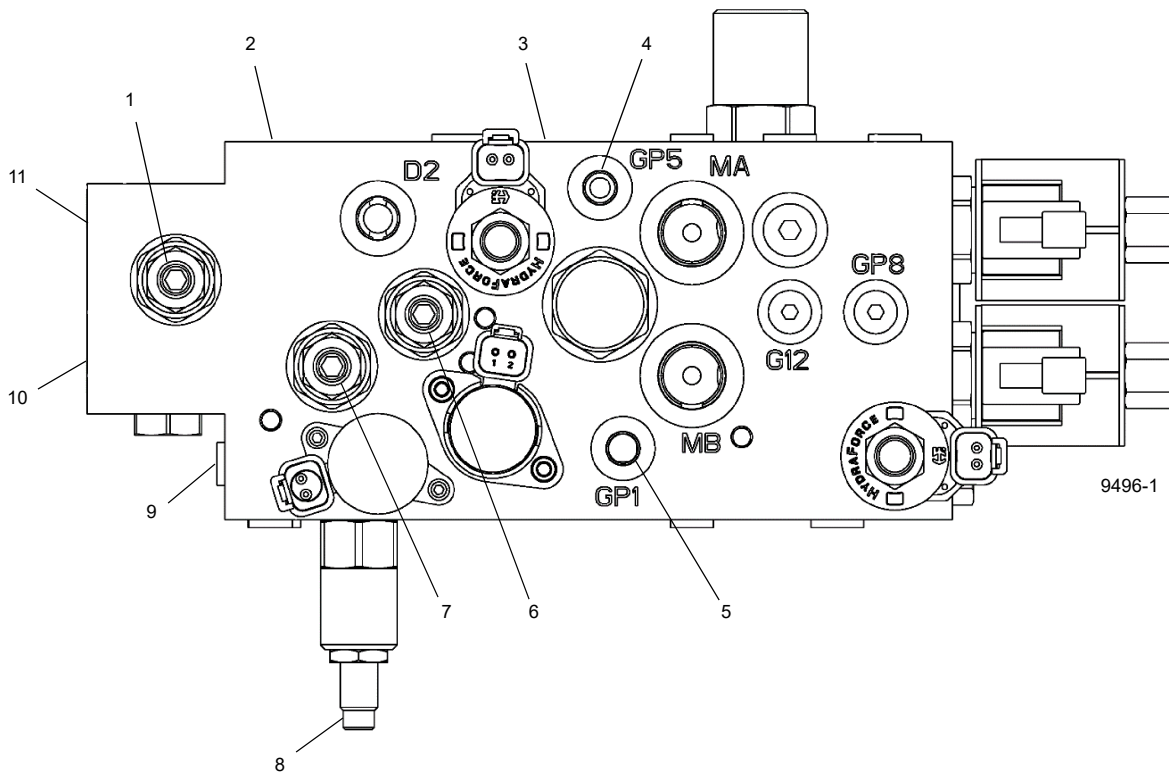


FIGURA 2-7

Artículo	Descripción
1	Lumbrera de manómetros 7
2	Tapa terminal piloto GPB - Desenrollado de malacate principal
3	Tapa terminal piloto GPA - Desenrollado de malacate auxiliar opcional
4	Tapa terminal piloto GPC - Extensión de sección telescópica
5	Tapa terminal piloto GPD - Elevación
6	Alivio de lumbrera de extensión
7	Válvula de alivio de detección de carga
8	Alivio de lumbrera de bajada

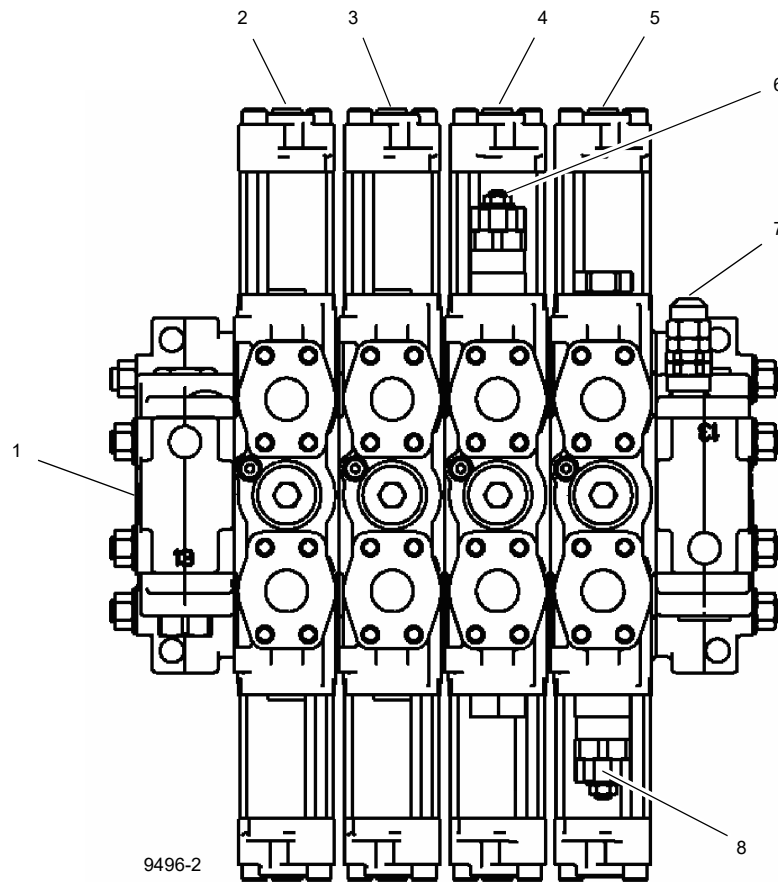
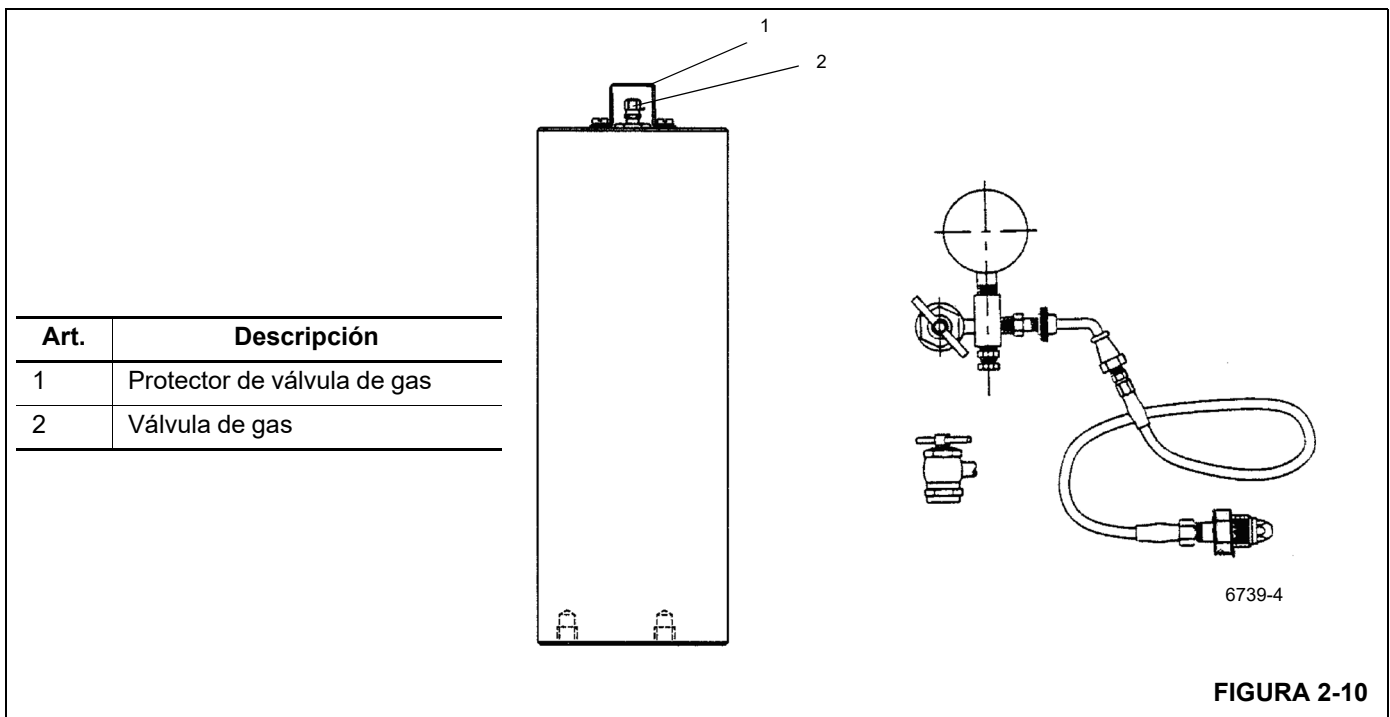
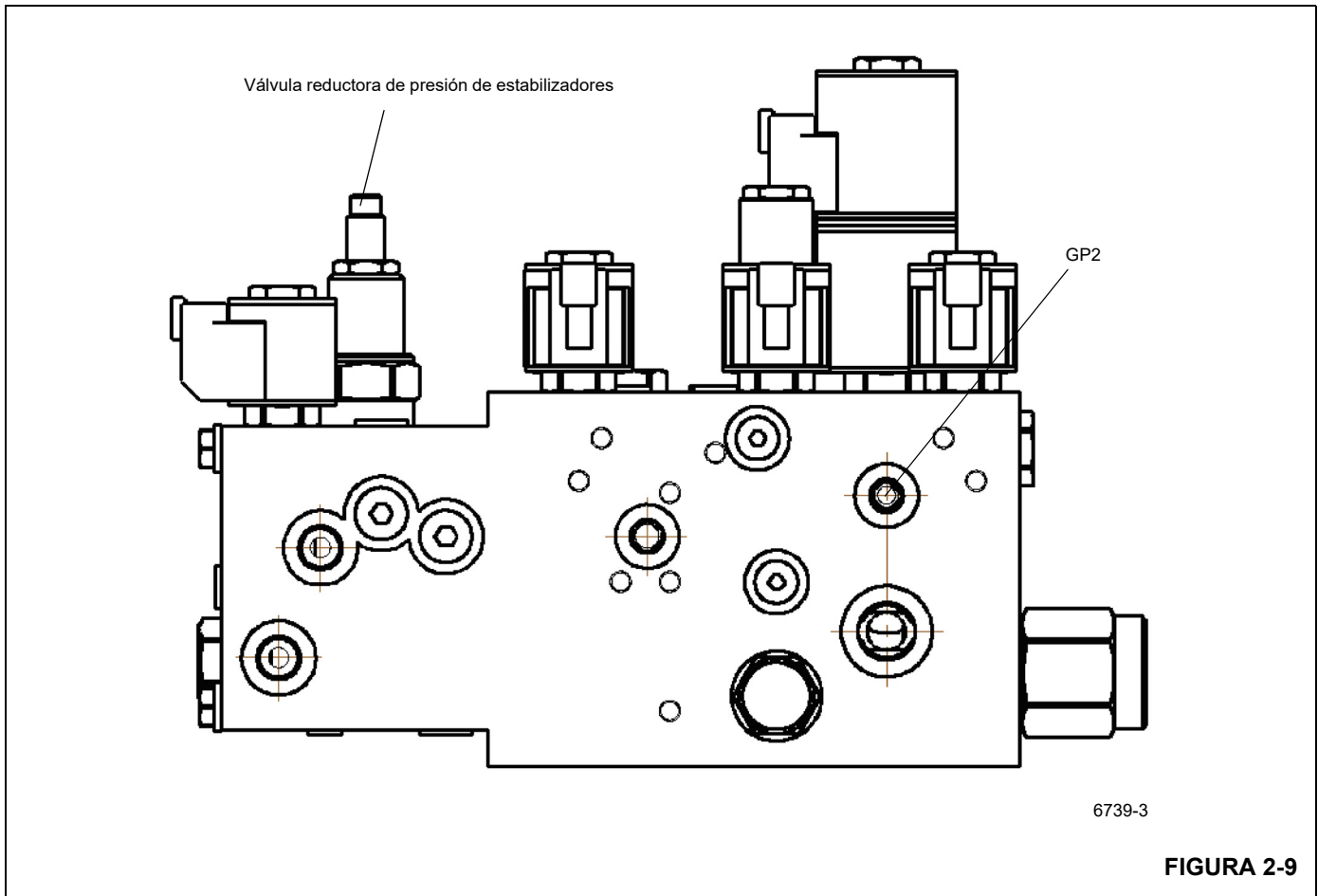
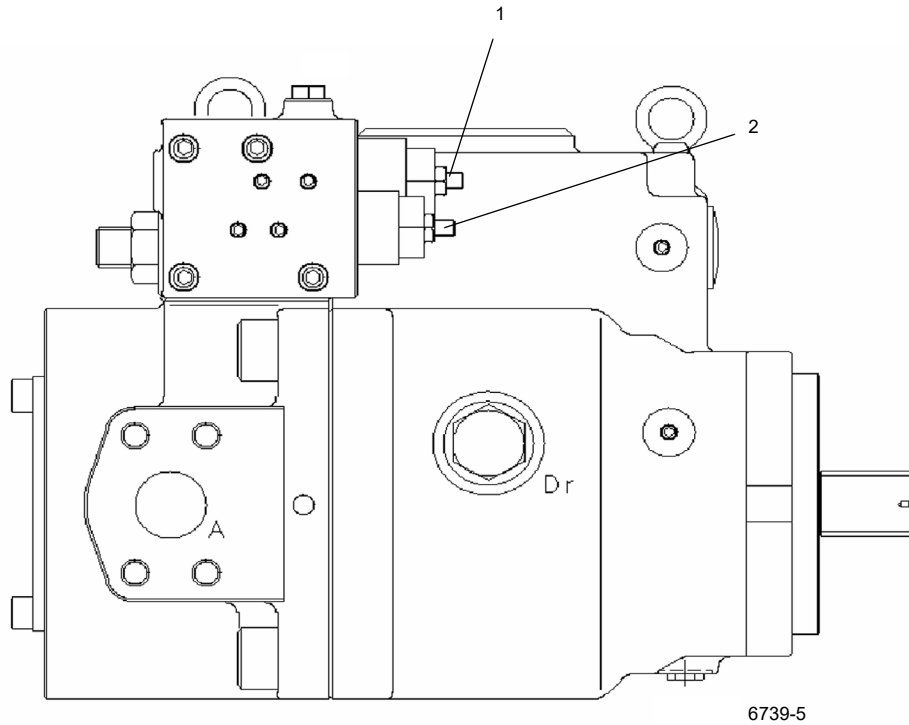


FIGURA 2-8



Artículo	Descripción
1	Ajuste de valor máx. de corte de bomba
2	Ajuste de valor ΔP (espera) de bomba



6739-5

FIGURA 2-11

Artículo	Descripción
1	Lumbrera de manómetro
2	Lumbrera A1

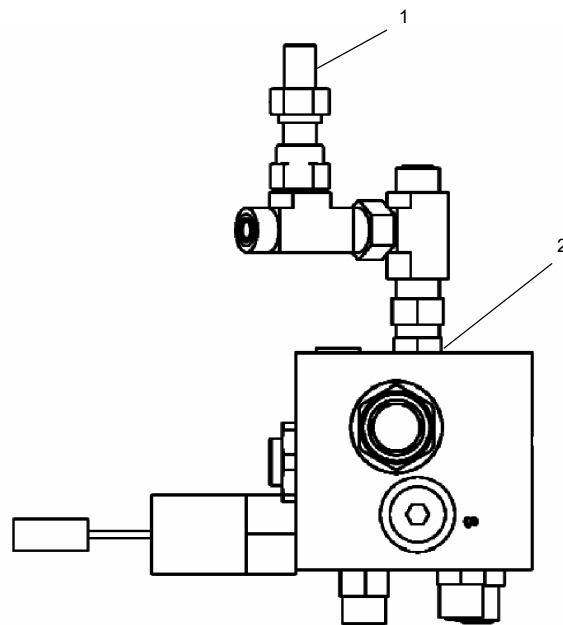


FIGURA 2-12

VÁLVULAS

Generalidades

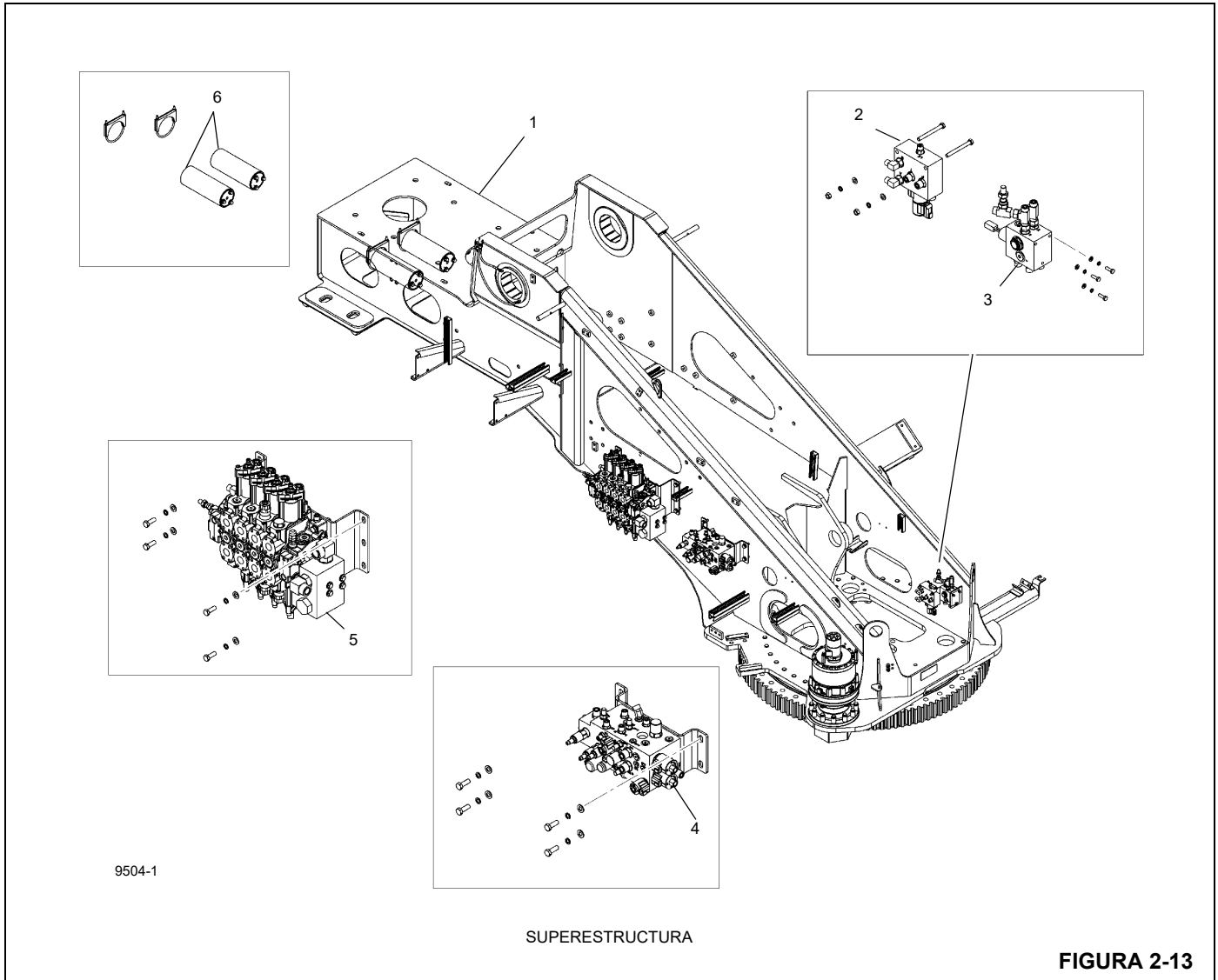
Esta subsección proporciona información descriptiva para todas las válvulas hidráulicas que se utilizan en esta grúa. Para una lista de todas las válvulas, los circuitos en los cuales se utilizan y su ubicación física, consulte la (Tabla 2-2). Consulte la Figura 2-13 para la ubicación de las válvulas. La

descripción de cada válvula corresponde a la válvula individual. Para información sobre cómo funciona cada válvula en los circuitos individuales, consulte la descripción y los procedimientos de funcionamiento de ese circuito.

NOTA: En cada ilustración de válvulas dada en esta sección, cada número de artículo en la tabla corresponde a la ubicación de la válvula y al diagrama esquemático hidráulico de válvulas.

Tabla 2-2 Tabla de uso de válvulas

Nombre de la válvula	Circuito en que se utiliza	Ubicación física
Válvulas de control de sentido	Elevación/telescopización/malacate(s)	Placa lateral derecha de la superestructura
Válvula de control de dirección	Control de dirección del eje delantero	Columna del volante de dirección en la cabina
Colector de accesorios con válvula de control de sentido de giro	Suministro de dirección del eje delantero Control de sentido de giro Liberación del freno de giro Suministro piloto	Placa lateral derecha de la superestructura
Válvula de freno en tándem con pedal	Frenos de servicio	Piso de la cabina
Válvula de carga del acumulador doble	Frenos de servicio	Placa lateral izquierda de superestructura
Acumulador(es)	Freno de servicio	Superestructura trasera
Válvulas de retención	Elevación de la pluma Telescopización (2)	Cilindro de elevación (colector empernado) Bloques de lumbreras de cilindro (estilo cartucho)
Válvula de control combinada de estabilizadores/dirección trasera	Control de bloqueo del eje Control de dirección trasera Control de estabilizadores	Centro del chasis delantero del vehículo
Válvula de control del motor del malacate	Malacate(s)	Ambos malacates (consulte la sección Malacates)
Válvulas de retención	Circuito de retorno	Una en paralelo con el enfriador de aceite
Colector de control de estabilizadores	Estabilizador	En superficies delantera y trasera de travesaños delantero y trasero del chasis del vehículo
Válvula de retención activada por piloto	Estabilizador	Bloque de lumbreras de cada cilindro de gato (4)
Válvula de bloqueo del diferencial entre ruedas	Bloqueo de diferencial (opcional)	Placa de tabique de vehículo delante del motor
Válvula de cambio de gamas y freno de estacionamiento	Freno de estacionamiento Desconexión del eje delantero Transmisión alta. Control de rango bajo	Placa de tabique de vehículo delante del motor



SUPERESTRUCTURA

FIGURA 2-13

1	Superestructura	4	Colector de accesorios con válvula de control de sentido de giro
2	Conjunto de válvulas de inclinación de la cabina	5	Válvula de control de elevación de pluma/telescopización/malacates
3	Válvula de carga del acumulador doble de frenos de servicio	6	Acumuladores

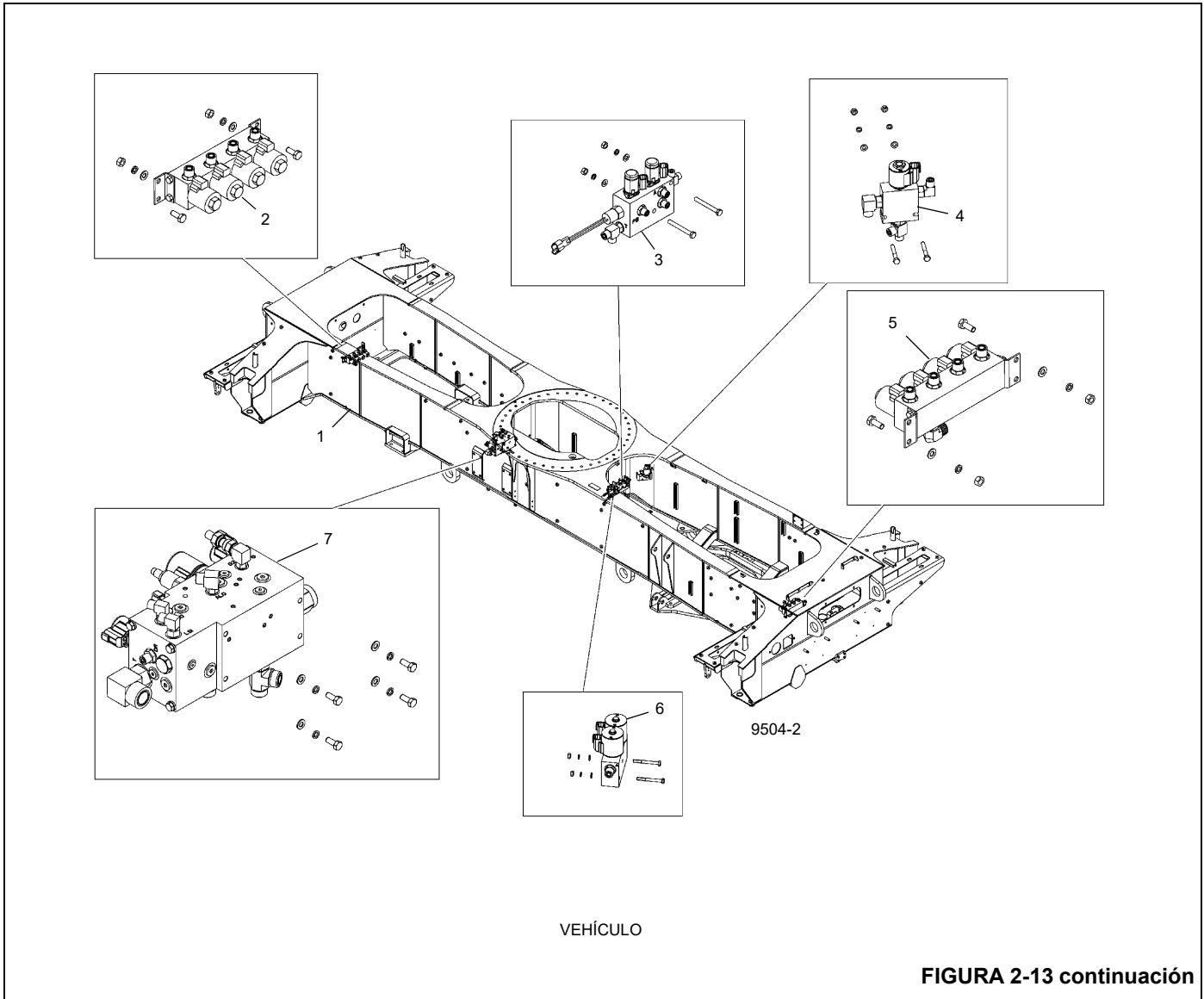


FIGURA 2-13 continuación

1	Chasis	5	Colector de control de estabilizadores traseros
2	Colector de control de estabilizadores delanteros	6	Válvula de bloqueo del eje
3	Válvula de cambio de gamas de freno de estacionamiento	7	Válvula de estabilizadores/dirección trasera
4	Válvula de bloqueo de diferencial (opcional)		

VÁLVULAS DE CONTROL DE SENTIDO PRINCIPALES

Descripción

Las válvulas de control de sentido envían y regulan el caudal del aceite hidráulico de las bombas hacia los cilindros de elevación y telescopización de la pluma, a cada motor de malacate, al motor de giro, a los cilindros de la dirección delantera de la válvula de control de dirección delantera. La válvula de control de sentido de elevación de pluma/telescopización/malacates (Figura 2-14) se encuentra en la parte exterior de la placa lateral derecha de la superestructura. El banco de válvulas se retira y se instala como un solo conjunto.

La válvula de control de sentido de elevación de pluma/telescopización/malacates es de tres posiciones y cuatro vías, con compensación de presión y centro cerrado. Recibe el caudal de la bomba de la lumbrera 6 del adaptador giratorio hidráulico y la bomba N° 1. Las funciones de elevación, telescopización y malacates se controlan por medio de cartuchos de solenoide de dos posiciones y dos vías que se instalan en la pieza fundida de la válvula debajo de cada carrete. Estas válvulas reciben una señal eléctrica de las palancas de control en el apoyabrazos de la cabina.

Estas válvulas son controladas eléctricamente por el sistema de control de la grúa a través del sistema de bus CAN cuando se accionan los controladores en la cabina.

El bloqueo del RCL se efectúa desconectando la energía de los solenoides proporcionales.

La sección de entrada de la válvula de control de sentido de elevación de pluma/telescopización/malacates contiene una válvula de alivio de detección de carga que se ajusta a 27 579 kPa (4000 psi) para proteger las secciones de los malacates principal y auxiliar y de elevación de la pluma. El circuito de retracción de elevación de la pluma tiene una válvula de alivio de lumbrera térmica ajustada a 29 647 kPa (4300 psi). La sección de extensión telescópica tiene un valor de alivio de lumbrera de 24 820 kPa (3600 psi), pero es reducido aún más por el sistema de control de la grúa a lo largo de la pluma. La presión de retracción de la sección telescópica es controlada por un valor de alivio del sistema (bomba) de 27 580 kPa (4000 psi).

La válvula de control de sentido de giro se instala en la parte exterior de la placa lateral derecha de la superestructura. Consulte *Colector de accesorios con válvula de control de sentido de giro*, página 2-34.

Mantenimiento

RETIRO

1. Marque y desconecte todos los conectores eléctricos de la válvula.
2. Rotule y desconecte las líneas hidráulicas de las válvulas. Tape o tapone las líneas y las lumbreras.

NOTA: El banco de válvulas de elevación/telescopización/malacate, los adaptadores y la escuadra de montaje pesan aproximadamente 96 kg (212 lb).

3. Retire los tornillos prisioneros, las arandelas de seguridad y las arandelas planas que sujetan la escuadra de montaje del banco de válvulas a la superestructura. Retire el banco de válvulas.
4. Retire los pernos, tuercas y arandelas y que fijan la válvula a la escuadra de montaje.

INSTALACIÓN

NOTA: Apriete todos los pernos siguiendo las especificaciones que se encuentran en *Sujetadores y valores de apriete*, página 1-19.

1. Instale el banco de válvulas en la escuadra de montaje y fíjelo con pernos, arandelas y tuercas.
2. Coloque el banco de válvulas/escuadra de montaje en la placa lateral de la superestructura y fíjelo con los pernos, arandelas de seguridad y tuercas planas.
3. Conecte las líneas hidráulicas a las válvulas según se marcaron durante el retiro.
4. Conecte los conectores eléctricos según se los marcó durante el retiro.

REVISIÓN FUNCIONAL

1. Arranque el motor y hágalo funcionar a la aceleración normal.
2. Accione las funciones que controlan la válvula de control de sentido. Verifique que los cilindros y motores funcionen suavemente.
3. Revise el o los bancos de válvulas y las líneas en busca de fugas. Efectúe las reparaciones según se necesite.

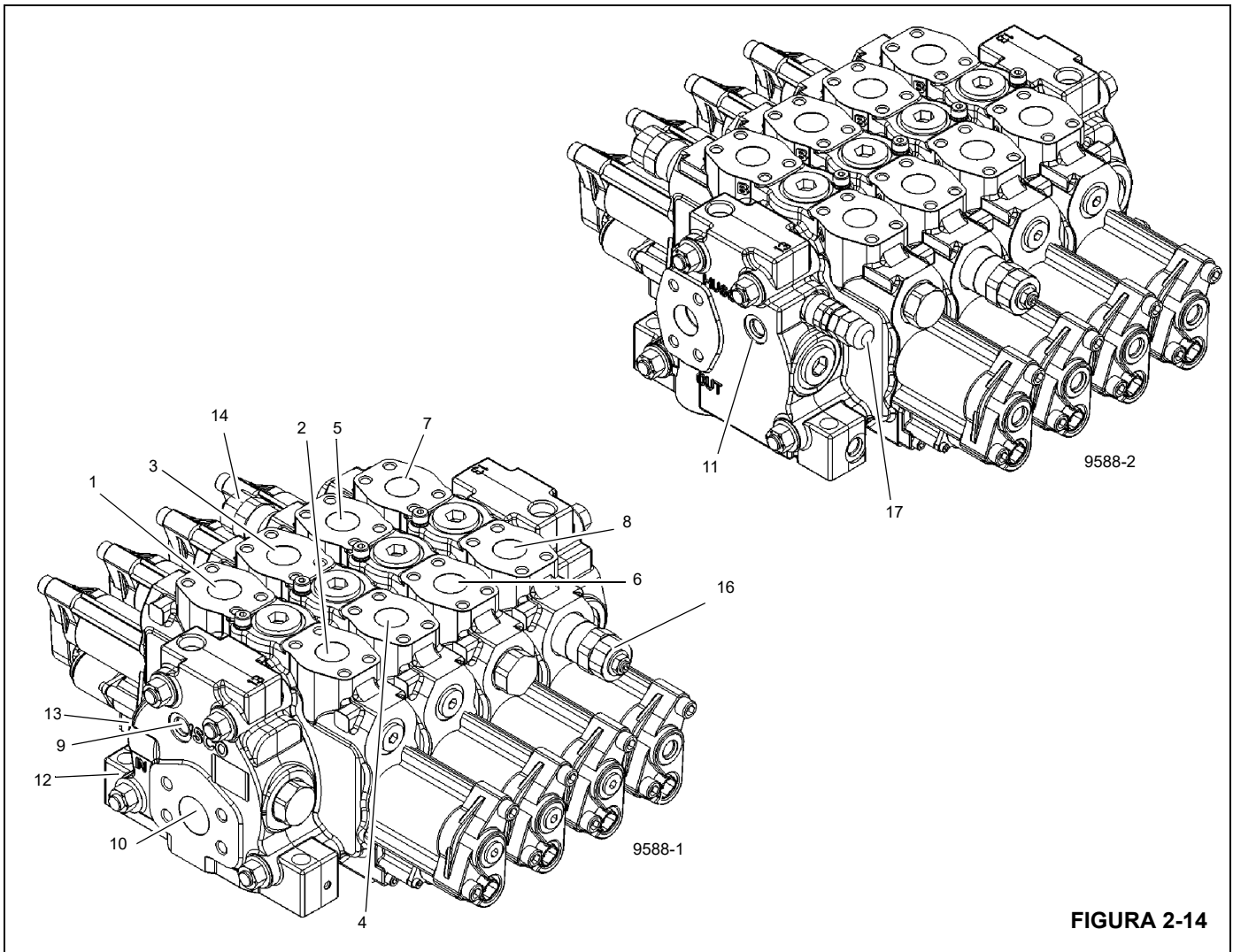
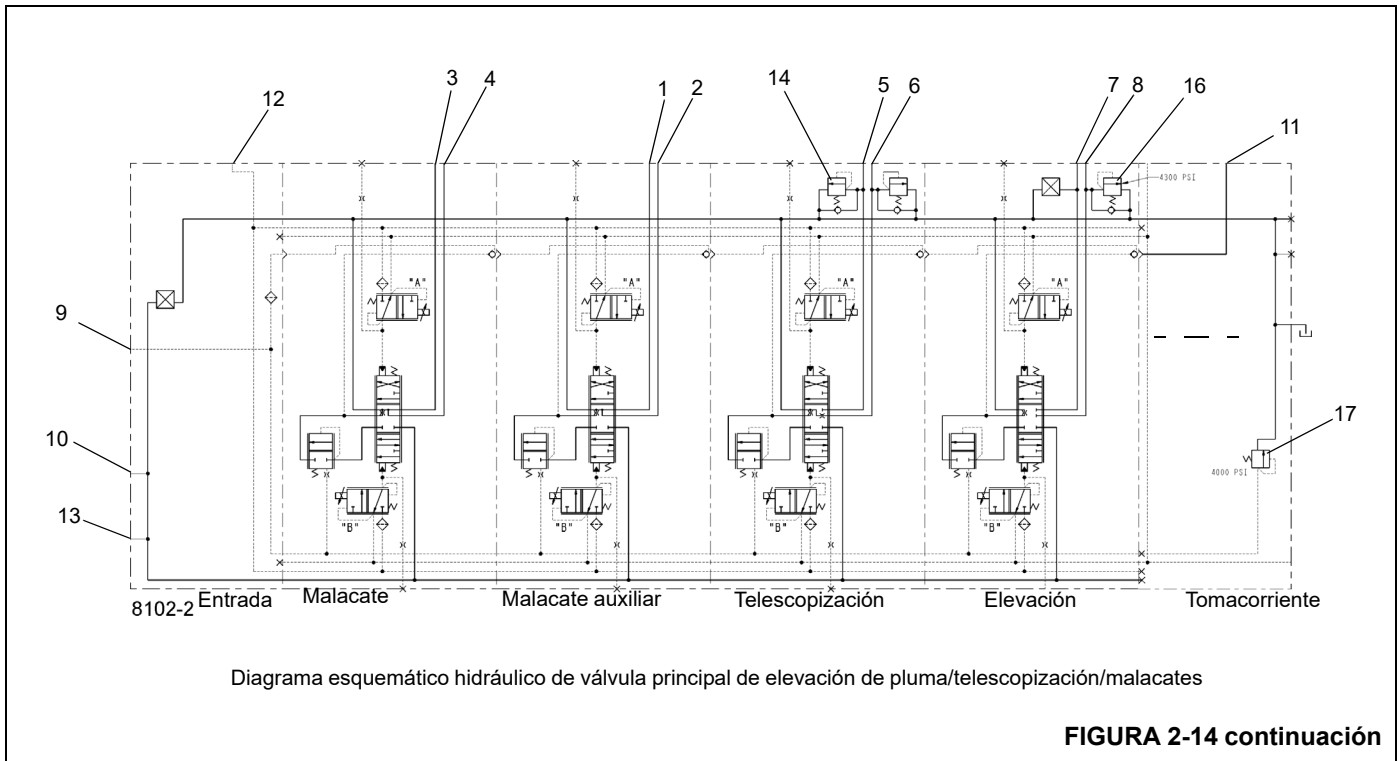


FIGURA 2-14

1	Lumbrera 1A - Enrollado de malacate principal	9	Detección de carga - Lumbrera de salida
2	Lumbrera 1B - Desenrollado de malacate principal	10	Lumbrera P1 - De la lumbrera 6 del adaptador giratorio
3	Lumbrera 2A - Enrollado de malacate auxiliar	11	Detección de carga - Lumbrera de entrada
4	Lumbrera 2B - Desenrollado de malacate auxiliar	12	Lumbrera PS - Suministro de circuito piloto
5	Lumbrera 3A - Extensión de telescopización	13	Lumbrera de manómetro
6	Lumbrera 3B - Retracción de telescopización	14	Válvula de alivio - Extensión de telescopización
7	Lumbrera 4A - Elevación	16	Válvula de alivio - Elevación
8	Lumbrera 4B - Bajada	17	Válvula de alivio - Detección de carga



COLECTOR DE ACCESORIOS CON VÁLVULA DE CONTROL DE SENTIDO DE GIRO

Descripción

El colector de accesorios con válvula de control de sentido de giro (Figura 2-15) se encuentra en el lado derecho de la plataforma de giro. El colector contiene dos válvulas reductoras de presión ajustables, cinco válvulas de solenoide de 3 vías y dos posiciones, una válvula de sentido de giro de 3 vías y cuatro posiciones y una válvula de retención.

Una válvula de alivio de presión principal está ajustada a 21.4 MPa (3100 psi). Una válvula reductora de presión suministra 1.72 MPa (250 psi) para accionar el freno de giro. La otra suministra 4.1 MPa (600 psi) para el circuito piloto.

Cada válvula de solenoide es mantenida en su posición normalmente cerrada por medio de un resorte. Cuando el solenoide se acciona, el conjunto del émbolo fuerza el desplazamiento del carrete, causando el desplazamiento de la válvula. Cuando se desactiva el solenoide, la tensión del resorte desplaza el carrete a su posición normalmente cerrada.

Una válvula de solenoide de dos posiciones y tres vías sirve como la válvula de liberación del freno de giro. Esta válvula normalmente cerrada, cuando se desactiva, impide que la presión del aceite hidráulico libere al freno de giro. Cuando el interruptor de freno de giro está en la posición desactivada, esta válvula se abre para permitir que la presión del aceite hidráulico libere el freno de giro.

Una válvula de solenoide proporcional de dos posiciones y tres vías accionada por el pedal de giro en la cabina suministra aceite a presión de modo proporcional al freno de giro.

La válvula de control proporcional doble accionada por piloto garantiza que el flujo de aceite de la bomba de engranajes N.º 3 se dirija primero al circuito de dirección y después al circuito de giro. Una segunda válvula de control proporcional doble accionada por piloto controla el caudal de aceite de la válvula prioritaria de dirección para mantener la presión en los circuitos de giro a la izquierda y derecha. El aceite de exceso de la válvula regresa al depósito. Las funciones de giro a la izquierda y derecha son controladas por dos válvulas proporcionales controladas por solenoide, accionadas por piloto. Una válvula controlada por solenoide adicional actúa como una válvula de "habilitación de giro", que solo se energiza cuando se acciona la función de giro a la izquierda o derecha. Cuando se energiza, esta válvula envía aceite

por la línea piloto para cambiar la válvula de control proporcional, accionada por piloto, doble para que envíe caudal pleno desde la bomba de engranajes N.º 3 al circuito de giro.

Mantenimiento

RETIRO

1. Marque y desconecte todos los conectores eléctricos o palancas de control manuales.
2. Rotule y desconecte las líneas hidráulicas de las válvulas. Tape o tapone las líneas y las lumbreras.

NOTA: El colector de válvulas de elevación/telescopización/malacate, los adaptadores y la escuadra de montaje pesan aproximadamente 17.0 kg (38.0 lb).

3. Retire los tornillos prisioneros, las arandelas de seguridad y las arandelas planas que sujetan la escuadra de montaje del banco de válvulas a la superestructura. Retire el banco de válvulas.
4. Retire los pernos, tuercas y arandelas y que fijan la válvula a la escuadra de montaje.

INSTALACIÓN

NOTA: Apriete todos los pernos siguiendo las especificaciones que se encuentran en *Sujetadores y valores de apriete*, página 1-19.

1. Instale el banco de válvulas en la escuadra de montaje y fíjelo con pernos, arandelas y tuercas.
2. Coloque el banco de válvulas/escuadra de montaje en la placa lateral de la superestructura y fíjelo con los pernos, arandelas de seguridad y tuercas planas.
3. Conecte las líneas hidráulicas a las válvulas según se marcaron durante el retiro.
4. Conecte los conectores eléctricos a la válvula según los marcó durante el retiro.

REVISIÓN FUNCIONAL

1. Arranque el motor y hágalo funcionar a la aceleración normal.
2. Accione las funciones que controlan la válvula de control de sentido. Verifique que los cilindros y motores funcionen suavemente.
3. Revise el o los bancos de válvulas y las líneas en busca de fugas. Efectúe las reparaciones según se necesite.

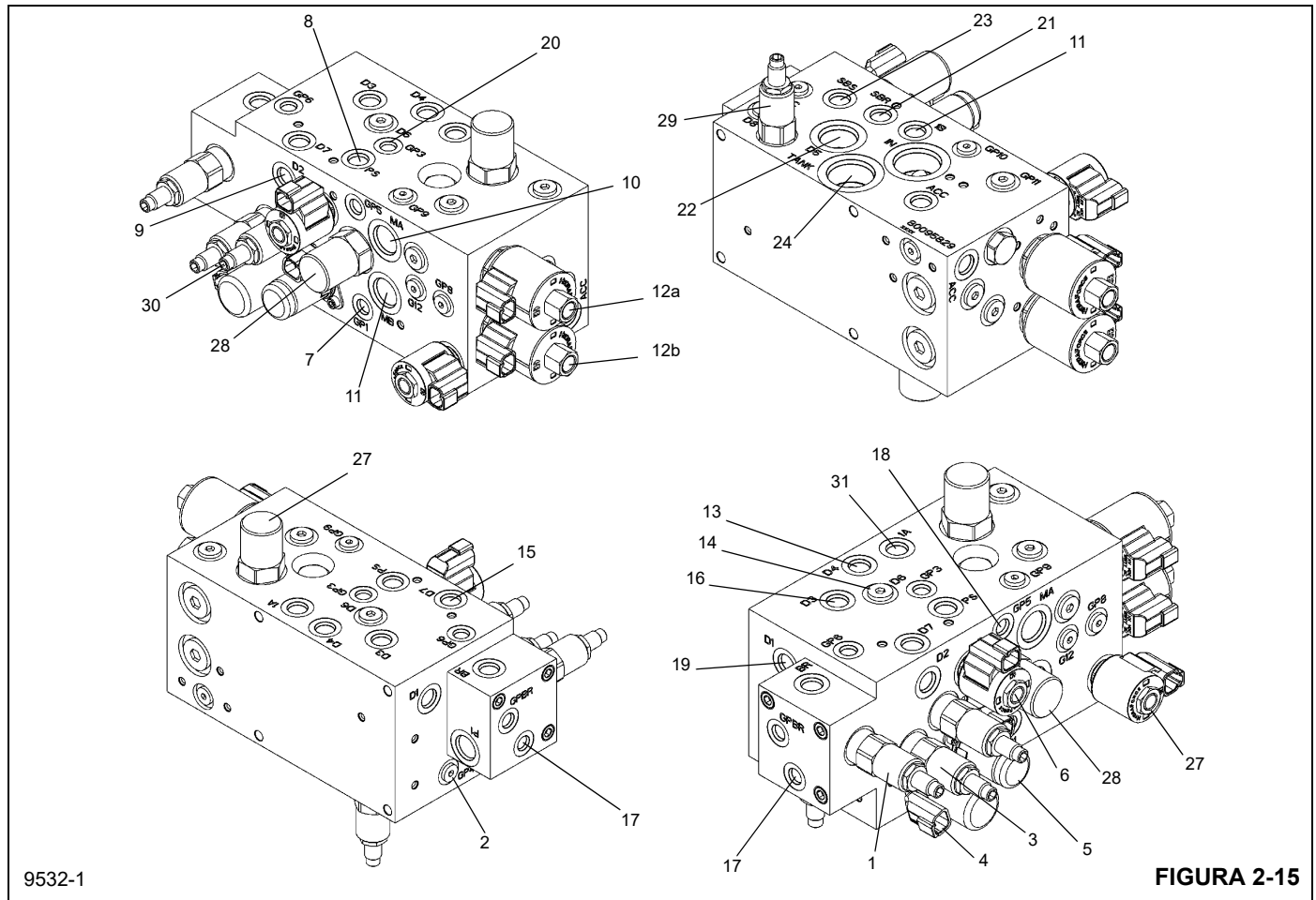
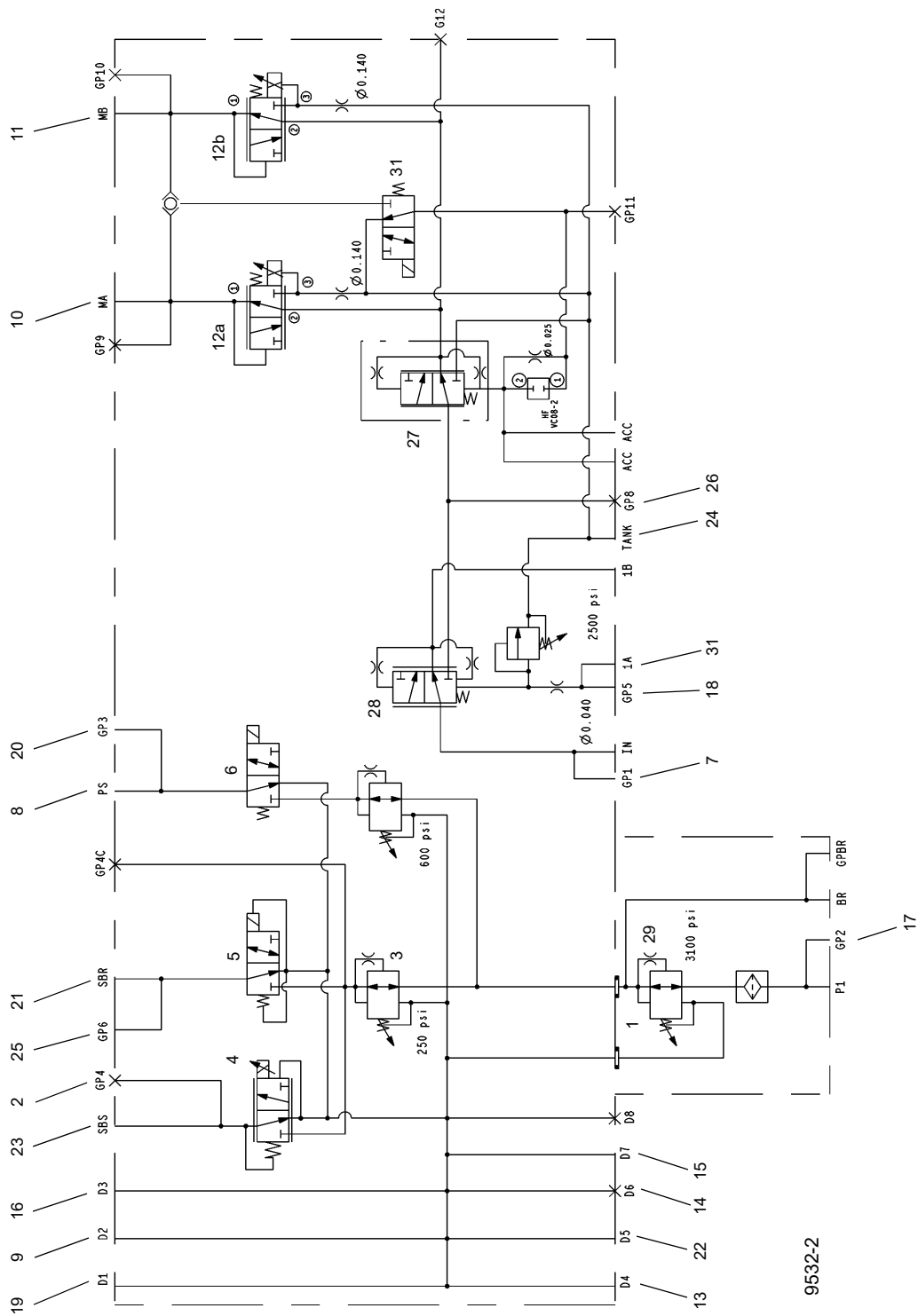


FIGURA 2-15

1	Válvula de alivio de suministro piloto	16	Lumbrera de vaciado - D3
2	Lumbrera de manómetro - GP4	17	Lumbrera de manómetro - GP2
3	Válvula de alivio del freno de giro	18	Lumbrera para manómetro - GP5
4	Válvula de solenoide - Freno de giro	19	Lumbrera de vaciado - D1
5	Válvula de solenoide - Liberación de freno de giro	20	Lumbrera de manómetro - GP3
6	Válvula de solenoide - Suministro piloto	21	Lumbrera de liberación del freno de giro - SBR
7	Lumbrera de manómetro - GP1	22	Lumbrera de vaciado - D5
8	Lumbrera de suministro de circuito piloto - PS	23	Lumbrera de suministro de freno de giro - SBS
9	Vaciado - D2	24	Lumbrera de depósito
10	Lumbrera MA - Giro a la izquierda	25	Lumbrera de manómetro - GP6
11	Lumbrera MB - Giro a derecha	26	Lumbrera de manómetro - GP8
12a	Válvula de solenoide - Giro a la izquierda	27	Válvula proporcional de compensación de presión - Giro
12b	Válvula de solenoide - Giro a la derecha	28	Válvula prioritaria de dirección
13	Lumbrera de vaciado - D4 (suministro piloto de motor de giro)	29	Alivio de detección de carga del circuito de la dirección
14	Lumbrera de vaciado - D6 (suministro piloto de válvula de malacate/telescopización/elevación)	30	Válvula de alivio de suministro piloto
15	Lumbrera de vaciado - D7 (piloto de freno de giro/cilindro de elevación)	31	Puerto de detección de carga de dirección - 1A



9532-2

FIGURA 2-15 continuación

VÁLVULA DE CONTROL DE DIRECCIÓN

Descripción

La unidad de control de la dirección Figura 2-16 regula el caudal hidráulico enviado a los cilindros de la dirección delantera. Se encuentra en la columna del volante de la dirección de la cabina.

Las dos lumbreras de trabajo están conectadas al lado de la varilla de uno de los cilindros de la dirección y al lado del émbolo del otro. La señal de entrada del volante de la dirección conecta la lumbrera N° 5 de detección de carga a la demanda del cilindro de la dirección por medio de la válvula prioritaria ubicada en el colector de giro/dirección.

La válvula tiene un desplazamiento de 315 cm³ (19.22 pulg³).

Mantenimiento

RETIRO

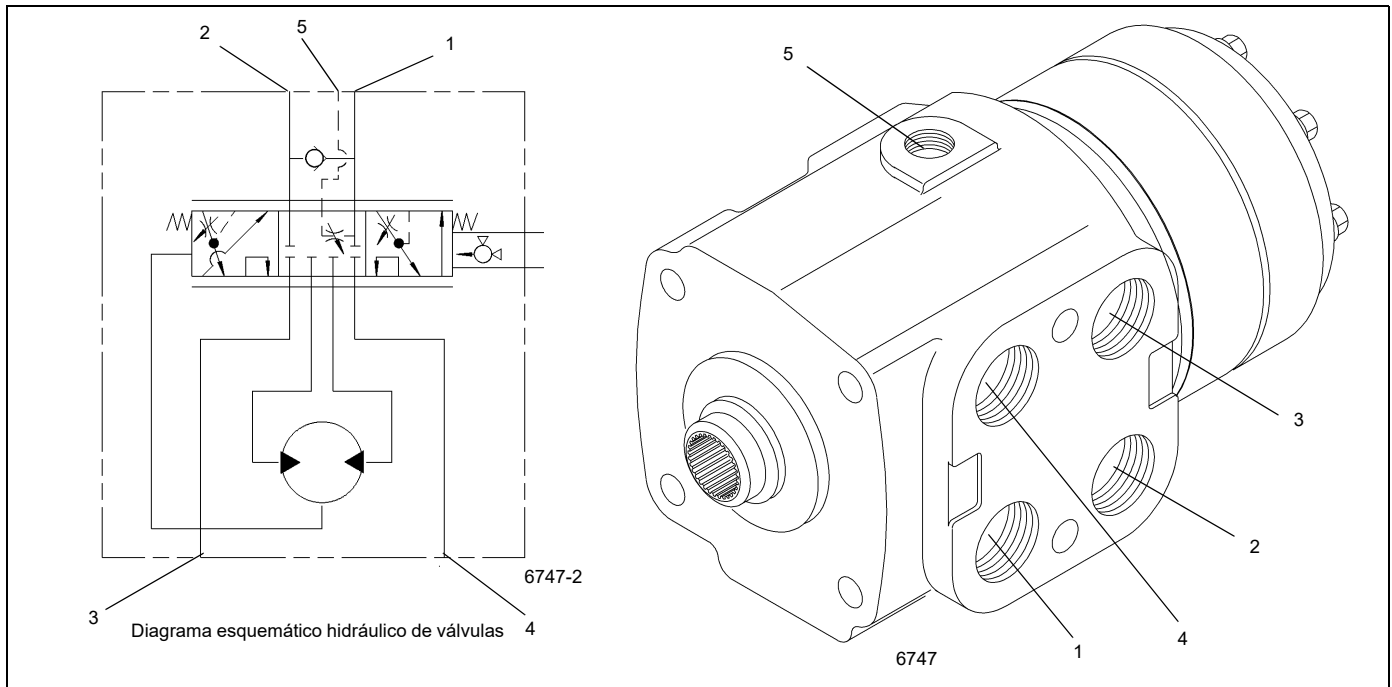
1. Marque y desconecte el conector eléctrico de la válvula.
2. Rotule y desconecte las mangueras hidráulicas de la válvula. Tape o tapone las líneas y las lumbreras.

3. Saque los pernos y arandelas y retire la válvula de la columna de la dirección.

INSTALACIÓN

1. Coloque la válvula en la columna de la dirección y fíjela con pernos y arandelas. Apriete los pernos al par de apriete recomendado en *Sujetadores y valores de apriete*, página 1-19.
2. Conecte las mangueras hidráulicas a las lumbreras de la válvula según las marcó durante el retiro.
3. Conecte el conector eléctrico a la válvula según lo marcó durante el retiro.
4. Verifique que la válvula funcione correctamente.
5. Revise la válvula y las conexiones hidráulicas en busca de fugas. Efectúe las reparaciones según se necesite.

2



Art.	Descripción
1	Lumbrera T - Lumbrera del depósito
2	Lumbrera P - Lumbrera de presión
3	Lumbrera R - Émbolo de cilindro de dirección delantero derecho y varilla del cilindro de dirección delantero izquierdo
4	Lumbrera L - Émbolo de cilindro de dirección delantero izquierdo y varilla del cilindro de dirección delantero derecho
5	Lumbrera LS - Detección de carga

FIGURA 2-16

VÁLVULA DE FRENO EN TÁNDEM CON PEDAL

Descripción

La válvula de freno en tándem consta de un cuerpo de válvula en tándem, un carrete de centro cerrado, un pedal y un resorte mecánico que limita la presión de salida enviada a los accionadores de frenos a 15 860 kPa (2300 psi).

La válvula del freno de tándem con pedal (Figura 2-17) se encuentra en el piso de la cabina. La válvula de freno de tándem proporciona un sistema dividido de frenado para los frenos principales (delanteros) y los auxiliares (traseros).

La válvula modula la presión de salida de 15 860 kPa (2300 psi) enviada a los accionadores de frenos. La válvula se acciona mecánicamente por medio de un pedal (Figura 2-17). El carrete de acción directa proporciona una sensación de pedal que representa de modo preciso la presión del freno, de modo similar a la sensación del pedal de frenos de un automóvil, en el cual a medida que la presión del pedal aumenta, el esfuerzo necesario para aplicarlo aumenta proporcionalmente. Cuando el pedal se pisa inicialmente, se cierra la conexión de las lumbreras del depósito a las lumbreras de frenos. Al pisar el pedal más, la conexión de las lumbreras de presión a las lumbreras de frenos se abre hasta que la fuerza de aplicación del pedal y la fuerza de la presión hidráulica queden equilibradas entre sí.

Además cuando se acciona el pedal, un interruptor de presión ubicado en el adaptador en T de la lumbrera F2 envía una señal eléctrica para las luces de frenos. Al soltar el

pedal, la válvula y el pedal retornan a sus posiciones de freno suelto. Durante el funcionamiento normal, el sistema auxiliar recibe presión del circuito piloto desde la sección principal, la cual suministra la presión para ambos sistemas.

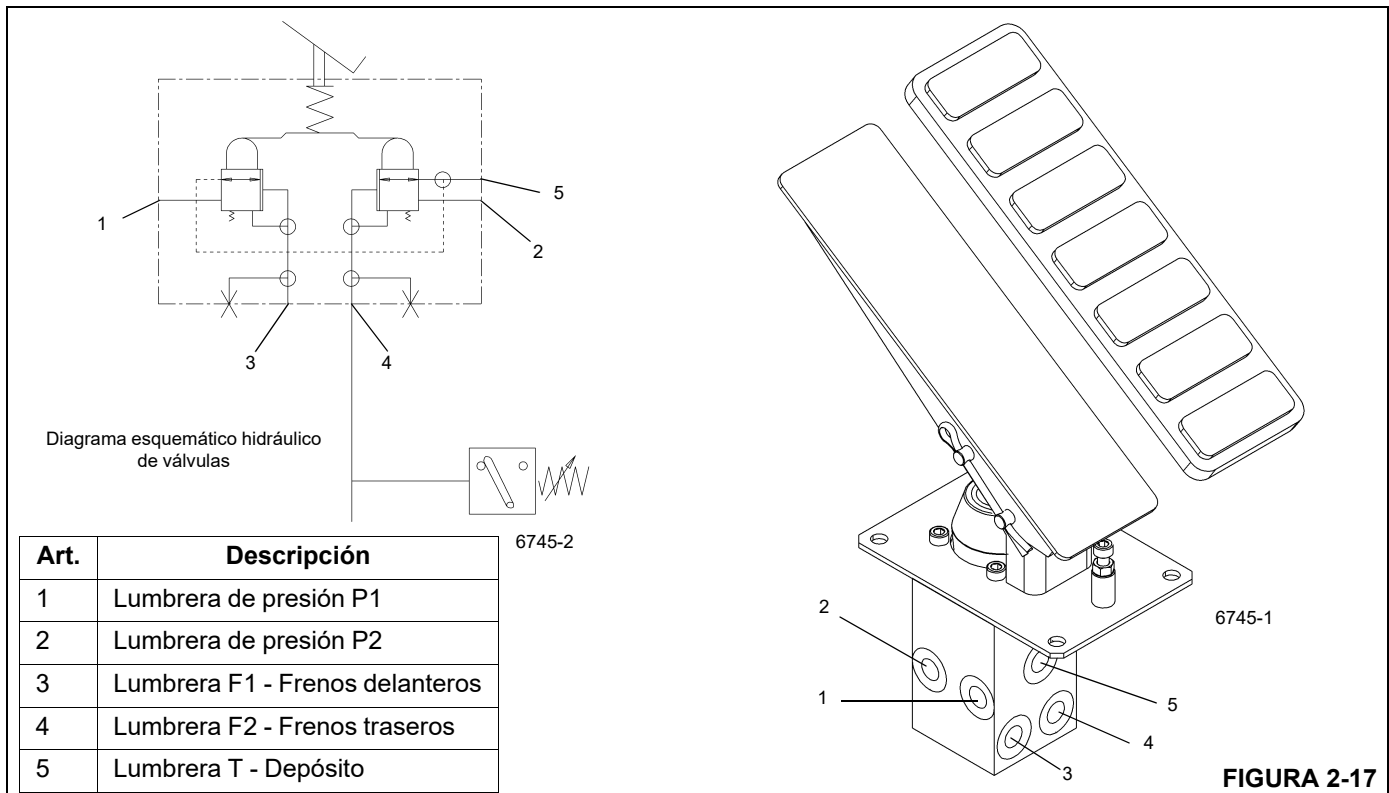
Mantenimiento

RETIRO

1. Marque y desconecte el conector eléctrico de la válvula.
2. Rotule y desconecte las mangueras hidráulicas de la válvula. Tape o tapone las líneas y las lumbreras.
3. Retire los pernos, arandelas de seguridad, arandelas planas y las tuercas que aseguran la válvula al piso de la cabina. Retire la válvula.

INSTALACIÓN

1. Fije la válvula al piso de la cabina con los pernos, arandelas de seguridad, arandelas planas y tuercas. Apriete los pernos de 10 a 11 Nm (7.4 a 8.1 lb-pie).
2. Conecte las mangueras hidráulicas a las lumbreras de la válvula según las marcó durante el retiro.
3. Conecte el conector eléctrico a la válvula según lo marcó durante el retiro.
4. Purgue el aire del sistema de frenos. Consulte *Purga de aire del sistema de frenos*, página 8-15.
5. Arranque el motor y revise la válvula y las mangueras en busca de fugas. Efectúe las reparaciones según se necesite.



VÁLVULA DE CARGA DEL ACUMULADOR DOBLE

Descripción

La válvula de carga de acumulador doble con detección de carga se encuentra en el lado interior de la placa lateral izquierda de la superestructura. Esta válvula sirve para regular la presión del circuito de los frenos de servicio.

La válvula de carga de acumulador doble se compone de una válvula de retención principal de entrada, una sección de control de detección de carga con carrete piloto que regula la carrera de la bomba y una válvula de vaivén invertida que controla la carga del acumulador Figura 2-18.

Cuando la válvula está cargando los acumuladores, la sección de control de detección de carga se encuentra en punto muerto, lo cual conecta la carga a la bomba a través de la línea de detección de carga. Esto pone a la bomba de émbolo N° 1 en carrera para suministrar el aceite de carga. El aceite pasa por la válvula de retención principal que se conecta al extremo piloto y a través del carrete hacia la válvula de vaivén invertida que conecta los acumuladores.

Cuando el resorte de compensación del carrete de piloto de control detecta la presión límite inferior de 17 168 kPa (2490 psi), el carrete se desplaza al punto muerto, permitiendo que la bomba cargue los acumuladores a un máximo de 19 995 kPa (2900 psi). El cartucho de vaivén invertido detecta la presión de los acumuladores para cerrar el cartucho con presión piloto cuando se alcanza la presión de

carga máxima. La presión de carga máxima también acciona el carrete de piloto de control para abrir la línea de detección de carga hacia el tanque, quitando la bomba N° 1 de émbolo de su carrera.

Mantenimiento

RETIRO

1. Rotule y desconecte las mangueras hidráulicas de la válvula. Tape o tapone las líneas y las lumbreras.
2. Saque los pernos, arandelas planas y arandelas de seguridad que fijan la válvula a la plataforma de giro. Retire la válvula.

INSTALACIÓN

1. Coloque la válvula en la plataforma de giro y fijela con los pernos, arandelas planas y arandelas de seguridad. Apriete los pernos al par de apriete recomendado en *Sujetadores y valores de apriete*, página 1-19.
2. Conecte las mangueras hidráulicas a las lumbreras de la válvula según las marcó durante el retiro.
3. Arranque el motor y revise si hay fugas. Efectúe las reparaciones según se necesite.
4. Pise el pedal de frenos varias veces para cargar la válvula de frenos. Gire el volante de la dirección varias vueltas y gire la superestructura hacia la izquierda y la derecha. Verifique que los frenos, el mecanismo de giro y dirección delantera funcionen correctamente.

Art.	Descripción
1	Lumbrera LS - Lumbrera de detección de carga
2	Lumbrera T - Lumbrera del depósito
3	Lumbrera P - Lumbrera de presión
4	Lumbrera A1 del acumulador
5	Lumbrera A2 del acumulador
6	Interruptor de presión

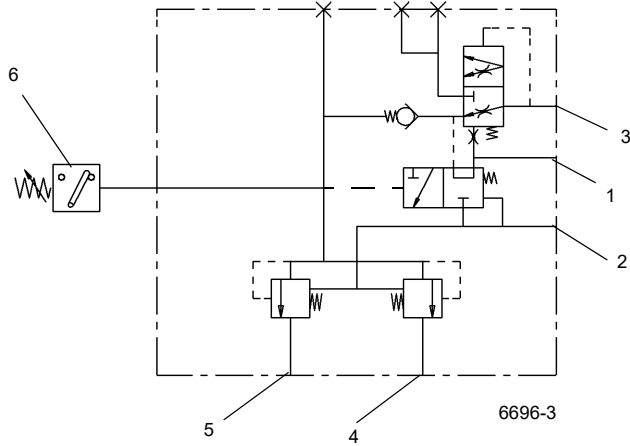


Diagrama esquemático hidráulico de válvulas

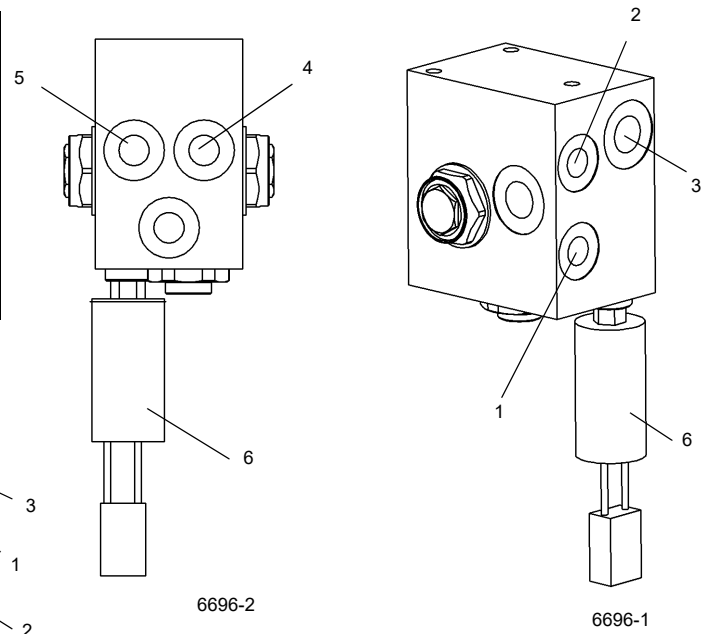


FIGURA 2-18

ACUMULADOR HIDRÁULICO DE FRENOS DE SERVICIO

Descripción

Los acumuladores hidráulicos de frenos de servicio se encuentran en la parte trasera de la superestructura, debajo de los malacates. El propósito de cada acumulador es proporcionar energía almacenada, un volumen de aceite de 1.48 l (90.1 pulg³) a una presión máxima de 20 MPa (2900 psi), para accionar los circuitos de los frenos de servicio. La válvula de carga de acumulador doble regula el caudal enviado a los acumuladores hidráulicos para proporcionar los circuitos de frenos independientes principal (delanteros) y auxiliares (traseros).

Cada acumulador tiene dos cámaras divididas por un émbolo. Un lado se precarga a 8274 kPa (1200 psi) con nitrógeno altamente puro. Esto mantiene una presión constante en la otra cámara, la cual se conecta a la válvula moduladora de frenos. Después que los acumuladores se han cargado completamente, suministran el caudal y la presión que el sistema de freno necesita para accionar los frenos.

El acumulador se compone de un tubo, émbolo, sellos, válvula de carga de gas y un protector de la válvula de gas.

Mantenimiento

RETIRO

1. Con el motor apagado, alivie la presión hidráulica de los acumuladores pisando el pedal de frenos de servicio varias veces.
2. Marque y desconecte la manguera hidráulica del acumulador. Tape la línea y la lumbrera.

3. Suelte las dos tuercas que fijan cada mitad de abrazadera. Retire cada mitad de abrazadera y el acumulador de la plataforma de giro.

INSTALACIÓN

1. Coloque el acumulador en las abrazaderas y fíjelo con las mitades retirables de abrazadera y las tuercas.
2. Conecte la manguera hidráulica a la lumbrera del acumulador según se la marcó durante el retiro.
3. Precargue el acumulador. Consulte el párrafo titulado Precarga del acumulador, en la sección titulada Procedimiento de ajuste de la presión.
4. Arranque el motor y revise el acumulador y las mangueras en busca de fugas. Efectúe las reparaciones según se necesite.
5. Pise el pedal de frenos varias veces, haga varios giros con el volante de la dirección y gire la superestructura hacia la izquierda y la derecha. Verifique que los frenos, el mecanismo de giro y dirección delantera funcionen correctamente.

SERVICIO

La presión de precarga con nitrógeno debe revisarse cada 200 horas o una vez al mes, lo que ocurra primero. Consulte Procedimientos de ajuste de presión, en esta sección.

VÁLVULAS DE RETENCIÓN

Descripción

Una válvula de retención tipo cartucho se encuentra en el cilindro de elevación de la pluma. Se utiliza una válvula de retención tipo cartucho en el cilindro de telescopización, la cual se instala en el lado del émbolo del cilindro.

La válvula de retención controla la dosificación de salida, traba el cilindro en una posición fija, impide el funcionamiento más allá del suministro de aceite y alivia la presión excesiva causada por la expansión térmica.

Mantenimiento



PELIGRO

La pluma debe estar completamente bajada y retraída antes de retirar las válvulas de retención de los cilindros de elevación y telescópico.

RETIRO

1. Desenrosque la válvula de retención de su bloque de lumbreras o colector.

INSTALACIÓN

1. Revise si el interior del bloque de lumbreras o del colector tiene bordes afilados o rebabas y retírelos según sea necesario con un paño de esmeril.
2. Instale anillos "O" nuevos en la válvula de retención.

3. Lubrique la válvula de retención y los anillos "O" con aceite hidráulico limpio.

PRECAUCIÓN

No dañe los anillos "O" durante la instalación de la válvula de retención. Si la válvula de retención gira libremente y luego es difícil de girar y de nuevo fácil de girar, retire la válvula de retención y revise los anillos "O". Probablemente han sufrido daños causados por un borde afilado de una lumbrera.

NOTA: La válvula de retención debe girar con la mano hasta que comience la compresión de los anillos "O".

4. Instale cuidadosamente la válvula de retención en el bloque de lumbreras o en el colector hasta que esté completamente asentada. Apriete la válvula de retención a un valor de par de 61 a 68 Nm (45 a 50 lb-pie).
5. Pruebe la válvula de retención y el bloque de lumbreras o colector accionando el cilindro de elevación y/o el cilindro de telescopización, según corresponda. Verifique que el cilindro de elevación y/o el cilindro telescópico funcionen sin problemas. Verifique que no haya fugas. Efectúe las reparaciones según se necesite.

VÁLVULA DE BLOQUEO DEL DIFERENCIAL ENTRE RUEDAS

Descripción

La válvula del bloqueo de diferencial entre ruedas (opcional) se encuentra en el lado derecho del travesaño central trasero del chasis. La válvula se compone de una válvula de tres vías y dos posiciones sin válvula reductora (Figura 2-19). La válvula se usa para controlar la función de los accionadores del bloqueo de diferencial entre ruedas de la grúa, aplicado hidráulicamente y liberado por resorte.

Cuando se oprime la parte superior del interruptor de bloqueo del diferencial en el apoyabrazos izquierdo, se conmuta la válvula de solenoide de tres vías y dos posiciones de modo que el aceite hidráulico pueda fluir a la lumbrera de engrane de los accionadores del bloqueo del diferencial entre ruedas, extendiéndolos. Cuando se extienden los accionadores, engranan las estrías de la caja del diferencial y de los ejes del eje motriz para trabar los conjuntos de los diferenciales entre sí.

Si se desconecta el interruptor de bloqueo del diferencial entre ruedas, la válvula de solenoide de tres vías y dos posiciones se conmuta para liberar la presión hidráulica a fin de retraer los accionadores. Cuando los accionadores se retraen, se destraban los ejes.

Mantenimiento

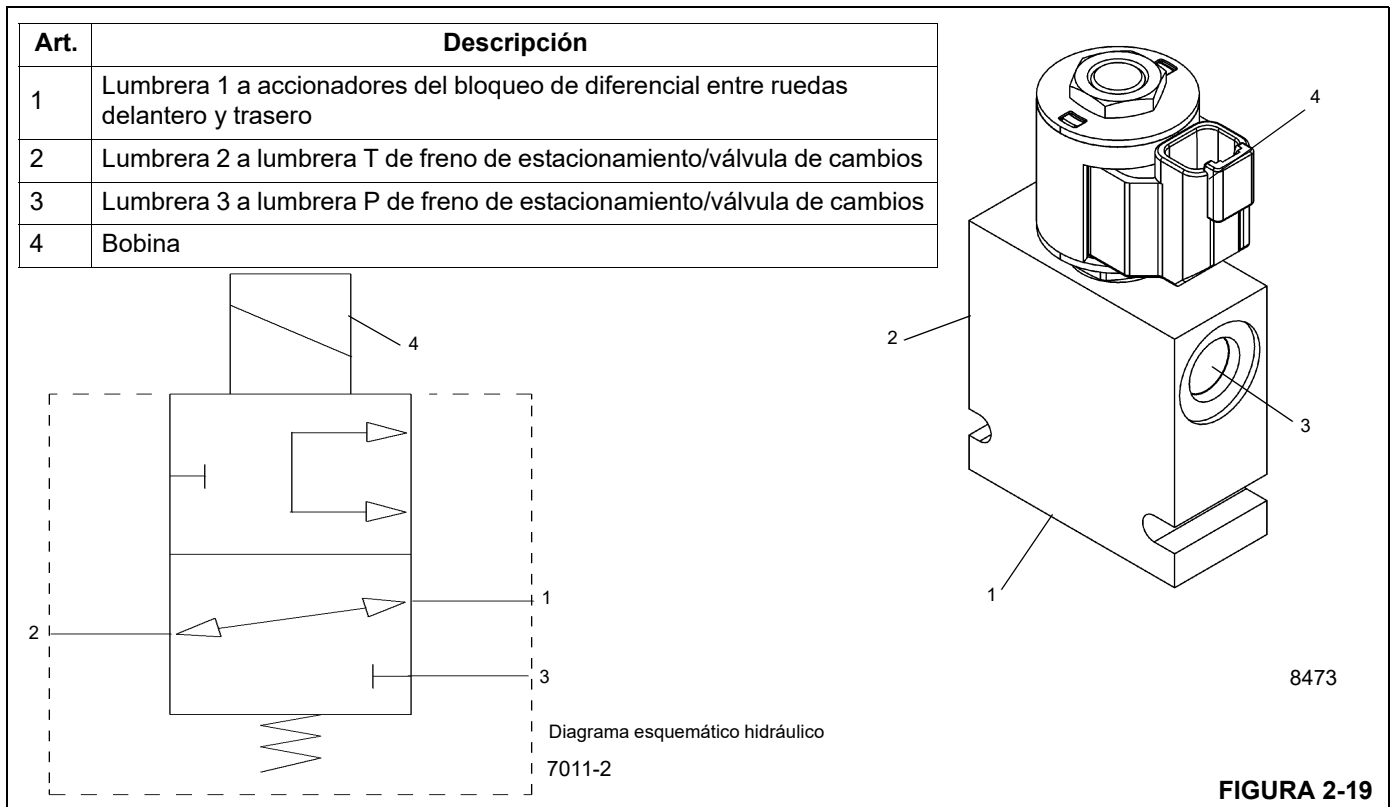
RETIRO

1. Marque y desconecte el conector eléctrico de la válvula.
2. Marque y desconecte las líneas hidráulicas conectadas a la válvula. Tape las líneas y las lumbreras.
3. Saque los pernos, arandelas planas, arandelas de seguridad y tuercas que fijan la válvula al chasis. Retire la válvula.

INSTALACIÓN

1. Fije la válvula al chasis con los pernos, arandelas planas, arandelas de seguridad y tuercas. Apriete los pernos al par de apriete recomendado en *Sujetadores y valores de apriete*, página 1-19.
2. Conecte las líneas hidráulicas a la válvula, según las marcó durante el retiro.
3. Conecte el conector eléctrico a la válvula según lo marcó durante el retiro.
4. Aplique y suelte el bloqueo del diferencial entre ruedas varias veces. Verifique que el bloqueo del diferencial entre ruedas impida el movimiento del eje cuando está bloqueado, de modo que no se produzca acción diferencial entre las ruedas.
5. Busque fugas. Efectúe las reparaciones según se necesite.

2



COLECTOR DE CONTROL DE ESTABILIZADORES

Descripción

Existen dos colectores de control de estabilizadores utilizados en la grúa, uno para los estabilizadores delanteros y otro para los estabilizadores traseros. El colector consta de cuatro válvulas de solenoide normalmente cerradas de dos posiciones y dos vías (Figura 2-20). Están montados dentro del bastidor de sus respectivas cajas de estabilizador.

Cuando se energiza, el solenoide cambia el carrete a abierto permitiendo la extensión o la retracción de los cilindros de los estabilizadores.

Mantenimiento

RETIRO

1. Marque y desconecte las líneas hidráulicas de las válvulas del solenoide; tape todas las líneas y aberturas.
2. Rotule y desconecte los conectores eléctricos.
3. Retire los pernos, tuercas, arandelas de seguridad y arandelas planas que fijan el colector a la caja de estabilizadores; retire el colector.

INSPECCIÓN

Revise visualmente las válvulas y conexiones hidráulicas para buscar evidencia de fugas u otros daños. Revise la seguridad de las conexiones eléctricas. Revise el alambrado en busca de evidencia de grietas o roturas.

INSTALACIÓN

1. Coloque el colector en su montaje y fíjelo con las arandelas de seguridad, arandelas planas, tuercas y pernos. Apriete los pernos al par de apriete recomendado en *Sujetadores y valores de apriete*, página 1-19.
2. Conecte los conectores eléctricos a los solenoides según se marcaron durante el retiro.
3. Conecte las líneas hidráulicas a las válvulas según se marcaron durante el retiro.

REVISIÓN FUNCIONAL

Active el sistema hidráulico y accione los cilindros afectados varias veces. Observe si los cilindros afectados funcionan correctamente. Asegúrese que las conexiones hidráulicas de la válvula de solenoide están bien firmes.

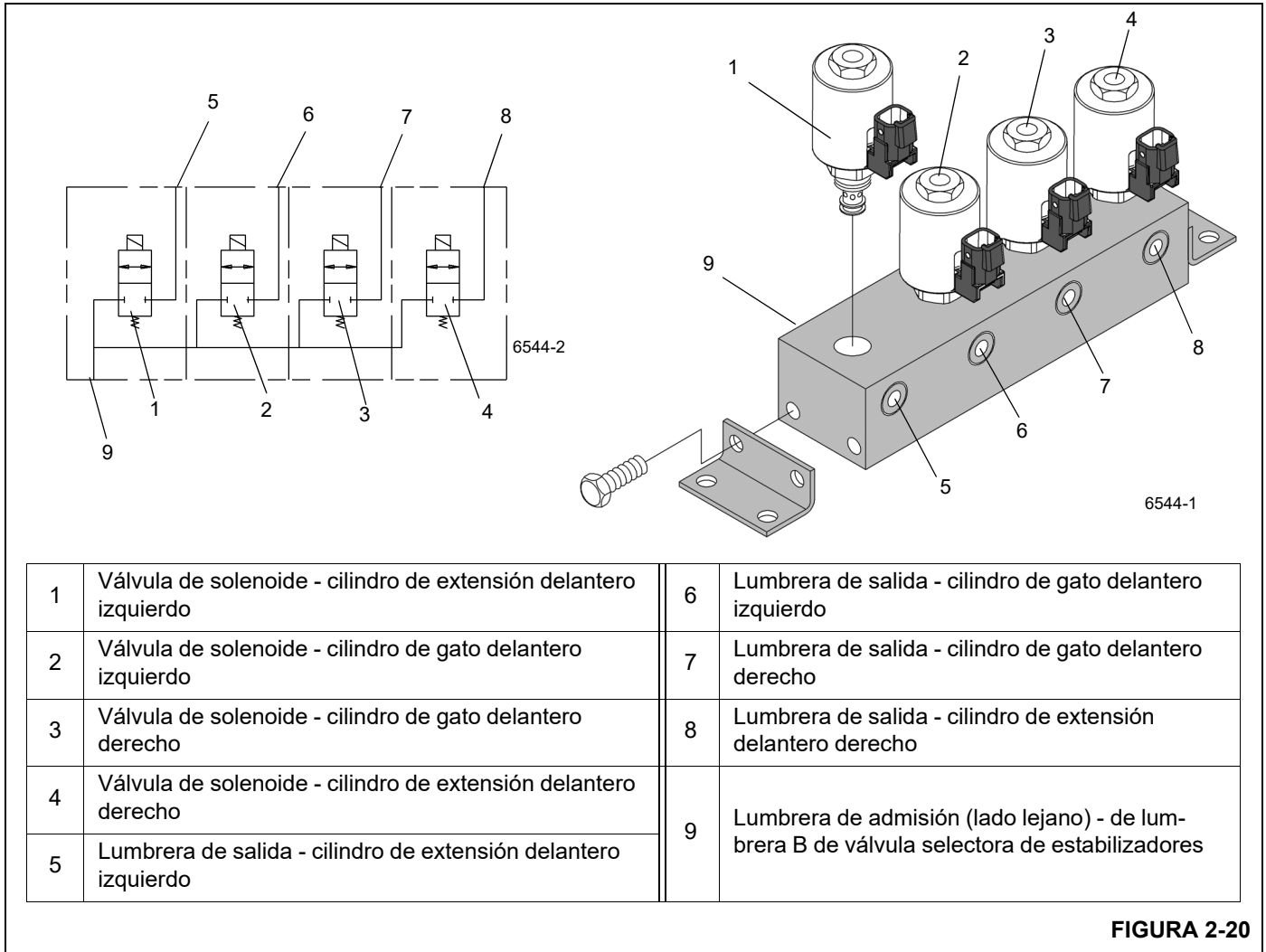
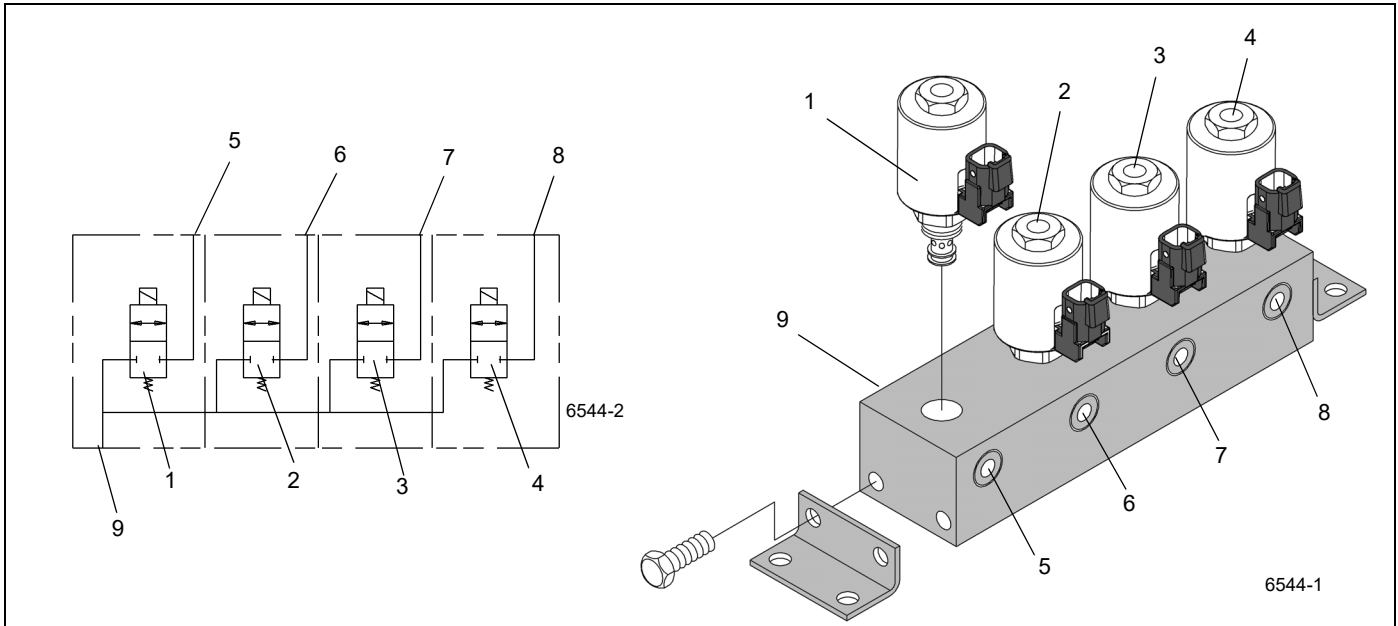


FIGURA 2-20



1	Válvula de solenoide - cilindro de extensión trasero izquierdo	6	Lumbrera de salida - cilindro de gato trasero izquierdo
2	Válvula de solenoide - cilindro de gato trasero izquierdo	7	Lumbrera de salida - cilindro de gato trasero derecho
3	Válvula de solenoide - cilindro de gato trasero derecho	8	Lumbrera de salida - cilindro de extensión trasero derecho
4	Válvula de solenoide - cilindro de extensión trasero derecho	9	Lumbrera de admisión (lado lejano) - de lumbrera B de válvula selectora de estabilizadores
5	Lumbrera de salida - cilindro de extensión trasero izquierdo		

FIGURA 2-20 continuación

VÁLVULA DE RETENCIÓN ACTIVADA POR PILOTO

Descripción

Una válvula de retención accionada por piloto (PO) se encuentra en cada bloque de lumbreras del cilindro de gato de estabilizador. La válvula de retención funciona como una válvula de tope para el cilindro de gato. El flujo de aceite se dirige de la lumbrera "V" a las lumbreras "C", mientras se impide el flujo en el sentido opuesto. El flujo se invierte de "C" a "V" cuando el aceite de presión piloto se aplica a la lumbrera "V" del lado opuesto (Figura 2-21).

Mantenimiento



PELIGRO

Asegúrese de que no haya carga en el gato del estabilizador antes de retirar la válvula de retención del cilindro del gato del estabilizador.

RETIRO

1. Sin carga en el cilindro, desatornille la válvula de retención del bloque de lumbreras del cilindro del gato.

INSTALACIÓN

1. Revise si el interior del bloque de lumbreras tiene bordes afilados o rebabas y retírelos según sea necesario con un paño esmeril.

2. Instale nuevos anillos "O" en la válvula de retención.
3. Lubrique la válvula de retención y los anillos "O" con aceite hidráulico limpio.

PRECAUCIÓN

No dañe los anillos "O" durante la instalación de la válvula de retención. Si la válvula de retención gira libremente y luego es difícil de girar y de nuevo fácil de girar, retire la válvula de retención y revise los anillos "O". Probablemente han sufrido daños causados por un borde afilado de una lumbrera.

NOTA: La válvula de retención debe girar con la mano hasta que comience la compresión de los anillos "O".

4. Instale cuidadosamente la válvula de retención en el bloque de lumbreras hasta que esté completamente asentada. Apriete la válvula de retención a un par de 149 Nm (110 lb-pie).

5. Revise la válvula de retención y el bloque de lumbreras accionando el cilindro de gato del estabilizador afectado. Verifique que se extienda y se retraiga sin problemas; verifique que no haya fugas. Efectúe las reparaciones según se necesite.

NOTA: Consulte *Prueba de fugas en válvula de retención accionada por piloto*, página 8-37.

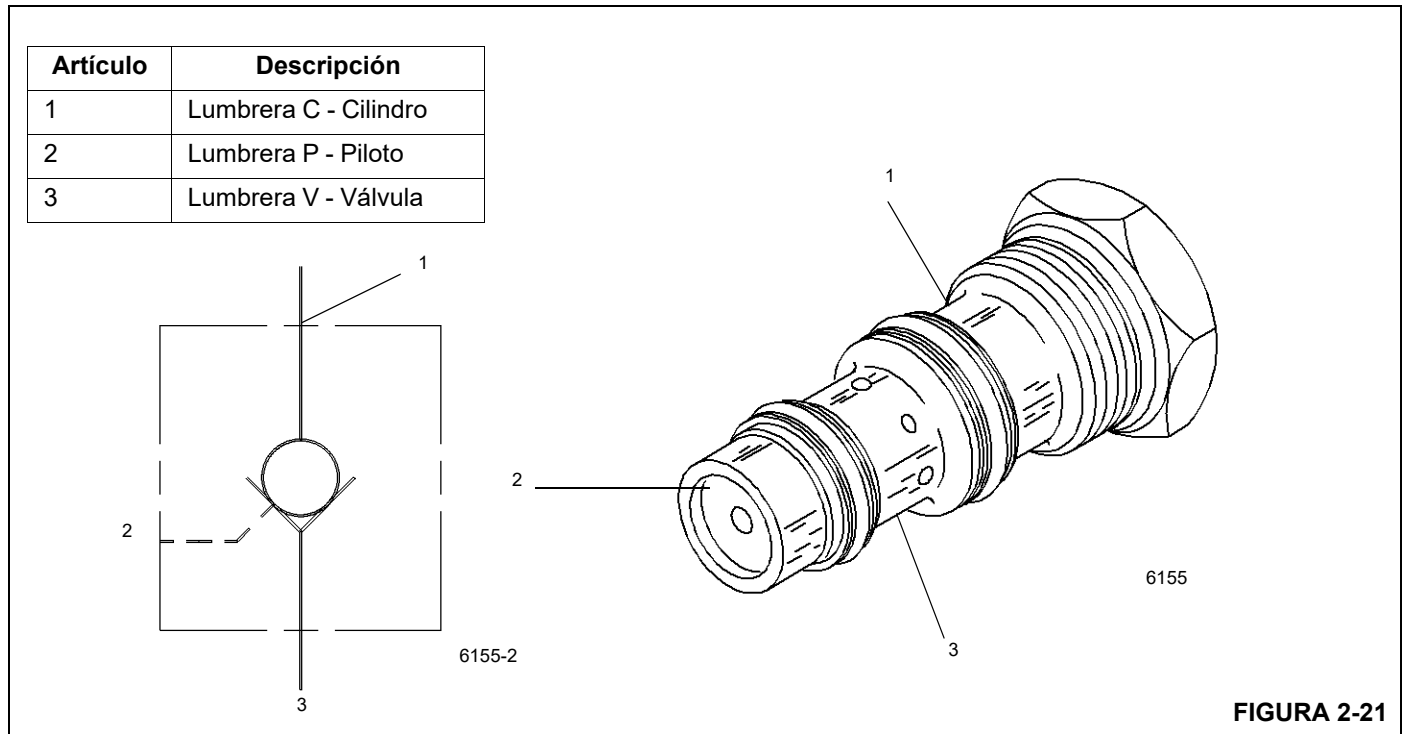


FIGURA 2-21

COLECTOR COMBINADO DE ESTABILIZADORES/DIRECCIÓN TRASERA

Descripción

El colector combinado de estabilizadores/dirección trasera (Figura 2-22) controla el estabilizador, el circuito de dirección trasera y el bloqueo del eje. La válvula se instala en la sección central del bastidor, detrás del eje delantero.

El colector tiene dos secciones: una sección de entrada y una de trabajo.

La sección de entrada contiene una válvula reductora de presión de 17 200 kPa (2500 psi) y una válvula de vaivén de detección de carga. La válvula de solenoide es una válvula normalmente cerrada de dos posiciones y dos vías. Descarga la línea de detección de carga hacia la bomba para asegurar que la bomba esté en reposo durante el arranque del motor.

La sección de la dirección trasera contiene una válvula de control de sentido de solenoide, de tres posiciones y cuatro vías, que controla la dirección izquierda y derecha. Los cilindros de dirección trasera se bloquean de modo seguro por medio de válvulas de retención dobles accionadas por piloto que se incorporan a las lumbreras de trabajo.

La sección de estabilizadores contiene una válvula de control de sentido de tres posiciones y cuatro vías accionada por piloto, dos válvulas de retención, dos válvulas de vaivén de detección de carga y dos solenoides de dos posiciones y tres vías para ejercer control piloto sobre las funciones de extensión y retracción de los estabilizadores.

Mantenimiento

RETIRO

1. Rotule y desconecte los conectores eléctricos de la válvula.
2. Rotule y desconecte las mangueras hidráulicas de la válvula. Tape o tapone las líneas y las lumbreras.
3. Saque los pernos y arandelas que fijan la válvula a la escuadra del chasis. Retire la válvula.

INSTALACIÓN

1. Fije la válvula a la escuadra del chasis con las arandelas y pernos. Apriete los pernos al par de apriete recomendado en *Sujetadores y valores de apriete*, página 1-19.
2. Conecte las mangueras hidráulicas a las lumbreras de la válvula según las marcó durante el retiro.
3. Conecte los conectores eléctricos a la válvula según los marcó durante el retiro.
4. Verifique el funcionamiento de la manera siguiente:
 - Accione la dirección trasera hacia la izquierda y la derecha para verificar el funcionamiento uniforme.
 - En los estabilizadores, gire la máquina sobre los estabilizadores delanteros para comprobar que los cilindros de oscilación del eje estén bloqueados.
5. Revise la válvula y las mangueras en busca de fugas. Efectúe las reparaciones según se necesite.

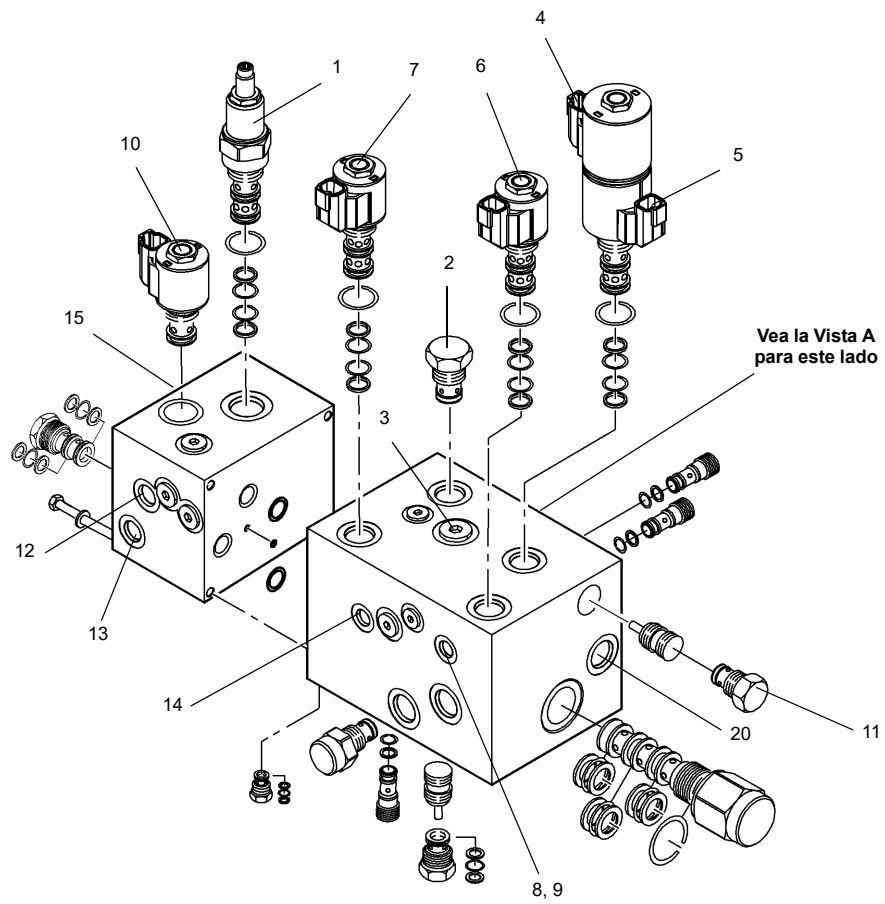
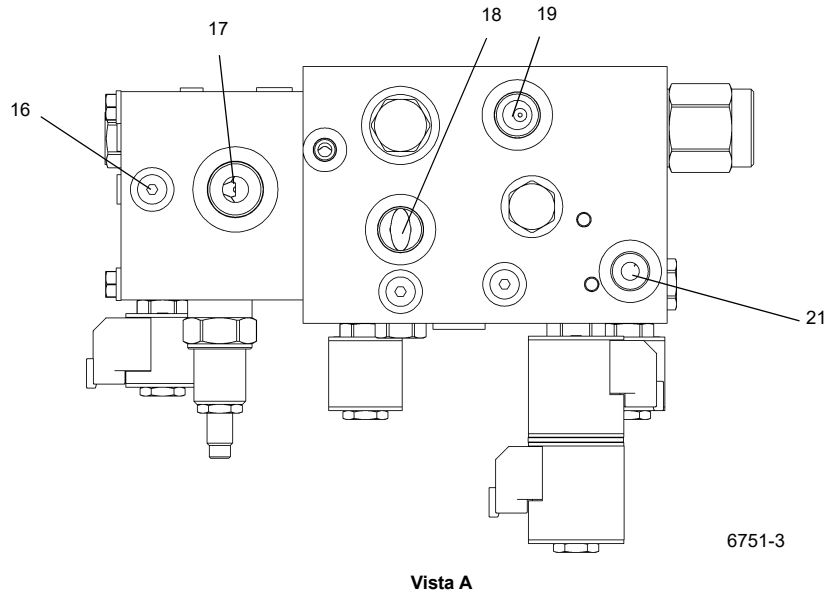
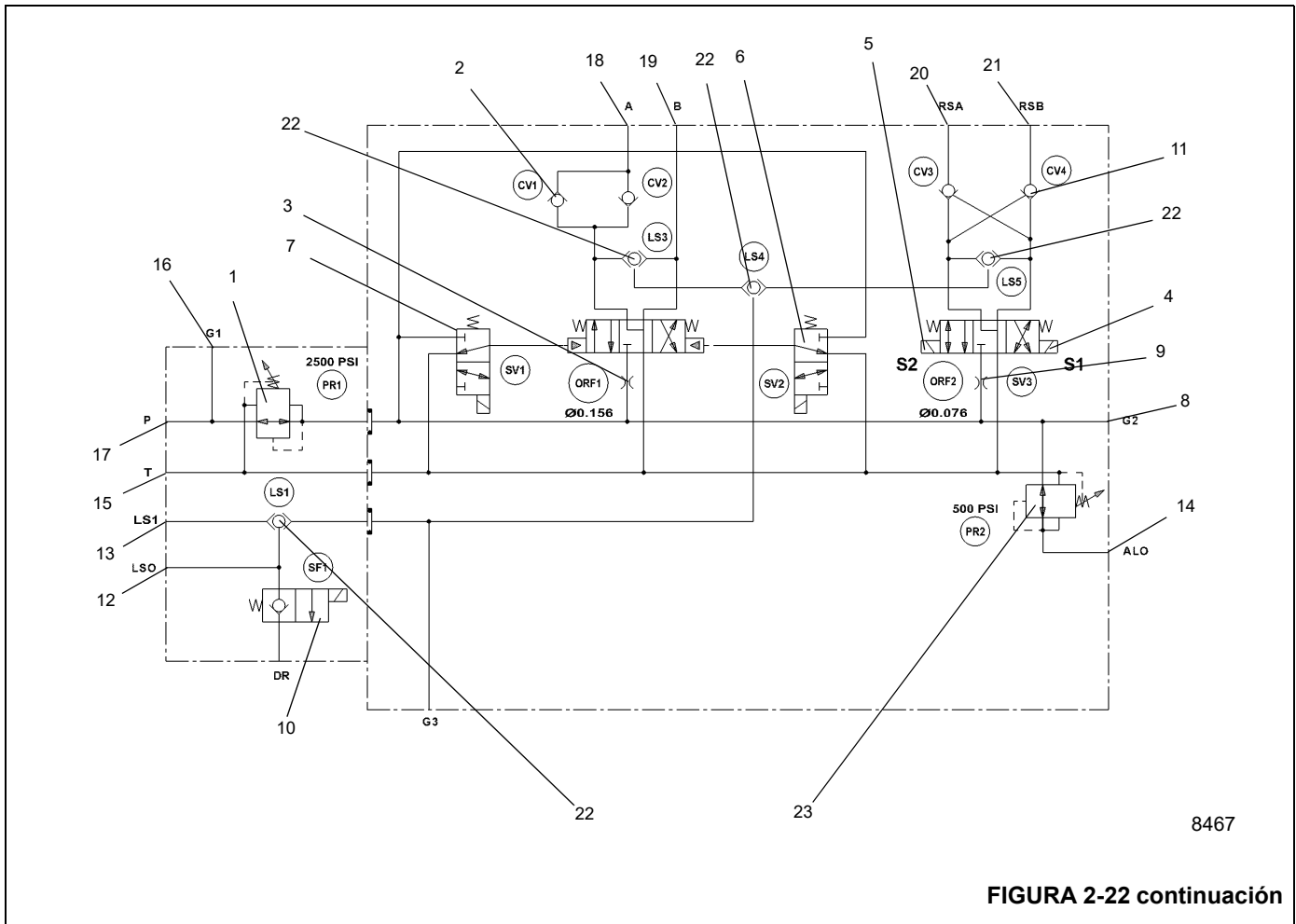


FIGURA 2-22



8467

FIGURA 2-22 continuación

1	Válvula reductora de presión - PR1	13	Detección de carga - LS1
2	Válvula de retención - CV1	14	Lumbrera ALO - A válvula de bloqueo de eje
3	Orificio - ORF1	15	Lumbrera T - Depósito
4	Válvula de solenoide - Dirección trasera S1	16	Lumbrera G1 - Lumbrera para manómetro
5	Válvula de solenoide - Dirección trasera S2	17	Lumbrera P - Presión de la bomba N° 1
6	Válvula de solenoide - SV2	18	Lumbrera A - Retracción de estabilizadores
7	Válvula de solenoide - SV1	19	Lumbrera B - Extensión de estabilizadores
8	Lumbrera para manómetro - G2	20	Lumbrera RSA - Dirección trasera izquierda
9	Orificio - ORF2	21	Lumbrera RSB - Dirección trasera derecha
10	Solenoide - SF1	22	Válvula de vaivén de detección de carga
11	Válvula de retención - CV4	23	Válvula reductora de presión - PR2
12	Detección de carga - LS0		

VÁLVULAS DE RETENCIÓN

Descripción

El sistema hidráulico de la grúa utiliza las válvulas de retención para impedir el flujo de aceite en un sentido y permitir el flujo sin restricciones en el sentido opuesto.

Una válvula de retención se conecta en línea en la entrada de la válvula de control de la dirección delantera. Impide los contragolpes del volante de dirección cuando la presión en el cilindro de dirección excede la presión de la lumbrera de entrada.

Una válvula de retención de 310 kPa (45 psi) en la línea del tanque de la válvula de control de sentido principal (elevación de la pluma/sección telescópica/malacate) ayuda a dirigir el flujo de aceite al enfriador de aceite hidráulico.

Mantenimiento

RETIRO

1. Marque y desconecte las líneas hidráulicas de la válvula y tape o tapone todas las aberturas y retire la válvula.

INSTALACIÓN

1. Conecte las líneas hidráulicas según las marcó durante el retiro
2. Revise la válvula y las conexiones hidráulicas en busca de fugas. Efectúe las reparaciones según se necesite.

VÁLVULA DE CAMBIO DE GAMAS/FRENO DE ESTACIONAMIENTO

Descripción

La válvula de cambio de gama/freno de estacionamiento regula el caudal de aceite entregado a los accionadores del freno de estacionamiento, de las gamas alta-baja de transmisión y de desconexión del eje usando dos válvulas de solenoide (Figura 2-23). La válvula se encuentra en el centro del chasis. La presión se suministra a la válvula desde la bomba de carga de la transmisión.

La válvula de solenoide del freno de estacionamiento tiene dos posiciones y tres vías. En la posición desactivada, la lumbrera de entrada está bloqueada y se vacía al depósito del aceite del accionador del freno de estacionamiento. Cuando el solenoide se acciona, la lumbrera del depósito está bloqueada y el aceite presurizado pasa al accionador, liberando el freno de estacionamiento.

La válvula de solenoide de cambio de gama tiene dos posiciones y cuatro vías. En su posición desactivada, el aceite a presión fluye a la lumbrera "B" del accionador de cambio de gama, mientras que la lumbrera "A" se vacía hacia el depósito junto con el accionador de desconexión del eje para tracción en dos ruedas/gama alta. Cuando se activa el solenoide, el aceite a presión se dirige a la lumbrera "A" del accionador de cambio de gama, liberando hidráulicamente los resortes, mientras que la lumbrera "B" del accionador de cambio de gama se vacía hacia el depósito para la tracción en cuatro ruedas/gama baja.

Mantenimiento

RETIRO

1. Rotule y desconecte los conectores eléctricos de la válvula.
2. Rotule y desconecte las mangueras hidráulicas de la válvula. Tape o tapone las líneas y las lumbreras.
3. Saque los pernos, arandelas de seguridad, arandelas planas y tuercas que fijan la válvula al chasis. Retire la válvula.

INSTALACIÓN

1. Fije la válvula al chasis con las tuercas, arandelas planas, arandelas de seguridad y pernos. Apriete los pernos al par de apriete recomendado en *Sujetadores y valores de apriete*, página 1-19.
2. Conecte las mangueras hidráulicas a las lumbreras de la válvula según las marcó durante el retiro.
3. Conecte los conectores eléctricos a la válvula según los marcó durante el retiro.

PRUEBAS FUNCIONALES

1. Arranque el motor y hágalo funcionar a ralentí.
2. Con la máquina apoyada sobre los estabilizadores, verifique que haya el funcionamiento correcto de la tracción en dos/cuatro ruedas.

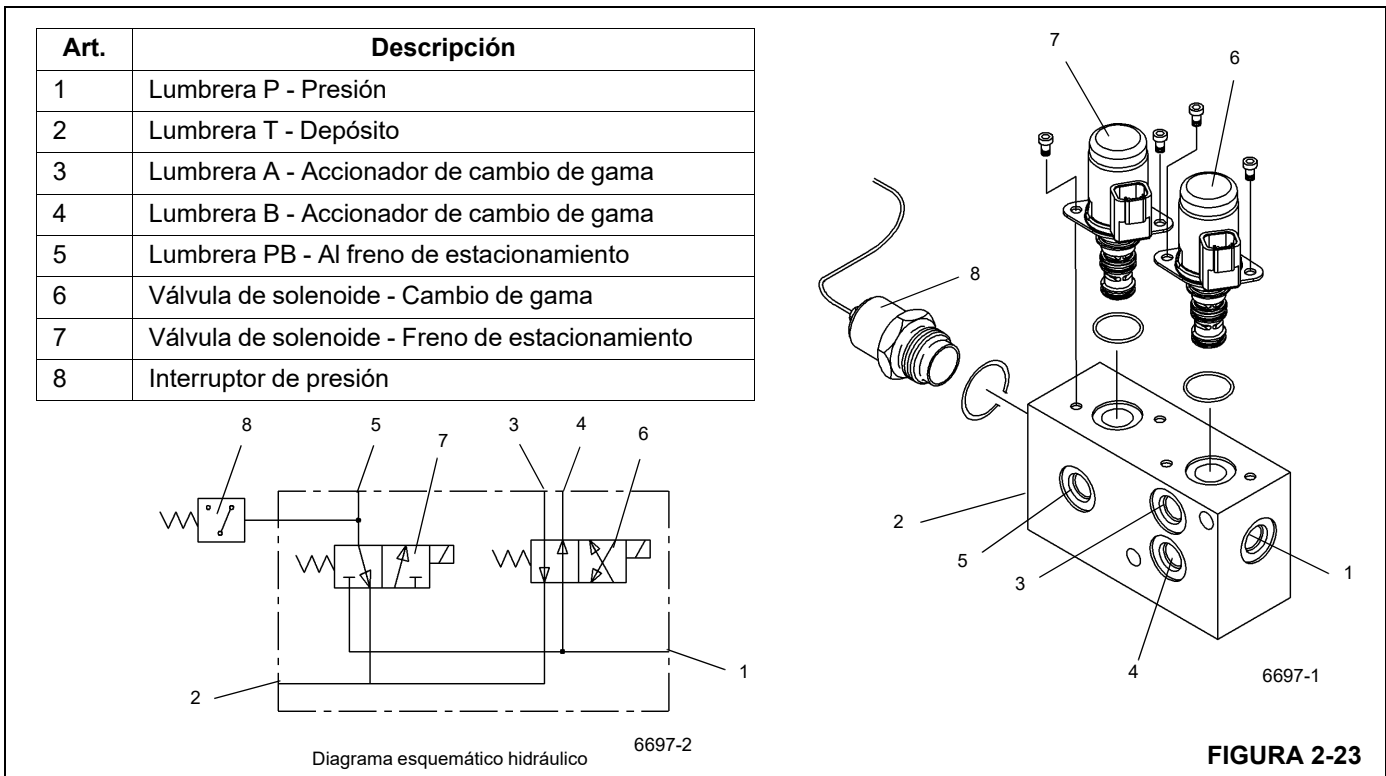


FIGURA 2-23

VÁLVULA DE BLOQUEO DE OSCILACIÓN DEL EJE (MÁQUINAS ESTÁNDAR)

Descripción

La válvula de bloqueo de oscilación del eje (Figura 2-24) se utiliza en el circuito de bloqueo de oscilación del eje trasero. La válvula de bloqueo se encuentra en el riel central interior izquierdo del bastidor. Se compone de un cuerpo de válvula y dos válvulas de solenoide normalmente cerradas de dos vías y dos posiciones. Impide que los cilindros de bloqueo oscilen si la plataforma de giro no está centrada con la estructura orientada hacia el frente.

El potenciómetro de definición de área del adaptador giratorio eléctrico activa y desactiva al relé de oscilación del eje. Cuando la superestructura se encuentra a más de 3 grados a la izquierda o la derecha de la posición directamente hacia el frente, el relé de oscilación del eje se desactiva.

Cuando se abre la válvula de bloqueo de oscilación del eje, las válvulas de solenoide normalmente cerradas se desactivan y aíslan a los cilindros de bloqueo del suministro de aceite hidráulico. Esto impide que los cilindros oscilen (se muevan hacia arriba y hacia abajo) porque el aceite hidráulico no puede salir de los cilindros. En lugar de ello, los cilindros permanecen llenos de aceite hidráulico y quedan rígidos.

Cuando se cierra la válvula de bloqueo de oscilación del eje, las válvulas de solenoide se activan y se abren. Esto permite

que el aceite hidráulico fluya desde y hacia los cilindros, permitiendo que oscilen.

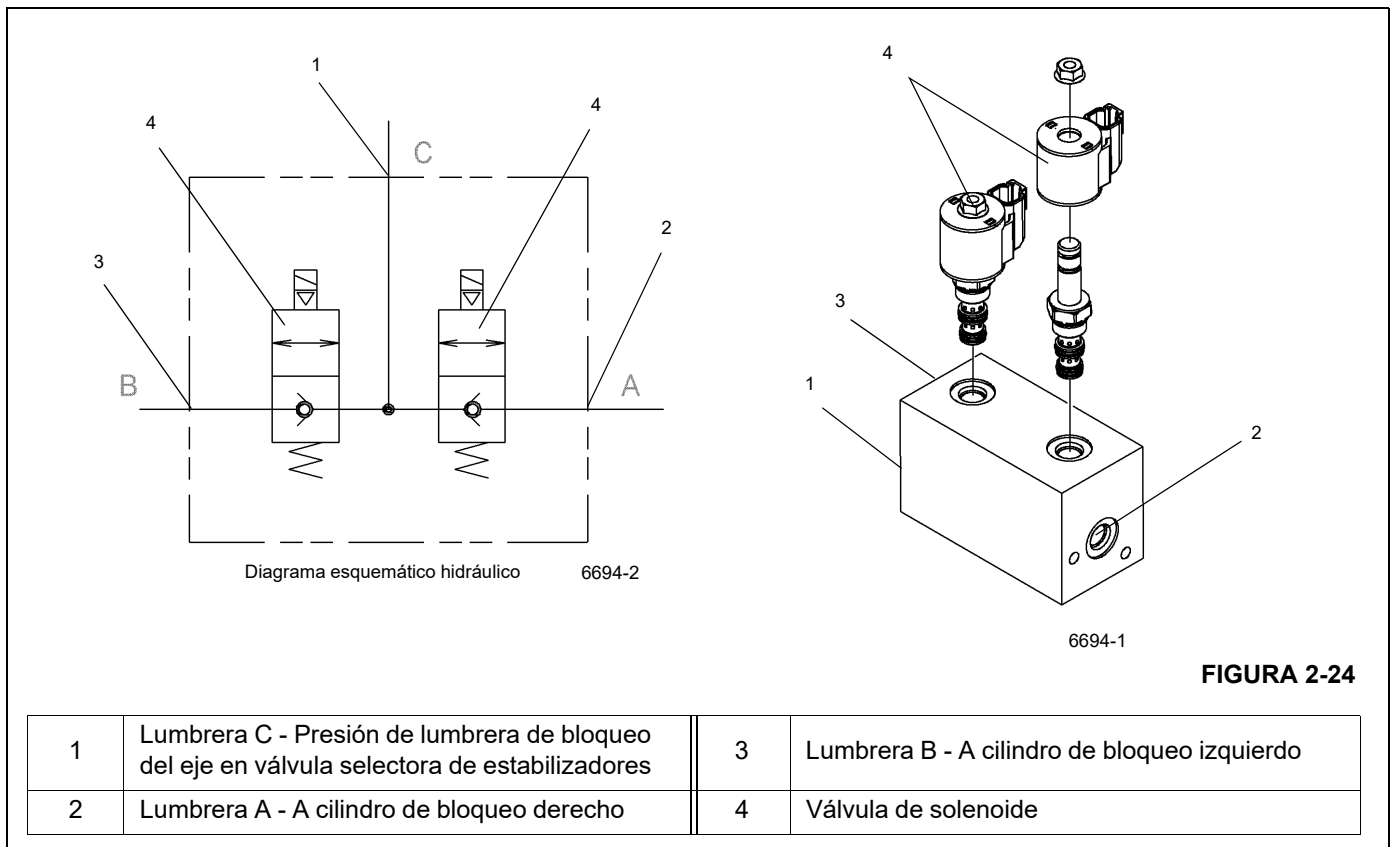
Mantenimiento

RETIRO

1. Rotule y desconecte los conectores eléctricos de la válvula.
2. Rotule y desconecte las mangueras hidráulicas de la válvula. Tape o tapone las líneas y las lumbreras.
3. Saque los pernos, tuercas hexagonales, arandelas planas y arandelas de seguridad que fijan la válvula al chasis. Retire la válvula.

INSTALACIÓN

1. Fije la válvula a la grúa con los pernos, tuercas hexagonales, arandelas planas y arandelas de seguridad. Apriete los pernos al par de apriete recomendado en *Sujetadores y valores de apriete*, página 1-19.
2. Conecte las mangueras hidráulicas a las lumbreras de la válvula según las marcó durante el retiro.
3. Conecte los conectores eléctricos a la válvula según los marcó durante el retiro.
4. Revise la válvula y las mangueras en busca de fugas. Efectúe las reparaciones según se necesite.



VÁLVULA DE BLOQUEO DE OSCILACIÓN DEL EJE (OPCIONAL EN MÁQUINAS CE)

Descripción

La válvula de bloqueo de oscilación del eje (Figura 2-25) se utiliza en el circuito de bloqueo de oscilación del eje trasero. La válvula de bloqueo se encuentra en el riel central interior izquierdo del bastidor. Consiste en el cuerpo, una válvula de solenoide normalmente cerrada de tres vías y dos posiciones y una válvula reductora de presión. Impide que los cilindros de bloqueo oscilen si la plataforma de giro no está centrada con la estructura orientada hacia el frente.

El potenciómetro de definición de área del adaptador giratorio eléctrico activa y desactiva al relé de oscilación del eje. Cuando la superestructura se encuentra a más de 3 grados a la izquierda o la derecha de la posición directamente hacia el frente, el relé de oscilación del eje se desactiva.

Cuando se abre la válvula de bloqueo de oscilación del eje, las válvulas de solenoide normalmente cerradas se desactivan y aíslan a los cilindros de bloqueo del suministro de aceite hidráulico. Esto impide que los cilindros oscilen (se muevan hacia arriba y hacia abajo) porque el aceite hidráulico no puede salir de los cilindros. En lugar de ello, los cilindros permanecen llenos de aceite hidráulico y quedan rígidos.

Cuando se cierra la válvula de bloqueo de oscilación del eje, las válvulas de solenoide se activan y se abren. Esto permite

que el aceite hidráulico fluya desde y hacia los cilindros, permitiendo que oscilen.

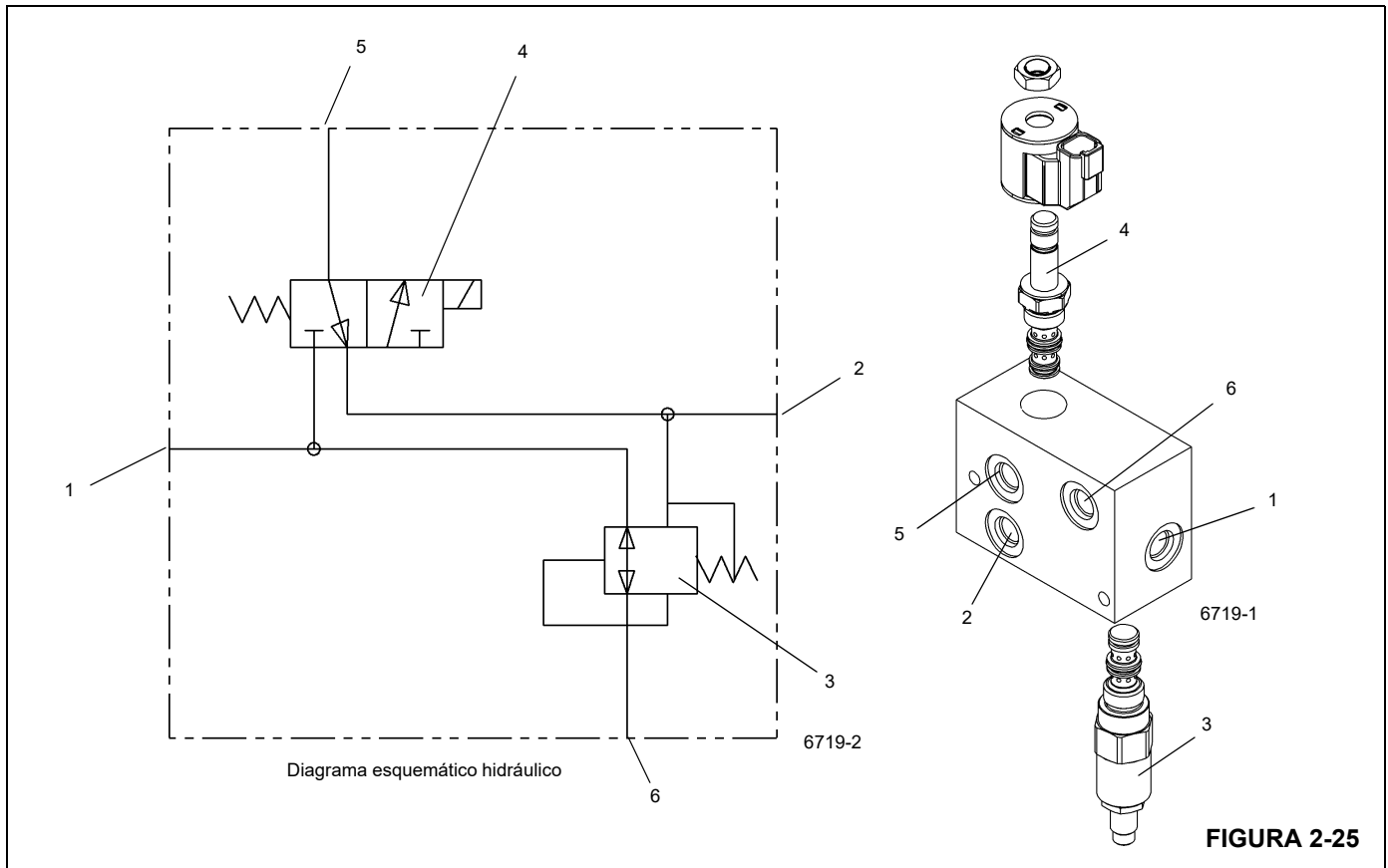
Mantenimiento

RETIRO

1. Rotule y desconecte los conectores eléctricos de la válvula.
2. Rotule y desconecte las mangueras hidráulicas de la válvula. Tape o tapone las líneas y las lumbreras.
3. Saque los pernos, tuercas hexagonales, arandelas planas y arandelas de seguridad que fijan la válvula al chasis. Retire la válvula.

INSTALACIÓN

1. Fije la válvula a la grúa con los pernos, tuercas hexagonales, arandelas planas y arandelas de seguridad. Apriete los pernos al par de apriete recomendado en *Sujetadores y valores de apriete*, página 1-19.
2. Conecte las mangueras hidráulicas a las lumbreras de la válvula según las marcó durante el retiro.
3. Conecte los conectores eléctricos a la válvula según los marcó durante el retiro.
4. Revise la válvula y las mangueras en busca de fugas. Efectúe las reparaciones según se necesite.



Art.	Descripción
1	Lumbrera P - Presión de lumbrera de bloqueo del eje en válvula selectora de estabilizadores
2	Lumbrera T - Depósito
3	Válvula reductora de presión

Art.	Descripción
4	Válvula de solenoide
5	Lumbrera B - A piloto de cilindro de bloqueo
6	Lumbrera P1 - A cilindros de bloqueo

CILINDROS

Generalidades

Esta subsección proporciona información descriptiva acerca de todos los cilindros hidráulicos que se utilizan en esta grúa. La descripción que se proporciona aquí es para cada cilindro individual. Para información acerca del funcionamiento del cilindro en los circuitos individuales, consulte la descripción y funcionamiento de ese circuito.

Tabla 2-3 Espacio de anillo de desgaste

Tamaño de cabeza (o de émbolo)		Espacio de anillo de desgaste	
pulg	mm	pulg	mm
1 a 4.75	25.4 a 120.7	0.125	3.18
5 a 10.0	127.0 a 254.0	0.187	4.75
más de 10.0	más de 254.0	0.250	6.35

Protección de la superficie de las varillas de cilindro

Las varillas de acero de cilindro incluyen una capa delgada de recubrimiento de cromo en sus superficies para protegerlas contra la corrosión. Sin embargo, el recubrimiento de cromo tiene inherentemente rajaduras en su estructura, las cuales pueden permitir que la humedad oxide el acero base. A temperaturas ambiente típicas, el aceite hidráulico es muy espeso para penetrar en estas rajaduras. Las temperaturas de funcionamiento normal de la máquina permitirán que el aceite hidráulico se caliente lo suficiente para penetrar en estas rajaduras y, si las máquinas se utilizan diariamente, proteger las varillas. Las varillas expuestas de las máquinas que se almacenan, transportan o utilizan en un ambiente corrosivo (humedad alta, lluvia, nieve o condiciones de costa) se deben proteger con mayor frecuencia aplicando un protector. A menos que la máquina se ponga a funcionar diariamente, las superficies expuestas de las varillas se oxidarán. Algunos cilindros tendrán varillas expuestas incluso cuando se retraen completamente. Suponga que todos los cilindros tienen varillas expuestas, ya que la corrosión en el extremo de la varilla puede dañar de modo permanente el cilindro.

Se recomienda que todas las varillas de cilindro expuestas se protejan con Boeshield® T-9 Premium Metal Protectant. Manitowoc Crane Care tiene disponible Boeshield® T-9 Premium Metal Protectant en latas de 12 oz, las cuales se pueden pedir a través del Departamento de repuestos.

Mantenimiento

GENERALIDADES

Debe haber un espacio entre los extremos de cada anillo de desgaste cuando lo instala en la cabeza del émbolo (según aplique). Además, cada espacio de anillo de desgaste se debe encontrar según se describe a continuación: Divida 360 grados por el número de anillos de desgaste en el componente. El valor resultante es el número de grados en que se debe colocar cada espacio de anillo de desgaste en relación con el otro.

Los espacios aproximados de los anillos de desgaste son los siguientes:

NOTA: El funcionamiento de los cilindros y las inclemencias del clima eliminarán el protector Boeshield®; por lo tanto, inspeccione las máquinas una vez a la semana y vuelva a aplicar Boeshield® a las varillas sin protección.

VERIFICACIÓN DE FUGAS

Un cilindro hidráulico no se debe desarmar a menos que sea necesario. Las siguientes revisiones proporcionarán un medio de determinar si un cilindro tiene un sello de émbolo defectuoso o con fuga.

1. Extienda la varilla a su extensión máxima. Retire la manguera de retracción del cilindro. Tape la manguera de retracción.



PELIGRO

Verifique que se haya aplicado presión únicamente al lado del émbolo del cilindro y que la manguera de retracción esté tapada.

2. Aplique presión hidráulica al lado del émbolo del cilindro y observe si la lumbrera abierta del cilindro tiene fugas. Si observa que hay fugas, debe reemplazar los sellos del cilindro.
3. Retraiga completamente la varilla del cilindro (excepto el cilindro telescópico). Retire la manguera de extensión del cilindro. Tape la manguera de extensión.

**PELIGRO**

Verifique que se haya aplicado presión únicamente al lado de retracción (varilla) del cilindro y que la manguera de extensión esté tapada.

4. Aplique presión hidráulica al lado de retracción del cilindro (varilla) y observe si la lumbrera abierta del cilindro tiene fugas. Si observa que hay fugas, debe reemplazar los sellos del cilindro.
5. Conecte de nuevo todas las lumbreras del cilindro.

EFFECTOS DE LA TEMPERATURA SOBRE LOS CILINDROS HIDRÁULICOS

El aceite hidráulico se expande con el calor y se contrae con el frío. Este es un fenómeno natural que se produce en todos los líquidos. El factor de expansión del aceite hidráulico del grupo 1 API es de aprox. 0.00043 pulg³ por pulg³ de volumen con un cambio de temperatura de 1°F. **La contracción térmica resulta en la retracción del cilindro cuando el fluido hidráulico atrapado en el cilindro se enfría.** El cambio de la longitud del cilindro es proporcional a la longitud del cilindro extendido y el cambio de temperatura del aceite en el cilindro. Por ejemplo, un cilindro extendido a 25 pies en el cual el aceite se enfría por 60°F se retraerá aprox. 7-3/4 pulg (vea la tabla más abajo). Un cilindro extendido a 5 pies en el cual el aceite se enfría por 60°F se retraerá solamente aprox. 1-1/2 pulg. La velocidad de enfriamiento del aceite depende de muchos factores y será más notable con una mayor diferencia entre la temperatura del aceite y la temperatura ambiente.

Junto con la lubricación inadecuada o el ajuste incorrecto de las almohadillas de desgaste, la contracción térmica puede, en ciertas condiciones, producir un efecto de “pegar y deslizar” en la pluma. Esta condición de “pegar y deslizar” puede resultar en movimientos bruscos de la carga. Es importante lubricar la pluma y ajustar las almohadillas de desgaste

correctamente para permitir el movimiento libre de las secciones de pluma. Un movimiento lento de la pluma puede pasar desapercibido por el operador a menos que tenga una carga suspendida durante mucho tiempo. Para reducir los efectos de la contracción térmica o los movimientos de “pegar y deslizar”, se recomienda activar la palanca de control de telescopización periódicamente en la posición de extender para atenuar los efectos del enfriamiento del aceite.

Si la carga y la pluma quedan estacionarias durante un período prolongado y la temperatura ambiente está debajo de la temperatura del aceite atrapado en los cilindros, este aceite se enfriará. La carga se bajará a medida que los cilindros se retraigan y la pluma se retrae. Además, el ángulo de la pluma se reducirá a medida que los cilindros de elevación se retraigan. Esto aumenta el radio y reduce la altura de la carga.

Esta situación también puede ocurrir al revés. Si se prepara la grúa en la mañana con aceite frío y la temperatura ambiente calienta el aceite, los cilindros se extienden de la misma manera.

Las tablas más abajo han sido preparadas para ayudarle en determinar la cantidad aproximada de retracción/expansión que se puede anticipar en un cilindro hidráulico como resultado del cambio de la temperatura del aceite hidráulico dentro del cilindro. La tabla es para cilindros de varillas secas. Si la varilla del cilindro está llena de aceite hidráulico, la velocidad de contracción será un poco más alta.

NOTA: Los operadores y los técnicos de servicio deben ser conscientes que este tipo de movimiento de la carga puede atribuirse incorrectamente a escapes por los sellos de los cilindros o a válvulas de retención defectuosas. Si es posible que sellos con fugas o válvulas de retención defectuosas estén causando el problema, consulte el boletín de servicio 98-036 acerca de la comprobación de cilindros telescópicos.

Tabla 2-4 Tabla de desplazamiento de la pluma (cambio de longitud de cilindro en pulgadas)

TABLA DE DESPLAZAMIENTO DE LA PLUMA (Cambio de longitud de cilindro en pulgadas)

Factor = 0.00043 (pulg³/pulg³/°F)

CARRERA (pies)	Cambio de temperatura (°F)									
	10	20	30	40	50	60	70	80	90	100
5	0.26	0.52	0.77	1.03	1.29	1.55	1.81	2.06	2.32	2.58
10	0.52	1.03	1.55	2.06	2.58	3.10	3.61	4.13	4.64	5.16
15	0.77	1.55	2.32	3.10	3.87	4.64	5.42	6.19	6.97	7.74
20	1.03	2.06	3.10	4.13	5.16	6.19	7.22	8.26	9.29	10.32
25	1.29	2.58	3.87	5.16	6.45	7.74	9.03	10.32	11.61	12.90
30	1.55	3.10	4.64	6.19	7.74	9.29	10.84	12.38	13.93	15.48
35	1.81	3.61	5.42	7.22	9.03	10.84	12.64	14.45	16.25	18.06
40	2.06	4.13	6.19	8.26	10.32	12.38	14.45	16.51	18.58	20.64
45	2.32	4.64	6.97	9.29	11.61	13.93	16.25	18.58	20.90	23.22
50	2.58	5.16	7.74	10.32	12.90	15.48	18.06	20.64	23.22	25.80
55	2.84	5.68	8.51	11.35	14.19	17.03	19.87	22.70	25.54	28.38
60	3.10	6.19	9.29	12.38	15.48	18.58	21.67	24.77	27.86	30.96

Cambio de longitud en pulgadas = Carrera (pies) x cambio de temperatura (°F) x factor (pulg³/pulg³/°F) x 12 pulg/pies

Tabla 2-5 Tabla de desplazamiento de la pluma (cambio de longitud de cilindro en milímetros)

Factor = 0.000774 (1/°C)

CARRERA (mm)	Cambio de temperatura (°C)										
	5	10	15	20	25	30	35	40	45	50	55
1.5	5.81	11.61	17.42	23.22	29.03	34.83	40.64	46.44	52.25	58.05	63.86
3	11.61	23.22	34.83	46.44	58.05	69.66	81.27	92.88	104.49	116.10	127.71
4.5	17.42	34.83	52.25	69.66	87.08	104.49	121.91	139.32	156.74	174.15	191.57
6	23.22	46.44	69.66	92.88	116.10	139.32	162.54	185.76	208.98	232.20	255.42
7.5	29.03	58.05	87.08	116.10	145.13	174.15	203.18	232.20	261.23	290.25	319.28
9	34.83	69.66	104.49	139.32	174.15	208.98	243.81	278.64	313.47	348.30	383.13
10.5	40.64	81.27	121.91	162.54	203.18	243.81	284.45	325.08	365.72	406.35	446.99
12	46.44	92.88	139.32	185.76	232.20	278.64	325.08	371.52	417.96	464.40	510.84
13.5	52.25	104.49	156.74	208.98	261.23	313.47	365.72	417.96	470.21	522.45	574.70
15	58.05	116.10	174.15	232.20	290.25	348.30	406.35	464.40	522.45	580.50	638.55
16.5	63.86	127.71	191.57	255.42	319.28	383.13	446.99	510.84	574.70	638.55	702.41
18	69.66	139.32	208.98	278.64	348.30	417.96	487.62	557.28	626.94	696.60	766.26

Cambio de longitud en mm = Carrera (m) x cambio de temperatura (°C) x factor (1/°C) X 1000 mm/m

SECCIÓN 3 SISTEMA ELÉCTRICO

CONTENIDO DE LA SECCIÓN

<p>Descripción 3-1</p> <p> Generalidades 3-1</p> <p> Alternador 3-1</p> <p> Baterías 3-1</p> <p> Tableros de fusibles y relés 3-2</p> <p> Relés 3-4</p> <p>Mantenimiento 3-5</p> <p> Generalidades 3-5</p> <p> Localización de averías generales 3-5</p> <p> Localización de averías eléctricas causadas por el adaptador giratorio 3-5</p> <p> Localización de averías de conectores 3-6</p> <p> Peligro de arranque con batería de refuerzo 3-7</p> <p> Carga de las baterías 3-7</p> <p> Localización de averías de arranque del motor .. 3-7</p> <p> Localización de averías de carga de batería 3-8</p> <p> Localización de averías de accesorios 3-8</p> <p> Sustitución del alternador 3-9</p> <p> Sustitución del arrancador 3-9</p> <p> Sustitución de la batería 3-10</p>	<p>Sustitución de los componentes del tablero de relés 3-10</p> <p>Sustitución del interruptor de dos posiciones de la columna de la dirección 3-10</p> <p>Sustitución del interruptor de encendido 3-11</p> <p>Sustitución de palanca de cambios de la transmisión y de señalizadores de viraje. 3-12</p> <p>Sustitución del conjunto del limpiaparabrisas ... 3-15</p> <p>Sustitución del conjunto del lavaparabrisas. 3-16</p> <p>Sustitución del conjunto del limpiacristal de la ventana en el techo. 3-17</p> <p>Ajuste de palancas de control electrónicas 3-17</p> <p>Códigos de falla 3-18</p> <p>Acondicionador de aire (opcional) 3-18</p> <p>Cámara de vista panorámica (opcional) 3-18</p> <p> Revisión del funcionamiento del sistema de cámaras 3-18</p> <p> Limpieza del lente de la cámara 3-20</p> <p> Códigos de falla 3-20</p>
---	---



DESCRIPCIÓN

Generalidades

El sistema eléctrico es de 24 voltios con un sistema de arranque de 24 voltios y consiste en un alternador y dos baterías de plomo-ácido. El sistema es del tipo de alambre único con retorno a tierra y utiliza la estructura de la máquina como el punto de conexión a tierra

Alternador

El alternador está instalado en el motor diesel y es impulsado por correa. Es un alternador de 70 A. Cuando el motor está en marcha y el alternador está girando, el borne de salida del alternador alimenta los circuitos eléctricos de la grúa. El terminal de salida también suministra la corriente para recargar las baterías.

Baterías

Las baterías están en una caja en el lado izquierdo de la grúa (1) (Figura 3-1). Las baterías son libres de mantenimiento y están completamente selladas, a excepción de un pequeño agujero de ventilación en un costado. El agujero de ventilación permite el escape de una pequeña cantidad de gases que se producen en la batería. En algunas baterías se utiliza un indicador de prueba situado en la parte superior de la batería para indicar el nivel de carga.

Hay un interruptor de desconexión (1) (Figura 3-2) ubicado a la derecha de la caja de la batería.

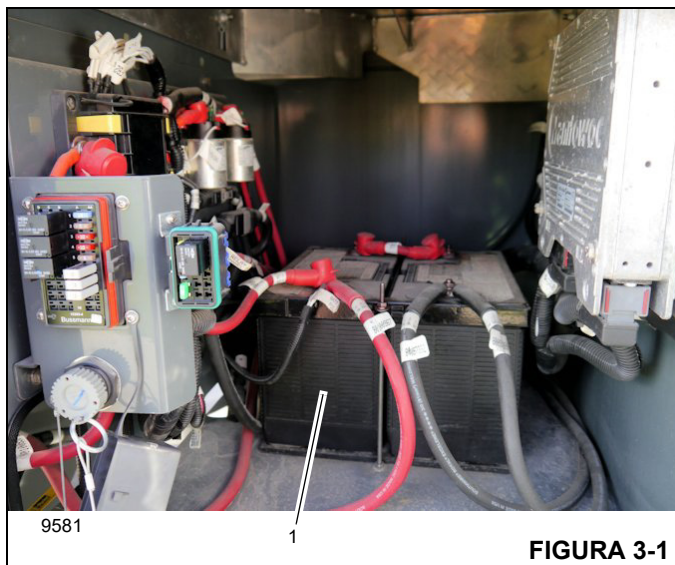


FIGURA 3-1

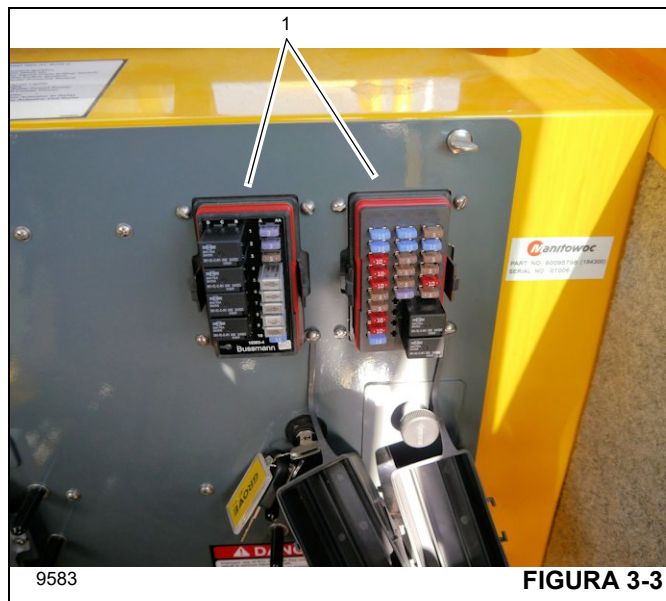


FIGURA 3-3

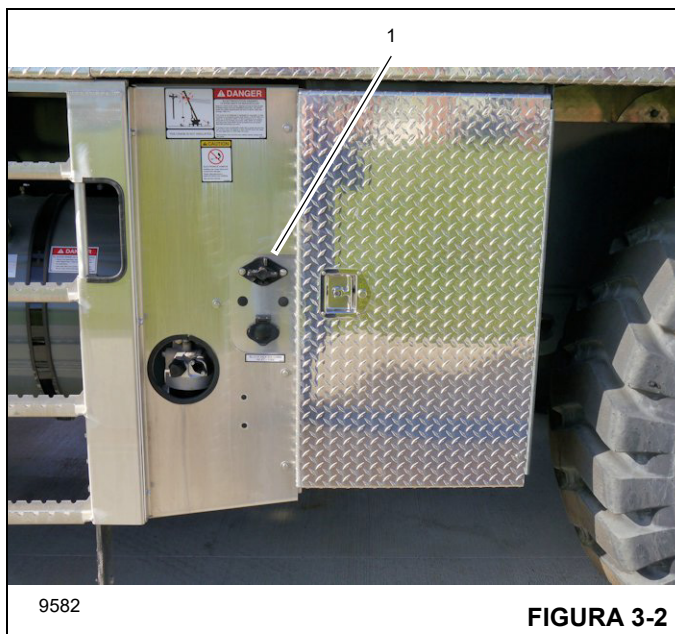


FIGURA 3-2

Las asignaciones de fusibles y relés de la cabina son las siguientes:

Tabla 3-1 Caja 1 de fusibles y relés de la cabina

Fusi- ble	Protege	Ampe- rios	Ubicación
F1	Alimentación de batería de módulo CCM10 UB + T/T	15	Figura 3-3
F2	Alimentación de batería de módulo CCM10 UB + T/T	15	Figura 3-3
F3	Alimentación de batería de módulo UB + Cab IOL32	10	Figura 3-3
F4	UB + Cab IOL32/Módulo SCM0/Alimentación por baterías de pantalla del operador	15	Figura 3-3
F5	Alimentación de llave de contacto	10	Figura 3-3
F6	Alimentación de columna de dirección	5	Figura 3-3
F7	Luces de techo interiores	5	Figura 3-3
F8	Luces de trabajo	10	Figura 3-3
F9	Tomacorriente de 12 V	10	Figura 3-3
F10	Alimentación de herramienta de diagnóstico	15	Figura 3-3
F11	Alimentación de batería de módulo UB + T/T IOL30	15	Figura 3-3
F12	Alimentación de batería de módulo UB + T/T IOL30	15	Figura 3-3

Tableros de fusibles y relés

Los fusibles y relés se encuentran detrás del asiento de la cabina (1, Figura 3-3). En el tablero de fusibles de la caja de baterías (1, Figura 3-4).

Fusible	Protege	Amperios	Ubicación
F13	Alimentación de batería de módulo UE + Cabina SCM0/IOL32	5	Figura 3-3
F14	Alimentación de batería de módulo UE + T/T CCM10/IOL30	5	Figura 3-3
F15	Alimentación con fusible de relé de cuadrante selector/ barra de luz de estado/pantalla de operador	5	Figura 3-3
F16	Alimentación de luces auxiliares	5	Figura 3-3
F17	Tablero de panel de aire acondicionado/calefacción	15	Figura 3-3
F18	Ventilador de circulación de la cabina	5	Figura 3-3
F19	Reserva	5	Figura 3-3
F20	Limpiacristal de la ventana del techo	10	Figura 3-3
F21	Alimentación de batería CraneSTAR	5	Figura 3-3
F22	Alimentación del interruptor	3	Figura 3-3
K104	Relé de cuadrante selector/ barra de luz de estado/pantalla de operador	-	Figura 3-3
K103	Relé de limpiacristal del techo	-	Figura 3-3

Tabla 3-2 Caja 2 de fusibles y relés de la cabina

Fusible	Protege	Amperios	Ubicación
F1	Encendido de llave de contacto	3	Figura 3-3
F2	Activación del sistema	3	Figura 3-3
F3	Señal de ignición del interruptor de parada de emergencia	5	Figura 3-3
D1	Encendido de llave de contacto con fusible	-	Figura 3-3
D2	Interruptor de presión de pedal de frenos	-	Figura 3-3
D3	Luces de señalizadores/peligro	-	Figura 3-3
D4	Luces de posición	-	Figura 3-3

D5	Bocina	-	Figura 3-3
F4	Alimentación con fusible de relé de accesorios	-	Figura 3-3
F5	Alimentación del enfriador de aceite hidráulico	-	Figura 3-3
K102	Relé de accesorios	-	Figura 3-3
K105	Disponible	-	Figura 3-3
K106	Disponible	-	Figura 3-3
K107	Relé de bocina	-	Figura 3-3

Tabla 3-3 Caja 1 de fusibles y relés del vehículo

Fusible	Protege	Amperios	Ubicación
F1	Alimentación de batería con fusible	20	Figura 3-4
F2	Alimentación de batería de módulo UE + vehículo CCM3/IOL31	15	Figura 3-4
F3	Alimentación de ECM de motor diesel	30	Figura 3-4
K108	Relé de bloqueo de arranador	-	Figura 3-4

Tabla 3-4 Caja de fusibles y relés del vehículo - Tier 4 solamente

Fusible	Protege	Amperios	Ubicación
F101	Alimentación con fusible del relé de calefactor de líneas de DEF	15	Figura 3-4
F102	Alimentación con fusible de bobina del relé de calefactor de líneas de DEF	5	Figura 3-4
F103	Alimentación con fusible del relé de módulo de suministro de DEF	10	Figura 3-4
F104	Alimentación con fusible del relé de sensores de postratamiento	10	Figura 3-4
F105	Alimentación con fusible de bobina del relé de sensores de postratamiento	5	Figura 3-4
D1	Calentador de línea de presión	-	Figura 3-4
D2	Calentador de línea de retorno	-	Figura 3-4

D3	Calentador de línea de aspiración	-	Figura 3-4
K109	Relé de calefactor de líneas de fluido de escape diesel	-	Figura 3-4
K110	Módulo de suministro de DEF	-	Figura 3-4
K111	Relé de alimentación de sensores de postratamiento	-	Figura 3-4

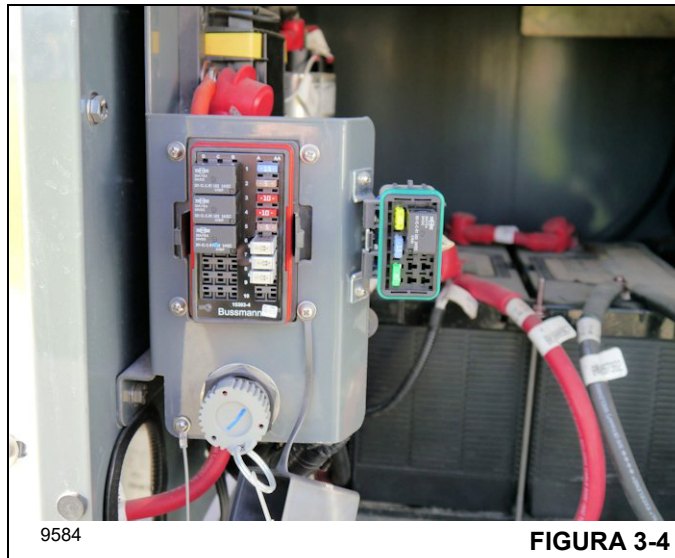


FIGURA 3-4

Tabla 3-5 Caja 2 de fusibles y relés del vehículo

Fusible	Protege	Amperios	Ubicación
F1	Alimentación de calentador de entrada de aire	125	Figura 3-6
F2	Alimentación de batería a cable de la cabina 5	100	Figura 3-6
F3	Alimentación de batería a cable de la cabina 1274	100	Figura 3-6
F4	Alimentación de batería a cable de la cabina 6	100	Figura 3-6
FA	Alimentación de batería de módulo	15	Figura 3-6
FB	Alimentación de batería de módulo UB + vehículo CCM11/IOL31	15	Figura 3-6
FC	Alimentación de relé con fusible de bloqueo de arrancador	5	Figura 3-6
FD	Alimentación para tiempo frío	15	Figura 3-6
FE	Alimentación para tiempo frío	15	Figura 3-6
FF	Alimentación de herramienta de diagnóstico	5	Figura 3-6

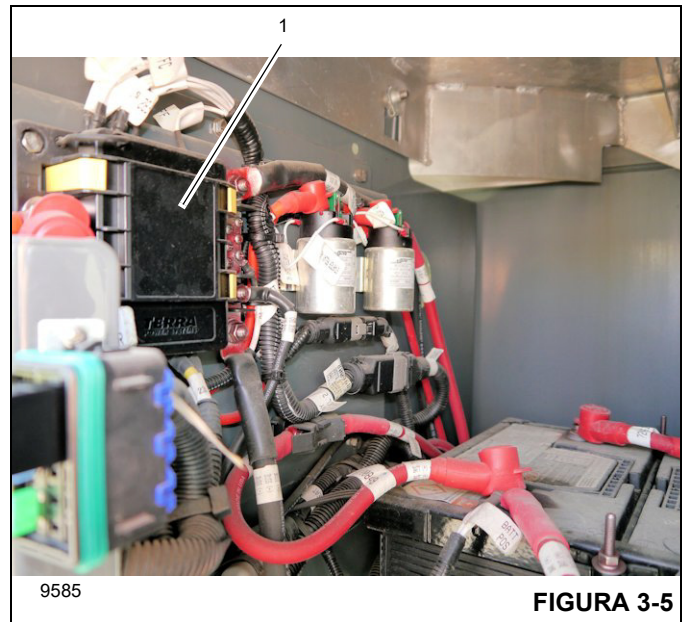


FIGURA 3-5

Relés

Los relés se encuentran en la parte trasera de la caja de baterías (Figura 3-6): relé de arranque (1) y relé del calefactor de rejilla (2).

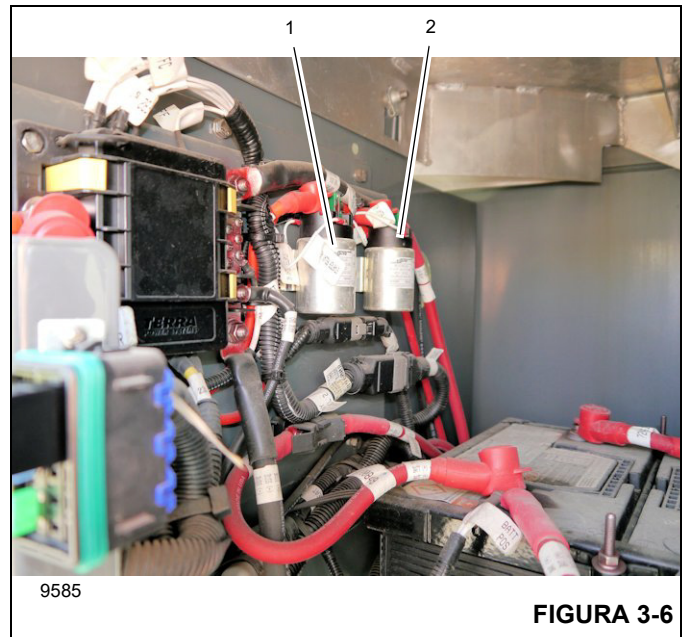


FIGURA 3-6

MANTENIMIENTO

Generalidades

El mantenimiento del sistema eléctrico incluye la localización de averías y la sustitución de componentes dañados. Observe las prácticas normales de alambrado cuando sustituya componentes.



PRECAUCIÓN

Si es necesario llevar a cabo trabajos de mantenimiento en circuitos activos, quítese todos los anillos, relojes y otras joyas antes de realizar el trabajo, ya que podrían ocasionarse quemaduras graves resultantes de conexiones a tierra o cortocircuitos inesperados.

PRECAUCIÓN

Cerciórese que la batería esté desconectada antes de efectuar cualquier mantenimiento de un circuito eléctrico que no tenga fusible o al efectuar pruebas de continuidad. Nunca sustituya el alambrado original con alambres de tamaño (calibre) menor.

Localización de averías generales



PRECAUCIÓN

Muchos pasos de los procedimientos de localización de averías requieren pruebas de componentes activos (energizados). Al llevar a cabo estos pasos, observe buenas prácticas de seguridad a fin de evitar lesiones causadas por descargas eléctricas.

NOTA: Efectúe las revisiones de voltaje en los bornes cuando los componentes estén instalados y en funcionamiento. Efectúe las revisiones de continuidad (con las baterías desconectadas) cuando se hayan aislado o retirado los componentes. Localice las averías según las siguientes pautas:

1. Primero, utilice los síntomas notificados para identificar un problema o un componente sospechoso.
2. Pruebe el componente sospechoso según las instrucciones en esta sección. Las instrucciones identifican los disyuntores y componentes, así como lo guían desde los problemas más fáciles y más probables hasta los problemas más difíciles y menos probables.
3. Utilice un multímetro para medir la continuidad si existe la posibilidad de un circuito abierto o para medir el voltaje si existe la posibilidad de un problema de alimenta-

ción. Revise el diagrama eléctrico esquemático y de alambrado para obtener información más precisa acerca de los circuitos.

4. Si el componente resulta defectuoso, sustitúyalo con un componente en buenas condiciones.
5. Si el alambrado resulta defectuoso, esto normalmente es el resultado de otra falla dentro del sistema eléctrico. Investigue e identifique la causa principal de la falla. Haga las reparaciones necesarias de los componentes tal como se indica en las siguientes secciones. Proceda a reparar la falla en el alambrado. Las reparaciones del alambrado deben realizarse usando materiales aprobados por Manitowoc.
6. Las secciones de empalme de alambre roto deben tener terminaciones que cumplan con los requisitos mínimos de prueba de tracción enumerados en la Tabla 3-6. Los empalmes deben estar completamente cubiertos con tubos termoencogibles forrados con adhesivo. Los tubos deben extenderse más allá de cualquier conductor descubierto por lo menos ¼ pulg.

Tabla 3-6 Valores mínimos de tracción (lb)

Calibre del alambre	Alambre único	Terminación de dos alambres
24	10	8
22	15	10
20	20	17
18	30	20
16	40	30
14	60	50
12	70	60
10	80	70
8	90	80
6	100	90
4	140	120

7. Después de la localización de averías, pruebe el arnés reparado. Verifique que el circuito funcione apropiadamente.

Localización de averías eléctricas causadas por el adaptador giratorio

Los problemas comunes del adaptador giratorio son montaje inapropiado, materia extraña entre las escobillas y los anillos colectores, cableado incorrecto entre el adaptador giratorio y los componentes, tamaño incorrecto de cable, escobillas desgastadas, tensión inapropiada de los resortes en el conjunto de escobillas, así como tornillos de fijación flojos en el conjunto del anillo colector. Consulte el diagrama eléctrico esquemático y de alambrado para obtener información acerca de las conexiones y amperaje de los anillos colectores.

Localización de averías de conectores

La causa de un problema eléctrico puede ser una conexión floja o corroída en los conectores de clavijas o receptáculos. Revise los conectores para cerciorarse que las clavijas y los receptáculos estén apropiadamente asentados y enganchados. Si las clavijas y los receptáculos muestran cualquier signo de corrosión, utilice un limpiador de contactos eléctricos de buena calidad o papel de lija fino para limpiarlos. Cuando las clavijas o receptáculos muestren indicaciones de formación de arcos o se vean quemados, esto indica otra falla en el sistema eléctrico que puede haber ocasionado los daños. Investigue e identifique la causa principal de la falla, haga las reparaciones de los componentes y luego proceda a hacer las reparaciones necesarias en los terminales del alambre.

Al sustituir los terminales de alambre, utilice la herramienta apropiada para garantizar el método adecuado de engarzado. Consulte las tablas al final de esta sección que indican las herramientas necesarias para el mantenimiento de los conectores. Estas tablas indican las herramientas comunes; comuníquese con Manitowoc Crane Care para garantizar que la herramienta de engarzado adecuada esté disponible.

Consulte la Tabla 3-7 Tabla de herramientas de extracción AMP, la Tabla 3-8 Tabla de herramientas de engarce AMP, la Tabla 3-9 Tabla de herramientas de extracción Deutsch y la Tabla 3-10 Tabla de herramientas de engarce Deutsch para la lista de las herramientas necesarias para el mantenimiento de los conectores.

Tabla 3-7 Tabla de herramientas de extracción AMP

Descripción	Número de pieza AMP	Número de pieza Grove
Alambre calibre 14 (conectores)	305 183	9-999-100176
Alambre calibre 12 a 8 (conectores)	91019-3	9-999-100175
Circuito de 4 a 9 (conectores en línea)	453300-1	N/C
Circuito de 15 (conectores en línea)	458944-1	N/C

Tabla 3-8 Tabla de herramientas de engarce AMP

Descripción	Número de pieza AMP		Número de pieza Grove	
	Herramienta	Troquel	Herramienta	Troquel
Alambre calibre 14 a 12	69710-1	90145-1	9-999-100177	N/C
Alambre calibre 10 a 8	69710-1	90140-1	9-999-100177	9-999-100178
Circuito de 4 a 9 (conectores en línea)	69710-1	90306-1	9-999-100177	N/C
Circuito de 15 (conectores en línea)	90299-1	--	N/C	--

Tabla 3-9 Tabla de herramientas de extracción Deutsch

Descripción	Número de pieza Deutsch	Número de pieza Grove
Alambre calibre 12	114 010	9-999-100194
Alambre calibre 16	0411-204-1605	9-999-100195
Alambre calibre 8-10	114 008	7-902-000012
Alambre calibre 4-6	114 009	7-902-000009

Tabla 3-10 Tabla de herramientas de engarce Deutsch

Descripción	Número de pieza Deutsch	Número de pieza Grove
Alambre calibre 12, 14, 16, 18, 20	HDT-48-00	9-999-100808
Alambre calibre 4, 6, 8, 10	HDT04-08	9-999-100842

Debido a que las clavijas y los receptáculos están engarzados a los alambres, no es posible retirarlos. Mediante el uso de la herramienta de extracción apropiada, retire las clavijas o los receptáculos del enchufe. Corte el cable lo más cerca posible a la clavija o receptáculo. Después de cortar la clavija o receptáculo, lo más probable es que el alambre esté muy corto. Al usar un alambre muy corto se permitirá que la presión se aplique a la clavija o receptáculo y al alambre al cual están engarzados cuando se inserte la clavija o el receptáculo en el enchufe. Empalme un tramo corto de alambre al alambre corto, de acuerdo con las pautas de la sección Localización de averías generales.

Peligro de arranque con batería de refuerzo

No intente arrancar la grúa haciendo puente.

PRECAUCIÓN

Se recomienda encarecidamente no “puentear” las baterías con otro vehículo, una fuente de alimentación portátil, etc. La sobrecarga de energía de estas fuentes puede dañar irreparablemente los diversos controles electrónicos y sistemas informáticos. Puentear las baterías de la grúa con otro vehículo mientras el motor está en marcha también puede dañar los componentes electrónicos del vehículo donante si se hace de manera inadecuada.

Esta grúa tiene varios sistemas de computadora (control de grúa, RCL, control de motor y transmisión) que son altamente susceptibles a sobretensiones en el sistema eléctrico.

Las baterías deben estar completamente desconectadas del sistema eléctrico de la grúa y cargadas usando un cargador de baterías con el nivel de voltaje apropiado o reemplazar las baterías con baterías completamente cargadas. Consulte *Carga de las baterías*, página 3-7.

Carga de las baterías

Al cargar las baterías, no encienda el cargador de baterías hasta que los cables de carga se hayan conectado a la(s) batería(s). Además, si se descubre que la(s) batería(s) está(n) congelada(s), no intente cargarla(s). Retire la(s) batería(s) de la grúa, permita que se descongelen y luego cargue la(s) batería(s) a plena capacidad.

Se prefiere la “carga lenta” a la “carga rápida”. La carga rápida ahorra tiempo pero corre el riesgo de sobrecalentar la(s) batería(s). La carga lenta a seis (6) amperios o menos desarrolla menos calor dentro de la batería y rompe el sulfato en las placas de la batería más eficientemente para cargar la batería hasta el nivel de carga total. Debe utilizarse un “cargador inteligente” que ajuste automáticamente el amperaje de carga.

Localización de averías de arranque del motor

1. Verifique que los bornes de la batería estén conectados y limpios, que ninguno de los fusible estén fundidos, que la transmisión esté en punto muerto y que la máquina tenga suficiente combustible.
2. Encienda los faros, las luces de cola, las luces de posición, la luz del techo, la luz de trabajo o las luces de los medidores y las luces del tablero para verificar que la batería tenga al menos algo de carga. Si ninguna de estas luces se ilumina, sospeche de la batería. Cargue la batería según sea necesario o reemplácela.
3. Sospeche de la batería si escucha que el relé del arrancador traquetea de forma repetida, está llegando potencia al arrancador, pero no la suficiente. Cargue la batería según sea necesario o reemplácela.
4. Si el problema persiste, realice un proceso de localización de averías en el relé de bloqueo del arrancador. Utilice la herramienta de servicio para revisar la señal de entrada de bloqueo del arrancador al CCM11. Además, revise el relé de bloqueo del arrancador para asegurarse que se está energizando.
5. Usando la herramienta de servicio (vea la sección “Uso de la herramienta de servicio”), revise si las señales de entrada del interruptor con llave y de salida del arranque son correctas. Con la herramienta de servicio conectada al canal A de la grúa, seleccione Ver, Cabina, Columna de dirección. Observe el valor de la tecla de estado para cada posición del interruptor con llave:
 - O = OFF (apagado)
 - I = ON (encendido)
 - II = START (arranque)
6. Si la batería, los fusibles, el circuito de alimentación auxiliar, el interruptor de encendido y el circuito de alimentación del interruptor de encendido están en buenas condiciones, efectúe uno de los siguientes procedimientos:
 - a. Si no escucha ningún sonido cuando trata de darle vuelta al arrancador, dirija la localización de averías al circuito de arranque (interruptor de encendido, cambiador eléctrico y el alambrado entre el interruptor de encendido y el relé del arrancador). Efectúe las reparaciones según se necesite.
 - b. Si el motor todavía no arranca y no escucha ningún sonido o sólo un simple traqueteo, sospeche del arrancador. Localice averías del circuito de arranque, desde el relé de arranque, por el solenoide del arrancador, hasta el arrancador y la tierra. Efectúe las reparaciones según se necesite. Si el solenoide del arrancador o el motor del arrancador presenta fallas, sustituya el arrancador.

- c. Si el arrancador se engancha pero no puede hacer girar el motor (y las luces se debilitan, una indicación de consumo de potencia durante el intento de arranque), revise la resistencia del circuito de alimentación del arrancador desde las baterías.
 - d. Si el arrancador hace girar el motor diesel, pero éste aún no arranca, sospeche de un problema en el sistema de combustible. Asegúrese que el sistema de combustible puede bombear combustible entre el tanque y el motor diesel; haga las reparaciones requeridas.
 - e. Si el motor arranca, y luego se apaga, sospeche de una falla en el sistema de control del motor diesel. Asegúrese que el sistema de combustible puede bombear combustible entre el tanque y el motor diesel; haga las reparaciones requeridas.
7. Consulte el manual del motor para instrucciones adicionales.

NOTA: Si el arrancador no se desengrana cuando el motor está en marcha, verifique que el arrancador esté instalado apropiadamente, de modo que su engraje no se encaje con el volante del motor cuando no se esté tratando de arrancar el motor. Dirija la localización de averías al relé del arrancador y al interruptor de encendido en busca de contactos cerrados. Si estos componentes están en buenas condiciones, sustituya el arrancador.

Localización de averías de carga de batería

1. Verifique que los bornes de las baterías estén conectados y limpios, así como que todos los cables del sistema de carga estén en buenas condiciones y apropiadamente conectados.
2. Verifique que la correa del alternador esté apropiadamente instalada y que tenga la tensión adecuada.
3. Verifique que las baterías estén cargadas a 24 V como mínimo. Cargue la batería según se necesite, de modo que pueda suministrar un voltaje mínimo de excitación al sistema de carga del motor.
4. Con la grúa en funcionamiento, verifique que la salida del alternador sea aproximadamente 27 VCC en el voltímetro.
5. Sustituya el alternador, si los otros elementos están en buenas condiciones.

NOTA: Si el alternador funciona con mucho ruido revise la tensión de la correa. Si persiste el problema, sustituya el alternador.

NOTA: Si el alternador se sobrecarga (el voltímetro tiene una indicación alta, las bombillas de luces se funden rápidamente), revise para ver si hay un cortocircuito a tierra. Si el alambrado externo está en buenas condiciones, sustituya el alternador.

Localización de averías de accesorios

Si el motor de la grúa arranca y carga de forma apropiada, pero ninguno de los componentes funciona, a excepción de la bocina o las luces, puede haber una falla en los circuitos de los accesorios. Revise de la siguiente manera:

1. Gire el interruptor de encendido a ON (posición 1). Trate de encender el ventilador de circulación de la cabina, el ventilador del calefactor, el ventilador del descongelador, el limpiaparabrisas o el lavaparabrisas. Si ninguno de éstos se activa (pero los faros, las luces de cola, las luces de posición, la luz del techo o la luz de trabajo encienden), existe un problema en los circuitos de accesorios.
2. Revise el circuito de alimentación primario al relé de accesorios K101 en el tablero de fusibles y relés de la cabina. Efectúe las reparaciones en los circuitos según se necesite.
3. Si el problema persiste, revise el interruptor de encendido y el circuito de accesorios desde el interruptor de encendido, pasando por la bobina del relé de accesorios (KS1) a tierra. Gire el interruptor de encendido a ON (posición 1) y conmute el cambiador eléctrico a retroceso; si las luces y la alarma de retroceso no se activan, la potencia no está pasando por el interruptor al colocarlo en ON (posición 1). Sustituya el interruptor de encendido si no hay potencia a través del mismo cuando está en la posición ON (posición 1). Sustituya el relé de accesorios si no hay continuidad a través de su bobina. Efectúe las reparaciones al circuito de control de accesorios según se necesite.
4. Si el problema persiste, revise los contactos del relé de accesorios (K101) y el circuito de alimentación de accesorios. Sustituya el relé, si sus contactos quedan abiertos cuando se energiza la bobina. Efectúe las reparaciones en los circuitos según se necesite.

Sustitución del alternador

RETIRO

1. Asegúrese que la llave de contacto ha estado en la posición desconectada durante un mínimo de 2 minutos.
2. Gire el interruptor de las baterías a la posición OFF (desconectado).
3. Retire el fusible de alimentación del ECM.
4. Retire y aisle los cables negativos de las baterías.
5. Abra el compartimiento del motor.
6. Marque y desconecte los conductores eléctricos de los bornes en el alternador.
7. Gire el tensor debajo del alternador en sentido horario para quitar la tensión de la correa. Deslice la correa fuera de la polea del alternador, luego deje que el tensor regrese a su posición normal.
8. Retire y marque todos los alambres.
9. Retire los cuatro pernos que fijan el alternador al motor. Retire el alternador.

INSTALACIÓN

1. Inspeccione la correa. Verifique que no tiene fisuras u otros daños. Sustituya la correa dañada según se necesite.
2. Instale el alternador en el motor utilizando los cuatro pernos.
3. Por el momento, instale la correa en todas las poleas del motor, a excepción de la polea del alternador.
4. Gire el tensor en sentido horario. Deslice la correa sobre la polea del alternador, luego regrese cuidadosamente el tensor a su posición normal, de modo que aplique tensión a la correa. Asegúrese que la correa esté centrada en el tensor.
5. Revise la tensión de la correa en el tramo más largo (la distancia más grande entre las poleas). En el punto central del tramo más largo, empuje la correa con el pulgar. Verifique que la deflexión no exceda 10 a 13 mm (3/8 a 1/2 pulg) con el pulgar. (O con un tensiómetro, verifique que la tensión de la correa en el centro del tramo más largo sea de 267 a 578 Nm [60 a 130 lb].) Cambie la correa si está muy floja (excesivamente estirada).
6. Verifique que el perno del tensor esté apretado a 43 Nm (32 lb-pie).
7. Conecte los conductores eléctricos a los bornes, según se marcaron durante el retiro.
8. Cierre el compartimiento del motor.
9. Reconecte los cables de tierra a la batería.

10. Instale el fusible de alimentación del ECM.

11. Gire el interruptor de las baterías a la posición de CONEXIÓN.

REVISIÓN

1. Ponga el motor en marcha. Verifique que la indicación del voltímetro en la consola delantera sea de 24 voltios o más. Efectúe las reparaciones según se necesite.
2. Continúe con la localización de averías del sistema de carga, según se necesite, si la sustitución del alternador no corrigió el problema en el sistema de carga.

Sustitución del arrancador

RETIRO

1. Asegúrese que la llave de contacto ha estado en la posición desconectada durante un mínimo de 2 minutos.
2. Gire el interruptor de las baterías a la posición OFF (desconectado).
3. Retire el fusible de alimentación del ECM.
4. Retire y aisle los cables negativos de las baterías.
5. Abra el compartimiento del motor.
6. Marque y desconecte los conductores eléctricos de los bornes del arrancador.
7. Retire los pernos que fijan el arrancador al bloque de montaje. Retire el arrancador.

INSTALACIÓN

1. Coloque el arrancador en su bloque de montaje. Fije el arrancador con los pernos. Apriete los pernos a 43 Nm (32 lb-pie).
2. Conecte los conductores eléctricos a los bornes, según se marcaron durante el retiro.
3. Conecte las baterías.
4. Instale el fusible de alimentación del ECM.
5. Gire el interruptor de las baterías a la posición de CONEXIÓN.
6. Cierre el compartimiento del motor.

REVISIÓN

1. Trate de arrancar el motor. Verifique que el arrancador arranca el motor.
2. Arranque el motor otra vez y escuche si percibe ruidos del arrancador. Verifique que no haya ruido anormal que indique que el engranaje del arrancador no está correctamente engranado en el volante del motor, que el engranaje del arrancador no se haya desenganchado del volante después de que el interruptor de encendido esté en la posición de encendido (marcha), o algún otro problema. Instale el arrancador de forma apropiada según se necesite.

Sustitución de la batería

RETIRO

PRECAUCIÓN

Para evitar la posible generación de códigos de falla del motor y un funcionamiento no deseado, asegúrese de que la llave de contacto haya estado desconectada durante 2 minutos antes de desconectar las baterías.

Desconecte las baterías si la máquina estará inactiva por más de 24 horas.



FIGURA 3-7

1. Asegúrese que la llave de contacto ha estado en la posición desconectada durante un mínimo de 2 minutos.
2. Gire el interruptor de las baterías a la posición OFF (desconectado).
3. Retire el fusible de alimentación del ECM.
4. Retire los cables negativos de las baterías.
5. Retire los cables positivos de las baterías.
6. Marque y desconecte los conductores de los bornes de las baterías, comenzando con los bornes positivos.
7. Retire las tuercas y arandelas de las varillas sujetadoras de la escuadra. Retire la escuadra.
8. Retire las baterías.

INSTALACIÓN

1. Coloque las baterías en la caja de baterías.
2. Instale las escuadras de modo que puedan mantener presionadas las baterías. Fije las escuadras (y las baterías) a las varillas sujetadoras con las tuercas y arandelas.
3. Conecte los conductores a los bornes de las baterías, empezando con los bornes negativos. Rocíe las conexiones con un protector de terminales para ayudar a evitar la corrosión.
4. Instale el fusible de alimentación del ECM.
5. Cierre la cubierta de la caja de baterías.
6. Gire el interruptor de la batería a la posición de conexión.
7. Verifique el funcionamiento de las baterías de repuesto, arrancando el motor de la grúa y haciendo funcionar algunos componentes de la misma.

Sustitución de los componentes del tablero de relés

RELÉ DE ACCESORIOS

1. Asegúrese que la llave de contacto ha estado en la posición desconectada durante un mínimo de 2 minutos.
2. Gire el interruptor de las baterías a la posición OFF (desconectado).
3. Marque y desconecte los conductores eléctricos del relé sospechoso.
4. Retire la tornillería que sujeta el relé sospechoso en el conjunto del panel de relés. Retire el relé sospechoso.
5. Instale el relé de repuesto en el panel de relés y fíjelo con la tornillería de fijación.
6. Conecte los conductores eléctricos al relé, según los marcó durante el retiro.
7. Conecte las baterías.
8. Gire el interruptor de las baterías a la posición de CONEXIÓN.
9. Verifique la instalación apropiada activando todos los componentes asociados con el relé de repuesto y verificando su funcionamiento.

Sustitución del interruptor de dos posiciones de la columna de la dirección

Use los siguientes procedimientos y consulte la Figura 3-8 cuando se retire/instale un interruptor.

RETIRO

1. Asegúrese que la llave de contacto ha estado en la posición desconectada durante un mínimo de 2 minutos.
2. Gire el interruptor de las baterías a la posición OFF (desconectado).
3. Tire de la funda del caucho (11) de la parte inferior de las cubiertas derecha e izquierda (8, 9).
4. Retire la palanca (12) y el espaciador que bloquea/desbloquea la función de inclinación/telescopiaje de la columna de dirección.
5. Retire los cuatro tornillos (13) que unen las cubiertas laterales izquierda y derecha (8, 9).
6. Retire los seis tornillos (14) que fijan las cubiertas laterales izquierda y derecha (8, 9) a la cubierta del medidor/interruptor (6).
7. Retire la cubierta del lado izquierdo (8) de la columna de dirección.
8. Desconecte el arnés de alambrado desde la parte trasera del interruptor de encendido (10).
9. Retire la cubierta del lado derecho (9) de la columna de dirección.
10. Desconecte el arnés de alambrado de la parte inferior del interruptor (4) que debe sustituirse. Retire el interruptor apretando las pinzas de retención a cada lado de éste y tirando hacia arriba, hasta que el interruptor salga de la cubierta.

INSPECCIÓN

1. Revise visualmente el interruptor en busca de evidencia de grietas, conexiones dañadas u otros daños. Sustituya el interruptor dañado según se necesite.
2. Revise el cableado en busca de aislamiento dañado o conectores dañados. Repare según se necesite.
3. Revise todos los conectores en busca de corrosión. Sustituya los componentes corroídos según sea necesario.
4. Efectúe la revisión siguiente para determinar la utilidad del interruptor.
 - a. Con un ohmímetro, revise la continuidad entre los bornes del interruptor con el mismo en la posición de encendido o activado. El ohmímetro debe registrar cero ohmios (continuidad).
 - b. Coloque el interruptor en la posición de apagado o desactivada. El ohmímetro debe registrar infinidad (sin continuidad).
 - c. Sustituya el interruptor si presenta fallas en cualquier parte de la revisión.

INSTALACIÓN

1. Retire el interruptor basculante (3) del interruptor viejo sosteniendo el interruptor por sus costados con una mano; con la otra mano, apriete los costados derecho e izquierdo del interruptor basculante y tire de él hacia arriba.
2. Oriente el interruptor basculante (3) en relación al nuevo interruptor (4), e instale el interruptor basculante en el interruptor.
3. Coloque el interruptor (4) en la cubierta del medidor/interruptor (6) empujando el interruptor (4) por la parte superior de cubierta del medidor/interruptor (6) hasta que las pinzas de retención del interruptor se encajen en su lugar.
4. Conecte el arnés de alambrado a la parte inferior del interruptor (4).
5. Coloque la cubierta del lado derecho (9) en la columna de dirección.
6. Conecte el arnés de alambrado al interruptor de encendido (10).
7. Coloque la cubierta del lado izquierdo (8) en la columna de dirección.
8. Fije la cubierta del medidor/interruptor (6) a las cubiertas laterales izquierda y derecha (8, 9) con seis tornillos (14).
9. Fije las cubiertas laterales izquierda y derecha (8, 9) con cuatro tornillos (13).
10. Coloque la palanca (12) y el espaciador que bloquea/desbloquea la función de inclinación/telescopiaje de la columna de dirección.
11. Coloque la funda del caucho (11) por arriba y encima de la parte inferior de las cubiertas derecha e izquierda (8, 9).
12. Gire el interruptor de las baterías a la posición de CONEXIÓN.

REVISIÓN

1. Haga funcionar el interruptor según lo indica el manual del operador. Verifique que cada una de sus funciones sirva.
2. Según sea necesario, corrija cualquier defecto adicional del sistema o circuito que la reparación o sustitución del interruptor o el alambrado asociado no haya corregido.

Sustitución del interruptor de encendido

Use los siguientes procedimientos y consulte la Figura 3-8 cuando se retire/instale el interruptor de encendido.

RETIRO

1. Asegúrese que la llave de contacto ha estado en la posición desconectada durante un mínimo de 2 minutos.
2. Gire el interruptor de las baterías a la posición OFF (desconectado).
3. Tire de la funda del caucho (11) de la parte inferior de las cubiertas derecha e izquierda (8, 9).
4. Retire la palanca (12) y el espaciador que bloquea/desbloquea la función de inclinación/telescopización de la columna de dirección.
5. Retire los cuatro tornillos (13) que unen las cubiertas laterales izquierda y derecha (8, 9).
6. Retire los seis tornillos (14) que fijan las cubiertas laterales izquierda y derecha (8, 9) a la cubierta del medidor/interruptor (6).
7. Retire la cubierta del lado izquierdo (8) de la columna de dirección.
8. Desconecte el arnés de alambrado desde la parte trasera del interruptor de encendido (10).
9. Retire la cubierta del lado derecho (9) de la columna de dirección.
10. Retire la contratuerca que fija el interruptor de encendido (10) a la cubierta derecha (9) y retire el interruptor de encendido (10).

INSPECCIÓN

1. Revise visualmente el interruptor de encendido en busca de evidencia de grietas, conexiones dañadas u otros daños. Reemplace el interruptor de encendido dañado si es necesario.
2. Revise el cableado en busca de aislamiento dañado o conectores dañados. Repare según se necesite.
3. Revise todos los conectores en busca de corrosión. Sustituya los componentes corroídos según sea necesario.
4. Efectúe la revisión siguiente para determinar la utilidad del interruptor de encendido.
 - a. Con un ohmímetro, revise la continuidad entre los bornes del interruptor con el mismo en la posición de encendido o activado. El ohmímetro debe registrar cero ohmios (continuidad).
 - b. Coloque el interruptor en la posición de apagado o desactivada. El ohmímetro debe registrar infinidad (sin continuidad).
 - c. Sustituya el interruptor si presenta fallas en cualquier parte de la revisión.

INSTALACIÓN

1. Coloque el interruptor de encendido (10) en la cubierta del lado derecho (9) y fíjelo con la contratuerca.
2. Coloque la cubierta del lado derecho (9) en la columna de dirección.
3. Conecte el arnés de alambrado al interruptor de encendido (10).
4. Coloque la cubierta del lado izquierdo (8) en la columna de dirección.
5. Fije la cubierta del medidor/interruptor (6) a las cubiertas laterales izquierda y derecha (8, 9) con seis tornillos (14).
6. Fije las cubiertas laterales izquierda y derecha (8, 9) con cuatro tornillos (13).
7. Coloque la palanca (12) y el espaciador que bloquea/desbloquea la función de inclinación/telescopización de la columna de dirección.
8. Coloque la funda del caucho (11) por arriba y encima de la parte inferior de las cubiertas derecha e izquierda (8, 9).
9. Gire el interruptor de las baterías a la posición de CONEXIÓN.

REVISIÓN

1. Accione el interruptor de encendido según lo indica el manual del operador. Verifique que cada una de sus funciones sirva.
2. Según sea necesario, corrija cualquier defecto adicional del sistema o circuito que la reparación o sustitución del interruptor o el alambrado asociado no haya corregido.

Sustitución de palanca de cambios de la transmisión y de señalizadores de viraje

Use los siguientes procedimientos y consulte la Figura 3-8 cuando retire/instale la palanca de señalizadores de viraje o la palanca de cambios de la transmisión.

RETIRO

1. Asegúrese que la llave de contacto ha estado en la posición desconectada durante un mínimo de 2 minutos.
2. Gire el interruptor de las baterías a la posición OFF (desconectado).
3. Tire de la funda del caucho (11) de la parte inferior de las cubiertas derecha e izquierda (8, 9).
4. Retire la palanca (12) y el espaciador que bloquea/desbloquea la función de inclinación/telescopización de la columna de dirección.
5. Retire el volante de la siguiente manera:

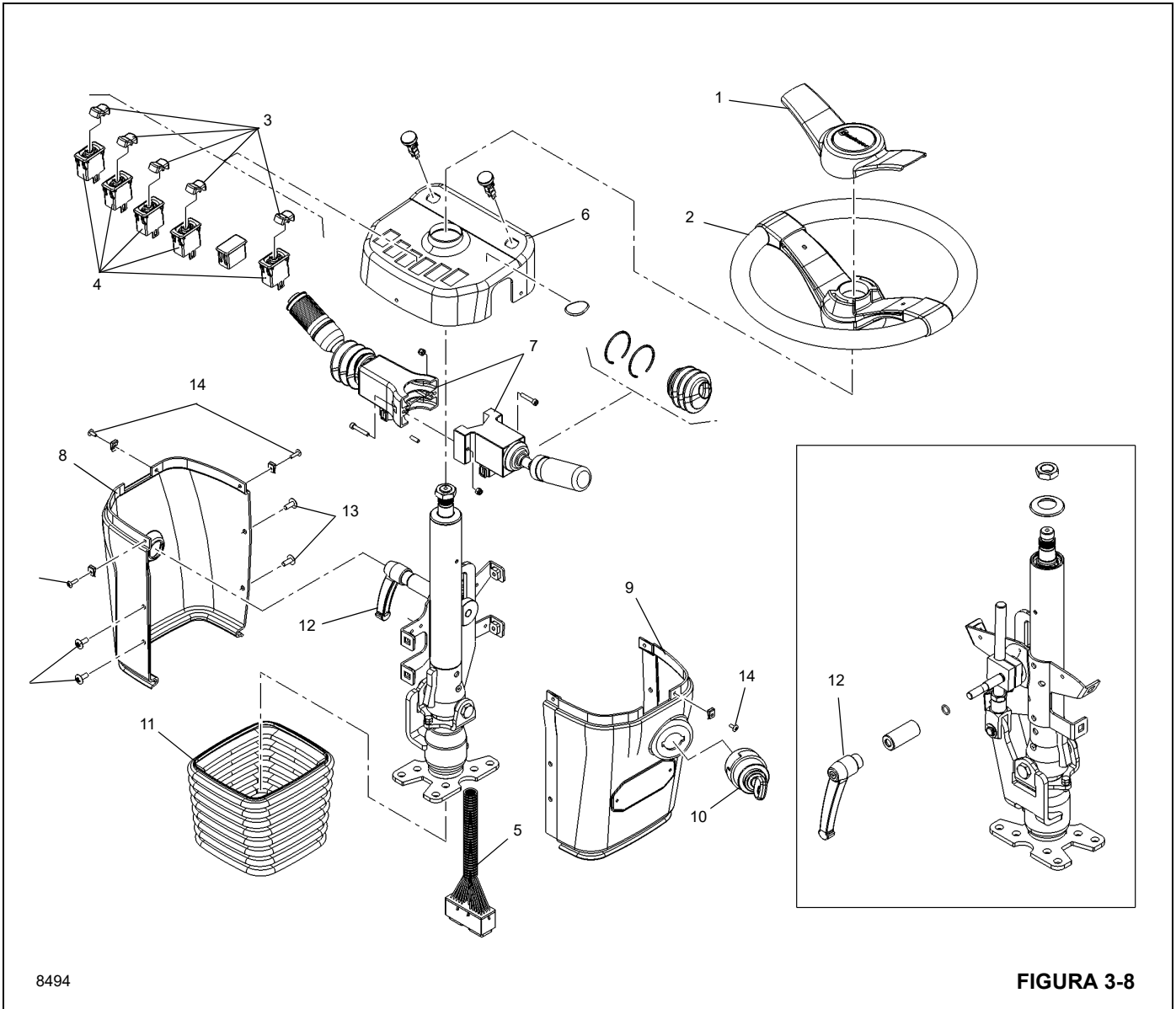
- a. Retire la tapa del volante (1) con un movimiento giratorio, empujando el lado de la tapa más cercano con los pulgares mientras que al mismo tiempo tira con los dedos del lado de la tapa más lejano.
- b. Retire la tuerca que fija el eje de la columna de dirección y retire el volante (2).
6. Retire los cuatro tornillos (13) que unen las cubiertas laterales izquierda y derecha (8, 9).
7. Retire los seis tornillos (14) que fijan las cubiertas laterales izquierda y derecha (8, 9) a la cubierta del medidor/interruptor (6).
8. Retire la cubierta del lado izquierdo (8) de la columna de dirección.
9. Desconecte el arnés de alambrado desde la parte trasera del interruptor de encendido (10).
10. Retire la cubierta del lado derecho (9) de la columna de dirección.
11. Desconecte el arnés de alambrado desde la parte inferior del cuadro de medidores (5).
12. Etiquete y desconecte el arnés de alambrado de la parte inferior de cada interruptor (4).
13. Retire la cubierta del medidor/interruptor (6) de la columna de dirección.
14. Desconecte los arneses de alambrado de la parte inferior de las palancas de señalizadores de viraje y de cambios de la transmisión (7).
15. Retire los dos pernos y las tuercas que unen las dos palancas (7).
4. Instale la cubierta del medidor/interruptor (6) en la columna de dirección.
5. Conecte el arnés de alambrado a la parte inferior del cuadro de medidores (5).
6. Instale los arneses de alambrado en los interruptores (4) etiquetados durante el retiro.
7. Coloque la cubierta del lado derecho (9) en la columna de dirección.
8. Conecte el arnés de alambrado al interruptor de encendido (10).
9. Coloque la cubierta del lado izquierdo (8) en la columna de dirección.
10. Fije la cubierta del medidor/interruptor (6) a las cubiertas laterales izquierda y derecha (8, 9) con seis tornillos (14).
11. Fije las cubiertas laterales izquierda y derecha (8, 9) con cuatro tornillos (13).
12. Coloque el volante (2); apriete la tuerca que lo fija a 30 lb-pie ± 4 (40 Nm ± 5).
13. Coloque la tapa del volante (1).
14. Coloque la palanca (12) y el espaciador que bloquea/desbloquea la función de inclinación/telescopización de la columna de dirección.
15. Coloque la funda del caucho (11) por arriba y encima de la parte inferior de las cubiertas derecha e izquierda (8, 9).
16. Gire el interruptor de las baterías a la posición de CONEXIÓN.

INSTALACIÓN

1. Alinee los pasadores de ubicación de las palancas de señalizadores de viraje y de cambios de la transmisión (7) con los agujeros de la columna de dirección.
2. Una las dos palancas (7) con los dos pernos y las tuercas.
3. Conecte los arneses de alambrado a las palancas (7).

REVISIÓN

1. Accione la palanca de señalizadores de viraje o la palanca de cambios de la transmisión según el manual del operador. Verifique que cada una de sus funciones sirva.
2. Según sea necesario, corrija cualquier defecto adicional del sistema o circuito que la reparación o sustitución del interruptor o el alambrado asociado no haya corregido.



8494

FIGURA 3-8

Sustitución del conjunto del limpiaparabrisas

RETIRO

1. Asegúrese que la llave de contacto ha estado en la posición desconectada durante un mínimo de 2 minutos.
2. Gire el interruptor de las baterías a la posición OFF (desconectado).
3. Marque y desconecte los conductores eléctricos del motor.
4. Desconecte la manguera del lavaparabrisas en el brazo del limpiaparabrisas del conjunto de boquilla.
5. Retire la tuerca y la arandela que sujetan el brazo del limpiaparabrisas al adaptador del pantógrafo. (La tuerca y la arandela son parte del adaptador del pantógrafo.) Retire la tuerca, la arandela y el manguito cónico que sujetan el brazo del limpiaparabrisas al eje de pivote. (La tuerca, la arandela y el manguito son parte del juego de eje de pivote.)
6. Retire el brazo del limpiaparabrisas del adaptador de pantógrafo y del eje de pivote.
7. Retire el manguito embridado, la tuerca y las dos arandelas planas del eje de pivote. (El manguito, la tuerca y las arandelas son parte del juego de eje de pivote.)
8. Retire los dos pernos y las arandelas de seguridad que fijan el adaptador de pantógrafo a la parte exterior de la cabina. Retire el adaptador y la empaquetadura del pantógrafo.
9. Retire la tornillería de fijación para liberar del interior de la cabina la escuadra del motor del limpiaparabrisas. Retire la escuadra, con el motor y el eje de pivote conectados, de la cabina.

NOTA: Puede ser necesario retirar o mover otros componentes para alcanzar la escuadra y las piezas asociadas alrededor de la columna de dirección. Tenga cuidado de no dañar ninguna de las piezas.

10. Retire la tuerca para quitar el eje del motor del limpiaparabrisas de la manivela del motor del limpiaparabrisas. Retire los tres tornillos y las arandelas para quitar el motor del limpiaparabrisas de su escuadra. Retire el motor del limpiaparabrisas de su escuadra. Deje las demás piezas fijadas a la escuadra por el momento.

INSPECCIÓN

1. Revise visualmente la caja del motor en busca de evidencia de grietas u otros daños. Revise en busca de juego excesivo en el extremo del eje que indique cojinetes desgastados o dañados. Sustituya el motor si está dañado.

2. Inspeccione la utilidad de la hoja del limpiaparabrisas. Sustituya la hoja del limpiaparabrisas cuando esté desgastada.
3. Inspeccione el brazo del limpiaparabrisas y los elementos de los componentes conectores (adaptador de pantógrafo, eje de pivote, eslabón y manivela del motor del limpiaparabrisas, escuadra del motor del limpiaparabrisas) en busca de daños. Sustituya según se necesite.

INSTALACIÓN

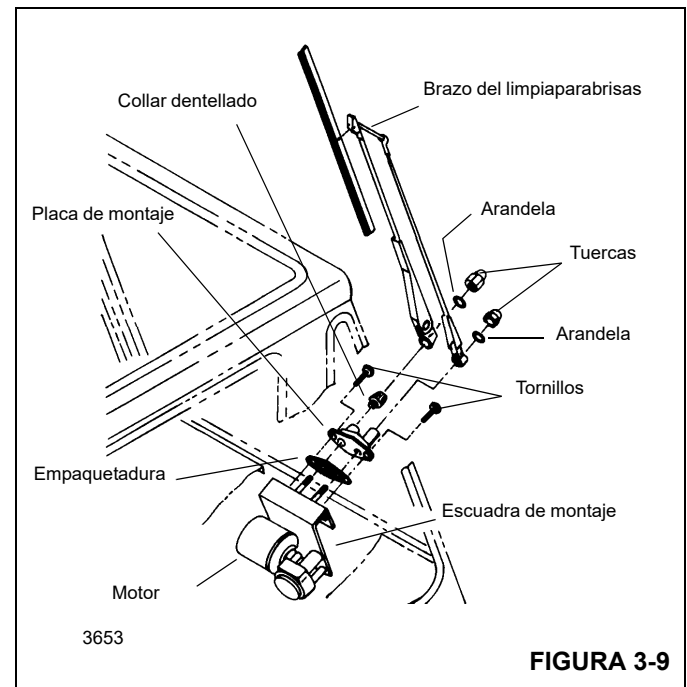


FIGURA 3-9

1. Verifique que el eje de pivote y el eslabón y manivela del motor del limpiaparabrisas estén en su lugar en la escuadra del motor. (Las arandelas y las pinzas de resorte fijan el eslabón a los pasadores de pivote en la manivela y en el eje de pivote. El pasador de pivote del eje de pivote se coloca en el agujero más cercano al extremo de la palanca del eje de pivote.)
2. Conecte el motor del limpiaparabrisas a la escuadra con tornillos y arandelas. Conecte el eje del motor del limpiaparabrisas a la manivela del motor del limpiaparabrisas con la tuerca y la arandela.
3. Fije el adaptador y la empaquetadura del adaptador de pantógrafo a la parte exterior de la cabina con pernos y arandelas de seguridad.
4. Instale la escuadra del motor y las piezas asociadas en el interior de la cabina con la tornillería de fijación. Cerciórese que el eje de pivote esté en el agujero en el adaptador de pantógrafo.

NOTA: Tenga cuidado de no dañar ninguna de las piezas mientras mueve la escuadra y las partes asociadas alrededor de la columna de dirección.

5. Fije el eje de pivote al adaptador de pantógrafo con la tuerca y arandelas del eje de pivote. Instale el manguito embreadado en el eje de pivote.
6. Instale el brazo del limpiaparabrisas en los ejes del adaptador de pantógrafo y el eje de pivote. Fije el brazo del limpiaparabrisas al eje del adaptador de pantógrafo con la arandela y el perno incluidos en el juego. Fije el brazo del limpiaparabrisas al eje de pivote con el manguito cónico, la arandela y el perno del eje de pivote incluidos en el juego.
7. Conecte la manguera del lavaparabrisas del brazo del limpiaparabrisas al conjunto de boquilla del lavaparabrisas.
8. Conecte los conductores eléctricos al motor del limpiaparabrisas según se marcaron antes del retiro.
9. Gire el interruptor de las baterías a la posición de CONEXIÓN.

REVISIÓN

1. Con el lavaparabrisas, deje salir un chorro de líquido limpiador sobre el parabrisas.
2. Haga funcionar el limpiaparabrisas. Verifique que funcione. (Sustituya la hoja del limpiaparabrisas, según se necesite, si deja líneas de líquido o de otra forma no funciona correctamente.)

Sustitución del conjunto del lavaparabrisas

RETIRO

1. Asegúrese que la llave de contacto ha estado en la posición desconectada durante un mínimo de 2 minutos.
2. Gire el interruptor de las baterías a la posición OFF (desconectado).
3. Localice el depósito y la bomba del lavaparabrisas, detrás de la cabina.
4. Marque y desconecte el conductor eléctrico y el alambre a tierra de la bomba.

5. Desconecte la manguera de la bomba del lavaparabrisas. Diríjala de modo que no vaya a derramar líquido limpiador. Con un recipiente adecuado, recolecte el líquido limpiador del depósito del lavaparabrisas.
6. Retire los pernos, las arandelas planas, las arandelas de seguridad y las tuercas que fijan el contenedor del limpiaparabrisas a la plataforma de giro. Retire el depósito y la bomba del lavaparabrisas.
7. Retire la bomba y el sello de la bomba del depósito.

INSPECCIÓN

1. Revise visualmente la bomba en busca de evidencia de grietas, fugas u otros daños. Sustituya la bomba si está dañada.
2. Inspeccione el depósito en busca de fugas. Sustituya el sello de la bomba si tiene fugas. Sustituya el depósito si está dañado o tiene fugas.
3. Inspeccione la boquilla en el brazo del limpiaparabrisas. Según se necesite, limpie la boquilla con un pedazo de alambre fino y aire comprimido.

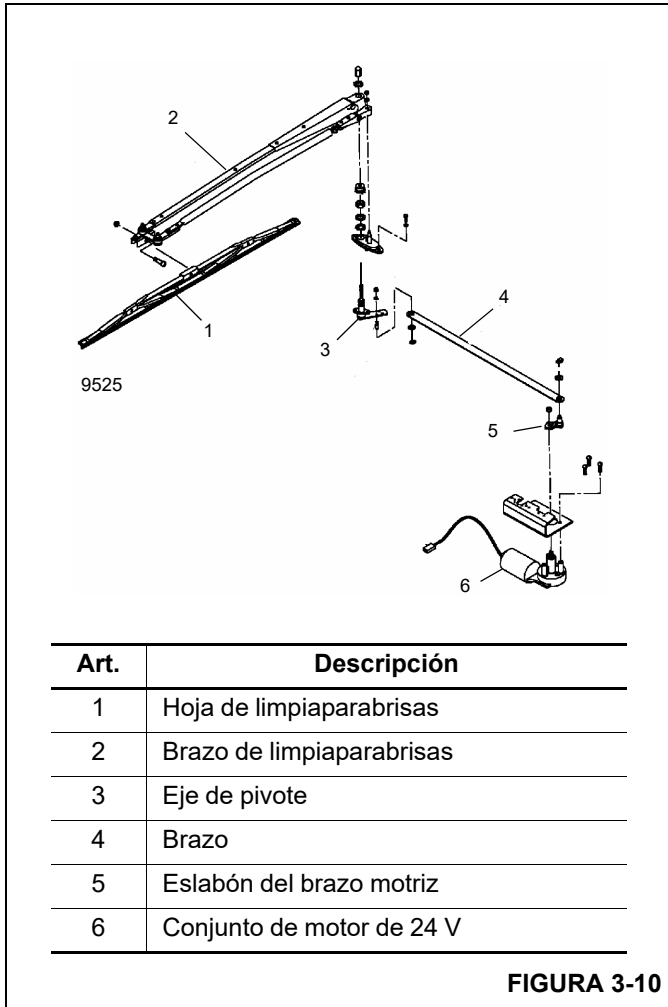
INSTALACIÓN

1. Instale la bomba y el sello de la bomba en el depósito.
2. Instale el depósito del lavaparabrisas en la plataforma de giro. Fije el contenedor con pernos, arandelas planas, arandelas de seguridad y tuercas.
3. Fije la manguera a la bomba del lavaparabrisas.
4. Conecte el conductor eléctrico de la bomba y el alambre a tierra según se marcaron durante el retiro.
5. Gire el interruptor de las baterías a la posición de CONEXIÓN.
6. Llene el depósito con el líquido limpiador.

REVISIÓN

1. Con el lavaparabrisas, deje salir un chorro de líquido limpiador sobre el parabrisas.
2. Efectúe reparaciones si el lavaparabrisas no funciona.

Sustitución del conjunto del limpiacrystal de la ventana en el techo



RETIRO

1. Asegúrese que la llave de contacto ha estado en la posición desconectada durante un mínimo de 2 minutos.
2. Gire el interruptor de las baterías a la posición OFF (desconectado).
3. Marque y desconecte los conductores eléctricos del motor.
4. Quite el brazo del limpiaparabrisas del eje del motor.
5. Quite la tuerca, el espaciador, la arandela de cuero y la arandela plana de nilón del eje del motor en la parte exterior del techo de la cabina.
6. Quite la tuerca y la arandela de seguridad que sujetan la escuadra del motor al techo de la cabina y saque el motor del techo de la cabina. Quite la arandela plana de nilón grande del eje del motor y la arandela plana y la arandela plana de nilón pequeña del tornillo de montaje.

7. Quite el tornillo de montaje y la arandela plana de nilón de la parte exterior del techo de la cabina.
8. Elimine toda la pasta selladora de alrededor de los agujeros en el techo de la cabina.

INSPECCIÓN

1. Revise visualmente la caja del motor en busca de evidencia de grietas u otros daños. Revise en busca de juego excesivo en el extremo del eje que indique cojinetes desgastados o dañados. Sustituya el motor si está dañado.
2. Inspeccione la utilidad de la hoja del limpiaparabrisas. Sustituya la hoja del limpiaparabrisas cuando esté desgastada.
3. Inspeccione el brazo del limpiaparabrisas y los componentes en busca de daños. Sustituya según se necesite.

INSTALACIÓN

1. Coloque pasta selladora alrededor de los dos agujeros en el interior y exterior del techo de la cabina.
2. Instale el tornillo con la arandela plana de nilón (desde el exterior) a través del agujero de montaje en el techo de la cabina.
3. Instale la arandela plana de nilón en el eje del motor e inserte el eje del motor en el agujero en el techo de la cabina. Coloque la arandela de nilón pequeña y la arandela plana en el tornillo entre la escuadra de montaje y el techo de la cabina. Fije el conjunto con una arandela de seguridad y una tuerca.
4. Instale la arandela plana de nilón, la arandela de cuero, el espaciador y la tuerca en el eje del motor. Apriete la tuerca.
5. Instale el brazo y la hoja del limpiaparabrisas en el eje del motor.
6. Conecte los conductores eléctricos al motor del limpiaparabrisas según se marcaron antes del retiro.
7. Gire el interruptor de las baterías a la posición de CONEXIÓN.

REVISIÓN

1. Haga funcionar el limpiacrystal del techo. Verifique que funcione. (Sustituya la hoja del limpiaparabrisas, según se necesite, si deja líneas de líquido o de otra forma no funciona correctamente.)

Ajuste de palancas de control electrónicas

Si la zona muerta de entrada de una función de palanca de control es demasiado rápida o demasiado lenta o su velocidad máxima de función es más lenta o más rápida que las especificaciones de diseño, se pueden hacer ajustes

usando el software de servicio, siempre que se haya efectuado lo siguiente:

- Todas las presiones de función se han ajustado correctamente de acuerdo al procedimiento descrito en *Procedimientos de ajuste de presión*, página 2-19.
- Las velocidades de función correctas no se pueden obtener con ajustes efectuados a través de las pantallas de control del sistema de control de la grúa (CCS) en el módulo de pantalla de funcionamiento (ODM).
- El control de función correcto no se puede obtener con ajustes efectuados a través de las curvas seleccionables de las pantallas de control del sistema de control de la grúa (CCS) en el módulo de pantalla de funcionamiento (ODM).

Para ajustar la zona muerta de entrada y la velocidad de función máxima de una palanca de control, se requiere de una computadora con el sistema Windows, el software de servicio (80112606) y un cable de conexión (80078354). El software de servicio y el cable de conexión están disponibles a través de Manitowoc Crane Care para aquellos técnicos que hayan asistido al curso de capacitación de nueva tecnología de Grove.

CÓDIGOS DE FALLA

El sistema de control de la grúa (CCS) monitorea el motor, la transmisión y las funciones de la grúa para asegurar que estén operando correctamente. Si se detecta una falla en cualquiera de estas áreas, la pantalla del sistema de control de la grúa iluminará el indicador de advertencia del sistema del motor para las fallas del motor y la transmisión, o el indicador de falla de la grúa para cualquier falla de una función de la grúa. Ambos iconos se encuentran en la vista del menú principal del módulo de pantalla del operador (ODM), en el interior de la cabina.

Consulte el *Manual del operador de la GRT655/655L* para obtener información sobre cómo ver los códigos de fallas del motor y de la transmisión y los códigos de fallas de la grúa.

Una lista de los códigos de falla y sus definiciones están disponibles a través de Manitowoc Crane Care para aquellos técnicos que hayan asistido al curso de capacitación de nueva tecnología de Grove.

ACONDICIONADOR DE AIRE (OPCIONAL)

El refrigerante del compresor montado en el motor pasa a través de la lumbrera 12 del adaptador giratorio al condensador montado en la plataforma de giro, el cual es enfriado por un ventilador eléctrico. El refrigerante va del condensador al secador, también montado en la plataforma de giro, luego a la válvula de expansión y al evaporador montado debajo del asiento del operador en la cabina. El refrigerante regresa desde el evaporador hasta el adaptador giratorio, donde pasa por la lumbrera 11 en su regreso al compresor.

Cuando le dé servicio al sistema acondicionador de aire, tenga en cuenta las siguientes especificaciones:

- Tiempo mínimo de evacuación — 60 minutos
- Niveles de carga de refrigerante — 2.5 lb (±0.5 oz)
- Aceite Pag adicional que se requiere sobre las 6 onzas en el compresor — 5.0 onzas

CÁMARA DE VISTA PANORÁMICA (OPCIONAL)

La cámara de vista panorámica es una ayuda visual para el operador. Ofrece una vista de la zona que rodea la grúa, tal como si hubiera una cámara montada directamente arriba de la grúa.

La cámara de vista panorámica usa tres cámaras, que están montadas al contrapeso, para crear una imagen superior de los alrededores de la grúa. La imagen se visualiza en la pantalla de la cámara de vista panorámica de 7 pulg que está montada en la esquina derecha delantera de la cabina de la grúa, sobre el módulo de pantalla del limitador de capacidad nominal (RDM) y del módulo de pantalla del operador (ODM).

Consulte el Manual del operador para obtener información sobre el funcionamiento del sistema.

Revisión del funcionamiento del sistema de cámaras

Debe realizarse una revisión del funcionamiento del sistema para asegurarse de que las tres cámaras estén correctamente alineadas y proporcionen una visión precisa y clara de la zona alrededor de la grúa.

REVISIÓN PARA VER SI EL LENTE DE LA CÁMARA ESTÁ SUCIO

La suciedad o las gotas de agua en el lente pueden hacer que la imagen en la pantalla de la cámara de vista panorámica no sea clara.

Haga una revisión visual del lente de la cámara en los siguientes casos.

- Cuando la vista en la pantalla no sea clara.
- Después de que la grúa haya recibido agua de lluvia o se haya lavado.
- De forma rutinaria. La frecuencia con la que se realiza la revisión de rutina puede variar de diaria a mensual, y depende del ciclo de trabajo de la grúa y de las condiciones ambientales.

Si se determina que el lente de la cámara está sucio, límpielo siguiendo los procedimientos que se indican en *Limpieza del lente de la cámara*, página 3-20.

REVISIÓN PARA VER SI LAS CÁMARAS ESTÁN DESALINEADAS

Haga una revisión de la correcta alineación de las cámaras en los siguientes casos.

- La cámara sufre un impacto
- La zona en la que se sostiene la cámara sufre un impacto
- La cámara se retira y se reemplaza
- Cualquier sospecha de que el sistema no está funcionando como se espera
- De forma rutinaria. La frecuencia con la que se realiza la revisión de rutina puede variar de diaria a mensual, y depende del ciclo de trabajo de la grúa y de las condiciones ambientales.

La computadora del sistema de cámaras de vista panorámica crea la imagen realista y sintetizada de la grúa y sus alrededores combinando y colocando las imágenes de las tres cámaras correctamente alineadas para formar un gráfico o imagen de la grúa.

Al sintetizar las tres vistas de la cámara para obtener una sola vista, se generan objetos de baja altura que se pueden mostrar con mayor precisión con respecto a su distancia de la grúa. A medida que la altura de un objeto aumenta por encima del nivel del suelo, el objeto parecerá estar más alejado de la grúa. Esto hace que los objetos verticales parezcan inclinarse hacia afuera de la grúa. Además, los objetos o personas en las vistas de las cámaras que se superponen son captados por dos cámaras simultáneamente, lo que puede resultar en que el objeto o la persona aparezca dos veces a medida que se aleja de cada cámara. Debido a que la computadora sintetiza las vistas superpuestas entre sí, es posible que la altura total del objeto o de la persona en la zona de superposición no sea visible.

Si una o más cámaras no están correctamente alineadas, la imagen mostrada en la pantalla no representará con precisión la zona circundante con respecto a la grúa.

Para revisar la alineación de las cámaras, haga lo siguiente:

1. Gire la superestructura de modo que la pluma quede centrada sobre la parte delantera del vehículo.
2. Extienda completamente los estabilizadores y ajústelos.
3. Observe la pantalla de las cámaras de vista panorámica en la cabina y asegúrese de que las superposiciones de las bases de estabilizador (círculos rojos en la Figura 3-11) queden alineadas con las bases reales de los gatos de estabilizador.

Las superposiciones circulares que no se alinean con las bases de estabilizador indican que la cámara no está alineada.

4. Retraiga los estabilizadores completamente.
5. Mientras observa la pantalla de la cámara de vista panorámica, haga que alguien camine alrededor de la grúa a una distancia de 5 pies de la grúa. Asegúrese de que la persona pueda ser vista a lo largo de todo el recorrido, especialmente en las esquinas de la grúa donde se superponen las vistas de las cámaras.

NOTA: En las zonas de superposición, es posible que la persona no se vea completamente.

Si la vista de cámara de la persona que camina alrededor de la grúa no mantiene una distancia igual de la grúa y se desplaza suavemente cuando camina alrededor de las esquinas de la grúa, la cámara está desalineada.

6. Mientras observa la pantalla de la cámara de vista panorámica, haga que alguien se coloque directamente detrás de la grúa, en el centro del parachoques de la grúa, y asegúrese de que sea visible.

Si la persona no es visible, la cámara trasera está desalineada.

Si se determina que una cámara está desalineada, comuníquese con su distribuidor autorizado de Grove o con Manitowoc Crane Care para obtener ayuda.

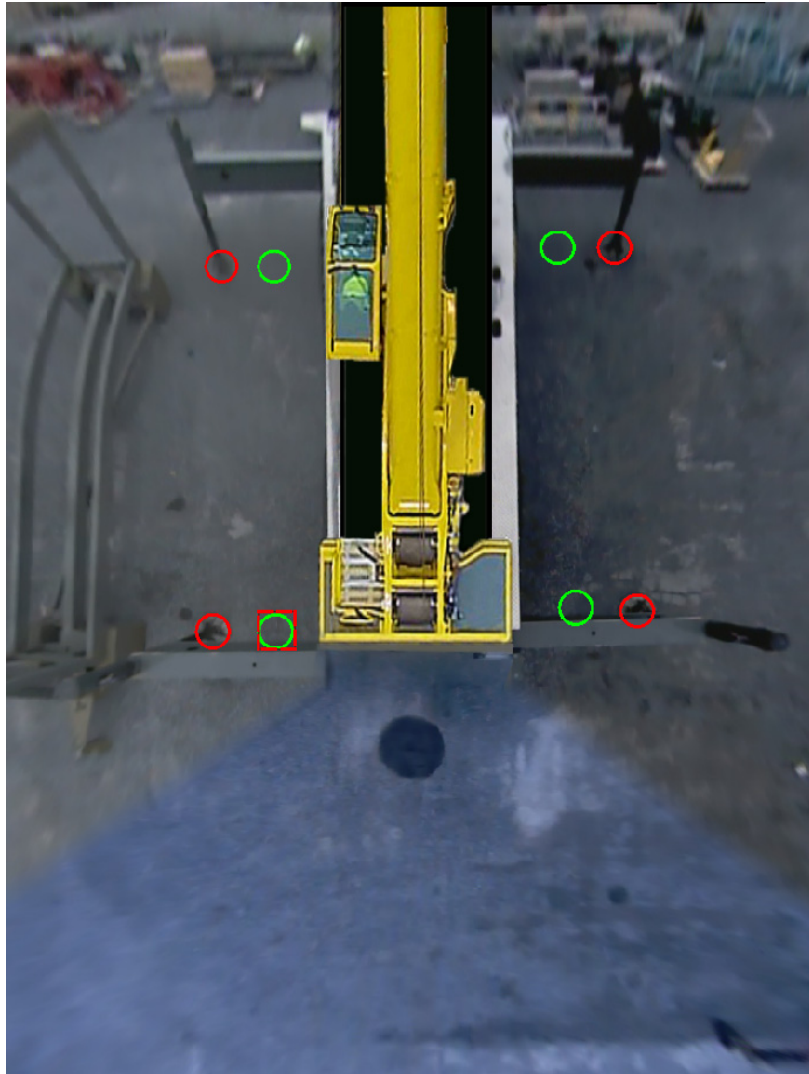


FIGURA 3-11

Limpieza del lente de la cámara

SUCIEDAD LEVE

1. Humedezca el lente de la cámara con agua.
2. Limpie suavemente la lente con un paño suave y limpio, humedecido con un limpiador de cristales que contenga alcohol isopropílico (IPA).

SUCIEDAD FUERTE





1. Humedezca con agua todos los depósitos secos en el lente de la cámara y déjelos húmedos.
2. Lave suavemente la lente con agua usando una esponja limpia o un paño suave limpio.





3. Limpie suavemente la lente con un paño suave y limpio, humedecido con un limpiador de cristales que contenga alcohol isopropílico (IPA).





Códigos de falla






El sistema de cámaras de vista panorámica puede diagnosticarse automáticamente y mostrar la mayoría de las fallas que pueden ocurrir. Consulte en la Tabla 3-11 las descripciones de estas fallas y las acciones a tomar para reparar el sistema.







Tabla 3-11 Códigos de falla del sistema de cámaras de vista panorámica

Icono	Descripción de la falla	Solución
	<p>Cámara 2A - Falla del módulo de vigilancia</p>	<p>Si la cámara no funciona con un cable que se sabe está en buen estado, reemplace la cámara. Si la cámara funciona con un cable que se sabe está en buen estado, reemplace el cable.</p>
	<p>Cámara 2A - Datos intrínsecos no leídos</p>	<p>Si la cámara no funciona con un cable que se sabe está en buen estado, reemplace la cámara. Si la cámara funciona con un cable que se sabe está en buen estado, reemplace el cable.</p>
	<p>Cámara 2A - Falla de comunicaciones LIN</p>	<p>Si la cámara no funciona con un cable que se sabe está en buen estado, reemplace la cámara. Si la cámara funciona con un cable que se sabe está en buen estado, reemplace el cable.</p>
	<p>Cámara 2A - Error IIC</p>	<p>Reemplace la cámara.</p>

Icono	Descripción de la falla	Solución
	Cámara 3 - Falla del módulo de vigilancia	<p>Si la cámara no funciona con un cable que se sabe está en buen estado, reemplace la cámara.</p> <p>Si la cámara funciona con un cable que se sabe está en buen estado, reemplace el cable.</p>
	Cámara 3 - Datos intrínsecos no leídos	<p>Si la cámara no funciona con un cable que se sabe está en buen estado, reemplace la cámara.</p> <p>Si la cámara funciona con un cable que se sabe está en buen estado, reemplace el cable.</p>
	Cámara 3 - Falla de comunicaciones LIN	<p>Si la cámara no funciona con un cable que se sabe está en buen estado, reemplace la cámara.</p> <p>Si la cámara funciona con un cable que se sabe está en buen estado, reemplace el cable.</p>
	Cámara 3 - Error IIC	Reemplace la cámara.

Icono	Descripción de la falla	Solución
	<p>Cámara 4 - Falla del módulo de vigilancia</p>	<p>Si la cámara no funciona con un cable que se sabe está en buen estado, reemplace la cámara. Si la cámara funciona con un cable que se sabe está en buen estado, reemplace el cable.</p>
	<p>Cámara 4 - Datos intrínsecos no leídos</p>	<p>Si la cámara no funciona con un cable que se sabe está en buen estado, reemplace la cámara. Si la cámara funciona con un cable que se sabe está en buen estado, reemplace el cable.</p>
	<p>Cámara 4 - Falla de comunicaciones LIN</p>	<p>Si la cámara no funciona con un cable que se sabe está en buen estado, reemplace la cámara. Si la cámara funciona con un cable que se sabe está en buen estado, reemplace el cable.</p>
	<p>Cámara 4 - Error IIC</p>	<p>Reemplace la cámara.</p>

Icono	Descripción de la falla	Solución
	ECU - error de RAM	Reemplace la ECU.
	ECU - error de RTC	
	ECU - error de EEPROM	
	ECU - error de IIC	
	ECU - error de memoria	

Icono	Descripción de la falla	Solución
	ECU - error PBL	<p>Comuníquese con su distribuidor autorizado de Grove o con Manitowoc Crane Care para solicitar asistencia.</p>
	ECU - error de EEPROM	
	ECU - error de EEPROM	
	ECU - error PBL	
	ECU - error de EEPROM	
	ECU - error de EEPROM	

ESTA PÁGINA HA SIDO DEJADA EN BLANCO

SECCIÓN 4 PLUMA

CONTENIDO DE LA SECCIÓN

<p>Descripción 4-2</p> <p>Seguridad 4-2</p> <p>Componentes del sistema de pluma:</p> <p>pluma de 4 secciones 4-2</p> <p style="padding-left: 20px;">Cilindro telescópico 4-2</p> <p style="padding-left: 20px;">Cables sincronizadores de extensión y retracción 4-2</p> <p style="padding-left: 20px;">Cables de extensión y retracción de la sección telescópica 3 4-2</p> <p style="padding-left: 20px;">Secuencia de la pluma 4-3</p> <p>Componentes del sistema de pluma:</p> <p>pluma de 5 secciones 4-4</p> <p style="padding-left: 20px;">Cilindro telescópico 4-4</p> <p style="padding-left: 20px;">Cables sincronizadores de extensión y retracción 4-4</p> <p style="padding-left: 20px;">Cables de extensión y retracción de la sección telescópica 3 4-4</p> <p style="padding-left: 20px;">Cables de extensión y retracción de la sección telescópica 4 4-4</p> <p style="padding-left: 20px;">Secuencia de la pluma 4-4</p> <p>Circuito de telescopización 4-6</p> <p style="padding-left: 20px;">Descripción 4-6</p> <p style="padding-left: 20px;">Teoría de funcionamiento 4-6</p> <p>Circuito de elevación 4-6</p> <p style="padding-left: 20px;">Descripción 4-6</p> <p style="padding-left: 20px;">Teoría de funcionamiento 4-7</p> <p>Notas generales de mantenimiento 4-7</p> <p>Retiro e instalación de la extensión de pluma ... 4-8</p> <p style="padding-left: 20px;">Retiro de la extensión de pluma 4-8</p> <p style="padding-left: 20px;">Instalación de la extensión de pluma 4-15</p>	<p>Retiro e instalación de la pluma 4-17</p> <p style="padding-left: 20px;">Retiro de la de pluma 4-17</p> <p style="padding-left: 20px;">Instalación de la pluma 4-19</p> <p>Armado y desarmado de la pluma de 4 secciones 4-20</p> <p style="padding-left: 20px;">Desarmado de la pluma de 4 secciones 4-36</p> <p style="padding-left: 20px;">Armado de la pluma de 4 secciones 4-48</p> <p>Armado y desarmado de la pluma de 5 secciones 4-72</p> <p style="padding-left: 20px;">Desarmado de la pluma de 5 secciones 4-92</p> <p style="padding-left: 20px;">Armado de la pluma de 5 secciones 4-110</p> <p>Ajuste de tensión de cables de extensión y retracción 4-144</p> <p style="padding-left: 20px;">Ajuste de tensión de cables de extensión y retracción de la pluma de 4 secciones 4-144</p> <p style="padding-left: 20px;">Ajuste de tensión de cables de extensión y retracción de la pluma de 5 secciones 4-145</p> <p style="padding-left: 20px;">Mantenimiento de los cables de extensión y retracción 4-146</p> <p>Mantenimiento de la pluma 4-146</p> <p style="padding-left: 20px;">Prueba funcional de la pluma 4-146</p> <p style="padding-left: 20px;">Inspección de pluma 4-147</p> <p style="padding-left: 20px;">Alineación y mantenimiento de la pluma 4-147</p> <p>Localización de averías en el circuito de telescopización 4-148</p> <p>Localización de averías en el circuito de elevación 4-152</p> <p>Retiro e instalación del cilindro de elevación .. 4-155</p> <p style="padding-left: 20px;">Retiro del cilindro de elevación 4-155</p> <p style="padding-left: 20px;">Instalación del cilindro de elevación 4-155</p>
--	---



DESCRIPCIÓN

La grúa viene provista de una pluma a potencia, totalmente sincronizada, de cuatro secciones de 10.6 a 34.8 m (34.9 a 114.3 pies) o de cinco secciones de 10.7 a 43 m (35.3 a 141.2 pies).

La pluma es de diseño rectangular y emplea un cilindro telescópico de dos etapas y efecto doble con lumbreras en la varilla. Las secciones telescópicas se apoyan sobre almohadillas de desgaste de Nylatron impregnado con grafito. Las almohadillas de desgaste laterales ajustables impiden el contacto entre las partes metálicas de las secciones.

Un cilindro proporciona la función de elevación a la pluma. La gama de elevación de la pluma es de -3 a +80 grados.

Se ofrece una punta auxiliar (polea del puntal superior) opcional para simplificar el uso de cables de tramo sencillo en la pluma. La polea del puntal superior se instala en la punta de la pluma principal y se fija con pasadores que pasan a través de la polea.

La pluma tiene una extensión descentrable de 7.92 m (26 pies) o una extensión articulada telescópica y descentrable de 7.92 a 13.7 m (26 a 45 pies) que permite alargar su alcance. La extensión se monta directamente en la punta de la pluma utilizando cuatro puntos de fijación. Las extensiones de la pluma pueden descentrarse a 0, 15 o 30 grados. Además, la extensión articulada puede almacenarse en el lado derecho de la sección de base de la pluma.

SEGURIDAD

No intente intervenir en la pluma sin tener a un supervisor experto.



PELIGRO

Para evitar que se produzcan lesiones graves o incluso la muerte, utilice siempre equipo de protección personal, por ejemplo, casco, gafas de protección, guantes y botas metatarsianas.

COMPONENTES DEL SISTEMA DE PLUMA: PLUMA DE 4 SECCIONES

Consulte la Figura 4-1 para la ubicación de los artículos.

Cilindro telescópico

El cilindro telescópico se fija a la pluma en tres puntos:

- El extremo exterior de la varilla del cilindro telescópico se fija a la sección de la base de la pluma.
- El extremo interior de la varilla se fija a la sección telescópica 1.
- El tubo del cilindro se fija a la sección telescópica 2.

Cables sincronizadores de extensión y retracción

Los cables sincronizadores de extensión (5) se conectan a la parte trasera de la sección telescópica 2 (3), se pasan alrededor de dos poleas ubicadas en el costado delantero de la sección telescópica 1 (2) y se fijan a la parte trasera de la sección de base (1).

Los cuatro cables sincronizadores de retracción (7) se fijan a la parte delantera exterior de la sección de base (1), se pasan alrededor de la poleas instaladas en el extremo de la sección telescópica 1 (2) y se fijan en el extremo opuesto a la sección telescópica 2 (3).

Cables de extensión y retracción de la sección telescópica 3

Los cuatro cables de extensión (6) se fijan a la sección telescópica 1 (2) y se pasan alrededor de un conjunto de polea de cuatro surcos en el extremo del tubo (punta de la pluma) del cilindro telescópico. Estos cables se fijan en el extremo de la base de la sección telescópica 3 (4).

Los dos cables de retracción (8) se fijan a la parte delantera exterior de la sección telescópica 1 (2), se pasan alrededor de la poleas instaladas en el extremo de la sección telescópica 2 (3) y se fijan en el extremo opuesto a la sección telescópica 3 (4).

Secuencia de la pluma

Consulte la Figura 4-1 para la ubicación de los artículos.

EXTENSIÓN

Cuando se extiende el cilindro telescópico, el tubo del cilindro, que está fijado a la sección telescópica 2 (3), y el extremo de varilla del cilindro interior, que está fijado a la sección telescópica 1 (2), tira las secciones telescópicas 1 y 2 junto consigo.

Los cables sincronizadores de extensión (5), la sección telescópica 1 (2), la sección telescópica 2 (3) y el cilindro telescópico permanecen sincronizados.

Al mismo tiempo, el conjunto de poleas con cuatro surcos en el extremo de la punta del cilindro telescópico tira de los cuatro cables de extensión (6) de la sección telescópica 3 a su alrededor. Esto hace que la sección telescópica 3 (4), la sección telescópica 2 (3) y la sección telescópica 1 (2) se retraigan al mismo tiempo y velocidad.

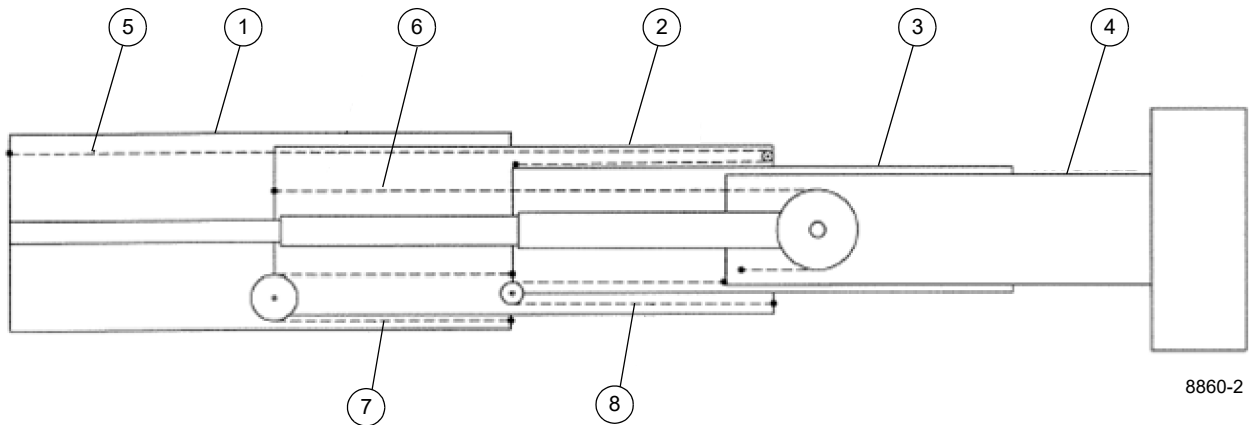
ción telescópica 2 (3) y la sección telescópica 1 (2) se extiendan al mismo tiempo y velocidad.

RETRACCIÓN

A medida que se retrae el cilindro telescópico, la sección telescópica 2 (3) (fijada al tubo del cilindro) y la sección telescópica 1 (2) (fijada a la varilla del cilindro interior) se tiran hacia adentro.

Los cables sincronizadores de retracción (7), la sección telescópica 1 (2), la sección telescópica 2 (3), y el cilindro telescópico permanecen sincronizados.

Al mismo tiempo los dos cables de retracción de la sección telescópica 3 (8) pasan alrededor de las poleas en la parte trasera de la sección telescópica 2 (3). Esto hace que la sección telescópica 3 (4), la sección telescópica 2 (3) y la sección telescópica 1 (2) se retraigan al mismo tiempo y velocidad.



8860-2

Pluma de 4 secciones

1	Base	5	Cables sincronizadores de extensión de secciones telescópicas 1 y 2
2	Sección telescópica 1	6	Cables de extensión de la sección telescópica 3
3	Sección telescópica 2	7	Cables sincronizadores de retracción de secciones telescópicas 1 y 2
4	Sección telescópica 3	8	Cables de retracción de la sección telescópica 3

FIGURA 4-1

4

COMPONENTES DEL SISTEMA DE PLUMA: PLUMA DE 5 SECCIONES

Consulte la Figura 4-2 para la ubicación de los artículos.

Cilindro telescópico

El cilindro telescópico se fija a la pluma en tres puntos:

- El extremo exterior de la varilla del cilindro telescópico se fija a la sección de la base de la pluma.
- El extremo interior de la varilla se fija a la sección telescópica 1.
- El tubo del cilindro se fija a la sección telescópica 2.

Cables sincronizadores de extensión y retracción

Los cables sincronizadores de extensión (6) se conectan a la parte trasera de la sección telescópica 2 (3), se pasan alrededor de dos poleas ubicadas en el costado delantero de la sección telescópica 1 (2) y se fijan a la parte trasera de la sección de base (1).

Los cuatro cables sincronizadores de retracción (9) se fijan a la parte delantera exterior de la sección de base (1), se pasan alrededor de la poleas instaladas en el extremo de la sección telescópica 1 (2) y se fijan en el extremo opuesto a la sección telescópica 2 (3).

Cables de extensión y retracción de la sección telescópica 3

Los cuatro cables de extensión (7) se fijan a la sección telescópica 1 (2) y se pasan alrededor de un conjunto de polea de cuatro surcos en el extremo del tubo (punta de la pluma) del cilindro telescópico. Estos cables se fijan en el extremo de la base de la sección telescópica 3 (4).

Los dos cables de retracción (10) se fijan a la parte delantera exterior de la sección telescópica 1 (2), se pasan alrededor de la poleas instaladas en el extremo de la sección telescópica 2 (3) y se fijan en el extremo opuesto a la sección telescópica 3 (4).

Cables de extensión y retracción de la sección telescópica 4

Los cuatro cables de extensión (8) se fijan a la sección telescópica 2 (3) y se pasan alrededor de los conjuntos de poleas en el extremo delantero de la sección telescópica 3. Estos cables se fijan en el extremo trasero de la sección telescópica 4 (5).

Los dos cables de retracción (11) se fijan en la punta del cilindro telescópico, se pasan alrededor de la poleas instaladas en el extremo trasero de la sección telescópica 3 (4) y se fijan en el extremo opuesto a la punta de la sección telescópica 4 (5).

Secuencia de la pluma

Consulte la Figura 4-2 para la ubicación de los artículos.

EXTENSIÓN

Cuando se extiende el cilindro telescópico, el tubo del cilindro, que está fijado a la sección telescópica 2 (3), y el extremo de varilla del cilindro interior, que está fijado a la sección telescópica 1 (2), tira las secciones telescópicas 1 y 2 junto consigo.

Los cables sincronizadores de extensión (6), se aseguran que la sección telescópica 1 (2), la sección telescópica 2 (3) y el cilindro telescópico permanezcan sincronizados.

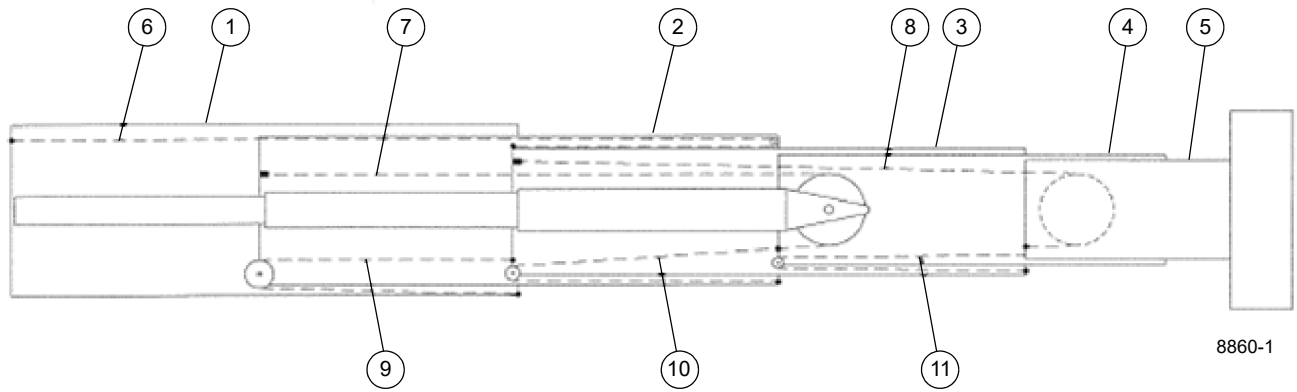
Al mismo tiempo, el conjunto de polea con cuatro surcos en el extremo de la punta del cilindro telescópico tira de los cuatro cables de extensión de la sección telescópica 3 (6). Simultáneamente, además, los cuatro conjuntos de poleas sencillas en el extremo de la punta de la sección telescópica 3 tiran de los cuatro cables de extensión de la sección telescópica 4 (8). Esto hace que la sección telescópica 4 (5), la sección telescópica 3 (4), la sección telescópica 2 (3) y la sección telescópica 1 (2) se extiendan al mismo tiempo y velocidad.

RETRACCIÓN

A medida que se retrae el cilindro telescópico, la sección telescópica 2 (3) (fijada al tubo del cilindro) y la sección telescópica 1 (2) (fijada a la varilla del cilindro interior) se tiran hacia adentro.

Los cables sincronizadores de retracción (9), se aseguran que la sección telescópica 1 (2), la sección telescópica 2 (3) y el cilindro telescópico permanezcan sincronizados.

Al mismo tiempo, los dos cables de retracción de la sección telescópica 3 (10) pasan alrededor de las poleas en la parte trasera de la sección telescópica 2 (3). Simultáneamente, además, dos cables de retracción de la sección telescópica 4 (11) pasan alrededor de las poleas en la parte trasera de la sección telescópica 3 (4). Esto hace que la sección telescópica 4 (5), la sección telescópica 3 (4), la sección telescópica 2 (3) y la sección telescópica 1 (2) se retraigan al mismo tiempo y velocidad.



Pluma de 5 secciones

1	Base	7	Cables de extensión de la sección telescópica 3
2	Sección telescópica 1	8	Cables de extensión de la sección telescópica 4
3	Sección telescópica 2	9	Cables sincronizadores de retracción de secciones telescópicas 1 y 2
4	Sección telescópica 3	10	Cables de retracción de la sección telescópica 3
5	Sección telescópica 4	11	Cables de retracción de la sección telescópica 4
6	Cables sincronizadores de extensión de secciones telescópicas 1 y 2		

FIGURA 4-2

4

CIRCUITO DE TELESCOPIZACIÓN

Descripción

El circuito de telescopización de la pluma consta del control remoto de la función de telescopización, la válvula de control de sentido de telescopización, las válvulas de retención y el cilindro telescópico.

NOTA: Cuando la grúa tiene un malacate auxiliar, la función de telescopización se controla por medio de un pedal en lugar de una palanca.

La válvula de control de telescopización es de tipo de carrete cerrado y se describe en el tema *Válvulas*, página 2-28.

El cilindro telescópico de la pluma es de efecto doble, con dos etapas y lumbreras en la varilla. Se impide que las materias extrañas entren al cilindro durante la retracción de su varilla por medio de un sello frotador. Los sellos de anillo "O" evitan las fugas internas y externas.

Las válvulas de retención de extensión y retracción se enroscan en un bloque de lumbreras en el extremo de la varilla interior del cilindro telescópico. La válvula de retención funciona durante las operaciones de retracción, extensión y retención. Cuando se mantiene la sección de pluma elevada a una longitud determinada, el aceite queda atrapado en el cilindro por la válvula de retención de extensión. Cuando se baja la pluma por debajo de 0° para erigir la extensión de pluma, el aceite queda atrapado en el cilindro por la válvula de retención de retracción.

Teoría de funcionamiento

El caudal de la bomba viaja a la válvula de control de sentido de telescopización. Cuando se mueve el controlador telescópico de su posición de punto muerto a la posición de extensión o retracción, se envía una señal eléctrica para desplazar la válvula de control de solenoide de extensión o retracción.

Al extender la pluma, se acciona la válvula de control de solenoide de extensión telescópica, la que envía un caudal de aceite para desplazar la válvula de control de sentido de telescopización. Cuando la válvula de control de sentido de telescopización se desplaza, el aceite fluye de la válvula de control de sentido, a través de la válvula antirretorno en la válvula de retención de extensión telescópica y hacia el lado del émbolo del cilindro telescópico. El aceite que entra al cilindro telescópico fuerza a las varillas fuera del cilindro, lo que hace que la sección de pluma se extienda. Al mismo tiempo, el caudal de aceite es enviado desde el circuito de extensión a la válvula de retención de retracción telescópica, que hace levantar a la válvula de leva y permite que el aceite

en el lado de la varilla del cilindro telescópico salga y retorne al depósito.

Al retraer la pluma, se acciona la válvula de control de solenoide de retracción telescópica, la que envía un caudal de aceite para desplazar la válvula de control de sentido de telescopización. Cuando la válvula de control de sentido de telescopización se desplaza, el aceite fluye de la válvula de control de sentido, a través de la válvula antirretorno en la válvula de retención de retracción telescópica y hacia el lado de la varilla del cilindro telescópico. El aceite que entra al cilindro telescópico fuerza a las varillas hacia el cilindro, lo que hace que la sección de pluma se retraiga. Al mismo tiempo, el caudal de aceite es enviado desde el circuito de retracción a la válvula de retención de extensión telescópica, que hace levantar a la válvula de leva y permite que el aceite en el lado del émbolo del cilindro telescópico salga y retorne al depósito.

CIRCUITO DE ELEVACIÓN

Descripción

El circuito de elevación de la pluma consta del control remoto de la función de elevación, la válvula de control de sentido de elevación, la válvula de retención y el cilindro de elevación. Estos componentes permiten elevar o bajar la pluma a diversos ángulos entre -3 y +80 grados respecto a la horizontal.

La válvula de control de sentido de elevación es de tipo de carrete cerrado y se describe en el tema *Válvulas*, página 2-28.

El cilindro de elevación es de efecto doble. Se impide que la tierra y las materias extrañas entren al cilindro y causen daños internos durante la retracción de su varilla por medio de un sello frotador. Los sellos de aceite del émbolo y de la cabeza evitan las fugas internas y externas de aceite hidráulico.

La válvula de retención es una válvula hidráulica tipo leva equilibrada. Se enrosca en el bloque de lumbreras, el cual forma parte integral del tubo del cilindro de elevación. La válvula de retención funciona al elevar la pluma (varilla del cilindro extendida), al bajar la pluma (varilla del cilindro retraída) o al retener la posición de la pluma (varilla del cilindro fija).

Orificios pequeños debajo de los transductores del RCL en los bloques de lumbreras del cilindro de elevación permiten que la presión llegue a los transductores, pero limitarán el flujo en caso de haber una fuga externa. La fuga a través del orificio es tal que la función de elevación todavía se puede controlar y maniobrar a una condición segura para su reparación.

Teoría de funcionamiento

El banco de válvulas de control de sentido que aloja la válvula de control de elevación recibe caudal de la bomba hidráulica.

Cuando se eleva la pluma, el aceite levanta la válvula de leva de la válvula de retención, dejando que el aceite fluya hacia el lado del émbolo del cilindro. Se aplica presión al émbolo, forzando a la varilla a extenderse, lo cual eleva la pluma.

Al bajar la pluma, el aceite entra a la lumbrera de retracción del bloque de lumbreras y fluye hacia el lado de la varilla del cilindro. Al mismo tiempo, la presión piloto de la válvula de control de solenoide de retracción levanta la válvula de retención y permite que el aceite fluya desde el lado del émbolo del cilindro al depósito.

Todo el caudal de retorno de la válvula de control se envía al depósito.

NOTAS GENERALES DE MANTENIMIENTO

- Aplique pasta adhesiva/selladora de roscas de resistencia mediana e imprimador a toda la tornillería.
- Salvo indicación contraria, los valores de apriete de toda la tornillería métrica de clase 8.6 o 0.9, y de grado 5 o grado 6, serán los especificados en *Sujetadores y valores de apriete*, página 1-19.
- Aplique grasa universal a todas las superficies de desgaste.
- Ajuste las almohadillas de desgaste ajustables delanteras de modo que se encuentren a menos de 1 mm de la placa lateral o de la placa inferior de la siguiente sección interior. Retire suplementos únicamente si es necesario compensar una retorcedura en la sección.
- Utilizando suplementos, ajuste las almohadillas de desgaste ajustables traseras superiores de modo que apenas tengan contacto con la placa lateral de la siguiente sección exterior.
- Para ajustar las almohadillas de desgaste laterales inferiores, utilice suplementos de modo que las almohadillas apenas tengan contacto con la placa lateral de la siguiente sección exterior.
- Para ajustar las almohadillas de desgaste traseras inferiores, utilice suplementos de modo que las almohadillas se encuentren a menos de 2 mm de la placa inferior de la siguiente sección exterior.

RETIRO E INSTALACIÓN DE LA EXTENSIÓN DE PLUMA

Retiro de la extensión de pluma



PELIGRO

Antes de intentar retirar la extensión de pluma, lea y siga estrictamente las indicaciones de todas las etiquetas de peligro instaladas en la pluma/punta, extensión de la pluma y las escuadras de almacenamiento.



PELIGRO

Para evitar que se produzcan lesiones graves o incluso la muerte, no se pare encima de la plataforma de la grúa, a menos que se haya fijado la extensión de la pluma.

Herramientas requeridas:

- Llave de impacto de 1/2 pulg
- Extensión de impacto de 24 pulg con impulsor de 1/2 pulg (n/p 80104116)
- Casquillo con impulsor cuadrado de 1/2 pulg - tuerca cuadrada de 1/2 pulg (80104383)

NOTA: Consulte la Figura 4-9 para una ilustración de la extensión de pluma.

NOTA: La extensión de pluma completa pesa aproximadamente 820 kg (1810 lb).

1. Extienda y emplace los estabilizadores por completo, utilizando para ello los procedimientos normales de emplazamiento.
2. Si se han extendido, retraiga completamente todas las secciones de la pluma.
3. Ajuste el ángulo de la pluma en 0° (cero grados).

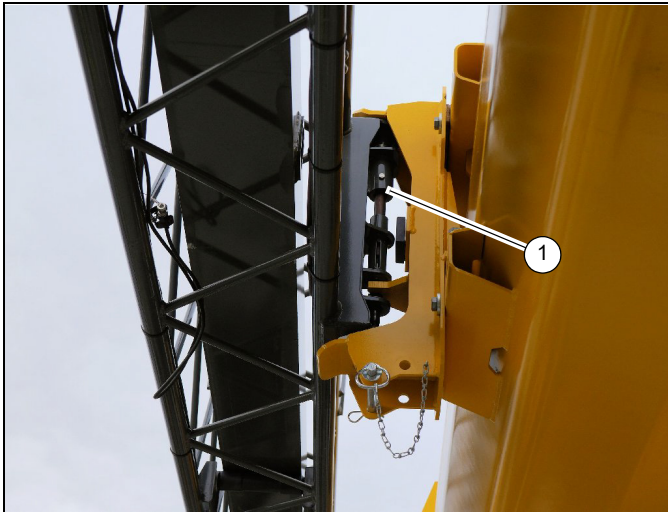
NOTA: No es necesario retirar la punta auxiliar de la pluma (polea del puntal superior). Sin embargo, si el cable del malacate se ha enhebrado, será necesario quitarlo de la polea.

4. Despliegue la rampa (1, Figura 4-3) en la escuadra de almacenamiento trasera. Fije en su lugar con un pasador de bloqueo por resorte (2, Figura 4-3).



FIGURA 4-3

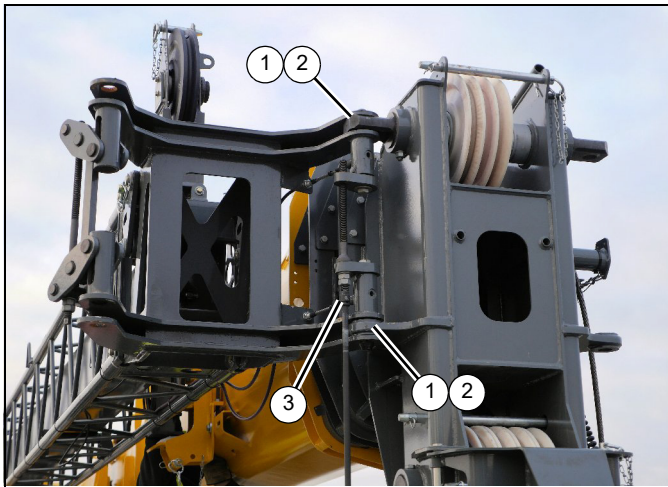
5. Asegúrese que el pasador de fijación que asegura la extensión de la pluma a la escuadra de almacenamiento delantera esté enganchado (1, Figura 4-4).



9216-9

FIGURA 4-4

6. Retire el pasador de fijación que fija la extensión de la pluma a la escuadra de almacenamiento trasera. Coloque el pasador de fijación en el agujero de almacenamiento y fíjelo con una pinza de retención.
7. Usando el cable guía, gire la extensión de pluma hacia afuera para enganchar los adaptadores de anclaje de la extensión de pluma (1, Figura 4-5) con las orejetas de fijación de la punta de pluma (2).



9216-2

FIGURA 4-5

8. Instale los pasadores de fijación de lado derecho por los adaptadores de anclaje y orejetas de fijación para fijar la sección de base de la extensión de pluma a la punta de pluma.

Use una llave de impacto y la extensión provista (80104116) y el casquillo (80104383) para girar el tornillo separador (3, Figura 4-5) en sentido contrahorario para enganchar los pasadores de fijación. Asegúrese que los pasadores de fijación estén completamente enganchados.

! PELIGRO

¡Riesgo de caída de la extensión de pluma!

Una extensión de pluma sin asegurar puede caer, lo que puede causar lesiones graves o la muerte.

No quite el pasador transversal (1, Figura 4-6) a menos que la extensión de pluma esté firmemente conectada a la punta de pluma.

9. Quite el pasador transversal (1, Figura 4-6) de la escuadra de almacenamiento delantera. Coloque el pasador transversal en el agujero de almacenamiento y fíjelo con una pinza de retención.



9216-9

FIGURA 4-6

- Desconecte la extensión de pluma de la escuadra de almacenamiento delantera con una llave de impacto y la extensión provista (80104116) y el casquillo (80104383) para girar el tornillo separador en sentido contrahorario (1, Figura 4-7).

Asegúrese que el tornillo separador toque fondo y el pasador de fijación superior esté completamente enganchado.



9216-8

FIGURA 4-7

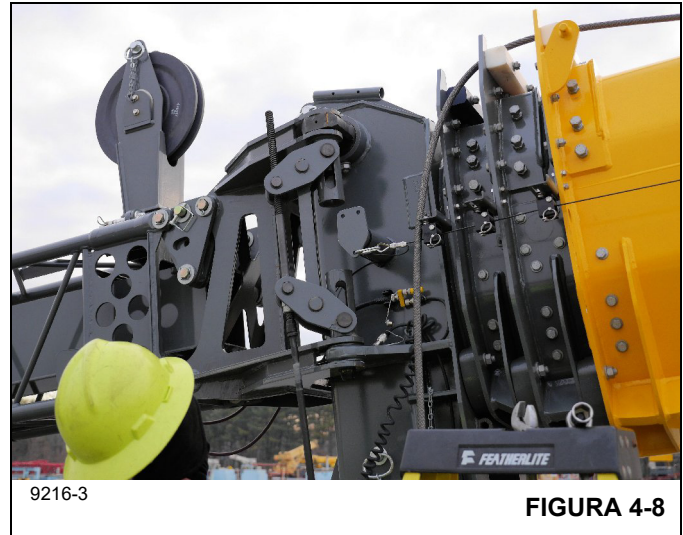


PELIGRO

Cuando se eleva la extensión de la pluma, asegúrese que todo el personal y equipo se encuentren retirados de la trayectoria de giro.

- Eleve y/o baje la pluma ligeramente para ayudar a controlar la extensión de la pluma. Utilice el cable guía conectado a la punta de la extensión de pluma para girar la extensión manualmente a su lugar delante de la

punta de la pluma (Figura 4-8), enganchando las orejetas de fijación con los adaptadores de anclaje en el lado izquierdo de la punta de pluma.

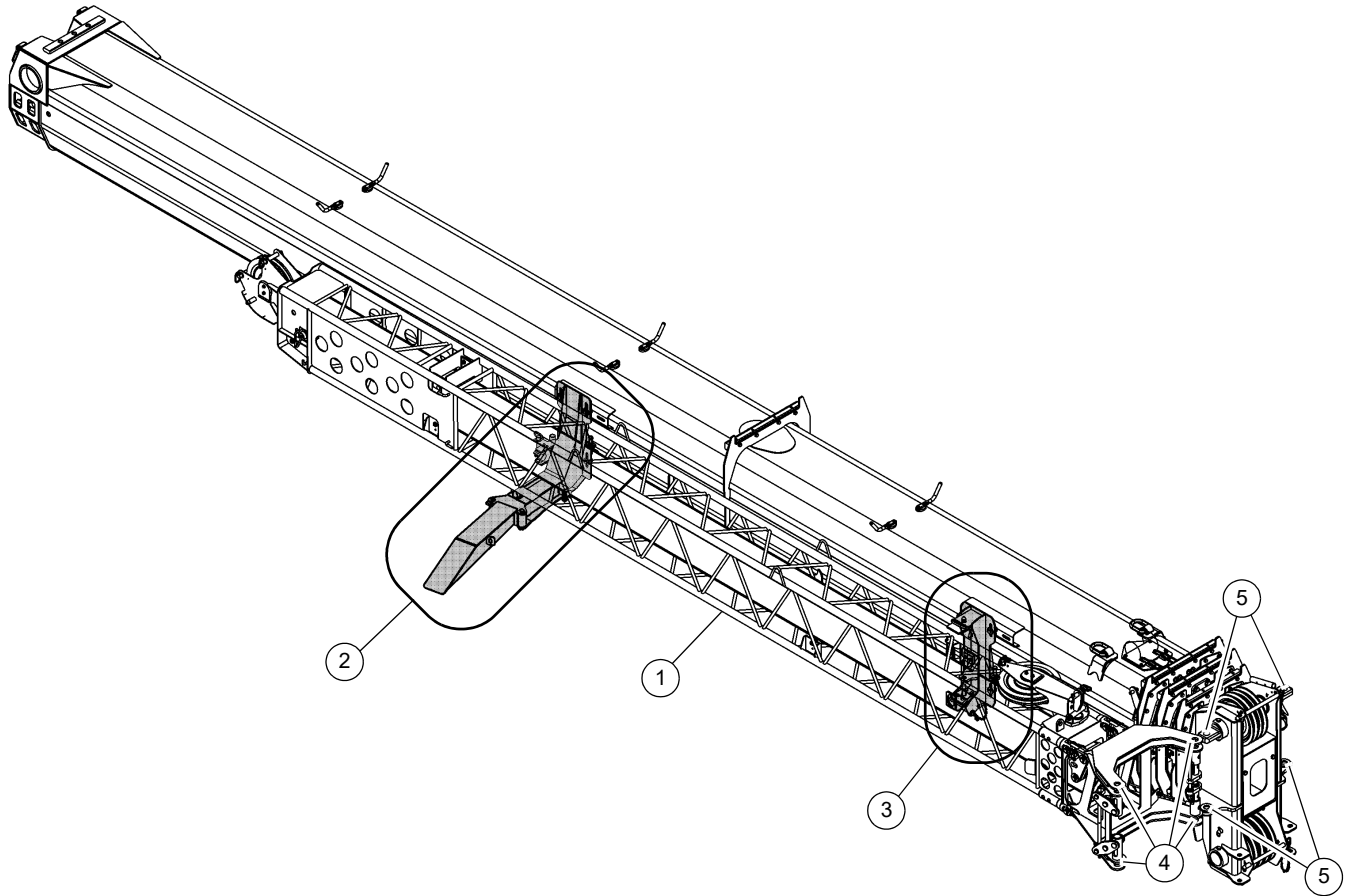


9216-3

FIGURA 4-8

- Baje la pluma y retire el cable guía de la punta de la extensión de pluma.
- Conecte tiras (no cadenas) en los cordones de la extensión de pluma. Levante levemente la extensión de pluma, para aliviar la presión de los pasadores de fijación, hasta encontrar el centro de gravedad.
- Desenganche los pasadores de fijación que fijan la extensión de pluma al lado derecho de la punta de pluma.

Use una llave de impacto y la extensión provista (80104116) y el casquillo (80104383) para girar el tornillo separador (1, Figura 4-13) en sentido horario. Asegúrese que los pasadores de fijación estén completamente desenganchados.
- Coloque la extensión de pluma articulada que ahora está libre en un lugar seguro.



Art.	Descripción	Art.	Descripción
1	Extensión de pluma	11	Pasador de bloqueo por resorte de rampa
2	Conjunto de escuadra de almacenamiento trasero y rampa	12	Pasador transversal
3	Conjunto de escuadra de almacenamiento delantera	13	Agujero de pasador transversal, posición de bloqueo
4	Adaptadores de anclaje de extensión de la pluma	14	Agujero de pasador transversal, posición de almacenamiento
5	Orejetas de fijación de la punta de pluma	15	Tornillo separador de escuadra de almacenamiento delantera
6	Agujero de pasador de fijación, posición de almacenamiento	16	Pasador de fijación de escuadra de almacenamiento delantera
7	Agujero de pasador de fijación, posición de bloqueo	17	Tornillo separador de extensión de pluma de lado izquierdo
8	Rampa	18	Pasadores de fijación de extensión de pluma de lado izquierdo
9	Escuadra de almacenamiento de rampa	19	Tornillo separador de extensión de pluma de lado derecho
10	Pasador de almacenamiento de rampa	20	Pasadores de fijación de extensión de pluma de lado derecho

FIGURA 4-9

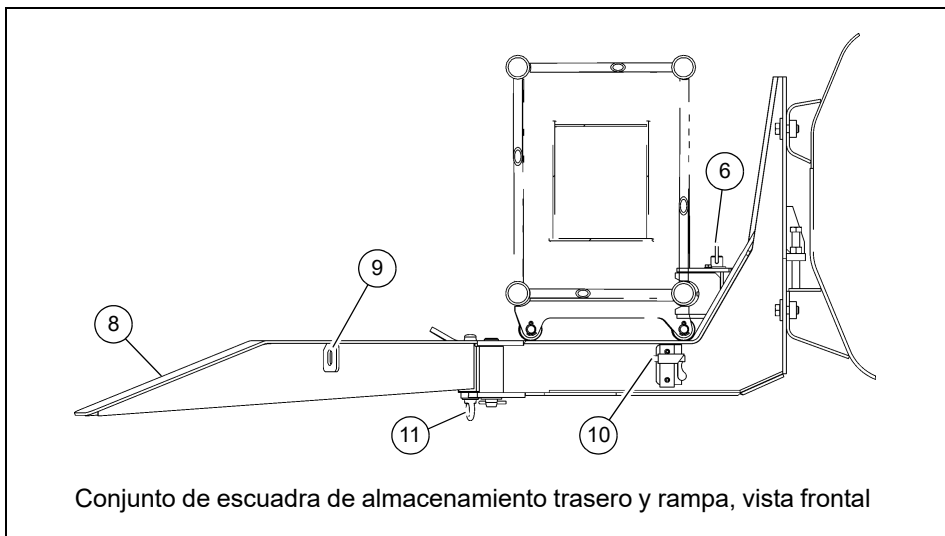
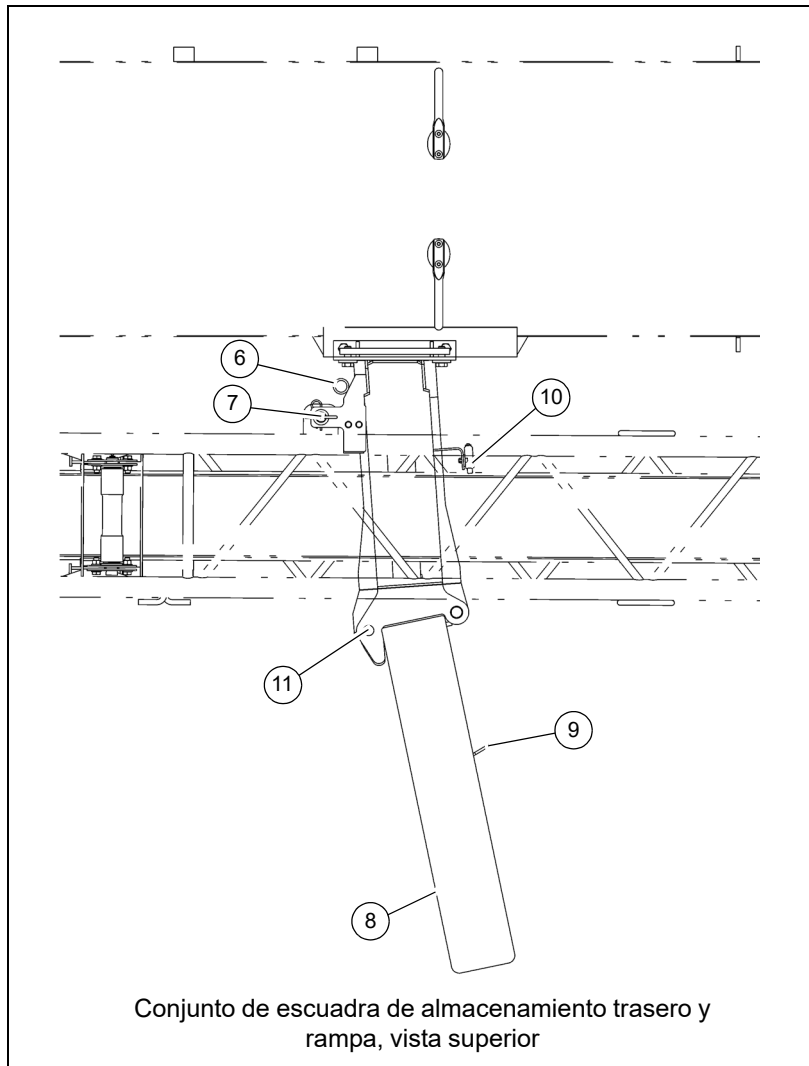


FIGURA 4-9 continuación

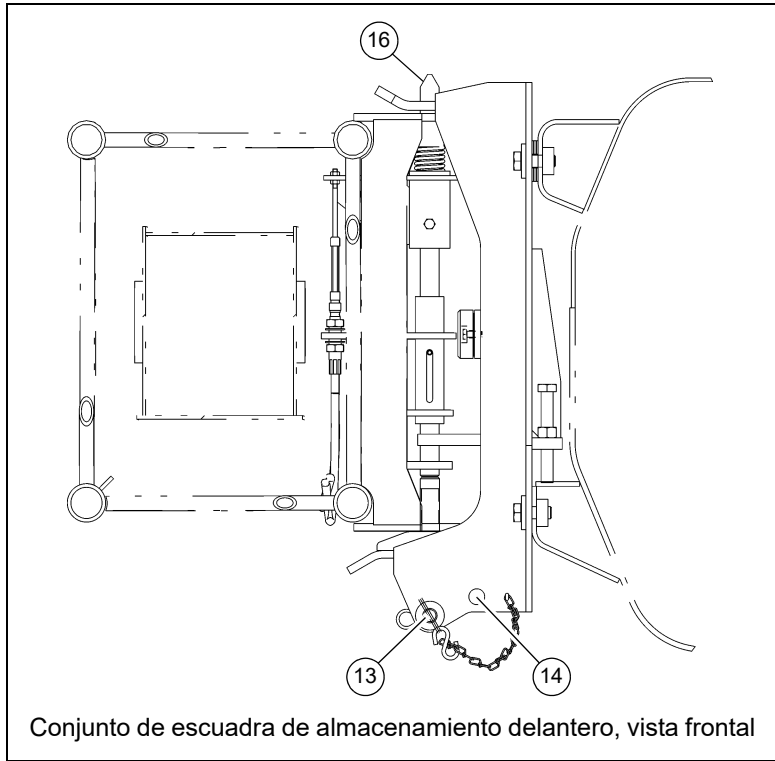
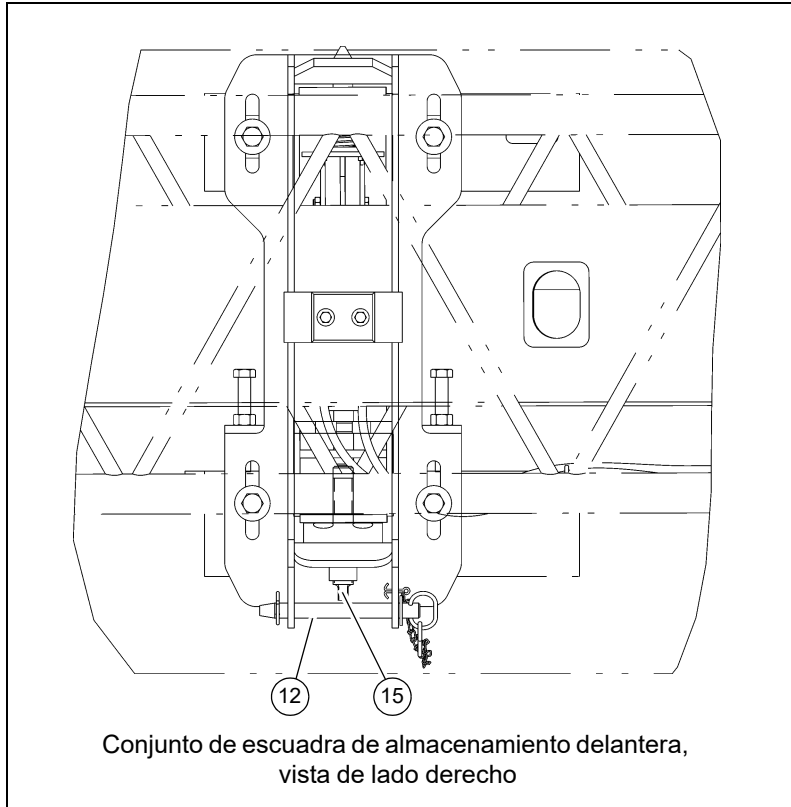


FIGURA 4-9 continuación

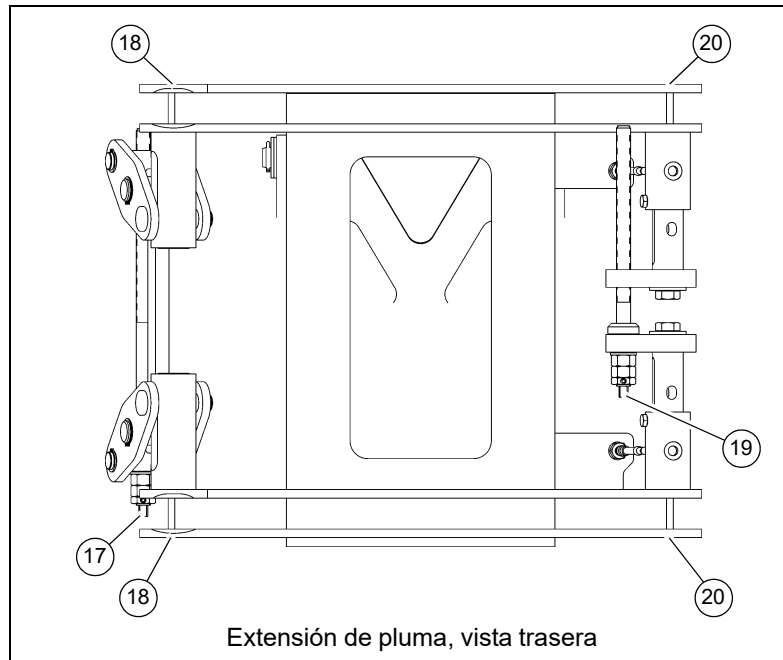


FIGURA 4-9 continuación

Instalación de la extensión de pluma



PELIGRO

Para evitar que se produzcan lesiones graves o incluso la muerte, utilice siempre equipo de protección personal, por ejemplo, casco, gafas de protección, guantes y botas metatarsianas.



PELIGRO

Antes de intentar instalar la extensión de pluma, lea y siga estrictamente las indicaciones de todas las etiquetas de peligro instaladas en la pluma/punta de pluma, extensión de la pluma y las escuadras de almacenamiento.

NOTA: La extensión de pluma debe ajustarse al valor de descentramiento mínimo y, si se usa, la sección telescópica debe estar completamente retraída. Consulte la *Sección 5 - Preparación e instalación* en el manual del operador de la GRT655/655L para ajustar un descentramiento de 0° y retraer la sección telescópica.

Herramientas requeridas:

- Llave de impacto de 1/2 pulg
- Extensión de impacto de 24 pulg con impulsor de 1/2 pulg (n/p 80104116)
- Casquillo con impulsor cuadrado de 1/2 pulg - tuerca cuadrada de 1/2 pulg (80104383)

NOTA: Consulte la Figura 4-9 para una ilustración de la extensión de pluma.

NOTA: La extensión de pluma completa pesa aproximadamente 820 kg (1810 lb).

1. Retraiga completamente la pluma.
2. Baje la pluma a su elevación mínima.
3. Conecte tiras (no cadenas) en los cordones de la extensión de pluma. Levemente eleve la extensión de pluma hasta encontrar el centro de gravedad.
4. Conecte un tramo de cuerda a la punta de la extensión de pluma.
5. Coloque la extensión de pluma delante de la punta de pluma.
6. Utilice el cable fijado a la punta de la extensión de la pluma para alinear manualmente los adaptadores de

anclaje de la extensión de pluma con las orejetas de fijación de la punta de pluma.

Mueva la pluma levemente hacia arriba o hacia abajo para ayudar a alinear los adaptadores de anclaje de la extensión de pluma con las orejetas de fijación de la punta de pluma.

7. Instale los pasadores de fijación de lado derecho por los adaptadores de anclaje y orejetas de fijación para fijar la sección de base de la extensión de pluma a la punta de pluma.

Use una llave de impacto y la extensión provista (80104116) y el casquillo (80104383) para girar el tornillo separador en sentido contrahorario para enganchar los pasadores de fijación. Asegúrese que los pasadores de fijación estén completamente enganchados.

8. Desconecte el dispositivo de elevación de las orejetas de elevación de la extensión de pluma.

9. Asegúrese que el pasador de fijación (2, Figura 4-10) que fija la extensión de pluma a la escuadra de almacenamiento trasera esté en la posición almacenada y que la rampa de almacenamiento trasera (1) esté desplegada y trabada en su lugar.



9216-13

FIGURA 4-10



PELIGRO

Cuando se instale la extensión de la pluma, asegúrese que todo el personal y equipo se encuentren alejados de la trayectoria de giro.

10. Se necesita suficiente impulso para balancear y enganchar la extensión de la pluma a la escuadra de almacenamiento delantera. Use el cable guía que está conectado a la punta de extensión de pluma para girar manualmente la extensión de pluma hacia arriba por la

rampa desplegada hasta que las orejetas de almacenamiento delanteras se enganchen en la escuadra de almacenamiento delantera (Figura 4-11). Eleve y baje la pluma como sea necesario para ayudar a controlar el movimiento de la extensión de pluma.



FIGURA 4-11

11. Conecte la extensión de pluma a la escuadra de almacenamiento delantera usando una llave de impacto y la extensión provista (80104116) y el casquillo (80104383) para girar el tornillo separador en sentido horario (1, Figura 4-11).

Asegúrese que el tornillo separador toque fondo y el pasador de fijación superior esté completamente enganchado (el resorte estará comprimido).

12. En la escuadra de almacenamiento delantera, instale el pasador transversal (1, Figura 4-12) en los agujeros debajo del tornillo separador. Asegure el pasador transversal en su lugar con la pinza de retención.



FIGURA 4-12



PELIGRO

¡Riesgo de caída de la extensión de pluma!

Una extensión de pluma sin asegurar puede caer, lo que puede causar lesiones graves o la muerte.

No retire los pasadores de fijación de la punta de pluma hasta que la extensión de pluma esté apoyada en la rampa de la escuadra de almacenamiento trasera y esté firmemente conectada a la escuadra de almacenamiento delantera con el pasador de fijación.

13. Desenganche los pasadores de fijación que fijan la extensión de pluma al lado derecho de la punta de pluma.

Use una llave de impacto y la extensión provista (80104116) y el casquillo (80104383) para girar el tornillo separador (1, Figura 4-13) en sentido horario. Asegúrese que los pasadores de fijación estén completamente desenganchados.

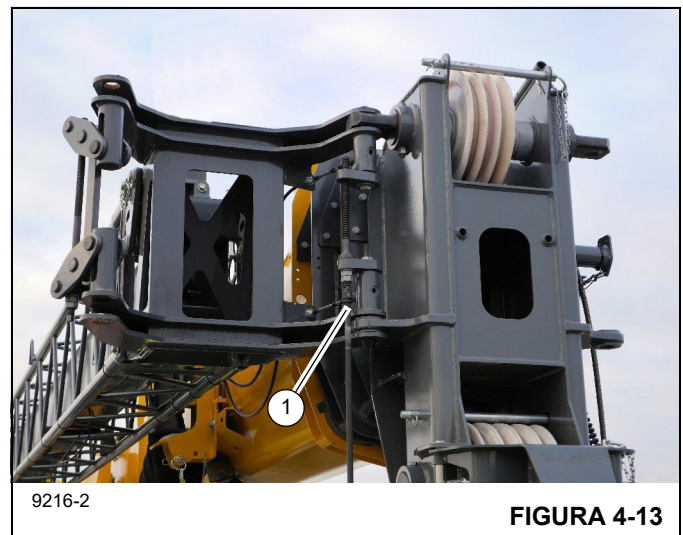


FIGURA 4-13

14. Use el cable guía para girar la extensión de pluma hacia la pluma hasta que la extensión de pluma se enganche en la escuadra de almacenamiento trasera. Eleve la pluma como sea necesario para ayudar a que la extensión de pluma se enganche en la escuadra de almacenamiento trasera.

15. Saque el pasador de fijación (2, Figura 4-14) de su posición de almacenamiento y fije la extensión de pluma a la escuadra de almacenamiento trasera. Asegure el pasador de fijación en posición con la pinza de retención.

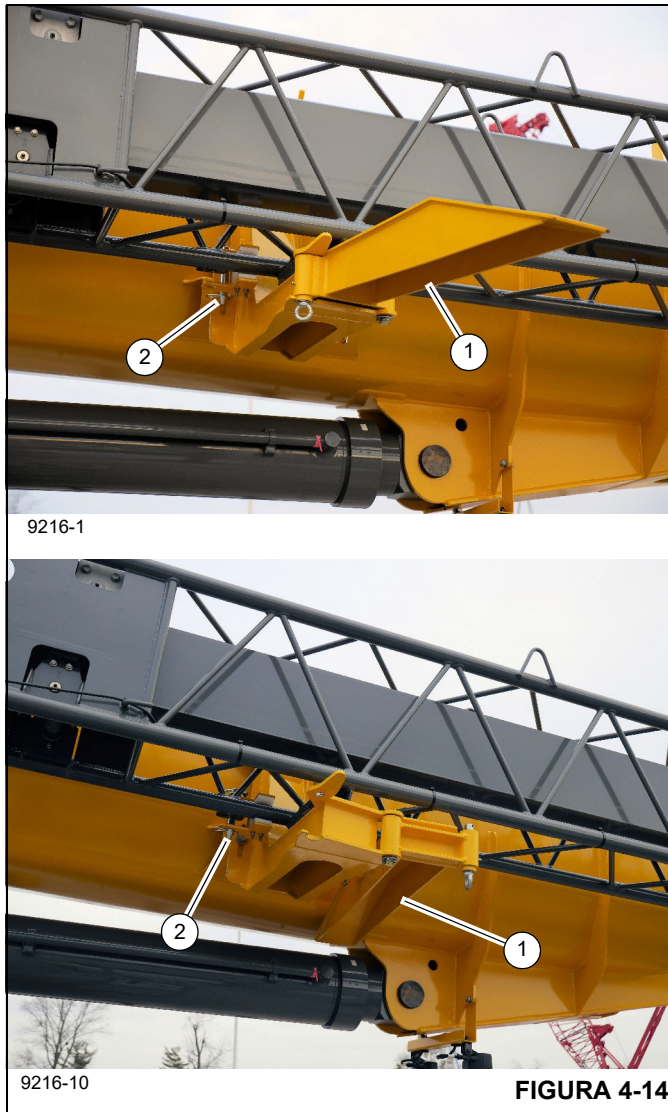


FIGURA 4-14

16. Pliegue la rampa (1, Figura 4-14) en la escuadra de almacenamiento trasera.
17. Retire el cable guía.

RETIRO E INSTALACIÓN DE LA PLUMA

Retiro de la de pluma

NOTA: La pluma de 4 secciones pesa aproximadamente 6405 kg (14 125 lb). La pluma de 5 secciones pesa aproximadamente 7300 kg (16 100 lb). Si se retira la extensión de pluma articulada, se simplifica el retiro de la pluma; por lo tanto, el peso de la pluma arriba indicado corresponde a la pluma sin la extensión articulada instalada.

NOTA: Consulte Figura 4-15.

1. Extienda y emplace los estabilizadores para que la grúa quede nivelada. Asegúrese que la pluma esté completamente retraída y en posición horizontal sobre la parte delantera de la grúa.
2. Retire la extensión de pluma articulada, si la tiene. Consulte *Retiro de la extensión de pluma*, página 4-8.

PRECAUCIÓN

Use guantes al manipular cables de alambre. Pueden producirse lesiones moderadas o leves si se usan las manos desnudas.

3. Retire el aparato de gancho o la bola y enrolle todo el cable en el tambor del malacate.
4. Eleve la pluma ligeramente para permitir el retiro del extremo de la varilla del cilindro de elevación de su adaptador de fijación en la parte inferior de la pluma.

PELIGRO

Verifique que el dispositivo de levante sea capaz de soportar el conjunto de la pluma. Si el dispositivo de levante no puede soportar la carga, puede resultar en lesiones graves o la muerte.

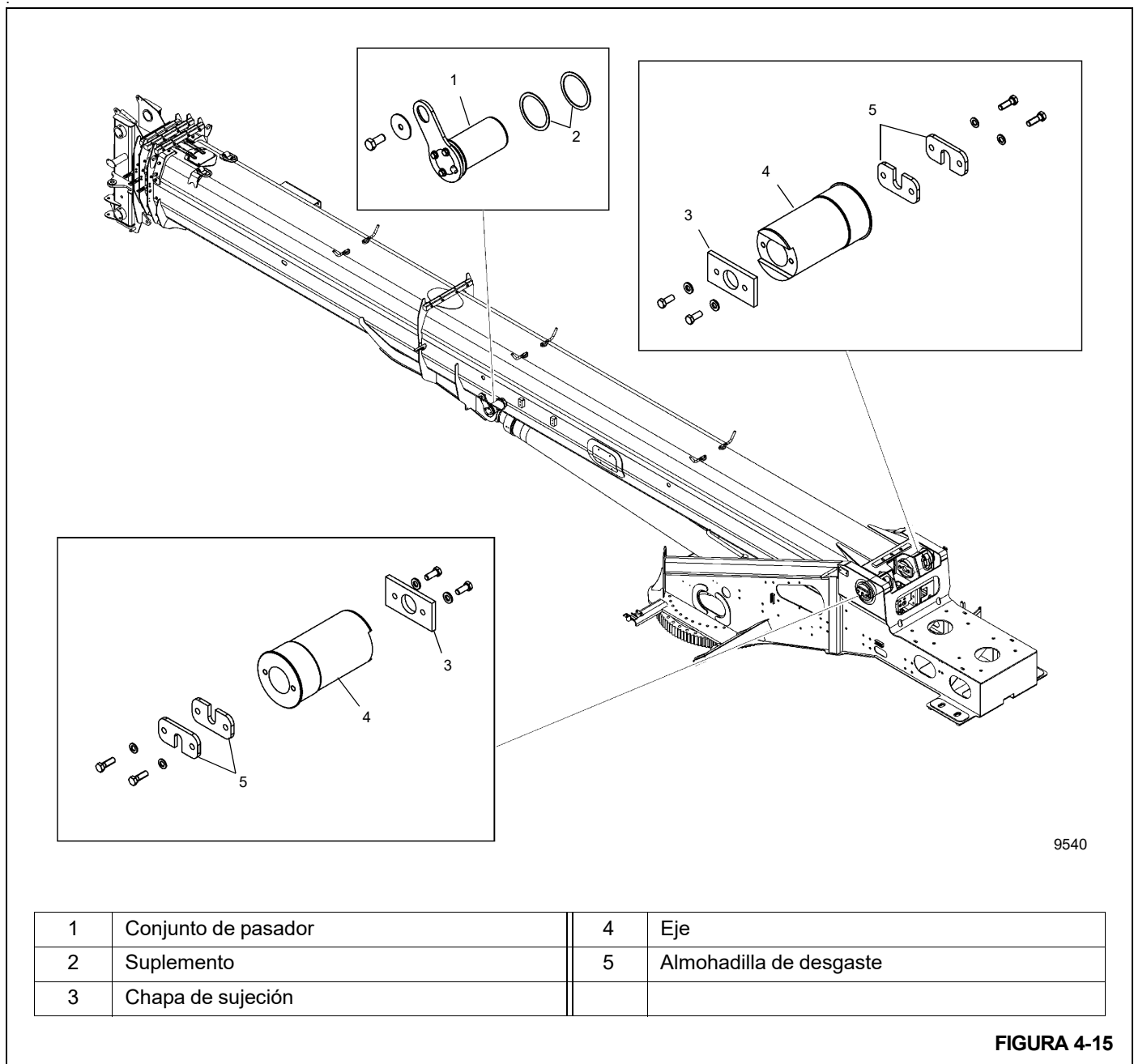
5. Conecte un dispositivo de levante a las cuatro orejetas de levante en la parte superior de la pluma, lo que permite la distribución uniforme del peso.
6. Desconecte todos los alambres eléctricos de la pluma.
7. Rotule y desconecte las líneas hidráulicas que van al cilindro telescópico. Tape o tapone todas las aberturas.

PELIGRO

Verifique que el cilindro de elevación de la pluma esté debidamente soportado antes de desconectarlo de la pluma. Si el cilindro de levante no está soportado, puede resultar en lesiones graves o la muerte.

8. Soporte el cilindro de elevación sobre bloques.
9. Retire los pernos, arandelas y la placa terminal que fijan el eje del cilindro de elevación superior al lado del adaptador de fijación de la pluma. Afloje los tornillos de fijación del lado opuesto.
10. Retire el eje superior del cilindro de elevación y los suplementos.
11. Active el sistema hidráulico y retraiga la varilla del cilindro de elevación lo suficiente para que quede libre del adaptador de fijación.
12. Quite la holgura del dispositivo de levante de la pluma.
13. Retire el perno, arandela y almohadillas de desgaste de cada uno de los dos ejes de pivote que fijan la pluma a la superestructura, luego quite el perno y arandela del lado opuesto de cada eje de pivote. Retire los dos ejes de pivote.
14. Eleve la pluma para quitarla de la grúa y bájela al nivel del suelo. Coloque soportes adecuados debajo de la sección de base para nivelar la pluma para el mantenimiento.

NOTA: Apague la grúa antes de continuar.



9540

1	Conjunto de pasador	4	Eje
2	Suplemento	5	Almohadilla de desgaste
3	Chapa de sujeción		

FIGURA 4-15

Instalación de la pluma

NOTA: El procedimiento siguiente corresponde a una pluma totalmente retirada de la grúa.



PELIGRO

Asegúrese que el dispositivo de levante sea capaz de soportar el conjunto de la pluma. Si el dispositivo de levante no puede soportar la carga, puede resultar en lesiones graves o la muerte.

NOTA: La pluma de 4 secciones pesa aproximadamente 6405 kg (14 125 lb). La pluma de 5 secciones pesa aproximadamente 7300 kg (16 100 lb).

NOTA: Consulte Figura 4-15.

1. Conecte un dispositivo de levante a las cuatro orejetas de levante en la parte superior de la pluma, lo que permite la distribución uniforme del peso.
2. Baje la pluma a su posición y alinee los agujeros de montaje del eje de pivote de la pluma para instalar los ejes de pivote en el conjunto de la superestructura.
3. Lubrique e instale los ejes de pivote de la pluma. Asegure cada eje de pivote en su lugar con la arandela y perno en un lado y almohadillas de desgaste, arandela y perno en el lado opuesto.



PELIGRO

Soporte la pluma sobre bloques antes de intervenir debajo de la misma. Si no se sostiene debidamente la pluma se podría causar la muerte o lesiones graves.

4. Sostenga la pluma en su lugar con bloques.
5. Conecte un dispositivo de levante adecuado al cilindro de elevación.



PELIGRO

Si no se sostiene el cilindro de elevación de la pluma se podría causar la muerte o lesiones graves.

6. Utilice el dispositivo de levante conectado a la pluma para bajar la pluma sobre el extremo de la varilla del cilindro de elevación y extienda el cilindro de elevación

según sea necesario para alinear la varilla con el adaptador de conexión de la pluma.



PELIGRO

Si es necesario activar el sistema hidráulico para extender o retraer el cilindro de elevación, verifique que el extremo de la varilla esté debidamente alineado con el adaptador de fijación del cilindro de elevación.

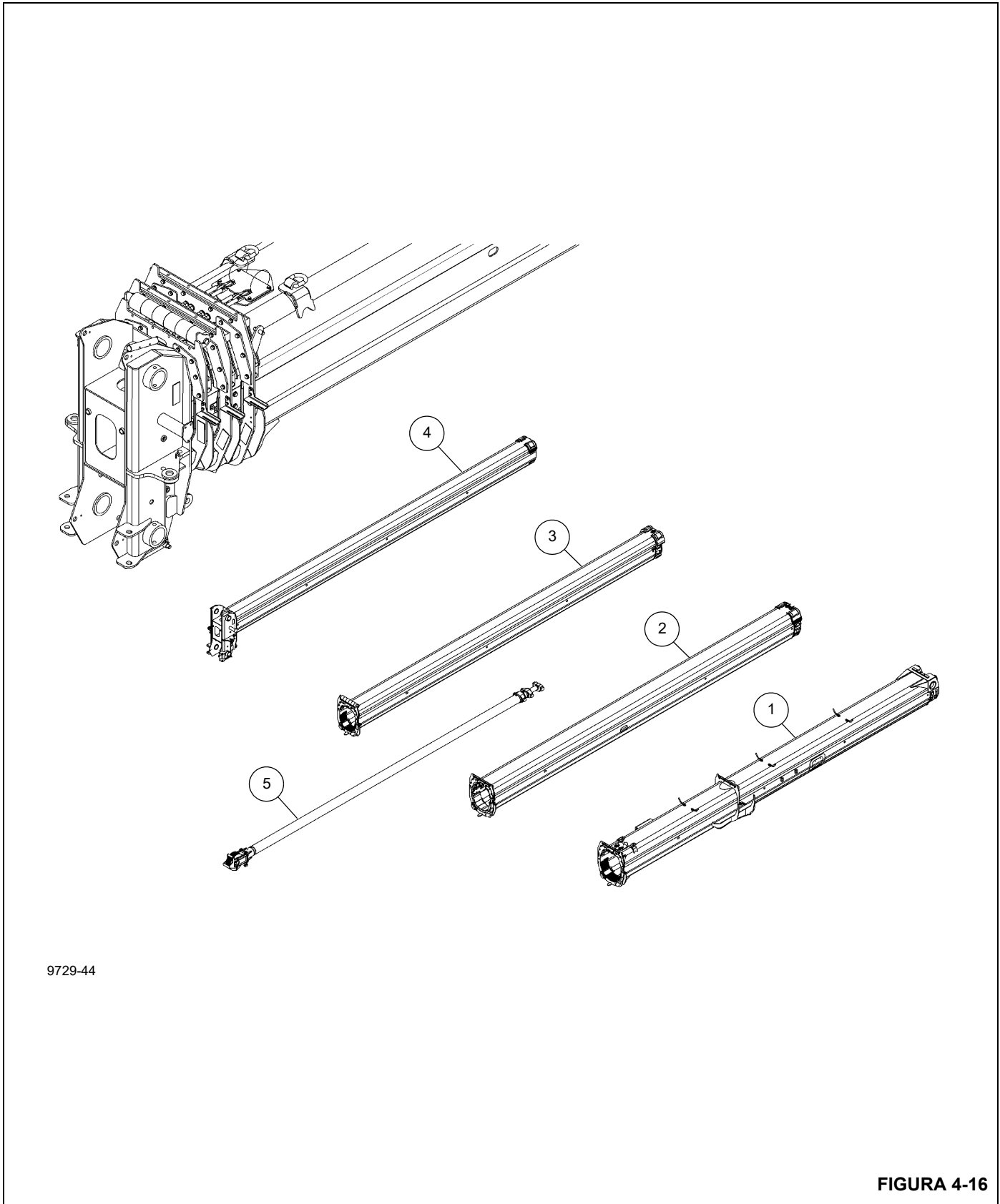
7. Instale el eje de pivote superior a través del cilindro y de los puntos de fijación de la pluma, insertando los espaciadores y suplementos como se anotó durante el desarmado. Apague el motor diésel.
8. Instale la placa terminal, arandelas y pernos de cabeza hueca que fijan el eje de pivote superior al lado del adaptador de fijación de la pluma.
9. Apriete de modo uniforme los pernos de fijación en el lado opuesto hasta que ambos pernos toquen el cilindro, luego afloje ambos pernos hasta obtener una separación de 2 mm (0.08 pulg) entre el extremo de los pernos de fijación y el cilindro. Fije los tornillos de fijación con tuercas.
10. Retire el dispositivo elevador de la pluma.
11. Active el sistema hidráulico y retire los dispositivos de bloqueo de la pluma y de los cilindros de elevación de la pluma. Baje la pluma a la posición horizontal. Apague la grúa.
12. Conecte las líneas hidráulicas al cilindro telescópico, según las rotuló durante el retiro.
13. Conecte todos los alambres eléctricos como se rotularon antes de retirarlos.

PRECAUCIÓN

Si se retiraron, verifique que las cubiertas de acceso grandes ubicadas en cada lado de la sección de base de la pluma se encuentren instaladas antes de extender la pluma. Podrían ocurrir daños en la pluma.

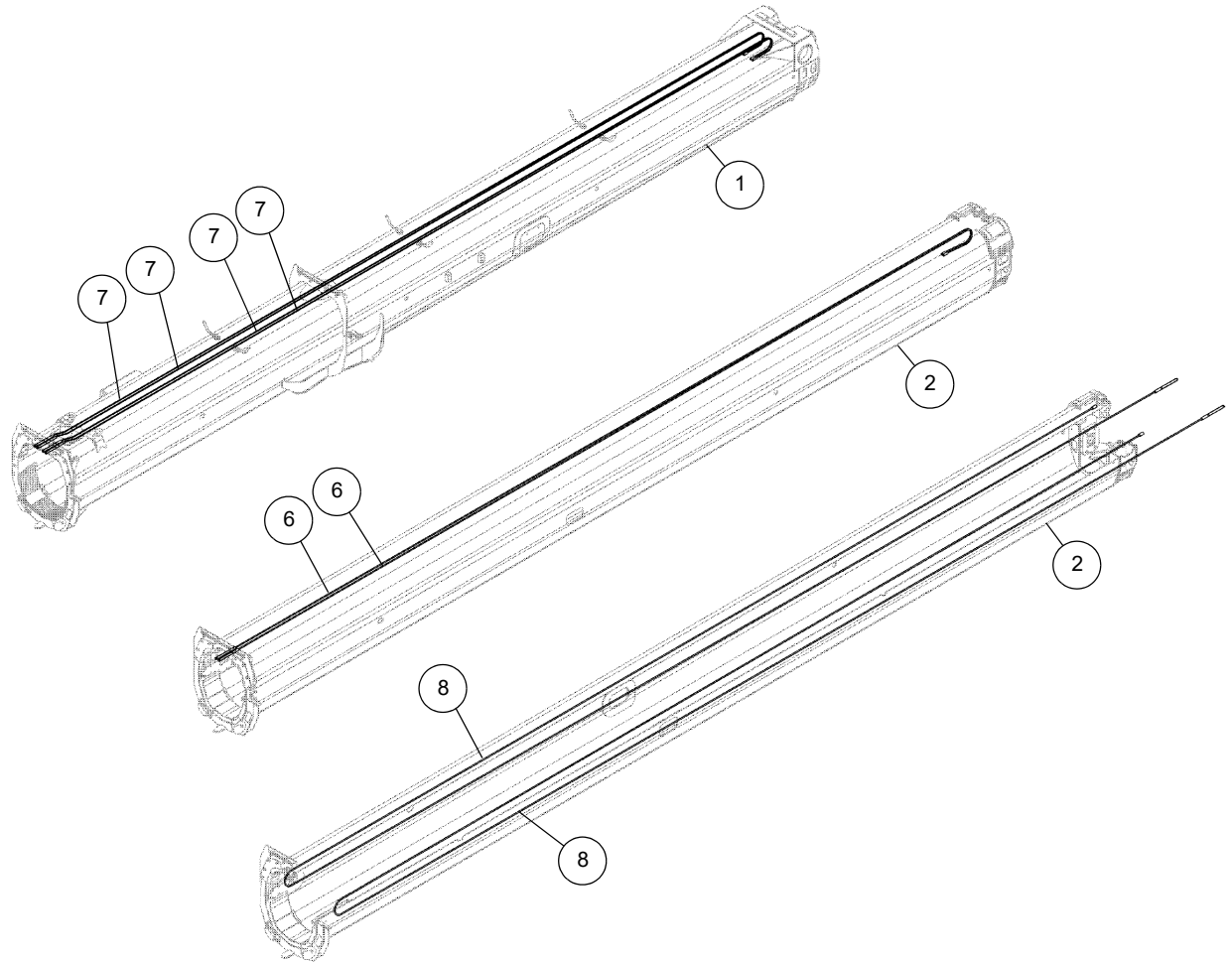
14. Para ajustes de cable, consulte *Ajuste de tensión de cables de extensión y retracción de la pluma de 4 secciones*, página 4-144 o *Ajuste de tensión de cables de extensión y retracción de la pluma de 5 secciones*, página 4-145.

ARMADO Y DESARMADO DE LA PLUMA DE 4 SECCIONES



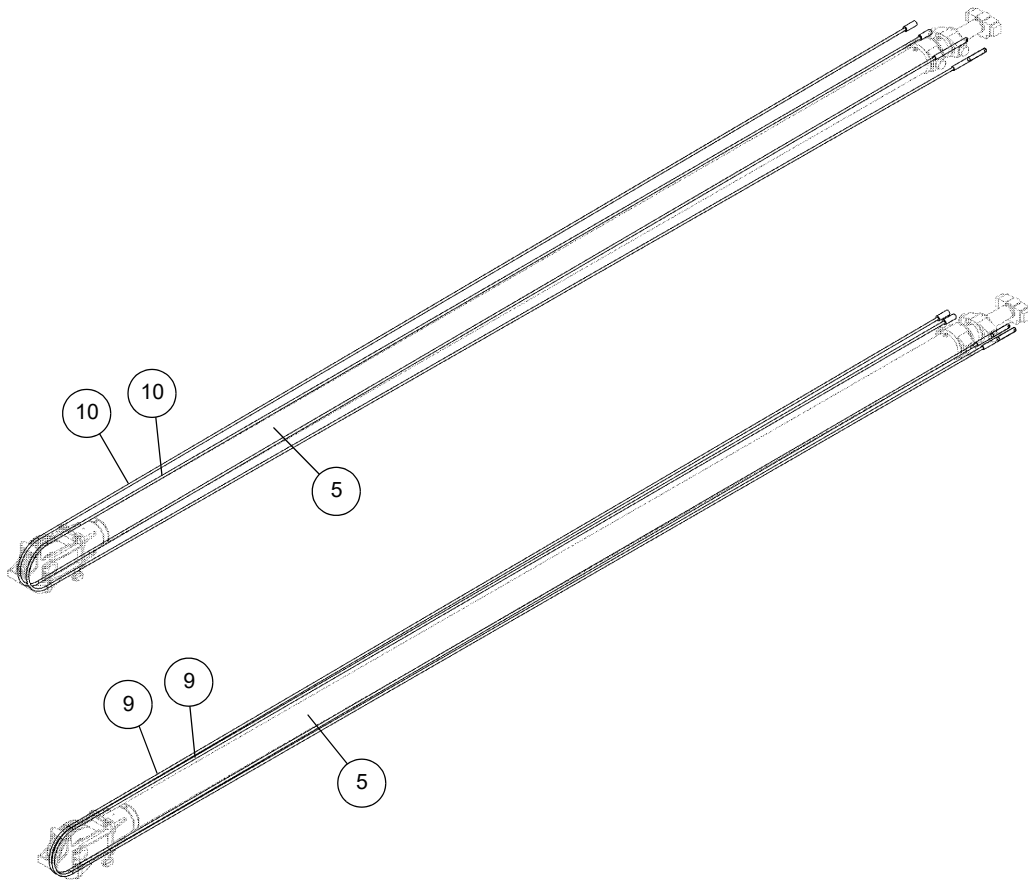
9729-44

FIGURA 4-16



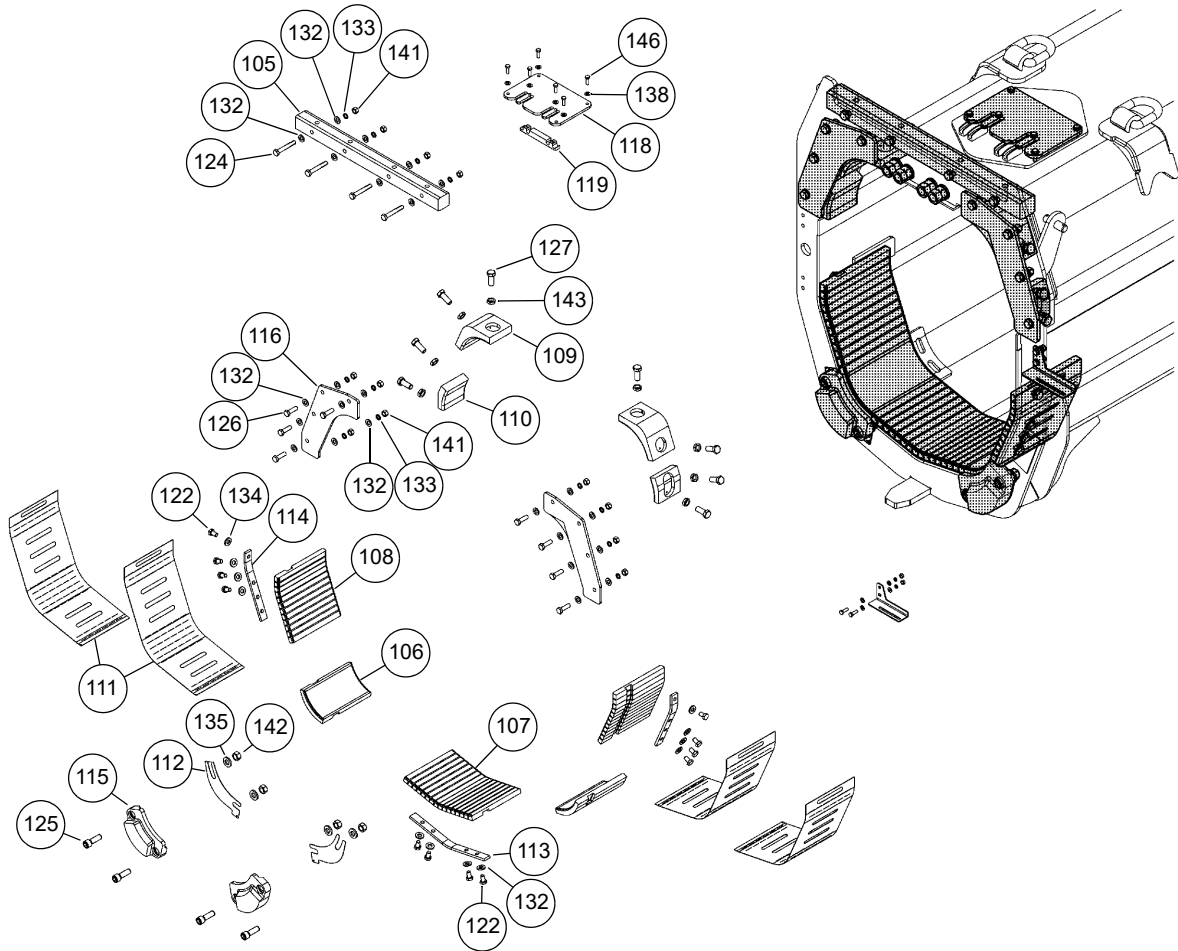
9729-45

FIGURA 4-16 continuación



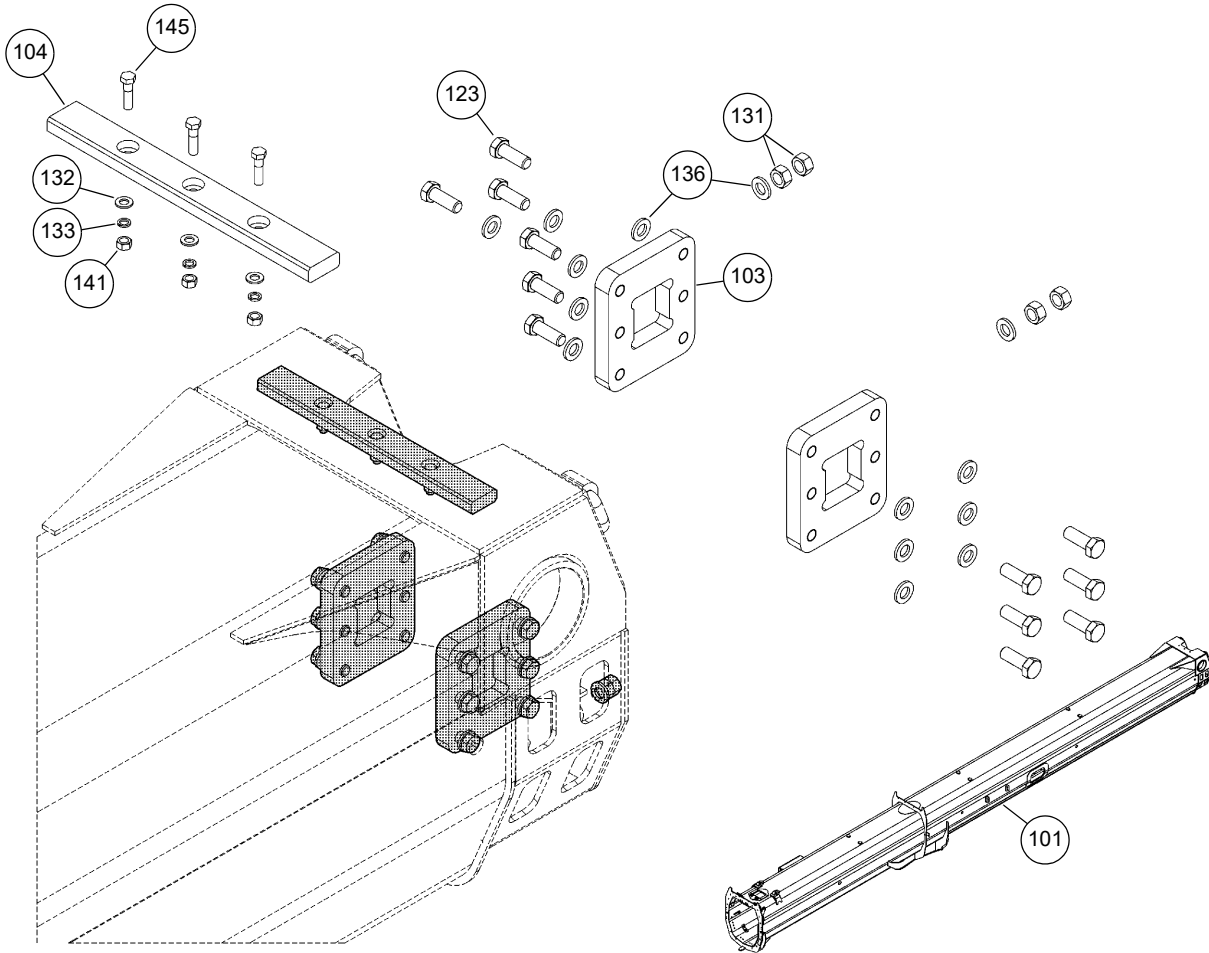
9729-46

FIGURA 4-16 continuación



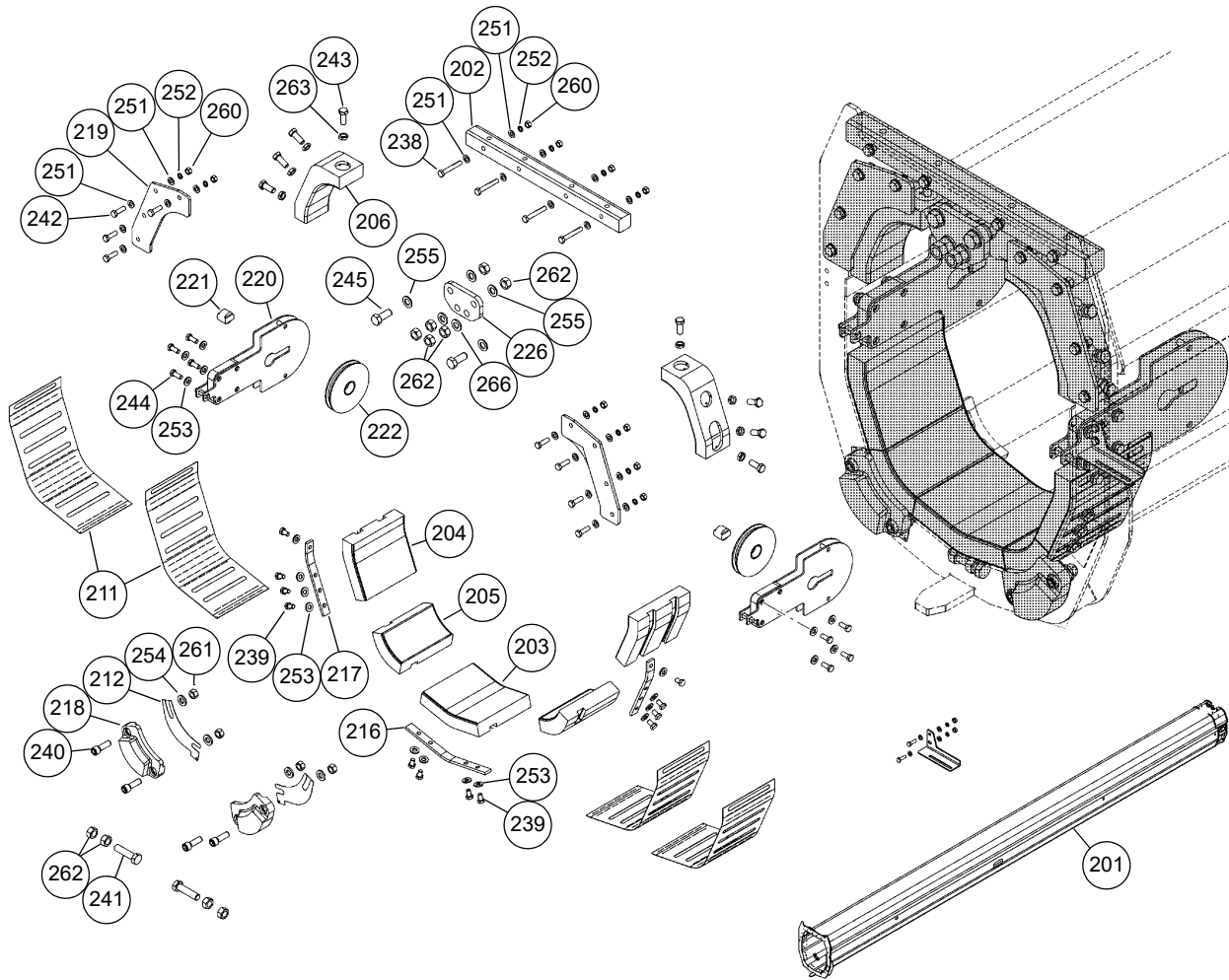
9704-1

FIGURA 4-16 continuación



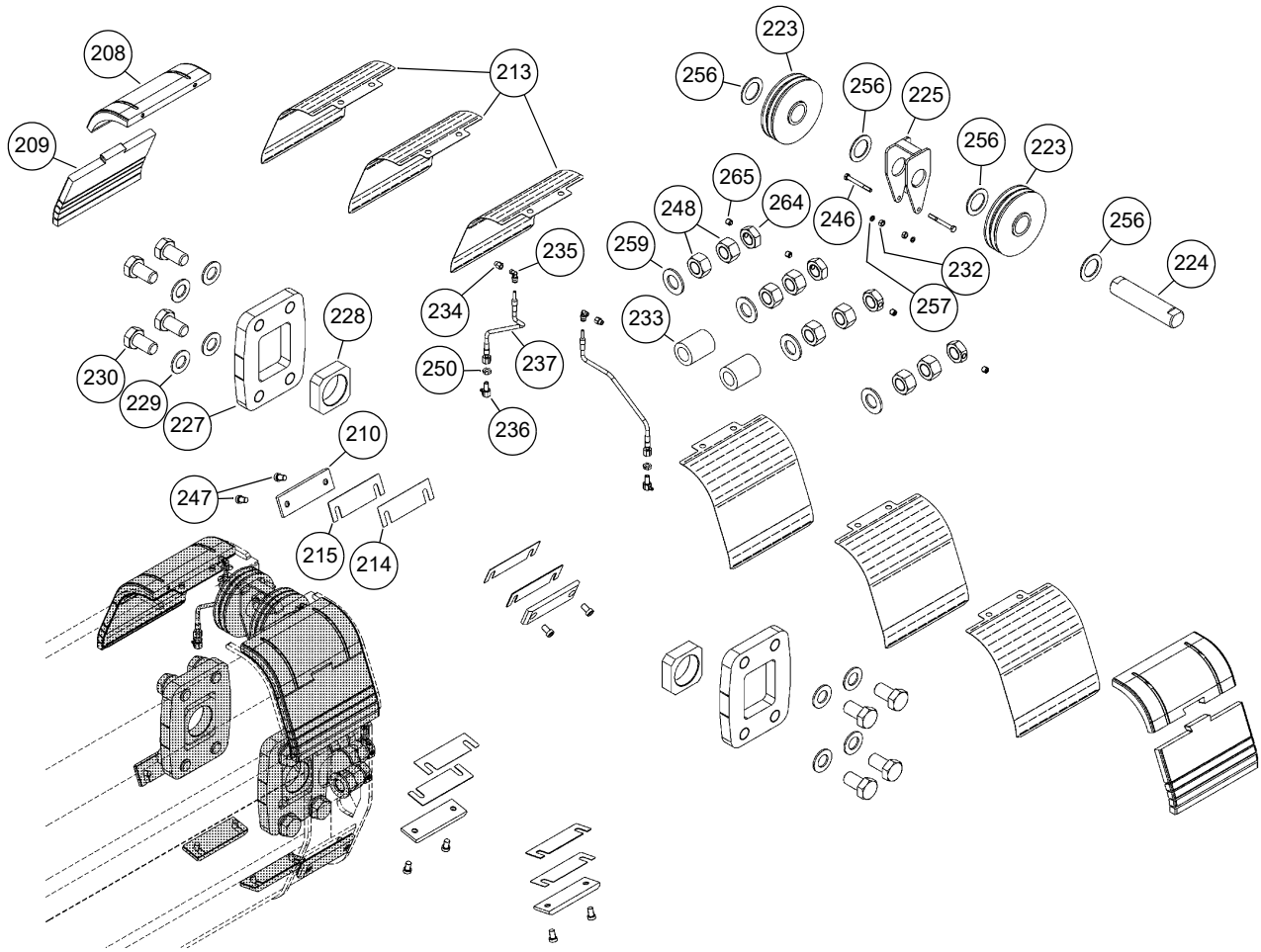
9704-2

FIGURA 4-16 continuación



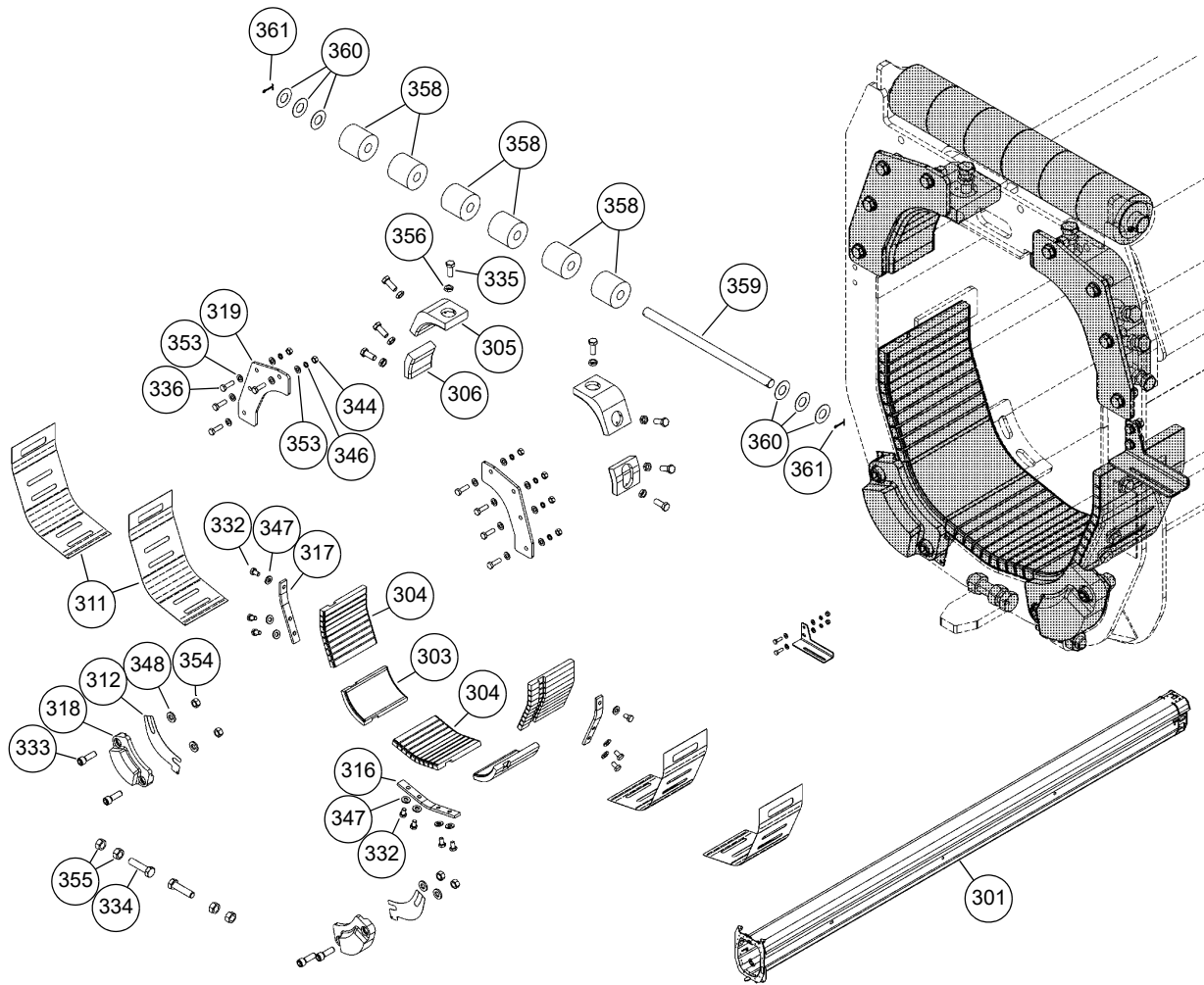
9704-3

FIGURA 4-16 continuación



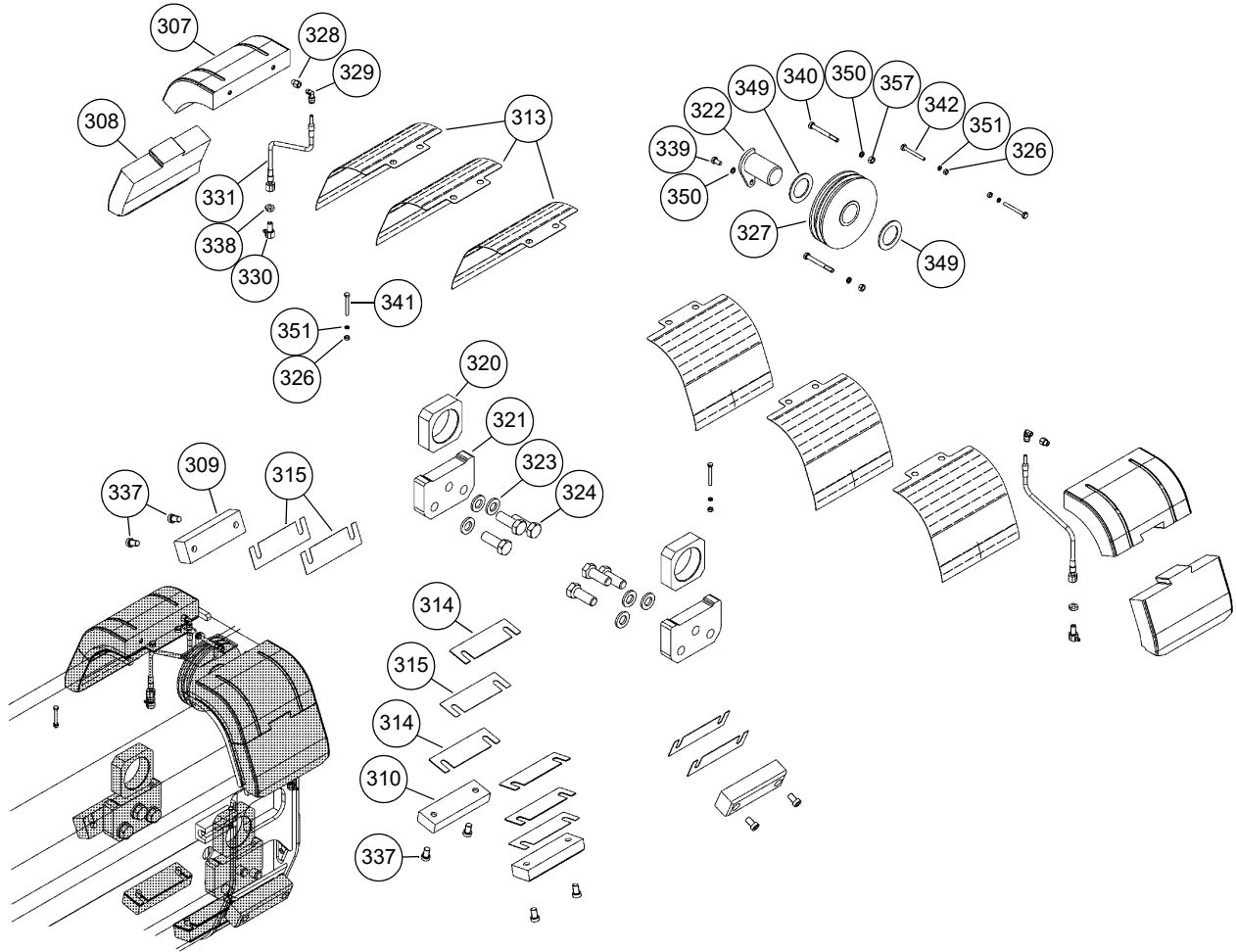
9704-4

FIGURA 4-16 continuación



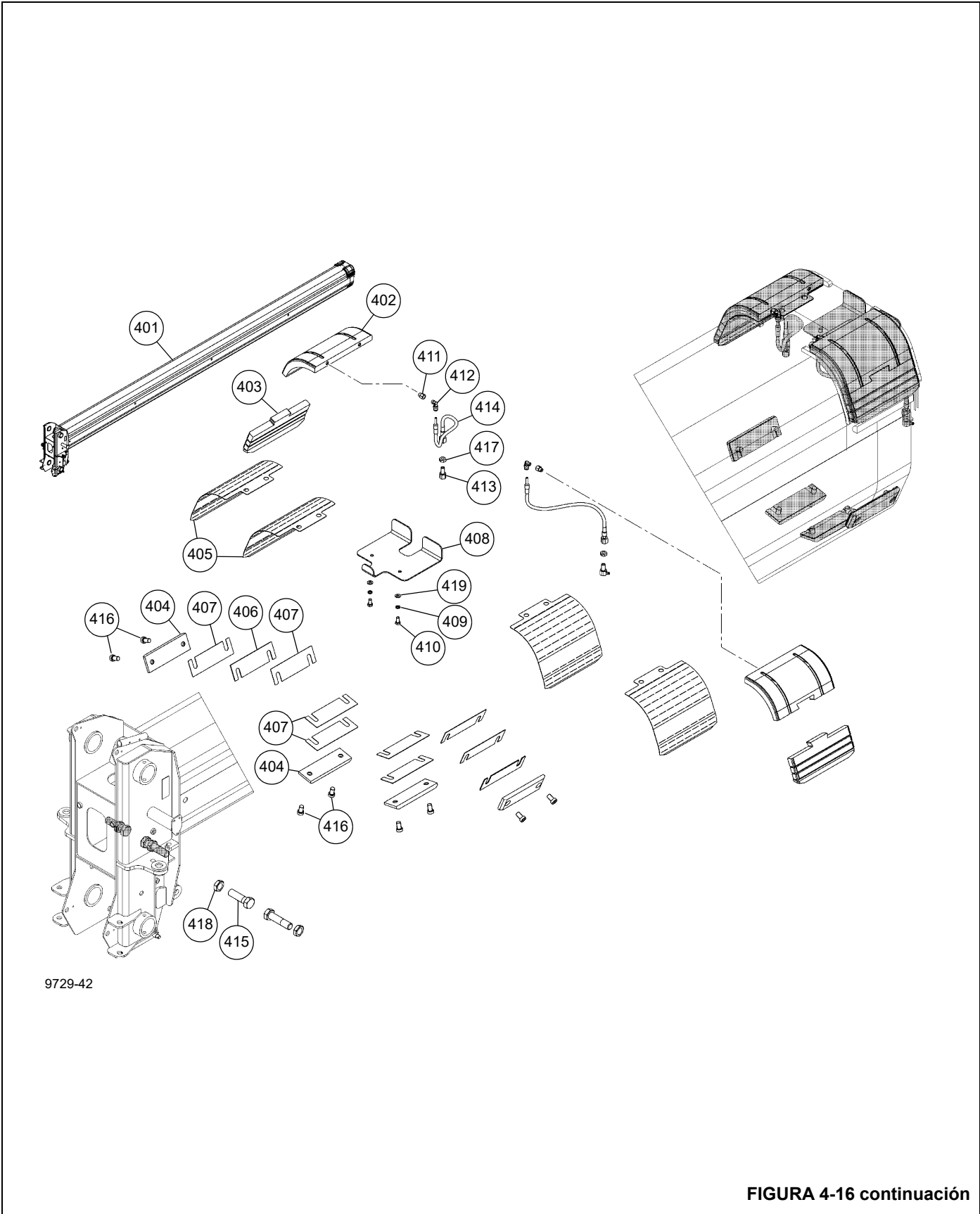
9704-5

FIGURA 4-16 continuación



9704-6

FIGURA 4-16 continuación



9729-42

FIGURA 4-16 continuación

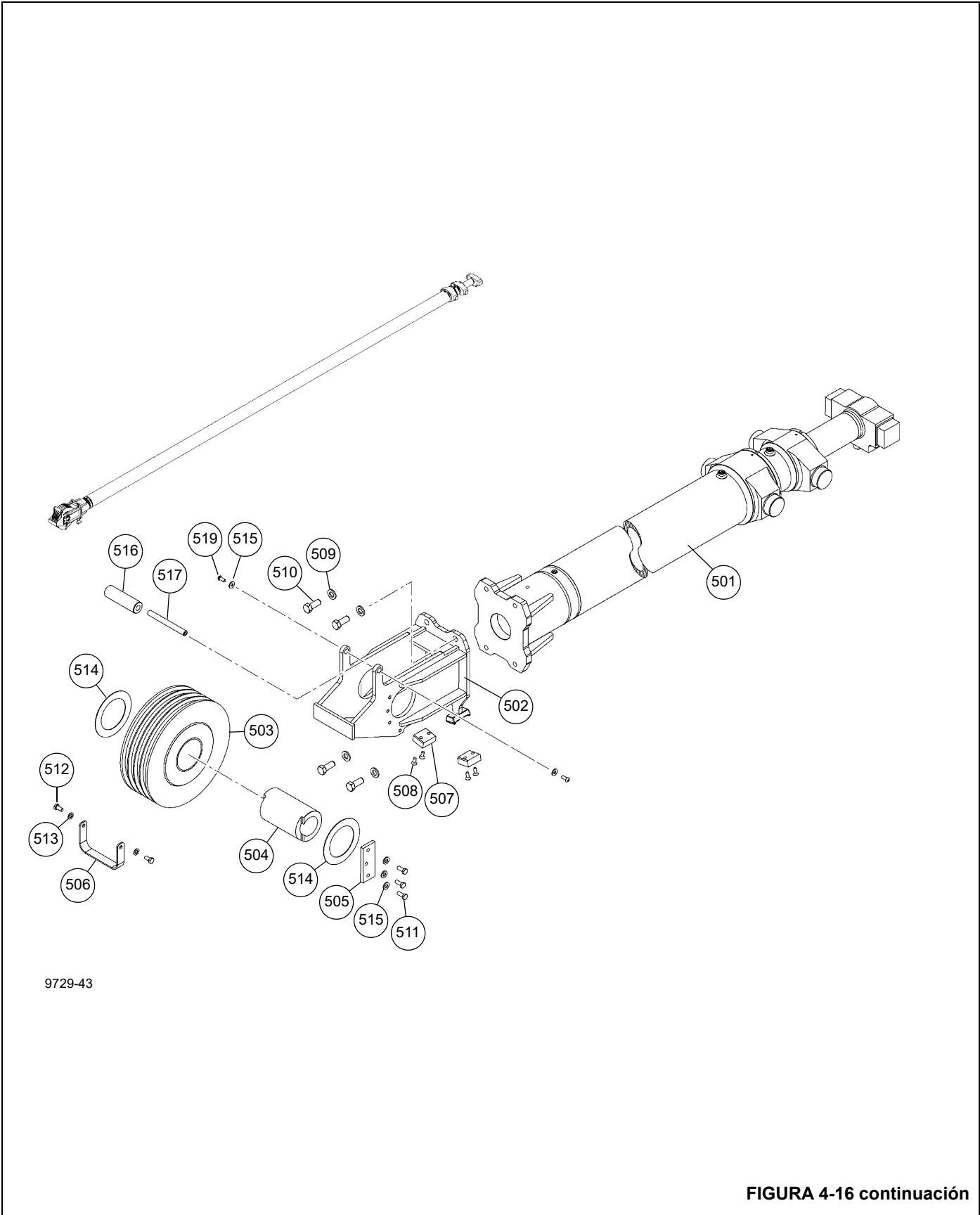


FIGURA 4-16 continuación

ART.	DESCRIPCIÓN
1	CONJUNTO DE BASE
2	CONJUNTO DE SECCIÓN TELESCÓPICA 1
3	CONJUNTO DE SECCIÓN TELESCÓPICA 2
4	CONJUNTO DE SECCIÓN TELESCÓPICA 3
5	CONJUNTO DE CILINDRO
6	CABLE DE RETRACCIÓN
7	CABLE DE RETRACCIÓN
8	CABLE DE SINCRONIZACIÓN
9	CABLE DE EXTENSIÓN
10	CABLE DE EXTENSIÓN
101	MIEMBRO SOLDADO DE LA BASE
102	BARRA RETENEDORA DOBLADA
103	MUÑÓN DE PLACA
104	PLETINA DE DESGASTE
105	TIRA DE PROTECCIÓN
106	ALMOHADILLA DE DESGASTE
107	ALMOHADILLA DE DESGASTE
108	ALMOHADILLA DE DESGASTE
109	CONJUNTODEALMOHADILLADEDESGASTE
111	SUPLEMENTO DELANTERO
112	SUPLEMENTO
113	RETENEDOR DE PLACA
114	RETENEDOR DE PLACA
115	TOPE DE BLOQUE
116	RETENEDOR
117	CUBIERTA
118	MIEMBRO SOLDADO DE MONTAJE DE CABLE
119	PLACA RETENEDORA DE CABLE
120	ESCUADRA
121	PERNO ALLEN CABEZA DE BOTÓN M10 X 25 ACERO INOX. ISO 7380
122	PERNO DE CABEZA HEXAGONAL M12 X 20 -10.9 ISO 4017
123	PERNO HEX, M20 X 55 LARGO
124	PERNO DE CABEZA HEXAGONAL M12 X 80 8.8 ISO 4014

ART.	DESCRIPCIÓN
125	PERNO DE CABEZA HUECA M16 X 50 10.9 ISO 4762
126	PERNO DE CABEZA HEXAGONAL M12 X 40 8.8 ISO 4017
127	PERNO DE CABEZA HEXAGONAL M16 X 40 10.9 ISO 4014
128	PERNO DE CABEZA HEXAGONAL M6 X 16 ACERO INOX. ISO 4017
129	PERNO DE CABEZA HEXAGONAL, ROSCA COMPLETA, 8 X 25 8.8
130	ARANDELA DE SEGURIDAD, 8 DIN 7980 ESTÁNDAR
131	TUERCA HEX M20 8 ISO 4032
132	ARANDELA PLANA, 12 ISO 7089 ESTÁNDAR
133	ARANDELA DE SEGURIDAD, 12 DIN 7980 ESTÁNDAR
134	ARANDELA PLANA DE 1/2 PULG ENDURECIDA ASTM F-436
135	ARANDELA PLANA DE 5/8 PULG ENDURECIDA ASTM F-436
136	ARANDELA PLANA DE 3/4 PULG ENDURECIDA ASTM F-436
137	ARANDELA DE SEGURIDAD 6 -HRC44-51 DIN 7980
138	ARANDELA PLANA DE 5/16 PULG ENDURECIDA ANSI B27.2 PULG
139	ARANDELA PLANA, 8 ISO 7089 ESTÁNDAR
140	TUERCA HEXAGONAL 8.8 ISO 4032
141	TUERCA HEX M12 8 ISO 4032
142	TUERCA HEX M16 8 ISO 4032
143	CONTRATUERCA HEXAGONAL, 16-8 ISO 4035
144	ARANDELA DE SEGURIDAD, 10 DIN 7980 ESTÁNDAR
145	PERNO DE CABEZA HEXAGONAL M12 X 45 8.8 ISO 4014
146	PERNO DE CABEZA HEXAGONAL M8 X 25 -10.9 ISO 4017
201	MIEMBRO SOLDADO DE SECCIÓN TELESCÓPICA 1
202	TIRA DE PROTECCIÓN
203	ALMOHADILLA DE DESGASTE

ART.	DESCRIPCIÓN
204	ALMOHADILLA DE DESGASTE
205	ALMOHADILLA DE DESGASTE
206	CONJUNTODEALMOHADILLADEDESGASTE
208	ALMOHADILLA DE DESGASTE
209	ALMOHADILLA DE DESGASTE
210	PLACA DESLIZANTE
211	SUPLEMENTO DELANTERO
212	SUPLEMENTO
213	SUPLEMENTO TRASERO
214	PLACA DE RELLENO
215	PLACA DE RELLENO
216	RETENEDOR DE PLACA
217	RETENEDOR DE PLACA
218	TOPE DE BLOQUE
219	RETENEDOR
220	MIEMBRO SOLDADO DE MONTAJE DE POLEA
221	EJE
222	CONJUNTO DE POLEAS
223	CONJUNTO DE POLEAS
224	EJE
225	MIEMBRO SOLDADO DEL PROTECTOR
226	PLACA
227	MUÑÓN DE PLACA
228	BLOQUE
229	ARANDELA PLANA 1-1/8 PULG ENDURECIDA ASTM F-43
230	PERNO DE CABEZA HEXAGONAL M30 X 55 10.9 ISO 4017
231	ESCUADRA
232	TUERCA HEXAGONAL 8.8 ISO 4032
233	BUJE
234	ADAPTADOR
235	CODO DE PRESIÓN
236	UNIÓN DE TUBERÍA
237	MANGUERA DE LUBRICACIÓN

ART.	DESCRIPCIÓN
238	PERNO DE CABEZA HEXAGONAL M12 X 80 8.8 ISO 4014
239	PERNO DE CABEZA HEXAGONAL M12 X 20 -10.9 ISO 4017
240	PERNO DE CABEZA HUECA M16 X 50 10.9 ISO 4762
241	PERNO DE CABEZA HEXAGONAL M20 X 80 8.8 ISO 4017
242	PERNO DE CABEZA HEXAGONAL M12 X 40 8.8 ISO 4017
243	PERNO DE CABEZA HEXAGONAL M16 X 40 10.9 ISO 4014
244	PERNO DE CABEZA HEXAGONAL M12 X 30 10.9 ISO 4017
245	PERNO DE CABEZA HEXAGONAL M20 X 50 10.9 ISO 4014
246	PERNO DE CABEZA HEXAGONAL M8 X 75 -8.8 ISO 4014
247	PERNO DE CABEZA HUECA, BAJO PERFIL M12 X 20 8.8/A3C DIN 79
248	TUERCA HEXAGONAL 1-1/4-7 UNC SAE-8
249	PERNO DE CABEZA HEXAGONAL, ROSCA COMPLETA, 8 X 25 8.8
250	TUERCA DELGADA M12X1.5 5 DIN 80705
251	ARANDELA PLANA, 12 ISO 7089 ESTÁNDAR
252	ARANDELA DE SEGURIDAD, 12 DIN 7980 ESTÁNDAR
253	ARANDELA PLANA DE 1/2 PULG ENDURECIDA ASTM F-436
254	ARANDELA PLANA DE 5/8 PULG ENDURECIDA ASTM F-436
255	ARANDELA PLANA, 20 ISO 7089 ESTÁNDAR
256	ARANDELA DE EMPUJE 1.75 X 2.6X0.13 PULG B
257	ARANDELA DE SEGURIDAD, 8 DIN 7980 ESTÁNDAR
258	ARANDELA PLANA, 8 ISO 7089 ESTÁNDAR
259	ARANDELA PLANA 1-1/4 PULG ENDURECIDA ASTM F-43
260	TUERCA HEX M12 8 ISO 4032
261	TUERCA HEX M16 8 ISO 4032

4

ART.	DESCRIPCIÓN
262	TUERCA HEX M20 8 ISO 4032
263	CONTRATUERCA HEXAGONAL, 16-8 ISO 4035
264	CONTRATUERCA, 1 1/4-7 UNC P.L.
265	TORNILLO DE FIJACIÓN DE CABEZA HUECA HEXAGONAL-LARGO-PLANA 1/2-13UNCX0.50 ESTÁNDAR
266	ARANDELA PLANA DE 3/4 PULG ENDURECIDA ASTM F-436
267	CONTRATUERCA HEXAGONAL, PA 8 8 ISO 7040
301	MIEMBRO SOLDADO DE SECCIÓN TELESCÓPICA 2
303	ALMOHADILLA DE DESGASTE
304	ALMOHADILLA DE DESGASTE
305	CONJUNTO DE ALMOHADILLA DE DESGASTE
307	ALMOHADILLA DE DESGASTE
308	ALMOHADILLA DE DESGASTE
309	ALMOHADILLA DE DESGASTE
310	ALMOHADILLA DE DESGASTE
311	SUPLEMENTO
312	SUPLEMENTO
313	SUPLEMENTO
314	PLACA DE RELLENO
315	PLACA DE RELLENO
316	PLACA
317	PLACA
318	TOPE DE BLOQUE
319	PLACA
320	BLOQUE
321	PLACA
322	MIEMBRO SOLDADO DEL EJE
323	ARANDELA PLANA DE 3/4 PULG ENDURECIDA ASTM F-436
324	PERNO HEX, M20 X 55 LARGO
325	ESCUADRA
326	TUERCA HEX M6 8 ISO 4032
327	CONJUNTO DE POLEAS

ART.	DESCRIPCIÓN
328	ADAPTADOR
329	CODO DE PRESIÓN
330	UNIÓN DE TUBERÍA
331	MANGUERA DE LUBRICACIÓN
332	PERNO DE CABEZA HEXAGONAL M12 X 20 -10.9 ISO 4017
333	PERNO DE CABEZA HUECA M16 X 50 10.9 ISO 4762
334	PERNO DE CABEZA HEXAGONAL M20 X 80 8.8 ISO 4017
335	PERNO DE CABEZA HEXAGONAL M16 X 40 10.9 ISO 4014
336	PERNO DE CABEZA HEXAGONAL M12 X 40 8.8 ISO 4017
337	PERNO DE CABEZA HUECA, BAJO PERFIL M12X20 8.8/A3C DIN 79
338	TUERCA DELGADA M12X1.5 5 DIN 80705
339	PERNO DE CABEZA HEXAGONAL M8 X 16 ACERO INOX. ISO 4017
340	PERNO DE CABEZA HEXAGONAL M8 X 75 -8.8 ISO 4014
341	PERNO DE CABEZA HEXAGONAL M6 X 50 ACERO INOX. ISO 4017
342	PERNO DE CABEZA HEXAGONAL M6 X 60 8.8 ISO 4014
343	PERNO DE CABEZA HEXAGONAL, ROSCA COMPLETA, 8 X 25 8.8
344	TUERCA HEX M12 8 ISO 4032
346	ARANDELA DE SEGURIDAD, 12 DIN 7980 ESTÁNDAR
347	ARANDELA PLANA DE 1/2 PULG ENDURECIDA ASTM F-436
348	ARANDELA PLANA DE 5/8 PULG ENDURECIDA ASTM F-436
349	ARANDELA DE EMPUJE 1.75 X 2.6X0.13 PULG B
350	ARANDELA DE SEGURIDAD, 8 DIN 7980 ESTÁNDAR
351	ARANDELA DE SEGURIDAD 6 -HRC44-51 DIN 7980
352	ARANDELA PLANA, 8 ISO 7089 ESTÁNDAR

ART.	DESCRIPCIÓN
353	ARANDELA PLANA, 12 ISO 7089 ESTÁNDAR
354	TUERCA HEX M16 8 ISO 4032
355	TUERCA HEX M20 8 ISO 4032
356	CONTRATUERCA HEXAGONAL, 16-8 ISO 4035
357	TUERCA HEXAGONAL 8.8 ISO 4032
358	RODILLO
359	EJE
360	SUPLEMENTO
361	PASADOR HENDIDO 0.13 X 1.75 PULG ESTÁNDAR
362	CONTRATUERCA HEXAGONAL, PA 8 8 ISO 7040
401	MIEMBRO SOLDADO DE SECCIÓN TELESCÓPICA 3
402	ALMOHADILLA DE DESGASTE
403	ALMOHADILLA DE DESGASTE
404	PLACA DESLIZANTE
405	SUPLEMENTO
406	PLACA DE RELLENO
407	PLACA DE RELLENO
408	PLACA
409	ARANDELA DE SEGURIDAD, 8 DIN 7980 ESTÁNDAR
410	PERNO DE CABEZA HEXAGONAL M8 X 16 ACERO INOX. ISO 4017
411	ADAPTADOR
412	CODO DE PRESIÓN
413	UNIÓN DE TUBERÍA
414	MANGUERA DE LUBRICACIÓN
415	PERNO DE CABEZA HEXAGONAL M20 X 80 8.8 ISO 4017
416	PERNO DE CABEZA HUECA, BAJO PERFIL M12 X 20 8.8/A3C DIN 79
417	TUERCA DELGADA M12 X 1.5 5 DIN 80705
418	CONTRATUERCA HEXAGONAL M20 04 ISO 4035
419	ARANDELA PLANA, 8 ISO 7089 ESTÁNDAR
501	CIL. HIDR.

ART.	DESCRIPCIÓN
502	MIEMBRO SOLDADO DE MONTAJE DE POLEA
503	CONJUNTO DE POLEAS
504	EJE
505	PLACA
506	CHAPA DE SUJECIÓN DE CABLE
507	ALMOHADILLA DE DESGASTE
508	RANURA FMS 3/8-16 UNC X1 G1
509	ARANDELA PLANA DE 3/4 PULG ENDURECIDA ASTM F-436
510	PERNO DE CABEZA HEXAGONAL M20 X 50 10.9 ISO 4014
511	PERNO DE CABEZA HEXAGONAL M12 X 30 10.9 ISO 4017
512	PERNO DE CABEZA HEXAGONAL, ROSCA COMPLETA, 12 X 25 8.8
513	ARANDELA PLANA, 12 ISO 7089 ESTÁNDAR
514	ESPACIADOR
515	ARANDELA PLANA DE 1/2 PULG ENDURECIDA ASTM F-436
516	RODILLO
517	BARRA
518	ARANDELA PLANA DE 3/8 PULG ENDURECIDA ANSI B27.2
519	PERNO ALLEN CABEZA DE BOTÓN M10 X 25 ACERO INOX. ISO 7380

Desarmado de la pluma de 4 secciones

NOTA: La pluma de 4 secciones pesa aproximadamente 6405 kg (14 125 lb).

NOTA: Es necesario voltear el conjunto de la pluma 180° (invertirla) para poder llevar a cabo los procedimientos de armado o de desarmado.

PRECAUCIÓN

Se recomienda utilizar un dispositivo giratorio con armazón abierto para girar las secciones de la pluma. No se recomienda usar cadenas. Si no se dispone de un dispositivo giratorio, gire las secciones utilizando soportes adecuados con cinchas.

Se recomienda utilizar un dispositivo seguro que evite dañar la pluma para estabilizarla e impedir que se mueva durante el retiro de las secciones.

Al ajustar los cables de extensión y de retracción, sujete el extremo del cable y gire la tuerca. No gire el cable. Si el cable gira durante el ajuste, esto causará daños o la falla del cable.

Consulte estos procedimientos y la Figura 4-16 cuando desarme la pluma.

1. Retire la pluma de la grúa. Consulte los procedimientos que se indican en *Retiro de la de pluma*, página 4-17.
2. Coloque el conjunto de pluma con la parte superior hacia abajo en unos soportes adecuados.
3. Coloque una cadena o tira alrededor de las puntas delanteras de las secciones telescópicas 3, 2 y 1 para evitar que se separen durante el desarmado.
4. Corte una sección de ángulo de hierro que mida 240 mm (9-1/2 pulg) de largo. Cubra los bordes del ángulo de hierro con un protector de bordes. Conecte el ángulo de hierro al tubo cromado del cilindro telescópico con bridas de plástico.

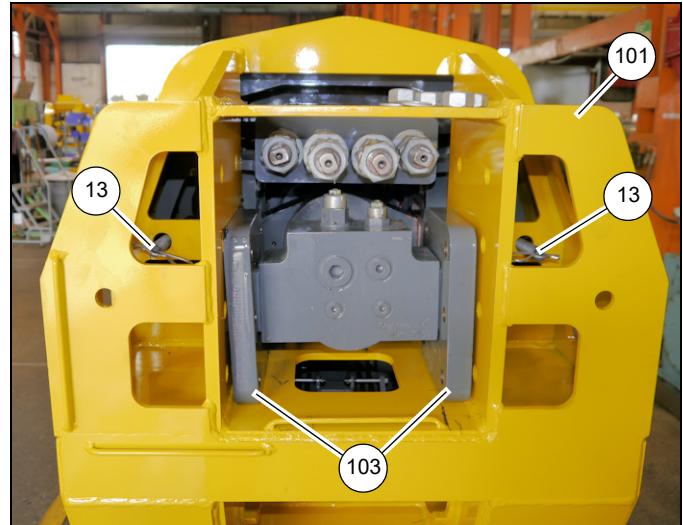
Puesto que las válvulas antirretorno pueden retener la presión del aceite hidráulico en el cilindro telescópico, este se puede retraer repentinamente con mayor fuerza cuando los pernos de muñón se retiren. De retraerse el cilindro telescópico, las válvulas antirretorno en la parte superior del cilindro telescópico se dañarán. La sección de ángulo de hierro impedirá que el cilindro telescópico se retraiga.

PRECAUCIÓN

¡Riesgo de daño a los componentes!

Asegúrese que el cilindro telescópico esté bloqueado de modo que le impida retraerse repentinamente cuando se retiren los pernos del muñón. El cilindro telescópico se puede dañar.

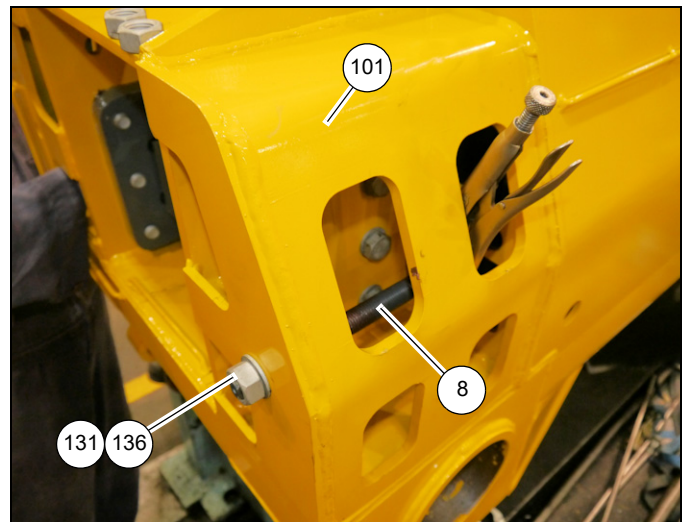
5. Retire los pernos (123) y arandelas (136) que fijan las placas de muñón (103) a la base (101) (vea la Figura 4-17).



9688-118

FIGURA 4-17

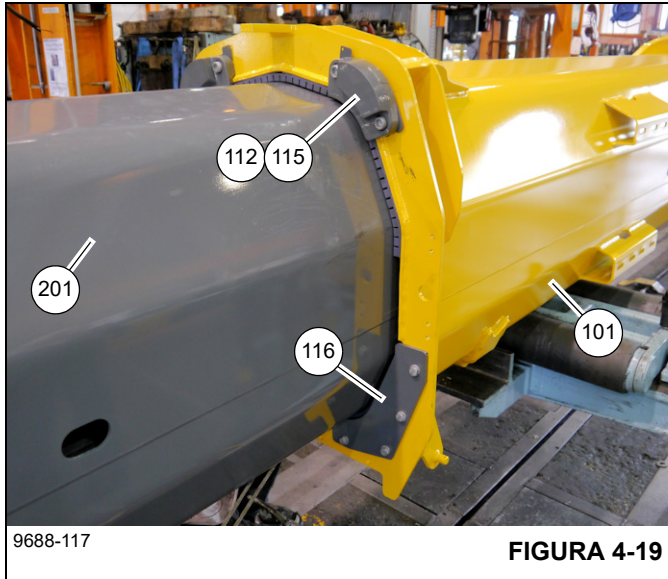
6. Retire dos tuercas (131) y la arandela (136) del extremo de cada uno de los cables de extensión (8) en la parte trasera de la base (101) (vea la Figura 4-18).



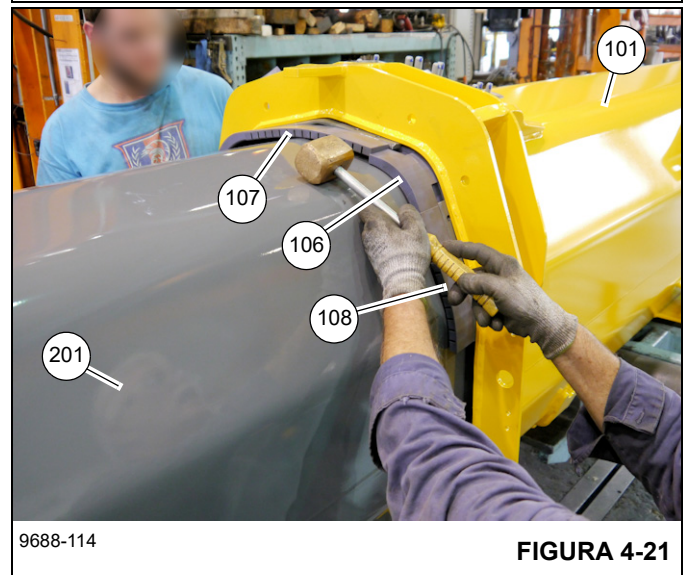
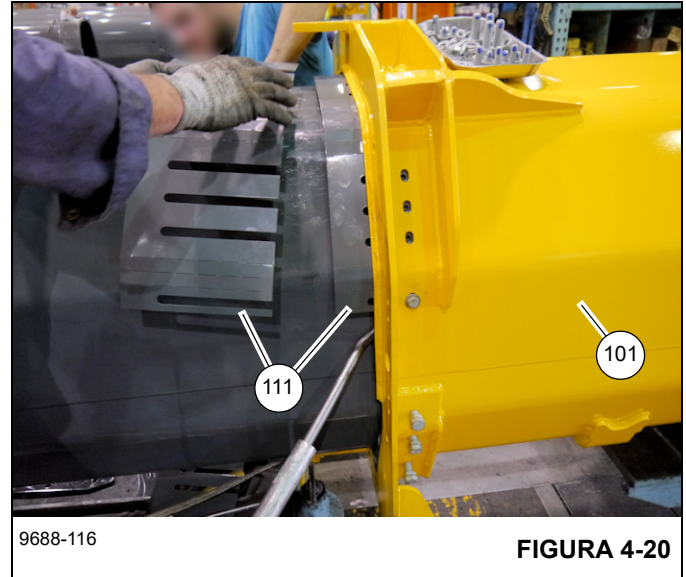
9688-119

FIGURA 4-18

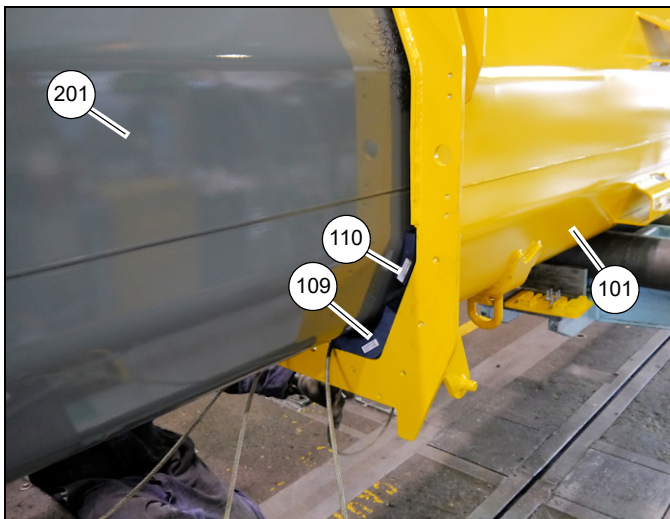
7. Tire de la sección telescópica 1 (201) para sacarla de la base (101) varios pies.
8. Retire los pernos (126), arandelas (132), arandelas de seguridad (133) y tuercas (141) que fijan las placas de tope izquierda y derecha (116) a la base (101). Retire los pernos (125), arandelas (135) y tuercas (142) que fijan los bloques de tope izquierdo y derecho (115) y los suplementos (112) a la base (101) (vea la Figura 4-19)



9. Retire los pernos (122) y las arandelas (134) que fijan las almohadillas de desgaste (106, 107, 108), los suplementos (111) y las barras (113, 114) en su lugar.
10. Retire los pernos (127) y tuercas (143) que se usan para ajustar las almohadillas de desgaste izquierda y derecha (109, 110).
11. Retire los suplementos (111), almohadillas de desgaste (106, 107, 108) y las barras (113, 114) de entre la base (101) y la sección telescópica 1 (201) (vea la Figura 4-20 y la Figura 4-21).



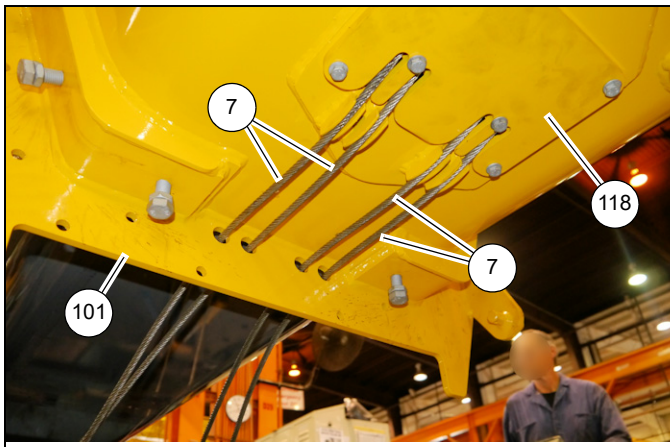
12. Eleve levemente la sección telescópica 1 (201), luego retire las almohadillas de desgaste del lado derecho e izquierdo (109, 110) de entre la base (101) y la sección telescópica 1 (201) (vea la Figura 4-22).



9688-62

FIGURA 4-22

13. Retire dos tuercas (131) y una arandela (136) de cada uno de los cuatro cables de retracción (7) en la parte delantera de la base (101) (vea la Figura 4-23).



9688-113

FIGURA 4-23

14. Retire cuatro pernos (146) y arandelas (138) que fijan el miembro soldado de montaje del cable (118) a la parte inferior de la base (101) (vea la Figura 4-23).

15. Retire los dos pernos (146) y las arandelas (138) que fijan la placa retenedora de cable (119) al miembro soldado de montaje de cable (118) (vea la Figura 4-23 y la Figura 4-24).

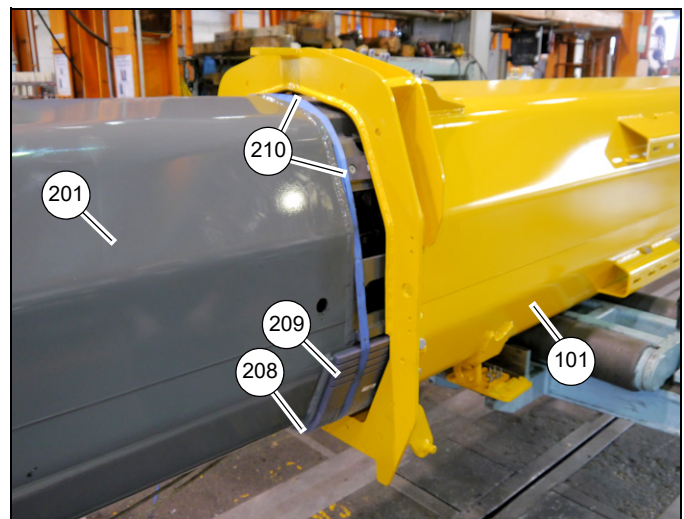


9688-112

FIGURA 4-24

16. Tire los extremos de cuatro cables de retracción (7) hacia atrás por los agujeros en la punta de la base (101) (vea la Figura 4-24). Pase cuatro cables de retracción (7) de vuelta hacia arriba por la base (101) y hacia afuera entre la sección telescópica 1 (201) y la base (101).

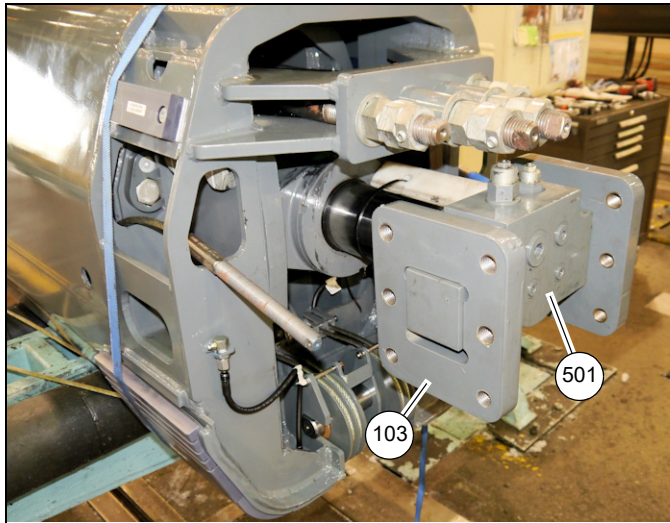
17. Tire de la sección telescópica 1 (201) para sacarla de la base (101) (vea la Figura 4-25).



9688-110

FIGURA 4-25

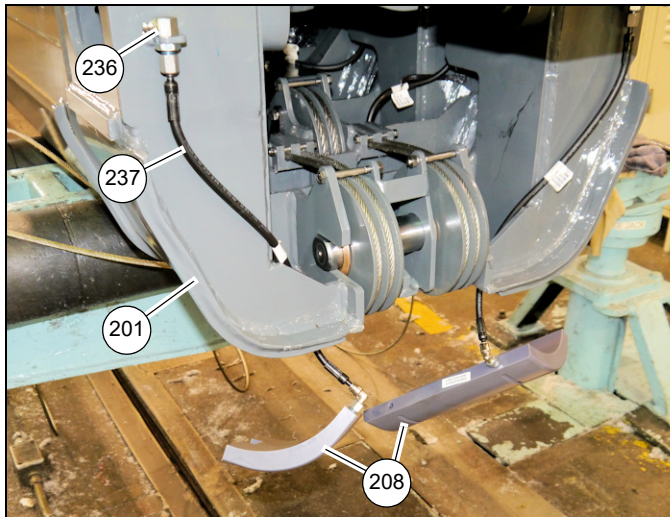
- 18. Retire los bloques de muñón (103) de la parte trasera del cilindro telescópico (501) (vea la Figura 4-26).



9688-108

FIGURA 4-26

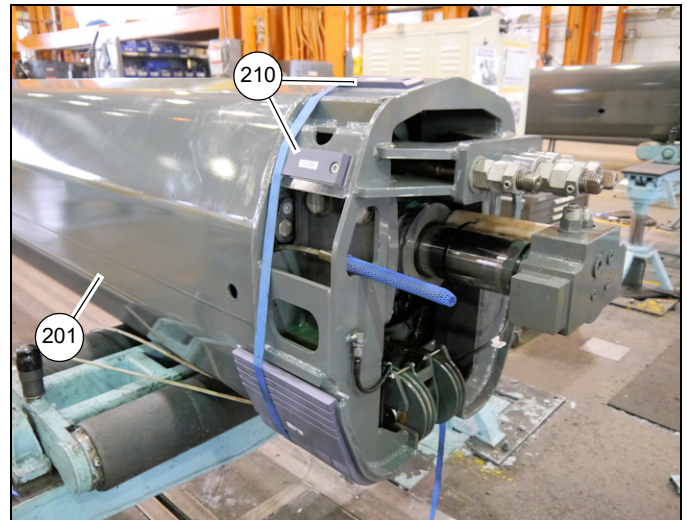
- 19. Gire el extremo del cilindro telescópico en 180° de modo que los dos cartuchos de la válvula de retención queden orientados hacia abajo.
- 20. Retire las almohadillas de desgaste (208, 209) y los suplementos (213) de la parte inferior trasera de la sección telescópica 1 (201) (vea la Figura 4-27).



9688-105

FIGURA 4-27

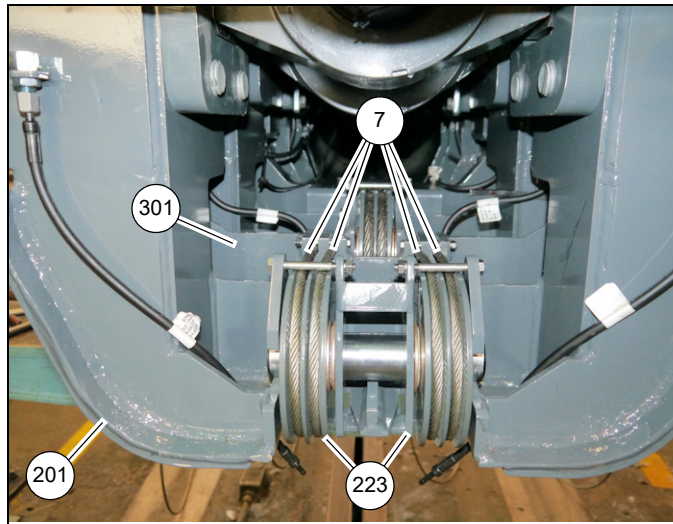
- 21. Retire las mangueras de engrase (237) y las graseras (236) de los lados derecho e izquierdo de la parte trasera de la sección telescópica 1 (201) (vea la Figura 4-27).
- 22. Retire los dos pernos (247) que fijan cada una de las cuatro almohadillas de desgaste (210) y los suplementos (214, 215) a la parte trasera de la sección telescópica 1 (201) (vea la Figura 4-28).



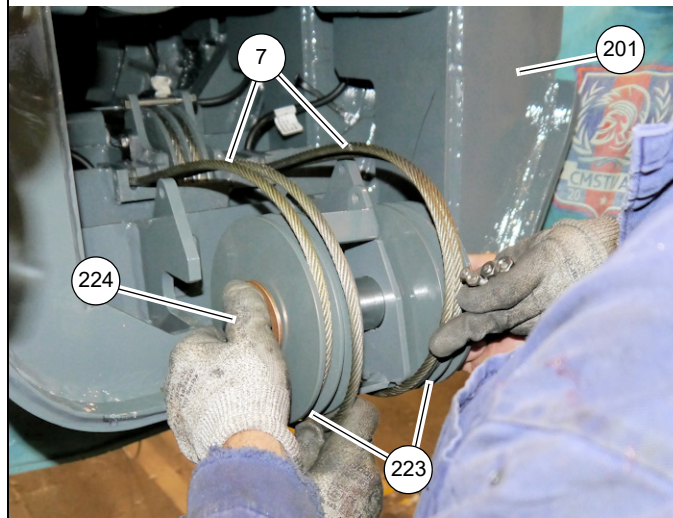
9688-107

FIGURA 4-28

23. Retire los pernos (246), arandelas de seguridad (257) y las tuercas (232) que fijan los cables de retracción (7) en las poleas (223). Retire dos pernos (342), arandelas de seguridad (351) y tuercas (326) que fijan los extremos de los cuatro cables de retracción (7) en las chapas de sujeción de cable en la parte trasera de la sección telescópica 2 (301) (vea la Figura 4-29).



9688-104



9688-103

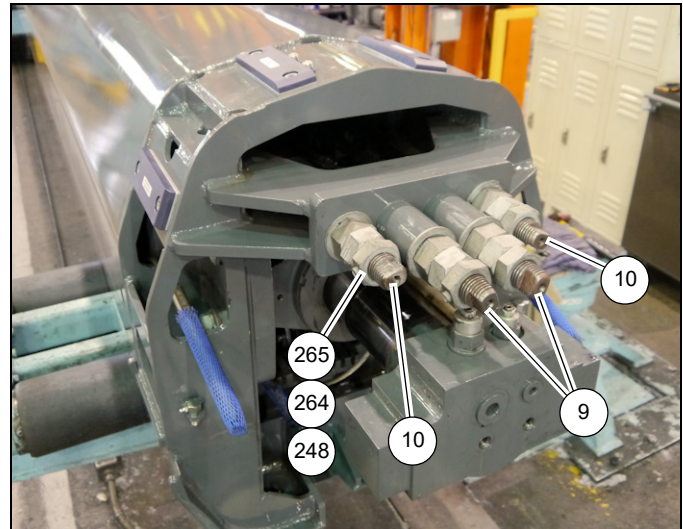
FIGURA 4-29

24. Retire los extremos de tres de los cuatro cables de retracción (7) de las chapas de sujeción de cable en la parte trasera de la sección telescópica 2 (301). Nota: el cuarto extremo de cable en la posición central izquierda no se puede retirar debido a interferencia con el eje (322).

25. Retire el conjunto de eje/polea (224/223) de la parte trasera de la sección telescópica 1 (201) (vea la Figura 4-29).

26. Enrolle el único cable de retracción restante (7) y colóquelo dentro de las secciones telescópicas.

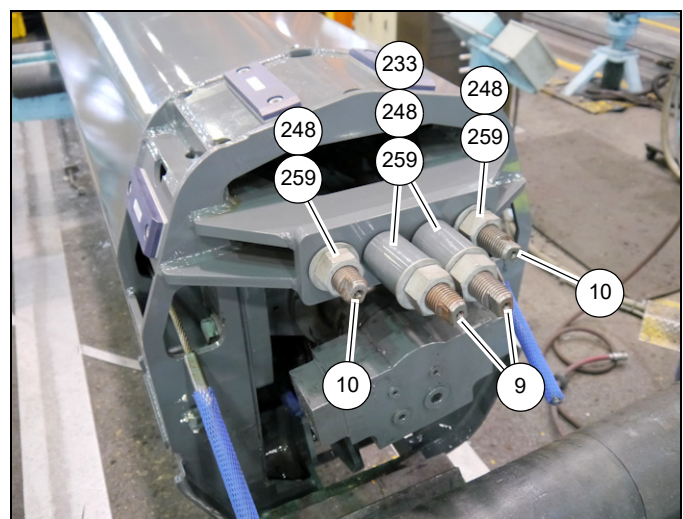
27. Retire las tuercas (264) con los tornillos de fijación (265) de los extremos de los cuatro cables de extensión (9, 10) (vea la Figura 4-30).



9688-99

FIGURA 4-30

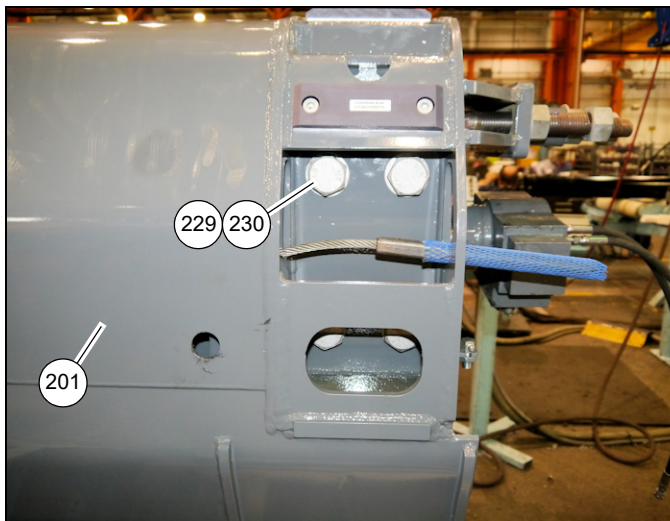
28. Retire las dos tuercas (248) y la arandela (259) de cada uno de los cables de extensión exteriores (10). Retire las dos tuercas (248), la arandela (259) y el espaciador (233) de cada uno de los cables de extensión interiores (9) (vea la Figura 4-31).



9688-97

FIGURA 4-31

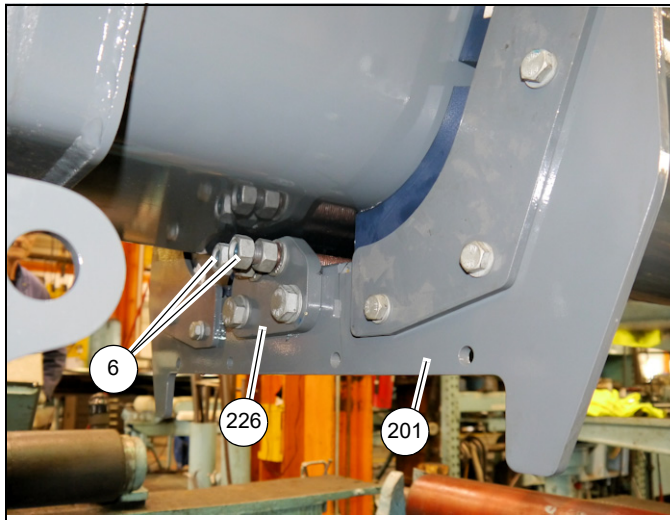
- 29. Retire los pernos (230) y las arandelas (229) que fijan las placas de muñón (227) a los lados derecho e izquierdo de la sección telescópica 1 (201) (vea la Figura 4-32).



9688-98

FIGURA 4-32

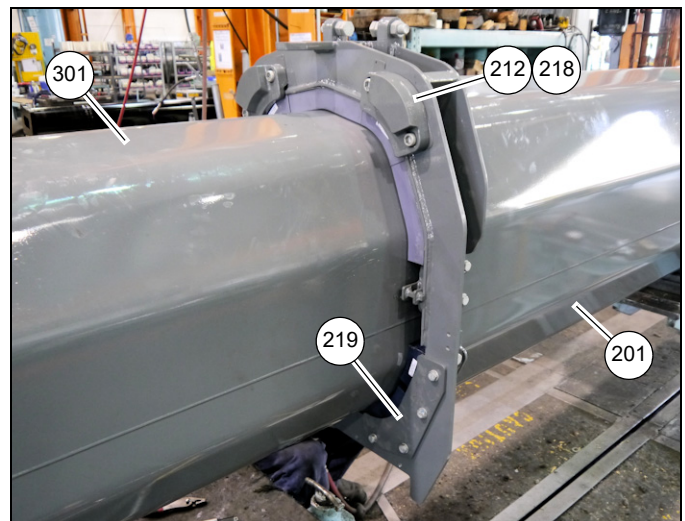
- 30. Retire las tuercas (262) y arandelas (266) de los extremos de los dos cables de retracción (6) (vea la Figura 4-33).



9688-95

FIGURA 4-33

- 31. Retire dos pernos (245), arandelas (255) y tuercas (262) que fijan la placa (226) a la parte delantera de la sección telescópica 1 (201) (vea la Figura 4-33).
- 32. Coloque una cadena o tira alrededor de las puntas delanteras de las secciones telescópicas 3 y 2 para evitar que se separen durante el desarmado.
- 33. Tire de la sección telescópica 2 (301) para sacarla de la sección telescópica 1 (201) varios pies.
- 34. Retire los pernos (242), arandelas (251), arandelas de seguridad (252) y tuercas (260) que fijan las placas de tope izquierda y derecha (219) a la sección telescópica 1 (201). Retire los pernos (240), arandelas (254) y tuercas (261) que fijan los bloques de tope izquierdo y derecho (218) y los suplementos (212) a la sección telescópica 1 (201) (vea la Figura 4-34).

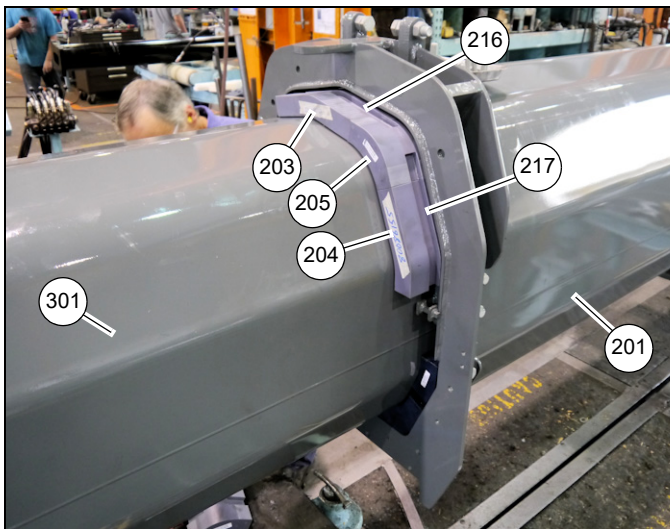


9688-93

FIGURA 4-34

- 35. Retire los pernos (239) y las arandelas (253) que fijan las almohadillas de desgaste (203, 204, 205), los suplementos (211) y las barras (216, 217) en su lugar.
- 36. Retire los pernos (243) y las tuercas (263) que se usan para ajustar las almohadillas de desgaste izquierda y derecha (206).

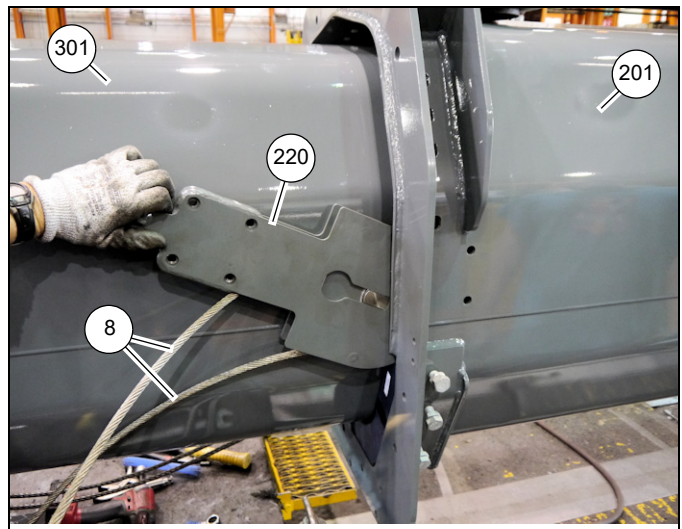
37. Retire los suplementos (211), almohadillas de desgaste (203, 204, 205) y las barras (216, 217) de entre la sección telescópica 1 (201) y la sección telescópica 2 (301) (vea la Figura 4-35).



9688-90

FIGURA 4-35

39. Retire los pernos (244) y arandelas (253) que fijan los miembros soldados de montaje de polea (220) a la parte interior de la sección telescópica 1 (201) (vea la Figura 4-37).



9688-88

FIGURA 4-37

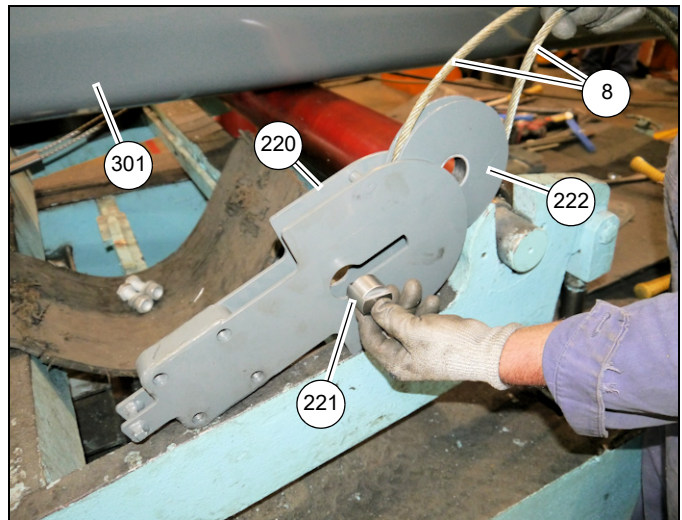
38. Eleve levemente la sección telescópica 2 (301), luego retire las almohadillas de desgaste del lado derecho e izquierdo (206) de entre la sección telescópica 1 (201) y la sección telescópica 2 (301) (vea la Figura 4-36).



9688-87

FIGURA 4-36

40. Retire los conjuntos de eje/polea (221/222) de los miembros soldados de montaje de polea (220). Retire los cables de extensión (8) de las poleas (222) (vea la Figura 4-38).



9688-78

FIGURA 4-38

41. Tire de la sección telescópica 2 (301) para sacarla de la sección telescópica 1 (201) (vea la Figura 4-39).

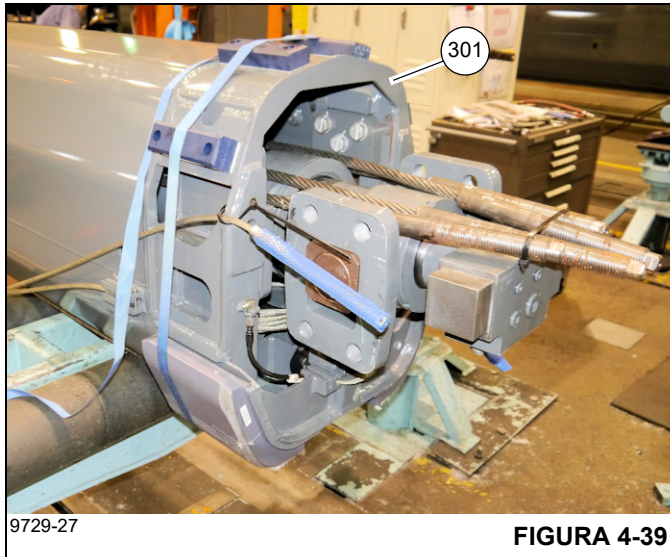


FIGURA 4-39

42. Retire la placa de muñón (227) de los bloques del lado izquierdo y derecho (228). Retire el bloque (228) de los lados derecho e izquierdo del cilindro telescópico (501) (vea la Figura 4-40).

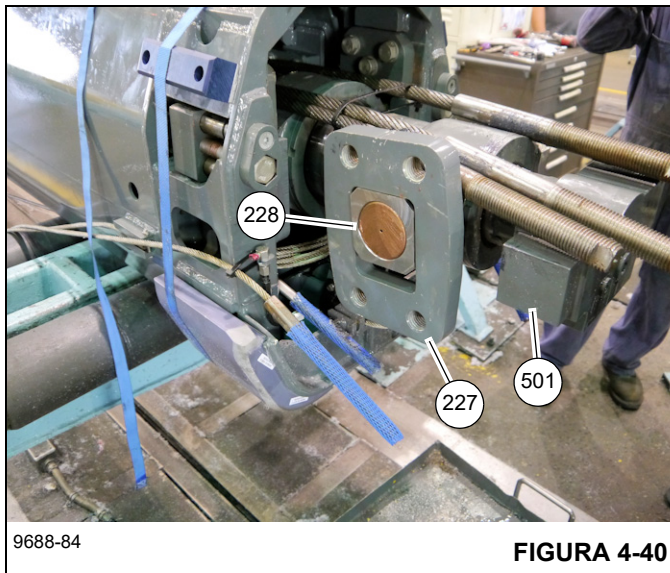


FIGURA 4-40

43. Retire las almohadillas de desgaste (307, 308) y los suplementos (313) de la parte inferior trasera de la sección telescópica 2 (301) (vea la Figura 4-41).

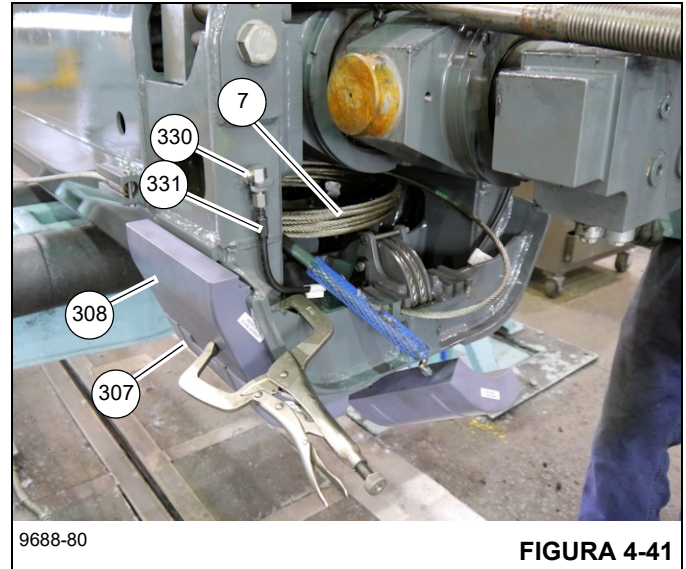


FIGURA 4-41

44. Retire las mangueras de engrase (331) y las graseras (330) de los lados derecho e izquierdo de la parte trasera de la sección telescópica 2 (301) (vea la Figura 4-41).

45. Retire dos pernos (337) que fijan cada una de las cuatro almohadillas de desgaste (309, 310) y los suplementos (314, 315) a la parte trasera de la sección telescópica 2 (301) (vea la Figura 4-42).

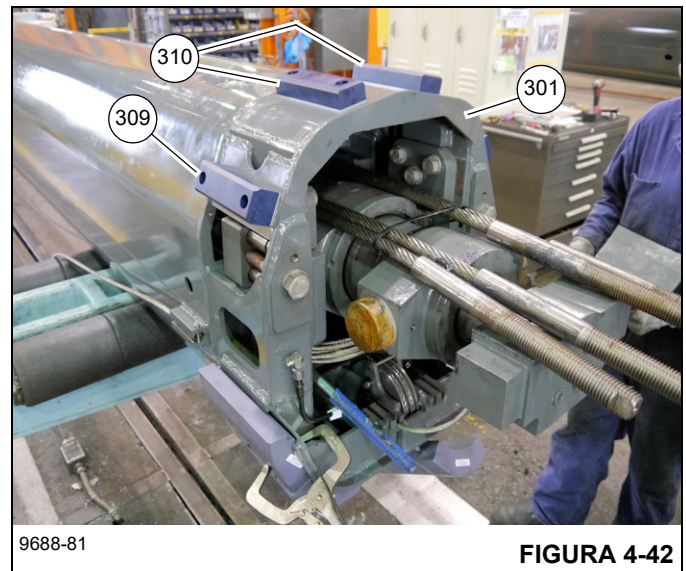
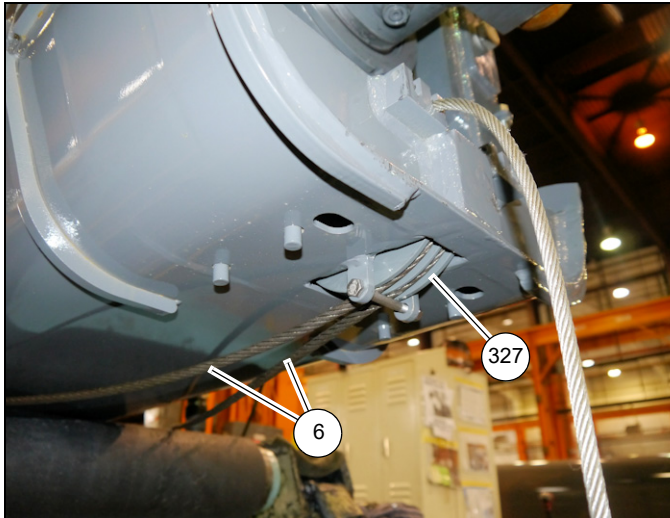
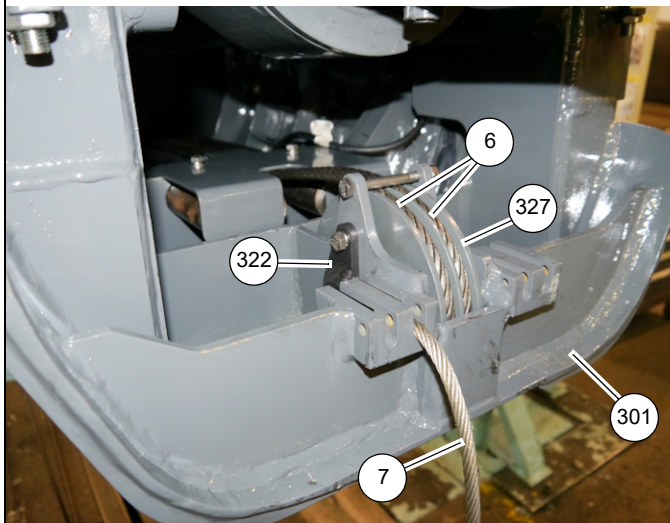


FIGURA 4-42

46. Retire los pernos (340), las arandelas de seguridad (350) y las tuercas (357) en la parte superior e inferior del conjunto de poleas (327) que retienen los dos cables de retracción (6) en el conjunto de poleas (327) (vea la Figura 4-43).



9688-74



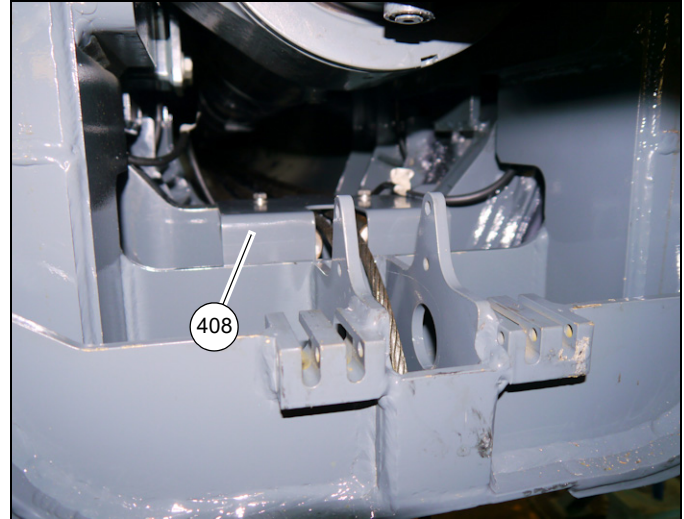
9688-73

FIGURA 4-43

47. Retire los pernos (339) que fijan el miembro soldado del eje (322) a la sección telescópica 2 (301). Retire el miembro soldado del eje (322), arandelas de empuje

(349) y el conjunto de poleas (327) de la parte trasera de la sección telescópica 2 (301) (vea la Figura 4-43).

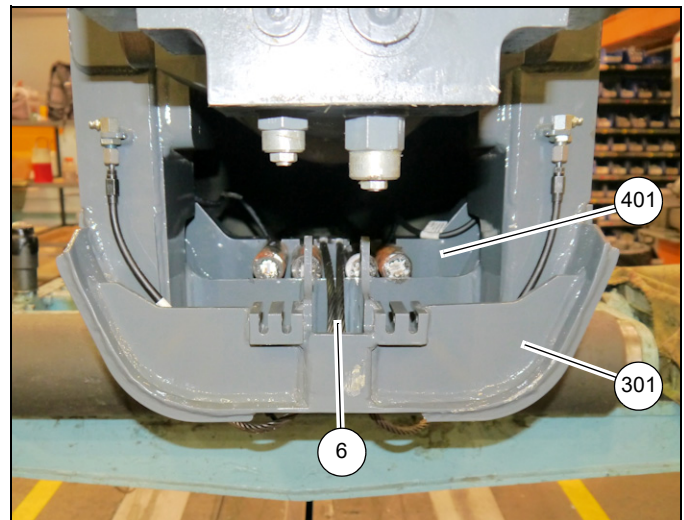
48. Retire los pernos (410), arandelas de seguridad (409) y las arandelas planas (419) que fijan la placa de cubierta (408) sobre los cuatro cables de extensión (9, 10) y los dos cables de retracción (6) (vea la Figura 4-44).



9688-72

FIGURA 4-44

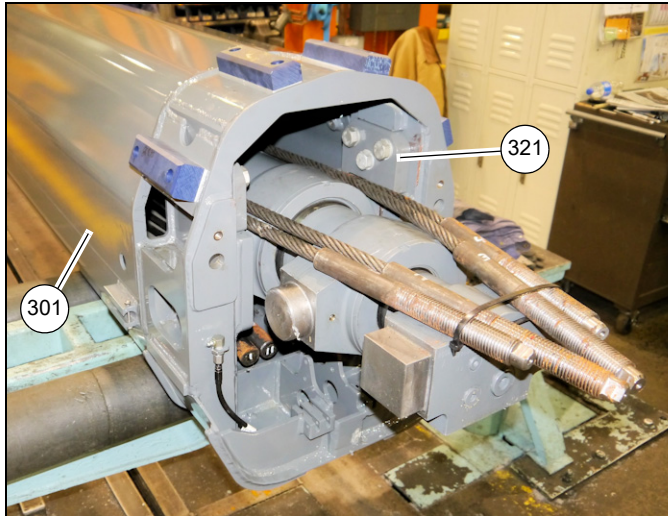
49. Retire los extremos de anclaje de dos cables de retracción (6) de la parte trasera de la sección telescópica 3 (401) (vea la Figura 4-45).



9729-23

FIGURA 4-45

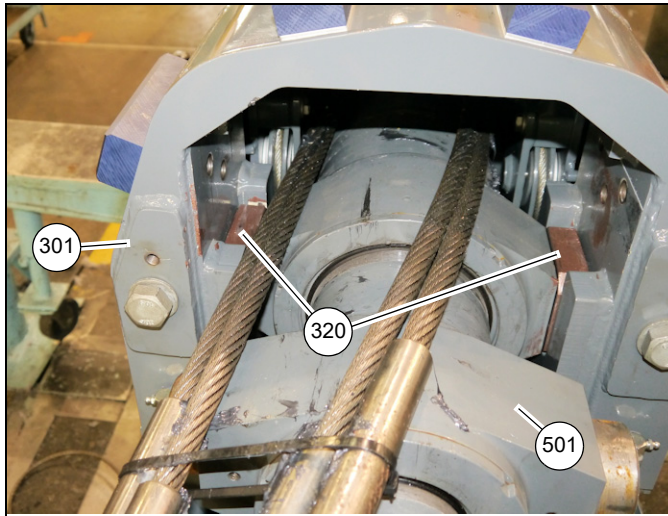
50. Retire los pernos (324) y las arandelas (323) que fijan las placas (321) a la parte interior de la sección telescópica 2 (301) (vea la Figura 4-46).



9729-22

FIGURA 4-46

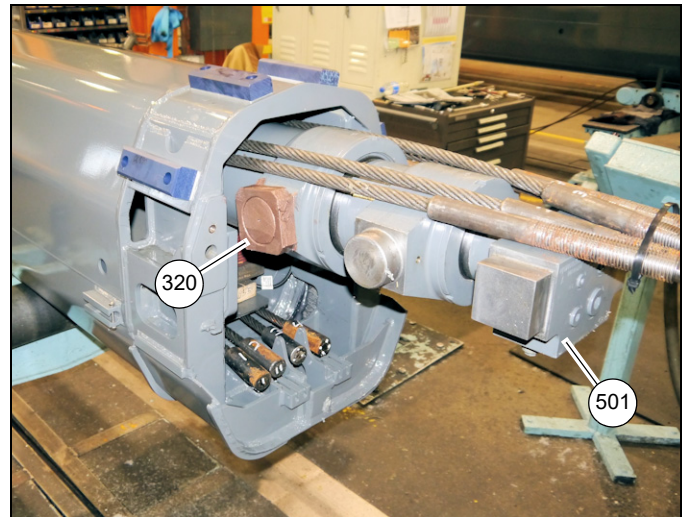
51. Levante la parte trasera del cilindro telescópico (501) de modo que los bloques de muñón (320) salgan de las ranuras en la parte trasera de la sección telescópica 2 (301) (vea la Figura 4-47).



9688-71

FIGURA 4-47

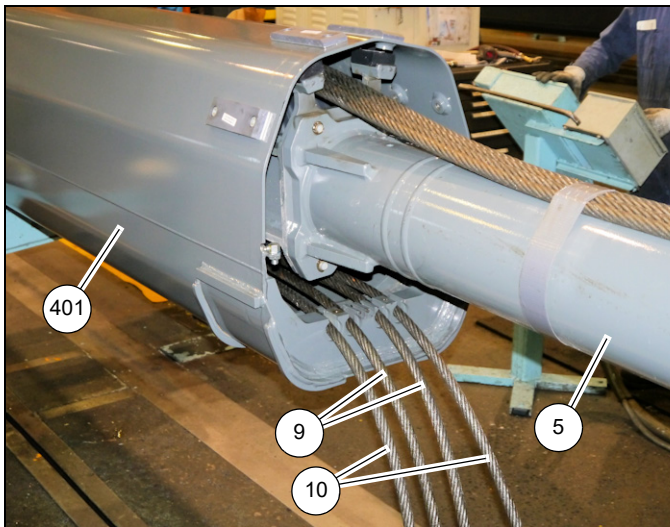
52. Tire el cilindro telescópico (501) de la parte trasera de la sección telescópica 2 (301). Retire los bloques de muñón (320) de los lados derecho e izquierdo del cilindro telescópico (501) (vea la Figura 4-48).



9729-20

FIGURA 4-48

53. Retire el conjunto de cilindro telescópico (5) de la sección telescópica 3 (401) (vea la Figura 4-49).



9729-10

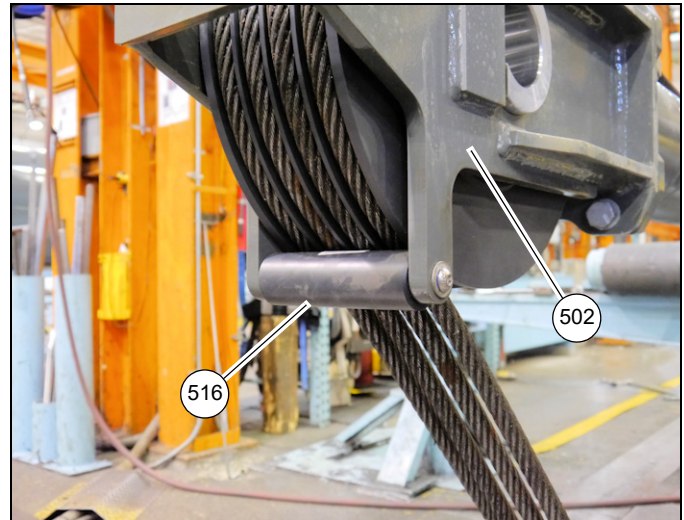


9729-9

FIGURA 4-49

54. Coloque el conjunto de cilindro telescópico (5) en soportes adecuados.

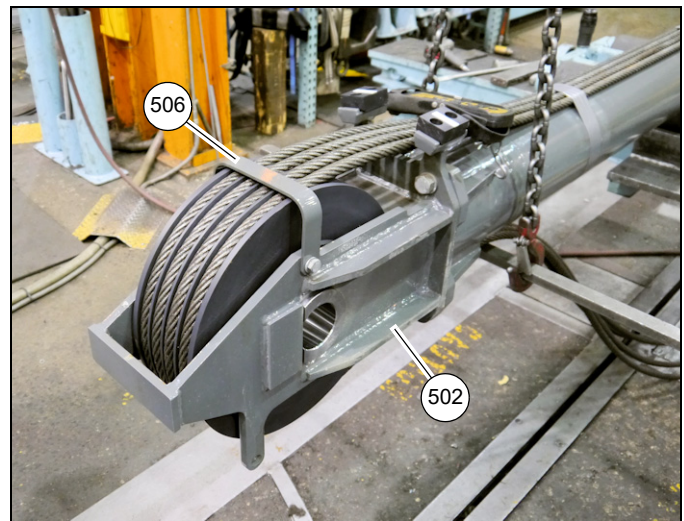
55. Retire la barra (517), los pernos (519) y la arandela (515) que fijan el rodillo (516) al miembro soldado de montaje de polea (502) (vea la Figura 4-50).



9729-8

FIGURA 4-50

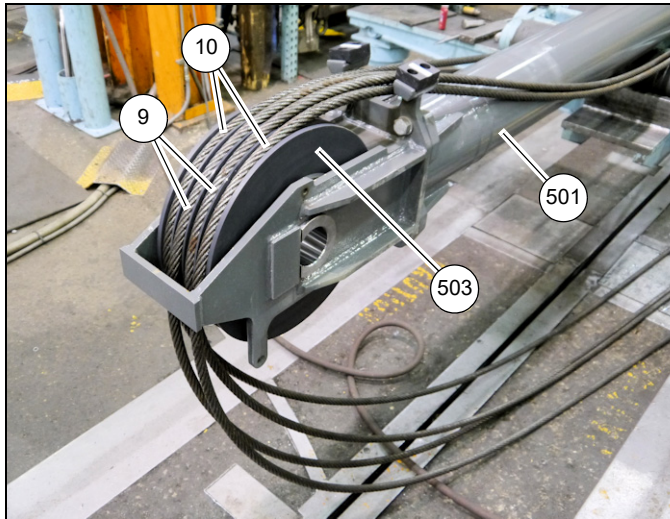
56. Retire los dos pernos (512) y las arandelas (513) que fijan la placa retenedora de cable (506) al miembro soldado de montaje de polea (502) (vea la Figura 4-51).



9729-7

FIGURA 4-51

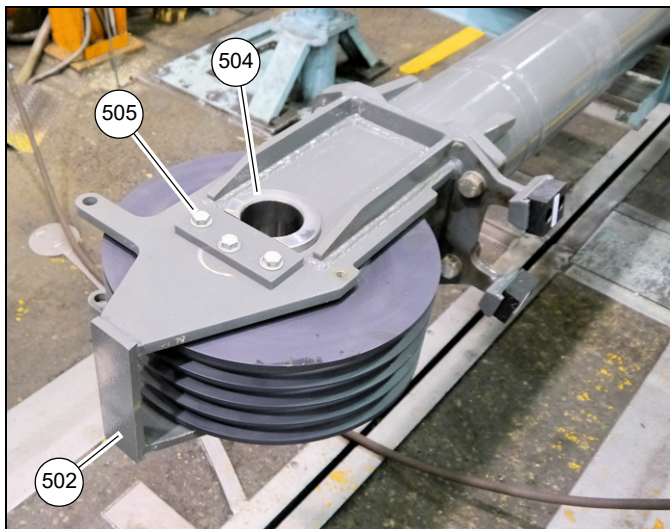
57. Retire los cuatro cables de extensión (9, 10) de alrededor de la polea (503) (Figura 4-52).



9729-6

FIGURA 4-52

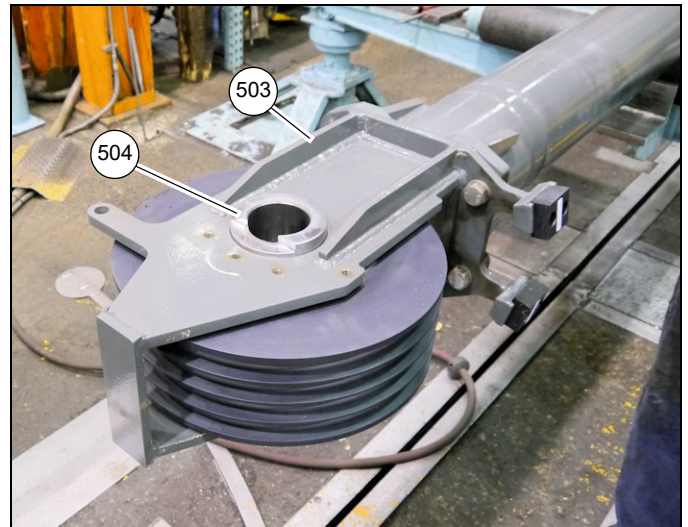
58. Retire los tres pernos (511) y las arandelas (515) que fijan la placa (505) al costado del miembro soldado de montaje de polea (502) (vea la Figura 4-53).



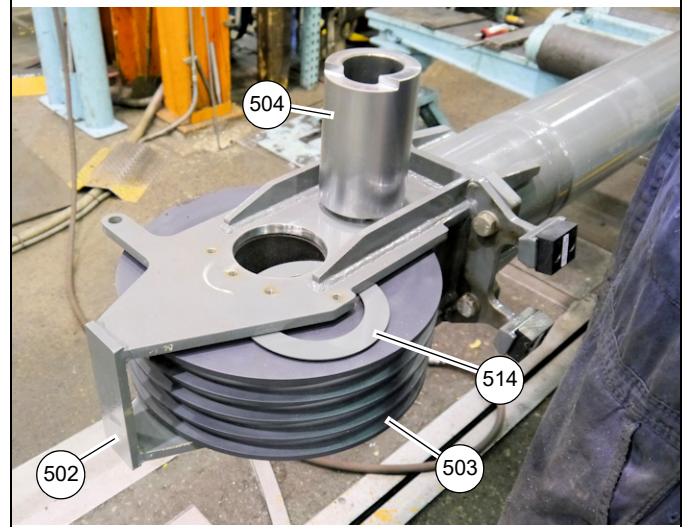
9729-5

FIGURA 4-53

59. Retire el eje (504) del miembro soldado de montaje de polea (502). Retire la polea (503) y dos espaciadores (514) del miembro soldado de montaje de polea (502) (vea la Figura 4-54).



9729-4

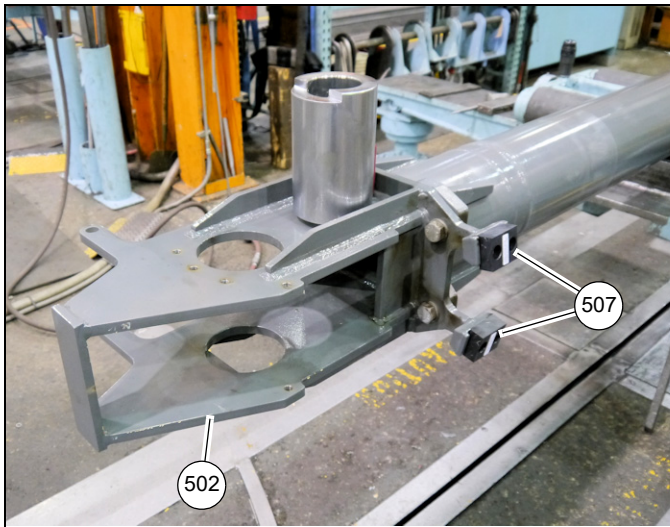


9729-3

FIGURA 4-54

4

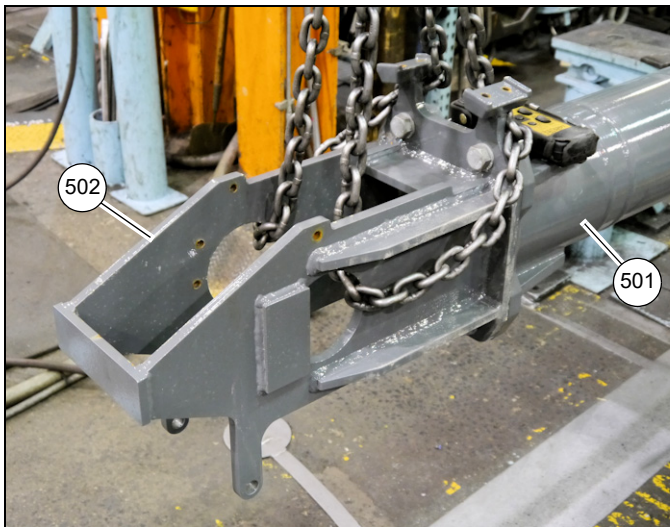
60. Retire los pernos (508) que fijan las almohadillas de desgaste (507) al miembro soldado de montaje de polea (502) (vea la Figura 4-55).



9729-2

FIGURA 4-55

61. Retire cuatro pernos (510) y arandelas (509) que fijan el miembro soldado de montaje de polea (502) a la parte delantera del cilindro telescópico (501) (vea la Figura 4-56).



9729-1

FIGURA 4-56

Armado de la pluma de 4 secciones

NOTA: Es necesario voltear el conjunto de la pluma 180° (invertirla) para poder llevar a cabo los procedimientos de armado o de desarmado.

PRECAUCIÓN

Se recomienda utilizar un dispositivo giratorio con armazón abierto para girar las secciones de la pluma. No se recomienda usar cadenas. Si no se dispone de un dispositivo giratorio, gire las secciones utilizando soportes adecuados con cinchas.

Se recomienda utilizar un dispositivo seguro que evite dañar la pluma para estabilizarla e impedir que se mueva durante el retiro de las secciones.

Al ajustar los cables de extensión y de retracción, sujete el extremo del cable y gire la tuerca. No gire el cable. Si el cable gira durante el ajuste, esto causará daños o la falla del cable.

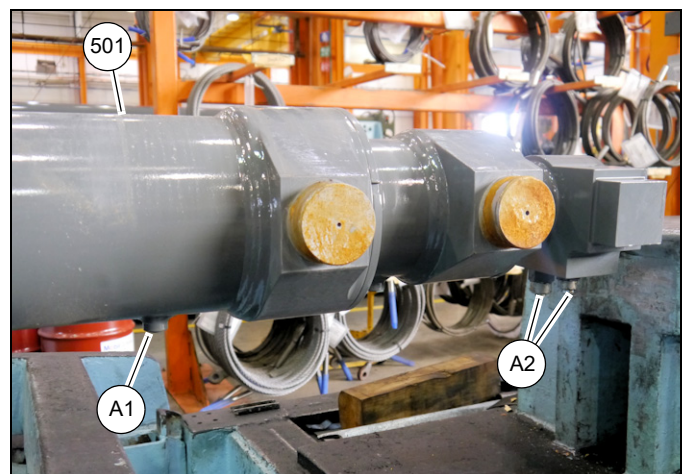
NOTA: Aplique pasta adhesiva/selladora de roscas de resistencia mediana e imprimador a las roscas de toda la tornillería de fijación, salvo los extremos de los cables y sus contratuercas (131, 262, 248).

NOTA: Aplique grasa universal (MPG) a todas las superficies de desgaste.

NOTA: Utilice los valores de apriete de tornillería de grado 5 y 8 que se especifican en la Sección 1 de este manual, salvo indicación contraria.

Use el siguiente procedimiento y consulte la Figura 4-16 cuando arme la pluma.

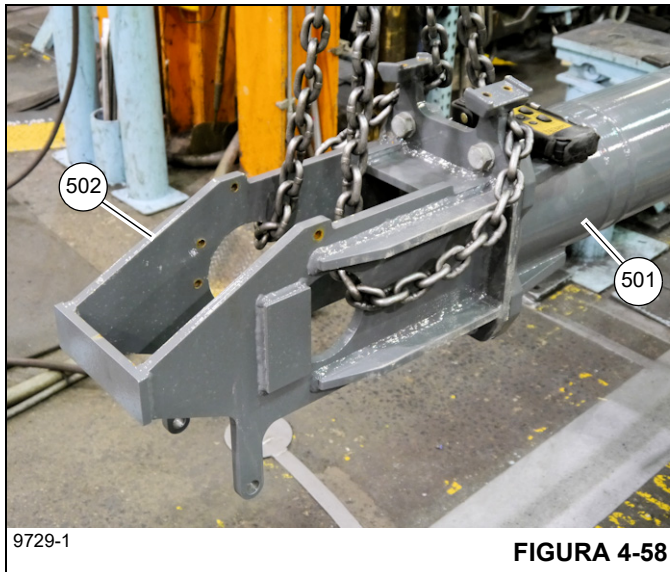
1. Coloque el cilindro telescópico (501) con el lado superior hacia abajo en unos soportes adecuados. Asegúrese que el tapón de ventilación (A1) en la parte trasera del cilindro apunte hacia abajo y que los dos cartuchos (A2) de la válvula de retención apunten hacia abajo (vea la Figura 4-57).



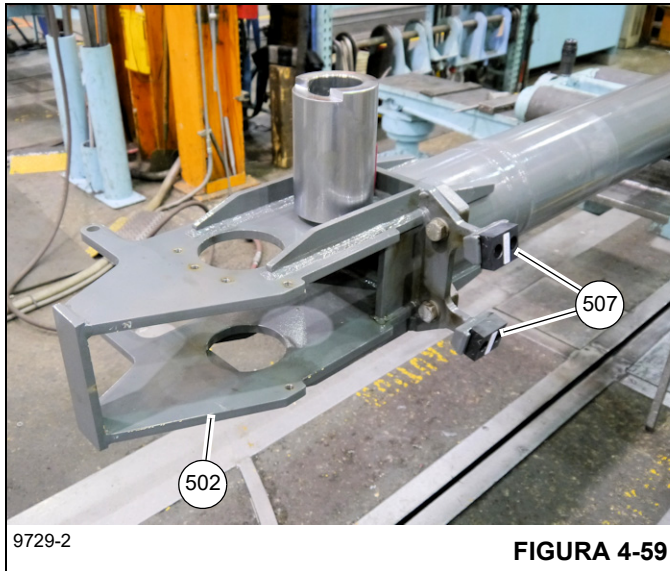
9688-1

FIGURA 4-57

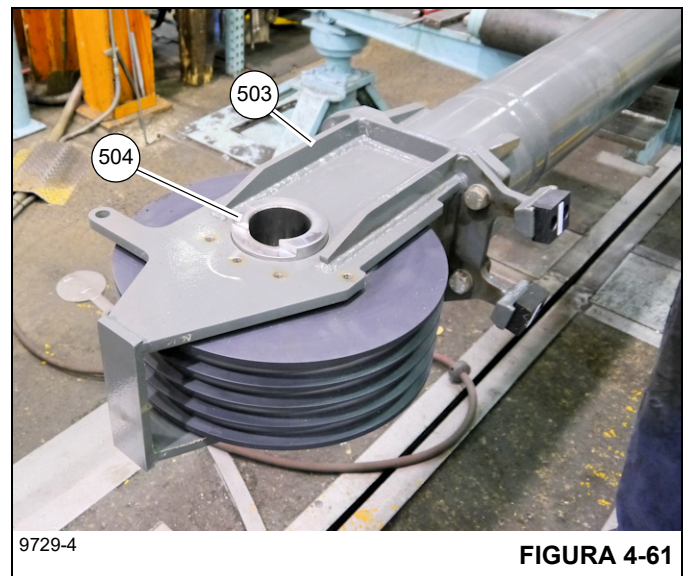
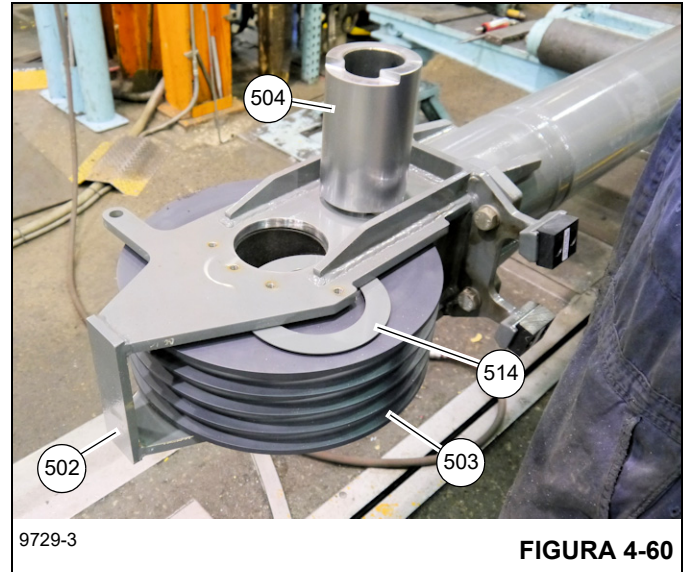
2. Instale el miembro soldado de montaje de polea (502) en la parte delantera del cilindro telescópico (501) utilizando cuatro pernos (510) y arandelas (509) (vea la Figura 4-58).



3. Instale las almohadillas de desgaste (507) en el miembro soldado de montaje de polea (502) usando los pernos (508) (vea la Figura 4-59).



4. Instale la polea (503) y dos espaciadores (514) en el miembro soldado de montaje de polea (502) y asegúrela con el eje (504) (vea la Figura 4-60 y la Figura 4-61). Instale un espaciador (514) a cada lado de la polea.



4

- Utilice los tres pernos (511) y las arandelas (515) para instalar la placa (505) al costado del miembro soldado de montaje de polea (502) para asegurar el eje (504) en su lugar (vea la Figura 4-62).

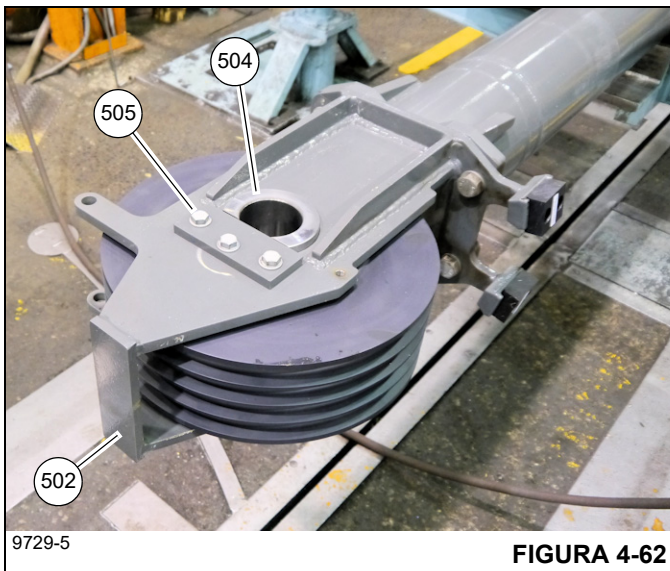


FIGURA 4-62

- Instale la abrazadera (B) en el punto medio del cilindro telescópico (501) para ayudar con la instalación de los cuatro cables de extensión (vea la Figura 4-63).

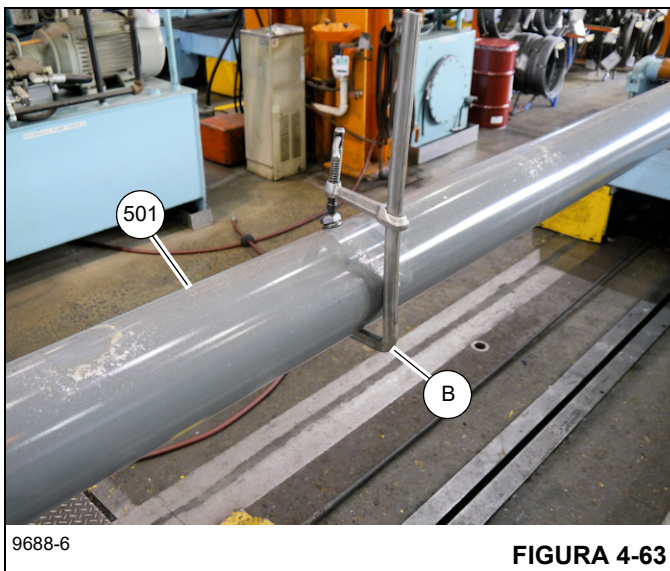


FIGURA 4-63

- Tienda los cuatro cables de extensión (cant. 2-9, cant. 2-10) en el suelo junto al cilindro telescópico (501) y asegúrese que los extremos roscados de los cables estén hacia la polea. Los cables más largos (9) serán instalados en las dos ranuras de la polea central y los dos cables más cortos (10) se instalarán en las ranuras de la polea exterior. Tienda los cables conforme a esto. No cruce los cables.

- Pase los dos cables más largos (9) hacia arriba y alrededor de la polea (503) y de vuelta a la parte trasera del cilindro telescópico (501) (vea la Figura 4-64). Pase los cables por la abrazadera en el punto medio del cilindro telescópico (vea la Figura 4-65). Asegúrese de que los cables (9) estén instalados en las dos ranuras interiores de la polea y que no se crucen entre sí.

Pase los dos cables más cortos (10) hacia arriba y alrededor de la polea (503) y de vuelta a la parte trasera del cilindro telescópico (501). Pase los cables por la abrazadera en el punto medio del cilindro telescópico. Asegúrese de que los cables estén instalados en las dos ranuras de la polea exterior y que no se crucen entre sí.

Utilice una tira (C) para asegurar los cuatro cables (9, 10) en su lugar en la parte trasera del cilindro telescópico (501), de manera tal que los dos cables interiores (9) cuelguen por sobre el extremo del cilindro más allá de los dos cables exteriores (10) (vea la Figura 4-66).

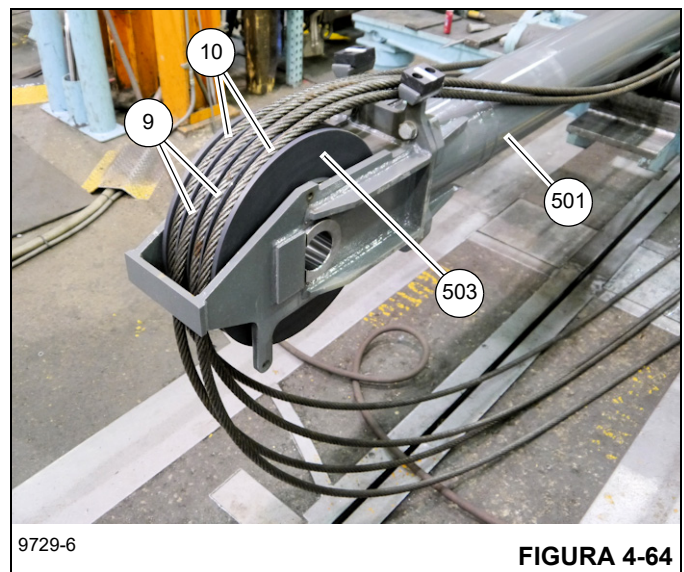
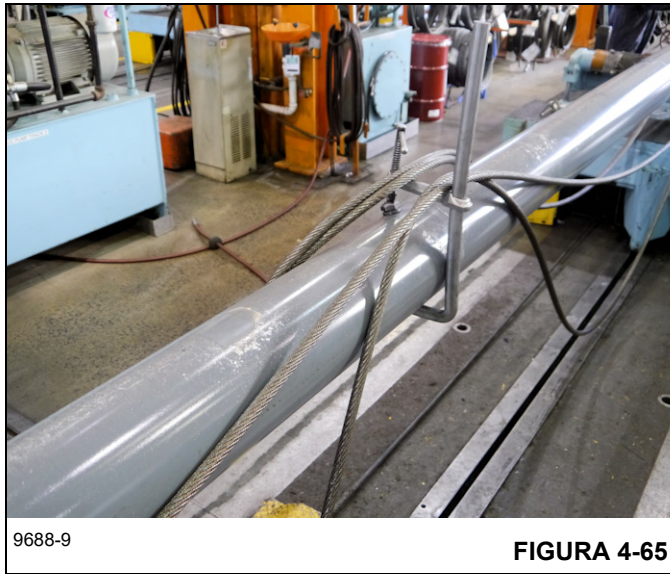
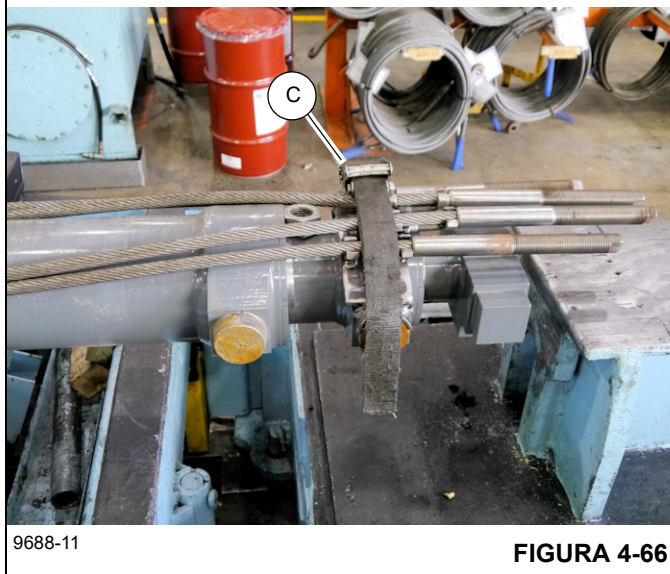
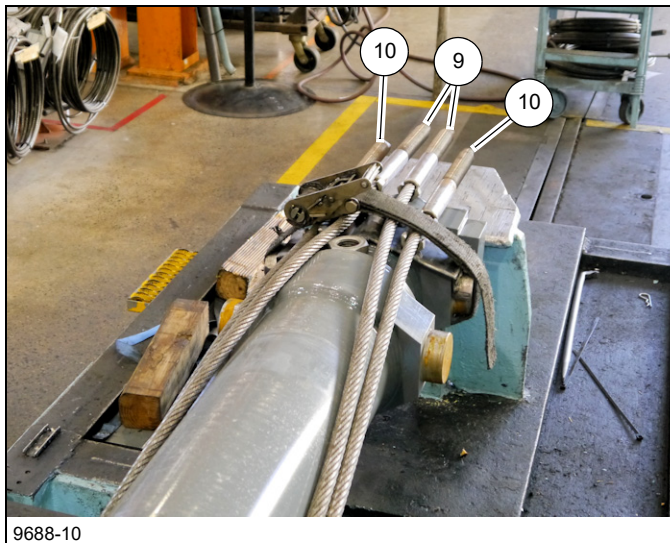
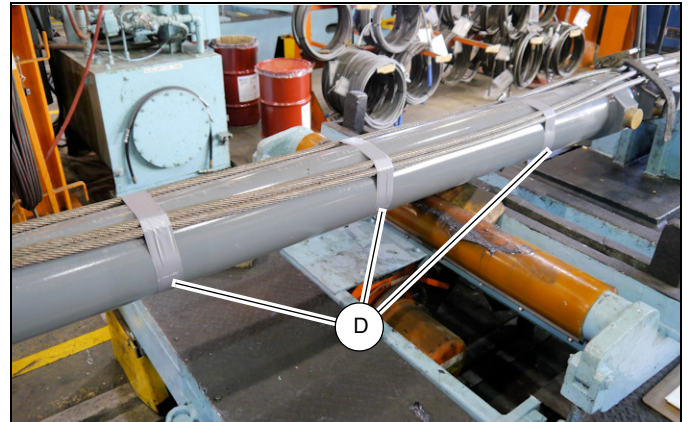


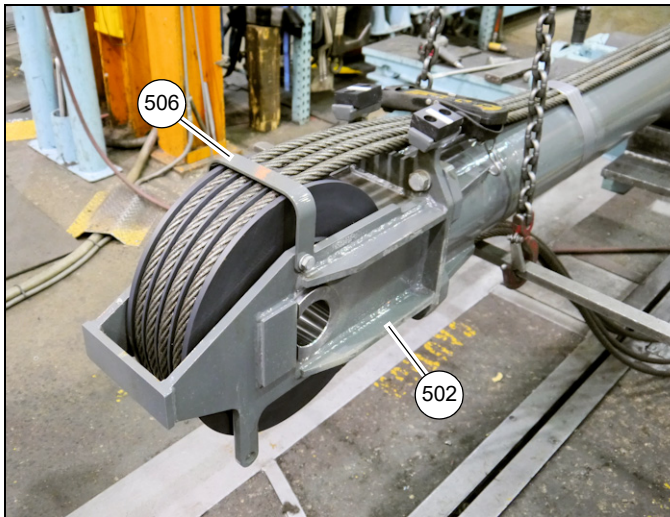
FIGURA 4-64



9. Utilice cinta de conductos o algo similar (D) para asegurar los cuatro cables de extensión (9, 10) a la parte superior del cilindro telescópico (501). Asegúrese de que los cables no se crucen entre sí (vea la Figura 4-67).



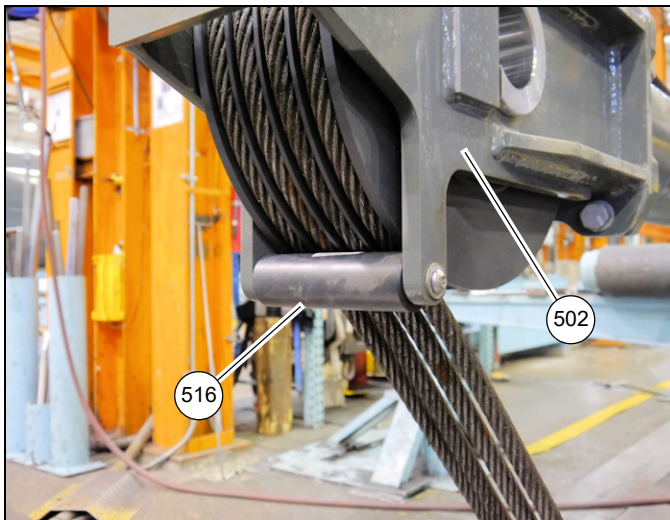
10. Instale la placa retenedora de cables (506) en el miembro soldado de montaje de polea (502) utilizando los dos pernos (512) y las arandelas (513) (vea la Figura 4-68).



9729-7

FIGURA 4-68

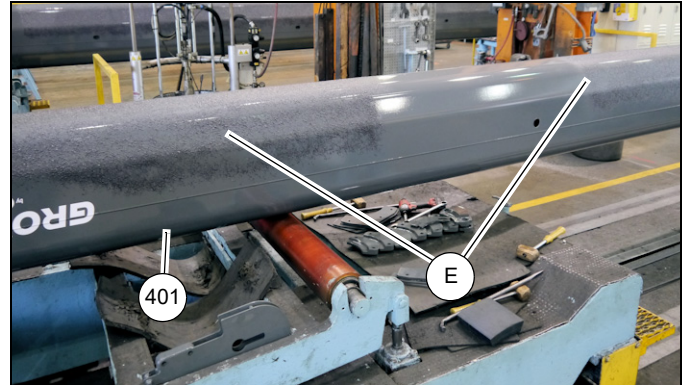
11. Instale el rodillo (516) en el miembro soldado de montaje de polea (502) utilizando la barra (517), los pernos (519) y la arandela (515) (vea la Figura 4-69).



9729-8

FIGURA 4-69

12. Coloque la sección telescópica 3 (401) en posición invertida sobre soportes adecuados en la parte delantera del conjunto de cilindro telescópico (5).
13. Aplique grasa universal a la parte interior superior e inferior de la sección telescópica 3 (401).
14. Rocíe grasa universal (E) en la parte exterior de la sección telescópica 3 (401). Midiendo aproximadamente 1/4 de la distancia de la pluma desde la punta, deje una franja de pluma de 5 pies de ancho sin grasa para instalar almohadillas de desgaste (Figura 4-70).



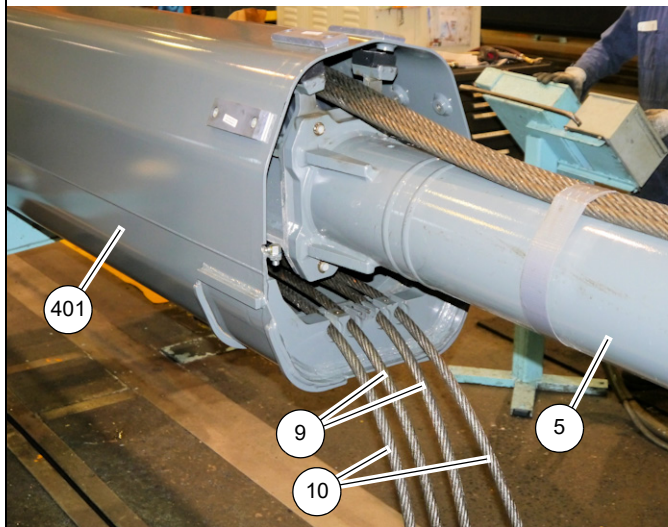
9688-21

FIGURA 4-70

15. Levante el conjunto de cilindro telescópico (5) e insértele en la sección telescópica 3 (401), asegurándose que los cuatro cables de extensión (9, 10) se asienten en los cuatro retenedores de cable en la parte trasera de la sección telescópica 3 (401) (vea la Figura 4-71).



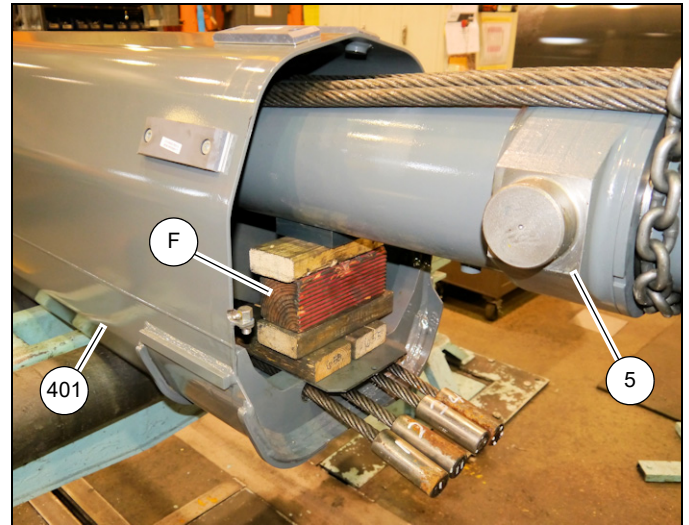
9729-9



9729-10

FIGURA 4-71

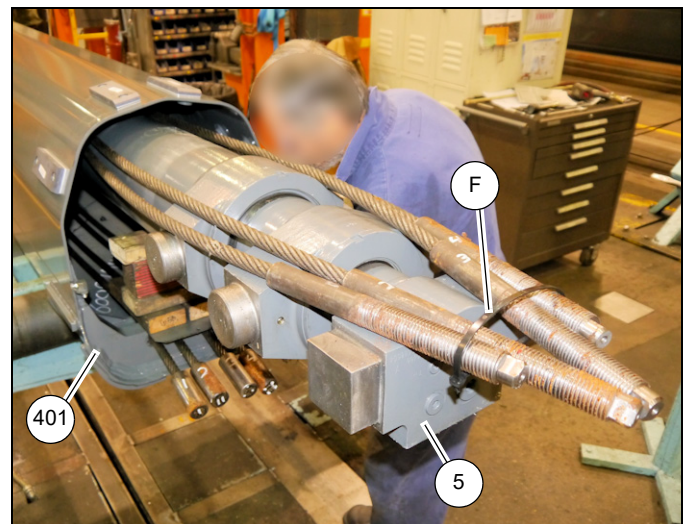
16. Inserte el conjunto de cilindro telescópico (5) en la sección telescópica 3 (401) hasta que los extremos de los cables de extensión (9, 10), debajo del conjunto del cilindro telescópico (5), cuelguen por fuera de la sección telescópica 3 (401) aproximadamente 1 pie (vea la Figura 4-72).



9729-11

FIGURA 4-72

17. Coloque el conjunto de cilindro telescópico (5) sobre bloques de madera (F) que tengan una altura de 9 pulgadas (vea la Figura 4-72).
18. Use una brida de plástico (G) para asegurar los extremos de los cuatro cables de extensión (9, 10) juntos sobre el conjunto de cilindro telescópico (5) (vea la Figura 4-73).

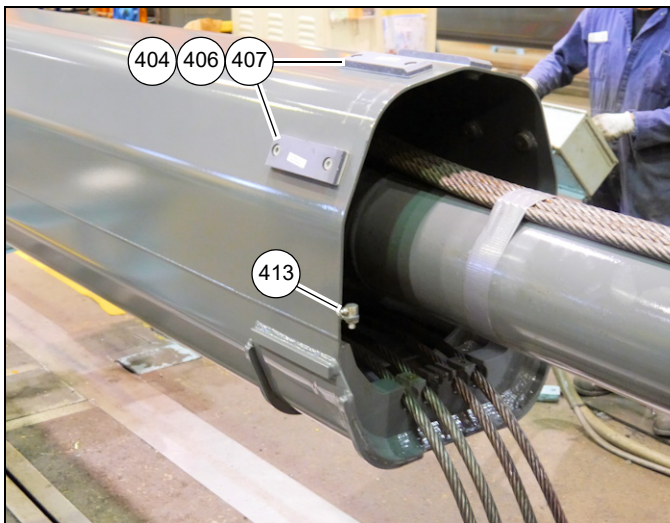


9729-12

FIGURA 4-73

4

19. Instale las cuatro almohadillas de desgaste (404) con los suplementos (406, 407) en la parte trasera de la sección telescópica 3 (401) con dos pernos (416) por cada almohadilla (vea la Figura 4-74).

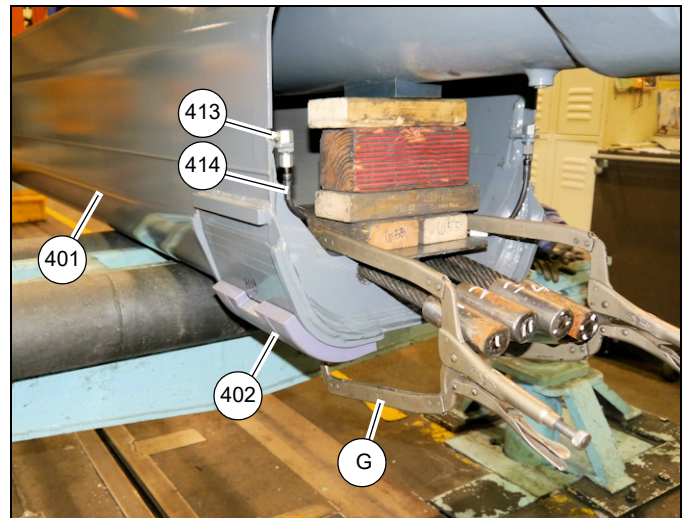


9729-13

FIGURA 4-74

20. Instale graseras (413) en la parte trasera de la sección telescópica 3 (401) usando tuercas (417) (vea la Figura 4-74). Oriente las graseras de modo que apunten hacia afuera.
21. Conecte las mangueras de engrase (414) a las graseras (413) en la parte trasera de la sección telescópica 3 (401). Pase cada extremo de manguera de engrase (414) hacia abajo por el agujero en la parte inferior de la sección telescópica 3 (401) (vea la Figura 4-75).

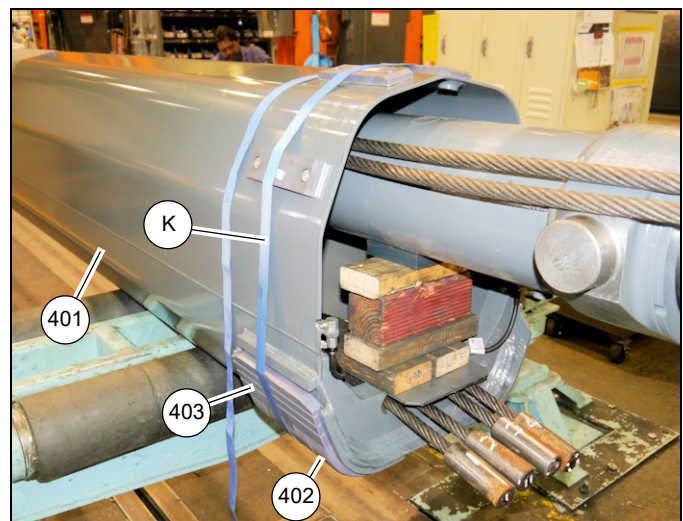
Conecte cada manguera de engrase (414) a la almohadilla de desgaste (402) usando el adaptador (411) y el codo (412) (vea la Figura 4-75).



9729-14

FIGURA 4-75

22. Instale los suplementos (405) y las almohadillas de desgaste (402) en la parte inferior trasera de la sección telescópica 3 (401). Asegure las almohadillas de desgaste (402) en su lugar con una abrazadera (G) (vea la Figura 4-75).
23. Instale almohadillas de desgaste (403) en la parte inferior trasera de la sección telescópica 3 (401). Asegure las almohadillas de desgaste (402, 403) en su lugar con una tira (G) (vea la Figura 4-76). Nota: Instale la tira alrededor de las almohadillas de desgaste de manera que quede desplazada hacia la parte delantera de la sección telescópica 3, como se ilustra.



9729-15

FIGURA 4-76

24. Aplique grasa universal a la parte interior superior e inferior de la sección telescópica 3 (401).

25. Coloque la sección telescópica 2 (301) en posición invertida sobre soportes adecuados en la parte delantera de la sección telescópica 3 (401) (vea la Figura 4-77).



9729-16

FIGURA 4-77

26. Inserte la sección telescópica 3 (401) en la sección telescópica 2 (301) hasta que las almohadillas de desgaste (402, 403, 404) en la parte trasera de la sección telescópica 3 (401) estén justo adentro de la sección telescópica 2 (301) (vea la Figura 4-78).

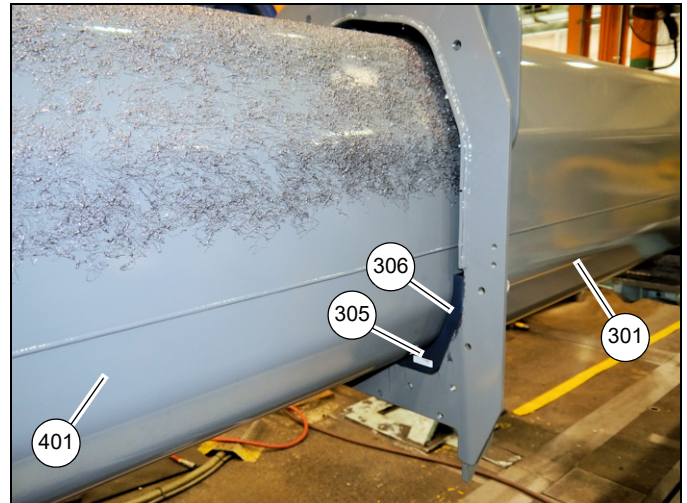


9729-17

FIGURA 4-78

27. Retire la tira que sostiene las almohadillas de desgaste (402, 403) en su lugar, luego inserte la sección telescópica 3 (401) en la sección telescópica 2 (301) aproximadamente 3 o 4 pies.

28. Eleve levemente la sección telescópica 3 (401), luego instale las almohadillas de desgaste (305, 306) en las esquinas inferiores izquierda y derecha, entre la sección telescópica 3 (401) y la sección telescópica 2 (301) (vea la Figura 4-79). Instale los pernos de ajuste (335) y tuercas (356) de la almohadilla de desgaste a cada lado de la sección telescópica 2 (301), pero no los apriete.

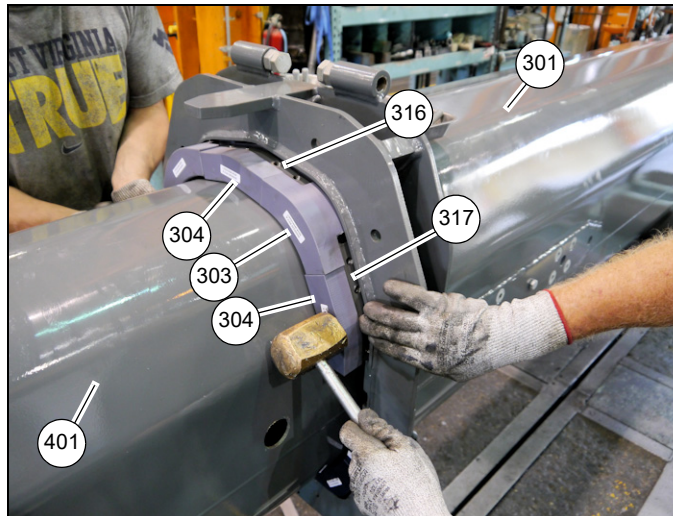


9729-18

FIGURA 4-79

29. Siga insertando la sección telescópica 3 (401) en la sección telescópica 2 (301) hasta que la punta de la sección telescópica 2 esté en el área de la sección telescópica 3 que está libre de grasa.

30. Coloque las almohadillas de desgaste (303, 304) con las barras (316, 317) en la parte superior de la sección telescópica 3 (401) y golpee suavemente para colocarlas en su lugar entre la sección telescópica 3 (401) y la sección telescópica 2 (301) (vea la Figura 4-80)



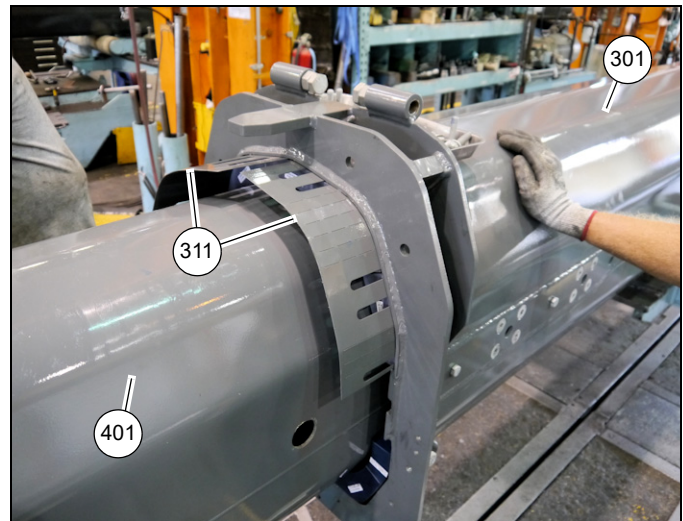
9688-47



9688-48

31. Instale los pernos (332) con las arandelas (347) a través de la punta de la sección telescópica 2 (301) y en las barras (316, 317) que sostienen las almohadillas de desgaste (303, 304); no apriete los pernos (vea la Figura 4-80).
32. Instale dos suplementos (311) (por lado) entre las almohadillas de desgaste (303, 304) y la sección telescópica 2 (301) golpeándolos suavemente con un

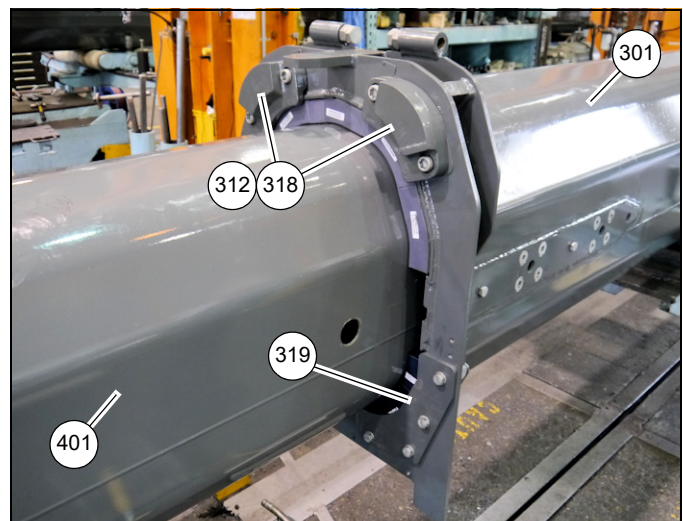
martillo de caucho o bloque de madera (vea la Figura 4-81).



9688-49

FIGURA 4-81

33. Fije las almohadillas de desgaste (303, 304) y los suplementos (311) en su lugar apretando los pernos (332) que pasan a través de los agujeros en la sección telescópica 2 (301) y en las barras (316, 317).
34. Instale los suplementos del lado derecho e izquierdo superior (312) y los bloques de tope (318) en la parte delantera de la sección telescópica 2 (301) utilizando pernos (333), arandelas (348) y tuercas (354) (vea la Figura 4-82). Instale las placas de tope del lado derecho e izquierdo inferior (319) en la parte delantera de la sección telescópica 2 (301) utilizando pernos (336), arandelas (353), arandelas de seguridad (346) y tuercas (344) (vea la Figura 4-82).



9688-50

FIGURA 4-82

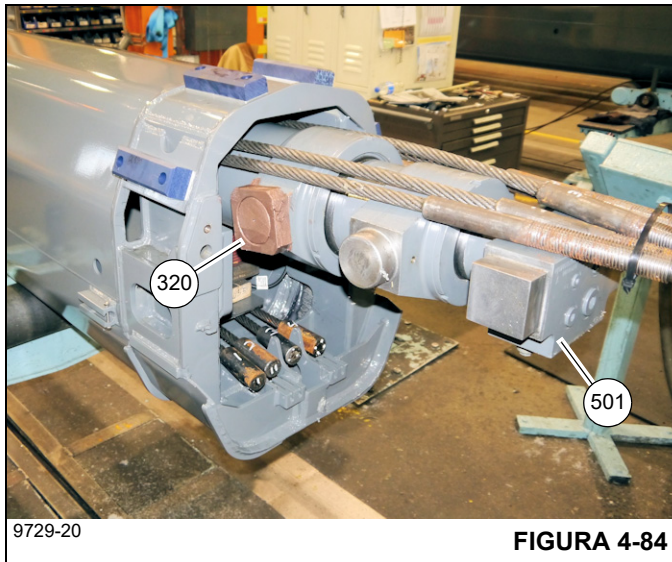
35. Inserte la sección telescópica 3 (401) en la sección telescópica 2 (301) y asegúrese que el cilindro telescópico (501) pase por la parte trasera de la sección telescópica 2 (301) sin golpearla (vea la Figura 4-83).



9729-19

FIGURA 4-83

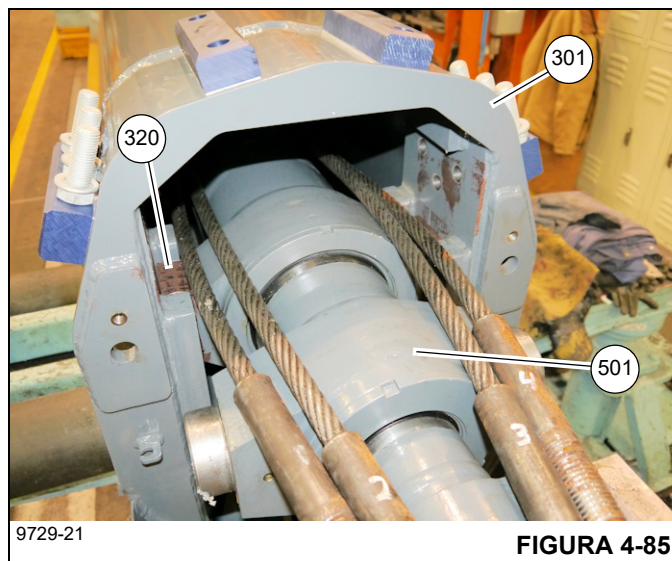
36. Aplique pasta antiagarrotamiento a los bloques de muñón (320) y al muñón en el cilindro telescópico (501), luego instale los bloques de muñón (320) en los lados derecho e izquierdo del cilindro telescópico (501) (vea la Figura 4-84).



9729-20

FIGURA 4-84

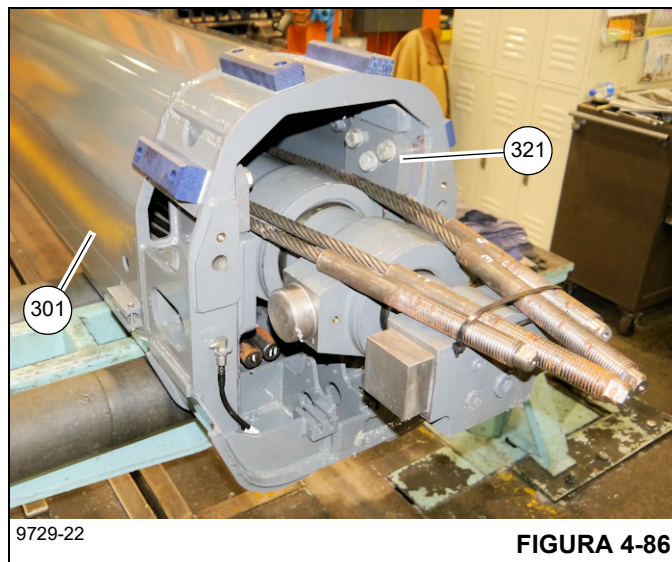
37. Levante el cilindro telescópico (501) y luego retire los bloques de madera que apoyan el cilindro.
38. Inserte el cilindro telescópico (501) en la sección telescópica 2 (301) hasta que los bloques de muñón (320) en la parte trasera del cilindro telescópico (501) queden alineados con las ranuras correspondientes en la parte trasera de la sección telescópica 2 (301). Baje el cilindro telescópico (501) y asegúrese que los bloques de muñón (320) caigan en las ranuras (vea la Figura 4-85).



9729-21

FIGURA 4-85

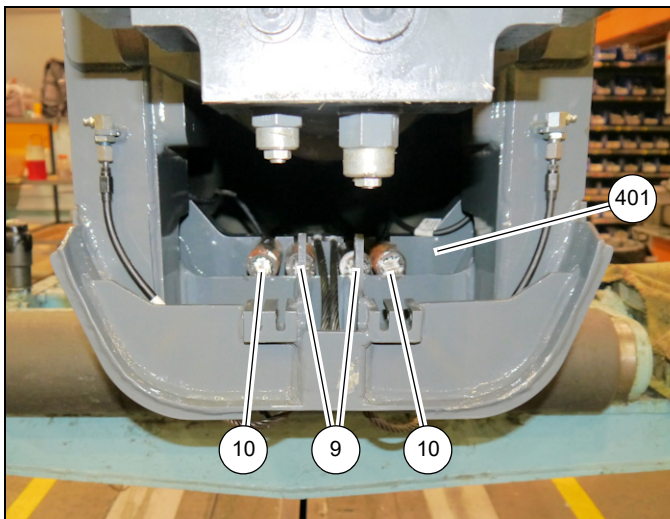
39. Instale placas (321) en los lados interiores derecho e izquierdo de la sección telescópica 2 (301) utilizando pernos (324) y arandelas (323) (vea la Figura 4-86).



9729-22

FIGURA 4-86

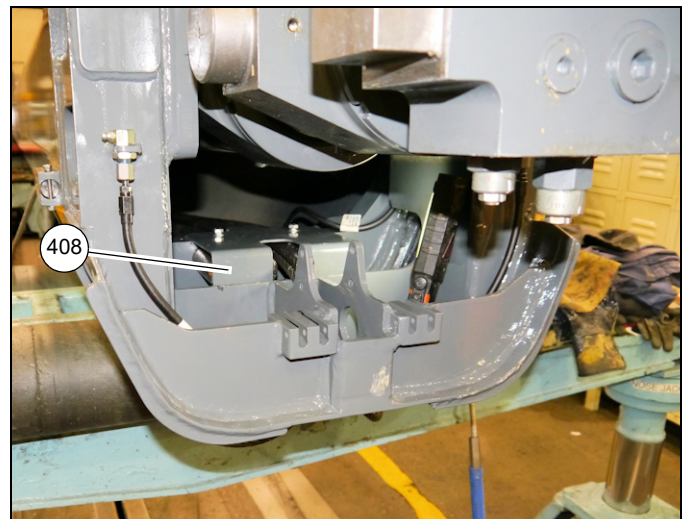
40. Asegúrese de que los cuatro cables de extensión (9, 10) estén asentados en los sujetadores de cable en la parte trasera de la sección telescópica 3 (401) (vea la Figura 4-87).



9729-23

FIGURA 4-87

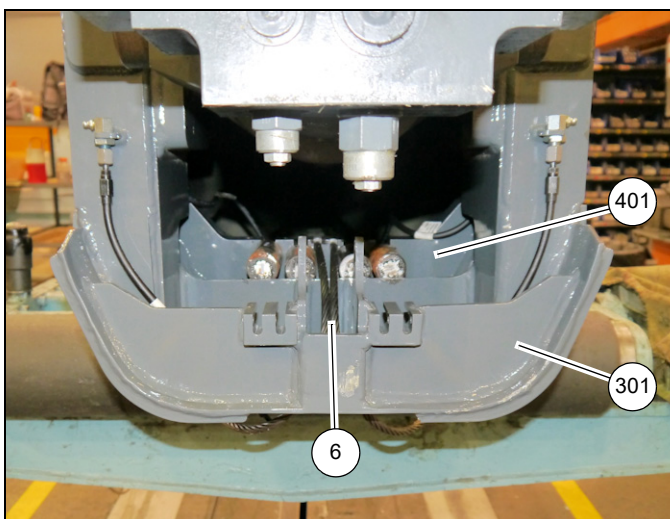
42. Instale la placa de cubierta (408) sobre los cuatro cables extendidos (9, 10) y los dos cables de retracción (6) usando pernos (410), arandelas de seguridad (409) y arandelas planas (419) (vea la Figura 4-89).



9729-24

FIGURA 4-89

41. Instale los extremos de anclaje de dos cables de retracción (6) hacia arriba por el agujero en la parte trasera de la sección telescópica 2 (301) y asegúrelos en las placas retenedoras del cable central de la sección telescópica 3 (401) (vea la Figura 4-88). Pase los extremos roscados de los cables de retracción (6) hasta la parte delantera de la sección telescópica 2 (301).

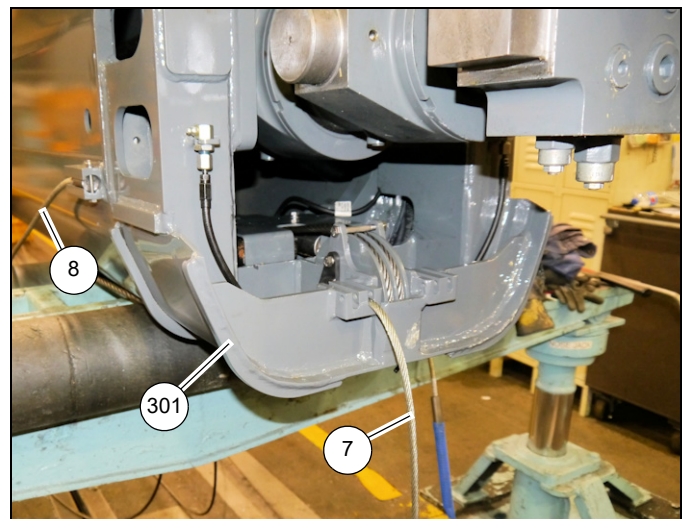


9729-23

FIGURA 4-88

43. Instale dos cables de extensión (8) en el sujetador de cable en los lados derecho e izquierdo de la sección telescópica 2 (301) (vea la Figura 4-90). Fije los extremos de cable en su lugar utilizando los pernos (341), las arandelas de seguridad (351) y las tuercas (326).

Pase los extremos opuestos de los cables de extensión (8) hasta la parte delantera de la sección telescópica 2 (301).



9729-25

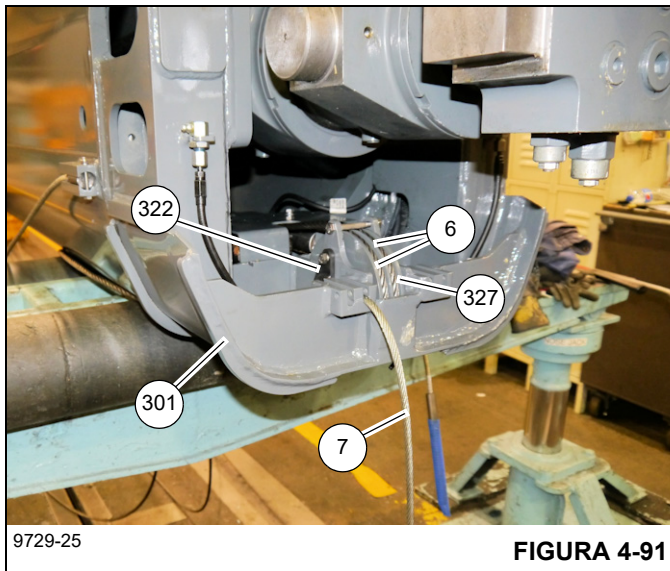
FIGURA 4-90

44. Instale el extremo de cable de un cable de retracción (7) en la chapa de sujeción de cable central izquierda en la parte trasera de la sección telescópica 2 (301) (vea la Figura 4-90).

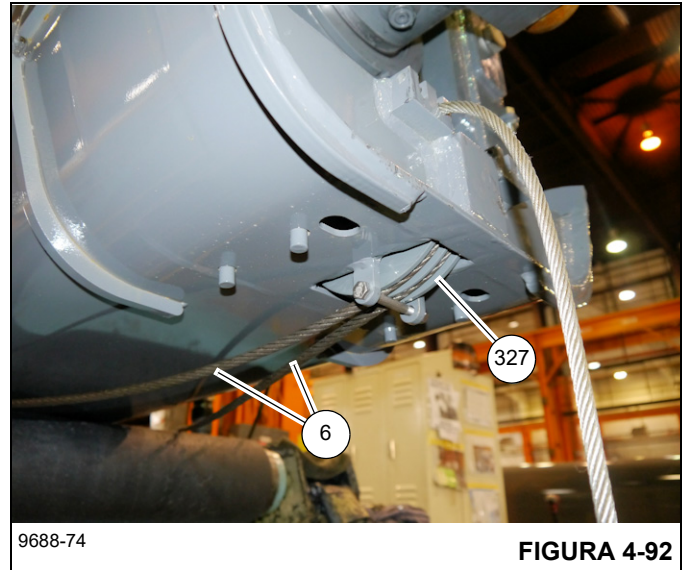
45. Instale el conjunto de polea (327) en la parte trasera de la sección telescópica 2 (301) asegurándose que los dos cables de retracción (6) se envuelvan alrededor del conjunto de polea (327) (vea la Figura 4-91).

Fije el conjunto de polea (327) a la sección telescópica 2 (301) instalando el miembro soldado de eje (322) a través de la sección telescópica 2 (301) y el conjunto de polea (327) y asegúrese que una arandela de empuje (349) se instale a cada lado del conjunto de polea (327) (Figura 4-91).

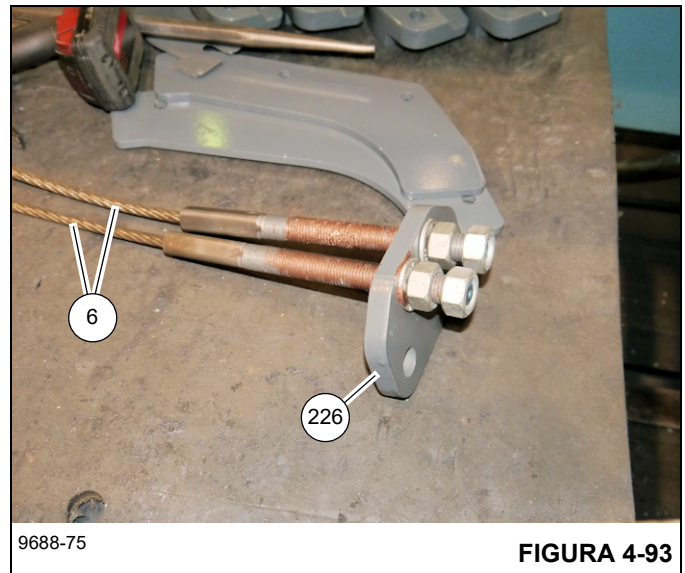
Fije el miembro soldado de eje (322) en su lugar utilizando un perno (339) y arandela (350) (vea la Figura 4-91).



46. Instale los pernos (340), las arandelas de seguridad (350) y las tuercas (357) en la parte superior e inferior del conjunto de poleas (327) para retener los dos cables de retracción (6) en el conjunto de poleas (327) (vea la Figura 4-92).

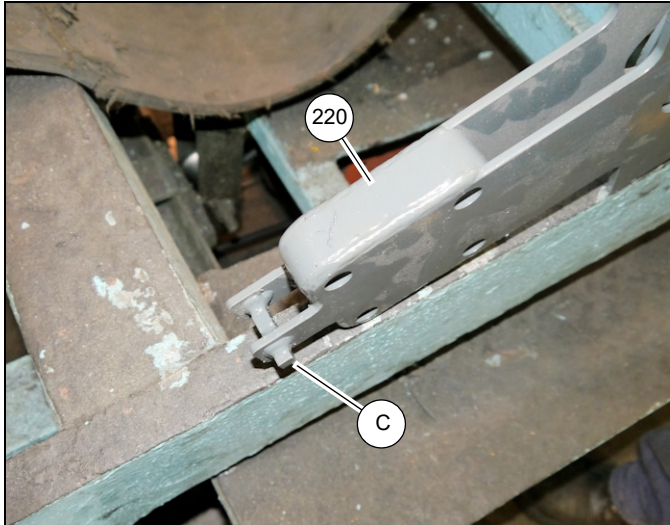


47. Instale los extremos roscados de los dos cables de retracción (6) en los agujeros en la placa (226) Fije cada extremo de cable con dos tuercas (262) y una arandela (266) (Figura 4-93).



4

48. Coloque un miembro soldado de montaje de polea (220) en los lados derecho e izquierdo delanteros de la sección telescópica 2 (301). Coloque los miembros soldados de montaje de polea (220) con el pasador cuadrado (T) hacia el frente de la sección telescópica 2 (301) y alejados de esta (Figura 4-94).

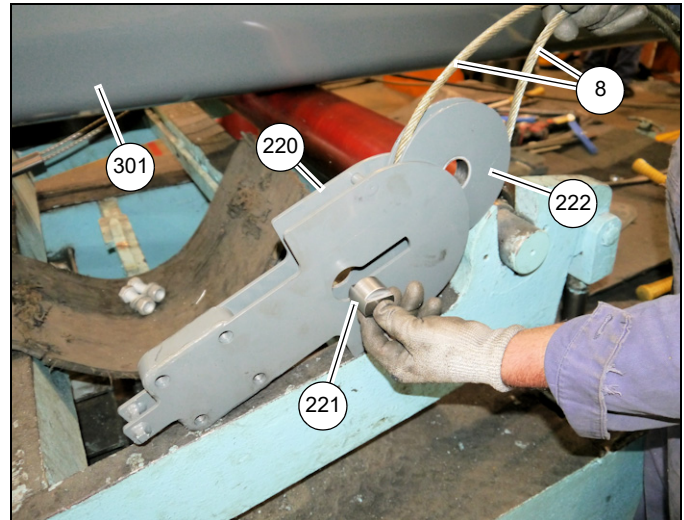


9688-77

FIGURA 4-94

49. Instale el cable de extensión (8) alrededor de la polea (222), asegurándose que el extremo suelto del cable se envuelva alrededor de la parte superior de la polea primero y luego salga por la parte inferior de la polea (222) y de vuelta hacia la parte trasera de la sección telescópica 2 (301) (vea la Figura 4-95).

Instale la polea (222) con el cable de retracción (8) en el miembro soldado de montaje de polea (220) hasta que el eje (221) se pueda instalar a través del miembro soldado de montaje de polea (220) y la polea (222). Tire el cable de retracción (8) hacia la parte trasera de la sección telescópica 2 (301) para asentar el conjunto de eje/polea en el miembro soldado de montaje de polea (220) (vea la Figura 4-95).



9688-78



9688-79

FIGURA 4-95

50. Enrolle el único cable de retracción (7) y colóquelo dentro de las secciones telescópicas (Figura 4-96).

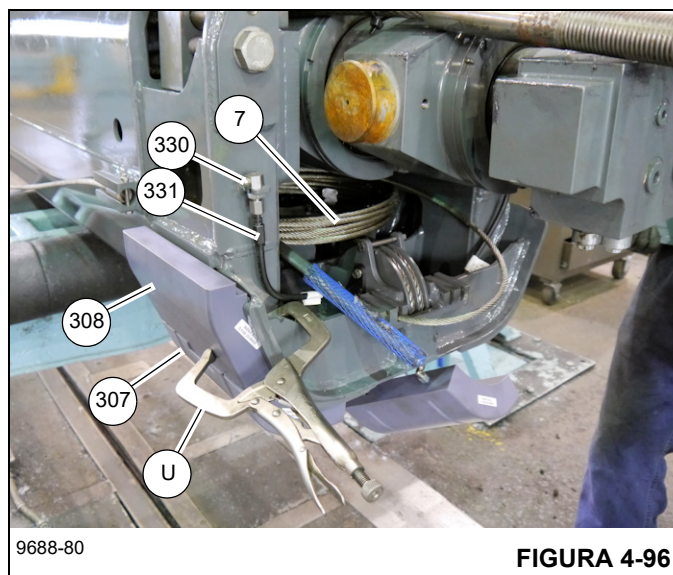


FIGURA 4-96

51. Instale graseras (330) en la parte trasera de la sección telescópica 2 (301) usando tuercas (338) (vea la Figura 4-96). Oriente las graseras de modo que apunten hacia afuera.

52. Conecte las mangueras de engrase (331) a las graseras (330) en la parte trasera de la sección telescópica 2 (301). Pase el extremo de cada manguera de engrase hacia abajo por el agujero en la parte inferior de la sección telescópica 2 (301) (vea la Figura 4-96).

53. Conecte cada manguera de engrase (331) a la almohadilla de desgaste (307) utilizando el codo (329) y adaptador (328), luego instale un conjunto de almohadillas de desgaste (307, 308) y tres suplementos (313) en los lados derecho e izquierdo de la sección telescópica 2 (301). Asegure las almohadillas de desgaste en su lugar con abrazaderas (U) (vea la Figura 4-96).

54. Instale las cuatro almohadillas de desgaste (cant. 2-309, cant. 2-310) con los suplementos (314, 315) en la parte trasera de la sección telescópica 2 (301) utilizando dos pernos (337) para cada almohadilla. (Vea la Figura 4-97.)

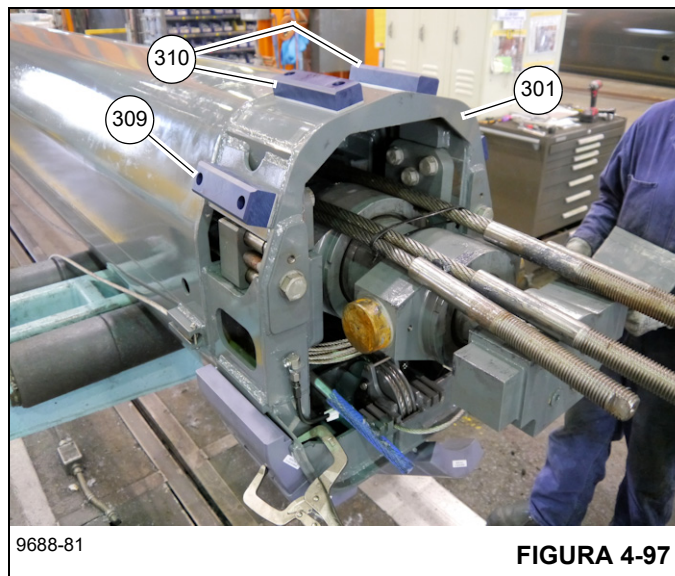


FIGURA 4-97

55. Asegure las almohadillas de desgaste (307, 308) en su lugar con una tira (V). Nota: Instale la tira alrededor de las almohadillas de desgaste de manera que quede desplazada hacia la parte delantera de la sección telescópica 2, como se ilustra. (Vea la Figura 4-98.)

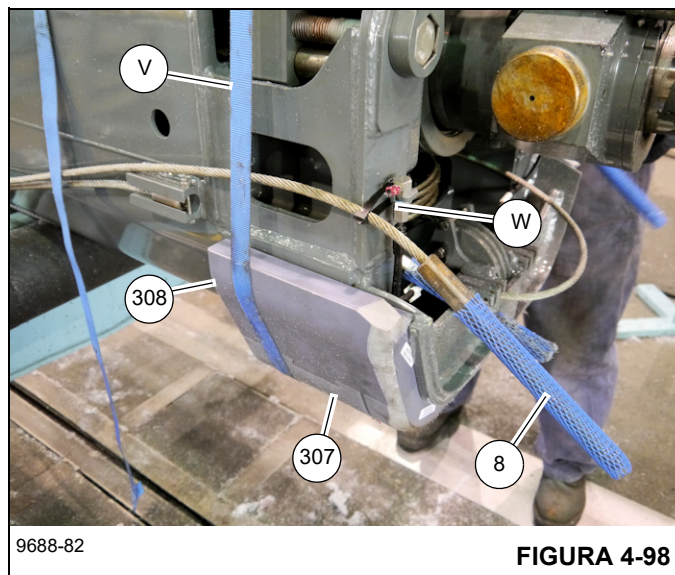


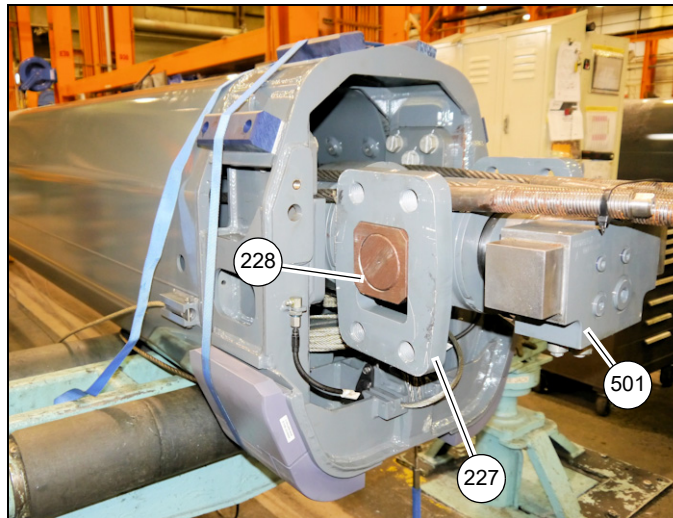
FIGURA 4-98

56. Use bridas de plástico (W) para fijar los extremos de los cables de extensión derecho e izquierdo (8) a los costados de la sección telescópica 2 (301) para facilitar la instalación en la sección telescópica 1 (201) (vea la Figura 4-98).

4

- 57. Coloque la sección telescópica 1 (201) en posición invertida sobre soportes adecuados en la parte trasera de la sección telescópica 2 (301).
- 58. Aplique grasa universal a la parte interior superior e inferior de la sección telescópica 1 (201).
- 59. Rocíe grasa universal en la parte exterior de la sección telescópica 2 (301). Midiendo aproximadamente 1/4 de la distancia de la pluma desde la punta, deje una franja de pluma de 5 pies de ancho sin grasa para instalar las almohadillas de desgaste.
- 60. Aplique una pasta antiagarrotamiento al muñón del cilindro telescópico (501), luego instale un bloque (228) en los lados derecho e izquierdo del muñón del cilindro telescópico (vea la Figura 4-99).

Instale una placa de muñón (227) en cada bloque (228) (vea la Figura 4-99).



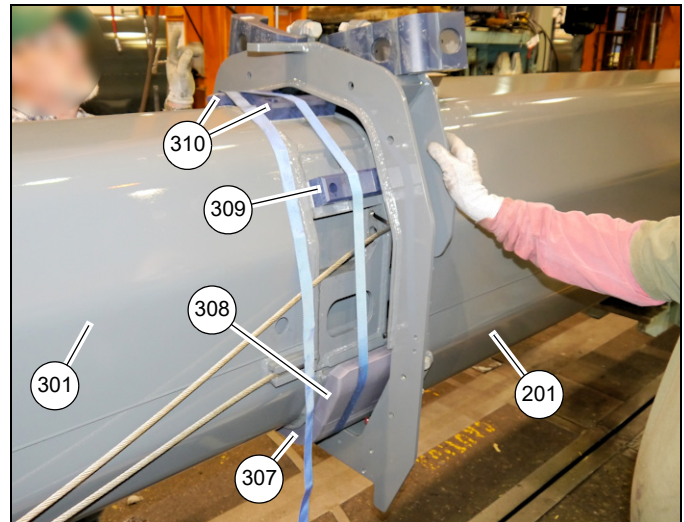
9729-26



9729-27

FIGURA 4-99

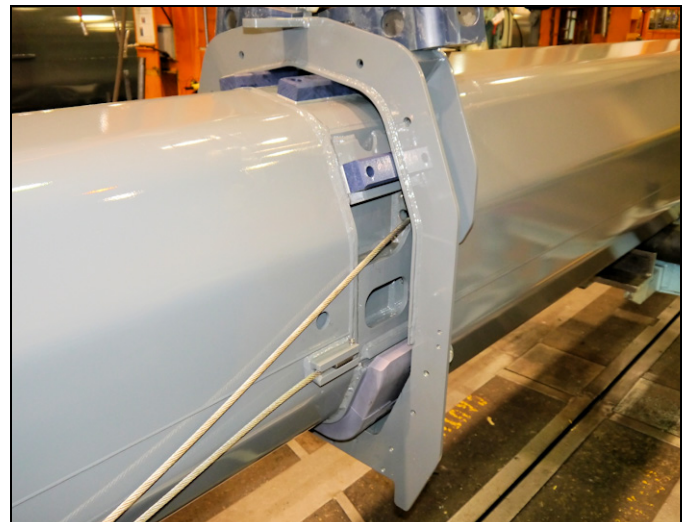
- 61. Inserte la sección telescópica 2 (301) en la sección telescópica 1 (201) hasta que las almohadillas de desgaste (307, 308, 309, 310) en la parte trasera de la sección telescópica 2 (301) estén justo adentro de la sección telescópica 1 (201) (vea la Figura 4-100).



9729-28

FIGURA 4-100

- 62. Retire la tira que sostiene las almohadillas de desgaste (307, 308) en su lugar, luego inserte la sección telescópica 2 (301) en la sección telescópica 1 (201) hasta que todas las almohadillas de desgaste estén dentro de la sección telescópica 2 (vea la Figura 4-101).



9729-29

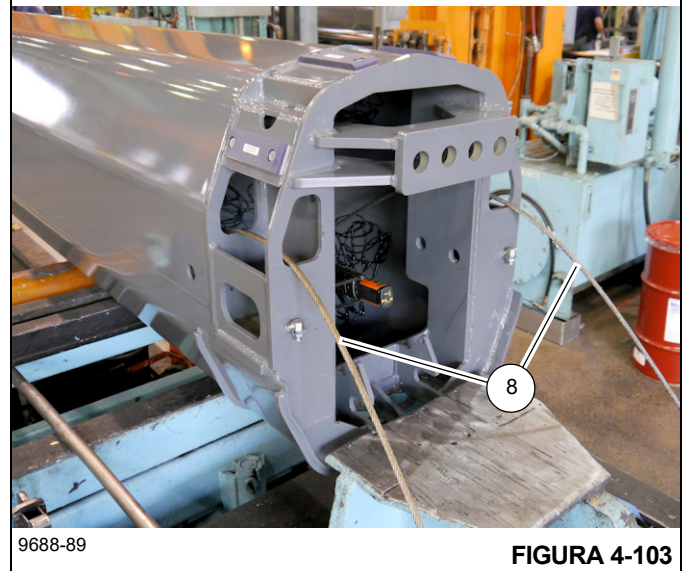
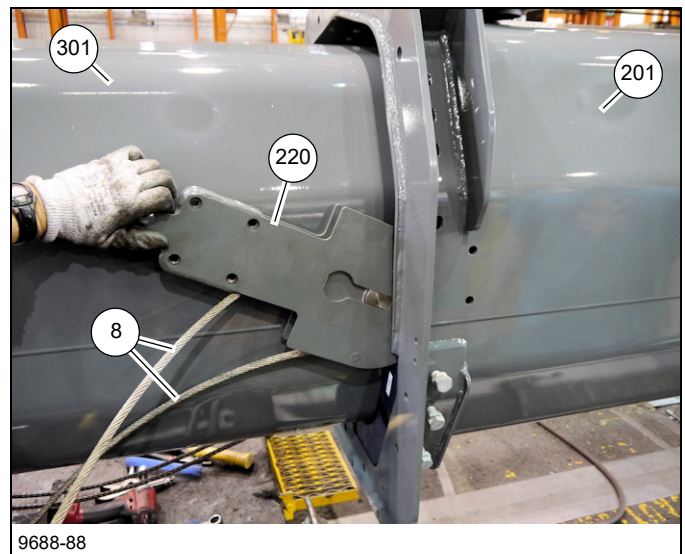
FIGURA 4-101

63. Eleve levemente la sección telescópica 2 (301), luego instale las almohadillas de desgaste (305, 306) en las esquinas inferiores izquierda y derecha, entre la sección telescópica 2 (301) y la sección telescópica 1 (201) (vea la Figura 4-102). Instale los pernos de ajuste (335) y tuercas (356) de la almohadilla de desgaste a cada lado de la sección telescópica 1 (201), pero no los apriete.



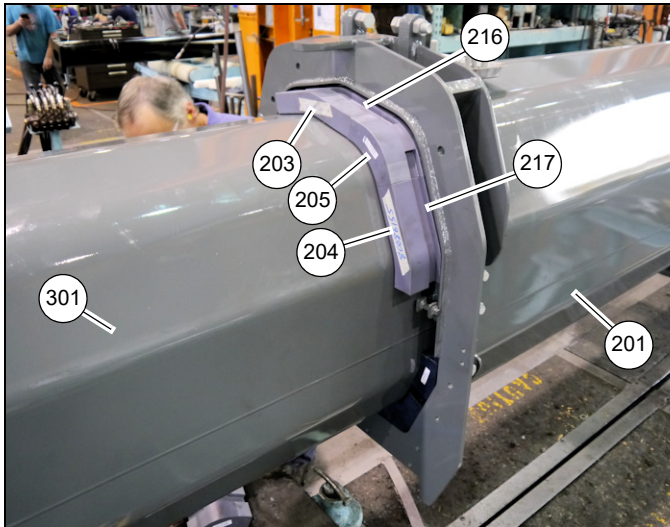
64. Siga insertando la sección telescópica 2 (301) en la sección telescópica 1 (201) hasta que la punta de la sección telescópica 1 (201) esté en el área de la sección telescópica 2 (301) que está libre de grasa.

65. Levante el miembro soldado de montaje de polea (220) para colocarlo junto a la sección telescópica 2 (301). Meta la mano en la parte trasera de la sección telescópica 1 (201) y comience a tirar del cable de extensión (8), que estaba conectado a la parte exterior de la sección telescópica 2 (301) con bridas de plástico, hacia la parte trasera de la sección telescópica 1 (201). Pase el cable de extensión (8) por el agujero en la parte trasera de la sección telescópica 1 (201) (lados derecho e izquierdo) (vea la Figura 4-103). Asegúrese que los cables no estén torcidos. Tire el cable de extensión (8) de la parte trasera de la sección telescópica 1 (201) hasta que los agujeros de perno en el miembro soldado de montaje de poleas (220) queden alineados con los agujeros en la parte delantera de la sección telescópica 1 (201). Fije los miembros soldados de montaje de polea (220) a la parte interior de la sección telescópica 1 (201) usando los pernos (244) y las arandelas (253) (vea la Figura 4-103).

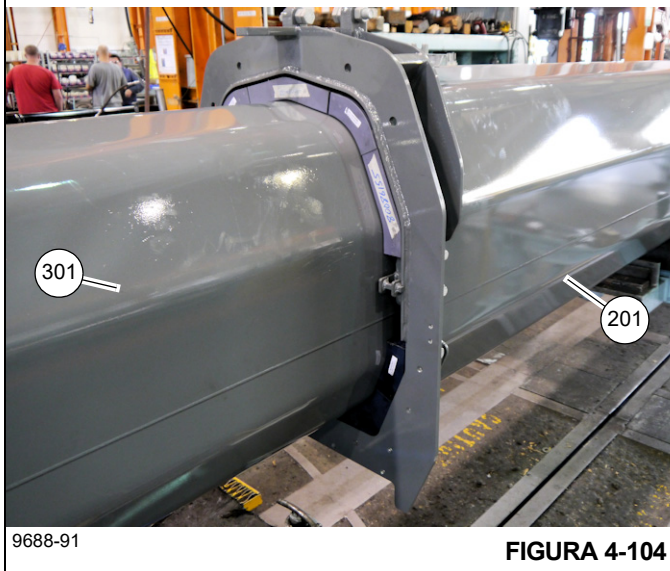


4

66. Coloque almohadillas de desgaste (203, cant. 2-204, cant. 2-205) con barras (216, cant. 2-217) en la parte superior de la sección telescópica 2 (301) y golpee suavemente para colocarlas en su lugar entre la sección telescópica 2 (301) y la sección telescópica 1 (201) (vea la Figura 4-104).



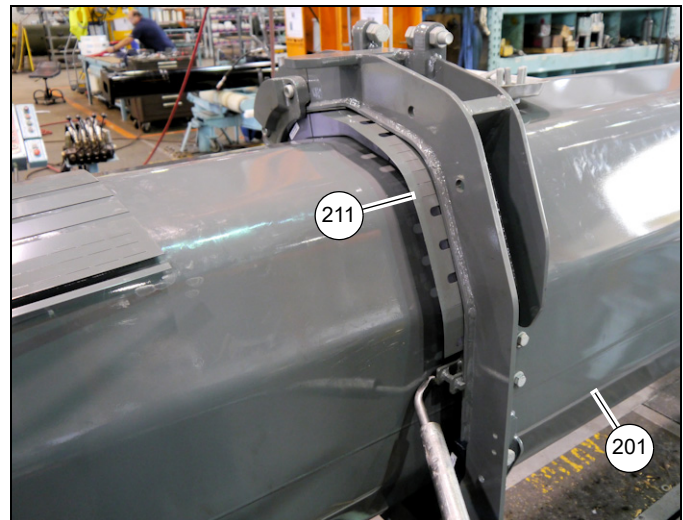
9688-90



9688-91

FIGURA 4-104

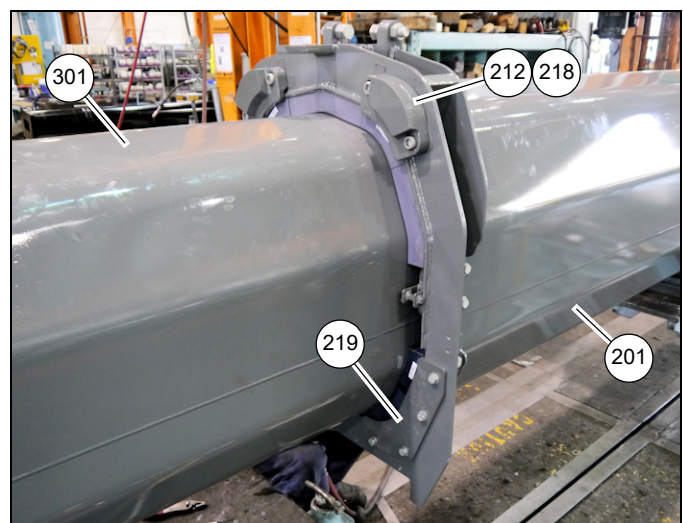
67. Instale pernos (239) con tuercas (253) a través de la punta de la sección telescópica 1 (201) y en las barras (216, 217) que sostienen las almohadillas de desgaste (203, 204, 205); no apriete los pernos.
68. Instale dos suplementos (211) entre las almohadillas de desgaste (203, 204, 205) y la sección telescópica 1 (201) golpeándolos suavemente con un martillo de caucho o bloque de madera (vea la Figura 4-105).



9688-92

FIGURA 4-105

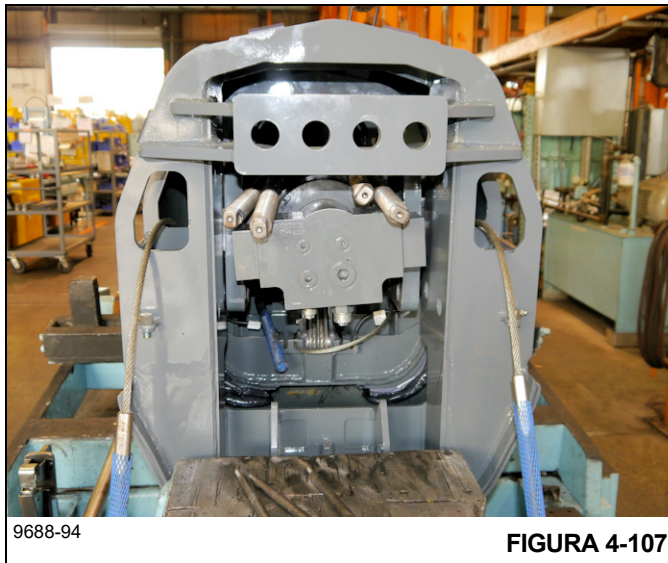
69. Fije las almohadillas de desgaste (203, 204, 205) y los suplementos (211) en su lugar apretando los pernos (239) que pasan a través de los agujeros en la sección telescópica 1 (201) y en las barras (216, 217).
70. Instale los suplementos del lado derecho e izquierdo superior (212) y los bloques de tope (218) en la parte delantera de la sección telescópica 1 (201) utilizando pernos (240) arandelas (254) y tuercas (261) (vea la Figura 4-106). Instale las placas de tope del lado derecho e izquierdo inferior (219) en la parte delantera de la sección telescópica 1 (201) utilizando pernos (242), arandelas (251), arandelas de seguridad (252) y tuercas (260) (vea la Figura 4-106).



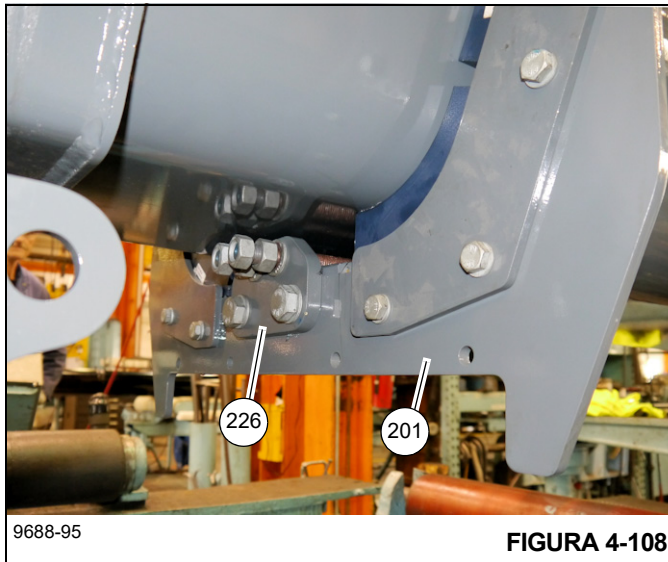
9688-93

FIGURA 4-106

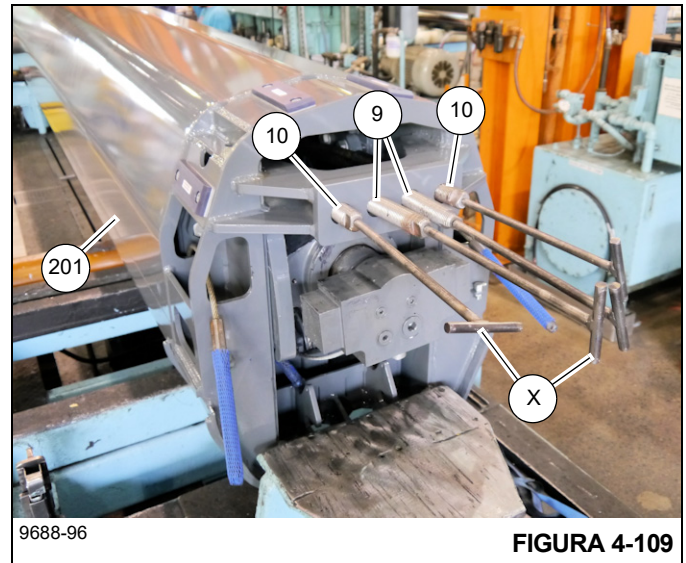
71. Inserte la sección telescópica 2 (301) en la sección telescópica 1 (201) hasta que la sección telescópica 2 se encuentre a 0.45 m (1-1/2 pies) de estar completamente insertada (Figura 4-107).



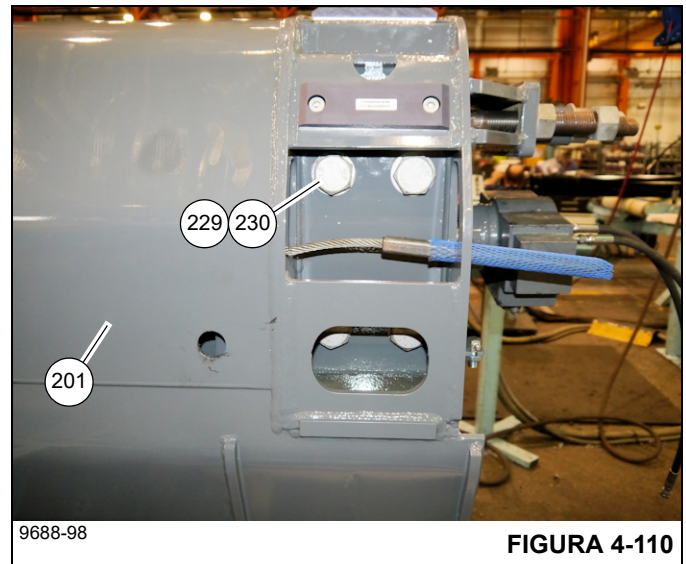
72. Instale la placa (226) en el extremo delantero de la sección telescópica 1 (201) utilizando dos pernos (245), arandelas (255) y tuercas (262) (Figura 4-108).



73. Utilice varillas roscadas (X) o algo similar para tirar cuatro cables de extensión (9, 10) a través de los agujeros en la parte trasera de la sección telescópica 1 (201) (Figura 4-109). Inserte totalmente la sección telescópica 2 (301) en la sección telescópica 1 (201).

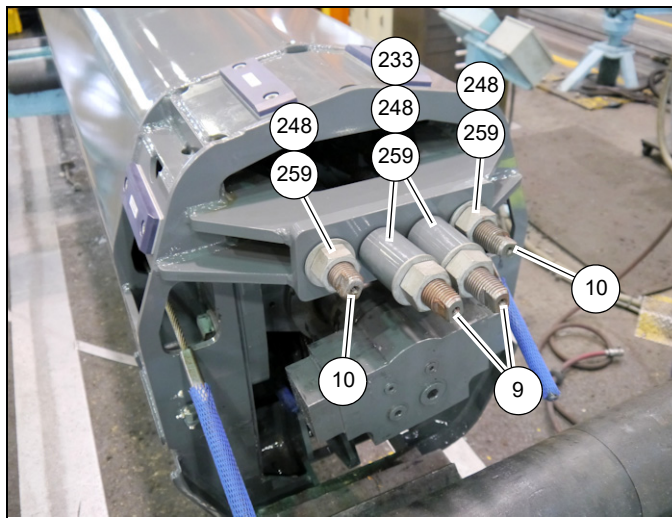


74. Fije cada placa de muñón (227) a la sección telescópica 1 (201) utilizando los cuatro pernos (230) y las arandelas (229) (lados izquierdo y derecho) (vea la Figura 4-110).



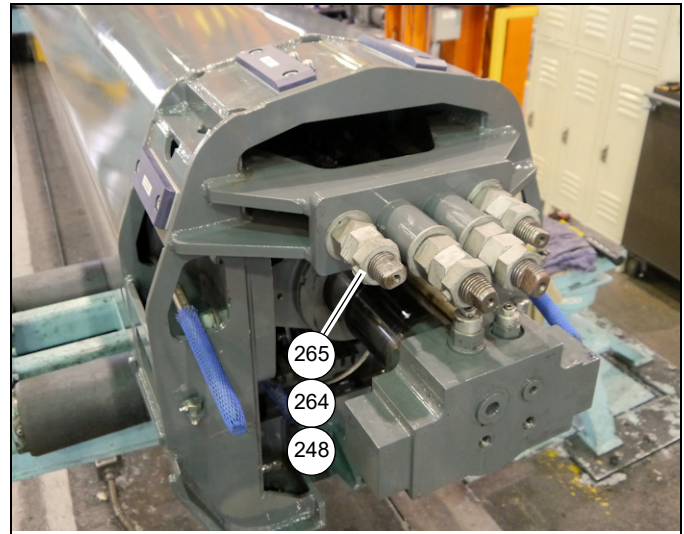
- 75. Aplique pasta antiagarrotamiento a los extremos roscados de los cuatro cables de extensión (9, 10).
- 76. Instale una arandela (259) y tuerca (248) en los extremos roscados de los dos cables de extensión exteriores (10). Gire la tuerca (248) hasta medir una distancia de 102 mm (4 pulg) desde la arandela a la punta del extremo de cable (Figura 4-111). Nota: Cuando instale la tuerca, sostenga el cable por sus lados planos para evitar que gire.

Instale un espaciador (233), la arandela (259) y la tuerca (248) en los extremos roscados de los dos cables de extensión interiores (9). Gire las tuercas (248) hasta medir una distancia de 102 mm (4 pulg) desde la arandela a la punta del extremo de cable (Figura 4-111). Nota: Cuando instale la tuerca, sostenga el cable por sus lados planos para evitar que gire.



9688-97 **FIGURA 4-111**

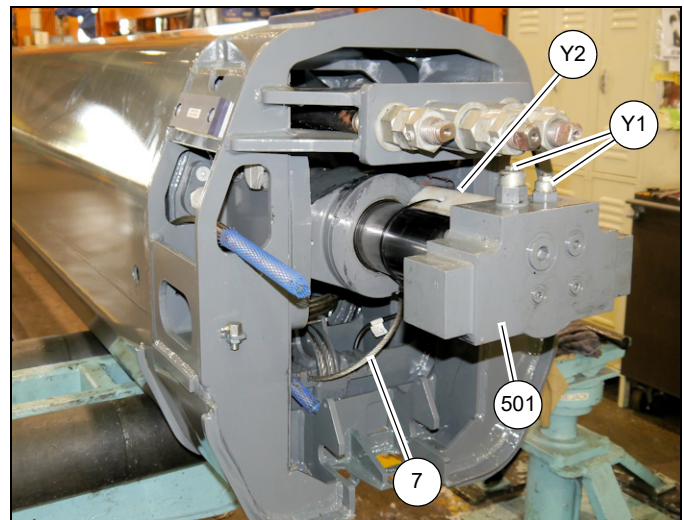
- 77. Después de limpiar la pasta antiagarrotamiento de las roscas, instale las contratuercas (248) en cada cable de extensión (9, 10) utilizando una pasta selladora de roscas seguido por las tuercas (264) con los tornillos de fijación (265) (vea la Figura 4-112).



9688-99 **FIGURA 4-112**

- 78. Gire el extremo del cilindro telescópico (501) hasta que los dos cartuchos de la válvula de retención (Y1) queden orientados hacia arriba.

Tire el cilindro telescópico (501) hacia afuera, aproximadamente 240 mm (9-1/2 pulg). Corte una sección de ángulo de hierro que mida 240 mm (9-1/2 pulg) de largo. Cubra los bordes del ángulo de hierro con un protector de bordes. Conecte el ángulo de hierro (Y2) al tubo cromado del cilindro telescópico con bridas de plástico (vea la Figura 4-113).



9688-100 **FIGURA 4-113**

- 79. Tire el único cable de retracción enrollado (7) de las secciones telescópicas traseras y páselo hacia arriba en dirección a las partes delanteras de las secciones telescópicas (vea la Figura 4-113).

80. Instale los extremos de cable de los tres cables de retracción (7) restantes en las chapas de sujeción de cable en la parte trasera de la sección telescópica 2 (301) (vea la Figura 4-114). Pase todos los cables a la parte delantera de las secciones telescópicas. Fije los extremos de cable en su lugar utilizando dos pernos (342), arandelas de seguridad (351) y tuercas (326).

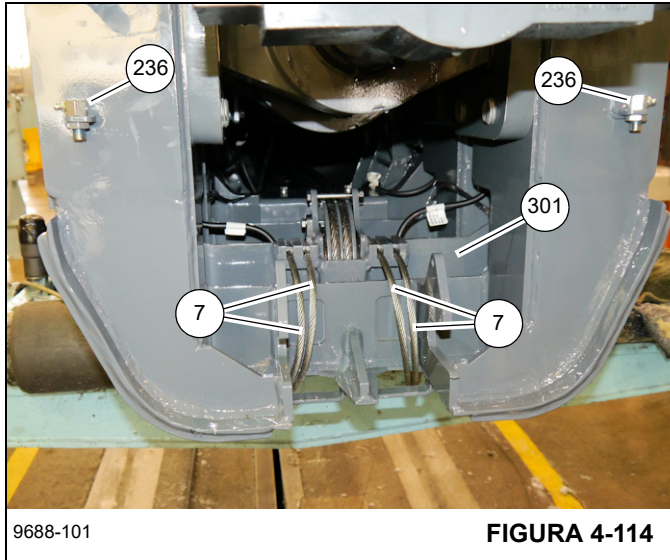


FIGURA 4-114

81. Instale las graseras (236) en la parte trasera de la sección telescópica 1 (201) usando tuercas (250). Oriente las graseras de modo que apunten hacia afuera (vea la Figura 4-114).

82. Arme el conjunto de poleas instalando los siguientes componentes en el eje (224) en el siguiente orden: una arandela de empuje (256), un conjunto de polea (223), una arandela de empuje (256), miembro soldado del protector (225), arandela de empuje (256), un miembro soldado de polea (223) y una arandela de empuje (256) (vea la Figura 4-115).

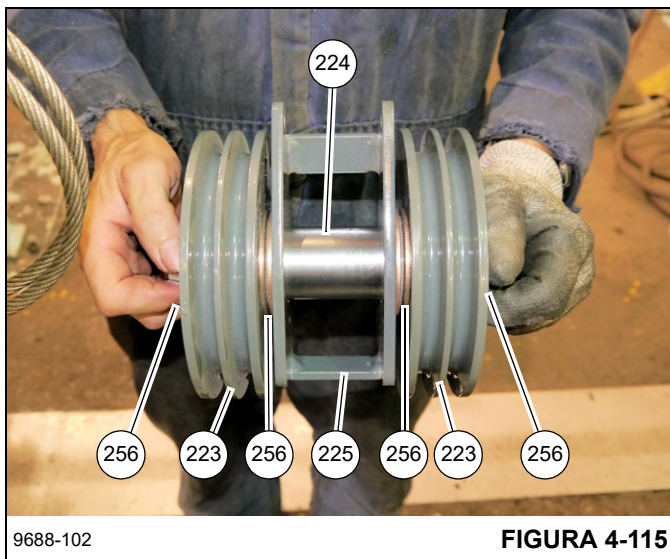
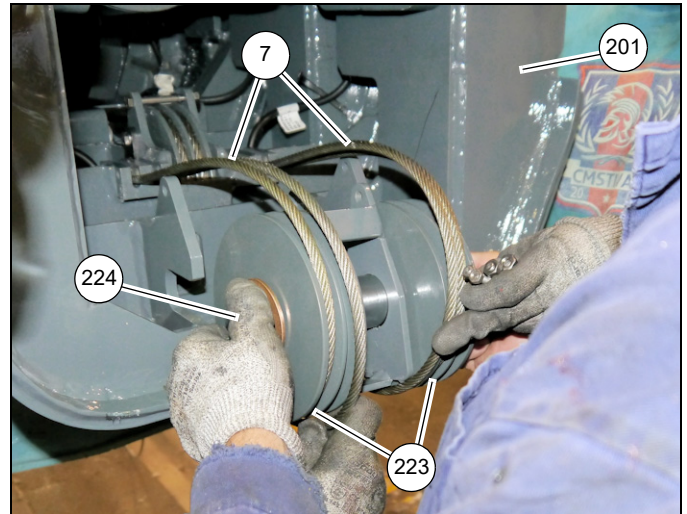


FIGURA 4-115

83. Instale el eje (224) del conjunto de polea en la parte trasera de la sección telescópica 1 (201) asegurándose que los cuatro cables de retracción (7) se envuelvan alrededor de las poleas (223) (vea la Figura 4-116). Instale pernos (246), arandelas de seguridad (257) y tuercas (232) en la parte superior de cada conjunto de poleas para retener los cables de retracción (7) en las poleas (223).



9688-103

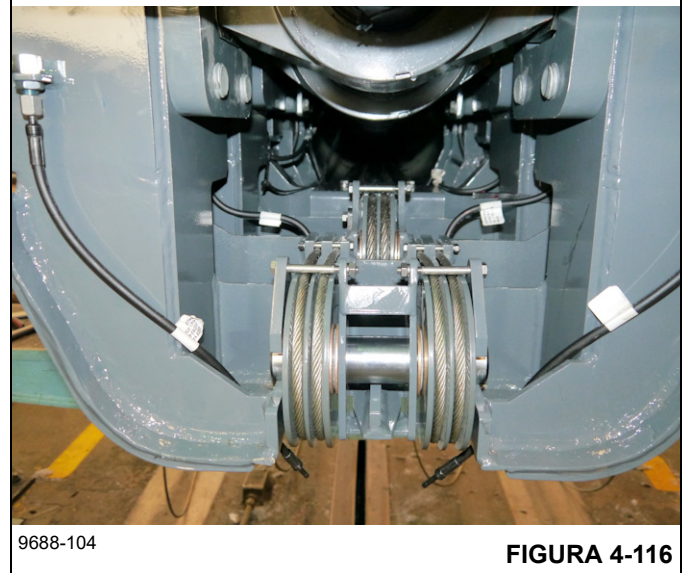
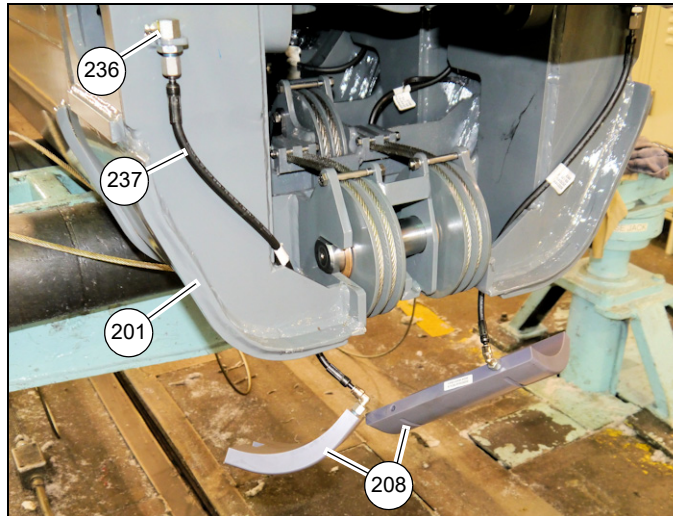


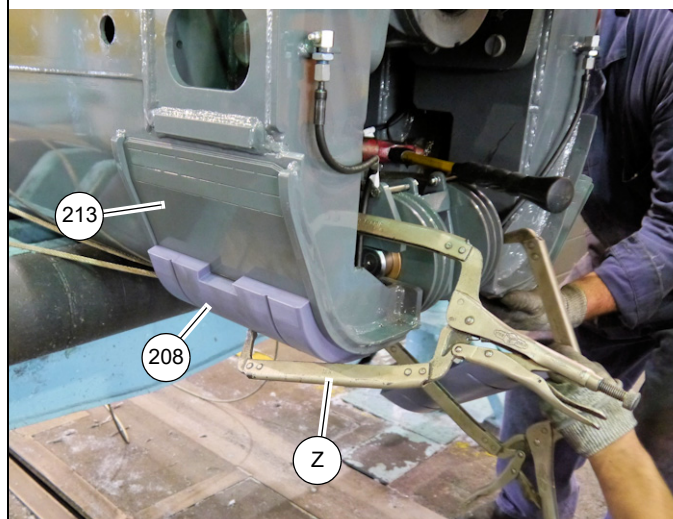
FIGURA 4-116

84. Conecte las mangueras de engrase (237) a las graseas (236) en la parte trasera de la sección telescópica 1 (201). Pase el extremo de cada manguera de engrase hacia abajo por el agujero en la parte inferior de la sección telescópica 1 (201) (vea la Figura 4-117).

Conecte las mangueras de engrase (237) a las almohadillas de desgaste (208) utilizando los codos (235) y adaptadores (234), luego fije los suplementos (213) y las almohadillas de desgaste (208, 209) a la parte inferior trasera de la sección telescópica 1 (201) con una abrazadera (Z) (vea la Figura 4-117).



9688-105

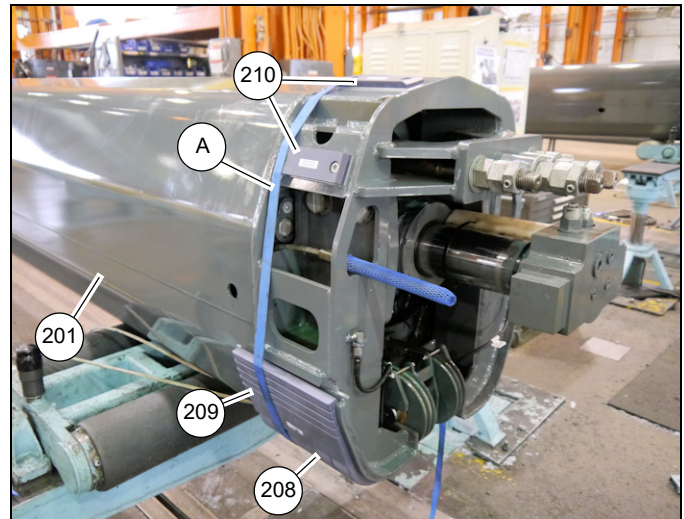


9688-106

FIGURA 4-117

85. Instale cuatro almohadillas de desgaste (210) con suplementos (214, 215) en la parte trasera superior de la sección telescópica 1 (201) utilizando dos pernos (247) para cada almohadilla (vea la Figura 4-118).

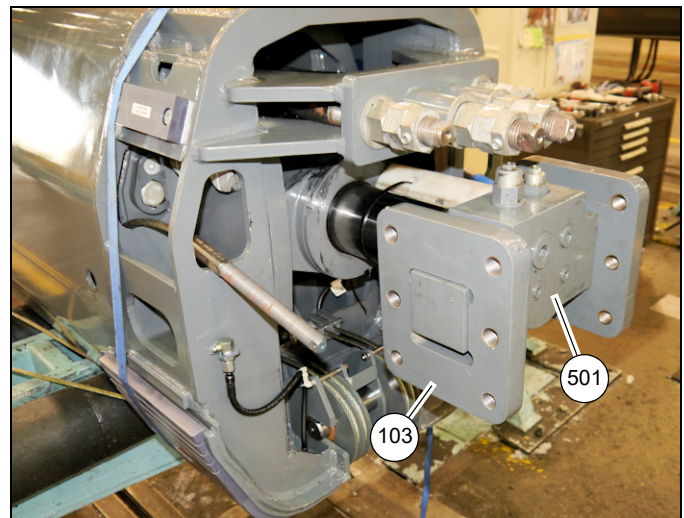
Asegure las almohadillas de desgaste (208, 209) en su lugar con tira (A). Nota: Instale la tira alrededor de las almohadillas de desgaste (208, 209) de manera que quede desplazada hacia la parte delantera de la sección telescópica 1, como se ilustra.



9688-107

FIGURA 4-118

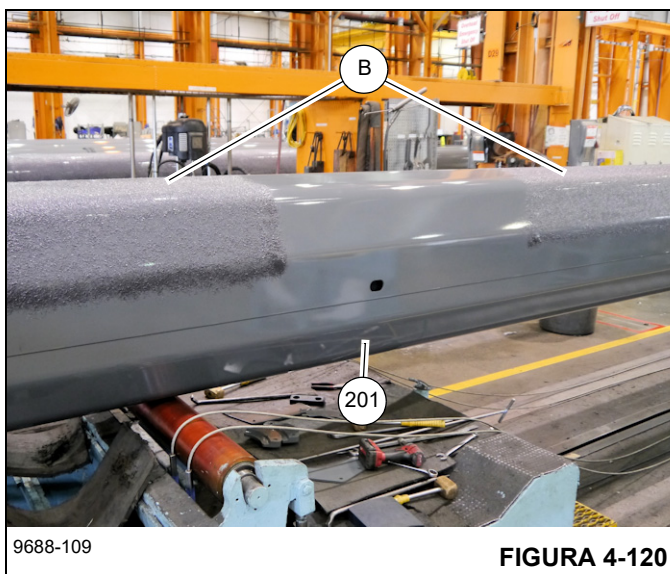
86. Instale las placas de muñón (103) en la parte trasera del cilindro telescópico (501) (vea la Figure 4-119).



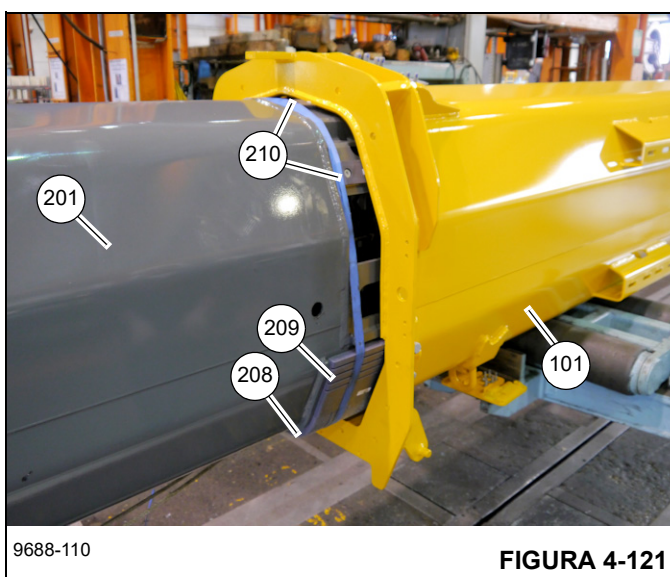
9688-108

FIGURA 4-119

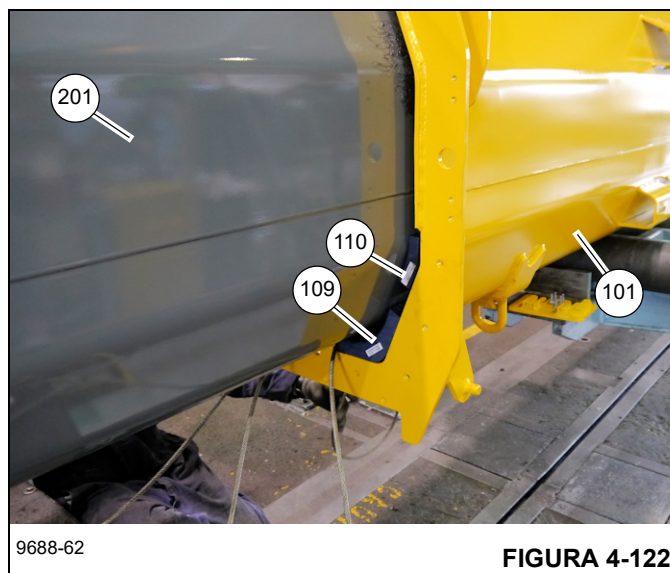
- 87. Coloque la base (101) en posición invertida sobre soportes adecuados en la parte trasera de la sección telescópica 1 (201).
- 88. Aplique grasa universal a la parte interior superior e inferior de la base (101).
- 89. Rocíe grasa universal (B) en la parte exterior de la sección telescópica 1 (201). Midiendo aproximadamente 1/4 de la distancia de la pluma desde la punta, deje una franja de pluma de 5 pies de ancho sin grasa para instalar las almohadillas de desgaste (vea la Figura 4-120).



- 90. Inserte la sección telescópica 1 (201) en la base (101) hasta que las almohadillas de desgaste (208, 209, 210) en la parte trasera de la sección telescópica 1 (201) estén justo adentro de la base (101) (vea la Figura 4-121).



- 91. Retire la tira que sostiene las almohadillas de desgaste (208, 209) en su lugar, luego inserte la sección telescópica 1 (201) en la base (101) hasta que todas las almohadillas de desgaste estén dentro de la base.
- 92. Eleve levemente la sección telescópica 1 (201), luego instale las almohadillas de desgaste (109, 110) en las esquinas inferiores izquierda y derecha, entre la sección telescópica 1 (201) y la base (101) (vea la Figura 4-122). Instale los pernos de ajuste (127) y tuercas (143) de la almohadilla de desgaste en cada lado de la base (101), pero no los apriete.

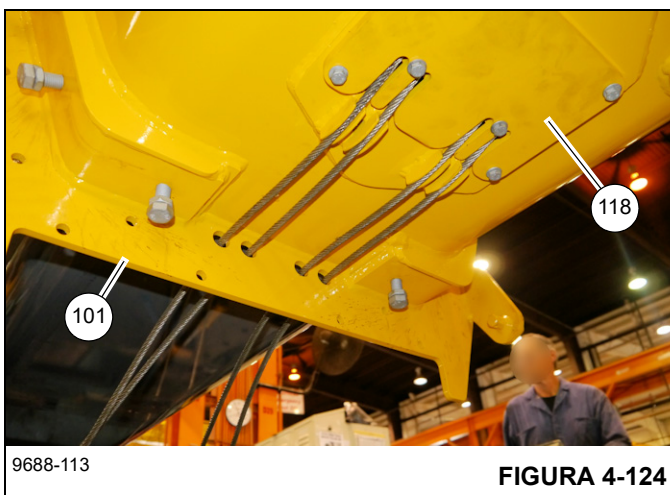


- 93. Siga insertando la sección telescópica 1 (201) en la base (101) hasta que la punta de la base esté en el área de la sección telescópica 1 (201) que está libre de grasa.

94. Tire cuatro cables de retracción (7) hacia atrás por la punta de la sección telescópica 1 (201) y la base (101) y pase los extremos de cable hacia abajo por el agujero en la punta de la base (101) y luego por cuatro agujeros en la parte delantera de la base (101) (vea la Figura 4-123). Asegúrese de que los cables no se crucen entre sí.



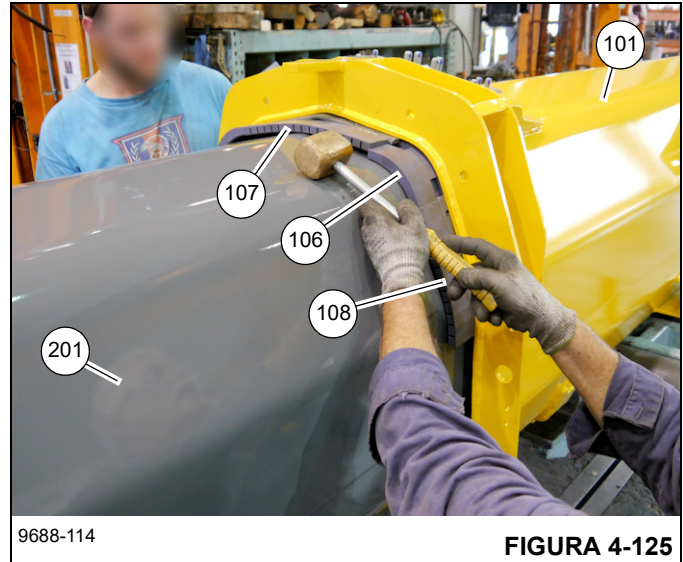
95. Instale la placa retenedora de cables (119) sobre los cuatro cables de retracción (7), asegurándose que los cables se asienten en las ranuras (vea la Figura 4-123).
96. Conecte la placa retenedora de cables (119) al miembro soldado de montaje de cable (118) utilizando dos pernos (146) y arandelas (138), luego conecte el miembro soldado de montaje de cable (118) a la parte inferior de la base (101) usando cuatro pernos (146) y arandelas (138) (vea la Figura 4-124).



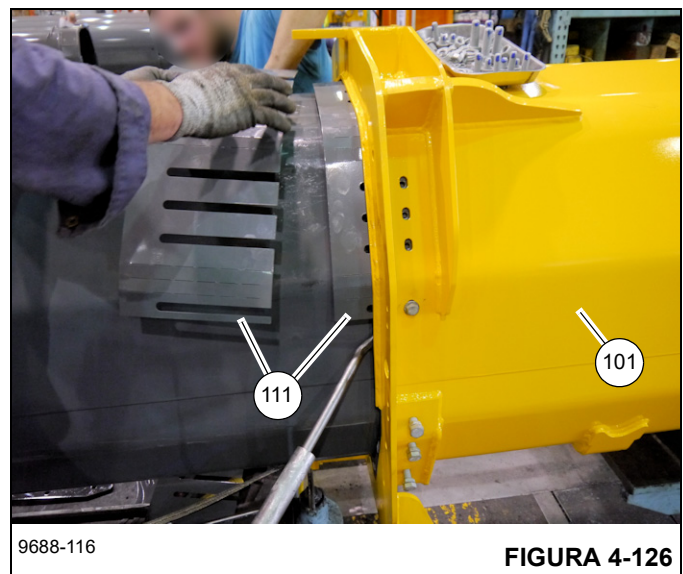
97. Aplique pasta antiagarrotamiento a los extremos roscados de los cuatro cables de retracción (7), luego instale

dos tuercas (131) con una arandela (136) en el extremo roscado de cada cable (7)

98. Coloque almohadillas de desgaste (cant. 2-106, 107, cant. 2-108) con barras (113, cant. 2-114) en la parte superior de la sección telescópica 1 (201) y golpee suavemente para colocarlas en su lugar entre la sección telescópica 1 (201) y la base (101) (vea la Figura 4-125).

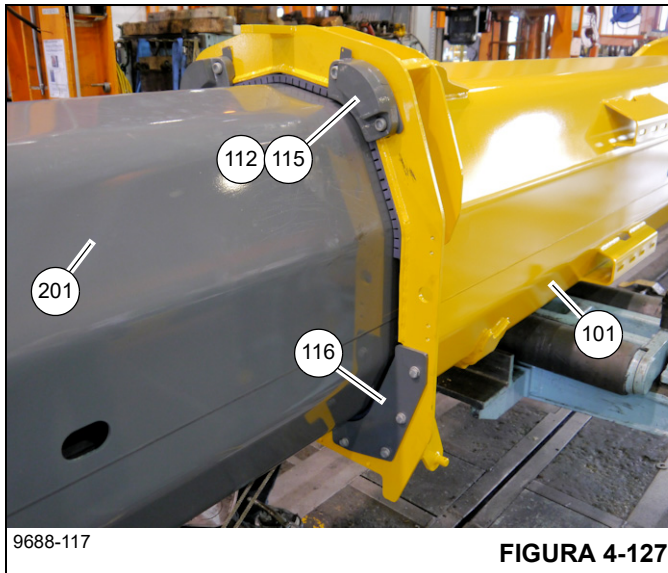


99. Instale pernos (122) con arandelas (134) a través de la punta de la base y en las barras (113, 114) que sostienen las almohadillas de desgaste (106, 107, 108); no apriete los pernos.
100. Instale dos suplementos (111) entre las almohadillas de desgaste (106, 107, 108) y la base (101) golpeándolos suavemente con un martillo de caucho o bloque de madera (vea la Figura 4-126).



101. Fije las almohadillas de desgaste (106, 107, 108) y los suplementos (111) en su lugar apretando los pernos (122) que pasan a través de los agujeros en la base (101) y en las barras (113, 114).

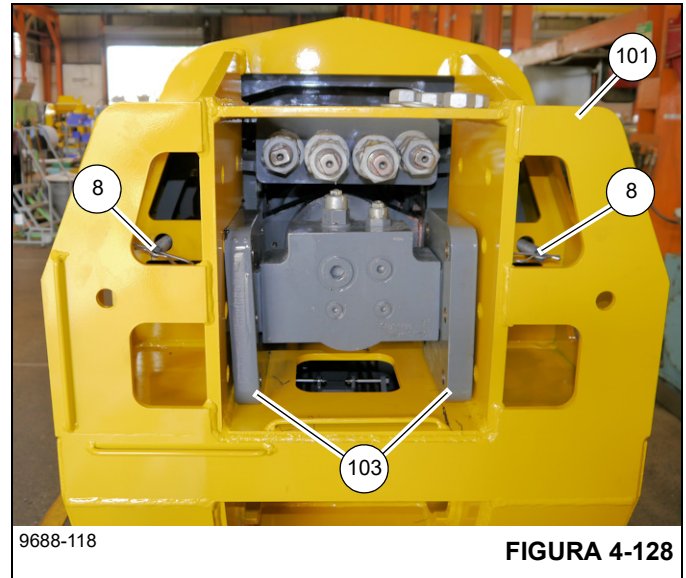
102. Instale los suplementos del lado derecho e izquierdo superior (112) y los bloques de tope (115) en la parte delantera de la base (101) utilizando pernos (125), arandelas (135) y tuercas (142) (vea la Figura 4-127). Instale las placas de tope del lado derecho e izquierdo inferior (116) en la parte delantera de la base (101) utilizando pernos (126), arandelas (132), arandelas de seguridad (133) y tuercas (141).



9688-117

FIGURA 4-127

103. Inserte la sección telescópica 1 (201) en la base (101) hasta que los agujeros en las placas de muñón (103), en la parte trasera del cilindro telescópico (501), queden alineados con los agujeros en la parte trasera de la base (101). Al mismo tiempo asegúrese que dos cables de extensión (8) pasen por los agujeros en la parte trasera de la base (101) (vea la Figura 4-128).

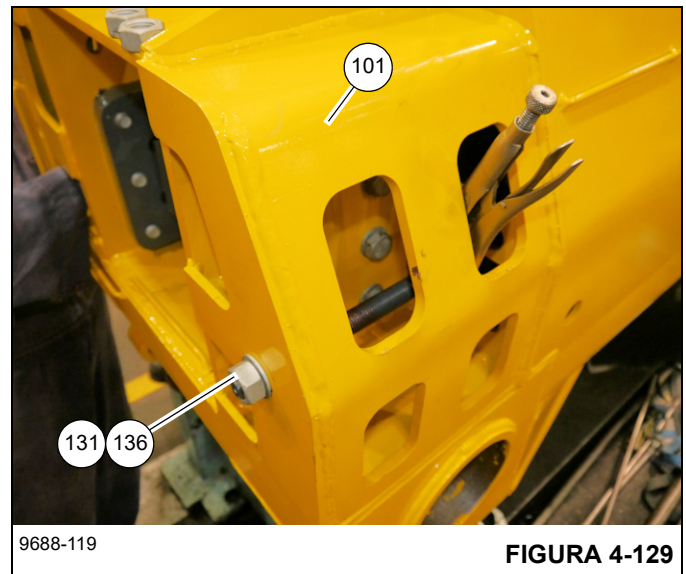


9688-118

FIGURA 4-128

104. Asegure las placas de muñón (103) a la base (101) utilizando pernos (123) y arandelas (136).

105. Aplique pasta antiagarrotamiento a los extremos roscados de los cables de extensión (8), luego instale una arandela (136) y dos tuercas (131). Enrosque las tuercas en los extremos de cable hasta alcanzar una medida de 45 mm (1-3/4 pulg) entre la parte inferior de la arandela y el extremo de cable (vea la Figura 4-129).



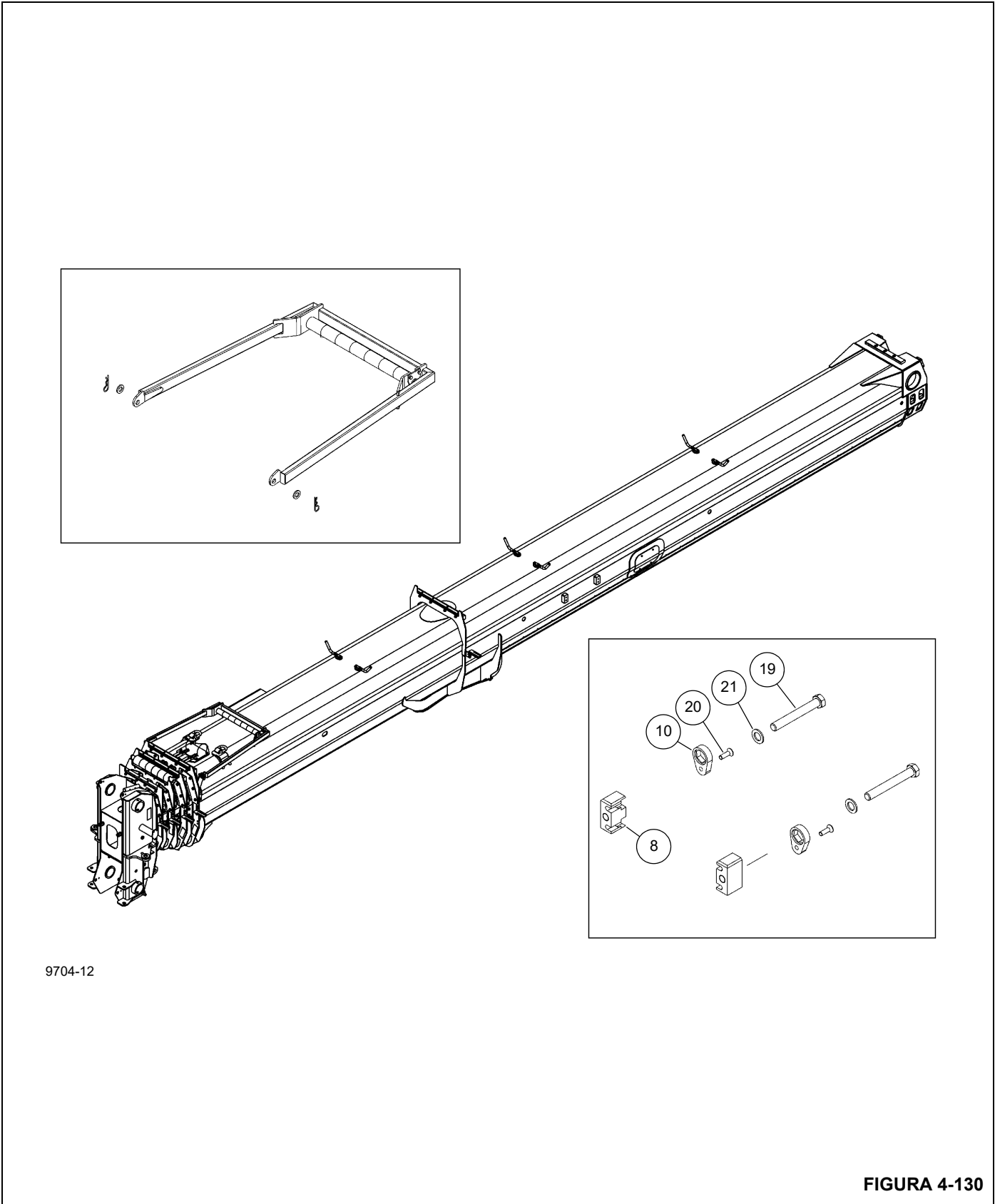
9688-119

FIGURA 4-129

106. Retire el bloque de madera que se colocó contra el tubo cromado del cilindro telescópico y que se sostiene en su lugar con bridas de plástico.

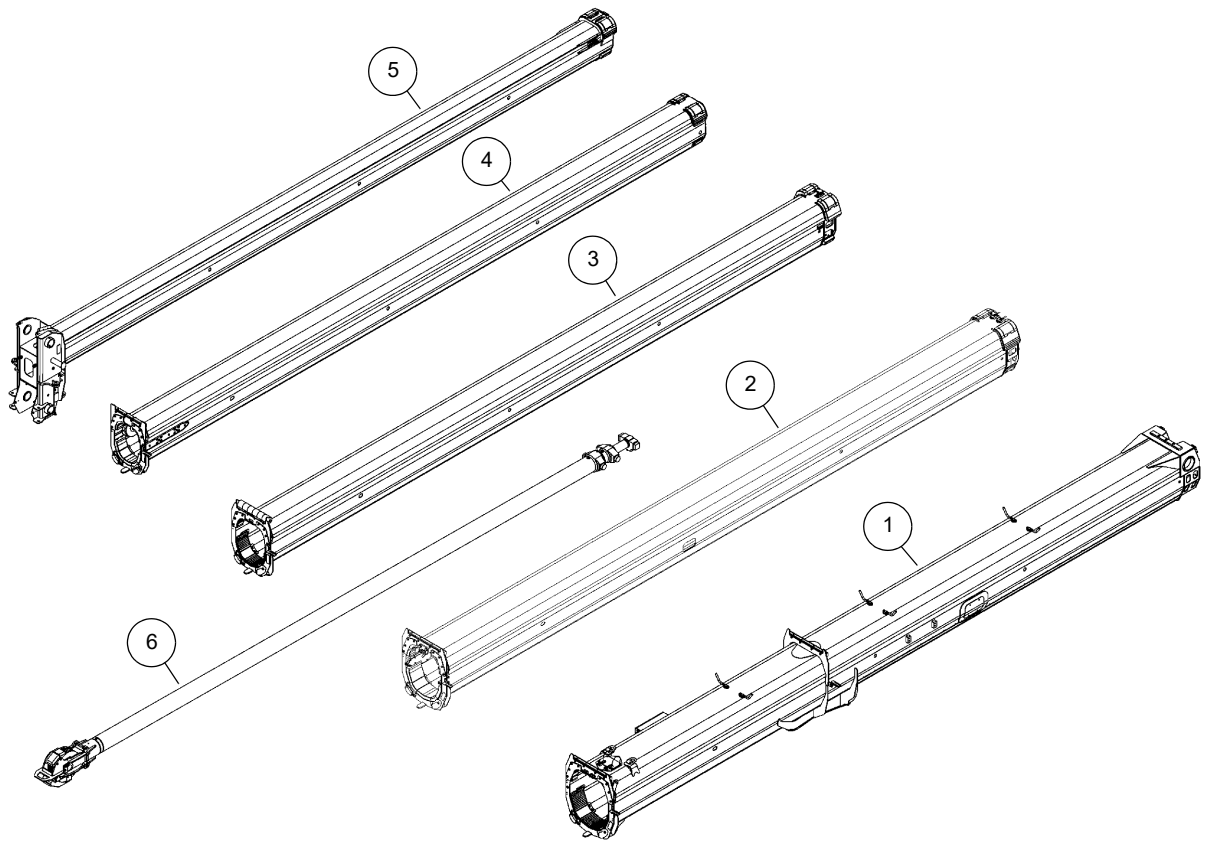
4

ARMADO Y DESARMADO DE LA PLUMA DE 5 SECCIONES



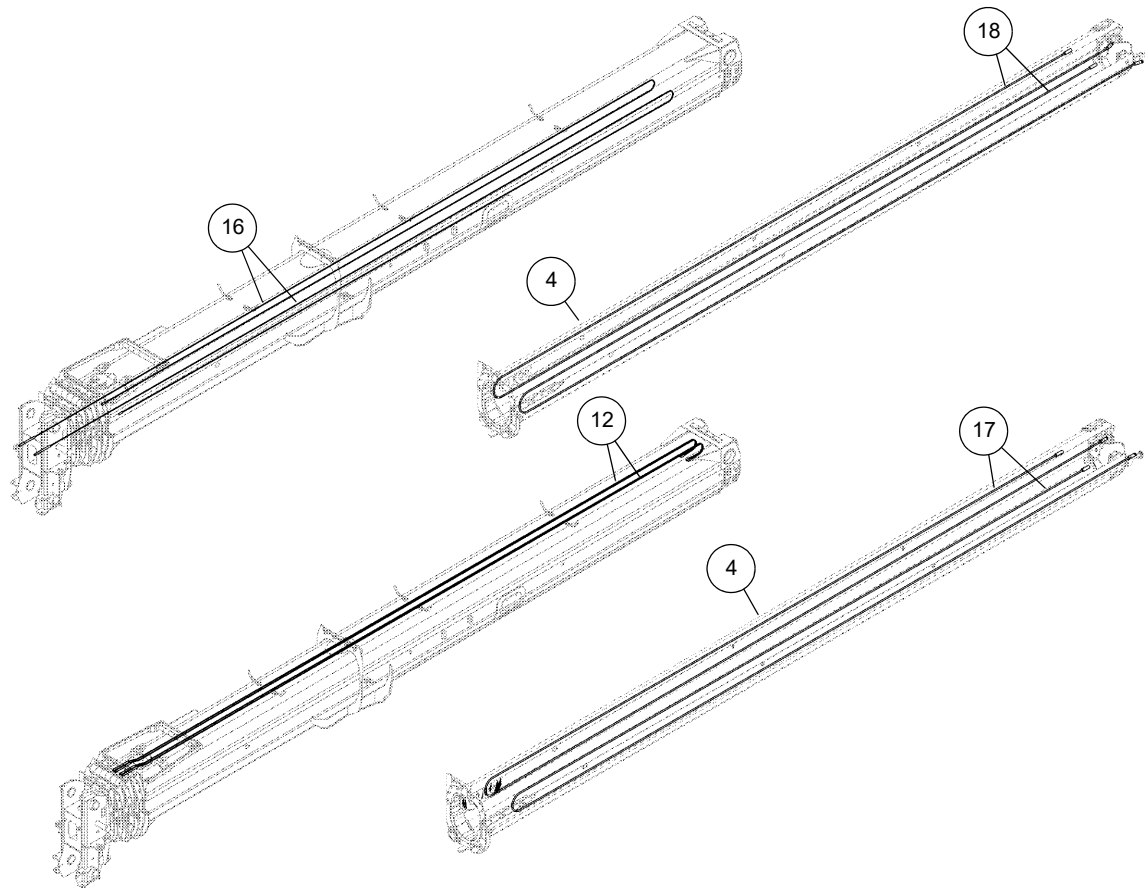
9704-12

FIGURA 4-130



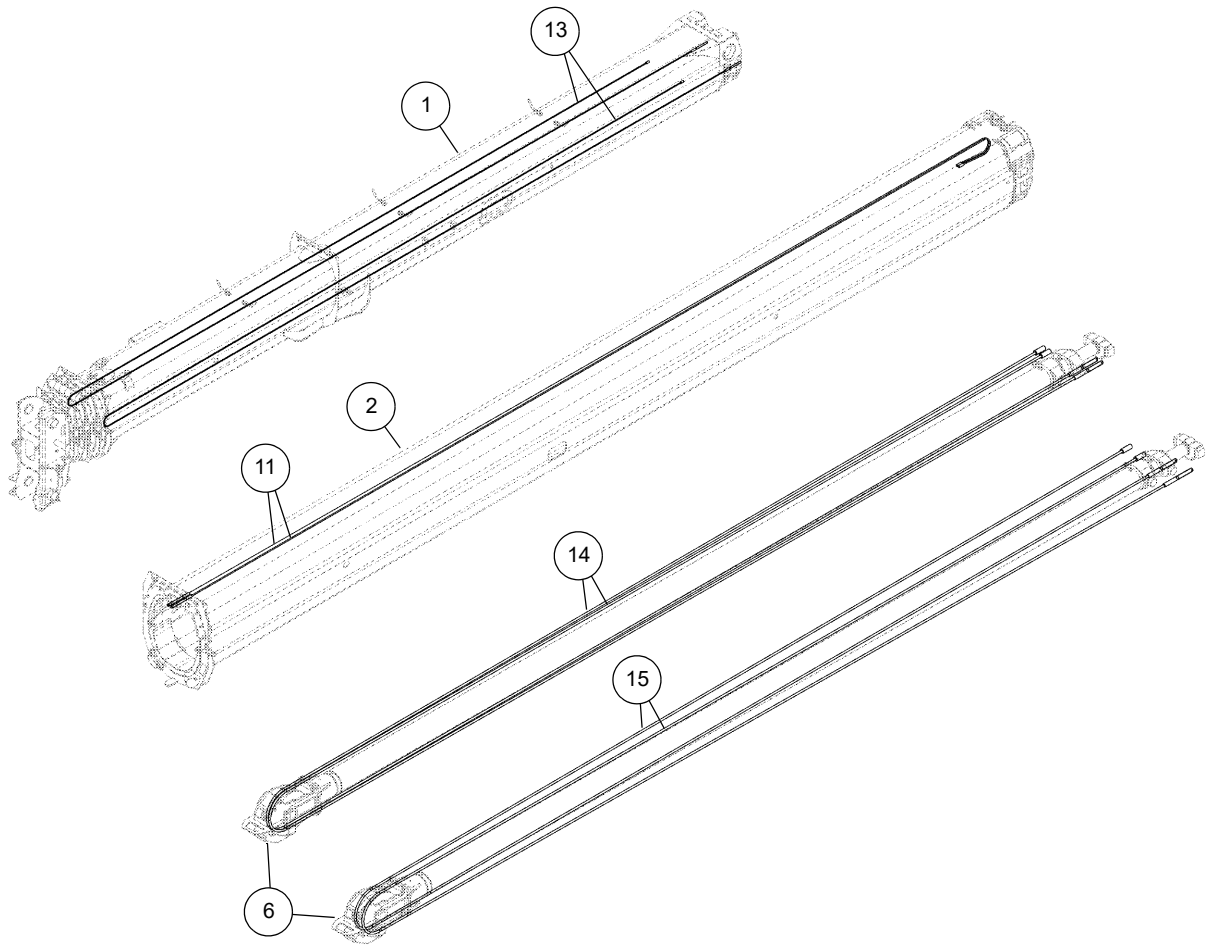
9704-13

FIGURA 4-130 continuación



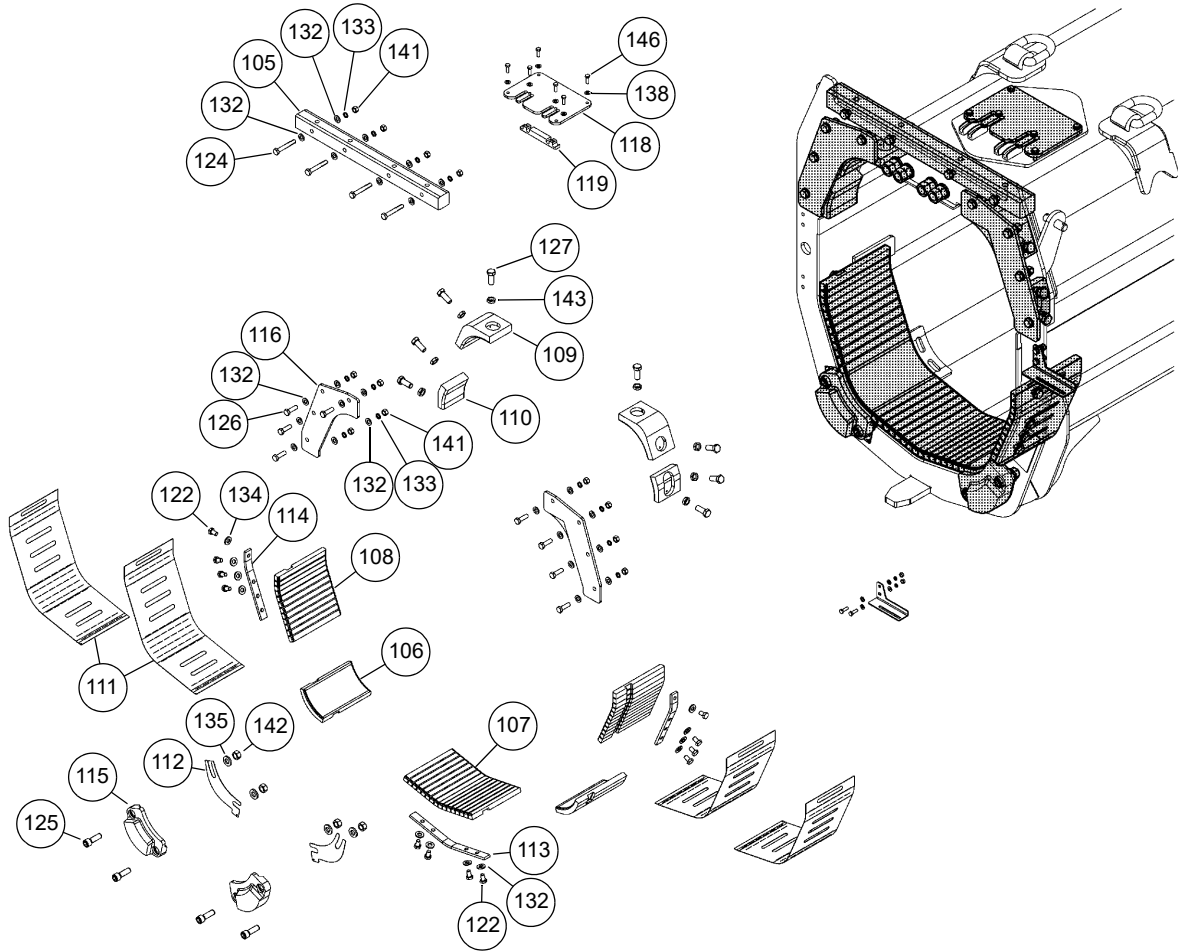
9704-14

FIGURA 4-130 continuación



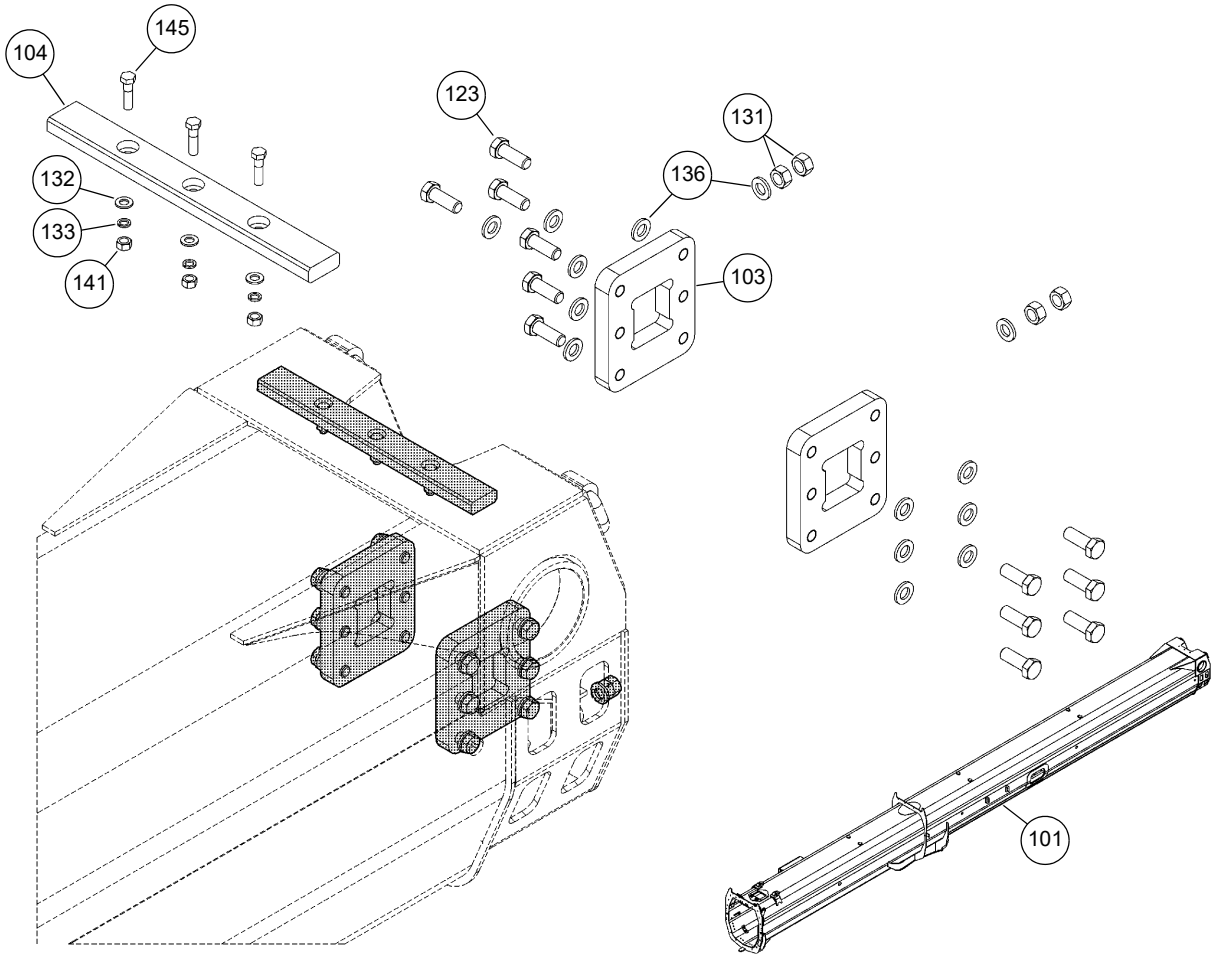
9704-15

FIGURA 4-130 continuación



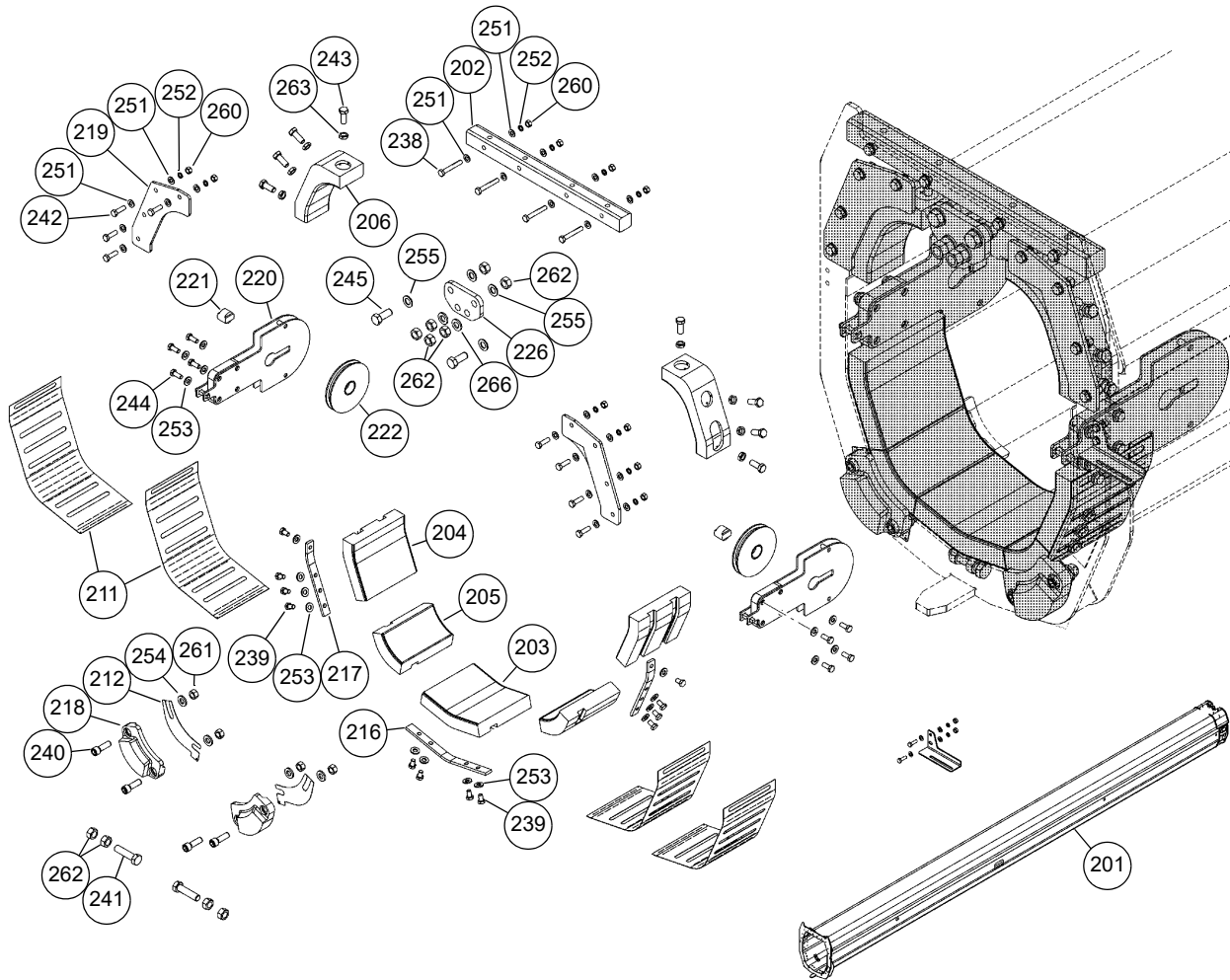
9704-1

FIGURA 4-130 continuación



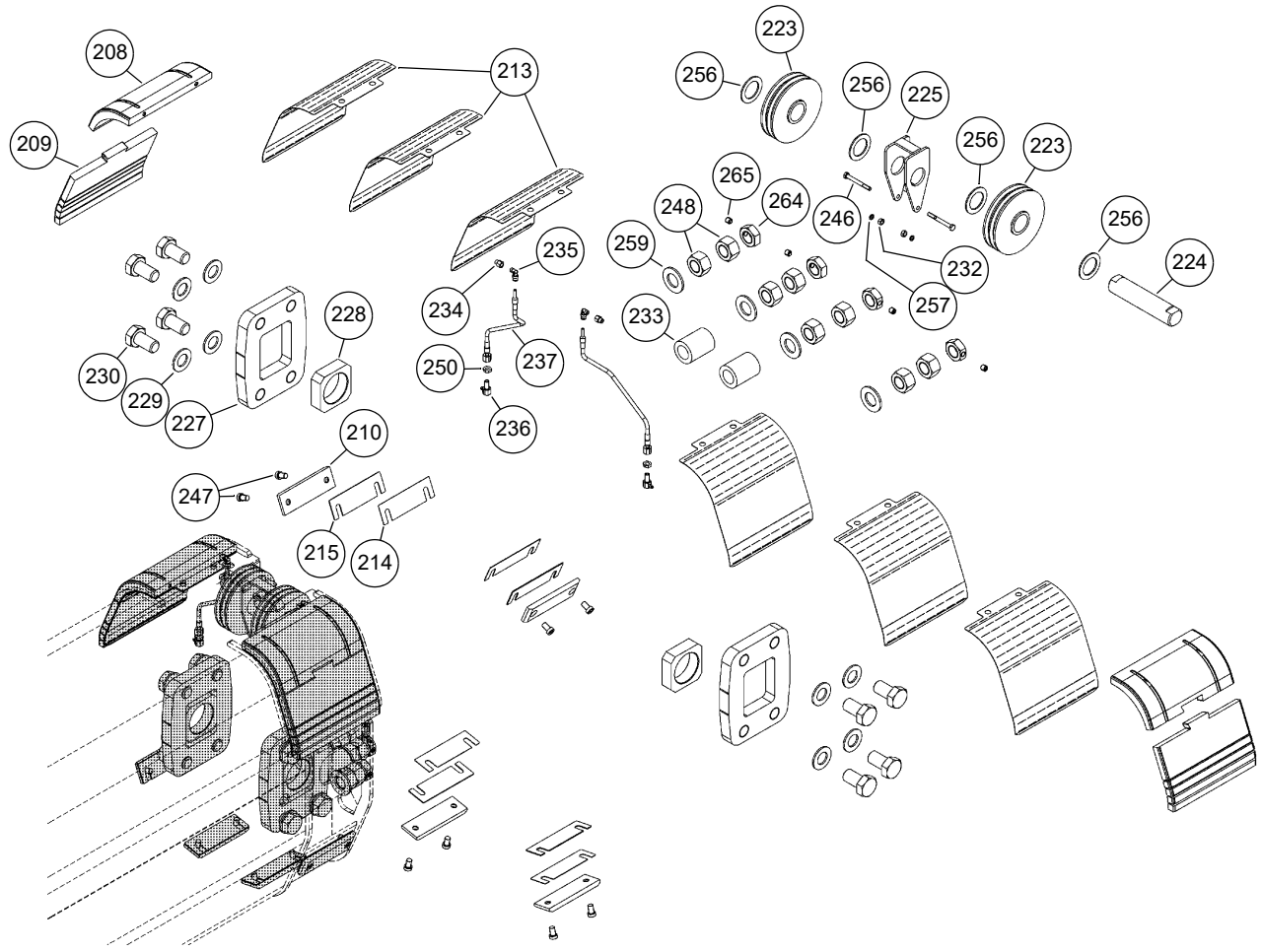
9704-2

FIGURA 4-130 continuación



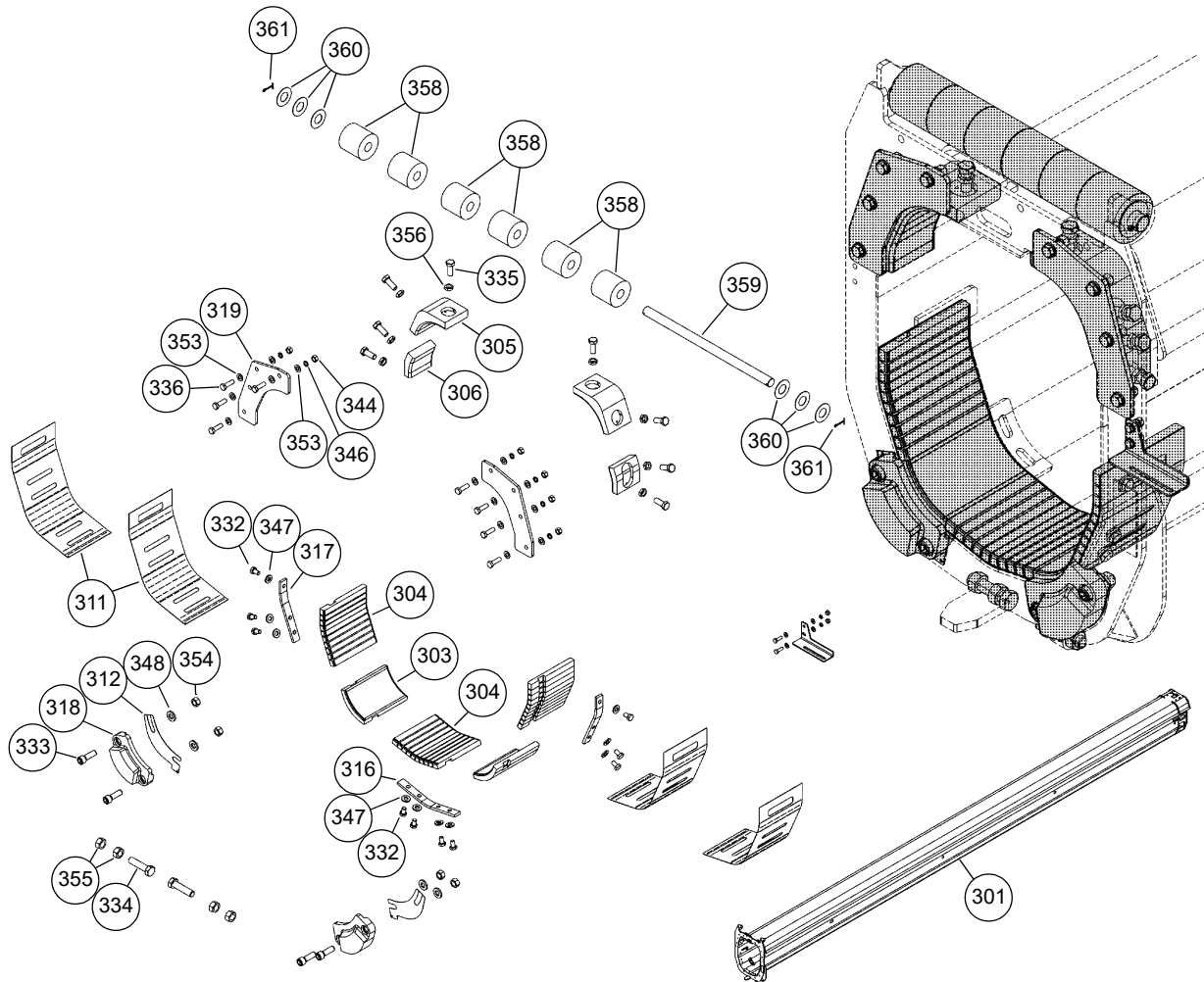
9704-3

FIGURA 4-130 continuación



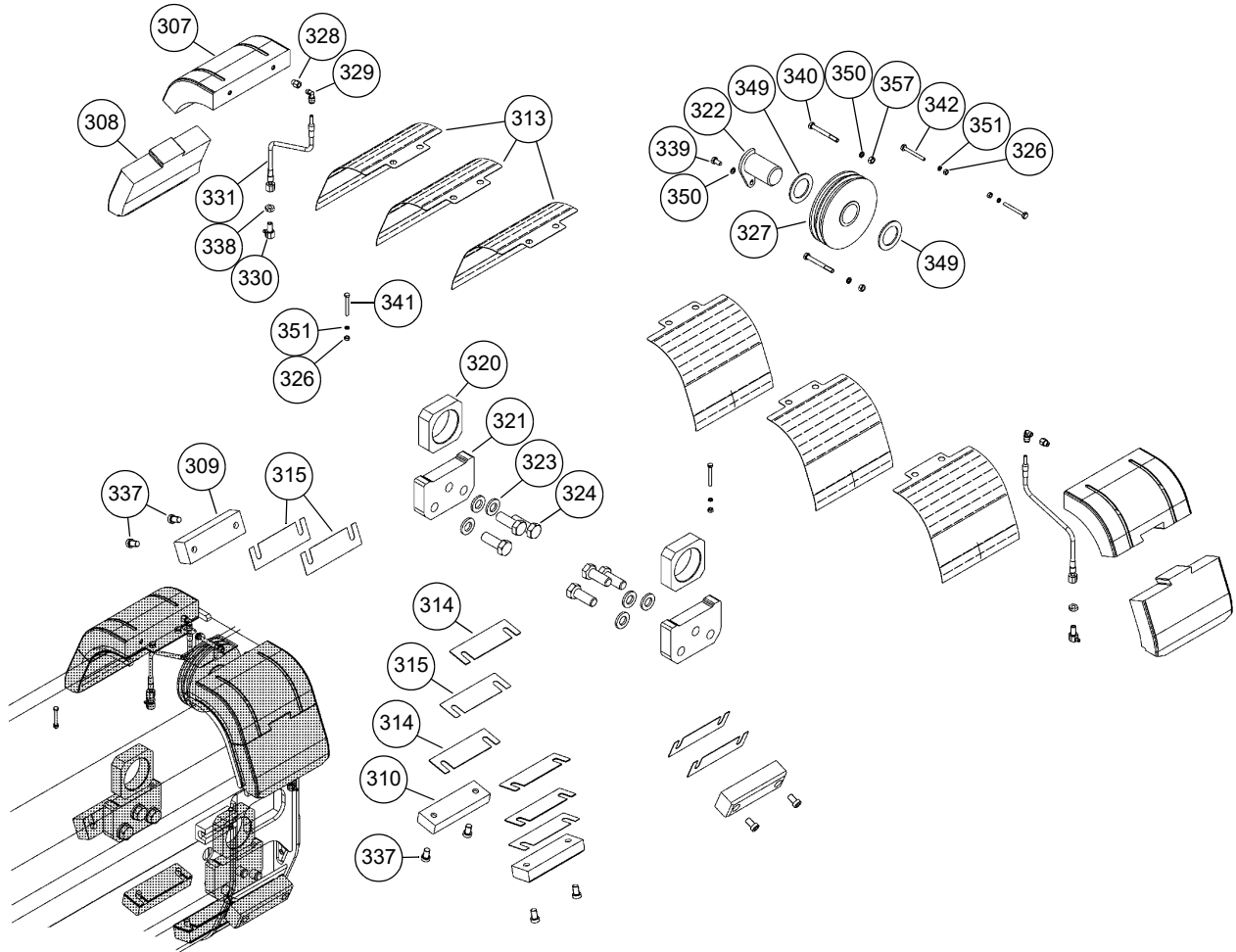
9704-4

FIGURA 4-130 continuación



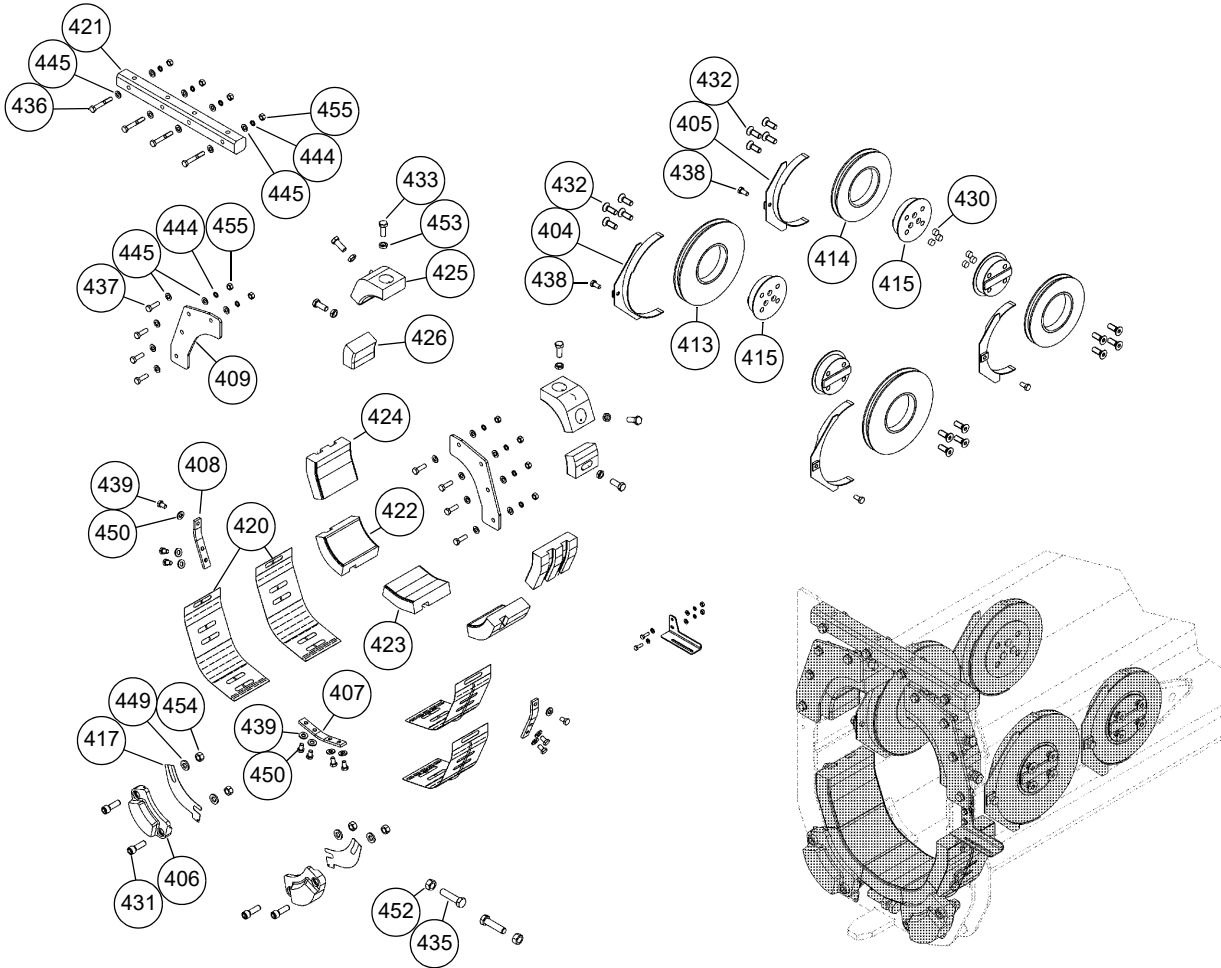
9704-5

FIGURA 4-130 continuación



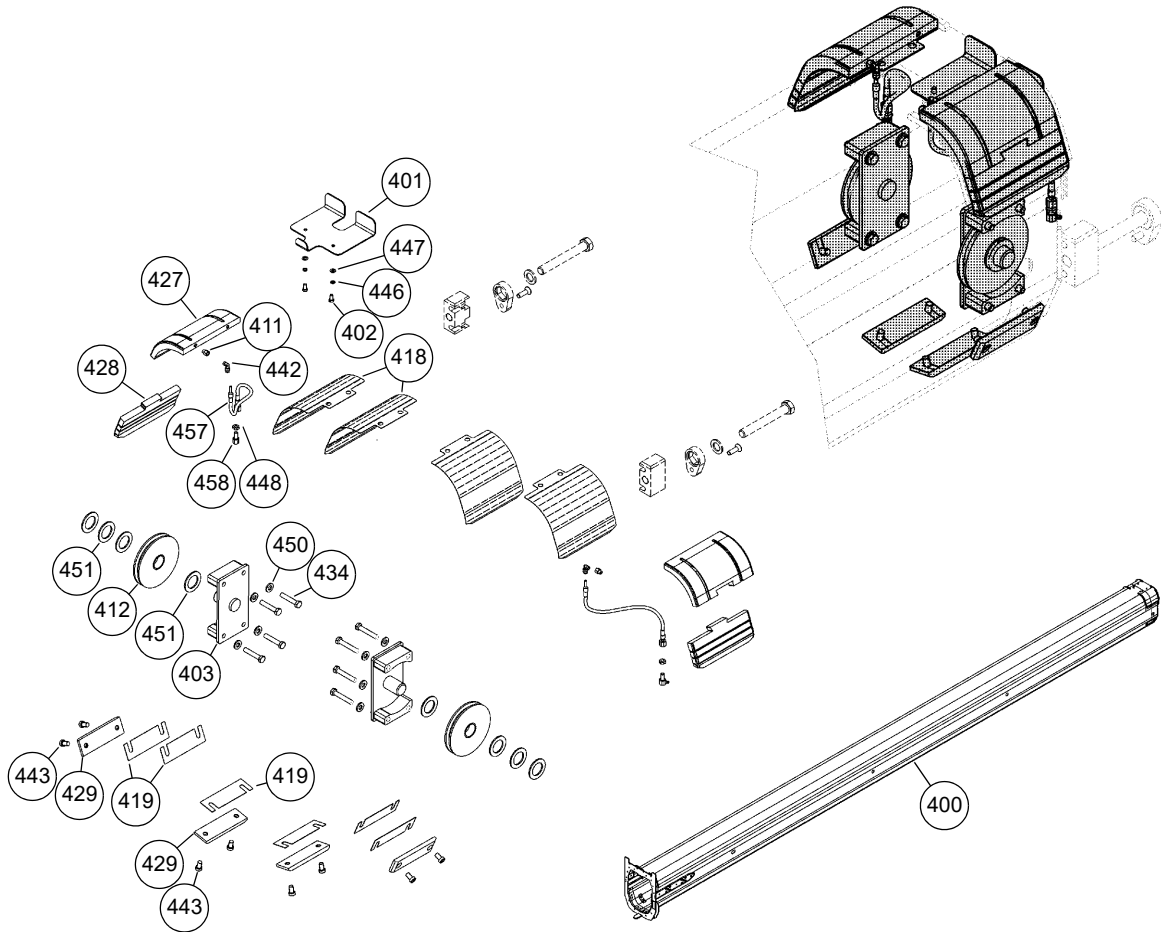
9704-6

FIGURA 4-130 continuación



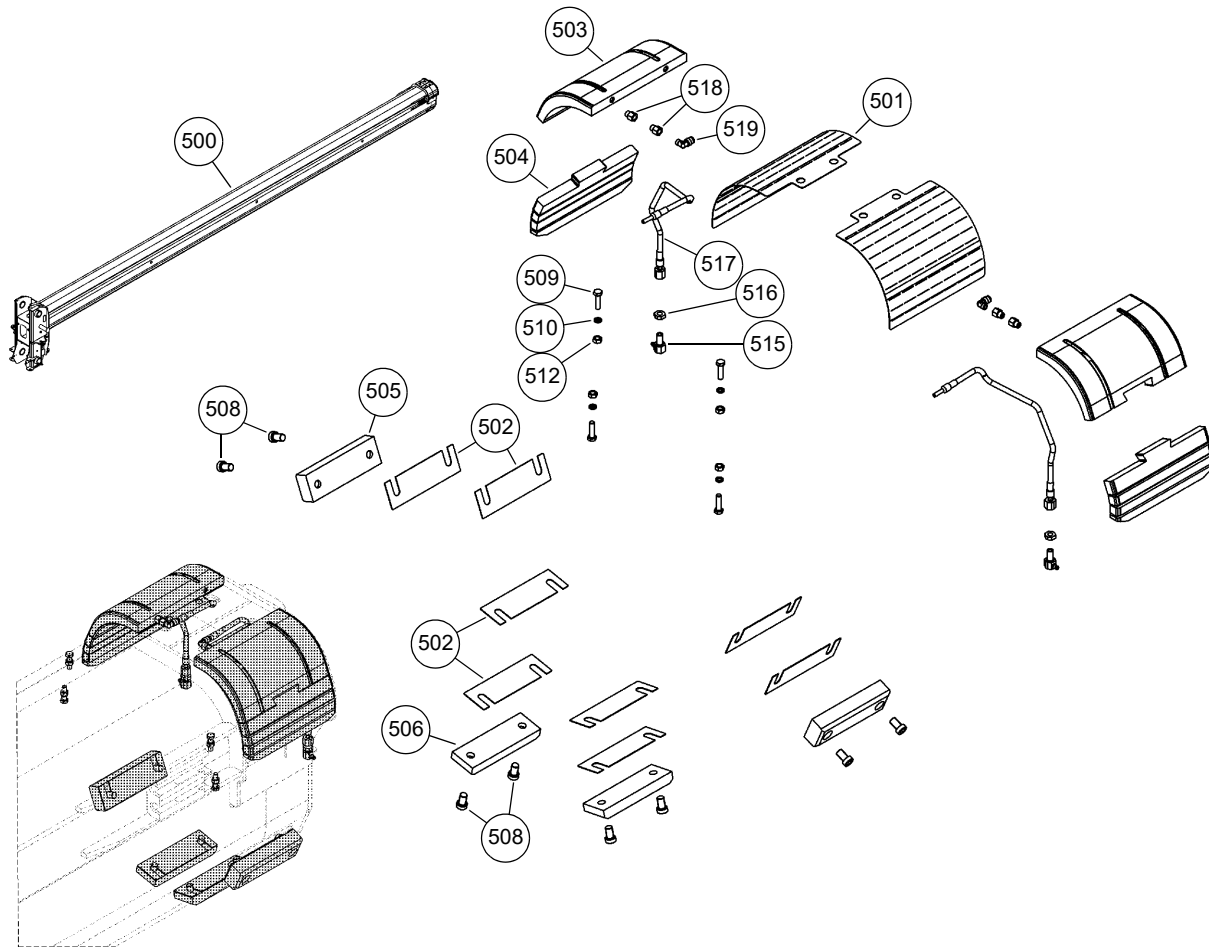
9704-7

FIGURA 4-130 continuación



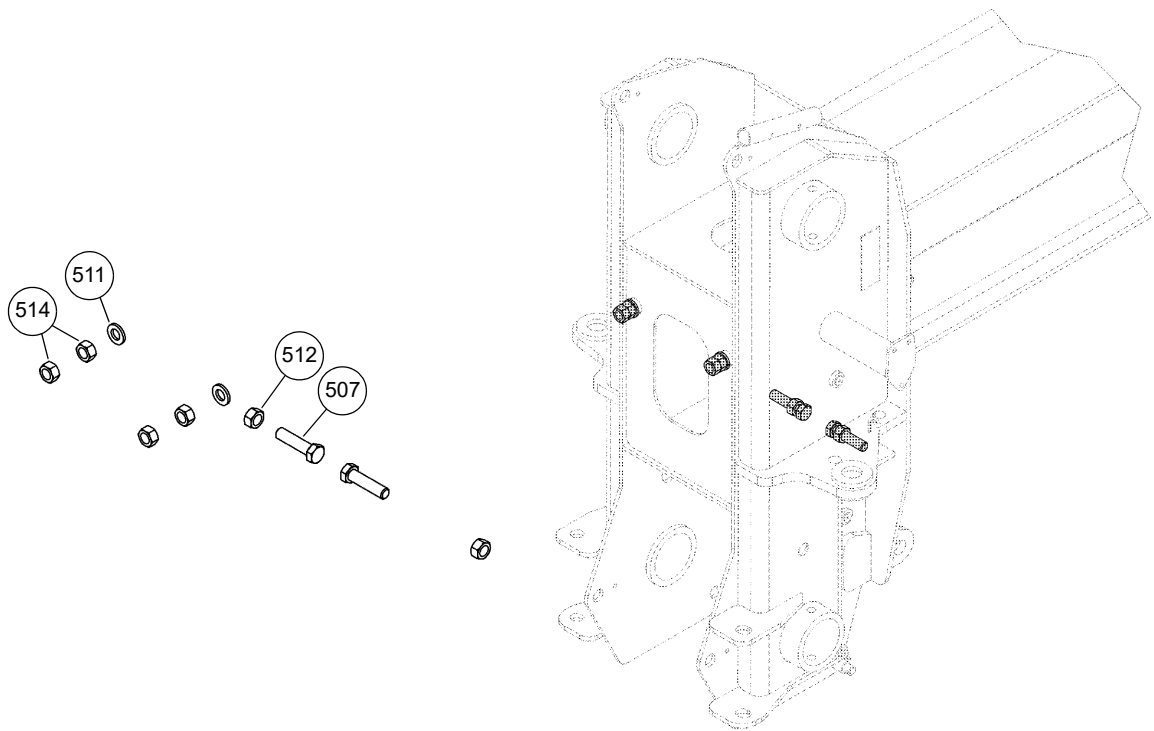
9704-8

FIGURA 4-130 continuación



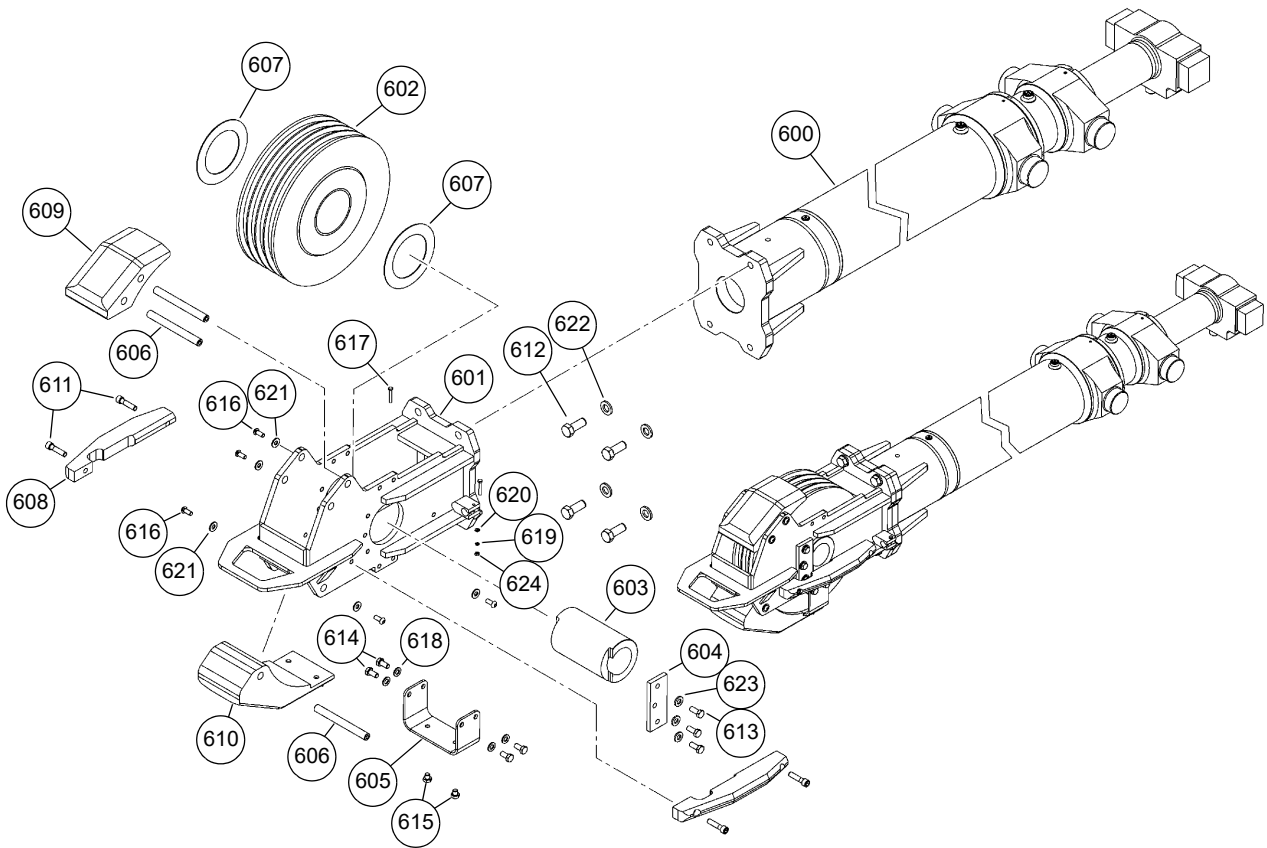
9704-9

FIGURA 4-130 continuación



9704-10

FIGURA 4-130 continuación



9704-11

FIGURA 4-130 continuación

ART.	DESCRIPCIÓN
1	CONJUNTO DE BASE
2	CONJUNTO DE SECCIÓN TELESCÓPICA 1
3	CONJUNTO DE SECCIÓN TELESCÓPICA 2
4	CONJUNTO DE SECCIÓN TELESCÓPICA 3
5	CONJUNTO DE SECCIÓN TELESCÓPICA 4
6	CONJUNTO DE CILINDRO
7	CONJUNTO, GUÍA DE CABLE
8	ANCLAJE
10	PLACA
11	CABLE DE RETRACCIÓN
12	CABLE DE RETRACCIÓN
13	CABLE DE SINCRONIZACIÓN
14	CABLE DE EXTENSIÓN
15	CABLE DE EXTENSIÓN
16	CABLE DE RETRACCIÓN
17	CABLE DE EXTENSIÓN DE SECCIÓN TELESCÓPICA 4
18	CABLE DE EXTENSIÓN DE SECCIÓN TELESCÓPICA 4
19	PERNO DE CABEZA HEXAGONAL M24 X 180 10.9 ISO 4017
20	PERNO SFHCS M12X40-10.9 ISO 1064
21	ARANDELA PLANA DE 1 PULG ENDURECIDA
22	ARANDELA PLANA DE 3/4 PULG ENDURECIDA ASTM F-436-
23	PINZA DEL PASADOR DE ENGANCHE
101	MIEMBRO SOLDADO DE LA BASE
102	BARRA RETENEDORA DOBLADA
103	MUÑÓN DE PLACA
104	PLETINA DE DESGASTE
105	TIRA DE PROTECCIÓN
106	ALMOHADILLA DE DESGASTE
107	ALMOHADILLA DE DESGASTE
108	ALMOHADILLA DE DESGASTE
109	CONJUNTO DE ALMOHADILLA DE DESGASTE
111	SUPLEMENTO DELANTERO
112	SUPLEMENTO
113	RETENEDOR DE PLACA
114	RETENEDOR DE PLACA

ART.	DESCRIPCIÓN
115	TOPE DE BLOQUE
116	RETENEDOR
117	CUBIERTA
118	MIEMBRO SOLDADO DE MONTAJE DE CABLE
119	PLACA RETENEDORA DE CABLE
120	ESCUADRA
121	PERNO ALLEN CABEZA DE BOTÓN M10 X 25 ACERO INOX. ISO 7380
122	PERNO DE CABEZA HEXAGONAL M12 X 20 -10.9 ISO 4017
123	PERNO HEX, M20 X 55 LARGO
124	PERNO DE CABEZA HEXAGONAL M12 X 80 8.8 ISO 4014
125	PERNO DE CABEZA HUECA M16 X 50 10.9 ISO 4762
126	PERNO DE CABEZA HEXAGONAL M12 X 40 8.8 ISO 4017
127	PERNO DE CABEZA HEXAGONAL M16 X 40 10.9 ISO 4014
128	PERNO DE CABEZA HEXAGONAL M6 X 16 ACERO INOX. ISO 4017
129	PERNO DE CABEZA HEXAGONAL, ROSCA COMPLETA, 8 X 25 8.8
130	ARANDELA DE SEGURIDAD, 8 DIN 7980 ESTÁNDAR
131	TUERCA HEX M20 8 ISO 4032
132	ARANDELA PLANA, 12 ISO 7089 ESTÁNDAR
133	ARANDELA DE SEGURIDAD, 12 DIN 7980 ESTÁNDAR
134	ARANDELA PLANA DE 1/2 PULG ENDURECIDA ASTM F-436
135	ARANDELA PLANA DE 5/8 PULG ENDURECIDA ASTM F-436
136	ARANDELA PLANA DE 3/4 PULG ENDURECIDA ASTM F-436
137	ARANDELA DE SEGURIDAD 6 -HRC44-51 DIN 7980
138	ARANDELA PLANA DE 5/16 PULG ENDURECIDA ANSI B27.2
139	ARANDELA PLANA, 8 ISO 7089 ESTÁNDAR
140	TUERCA HEXAGONAL 8.8 ISO 4032
141	TUERCA HEX M12 8 ISO 4032

ART.	DESCRIPCIÓN
142	TUERCA HEX M16 8 ISO 4032
143	CONTRATUERCA HEXAGONAL, 16-8 ISO 4035
144	ARANDELA DE SEGURIDAD, 10 DIN 7980 ESTÁNDAR
145	PERNO DE CABEZA HEXAGONAL M12 X 45 8.8 ISO 4014
146	PERNO DE CABEZA HEXAGONAL M8 X 25 -10.9 ISO 4017
201	MIEMBRO SOLDADO DE SECCIÓN TELESCÓPICA 1
202	TIRA DE PROTECCIÓN
203	ALMOHADILLA DE DESGASTE
204	ALMOHADILLA DE DESGASTE
205	ALMOHADILLA DE DESGASTE
206	CONJUNTO DE ALMOHADILLA DE DESGASTE
208	ALMOHADILLA DE DESGASTE
209	ALMOHADILLA DE DESGASTE
210	PLACA DESLIZANTE
211	SUPLEMENTO DELANTERO
212	SUPLEMENTO
213	SUPLEMENTO TRASERO
214	PLACA DE RELLENO
215	PLACA DE RELLENO
216	RETENEDOR DE PLACA
217	RETENEDOR DE PLACA
218	TOPE DE BLOQUE
219	RETENEDOR
220	MIEMBRO SOLDADO DE MONTAJE DE POLEA
221	EJE
222	CONJUNTO DE POLEAS
223	CONJUNTO DE POLEAS
224	EJE
225	MIEMBRO SOLDADO DEL PROTECTOR
226	PLACA
227	MUÑÓN DE PLACA
228	BLOQUE
229	ARANDELA PLANA 1-1/8 PULG ENDURECIDA ASTM F-43

ART.	DESCRIPCIÓN
230	PERNO DE CABEZA HEXAGONAL M30 X 55 10.9 ISO 4017
231	ESCUADRA
232	TUERCA HEXAGONAL 8.8 ISO 4032
233	BUJE
234	ADAPTADOR 304-19509-1 M10X1/M10X
235	CODO DE PRESIÓN 226-14123-3 WEK
236	UNIÓN DE TUBERÍA SV-06L/SW17 M12 X 1
237	MANGUERA DE LUBRICACIÓN
238	PERNO DE CABEZA HEXAGONAL M12 X 80 8.8 ISO 4014
239	PERNO DE CABEZA HEXAGONAL M12 X 20 -10.9 ISO 4017
240	PERNO DE CABEZA HUECA M16 X 50 10.9 ISO 4762
241	PERNO DE CABEZA HEXAGONAL M20 X 80 8.8 ISO 4017
242	PERNO DE CABEZA HEXAGONAL M12 X 40 8.8 ISO 4017
243	PERNO DE CABEZA HEXAGONAL M16 X 40 10.9 ISO 4014
244	PERNO DE CABEZA HEXAGONAL M12 X 30 10.9 ISO 4017
245	PERNO DE CABEZA HEXAGONAL M20 X 50 10.9 ISO 4014
246	PERNO DE CABEZA HEXAGONAL M8 X 75 -8.8 ISO 4014
247	PERNO DE CABEZA HUECA, BAJO PERFIL M12 X 20 8.8/A3C DIN 79
248	TUERCA HEXAGONAL 1-1/4-7 UNC SAE-8
249	PERNO DE CABEZA HEXAGONAL, ROSCA COMPLETA, 8 X 25 8.8
250	TUERCA DELGADA M12 X 1.5 5 DIN 80705
251	ARANDELA PLANA, 12 ISO 7089 ESTÁNDAR
252	ARANDELA DE SEGURIDAD, 12 DIN 7980 ESTÁNDAR
253	ARANDELA PLANA DE 1/2 PULG ENDURECIDA ASTM F-436
254	ARANDELA PLANA DE 5/8 PULG ENDURECIDA ASTM F-436
255	ARANDELA PLANA, 20 ISO 7089 ESTÁNDAR
256	ARANDELA DE EMPUJE 1.75 X 2.6X0.13 PULG B

ART.	DESCRIPCIÓN
257	ARANDELA DE SEGURIDAD, 8 DIN 7980 ESTÁNDAR
258	ARANDELA PLANA, 8 ISO 7089 ESTÁNDAR
259	ARANDELA PLANA 1-1/4 PULG ENDURECIDA ASTM F-43
260	TUERCA HEX M12 8 ISO 4032
261	TUERCA HEX M16 8 ISO 4032
262	TUERCA HEX M20 8 ISO 4032
263	CONTRATUERCA HEXAGONAL, 16-8 ISO 4035
264	CONTRATUERCA, 1 1/4-7 UNC P.L.
265	HSSS-L-PLANA 1/2-13UNCX0.50 ESTÁNDAR
266	ARANDELA PLANA DE 3/4 PULG ENDURECIDA ASTM F-436-
301	MIEMBRO SOLDADO DE SECCIÓN TELESCÓPICA 2
303	ALMOHADILLA DE DESGASTE
304	ALMOHADILLA DE DESGASTE
305	CONJUNTO DE ALMOHADILLA DE DESGASTE
307	ALMOHADILLA DE DESGASTE
308	ALMOHADILLA DE DESGASTE
309	ALMOHADILLA DE DESGASTE
310	ALMOHADILLA DE DESGASTE
311	SUPLEMENTO
312	SUPLEMENTO
313	SUPLEMENTO
314	PLACA DE RELLENO
315	PLACA DE RELLENO
316	PLACA
317	PLACA
318	TOPE DE BLOQUE
319	PLACA
320	BLOQUE
321	PLACA
322	MIEMBRO SOLDADO DEL EJE
323	ARANDELA PLANA DE 3/4 PULG ENDURECIDA ASTM F-436
324	PERNO HEX, M20 X 55 LARGO
325	ESCUADRA

ART.	DESCRIPCIÓN
326	TUERCA HEX M6 8 ISO 4032
327	CONJUNTO DE POLEAS
328	ADAPTADOR
329	CODO DE PRESIÓN
330	UNIÓN DE TUBERÍA
331	MANGUERA DE LUBRICACIÓN
332	PERNO DE CABEZA HEXAGONAL M12 X 20 -10.9 ISO 4017
333	PERNO DE CABEZA HUECA M16 X 50 10.9 ISO 4762
334	PERNO DE CABEZA HEXAGONAL M20 X 80 8.8 ISO 4017
335	PERNO DE CABEZA HEXAGONAL M16 X 40 10.9 ISO 4014
336	PERNO DE CABEZA HEXAGONAL M12 X 40 8.8 ISO 4017
337	PERNO DE CABEZA HUECA, BAJO PERFIL M12 X 20 8.8/A3C DIN 79
338	TUERCA DELGADA M12 X 1.5 5 DIN 80705
339	PERNO DE CABEZA HEXAGONAL M8 X 16 ACERO INOX. ISO 4017
340	PERNO DE CABEZA HEXAGONAL M8 X 75 -8.8 ISO 4014
341	PERNO DE CABEZA HEXAGONAL M6 X 50 ACERO INOX. ISO 4017
342	PERNO DE CABEZA HEXAGONAL M6 X 60 8.8 ISO 4014
343	PERNO DE CABEZA HEXAGONAL, ROSCA COMPLETA, 8 X 25 8.8
344	TUERCA HEX M12 8 ISO 4032
346	ARANDELA DE SEGURIDAD, 12 DIN 7980 ESTÁNDAR
347	ARANDELA PLANA DE 1/2 PULG ENDURECIDA ASTM F-436
348	ARANDELA PLANA DE 5/8 PULG ENDURECIDA ASTM F-436
349	ARANDELA DE EMPUJE 1.75 X 2.6 X 0.13 PULG B
350	ARANDELA DE SEGURIDAD, 8 DIN 7980 ESTÁNDAR
351	ARANDELA DE SEGURIDAD 6 -HRC44-51 DIN 7980
352	ARANDELA PLANA, 8 ISO 7089 ESTÁNDAR

ART.	DESCRIPCIÓN
353	ARANDELA PLANA, 12 ISO 7089 ESTÁNDAR
354	TUERCA HEX M16 8 ISO 4032
355	TUERCA HEX M20 8 ISO 4032
356	CONTRATUERCA HEXAGONAL, 16-8 ISO 4035
357	TUERCA HEXAGONAL 8.8 ISO 4032
358	RODILLO
359	EJE
360	SUPLEMENTO
361	PASADOR HENDIDO 0.13X1.75 PULG ESTÁNDAR
400	MIEMBRO SOLDADO DE SECCIÓN TELESCÓPICA 3
401	PLACA
402	PERNO DE CABEZA HEXAGONAL M8 X 16 ACERO INOX. ISO 4017
403	MIEMBRO SOLDADO
404	MIEMBRO SOLDADO DEL PROTECTOR DE POLEA
405	MIEMBRO SOLDADO DEL PROTECTOR DE POLEA
406	TOPE DE BLOQUE
407	PLACA
408	PLACA
409	PLACA
410	ESCUADRA
411	ADAPTADOR
412	CONJUNTO DE POLEAS
413	CONJUNTO DE POLEAS
414	CONJUNTO DE POLEAS
415	EJE
417	SUPLEMENTO
418	SUPLEMENTO
419	PLACA DE RELLENO
420	SUPLEMENTO
421	ALMOHADILLA DE DESGASTE
422	ALMOHADILLA DE DESGASTE
423	ALMOHADILLA DE DESGASTE
424	ALMOHADILLA DE DESGASTE

ART.	DESCRIPCIÓN
425	CONJUNTO DE ALMOHADILLA DE DESGASTE
427	ALMOHADILLA DE DESGASTE
428	ALMOHADILLA DE DESGASTE
429	PLACA DESLIZANTE
430	TAPON
431	PERNO DE CABEZA HUECA M16 X 50 10.9 ISO 4762
432	PERNO SFHCS M16X45 -10.9 ISO 10642
433	PERNO DE CABEZA HEXAGONAL M16 X 40 10.9 ISO 4014
434	PERNO DE CABEZA HEXAGONAL M12 X 65 -10.9 ISO 4017
435	PERNO DE CABEZA HEXAGONAL M20 X 80 8.8 ISO 4017
436	PERNO DE CABEZA HEXAGONAL M12 X 80 8.8 ISO 4014
437	PERNO DE CABEZA HEXAGONAL M12 X 40 8.8 ISO 4017
438	PERNO DE CABEZA HEXAGONAL, ROSCA COMPLETA, 12 X 25 8.8
439	PERNO DE CABEZA HEXAGONAL M12 X 20 -10.9 ISO 4017
440	PERNO DE CABEZA HEXAGONAL, ROSCA COMPLETA, 8 X 25 8.8
441	PERNO DE CABEZA HEXAGONAL M6 X 60 8.8 ISO 4014
442	CODO DE PRESIÓN
443	PERNO DE CABEZA HUECA, BAJO PERFIL M12 X 20 8.8/A3C DIN 79
444	ARANDELA DE SEGURIDAD, 12 DIN 7980 ESTÁNDAR
445	ARANDELA PLANA, 12 ISO 7089 ESTÁNDAR
446	ARANDELA DE SEGURIDAD, 8 DIN 7980 ESTÁNDAR
447	ARANDELA PLANA, 8 ISO 7089 ESTÁNDAR
448	TUERCA DELGADA M12 X 1.5 5 DIN 80705
449	ARANDELA PLANA DE 5/8 PULG ENDURECIDA ASTM F-436
450	ARANDELA PLANA DE 1/2 PULG ENDURECIDA ASTM F-436
451	ARANDELA PLANA 1-1/2 PULG ENDURECIDA ASTM F-43

ART.	DESCRIPCIÓN
452	TUERCA HEX M20 8 ISO 4032
453	CONTRATUERCA HEXAGONAL, 16-8 ISO 4035
454	TUERCA HEX M16 8 ISO 4032
455	TUERCA HEX M12 8 ISO 4032
456	TUERCA HEXAGONAL 8.8 ISO 4032
457	MANGUERA DE LUBRICACIÓN
458	UNIÓN DE TUBERÍA
500	MIEMBRO SOLDADO DE SECCIÓN TELESCÓPICA 4
501	SUPLEMENTO
502	PLACA DE RELLENO
503	ALMOHADILLA DE DESGASTE
504	ALMOHADILLA DE DESGASTE
505	ALMOHADILLA DE DESGASTE
506	ALMOHADILLA DE DESGASTE
507	PERNO DE CABEZA HEXAGONAL M20 X 80 8.8 ISO 4017
508	PERNO DE CABEZA HUECA, BAJO PERFIL M12 X 20 8.8/A3C DIN 79
509	PERNO DE CABEZA HEXAGONAL M8 X 30 8.8 ISO 4017
510	ARANDELA DE SEGURIDAD, 8 DIN 7980 ESTÁNDAR
511	ARANDELA PLANA DE 3/4 PULG ENDURECIDA ASTM F-436
512	TUERCA HEX M20 8 ISO 4032
514	TUERCA HEXAGONAL 8.8 ISO 4032
515	UNIÓN DE TUBERÍA
516	TUERCA DELGADA M12 X 1.5 5 DIN 80705
517	MANGUERA DE LUBRICACIÓN
518	ADAPTADOR
519	CODO DE PRESIÓN
600	CIL. HIDR.
601	MIEMBRO SOLDADO DE MONTAJE DE POLEA
602	CONJUNTO DE POLEAS
603	EJE
604	PLACA
605	RETENEDOR
606	BARRA

ART.	DESCRIPCIÓN
607	ESPACIADOR
608	ALMOHADILLA DE DESGASTE
609	ALMOHADILLA DE DESGASTE
610	ALMOHADILLA DE DESGASTE
611	PERNO DE CABEZA HUECA M12 X 50 -12.9 ISO 4762
612	PERNO DE CABEZA HEXAGONAL M20 X 50 10.9 ISO 4014
613	PERNO DE CABEZA HEXAGONAL M12 X 30 10.9 ISO 4017
614	PERNO DE CABEZA HEXAGONAL, ROSCA COMPLETA, 12 X 25 8.8
615	PERNO DE CABEZA HEXAGONAL M12 X 12 ACERO INOX. ISO 4017
616	PERNO ALLEN CABEZA DE BOTÓN M10 X 25 ACERO INOX. ISO 7380
617	PERNO DE CABEZA HEXAGONAL M6 X 40 -8.8 ISO 4017
618	ARANDELA PLANA, 12 ISO 7089 ESTÁNDAR
619	ARANDELA DE SEGURIDAD 6 -HRC44-51 DIN 7980
620	ARANDELA PLANA 6 ISO 7089 ESTÁNDAR
621	ARANDELA PLANA DE 3/8 PULG ENDURECIDA ANSI B27.2
622	ARANDELA PLANA DE 3/4 PULG ENDURECIDA ASTM F-436-
623	ARANDELA PLANA DE 1/2 PULG ENDURECIDA ASTM F-436
624	TUERCA HEX M6 8 ISO 4032

4

Desarmado de la pluma de 5 secciones

NOTA: La pluma de 5 secciones pesa aproximadamente 7300 kg (16 100 lb).

NOTA: Es necesario voltear el conjunto de la pluma 180° (invertirla) para poder llevar a cabo los procedimientos de armado o de desarmado.

PRECAUCIÓN

Se recomienda utilizar un dispositivo giratorio con armazón abierto para girar las secciones de la pluma. No se recomienda usar cadenas. Si no se dispone de un dispositivo giratorio, gire las secciones utilizando soportes adecuados con cinchas.

Se recomienda utilizar un dispositivo seguro que evite dañar la pluma para estabilizarla e impedir que se mueva durante el retiro de las secciones.

Al ajustar los cables de extensión y de retracción, sujete el extremo del cable y gire la tuerca. No gire el cable. Si el cable gira durante el ajuste, esto causará daños o la falla del cable.

Consulte estos procedimientos y la Figura 4-130 cuando desarme la pluma.

1. Retire la pluma de la grúa. Consulte los procedimientos que se indican en *Retiro de la de pluma*, página 4-17.
2. Coloque el conjunto de pluma con la parte superior hacia abajo en unos soportes adecuados.
3. Coloque una cadena o tira alrededor de las puntas delanteras de las secciones telescópicas 4, 3, 2 y 1 para evitar que se separen durante el desarmado.
4. Corte una sección de ángulo de hierro que mida 240 mm (9-1/2 pulg) de largo. Cubra los bordes del ángulo de hierro con un protector de bordes. Conecte el ángulo de hierro al tubo cromado del cilindro telescópico con bridas de plástico.

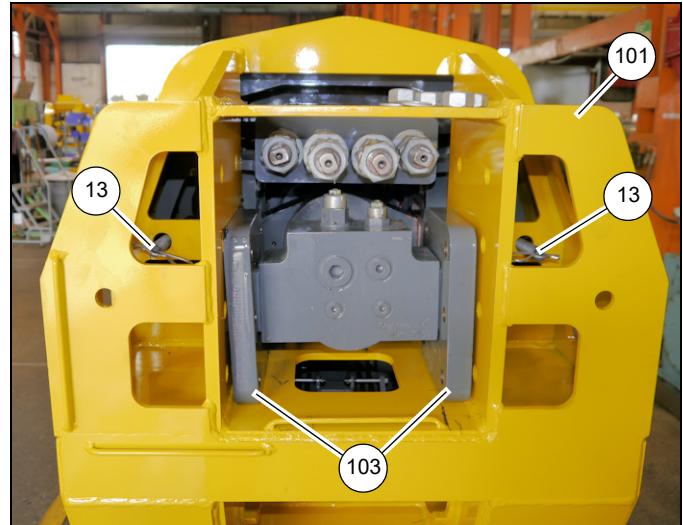
Puesto que las válvulas antirretorno pueden retener la presión del aceite hidráulico en el cilindro telescópico, este se puede retraer repentinamente con mayor fuerza cuando los pernos de muñón se retiren. De retraerse el cilindro telescópico, las válvulas antirretorno en la parte superior del cilindro telescópico se dañarán. La sección de ángulo de hierro impedirá que el cilindro telescópico se retraiga.

PRECAUCIÓN

¡Riesgo de daño a los componentes!

Asegúrese que el cilindro telescópico esté bloqueado de modo que le impida retraerse repentinamente cuando se retiren los pernos del muñón. El cilindro telescópico se puede dañar.

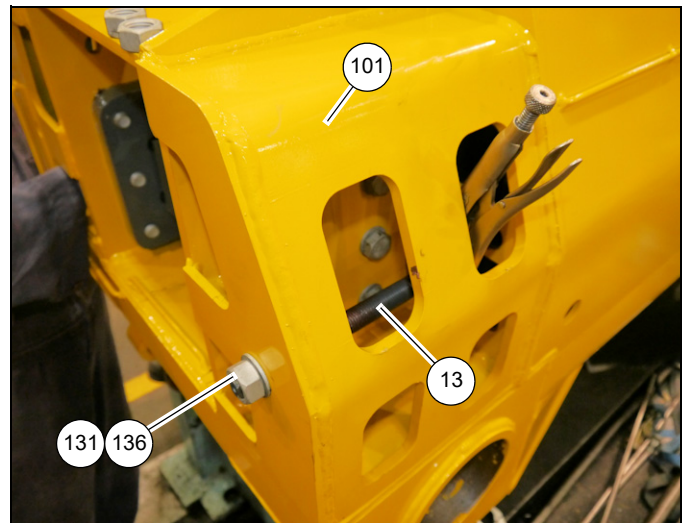
5. Retire los pernos (123) y arandelas (136) que fijan las placas de muñón (103) a la base (101) (vea la Figura 4-131).



9688-118

FIGURA 4-131

6. Retire dos tuercas (131) y la arandela (136) del extremo de cada uno de los cables de extensión (13) en la parte trasera de la base (101) (vea la Figura 4-132).

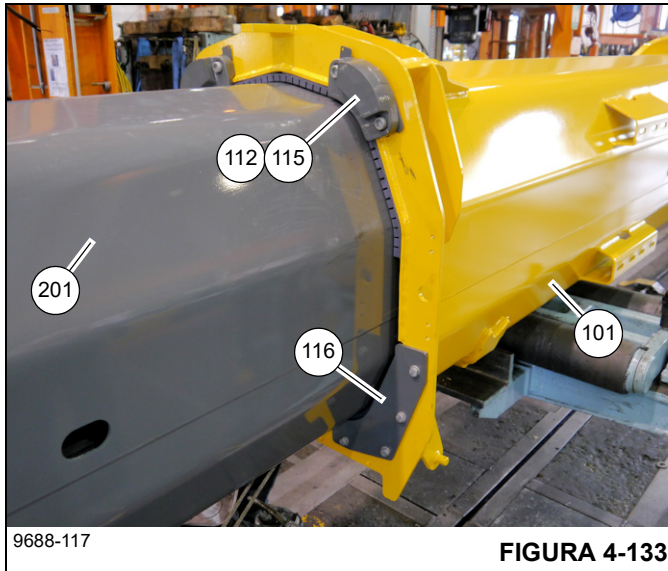


9688-119

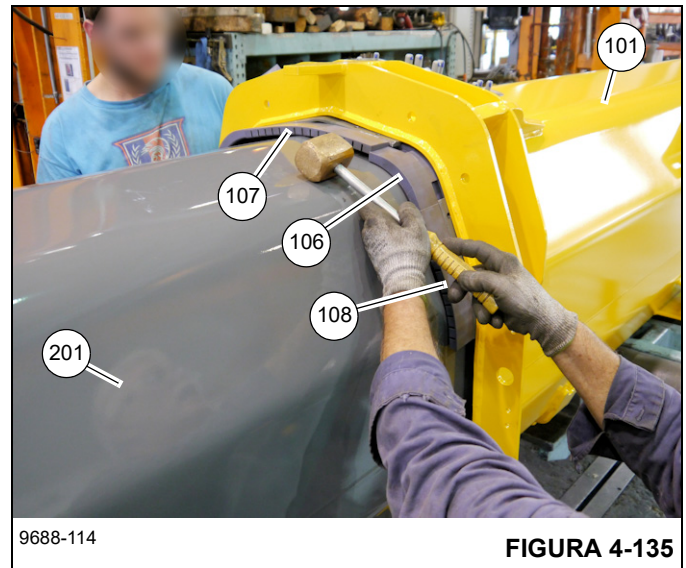
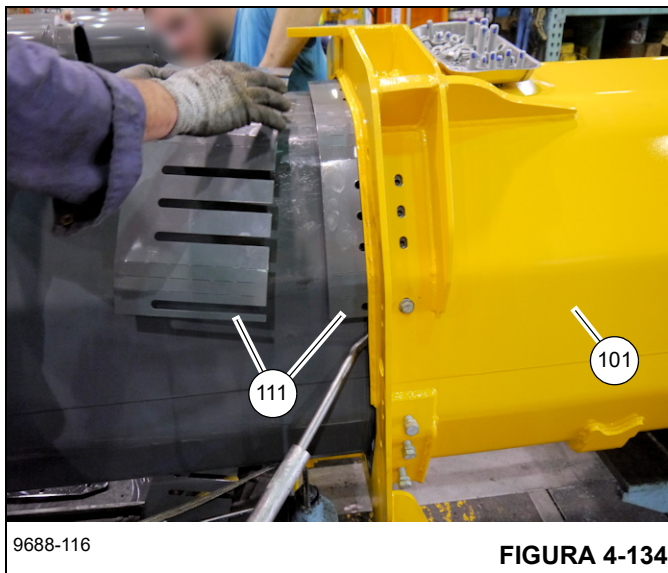
FIGURA 4-132

7. Tire de la sección telescópica 1 (201) para sacarla de la base (101) varios pies.

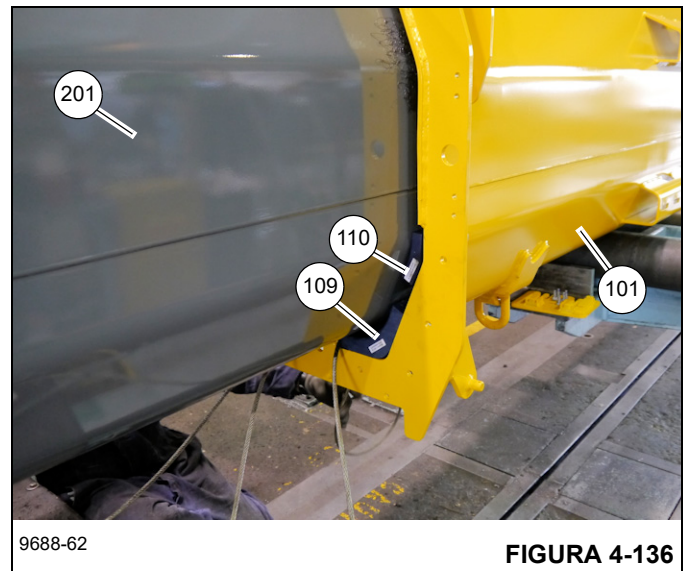
8. Retire los pernos (126), arandelas (132), arandelas de seguridad (133) y tuercas (141) que fijan las placas de tope izquierda y derecha (116) a la base (101). Retire los pernos (125), arandelas (135) y tuercas (142) que fijan los bloques de tope izquierdo y derecho (115) y los suplementos (112) a la base (101) (vea la Figura 4-133).



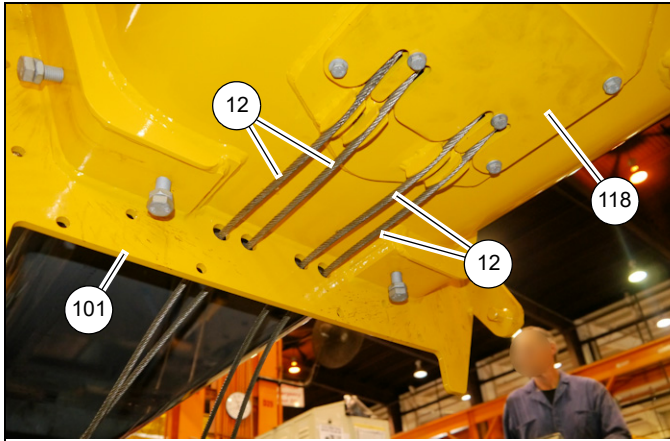
9. Retire los pernos (122) y las arandelas (134) que fijan las almohadillas de desgaste (106, 107, 108), los suplementos (111) y las barras (113, 114) en su lugar.
10. Retire los pernos (127) y tuercas (143) que se usan para ajustar las almohadillas de desgaste izquierda y derecha (109, 110).
11. Retire los suplementos (111), almohadillas de desgaste (106, 107, 108) y las barras (113, 114) de entre la base (101) y la sección telescópica 1 (201) (vea la Figura 4-134 y la Figura 4-135).



12. Eleve levemente la sección telescópica 1 (201), luego retire las almohadillas de desgaste del lado derecho e izquierdo (109, 110) de entre la base (101) y la sección telescópica 1 (201) (vea la Figura 4-136).



13. Retire dos tuercas (131) y una arandela (136) de cada uno de los cuatro cables de retracción (12) en la parte delantera de la base (101) (vea la Figura 4-137).



9688-113

FIGURA 4-137

14. Retire cuatro pernos (146) y arandelas (138) que fijan el miembro soldado de montaje del cable (118) a la parte inferior de la base (101) (vea la Figura 4-137).
15. Retire los dos pernos (146) y las arandelas (138) que fijan la placa retenedora de cable (119) al miembro soldado de montaje de cable (118) (vea la Figura 4-137 y la Figura 4-138).

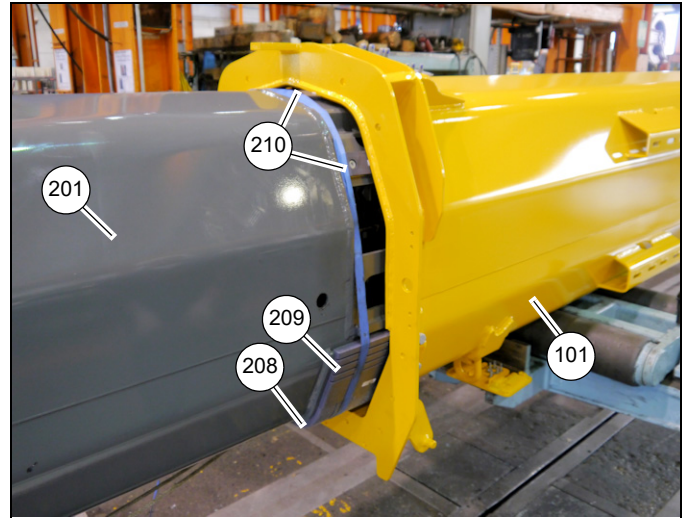


9688-112

FIGURA 4-138

16. Tire los extremos de cuatro cables de retracción (12) hacia atrás por los agujeros en la punta de la base (101) (vea la Figura 4-138). Pase cuatro cables de retracción (12) de vuelta hacia arriba por la base (101) y hacia afuera entre la sección telescópica 1 (201) y la base (101).

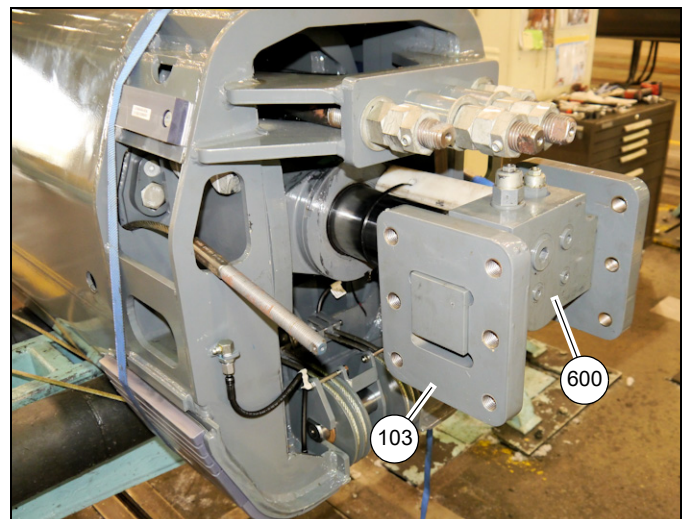
17. Tire de la sección telescópica 1 (201) para sacarla de la base (101) (vea la Figura 4-139).



9688-110

FIGURA 4-139

18. Retire los bloques de muñón (103) de la parte trasera del cilindro telescópico (600) (vea la Figura 4-140).



9688-108

FIGURA 4-140

- 19. Gire el extremo del cilindro telescópico en 180° de modo que los dos cartuchos de la válvula de retención queden orientados hacia abajo.
- 20. Retire las almohadillas de desgaste (208, 209) y los suplementos (213) de la parte inferior trasera de la sección telescópica 1 (201) (vea la Figura 4-141).

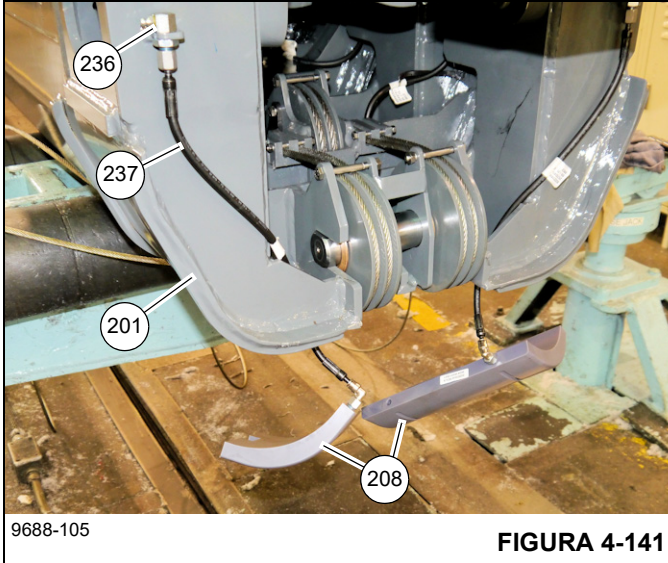


FIGURA 4-141

- 21. Retire las mangueras de engrase (237) y las graseras (236) de los lados derecho e izquierdo de la parte trasera de la sección telescópica 1 (201) (vea la Figura 4-141).
- 22. Retire los dos pernos (247) que fijan cada una de las cuatro almohadillas de desgaste (210) y los suplementos (214, 215) a la parte trasera de la sección telescópica 1 (201) (vea la Figura 4-142).

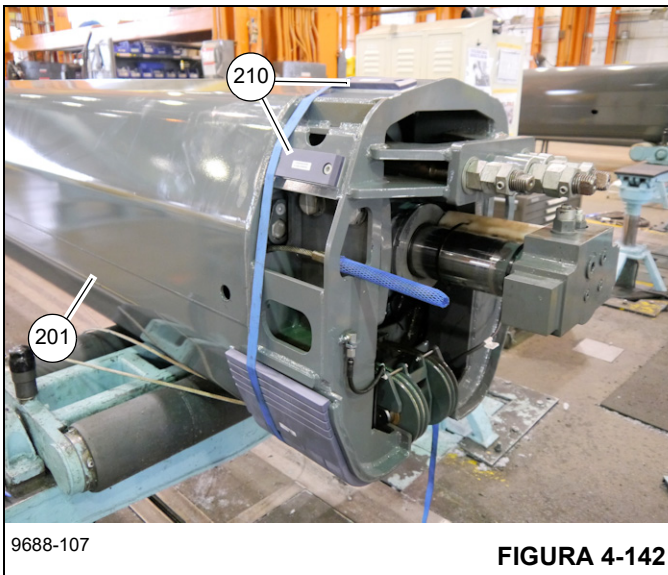


FIGURA 4-142

- 23. Retire los pernos (246), arandelas de seguridad (257) y las tuercas (232) que fijan los cables de retracción (12) en las poleas (223). Retire dos pernos (342), arandelas de seguridad (351) y tuercas (326) que fijan los extremos de los cuatro cables de retracción (12) en las chapas de sujeción de cable en la parte trasera de la sección telescópica 2 (301) (vea la Figura 4-143).

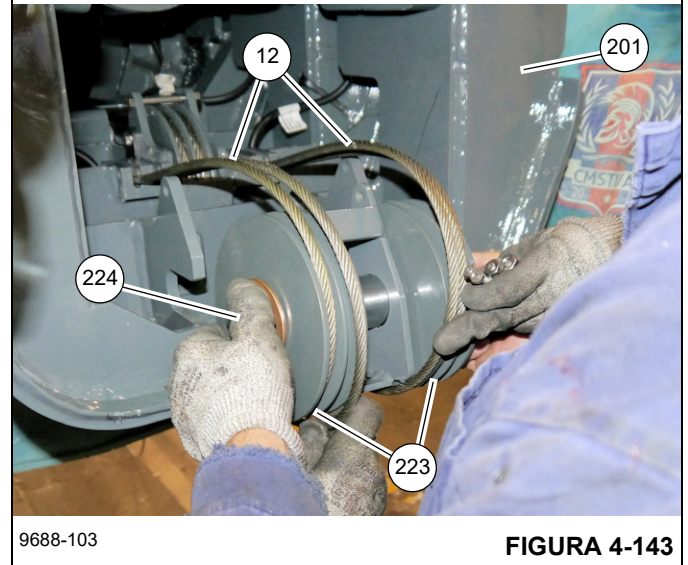
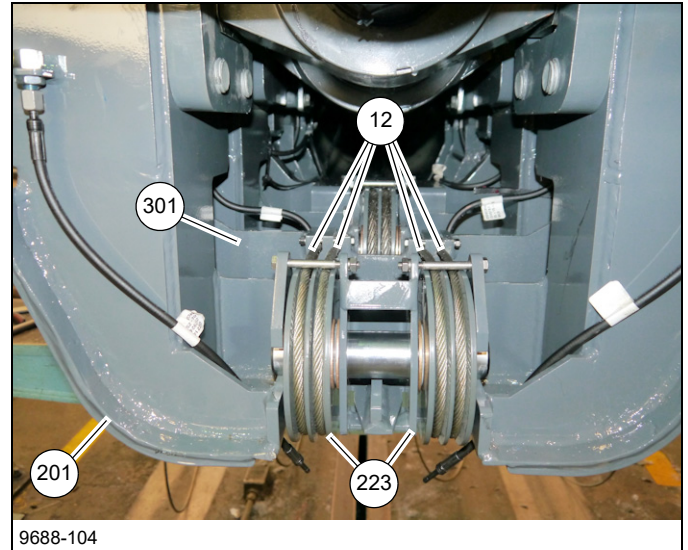
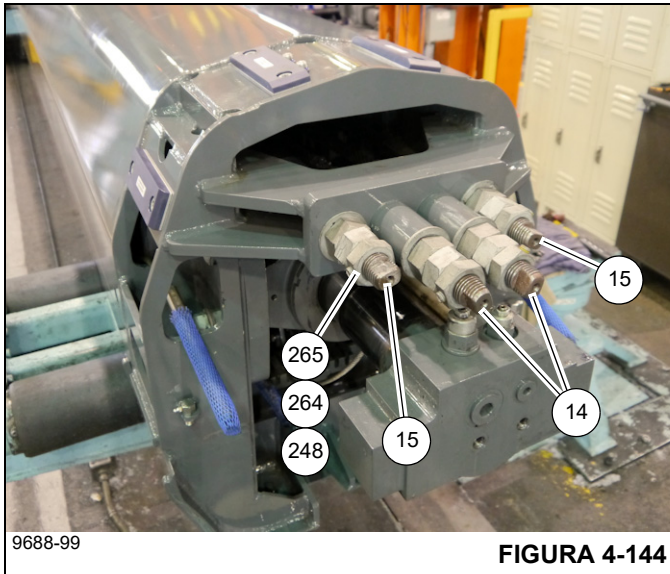


FIGURA 4-143

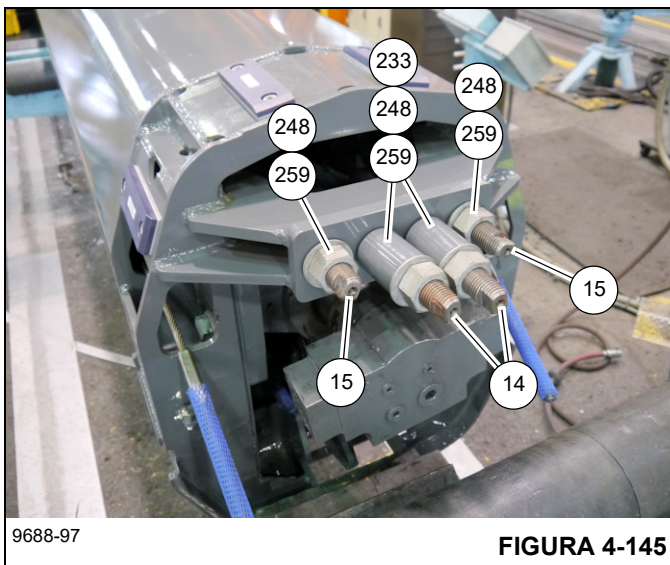
- 24. Retire los extremos de tres de los cuatro cables de retracción (12) de las chapas de sujeción de cable en la parte trasera de la sección telescópica 2 (301). Nota: el cuarto extremo de cable en la posición central izquierda no se puede retirar debido a interferencia con el eje (322).
- 25. Retire el conjunto de eje/polea (224/223) de la parte trasera de la sección telescópica 1 (201) (vea la Figura 4-143).

4

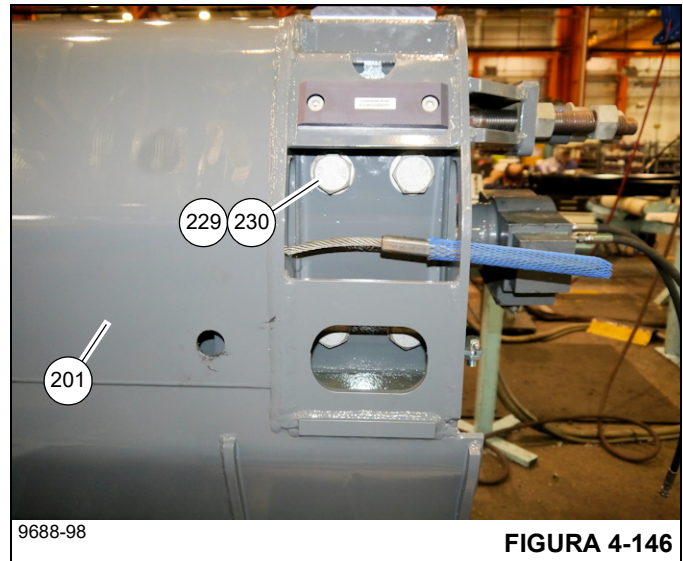
- 26. Enrolle el único cable de retracción restante (12) y colóquelo dentro de las secciones telescópicas.
- 27. Retire las tuercas (264) con los tornillos de fijación (265) de los extremos de los cuatro cables de extensión (14,15) (vea la Figura 4-144).



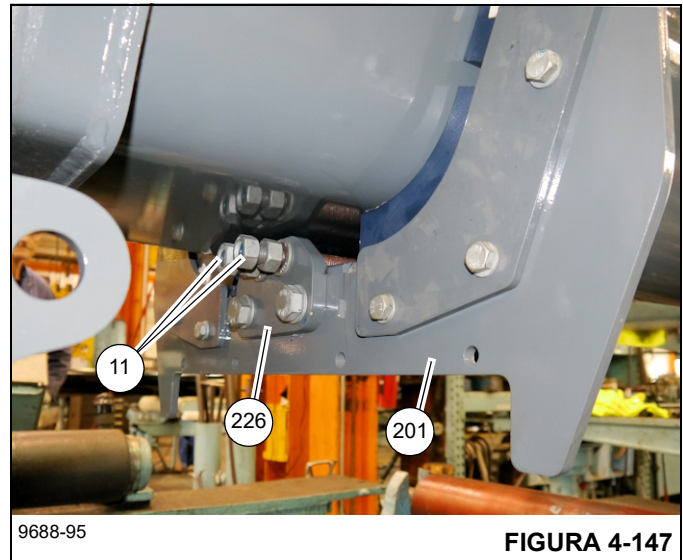
- 28. Retire las dos tuercas (248) y la arandela (259) de cada uno de los cables de extensión exteriores (15). Retire las dos tuercas (248), la arandela (259) y el espaciador (233) de cada uno de los cables de extensión interiores (14) (vea la Figura 4-145).



- 29. Retire los pernos (230) y las arandelas (229) que fijan las placas de muñón (227) a los lados derecho e izquierdo de la sección telescópica 1 (201) (vea la Figura 4-146).

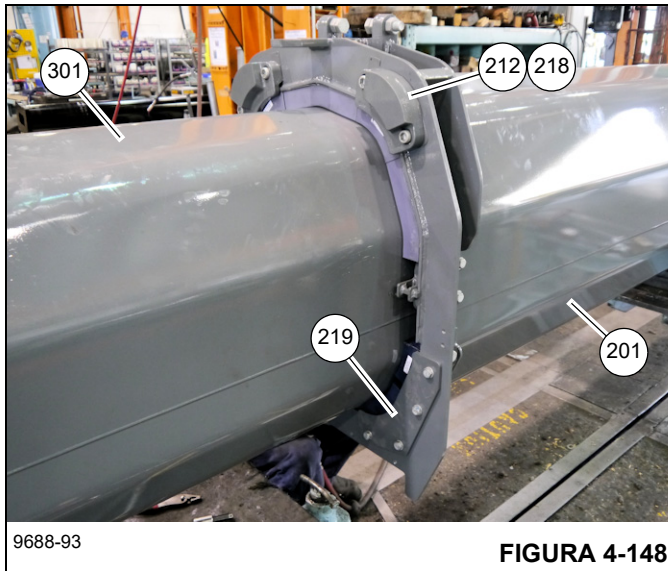


- 30. Retire las tuercas (262) y arandelas (266) de los extremos de los dos cables de retracción (11) (vea la Figura 4-147).

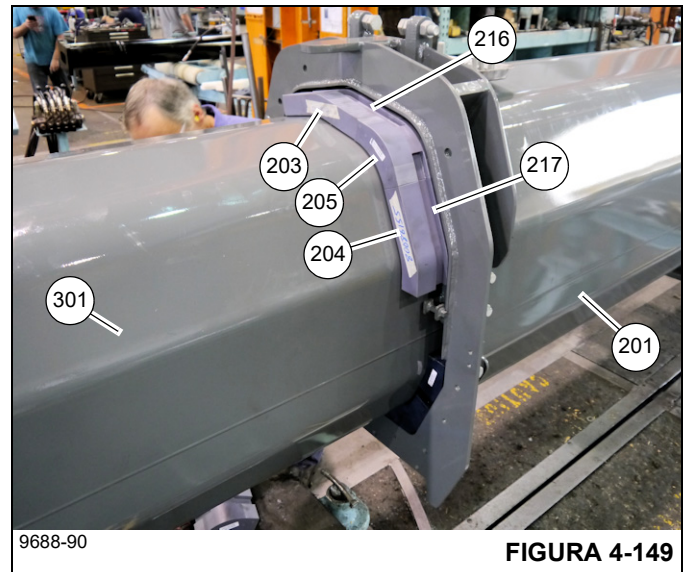


- 31. Retire dos pernos (245), arandelas (255) y tuercas (262) que fijan la placa (226) a la parte delantera de la sección telescópica 1 (201) (vea la Figura 4-147).
- 32. Coloque una cadena o tira alrededor de las puntas delanteras de las secciones telescópicas 4, 3 y 2 para evitar que se separen durante el desarmado.

- 33. Tire de la sección telescópica 2 (301) para sacarla de la sección telescópica 1 (201) varios pies.
- 34. Retire los pernos (242), arandelas (251), arandelas de seguridad (252) y tuercas (260) que fijan las placas de tope izquierda y derecha (219) a la sección telescópica 1 (201). Retire los pernos (240), arandelas (254) y tuercas (261) que fijan los bloques de tope izquierdo y derecho (218) y los suplementos (212) a la sección telescópica 1 (201) (vea la Figura 4-148).



- 35. Retire los pernos (239) y las arandelas (253) que fijan las almohadillas de desgaste (203, 204, 205), los suplementos (211) y las barras (216, 217) en su lugar.
- 36. Retire los pernos (243) y las tuercas (263) que se usan para ajustar las almohadillas de desgaste izquierda y derecha (206).
- 37. Retire los suplementos (211), almohadillas de desgaste (203, 204, 205) y las barras (216, 217) de entre la sección telescópica 1 (201) y la sección telescópica 2 (301) (vea la Figura 4-149).



- 38. Eleve levemente la sección telescópica 2 (301), luego retire las almohadillas de desgaste del lado derecho e izquierdo (206) de entre la sección telescópica 1 (201) y la sección telescópica 2 (301) (vea la Figura 4-150).



4

39. Retire los pernos (244) y arandelas (253) que fijan los miembros soldados de montaje de polea (220) a la parte interior de la sección telescópica 1 (201) (vea la Figura 4-151).

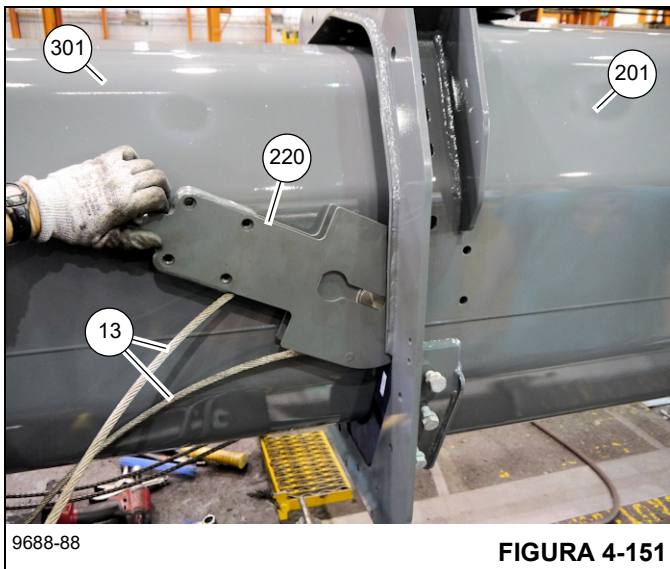


FIGURA 4-151

40. Retire los conjuntos de eje/polea (221/222) de los miembros soldados de montaje de polea (220). Retire los cables de extensión (13) de las poleas (222) (vea la Figura 4-152).

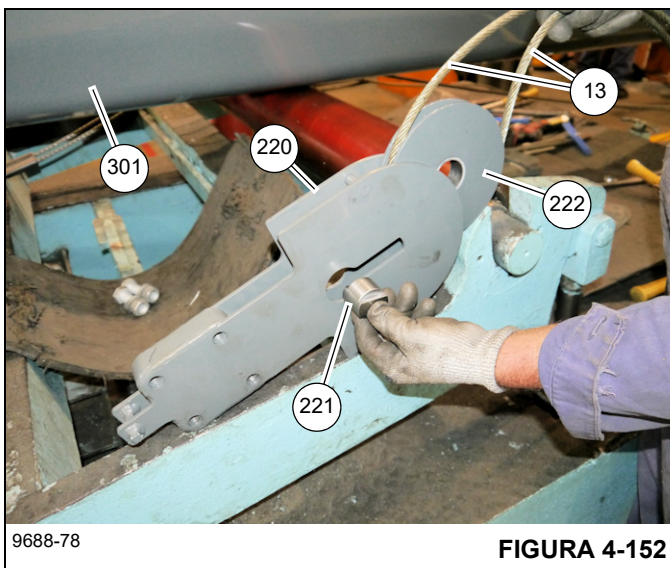


FIGURA 4-152

41. Tire de la sección telescópica 2 (301) para sacarla de la sección telescópica 1 (201) (vea la Figura 4-153).

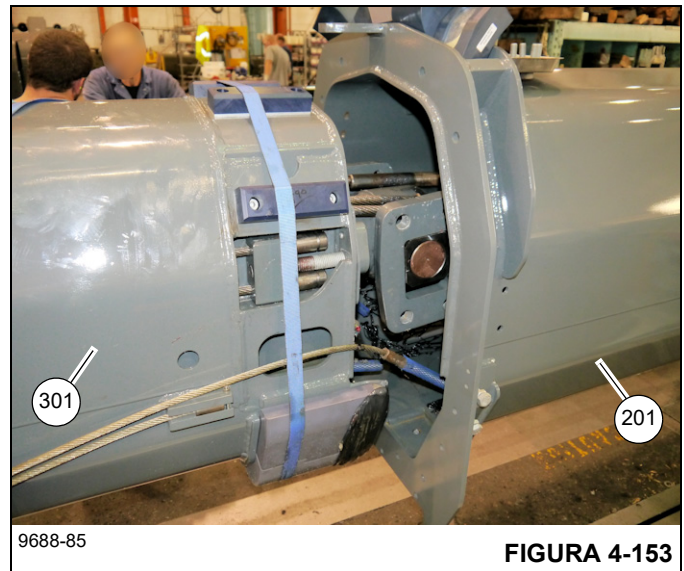


FIGURA 4-153

42. Retire la placa de muñón (227) de los bloques del lado izquierdo y derecho (228). Retire el bloque (228) de los lados derecho e izquierdo del cilindro telescópico (600) (vea la Figura 4-154).

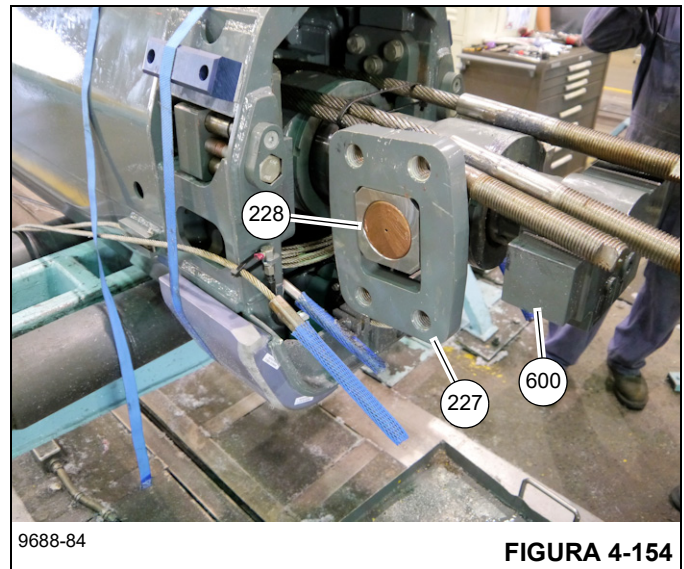
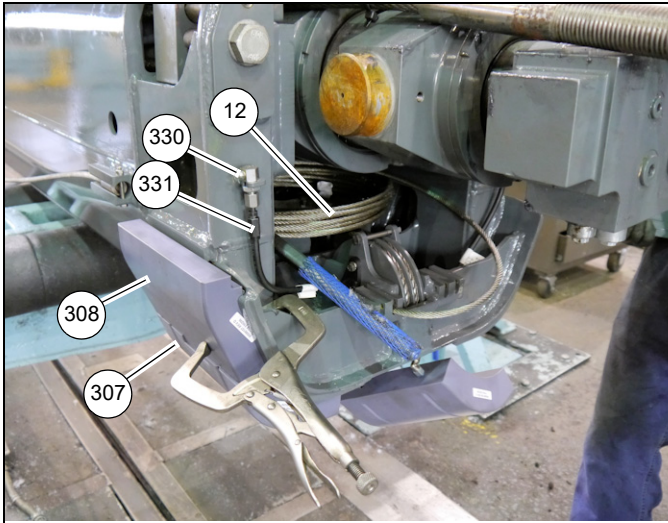


FIGURA 4-154

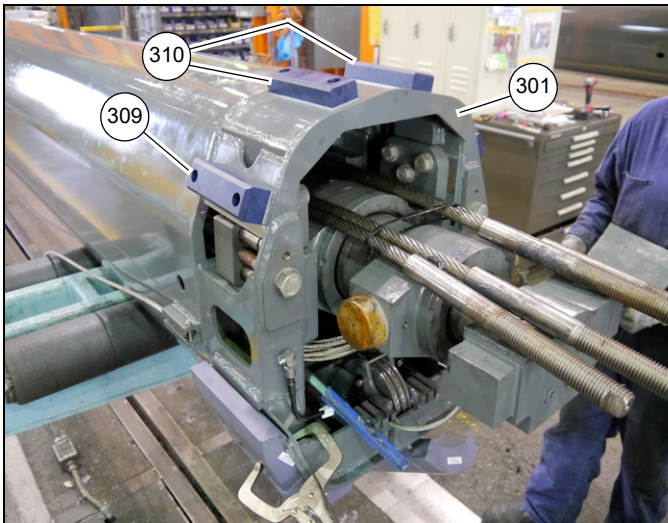
43. Retire las almohadillas de desgaste (307, 308) y los suplementos (313) de la parte inferior trasera de la sección telescópica 2 (301) (vea la Figura 4-155).



9688-80

FIGURA 4-155

44. Retire las mangueras de engrase (331) y las graseras (330) de los lados derecho e izquierdo de la parte trasera de la sección telescópica 2 (301) (vea la Figura 4-155).
45. Retire dos pernos (337) que fijan cada una de las cuatro almohadillas de desgaste (309, 310) y los suplementos (314, 315) a la parte trasera de la sección telescópica 2 (301) (vea la Figura 4-156).

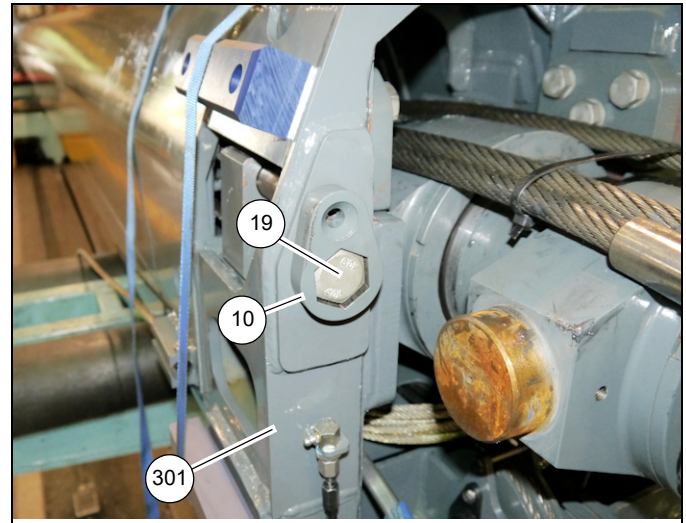


9688-81

FIGURA 4-156

46. Retire los pernos (20) que fijan los retenedores de perno (10) a la parte trasera de la sección telescópica 2

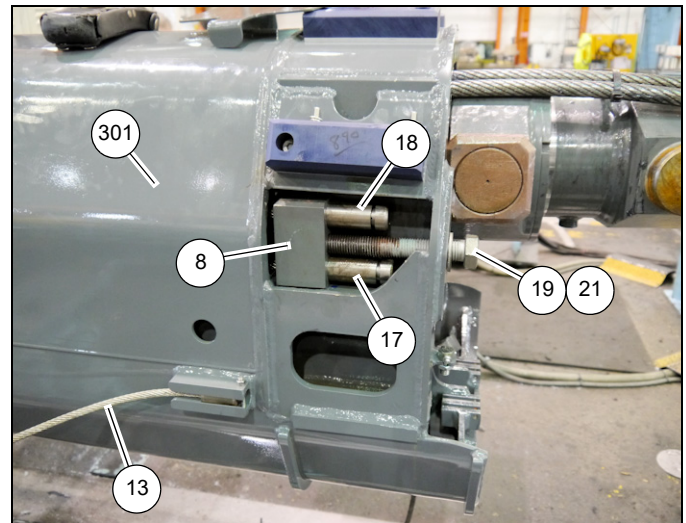
- (301). Retire los retenedores de perno (10) (vea la Figura 4-157).



9688-83

FIGURA 4-157

47. Retire los pernos (19) y arandelas (21) de los anclajes de cable (8) en los lados derecho e izquierdo de la sección telescópica 2 (301) (vea la Figura 4-158).



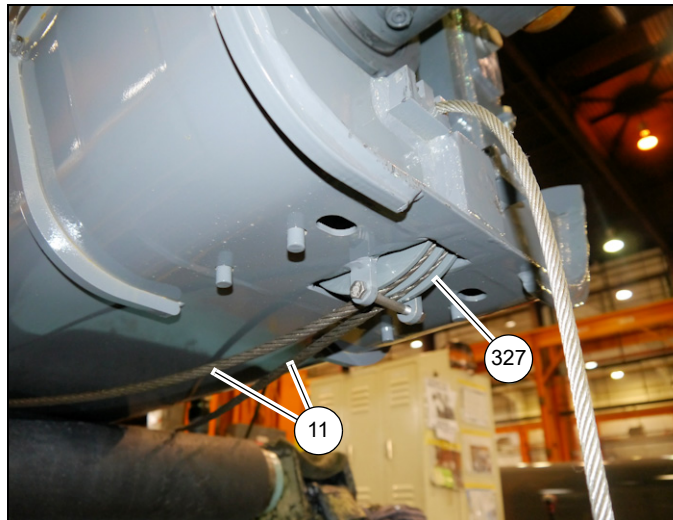
9688-67

FIGURA 4-158

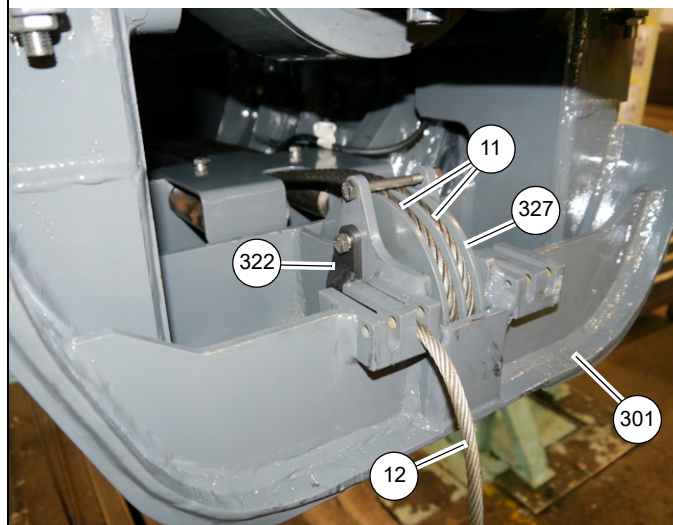
48. Retire los anclajes de cable (8) de los extremos de cable (17, 18) (vea la Figura 4-158).
49. Retire los pernos (341), las arandelas de seguridad (351) y las tuercas (326) que fijan los extremos de cable de los dos cables de extensión (13) en los lados derecho e izquierdo de la sección telescópica 2 (301) (vea la Figura 4-158).

4

50. Retire los pernos (340), las arandelas de seguridad (350) y las tuercas (357) en la parte superior e inferior del conjunto de poleas (327) que retienen los dos cables de retracción (11) en el conjunto de poleas (327) (vea la Figura 4-159).



9688-74



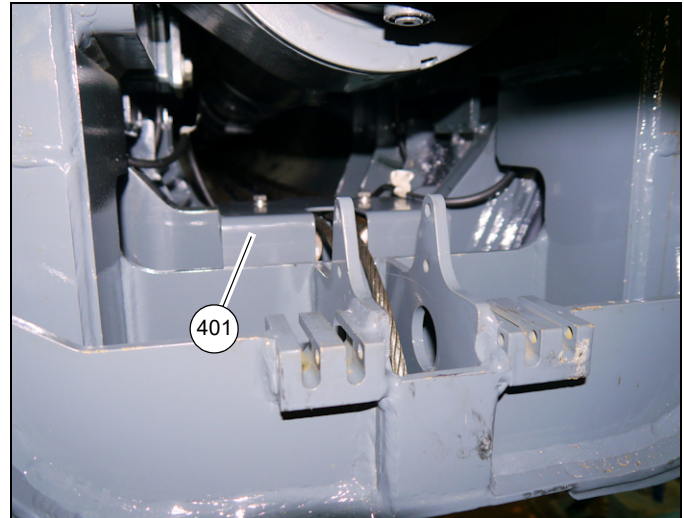
9688-73

FIGURA 4-159

51. Retire los pernos (339) que fijan el miembro soldado del eje (322) a la sección telescópica 2 (301). Retire el miembro soldado del eje (322), arandelas de empuje

(349) y el conjunto de poleas (327) de la parte trasera de la sección telescópica 2 (301) (vea la Figura 4-159).

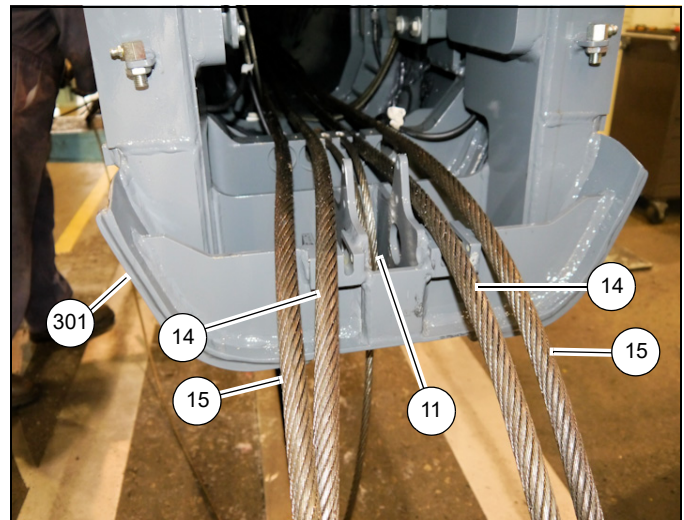
52. Retire los pernos (402), arandelas de seguridad (446) y las arandelas planas (447) que fijan la placa de cubierta (401) sobre los cuatro cables de extensión (14, 15) y los dos cables de retracción (11) (vea la Figura 4-160).



9688-72

FIGURA 4-160

53. Retire los extremos de anclaje de dos cables de retracción (11) de la parte trasera de la sección telescópica 3 (400) (vea la Figura 4-161).



9688-70

FIGURA 4-161

54. Retire los pernos (323) y las arandelas (323) que fijan las placas (321) a la parte interior de la sección telescópica 2 (301) (vea la Figura 4-162).

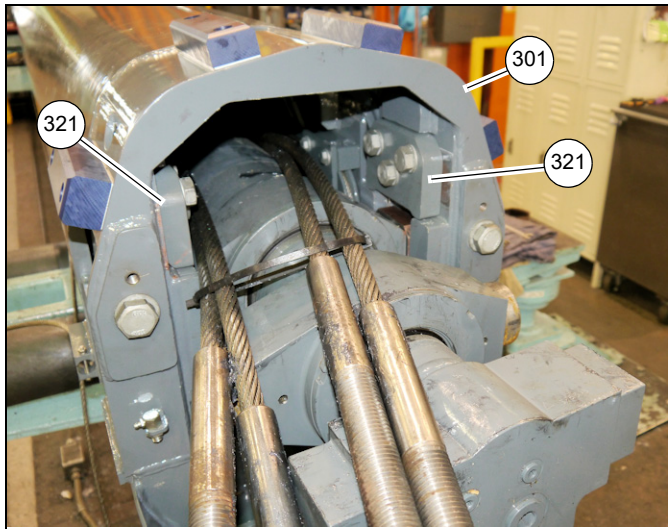


FIGURA 4-162

55. Levante la parte trasera del cilindro telescópico (600) de modo que los bloques de muñón (320) salgan de las ranuras en la parte trasera de la sección telescópica 2 (301) (vea la Figura 4-163).

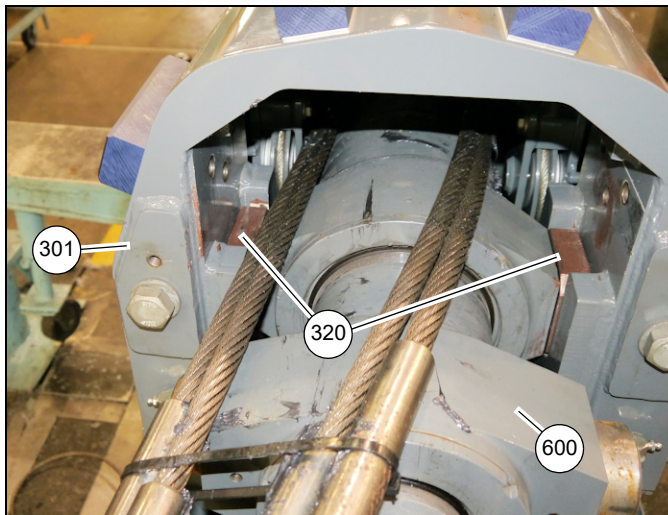


FIGURA 4-163

56. Tire el cilindro telescópico (600) de la parte trasera de la sección telescópica 2 (301). Retire los bloques de muñón (320) de los lados derecho e izquierdo del cilindro telescópico (600) (vea la Figura 4-164).

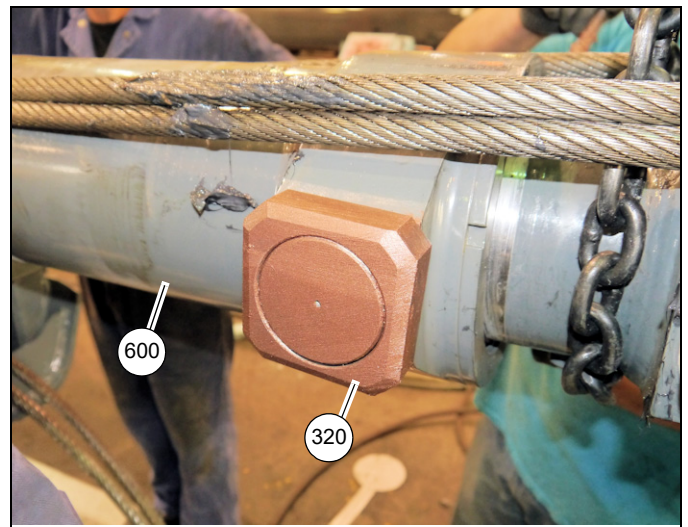


FIGURA 4-164

57. Coloque bloques de madera o algo similar (P) de aproximadamente 8-1/2 pulgadas de altura debajo del cilindro telescópico (600) (vea la Figura 4-165).

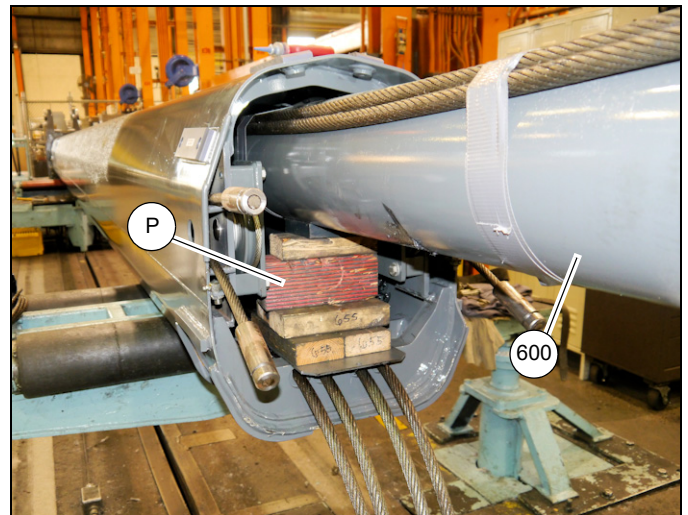
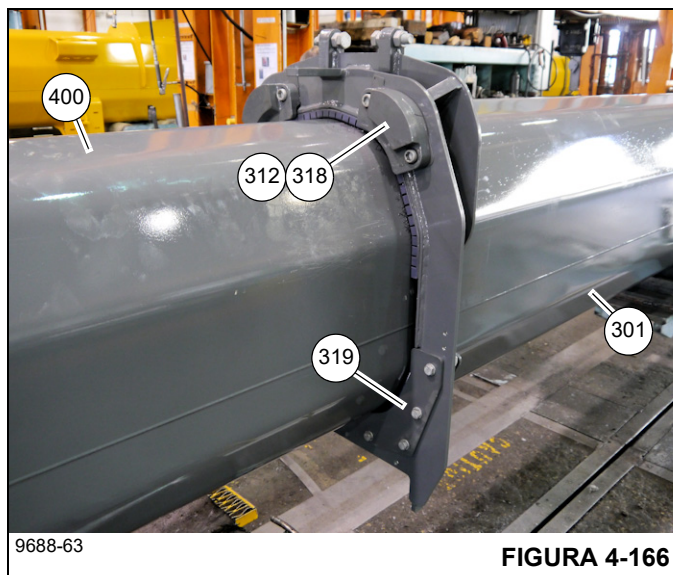


FIGURA 4-165

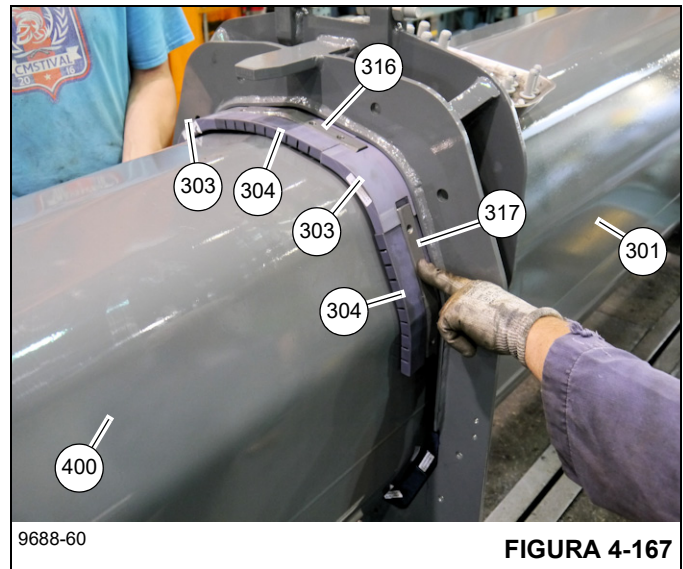
4

- 58. Coloque una cadena o tira alrededor de las puntas delanteras de las secciones telescópicas 4 y 3 para evitar que se separen durante el desarmado.
- 59. Tire de la sección telescópica 3 (400) para sacarla de la sección telescópica 2 (301) varios pies.
- 60. Retire los pernos (336), arandelas (353), arandelas de seguridad (346) y tuercas (344) que fijan las placas de tope izquierda y derecha (319) a la sección telescópica 2 (301). Retire los pernos (333), arandelas (348) y tuercas (354) que fijan los bloques de tope izquierdo y derecho (318) y los suplementos (312) a la sección telescópica 2 (301) (vea la Figura 4-166).

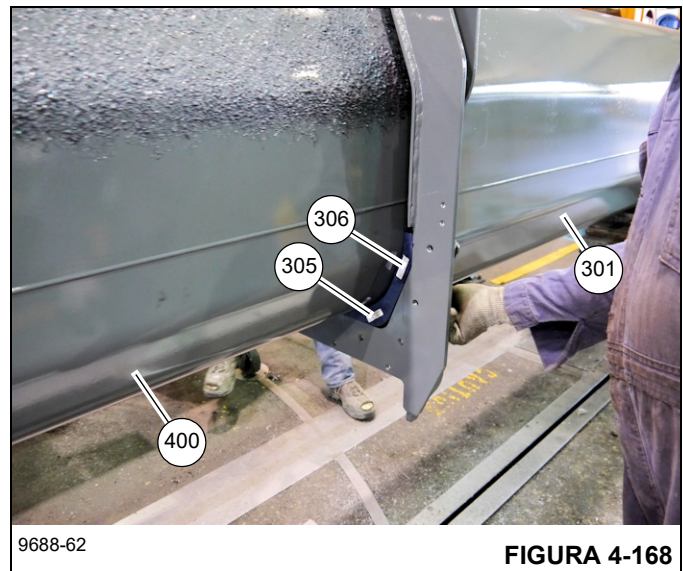


- 61. Retire los pernos (332) y las arandelas (347) que fijan las almohadillas de desgaste (303, 304), los suplementos (311) y las barras (316, 317) en su lugar.
- 62. Retire los pernos (335) y tuercas (356) que se usan para ajustar las almohadillas de desgaste izquierda y derecha (305, 306).
- 63. Retire los suplementos (311), las almohadillas de desgaste (303, 304) y las barras (316, 317) de entre la sec-

ción telescópica 2 (301) y la sección telescópica 3 (400) (vea la Figura 4-167).



- 64. Eleve levemente la sección telescópica 3 (400), luego retire las almohadillas de desgaste del lado derecho e izquierdo (305, 306) de entre la sección telescópica 2 (301) y la sección telescópica 3 (400) (vea la Figura 4-168).



65. Tire de la sección telescópica 3 (400) para sacarla de la sección telescópica 2 (301) (vea la Figura 4-169).

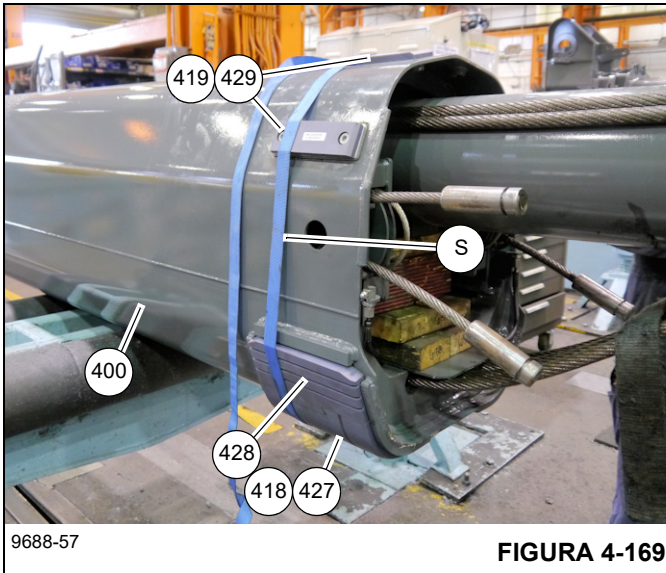


FIGURA 4-169

66. Retire las almohadillas de desgaste (427, 428) y los suplementos (418) de la parte inferior trasera de la sección telescópica 3 (400) (vea la Figura 4-169 y la Figura 4-170)

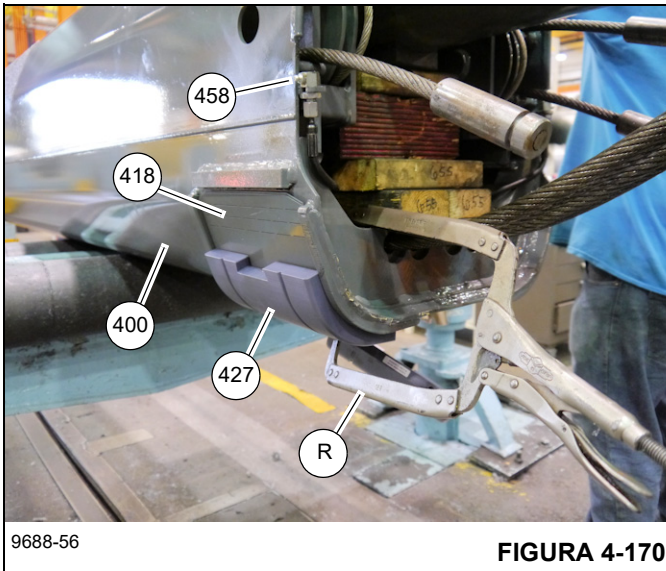


FIGURA 4-170

67. Retire las mangueras de engrase (457) y las graseras (458) de los lados derecho e izquierdo de la parte trasera de la sección telescópica 3 (400) (vea la Figura 4-170).

68. Retire los dos pernos (443) que fijan cada una de las cuatro almohadillas de desgaste (429) y los suplementos (419) a la parte trasera de la sección telescópica 3 (400) (vea la Figura 4-171).

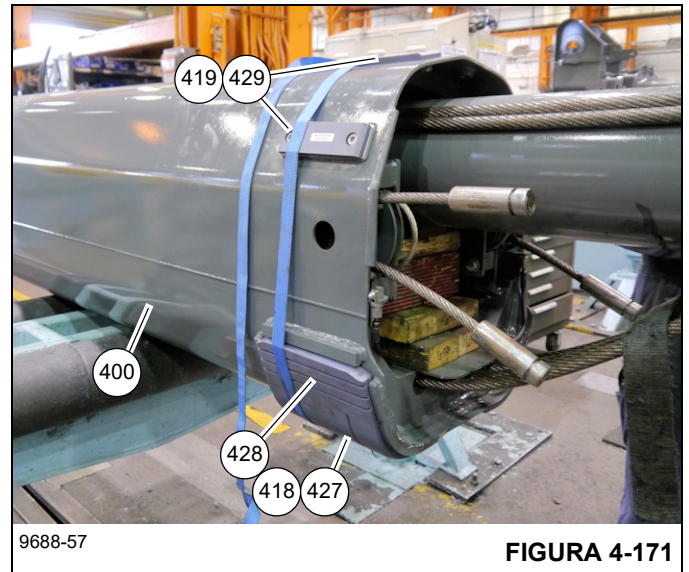


FIGURA 4-171

69. Levante el cilindro telescópico (600) y luego retire los bloques de madera que apoyan el cilindro.

70. Retire los cuatro pernos (434) y las arandelas (450) que fijan los miembros soldados de polea derecho e izquierdo (403) a la parte interior de la sección telescópica 3 (400) (vea la Figura 4-172). Nota: Eleve y baje el cilindro telescópico como sea necesario para acceder a los pernos.

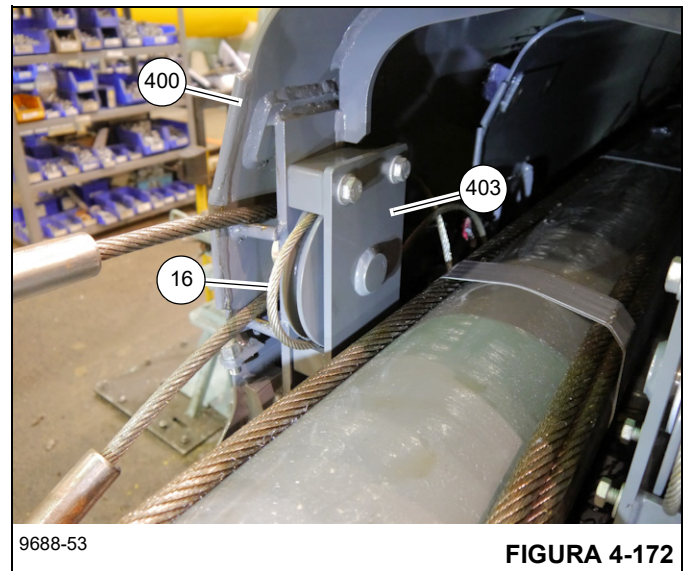


FIGURA 4-172

71. Retire las arandelas endurecidas (451) y las polea (412) del miembro soldado de polea (403) (vea la Figura 4-173).

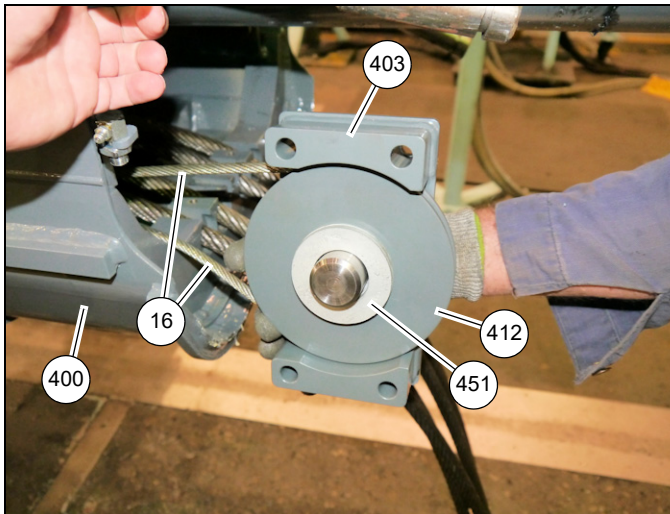


FIGURA 4-173

72. Tire de la sección telescópica 4 (500) para sacarla de la sección telescópica 3 (401) varios pies.
73. Retire los pernos (437), arandelas (445), arandelas de seguridad (444) y tuercas (455) que fijan las placas de tope izquierda y derecha (409) a la sección telescópica 3 (400). Retire los pernos (431), arandelas (449) y tuercas (454) que fijan los bloques de tope izquierdo y derecho (406) y los suplementos (417) a la sección telescópica 3 (400) (vea la Figura 4-174).

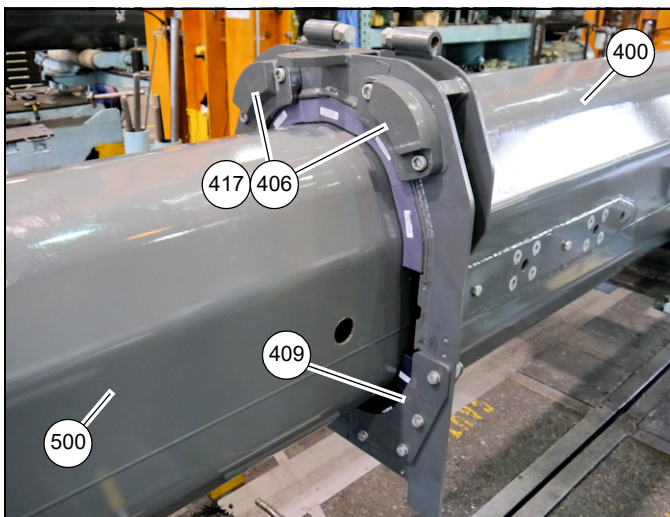


FIGURA 4-174

74. Retire los pernos (439) y las arandelas (450) que fijan las almohadillas de desgaste (422, 423, 424), los suplementos (420) y las barras (407, 408) en su lugar.
75. Retire los pernos (443) y tuercas (453) que se usan para ajustar las almohadillas de desgaste izquierda y derecha (425, 426).
76. Retire los suplementos (420), almohadillas de desgaste (422, 423, 424) y las barras (407, 408) de entre la sección telescópica 3 (400) y la sección telescópica 4 (500) (vea la Figura 4-175).

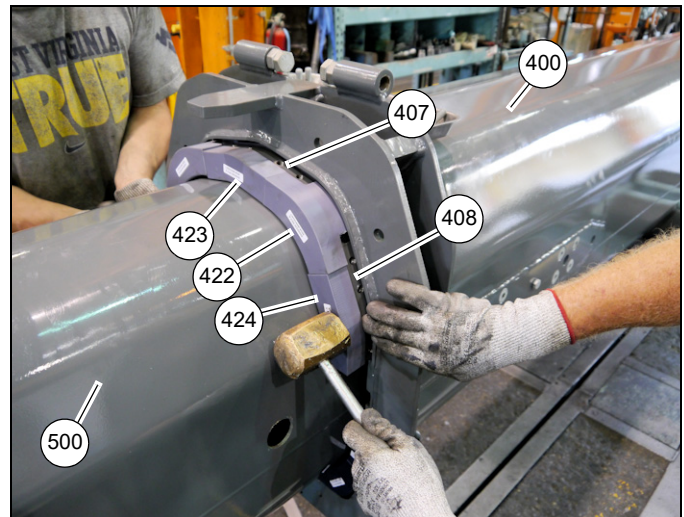


FIGURA 4-175

77. Eleve levemente la sección telescópica 4 (500), luego retire las almohadillas de desgaste del lado derecho e izquierdo (425, 426) de entre la sección telescópica 3 (400) y la sección telescópica 4 (500) (vea la Figura 4-176).

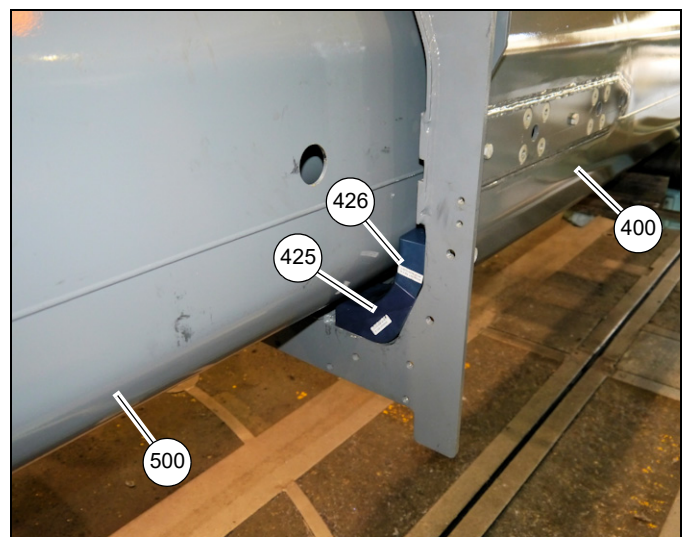


FIGURA 4-176

78. Retire el perno (438) que fija el miembro soldado del protector de polea (404) entre la sección telescópica 4 (500) y la sección telescópica 3 (400). Retire el miembro soldado del protector de polea (404) (vea la Figura 4-177).

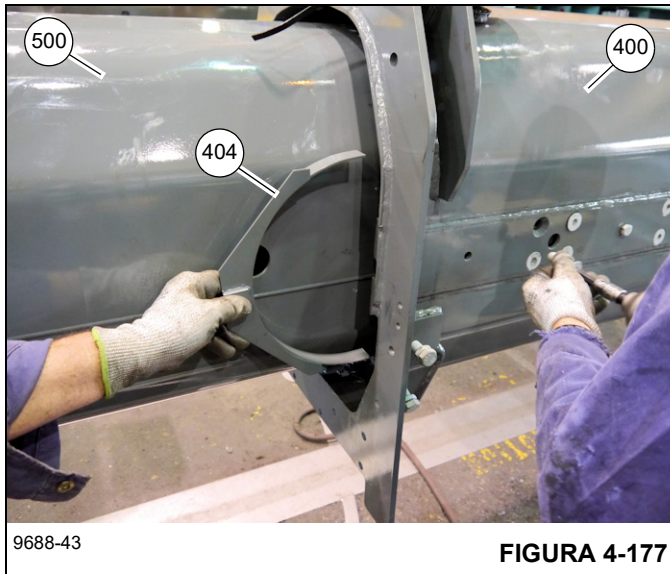


FIGURA 4-177

80. Retire el perno (438) que fija el miembro soldado del protector de polea (405) entre la sección telescópica 4 (500) y la sección telescópica 3 (400). Retire el miembro soldado del protector de polea (40) (vea la Figura 4-179).

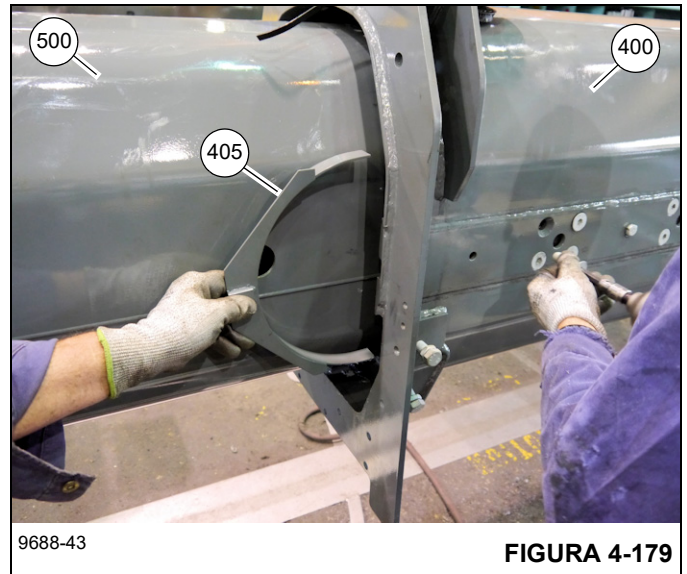


FIGURA 4-179

79. Retire cuatro pernos (432) que fijan el conjunto de eje/polea (413, 415) a la sección telescópica 3 (400). Tire el conjunto de eje/polea (413, 415) de entre la sección telescópica 3 (400) y la sección telescópica 4 (500) (vea la Figura 4-178).

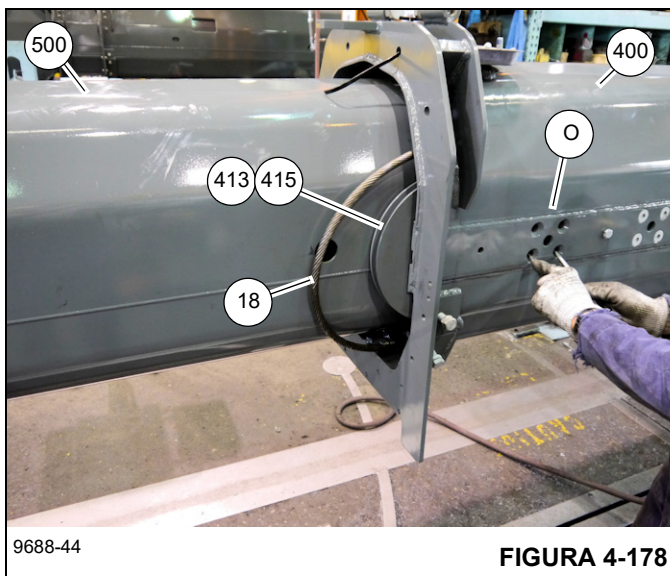


FIGURA 4-178

81. Retire cuatro pernos (432) que fijan el conjunto de eje/polea (414, 415) a la sección telescópica 3 (400). Tire el conjunto de eje/polea (414, 415) de entre la sección telescópica 3 (400) y la sección telescópica 4 (500) (vea la Figura 4-180).

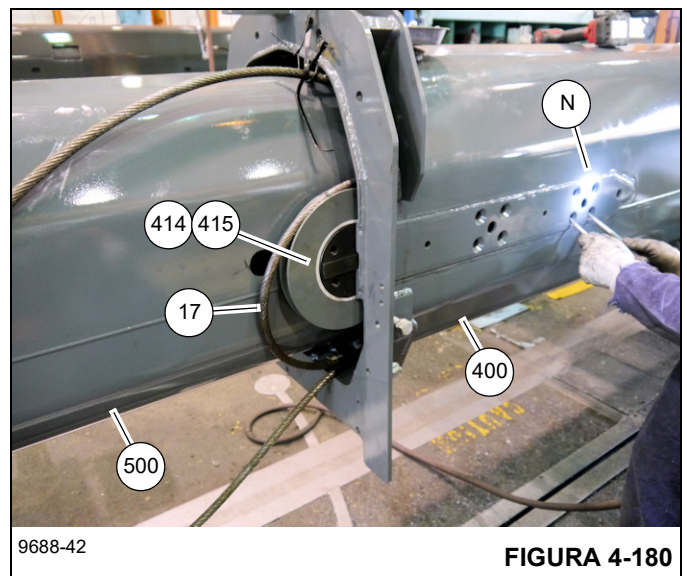
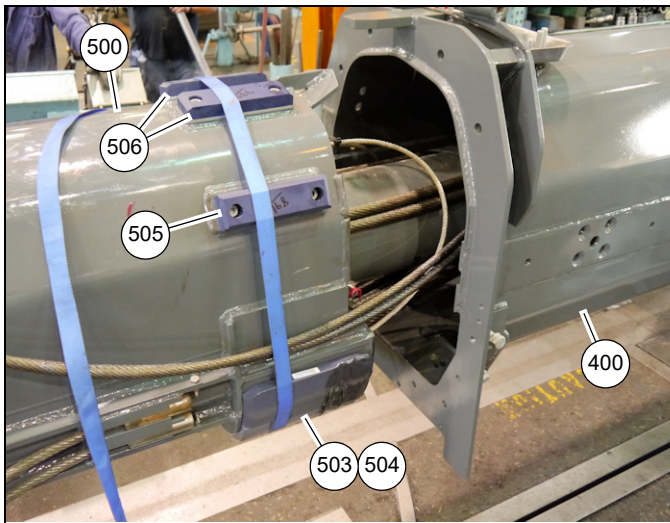


FIGURA 4-180

4

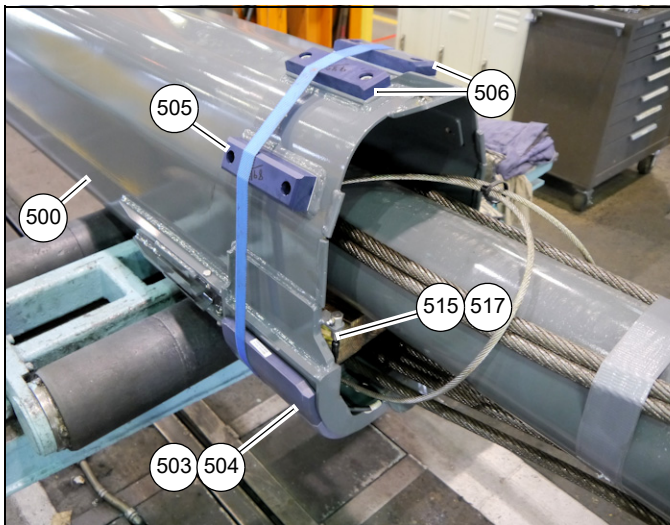
82. Tire de la sección telescópica 4 (500) para sacarla de la sección telescópica 3 (400) (vea la Figura 4-181).



9688-38

FIGURA 4-181

83. Retire las almohadillas de desgaste (503, 504) y los suplementos (501) de la parte inferior trasera de la sección telescópica 4 (500) (vea la Figura 4-181 y la Figura 4-182).



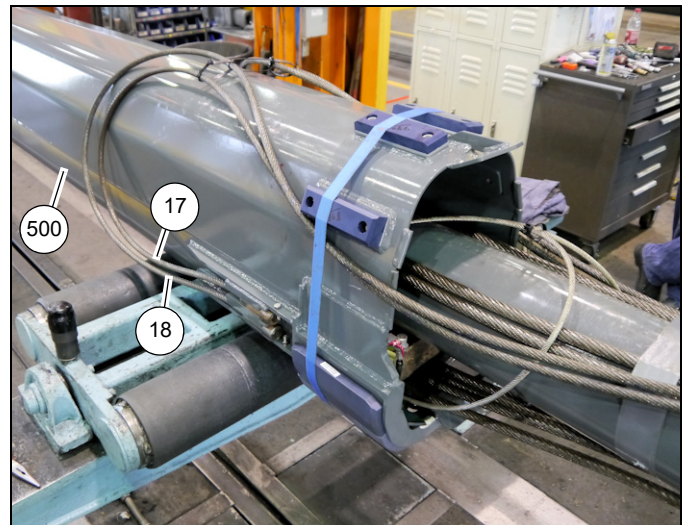
9688-34

FIGURA 4-182

84. Retire las mangueras de engrase (517) y las graseras (515) de los lados derecho e izquierdo de la parte trasera de la sección telescópica 4 (500) (vea la Figura 4-182).

85. Retire los dos pernos (508) que fijan cada una de las cuatro almohadillas de desgaste (505, 506) y los suplementos (502) a la parte trasera de la sección telescópica 4 (500) (vea la Figura 4-182).

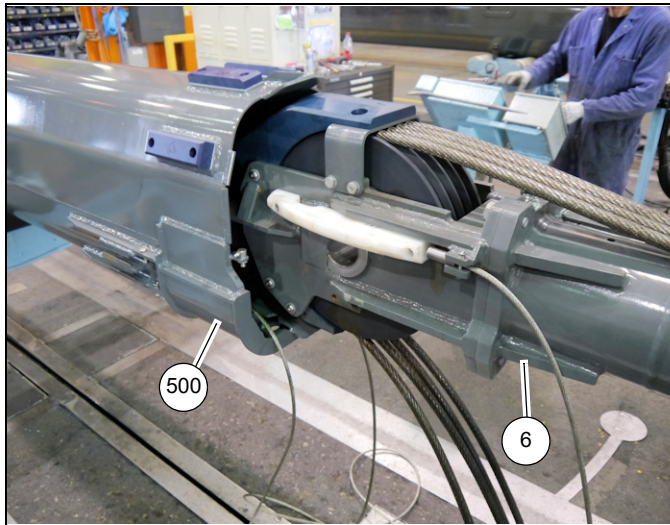
86. Retire los pernos (509), las arandelas de seguridad (510) y las tuercas (512) que fijan los extremos de cable de los cables de extensión (17, 18) en las cavidades de la parte trasera de la sección telescópica 4 (500) (vea la Figura 4-183).



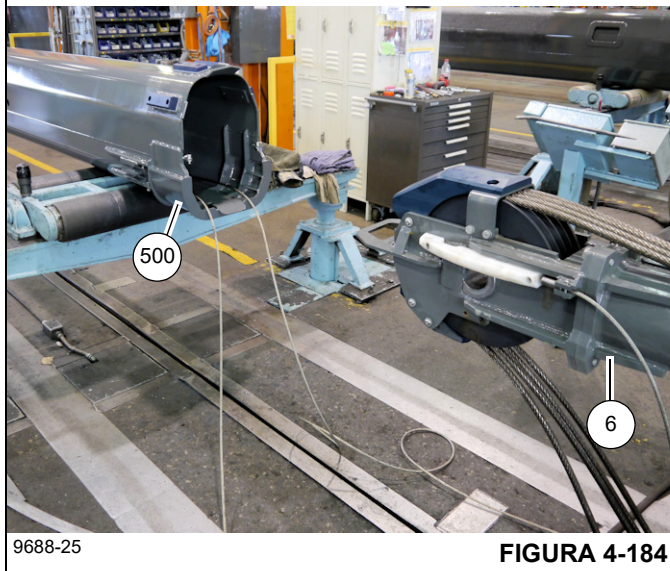
9688-35

FIGURA 4-183

87. Retire el conjunto de cilindro telescópico (6) de la sección telescópica 4 (500) (vea la Figura 4-184).



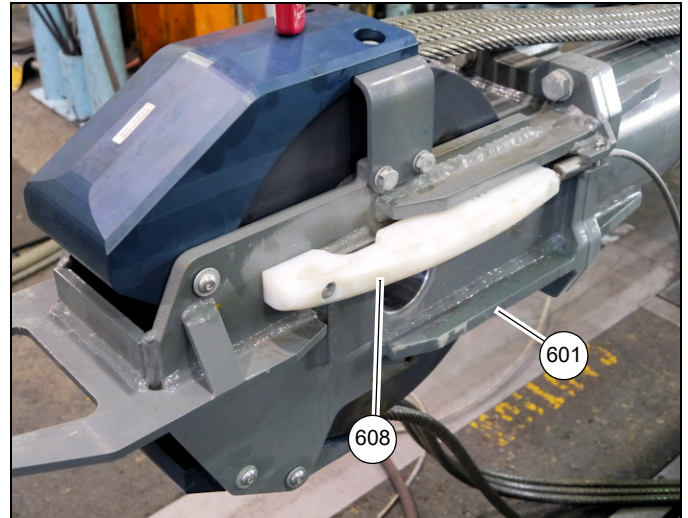
9688-26



9688-25

FIGURA 4-184

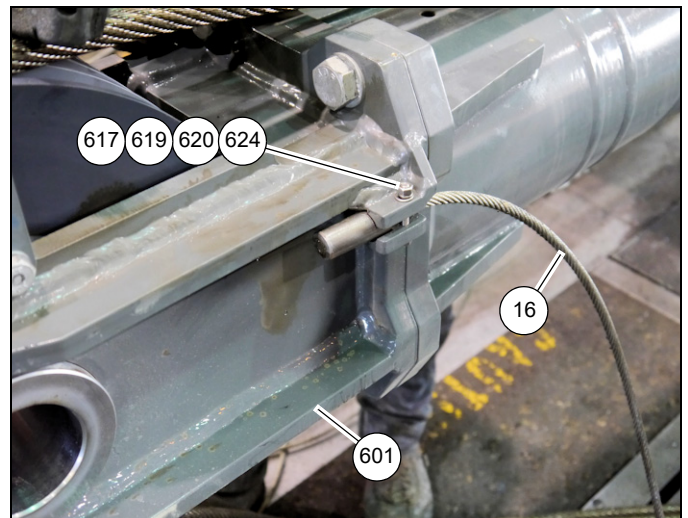
88. Retire los pernos (611) que fijan la almohadilla de desgaste (608) a cada lado del miembro soldado de montaje de polea (601) (vea la Figura 4-185).



9688-24

FIGURA 4-185

89. Retire el perno (617), arandela plana (620), arandela de seguridad (619) y tuerca (624) que fijan cada cable de retracción (16) en su lugar en el costado del miembro soldado de montaje de polea (601) (vea la Figura 4-186).

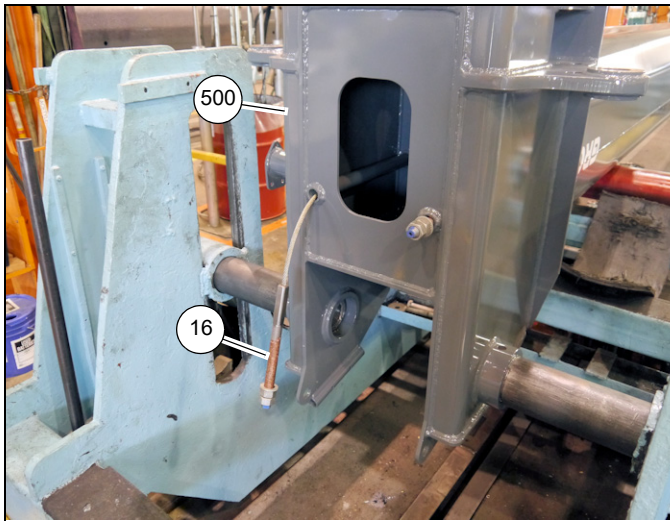


9688-23

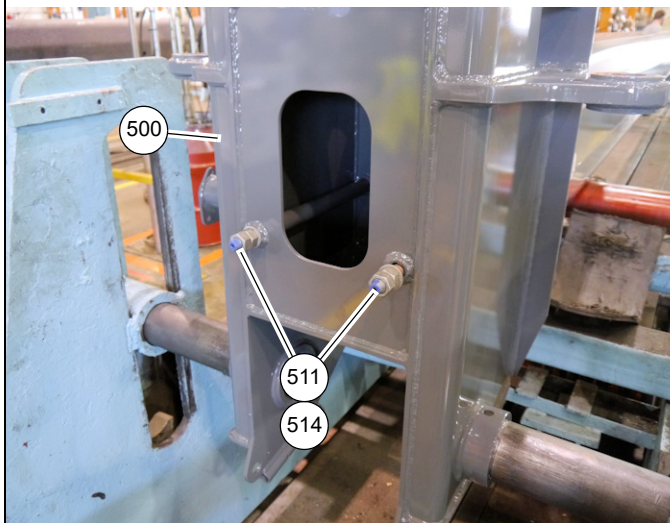
FIGURA 4-186

4

90. En la parte delantera de la sección telescópica 4 (500), retire dos tuercas (514) y una arandela (511) de los extremos de cada uno de los dos cables de retracción (16) (vea la Figura 4-187).



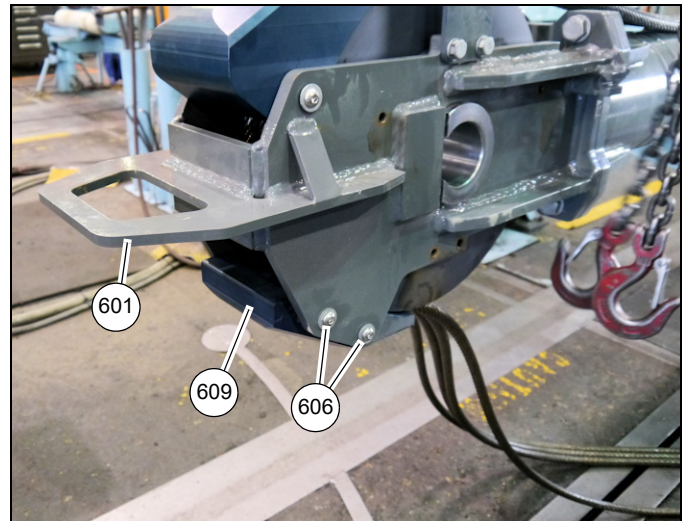
9688-17



9688-18

FIGURA 4-187

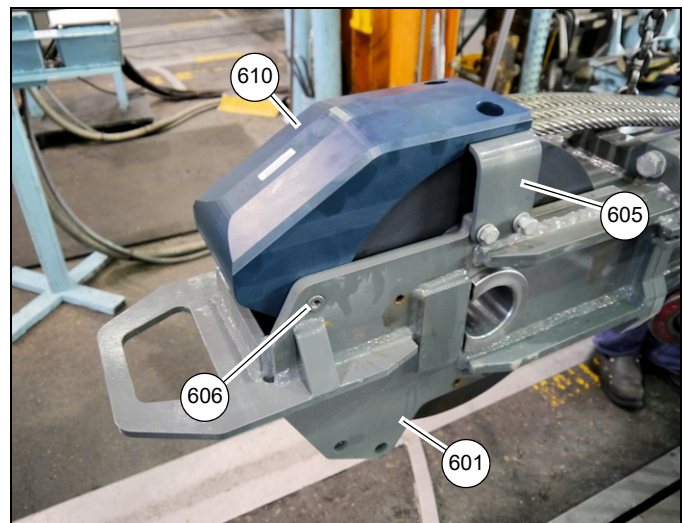
91. Retire las barras (606), los pernos (616) y las arandelas (621) que fijan la almohadilla de desgaste inferior (609) al miembro soldado de montaje de polea (601) (vea la Figura 4-188).



9688-16

FIGURA 4-188

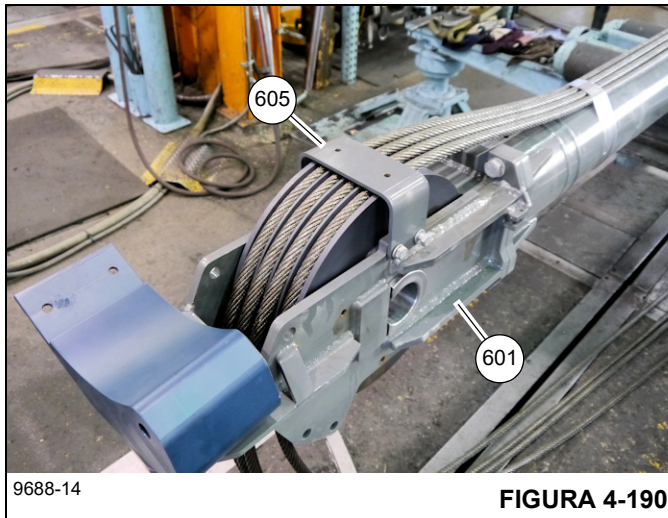
92. Retire la barra (606), los pernos (616) y la arandela (621) que fijan la almohadilla de desgaste superior (610) al miembro soldado de montaje de polea (601). Retire los pernos (615) que fijan la almohadilla de desgaste superior (610) al retenedor de cable (605) (vea la Figura 4-189).



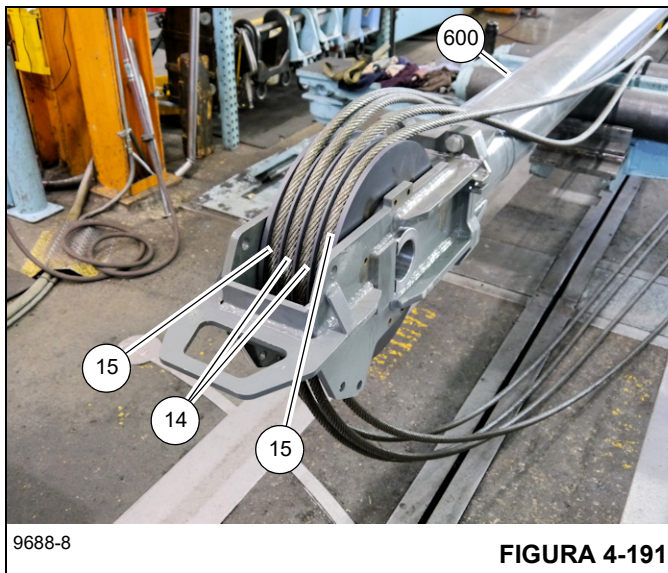
9688-15

FIGURA 4-189

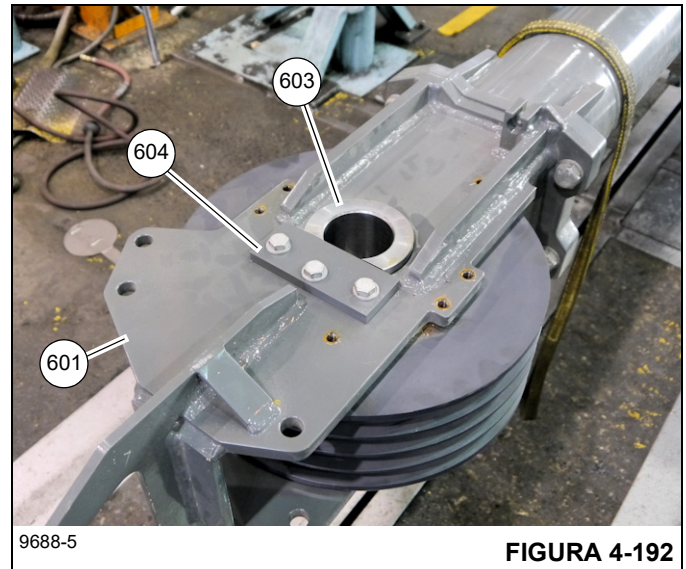
93. Retire los cuatro pernos (614) y las arandelas (618) que fijan el retenedor de cable (605) al miembro soldado de montaje de polea (601) (vea la Figura 4-190).



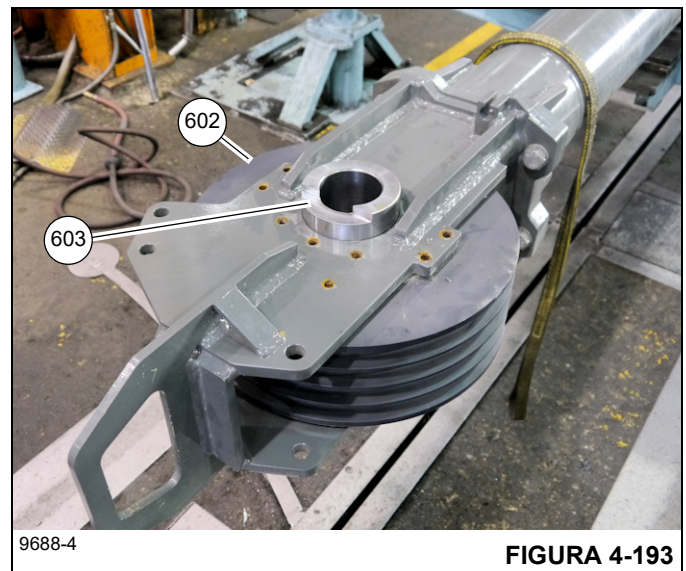
94. Retire los cuatro cables de extensión (14, 15) de alrededor de la polea (602) (Figura 4-191).

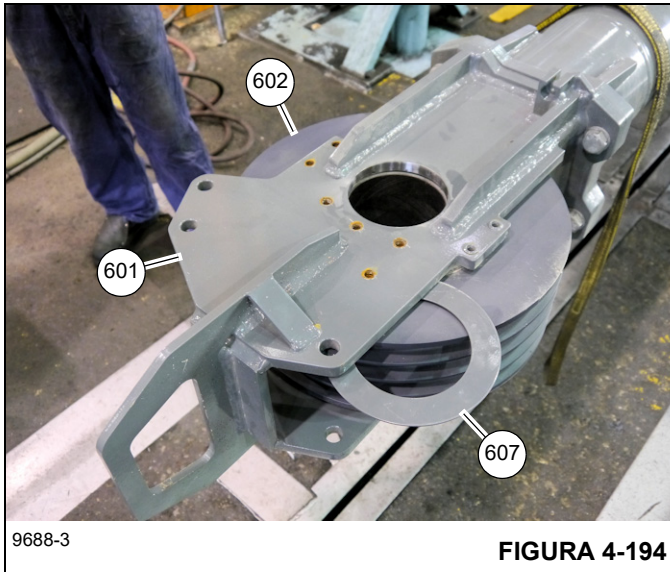


95. Retire los tres pernos (613) y las arandelas (623) que fijan la placa (604) al costado del miembro soldado de montaje de polea (601) (vea la Figura 4-192).

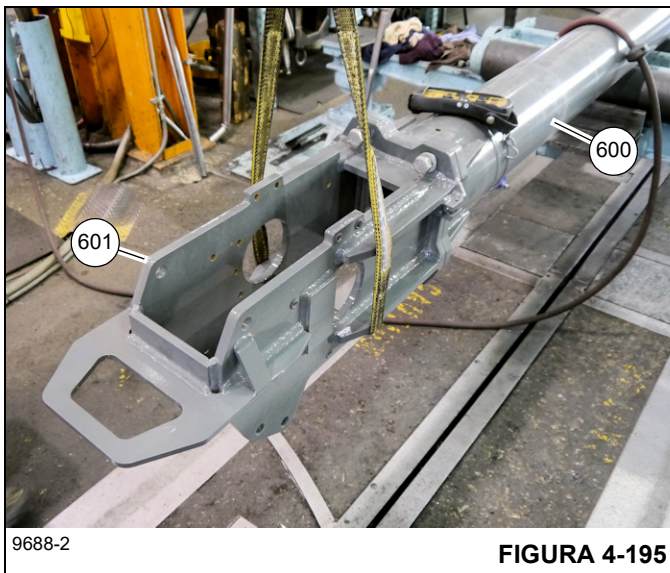


96. Retire el eje (603) del miembro soldado de montaje de polea (601). Retire la polea (602) y los dos espaciadores (607) del miembro soldado de montaje de polea (601) (vea la Figura 4-193 y la Figura 4-194).





97. Retire cuatro pernos (612) y arandelas (622) que fijan el miembro soldado de montaje de polea (601) a la parte delantera del cilindro telescópico (600) (vea la Figura 4-195).



Armado de la pluma de 5 secciones

NOTA: Es necesario voltear el conjunto de la pluma 180° (invertirla) para poder llevar a cabo los procedimientos de armado o de desarmado.

PRECAUCIÓN

Se recomienda utilizar un dispositivo giratorio con armazón abierto para girar las secciones de la pluma. No se recomienda usar cadenas. Si no se dispone de un dispositivo giratorio, gire las secciones utilizando soportes adecuados con cinchas.

Se recomienda utilizar un dispositivo seguro que evite dañar la pluma para estabilizarla e impedir que se mueva durante el retiro de las secciones.

Al ajustar los cables de extensión y de retracción, sujete el extremo del cable y gire la tuerca. No gire el cable. Si el cable gira durante el ajuste, esto causará daños o la falla del cable.

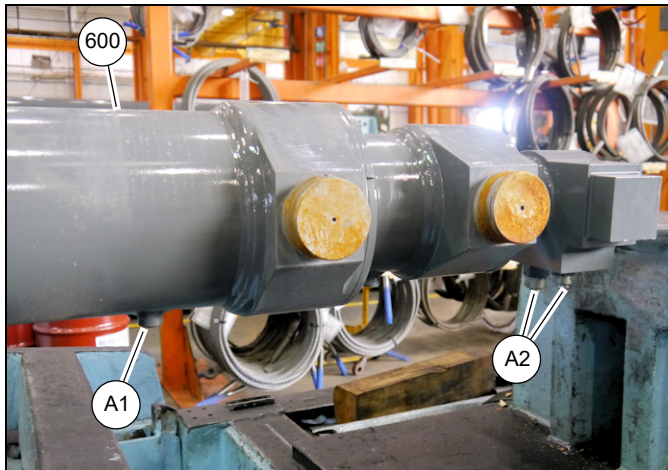
NOTA: Aplique pasta adhesiva/selladora de roscas de resistencia mediana e imprimador a las roscas de toda la tornillería de fijación, salvo a los extremos de los cables y sus contratuerca (131, 262, 248, 514).

NOTA: Aplique grasa universal (MPG) a todas las superficies de desgaste.

NOTA: Utilice los valores de apriete de tornillería de grado 5 y 8 que se especifican en la Sección 1 de este manual, salvo indicación contraria.

Use el siguiente procedimiento y consulte la Figura 4-130 continuación cuando arme la pluma.

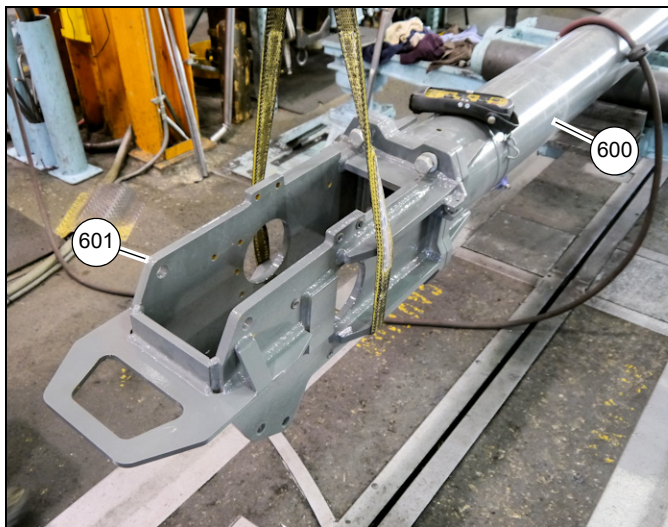
1. Coloque el cilindro telescópico (600) con el lado superior hacia abajo en unos soportes adecuados. Asegúrese que el tapón de ventilación (A1) en la parte trasera del cilindro apunte hacia abajo y que los dos cartuchos (A2) de la válvula de retención apunten hacia abajo (vea la Figura 4-196).



9688-1

FIGURA 4-196

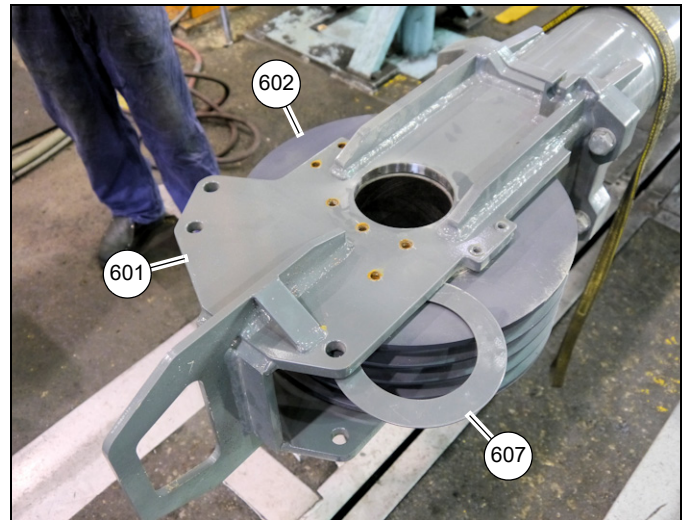
2. Instale el miembro soldado de montaje de polea (601) en la parte delantera del cilindro telescópico (600) utilizando cuatro pernos (612) y arandelas (622) (vea la Figura 4-197).



9688-2

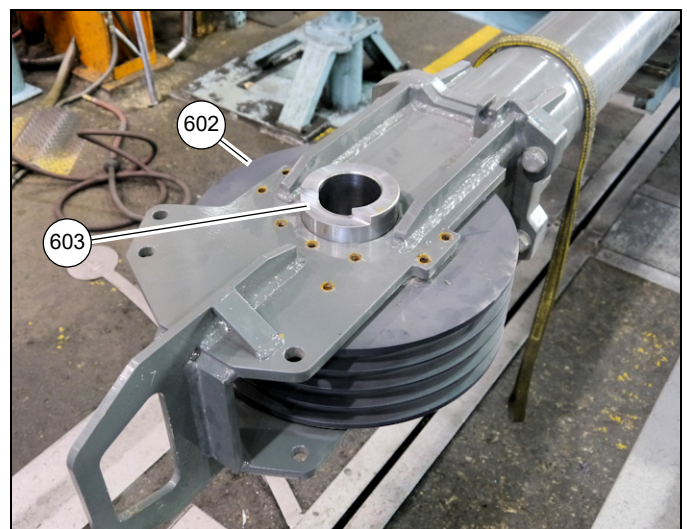
FIGURA 4-197

3. Instale la polea (602) y dos espaciadores (607) en el miembro soldado de montaje de polea (601) y asegúrela con el eje (603) (vea la Figura 4-198 y la Figura 4-199). Instale un espaciador (607) a cada lado de la polea.



9688-3

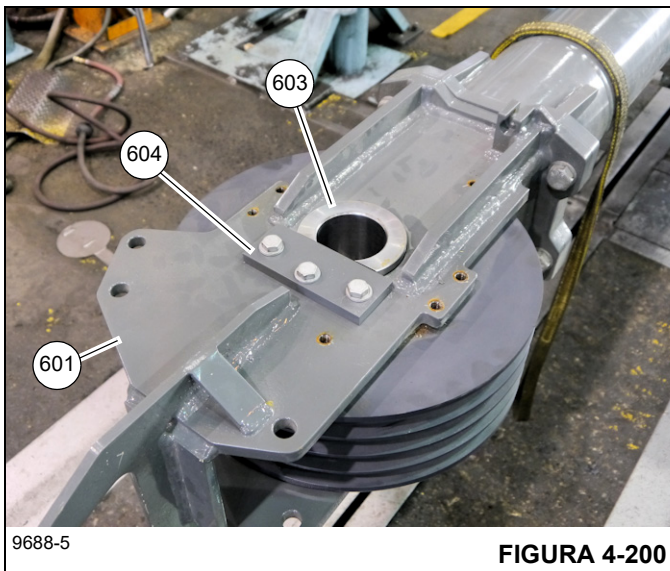
FIGURA 4-198



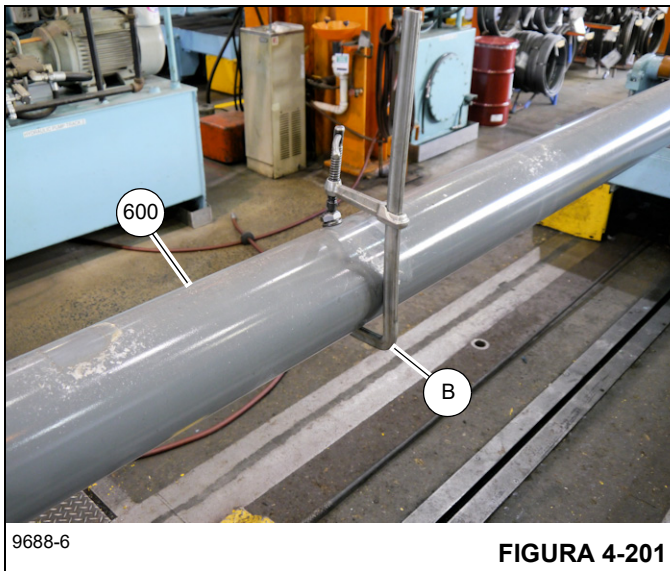
9688-4

FIGURA 4-199

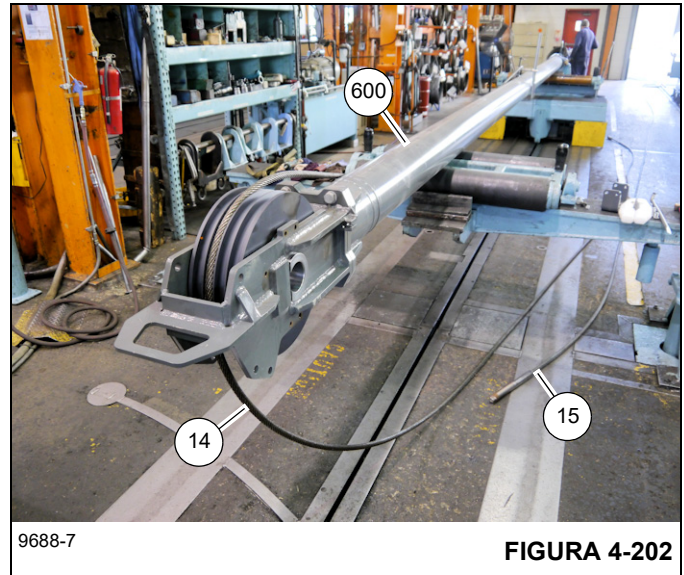
4. Instale la placa (604) utilizando tres pernos (613) y arandelas (623) al costado del miembro soldado de montaje de polea (601) para asegurar el eje (603) en su lugar (vea la Figura 4-200).



5. Instale la abrazadera (B) en el punto medio del cilindro telescópico (600) para ayudar con la instalación de los cuatro cables de extensión (vea la Figura 4-201).



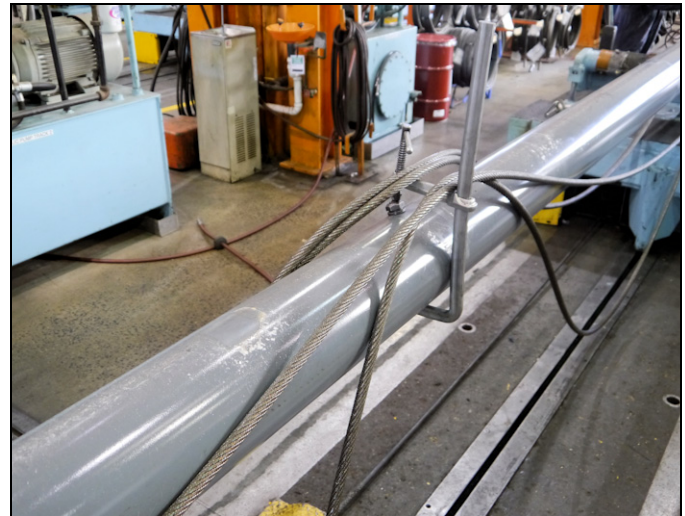
6. Tienda los cuatro cables de extensión (cant. 2-14, cant. 2-15) en el suelo junto al cilindro telescópico (600) y asegúrese que los extremos roscados de los cables estén hacia la polea. Los cables más largos (14) serán instalados en las dos ranuras de la polea central y los dos cables más cortos (15) se instalarán en las ranuras de la polea exterior. Tienda los cables conforme a esto. No cruce los cables. (Vea la Figura 4-202.)



7. Pase los dos cables más largos (14) hacia arriba y alrededor de la polea (602) y de vuelta a la parte trasera del cilindro telescópico (600) (vea la Figura 4-203). Pase los cables por la abrazadera en el punto medio del cilindro telescópico (vea la Figura 4-204). Asegúrese de que los cables (14) estén instalados en las dos ranuras de polea interior y que no se crucen entre sí.

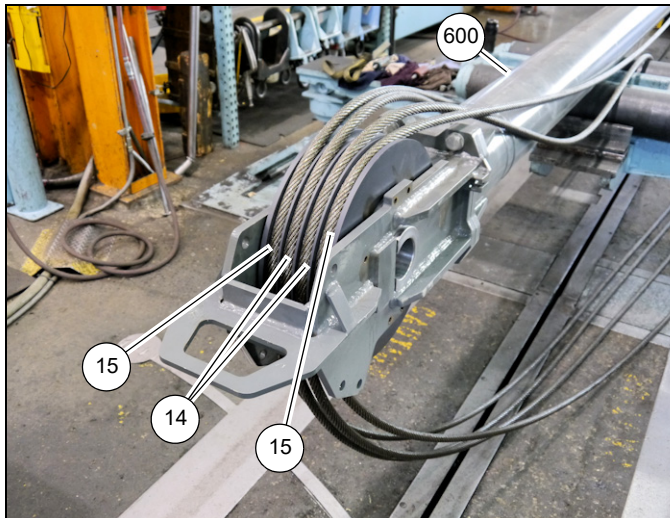
Pase los dos cables más cortos (15) hacia arriba y alrededor de la polea (602) y de vuelta a la parte trasera del cilindro telescópico (600). Pase los cables por la abrazadera en el punto medio del cilindro telescópico. Asegúrese de que los cables estén instalados en las ranuras de polea exterior y que no se crucen entre sí.

Utilice una tira (C) para asegurar los cuatro cables (14, 15) en su lugar en la parte trasera del cilindro telescópico (600), de manera tal que los dos cables interiores (14) cuelguen por sobre el extremo del cilindro más allá de los dos cables exteriores (15) (vea la Figura 4-205).



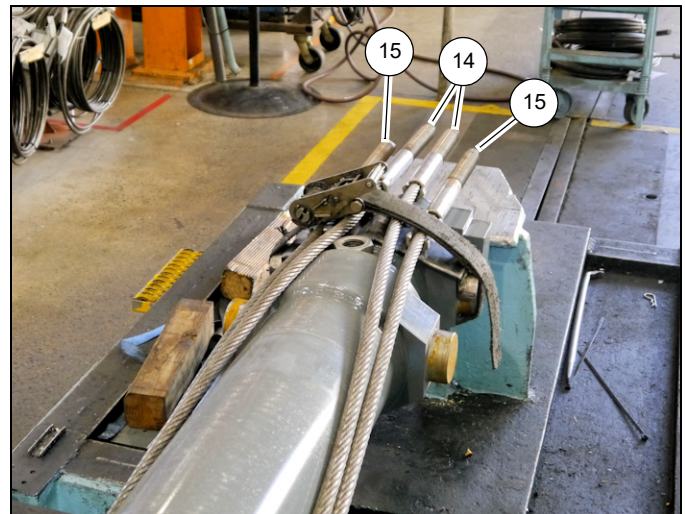
9688-9

FIGURA 4-204

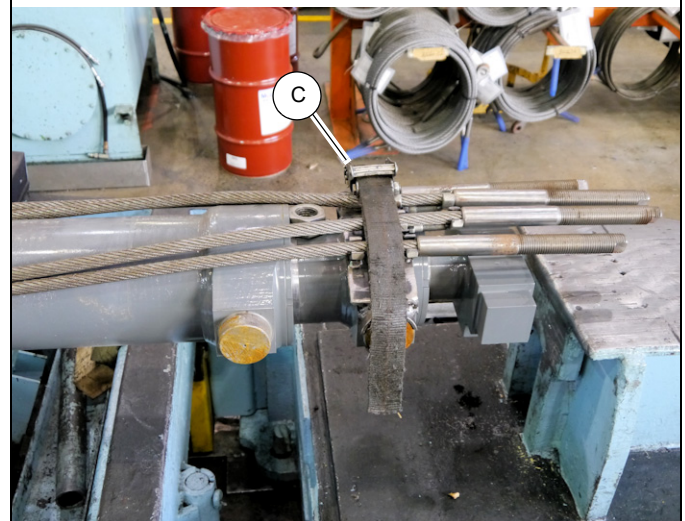


9688-8

FIGURA 4-203



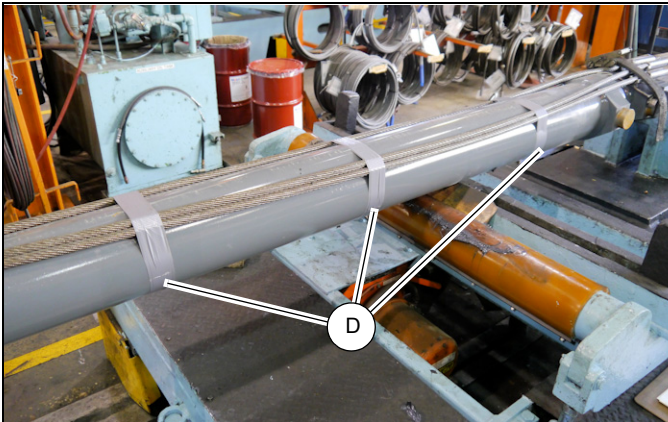
9688-10



9688-11

FIGURA 4-205

8. Utilice cinta de conductos o algo similar (D) para asegurar los cuatro cables de extensión (14, 15) a la parte superior del cilindro telescópico (600). Asegúrese de que los cables no se crucen entre sí (vea la Figura 4-206).



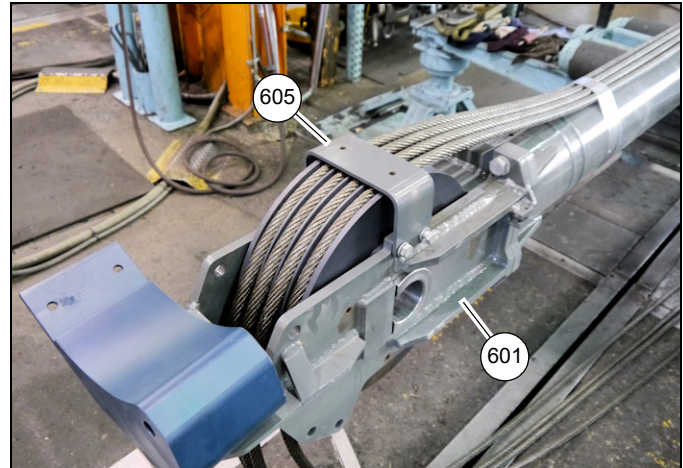
9688-12



9688-13

FIGURA 4-206

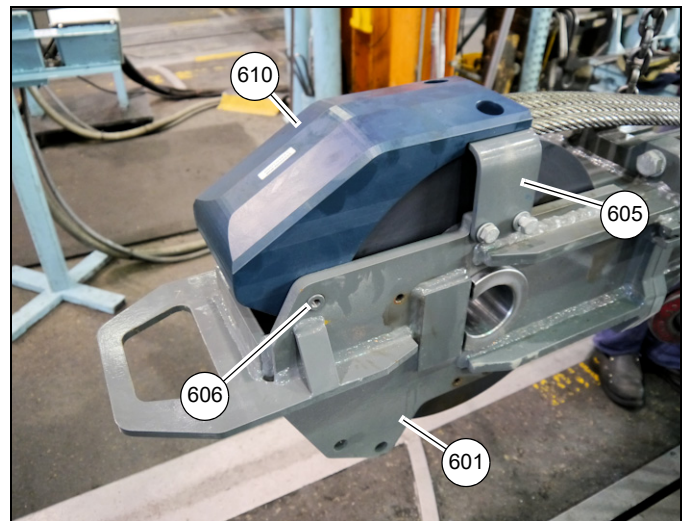
9. Instale el retenedor de cables (605) en el miembro soldado de montaje de polea (601) utilizando cuatro pernos (614) y arandelas (618) (vea la Figura 4-207).



9688-14

FIGURA 4-207

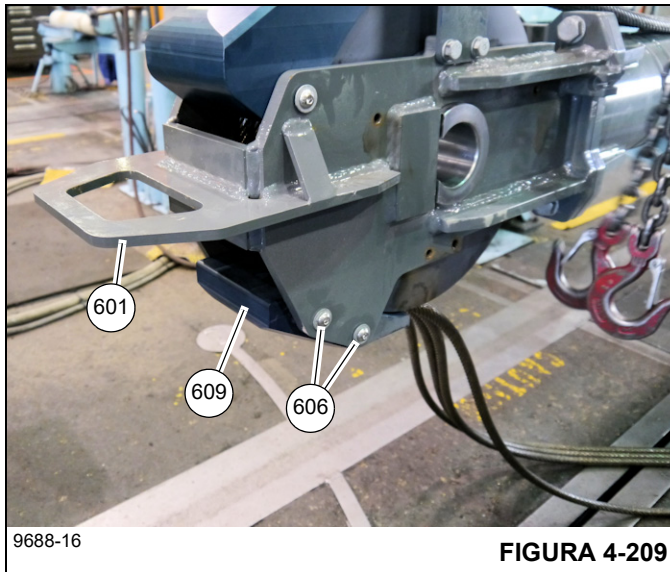
10. Instale la almohadilla de desgaste superior (610) en el miembro soldado de montaje de polea (601) utilizando la barra (606), pernos (616) y arandela (621) y al retenedor de cables (605) usando pernos (615) (vea la Figura 4-208).



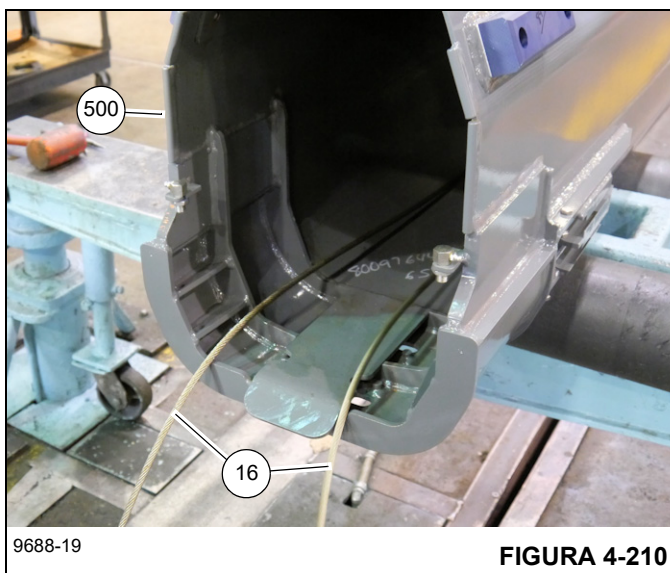
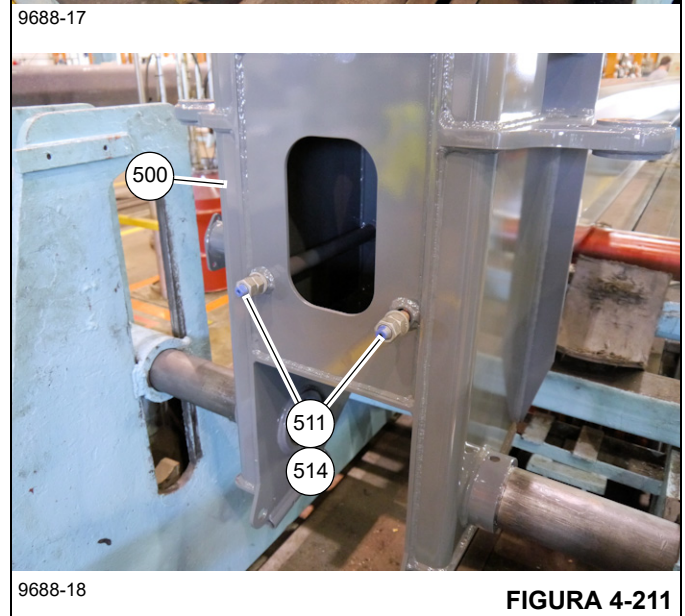
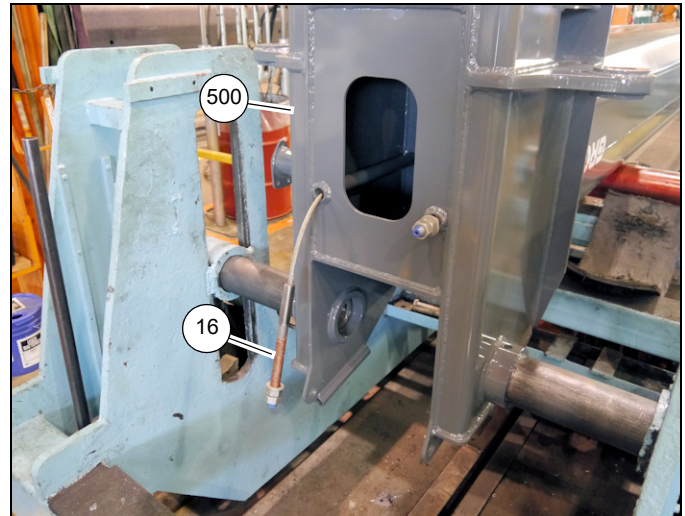
9688-15

FIGURA 4-208

11. Instale la almohadilla de desgaste inferior (609) en el miembro soldado de montaje de polea (601) utilizando las barras (606), los pernos (616) y las arandelas (621) (vea la Figura 4-209). Eleve los cables usando una grúa y eslinga adecuadas para facilitar la instalación.



12. Coloque la sección telescópica 4 (500) en posición invertida sobre soportes adecuados en la parte delantera del conjunto de cilindro telescópico (6).
13. Pase los extremos roscados de los dos cables de retracción (16) por la sección telescópica 4 (500) (vea la Figura 4-210). Aplique una pasta antiagarrotamiento a los extremos roscados de los cables y luego fije cada cable de retracción (16) a la parte delantera de la sección telescópica 4 (500) utilizando una arandela (511) y dos tuercas (514) (vea la Figura 4-211). Tire los dos cables de la parte trasera de la sección telescópica 4, eliminando cualquier holgura en los cables.



4

14. Instale graseras (515) en la parte trasera de la sección telescópica 4 (500) usando tuercas (516) (vea la Figura 4-212). Oriente las graseras de modo que apunten hacia afuera.

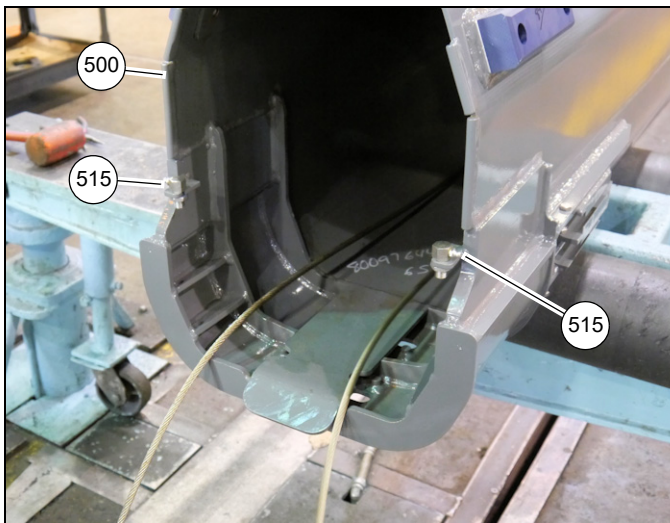


FIGURA 4-212

15. Instale las cuatro almohadillas de desgaste (cant. 2-505, cant. 2-506) con los suplementos (502) en la parte trasera de la sección telescópica 4 (500) utilizando dos pernos (508) para cada almohadilla (vea la Figura 4-213).

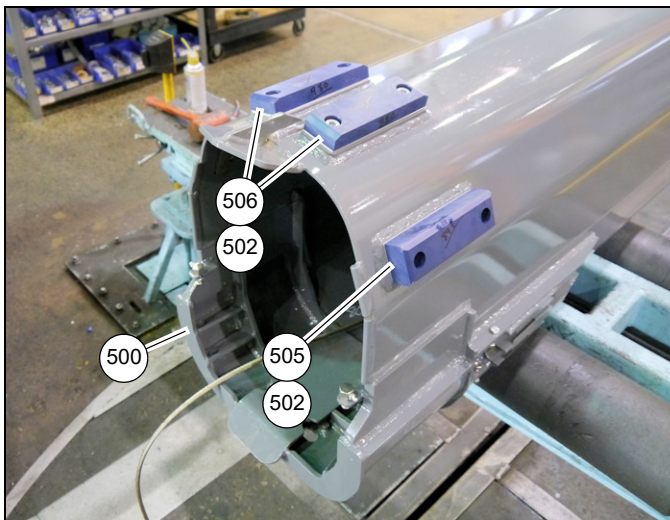


FIGURA 4-213

16. Aplique grasa universal a la parte interior superior e inferior de la sección telescópica 4 (500).
17. Rocíe grasa universal (E) en la parte exterior de la sección telescópica 4 (500). Midiendo aproximadamente 1/4 de la distancia de la pluma desde la punta, deje una franja de pluma de 5 pies de ancho sin grasa para instalar almohadillas de desgaste (Figura 4-214).

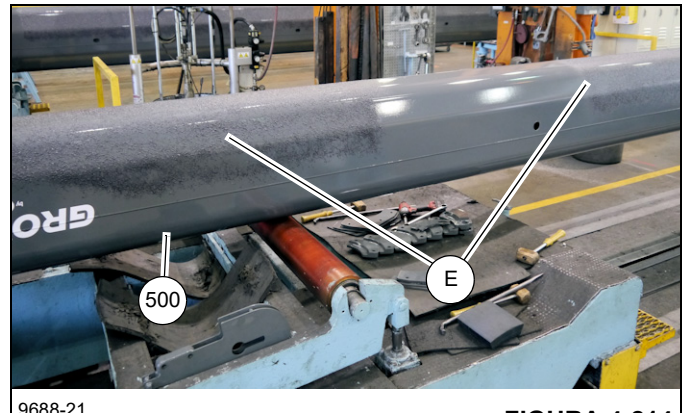


FIGURA 4-214

18. Pase los dos cables de retracción (16) que salen por la parte trasera de la sección telescópica 4 (500) a lo largo de cada lado del conjunto de cilindro telescópico (6) y luego forme un bucle para pasarlos de vuelta hasta la punta del cilindro telescópico. Instale los anclajes de cable en sus cavidades respectivas en los costados del miembro soldado de montaje de polea (601) (vea la Figura 4-215).

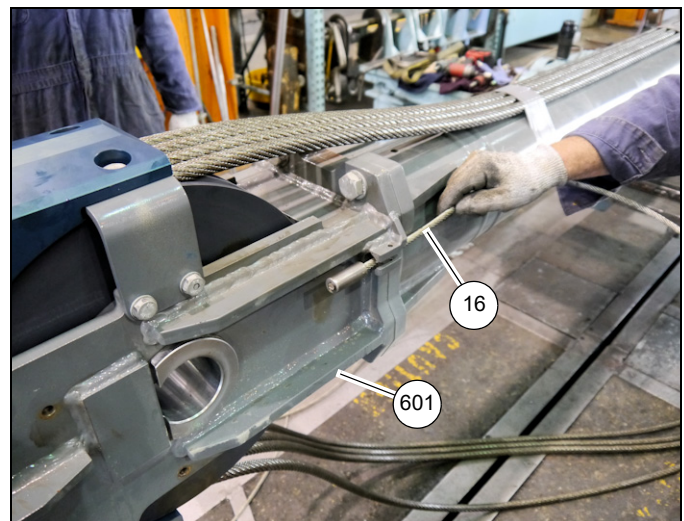
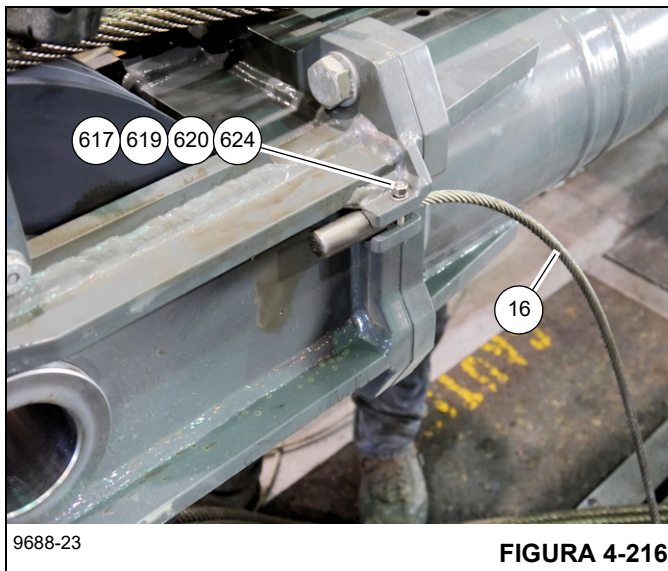
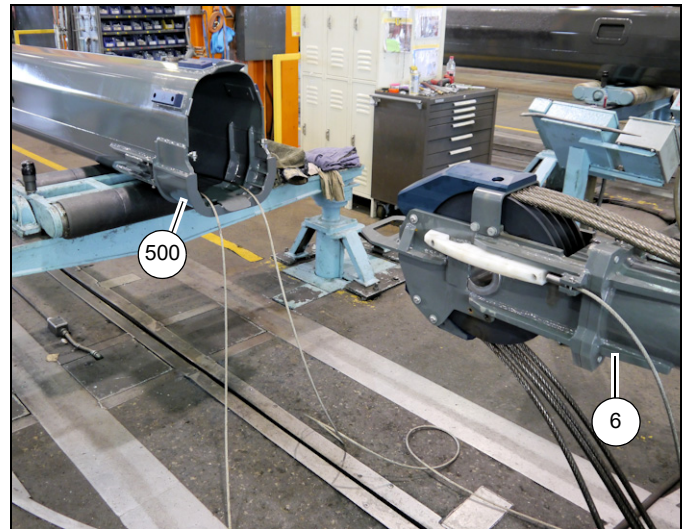


FIGURA 4-215

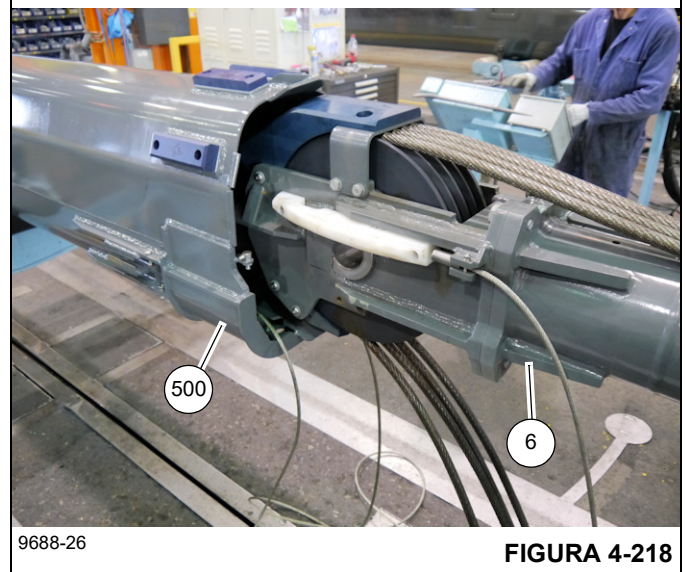
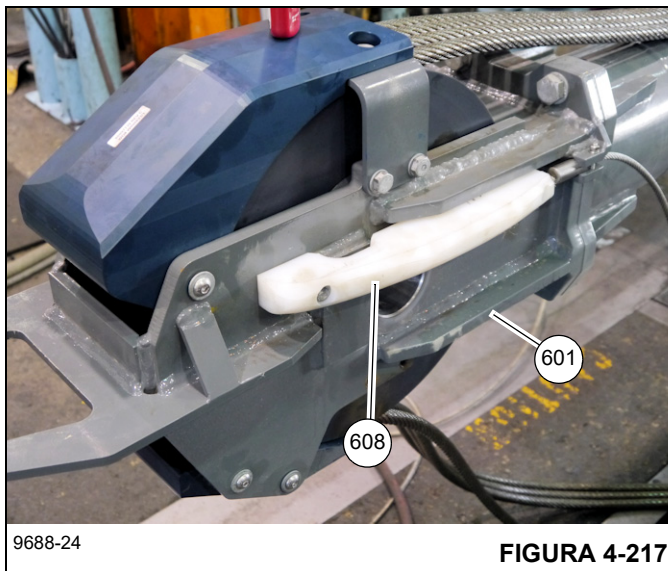
19. Asegure cada anclaje de cable en su lugar utilizando los pernos (617), la arandela plana (620), la arandela de seguridad (619) y la tuerca (624) (vea la Figura 4-216).



21. Levante el conjunto de cilindro telescópico (6) e insértelo en la sección telescópica 4 (500) (vea la Figura 4-218).



20. Instale una almohadilla de desgaste (608) en cada costado del miembro soldado de montaje de polea (601) usando los pernos (611) (vea la Figura 4-217).



22. Inserte completamente el conjunto de cilindro telescópico (6) en la sección telescópica 4 (500). Utilice abrazaderas (F) para sostener arriba los dos cables de retracción (16) para que no interfieran y evitar que se enreden cuando se inserte el cilindro telescópico en la sección telescópica 4 (vea la Figura 4-219),

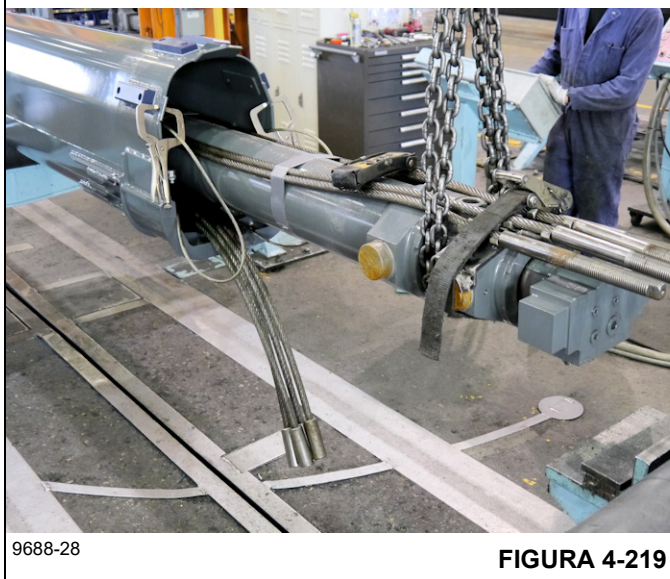
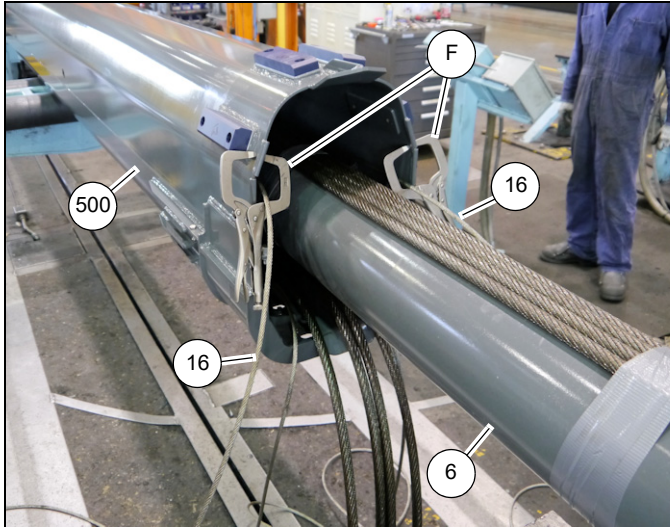


FIGURA 4-219

23. Utilice una brida de plástico (G) para asegurar las partes superiores de los cables de retracción (16) juntas, luego retire las abrazaderas (vea la Figura 4-220).

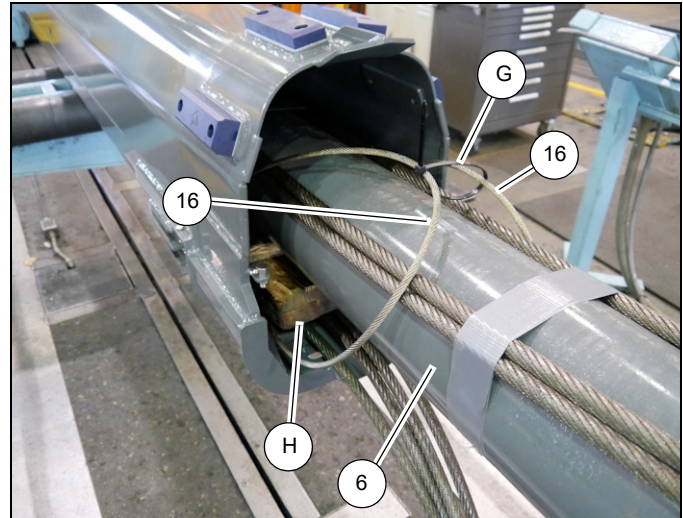


FIGURA 4-220

24. Coloque tres bloques de madera (H) de 2x4 pulg debajo del conjunto de cilindro telescópico (6). Baje el cilindro telescópico y colóquelo sobre los bloques de madera (vea la Figura 4-220).

25. Retire la tira (J) que fija los cuatro cables de extensión (14, 15) a la parte superior del conjunto de cilindro telescópico (6), luego use la tira para fijar los cuatro cables de extensión (14, 15) a la parte superior e inferior del conjunto de cilindro telescópico (6) (vea la Figura 4-221).

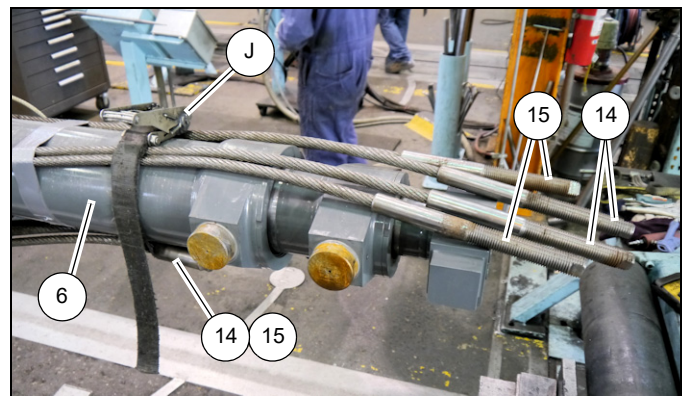


FIGURA 4-221

26. Conecte las mangueras de engrase (517) a las grase-
ras (515) en la parte trasera de la sección telescópica 4
(500). Pase cada extremo de manguera de engrase
(517) hacia abajo por el agujero en la parte inferior de la
sección telescópica 4 (500) (vea la Figura 4-222).

Conecte cada manguera de engrase (517) a la almoha-
dilla de desgaste (503) usando dos adaptadores (518) y
un codo (519) (vea la Figura 4-222).

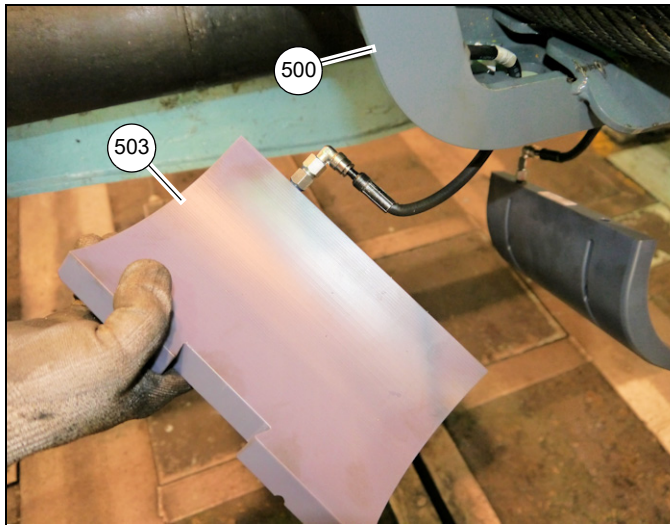


FIGURA 4-222

27. Instale los suplementos (501) y las almohadillas de des-
gaste (503, 504) en la parte inferior trasera de la sec-
ción telescópica 4 (500). Asegure las almohadillas de
desgaste (503, 504) en su lugar con una tira (K) (vea la
Figura 4-223). Nota: Instale la tira alrededor de las
almohadillas de desgaste de manera que quede des-
plazada hacia la parte delantera de la sección telescó-
pica 4, como se ilustra.

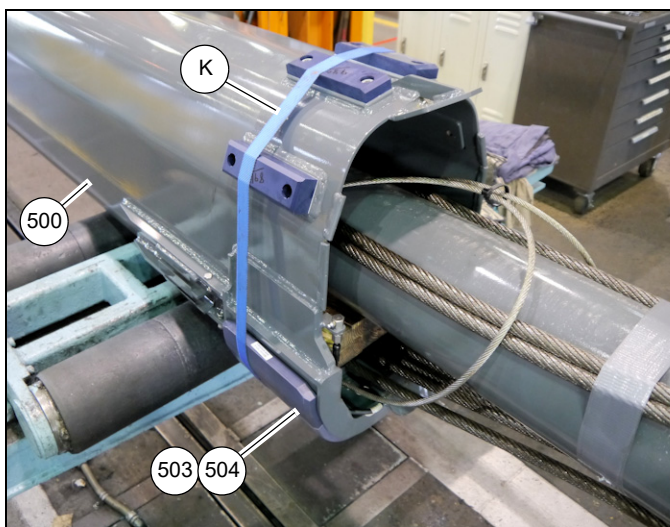


FIGURA 4-223

28. Coloque la sección telescópica 3 (400) en posición
invertida sobre soportes adecuados en la parte trasera
de la sección telescópica 4 (500).

29. Pase cuatro cables de extensión (17, 18) por la parte
trasera de la sección telescópica 3 (400) y hacia arriba
por la parte delantera de la sección telescópica 3. Pase
los cables de extensión más largos (18) por los agujer-
os en la parte superior de la sección telescópica 3 y los
cables de extensión más cortos (17) por los agujeros en
la parte inferior de la sección telescópica 3 (vea la
Figura 4-224).

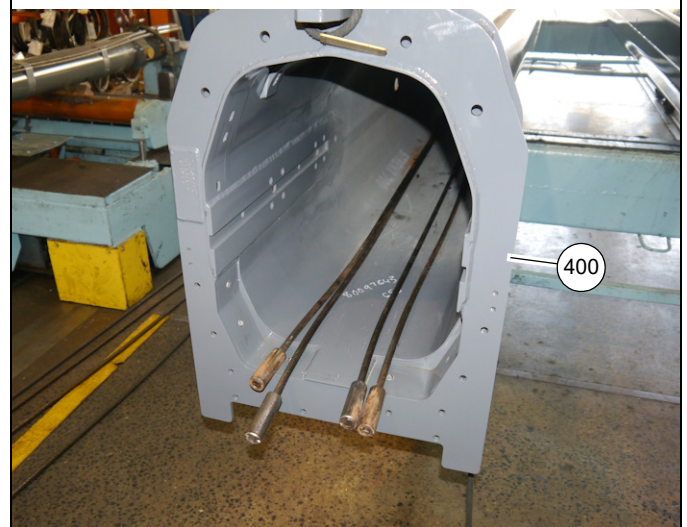
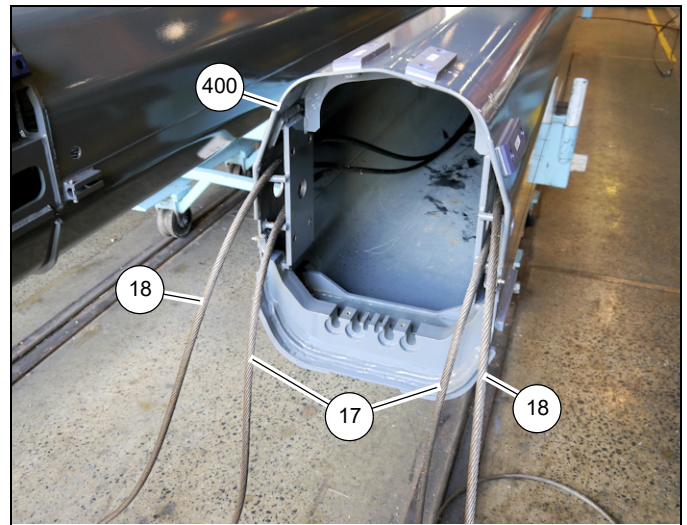
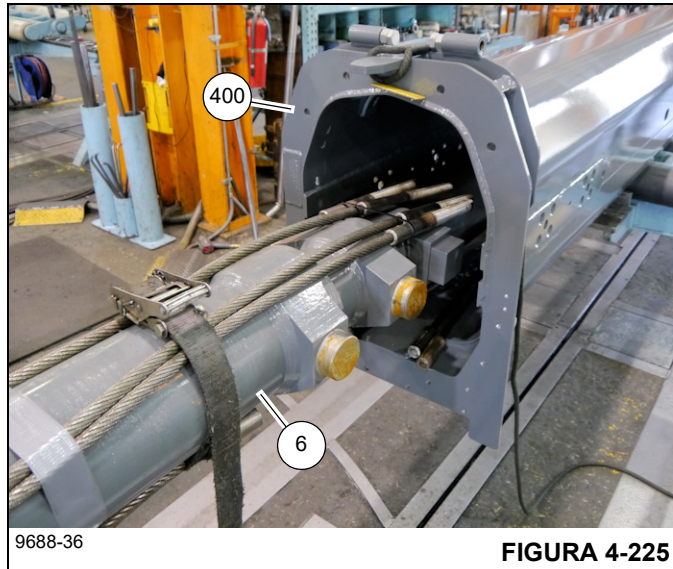


FIGURA 4-224

- 30. Aplique grasa universal a la parte interior superior e inferior de la sección telescópica 3 (400).
- 31. Inserte levemente el conjunto de cilindro telescópico (6) en la parte delantera de la sección telescópica 3 (400) (vea la Figura 4-225).

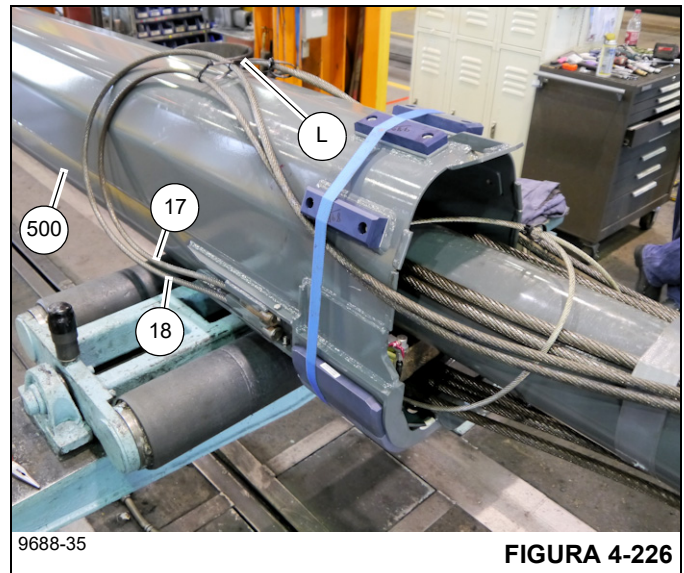


- 32. Tire los cuatro cables de extensión (17, 18) de la parte delantera de la sección telescópica 3 (400) y más allá de la parte trasera de la sección telescópica 4 (500), luego forme un bucle con los cables de extensión para pasarlos de vuelta hacia la parte trasera de la sección telescópica 4, asegurándose que los cables no se crucen entre sí (vea la Figura 4-226).

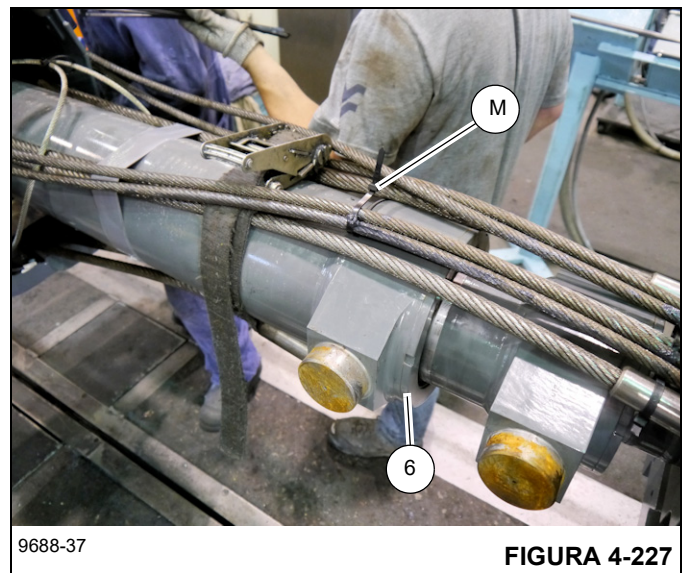
Instale los extremos de cable de los cables de extensión más largos (18) en las cavidades inferiores en la parte trasera de la sección telescópica 4 (500) e instale los extremos de cable de los cables de extensión más cortos (17) en las cavidades superiores (como están orientados) (vea la Figura 4-226). Fije los extremos de cable en su lugar utilizando pernos (509), arandelas de seguridad (510) y tuercas (512).

Utilice una brida de plástico (L) por par de cables; asegure cada par de cables de extensión largos y cortos

(17, 18) juntos sobre la parte trasera de la sección telescópica 4 (500).

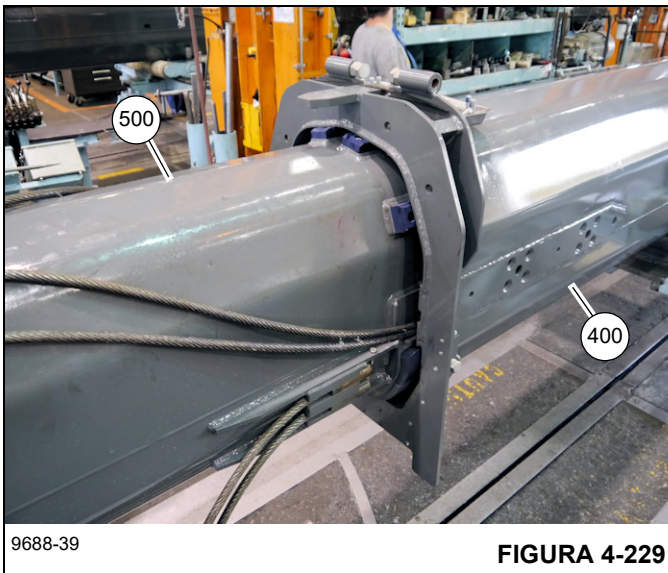
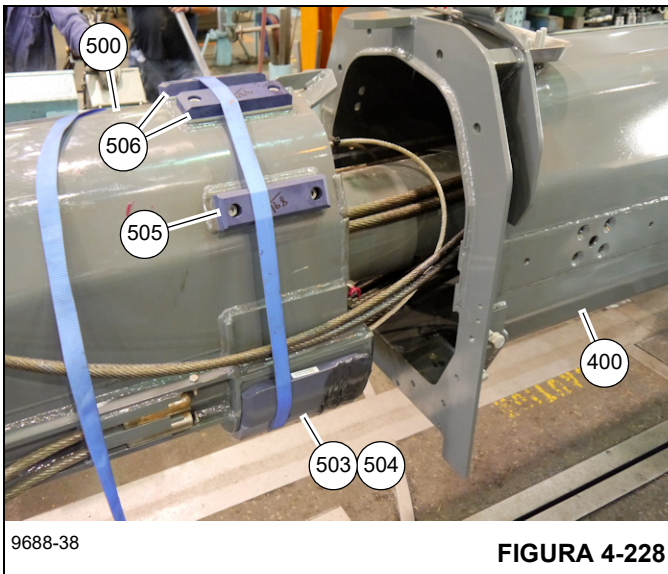


- 33. Use una brida de plástico (M), para asegurar los cables de extensión cortos y largos (17, 18) juntos sobre el conjunto de cilindro telescópico (6) (vea la Figura 4-227). Asegúrese que los cables no se crucen entre sí.

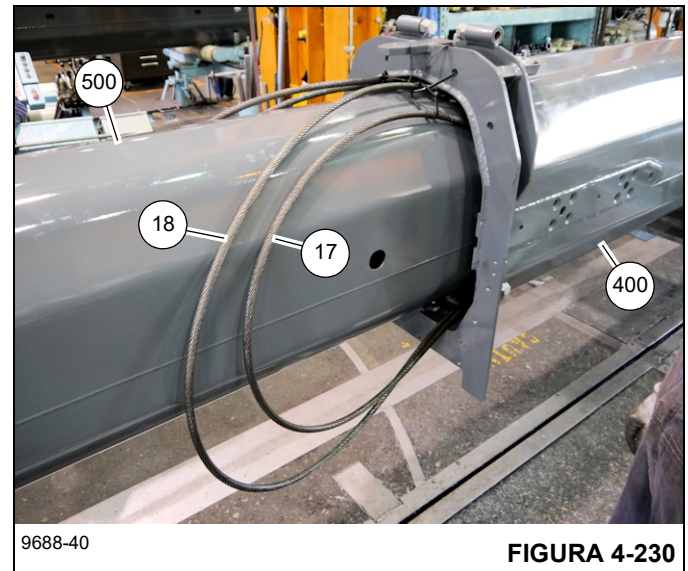


34. Inserte el conjunto de sección telescópica 4 (500)/cilindro telescópico (6) en la sección telescópica 3 (400) mientras tira los cuatro cables de extensión (17, 18) de la parte trasera de la sección telescópica 3 (400) (vea la Figura 4-228).

Siga insertando la sección telescópica 4 en la sección telescópica 3 hasta que las almohadillas de desgaste (503, 504, 505, 506) en la parte trasera de la sección telescópica 4 (500) estén justo adentro de la sección telescópica 3 (400) (vea la Figura 4-229).

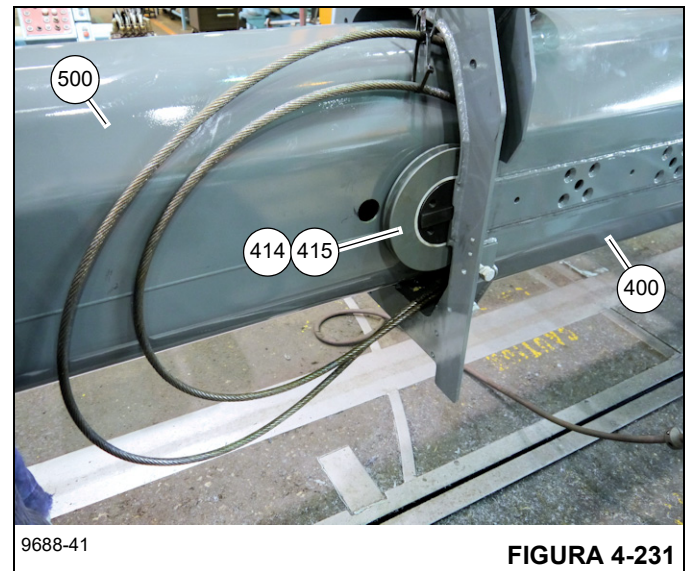


35. Retire la tira que sostiene las almohadillas de desgaste (503, 504) en su lugar, luego inserte la sección telescópica 4 (500) en la sección telescópica 3 (400) hasta que los lazos en los cables de extensión (17, 18) estén a aproximadamente 3 o 4 pies de la punta de la sección telescópica 3 (400) (vea la Figura 4-230).



36. Instale los tres tapones (430) en la parte trasera de cada uno de los cuatro ejes (415). Instale un eje (415) en las cuatro poleas (cant. 2-413, cant. 2-414).

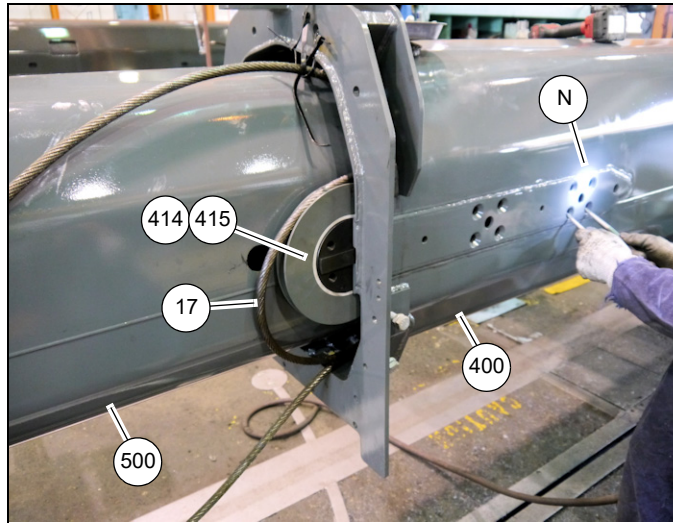
37. Instale el conjunto de eje/polea (414, 415) entre la sección telescópica 4 (500) y la sección telescópica 3 (400) (vea la Figura 4-231).



4

38. Trabajando desde la parte trasera de la sección telescópica 3 (400), tire el cable de extensión más corto (17) hasta que este comience a tirar el conjunto de eje/polea (414, 415) a la parte delantera de la sección telescópica 3 (400) (vea la Figura 4-232).

Siga tirando el cable de extensión (17) hasta que los agujeros de los pernos en los ejes (415) queden alineados con los agujeros (N) en la sección telescópica 3 (400) (vea la Figura 4-232). Fije el conjunto de eje/polea (414, 415) a la sección telescópica 3 (400) utilizando cuatro tornillos de cabeza plana (432).

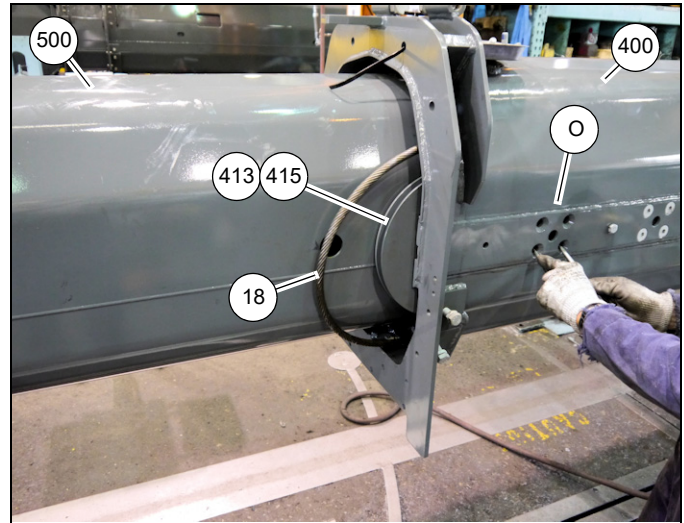


9688-42

FIGURA 4-232

40. Trabajando desde la parte trasera de la sección telescópica 3 (400), tire el cable de extensión más largo (18) hasta que este comience a tirar el conjunto de eje/polea (413, 415) a la punta de la sección telescópica 3 (400) (vea la Figura 4-234).

Siga tirando el cable de extensión (18) hasta que los agujeros de los pernos en el conjunto de eje/polea (413, 415) queden alineados con los agujeros (O) en la sección telescópica 3 (400) (vea la Figura 4-234). Fije el conjunto de eje/polea (413, 415) a la sección telescópica 3 (400) utilizando cuatro pernos (432).



9688-44

FIGURA 4-234

39. Instale el miembro del protector de polea (405) entre la sección telescópica 4 (500) y la sección telescópica 3 (400) y fije en su lugar utilizando pernos (438) (vea la Figura 4-233).



9688-43

FIGURA 4-233

41. Instale el miembro del protector de polea (404) entre la sección telescópica 4 (500) y la sección telescópica 3 (400) y fije en su lugar utilizando pernos (438) (vea la Figura 4-235).



9688-43

FIGURA 4-235

42. Eleve levemente la sección telescópica 4 (500), luego instale las almohadillas de desgaste (425, 426) en las esquinas inferiores izquierda y derecha, entre la sección telescópica 4 (500) y la sección telescópica 3 (400) (vea la Figura 4-236). Instale las tuercas y los pernos de ajuste (433, 453) de la almohadilla de desgaste a cada lado de la sección telescópica 3 (400), pero no los apriete.

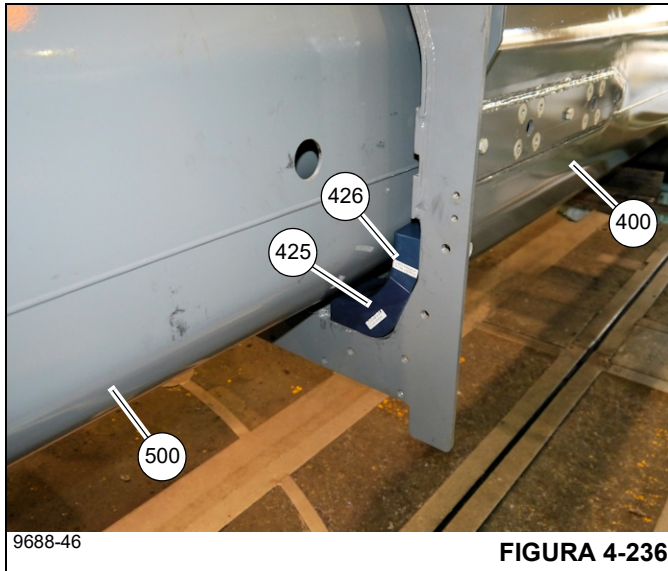
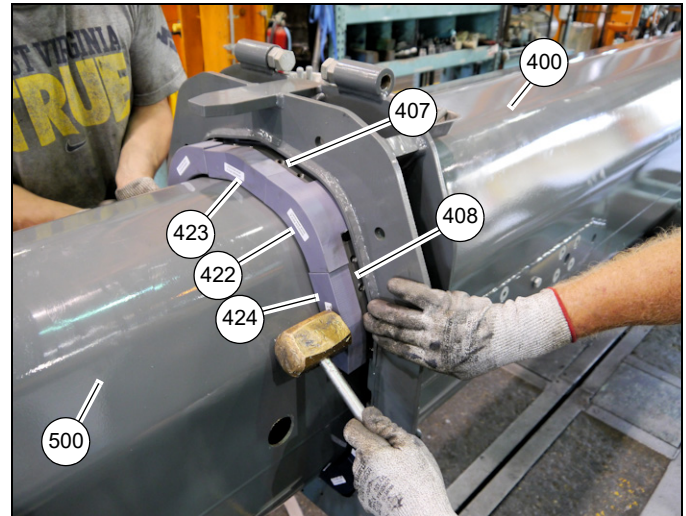


FIGURA 4-236

43. Siga insertando la sección telescópica 4 (500) en la sección telescópica 3 (400) hasta que la punta de la sección telescópica 3 esté en el área de la sección telescópica 4 que está libre de grasa.
44. Coloque las almohadillas de desgaste (cant. 2-422, 423, cant. 2-424) con las barras (407, cant. 2-408) en la parte superior de la sección telescópica 4 (500) y golpee suavemente para colocarlas en su lugar entre la sección telescópica 4 (500) y la sección telescópica 3 (400) (vea la Figura 4-237).



9688-47

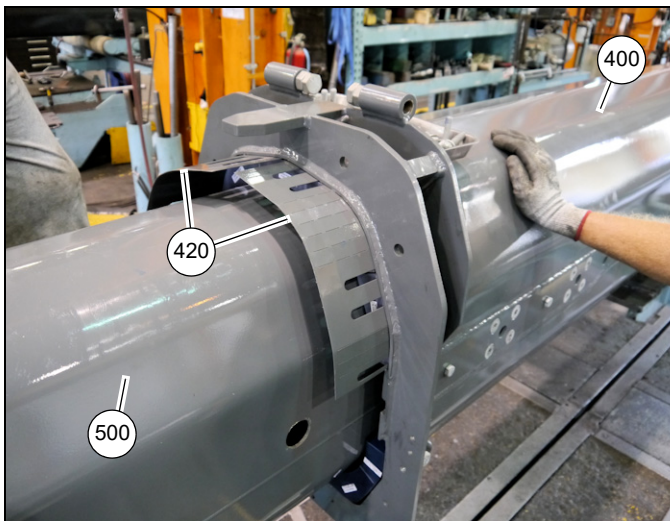


9688-48

FIGURA 4-237

45. Instale los pernos (439) y las arandelas (450) a través de la punta de la sección telescópica 3 (400) y en las barras (407, 408) que sostienen las almohadillas de desgaste (422, 423, 424) – no apriete los pernos (vea la Figura 4-237).

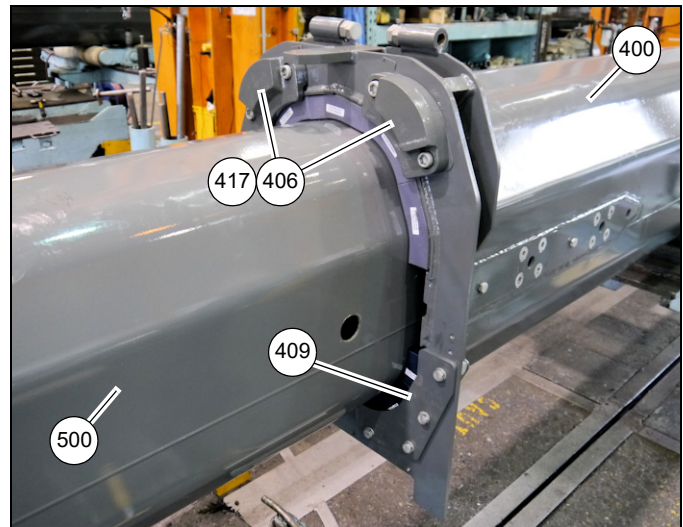
46. Instale dos suplementos (210) entre las almohadillas de desgaste (222, 223, 424) y la sección telescópica 3 (400) golpeándolos suavemente con un martillo de caucho o bloque de madera (vea la Figura 4-238).



9688-49

FIGURA 4-238

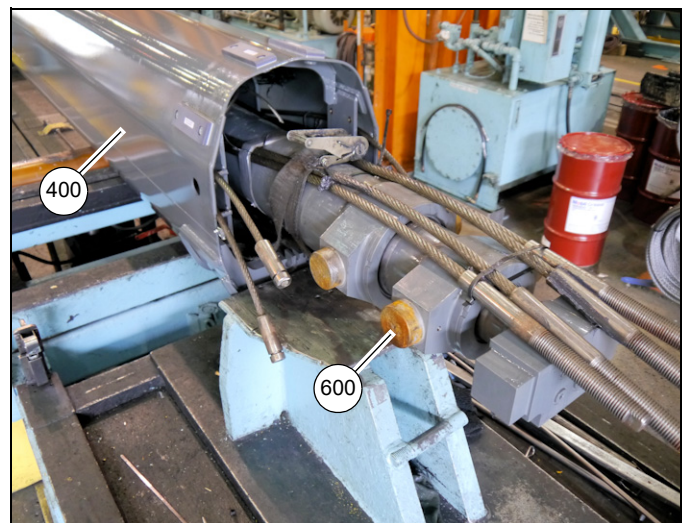
47. Fije las almohadillas de desgaste (422, 423, 424) y los suplementos (420) en su lugar apretando los pernos (439) que pasan a través de los agujeros en la sección telescópica 3 (400) y en las barras (407, 408).
48. Instale los suplementos del lado derecho e izquierdo superior (417) y los bloques de tope (406) en la parte delantera de la sección telescópica 3 (400) utilizando pernos (431), arandelas (449) y tuercas (454) (vea la Figura 4-239). Instale las placas de tope del lado derecho e izquierdo inferior (409) en la parte delantera de la sección telescópica 3 (400) utilizando pernos (437), arandelas (445), arandelas de seguridad (444) y tuercas (455) (vea la Figura 4-239).



9688-50

FIGURA 4-239

49. Inserte la sección telescópica 4 (500) en la sección telescópica 3 (400) y asegúrese que el cilindro telescópico (600) pase por la parte trasera de la sección telescópica 3 (400) sin golpearla (vea la Figura 4-240). Nota: Inserte la sección telescópica 4 en la sección telescópica 3 hasta que los bucles de cables de retracción (16) sobresalgan aproximadamente 1 a 1-1/2 pies de la parte trasera de la sección telescópica 3 (400).

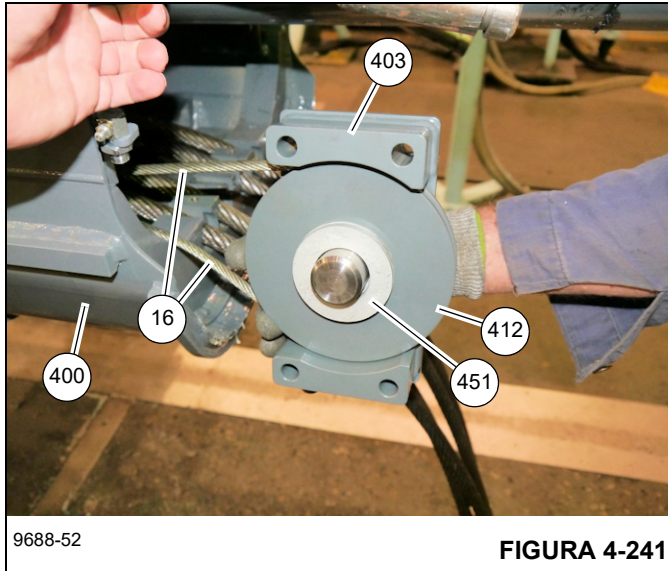


9688-51

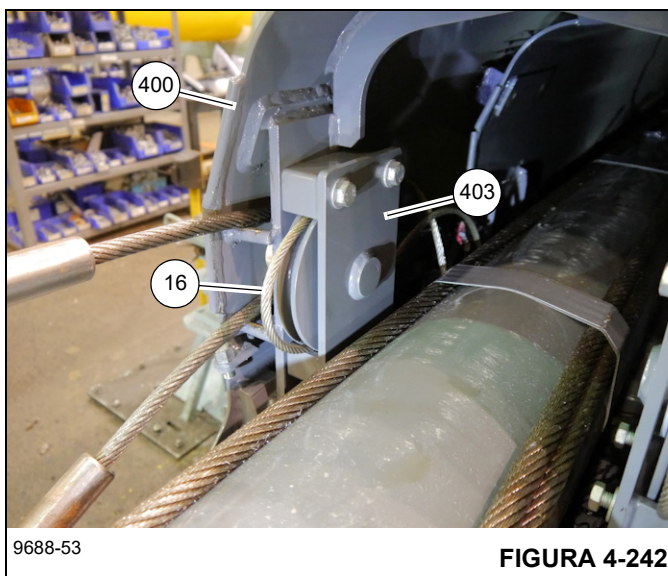
FIGURA 4-240

50. Retire la tira que sujeta los cables de extensión (14, 15) a la parte trasera del cilindro telescópico (600).
51. Retire los bloques de madera de abajo del cilindro telescópico (600).

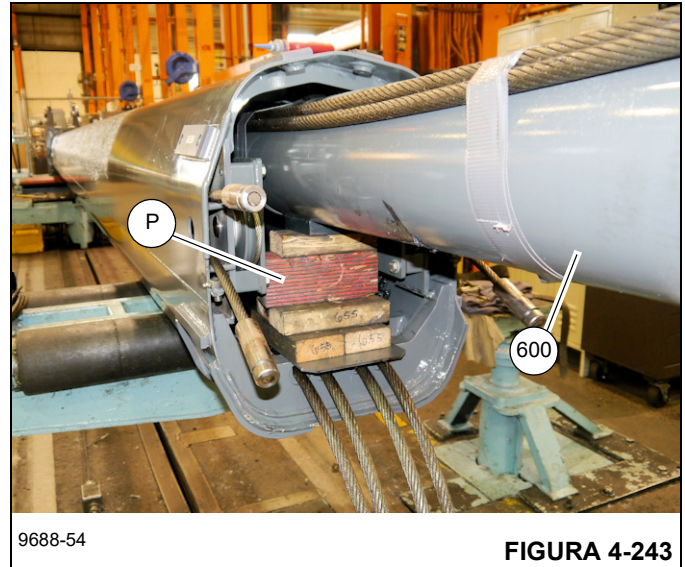
52. Trabajando desde la parte trasera de la sección telescópica 3 (400), instale una arandela endurecida (451) en el eje del miembro soldado de polea (403). Envuelva el cable de retracción (16) alrededor de la polea (412), luego instale la polea (412) en el eje del miembro soldado de la polea (403). Instale tres arandelas endurecidas (451) más en el eje (vea la Figura 4-241).



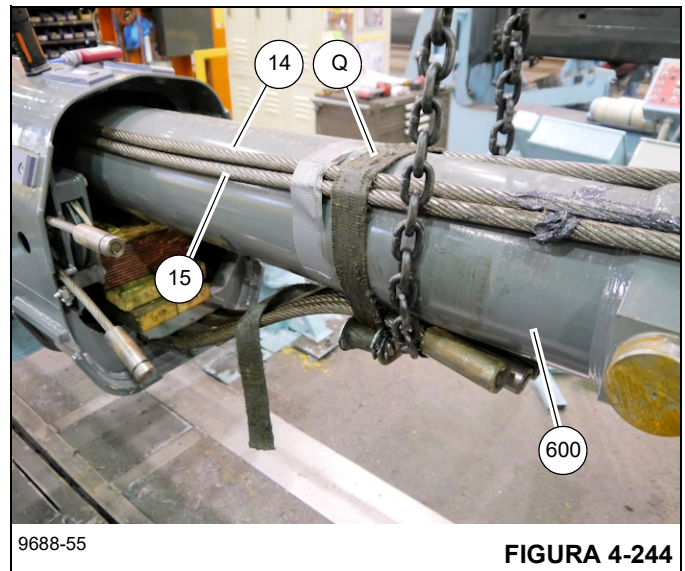
53. Instale el miembro soldado de polea (403) en el interior de la sección telescópica 3 (400) utilizando los cuatro pernos (434) y las arandelas (450) (lados izquierdo y derecho) (vea la Figura 4-242). Nota: Eleve y baje el cilindro telescópico como sea necesario para acceder a los pernos.



54. Coloque bloques de madera o algo similar (P) de aproximadamente 8-1/2 pulgadas de altura debajo del cilindro telescópico (600) (vea la Figura 4-243).



55. Con un tira (Q), asegure los cuatro cables de extensión (14, 15) a la parte superior e inferior del cilindro telescópico (600) (vea la Figura 4-244).



56. Instale graseras (458) en la parte trasera de la sección telescópica 3 (400) usando tuercas (448) (vea la Figura 4-245). Oriente las graseras de modo que apunten hacia afuera.

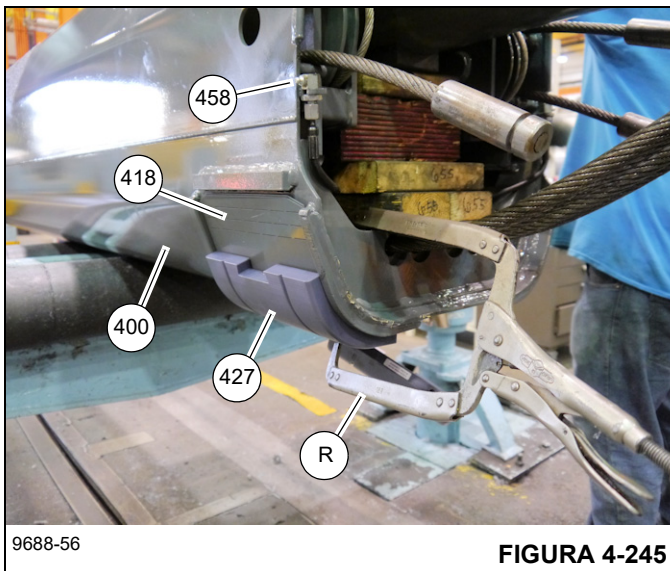


FIGURA 4-245

57. Conecte las mangueras de engrase (457) a las graseras (458) en la parte trasera de la sección telescópica 3 (400). Pase el extremo de cada manguera de engrase (457) hacia abajo por el agujero en la parte inferior de la sección telescópica 3 (400).

Conecte cada manguera de engrase (457) a una almohadilla de desgaste (427) utilizando un codo (442) y un adaptador (411), luego fije los suplementos (418) y las almohadillas de desgaste (427) a la parte inferior trasera de la sección telescópica 3 (400) con una abrazadera (R) (vea la Figura 4-245).

58. Instale las cuatro almohadillas de desgaste (429) con los suplementos (419) en la parte trasera superior de la sección telescópica 3 (400) utilizando dos pernos (443) para cada almohadilla (vea la Figura 4-246).

Instale almohadillas de desgaste (428) en la parte inferior trasera de la sección telescópica 3 (400). Asegure las almohadillas de desgaste (427, 428) en su lugar con una tira (S) (vea la Figura 4-246). Nota: Instale la tira alrededor de las almohadillas de desgaste de manera tal que quede desplazada hacia la parte delantera de la sección telescópica 3 (400), como se ilustra.

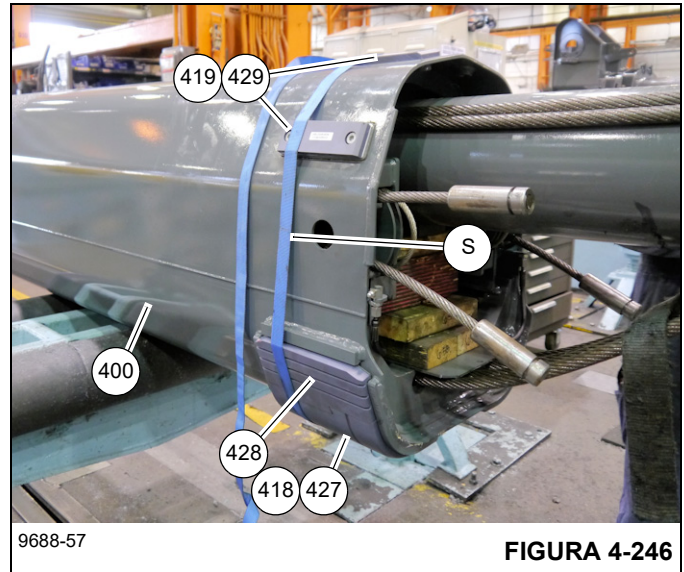


FIGURA 4-246

59. Coloque la sección telescópica 2 (301) en posición invertida sobre soportes adecuados en la parte trasera de la sección telescópica 3 (400).

60. Aplique grasa universal a la parte interior superior e inferior de la sección telescópica 2 (301).

61. Rocíe grasa universal en la parte exterior de la sección telescópica 3 (400). Midiendo aproximadamente 1/4 de la distancia de la pluma desde la punta, deje una franja de pluma de 5 pies de ancho sin grasa para instalar las almohadillas de desgaste.

62. Inserte la sección telescópica 3 (400) en la sección telescópica 2 (301) hasta que las almohadillas de desgaste (427, 428, 429) en la parte trasera de la sección telescópica 3 (400) queden apenas dentro de la sección telescópica 2 (301) (vea la Figura 4-247).

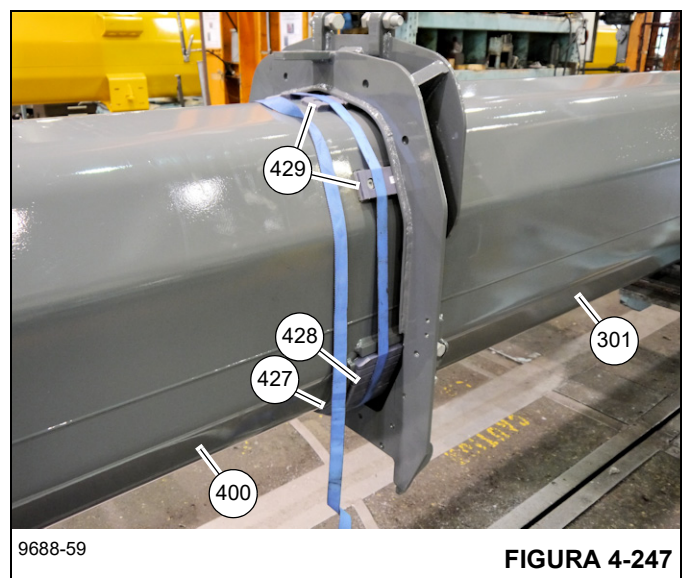
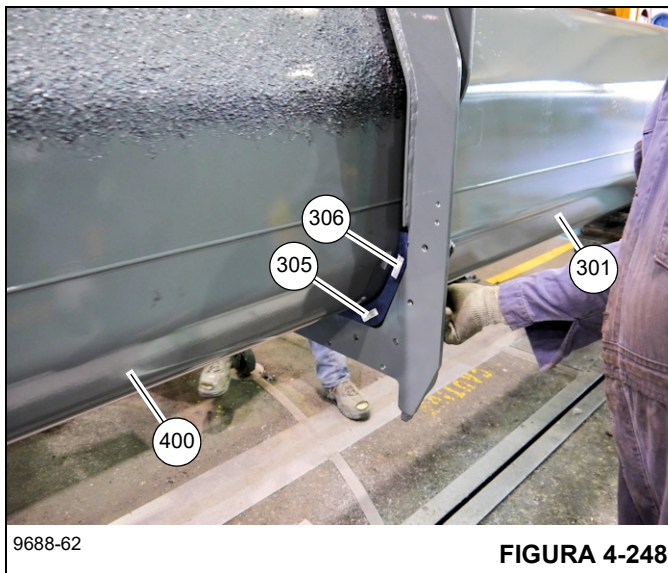


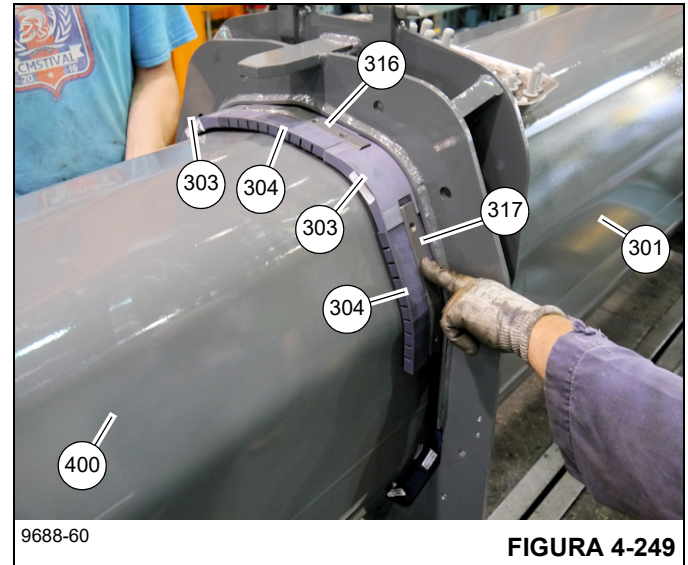
FIGURA 4-247

- 63. Retire la tira que sostiene las almohadillas de desgaste (427, 428) en su lugar, luego inserte la sección telescópica 3 (400) en la sección telescópica 2 (301) hasta que todas las almohadillas de desgaste (427, 428, 429) queden dentro de la sección telescópica 2 (301).
- 64. Eleve levemente la sección telescópica 3 (400), luego instale las almohadillas de desgaste (305, 306) en las esquinas inferiores izquierda y derecha, entre la sección telescópica 3 (400) y la sección telescópica 2 (301) (vea la Figura 4-248). Instale los pernos de ajuste (335) y tuercas (356) de la almohadilla de desgaste a cada lado de la sección telescópica 2 (301), pero no los apriete.

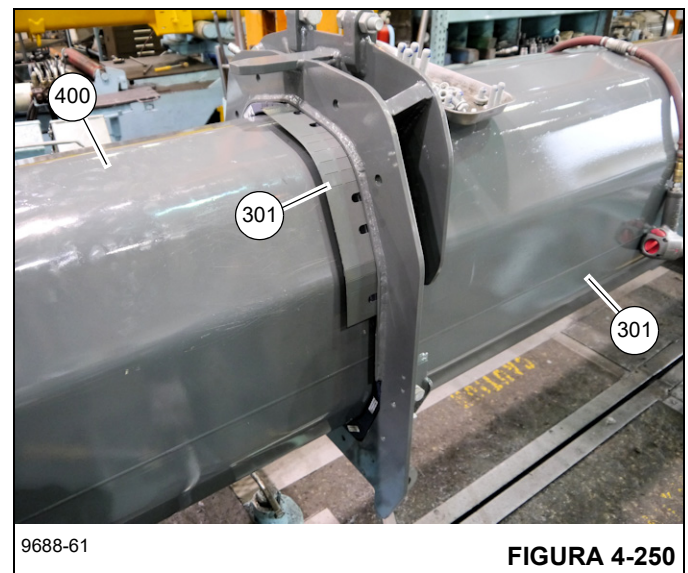


- 65. Siga insertando la sección telescópica 3 (400) en la sección telescópica 2 (301) hasta que la punta de la sección telescópica 2 (301) esté en el área de la sección telescópica 3 (400) que está libre de grasa.

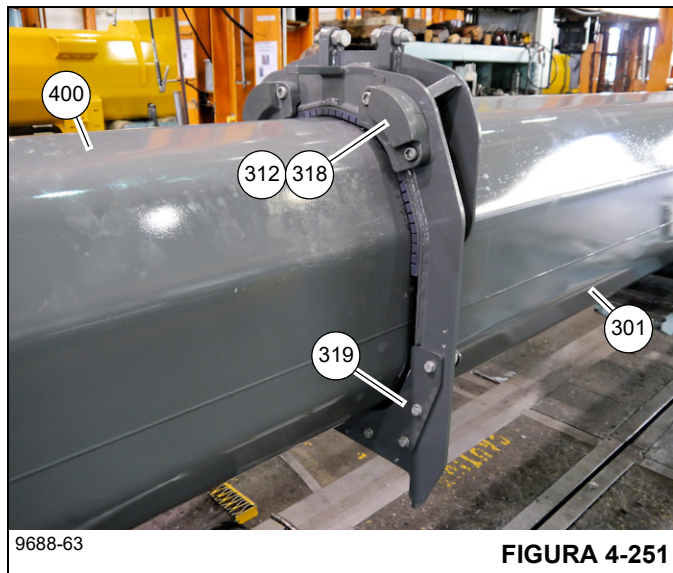
- 66. Coloque las almohadillas de desgaste (cant. 2-303, cant. 3-304) con las barras (316, cant. 2-317) en la parte superior de la sección telescópica 3 (400) y golpee suavemente para colocarlas en su lugar entre la sección telescópica 3 (400) y la sección telescópica 2 (301) (vea la Figura 4-249).



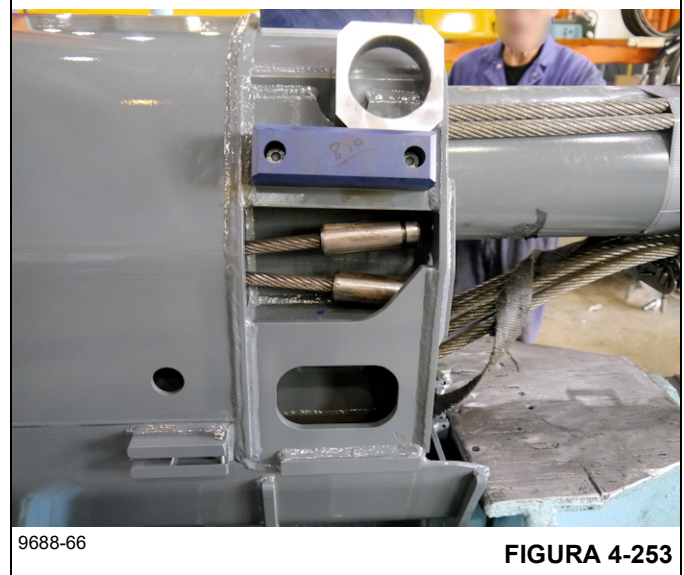
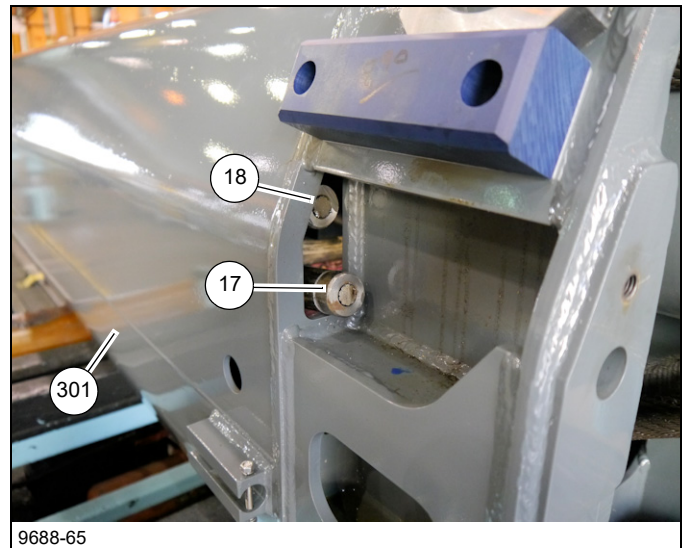
- 67. Instale los pernos (332) y las arandelas (347) a través de la punta de la sección telescópica 2 (301) y en las barras (316, 317) que sostienen las almohadillas de desgaste (303, 304); no apriete los pernos.
- 68. Instale dos suplementos (311) (por lado) entre las almohadillas de desgaste (303, 304) y la sección telescópica 2 (301) golpeándolos suavemente con un martillo de caucho o bloque de madera (vea la Figura 4-250).



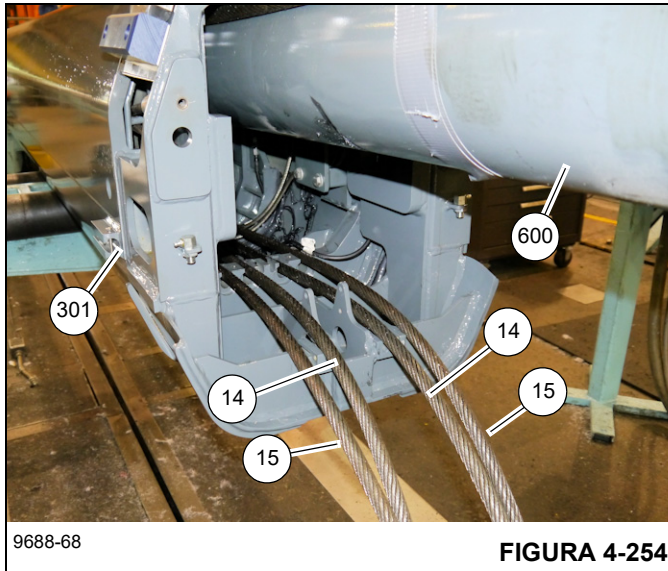
- 69. Fije las almohadillas de desgaste (303, 304) y los suplementos (311) en su lugar apretando los pernos (332) que pasan a través de los agujeros en la sección telescópica 2 (301) y en las barras (316, 317).
- 70. Instale los suplementos del lado derecho e izquierdo superior (312) y los bloques de tope (318) en la parte delantera de la sección telescópica 2 (301) utilizando los pernos (333), las arandelas planas (348) y las tuercas (354) (vea la Figura 4-251). Instale las placas de tope del lado derecho e izquierdo inferior (319) en la parte delantera de la sección telescópica 2 (301) utilizando los pernos (336), las arandelas (353), las arandelas de seguridad (346) y las tuercas (344).



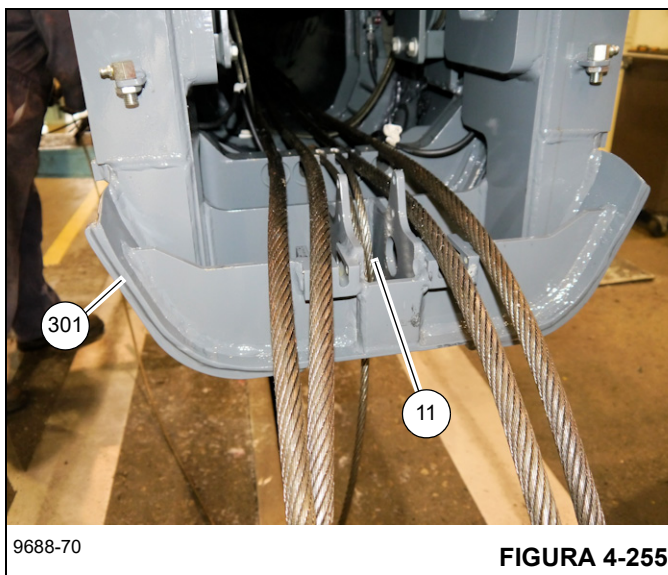
- 71. Inserte la sección telescópica 3 (400) en la sección telescópica 2 (301) y asegúrese que el cilindro telescópico (600) pase por la parte trasera de la sección telescópica 2 (301) sin golpearla (vea la Figura 4-252). Además, los dos cables de extensión (17, 18) en los lados izquierdo y derecho pasan por agujeros en la parte trasera de la sección telescópica 2 (301) (vea la Figura 4-253).



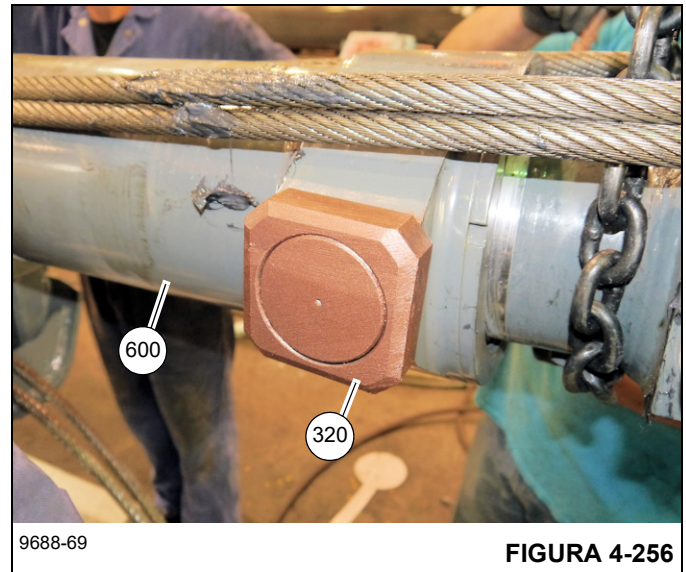
- 72. Retire la tira que asegura los cuatro cables de extensión (14, 15) a la parte superior e inferior del cilindro telescópico (600).
- 73. Levante el cilindro telescópico (600) y luego retire los bloques de madera que apoyan el cilindro.
- 74. Asegúrese que cuatro cables de extensión (14, 15) pasen por las placas retenedoras de cable en la parte inferior trasera de la sección telescópica 3 (400) (vea la Figura 4-254).



- 75. Instale los extremos de anclaje de dos cables de retracción (11) hacia arriba por el agujero en la parte trasera de la sección telescópica 2 (301) y asegúrelos en las placas retenedoras del cable central de la sección telescópica 3 (400) (vea la Figura 4-255). Pase los extremos roscados de los cables de retracción (11) hasta la parte delantera de la sección telescópica 2 (301).

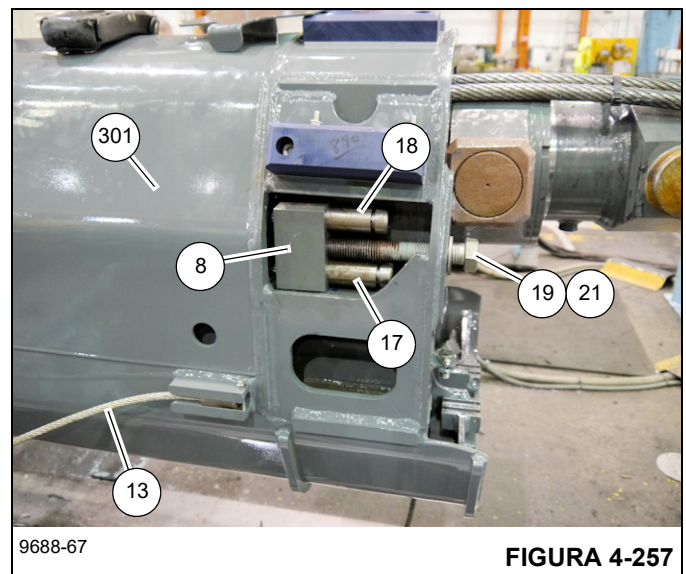


- 76. Aplique pasta antiagarrotamiento a los bloques de muñón (320) y al muñón en el cilindro telescópico (600), luego instale los bloques de muñón (320) en los lados derecho e izquierdo del cilindro telescópico (600) (vea la Figura 4-256).



- 77. Instale dos cables de extensión (13) en el sujetador de cable en los lados derecho e izquierdo de la sección telescópica 2 (301) (vea la Figura 4-257). Fije los extremos de cable en su lugar utilizando los pernos (341), las arandelas de seguridad (351) y las tuercas (326).

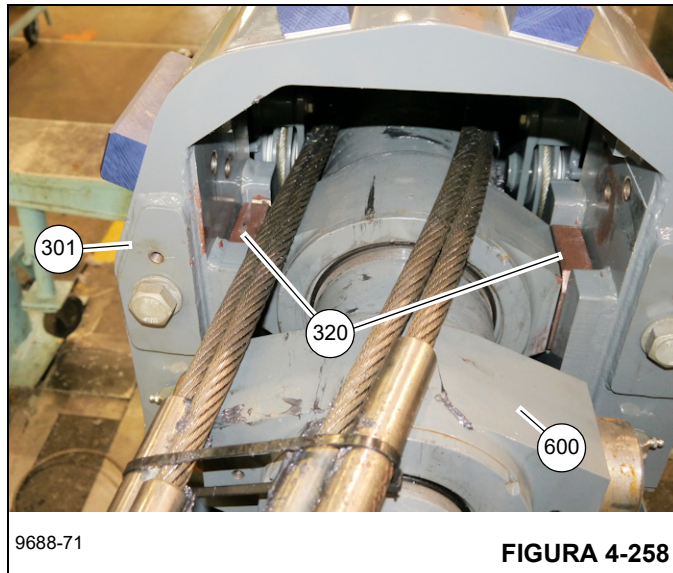
Pase los extremos opuestos de los cables de extensión (13) hasta la parte delantera de la sección telescópica 2 (301).



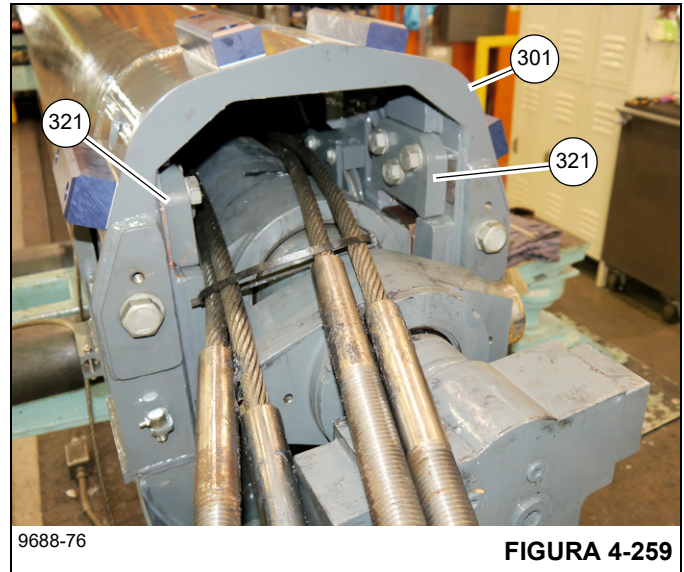
- 78. Instale anclaje de cable (8) en los lados derecho e izquierdo de la sección telescópica 2 (301), asegurándose que los extremos de cable de los dos cables de

extensión (17, 18) estén asentados en cada anclaje de cable (8) (vea la Figura 4-257).

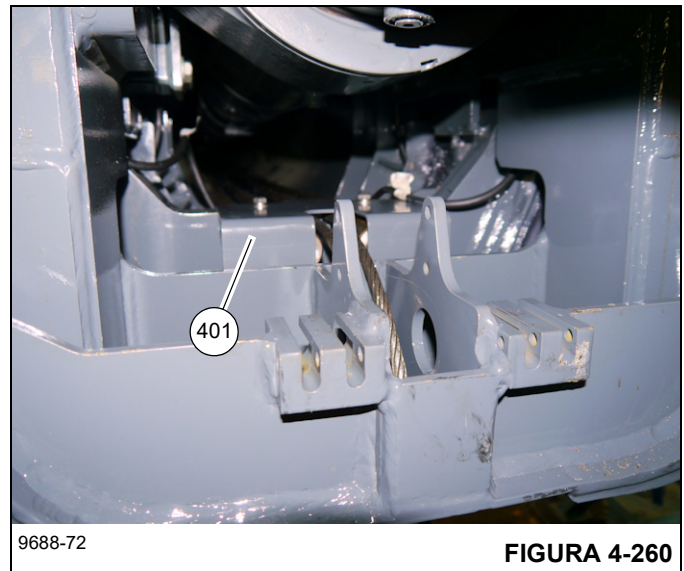
79. Aplique pasta antiagarrotamiento a las roscas de los pernos (19), luego instale los pernos (19) con arandela (21) por la parte trasera de la sección telescópica 2 (301) y en los anclajes de cable (8) (vea la Figura 4-257). Instale pernos (19) hasta que las puntas de los pernos estén a ras con los anclajes de cable (8) (vea la Figura 4-257).
80. Inserte el cilindro telescópico (600) en la sección telescópica 2 (301) hasta que los bloques de muñón (320) en la parte trasera del cilindro telescópico (600) queden alineados con las ranuras correspondientes en la parte trasera de la sección telescópica 2 (301). Baje el cilindro telescópico (600) y asegúrese que los bloques de muñón (320) caigan en las ranuras (vea la Figura 4-258).



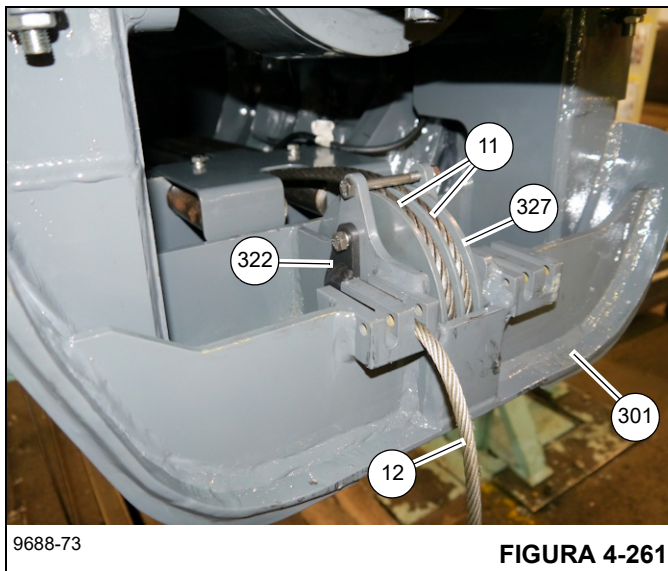
81. Instale placas (321) en los lados interiores derecho e izquierdo de la sección telescópica 2 (301) utilizando pernos (324) y arandelas (323) (vea la Figura 4-259).



82. Instale la placa de cubierta (401) sobre los cuatro cables extendidos (14, 15) y los dos cables de retracción (11) usando pernos (402), arandelas de seguridad (446) y arandelas planas (447) (vea la Figura 4-260).



83. Instale el extremo de cable de un cable de retracción (12) en la chapa de sujeción de cable central izquierda en la parte trasera de la sección telescópica 2 (301) (vea la Figura 4-261).

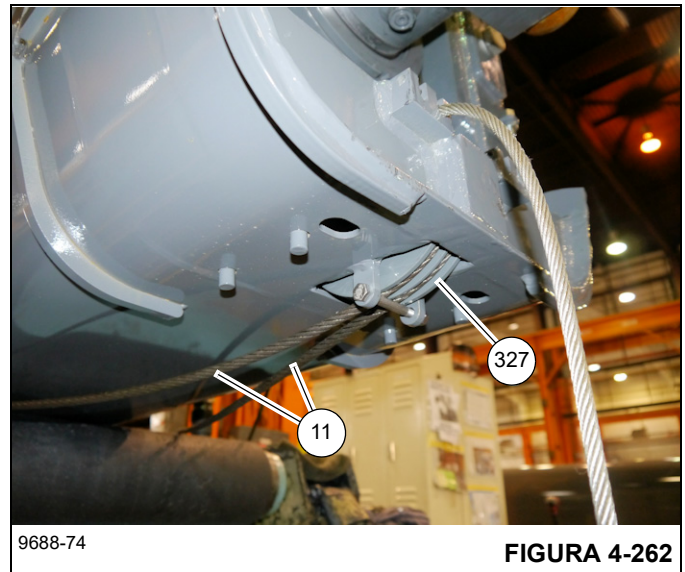


84. Instale el conjunto de polea (327) en la parte trasera de la sección telescópica 2 (301) asegurándose que los dos cables de retracción (11) se envuelvan alrededor del conjunto de polea (327) (vea la Figura 4-261).

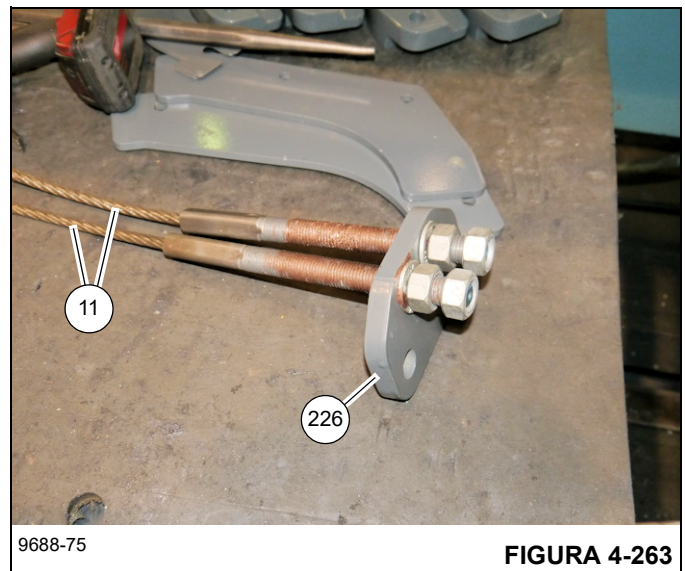
Fije el conjunto de polea (327) a la sección telescópica 2 (301) instalando el miembro soldado de eje (322) a través de la sección telescópica 2 (301) y el conjunto de polea (327) y asegúrese que una arandela de empuje (349) se instale a cada lado del conjunto de polea (327) (Figura 4-261).

Fije el miembro soldado de eje (322) en su lugar utilizando los pernos (339) (vea la Figura 4-261).

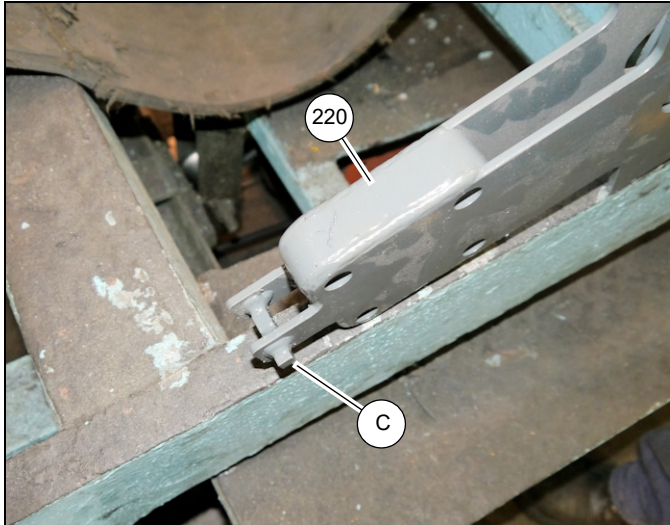
85. Instale los pernos (340), las arandelas de seguridad (350) y las tuercas (357) en la parte superior e inferior del conjunto de poleas (327) para retener los dos cables de retracción (11) en el conjunto de poleas (327) (vea la Figura 4-261 y la Figura 4-262).



86. Instale los extremos roscados de los dos cables de retracción (11) en los agujeros en la placa (226) Fije cada extremo de cable con dos tuercas (262) y una arandela (266) (Figura 4-263).



87. Coloque un miembro soldado de montaje de polea (220) en los lados derecho e izquierdo delanteros de la sección telescópica 2 (301). Coloque los miembros soldados de montaje de polea (220) con el pasador cuadrado (T) hacia el frente de la sección telescópica 2 (301) y alejados de esta (Figura 4-264).

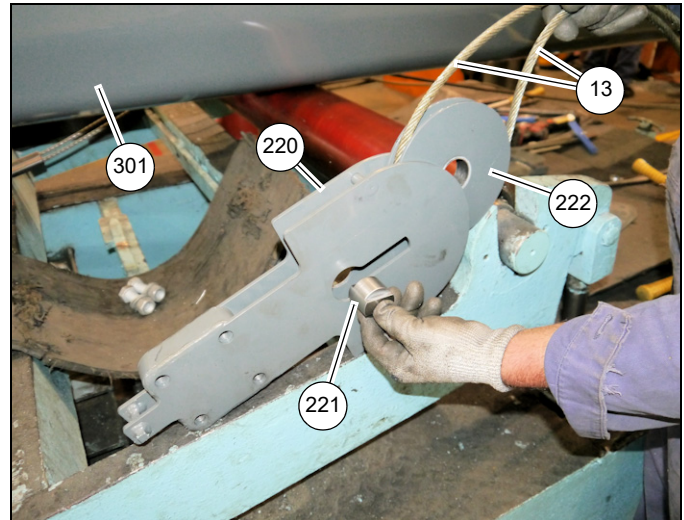


9688-77

FIGURA 4-264

88. Instale el cable de extensión (13) alrededor de la polea (222), asegurándose que el extremo suelto del cable se envuelva alrededor de la parte superior de la polea primero y luego salga por la parte inferior de la polea (222) y de vuelta hacia la parte trasera de la sección telescópica 2 (301) (vea la Figura 4-265).

Instale la polea (222) con el cable de retracción (13) en el miembro soldado de montaje de polea (220) hasta que el eje (221) se pueda instalar a través del miembro soldado de montaje de polea (220) y la polea (222). Tire el cable de retracción (13) hacia la parte trasera de la sección telescópica 2 (301) para asentar el conjunto de eje/polea en el miembro soldado de montaje de polea (220) (vea la Figura 4-265).



9688-78



9688-79

FIGURA 4-265

89. Enrolle el único cable de retracción (12) y colóquelo dentro de las secciones telescópicas (Figura 4-266).

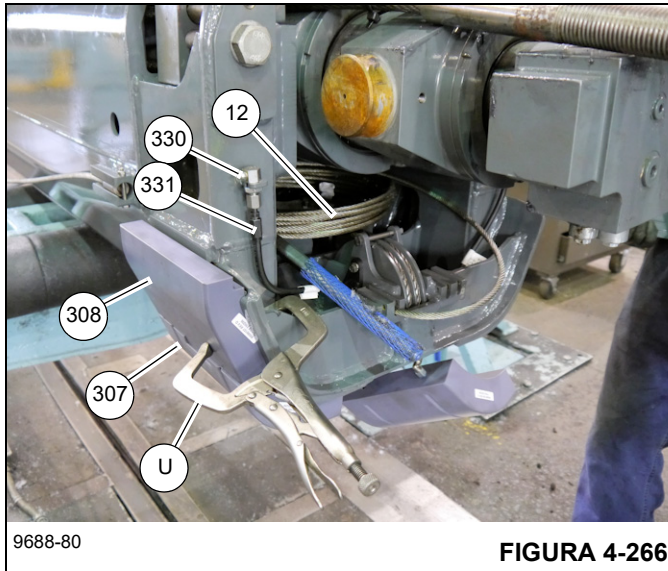


FIGURA 4-266

90. Instale graseras (330) en la parte trasera de la sección telescópica 2 (301) usando tuercas (338) (vea la Figura 4-266). Oriente las graseras de modo que apunten hacia afuera.
91. Conecte las mangueras de engrase (331) a las graseras (330) en la parte trasera de la sección telescópica 2 (301). Pase el extremo de cada manguera de engrase hacia abajo por el agujero en la parte inferior de la sección telescópica 2 (301) (vea la Figura 4-266).
92. Conecte cada manguera de engrase (331) a la almohadilla de desgaste (307) utilizando el codo (329) y adaptador (328), luego instale un conjunto de almohadillas de desgaste (307, 308) y tres suplementos (313) en los lados derecho e izquierdo de la sección telescópica 2 (301). Asegure las almohadillas de desgaste en su lugar con abrazaderas (U) (vea la Figura 4-266).
93. Instale las cuatro almohadillas de desgaste (cant. 2-309, cant. 2-310) con los suplementos (314, 315) en la parte trasera de la sección telescópica 2 (301) utilizando dos pernos (337) para cada almohadilla (vea la Figura 4-267).

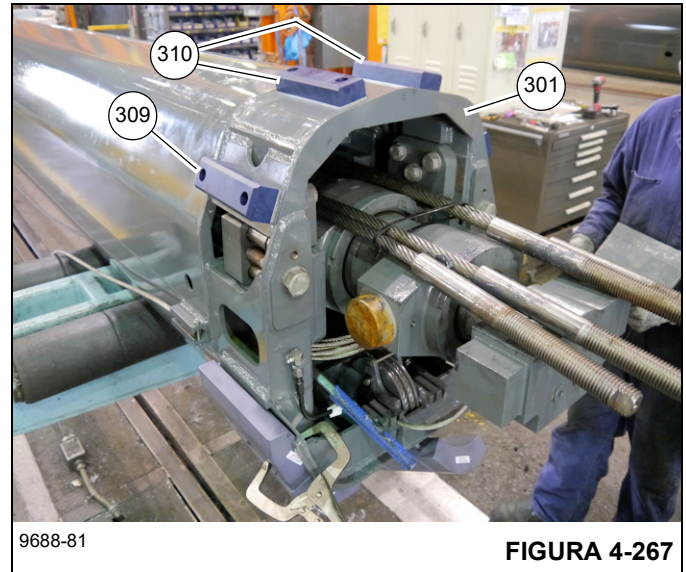


FIGURA 4-267

94. Asegure las almohadillas de desgaste (307, 308) en su lugar con una tira (V). Nota: Instale la tira alrededor de las almohadillas de desgaste de manera que quede desplazada hacia la parte delantera de la sección telescópica 2, como se ilustra (vea la Figura 4-268).

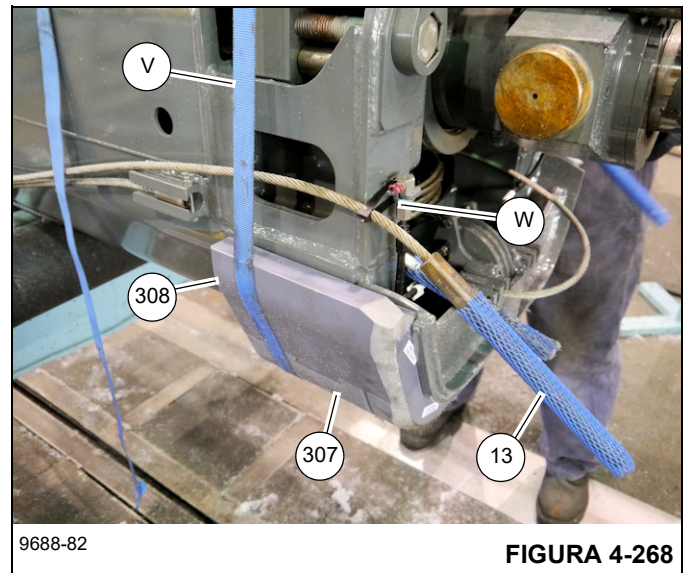
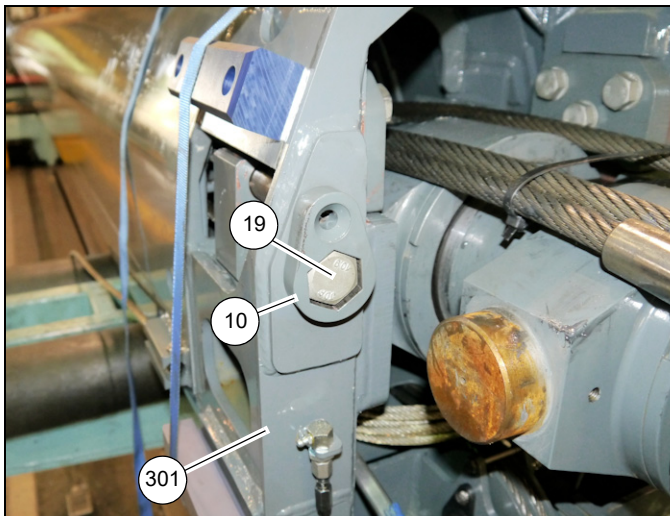


FIGURA 4-268

95. Use bridas de plástico (W) para fijar los extremos de los cables de extensión derecho e izquierdo (13) a los costados de la sección telescópica 2 (301) para facilitar la instalación en la sección telescópica 1 (201) (vea la Figura 4-268).
96. Instale el retenedor de perno (10) sobre la cabeza del perno (19) en el lado izquierdo y derecho de la sección telescópica 2 (301). Asegure cada retenedor de perno (10) en su lugar utilizando un perno (20) (vea la Figura 4-269).

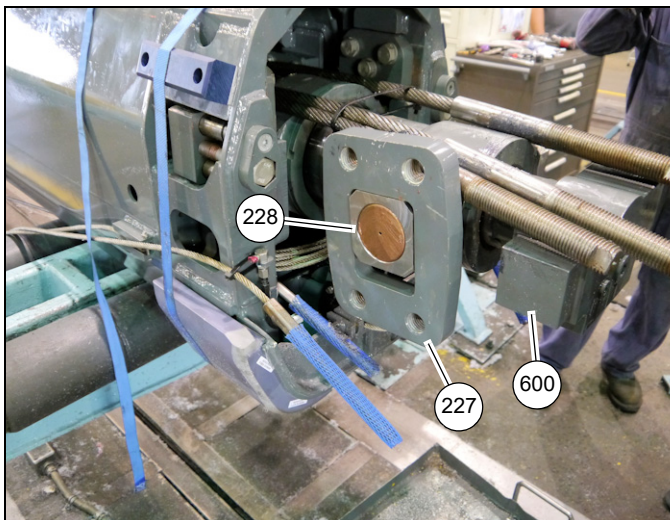


9688-83

FIGURA 4-269

- 97. Coloque la sección telescópica 1 (201) en posición invertida sobre soportes adecuados en la parte trasera de la sección telescópica 2 (301).
- 98. Aplique grasa universal a la parte interior superior e inferior de la sección telescópica 1 (201).
- 99. Rocíe grasa universal en la parte exterior de la sección telescópica 2 (301). Midiendo aproximadamente 1/4 de la distancia de la pluma desde la punta, deje una franja de pluma de 5 pies de ancho sin grasa para instalar las almohadillas de desgaste.
- 100. Aplique una pasta antiagarrotamiento al muñón del cilindro telescópico (600), luego instale un bloque (228) en los lados derecho e izquierdo del muñón del cilindro telescópico (vea la Figura 4-270).

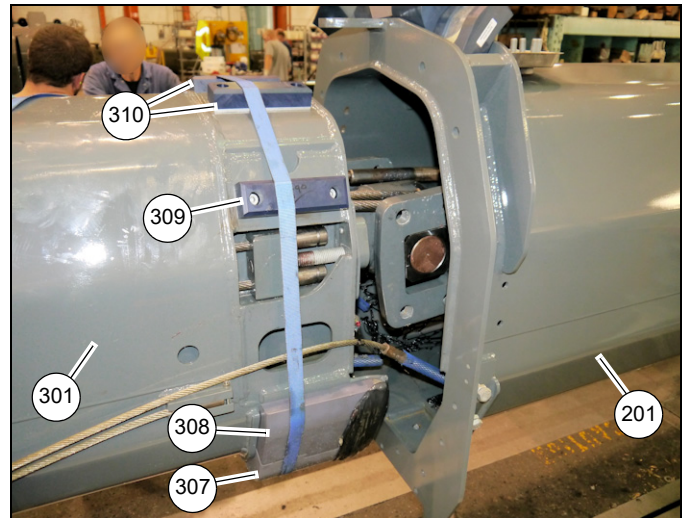
Instale una placa de muñón (227) en cada bloque (228) (vea la Figura 4-270).



9688-84

FIGURA 4-270

- 101. Inserte la sección telescópica 2 (301) en la sección telescópica 1 (201) hasta que las almohadillas de desgaste (307, 308, 309, 310) en la parte trasera de la sección telescópica 2 (301) estén justo adentro de la sección telescópica 1 (201) (vea la Figura 4-271).



9688-85



9688-86

FIGURA 4-271

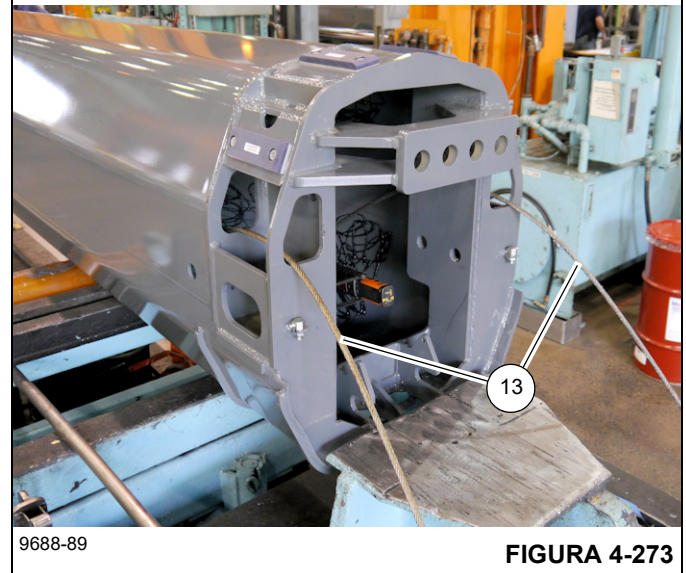
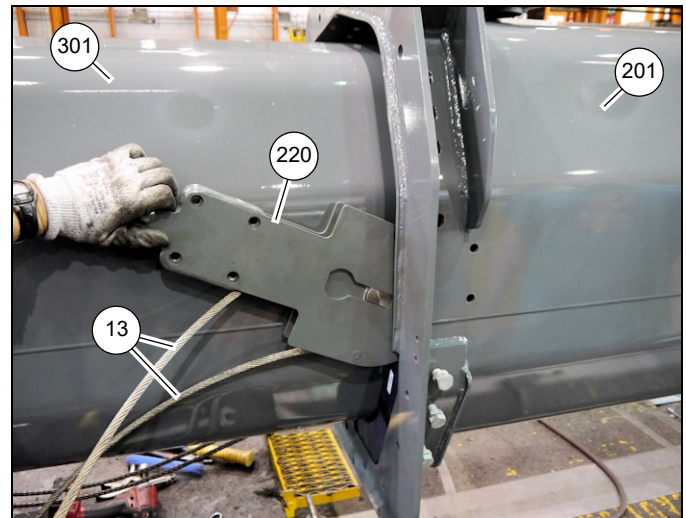
- 102. Retire la tira que sostiene las almohadillas de desgaste (307, 308) en su lugar, luego inserte la sección telescópica 2 (301) en la sección telescópica 1 (201) hasta que todas las almohadillas de desgaste queden dentro de la sección telescópica 2.

103. Eleve levemente la sección telescópica 2 (301), luego instale las almohadillas de desgaste (305, 306) en las esquinas inferiores izquierda y derecha, entre la sección telescópica 2 (301) y la sección telescópica 1 (201) (vea la Figura 4-272). Instale los pernos de ajuste (335) y tuercas (356) de la almohadilla de desgaste a cada lado de la sección telescópica 1 (201), pero no los apriete.

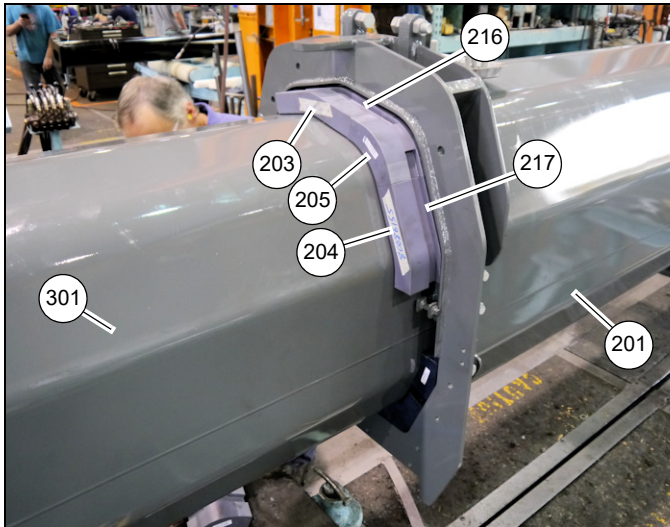


104. Siga insertando la sección telescópica 2 (301) en la sección telescópica 1 (201) hasta que la punta de la sección telescópica 1 (201) esté en el área de la sección telescópica 2 (301) que está libre de grasa.

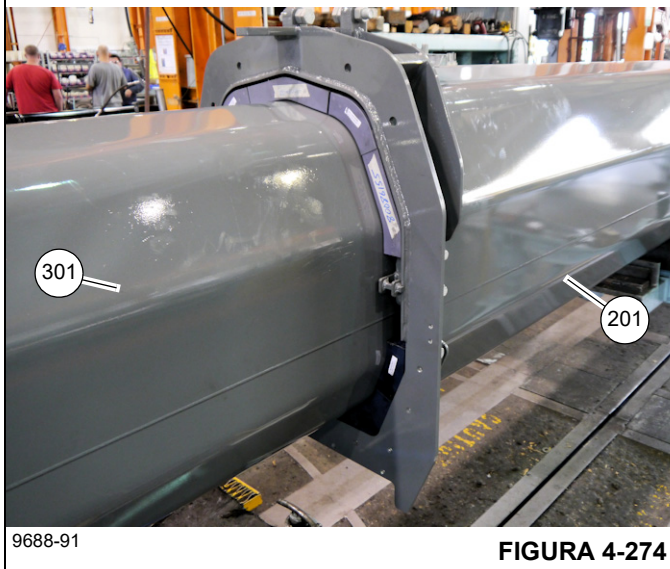
105. Levante el miembro soldado de montaje de polea (220) para colocarlo junto a la sección telescópica 2 (301). Meta la mano en la parte trasera de la sección telescópica 1 (201) y comience a tirar del cable de extensión (13), que estaba conectado a la parte exterior de la sección telescópica 2 (301) con bridas de plástico, hacia la parte trasera de la sección telescópica 1 (201). Pase el cable de extensión (13) por el agujero en la parte trasera de la sección telescópica 1 (201) (lados derecho e izquierdo) (vea la Figura 4-273). Asegúrese que los cables no estén torcidos. Tire el cable de extensión (13) de la parte trasera de la sección telescópica 1 (201) hasta que los agujeros de perno en el miembro soldado de montaje de poleas (220) queden alineados con los agujeros en la parte delantera de la sección telescópica 1 (201). Fije los miembros soldados de montaje de polea (220) a la parte interior de la sección telescópica 1 (201) usando los pernos (244) y las arandelas (253) (vea la Figura 4-273).



106. Coloque almohadillas de desgaste (203, cant. 2-204, cant. 2-205) con barras (216, cant. 2-217) en la parte superior de la sección telescópica 2 (301) y golpee suavemente para colocarlas en su lugar entre la sección telescópica 2 (301) y la sección telescópica 1 (201) (vea la Figura 4-274).



9688-90

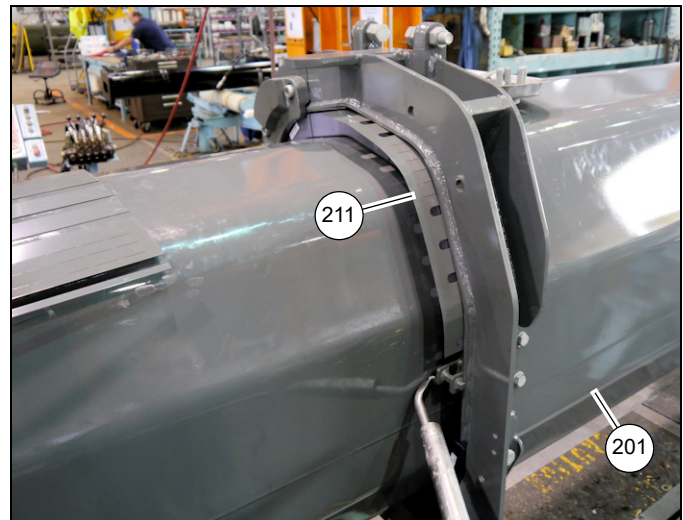


9688-91

FIGURA 4-274

107. Instale pernos (239) con tuercas (253) a través de la punta de la sección telescópica 1 (201) y en las barras (216, 217) que sostienen las almohadillas de desgaste (203, 204, 205); no apriete los pernos.

108. Instale dos suplementos (211) entre las almohadillas de desgaste (203, 204, 205) y la sección telescópica 1 (201) golpeándolos suavemente con un martillo de caucho o bloque de madera (vea la Figura 4-275).

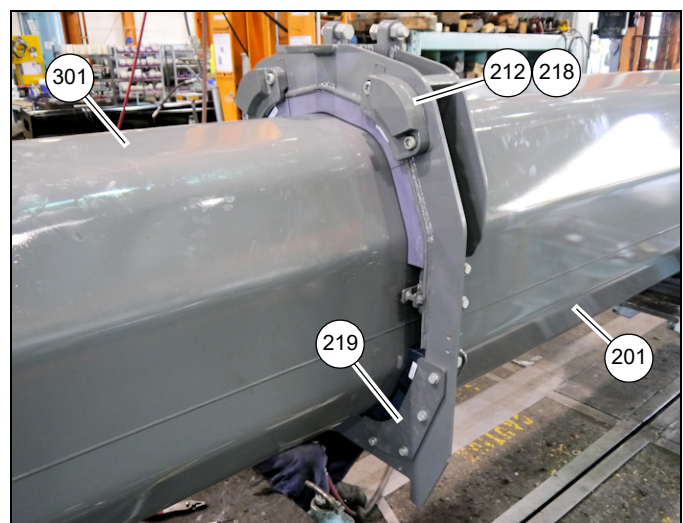


9688-92

FIGURA 4-275

109. Fije las almohadillas de desgaste (203, 204, 205) y los suplementos (211) en su lugar apretando los pernos (239) que pasan a través de los agujeros en la sección telescópica 1 (201) y en las barras (216, 217).

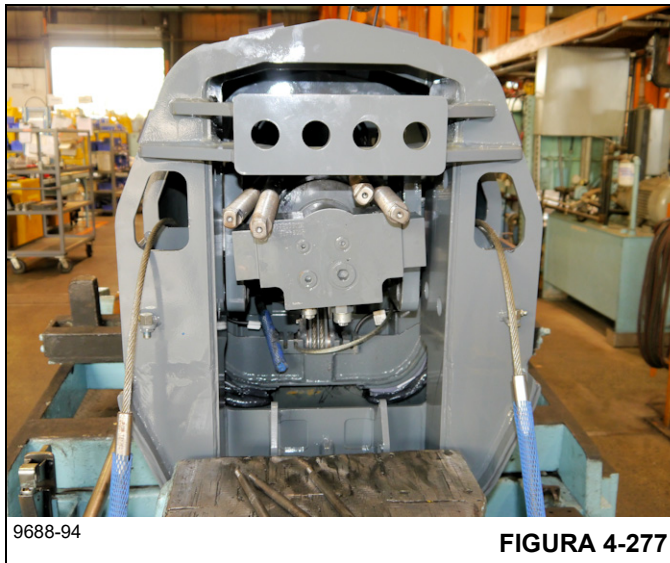
110. Instale los suplementos del lado derecho e izquierdo superior (212) y los bloques de tope (218) en la parte delantera de la sección telescópica 1 (201) utilizando pernos (240) arandelas (254) y tuercas (261) (vea la Figura 4-276). Instale las placas de tope del lado derecho e izquierdo inferior (219) en la parte delantera de la sección telescópica 1 (201) utilizando pernos (242), arandelas (251), arandelas de seguridad (252) y tuercas (260) (vea la Figura 4-276).



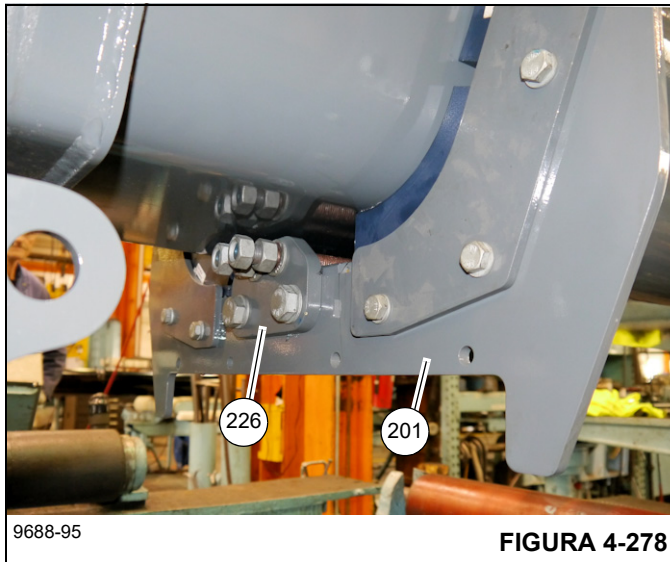
9688-93

FIGURA 4-276

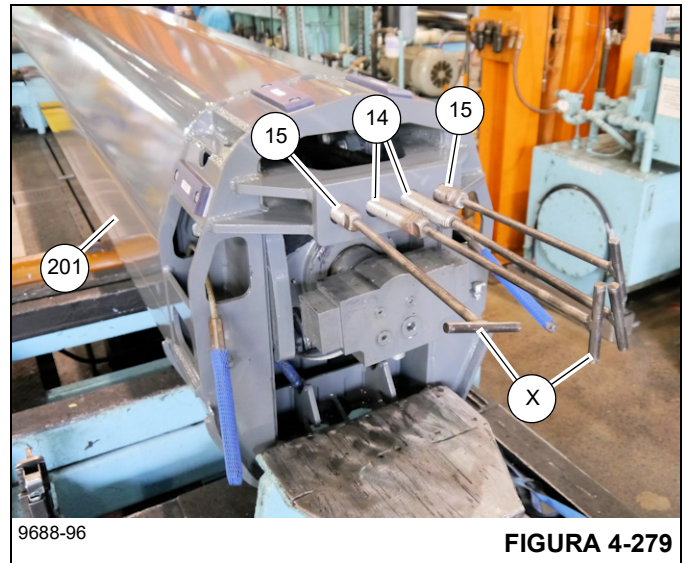
111. Inserte la sección telescópica 2 (301) en la sección telescópica 1 (201) hasta que la sección telescópica 2 se encuentre a 0.45 m (1-1/2 pies) de estar completamente insertada (Figura 4-277).



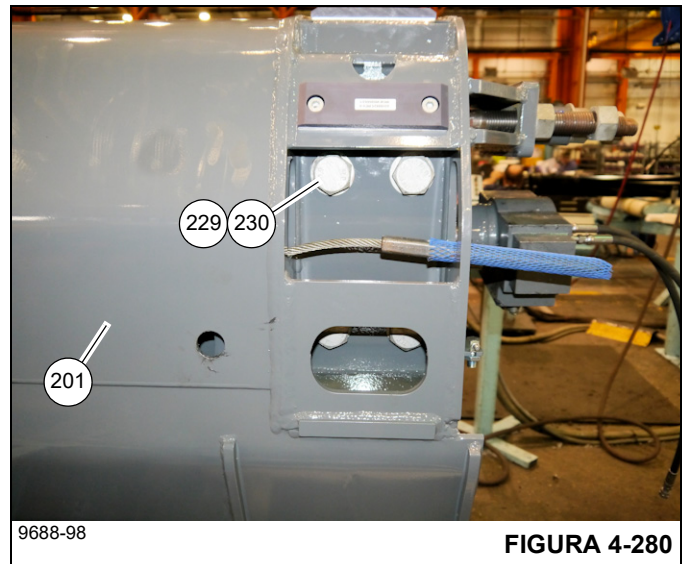
112. Instale la placa (226) en el extremo delantero de la sección telescópica 1 (201) utilizando dos pernos (245), arandelas (255) y tuercas (262) (Figura 4-278).



113. Utilice varillas roscadas (X) o algo similar para tirar cuatro cables de extensión (14, 15) a través de los agujeros en la parte trasera de la sección telescópica 1 (201) (Figura 4-279). Inserte totalmente la sección telescópica 2 (301) en la sección telescópica 1 (201).



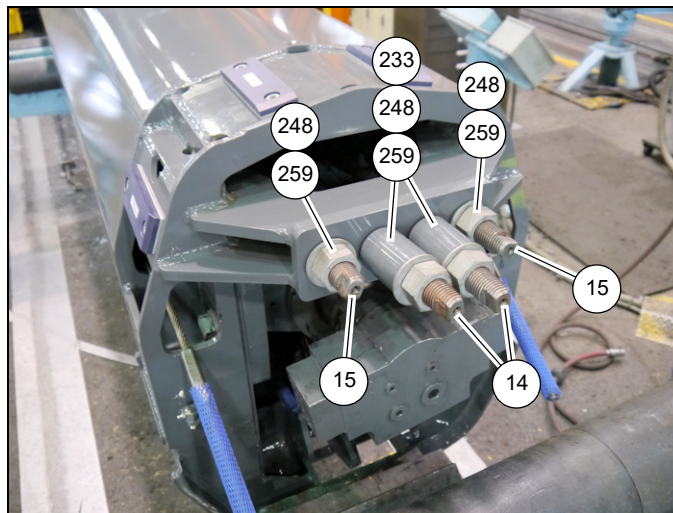
114. Fije cada placa de muñón (227) a la sección telescópica 1 (201) utilizando los cuatro pernos (230) y las arandelas (229) (lados izquierdo y derecho) (vea la Figura 4-280).



115. Aplique pasta antiagarrotamiento a los extremos roscados de los cuatro cables de extensión (14, 15).

116. Instale una arandela (259) y tuerca (248) en los extremos roscados de los dos cables de extensión exteriores (15). Gire la tuerca (248) hasta medir una distancia de 102 mm (4 pulg) desde la arandela a la punta del extremo de cable (Figura 4-281). Nota: Cuando instale la tuerca, sostenga el cable por sus lados planos para evitar que gire.

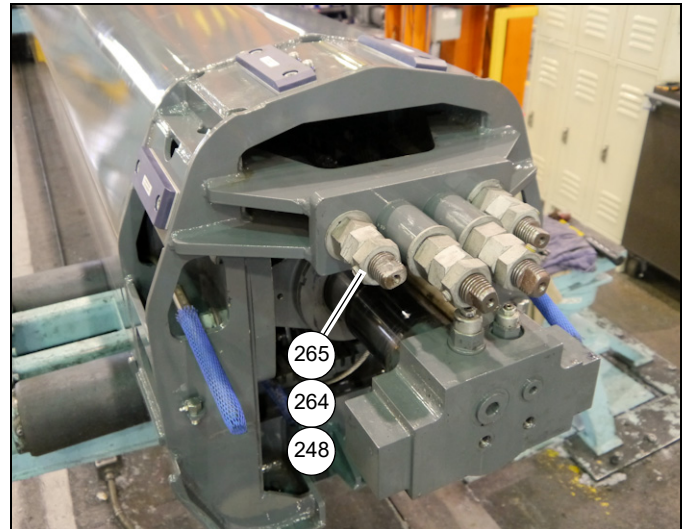
Instale un espaciador (233), la arandela (259) y la tuerca (248) en los extremos roscados de los dos cables de extensión interiores (14). Gire las tuercas (248) hasta medir una distancia de 102 mm (4 pulg) desde la arandela a la punta del extremo de cable (Figura 4-281). Nota: Cuando instale la tuerca, sostenga el cable por sus lados planos para evitar que gire.



9688-97

FIGURA 4-281

117. Después de limpiar la pasta antiagarrotamiento de las roscas, instale las contratuercas (248) en cada cable de extensión (14, 15) utilizando una pasta selladora de roscas seguido por las tuercas (264) con los tornillos de fijación (265) (vea la Figura 4-282).

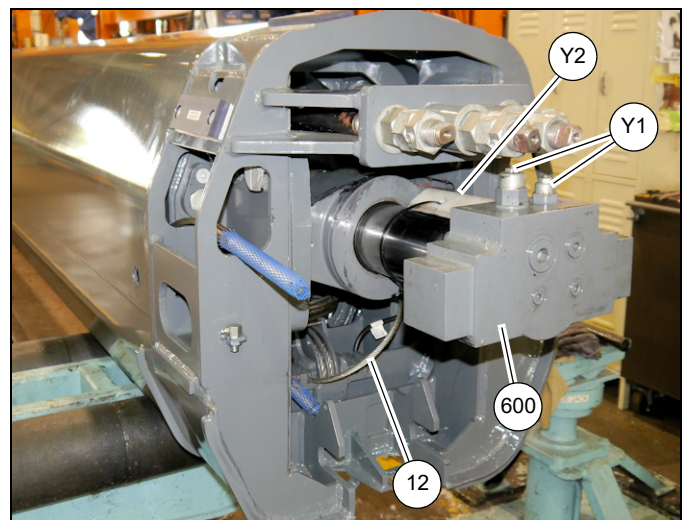


9688-99

FIGURA 4-282

118. Gire el extremo del cilindro telescópico (600) hasta que los dos cartuchos de la válvula de retención (Y1) queden orientados hacia arriba.

Tire el cilindro telescópico (600) hacia afuera, aproximadamente 240 mm (9-1/2 pulg). Corte una sección de ángulo de hierro que mida 240 mm (9-1/2 pulg) de largo. Cubra los bordes del ángulo de hierro con un protector de bordes. Conecte el ángulo de hierro (Y2) al tubo cromado del cilindro telescópico con bridas de plástico (vea la Figura 4-283).

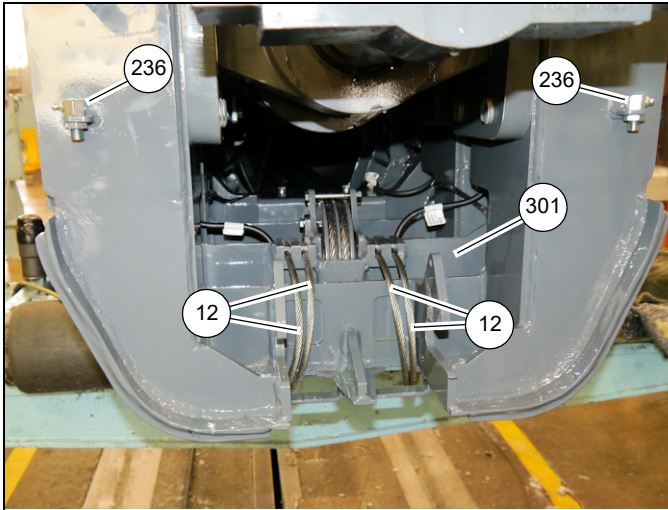


9688-100

FIGURA 4-283

119. Tire el único cable de retracción enrollado (12) de las secciones telescópicas traseras y páselo hacia arriba en dirección a las partes delanteras de las secciones telescópicas (vea la Figura 4-283).

120. Instale los extremos de cable de los tres cables de retracción (12) restantes en las chapas de sujeción de cable en la parte trasera de la sección telescópica 2 (301) (vea la Figura 4-284). Pase todos los cables a la parte delantera de las secciones telescópicas. Fije los extremos de cable en su lugar utilizando dos pernos (342), arandelas de seguridad (351) y tuercas (326).

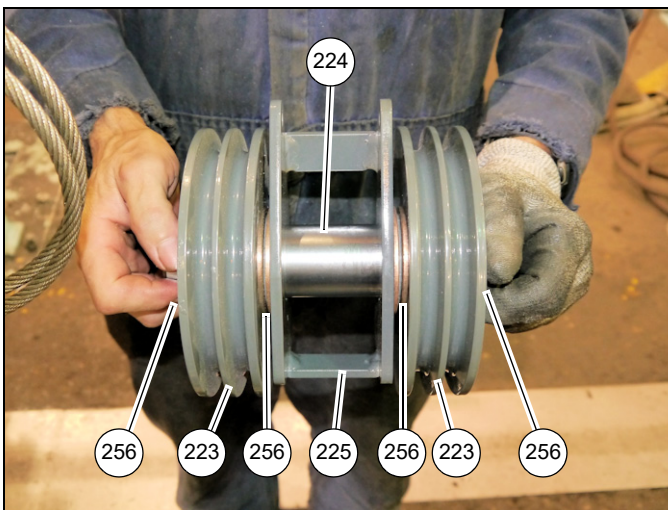


9688-101

FIGURA 4-284

121. Instale las graseras (236) en la parte trasera de la sección telescópica 1 (201) usando tuercas (250). Oriente las graseras de modo que apunten hacia afuera (vea la Figura 4-284).

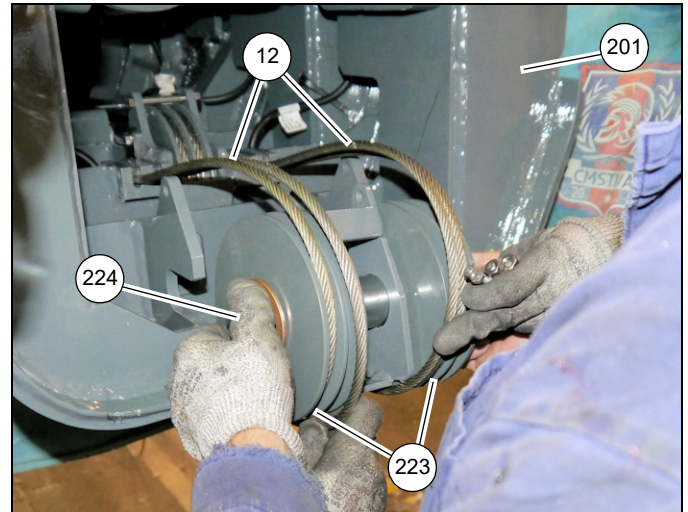
122. Arme el conjunto de poleas instalando los siguientes componentes en el eje (224) en el siguiente orden: una arandela de empuje (256), un conjunto de polea (223), una arandela de empuje (256), miembro soldado del protector (225), arandela de empuje (256), un miembro soldado de polea (223) y una arandela de empuje (256) (vea la Figura 4-285).



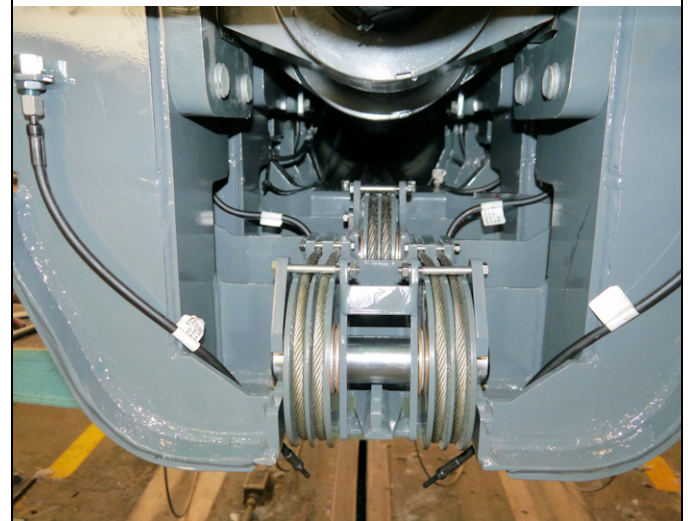
9688-102

FIGURA 4-285

123. Instale el eje (224) del conjunto de polea en la parte trasera de la sección telescópica 1 (201) asegurándose que los cuatro cables de retracción (12) se envuelvan alrededor de las poleas (223) (vea la Figura 4-286). Instale pernos (246), arandelas de seguridad (257) y tuercas (232) en la parte superior de cada conjunto de poleas para retener los cables de retracción (12) en las poleas (223).



9688-103



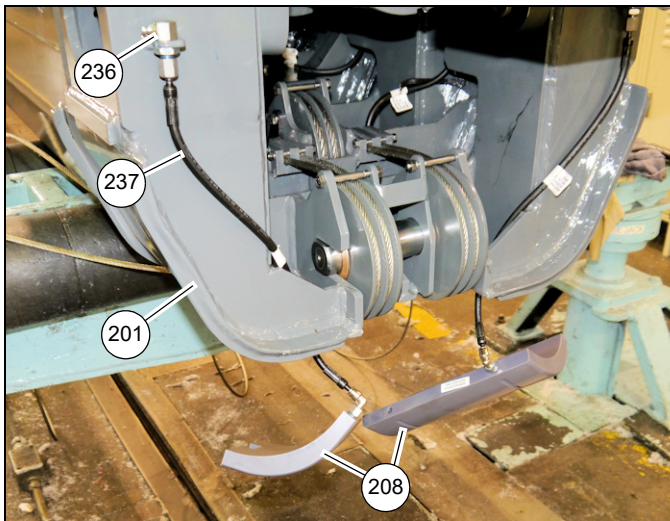
9688-104

FIGURA 4-286

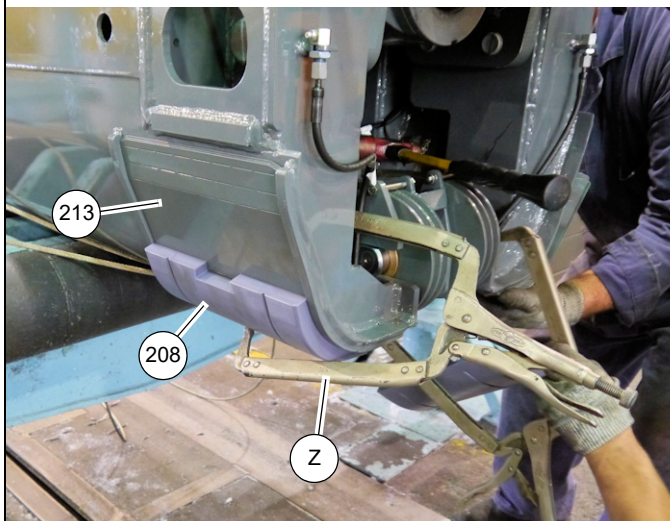
124. Conecte las mangueras de engrase (237) a las graseras (236) en la parte trasera de la sección telescópica 1 (201). Pase el extremo de cada manguera de engrase hacia abajo por el agujero en la parte inferior de la sección telescópica 1 (201) (vea la Figura 4-287).

Conecte las mangueras de engrase (237) a las almohadillas de desgaste (208) utilizando los codos (235) y adaptadores (234), luego fije los suplementos (213) y las almohadillas de desgaste (208, 209) a la parte infe-

rior trasera de la sección telescópica 1 (201) con una abrazadera (Z) (vea la Figura 4-287).



9688-105



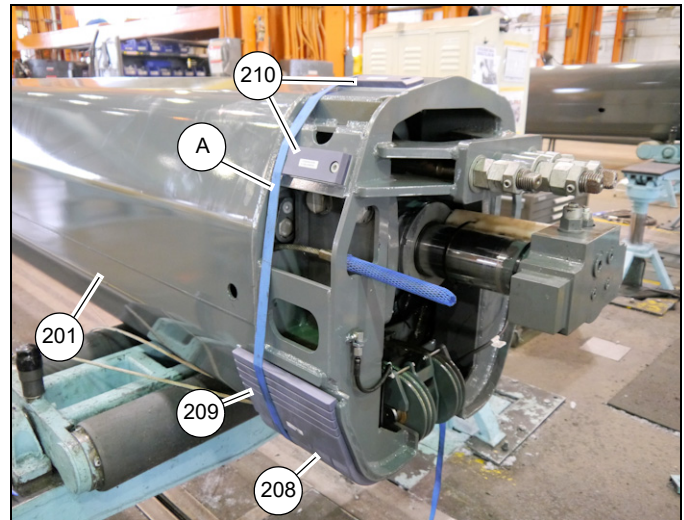
9688-106

FIGURA 4-287

125. Instale cuatro almohadillas de desgaste (210) con suplementos (214, 215) en la parte trasera superior de la sección telescópica 1 (201) utilizando dos pernos (247) para cada almohadilla (vea la Figura 4-288).

Asegure las almohadillas de desgaste (208, 209) en su lugar con tira (A). Nota: Instale la tira alrededor de las

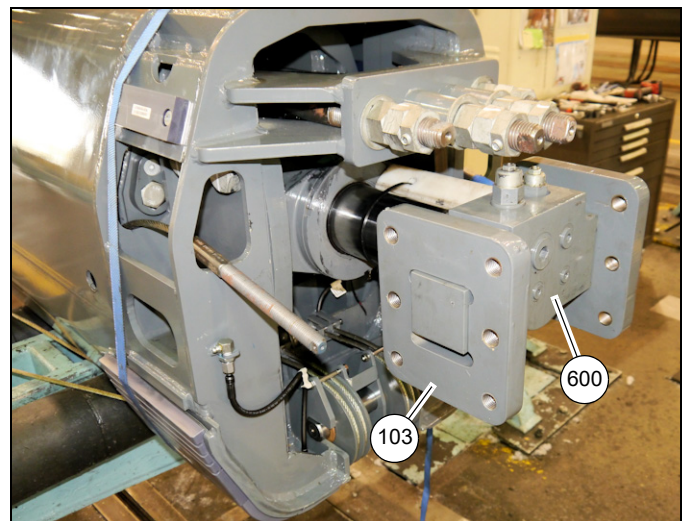
almohadillas de desgaste (208, 209) de manera que quede desplazada hacia la parte delantera de la sección telescópica 1, como se ilustra.



9688-107

FIGURA 4-288

126. Instale las placas de muñón (103) en la parte trasera del cilindro telescópico (600) (vea la Figura 4-289).



9688-108

FIGURA 4-289

- 127. Coloque la base (101) en posición invertida sobre soportes adecuados en la parte trasera de la sección telescópica 1 (201).
- 128. Aplique grasa universal a la parte interior superior e inferior de la base (101).
- 129. Rocíe grasa universal (B) en la parte exterior de la sección telescópica 1 (201). Mida aproximadamente 1/4 de la distancia de la pluma desde la punta y deje una franja de 5 pies de ancho de pluma sin grasa para instalar las almohadillas de desgaste (vea la Figura 4-290).

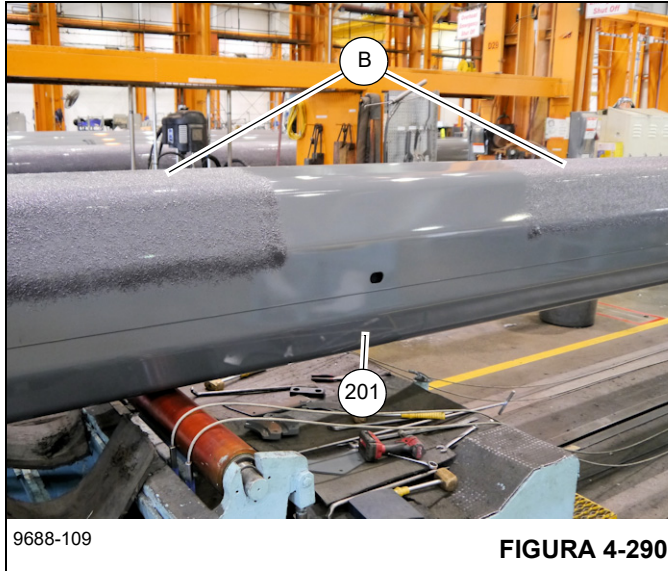


FIGURA 4-290

- 130. Inserte la sección telescópica 1 (201) en la base (101) hasta que las almohadillas de desgaste (208, 209, 210) en la parte trasera de la sección telescópica 1 (201) estén justo adentro de la base (101) (vea la Figura 4-291).

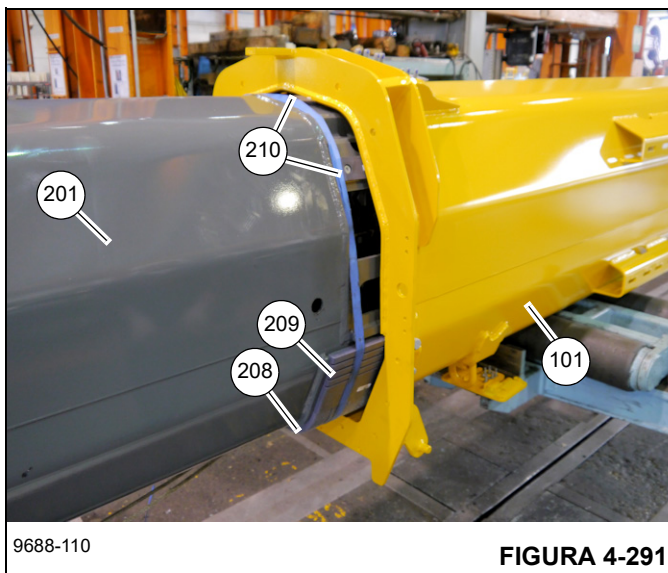


FIGURA 4-291

- 131. Retire la tira que sostiene las almohadillas de desgaste (208, 209) en su lugar, luego inserte la sección telescópica 1 (201) en la base (101) hasta que todas las almohadillas de desgaste estén dentro de la base.
- 132. Eleve levemente la sección telescópica 1 (201), luego instale las almohadillas de desgaste (109, 110) en las esquinas inferiores izquierda y derecha, entre la sección telescópica 1 (201) y la base (101) (vea la Figura 4-292). Instale los pernos de ajuste (127) y tuercas (143) de la almohadilla de desgaste en cada lado de la base (101), pero no los apriete.

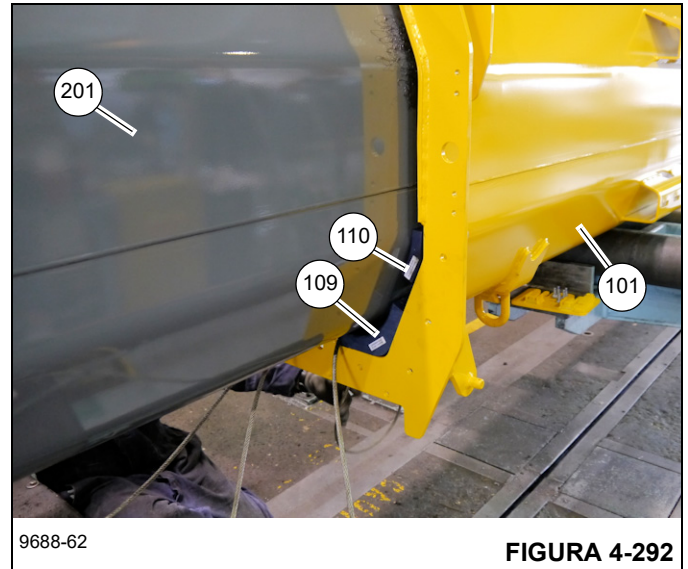


FIGURA 4-292

- 133. Siga insertando la sección telescópica 1 (201) en la base (101) hasta que la punta de la base esté en el área de la sección telescópica 1 (201) que está libre de grasa.
- 134. Tire cuatro cables de retracción (12) de vuelta por la punta de la sección telescópica 1 (201) y la base (101) y pase los extremos de cable hacia abajo por el agujero en la punta de la base (101) y luego por los cuatro agujeros en la parte delantera de la base (101) (vea la Figura 4-293). Asegúrese de que los cables no se crucen entre sí.



9688-112

FIGURA 4-293

- 135. Instale la placa retenedora de cables (119) sobre los cuatro cables de retracción (12), asegurándose que los cables se asienten en las ranuras (vea la Figura 4-293).
- 136. Conecte la placa retenedora de cables (119) al miembro soldado de montaje de cable (118) utilizando dos pernos (146) y arandelas (138), luego conecte el miembro soldado de montaje de cable (118) a la parte inferior de la base (101) usando cuatro pernos (146) y arandelas (138) (vea la Figura 4-294).

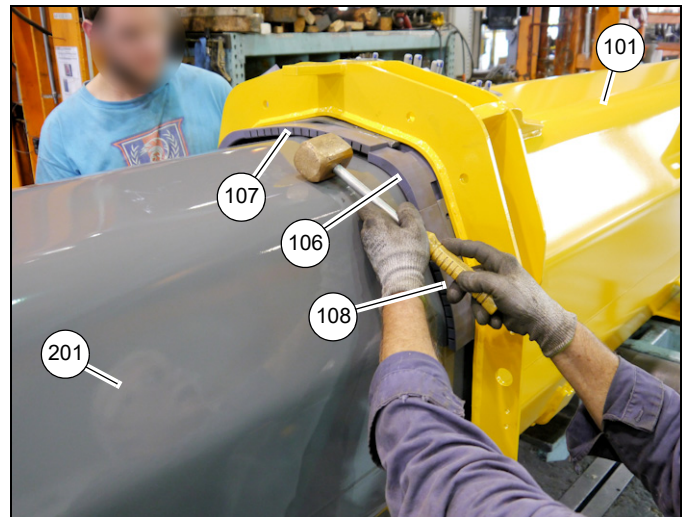


9688-113

FIGURA 4-294

- 137. Aplique pasta antiagarrotamiento a los extremos roscados de los cuatro cables de retracción (12), luego instale dos tuercas (131) con una arandela (136) en el extremo roscado de cada cable (12)
- 138. Coloque almohadillas de desgaste (cant. 2-106, 107, cant. 2-108) con barras (113, cant. 2 -114) en la parte superior de la sección telescópica 1 (201) y golpee suavemente para colocarlas en su lugar entre la sección

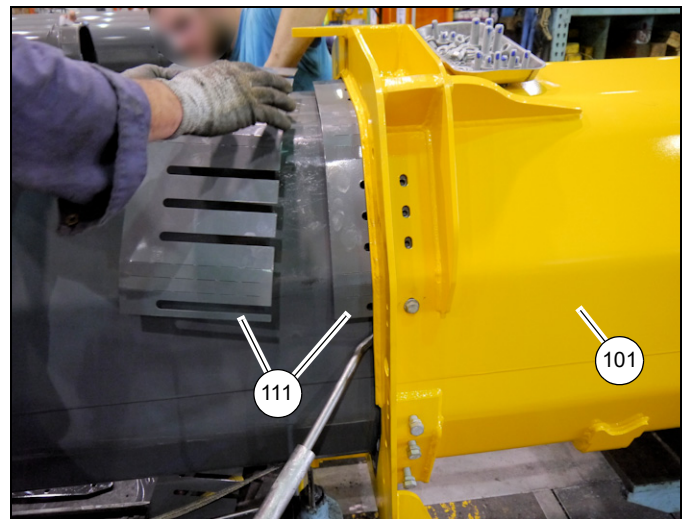
telescópica 1 (201) y la base (101) (vea la Figura 4-295).



9688-114

FIGURA 4-295

- 139. Instale pernos (122) con arandelas (134) a través de la punta de la base y en las barras (113, 114) que sostienen las almohadillas de desgaste (106, 107, 108); no apriete los pernos.
- 140. Instale dos suplementos (111) entre las almohadillas de desgaste (106, 107, 108) y la base (101) golpeándolos suavemente con un martillo de caucho o bloque de madera (vea la Figura 4-296).



9688-116

FIGURA 4-296

- 141. Fije las almohadillas de desgaste (106, 107, 108) y los suplementos (111) en su lugar apretando los pernos (122) que pasan a través de los agujeros en la base (101) y en las barras (113, 114).

142. Instale los suplementos del lado derecho e izquierdo superior (112) y los bloques de tope (115) en la parte delantera de la base (101) utilizando pernos (125), arandelas (135) y tuercas (142) (vea la Figura 4-297). Instale las placas de tope del lado derecho e izquierdo inferior (116) en la parte delantera de la base (101) utilizando pernos (126), arandelas (132), arandelas de seguridad (133) y tuercas (141).

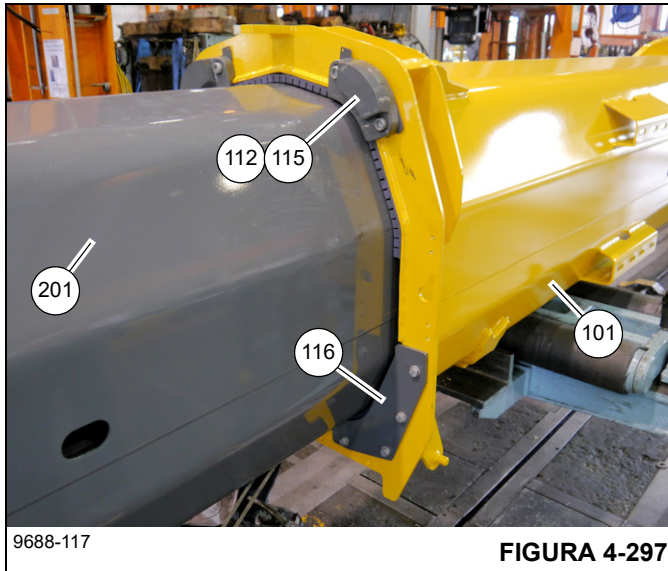


FIGURA 4-297

143. Inserte la sección telescópica 1 (201) en la base (101) hasta que los agujeros en las placas de muñón (103), en la parte trasera del cilindro telescópico (600), queden alineados con los agujeros en la parte trasera de la base (101). Al mismo tiempo, dos cables de extensión (13) pasan por los agujeros en la parte trasera de la base (101) (vea la Figura 4-298).

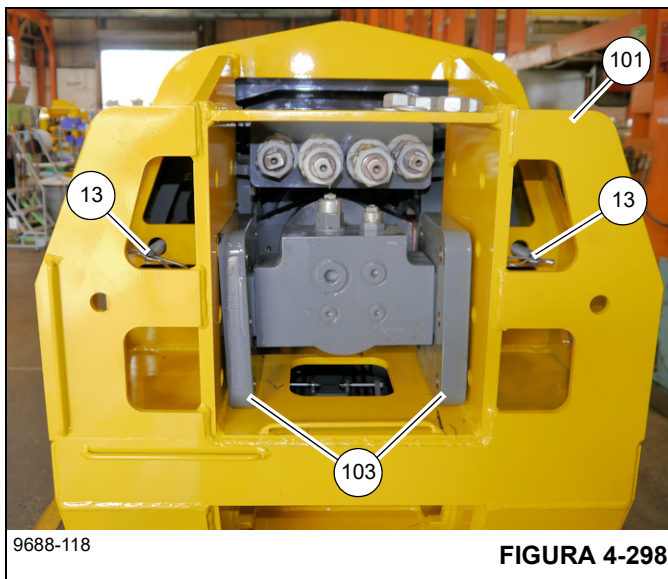


FIGURA 4-298

144. Asegure las placas de muñón (103) a la base (101) utilizando pernos (123) y arandelas (136).

145. Aplique pasta antiagarrotamiento a los extremos roscados de los cables de extensión (13), luego instale una arandela (136) y dos tuercas (131) (vea la Figura 4-299). Enrosque tuercas en los extremos de cable hasta alcanzar una medida de 45 mm (1-3/4 pulg) entre la parte inferior de la arandela y el extremo de cable (vea la Figura 4-299).

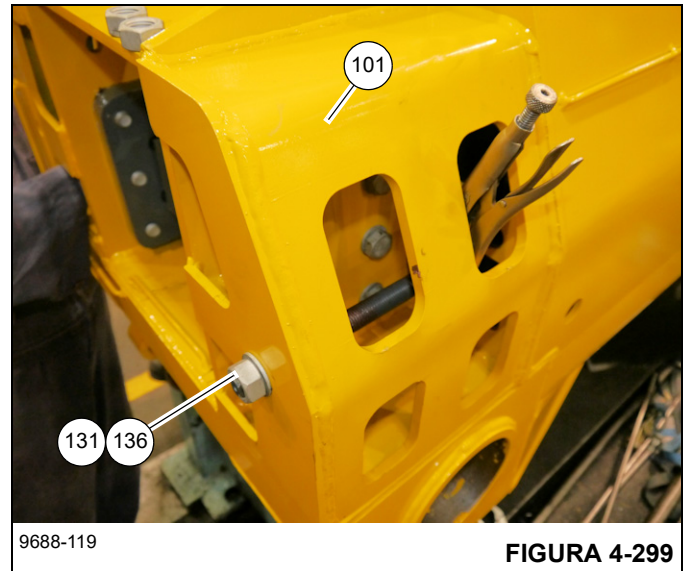


FIGURA 4-299

146. Retire el bloque de madera que se colocó contra el tubo cromado del cilindro telescópico y que se sostiene en su lugar con bridas de plástico.

AJUSTE DE TENSIÓN DE CABLES DE EXTENSIÓN Y RETRACCIÓN

Ajuste de tensión de cables de extensión y retracción de la pluma de 4 secciones

Los cables de extensión y retracción de la pluma se deben tensar después de reconstruir la pluma y cuando los cables parezcan estar flojos.

Lleve a cabo el siguiente procedimiento para tensar los cables de extensión y retracción:

PRECAUCIÓN

Al ajustar los cables, use dos llaves de tuercas. Sujete la parte plana del cable con una llave y gire la tuerca de ajuste con la otra.

No permita que los cables se retuerzan. Se podría causar la falla de los cables.

- Al tensar o aflojar los cables, sujete los cables utilizando las partes planas de la parte delantera de los extremos de los cables para evitar que éstos giren al apretar.
- Asegúrese que todas las tuercas de tensión se enrosquen y desenrosquen a mano en los espárragos roscados; las melladuras de soldadura o daños a las roscas perjudicarán los valores de apriete.



ADVERTENCIA

Para evitar que se produzcan lesiones graves o incluso la muerte, utilice siempre equipo de protección personal, incluyendo casco, gafas de protección, guantes y botas metatarsianas.

PRECAUCIÓN

¡Se puede causar daños a los cables!

El uso de una llave de impacto para apretar las tuercas de tensión de los cables puede retorcer los cables de extensión y retracción y resultar en la falla de los cables.

No utilice una llave de impacto al tensar los cables de extensión y retracción.

1. Retraiga completamente la pluma y colóquela en posición horizontal.
2. Extienda la pluma aproximadamente 25 mm (1 pulg) para aliviar la tensión en los cables de retracción.

3. Ajuste los cables de retracción en la parte delantera de la sección telescópica 1 y 2 para quitar la holgura de los cables.
4. Retraiga la pluma aproximadamente 25 mm (1 pulg) para aliviar la tensión en los cables de extensión.
5. Ajuste los cables de extensión en la parte trasera de la sección de base y la sección telescópica 1 para quitar la holgura de los cables. Asegúrese que los cables de extensión estén suficientemente apretados como para levantar los cables de la parte inferior de las secciones telescópicas 2 y 3 al menos unos 25 mm (1 pulg).
6. Ajuste los cables de retracción de la sección telescópica 3 de modo que el bloque de tope de la sección telescópica 3 haga contacto 3 a 4 mm (0.12 a 0.16 pulg) antes del bloque de tope de la sección telescópica 2. Este ajuste también aprieta los cables de extensión de la sección telescópica 3.

Si el bloque de tope en la sección telescópica 3 no se puede ajustar correctamente sin que un exceso de rosca sobresalga de la sección telescópica 2, alivie la tensión en los cables de retracción de la sección telescópica 3 en aproximadamente 25 mm (1 pulg) y alivie la tensión en los cables de extensión de la sección telescópica 3 en aproximadamente 25 mm (1 pulg). Apriete los cables de retracción de la sección telescópica 3 hasta que el bloque de tope de la sección telescópica 3 haga contacto 3 a 4 mm (0.12 a 0.16 pulg) antes del bloque de tope de la sección telescópica 2.

7. Ajuste los cables de retracción de la sección telescópica 2 de modo tal que la sección telescópica 1 y la sección telescópica 2 hagan contacto en el bloque de tope de las secciones interiores siguientes al mismo tiempo. Este ajuste también aprieta los cables de extensión de la sección telescópica 2.

Si los bloques de tope no se pueden ajustar correctamente sin que el exceso de rosca sobresalga de la sección telescópica 1, alivie la tensión en los cables de retracción de la sección telescópica 2 en aproximadamente 25 mm (1 pulg) y alivie la tensión en los cables de extensión de la sección telescópica 2 en aproximadamente 25 mm (1 pulg). Apriete los cables de retracción de la sección telescópica 2 hasta que la sección telescópica 1 y la sección telescópica 2 hagan contacto en el bloque de tope de las secciones interiores siguientes al mismo tiempo.

8. Si los cables de retracción aún no se pueden ajustar correctamente, quite la tensión en todos los cables y vuelva al paso 2.
9. Trabe todos los ajustes de cable en su lugar con sus correspondientes contratueras.

Ajuste de tensión de cables de extensión y retracción de la pluma de 5 secciones

Los cables de extensión y retracción de la pluma se deben tensar después de reconstruir la pluma y cuando los cables parezcan estar flojos.

Lleve a cabo el siguiente procedimiento para tensar los cables de extensión y retracción:

PRECAUCIÓN

Al ajustar los cables, use dos llaves de tuercas. Sujete la parte plana del cable con una llave y gire la tuerca de ajuste con la otra.

No permita que los cables se retuerzan. Se podría causar la falla de los cables.

- Al tensar o aflojar los cables, sujete los cables utilizando las partes planas de la parte delantera de los extremos de los cables para evitar que éstos giren al apretar.
- Asegúrese que todas las tuercas de tensión se enrosquen y desenrosquen a mano en los espárragos rosca-dos; las melladuras de soldadura o daños a las roscas perjudicarán los valores de apriete.



ADVERTENCIA

Para evitar que se produzcan lesiones graves o incluso la muerte, utilice siempre equipo de protección personal, incluyendo casco, gafas de protección, guantes y botas metatarsianas.

PRECAUCIÓN

¡Se puede causar daños a los cables!

El uso de una llave de impacto para apretar las tuercas de tensión de los cables puede retorcer los cables de extensión y retracción y resultar en la falla de los cables.

No utilice una llave de impacto al tensar los cables de extensión y retracción.

1. Retraiga completamente la pluma y colóquela en posición horizontal.
2. Extienda la pluma aproximadamente 25 mm (1 pulg) para aliviar la tensión en los cables de retracción.
3. Ajuste los cables de retracción en la parte delantera de la base, la sección telescópica 2 y la sección telescópica 4 para eliminar la holgura de los cables.

4. Extienda la pluma hasta que el extremo trasero de la sección telescópica 1 sea accesible a través del agujero en la sección de base.
5. Retraiga la pluma aproximadamente 25 mm (1 pulg) para aliviar la tensión en los cables de extensión.
6. Ajuste los cables de extensión en la parte trasera de la sección de base y la sección telescópica 1 para quitar la holgura de los cables. Asegúrese de que los cables de extensión estén suficientemente apretados como para levantar los cables de la parte inferior de las secciones telescópicas 2, 3 y 4 al menos unos 25 mm (1 pulg).
7. Extienda la pluma hasta que los costados traseros de la sección telescópica 2 sean accesibles a través de las aberturas en el costado de la sección telescópica 1.
8. Retire las placas (10, Figura 4-130) para acceder a los pernos de ajuste (19, Figura 4-130).
9. Retraiga la pluma aproximadamente 25 mm (1 pulg) para aliviar la tensión en los cables de extensión.
10. Ajuste los cables de extensión en la parte trasera de la sección telescópica 2 utilizando pernos de ajuste (19, Figura 4-130) para quitar la holgura de los cables. Vuelva a instalar las placas (10, Figura 4-130) para evitar que los pernos de ajuste (19) se aflojen.
11. Ajuste los cables de retracción de la sección telescópica 4 de modo que el bloque de tope de la sección telescópica 4 haga el contacto unos 3 a 4 mm (0.12 a 0.16 pulg) antes del bloque de tope de la sección telescópica 3. Este ajuste también aprieta los cables de extensión de la sección telescópica 4.

Si el bloque de tope en la sección telescópica 4 no se puede ajustar correctamente sin que un exceso de rosca sobresalga de la sección telescópica 4, alivie la tensión en los cables de retracción de la sección telescópica 4 en aproximadamente 25 mm (1 pulg) y alivie la tensión en los cables de extensión de la sección telescópica 4 en aproximadamente 25 mm (1 pulg). Apriete los cables de retracción de la sección telescópica 4 hasta que el bloque de tope de la sección telescópica 4 haga el contacto unos 3 a 4 mm (0.12 a 0.16 pulg) antes del bloque de tope de la sección telescópica 3.
12. Ajuste los cables de retracción de la sección telescópica 3 de modo que el bloque de tope de la sección telescópica 3 haga contacto 3 a 4 mm (0.12 a 0.16 pulg) antes del bloque de tope de la sección telescópica 2. Este ajuste también aprieta los cables de extensión de la sección telescópica 3.

Si el bloque de tope en la sección telescópica 3 no se puede ajustar correctamente sin que un exceso de rosca sobresalga de la sección telescópica 1, alivie la tensión en los cables de retracción de la sección telescópica 3 en aproximadamente 25 mm (1 pulg) y alivie

la tensión en los cables de extensión de la sección telescópica 3 en aproximadamente 25 mm (1 pulg). Apriete los cables de retracción de la sección telescópica 3 hasta que el bloque de tope de la sección telescópica 3 haga contacto 3 a 4 mm (0.12 a 0.16 pulg) antes del bloque de tope de la sección telescópica 2.

13. Ajuste los cables de retracción de la sección telescópica 2 de modo tal que la sección telescópica 1 y la sección telescópica 2 hagan contacto en el bloque de tope de las secciones interiores siguientes al mismo tiempo. Este ajuste también aprieta los cables de extensión de la sección telescópica 2.

Si los bloques de tope no se pueden ajustar correctamente sin que un exceso de rosca sobresalga de la sección de base, alivie la tensión en los cables de retracción de la sección telescópica 2 en aproximadamente 25 mm (1 pulg) y alivie la tensión en los cables de extensión de la sección telescópica 2 en aproximadamente 25 mm (1 pulg). Apriete los cables de retracción de la sección telescópica 2 hasta que la sección telescópica 1 y la sección telescópica 2 hagan contacto en el bloque de tope de las secciones interiores siguientes al mismo tiempo.

14. Si los cables de retracción aún no se pueden ajustar correctamente, quite la tensión en todos los cables y vuelva al paso 2.
15. Trabe todos los ajustes de cable en su lugar con sus correspondientes contratuercas.

Mantenimiento de los cables de extensión y retracción

No intente intervenir en la pluma sin tener a un supervisor experto.



PELIGRO

Nunca manipule los cables con las manos desnudas. Podría lesionarse las manos.



PELIGRO

Para evitar que se produzcan lesiones graves o incluso la muerte, utilice siempre equipo de protección personal, por ejemplo, casco, gafas de protección, guantes y botas metatarsianas.

La información dada a continuación ha sido tomada de la Norma de Consenso Nacional, referida por agencias del Gobierno Federal.

Todos los cables eventualmente se deterioran hasta el punto en el cual ya no resultan útiles. El cable debe ser sustituido cuando se produzca alguna de las siguientes condiciones:

- En los cables móviles, si hay seis hilos rotos distribuidos al azar o tres hilos rotos en una misma trenza de una camada.
- Desgaste de los hilos exteriores individuales hasta un tercio del diámetro original. Torcedura, aplastamiento, encapsulado u otros daños que alteren la estructura del cable.
- Evidencia de daños producidos por calor originado por cualquier causa.
- Reducciones del diámetro nominal por más de:
 - 0.4 mm (0.016 pulg) para diámetros de hasta 8 mm (0.3125 pulg).
 - 0.79 mm (0.031 pulg) para diámetros de 10 a 13 mm (0.375 y 0.5 pulg) inclusive.
 - 1.19 mm (0.047 pulg) para diámetros de 14 a 19 mm (0.5625 a 0.75 pulg) inclusive.
 - 1.59 mm (0.063 pulg) para diámetros de 22 a 29 mm (0.875 a 1.125 pulg) inclusive.
 - 2.38 mm (0.094 pulg) para diámetros de 32 a 38 mm (1.25 a 1.5 pulg) inclusive.
- En cables fijos, cuando tienen más de dos hilos rotos en una camada de hilos en las secciones por debajo de la conexión terminal, o más de uno en una conexión terminal.

MANTENIMIENTO DE LA PLUMA

Prueba funcional de la pluma

1. Active el sistema hidráulico y revise si funciona correctamente y si tiene fugas.
2. Asegúrese de que la pluma se extienda y retraiga correctamente.
3. Asegúrese de que el cilindro de elevación no permita que la pluma caiga hasta que el operador la baje.
4. Asegúrese que todos los componentes eléctricos desconectados durante el retiro estén funcionando correctamente.

Inspección de pluma

No intente intervenir en la pluma sin tener a un supervisor experto.



PELIGRO

Para evitar que se produzcan lesiones graves o incluso la muerte, utilice siempre equipo de protección personal, por ejemplo, casco, gafas de protección, guantes y botas metatarsianas.

1. Inspeccione visualmente las secciones telescópicas para verificar que todas las superficies de desgaste estén debidamente lubricadas.
2. Observe las secciones extendidas en busca de señas de fisuras, deformaciones y otros daños.
3. Revise periódicamente que las almohadillas de desgaste estén fijadas de modo seguro.
4. Revise las poleas de la punta de la pluma para comprobar que estén fijadas de modo seguro y que se muevan libremente.

Alineación y mantenimiento de la pluma

No intente intervenir en la pluma sin tener a un supervisor experto.



PELIGRO

Para evitar que se produzcan lesiones graves o incluso la muerte, utilice siempre equipo de protección personal, por ejemplo, casco, gafas de protección, guantes y botas metatarsianas.

La alineación de la pluma se efectúa ajustando las almohadillas de desgaste ubicadas en varios lugares en el conjunto de pluma. Las almohadillas de desgaste se ajustan de la manera siguiente:

1. Extienda la pluma completamente en forma horizontal.
2. Lubrique las placas de fondo de la pluma (lados y fondo).

3. Coloque suplementos en las almohadillas de desgaste laterales inferiores delanteras para colocarlas a menos de 1.52 mm (0.06 pulg) de la placa lateral de la sección interior de pluma siguiente y después coloque suplementos en las almohadillas de desgaste superiores delanteras de la misma manera. Utilice un número igual de suplementos en cada lado.

PRECAUCIÓN

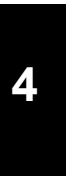
Cuando se extiende y retrae la pluma para alinearla, detenga el movimiento si se descubre una restricción. Vuelva a ajustar con suplementos las almohadillas de desgaste según sea necesario para darles carrera libre a las secciones afectadas de la pluma.

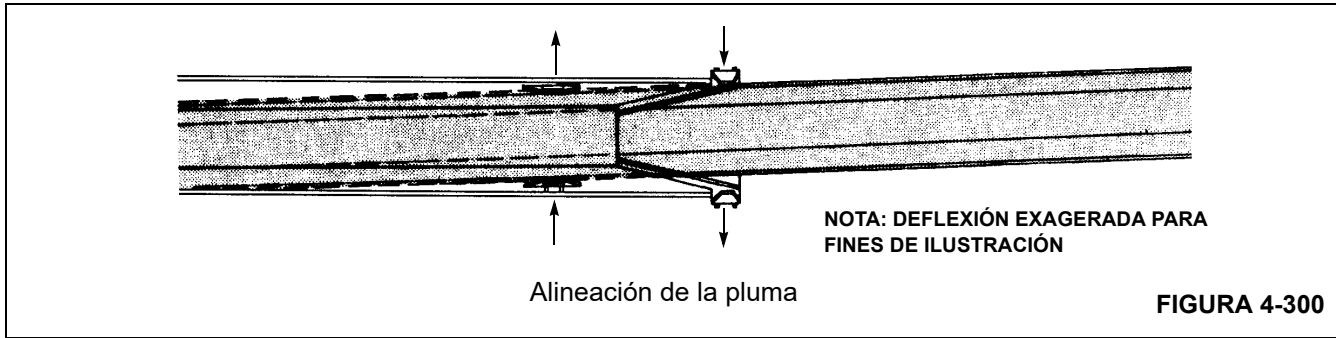
4. Retraiga y extienda la pluma; revise el punto alto en donde la pluma ha rozado contra las almohadillas de desgaste en su parte más ancha.
5. Retraiga las secciones de la pluma para alinear el punto alto de la sección de pluma con las almohadillas de desgaste adyacentes.
6. Añada o quite suplementos según se requiera.

Tabla 4-1

Ejemplo	
Si la pluma se desvía hacia la izquierda:	
1	Se debe colocar suplementos en la almohadilla delantera izquierda para desplazarla hacia dentro.
2	La almohadilla de desgaste ajustable trasera izquierda debe ajustarse hacia fuera, alejándola de la sección interior de la pluma.
3	Se debe colocar suplementos en la almohadilla delantera derecha para desplazarla hacia fuera.
4	La almohadilla ajustable trasera derecha debe desplazarse hacia dentro

7. Conecte un peso y extienda la pluma a su longitud máxima. Revise si hay deflexión lateral.





LOCALIZACIÓN DE AVERÍAS EN EL CIRCUITO DE TELESCOPIZACIÓN

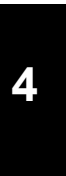
Tabla 4-2

SÍNTOMA	CAUSA PROBABLE	SOLUCIÓN
1. Funcionamiento errático de extensión del cilindro telescópico.	a. Nivel de aceite hidráulico bajo.	a. Reabastezca el aceite hidráulico al nivel apropiado.
	b. Válvulas de alivio dañadas.	b. Repare o reemplace las válvulas de alivio.
	c. Aire en el cilindro telescópico.	c. Purgue el aire bajando el cilindro telescópico por debajo de la horizontal.
	d. Velocidad insuficiente del motor.	d. Acelere el motor al valor recomendado.
	e. Falta de lubricación en las secciones de la pluma.	e. Lubrique apropiadamente todas las secciones de la pluma.
	f. Poleas de extensión de la pluma excesivamente tensas.	f. Revise y lubrique debidamente las poleas de extensión de la pluma.
	g. Alineación incorrecta de la pluma causada por cargas laterales.	g. Reduzca la carga y elévela usando el procedimiento correcto.
	h. Desgaste de almohadillas de desgaste de la pluma.	h. Reemplace las almohadillas de desgaste y lubríquelas adecuadamente.
	i. Deformación de sección de la pluma.	i. Reemplace la sección deformada.
	j. Avería del cilindro telescópico.	j. Repare o reemplace el cilindro.
	k. Líneas hidráulicas o adaptadores obturados, rotos o sueltos.	k. Limpie, apriete o reemplace las líneas o adaptadores.
l. Avería en válvula de control.	l. Repare o reemplace la válvula de control.	

SÍNTOMA	CAUSA PROBABLE	SOLUCIÓN
2. Funcionamiento errático de retracción del cilindro telescópico.	a. Nivel de aceite hidráulico bajo.	a. Reabastezca el aceite hidráulico al nivel apropiado.
	b. Válvula de alivio dañada.	b. Repare o reemplace la válvula de alivio.
	c. Aire en el cilindro.	c. Purgue el aire bajando el cilindro telescópico por debajo de la horizontal y extendiendo y retrayendo el cilindro telescópico.
	d. Velocidad insuficiente del motor.	d. Acelere el motor al valor recomendado.
	e. Falta de lubricación.	e. Lubrique apropiadamente todas las secciones de la pluma.
	f. Válvula antirretorno averiada.	f. Repare o reemplace la válvula de retención.
	g. Alineación incorrecta de la pluma causada por cargas laterales.	g. Reduzca la carga y elévela usando el procedimiento correcto.
	h. Polea de retracción de la pluma excesivamente tensa.	h. Inspeccione y lubrique correctamente.
	i. Deformación de sección de la pluma.	i. Reemplace la sección deformada.
	j. Desgaste de almohadillas de desgaste de la pluma.	j. Reemplace las almohadillas de desgaste y lubríquelas adecuadamente.
	k. Varillas de cilindros dobladas.	k. Reemplace las varillas y todos los sellos de los cilindros.
	l. Tubo de cilindro rayado.	l. Repare o reemplace el tubo del cilindro.
	m. Sellos del émbolo dañados.	m. Reemplace todos los sellos del cilindro.
n. Émbolos sueltos o dañados.	n. Reemplace todos los sellos y vuelva a apretar o reemplace los émbolos.	

SÍNTOMA	CAUSA PROBABLE	SOLUCIÓN
<p>3. El cilindro telescópico no se extiende.</p>	<p>No hay presión piloto para desplazar el carrete de la válvula de control debido a:</p>	
	<p>a. Válvula de solenoide piloto defectuosa.</p>	<p>a. Reemplace la válvula.</p>
	<p>b. Circuito eléctrico a válvula solenoide piloto defectuoso.</p>	<p>b. Repare el circuito eléctrico.</p>
	<p>c. Palanca de control defectuosa.</p>	<p>c. Reemplace la palanca de control.</p>
	<p>d. Extensión telescópica bloqueada por RCL.</p>	<p>d. Retraiga el cilindro telescópico o eleve la pluma para reducir el radio.</p>
	<p>e. Nivel de aceite hidráulico bajo.</p>	<p>e. Reabastezca el aceite al nivel apropiado.</p>
	<p>f. Válvula de alivio averiada.</p>	<p>f. Repare o reemplace la válvula de alivio.</p>
	<p>g. Carga excesiva.</p>	<p>g. Reduzca la carga.</p>
	<p>h. Manguera y adaptadores obturados.</p>	<p>h. Reemplace la manguera o los adaptadores. (Consulte el manual de piezas.)</p>
	<p>i. Rotura en carrete de válvula.</p>	<p>i. Reemplace la válvula.</p>
	<p>j. Sellos del émbolo dañados.</p>	<p>j. Reemplace todos los sellos del cilindro.</p>
	<p>k. Uno o más émbolos dañados.</p>	<p>k. Reemplace los émbolos y todos los sellos del cilindro.</p>
	<p>l. Deformación de una o más secciones de la pluma.</p>	<p>l. Reemplace las secciones de pluma dañadas.</p>
	<p>m. Rotura de acoplamiento de la bomba hidráulica.</p>	<p>m. Reemplace el acoplamiento de la bomba hidráulica con roturas.</p>
<p>n. Sección dañada o desgastada en la bomba hidráulica.</p>	<p>n. Repare o reemplace la sección de la bomba.</p>	

SÍNTOMA	CAUSA PROBABLE	SOLUCIÓN
4. El cilindro telescópico no se retrae.	No hay presión piloto para desplazar el carrete de la válvula de control debido a:	
	a. Válvula de solenoide piloto defectuosa.	a. Reemplace la válvula.
	b. Circuito eléctrico a válvula solenoide piloto defectuoso.	b. Repare el circuito eléctrico.
	c. Palanca de control defectuosa.	c. Reemplace la palanca de control.
	d. Nivel de aceite hidráulico bajo.	d. Reabastezca el aceite al nivel apropiado.
	e. Avería de la válvula de alivio.	e. Repare o reemplace la válvula de alivio.
	f. Carga excesiva.	f. Reduzca la carga. (Consulte la tabla de capacidades de carga.)
	g. Válvula antirretorno inoperante.	g. Reemplace la válvula de retención.
	h. Manguera y adaptadores obturados.	h. Reemplace la manguera o los adaptadores. (Consulte el manual de repuestos de Manitowoc Crane Care.)
	i. Rotura en carrete de válvula.	i. Reemplace la sección de la válvula.
	j. Uno o más émbolos rotos.	j. Reemplace los émbolos y todos los sellos del cilindro.
	k. Sellos del émbolo dañados.	k. Reemplace todos los sellos del cilindro.
	l. Deformación de una o más secciones de la pluma.	l. Reemplace las secciones de pluma dañadas.
	m. Rotura de acoplamiento de la bomba hidráulica.	m. Reemplace el acoplamiento de la bomba hidráulica con roturas.
n. Bomba hidráulica desgastada o dañada.	n. Repare o reemplace la bomba.	
o. Rotura del eje de la bomba hidráulica.	o. Reemplace el eje de la bomba.	



LOCALIZACIÓN DE AVERÍAS EN EL CIRCUITO DE ELEVACIÓN

Tabla 4-3

Síntoma	Causa probable	Solución
1. La pluma se eleva erráticamente.	a. Bajo nivel de aceite hidráulico.	a. Reabastezca el aceite hidráulico al nivel apropiado.
	b. Velocidad insuficiente del motor.	b. Acelere el motor al valor recomendado.
	c. Avería de la válvula de alivio principal.	c. Reemplace la válvula de alivio.
	d. Aire en la varilla del cilindro.	d. Purgue el aire de la varilla del cilindro.
	e. Deformación del eje de pivote de la pluma.	e. Reemplace el eje de pivote.
2. La pluma baja de manera errática.	a. Bajo nivel de aceite hidráulico.	a. Reabastezca el aceite hidráulico al nivel apropiado.
	b. Velocidad insuficiente del motor.	b. Acelere el motor al valor recomendado.
	c. El circuito y/o la válvula de alivio están inoperantes.	c. Repare o reemplace la válvula de alivio.
	d. Aire en el cilindro hidráulico.	d. Purgue el aire del cilindro.
	e. Sección dañada en la bomba hidráulica.	e. Repare o reemplace la sección de la bomba.
3. La pluma se eleva lentamente.	a. Nivel de aceite hidráulico bajo.	a. Reabastezca el aceite hidráulico al nivel apropiado.
	b. Velocidad insuficiente del motor.	b. Aumente y mantenga la aceleración del motor.
	c. Válvula de alivio dañada.	c. Repare o reemplace la válvula de alivio.
	d. Aceite hidráulico extremadamente frío.	d. Haga funcionar la máquina hasta calentar el aceite a la temperatura de funcionamiento.
	e. Mangueras o adaptadores incorrectos instalados.	e. Reemplace la manguera o los adaptadores. (Consulte el manual de repuestos de Manitowoc Crane Care.)
	f. Se accionan dos funciones de un mismo banco de válvulas de control.	f. Mueva las palancas de control ligeramente en uno y otro sentido para obtener la velocidad deseada en las dos funciones.
	g. Restricción en la manguera de retorno.	g. Reemplace la manguera de retorno.
	h. Fugas en sellos del émbolo del cilindro.	h. Reemplace todos los sellos del cilindro.
	i. Tubo de cilindro rayado.	i. Rectifique o reemplace el tubo.
	j. Sección desgastada en la bomba hidráulica.	j. Repare o reemplace la sección de la bomba.
	k. Configuraciones de software.	k. Consulte <i>Ajuste de palancas de control electrónicas</i> , página 3-17.

Síntoma	Causa probable	Solución
4. La pluma baja lentamente.	a. Nivel de aceite hidráulico bajo.	a. Reabastezca el aceite hidráulico al nivel apropiado.
	b. Velocidad insuficiente del motor.	b. Acelere el motor al valor recomendado.
	c. Válvula de alivio dañada.	c. Repare o reemplace la válvula de alivio.
	d. Se accionan dos funciones de un mismo banco de válvulas de control.	d. Mueva las palancas de control ligeramente en uno y otro sentido para obtener la velocidad deseada en las dos funciones.
	e. Aceite hidráulico extremadamente frío.	e. Haga funcionar la máquina hasta calentar el aceite a la temperatura de funcionamiento.
	f. Mangueras o adaptadores incorrectos instalados.	f. Reemplace la manguera o los adaptadores. (Consulte el manual de repuestos de Manitowoc Crane Care.)
	g. Restricción en la manguera de retorno.	g. Reemplace la manguera de retorno.
	h. Desgaste de sellos del émbolo del cilindro.	h. Reemplace todos los sellos del cilindro.
	i. Tubo de cilindro rayado.	i. Rectifique o reemplace el tubo.
	j. Sección desgastada en la bomba hidráulica.	j. Repare o reemplace la sección de la bomba.
	k. Rotura en varilla del émbolo (se ha soltado del émbolo).	k. Reemplace la varilla del émbolo y todos los sellos del cilindro.
5. La pluma no se eleva.	No hay presión piloto para desplazar el carrete de la válvula de control debido a:	
	a. Válvula de solenoide piloto defectuosa.	a. Reemplace la válvula.
	b. Circuito eléctrico a válvula solenoide piloto defectuoso.	b. Repare el circuito eléctrico.
	c. Palanca de control defectuosa.	c. Sustituya la palanca de control
	d. Bajo nivel de aceite hidráulico.	d. Reabastezca el aceite hidráulico al nivel apropiado.
	e. Avería de válvula de alivio principal o válvula de alivio del circuito.	e. Repare o reemplace la válvula de alivio.
	f. Carga excesiva.	f. Reduzca la carga según se requiera.
	g. Sección dañada o desgastada en la bomba hidráulica.	g. Repare o reemplace la sección de la bomba.
	h. Rotura del eje de la bomba.	h. Reemplace el eje y los sellos de la bomba.
	i. Rotura del acoplamiento de mando de la bomba.	i. Reemplace el acoplamiento de mando.
	j. Rotura en carrete de válvula de control.	j. Reemplace la válvula de control.

Síntoma	Causa probable	Solución
<p>6. La pluma no baja.</p>	<p>No hay presión piloto para desplazar el carrete de la válvula de control y levantar la válvula de retención debido a:</p> <ul style="list-style-type: none"> a. Válvula de solenoide piloto defectuosa. b. Circuito eléctrico a válvula solenoide piloto defectuoso. c. Palanca de control defectuosa. d. Válvula de suministro piloto defectuosa en colector de accesorios 	<ul style="list-style-type: none"> a. Sustituya la válvula b. Repare el circuito eléctrico. c. Reemplace la palanca de control. d. Reemplace la válvula.
	<ul style="list-style-type: none"> e. Bajada de pluma bloqueada por RCL 	<ul style="list-style-type: none"> e. Retraiga el cilindro telescópico o eleve la pluma para reducir el radio.
	<ul style="list-style-type: none"> f. Bajo nivel de aceite hidráulico. 	<ul style="list-style-type: none"> f. Reabastezca el aceite hidráulico al nivel apropiado.
	<ul style="list-style-type: none"> g. Avería de válvula de alivio principal o válvula de alivio del circuito. 	<ul style="list-style-type: none"> g. Repare o reemplace la válvula de alivio.
	<ul style="list-style-type: none"> h. Sección dañada o desgastada en la bomba hidráulica. 	<ul style="list-style-type: none"> h. Repare o reemplace la sección de la bomba.
	<ul style="list-style-type: none"> i. Rotura del eje de la bomba. 	<ul style="list-style-type: none"> i. Reemplace el eje y los sellos de la bomba.
	<ul style="list-style-type: none"> j. Rotura del acoplamiento de mando de la bomba. 	<ul style="list-style-type: none"> j. Reemplace el acoplamiento de mando.
	<ul style="list-style-type: none"> k. Rotura en carrete de válvula de control. 	<ul style="list-style-type: none"> k. Reemplace la válvula de control.
	<ul style="list-style-type: none"> l. ?Válvula de retención defectuosa. 	<ul style="list-style-type: none"> l. Repare o sustituya la válvula de retención.

RETIRO E INSTALACIÓN DEL CILINDRO DE ELEVACIÓN

Retiro del cilindro de elevación

NOTA: Consulte la Figura 4-301 y la Figura 4-302 para los procedimientos de retiro e instalación del cilindro de elevación.

1. Extienda y emplace los estabilizadores, y nivele la grúa.
2. Eleve la pluma ligeramente, de modo que el cilindro de elevación se extienda aproximadamente 1 pie (0.3 m).



PELIGRO

Verifique que el dispositivo de levante sea capaz de soportar el conjunto de la pluma. Si el dispositivo de levante no puede soportar la carga, puede resultar en lesiones graves o la muerte.

3. Verifique que la pluma esté completamente soportada colocando bloques o soportes debajo de la pluma. Apoye la pluma sobre los bloques o soportes.

NOTA: El cilindro de elevación pesa 585 kg (1290 lb).

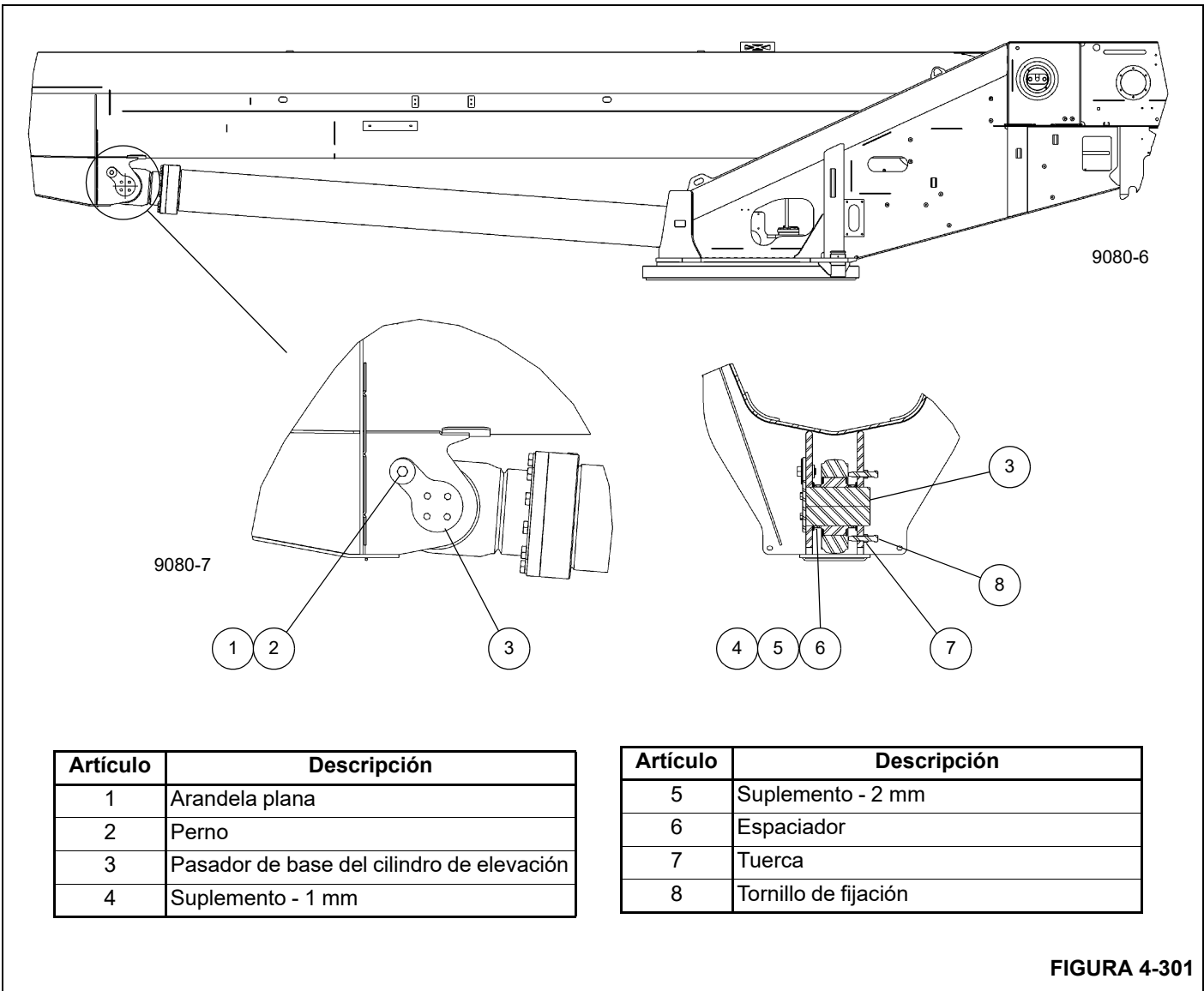
4. Conecte un dispositivo de levante/soporte adecuado al cilindro de elevación.
5. Retire los pernos, arandelas y la placa terminal que fijan el eje del cilindro de elevación superior al lado del adaptador de fijación de la pluma. Afloje los tornillos de fijación del lado opuesto.
6. Saque los pernos, arandelas de seguridad, arandelas planas y la placa de tope que fijan el eje de pivote inferior del cilindro de elevación a la plataforma de giro.
7. Retire el eje superior del cilindro de elevación, los espaciadores y suplementos, fijándose en la posición de cada uno. Active el sistema hidráulico y retraiga el cilindro de elevación lo suficiente para que quede libre del punto de fijación superior.
8. Rotule y desconecte todas las líneas hidráulicas del cilindro. Tapone todas las aberturas con adaptadores de presión alta.
9. Retire el eje inferior del cilindro de elevación y los espaciadores, fijándose en la posición de cada uno.
10. Traslade el cilindro de elevación a una zona de trabajo limpia.

Instalación del cilindro de elevación

NOTA: Consulte la Figura 4-301 y la Figura 4-302 para los procedimientos de retiro e instalación del cilindro de elevación.

NOTA: El cilindro de elevación pesa 585 kg (1290 lb).

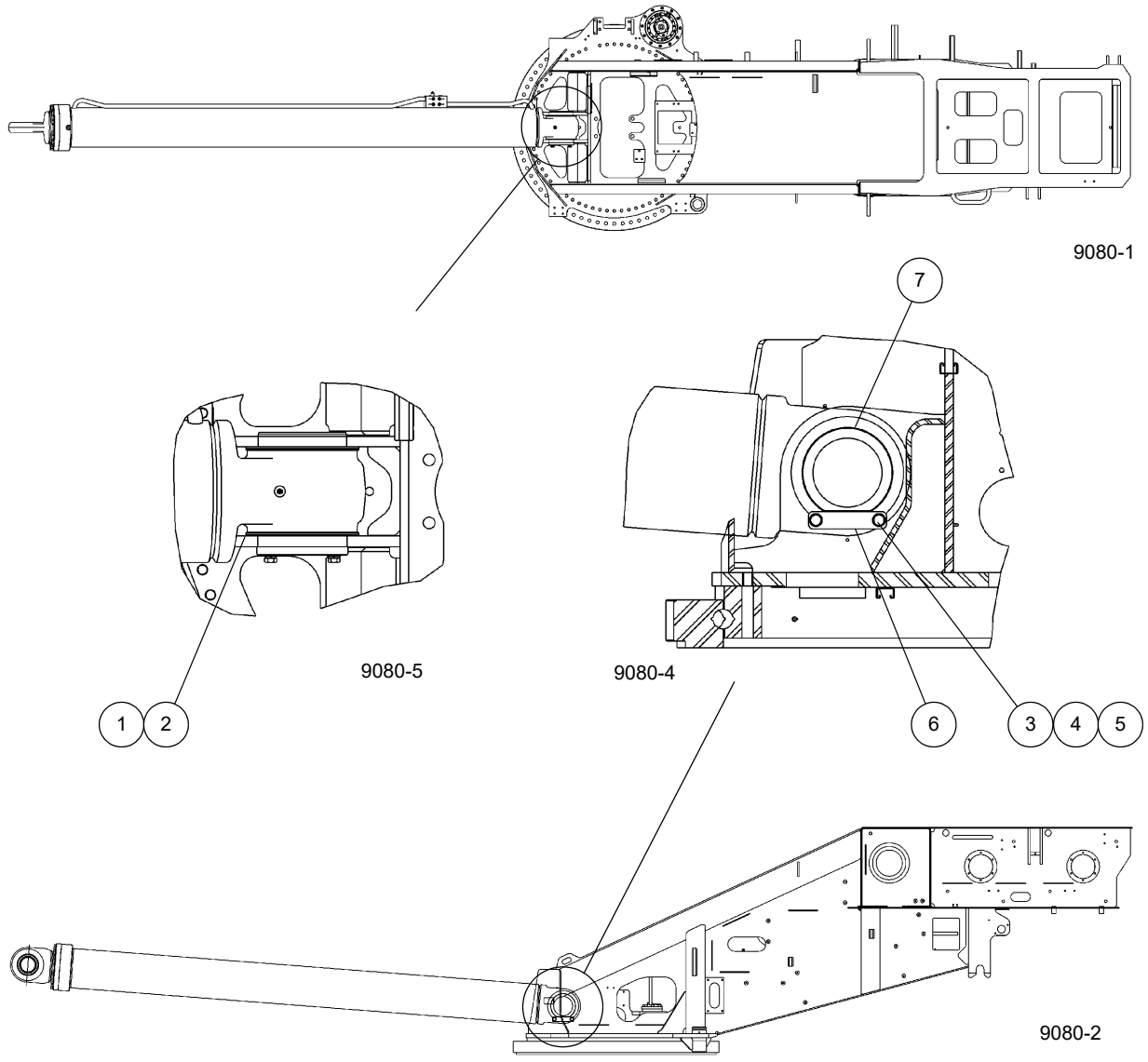
1. Instale un dispositivo de levante adecuado al cilindro de elevación y coloque el cilindro sobre el adaptador de fijación de la plataforma de giro.
2. Baje el cilindro de elevación sobre los adaptadores de fijación de la plataforma de giro y alinee el buje del cilindro de elevación con los agujeros de los adaptadores de fijación.
3. Instale el eje de pivote inferior del cilindro de elevación y espaciadores siguiendo las posiciones anotadas durante el desarme.
4. Fije el eje de pivote en su lugar con la placa terminal, arandelas planas, arandelas de seguridad y pernos de cabeza hueca.
5. Conecte las mangueras de extensión y retracción, según lo rotulado durante el desarmado, al cilindro de elevación.
6. Active el sistema hidráulico de la grúa y alinee el extremo de la varilla del cilindro de elevación con el punto de fijación de la pluma. Instale el eje de pivote superior a través del cilindro y de los puntos de fijación de la pluma, insertando los espaciadores y suplementos como se anotó durante el desarmado. Apague el motor diésel.
7. Instale la placa terminal, arandelas y pernos de cabeza hueca que fijan el eje de pivote superior al lado del adaptador de fijación de la pluma.
8. Apriete de modo uniforme los pernos de fijación en el lado opuesto hasta que ambos pernos toquen el cilindro, luego afloje ambos pernos hasta obtener una separación de 2 mm (0.08 pulg) entre el extremo de los pernos de fijación y el cilindro. Fije los tornillos de fijación con tuercas.
9. Retire los dispositivos de levante y de soporte de la pluma y de los cilindros de elevación de la pluma. Active el sistema hidráulico y revise si los cilindros de elevación funcionan correctamente y si tienen fugas.



Artículo	Descripción
1	Arandela plana
2	Perno
3	Pasador de base del cilindro de elevación
4	Suplemento - 1 mm

Artículo	Descripción
5	Suplemento - 2 mm
6	Espaciador
7	Tuerca
8	Tornillo de fijación

FIGURA 4-301



Artículo	Descripción
1	Espaciador
2	Espaciador
3	Arandela plana
4	Arandela de seguridad

Artículo	Descripción
5	Perno
6	Pasador de pivote de placa
7	Pasador de pivote de cilindro

FIGURA 4-302

ESTA PÁGINA HA SIDO DEJADA EN BLANCO

SECCIÓN 5 MALACATE Y CONTRAPESO

CONTENIDO DE LA SECCIÓN

Descripción	5-1	Procedimiento de prueba de freno para malacates GHP15	5-6
Teoría de funcionamiento	5-1	Procedimiento de prueba de freno (se debe realizar sin carga en el malacate)	5-6
Mantenimiento	5-2	Alineación del malacate con respecto a la pluma .	5-7
Procedimiento de calentamiento	5-2	Preparación	5-7
Retiro	5-2	Herramientas requeridas	5-7
Instalación	5-3	Procedimiento	5-7
Revisión funcional	5-3	Motor de émbolos y válvula de control	5-9
Mantenimiento e inspección del malacate	5-4	Descripción	5-9
Uso e inspección	5-4	Mantenimiento	5-9
Inspección diaria previa al uso	5-5	Tambor intermedio y seguidor del cable	5-9
Inspección trimestral (cada tres meses)	5-5	Descripción	5-9
Inspección semestral (cada seis meses)	5-5	Mantenimiento	5-9
Inspección anual	5-5	Sistema indicador de rotación del tambor del malacate	5-12
Mantenimiento preventivo y muestreo de aceite .	5-6	Descripción	5-12
Cambio del aceite	5-6	Retiro del contrapeso	5-14
Muestreo y análisis del aceite de engranajes . . .	5-6		

DESCRIPCIÓN

Un malacate está disponible, el GHP15 (Figura 5-1). El malacate tiene un motor de émbolos de desplazamiento doble que impulsa a un mecanismo reductor dentro del malacate. El malacate utiliza un reductor de planetarios con un freno automático de discos múltiples que se aplica por resorte y se suelta hidráulicamente. Un embrague de sobremarcha permite levantar la carga con el malacate a la vez que se retiene la carga hasta que haya presión suficiente para soltar el freno cuando se baja la carga con el malacate. El motor regula la velocidad y el par motor del malacate.

El malacate tiene dos modos de funcionamiento. Un modo es el de velocidad alta. La válvula de solenoide piloto desplaza el carrete selector del motor para proporcionar el desplazamiento mínimo del motor. Esto produce una velocidad elevada de la línea y entrega un par motor bajo.

El segundo modo es el de velocidad baja. La válvula de solenoide piloto desplaza el carrete selector del motor para proporcionar el desplazamiento máximo del motor. Esto produce una velocidad baja de la línea y entrega un par motor elevado.

El malacate de las grúas CE está equipado con un sistema indicador de 3ª vuelta, que consiste en un rodillo seguidor cónico y un interruptor eléctrico. Cuando solo quedan tres

vueltas de cable en el tambor del malacate, el seguidor cónico se acerca al tambor por medio de resortes y acciona el interruptor. Cuando se acciona el interruptor, el sistema de control de la grúa suspende el funcionamiento del malacate, muestra el indicador de 3ª vuelta en el ODM (módulo de pantalla del operador) y hace sonar el zumbador de advertencia.

TEORÍA DE FUNCIONAMIENTO

El conjunto del malacate se controla por medio de controles remotos electrónicos ubicados en la cabina. Cuando la palanca de control en la cabina se saca de su punto muerto, se desplaza el carrete de la válvula de control de sentido de la sección del malacate para dirigir el caudal hidráulico a la válvula de control del motor del malacate. La válvula de control del motor del malacate se usa para detener el malacate o reducir su velocidad si la carga tiende a hacer que el malacate la baje a velocidad excesiva. La válvula de control del motor se abre por piloto por la presión de bajada del malacate. Si la carga desciende más rápido que lo correspondiente al caudal de aceite en la línea de bajada del malacate, la presión piloto se reduce y la válvula de control del motor se cierra parcialmente para restringir la cantidad de aceite que salga del motor hasta obtener un equilibrio. Esto hace que la carga baje a una velocidad uniforme, basada en la posición de la palanca de control del malacate.

Durante una parada, cuando se interrumpe el caudal de bajada del malacate, la presión piloto que mantiene abierta la válvula de control del motor se reduce a cero y el carrete de la válvula del motor se cierra, cortando así la salida del aceite del motor del malacate. Esta misma reducción de presión permite que el freno del malacate se aplique por la tensión de resorte cuando la carga se ha detenido completamente. Este freno actúa como “freno de estacionamiento” para mantener la carga detenida.

MANTENIMIENTO

Procedimiento de calentamiento

Se recomienda efectuar un procedimiento de calentamiento cada vez que se arranque la máquina. Es esencial efectuarlo a temperaturas ambiente menores que 4°C (+40°F).

El motor principal deberá acelerarse a su velocidad mínima recomendada con la válvula de control del malacate hidráulico en punto muerto y se le debe dar tiempo suficiente para que el sistema se caliente. El malacate entonces deberá accionarse a velocidades bajas, en avance y retroceso, varias veces para cebar todas las líneas con aceite hidráulico caliente y para hacer circular el lubricante de engranajes a través de los mecanismos de engranajes planetarios.



PELIGRO

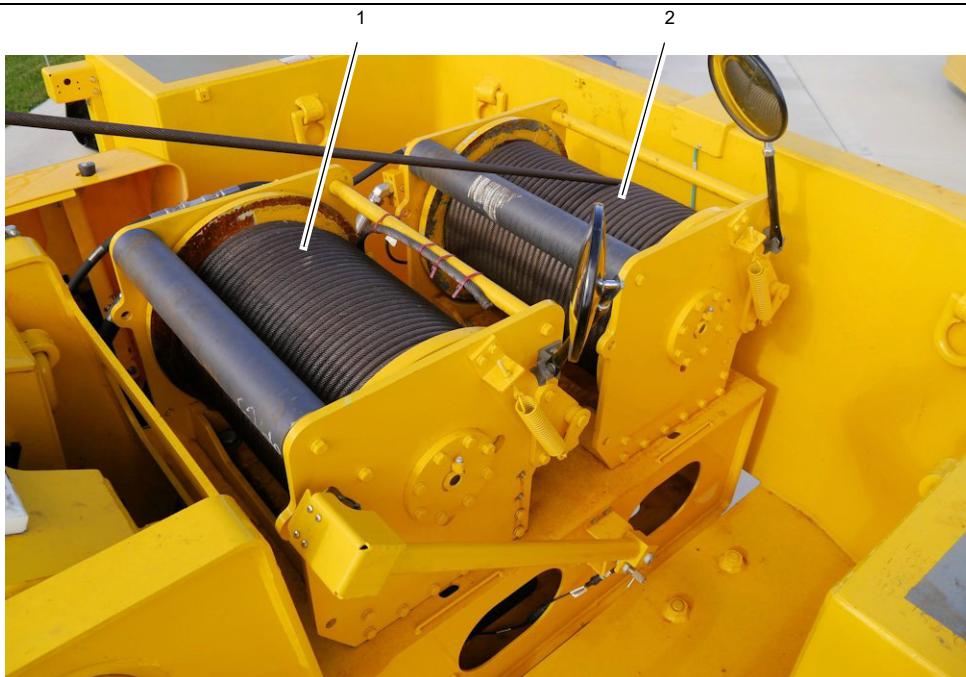
Si no se calienta el malacate debidamente, en especial a temperaturas muy frías, se podría dar por resultado el patinaje temporal del freno debido a niveles elevados de contrapresión que intentan soltar el freno, lo que podría causar daños a la propiedad, lesiones graves o la muerte.

Retiro

1. Si tiene la opción de CE, quite las cubiertas del malacate.
2. Retire todo el cable del tambor del malacate.
3. Marque y desconecte las líneas hidráulicas del malacate. Tape o tapone todas las líneas y aberturas.
4. Marque y desconecte los alambres eléctricos conectados al sensor del indicador de rotación del malacate.
5. Marque y desconecte los alambres eléctricos de la válvula de solenoide de velocidad alta del malacate.
6. Retire las tuercas de montaje, los pernos, las arandelas y los suplementos del malacate (si se usan suplementos, marque su ubicación).

NOTA: El conjunto del malacate GHP15, sin el cable, pesa aproximadamente 400 kg (881 lb).

7. Utilice un dispositivo de levante adecuado para retirar el malacate de la grúa.



9586

Artículo	Descripción
1	Malacate principal
2	Malacate auxiliar

FIGURA 5-1

Instalación

1. Compruebe que la placa de montaje y las almohadillas del malacate estén limpias y libres de basura, y que el malacate no haya sufrido daños al manipularlo.
2. Utilice un dispositivo de levante adecuado para soportar el malacate y colocarlo sobre su montaje.
3. Revise la alineación de malacate a pluma de acuerdo con *Alineación del malacate con respecto a la pluma*, página 5-7.
4. Coloque un nivel en la parte superior de la sección de la base de la pluma, cerca de los pivotes de la pluma.
5. Coloque un nivel sobre la parte superior del tambor del malacate y determine si el malacate reposa sobre el mismo plano respecto al nivel colocado entre los dos bujes del eje de pivote de la pluma.
6. Con el malacate nivelado, balancee el malacate para verificar si todas las almohadillas de montaje del malacate se encuentran en contacto con la placa de montaje.
7. Mantenga el malacate nivelado y utilice un calibrador de espesores para determinar la separación que existe entre las almohadillas y la placa de montaje.
8. Instale suplementos para llenar las separaciones existentes. Se permite alterar el grosor de un suplemento para poder llenar una separación no uniforme. Instale

los pernos, las arandelas y las tuercas, y apriételos al valor especificado en *Sujetadores y valores de apriete*, página 1-19.

9. Retire el dispositivo de levante del malacate.
10. Conecte las líneas hidráulicas al malacate, verificando que las líneas se conecten a las lumbreras correctas, según se las marcó durante el retiro.
11. Conecte los alambres eléctricos a la válvula de solenoide de velocidad alta del malacate según se marcaron durante el retiro.
12. Conecte los alambres eléctricos al sensor del indicador de rotación del malacate, según se marcaron durante el retiro.
13. Instale el cable siguiendo los procedimientos que se indican en *Instalación del cable en el malacate*, en el Manual del operador.

Revisión funcional

1. Fije un peso de prueba al gancho y eleve y baje la carga varias veces.
2. Verifique que el motor y sistema de frenos del malacate funcionen de modo uniforme.
3. Compruebe que las conexiones hidráulicas estén bien fijadas y que no tengan fugas.

MANTENIMIENTO E INSPECCIÓN DEL MALACATE

Es de extrema importancia que el personal de mantenimiento encargado de hacer las inspecciones de la grúa esté enterado de que los componentes internos críticos del malacate se pueden deteriorar. Los malacates incorporan engranajes planetarios, conjuntos de freno de discos múltiples y embragues de uñas que no tienen una vida útil infinita. Aunque estos componentes se han diseñado para tener una vida útil prolongada, la confiabilidad se puede reducir sustancialmente debido a una variedad de factores tales como:

- Funcionamiento cíclico repetido
- Funcionamiento a temperaturas ambiente altas
- Contaminación externa elevada, como en condiciones con mucho polvo o arena
- Tipo de lubricante utilizado
- Nivel de mantenimiento

Los siguientes puntos de servicio periódico deben realizarse siguiendo las instrucciones del fabricante:

Uso e inspección

Los procedimientos de inspección para malacates se dividen en cinco categorías generales, que se basan en el uso o en el ciclo de trabajo, y que a su vez determinan los intervalos

los apropiados para las inspecciones. Las categorías de uso deben ser asignadas por el usuario de la grúa en forma consistente para cada grúa. Las cinco categorías de uso de grúa/malacate son las siguientes:

- **Inactividad** - La grúa/malacate no se ha usado por tres meses.
- **Uso poco frecuente** - La grúa/malacate se usa menos de diez horas por mes, con base en un promedio de tres meses.
- **Uso moderado** - La grúa/malacate se usa de 10 a 50 horas por mes, con base en un promedio de tres meses.
- **Uso pesado** - La grúa/malacate se usa de 50 a 200 horas por mes.
- **Uso severo** - La grúa/malacate se usa más de 200 horas por mes, o el 50 % de las elevaciones excede el 75 % de la capacidad nominal del malacate.

NOTA: Para unidades en inactividad con un historial desconocido de mantenimiento y reparaciones, es altamente recomendable que se realice una inspección con desarmado total antes de ponerlas en servicio.

En la siguiente tabla se indican las inspecciones que se requieren para cada categoría de uso:

INSPECCIÓN CATEGORÍA DE USO	INSPECCIÓN DIARIA PREVIA AL USO	INSPECCIÓN TRIMESTRAL	INSPECCIÓN SEMESTRAL	INSPECCIÓN ANUAL
INACTIVIDAD Sin uso por 3 meses o más	REQUERIDA ANTES DE PONER EN SERVICIO	REQUERIDA ANTES DE PONER EN SERVICIO	REQUERIDA ANTES DE PONER EN SERVICIO	—
USO POCO FRECUENTE Menos de diez horas por mes	REQUERIDA	REQUERIDA	REQUERIDA	REQUERIDA
USO MODERADO 10 a 50 horas por mes	REQUERIDA	REQUERIDA	REQUERIDA	REQUERIDA
USO PESADO 50 a 200 horas por mes	REQUERIDA	REQUERIDA MENSUALMENTE	REQUERIDA TRIMESTRALMENTE (3 meses)	REQUERIDA SEMESTRALMENTE (6 meses)
USO SEVERO Más de 200 horas por mes o 50 % de las elevaciones exceden el 75 % de la capacidad nominal	REQUERIDA	REQUERIDA	REQUERIDA TRIMESTRALMENTE (3 meses)	REQUERIDA SEMESTRALMENTE (6 meses)

Inspección diaria previa al uso

Debe incluir, sin limitarse a, las siguientes inspecciones, que deben realizarse antes de colocar la grúa en servicio y cada vez que sea necesario durante un funcionamiento prolongado. Esta inspección debe ser realizada por un operador de grúas calificado o un técnico de grúas calificado.

1. Revise si hay fugas externas de aceite y repárelas según sea necesario. Esto es sumamente importante debido al desgaste acelerado que se produce cuando el aceite de lubricación en el malacate es insuficiente. En los malacates con mirilla, revise el nivel de aceite diariamente. En los malacates sin mirilla, revise el nivel de aceite mensualmente si no se detectan fugas externas de aceite. El nivel del lubricante debe mantenerse entre los niveles mínimo y máximo, por arriba de la parte media de la mirilla o en la parte inferior de la lumbrera del tapón de nivel, según esté equipada. Utilice **SOLAMENTE** el tipo de lubricante recomendado. Consulte la tabla de lubricación de la máquina.
2. Revise los adaptadores y mangueras hidráulicos para ver si hay abrasión, deterioro o corrosión, y repare como sea necesario.
3. Inspeccione visualmente para ver si hay pernos, pasadores y otros sujetadores corroídos, flojos o faltantes, y sustituya o apriete como sea necesario.
4. Inspeccione visualmente los transmisores del indicador de rotación, los interruptores de prevención del contacto entre bloques y otros equipos de seguridad, y repare según sea necesario.

Inspección trimestral (cada tres meses)

Debe incluir, sin limitarse a, las siguientes inspecciones, que deben ser realizadas por un operador de grúas calificado o un técnico de grúas calificado.

1. Realice la inspección previa al uso.
2. Inspeccione para ver si hay corrosión en los sujetadores, la base de la pluma, el tambor, etc. y repare/sustituya como se requiera para mantener la integridad estructural del malacate.

Inspección semestral (cada seis meses)

1. Realice la inspección previa al uso y la inspección trimestral.
2. Tome una muestra del lubricante de la cavidad de los engranajes del malacate, como se describe en esta página, y haga un análisis para ver el contenido de

metales de desgaste, si se mantiene la viscosidad correcta, y si hay deterioro, humedad y otros contaminantes en el lubricante. Si la muestra de aceite tiene una alta cantidad de partículas metálicas, el malacate debe retirarse de servicio y desarmarse totalmente para su inspección.

NOTA: El análisis de aceite no es suficiente para detectar ni para advertir acerca de una falla por fatiga.

Inspección anual

Esta inspección debe realizarla un técnico de grúas calificado. La inspección anual **DEBE** incluir, sin limitarse a, lo siguiente:

1. Realice la inspección previa al uso/diaria, la inspección trimestral y la inspección semestral.
2. Cambie el aceite de lubricación en la cavidad de engranajes del malacate después de tomar la muestra de aceite como se describe en esta página. Llene el malacate hasta el nivel apropiado, usando el lubricante recomendado. Consulte la tabla de lubricación de la máquina.



ADVERTENCIA

¡Se puede causar daños al equipo o lesiones personales!

Si no se usa aceite para planetarios del tipo y la viscosidad adecuados se puede contribuir al patinaje intermitente del embrague del freno, lo cual podría resultar en daño a la propiedad, lesiones personales graves o la muerte. Algunos lubricantes para engranajes contienen grandes cantidades de aditivos EP (presión extrema) y antifricción que pueden contribuir al patinaje del embrague del freno o al daño de los discos de fricción o de los sellos del freno. La viscosidad del aceite con respecto a la temperatura ambiente también es crítica para el funcionamiento confiable del embrague del freno. Nuestras pruebas indican que el aceite para engranajes excesivamente pesado o espeso puede contribuir al patinaje intermitente del embrague del freno. Asegúrese que la viscosidad del aceite para engranajes usado en su malacate es correcta para la temperatura ambiente.

MANTENIMIENTO PREVENTIVO Y MUESTREO DE ACEITE



ADVERTENCIA

¡Riesgo de lesiones personales!

El aceite caliente puede ocasionar lesiones o quemaduras en la piel desprotegida. Asegúrese que el aceite se haya enfriado a una temperatura segura (normalmente menor que 43°C o 110°F) antes de tomar una muestra de aceite, cambiar el aceite o dar servicio al malacate.

Cambio del aceite

El aceite de engranajes del malacate se debe cambiar después de las primeras 100 horas de funcionamiento, y después anualmente como mínimo. En aplicaciones de uso severo, el aceite de engranajes se debe cambiar cada seis meses. Use los lubricantes recomendados. Consulte la tabla de lubricación de la máquina.

Muestreo y análisis del aceite de engranajes

El muestro y análisis correctos del aceite de engranajes es una parte vital de cualquier programa completo de mantenimiento preventivo. La información obtenida del análisis de aceite permite a los técnicos de mantenimiento emplear el tiempo de mantenimiento preventivo para evitar un tiempo improductivo no programado más costoso o una falla mucho más peligrosa. La detección temprana del desgaste acelerado de los componentes permite la programación del mantenimiento correctivo.

Prepare el malacate limpiando la zona del tapón de vaciado y el tubo de extensión de vaciado para obtener una muestra sin contaminación. Accione el malacate en ambos sentidos por uno o dos minutos para mezclar completamente el aceite de engranajes; luego tome la muestra en un punto medio del flujo de aceite para obtener una representación precisa del estado del aceite. Después de tomar la muestra de aceite, continúe con el cambio de aceite o llene la cavidad de engranajes del malacate hasta el nivel correcto con el lubricante recomendado. Los niveles de contaminantes de hierro estarán en el nivel alto de la gama "normal" durante el rodaje inicial.

Tan importante como el nivel de contaminación es el cambio en el nivel de contaminación. Un programa eficaz de análisis de aceite proporciona al técnico una idea del progreso del desgaste o una tendencia. Si una muestra indica una eleva-

ción repentina del nivel de contaminación, se deben tomar las acciones necesarias para determinar lo que ha cambiado.

NOTA: El análisis de aceite no es suficiente para detectar ni para advertir acerca de una falla por fatiga.

PROCEDIMIENTO DE PRUEBA DE FRENO PARA MALACATES GHP15

Estos modelos de malacate de engranajes planetarios tienen un freno de discos múltiples aplicado por resorte y soltado hidráulicamente en el interior de la caja del malacate. Este freno sostiene una carga suspendida cuando la válvula de control de sentido está en punto muerto o cuando se pierde potencia hidráulica. Un conjunto de embrague de freno de sobremarcha permite que el tren de mando y el tambor giren en el sentido requerido para elevar una carga mientras el freno permanece totalmente aplicado. Sin embargo, una carga no se puede bajar sin aplicar presión hidráulica a la lumbrera de liberación para soltar el freno.

Procedimiento de prueba de freno (se debe realizar sin carga en el malacate)

- Retire y tape o tapone la línea de liberación del freno del adaptador en la lumbrera de liberación del freno del malacate.
- Con el grupo motriz hidráulico funcionando, mueva lentamente la válvula de control de sentido a la posición de bajada, completamente abierta.
- Aumente la velocidad del motor, de ser necesario, para elevar la presión del sistema hasta el ajuste de la válvula de alivio. El tambor del malacate debe permanecer inmóvil
- Si el tambor del malacate gira, el malacate debe desarmarse y los componentes del freno deben revisarse para ver si hay desgaste. Además, los resortes del freno deben medirse para ver si tienen la longitud libre correcta en aquellos malacates que utilizan resortes de compresión helicoidales.
- Sustituya cualquier pieza que muestre desgaste excesivo y cualquier resorte cuya longitud sea menor que la mínima indicada en el manual de servicio del malacate correspondiente.
- Vuelva a armar el freno y el malacate y repita los pasos anteriores.
- Cuando termine la prueba, vuelva a conectar la línea de soltado del freno a la lumbrera de liberación del freno.

Comuníquese con Crane Care si tiene alguna pregunta.

Pautas generales para el nivel de contaminantes de hierro

ppm	Estado del aceite
100-500	Normal - Nivel aceptable, contaminación poco significativa
500-800	Precaución - Muestra anormal. Cambie el aceite y tome otra muestra después de 50 horas de funcionamiento. Si la segunda muestra está por encima de 500 ppm, retire el malacate de servicio y desármelo totalmente para inspeccionarlo y determinar la fuente de contaminación.
Mayor que 800	No aceptable - Retire el malacate de servicio y desármelo totalmente para inspeccionarlo y determinar la fuente de contaminación.

ALINEACIÓN DEL MALACATE CON RESPECTO A LA PLUMA

Preparación

Se debe alinear la pluma antes de llevar a cabo la alineación del malacate. Si el malacate no se alinea apropiadamente, se puede dañar su cable o se podría afectar la precisión del control.

La grúa debe colocarse con los estabilizadores completamente extendidos y la grúa deberá estar nivelada. La pluma debe estar sobre la parte delantera.

Herramientas requeridas

- Escuadra de dos pies de largo
- Cordón Mason
- Tiza
- Transportador

Procedimiento

La posición de montaje del malacate determina el procedimiento de alineación que debe usarse. Deslice un lado del malacate hacia atrás o hacia delante para alinear el malacate con la polea de la pluma en grúas que tienen el malacate instalado ya sea directamente en la pluma o en un montaje fijado a la pluma. Podría ser necesario colocar suplementos debajo de un lado del malacate para nivelarlo.

El malacate debe verificarse en dos direcciones, una con la pluma a 0 grados y la otra con la pluma a más de 45 grados, si el malacate no está directamente instalado en la pluma de la grúa y está instalado en una posición estacionaria.

Revise el malacate a un ángulo de 0 grados para ver si el malacate está alineado con la polea de la punta de la pluma. El malacate principal se alinea con la polea derecha y el malacate auxiliar con la polea central (Figura 5-2).

NOTA: Si la alineación es incorrecta, cuando se enrolle el cable del malacate quedarán espacios sin llenar en el carrete.

NOTA: El malacate no está nivelado si el cable tiende a apilarse en un lado del tambor.

1. Hay que extender la pluma hasta la mitad de su distancia de extensión completa siempre que se vaya a alinear el malacate. Se usa esta longitud debido a que cuando el cable del malacate principal se coloca en la polea superior derecha de la punta de la pluma, el cable deberá salir por el centro del tambor a un ángulo de 90 grados. La pluma tiene la capacidad de extenderse, retraerse y de cambiar el ángulo de partida del tambor. Extienda la pluma hasta la mitad de su recorrido para obtener un punto central de ajuste y verificar el ángulo de lascado del cable.
2. Es necesario retirar todo el cable del tambor del malacate para revisar el ángulo de lascado. Se puede usar un cordón Mason o hilo de pescar para tirar de la línea hasta tensarla y así poder medir el ángulo de lascado con precisión. Localice la línea central del tambor del malacate usando una escuadra para dibujar una línea horizontal en el tambor. Haga una marca vertical en la línea horizontal dibujada que identifique el centro absoluto del tambor, medido con una cinta métrica. Con la pluma a un ángulo de 0 grados, ate el hilo a la punta de la pluma y colóquelo en el centro de la polea derecha de la punta de la pluma.

NOTA: Si no se dispone de este equipo especial, se puede localizar la línea central con precisión suficiente si se usa una escuadra de acero contra las superficies interiores de ambas bridas de la máquina. Se recomienda evitar usar las superficies de fundición en este procedimiento, a menos que la comprobación desde ambas bridas indique que la línea resultante está derecha.

3. Ate el hilo alrededor del tambor del malacate de modo que quede muy ajustado y que el hilo pase por encima del centro absoluto del tambor que se marcó en el mismo.
4. Coloque un transportador en la línea vertical hecha en el tambor del malacate de modo que el hilo quede en el centro del transportador. El hilo se encontrará en la marca de 90 grados del transportador si el malacate está alineado con respecto a la polea de la punta de la pluma. Si no se encuentra alineado con la marca de los 90 grados, será necesario soltar los pernos de montaje para mover el malacate hasta que lo esté.

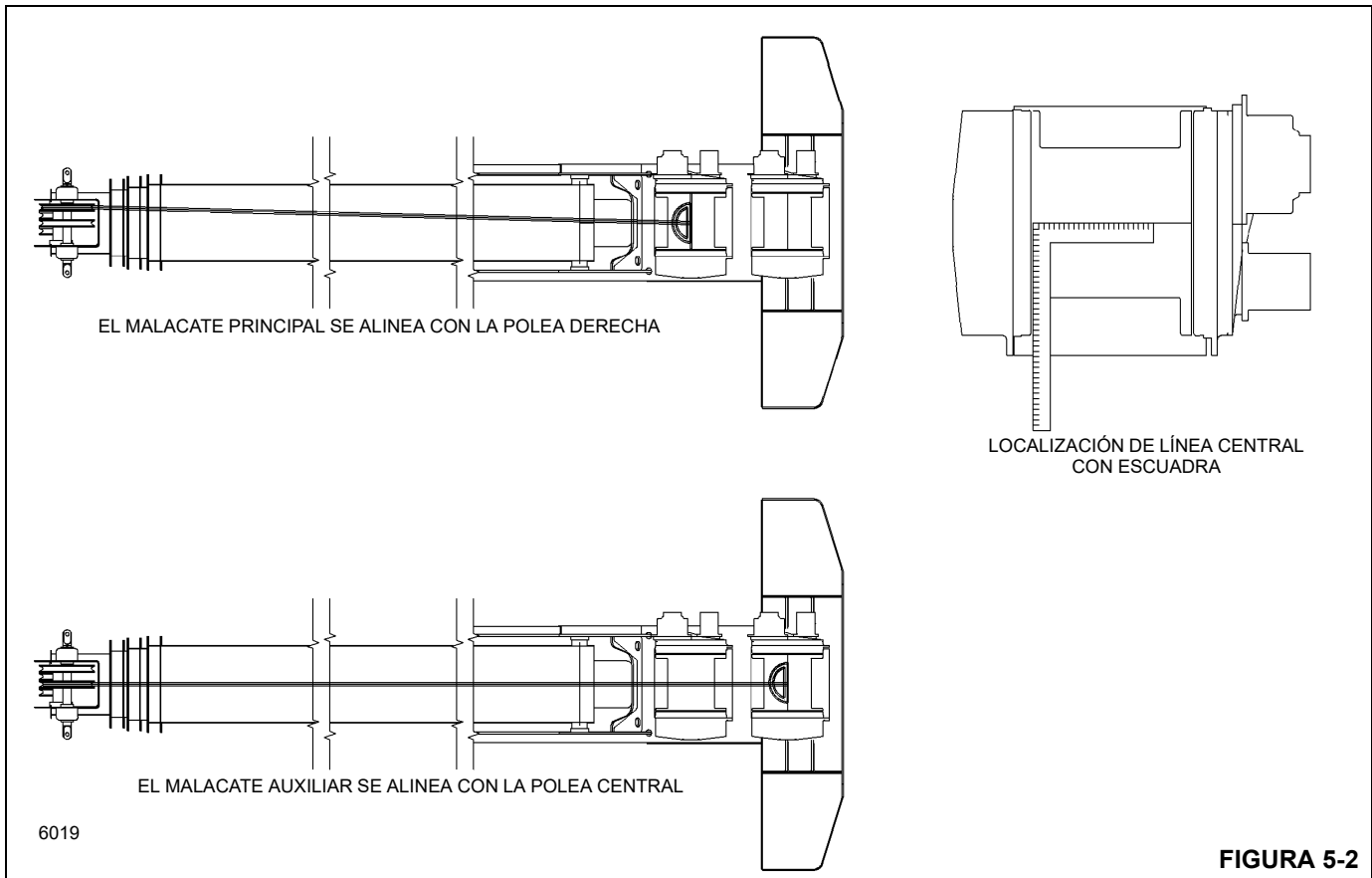
NOTA: Esta prueba sirve para verificar si se dejan espacios libres al enrollar el cable.

PRECAUCIÓN

No modifique los agujeros ni los bloques de tope en la placa de montaje de la grúa, ya que un ajuste muy pequeño produce cambios grandes en el ángulo. Tenga sumo cuidado para evitar efectuar una compensación excesiva.

5. Eleve la pluma a un ángulo de más de 45 grados para verificar que el malacate esté nivelado. Ajuste la posición del tambor del malacate y tense el hilo de modo que éste pase por el centro del transportador, en la marca de los 90 grados. Si el hilo no pasa por la marca de los 90 grados, será necesario colocarle suplementos al malacate hasta que el hilo pase por esta marca.

NOTA: Esta prueba sirve para verificar si el cable se apila en un lado del tambor.



MOTOR DE ÉMBOLOS Y VÁLVULA DE CONTROL

Descripción

El motor de émbolos es de eje combado, bidireccional, con motor hidráulico de desplazamiento variable. El motor se fija al malacate con pernos y se conecta directamente a los engranajes planetarios del malacate.

La válvula de control se fija con pernos al motor.

Mantenimiento

RETIRO

1. Limpie las superficies externas del tambor y del motor completamente con vapor o con un disolvente limpio y séquelas con un chorro de aire.
2. Marque y desconecte las conexiones eléctricas al motor del malacate y la válvula de control del motor.
3. Marque y desconecte las líneas hidráulicas conectadas al motor del malacate y la válvula de control del motor.
4. Saque los pernos y arandelas que fijan el motor y la válvula de control al malacate.

NOTA: El motor del malacate GHP15 pesa aproximadamente 28 kg (62 lb).

5. Coloque el motor y la válvula de control en una zona de trabajo adecuada que esté limpia y seca.

INSTALACIÓN

NOTA: Verifique que la placa de empuje principal permanezca en posición correcta en su agujero contraladrado cuando se reinstale el motor. Si se acciona el malacate con la placa de empuje principal insertada entre los engranajes principales y el portaplanetarios, o con una arandela de empuje fuera de posición, se podrían causar daños graves a los componentes internos del malacate.

1. Instale un anillo "O" nuevo al piloto del motor y después lubríquelo con vaselina o aceite para engranajes. Engrane el eje del motor con la pista interior del embrague del freno y bájelo a su lugar.

2. Aplique pasta selladora de roscas Loctite N° 243 a los pernos de montaje e instale los pernos y arandelas de seguridad. Apriete los pernos a 102 Nm (75 lb-pie).
3. Conecte las líneas hidráulicas según las marcó durante el retiro.
4. Conecte las conexiones eléctricas según se las marcó durante el retiro.
5. Llene el tambor con aceite. Consulte la Sección 9 - LUBRICACIÓN de este manual.

TAMBOR INTERMEDIO Y SEGUIDOR DEL CABLE

Descripción

Los malacates principal y auxiliar tienen un tambor intermedio en su lado delantero. El tambor intermedio del malacate principal se usa para evitar que el cable entre en contacto con la pluma. Si la grúa también tiene un malacate auxiliar, el tambor intermedio sirve para evitar que su cable entre en contacto con el malacate principal. El seguidor del cable se instala en el lado trasero de su malacate respectivo. El seguidor del cable aplica tensión de resorte hacia abajo contra el cable sobre el tambor del malacate para asegurar que el cable se enrolle de modo uniforme en el tambor, y también impide que el cable salte cuando se producen condiciones anómalas.

Mantenimiento

TAMBOR INTERMEDIO

Retiro y desarmado

1. Retire el perno, la arandela y la arandela de seguridad del lado derecho del rodillo intermedio (Figura 5-3).
2. Soporte el rodillo intermedio y extraiga el eje por el lado izquierdo. Procure no extraviar la espiga del extremo.
3. Retire el rodillo de entre las placas laterales.

Limpieza e inspección

1. Limpie toda la herrumbre y tierra del eje.
2. Revise el eje y el rodillo en busca de grietas, excoiación y acanaladuras. Reemplace según sea necesario.

Armado e instalación

1. Coloque el rodillo entre las placas laterales.
2. Instale el eje a través de la placa lateral izquierda y del rodillo. Verifique que la parte plana del extremo del eje quede alineada con el tope soldado en la placa lateral. Alinee la espiga.
3. Fije el eje a la placa lateral derecha con un perno, arandela y arandela de seguridad. Aplique pasta selladora Loctite 243 a las roscas de los pernos.

SEGUIDOR DEL CABLE**Retiro y desarmado**

1. Suelte las tuercas de ajuste y retire el resorte tensor y la barra de ajuste de ambos lados del malacate (vea la Figura 5-3).
2. Quite los puntos de soldadura de las cabezas de los pernos que sujetan el brazo al rodillo del seguidor del cable.
3. Soporte el rodillo del seguidor del cable y saque los pernos y arandelas que fijan los brazos a los ángulos de cada extremo del rodillo. Retire el rodillo del seguidor del cable.
4. Desarme el rodillo del seguidor del cable de la manera siguiente.
 - a. Retire los dos pernos y arandelas que aseguran el ángulo al lado derecho del eje.
 - b. Quite los suplementos y el rodillo del eje.
 - c. De ser necesario, retire el cojinete y la caja de cojinete de ambos extremos del rodillo.
5. Saque el perno y la contratuerca que fijan el brazo a la palanca de fijación del resorte en cada lado del malacate. Quite los brazos y palancas de las placas laterales.

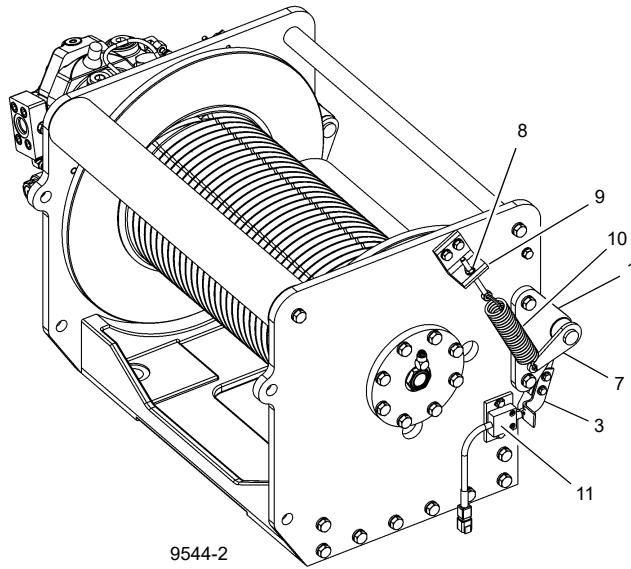
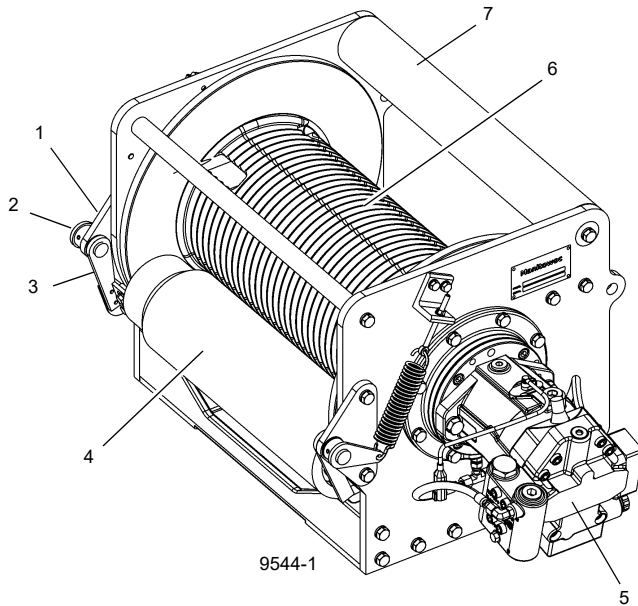
NOTA: Asegúrese de marcar cada brazo y palanca con el lado (izquierdo o derecho) del cual se retiraron. Esto será útil durante la instalación.

Limpieza e inspección

1. Limpie toda la grasa del eje, del cojinete y del rodillo.
2. Revise el eje, el rodillo y los cojinetes en busca de grietas, excoiación y acanaladuras. Reemplace según sea necesario.
3. Revise la tensión de los resortes. Si los resortes no proporcionan suficiente tensión al ajustarlos, reemplácelos.

Armado e instalación

1. Instale el brazo izquierdo a través del buje en la placa lateral izquierda. Instale la palanca de fijación del resorte izquierdo en el brazo y fíjela con un perno y contratuerca. Aplique pasta selladora Loctite 243 a las roscas de los pernos.
2. Repita el paso 2 en el lado derecho.
3. Instale el rodillo del seguidor del cable de la manera siguiente.
 - a. Aplique pasta retenedora de resistencia alta Loctite 680 a las cajas de cojinete y a los cojinetes. Instálelos en los dos extremos del rodillo.
 - b. Meta el eje en el rodillo con por lo menos un suplemento en cada extremo.
 - c. Coloque el ángulo en el lado derecho del eje y fíjelo con dos pernos y arandelas. Aplique pasta selladora Loctite 243 a las roscas de los pernos.
4. Coloque el rodillo del seguidor del cable en los brazos y fíjelo con los cuatro pernos y arandelas. Centre el rodillo entre las bridas del tambor del malacate y apriete los pernos. Fije las cabezas de los pernos con soldadura por puntos.
5. Fije un extremo de los resortes de tensión a las palancas de cada lado. Instale la varilla de ajuste a través de la argolla de cada placa lateral y conéctela al otro extremo del resorte. Instale las tuercas de ajuste en cada varilla y apriételas lo suficiente para quitar la holgura de los resortes.
6. Utilice una pistola engrasadora para aplicarles grasa a las graseras de los bujes en cada placa lateral.
7. Ajuste el rodillo de la manera siguiente.



Art.	Descripción
1	Escuadra de pivote
2	Palanca
3	Brazo
4	Rodillo del seguidor
5	Motor hidráulico
6	Tambor
7	Rodillo intermedio
8	Tuerca
9	Escuadra
10	Resorte
11	Indicador de 3a vuelta de cable

5

FIGURA 5-3

- a. Con una capa de cable enrollada en el tambor del malacate, ajuste los pernos de la parte delantera de cada placa lateral (que empujan contra cada brazo) de modo que el rodillo aplique presión sobre la capa de cable, y que no interfiera las placas ciegas/salientes de las bridas del tambor del malacate. Apriete las contratuercas para fijar el ajuste.
- b. Con el tambor lleno de cable, el largo del resorte de ajuste entre sus argollas no deberá ser mayor que 25.7 cm (10.12 pulg). Ajuste las varillas según sea necesario y apriete las contratuercas para fijar el ajuste.

CONJUNTO COMPLETO

Retiro

1. Quite toda la tensión de los resortes en cada lado aflojando las tuercas y contratuercas.
2. Soporte el peso del conjunto y saque los dos pernos y arandelas que aseguran cada placa lateral al malacate. Retire el tambor intermedio y el conjunto del seguidor del cable del malacate.
3. Si es necesario desmontar completamente o retirar alguna parte del conjunto, consulte los párrafos correspondientes en esta sección.

Instalación

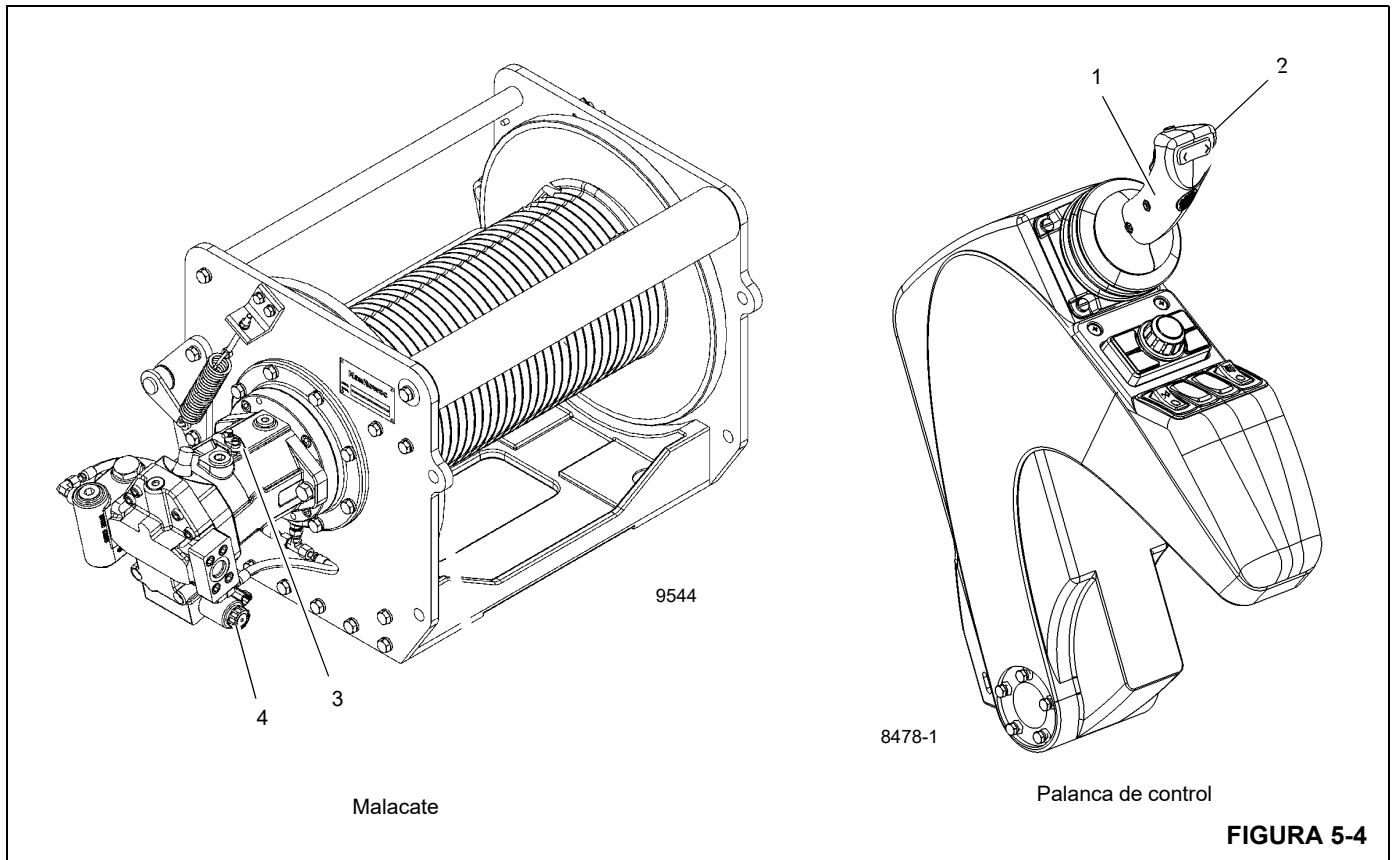
1. Coloque el tambor intermedio y el conjunto del rodillo del cable en el malacate y fije cada placa lateral al malacate con dos pernos y arandelas.
2. Ajuste la tensión del seguidor del cable. Consulte las instrucciones dadas en el párrafo titulado SEGUIDOR DEL CABLE - Armado e instalación, en esta sección.

SISTEMA INDICADOR DE ROTACIÓN DEL TAMBOR DEL MALACATE

Descripción

El sistema indicador de rotación del tambor del malacate (Figura 5-4) es un sistema accionado eléctricamente que proporciona un indicador táctil de la rotación de tambor al operador para informarle si el tambor está girando y a qué velocidad lo hace, aun bajo las condiciones más capaces de distraerle. La pantalla principal del módulo de pantalla del operador (ODM) también se iluminará para indicar la dirección de movimiento del malacate, hacia arriba o hacia abajo.

El sistema indicador de rotación se compone del sensor indicador de rotación y el solenoide indicador de rotación. El sensor de rotación se encuentra en el motor del malacate. El solenoide de pulsación se encuentra en la palanca de control del malacate correspondiente. El accionamiento del indicador de rotación y de la iluminación de las luces de giro es controlado por el sistema de bus CAN, con base en una señal de entrada provista por el sensor indicador de rotación. El indicador de rotación deja de funcionar cuando el cable se mueve a velocidad alta para evitar que el solenoide se dañe.



5

Artículo	Descripción
1	Indicador de rotación
2	Palanca de control
3	Conexión del sensor de rotación
4	Conexión del solenoide de dos velocidades

RETIRO DEL CONTRAPESO

DESCRIPCIÓN DEL CONTRAPESO FIJO

El contrapeso se fija a la parte trasera de la plataforma de giro y pesa 5580 kg (12 300 lb). En las grúas sin malacate auxiliar, se instala un contrapeso adicional de 637 kg (1400 lb) a la zona de montaje del malacate, en lugar del malacate auxiliar.

RETIRO DEL CONTRAPESO FIJO



PELIGRO

Si es aplastado por la caída de un contrapeso podría sufrir lesiones graves o la muerte.

NOTA: No se recomienda el uso de un montacargas para retirar/instalar el contrapeso fijo.

Consulte la Figura 5-5 para el procedimiento de retiro del contrapeso.

1. Extienda y ajuste los estabilizadores completamente.

NOTA: El pasador de bloqueo de la plataforma de giro sólo puede engancharse cuando la pluma está sobre la parte delantera de la máquina.

2. Gire la superestructura de modo que el contrapeso se encuentre sobre la parte delantera del vehículo para obtener espacio libre adicional.

NOTA: El contrapeso pesa aproximadamente 5580 kg (12 300 lb).

3. Baje y retraiga completamente la pluma
4. Conecte el bloqueo de giro de 360° (si lo tiene).
5. Apague la grúa.

PRECAUCIÓN

Cuando se levanta/manipula el contrapeso, mantenga las cadenas/tiras verticales para reducir al mínimo las fuerzas laterales aplicadas a las orejetas de elevación.

6. Conecte un dispositivo de levante adecuado a las cuatro orejetas de elevación del contrapeso.
7. Retire los cuatro pernos y arandelas que fijan el contrapeso a la superestructura. Levante levemente el contrapeso de la superestructura. Sin subir o bajar la altura del contrapeso, mueva el contrapeso hacia atrás hasta que se separe de la cola de la superestructura. Aleje el contrapeso de la grúa a una distancia suficiente como para permitir que la superestructura pase sin obstrucciones durante el reposicionamiento.
8. Gire la superestructura a la posición normal de propulsión.

INSTALACIÓN DEL CONTRAPESO FIJO

1. Extienda y ajuste los estabilizadores completamente.
2. Gire la superestructura de modo que el contrapeso se encuentre sobre la parte delantera del vehículo para obtener espacio libre adicional.
3. Apague la grúa.

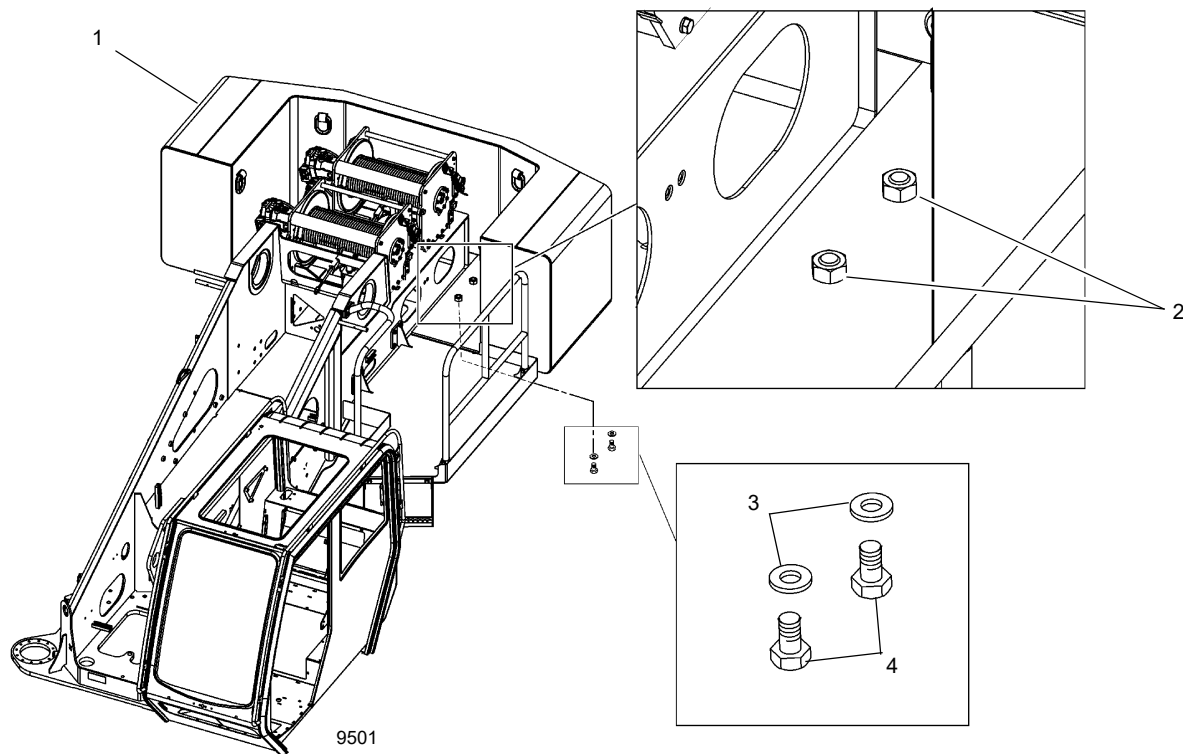
PRECAUCIÓN

Cuando se levanta/manipula el contrapeso, mantenga las cadenas/tiras verticales para reducir al mínimo las fuerzas laterales aplicadas a las orejetas de elevación.

NOTA: El contrapeso pesa aproximadamente 5580 kg (12 300 lb).

NOTA: No se recomienda el uso de un montacargas para retirar/instalar el contrapeso fijo.

4. Conecte un dispositivo de levante adecuado a las cuatro orejetas de elevación del contrapeso. Levante el contrapeso a su lugar en la superestructura, alineando las tuercas de seguridad en la parte inferior del contrapeso con los agujeros en la superestructura.
5. Fije el contrapeso a la superestructura usando cuatro pernos y arandelas. Apriete los pernos siguiendo las especificaciones de torque que se encuentran en *Sujetadores y valores de apriete*, página 1-19.
6. Retire el dispositivo de levante del contrapeso.



Artículo	Descripción
1	Contrapeso
2	Tuerca
3	Arandela
4	Perno

FIGURA 5-5

5

ESTA PÁGINA HA SIDO DEJADA EN BLANCO

SECCIÓN 6 SISTEMA DE GIRO

CONTENIDO DE LA SECCIÓN

<p>Introducción 6-1</p> <p style="padding-left: 20px;">Descripción 6-1</p> <p style="padding-left: 20px;">Teoría de funcionamiento 6-1</p> <p style="padding-left: 20px;">Mantenimiento 6-3</p> <p style="padding-left: 20px;">Localización de averías 6-3</p> <p>Motor de giro 6-8</p> <p style="padding-left: 20px;">Descripción 6-8</p> <p style="padding-left: 20px;">Mantenimiento 6-8</p> <p>Mecanismo y freno de giro 6-9</p> <p style="padding-left: 20px;">Descripción 6-9</p>	<p style="padding-left: 40px;">Mantenimiento 6-9</p> <p>Cojinete de giro 6-11</p> <p style="padding-left: 20px;">Descripción 6-11</p> <p style="padding-left: 20px;">Mantenimiento 6-11</p> <p>Adaptadores giratorios 6-16</p> <p style="padding-left: 20px;">Descripción 6-16</p> <p style="padding-left: 20px;">Adaptador giratorio hidráulico 6-18</p> <p style="padding-left: 20px;">Anillo colector eléctrico 6-21</p>
--	---

INTRODUCCIÓN

Descripción

El sistema de giro consta de una palanca de control remoto eléctrico, un interruptor de habilitación de giro, un interruptor de giro libre, una válvula de control de sentido, el mando de giro, el conjunto del freno de giro y el pedal y la válvula de servofrenos y una válvula de solenoide de liberación del freno de giro.

El sistema de giro sirve para girar la superestructura de la grúa sobre el chasis del vehículo. El sistema de giro de la superestructura proporciona una rotación continua completa de 360 grados en ambos sentidos.

El freno de giro se aplica cuando el controlador de giro está en la posición central y se libera automáticamente cuando se acciona el controlador de giro. El giro se activa usando el interruptor de habilitación de giro y la palanca de control en la cabina. Cuando se acciona la palanca de control de giro, la presión hidráulica se dirige al motor del giro para impulsar el mecanismo en el sentido apropiado. A medida que el mecanismo gira, el piñón se engrana con los dientes del cojinete de giro para impulsar la rotación de la superestructura. La velocidad de giro se controla con la palanca de control. La velocidad máxima de rotación es de 1.5 rpm sin carga. Al colocar la palanca de control hacia la izquierda o la derecha, se acciona una válvula de control por medio de una señal eléctrica para proporcionar rotación continua de 360 grados en el sentido deseado. Al mover la palanca de control a la posición central, el sistema de control de la grúa volverá a aplicar gradualmente el freno de giro hasta que quede completamente aplicado. El operador puede aplicar el freno de giro manualmente presionando el pedal del freno de giro. El botón de giro libre se encuentra en la parte delantera supe-

rior del controlador izquierdo. Si se mantiene presionado el botón de giro libre, se libera el freno de giro y permite que la pluma se centre sobre la carga antes de la elevación.

La grúa se equipa con un pasador de bloqueo de la plataforma de giro como equipo estándar y un bloqueo positivo de 360 grados opcional. El bloqueo positivo de giro de 360 grados se engrana con los dientes del engranaje de giro en cualquier punto de la carrera de rotación. El bloqueo de la plataforma de giro por pasador sólo bloquea la plataforma en la posición orientada directamente hacia la parte delantera o trasera de la máquina. Los dos bloqueos de giro se accionan desde la cabina.

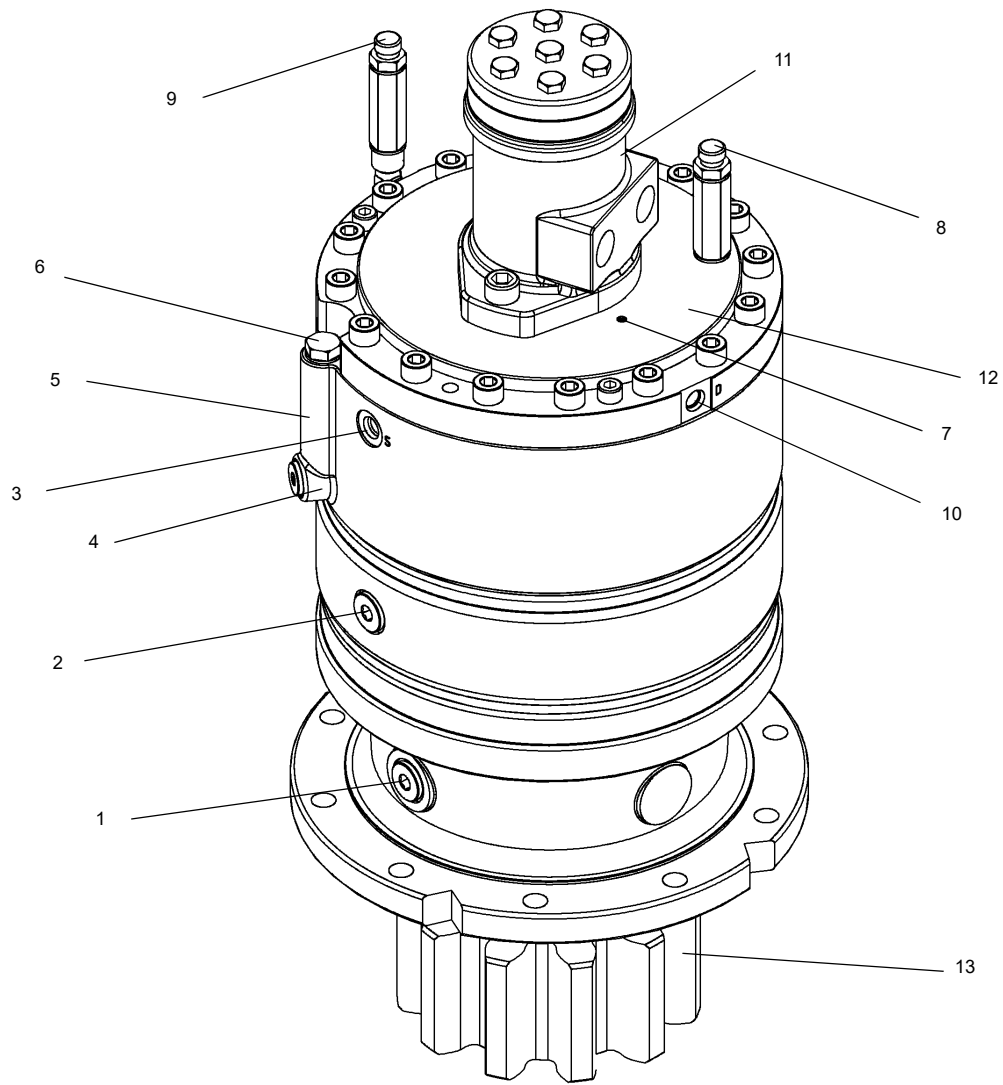
Teoría de funcionamiento

MANDO DE GIRO

La potencia hidráulica es suministrada al mando de giro (Figura 6-1) por la bomba hidráulica impulsada por el motor. El aceite fluye de la bomba al adaptador giratorio hidráulico de la lumbrera 5. El caudal del adaptador giratorio se envía hacia el colector de accesorios con la válvula de control de sentido de giro. El caudal se envía a la válvula divisora de caudal de la dirección delantera que se encuentra en la válvula de control de sentido de giro. El caudal derivado de la válvula divisora de caudal se usa para suministrar a la válvula de control de sentido de giro.

Cuando se mueve la palanca de control eléctrico remoto hacia la posición de giro a la izquierda o la derecha, el caudal que fluye a través de la válvula de control se envía al motor de giro. Si el interruptor selector de giro está en la posición conectada, la superestructura girará en el sentido deseado. Si se coloca la palanca de control en el punto muerto y se pisa el pedal del freno, se detiene el giro.





6713

FIGURA 6-1

Art.	Descripción
1	Tapón de vaciado
2	Tapón
3	Lumbrera de liberación de freno
4	Tapón de vaciado para la caja del freno
6	Tapón de llenado e indicador de nivel de aceite
8	Respiradero

Art.	Descripción
9	Respiradero
10	Lumbrera de aplicación del freno
11	Motor
12	Mecanismo y freno
13	Piñón

Mantenimiento

Localización de averías

Síntoma	Causa probable	Solución
1. La función de giro de la superestructura responde erráticamente en ambos sentidos.	a. Válvula de alivio dañada.	a. Reemplace la válvula de alivio.
	b. Resistencia al movimiento del freno de giro (no se suelta correctamente).	b. Ajuste y/o reemplace las piezas del caso.
	c. Velocidad insuficiente del motor.	c. Acelere el motor para que la función de giro responda de modo uniforme.
	d. Bajo nivel de aceite hidráulico.	d. Reabastezca el aceite hidráulico al nivel apropiado.
	e. Movimiento incorrecto de la palanca de control al punto muerto.	e. Mueva la palanca de control levemente en uno y otro sentido alrededor del punto muerto para obtener un movimiento uniforme.
	f. Falta de lubricante en el cojinete de giro.	f. Lubrique el cojinete correctamente. Consulte la Sección 9 - LUBRICACIÓN.
	g. Grúa desnivelada.	g. Nivele la grúa usando los estabilizadores.
	h. Motor de giro dañado.	h. Repare o reemplace el motor de giro.
	i. Sobrecarga excesiva.	i. Reduzca la carga. Consulte la tabla de capacidades de carga.
	j. Restricción u obstrucción parcial de una manguera hidráulica o sus adaptadores.	j. Reemplace la manguera o los adaptadores.
	k. Cavitación de la bomba en la sección de giro.	k. Apriete la manguera de aspiración o reemplace los adaptadores dañados. Revise el nivel en el tanque hidráulico.
	l. Pernos mal apretados en la plataforma de giro.	l. Apriete los pernos de la plataforma de giro uniformemente.
	m. Precarga excesiva en el cojinete superior e inferior del eje de piñón.	m. Ajuste según sea necesario.
	n. Pernos de fijación del motor de giro mal apretados.	n. Apriete los pernos de fijación del motor de giro.
	o. Avería del mecanismo de giro.	o. Retire el mecanismo de giro y repárelo según sea necesario.
	p. Bomba desgastada o dañada.	p. Repare o reemplace la bomba dañada.
q. Válvula de control de sentido de giro dañada.	q. Repare o reemplace la válvula de control de sentido de giro.	
r. Piñón de giro dañado.	r. Sustituya el piñón.	
s. Avería del cojinete de la plataforma de giro.	s. Reemplace el cojinete de la plataforma de giro.	
t. Configuraciones de software.	t. Consulte <i>Ajuste de palancas de control electrónicas</i> , página 3-17.	

Síntoma	Causa probable	Solución
2. La función de giro de la superestructura responde erráticamente en un sentido solamente.	a. Grúa desnivelada.	a. Nivele la grúa usando los estabilizadores.
	b. Agarrotamiento del cojinete de la plataforma de giro causado por el giro limitado y continuo. (Ejemplo: vertedora de hormigón.)	b. Gire la máquina 360 grados en ambos sentidos varias veces y lubrique el cojinete.
	c. Obstrucción en manguera o adaptador.	c. Reemplace la manguera o el adaptador.
	d. Válvula de control de sentido de giro dañada.	d. Sustituya la válvula de control de sentido de giro.
	e. Piñón de giro dañado.	e. Sustituya el piñón.
	f. Avería del cojinete de la plataforma de giro.	f. Reemplace el cojinete de la plataforma de giro.
	g. Configuraciones de software.	g. Consulte <i>Ajuste de palancas de control electrónicas</i> , página 3-17.
3. La superestructura no girará en ningún sentido.	a. Válvula de alivio dañada.	a. Quite, limpie y repare o sustituya la válvula de alivio.
	b. Motor de giro dañado.	b. Repare o reemplace el motor de giro.
	c. El freno de giro no se suelta correctamente.	c. Repare según sea necesario.
	d. Válvula hidráulica de control remoto dañada.	d. Sustituya la válvula hidráulica de control remoto.
	e. Daños internos de la caja de giro.	e. Retire la caja de giro y repárela.
	f. Bomba hidráulica desgastada o dañada.	f. Reemplace la sección de bomba.
	g. Válvula de control de sentido de giro dañada.	g. Sustituya la válvula de control de sentido de giro.
	h. Piñón de giro dañado.	h. Sustituya el piñón.
	i. Avería del cojinete de la plataforma de giro.	i. Reemplace el cojinete de la plataforma de giro.
	j. Sobrecarga excesiva.	j. Reduzca la carga. Consulte la tabla de capacidades de carga.
	k. Configuraciones de software.	k. Consulte <i>Ajuste de palancas de control electrónicas</i> , página 3-17.
l. Temperaturas de clima frío.	l. Consulte los procedimientos de calentamiento del mando de giro y de los cojinetes de la plataforma de giro en <i>Procedimientos de calentamiento de la grúa</i> en la Sección 4 del Manual del operador de la GRT655.	

Síntoma	Causa probable	Solución
4. La función de giro de la superestructura responde lentamente en ambos sentidos.	a. Válvula de alivio dañada.	a. Ajuste, repare o reemplace la válvula.
	b. Freno de giro mal ajustado.	b. Vuelva a ajustar.
	c. Válvula hidráulica de control remoto dañada.	c. Sustituya la válvula hidráulica de control remoto.
	d. Cojinete de giro mal lubricado.	d. Lubrique el cojinete según lo recomendado.
	e. Se ha instalado una manguera o adaptadores de tamaño incorrecto.	e. Consulte el manual de repuestos.
	f. Obstrucción o restricción en las mangueras hidráulicas o adaptadores.	f. Limpie o sustituya las piezas dañadas.
	g. Cojinetes del eje de salida desgastados o dañados.	g. Sustituya los cojinetes.
	h. Motor de giro desgastado o dañado.	h. Repare o reemplace el motor.
	i. Bomba hidráulica desgastada o dañada.	i. Repare o reemplace la bomba.
	j. Grúa desnivelada.	j. Nivele la grúa.
	k. Válvula de control de sentido de giro dañada.	k. Sustituya la válvula de control de sentido de giro.
	l. Configuraciones de software.	l. Consulte <i>Ajuste de palancas de control electrónicas</i> , página 3-17.
5. La función de giro de la superestructura responde lentamente en un sentido solamente.	a. Grúa desnivelada.	a. Nivele la grúa.
	b. Válvula hidráulica de control remoto dañada.	b. Sustituya la válvula hidráulica de control remoto.
	c. Válvula de control de sentido de giro dañada.	c. Sustituya la válvula de control de sentido de giro.
	d. Obstrucción o restricción en la manguera.	d. Reemplace la manguera o el adaptador.
	e. Pernos mal apretados en el cojinete de la plataforma de giro.	e. Apriete los pernos del cojinete de la plataforma de giro.
	f. Configuraciones de software.	f. Consulte <i>Ajuste de palancas de control electrónicas</i> , página 3-17.
6. Funcionamiento errático del freno de giro.	a. Ajuste incorrecto del freno.	a. Ajuste el freno.
	b. Aire en el sistema del freno de giro.	b. Purgue el aire del sistema de frenos.
	c. El pedal del freno no se ha retraído completamente.	c. Revise el resorte de retorno del pedal del freno; repare o reemplace el resorte.
	d. Disco de freno sucio o vidriado.	d. Limpie o reemplace el disco.
	e. Avería de la válvula del servofreno de giro.	e. Repare o reemplace la válvula del servofreno de giro.
	f. Abolladura o deformación de líneas y/o mangueras y adaptadores.	f. Enderece o reemplace los componentes según sea necesario.
	g. Configuraciones de software.	g. Consulte <i>Ajuste de palancas de control electrónicas</i> , página 3-17.

Síntoma	Causa probable	Solución
7. El sistema del freno de giro no funciona.	a. Avería de la válvula de liberación del freno de giro.	a. Reemplace la válvula de liberación.
	b. Avería de la válvula del servofreno de giro.	b. Repare o reemplace la válvula del servofreno de giro.
	c. Daños internos del conjunto del freno de giro.	c. Repare o sustituya las piezas dañadas.
	d. Líneas de freno o adaptadores sueltos o con restricciones.	d. Apriete o reemplace las líneas o los adaptadores.
	e. Configuraciones de software.	e. Consulte <i>Ajuste de palancas de control electrónicas</i> , página 3-17.
8. El pedal del freno de giro se siente esponjoso.	a. Avería de la válvula del servofreno de giro.	a. Repare o reemplace la válvula del servofreno de giro.
	b. Líneas de freno o adaptadores sueltos o con restricciones.	b. Apriete o reemplace las líneas del freno o los adaptadores.
	c. Configuraciones de software.	c. Consulte <i>Ajuste de palancas de control electrónicas</i> , página 3-17.
9. El freno de giro ofrece resistencia.	a. Avería de la válvula del servofreno de giro.	a. Repare o reemplace la válvula del servofreno de giro.
	b. Avería de la válvula de liberación del freno de giro.	b. Reemplace la válvula de liberación.
	c. Daños internos del conjunto del freno de giro.	c. Repare o sustituya las piezas dañadas.
	d. Líneas de freno o adaptadores sueltos o con restricciones.	d. Apriete o reemplace las líneas del freno o los adaptadores.
	e. Configuraciones de software.	e. Consulte <i>Ajuste de palancas de control electrónicas</i> , página 3-17.
10. La superestructura gira lentamente.	a. Caudal hidráulico insuficiente.	a. Revise la entrega de la bomba hidráulica. Verifique que la bomba reciba aceite suficiente. Revise la velocidad de mando de la bomba.
	b. Válvula de alivio dañada.	b. Ajuste, repare o reemplace la válvula.
	c. Motor de giro dañado.	c. Repare o reemplace el motor.
	d. Configuraciones de software.	d. Consulte <i>Ajuste de palancas de control electrónicas</i> , página 3-17.
11. El motor de giro sigue funcionando después de haber colocado la palanca de giro en punto muerto.	a. La válvula de control remoto hidráulico está pegada o tiene otros daños.	a. Repare o reemplace la válvula.
	b. La válvula de control está pegada o tiene otros daños.	b. Repare o reemplace la válvula.
	c. Configuraciones de software.	c. Consulte <i>Ajuste de palancas de control electrónicas</i> , página 3-17.
12. El motor de giro se mueve en el sentido incorrecto.	a. Conexiones incorrectas en las lumbreras.	a. Invierta las conexiones de las lumbreras.
	b. Configuraciones de software.	b. Consulte <i>Ajuste de palancas de control electrónicas</i> , página 3-17.

Síntoma	Causa probable	Solución
13. El motor de giro funciona de modo ruidoso.	a. Aire en el sistema.	a. Consulte la Sección 2 - SISTEMA HIDRÁULICO, para el procedimiento de purga del aire del sistema.
	b. Agarrotamiento del motor.	b. Repare o reemplace el motor.
	c. Configuraciones de software.	c. Consulte <i>Ajuste de palancas de control electrónicas</i> , página 3-17.

MOTOR DE GIRO

Descripción

El motor de giro se monta en la caja del freno de giro e impulsa el mecanismo de giro a través del conjunto del freno. El motor del giro es de tipo hidráulico de engranajes con características de velocidad lenta y par motor elevado. Tiene solamente tres piezas móviles: la válvula conmutadora, el mando y la rueda dentada de la bomba de engranajes. El motor tiene dos lumbreras para conectarlo al sistema hidráulico.

Mantenimiento

RETIRO

1. Verifique que el freno de giro y/o el bloqueo de giro estén aplicados.
2. Limpie la zona de la lumbrera alrededor del motor. Marque y desconecte las mangueras hidráulicas del conjunto del motor. Tape o tapone todas las aberturas.

PRECAUCIÓN

Tire del conjunto del motor directamente hacia arriba para evitar dañar el eje estriado.

3. Saque los dos tornillos que fijan el motor y levante el motor de giro para quitarlo de la brida. Retire y bote el anillo "O" de la ranura del freno de giro.

INSTALACIÓN

PRECAUCIÓN

Tenga sumo cuidado al engranar el engranaje impulsor del motor de giro. No fuerce el engrane del eje.

1. Instale un anillo "O" nuevo en la ranura del freno de giro. Coloque el motor de giro en el freno de giro, engranando al eje con el eje de entrada del freno.
2. Aplique pasta selladora Loctite 243 a las roscas de los tornillos. Instale los tornillos y fije el motor a la caja del freno. Apriete los tornillos a un par de apriete de 85 a 103 Nm (44 a 72 lb-pie).
3. Conecte las líneas hidráulicas al motor de giro según las marcó durante el retiro.

PRUEBA

1. Pruebe el giro de la superestructura en ambos sentidos. Detenga e inicie el movimiento de giro varias veces.
2. Revise si hay fugas hidráulicas y repárelas según sea necesario.

MECANISMO Y FRENO DE GIRO

Descripción

El mecanismo y el freno de giro, cuando se usan junto con el motor de giro, giran y detienen la superestructura. Un pedal en el piso de la cabina se usa para aplicar el freno de giro. El freno de giro se aplica automáticamente cuando la palanca de control de giro regresa al punto muerto (centro). El mecanismo de giro se fija con pernos a la placa de base de la superestructura y sus piñones se engranan con la corona del cojinete para girar la plataforma de giro.

El mecanismo de giro utiliza engranajes planetarios de reducción doble. El conjunto del freno de discos múltiples forma parte del mecanismo de giro y se encuentra ubicado entre el motor y el mecanismo de giro. El mecanismo del freno es un conjunto de discos que se libera por medios hidráulicos y se aplica por resorte.

Mantenimiento

NOTA: El freno de giro puede retirarse y desarmarse independientemente del mecanismo de giro.

FRENO DE GIRO

Retiro

1. Engrane el pasador de bloqueo de la plataforma de giro.
2. Marque y desconecte las líneas hidráulicas conectadas al motor de giro y al freno. Tape todas las aberturas.
3. Retire el motor de giro del freno de giro siguiendo los procedimientos dados en esta sección, bajo el título MOTOR DE GIRO - RETIRO.

PRECAUCIÓN

Tenga cuidado al retirar los pernos que fijan el freno, puesto que hay tensión en los pernos debido a los resortes internos del freno.

4. Desenrosque los tornillos que fijan el freno al mecanismo. Levante el freno usando la brida del freno y luego retire el anillo "O".
5. Cubra la abertura del mecanismo de giro para impedir que la tierra, polvo, etc. entren al mecanismo.

Instalación

1. Instale un nuevo anillo "O" en la caja del freno.
2. Aplique pasta selladora Loctite 243 a los tornillos. Instale el freno en el mecanismo y asegúrelo con los tornillos. Apriete los tornillos a un par de apriete de 50 a 60 Nm (36.8 a 44.2 lb-pie).

3. Instale el motor de giro en el freno de giro siguiendo los procedimientos dados en esta sección, bajo el título MOTOR DE GIRO - INSTALACIÓN.
4. Llene la caja del freno con aceite hasta la marca FULL (lleno) en la varilla de medición.
5. Conecte las líneas hidráulicas al motor y al freno.
6. Purgue todo el aire del conjunto del freno.

MECANISMO

Retiro

1. Engrane el pasador de bloqueo de la plataforma de giro.
2. Marque la orientación de la caja de engranajes del mando de giro con respecto a la plataforma de giro.
3. Marque y desconecte las líneas hidráulicas conectadas al motor de giro y al freno. Tape todas las aberturas.
4. Desenrosque los tres tornillos que fijan la cubierta del piñón. Retire la cubierta.

NOTA: El conjunto completo del mecanismo con el motor pesa aproximadamente 170 kg (375 lb).

5. Conecte un dispositivo de levante adecuado al mecanismo de giro. Retire los pernos, arandelas planas y bujes que fijan el mecanismo a la placa de montaje.

NOTA: Anote la orientación de la lumbrera del motor de giro para garantizar la instalación correcta.

6. Retire el mecanismo de giro.
7. De ser necesario, retire el motor de giro siguiendo los procedimientos dados en esta sección, bajo el título MOTOR DE GIRO - RETIRO.
8. De ser necesario, retire el freno de giro siguiendo los procedimientos dados en esta sección, bajo el título FRENO DE GIRO - RETIRO.
9. Cubra la abertura del mecanismo de giro para impedir que la tierra, polvo, etc. entren al mecanismo.

Instalación

1. Si se lo había retirado, instale el freno de giro siguiendo los procedimientos dados en esta sección, bajo el título FRENO DE GIRO - INSTALACIÓN.
2. Si se lo había retirado, instale el motor de giro siguiendo los procedimientos dados en esta sección, bajo el título MOTOR DE GIRO - INSTALACIÓN.
3. Conecte un dispositivo de levante adecuado al mecanismo de giro y levántelo y colóquelo en su lugar en la placa de montaje.
4. Instale los pernos, arandelas planas y bujes. Apriete los pernos de 85 a 93 Nm (63 a 69 lb-pie).

5. Aplique pasta selladora Loctite 243 a los tornillos. Instale el piñón en el eje de salida. Instale la cubierta y fíjela con tres tornillos. Apriete los tornillos a un par de 50 Nm (36.8 lb-pie).
6. Conecte las líneas hidráulicas al freno de giro.
7. Conecte las líneas hidráulicas al motor de giro.
8. Dele mantenimiento al mecanismo, según se indica en SERVICIO.

Servicio

Como ocurre con todos los mecanismos expuestos a esfuerzos grandes, siempre se requiere el uso de procedimientos razonables de funcionamiento. El mantenimiento normal deberá consistir únicamente de lubricación adecuada y de una revisión periódica del apriete de los pernos de montaje. La lubricación consiste en mantener el nivel de aceite del mecanismo. El aceite de un mecanismo nuevo deberá vaciarse y enjuagarse después de las primeras 250 horas de funcionamiento y reemplazarse por aceite SSGL-5 de primera calidad después de aproximadamente 500 horas de funcionamiento, o una vez al año, lo que ocurra primero (consulte la *Sección 9 - Mantenimiento y lubricación* para las especificaciones del fluido). Cuando se trabaja en zonas con humedad elevada o con aire contaminado, será necesario llevar a cabo estos cambios con mayor frecuencia para reducir al mínimo las acumulaciones de humedad y de contaminantes. Cambie el aceite de la manera siguiente.

1. Desenrosque el tapón de vaciado. Para asegurarse de vaciar todo el aceite, desenrosque los tapones de llenado y de nivel.
2. Después de vaciar el aceite, vuelva a colocar el tapón de vaciado y cualquier otro tapón que se haya retirado para vaciar el aceite.
3. Enjuague la caja con un aceite de enjuague ligero.

NOTA: Se recomienda limpiar el mecanismo con un disolvente para evitar las acumulaciones de partículas y mugre. Evite la limpieza con vapor en los puntos en donde la humedad y la tierra pudieran penetrar en el respiradero del cojinete del giro.

4. Para llenar con aceite, llene a través del tapón de llenado hasta que el aceite empiece a salir por el tapón de nivel.
5. Apriete los tapones de nivel y de llenado.

Revisión del nivel de aceite

1. Revise el nivel de aceite a través del tapón de nivel.
2. Si no hay aceite visible en el tapón de nivel, añada aceite hasta que el nivel se encuentre entre las marcas de mínimo y máximo en el tapón.
3. Consulte la *Sección 9 - Mantenimiento y lubricación*.

Pruebas

1. Pruebe el giro de la superestructura en ambos sentidos. Detenga e inicie el movimiento de giro varias veces.
2. Revise si hay fugas hidráulicas y repárelas según sea necesario.

COJINETE DE GIRO

Descripción

El cojinete de giro es un cojinete de rodillos antifricción que conecta la superestructura con el vehículo. La pista interior del cojinete se fija con pernos a la superestructura y la pista exterior se fija con pernos al vehículo. La pista interior contiene dos graseras que permiten lubricarla y que están conectadas por mangueras a dos graseras en la parte delantera derecha de la sección central de la plataforma de giro.

Mantenimiento

GENERALIDADES

El cojinete del giro es el punto de mantenimiento más crítico de la grúa. Es en este punto, en la línea central de rotación, que se concentran los esfuerzos de las cargas. Además, el cojinete es el único punto de conexión entre la superestructura y el vehículo. Por lo tanto, el cuidado adecuado del cojinete y el mantenimiento periódico de los pernos de fijación de la plataforma de giro al cojinete SON IMPRESCINDIBLES para el funcionamiento seguro y eficiente de la máquina.

APRIETE DE LOS PERNOS DE LA PLATAFORMA DE GIRO

Generalidades



PELIGRO

Si no se mantiene el apriete correcto de los pernos del cojinete de la plataforma de giro, se causarán daños a la grúa y posiblemente se lesionará el personal.

El mantenimiento del valor de apriete correcto de los pernos es sumamente importante para conservar la resistencia estructural, el rendimiento y la confiabilidad de la grúa. Las variaciones en el par de apriete pueden causar la deformación, agarrotamiento o separación completa de la superestructura y el vehículo.

PRECAUCIÓN

El apriete repetido de los pernos puede causar su estiramiento. Si los pernos continúan soltándose, será necesario reemplazarlos con pernos nuevos del grado y tamaño adecuados.

Es importante identificar correctamente el grado de los pernos. Cuando se utilizan pernos de resistencia elevada (grado 8 y grado 10.9 con pernos métricos), el técnico deberá ser consciente de la categoría de los pernos y de que está instalando un componente termotratado y templado de alta resistencia, por lo cual es necesario instalar el perno de acuerdo con las especificaciones. Preste atención especial

a la presencia de lubricantes y chapado que pudieran hacer necesario usar un valor de apriete diferente del de componentes sin lubricar. Cuando se retira o se suelta un perno de resistencia elevada, reemplácelo con un perno nuevo de la misma categoría.



PELIGRO

Es obligatorio inspeccionar el apriete de los pernos de fijación del cojinete y apretarlos, según se requiera, después de las primeras 300 horas de uso de la grúa. Los pernos pueden soltarse durante el trabajo debido a vibraciones, cargas de impacto y cambios de temperatura. Por lo tanto, se deben efectuar inspecciones periódicas cada 500 horas de allí en adelante para asegurar que los pernos estén debidamente apretados.

¡CONOZCA SU LLAVE TORSIOMÉTRICA! Las llaves de vástago flexible, aunque estén provistas de una función de valor predeterminado, deben tirarse en sentido perpendicular y la fuerza debe aplicarse en el punto central del mango. Las mediciones de valores de fuerza deben tomarse cuando la herramienta está en movimiento. Las herramientas de mango rígido, con dispositivos limitadores de apriete que pueden ajustarse al valor deseado, eliminan la necesidad de cuadrantes y proporcionan aprietes más confiables y menos variables.

NOTA: Cuando se utilizan multiplicadores de par y/o herramientas especiales para alcanzar puntos de acceso difícil, verifique que las indicaciones de par de apriete se hayan calculado con precisión.

Las llaves torsiométricas son instrumentos de precisión y deben manipularse con cuidado. Para asegurar la precisión, es necesario calibrarlas periódicamente. Si existe la posibilidad de que una llave torsiométrica haya sido sometida a esfuerzos excesivos o se haya dañado, póngala fuera de servicio de inmediato hasta calibrarla. Cuando se usa una llave torsiométrica, todo movimiento irregular o súbito puede causar la aplicación de un par de apriete excesivo o incorrecto. SIEMPRE mueva la llave lentamente y DETÉNGASE al obtener el valor predeterminado.

Si el operador de la grúa indica que ésta ha sido sobrecargada, o si se sospecha que se han excedido las capacidades indicadas por encima de la línea gruesa en la tabla de capacidades de la grúa, entonces será necesario inspeccionar todos los pernos de la plataforma de giro en busca de soltura y éstos deberán apretarse según las especificaciones.

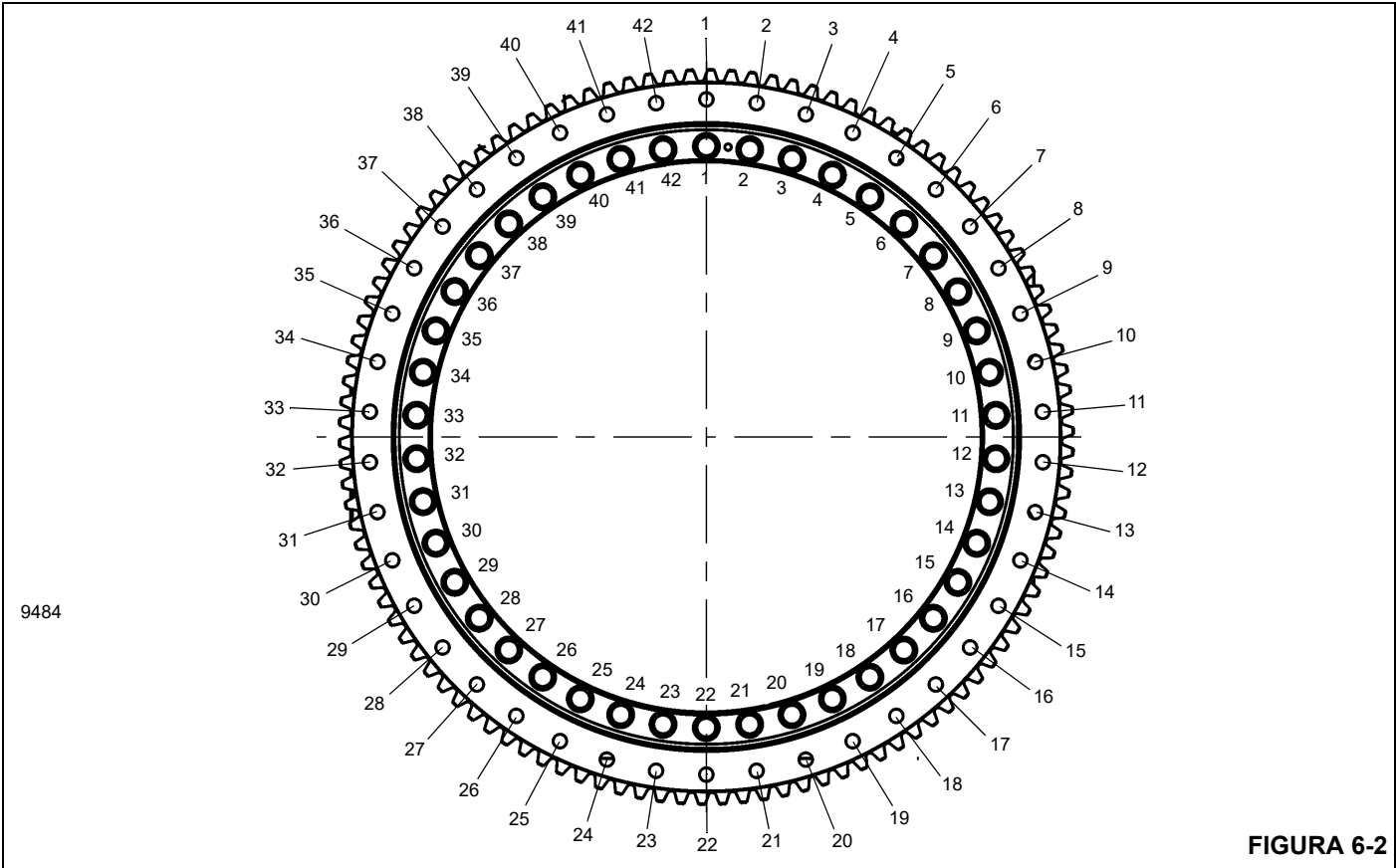
Apriete los pernos de la plataforma de giro siguiendo los procedimientos descritos en esta sección.

Cuando se usan llaves de tuercas escalonadas, los valores de apriete calculados son válidos solamente cuando se cumplen las condiciones siguientes.

1. Las llaves torsiométricas deben ser las especificadas y las fuerzas deben aplicarse en la empuñadura de la manija. Si se usan extensiones en la manija, se variará el par de apriete aplicado al perno.
2. Todas las manijas deberán quedar paralelas respecto a la llave escalonada durante el apriete final. Las barras de reacción de las llaves multiplicadoras no pueden

desalinearse más de 30 grados sin causar errores significativos en el par de apriete.

3. Las manijas de la barra multiplicadora deben estar apoyadas o soportadas en el 1/4 exterior de la longitud de la manija, de lo contrario el apriete será significativamente mayor o menor que el deseado.



La pista interior del cojinete se fija a la plataforma de giro por medio de 42 pernos M24 x 150 mm, 10.9. La pista exterior del cojinete se fija al chasis del vehículo por medio de 42 pernos M24 x 150 mm, 10.9.

Valores de apriete

Apriete todos los pernos de la pista interior de la plataforma de giro (Figura 6-2) a un par de apriete final de 790 Nm (580 lb-pie).

Apriete todos los pernos de la pista exterior de la plataforma de giro (Figura 6-2) a un par de apriete final de 790 Nm (580 lb-pie).

Herramientas requeridas

La Figura 6-3 enumera el juego completo de herramientas especiales requeridas para apretar los pernos de la plataforma de giro.

Par de apriete de la pista interior

1. Extienda y ajuste los estabilizadores. Eleve completamente la pluma.
2. Use un patrón en estrella para apretar los pernos a un par de 630 Nm (465 lb-pie). Las herramientas utilizadas son el casquillo, llave multiplicadora, adaptador de juego entre dientes, las extensiones que sean necesarias y una llave torsiométrica.
3. Regrese al perno 1 y apriete todos los pernos a un par de 790 Nm (580 lb-pie). Se usan las mismas herramientas que en el paso 1.

Par de apriete de la pista exterior

1. Extienda y ajuste los estabilizadores. Eleve completamente la pluma.
2. Use un patrón en estrella para apretar los pernos a un par de 630 Nm (465 lb-pie). Las herramientas utilizadas son el casquillo, llave multiplicadora, adaptador de

juego entre dientes, las extensiones que sean necesarias y una llave torsiométrica.

3. Regrese al perno 1 y apriete todos los pernos a un par de 790 Nm (580 lb-pie). Se usan las mismas herramientas que en el paso 1.

Los pedidos de herramientas especiales deben hacerse a:

Manitowoc Crane Care 1565
 Buchanan Trail East
 Shady Grove, PA 17256-0021
 EE. UU.
 Teléfono: (717) 597-8121
 Fax: (717) 593-5929

Descripción	Número de pieza Grove	Cantidad requerida
1. Casquillo de 1-1/2 pulg con vástago impulsor de 3/4 pulg	9-999-100143	1
2. Multiplicador de par de 4 a 1 (entrada de 1/2 pulg, salida de 3/4 pulg)	9-999-100134	1
3. Adaptador del juego entre dientes	9-999-100141	1
4. Llave torsiométrica con vástago impulsor de 1/2 pulg	9-999-100136	1
5. Extensión de 10 pulg con vástago impulsor de 3/4 pulg	9-999-100138	1
6. Extensión de 13 pulg con vástago impulsor de 3/4 pulg	9-999-100137	Según se req.
7. Caja de herramientas (opcional)	9-999-100146	Según se req.
		1

Herramientas especiales de apriete de pernos de la plataforma de giro

FIGURA 6-3

RETIRO

1. Extienda completamente y emplace los estabilizadores lo suficiente para quitar la holgura de sus bases.

NOTA: No levante la máquina con los estabilizadores.

2. Verifique que la pluma se encuentre en la posición de transporte y que el pasador de bloqueo de la plataforma de giro esté engranado.
3. Eleve la pluma ligeramente y apague el motor.
4. Retraiga el cable de malacate principal y el cable de malacate auxiliar (si los tiene) y, a continuación, amarre cada cable del malacate correspondiente.
5. Marque y desconecte los cables de las baterías.

NOTA: El conjunto de pluma GRT655 pesa aproximadamente 6800 kg (15 000 lb). El conjunto de pluma GRT655L pesa aproximadamente 7520 kg (16 575 lb). Si se retira la extensión articulada se simplifica el retiro de la pluma, por lo tanto, el peso de la pluma arriba indicado corresponde a la pluma sin la extensión articulada instalada. El cilindro de elevación pesa aproximadamente 921 kg (2030 lb).

6. Retire la pluma y el cilindro de elevación siguiendo los procedimientos dados en la Sección 4 - PLUMA.

NOTA: La estructura del contrapeso pesa aproximadamente 5580 kg (12 300 lb).

7. Retire el contrapeso siguiendo los procedimientos descritos en la Sección 5 - MALACATE y CONTRAPESO. De ser necesario, retire los malacates.



8. Marque y desconecte todas las líneas de agua y de aceite de la parte inferior del adaptador giratorio. Tape o tapone todas las líneas y aberturas.
9. Ubique los conectores y el alambre de puesta a tierra que conectan el arnés de alambrado del adaptador giratorio a los receptáculos y al espárrago de puesta a tierra del vehículo.
10. Desconecte los conectores del arnés de alambrado del adaptador giratorio de los receptáculos de alambrado del vehículo. Desconecte el alambre de puesta a tierra del espárrago de tierra.
11. Quite la abrazadera que fija el arnés de alambrado del adaptador giratorio a la placa retenedora en la parte inferior del conjunto del adaptador giratorio hidráulico.
12. Enrolle el arnés de alambrado y fíjelo al adaptador giratorio para evitar que el arnés sufra daños durante el retiro de la plataforma de giro.
13. Retire el conjunto de varillaje que sujeta la parte inferior del adaptador giratorio al bastidor del vehículo.

NOTA: El conjunto del adaptador giratorio se retira junto con la plataforma de giro.



PELIGRO

Asegure que el dispositivo de levante sea capaz de soportar todo el peso de la superestructura. Asegure que la superestructura no se vuelque ni patine al levantarla y trasladarla. El no hacerlo podría causar la muerte o lesiones al personal, y daños al equipo.

NOTA: Consulte la Tabla 1-1 - Tabla de distribución de peso sobre los ejes - GRT655, página 1-6 y la Tabla 1-2 - Tabla de distribución de peso sobre los ejes - GRT655L, página 1-8 para el peso de la superestructura con el cojinete. Si no se dispone de un dispositivo de levante capaz de sostener toda la superestructura, se puede reducir el peso de la superestructura retirando algunos de sus componentes, tales como los malacates.

14. Conecte un dispositivo de levante adecuado a las dos orejetas de levante de la superestructura ubicadas cerca de los bujes del eje de pivote del cilindro de elevación inferior y a los dos bujes del eje de pivote de la pluma). Si se eleva con cadenas, asegúrese de usar cubiertas protectoras de cadena para evitar daños a los dos bujes del eje del pivote de la pluma. Enrolle el cable o la cadena para quitarle la holgura. No tire de la superestructura hacia arriba.



PELIGRO

Asegure que la superestructura esté debidamente apoyada antes de proceder.

NOTA: Será necesario girar la superestructura mientras está conectada al dispositivo de levante. Los pernos de la pista exterior solo pueden retirarse del lado del mando de giro y del lado delantero de la plataforma de giro.

15. Saque los 42 pernos y arandelas que fijan la pista exterior del cojinete de la plataforma de giro al vehículo.



PELIGRO

Asegure que los materiales usados como bloques sean capaces de soportar el peso completo de la superestructura sin permitir que ésta se incline ni se desplace. El no atenerse a ello podría causar lesiones personales o la muerte del personal.

16. Levante con cuidado la superestructura, teniendo cuidado de no dañar el conjunto de adaptador giratorio. Coloque la superestructura y el cojinete sobre bloques que no permitan que la superestructura se incline o se desplace, o que quede apoyada en el adaptador giratorio. Asegúrese de que los bloques queden soportando el cojinete y el extremo posterior de la superestructura. Deje el dispositivo de levante conectado.

NOTA: Si se va a utilizar el mismo cojinete nuevamente, marque la posición del cojinete en la superestructura, de modo que sea posible instalarlo en la misma posición que tenía antes del retiro.

17. Retire los 42 pernos y arandelas que fijan el cojinete de la plataforma de giro a la superestructura.
18. Utilice el dispositivo de levante para retirar la superestructura del cojinete.

INSPECCIÓN

Revise los dientes del cojinete en busca de picaduras y fisuras. Si se descubre evidencia de esto, reemplace el cojinete. Verifique que los agujeros para perno estén libres de tierra, aceite y de materias extrañas.

INSTALACIÓN



PELIGRO

Toda vez que se retire un perno de la plataforma de giro, es necesario sustituirlo por un perno nuevo.

NOTA: Si se va a utilizar el mismo cojinete nuevamente, alinee los dientes marcados en el eje de piñón y los dientes marcados en el cojinete.

NOTA: La instalación se hace en la posición de transporte. Compruebe que el bloqueo de giro se encuentre desengranado antes de intentar conectar el cojinete con la superestructura.

1. Utilice un dispositivo de levante adecuado para colocar la superestructura sobre el cojinete de la plataforma de giro. Si se va a utilizar el mismo cojinete, colóquelo en la posición que se marcó antes de retirarlo.

Si se está instalando un nuevo cojinete, colóquelo de forma que su tapón de carga (de llenado) quede lo más cerca posible de 90° al lado de la grúa, opuesto al lado de la cabina.

2. Instale 42 pernos y arandelas nuevos para fijar el cojinete a la superestructura. Consulte Apriete de la pista interior, en esta sección.

NOTA: Si se va a instalar un cojinete nuevo, será necesario instalar también un piñón nuevo. Alinee el punto alto (excentricidad máxima) del cojinete con el punto alto del piñón nuevo (Figura 6-4).

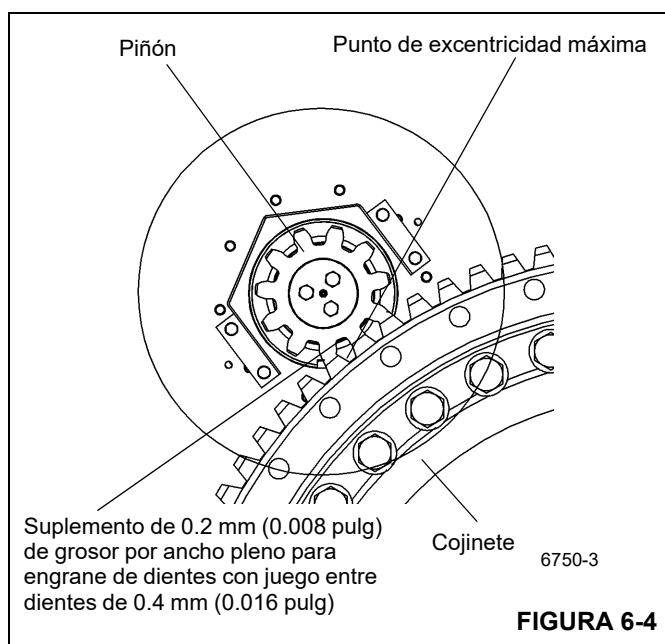


FIGURA 6-4

3. Oriente la corona dentada de modo que su punto de excentricidad máxima ("punto alto") se encuentre entre los mandos de giro. Coloque los mandos de giro de modo que el piñón quede centrado dentro de la muesca recortada en la base y que las lumbreras del motor queden orientadas hacia el lado exterior, como se ilustra.
4. Con un dispositivo de levante adecuado, levante la superestructura y alinéela sobre el vehículo en la posición de desplazamiento. Baje con cuidado la superestructura a su posición en la placa del cojinete del vehículo, teniendo cuidado de no dañar el conjunto de adaptador giratorio.

NOTA: Será necesario girar la superestructura mientras está conectada al dispositivo de levante. Los pernos de la pista exterior solo pueden instalarse del

lado del mando de giro y del lado delantero de la plataforma de giro.

5. Instale 42 pernos y arandelas nuevos. Consulte Apriete de la pista exterior, en esta sección.

PRECAUCIÓN

No fije pinzas sobre el piñón.

- Usando suplementos, fije el juego entre dientes desplazando los conjuntos de mecanismos de giro hacia el cojinete para engranar los dientes del piñón con los de la corona dentada (vea la Figura 6-4).
- Verifique que el engrane de los dientes se produzca a escuadra y verticalmente.
- Retire los suplementos de juego entre dientes y vuelva a revisar el juego entre dientes.

6. Instale el conjunto de varillaje que sujeta la parte inferior del adaptador giratorio al bastidor del vehículo.
7. Conecte los conectores del arnés de alambrado del adaptador giratorio a los receptáculos de alambrado del vehículo. Fije el alambre de puesta a tierra al espárrago de tierra usando una arandela, una arandela de seguridad y una tuerca.
8. Instale la abrazadera para fijar el arnés de alambrado del adaptador giratorio a la placa retenedora en la parte inferior del conjunto del adaptador giratorio hidráulico.
9. Conecte todas las líneas de agua e hidráulicas a las lumbreras de la parte inferior del adaptador giratorio según se las marcó durante el retiro.
10. Instale la pluma y el cilindro de elevación siguiendo los procedimientos dados en la Sección 4 - PLUMA.

NOTA: La estructura del contrapeso pesa aproximadamente 5580 kg (12 300 lb).

11. Instale el contrapeso y los malacates principal y auxiliar, si se retiraron, siguiendo los procedimientos descritos en la Sección 5 - MALACATE y CONTRAPESO.
12. Vuelva a conectar las baterías.
13. Revise que el potenciómetro de giro en el adaptador giratorio eléctrico esté debidamente orientado. Consulte *Ajuste del potenciómetro de giro*, página 6-21.

PRUEBAS

Active la grúa y verifique que funcione correctamente.

NOTA: Si la superestructura no gira libremente después de haber sustituido el cojinete y el piñón, consulte al distribuidor local.

ADAPTADORES GIRATORIOS

Descripción

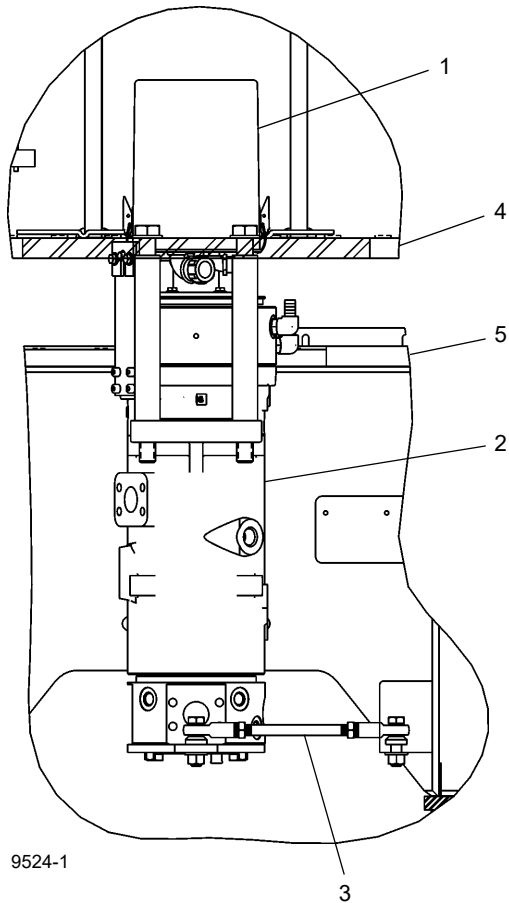
El conjunto del adaptador giratorio (Figura 6-5) consta de un adaptador giratorio hidráulico de 10 lumbreras, un adaptador giratorio de agua de 2 lumbreras, un adaptador giratorio de refrigerante de 2 lumbreras y un anillo colector eléctrico de 20 conductores. No es posible usar conexiones rígidas para transportar aceite, agua caliente ni electricidad entre el vehículo y la superestructura debido a que ésta puede girar 360 grados continuamente. El uso de adaptadores giratorios cumple esta función de modo eficiente.

La porción del tubo de cilindro del adaptador giratorio hidráulico está conectada a la placa de base de la plataforma de giro por medio de cuatro pernos, arandelas y bujes. La porción del carrete del adaptador giratorio viaja sobre un anillo de empuje en la parte superior de su caja. La parte del carrete se mantiene inmóvil mediante un conjunto de varillaje que se fija al adaptador giratorio y al bastidor del vehículo. Esto permite que el carrete permanezca inmóvil

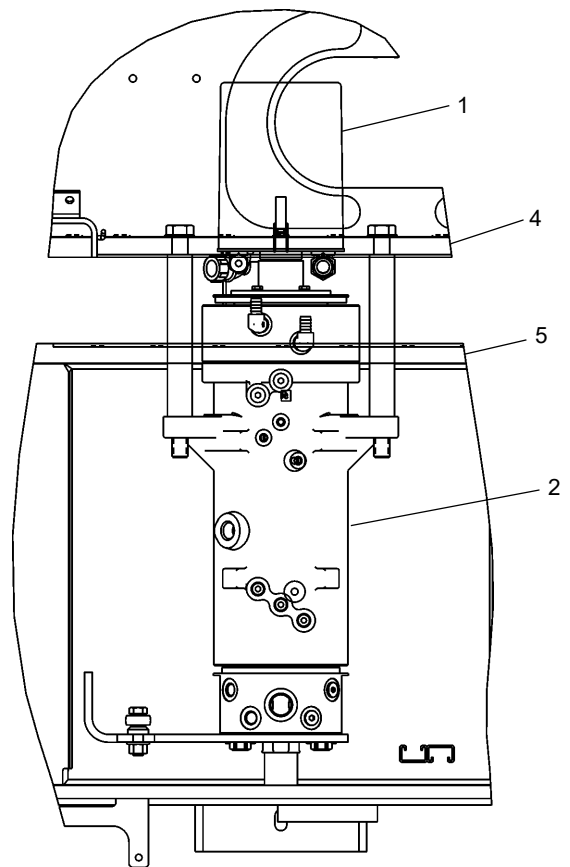
respecto al vehículo mientras que su caja gira junto con la superestructura.

La porción del carrete del adaptador giratorio de agua es parte integral del adaptador giratorio hidráulico. Los carretes de los adaptadores giratorios hidráulico y de agua permanecen inmóviles respecto al vehículo mientras la superestructura gira. La caja del adaptador giratorio de agua se engancha a la caja hidráulica por medio de cuatro espigas.

El centro del anillo colector eléctrico, o el conjunto de anillos colectores, se sujeta por medio de tornillos de fijación a un poste central, el cual está empernado al carrete del adaptador giratorio hidráulico. Esto permite que el conjunto de anillos colectores permanezca inmóvil respecto al vehículo. La porción exterior del conjunto de escobillas se monta en dos espárragos ubicados en el conjunto de la placa de montaje, la cual se fija al tubo del adaptador giratorio de agua por medio de un perno. Esto permite que el conjunto de escobillas gire junto con la superestructura alrededor del núcleo inmóvil de anillos colectores.



9524-1



9524-3

Artículo	Descripción
1	Conjunto de anillos colectores
2	Adaptador giratorio hidráulico
3	Conjunto de varillaje
4	Placa de base de la plataforma de giro
5	Placa superior del vehículo

FIGURA 6-5

6

Adaptador giratorio hidráulico

DESCRIPCIÓN

Cada una de las lumbreras en el carrete y en la caja del adaptador giratorio tiene grabada un número que la identi-

fica. La función de cada lumbrera se describe a continuación.

N.º de lumbrera	Presión de prueba máx. kPa (bar) (psi)	Función
1	25 000 (250) (3625)	Frenos delanteros
2	25 000 (250) (3625)	Detección de carga
3	25 000 (250) (3625)	Frenos traseros
4	5000 (50) (725)	Retorno doble
5	30000 (300) (4351)	Giro/dirección
6	32000 (320) (4641)	Malacate/telescopización/elevación
7	25 000 (250) (3625)	Dirección delantera - Izq.
8	25 000 (250) (3625)	N/C
9	25 000 (250) (3625)	Dirección delantera - Der.
10	500 (5) (73)	Vaciado de la caja
11	500 (5) (73)	Acondicionador de aire
12	500 (5) (73)	Acondicionador de aire
A	500 (5) (73)	Suministro del calefactor (refrigerante)
B	500 (5) (73)	Retorno del calefactor (refrigerante)

TEORÍA DE FUNCIONAMIENTO

El adaptador giratorio hidráulico permite que el aceite fluya de las bombas a las diferentes funciones de la grúa ubicadas en la superestructura. Todo el aceite se envía hacia la porción del carrete del adaptador giratorio de donde es trasladado, a través de una serie de conductos internos, hacia canales circunferenciales en la parte exterior del carrete. Estos canales corresponden con lumbreras ubicadas en la caja exterior del adaptador giratorio. Cada canal se encuentra separado por una serie de sellos de nilón y anillos "O" que impiden las fugas de aceite y de presión. El caudal de la superestructura de la grúa se retorna de modo similar a través de otro juego de lumbreras.

El refrigerante del motor diesel fluye del motor montado en el vehículo al calefactor de agua caliente en la cabina del operador, a través de las lumbreras A y B del adaptador giratorio.

El refrigerante del compresor montado en el motor pasa a través de la lumbrera 12 del adaptador giratorio al condensador montado en la plataforma de giro, el cual es enfriado por un ventilador eléctrico. El refrigerante va del condensador al secador, también montado en la plataforma de giro, luego a la válvula de expansión y al evaporador montado debajo del asiento del operador en la cabina. El refrigerante

regresa desde el evaporador hasta el adaptador giratorio, donde pasa por la lumbrera 11 en su regreso al compresor.

MANTENIMIENTO

Retiro

1. Extienda y ajuste los estabilizadores. Compruebe que la grúa esté nivelada y que la pluma se encuentre sobre la parte delantera de la máquina.
2. Eleve la pluma y observe a cuál ángulo de la pluma se obtiene la separación máxima entre el cilindro de elevación y la placa lateral de la plataforma de giro. Apague el motor diésel.
3. Mida la distancia desde la parte superior del cilindro de elevación hasta la base de la sección de la pluma a la cual se fija el cilindro de elevación. Recorte dos piezas de madera de roble de 10 x 10 cm (4 x 4 pulg).

NOTA: Podría ser necesario elevar la pluma ligeramente para permitir la instalación de los bloques de soporte.

NOTA: Estos bloques sirven para brindar soporte adicional a la pluma. Si hay alguna fuga en las válvulas de retención o en el interior de los cilindros, la pluma caerá con el paso del tiempo.

4. Utilice los bloques de madera para bloquear el movimiento entre el tubo del cilindro de elevación y la sección de la base de la pluma.
5. Evacuar el sistema de acondicionar de aire y capturar refrigerante. Consulte la subsección *Acondicionador de aire (opcional)*, página 3-18 para conocer el tiempo de evacuación.
6. Marque y desconecte las líneas del acondicionador de aire del carrete y de la caja.
7. Marque y desconecte las líneas hidráulicas de la caja del adaptador giratorio hidráulico. Tape o tapone todas las líneas y aberturas.
8. Marque y desconecte las líneas hidráulicas y las líneas de agua del carrete del adaptador giratorio hidráulico. Tape o tapone todas las líneas y aberturas.
9. Marque y desconecte las líneas de agua de la caja del adaptador giratorio de agua. Tape o tapone todas las líneas y aberturas.
10. Desconecte los conectores del arnés del adaptador giratorio de los receptáculos del vehículo y el alambre amarillo de puesta a tierra de la escuadra de montaje del conector en el chasis del vehículo. De ser necesario, retire el adaptador giratorio eléctrico. Consulte Anillo colector eléctrico en esta sección.

NOTA: El adaptador giratorio hidráulico pesa aproximadamente 159 kg (350 lb). Los adaptadores giratorios hidráulico, de agua y eléctrico pesan juntos aproximadamente 172 kg (380 lb).

11. En la parte inferior del adaptador giratorio, retire los dos pernos, arandelas, tuercas y espaciadores que fijan el conjunto de varillaje al adaptador giratorio y al bastidor del transportador. Observe la orientación de los espaciadores.

NOTA: Podría ser necesario retirar algunos componentes de la línea de mando para poder retirar el adaptador giratorio.

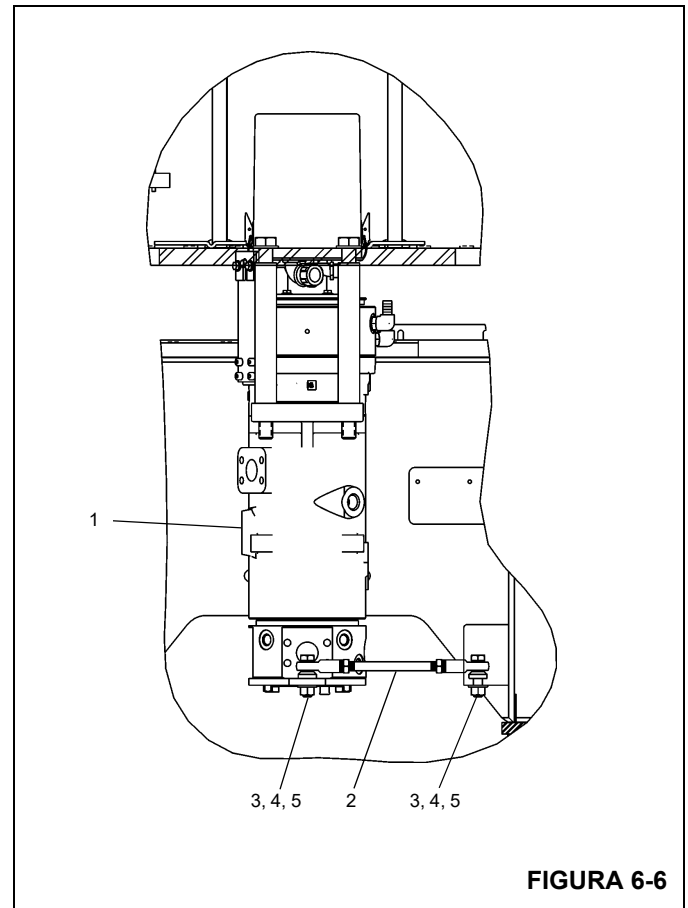


FIGURA 6-6

Artículo	Descripción
1	Conjunto de adaptador giratorio
2	Conjunto de varillaje
3	Tuerca hexagonal
4	Arandela
5	Perno

12. Coloque un dispositivo de soporte adecuado debajo del adaptador giratorio.

13. Saque los cuatro pernos, arandelas y bujes que fijan el tubo del adaptador giratorio a la placa de base de la plataforma de giro y baje el adaptador giratorio al suelo.

Instalación

NOTA: El adaptador giratorio hidráulico pesa aproximadamente 159 kg (350 lb). Los adaptadores giratorios hidráulico, de agua y eléctrico pesan juntos aproximadamente 172 kg (380 lb).

1. Eleve el adaptador giratorio a su posición.
2. Fije el adaptador giratorio hidráulico a la placa de base de la plataforma de giro con los bujes, pernos y arandelas. Apriete los pernos. Consulte *Sujetadores y valores de apriete*, página 1-19.

3. En la parte inferior del adaptador giratorio, instale el conjunto de varillaje en el adaptador giratorio y el bastidor del vehículo utilizando los dos pernos, arandelas, tuercas y espaciadores. Oriente los espaciadores como se registró durante el desmontaje.
4. Si se retiró el adaptador giratorio eléctrico, instálelo. Consulte Anillo colector eléctrico en esta sección. Conecte los conectores del arnés del adaptador giratorio a los receptáculos del vehículo y el alambre amarillo de puesta a tierra a la escuadra de montaje del conector en el chasis del vehículo usando el perno y las arandelas dentelladas que se quitaron durante el retiro. Rocíe el espárrago de puesta tierra con un protector de terminales para ayudar a evitar la corrosión.
5. Instale la abrazadera, arandela de seguridad, arandela plana y perno en la parte inferior de la placa retenedora del adaptador giratorio que fija el arnés de alambrado.
6. Conecte las líneas hidráulicas y de agua al carrete del adaptador giratorio hidráulico según las marcó durante el retiro.
7. Conecte las líneas hidráulicas a la caja del adaptador giratorio hidráulico según las marcó durante el retiro.
8. Conecte las líneas de agua a la caja del adaptador giratorio de agua según las marcó durante el retiro.
9. Conecte las líneas del acondicionador de aire al carrete y a la caja, según las marcó durante el retiro.
10. Quite el material de soporte del cilindro de elevación.
11. Cargue el sistema de acondicionador de aire. Consulte la subsección *Acondicionador de aire (opcional)*, página 3-18 para conocer el nivel de carga y los requisitos de aceite.
12. Active todos los sistemas, accione todas las funciones y observe si funcionan correctamente y si hay fugas.

Anillo colector eléctrico

DESCRIPCIÓN

El conjunto de anillo colector se compone de un conjunto de anillo colector de 20 conductores y una cubierta.

Cada conjunto de escobillas incorpora dos escobillas, conductores eléctricos y pinzas que se fijan a un conjunto de portaescobillas. Los conductores del conjunto de escobillas se agrupan en arneses que pasan a través de la placa de montaje en el anillo colector. Los conductores del anillo colector se agrupan en un arnés que pasa hacia abajo y a través del centro del adaptador giratorio hidráulico. Los conductores de los anillos colectores salen de la base del adaptador giratorio hidráulico y también están provistos de conectores que se enchufan en receptáculos de la fuente de alimentación del chasis.

La cubierta del anillo colector se fija con un sello y pernos.

El conjunto de anillo colector eléctrico también incorpora un potenciómetro de giro. El potenciómetro controla funciones en los sistemas del limitador de capacidad nominal (RCL), de limitador de gama de trabajo y de bloqueo de oscilación del eje trasero.

TEORÍA DE FUNCIONAMIENTO

El anillo colector eléctrico se encuentra encima del adaptador giratorio de agua y transmite la electricidad entre el vehículo y la superestructura. Los arneses de alambrado transmiten la energía eléctrica en el vehículo y la superestructura.

MANTENIMIENTO

Retiro

1. Ejecute los pasos 1 al 4 de ADAPTADOR GIRATORIO HIDRÁULICO — RETIRO, en esta sección.



PRECAUCIÓN

Desconecte las baterías antes de efectuar trabajos de mantenimiento en el sistema eléctrico. Se pueden sufrir quemaduras graves como resultado de formar cortocircuitos en circuitos con corriente.

2. Desconecte las baterías. Consulte la Sección 3 - SISTEMA ELÉCTRICO.
3. Localice los conectores que unen el arnés de anillos colectores a los receptáculos del vehículo.
4. Marque los conectores y sus receptáculos con números. Desconecte los conectores de los receptáculos de alambrado del chasis.
5. Enchufe el conector en el receptáculo del vehículo y conecte los alambres según se los marcó durante el

retiro. Instale el alambre de puesta a tierra amarillo en la escuadra de montaje del conector del chasis del vehículo, usando para ello el perno y las arandelas dentelladas que se quitaron durante el retiro. Rocíe el espárrago de puesta tierra con un protector de terminales para ayudar a evitar la corrosión.

6. Conecte las baterías.

PRECAUCIÓN

Es extremadamente importante ajustar el potenciómetro de giro toda vez que se intervenga en el adaptador giratorio eléctrico.

7. Active todos los sistemas, accione todas las funciones y observe si funcionan correctamente. Ajuste el potenciómetro de giro siguiendo los procedimientos descritos en la subsección *Ajuste del potenciómetro de giro*, página 6-21.

Mantenimiento preventivo

Se recomienda efectuar inspecciones periódicas del conjunto de anillos colectores y escobillas del anillo colector. Por ejemplo, esto puede hacerse aproximadamente cada 100 a 150 horas de funcionamiento del motor. Cuando se cumple este intervalo, efectúe lo siguiente.

1. Revise el conjunto de anillos colectores y de escobillas en busca de corrosión, picaduras, formaciones de arcos eléctricos y desgaste.
2. Revise los tornillos de fijación de los anillos colectores y verifique que estén debidamente apretados.
3. Revise los resortes del conjunto de escobillas y brazos. Verifique que estén sujetando las escobillas firmemente contra los anillos colectores.

Ajuste del potenciómetro de giro

1. Gire la superestructura sobre la parte delantera y engrane el pasador de bloqueo de la estructura.
2. Retire la cubierta del adaptador giratorio eléctrico.

PRECAUCIÓN

No intente girar el eje ranurado que está en el centro del potenciómetro de giro.

3. Desengrane el pasador de bloqueo y gire la superestructura aproximadamente 10 grados a la derecha (en sentido horario). Gírela lentamente hacia la izquierda y engrane el pasador de bloqueo.

NOTA: Si la superestructura gira más allá de la posición de engrane del pasador de bloqueo, es necesario repetir el paso 3.

4. Suelte los tres tornillos que fijan el potenciómetro de giro a la placa de montaje.
5. Gire el cuerpo del potenciómetro de giro hasta que el ángulo de giro indicado mida 0.0 ± 0.1 grado.

NOTA: Es posible que el ángulo de giro indicado en el paso 6 no pueda obtenerse debido a limitaciones en la longitud del alambre del potenciómetro, o a interferencias con uno de los tres tornillos de montaje. Si esto ocurre, ajuste la posición del cuello atornillado al eje del potenciómetro y repita los pasos 3 al 5.

6. Apriete los tres tornillos que fijan el potenciómetro de giro a la placa de montaje. Instale la cubierta en el adaptador giratorio eléctrico.
7. Desengrane el pasador de bloqueo y gire la superestructura aproximadamente 10 grados a la izquierda (en sentido contrahorario). Gírela lentamente hacia la derecha y engrane el pasador de bloqueo.

NOTA: Si la superestructura gira más allá de la posición de engrane del pasador de bloqueo, es necesario repetir el paso 7.

8. Si el ángulo que se indica en la consola no es mayor que ± 1.0 grado, continúe con el paso 10. Si el ángulo indicado es mayor que ± 1.0 grado, regrese al paso 3.
9. Desengrane el pasador de bloqueo y gire la superestructura aproximadamente 10 grados a la derecha (en sentido horario). Gírela lentamente hacia la izquierda y engrane el pasador de bloqueo.

NOTA: Si la superestructura gira más allá de la posición de engrane del pasador de bloqueo, es necesario repetir el paso 10.

10. Si el ángulo que se indica en la consola no es mayor que ± 1.0 grado, continúe con el paso 12. Si el ángulo indicado es mayor que ± 1.0 grado, regrese al paso 3.
11. Desengrane el pasador de bloqueo y gire la superestructura aproximadamente 10 grados a la izquierda (en sentido contrahorario). Gírela lentamente hacia la derecha y engrane el pasador de bloqueo.

NOTA: Si la superestructura gira más allá de la posición de engrane del pasador de bloqueo, es necesario repetir el paso 12.

12. Verifique que el ángulo que se indica en la consola no sea mayor que ± 1.0 grado. Si el ángulo indicado es mayor que ± 1.0 grado, regrese al paso 3.

SECCIÓN 7 TREN MOTRIZ

CONTENIDO DE LA SECCIÓN

<p>Motor 7-1</p> <p style="padding-left: 20px;">Descripción 7-1</p> <p style="padding-left: 20px;">Mantenimiento 7-2</p> <p>Sistema de combustible 7-7</p> <p style="padding-left: 20px;">Descripción 7-7</p> <p style="padding-left: 20px;">Mantenimiento 7-7</p> <p>Sistema de admisión de aire y de escape 7-9</p> <p style="padding-left: 20px;">Descripción 7-9</p> <p style="padding-left: 20px;">Admisión de aire 7-9</p> <p style="padding-left: 20px;">Sistema enfriador de aire de carga 7-15</p> <p style="padding-left: 20px;">Sistema de escape 7-16</p> <p style="padding-left: 20px;">Abrazaderas de banda en V 7-17</p> <p>Fluido de escape diésel (DEF) de postratamiento - Tier 4 solamente 7-20</p> <p style="padding-left: 20px;">Depósito de DEF 7-20</p>	<p style="padding-left: 20px;">Filtro de unidad de dosificación de DEF 7-21</p> <p>Sistema de enfriamiento por agua 7-24</p> <p style="padding-left: 20px;">Descripción 7-24</p> <p style="padding-left: 20px;">Mantenimiento 7-24</p> <p style="padding-left: 20px;">Radiador de refrigerante 7-27</p> <p style="padding-left: 20px;">Equipo de prueba 7-27</p> <p>Tren de mando 7-28</p> <p style="padding-left: 20px;">Líneas impulsoras 7-28</p> <p style="padding-left: 20px;">Transmisión/convertidor de par 7-28</p> <p style="padding-left: 20px;">Enfriador de aceite de la transmisión 7-33</p> <p>Conjunto de enfriador 7-34</p> <p style="padding-left: 20px;">Retiro 7-34</p> <p style="padding-left: 20px;">Desarmado 7-34</p> <p style="padding-left: 20px;">Armado 7-34</p> <p style="padding-left: 20px;">Instalación 7-34</p>
--	--

MOTOR

Descripción

La máquina tiene un motor diesel Cummins QSB6.7 Tier 3 o Tier 4f (Figura 7-1). Este manual de servicio no incluye información detallada sobre este motor en particular. El fabricante del motor ha preparado un manual detallado por separado que se proporciona con este manual de servicio. Sin embargo, en esta sección encontrará una breve descripción y los procedimientos de mantenimiento de algunos componentes del sistema de combustible, sistema de admisión de aire, sistema de escape y sistema de enfriamiento de agua.

El motor se controla por medios electrónicos a través del módulo de control electrónico (ECM), el cual es el centro de control del sistema. Procesa todas las señales de entrada y envía comandos al sistema de combustible y a los sistemas de control del vehículo y del motor.

La velocidad del motor se regula por medio del pedal acelerador en la cabina. Controla la aceleración del motor, la cual aumenta o disminuye proporcionalmente según la presión aplicada al pedal. El pedal acelerador está conectado eléctricamente al módulo de control de la superestructura, que envía una señal a la unidad de control del motor (ECM) a través del enlace de datos J1939.

El motor y sus componentes se alojan bajo un capó con una parrilla en su parte trasera que permite la circulación adecuada del aire. El acceso al motor se obtiene a través de un conjunto de puerta ubicado en el lado derecho del capó.

El filtro de admisión de aire está instalado en la parte trasera de la grúa.



PELIGRO

No rocíe fluido auxiliar de arranque en el conducto de admisión de aire. El rocío entrará en contacto con los elementos del calentador y podría explotar y causar lesiones personales.

Para ayudar a arrancar el motor en clima frío, el motor está provisto de elementos eléctricos de calentamiento del aire ubicados en el torrente de admisión del motor que facilitan arrancarlo y reducen la producción de humo blanco. En el modo de precalentamiento, no haga girar el motor hasta que se apague la luz de esperar para arrancar. La luz de esperar para arrancar se ilumina durante el período de precalentamiento que transcurre cuando el interruptor de encendido se coloca en la posición de marcha, al arrancar el motor en tiempo frío. El ECM mide la temperatura del múltiple de admisión para calcular el tiempo por el cual se activará el calentador del aire antes de apagar la luz de esperar para

arrancar. Una vez que el motor ha arrancado, el elemento eléctrico de calentamiento se activará nuevamente por un período breve, cuya duración depende de la temperatura del aire admitido.

Mantenimiento

RETIRO DEL MOTOR



PRECAUCIÓN

¡Riesgo de quemaduras!

No toque el motor ni los componentes del sistema de escape hasta que se encuentren a temperatura ambiente. Se podrían causar quemaduras graves.

1. Ajuste los estabilizadores y coloque la pluma hacia un lado.
2. Abra y retire el conjunto de la puerta del capó.
3. Desconecte la tubería del filtro de aire en el motor y el filtro de aire. Retire y coloque a un lado.
4. Desconecte el tubo de escape del motor y del silenciador. Colóquelo a un lado.
5. Marque y desconecte el conector del arnés eléctrico del motor del conector del arnés del vehículo y los cables de la batería.
6. Retire el tablero de relés de arranque y del calentador de rejilla y colóquelo a un lado del chasis. Coloque el panel de relés con su arnés sobre el motor. Si tiene la opción de control remoto de arranque instalada, desconecte el arnés del control remoto de arranque del arnés del motor y ate el arnés de modo que quede apartado del paso.
7. Vacíe el sistema de enfriamiento del motor.
8. Vacíe el sistema de lubricación del motor.
9. Vacíe el sistema de aceite de la transmisión/convertidor de par.
10. Evacuar el sistema de acondicionar de aire y capturar refrigerante. Consulte la subsección *Acondicionador de*

aire (opcional), página 3-18 para conocer el tiempo de evacuación.

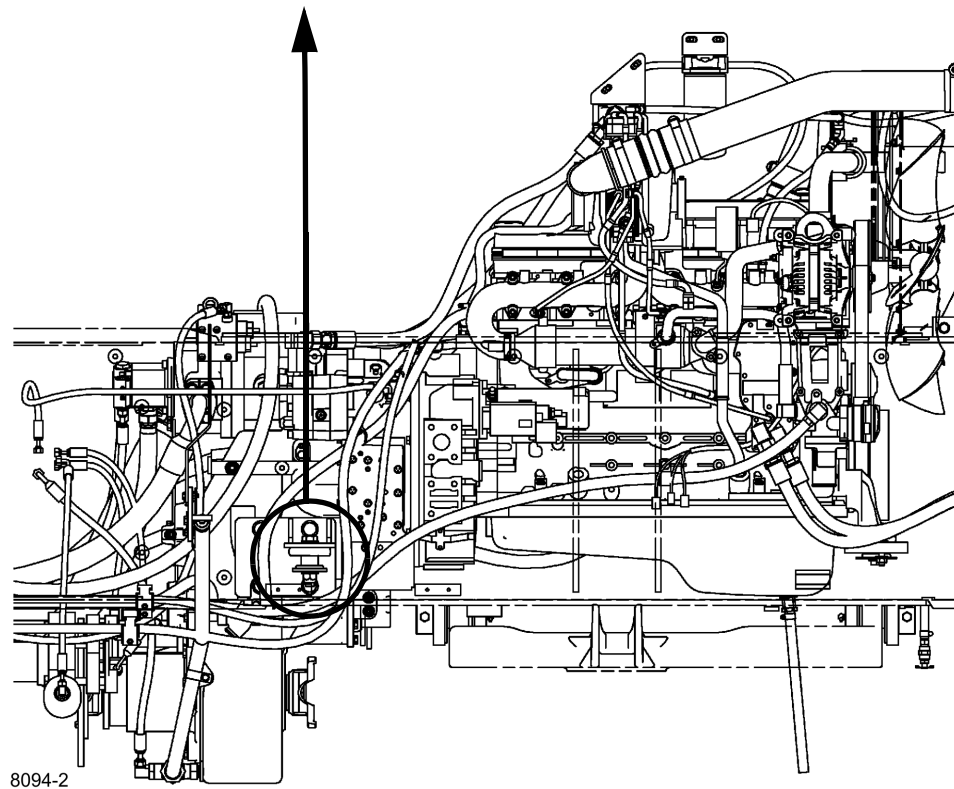
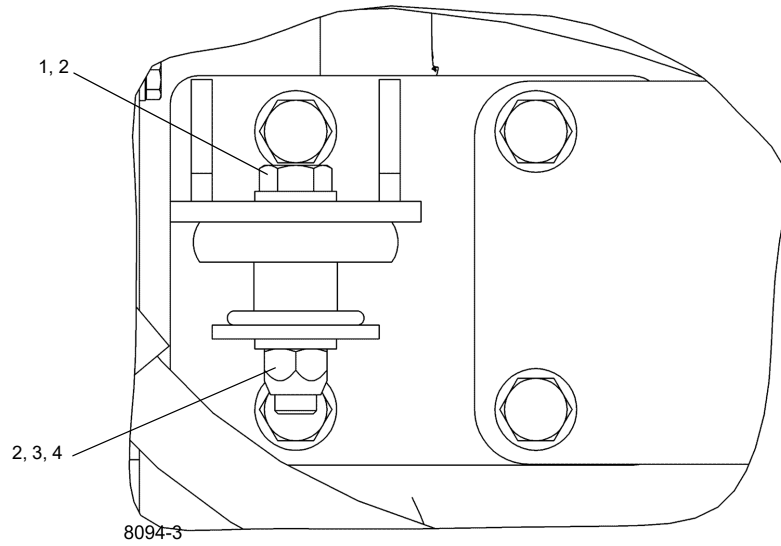
11. Retire el conjunto del capó del motor y la cubierta de la bomba de la máquina.
12. Desconecte y retire el o los ejes impulsores que conectan la transmisión/convertidor de par a los ejes motrices. Consulte LÍNEAS IMPULSORAS en esta sección.
13. Marque y desconecte todas las líneas del radiador. Desconecte el arnés del control remoto de arranque del arnés del motor y ate el arnés de modo que quede apartado del paso. Retire el radiador. Consulte *Sistema de enfriamiento por agua*, página 7-24.
14. Marque y desconecte todas las líneas y tubos del motor, de la transmisión/convertidor de par y demás componentes.



PELIGRO

El dispositivo elevador deberá ser capaz de soportar el peso combinado del motor y de la transmisión.

- NOTA:** El conjunto de motor y transmisión/convertidor de par pesa aproximadamente 1027 kg (2265 lb).
15. Instale un dispositivo elevador al motor capaz de soportar el peso del motor con la transmisión/convertidor de par.
 16. Con el peso del motor apoyado por el dispositivo elevador, quite los pernos, arandelas y contratueras que sujetan la parte delantera del motor al chasis.
 17. Quite los pernos, arandelas, tuercas, aislador y placa de montaje que fijan la parte trasera del motor al chasis.
 18. Utilice el dispositivo elevador para levantar el motor y la transmisión/convertidor de par y retirarlos de la grúa.
 19. Si va a instalar un motor nuevo, retire todos los componentes instalados en el motor, conectores, etc. del motor viejo e instálelos en el motor nuevo en el mismo lugar.
- NOTA:** Asegúrese de que la calidad de los accesorios, los valores de apriete y pasta Loctite que va a utilizar sean los mismos que los que utiliza la fábrica.



Vista del motor diesel

FIGURA 7-1

7

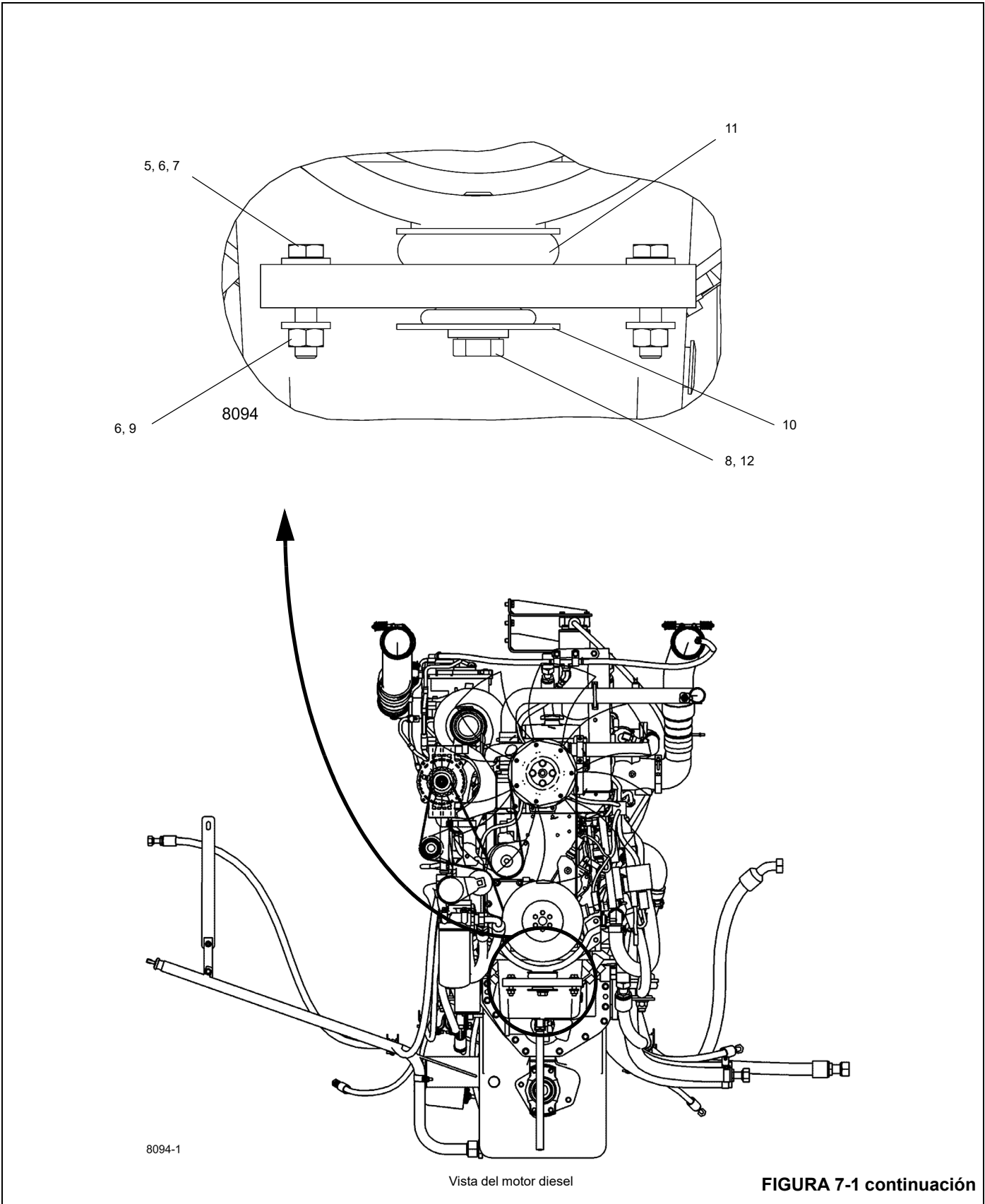


Figura 7-1 - Números de artículos

Artículo	Descripción
1	Perno
2	Arandela
3	Arandela
4	Contratuercas
5	Perno
6	Arandela
7	Placa de montaje
8	Arandela
9	Tuerca hexagonal
10	Arandela
11	Amortiguador
12	Perno

INSTALACIÓN DEL MOTOR



PELIGRO

El dispositivo elevador deberá ser capaz de soportar el peso combinado del motor y de la transmisión.

NOTA: Asegúrese de que la calidad de la tornillería, los valores de apriete y pasta Loctite que va a utilizar sean los mismos que los que utiliza la fábrica.

NOTA: Aplique pasta selladora de resistencia mediana (Loctite 243) a la tornillería de fijación del motor diésel.

1. Con todos los componentes y conectores instalados en el motor, levante el motor sobre la grúa.
2. Con el motor en posición, instale la placa de montaje, el aislador, las tuercas, las arandelas y los pernos y fije la parte trasera del motor (Figura 7-1). Apriete los pernos M16 grado 10.9 al valor especificado en *MANTENIMIENTO Y LUBRICACIÓN*, página 9-1.
3. En la parte delantera del motor, instale los pernos, arandelas y contratuercas y fije el motor al chasis. Apriete los

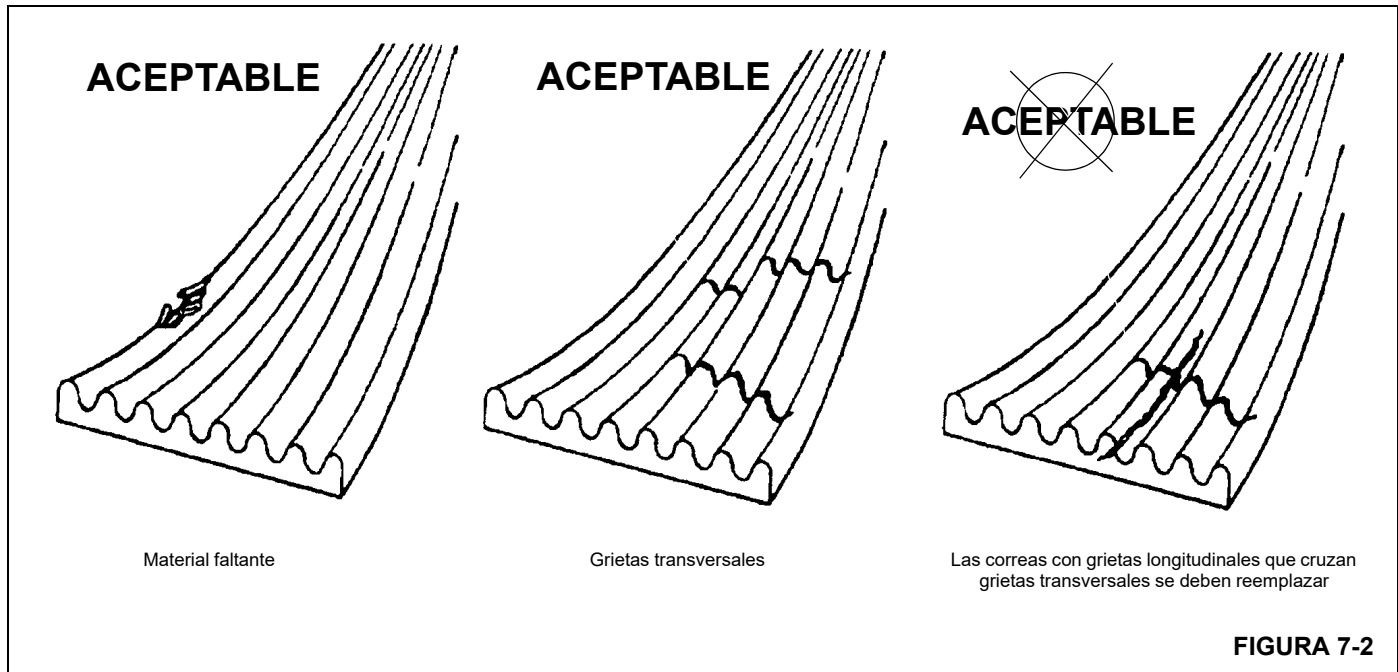
pernos M12 grado 8.8 al valor especificado en *Sujetadores y valores de apriete*, página 1-19.

4. Retire el dispositivo elevador.
5. Conecte todas las líneas y tubos al motor y al convertidor de par e instale los demás componentes según las marcas identificadoras hechas durante el retiro.

PRECAUCIÓN

No aplique pasta selladora al interior de las mangueras de aspiración hidráulica.

6. Instale el radiador. Consulte *RADIADOR - Instalación* en esta sección. Conecte todas las mangueras y arneses eléctricos al radiador, según se los marcó durante el retiro.
7. Conecte los ejes impulsores que conectan la transmisión/convertidor de par a los ejes motrices. Consulte *LÍNEAS IMPULSORAS* en esta sección.
8. Instale el conjunto del capó. Instale la cubierta de la bomba.
9. Coloque el tablero de relés de arranque y del calentador de rejilla en el lado derecho del chasis y fíjelo con la tornillería de montaje. Si está equipado con una opción remota de arranque, vuelva a conectar el arnés del motor. Conecte los cables de la batería y el conector del arnés eléctrico del motor siguiendo las marcas de identificación hechas durante el retiro.
10. Conecte la tubería del filtro de aire al motor y al filtro de aire. Conecte el tubo de escape al motor y al silenciador.
11. Cargue el sistema de acondicionador de aire. Consulte la subsección *Acondicionador de aire (opcional)*, página 3-18 para conocer el nivel de carga y los requisitos de aceite.
12. Instale el conjunto de la puerta superior del capó.
13. Dé servicio a la transmisión, al sistema de lubricación del motor, al depósito hidráulico y al sistema de enfriamiento del motor. Vea *MANTENIMIENTO Y LUBRICACIÓN*, página 9-1.
14. Arranque el motor. Revise todas las mangueras y conectores en busca de fugas. Revise todos los niveles de fluido.



CORREAS IMPULSORAS DEL MOTOR

El funcionamiento correcto de los componentes del motor impulsados por correa, como el alternador, el embrague del ventilador y la bomba de agua dependen de la condición y tensión correcta de la correa impulsora del motor.

NOTA: La tensión de las correas se mantiene con un dispositivo de tensión automático.

La correa impulsora del motor se debe revisar visualmente todos los días. Debe revisar si la correa impulsora tiene grietas, áreas deshilachadas y superficies vidriadas o brillantes

(Figura 7-2). Una correa impulsora vidriada o brillante indica deslizamiento de la correa.

El daño a las correas impulsoras del motor puede ser debido a distintos factores como tensión incorrecta, tamaño de correa incorrecto, poleas del motor mal alineadas, correas instaladas de manera incorrecta o por el aceite, grasa o líquido que cae sobre la correa.

Consulte el manual del fabricante del motor para información sobre herramientas especiales o especificaciones de la tensión de la correa.

SISTEMA DE COMBUSTIBLE

Descripción

El sistema de combustible consta del tanque de combustible, el colador, el enfriador de combustible, la bomba de elevación, la bomba de inyección de combustible, el filtro-separador de agua y los inyectores de combustible. Todos los componentes excepto el tanque de combustible están instalados en el motor o se suministran con el motor para montaje remoto.

TANQUE DE COMBUSTIBLE

El tanque de combustible (Figura 7-3) es un tanque cilíndrico de acero ubicado en el lado izquierdo de la máquina. El tanque de combustible tiene una capacidad de 220 l (58 gal). Una conexión en la parte inferior del tanque es el conducto de suministro de combustible al motor. El combustible sobrante que regresa del motor se suministra a la parte inferior del tanque, por debajo del nivel del combustible. El tanque está provisto de una tapa sin ventilación fijada por cadena al tanque, y de un emisor que envía una señal al medidor de combustible ubicado en el tablero de instrumentos de la cabina.

BOMBA DE INYECCIÓN DE COMBUSTIBLE

El combustible se atomiza finamente al ser inyectado en el cilindro y lo enciende el calor de la compresión. También se dosifica, antes de la inyección, para satisfacer los requerimientos de carga que se imponen al motor. El combustible sobrante que regresa de los inyectores se desvía de nuevo al tanque de combustible o al lado de entrada de la bomba. El flujo continuo de combustible a través de los inyectores ayuda a enfriar los inyectores y a purgar el aire del sistema.

FILTRO DE COMBUSTIBLE-SEPARADOR DE AGUA Y FILTRO DE COMBUSTIBLE

El filtro de combustible-separador de agua elimina las impurezas del combustible y también elimina el agua del combustible antes de que llegue al motor. El filtro se instala en el lado izquierdo de la máquina, cerca del tanque de combustible.

La mezcla de combustible pasa por la parte exterior de la primera fase del filtro de papel, donde se forman grandes gotas de agua eliminadas del combustible. El agua cae en la cavidad formada entre los dos elementos de papel y pasa a un depósito en la parte inferior de la caja, de donde puede vaciarse a través del tapón de vaciado.

Además, el filtro de combustible situado en el lado interior derecho del bastidor, detrás del motor, elimina las impurezas del combustible antes de que llegue al motor.

BOMBA ELÉCTRICA DE ELEVACIÓN

El ECM controla la bomba eléctrica de elevación que se encuentra entre el tanque de combustible y la bomba de inyección. Cada vez que la llave de contacto se coloque en la posición de marcha, la bomba de elevación se activa por unos cuantos segundos para asegurar que las líneas de combustible de baja presión estén debidamente cebadas. La bomba eléctrica de elevación se apaga después que el motor se ha arrancado.

Mantenimiento

NOTA: El sistema de combustible debe mantenerse hermético para evitar la pérdida del cebado.

TANQUE DE COMBUSTIBLE

El tanque de combustible debe estar lleno, especialmente por la noche, para reducir la condensación al mínimo. Consulte el manual del motor aplicable para el programa recomendado para vaciar el agua o los sedimentos del tanque.

Retiro

1. Coloque un recipiente adecuado debajo del tanque de combustible y vacíe todo el combustible del tanque.
2. Marque y desconecte las líneas de la parte inferior del tanque.
3. Desconecte el conductor eléctrico de la unidad emisora de cantidad de combustible.
4. Soporte el peso del tanque, suelte y quite la tornillería que fija las tiras a las escuadras de montaje. Retire el tanque y los peldaños.
5. Si va a instalar un nuevo tanque de combustible, retire los conectores, el emisor de cantidad de combustible y los peldaños del tanque e instálelos en el nuevo tanque.

Instalación

1. Coloque el tanque nuevo en las escuadras de montaje e instale la tornillería en las dos tiras. Apriete los pernos al par de apriete recomendado en *Sujetadores y valores de apriete*, página 1-19.
2. Conecte el conductor eléctrico a la unidad emisora de cantidad de combustible.
3. Conecte las dos líneas a los conectores en la parte inferior del tanque de acuerdo con las marcas de identificación que hizo durante el retiro.
4. Dé servicio al tanque.

FILTRO DE COMBUSTIBLE-SEPARADOR DE AGUA

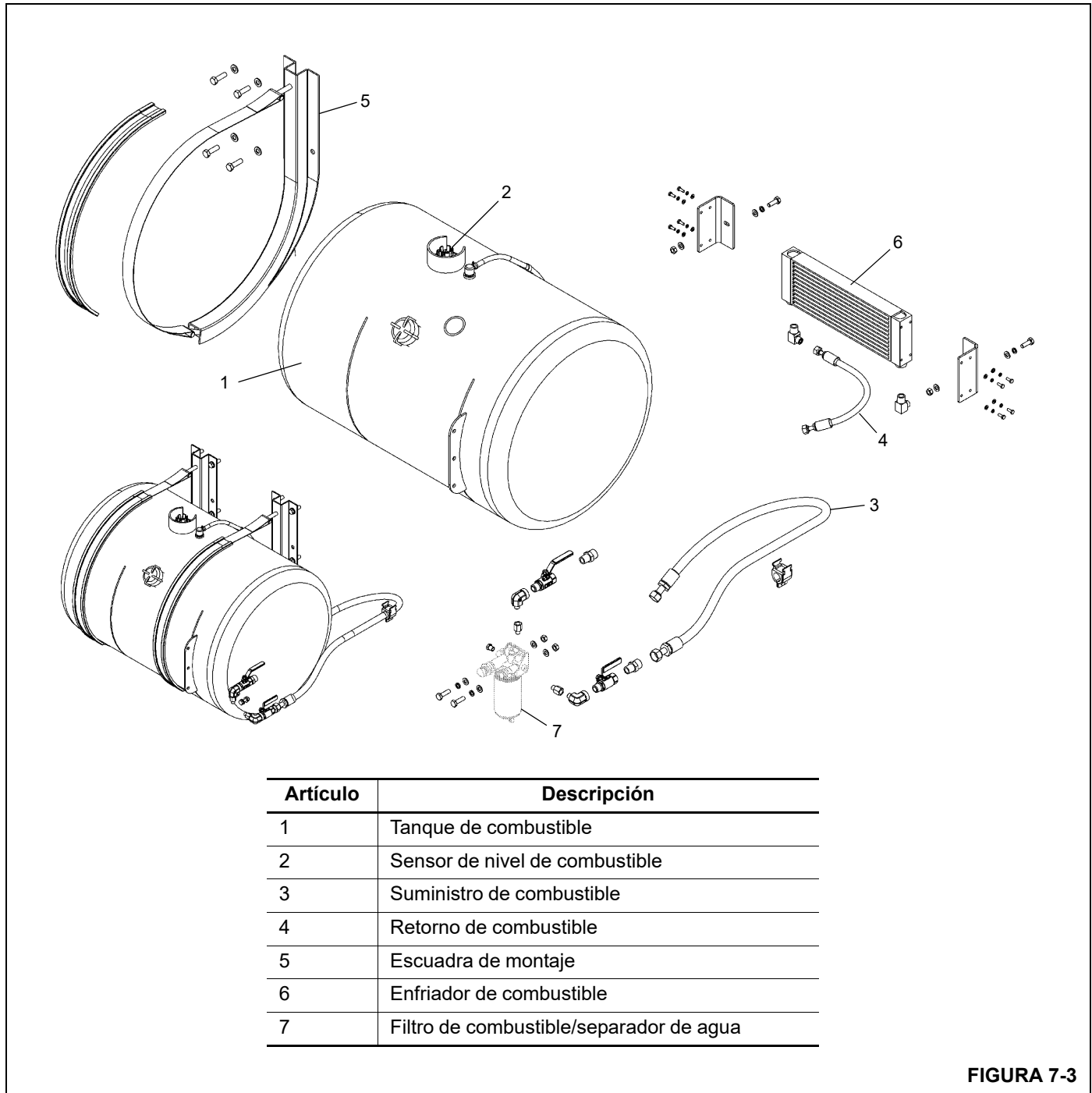
Vaciado

El filtro de combustible-separador agua se encuentra en el lado izquierdo de la grúa, inmediatamente a la derecha del tanque de combustible.

El sumidero del filtro de combustible y separador de agua se debe vaciar diariamente, 30 minutos después de que apa-

gue el motor, para eliminar toda el agua y los sedimentos. Realice el siguiente procedimiento.

1. Abra el tapón de vaciado.
2. Vacíe hasta que aparezca el combustible.
3. Cierre el tapón de vaciado.



SISTEMA DE ADMISIÓN DE AIRE Y DE ESCAPE

Descripción

El sistema de admisión de aire (Tier 4 - Figura 7-4 y Tier 3 - Figura 7-5) regula la calidad y cantidad del aire disponible para la combustión. El sistema se compone de filtro de aire, turboalimentador, enfriador de aire de carga, culata y múltiple de escape. El aire admitido se aspira a través del filtro de aire, se comprime y se calienta en el lado del compresor del turboalimentador. El aire se empuja a través del enfriador de aire de carga y se envía al múltiple de admisión. El aire admitido se enfría para aumentar la eficiencia de la combustión, reducir el consumo de combustible y aumentar la potencia del motor. El aire se fuerza hacia el interior de la culata para llenar las lumbreras de admisión. El flujo del aire de la lumbrera de admisión al cilindro es regulado por las válvulas de admisión.

Cada cilindro tiene dos válvulas de admisión y dos de escape. Cuando las válvulas de admisión se abren, el aire comprimido y enfriado de la lumbrera de admisión es aspirado al interior del cilindro. Las válvulas de admisión se cierran y el émbolo empieza a ascender como parte de su carrera de compresión. El combustible se inyecta en el cilindro y se inicia la combustión. El émbolo es forzado hacia abajo e inicia su carrera de escape cuando vuelve a ascender. Las válvulas de escape se abren y el gas de escape se expulsa a través de la lumbrera de escape hacia el múltiple de escape.

El gas de escape del múltiple entra al lado de la turbina del turboalimentador para hacerla girar e impulsar al compresor. El escape del turboalimentador pasa a través del sistema de escape (Tier 4 - Figura 7-10 y Tier 3 - Figura 7-11).

El filtro de aire es de tipo seco, tiene un elemento reemplazable y se encuentra ubicado en el guardabarros izquierdo trasero. Un indicador de servicio, diseñado para dar una indicación roja cuando necesita servicio, está conectado al filtro de aire.

En el motor Cummins QSB hay elementos eléctricos que calientan el aire ubicados en el conducto de admisión del motor. Estos elementos calientan el aire admitido al calentar el motor en clima frío. Un calentador del aire admitido facilita el arranque y controla la producción de humo blanco. Una luz de esperar para arrancar en el ODM (módulo de pantalla del operador) indica cuándo se puede arrancar el motor.

Admisión de aire

REVISIÓN DEL FILTRO DE AIRE

El polvo que pasa a través del filtro de aire puede ocasionar el desgaste rápido del motor. Asegúrese que todas las conexiones entre el filtro de aire y el motor estén bien ajustadas y

selladas. Si estas conexiones están bien selladas y aún hay evidencia de fugas de polvo, revise los siguientes lugares a fin de encontrar los posibles problemas.

NOTA: El polvo que pasa por el sistema del filtro de aire frecuentemente se puede detectar al buscar vetas de polvo en el tubo de transferencia de aire o justo dentro de la entrada del múltiple de admisión.

1. Revise si el tubo de salida del filtro de aire está dañado.
2. Asegúrese que la arandela de la empaquetadura del elemento no está dañada y que la superficie de caucho de la arandela selle bien contra el elemento.
3. Revise si la empaquetadura del elemento está dañada.
4. Busque las fallas estructurales y reemplace las piezas dañadas.
5. Revise si la tapa del indicador de restricción tiene fugas.

Revisión del filtro en busca de restricción

A medida que un elemento de filtro seco se llena de polvo, el vacío del lado del motor del filtro de aire (en la salida del filtro de aire) aumenta.

El vacío generalmente se mide como restricción en kPa o en pulgadas en columna de agua. El fabricante del motor coloca un límite recomendado en la cantidad de restricción que soporta el motor sin pérdida de rendimiento antes de limpiar o reemplazar el elemento. Cummins permite un vacío de 6.2 kPa (25 pulg de agua) máximo con un filtro de aire sucio a la velocidad gobernada máxima.

Un indicador de servicio (motores Tier 3 solamente) conectado a la caja del filtro de aire indicará cuándo se debe reemplazar el filtro. Reposicione el indicador cada vez que dé servicio al filtro de aire. Si se sospecha de la precisión del indicador, un manómetro de agua es el método más preciso y confiable para medir el vacío.

Para utilizar el manómetro, sosténgalo verticalmente y llene ambas patas aproximadamente a la mitad con agua. Uno de los extremos superiores se conecta al conector de restricción en el lado de salida del filtro de aire con una manguera flexible. El otro extremo se deja abierto a la atmósfera.

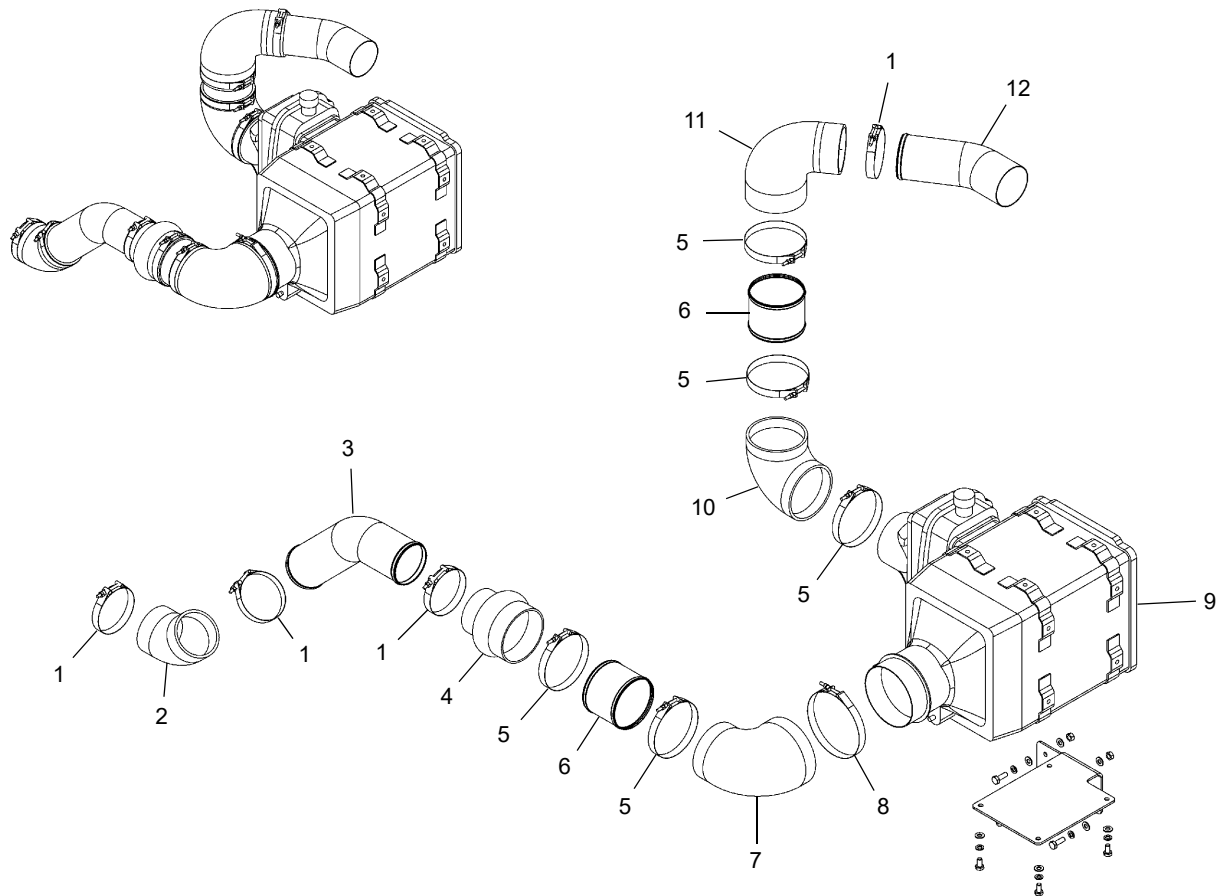
La restricción máxima en el filtro de aire ocurre al flujo de aire máximo. En este motor diésel turboalimentado, el flujo de aire máximo ocurre solo a la potencia máxima del motor.

Con el manómetro sostenido verticalmente y el motor aspirando la cantidad de aire máxima, la diferencia en la altura de las columnas de aire en las dos patas, medida en pulgadas o centímetros, es la restricción del filtro de aire. Los indicadores de restricción generalmente están marcados con la restricción en la que la señal roja se suelta.

Si la indicación de restricción inicial de un filtro nuevo o limpio es más que el máximo permitido para el motor, revise los siguientes elementos:

1. Asegúrese que la entrada del filtro de aire no esté obstruida.
2. Revise la salida del filtro de aire para asegurarse que no está obstruida con papel, retazos, etc.

3. Asegúrese que está utilizando las conexiones del tamaño correcto entre el filtro de aire y el motor.
4. Asegúrese que todos los accesorios de entrada sean del tamaño correcto y no estén obstruidos con ningún objeto extraño.

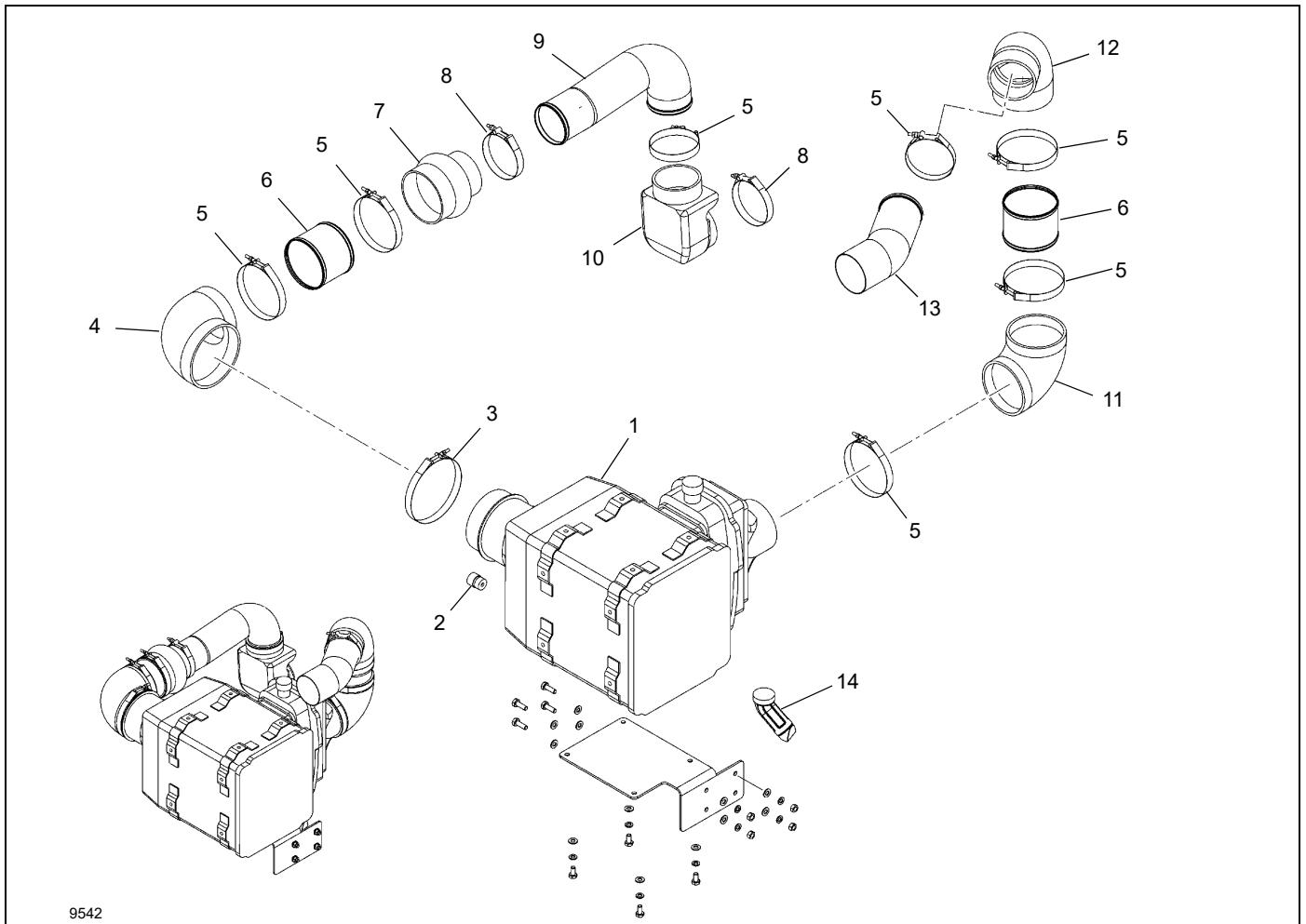


9541

Instalación de admisión de aire, Tier 4

1	Abrazadera de perno en T	7	Codo de 90°
2	Adaptador	8	Abrazadera
3	Tubo de 4 pulg de admisión de aire	9	Conjunto de filtro de aire
4	Reductor de joroba	10	Codo de 90°
5	Abrazadera	11	Codo
6	Tubo de 4 pulg de admisión de aire	12	Tubo de 4 pulg de admisión de aire

FIGURA 7-4



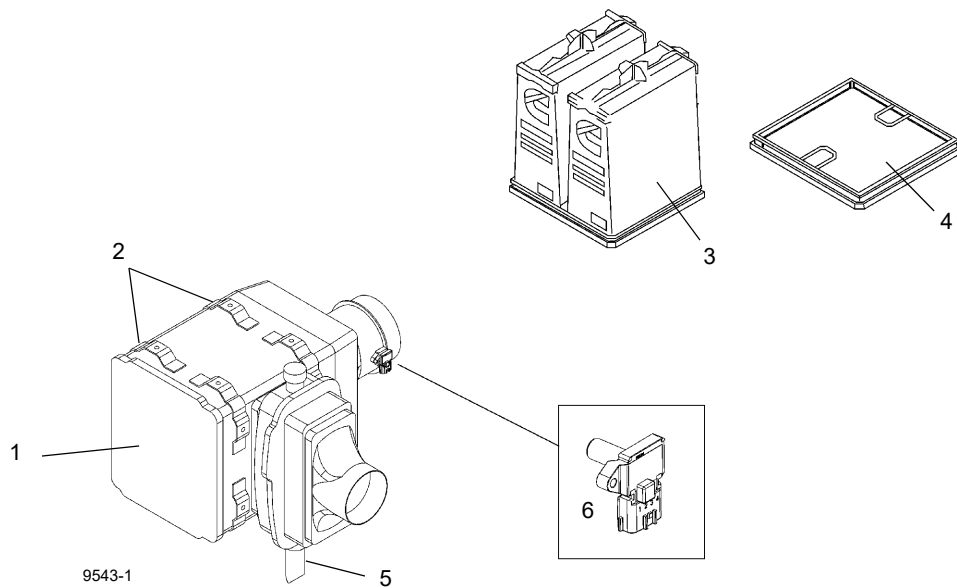
9542

Instalación de admisión de aire, Tier 3

1	Conjunto de filtro de aire	8	Abrazadera de perno en T
2	Indicador de servicio	9	Tubo
3	Abrazadera	10	Codo
4	Codo de 90°	11	Codo de 90°
5	Abrazadera	12	Codo
6	Tubo de 4 pulg de admisión de aire	13	Tubo de 4 pulg de admisión de aire
7	Reductor de joroba	14	Válvula

FIGURA 7-5

7



1	Conjunto de filtro de aire	4	Filtro secundario
2	Pestillo	5	Válvula descargadora
3	Filtro principal	6	Conjunto de sensor TBAP

Conjunto de filtro de aire

FIGURA 7-6

REEMPLAZO DEL ELEMENTO DEL FILTRO

PRECAUCIÓN

Nunca dé servicio al filtro de aire mientras el motor está funcionando.

1. Levante las pinzas (1) (Figura 7-7) que aseguran la cubierta del cuerpo del filtro de aire y retire la cubierta.

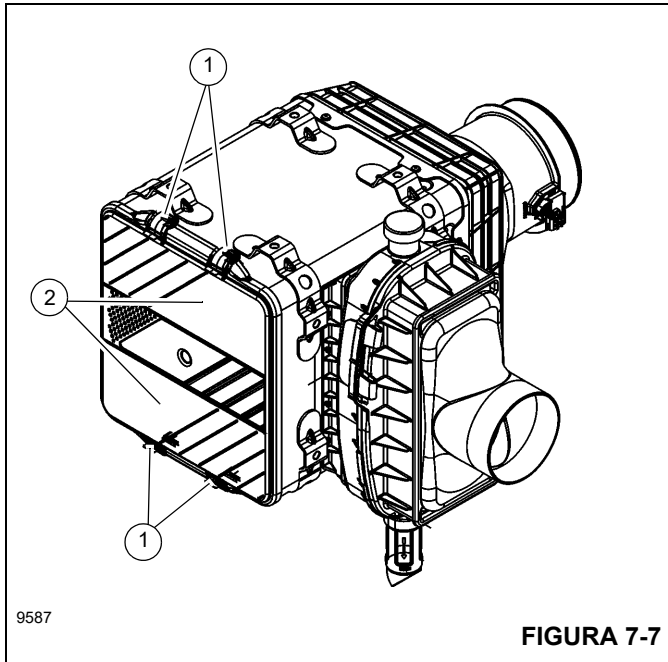


FIGURA 7-7

2. Retire el filtro primario (2) (Figura 7-7) del filtro de aire y revíselo en busca de materia extraña y marcas de polvo.
3. Retire el filtro secundario (no se ilustra) del filtro de aire cada tercera vez que se cambia el filtro primario.
4. Limpie a fondo la superficie de sellado y el interior de la caja del filtro de aire. Revise todas las piezas del sistema de admisión y del filtro de aire.
5. Instale el filtro secundario nuevo (de ser necesario) y el filtro primario nuevo.
6. Vuelva a colocar la cubierta en la caja del filtro de aire y asegúrela con las pinzas (1).
7. Revise todas las conexiones y conductos para lograr un ajuste de aire apretado. Asegúrese que todas las abrazaderas, los pernos y las conexiones estén ajustados. Revise si hay agujeros en la tubería. Las fugas en el sistema de admisión de aire pueden enviar polvo directamente al motor.
8. Vuelva a colocar la placa de acceso en la plataforma.

Limpieza del elemento

No se recomienda limpiar los elementos de filtro. Cummins y la mayoría de los demás fabricantes no garantizarán un filtro de aire limpiado.

Cuerpo del filtro de aire

Antes de instalar el elemento del filtro, retire la materia extraña (hojas, pelusa u otra materia extraña) que se haya acumulado en el interior del cuerpo del filtro de aire. Revise el interior del cuerpo si hay muescas u otro daño que interfieran con el flujo de aire o con las aletas del elemento o el interior del cuerpo. Repare cualquier muesca en el cuerpo, teniendo cuidado de no dañar las superficies de sellado. Asegúrese de limpiar la superficie de sellado del tubo de salida y el interior del tubo de salida, teniendo cuidado de no dañar el área de sellado del tubo.

Prefiltro

El prefiltro (1, Figura 7-8) impide que los desechos grandes entren en el filtro de aire y debe limpiarse periódicamente, en especial si se trabaja en condiciones de mucho polvo. Quite la mitad superior del prefiltro soltando los dos pestillos que están a los lados del prefiltro. Retire todos los desechos del interior del prefiltro y vuelva a armarlo.

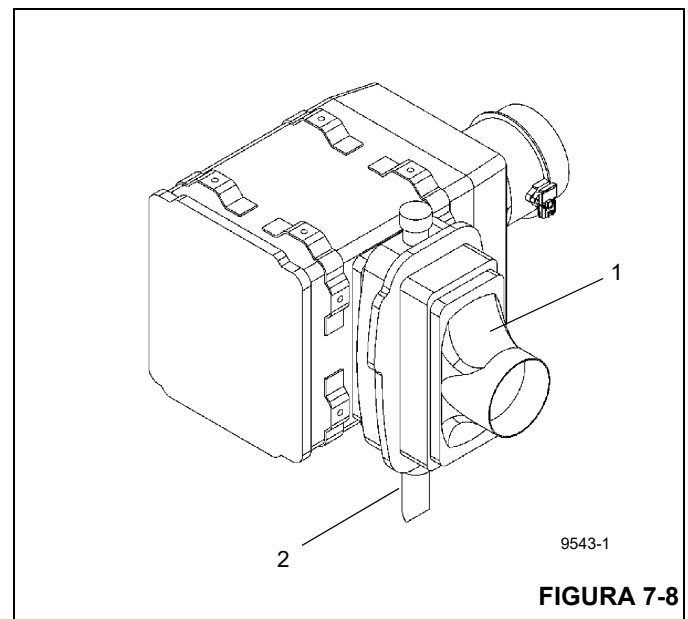


FIGURA 7-8

Válvula de descarga

Las válvulas de descarga (2, Figura 7-8) y (1, Figura 7-9) están diseñadas para expulsar automáticamente el polvo suelto y la suciedad del cuerpo del filtro de aire, de esta manera alargando la vida útil del elemento. Los rebordes de la válvula deben apuntar directamente hacia abajo y se deben mantener libres de desechos para que funcionen de manera efectiva. El lodo y la suciedad se pueden acumular en estos rebordes periódicamente y mantenerlos abiertos durante el funcionamiento del motor.

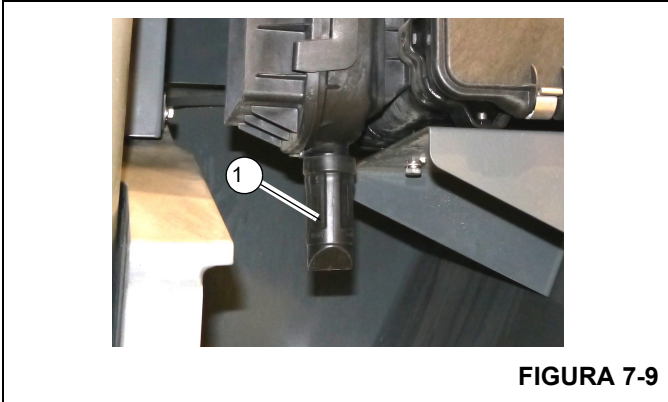


FIGURA 7-9

Revise la condición de la válvula y los rebordes frecuentemente y manténgalos limpios. Los rebordes de la válvula se deben abrir sólo cuando el motor se apaga. Si la válvula está al revés, revise si la entrada del filtro de aire está obstruida. El mal funcionamiento de esta válvula no reduce la efectividad del filtro de aire, pero permite que el elemento se ensucie rápidamente y reduce su vida útil. Si pierde la válvula o si la válvula está dañada, reemplácela con una nueva con el mismo número de repuesto.

CONDUCTOS

1. Revise la tapa del tubo de entrada y el tamiz en busca de acumulaciones de hojas, basura u otros desechos que puedan restringir el flujo de aire. Repare el tamiz o reemplace la tapa si encuentra agujeros grandes en el tamiz.
2. Revise si todos los accesorios de montaje son seguros para eliminar la posible vibración del tubo de entrada. Dicha vibración ocasiona la falla prematura de las mangueras, abrazaderas y piezas de montaje y puede ocasionar que las mangueras se deslicen de los tubos de conexión permitiendo que el aire no filtrado se introduzca en la entrada de aire del motor.
3. Revise si las mangueras están agrietadas, tienen suciedad acumulada o están deterioradas y reemplácelas a la primera señal de falla.

Sistema enfriador de aire de carga

El enfriador de aire de carga (CAC) (Figura 7-15) se utiliza para enfriar el aire del motor una vez que pasa por un turboalimentador, pero antes de que entre en el motor. El enfriador de aire de carga brinda mejor potencia y mayor eficiencia del combustible, y reduce las emisiones del motor.

El sistema CAC consiste en un conjunto de conductos que van hacia y desde el enfriador de aire de carga, y de un ventilador accionado hidráulicamente. El sistema enfriador de aire de carga debe ser hermético para que funcione de manera eficiente.

El conjunto de conductos consiste en tubos de metal, abrazaderas de manguera y fuelle. El par de apriete recomendado para la instalación de las abrazaderas con resorte es de 4.5 ± 0.6 Nm (40 ± 5 lb-pulg). No comprima el resorte por completo, pues el fuelle y/o la abrazadera podrían dañarse como resultado de la expansión térmica del tubo del enfriador de aire de carga (CAC).

MANTENIMIENTO

Revise si las abrazaderas de las mangueras tienen el par de apriete apropiado.

Inspeccione el fuelle en busca de grietas u orificios.

Limpie el enfriador de aire de carga, y retire la basura y los desechos.

Verifique que el ventilador funciona correctamente y que no hay fugas hidráulicas.

RETIRAR Y REEMPLAZAR

Consulte la subsección *Conjunto de enfriador*, página 7-34 para conocer los procedimientos para retirar y reemplazar el enfriador de aire de carga.

Sistema de escape

SISTEMA DE ESCAPE TIER 3



PRECAUCIÓN

¡Riesgo de quemaduras!

No toque el silenciador ni los componentes del sistema de escape hasta que se encuentren a temperatura ambiente. Se podrían causar quemaduras graves.

El sistema de escape Tier 3 (Figura 7-11) está compuesto de un silenciador y varios tubos, codos y abrazaderas.

Cuando retire e instale un silenciador, apriete toda la tornillería según las especificaciones dadas en *Sujetadores y valores de apriete*, página 1-19, salvo indicación contraria:

- Apriete las abrazaderas de banda en V a 13.5 ± 1.5 Nm (10 ± 1.10 lb-pie).

SISTEMA DE ESCAPE TIER 4



PRECAUCIÓN

¡Riesgo de quemaduras!

No toque el silenciador ni los componentes del sistema de escape hasta que se encuentren a temperatura ambiente. Se podrían causar quemaduras graves.

NOTA: Las orejetas de elevación del catalizador de oxidación de combustible (8) sirven para elevar únicamente el catalizador de oxidación, no todo el sistema de postratamiento.

Retiro

1. Retire el protector de chapa metálica para acceder al silenciador y catalizador de oxidación de combustible.
2. Retire la abrazadera para soltar el tubo de escape del dispositivo de SCR (3).
3. Desconecte la manguera DEF. Tape todas las aberturas.
4. Marque y desconecte todas las conexiones eléctricas.
5. Afloje las abrazaderas de banda en V para liberar el tubo del reactor de descomposición, luego retire el tubo del reactor de descomposición.
6. Retire las abrazaderas de escape que fijan el tubo de escape a la escuadra de montaje.
7. Afloje las abrazaderas de banda en V para liberar el tubo de escape del catalizador de oxidación de combustible, luego retire el tubo de escape.
8. Afloje las bandas de montaje para liberar el catalizador de oxidación de combustible, luego retire el catalizador de oxidación usando sus orejetas de elevación.
9. Afloje las bandas de montaje para liberar el SCR y retire el SCR.
10. Inspeccione el silenciador, el catalizador de oxidación de combustible, el tubo de escape, los tubos de salida, el fuelle y la tornillería de fijación. Repare o reemplace las piezas que estén dañadas o falten.

Instalación

Cuando arme el silenciador/catalizador de oxidación de combustible, deje las abrazaderas y la tornillería de montaje sueltas hasta que todo esté armado.

Cuando instale el silenciador, apriete toda la tornillería según las especificaciones dadas en *Sujetadores y valores de apriete*, página 1-19, salvo indicación contraria:

- Apriete las abrazaderas de banda en V (4, 5, 15, Figura 7-11) a 13.5 ± 1.5 Nm (9.96 ± 1.10 lb-pie).
 - Apriete la tornillería de la abrazadera deslizante (12) a un valor de par de 9.6 a 11.3 Nm (7.1 a 8.3 lb-pie).
 - Apriete las bandas de montaje a 5.4 Nm (4.0 lb-pie).
1. Instale el catalizador de oxidación de combustible en las bandas de montaje.
 2. Instale el SCR en las bandas de montaje.
 3. Conecte el tubo del reactor de descomposición al SCR y al catalizador de oxidación de combustible usando las abrazaderas de banda en V y las empaquetaduras.
 4. Conecte el tubo de escape al catalizador de oxidación de combustible usando las abrazaderas de banda en V y las empaquetaduras.
 5. Fije el tubo de escape a las escuadras de montaje utilizando las abrazaderas de escape.
 6. Conecte las conexiones eléctricas según se las marcó durante el desarmado.
 7. Conecte la manguera DEF.
 8. Conecte el tubo de escape al SCR.
 9. Apriete toda la tornillería y las abrazaderas.
 10. Instale el protector de chapa metálica.

Abrazaderas de banda en V

Es necesario apretar los acopladores de escape de junta deslizante para evitar fugas en el escape. Realice los siguientes procedimientos en los intervalos correspondientes.

DESPUÉS DE 1000 HORAS O UN AÑO

Inspeccione visualmente el conector de escape. Si es necesario, apriete las abrazaderas en V dando una vuelta completa a las tuercas.

2000 HORAS O 2 AÑOS

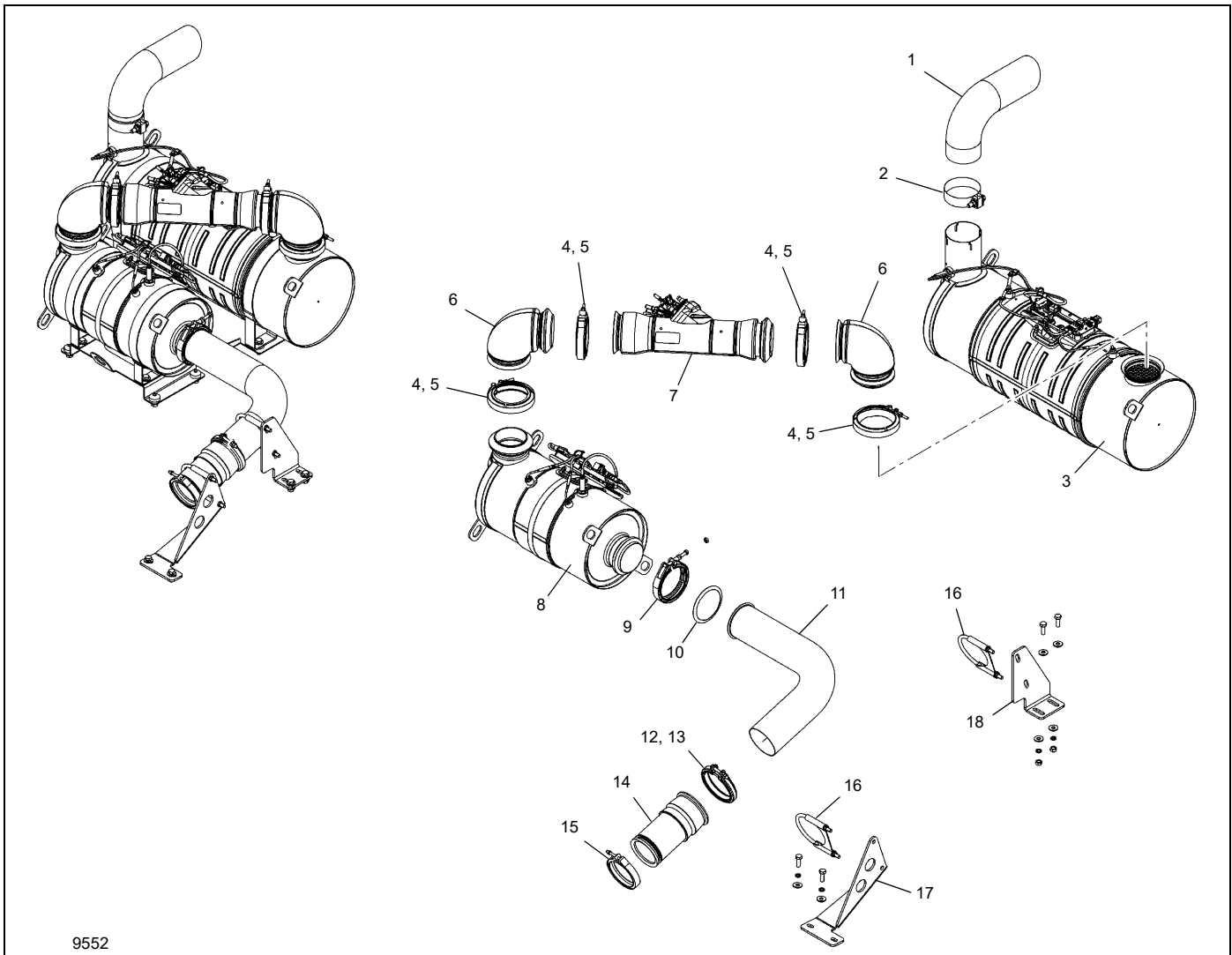
Apriete las abrazaderas en V dando 1-1/2 vueltas a las tuercas.

4000 HORAS O 4 AÑOS

Apriete la abrazadera en V dando 1-1/2 vueltas a las tuercas.

5000 HORAS O 5 AÑOS

Retire las abrazaderas en V y las empaquetaduras y sustítuyalas con empaquetaduras y abrazaderas nuevas. Apriete las abrazaderas en V a un valor de par de 9.6 a 11.3 Nm (85 a 100 lb-pulg).

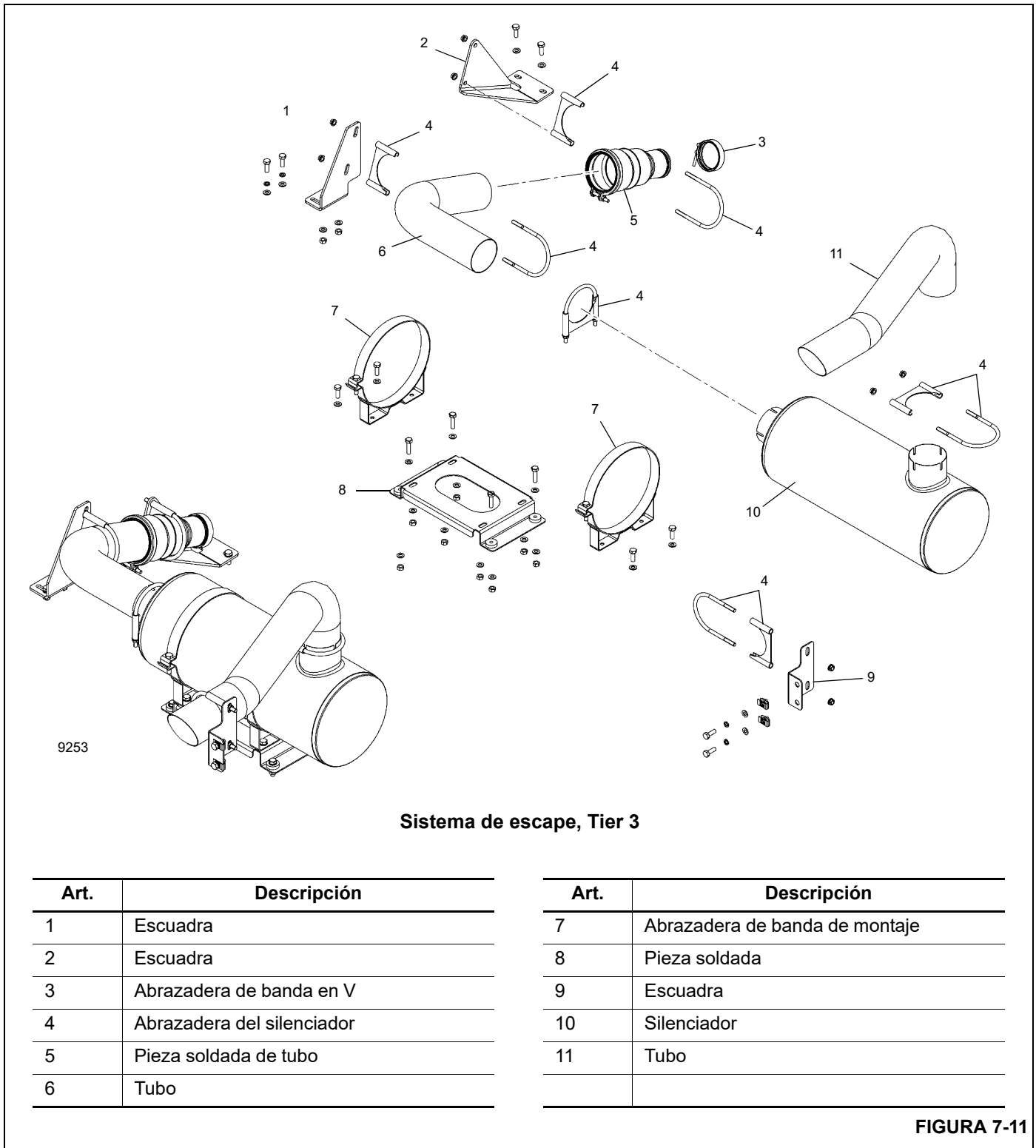


Sistema de escape, Tier 4

Art.	Descripción
1	Tubo
2	Abrazadera de banda de 4 pulg
3	Dispositivo de reducción catalítica selectiva (SCR)
4	Abrazadera de banda en V
5	Empaquetadura de tubo de descomposición
6	Codo
7	Tubo reactor de descomposición
8	Catalizador de oxidación
9	Abrazadera de banda en V

Art.	Descripción
10	Empaquetadura de tubo de descomposición
11	Tubo
12	Abrazadera
13	Empaquetadura de tubo de descomposición
14	Piezas soldadas de tubo de escape
15	Abrazadera de banda en V
16	Abrazadera del silenciador
17	Escuadra
18	Escuadra

FIGURA 7-10



**FLUIDO DE ESCAPE DIÉSEL (DEF) DE
POSTRATAMIENTO - TIER 4 SOLAMENTE**

Depósito de DEF

DESCRIPCIÓN

El motor utiliza un sistema de reducción catalítica selectiva (SCR). La SCR es una tecnología que utiliza un fluido de escape diesel (DEF) a base de urea y un convertidor catalítico para reducir significativamente las emisiones de óxidos de nitrógeno (NOx).

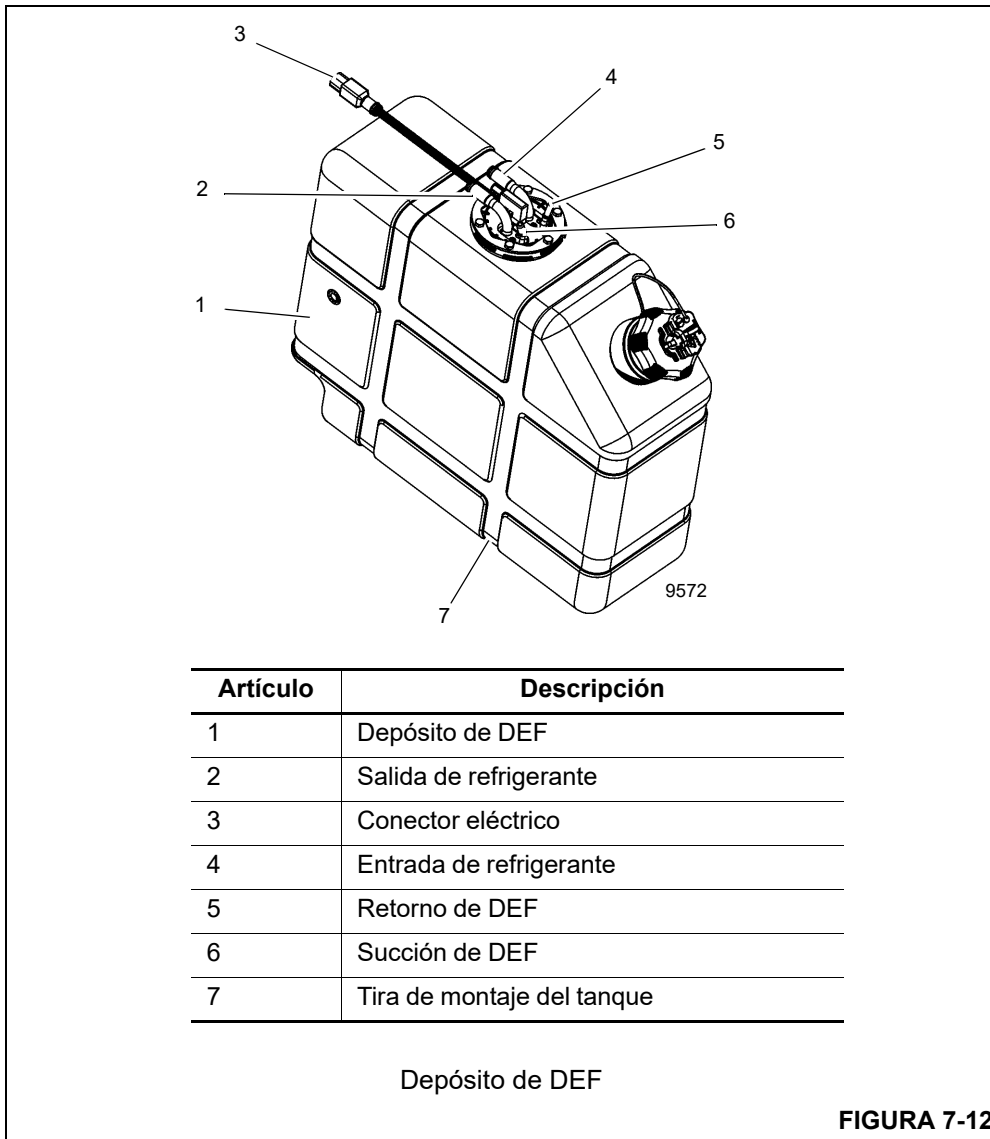
El depósito de DEF (Figura 7-12) incorpora una unidad emisora de nivel de fluido y un elemento calefactor para impedir el congelamiento del DEF.

RETIRO

1. Marque y desconecte los conectores eléctricos en el depósito de DEF.
2. Marque y desconecte las líneas de fluido en el depósito.
3. Retire la tornillería que sujeta las tiras del depósito en su lugar.
4. Retire el depósito.

INSTALACIÓN

1. Ponga el depósito de DEF en su lugar en el chasis.
2. Ponga las tiras alrededor del depósito y asegúrelas con la tornillería.
3. Conecte las líneas de fluido según las marcó durante el retiro.
4. Conecte los conectores eléctricos según se los marcó durante el retiro.



Filtro de unidad de dosificación de DEF

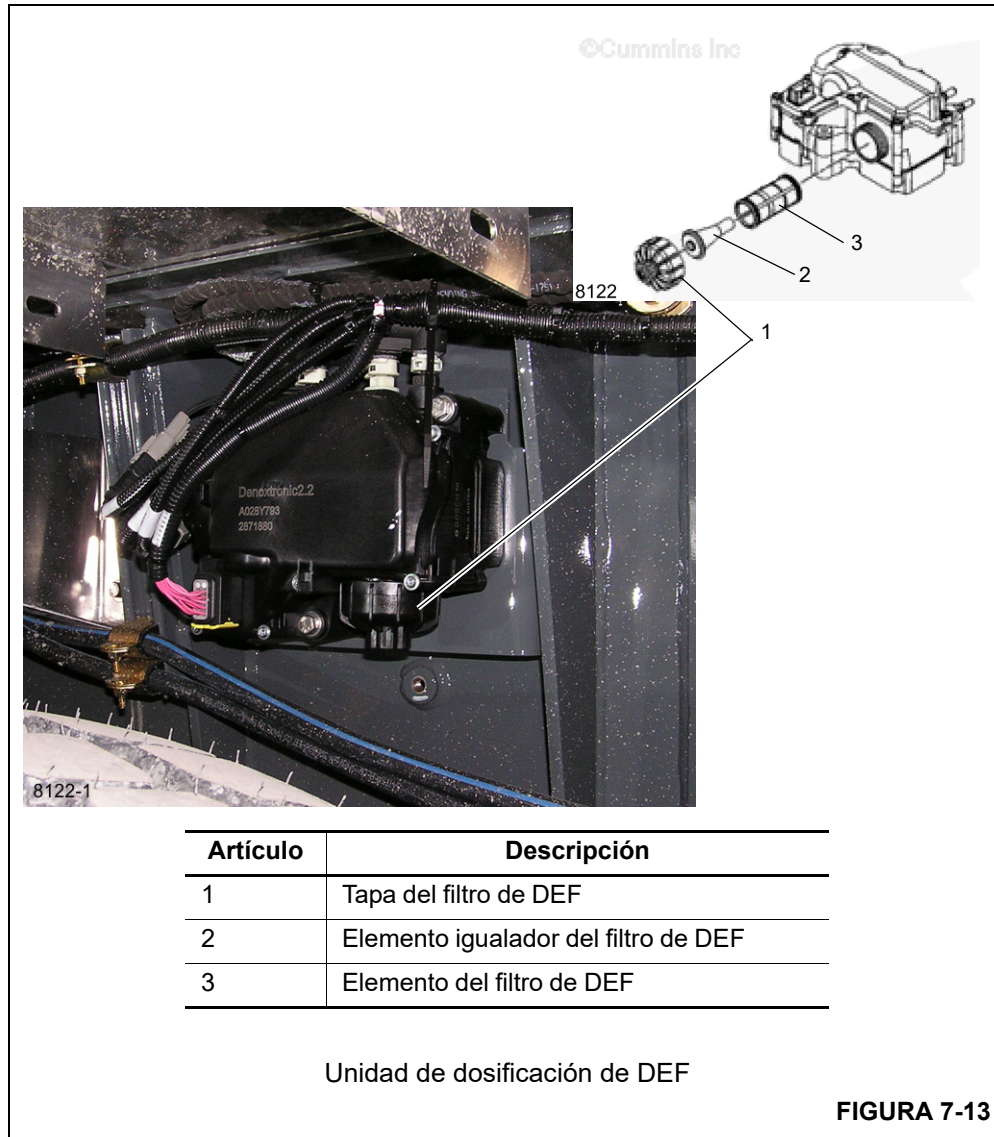
El filtro de unidad de dosificación de DEF es un filtro de 10 micrones diseñado para evitar que el material extraño que puede estar suspendido en el DEF entre en el sistema de dosificación.

Los residuos pueden causar daños permanentes y una falla prematura en la unidad de dosificación de DEF de postratamiento o en la válvula de dosificación de DEF de postratamiento.

El filtro debe reemplazarse cada 480 000 km (300 000 millas) o 6750 horas de funcionamiento de la grúa.

El filtro de la unidad de dosificación de DEF de postratamiento (Figura 7-13) consta de los siguientes componentes:

- Tapa del filtro de la unidad de dosificación de DEF de postratamiento
- Elemento igualador del filtro de la unidad de dosificación de DEF de postratamiento
- Elemento del filtro de la unidad de dosificación de DEF de postratamiento



REVISIÓN INICIAL

Inspeccione el área alrededor del sello y de la ventilación de la tapa del filtro de la unidad de dosificación de DEF de postratamiento para ver si hay signos de fuga.

Las fugas de DEF dejan un depósito blanco. Si encuentra depósitos, consulte la sección Limpieza e inspección para reutilización en este procedimiento.

PASOS PREPARATORIOS**ADVERTENCIA**

El DEF contiene urea. Nunca permita que esta sustancia entre en contacto con los ojos. En caso de que entre en contacto con los ojos, enjuáguelos inmediatamente con una cantidad abundante de agua durante al menos 15 minutos. No lo ingiera. En caso de ingerir DEF, acuda a un médico inmediatamente. Para información adicional, consulte la hoja de información de seguridad de materiales (MSDS).

NOTA: No desconecte las baterías del vehículo hasta que el sistema de dosificación de DEF haya finalizado el ciclo de purga. Antes de comenzar a retirar y/o desconectar cualquier componente, espere al menos cinco minutos después de girar la llave de encendido a la posición de APAGADO para que el sistema de dosificación de DEF de postratamiento purgue el DEF del sistema. El ciclo de purga es un proceso automático y no requiere ninguna intervención para que se realice. La unidad de dosificación de DEF de postratamiento emitirá un sonido de bombeo audible durante el proceso de purga.

NOTA: No lave esta unidad a presión ni con vapor. Utilice aire comprimido para eliminar todos los residuos flojos.

Gire el interruptor de las baterías a la posición de desconexión para desconectar las baterías.

RETIRO

NOTA: En la caja del filtro puede quedar DEF residual. Se recomienda colocar un recipiente de recolección debajo de la tapa del filtro de DEF.

1. Destornille la tapa del filtro de DEF (1).
2. Retire el elemento igualador (2) del filtro de DEF de postratamiento.
3. Retire el elemento de filtro de la unidad de dosificación de DEF de postratamiento (3).

NOTA: Si como parte de un intervalo de mantenimiento se retira el filtro de la unidad de dosificación de DEF de postratamiento, deseche el elemento igualador y el filtro.

LIMPIEZA E INSPECCIÓN PARA LA REUTILIZACIÓN

Si existe la posibilidad de que DEF contaminado haya pasado por el sistema de dosificación de DEF, revise el filtro de DEF antes de desecharlo.

1. Revise el DEF en busca de evidencia de DEF contaminado. Revise las características visuales y de olor del filtro para determinar si por el sistema de dosificación ha pasado líquido contaminado.
2. Inspeccione el filtro de DEF en busca de residuos. Si encuentra residuos, revise también:
 - La rejilla de filtrado del depósito de DEF.
 - El conector de admisión de la unidad de dosificación de DEF de postratamiento.
3. Deseche el elemento del filtro y el elemento igualador.
4. Revise la tapa del filtro de la unidad de dosificación de DEF de postratamiento en busca de grietas o agujeros que puedan permitir una fuga de DEF.
5. Revise el estado de las roscas en la tapa de la unidad de dosificación de DEF de postratamiento. Si las roscas están dañadas, reemplace la tapa de la unidad de dosificación de DEF de postratamiento.
6. Revise las roscas de la unidad de dosificación de DEF de postratamiento. Esto es especialmente importante si la tapa de la unidad de dosificación de DEF de postratamiento se ha dañado. Si las roscas de la unidad de dosificación de DEF de postratamiento están dañadas, reemplace toda la unidad de dosificación de DEF de postratamiento.

NOTA: Nunca haga funcionar el vehículo sin la tapa de la unidad de dosificación de DEF.

7. Limpie la tapa de la unidad de dosificación de DEF de postratamiento con agua tibia y un paño limpio.

INSTALACIÓN

NOTA: Los anillos "O" del filtro DEF no requieren lubricación.

1. Deslice el elemento igualador (2) del filtro de DEF en el cartucho (3) del filtro de DEF.
2. Inserte el conjunto en la unidad de dosificación de DEF de postratamiento.
3. Instale y apriete la tapa (1). Valor de apriete: 20 Nm (177 lb-pulg).

PASOS FINALES

PRECAUCIÓN

El fluido DEF es corrosivo para ciertos metales y pintura, y debe lavarse con jabón suave y agua en caso de derrame.

PRECAUCIÓN

Para revisar el sistema en busca de fugas, no utilice la parte de prueba de fugas de la herramienta de servicio electrónica INSITE™ que se utiliza para las pruebas de anulación de bomba dosificadora de fluido de escape diésel. Esto rociará fluido de escape diésel en el sistema de escape a temperaturas demasiado bajas como para que pueda evaporarse, lo cual permitirá la formación de depósitos en el sistema de escape.

NOTA: El sistema de dosificación de DEF de postratamiento no se cebará mientras hasta que se alcancen las temperaturas del SCR correctas. Para verificar que no haya fugas de DEF, inicie una regeneración manual para hacer que el sistema SCR alcance la temperatura debida.

1. Conecte las baterías girando el interruptor de baterías a la posición de conexión.
2. Arranque el motor y revise si hay fugas.

SISTEMA DE ENFRIAMIENTO POR AGUA

Descripción

El sistema de enfriamiento se compone del radiador (Figura 7-15), el tanque de recuperación de refrigerante, el circuito de enfriamiento del motor, las mangueras y los tubos de conexión. El sistema de enfriamiento tiene una capacidad de aproximadamente 43 l (45.4 qt). El radiador se encuentra junto al enfriador de aceite hidráulico. La temperatura se controla mediante un termostato de 83°C (181°F) entre la parte superior del motor y la parte superior del radiador. En todo momento, el anticongelante/refrigerante debe tener elementos de protección contra la corrosión. Se recomienda usar un anticongelante/refrigerante concentrado compuesto por una mezcla uniforme (50/50) de glicol etilénico con bajo contenido de silicatos y agua que no requiera una precarga de aditivos (SCA) como la solución refrigerante de los motores de combustión interna enfriados por líquido para servicio severo.

La grúa está equipada con un calefactor de agua caliente en la cabina. El agua caliente es suministrada por el sistema de enfriamiento del motor a través de un colador y una unión giratoria de dos lumbreras hacia el calefactor de la cabina. El colador se puede limpiar y se encuentra en el lado izquierdo de la transmisión, cerca del montaje trasero del motor/transmisión. Consulte *MANTENIMIENTO Y LUBRICACIÓN*, página 9-1 para el servicio del colador.

Mantenimiento

GENERALIDADES

El sistema de enfriamiento incluye el radiador, el tanque de recuperación, el termostato, el ventilador y la bomba de agua. Las mangueras del radiador también se incluyen en este grupo.

El sistema de enfriamiento frecuentemente se descuida pues los efectos o daños que resultan de un sistema mal cuidado generalmente ocurren gradualmente. El sistema de enfriamiento se debe mantener con el mismo cuidado que los otros sistemas.

La circulación de agua por el sistema de enfriamiento depende por completo de la bomba de agua. La bomba de agua aspira el agua del radiador y la fuerza a través de la camisa de agua y la culata. Allí acumula calor y fluye al tanque del radiador. A continuación, el agua fluye a través del núcleo del radiador y se enfría con aire del ventilador. Este proceso de eliminar el calor del agua a medida que circula mantiene el motor en su temperatura eficiente de funcionamiento.

Los siguientes párrafos señalan algunos hechos acerca de los componentes del sistema de enfriamiento, los efectos del descuido del sistema de enfriamiento y los procedimientos a seguir para el mantenimiento del sistema de enfriamiento.

EFECTOS DEL DESCUIDO DEL SISTEMA DE ENFRIAMIENTO

Cuando un motor no funciona al nivel de rendimiento óptimo, un sistema de enfriamiento descuidado puede ser la causa, aun cuando la pieza directamente responsable no sea parte del sistema de enfriamiento. La mayoría de estos problemas puede resultar del sobrecalentamiento, sin embargo, un motor que funciona muy frío puede ser igual de problemático.

Sobrecalentamiento

Un motor que se está sobrecalentando puede ocasionar problemas como los siguientes:

1. Válvulas quemadas.
2. Preencendido o golpeteo.
3. Excesivo consumo de combustible.
4. Mala lubricación: aumento del desgaste del motor.
5. Válvulas pegadas.
6. Poca vida útil del inyector.
7. Puntos calientes en el motor.
8. Necesidad de combustible de calidad más alta.

Exceso de enfriamiento

Los siguientes problemas del motor suceden cuando un motor tiene exceso de enfriamiento:

1. Excesivo consumo de combustible.
2. Formación de lodo en el cárter.
3. Ácidos corrosivos se forman en el cárter.
4. Exceso de sedimentos de combustible en el sistema de escape.

ANTICONGELANTE/REFRIGERANTE

Los motores diésel para servicio severo requieren una mezcla equilibrada de agua y anticongelante/refrigerante. Para una máxima protección contra óxido, congelación y ebullición, debe utilizar un anticongelante/refrigerante completamente formulado de vida extendida con una mezcla a partes iguales en todo momento. Consulte *MANTENIMIENTO Y LUBRICACIÓN*, página 9-1. No utilice una mezcla de más del 50 por ciento anticongelante/refrigerante a menos que requiera protección adicional contra congelación. Nunca utilice más de 68 por ciento de anticongelante/refrigerante bajo ninguna condición. El anticongelante/refrigerante a 68 por ciento proporciona una protección contra congelación máxima; la protección anticongelante/refrigerante disminuye a más de 68 por ciento.

PREVENCIÓN DE LA OXIDACIÓN

Para mantener los motores funcionando como nuevos, debe evitar todos los tipos de oxidación. La formación de óxido en el sistema de enfriamiento es el resultado de la interacción del agua, el hierro y el oxígeno y se puede evitar al dar mantenimiento con protección contra corrosión que no se diluye en todo momento. Los aditivos del refrigerante (SCA) se recomiendan para este sistema de enfriamiento. El anticongelante/refrigerante por sí solo no proporciona suficiente protección para motores diésel de trabajo pesado. Consulte la *Sección 9* para las especificaciones de SCA y las marcas compatibles.

PROCEDIMIENTO DE LLENADO DE ANTICONGELANTE/REFRIGERANTE DEL MOTOR (CUANDO EL NIVEL ESTÁ BAJO)

1. Llene el sistema con una mezcla uniforme (50/50) de anticongelante/refrigerante completamente formulado de vida extendida. Llene hasta la parte inferior del cuello de llenado del tanque de recuperación. Llene lentamente. Si el flujo sobrepasa los 11.2 l/min (3 gal/min), se puede obtener una indicación falsa.
2. Espere un minuto y revise de nuevo el nivel del anticongelante/refrigerante. Llene de nuevo según sea necesario repitiendo el paso 1.
3. Ponga a funcionar el motor por 5 minutos y revise de nuevo el nivel de anticongelante/refrigerante. Llene de nuevo según sea necesario repitiendo el paso 1. Consulte *MANTENIMIENTO Y LUBRICACIÓN*, página 9-1.

RESUMEN DE MANTENIMIENTO DE ANTICONGELANTE/ADITIVOS DE REFRIGERANTE

Intervalo de revisión del nivel del sistema de enfriamiento

Diariamente o cada 10 horas

El nivel del sistema de enfriamiento se debe revisar cada 10 horas de funcionamiento o diariamente, lo que suceda primero. Consulte *MANTENIMIENTO Y LUBRICACIÓN*, página 9-1.

Revisión del nivel de SCA/intervalo de cambio del filtro de refrigerante

6 meses o 500 horas

- Revise los niveles de SCA (utilice sólo el juego de prueba de refrigerante, N° de pieza Grove 9414101675, para revisar la concentración de aditivos en el sistema de refrigerante)
- Solo añada aditivo de refrigerante si los niveles son menores que 1.2 unidades por galón (vea *MANTENIMIENTO Y LUBRICACIÓN*, página 9-1 para las especificaciones y los aditivos recomendados).

NOTA: Una concentración inadecuada de aditivo de refrigerante puede ocasionar daños graves debido a la corrosión de los componentes del sistema de enfriamiento. La sobreconcentración puede ocasionar la formación de un gel que produce restricciones o taponamiento de los conductos de refrigerante y sobrecalentamiento.

1 año o 1000 horas

- Revise si el anticongelante/refrigerante está contaminado.

Los límites censurables son:

- Nivel de sulfato mayor o igual a 1500 ppm.
- Nivel de cloruro mayor o igual a 200 ppm.
- Nivel de pH inferior que 6.5.
- La contaminación de aceite y combustible se puede identificar mediante el olor y el color.

Si el nivel es censurable, enjuague el sistema utilizando un agente de enjuague disponible comercialmente. Llene de nuevo el sistema con refrigerante de vida útil extendida completamente formulado. Consulte *MANTENIMIENTO Y LUBRICACIÓN*, página 9-1.

NOTA: Retire la tapa del radiador cuando vacíe el sistema para asegurar el vaciado correcto.

LIMPIEZA



PRECAUCIÓN

¡Riesgo de quemaduras!

El sistema de enfriamiento contiene líquido muy caliente bajo presión y se corre el riesgo de causar lesiones cuando se quita la tapa del radiador a la temperatura de funcionamiento. Utilice la protección correcta para retirar la tapa del radiador.

1. Las válvulas de corte del refrigerante a los calefactores y otros accesorios se deben abrir para permitir la circulación completa durante la limpieza, el enjuague y el vaciado. Haga funcionar el motor con el radiador cubierto si fuera necesario hasta que la temperatura se encuentre en la gama de funcionamiento de 71 a 82°C (160 a 180°F). Detenga el motor, retire la tapa del radiador y vacíe el sistema abriendo los grifos de vaciado en el radiador y el bloque del motor.

NOTA: Utilice un compuesto limpiador que no corroa el aluminio para evitar dañar el radiador.

2. Permita que el motor se enfríe, cierre los grifos de vaciado y vierta el compuesto de limpieza en el tanque

de compensación de acuerdo con las instrucciones. Llene el sistema con agua.

3. Coloque un recipiente limpio para recibir el líquido que se derrame y utilícelo para mantener el nivel en el radiador. No derrame la solución sobre la pintura del vehículo.
4. Vuelva a colocar la tapa del radiador y haga funcionar el motor a velocidad moderada, cubriendo el radiador si fuera necesario de manera que el sistema alcance la temperatura de 82°C (180°F) o más, pero no alcance el punto de ebullición. Permita que el motor funcione por lo menos dos horas, o de acuerdo con las recomendaciones del fabricante del compuesto de limpieza, a 82°C (180°F) de manera que la solución de limpieza pueda empezar a funcionar. No conduzca el vehículo ni permita que el nivel del líquido en el radiador disminuya lo suficiente para reducir la circulación.
5. Detenga el motor con la frecuencia que sea necesaria para evitar la ebullición.
6. Con el motor detenido, toque el núcleo del radiador con las manos para revisar si hay puntos fríos y observe la indicación del termómetro. Cuando no haya cambio de temperatura durante algún tiempo, vacíe la solución de limpieza.
7. Si disminuye la obstrucción del núcleo pero no se elimina por completo, permita que el motor se enfríe, enjuague a presión el sistema (vea *Enjuague a presión*) y repita la operación de limpieza.
8. Si persiste el problema, sustituya el radiador.

ENJUAGUE A PRESIÓN

1. Desconecte las dos mangueras que conectan el radiador al motor.
2. Sujete una longitud conveniente de manguera a la abertura de salida del núcleo del radiador y conecte otra pieza de manguera a la abertura de entrada del radiador para que transporte el flujo de enjuague.
3. Conecte la pistola de enjuague a las fuentes de aire comprimido y agua y sujete la tobera de la pistola en la manguera conectada a la abertura de salida del radiador.
4. Llene el núcleo con agua. Active la presión de aire en chorros cortos para evitar dañar el núcleo.
5. Continúe el llenado del radiador con agua y aplique presión de aire según se describió anteriormente hasta que el agua salga clara.
6. Sujete firmemente la tobera de la pistola de enjuague a una manguera conectada de manera segura a la abertura de salida del agua del motor. Llene el bloque del

motor con agua, cubriendo parcialmente la abertura de entrada de agua para permitir el llenado completo.

7. Active el aire comprimido para eliminar el agua y los sedimentos sueltos. Continúe llenando con agua y aplicando aire hasta que el chorro de enjuague salga limpio.
8. Cuando el vehículo está equipado con un calefactor de agua conectado al sistema de enfriamiento, enjuague el calefactor, siguiendo el mismo procedimiento del núcleo del radiador.
9. Después de terminar la operación del enjuague, limpie el tubo de rebose del tanque de recuperación; revise la bomba de agua; limpie el termostato y las válvulas de control de la tapa del radiador. Revise si el termostato funciona correctamente antes de instalarlo.
10. Elimine con aire los insectos y la suciedad de los conductos de aire del núcleo del radiador utilizando agua, si fuera necesario para ablandar las obstrucciones.

INSPECCIÓN DE COMPONENTES

Radiador/tanque de recuperación

1. Tanques laterales: Busque fugas, particularmente donde el tanque se conecta al núcleo. La vibración y la pulsación de la presión pueden debilitar las juntas soldadas.
2. Cuello de llenado: El asiento de sellado debe ser suave y limpio. Las levas en el cuello de llenado no deben estar dobladas ni desgastadas de manera que permitan que la tapa del conector se afloje. Asegúrese que el tubo de rebose no esté obstruido.
3. Tapa del radiador: Es del tipo presurizado. Su propósito es mantener el sistema de enfriamiento con presión leve, aumentando el punto de ebullición de la solución de enfriamiento y evitando la pérdida de solución debido a la evaporación y al derramamiento.

La tapa tiene una válvula de resorte, el asiento del mismo se encuentra debajo del tubo de derrame en el cuello de llenado. Esto evita el escape de aire o líquido mientras el tapón está en posición. Cuando la presión del sistema de enfriamiento alcanza un punto predeterminado, la válvula de la tapa se abre y se cerrará de nuevo cuando la presión cae por debajo del punto predeterminado.

Cuando retire la tapa de presión, realice la operación en dos pasos. El aflojar la tapa a su primera muesca levanta la válvula de la empaquetadura y libera la presión a través del tubo de rebose. En la primera posición de la tapa, debe ser posible presionarla aproximadamente 3 mm (0.13 pulg). Las púas de la tapa se pueden doblar para ajustar esta condición. Debe tener cuidado que la tapa no esté muy floja pues esto evitaría el sellado correcto.

**PRECAUCIÓN****¡Riesgo de quemaduras!**

Suelte la tapa lentamente y haga una pausa momentánea para evitar ser quemado por el agua caliente o el vapor. Continúe girando la tapa a la izquierda hasta que la pueda retirar.

4. Los tubos son muy pequeños y se pueden obstruir fácilmente con óxido e incrustaciones. La condición general del sistema de enfriamiento y la temperatura de funcionamiento son indicaciones de si los tubos están limpios o no. Otra buena prueba consiste en tocar el núcleo en busca de puntos fríos.
5. Las aletas son láminas delgadas de metal que disipan el calor acumulado por los tubos. Debe mantenerlas libres de insectos, hojas, paja, etc., de manera que permitan el flujo libre de aire. Las aletas dobladas deben enderezarse.

Camisa de agua del motor

La camisa de agua permite que el refrigerante circule alrededor de las paredes de los cilindros, la cámara de combustión y de los conjuntos de válvulas. Algunos de estos conductos de refrigerante son pequeños y se pueden obstruir fácilmente si el sistema de enfriamiento no recibe el mantenimiento adecuado.

1. Tapones del bloque: Éstos alguna vez se denominan erróneamente tapones contra congelación. No proporcionan protección contra la expansión del refrigerante congelado, sino solo están presentes debido a los métodos de fundición del bloque de cilindros. Retire y reemplace los tapones del bloque que presentan señales de fugas u oxidación. Utilice una herramienta de instalación para reemplazar los tapones del bloque.
2. Tapones de vaciado: Los conductos de agua de cada motor podrían tener uno o más tapones de vaciado. Deben recibir cuidado periódico y se deben mantener sin óxido e incrustaciones.
3. Empaquetaduras: Todas las empaquetaduras deben estar en buenas condiciones para evitar las fugas internas y externas. Si encuentra fugas externas alrededor de las empaquetaduras, es posible que también haya fugas internas en el motor. El apriete adecuado de los

pernos de culata con una llave torsiométrica es vital para evitar las fugas alrededor de la empaquetadura de culata.

Bomba de agua

La bomba de agua debe revisarse cuidadosamente en busca de fugas y lubricación adecuada. Sustituya o reacondicione una bomba con fugas, grietas o desgaste excesivo.

Ventiladores y correas

Debe revisar el ventilador para establecer si las aletas están agrietadas o rotas.

Consulte *Correas impulsoras del motor*, página 7-6.

Termostato

El termostato es de tipo no ajustable y está incorporado en el sistema de enfriamiento para el propósito de retrasar o restringir la circulación de refrigerante durante el calentamiento del motor. El sobrecalentamiento del motor y la pérdida de refrigerante algunas veces se deben a un termostato que no funciona. Para revisar este problema, retire el termostato, colóquelo en agua caliente y anote las temperaturas de apertura y cierre. Utilice un termómetro preciso para temperaturas altas para hacer esta prueba.

Mangueras y abrazaderas

Las mangueras y sus conexiones se deben revisar regularmente pues frecuentemente son la fuente de problemas ocultos. Las mangueras pueden dar la impresión de estar en buenas condiciones en el exterior y en el interior están parcialmente deterioradas. Si duda que alguna manguera esté funcionando bien, debe reemplazarla. Las abrazaderas se deben revisar para asegurarse que están lo suficientemente fuertes para proporcionar una conexión ajustada.

Radiador de refrigerante

Consulte la subsección *Conjunto de enfriador*, página 7-34 para conocer los procedimientos para retirar y reemplazar el radiador de refrigerante.

Equipo de prueba

La concentración de anticongelante/refrigerante se debe revisar utilizando un refractómetro. Los comprobadores de densidad tipo "bola flotadora" o hidrómetros no son lo suficientemente exactos para utilizar con sistemas de enfriamiento de los motores diésel para servicio severo.

TREN DE MANDO

El tren de mando consta del conjunto de la transmisión/convertidor de par y tres líneas impulsoras.

La transmisión/convertidor de par está instalado en el motor y es impulsado por éste. El convertidor de par proporciona puntos de montaje para las bombas y medios para impulsarlas. La servotransmisión tiene seis marchas de avance y seis de retroceso. La transmisión se controla por medios eléctricos a través de una palanca/perilla de cambios ubicada en el lado derecho de la columna de la dirección y un interruptor basculante selector del modo de mando de ejes ubicado en el lado izquierdo de la consola delantera.

El aceite de la transmisión/convertidor de par se enfría pasándolo a través de un enfriador de montaje externo (Figura 7-15). El enfriador forma parte del radiador. El filtro de aceite está en el lado izquierdo del riel inferior del chasis.

Se usan tres líneas impulsoras. Dos líneas impulsoras se conectan entre la transmisión y el eje delantero y la otra se conecta entre la transmisión y el eje trasero.

Líneas impulsoras

MANTENIMIENTO

PRECAUCIÓN

No desarme las líneas impulsoras al retirarlas de la grúa. La tierra podría entrar en la estría, de donde no podrá ser extraída. Además, las líneas impulsoras se arman con una orientación específica durante su fabricación y podrían armarse incorrectamente con facilidad.

Retiro

1. Soporte la línea que se está retirando para evitar que caiga al desconectarla.
2. Saque los pernos de la tapa del cojinete en cada lado de la línea impulsora.
3. Retire la línea impulsora.

Instalación

1. Coloque la línea impulsora, instale los pernos de la tapa del cojinete y apriételes bien firmes.
2. Apriete todos los pernos de la tapa del cojinete de la línea de mando a un valor de par de apriete de 95 a 108 Nm (70 a 80 lb-pie).

Lubricación

Las juntas deslizantes de la línea impulsora requieren lubricación. Consulte *MANTENIMIENTO Y LUBRICACIÓN*, página 9-1.

Transmisión/convertidor de par

DESCRIPCIÓN

El conjunto de la transmisión/convertidor de par se instala en el motor y se conecta a los ejes delantero y trasero por medio de tres ejes impulsores. Las bombas hidráulicas principales están instaladas en la caja del convertidor de par.

MANTENIMIENTO

Información general

1. Siempre verifique el nivel de aceite con el motor a ralentí, la transmisión en punto muerto y a la temperatura de funcionamiento normal [82 a 93°C (180 a 200°F)].
2. Cambie el elemento del filtro de aceite cada 500 horas. Vacíe y vuelva a llenar el sistema cada 1000 horas o 6 meses.

Localización de averías

Los datos dados a continuación se presentan como medio auxiliar para identificar las causas de las averías que tenga una unidad que exhiba mal funcionamiento. Es necesario considerar la bomba de carga del convertidor de par, la transmisión, el enfriador de aceite y sus líneas de conexión como un sistema completo al revisar la causa de una avería, puesto que el funcionamiento adecuado de cada una de estas unidades depende significativamente de la condición y del buen funcionamiento de las demás. Al estudiar los principios de funcionamiento junto con los datos dados en esta sección, se puede corregir cualquier avería que surja en el sistema. Los procedimientos de localización de averías se componen básicamente de revisiones hidráulicas.

Revisiones hidráulicas

Antes de revisar la transmisión/convertidor de par y el sistema hidráulico correspondiente para verificar sus niveles de presión y caudal de aceite, es esencial llevar a cabo las revisiones preliminares siguientes.

1. Verifique el nivel de aceite en la transmisión. Esto debe hacerse con el aceite a una temperatura de 82 a 93°C (180 a 200°F). No intente efectuar estas revisiones con el aceite frío.
2. Para calentar el aceite hay que hacer funcionar la grúa o poner en calado el convertidor de par. Si resulta poco práctico hacer funcionar la máquina, ponga el convertidor de par en calado de la manera siguiente.
 - a. Aplique el freno de estacionamiento.
 - b. Coloque el interruptor selector del eje motriz en la posición de tracción de dos ruedas (gama alta).
 - c. Mueva la palanca de cambios de la transmisión a la marcha en avance (posición hacia arriba) y gire la perilla a la 3a. marcha (posición III).
 - d. Acelere el motor de mitad a tres cuartas partes de la aceleración máxima.

PRECAUCIÓN

El calado prolongado a aceleración máxima sobrecalentará el convertidor de par.

- e. Mantenga el convertidor de par calado hasta que se alcance la temperatura deseada.

NOTA: Siempre lleve a cabo todas las revisiones para la localización de averías con una temperatura de salida del convertidor de por lo menos 82 a 93°C (180 a 200°F).

Procedimientos de localización de averías

SÍNTOMA	CAUSA PROBABLE	SOLUCIÓN
1. Baja presión de embrague.	a. Bajo nivel de aceite.	a. Llene al nivel adecuado. Consulte <i>MANTENIMIENTO Y LUBRICACIÓN</i> , página 9-1.
	b. La válvula reguladora de presión del embrague está pegada y abierta.	b. Limpie el carrete de la válvula y su caja.
	c. Avería de la bomba de carga.	c. Reemplace la bomba.
	d. Rotura o desgaste del eje del embrague o de los anillos selladores del émbolo.	d. Reemplace el eje del embrague o los anillos selladores, según corresponda.
	e. Válvula de purga del émbolo del embrague pegada y abierta.	e. Limpie las válvulas de purga a fondo.
2. Baja presión de bomba de carga del convertidor.	a. Bajo nivel de aceite.	a. Llene al nivel adecuado.
	b. Colador de aspiración obturado.	b. Limpie el colador de aspiración.
	c. Avería de la bomba de aceite.	c. Reemplace la bomba.
3. Sobrecalentamiento.	a. Desgaste de los anillos selladores de aceite.	a. Retire, desarme y reacondicione el conjunto del convertidor.
	b. Desgaste de la bomba de aceite.	b. Reemplace la bomba.
	c. Bajo nivel de aceite.	c. Llene al nivel adecuado.
4. El convertidor funciona de modo ruidoso.	a. Desgaste de la bomba de aceite.	a. Reemplace la bomba.
	b. Desgaste o daños en cojinetes.	b. Será necesario desarmar todo el conjunto para poder determinar cuál de los cojinetes está averiado.
5. Falta de potencia.	a. Baja aceleración del motor cuando el convertidor queda calado.	a. Afine el motor y revise el gobernador.
	b. Vea “Sobrecalentamiento” y lleve a cabo las revisiones que allí se indican.	b. Haga las correcciones indicadas en “Sobrecalentamiento”.

Retiro

1. Extienda y emplace los estabilizadores lo suficiente para quitar la holgura de sus bases. Coloque cuñas de bloqueo debajo de las ruedas.
2. Coloque la pluma sobre un costado de la máquina y pare el motor.
3. Revise el motor y la transmisión/convertidor de par de la grúa como un solo conjunto. Consulte *Retiro del motor*, página 7-2 en esta sección.
4. Retire las bombas hidráulicas de la transmisión/convertidor de par. Cubra todas las aberturas. Consulte *Bombas hidráulicas*, página 2-15 para el retiro de la bomba.

NOTA: La transmisión/convertidor de par pesa aproximadamente 374 kg (824.5 lb) sin aceite.

5. Conecte un dispositivo de levante adecuado a la transmisión/convertidor de par y quítele toda la holgura.
6. Saque la tornillería que fija el conjunto del plato impulsor al volante.

7. Saque la tornillería que fija la caja de la transmisión/convertidor de par a la caja del volante del motor.

Instalación

NOTA: La transmisión/convertidor de par pesa aproximadamente 374 kg (824.5 lb) sin aceite.

1. Si se va a instalar un conjunto de transmisión/convertidor de par nuevo, retire todos los adaptadores y escuadras del conjunto viejo e instálelos en las mismas posiciones en el conjunto nuevo.
2. Instale las bombas hidráulicas de émbolo y de sección sencilla en la transmisión/convertidor de par. Consulte *Bombas hidráulicas*, página 2-15 para la instalación de la bomba hidráulica.
3. Utilice el dispositivo de levante para colocar la transmisión/convertidor de par en su posición en el motor.
4. Quite todas las rebabas de la superficie de montaje del volante y de la cavidad piloto de la punta. Limpie la superficie del plato impulsor con disolvente (Figura 7-14).

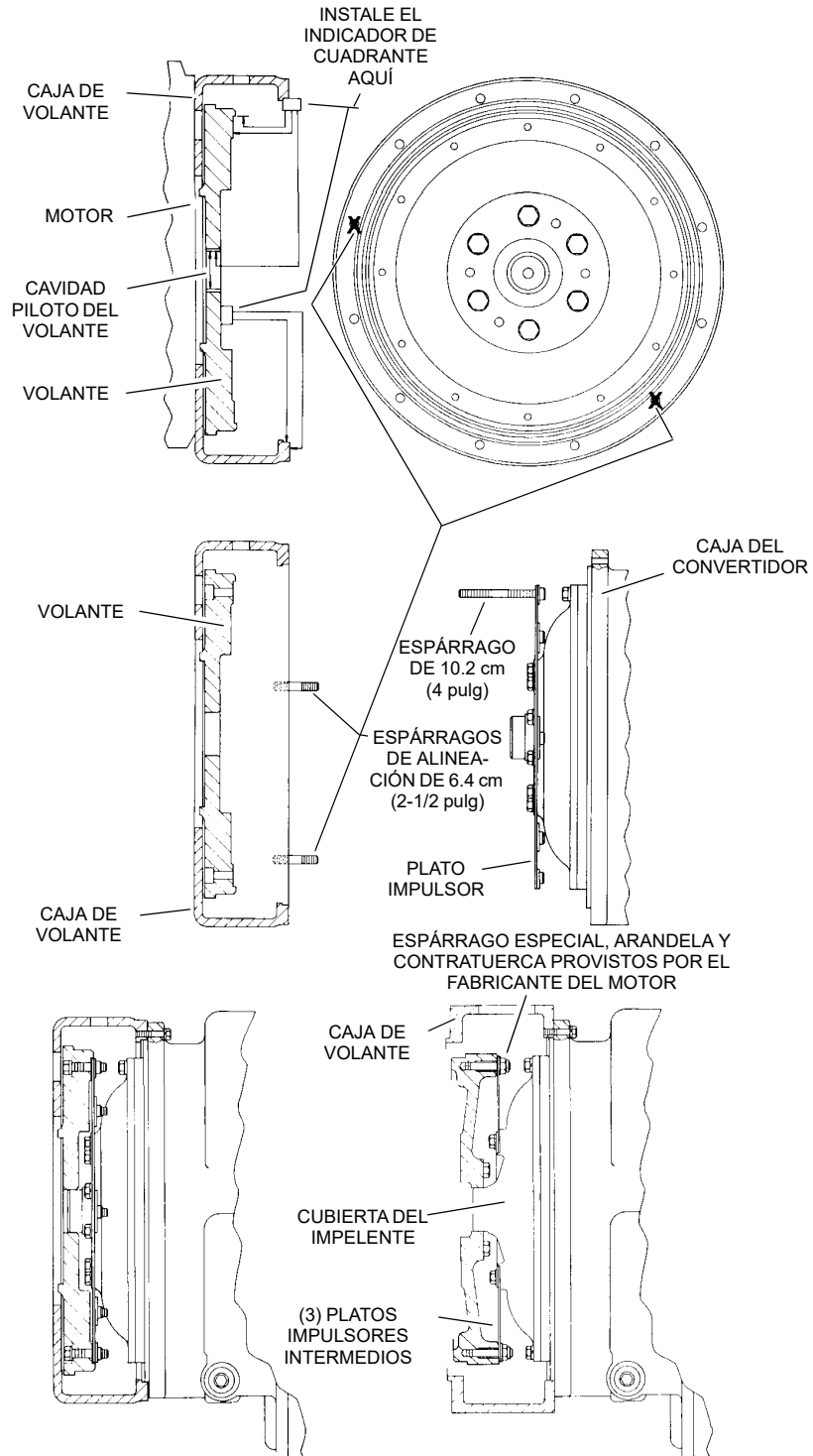


FIGURA 7-14

5. Revise el volante del motor y su caja para comprobar que cumplan con las normas SAE. N° 3-SAE J-927 de márgenes de tolerancia del tamaño de la cavidad, el descentramiento de la cavidad piloto y la planicidad de la superficie de montaje. Mida y anote el juego axial del cigüeñal del motor.
 6. Instale dos espárragos guía de transmisión a caja de volante de 63.5 mm (2.50 pulg) de largo en la caja del volante del motor, como se ilustra en la Figura 7-14. Gire el volante del motor para alinear uno de los agujeros de montaje del plato impulsor con el agujero delantero de acceso del volante.
 7. Instale un espárrago localizador de 101.6 mm (4.00 pulg) de largo con rosca fina 0,3750-24 en una de las tuercas del plato impulsor.
 8. Gire la transmisión/convertidor de par para alinear el espárrago localizador del plato impulsor con el agujero correspondiente del volante colocado en posición en el paso 6. Coloque la transmisión en la caja del volante, usando los espárragos guía para alinear el plato impulsor con el volante y la transmisión con el volante. Instale la transmisión en las tuercas y arandelas de la caja del volante. Apriete los pernos a un valor de par de 41 a 43 Nm (30 a 32 lb-pie). Saque los espárragos guía entre la transmisión y el motor. Instale los dos pernos y arandelas restantes y apriete los pernos a un valor de par de 41 a 43 Nm (30 a 32 lb-pie).
 9. Saque el espárrago localizador del plato impulsor. Instale un tornillo de fijación con arandela de seguridad en el plato impulsor. Ajuste el tornillo con los dedos, pero **no lo apriete**.
- NOTA:** Algunas cajas de volante tienen un agujero ubicado en su circunferencia, alineado con el agujero de acceso a tornillos del plato impulsor. Si se utiliza un destornillador o una palanca para sujetar el plato impulsor contra el volante, se facilita la instalación de los tornillos del plato. Gire el volante del motor e instale los siete tornillos con arandelas de seguridad restantes para fijar el volante al plato impulsor. Ajuste los tornillos con los dedos, pero **no los apriete**. Después de haber instalado los ocho tornillos y arandelas de seguridad, apriete los tornillos a un valor de 38 a 41 Nm (28 a 30 lb-pie). Para esto será necesario apretar cada uno de los tornillos y después girar el volante del motor para acceder al tornillo siguiente, hasta apretar todos los tornillos.
10. Mida el juego axial del cigüeñal del motor después de haber instalado la transmisión/convertidor de par en el volante del motor. Este valor deberá diferir por menos de 0.025 mm (0.001 pulg) del juego axial anotado en el paso 5.

11. Instale el motor y la transmisión/convertidor de par en la grúa como un solo conjunto. Consulte *Instalación del motor*, página 7-5.
12. Dé servicio a la grúa como se requiere en Servicio de la grúa después del reacondicionamiento de la transmisión/convertidor de par (página 7-32) en esta sección.
13. Accione todas las funciones y observe si responden correctamente.

SERVICIO DE LA GRÚA DESPUÉS DEL REACONDICIONAMIENTO DE LA TRANSMISIÓN/ CONVERTIDOR DE PAR

La transmisión/convertidor de par y su sistema hidráulico correspondiente son enlaces importantes en la línea de mando que existe entre el motor y las ruedas. El funcionamiento adecuado de ya sea la unidad o del sistema depende en gran manera de la condición y funcionamiento de la otra parte. Por lo tanto, cuando se requiera reparar o reacondicionar la transmisión/convertidor de par, es necesario tomar en cuenta el resto del sistema antes de poder considerarse como terminada la tarea.

Después de haber instalado un conjunto reacondicionado de transmisión/convertidor de par en la grúa, es necesario limpiar a fondo el enfriador de aceite y el sistema hidráulico de conexión. Esto puede llevarse a cabo de varias maneras, y es necesario aplicar buen criterio para elegir el método a emplearse.

Los pasos dados a continuación se consideran como los mínimos que deberán efectuarse:

1. Vacíe todo el sistema completamente.
2. Desconecte y limpie todas las líneas hidráulicas. Si resulta práctico, quite las líneas hidráulicas de la máquina para limpiarlas.
3. Reemplace los elementos de los filtros de aceite, limpiando también las cajas de los filtros a fondo.
4. Limpie el enfriador de aceite a fondo. Enjuague el enfriador con aceite y aire comprimido en sentido opuesto al flujo normal hasta haberle eliminado todas las materias extrañas. Si se enjuaga con el aceite fluyendo en su sentido normal, no se limpiará el enfriador adecuadamente. De ser necesario, retire el conjunto del enfriador para limpiarlo usando aceite, aire comprimido y un limpiador a vapor.

PRECAUCIÓN

No utilice compuestos de enjuague para fines de limpieza.

5. Retire el tapón de vaciado del convertidor de par/transmisión e inspeccione el interior de la caja de la unidad, engranajes, etc. Si observa una cantidad significativa de

material extraño, será necesario retirar y desarmar la unidad para limpiarla a fondo. Esta tarea requiere de mano de obra adicional, no obstante, el costo de ésta es menor comparado con el costo de las averías que pudieran resultar de la presencia de tales materias extrañas en el sistema.

6. Arme todos los componentes y utilice únicamente aceite del tipo recomendado. Llene la transmisión por el tubo de llenado hasta que el aceite llegue a la marca superior de nivel en la varilla de medición. Haga funcionar el motor por dos minutos a ralentí (700 rpm) para cebar el convertidor de par y las líneas hidráulicas. Vuelva a revisar el nivel de aceite en la transmisión con el motor funcionando a ralentí (950 rpm). Añada aceite según sea necesario para que el aceite llegue a la marca de nivel bajo (LOW) en la varilla de medición. Una vez que la temperatura del aceite se encuentre entre 82 y 93°C (180 y 200°F), añada aceite para llevar el nivel hasta la marca "FULL" (lleno) en la varilla de medición.
7. Vuelva a revisar todos los tapones de vaciado, líneas, conexiones, etc. en busca de fugas y apriételes según sea necesario.

Lubricación

Tipo de aceite

Aceite hidráulico (HYDO) o un producto equivalente. Consulte *MANTENIMIENTO Y LUBRICACIÓN*, página 9-1.

Capacidad

Capacidad del sistema (incluye el convertidor de par, líneas y transmisión) - Aprox. 24 l (25 qt).

Intervalo de revisión

Revise el nivel de aceite cada 10 horas o DIARIAMENTE con el motor a 950 rpm y el aceite a 83 a 93°C (180 a 200°F). Mantenga el nivel de aceite en la marca "FULL" (lleno).

Intervalo normal de vaciado

NOTA: Los intervalos normales de vaciado y de cambio de filtros corresponden a condiciones ambientales promedio y a ciclos de trabajo normales. Las temperaturas severas o elevadas de funcionamiento continuas o condiciones polvorosas aceleran el deterioro y la contaminación. En condiciones extremas, se debe aplicar buen criterio para determinar los intervalos de cambio requeridos.

Cada 500 horas, cambie el elemento del filtro de aceite. Cada 1000 horas o 6 meses, vacíe y vuelva a llenar el sistema de la manera siguiente: Vacíe el aceite cuando está a una temperatura de 66 a 93°C (150 a 200°F).

NOTA: Se recomienda cambiar los elementos de los filtros después de las primeras 50 y 100 horas de funcionamiento en las máquinas nuevas y reacondicionadas, y en los intervalos normales de allí en adelante.

- a. Vacíe la transmisión y retire el colador de la bomba. Limpie el colador a fondo y vuélvalo a instalar, usando una empaquetadura nueva.
- b. Retire y bote los filtros de aceite. Limpie la caja del filtro e instale filtros nuevos.
- c. Vuelva a llenar la transmisión hasta la marca "LOW" (nivel bajo).
- d. Haga funcionar el motor a 700 rpm para cebar el convertidor de par y las líneas.
- e. Vuelva a revisar el nivel con el motor funcionando a 950 rpm y añada aceite para volver a llevar el nivel hasta la marca "LOW". Cuando el aceite esté caliente (83 a 93°C [180 a 200°F]), haga la revisión final del nivel. LLEVE EL NIVEL DE ACEITE HASTA LA MARCA "FULL" (LLENO).

Enfriador de aceite de la transmisión

Consulte la subsección *Conjunto de enfriador*, página 7-34 para conocer los procedimientos para retirar y reemplazar el enfriador de aire de transmisión.

CONJUNTO DE ENFRIADOR

Consulte la Figura 7-15 para un despiece del conjunto de enfriador.

Retiro

NOTA: Los tres enfriadores con motores/ventiladores/envueltas deben desmontarse como un conjunto, y luego separarse después de ser desmontados de la grúa.

NOTA: El conjunto de enfriador completo pesa aproximadamente 145 kg (320 lb) menos líquidos.

1. Extienda y ajuste correctamente los estabilizadores.
2. Gire la plataforma de giro 90° de modo que la pluma se desplace hacia la parte lateral del vehículo.
3. Retire la cubierta del motor de la parte trasera del vehículo.
4. Vacíe el radiador de refrigerante y el enfriador del aceite de la transmisión.
5. Marque y desconecte todas las mangueras conectadas a los enfriadores.
6. Marque y desconecte la conexión eléctrica en el interruptor de temperatura de la parte inferior del enfriador de aceite de la transmisión y el interruptor de nivel de refrigerante en la parte superior del radiador de refrigerante.
7. Marque y desconecte las mangueras de aceite hidráulico de los dos motores de ventilador.
8. Con las orejetas de elevación montadas en las esquinas superior izquierda y derecha del conjunto de enfriador, fije una grúa y una eslinga adecuadas a las orejetas de elevación.
9. Eleve levemente el conjunto de enfriador de modo que la grúa soporte el conjunto de enfriador y gírelo al retirar las escuadras de soporte del enfriador.
10. Retire las escuadras de soporte del enfriador de los lados izquierdo y derecho del conjunto de enfriador y retire la tornillería que sujeta la parte trasera del enfriador al vehículo.
11. Eleve el conjunto de enfriador para sacarlo del soporte y colóquelo en un área de trabajo adecuada.

Desarmado

1. Separe los dos conjuntos de motor/ventilador/cubierta de los enfriadores quitando las escuadras de ángulo que los sujetan entre sí.
2. Retire la moldura de agarre de los bordes entre los dos conjuntos de motor/ventilador/cubierta y los enfriadores.
3. Separe los tres enfriadores entre sí.

Armado

1. Monte los tres enfriadores uno en el otro usando cinta entre ellos.
2. Si el radiador de refrigerante se reemplazó, retire el interruptor de nivel de refrigerante del enfriador original e instálelo en el nuevo enfriador. Apriete a un par de 9 Nm (80 lb-pulg).
3. Si el enfriador de aceite de transmisión se reemplazó, retire el interruptor de temperatura del enfriador original e instálelo en el nuevo enfriador.
4. Monte los dos conjuntos de motor/ventilador/cubierta en el conjunto de enfriador, asegurándose de utilizar una moldura de agarre de los bordes nueva entre ellos.

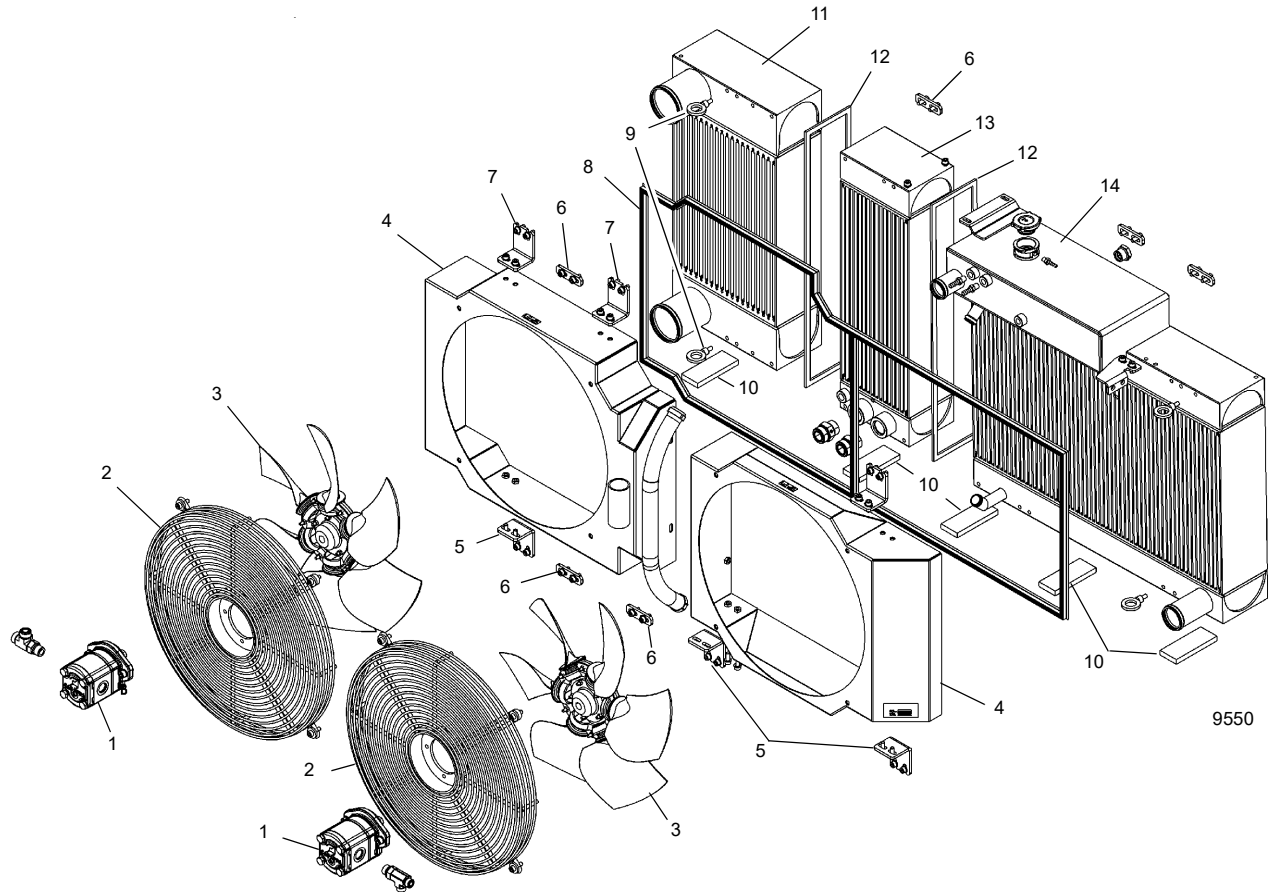
Instalación

NOTA: Los tres enfriadores con motores/ventiladores/cubiertas deben instalarse como un conjunto.

NOTA: El conjunto de enfriador completo pesa aproximadamente 145 kg (320 lb) menos líquidos.

1. Con las orejetas de elevación montadas en las esquinas superior izquierda y derecha del conjunto de enfriador, fije una grúa y una eslinga adecuadas a las orejetas de elevación.
2. Eleve el conjunto de enfriador y colóquelo sobre el vehículo.
3. Instale las escuadras de soporte izquierda y derecha del enfriador que sujetan el conjunto de enfriador al vehículo. Fije la parte trasera del enfriador al vehículo con pernos y arandelas planas. Use una pasta selladora de roscas de resistencia mediana. Apriete la tornillería siguiendo las especificaciones que se encuentran en *Sujetadores y valores de apriete*, página 1-19.
4. Conecte las mangueras de aceite hidráulico a los dos motores de ventilador, según se marcaron durante el desarme.
5. Conecte la conexión eléctrica en el interruptor de temperatura de la parte inferior del enfriador de aceite de la transmisión y el interruptor de nivel de refrigerante en la parte superior del radiador de refrigerante, según se marcaron durante el desarme.
6. Conecte todas las mangueras a los enfriadores, según se las marcó durante el desarme. Apriete las abrazaderas CAC a un par de 4.5 ±0.6 Nm (40 ±5 lb-pulg). Apriete las abrazaderas del enfriador de aceite de transmisión a un par de 10.5 ±0.6 Nm (95 ±5 lb-pulg).
7. Llene el radiador de refrigerante con anticongelante. Consulte la SECCIÓN 9 - MANTENIMIENTO Y LUBRICACIÓN para la especificación del anticongelante y el procedimiento de llenado.

- 8. Llène la transmisión/convertidor de par con aceite. Consulte la SECCIÓN 9 - MANTENIMIENTO Y LUBRICACIÓN para la especificación del aceite y el procedimiento de llenado.
- 9. Revise todas las conexiones para ver si hay fugas. Repare según se necesite.
- 10. Instale la cubierta del motor en la parte trasera del vehículo.



9550

Art.	Descripción
1	Conjunto de motor
2	Protector del ventilador
3	Ventilador
4	Envuelta
5	Escuadra
6	Escuadra
7	Escuadra

Art.	Descripción
8	Moldura de agarre de los bordes
9	Perno de argolla
10	Almohadilla de caucho
11	Enfriador de aire de carga
12	Cinta
13	Enfriador de aceite de la transmisión
14	Radiador de refrigerante

FIGURA 7-15

ESTA PÁGINA HA SIDO DEJADA EN BLANCO

SECCIÓN 8 TREN DE RODAJE

CONTENIDO DE LA SECCIÓN

Ejes	8-1	Mantenimiento	8-15
Descripción	8-1	Frenos de servicio	8-16
Mantenimiento	8-2	Descripción	8-16
Ruedas y neumáticos	8-7	Mantenimiento	8-16
Sistemas de dirección	8-8	Protección contra la corrosión	8-20
Descripción	8-8	Accionador del freno de estacionamiento	8-22
Mantenimiento	8-9	Descripción	8-22
Sistema de dirección trasera	8-11	Mantenimiento	8-22
Cilindros de dirección	8-12	Válvula del freno de estacionamiento	8-24
Sistema de bloqueo de oscilación del eje trasero	8-13	Estabilizadores	8-25
Descripción	8-13	Circuito de estabilizadores	8-25
Cilindros de bloqueo de oscilación del eje	8-13	Viga del estabilizador	8-29
Sistema de frenos	8-14	Cilindro de extensión	8-35
Descripción	8-14	Cilindro de gato	8-36
Teoría de funcionamiento	8-14	Válvulas de control de estabilizadores	8-37

EJES

Descripción

Para elevar al máximo la capacidad de maniobras, tanto el eje delantero como el trasero son directrices. El eje trasero (Figura 8-1) se monta sobre un marco giratorio (quinta rueda) que permite que el eje oscile cuando viaja sobre terreno accidentado. El eje delantero (Figura 8-2) se emperna directamente al chasis. Las cuatro ruedas tienen un sistema de frenos hidráulicos. Los ejes tienen frenos de disco. Un freno de estacionamiento de disco se instala en el eje de entrada del eje motriz delantero, en la transmisión.

Cada eje motriz incorpora un portaplanetarios de reducción sencilla con engranajes hipoides instalados en el centro del eje motriz. La reducción final tiene engranajes planetarios rectos incorporados en los cubos de las ruedas.

El diseño de estos ejes permite a los engranajes hipoides del portaplanetarios del diferencial y de los ejes del eje motriz llevar únicamente una carga de torsión nominal pero a la vez proporcionar la relación de reducción más elevada que resulte práctica en las ruedas.

El piñón hipóide y el conjunto diferencial de la primera reducción están soportados por cojinetes de rodillos ahusados. La precarga del cojinete de piñón se ajusta y se mantiene por

medio de un espaciador de precisión endurecido que se instala entre los cojinetes interior y exterior. La precarga del cojinete ahusado del diferencial se ajusta y se mantiene por medio de la posición de los anillos de ajuste roscados en las cavidades de la pata del portaplanetarios y de la tapa.

En los extremos de las ruedas con planetarios, los dientes rectos del engranaje solar se engranan con los dientes rectos de los engranajes planetarios. Los engranajes planetarios rectos giran sobre pasadores que se montan en una cruceta. Los dientes de los engranajes planetarios rectos a su vez se engranan con los dientes de la corona dentada flotante.

La potencia se transmite por medio del tren de engranajes hipoides en el portaplanetarios del diferencial hacia los ejes del eje motriz y el engranaje solar del elemento de reducción final, a través de los engranajes planetarios giratorios y hacia la cruceta de planetarios, la cual impulsa al cubo de la rueda.

Como equipo opcional, los ejes motrices delantero y trasero pueden estar provistos de un bloqueo del diferencial. Cuando están en modo bloqueado, los ejes motrices y el diferencial quedan trabados entre sí y no se produce acción diferencial entre las ruedas.

Mantenimiento

NOTA: No es necesario retirar los ejes motrices de la grúa para retirar los extremos de ruedas de planetarios o las unidades de mando.

RETIRO

1. Utilice los estabilizadores para elevar las ruedas sobre el suelo.
2. Instale cuñas debajo del chasis en los extremos exteriores de las cajas de los cuatro estabilizadores.

PRECAUCIÓN

No desarme las líneas impulsoras al retirarlas de la grúa. La tierra podría entrar en la estría, de donde no podrá ser extraída. Además, las líneas impulsoras se arman con una orientación específica durante su fabricación y podrían armarse incorrectamente con facilidad.

3. Desconecte y retire la línea impulsora del eje motriz correspondiente. No desarme las líneas impulsoras. Consulte *TREN MOTRIZ*, página 7-1.
4. Marque, desconecte y tapone la línea de frenos hidráulicos de cada rueda.
5. Marque, desconecte y tapone las líneas hidráulicas de los cilindros de la dirección.

6. En el lado izquierdo del eje motriz trasero solamente, marque y desconecte los alambres eléctricos del interruptor de ruedas traseras no centradas.
7. Ejes con bloqueo del diferencial controlado por el mando; desconecte las líneas hidráulicas y tápelas. Etiquete y desconecte el conector eléctrico.

NOTA: Cada conjunto de neumático y rueda pesa aproximadamente:

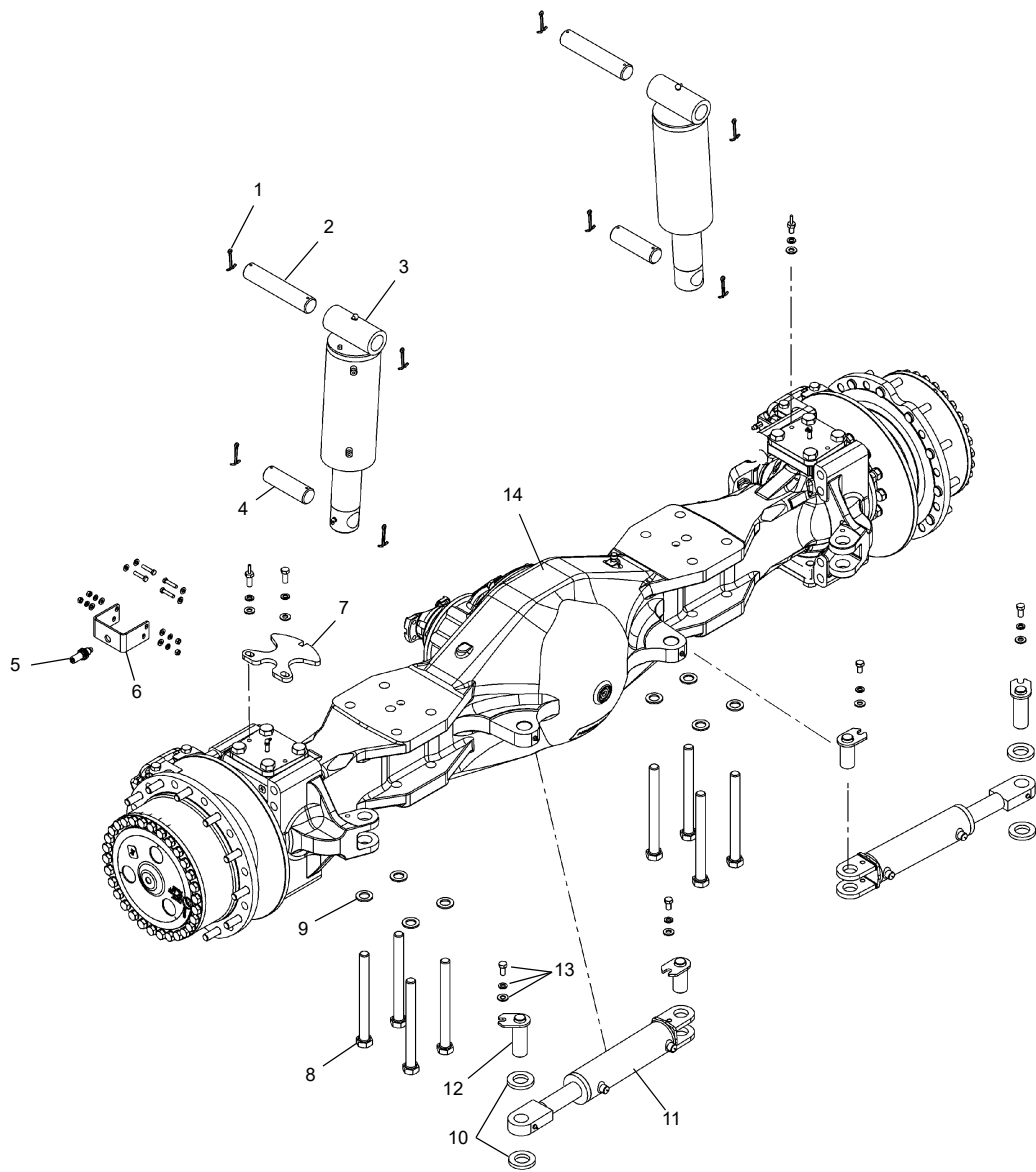
23.5 x 25 - 445 kg (980 lb)

18.0 x 25 - 403 kg (888 lb)

8. Retire el conjunto de la rueda y neumático del eje.

NOTA: Cada eje motriz pesa aproximadamente 1053 kg (2321 lb) con aceite.

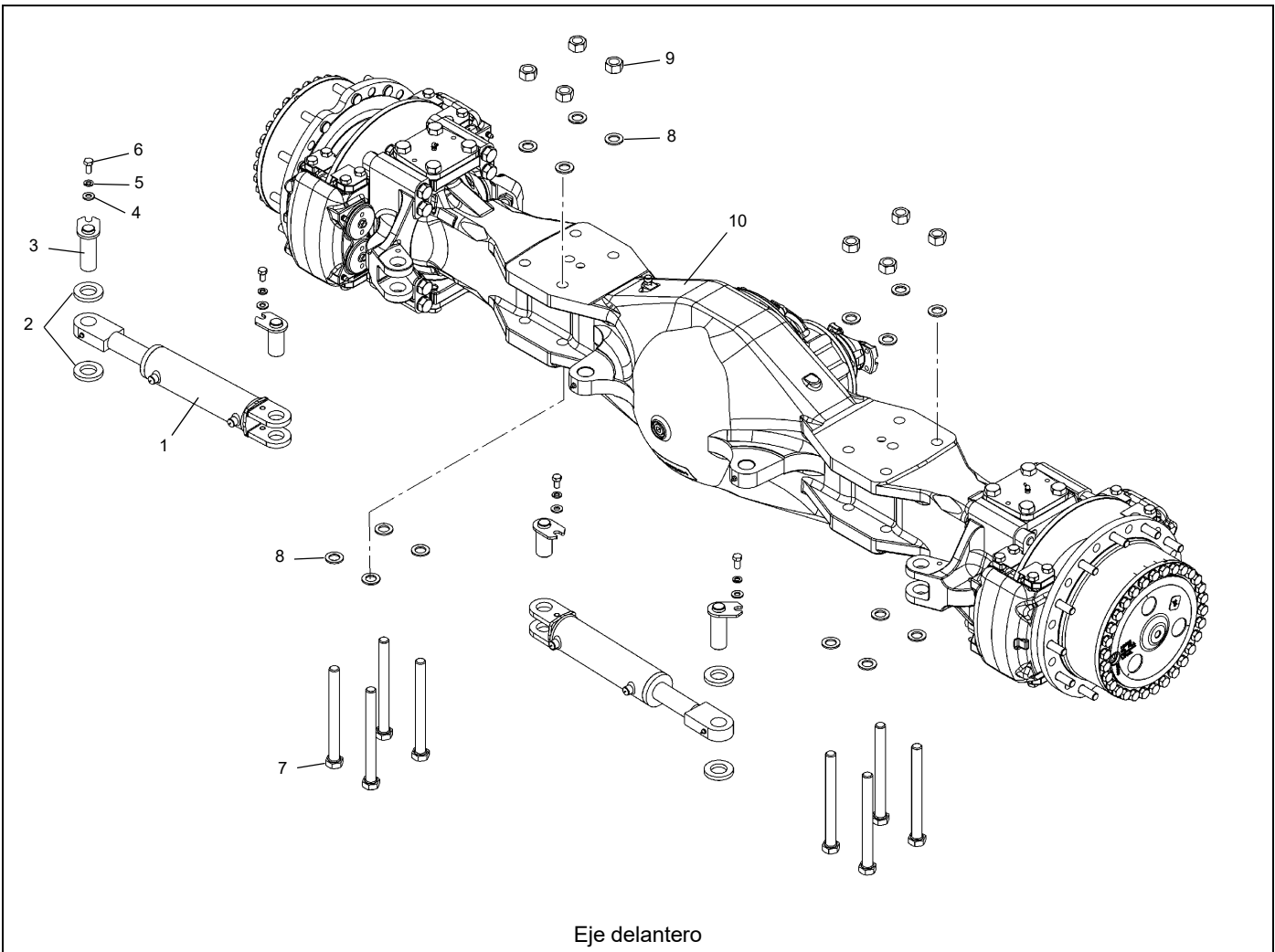
9. Coloque gatos capaces de soportar el peso del eje motriz debajo del eje para soportarlo.
10. Saque las ocho tuercas, arandelas y pernos que fijan el eje al chasis/marco (Figura 8-1 y Figura 8-2).
11. Baje el eje motriz al suelo y trasládalo a una zona de trabajo limpia.
12. Si se va a instalar un eje motriz nuevo, retire las piezas siguientes del eje motriz viejo e instélelas en el nuevo.
 - a. Los cilindros de la dirección. Consulte el tema Cilindros de dirección en esta sección.
 - b. La escuadra accionadora del interruptor de ruedas traseras no centradas (eje trasero solamente).



Art.	Descripción
1	Pasador hendido
2	Pasador
3	Cilindro de bloqueo de eje
4	Pasador
5	Sensor de dirección trasera
6	Escuadra de sensor de dirección trasera
7	Placa de sensor de dirección trasera

Art.	Descripción
8	Perno
9	Arandela
10	Arandela de empuje
11	Cilindro de la dirección
12	Pasador
13	Perno, arandela de seguridad, arandela plana
14	Eje trasero

FIGURA 8-1



Art.	Descripción
1	Cilindro de la dirección
2	Arandela de empuje
3	Pasador
4	Arandela plana
5	Arandela de seguridad

Art.	Descripción
6	Perno
7	Perno
8	Arandela
9	Tuerca
10	Eje delantero

FIGURA 8-2

LIMPIEZA

Los ejes completamente armados pueden limpiarse a vapor en su parte exterior solamente para facilitar su retiro y desarmado inicial, siempre y cuando todas sus aberturas se encuentren taponadas. Los respiraderos, unidades de cambios ventiladas y demás aberturas deberán cubrirse herméticamente o taponarse para impedir la entrada de agua al conjunto.

INSTALACIÓN

1. Si se va a instalar un eje motriz nuevo, retire las piezas siguientes del eje motriz viejo e instálelas en el nuevo.
 - a. Los cilindros de la dirección. Consulte el tema Cilindros de dirección en esta sección.
 - b. La escuadra accionadora del interruptor de ruedas traseras no centradas (eje trasero solamente).
2. Coloque el eje motriz debajo de la grúa sobre gatos capaces de soportar su peso.
3. Eleve el eje a su posición y fíjelo con los ocho pernos de fijación, arandelas y tuercas. Apriete los pernos al par de apriete recomendado en *Sujetadores y valores de apriete*, página 1-19.
4. Instale las ruedas en el eje motriz. Consulte *Ruedas y neumáticos*, página 8-7.
5. Conecte las líneas hidráulicas al cilindro de la dirección, según las marcó durante el retiro.
6. Conecte las líneas hidráulicas de frenos a cada rueda según las marcó durante el retiro.
7. En el lado izquierdo del eje motriz trasero solamente, conecte los alambres eléctricos al interruptor de ruedas traseras no centradas. Consulte *Procedimiento de ajuste de indicador de dirección trasera*, página 8-5 y ajuste el interruptor.
8. Ejes con bloqueo del diferencial controlado por el mando; conecte las líneas hidráulicas y el conector eléctrico.
9. Conecte la línea impulsora al eje motriz correspondiente. Consulte *Líneas impulsoras*, página 7-28.
10. Consulte Sistema de frenos en esta sección y purgue el sistema de frenos hidráulicos.
11. Retire las cuñas de debajo de las vigas de los estabilizadores y retraiga los estabilizadores para bajar las ruedas al suelo.

PROCEDIMIENTO DE REVISIÓN DE LA ALINEACIÓN DE LAS RUEDAS

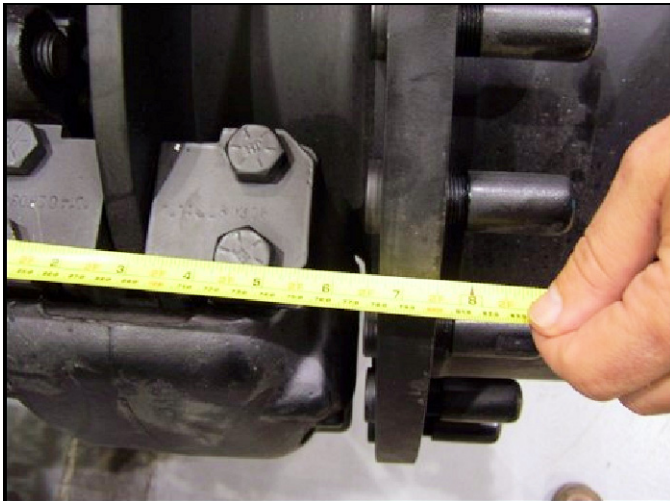
1. Revise la alineación de las ruedas del eje motriz. Las ruedas deberán estar en posición de avance en línea recta, sin convergencia ni divergencia. Ajuste de ser necesario girando los extremos de las barras de acoplamiento en el sentido que se requiera.
2. Gire las ruedas hacia la izquierda hasta el tope. Revise el espacio libre entre el lado interior del neumático y el objeto más cercano. Si la separación es de menos de 25 mm (1.0 pulg) en el eje trasero, o de 25 mm (1.0 pulg) en el delantero, ajuste el tope del eje para obtener la separación adecuada. No ajuste el tope del eje si el espacio libre es mayor que 25 mm (1.0 pulg).

Revise los cilindros de la dirección para comprobar que no estén tocando fondo. Para revisar los cilindros de la dirección, saque el pasador de la varilla y aplíquelo presión a la varilla del cilindro para moverla. La varilla del cilindro deberá desplazarse un mínimo de 3.0 mm (0.12 pulg).

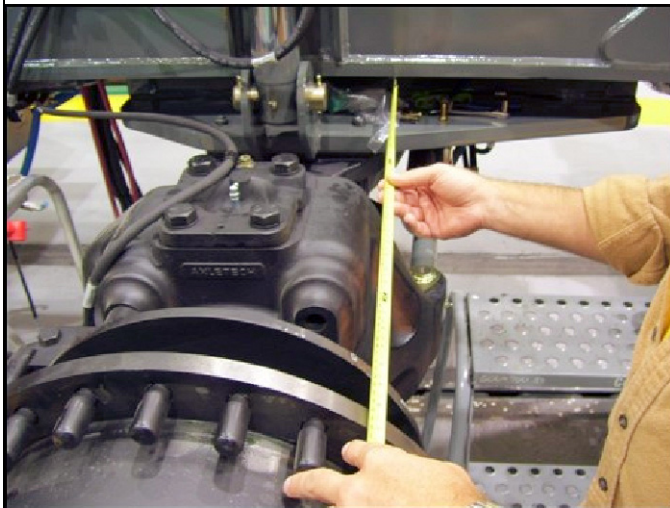
3. Gire las ruedas hacia la derecha hasta que topen y repita el paso 2 en el lado derecho.

PROCEDIMIENTO DE AJUSTE DE INDICADOR DE DIRECCIÓN TRASERA

1. Coloque las ruedas traseras en posición de avance en línea recta.
2. Mida la distancia desde el cubo hasta el riel del bastidor en ambos lados del cubo. Gire las ruedas traseras hasta que las mediciones sean iguales (vea la Figura 8-3).



9539-1



9539-2

FIGURA 8-3

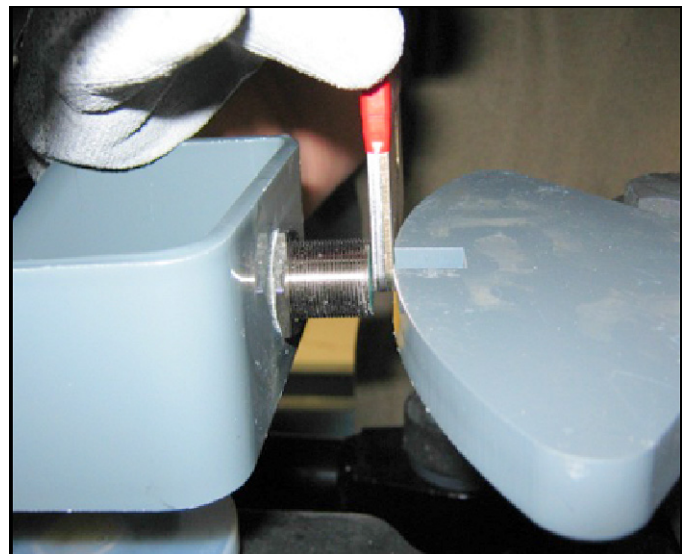
3. Instale el sensor de proximidad en la escuadra (vea la Figura 8-4).



9539-3

FIGURA 8-4

4. Ajuste la cara del sensor de proximidad de forma que quede a una distancia de 4 a 6 mm de la abertura de la placa de dirección trasera (vea la Figura 8-5).



9539-4

FIGURA 8-5

Ruedas y neumáticos

DESCRIPCIÓN

El tamaño de neumático estándar para esta máquina es de 23.5x25-24 telas. También se ofrece un neumático de tamaño 18.00 x 25-28 telas.



ADVERTENCIA

¡Se puede causar daños al equipo o lesiones personales!

Si se conduce la grúa con un neumático inflado a 80 % o menos de su presión de inflado recomendada, la rueda y/ o el neumático podría averiarse. Según la norma OSHA 1910.177(f)(2), cuando un neumático se ha conducido inflado a 80 % o menos de su presión de inflado recomendada, es necesario desinflarlo por completo, quitarlo del eje, desarmarlo e inspeccionarlo antes de volverlo a inflar.

PRECAUCIÓN

No mezcle neumáticos ni aros de diferentes fabricantes.

Cada conjunto de rueda (neumático y aro) se monta en el cubo de planetarios usando 12 tuercas de grado 8.

NOTA: Los diámetros, anchos y pesos de los neumáticos pueden variar levemente, lo que depende del fabricante de neumáticos.

Los neumáticos para uso fuera de carretera están diseñados para funcionar con una cierta desviación o arqueado de la pared lateral. Corrija la presión de aire para asegurarse que cuenta con la deflexión apropiada, a su vez, asegura la tracción, flotación y capacidad de carga apropiadas y evita la flexión excesiva de los neumáticos. El inflado excesivo aumenta la tensión del aro, lo que acorta la vida útil del mismo.

Consulte y atégase a las presiones de inflado en el libro de tablas de carga que se encuentra en la cabina de la grúa.

MANTENIMIENTO



ADVERTENCIA

No intente desmontar o montar los neumáticos sin estar adecuadamente capacitado para ello. Los niveles de presión pueden hacer que las piezas del neumático y del aro y las herramientas sean despedidas con mucha fuerza si no se utilizan los procedimientos adecuados, lo cual puede causar lesiones graves o la muerte al personal y daños a la grúa y a la zona circundante.

Montaje de los conjuntos de ruedas

NOTA: No lubrique los espárragos ni las tuercas de las ruedas.

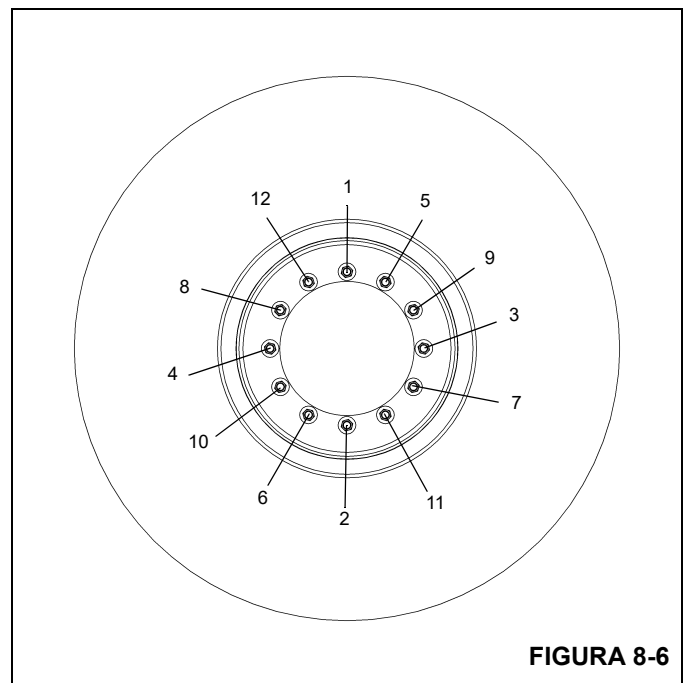


FIGURA 8-6

NOTA: Antes de instalar las ruedas, quite toda la tierra y grasa de las superficies de montaje de ruedas.

1. Coloque la rueda en los espárragos de montaje procurando evitar dañar las roscas. Instale las tuercas de rueda y apriételas a 68 Nm (50 lb-pie) siguiendo la secuencia ilustrada en la (Figura 8-6).
2. Asegúrese que el conjunto de rueda esté colocado apropiadamente en el cubo.
3. Apriete las tuercas de rueda a un par de 407 a 475 Nm (300 a 350 lb-pie) siguiendo la secuencia ilustrada en la Figura 8-6.
4. Vuelva a apretar las tuercas de rueda después de aproximadamente una hora de propulsar la máquina.

SISTEMAS DE DIRECCIÓN

Descripción

Para obtener la capacidad máxima de maniobras, la grúa puede dirigirse por el eje delantero, por el eje trasero o por ambos ejes simultáneamente. La grúa tiene dos sistemas de dirección independientes, uno que dirige al eje delantero y otro que dirige al trasero.

SISTEMA DE DIRECCIÓN DELANTERA

NOTA: Las cifras de bomba dadas en el texto siguiente son teóricas.

El sistema de la dirección delantera consta de una bomba hidráulica, una válvula divisora de caudal y prioritaria de la dirección (parte de la válvula de control de dirección de giro), la válvula de control de la dirección con detección de carga y dos cilindros de dirección.

La bomba hidráulica es impulsada por el motor y suministra un caudal hidráulico de 86.7 l/min (22.9 gal/min) a la válvula divisora de caudal y prioritaria de la dirección con detección de carga. La válvula divisora de caudal prioritario de dirección con sensor de carga garantiza que el aceite sea enviado a la válvula de control de dirección con sensor de carga si las funciones de dirección y giro se accionan al mismo tiempo.

Cuando se gira el volante de la dirección, la válvula de control de la dirección envía una señal de detección de carga a la válvula divisora de caudal prioritario de detección de carga de la dirección. A medida que aumenta la presión de detección de carga, el carrete de la válvula divisora de caudal prioritario se desplaza para enviar el aceite de la bomba hidráulica a la válvula de control de la dirección y para dirigir aceite de las lumbreras izquierda (L) y derecha (R) de la válvula de control de la dirección a los cilindros de la dirección.

SISTEMA DE DIRECCIÓN TRASERA

El sistema de la dirección trasera se controla a través de una sección del colector combinado de estabilizadores/dirección trasera y consta de la válvula de control y dos cilindros de la dirección. La dirección trasera se activa por medio del interruptor de la dirección trasera, ubicado en el apoyabrazos izquierdo de la cabina.

El sistema indicador de la dirección trasera se proporciona para indicar cuando las ruedas traseras no se encuentran centradas. Este sistema se compone de una luz indicadora ubicada en el módulo de pantalla del operador (ODM) de la cabina y de un interruptor magnético ubicado en el lado izquierdo del eje trasero. Cuando se viran las ruedas traseras hacia la izquierda o la derecha, el indicador ámbar se ilumina.

SISTEMA DE DIRECCIÓN AUXILIAR (MÁQUINAS CE)

Se proporciona el sistema de dirección auxiliar como sistema de respaldo para la dirección delantera normal en caso de ocurrir la pérdida de caudal hidráulico debido a la falla del motor o la bomba. El sistema consta de un acumulador hidráulico, una válvula de control de dos posiciones accionada por piloto y un interruptor de presión. El acumulador hidráulico recibe aceite a través de la válvula de control de la válvula de carga de acumuladores dobles de los frenos de servicio cuando el motor está en marcha. Si el motor o la bomba fallan, la válvula de dirección secundaria cambia para enviar aceite del acumulador a la válvula de dirección delantera. Cuando esto sucede, se encenderá un indicador en el módulo de pantalla del operador para indicar que la presión de la dirección es demasiado baja.

Mantenimiento

SISTEMA DE DIRECCIÓN DELANTERA

Localización de averías

Tabla 8-1

Síntoma	Causa probable	Solución
1. Es difícil virar las ruedas hacia la izquierda y la derecha.	a. Nivel de aceite hidráulico bajo.	a. Llene el depósito hidráulico. Consulte la Sección 9 - LUBRICACIÓN
	b. Adaptadores o líneas hidráulicas flojas o tapadas.	b. Limpie o apriete las líneas y adaptadores. (Consulte su manual de repuestos de Manitowoc Crane Care.)
	c. Avería en válvulas divisoras de caudal.	c. Repare o reemplace las válvulas.
	d. Avería en válvula de control de la dirección.	d. Repare o reemplace la válvula.
	e. Avería de la bomba hidráulica.	e. Repare o reemplace la bomba.
2. Es difícil virar las ruedas hacia la izquierda o la derecha.	a. Adaptadores o líneas hidráulicas flojas o tapadas.	a. Limpie o apriete las líneas y adaptadores. Consulte la Sección 9 - LUBRICACIÓN
	b. Avería del cilindro de la dirección.	b. Repare o reemplace el cilindro.
3. La dirección responde erráticamente hacia la izquierda y la derecha.	a. Nivel de aceite hidráulico bajo.	a. Llene el depósito hidráulico. Consulte la Sección 9 - LUBRICACIÓN.
	b. Adaptadores o líneas hidráulicas flojas o tapadas.	b. Limpie o apriete las líneas y adaptadores.
	c. Avería en válvula de control de la dirección.	c. Repare o reemplace la válvula.
	d. Avería de la bomba hidráulica.	d. Repare o reemplace la bomba.
4. La bomba hidráulica emite ruidos excesivos causados por la cavitación.	a. Nivel de aceite hidráulico bajo.	a. Llene el depósito hidráulico. Consulte la Sección 9 - LUBRICACIÓN
	b. La línea de aspiración está obstruida o es demasiado pequeña.	b. Limpie la línea y verifique su tamaño.
5. Fugas en sello del eje de la bomba hidráulica.	a. Desgaste del sello del eje.	a. Reemplace el sello del eje.
	NOTA: Si al reemplazar el sello del eje no se detienen las fugas, desarme la bomba y revise los puntos siguientes:	
	b. Rotura del sello del diafragma o de la empaquetadura de respaldo.	b. Reemplace el sello o la empaquetadura.
	c. Cojinete fuera de su posición.	c. Reemplace el cojinete.
	d. Desgaste interno excesivo.	d. Reemplace la bomba.

Revisión funcional

Por lo general, será adecuada una revisión funcional periódica del sistema de la dirección, para garantizar un servicio satisfactorio.

1. Revise todos los adaptadores en busca de fugas. La acumulación de suciedad húmeda y negra es un buen indicador de fugas.
2. Con el motor en marcha a ralentí y a aceleración máxima, y también con la máquina detenida y en marcha, gire el volante de la dirección en todo su recorrido. Note cualquier irregularidad de velocidad y sensación pegajosa. Esto puede indicar suciedad en el fluido. Si el volante continúa girando cuando se arranca y se libera, existe una condición conocida como motorización. Esto también puede indicar suciedad en el fluido del sistema.
3. Cerciórese que el sistema tenga la potencia adecuada. Si hay alguna indicación de dirección dificultosa, esto puede deberse ya sea a un flujo reducido de aceite a la

válvula de control, o a una presión de alivio reducida del sistema. La mejor manera de verificar que el caudal de aceite es el adecuado en todas las condiciones es medir el tiempo que toma el cilindro en recorrer toda su carrera con el eje direccional con carga y sin carga. Si existe una diferencia grande cuando la velocidad del motor es baja y una diferencia leve cuando es elevada, esto puede indicar que hay una avería en la bomba. La presión adecuada del aceite sólo puede determinarse conectando un manómetro, preferiblemente uno con escala completa de 24 MPa (3500 psi), en la lumbrera de prueba de manómetro del colector de accesorios con válvula de control de giro (GP5). Con el motor funcionando a velocidad media, gire el volante a un extremo del recorrido y sostenga los cilindros al límite de su recorrido justo lo suficiente para obtener una indicación de presión. Nunca sostenga la presión de alivio del sistema por más de unos pocos segundos a la vez. El manómetro debe indicar 17.3 MPa (2500 psi).

Sistema de dirección trasera

LOCALIZACIÓN DE AVERÍAS

Tabla 8-2

Síntoma	Causa probable	Solución
1. El sistema de la dirección trasera no funciona.	a. Nivel de aceite hidráulico bajo.	a. Llene el depósito hidráulico. Consulte la Sección 9 - LUBRICACIÓN.
	b. Adaptadores o líneas hidráulicas flojas, quebradas o tapadas.	b. Limpie, apriete o reemplace las líneas o los adaptadores.
	c. Cilindro de dirección bloqueado.	c. Repare o reemplace los cilindros.
	d. Avería en válvula de control.	d. Repare o reemplace la válvula.
	e. Avería de cilindros de la dirección.	e. Repare o reemplace los cilindros.
	f. Ausencia de señal eléctrica.	f. Revise las conexiones eléctricas/alambrado.
2. Es difícil virar las ruedas hacia la izquierda y la derecha.	a. Nivel de aceite hidráulico bajo.	a. Llene el depósito hidráulico.
	b. Adaptadores o líneas hidráulicas flojas o tapadas.	b. Limpie o apriete las líneas y adaptadores.
	c. Avería en válvula de control de la dirección.	c. Repare o reemplace la válvula.
	d. Avería de la bomba hidráulica.	d. Repare o reemplace la bomba.
	e. Adaptadores o líneas hidráulicas flojas o tapadas.	e. Limpie o apriete las líneas y adaptadores.
	f. Avería del cilindro de la dirección.	f. Repare o reemplace el cilindro.
	g. Avería en válvula de alivio.	g. Reemplace la válvula de alivio.
3. La dirección responde erráticamente hacia la izquierda y la derecha.	a. Nivel de aceite hidráulico bajo.	a. Llene el depósito hidráulico.
	b. Adaptadores o líneas hidráulicas flojas o tapadas.	b. Limpie o apriete las líneas y adaptadores.
	c. Avería en válvula de control de la dirección.	c. Repare o reemplace la válvula.
	d. Avería de la bomba hidráulica.	d. Repare o reemplace la bomba.

Cilindros de dirección

DESCRIPCIÓN

Los cilindros de la dirección se instalan en los ejes, dos cilindros en cada eje. El extremo del tubo de cada cilindro se fija a la caja del eje motriz y el extremo de la varilla se fija a la argolla de la dirección en el extremo del eje. Los cilindros delanteros son controlados por medios hidráulicos por la válvula de control de la dirección. Los cilindros traseros son controlados por la válvula combinada de estabilizadores/dirección trasera.

MANTENIMIENTO

Retiro

1. Marque y desconecte las líneas hidráulicas del cilindro de la dirección. Tape o tapone todas las aberturas.
2. Retire los pernos, arandelas planas y arandelas de seguridad con resorte que fijan cada pasador al extremo de la varilla y al extremo del cuerpo del cilindro.

NOTA: El cilindro pesa aproximadamente 13.2 kg (29.1 lb).

3. Saque los dos pasadores soldados y las dos arandelas de empuje (del lado de la varilla solamente) y retire el cilindro del eje.

Instalación

1. Coloque el cilindro en los adaptadores de fijación del eje e instale los dos pasadores soldados.
2. Asegure cada pasador soldado con los pernos, arandelas planas y arandelas de seguridad con resorte. Apriete los pernos al par de apriete recomendado en *Sujetadores y valores de apriete*, página 1-19.
3. Conecte las líneas hidráulicas al cilindro, según las marcó durante el retiro.
4. Accione el sistema de la dirección y revise que el cilindro funcione correctamente y que no tenga fugas.

SISTEMA DE BLOQUEO DE OSCILACIÓN DEL EJE TRASERO

Descripción

El sistema de oscilación del eje trasero consta de dos cilindros de bloqueo, una válvula de bloqueo, un relé de oscilación y un potenciómetro de definición de área. Los cilindros de bloqueo se instalan entre un marco (quinta rueda) y el chasis del vehículo. La válvula de bloqueo de oscilación del eje se encuentra en el riel izquierdo interior del bastidor central y regula por medios hidráulicos los cilindros de bloqueo.

El potenciómetro de definición de área del adaptador giratorio eléctrico activa y desactiva al relé de oscilación del eje. Cuando la superestructura se encuentra a más de 6 grados a la izquierda o la derecha de la posición directamente hacia el frente, el relé de oscilación del eje se desactiva.

Cuando se abren los contactos de relé de oscilación del eje, las válvulas de solenoide normalmente cerradas se desactivan y aíslan a los cilindros de bloqueo del suministro de aceite hidráulico. Esto impide que los cilindros oscilen (se muevan hacia arriba y hacia abajo para amortiguar el movimiento del eje) porque el aceite hidráulico no puede salir de los cilindros. En lugar de ello, los cilindros permanecen llenos de aceite hidráulico y quedan rígidos.

Cuando se cierran los contactos del relé de oscilación del eje, las válvulas de solenoide se activan y se abren. Esto permite que el aceite hidráulico fluya desde y hacia los cilindros, permitiendo que oscilen.

NOTA: Para más información sobre la válvula de bloqueo, consulte la Sección 2 - AJUSTES DE PRESIÓN Y SISTEMA HIDRÁULICO.

Cilindros de bloqueo de oscilación del eje

DESCRIPCIÓN

Unos cilindros de bloqueo de 12.7 cm (5 pulg) de diámetro se instalan en los lados izquierdo y derecho del eje trasero. El extremo del tubo de cada cilindro se conecta a cada lado del chasis y el extremo de la varilla se conecta a cada lado del marco (quinta rueda).

Los cilindros de bloqueo están conectados de manera tal que el aceite hidráulico fluye del lado de la varilla del cilindro izquierdo al lado del tubo del cilindro derecho, y del lado de la varilla del cilindro derecho al lado del tubo del cilindro izquierdo.

MANTENIMIENTO

Retiro

1. Levante la grúa con los estabilizadores.
2. Gire la plataforma de giro para alejarla más de 6 grados en cualquier sentido de la posición directamente sobre el frente de la máquina para bloquear los cilindros de oscilación.
3. Retire el conjunto de la rueda y neumático del eje.
4. Etiquete y desconecte las dos mangueras hidráulicas de las lumbreras del cilindro. Tapone las dos mangueras y las lumbreras del cilindro.
5. En el extremo de la varilla del cilindro, saque uno de los pasadores hendidos que fijan el pasador de retención al adaptador de fijación del marco.
6. Extraiga el pasador de retención para liberar el extremo de la varilla del marco.
7. En el extremo del tubo del cilindro, saque uno de los pasadores hendidos que fijan el pasador de retención al adaptador de fijación del chasis.
8. Extraiga el pasador de retención y retire el cilindro. El cilindro pesa aproximadamente 38.8 kg (85.5 lb).

Instalación

NOTA: El cilindro pesa aproximadamente 38.8 kg (85.5 lb).

1. Coloque el extremo del tubo del cilindro en el adaptador de fijación del chasis e inserte el pasador de retención.
2. Fije el pasador de retención con un pasador hendido.
3. Alinee el extremo de la varilla del cilindro con el adaptador de fijación del marco e inserte el pasador de retención.
4. Fije el pasador de retención con un pasador hendido.
5. Quite los tapones o tapas de las dos mangueras hidráulicas y lumbreras del cilindro y conecte las mangueras a las lumbreras correspondientes, según se marcaron durante el retiro.
6. Instale el conjunto de rueda y neumático en el eje. Apriete las tuercas de rueda según el procedimiento dado en Conjuntos de ruedas y neumáticos, en esta sección.
7. Lubrique los dos extremos del cilindro usando las grasas provistas.

SISTEMA DE FRENOS

Descripción

El sistema de frenos incluye todos los componentes necesarios para aplicar los frenos de servicio y el freno de estacionamiento.

FRENOS DE SERVICIO

Los frenos de servicio hidráulicos asistidos son frenos de disco controlados por medios hidráulicos y se encuentran en las cuatro ruedas. El sistema consta de la válvula de frenos en tándem con pedal, la válvula de carga de acumulador doble, los dos acumuladores hidráulicos, los conjuntos de freno y las mangueras y tuberías relacionadas. El operador pisa el pedal en la válvula de frenos en tándem, ubicada en el piso de la cabina, y la válvula modula la presión en las líneas a los conjuntos de freno de cada rueda. El servomecanismo de frenos suministra una presión elevada al sistema de frenos con fuerzas de reacción relativamente bajas en el pedal, a la vez que regula la presión máxima en las líneas de los frenos. La válvula de carga de acumulador doble de los frenos de servicio regula el caudal enviado a los acumuladores hidráulicos para proveer circuitos de frenos independientes principal (delanteros) y auxiliares (traseros). La presión hidráulica se mantiene de modo constante en los circuitos de los frenos por medio de los acumuladores y de la válvula de carga.

NOTA: Para la descripción y los procedimientos de mantenimiento de la válvula con pedal, los acumuladores y la válvula de carga de acumulador doble, consulte VÁLVULAS en la Sección 2 - AJUSTES DE PRESIÓN Y SISTEMA HIDRÁULICO.

FRENO DE ESTACIONAMIENTO

El freno de estacionamiento es un freno de disco liberado por medios hidráulicos y aplicado por resorte ubicado en la transmisión. El sistema consta de un interruptor de dos posiciones, una válvula de solenoide de tres vías, un accionador, un conjunto del freno y la tornillería y tubería relacionadas. El interruptor selector, ubicado en la columna de dirección de la cabina, se usa para activar la válvula de solenoide que controla el accionador del freno de estacionamiento, el cual aplica y suelta el freno de estacionamiento.

Teoría de funcionamiento

FRENOS DE SERVICIO

El frenado se inicia cuando el operador pisa el pedal de frenos en la cabina. Un varillaje mecánico transmite la fuerza creada por el movimiento del pedal hacia la válvula hidráulica de frenos, la cual modula la presión en las líneas de los conjuntos de freno de cada rueda.

El aceite hidráulico de la bomba N° 1 suministra flujo a la lumbra 5 del adaptador giratorio, al colector de accesorios y a la válvula de carga de acumulador doble. La válvula de carga de acumulador doble carga los acumuladores por demanda hasta el límite superior de carga preestablecido. Cuando la presión alcanza el límite superior, los acumuladores estarán cargados completamente. La válvula de carga de acumulador doble regula el caudal enviado a los acumuladores hidráulicos para proporcionar los circuitos de frenos independientes principal (delanteros) y auxiliares (traseros). La presión hidráulica se mantiene de modo constante en los circuitos de los frenos por medio de los acumuladores y de la válvula de carga. Los acumuladores cargados suministran fluido a presión a la válvula de frenos en tándem que está cerrada.

Una vez que los acumuladores quedan completamente cargados, la válvula de carga del acumulador doble cambia y el flujo hacia los acumuladores se suspende. A medida que se utilizan los frenos, la presión baja en los acumuladores. Cuando esta presión alcanza el límite inferior de carga, la válvula de carga del acumulador dual volverá al modo de carga, permitiendo que el flujo hacia los acumuladores y el ciclo se repita.

Una vez que el operador pisa el pedal de frenos, la válvula de frenos en tándem modula el caudal enviado a los frenos para proporcionar los medios de frenado. La válvula de frenos en tándem modula la presión del sistema de frenos aumentando o reduciendo la presión del sistema de frenos según se requiera y en proporción con la fuerza aplicada por el operador al pedal de los frenos. La fuerza hidráulica actúa dentro de los conjuntos de frenos para forzar los tacos contra los discos de frenos y así reducir la velocidad de rotación de las ruedas. Se proporcionan circuitos independientes de frenos principales (delanteros) y auxiliares (traseros) con acumuladores independientes. Se usa un interruptor de advertencia de presión baja para detectar la presión en los acumuladores y advertir al operador a través de una luz indicadora ubicada en la consola de la cabina en caso que la presión en los acumuladores se reduzca a un nivel poco seguro de funcionamiento. En caso de ocurrir la falla del motor, los acumuladores se han precargado con gas nitrógeno seco y tienen tamaño suficiente para proporcionar fuerza de frenado sin potencia del motor a los frenos auxiliares.

FRENO DE ESTACIONAMIENTO

El caudal hidráulico de la bomba de carga de la transmisión se envía a la válvula de control del freno de estacionamiento. Cuando el interruptor del freno de estacionamiento está en la posición de freno aplicado, la válvula de solenoide del freno de estacionamiento se conmuta para enviar el caudal del accionador del freno de estacionamiento de regreso al sumidero de la transmisión. El resorte accionador tira de la palanca del conjunto del freno para aplicarlo.

Mantenimiento

LOCALIZACIÓN DE AVERÍAS

Síntoma	Causa probable	Solución
1. La acción de frenado es deficiente.	a. Forros con grosor menor de 3 mm (0.125 pulg).	a. Reemplace el forro.
	b. Funcionamiento del pedal de frenos.	b. Libere el varillaje mecánico.
	c. Restricciones o fugas en las líneas.	c. Revise todas las líneas en busca de fugas y restricciones.
	d. Bajo flujo de aceite hidráulico.	d. Revise el nivel de aceite hidráulico y revise el caudal que proviene de la válvula de frenos en tándem.
	e. Aire en las líneas de frenos.	e. Purgue el aire de los frenos.
	f. Los tacos/forros de frenos están sucios con grasa.	f. Reemplace los tacos/forros.
	g. El motor no está en marcha.	g. Arranque el motor. Debido al funcionamiento, el motor debe estar en marcha para ofrecer la potencia plena de frenado.
	h. Válvula de alivio de frenos pegada y abierta.	h. Reemplace la válvula de alivio.
	i. La válvula de carga de acumulador doble no se carga	i. Revise el funcionamiento de la válvula y repárela o reemplácela.
	j. Los acumuladores no se precargan.	j. Revise la precarga del acumulador.
2. El pedal de frenos está duro con el motor en marcha.	a. Interferencias en la carrera del pedal.	a. Revise el varillaje del pedal y verifique que esté libre y debidamente ajustado.
3. Los frenos se agarrotan.	a. El caudal hidráulico es excesivo.	a. Revise el caudal que proviene de la válvula divisora de caudal. El caudal excesivo hace que los frenos se apliquen debido al aceite que queda atrapado en la cámara de aumento del servomecanismo.
	b. Varilla de empuje del pedal de frenos mal ajustada, lo cual hace que los frenos siempre estén aplicados.	b. Ajuste el varillaje de la varilla de empuje de modo que el pedal de frenos y la varilla de empuje retornen por completo.
4. Frenado poco uniforme o desgaste desigual de los tacos.	a. Forros con grosor menor de 3 mm (0.125 pulg).	a. Reemplace el forro.
	b. Grasa en los tacos/forros.	b. Reemplace los tacos/forros.

GENERALIDADES

El operador deberá establecer un programa periódico de ajuste, limpieza, inspección y lubricación del sistema de frenos basado en la experiencia previa y en la severidad del trabajo.

Los discos de frenos no pueden ajustarse. Limpie, inspeccione y lubrique el varillaje de los frenos periódicamente para asegurar el rendimiento máximo.

PURGA DE AIRE DEL SISTEMA DE FRENOS

Purgue el sistema de frenos si aire queda atrapado en el mismo (lo cual generalmente se manifiesta por una sensación esponjosa en el pedal de frenos al pisarlo), si se ha desconectado alguna línea del sistema de frenos o si se ha reemplazado alguno de los componentes de los frenos.

Siempre empiece por el punto del sistema que esté más alejado de la válvula de frenos en tándem y avance hacia esta

válvula. Purgue el aire utilizando todos los tornillos de purga de cada pinza/accionador en cada rueda. Cuando se termina de purgar el sistema por un tornillo de purga, continúe con el siguiente tornillo más cercano en la misma pinza/accionador. Al terminar de intervenir en una rueda, continúe con el tornillo de purga más alejado en la rueda más cercana.

Hay dos calibres por rueda en el eje delantero y un calibre por rueda en el eje trasero.

Purga a presión del sistema de frenos.

NOTA: Antes de purgar el sistema de frenos, verifique que los acumuladores hidráulicos estén plenamente cargados.

1. Instale el adaptador de purga.
2. Utilice un tanque de purga limpio y llénelo por lo menos hasta la mitad con aceite hidráulico. Coloque el tanque en una posición tal que no sea necesario moverlo hasta haber terminado todo el procedimiento de purga.
3. Conecte una fuente de aire a 241 kPa (35 psi) al tanque de purga.
4. Abra la válvula del tanque de purga y purgue todo el aire de la manguera que se conectará al adaptador. Conecte la manguera del tanque de purga al adaptador y abra la válvula del tanque de purga.
5. Conecte el extremo de la manguera de purga al tornillo de purga de la pinza/accionador. Sumerja el otro extremo en un frasco de vidrio parcialmente lleno con aceite hidráulico limpio y del tipo adecuado.
6. Abra el tornillo de purga y permita que el fluido fluya hacia el frasco hasta que salga un chorro libre de burbujas de aire. Cierre el tornillo de purga y apriételo a un par de 11.3 a 13.6 Nm (100 a 120 lb-pulg).
7. Repita los pasos 5 y 6 con las pinzas/accionadores restantes de la rueda.
8. Desconecte el suministro de aire del tanque de purga.

NOTA: Cierre la válvula del tanque de purga y desconecte la manguera y el adaptador de purga.

9. Retire el tanque de purga y la manguera.
10. Retire el adaptador de purga.

Purga manual del sistema de frenos

NOTA: Antes de purgar el sistema de frenos, verifique que los acumuladores hidráulicos estén plenamente cargados.

1. Conecte el extremo de la manguera de purga al tornillo de purga de la pinza. Sumerja el otro extremo en un frasco de vidrio parcialmente lleno con aceite hidráulico limpio.
2. Abra el tornillo de purga de la pinza/accionador y permita que el fluido fluya hacia el frasco mientras se pisa el pedal de frenos. Pise el pedal de frenos, cierre el tornillo de purga y después suelte el pedal de frenos. Apriete el tornillo de purga a un par de apriete de 11.3 a 13.6 Nm (100 a 120 lb-pulg).
3. Repita el paso 2 hasta que salga un chorro libre de burbujas de aire.
4. Repita los pasos del 1 al 3 con las pinzas/accionadores restantes de la rueda.

FRENOS DE SERVICIO

Descripción

Los frenos utilizados en los ejes tienen frenos de disco hidráulicos. Se usan dos conjuntos de frenos en cada extremo del eje delantero. Un conjunto de frenos se encuentra en el extremo de rueda del eje trasero. La acción de los tacos de frenos presionándose contra los discos reduce la velocidad de rotación de las ruedas.

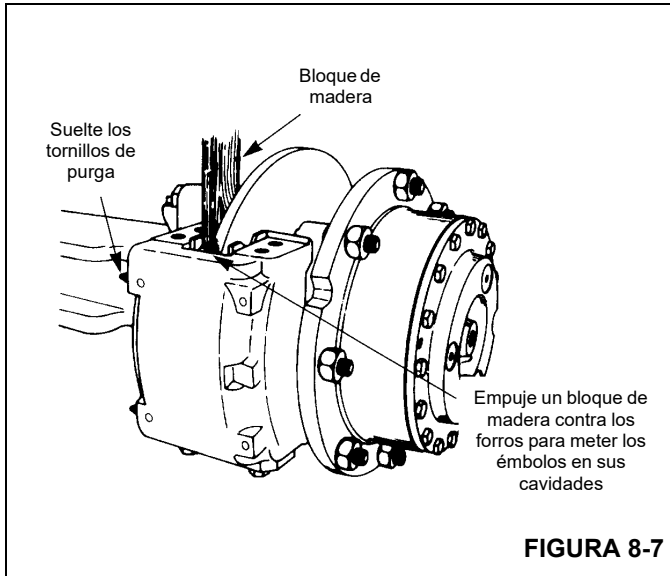
Mantenimiento

NOTA: Para llevar a cabo el mantenimiento de las pinzas de frenos, retire el conjunto de neumático y rueda. Consulte el tema EJES, en esta sección.

RETIRO

Forros

1. Bloquee las ruedas.
2. Retire los pernos que fijan las placas terminales a un extremo de la caja de las pinzas. Retire las placas terminales.
3. Suelte los tornillos de purga para aliviar la presión hidráulica de las pinzas.



4. Utilice un pedazo de madera como palanca contra los forros para empujar los émbolos hasta meterlos completamente en la caja. Apriete los tornillos de purga (Figura 8-7).
5. Retire los forros de la caja de las pinzas. De ser necesario, bote los forros.

Pinzas

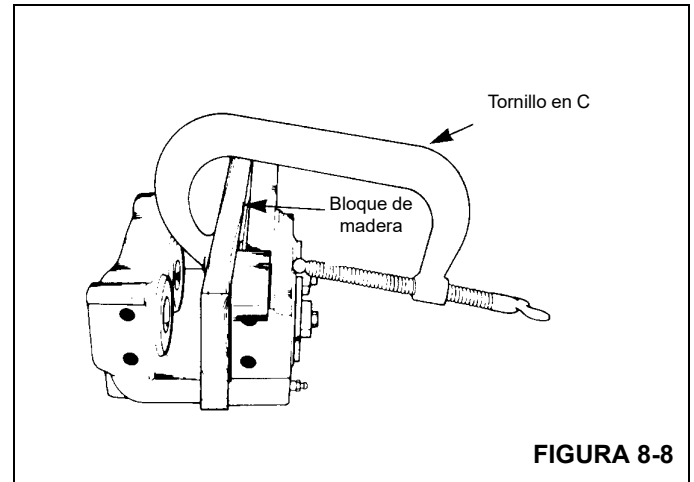
1. Desconecte la línea hidráulica del freno del adaptador de entrada de las pinzas. Tape o tapone todas las aberturas.
2. Retire los forros de la forma descrita anteriormente.
3. Saque los pernos que fijan la caja de las pinzas a la escuadra de montaje. Retire la caja de las pinzas de la escuadra de montaje. Si se utilizan suplementos, marque la posición de éstos.

DESARMADO

Pinzas

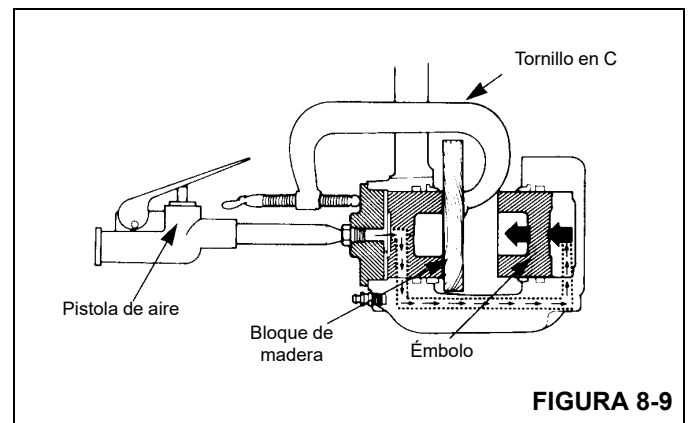
1. Retire el adaptador de entrada y el anillo "O" de la tapa del cilindro.
2. Vacíe el fluido de frenos y bótelos.
3. Limpie el exterior de la caja con alcohol isopropílico. Limpie la caja con un paño limpio.
4. Si las placas terminales están instaladas, saque los pernos que las fijan a la caja. Retire las placas terminales y los forros.
5. Retire los émbolos del lado opuesto de la caja a la placa de montaje, según se describe en el procedimiento siguiente.

- a. Utilice una abrazadera en C para sujetar un bloque de madera de 12.7 mm (0.5 pulg) contra los dos émbolos en el lado de montaje de la caja. Verifique que el tornillo en C no se encuentre en la zona delante de la cavidad del émbolo (Figura 8-8).



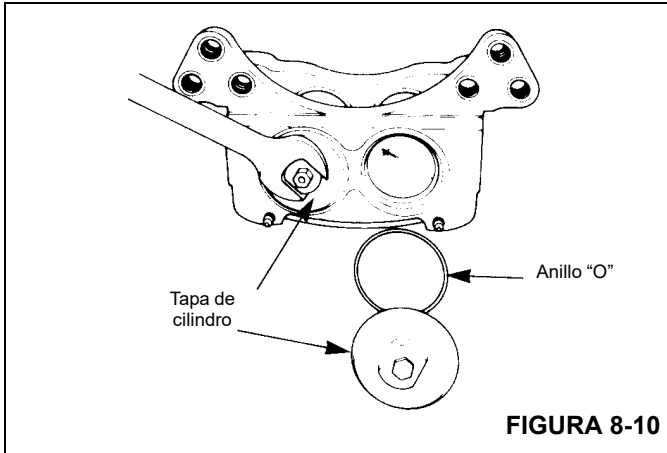
No coloque la mano delante de los émbolos al forzarlos hacia fuera. Esto podría causar lesiones personales graves.

- b. Aplique aire comprimido al adaptador de entrada para forzar la salida de los émbolos de la otra caja. Si un émbolo sale antes que el otro, coloque un pedazo de madera delante del émbolo que salió primero. Aplique aire comprimido para forzar la salida del otro émbolo fuera de la caja (Figura 8-9).

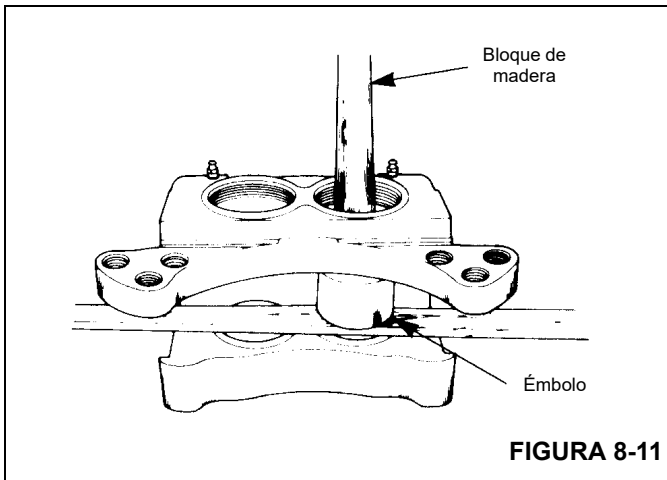


- c. Quite el bloque de madera y el tornillo en C de la caja.
 - d. Retire los émbolos de las cavidades opuestas a la placa de montaje.
6. Saque los dos tornillos de purga de la caja.

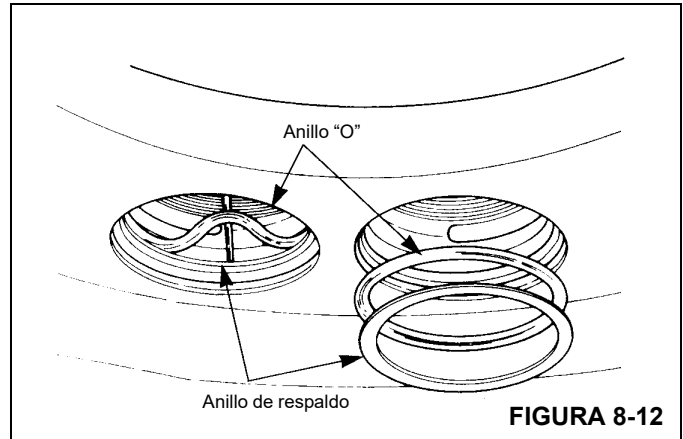
7. Retire las tapas del cilindro de la caja usando una llave de tuercas de boca. Retire y bote los anillos "O" (Figura 8-10).



8. Retire los émbolos del lado de la caja con la placa de montaje. Empuje los extremos de los émbolos para forzarlos fuera por el lado del disco de la caja (Figura 8-11).



9. Retire los sellos contra polvo de la caja.
10. Retire y bote el anillo "O" y los anillos de respaldo (Figura 8-12).



11. Inspeccione las acanaladuras para anillos en la caja en busca de rasguños y de oxidación. Quite los rasguños leves y la oxidación con un trapo de esmeril. Reemplace la caja si hay rasguños grandes o una cantidad abundante de oxidación. Consulte el tema Inspección - Piezas de las pinzas.
12. Inspeccione los émbolos y sus cavidades en busca de rasguños y de oxidación. Quite los rasguños leves y la oxidación con un trapo de esmeril. Reemplace los componentes si están desgastados o si tienen rasguños grandes o una cantidad abundante de oxidación. Consulte el tema Inspección - Piezas de las pinzas.

INSPECCIÓN

Periódica en el vehículo

Inspeccione las pinzas, los forros y el disco en busca de daños.

Zapatas, forros y placas terminales

Retire las zapatas y los forros. Para ayudar a evitar el desgaste anormal de los forros, reemplace las placas terminales que estén desgastadas, deformadas o rotas y las placas de respaldo que estén deformadas. Inspeccione los pernos de la placa terminal en busca de desgaste. Reemplace los pernos si están desgastados. Inspeccione los forros en busca de los elementos siguientes:

- Desgaste de forros. Reemplace los forros cuando su grosor mida menos de 3.2 mm (0.125 pulg) medido desde la placa de respaldo (Figura 8-13).
- Desgaste no uniforme de forros. Reemplace los forros si el grosor de los dos forros es significativamente desigual. Verifique que los émbolos funcionen correctamente. Reemplace el émbolo y/o la caja si uno de los émbolos se desvía dentro de su cavidad. Compruebe que la superficie del disco esté plana y paralela respecto a los forros (Figura 8-13).

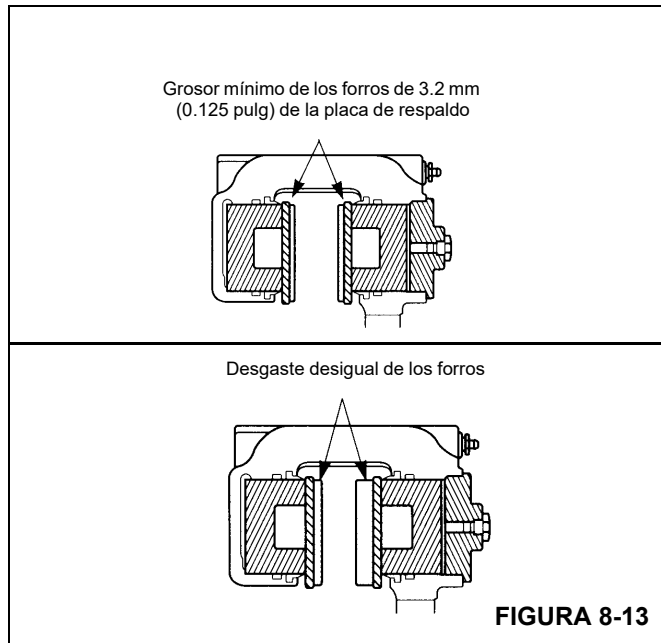


FIGURA 8-13

- Aceite o grasa en los forros. Reemplace los forros.
- Grietas en los forros. Reemplace los forros que tengan grietas grandes o profundas.

NOTA: Es normal que existan grietas pequeñas y estrechas en la superficie de los forros cuando las pinzas se utilizan a temperaturas elevadas.

Fugas en las pinzas

Inspeccione las zonas siguientes en busca de fugas de fluido (Figura 8-14).

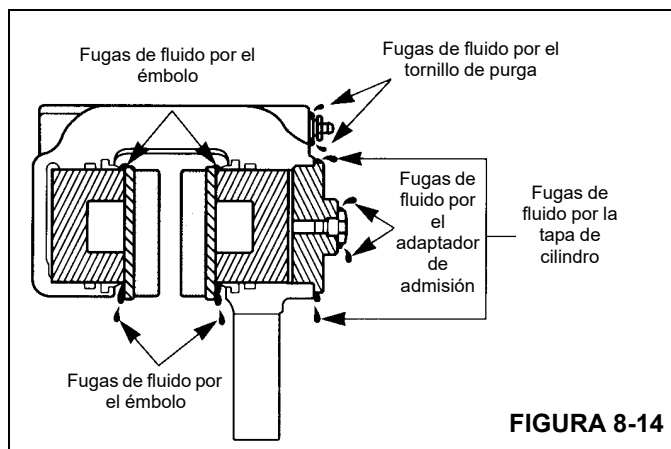


FIGURA 8-14

- **Émbolos.** Si hay fugas de fluido en un émbolo, desarme las pinzas. Inspeccione el émbolo, la cavidad, los anillos "O" y los anillos de respaldo. Deles mantenimiento según sea necesario.
- **Tapa de cilindro.** Si hay fugas de fluido en la tapa de un cilindro, apriete la tapa, el adaptador de entrada y el tapón. Si las fugas persisten, desarme las pinzas. Inspeccione las roscas de la tapa del

cilindro, las roscas de la caja y el anillo "O". Deles mantenimiento según sea necesario.

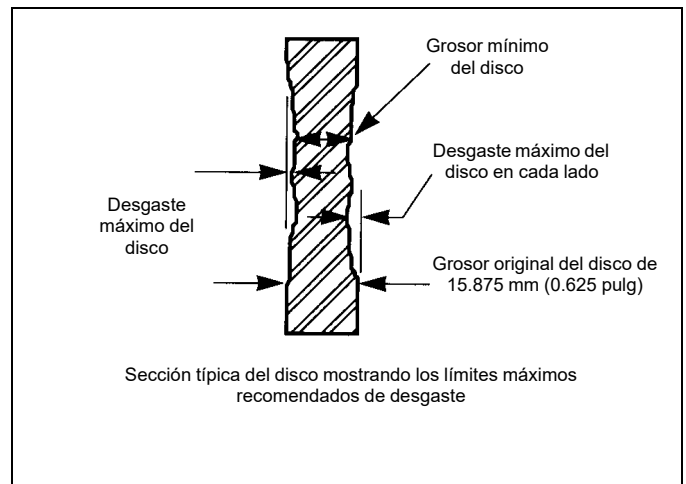
- **Tornillo de purga.** Si hay fugas de fluido por el tornillo de purga, apriételo. Si la fuga persiste, reemplace el tornillo de purga.
- **Adaptador de entrada.** Si hay fugas de fluido por el adaptador de entrada, apriételo. Si las fugas persisten, reemplace el anillo "O".

Sellos contra polvo

Compruebe que los sellos contra polvo estén suaves y flexibles. Desarme las pinzas y reemplace los sellos contra polvo que estén endurecidos o dañados.

Disco

Si el disco se ha desgastado más allá de sus límites de desgaste, reemplácelo (Figura 8-15).



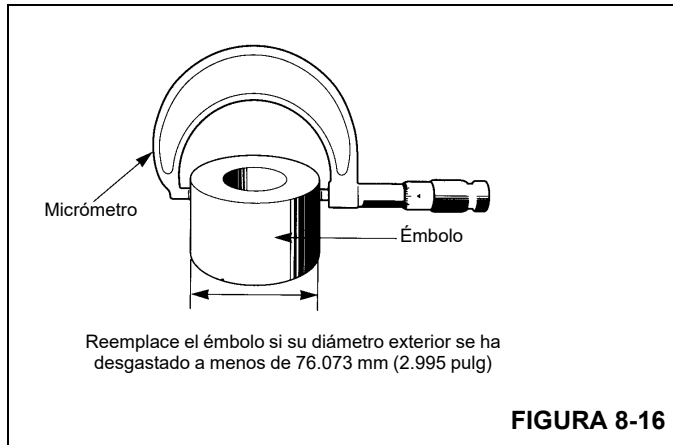
Grosor de placa de respaldo de forros	Desgaste máximo del disco en cada lado	Grosor mínimo del disco
7.1 mm (0.28 pulg)	1.5 mm (0.06 pulg)	12.7 mm (0.50 pulg)
8.6 mm (0.34 pulg)	2.3 mm (0.09 pulg)	11.2 mm (0.44 pulg)

FIGURA 8-15

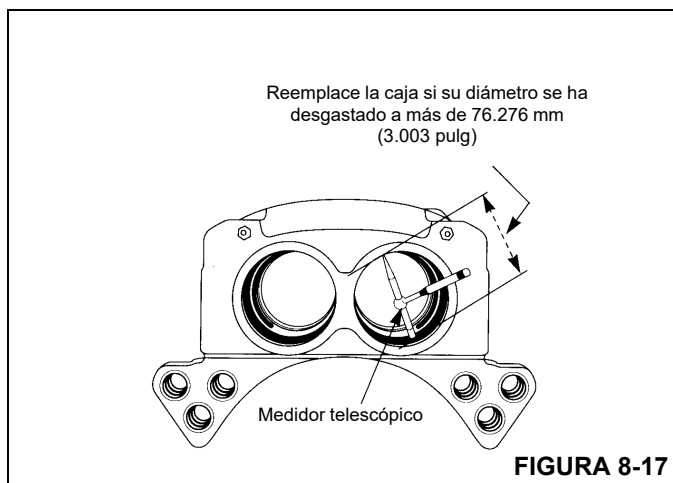
Piezas de las pinzas

1. Inspeccione los émbolos, las cavidades de la caja y las ranuras para anillos "O" en busca de rasguños y de corrosión. Quite los rasguños leves y la corrosión con un trapo de esmeril fino. Reemplace los componentes si están desgastados más allá de sus límites admisibles o si tienen rasguños grandes o una cantidad abundante de corrosión.

- Mida el diámetro del émbolo. Reemplace el émbolo si su diámetro exterior se ha desgastado a menos de 76.073 mm (2.995 pulg) (Figura 8-16).



- Mida el diámetro de la cavidad de la caja. Reemplace la caja si su diámetro se ha desgastado a más de 76.276 mm (3.003 pulg) (Figura 8-17).



- Inspeccione los forros de la forma descrita anteriormente.
- Inspeccione las roscas de las pinzas, las tapas de cilindro y todos los adaptadores. Reemplace los componentes cuyas roscas tengan daños que no puedan repararse.
- Bote todos los anillos de respaldo, anillos "O" y sellos contra polvo. Use elementos nuevos al armar las pinzas.

LIMPIEZA



PELIGRO

El uso incorrecto de disolventes limpiadores, tanques de solución caliente o soluciones alcalinas puede causar lesiones personales graves. Para evitar las lesiones personales, siga las instrucciones dadas por el fabricante de estos productos. No limpie las piezas con gasolina. La gasolina puede explotar y causar lesiones personales graves.

PRECAUCIÓN

Limpie las superficies metálicas rectificadas o pulidas con disolventes limpiadores solamente. Los tanques de solución caliente y las soluciones alcalinas y de agua dañarán estas piezas. Se puede usar alcohol isopropílico, queroseno o combustible diesel para este fin.

- Utilice disolventes limpiadores para limpiar todas las piezas metálicas que tengan superficies rectificadas o pulidas. El émbolo y su cavidad en las pinzas son ejemplos de piezas con superficies rectificadas o pulidas.
- Las piezas metálicas con superficies ásperas pueden limpiarse con disolventes limpiadores o con soluciones alcalinas.
- Utilice un cepillo de alambre para limpiar las roscas de los fijadores y adaptadores.
- Limpie las piezas no metálicas con agua y jabón.
- Quite las acumulaciones de lodo y tierra de los forros. Reemplace todos los forros contaminados con aceite o grasa.
- Inmediatamente después de haber limpiado las piezas, séquelas con toallas de papel o paños limpios.

Protección contra la corrosión

Aplique fluido de frenos a las piezas limpias y secas que no tengan daños y que se volverán a instalar de inmediato. **No** aplique fluido a los forros ni a los discos de frenos.

Si se van a guardar las piezas, aplíqueles un material especial que evite la corrosión a todas sus superficies. **No** aplique el material a los forros ni a los discos de frenos. Almacene las piezas envueltas en papel especial o en otros materiales que eviten la corrosión.

ARMADO

Pinzas

PRECAUCIÓN

Utilice únicamente los componentes especificados para armar las pinzas. No combine componentes de pinzas diferentes. Si se instalan componentes incorrectos la pinza podría no funcionar correctamente y se podrían causar daños al equipo. Si se usan piezas de fabricantes diferentes al original se pueden causar daños, la pérdida de capacidad de frenado y lesiones personales graves.

NOTA: Los anillos "O", anillos de respaldo, émbolos y cavidades deben lubricarse antes de instalar los émbolos.

1. Lubrique todos los émbolos, cavidades, anillos "O" y anillos de respaldo con grasa a base de silicona. Si no se tiene grasa a base de silicona disponible, utilice el mismo fluido que el utilizado en el sistema de los frenos.
2. Instale un anillo "O" nuevo y un anillo de respaldo nuevo en la ranura que está en la parte central de la cavidad. El anillo "O" se instala hacia el extremo exterior de la cavidad. El anillo de respaldo se instala hacia el extremo de los forros de la cavidad (Figura 8-16).

PRECAUCIÓN

No aplique grasa a base de silicona al sello contra polvo.

3. Instale un sello contra polvo nuevo en la acanaladura superior de la cavidad (Figura 8-18).

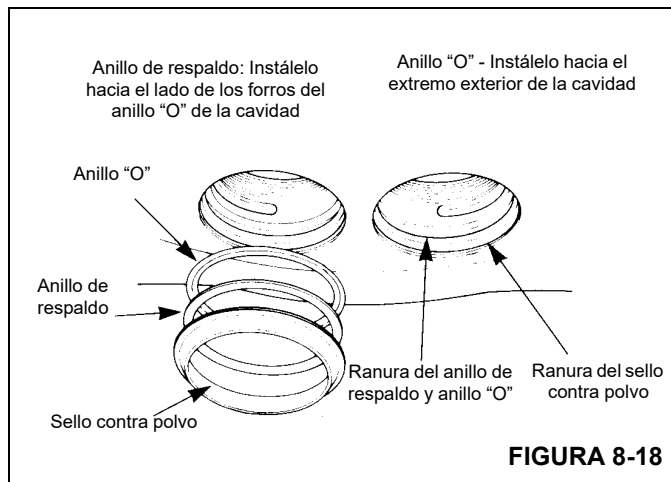


FIGURA 8-18

4. Instale los émbolos en la caja. Meta los émbolos por el lado de la caja con los forros. Compruebe que los émbolos estén derechos en las cavidades. Meta cada émbolo en la cavidad hasta que su parte superior quede a ras con la parte superior del sello contra polvo (Figura 8-19).

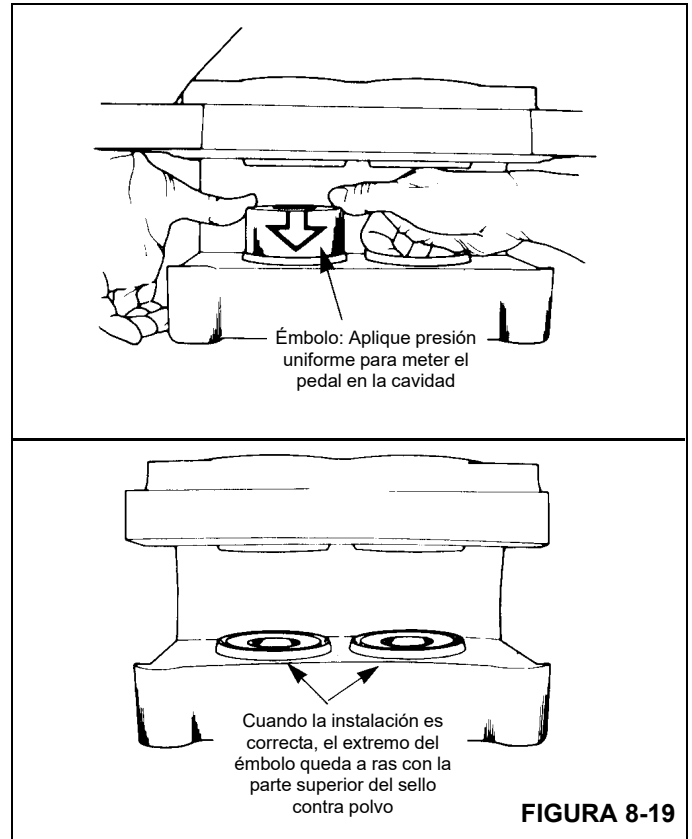


FIGURA 8-19

5. Instale un anillo "O" nuevo en la acanaladura de la tapa del cilindro. Verifique que el anillo "O" no haya sido cortado por las roscas de la tapa del cilindro.

NOTA: Aplíquese grasa adicional al anillo "O" antes de instalar las tapas de cilindro. Esto evitará que el anillo "O" se enganche en las roscas de la tapa del cilindro al enroscarla en la caja.

6. Instale las tapas de cilindro en la caja de las pinzas. Apriete las tapas de cilindro a un par de apriete mínimo de 102 Nm (75 lb-pie) según se ilustra en la Figura 8-20.

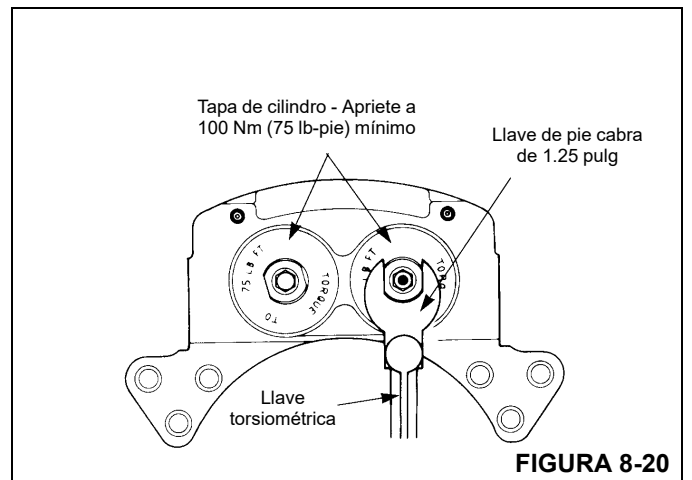


FIGURA 8-20

7. Instale los tornillos de purga en la caja. Apriete a un par de apriete de 11.3 a 13.6 Nm (100 a 120 lb-pulg).
8. Instale el anillo "O" y el adaptador de entrada en la tapa del cilindro.

INSTALACIÓN

Forros

PRECAUCIÓN

Siempre reemplace los dos forros. Si sólo se reemplaza uno de los forros, se puede dañar el disco.

1. Instale los forros en la caja de las pinzas.
2. Coloque las placas terminales en la caja y fijelas con pernos. Aplique pasta selladora Loctite 271 o un producto equivalente a las roscas de los pernos. Apriete los pernos a un valor de par de 224 a 285 N-m (165 a 210 lb-pie).
3. Verifique que los forros giren libremente en la caja.
4. Purgue el aire del sistema de frenos.
5. Aplique y suelte los frenos tres veces para comprobar que las pinzas funcionen correctamente. Revise si hay fugas de fluido. Verifique que los forros se muevan libremente.

Pinzas

1. Coloque la caja de las pinzas en su escuadra de montaje. Si se habían usado suplementos, colóquelos según las marcas hechas durante el retiro.
2. Fije la caja de pinza con los pernos y apriételes a 678 a 813 Nm (500 a 600 lb-pie).
3. Instale los forros. Consulte el tema **INSTALACIÓN - Forros**.
4. Verifique que la caja haya sido instalada correctamente en la escuadra de montaje. El disco deberá hallarse a menos de ± 1.5 mm (± 0.06 pulg) del punto central entre los platos terminales de los forros.
 - a. Para aumentar el espacio exterior y reducir el espacio interior, instale un suplemento ya sea entre la caja y la escuadra de montaje, o entre el cubo y el disco.
 - b. Los suplementos deberán ser de acero, rectificadas hasta quedar planos y paralelos y deberán cubrir toda la superficie de montaje del cubo o de la caja. Los forros deberán moverse libremente en la caja y entre las placas terminales (Figura 8-21).

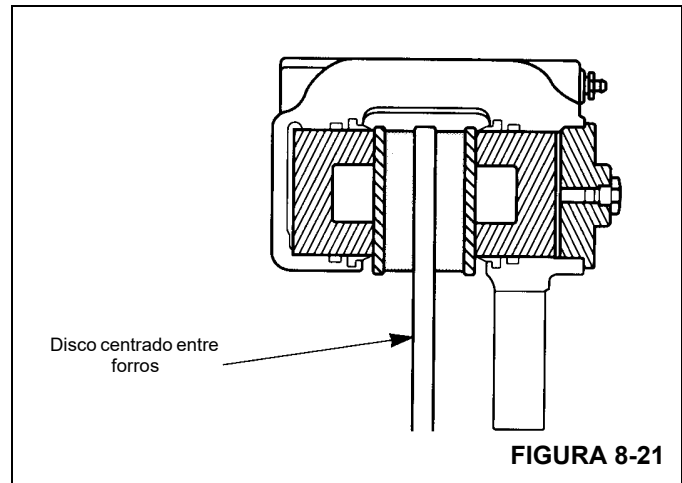


FIGURA 8-21

5. Conecte la línea hidráulica de frenos al adaptador de entrada.
6. Purgue el aire del sistema de frenos.
7. Aplique y suelte los frenos tres veces para comprobar que las pinzas funcionen correctamente. Revise si hay fugas de fluido. Verifique que los forros se muevan libremente.

ACCIONADOR DEL FRENO DE ESTACIONAMIENTO

Descripción

El accionador del freno de estacionamiento aplicado por resorte y soltado hidráulicamente se encuentra en la transmisión y se usa para aplicar y soltar el freno de estacionamiento.

Mantenimiento

RETIRO

1. Bloquee las ruedas para impedir el movimiento de la grúa.
2. Suelte el freno de estacionamiento realizando los procedimientos descritos en *Procedimiento de soltado manual del freno de estacionamiento*, página 8-24.
3. Saque los pernos que fijan el accionador a las pinzas de frenos. Deslice el accionador para quitarlo de la varilla.
4. Coloque el interruptor del freno de estacionamiento en la posición de freno aplicado (presione la parte superior del interruptor) y apague el motor.
5. Desconecte la línea hidráulica del accionador del freno y tape todas las aberturas.

INSTALACIÓN

NOTA: Monte el freno de manera que los forros estén paralelos con el disco a menos de 0.381 mm (0.015 pulg). El disco se debe ubicar a la distancia adecuada de la superficie de montaje, de acuerdo con el diagrama de armado.

1. Deslice el freno sobre el disco a la posición de montaje.
2. Inicie el enroscado de los pernos de cabeza hexagonal de montaje en la superficie de montaje lo suficiente para apenas soportar el freno.
3. Quite el tapón, suelte la tuerca de acoplamiento y luego apriete el tornillo de fijación con cabeza hueca hasta que los forros queden fijados al disco. Esto fija y sostiene al freno en la posición correcta para ajustar los pernos de montaje hexagonales y las tuercas hexagonales.
4. Apriete los pernos de montaje hexagonales hasta que hagan contacto con los resortes de uretano, luego apriete 4 caras planas adicionales aproximadamente 1.8 mm (0.07 pulg). Esto coloca la cantidad correcta de precarga en los resortes de uretano.
5. Apriete la contratuerca/manguitos contra la superficie de montaje y apriete a 271 Nm (200 lb-pie).

PRECAUCIÓN

Los forros de los frenos son susceptibles a la contaminación. Al instalar o dar servicio a los frenos, mantenga todo el aceite y fluidos alejados de los forros. El frenado deficiente puede ocurrir si los forros están contaminados.

6. Instale la línea de frenos en la lumbrera de entrada ubicada en la parte superior del cilindro hidráulico.
7. Aplique presión hidráulica al freno.
8. Con el tapón retirado, suelte la tuerca de acoplamiento y fije el espacio libre de carrera a 0.5 a 0.7 mm (0.020 a 0.030 pulg) en total, ajustando el tornillo de fijación de cabeza hueca. Apriete la tuerca de acoplamiento mientras se sostiene el tornillo de fijación de cabeza hueca en posición. Apriete la tuerca de 68 a 75 Nm (50 a 55 lb-pie).

9. Vuelva a colocar el tapón. Apriete el tapón a un par de 61 a 68 Nm (45 a 50 lb-pie).
10. Empareje el espacio libre de carrera entre 0.25 a 0.3 mm (0.010 y 0.015 pulg) a cada lado ajustando el tornillo de fijación de cabeza hueca.

NOTA: Vuelva a ajustar el freno cuando el espacio libre de carrera llegue a un total de 2.54 mm (0.100 pulg).

11. Coloque el interruptor del freno de estacionamiento en la posición de freno aplicado (presione la parte superior del interruptor) y apague el motor.

AJUSTE

1. Bloquee las ruedas para impedir el movimiento de la grúa.

PRECAUCIÓN

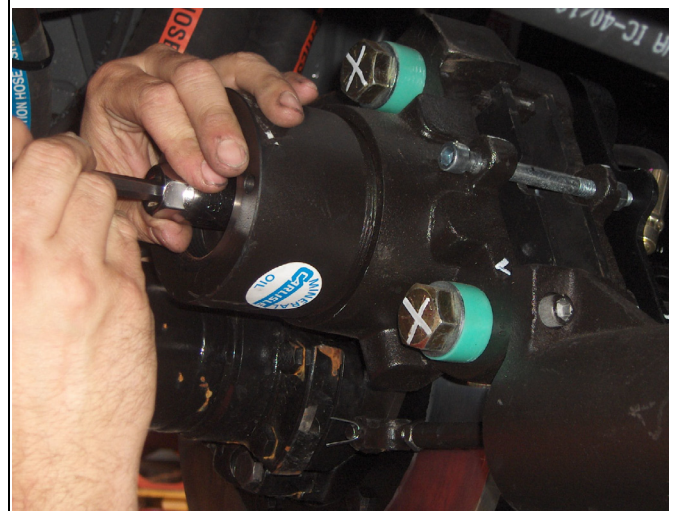
No exceda una presión hidráulica de 1861.5 kPa/18.6 bar (270 psi) para evitar dañar el freno. Se requiere 1172.1 kPa/11 bar (170 psi) para soltar totalmente el freno.

2. Arranque el motor, verifique que la transmisión se encuentre en punto muerto y coloque el interruptor del freno de estacionamiento en la posición de freno suelto (oprima su parte inferior). Esto presuriza el accionador del freno para que alivie la tensión del varillaje del freno. Puede utilizarse un dispositivo portátil de potencia para presurizar el actuador a 1862 kPa (270 psi). Enrosque la tuerca de fijación debajo de la cámara del accionador.
3. Instale la rótula de la varilla hasta que la rótula justo se conecte al varillaje del freno con la palanca del freno en posición horizontal.
4. Trabe la rótula de la varilla con la contratuerca y desenrosque la tuerca de fijación.
5. Coloque el interruptor del freno de estacionamiento en la posición de freno aplicado (presione la parte superior del interruptor) y apague el motor.

PROCEDIMIENTO DE SOLTADO MANUAL DEL FRENO DE ESTACIONAMIENTO

NOTA: Consulte la Figura 8-22 y la Figura 8-23 durante el procedimiento de ajuste del freno de estacionamiento.

1. Bloquee las ruedas para impedir que la grúa se mueva.
2. Saque el tapón roscado (1).
3. Suelte la tuerca de acoplamiento (3).
4. Suelte el tornillo de fijación con cabeza hueca (2) hasta que el freno se suelte.
5. Mientras se sujeta el tornillo de fijación con cabeza hueca (2), apriete la tuerca de acoplamiento (3).
6. Vuelva a instalar el tapón roscado (1).

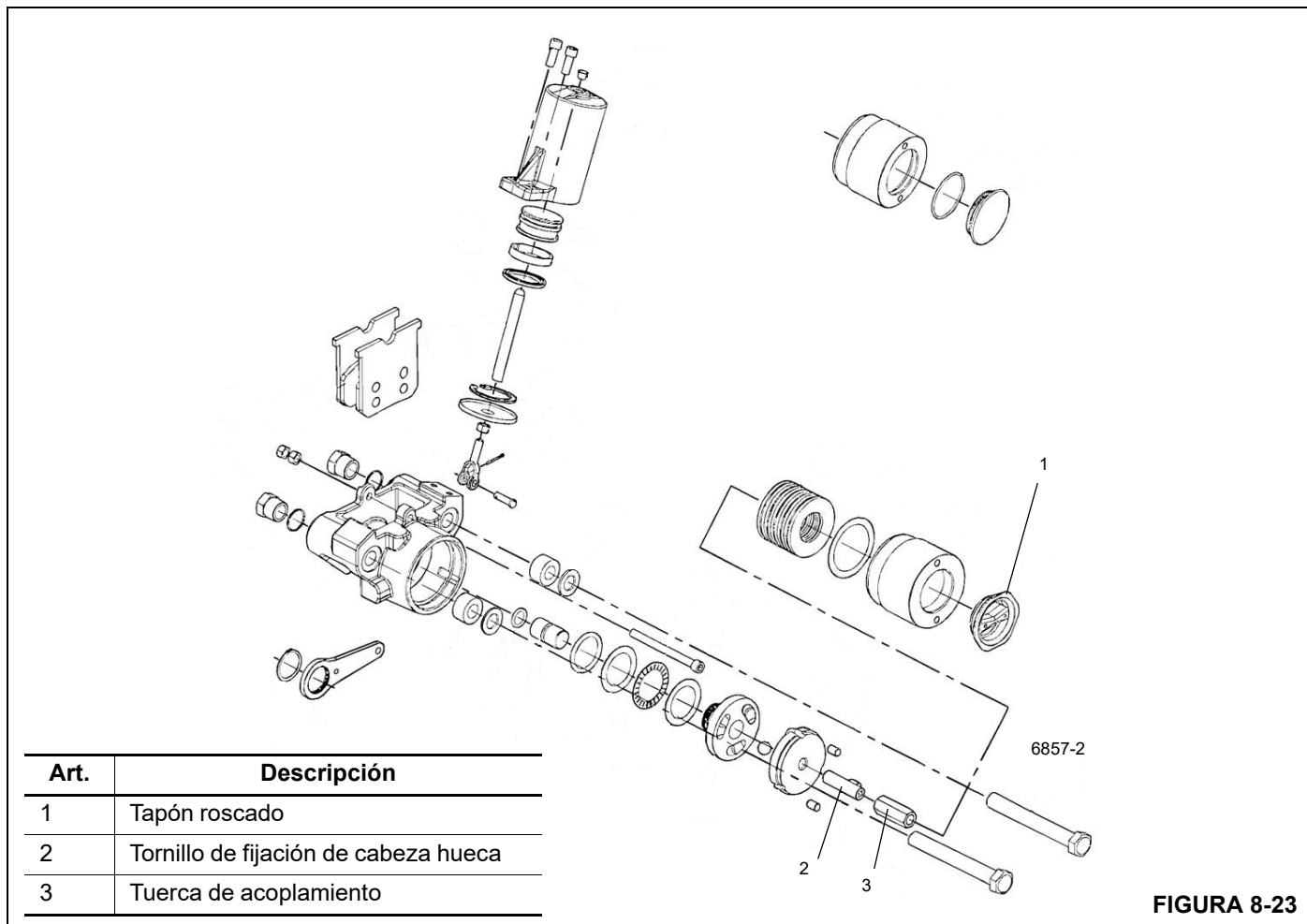


6857-1

FIGURA 8-22

VÁLVULA DEL FRENO DE ESTACIONAMIENTO

Consulte la SECCIÓN 2 - SISTEMA HIDRÁULICO para obtener información sobre la válvula de freno de estacionamiento.



Art.	Descripción
1	Tapón roscado
2	Tornillo de fijación de cabeza hueca
3	Tuerca de acoplamiento

6857-2

FIGURA 8-23

ESTABILIZADORES

Circuito de estabilizadores

El circuito del estabilizador consta de cuatro cilindros de extensión con codificadores integrales, cuatro cilindros de gato con válvulas de retención accionadas por piloto, una válvula integrada de estabilizador/dirección trasera y colectores de control de estabilizador delantero y trasero. Los dos cilindros de extensión delanteros se montan en las vigas de los estabilizadores delanteros y los dos cilindros de extensión traseros se montan en las vigas de los estabilizadores traseros. Las vigas de los estabilizadores delanteros y traseros se montan en sus cajas respectivas; los cilindros de gato a su vez se montan en el extremo de cada una de las vigas. La válvula combinada de estabilizadores/dirección trasera está montada en la parte delantera de la traviesa delantera del chasis del vehículo (Figura 2-13). Los colectores de control de los estabilizadores delanteros y traseros se montan en el centro interior de sus cajas respectivas. El codificador integrado a cada cilindro de extensión forma parte del sistema de monitoreo de estabilizadores (OMS). El OMS indica

la posición horizontal de la viga al limitador de capacidad nominal (RCL), lo que ayuda al operador a programar con precisión el RCL.

Los controles selectores de estabilizadores se encuentran en la cabina, en la pantalla del CCS o en el cuadrante selector. Tanto la válvula combinada de estabilizadores como las válvulas de solenoide de colectores se accionan por medios eléctricos desde estos controles. Es necesario mantener los interruptores de solenoide oprimidos para accionar las válvulas de solenoide. El interruptor de la válvula combinada de estabilizadores tiene un resorte que la retorna a la posición de apagado.

Un indicador de nivel de burbuja se encuentra en el lado derecho de la cabina. El nivel de burbuja proporciona al operador una indicación visual de la nivelación de la grúa.

TEORÍA DE FUNCIONAMIENTO

Consulte la Sección 3 - CONTROLES y PROCEDIMIENTOS en el manual del operador para las instrucciones de uso de los interruptores de estabilizadores.

MANTENIMIENTO**Localización de averías**

Síntoma	Causa probable	Solución
1. Funcionamiento lento o errático de los cilindros de extensión de estabilizadores.	a. Válvula de alivio dañada.	a. Retire la válvula de alivio, límpiela o reemplácela.
	b. Bajo nivel de aceite hidráulico.	b. Reabastezca el aceite al nivel apropiado. Consulte MANTENIMIENTO Y LUBRICACIÓN, página 9-1
	c. Carrete pegado en la válvula de solenoide.	c. Repare o reemplace el carrete de la válvula.
	d. Conexión a tierra incorrecta en la base del solenoide.	d. Haga una conexión a tierra apropiada.
	e. Anillos "O" y adaptador giratorio dañados	e. Retire el adaptador giratorio y reemplace los anillos "O".
	f. Interruptor selector de sentido pegado.	f. Limpie o reemplace el interruptor.
	g. Anillo colector sucio o vidriado.	g. Limpie y quite el vidrio del anillo colector.
	h. Alambrado al solenoide dañado.	h. Reemplace el alambrado.
	i. Resortes de escobillas débiles en el anillo de colector.	i. Reemplace los resortes de las escobillas.
	j. Cilindro de extensión dañado (piezas internas).	j. Retire el cilindro de extensión y repárelo según sea necesario.
	k. Varillas de cilindros dobladas.	k. Reemplace las varillas de émbolo y los sellos.
	l. Demasiado material en las vigas de estabilizadores.	l. Limpie las vigas de estabilizadores.
	m. Viga de estabilizadores atascada.	m. Repare o reemplace la viga.
	n. Válvula de estabilizador dañada.	n. Repare o reemplace la válvula.
	o. Bobina de válvula dañada.	o. Reemplace la bobina.
p. Cavitación de la bomba hidráulica principal.	p. Reemplace o apriete la manguera o los adaptadores.	

Síntoma	Causa probable	Solución
Funcionamiento lento o errático de los cilindros de extensión de estabilizadores (continuación).	q. Carrete hidráulico parcialmente desplazado en válvula selectora o en colectores.	q. Desarme, limpie y pula el carrete y la caja de la válvula con un paño de esmeril muy fino (papel de agua).
	r. Voltaje insuficiente para accionar la válvula de solenoide.	r. Los solenoides requieren un mínimo de 9.5 voltios para activarse. Revise el alambrado y los anillos de colector de los conectores eléctricos de los estabilizadores.
	s. Sellos del émbolo dañados.	s. Reemplace todos los sellos del cilindro.
	t. Sección dañada o desgastada en la bomba hidráulica.	t. Repare o reemplace la sección de la bomba.
	u. Tubo de cilindro rayado.	u. Repare o reemplace el cilindro de extensión.
	v. Émbolo dañado o agrietado.	v. Reemplace la soldadura de la varilla y todos los sellos del cilindro.
	w. Émbolo suelto en su varilla.	w. Reemplace todos los sellos del cilindro y apriete la contratuerca del émbolo.
2. Carrete pegado.	a. Suciedad en el sistema.	a. Cambie el aceite y enjuague el sistema.
	b. Deformación ocasionada por pernos de acoplamiento sobreapretados.	b. Vuelva a apretar los pernos.
	c. Flujo excesivo para la capacidad nominal de la válvula.	c. Limite el flujo por la válvula al valor recomendado. Revise la relación entre la salida de la bomba y la capacidad del cilindro.
	d. Presión excesiva para la capacidad nominal de la válvula.	d. Revise el ajuste de la válvula de alivio o la compensación de la bomba, comparándolo con el valor recomendado.
	e. Falla eléctrica.	e. Revise el alambrado y los solenoides.
3. Fugas externas.	a. Anillos "O" o cuádruples dañados.	a. Revise si hay guarniciones picadas y reemplácelas.
	b. Pernos de acoplamiento flojos.	b. Vuelva a apretar los pernos.
	c. Solenoide dañado.	c. Reemplace las piezas dañadas.

Síntoma	Causa probable	Solución
4. Falla de solenoide.	a. No hay corriente.	a. Revise que la fuente de alimentación suministre por lo menos 85 % de la capacidad nominal de la bobina.
	b. Conjunto de solenoide dañado.	b. Sustituya el solenoide.
	c. Cortocircuito en el solenoide.	c. Reemplace la bobina.
	d. Pérdida de fuerza del solenoide.	d. Disminuya el tiempo de activación del solenoide, reduzca el ritmo de los ciclos de trabajo.
5. Cilindro de gato de estabilizador lento o errático.	a. Bajo nivel de aceite hidráulico.	a. Reabastezca el aceite al nivel apropiado.
	b. Válvula de alivio principal dañada.	b. Repare o reemplace la válvula.
	c. Sellos de la válvula de retención dañados.	c. Reemplace los sellos de la válvula de retención.
	d. Varilla del cilindro doblada.	d. Reemplace la varilla del cilindro y los sellos.
	e. Caja de estabilizador doblada.	e. Repare o reemplace la caja de estabilizador.
	f. Demasiado material en las vigas.	f. Limpie las vigas de estabilizadores.
	g. Carrete pegado en la válvula de solenoide.	g. Repare o reemplace el carrete de la válvula.
	h. Alambrado al solenoide dañado.	h. Repare o reemplace el alambrado.
	i. Resortes de escobillas débiles en anillos colectores.	i. Reemplace los resortes de las escobillas.
	j. Anillo colector sucio o vidriado.	j. Limpie o quite el vidrio del anillo colector.
	k. Interruptor selector de sentido pegado.	k. Limpie o reemplace el interruptor.
	l. Cavitación de la bomba hidráulica principal.	l. Reemplace o apriete la manguera y los adaptadores.
	m. Sección dañada o desgastada en la bomba hidráulica.	m. Repare o reemplace la sección de la bomba.
6. El cilindro del gato de estabilizador se retrae bajo carga.	a. Sellos del émbolo dañados.	a. Reemplace todos los sellos del cilindro.
	b. Sellos de la válvula de retención dañados.	b. Reemplace los sellos.
	c. Válvula de retención dañada.	c. Reemplace el conjunto de la válvula.
	d. Tubo de cilindro rayado.	d. Repare o reemplace el cilindro.
	e. Émbolo dañado o agrietado.	e. Reemplace el émbolo y todos los sellos del cilindro.

Síntoma	Causa probable	Solución
7. El cilindro de gato del estabilizador se extiende mientras la máquina está avanzando.	a. Sellos del émbolo dañados.	a. Reemplace todos los sellos del cilindro.
	b. Tubo de cilindro rayado.	b. Reemplace el cilindro de gato.
	c. Émbolo dañado o agrietado.	c. Reemplace el émbolo y los sellos.
	d. Émbolo suelto en la varilla del émbolo.	d. Reemplace el sello y vuelva a apretar.
8. El sistema de estabilizadores no se activa (desde la posición de almacenamiento o extendida y bajada).	a. Nivel de aceite hidráulico bajo.	a. Llene el sistema.
	b. Alambre suelto o quebrado en el interruptor.	b. Repare o reemplace el alambrado.
	c. Adaptadores o líneas flojas, quebradas o tapadas.	c. Limpie, apriete o reemplace las líneas o los adaptadores.
	d. Válvula de alivio o válvula de control dañada.	d. Repare o reemplace la válvula.
9. El sistema de estabilizadores se activa, pero el estabilizador seleccionado no se almacena, extiende ni baja según se requiera.	a. Adaptadores o líneas hidráulicas flojas, quebradas o tapadas.	a. Limpie, apriete o reemplace las líneas o los adaptadores.
	b. Alambre suelto o quebrado en el interruptor de control o la válvula de solenoide.	b. Repare o reemplace el alambrado.
	c. Válvula de solenoide dañada.	c. Repare o reemplace la válvula.
	d. Interruptor de control dañado.	d. Sustituya el interruptor.
	e. Cilindro hidráulico dañado.	e. Repare o reemplace el cilindro.
10. Imposible colocar los estabilizadores.	a. Secuencia de activación incorrecta.	a. Active el interruptor de control individual; luego active el interruptor de control del sistema.
11. Dos estabilizadores se activan con un interruptor de control.	a. Válvulas de solenoide dañadas.	a. Repare o reemplace.
12. Ninguno de los dos estabilizadores se almacena.	a. Bloqueo hidráulico.	a. Vuelva a accionar los estabilizadores individuales.
13. Un estabilizador individual no se puede colocar ni almacenar.	a. Sellos del émbolo dañados.	a. Reemplace los sellos.
	b. Válvula de retención dañada.	b. Repare o reemplace la válvula.
	c. Alambre suelto o quebrado en el interruptor de control o la válvula de solenoide.	c. Repare o reemplace el alambrado.
	d. Válvula de solenoide dañada.	d. Repare o reemplace la válvula.

Viga del estabilizador

DESCRIPCIÓN

El conjunto de la viga del estabilizador (Figura 8-24) se compone de una viga, un cilindro de gato, un cilindro de extensión y las mangueras y tornillería de montaje necesarias.

TEORÍA DE FUNCIONAMIENTO

Al activar el cilindro de extensión del estabilizador, éste extiende o retrae la viga en la caja del estabilizador. La viga

del estabilizador puede extenderse a una posición intermedia si se permite que el pasador de bloqueo repose sobre la parte superior de la viga al extenderla. El pasador de bloqueo cae automáticamente en el agujero cuando la viga alcanza la posición intermedia de extensión.

El cilindro de gato se monta en el extremo de la viga y aplica fuerza en sentido vertical a la viga del estabilizador. Esta secuencia de eventos eleva y estabiliza la grúa para los trabajos de elevación.

NOTA: Las grúas equipadas con el sistema de monitoreo de estabilizadores (OMS) tienen cilindros de viga con codificadores integrados que indican su posición horizontal al limitador de capacidad nominal (RCL). Los codificadores en los cilindros de viga se identifican en el sistema de control de la grúa en las posiciones delantera derecha, delantera izquierda, trasera derecha y trasera izquierda. Por lo tanto, los cilindros de viga no pueden reubicarse a una posición diferente de la grúa sin volver a identificar los codificadores de cilindros de viga en sus nuevas posiciones utilizando la herramienta de servicio de la grúa.

MANTENIMIENTO

Retiro

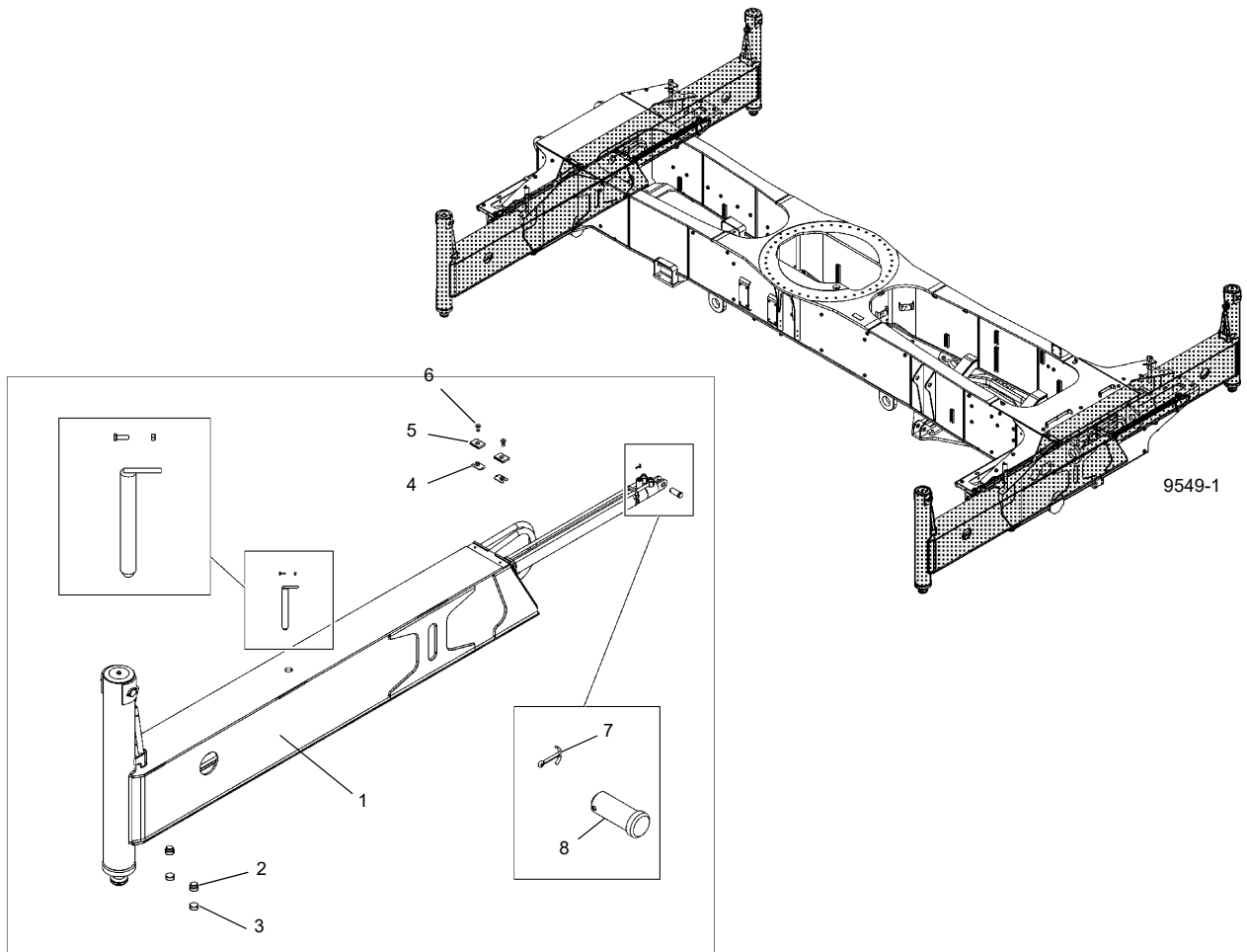
1. Retire los tornillos de fijación de las almohadillas de desgaste ajustables inferiores y destornille las almohadillas de desgaste.
2. Extienda un poco el estabilizador para facilitar la conexión de un dispositivo de levante en la viga.



PELIGRO

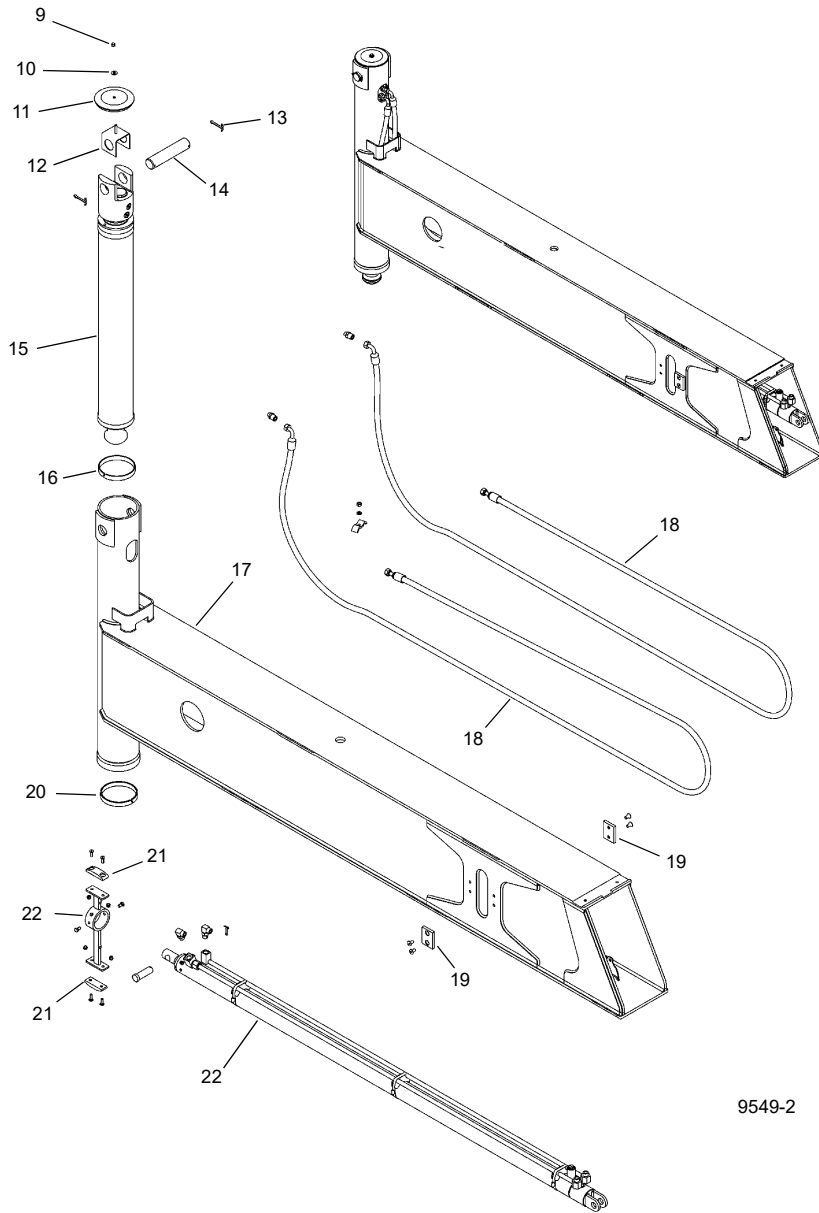
Asegúrese que todo material de apoyo utilizado pueda sostener el peso de la viga del estabilizador. No permita que se incline o deslice. El no atenerse a ello podría causar lesiones personales o la muerte del personal.

3. Coloque bloques debajo de la viga del estabilizador.



Artículo	Descripción
1	Viga del estabilizador
2	Conjunto de almohadilla de desgaste
3	Tornillo de fijación
4	Placa
5	Almohadilla de desgaste
6	Perno
7	Pasador hendido
8	Pasador de horquilla

FIGURA 8-24



9549-2

Artículo	Descripción
9	Tuerca ciega
10	Arandela de nilón
11	Tapa de tubo
12	Escuadra de la tapa
13	Pasador hendido
14	Pasador
15	Cilindro de gato

Artículo	Descripción
16	Pieza soldada de viga de estabilizador
17	Conjunto de manguera
18	Almohadilla de desgaste
19	Cojinete
20	Almohadilla de desgaste
21	Pieza soldada de la base
22	Extender Cilindro

FIGURA 8-24 continuación

NOTA: Los procedimientos de retiro e instalación son similares en los estabilizadores delanteros y traseros.

NOTA: Utilice correas o tiras para fines de levante de modo que se evite mellar o rasguñar los bordes inferiores de la viga del estabilizador.

8486

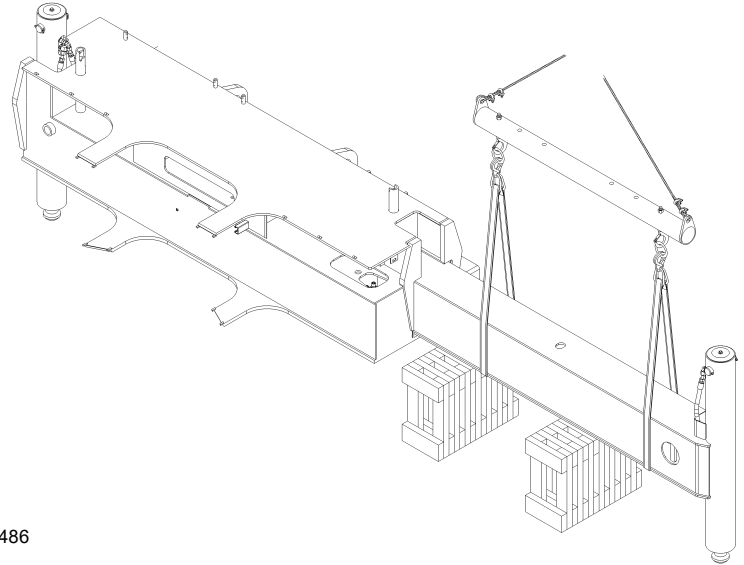


FIGURA 8-25

4. Marque y desconecte las líneas hidráulicas conectadas al extremo del tubo del cilindro de extensión. Tape todas las líneas y adaptadores.

NOTA: No permita que el extremo del cilindro de extensión se caiga cuando se retire el eje de montaje del cilindro. Utilice material de apoyo para limitar la caída o un soporte suave adecuado para amortiguar cualquier distancia que el cilindro pudiera caer.

5. Si la grúa está equipada con el sistema de monitoreo de estabilizadores (OMS), desconecte la conexión eléctrica del cilindro.
6. Retire el pasador hendido y el pasador de horquilla que fijan el extremo del tubo del cilindro de extensión a la caja de estabilizador. Extienda la viga del estabilizador cuidadosamente hasta que el cilindro de extensión quede libre de la caja y coloque cuidadosamente el extremo del cilindro sobre la parte inferior de la viga del cilindro o déjelo apoyado sobre bloques.
7. Después de fijar un dispositivo de levante adecuado con tiras o correas (Figura 8-25) en lugar de cadenas para evitar melladuras en los bordes inferiores de la viga de estabilizador, saque la viga de la caja, reajustando el equipo de levante para evitar que el cilindro de extensión se salga de la viga cuando ésta queda libre de la caja del estabilizador.



PELIGRO

Asegúrese que todo material de apoyo utilizado pueda sostener el peso de la viga del estabilizador. No permita que se incline o deslice. El no atenerse a ello podría causar lesiones personales o la muerte del personal.

NOTA: El conjunto de viga de estabilizador pesa aproximadamente 530 kg (1170 lb).

8. Coloque la viga en el material de apoyo.

Inspección

Inspeccione las vigas de estabilizador en busca de dobleces, evidencia de rajaduras u otros daños. Revise la parte interior de la viga de estabilizador en busca de fluido hidráulico que pueda indicar que hay un cilindro con fugas, una conexión suelta o una línea hidráulica dañada.

Instalación

NOTA: El conjunto de viga de estabilizador pesa aproximadamente 530 kg (1170 lb).

NOTA: Aplique pasta antiagarrotamiento a los pasadores de horquilla y tornillos de fijación durante la instalación.

NOTA: Durante la instalación, asegúrese que las mangueras hidráulicas del cilindro de gato de estabilizador no queden atrapadas contra la caja de estabilizador cuando la viga se retraiga completamente.

NOTA: Si se instala una nueva viga de estabilizador, asegúrese de que no haya una separación inferior a 2 mm (0.08 pulg) en el punto más estrecho entre el lado de la viga de estabilizador y el interior de la caja del estabilizador.

1. Aplique grasa (EPMPG) al fondo del conjunto de la viga de estabilizador.
2. Instale las almohadillas de desgaste inferiores dejando que salgan aproximadamente 5 mm (0.2 pulg). Esto evitará que el lado inferior de la viga se monte en la placa inferior de la caja del estabilizador.
3. Fije un dispositivo de levante adecuado de tiras o correas en lugar de cadenas para evitar melladuras en los bordes inferiores de la viga de estabilizador.
4. Deslice la viga en la caja de estabilizador y alinee el buje del cilindro con el agujero de montaje.
5. Aplique pasta antiagarrotamiento al pasador de horquilla. Fije el tubo de cilindro a la caja con el pasador de horquilla y el pasador hendido.

PRECAUCIÓN

Compruebe que el lado del émbolo de todos los cilindros de estabilizadores esté conectado al banco de válvulas de solenoide. Si se invierten las conexiones de las lumbreras de los lados de la varilla y del émbolo se podría causar daños graves a los cilindros, puesto que se intensificará un nivel muy elevado de presión.

PRECAUCIÓN

Durante el arranque inicial y la verificación funcional de los estabilizadores, se debe accionar cada interruptor de control antes de accionar la válvula selectora. Si se han invertido las conexiones de las líneas hidráulicas en uno o más cilindros, esto evitará dañar los cilindros.

6. Si la grúa está equipada con el sistema de monitoreo de estabilizadores (OMS), conecte la conexión eléctrica al cilindro.
7. Conecte las líneas hidráulicas según se etiquetaron antes del retiro.
8. Instale la tapa terminal.
9. Accione las funciones del estabilizador y asegúrese de que funcionen correctamente y de que no hayan fugas. Verifique que el OMS funciona correctamente.

Cilindro de extensión

DESCRIPCIÓN

Se utilizan dos cilindros de extensión en el conjunto de cada caja de estabilizador. Los cilindros de extensión proporcionan la fuerza para el movimiento horizontal de la viga del estabilizador. El cilindro pesa aproximadamente 40 kg (88 lb).

MANTENIMIENTO

Retiro

1. Retire la viga de estabilizador. Consulte VIGA DE ESTABILIZADOR - RETIRO, en esta sección.
2. Retire el pasador hendido y el pasador de horquilla que fijan el extremo de la varilla del cilindro de extensión a la viga del estabilizador.
3. Extraiga el cilindro de extensión de la viga del estabilizador hasta que las mangueras hidráulicas del extremo de la varilla del cilindro puedan alcanzarse. Marque y desconecte las mangueras del extremo de la varilla del cilindro de estabilizador. Tape o tapone todas las aberturas.
4. Retire el cilindro.

Instalación

1. Coloque el cilindro en la viga.

NOTA: Mantenga las mangueras y adaptadores hidráulicos cerca de los ángulos ilustrados (Figura 8-26) y lo más bajo posible para evitar que rocen contra las placas superior y lateral de la viga y para que se desplacen correctamente durante la extensión y retracción de la viga.

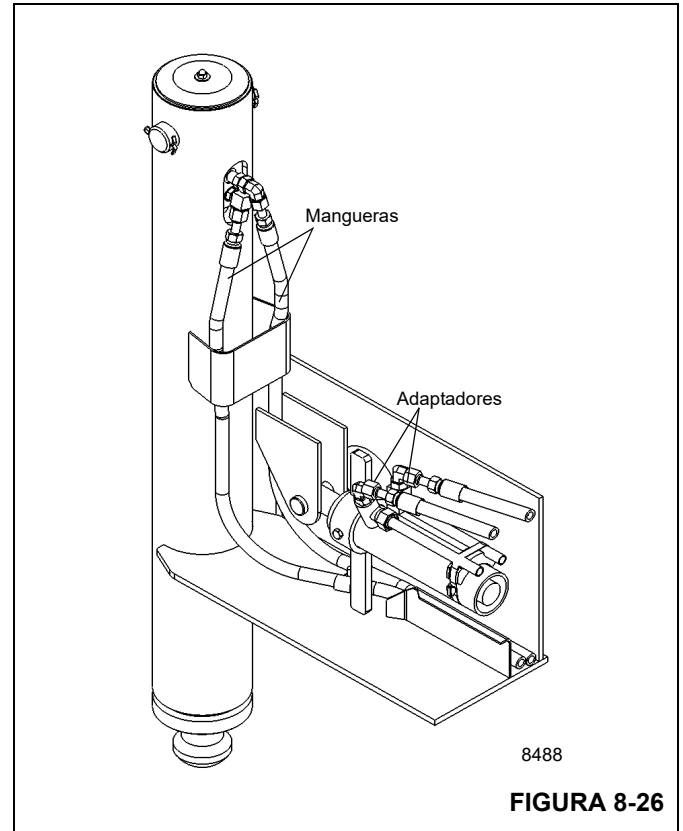


FIGURA 8-26

2. Coloque el cilindro de extensión de manera que las lumbreras hidráulicas del extremo de la varilla del cilindro puedan alcanzarse. Conecte las mangueras hidráulicas a las lumbreras según las marcó durante el retiro.
3. Meta el cilindro de extensión en la viga del estabilizador. Alinee la varilla del cilindro con la horquilla de la viga. Aplique pasta antiagarrotamiento al pasador de horquilla y fíjelo en su lugar con el pasador de horquilla y el pasador hendido.
4. Instale la viga de estabilizador. Consulte VIGA DE ESTABILIZADOR - INSTALACIÓN, en esta sección.
5. Si se instaló un nuevo cilindro de extensión con sistema de monitoreo de estabilizadores (OMS), el cilindro debe identificarse en el sistema de control de la grúa utilizando la herramienta de servicio de Grove. El OMS no funcionará correctamente si el nuevo cilindro no se identifica en el sistema de control de la grúa.

NOTA: Para identificar el nuevo cilindro de extensión en el sistema de control de la grúa, se requiere el software de servicio CAN-Link (80112606) y un cable de conexión (80078354). El software de servicio CAN-Link y el cable de conexión están disponibles a través de Manitowoc Crane Care para aquellos técnicos que hayan asistido al curso de capacitación de nueva tecnología de Grove.

Revisión funcional

1. Active el sistema hidráulico, extienda y retraiga el estabilizador.
2. Observe el funcionamiento de la viga del estabilizador.
3. Revise si las conexiones hidráulicas tienen alguna evidencia de fugas.
4. Si lo tiene, asegúrese de que el sistema de monitoreo de estabilizadores (OMS) funcione correctamente.

Cilindro de gato**DESCRIPCIÓN**

Se usan cuatro cilindros de gato en esta grúa, uno en el extremo de cada viga de estabilizador. Los cilindros de gato proporcionan la fuerza para el movimiento vertical de la viga del estabilizador. El cilindro pesa aproximadamente 86 kg (190 lb).

MANTENIMIENTO**Retiro**

1. Extienda ligeramente la viga de estabilizador para mejorar el acceso al cilindro de gato; apague el motor.
2. Etiquete y desconecte las mangueras hidráulicas del cilindro de gato. Retire los adaptadores de las lumbreras. Tape o tapone todas las aberturas.
3. Retire la tuerca y la arandela y retire la tapa del cilindro.
4. Coloque un gato que pueda sostener el peso del cilindro de gato en la base del tubo del cilindro. Eleve el cilindro justo lo suficiente para aliviar cualquier presión que haya en el pasador de retención del cilindro.
5. Retire los pasadores hendidos que fijan el pasador de retención del cilindro y retire el pasador de retención del cilindro y la escuadra de retención de la tapa del cilindro.
6. Eleve el cilindro de gato justo lo suficiente para insertar el pasador de retención de nuevo en el cilindro. Inserte el pasador de retención dentro de las orejetas en el cilindro y fíjelo en su lugar con los pasadores hendidos.

PRECAUCIÓN

Utilice una tira de nilón para retirar el cilindro. Esto asegurará que no se dañe el pasador de retención.

7. Sujete una tira de nilón al pasador de retención del cilindro y utilice un dispositivo de levante adecuado para levantar el cilindro de gato fuera del tubo en el conjunto de la viga.

Instalación

1. Aplique grasa (EPMPG) al diámetro interior del tubo de soporte del cilindro de gato.
2. Si se retiró el anillo de desgaste, instálelo en la ranura en la parte inferior del tubo de soporte y en la ranura en la parte superior del cilindro de gato.
3. Coloque un gato debajo del tubo de cilindro en la viga de estabilizador. Utilizando el mismo método que se describe en RETIRO, baje el cilindro de gato hacia el tubo del cilindro en la viga de estabilizador hasta que el pasador de retención esté justo encima del tubo. Coloque el gato de manera que sostenga el cilindro en su lugar. Retire el dispositivo de levante del cilindro.
4. Retire el pasador de retención y los pasadores hendidos del cilindro.
5. Baje el gato hasta que los agujeros en la varilla del cilindro se alineen con los agujeros en la viga de estabilizador.
6. Aplique pasta antiagarrotamiento al pasador de retención. Fije el cilindro y la escuadra de retención de la tapa del cilindro al tubo de soporte con el pasador de retención y los pasadores hendidos.
7. Instale la tapa del cilindro.
8. Instale los adaptadores en las lumbreras del cilindro y conecte las mangueras según las marcó durante el retiro.

Revisión funcional

1. Active el sistema hidráulico.
2. Extienda y retraiga el cilindro de gato.
3. Revise si el cilindro funciona suavemente.
4. Revise todas las conexiones hidráulicas y mangueras en busca de evidencia de fugas.

Prueba de fugas internas en cilindro de gato de estabilizador

Utilice el procedimiento siguiente para localizar y diagnosticar una fuga interna, fugas en una válvula de retención accionada por piloto o una contracción térmica en un cilindro de gato de estabilizador.

**PELIGRO**

Efectúe los procedimientos siguientes con la grúa colocada en una superficie firme y nivelada con los estabilizadores completamente extendidos y emplazados y la grúa en posición de propulsión.

Retire las mangueras de los cilindros, uno a la vez.

Revisión de cilindros en busca de fugas internos en sello de émbolo

1. Extienda y ajuste los estabilizadores completamente.

PRECAUCIÓN

Al llevar a cabo el paso número 2, desconecte la manguera del adaptador lentamente. La presión atrapada podría salir despedida entre el cilindro del estabilizador y las válvulas de retención accionadas por piloto de las lumbreras de trabajo de la válvula selectora de estabilizadores.

2. Quite la manguera del cilindro del lado de la varilla del cilindro de gato que se sospecha que tiene fugas (Figura 8-27). El aceite fluirá hasta que se vacíe la cavidad del bloque de lumbreras del cilindro. Una vez que se vacíe la cavidad del bloque de lumbreras, el aceite deberá dejar de fluir por la lumbrera del lado de la varilla.

Revise si existen las condiciones siguientes:

- a. Si el aceite deja de fluir, el sello interno del émbolo del cilindro funciona adecuadamente.
- b. Si el aceite continúa fluyendo por la lumbrera de la varilla, el sello interno del émbolo del cilindro tiene fugas.

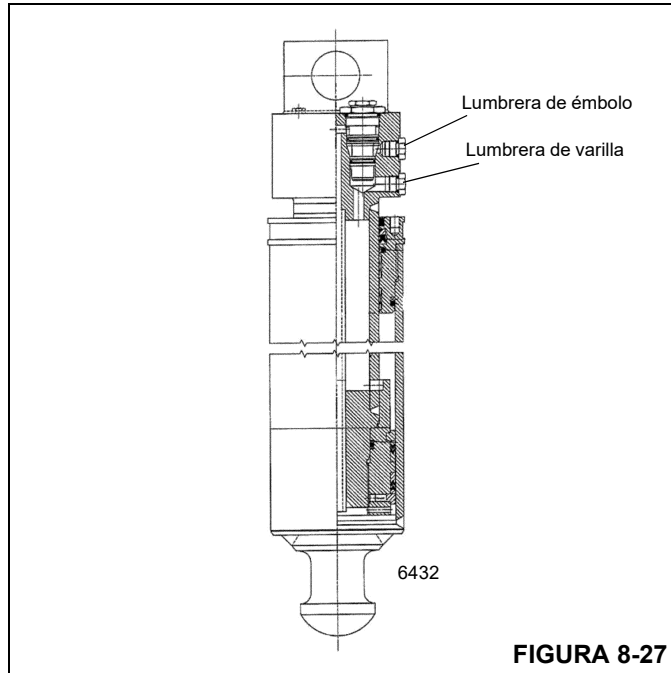


FIGURA 8-27

3. Después de haber determinado la condición del sello interno del émbolo del cilindro, deje la manguera del lado de la varilla desconectada y continúe probando la válvula de retención accionada por piloto.

Prueba de fugas en válvula de retención accionada por piloto

1. Extienda y ajuste los estabilizadores completamente.

PRECAUCIÓN

Al llevar a cabo el paso número 2, desconecte la manguera del adaptador lentamente. La presión atrapada podría salir despedida entre el cilindro del estabilizador y las válvulas de retención accionadas por piloto de las lumbreras de trabajo de la válvula selectora de estabilizadores.

2. Quite la manguera del cilindro del lado del émbolo del cilindro de gato que se sospecha que tiene fugas (Figura 8-27). El aceite fluirá hasta que se vacíe la cavidad del bloque de lumbreras del cilindro. Una vez que se vacíe la cavidad del bloque de lumbreras, el aceite deberá dejar de fluir por la lumbrera del lado del émbolo.
 - a. Si el aceite deja de fluir, el sello de la válvula de retención accionada por piloto del cilindro funciona adecuadamente.
 - b. Si el aceite continúa fluyendo por la lumbrera del émbolo el sello de la válvula de retención accionada por piloto del cilindro tiene fugas.

Si no se observa aceite fluyendo por ninguna de las lumbreras, el cilindro y la válvula de retención accionada por piloto funcionan correctamente y la contracción del cilindro durante el funcionamiento normal puede atribuirse a la contracción térmica del aceite.

Válvulas de control de estabilizadores

Consulte la SECCIÓN 2 - SISTEMA HIDRÁULICO para obtener información sobre las válvulas de control de estabilizadores.

ESTA PÁGINA HA SIDO DEJADA EN BLANCO

SECCIÓN 9 MANTENIMIENTO Y LUBRICACIÓN

CONTENIDO DE LA SECCIÓN

<p>Generalidades 9-1</p> <p>Protección del medioambiente 9-1</p> <p>Lubricantes e intervalos de lubricación 9-1</p> <p style="padding-left: 20px;">Lubricantes estándar 9-2</p> <p style="padding-left: 20px;">Condiciones y lubricantes árticos 9-4</p> <p>Protección de la superficie de la varilla de cilindro 9-8</p> <p>Lubricación del cable 9-8</p> <p>Puntos de lubricación 9-8</p> <p style="padding-left: 20px;">CraneLUBE 9-9</p> <p style="padding-left: 20px;">Lista de registro del aceite Cummins 9-9</p> <p style="padding-left: 20px;">Seguridad 9-9</p> <p style="padding-left: 20px;">Tren de mando 9-11</p>	<p>Dirección y suspensión 9-17</p> <p>Ejes 9-19</p> <p>Plataforma de giro 9-21</p> <p>Inclinación de cabina 9-22</p> <p>Estabilizadores 9-23</p> <p>Pluma 9-24</p> <p>Malacate 9-29</p> <p>Sistema hidráulico 9-31</p> <p>Protección contra el óxido 9-33</p> <p style="padding-left: 20px;">Procedimientos de limpieza 9-33</p> <p style="padding-left: 20px;">Inspección y reparación 9-34</p> <p style="padding-left: 20px;">Aplicación 9-34</p> <p style="padding-left: 20px;">Zonas de aplicación 9-35</p>
---	---

GENERALIDADES

Es importante seguir los procedimientos de lubricación designados para asegurar una utilización y duración máximas de la grúa. Los procedimientos y tablas de lubricación de esta sección incluyen información sobre los tipos de lubricantes utilizados, la ubicación de los puntos de lubricación, la frecuencia de lubricación y otra información.

PROTECCIÓN DEL MEDIOAMBIENTE

¡Elimine los residuos de manera correcta! La eliminación incorrecta de residuos puede ser una amenaza para el medioambiente.

Los residuos potencialmente dañinos para el medio ambiente que se usan en las grúas Grove incluyen, entre otros, aceite, combustible, grasa, refrigerante, refrigerante del acondicionador de aire, filtros, baterías y trapos que hayan entrado en contacto con tales sustancias dañinas para el medio ambiente.

Manipule y elimine los residuos siguiendo las normativas ambientales locales, estatales y federales.

Al llenar y vaciar los componentes de la grúa:

- No vierta fluidos residuales en el suelo, en ningún desagüe o en ninguna fuente de agua.

- Vacíe siempre los fluidos residuales en un recipiente a prueba de fugas que indique claramente lo que contiene.
- Use siempre un embudo o bomba de llenado para llenar o añadir fluidos.
- Limpie inmediatamente los derrames.

LUBRICANTES E INTERVALOS DE LUBRICACIÓN

Los intervalos de servicio especificados corresponden al funcionamiento normal en donde prevalecen una temperatura, humedad y condiciones atmosféricas moderadas. En áreas de condiciones extremas, se deben cambiar las especificaciones de lubricación y los períodos de servicio para cumplir con las condiciones existentes.

Para información sobre lubricación en condiciones extremas, comuníquese con su distribuidor local de Grove Cranes o Manitowoc Crane Care.

NOTA: Todos los líquidos y lubricantes pueden adquirirse comunicándose con un distribuidor autorizado de Grove o con el Departamento de repuestos de Manitowoc Crane Care.

PRECAUCIÓN

¡Se puede causar daños al equipo!

Los lubricantes de grasa para chasis no se deben aplicar con dispositivos de presión neumática ya que este lubricante es utilizado en graseras selladas.

La grasa universal aplicada durante la fabricación es hecha a base de litio. El uso de una grasa no compatible podría ocasionar daños al equipo.

Lubricantes estándar

En todas las grúas Grove se usan lubricantes estándar, a menos que la grúa se adquiriera con un sistema para clima frío. Estos lubricantes estándar son eficaces a temperaturas bajas de hasta -9°C (15°F). Consulte la Tabla 9-1 para una lista de lubricantes estándar recomendados.

Tabla 9-1 Lubricantes estándar (temperaturas bajas hasta de -9°C [15°F])

Lubricante/fluido	Especificación Grove	Lubricante recomendado		
		Tipo	Grado	Clasificación
Aceite de engranajes para ejes	6829012964	Century Unigear Semi-synthetic Texaco Multigear SS Chevron DELO Gear Lubricant	80W-90	
Aceite de motor - Tier 3	6829003483	Exxon XD-3 Conoco Fleet Supreme	15W-40	CI-4
Aceite de motor - Tier 4	6829104182	Conoco Fleet Supreme EC Mobil Delvac 1300 Super	15W-40	CJ-4
Aceite de la transmisión/sistema hidráulico	6829006444	Phillip 66 PowerTran XP Exxon Mobil 424	ISO 46/68	Deberá cumplir la norma John Deere. JDM J20C
Aceite para engranajes de malacate Aceite del mando de giro	6829100213	Mobil: Mobilegear 600XP 150 Texaco: Meropa 150 Phillips 66 Extra Duty Gear Oil, 150		AGMA N.º 4 EP
Grasa universal	6829003477	Citgo Lithoplex MP # 2 Texaco Starplex Moly # 2 Phillips 66 Philube M Mobil Mobilgrese XHP 222 Special Chemtool Inc, Lube-A-Boom	NLGI 2	
Lubricante para engranajes destapados	6829102971	Fuchs Ceplattyn 300 Spray	NLGI 1-2	
Anticongelante/refrigerante	6829101130	Old World Industries, Inc. Fleet Charge SCA Caterpillar DEAC Fleetguard Complete EG	Mezcla 50/50	
Aditivo del refrigerante (SCA)	6829012858	Fleetguard DCA4 Fleetguard DCA2 Penray Pencool 3000		

Tabla 9-1 Lubricantes estándar (temperaturas bajas hasta de -9°C [15°F])

Lubricante/fluido	Especificación Grove	Lubricante recomendado		
		Tipo	Grado	Clasificación
Fluido de escape diésel (DEF)	80019225	Fleetguard StableGuard™ Urea 32 Premix AdBlue® DEF TerraCair Ultrapure®		
Grasa de presión extrema a base de molibdeno 3 %	6829015304	Citgo Lithoplex CM2 Mobil Mobilgrease CM-P Ipiranga IPIFLEX LI-COMP MOLY 2	NLGI 2	

Condiciones y lubricantes árticos

TEMPERATURAS INFERIORES A -9°C (15°F)

Las regiones con temperaturas ambiente inferiores a -9°C (15°F) se consideran árticas. En general, los líquidos a base de petróleo desarrollados especialmente para servicio a temperaturas bajas pueden ser utilizados con resultados satisfactorios en estas temperaturas. Sin embargo, es posible que ciertos líquidos como hidrocarburos halogenados, hidrocarburos de nitrógeno y líquidos hidráulicos de éster de fosfato no sean compatibles con las bandas de desgaste y los sellos del sistema hidráulico. Por lo tanto, revise siempre con un distribuidor autorizado de Grove o con Manitowoc Crane Care si tiene dudas acerca de la idoneidad de un fluido o líquido específico.

NOTA: Hay información adicional relacionada con el funcionamiento en clima frío disponible a través de su centro de servicio/distribuidor Cummins bajo el Boletín de servicio 3379009.

Cuando se trabaja en clima frío, independientemente de la viscosidad del aceite de lubricación de la grúa, siga siempre los procedimientos de arranque y funcionamiento en clima frío que se describen en la *Sección 4 - Procedimientos de funcionamiento* de Manual del operador para garantizar una lubricación adecuada durante el arranque del sistema y el funcionamiento correcto de todas las funciones de la grúa.

SISTEMA Y LUBRICANTES PARA CLIMA FRÍO

Grove recomienda los siguientes lubricantes para clima frío para temperaturas bajas de hasta -29°C (-20°F) (Tabla 9-2) y -40°C (-40°F) (Tabla 9-3). El simple uso de estos lubricantes para clima frío no es suficiente para el funcionamiento de la grúa en temperaturas extremadamente bajas. Por lo tanto, se recomienda también equipar la grúa con los accesorios para clima frío que se indican en la sección titulada *Funcionamiento en clima frío* en el *Manual del operador*.

Tabla 9-2 Lubricantes para clima frío [temperaturas bajas de hasta -29°C (-20°F)]

Lubricante/fluido	Especificación Grove	Lubricante recomendado		
		Tipo	Grado	Clasificación
Aceite de engranajes para ejes	6829014058	Petro-Canada Traxon E Synthetic CITGO, Synthetic Gear Lube Eaton, Roadranger EP Mobil, Mobilube SCH Shell, Spirax S Sunoco Duragear EP	75W-90	
Aceite de motor - Tier 3	6829101560	Mobil Delvac 1	5W-40	CI-4
Aceite de motor - Tier 4	80056036	Shell Rotella® T6 Mobil Delvac 1 ESP Caterpillar Cat DE0-ULS para clima frío	0W-40	CJ-4
Aceite de la transmisión/sistema hidráulico	6829101559	Petro-Canada Duratran Synthetic THF Chevron All Weather THF Texaco TDH Oil SS		Deberá cumplir la norma John Deere. JDM J20C y J20D
Aceite para engranajes de malacate Aceite del mando de giro	6829103636	Petro-Canada ENDURATEX Synthetic EP 150 Mobil SHC629 Phillips 66 Syncon EP Plus	ISO 150	AGMA N.º 4 EP
Grasa universal	6829104275	Petro-Canada Precision Synthetic EP1 Mobil, Mobilith SHC 220	NLGI 2	
Lubricante para engranajes destapados	6829102971	Fuchs Ceplattyn 300 Spray	NLGI 1-2	
Anticongelante/refrigerante	6829101130	Old World Industries, Inc. Fleet Charge SCA Caterpillar DEAC Fleetguard Complete EG	Mezcla 50/50	
Aditivo del refrigerante (SCA)	6829012858	Fleetguard DCA4 Fleetguard DCA2 Penray Pencoool 3000		
Aceite hidráulico	6829006993	Exxon Mobil Univis HVI	26	
Fluido de escape diésel (DEF)	80019225	Fleetguard StableGuard™ Urea 32 Premix AdBlue® DEF TerraCair Ultrapure®		
Fluido de lavaparabrisas	90037773	Salpicado descongelante		

Tabla 9-2 Lubricantes para clima frío [temperaturas bajas de hasta -29°C (-20°F)]

Lubricante/fluido	Especificación Grove	Lubricante recomendado		
		Tipo	Grado	Clasificación
Combustible diésel	80069407	Keroseno NOCO, 3, UN1223, III Producto N.º 1	N.º 1	NLOCK08
Grasa de presión extrema a base de molibdeno 3 %	6829104275	Mobil, Mobilith SHC 220 Petro-Canada Precision Synthetic EP1	NLGI 2	

Tabla 9-3 Lubricantes para clima frío [temperaturas bajas de hasta -40°C (-40°F)]

Lubricante/fluido	Especificación Grove	Lubricante recomendado		
		Tipo	Grado	Clasificación
Aceite de engranajes para ejes Aceite para engranajes de malacate	6829014058	Petro-Canada Traxon E Synthetic CITGO, Synthetic Gear Lube Eaton, Roadranger EP Mobil, Mobilube SCH Shell, Spirax S Sunoco Duragear EP	75W-90	
Aceite para motores Tier 3/ Tier 4	80056036	Shell Rotella® T6 Mobil Delvac 1 ESP Caterpillar Cat DE0-ULS para clima frío	0W-40	CJ-4
Aceite de transmisión	6829101559	Petro-Canada Duratran Synthetic THF Chevron All Weather THF Texaco TDH Oil SS		Deberá cumplir la norma John Deere. JDM J20C y J20D
Aceite del mando de giro	6829103636	Petro-Canada ENDURATEX Synthetic EP 150 Mobil SHC629		AGMA N.º 4 EP
Grasa universal	6829104275	Petro-Canada Precision Synthetic EP1 Mobil, Mobilith SHC 220	NLGI 2	
Lubricante para engranajes destapados	6829102971	Fuchs Ceplattyn 300 Spray	NLGI 1-2	
Anticongelante/refrigerante	6829104212	Old World Industries, Inc. Fleet Charge SCA Pre-charged Fleetguard Complete EG Petro-Canada	Mezcla 60/40	
Aditivo del refrigerante (SCA)	6829012858	Fleetguard DCA4 Fleetguard DCA2 Penray Pencool 3000		
Aceite hidráulico	6829006993	Exxon Mobil Univis HVI	26	

Tabla 9-3 Lubricantes para clima frío [temperaturas bajas de hasta -40°C (-40°F)]

Lubricante/fluido	Especificación Grove	Lubricante recomendado		
		Tipo	Grado	Clasificación
Fluido de escape diésel (DEF)	80019225	Fleetguard StableGuard™ Urea 32 Premix AdBlue® DEF TerraCair Ultrapure®		
Fluido de lavaparabrisas	90037773	Salpicado descongelante		
Combustible diésel	80069407	Keroseno NOCO, 3, UN1223, III	N.º 1	NLOCK08
Grasa de presión extrema a base de molibdeno 3 %	6829104275	Mobil, Mobilith SHC 220 Petro-Canada Precision Synthetic EP1	NLGI 2	

PROTECCIÓN DE LA SUPERFICIE DE LA VARILLA DE CILINDRO

Las varillas de acero de cilindro incluyen una capa delgada de recubrimiento de cromo en sus superficies para protegerlas contra la corrosión. Sin embargo, el recubrimiento de cromo tiene inherentemente rajaduras en su estructura, las cuales pueden permitir que la humedad oxide el acero base. A temperaturas ambiente típicas, el aceite hidráulico es muy espeso para penetrar en estas rajaduras. Las temperaturas de funcionamiento normal de la máquina permitirán que el aceite hidráulico se caliente lo suficiente para penetrar en estas rajaduras y, si las máquinas se utilizan diariamente, proteger las varillas. Las varillas expuestas de las máquinas que se almacenan, transportan o utilizan en un ambiente corrosivo (humedad alta, lluvia, nieve o condiciones de costa) se deben proteger con mayor frecuencia aplicando un protector. A menos que la máquina se ponga a funcionar diariamente, las superficies expuestas de las varillas se oxidarán. Algunos cilindros tendrán varillas expuestas incluso cuando se retraen completamente. Suponga que todos los cilindros tienen varillas expuestas, ya que la corrosión en el extremo de la varilla puede dañar de modo permanente el cilindro.

Se recomienda que todas las varillas de cilindro expuestas se protejan con Boeshield® T-9 Premium Metal Protectant. Manitowoc Crane Care tiene disponible Boeshield® T-9 Premium Metal Protectant en latas de aerosol de 12 oz que se pueden pedir con el número de pieza 9999101803 a través del Departamento de repuestos.

El funcionamiento de los cilindros y las inclemencias del clima eliminarán el protector Boeshield®; por lo tanto, inspeccione las máquinas una vez a la semana y vuelva a aplicar Boeshield® a las varillas sin protección.

LUBRICACIÓN DEL CABLE

El cable se lubrica durante la fabricación de manera que las trenzas y los hilos individuales en las trenzas puedan moverse mientras el cable se mueve y se dobla. Un cable no se puede lubricar lo suficiente durante la fabricación para que dure hasta el final. Por lo tanto, se le debe agregar lubricante periódicamente durante la vida del cable para reemplazar el lubricante de fábrica que se usa o se pierde. Para información detallada con respecto a la lubricación e inspección del cable, consulte *Cable en la Sección 1 – Introducción del Manual de servicio*.

PUNTOS DE LUBRICACIÓN

Debe establecer una frecuencia regular de lubricación para todos los puntos de lubricación. Normalmente, esto depende del tiempo de funcionamiento de los componentes. El método más eficiente para cumplir con los requisitos de lubricantes es mantener un registro de tareas que indique el uso de la grúa. El registro debe basarse en las indicaciones del horómetro del motor para asegurar la cobertura de los puntos de lubricación que recibirán atención basándose en las horas de servicio. Otros requisitos de lubricación se deben realizar con base en el tiempo, es decir semanalmente, mensualmente, etc.

Revise todos los niveles de aceite con la grúa estacionada en una superficie nivelada en posición de transporte y mientras el aceite está frío, salvo que se especifique lo contrario.

En los puntos de verificación de tipo tapón, los niveles de aceite deben estar en el borde inferior de la lumbrera de verificación.

En todos los malacates con un tapón de revisión en el tambor, el tapón de llenado deberá estar directamente en la parte superior del malacate y el tapón de revisión deberá estar nivelado.

Todas las graseras cumplen con las NORMAS SAE a menos que se indique lo contrario. Engrase los adaptadores no sellados hasta que se vea que la grasa se expulsa del adaptador. 1 oz (28 gramos) de EP-MPG es igual a un bombeo de una pistola de grasa estándar de 1 lb (0.45 kg).

El exceso de lubricación de los adaptadores no sellados no dañará los adaptadores o los componentes, pero una falta de lubricación definitivamente acortará su vida útil.

A menos que se indique lo contrario, los artículos no equipados con graseras, como varillajes, pasadores, palancas, etc., se deben lubricar con aceite una vez a la semana. El aceite de motor, aplicado escasamente, proporcionará la lubricación necesaria y ayudará a evitar la formación de óxido. Se puede utilizar un compuesto antiagarrotamiento si aún no se ha formado óxido; en caso contrario, primero debe limpiar el componente.

Se debe reemplazar las graseras que están desgastadas y no sostienen la pistola de grasa o aquellas que tienen una bola retenedora atascada.

En donde se utilizan almohadillas de desgaste, accione los componentes y vuelva a lubricar para asegurarse que toda el área de contacto está completamente lubricada.

CraneLUBE

Grove recomienda el uso de lubricantes CraneLUBE para aumentar la confiabilidad y el rendimiento de la grúa. Comuníquese con el distribuidor de Grove para información acerca del programa de lubricación CraneLUBE de Grove.

Lista de registro del aceite Cummins

Cummins tiene un programa que indica los aceites de motor que se han probado para cumplir sus especificaciones de ingeniería. La lista de aceites que se recomiendan se encuentran en QuickServe®. Acceda a quickserve.cummins.com e inicie una sesión con su nombre de usuario y contraseña actuales, o cree una cuenta nueva seleccionando "Create an Account" (Crear cuenta); debajo de información, seleccione "Limited Owners Plan" (Plan limitado de propietarios) y regístrese. Una vez haya iniciado sesión, haga clic en la pestaña "Service" (Servicio) en la barra roja superior, en la pestaña "Service Tools" (Herramientas de servicio) y en el enlace "Oil Registration Lists" (Lista de registro de aceites)

de la lista de herramientas de servicio. Esto carga una lista de los diferentes números de especificación de ingeniería de Cummins. Seleccione el que aplique a su motor para ver los aceites registrados.

Seguridad

Para lubricar varios de los puntos, se debe arrancar el motor. Después de haber colocado ciertas partes de la máquina en posición para lubricarlas, apague el motor y establezca las partes movidas antes de acercarse.



ADVERTENCIA

¡Peligro de aplastamiento!

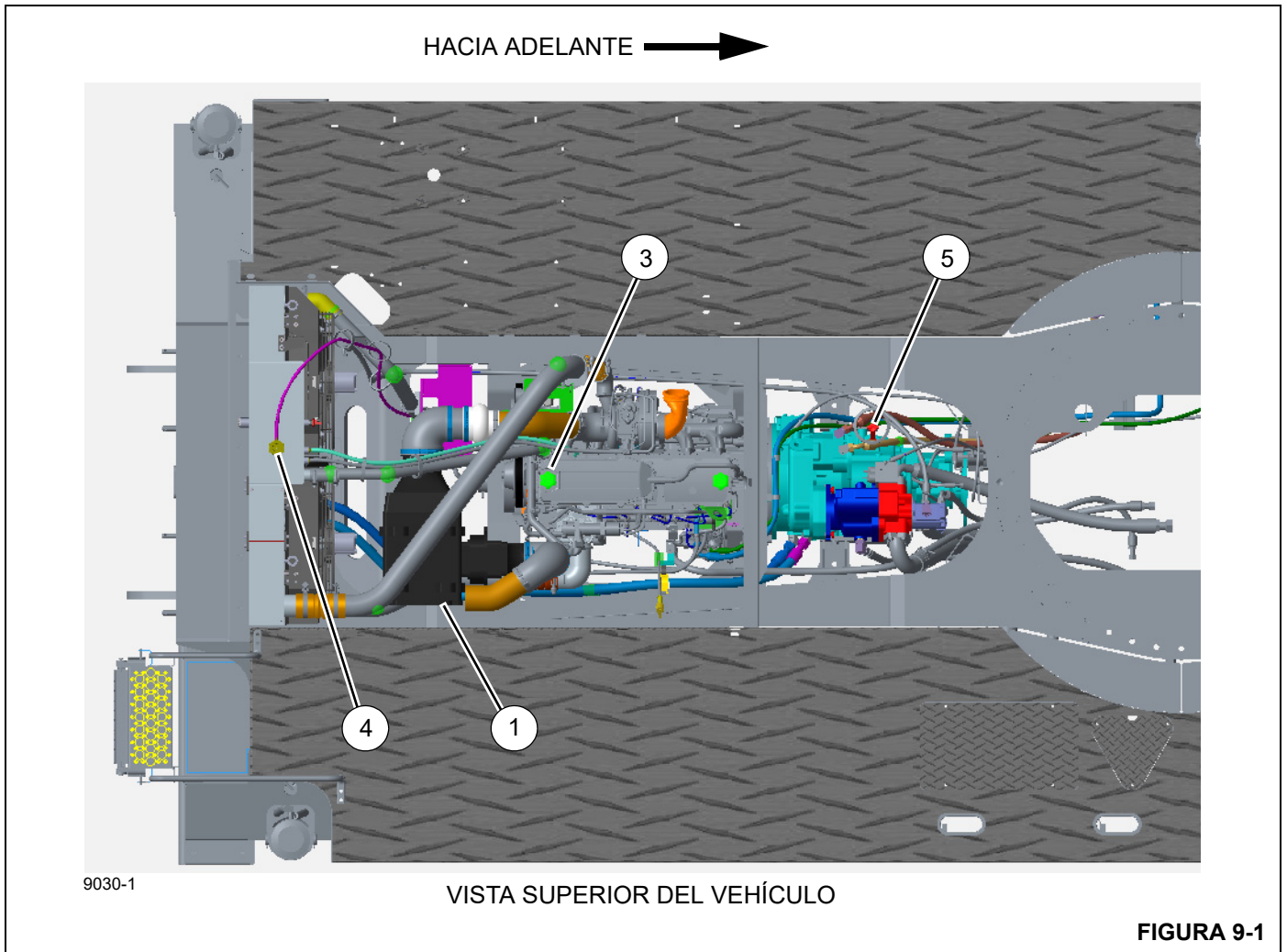
El movimiento de la superestructura y de la pluma puede crear riesgos de aplastamiento y/o estricción. Se podría causar la muerte o lesiones graves si se pasa por alto este mensaje de advertencia.

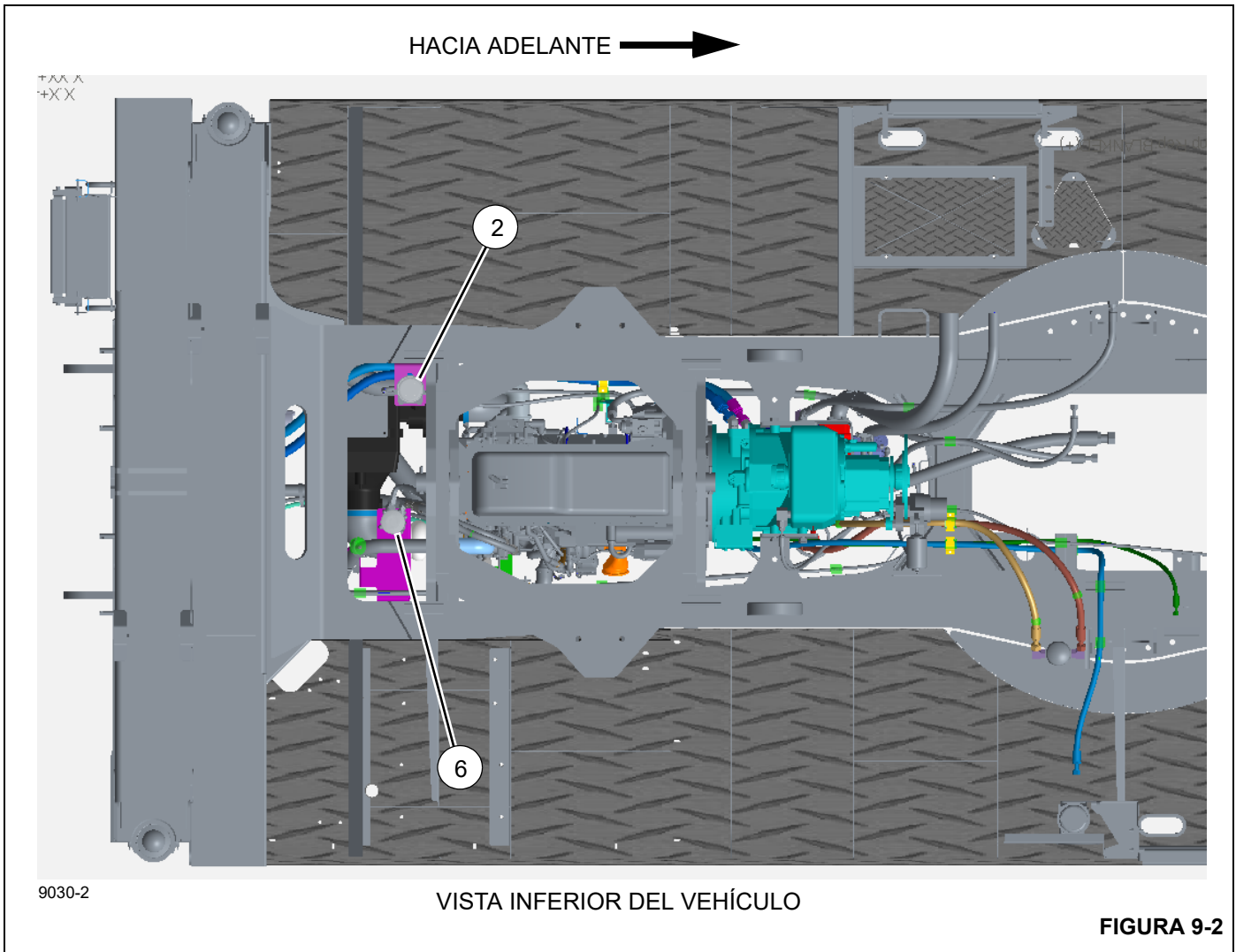
Tabla 9-4 Tabla aprobada de referencia de lubricantes

Ref.	Lubricante aprobado	Especificación de lubricante para temperaturas por debajo de -9°C (15°F)	Especificación de lubricante de -29°C (-20°F)	Especificación de lubricante para temperaturas por debajo de -40°C (-40°F)
A	Grasa universal de presión extrema	6829003477	6829104275	6829104275
B	Lubricante para engranajes (GL-5)	6829014058	6829014058	6829014058
C	Refrigerante/anticongelante de formulación completa	6829101130	6829101130	6829104212
D	Acondicionador de refrigerante líquido	6829012858	6829012858	6829012858
E	Fluido hidráulico del tractor	6829006444	6829101559	6829101559
F	Aceite de motor SAE (Tier 3)	6829003483	6829101560	80056036
	Aceite de motor SAE (Tier 4)	6829104182	80056036	80056036
G	Lubricante para engranajes destapados	6829102971	6829102971	6829102971
H	Lubricante para engranajes de presión extrema	6829100213	6829103636	6829103636
J	Aceite hidráulico	6829006444	6829006993	6829006993
K	Fluido de escape diésel (DEF)	80019225	80019225	80019225
L	Grasa universal de presión extrema	6829015304	6829104275	6829104275

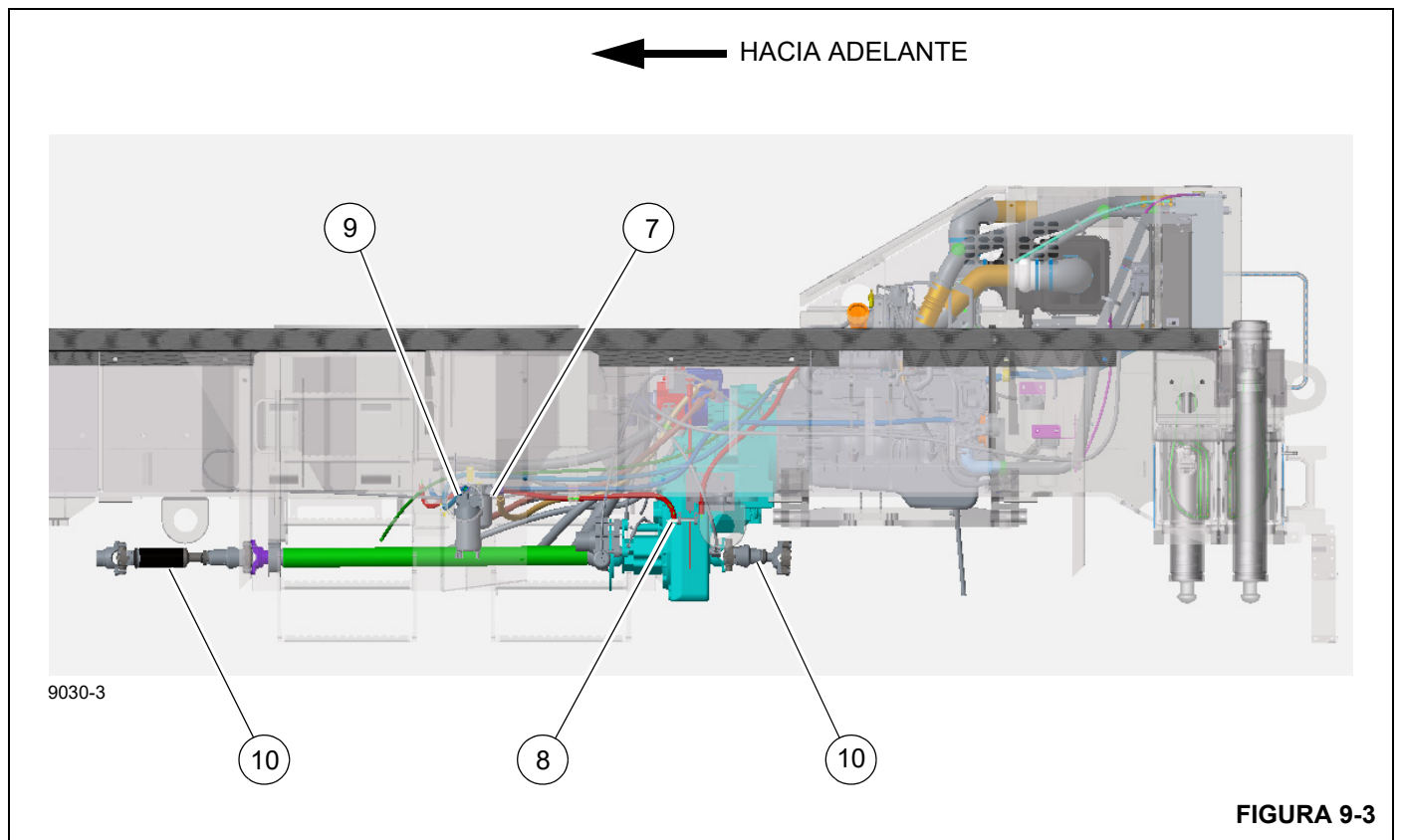
Art.	Descripción del punto de lubricación	N.º de figura	Lubricante aprobado	Capacidad de lubricante	Intervalo de lubricación	Aplicación
Tren de mando						
1	Filtro de aire, Tier 4	Figura 9-1	---	---	Reemplace el elemento del filtro cuando aparezca el código de falla 5576 o 3341.	
	Filtro de aire, Tier 3	Figura 9-1	---	---	Cambie el elemento del filtro cuando el indicador de restricción de aire esté en la zona roja.	
2	Filtro de combustible	Figura 9-2	---	---	Cambie el filtro cada 500 horas o 6 meses.	El filtro de combustible se encuentra en el interior del riel del chasis del lado derecho, detrás del motor.
3	Cárter del motor Tier 4	Figura 9-1	F	18 l (19 qt)	<ul style="list-style-type: none"> Revise el nivel cada 10 horas o diariamente. Vacíe, llene y reemplace el filtro cada 500 horas. 	<ul style="list-style-type: none"> Llene por la tapa de llenado hasta la marca de FULL (lleno) en la varilla de medición. Consulte el punto 6.
	Cárter del motor Tier 3	Figura 9-1	F	18 l (19 qt)	<ul style="list-style-type: none"> Revise el nivel cada 10 horas o diariamente. Vacíe, llene y reemplace el filtro cada: 500 horas (combustible con 0 a 500 ppm de azufre); 400 horas (combustible con 500 a 5000 ppm de azufre); 250 horas (combustible con > 5000 ppm de azufre) 	<ul style="list-style-type: none"> Llene por la tapa de llenado hasta la marca de FULL (lleno) en la varilla de medición. Consulte el punto 6.
4	Sistema de enfriamiento del motor y niveles de SCA	Figura 9-1	C, D	43 l (45.4 qt)	<ul style="list-style-type: none"> Revise el nivel de refrigerante cada 10 horas o diariamente. Revise los niveles de SCA cada 500 horas. Revise el refrigerante en busca de contaminación cada 1000 horas. 	Llene el tanque superior hasta la parte inferior del cuello de llenado. Haga funcionar el motor en dos (2) ciclos térmicos. Revise el nivel y vuelva a llenar según se requiera.
NOTA: Consulte el manual de servicio para información sobre los niveles de SCA y los límites de contaminación.						

Art.	Descripción del punto de lubricación	N.º de figura	Lubricante aprobado	Capacidad de lubricante	Intervalo de lubricación	Aplicación
Tren de mando (continuación)						
5	Transmisión, convertidor de par	Figura 9-1	E	29.3 l (31 qt)	<ul style="list-style-type: none"> Revise el nivel cada 10 horas o diariamente. Vacíe, llene y sustituya el filtro después de las primeras 50 y 100 horas de servicio, y luego cada 1000 horas o cada 6 meses. 	<ul style="list-style-type: none"> Llene por el tubo de llenado hasta la marca de FULL (lleno) en la varilla de medición. Consulte el punto 7.
<p>NOTA:</p> <ul style="list-style-type: none"> Revise el nivel de fluido de la transmisión con el motor a ralentí a 850 rpm y el aceite del convertidor a una temperatura de 65°C a 93°C (150°F a 200°F). No intente verificar el nivel con el aceite frío. Para calentar el aceite hay que hacer funcionar la grúa o poner en calado el convertidor de par. Para calar el convertidor de par coloque la palanca de cambios en la gama alta de avance con los frenos aplicados y acelere el motor a media o tres cuartos de la aceleración máxima. Mantenga la condición calada hasta que se alcance la temperatura estable requerida del convertidor. <p style="text-align: center;">AVISO</p> <p>No haga funcionar el convertidor en condición calada por más de 30 segundos a la vez. Cambie a punto muerto por 15 segundos y repita el procedimiento hasta que se alcance la temperatura deseada. El exceso de temperatura [120°C (250°F) máximo], causará daños a los embragues de la transmisión, el aceite, el convertidor y los sellos.</p> <ul style="list-style-type: none"> Vacíe el aceite a una temperatura de 65°C a 93°C (150°F a 200°F). El filtro de la transmisión se encuentra en el lado exterior del chasis izquierdo, en la zona del tanque de combustible. Para agregar fluido: <ol style="list-style-type: none"> Llene hasta la marca de lleno (FULL) en la varilla de medición. Haga funcionar el motor a 850 rpm para cebar el convertidor de par y las líneas. Revise el nivel de aceite con el motor a 850 rpm y el aceite a 65°C a 93°C (150°F a 200°F). Agregue aceite hasta la marca de lleno (FULL) en la varilla de medición. 						
6	Filtro de aceite del motor	Figura 9-2	---	---	<p>Motor Tier 4, sustituya el filtro de aceite cada 500 horas.</p> <p>Motor Tier 3, sustituya el filtro de aceite cada:</p> <ul style="list-style-type: none"> 500 horas (combustible de 0 - 500 ppm de azufre) 400 horas (combustible de 500 - 5000 ppm de azufre) 250 horas (combustible con > 5000 ppm de azufre) 	Consulte el punto 3.

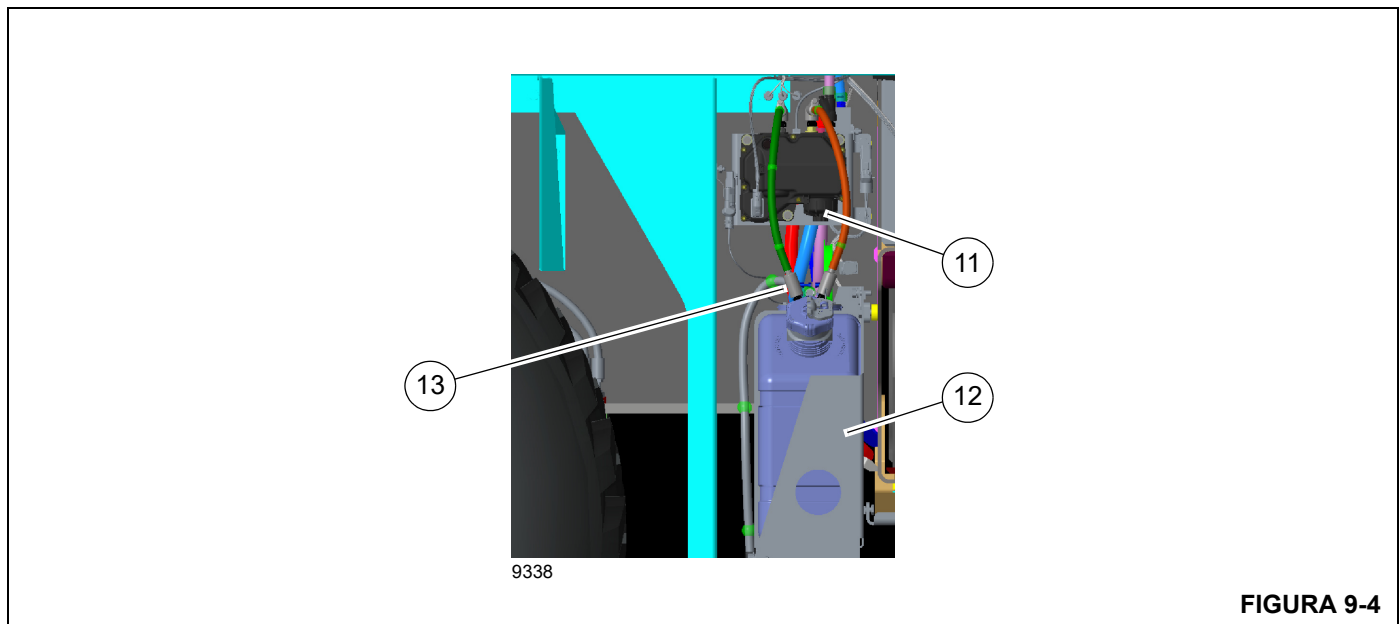




Art.	Descripción del punto de lubricación	N.º de figura	Lubricante aprobado	Capacidad de lubricante	Intervalo de lubricación	Aplicación
Tren de mando (continuación)						
7	Filtro de transmisión	Figura 9-3	---	---	Cambie el filtro de la transmisión después de las primeras 50 y 100 horas de servicio, y luego cada 500 horas.	<ul style="list-style-type: none"> • Consulte el punto 5. • El filtro se encuentra en el lado exterior del chasis izquierdo, en la zona del tanque de combustible.
8	Colador de refrigerante (calefactor de la cabina)	Figura 9-3	---	---	Limpie el tamiz del colador después de las primeras 100 horas y cada 2000 horas o cada 12 meses posteriormente.	Cierre las válvulas de corte. Desenrosque el tapón hexagonal para limpiar el filtro.
9	Separador de agua/combustible	Figura 9-3	---	---	Vacíe la trampa de agua cada 10 horas o diariamente.	
NOTA: Cuando se reemplace el separador de agua, tome nota del sentido de la flecha. La flecha debe apuntar hacia el filtro de combustible.						
10	Línea impulsora, juntas deslizantes	Figura 9-3	A	Hasta que salga grasa	500 horas o 3 meses	2 graseras



Art.	Descripción del punto de lubricación	N.º de figura	Lubricante aprobado	Capacidad de lubricante	Intervalo de lubricación	Aplicación
Tren de mando (continuación)						
11	Filtro de módulo de suministro de DEF (Tier 4)	Figura 9-4	---	---	Revise el filtro cada 4500 horas o 3 años	
12	Depósito de DEF (Tier 4)	Figura 9-4	K	18.9 l (20 qt)	Revise y llene cada 10 horas o diariamente	El indicador en la cabina se enciende cuando el nivel de fluido es bajo.
13	Depósito de filtro de DEF (Tier 4)	Figura 9-4	---	---	Revise cada 2000 horas o 1 año	



Art.	Descripción del punto de lubricación	N.º de figura	Lubricante aprobado	Capacidad de lubricante	Intervalo de lubricación	Aplicación
Dirección y suspensión						
20	Pasadores de pivote de cilindros de dirección	Figura 9-5	A	Hasta que salga grasa	500 horas o 3 meses	8 graseras
21	Pivotes de dirección superior e inferior	Figura 9-5	A	Hasta que salga grasa	500 horas o 3 meses	8 graseras
22	Pasadores de pivote de la barra de acoplamiento	Figura 9-5	A	Hasta que salga grasa	500 horas o 3 meses	4 graseras
23	Pasadores de pivote de cilindros de bloqueo	Figura 9-5	A	Hasta que salga grasa	500 horas o 3 meses	4 graseras

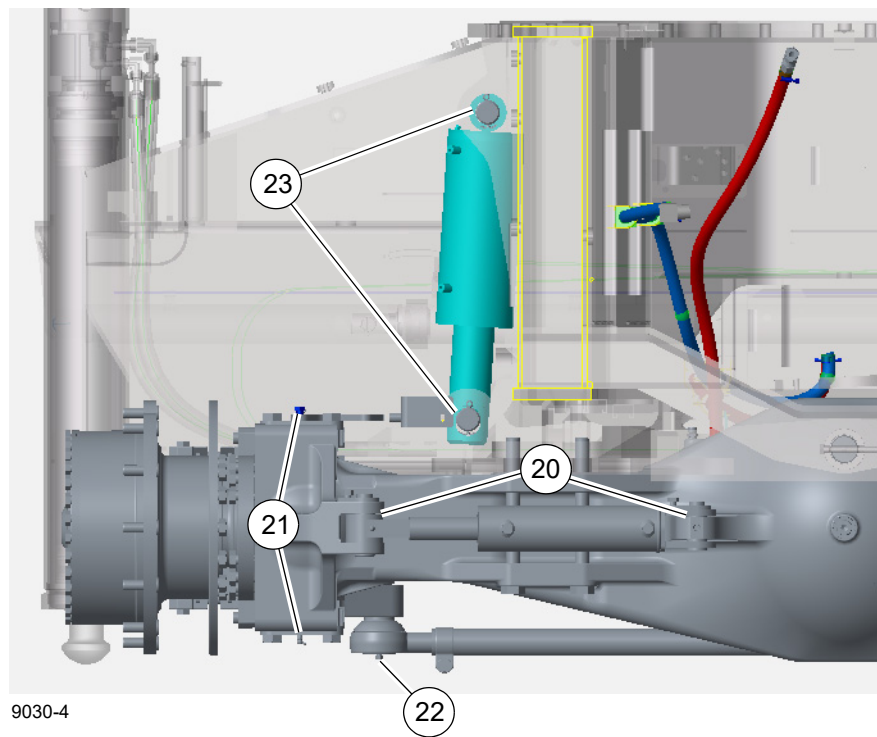
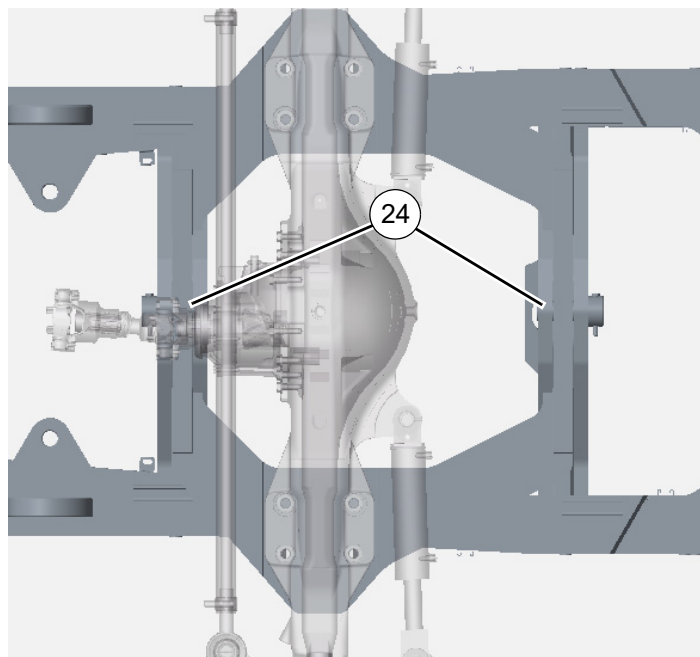


FIGURA 9-5

Art.	Descripción del punto de lubricación	N.º de figura	Lubricante aprobado	Capacidad de lubricante	Intervalo de lubricación	Aplicación
Dirección y suspensión (continuación)						
24	Pivotes de quinta rueda	Figura 9-6	A	Hasta que salga grasa	500 horas o 3 meses	2 graseras



9030-5

FIGURA 9-6

Art.	Descripción del punto de lubricación	N.º de figura	Lubricante aprobado	Capacidad de lubricante	Intervalo de lubricación	Aplicación
Ejes						
30	Diferenciales	Figura 9-7	B	28.4 l (30 qt)	<ul style="list-style-type: none"> • Revise el nivel cada 500 horas o 3 meses. • Vacíe y llene cada 4000 horas o 2 años. 	
<p>NOTA: No es suficiente que el nivel de lubricante esté tan cerca del agujero que el lubricante pueda verse o tocarse. Deberá estar a nivel con el agujero. Cuando se revise el nivel de lubricante, también revise y limpie los respiraderos de la caja.</p> <p>PRECAUCIÓN: El uso de un lubricante no apto podría ocasionar daños al equipo y/o anular los intervalos de lubricación publicados.</p> <p>PRECAUCIÓN: Si la cantidad de compensación es significativamente mayor que 0.23 l (0.5 pt), revise si hay fugas.</p>						
31	Cubos de planetarios y cojinetes de rueda	Figura 9-7	B	2.5 l (5.3 pt)	<ul style="list-style-type: none"> • Revise el nivel cada 500 horas o 3 meses. • Vacíe y llene cada 4000 horas o 2 años. 	Llene hasta el nivel de aceite indicado en el cubo de eje.
<p>PRECAUCIÓN: El uso de un lubricante no apto podría ocasionar daños al equipo y/o anular los intervalos de lubricación publicados.</p>						

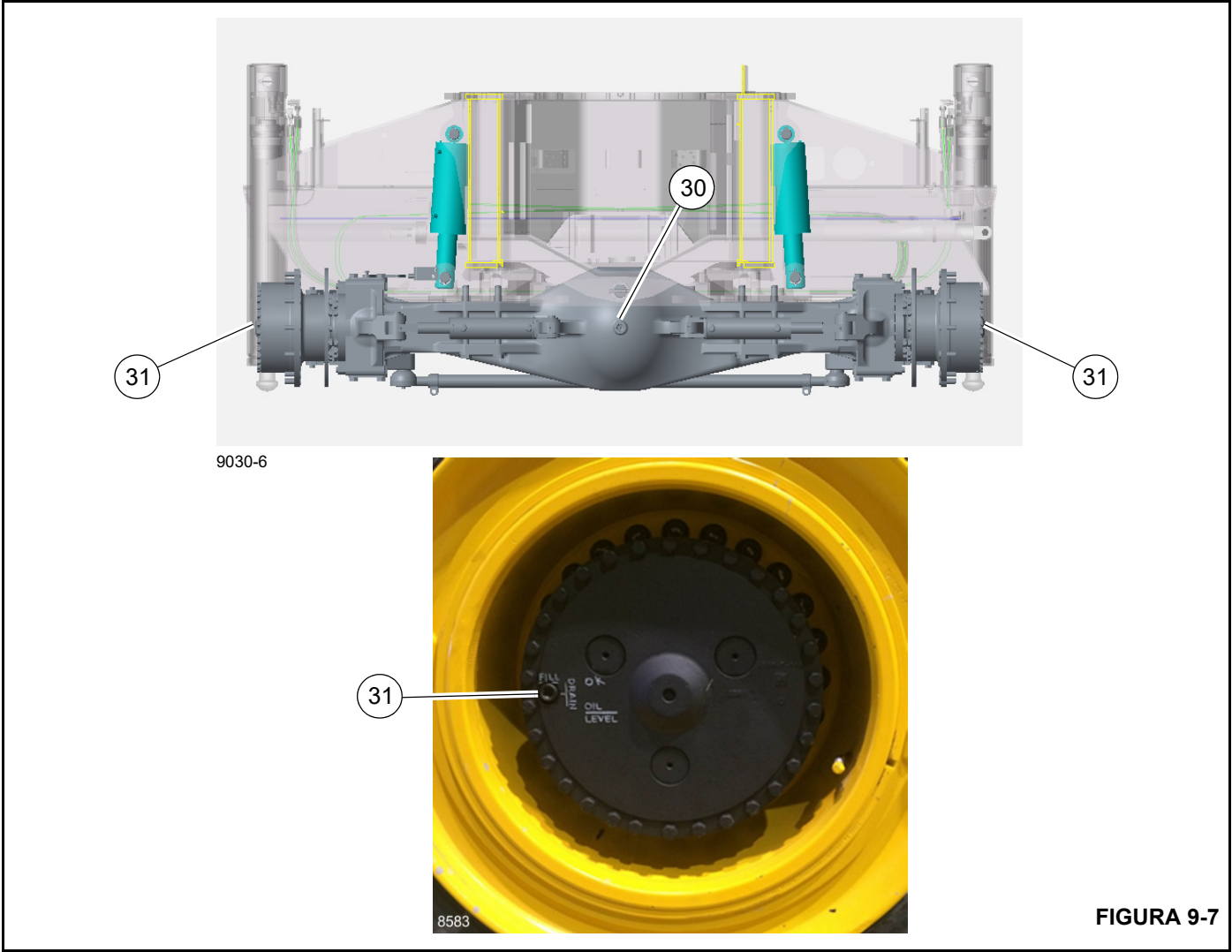


FIGURA 9-7

Art.	Descripción del punto de lubricación	N.º de figura	Lubricante aprobado	Capacidad de lubricante	Intervalo de lubricación	Aplicación
Plataforma de giro						
40	Mecanismo de la plataforma de giro	Figura 9-8	H	5.0 l (5.3 qt)	<ul style="list-style-type: none"> Revise y llene cada 50 horas Vacíe y llene después de las primeras 250 horas y luego cada 500 horas o 12 meses. 	Llene el mecanismo hasta las marcas en la varilla de medición.
41	Piñón impulsor y engranaje de la plataforma de giro	Figura 9-8	G	Cubra todos los dientes	500 horas o 6 meses	Pulverización
42	Cojinete de plataforma de giro	Figura 9-8	A	Hasta que salga grasa por toda la circunferencia del cojinete	500 horas o 6 meses	2 graseras en la parte delantera de la plataforma de giro.
NOTA: Gire 90° la plataforma de giro y engrase las graseras. Siga girando la plataforma en giros de 90° y engrase las graseras hasta que todo el cojinete quede lubricado.						

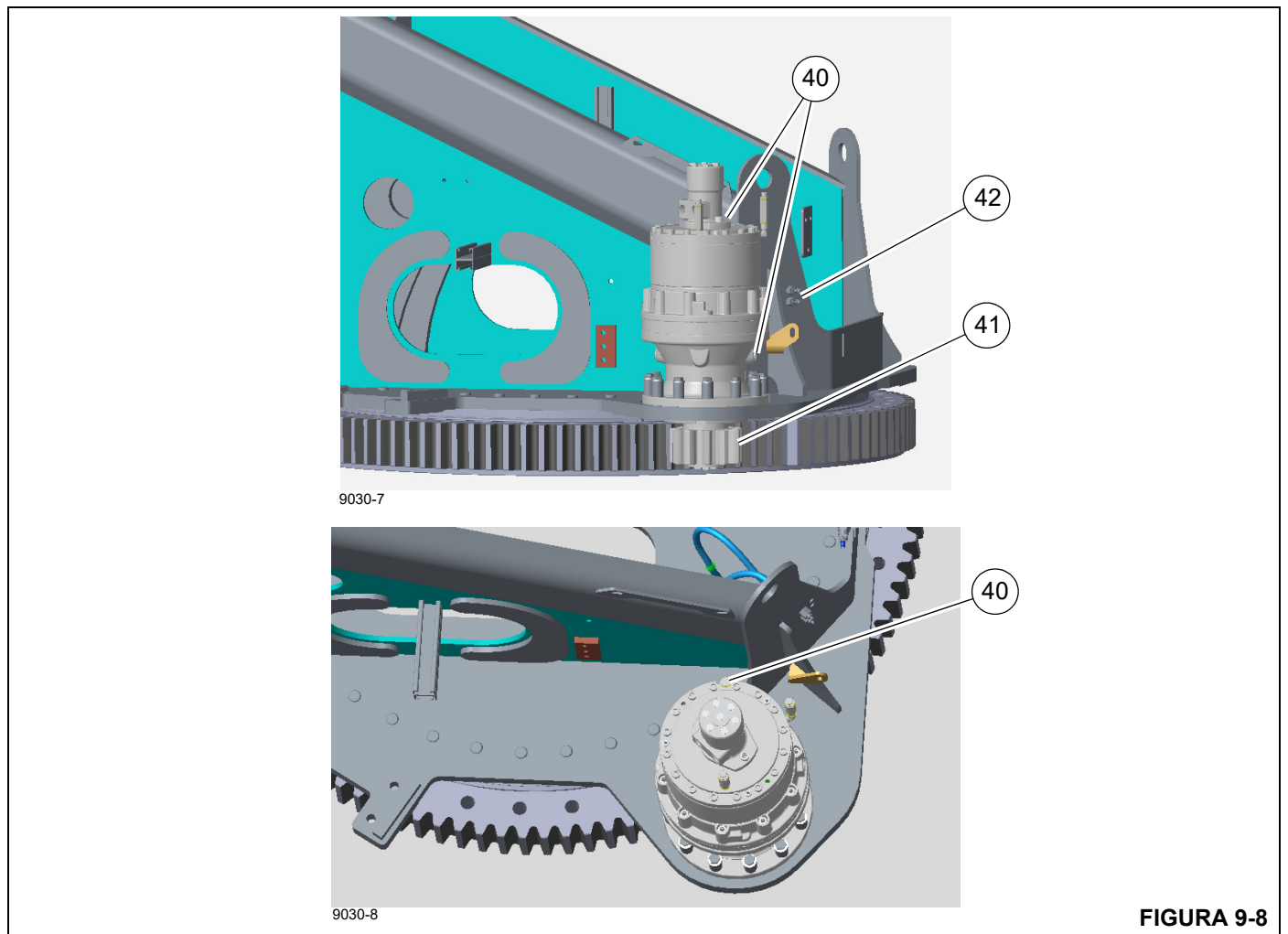
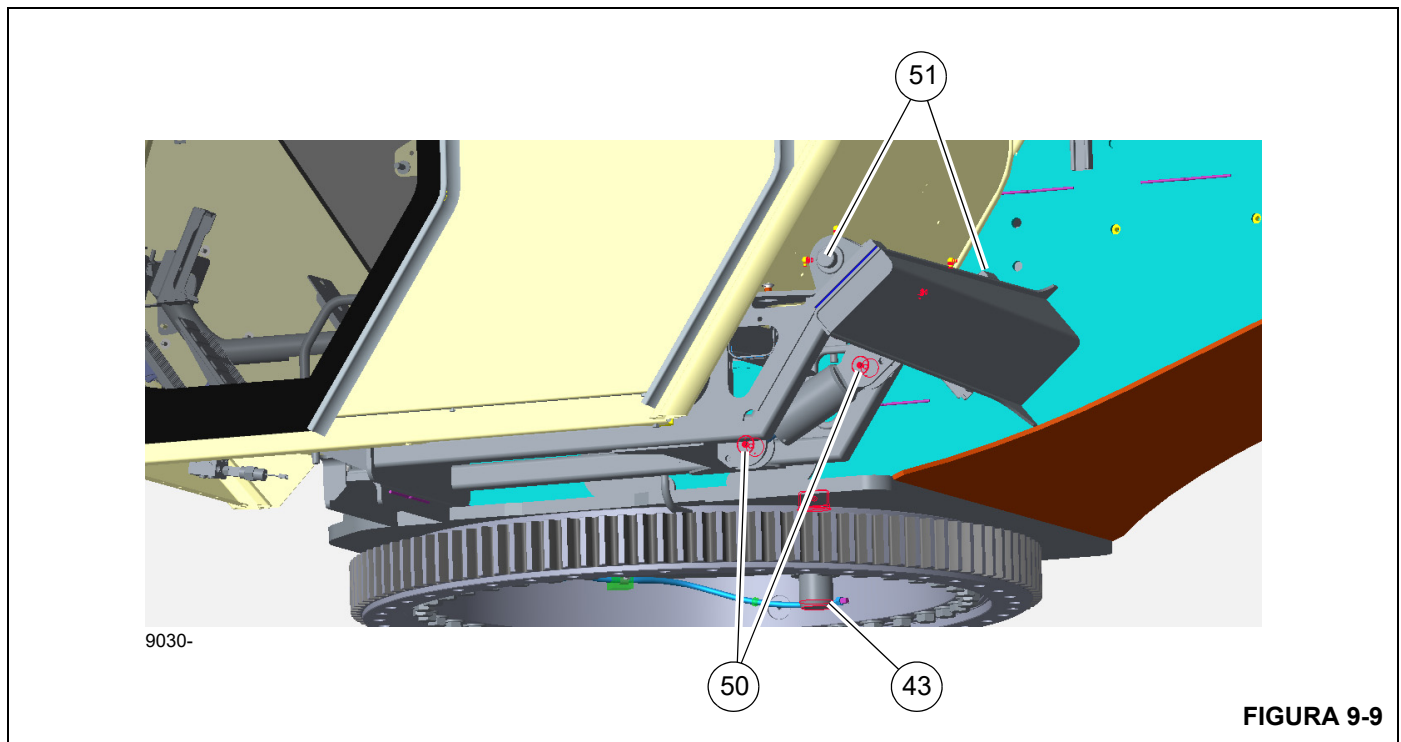


FIGURA 9-8

Art.	Descripción del punto de lubricación	N.º de figura	Lubricante aprobado	Capacidad de lubricante	Intervalo de lubricación	Aplicación
Plataforma de giro (continuación)						
43	Pasador de bloqueo de la plataforma de giro	Figura 9-9	G	Cubra el pasador	500 horas o 6 meses	Pulverización
Inclinación de cabina						
50	Pasadores de pivote de cilindros de inclinación	Figura 9-9	A	Hasta que salga grasa por toda la circunferencia del cojinete	500 horas o 3 meses	2 graseras
51	Bloque amortiguador	Figura 9-9	A	Hasta que salga grasa por toda la circunferencia del cojinete	500 horas o 3 meses	4 graseras



Art.	Descripción del punto de lubricación	N.º de figura	Lubricante aprobado	Capacidad de lubricante	Intervalo de lubricación	Aplicación
Estabilizadores						
60	Almohadillas de desgaste	Figura 9-10	L	---	50 horas o 1 semana	<ul style="list-style-type: none"> • Aplique con brocha • 16 lugares
61	Vigas de estabilizadores	Figura 9-10	L	---	50 horas o 1 semana	Aplique con brocha a los puntos de contacto de la viga de estabilizador
62	Tubos de soporte de cilindros de gato	Figura 9-10	L	---	Aplique grasa durante el desarmado.	4 lugares

NOTA: Aplique el lubricante con brocha en el diámetro interior de los tubos de soporte de cilindros de gato y las bandas de desgaste antes de instalar los cilindros de gato.

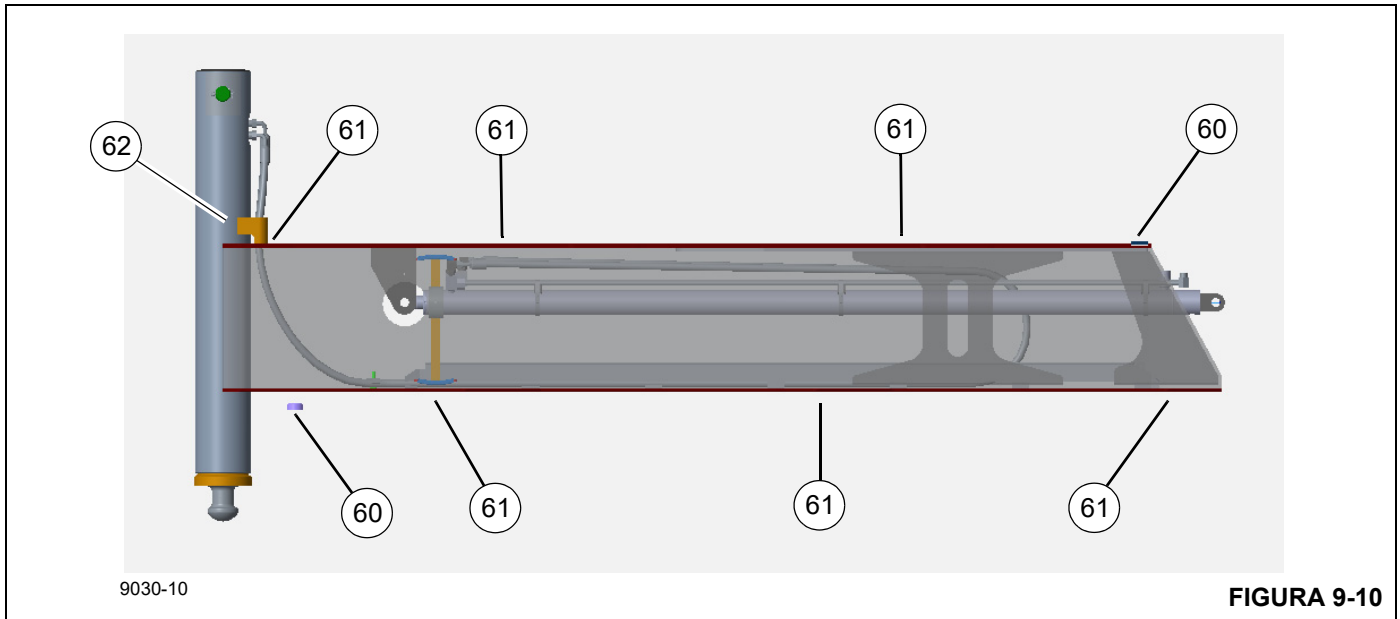
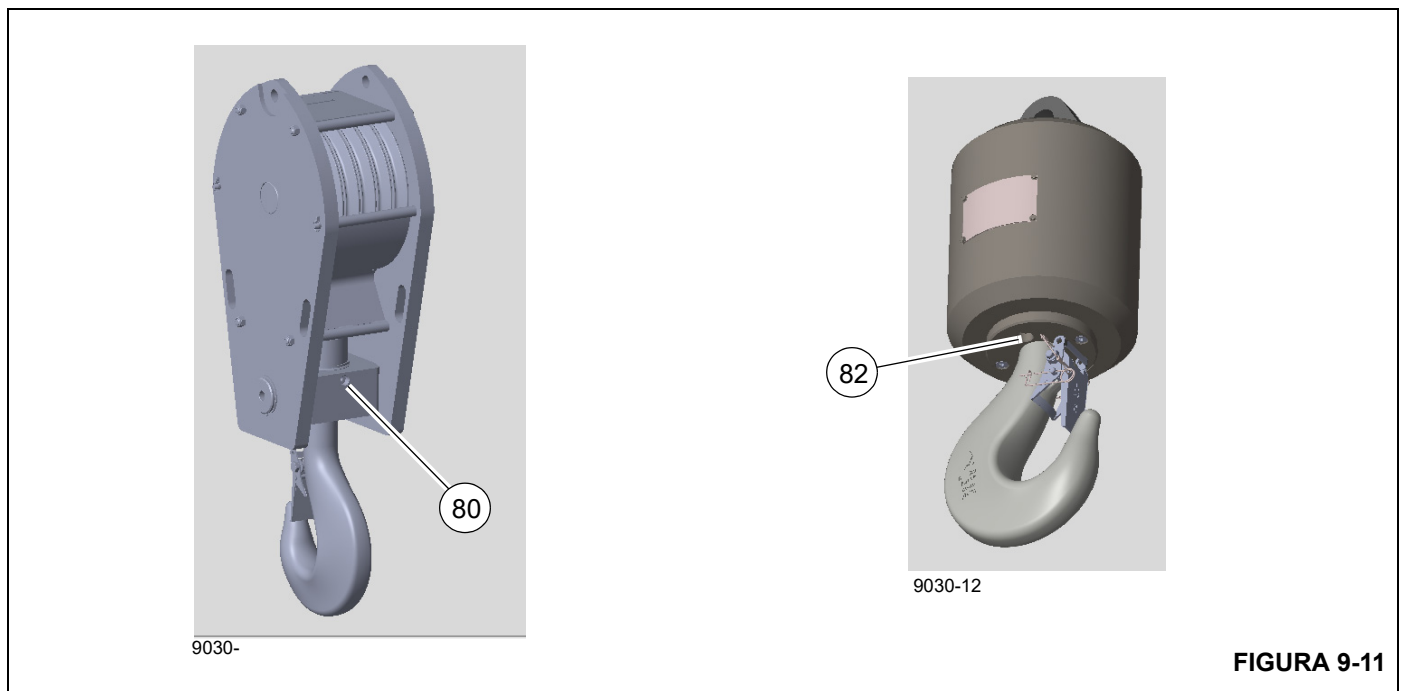
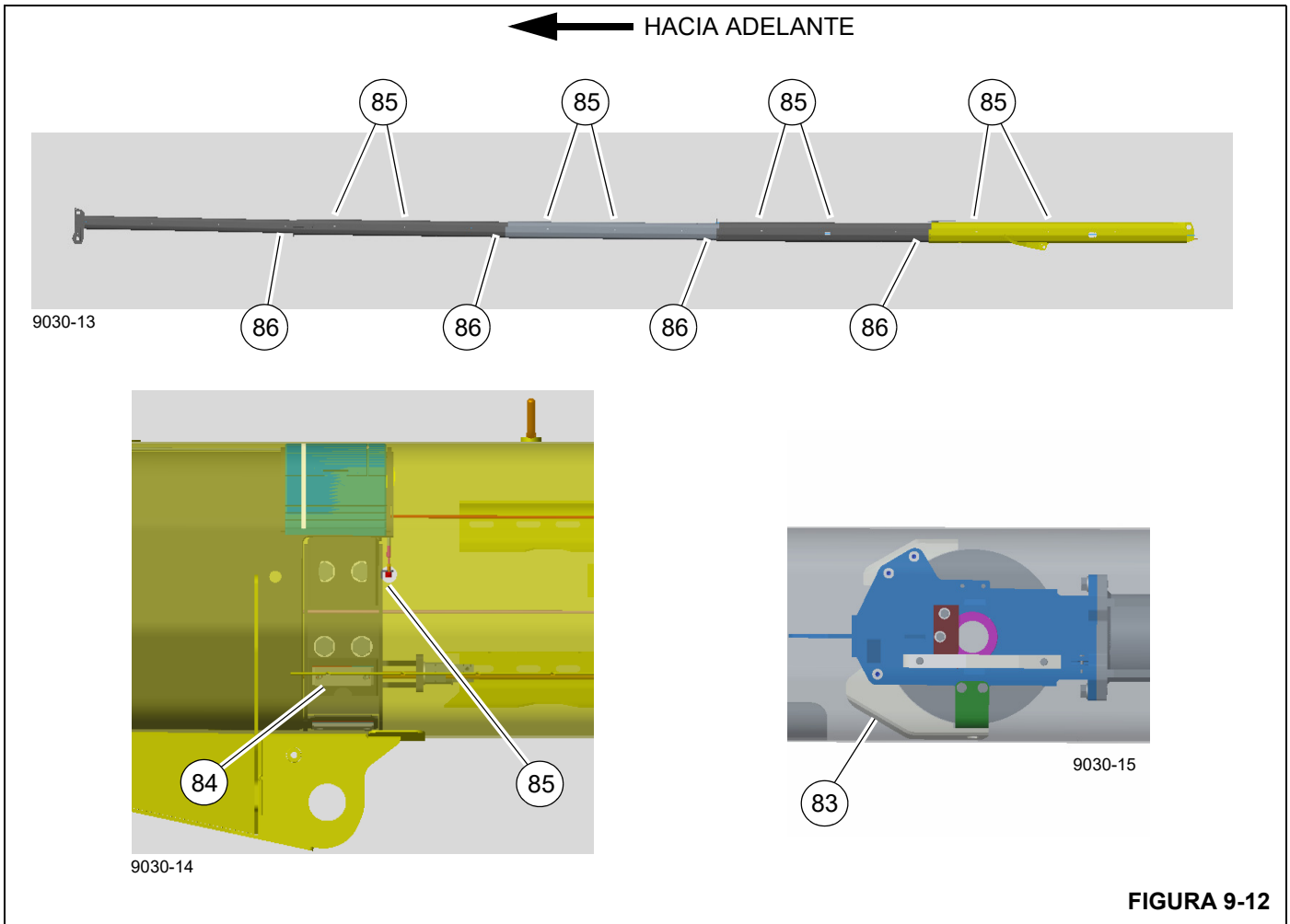


FIGURA 9-10

Art.	Descripción del punto de lubricación	N.º de figura	Lubricante aprobado	Capacidad de lubricante	Intervalo de lubricación	Aplicación
Pluma						
<p>NOTA: Emplazamiento de la grúa: La máquina deberá emplazarse sobre una superficie firme y nivelada, con sus estabilizadores completamente extendidos y un contrapeso de 5579 kg (12 300 lb) instalado. Compruebe que la grúa esté nivelada.</p> <ul style="list-style-type: none"> • La pluma debe quedar directamente sobre la parte delantera, con el pasador de bloqueo debe quedar conectado. • Retraiga completamente la pluma y ajuste el ángulo de la pluma a 0°. Retire el pasador de enhebrado rápido de la punta de pluma, retire cualquier cable enhebrado que haya quedado hacia el lado derecho de la pluma y coloque el malacate en el suelo delante de la grúa. La pluma no debe tener carga. • A un ángulo de 0° de la pluma, extienda completamente la pluma para permitir el acceso a las graseras de la pluma. Durante la extensión de la pluma, haga funcionar el interruptor de derivación del RCL para permitir que la pluma se extienda totalmente más allá del límite RCL. • Después de engrasar, retraiga completamente la pluma y luego reinstale/enhebre el malacate y el cable que fue retirado temporalmente. 						
80	Cojinete de adaptador giratorio de aparejo de gancho	Figura 9-11	A	Hasta que salga grasa	250 horas o 3 meses	3 graseras
82	Bola	Figura 9-11	A	Hasta que salga grasa	250 horas o 3 meses	1 grasera



Art.	Descripción del punto de lubricación	N.º de figura	Lubricante aprobado	Capacidad de lubricante	Intervalo de lubricación	Aplicación
Pluma (continuación)						
<p>NOTA: Emplazamiento de la grúa: La máquina deberá emplazarse sobre una superficie firme y nivelada, con sus estabilizadores completamente extendidos y un contrapeso de 5579 kg (12 300 lb) instalado. Compruebe que la grúa esté nivelada.</p> <ul style="list-style-type: none"> • La pluma debe quedar directamente sobre la parte delantera, con el pasador de bloqueo debe quedar conectado. • Retraiga completamente la pluma y ajuste el ángulo de la pluma a 0°. Retire el pasador de enhebrado rápido de la punta de pluma, retire cualquier cable enhebrado que haya quedado hacia el lado derecho de la pluma y coloque el malacate en el suelo delante de la grúa. La pluma no debe tener carga. • A un ángulo de 0° de la pluma, extienda completamente la pluma para permitir el acceso a las graseras de la pluma. Durante la extensión de la pluma, haga funcionar el interruptor de derivación del RCL para permitir que la pluma se extienda totalmente más allá del límite RCL. • Después de engrasar, retraiga completamente la pluma y luego reinstale/enhebre el malacate y el cable que fue retirado temporalmente. 						
83	Almohadillas de desgaste del cilindro telescópico	Figura 9-12	L	Cubra completamente	Aplique grasa durante el desarmado.	<ul style="list-style-type: none"> • 1 punto en la pluma de 4 secciones • 2 puntos en la pluma de 5 secciones
84	Almohadillas de desgaste laterales interior y de fondo, secciones interiores	Figura 9-12	L	Cubra completamente	Aplique grasa durante el desarmado.	<ul style="list-style-type: none"> • Aplique con brocha • 12 puntos en la pluma de 4 secciones • 16 puntos en la pluma de 5 secciones
85	Almohadillas de desgaste superiores traseras de la sección de pluma	Figura 9-12	L	---	50 horas o 1 semana	<ul style="list-style-type: none"> • 12 graseras en la pluma de 4 secciones • 16 graseras en la pluma de 5 secciones • Vea la nota a continuación
86	Almohadillas de desgaste inferiores y superiores de la sección de pluma	Figura 9-12	L	Cubra completamente todas las áreas en que se mueven las almohadillas de desgaste	50 horas o 1 semana	<ul style="list-style-type: none"> • Aplique con brocha en las superficies inferior, superior y laterales en que se mueven las almohadillas de desgaste • 12 puntos en la pluma de 4 secciones • 9 puntos en la pluma de 5 secciones
<p>NOTA: Lubrique con mayor frecuencia que el indicado en el intervalo de la tabla si las condiciones ambientales y/o las condiciones de trabajo lo hacen necesario.</p> <p>PRECAUCIÓN: No aplique presión o fuerza excesiva al engrasar las almohadillas de desgaste. Esto puede ocasionar que la grasera se separe de la almohadilla de desgaste. Solo aplique grasa hasta sentir resistencia.</p>						



Art.	Descripción del punto de lubricación	N.º de figura	Lubricante aprobado	Capacidad de lubricante	Intervalo de lubricación	Aplicación
Pluma (continuación)						
<p>NOTA: Emplazamiento de la grúa: La máquina deberá emplazarse sobre una superficie firme y nivelada, con sus estabilizadores completamente extendidos y un contrapeso de 5579 kg (12 300 lb) instalado. Compruebe que la grúa esté nivelada.</p> <ul style="list-style-type: none"> • La pluma debe quedar directamente sobre la parte delantera, con el pasador de bloqueo debe quedar conectado. • Retraiga completamente la pluma y ajuste el ángulo de la pluma a 0°. Retire el pasador de enhebrado rápido de la punta de pluma, retire cualquier cable enhebrado que haya quedado hacia el lado derecho de la pluma y coloque el malacate en el suelo delante de la grúa. La pluma no debe tener carga. • A un ángulo de 0° de la pluma, extienda completamente la pluma para permitir el acceso a las graseras de la pluma. Durante la extensión de la pluma, haga funcionar el interruptor de derivación del RCL para permitir que la pluma se extienda totalmente más allá del límite RCL. • Después de engrasar, retraiga completamente la pluma y luego reinstale/enhebre el malacate y el cable que fue retirado temporalmente. 						
87	Eje de pivote de la pluma	Figura 9-13	L	---	<ul style="list-style-type: none"> • 250 horas o 3 meses • Aplique grasa durante el desarmado 	2 graseras
88	Polea de punta de pluma superior	Figura 9-13	A	Cubra el eje y los bujes	Aplique grasa durante el desarmado.	
89	Polea de punta de pluma inferior	Figura 9-13	A	Cubra el eje y los bujes	Aplique grasa durante el desarmado.	
90	Polea de punta de pluma auxiliar	Figura 9-13	A	Hasta que salga grasa	<ul style="list-style-type: none"> • 250 horas o 3 meses • Aplique grasa durante el desarmado 	1 graseras
91	Polea de mástil	Figura 9-13	A	Hasta que salga grasa	<ul style="list-style-type: none"> • 500 horas o 12 meses • Aplique grasa durante el desarmado 	1 graseras
92	Poleas de extensión de la pluma	Figura 9-13	A	Hasta que salga grasa	<ul style="list-style-type: none"> • 250 horas o 3 meses • Aplique grasa durante el desarmado 	1 graseras
93	Rodillos de extensión de pluma	Figura 9-13	A	Hasta que salga grasa	<ul style="list-style-type: none"> • 250 horas o 3 meses • Aplique grasa durante el desarmado 	4 graseras
<p>NOTA: Lubrique con mayor frecuencia que el indicado en el intervalo de la tabla si las condiciones ambientales y/o las condiciones de trabajo lo hacen necesario.</p>						

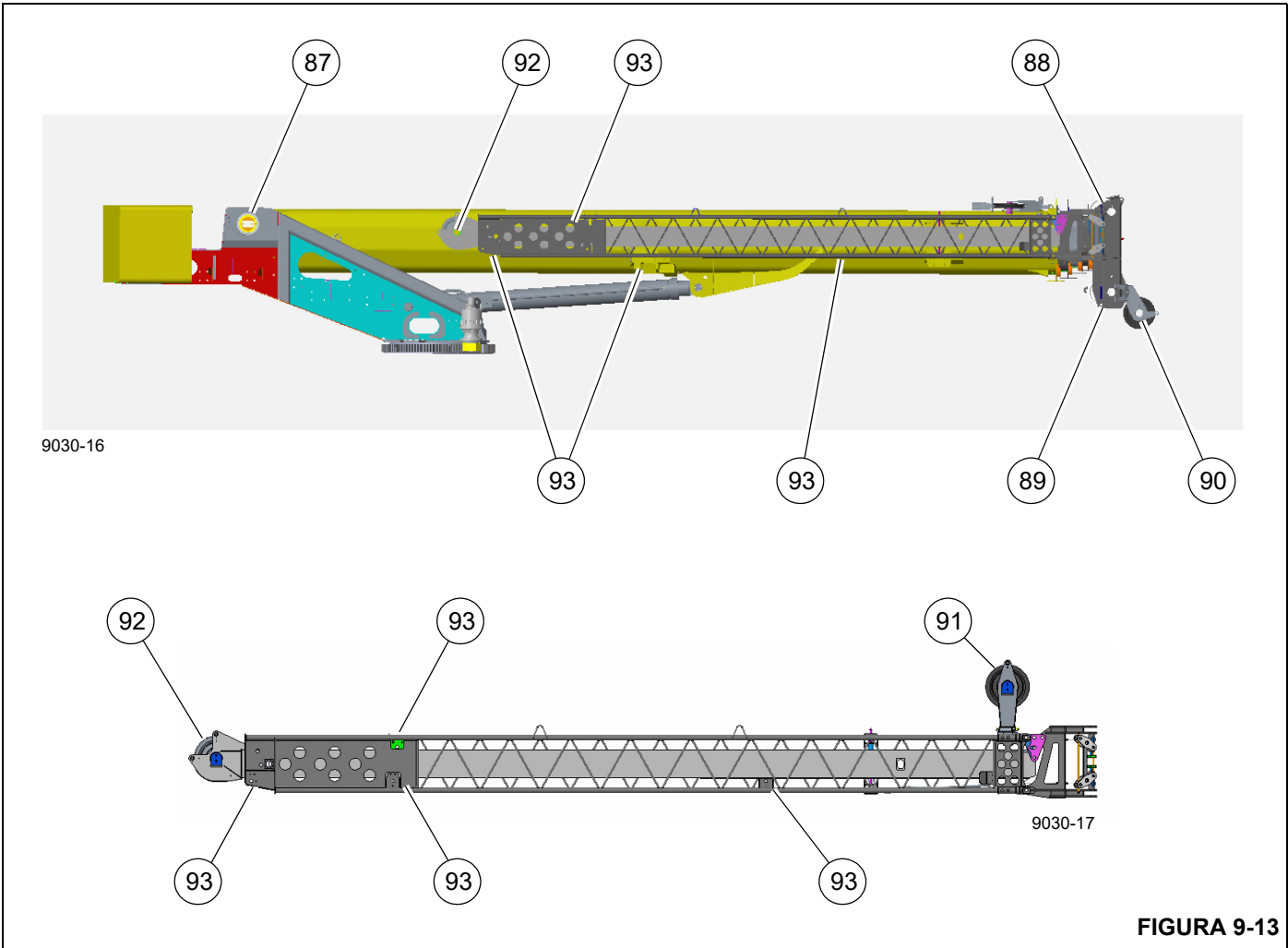


FIGURA 9-13

Art.	Descripción del punto de lubricación	N.º de figura	Lubricante aprobado	Capacidad de lubricante	Intervalo de lubricación	Aplicación
Malacate						
100	Malacate principal	Figura 9-14	H	8.5 l (9.0 qt)	<ul style="list-style-type: none"> Revise y llene cada 50 horas o semanalmente Vacíe y llene después de las primeras 300 horas, luego cada 1000 horas o 12 meses. Revise y limpie el respiradero como sea necesario. 	El nivel de aceite se debe poder ver por la mirilla.
101	Malacate auxiliar	Figura 9-14	H	8.5 l (9.0 qt)	<ul style="list-style-type: none"> Revise y llene cada 50 horas o semanalmente Vacíe y llene después de las primeras 300 horas, luego cada 1000 horas o 12 meses. Revise y limpie el respiradero como sea necesario. 	El nivel de aceite se debe poder ver por la mirilla.
<p>NOTA: Alinee el tapón de llenado/vaciado con el agujero superior (A). Verifique que el malacate esté nivelado en sentido lateral. Coloque un nivel a lo largo de la barra de acoplamiento y confirme que la burbuja quede en el centro. Deje el malacate inmóvil por 20 minutos para obtener una medición precisa. El aceite debe estar visible en la mirilla. El nivel del aceite es aceptable si está al menos 1.6 mm (1/16 pulg) por debajo de la parte superior ó 1.6 mm (1/16 pulg) por encima de la parte inferior de la mirilla. La temperatura del malacate y del aceite debe estar en el intervalo de 21°C ±7°C (70°F ±20°F). Si la temperatura del aceite está fuera de ese rango, aumente el nivel del aceite si está más caliente o disminuya el nivel del aceite si está más frío. El escape de aceite por el tapón con respiradero es un indicio de sobrellenado del malacate. Si el malacate está lleno en exceso, mueva el tapón de llenado/vaciado al agujero inferior (B) y vacíe el aceite hasta que el nivel quede dentro de la mirilla.</p>						
102	Seguidor de cable (brazo)	Figura 9-14	G	Cubra completamente	250 horas o 3 meses	<ul style="list-style-type: none"> Pulverización 4 puntos por malacate
103	Interruptor limitador de bajada del malacate (opcional)	Figura 9-14	G	Cubra completamente	250 horas o 3 meses	<ul style="list-style-type: none"> Pulverización 1 punto por malacate
<p>NOTA: Lubrique con mayor frecuencia que lo indicado si las condiciones ambientales y/o las condiciones de trabajo lo hacen necesario.</p>						

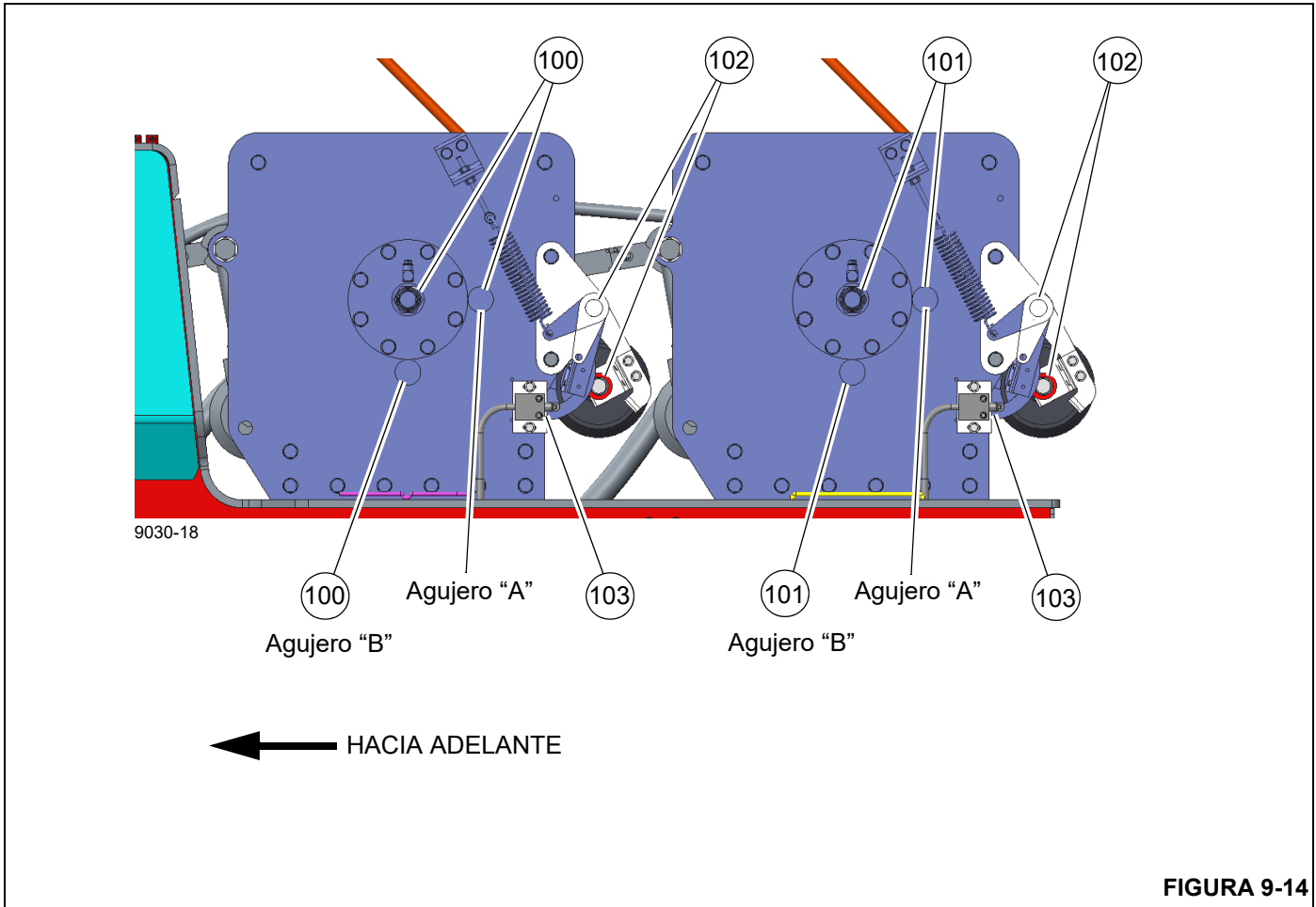


FIGURA 9-14

Art.	Descripción del punto de lubricación	N.º de figura	Lubricante aprobado	Capacidad de lubricante	Intervalo de lubricación	Aplicación
Sistema hidráulico						
110	Depósito hidráulico (Depósito solamente)	Figura 9-15	J	469.7 l (124.1 gal)	Revise el nivel de fluido cada 10 horas o diariamente.	<ul style="list-style-type: none"> Utilice la mirilla en el lado del depósito, con la pluma completamente abajo y todos los cilindros de estabilizadores retraídos Vacíe y vuelva a llenar según sea necesario
NOTA:						
<ul style="list-style-type: none"> Las condiciones ambientales y de otro tipo pueden afectar de modo significativo la condición del aceite hidráulico y los filtros. Por lo tanto, no es posible fijar intervalos específicos de servicio/cambio del aceite hidráulico, los filtros y los respiraderos del depósito hidráulico. Sin embargo, es imperativo para mantener el desempeño satisfactorio de las grúas Grove que se lleven a cabo inspecciones sobre la base de cómo y dónde se utiliza cada grúa. Los contaminantes transportados por el aire e introducidos al sistema pueden acortar significativamente la vida útil del aceite y la condición de los filtros de aceite hidráulico y respiraderos del depósito. Bajo condiciones de funcionamiento normal, se recomienda inspeccionar el aceite hidráulico, los filtros y los respiraderos y tomar muestras del aceite cada 3 a 6 meses, y con mayor frecuencia bajo condiciones severas de funcionamiento. Durante la inspección, busque partículas transportadas por el aire y/o introducidas al sistema y agua que deterioran y contaminan el aceite (por ejemplo, el aceite tiene apariencia "lechosa" o su color ya no es de transparente a ámbar). Observe el indicador de derivación del filtro de retorno diariamente para determinar si el contenido de contaminantes es elevado. Si el indicador llega a la zona roja, o se indica una condición de derivación, es necesario tomar una muestra del aceite hidráulico. También revise el respiradero del depósito hidráulico para comprobar que no esté restringiendo el flujo del aire desde y hacia el depósito. Para inspeccionar el aceite hidráulico, llene un recipiente pequeño de cristal con una muestra de aceite tomada del depósito y otro recipiente de cristal con aceite fresco. Permita que las muestras reposen, sin perturbarlas, por una a dos horas y luego compare las muestras. Si el aceite obtenido del depósito está muy contaminado con agua, la muestra tendrá apariencia "lechosa" y solo tendrá una capa delgada de aceite transparente en su parte superior. Si la apariencia "lechosa" se debe a espuma formada por aire, esta se disipará y el aceite entonces tendrá una apariencia parecida a la del aceite fresco. Si surgen dudas, comuníquese con el distribuidor autorizado de Grove de su localidad. El aceite hidráulico debe satisfacer o superar el nivel de limpieza de ISO 4406, clase 17/14. 						
111	Filtro hidráulico	Figura 9-15	---	---	Reemplace el elemento del filtro de aire cuando el indicador se muestre de color rojo. Reemplace el respirador cuando sustituya el filtro.	El aceite debe estar a la temperatura de funcionamiento.

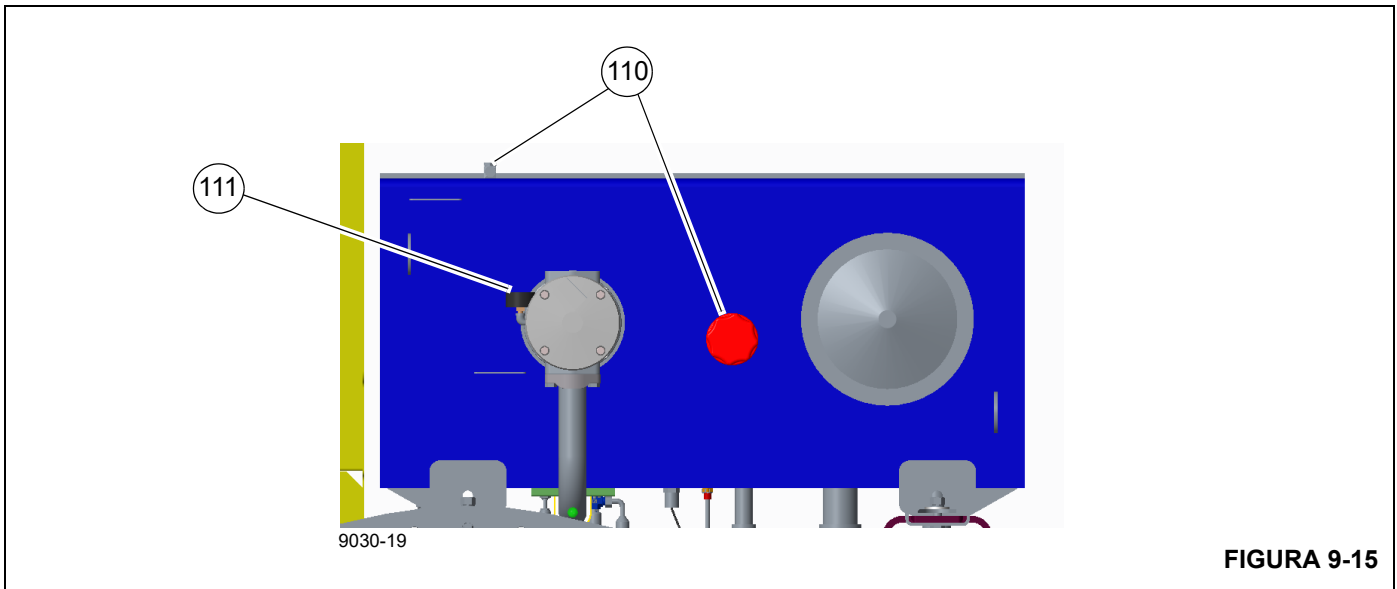


FIGURA 9-15

PROTECCIÓN CONTRA EL ÓXIDO

Las grúas Grove son fabricadas según las más altas normas de calidad, incluyendo el tipo de acabado de pintura exigido por la industria de hoy. En sociedad con nuestro proveedor de pintura, también aportamos nuestra parte para ayudar a impedir la corrosión prematura de las grúas.

Las grúas Grove son tratadas con el inhibidor de oxidación Carwell® T32 (CP-90). Aunque un inhibidor de oxidación no puede garantizar que una máquina no sufrirá corrosión, este producto ayudará a proteger contra la corrosión a las grúas Grove.

Carwell® es un tratamiento, no un recubrimiento. No contiene siliconas, disolventes, clorofluorocarbonos (CFC) ni nada que pudiera ser clasificado como peligroso bajo la norma 29CFR-19-10.1200 de la OSHA. El producto es una mezcla líquida de derivados del petróleo, inhibidores de oxidación y agentes repelentes de agua/dispersadores de agua.

Se utiliza equipo especial para rociar una capa delgada en todo el tren de rodaje y varias otras áreas de cada grúa nueva antes del envío. Cuando se aplica, el producto tiene un tinte de color rojo que permite a los aplicadores ver la cobertura del producto. Este tinte rojo se torna transparente en un lapso aproximado de 24 horas después de la aplicación.

Una vez aplicado, el tratamiento puede parecer que deja un residuo ligeramente "aceitoso" sobre las superficies pintadas, y hasta que el tinte rojo desaparezca, esto podría confundirse erróneamente con una fuga de aceite hidráulico. A pesar de que el producto no hace daño a las superficies pintadas, al vidrio, plástico o caucho, se debe eliminar utilizando técnicas estándar de limpieza con vapor.

Este tratamiento funciona de varias maneras: (1) elimina la humedad que contiene sal, polvo y otros contaminantes levantándolos y eliminándolos de la superficie de metal; (2) la capa crea una barrera para repeler e impedir todavía más el contacto de la humedad con el metal; y (3) penetra las grietas.

Además del tratamiento aplicado en fábrica, los dueños de grúas Grove deben proveer el mantenimiento y cuidado adecuados para asegurar la protección a largo plazo de las grúas contra la corrosión. Este procedimiento provee información y pautas para ayudar a mantener el acabado de la pintura de las grúas Grove.

Las causas más comunes de corrosión incluyen las siguientes:

- Sal de las carreteras, productos químicos, tierra y humedad atrapada en zonas difíciles de alcanzar;
- Descascarado o desgaste de la pintura, como resultado de incidentes menores o a causa de componentes en movimiento;

- Daño causado por maltrato por parte del personal, por ejemplo, el uso de las plataformas para transportar aparatos, herramientas o bloques de soporte; y
- Exposición a peligros ambientales severos como ambientes alcalinos, ácidos u otros productos químicos que pueden atacar el acabado de la pintura de la grúa.

A pesar de que las superficies de la grúa que son más visibles tienen un mayor impacto en la apariencia, se debe poner especial atención al tren de rodaje para minimizar los efectos dañinos de la corrosión.

Dé un cuidado especial y aumente la frecuencia de la limpieza si la grúa funciona:

- en carreteras con grandes cantidades de sal o calcio para tratar superficies con hielo o nieve;
- en zonas que utilizan productos químicos para controlar el polvo;
- en cualquier lugar donde haya niveles de humedad aumentados, especialmente cerca de agua salada;
- durante períodos prolongados de exposición bajo condiciones de humedad (por ejemplo, la humedad del barro), donde ciertas piezas de la grúa pudieran corroerse a pesar de que otras piezas permanecen secas; o
- en condiciones de alta humedad, o cuando las temperaturas estén apenas sobre el punto de congelación.

Procedimientos de limpieza

Como ayuda para protección contra la corrosión de las grúas Grove, Manitowoc Crane Care recomienda lavar la grúa por lo menos una vez al mes para eliminar las materias extrañas. Se requiere una limpieza más frecuente cuando se trabaja bajo condiciones ambientales severas. Para limpiar la grúa, siga estas pautas:

- El agua a alta presión o vapor es eficaz para limpiar el tren de rodaje de la grúa y las cajas de las ruedas. La limpieza de estas zonas no solo ayudará a retardar los efectos de la corrosión, sino que también ayuda a mejorar la habilidad para identificar problemas potenciales antes que se transformen en problemas más grandes.

PRECAUCIÓN

El agua a alta presión puede penetrar en espacios e infiltrarse más allá de los sellos. Evite el lavado a presión en las cercanías de controles eléctricos, tableros, alambrado, sensores, mangueras hidráulicas y adaptadores, o cualquier cosa que pudiera dañarse con la limpieza/rociado a alta presión.

- Enjuague para quitar la tierra y el polvo antes de lavar la grúa. La tierra puede rayar el acabado de la grúa durante el lavado/limpieza.

- Los puntos difíciles de limpiar a consecuencia del alquitrán o de insectos deben tratarse y limpiarse después del enjuague y antes del lavado. No use disolventes ni gasolina.
- Lave con jabones y detergentes recomendados para acabados de pintura de automóvil.
- Enjuague todas las superficies a fondo para impedir las manchas causadas por los residuos de detergente.
- Deje que la grúa se seque completamente. Se puede acelerar el secado si se utiliza aire comprimido para eliminar el exceso de agua.

NOTA: Se recomienda aplicar cera (para automóvil) y dar brillo para mantener el acabado de la pintura original.

Inspección y reparación

- Inmediatamente después de la limpieza, Manitowoc Crane Care recomienda una inspección para detectar zonas que pudieran estar dañadas debido a impactos de piedras o percances menores. Una rayadura menor (que no ha penetrado hasta la superficie de sustrato) se puede pulir con un eliminador de rayaduras para automóvil. Se recomienda aplicar una buena capa de cera para automóvil a esta zona posteriormente.
- Cualquier área que tenga rayaduras que llegan hasta el metal deben ser retocadas y reparadas tan pronto como sea posible para impedir la oxidación. Para reparar una rayadura mayor (hasta el metal) o daño menor, siga estas instrucciones:

NOTA: Manitowoc Crane Care recomienda que un técnico en reparación de carrocerías cualificado prepare, imprima y pinte cualquier rayadura mayor o daño menor.



PRECAUCIÓN

Si el daño es estructural, se debe contactar y consultar a Manitowoc Crane Care con respecto a qué reparaciones son necesarias.

Para rayaduras y marcas en zonas altamente visibles:

1. Lije para eliminar la raya. Difumine de la marca hacia afuera para entremezclar la reparación con la superficie original. Aplique masilla según sea necesario para ocultar el defecto, luego lije para alisar.
2. Cubra todo el metal sin pintar con un imprimador compatible con el acabado de la pintura original y deje secar completamente.
3. Prepare la superficie antes de aplicar la capa de acabado.

4. Aplique una capa de acabado utilizando técnicas de mezclado aceptables. Se recomienda el uso de los colores de la pintura original para asegurar la mejor igualación de color posible.

Para rayaduras y marcas en zonas de baja visibilidad:

- Considere retocar los puntos con una brocha para cubrir el metal. Esto retardará los efectos de la corrosión y permitirá hacer la reparación después durante un intervalo de mantenimiento normal.

Las manchas se deben retocar con pintura de buena calidad. Los imprimadores tienden a ser porosos; el uso de una sola capa de imprimador permitirá que el aire y el agua penetren la reparación con el tiempo.

Aplicación

Dependiendo del ambiente en que se usa y/o almacena la grúa, la aplicación inicial de fábrica de Carwell® T32 (CP-90) debería ayudar a inhibir la corrosión aproximadamente 12 meses.

Se recomienda al propietario de la grúa que aplique el tratamiento de forma periódica después de ese tiempo para continuar la protección contra la corrosión de la grúa y sus componentes.

Sin embargo, si se usa y/o almacena una grúa bajo condiciones ambientales severas (tales como islas, regiones costeras, zonas industriales, zonas donde en invierno se aplica sal a las carreteras, etc.), se recomienda aplicar el tratamiento antes de los 12 meses, por ejemplo, repetir el tratamiento cada 6-9 meses.

- No aplique a zonas recientemente imprimadas o pintadas por lo menos hasta 48 horas después que la pintura se haya secado completamente. Para zonas de retoques menores se necesita un período de 24 horas de secado antes de aplicar el tratamiento.

NOTA: La unidad debe estar completamente seca antes de aplicar el tratamiento.

- No deje que el producto se apose o acumule en los burletes, en las empaquetaduras de caucho, etc. La unidad no debe tener charcos o escurrimientos evidentes en ninguna parte.
- Para asegurar una cobertura adecuada, el producto necesita ser pulverizado sobre la unidad.
- Se recomienda el uso de tarros a presión para aplicar el tratamiento.
- El tratamiento Carwell® está disponible en envase de aerosol de 16 onzas a través de Manitowoc Crane Care (número de pieza 8898904099).
- Después que se completa la aplicación del tratamiento, lave y limpie los residuos de las luces, el parabrisas, las

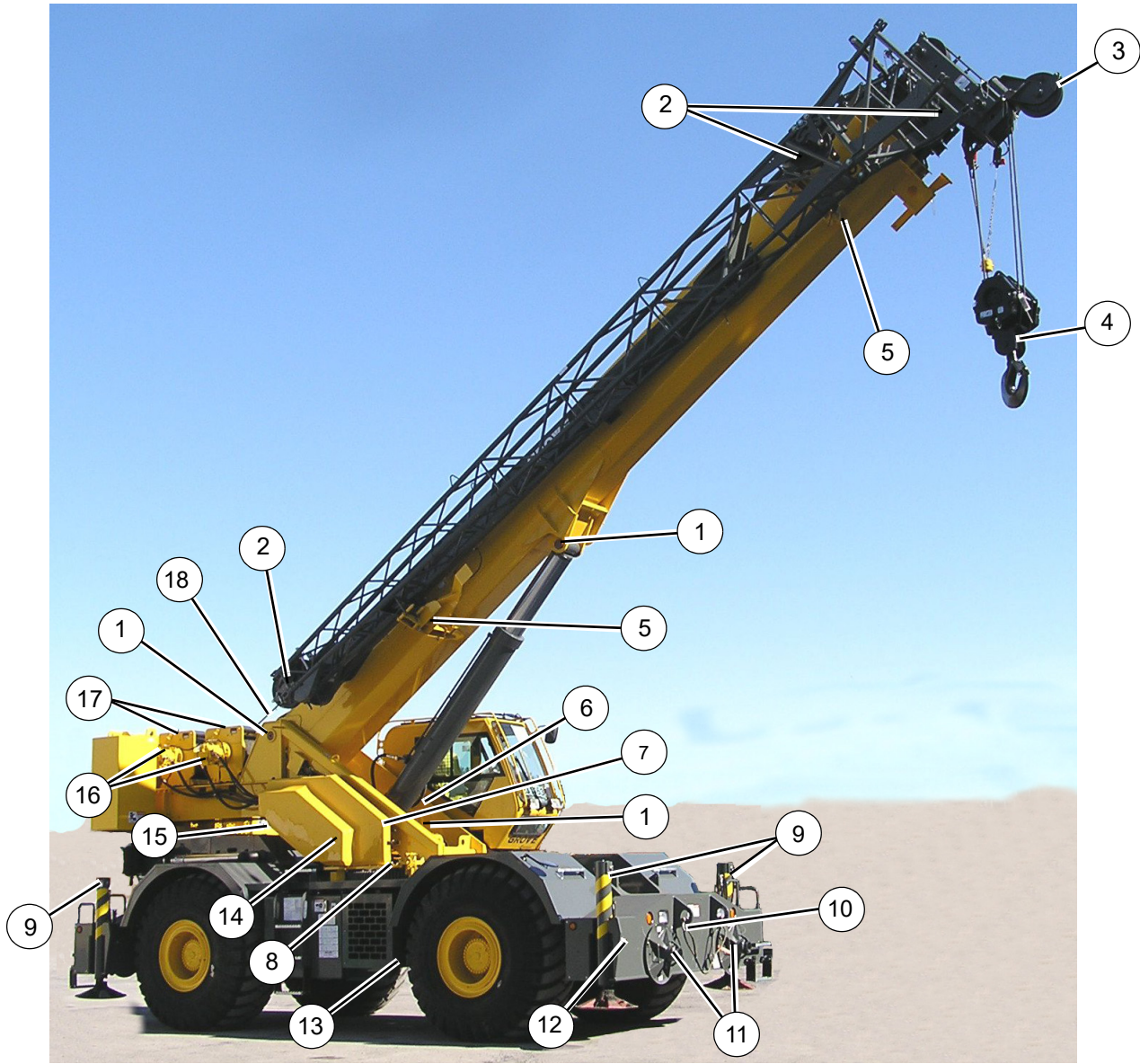
agarraderas, las escalerillas/peldaños y todas las zonas de acceso a la grúa, según sea necesario.

Comuníquese con Manitowoc Crane Care en caso de tener alguna pregunta.

Zonas de aplicación

Consulte la Figura 9-16 y la Figura 9-17.

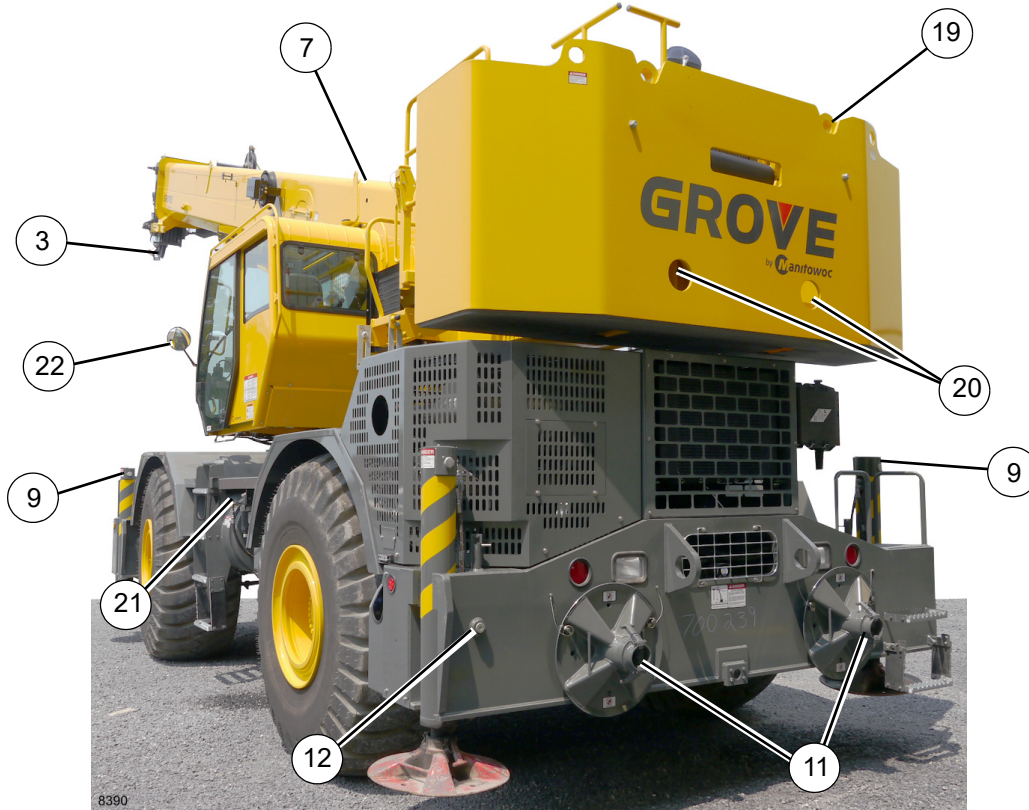
- La parte de abajo de la unidad tendrá una cobertura completa de inhibidor de oxidación. Estas son las únicas zonas donde una capa completa de inhibidor de oxidación es aceptable en las superficies pintadas. Las áreas incluyen válvulas, extremo y adaptadores de mangueras, adaptador giratorio, bombas, ejes, líneas impulsoras, transmisión, sujetadores de anillos de giro y todas las superficies interiores del chasis.
- Las áreas de aplicación del chasis son extremos y adaptadores de mangueras, todos los sujetadores y la tornillería sin pintar, todas las superficies de metal expuesto, bases de estabilizador y tornillería de la alarma de retroceso.
- Las aplicaciones en la superestructura son extremos de manguera y adaptadores, cable del malacate, resortes tensores de rodillos en malacates, todos los sujetadores y la tornillería sin pintar, válvulas, sujetadores de anillo de giro, todas las superficies metálicas sin pintar.
- Las zonas de aplicación en la pluma son los pasadores de pivote, extremos de manguera y adaptadores, pasadores de plumín y ejes, todas las superficies metálicas sin pintar, pasadores y sujetadores de bola/aparejo de gancho.
- Toda la tornillería, pinzas, pasadores, conexiones de manguera pintados tendrán una aplicación del tratamiento.



7650-75

Es posible que el modelo de la ilustración no corresponda a su máquina; sirve como referencia únicamente.

FIGURA 9-16



Es posible que el modelo de la ilustración no corresponda a su máquina; sirve como referencia únicamente.

FIGURA 9-17

Tabla 9-5 Ubicaciones para la aplicación del inhibidor de oxidación

1	Eje de pivote	12	Tornillería de ajuste de almohadillas de desgaste de vigas de estabilizador
2	Pasadores de extensión de la pluma, pinzas	13	Todo el lado inferior de la unidad
3	Pasadores de punta de la pluma, pinzas	14	Tornillería de mecanismo de transmisión dentro del compartimiento
4	Aparejo de gancho/bola	15	Banco de válvulas
5	Tornillería de colgado de extensión de la pluma	16	Conexiones de manguera del malacate
6	Conexiones de manguera dentro de la plataforma de giro	17	Resorte tensor
7	Toda la tornillería, pinzas, pasadores, conexiones de manguera sin pintar, pasadores y pinzas de estabilizador	18	Cable
8	Sujetadores del cojinete de plataforma de giro	19	Tornillería de montaje del contrapeso
9	Conexiones de manguera de estabilizadores	20	Pasadores de contrapeso
10	Cable del aparejo de gancho	21	Conexiones de manguera
11	Pasadores, pinzas de estabilizadores	22	Tornillería de montaje de espejo

ESTA PÁGINA HA SIDO DEJADA EN BLANCO

