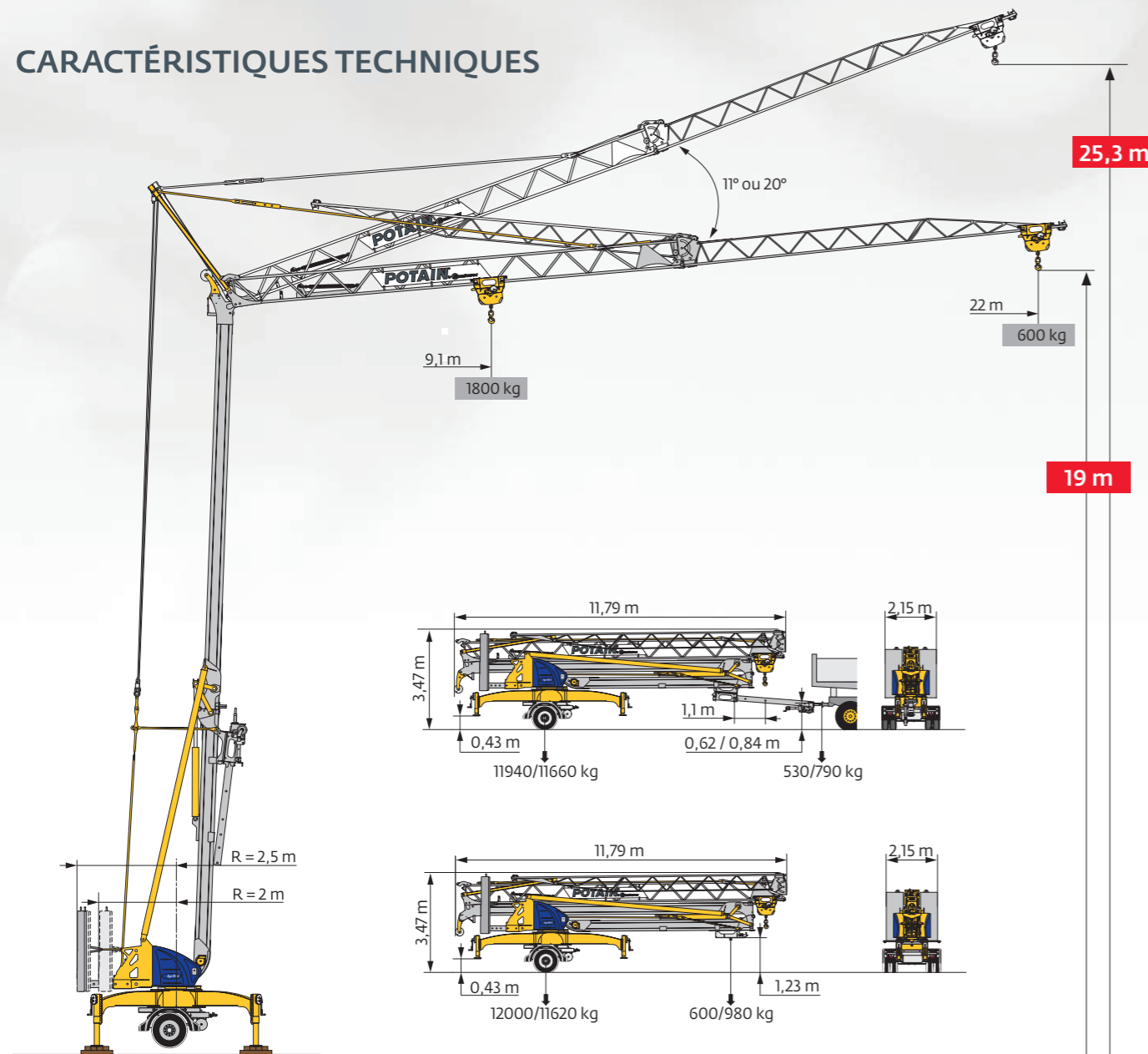


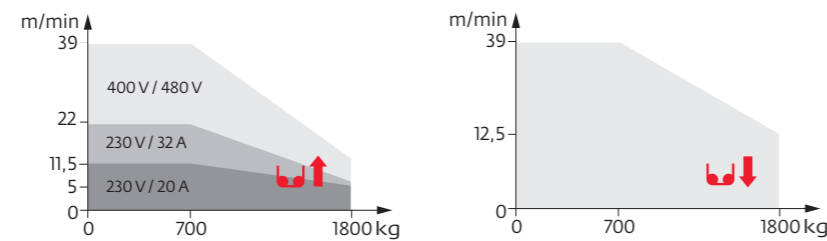
CARACTÉRISTIQUES TECHNIQUES



CE EN 14439 C50-D50
EN 14439 C25-D25
FEM 1.001-A3

MÉCANISME DE LEVAGE LVF OPTIMA

230 V / 20 A 230 V / 32 A 400 V / 480 V



Dardilly, France
Tel: +33 (0)4 72 18 20 20
Fax: +33 (0)4 72 18 20 00

© 2022 The Manitowoc Company Inc.
02BR_IGOM14_042023_FR
www.manitowoc.com

This document is non-contractual. Constant improvement and engineering progress make it necessary that we reserve the right to make specification, equipment, and price changes without notice. Illustrations shown are subject to modification and may include optional equipment and accessories, or may not include all standard equipment.

➔ Pour visionner la vidéo
Igo M 14



POTAIN®

Igo M 14

La meilleure de sa catégorie



LES AVANTAGES POTAIN ...

- 1** ESSIEU DIRECTIONNEL FREINÉ, +/- 20°
Timon réglable 3 positions ou sellette
- 2** MULTIPLES POSITIONS DES BRAS DE CHÂSSIS
Angle de fuite supérieur à 20°
Garde au sol optimale, plus de 400 mm
Sortie chantier dans les 2 sens
- 3** CALAGE HYDRAULIQUE
Protection des vérins aux conditions chantier
Verrouillage rapide et précis par vis et écrous
- 4** 2 RAYONS DE GIRATION
Rayon nominal 2,5 m, rayon ultra court 2 m
- 5** LEST ACIER PERMANENT, 2 x 2450 kg
Complet pour toutes les configurations en et hors service
Facilement démontable en cas de besoin
- 6** GROUPE ÉLECTROGÈNE EMBARQUÉ
Diesel et insonorisé
Toujours accessible (remplissage facile du réservoir de carburant) et amovible
- 7** SÉCURITÉ TOTALE
Dispositifs de sécurité électroniques et électromécaniques
Sécurité de charge par anneau dynamométrique

EXCLUSIF

COMMANDES À DISTANCE
Essieu directionnel, calage hydraulique,
groupe électrogène...



Hauteur sous crochet flèche horizontale : **19 m**
2 positions de flèche relevée permettant **plus de 25 m sous crochet**
Charge maxi : **1800 kg**
Charge en bout de flèche : **600 kg à 22 m**

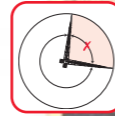
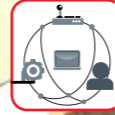
Montage
en 20 min

Montage jusqu'à
50 km/h de vent



25
km/h

80
km/h*



Articulations équipées de points de graissage
Maintenance facilitée, durée de vie prolongée

* Suivant homologation pays

