

# Grove RT540E

## Manual del operador



*Solo por  
referencia*

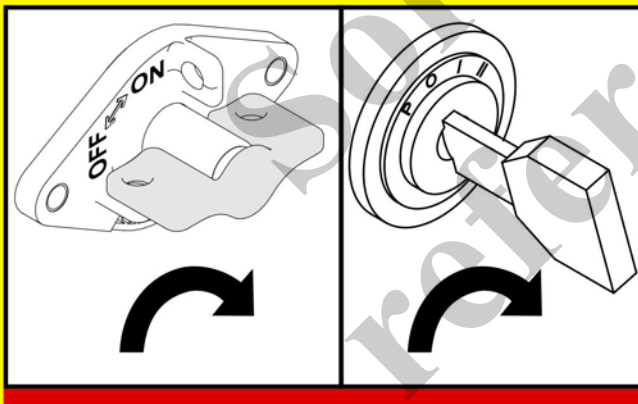
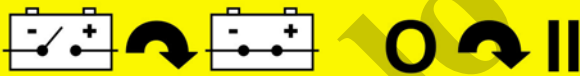
**ESTA PÁGINA HA SIDO DEJADA EN BLANCO**

# GROVE

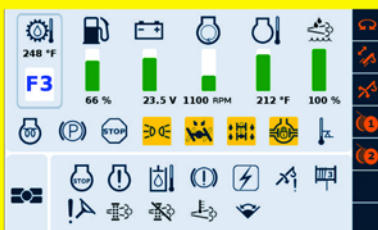
by **Manitowoc**

Debe leer y entender este Manual del operador y la tabla de carga antes de usar su grúa nueva. También debe ver y entender el video de seguridad suministrado. El manual del operador provisto con la máquina se considera como parte de la misma y debe ser leído y comprendido completamente por cada persona responsable del armado, desarmado, funcionamiento y mantenimiento de la grúa.

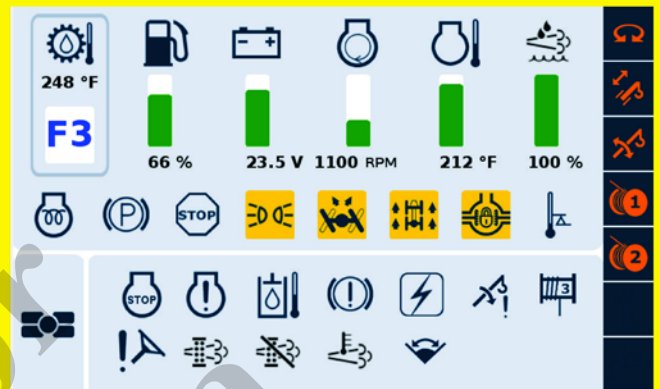
1



2



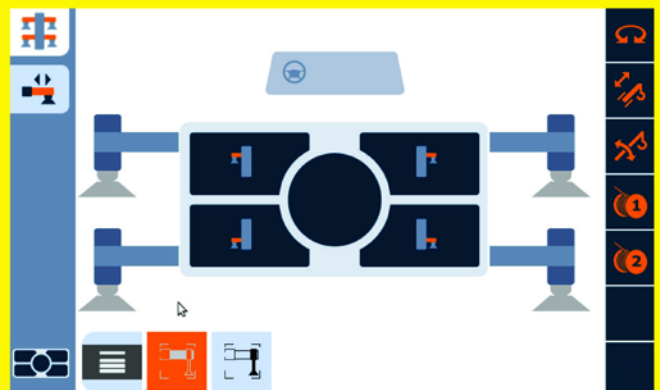
3



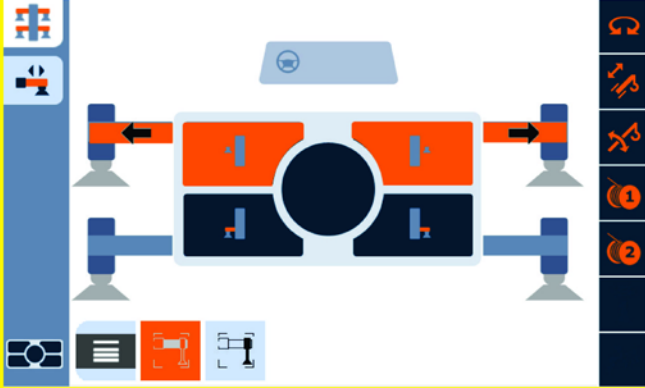
4



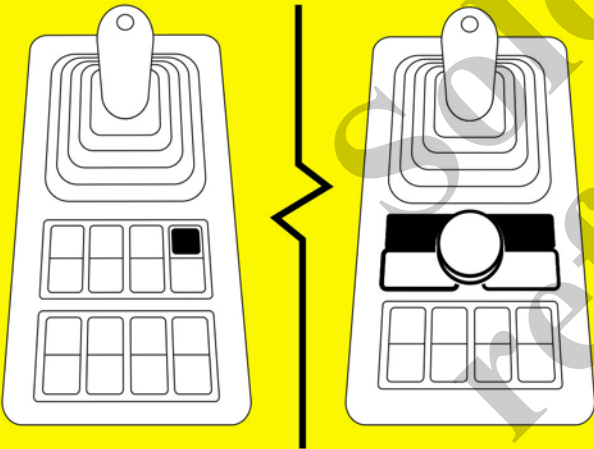
5



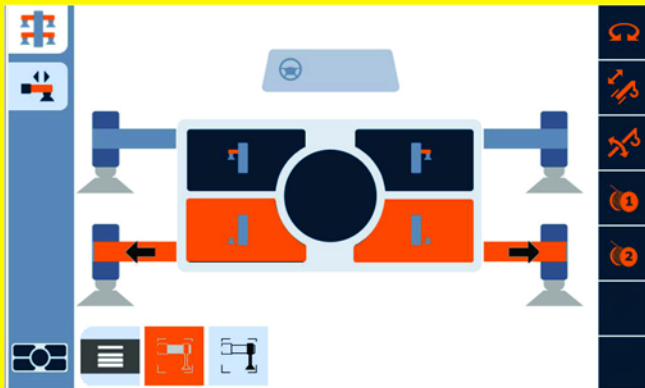
6



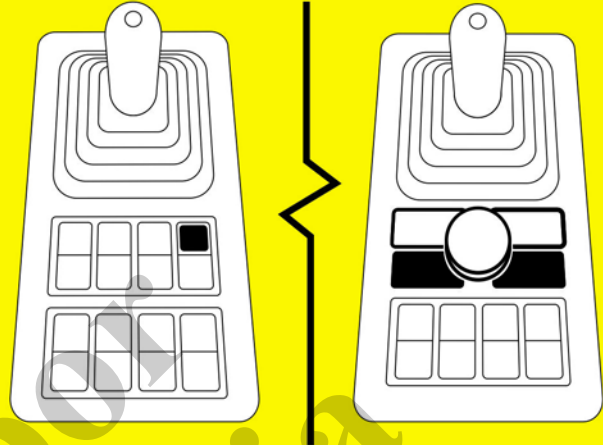
7



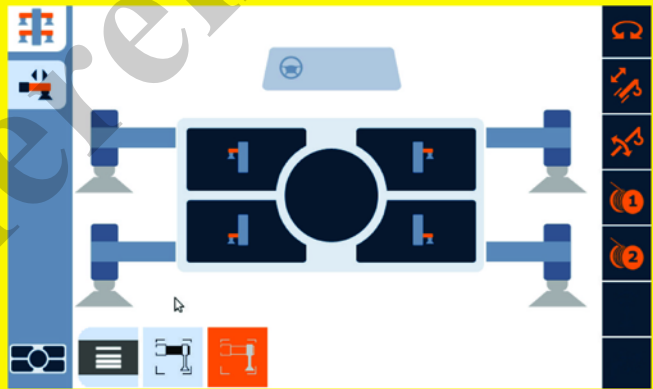
8



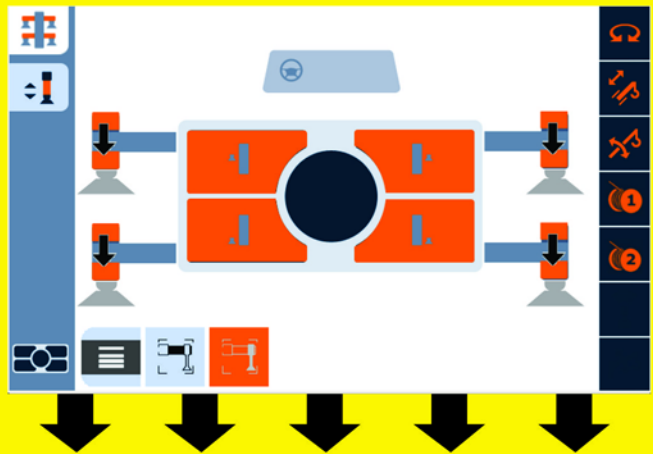
9



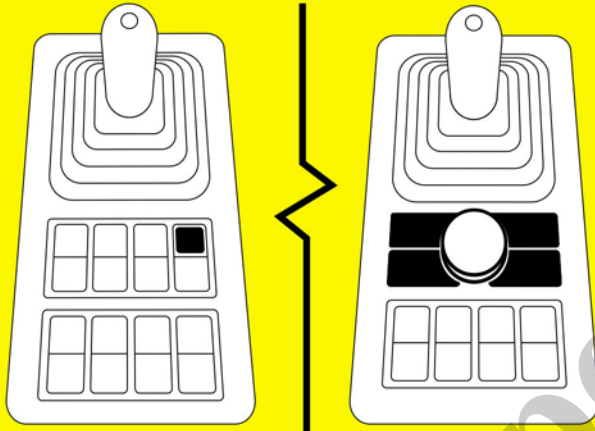
10



11



12



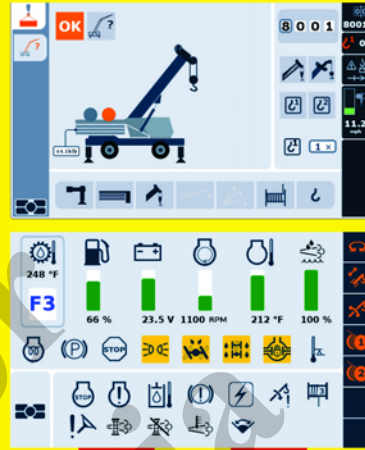
13



14



15



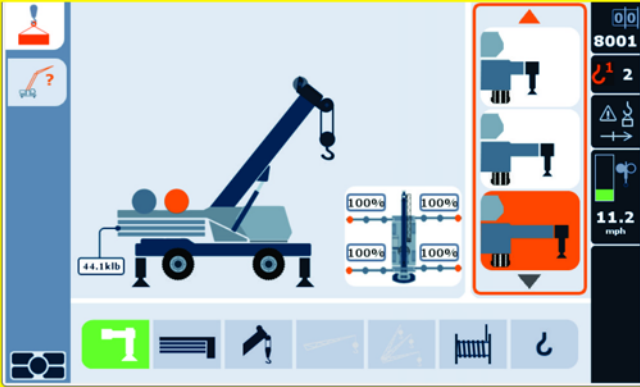
16



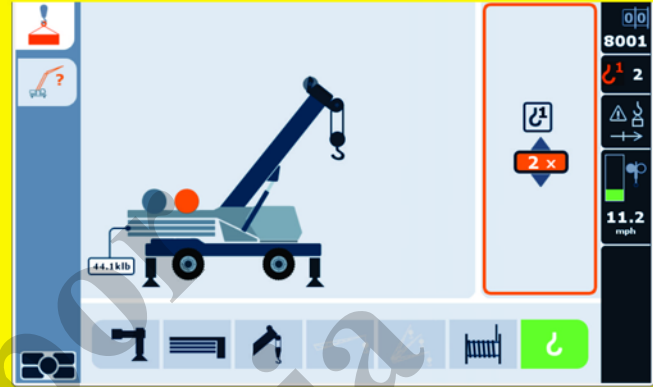
17



18



21



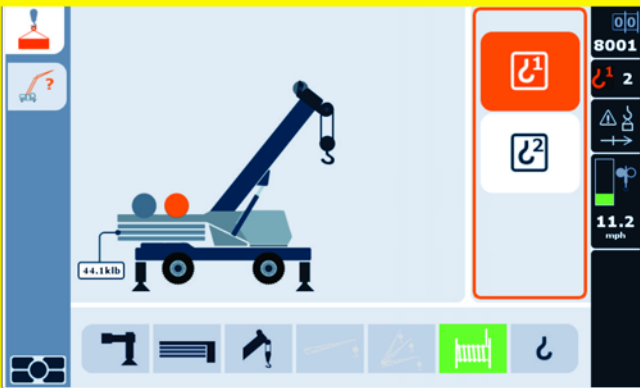
19



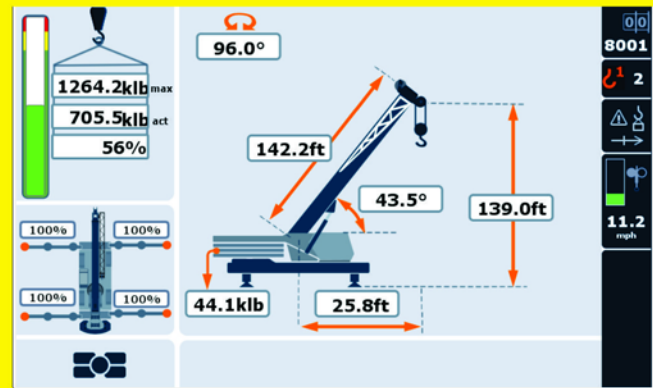
22



20



23



# MANUAL DEL OPERADOR

Este manual ha sido preparado para y se considera como parte de -

## RT540E

Número de modelo de la grúa

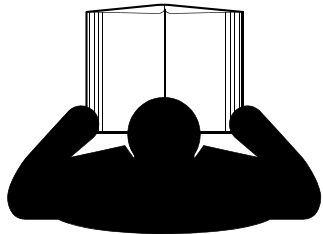

Este manual está dividido en las secciones siguientes:

<b>SECCIÓN 1</b>	<b>INTRODUCCIÓN</b>
<b>SECCIÓN 2</b>	<b>INFORMACIÓN DE SEGURIDAD</b>
<b>SECCIÓN 3</b>	<b>CONTROLES Y PROCEDIMIENTOS</b>
<b>SECCIÓN 4</b>	<b>PROCEDIMIENTOS DE CONFIGURACIÓN E INSTALACIÓN</b>
<b>SECCIÓN 5</b>	<b>LUBRICACIÓN</b>
<b>SECCIÓN 6</b>	<b>LISTA DE VERIFICACIÓN DE MANTENIMIENTO</b>

### AVISO

El número de serie de la grúa es el único método que el distribuidor o la fábrica tiene para proporcionarle los repuestos correctos y la información de mantenimiento apropiada.

El número de serie de la grúa se indica en la etiqueta del fabricante fijada en la cabina del operador. ***Siempre proporcione el número de serie de la grúa*** al pedir repuestos o informar de problemas de servicio al distribuidor o a la fábrica.

	<h2> PELIGRO</h2> <p><b>Un operador que no está capacitado se expone a sí mismo y a otras personas a la muerte o lesiones graves. No utilice esta grúa a menos que:</b></p> <ul style="list-style-type: none"><li>• Se le haya instruido sobre cómo manejar en forma segura esta grúa. Manitowoc no se responsabiliza de la calificación del personal.</li><li>• Haya leído, entendido y cumplido las recomendaciones de funcionamiento y de seguridad contenidas en los manuales del fabricante de la grúa y las tablas de carga, las normas de trabajo de su empleador y los reglamentos gubernamentales aplicables.</li><li>• Esté seguro que todas las etiquetas de seguridad, protectores y otros dispositivos de seguridad estén en su lugar y en buenas condiciones.</li><li>• El manual del operador y la tabla de carga se encuentren en el bolsillo suministrado en la grúa.</li></ul>
---	---





**ADVERTENCIA DE ACUERDO CON  
LA PROPUESTA 65 DE CALIFORNIA**

Los vapores de escape del motor diesel y algunos de sus componentes son conocidos en el Estado de California como causantes de cáncer, defectos congénitos y toxicidad reproductiva.

---



**ADVERTENCIA DE ACUERDO CON  
LA PROPUESTA 65 DE CALIFORNIA**

Los bornes, postes y demás accesorios relacionados con la batería contienen plomo en forma química y compuestos de plomo. Estos productos químicos son conocidos en el Estado de California como causantes de cáncer, defectos congénitos y toxicidad reproductiva. Lávese las manos después de trabajar con la batería.

---

El idioma original de esta publicación es el inglés.



*Vea el final de este manual para el Índice alfabético*

<b>SECCIÓN 1</b> .....	<b>Introducción</b>
Generalidades .....	1-1
Resultados de las pruebas de ruido/vibración .....	1-1
Resultados de las pruebas de ruido .....	1-1
Resultados de las pruebas de vibración .....	1-1
Apoyo al cliente .....	1-1
Lista de especificaciones .....	1-3
Generalidades .....	1-3
Dimensiones .....	1-3
Capacidades .....	1-3
Transmisión/convertidor de par .....	1-3
Motor .....	1-3
Ejes .....	1-3
Frenos .....	1-3
Ruedas y neumáticos .....	1-3
Mecanismo de giro .....	1-3
Pluma .....	1-3
Conjunto de adaptador giratorio .....	1-3
Bombas hidráulicas .....	1-3
Ubicación del número de serie .....	1-5
<b>SECCIÓN 2</b> .....	<b>Información de seguridad</b>
Mensajes de seguridad .....	2-1
Generalidades .....	2-1
Símbolo de aviso de seguridad .....	2-2
Palabras clave .....	2-2
Generalidades .....	2-2
Accidentes .....	2-2
Información para el operador .....	2-3
Cualidades del operador .....	2-3
Equipos auxiliares de trabajo .....	2-4
Sistemas limitadores de capacidad nominal (RCL) (si los tiene) .....	2-4
Dispositivo de prevención del contacto entre bloques .....	2-5
Limitador de zona de trabajo (si lo tiene) .....	2-5
Estabilidad de la grúa/resistencia estructural .....	2-6
Tablas de carga .....	2-7
Lugar de trabajo .....	2-7
Fuerzas del viento .....	2-7
Operaciones de elevación .....	2-8
Contrapeso .....	2-9
Elevación de un estabilizador .....	2-9
Operaciones de elevación con grúas múltiples .....	2-9
Hincado y extracción de pilotes .....	2-10
Equipo de la grúa .....	2-10
Inspección de la grúa .....	2-10
Riesgo de electrocución .....	2-11
Configuración y funcionamiento .....	2-12
Dispositivos de protección contra riesgos de electrocución .....	2-12
Contacto eléctrico .....	2-13
Equipo y condiciones de funcionamiento especiales .....	2-14
Transporte de personas .....	2-14
Protección del medioambiente .....	2-15
Mantenimiento .....	2-15
Servicio y reparaciones .....	2-16

Lubricación .....	2-17
Neumáticos .....	2-17
Cable .....	2-17
Poleas .....	2-19
Baterías .....	2-19
Motor .....	2-19
Transporte de la grúa .....	2-20
Funcionamiento de propulsión .....	2-20
Prácticas de trabajo .....	2-21
Consideraciones personales .....	2-21
Acceso a la grúa .....	2-21
Preparación para el trabajo .....	2-22
Trabajo .....	2-22
Elevación .....	2-23
Señales de mano .....	2-24
Extensión de la pluma .....	2-26
Estacionamiento y bloqueo .....	2-26
Apagado .....	2-26
Funcionamiento en clima frío .....	2-26
Efectos de la temperatura en los aparejos de gancho .....	2-27
Efectos de la temperatura sobre los cilindros hidráulicos .....	2-27
Información específica de la grúa .....	2-29
Inspección después de una sobrecarga .....	2-29
Inspección de la pluma .....	2-30
Inspección de la superestructura .....	2-32
Inspección del vehículo .....	2-34

**SECCIÓN 3 .....** **CONTROLES Y PROCEDIMIENTOS**

Controles e indicadores .....	3-2
Columna de dirección .....	3-2
Palanca de señalizadores de viraje y controles de limpia/lavaparabrisas/bocina ..	3-3
Palanca de inclinación de columna de la dirección .....	3-3
Control del freno de estacionamiento .....	3-3
Interruptor de faros .....	3-3
Selector de eje motriz .....	3-3
Interruptor de luces de advertencia .....	3-4
Interruptor de aumento/reducción .....	3-4
Interruptor de encendido .....	3-4
Palanca de cambios de la transmisión .....	3-4
Controles superiores de la cabina .....	3-5
Pestillo de la ventana del techo .....	3-5
Limpiacristal de la ventana del techo y motor del limpiacristal .....	3-5
Visera de la ventana del techo .....	3-5
Luz de techo interior .....	3-5
Ventilador de circulación de la cabina .....	3-5
Pestillo de la ventana derecha .....	3-5
Tablero de control superior .....	3-5
Interruptor del limpiacristal del techo .....	3-5
Interruptor de velocidad del ventilador del calefactor/acondicionador de aire .....	3-6
Interruptor de control del calefactor .....	3-6
Interruptor del acondicionador de aire .....	3-6
Interruptor de luces de trabajo .....	3-6
Interruptor de luces de la pluma (opcional) .....	3-6
Interruptor de funciones de la grúa .....	3-6
Conjunto de controles del asiento .....	3-7
Palanca de control de elevación de la pluma/malacate principal (eje doble) .....	3-8
Palanca de control de giro/telescopización o malacate auxiliar/giro (eje doble) ...	3-8

Interruptor de habilitación de malacate principal . . . . .	3-8
Interruptor de anulación de elevación de pluma (opcional) . . . . .	3-8
Interruptor de habilitación de función de elevación. . . . .	3-8
Cuadrante selector . . . . .	3-8
Interruptor de habilitación de función de estabilizadores . . . . .	3-8
Interruptor de encendido/apagado del bloqueo del diferencial (opcional) . . . . .	3-8
Interruptor de dirección trasera. . . . .	3-8
Interruptor de habilitación del malacate auxiliar (opcional). . . . .	3-9
Interruptor de habilitación de telescopización de la pluma . . . . .	3-9
Interruptor de habilitación de giro . . . . .	3-9
Palanca de deslizamiento del asiento. . . . .	3-9
Unidad de climatización de acondicionador de aire/calefactor . . . . .	3-9
Palanca de deslizamiento del asiento. . . . .	3-9
Perillas de ajuste del apoyabrazos . . . . .	3-9
Palanca de ajuste de altura del asiento . . . . .	3-9
Interruptor de anulación del limitador de capacidad nominal (RCL) . . . . .	3-9
Interruptor de parada de emergencia . . . . .	3-9
Indicador de nivel . . . . .	3-9
Interruptores de hombre muerto (opcionales) (palancas de control de eje doble solamente) . . . . .	3-10
Interruptores de velocidad alta de malacate. . . . .	3-10
Botón de bocina . . . . .	3-10
Botón de giro libre. . . . .	3-10
Palanca de desbloqueo de la puerta de la cabina . . . . .	3-10
Indicadores de rotación de malacate (no se ilustran) . . . . .	3-10
Interruptor del asiento (no se ilustra) . . . . .	3-10
Procedimientos de funcionamiento . . . . .	3-11
Verificaciones antes del arranque. . . . .	3-11
Funcionamiento en clima frío . . . . .	3-12
Funcionamiento del motor . . . . .	3-12
Transporte de la grúa . . . . .	3-14
Funcionamiento general de la grúa . . . . .	3-20
Funciones de grúa . . . . .	3-23
Almacenamiento y estacionamiento . . . . .	3-28
Grúa desatendida . . . . .	3-28
Sistema de control de la grúa (CCS) . . . . .	3-29
Pantalla del sistema de control de la grúa (CCS) . . . . .	3-29
Control de menú . . . . .	3-29
Control de bloqueo de plataforma de giro (tipo pasador) . . . . .	3-30
Sensores . . . . .	3-30
Símbolos e iconos de la pantalla principal del CCS . . . . .	3-31
Pantalla de menús del CCS . . . . .	3-33
Pantalla de funcionamiento CCS . . . . .	3-35
Vista de menús . . . . .	3-35
Sistema limitador de capacidad nominal (RCL) . . . . .	3-36
Modo de funcionamiento. . . . .	3-36
Menú de funcionamiento de estabilizadores. . . . .	3-37
Asistente de configuración del RCL . . . . .	3-39
Cambio a la pantalla de inicio del RCL. . . . .	3-41
Pedales de control . . . . .	3-42
Pedal de bloqueo de giro en 360° . . . . .	3-42
Pedal de freno de giro. . . . .	3-42
Pedal de control telescópico (opcional) . . . . .	3-42
Pedal de frenos de servicio. . . . .	3-42
Pedal del acelerador. . . . .	3-42
Controles e indicadores varios . . . . .	3-42
Tablero de fusibles . . . . .	3-42

Zumbador .....	3-42
Interruptor de anulación de emergencia del RCL (grúas no calificadas para distintivo CE) .....	3-43
Interruptor e indicador de anulación de emergencia del RCL (grúas con certificación CE) .....	3-43
Barra de luces internas del RCL (opcional) .....	3-44
Luz de baliza o estroboscópica (opcional) (no se ilustra) .....	3-44
Alarma de retroceso (no se ilustra) .....	3-44
Salida de emergencia .....	3-44
Apéndice A: Símbolos e iconos del sistema de control de la grúa (CCS) .....	3-45

**SECCIÓN 4 . . . . . Procedimientos de configuración e instalación**

Generalidades .....	4-1
Instalación del cable en el malacate .....	4-1
Enhebrado de cables .....	4-2
Aparejos del extremo muerto/receptáculos de cuña .....	4-6
Instalación de la cuña y receptáculo .....	4-6
Aparejos del extremo muerto .....	4-7
Elevación y almacenamiento de la extensión de pluma .....	4-8
Advertencias generales .....	4-8
Elevación .....	4-9
Almacenamiento .....	4-10
Fijación del descentramiento .....	4-11
Cambio de la extensión de pluma del tipo telescópico al tipo fijo .....	4-12
Fijación de la longitud de la extensión telescópica .....	4-12
Contrapesos .....	4-13

**SECCIÓN 5 . . . . . Lubricación**

Generalidades .....	5-1
Protección del medioambiente .....	5-1
Intervalos de lubricación .....	5-1
Lubricantes estándar .....	5-2
Condiciones árticas .....	5-2
Bajo -18°C (0°F) .....	5-2
Condiciones árticas con temperaturas de hasta -40°C (-40°F) .....	5-3
Protección de la superficie de las varillas de cilindro .....	5-4
Lubricación del cable .....	5-4
Puntos de lubricación .....	5-4
CraneLUBE .....	5-5
Seguridad .....	5-5
Dirección y suspensión .....	5-5
Ejes .....	5-7
Tren de mando .....	5-9
Tren de mando (continuación) .....	5-12
Estabilizadores .....	5-14
Plataforma de giro .....	5-16
Pluma .....	5-18
Pluma (continuación) .....	5-21
Malacate .....	5-23
Sistema hidráulico .....	5-25

**SECCIÓN 6 . . . . . Lista de verificación de mantenimiento**

Generalidades .....	6-1
Instrucciones .....	6-1
Lista de verificación diaria o cada 10 horas .....	6-1
Lista de verificación semanal o cada 50 horas .....	6-2

# SECCIÓN 1 INTRODUCCIÓN

## CONTENIDO DE LA SECCIÓN

<b>Generalidades</b> .....	<b>1-1</b>	Transmisión/convertidor de par .....	1-3
<b>Resultados de las pruebas de ruido/vibración</b> ...	<b>1-1</b>	Motor .....	1-3
Resultados de las pruebas de ruido .....	1-1	Ejes .....	1-3
Resultados de las pruebas de vibración .....	1-1	Frenos .....	1-3
Apoyo al cliente .....	1-1	Ruedas y neumáticos .....	1-3
<b>Lista de especificaciones</b> .....	<b>1-3</b>	Mecanismo de giro .....	1-3
Generalidades .....	1-3	Pluma .....	1-3
Dimensiones .....	1-3	Conjunto de adaptador giratorio .....	1-3
Capacidades .....	1-3	Bombas hidráulicas .....	1-3
		<b>Ubicación del número de serie</b> .....	<b>1-5</b>

## GENERALIDADES

**NOTA:** En este manual se hace referencia a la izquierda, derecha, frente y parte trasera para describir las posiciones de componentes. Estas posiciones se basan en la vista del asiento del operador con la superestructura orientada hacia adelante en la parte delantera del chasis del vehículo.

Este manual provee información importante para el operador de la grúa de la serie RT540E de Grove.

Esta grúa para terreno accidentado incorpora un chasis de acero totalmente soldado y ejes motrices tipo planetario para proporcionar tracción doble. La dirección de los ejes se efectúa mediante cilindros hidráulicos. El motor está instalado en la parte trasera de la grúa y provee su fuerza tractiva por vía de una transmisión con seis marchas de avance y retroceso. En el chasis se incorporan estabilizadores hidráulicos de vigas deslizantes tipo caja doble.

El chasis del vehículo tiene una quinta rueda integral, en la cual se instala el eje trasero para permitir la oscilación del eje. La oscilación del eje se bloquea automáticamente cuando la superestructura sale de la posición de transporte.

La superestructura es capaz de girar 360° en cualquier sentido. Todas las funciones de la grúa se accionan desde la cabina totalmente cerrada instalada en la superestructura. La grúa tiene una pluma completamente motorizada de cuatro secciones y sincronizada por cables. Una extensión articulada está disponible para proveer alcance adicional. El malacate principal y un malacate auxiliar opcional proveen la capacidad de elevación.

## RESULTADOS DE LAS PRUEBAS DE RUIDO/VIBRACIÓN

### Resultados de las pruebas de ruido

- Cuando la máquina está provista del conjunto de certificación CE, el nivel garantizado de potencia acústica  $L_{WA}$  es de 105 dB(A) según la directriz 2000/14/EC y de 85 dB(A) en el puesto del operador, según el Anexo G.1 de EN 13000:2010.

### Resultados de las pruebas de vibración

- En el puesto del operador, al trabajar con la cabina cerrada, los niveles de vibración son inferiores a 0,5 m/s/s para la vibración transmitida al cuerpo entero e inferiores a 2.5 m/s/s para la vibración transmitida a las manos y los brazos, medido de acuerdo con la Directiva 89/392/CEE de la Legislación de la Comunidad según la norma ISO 2631/1 — Evaluación de la exposición humana a la vibración en cuerpo completo, ISO 5349 - Guía para la medición y evaluación de la exposición humana a las vibraciones transmitidas a las manos e ISO/DIS 8041 — Instrumentos de medición de la respuesta humana a la vibración.

### Apoyo al cliente

Manitowoc y nuestra red de distribuidores desean asegurarse que usted está satisfecho con nuestros productos y asistencia al cliente. Su distribuidor local es el mejor equipado y más conocedor para ayudarle con información sobre repuestos, servicio y asuntos relacionados con la garantía. Cuenta con las instalaciones, los repuestos, el personal capacitado en la fábrica y la información necesarios para

ayudarle oportunamente. Le sugerimos que se comunique primero con ellos para solicitar asistencia. Si considera que necesita asistencia de la fábrica, pregunte a la administración de servicio del distribuidor para coordinar el contacto en nombre suyo.

***Propietarios nuevos***

Si usted es el nuevo propietario de una grúa Grove, regístrese con Manitowoc Crane Care de manera que podamos contactarlo si surge la necesidad.

Vaya a: [http://www.manitowoccranes.com/MCG\\_CARE/Includes/EN/changeOfOwnership.cfm](http://www.manitowoccranes.com/MCG_CARE/Includes/EN/changeOfOwnership.cfm) y complete el formulario.

Solo por  
referencia

**LISTA DE ESPECIFICACIONES**

**Generalidades**

Modelo	RT540E
Capacidad nominal	Consulte la tabla de carga ubicada en la cabina
Tracción	4 x 4
Peso bruto	Vea peso sobre los ejes Tabla de distribución

**Dimensiones**

**NOTA:** Las dimensiones dadas corresponden a una grúa con todos sus componentes completamente retraídos en el modo de transporte con neumáticos de telas diagonales tamaño 20.5 x 25-24 para excavadoras.

Distancia entre ejes	3.66 m (144 pulg)
Longitud total de la grúa	12.29 m (483.7 pulg)
Ancho total de la grúa	2.54 m (100 pulg)
Altura total de la grúa	3.24 m (127 pulg)
Giro de cola	3.66 m (144 pulg)
Separaciones de estabilizadores	
Retraídos	2.39 m (7 pies 10 pulg)
Parcialmente extendidos	4.27 m (14 pies)
Completamente extendidos	6.10 m (20 pies)

**Capacidades**

Tanque de combustible	220 l (58 gal)
Sistema de enfriamiento	Vea las especificaciones del motor diesel
Sistema de lubricación del motor	Vea las especificaciones del motor diesel
Depósito hidráulico (capacidad)	
Total	442 l (117 gal)
a nivel de lleno	396 l (105 gal)
a nivel bajo	369 l (97 gal)
Espacio de expansión	46 l (12 gal)
Malacates	5.2 l (5.5 qt)
Mecanismo de giro	4 l (4.25 qt)
Cubos de planetarios de ejes	1.7 l (3.5 pt)
Diferenciales de ejes	9.5 l (20 pt)
Transmisión (incluye convertidor de par)	24 l (25 qt)

**Transmisión/convertidor de par**

Relación de calada	2,024:1
Capacidad de bomba de carga	70 l/min (14.5 gal/min) a 2000 rpm
Relaciones entre engranajes	
Avance/retroceso	
1a baja	10.07
2a baja	4.64
3a baja	2.00
1a alta	4.05
2a alta	1.86
3a alta	0.80

**Motor**

**Cummins QSB6.7**

Cilindrada	6.7 l (409 pulg3)
Orden de encendido	1-5-3-6-2-4

Cantidad de lubricante	17.5 l (18.5 qt)
Sistema de enfriamiento	28.5 l (30 qt)

**Ejes**

Relación total	20.06:1
Relación del portaplanetarios	5.57:1
Relación de extremo de ruedas	3.60:1

**Frenos**

Tipo Sistema hidráulico/dividido que actúa sobre las cuatro ruedas

**Ruedas y neumáticos**

Pernos	12
Par de apriete	461 a 488 Nm (340 a 360 lb-pie)
Tamaño de neumáticos	
Estándar	20.5 x 25-24 telas
Para las presiones correctas de inflado para el transporte y elevación, consulte el libro de tablas de carga colocado en la cabina de la grúa.	

**Mecanismo de giro**

Relación de reducción	36:1
Par de salida	755 Nm (6680 lb-pulg)

**Pluma**

Longitud	
Retraída	9.8 m (32.2 pies)
Extendida	31.0 m (101.7 pies)
Potencia	4 secciones, totalmente motorizada
Elevación	-3 a +76 grados
Extensiones	
Fija y descentrable	7.9 m (26 pies)
Plegable*	7.6 - 13.7 m (25 - 45 pies)
*Las extensiones pueden descentrarse a 0, 15 ó 30 grados.	

**Conjunto de adaptador giratorio**

Eléctrico	20 anillos colectores
Hidráulico	14 lumbreras
Agua	2 lumbreras

**Bombas hidráulicas**

**Bomba N° 1**

**NOTA:** La salida de la bomba es teórica con motor sin carga.

Tipo	Émbolo
Secciones	1
Salida - a 275.8 bar (4000 psi) sin carga	
Sección 1	283.7 l/min (62.4 gal/min)

**Bomba N° 2**

Tipo	Engranajes
Secciones	1
Salida - a 172.4 bar (2500 psi) sin carga	
Sección 1	86.5 l/min (22.9 gal/min)

**Bomba N° 3**

Tipo Engranajes con válvula divisora de caudal prioritario



Secciones ..... 1  
 Salida - a 199.9 bar (2900 psi) sin carga  
 Sección 1 ..... 57.2 l/min (15.1 gal/min)

**Malacates**

Dimensiones de tambores  
 Diámetro ..... 270 mm (10.63 pulg)  
 Longitud (estándar) ..... 415 mm (16.34 pulg)  
 Cable  
 Diámetro ..... 16 mm (5/8 pulg)

Longitud - Principal ..... 137 m (450 pies)  
 Longitud - Aux. .... 137 m (450 pies)  
 Tracción máx. del cable (6x36) ..... 52.4 kN (11 770 lb)  
 Velocidad máx. de cable sencillo ..... 156.7 m/min (514 pies/min)

Cilindrada de motor de malacate  
 Baja . . . 107 cm<sup>3</sup> (6.53 pulg<sup>3</sup>) por cada revolución  
 Alta . . . 61 cm<sup>3</sup> (3.72 pulg<sup>3</sup>) por cada revolución

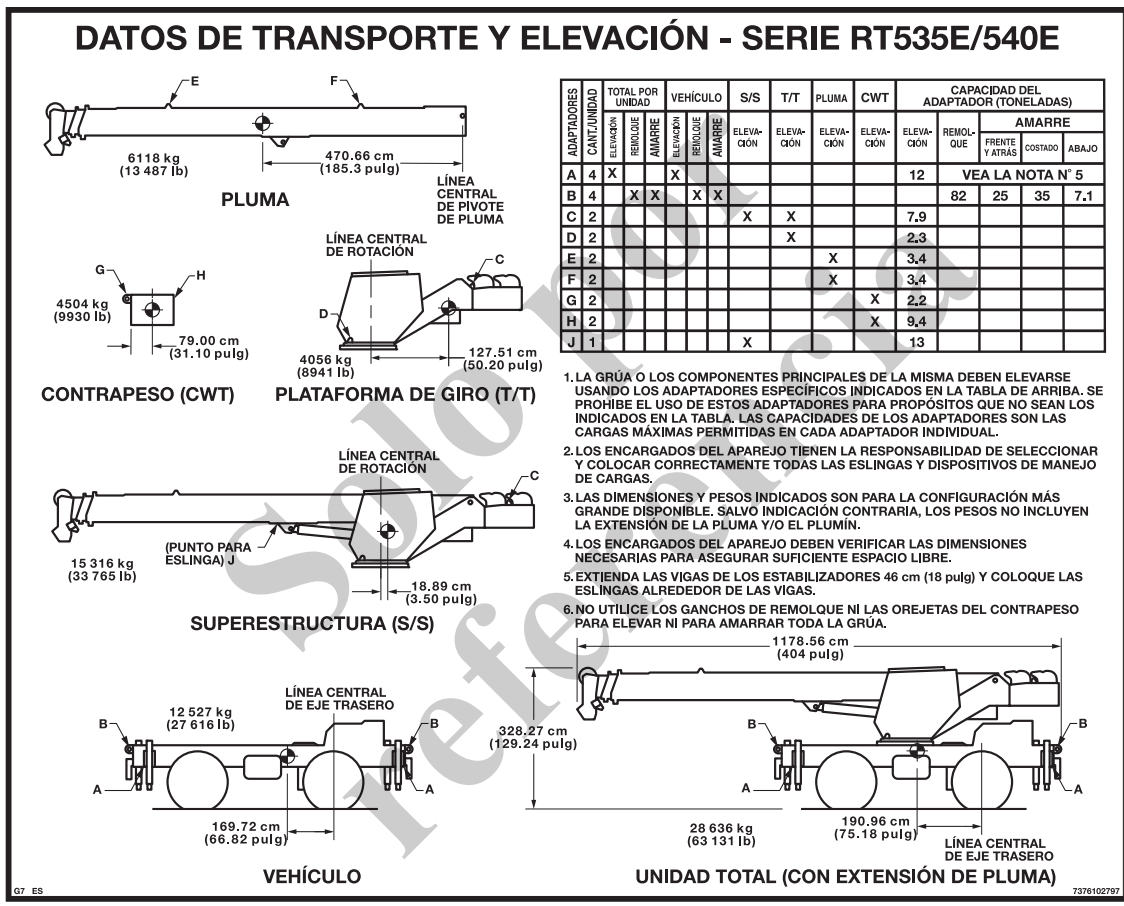
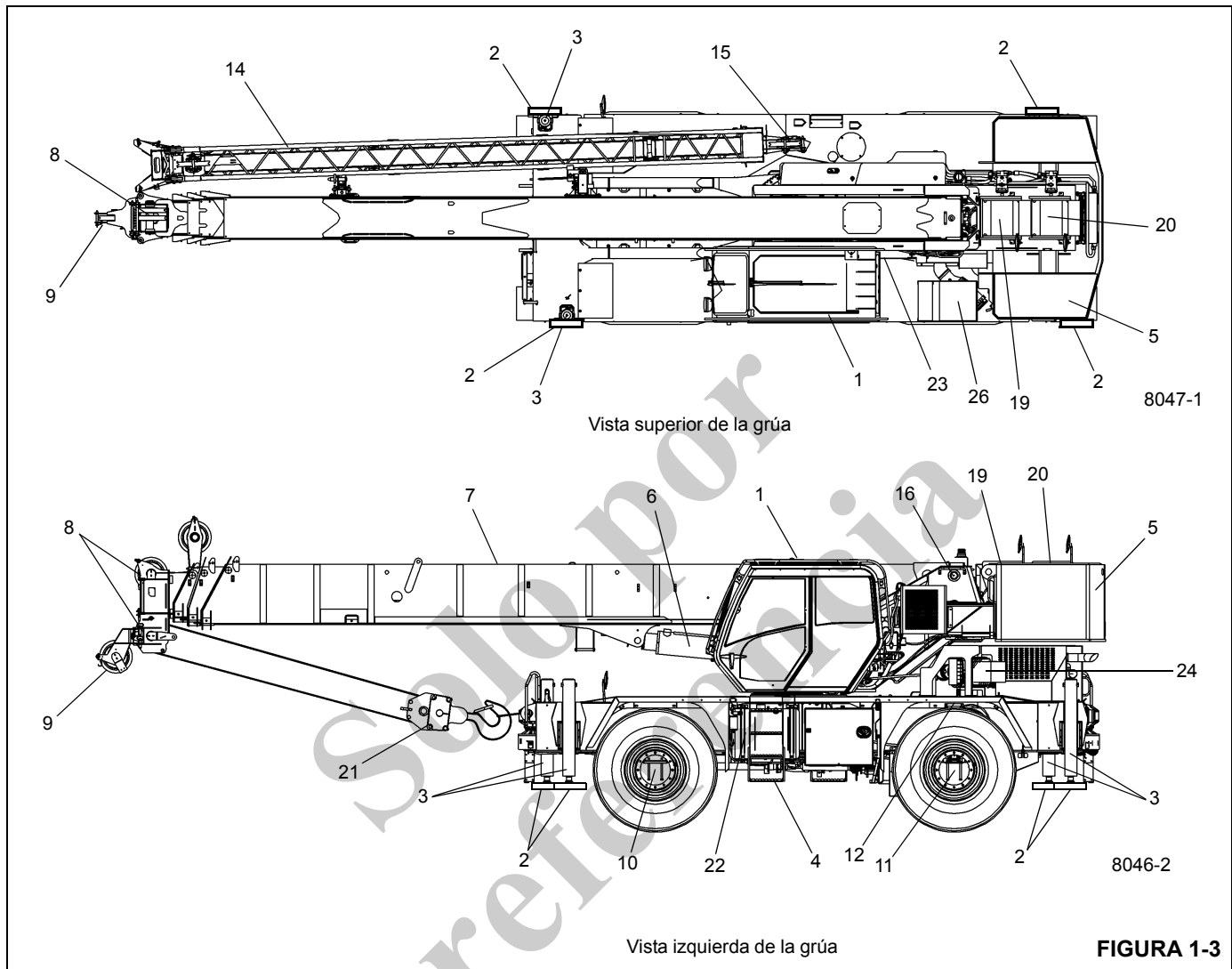


FIGURA 1-1

### UBICACIÓN DEL NÚMERO DE SERIE

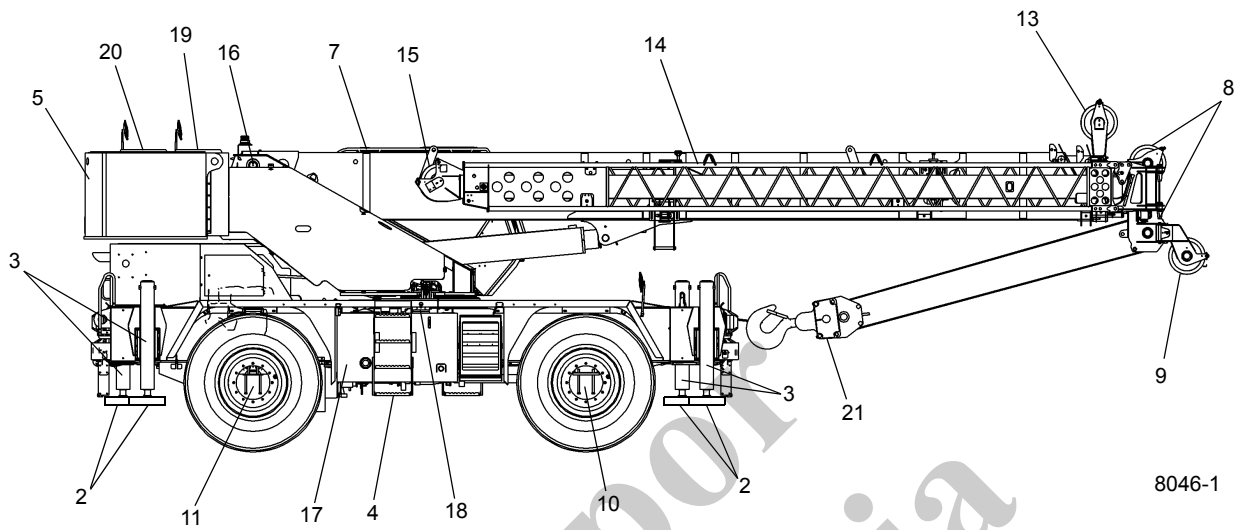
Consulte la Figura 1-2 para las ubicaciones del número de serie de la grúa.





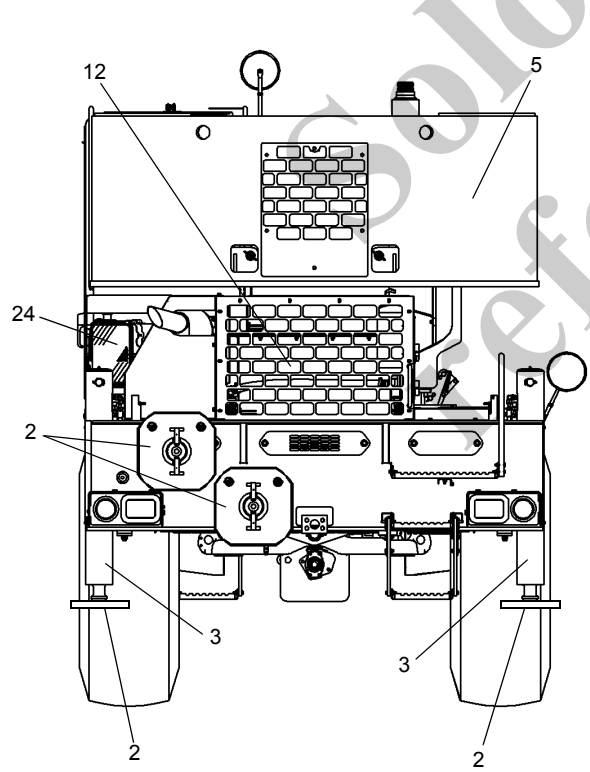
Artículo	Descripción
1	Cabina
2	Flotador de estabilizador
3	Cilindro de estabilizador
4	Peldaños
5	Contrapeso
6	Cilindro de elevación
7	Pluma
8	Poleas de punta de pluma
9	Punta de pluma auxiliar
10	Eje delantero
11	Eje trasero
12	Motor
13	Polea del mástil de extensión de la pluma

Artículo	Descripción
14	Extensión de la pluma
15	Punta de extensión de la pluma
16	Pivote de pluma
17	Depósito hidráulico
18	Filtro hidráulico
19	Malacate principal
20	Malacate auxiliar
21	Aparejo de gancho
22	Tanque de combustible
23	Depósito de fluido de lavaparabrisas
24	Filtro de aire
25	Contrapeso - Configuración fundida solamente
26	Plataforma de acceso al malacate



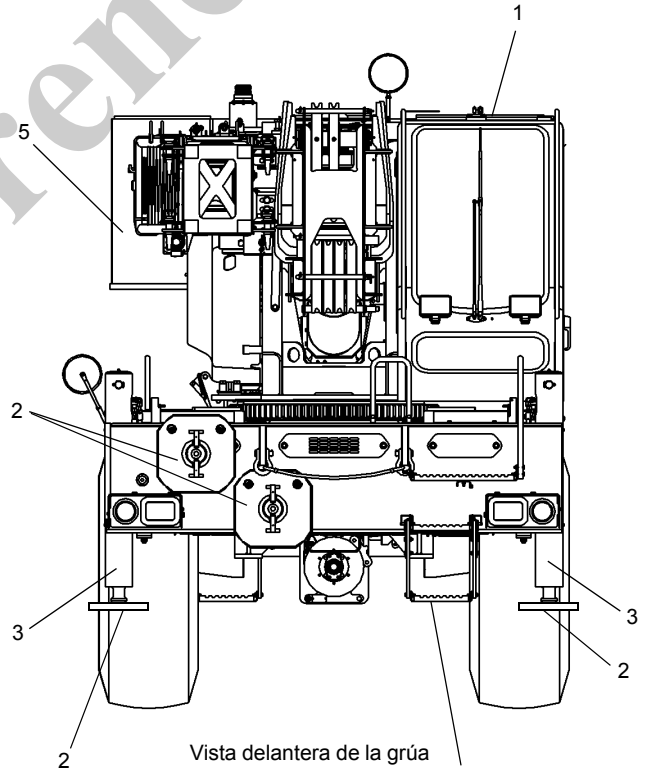
8046-1

Vista derecha de la grúa



Vista trasera de la grúa

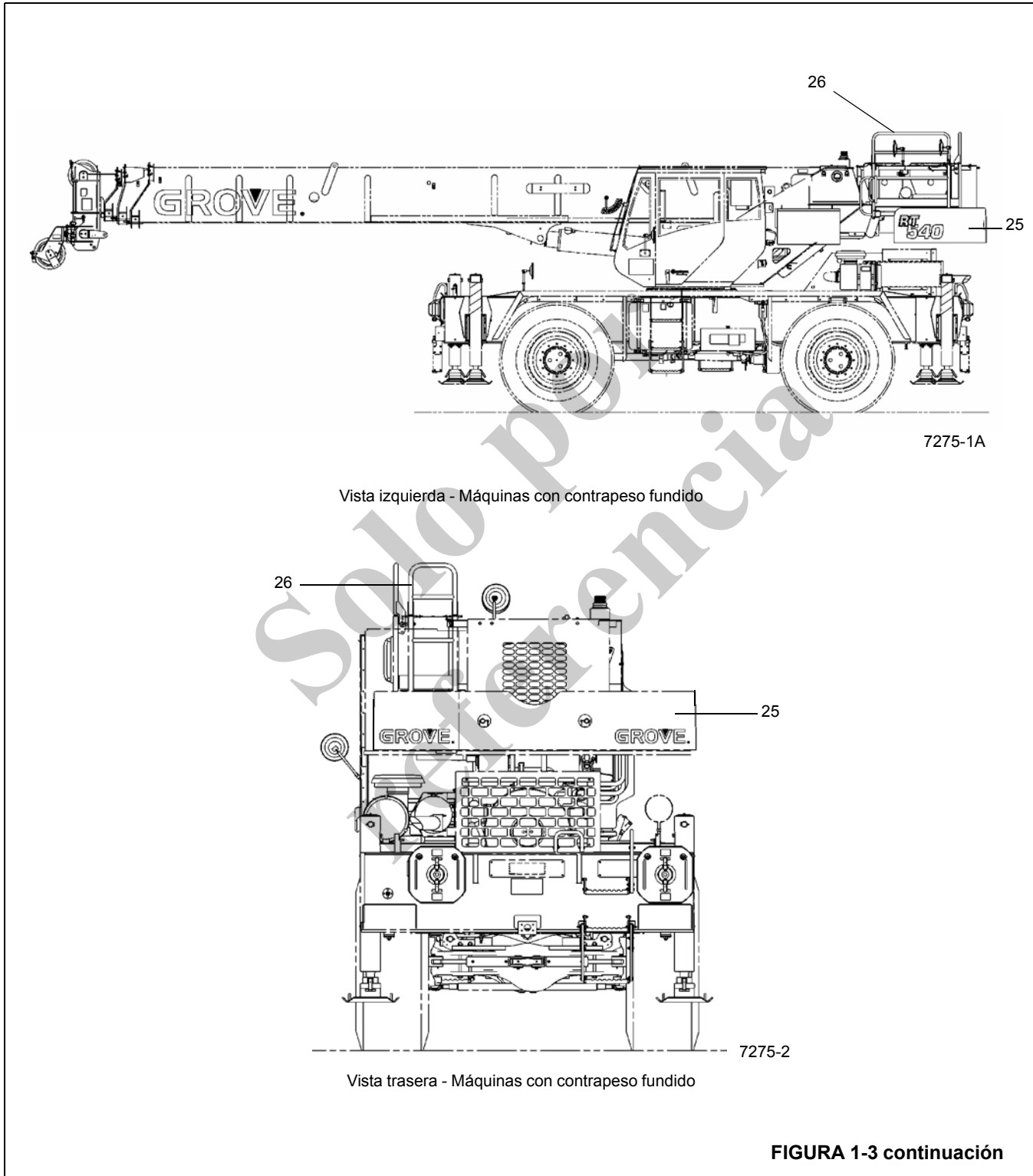
8047-3



Vista delantera de la grúa

8047-2

FIGURA 1-3 continuación



## SECCIÓN 2 INFORMACIÓN DE SEGURIDAD

### CONTENIDO DE LA SECCIÓN

<b>Mensajes de seguridad</b> .....	<b>2-1</b>	<b>Protección del medioambiente</b> .....	<b>2-15</b>
Generalidades .....	2-1	<b>Mantenimiento</b> .....	<b>2-15</b>
Símbolo de aviso de seguridad .....	2-2	Servicio y reparaciones .....	2-16
Palabras clave .....	2-2	Lubricación .....	2-17
<b>Generalidades</b> .....	<b>2-2</b>	Neumáticos .....	2-17
<b>Accidentes</b> .....	<b>2-2</b>	Cable .....	2-17
<b>Información para el operador</b> .....	<b>2-3</b>	Poleas .....	2-19
<b>Cualidades del operador</b> .....	<b>2-3</b>	Baterías .....	2-19
<b>Equipos auxiliares de trabajo</b> .....	<b>2-4</b>	Motor .....	2-19
Sistemas limitadores de capacidad nominal (RCL) (si los tiene) .....	2-4	<b>Transporte de la grúa</b> .....	<b>2-20</b>
Dispositivo de prevención del contacto entre bloques .....	2-5	<b>Funcionamiento de propulsión</b> .....	<b>2-20</b>
Limitador de zona de trabajo (si lo tiene) .....	2-5	<b>Prácticas de trabajo</b> .....	<b>2-21</b>
<b>Estabilidad de la grúa/resistencia estructural</b> .....	<b>2-6</b>	Consideraciones personales .....	2-21
Tablas de carga .....	2-7	Acceso a la grúa .....	2-21
Lugar de trabajo .....	2-7	Preparación para el trabajo .....	2-22
Fuerzas del viento .....	2-7	Trabajo .....	2-22
Operaciones de elevación .....	2-8	Elevación .....	2-23
Contrapeso .....	2-9	Señales de mano .....	2-24
Elevación de un estabilizador .....	2-9	<b>Extensión de la pluma</b> .....	<b>2-26</b>
Operaciones de elevación con grúas múltiples .....	2-9	<b>Estacionamiento y bloqueo</b> .....	<b>2-26</b>
<b>Hincado y extracción de pilotes</b> .....	<b>2-10</b>	<b>Apagado</b> .....	<b>2-26</b>
Equipo de la grúa .....	2-10	<b>Funcionamiento en clima frío</b> .....	<b>2-26</b>
Inspección de la grúa .....	2-10	<b>Efectos de la temperatura en los aparejos de gancho</b> .....	<b>2-27</b>
<b>Riesgo de electrocución</b> .....	<b>2-11</b>	<b>Efectos de la temperatura sobre los cilindros hidráulicos</b> .....	<b>2-27</b>
Configuración y funcionamiento .....	2-12	<b>Información específica de la grúa</b> .....	<b>2-29</b>
Dispositivos de protección contra riesgos de electrocución .....	2-12	<b>Inspección después de una sobrecarga</b> .....	<b>2-29</b>
Contacto eléctrico .....	2-13	Inspección de la pluma .....	2-30
Equipo y condiciones de funcionamiento especiales .....	2-14	Inspección de la superestructura .....	2-32
<b>Transporte de personas</b> .....	<b>2-14</b>	Inspección del vehículo .....	2-34

### MENSAJES DE SEGURIDAD

#### Generalidades

La importancia del manejo y mantenimiento seguros no puede exagerarse. El descuido o negligencia por parte de los operadores, supervisores y planificadores, personal de apare-

jos y trabajadores del sitio puede causar su muerte o lesiones personales y daños costosos a la grúa y la propiedad.

Para advertir al personal en cuanto a los procedimientos peligrosos de funcionamiento y de mantenimiento se han colocado mensajes de seguridad a través del manual. Cada mensaje de seguridad contiene un símbolo de aviso de seguridad y una palabra clave que identifica el grado de seriedad del peligro.

**Símbolo de aviso de seguridad**



Este símbolo de aviso de seguridad significa **¡ATENCIÓN!** Esté atento - **¡su seguridad está en juego!** Obedezca todos los mensajes de seguridad que siguen a este símbolo para evitar la posibilidad de la muerte o lesiones.

**Palabras clave**



**PELIGRO**

Identifica los **peligros** que causarán la muerte o lesiones graves si se pasa por alto el mensaje.



**ADVERTENCIA**

Identifica los **peligros** que pueden causar la muerte o lesiones graves si se pasa por alto el mensaje.



**PRECAUCIÓN**

Identifica los **peligros** que podrían causar lesiones menores o moderadas si se pasa por alto el mensaje.

**PRECAUCIÓN**

Sin el símbolo de aviso de seguridad, identifica los **peligros** que podrían causar daños a la propiedad si se pasa por alto el mensaje.

**NOTA:** Resalta los procedimientos de funcionamiento o mantenimiento.

**GENERALIDADES**

No es posible compilar una lista de precauciones de seguridad que cubra todas las situaciones. Sin embargo, hay principios básicos que se **deben** seguir durante su rutina diaria. La seguridad es **su principal responsabilidad**, ya que todas las piezas del equipo serán seguras en la medida en que lo sea **la persona que está en los controles**.

Lea y siga la información que se encuentra en el tema *Información específica del modelo* cerca del final de esta sección.

Esta información ha sido provista para ayudar a promover un entorno de trabajo seguro para usted y para los que le rodean. No se pretende que cubra todas las posibles circunstancias que podrían surgir. Se pretende presentar las precauciones de seguridad básicas que se deben seguir en el funcionamiento diario del equipo.

Ya que usted es la única parte de la grúa que puede pensar y razonar, su responsabilidad no se reduce al agregar elementos auxiliares o dispositivos de advertencia. De hecho, debe tener cuidado de no adquirir un falso sentido de seguridad cuando los utiliza. Estos soportes o dispositivos tienen como fin ayudarle, no dirigir el funcionamiento. Los elementos auxiliares o dispositivos de seguridad pueden ser mecánicos, eléctricos, electrónicos o una combinación de los anteriores. Éstos están sujetos a fallas o uso inapropiado y no debe considerarlos sustitutos de las buenas prácticas de funcionamiento.

Usted es el único en quien se puede confiar para garantizar su propia seguridad y la de los que lo rodean. Sea **profesional** y siga las **reglas de seguridad**.

**Recuerde**, si usted omite tan sólo una de las precauciones de seguridad podría ocasionar un accidente y provocar la muerte o lesiones graves al personal o bien, daños al equipo. Usted es responsable de su propia seguridad y la de los que lo rodean.

**ACCIDENTES**

Después de cualquier accidente o daño al equipo, se debe informar inmediatamente al distribuidor autorizado de Manitowoc sobre el incidente y se debe consultar sobre las inspecciones y reparaciones necesarias. Si el distribuidor no está disponible inmediatamente, comuníquese directamente con el departamento de seguridad de productos de Manitowoc en la dirección indicada más abajo. La grúa no se debe devolver a servicio hasta que se haya inspeccionado completamente en busca de cualquier evidencia de daño. Todos los componentes dañados se deben reparar o reemplazar según sea autorizado por su distribuidor local de Manitowoc y/o por Manitowoc Crane Care.

En el caso de que esta grúa estuviese envuelta en un accidente con daños al equipo y/o lesiones corporales, comuníquese **inmediatamente** con el distribuidor local de Manitowoc. Si no conoce o no puede localizar al distribuidor, comuníquese con el departamento de seguridad de productos:

**The Manitowoc Company, Inc.**

1565 East Buchanan Trail  
Shady Grove, PA 17256-0021 EE.UU.

Teléfono: 888-777-3378 (888-PSR.DEPT)

Fax: 717-593-5152

Correo electrónico: [product.safety@manitowoc.com](mailto:product.safety@manitowoc.com)



**INFORMACIÓN PARA EL OPERADOR**

Debe leer y entender este *Manual del operador* y la *tabla de carga* antes de usar su grúa nueva. También debe ver y entender el video de seguridad suministrado. Este manual y la *tabla de carga* deben estar disponibles para el operador en todo momento y deben permanecer en la cabina (si la tiene) o el puesto del operador mientras se usa la grúa.

El *manual del operador* provisto con la máquina se considera como parte de la misma y debe ser leído y comprendido completamente por cada persona responsable del armado, desarmado, funcionamiento y mantenimiento de la grúa.

No se permite que ninguna persona se suba a la grúa o entre en la cabina o al puesto del operador a menos que sea para cumplir con sus obligaciones, y sólo con el conocimiento del operador o de otra persona calificada.

No permita que ninguna otra persona que no sea el operador esté en la grúa mientras ésta está funcionando o moviéndose, a menos que las personas estén sentadas en una cabina para dos personas.



No retire la *tabla de carga*, este *manual del operador* o cualquier etiqueta de esta grúa.

Inspeccione la grúa todos los días (antes de comenzar cada turno). Asegúrese que se haya realizado debidamente la lubricación y el mantenimiento de rutina. No maneje una grúa dañada o con un mantenimiento deficiente. Usted pone en riesgo vidas cuando utiliza maquinaria defectuosa, incluyendo la suya.

Si es necesario hacer ajustes o reparaciones, el operador debe notificar al operador del turno siguiente.

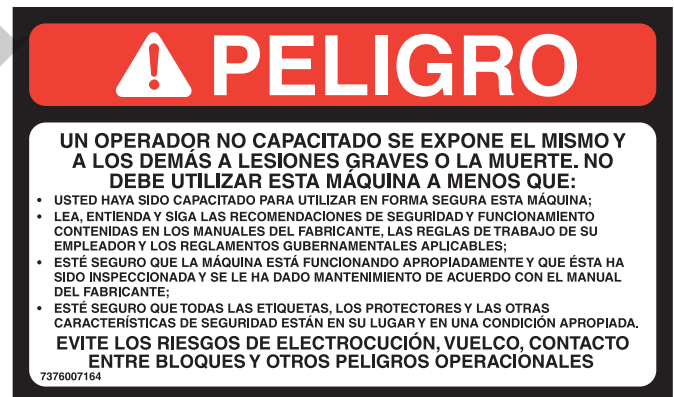
**CUALIDADES DEL OPERADOR**

Una **persona calificada** es aquella que por motivo de sus conocimientos, capacitación y experiencia está plenamente familiarizada con el funcionamiento de la grúa y con los riesgos que ello implica. Tal persona cumplirá los requisitos de operador establecidos en las regulaciones de la Administración de Seguridad y Salubridad Ocupacional (OSHA) (ley federal de los Estados Unidos), de la Norma Nacional para los EE.UU. ASME B30.5 o de cualquier otra ley federal, estatal o local aplicable.

Asegúrese que todo el personal que trabaja alrededor de la grúa esté completamente familiarizado con las prácticas operativas de seguridad. Usted debe estar completamente familiarizado con la ubicación y contenido de todas las etiquetas que hay en la grúa. Las etiquetas proporcionan información y advertencias importantes, por lo que se deben leer antes de poner a funcionar y darle mantenimiento a la grúa.

Consulte el *manual de piezas* de esta grúa para la ubicación de todas las etiquetas de seguridad.

Debe estar familiarizado con los reglamentos y las normas que regulan las grúas y su funcionamiento. Los requerimientos de prácticas de trabajo pueden variar ligeramente entre los reglamentos gubernamentales, las normas de la industria y las políticas del empleador, por lo que es necesario conocer completamente las reglas de trabajo pertinentes.



Un operador que no está capacitado se expone a sí mismo y a otras personas a la muerte o lesiones graves.

**No debe utilizar esta grúa a menos que:**

- Se le haya instruido sobre cómo manejar en forma segura esta grúa.
- Haya leído, entendido y cumplido las recomendaciones de funcionamiento y de seguridad contenidas en los manuales del fabricante, las normas de trabajo de su empleador y los reglamentos gubernamentales aplicables.
- Esté seguro que la grúa está funcionando apropiadamente, que haya sido inspeccionada y se le haya dado

el mantenimiento de acuerdo con los manuales del fabricante.

- Esté seguro que todas las etiquetas de seguridad, protectores y otros dispositivos de seguridad estén en su lugar y en buenas condiciones.

No intente manejar la grúa a menos que esté capacitado y completamente familiarizado con todas las funciones operacionales. Los controles y el diseño pueden variar de una grúa a otra; por lo tanto, es importante que tenga una capacitación especial sobre la grúa específica que usted utilizará.

La capacitación es ESENCIAL para la utilización apropiada de la grúa. Nunca ponga en riesgo su propio bienestar o el de los demás, intentando manejar una grúa para la que no está capacitado.

Debe estar en buenas condiciones mentales y físicas para manejar una grúa. Nunca intente manejar una grúa mientras esté bajo la influencia de medicamentos, drogas o alcohol. Cualquier tipo de droga podría perjudicar las reacciones y capacidades mentales, visuales y físicas.

Como operador de esta grúa, se le confiere la autoridad para detener y rehusarse a elevar cargas hasta que se cumplan todas las medidas de seguridad.

## **EQUIPOS AUXILIARES DE TRABAJO**

Los equipos auxiliares de trabajo son accesorios que proporcionan información para facilitar el funcionamiento de una grúa o que toman el control de funciones particulares sin la interacción del operador cuando se detecta una condición límite, como se establece en la revisión más reciente de las normas ASME B30.5 y ASME B30.8. Los ejemplos de estos equipos auxiliares incluyen, pero no se limitan a, los siguientes: dispositivo de prevención del contacto entre bloques, indicador de capacidad nominal, limitador de capacidad nominal, indicador de ángulo de pluma o de radio, indicador de largo de pluma, indicador de nivel de la grúa, indicador de rotación del tambor del malacate, indicador de carga e indicador de velocidad del viento.

Manitowoc permanece comprometida a proporcionar productos confiables que permitan a los usuarios y operadores levantar y colocar cargas de manera segura. Manitowoc ha sido líder en la industria en la incorporación de elementos auxiliares en el diseño de sus grúas. La ley federal exige que las grúas reciban el mantenimiento adecuado y que se mantengan en buenas condiciones de funcionamiento. Debe seguir las instrucciones de los manuales que proporciona Manitowoc y que son específicos para cada grúa así como los manuales para el equipo auxiliar. Si un elemento auxiliar no funciona correctamente, el usuario o el propietario de la grúa debe asegurarse de que se realice la reparación o la recalibración tan pronto como sea razonablemente posible. Si la reparación o recalibración inmediata de un elemento auxiliar no es posible y hay circunstancias excepcionales

que justifiquen continuar con el uso a corto plazo de la grúa cuando los elementos auxiliares no funcionen o no funcionen correctamente, los siguientes requisitos se deben aplicar para continuar usando o para apagar la grúa:

- Se debe tomar medidas para programar las reparaciones y la recalibración inmediatamente. Los elementos auxiliares se deben poner en funcionamiento tan pronto como los repuestos, si se necesitaran, estén disponibles y se pueda realizar las reparaciones y la recalibración. Se debe realizar todo esfuerzo razonable para acelerar las reparaciones y la recalibración.
- Cuando un *indicador de carga, indicador de capacidad nominal o limitador de capacidad nominal* no funciona o no funciona correctamente, la persona designada como responsable de supervisar las operaciones de elevación debe establecer los procedimientos para determinar los pesos de carga y debe cerciorarse que el peso de la carga no sobrepasa la capacidad nominal de la grúa en el radio al cual se manipula la carga.
- Cuando un *indicador de ángulo de pluma o de radio* no funciona o no funciona correctamente, el radio o ángulo de pluma se debe determinar por medio de medidas.
- Cuando un *dispositivo de prevención del contacto entre bloques, de prevención de daños debido al contacto entre bloques o de advertencia de fin de carrera de gancho* no funciona o funciona incorrectamente, la persona responsable designada para supervisar las operaciones de elevación debe establecer los procedimientos, tales como el asignar a una persona adicional para señalar, para proporcionar la protección equivalente. Esto no se aplica al elevar personas en plataformas para personas sostenidas por cables de carga. No se debe elevar a personas cuando los dispositivos de prevención del contacto entre bloques no están funcionando correctamente.
- Cuando un *indicador de longitud de pluma* no funciona o no funciona correctamente, la persona responsable designada para supervisar las operaciones de elevación debe establecer las longitudes de pluma en las que se realizará la elevación mediante medidas reales o marcas en la pluma.
- Cuando un *indicador de nivel* no funciona o no funciona correctamente se deben utilizar otros medios para nivelar la grúa.

## **Sistemas limitadores de capacidad nominal (RCL) (si los tiene)**

Su grúa puede estar provista de un sistema RCL, el cual está diseñado para ayudar al operador. Un RCL es un dispositivo que monitorea automáticamente el radio, el peso de la carga y la carga nominal, y evita los movimientos de la grúa que podrían resultar en una condición de sobrecarga.

Revise diariamente si funciona apropiadamente. Nunca interfiera con el funcionamiento apropiado de los elementos auxiliares o dispositivos de advertencia.

**Bajo ninguna circunstancia** se lo debe usar como sustituto de las *tablas de carga* e instrucciones de funcionamiento. Si confía únicamente en estas ayudas electrónicas en lugar de las buenas prácticas operativas puede ocasionar un accidente.

Conozca el peso de todas las cargas y siempre revise la capacidad de la grúa como se muestra en la *tabla de carga* antes de realizar alguna elevación.

NUNCA exceda la capacidad nominal mostrada en la *tabla de carga*. Siempre revise la *tabla de carga* para asegurarse que la carga a ser elevada en el radio deseado está dentro de la capacidad nominal de la grúa.

Para información detallada con respecto al uso y mantenimiento del sistema RCL instalado en la grúa, consulte el manual del fabricante del sistema RCL incluido con la grúa. Los fabricantes de los limitadores de la capacidad nominal pueden referirse a ellos en sus manuales como un indicador del momento de carga (LMI), un sistema de alarma de capacidad hidráulica (HCAS), un indicador de carga segura (SLI), o una EKS5; Manitowoc se refiere a estos sistemas como un limitador de capacidad nominal (RCL) en sus *manuales del operador y de servicio*.

### Dispositivo de prevención del contacto entre bloques

Esta grúa debe tener un sistema funcional de prevención del contacto entre bloques y de bloqueo de los controles. Revise diariamente si funciona apropiadamente.

El contacto entre bloques ocurre cuando el bloque de carga (aparejo de gancho, bola, polipasto, etc.) entra en contacto físico con la pluma (punta de la pluma, poleas, extensión de la pluma, etc.). El contacto entre bloques puede ocasionar que los cables del malacate, los aparejos, el enhebrado y otros componentes se tensen demasiado y se sobrecarguen, en cuyo caso el cable puede fallar permitiendo que la carga, el bloque, etc. caiga libremente.

Es más probable que el contacto entre bloques ocurra cuando los cables del malacate principal y auxiliar estén enhebrados sobre la punta de la pluma principal y la punta de la extensión de la pluma respectivamente. Un operador, al concentrarse en el cable específico que se está utilizando, puede extender o bajar la pluma permitiendo que el otro accesorio del cable del malacate haga contacto con la punta de la extensión de la pluma o la pluma, ocasionando de esa manera daños a las poleas o fallas en el cable, dejando caer la carga al suelo y lesionando posiblemente al personal que trabaja en el suelo.

Tenga cuidado cuando baje, extienda o eleve la pluma. Libere los cables de carga en forma simultánea para evitar que haya contacto entre los bloques de las puntas de la pluma y el aparejo de gancho, etc. Cuanto más cerca se lleva la carga a la punta de la pluma, más importante es soltar en forma simultánea el cable al bajar la pluma. Siempre mantenga los dispositivos de manejo de carga un mínimo de 107 cm (42 pulg) debajo de la punta de la pluma.

Se puede evitar el contacto entre bloques. El factor más importante para evitar esta condición es que el operador conozca los daños que ocasiona el contacto entre bloques. Un sistema de prevención del contacto entre bloques está diseñado para ayudarle al operador a evitar condiciones de riesgo de contacto entre bloques. Este sistema no sustituye el conocimiento y competencia del operador.

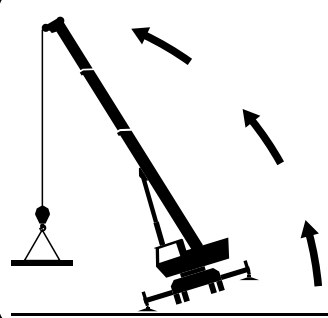
Nunca interfiera con el funcionamiento apropiado de los elementos auxiliares o dispositivos de advertencia.

### Limitador de zona de trabajo (si lo tiene)

Esta grúa puede estar equipada con un limitador de zona de trabajo como parte del sistema del RCL, designado como sistema de definición de la zona de trabajo (WADS) o limitador de gama de trabajo (WRL). Es necesario que lea y entienda el manual del operador antes de hacer funcionar el sistema limitador de zona de trabajo. Familiarícese con los procedimientos de funcionamiento correcto y con los métodos de uso de los símbolos.

El limitador de zona de trabajo está diseñado para usarse como una ayuda para el operador. Este sistema no sustituye las prácticas de funcionamiento seguro de la grúa, la experiencia y el buen juicio del operador.

# ! PELIGRO



**RIESGO DE VUELCOS**

Para evitar la muerte o lesiones graves, verifique que la carga que lleva la grúa y su configuración se encuentren dentro de los límites de capacidad dados en la tabla de cargas de la grúa y en las observaciones que allí se indican.

Esta grúa debe tener un indicador funcional del momento de carga y un sistema de bloqueo de los controles. Revise diariamente si funciona apropiadamente.

**COLOQUE LA GRÚA SOBRE UNA SUPERFICIE FIRME. EXTIENDA LOS ESTABILIZADORES Y NIVELE LA GRÚA.**

**PARA EVITAR LA POSIBILIDAD DE LESIONES GRAVES O LA MUERTE:**

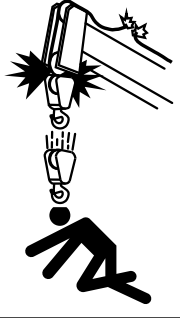
**NUNCA** utilice esta máquina para trasladar a personas a menos que se cumpla con los requerimientos de códigos de seguridad y normativas locales, estatales y nacionales vigentes para ello.

**NUNCA** emplee esta grúa para juegos de saltos u otras formas de entretenimiento y deporte.

**NUNCA** permita a nadie, por causa alguna, que monte sobre las cargas, los ganchos, las eslingas u otros aparejos.

**NUNCA** suba o baje de una grúa en movimiento.

**NUNCA** permita que persona alguna aparte del operador se encuentre en la grúa mientras la misma se encuentre en uso o al transportarla.



**RIESGO DE CONTACTO ENTRE BLOQUES**

Para evitar lesiones graves o la muerte, mantenga los dispositivos de manejo de carga lejos de la punta del plumín/pluma cuando extienda o baje la pluma o cuando la eleve.

Esta grúa debe tener un sistema funcional de prevención del contacto entre bloques y de bloqueo de los controles.

Revise diariamente si funciona apropiadamente.

**NO PASE CARGAS NI LA PLUMA SOBRE EL PERSONAL QUE ESTÁ EN EL SUELO.**

**EL EQUIPO ELECTRÓNICO** de esta grúa está diseñado como una ayuda para el operador.

Bajo ninguna circunstancia se lo debe usar como sustituto de las tablas de capacidad e instrucciones de funcionamiento. Si confía únicamente en estas ayudas electrónicas en lugar de las buenas prácticas operativas puede ocasionar un accidente.

No retire las etiquetas, la tabla de carga, ni este manual del operador y de seguridad de la grúa.

**SIGA LAS INSTRUCCIONES EN EL MANUAL DEL OPERADOR Y DE SEGURIDAD.**

## ESTABILIDAD DE LA GRÚA/RESISTENCIA ESTRUCTURAL

Para evitar la muerte o lesiones graves, asegúrese que la grúa esté sobre una superficie firme con una carga y configuración dentro de la capacidad mostrada en la *tabla de carga* y las notas de la grúa.

Revise que todos los pasadores y los flotadores estén instalados apropiadamente y las vigas de estabilizadores estén extendidas apropiadamente antes de levantar cargas con la máquina apoyada sobre los estabilizadores. En los modelos equipados con estabilizadores que pueden fijarse en la posición de extensión media (franja vertical, si la tiene), los estabilizadores también deben estar fijados cuando se utilizan en esa posición.

Utilice soportes adecuados debajo de los flotadores de los estabilizadores para distribuir el peso en una área más grande. Revise con frecuencia en busca de la bajada inesperada.

Lea y cumpla lo indicado en la siguiente etiqueta de seguridad para grúas con estabilizador delantero central.

# ! PELIGRO

**RIESGO DE VUELCOS**

SI CONFIGURA INCORRECTAMENTE LA MÁQUINA APOYADA EN LOS ESTABILIZADORES PODRÍA OCASIONAR LESIONES GRAVES E INCLUSO LA MUERTE.

EL ESTABILIZADOR DELANTERO CENTRAL DEBE ESTAR DEBIDAMENTE EXTENDIDO ANTES DE USAR LA GRÚA APOYADA SOBRE LOS ESTABILIZADORES.

ANTES DE EXTENDER EL ESTABILIZADOR DELANTERO CENTRAL:

1. LA PLUMA DEBERÁ ESTAR RETRAÍDA Y EN SU APOYO.
2. LOS ESTABILIZADORES PRINCIPALES DEBERÁN ESTAR DEBIDAMENTE EXTENDIDOS Y LA GRÚA NIVELADA.

EL ESTABILIZADOR DELANTERO CENTRAL SE RETRAERÁ AL RETRAER CUALQUIERA DE LOS ESTABILIZADORES PRINCIPALES.

SI SE EXTIENDE O RETRAE ALGUNO DE LOS ESTABILIZADORES PRINCIPALES DESPUÉS DEL EMPLAZAMIENTO INICIAL, SERÁ NECESARIO VOLVER A COLOCAR EL ESTABILIZADOR DELANTERO CENTRAL DESPUÉS DE HABER REPETIDO LOS PASOS 1 Y 2 ANTERIORES.

CONSULTE EL MANUAL DEL OPERADOR Y DE SEGURIDAD.

Siga cuidadosamente los procedimientos de este Manual del operador cuando extienda o retraiga los estabilizadores. Si no configura correctamente los estabilizadores de la grúa podría ocasionar lesiones severas e incluso la muerte.

El operador debe seleccionar la *tabla de carga* apropiada y el programa del sistema limitador de capacidad nominal

(RCL) apropiado para la posición de estabilizadores seleccionada.

Antes de girar la superestructura sobre el costado cuando los estabilizadores están retraídos, consulte la *tabla de carga* para la estabilidad hacia atrás.

Las plumas de voladizo largo pueden crear una condición de inclinación cuando están en una posición extendida y bajada. Retraiga la pluma en forma proporcional a la capacidad indicada en la *tabla de carga* aplicable.

Revise la estabilidad de la grúa antes de levantar alguna carga. Asegúrese que los estabilizadores (o neumáticos al trabajar sin los estabilizadores extendidos) estén colocados firmemente sobre superficies sólidas. Cerciórese que la grúa esté nivelada, los frenos aplicados y la carga esté aparejada y fijada apropiadamente al gancho. Revise la *tabla de carga* en comparación con el peso de la carga. Levante ligeramente la carga del suelo y vuelva a revisar la estabilidad antes de proceder a levantarla. Determine el peso de la carga antes de intentar levantarla.

A menos que levante cargas de acuerdo con las capacidades de elevación sin usar los estabilizadores, las vigas deben estar extendidas apropiadamente y los cilindros de gato (más el estabilizador delantero central, si lo tiene) extendidos y colocados para proporcionar una nivelación precisa de la grúa. Los neumáticos deben elevarse del suelo antes de levantar cargas con la máquina apoyada en los estabilizadores.

! PELIGRO

SI CONFIGURA INCORRECTAMENTE LA MÁQUINA APOYADA EN LOS ESTABILIZADORES PODRÍA OCASIONAR LESIONES GRAVES E INCLUSO LA MUERTE. SI NO SE OBSERVAN ESTAS INSTRUCCIONES LA GRÚA PODRÍA VOLCAR.

- ASEGÚRESE QUE LOS ESTABILIZADORES ESTÉN EXTENDIDOS Y COLOCADOS APROPIADAMENTE Y QUE LA GRÚA ESTÉ NIVELADA CUANDO LA MÁQUINA ESTÁ APOYADA POR LOS ESTABILIZADORES.
- LAS CUATRO VIGAS SE DEBEN EXTENDER DE IGUAL MANERA A LA FRANJA VERTICAL CORRECTA ANTES DE COMENZAR EL FUNCIONAMIENTO.
- LOS CUATRO PASADORES DE BLOQUEO DE LAS VIGAS SE DEBEN ENGANCHAR ANTES DE TRABAJAR MÁS ALLÁ DE LA POSICIÓN MEDIA EXTENDIDA.
- EL OPERADOR DEBE SELECCIONAR LA TABLA DE CARGA ADECUADA Y EL PROGRAMA DE LMI APROPIADOS PARA LA POSICIÓN DE ESTABILIZADORES SELECCIONADA.

ES
7376100394

NO EXTIENDA EXCESIVAMENTE LA PLUMA. El girar las cargas con un cable largo puede crear una condición inestable y la posibilidad de fallas estructurales de la pluma.

## Tablas de carga

Las *tablas de carga* representan las cargas máximas absolutas permitidas, que están basadas ya sea en las limitaciones estructurales o de inclinación de la grúa en condiciones específicas. El conocer el radio preciso de la carga, la longitud de la pluma y el ángulo de la pluma debe ser parte de su operación y planificación rutinarias. Las cargas reales, incluyendo las tolerancias necesarias, se deben mantener debajo de la capacidad mostrada en la *tabla de carga* aplicable.

Las capacidades de la *tabla de carga* están basadas en cargas suspendidas libremente.

Se debe utilizar la *tabla de carga* apropiada cuando se determine la capacidad de la grúa en la configuración requerida para levantar la carga.

La capacidad máxima de elevación está disponible en el radio más corto, la longitud mínima de la pluma y ángulo máximo de la pluma.

No quite las *tablas de carga* de la grúa.

## Lugar de trabajo

Antes de llevar a cabo cualquier operación, debe inspeccionar **todo** el lugar de trabajo, incluyendo las condiciones del suelo en el que la grúa se desplazará y funcionará. Asegúrese que las superficies soportarán una carga mayor al peso y capacidad máxima de la grúa.

Tenga en cuenta todas las condiciones que podrían afectar en forma adversa la estabilidad de la grúa.

## Fuerzas del viento

El viento podría influir significativamente en las cargas que pueden ser elevadas por una grúa. Las fuerzas del viento afectan en forma distinta a la grúa, dependiendo de la dirección desde la que esté soplando el viento (es decir, el viento en la parte trasera de la pluma podría ocasionar que disminuya la estabilidad delantera, el viento debajo de la pluma podría ocasionar que disminuya la estabilidad trasera, el viento en el lado de la pluma podría ocasionar daños estructurales, etc.). Para ayudarlo a determinar las condiciones del viento, consulte la Tabla 2-1.

Las fuerzas del viento pueden ejercer cargas dinámicas extremas. **Manitowoc recomienda que no se eleve una carga si el viento puede ocasionar una pérdida de control al manejarla.** Manitowoc recomienda que si la velocidad del viento está entre 32 km/h (20 millas/h) y 48 km/h (30 millas/h), las capacidades de carga se deben reducir para que correspondan con el tamaño y la forma de la carga así como la dirección del viento con respecto a la máquina para todas las longitudes de la extensión de la pluma y la pluma. Además, no se recomienda el uso de la grúa con velocidades del viento que sobrepasan los 48 km/h (30 millas/h).

Tabla 2-1 Escala de viento de Beaufort

Fuerza del viento		Velocidad del viento km/h (millas/h)	Indicador visible Efectos del viento según se observa en la tierra
Escala de Beaufort	Designación		
Cero (0)	Poco viento	menos que 1 (<1)	Hay poco viento, el humo asciende verticalmente.
1	Ventolina	1.1-5.5 (1-3)	El desplazamiento del humo indica la dirección del viento. Las hojas y las veletas están estacionarias.
2	Brisa muy débil	5.6-11 (4-7)	El viento se siente en la piel expuesta. Se escucha un susurro entre las hojas. Las veletas comienzan a moverse.
3	Brisa débil	12-19 (8-12)	Las hojas y ramas pequeñas están en constante movimiento. Las banderas livianas quedan extendidas.
4	Brisa moderada	20-28 (13-17)	Se levanta el polvo y papeles sueltos. Las ramas pequeñas comienzan a moverse.
Reduzca las cargas nominales y los parámetros operativos de la grúa a 32 km/h (20 millas/h)			
5	Brisa fresca	29-38 (18-24)	Las ramas de tamaño moderado se mueven. Los árboles pequeños con hojas comienzan a balancearse.
6	Brisa fuerte	39-49 (25-30)	Las ramas grandes se mueven. Se escucha un silbido entre los cables elevados. Es difícil utilizar una sombrilla. Los recipientes de plástico vacíos se voltean.
Suspenda todas las operaciones de la grúa a 48 km/h (30 millas/h); baje y retraiga la pluma			
7	Ventarrón moderado	50-61 (31-38)	Los árboles se mueven por completo. Se necesita hacer esfuerzo para caminar contra el viento.

### Operaciones de elevación

Antes de levantar la carga, estacione la grúa sobre una superficie firme, coloque y extienda apropiadamente los estabilizadores y nivele la grúa. Dependiendo de la naturaleza de la superficie, puede ser necesario usar soportes adicionales adecuados para obtener una superficie de apoyo más grande.

La grúa está equipada con un nivel de burbuja que se debe utilizar para determinar si la grúa está nivelada. La línea de carga también puede ser utilizada para estimar la falta de nivel de la grúa al determinar si está en línea con el centro de la pluma en todos los puntos del círculo de giro.

Si se va a utilizar la extensión de la pluma o la punta auxiliar de la pluma, cerciórese que el cable eléctrico y el peso del interruptor de prevención del contacto entre bloques estén instalados apropiadamente y que el limitador de capacidad nominal (RCL) esté programado de acuerdo con la configuración de la grúa. Consulte el manual del operador del RCL suministrado con la grúa.

Verifique la capacidad de la grúa revisando la *tabla de carga* comparada con el peso de la carga. Luego, eleve la carga ligeramente para asegurarse que haya estabilidad antes de proceder con la elevación.

Asegúrese que la carga esté aparejada y fijada apropiadamente. Siempre determine el peso de la carga antes de

intentar levantarla y recuerde que todos los aparejos (eslingas, etc.) y dispositivos de elevación (aparejo de gancho, extensión de la pluma, etc.) se deben considerar parte de la carga.

Mida el radio de la carga antes de elevarla y manténgase dentro de las áreas de elevación aprobadas según los diagramas de alcance y zona de trabajo que se encuentran en la *tabla de carga* de la grúa.

Siempre mantenga la carga tan cerca de la grúa y del suelo como sea posible.

**No sobrecargue la grúa** excediendo las capacidades mostradas en la *tabla de carga* correspondiente. La sobrecarga puede ocasionar el vuelco o falla estructural, lo cual a su vez podría provocar lesiones graves e incluso la muerte.

La grúa puede volcarse o tener una falla estructural si:

- La configuración de la grúa y de la carga no está dentro de la capacidad según se muestra en la *tabla de carga* y las notas aplicables.
- El suelo no es firme y las condiciones de la superficie no son buenas.
- Los estabilizadores no están extendidos ni establecidos apropiadamente. En los modelos equipados con estabilizadores que pueden fijarse en la posición de extensión media, los estabilizadores también deben estar fijados cuando se utilizan en esa posición.



- Los soportes debajo de las bases de los estabilizadores son inadecuados.
- La grúa es utilizada inapropiadamente.

No dependa de la inclinación de la grúa para determinar su capacidad de elevación.

Cerciórese que el cable del malacate esté vertical antes de elevar la carga. No exponga la grúa a cargas laterales. Una carga lateral puede inclinar la grúa u ocasionar que ésta sufra una falla estructural.

Las capacidades de la *tabla de carga* están basadas en cargas suspendidas libremente. No tire de postes, pilotes o artículos sumergidos. Asegúrese que la carga no esté congelada o de otra manera adherida al suelo antes de levantarla.

Si encuentra una condición de inclinación, baje inmediatamente la carga con el cable del malacate y retraiga o eleve la pluma para disminuir el radio de la carga. Nunca baje ni extienda la pluma; esto empeorará el problema.

Utilice cables guía en donde sea posible para ayudar a controlar el movimiento de la carga.

Cuando eleva cargas, la grúa se inclinará hacia la pluma y la carga oscilará, aumentando el radio de la carga. Asegúrese que cuando esto ocurra, no se exceda la capacidad de la grúa.

No golpee cualquier obstrucción con la pluma. Si la pluma hace contacto accidentalmente con un objeto, deténgase inmediatamente. Inspeccione la pluma. Si la pluma está dañada, retire la grúa de servicio.

Nunca empuje ni tire de algún objeto con la pluma de la grúa.

Evite arranques y paradas repentinas cuando mueva la carga. La inercia y un aumento en el radio de carga podrían volcar la grúa u ocasionar una falla estructural.

Utilice únicamente un malacate a la vez cuando eleve una carga.

Siempre utilice suficientes secciones de línea para acomodar la carga que se va a elevar. Al levantar cargas con insuficientes secciones de cable se puede causar la rotura del cable.

## Contrapeso

En grúas equipadas con contrapesos retirables, asegúrese que las secciones de contrapeso apropiadas estén instaladas apropiadamente para la elevación que se está considerando realizar.

No agregue materiales al contrapeso para aumentar la capacidad. Las leyes federales de los Estados Unidos prohíben las adiciones o modificaciones que afectan la capacidad o

funcionamiento seguro del equipo sin la aprobación escrita del fabricante. [29CFR 1926.1434]

## Elevación de un estabilizador

Con respecto a la “elevación” de la base del estabilizador durante las actividades de elevación de la grúa, observe que las cargas nominales para estas grúas, según se indican en la *tabla de carga* en la cabina de la grúa, no exceden el 85% de la carga de vuelco en los estabilizadores según lo determinado por la norma SAE J765 OCT90 “Cranes Stability Test Code” (código de prueba de estabilidad de grúas). Una base de estabilizador puede elevarse del suelo durante las operaciones de la grúa dentro de los límites de la *tabla de carga*, pero aun así la grúa no habrá alcanzado un grado de inestabilidad. El “punto de equilibrio” para la prueba de estabilidad de acuerdo con la SAE y con los criterios de Manitowoc es una condición de carga en donde el momento de carga que actúa para volcar la grúa es igual al momento máximo disponible de la grúa, para resistir el vuelco. Este punto de equilibrio o punto de inestabilidad para una grúa no depende de la “elevación” de un estabilizador sino más bien de la comparación de los momentos de carga “opuestos”.

La elevación de un estabilizador del suelo a menudo se atribuye a la flexión natural del chasis de la grúa. Esto puede suceder al elevar una carga con ciertas configuraciones dentro de los límites de la *tabla de carga* y no es necesariamente una indicación de una condición inestable.

Si la grúa ha sido instalada correctamente, está en buenas condiciones de trabajo, con todos los dispositivos auxiliares del operador debidamente programados y los operadores de la grúa se adhieren a las instrucciones y parámetros de la *tabla de carga* correspondiente, al *manual del operador* y a las etiquetas en la máquina, la grúa en cuestión no debería ser inestable.

## Operaciones de elevación con grúas múltiples

No se recomiendan las operaciones de elevación con grúas múltiples.

Una persona designada debe coordinar y planificar cualquier elevación que requiera más de una grúa. Si es necesario realizar una elevación con grúas múltiples, el operador deberá ser responsable de asegurarse que se tomen las siguientes precauciones de seguridad mínimas:

- Contrate los servicios de una persona designada para que dirija la operación.
- Utilice a un señalero calificado.
- Coordine los planes de elevación con los operadores, persona designada y señalero antes de comenzar la elevación.
- Mantenga las comunicaciones entre todas las partes durante toda la operación. Si es posible, proporcione



equipo de radio aprobado para comunicación de voz entre todas las partes involucradas en la elevación.

- Utilice estabilizadores en las grúas que cuenten con ellos.
- Calcule la cantidad de peso que levantará cada grúa y fije eslingas en los puntos correctos para obtener una distribución apropiada del peso.
- Cerciórese que las líneas de carga estén directamente sobre los puntos de unión para evitar que la carga se mueva a un lado y transfiera el peso de una grúa a la otra.
- No transporte la carga. Eleve la carga únicamente desde una posición fija.

## **HINCADO Y EXTRACCIÓN DE PILOTES**

La instalación y extracción de pilotes son aplicaciones aprobadas por Manitowoc, siempre que todo el equipo se utilice cumpliendo con las pautas establecidas por la fábrica. Los siguientes requisitos de funcionamiento deben ser utilizados durante la instalación y extracción de pilotes con una grúa hidráulica móvil Manitowoc:

La instalación y extracción de pilotes utilizando una grúa móvil introduce diversos factores variables y desconocidos que deben ser considerados cuando se utiliza una grúa para esta aplicación. Debido a estos factores, se debe tener discreción cuando se esté considerando la instalación y la extracción de pilotes.

No es la intención de Manitowoc recomendar marcas o tipos específicos de equipos de instalación y extracción de pilotes, sino más bien dar a conocer los requisitos operacionales para ayudar a evitar efectos perjudiciales que la instalación y la extracción de pilotes puedan ocasionar en la grúa.

Además de los requisitos de funcionamiento que se detallan en los manuales de funcionamiento y en la tabla de capacidad de carga, las operaciones de instalación y extracción de pilotes están aprobadas por Manitowoc, siempre que se cumpla con todas las pautas que se indican a continuación:

- Todas las operaciones de hincado y extracción de pilotes deberán limitarse a estabilizadores totalmente extendidos, con todos los neumáticos separados del suelo.
- El peso combinado del martinete o extractor, los pilotes, los cables, los accesorios, etc., no debe superar el 80% de los valores del gráfico de carga indicados para el funcionamiento sobre los estabilizadores.
- El martinete o extractor de pilotes y los accesorios deben estar separados de la punta de la pluma en todo momento.

- El martinete y los pilotes deben estar suspendidos de un cable de elevación con la suficiente velocidad de cable para cumplir o exceder la velocidad de descenso del martinete y los pilotes para evitar que se generen cargas de impacto o vibraciones en la estructura de la pluma y la grúa.
- La instalación o extracción de pilotes debe estar restringida sólo sobre la pluma principal y no sobre una extensión de la pluma o del plumín.
- La extracción de pilotes utilizando únicamente el cable de elevación de la grúa no es segura y no está permitida, ya que los valores de carga no se pueden determinar con precisión. Sólo se permiten dispositivos de extracción de pilotes que no transmitan vibraciones ni cargas de impacto a la grúa. Se deben tomar todas las posibles medidas de precaución para evitar las cargas de impacto o vibraciones que se impongan a los componentes de la grúa, ya sea directamente a través del cable de elevación o indirectamente del suelo transmitidas por la vibración.
- Los cables de carga deberán mantenerse en posición vertical en todo momento durante las operaciones de instalación y extracción de pilotes.
- El operador y otro personal asociado a las operaciones de instalación y extracción de pilotes deberán haber leído y comprendido todas las normas de seguridad aplicables a las operaciones de la grúa, así como de ser entrenados a fondo en el funcionamiento seguro de los equipos de instalación y extracción de pilotes.

## **Equipo de la grúa**

- Los elevadores deben estar equipados con un seguidor de cable para ayudar a enrollar el cable apropiadamente.
- Todos los pasadores de retención de cable y las guías/ retenedores de cable deben estar en su lugar.
- Todas las extensiones de la pluma o plumines deben ser retiradas de la máquina antes de que comience la instalación o extracción de pilotes.
- Todos los ganchos de elevación deben estar equipados con un pestillo de trabado positivo.

## **Inspección de la grúa**

- Además de las inspecciones frecuentes y periódicas de la grúa, se deben mantener registros diarios con fecha que muestren las inspecciones que se realizaron en la grúa durante el tiempo que se utilizó para el hincado o la extracción de pilotes.
- Todos los dispositivos de prevención de contacto entre bloques y los sistemas RCL se deben inspeccionar diariamente y se debe verificar que funcionen correctamente.

- Todas las zonas de la grúa sujetas al desgaste se deben inspeccionar mensualmente y antes de regresar la grúa al servicio de elevación.
- La pluma debe inspeccionarse diariamente para asegurarse que todas las almohadillas de desgaste permanecen en su lugar. Las grúas que utilizan secciones de pluma fijadas con pasador deben inspeccionarse diariamente para garantizar que el mecanismo fijado funcione correctamente y para revisar si hay desgaste excesivo en los pasadores y en las placas de fijación. El cable de elevación debe inspeccionarse diariamente para asegurarse que no se esté produciendo ninguna fricción o desgaste.

**RIESGO DE ELECTROCUCIÓN**

Lea, entienda y cumpla completamente todos los reglamentos locales, estatales y federales aplicables al funcionamiento de grúas cerca de cables o equipos de alimentación eléctrica.

**Las leyes federales (EE.UU.) prohíben el uso de grúas más cerca que 6 m (20 pies) a las fuentes de energía de hasta 350 kV y requieren mayores distancias para voltajes más altos, a menos que el voltaje de la línea sea conocido [29CFR1910.180 y 29CFR1926, subparte CC].**

**Para evitar lesiones graves o la muerte, Manitowoc recomienda mantener todas las partes de la grúa, la pluma y la carga por lo menos a 6 m (20 pies) de todas las líneas y equipos de alimentación eléctrica de menos de 350 kV.**

**NOTA:** Para pautas detalladas sobre el funcionamiento cerca de líneas de alimentación eléctrica, consulte la edición más actualizada de OSHA 29CFR1926, subparte CC y la norma nacional norteamericana ASME B30.5.



**PELIGRO**

**¡Riesgo de electrocución!**

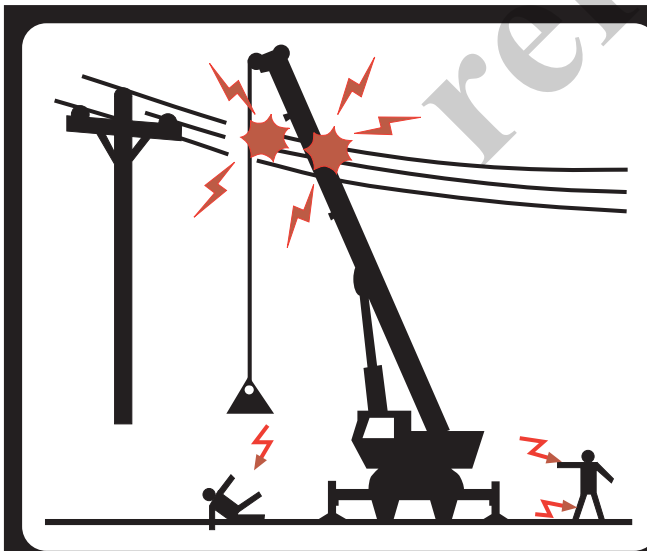
Las grúas Manitowoc no están equipadas con todas las funciones requeridas para funcionar dentro de los espacios libres en la Tabla A de OSHA 29CFR1926.1408 si las líneas de alimentación eléctrica están energizadas.

Si no es posible evitar trabajar a menos de 3 m (10 pies) de cables eléctricos, es **imprescindible** informar a la empresa de servicios públicos y se **deben** desactivar y poner a tierra todos los cables eléctricos **antes** de realizar los trabajos.

Si se establece contacto accidental entre un cable eléctrico y componente alguno de esta grúa, sus aparejos o la carga, **nunca** toque la grúa, ni se aproxime o se acerque a la misma.

Las sacudidas eléctricas **pueden ocurrir** sin que haya contacto directo con la grúa.

**2**



**ESTA GRÚA NO ESTÁ AISLADA**

**! PELIGRO**

**RIESGO DE ELECTROCUCIÓN  
PARA EVITAR LA POSIBILIDAD  
DE LESIONES GRAVES O LA MUERTE**

Mantenga **TODAS** las partes de la grúa, los aparejos y la carga a por lo menos 20 pies (6 m) de cualquier cable eléctrico con corriente. Es **OBLIGATORIO** atenerse a los requisitos de la OSHA establecidos en las normas 29CFR 1926.1407 a la 1926.1411.

Esta grúa no está diseñada ni equipada para utilizarse a una distancia de menos de 10 pies (3 m) de cables eléctricos con corriente [consulte la norma 29CFR1926.1410, Tabla A]. Si no es posible evitar trabajar a menos de 10 pies (3 m) de cables eléctricos, es **IMPRESINDIBLE** pedir a la empresa de servicios públicos que desactive y ponga a tierra todos los cables eléctricos **ANTES** de realizar los trabajos.

En el caso de contacto accidental entre un cable eléctrico y cualquier parte de esta grúa, sus aparejos o la carga, **NUNCA** toque la grúa ni se acerque a la misma.

Las sacudidas eléctricas **PUEDEN OCURRIR** sin que haya contacto directo con la grúa.

ES

80040524

El uso de la grúa es peligroso cuando está cerca de una fuente de alimentación eléctrica energizada. Debe tener bastante precaución y buen juicio. Trabaje lenta y cuidadosamente cuando esté cerca de las líneas de alimentación.

Antes de manejar esta grúa cerca de las líneas o equipo de alimentación eléctrica, notifique a la empresa de servicios de energía. Asegúrese totalmente que la alimentación se haya apagado.

Esta grúa **no está aislada**. Siempre considere todas las partes de la carga y la grúa, incluyendo el cable, el cable del malacate, los cables fijos y los cables guía, como conductores. Usted, el operador, es responsable de alertar a todo el personal sobre los peligros asociados con las líneas y el equipo de alimentación eléctrica. No deje que haya personal innecesario cerca de la grúa mientras funciona. No permita que nadie se apoye en la grúa o toque la misma. No permita que nadie, incluyendo los aparejadores y los manipuladores de carga, sostenga la carga, los cables de carga, los cables guía o el aparejo.

Si la carga, el cable, la pluma o cualquier parte de la grúa entra en contacto o se acerca demasiado a una fuente de alimentación eléctrica, todas las personas que están dentro, sobre o alrededor de la grúa pueden estar expuestas a lesiones graves o incluso la muerte.

La mayoría de las líneas de tendido eléctrico **no están** aisladas. Trate todas las líneas de tendido eléctrico como si estuvieran energizadas a menos que tenga información confiable contraria de la empresa de servicio o del propietario.

Las reglas en este *manual del operador* se deben cumplir en todo momento, incluso si las líneas o el equipo de alimentación eléctrica ha sido desenergizado.

La forma más segura de evitar la electrocución es permanecer lejos de las líneas y fuentes de alimentación eléctrica.

No siempre es necesario tener contacto con una fuente o línea de alimentación para electrocutarse. La electricidad, dependiendo de la magnitud, puede formar arcos o conectar cualquier parte de la carga, el cable de carga o la pluma de la grúa si se acerca demasiado a una fuente de alimentación eléctrica. Los voltajes bajos también pueden ser peligrosos.

**Configuración y funcionamiento**

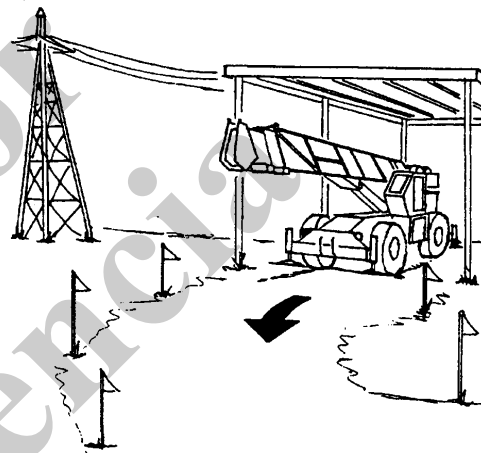
Mientras utiliza la grúa, suponga que todos los cables están energizados (“calientes” o “activos”) y tome las precauciones necesarias.

Coloque la grúa en una posición de manera que la carga, la pluma o cualquier parte de la grúa y sus accesorios no puedan acercarse a menos de 6 m (20 pies) de los cables o el equipo de alimentación eléctrica. Esto incluye la pluma de la grúa (completamente extendida a la altura, radio y longitud máximos) y todos los accesorios (extensiones de la pluma, aparejos, cargas, etc.). Los cables de sobrecabeza tienden

a volar con el viento; por esta razón, deje espacio libre suficiente para el movimiento de los cables cuando determina la distancia operativa de seguridad.

Se debe construir una barrera adecuada para impedir físicamente que la grúa y todos los accesorios (incluyendo la carga) estén a una distancia no segura de las líneas o el equipo de alimentación eléctrica.

Planifique anticipadamente y siempre programe una ruta segura antes de conducir bajo las líneas de alimentación. Se deben construir polos a cada lado de un cruce para asegurar que se mantenga un espacio suficiente.



Los reglamentos de OSHA (Administración de seguridad y salud ocupacional) de los Estados Unidos establecen que debe haber un señalero cuando trabaje cerca de las líneas de energía.

Designa a un señalero confiable y calificado, que tenga un equipo de comunicación de voz, bocina o silbato de señal de volumen alto para que advierta al operador cuando alguna parte de la grúa o la carga se mueva cerca de una fuente de alimentación. Esta persona no debe encargarse de otras tareas mientras la grúa está trabajando.

Los cables guía siempre deben ser fabricados de materiales no conductores. Cualquier cable guía que esté húmedo o sucio puede conducir electricidad.

**No** almacene materiales bajo líneas de tendido eléctrico o cerca de fuentes de energía eléctrica.

**Dispositivos de protección contra riesgos de electrocución**

El uso de eslabones aislados, protectores/jaulas aisladas de la pluma, dispositivos de advertencia de proximidad o topes mecánicos no asegura que no ocurrirá un contacto eléctrico. Aun cuando los códigos o reglamentos requieran el uso de dichos dispositivos, el incumplimiento de las reglas enumeradas en este manual puede ocasionar lesiones graves o la muerte. Debe ser consciente de que dichos dispositivos tie-

nen limitaciones, por lo que debe seguir las normas y precauciones definidas en este manual en todo momento, incluso si la grúa está equipada con estos dispositivos.

La instalación de eslabones aislados en el cable de carga provee protección limitada contra los peligros de electrocución. Los eslabones están limitados en sus capacidades de elevación, propiedades aislantes y otras características que afectan su desempeño. La humedad, el polvo, la suciedad, los aceites y otros contaminantes pueden ocasionar que un eslabón conduzca electricidad. Debido a las clasificaciones de carga, algunos eslabones no son efectivos para grúas grandes y corrientes/voltajes altos.

La única protección que puede proporcionar un eslabón aislado se encuentra debajo del eslabón (debido al flujo de corriente eléctrica), siempre que el eslabón se haya mantenido limpio, libre de contaminación, sin rayaduras ni daños y se haya probado periódicamente (justo antes de utilizarlo) para ver si tiene integridad dieléctrica.

Las jaulas y los protectores de la pluma proveen una protección limitada contra los peligros de electrocución. Están diseñados para cubrir únicamente la punta de la pluma y una pequeña parte de la pluma. El desempeño de las jaulas de la pluma y de los protectores de la pluma está limitado por su tamaño físico, características aislantes y ambiente de funcionamiento (es decir, polvo, suciedad, humedad, etc.). Las características aislantes de estos dispositivos pueden verse comprometidas si no se mantienen limpios, libres de contaminación y sin daños.

Hay disponibles varios tipos de dispositivos de advertencia y detección de proximidad. Algunos utilizan sensores en la punta de la pluma (localizados) y otros utilizan sensores que abarcan la longitud completa de la pluma. No se proporciona ninguna advertencia para los componentes, cables, cargas y otros accesorios ubicados fuera del área de detección. Confiamos principalmente en que usted, el operador, seleccionará y establecerá apropiadamente la sensibilidad de estos dispositivos.

Nunca confíe únicamente en un dispositivo para protegerse a usted y a sus compañeros de trabajo del peligro.

A continuación se incluyen algunas variables que debe conocer y entender:

- Los dispositivos de proximidad se han diseñado para detectar la existencia de electricidad, no su cantidad ni su magnitud.
- Algunos dispositivos de proximidad podrían detectar únicamente la corriente alterna (CA) y no la corriente continua (CC).
- Algunos dispositivos de proximidad detectan la energía de la radiofrecuencia (RF) y otros no.

- La mayoría de los dispositivos de proximidad transmiten simplemente una señal (audible, visual o ambas) para el operador, la cual no se debe pasar por alto.
- Algunas veces, el área de detección de los dispositivos de proximidad se desorienta debido a matrices complejas o diferentes de las líneas de alimentación y fuentes de alimentación.

**No confíe en la conexión a tierra.** La conexión a tierra de una grúa proporciona poca o ninguna protección contra peligros eléctricos. La efectividad de la conexión a tierra está limitada por el tamaño del conductor (cable) utilizado, la condición de la tierra, la magnitud del voltaje y corriente presentes y otros factores diversos.

### Contacto eléctrico

Si la grúa entra en contacto con una fuente de alimentación energizada, usted debe:

1. Permanecer en la cabina de la grúa. **No dejarse llevar por el pánico.**
2. Avisar inmediatamente al personal que se aleje de la grúa.
3. Intentar alejar la grúa de la fuente de alimentación contactada utilizando los controles de la grúa que probablemente sigan funcionando.
4. Permanecer en la grúa hasta que se haya contactado a la empresa de energía y la fuente de alimentación se haya desenergizado. **Nadie** debe intentar acercarse a la grúa o la carga hasta que la alimentación se haya desactivado.

Únicamente como último recurso, el operador puede intentar salir de la grúa después de entrar en contacto con una fuente de alimentación. Si es absolutamente necesario salir del puesto del operador, **salte lejos de la grúa. No use los peldaños para bajar.** Salte con los dos pies juntos. **No camine ni corra.**

Después de cualquier contacto con una fuente eléctrica energizada, se debe informar inmediatamente al distribuidor de Manitowoc sobre el incidente y se debe consultar sobre las inspecciones y reparaciones necesarias. Inspeccione completamente el cable y todos los puntos de contacto de la grúa. Si el distribuidor no está disponible inmediatamente, comuníquese con Manitowoc Crane Care. La grúa no se debe poner de nuevo en servicio hasta que se haya inspeccionado completamente si hay alguna evidencia de daño y se haya reparado o reemplazado todas las piezas dañadas de conformidad con su distribuidor de Manitowoc o Manitowoc Crane Care.

## Equipo y condiciones de funcionamiento especiales

Nunca maneje la grúa durante una tormenta eléctrica.

Al trabajar cerca de torres de transmisión/comunicación, donde se puede inducir una carga eléctrica dentro de una grúa o una carga:

- El transmisor se debe desenergizar O
- Se debe efectuar pruebas para determinar si se inducirá una carga eléctrica en la grúa o la carga.
- La grúa debe tener una conexión a tierra.
- Si se usan líneas de estabilización, no deben ser conductoras.
- Deben tomarse todas las precauciones para disipar voltajes inducidos. Consulte a un asesor de RF (radiofrecuencia) calificado. Consulte también los códigos y regulaciones locales, estatales y federales.

Cuando maneje grúas equipadas con electroimanes, debe tomar precauciones adicionales. No permita que nadie toque el imán o la carga. Alerta al personal haciendo sonar una señal de advertencia cuando mueva la carga. No permita que la cubierta de la fuente de alimentación del electroimán se abra durante el funcionamiento o en cualquier momento en que se active el sistema eléctrico. Apague la grúa completamente y abra el interruptor de los controles del imán antes de conectar o desconectar los conductores del mismo. Cuando coloque una carga, utilice únicamente un dispositivo no conductor. Baje el imán al área de almacenamiento y apague la alimentación antes de salir de la cabina (si la tiene) o del puesto del operador.

## TRANSPORTE DE PERSONAS

La Sociedad Americana de Ingenieros Mecánicos (ASME) publicó una nueva norma nacional (EE.UU.) titulada *Personnel Lifting Systems (Sistemas de elevación de personal)*, ASME B30.23-2011:

Este volumen establece los criterios de diseño, las características del equipo y los procedimientos de funcionamiento que son necesarios, conforme a la norma ASME B30, cuando el equipo de elevación es utilizado para la elevación de personal. El equipo de elevación definido en la norma ASME B30 está diseñado para la manipulación de materiales. No está diseñado, fabricado ni pretende cumplir con las normas de los equipos de transporte de personal, tales como ANSI/SIA A92 (plataformas aéreas). El equipo y los requerimientos de implementación mencionados en este volumen no son los mismos que los establecidos para el uso de los equipos diseñados y fabricados específicamente para la elevación de personal. El equipo de elevación que cumple con los requerimientos de los volúmenes correspondientes a la normal ASME B30 no debe ser utilizado para la elevación o bajada de personal, a menos que no existan alter-

nativas menos peligrosas para brindar acceso a la zona de trabajo. A menos que se cumpla con todos los requerimientos vigentes de este volumen, la elevación o bajada de personal mediante un equipo conforme a la norma ASME B30 está prohibido.

Esta nueva norma es compatible con la normativa sobre construcción de 29CFR1926.1431 de US Department of Labor, Occupational Safety and Health Administration (OSHA) (Administración de Salud y Seguridad Ocupacional del Departamento de Trabajo de los EE.UU.):

Requerimientos generales. Se prohíbe el uso de una grúa para elevar a empleados en una plataforma, excepto si la elevación, uso o desmontaje de los medios convencionales de acceso al lugar de trabajo (tales como un dispositivo de elevación de personal, escalerilla, escalera, elevador, plataforma de trabajo elevable o andamio) es más peligroso o su utilización no es adecuada por el diseño estructural y condiciones del lugar de trabajo.

Los requerimientos adicionales para las operaciones con grúas se incluyen en ASME B30.5, *Grúas locomotrices y móviles*, ASME B30.8, *Grúas y elevadores flotantes* y en los *reglamentos OSHA 29CFR1910.180 para el sector industrial general* y en 29CFR1926.1431 *para la construcción*.

Se admite el uso de una grúa Manitowoc para el manejo de personas, siempre y cuando se cumpla con lo siguiente:

- Se cumplen los requerimientos de los códigos de seguridad y normativas locales, estatales y nacionales vigentes.
- Se ha determinado que el uso de la grúa para transportar a personas es el medio menos peligroso para la realización del trabajo.
- El operador de la grúa está calificado para poner en funcionamiento el tipo específico de equipo de elevación utilizado para transportar a personas.
- El operador de la grúa debe permanecer en los controles de la grúa en todo momento mientras el personal no esté en el suelo.
- El operador y los ocupantes de la grúa han sido informados sobre los riesgos conocidos de este tipo de plataformas elevadoras de personal.
- La grúa se encuentra en buenas condiciones de trabajo.
- La grúa debe estar equipada con un indicador de ángulo de pluma que sea visible para el operador de la grúa.
- La *tabla de carga* de la grúa se encuentra en el puesto del operador, en un lugar accesible al operador. El peso total con carga de la plataforma para personal y de los aparejos relacionados no supera el 50 por ciento de la capacidad de carga para el radio y la configuración de la grúa.
- La grúa está nivelada con una inclinación máxima de 1% y está situada sobre una base firme. Las grúas con

estabilizadores tendrán los mismos extendidos de conformidad con las especificaciones del fabricante.

- El *manual del operador* de la grúa, así como otros manuales, se encuentran dentro del puesto del operador, en un lugar accesible para el operador.
- La plataforma cumple con los requerimientos prescritos por las normas y reglamentos vigentes.
- Para las plataformas suspendidas mediante cables:
  - La grúa posee un gancho con cierre y bloqueo que bloquea la abertura del gancho.
  - La grúa está equipada con un dispositivo de prevención del contacto entre bloques.
  - La plataforma está debidamente fijada y asegurada al gancho de carga.
- Con plataformas montadas en pluma:
  - La plataforma está fijada y asegurada adecuadamente.

Para evitar la posibilidad de lesiones graves o la muerte:

- NUNCA emplee esta grúa para juegos de saltos u otras formas de entretenimiento y deporte.
- NUNCA utilice el cable de carga para trasladar a personas a menos que se cumpla con los requerimientos de códigos de seguridad y normativas locales, estatales y nacionales vigentes para ello.
- NUNCA permita que nadie, por causa alguna, se monte sobre las cargas, los ganchos, las eslingas u otros aparos.
- NUNCA suba o baje de una grúa en movimiento.
- NUNCA permita que nadie, excepto al operador, se encuentre dentro de la grúa mientras la máquina está funcionando o desplazándose.
- NUNCA permita que nadie permanezca en la plataforma de acceso al malacate mientras se propulsa la máquina.

Las siguientes normas y reglamentos se pueden solicitar por correo en las siguientes direcciones:

- *Las normas de seguridad nacionales serie B30 de ASME (anteriormente ANSI) para cables transportadores, grúas, elevadores, malacates, ganchos, gatos y eslingas; ASME B30.5, Grúas locomotrices y móviles y ASME B30.23, Sistemas de elevación de personal, se pueden solicitar por correo en ASME, 22 Law Drive, Fairfield, New Jersey, 0700-2900 EE.UU.*
- *Las reglas y reglamentos estadounidenses DOL/OSHA se pueden solicitar por correo en Superintendent of Documents, PO Box 371954, Pittsburgh, PA 15250-7954, EE.UU.*

## PROTECCIÓN DEL MEDIOAMBIENTE

**¡Elimine los residuos de manera correcta!** La eliminación incorrecta de residuos puede ser una amenaza para el medioambiente.

Los residuos potencialmente dañinos para el medioambiente que se usan en las grúas Manitowoc incluyen — pero no se limita a ellos — aceite, combustible, grasa, refrigerante, refrigerante del acondicionador de aire, filtros, baterías y trapos que hayan entrado en contacto con tales sustancias dañinas para el medioambiente.

Manipule y elimine los residuos siguiendo las normativas ambientales locales, estatales y federales.

Cuando llene y vacíe los componentes de la grúa, siga lo siguiente:

- No vierta fluidos residuales en el suelo, en ningún desagüe o en ninguna fuente de agua.
- Vacíe siempre los fluidos residuales en recipientes a prueba de fugas que indiquen claramente lo que contienen.
- Use siempre un embudo o una bomba de llenado para llenar o añadir fluidos.
- Limpie inmediatamente cualquier derrame.

## MANTENIMIENTO

La grúa debe ser inspeccionada antes de utilizarla en cada turno de trabajo. El propietario, usuario y operador deben asegurarse que se están realizando debidamente el mantenimiento y lubricación de rutina. **Nunca** maneje una grúa dañada o con un mantenimiento deficiente.

Manitowoc recomienda el mantenimiento adecuado e inspección regular del equipo, así como su reparación cuando sea necesario. Manitowoc recuerda a los propietarios de las grúas que todas las etiquetas de seguridad deben encontrarse en los lugares pertinentes y ser totalmente legibles. Manitowoc recomienda a los propietarios de grúas que actualicen sus grúas con sistemas limitadores de la capacidad nominal y de bloqueo de palancas de control para todas las operaciones de elevación.

Apague la grúa mientras realiza alguna reparación o ajuste.

Siempre revise después de haber hecho alguna reparación para asegurarse que la grúa funciona apropiadamente. Se debe realizar pruebas de carga cuando las reparaciones tengan relación con los componentes de elevación o estructurales.

Siga todas las precauciones de seguridad aplicables de este manual cuando realice el mantenimiento de la grúa, así como durante las operaciones de la grúa.

Mantenga limpia la grúa en todo momento, sin fango, suciedad y grasa. El equipo sucio ocasiona peligros, se desgasta

más rápido y dificulta el mantenimiento apropiado. Las soluciones limpiadoras que se utilicen deben ser apropiadas para el trabajo y no deben ser tóxicas ni inflamables.

Una persona calificada debe realizar el mantenimiento e inspección de rutina de esta grúa, de acuerdo con las recomendaciones establecidas en el *manual de mantenimiento e inspección de Manitowoc Crane Care*. Cualquier pregunta relacionada con los procedimientos y especificaciones se debe dirigir a su distribuidor de Manitowoc.

## Servicio y reparaciones



### ADVERTENCIA

#### ¡Riesgo de caídas!

Cuando se trabaja a gran altura sin utilizar medios de protección contra caídas se corre el riesgo de sufrir lesiones graves o la muerte.

Siempre utilice medios de protección contra caídas según lo requerido por los reglamentos locales, estatales o federales.

Únicamente una persona calificada debe realizar el servicio y las reparaciones de la grúa. Todos los servicios y las reparaciones se deben realizar de conformidad con las recomendaciones del fabricante, este manual y el manual de servicio de esta máquina. Si hay dudas en cuanto a los procedimientos de mantenimiento o especificaciones, comuníquese con el distribuidor de Manitowoc para recibir la ayuda del caso.

Se define a una **persona calificada** como alguien que, debido a sus conocimientos, capacitación y experiencia, está bien familiarizado con el funcionamiento de la grúa y con el mantenimiento requerido así como con los riesgos implicados en la realización de estas tareas.

**La capacitación y la calificación del personal de mantenimiento y reparación son responsabilidad del dueño de la grúa.**

**Se prohíbe estrictamente** cualquier modificación, alteración o cambio a una grúa que afecte su diseño original y no esté autorizado y aprobado por Manitowoc. Todos los repuestos deben estar aprobados por Manitowoc. Dicha acción anula todas las garantías y responsabiliza al propietario/usuario de cualquier accidente que puede ocurrir.

Fluido hidráulico:

- No utilice la mano o cualquier parte del cuerpo para revisar si hay fugas de fluido hidráulico cuando el motor está en funcionamiento o el sistema hidráulico está bajo presión. El fluido del sistema hidráulico puede estar bajo suficiente presión para penetrar la piel, ocasionando lesiones graves o la muerte. Utilice un pedazo de cartón

o de papel para buscar fugas. Use guantes para proteger las manos del fluido rociado.

- Si el fluido hidráulico penetra en la piel, obtenga atención médica inmediatamente, de lo contrario podría ocasionar gangrena.
- No intente reparar o apretar ninguna manguera o adaptador hidráulico mientras el motor está en funcionamiento o cuando el sistema está bajo presión.
- Nunca desconecte ninguna línea hidráulica a menos que la pluma esté completamente abajo, el motor esté apagado y se alivie la presión hidráulica. Para aliviar la presión hidráulica, detenga el motor, gire el interruptor de encendido a MARCHA y mueva los controles hidráulicos en ambas direcciones varias veces.
- El fluido hidráulico caliente ocasionará quemaduras graves. Espere que el fluido se enfríe antes de desconectar alguna línea hidráulica.
- El fluido hidráulico puede ocasionar lesiones permanentes de los ojos. Use protección apropiada en los ojos.

Piezas en movimiento:

- No acerque las extremidades a las piezas que están en movimiento. Estas piezas podrían amputarle una parte del cuerpo. Apague el motor y espere hasta que el ventilador y las correas dejen de moverse antes de dar servicio a la grúa.
- Los puntos de estricción que podrían resultar de un movimiento relativo entre las piezas mecánicas son áreas de la máquina que pueden ocasionar lesiones personales o incluso la muerte. No acerque las extremidades o el cuerpo a los puntos de estricción en o alrededor de la máquina. Cuando realice mantenimiento, debe tener cuidado para evitar un movimiento entre los puntos de estricción y para evitar acercarse a dichas áreas cuando haya posibilidad de movimiento.
- No permita que se paren otras personas cerca de los estabilizadores mientras se extienden o se bajan. Se podrían aplastar los pies.

Antes de realizar cualquier mantenimiento, servicio o reparación de la grúa:

- La pluma debe estar completamente retraída y bajada y la carga colocada en el suelo.
- No se pare debajo de la pluma elevada a menos que la pluma esté bien asegurada. Siempre asegure la pluma antes de realizar servicios que requieran que se eleve la pluma.
- Detenga el motor y desconecte la batería.
- Los controles deben estar identificados apropiadamente. Nunca maneje la grúa si tiene **rótulos de no usar**, ni intente hacerlo hasta que se restaure a la condi-

ción de funcionamiento apropiada y hasta que la persona que instaló los rótulos los haya quitado.

Después del mantenimiento o las reparaciones:

- Vuelva a colocar todos los protectores y las cubiertas que se quitaron.
- Retire todos los rótulos, conecte la batería y realice una verificación del funcionamiento de todos los controles.
- Consulte con Manitowoc Crane Care para determinar si se requiere la prueba de carga después de hacer una reparación estructural.

## Lubricación

La grúa se debe lubricar de acuerdo con las recomendaciones del fabricante para los puntos de lubricación, intervalos de tiempo y tipos. Lubrique a intervalos más frecuentes cuando trabaje bajo condiciones severas.

Tenga cuidado cuando le dé servicio al sistema hidráulico de la grúa, ya que el aceite hidráulico presurizado puede ocasionar lesiones severas. Cuando le dé servicio al sistema hidráulico, debe tener en cuenta las siguientes precauciones:

- Siga las recomendaciones del fabricante cuando agregue aceite al sistema. Si mezcla líquidos equivocados podría destruir los sellos y ocasionar la falla de los componentes.
- Asegúrese que todos los cables, componentes y adaptadores estén apretados antes de reanudar el funcionamiento.

## Neumáticos



### ADVERTENCIA

**¡Se puede causar daños al equipo y/o lesiones personales!**

Si se conduce la grúa con un conjunto de neumático y aro partido insuficientemente inflado a 80% o menos de la presión recomendada, se puede causar la falla de la rueda y/o neumático. Según la norma OSHA 1910.177(f)(2), cuando un neumático se ha conducido inflado a 80% o menos de su presión de inflado recomendada, es necesario desinflarlo por completo, quitarlo del eje, desarmarlo e inspeccionarlo antes de volverlo a inflar.

Inspeccione si los neumáticos tienen muescas, cortes, material incrustado y desgaste anormal.

Cerciórese que todas las tuercas están apretadas al valor especificado.

Asegúrese que los neumáticos están inflados con la presión apropiada (consulte la *tabla de carga*). Cuando infle los neumáticos, utilice un indicador de presión para neumáticos, un inflador de sujeción y una manguera de extensión, lo cual le permitirá permanecer alejado del neumático mientras lo infla.

## Cable

Emplee **solamente** el cable especificado por Manitowoc, como se indica en la *tabla de carga* de la grúa. La sustitución de un cable alternativo puede hacer necesario el uso de una fuerza tractiva diferente y, por tanto, un enhebrado diferente.

**NOTA:** El cable se puede adquirir a través de Manitowoc Crane Care.

Efectúe diariamente inspecciones del cable, recordando que todo cable eventualmente se deteriora hasta el punto de no poder emplearse. Rechace el trabajo con un cable desgastado o dañado. El cable debe ser sustituido cuando se produzca alguna de las siguientes condiciones:

- Cables móviles, resistentes a la rotación, con más de dos (2) hilos rotos en un sector de longitud seis (6) veces el diámetro del cable o con más de cuatro (4) hilos rotos en un sector de longitud treinta (30) veces el diámetro del cable.
- Cables móviles, excepto los resistentes a la rotación, con seis (6) hilos rotos en un sesgo o tres (3) hilos rotos en una trenza del cable.
- Un surco donde el hilo falla entre las trenzas del cable deslizante es causa de sustitución.
- Abrasión del cable como consecuencia de un 5% de reducción en el diámetro del hilo original.
- Cualquier torcido, encapsulado, fractura, corrosión u otros daños que alteren la estructura del cable.
- Un cable que haya estado en contacto con la corriente eléctrica o que haya sido empleado como conexión a tierra en un circuito eléctrico (durante trabajos de soldaduras) puede tener hilos fundidos o soldados entre sí y debe ser retirado del servicio.
- En cables colgantes, cuando tienen más de tres (3) roturas en un sesgo en las secciones después de la conexión final, o más de dos (2) hilos rotos en la conexión final.
- El deterioro del núcleo normalmente se manifiesta en una rápida reducción del diámetro del cable y es causa de una inmediata sustitución del cable.

A continuación se incluye un breve resumen de la información básica requerida para utilizar el cable en forma segura.

- Los cables se desgastan. La resistencia de un cable comienza a disminuir cuando el cable se pone en uso y continúa disminuyendo con cada uso. El cable se rom-



perá si está desgastado, sobrecargado, dañado o si se utiliza incorrectamente o bien si se le da un mantenimiento inadecuado.

- La resistencia nominal, algunas veces llamada resistencia catalogada, de un cable corresponde únicamente a un cable nuevo, sin usar.
- La resistencia nominal de un cable se debe considerar como la fuerza tractiva en línea recta que realmente romperá un cable nuevo, sin usar. La resistencia nominal de un cable nunca se debe utilizar como su carga de trabajo.
- Cada tipo de adaptador conectado a un cable tiene una capacidad nominal de eficiencia que puede reducir la carga de trabajo del conjunto o sistema de cables.
- Nunca sobrecargue un cable. Esto significa que nunca utilice el cable donde la carga que se aplica es mayor que la carga de trabajo determinada por el fabricante del cable.
- Nunca aplique "carga de impacto" en un cable. Una aplicación de fuerza o carga repentina puede ocasionar daños tanto externos visibles como internos. No hay una manera práctica de estimar la fuerza aplicada por carga de impacto a un cable. La liberación repentina de una carga también puede dañar un cable.
- Se aplica lubricante a los alambres y trenzas de un cable cuando se fabrica. El lubricante se agota cuando el cable está en servicio y se debe reemplazar periódicamente. Consulte el *manual de servicio* para más información.
- En los EE.UU., la OSHA exige que se realicen inspecciones regulares de los cables y se mantengan registros permanentes firmados por una persona calificada para casi todas las aplicaciones del cable. El propósito de la inspección es determinar si un cable se puede seguir utilizando en forma segura en la aplicación. Los criterios de inspección, entre los que se incluyen el número y la ubicación de alambres rotos, desgaste y estiramiento, han sido establecidos por OSHA, ANSI, ASME y organizaciones similares. Vea el *manual de servicio* para los procedimientos de inspección.

Cuando esté inspeccionando los cables y sus accesorios, mantenga todas las partes del cuerpo y la ropa lejos de los tambores giratorios de los malacates y de las poleas. Nunca manipule los cables con las manos desnudas.

Algunas condiciones que ocasionan problemas en los sistemas de cables incluyen:

- Las poleas muy pequeñas, desgastadas o corrugadas ocasionan daños a un cable.
- Los alambres rotos implican una pérdida de resistencia.

- Las retorceduras dañan los cables en forma permanente y se deben evitar.
- Los cables se dañan si se anudan. Nunca deberá utilizar cables con nudos.
- Los factores ambientales como condiciones corrosivas y calor pueden dañar un cable.
- La falta de lubricación puede reducir significativamente la vida útil de un cable.
- El contacto con alambres eléctricos y la formación de arcos resultante dañarán un cable.
- Una inspección debe incluir la verificación de que no se ha cumplido ninguno de los criterios de retiro de servicio especificados para este uso al revisar condiciones como:
  - Desgaste de la superficie; nominal y poco usual.
  - Alambres rotos; número y ubicación.
  - Reducción del diámetro.
  - Estiramiento del cable.
  - Integridad de las fijaciones de extremos.
  - Evidencia de abuso o contacto con otra pieza.
  - Daños ocasionados por calor.
  - Corrosión.

**NOTA:** Un procedimiento más detallado de inspección de cables se incluye en el *manual de servicio*.

- Cuando se retira un cable de servicio debido a que ya no es apto para utilizarse, no se debe volver a utilizar en otra aplicación.

Cuando esté instalando un cable nuevo:

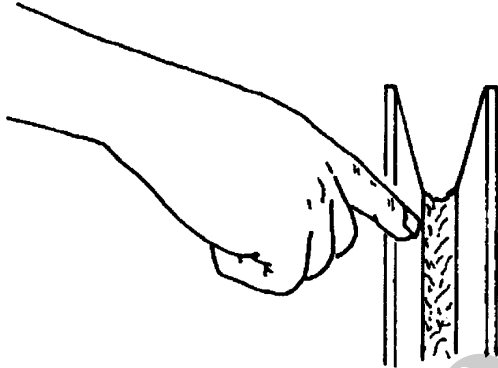
- Mantenga todas las partes del cuerpo y la ropa lejos de los tambores giratorios de los malacates y de las poleas.
- Nunca manipule los cables con las manos desnudas.
- Siga las instrucciones correspondientes para quitar el cable del carrete.
- Aplique un esfuerzo en sentido inverso al carrete de almacenamiento del cable nuevo de forma que se garantice una tensión suficiente y su enrollado uniforme en el tambor del malacate.
- Utilice el cable nuevo, primeramente varios ciclos con un peso ligero, luego durante varios ciclos con un peso intermedio, para permitir que el cable se ajuste a las condiciones de trabajo.

Cuando esté usando un receptáculo de cuña:

- Inspeccione siempre el receptáculo, la cuña y el pasador para verificar el tamaño y la condición.

- Nunca emplee piezas que estén dañadas, agrietadas o modificadas.
- Arme el receptáculo de cuña con el extremo activo del cable alineado con la línea central del pasador y asegúrese que el final (su punto muerto) salga más allá del receptáculo.

**Poleas**



Inspeccione cada 50 horas o semanalmente la punta de la pluma y poleas del aparejo de gancho para determinar si funcionan correctamente, presentan desgaste excesivo o daños. Las poleas desgastadas, dañadas y/o inutilizables pueden acelerar el deterioro del cable.

Compruebe que las poleas que soportan cables que puedan estar momentáneamente descargados estén equipadas con protectores bien ajustados u otros dispositivos para guiar el cable nuevamente dentro de la ranura cuando se vuelve a aplicar la carga. Asegúrese que las poleas en el bloque de carga inferior estén equipadas con protectores bien ajustados que eviten que los cables se enreden si el bloque está apoyado en el suelo con los cables flojos.

Con el fin de obtener una mayor vida útil del cable y reducir al mínimo la rotación del aparejo de gancho, se recomienda utilizar secciones de cable de número par para el enhebrado de secciones múltiples.

El uso de poleas de nilón (poliamida), en vez de las poleas metálicas, puede cambiar los criterios relativos a la sustitución de los cables resistentes a la rotación.

**NOTA:** El uso de poleas de nilón (poliamida) aumentará significativamente la vida útil del cable. Sin embargo, los criterios convencionales para la sustitución del cable basados solamente en los desperfectos visibles de los hilos pueden resultar inadecuados para predecir una avería del cable. Por lo tanto, el usuario de las poleas de nilón fundido debe tener en cuenta la necesidad de elaborar un criterio de sustitución que se base en la experiencia del usuario y en los requisitos específicos de la aplicación.

**Baterías**

El electrolito de la batería no debe entrar en contacto con la piel o los ojos. Si esto ocurre, enjuague el área afectada con agua y consulte con un médico inmediatamente.

Cuando realice la verificación y el mantenimiento de las baterías, tenga en cuenta los siguientes procedimientos y precauciones:

- Utilice anteojos de seguridad cuando les dé servicio a las baterías.
- Si lo tiene, utilice el interruptor de la batería para desconectarla antes de desconectar el cable de puesta a tierra de la batería. Para grúas con motor Cummins y ECM de motor:
  - a. Asegúrese que la llave de contacto ha estado desconectada durante un mínimo de 2 minutos.
  - b. Gire el interruptor de las baterías a la posición de DESCONEXIÓN.
  - c. Retire el fusible de alimentación del ECM.
  - d. Retire los cables negativos de batería.
- No interrumpa un circuito activo en el borne de la batería. Desconecte primero el cable de tierra de la batería cuando retire una batería y conéctelo al final cuando instale una batería.
- No provoque un cortocircuito entre los bornes de la batería para revisar la carga. Un cortocircuito, chispa o llama podría ocasionar la explosión de la batería.
- Si corresponde, mantenga el electrolito de la batería al nivel apropiado. Revise el electrolito con una linterna.
- Si aplica a su grúa, revise el indicador de prueba de las baterías sin mantenimiento.
- Revise la condición de la batería únicamente con equipo de prueba apropiado. Las baterías se deberán cargar únicamente en una área abierta y bien ventilada que no tenga llamas, humo, chispas o fuego.

**Motor**

Llene de combustible la grúa únicamente con el motor apagado. No fume mientras abastece de combustible la grúa. No guarde materiales inflamables en la grúa.

Familiarícese con la ubicación y el uso del extintor de incendios más cercano.

Tenga cuidado cuando revise el nivel del refrigerante del motor. El líquido puede estar caliente y bajo presión. Apague el motor y espere un tiempo para que el radiador se enfríe antes de quitar la tapa del radiador.

Apague el motor y desconecte la batería antes de realizar el mantenimiento. Si no puede hacerlo para la tarea requerida, mantenga las manos alejadas del ventilador del motor y



otras piezas en movimiento mientras realiza el mantenimiento.

Tenga cuidado con las superficies calientes y los líquidos calientes cuando realice un trabajo de mantenimiento en el motor o cerca de éste.

No utilice éter para arrancar el motor en las grúas provistas de calentadores de rejilla para el colector de admisión.

El motor puede pasar al modo de limpieza de escape de motor y la temperatura del escape puede ser muy alta; asegúrese que el escape no quede orientado hacia materiales que puedan derretirse, quemarse o explotar.

**TRANSPORTE DE LA GRÚA**

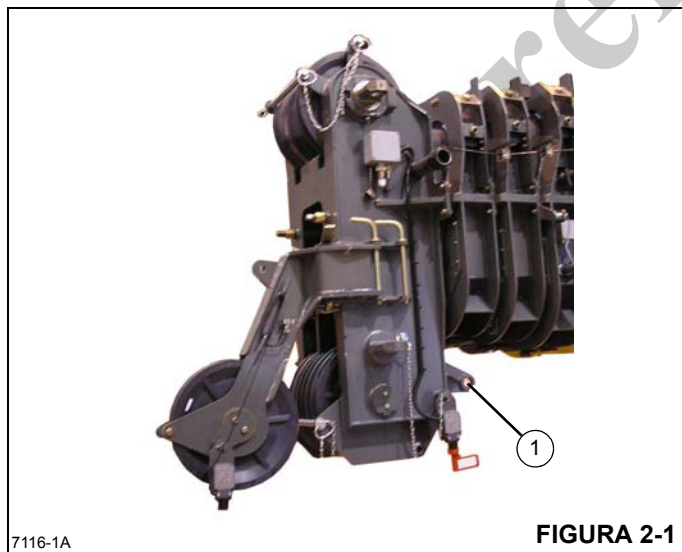
Antes de transportar la grúa, revise la idoneidad de la ruta propuesta con respecto a la altura, el ancho, el largo y el peso de la grúa.

Revise los límites de carga de los puentes en la ruta de recorrido y cerciórese que su capacidad sea mayor que el peso combinado de la grúa y el vehículo transportador.

Para cargar la grúa en un remolque o vagón o descargarla del mismo, utilice una rampa capaz de soportar el peso de la grúa.

Asegúrese que la grúa esté bien fijada al vehículo transportador.

No utilice la orejeta del extremo muerto (1, Figura 2-1) en la punta de pluma como punto de amarre de la pluma para el transporte. Se pueden ocasionar daños a la orejeta y a la pluma si se utiliza como punto de amarre.



7116-1A

**FIGURA 2-1**

Antes de transportar la grúa en un camino o carretera, averigüe primero las restricciones y los reglamentos estatales y locales.

El aparejo de gancho se puede enhebrar sobre la punta de pluma principal; la bola se puede enhebrar sobre la punta de pluma principal o sobre la punta de pluma auxiliar; la otra debe retirarse. Si el aparejo de gancho o la bola permanece enhebrada sobre la pluma, debe asegurarse en el punto de amarre del vehículo para evitar el balanceo.

Cuando se utilizan argollas de amarre del aparejo de gancho, se puede aplicar carga excesiva si el cable se deja muy tirante especialmente al enhebrar cables de secciones múltiples. Cuando el cable se engancha a la argolla del aparejo de gancho, el cable deberá estar apenas tenso, con una holgura adecuada en el tramo entre la línea central de la polea y el punto de anclaje. No tire del cable hasta tensarlo. Se debe tener cuidado cada vez que se use una función de la grúa mientras el cable está enganchado en la argolla del aparejo de gancho.

**FUNCIONAMIENTO DE PROPULSIÓN**

Únicamente el operador de la grúa debe ocupar la grúa durante el desplazamiento.

Antes de desplazarse, la pluma se debe retraer y bajar por completo a la posición de transporte y se debe engranar el bloqueo de giro de la plataforma giratoria, si lo tiene. Si está provista de un apoyo de la pluma, baje ésta al apoyo y enganche el bloqueo de la plataforma de giro.

Respete las pautas y las restricciones comunicadas en la *tabla de carga* para las operaciones de elevación y acarreo.

Las grúas RT y Shuttlelift se fabrican sin sistema de suspensión de eje. Si conduce a velocidades altas, especialmente en terreno escabroso, la grúa puede rebotar, lo que puede ocasionar la pérdida del control de la misma. Si rebota, reduzca la velocidad.

Si es aplastado por los neumáticos en movimiento puede sufrir lesiones graves o la muerte.

Queda estrictamente prohibido realizar acrobacias y payasadas durante el manejo. No permita que nadie se suba o se baje de una grúa en movimiento.

Siga las instrucciones dadas en este manual para preparar la grúa para el transporte.

Si se está usando un carro/remolque para la pluma, lea completamente y comprenda todos los pasos y precauciones de seguridad dados en el manual para la preparación y transporte.

Cuando conduzca la grúa, verifique que la cabina esté bajada, si está equipada con cabina inclinable.

Fije el aparejo de gancho y los otros artículos antes de mover la grúa.

Cuando se transporte, observe el espacio libre. No se arriesgue a chocar con obstrucciones elevadas o hacia un lado de la máquina.

Cuando se mueva en áreas estrechas, coloque a un señalero para que le ayude a evitar las colisiones o estructuras contra las que puede chocar.

Antes de emprender un viaje en la grúa, revise la idoneidad de la ruta propuesta con respecto a la altura, el ancho y la longitud de la grúa.

Nunca retroceda sin la ayuda de un señalero para verificar que el área alrededor de la grúa está libre de personal y obstrucciones.

En las grúas equipadas con frenos neumáticos, no intente mover la grúa hasta que la presión de aire del sistema de frenos esté a un nivel de funcionamiento.

Verifique los límites de carga de los puentes. Antes de pasar por un puente, asegúrese que soportará una carga mayor al peso máximo de la grúa.

Si es necesario conducir la grúa en una vía pública o carretera, averigüe los reglamentos y las restricciones estatales y locales.

Mantenga las luces encendidas, utilice indicadores y señales de advertencia de tránsito, así como vehículos señaladores antes y detrás de la máquina cuando sea necesario. Revise las restricciones y reglamentos locales y estatales.

Siempre conduzca la grúa cuidadosamente, cumpliendo los límites de velocidad y los reglamentos de circulación.

Permanezca alerta mientras conduce.

Si los tiene, asegúrese que el peldaño y el pasamanos de la plataforma de acceso al malacate y el peldaño estén en la posición de transporte.

Pendientes:

- Eleve y acarree la carga en superficies niveladas solamente.
- Consulte la sección de *Funcionamiento* para una información más detallada sobre la propulsión en pendientes.
- Es peligroso conducir a través de una pendiente, ya que los cambios inesperados de la pendiente pueden ocasionar que la grúa se vuelque. Suba o baje pendientes lentamente y con precaución.
- Cuando maneje en una pendiente cuesta abajo, reduzca la velocidad de avance y cambie a una marcha baja para poder frenar con compresión del motor y facilitar la aplicación de los frenos de servicio.

## PRÁCTICAS DE TRABAJO

### Consideraciones personales

Siempre ajuste el asiento, asegúrelo en su lugar y abroche el cinturón de seguridad en forma segura antes de arrancar el motor.

No use ropa holgada ni joyería que pueda ser atrapada en los controles o piezas en movimiento. Utilice el equipo de seguridad personal y la vestimenta protectora que requieran las condiciones de trabajo. Puede ser necesario utilizar casco, zapatos de seguridad, protectores para los oídos, vestimenta con colores llamativos, gafas de seguridad y guantes gruesos.

### Acceso a la grúa



#### ADVERTENCIA

##### ¡Riesgo de caídas!

Cuando se trabaja a gran altura sin utilizar medios de protección contra caídas se corre el riesgo de sufrir lesiones graves o la muerte.

Siempre utilice medios de protección contra caídas según lo requerido por los reglamentos locales, estatales o federales.

Debe tener mucha precaución para no resbalar o caerse de la grúa. Si se cae de algún lugar elevado podría sufrir lesiones severas o la muerte.

Nunca salga ni entre a la cabina o a la plataforma de la grúa por cualquier otro medio que no sean los sistemas de acceso proporcionados (es decir, peldaños y asideros). Cuando se suba o baje de la grúa, utilice las agarraderas y peldaños recomendados para mantener un contacto de tres puntos.

Si es necesario, utilice una escalera o plataforma de trabajo aérea para obtener acceso a la punta de la pluma.

No realice ninguna modificación ni adición al sistema de acceso de la grúa que no haya sido evaluada y aprobada por Manitowoc Crane Care.

No se pare sobre las superficies de la grúa que no sean aprobadas o adecuadas para caminar o trabajar. Todas las superficies que se utilizan para caminar o trabajar en la grúa se deben mantener limpias, secas y antideslizantes y deben tener capacidad de soporte adecuada. No camine sobre una superficie si falta el material antideslizante o está muy desgastado.

No utilice la parte superior de la pluma como un pasaje peatonal.

No se pare en las vigas de estabilizadores o en las bases (flotadores) de los estabilizadores para entrar o salir de la grúa.

Utilice la plataforma de acceso al malacate (si la tiene) cuando trabaje en la zona del malacate.

Use zapatos con un material de suela altamente antideslizante. Limpie el barro o residuos de los zapatos antes de entrar a la cabina de la grúa/puesto del operador o al subir a la superestructura de la grúa. El exceso de suciedad y desechos en las agarraderas, peldaños o superficies de trabajo/acceso podría ocasionar un resbalón accidental. Un zapato que no está limpio podría deslizarse de un pedal de control durante el funcionamiento.

No permita que el personal que está en el suelo guarde sus pertenencias personales (ropa, loncheras, dispensadores de agua y artículos por el estilo) en la grúa. Esta práctica impedirá que el personal que está en el suelo sufra aplastamientos o electrocuciones cuando intente acceder a sus pertenencias personales guardadas en la grúa.

## Preparación para el trabajo

Antes de utilizar la grúa:

- Cierre toda el área en donde está trabajando la grúa y aleje a todo el personal innecesario del área de trabajo.
- Asegúrese que la grúa esté equipada apropiadamente, incluyendo los peldaños de acceso, las cubiertas, las puertas, los protectores y los controles.
- Realice una inspección visual para ver si hay soldaduras rajadas, componentes dañados, pernos/pasadores o conexiones de cable flojas. Se debe reparar o reemplazar cualquier artículo o componente que esté flojo o dañado (quebrado, astillado, rajado, desgastado, etc.). Inspeccione en busca de evidencia de mantenimiento inadecuado (consulte su *manual de servicio*).
- Revise si todos los controles y equipos auxiliares del operador funcionan apropiadamente (por ejemplo, el sistema limitador de capacidad nominal).
- Revise todo el sistema de frenos (por ejemplo, los frenos de giro, malacate y ruedas) y los dispositivos de bloqueo antes de utilizar la máquina.

Debe cerciorarse que los cilindros de gato y los estabilizadores estén extendidos y colocados apropiadamente antes de realizar alguna elevación. En los modelos equipados con estabilizadores que pueden fijarse en la posición de extensión media, los estabilizadores también deben estar fijados cuando se utilizan en esa posición.

Aleje a todo el personal del área de los estabilizadores antes de extender o retraer los estabilizadores. Siga cuidadosamente los procedimientos de este *Manual del operador* cuando extienda o retraiga los estabilizadores. Si configura incorrectamente los estabilizadores de la grúa se podrían ocasionar lesiones severas e incluso la muerte.

Familiarícese con las condiciones de las superficies y la presencia de obstáculos y líneas de tendido eléctrico elevados.

## Trabajo

El operador es responsable de todas las operaciones que se encuentran directamente bajo su control. Cuando la seguridad de una operación sea dudosa, el operador detendrá las funciones de la grúa de manera controlada. Las operaciones de elevación se reanudarán sólo después de que se hayan tratado los temas de seguridad o cuando el supervisor de elevaciones indique la continuación de las operaciones de la grúa.

Conozca la ubicación y la función de todos los controles de la grúa.

Asegúrese que todas las personas estén lejos de la grúa y que la palanca selectora de sentido de marcha esté en la posición "N" (punto muerto) con el freno de estacionamiento aplicado antes de arrancar el motor.

Las chispas producidas por el sistema eléctrico de la grúa y/o el escape del motor pueden ocasionar una explosión. **No** maneje esta grúa en una área donde haya vapores o polvo inflamables, a menos que la buena ventilación haya eliminado el peligro.

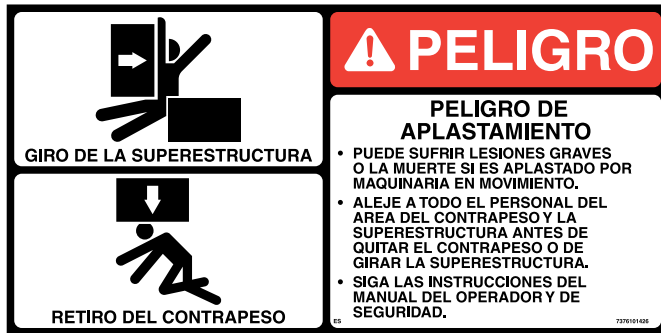
Los gases de monóxido de carbono del escape del motor pueden ocasionar sofocamiento en una área cerrada. Cuando maneje la grúa, es muy importante que haya buena ventilación.

Antes de activar el giro o cualquier otra función de la grúa, haga sonar la bocina y verifique que todo el personal esté lejos de las partes giratorias y en movimiento.

Nunca utilice la grúa en la oscuridad, con niebla u otras restricciones visuales, las cuales crean una situación insegura. Nunca trabaje en la grúa en condiciones de tormenta o vientos fuertes.

Siempre sea consciente de sus alrededores durante el funcionamiento de la grúa. Evite que la grúa entre en contacto con objetos externos.

Aleje a todo el personal del área de la superestructura y del contrapeso antes de quitar el contrapeso.



Durante el funcionamiento, mantenga al personal no autorizado fuera del área de trabajo.

Únicamente el operador de la grúa debe ocupar la grúa durante el funcionamiento.

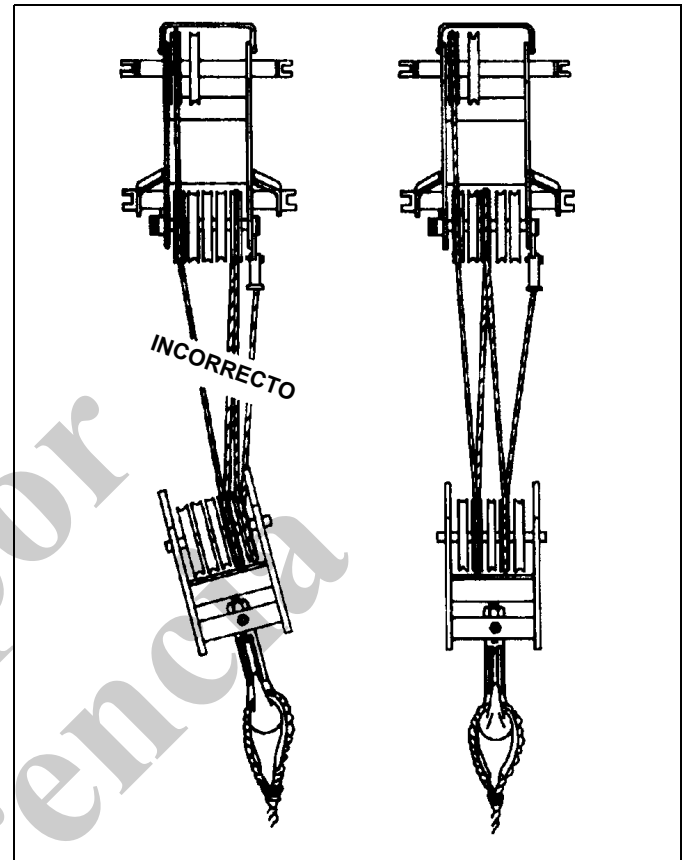
Siempre debe ser consciente de todo lo que hay alrededor de la grúa cuando levante o transporte una carga. Si no puede ver claramente en el sentido de movimiento, debe colocar un vigía o un señalero antes de mover la grúa o levantar la carga. Haga sonar la bocina para alertar al personal.

Maneje la grúa únicamente desde el asiento del operador. No accione ningún control a través de una ventana o una puerta.

Accione la grúa lentamente y con cuidado, mirando cuidadosamente en el sentido de avance.

Una buena práctica es realizar un ensayo sin carga antes de realizar la primera elevación. Familiarícese con todos los factores peculiares del lugar de trabajo.

Cerciórese que el cable esté correctamente colocado en el aparejo de gancho y en la punta de la pluma y que estén instalados todos los protectores del cable.



**Elevación**

**Utilice una cantidad suficiente de secciones de cable para elevar todas las cargas y revise todos los cables, eslingas y cadenas para verificar que estén bien fijados.** Para obtener una capacidad máxima de elevación, el aparejo de gancho debe instalarse con suficientes secciones de cable. Al levantar cargas con insuficientes secciones de cable se puede causar la falla del cable o del malacate. **Deben mantenerse al menos tres vueltas** de cable en el tambor del malacate. Cuando se emplean eslingas, ataduras, ganchos, etc., asegúrese que estén correctamente colocados y sujetados antes de proceder a levantar o a bajar las cargas.

Asegúrese que el aparejo sea el apropiado antes de elevar la carga. Utilice cables guía en donde sea posible para posicionar y restringir las cargas. El personal que manipula los cables guía debe estar en el suelo.

Compruebe que se estén aplicando buenas prácticas para preparar el aparejo. Rechace el empleo de cualquier equipo que haya recibido mantenimiento deficiente o que esté dañado. Nunca enrolle el cable de elevación alrededor de una carga.

Si utiliza un cucharón tipo almeja, no exceda el 80% de la capacidad de la grúa.

Cerciórese de colocar la punta de la pluma directamente centrada sobre la carga antes de elevarla.

Cerciórese que todas las eslingas, amarres y ganchos estén correctamente situados y fijados antes de levantar o bajar la carga.

Asegúrese que la carga esté bien asegurada y amarrada al gancho con aparejos del tamaño adecuado y en buenas condiciones.

Revise el freno del malacate subiendo la carga algunas pulgadas, deteniendo el malacate y sosteniendo la carga. Cer-ciórese que el freno del malacate esté funcionando correctamente antes de seguir elevando la carga.

Cuando esté bajando una carga, siempre disminuya la velo-cidad de descenso antes de detener el malacate. No trate de cambiar la velocidad de los malacates de velocidades múlti-ples mientras el malacate está en movimiento.

Observe la ruta de la pluma y carga cuando gire. Evite bajar o girar la pluma y la carga hacia el personal, equipo u otros objetos que están en el suelo

**Eleve una carga a la vez.** No levante dos o más cargas separadas al mismo tiempo, incluso si las cargas están dentro de la capacidad nominal de la grúa.

Nunca deje la grúa con una carga suspendida. Si es neces-a-rio salir de la grúa, baje la carga hasta el suelo y apague el motor antes de salir del puesto del operador.

Recuerde que todo el equipo de aparejo debe ser conside-rado como parte de la carga. Las capacidades de elevación varían de acuerdo con el área de trabajo. Si procede, las áreas donde se puede trabajar aparecen en la *tabla de carga*. Cuando haga un giro de una área de trabajo a otra, compruebe que no se excedan las capacidades estipuladas en la *tabla de carga*. ¡Conozca su grúa!

No permita que el aparejo de gancho se mueva cuando se desmonte una carga.

Un giro rápido puede provocar la oscilación de la carga hacia afuera y aumentar el radio de carga. Gire lentamente la carga. Gire la carga con cuidado y mantenga las líneas de carga verticales.

Mire antes de girar su grúa. A pesar de que podría haberse verificado la instalación original, tenga en mente que las situaciones pueden cambiar.

No gire ni baje la pluma hacia la cabina del vehículo (si la tiene).

Nunca empuje ni tire de las cargas con la pluma de la grúa; nunca arrastre una carga.

No exponga la grúa a cargas laterales. Una carga lateral puede inclinar la grúa u ocasionar que ésta sufra una falla estructural.

Si la pluma hace contacto con un objeto, deténgase inme-diatamente e inspeccione la pluma. Si la pluma está dañada, retire la grúa de servicio.

Al elevar una carga la pluma puede flexionarse causando un aumento del radio de la carga; esta condición se empeora cuando la pluma está extendida. Verifique que el peso de la carga esté dentro de la capacidad de la grúa indicada en la *tabla de carga*.

Evite arranques y paradas repentinas cuando mueva la carga. La inercia y un aumento en el radio de carga podrían volcar la grúa u ocasionar una falla estructural.

Utilice cables guía (en donde sea posible) para posicionar y restringir las cargas. Revise las eslingas antes de levantar alguna carga.

Cer-ciórese que todos estén alejados de la grúa y del área de trabajo antes de levantar una carga.

Nunca gire la grúa por encima de las cabezas de personas, ya sea o no que una carga esté suspendida o conectada a la pluma.

### Señales de mano

Un solo señalero calificado debe participar en todo momento cuando:

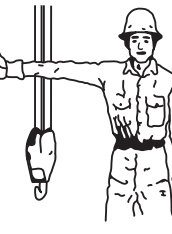
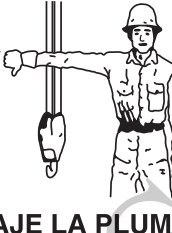
- Se esté trabajando en la vecindad de líneas eléctricas.
- El operador de la grúa no pueda ver claramente la carga en todo momento.
- Se esté desplazando la grúa en una área o sentido tal que el operador no puede ver con claridad la ruta de desplazamiento.

Deben usarse siempre señales de mano normalizadas, pre-viamente acordadas y completamente comprensibles para el señalero y el operador.

Si la comunicación con el señalero es interrumpida, debe detenerse el movimiento de la grúa hasta que se restablezca la comunicación.

Manténgase atento al funcionamiento de la grúa. Si por alguna razón Ud. debe mirar hacia otro lado, primero detenga todos los movimientos de la grúa.

Obedezca una señal de parar dada por cualquier persona.

 <p><b>ELEVE LA CARGA</b></p>	 <p><b>BAJE LA CARGA</b></p>	 <p><b>UTILICE EL MALACATE PRINCIPAL</b></p>	 <p><b>UTILICE EL GANCHO AUXILIAR (MALACATE AUXILIAR)</b></p>
 <p><b>ELEVE LA PLUMA</b></p>	 <p><b>BAJE LA PLUMA</b></p>	 <p><b>MUEVA LENTAMENTE</b></p>	 <p><b>ELEVE LA PLUMA Y BAJE LA CARGA</b></p>
 <p><b>BAJE LA PLUMA Y ELEVE LA CARGA</b></p>	 <p><b>GIRE</b></p>	 <p><b>PARE</b></p>	 <p><b>PARADA DE EMERGENCIA</b></p>
 <p><b>EXTIENDA LA PLUMA</b></p>	 <p><b>ASEGURE TODOS LOS ELEMENTOS</b></p>	 <p><b>DESPLAZAMIENTO</b></p>	 <p><b>RETRAIGA LA PLUMA</b></p>
 <p><b>EXTIENDA LA PLUMA (UNA MANO)</b></p>	<p>ES <span style="float: right;">7376101562</span></p> <h1>GROVE®</h1> <h2>SEÑALES DE MANO</h2> <p>Reprinted by permission of The American Society of Mechanical Engineers</p>		 <p><b>RETRAIGA LA PLUMA (UNA MANO)</b></p>



## EXTENSIÓN DE LA PLUMA

Para evitar la posibilidad de lesiones graves o la muerte, siga los procedimientos descritos en este manual para la elevación, almacenamiento y el empleo de la extensión de la pluma.

Instale y fije correctamente todos los pasadores.

Controle el movimiento de la extensión de la pluma en todo momento.

No extraiga los pasadores del lado derecho de la punta de la pluma a menos que la extensión esté correctamente asegurada en las escuadras de almacenamiento delantera y trasera.



### PELIGRO

#### ¡Peligro de extensión de la pluma!

Para evitar lesiones graves o la muerte, siga los procedimientos descritos en la *tabla de carga*, y en los manuales de funcionamiento y seguridad para la elevación, almacenamiento y el empleo de la extensión de pluma. Instale y fije correctamente todos los pasadores y controle el desplazamiento de la extensión de pluma en todo momento.

No extraiga todos los pasadores de las escuadras de almacenamiento delantera y trasera a menos que la extensión esté correctamente asegurada en el lado derecho de la punta de pluma.

Inspeccione, efectúe los trabajos de mantenimiento y ajuste correctamente la extensión de la pluma y los puntos de montaje.

Cuando esté montando o desmontando las secciones de extensión de la pluma, use bloques para apoyar adecuadamente cada sección y garantizar un alineamiento adecuado.

Manténgase alejado de las secciones de extensión de la pluma y de las celosías.

Preste atención a los pasadores que puedan caer durante su extracción.

## ESTACIONAMIENTO Y BLOQUEO



### ADVERTENCIA

#### ¡Riesgo de vuelcos!

Cada vez que vaya a estacionar y dejar la grúa desatendida, debe seguir siempre las instrucciones en la Sección 3 de este manual.

El incumplimiento de estas instrucciones podría causar lesiones graves o mortales

Cuando se estacione en una pendiente, aplique el freno de estacionamiento y acuíe las ruedas.

En la Sección 3 de este manual se proveen instrucciones para estacionar y bloquear una grúa si se va a dejar desatendida. Estas instrucciones tienen como objetivo permitir que la grúa quede estacionada en la posición más estable y segura posible. Sin embargo, Manitowoc reconoce que ciertas condiciones del sitio de trabajo pueden impedir la bajada completa de la pluma o extensión de la pluma hasta el suelo. Si una persona calificada en el sitio de trabajo determina que no es práctico bajar la pluma hasta el suelo, le recomendamos que siga las siguientes instrucciones adicionales:

- La grúa debe quedar en la configuración funcional válida más pequeña y estable que el sitio de trabajo permita de modo práctico:
- No se puede dejar la grúa funcionando con una carga en el gancho, o en modo de elevación, o bajo condiciones del viento que excedan los valores permitidos.
- La pluma debe estar retraída al máximo posible con la grúa configurada en la configuración más estable posible (ángulo de pluma, orientación de la superestructura, ángulo de extensión de la pluma, etc.).
- Durante condiciones de mucho viento, la pluma y las extensiones de pluma deben bajarse o asegurarse. Se deben considerar las condiciones cambiantes del clima, tales como viento, acumulación de hielo, precipitación, inundación, relámpagos, etc., al determinar la ubicación y configuración de una grúa que se debe dejar desatendida.

## APAGADO

Utilice los siguientes pasos cuando apague la grúa:

- Aplique el freno de estacionamiento.
- Retraiga y baje completamente la pluma.
- Engrane el pasador de bloqueo de giro o el bloqueo de giro de 360° (si lo tiene).
- Coloque el interruptor de alimentación de funciones de la grúa en la posición de apagado (si lo tiene).
- Coloque los controles en su punto muerto.
- Apague el motor y quite la llave de encendido.
- Acuíe las ruedas, si no está apoyada en los estabilizadores.
- Cierre con llave la cabina del operador (si la tiene) e instale protectores contra robo, si se utilizan.

## FUNCIONAMIENTO EN CLIMA FRÍO

El funcionamiento en clima frío requiere precaución adicional por parte del operador.

Revise los procedimientos de arranque en clima frío descritos en este manual.

No toque las superficies metálicas a las cuales puede quedarse adherido por congelación.

Limpie la grúa de todo el hielo y la nieve.

Deje suficiente tiempo para que se caliente el aceite hidráulico.

En clima extremadamente frío, estacione la grúa en una área en donde no pueda congelarse en el suelo. La línea impulsora puede dañarse cuando intente liberar una grúa congelada.

Si aplica a su grúa, en clima extremadamente frío, revise los tanques de aire frecuentemente en busca de agua.

Si se aplica a su grúa, siempre maneje los tanques de propano de acuerdo con las instrucciones del proveedor.

Nunca almacene materiales inflamables en la grúa.

Si las ayudas de arranque en clima frío se incluyen con su grúa, utilícelas. El uso de pulverizadores aerosol u otros tipos de líquidos de arranque que contienen éter o sustancias volátiles puede ocasionar explosiones o fuego.

## EFFECTOS DE LA TEMPERATURA EN LOS APAREJOS DE GANCHO

La siguiente información se aplica a los aparejos de gancho de grúa Gunnebo Johnston:

**“Nunca use un aparejo de gancho en temperaturas extremas...puede ocurrir una falla repentina.**

Los aparejos de gancho no deben calentarse a más de 82°C (180°F). El límite de carga de trabajo del aparejo de gancho es válido entre 82°C (180°F) y la temperatura de servicio que se indica en el rótulo de identificación con precauciones de elevación normales.

Es necesario tener precauciones de elevación adicionales por debajo de la temperatura de servicio dada en el rótulo de identificación porque la temperatura fría comienza a afectar las propiedades del material del aparejo de gancho de la grúa.

La elevación por encima del 75% del límite de carga de trabajo (WLL) a temperaturas entre la temperatura de servicio dada en el rótulo de identificación y -40°C (-40°F) debe realizarse a una velocidad lenta y uniforme para evitar las sobretensiones transitorias, comunes en la dinámica normal de los procesos de elevación.

No debe excederse el 75% del WLL cuando se eleva a temperaturas por debajo de -40°C (-40°F).”

## EFFECTOS DE LA TEMPERATURA SOBRE LOS CILINDROS HIDRÁULICOS

El aceite hidráulico se expande con el calor y se contrae con el frío. Éste es un fenómeno natural que se produce en todos los líquidos. El factor de expansión del aceite hidráulico del grupo 1 API es de aprox. 0.00077 centímetro cúbico por centímetro cúbico de volumen para un cambio de temperatura de 1°C (0.00043 pulgada cúbica por pulgada cúbica de volumen para un cambio de temperatura de 1°F). **La contracción térmica resulta en la retracción del cilindro cuando el fluido hidráulico atrapado en el cilindro se enfría.**

El cambio de la longitud del cilindro es proporcional a la longitud del cilindro extendido y el cambio de temperatura del aceite en el cilindro. Por ejemplo, un cilindro extendido a 7.6 m (25 pies) en el cual el aceite se enfría por 15.5°C (60°F) se retraerá aprox. 196 mm (7-3/4 pulg) (vea la Tabla 2-2). Un cilindro extendido a 1.5 m (5 pies) en el cual el aceite se enfría por 15.5°C (60°F) se retraerá solamente aprox. 38 mm (1-1/2 pulg). La velocidad de enfriamiento del aceite depende de muchos factores y será más notable con una mayor diferencia entre la temperatura del aceite y la temperatura ambiente.

Junto con la lubricación inadecuada o el ajuste incorrecto de las almohadillas de desgaste, la contracción térmica puede, en ciertas condiciones, producir un efecto de “pegar y deslizar” en la pluma. Esta condición de “pegar y deslizar” puede resultar en movimientos bruscos de la carga. Es importante lubricar la pluma y ajustar las almohadillas de desgaste correctamente para permitir el movimiento libre de las secciones de pluma. Un movimiento lento de la pluma puede pasar desapercibido por el operador a menos que tenga una carga suspendida durante mucho tiempo. Para reducir los efectos de la contracción térmica o los movimientos de “pegar y deslizar”, se recomienda activar la palanca de control de telescopización periódicamente en la posición de extender para atenuar los efectos del enfriamiento del aceite.

Si la carga y la pluma quedan estacionarias durante un período prolongado y la temperatura ambiente está debajo de la temperatura del aceite atrapado en los cilindros, este aceite se enfriará. La carga se bajará a medida que los cilindros se retraigan y la pluma se retrae. Además, el ángulo de la pluma se reducirá a medida que los cilindros de elevación se retraigan. Esto aumenta el radio y reduce la altura de la carga.

Esta situación también puede ocurrir al revés. Si se prepara la grúa en la mañana con aceite frío y la temperatura ambiente calienta el aceite, los cilindros se extienden de la misma manera.

La Tabla 2-2 y la Tabla 2-3 han sido preparadas para ayudarle a determinar la cantidad aproximada de retracción/ extensión que se puede anticipar en un cilindro hidráulico como resultado del cambio de la temperatura del aceite

hidráulico dentro del cilindro. La tabla es para cilindros de varillas secas. Si la varilla del cilindro está llena de aceite hidráulico, la velocidad de contracción será un poco más alta.

**NOTA:** Los operadores y los técnicos de servicio deben ser conscientes que este tipo de movimiento de la carga puede atribuirse incorrectamente a escapes por los sellos de los cilindros o a válvulas de reten-

ción defectuosas. Si es posible que sellos con fugas o válvulas de retención defectuosas estén causando el problema, consulte el boletín de servicio acerca de la prueba de cilindros telescópicos. (El boletín de servicio 98-036 corresponde a TMS700 y el boletín de servicio G06-005A corresponde a los modelos RT890 y RT9130.)

**Tabla 2-2: Tabla de desplazamiento de la pluma (cambio de longitud de cilindro en pulgadas)**

Factor = 0.00043 (pulg<sup>3</sup>/pulg<sup>3</sup>/°F)

CARRERA (pies)	Cambio de temperatura (°F)									
	10	20	30	40	50	60	70	80	90	100
5	0.26	0.52	0.77	1.03	1.29	1.55	1.81	2.06	2.32	2.58
10	0.52	1.03	1.55	2.06	2.58	3.10	3.61	4.13	4.64	5.16
15	0.77	1.55	2.32	3.10	3.87	4.64	5.42	6.19	6.97	7.74
20	1.03	2.06	3.10	4.13	5.16	6.19	7.22	8.26	9.29	10.32
25	1.29	2.58	3.87	5.16	6.45	7.74	9.03	10.32	11.61	12.90
30	1.55	3.10	4.64	6.19	7.74	9.29	10.84	12.38	13.93	15.48
35	1.81	3.61	5.42	7.22	9.03	10.84	12.64	14.45	16.25	18.06
40	2.06	4.13	6.19	8.26	10.32	12.38	14.45	16.51	18.58	20.64
45	2.32	4.64	6.97	9.29	11.61	13.93	16.25	18.58	20.90	23.22
50	2.58	5.16	7.74	10.32	12.90	15.48	18.06	20.64	23.22	25.80
55	2.84	5.68	8.51	11.35	14.19	17.03	19.87	22.70	25.54	28.38
60	3.10	6.19	9.29	12.38	15.48	18.58	21.67	24.77	27.86	30.96

Cambio de longitud en pulgadas = Carrera (pies) x cambio de temperatura (°F) x factor (pulg<sup>3</sup>/pulg<sup>3</sup>/°F) x 12 pulg/pies

**Tabla 2-3: Tabla de desplazamiento de la pluma (cambio de longitud de cilindro en milímetros)**

Factor = 0.000774 (1/°C)

CARRERA (mm)	Cambio de temperatura (°C)										
	5	10	15	20	25	30	35	40	45	50	55
1.5	6	12	17	23	29	35	41	46	52	58	64
3	12	23	35	46	58	70	81	93	104	116	128
4.5	17	35	52	70	87	104	122	139	157	174	192
6	23	46	70	93	116	139	163	186	209	232	255
7.5	29	58	87	116	145	174	203	232	261	290	319
9	35	70	104	139	174	209	244	279	313	348	383
10.5	41	81	122	163	203	244	284	325	366	406	446
12	46	93	139	186	232	279	325	372	418	464	511
13.5	52	104	157	209	261	313	366	418	470	522	575
15	58	116	174	232	290	348	406	464	522	581	639
16.5	64	128	192	255	319	383	447	511	575	639	702
18	70	139	209	279	348	418	488	557	627	697	766

Cambio de longitud en mm = Carrera (m) x cambio de temperatura (°C) x factor (1/°C) X 1000 mm/m

## INFORMACIÓN ESPECÍFICA DE LA GRÚA

Las tablas de capacidades de la RT540E sobre neumáticos de caucho indican un radio mínimo de 10 pies con carga. Sin carga, un radio de 9 pies es seguro para giros de 360 grados sobre neumáticos de caucho. Se deben evitar los radios de menos de 9 pies sobre neumáticos de caucho debido a aspectos de estabilidad hacia atrás.

## INSPECCIÓN DESPUÉS DE UNA SOBRECARGA

Esta información complementa el manual del limitador de capacidad nominal (RCL) suministrado con cada grúa Grove.

Cuando el sistema RCL ha reconocido una sobrecarga en la grúa, se deben llevar a cabo inspecciones específicas en la grúa.

Estas inspecciones aplican únicamente a sobrecargas de hasta el 50%. Para sobrecargas de 50% o superiores, se debe parar el funcionamiento de la grúa inmediatamente y ponerse en contacto con Crane Care para informarse de la acción correctiva.



### ADVERTENCIA

#### ¡Peligro de sobrecarga!

Para evitar accidentes causados por daño debido a sobrecarga de la grúa:

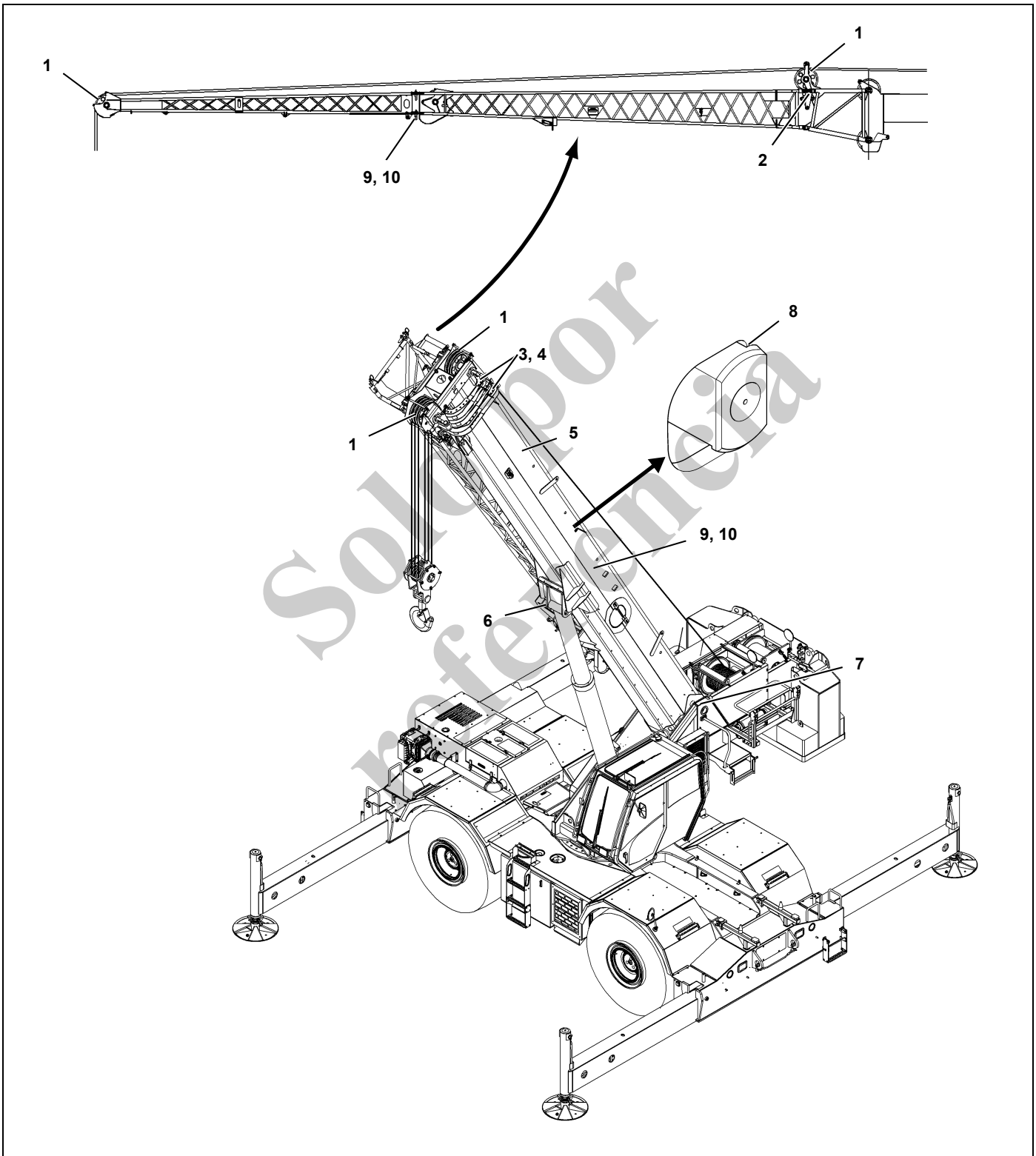
- Lleve a cabo las inspecciones descritas en esta publicación en el caso de sobrecargas hasta 50%.
- Pare el funcionamiento de la grúa y póngase en contacto con Manitowoc Crane Care inmediatamente en caso de sobrecargas de 50% o superiores.

**NOTA:** Si su grúa está equipada con el sistema CraneSTAR, se emitirá una advertencia de sobrecarga en el sitio Web para una revisión por parte del propietario de la grúa.

¡Las advertencias de sobrecarga NO indican eventos en tiempo real! Las advertencias podrían enviarse 24 horas (o más) después del evento real.

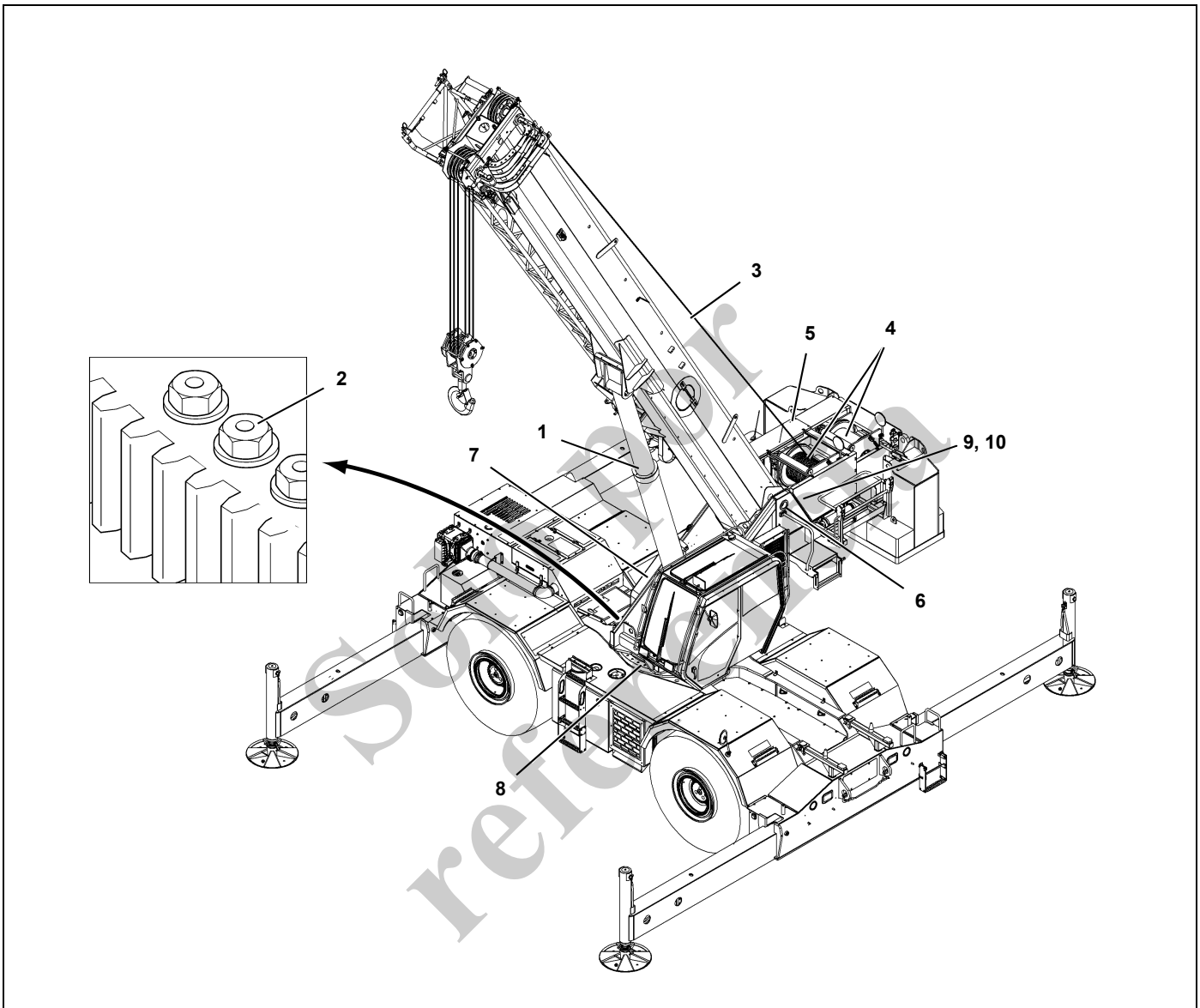
Solo por  
referencia

Inspección de la pluma



<b>Sobrecarga menor que 25%</b>			
1	Poleas	Inspeccione todo en busca de daño.	
2	Mecanismo de plumín abatible/ cilindro	Inspeccione en busca de daño/fugas.	
3	Collar-almohadillas de desgaste	Inspeccione todo en busca de daño.	
<b>Sobrecarga de 25% a 49%</b>			
1	Poleas	Inspeccione todo en busca de daño.	
2	Mecanismo de plumín abatible/ cilindro	Inspeccione en busca de daño/fugas.	
3	Collar-almohadillas de desgaste	Inspeccione todo en busca de daño.	
4	Collar-soldaduras	Inspeccione todas en busca de grietas.	
5	Secciones telescópicas	Inspeccione en busca de secciones dobladas o torcidas. Verifique la rectitud de la pluma.	
6	Zona de cabeza del cilindro de elevación	Inspeccione en busca de soldaduras dobladas o agrietadas.	
7	Torrete-sección de base	Inspeccione en busca de soldaduras agrietadas.	
8	Área de bloqueo (plumas fijadas con pasadores)	Inspeccione en busca de agujeros alargados.	
9	Soldaduras	Inspeccione en busca de grietas.	
10	Pintura	Inspeccione en busca de pintura agrietada que podría indicar miembros torcidos, estirados o comprimidos.	

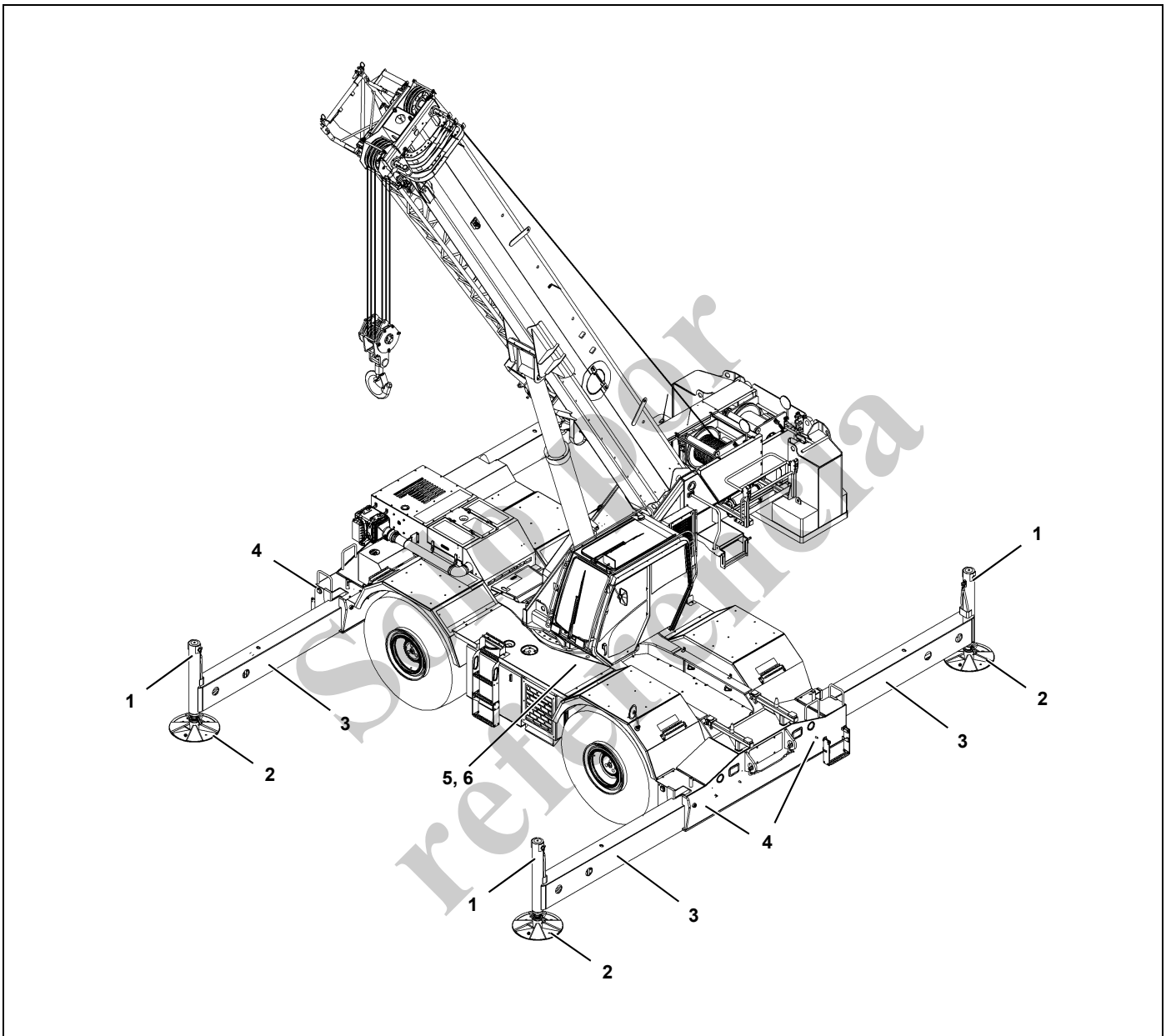
Inspección de la superestructura



<b>Sobrecarga menor que 25%</b>			
1	Cilindro de elevación	Inspeccione en busca de fugas.	
2	Cojinete de plataforma de giro	Verifique el par de apriete correcto de los pernos.	Vea el tema en la sección Giro del manual de servicio.
3	Cable	Inspeccione todo en busca de daño.	Vea el tema en la sección Introducción del manual de servicio.
<b>Sobrecarga de 25% a 49%</b>			
1	Cilindro de elevación	Inspeccione en busca de fugas.	
2	Cojinete de plataforma de giro	Verifique el par de apriete correcto de los pernos.	Vea el tema en la sección Giro del manual de servicio.
3	Cable	Inspeccione todo en busca de daño.	Vea el tema en la sección Introducción del manual de servicio.
4	Malacate/tambores	Inspeccione cada uno en busca de daño.	
5	Frenos del malacate	Los frenos deben aguantar la tracción nominal del cable.	
6	Pasador de pivote de cojinete de pluma principal	Inspeccione en busca de deformación y soldaduras agrietadas.	
7	Cilindro de elevación-montaje inferior	Inspeccione el pasador y las soldaduras.	
8	Plataforma de giro	Inspeccione en busca de deformación y soldaduras agrietadas.	
9	Soldaduras	Inspeccione en busca de grietas.	
10	Pintura	Inspeccione en busca de pintura agrietada que podría indicar miembros torcidos, estirados o comprimidos.	



Inspección del vehículo



<b>Sobrecarga menor que 25%</b>			
1	Cilindros de estabilizadores	Inspeccione en busca de fugas.	
2	Bases de estabilizadores	Inspeccione en busca de deformación y soldaduras agrietadas.	
<b>Sobrecarga de 25% a 49%</b>			
1	Cilindros de estabilizadores	Inspeccione en busca de fugas.	
2	Bases de estabilizadores	Inspeccione en busca de deformación y soldaduras agrietadas.	
3	Vigas de estabilizadores	Inspeccione en busca de deformación y soldaduras agrietadas.	
4	Cajas de estabilizadores	Inspeccione en busca de deformación y soldaduras agrietadas.	
5	Soldaduras	Inspeccione en busca de grietas.	
6	Pintura	Inspeccione en busca de pintura agrietada que podría indicar miembros torcidos, estirados o comprimidos.	

Solo para referencia

*Solo por  
referencia*

**ESTA PÁGINA HA SIDO DEJADA EN BLANCO**

## SECCIÓN 3 CONTROLES Y PROCEDIMIENTOS

### CONTENIDO DE LA SECCIÓN

<b>Controles e indicadores . . . . .</b>	<b>3-2</b>	Interruptor de habilitación de telescopización de la pluma . . . . .	3-9
Columna de dirección . . . . .	3-2	Interruptor de habilitación de giro . . . . .	3-9
Palanca de señalizadores de viraje y controles de limpia/lavaparabrisas/bocina . . . . .	3-3	Palanca de deslizamiento del asiento . . . . .	3-9
Palanca de inclinación de columna de la dirección . . . . .	3-3	Unidad de climatización de acondicionador de aire/calefactor . . . . .	3-9
Control del freno de estacionamiento . . . . .	3-3	Palanca de deslizamiento del asiento . . . . .	3-9
Interruptor de faros . . . . .	3-3	Perillas de ajuste del apoyabrazos . . . . .	3-9
Selector de eje motriz . . . . .	3-3	Palanca de ajuste de altura del asiento . . . . .	3-9
Interruptor de luces de advertencia . . . . .	3-4	Interruptor de anulación del limitador de capacidad nominal (RCL) . . . . .	3-9
Interruptor de aumento/reducción . . . . .	3-4	Interruptor de parada de emergencia . . . . .	3-9
Interruptor de encendido . . . . .	3-4	Indicador de nivel . . . . .	3-9
Palanca de cambios de la transmisión . . . . .	3-4	Interruptores de hombre muerto (opcionales) (palancas de control de eje doble solamente) . . . . .	3-10
<b>Controles superiores de la cabina . . . . .</b>	<b>3-5</b>	Interruptores de velocidad alta de malacate . . . . .	3-10
Pestillo de la ventana del techo . . . . .	3-5	Botón de bocina . . . . .	3-10
Limpiacristal de la ventana del techo y motor del limpiacristal . . . . .	3-5	Botón de giro libre . . . . .	3-10
Visera de la ventana del techo . . . . .	3-5	Palanca de desbloqueo de la puerta de la cabina . . . . .	3-10
Luz de techo interior . . . . .	3-5	Indicadores de rotación de malacate (no se ilustran) . . . . .	3-10
Ventilador de circulación de la cabina . . . . .	3-5	Interruptor del asiento (no se ilustra) . . . . .	3-10
Pestillo de la ventana derecha . . . . .	3-5	<b>Procedimientos de funcionamiento . . . . .</b>	<b>3-11</b>
Tablero de control superior . . . . .	3-5	Verificaciones antes del arranque . . . . .	3-11
Interruptor del limpiacristal del techo . . . . .	3-5	Funcionamiento en clima frío . . . . .	3-12
Interruptor de velocidad del ventilador del calefactor/acondicionador de aire . . . . .	3-6	Funcionamiento del motor . . . . .	3-12
Interruptor de control del calefactor . . . . .	3-6	Transporte de la grúa . . . . .	3-14
Interruptor del acondicionador de aire . . . . .	3-6	Funcionamiento general de la grúa . . . . .	3-20
Interruptor de luces de trabajo . . . . .	3-6	Funciones de grúa . . . . .	3-23
Interruptor de luces de la pluma (opcional) . . . . .	3-6	Almacenamiento y estacionamiento . . . . .	3-28
Interruptor de funciones de la grúa . . . . .	3-6	Grúa desatendida . . . . .	3-28
<b>Conjunto de controles del asiento . . . . .</b>	<b>3-7</b>	<b>Sistema de control de la grúa (CCS) . . . . .</b>	<b>3-29</b>
Palanca de control de elevación de la pluma/malacate principal (eje doble) . . . . .	3-8	Pantalla del sistema de control de la grúa (CCS) . . . . .	3-29
Palanca de control de giro/telescopización o malacate auxiliar/giro (eje doble) . . . . .	3-8	Control de menú . . . . .	3-29
Interruptor de habilitación de malacate principal . . . . .	3-8	Control de bloqueo de plataforma de giro (tipo pasador) . . . . .	3-30
Interruptor de anulación de elevación de pluma (opcional) . . . . .	3-8	Sensores . . . . .	3-30
Interruptor de habilitación de función de elevación . . . . .	3-8	Símbolos e iconos de la pantalla principal del CCS . . . . .	3-31
Cuadrante selector . . . . .	3-8	Pantalla de menús del CCS . . . . .	3-33
Interruptor de habilitación de función de estabilizadores . . . . .	3-8	Pantalla de funcionamiento CCS . . . . .	3-35
Interruptor de encendido/apagado del bloqueo del diferencial (opcional) . . . . .	3-8	Vista de menús . . . . .	3-35
Interruptor de dirección trasera . . . . .	3-8	<b>Sistema limitador de capacidad nominal (RCL) . . . . .</b>	<b>3-36</b>
Interruptor de habilitación del malacate auxiliar (opcional) . . . . .	3-9	Modo de funcionamiento . . . . .	3-36
		Menú de funcionamiento de estabilizadores . . . . .	3-37



Asistente de configuración del RCL . . . . . 3-39  
 Cambio a la pantalla de inicio del RCL . . . . . 3-41  
**Pedales de control . . . . . 3-42**  
 Pedal de bloqueo de giro en 360° . . . . . 3-42  
 Pedal de freno de giro . . . . . 3-42  
 Pedal de control telescópico (opcional) . . . . . 3-42  
 Pedal de frenos de servicio . . . . . 3-42  
 Pedal del acelerador . . . . . 3-42  
**Controles e indicadores varios . . . . . 3-42**  
 Tablero de fusibles . . . . . 3-42  
 Zumbador . . . . . 3-42

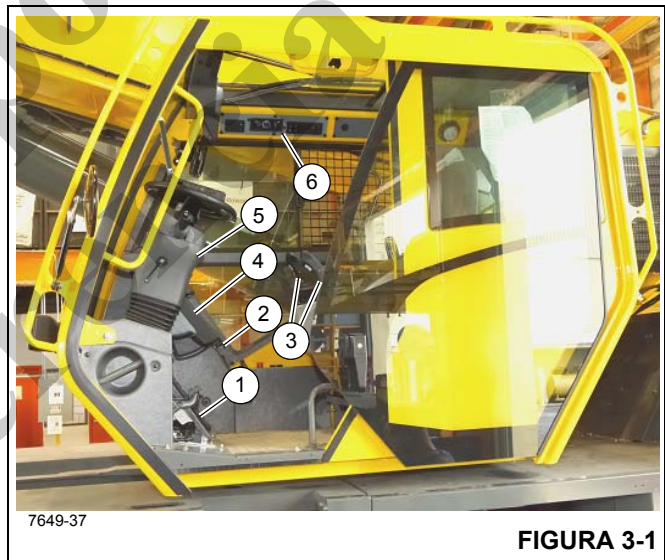
Interruptor de anulación de emergencia del RCL (grúas no calificadas para distintivo CE) . . . 3-43  
 Interruptor e indicador de anulación de emergencia del RCL (grúas con certificación CE) . 3-43  
 Barra de luces internas del RCL (opcional) . . . . . 3-44  
 Luz de baliza o estroboscópica (opcional) (no se ilustra) . . . . . 3-44  
 Alarma de retroceso (no se ilustra) . . . . . 3-44  
 Salida de emergencia . . . . . 3-44  
 Apéndice A: Símbolos e iconos del sistema de control de la grúa (CCS) . . . . . 3-45

**CONTROLES E INDICADORES**

El motor se controla por medios electrónicos a través del módulo de control electrónico (ECM), el cual es el centro de control de todo el sistema del motor. El ECM procesa todas las señales de entrada y envía comandos al sistema de combustible y a los sistemas de control del vehículo y del motor. Este manual del operador no incluye información sobre el ECM del motor; sin embargo, el fabricante del motor ha preparado un manual detallado por separado y se envía con la grúa desde la fábrica.

Todos los controles e indicadores para el uso y monitoreo de las funciones de la grúa se encuentran en el interior de la cabina de la grúa (Figura 3-1) e incluyen lo siguiente:

1. Pedales
2. Control de bloqueo de giro del pasador de la plataforma de giro
3. Palanca de control en el asiento y controles en el apoyabrazos
4. Pantalla del RCL y del CCS
5. Columna de dirección
6. Tableros de control superiores



**FIGURA 3-1**

**Columna de dirección**

El conjunto de la columna de dirección en la Figura 3-2 es una columna de dirección telescópica e inclinable tipo pedestal. Tiene la capacidad de inclinarse 30° hacia atrás o levantarse verticalmente aproximadamente 60 mm (2.3 pulg). También incluye el interruptor de encendido y otros interruptores de control (Figura 3-2).

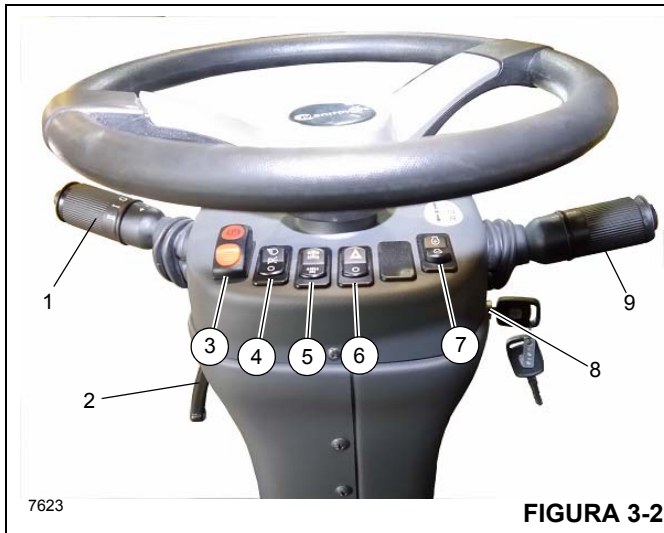


FIGURA 3-2

Figura 3-2 Números de artículos+

Artículo	Descripción
1	Palanca de señalizadores de viraje y controles de limpia/lavaparabrisas/bocina
2	Palanca de inclinación de columna de la dirección
3	Control del freno de estacionamiento
4	Interruptor de faros
5	Selector de eje motriz
6	Interruptor de luces de advertencia
7	Interruptor de aumento/reducción de velocidad de motor (rpm)
8	Interruptor de encendido
9	Palanca de cambios de la transmisión

### Palanca de señalizadores de viraje y controles de limpia/lavaparabrisas/bocina

La palanca de los señalizadores de viraje y los controles de la bocina y del limpia/lavaparabrisas (1) (Figura 3-2) se encuentran en el lado izquierdo de la columna de la dirección. Empuje la palanca de señalizadores de viraje hacia abajo para que las luces señalizadoras delantera y trasera izquierdas destellen. Empuje la palanca de señalizadores de viraje hacia arriba para que las luces señalizadoras delantera y trasera derechas destellen.

El interruptor del limpiaparabrisas está incorporado en la palanca de señalizadores de viraje. La perilla de la palanca tiene cuatro posiciones: O, I, II y limpieza a intervalos. Si se oprime el botón del extremo de la perilla, se acciona la bomba del lavaparabrisas para rociar fluido lavador en el parabrisas. Coloque la perilla en la posición I para encender los limpiaparabrisas a velocidad lenta y en la posición II para

encenderlos a velocidad rápida. Coloque la perilla en la posición O para apagar el motor del limpiaparabrisas y devolver las escobillas del limpiaparabrisas a su posición de estacionamiento.

Si se presiona el botón pequeño que se encuentra en el extremo, hará sonar la bocina.

### Palanca de inclinación de columna de la dirección

La columna de control de dirección se puede girar hacia atrás a aproximadamente 30° y se puede elevar aproximadamente 60 mm (2.3 pulg). Gire la palanca de control (2) (Figura 3-2) hacia abajo para bloquear la columna de dirección en su lugar; al girar la palanca hacia arriba, se desbloquea la columna de dirección para ajustarla.

### Control del freno de estacionamiento

El control del freno de estacionamiento (3) (Figura 3-2) se encuentra en la parte delantera de la columna de dirección. El interruptor se ilumina cuando la llave está en la posición MARCHA o ARRANQUE. Este interruptor de dos posiciones (encendido y apagado) sirve para aplicar y soltar el freno de estacionamiento instalado en la línea impulsora. La luz indicadora roja del freno de estacionamiento en la pantalla se ilumina al activarse el interruptor de presión en el sistema de liberación del freno y al aplicarse el freno.

### Interruptor de faros

El interruptor de faros (4) (Figura 3-2) se encuentra en la parte delantera de la columna de dirección. Este interruptor de tres posiciones (apagado/estacionamiento/faros) controla el funcionamiento de las luces de los medidores, los LED de los controles y las luces de posición en las partes delantera y trasera y los costados de la grúa. El interruptor se ilumina cuando la llave está en la posición MARCHA o ARRANQUE.

### Selector de eje motriz

El selector de eje motriz (5) (Figura 3-2) se encuentra en la parte delantera de la columna de dirección. Este interruptor de dos posiciones se usa para seleccionar la tracción en dos (gama alta) o en cuatro ruedas (gama baja). El interruptor regula una válvula de solenoide (energizado para la tracción en dos ruedas) que acciona los cilindros de gama de marcha y de desconexión del eje en la transmisión. El fondo del icono en la pantalla de funcionamiento del CCS se torna de color amarillo cuando la grúa está en modo de tracción en cuatro ruedas. Este icono destellará si la posición del interruptor se cambia cuando el motor está en marcha, la transmisión no está en punto muerto y el pedal del freno no está presionado. El eje motriz sólo puede cambiar de modo cuando la palanca de cambios está en punto muerto y se presiona el pedal del freno. El interruptor se ilumina cuando la llave está en la posición MARCHA o ARRANQUE.

### Interruptor de luces de advertencia

El interruptor de luces de advertencia (6) (Figura 3-2) se encuentra en la parte delantera de la columna de dirección. Al activarlo, el interruptor de dos posiciones hace que los cuatro señalizadores de viraje destellen al mismo tiempo. Cuando el interruptor se coloca en la posición de encendido, las luces de indicador de señalizadores de viraje en la columna de dirección destellarán.

### Interruptor de aumento/reducción

El interruptor de aumento/reducción (7) (Figura 3-2) es un interruptor momentáneo de tres posiciones con la posición en el centro de apagado. Utilice este interruptor para ajustar la velocidad del motor. Presione la parte superior o inferior del interruptor de aumento/reducción para aumentar o disminuir el ralenti lento del motor.

El interruptor de aumento/reducción se usa para ajustar la velocidad del motor. Presione rápidamente la parte superior del interruptor una vez para ajustar la velocidad del motor al máximo; presione rápidamente la parte inferior del interruptor una vez para ajustar la velocidad del motor a ralenti lento. En caso de que la velocidad del motor esté por debajo del ajuste de velocidad máxima del motor, si se mantiene presionada la parte superior del interruptor, esto causará que la velocidad del motor aumente lentamente; suelte el interruptor una vez alcanzada la velocidad del motor deseada. En caso de que la velocidad del motor esté por encima del ajuste de velocidad mínima del motor, si se mantiene presionada la parte inferior del interruptor, esto causará que la velocidad del motor disminuya lentamente; suelte el interruptor una vez alcanzada la velocidad del motor deseada.

### Interruptor de encendido

El interruptor de encendido (8) (Figura 3-2) se encuentra en el lado derecho de la columna de dirección y debajo de la palanca de cambios de la transmisión (9).

El interruptor accionado por llave tiene tres posiciones: APAGADO [0], MARCHA [1] y ARRANQUE [2]. En la posición de APAGADO, se interrumpe toda la corriente eléctrica salvo la alimentación de las luces controlada por el interruptor de faros, los señalizadores de viraje/luces de advertencia/luces

de freno, la luz del techo de la cabina, la bocina y la luz de trabajo. Al colocar el interruptor en la posición de MARCHA se energizan todos los componentes eléctricos salvo el solenoide de arranque y el ECM del motor; el circuito de encendido también es energizado. Al colocar el interruptor en la posición de ARRANQUE se energiza el relé de arranque, el solenoide del motor de arranque y se hace girar el motor diesel. El interruptor regresa automáticamente de ARRANQUE a MARCHA al soltarlo. Para apagar el motor, coloque el interruptor en la posición de APAGADO.

El interruptor de encendido tiene un dispositivo mecánico antirrearranque incorporado. Si el motor no arranca después del primer intento, se debe colocar la llave en la posición de APAGADO y nuevamente en la posición de ARRANQUE para intentar arrancar el motor otra vez.

### Palanca de cambios de la transmisión

#### PRECAUCIÓN

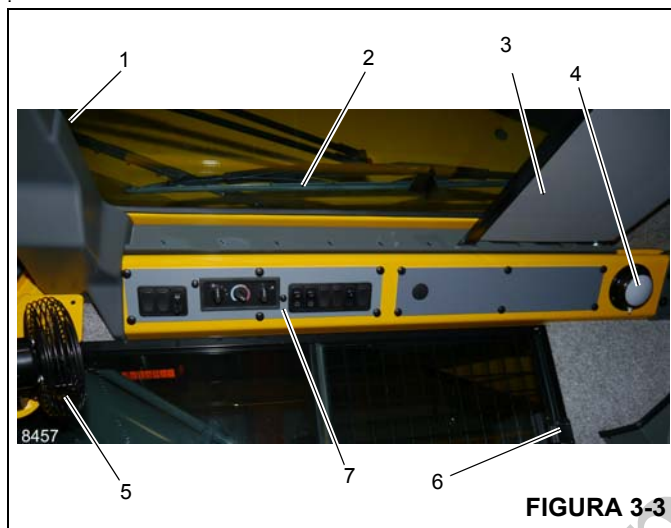
#### ¡Se pueden causar daños a la transmisión!

Para evitar dañar la transmisión: cambie de tracción en dos ruedas a tracción en cuatro ruedas únicamente con la grúa detenida y la transmisión en punto muerto.

La palanca de cambios de la transmisión (9) (Figura 3-2) se encuentra en el lado derecho de la columna de la dirección. Esta palanca de control acciona la válvula selectora de la transmisión por medios eléctricos. Si se desplaza la palanca hacia arriba se activan las marchas de avance y si se la desplaza hacia abajo se activan las marchas de retroceso. Cuando la palanca se encuentra en el punto muerto, reposa en un tope. Para poder mover la palanca hacia arriba o hacia abajo, tire de ella hacia arriba primero. La transmisión solo se puede pasar a avance o a retroceso cuando se pisa el pedal de freno. Para cambiar la transmisión a primera, segunda o tercera marcha, gire la perilla a la posición 1, 2 ó 3.

La transmisión tiene seis marchas de avance y seis de retroceso. Para usar las tres marchas bajas, coloque el selector del eje motriz en la tracción en cuatro ruedas. Para usar las tres marchas altas, coloque el selector del eje motriz en la tracción en dos ruedas.

**CONTROLES SUPERIORES DE LA CABINA**



**FIGURA 3-3**

Artículo	Descripción
1	Pestillo de la ventana del techo
2	Limpiacristal de la ventana del techo
3	Visera de la ventana del techo
4	Luz de techo interior
5	Ventilador de circulación de la cabina
6	Pestillo de ventana
7	Tableros de control superiores

**Pestillo de la ventana del techo**

El pestillo de la ventana del techo (1) (Figura 3-3) se encuentra en la parte delantera de la ventana. Apriete el pestillo y deslice la ventana hacia atrás para abrirla. Para cerrar, deslice la ventana hacia adelante hasta que el pestillo se trabe.

**Limpiacristal de la ventana del techo y motor del limpiacristal**

El limpiacristal de la ventana del techo (2) (Figura 3-3) se controla por medio del interruptor del limpiacristal de la ventana del techo (4) (Figura 3-4), y su funcionamiento es controlado por el motor del limpiacristal.

**Visera de la ventana del techo**

La visera de la ventana del techo (3) (Figura 3-3) se utiliza para reducir la luz solar directa. La visera es autorretraíble y se puede utilizar para filtrar el ingreso de luz solar o se puede ajustar hacia atrás y trabarse en las muescas provistas.

**Luz de techo interior**

La luz interior de techo (4) (Figura 3-3) se encuentra en la esquina trasera derecha de la consola superior de la cabina y provee iluminación a la cabina. La luz de techo interior se controla por medio de un interruptor ubicado en la lámpara misma.

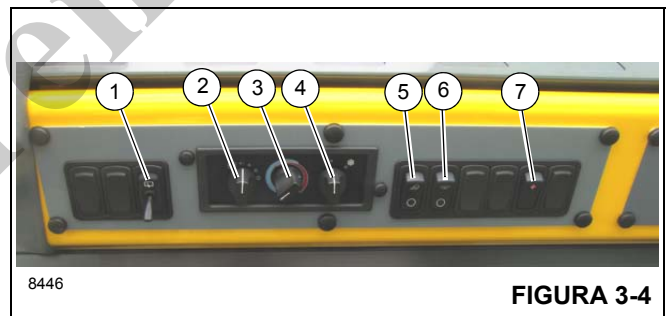
**Ventilador de circulación de la cabina**

El ventilador de circulación de la cabina (5) (Figura 3-3) se encuentra en el lado delantero izquierdo de la cabina, encima del marco de la ventana. Una unión giratoria permite girar el ventilador y en su base se encuentra el interruptor de control. El interruptor tiene las posiciones alta, baja y apagado.

**Pestillo de la ventana derecha**

La ventana del lado derecho de la cabina se puede abrir. Apriete el pestillo (6) (Figura 3-3) para soltar la traba y deslícela hacia adelante. Para cerrar, deslice la ventana hacia atrás hasta que el pestillo se trabe.

**Tablero de control superior**



**FIGURA 3-4**

Figura 3-4 - Números de artículos

Artículo	Descripción
1	Interruptor del limpiacristal del techo
2	Interruptor de velocidad del ventilador del calefactor/acondicionador de aire
3	Interruptor de control del calefactor
4	Interruptor del acondicionador de aire
5	Interruptor de luces de trabajo
6	Interruptor de luces de la pluma (opcional)
7	Interruptor de funciones de la grúa

**Interruptor del limpiacristal del techo**

El limpiacristal eléctrico se usa para quitar la humedad de la ventana en el techo. El limpiacristal de la ventana del techo es controlado por el interruptor del limpiacristal (1) (Figura 3-4). Este interruptor tiene 6 posiciones, incluido el ajuste de intermitente.





### Interruptor de velocidad del ventilador del calefactor/acondicionador de aire

El interruptor del ventilador del calefactor/acondicionador de aire (2) (Figura 3-4) controla la velocidad del ventilador de la cabina. La velocidad del ventilador controla el volumen de salida de aire calentado (o la salida de aire enfriado) del ventilador. Los ajustes son apagado, velocidad baja, velocidad mediana y velocidad alta.

### Interruptor de control del calefactor

El interruptor de control del calefactor (3) (Figura 3-4) controla la intensidad de la temperatura de calefacción. Gire el interruptor hacia la derecha (sentido horario) para abrir la válvula para la calefacción. (El calor proviene del fluido calentado que circula por el serpentín del calefactor.) Gire el interruptor hacia la izquierda (sentido contrahorario) para cerrar la válvula para detener la circulación del fluido y reducir el calor.

### Interruptor del acondicionador de aire

El interruptor del acondicionador de aire (4) (Figura 3-4) controla el funcionamiento del sistema de acondicionamiento de aire opcional. Los ajustes son apagado (O) y encendido (I).

### Interruptor de luces de trabajo

El interruptor de luces de trabajo (5) (Figura 3-4) controla las luces de trabajo de la grúa montadas en la parte delantera

inferior de la cabina de la superestructura. Presione la parte superior del interruptor para encender las luces de trabajo. Presione la parte inferior del interruptor para apagar las luces de trabajo.

### Interruptor de luces de la pluma (opcional)

El interruptor de las luces de la pluma (6) (Figura 3-4) se encuentra en el tablero de control superior. Este interruptor de dos posiciones (ON/OFF) controla el funcionamiento de los proyectores de la pluma. Presione la parte superior del interruptor para encender las luces de la pluma; presione la parte inferior del interruptor para apagar las luces de la pluma.

### Interruptor de funciones de la grúa

El interruptor de alimentación de funciones de grúa (7) (Figura 3-4) se encuentra en el tablero de control superior. Este interruptor de regreso automático permite al operador activar todas las funciones de la grúa a la vez o desconectar la energía eléctrica de las funciones de la grúa controladas por los controladores remotos en los apoyabrazos. Al pulsarlo, se activan todas las funciones de la grúa. Al pulsarlo una segunda vez, se desactivan todas las funciones de la grúa. Desactive todas las funciones de la grúa para impedir el accionamiento inesperado de las funciones si se tocan los controladores durante el transporte o cualquier otra operación.

CONJUNTO DE CONTROLES DEL ASIENTO

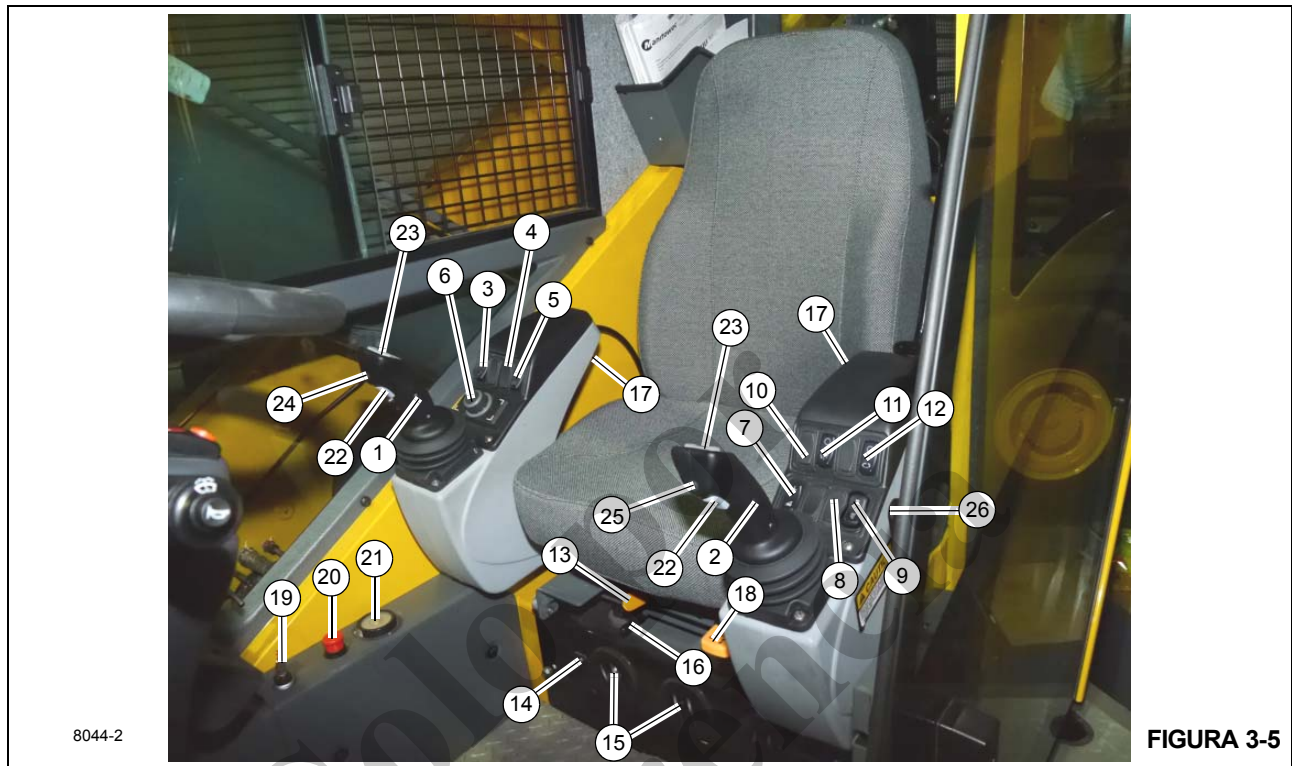


FIGURA 3-5

Figura 3-5 - Números de artículos

Artículo	Descripción
1	Palanca de control de elevación de pluma/malacate principal
2	Palanca de control de giro/telescopización o de malacate auxiliar/giro
3	Interruptor de habilitación de malacate principal
4	Anulación de elevación de pluma (opcional)
5	Interruptor de habilitación de función de elevación de pluma
6	Cuadrante selector
7	Interruptor de habilitación de función de estabilizadores
8	Encendido/apagado del bloqueo del diferencial (opcional)
9	Interruptor de dirección trasera
10	Interruptor de habilitación del malacate auxiliar (opcional)
11	Interruptor de habilitación de telescopización de la pluma
12	Interruptor de habilitación de giro
13	Palanca de deslizamiento del asiento

Artículo	Descripción
14	Unidad de climatización de A/A y calefactor
15	Registros del acondicionador de aire/ calefactor
16	Palanca de deslizamiento del bastidor del asiento
17	Botón (botones) de ajuste del apoyabrazos (lado inferior)
18	Palanca de ajuste de altura del asiento
19	Interruptor de anulación del RCL
20	Interruptor de parada de emergencia
21	Indicador de nivel
22	Interruptores de hombre muerto (opcionales) (palancas de control de eje doble solamente)
23	Interruptores de velocidad de malacate
24	Bocina
25	Botón de giro libre
26	Palanca de desbloqueo de la puerta de la cabina
27	Indicadores de rotación de malacate (no se ilustra)
28	Interruptor del asiento (no se ilustra)

### Palanca de control de elevación de la pluma/malacate principal (eje doble)

La palanca de control de elevación de la pluma/malacate principal (1) (Figura 3-5) se encuentra en el apoyabrazos derecho. Cuando se empuja la palanca hacia la derecha, se baja la pluma; cuando se la empuja hacia la izquierda, se eleva la pluma.

Cuando la palanca se usa para el malacate principal, si se coloca hacia adelante se baja el cable, y si se la coloca hacia atrás, se eleva el cable.

### Palanca de control de giro/telescopización o malacate auxiliar/giro (eje doble)



#### PELIGRO

¡Peligro de aplastamiento!

Si es aplastado por una máquina en movimiento puede sufrir lesiones graves o la muerte.

Antes de activar el giro o cualquier otra función, haga sonar la bocina y verifique que todo el personal esté lejos de las partes giratorias y en movimiento.

La palanca de control de giro/telescopización o malacate auxiliar/giro (2) (Figura 3-5) se encuentra en el extremo del apoyabrazos izquierdo. La palanca controla las funciones de giro, y cuando la grúa no está provista de malacate auxiliar, controla las funciones telescópicas. Cuando la máquina está provista de malacate auxiliar, la palanca controla las funciones de giro y del malacate auxiliar, mientras que las funciones telescópicas se controlan por medio de un pedal.

Al colocar la palanca hacia la izquierda o la derecha, se acciona una válvula de control para proporcionar rotación continua de 360 grados en el sentido deseado. Si se desplaza la palanca hacia adelante, se acciona una válvula de control que extiende la pluma; si se la desplaza hacia atrás, se acciona la válvula que retrae la pluma.

Si la máquina tiene el malacate auxiliar, cuando se empuja la palanca hacia adelante, se desenrolla el cable del malacate y cuando se tira de ella hacia atrás, se enrolla el cable. Si se desplaza la palanca en sentido diagonal, se accionan las dos funciones simultáneamente.

### Interruptor de habilitación de malacate principal

El interruptor de habilitación de malacate principal (3) (Figura 3-5) es un interruptor de contacto momentáneo que se encuentra en el apoyabrazos derecho. Pulse una vez para habilitar el malacate; vuelva a pulsar para inhabilitar el malacate. Si el interruptor se pulsa dos veces rápidamente, se habilita el malacate a velocidad alta. Si el interruptor se

pulsa una vez manteniéndolo pulsado durante 2 segundos, también se habilita la velocidad alta.

### Interruptor de anulación de elevación de pluma (opcional)

El interruptor de anulación de elevación de pluma (4) (Figura 3-5) es un interruptor de dos posiciones que, cuando está instalado, se encuentra en el apoyabrazos derecho. Cuando la función de elevación está habilitada y en una condición de bloqueo del RCL, si se activa el interruptor de anulación de elevación de la pluma, se habilita la elevación de la pluma.

### Interruptor de habilitación de función de elevación

El interruptor de habilitación de función de elevación (5) (Figura 3-5) es un interruptor de contacto momentáneo que habilita la elevación y bajada de la pluma.

### Cuadrante selector

El cuadrante selector (6) (Figura 3-5) se encuentra en el apoyabrazos derecho. Permite seleccionar y activar funciones en las pantallas para navegar a través del sistema de control de la grúa.

### Interruptor de habilitación de función de estabilizadores

El interruptor de habilitación de función de estabilizadores (7) (Figura 3-5) permite al operador cambiar entre extensión/retracción de los estabilizadores y elevación/bajada los gatos. Pulse y mantenga pulsado este interruptor para que la pantalla inferior cambie a la página de los estabilizadores.

### Interruptor de encendido/apagado del bloqueo del diferencial (opcional)

El interruptor de bloqueo del diferencial (8) (Figura 3-5) se encuentra en el apoyabrazos izquierdo. Activa la función de bloqueo del diferencial para suministrar mayor tracción, cuando la tracción en cuatro ruedas esté seleccionada, en carreteras con superficies en mal estado. Puede activarse por un máximo de 30 segundos a la vez.

**NOTA:** El bloqueo del diferencial funciona solamente cuando la grúa está en el modo de tracción en 4 ruedas.

### Interruptor de dirección trasera

El interruptor de dirección trasera (9) (Figura 3-5) es un interruptor tipo basculante de tres posiciones, con retorno por resorte a la posición de apagado, y se encuentra en el apoyabrazos izquierdo. Presione la parte inferior del interruptor para accionar una válvula de control que gira las ruedas traseras hacia la izquierda, lo cual hace que la grúa vire hacia

la derecha. Presione la parte superior del interruptor para accionar una válvula de control que gira las ruedas traseras hacia la derecha, lo cual hace que la grúa vire hacia la izquierda. Cuando las ruedas no están centradas, el icono del indicador de ruedas no centradas en la pantalla de funcionamiento del CCS se enciende. Cuando se suelta el interruptor, éste vuelve a la posición central de apagado.

Para centrar las ruedas traseras, presione el interruptor hasta que la luz del icono indicador de ruedas traseras no centradas se apague.

### **Interruptor de habilitación del malacate auxiliar (opcional)**

El interruptor de habilitación del malacate auxiliar (10) (Figura 3-5) se encuentra en el apoyabrazos izquierdo. Habilita el malacate auxiliar y establece la velocidad alta en la misma forma en que el interruptor de habilitación de malacate principal lo hace para el malacate principal.

### **Interruptor de habilitación de telescopización de la pluma**

El interruptor de habilitación de telescopización de la pluma (11) (Figura 3-5) se encuentra en el apoyabrazos izquierdo. Habilita la función de telescopización de la pluma para el pedal de control telescópico opcional, o para la palanca de control si no hay un malacate auxiliar.

### **Interruptor de habilitación de giro**

El interruptor de habilitación de giro (12) (Figura 3-5) se encuentra en el apoyabrazos izquierdo. Este interruptor de dos posiciones (encendido/apagado) sirve para regular una válvula hidráulica que envía un flujo de presión regulada hacia el freno de giro y desde él. Cuando se mueve la palanca de control para girar la grúa, se libera el freno. Cuando la grúa deja de girar, el freno de giro se vuelve a aplicar.

### **Palanca de deslizamiento del asiento**

El movimiento de la palanca de deslizamiento del asiento (13) (Figura 3-5) habilita el asiento sólo para que deslice, hacia adelante o hacia atrás.

### **Unidad de climatización de acondicionador de aire/calefactor**

La unidad de climatización del acondicionador de aire/calefactor de la cabina de la grúa (14) (Figura 3-5) se encuentra en la cabina, debajo del asiento del conductor. Los registros (15) forman parte de la unidad de climatización y se pueden ajustar para dirigir el flujo de aire.

### **Palanca de deslizamiento del asiento**

El movimiento de la palanca de deslizamiento del bastidor del asiento (16) (Figura 3-5) deslizará el asiento y el apoyabrazos del asiento hacia adelante o hacia atrás.

### **Perillas de ajuste del apoyabrazos**

Los controles de los apoyabrazos izquierdo y derecho se pueden ajustar por medio de los botones de ajuste (17) (Figura 3-5) que se encuentran en la parte trasera del apoyabrazos. Pulse el botón para girar todo el apoyabrazos y suelte el botón cuando quede en la posición deseada.

### **Palanca de ajuste de altura del asiento**

Para ajustar la altura del asiento, eleve la palanca de ajuste de altura (18) (Figura 3-5) y luego ajuste el asiento, según sea necesario.

### **Interruptor de anulación del limitador de capacidad nominal (RCL)**

El interruptor de anulación del RCL (19) (Figura 3-5) es un interruptor momentáneo. Gire la llave en sentido horario para anular el indicador de tres vueltas y el interruptor de prevención del contacto entre bloques. Se anulará solamente durante el tiempo que el interruptor esté en la esta posición.

Gire la llave en sentido contrahorario para anular el interruptor de prevención del contacto entre bloques, limitador de capacidad nominal (RCL) y el indicador de tres vueltas (limitador de bajada del malacate). Es importante leer y comprender la información de advertencia acerca de la anulación del RCL antes de utilizar el interruptor de encendido/apagado o anulación del RCL.

### **Interruptor de parada de emergencia**

El interruptor de parada de emergencia de la grúa (20) (Figura 3-5) se encuentra en la consola derecha de la cabina y se utiliza para apagar el motor de la grúa. Presione el botón rojo hacia adentro para apagar el motor; esto ilumina el icono de parada de emergencia en pantalla del operador del CCS. Gire la perilla y tire de la misma hacia afuera para reanudar el funcionamiento normal.

### **Indicador de nivel**

El indicador de nivel (21) (Figura 3-5) se ubica en el lado derecho de la cabina, en el interruptor de parada de emergencia. Este indicador proporciona al operador una indicación visual para determinar el estado de nivelación de la máquina.

**Interruptores de hombre muerto (opcionales)  
(palancas de control de eje doble solamente)**

Los interruptores de hombre muerto (22) (Figura 3-5) se encuentran en la parte delantera de las dos palancas de control. Cualquiera de estos interruptores se puede utilizar en lugar del interruptor del asiento para mantener las funciones de la grúa activas.

**Interruptores de velocidad alta de malacate**

Los interruptores de velocidad alta del malacate (23) (Figura 3-5) son interruptores de dos posiciones, de regreso automático al centro, que se accionan con el pulgar. Si se pulsa el lado derecho, la velocidad alta se mantiene hasta que sea desactivado; si se pulsa el lado izquierdo, se aumenta la velocidad momentáneamente.

**Botón de bocina**

El botón de bocina (24) (Figura 3-5) se encuentra en la parte delantera superior de la palanca de control derecha. El botón hace sonar la bocina durante el funcionamiento de la grúa.

**Botón de giro libre**

El botón de giro libre (25) (Figura 3-5) se encuentra en la parte delantera superior de la palanca de control izquierda.

El botón de giro libre libera el freno de giro y permite que la pluma esté centrada sobre la carga.

**Palanca de desbloqueo de la puerta de la cabina**

Utilice la palanca del mecanismo de desbloqueo de la puerta de la cabina (26) (Figura 3-5) para abrir o cerrar la puerta de la cabina desde el interior de la cabina.

**Indicadores de rotación de malacate (no se ilustran)**

Los indicadores de rotación de malacate (27) (Figura 3-5 - Números de artículo) para los malacates principal y auxiliar se encuentran en la parte superior de cada palanca de control de malacate (1, 2) (Figura 3-5). Cada indicador se controla electrónicamente por medio de una señal de entrada recibida de un sensor instalado en el malacate correspondiente y una señal de salida de un módulo de control. Cada palanca de control de malacate (1, 2) vibra cuando su malacate está funcionando de manera que el pulgar del operador pueda sentirlo.

**Interruptor del asiento (no se ilustra)**

Este interruptor (28) (Figura 3-5 - Números de artículo) está en el asiento. Para poder activar las funciones de la grúa, el operador debe estar sentado en el asiento para habilitar el interruptor.

## PROCEDIMIENTOS DE FUNCIONAMIENTO

### Verificaciones antes del arranque

Siempre debe realizar una revisión visual completa de la grúa prestando especial atención a los daños estructurales, equipo suelto, fugas u otras condiciones que requerirán corrección inmediata para la seguridad de funcionamiento. Consulte *Lista de verificación de mantenimiento*, página 6-1.

Se sugiere la revisión de los siguientes artículos para asegurar que la grúa esté preparada para iniciar el día de trabajo.

#### **Suministro de combustible**

Llene el tanque de combustible y asegúrese que la tapa esté bien apretada.

#### **Aceite del motor**

---

### PRECAUCIÓN

No llene en exceso.

Revise el nivel de aceite en el cárter del motor y asegúrese que esté entre la marca FULL (lleno) y ADD (añadir) en la varilla de medición. No llene en exceso.

#### **Refrigerante del motor**



### PELIGRO

No afloje la tapa del radiador cuando el motor y el radiador estén calientes. El vapor o refrigerante caliente puede causar quemaduras graves.

Revise el nivel de refrigerante en el radiador y llénelo al nivel correcto. No llene el radiador excesivamente y compruebe que su tapa esté bien apretada.

#### **Baterías**

Compruebe que los cables y pinzas de las baterías estén ajustados y sin corrosión.

#### **Depósito hidráulico y filtro**

Revise el nivel del aceite hidráulico en la mirilla y el indicador de la condición del filtro en el depósito hidráulico. El aceite hidráulico deberá estar a temperatura de funcionamiento normal, la pluma y los estabilizadores deberán estar retraídos, y la pluma a nivel.

Compruebe que el respiradero esté limpio y bien instalado.

#### **Cable**

Inspeccione el cable según los reglamentos federales correspondientes. Inspeccione las poleas, protectores,

guías, tambores, bridas y otras superficies que entran en contacto con el cable en busca de condiciones que pudieran causar daños al cable.

#### **Aparejo de gancho y bola**

Inspeccione en busca de melladuras, acanaladuras, grietas y señales de otros daños. Reemplace el gancho si tiene grietas o señales de deformaciones excesivas en la abertura del gancho (incluso la combadura). Compruebe que la traba de seguridad esté libre y alineada.

#### **Asientos y espejos**

Ajuste el asiento y los espejos para obtener una visión clara y una conducción segura.

#### **Cinturones de seguridad**

##### **Mantenimiento de los cinturones de seguridad**

Los conjuntos de los cinturones de seguridad no requieren mantenimiento; sin embargo, se deben revisar periódicamente para asegurarse que no se han dañado y que permanecen en condiciones operacionales adecuadas, particularmente si se han sometido a tensión severa.

##### **Limpieza de las cinchas del cinturón de seguridad**

Para limpiar las cinchas, lávelas con cualquier jabón o detergente suave. No utilice disolventes comerciales. Tampoco se recomienda blanquear o teñir de nuevo la cincha pues puede ocasionar que la cincha pierda la resistencia.

##### **Luces de señalización y de marcha**

Revise si todas las luces de señalización y de marcha funcionan correctamente. Reemplace las bombillas fundidas con bombillas del mismo número o productos equivalentes.

##### **Frenos de servicio y de estacionamiento**

Revise si funcionan correctamente.

##### **Neumáticos**

Revise si hay cortaduras u objetos extraños incrustados en la banda de rodamiento y si están inflados a la presión correcta. Hay una tabla de inflado de neumáticos que proporciona las presiones neumáticas correctas en el manual de tablas de carga, en la cabina de la grúa.

##### **Ruedas**

Mantenga el par de apriete correcto de las tuercas de rueda y revise si las ruedas están correctamente montadas. Si tiene ruedas de acero o de aluminio, vuelva a apretar sus tuercas de 80 a 160 km (50 a 100 millas) después de su instalación inicial, o después que los neumáticos y ruedas hayan sido retirados. Esto asentará correctamente las tuercas. Revise que el apriete de las tuercas de rueda sea el correcto cada 800 km (500 millas) de allí en adelante.

**Equipo de seguridad**

Revise todas las luces, los limpiaparabrisas, los lavaparabrisas, el suministro de líquido del lavaparabrisas, la bocina, los instrumentos y los dispositivos de señalización, etc.

**Lubricación diaria**

Asegúrese que todos los componentes que requieren lubricación diaria hayan recibido servicio. Consulte *Lubricación*, página 5-1.

**Pluma**

Antes de extender la pluma, verifique que la cubierta de acceso grande ubicada en la parte superior de la sección de base de la pluma se encuentre instalada.

**Funcionamiento en clima frío**

Las siguientes recomendaciones son para hacer funcionar las grúas Grove en temperaturas muy bajas (por ejemplo, bajo cero).

Tenga especial cuidado de asegurarse que las grúas usadas en temperaturas muy frías se manejen y se mantengan de acuerdo con los procedimientos que proporciona Manitowoc Crane Care. Las grúas deben tener el aceite hidráulico, los lubricantes y otros artículos auxiliares necesarios del tipo correcto para el funcionamiento en temperaturas bajo cero. Las funciones individuales de la grúa se deben activar para asegurarse que están suficientemente calientes antes de realizar una elevación.

El manejo de las grúas a sus capacidades nominales completas en temperaturas entre 0°C y -40°C (+32°F y -40°F) o menos debe ser realizado sólo por los operadores competentes que posean las habilidades, la experiencia y la destreza para asegurar el funcionamiento adecuado. Deben evitarse las cargas de impacto. Vea la Sección 5 de este manual para más detalles en cuanto al funcionamiento de las grúas a temperaturas bajas de hasta -40°F.

**Funcionamiento a menos de -40°C (-40°F)**

Para usar la grúa a menos de -40°C (-40°F), las capacidades deben reducirse a razón de 3.67% de la capacidad indicada en la tabla de carga por cada 1°C por debajo de -40°C (1.8°F por debajo de -40°F).

**Funcionamiento del motor**

Los procedimientos de arranque y apagado para la mayoría de los motores diesel generalmente son los mismos. Por lo

tanto, se pueden aplicar los siguientes procedimientos, excepto cuando se notan diferencias específicas. (Consulte el manual del fabricante del motor apropiado para los procedimientos detallados.)

**Procedimiento de arranque**

Inspeccione el motor en busca de fugas de combustible, aceite y refrigerante, correas desgastadas y acumulaciones de desperdicios.



**PELIGRO**

El gas de escape de los motores diesel puede ser perjudicial a la salud. Ponga el motor en marcha únicamente en una zona bien ventilada, o ventile los gases de escape hacia el exterior.

**PRECAUCIÓN**

Nunca accione el motor por más de 30 segundos durante un intento de arranque. Si el motor no arranca después de transcurridos 30 segundos, permita que el arrancador se enfríe por dos minutos antes de efectuar otro intento de arranque.

**PRECAUCIÓN**

Si el motor no arranca después de cuatro intentos, corrija la falla antes de volver a intentar arrancarlo.

Utilice el grado correcto de aceite para la temperatura ambiente en el cárter para evitar dificultades en el arranque. El combustible diesel debe tener un punto de fluidez de 5°C (10°F) debajo de la temperatura más baja anticipada. En caso de una emergencia, se puede añadir keroseno blanco al combustible para reducir el punto de fluidez a la temperatura requerida. Esto evitará que los cristales de cera obturen los filtros y conductos pequeños. La adición de keroseno NO se recomienda para el uso general.

Compruebe que la manija del interruptor de las baterías (1) (Figura 3-6) esté en la posición de encendido (la manija se ilustra en la posición de apagado).





8013-1

FIGURA 3-6

### Motor frío

Los indicadores de advertencia del motor y de apagar el motor se iluminan y se apagan en orden luego de transcurridos aproximadamente dos segundos (como verificación del estado de la bombilla) cuando se conecta la llave inicialmente. Si algún indicador se ilumina y continúa destellando después del arranque del motor, existe un problema que requiere corrección. Si se selecciona el icono de advertencia del motor, se mostrará una pantalla con los códigos de error del motor.

Se proporciona un calentador del bloque del motor y un calentador de rejilla para ayudar al arranque en tiempo frío.

1. Asegúrese que el interruptor de parada de emergencia no esté presionado.
2. Fije el freno de estacionamiento en la posición de freno aplicado (ON) y coloque la palanca de cambios de transmisión en punto muerto.

**NOTA:** El motor no girará a menos que la palanca de cambios de la transmisión se encuentre en punto muerto.

**NOTA:** El indicador de esperar para arrancar el motor que se encuentra en el lado superior izquierdo de la consola delantera se ilumina en ámbar un período determinado cuando se conecta el interruptor de encendido. No haga girar el motor hasta que se apague la luz de esperar para arrancar.

3. Gire la llave hacia la primera posición. La pantalla de CCS proporcionará datos de los diferentes sistemas del motor y alertará al operador si se detectan códigos de falla. Haga sonar la bocina (a la izquierda del volante) una vez.
4. Coloque el interruptor de encendido en la posición de arranque (completamente a la derecha) y suéltelo inmediatamente cuando arranque el motor. No empuje el acelerador ni lo mantenga oprimido. El ECM automáticamente suministra la cantidad de combustible necesaria para arrancar el motor.

### PRECAUCIÓN

Si los indicadores de presión de aceite y/o de temperatura no muestran las indicaciones correctas, apague el motor y corrija la avería.

5. Permita que el motor se caliente por lo menos cinco minutos antes de aplicarle una carga. No acelere el motor para obtener un calentamiento más rápido.

### Funcionamiento a ralentí

El hacer funcionar el motor a ralentí innecesariamente durante períodos muy largos desperdicia el combustible y contamina las boquillas de inyección. El combustible no quemado ocasiona formación de carbón, dilución de aceite, formación de esmalte o sedimentos pegajosos en las válvulas, émbolos y segmentos así como rápida acumulación de lodo en el motor.

**NOTA:** Cuando sea necesario el funcionamiento prolongado del motor a ralentí, mantenga una velocidad de por lo menos 800 rpm.

### Aceleración del motor

NO ACELERE el motor a velocidades altas durante el período de calentamiento, ni lo haga funcionar a velocidades superiores a la gobernada (como podría suceder al bajar una pendiente o si se hace un cambio descendente). Los cojinetes del motor, los émbolos y las válvulas se pueden dañar si no toma estas precauciones.

### Procedimiento de apagado

1. Permita que el motor funcione a velocidad de ralentí rápido durante aproximadamente cinco minutos para evitar el aumento excesivo del calor interno y permitir la disipación de calor.
2. Coloque el interruptor de encendido en apagado (posición vertical).
3. Vacíe el filtro de combustible/separador de agua.



**Interruptor de batería**

**! PRECAUCIÓN**



**Para evitar la posible generación de códigos de falla del motor y un funcionamiento no deseado, asegúrese que la llave de contacto haya estado desconectada durante 2 minutos antes de desconectar las baterías.**

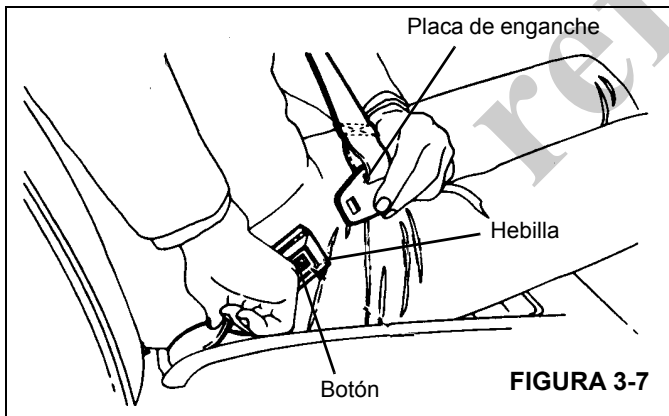
**Desconecte las baterías si la máquina estará inactiva por más de 24 horas.**

7376102819-ES

El interruptor de las baterías se encuentra en la caja de baterías, en el lado izquierdo de la grúa. Para desconectar las baterías, coloque el interruptor en la posición de desconexión. Coloque el interruptor en la posición de conexión para conectar las baterías.

**Transporte de la grúa**

**Cinturones de seguridad**



1. Antes de abrocharse un cinturón de seguridad, siempre ajuste el asiento del conductor a la posición en la que conducirá.
2. Tire del cinturón, crúcelo por delante de la falda, y enganche la placa en la hebilla hasta que se oiga un chasquido (Figura 3-7).

3. Para reducir el riesgo de deslizarse bajo el cinturón durante un choque, coloque el cinturón lo más abajo posible sobre sus caderas y tire del mismo hacia la puerta para ajustarlo.

**Transporte — Generalidades**

**! ADVERTENCIA**

**¡Peligro de funcionamiento inesperado!**

Antes de transportar la máquina, asegúrese de que las funciones de la grúa estén completamente desactivadas. El interruptor de habilitación de funciones de la grúa es un interruptor de regreso automático y no se puede poner en una posición de apagado (OFF) específica. Esto evitará el funcionamiento inesperado de las funciones de la grúa causado por el movimiento accidental de los controles durante el transporte de la máquina.

Las máquinas RT están sujetas a los mismos reglamentos de transporte que un camión común, en cuanto a las limitaciones de peso bruto, ancho y largo se refiere.

Aunque las máquinas RT han sido diseñadas específicamente para trabajar sobre terrenos ásperos, el operador deberá tener sumo cuidado y estar atento a las características del terreno sobre el cual trabaja.

**! ADVERTENCIA**

**¡Riesgo de vuelcos!**

Evite los agujeros, rocas, superficies extremadamente blandas y demás obstáculos que pudieran exponer la grúa a esfuerzos excesivos o al riesgo de volcarse.

No conduzca la grúa con la pluma en posición descendida, puesto que se producirá el bloqueo automático del eje, lo cual expone a la grúa a vuelcos sobre superficies irregulares. Centre la pluma sobre la parte delantera, desactive las funciones de giro y coloque el pasador de bloqueo de la plataforma de giro (en su caso).

Retraiga completamente la pluma y compruebe que el plumín articulado esté correctamente en su posición de almacenamiento y asegurado.

## PRECAUCIÓN

### ¡Riesgo de daño a la máquina!

No transporte la máquina si su gancho está desocupado y en una posición en la cual pueda girar libremente (salvo indicación contraria). Retire el aparejo de gancho y/o la bola de los cables de malacate y almacénelos de manera segura o asegúrese que el aparejo de gancho o la bola esté bien fijado en la argolla que se proporciona para ese fin.

No conduzca la grúa con el cilindro de elevación retraído hasta su tope inferior. Como mínimo, coloque la pluma levemente por encima de la posición horizontal.

Retraiga completamente los gatos de estabilizadores y coloque los flotadores correctamente en su posición de almacenamiento.

Desconecte las bombas (si las tiene) para transportar la máquina a distancias grandes.

Utilice la tracción en las cuatro ruedas solamente cuando se necesite tracción adicional. (Consulte *Uso de la tracción en cuatro ruedas*, página 3-18 para instrucciones de funcionamiento.)

## PRECAUCIÓN

### ¡Riesgo de daño a la máquina!

El remolcado o tracción de cargas debe efectuarse únicamente usando las orejetas de remolcado/amarre o el gancho de remolque opcional.

No remolque la máquina con la transmisión en la primera marcha cuando el selector de eje motriz está en la posición de tracción en dos ruedas. Esto ocasionará daños graves a los componentes del tren motriz. Siempre engrane la tracción en las cuatro ruedas.

Si la grúa se atasca, utilice un camión de remolque o tractor para liberarla. Se pueden causar daños graves a la transmisión o a los ejes si el operador intenta liberar la grúa sin asistencia.

Se instalan dos orejetas de remolcado/amarre en cada extremo de la grúa. Utilice ambas orejetas para tirar de la grúa o remolcarla.

Asegúrese que las vigas de los estabilizadores y los gatos estén completamente retraídos y los flotadores estén correctamente en su posición de almacenamiento.

### **Conducción sobre pendientes**

Los operadores deben tener mucho cuidado al conducir esta grúa sobre superficies irregulares. Se puede conducir sobre pendientes siempre y cuando se cumplan las siguientes condiciones.

- No conduzca sobre una pendiente que exceda 15% (8,5°) en sentido lateral o longitudinal.
- El avance debe hacerse sobre una superficie mejorada o sobre tierra seca bien compactada con un coeficiente de adhesión mínimo de 0.5.
- Limite el transporte sólo a la dirección de avance.
- No exceda una velocidad de 1.6 km/h (1 milla/h).
- Retraiga completamente todas las secciones de la pluma.
- Almacene o retire la extensión de la pluma de la grúa.
- Baje la pluma hasta la posición horizontal y colóquela por encima de la parte delantera de la grúa.
- Aplique el freno de giro y coloque el pasador de bloqueo de la plataforma de giro.
- El aparejo de gancho se puede enhebrar sobre la punta de pluma principal; la bola se puede enhebrar sobre la punta de pluma principal o sobre la punta de pluma auxiliar; la otra debe retirarse. Si el aparejo de gancho o la bola permaneció enhebrada sobre la pluma, debe asegurarse en el punto de amarre del vehículo para evitar el balanceo.
- Infle los neumáticos a la presión recomendada para las operaciones de elevación y acarreo.
- Compruebe que el depósito hidráulico esté lleno hasta el nivel especificado. Asegúrese que el tanque de combustible esté lleno a más de la mitad.
- No se debe soportar cargas con la pluma (es decir, elevar y acarrear cargas) mientras se cruza una pendiente.
- Retire todos los soportes o accesorios no estándar de la grúa.
- Evite los agujeros, rocas, superficies extremadamente blandas y demás obstáculos que pudieran exponer la grúa a esfuerzos excesivos y al riesgo de volcarse.
- La conducción se debe hacer con la ayuda de una persona en el suelo para advertir al operador de cualquier cambio en las condiciones del terreno que se cruza.

El dueño/arrendatario debe tomar las medidas adecuadas para asegurar que todas las personas que manejen o trabajen con los modelos afectados cumplan con las recomendaciones de The Manitowoc Company, Inc. El operador de la grúa asume la responsabilidad de determinar la idoneidad de la conducción sobre una pendiente. La conducción sobre una pendiente se debe intentar sólo bajo las condiciones controladas especificadas en estas pautas, y se debe llevar a cabo con la mayor diligencia y cuidado para asegurar la seguridad de todo el personal que realiza operaciones y/o trabajos alrededor de la grúa.

Si el operador necesitara cruzar pendientes fuera de los criterios definidos en las pautas anteriores, comuníquese con The Manitowoc Company, Inc. para mayores detalles.

**Transporte con la pluma elevada**



**ADVERTENCIA**

**Peligro de objetos elevados**

Si se hace contacto con objetos ubicados sobrecabeza durante la conducción de la grúa, esto puede causar la muerte, lesiones graves y/o daños al equipo. El transporte con la pluma elevada sólo se debe intentar bajo las condiciones controladas especificadas en esta sección.

Tenga sumo cuidado al manejar la grúa con la pluma elevada. El transporte con la pluma elevada está permitido siempre y cuando se sigan los siguientes pasos.

- Limite el transporte a superficies firmes y niveladas.
- Inspeccione la ruta de transporte antes de mover la grúa. Preste atención particular a cualquier cambio en las condiciones del terreno que se cruza. Además, evite cualquier obstrucción elevada.
- El transporte se debe realizar de manera controlada.
- No exceda una velocidad de 24 km/h (15 milla/h).
- Infle los neumáticos a la presión recomendada para las operaciones de transporte.
- Al utilizar los accesorios de remolcado, la pluma debe estar en posición horizontal.
- Retraiga completamente todas las secciones de la pluma.
- Consulte *Transporte con la extensión de la pluma elevada*, página 3-16 si la extensión de la pluma está en posición elevada.
- Coloque la pluma sobre la parte delantera de la grúa.
- Aplique el freno de giro y coloque el pasador de bloqueo de la plataforma de giro.
- El aparejo de gancho puede enhebrarse sobre la punta de la pluma principal. La bola puede enhebrarse sobre la punta de pluma principal o la punta de pluma auxiliar. El bloque y la bola pueden estar suspendidas debajo de la punta de la pluma. También es aceptable fijar el bloque o la bola en el punto de amarre del vehículo para evitar movimientos oscilatorios si es necesario.
- Limite el ángulo de la pluma a un máximo de 20°.
- No apoye ninguna carga de la pluma (vea la tabla de carga para las operaciones de elevación y acarreo).

- Retire todos los soportes o accesorios no estándar de la grúa.
- Evite los agujeros, rocas, superficies extremadamente blandas y demás obstáculos que pudieran exponer la grúa a esfuerzos excesivos y al riesgo de volcarse.
- Compruebe que haya una separación adecuada entre las obstrucciones elevadas por las cuales se puede requerir que la grúa pase debajo.
- Compruebe que todo el personal involucrado en la operación y aquéllos que trabajen alrededor de la grúa conozcan los peligros que pudieran presentarse y estén capacitados para evitarlos.

**Transporte con la extensión de la pluma elevada**

**Extensión de pluma de 7.9 m (26 pies)**

Siga los pasos que se describen a continuación al desplazarse con la extensión de 7.9 m (26 pies) elevada.

- Coloque la extensión de pluma de 7.9 m (26 pies) con el descentramiento mínimo. Fije con pasador la extensión de 5.8 m (19 pies) en la posición completamente retraída.
- Desplácese sólo sobre una superficie firme y nivelada.
- Retraiga completamente la pluma principal.
- Limite el ángulo de la pluma principal a un mínimo de 0° y a un máximo de 30°.
- No exceda la velocidad de 2.7 km/h (1.7 millas/h) y asegúrese que la grúa esté en gama baja, primera marcha.
- Asegúrese que esté instalado el contrapeso principal.
- Coloque la pluma sobre la parte delantera de la grúa.
- Aplique el freno de giro y coloque el pasador de bloqueo de la plataforma de giro.
- Retire el aparejo de gancho de la punta de pluma principal.
- La bola puede enhebrarse por encima de la extensión de la pluma, pendiendo a 0.9 m (3 pies) por debajo de la polea.

**Extensión de pluma de 13.7 m (45 pies)**

No se permite transportar la máquina con la extensión de pluma de 13.7 m (45 pies) elevada.

**Transporte prolongado**

Dependiendo del fabricante de los neumáticos, las presiones de inflado mayores que normalmente se especifican para levantar cargas en máquinas con neumáticos de caucho no se recomiendan para el traslado de sitio a sitio sobre distancias prolongadas. Los neumáticos pueden dejarse inflados a las presiones superiores estáticas/de avance a

8 km/h (5 millas/h) mientras se usa la grúa en el sitio para desplazarla distancias menores que 6.4 km (4 millas).

### PRECAUCIÓN

#### ¡Peligro de daño a los neumáticos!

Para viajes prolongados, revise la presión de los neumáticos en frío antes de empezar. (Consulte la tabla de inflado de neumáticos en el libro de tablas de carga.) Después de transcurrida cada hora de transporte, independientemente de la temperatura ambiente, detenga la máquina y permita que los neumáticos se enfríen por no menos de 30 minutos. Al llegar al punto de destino, deje que los neumáticos se enfríen a la temperatura ambiente antes de levantar cargas con la grúa provista de neumáticos de caucho.

#### Transporte — Avance

### PRECAUCIÓN

#### ¡Riesgo de daño a la máquina!

Engrane el pasador de bloqueo de la plataforma de giro para transportar la máquina a distancias grandes. Si no se coloca el pasador de bloqueo, esto puede causar que la superestructura de la máquina gire sin control y ocasionar daños a la máquina y/o a la propiedad.

1. Con la palanca de cambios de la transmisión en la posición de punto muerto (N), arranque el motor y permita que se caliente adecuadamente.
2. Presione el pedal del freno de servicio.

### ADVERTENCIA

#### ¡Peligro de pérdida de control de la grúa!

La liberación del freno de estacionamiento cuando el indicador de baja presión de frenos de servicio está iluminado y el zumbador suena indicando que los frenos de servicio son inoperantes puede hacer que la grúa ruede libremente sin que el operador pueda detenerla.

Nunca suelte el freno de estacionamiento cuando el indicador de baja presión de frenos de servicio esté iluminado y el zumbador esté sonando.

3. Suelte el freno de estacionamiento.
4. Coloque el interruptor del eje motriz en la gama alta de la tracción en dos ruedas o en la gama baja de la tracción en cuatro ruedas.

### PRECAUCIÓN

Utilice la tracción en las cuatro ruedas solamente cuando se necesite tracción adicional.

5. Eleve la palanca de cambios de la transmisión fuera de su tope y mueva la palanca hacia la posición de avance (F), a continuación gire la perilla de la palanca de cambios de la transmisión a la posición de la primera (1) marcha. Aparecerá en la pantalla CCS la selección de la marcha "F1" para indicar la propulsión hacia adelante y la selección de la primera (1) marcha. Si no se presiona el freno de servicio antes de pasar a una marcha, el indicador del selector de marchas destellará en la pantalla CCS hasta que la palanca de cambios de la transmisión se vuelva a colocar en la posición de punto muerto (N) y la transmisión no pasará a ninguna marcha.
6. Suelte el pedal del freno de servicio y presione el pedal del acelerador hasta alcanzar la máxima velocidad de la primera marcha; a continuación gire la perilla de la palanca de cambios de la transmisión a la posición de la segunda (II) marcha para continuar aumentando la velocidad. Para seguir aumentando la velocidad, continúe cambiando las marchas hacia las marchas superiores.

### PRECAUCIÓN

#### ¡Se puede causar daños a la máquina!

No cambie a una marcha inferior si la velocidad de avance es mayor que la velocidad máxima de la marcha inferior.

#### Transporte — Retroceso

El transporte en retroceso se efectúa de la misma manera que se hace en avance, excepto que la palanca de cambios de la transmisión se pone en la posición de retroceso (R). Consulte *Transporte — Avance*, página 3-17.

### PRECAUCIÓN

#### ¡Se puede causar daños a la máquina!

Aplique los frenos de servicio y detenga la grúa completamente antes de poner la transmisión en retroceso.

#### Dirección

La dirección se efectúa por medio del volante y del control de la dirección trasera. Estos controles, utilizados de modo individual o juntos, permiten orientar las ruedas delanteras, las ruedas traseras, las cuatro ruedas y el desplazamiento de la máquina en diagonal (Figura 3-8).

**Dirección de las ruedas delanteras**

La dirección convencional de las ruedas delanteras se controla por medio del volante de la dirección. Este método de dirección siempre debe usarse cuando se conduce la máquina a velocidades altas.



**ADVERTENCIA**

**¡Riesgo de funcionamiento inesperado!**

Utilice la dirección trasera ÚNICAMENTE a baja velocidad para aumentar la capacidad de maniobras en el sitio de trabajo.

**Dirección de las ruedas traseras**

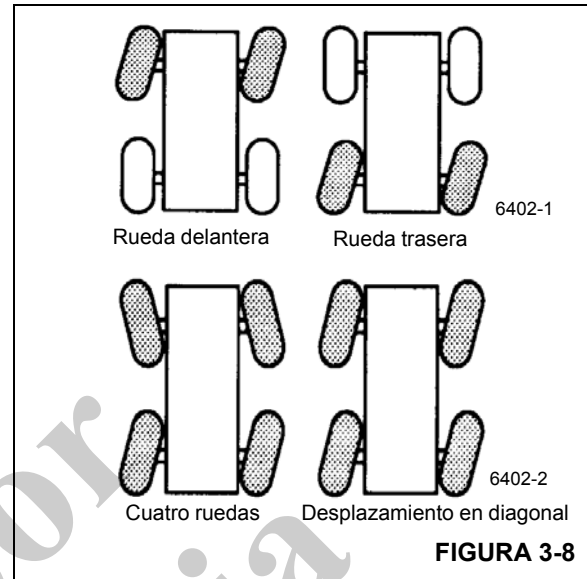
La dirección de las ruedas traseras se controla por medio del interruptor de dirección trasera. Cuando se coloca el interruptor en la posición deseada, se accionan los cilindros de la dirección trasera, lo cual dirige la grúa en el sentido deseado.

**Dirección de las cuatro ruedas**

La dirección de las cuatro ruedas se efectúa con el volante y con el interruptor de dirección trasera. Según el sentido en el cual el operador desee conducir la máquina, el volante de la dirección se gira en sentido opuesto al de la posición del interruptor de la dirección trasera. Esto permite a la grúa efectuar maniobras en lugares estrechos.

**Desplazamiento en diagonal**

El desplazamiento en diagonal se efectúa por medio del volante y del control de la dirección trasera. Según el sentido en el cual el operador desee conducir la máquina diagonalmente, el volante de la dirección se gira en el mismo sentido que el de la posición del interruptor de la dirección trasera. Esto permite conducir la grúa diagonalmente en avance o retroceso.



**FIGURA 3-8**

**Uso de la tracción en cuatro ruedas**

**PRECAUCIÓN**

**¡Riesgo de daño a la máquina!**

No remolque la máquina con la transmisión en la primera marcha cuando el selector de eje motriz está en la posición de tracción en dos ruedas. Esto ocasionará daños graves a los componentes del tren motriz. Siempre engrane la tracción en las cuatro ruedas.

Si se requiere tracción adicional debido al patinaje de las ruedas, engrane la tracción del eje delantero de la manera siguiente:

**PRECAUCIÓN**

**¡Se puede causar daños a la máquina!**

Antes de cambiar de la tracción en dos ruedas a la tracción en cuatro ruedas (o de tracción en cuatro ruedas a tracción en dos), es necesario detener la grúa.

1. Presione el pedal del freno de servicio para detener el movimiento de la grúa.
2. Coloque la palanca de cambios de la transmisión en la posición de punto muerto (N).
3. Coloque el interruptor selector del eje motriz en la gama baja de tracción en las cuatro ruedas.

**NOTA:** Si el interruptor selector del eje motriz está posicionado en la gama baja de la tracción en las cuatro ruedas, el pedal del freno de servicio no está presionado y la palanca de cambios de la transmisión no está en punto muerto (N), el indicador de trac-

ción en las cuatro ruedas destellará y la función de tracción en las cuatro ruedas no se accionará.

4. Seleccione la marcha y el sentido de desplazamiento mediante la perilla y la palanca de cambios de la transmisión.
5. Conduzca la grúa como se describe en *Transporte — Avance*, página 3-17.
6. Vuelva a colocar el interruptor selector del eje motriz en la posición de tracción en las dos ruedas tan pronto como la tracción en dos ruedas sea adecuada y el movimiento de la grúa se haya detenido; el pedal del freno de servicio se debe presionar y la palanca de cambios de la transmisión debe estar en la posición de punto muerto (N) para cambiar de la gama baja de la tracción en las cuatro ruedas a la gama alta de tracción en las dos ruedas.

**Funcionamiento del bloqueo de diferencial (opcional)**

**PRECAUCIÓN**

**¡Funcionamiento inesperado!**

Cuando se usa el bloqueo del diferencial, las características de la dirección pueden verse afectadas.

Intente utilizar la tracción en cuatro ruedas para obtener tracción adecuada antes de usar el bloqueo del diferencial.

No utilice el bloqueo del diferencial al conducir pendiente abajo, a velocidades superiores a 16.1 km/h (10 millas/h), en superficies duras y secas, ni mientras una de las ruedas de un eje patina.

**NOTA:** El bloqueo del diferencial no funcionará a menos que el interruptor de ejes motrices se encuentre en la posición de tracción en las cuatro ruedas.

**Generalidades**

El bloqueo del diferencial sirve para proporcionar los niveles máximos de tracción y control sobre superficies difíciles. Cuando se accionan los bloqueos de diferenciales, el collar de embrague conecta completamente la caja del diferencial, los engranajes y los semiejes, entregando así la tracción máxima a las dos ruedas de cada eje motriz. La posición de bloqueo también impide el patinaje de las ruedas. Cuando existen condiciones normales de conducción (superficies con buena tracción), no se deben usar los bloqueos de los diferenciales. Se debe permitir que los ejes utilicen la acción de sus diferenciales en sus dos ruedas.

Siga los pasos que se describen a continuación durante el engrane/desengrane de la función de bloqueo del diferencial.

1. Bloquee los diferenciales manteniendo presionado el interruptor de control de bloqueo de diferenciales del eje en la posición de bloqueo. Para desengranar la función, suelte el interruptor.
2. Bloquee o desbloquee los diferenciales sólo cuando el vehículo esté inmóvil o desplazándose a una velocidad baja constante y sin patinaje de las ruedas.

**PRECAUCIÓN**

**¡Se puede causar daños a la máquina!**

Al conducir sobre superficies duras y secas con los diferenciales bloqueados, no haga virar las ruedas. Se podrían dañar los componentes de la línea de mando.

No bloquee los diferenciales mientras las ruedas se encuentren patinando. Esto puede dañar los diferenciales.

3. Los diferenciales bloqueados generan un incremento del radio de giro de la grúa, lo que crea una condición de subviraje. Tenga sumo cuidado, buen criterio y conduzca a bajas velocidades si hace funcionar el vehículo con los diferenciales bloqueados.
4. Bloquee los diferenciales únicamente cuando se requiera la tracción máxima sobre superficies en condiciones deficientes.

**PRECAUCIÓN**

**¡Posible pérdida de estabilidad del vehículo!**

No bloquee los diferenciales cuando el vehículo esté bajando pendientes empinadas con tracción mínima.

5. Desbloquee los diferenciales tan pronto cesen las condiciones que requerían tracción máxima, o al conducir sobre superficies en buenas condiciones.

**Funcionamiento**

El bloqueo del diferencial se debe engranar preferiblemente cuando la grúa está parada pero se puede engranar cuando se mueve si se cumplen las siguientes condiciones:

1. La grúa se mueve muy despacio (velocidad de avance lento).
2. Las ruedas no están patinando en el momento de engrane.

Cuando conduce con los diferenciales bloqueados, no se desvíe de una ruta en línea recta más de lo absolutamente necesario. Engrane los bloqueos de los diferenciales con el siguiente proceso:

1. Coloque el interruptor de control de bloqueo de los diferenciales del eje en la posición de bloqueo con la grúa



en una posición estacionaria o desplazándose a baja velocidad.

Si avanza a una velocidad lenta, desacelere momentáneamente quitando la presión del pedal del acelerador para reducir el par motor entregado al mecanismo del diferencial. Esto enganchará los bloqueos del diferencial completamente.

**NOTA:** Cuando los diferenciales están bloqueados, se ilumina el indicador de diferenciales del eje bloqueados.

**2.** Avance con cuidado en carreteras en mal estado.

Una vez que se hayan pasado las condiciones adversas, desengrane los bloqueos de los diferenciales de la siguiente manera:

1. Suelte el interruptor de control de bloqueo del diferencial de eje, permitiendo que regrese a la posición de desbloqueo mientras mantiene una velocidad de transporte baja.
2. Desacelere momentáneamente el pedal del acelerador para aliviar el par motor entregado al mecanismo del diferencial y permitir que éste se desbloquee completamente.

**NOTA:** Cuando los diferenciales están desbloqueados, el indicador de bloqueo del diferencial del eje no se ilumina.

**3.** Continúe conduciendo a velocidad normal y aplicando buen criterio.

**Funcionamiento de los sistemas de bloqueo de oscilación del eje**

El procedimiento dado a continuación se utiliza para revisar periódicamente el sistema de oscilación de ejes y verificar que esté en buenas condiciones de trabajo.

1. Verifique que los neumáticos estén inflados a la presión recomendada. Consulte el *libro de tablas de carga* que se encuentra en la cabina de la grúa para las presiones correctas de inflado.
2. Con el gancho sin carga, la pluma completamente retraída y centrada encima de la parte delantera del vehículo a un ángulo no mayor que 10° a 15°, coloque la grúa sobre un bloque o bordillo de modo que una de las ruedas traseras se encuentre aproximadamente de 6 a 12 pulg (15 a 30 cm) por encima del nivel de la rueda opuesta.
3. Gire lentamente la superestructura hacia la izquierda o hacia la derecha hasta que la válvula de bloqueo de oscilación del eje se active. Esto bloquea el eje trasero en posición desnivelada. No la gire más allá de la vía de las ruedas.

4. Después de haber aplicado el freno de giro, conduzca la máquina lentamente para quitarla del bloque o bordillo y deténgala. Las dos ruedas traseras deberán estar tocando la superficie del suelo y la rueda delantera opuesta deberá estar ligeramente elevada por encima de la superficie.

5. Suelte el freno de giro y gire la superestructura hasta centrarla por encima de la parte delantera.



**ADVERTENCIA**

**¡Riesgo de vuelcos!**

No use la grúa si el sistema de bloqueo de oscilación del eje no funciona correctamente.

Si no se cumple con esta advertencia se podría causar la muerte o lesiones graves.

Si la válvula de bloqueo de oscilación del eje funciona correctamente, la grúa volverá a nivelarse por sí sola; si la válvula no funciona correctamente, la grúa no se nivelará por sí sola. Si el eje trasero no se bloquea o desbloquea incorrectamente, inspeccione el sistema de bloqueo y repárelo según sea necesario.

**Funcionamiento general de la grúa**

**Mando de la bomba**

La bomba hidráulica principal N° 1 es accionada por una TDF de transmisión. La bomba hidráulica N° 2 está montada en la bomba trasera N° 1 y es impulsada directamente por el motor.

**Funcionamiento de las palancas de control**

La palanca de control de todas las funciones de la grúa es proporcional, es decir, cuanto más se aproxime la palanca a su punto muerto (central), tanto más lenta será la respuesta del sistema. Devuelva la palanca de control al punto muerto para retener la carga. No mueva la palanca de control del malacate levemente en uno y otro sentido con el fin de mantener la carga inmóvil.

**NOTA:** Siempre accione las palancas de control de modo lento y uniforme.

**Revisión antes de la carga**

Después de haber preparado la grúa para el servicio, efectúe una revisión operacional de todas las funciones de la grúa (sin carga aplicada). La revisión antes de la carga se efectúa de la manera siguiente:

- Extienda y emplace los estabilizadores, y nivele la grúa.
- Eleve, baje y gire la pluma hacia la derecha y la izquierda por lo menos 45 grados.

- Telescópice la pluma hacia fuera y luego hacia dentro, verificando que todas las secciones se extiendan y se retraigan correctamente.
- Eleve y baje el cable varias veces con la pluma a diversas longitudes. Verifique que el cable no tenga retorcidas y que se enrolle en el malacate correctamente.

**PRECAUCIÓN**

Haga funcionar el motor a la velocidad gobernada o una velocidad cercana a ésta al accionar las funciones de la grúa.

**NOTA:** Lea detenidamente y familiarícese con todas las instrucciones de funcionamiento de la grúa antes de utilizar la grúa.

**Uso de las tablas de carga**

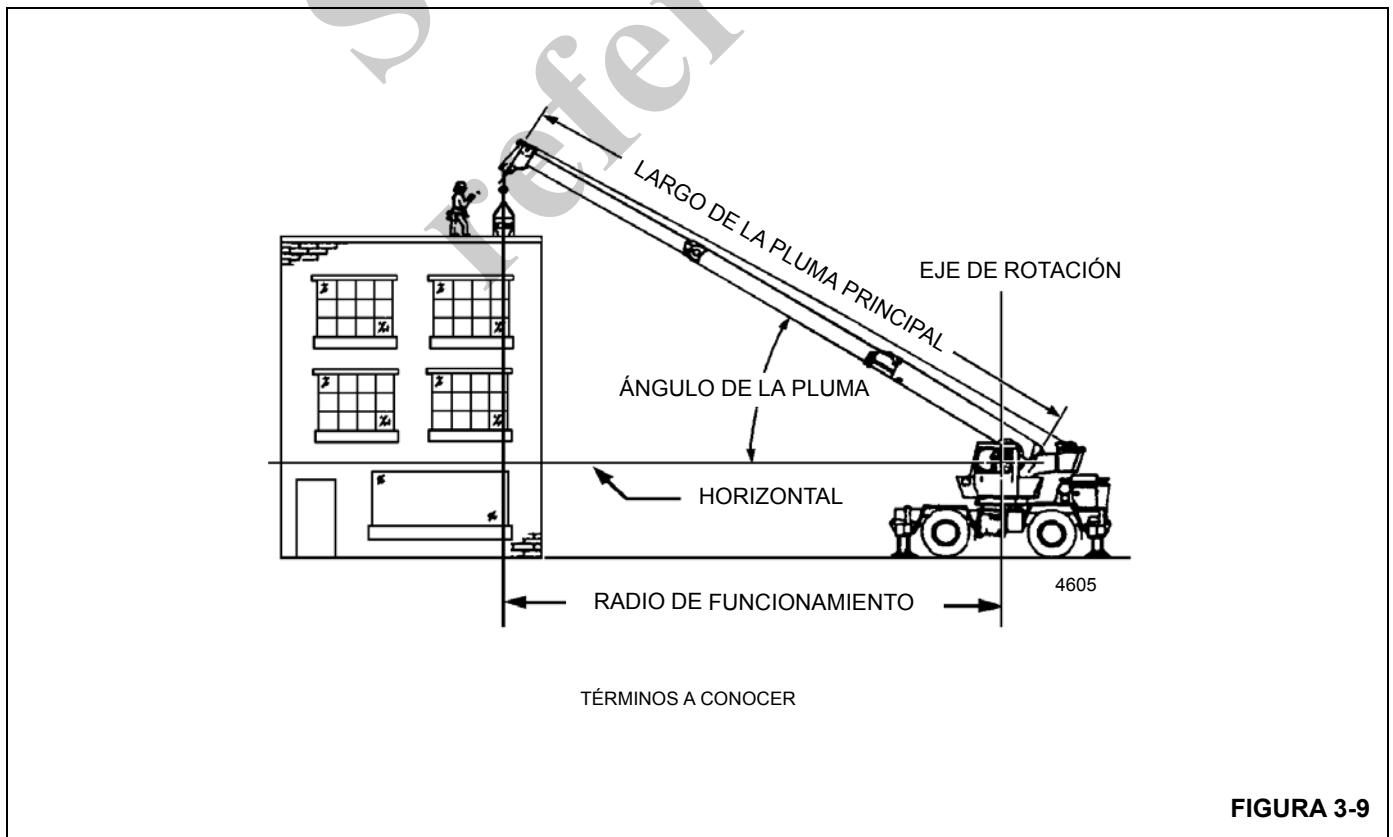
**NOTA:** Una de las herramientas más importantes de la grúa Grove es la tabla de carga que se encuentra en la cabina del operador.

**NOTA:** Consulte la (Figura 3-9) para la nomenclatura que debe conocerse para determinar las capacidades de elevación.

La tabla de carga contiene las capacidades de elevación de la grúa en todas las configuraciones de elevación admisibles y el operador debe comprenderla completamente.

La tabla de carga se divide en las capacidades limitadas por la resistencia estructural de la grúa y por aspectos de estabilidad, lo cual se indica por medio de una línea gruesa que atraviesa la tabla. Los límites de resistencia estructural se encuentran por encima de esta línea y los límites de estabilidad se encuentran debajo de la línea.

La columna de la izquierda indica el radio de la carga, el cual es la distancia medida desde el centro del eje de rotación de la grúa hasta el centro de gravedad de la carga. La hilera superior indica diversos largos de la pluma, los cuales varían desde la posición retraída hasta la extendida (con la extensión articulada). El número que aparece en la intersección entre la columna izquierda y la hilera superior corresponde al límite total de carga para el radio de carga y la longitud de la pluma seleccionados. El número que aparece entre paréntesis debajo del límite total de carga es el ángulo requerido de la pluma (en grados) para poder llevar dicha carga. Se debe utilizar el límite de peso inferior para las 2 longitudes de pluma.



**FIGURA 3-9**



Otra sección importante es el diagrama de alcance. El diagrama de alcance muestra el radio de trabajo y la altura de la punta que pueden obtenerse con un largo y ángulo de pluma determinados. Si el operador conoce el radio y la altura de punta requerida para levantar una carga específica, este diagrama de alcance permite determinar rápidamente el ángulo y largo requeridos para la pluma. O si se conoce el largo y ángulo de la pluma, se puede determinar rápidamente la altura de la punta y el radio de funcionamiento.

Se incluye un diagrama de elevación para describir las limitaciones de elevación de las zonas sobre los costados, sobre la parte trasera y sobre la parte delantera. El diagrama de zonas de elevación muestra que las posiciones de los cilindros de gato de estabilizadores completamente extendidos se usan para demarcar los límites de las zonas de elevación.

Otra sección contiene notas acerca de las capacidades de elevación. Cerciérese de leer y comprender todas las notas en cuanto a las capacidades de elevación.

La tabla de carga también indica las reducciones de capacidad cuando se usan dispositivos de manipulación de cargas Manitowoc/Grove tales como aparejos de gancho, bolas, extensiones de pluma, etc. que deben considerarse como parte de la carga. El peso de todos los dispositivos adicionales de manipulación de cargas, tales como cadenas, eslingas o barras de distribución debe sumarse al peso de la carga.

**NOTA:** La información dada en el párrafo siguiente es un ejemplo de cálculo de una carga de elevación. Los números utilizados en el ejemplo podrían no coincidir con la tabla de capacidad de carga colocada en la cabina de la grúa.

**Problema:** Es necesario levantar una viga de hormigón que pesa 2268 kg (5000 lb) a una altura de 9,1 m (30 pies) y a un radio de 15,2 m (50 pies) (máximo). El diagrama de alcance indica que es necesario extender la pluma a 18,9 m (62 pies) para poder alcanzar una altura de 9,1 m (30 pies) con un radio de 15,2 m (50 pies).

Primero es necesario revisar si la grúa tiene otros dispositivos de manejo de cargas. En nuestro ejemplo, la grúa está equipada con una punta auxiliar de pluma (polea de puntal superior) y una bola de cinco toneladas. La polea de puntal superior pesa 50 kg (110 lb) y la bola pesa 78 kg (172 lb), para un total de 128 kg (282 lb). Para la elevación se necesitan eslingas y barras de distribución con un peso de 159 kg (350 lb), lo cual hace que el peso total de los dispositivos de manejo de carga sea de 286 kg (632 lb).

Consultando la tabla de capacidades para un radio de 15,2 m (50 pies) y un largo de pluma de 19,5 m (64 pies), se obtiene una capacidad de 3601 kg (7940 lb) en los estabilizadores sobre la parte delantera y 4970 lb sobre los estabilizadores a 360 grados. Se restan las 632 lb del peso de los dispositivos de manejo de carga de la capacidad de 3601 kg

(7940 lb) y 2254 kg (4970 lb). El resultado es una capacidad de carga de 3315 kg (7308 lb) sobre la parte delantera y de 1968 kg (4338 lb) para 360 grados. La máquina queda limitada a efectuar la carga sobre su parte delantera únicamente, con la pluma a un ángulo de aproximadamente 29 grados.

**Nivelación correcta de la grúa**

ASME B30.5 especifica que si una grúa no está nivelada dentro del 1%, se deben reducir las capacidades admisibles. Por lo tanto, si se eleva sobre neumáticos o estabilizadores, es esencial que la grúa esté nivelada dentro del 1%. El nivel de burbuja que se provee en la grúa es calibrado para que sea preciso dentro del 1%.

Para nivelar la grúa adecuadamente, se debe colocar la pluma sobre la parte delantera de la grúa; ésta debe estar completamente bajada y horizontal y completamente retraída (para las plumas equipadas con un descanso para la pluma, la pluma se debe colocar en su posición de almacenamiento sobre el descanso). Eleve y nivele la grúa mediante los estabilizadores; consulte *La grúa también funciona con los estabilizadores completamente retraídos.*, página 3-23.

Es posible que una grúa en funcionamiento se asiente durante las operaciones de elevación. Revise frecuentemente la grúa para determinar si está nivelada. Cuando vuelva a revisar la grúa para determinar si está nivelada, se debe colocar la pluma sobre la parte delantera de la grúa; ésta debe estar completamente bajada y horizontal y completamente retraída (para las plumas equipadas con un apoyo para la pluma, la pluma se debe colocar en su posición de almacenamiento sobre el apoyo). Si es necesario, vuelva a nivelar la grúa siguiendo los procedimientos descritos en *La grúa también funciona con los estabilizadores completamente retraídos.*, página 3-23.

**Ajuste del indicador de nivel**

Se debe revisar el indicador de nivel periódicamente; si se sospecha que el indicador de nivel no está ajustado, verifique y ajuste según se indica a continuación:

1. Coloque la grúa en una superficie firme y nivelada.
2. Extienda y ajuste los estabilizadores. Nivele la grúa, según lo establece el indicador de nivel, con los estabilizadores.
3. Coloque un puntero, nivel de carpintero o dispositivo similar en una superficie rectificada, como el cojinete de la plataforma de giro o las superficies de montaje del cojinete.
4. Con los estabilizadores, nivele la grúa según lo indica el dispositivo que se utilizó en el paso 3.
5. Utilice los tornillos de montaje del nivel para ajustar su indicador de modo que indique condición nivelada.

**Funciones de grúa**

**Uso de los estabilizadores**

Los estabilizadores se accionan desde la consola delantera de la cabina o utilizando el cuadrante selector en el apoyabrazos.



**PELIGRO**

Para evitar las lesiones graves o mortales, manténgase alejado de las vigas/gatos de estabilizadores.



**PELIGRO**

Si no configura correctamente los estabilizadores de la grúa podría ocasionar lesiones severas e incluso la muerte.



**ADVERTENCIA**

Cerciórese que los estabilizadores estén extendidos y establecidos apropiadamente y que la grúa esté nivelada al trabajar con la máquina apoyada en los estabilizadores.

Las cuatro vigas deben estar extendidas de igual manera a la franja vertical de la posición de extensión media o completa antes de comenzar la operación.



**ADVERTENCIA**

Cuando se usa la grúa apoyada sobre estabilizadores, éstos siempre deberán extenderse completamente o bloquearse en la posición intermedia.

**NOTA:** La grúa también funciona con los estabilizadores completamente retraídos.

**Emplazamiento de los estabilizadores**

1. Aplique el freno de estacionamiento.

**NOTA:** Para habilitar las funciones de los estabilizadores: La grúa debe estar en modo de tracción en las cuatro ruedas, el freno de mano y el freno de giro deben estar aplicados y todas las funciones de la grúa deben estar desactivadas.

2. Coloque los flotadores de estabilizadores directamente fuera de cada viga hacia donde se extenderán correctamente las vigas.

**PRECAUCIÓN**

**¡Se puede causar daños al equipo!**

Siempre oprima un interruptor selector de estabilizadores antes de accionar el interruptor de extender o retraer. Si no lo hace puede ocasionar un bloqueo hidráulico contra las válvulas de solenoide individuales evitando que éstas se abran.



**ADVERTENCIA**

**¡Riesgo de electrocución!**

Para evitar lesiones graves o la muerte, mantenga todas las partes de esta máquina, los aparejos y los materiales que se van a elevar por lo menos a 20 pies de todas las líneas y equipo de alimentación eléctrica.

3. Para extender el estabilizador a la posición media o totalmente extendido, utilice el interruptor de habilitación de función de estabilizadores y el menú del CCS, ya sea con los botones de la pantalla del CCS o con el cuadrante selector, para seleccionar el estabilizador. La viga del estabilizador correcta se extenderá. Consulte *Enganche del pasador de bloqueo de media extensión*, página 3-24 si la grúa se hará funcionar con un estabilizador extendido en la posición media.



**ADVERTENCIA**

**¡Riesgo de vuelcos!**

Las cuatro vigas deben estar emplazadas en una de las tres posiciones antes de poner en funcionamiento la grúa, incluida la posición completamente retraída, parcialmente extendida o completamente extendida. No accione la grúa con los estabilizadores en ninguna otra posición.

**NOTA:** Se puede extender más de una viga de estabilizador a la vez. Sin embargo, para asegurar que todos los estabilizadores queden completamente extendidos, repita el paso 3 con cada estabilizador después de haber extendido más de un estabilizador.

4. Después de emplazar las cuatro vigas a una de las tres posiciones correctas (completamente retraída, parcialmente extendida, completamente extendida), navegue hasta el funcionamiento de gato en la pantalla del CCS y

seleccione la función de extensión de gato en el interruptor de habilitación de función de los estabilizadores.

Extienda cada cilindro de gato, ya sea con los botones de la pantalla del CCS o con el cuadrante selector, colocando el flotador según sea necesario, hasta que las palancas de bloqueo del flotador se encajen en el tubo del cilindro de gato.

**NOTA:** Puede extender más de un gato a la vez.

5. Extienda los gatos delanteros aproximadamente de 8 a 10 cm (3 a 4 pulg).
6. Extienda los gatos traseros aproximadamente de 8 a 10 cm (3 a 4 pulg).

**NOTA:** Si la grúa está provista de una cabina inclinable, asegúrese que la misma esté en la posición bajada antes de nivelar la máquina.

7. Repita el paso 4 hasta que todas las ruedas estén fuera del suelo y la grúa esté nivelada según lo indica el indicador de nivel ubicado en el lado derecho de la cabina.

**NOTA:** Si se sospecha que el indicador del nivel no está ajustado, verifique y ajuste el nivel con los procedimientos dados en *Ajuste del indicador de nivel*, página 3-22.



**ADVERTENCIA**

**¡Riesgo de vuelcos!**

El pasador de bloqueo de la viga del estabilizador de extensión media debe estar accionado antes de poner en funcionamiento una viga desde la posición de media extensión.

Para grúas no equipadas con un sistema de monitoreo de estabilizadores (OMS), el operador debe seleccionar el código de aparejo apropiado de la tabla de carga y el programa apropiado del sistema limitador de capacidad nominal (RCL) para la posición de los estabilizadores seleccionada. El OMS no cambiará el código de aparejo para que coincida con la posición de los estabilizadores existente.

**Sistema de monitoreo de estabilizadores (OMS) (opcional—estándar en Norteamérica)**

El sistema de monitoreo de estabilizadores (OMS) ayuda al operador a programar con precisión el limitador de capacidad nominal (RCL) mediante la identificación automática de la posición horizontal de cada viga de estabilizador. El OMS utiliza cuatro sensores, uno por viga de estabilizador, para indicar cuando la viga se encuentra en una de tres posiciones predeterminadas, incluyendo completamente retraída, posición intermedia de extensión y completamente extendida.

La configuración de los estabilizadores es la misma para las grúas equipadas con OMS; consulte *La grúa también funciona con los estabilizadores completamente retraídos.*, página 3-23.

Si la grúa se emplaza sobre los estabilizadores y se elige “en estabilizadores” al programar el RCL, el OMS entonces indica al RCL la posición horizontal de cada una de las cuatro vigas de estabilizador. Cuando los estabilizadores están en la posición correcta, el icono de la pantalla es transparente; si un estabilizador no está en la posición correcta, se mostrará en rojo. El RCL no bloquea la grúa ni selecciona una tabla diferente con base en la posición del estabilizador.

**Enganche del pasador de bloqueo de media extensión**

**NOTA:** Puede ser necesario empujar levemente el interruptor de extender/retraer para asegurar el enganche correcto del pasador.

1. Con los estabilizadores completamente retraídos, gire el pasador de bloqueo 90° de su posición de almacenamiento y permita que el pasador se deslice en la orejeta en la viga. Si el pasador no se desliza dentro de la orejeta, extienda o retraiga lentamente la viga permitiendo que el pasador de bloqueo caiga dentro de la orejeta.
2. Lentamente extienda o retraiga la viga del estabilizador, permitiendo que el pasador de bloqueo caiga dentro del agujero en la parte superior de la viga del estabilizador, enganchando la viga del estabilizador a la longitud deseada.

**Almacenamiento de los estabilizadores**

**NOTA:** Para habilitar las funciones de los estabilizadores, la grúa debe estar en modo de tracción en las cuatro ruedas, el freno de mano debe estar aplicado y el giro debe estar desactivado.

1. Utilice los botones de la pantalla o el cuadrante selector con el interruptor de habilitación de función de estabilizadores para seleccionar el estabilizador trasero izquierdo o derecho en la pantalla del CCS. Retraiga hasta que los gatos traseros se hayan retraído varias pulgadas.
2. Utilice los botones de la pantalla o el cuadrante selector con el interruptor de habilitación de función de estabilizadores para seleccionar el estabilizador delantero izquierdo o derecho en la pantalla del CCS. Retraiga hasta que los gatos delanteros se hayan retraído varias pulgadas.



**PELIGRO**

Mantenga los pies y las manos alejados de los flotadores al desbloquearlos de los gatos.

3. Repita los pasos 1 y 2 hasta que la grúa esté sostenida en todas las ruedas y las bases de los gatos estén varias pulgadas sobre la tierra.
4. Suelte las palancas de bloqueo y permita que los flotadores caigan a la tierra.

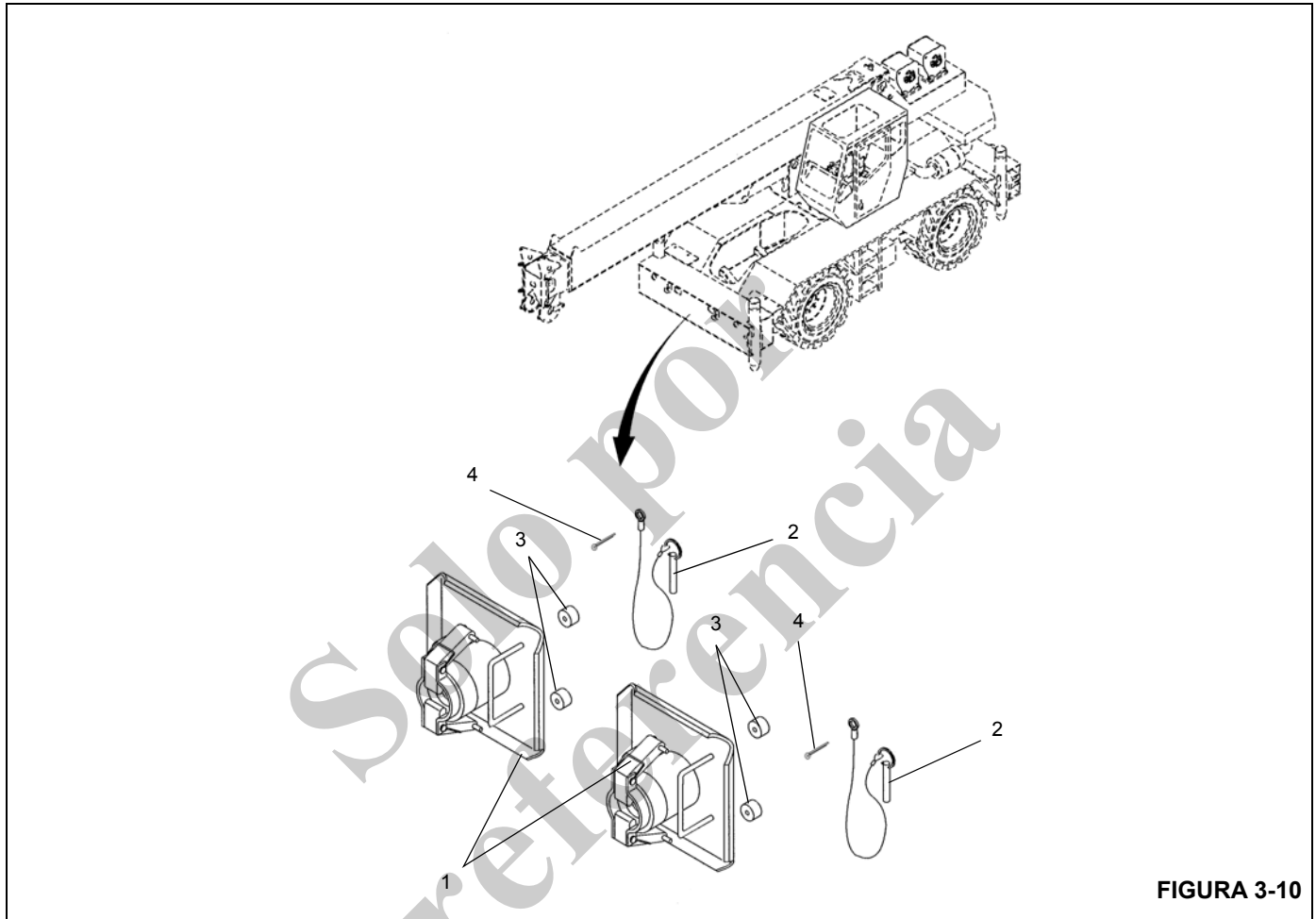


FIGURA 3-10

Artículo	Descripción
1	Conjunto de flotador de estabilizador
2	Pasador de conexión rápida con cordón
3	Parachoques de caucho
4	Pasador hendido

5. Continúe hasta que los gatos estén completamente retraídos.
6. Utilice los botones de la pantalla o el cuadrante selector con el interruptor de habilitación de función de estabilizadores para seleccionar y retraer cada viga del estabilizador. Vea *Almacenamiento del pasador de bloqueo de*

*media extensión* si la grúa va a funcionar en la posición de media extensión.

**NOTA:** Puede retraer más de una viga de estabilizador a la vez.

7. Después de que todos los estabilizadores se hayan retraído, almacene los flotadores de los estabilizadores (Figura 3-10).

**Almacenamiento del pasador de bloqueo de media extensión**

**NOTA:** Si el pasador de bloqueo está atascado en el agujero en la viga, puede ser necesario empujar levemente el interruptor de extender/retraer mientras tira hacia arriba del pasador.

*Giro de la superestructura*



**PELIGRO**

Si es aplastado por una máquina en movimiento puede sufrir lesiones graves o la muerte. Antes de activar el giro, suene la bocina y verifique que todo el personal se haya alejado de las piezas giratorias y móviles.



**ADVERTENCIA**

Mantenga la zona debajo de la pluma libre de obstrucciones y de personas al bajar la pluma.

**PRECAUCIÓN**

Nunca empuje ni tire de la palanca de control de giro haciéndola pasar por el punto muerto hacia el sentido opuesto para detener el movimiento de giro. El freno de giro automático se activa mediante la palanca de control para detener la rotación del giro.

Para girar la pluma, active el interruptor de habilitación de giro, empuje la palanca de control que se encuentra en el apoyabrazos izquierdo a la derecha para girar la plataforma hacia la derecha o a la izquierda para girarla hacia la izquierda. Siempre accione la palanca de control con presión lenta y uniforme.

**NOTA:** El freno de giro se activa automáticamente, cuando la palanca de control regresa a la posición de parada o punto muerto, para evitar cualquier giro adicional.

*Elevación y bajada de la pluma*

**Elevación de la pluma**



**ADVERTENCIA**

Mantenga las zonas encima y debajo de la pluma libres de obstrucciones y de personas al elevar la pluma.

**PELIGRO**

**RIESGO DE ELECTROCUCIÓN**

Para evitar lesiones graves o la muerte, mantenga todas las partes de esta máquina, los aparejos y los materiales que se van a levantar por lo menos a 20 pies de todas las líneas y equipo de alimentación eléctrica.

ES 7376101867

1. Para elevar la pluma, active el interruptor de habilitación de elevación, empuje el controlador en el apoyabrazos derecho a la izquierda (eleva la pluma) y manténgalo así hasta que la pluma alcance la elevación deseada.

**Bajada de la pluma**



**ADVERTENCIA**

Mantenga la zona debajo de la pluma libre de obstrucciones y de personas al bajar la pluma.



**ADVERTENCIA**

Las plumas de voladizo largo pueden crear una condición de inclinación aun cuando están sin carga y en una posición extendida y bajada.



**ADVERTENCIA**

Al bajar la pluma, desenrolle simultáneamente el cable para evitar el contacto entre la punta de la pluma y el aparejo de gancho.

**PRECAUCIÓN**

Cuanto menor sea la distancia entre la carga y la punta de la pluma, tanto más importante será desenrollar simultáneamente el cable al bajar la pluma.

1. Para bajar la pluma, active el interruptor de habilitación de elevación, empuje el controlador en el apoyabrazos derecho a la derecha (baja la pluma) y manténgalo así hasta que la pluma baje a la posición deseada.

**Telescopización de la pluma**

**NOTA:** Cuando la grúa tiene un malacate auxiliar, la función de telescopización se controla por medio de un pedal.

**Extensión de la pluma****ADVERTENCIA**

Al extender la pluma, desenrolle simultáneamente el cable para evitar el contacto entre la punta de la pluma y el aparejo de gancho.

**PELIGRO****¡Peligro de aplastamiento!**

Consulte la *tabla de carga* para determinar la carga máxima a un radio, ángulo y largo determinados de la pluma antes de extender la pluma con una carga.

**PRECAUCIÓN**

Antes de extender la pluma, verifique que la cubierta de acceso grande ubicada en la parte superior de la sección de base de la pluma se encuentre instalada.

Para extender la pluma en grúas sin malacate auxiliar, active el interruptor de habilitación de telescopización, empuje el controlador en el apoyabrazos izquierdo hacia adelante y manténgalo así hasta que la pluma alcance el largo deseado.

**Retracción de la pluma****ADVERTENCIA**

Cuando se retrae la pluma, la carga bajará a menos que se enrolle el cable de elevación al mismo tiempo

Para retraer la pluma en grúas sin malacate auxiliar, active el interruptor de habilitación de telescopización, tire del controlador en el apoyabrazos izquierdo hacia atrás y manténgalo así hasta que la pluma se retraiga hasta la posición deseada.

**Pedal de control de telescopización**

El pedal de telescopización se utiliza en grúas provistas de un malacate auxiliar. Active la función de telescopización con el interruptor de habilitación de telescopización, pise la parte superior del pedal para extender la pluma o la parte inferior del pedal para retraerla.

**Bajada y elevación del cable****PELIGRO****¡Peligro de aplastamiento!**

Mantenga la zona debajo de la carga libre de obstrucciones y de personas al bajar o elevar el cable (carga).

**PELIGRO****¡Peligro de aplastamiento!**

No mueva la palanca de control abruptamente al iniciar o detener la elevación. El movimiento abrupto de la palanca hace que la carga rebote, lo cual puede causarle daños a la grúa.

**NOTA:** Cuando se detiene la carga a la altura deseada, el freno automático se aplica y retiene la carga mientras el controlador permanezca en punto muerto.

**Bajada del cable**

Active el interruptor de habilitación del malacate, empuje el controlador del malacate principal (apoyabrazos derecho) o auxiliar (apoyabrazos izquierdo) hacia adelante, alejándolo del operador, y sosténgalo en esa posición hasta que el gancho o la carga descienda a la altura deseada.

**Elevación del cable**

Active el interruptor de habilitación del malacate, empuje el controlador del malacate principal (apoyabrazos derecho) o auxiliar (apoyabrazos izquierdo) hacia el operador, y sosténgalo en esa posición hasta que el gancho o la carga se eleve a la altura deseada.

**Selección de gama de velocidades del malacate**

Aunque no hay un interruptor de velocidad de malacate separado en una grúa CCS, la alta velocidad puede activarse de varias maneras:

1. Para habilitar la función, mantenga pulsado el interruptor selector de malacate por 1,5 segundos.
2. Para habilitar la función, haga doble clic en el interruptor de habilitación del malacate.
3. En una palanca de mando de doble eje, pulse el interruptor hacia el operador para activar/desactivar la alta velocidad (estado persistente).
4. En una palanca de mando de doble eje, mantenga el interruptor en la posición alejada del operador, para habilitar/inhabilitar momentáneamente la alta velocidad (estado momentáneo). El modo de velocidad alta se inhabilita cuando se libera el interruptor.

**PRECAUCIÓN**

No haga cambios de velocidad mientras que el malacate esté activo.

### Almacenamiento y estacionamiento

Para estacionar la grúa, efectúe el procedimiento siguiente:



#### PELIGRO

Nunca estacione la grúa cerca de agujeros ni sobre superficies rocosas o blandas. Esto puede ocasionar que la grúa se vuelque, causando lesiones o la muerte al personal.

1. Quite la carga del gancho.
2. Retire o almacene las extensiones de la pluma, si las tiene.
3. Retraiga completamente todas las secciones de la pluma.
4. Baje la pluma a la posición de transporte normal.
5. Aplique el freno de giro y coloque el pasador de bloqueo de giro.
6. Retraiga todos los cilindros de gato y las vigas de los estabilizadores.
7. Estacione la grúa sobre una superficie estable.
8. Aplique los frenos de estacionamiento y, si fuera necesario, coloque cuñas en las ruedas.
9. Verifique que todos los controles estén en punto muerto.
10. Apague el motor utilizando los procedimientos correctos según lo especifica el *manual del operador* y el manual del motor.
11. Saque las llaves.
12. Cierre y asegure todas las ventanas, cubiertas y puertas, si corresponde.
13. Use el interruptor para desconectar las baterías si la máquina estará inactiva por más de 24 horas (1) (Figura 3-6).

### Grúa desatendida



#### ADVERTENCIA

##### ¡Riesgo de vuelcos!

Se deben considerar las condiciones cambiantes del clima, tales como viento, acumulación de hielo, precipitación, inundación, relámpagos, etc., al determinar la ubicación y configuración de una grúa que se debe dejar desatendida.

El incumplimiento de estas instrucciones podría causar lesiones graves o mortales.

La configuración en la que se debe dejar la grúa desatendida deberá ser determinada por personal designado calificado y familiarizado con el sitio de trabajo, configuración, condiciones y limitaciones.

**SISTEMA DE CONTROL DE LA GRÚA (CCS)**

La RT540E está equipada con el CCS (sistema de control de la grúa) electrónico. El CCS incluye una unidad de control en la cabina y varias unidades de control (MWSCM y MWCCM) distribuidas en la superestructura y en el vehículo.

**Pantalla del sistema de control de la grúa (CCS)**

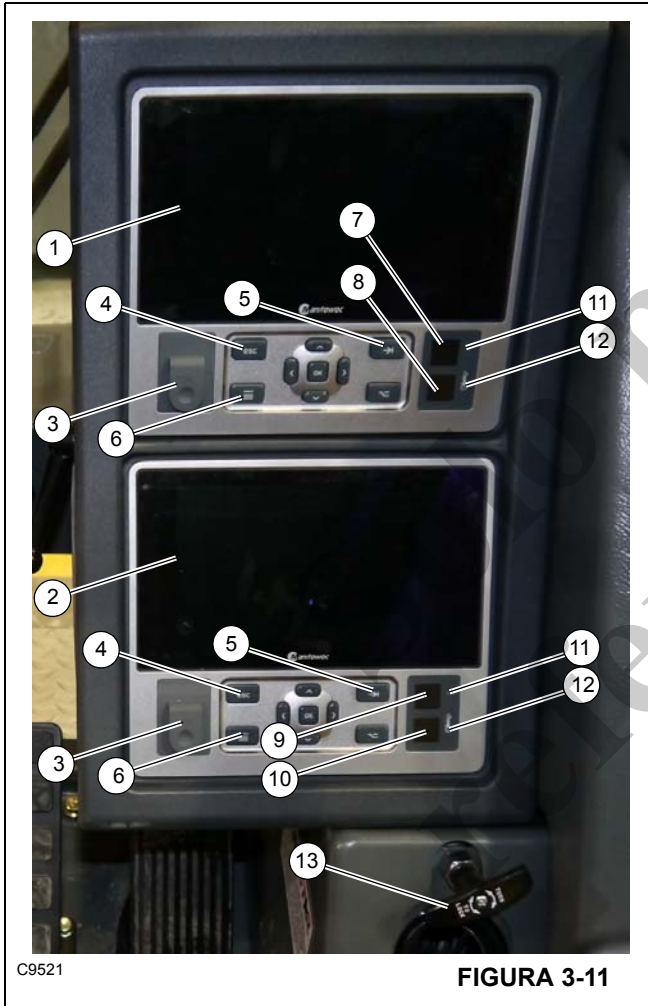


FIGURA 3-11

Figura 3-11 - Números de artículos

Artículo	Descripción
1	Pantalla del limitador de capacidad nominal (RCL)
2	Pantalla de funcionamiento CCS
3	Conector USB para diagnóstico
4	Botón de escape
5	Botón de tabulación
6	Botón de menú
7	Indicador de advertencia de apagado por RCL
8	Indicador de preadvertencia del RCL
9	Indicador de prevención del contacto entre bloques
10	Indicador de freno de giro aplicado
11	Sensor de brillo
12	Indicador de advertencia de temperatura interna
13	Control de pasador de bloqueo de giro de plataforma de giro

**Control de menú**

El cuadrante selector acciona el CCS de la misma forma que los botones en la consola de pantalla, permitiendo un fácil acceso para el operador. El giro del cuadrante selector realiza la misma función que los botones de flecha de navegación en la consola de pantalla. El icono en la esquina inferior izquierda de la vista de pantalla le indica al operador la pantalla que el cuadrante selector está controlando en ese momento. El botón de cambio de pantalla (4) (Figura 3-12) se utiliza para pasar de una pantalla a otra. El botón de tabulación también se puede utilizar para silenciar temporalmente las alarmas audibles. La funcionalidad de los otros botones es diferente, dependiendo de la zona, del menú y la pantalla.



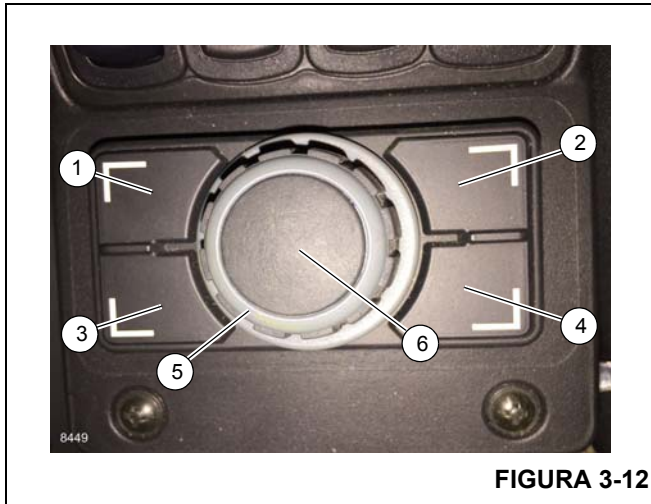


Figura 3-12 - Números de artículos

Artículo	Descripción
1	Botón de escape
2	Botón de tabulación
3	Botón de menú
4	Botón de cambio de pantalla
5	Cuadrante selector (gire el cuadrante para mover el cursor)
6	Botón Aceptar/Introducir (presione el cuadrante selector para seleccionar)

### Control de bloqueo de plataforma de giro (tipo pasador)

La manija de control de pasador de bloqueo de giro (13) (Figura 3-11) se encuentra a un lado de la consola delantera, en el lado derecho de la cabina. El propósito del pasador de bloqueo de giro es bloquear la superestructura en posición, directamente encima de la parte delantera de la máquina para recoger y arriar cargas. Cuando se empuja hacia abajo la palanca de control y la superestructura se encuentra directamente encima de la parte delantera de la máquina, el pasador de bloqueo se inserta en un receptáculo del chasis del vehículo, lo cual bloquea a la superestructura en esta posición. Cuando se tira de la palanca de control hacia arriba, el pasador se extrae del receptáculo, y se libera la estructura.

### Sensores

Hay un sensor de temperatura (12) y un sensor de brillo (11) (Figura 3-11). El sensor de brillo ajusta automáticamente el brillo de todas las pantallas.

Símbolos e iconos de la pantalla principal del CCS

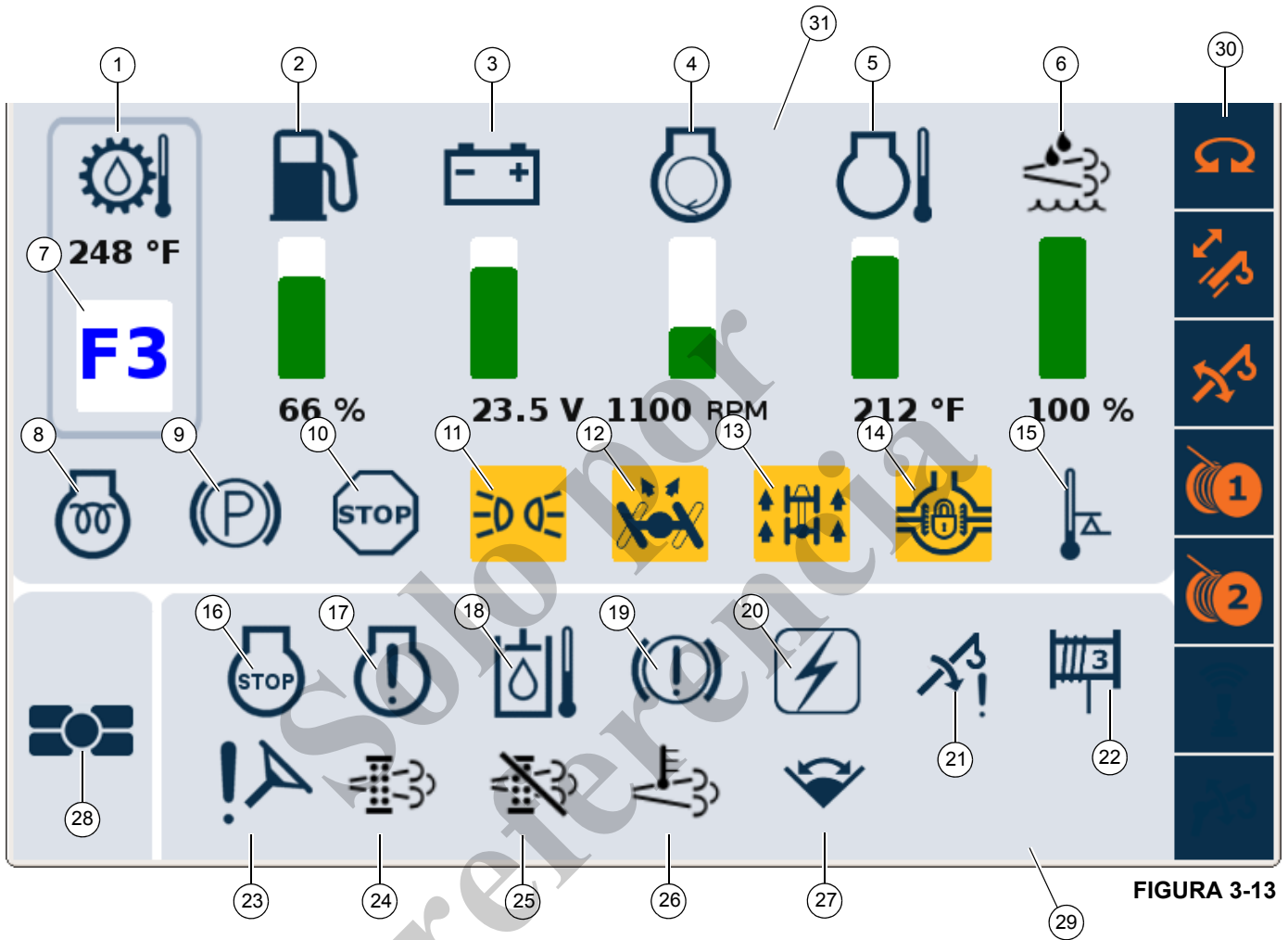


FIGURA 3-13

3

Figura 3-13 - Números de artículos

Artículo	Descripción
1	Temperatura de transmisión
2	Nivel de combustible
3	Voltaje de batería
4	Velocidad del motor (tacómetro)
5	Temperatura del refrigerante del motor
6	Fluido de escape diesel (opcional)
7	Dirección/número de marcha
8	Indicador de calentamiento del motor (esperar para arrancar)
9	Freno de estacionamiento
10	Parada de emergencia
11	Marcador/posición/luz lateral
12	Ruedas traseras no centradas
13	Indicador de tracción en cuatro ruedas
14	Indicador de bloqueo de diferencial (opcional)
15	Advertencia de temperatura fría (opcional)
16	Parada del motor
17	Indicador de advertencia del motor
18	Temperatura del aceite hidráulico
19	Baja presión de frenos
20	Falla del sistema
21	Ángulo de la pluma demasiado bajo (opcional)
22	Indicador de tercera vuelta (opcional)
23	Baja presión de la dirección (opcional)
24	Necesidad de regeneración (opcional)
25	Inhibición de regeneración (opcional)
26	Temperatura alta de escape (opcional)
27	Indicador de limitador de gama de trabajo (opcional)
28	Indicador de pantalla activa
29	Zona de alertas
30	Barra de estado
31	Zona de estado

Pantalla de menús del CCS

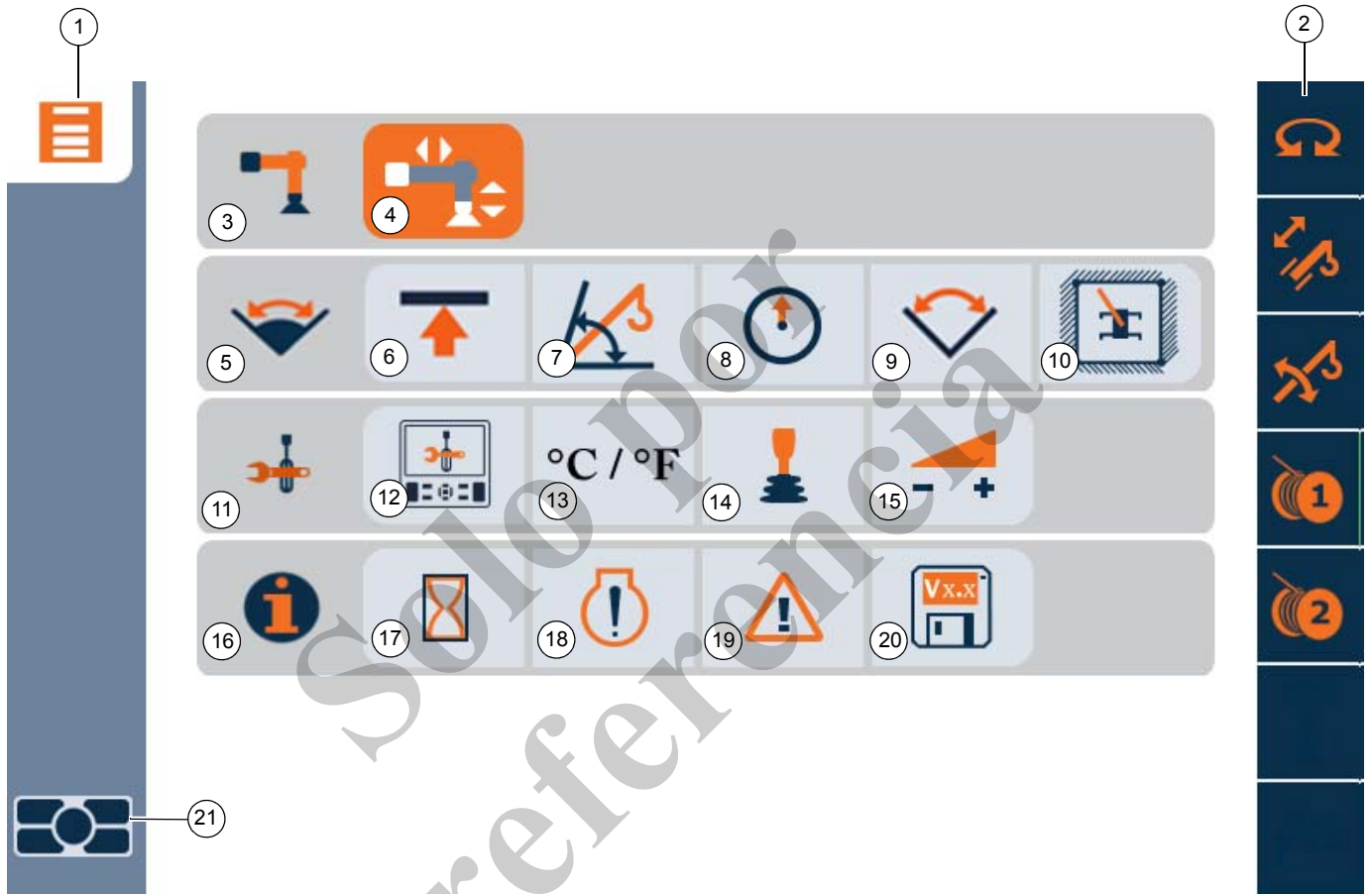


FIGURA 3-14

3

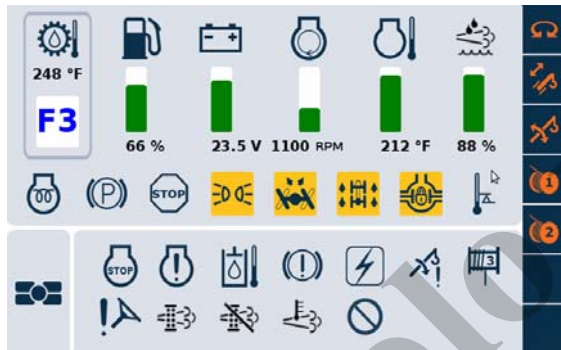
Figura 3-14 - Números de artículos

Artículo	Descripción
1	Indicador de pantalla de menú
2	Barra indicadora de estado
3	Grupo de estabilizadores
4	Botón de estabilizadores
5	Grupo de giro del WRL
6	Límite de altura del WRL alcanzado
7	Límite de ángulo de la pluma del WRL alcanzado
8	Límite de ángulo de giro del WRL alcanzado
9	Límite de radio del WRL alcanzado
10	Límite de pared virtual del WRL alcanzado
11	Grupo de herramientas
12	Ajustes de brillo de la pantalla
13	Pantalla estándar/métrica
14	Ajustes de las palancas de control
15	Ajuste de velocidad de funciones
16	Grupo de información
17	Horas de funcionamiento
18	Advertencia del sistema del motor
19	Error de grúa
20	Revisión de software
21	Indicador de pantalla activa

**Pantalla de funcionamiento CCS**

Existen tres niveles diferentes: La vista principal, la vista de menús y los menús de nivel inferior.

La vista principal (más abajo) aparece en la pantalla de funcionamiento (vista inferior) cuando se conecta la llave. La vista principal muestra el estado de los sistemas de la grúa. Los iconos de color ámbar están habilitados. También muestra información a partir de los códigos en otras vistas. El operador puede seleccionar y activar zonas desde esta vista. El botón de escape (1) (Figura 3-12) permite regresar a la vista principal.



Cuando uno de los iconos parpadea en la barra vertical derecha, indica que la palanca de control no estaba en posición cero cuando el botón de habilitación de función o el botón de todas las funciones de la grúa se pulsó. Para habilitar la función, el operador debe mover la palanca de control a la posición del centro/sin movimiento y luego tratar de habilitar la función de nuevo.

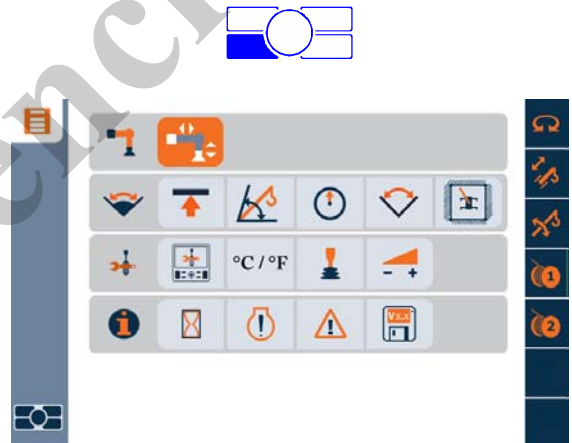
Por ejemplo, si el icono de habilitar giro parpadea, no está habilitada. Para habilitar el giro, el operador debe permitir que la palanca de control de habilitar el giro se mueva a la posición del centro/sin movimiento y luego tratar de habilitar la función de giro de nuevo

**Vista de menús**

Cuando se oprime el botón de menú en el cuadrante selector (3) (Figura 3-12) o en el tablero de control del CCS, se muestra la información general de los grupos de menú para la apertura de los menús y submenús.

Los botones del menú se clasifican por grupos. Cada grupo tiene su propio icono de grupo que se muestra al inicio de cada barra grupo. Cada grupo tiene sus propios botones, como el grupo de telescopización que tiene 3 botones.

Un símbolo se selecciona con el cuadrante selector o con las teclas de flecha para tener acceso a un menú. El símbolo seleccionado aparece de color naranja. Un menú se abre oprimiendo el cuadrante selector o el botón de aceptar en el tablero de control. Siempre hay un símbolo que se muestra seleccionado. En este caso, es la función de los estabilizadores. Pulse el botón de introducir en el cuadrante selector para el menú de funcionamiento de estabilizadores.



**SISTEMA LIMITADOR DE CAPACIDAD NOMINAL (RCL)**

El limitador de capacidad nominal (RCL) es un sistema electromecánico de detección diseñado para advertir al operador del riesgo inminente de excederse los límites de capacidad cuando el sistema ha sido debidamente configurado. El tablero de control se encuentra en la consola delantera de la cabina del operador. Cuando se detecta una condición de sobrecarga, el sistema proporciona advertencias visuales y audibles al operador y bloquea las palancas de control para evitar la bajada o extensión de la pluma y la elevación de los cables del malacate principal o auxiliar.

El sistema de RCL incluye tres características adicionales:

- Limitación del ángulo de giro
- Limitador de gama de trabajo
- Dispositivo de prevención del contacto entre bloques

La **limitación del ángulo de giro** permite fijar límites de giro izquierdo y derecho. Cuando se alcanza el ángulo fijado, el sistema activa una indicación audible.

El **limitador de gama de trabajo** permite al operador describir la zona de trabajo de la grúa al definir "paredes virtuales". Se denominan paredes virtuales porque existen únicamente en el sistema y no son reales. Las paredes virtuales representan obstáculos (por ejemplo, edificios, torres, postes, etc.) que existen dentro del alcance de la grúa. Se fijan al definir puntos a lo largo de los límites exteriores de la zona de trabajo usando la punta de la pluma. Una vez que se ha definido la zona de trabajo, el sistema activa los indicadores de advertencia visuales y audibles si la pluma se acerca a una pared virtual.

La pantalla de configuración del RCL aparece en la pantalla del RCL (vista superior) cuando se conecta la llave. El operador puede seleccionar el aparejo primero o ir directamente al asistente de configuración.



**PELIGRO**

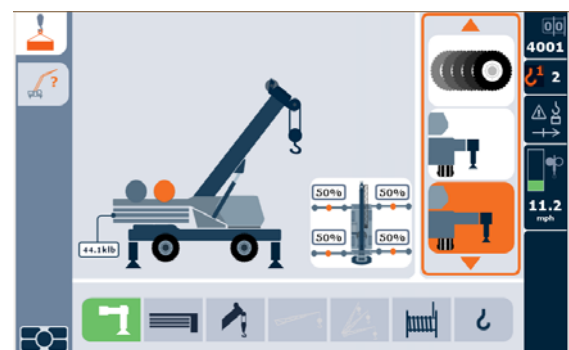
El equipo electrónico de esta grúa está diseñado como una ayuda para el operador. Bajo ninguna circunstancia se lo debe usar como sustituto de las tablas de capacidades e instrucciones de funcionamiento. Si confía únicamente en estas ayudas electrónicas en lugar de las buenas prácticas operativas puede ocasionar un accidente.

**Modo de funcionamiento**

Las opciones de aparejo en esta pantalla permiten al operador seleccionar la configuración estática sobre neumáticos, de elevación y acarreo o sobre estabilizadores. El menú de funcionamiento de estabilizadores se navega desde la pantalla inferior del CCS.



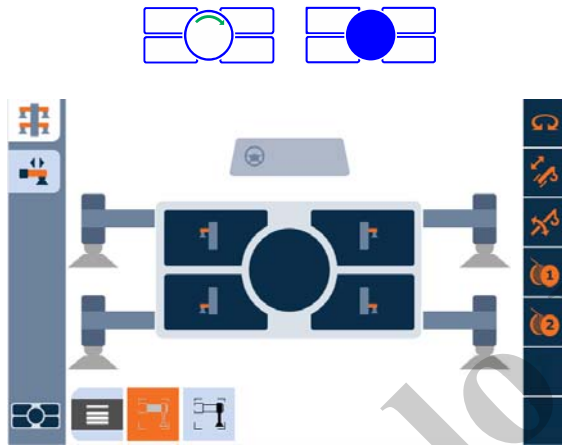
Para elegir una de las posiciones apropiadas de los estabilizadores: completamente retraído, parcialmente extendido o completamente extendido.



**Menú de funcionamiento de estabilizadores**

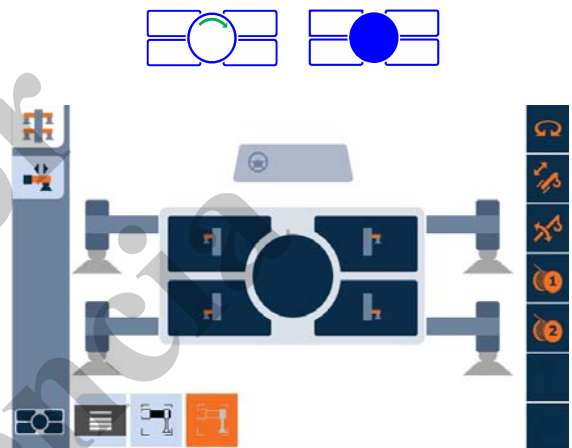
Para seleccionar opciones durante el aparejo. Ésta es la única función donde el botón de menú (3) (Figura 3-12) no navega automáticamente a la vista principal. Debe seleccionarse con el icono de menú, en la parte inferior izquierda de esta pantalla

**Emplazamiento de los estabilizadores**



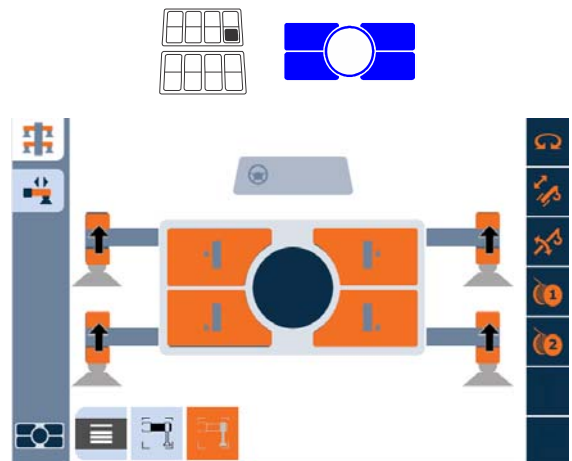
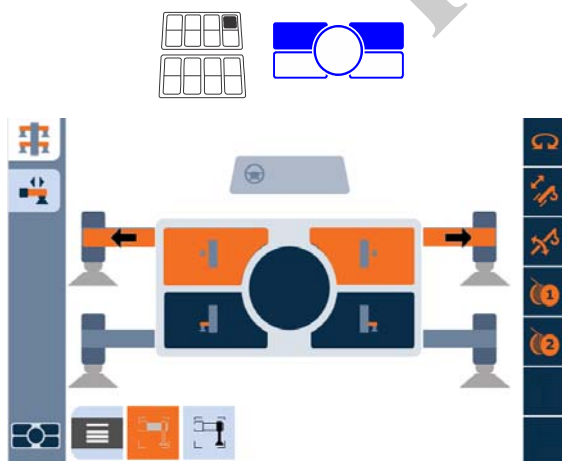
**Elevación de los gatos**

Gire el cuadrante selector en sentido horario y oprima el botón de aceptar para seleccionar y activar el funcionamiento de un gato. Presione el lado inferior del interruptor de habilitación de función de estabilizadores en el apoyabrazos izquierdo para habilitar el funcionamiento de los gatos.



El operador puede seleccionar el estabilizador o la combinación de estabilizadores que desea extender o retraer. Presione la parte superior del interruptor de habilitación de función de estabilizadores en el apoyabrazos izquierdo para seleccionar la extensión de los estabilizadores.

El operador puede seleccionar el gato, o la combinación de gatos, que desea elevar o bajar.



3



Cambie en sentido contrahorario y seleccione el icono del menú para salir de este grupo.

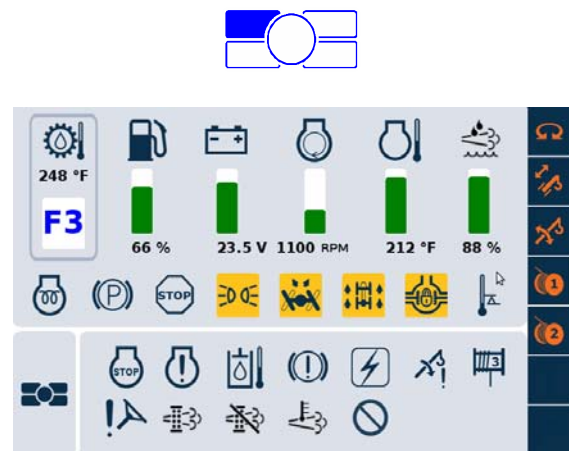
Pulse el botón aceptar/introducir en la pantalla o en el cuadrante selector (6) (Figura 3-12) para salir de la vista de estabilizadores.



**PRECAUCIÓN**

El operador debe seleccionar la tabla de carga apropiada y el programa apropiado del sistema limitador de capacidad nominal (RCL) para la posición de los estabilizadores seleccionada.

Oprima el botón de escape (1) (Figura 3-12) para salir del menú y regresar a la vista principal del CCS. El operador ahora puede navegar a la pantalla del RCL.



**Asistente de configuración del RCL**

El RCL se puede configurar gráficamente o introduciendo directamente el número o el código de aparejo. El código de aparejo se determina utilizando la tabla de carga. Esta pantalla aparece siempre con algún código de aparejo, incluso si no coincide con la configuración real de la grúa.



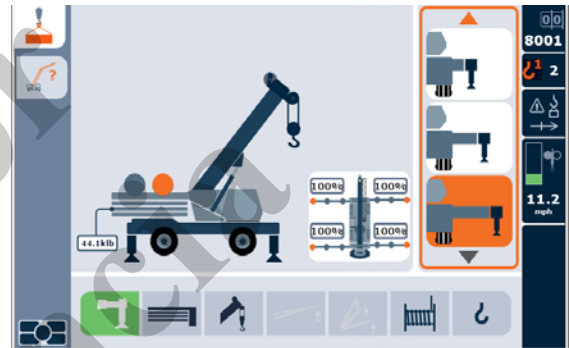
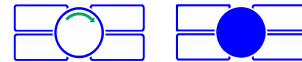
El RCL está funcionando correctamente en este punto, si ningún mensaje de error se muestra. Si hay códigos de falla, el indicador de falla en la pantalla principal del CCS se iluminará en rojo.

**NOTA:** Si el RCL no está funcionando correctamente, no haga funcionar la grúa y notifique a Manitowoc Crane Care.

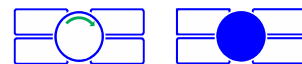
**Configuración del contrapeso**

Cuando el aparejo se ha completado, el operador puede cambiar en sentido horario para salir del posicionamiento de los estabilizadores y pasar al ajuste del contrapeso.

**NOTA:** Las grúas para terreno accidentado tienen un contrapeso fijo; la siguiente función ajustará la pluma para estas grúas.



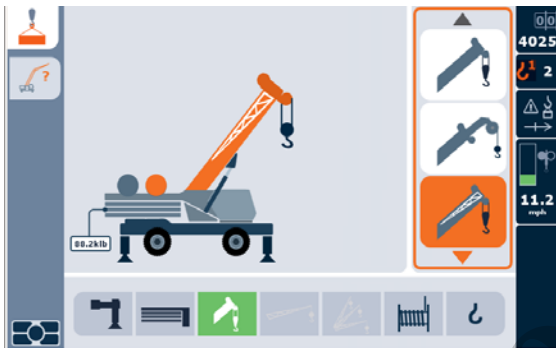
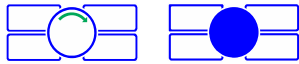
Cambie en sentido horario y seleccione el icono de contrapeso. Las opciones disponibles se agrupan en la derecha de la pantalla.



**NOTA:** Cuando el icono de anulación del RCL (arriba, el tercer icono de la parte superior en la barra indicadora de estado a la derecha) parpadea, significa que el interruptor de anulación fue activado durante el arranque inicial de la grúa. En este caso, la anulación NO está activa. Para anular el RCL, apague el interruptor durante 1 segundo. Entonces, la anulación se puede activar de nuevo, y el RCL será anulado.

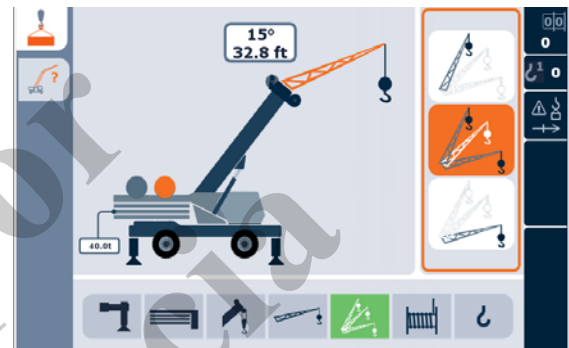
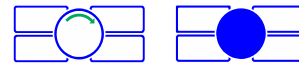
**Configuración de la pluma**

Gire el cuadrante selector en sentido horario para configurar la pluma, incluyendo la punta auxiliar y las opciones de enhebrado.



**Configuración del ángulo del plumín (si está instalado)**

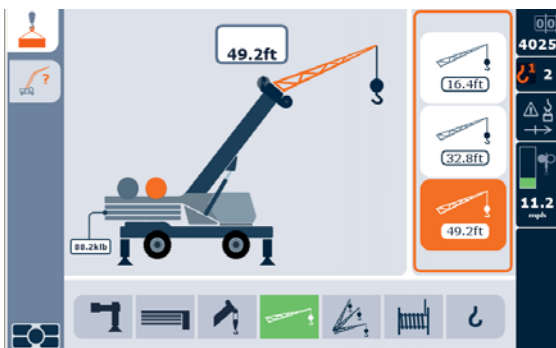
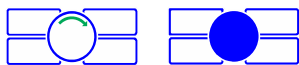
Gire el cuadrante selector en sentido horario para programar el ángulo del plumín después de seleccionar la longitud.



**NOTA:** Si no se elige ninguna configuración de plumín para la pluma, la siguiente selección será el enhebrado.

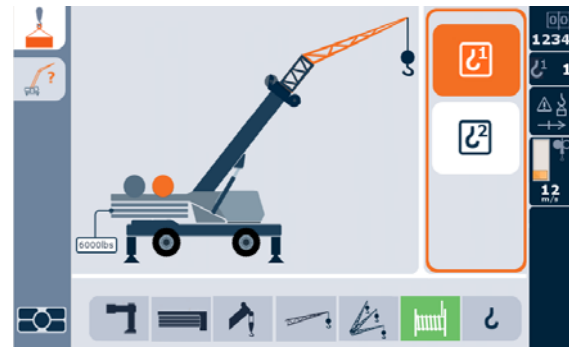
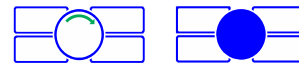
**Configuración del largo del plumín (si está instalado)**

Gire el cuadrante selector en sentido horario y seleccione para determinar y elegir la longitud del plumín, incluidos los insertos.



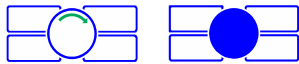
**Selección del malacate**

Gire el cuadrante selector en sentido horario para seleccionar entre los malacates auxiliares principal y opcional.



**Selección del enhebrado**

Gire el cuadrante selector en sentido horario para seleccionar el icono para las opciones enhebrado. Pulse el botón de introducir una segunda vez y gire el cuadrante para cambiar las opciones de número de enhebrado.



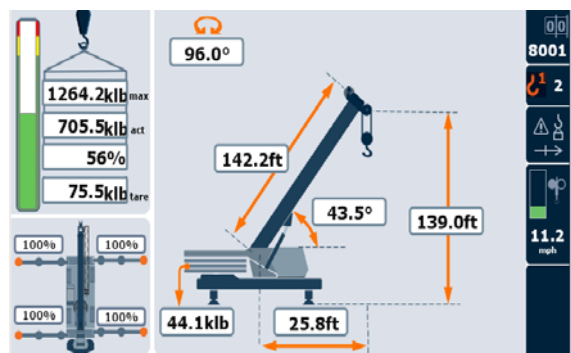
Pulse el botón de introducir en el cuadrante selector para elegir y configurar la opción de enhebrado deseada y pasar a la siguiente pantalla.

**Cambio a la pantalla de inicio del RCL**

Pulse el botón de cambiar pantalla (4) (Figura 3-12) en el control del menú del cuadrante selector para cambiar a la pantalla del menú principal del RCL.



Pulse el botón de introducir en el cuadrante selector o en el botón de menú para acceder a la pantalla principal del RCL. Esta pantalla aparece después de que la llave se pasa a la posición activada, pero el operador debe presionar el botón de tabulación para mostrar el valor de tara.



3

**PEDALES DE CONTROL**

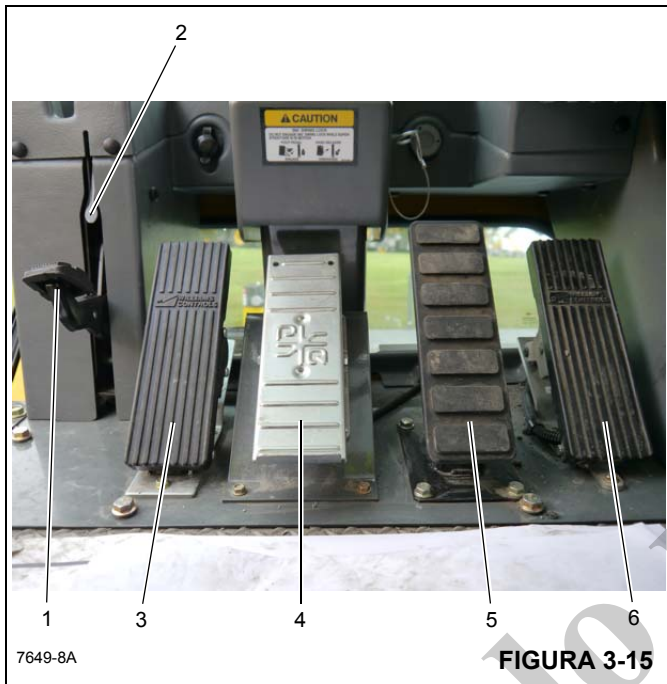


Figura 3-15 - Números de artículos

Artículo	Descripción
1	Pedal de bloqueo de giro en 360°
2	Palanca de soltado del bloqueo de giro en 360°
3	Pedal de freno de giro
4	Pedal de control de telescopización (opcional)
5	Pedal de frenos de servicio
6	Pedal del acelerador

**Pedal de bloqueo de giro en 360°**

El pedal del bloqueo de giro en 360° (1) (Figura 3-15) se encuentra en el lado izquierdo del piso de la cabina de la grúa. El pedal se utiliza para activar el sistema de bloqueo de giro para evitar que la superestructura gire. Para soltar el bloqueo de giro, tire de la palanca de soltado del bloqueo de giro de 360° (2) hacia arriba.

**Pedal de freno de giro**

El pedal del freno de giro (3) (Figura 3-15) se encuentra en el lado izquierdo del piso de la cabina. El pedal del freno de giro se usa para reducir la velocidad del movimiento de giro o detenerlo. La fuerza de frenado es proporcional a la distancia que se pise el pedal. Si no se pisa el pedal y se desengrana la válvula de control del freno de giro, se aplica presión hidráulica al freno, lo cual vence la tensión de su

resorte para soltarlo. Cuando se pisa el pedal, se acciona la válvula del servofreno de giro que aplica presión al conjunto del freno. Esta presión auxilia a la tensión del resorte para vencer la presión hidráulica aplicada al circuito de liberación del freno, lo cual aplica el freno según la presión recibida de la válvula del servofreno de giro.

**Pedal de control telescópico (opcional)**

El pedal de control de telescopización (4) (Figura 3-15), presente cuando la grúa está provista de malacate auxiliar, se encuentra en la parte central del piso de la cabina. Pise la parte superior del pedal para extender la pluma y la parte inferior del pedal para retraerla.

**Pedal de frenos de servicio**

El pedal de frenos de servicio (5) (Figura 3-15) es el segundo pedal contado desde la derecha en el piso de la cabina. El pedal se pisa para regular la aplicación de los frenos de servicio.

**Pedal del acelerador**

El pedal del acelerador (6) (Figura 3-15) se encuentra en el lado derecho del piso de la cabina. Se usa para controlar la aceleración del motor, la cual aumenta o disminuye proporcionalmente según la presión aplicada al pedal. El pedal está conectado por medios eléctricos al módulo de control de la superestructura, el cual envía una señal a la unidad de control del motor por vía del enlace de datos J1939.

**CONTROLES E INDICADORES VARIOS**

**Tablero de fusibles**

El tablero de fusibles (1) (Figura 3-16) se encuentra detrás del asiento de la cabina en el conjunto de tablero de relés y fusibles de la cabina. Contiene 20 fusibles que protegen los diversos componentes eléctricos de la grúa.

**Zumbador**

El zumbador en la pantalla suena si se produce alguna de las siguientes condiciones:

- Alarmas del motor
- Interruptor de parada de emergencia activado
- Baja presión de frenos
- Alta temperatura del aceite hidráulico
- Alta temperatura del aceite de la transmisión
- Condición de baja presión de la dirección (para máquinas CE)
- Condición de tres vueltas de malacate (para máquinas CE)
- Alarma de prevención del contacto entre bloques
- Programa de protección del compartimiento del motor



## Interruptor de anulación de emergencia del RCL (grúas no calificadas para distintivo CE)



### ADVERTENCIA

#### ¡Peligro de pérdida de monitoreo del RCL!

El interruptor de anulación de emergencia del RCL sólo se debe utilizar en situaciones de emergencia.

No haga funcionar la grúa con el sistema de anulación del RCL activado durante el funcionamiento normal de la máquina.

Cuando se produzca una anulación del RCL, siempre tenga a un ayudante en el suelo para que le asista con señales.

Cuando el sistema RCL está programado con precisión, prácticamente todas las funciones de la grúa — bajada/subida de la pluma, extensión/retracción del mecanismo telescópico, elevación del malacate y giro izquierdo/derecho — se bloquearán si se intenta realizar una elevación que exceda la capacidad de la grúa o si existe un contacto entre bloques. Sólo las funciones particulares que causan la condición de bloqueo existente se bloquean. El bloqueo de estas funciones evita que la condición de sobrecarga o de contacto entre bloques empeore.

El interruptor de anulación de emergencia del RCL (2) (Figura 3-16) es un interruptor accionado con llave que se encuentra dentro de la cabina del operador, en el conjunto del tablero, detrás del asiento del operador. Cuando se acciona (en sentido horario), el interruptor anula el RCL y evita que bloquee las funciones de la grúa (límite de tres vueltas y prevención del contacto entre bloques), lo que ocasionaría una condición de sobrecarga. Gire la llave en sentido contrario para anular el interruptor de prevención del contacto entre bloques, la extensión/retracción telescópica, el indicador de tres vueltas (limitador de bajada del malacate) y la elevación/bajada de la pluma.

La anulación del RCL con este interruptor sólo se debe hacer en caso de una emergencia o cuando se realiza el mantenimiento a la pluma.

Una luz destellante en la pantalla del RCL indica que el interruptor ha sido activado.

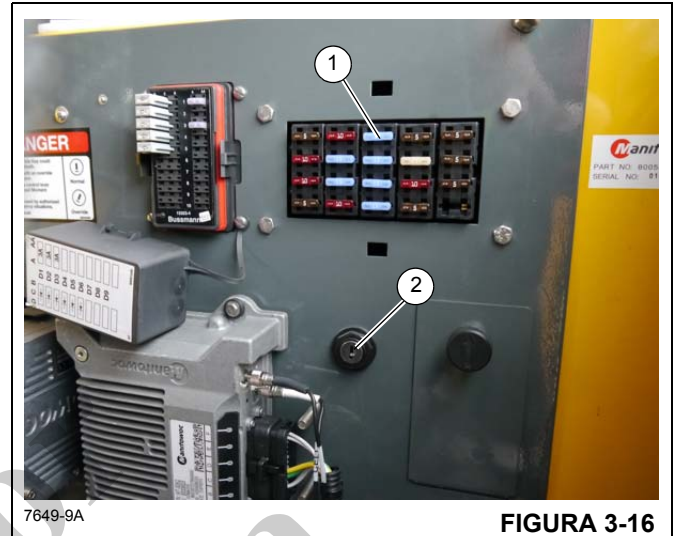


FIGURA 3-16

## Interruptor e indicador de anulación de emergencia del RCL (grúas con certificación CE)



### ADVERTENCIA

#### ¡Peligro de pérdida de monitoreo del RCL!

El interruptor de anulación de emergencia del RCL sólo se debe utilizar en situaciones de emergencia.

No haga funcionar la grúa con el sistema de anulación del RCL activado durante el funcionamiento normal de la máquina.

Cuando se produzca una anulación del RCL, siempre tenga a un ayudante en el suelo para que le asista con señales.

Cuando el sistema RCL está programado con precisión, prácticamente todas las funciones de la grúa — bajada/subida de la pluma, extensión/retracción del mecanismo telescópico, elevación del malacate y giro izquierdo/derecho — se bloquearán si se intenta realizar una elevación que exceda la capacidad de la grúa o si existe un contacto entre bloques. Sólo las funciones particulares que causan la condición de bloqueo existente se bloquean. El bloqueo de estas funciones evita que la condición de sobrecarga o de contacto entre bloques empeore.

El interruptor de anulación de emergencia del RCL se encuentra dentro de una caja de puerta sencilla cerrada con llave (1) (Figura 3-17) que está fijada en la parte trasera exterior de la cabina del operador. Este interruptor es un interruptor basculante con dos posiciones de contacto momentáneo que cuando se acciona, anula y evita que el RCL, por un período de 30 minutos, bloquee las funciones de la grúa (bajada de la pluma, extensión del mecanismo

telescópico, límite de tres vueltas y elevación del malacate), lo que ocasionaría una condición de sobrecarga.

El otro interruptor de anulación de emergencia del RCL (19) (Figura 3-5) es un interruptor accionado con llave que se encuentra debajo de la pantalla del CCS, delante del interruptor de parada de emergencia. Cuando se acciona (en sentido horario), el interruptor anula el RCL y evita que bloquee las funciones de la grúa (límite de tres vueltas y prevención del contacto entre bloques), lo que ocasionaría una condición de sobrecarga. Gire la llave en sentido contrario para anular el interruptor de prevención del contacto entre bloques, la extensión/retracción telescópica, el indicador de tres vueltas (limitador de bajada del malacate) y la elevación/bajada de la pluma.

La anulación del RCL con este interruptor sólo se debe hacer en caso de una emergencia o cuando se realiza el mantenimiento a la pluma.

Al activarse, todos los movimientos de funcionamiento de la grúa se reducen al 15% de su velocidad máxima normal.

La función de anulación del RCL se cancela automáticamente después de 30 minutos. La función de anulación del RCL también puede ser cancelada por el operador, ya sea presionando por segunda vez el interruptor de anulación de emergencia del RCL o apagando el motor. Sin embargo, cuando se desactivan las funciones de la grúa, no se desactiva la anulación del RCL.



7649-36

**FIGURA 3-17**

**Barra de luces internas del RCL (opcional)**

La barra de luces internas del limitador de capacidad nominal (RCL) se encuentra en la esquina superior izquierda de la cabina de la grúa. El limitador de capacidad nominal es un elemento auxiliar que advierte al operador de la grúa cuando existen condiciones de carga excesiva que podrían ocasionar daños al equipo o al personal.

**Luz de baliza o estroboscópica (opcional) (no se ilustra)**

La luz de baliza o estroboscópica está en el lado derecho de la superestructura. Se ilumina cuando se conecta el interruptor de la llave de contacto.

















**Alarma de retroceso (no se ilustra)**

La alarma de retroceso es un sistema de audio empleado para advertir a las personas en la zona de trabajo cuando la grúa está retrocediendo. El sistema de alarma es eléctrico y consta de la alarma de retroceso y el alambrado asociado. La alarma está conectada al alambrado de los solenoides de retroceso de la transmisión. Se activa al colocar la palanca de cambios en la posición de retroceso. La alarma de retroceso está instalada en la caja de estabilizadores traseros, detrás de la placa de la parrilla.


















**Salida de emergencia**

El parabrisas se considera como la salida de emergencia. En una emergencia, empuje hacia afuera el parabrisas y escape por la abertura.

















Apéndice A: Símbolos e iconos del sistema de control de la grúa (CCS)

Símbolo	Descripción
	Advertencia de tercera vuelta
	Tracción en cuatro ruedas
	Estado del malacate auxiliar
	Malacate auxiliar inhabilitado
	Malacate auxiliar habilitado
	Elevación del malacate auxiliar
	Malacate auxiliar no está en uso
	Bajada del malacate auxiliar
	Voltaje de batería
	Estado de elevación de la pluma
	Tabla de pluma sin carga
	Anulación 1 activa
	Anulación 2 activa
	Anulación 3 activa
	Anulación 1 pulsada
	Anulación 2 pulsada



Símbolo	Descripción
	Anulación 3 pulsada
	Temperatura de refrigerante
	Bloqueo de diferencial
	Pre calentamiento del motor
	Velocidad del motor (rpm)
	Advertencia del motor (error)
	Parada de emergencia
	Nivel de combustible
	Apagado de interruptor de límite de elevación
	Temperatura de aceite hidráulico
	Grupo de información
	Diferencia de ángulo de plumín
	Ángulo de plumín demasiado alto
	Ángulo de plumín demasiado bajo
	Carga de plumín demasiado alta
	Tabla de plumín sin carga
	Carga excesivamente baja

Símbolo	Descripción
	Baja presión de frenos
	Baja presión del fluido de dirección
	Estado del malacate principal
	Malacate principal inhabilitado
	Malacate principal habilitado
	Elevación de malacate principal
	Malacate principal no está en uso
	Bajada de malacate principal
	Marcador/posición/luz lateral
	Ruedas traseras no centradas
	Filtro de alimentación de aceite contaminado
	Botón de estabilizadores
	Parte delantera izquierda de los estabilizadores
	Parte delantera derecha de los estabilizadores
	Grupo de estabilizadores
	Parte trasera izquierda de los estabilizadores
	Parte trasera derecha de los estabilizadores
	Freno de estacionamiento

Símbolo	Descripción
	Anulación del RCL
	Error de estado de barra de luces
	Estado de giro
	Freno de giro
	Grupo de giro
	Preadvertencia del SLI
	Apagado del SLI
	Freno de giro
	Estado de telescopización
	Grupo de herramientas
	Advertencia de temperatura de la transmisión
	Estado de transmisión
	Límite de zona del WRL
	Límite de altura del WRL
	Límite de radio del WRL
	Límite de ángulo de giro del WRL

## SECCIÓN 4 PROCEDIMIENTOS DE CONFIGURACIÓN E INSTALACIÓN

### CONTENIDO DE LA SECCIÓN

<b>Generalidades</b> .....	<b>4-1</b>	Advertencias generales .....	<b>4-8</b>
<b>Instalación del cable en el malacate</b> .....	<b>4-1</b>	Elevación .....	<b>4-9</b>
<b>Enhebrado de cables</b> .....	<b>4-2</b>	Almacenamiento .....	<b>4-10</b>
<b>Aparejos del extremo muerto/receptáculos de cuña</b> .....	<b>4-6</b>	Fijación del descentramiento .....	<b>4-11</b>
Instalación de la cuña y receptáculo .....	4-6	Cambio de la extensión de pluma del tipo telescópico al tipo fijo .....	4-12
Aparejos del extremo muerto .....	4-7	Fijación de la longitud de la extensión telescópica .....	4-12
<b>Elevación y almacenamiento de la extensión de pluma</b> .....	<b>4-8</b>	<b>Contrapesos</b> .....	<b>4-13</b>

### GENERALIDADES

Esta sección proporciona los procedimientos de instalación del cable en el tambor del malacate, el enhebrado de los cables y la elevación y almacenamiento de la extensión de la pluma.

### INSTALACIÓN DEL CABLE EN EL MALACATE

#### PRECAUCIÓN

Si el cable se enrolla del tambor de almacenamiento, el carrete debe girarse en el mismo sentido que el malacate.

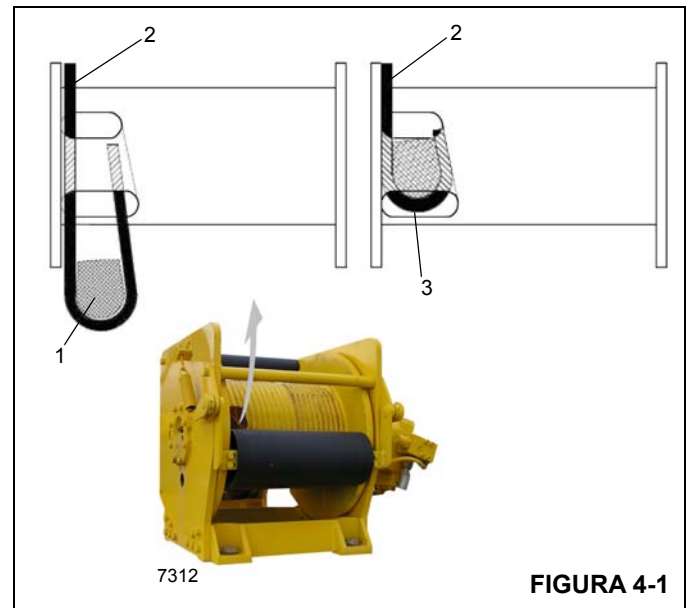
**NOTA:** Es preferible enderezar el cable antes de instalarlo en el tambor del malacate.

Instale el cable en el tambor del malacate según lo indicado en el procedimiento siguiente.

1. Coloque el cable sobre la polea de la punta de la pluma y páselo hacia el tambor del malacate.
2. Coloque el tambor del malacate con la ranura de anclaje del cable hacia la parte superior.
3. Inserte el cable a través de la ranura y colóquelo alrededor de la cuña de anclaje (1) (Figura 4-1).

**NOTA:** El extremo del cable deberá quedar al mismo nivel con la parte inferior de la ranura para la cuña de anclaje.

4. Coloque la cuña de anclaje en la ranura del tambor; tire firmemente del extremo suelto (2) del cable para asegurar la cuña.
5. Gire el tambor lentamente, verificando que la primera capa del cable quede enrollada de modo uniforme en el tambor.
6. Instale el resto del cable, según corresponda.



**FIGURA 4-1**

**NOTA:** Si la cuña no se asienta firmemente en la ranura, golpee levemente (3) la parte superior de la cuña con un martillo.



Para enhebrar rápidamente el aparejo de gancho sin retirar el receptáculo para la cuña del extremo del cable, vea la Figura 4-2.

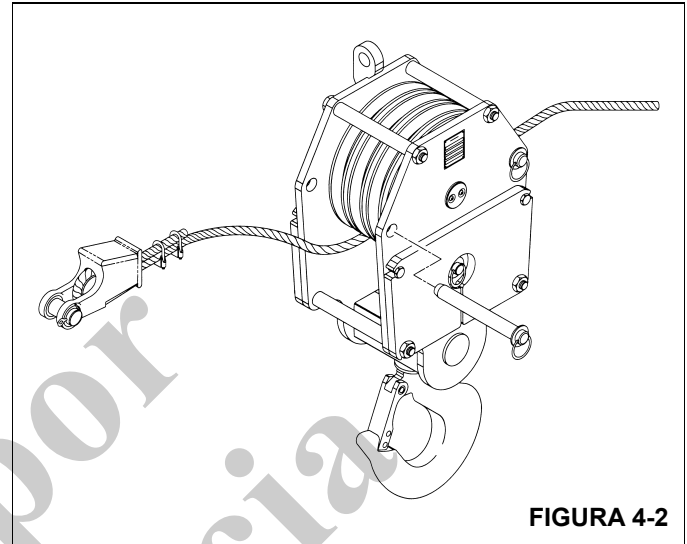


FIGURA 4-2

## ENHEBRADO DE CABLES

**NOTA:** El tipo de cable disponible en esta grúa (de alambre) es el cable de 35 x 7 (no giratorio).

Dentro de los límites establecidos por las tablas de carga y de alcance y la tracción admisible en los cables, los cables de secciones múltiples permiten al operador elevar una carga más grande que la que se puede elevar con un cable de sección sencilla. Es posible enhebrar el cable de diversas maneras entre la punta de la pluma y el aparejo de gancho. Este enhebrado deberá llevarlo a cabo un técnico calificado utilizando procedimientos normales de enhebrado de aparejos (Figura 4-3).

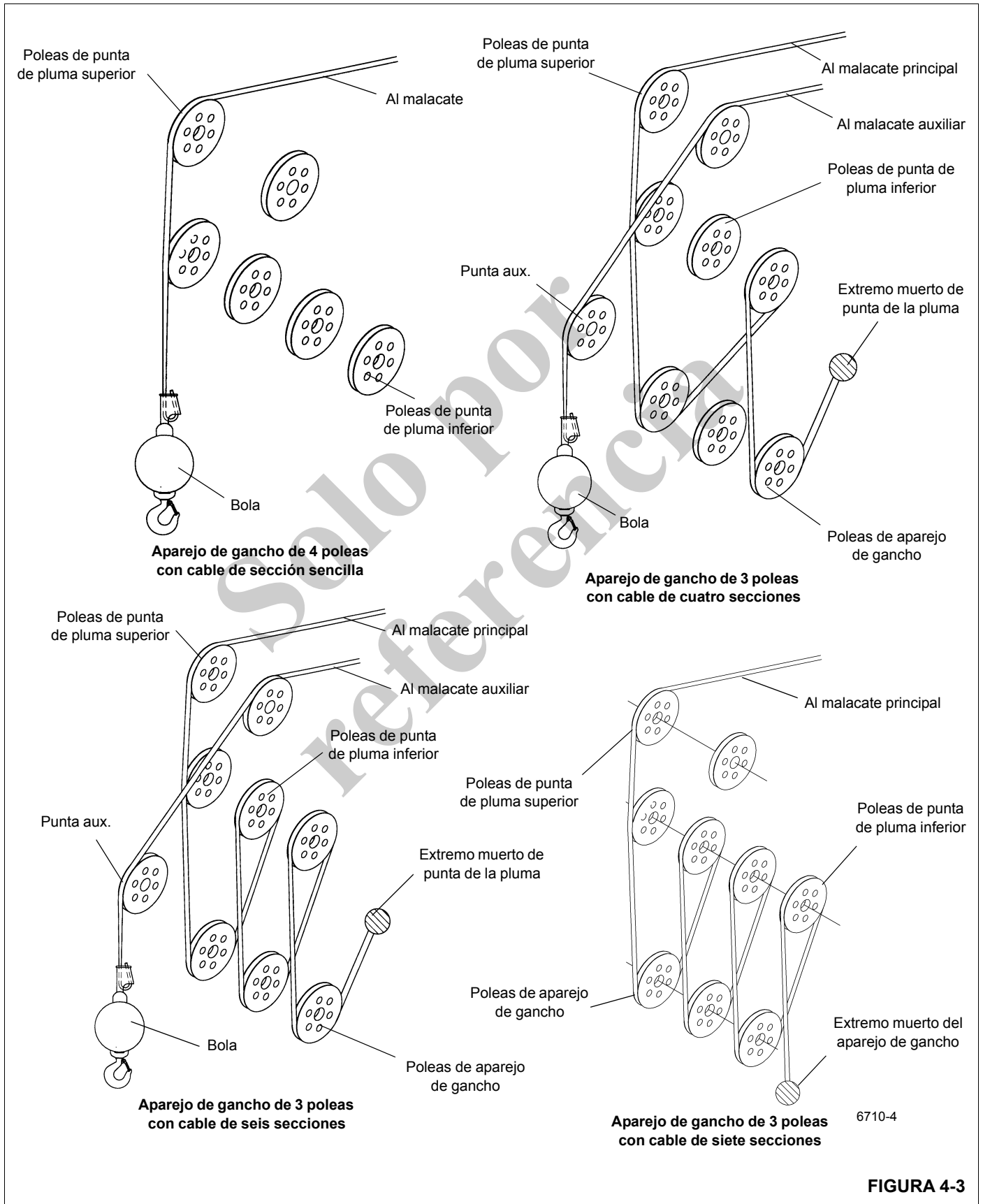
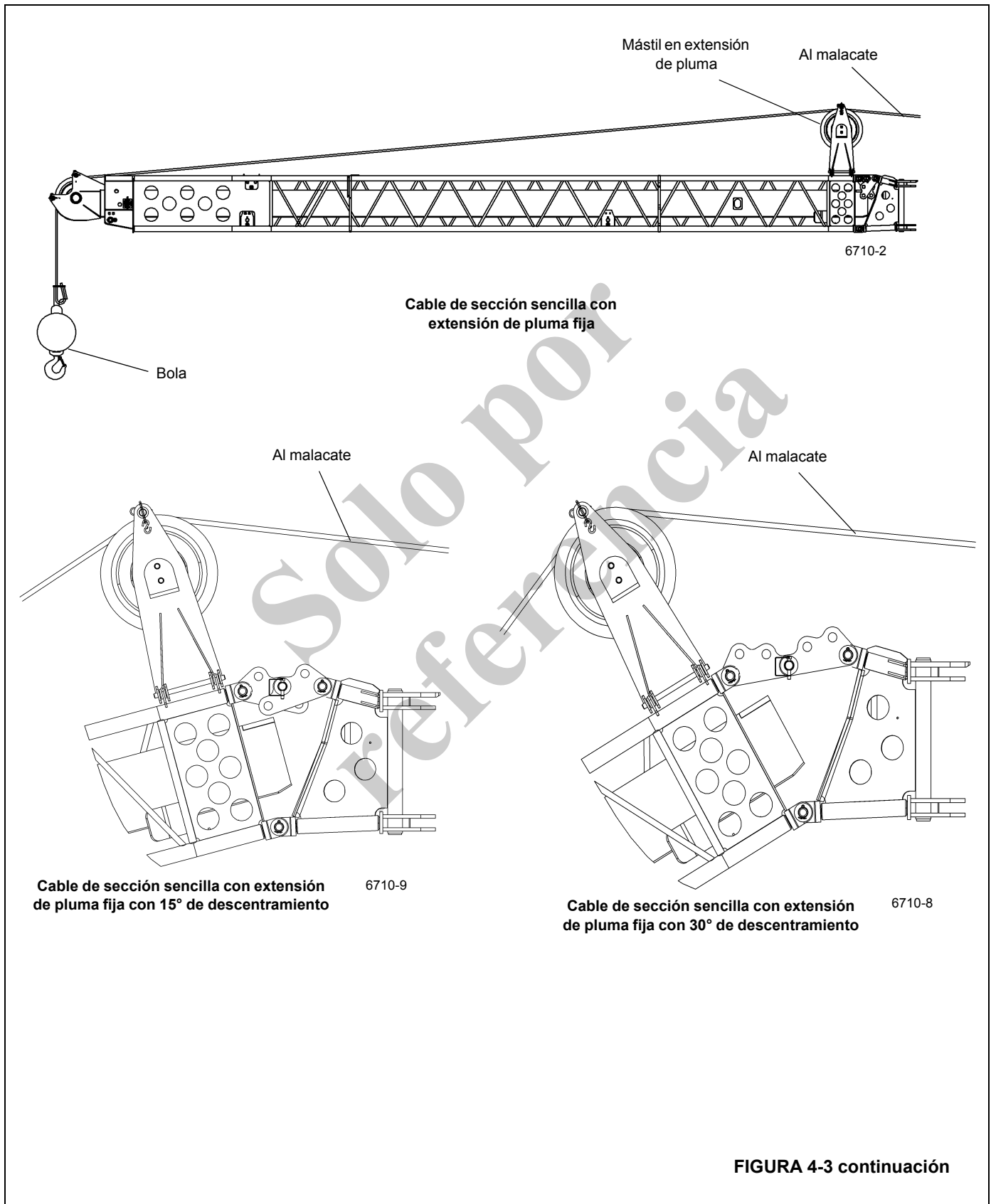


FIGURA 4-3



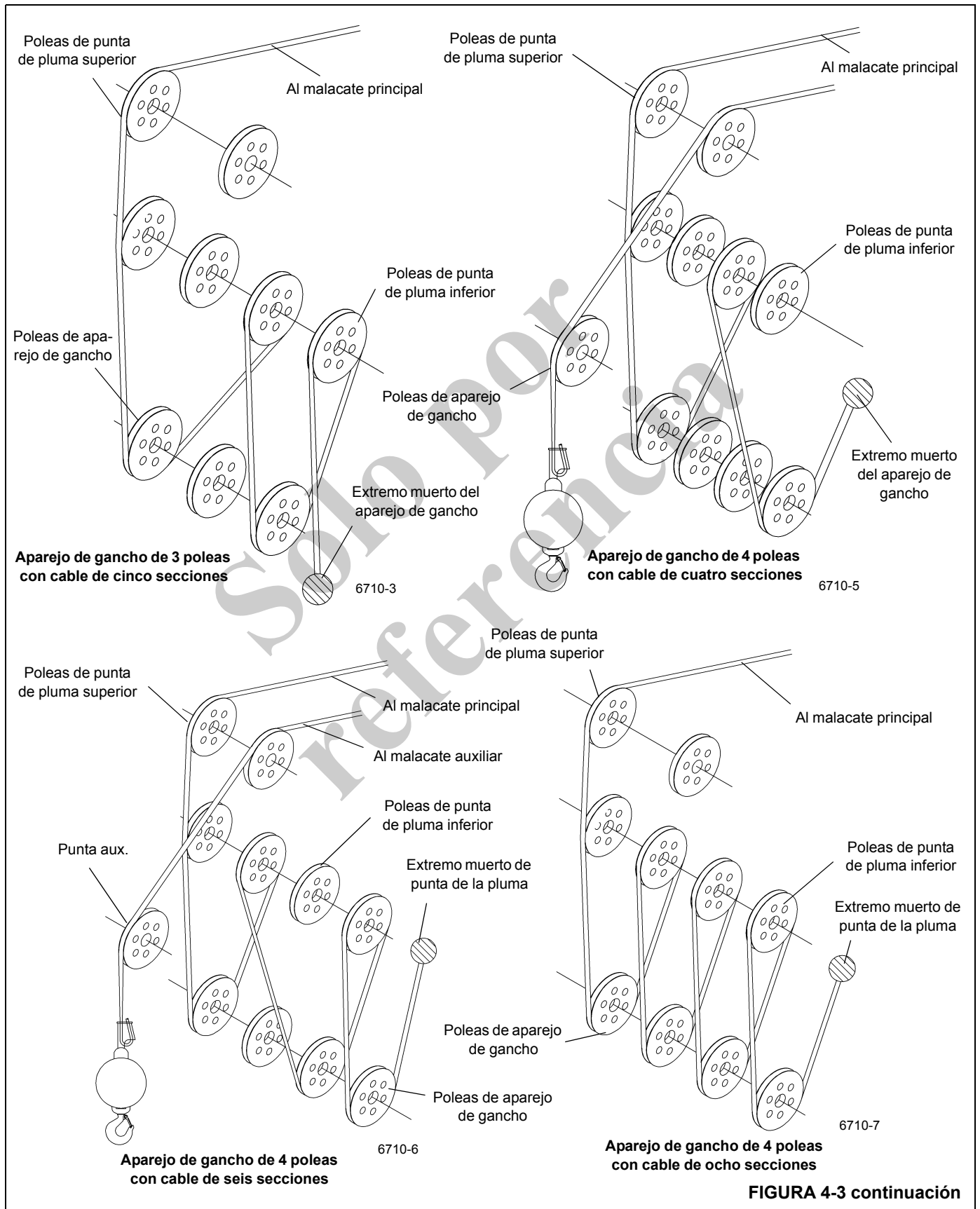


FIGURA 4-3 continuación



## APAREJOS DEL EXTREMO MUERTO/ RECEPTÁCULOS DE CUÑA

Los conjuntos de receptáculo de cuña son accesorios populares para el enhebrado de cables y han sido utilizados con éxito para fijar los extremos de los cables de grúas móviles. El conjunto del receptáculo de la cuña se instala y se desmantela fácilmente, pero es necesario instalarlo y utilizarlo correctamente. Es esencial utilizar únicamente una cuña y receptáculo de tamaño adecuado para el cable que se instalará. El no hacerlo puede hacer que el cable se suelte del conector.

Puesto que las leyes estatales y locales pueden variar, posiblemente será necesario utilizar métodos alternativos de fijación, según las condiciones de trabajo. Si se seleccionan métodos alternativos, el usuario será responsable por ellos y deberá proceder cumpliendo con los reglamentos vigentes. Si surgen dudas, comuníquese con el distribuidor de Manitowoc o con Manitowoc Crane Care.

No combine componentes de fabricantes diferentes. La selección, instalación y uso del receptáculo de cuña deben hacerse según los requisitos de los fabricantes del receptáculo y del cable que se utilizarán.

Grove Crane especifica el tamaño, tipo, categoría y capacidad de tracción de los cables, en su mayoría cables resistentes a la rotación, y de los accesorios de enhebrado tales como las bolas y aparejos de gancho que se utilizarán con cada grúa nueva que fabrique. Otros cables y accesorios de enhebrado se ofrecen a través de varios proveedores. Los diferentes fabricantes de cables tienen requisitos diferentes para la construcción, manejo, corte, fijación, instalación, conexión, inspección y reemplazo de los cables que fabrican. Se debe buscar su asesoría para cada tipo de cable específico que el usuario desee instalar en la grúa móvil.

Cuando se termina el armado, eleve la pluma a una posición de trabajo con una carga suspendida para asentar la cuña y el cable firmemente en el receptáculo antes de usar la grúa en una situación de trabajo.

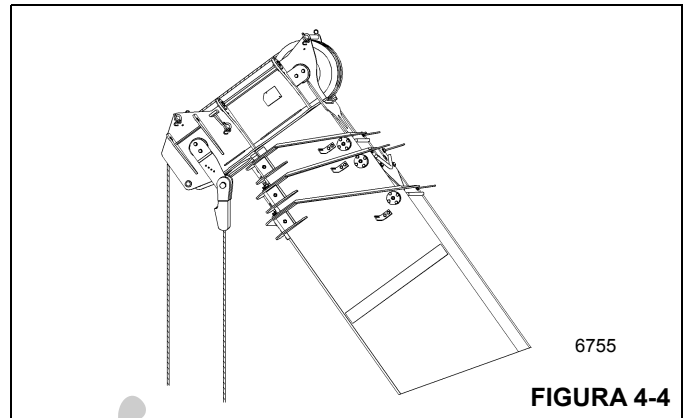


FIGURA 4-4

Cuando se ancla el receptáculo a la pluma, verifique que la superficie plana del receptáculo quede en posición, como se ilustra, orientada hacia las secciones de la pluma Figura 4-4.

### Instalación de la cuña y receptáculo

1. Inspeccione la cuña y el receptáculo. Elimine los bordes ásperos y las rebabas.
2. Fije el extremo del cable usando un alambre blando o recocido. Si el extremo del cable ha sido soldado, recorte el extremo soldado. No suelde un cable de tamaño 6x37. Esto permitirá que las hebras del cable se deformen, debido a la curvatura alrededor de la cuña, permitiendo que el extremo del cable se ajuste. Consulte la Sección 1 - Introducción en el *manual de servicio* para los procedimientos de manejo de cables.
3. Inserte el cable en el receptáculo, asegurándose que el extremo activo (Figura 4-5) del cable quede directamente en línea con las orejetas del receptáculo y con la dirección de la tracción que se aplicará al cable. Si el cable se instala de modo incorrecto en el receptáculo, se producirá un dobléz en el punto que el cable sale del receptáculo, y el borde del receptáculo desgastará el cable, causándole daños y la falla eventual del mismo.

### PRECAUCIÓN

Si el receptáculo no se coloca con la superficie plana orientada hacia las secciones de la pluma, se causarán daños estructurales.

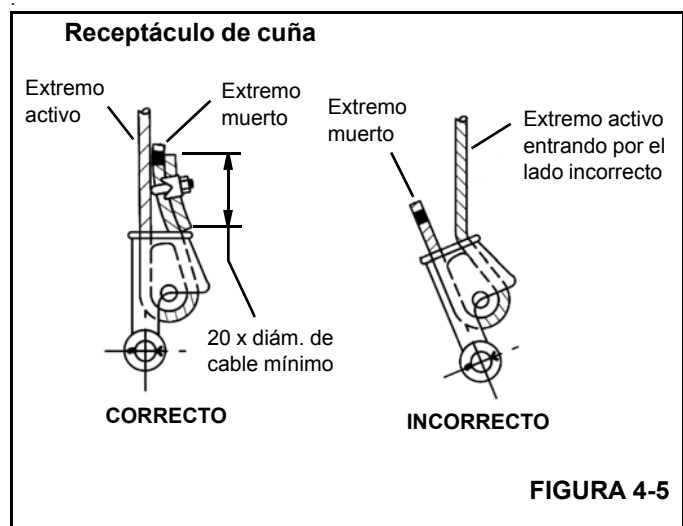


FIGURA 4-5

4. Forme un lazo con el cable y devuelva el cable a través del receptáculo, permitiendo que el extremo muerto (Figura 4-5) sobresalga del receptáculo. Verifique que el extremo muerto del cable tenga un largo suficiente para aplicarle un aparejo de terminación al extremo después de haber asentado la cuña.
5. Inserte la cuña en el lazo y tire del extremo activo del cable hasta que la cuña y el cable queden ajustados dentro del receptáculo. Asiente la cuña dentro del receptáculo, usando el malacate de la grúa para aplicar primero una carga ligera al extremo activo.
6. Después de haber hecho las conexiones finales con pasador, aumente las cargas gradualmente hasta que la cuña quede debidamente asentada.
7. Aplique el aparejo del extremo muerto al conjunto de receptáculo de la cuña para evitar que la cuña se desaloje del receptáculo en caso que el cable quede libre de carga repentinamente debido al choque de la bola o del aparejo de gancho con el suelo, etc.; consulte *Aparejos del extremo muerto, página 4-7*.

**Aparejos del extremo muerto**

Los diagramas A al F (Figura 4-6) ilustran diversos métodos aprobados de ANSI para el aparejo de los extremos muertos de cables que salen de un conjunto de receptáculo de cuña. Si bien el método de formación de lazo es aceptable, tal método requiere trabajar con cuidado para evitar que el lazo se enganche con las ramas de un árbol u otros componentes al transportar la grúa, o con el sistema de prevención del contacto entre bloques y otros componentes durante el uso de la grúa.

De los métodos que se ilustran a continuación, Manitowoc prefiere el uso del método A o F, es decir, el enganche de un pedazo corto de cable al extremo muerto o el uso de una cuña especial disponible en el mercado. Típicamente, se recomienda que la cola del extremo muerto tenga un largo mínimo de 6 veces el diámetro del cable, pero no menor que 15,2 cm (6 pulg) para cables estándar de 6 a 8 hebras, y de 20 veces el diámetro del cable, pero no menor que 15,2 cm (6 pulg) para cables resistentes a la rotación.

Cuando se utiliza el método A, coloque una pinza alrededor del extremo muerto fijando un trozo sobrante corto de cable al extremo muerto. **NO COLOQUE LA PINZA EN EL**

**EXTREMO ACTIVO.** El perno en U deberá apoyarse contra el extremo muerto. El caballete de la pinza deberá apoyarse contra el trozo corto sobrante. Apriete los pernos en U según la tabla con el título Valores de apriete de pinzas de cable Tabla 4-1.

Otras fuentes de información que los usuarios deberán conocer y seguir han sido provistas por la Sociedad de Ingenieros Mecánicos de los EE.UU. (ASME, por sus siglas en inglés), en su Norma Nacional de los EE.UU., ASME B30.5, revisión más reciente. La norma ASME B30.5 (antes ANSI) se aplica a conductos de cables, grúas, cabrias, malacates, ganchos, gatos y eslingas. Afirma, en la sección 5-1.7.3, "(c) Se instalarán conectores estampados, comprimidos o de receptáculo de cuña, según lo recomiende el fabricante del cable, grúa o adaptador." Los cables se describen en la norma ASME B30.5, sección 5-1.7.2, CABLES, que indica, en la parte pertinente: "(a) Los cables serán del tipo recomendado por el fabricante del cable o de la grúa, o por una persona calificada para dicho servicio." Existe información adicional publicada por el Consejo Técnico de Cables de Alambre, en el Manual de usuario de cables de alambre, revisión más reciente.

**Tabla 4-1**

<b>Valores de apriete de pinzas de cable</b>			
<b>Tamaños de pinza</b>		<b>Par de apriete</b>	
<b>pulg</b>	<b>mm</b>	<b>lb-pie</b>	<b>Nm</b>
1/8	3.18	4.5	6
3/16	4.76	7.5	10
1/4	6.35	15	20
5/16	7.94	30	40
3/8	13.28	45	60
7/16	11.11	65	90
1/2	12.70	65	90
9/16	14.29	95	130
5/8	15.88	95	130
3/4	19.05	130	175
7/8	22.23	225	300
1	25.40	225	300
1-1/8	28.58	225	300
1-1/4	31.75	360	490
1-3/8	38.68	360	490
1-1/2	38.10	360	490



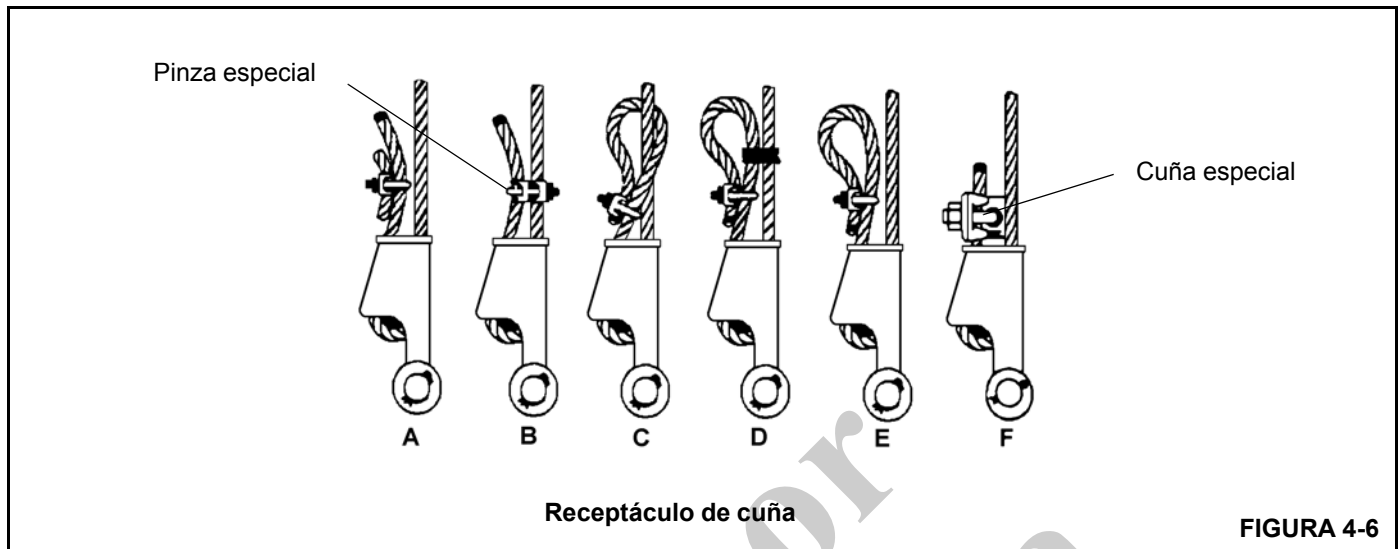


FIGURA 4-6

## ELEVACIÓN Y ALMACENAMIENTO DE LA EXTENSIÓN DE PLUMA

### Advertencias generales

#### PELIGRO

Para evitar que se produzcan lesiones graves o incluso la muerte, utilice siempre equipo de protección personal, por ejemplo, casco, gafas de protección, guantes y botas metatarsianas.

#### PELIGRO

Los ángulos de pluma se utilizan para controlar la velocidad a la que giran las extensiones durante la elevación y el almacenamiento. Los ángulos de pluma inadecuados provocarán velocidades de giro incontrolables de la extensión.

**NOTA:** El cable guía empleado en estos procedimientos sirve para controlar el movimiento de la extensión de pluma.

#### PELIGRO

Antes de intentar erigir o almacenar la extensión de pluma, lea y siga estrictamente las indicaciones de todas las etiquetas de peligro instaladas en la pluma/punta, extensión de la pluma y las escuadras de almacenamiento.

### Fijación de la extensión de la pluma con un cable guía

**NOTA:** Se usa un cable guía conectado a la punta de la extensión para controlar el movimiento de la extensión de la pluma.

#### PELIGRO

Siempre fije la extensión a la pluma principal con un cable guía antes de retirar alguna conexión. Esto evitará que la extensión se mueva y que le golpee hasta lanzarle del vehículo o que lesione a otras personas que se encuentren en su recorrido.

La extensión podría girar hacia afuera libremente cuando retire la última conexión que fijó la extensión en el lado de la pluma principal.

Por lo tanto, debe asegurar la extensión antes de empezar el procedimiento de elevación.

Fije la extensión de la pluma de la siguiente manera:

- Fije un cable guía a la parte delantera de la extensión.
- Haga que un ayudante sujete fuertemente el cable guía mientras usted retira la última conexión.

**NOTA:** Si está solo, fije el otro extremo del cable guía a la grúa (es decir, en los peldaños de la escalerilla de acceso o a la superestructura). Deje suficiente juego en el cable guía para que sólo se tense cuando usted gire la extensión hacia la cabeza de la pluma principal posteriormente en el procedimiento.

**Elevación**

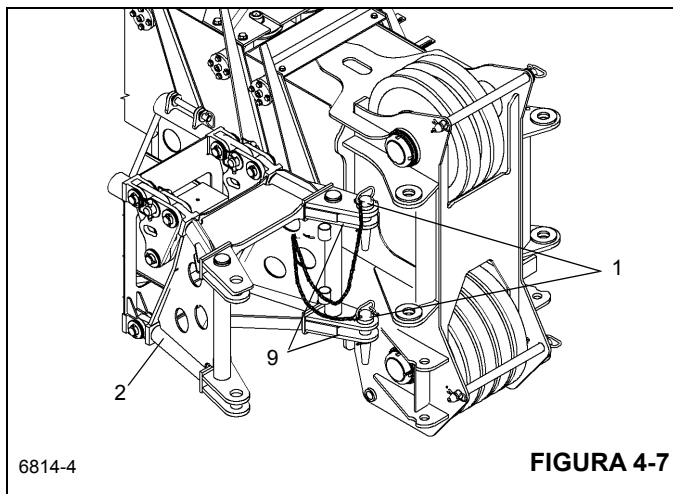


Para evitar que se produzcan lesiones graves o incluso la muerte, no se pare encima de la plataforma hasta que se hayan fijado las extensiones.

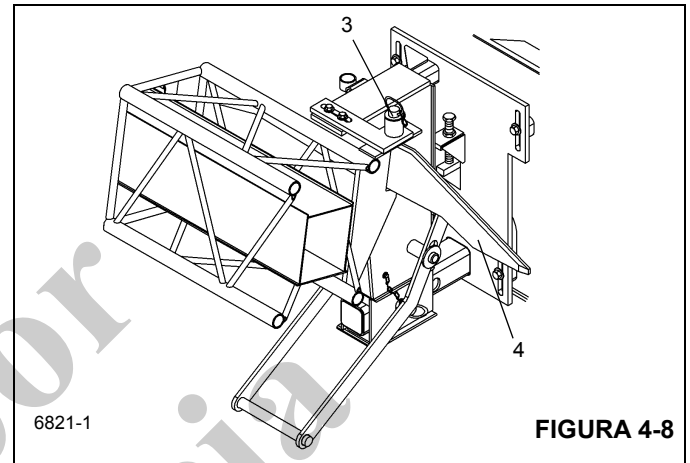
1. Compruebe visualmente que todos los pasadores se encuentren instalados.
2. La grúa debería colocarse sobre los estabilizadores utilizando los procedimientos de configuración normales. Consulte la Sección 3 — CONTROLES y PROCEDIMIENTOS.
  - a. Retraiga completamente la pluma.
  - b. Baje la pluma hasta la posición horizontal para elevarla por encima de la parte delantera de la grúa.

**NOTA:** No es necesario retirar la punta auxiliar de la pluma (polea del puntal superior). Sin embargo, si se ha enhebrado el cable del malacate, será necesario quitarlo de la polea.

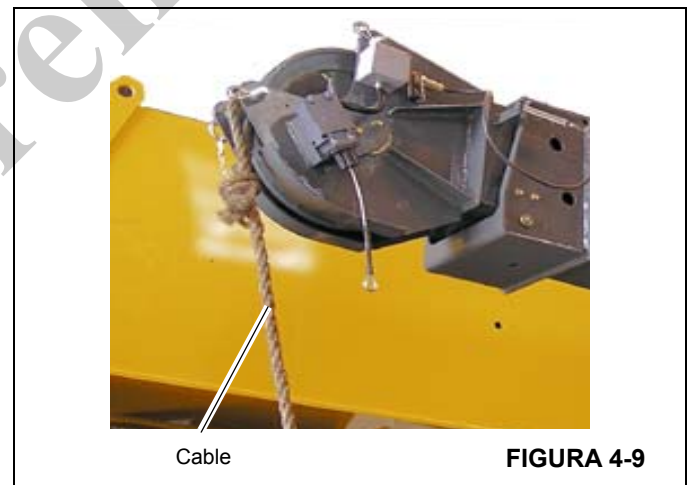
3. Coloque el cable del malacate principal o del malacate auxiliar opcional en configuración de cable de sección sencilla sin ningún otro objeto aparte del receptáculo de la cuña en su extremo. Consulte Enhebrado de cables y Aparejos del extremo muerto, en esta sección.
4. Saque las pinzas de retención de los pasadores de fijación derechos (1) que están almacenados en la base de la extensión de pluma (2) y saque los pasadores de fijación de la extensión de la pluma. Inserte los pasadores de fijación (1) del lado derecho a través de los adaptadores de fijación de la pluma y de anclaje de la extensión de pluma. Instale las pinzas de retención en los pasadores de fijación. (Figura 4-7)



5. Saque el pasador de retención del pasador de enganche (3) que fija la extensión de pluma a la escuadra de almacenamiento trasera. Saque el pasador de enganche para destrabar la extensión de pluma de la pluma. (Figura 4-8)



6. Conecte un tramo de cuerda a la punta de la extensión de pluma para ayudar a girar la extensión a su lugar, delante de la punta de la pluma.



7. Eleve la pluma a la posición horizontal y extienda la pluma aproximadamente de 51 a 64 cm (20 a 25 pulg). Verifique que las orejetas de almacenamiento de la extensión de pluma pasen libremente de los pasadores guía (Figura 4-10) (3) y de la rampa (Figura 4-8) (4) en las escuadras de almacenamiento delantera y trasera.

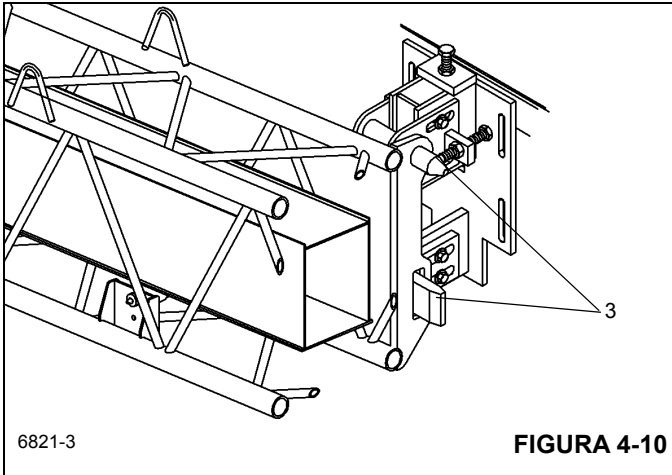


FIGURA 4-10

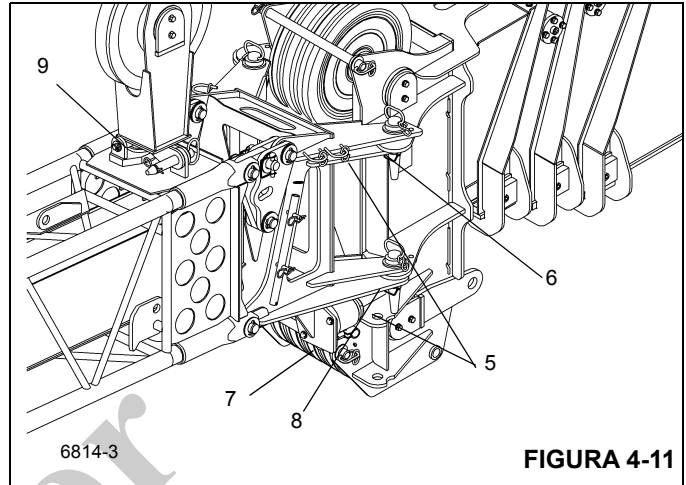


FIGURA 4-11

**PELIGRO**

Cuando se eleva la extensión de la pluma, compruebe que todo el personal y equipo se encuentren retirados de la trayectoria de giro.

8. Eleve y/o baje la pluma ligeramente para ayudar a controlar la extensión de la pluma. Utilice la cuerda amarrada a la parte superior de la extensión de pluma para girar la extensión delante de la punta de la pluma, enganchando los adaptadores de fijación (5) en los adaptadores de anclaje del lado izquierdo de la punta de la pluma (Figura 4-11).

**PELIGRO**

No modifique los puntos de fijación para permitir la instalación de los pasadores de fijación.

**PRECAUCIÓN**

No coloque bloques debajo de la polea de la extensión de pluma. Se podría dañar la rueda de la polea.

9. Instale el pasador de fijación (6) del lado superior izquierdo y la pinza de retención en los adaptadores superior de anclaje y de fijación de la punta de la pluma (Figura 4-11).

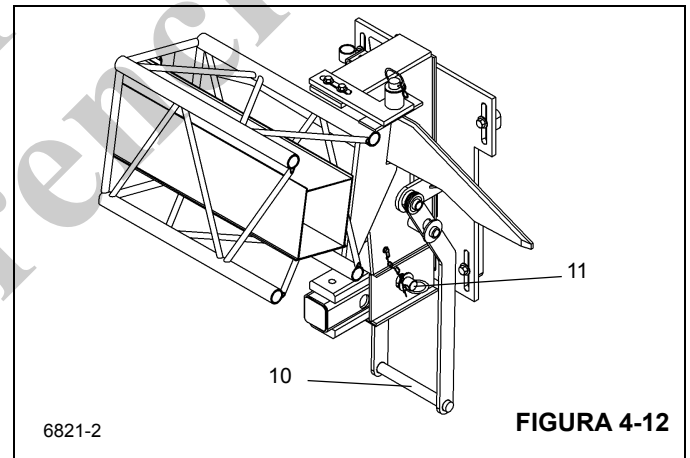
10. Extienda el gato de alineación (7) de la extensión de la pluma hasta alinear el lado inferior izquierdo de la punta de la pluma con las orejetas de la extensión de pluma.
11. Instale el pasador de fijación (8) del lado inferior izquierdo y la pinza de retención en los adaptadores inferior de anclaje y de fijación de la punta de la pluma.
12. Conecte los cables del RCL:
  - a. Quite el cable de la extensión de la pluma.
  - b. Retire el enchufe falso de la caja de empalmes en la punta de la pluma.
  - c. Instale el conector del extremo del cable de la extensión de pluma de la que se retiró el enchufe falso.
13. Alivie la presión del gato de alineación (7) de la extensión de la pluma (Figura 4-11).
14. Instale el conjunto del mástil (9) en posición vertical usando el pasador de bloqueo.
15. Enhebre el cable del malacate. Consulte Enhebrado del cable en esta sección.

**Almacenamiento**

1. Con la grúa colocada sobre estabilizadores, retraiga la pluma completamente y gírela para colocarla sobre el lado delantero.
2. Baje la pluma a su elevación mínima.
3. Retire el pasador de retención del cable de la punta de la extensión de pluma y del conjunto del mástil. Retire el cable del malacate de las poleas. Instale los pasadores de retención de cables.
4. Retire el pasador de retención del conjunto del mástil y el pasador que fija el mástil en la posición vertical (9) (Figura 4-11). Ponga el conjunto del mástil en la posi-

- ción de almacenamiento. Inserte los pasadores que fijan el mástil a la sección de base.
5. Conecte un tramo de cuerda a la punta de la extensión de pluma.
  6. Desconecte el cable del RCL.
    - a. Retire el conector de la caja de empalmes en la punta de la pluma.
    - b. Instale el enchufe falso en la caja de empalmes.
    - c. Coloque el cable hacia la extensión de la pluma e instálolo.
  7. Eleve la pluma a la posición horizontal.
  8. Extienda la pluma aproximadamente 51 a 64 cm (20 a 25 pulg). Verifique que las orejetas de almacenamiento de la extensión de la pluma queden alineadas delante de los pasadores guía (3) (Figura 4-10) y de la rampa (4) (Figura 4-8) de las escuadras de almacenamiento cuando la extensión se coloca a un costado de la pluma.
  9. Asegúrese que el pasador de enganche (3) (Figura 4-8) y el pasador de pinza hayan sido retirados de la escuadra de almacenamiento trasera.
  10. Extienda el gato de alineación (7) (Figura 4-11) de la extensión de pluma hasta que el pasador de fijación inferior izquierdo (8) quede libre. Retire el pasador de pinza inferior izquierdo y el pasador de fijación.
  11. Alivie la presión del gato de alineación de la extensión de la pluma. Retraiga completamente el gato.
  12. Retire el pasador de fijación (6) del lado superior izquierdo y el pasador de pinza de los adaptadores superior de anclaje y de fijación de la punta de la pluma.

15. Instale el pasador de enganche (2) (Figura 4-8) y el pasador de pinza que fijan la extensión de pluma a la escuadra de almacenamiento trasera.
16. Retire los pasadores de fijación (1) y los pasadores de pinza de los adaptadores de anclaje y de fijación en el lado derecho de la punta de la pluma (Figura 4-7) y almacénelos en la base de la extensión de pluma. Guarde los pasadores de fijación y pinzas del lado izquierdo en el adaptador de fijación exterior de la sección articulada.
17. En la escuadra de almacenamiento trasera, saque el pasador que fija el soporte deslizante en la posición HACIA FUERA. Empuje la manija (10) (Figura 4-12) hacia dentro para empujar la sección articulada contra la parte trasera de la pluma y desenganchar los adaptadores de anclaje de la sección articulada de las orejetas de fijación de la punta de la pluma (9) (Figura 4-7). Instale el pasador de retención (11) (Figura 4-12) que fija el soporte deslizante en la posición HACIA DENTRO.



18. Enhebre el cable de la punta de la pluma y del malacate según se desee y utilice la grúa empleando los procedimientos normales para ello.

**! PELIGRO**

Cuando se almacena la extensión de la pluma, compruebe que todo el personal y equipo se encuentren lejos de la trayectoria de giro.

**PRECAUCIÓN**

No permita que la extensión de pluma choque contra la escuadra al girarla a la posición de almacenamiento.

13. Utilice la cuerda amarrada a la punta de la extensión de la pluma para girarla hacia el costado de la pluma.
14. Alinee las orejetas de almacenamiento de la extensión de la pluma con los pasadores guía y la rampa de las escuadras de almacenamiento (Figura 4-8) y (Figura 4-10) y retraiga la pluma completamente.

**Fijación del descentramiento**

**PRECAUCIÓN**

El conjunto del mástil debe colocarse encima de la sección de base antes de intentar descentrar la sección articulada a la posición de 30 grados. Al no hacerlo se puede dañar el mástil y/o el adaptador de la sección articulada.

1. Extienda y ajuste los estabilizadores. Gire la pluma hacia la parte delantera de la grúa.
2. Efectúe lo siguiente para ajustar el descentramiento de cero grados (0°) a treinta grados (30°):

## PRECAUCIÓN

No sobrecargue la extensión articulada o los puntos de fijación al bajar la pluma.

- a. Lentamente baje la pluma hasta que la punta de la extensión articulada esté sobre el suelo y se quite la presión del pasador de descentramiento.
- b. Quite el pasador de bloqueo, dos arandelas y el pasador de descentramiento (12) (Figura 4-13).

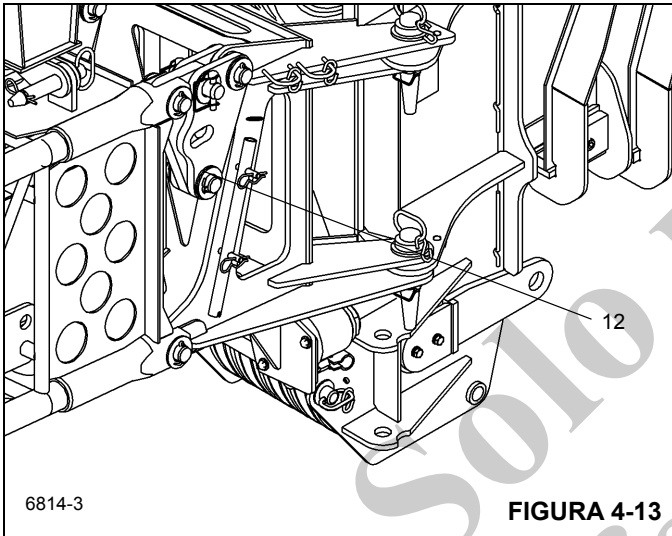


FIGURA 4-13

- c. Eleve y telescópice la pluma lenta y simultáneamente hasta que el eje descentrado soporte todo el peso de la sección articulada.
3. Efectúe lo siguiente para ajustar el descentramiento de treinta grados (30°) a cero grados (0°):
    - a. Lentamente baje la pluma hasta que la punta de la extensión articulada esté en el suelo y se pueda instalar el pasador de descentramiento.
    - b. Instale el pasador de descentramiento, dos arandelas y el pasador de bloqueo (12) (Figura 4-13).
    - c. Eleve la pluma y utilícela de la manera deseada.

## Cambio de la extensión de pluma del tipo telescópico al tipo fijo

1. Eleve la extensión de pluma.
2. Coloque la pluma en posición horizontal.
3. Desconecte el conector del dispositivo de prevención del contacto entre bloques de la caja de empalmes.
4. Retire el pasador de enganche y el pasador de retención de la sección telescópica.

**NOTA:** La sección telescópica pesa aproximadamente 250 kg (551 lb).

5. Extienda la sección telescópica y utilice un dispositivo elevador adecuado para soportar la sección telescópica. Retire los pernos de tope de la sección de base y retire la sección telescópica de la base.

**NOTA:** La punta de la extensión de pluma fijada por pasador pesa aproximadamente 60 kg (132 lb).

6. Utilice un dispositivo elevador adecuado para colocar la punta de la extensión de pluma fijada por pasador en la sección de base y fjela utilizando dos pasadores y pasadores de enganche.
7. Conecte el conector del dispositivo de prevención del contacto entre bloques a la caja de empalmes.

## Fijación de la longitud de la extensión telescópica

### Extensión

1. Coloque la pluma encima de la parte delantera de la máquina.
2. Baje la pluma a la posición horizontal.
3. Quite el bucle de cable de prevención del contacto entre bloques del carrete en el costado de la sección de base y déjelo colgar libremente.
4. Retire el pasador de enganche y el pasador de retención que fijan la sección telescópica en la sección de base.
5. Cuidadosamente extraiga la sección telescópica de la base hasta que los agujeros en la base y en la sección telescópica estén alineados. Instale el pasador de retención y el pasador de enganche.
6. Si no está enhebrado, enhebre el cable de elevación sobre el mástil y la polea de la punta de extensión de pluma. Instale todos los pasadores de retención de cables.

### Almacenamiento

1. Desenhebre la punta de extensión de pluma.
2. Coloque la pluma en posición horizontal.
3. Retire el pasador de enganche y el pasador de retención que fijan la sección telescópica en la sección de base.
4. Empuje la sección telescópica en la base y fjela con el pasador de retención y el pasador de enganche.
5. Pase el cable de prevención del contacto entre bloques encima del carrete en el costado de la sección de base.

## CONTRAPESOS

### Descripción del contrapeso

El contrapeso se fija por pasador a la parte trasera de la plataforma de giro y pesa 4300 kg (9490 lb). En las grúas sin malacate auxiliar, se instala un contrapeso adicional de 350.6 kg (773 lb) a la zona de montaje del malacate, en lugar del malacate auxiliar.

### Retiro del contrapeso



### PELIGRO

Si es aplastado por la caída de un contrapeso podría sufrir lesiones graves o la muerte.

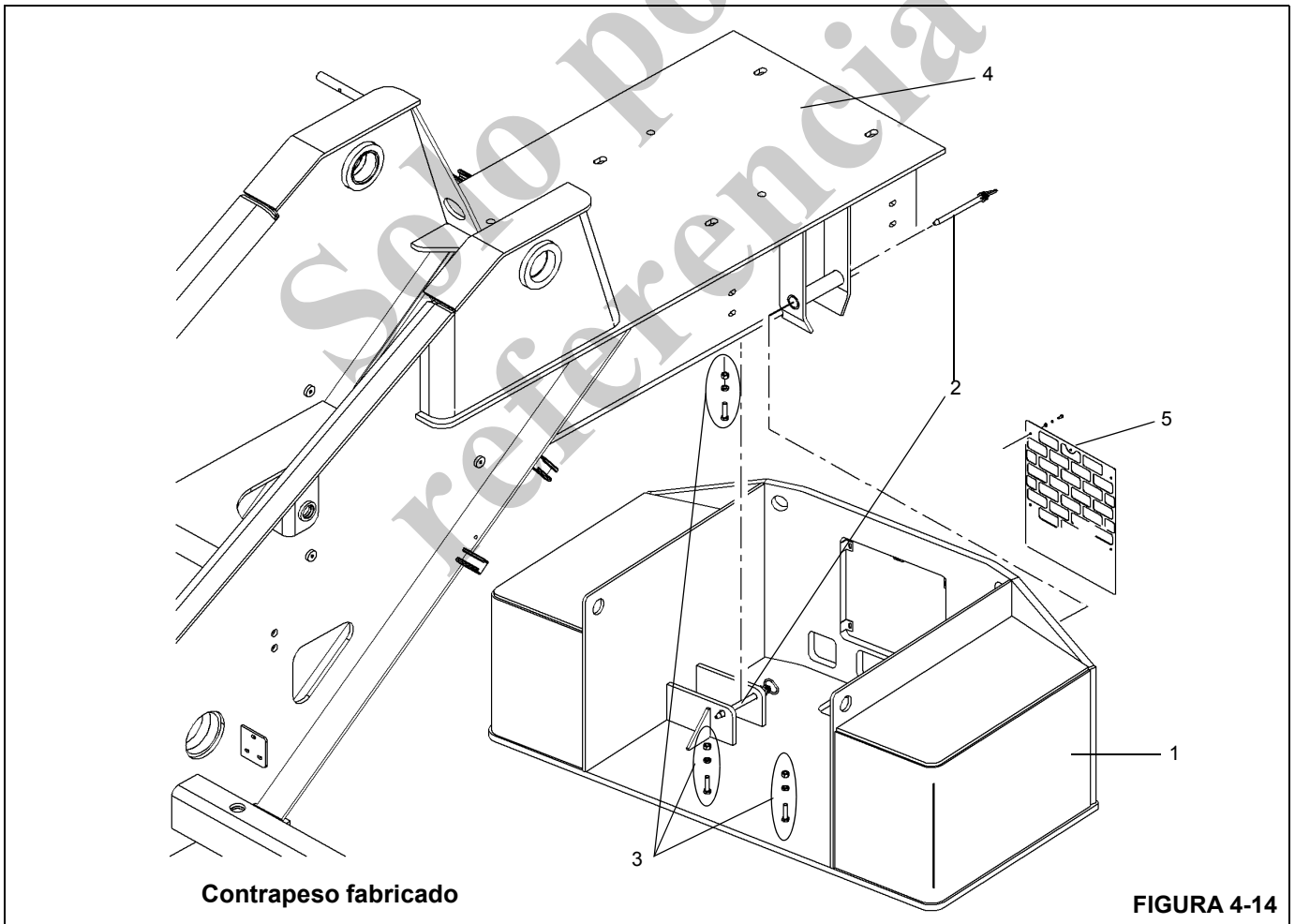


### PELIGRO

Verifique que el pasador de retención esté debidamente instalado para fijar el pasador de montaje del contrapeso.

**NOTA:** No se recomienda el uso de un montacargas para retirar/instalar el contrapeso fijo.

**NOTA:** Consulte la Figura 4-14 para el procedimiento de retiro del contrapeso.





Artículo	Descripción
1	Contrapeso
2	Conjunto de pasador de retención principal
3	Perno de nivelación
4	Plataforma de giro
5	Parrilla (no se usa en máquinas con contrapeso fundido)

1. Extienda y ajuste los estabilizadores completamente.
  2. Gire la superestructura de modo que el contrapeso se encuentre sobre la parte delantera del vehículo para obtener espacio libre adicional. Si se conecta el pasador de bloqueo de la plataforma de giro, se ayuda a la alineación.
- NOTA:** El contrapeso pesa aproximadamente 4300 kg (9490 lb).
- NOTA:** En las configuraciones con contrapeso fundido (Figura 4-14), saque los tapones de poliuretano de los dos insertos roscados superiores (7) antes de insertar los pernos de argolla (se necesitan dos pernos de argolla 1-1/4 x 7 UNC).
3. Baje y retraiga completamente la pluma.
  4. Apague la grúa.
  5. Retire y tape las líneas hidráulicas del malacate auxiliar (si las tiene instaladas)
  6. Conecte un dispositivo de levante adecuado al contrapeso.
  7. Con el contrapeso fundido, extraiga el pasador redundante (6) antes de sacar el pasador de retención principal (2).
  8. Eleve el contrapeso lentamente hasta que se pueda empujar y girar el pasador de retención principal (2) para retirarlo.
  9. Retire el pasador de retención principal (2) por el lado contrario.
  10. Eleve el contrapeso lentamente hasta que se pueda empujar y girar el pasador para retirarlo.
  11. Retire el pasador por el lado contrario.
  12. Vuelva a colocar el pasador de retención principal (2) en la plataforma de giro.

13. Aleje el contrapeso de la plataforma de giro hasta que quede libre de la grúa.
14. Vuelva a colocar el pasador en las orejetas de montaje del contrapeso en la plataforma de giro.
15. Aleje el contrapeso de la grúa a una distancia suficiente como para permitir que la plataforma de giro/superestructura pase sin obstrucciones durante el reposicionamiento.
16. Gire la superestructura a la posición normal de propulsión.

### **Instalación del contrapeso**

1. Extienda y ajuste los estabilizadores completamente.
2. Gire la superestructura de modo que el contrapeso se encuentre sobre la parte delantera del vehículo para obtener espacio libre adicional.
3. Apague la grúa.
4. Retire y tape las líneas hidráulicas del malacate auxiliar (si las tiene instaladas).

### **PRECAUCIÓN**

Cuando se levanta/manipula el contrapeso, mantenga las cadenas/tiras verticales para reducir al mínimo las fuerzas laterales aplicadas a las orejetas de elevación.

- NOTA:** El contrapeso pesa aproximadamente 4300 kg (9490 lb).
- NOTA:** No se recomienda el uso de un montacargas para retirar/instalar el contrapeso fijo.
5. Conecte un dispositivo de levante adecuado al contrapeso y levántelo para colocarlo en su lugar en la superestructura, alineando los agujeros de montaje del contrapeso con los agujeros de la superestructura.
  6. Instale los conjuntos de pasador de retención principales (2) en el contrapeso y asegúrelos en su lugar. Nota: Si tiene el contrapeso fundido, vuelva a instalar los dos conjuntos de pasadores redundantes (6).
  7. Retire el dispositivo de levante del contrapeso.
  8. Utilice los cuatro pernos de nivelación (3) para nivelar el contrapeso y eliminar el movimiento relativo entre el contrapeso y la plataforma de giro. El ancho máximo del contrapeso no deberá tener un desnivel mayor que 6,0 mm (0.25 pulg) respecto al cojinete de la plataforma de giro, medido desde cualquiera de los extremos exteriores del contrapeso.

## SECCIÓN 5 LUBRICACIÓN

### CONTENIDO DE LA SECCIÓN

<b>Generalidades</b> .....	<b>CraneLUBE</b> .....
<b>Protección del medioambiente</b> .....	<b>Seguridad</b> .....
<b>Intervalos de lubricación</b> .....	<b>Dirección y suspensión</b> .....
<b>Lubricantes estándar</b> .....	<b>Ejes</b> .....
<b>Condiciones árticas</b> .....	<b>Tren de mando</b> .....
Bajo -18°C (0°F) .....	<b>Tren de mando (continuación)</b> .....
Condiciones árticas con temperaturas de hasta -40°C (-40°F) .....	<b>Estabilizadores</b> .....
Protección de la superficie de las varillas de cilindro .....	<b>Plataforma de giro</b> .....
<b>Lubricación del cable</b> .....	<b>Pluma</b> .....
<b>Puntos de lubricación</b> .....	<b>Pluma (continuación)</b> .....
	<b>Malacate</b> .....
	<b>Sistema hidráulico</b> .....

### GENERALIDADES

Es importante seguir los procedimientos de lubricación designados para asegurar una utilización y duración máximas de la grúa. Los procedimientos y tablas de lubricación de esta sección incluyen información sobre los tipos de lubricantes utilizados, la ubicación de los puntos de lubricación, la frecuencia de lubricación y otra información.

### PROTECCIÓN DEL MEDIOAMBIENTE

**¡Elimine los residuos de manera correcta!** La eliminación incorrecta de residuos puede ser una amenaza para el medioambiente.

Los residuos potencialmente dañinos para el medioambiente que se usan en las grúas Manitowoc incluyen — pero no se limita a ellos — aceite, combustible, grasa, refrigerante, refrigerante del acondicionador de aire, filtros, baterías y trapos que hayan entrado en contacto con tales sustancias dañinas para el medioambiente.

Manipule y elimine los residuos siguiendo las normativas ambientales locales, estatales y federales.

Cuando llene y vacíe los componentes de la grúa, siga lo siguiente:

- No vierta fluidos residuales en el suelo, en ningún desagüe o en ninguna fuente de agua.
- Vacíe siempre los fluidos residuales en recipientes a prueba de fugas que indiquen claramente lo que contienen.

- Use siempre un embudo o una bomba de llenado para llenar o añadir fluidos.
- Limpie inmediatamente cualquier derrame.

### INTERVALOS DE LUBRICACIÓN

Los intervalos de servicio especificados corresponden al funcionamiento normal en donde prevalecen una temperatura, humedad y condiciones atmosféricas moderadas. En áreas de condiciones extremas, se deben cambiar las especificaciones de lubricación y los períodos de servicio para cumplir con las condiciones existentes. Para información sobre lubricación en condiciones extremas, comuníquese con su distribuidor Manitowoc o Manitowoc Crane Care.

### PRECAUCIÓN

Los lubricantes de grasa para chasis no se deben aplicar con dispositivos a presión de aire ya que este lubricante es utilizado en adaptadores sellados.

### PRECAUCIÓN

La grasa universal usada durante la fabricación es hecha a base de litio. El uso de una grasa no compatible podría ocasionar daños al equipo.

## LUBRICANTES ESTÁNDAR

TABLA 5-1: Lubricantes estándar

Lubricante/fluido	Especificación Grove	Lubricante recomendado		
		Tipo	Grado	Clasificación
Aceite para engranajes de eje/mecanismo de giro	6829012964	Century Unigear Semi-synthetic Texaco Multigear SS Chevron DELO	80W-90	
Aceite para motores Tier 3	6829003483	Exxon XD-3 Conoco Fleet Supreme	15W-40	CI-4
Aceite para motores Tier 4	6829104182	Conoco Fleet Supreme EC Mobil Delvac 1300 Super	15W-40	CJ-4
Aceite de la transmisión/ sistema hidráulico	6829006444	Kendall Hyken 052 Exxon Torque Fluid 56 Esso Torque Fluid 56 BP-Eldoran UTH y Trak-Tran 9 BP- Blend- 7367	10W-20	Deberá cumplir la norma JDM J20C
		Exxon Mobil 424	10W-30	
Aceite para engranajes de malacate	6829100213	Mobil: 600XP 150 Texaco: Meropa 150		AGMA No. 4 EP
Grasa universal	6829003477	Citgo Lithoplex MP # 2 Texaco Starplex Moly # 2 Phillips 66 Philube M Mobil Mobilgrease XHP 222 Special Chemtool Inc, Lube-A-Boom	NLGI 2	
Lubricante para engranajes destapados	6829102971	Fuchs Ceplattyn 300 Spray	NLGI 1-2	
Anticongelante/refrigerante	6829101130	Old World Industries, Inc. Fleet Charge SCA Caterpillar DEAC Fleetguard Complete EG	Solución a partes iguales	
Aditivo del refrigerante (SCA)	6829012858	Fleetguard DCA4 Fleetguard DCA2 Penray Pencool 3000		

## CONDICIONES ÁRTICAS

## Bajo -18°C (0°F)

En general, los líquidos a base de petróleo desarrollados especialmente para servicio a temperaturas bajas pueden ser utilizados con resultados satisfactorios. Sin embargo, es posible que ciertos líquidos como hidrocarburos halogenados, hidrocarburos de nitrógeno y líquidos hidráulicos de éster de fosfato no sean compatibles con las bandas de desgaste y los sellos del sistema hidráulico. Si tiene alguna

duda acerca de la idoneidad de un líquido específico, consulte con su distribuidor de Manitowoc o con Manitowoc Crane Care.

**NOTA:** Todos los líquidos y lubricantes pueden adquirirse de Manitowoc Crane Care.

Independientemente de la viscosidad del aceite y la temperatura, siempre utilice procedimientos de arranque adecuados para asegurar una lubricación apropiada durante el calentamiento del sistema.

**Condiciones árticas con temperaturas de hasta -40°C (-40°F)**

**Sistema y lubricantes para TODO clima**

El Departamento de ingeniería recomienda el empleo de los lubricantes siguientes para temperaturas ambiente de hasta -40°F. El uso de lubricantes especiales por sí solos no es suficiente para funcionar a temperaturas extremadamente bajas. También se recomienda el uso de calentadores de capacidad adecuada para el depósito hidráulico, el cárter del motor, el agua de las camisas del motor y las baterías.

El operador deberá atenerse a las pautas dadas en el manual del operador. Se da por supuesto que el cliente ha tomado los pasos de utilizar un refrigerante adecuado en el motor, y ha cuidado del combustible, del sistema de combustible y del sistema de encendido. También se han tomado las medidas necesarias para añadir aislamiento para las temperaturas bajo el capó y para satisfacer las especificaciones del fabricante del motor en cuanto a temperatura de aire admitido. Se pueden emplear lubricantes de otras marcas si satisfacen la especificación requerida para el lubricante. Consulte con la fábrica.

**TABLA 5-2: Lubricantes para todo clima**

Lubricante/fluido	Especificación Grove	Lubricante recomendado		
		Tipo	Grado	Clasificación
<b>Aceite para engranajes de eje/mecanismo de giro</b>	6829014058	Petro-Canada Traxon E Synthetic CITGO, Synthetic Gear Lube Eaton, Roadranger EP Mobil, Mobilube SCH Shell, Spirax S Sunoco Duragear EP	75W-90	
<b>Aceite para motores Tier 3</b>	6829101560	Petro-Canada Duron Synthetic Mobil Delvac 1	5W-40	CI-4
<b>Aceite para motores Tier 4</b>	6829104412	Citgo Citgard® Syndurance® Synthetic Mobil Delvac 1 ESP SW-40	5W-40	CJ-4
<b>Aceite de la transmisión/sistema hidráulico</b>	6829101559	Petro-Canada Duratran Synthetic THF Chevron All Weather THF Texaco TDH Oil SS		Deberá cumplir la norma JDM J20C
<b>Aceite para engranajes de malacate</b>	6829103636	Petro-Canada ENDURATEX Synthetic EP 150 Mobil SHC629		AGMA No. 4 EP
<b>Grasa universal</b>	6829104275	Petro-Canada Precision Synthetic EP1 Mobil, Mobilith SHC 220	NLGI 2	
<b>Lubricante para engranajes destapados</b>	—	Vultrex OGL Synthetic All Season	NLGI 1-2	
<b>Anticongelante/refrigerante</b>	6829104212	Petro-Canada AFC Old World Industries, Inc Fleet Charge SCA Anticongelante/refrigerante Fleetguard Compleat EG	Premix 60/40	

TABLA 5-2: Lubricantes para todo clima

Lubricante/fluido	Especificación Grove	Lubricante recomendado		
		Tipo	Grado	Clasificación
<b>Aditivo del refrigerante (SCA)</b>	6829012858	Fleetguard DCA4 Fleetguard DCA2 Penray Pencoool 3000		
<b>Fluido de lavaparabrisas</b>	90037773	Salpicado descongelante		

### Protección de la superficie de las varillas de cilindro

Las varillas de acero de cilindro incluyen una capa delgada de recubrimiento de cromo en sus superficies para protegerlas contra la corrosión. Sin embargo, el recubrimiento de cromo tiene inherentemente rajaduras en su estructura, las cuales pueden permitir que la humedad oxide el acero base. A temperaturas ambiente típicas, el aceite hidráulico es muy espeso para penetrar en estas rajaduras. Las temperaturas de funcionamiento normal de la máquina permitirán que el aceite hidráulico se caliente lo suficiente para penetrar en estas rajaduras y, si las máquinas se utilizan diariamente, proteger las varillas. Las varillas expuestas de las máquinas que se almacenan, transportan o utilizan en un ambiente corrosivo (humedad alta, lluvia, nieve o condiciones de costa) se deben proteger con mayor frecuencia aplicando un protector. A menos que la máquina se ponga a funcionar diariamente, las superficies expuestas de las varillas se oxidarán. Algunos cilindros tendrán varillas expuestas incluso cuando se retraen completamente. Suponga que todos los cilindros tienen varillas expuestas, ya que la corrosión en el extremo de la varilla puede dañar de modo permanente el cilindro.

Se recomienda que todas las varillas de cilindro expuestas se protejan con Boeshield® T-9 Premium Metal Protectant. Manitowoc Crane Care tiene disponible Boeshield® T-9 Premium Metal Protectant en latas de 12 oz, las cuales se pueden pedir a través del Departamento de repuestos de Manitowoc Crane Care (indique la pieza N° 9999101803).

El funcionamiento de los cilindros y las inclemencias del clima eliminarán el protector Boeshield®; por lo tanto, inspeccione las máquinas una vez a la semana y vuelva a aplicar Boeshield® a la varilla sin protección.

### LUBRICACIÓN DEL CABLE

El cable se lubrica durante la fabricación de manera que las trenzas y los hilos individuales en las trenzas puedan moverse mientras el cable se mueve y se dobla. Un cable no se puede lubricar lo suficiente durante la fabricación para que dure hasta el final. Por lo tanto, se le debe agregar lubricante periódicamente durante la vida del cable para reemplazar el lubricante de fábrica que se usa o se pierde. Para información detallada con respecto a la lubricación e inspec-

ción del cable, consulte CABLE en la Sección 1 - INTRODUCCIÓN del manual de servicio.

### PUNTOS DE LUBRICACIÓN

Debe establecer una frecuencia regular de lubricación para todos los puntos de lubricación. Normalmente, esto depende del tiempo de funcionamiento de los componentes. El método más eficiente para cumplir con los requerimientos de lubricantes es mantener un registro de tareas que indique el uso de la grúa. El registro debe basarse en las indicaciones del horómetro del motor para asegurar la cobertura de los puntos de lubricación que recibirán atención basándose en las horas de servicio. Otros requerimientos de lubricación se deben realizar con base en el tiempo, es decir semanalmente, mensualmente, etc.

Se deben revisar todos los niveles de aceite con la grúa estacionada en una superficie nivelada en posición de transporte y mientras el aceite está frío, a menos que se especifique lo contrario.

En los puntos de verificación de tipo tapón, los niveles de aceite deben estar en el borde inferior de la lumbrera de verificación.

Todas las graseras cumplen con las NORMAS SAE a menos que se indique lo contrario. Engrase los adaptadores no sellados hasta que se vea que la grasa se expulsa del adaptador. 28 gramos (1 oz) de EP-MPG es igual a un bombeo de una pistola de grasa estándar de 0.45 kg (1 lb).

El exceso de lubricación de los adaptadores no sellados no dañará los adaptadores o los componentes, pero una falta de lubricación definitivamente ocasionará que éstos duren poco tiempo.

Se debe tener mucho cuidado cuando se manejen las juntas universales selladas para evitar que se rompan los sellos. Llene únicamente hasta que pueda ver primero la expansión de los sellos.

A menos que se indique lo contrario, los artículos no equipados con graseras, como varillajes, pasadores, palancas, etc., se deben lubricar con aceite una vez a la semana. El aceite de motor, aplicado escasamente, proporcionará la lubricación necesaria y ayudará a evitar la formación de óxido. Se puede utilizar un compuesto antiagarrotamiento si

aún no se ha formado óxido; en caso contrario, primero debe limpiar el componente.

Se debe reemplazar las graseras que están desgastadas y no sostienen la pistola de grasa o aquéllas que tienen una bola retenedora atascada.

En donde se utilizan almohadillas de desgaste, accione los componentes y vuelva a lubricar para asegurarse que toda el área de contacto está completamente lubricada.

**CraneLUBE**

Manitowoc recomienda el uso de lubricantes CraneLUBE para aumentar la confiabilidad y el rendimiento de la grúa. Comuníquese con el distribuidor de Manitowoc para información acerca del programa de lubricación CraneLUBE de Manitowoc.

**Seguridad**

Para lubricar muchos de los puntos es necesario arrancar el motor. Después de haber colocado ciertas partes de la máquina en posición para lubricarlas, apague el motor y estabilice las partes movidas antes de acercarse.



**ADVERTENCIA**

El movimiento de la superestructura y de la pluma puede crear riesgos de aplastamiento y/o estricción. Si no se respeta esta advertencia se podría causar la muerte o lesiones graves.

Dirección y suspensión						
Artículo	Descripción del punto de lubricación	N° de figura	Lubricante aprobado	Capacidad de lubricante	Intervalo de lubricación	Aplicación
1	Pasadores de pivote de cilindros de dirección	Figura 5-1	EP-MPG Grasa universal de presión extrema 6829003477	Hasta que salga grasa	500 horas ó 3 meses	8 graseras
2	Pivotes de dirección superior e inferior	Figura 5-1	EP-MPG Grasa universal de presión extrema 6829003477	Hasta que salga grasa	500 horas ó 3 meses	8 graseras
3	Pivotes de quinta rueda	Figura 5-1	EP-MPG Grasa universal de presión extrema 6829003477	Hasta que salga grasa	500 horas ó 3 meses	2 graseras
4	Pasadores de pivote de cilindros de bloqueo	Figura 5-1	EP-MPG Grasa universal de presión extrema 6829003477	Hasta que salga grasa	500 horas ó 3 meses	4 graseras

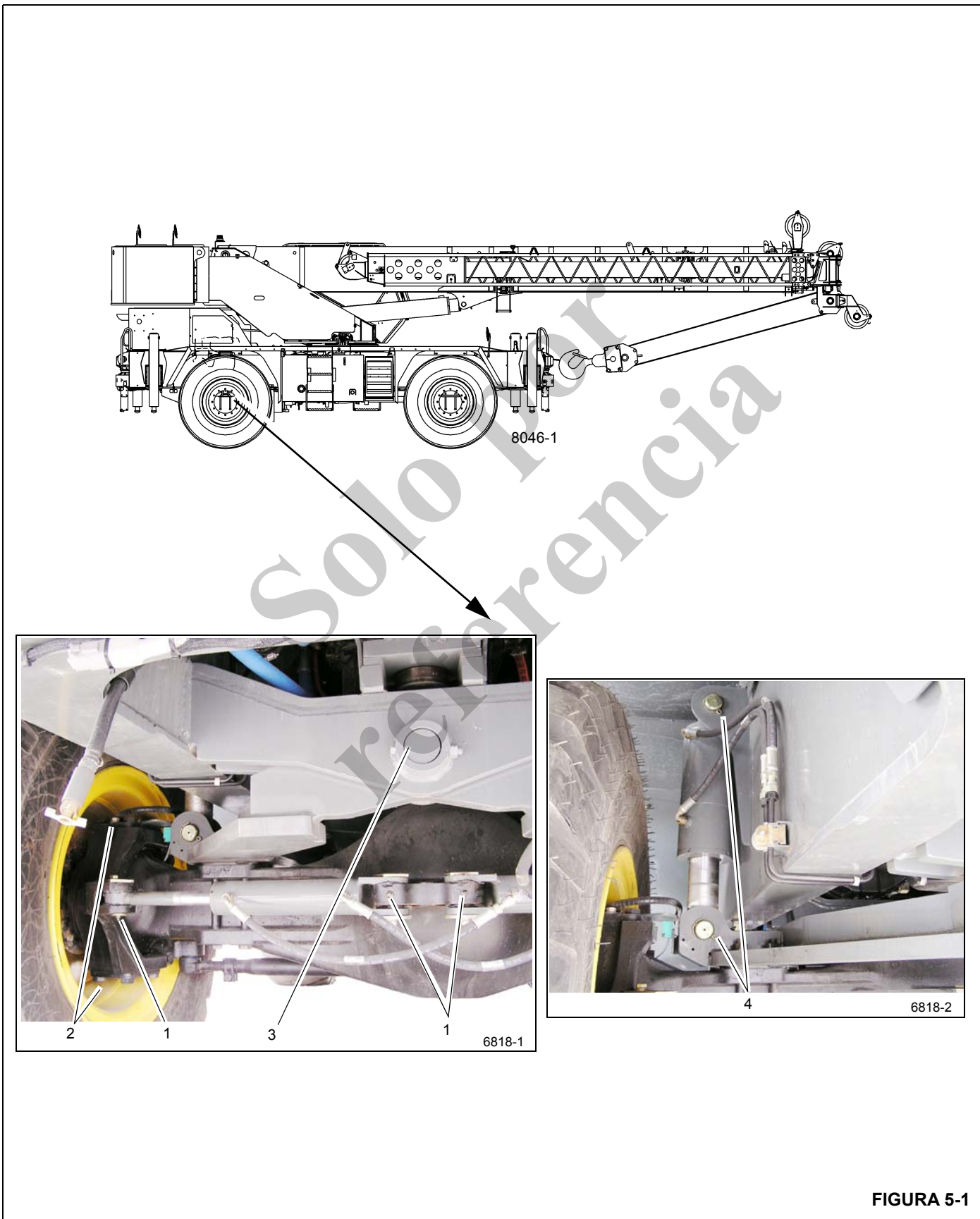


FIGURA 5-1

Artículo	Descripción del punto de lubricación	N° de figura	Lubricante aprobado	Capacidad de lubricante	Intervalo de lubricación	Aplicación
<b>Ejes</b>						
6	Diferenciales Axle Tech	Figura 5-2	GL-5 Lubricante para engranajes para intervalos de servicio prolongados 6829012964	20.8 l (44 pt)	<ul style="list-style-type: none"> <li>Revise el nivel cada 500 horas ó 3 meses</li> <li>Vacíe y llene cada 4000 horas ó 2 años</li> </ul>	Llene hasta el fondo del agujero en la caja en el lado del cilindro de dirección
<p><b>NOTA:</b> No es suficiente que el nivel de lubricante esté tan cerca del agujero que el lubricante pueda verse o tocarse. Deberá estar a nivel con el agujero. Cuando se revise el nivel de lubricante, también revise y limpie los respiraderos de la caja.</p> <p><b>PRECAUCIÓN:</b> El uso de un lubricante no apto podría ocasionar daños al equipo y/o anular los intervalos de lubricación publicados.</p> <p><b>PRECAUCIÓN:</b> Si la cantidad de compensación es significativamente mayor que 0,23 l (0.5 pt), revise si hay fugas.</p>						
9	Cubos de planetarios y cojinetes de rueda Axle Tech	Figura 5-2	GL-5 Lubricante para engranajes para intervalos de servicio prolongados 6829012964	3.1 l (6.5 pt)	<ul style="list-style-type: none"> <li>Revise el nivel cada 500 horas ó 3 meses</li> <li>Vacíe y llene cada 4000 horas ó 2 años</li> </ul>	Llene hasta la marca del nivel de aceite en la caja con el tapón de llenado y la marca de nivel de aceite horizontales.
<p><b>PRECAUCIÓN:</b> El uso de un lubricante no apto podría ocasionar daños al equipo y/o anular los intervalos de lubricación publicados.</p>						



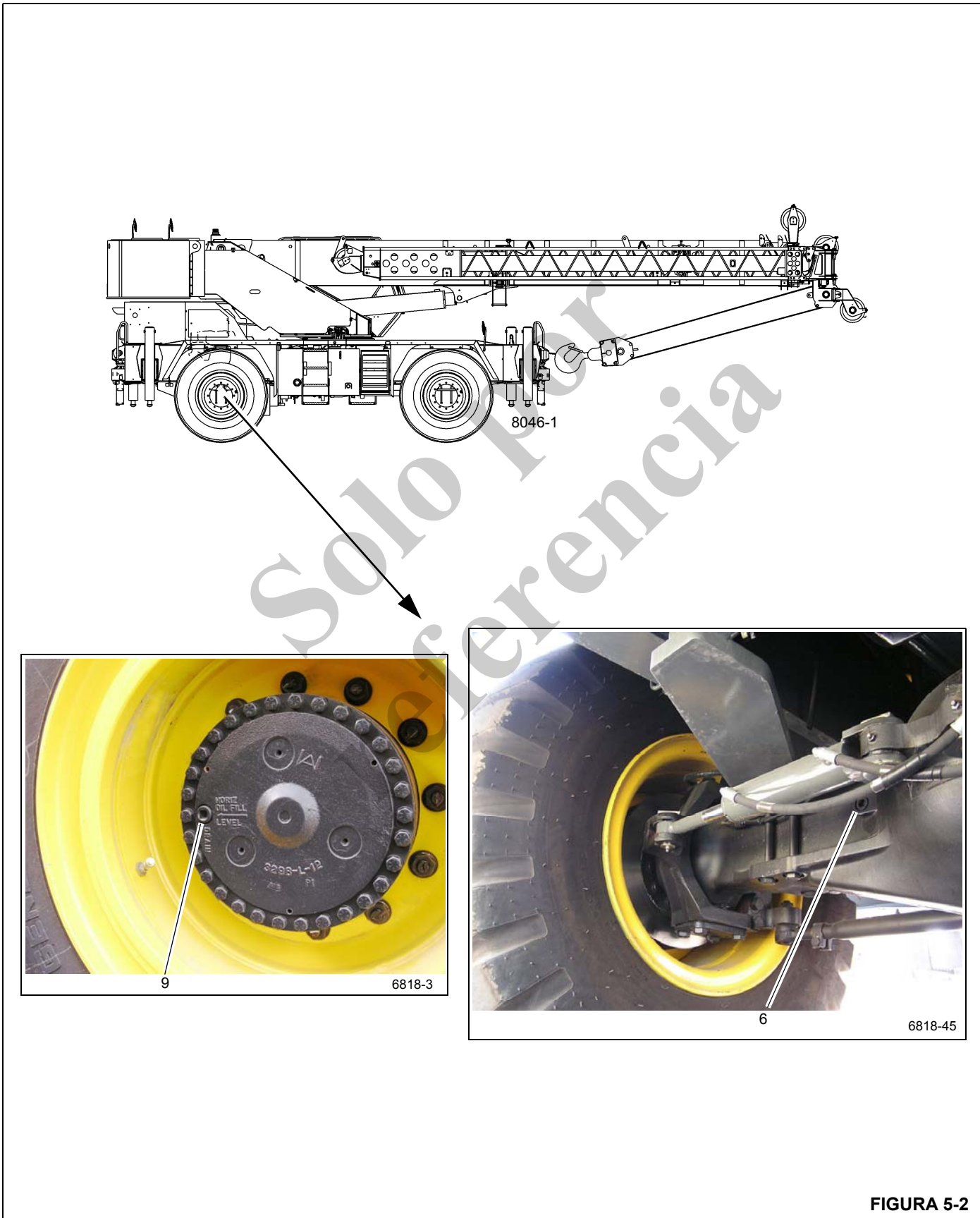


FIGURA 5-2

Artículo	Descripción del punto de lubricación	N° de figura	Lubricante aprobado	Capacidad de lubricante	Intervalo de lubricación	Aplicación
<b>Tren de mando</b>						
13a 13b	Cárter del motor con filtro	Figura 5-3	Aceite de motor EO-15W/40 SAE 15W-40 para motor T3 - 6829003483 y para motor T4 - 6829104182	17.5 l (18.5 qt)	<ul style="list-style-type: none"> <li>Revise el nivel cada 10 horas o diariamente</li> <li>Vacíe, llene y sustituya el filtro cada 500 horas ó 6 meses</li> </ul>	<ul style="list-style-type: none"> <li>Revise el nivel en la varilla de medición.</li> <li>Añada el aceite a través de la tapa de llenado en la cubierta de válvulas del motor.</li> </ul>
14a 14b	a. Transmisión, convertidor de par b. Filtro	Figura 5-3	Aceite hidráulico HYDO 6829006444	23.6 l (25 qt)	<ul style="list-style-type: none"> <li>Revise el nivel cada 10 horas o diariamente</li> <li>Vacíe y vuelva a llenar cada 1000 horas ó 6 meses</li> <li>Cambie el filtro de la transmisión después de las primeras 50 y 100 horas de servicio, y luego cada 500 horas</li> </ul>	Llene por el tubo de llenado hasta la marca de lleno (FULL) en la varilla de medición

**NOTA:**

- Revise el nivel de fluido con el motor a 1000 rpm y el aceite a 82 a 93°C (150 a 200°F). No intente verificar el nivel con el aceite frío. Para calentar el aceite hay que hacer funcionar la grúa o poner en calado el convertidor de par. Para calar el convertidor de par coloque la palanca de cambios en la gama alta de avance con los frenos aplicados y acelere el motor a media o tres cuartos de la aceleración máxima. Mantenga la condición calada hasta que se alcance la temperatura estable requerida del convertidor. No haga funcionar el convertidor en condición calada por más de 30 segundos a la vez. Cambie a punto muerto por 15 segundos y repita el procedimiento hasta que se alcance la temperatura deseada. El exceso de temperatura, 120°C (250°F) máximo, causará daños a los embragues de la transmisión, el aceite, el convertidor y los sellos.
- Vacíe y llene con el aceite a 65 a 93°C (150 a 200°F).
- Los filtros de la transmisión se encuentran en el lado exterior del chasis izquierdo, en la zona del enfriador de aceite hidráulico.
- Para agregar fluido:
  - Llene hasta la marca de lleno (FULL) en la varilla de medición
  - Haga funcionar el motor a 800 rpm para cebar el convertidor de par y las líneas
  - Revise el nivel de aceite con el motor a 800 rpm y el aceite a una temperatura de 82 a 93°C (180 a 200°F). Llene hasta la marca de lleno (FULL) en la varilla de medición.

Artículo	Descripción del punto de lubricación	N° de figura	Lubricante aprobado	Capacidad de lubricante	Intervalo de lubricación	Aplicación
15	Sistema de enfriamiento del motor y niveles de SCA	Figura 5-3	AFC 50/50 Anticongelante/ refrigerante de mezcla uniforme (50/50) y plenamente formulado 6829101130 SCA 6829012858	28.4 l (30 qt)	<ul style="list-style-type: none"> <li>Revise el nivel de refrigerante cada 10 horas o diariamente</li> <li>Revise los niveles de SCA cada 500 horas</li> <li>Revise el refrigerante en busca de contaminación cada 1000 horas</li> </ul>	Vea el <i>manual de servicio</i>
16	Colador de refrigerante (calefactor de la cabina)	Figura 5-3	---	---	Cambie el tamiz del colador después de las primeras 100 horas y cada 2000 horas ó cada 12 meses posteriormente.	Cierre las válvulas de corte. Desenrosque el tapón hexagonal para limpiar el filtro.

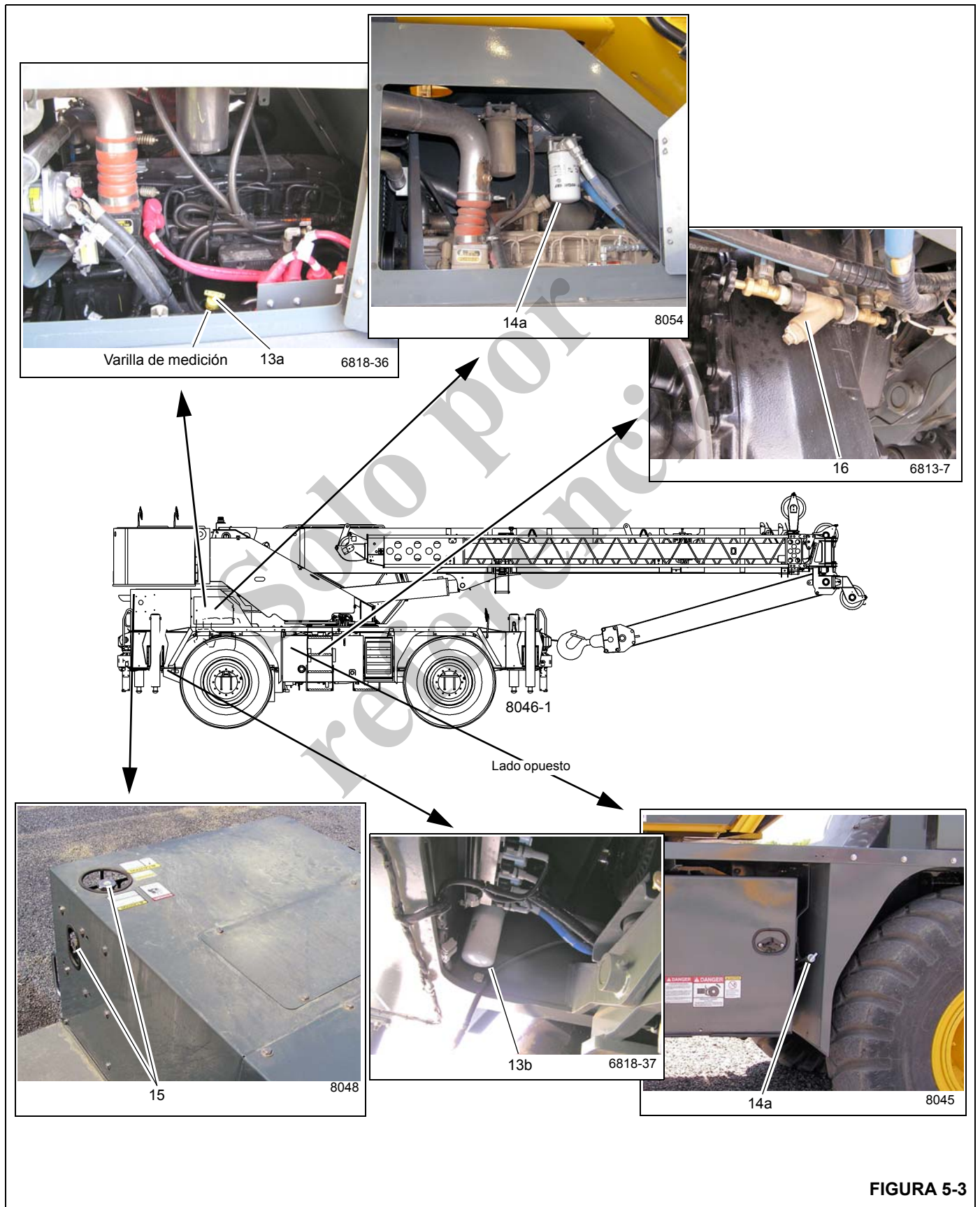
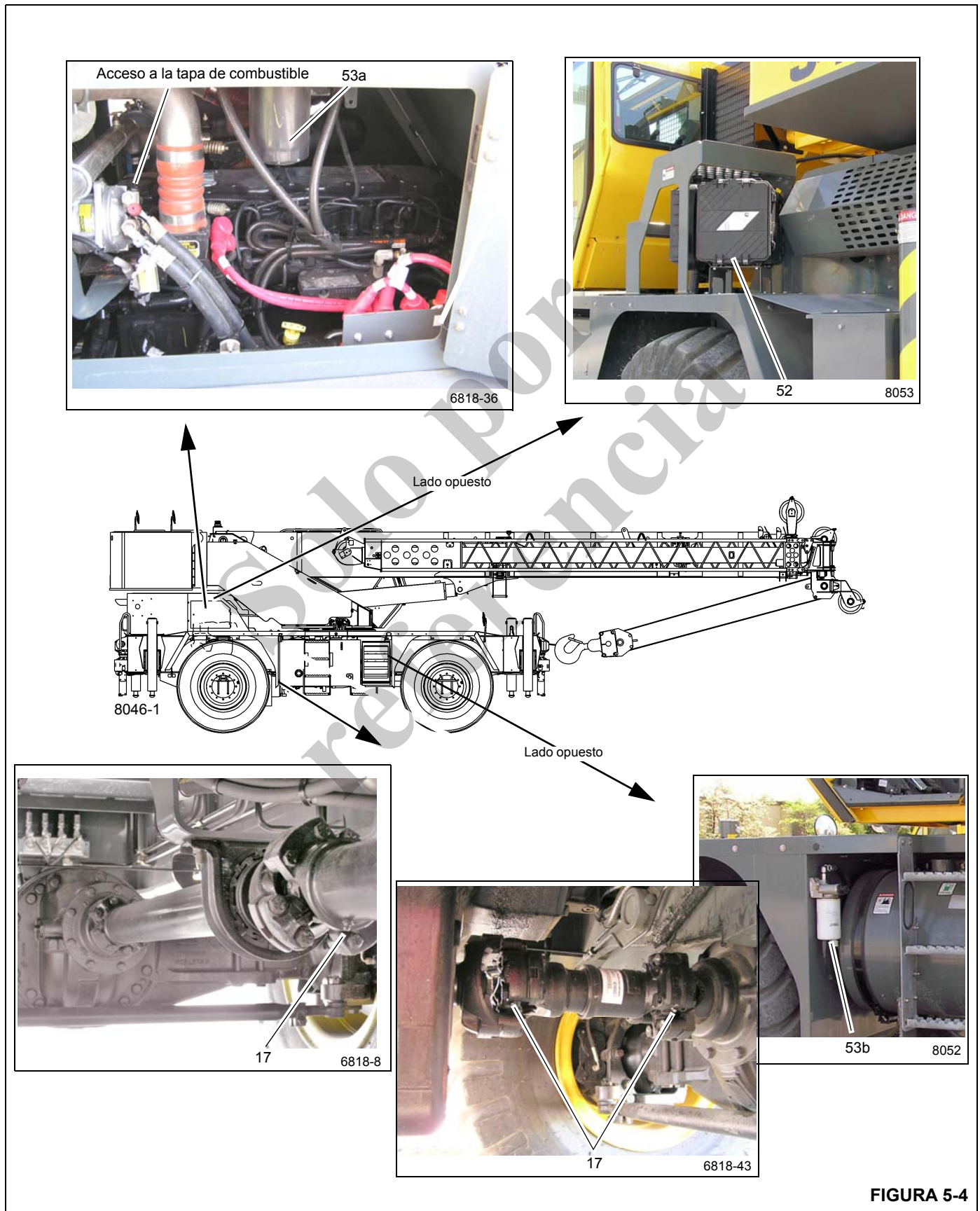


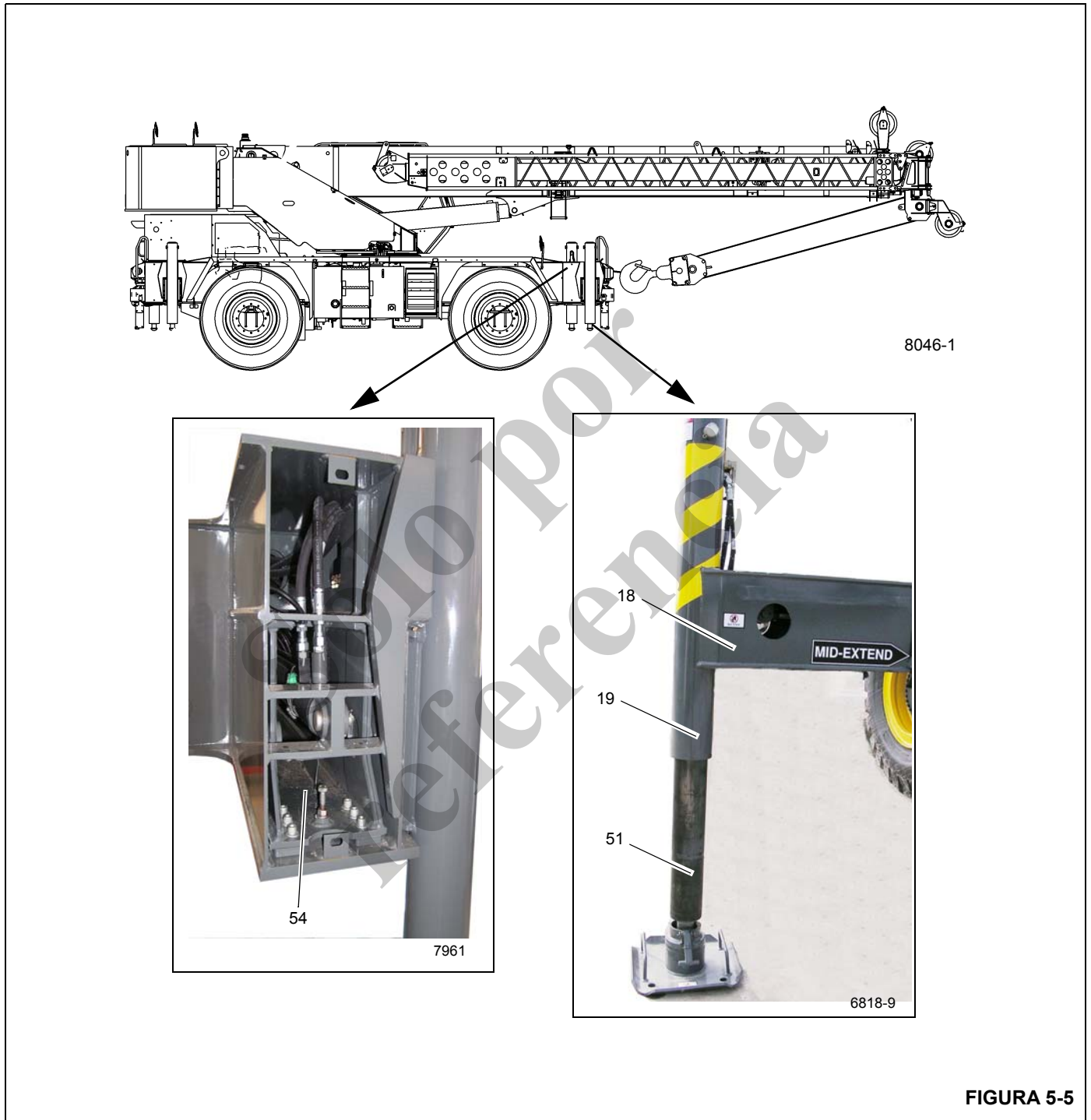
FIGURA 5-3

Artículo	Descripción del punto de lubricación	N° de figura	Lubricante aprobado	Capacidad de lubricante	Intervalo de lubricación	Aplicación
<b>Tren de mando (continuación)</b>						
17	Línea impulsora - Juntas deslizantes	Figura 5-4	EP-MPG Grasa universal de presión extrema 6829003477	Hasta que salga grasa	500 horas ó 3 meses	2 graseras
52	Filtro de aire	Figura 5-4	---	---	<ul style="list-style-type: none"> <li>• Reemplace/limpie el elemento del filtro cuando el indicador esté rojo (25 pulg H2O).</li> <li>• Observe el indicador a través de la parrilla desde parte trasera de la grúa.</li> <li>• Consulte el manual de servicio</li> </ul>	Retire el panel detrás de la escalerilla para acceder al filtro de aire.
53a	a. Filtro de combustible	Figura 5-4	---	---	<ul style="list-style-type: none"> <li>• Cambie el filtro cada 500 horas ó 6 meses.</li> <li>• Vacíe la trampa de agua cada 10 horas o diariamente.</li> </ul>	<ul style="list-style-type: none"> <li>• El filtro de combustible se encuentra en el múltiple de admisión del motor.</li> <li>• El colador se encuentra cerca del tanque de combustible</li> </ul>
53b	b. Separador de agua					





Artículo	Descripción del punto de lubricación	N° de figura	Lubricante aprobado	Capacidad de lubricante	Intervalo de lubricación	Aplicación
<b>Estabilizadores</b>						
18	Vigas de los estabilizadores (exteriores)	Figura 5-5	EP-MPG Grasa universal de presión extrema 6829003477	---	50 horas ó 1 semana	Aplice el lubricante con brocha en la parte inferior de las vigas de los estabilizadores
19	Tubos de soporte de cilindros de gato	Figura 5-5	EP-MPG Grasa universal de presión extrema 6829003477	---	50 horas ó 1 semana	Aplice el lubricante con brocha en el diámetro exterior del tubo del cilindro de gato y la banda de desgaste antes de instalar los cilindros de gato
51	Tubos de cilindros de gato	Figura 5-5	EP-MPG Grasa universal de presión extrema 6829003477	---	50 horas ó 1 semana	Aplice el lubricante con brocha en el diámetro exterior en (4) puntos de los tubos de soporte de cilindros de gato antes de instalar los cilindros de gato
54	Vigas de los estabilizadores (interiores)	Figura 5-5	EP-MPG Grasa universal de presión extrema 6829003477	---	50 horas ó 1 semana	Aplice el lubricante con brocha en la parte inferior de las vigas de los estabilizadores donde la guía del cilindro de extensión de la viga soporta el desplazamiento





Artículo	Descripción del punto de lubricación	N° de figura	Lubricante aprobado	Capacidad de lubricante	Intervalo de lubricación	Aplicación
<b>Plataforma de giro</b>						
20	Mecanismo de plataforma de giro	Figura 5-6	GL-5 Lubricante para engranajes para intervalos de servicio prolongados 6829012964	4.0 l (4.25 qt)	<ul style="list-style-type: none"> <li>Revise y llene cada 50 horas</li> <li>Vacíe y llene después de las primeras 250 horas y luego cada 500 horas ó 12 meses.</li> </ul>	Use la varilla de medición. Si no hay una varilla de medición, llene hasta la parte superior de la caja.
21	Piñón impulsor y engranaje de la plataforma de giro	Figura 5-6	LEP-OG Lubricante para engranajes destapados 6829102971	Cubra todos los dientes	500 horas ó 6 meses	Pulverización
22	Cojinete de plataforma de giro	Figura 5-6	EP-MPG Grasa universal de presión extrema 6829003477	Hasta que salga grasa alrededor de toda la circunferencia del cojinete	500 horas ó 6 meses	2 graseras en la parte delantera de la plataforma de giro
<b>NOTA:</b> Gire la plataforma de giro en 90° y engrase las graseras. Siga girando la plataforma en etapas de 90° y engrase las graseras hasta que todo el cojinete haya sido lubricado.						



Artículo	Descripción del punto de lubricación	N° de figura	Lubricante aprobado	Capacidad de lubricante	Intervalo de lubricación	Aplicación
<b>Pluma</b>						
25	Pasador del cilindro de elevación superior	Figura 5-7	EP-MPG Grasa universal de presión extrema 6829003477	Hasta que salga grasa	500 horas ó 3 meses	1 graseras
29	Cojinete de adaptador giratorio de aparejo de gancho	Figura 5-7	EP-MPG Grasa universal de presión extrema 6829003477	Hasta que salga grasa	250 horas ó 3 meses	1 graseras
30	Poleas del aparejo de gancho	Figura 5-7	EP-MPG Grasa universal de presión extrema 6829003477	Hasta que salga grasa	250 horas ó 3 meses	4 graseras - 35 toneladas 3 graseras - 35 toneladas
31	Almohadillas de desgaste del cilindro telescópico	Figura 5-7	EP-MPG Grasa universal de presión extrema 6829003477	Cubra completamente	Cada vez que se desarme la pluma o cada 125 horas/ 3 meses	2 puntos con brocha; extienda la pluma para acceder por los agujeros
32	Almohadillas de desgaste laterales	Figura 5-7	EP-MPG Grasa universal de presión extrema 6829003477	Cubra completamente todas las áreas en que se mueve la almohadilla de desgaste	250 horas ó 3 meses	12 puntos con brocha, con la pluma en posición extendida
33	Almohadillas de desgaste superiores de la sección de pluma	Figura 5-7	EP-MPG Grasa universal de presión extrema 6829003477	Cubra completamente todas las áreas en que se mueve la almohadilla de desgaste	50 horas ó 1 semana	6 puntos con brocha; con la pluma en posición extendida y a través de los agujeros de acceso
34	Almohadillas de desgaste inferiores de la sección de pluma	Figura 5-7	EP-MPG Grasa universal de presión extrema 6829003477	Cubra completamente todas las áreas en que se mueve la almohadilla de desgaste	50 horas ó 1 semana	3 puntos con brocha, con la pluma en posición extendida
35	Poleas del cable de extensión	Figura 5-7	EP-MPG Grasa universal de presión extrema 6829003477	Hasta que salga grasa	250 horas ó 3 meses	3 graseras; extienda la pluma para acceso a través de agujeros

Artículo	Descripción del punto de lubricación	Nº de figura	Lubricante aprobado	Capacidad de lubricante	Intervalo de lubricación	Aplicación
36	Poleas del cable de retracción	Figura 5-7	EP-MPG Grasa universal de presión extrema 6829003477	Hasta que salga grasa	250 horas ó 3 meses	4 graseras
<b>NOTA:</b> Lubrique con mayor frecuencia que lo indicado en la tabla si las condiciones ambientales y/o las condiciones de trabajo lo hacen necesario.						

Solo por referencia



Artículo	Descripción del punto de lubricación	N° de figura	Lubricante aprobado	Capacidad de lubricante	Intervalo de lubricación	Aplicación
<b>Pluma (continuación)</b>						
37	Eje de pivote de la pluma	Figura 5-8	EP-MPG Grasa universal de presión extrema 6829003477	Hasta que salga grasa	250 horas ó 3 meses	2 graseras
38	Polea de extensión de la pluma	Figura 5-8	EP-MPG Grasa universal de presión extrema 6829003477	Hasta que salga grasa	250 horas ó 3 meses	1 graseras
39	Rodillos de extensión de pluma	Figura 5-8	EP-MPG Grasa universal de presión extrema 6829003477	Hasta que salga grasa	250 horas ó 3 meses	4 graseras
40	Polea de punta de pluma superior	Figura 5-8	EP-MPG Grasa universal de presión extrema 6829003477	Hasta que salga grasa	250 horas ó 3 meses	1 graseras
41	Polea de punta de pluma inferior	Figura 5-8	EP-MPG Grasa universal de presión extrema 6829003477	Hasta que salga grasa	250 horas ó 3 meses	1 graseras
42	Polea de punta de pluma auxiliar	Figura 5-8	EP-MPG Grasa universal de presión extrema 6829003477	Hasta que salga grasa	250 horas ó 3 meses	1 graseras
43	Polea de mástil	Figura 5-8	EP-MPG Grasa universal de presión extrema 6829003477	Hasta que salga grasa	500 horas ó 12 meses	1 graseras





FIGURA 5-8

Artículo	Descripción del punto de lubricación	N° de figura	Lubricante aprobado	Capacidad de lubricante	Intervalo de lubricación	Aplicación
<b>Malacate</b>						
45	Malacate principal	Figura 5-9	AGMA Lubricante para engranajes de presión extrema 6829100213	5.2 l (5.5 qt)	<ul style="list-style-type: none"> <li>• Revise y llene cada 50 horas o semanalmente</li> <li>• Vacíe y llene cada 1000 horas ó 12 meses</li> </ul>	El nivel de aceite se debe poder ver por la mirilla (vea la nota).
46	Malacate auxiliar	Figura 5-9	AGMA Lubricante para engranajes de presión extrema 6829100213	5.2 l (5.5 qt)	<ul style="list-style-type: none"> <li>• Revise y llene cada 50 horas o semanalmente</li> <li>• Vacíe y llene cada 1000 horas ó 12 meses</li> </ul>	El nivel de aceite se debe poder ver por la mirilla (vea la nota).
<p><b>NOTA:</b> Alinee el tapón de llenado/vaciado con el agujero superior (A). Deje el malacate inmóvil por 20 minutos para obtener una medición precisa. Asegúrese que el malacate está nivelado y que la temperatura del aceite es de 21°C ±11°C (70°F ±20°F). Si el nivel de aceite no se ve por la mirilla, es posible que el malacate no se haya llenado lo suficiente. El escape de aceite por el tapón con respiradero es un indicio de sobrellenado del malacate. Si el malacate está lleno en exceso, mueva el tapón de llenado/vaciado al agujero inferior (B) y vacíe el aceite hasta que el nivel quede dentro de la mirilla.</p>						
47	Seguidor de cable (brazos)	Figura 5-9	EP-MPG Grasa universal de presión extrema 6829003477	Cubra completamente	250 horas ó 3 meses	Pulverización
<p><b>NOTA:</b> Lubrique con mayor frecuencia que lo indicado en la tabla si las condiciones ambientales y/o las condiciones de trabajo lo hacen necesario.</p>						



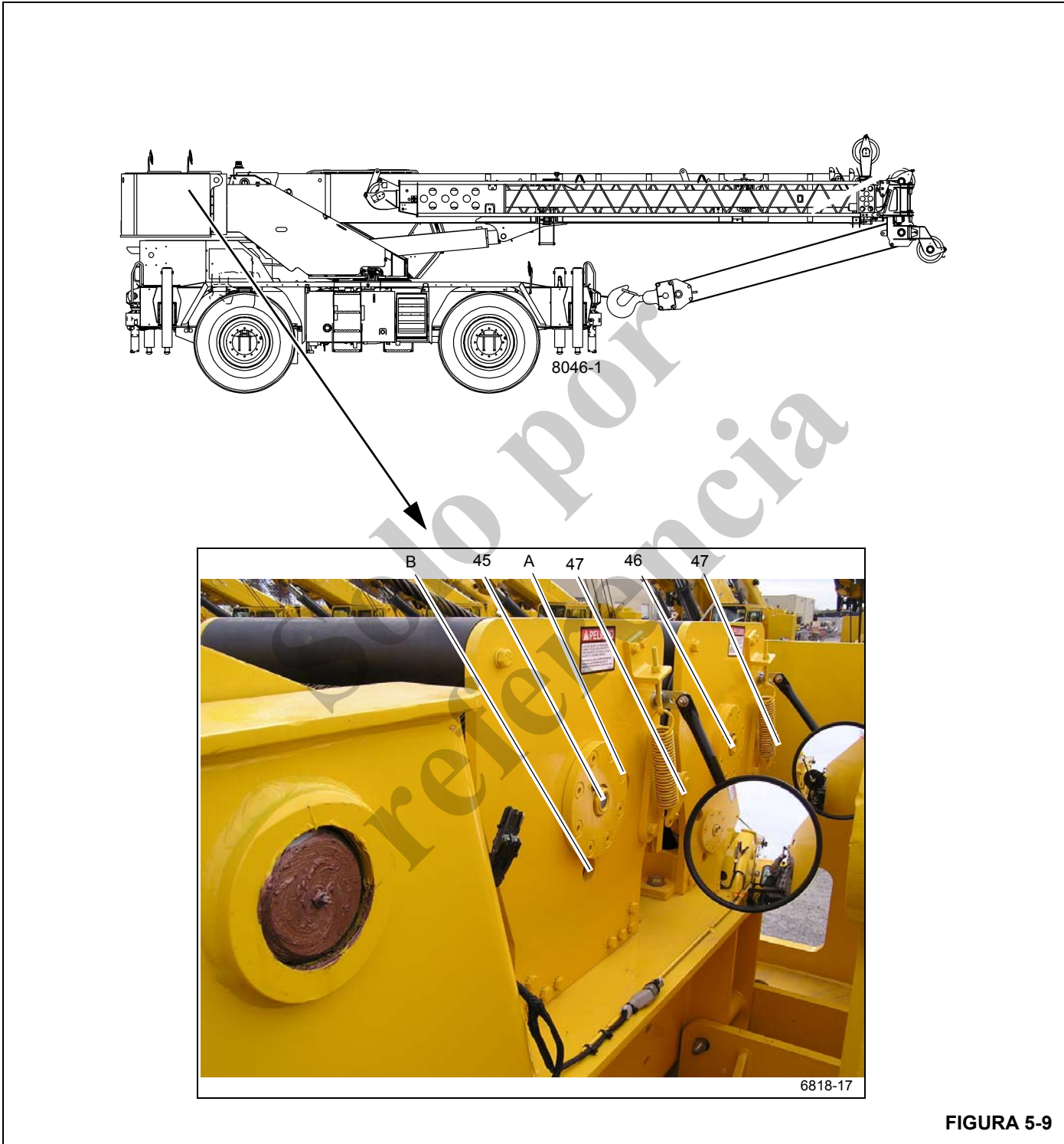


FIGURA 5-9

Artículo	Descripción del punto de lubricación	N° de figura	Lubricante aprobado	Capacidad de lubricante	Intervalo de lubricación	Aplicación
<b>Sistema hidráulico</b>						
48	Depósito hidráulico	Figura 5-10	Aceite hidráulico HYDO 6829006444	397.4 l (105 gal)	Revise el nivel de fluido cada 10 horas o diariamente.	<ul style="list-style-type: none"> <li>Utilice la mirilla en el lado del depósito, con la pluma abajo y todos los cilindros de estabilizadores retraídos.</li> <li>Vacíe y vuelva a llenar según sea necesario</li> </ul>
<p><b>NOTA:</b></p> <ul style="list-style-type: none"> <li>Las condiciones ambientales y de otro tipo pueden afectar de modo significativo la condición del aceite hidráulico y los filtros. Por lo tanto, no es posible fijar intervalos específicos de servicio/cambio del aceite hidráulico, los filtros y los respiraderos del depósito hidráulico. Sin embargo, es imperativo para mantener el desempeño satisfactorio de las grúas Grove que se lleven a cabo inspecciones sobre la base de cómo y dónde se utiliza cada grúa. Los contaminantes transportados por el aire e introducidos al sistema pueden acortar significativamente la vida útil del aceite y la condición de los filtros de aceite hidráulico y respiraderos del depósito.</li> <li>Bajo condiciones de funcionamiento normal, se recomienda inspeccionar el aceite hidráulico, los filtros y los respiraderos y tomar muestras del aceite cada 3 a 6 meses, y con mayor frecuencia bajo condiciones severas de funcionamiento. Durante la inspección, busque partículas transportadas por el aire y/o introducidas al sistema y agua que deterioran y contaminan el aceite (por ejemplo, el aceite tiene apariencia "lechosa" o su color ya no es de transparente a ámbar). Observe el indicador de derivación del filtro de retorno diariamente para determinar si el contenido de contaminantes es elevado. Si el indicador llega a la zona roja, o se indica una condición de derivación, es necesario tomar una muestra del aceite. También revise el respiradero del depósito hidráulico para comprobar que no esté restringiendo el flujo del aire desde y hacia el depósito.</li> <li>Para inspeccionar el aceite hidráulico, llene un recipiente pequeño de cristal con una muestra de aceite tomada del depósito y otro recipiente de cristal con aceite fresco. Permita que las muestras reposen, sin perturbarlas, por una a dos horas y luego compare las muestras. Si el aceite obtenido del depósito está muy contaminado con agua, la muestra tendrá apariencia "lechosa" y sólo tendrá una capa delgada de aceite transparente en su parte superior. Si la apariencia "lechosa" se debe a espuma formada por aire, ésta se disipará y el aceite entonces tendrá una apariencia parecida a la del aceite fresco. Si surgen dudas, comuníquese con el distribuidor autorizado de Manitowoc de su localidad.</li> <li>El aceite hidráulico debe satisfacer o superar el nivel de limpieza de ISO N° 4406, clase 17/14.</li> </ul>						
49	Filtro hidráulico	Figura 5-10	Aceite hidráulico HYDO 6829006444	---	Cambie el filtro cuando el indicador esté rojo	---

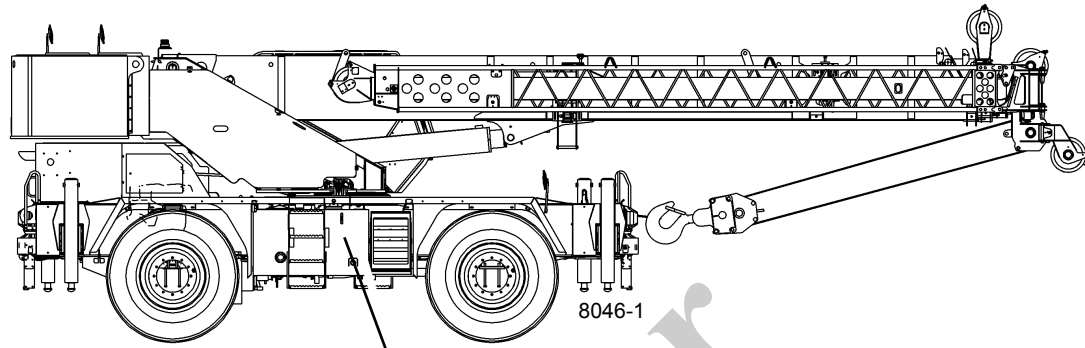


FIGURA 5-10

## SECCIÓN 6

### LISTA DE VERIFICACIÓN DE MANTENIMIENTO

#### CONTENIDO DE LA SECCIÓN

<b>Generalidades</b> .....	<b>6-1</b>	Lista de verificación diaria o cada 10 horas. . . . .	6-1
<b>Instrucciones</b> .....	<b>6-1</b>	Lista de verificación semanal o cada 50 horas . . .	6-2

#### GENERALIDADES

Esta sección contiene una lista de los trabajos diarios de inspección y mantenimiento. Si se efectúan las revisiones se ayuda a mantener la seguridad, confiabilidad y productividad de la grúa.

Consulte el registro de inspección y lubricación para requisitos adicionales.

#### INSTRUCCIONES

Consulte el manual de servicio para los procedimientos específicos de mantenimiento y ajuste.

Vea la Sección 5 - Lubricación (de este manual del operador) para los intervalos de lubricación, tipos de fluidos y puntos de lubricación.

#### Lista de verificación diaria o cada 10 horas

- 1 Manual del operador: ¿Se encuentra correctamente instalado en la máquina?
- 2 **Luces de señalización y de marcha y bocina:** Vea si hay vidrios rotos o con grietas. Revise si funcionan correctamente.
- 3 **Alarma de retroceso:** Compruebe su correcto funcionamiento mientras maneja la máquina.
- 4 **Medidores e instrumentos:** Revise si funcionan correctamente. Compruebe si hay indicaciones correctas mientras maneja la máquina. Compruebe su correcto funcionamiento mientras maneja la máquina.
- 5 **Frenos (de giro, de pedal y de estacionamiento):** Revise si funcionan correctamente. Compruebe su correcto funcionamiento mientras maneja la máquina.
- 6 **Indicador de ángulo de la pluma:** Compruebe su correcto funcionamiento mientras maneja la máquina.
- 7 **Limitador de capacidad nominal:** Compruebe su correcto funcionamiento mientras maneja la máquina. Compruebe la alineación y el aislamiento correcto de los conectores y el alambrado.
- 8 **Componentes eléctricos e hidráulicos del dispositivo de prevención del contacto entre bloques (A2B):** Compruebe su correcto funcionamiento mientras maneja la máquina. Compruebe la alineación y el aislamiento correcto de los conectores y el alambrado.
- 9 **Frenos y sistema neumático (si lo tiene):** Revise si funcionan correctamente. Compruebe su correcto funcionamiento mientras maneja la máquina. Elimine la humedad.
- 10 **Neumáticos:** Compruebe su inflado/presión correcta. Revise en busca de desgaste excesivo. Revise en busca de mugre excesiva, grasa o materia extraña.
- 11 **Depósito hidráulico:** Revise el nivel correcto/servicio adecuado. Revise en busca de mugre excesiva, grasa o materiales ajenos.
- 12 **Filtro de aceite hidráulico:** Revise el nivel correcto/servicio adecuado.
- 13 **Cable:** Revise en busca de trenzas dañadas, deshilachadas o rotas.
- 14 **Malacates:** ¿Se encuentra correctamente instalado en la máquina? Revise en busca de mugre excesiva, grasa o materiales ajenos. Compruebe su correcto funcionamiento mientras maneja la máquina.
- 15 **Pluma y accesorios:** ¿Se encuentra correctamente instalado en la máquina? Revise en busca de mugre excesiva, grasa o materiales ajenos. Compruebe su correcto funcionamiento mientras maneja la máquina.



- 16 **Motor diesel:** Revise el nivel correcto/servicio adecuado. Revise en busca de mugre excesiva, grasa o materiales ajenos.
- 17 **Transmisión/convertidor de par:** Revise el nivel correcto/servicio adecuado.
- 18 **Sistema de enfriamiento:** Revise el nivel correcto/servicio adecuado. Revise en busca de grietas o fugas.
- 19 **Separador de agua/combustible:** Elimine la humedad.
- 20 **Filtro de aire:** Revise el nivel correcto/servicio adecuado. Revise en busca de grietas o fugas.
- 21 **Pestillo de seguridad de aparejo de gancho y bola:** Revise si funcionan correctamente. Revise en busca de grietas y fugas. Revise en busca de desgaste excesivo.
- 22 **Cilindro de bloqueo y potenciómetro de giro:** Compruebe su correcto funcionamiento mientras maneja la máquina. Compruebe el ajuste correcto.

### Lista de verificación semanal o cada 50 horas

- 1 **Poleas:** Revise para determinar el funcionamiento correcto de la máquina, desgaste excesivo y daños.

Solo por  
referencia

## Índice alfabético

Accidentes .....	2-2
Apagado .....	2-26
Aparejos del extremo muerto/receptáculos de cuña .....	4-6
Condiciones árticas .....	5-2
Conjunto de controles del asiento .....	3-7
Contrapesos .....	4-13
Controles e indicadores varios .....	3-42
Controles e indicadores .....	3-2
Controles superiores de la cabina .....	3-5
Cualidades del operador .....	2-3
Efectos de la temperatura en los aparejos de gancho .....	2-27
Efectos de la temperatura sobre los cilindros hidráulicos .....	2-27
Elevación y almacenamiento de la extensión de pluma .....	4-8
Enhebrado de cables .....	4-2
Equipos auxiliares de trabajo .....	2-4
Estabilidad de la grúa/resistencia estructural .....	2-6
Estacionamiento y bloqueo .....	2-26
Extensión de la pluma .....	2-26
Funcionamiento de propulsión .....	2-20
Funcionamiento en clima frío .....	2-26
Hincado y extracción de pilotes .....	2-10
Información específica de la grúa .....	2-29
Información para el operador .....	2-3
Inspección después de una sobrecarga .....	2-29
Instalación del cable en el malacate .....	4-1
Instrucciones .....	6-1
Intervalos de lubricación .....	5-1
Lista de especificaciones .....	1-3
Lubricación del cable .....	5-4
Lubricantes estándar .....	5-2
Mantenimiento .....	2-15
Mensajes de seguridad .....	2-1
Pedales de control .....	3-42
Prácticas de trabajo .....	2-21
Procedimientos de funcionamiento .....	3-11
Protección del medioambiente .....	2-15
Protección del medioambiente .....	5-1
Puntos de lubricación .....	5-4
Resultados de las pruebas de ruido/vibración .....	1-1
Riesgo de electrocución .....	2-11
Sistema de control de la grúa (CCS) .....	3-29
Sistema limitador de capacidad nominal (RCL) .....	3-36
Transporte de la grúa .....	2-20
Transporte de personas .....	2-14
Ubicación del número de serie .....	1-5

*Solo por  
referencia*

**ESTA PÁGINA HA SIDO DEJADA EN BLANCO**

Solo por  
referencia



*Solo por  
referencia*