

Grove RT890E

Manual del operador



*Solo por
referencia*

ESTA PÁGINA HA SIDO DEJADA EN BLANCO

MANUAL DEL OPERADOR

Este manual ha sido preparado para y se considera como parte de -

RT890E

Número de modelo de grúa

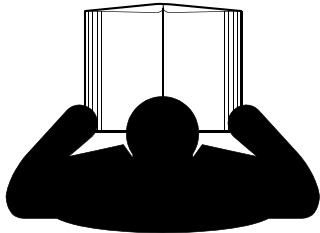

Este manual está dividido en las secciones siguientes:

SECCIÓN 1	INTRODUCCIÓN
SECCIÓN 2	PRECAUCIONES DE SEGURIDAD
SECCIÓN 3	CONTROLES Y PROCEDIMIENTOS
SECCIÓN 4	CONFIGURACIÓN E INSTALACIÓN
SECCIÓN 5	LUBRICACIÓN
SECCIÓN 6	LISTA DE VERIFICACIÓN DE MANTENIMIENTO

AVISO

El número de serie de la grúa es el único método que el distribuidor o la fábrica tiene para proporcionarle los repuestos correctos y la información de mantenimiento apropiada.

El número de serie de la grúa se indica en la etiqueta del fabricante fijada en la cabina del operador. **Siempre proporcione el número de serie de la grúa** al pedir repuestos o informar de problemas de servicio al distribuidor o a la fábrica.

	<h2> PELIGRO</h2> <p>Un operador que no está capacitado expone a sí mismo y a otras personas a la muerte o lesiones graves. No utilice esta grúa a menos que:</p> <ul style="list-style-type: none">• Se le haya instruido sobre cómo manejar en forma segura esta grúa. Manitowoc no se responsabiliza de la calificación del personal.• Haya leído, entendido y cumplido las recomendaciones de funcionamiento y de seguridad contenidas en los manuales del fabricante de la grúa y las tablas de carga, las normas de trabajo de su empleador y los reglamentos gubernamentales aplicables.• Esté seguro que todas las etiquetas de seguridad, protectores y otros dispositivos de seguridad estén en su lugar y en buenas condiciones.• El manual del operador y la tabla de carga se encuentren en el bolsillo suministrado en la grúa.
---	--



**ADVERTENCIA DE ACUERDO CON
LA PROPUESTA 65 DE CALIFORNIA**

Los vapores de escape del motor diesel y algunos de sus componentes son conocidos en el Estado de California como causantes de cáncer, defectos congénitos y toxicidad reproductiva.



**ADVERTENCIA DE ACUERDO CON
LA PROPUESTA 65 DE CALIFORNIA**

Los bornes, postes y demás accesorios relacionados con la batería contienen plomo en forma química y compuestos de plomo. Estos productos químicos son conocidos en el Estado de California como causantes de cáncer, defectos congénitos y toxicidad reproductiva. Lávese las manos después de trabajar con la batería.

El idioma original de esta publicación es el inglés.

Solo para referencia

Veá el final de este manual para el Índice alfabético

SECCIÓN 1	Introducción
Generalidades	1-1
Apoyo al cliente	1-1
Propietarios nuevos	1-1
Resultados de las pruebas de ruido/vibración	1-2
Resultados de las pruebas de ruido	1-2
Resultados de las pruebas de vibración	1-2
Ubicación del número de serie	1-2
Generalidades	1-5
Dimensiones	1-5
Capacidades	1-5
Transmisión/convertidor de par	1-5
Motor	1-5
Ejes	1-5
Frenos	1-5
Ruedas y neumáticos	1-5
Mecanismo de giro	1-5
Pluma	1-5
Conjunto de adaptador giratorio	1-5
Bombas hidráulicas	1-6
SECCIÓN 2	Precauciones de seguridad
Mensajes de seguridad	2-2
Generalidades	2-2
Símbolo de aviso de seguridad	2-2
Palabras clave	2-2
Generalidades	2-2
Señales de advertencia	2-2
Accidentes	2-2
Información para el operador	2-3
Cualidades del operador	2-3
Equipos auxiliares de trabajo	2-4
Sistemas limitadores de capacidad nominal (RCL) (si los tiene)	2-5
Dispositivo de prevención del contacto entre bloques	2-5
Limitador de zona de trabajo (si lo tiene)	2-5
Estabilidad de la grúa/resistencia estructural	2-6
Tablas de carga	2-7
Lugar de trabajo	2-7
Fuerzas del viento	2-7
Velocidades del viento	2-8
Operaciones de elevación	2-20
Contrapeso	2-21
Elevación de un estabilizador	2-21
Operaciones de elevación con grúas múltiples	2-21
Elevación de paneles inclinados	2-22
Hincado y extracción de pilotes	2-22
Equipo de la grúa	2-23
Inspección de la grúa	2-23
Riesgo de electrocución	2-23
Configuración y funcionamiento	2-25
Dispositivos de protección contra riesgos de electrocución	2-25
Contacto eléctrico	2-26
Equipo y condiciones de funcionamiento especiales	2-26
Conexión a tierra de la grúa	2-26

Transporte de personas	2-27
Protección del medioambiente	2-28
Mantenimiento	2-29
Servicio y reparaciones	2-29
Lubricación	2-30
Neumáticos	2-30
Cable de elevación	2-31
Cable de elevación sintético	2-31
Cable	2-31
Poleas	2-32
Baterías	2-33
Súper condensador (si lo tiene)	2-33
Mantenimiento general	2-34
Transporte de la grúa	2-34
Funcionamiento de propulsión	2-34
Prácticas de trabajo	2-35
Consideraciones personales	2-35
Acceso a la grúa	2-35
Preparación para el trabajo	2-36
Trabajo	2-36
Elevación	2-37
Señales de mano	2-38
Plumín	2-40
Estacionamiento y bloqueo	2-40
Apagado	2-40
Funcionamiento en clima frío	2-41
Efectos de la temperatura en los aparejos de gancho	2-41
Efectos de la temperatura sobre los cilindros hidráulicos	2-41
Información específica del modelo	2-43
Estabilidad	2-43
Pasamanos de la plataforma de acceso	2-43
Inspección después de una sobrecarga	2-43
Inspección de la pluma	2-44
Inspección de la superestructura	2-46
Inspección del vehículo	2-48

SECCIÓN 3 Controles y procedimientos

Controles e indicadores	3-2
Columna de dirección	3-3
Palanca de señalizadores de viraje y controles de limpia/lavaparabrisas/ faros/bocina	3-3
Palanca de inclinación de columna de la dirección	3-3
Control del freno de estacionamiento	3-4
Interruptor de faros	3-4
Selector de eje motriz	3-4
Interruptor de luces de advertencia	3-4
Interruptores de diagnóstico del motor y control de velocidad del motor	3-4
Interruptor de encendido	3-5
Palanca de cambios de la transmisión	3-5
Controles superiores de la cabina	3-5
Pestillo de la ventana del techo	3-5
Limpiacristal de la ventana del techo y motor del limpiacristal	3-6
Visera de la ventana del techo	3-6
Luz de techo interior	3-6
Ventilador de circulación de la cabina	3-6
Pestillo de la ventana derecha	3-6

Tablero de control superior	3-6
Interruptor del ventilador del calefactor/acondicionador de aire	3-6
Interruptor de control del calefactor	3-6
Interruptor del acondicionador de aire	3-6
Interruptor del limpiacristal del techo	3-6
Interruptor del atenuador de luces de tablero	3-6
Interruptor de luces de trabajo	3-7
Interruptor de luces de la pluma (opcional)	3-7
Interruptor de funciones de la grúa	3-7
Interruptor de regeneración de DPF (sólo motores Tier 4)	3-7
Selector e indicador de sección central interior/sección central (IM/CM) de la pluma	3-8
Interruptor manual/automático de la pluma	3-8
Interruptor e indicador de modos A/B de la grúa	3-8
Pantalla de medidores e indicador de la columna de dirección	3-9
Freno de giro aplicado	3-10
Freno de estacionamiento aplicado	3-10
Avería de luces	3-10
Parada de emergencia	3-10
Temperatura alta del aceite hidráulico	3-10
Advertencia de transmisión	3-10
Baja presión de dirección (opcional en máquinas CE)	3-10
Indicador del señalizador de viraje a la izquierda	3-10
Baja presión de frenos	3-10
Indicador del módulo electrónico	3-10
Diagnóstico del sistema electrónico	3-10
Pantalla de LCD	3-11
Parada del motor	3-11
Advertencia del motor	3-11
Filtro de partículas diesel (sólo motores Tier 4)	3-11
Indicador del señalizador de viraje a la derecha	3-12
Inhibir regeneración	3-12
Fluido de escape diesel (motores Tier 4—2014 solamente)	3-12
Temperatura alta del sistema de escape	3-12
Esperar para arrancar	3-12
Tracción en cuatro ruedas engranada	3-12
Diferencial del eje bloqueado	3-12
Indicador de ruedas traseras no centradas	3-12
Termómetro del refrigerante del motor	3-12
Medidor de combustible	3-13
Nivel de combustible bajo	3-13
Indicador de carga de la batería	3-13
Voltímetro	3-13
Tacómetro	3-13
Conjunto de controles del asiento - Eje simple	3-14
Control de malacate principal (opción de eje simple)	3-14
Control de elevación de pluma (opción de eje simple)	3-14
Palanca de control de elevación de la pluma y del malacate principal (opción de eje doble) (no se ilustra)	3-15
Selector de velocidad del malacate principal	3-15
Control de telescopización o malacate auxiliar (opción de eje sencillo)	3-15
Control de giro (opción de eje sencillo)	3-15
Palanca de control de giro y telescopización o de giro y malacate auxiliar (opción de eje doble) (no se ilustra)	3-15
Selector de velocidad del malacate auxiliar (opcional)	3-16
Interruptor de dirección trasera	3-16
Control del freno de giro	3-16

Control de bloqueo del diferencial del eje (opcional)	3-16
Mecanismo de desbloqueo de la puerta de la cabina	3-16
Ajuste de respaldo del asiento	3-16
Calefactor y acondicionador de aire, control de climatización	3-16
Palanca de deslizamiento del asiento	3-16
Palanca de deslizamiento del bastidor/asiento	3-16
Ajuste del apoyabrazos	3-16
Indicadores de rotación de malacate	3-17
Interruptor de inclinación de la cabina	3-17
Interruptor de elevación/bajada del plumín abatible (opcional)	3-17
Interruptor del plumín abatible (opcional)	3-17
Interruptor de giro de dos velocidades	3-17
Interruptor del apoyabrazos (no se ilustra)	3-17
Interruptor del asiento (no se ilustra)	3-17
Tablero de control lateral	3-17
Tablero de control del sistema limitador de capacidad nominal (RCL) y del sistema de definición de la zona de trabajo	3-18
Interruptor de anulación del limitador de capacidad nominal (RCL)	3-18
Interruptor de parada de emergencia	3-18
Termómetro de aceite de la transmisión	3-18
Control de pasador de bloqueo de giro de plataforma de giro	3-18
Receptáculo de 12 V	3-18
Conector para diagnóstico	3-18
Indicador de nivel de burbuja	3-19
Indicador de freno de carrete de manguera	3-19
Indicador de pluma fuera de sincronización	3-19
Indicador de tercera vuelta de cable en el malacate (opcional—estándar en las máquinas CE)	3-19
Indicador de clima frío (opcional)	3-19
Indicador de carga de cilindros telescópicos (si lo tiene)	3-19
LED indicador de temperatura ambiente	3-19
Control de estabilizadores	3-20
Control de estabilizadores de cabina	3-20
Pedales de control	3-20
Pedal de bloqueo de giro en 360°	3-21
Pedal de freno de giro	3-21
Pedal de control de telescopización (opcional)	3-21
Pedal de frenos de servicio	3-21
Pedal del acelerador	3-21
Controles e indicadores varios	3-21
Tablero de fusibles	3-21
Zumbador	3-21
Interruptor de anulación de emergencia del limitador de capacidad nominal (RCL) (grúas sin certificación CE)	3-21
Interruptor e indicador de anulación de emergencia del limitador de capacidad nominal (RCL) (grúas con certificación CE)	3-22
Barra de luces internas del RCL (opcional)	3-23
Luz de baliza o estroboscópica (opcional) (no se ilustra)	3-23
Alarma de retroceso (no se ilustra)	3-23
Salida de emergencia	3-23
Procedimientos de funcionamiento	3-23
Verificaciones antes del arranque	3-23
Funcionamiento en clima frío	3-24
Procedimientos de calentamiento de la grúa	3-26
Motor	3-26
Transmisión	3-26
Malacate	3-27

Mando de giro y cojinete de plataforma de giro 3-27
 Ejes 3-27
 Sistema de aceite hidráulico 3-27
 Funcionamiento del motor 3-28
 Transporte de la grúa 3-30
 Funcionamiento general de la grúa 3-38
 Almacenamiento y estacionamiento 3-45
 Grúa desatendida 3-46

SECCIÓN 4. Configuración e instalación

Generalidades 4-2
 Instalación del cable en el malacate 4-2
 Enhebrado de cables 4-2
 Enhebrado de cables de la pluma 4-3
 Aparejos del extremo muerto/receptáculos de cuña 4-3
 Instalación del receptáculo de cuña 4-4
 Contrapeso y malacate auxiliar 4-8
 Contrapeso sin malacate auxiliar 4-8
 Instalación de la extensión de pluma manual de plegado doble 4-11
 Verificación de las condiciones de transporte 4-13
 Procedimiento de elevación y almacenamiento de la extensión de pluma 4-13
 Advertencias generales 4-13
 Preparación de la grúa para el procedimiento de elevación de la
 extensión de pluma 4-13
 Procedimiento de elevación 4-14
 Procedimiento de almacenamiento, extensiones de pluma 4-21
 Tambor de manguera de extensión de pluma hidráulica abatible 4-27
 Elevación y bajada de la extensión de pluma hidráulica 4-28
 Transporte en vehículo separado 4-28
 Conexión y desconexión de la extensión de pluma hidráulica 4-29
 Conexión hidráulica en la extensión de pluma 4-31
 Interruptor limitador de elevación en la extensión de celosía 4-32
 Plegado/desplegado de las poleas deflectoras en la sección
 de 33 pies (10.1 m) 4-33
 Colocación/retiro del cable de elevación 4-34
 Fijación del descentramiento de la extensión articulada plegable 4-34
 Retiro de la extensión de pluma manual de plegado doble 4-36
 Instalación/retiro de las secciones de 16 pies (4.9 m) 4-36
 Instalación de las secciones de 16 pies (4.9 m) 4-37
 Retiro de las secciones de 16 pies (4.9 m) 4-37
 Insertos de extensión de pluma (equipo adicional) 4-37
 Identificación 4-37
 Puntos de fijación de eslinga 4-37
 Instalación/retiro de las secciones de 16 pies (4.9 m) 4-38
 Conexión eléctrica en los insertos de extensión de pluma 4-39
 Plegado/desplegado de la polea deflectora en la sección de 16 pies (4.9 m) 4-40
 Colocación/retiro del cable de elevación 4-40
 Transporte con la extensión de pluma de elevación hidráulica o
 manualmente descentrable y/o los insertos erguidos 4-41
 Procedimiento de ajuste de escuadras de almacenamiento para
 plumín abatible hidráulico 4-41
 Punta de la pluma de polea única auxiliar (equipo adicional) 4-42
 Identificación 4-42
 Instalación/retiro de la punta de la pluma de polea única auxiliar 4-42
 Retiro de la punta de la pluma de polea única auxiliar 4-43
 Trabajos de aparejo de la punta de la pluma de polea única auxiliar 4-43

CONTENIDO

Instalación en la posición de transporte	4-43
Instalación en posición de trabajo	4-44
Conexión y retiro del cable de elevación	4-45
Posibles métodos de enhebrado en la punta de la pluma de polea única auxiliar	4-45
Interruptor limitador de elevación	4-46
Elevación y bajada de la pluma principal con la extensión instalada	4-46
Funcionamiento del mecanismo telescópico con la extensión instalada	4-46
Procedimiento al exceder la velocidad del viento permitida	4-47
Trabajos de mantenimiento mensuales	4-47

SECCIÓN 5 Lubricación

Generalidades	5-1
Protección del medioambiente	5-1
Lubricantes e intervalos de lubricación	5-1
Lubricantes estándar	5-2
Condiciones y lubricantes árticos	5-3
Protección de la superficie de las varillas de cilindro	5-5
Lubricación del cable	5-6
Puntos de lubricación	5-6
CraneLUBE	5-6
Lista de registro del aceite Cummins	5-6
Seguridad	5-7
Dirección y suspensión	5-8
Ejes	5-10
Tren de mando	5-12
Plataforma de giro	5-17
Inclinación de cabina	5-19
Estabilizadores	5-21
Pluma	5-23
Malacate	5-29
Sistema hidráulico	5-31
Acceso a puntos de lubricación de la pluma	5-33

SECCIÓN 6 Lista de verificación de mantenimiento

Generalidades	6-1
Instrucciones	6-1
Lista de verificación diaria o cada 10 horas	6-1
Lista de verificación semanal o cada 50 horas	6-2

SECCIÓN 1 INTRODUCCIÓN

CONTENIDO DE LA SECCIÓN

<p>Generalidades 1-1</p> <p>Apoyo al cliente 1-1</p> <p style="padding-left: 20px;">Propietarios nuevos 1-1</p> <p>Resultados de las pruebas de ruido/vibración .. 1-2</p> <p style="padding-left: 20px;">Resultados de las pruebas de ruido 1-2</p> <p style="padding-left: 20px;">Resultados de las pruebas de vibración 1-2</p> <p>Ubicación del número de serie 1-2</p> <p style="padding-left: 20px;">Generalidades 1-5</p> <p style="padding-left: 20px;">Dimensiones 1-5</p>	<p>Capacidades 1-5</p> <p>Transmisión/convertidor de par 1-5</p> <p>Motor 1-5</p> <p>Ejes 1-5</p> <p>Frenos 1-5</p> <p>Ruedas y neumáticos 1-5</p> <p>Mecanismo de giro 1-5</p> <p>Pluma 1-5</p> <p>Conjunto de adaptador giratorio 1-5</p> <p>Bombas hidráulicas 1-6</p>
---	---

GENERALIDADES

NOTA: En todo el manual se hace referencia a la parte izquierda, parte derecha, parte delantera y parte trasera cuando se describen ubicaciones. Estas posiciones se basan en la vista del asiento del operador con la superestructura orientada hacia adelante en la parte delantera del chasis del vehículo.

Este manual se ha compilado para ayudarle a manejar y dar mantenimiento correctamente a su grúa Grove.

Antes de poner en servicio la grúa, tómese el tiempo para familiarizarse bien con el contenido de este manual. Después de leer y entender todas las secciones, guarde el manual para referencia futura en un lugar accesible en la grúa.

Esta grúa Grove se ha diseñado para brindar un rendimiento máximo con mantenimiento mínimo. Con el cuidado adecuado, se puede esperar años de servicio sin problemas.

Las constantes mejoras y el progreso de la ingeniería nos obligan a reservarnos el derecho de realizar cambios de especificaciones y de equipo sin previo aviso.

Los procedimientos de funcionamiento del motor y de mantenimiento de rutina se proporcionan en otro manual con cada grúa y se deben consultar para información detallada.

La información de este manual no reemplaza las regulaciones federales, estatales o locales, los códigos de seguridad ni los requerimientos de seguros.

APOYO AL CLIENTE

Manitowoc y nuestra red de distribuidores desean asegurarse que usted está satisfecho con nuestros productos y asistencia al cliente. Su distribuidor local es el mejor equipado y más conocedor para ayudarle con información sobre repuestos, servicio y asuntos relacionados con la garantía. Cuenta con las instalaciones, los repuestos, el personal capacitado en la fábrica y la información necesarios para ayudarle oportunamente. Le sugerimos que se comunique primero con ellos para solicitar asistencia. Si considera que necesita asistencia de la fábrica, pregunte a la administración de servicio del distribuidor para coordinar el contacto en nombre suyo.

Propietarios nuevos

Si usted es el nuevo propietario de una grúa Grove, regístrese con Manitowoc Crane Care de manera que podamos contactarlo si surge la necesidad.

Vaya a: http://www.manitowoccranes.com/MCG_CARE/Includes/EN/changeOfOwnership.cfm y complete el formulario.

Este manual provee información importante para el operador de la grúa modelo RT890E4 de Grove.

Esta grúa para terreno accidentado incorpora un chasis de acero totalmente soldado y ejes motrices tipo planetario para proporcionar tracción doble. La dirección de los ejes se efectúa mediante cilindros hidráulicos. El motor está instalado en la parte trasera de la grúa y provee su fuerza tractiva por vía de una transmisión con seis marchas de avance y retroceso.

El chasis del vehículo tiene una quinta rueda integral, en la cual se instala el eje trasero para permitir la oscilación del eje. La oscilación del eje se bloquea automáticamente cuando la superestructura sale de la posición de transporte.

La superestructura es capaz de girar 360° en cualquier sentido. Todas las funciones de la grúa se accionan desde la cabina totalmente cerrada instalada en la superestructura. La grúa tiene una pluma de cinco secciones, motorizada, secuenciada y sincronizada. Una extensión articulada opcional provee alcance adicional. La elevación es proporcionada por un malacate principal y uno auxiliar.

RESULTADOS DE LAS PRUEBAS DE RUIDO/VIBRACIÓN

Resultados de las pruebas de ruido

- Cuando la máquina está provista del conjunto de certificación CE, el nivel garantizado de potencia acústica L_{WA} es de 107 dB(A) según la directriz 2000/14/EC y de 80 dB(A) en el puesto del operador, según el Anexo G.1 de EN 13000:2010.

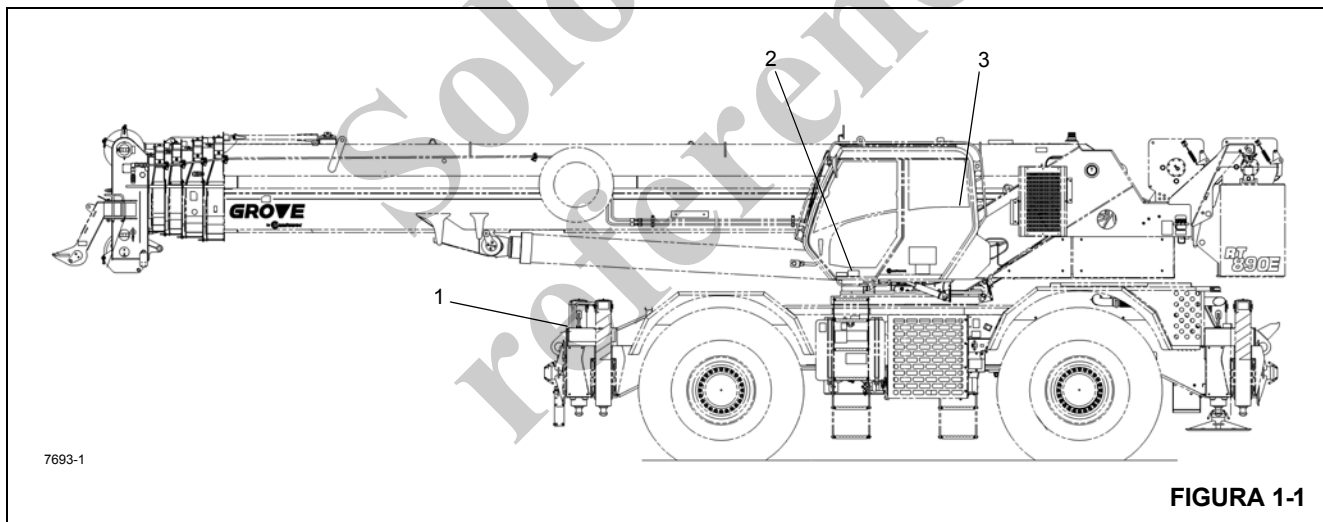
Resultados de las pruebas de vibración

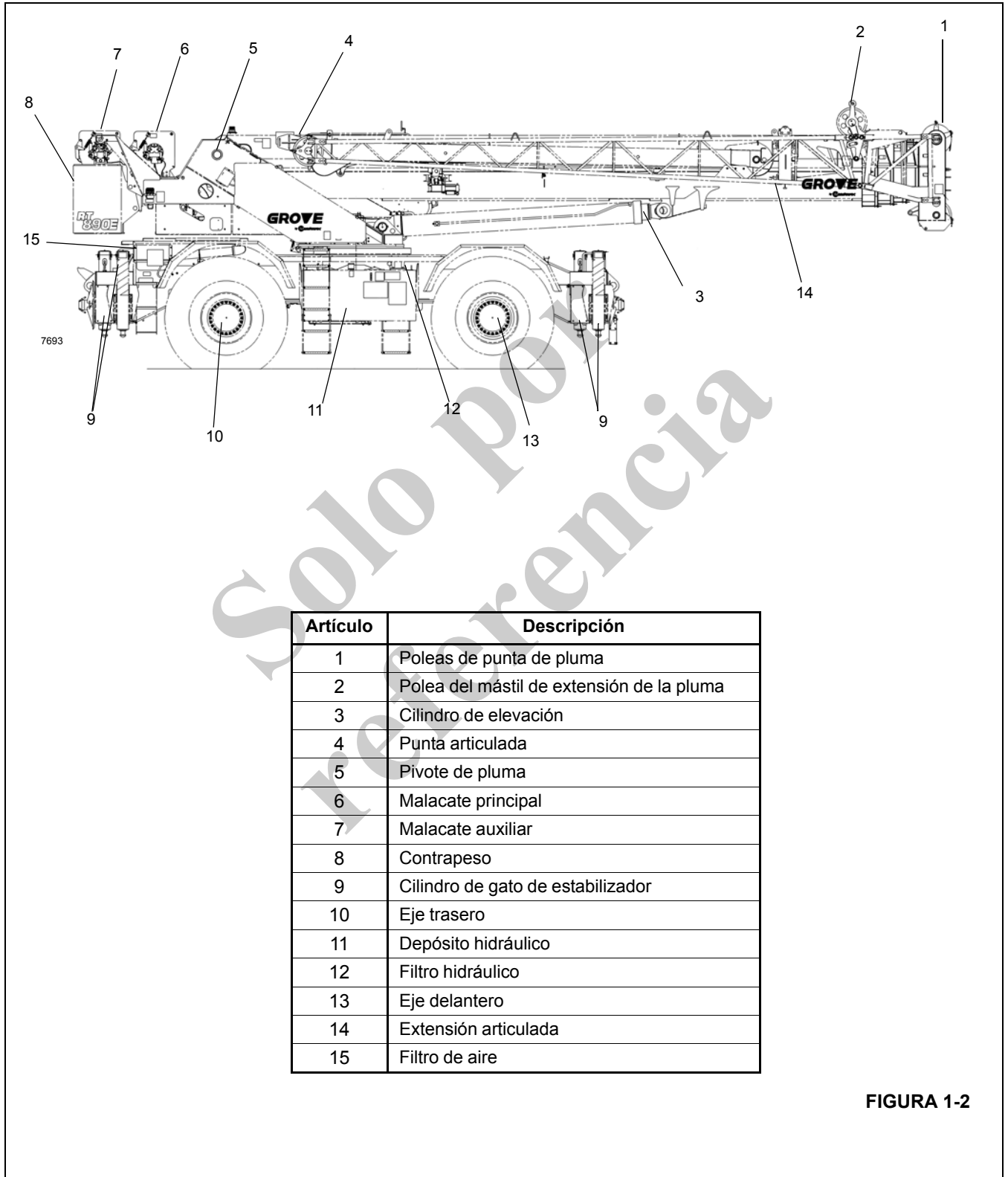
En el puesto del operador, al trabajar con la cabina cerrada, los niveles de vibración son inferiores a 0.5 m/s/s para la vibración transmitida al cuerpo entero e inferiores a 2.5 m/s/s para la vibración transmitida a las manos y los brazos, medido de acuerdo con la directiva 89/392/CEE de la Legislación de la Comunidad según la norma ISO 2631/1 - Evaluación de la exposición humana a la vibración en cuerpo completo, ISO 5349 - Guía para la medición y evaluación de la exposición humana a las vibraciones transmitidas a las manos e ISO/DIS 8041 - Instrumentos de medición de la respuesta humana a la vibración.

UBICACIÓN DEL NÚMERO DE SERIE

El número de serie (Figura 1-1) de la grúa puede encontrarse:

- En el chasis (1)
- Dentro de la cabina (2)
- En la portada de este manual del operador (3).





Artículo	Descripción
1	Poleas de punta de pluma
2	Polea del mástil de extensión de la pluma
3	Cilindro de elevación
4	Punta articulada
5	Pivote de pluma
6	Malacate principal
7	Malacate auxiliar
8	Contrapeso
9	Cilindro de gato de estabilizador
10	Eje trasero
11	Depósito hidráulico
12	Filtro hidráulico
13	Eje delantero
14	Extensión articulada
15	Filtro de aire

FIGURA 1-2

Generalidades

Modelo	RT890E4
Capacidad nominal	Consulte la tabla de carga ubicada en la cabina
Tracción	4 x 4
Peso bruto	Vea peso sobre los ejes Tabla de distribución

Dimensiones

NOTA: Las dimensiones dadas corresponden a una grúa con todos sus componentes completamente retraídos en el modo de transporte con neumáticos de telas diagonales tamaño 29.5 x 25-34.

Distancia entre ejes	209 pulg (5318 mm)
Longitud total de la grúa	544 pulg (13 817 mm)
Ancho total de la grúa	131 pulg (3340 mm)
Altura total de la grúa	147 pulg (3758 mm)
Giro de cola	174 pulg (4420 mm)
Separaciones de estabilizadores	
Retraídos	10 pies 4 pulg (3150 mm)
Parcialmente extendidos	17 pies 4 pulg (5283 mm)
Totalmente extendidos	24 pies (7315 mm)

Capacidades

Tanque de combustible	74 gal (280 l)
Sistema de enfriamiento	Vea Motor Especificaciones
Sistema de lubricación del motor	Vea Motor Especificaciones
Depósito hidráulico (capacidad)	
Total	253 gal (959 l)
a nivel de lleno	228 gal (864 l)
a nivel bajo	213 gal (808 l)
Espacio de expansión	25 gal (95 l)
Malacates	15.5 qt (14.7 l)
Mecanismo de giro	5.7 qt (5.4 l)
Cubos de planetarios de ejes	11.0 pt (5.2 l)
Diferenciales de eje	51.9 pt (24.6 l)
Transmisión (incluye convertidor de par)	40 qt (37.9 l)

Transmisión/convertidor de par

Relación de calada	1.82:1
Capacidad de bomba de carga	28 gal/min (106 l/min) a 2000 rpm
Relaciones entre engranajes	
Avance/retroceso	
1a baja	12.59
2a baja	6.06
3a baja	2.22
1a alta	4.33
2a alta	2.08
3a alta	0.76

Motor

Cummins QSB6.7

Cilindrada	409 pulg ³ (6.7 l)
Orden de encendido	1-5-3-6-2-4
Cantidad de lubricante	18.5 qt (17.5 l)
Sistema de enfriamiento	38 qt (36 l)
Radiador	2.5 gal (9.5 l)
Enfriador del aire de carga	2.2 gal (8.2 l)

Ejes

Relación total	25.35:1
Relación del portador	6.43:1
Relación de extremo de ruedas	5.20:1

Frenos

Tipo Sistema hidráulico/dividido actuando sobre todas las cuatro ruedas

Ruedas y neumáticos

Pernos	24
Par de apriete	340 a 360 lb-pie (461 a 488 Nm)
Tamaño de neumáticos	
Estándar	29.5 x 25, 34 telas
Para las presiones correctas de inflado para el transporte y elevación, consulte el libro de tablas de carga colocado en la cabina de la grúa.	

Mecanismo de giro

Relación de reducción	33.6:1
Par de salida	72 222 lb-pulg

Pluma

Longitud	
Retraída	38 pies (11.6 m)
Extendida	142 pies (43.3 m)
Potencia	5 secciones, totalmente motorizada
Elevación	-3 a +78 grados
Extensiones	
Fija*	33 pies (10.1 m)
Articulada*	33 ó 56 pies (10.1 ó 17 m)
*Las extensiones pueden descentrarse a 0, 20 ó 40 grados.	

Inserto de extensión 16 pies (4.8 m)

Conjunto de adaptador giratorio

Eléctrico	20 anillos colectores
Hidráulico	12 lumbreras
Agua	2 lumbreras

Bombas hidráulicas

Bomba N° 1

Tipo Émbolo
 Secciones 1
 Salida - a 2700 rpm sin carga
 Sección 1 98.7 gal/min (373 l/min)

Bomba N° 2

Tipo Engranajes
 Secciones 1
 Salida - a 2700 rpm sin carga
 Sección 1 38.9 gal/min (147 l/min)

Malacates

Dimensiones de tambores

Diámetro 15 pulg (381 mm)
 Largo (estándar) 18.38 pulg (467 mm)

Cable

Diámetro 3/4 pulg (19 mm)
 Longitud-principal 600 pies (182 m)
 Longitud - Aux. 607 pies (185 m)

Tracción máx. del cable (6x36)

..... 20 250 lb (9185 kg)
 Velocidad máx. de cable sencillo 514 pies/min
 (156.7 m/min)

Cilindrada de motor de malacate

Baja 6.53 pulg³/rev (107 cm³/rev)
 Alta 3.72 pulg³/rev (61 cm³/rev)

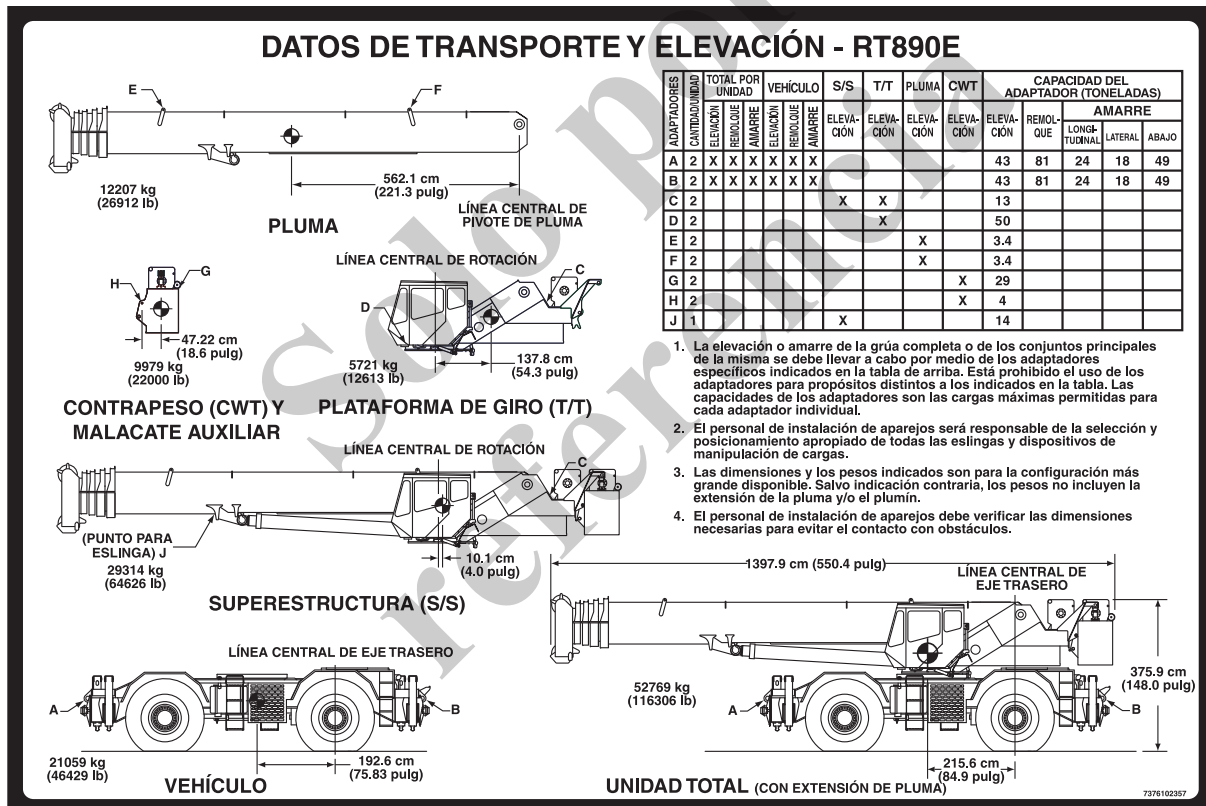


FIGURA 1-4

Tabla 1-1 TABLA DE DISTRIBUCIÓN DE PESO SOBRE LOS EJES

Descripción	Centro de gravedad al eje trasero cm (pulg)	Peso kg (lb)	Eje delantero kg (lb)	Eje trasero kg (lb)
Unidad básica				
Carga máxima admisible en eje			29 484 (65 000)	29 484 (65 000)
Carga máxima sobre el eje durante remolcado			27 216 (60 000)	27 216 (60 000)
Carga máxima admisible en neumáticos			28 885 (63 680)	28 885 (63 680)
Vehículo estándar 4 x 4, más todos los fluidos	184.38 (72.59)	21 683 (47 803)	9482 (20 904)	12 201 (26 899)
Superestructura con cabina y malacate principal más 600 pies de cable	55.35 (21.79)	5929 (13 071)	778 (1716)	5151 (11 355)
Contrapeso retirable (incluye cilindros, malacate auxiliar y cable)	-201.47 (-79.32)	9728 (21 447)	-4648 (-10 248)	14 377 (31 695)
Conjunto de pluma con RCL, 2/5 poleas en punta, cilindro de elevación, pasadores de pivote	544.55 (214.39)	12 361 (27 250)	15 964 (35 194)	-3603 (-7944)
Cilindro de elevación y eje inferior	435.64 (171.51)	1204 (2654)	1244 (2742)	-40 (-88)
Máquina básica: Pluma de 5 secciones, motor Tier 4, neumáticos, malacate principal más 600 pies de cable, todos los fluidos	189.00 (74.41)	50 905 (112 225)	22 819 (50 307)	28 086 (61 918)
Sume al peso de la máquina básica				
Extensión de pluma manual de plegado doble de 10.0 a 17.0 m (33 a 56 pies)	643.69 (253.42)	1183 (2609)	1807 (3983)	-623 (-1374)
Extensión de pluma de plegado doble de 33 a 56 pies (10.0 a 17.0 m)	724.97 (285.42)	812 (1791)	1397 (3079)	-584 (-1288)
Extensión de pluma hidráulica de plegado doble de 10.0 a 17.0 m (33 a 56 pies)	653.85 (257.42)	1341 (2956)	2079 (4584)	-738 (-1628)
Extensión de pluma hidráulica fija de 10.0 m (33 pies)	722.43 (284.42)	1046 (2306)	1792 (3951)	-746 (-1645)
Escuadras portadoras de pluma (empernadas)	511.53 (201.39)	120 (265)	146 (321)	-25 (-56)
Componentes para extensión de pluma hidráulica (instalados en pluma)	539.47 (212.39)	161 (355)	206 (454)	-45 (-99)
Punta auxiliar de la pluma - Instalada	1156.77 (455.42)	60 (133)	166 (365)	-105 (-232)
Inserto de extensión de pluma de 5.0 m (16 pies), manual (no se incluye en el peso)		434 (956)		-
Bola (giratoria) de 10.9 t (12 T) - atada a caja de estabilizadores	688.49 (271.06)	258 (568)	420 (927)	-163 (-359)
Aparejo de gancho de 81.5 t (90 T) (5 poleas), almacenado en bandeja	422.00 (166.14)	590 (1300)	590 (1301)	0 (-1)
Tapete de caucho en bandeja de almacenamiento delantera	421.64 (166.00)	27 (60)	27 (60)	0 (0)
Acondicionador de aire - Vehículo	17.78 (7.00)	12 (26)	0 (1)	11 (25)

Descripción	Centro de gravedad al eje trasero cm (pulg)	Peso kg (lb)	Eje delantero kg (lb)	Eje trasero kg (lb)
Acondicionador de aire - Superestructura	43.18 (17.00)	32 (71)	3 (7)	29 (64)
Bloqueo de giro en 360 grados	152.40 (60.00)	29 (64)	10 (23)	19 (41)
Conductor	189.76 (74.71)	113 (250)	51 (113)	62 (137)
Conjunto acústico para CE - Vehículo	91.44 (36.00)	108 (238)	24 (52)	84 (186)
Conjunto acústico para CE - Superestructura - Malacate principal	-20.32 (-8.00)	230 (508)	-11 (-24)	241 (532)
Conjunto acústico para CE - Superestructura - Malacates principal y aux.	-71.12 (-28.00)	303 (667)	-51 (-113)	354 (780)
Sustituciones, eliminaciones y retiros de peso de unidad básica				
Sustituya: Contrapeso retirable (incluye cilindros y contrapeso en vez del malacate)	-201.47 (-79.32)	-115 (-254)	55 (121)	-170 (-375)
Sustituya: Peso adicional del malacate auxiliar (no forma parte del contrapeso)	-35.56 (-14.00)	16 (36)	0 (3)	15 (33)
Sustituya: Motor Tier 3	-104.14 (-41.00)	-107 (-235)	26 (58)	-133 (-293)
RETIRE: Cable de malacate principal de 185 m (607 pies) de 35x7 de 19 mm (3/4 pulg)	-113.79 (-44.80)	-336 (-741)	91 (200)	-427 (-941)
RETIRE: Cable de malacate auxiliar de 185 m (607 pies) de 35x7 de 19 mm (3/4 pulg)	-200.66 (-79.00)	-336 (-741)	160 (353)	-496 (-1094)

SECCIÓN 2 PRECAUCIONES DE SEGURIDAD

CONTENIDO DE LA SECCIÓN

Mensajes de seguridad	2-2	Protección del medioambiente	2-28
Generalidades	2-2	Mantenimiento	2-29
Símbolo de aviso de seguridad	2-2	Servicio y reparaciones	2-29
Palabras clave	2-2	Lubricación	2-30
Generalidades	2-2	Neumáticos	2-30
Señales de advertencia	2-2	Cable de elevación	2-31
Accidentes	2-2	Cable de elevación sintético	2-31
Información para el operador	2-3	Cable	2-31
Cualidades del operador	2-3	Poleas	2-32
Equipos auxiliares de trabajo	2-4	Baterías	2-33
Sistemas limitadores de capacidad nominal (RCL) (si los tiene)	2-5	Súper condensador (si lo tiene)	2-33
Dispositivo de prevención del contacto entre bloques	2-5	Mantenimiento general	2-34
Limitador de zona de trabajo (si lo tiene)	2-5	Transporte de la grúa	2-34
Estabilidad de la grúa/resistencia estructural ...	2-6	Funcionamiento de propulsión	2-34
Tablas de carga	2-7	Prácticas de trabajo	2-35
Lugar de trabajo	2-7	Consideraciones personales	2-35
Fuerzas del viento	2-7	Acceso a la grúa	2-35
Velocidades del viento	2-8	Preparación para el trabajo	2-36
Operaciones de elevación	2-20	Trabajo	2-36
Contrapeso	2-21	Elevación	2-37
Elevación de un estabilizador	2-21	Señales de mano	2-38
Operaciones de elevación con grúas múltiples .	2-21	Plumín	2-40
Elevación de paneles inclinados	2-22	Estacionamiento y bloqueo	2-40
Hincado y extracción de pilotes	2-22	Apagado	2-40
Equipo de la grúa	2-23	Funcionamiento en clima frío	2-41
Inspección de la grúa	2-23	Efectos de la temperatura en los aparejos de gancho	2-41
Riesgo de electrocución	2-23	Efectos de la temperatura sobre los cilindros hidráulicos	2-41
Configuración y funcionamiento	2-25	Información específica del modelo	2-43
Dispositivos de protección contra riesgos de electrocución	2-25	Estabilidad	2-43
Contacto eléctrico	2-26	Pasamanos de la plataforma de acceso	2-43
Equipo y condiciones de funcionamiento especiales	2-26	Inspección después de una sobrecarga	2-43
Conexión a tierra de la grúa	2-26	Inspección de la pluma	2-44
Transporte de personas	2-27	Inspección de la superestructura	2-46
		Inspección del vehículo	2-48

MENSAJES DE SEGURIDAD

Generalidades

La importancia del manejo y mantenimiento seguros no puede exagerarse. El descuido o negligencia por parte de los operadores, supervisores y planificadores, personal de aparejos y trabajadores del sitio puede causar su muerte o lesiones personales y daños costosos a la grúa y la propiedad.

Para advertir al personal en cuanto a los procedimientos peligrosos de funcionamiento y de mantenimiento se han colocado mensajes de seguridad a través del manual. Cada mensaje de seguridad contiene un símbolo de aviso de seguridad y una palabra clave que identifica el grado de seriedad del peligro.

Símbolo de aviso de seguridad



Este símbolo de aviso de seguridad significa **¡ATENCIÓN!** Esté atento: **¡su seguridad está en juego!** Obedezca todos los mensajes de seguridad que siguen a este símbolo para evitar la posibilidad de la muerte o lesiones.

Palabras clave



PELIGRO

Identifica los **peligros** que causarán la muerte o lesiones graves si se pasa por alto el mensaje.



ADVERTENCIA

Identifica los **peligros** que pueden causar la muerte o lesiones graves si se pasa por alto el mensaje.



PRECAUCIÓN

Identifica los **peligros** que podrían causar lesiones menores o moderadas si se pasa por alto el mensaje.

PRECAUCIÓN

Sin el símbolo de aviso de seguridad, identifica los **peligros** que podrían causar daños a la propiedad si se pasa por alto el mensaje.

NOTA: Resalta los procedimientos de funcionamiento o mantenimiento.

GENERALIDADES

No es posible compilar una lista de precauciones de seguridad que cubra todas las situaciones. Sin embargo, hay principios básicos que se **deben** seguir durante su rutina diaria. La seguridad es **su principal responsabilidad**, ya que todas las piezas del equipo serán seguras en la medida en que lo sea **la persona que está en los controles**.

Lea y siga la información que se encuentra en el tema *Información específica del modelo* cerca del final de esta sección.

Esta información ha sido provista para ayudar a promover un entorno de trabajo seguro para usted y para los que le rodean. No se pretende que cubra todas las posibles circunstancias que podrían surgir. Se pretende presentar las precauciones de seguridad básicas que se deben seguir en el funcionamiento diario del equipo.

Ya que usted es la única parte de la grúa que puede pensar y razonar, su responsabilidad no se reduce al agregar elementos auxiliares o dispositivos de advertencia. De hecho, debe tener cuidado de no adquirir un falso sentido de seguridad cuando los utiliza. Estos soportes o dispositivos tienen como fin ayudarle, no dirigir el funcionamiento. Los elementos auxiliares o dispositivos de seguridad pueden ser mecánicos, eléctricos, electrónicos o una combinación de los anteriores. Estos están sujetos a fallas o uso inapropiado y no debe considerarlos sustitutos de las buenas prácticas de funcionamiento.

Usted es el único en quien se puede confiar para garantizar su propia seguridad y la de los que lo rodean. Sea **profesional** y siga las **reglas de seguridad**.

Recuerde, si usted omite tan solo una de las precauciones de seguridad podría ocasionar un accidente y provocar la muerte o lesiones graves al personal o bien, daños al equipo. Usted es responsable de su propia seguridad y la de los que lo rodean.

Señales de advertencia

Consulte el *Manual de piezas* para un diagrama que indica la ubicación de las señales de advertencia en la grúa.

ACCIDENTES

Después de cualquier accidente o daño al equipo, se debe informar inmediatamente al distribuidor autorizado de Manitowoc sobre el incidente y se debe consultar sobre las inspecciones y reparaciones necesarias. Si el distribuidor no está disponible inmediatamente, comuníquese directamente con el departamento de seguridad de productos de Manitowoc en la dirección indicada más abajo. La grúa no se debe devolver a servicio hasta que se haya inspeccionado completamente en busca de cualquier evidencia de daño. Todos los componentes dañados se deben reparar o reemplazar según sea autorizado por su distribuidor local de Manitowoc y/o por Manitowoc Crane Care.

En el caso de que esta grúa estuviese envuelta en un accidente con daños al equipo y/o lesiones corporales, comuníquese **inmediatamente** con el distribuidor local de Manitowoc. Si no conoce o no puede localizar al distribuidor, comuníquese con el departamento de seguridad de productos:

The Manitowoc Company, Inc.

1565 East Buchanan Trail
Shady Grove, PA 17256-0021, EE. UU.

Teléfono: 888-777-3378 (888-PSR.DEPT)
717-597-8121

Fax: 717-593-5152

Correo electrónico: product.safety@Manitowoc.com

INFORMACIÓN PARA EL OPERADOR

Debe **leer** y **entender** este *Manual del operador* y la *tabla de carga* antes de usar su grúa nueva. También debe **ver** y **entender** el video de seguridad suministrado. Este manual y la *tabla de carga* deben estar disponibles para el operador en todo momento y deben permanecer en la cabina (si la tiene) o el puesto del operador mientras se usa la grúa.

El *manual del operador* provisto con la máquina se considera como parte de la misma y debe ser leído y comprendido completamente por cada persona responsable del armado, desarmado, funcionamiento y mantenimiento de la grúa.

No se permite que ninguna persona se suba a la grúa o entre en la cabina o al puesto del operador a menos que sea para cumplir con sus obligaciones, y solo con el conocimiento del operador o de otra persona calificada.

No permita que **ninguna otra persona** que no sea el operador esté en la grúa mientras esta está funcionando o moviéndose, a menos que las personas estén sentadas en una cabina para dos personas.



No retire la *tabla de carga*, este *manual del operador* o cualquier etiqueta de esta grúa.

Inspeccione la grúa todos los días (antes de comenzar cada turno). Asegúrese de que se haya realizado debidamente la lubricación y el mantenimiento de rutina. No maneje una grúa dañada o con un mantenimiento deficiente. Usted pone en riesgo vidas cuando utiliza maquinaria defectuosa, incluyendo la suya.

Si es necesario hacer ajustes o reparaciones, el operador debe notificar al operador del turno siguiente.

CUALIDADES DEL OPERADOR

Una **persona calificada** es aquella que por motivo de sus conocimientos, capacitación y experiencia está plenamente familiarizada con el funcionamiento de la grúa y con los riesgos que ello implica. Tal persona cumplirá los requisitos de operador establecidos en las regulaciones de la Administración de Seguridad y Salubridad Ocupacional (OSHA) (ley federal de los Estados Unidos), de la Norma Nacional para los EE. UU. ASME B30.5 o de cualquier otra ley federal, estatal o local aplicable.

Asegúrese de que todo el personal que trabaja alrededor de la grúa esté completamente familiarizado con las prácticas operativas de seguridad. Usted debe estar completamente familiarizado con la ubicación y contenido de todas las etiquetas que hay en la grúa. Las etiquetas proporcionan información y advertencias importantes, por lo que se deben leer antes de poner a funcionar y darle mantenimiento a la grúa.

Consulte el *manual de piezas* de esta grúa para la ubicación de todas las etiquetas de seguridad.

Debe estar familiarizado con los reglamentos y las normas que regulan las grúas y su funcionamiento. Los requerimientos de prácticas de trabajo pueden variar ligeramente entre los reglamentos gubernamentales, las normas de la industria y las políticas del empleador, por lo que es necesario conocer completamente las reglas de trabajo pertinentes.



Un operador que no está capacitado se expone a sí mismo y a otras personas a la muerte o lesiones graves.

No debe utilizar esta grúa a menos que:

- Se le haya instruido sobre cómo manejar en forma segura esta grúa.
- Haya leído, entendido y cumplido las recomendaciones de funcionamiento y de seguridad contenidas en los manuales del fabricante, las normas de trabajo de su empleador y los reglamentos gubernamentales aplicables.
- Esté seguro que la grúa está funcionando apropiadamente, que haya sido inspeccionada y se le haya dado el mantenimiento de acuerdo con los manuales del fabricante.
- Esté seguro que todas las etiquetas de seguridad, protectores y otros dispositivos de seguridad estén en su lugar y en buenas condiciones.

No intente manejar la grúa a menos que esté capacitado y completamente familiarizado con todas las funciones operacionales. Los controles y el diseño pueden variar de una grúa a otra; por lo tanto, es importante que tenga una capacitación especial sobre la grúa específica que usted utilizará.

La capacitación es ESENCIAL para la utilización apropiada de la grúa. Nunca ponga en riesgo su propio bienestar o el de los demás, intentando manejar una grúa para la que no está capacitado.

Debe estar en buenas condiciones mentales y físicas para manejar una grúa. Nunca intente manejar una grúa mientras esté bajo la influencia de medicamentos, drogas o alcohol. Cualquier tipo de droga podría perjudicar las reacciones y capacidades mentales, visuales y físicas.

Como operador de esta grúa, se le confiere la autoridad para detener y rehusarse a elevar cargas hasta que se cumplan todas las medidas de seguridad.

EQUIPOS AUXILIARES DE TRABAJO

Los equipos auxiliares de trabajo son accesorios que proporcionan información para facilitar el funcionamiento de una grúa o que toman el control de funciones particulares sin la interacción del operador cuando se detecta una condición límite, como se establece en la revisión más reciente de las normas ASME B30.5 y ASME B30.8. Los ejemplos de estos equipos auxiliares incluyen, pero no se limitan a, los siguientes: dispositivo de prevención del contacto entre bloques, indicador de capacidad nominal, limitador de capacidad nominal, indicador de ángulo de pluma o de radio, indicador de largo de pluma, indicador de nivel de la grúa, indicador de rotación del tambor del malacate, indicador de carga e indicador de velocidad del viento.

Manitowoc permanece comprometida a proporcionar productos confiables que permitan a los usuarios y operadores levantar y colocar cargas de manera segura.

Manitowoc ha sido líder en la industria en la incorporación de elementos auxiliares en el diseño de sus grúas. La ley federal exige que las grúas reciban el mantenimiento adecuado y que se mantengan en buenas condiciones de funcionamiento. Debe seguir las instrucciones de los manuales que proporciona Manitowoc y que son específicos para cada grúa, así como los manuales para el equipo auxiliar. Si un elemento auxiliar no funciona correctamente, el usuario o el propietario de la grúa debe asegurarse de que se realice la reparación o la recalibración tan pronto como sea razonablemente posible. Si la reparación o recalibración inmediata de un elemento auxiliar no es posible y hay circunstancias excepcionales que justifiquen continuar con el uso a corto plazo de la grúa cuando los elementos auxiliares no funcionan o no funcionan correctamente, los siguientes requisitos se deben aplicar para continuar usando o para apagar la grúa:

- Se debe tomar medidas para programar las reparaciones y la recalibración inmediatamente. Los elementos auxiliares se deben poner en funcionamiento tan pronto como los repuestos, si se necesitaran, estén disponibles y se pueda realizar las reparaciones y la recalibración. Se debe realizar todo esfuerzo razonable para acelerar las reparaciones y la recalibración.
- Cuando un *indicador de carga, indicador de capacidad nominal o limitador de capacidad nominal* no funciona o no funciona correctamente, la persona designada como responsable de supervisar las operaciones de elevación debe establecer los procedimientos para determinar los pesos de carga y debe cerciorarse de que el peso de la carga no sobrepasa la capacidad nominal de la grúa en el radio al cual se manipula la carga.
- Cuando un *indicador de ángulo de pluma o de radio* no funciona o no funciona correctamente, el radio o ángulo de pluma se debe determinar por medio de medidas.
- Cuando un *dispositivo de prevención del contacto entre bloques, de prevención de daños debido al contacto entre bloques o de advertencia de fin de carrera de gancho* no funciona o funciona incorrectamente, la persona responsable designada para supervisar las operaciones de elevación debe establecer los procedimientos, tales como el asignar a una persona adicional para señalar, para proporcionar la protección equivalente. Esto no se aplica al elevar personas en plataformas para personas sostenidas por cables de carga. No se debe elevar a personas cuando los dispositivos de prevención del contacto entre bloques no están funcionando correctamente.
- Cuando un *indicador de longitud de pluma* no funciona o no funciona correctamente, la persona responsable designada para supervisar las operaciones de elevación debe establecer las longitudes de pluma en las que se realizará la elevación mediante medidas reales o marcas en la pluma.

- Cuando un *indicador de nivel* no funciona o no funciona correctamente, se deben utilizar otros medios para nivelar la grúa.

Sistemas limitadores de capacidad nominal (RCL) (si los tiene)

Su grúa puede estar provista de un sistema RCL, el cual está diseñado para ayudar al operador. Un RCL es un dispositivo que monitorea automáticamente el radio, el peso de la carga y la carga nominal, y evita los movimientos de la grúa que podrían resultar en una condición de sobrecarga.

Revise diariamente si funciona apropiadamente. Nunca interfiera con el funcionamiento apropiado de los elementos auxiliares o dispositivos de advertencia.

Bajo ninguna circunstancia se lo debe usar como sustituto de las *tablas de carga* e instrucciones de funcionamiento. Si confía únicamente en estas ayudas electrónicas en lugar de las buenas prácticas operativas puede ocasionar un accidente.

Conozca el peso de todas las cargas y siempre revise la capacidad de la grúa como se muestra en la *tabla de carga* antes de realizar alguna elevación.

NUNCA exceda la capacidad nominal mostrada en la *tabla de carga*. Siempre revise la *tabla de carga* para asegurarse que la carga a ser elevada en el radio deseado está dentro de la capacidad nominal de la grúa.

Para información detallada con respecto al uso y mantenimiento del sistema RCL instalado en la grúa, consulte el manual del fabricante del sistema RCL incluido con la grúa. Los fabricantes de los limitadores de la capacidad nominal pueden referirse a ellos en sus manuales como un indicador del momento de carga (LMI), un sistema de alarma de capacidad hidráulica (HCAS), un indicador de carga segura (SLI), o una EKS5; Manitowoc se refiere a estos sistemas como un limitador de capacidad nominal (RCL) en sus *manuales del operador y de servicio*.

Dispositivo de prevención del contacto entre bloques

Esta grúa debe tener un sistema funcional de prevención del contacto entre bloques y de bloqueo de los controles. Revise diariamente si funciona apropiadamente.

El contacto entre bloques ocurre cuando el bloque de carga (aparejo de gancho, bola, polipasto, etc.) entra en contacto físico con la pluma (punta de la pluma, poleas, plumín, etc.). El contacto entre bloques puede ocasionar que los cables de elevación (de alambre o sintéticos), los aparejos, el

enhebrado y otros componentes se tensen demasiado y se sobrecarguen, en cuyo caso el cable de elevación puede fallar, permitiendo que la carga, el bloque, etc. caiga libremente.

Es más probable que el contacto entre bloques ocurra cuando los cables del malacate principal y auxiliar estén enhebrados sobre la punta de la pluma principal y la punta del plumín respectivamente. Un operador, al concentrarse en el cable específico que se está utilizando, puede extender o bajar la pluma permitiendo que el otro accesorio del cable del malacate haga contacto con la punta del plumín o la pluma, ocasionando de esa manera daños a las poleas o fallas en el cable de elevación, dejando caer la carga al suelo y lesionando posiblemente al personal que trabaja en el suelo.

Tenga cuidado cuando baje, extienda o eleve la pluma. Libere los cables de carga en forma simultánea para evitar que haya contacto entre los bloques de las puntas de la pluma y el aparejo de gancho, etc. Cuanto más cerca se lleva la carga a la punta de la pluma, más importante es soltar en forma simultánea el cable de elevación al bajar la pluma. Siempre mantenga los dispositivos de manejo de carga un mínimo de 107 cm (42 pulg) debajo de la punta de la pluma.

Se puede evitar el contacto entre bloques. El factor más importante para evitar esta condición es que el operador conozca los daños que ocasiona el contacto entre bloques. Un sistema de prevención del contacto entre bloques está diseñado para ayudarle al operador a evitar condiciones de riesgo de contacto entre bloques. Este sistema no sustituye el conocimiento y competencia del operador.

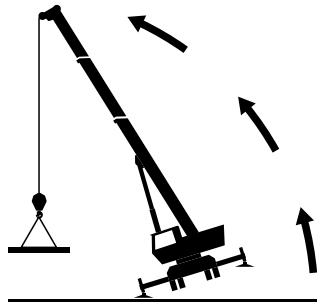
Nunca interfiera con el funcionamiento apropiado de los elementos auxiliares o dispositivos de advertencia.

Limitador de zona de trabajo (si lo tiene)

Esta grúa puede estar equipada con un limitador de zona de trabajo como parte del sistema del RCL, designado como sistema de definición de la zona de trabajo (WADS) o limitador de gama de trabajo (WRL). Es necesario que lea y entienda el manual del operador antes de hacer funcionar el sistema limitador de zona de trabajo. Familiarícese con los procedimientos de funcionamiento correcto y con los métodos de uso de los símbolos.

El limitador de zona de trabajo está diseñado para usarse como una ayuda para el operador. Este sistema no sustituye las prácticas de funcionamiento seguro de la grúa, la experiencia y el buen juicio del operador.

! PELIGRO



RIESGO DE VUELCOS

Para evitar la muerte o lesiones graves, verifique que la carga que lleva la grúa y su configuración se encuentren dentro de los límites de capacidad dados en la tabla de cargas de la grúa y en las observaciones que allí se indican.

Esta grúa debe tener un indicador funcional del momento de carga y un sistema de bloqueo de los controles. Revise diariamente si funciona apropiadamente.

COLOQUE LA GRÚA SOBRE UNA SUPERFICIE FIRME. EXTIENDA LOS ESTABILIZADORES Y NIVELE LA GRÚA.

PARA EVITAR LA POSIBILIDAD DE LESIONES GRAVES O LA MUERTE:

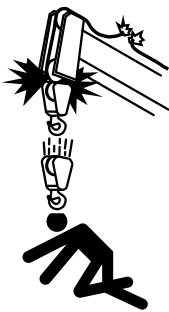
NUNCA utilice esta máquina para trasladar a personas a menos que se cumpla con los requerimientos de códigos de seguridad y normativas locales, estatales y nacionales vigentes para ello.

NUNCA emplee esta grúa para juegos de saltos u otras formas de entretenimiento y deporte.

NUNCA permita a nadie, por causa alguna, que monte sobre las cargas, los ganchos, las eslingas u otros aparejos.

NUNCA suba o baje de una grúa en movimiento.

NUNCA permita que persona alguna aparte del operador se encuentre en la grúa mientras la misma se encuentre en uso o al transportarla.



RIESGO DE CONTACTO ENTRE BLOQUES

Para evitar lesiones graves o la muerte, mantenga los dispositivos de manejo de carga lejos de la punta del plúmín/pluma cuando extienda o baje la pluma o cuando la eleve.

Esta grúa debe tener un sistema funcional de prevención del contacto entre bloques y de bloqueo de los controles.

Revise diariamente si funciona apropiadamente.

NO PASE CARGAS NI LA PLUMA SOBRE EL PERSONAL QUE ESTÁ EN EL SUELO.

EL EQUIPO ELECTRÓNICO de esta grúa está diseñado como una ayuda para el operador.

Bajo ninguna circunstancia se lo debe usar como sustituto de las tablas de capacidad e instrucciones de funcionamiento. Si confía únicamente en estas ayudas electrónicas en lugar de las buenas prácticas operativas puede ocasionar un accidente.

No retire las etiquetas, la tabla de carga, ni este manual del operador y de seguridad de la grúa.

SIGA LAS INSTRUCCIONES EN EL MANUAL DEL OPERADOR Y DE SEGURIDAD.

ES

7376100610

ESTABILIDAD DE LA GRÚA/RESISTENCIA ESTRUCTURAL

Para evitar la muerte o lesiones graves, asegúrese de que la grúa esté sobre una superficie firme con una carga y configuración dentro de la capacidad mostrada en la *tabla de carga* y las notas de la grúa.

Revise que todos los pasadores y los flotadores estén instalados apropiadamente y las vigas de estabilizadores estén extendidas apropiadamente antes de levantar cargas con la máquina apoyada sobre los estabilizadores. En los modelos equipados con estabilizadores que pueden fijarse en la posición de extensión media (franja vertical, si la tiene), los estabilizadores también deben estar fijados cuando se utilizan en esa posición.

Utilice soportes adecuados debajo de los flotadores de los estabilizadores para distribuir el peso en una área más grande. Revise con frecuencia en busca de la bajada inesperada.

Lea y cumpla lo indicado en la siguiente etiqueta de seguridad para grúas con estabilizador delantero central.

! PELIGRO

RIESGO DE VUELCOS

SI CONFIGURA INCORRECTAMENTE LA MÁQUINA APOYADA EN LOS ESTABILIZADORES PODRÍA OCASIONAR LESIONES GRAVES E INCLUSO LA MUERTE.

EL ESTABILIZADOR DELANTERO CENTRAL DEBE ESTAR DEBIDAMENTE EXTENDIDO ANTES DE USAR LA GRÚA APOYADA SOBRE LOS ESTABILIZADORES.

ANTES DE EXTENDER EL ESTABILIZADOR DELANTERO CENTRAL:

1. LA PLUMA DEBERÁ ESTAR RETRAÍDA Y EN SU APOYO.
2. LOS ESTABILIZADORES PRINCIPALES DEBERÁN ESTAR DEBIDAMENTE EXTENDIDOS Y LA GRÚA NIVELADA.

EL ESTABILIZADOR DELANTERO CENTRAL SE RETRAERÁ AL RETRAER CUALQUIERA DE LOS ESTABILIZADORES PRINCIPALES.

SI SE EXTIENDE O RETRAE ALGUNO DE LOS ESTABILIZADORES PRINCIPALES DESPUÉS DEL EMPLAZAMIENTO INICIAL, SERÁ NECESARIO VOLVER A COLOCAR EL ESTABILIZADOR DELANTERO CENTRAL DESPUÉS DE HABER REPETIDO LOS PASOS 1 Y 2 ANTERIORES.

CONSULTE EL MANUAL DEL OPERADOR Y DE SEGURIDAD.

ES

7376101435

Siga cuidadosamente los procedimientos de este Manual del operador cuando extienda o retraiga los estabilizadores. Si no configura correctamente los estabilizadores de la grúa podría ocasionar lesiones severas e incluso la muerte.

El operador debe seleccionar la *tabla de carga* apropiada y el programa del sistema limitador de capacidad nominal (RCL) apropiado para la posición de estabilizadores seleccionada.

Antes de girar la superestructura sobre el costado cuando los estabilizadores están retraídos, consulte la *tabla de carga* para la estabilidad hacia atrás.

Las plumas de voladizo largo pueden crear una condición de inclinación cuando están en una posición extendida y bajada. Retraiga la pluma en forma proporcional a la capacidad indicada en la *tabla de carga* aplicable.

Revise la estabilidad de la grúa antes de levantar alguna carga. Asegúrese de que los estabilizadores (o neumáticos al trabajar sin los estabilizadores extendidos) estén colocados firmemente sobre superficies sólidas. Cerciórese de que la grúa esté nivelada, los frenos aplicados y la carga esté aparejada y fijada apropiadamente al gancho. Revise la *tabla de carga* en comparación con el peso de la carga. Levante ligeramente la carga del suelo y vuelva a revisar la estabilidad antes de proceder a levantarla. Determine el peso de la carga antes de intentar levantarla.

A menos que levante cargas de acuerdo con las capacidades de elevación sin usar los estabilizadores, las vigas deben estar extendidas apropiadamente y los cilindros de gato (más el estabilizador delantero central, si lo tiene) extendidos y colocados para proporcionar una nivelación precisa de la grúa. Los neumáticos deben elevarse del suelo antes de levantar cargas con la máquina apoyada en los estabilizadores.



NO EXTIENDA EXCESIVAMENTE LA PLUMA. El girar las cargas con un cable largo puede crear una condición inestable y la posibilidad de fallas estructurales de la pluma.

Tablas de carga

Las *tablas de carga* representan las cargas máximas absolutas permitidas, que están basadas ya sea en las limitaciones estructurales o de inclinación de la grúa en condiciones específicas. El conocer el radio preciso de la

carga, la longitud de la pluma y el ángulo de la pluma debe ser parte de su operación y planificación rutinarias. Las cargas reales, incluyendo las tolerancias necesarias, se deben mantener debajo de la capacidad mostrada en la *tabla de carga* aplicable.

Las capacidades de la *tabla de carga* están basadas en cargas suspendidas libremente.

Se debe utilizar la *tabla de carga* apropiada cuando se determine la capacidad de la grúa en la configuración requerida para levantar la carga.

La capacidad máxima de elevación está disponible en el radio más corto, la longitud mínima de la pluma y ángulo máximo de la pluma.

No quite las *tablas de carga* de la grúa.

Lugar de trabajo

Antes de llevar a cabo cualquier operación, debe inspeccionar **todo** el lugar de trabajo, incluyendo las condiciones del suelo en el que la grúa se desplazará y funcionará. Asegúrese de que las superficies soportarán una carga mayor al peso y capacidad máxima de la grúa.

Tenga en cuenta todas las condiciones que podrían afectar en forma adversa la estabilidad de la grúa.

Tenga en cuenta el peligro que existe para las personas que ingresan a la zona de trabajo. No deje que haya personal innecesario cerca de la grúa mientras funciona.

FUERZAS DEL VIENTO

Hay principios básicos que deben seguirse cuando se trabaja en condiciones de mucho viento. Esta información se proporciona como una ayuda para trabajar en forma segura en condiciones de mucho viento.

Siempre sea muy cuidadoso cuando existan condiciones de mucho viento. NUNCA exceda la capacidad nominal mostrada en la *tabla de carga*.

Siempre revise la *tabla de carga* para asegurarse que la carga a ser elevada esté dentro de la capacidad nominal de la grúa.

El viento podría influir significativamente en las cargas que pueden ser elevadas por una grúa. Las fuerzas del viento afectan en forma distinta a la grúa, dependiendo de la dirección desde la que esté soplando el viento (es decir, el viento en la parte trasera de la pluma podría ocasionar que disminuya la estabilidad delantera, el viento debajo de la pluma podría ocasionar que disminuya la estabilidad trasera, el viento en el lado de la pluma podría ocasionar daños estructurales, etc.).

Las fuerzas del viento pueden ejercer cargas dinámicas extremas. Manitowoc recomienda que no se eleve una carga si el viento puede ocasionar una pérdida de control al manejarla.

La fuerza del viento puede determinarse por los efectos típicos visibles en el sitio de trabajo. Como ayuda para determinar las condiciones del viento, consulte la Tabla 2-1.

NOTA: La velocidad del viento correspondiente a la escala de Beaufort en la tabla es la velocidad media del viento a una elevación de 10 m (33 pies) durante un periodo de 10 minutos.

Tabla 2-1 Escala de viento de Beaufort

Número Beaufort	Descripción	Velocidad máxima del viento			Indicador visible Efectos del viento según se observa en la tierra
		m/s	km/h	millas/h	
Cero (0)	Poco viento	0.3	1.1	0.7	Hay poco viento, el humo asciende verticalmente.
1	Ventolina	1.5	5.4	3.4	El desplazamiento del humo indica la dirección del viento. Las hojas y las veletas están estacionarias.
2	Brisa muy débil	3.3	11.9	7.4	El viento se siente en la piel expuesta. Se escucha un susurro entre las hojas. Las veletas comienzan a moverse.
3	Brisa débil	5.4	19.4	12.1	Las hojas y ramas pequeñas están en constante movimiento. Las banderas livianas quedan extendidas.
4	Brisa moderada	7.9	28.4	17.7	Se levanta el polvo y papeles sueltos. Las ramas pequeñas comienzan a moverse.
5	Brisa fresca	10.7	38.5	23.9	Las ramas de tamaño moderado se mueven. Los árboles pequeños con hojas comienzan a balancearse.
6	Brisa fuerte	13.8	49.7	30.9	Las ramas grandes se mueven. Se escucha un silbido entre los cables elevados. Es difícil utilizar una sombrilla. Los recipientes de plástico vacíos se voltean.
7	Viento fuerte	17.1	61.6	38.3	Los árboles se mueven por completo. Se necesita hacer esfuerzo para caminar contra el viento.
8	Ventarrón	20.7	74.5	46.3	Algunas ramitas desprendidas de los árboles. Los autos mantienen con dificultad su dirección en la carretera. Avanzar a pie se hace sumamente difícil.
9	Ventarrón fuerte	24.4	87.8	54.6	Algunas ramas desprendidas de los árboles y algunos árboles pequeños arrancados del suelo. Letreros y barricadas de construcción/temporales arrastrados por el viento.
10	Tormenta	28.4	102.2	63.5	Árboles rotos o arrancados de raíz, posibles daños estructurales.

Velocidades del viento

La velocidad máxima de viento permitida a que se refieren las tablas de carga es la velocidad con ráfagas de viento de 3 segundos medida a la altura de la punta de pluma y se designa como $V(z)$. Este valor se registra en la punta de pluma o se calcula con base en la velocidad media del viento que se registre en el sitio donde la grúa esté trabajando. Solo con el propósito de planificar la elevación, la velocidad con ráfagas de viento de 3 segundos, $V(z)$, puede calcularse con base en la velocidad media del viento que publica "Super Forecast" en <http://www.windfinder.com>.

Se supone que la velocidad con ráfagas de viento de 3 segundos ejerce su acción en toda la grúa y la carga. El efecto del viento en la carga puede estimarse moderadamente de la siguiente manera:

a) Si $V(z)$ es ≤ 13.4 m/s (30 millas/h), entonces la carga **permitida** corresponde a la capacidad nominal publicada en la tabla de carga.

b) Si $V(z)$ es > 13.4 m/s (30 millas/h) y ≤ 20.1 m/s (45 millas/h), la carga **permitida** corresponde a la capacidad nominal multiplicada por el factor de reducción de carga de la Tabla 2-4 (métrica) o de la Tabla 2-6 (no métrica).

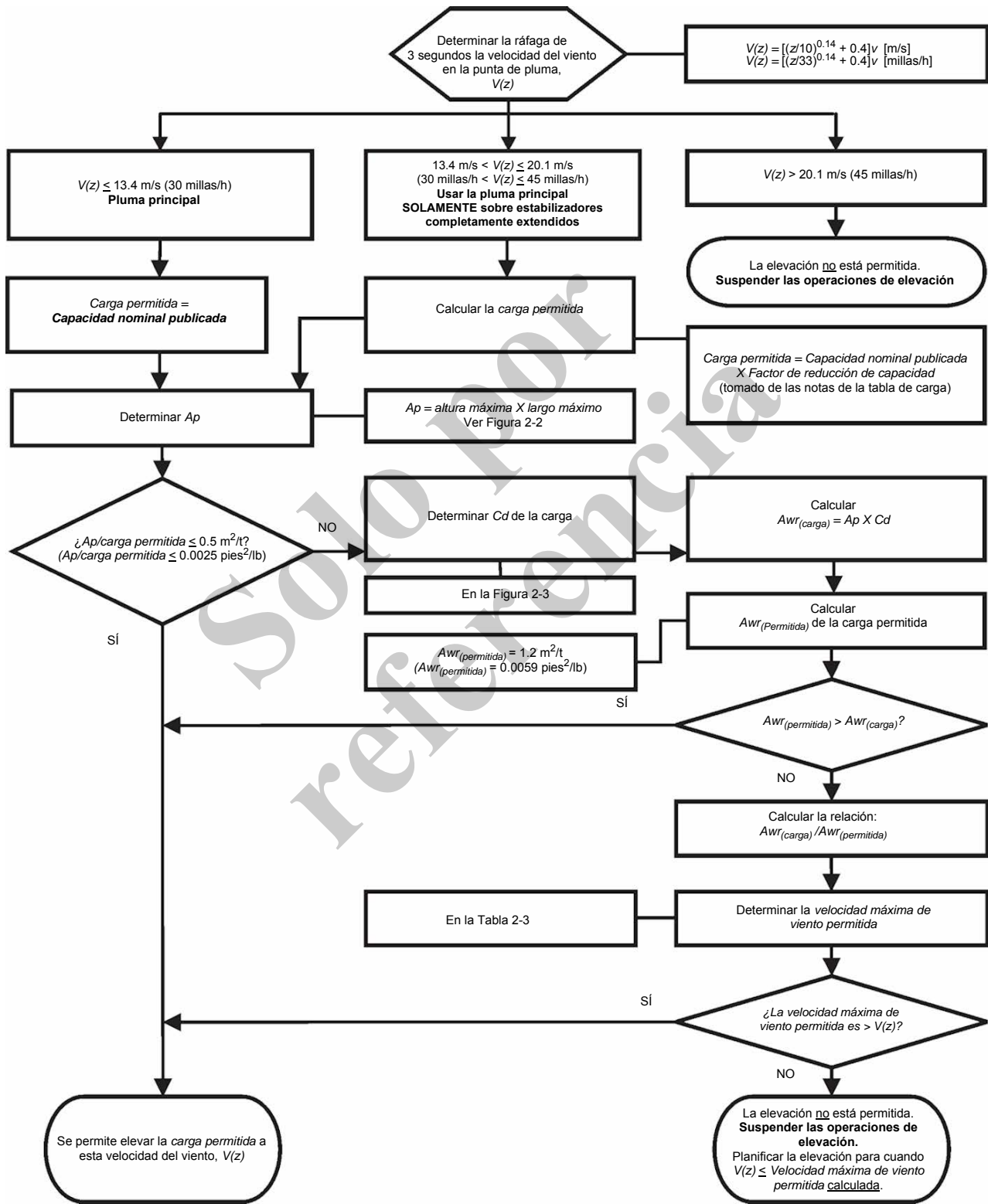
NOTA: Esta condición está limitada solamente a las operaciones con la pluma principal sobre estabilizadores completamente extendidos.

c) Si $V(z)$ es > 20.1 m/s (45 millas/h), la elevación **NO** está permitida. Suspender las operaciones de elevación y baje y retraiga la pluma.

En los casos a) y b) anteriores, es posible que la elevación se vea limitada por el área de viento proyectada A_p y por el coeficiente de arrastre del viento C_d para la carga: Esta limitación puede determinarse comparando el área de resistencia al viento **real** con el área de resistencia al viento **permitida**.

Consulte en la Figura 2-2 un método simplificado para determinar la velocidad de viento permitida.

Método simplificado para determinar la velocidad máxima de viento permitida



V(z) = velocidad con ráfagas de viento de 3 segundos en la punta de pluma, m/s (millas/h)
 Ap = área de viento proyectada para la carga, m² (pies²)

Awr(carga) = área real de resistencia al viento de la carga, m² (pies²)
 Awr(permitida) = área permitida de resistencia al viento para la carga, m² (pies²)
 Cd = coeficiente de arrastre del viento para la carga

FIGURA 2-1

Determinación de la velocidad con ráfagas de viento de 3 segundos a la altura de la punta de pluma:

En el siguiente ejemplo se ilustra la forma de calcular la velocidad con ráfagas de viento de 3 segundos a la altura de la punta de pluma, con base en la velocidad media del viento registrada por el dispositivo ubicado en el sitio donde trabaja la grúa:

$V(z)$ es la velocidad con ráfagas de viento de 3 segundos a la altura Z de la punta de pluma, entonces:

Métrico, con Z [m] y V [m/s]

$$V(z) = [(Z/10)^{0.14} + 0.4] \times V \quad (2.1)$$

No métrico, con Z [pies] y V [millas/h]

$$V(z) = [(Z/33)^{0.14} + 0.4] \times V \quad (2.2)$$

donde:

V [m/s] o [millas/h]: velocidad media del viento a 10 m (22 pies) de elevación (límite superior de la escala de Beaufort)

Ejemplo: Suponga que se desea elevar la carga a una altura máxima de la punta de pluma de 30 m (100 pies) y la velocidad media del viento registrada por el dispositivo ubicado en el sitio de operación de la grúa es 5.5 m/s (13 millas/h). Esta velocidad media del viento de 5.5 m/s (13 millas/h) corresponde al número Beaufort 4 (vea la Tabla 2-1). La velocidad máxima del viento, de acuerdo con la escala de Beaufort de 4, es 7.9 m/s (17.7 millas/h).

La velocidad media del viento (límite superior del número Beaufort) a una altura de 10 m (33 pies) que debe usarse en el cálculo es:

$$V = 7.9 \text{ m/s (17.7 millas/h)}$$

La altura de la punta de pluma es $Z = 30$ m (100 pies)

entonces:

Métrico, con Z [m] y V [m/s]

$$V(z) = [(30/10)^{0.14} + 0.4] \times 7.9 = 12.4 \text{ m/s}$$

No métrico, con Z [pies] y V [millas/h]

$$V(z) = [(100/33)^{0.14} + 0.4] \times 17.7 = 27.8 \text{ millas/h}$$

Como $V(z)$ es ≤ 13.4 m/s (30 millas/h), las cargas permitidas corresponden a las capacidades nominales publicadas en la tabla de cargas y pueden elevarse en estas condiciones.

Tamaño y forma de la carga:

Estas capacidades nominales también se basan en la suposición de que el área de resistencia al viento de la carga, $Awr_{(carga)}$ no es mayor que 0.0012 m²/kg (0.0059 pies²/lb) de carga. (Vea las fórmulas 2.4 y 2.5 a continuación.)

Las capacidades de carga deben reducirse para tener en cuenta la mayor área de resistencia al viento de la carga y la velocidad con ráfagas de viento de 3 segundos a la altura de la punta de pluma. Use cables guía cuando la velocidad de las ráfagas de viento sea mayor que 13.4 m/s (30 millas/h) para ayudar a controlar el movimiento de la carga. **Manitowoc recomienda que no se eleve una carga si el viento puede ocasionar una pérdida de control al manejarla.**

Es posible que la elevación se vea limitada por el área de viento proyectada Ap y por el coeficiente de arrastre del viento Cd para la carga. Esta limitación puede determinarse comparando el área de resistencia al viento real de la carga con el área de resistencia al viento permitida.

$$Awr_{(carga)} = Ap \times Cd \quad (2.3)$$

donde:

$Awr_{(carga)}$ [m²] [pies²] - área de resistencia al viento de la carga,

Ap [m²] [pies²] - área de viento proyectada,

Cd : - coeficiente de arrastre del viento.

La Ap se determina utilizando el resultado de calcular altura máxima x largo máximo (vea la Figura 2-3).

Para el Cd , consulte la Tabla 2-2. Si el Cd no puede calcularse ni estimarse, utilice un valor de 2.4.

El área permitida de resistencia al viento de la carga $Awr_{(permitida)}$ es igual a 0.0012 m²/kg (0.0059 pies²/lb) de carga permitida:

Métrico, con $m_{(carga)}$ [kg] - masa de la carga permitida

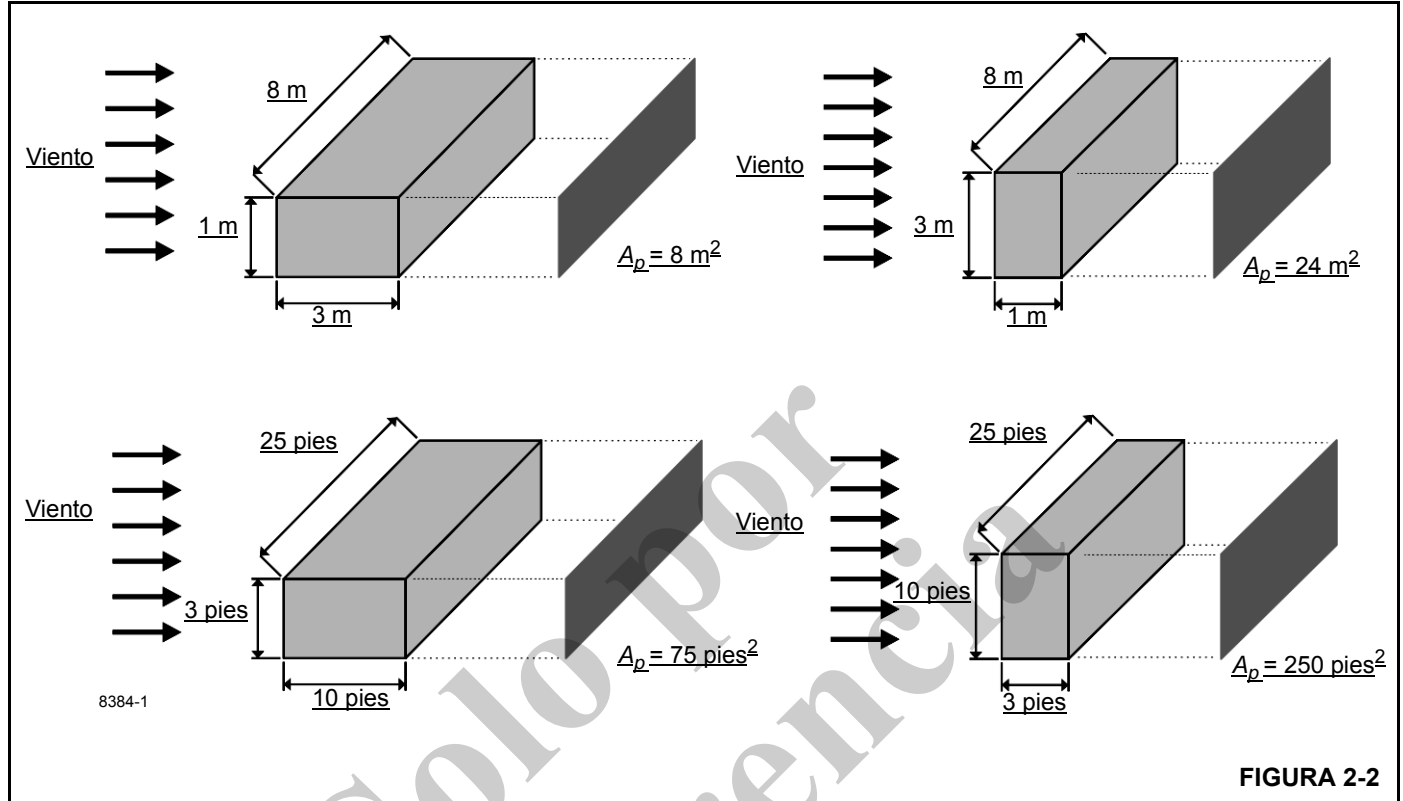
$$Awr_{(permitida)} = 0.0012 \times m_{(carga)} \quad (2.4)$$

No métrico, con $m_{(carga)}$ [lb] - masa de la carga permitida

$$Awr_{(permitida)} = 0.0059 \times m_{(carga)} \quad (2.5)$$

Si $Awr_{(carga)}$ es mayor que $Awr_{(permitida)}$, entonces la elevación de esta carga a esta velocidad de viento $V(z)$ **NO** está permitida.

Cálculo del área de viento proyectada (A_p):



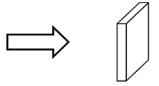
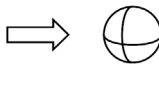
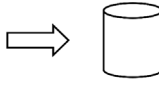
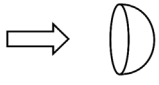
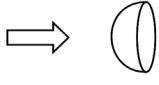
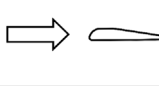
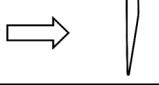
Determinación del coeficiente de arrastre del viento (C_d)

La Tabla 2-2 muestra las formas típicas y los valores correspondientes del coeficiente de arrastre del viento (C_d).

Si el valor exacto del coeficiente de arrastre del viento para una forma no es conocido, use el valor máximo del rango para esa forma (Tabla 2-2).

Si el coeficiente de arrastre del viento no puede estimarse o determinarse, debe suponerse un (C_d) = 2.4.

Tabla 2-2 Coeficiente de arrastre del viento

Forma	Cd	
	1.1 a 2.0	
	0.3 a 0.4	
	0.6 a 1.0	
	0.8 a 1.2	
	0.2 a 0.3	
	0.05 a 0.1	Hoja de turbina o rotor completo
	Aproximadamente 1.6	

8384-2

Velocidad máxima de viento permitida

Si el área de resistencia al viento de la carga, $Awr_{(carga)}$, es mayor que el área de resistencia al viento permitida $Awr_{(permitida)}$, la relación puede usarse para determinar una velocidad de viento permitida $V(z)$ para la carga a partir de la Tabla 2-3.

Tabla 2-3 Relación Awr y velocidad de viento permitida $V(z)$, no métrico

Nota: Las velocidades de viento permitidas y nominales en esta tabla corresponden a las velocidades con ráfagas de viento de 3 segundos a la altura de la punta de pluma.					
Relación:	1.2	1.4	1.6	1.8	2
	Velocidad máxima de viento permitida (millas/h)				
Para la capacidad nominal a 30 millas/h	27.4	25.4	23.7	22.4	21.2
Para la capacidad permitida a 45 millas/h	41.1	38.0	35.6	33.5	31.8

Ejemplo de tabla de carga nominal, métrico

RATED LIFTING CAPACITIES IN KILOGRAMS
10.9 m - 33.5 m BOOM
ON OUTRIGGERS FULLY EXTENDED - 360°

Radius in Meters	#001								
	Main Boom Length in Meters								
	10.9	12.2	15.2	**18.4	21.3	24.4	27.4	30.5	33.5
3	+60,000 (69.5)	40,950 (72)	40,950 (76)						
3.5	53,000 (66.5)	40,950 (69.5)	40,950 (74)	28,350 (78)					
4	47,450 (63.5)	40,950 (66.5)	40,950 (72)	28,350 (75.5)	*18,225 (78)				
4.5	42,875 (60.5)	40,950 (64)	40,950 (70)	28,350 (73.5)	18,225 (76)				
5	39,050 (57.5)	39,025 (61.5)	38,300 (67.5)	28,350 (72)	18,225 (75)	18,225 (77)			
6	32,950 (50.5)	32,925 (55.5)	32,825 (63.5)	28,350 (68.5)	18,225 (72)	18,225 (74.5)	*18,225 (78)		
7	28,325 (42.5)	28,300 (49)	28,225 (57)	26,500 (65)	18,225 (69)	18,225 (72)	18,225 (74.5)	*16,700 (77)	*11,400 (78)
8	24,150 (32.5)	24,150 (42)	23,975 (54)	23,900 (61.5)	18,225 (66)	18,225 (69.5)	18,225 (73)	15,250 (67.5)	11,400 (76)
9	20,600 (16.5)	20,650 (33)	20,775 (45)	20,250 (58)	18,225 (63)	16,500 (71)	14,050 (70)	13,875 (72.5)	11,400 (74.5)
10		17,200 (40.5)	17,300 (44)	17,275 (54)	17,325 (61)	17,300 (65)	13,700 (67.5)	12,700 (70.5)	11,400 (72.5)
12			12,075 (30)	12,225 (45.5)	12,500 (53.5)	12,500 (59)	11,600 (63)	10,725 (66.5)	10,050 (69)
14				9,000 (35)	9,000 (42)	9,300 (53.5)	9,950 (58.5)	9,205 (62)	8,620 (65)
16				6,755 (19)	7,165 (27.5)	7,545 (47)	7,920 (53)	7,980 (57.5)	7,470 (61.5)
18					5,555 (26)	5,960 (39.5)	6,340 (47.5)	6,525 (53)	6,530 (57.5)
20						4,755 (30.5)	5,145 (41)	5,320 (48)	5,495 (53)
22						3,790 (16.5)	4,210 (33.5)	4,380 (42.5)	4,545 (48.5)
24							3,435 (23.5)	3,620 (36)	3,780 (43.5)
26								2,975 (28)	3,150 (37.5)
28								2,400 (16)	2,620 (31)
30									2,135 (22)
Minimum boom angle (°) for indicated length (no load)									0
Maximum boom length (m) at 0° boom angle (no load)									33.5

NOTE: () Boom angles are in degrees.
#RCL operating code. Refer to RCL manual for operating instructions.
*This capacity is based on maximum boom angle.
+ 9 parts line required to lift this capacity (using aux. boom nose) when using wire rope with a minimum breaking strength of 36,287 kg. Refer to Operator's & Safety Handbook for reeving diagram.
NOTE: For allowable capacities while operating in 3-second wind gust speeds greater than 13.4 m/s and up to 20.1 m/s, refer to Capacity Reduction Factors for wind speed (3-second gust speed) V(z) greater than 13.4m/s.

Lifting Capacities at Zero Degree Boom Angle									
Boom Angle	Main Boom Length in Meters								
	10.9	12.2	15.2	**18.4	21.3	24.4	27.4	30.5	33.5
0°	13,775 (9.2)	11,675 (10.4)	8,145 (13.5)	5,930 (16.6)	4,565 (19.6)	3,535 (22.6)	2,860 (25.7)	2,220 (28.7)	1,770 (31.8)

NOTE: () Reference radii in meters.
** Boom length is with inner-mid fully extended and outer-mid & fly fully retracted.

Tabla 2-4 Ejemplo: Factores de reducción de carga para velocidad de viento $V(z)$ mayor que 13.4 m/s, métrico

(Solamente para elevación con pluma principal sobre estabilizadores completamente extendidos, con o sin extensión almacenada)

Para una velocidad de viento $V(z)$ (velocidad con ráfagas de 3 segundos a la altura de la punta de pluma) $V(z) > 13.4$ m/s ≤ 20.1 m/s, la capacidad reducida debe calcularse multiplicando la capacidad nominal publicada por los siguientes factores:

Velocidad del viento $V(z) > 13.4$ m/s ≤ 20.1 m/s	Longitud de pluma principal en metros								
	10.9	12.2	15.2	18.3	21.3	24.4	27.4	30.5	33.5
Factor	0.9	0.9	0.8	0.8	0.8	0.8	0.8	0.7	0.6

El área de resistencia al viento de la carga, $Awr_{(carga)}$, no debe ser mayor que el área máxima de resistencia al viento permitida, $Awr_{(permitida)}$.

Área máxima de resistencia al viento permitida [m²], $Awr_{(permitida)} = 0.0012 \times$ capacidad reducida calculada en kg.

Área de resistencia al viento de la carga, $Awr_{(carga)} =$ área de viento proyectada $Ap \times$ Coeficiente de arrastre del viento Cd para la carga.

Para un área de resistencia al viento de la carga, $Awr_{(carga)} >$ que el área máxima de resistencia al viento permitida, $Awr_{(permitida)}$ consulte el Manual del operador de la grúa.

Tabla 2-5 Relación Awr y velocidad de viento permitida $V(z)$, métrico

Nota: Las velocidades de viento permitidas y nominales en esta tabla corresponden a las velocidades con ráfagas de viento de 3 segundos a la altura de la punta de pluma.

Relación:	1.2	1.4	1.6	1.8	2
	Velocidad máxima de viento permitida (m/s)				
Para la capacidad nominal a 13.4 m/s	12.2	11.4	10.6	10.0	9.5
Para la capacidad permitida a 20.1 m/s	18.3	17.0	15.9	15.0	14.2

Ejemplo y cálculos de muestra (métrico)

En el siguiente ejemplo se ilustra la forma de calcular la carga permitida cuando se trabaja con velocidades de viento (velocidad con ráfagas de viento de 3 segundos) mayores a 13.4 m/s (30 millas/h) y las velocidades máximas de viento permitidas, con varias combinaciones de carga elevada y área de resistencia al viento.

NOTA: Las velocidades de viento permitidas y calculadas en este ejemplo corresponden a las velocidades con ráfagas de viento de **3 segundos a la altura de la punta de pluma $V(z)$** .

Ejemplo 1: Configuración de grúa:

- largo de pluma = 27.4 m,
- radio de carga = 9 m,
- la velocidad del viento se mide a $V(z) \leq 20.1$ m/s.

En el **Ejemplo de tabla de carga nominal, métrico** (Figura 2-3), a la velocidad máxima de viento permitida, $V(z) = 13.4$ m/s, la capacidad de elevación nominal $m_{(permitida)}$ para esta configuración es 15 050 kg.

El área máxima de resistencia al viento permitida de la carga es

$$Awr_{(permitida)} = 0.0012 \times m_{(carga)} \tag{2.4}$$

$$Awr_{(permitida)} = 0.0012 \times 15\ 050 = 18.06 \text{ m}^2$$

Límites de elevación a velocidad de viento $V(z) \leq 13.4$ m/s para esta configuración:

- Carga máxima de 15 050 kg
- Área máxima de resistencia al viento de la carga de 18.06 m²

Para una velocidad de viento permitida > 13.4 m/s y ≤ 20.1 m/s, reduzca la carga permitida. Según la Tabla 2-4, el factor para el largo de la pluma principal de 27.4 m es 0.8 y la carga permitida es:

$$m_{(permitida)} = 0.8 \times 15\ 050 = 12\ 040 \text{ kg}$$

Esta carga de capacidad reducida tiene un área de resistencia al viento de:

$$Awr_{(permitida)} = 0.0012 \times 12\ 040 = 14.45 \text{ m}^2$$

Límites de elevación a velocidad de viento $V(z) > 13.4 \text{ m/s}$ y $\leq 20.1 \text{ m/s}$, para esta configuración:

- Carga máxima de 12 040 kg
- Área máxima de resistencia al viento de la carga de 14.45 m^2

A velocidades de viento mayores que 13.4 m/s , no se permite elevar una carga que pese más de 12 040 kg, aunque el área de resistencia al viento de la carga sea menor que 14.45 m^2 .

Consulte la información de la configuración de grúa anterior y evalúe varias condiciones de carga.

Ejemplo de carga 1.1:

Con un coeficiente de arrastre del viento **Cd conocido** para la carga, y

- una carga de 11 200 kg para elevar,
- un área de viento proyectada **$Ap = 9.20 \text{ m}^2$** ,
- un coeficiente de arrastre del viento **$Cd = 1.5$**

el área de resistencia del viento para la carga puede estimarse como:

$$Awr_{(carga)} = Ap \times Cd = 9.2 \times 1.5 = 13.8 \text{ m}^2$$

Consulte los **límites de elevación a velocidad de viento $V(z) > 13.4 \text{ m/s}$ y $\leq a 20.1 \text{ m/s}$** indicados anteriormente. Comparando la carga y el área de resistencia al viento con los valores permitidos:

- ¿La carga que se desea elevar es menor que la carga permitida?
 $11\ 200 \text{ kg} \leq 12\ 040 \text{ kg}$ SÍ
- ¿La **$Awr_{(carga)}$** es menor que la **$Awr_{(permitida)}$** ?
 $13.8 \text{ m}^2 \leq 14.45 \text{ m}^2$ SÍ

Conclusión: Esta carga puede elevarse con velocidades de viento de hasta 20.1 m/s .

Ejemplo de carga 1.2:

Con un coeficiente de arrastre del viento **Cd desconocido** para la carga,

- una carga de 10 000 kg para elevar.
- un área de viento proyectada **$Ap = 5.45 \text{ m}^2$** ,
- un coeficiente de arrastre del viento **$Cd =$ desconocido**

NOTA: Si el coeficiente de arrastre del viento exacto es desconocido, debe suponerse un valor de 2.4.

- el área de resistencia al viento de la carga puede estimarse como: **$Awr_{(carga)} = Ap \times Cd = 5.45 \times 2.4 = 13.08 \text{ m}^2$**

Consulte los **Límites de elevación a $V(z) > 13.4 \text{ m/s}$ y $\leq 20.1 \text{ m/s}$** indicados anteriormente. Comparando la carga y el área de resistencia al viento con los valores permitidos:

- ¿La carga que se desea elevar es menor que la carga permitida?
 $10\ 000 \text{ kg} \leq 12\ 040 \text{ kg}$ SÍ
- ¿La **$Awr_{(carga)}$** es menor que la **$Awr_{(permitida)}$** ?
 $13.08 \text{ m}^2 \leq 14.45 \text{ m}^2$ SÍ

Conclusión: Esta carga puede elevarse con velocidades de viento de hasta 20.1 m/s .

Ejemplo de carga 1.3a:

Con un área de resistencia al viento de la carga **$Awr_{(carga)}$ amplia**,

- una carga de 14 000 kg para elevar.
- área de viento proyectada **$Ap = 21.85 \text{ m}^2$** ,
- un coeficiente de arrastre del viento **$Cd = 1.2$**

el área de resistencia del viento para la carga puede estimarse como:

$$Awr_{(carga)} = Ap \times Cd = 21.85 \times 1.2 = 26.22 \text{ m}^2$$

Consulte los **Límites de elevación a velocidad de viento $V(z) > 13.4 \text{ m/s}$ y $\leq 20.1 \text{ m/s}$** indicados anteriormente. Comparando la carga con el valor permitido:

- ¿La carga que se desea elevar es menor que la carga permitida?
 $14\ 000 \text{ kg} \leq 12\ 040 \text{ kg}$ NO

Conclusión: Esta carga NO puede elevarse con velocidades de viento de hasta 20.1 m/s .

Consulte los **Límites de elevación a velocidad de viento $V(z) < 3.4 \text{ m/s}$** indicados anteriormente. Comparando la carga con el valor permitido:

- ¿La carga que se desea elevar es menor que la carga permitida?
 $14\ 000 \text{ kg} \leq 15\ 050 \text{ kg}$ SÍ

La velocidad máxima de viento permitida para esta carga es 13.4 m/s , dependiendo del área de resistencia al viento de la carga.

- ¿La **$Awr_{(carga)}$** es menor que la **$Awr_{(permitida)}$** ?
 $26.22 \text{ m}^2 \leq 18.06 \text{ m}^2$ NO

Conclusión: Esta carga NO puede elevarse a velocidades de viento de 13.4 m/s , pero puede elevarse a una velocidad de viento menor, calculada de la siguiente manera:

$$\text{Relación } \frac{Awr_{(carga)}}{Awr_{(permitida)}} = \frac{26.22}{18.06} = 1.45$$

En la Tabla 2-5, la velocidad máxima de viento permitida a una relación de 1.45 (redondeada al siguiente valor más alto en la tabla de 1.6) es 10.6 m/s .

Conclusión: Esta carga puede elevarse solamente con velocidades de viento de hasta 10.6 m/s.

Ejemplo de carga 1.3b:

Con un área de resistencia al viento de la carga $A_{wr(carga)}$ amplia,

- una carga de 8000 kg para elevar,
- área de viento proyectada $A_p = 15.25 \text{ m}^2$,
- un coeficiente de arrastre del viento $C_d = 1.3$

el área de resistencia del viento para la carga puede estimarse como

$$A_{wr(carga)} = A_p \times C_d = 15.25 \times 1.3 = 19.83 \text{ m}^2$$

Consulte los **Límites de elevación a velocidad de viento** $V(z) > 13.4 \text{ m/s}$ y $\leq 20.1 \text{ m/s}$ indicados anteriormente. Comparando la carga y el área de resistencia al viento con los valores permitidos:

- ¿La carga que se desea elevar es menor que la carga permitida?
8000 kg \leq 12 040 kg Sí
- ¿La $A_{wr(carga)}$ es menor que la $A_{wr(permitida)}$?
19.83 m² \leq 14.45 m² NO

Conclusión: Esta carga **NO** puede elevarse a velocidades de viento de hasta 20.1 m/s, pero puede elevarse a una velocidad de viento menor, calculada de la siguiente manera:

$$\text{Relación } \frac{A_{wr(carga)}}{A_{wr(permitida)}} = \frac{19.83}{14.45} = 1.37$$

En la Tabla 2-5, la velocidad máxima de viento permitida a una relación de 1.37 (redondeada al siguiente valor más alto en la tabla de 1.4) es 17.0 m/s.

Conclusión: Esta carga puede elevarse solamente con velocidades de viento de hasta 17.0 m/s.

Solo por
referencia

Ejemplo de tabla de carga nominal, no métrico

RATED LIFTING CAPACITIES IN POUNDS
36 FT. - 110 FT. BOOM
ON OUTRIGGERS FULLY EXTENDED - 360°

Radius in Feet	#0001								
	Main Boom Length in Feet								
	36	40	50	**60	70	80	90	100	110
10	130,000 (69.5)	90,300 (71.5)	90,300 (75.5)	*62,500 (78)					
12	112,500 (65.5)	90,300 (68.5)	90,300 (73)	62,500 (76.5)	*40,200 (78)				
15	93,250 (60)	90,300 (63.5)	90,250 (69.5)	62,500 (73.5)	40,200 (78)	*40,200 (78)			
20	71,550 (49.5)	71,500 (55)	71,300 (63)	62,500 (68)	40,200 (74.5)	40,200 (78)	*36,900 (78)		
25	56,650 (36.5)	56,600 (45)	56,350 (56)	53,700 (53)	40,200 (67)	40,200 (70.5)	37,950 (73)	19,900 (57)	17,500 (48)
30	43,500 (11.5)	44,300 (32)	43,950 (48.5)	38,650 (51)	40,200 (62.5)	36,050 (66.5)	32,700 (69.5)	30,200 (72)	25,150 (74)
35			37,550 (40)	33,700 (51)	34,700 (58)	31,450 (62)	28,200 (69)	24,400 (69)	24,700 (71.5)
40			25,000 (28)	26,150 (44.5)	26,900 (52.5)	27,000 (55.5)	25,200 (67.5)	23,300 (66)	21,800 (68.5)
45				20,650 (36.5)	21,450 (47)	22,300 (54)	22,400 (59)	20,700 (62.5)	19,400 (65.5)
50				16,550 (26.5)	17,400 (41)	18,200 (49.5)	19,100 (55)	18,550 (59.5)	17,350 (62.5)
55					14,300 (44)	15,150 (44)	16,000 (51)	16,400 (56)	15,600 (60)
60					11,800 (23.5)	12,700 (38.5)	13,550 (46.5)	13,950 (52.5)	14,100 (56.5)
65						10,700 (31.5)	11,550 (41.5)	11,950 (48.5)	12,300 (53.5)
70						9,010 (22.5)	9,920 (36)	10,250 (44)	10,650 (50)
75							8,510 (29.5)	8,890 (39.5)	9,250 (46)
80							7,260 (21)	7,690 (34.5)	8,050 (42.5)
85								6,620 (28.5)	7,010 (38)
90								5,630 (20)	6,100 (33)
95									5,240 (27)
100									4,480 (19.5)
Minimum boom angle (°) for indicated length (no load)									0
Maximum boom length (ft.) at 0° boom angle (no load)									110

NOTE: () Boom angles are in degrees.
#RCL operating code. Refer to RCL manual for operating instructions.
*This capacity is based on maximum boom angle.
NOTE: For allowable capacities while operating in 3-second wind gust speeds greater than 30 mph and up to 45 mph, refer to *Capacity Reduction Factors for wind speed (3-second gust speed) V(z) greater than 30 mph.*

Lifting Capacities at Zero Degree Boom Angle									
Boom Angle	Main Boom Length in Feet								
	36	40	50	**60	70	80	90	100	110
0°	30,350 (30.1)	25,700 (34.2)	17,950 (44.2)	13,050 (54.6)	10,050 (64.2)	7,790 (74.2)	6,300 (84.2)	4,900 (94.2)	3,900 (104.2)

8382-1

NOTE: () Reference radii in feet.
** Boom length is with inner-mid fully extended and outer-mid & fly fully retracted.

FIGURA 2-4



Tabla 2-6 Ejemplo: Factores de reducción de carga para velocidad de viento V(z) mayor que 30 millas/h, no métrico

(Solamente para elevación con pluma principal sobre estabilizadores completamente extendidos, con o sin extensión almacenada)

Para una velocidad de viento (velocidad con ráfagas de 3 segundos a la altura de la punta de pluma) $V(z) > 30$ millas/h y ≤ 45 millas/h, la capacidad reducida debe calcularse multiplicando la capacidad nominal publicada por los siguientes factores:

	Longitud de la pluma principal en pies								
Velocidad del viento $V(z) < 30$ millas/h ≤ 45 millas/h	36	40	50	60	70	80	90	100	110
Factor	0.9	0.9	0.8	0.8	0.8	0.8	0.8	0.7	0.5

El área de resistencia al viento de la carga, $A_{vr(carga)}$, no debe ser mayor que el área máxima de resistencia al viento permitida $A_{wr(permitida)}$.

Área máxima de resistencia al viento permitida en [pies²], $A_{wr(permitida)} = 0.0059 \times$ Capacidad reducida calculada en lb.

Área de resistencia al viento de la carga, $A_{vr(carga)} =$ Área de viento proyectada $A_p \times$ Coeficiente de arrastre del viento C_d para la carga.

Para un área de resistencia al viento de la carga, $A_{vr(carga)} >$ que el área máxima de resistencia al viento permitida, $A_{wr(permitida)}$, consulte el Manual del operador de la grúa.

Tabla 2-7 Relación Awr y velocidad de viento permitida V(z), no métrico

Nota: Las velocidades de viento permitidas y nominales en esta tabla corresponden a las velocidades con ráfagas de viento de 3 segundos a la altura de la punta de pluma.

Relación:	1.2	1.4	1.6	1.8	2
	Velocidad máxima de viento permitida (millas/h)				
Para la capacidad nominal a 30 millas/h	27.4 millas/h	25.4 millas/h	23.7 millas/h	22.4 millas/h	21.2 millas/h
Para la capacidad permitida a 45 millas/h	41.1 millas/h	38.0 millas/h	35.6 millas/h	33.5 millas/h	31.8 millas/h

Ejemplo y cálculos de muestra (no métrico)

En el siguiente ejemplo se ilustra la forma de calcular la carga permitida cuando se trabaja con velocidades de viento (velocidad con ráfagas de viento de 3 segundos) mayores a 13.4 m/s (30 millas/h) y las velocidades máximas de viento permitidas, con varias combinaciones de carga elevada y área de resistencia al viento.

NOTA: Las velocidades de viento permitidas y calculadas en este ejemplo corresponden a las velocidades con ráfagas de viento de 3 segundos a la altura de la punta de pluma $V(z)$.

Ejemplo 2:

Una grúa está configurada con:

- largo de pluma = 90 pies,
- radio de carga = 40 pies y
- la velocidad del viento se mide a $V(z) \leq 45$ millas/h.

En el **Ejemplo de tabla de carga nominal, no métrico** (Figura 2-4), a la velocidad máxima de viento permitida, $V(z) = 30$ m/s, la capacidad de elevación nominal $m_{(permitida)}$ para esta configuración es 25 200 kg.

El área máxima de resistencia al viento permitida de la carga es:

$$A_{wr(permitida)} = 0.0059 \times m_{(carga)} \quad (2.5)$$

$$A_{wr(permitida)} = 0.0059 \times 25\,200 = 149 \text{ pies}^2$$

Límites de elevación a velocidad de viento V(z) < 30 millas/h para esta configuración:

- Carga máxima de 25 200 lb
- Área máxima de resistencia al viento de la carga de 149 pies²

Para una velocidad de viento permitida > 30 millas/h y ≤ 45 millas/h, reduzca la carga permitida. Según la Tabla 2-6, el factor para el largo de la pluma principal de 90 pies es 0.8, y la carga permitida es:

$$m_{(permitida)} = 0.8 \times 25\,200 = 20\,160 \text{ lb}$$

Esta carga de capacidad reducida tiene un área de resistencia al viento de:

$$A_{wr(permitida)} = 0.0059 \times 20\,160 = 119 \text{ pies}^2$$

Límites de elevación a velocidad de viento $V(z) > 30$ millas/h y ≤ 45 millas/h para esta configuración:

- Carga máxima de 20 160 lb
- Área máxima de resistencia al viento de la carga de 119 pies²

Ejemplo, a velocidades de viento mayores que 13.4 m/s, **NO** se permite elevar una carga que pese más de 20 160 lb, aunque el área de resistencia al viento de la carga sea menor que 119 pies².

Consulte la configuración de grúa descrita anteriormente para las siguientes condiciones de carga:

Ejemplo de carga 2.1:

Con un coeficiente de arrastre del viento ***Cd*** conocido para la carga,

- una carga de 19 500 lb para elevar,
- un área de viento proyectada ***Ap*** = 70 pies²,
- un coeficiente de arrastre del viento ***Cd*** = 1.5,

entonces, el área de resistencia del viento para la carga puede estimarse como:

$$Awr_{(carga)} = Ap \times Cd = 70 \times 1.5 = 105 \text{ pies}^2$$

Consulte los **Límites de elevación a velocidad de viento $V(z) > 30$ millas/h y ≤ 45 millas/h** indicados anteriormente. Comparando la carga y el área de resistencia al viento con los valores permitidos:

- ¿La carga que se desea elevar es menor que la carga permitida?
19 500 lb \leq 20 160 lb Sí
- ¿La ***Awr***<sub>(carga) es menor que la ***Awr***<sub>(permitida)?
105 pies² \leq 119 pies² Sí</sub></sub>

Conclusión: Esta carga puede elevarse con velocidades de viento de hasta 45 millas/h.

Ejemplo de carga 2.2:

Con un coeficiente de arrastre del viento ***Cd*** desconocido para la carga,

- una carga de 18 000 lb para elevar,
- un área de viento proyectada ***Ap*** = 45 pies²,
- un coeficiente de arrastre del viento ***Cd*** = desconocido

NOTA: Si el coeficiente de arrastre del viento exacto es desconocido, debe suponerse un valor de 2.4.

el área de resistencia del viento para la carga puede estimarse como

$$Awr_{(carga)} = Ap \times Cd = 45 \times 2.4 = 108 \text{ pies}^2$$

Consulte los **Límites de elevación a velocidad de viento $V(z) > 30$ millas/h y ≤ 45 millas/h** indicados anteriormente. Comparando la carga y el área de resistencia al viento con los valores permitidos:

- ¿La carga que se desea elevar es menor que la carga permitida?
18 000 lb \leq 20 160 lb Sí
- ¿La ***Awr***<sub>(carga) es menor que la ***Awr***<sub>(permitida)?
108 pies² \leq 119 pies² Sí</sub></sub>

Conclusión: Esta carga puede elevarse con velocidades de viento de hasta 45 millas/h.

Ejemplo de carga 2.3a:

Con un área de resistencia al viento de la carga ***Awr***_{(carga) amplia,}

- una carga de 22 000 lb para elevar,
- un área de viento proyectada ***Ap*** = 180 pies²,
- un coeficiente de arrastre del viento ***Cd*** = 1.2,

el área de resistencia del viento para la carga puede estimarse como:

$$Awr_{(carga)} = Ap \times Cd = 180 \times 1.2 = 216 \text{ pies}^2$$

Consulte los **Límites de elevación a velocidad de viento $V(z) > 30$ millas/h y ≤ 45 millas/h** indicados anteriormente. Comparando la carga con el valor permitido:

- ¿La carga que se desea elevar es menor que la carga permitida?
22 000 lb \leq 20 160 lb NO

Conclusión: Esta carga **NO** puede elevarse con velocidades de viento de hasta 45 millas/h.

Consulte los **Límites de elevación a velocidad de viento $V(z)$ hasta de 30 millas/h** indicados anteriormente. Comparando la carga con el valor permitido:

- ¿La carga que se desea elevar es menor que la carga permitida?
22 000 lb \leq 25 200 lb Sí

La velocidad de viento permitida para esta carga es 30 millas/h, dependiendo del área de resistencia al viento de la carga.

- ¿La ***Awr***<sub>(carga) es menor que la ***Awr***<sub>(permitida)?
216 pies² \leq 149 pies² NO</sub></sub>

Conclusión: Esta carga **NO** puede elevarse a velocidades de viento de 30 millas/h, pero puede elevarse a una velocidad de viento menor, calculada de la siguiente manera:

$$\text{Relación } \frac{Awr_{(carga)}}{Awr_{(permitida)}} = \frac{216}{149} = 1.45$$

En la Tabla 2-7, la velocidad máxima de viento permitida a una relación de 1.45 (redondeada al siguiente valor más alto en la tabla de 1.6) es 23.7 millas/h.

Conclusión: Esta carga puede elevarse solamente con velocidades de viento de hasta 23.7 millas/h.

Ejemplo de carga 2.3b:

Con un área de resistencia al viento de la carga $Awr_{(carga)}$ amplia,

- una carga de 12 000 lb para elevar,
- un área de viento proyectada $Ap = 125$ pies²,
- un coeficiente de arrastre del viento $Cd = 1.3$

el área de resistencia del viento para la carga puede estimarse como:

$$Awr_{(carga)} = Ap \times Cd = 125 \times 1.3 = 162 \text{ pies}^2$$

Consulte los **Límites de elevación a velocidad de viento $V(z) > 30$ millas/h y ≤ 45 millas/h** indicados anteriormente. Comparando la carga y el área de resistencia al viento con los valores permitidos:

- ¿La carga que se desea elevar es menor que la carga permitida?
12 000 lb \leq 20 160 lb SÍ
- ¿La $Awr_{(carga)}$ es menor que la $Awr_{(permitida)}$?
162 pies² \leq 119 pies² NO

Conclusión: Esta carga **NO** puede elevarse a velocidades de hasta 45 millas/h, pero puede elevarse a una velocidad de viento menor, calculada de la siguiente manera:

$$\text{Relación } \frac{Awr_{(carga)}}{Awr_{(permitida)}} = \frac{162}{119} = 1.37$$

En la Tabla 2-7, la velocidad máxima de viento permitida a una relación de 1.37 (redondeada al siguiente valor más alto en la tabla de 1.4) es 38.0 millas/h.

Conclusión: Esta carga puede elevarse solamente con velocidades de viento de hasta 38.0 millas/h.

Operaciones de elevación

Antes de levantar la carga, estacione la grúa sobre una superficie firme, coloque y extienda apropiadamente los estabilizadores y nivele la grúa. Dependiendo de la naturaleza de la superficie, puede ser necesario usar soportes adicionales adecuados para obtener una superficie de apoyo más grande.

La grúa está equipada con un nivel de burbuja que se debe utilizar para determinar si la grúa está nivelada. La línea de carga también puede ser utilizada para estimar la falta de nivel de la grúa al determinar si está en línea con el centro de la pluma en todos los puntos del círculo de giro.

Si se va a utilizar el plumín o la punta auxiliar de la pluma, cerciórese de que el cable eléctrico y el peso del interruptor de prevención del contacto entre bloques estén instalados apropiadamente y que el limitador de capacidad nominal (RCL) esté programado de acuerdo con la configuración de la grúa. Consulte el manual del operador del RCL suministrado con la grúa.

Verifique la capacidad de la grúa revisando la *tabla de carga* comparada con el peso de la carga. Luego, eleve la carga ligeramente para asegurarse que haya estabilidad antes de proceder con la elevación.

Asegúrese de que la carga esté aparejada y fijada apropiadamente. Siempre determine el peso de la carga antes de intentar levantarla y recuerde que todos los aparejos (eslingas, etc.) y dispositivos de elevación (aparejo de gancho, plumín, etc.) se deben considerar parte de la carga.

Mida el radio de la carga antes de elevarla y manténgase dentro de las áreas de elevación aprobadas según los diagramas de alcance y zona de trabajo que se encuentran en la *tabla de carga* de la grúa.

Siempre mantenga la carga tan cerca de la grúa y del suelo como sea posible.

No sobrecargue la grúa excediendo las capacidades mostradas en la *tabla de carga* correspondiente. La sobrecarga puede ocasionar el vuelco o falla estructural, lo cual a su vez podría provocar lesiones graves e incluso la muerte.

La grúa puede volcarse o tener una falla estructural si:

- La configuración de la grúa y de la carga no está dentro de la capacidad según se muestra en la *tabla de carga* y las notas aplicables.
- El suelo no es firme y las condiciones de la superficie no son buenas.
- Los estabilizadores no están extendidos ni establecidos apropiadamente. En los modelos equipados con estabilizadores que pueden fijarse en la posición de extensión media, los estabilizadores también deben estar fijados cuando se utilizan en esa posición.
- Los soportes debajo de las bases de los estabilizadores son inadecuados.
- La grúa es utilizada inapropiadamente.

No dependa de la inclinación de la grúa para determinar su capacidad de elevación.

Cerciórese de que el cable del malacate esté vertical antes de elevar la carga. No exponga la grúa a cargas laterales. Una carga lateral puede inclinar la grúa u ocasionar que esta sufra una falla estructural.

Las capacidades de la *tabla de carga* están basadas en cargas suspendidas libremente. No tire de postes, pilotes o artículos sumergidos. Asegúrese de que la carga no esté congelada o de otra manera adherida al suelo antes de levantarla.

Si encuentra una condición de inclinación, baje inmediatamente la carga con el cable del malacate y retraiga o eleve la pluma para disminuir el radio de la carga. Nunca baje ni extienda la pluma; esto empeorará el problema.

Utilice cables guía en donde sea posible para ayudar a controlar el movimiento de la carga.

Cuando eleva cargas, la grúa se inclinará hacia la pluma y la carga oscilará, aumentando el radio de la carga. Asegúrese de que cuando esto ocurra, no se exceda la capacidad de la grúa.

No golpee cualquier obstrucción con la pluma. Si la pluma hace contacto accidentalmente con un objeto, deténgase inmediatamente. Inspeccione la pluma. Si la pluma está dañada, retire la grúa de servicio.

Nunca empuje ni tire de algún objeto con la pluma de la grúa.

Evite arranques y paradas repentinas cuando mueva la carga. La inercia y un aumento en el radio de carga podrían volcar la grúa u ocasionar una falla estructural.

Se recomienda utilizar únicamente un malacate a la vez cuando eleve las cargas. Consulte "Elevación de paneles inclinados" en la página 2-22 para instrucciones de elevación adicionales.

Siempre utilice suficientes secciones de línea para acomodar la carga que se va a elevar. Al levantar cargas con insuficientes secciones de cable se puede causar la rotura del cable de elevación.

Contrapeso

En grúas equipadas con contrapesos retirables, asegúrese de que las secciones de contrapeso apropiadas estén instaladas apropiadamente para la elevación que se está considerando realizar.

No agregue materiales al contrapeso para aumentar la capacidad. Las leyes federales de los Estados Unidos prohíben las adiciones o modificaciones que afectan la capacidad o funcionamiento seguro del equipo sin la aprobación escrita del fabricante. [29 CFR 1926.1434]

Elevación de un estabilizador

Con respecto a la "elevación" de la base del estabilizador durante las actividades de elevación de la grúa, observe que las cargas nominales para estas grúas, según se indican en la *tabla de carga* en la cabina de la grúa, no exceden del 85 % de la carga de vuelco en los estabilizadores según lo determinado por la norma SAE J765 OCT90 "Cranes

Stability Test Code" (código de prueba de estabilidad de grúas). Una base de estabilizador puede elevarse del suelo durante las operaciones de la grúa dentro de los límites de la *tabla de carga*, pero aun así la grúa no habrá alcanzado un grado de inestabilidad. El "punto de equilibrio" para la prueba de estabilidad de acuerdo con la SAE y con los criterios de Manitowoc es una condición de carga en donde el momento de carga que actúa para volcar la grúa es igual al momento máximo disponible de la grúa, para resistir el vuelco. Este punto de equilibrio o punto de inestabilidad para una grúa no depende de la "elevación" de un estabilizador sino más bien de la comparación de los momentos de carga "opuestos".

La elevación de un estabilizador del suelo a menudo se atribuye a la flexión natural del chasis de la grúa. Esto puede suceder al elevar una carga con ciertas configuraciones dentro de los límites de la *tabla de carga* y no es necesariamente una indicación de una condición inestable.

Si la grúa ha sido instalada correctamente, está en buenas condiciones de trabajo, con todos los dispositivos auxiliares del operador debidamente programados y los operadores de la grúa se adhieren a las instrucciones y parámetros de la *tabla de carga* correspondiente, al *manual del operador* y a las etiquetas en la máquina, la grúa en cuestión no debería ser inestable.

Operaciones de elevación con grúas múltiples

No se recomiendan las operaciones de elevación con grúas múltiples.

Una persona designada debe coordinar y planificar cualquier elevación que requiera más de una grúa. Si es necesario realizar una elevación con grúas múltiples, el operador deberá ser responsable de asegurarse que se tomen las siguientes precauciones de seguridad mínimas:

- Contrate los servicios de una persona designada para que dirija la operación.
- Utilice a un señalero calificado.
- Coordine los planes de elevación con los operadores, persona designada y señalero antes de comenzar la elevación.
- Mantenga las comunicaciones entre todas las partes durante toda la operación. Si es posible, proporcione equipo de radio aprobado para comunicación de voz entre todas las partes involucradas en la elevación.
- Utilice estabilizadores en las grúas que cuenten con ellos.
- Calcule la cantidad de peso que levantará cada grúa y fije eslingas en los puntos correctos para obtener una distribución apropiada del peso.
- Cerciórese de que las líneas de carga estén directamente sobre los puntos de unión para evitar que

la carga se mueva a un lado y transfiera el peso de una grúa a la otra.

- No transporte la carga. Eleve la carga únicamente desde una posición fija.

Elevación de paneles inclinados

Los requisitos y recomendaciones para el funcionamiento y uso de las grúas Grove se indican en las etiquetas, en el manual del operador y de seguridad, y en otros manuales que se suministran con cada modelo específico de máquina. El uso de una grúa para elevar un panel inclinado con dos cables de malacate genera nuevos y diferentes riesgos que no se presentan cuando se usa en una elevación normal.

Por lo tanto, deben tenerse en cuenta las siguientes precauciones si es necesario utilizar una grúa equipada con dos malacates para elevar paneles inclinados:

- La grúa debe configurarse y utilizarse siguiendo las instrucciones de Grove en el Manual del operador y seguridad, en la tabla de capacidades y en las etiquetas instaladas en la grúa.
- El cable de elevación del malacate principal debe enhebrarse sobre la punta de pluma principal enhebrada para dos secciones de cable.
- El cable de elevación del malacate auxiliar debe enhebrarse sobre la punta de pluma auxiliar enhebrada para una sección de cable.
- La carga debe conectarse con el cable del malacate principal conectado al extremo más cercano a la grúa y el cable de malacate auxiliar conectado al extremo más alejado de la grúa.
- El sistema de prevención del contacto entre bloques debe instalarse e inspeccionarse para confirmar que está activo para supervisar ambos cables de malacate.
- La selección de malacate en el RCL debe configurarse para malacate principal y dos secciones de cable.
- El cable y las poleas deben inspeccionarse antes y después de las operaciones de elevación para ver si tienen abrasión o si están rozando.
- La carga bruta total no debe ser mayor que el 80 % del valor en la tabla de carga estándar. El operador debe ser responsable de controlar esto porque el RCL no tiene una característica que permita disminuir los limitadores de elevación.
- El cable del malacate auxiliar debe considerarse parte de las deducciones para determinar la carga neta permitida.
- El panel debe elevarse de modo que los cables de malacate queden en línea con la grúa.
- La carga debe controlarse para evitar que gire y garantizar que permanezca en línea con la grúa.
- La carga debe equilibrarse de modo que el cable de carga auxiliar no soporte más de la mitad de la carga en todo momento durante la elevación. El RCL no proporcionará cobertura para la tracción de cable en el cable de malacate auxiliar.
- Debe tenerse en cuenta el efecto de las cargas del viento en la grúa y en el panel. Es necesario suspender las operaciones si el viento puede ocasionar una pérdida de control en la manipulación de la carga.
- El cable de malacate principal debe usarse para elevar el panel a la posición vertical.

Asegúrese de que todo el personal que trabaja en o cerca de la grúa esté adecuadamente capacitado y completamente familiarizado con las funciones de la grúa y las prácticas seguras de funcionamiento y de trabajo. El personal debe estar completamente familiarizado con los reglamentos y las normas que regulan las grúas y su funcionamiento. Las prácticas de trabajo pueden variar ligeramente entre los reglamentos gubernamentales, las normas de la industria, las reglamentaciones locales y del sitio de trabajo, y las políticas del empleador, por lo que es necesario conocer completamente y cumplir con todas las reglamentaciones de trabajo pertinentes.

HINCADO Y EXTRACCIÓN DE PILOTES

La instalación y extracción de pilotes son aplicaciones aprobadas por Manitowoc, siempre que todo el equipo se utilice cumpliendo con las pautas establecidas por la fábrica. Los siguientes requisitos de funcionamiento deben ser utilizados durante la instalación y extracción de pilotes con una grúa hidráulica móvil Manitowoc:

La instalación y extracción de pilotes utilizando una grúa móvil introduce diversos factores variables y desconocidos que deben ser considerados cuando se utiliza una grúa para esta aplicación. Debido a estos factores, se debe tener discreción cuando se esté considerando la instalación y la extracción de pilotes.

No es la intención de Manitowoc recomendar marcas o tipos específicos de equipos de instalación y extracción de pilotes, sino más bien dar a conocer los requisitos operacionales para ayudar a evitar efectos perjudiciales que la instalación y la extracción de pilotes puedan ocasionar en la grúa.

Además de los requisitos de funcionamiento que se detallan en los manuales de funcionamiento y en la tabla de capacidad de carga, las operaciones de instalación y extracción de pilotes están aprobadas por Manitowoc, siempre que se cumpla con todas las pautas que se indican a continuación:

- Todas las operaciones de hincado y extracción de pilotes deberán limitarse a estabilizadores totalmente extendidos, con todos los neumáticos separados del suelo.

- El peso combinado del martinete o extractor, los pilotes, los cables, los accesorios, etc., no debe superar el 80 % de los valores del gráfico de carga indicados para el funcionamiento sobre los estabilizadores.
- El martinete o extractor de pilotes y los accesorios deben estar separados de la punta de la pluma en todo momento.
- El martinete y los pilotes deben estar suspendidos de un cable de elevación con la suficiente velocidad de cable para cumplir o exceder la velocidad de descenso del martinete y los pilotes para evitar que se generen cargas de impacto o vibraciones en la estructura de la pluma y la grúa.
- La instalación o extracción de pilotes debe estar restringida solo sobre la pluma principal y no sobre un plumín.
- La extracción de pilotes utilizando únicamente el cable de elevación de la grúa no es segura y no está permitida, ya que los valores de carga no se pueden determinar con precisión. Solo se permiten dispositivos de extracción de pilotes que no transmitan vibraciones ni cargas de impacto a la grúa. Se deben tomar todas las posibles medidas de precaución para evitar las cargas de impacto o vibraciones que se impongan a los componentes de la grúa, ya sea directamente a través del cable de elevación o indirectamente del suelo transmitidas por la vibración.
- Los cables de carga deberán mantenerse en posición vertical en todo momento durante las operaciones de instalación y extracción de pilotes.
- El operador y otro personal asociado a las operaciones de instalación y extracción de pilotes deberán haber leído y comprendido todas las normas de seguridad aplicables a las operaciones de la grúa, así como de ser entrenados a fondo en el funcionamiento seguro de los equipos de instalación y extracción de pilotes.

Equipo de la grúa

- Los elevadores deben estar equipados con un seguidor de cable para ayudar a enrollar el cable apropiadamente.
- Todos los pasadores de retención de cable y las guías/ retenedores de cable deben estar en su lugar.
- Todos los plumines deben retirarse de la máquina antes de que comience la instalación o extracción de pilotes.
- Todos los ganchos de elevación deben estar equipados con un pestillo de trabado positivo.

Inspección de la grúa

- Además de las inspecciones frecuentes y periódicas de la grúa, se deben mantener registros diarios con fecha que muestren las inspecciones que se realizaron en la

grúa durante el tiempo que se utilizó para el hincado o la extracción de pilotes.

- Todos los dispositivos de prevención de contacto entre bloques y los sistemas RCL se deben inspeccionar diariamente y se debe verificar que funcionen correctamente.
- Todas las zonas de la grúa sujetas al desgaste se deben inspeccionar mensualmente y antes de regresar la grúa al servicio de elevación.
- La pluma debe inspeccionarse diariamente para asegurarse que todas las almohadillas de desgaste permanecen en su lugar. Las grúas que utilizan secciones de pluma fijadas con pasador deben inspeccionarse diariamente para garantizar que el mecanismo fijado funcione correctamente y para revisar si hay desgaste excesivo en los pasadores y en las placas de fijación. El cable de elevación debe inspeccionarse diariamente para asegurarse que no se esté produciendo ninguna fricción o desgaste.

RIESGO DE ELECTROCUCIÓN

Lea, entienda y cumpla completamente todos los reglamentos locales, estatales y federales aplicables al funcionamiento de grúas cerca de cables o equipos de alimentación eléctrica.

Las leyes federales (EE. UU.) prohíben el uso de grúas más cerca que 6 m (20 pies) a las fuentes de energía de hasta 350 kV y requieren mayores distancias para voltajes más altos, a menos que el voltaje de la línea sea conocido [29 CFR 1910.180 y 29 CFR 1926, subparte CC].

Para evitar lesiones graves o la muerte, Manitowoc recomienda mantener todas las partes de la grúa, la pluma y la carga por lo menos a 6 m (20 pies) de todas las líneas y equipos de alimentación eléctrica de menos de 350 kV.



PELIGRO

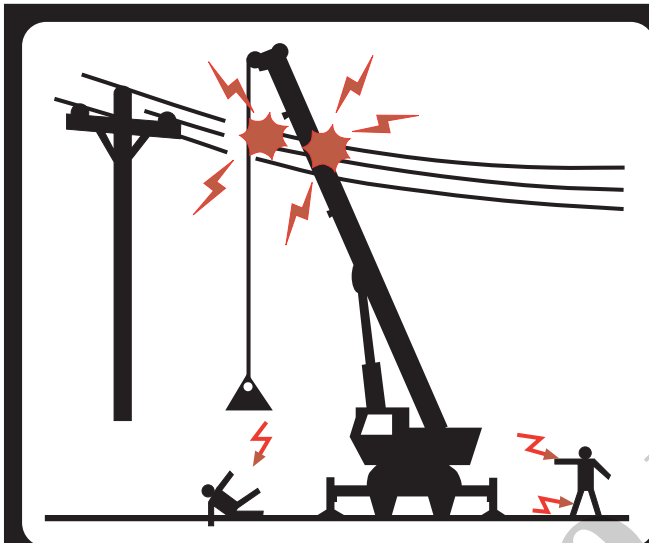
¡Riesgo de electrocución!

Las grúas Manitowoc no están equipadas con todas las funciones requeridas para funcionar dentro de los espacios libres establecidos en la norma 29 CFR 1926.1408 de OSHA, Seguridad con cables eléctricos, Tabla A, si las líneas de alimentación eléctrica están energizadas.

Si no es posible evitar trabajar a menos de 3 m (10 pies) de cables eléctricos, es **imprescindible** informar a la empresa de servicios públicos y se **deben** desactivar y poner a tierra todos los cables eléctricos **antes** de realizar los trabajos.

Si se establece contacto accidental entre un cable eléctrico y componente alguno de esta grúa, sus aparejos o la carga, **nunca** toque la grúa, ni se aproxime o se acerque a la misma.

Las sacudidas eléctricas **pueden ocurrir** sin que haya contacto directo con la grúa.



ESTA GRÚA NO ESTÁ AISLADA

! PELIGRO

**RIESGO DE ELECTROCUCIÓN
PARA EVITAR LA POSIBILIDAD
DE LESIONES GRAVES O LA MUERTE**

Mantenga **TODAS** las partes de la grúa, los aparejos y la carga a por lo menos 20 pies (6 m) de cualquier cable eléctrico con corriente. Es **OBLIGATORIO** atenerse a los requisitos de la OSHA establecidos en las normas 29CFR 1926.1407 a la 1926.1411.

Esta grúa no está diseñada ni equipada para utilizarse a una distancia de menos de 10 pies (3 m) de cables eléctricos con corriente [consulte la norma 29CFR1926.1410, Tabla A]. Si no es posible evitar trabajar a menos de 10 pies (3 m) de cables eléctricos, es **IMPRESINDIBLE** pedir a la empresa de servicios públicos que desactive y ponga a tierra todos los cables eléctricos **ANTES** de realizar los trabajos.

En el caso de contacto accidental entre un cable eléctrico y cualquier parte de esta grúa, sus aparejos o la carga, **NUNCA** toque la grúa ni se acerque a la misma.

Las sacudidas eléctricas **PUEDEN OCURRIR** sin que haya contacto directo con la grúa.

ES

80040524

El uso de la grúa es peligroso cuando está cerca de una fuente de alimentación eléctrica energizada. Debe tener bastante precaución y buen juicio. Trabaje lenta y cuidadosamente cuando esté cerca de las líneas de alimentación.

Antes de manejar esta grúa cerca de las líneas o equipo de alimentación eléctrica, notifique a la empresa de servicios de energía. Asegúrese totalmente que la alimentación se haya apagado.

Esta grúa **no está aislada**. Siempre considere todas las partes de la carga y la grúa, incluyendo el cable de elevación, el cable del malacate, los cables fijos y los cables guía, como conductores. Usted, el operador, es responsable de alertar a todo el personal sobre los peligros asociados con las líneas y el equipo de alimentación eléctrica. No deje que haya personal innecesario cerca de la grúa mientras funciona. No permita que nadie se apoye en la grúa o toque la misma. No permita que nadie, incluyendo los aparejadores y los manipuladores de carga, sostenga la carga, los cables de carga, los cables guía o el aparejo.

Si la carga, el cable de elevación, la pluma o cualquier parte de la grúa entra en contacto o se acerca demasiado a una

fuentes de alimentación eléctrica, todas las personas que están dentro, sobre o alrededor de la grúa pueden estar expuestas a lesiones graves o incluso la muerte.

La mayoría de las líneas de tendido eléctrico **no están** aisladas. Trate todas las líneas de tendido eléctrico como si estuvieran energizadas a menos que tenga información confiable contraria de la empresa de servicio o del propietario.

Las reglas en este *manual del operador* se deben cumplir en todo momento, incluso si las líneas o el equipo de alimentación eléctrica ha sido desenergizado.

La forma más segura de evitar la electrocución es permanecer lejos de las líneas y fuentes de alimentación eléctrica.

No siempre es necesario tener contacto con una fuente o línea de alimentación para electrocutarse. La electricidad, dependiendo de la magnitud, puede formar arcos o conectar cualquier parte de la carga, el cable de carga o la pluma de la grúa si se acerca demasiado a una fuente de alimentación eléctrica. Los voltajes bajos también pueden ser peligrosos.

Configuración y funcionamiento

Mientras utiliza la grúa, suponga que todos los cables están energizados (“calientes” o “activos”) y tome las precauciones necesarias.

Coloque la grúa en una posición de manera que la carga, la pluma o cualquier parte de la grúa y sus accesorios no puedan acercarse a menos de 6 m (20 pies) de los cables o el equipo de alimentación eléctrica. Esto incluye la pluma de la grúa (completamente extendida a la altura, radio y longitud máximos) y todos los accesorios (plumines, aparejos, cargas, etc.). Los cables de sobrecabeza tienden a volar con el viento; por esta razón, deje espacio libre suficiente para el movimiento de los cables cuando determina la distancia operativa de seguridad.

Se debe construir una barrera adecuada para impedir físicamente que la grúa y todos los accesorios (incluyendo la carga) estén a una distancia no segura de las líneas o el equipo de alimentación eléctrica.

Planifique anticipadamente y siempre programe una ruta segura antes de conducir bajo las líneas de alimentación. Se deben construir polos a cada lado de un cruce para asegurar que se mantenga un espacio suficiente.

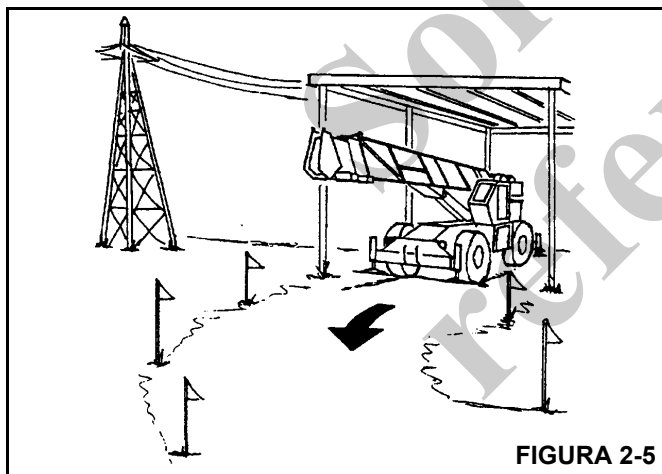


FIGURA 2-5

Los reglamentos de OSHA (Administración de seguridad y salud ocupacional) de los Estados Unidos establecen que debe haber un señalero cuando trabaje cerca de las líneas de energía.

Designa a un señalero confiable y calificado, que tenga un equipo de comunicación de voz, bocina o silbato de señal de volumen alto para que advierta al operador cuando alguna parte de la grúa o la carga se mueva cerca de una fuente de alimentación. Esta persona no debe encargarse de otras tareas mientras la grúa está trabajando.

Los cables guía siempre deben ser fabricados de materiales no conductores. Cualquier cable guía que esté húmedo o sucio puede conducir electricidad.

No almacene materiales bajo líneas de tendido eléctrico o cerca de fuentes de energía eléctrica.

Dispositivos de protección contra riesgos de electrocución

El uso de eslabones aislados, protectores/jaulas aisladas de la pluma, dispositivos de advertencia de proximidad o topes mecánicos no asegura que no ocurrirá un contacto eléctrico. Aun cuando los códigos o reglamentos requieran el uso de dichos dispositivos, el incumplimiento de las reglas enumeradas en este manual puede ocasionar lesiones graves o la muerte. Debe ser consciente de que dichos dispositivos tienen limitaciones, por lo que debe seguir las normas y precauciones definidas en este manual en todo momento, incluso si la grúa está equipada con estos dispositivos.

La instalación de eslabones aislados en el cable de carga provee protección limitada contra los peligros de electrocución. Los eslabones están limitados en sus capacidades de elevación, propiedades aislantes y otras características que afectan su desempeño. La humedad, el polvo, la suciedad, los aceites y otros contaminantes pueden ocasionar que un eslabón conduzca electricidad. Debido a las clasificaciones de carga, algunos eslabones no son efectivos para grúas grandes y corrientes/voltajes altos.

La única protección que puede proporcionar un eslabón aislado se encuentra debajo del eslabón (debido al flujo de corriente eléctrica), siempre que el eslabón se haya mantenido limpio, libre de contaminación, sin ralladuras ni daños y se haya probado periódicamente (justo antes de utilizarlo) para ver si tiene integridad dieléctrica.

Las jaulas y los protectores de la pluma proveen una protección limitada contra los peligros de electrocución. Están diseñados para cubrir únicamente la punta de la pluma y una pequeña parte de la pluma. El desempeño de las jaulas de la pluma y de los protectores de la pluma está limitado por su tamaño físico, características aislantes y ambiente de funcionamiento (es decir, polvo, suciedad, humedad, etc.). Las características aislantes de estos dispositivos pueden verse comprometidas si no se mantienen limpios, libres de contaminación y sin daños.

Hay disponibles varios tipos de dispositivos de advertencia y detección de proximidad. Algunos utilizan sensores en la punta de la pluma (localizados) y otros utilizan sensores que abarcan la longitud completa de la pluma. No se proporciona ninguna advertencia para los componentes, cables, cargas y otros accesorios ubicados fuera del área de detección. Confiamos principalmente en que usted, el operador, seleccionará y establecerá apropiadamente la sensibilidad de estos dispositivos.

Nunca confíe únicamente en un dispositivo para protegerse a usted y a sus compañeros de trabajo del peligro.

A continuación, se incluyen algunas variables que debe conocer y entender:

- Los dispositivos de proximidad se han diseñado para detectar la existencia de electricidad, no su cantidad ni su magnitud.
- Algunos dispositivos de proximidad podrían detectar únicamente la corriente alterna (CA) y no la corriente continua (CC).
- Algunos dispositivos de proximidad detectan la energía de la radiofrecuencia (RF) y otros no.
- La mayoría de los dispositivos de proximidad transmiten simplemente una señal (audible, visual o ambas) para el operador, la cual no se debe pasar por alto.
- Algunas veces, el área de detección de los dispositivos de proximidad se desorienta debido a matrices complejas o diferentes de las líneas de alimentación y fuentes de alimentación.

No confíe en la conexión a tierra. La conexión a tierra de una grúa proporciona poca o ninguna protección contra peligros eléctricos. La efectividad de la conexión a tierra está limitada por el tamaño del conductor (cable) utilizado, la condición de la tierra, la magnitud del voltaje y corriente presentes y otros factores diversos.

Contacto eléctrico

Si la grúa entra en contacto con una fuente de alimentación energizada, usted debe:

1. Permanecer en la cabina de la grúa. **No dejarse llevar por el pánico.**
2. Avisar inmediatamente al personal que se aleje de la grúa.
3. Intentar alejar la grúa de la fuente de alimentación contactada utilizando los controles de la grúa que probablemente sigan funcionando.
4. Permanecer en la grúa hasta que se haya contactado a la empresa de energía y la fuente de alimentación se haya desenergizado. **Nadie** debe intentar acercarse a la grúa o la carga hasta que la alimentación se haya desactivado.

Únicamente como último recurso, el operador puede intentar salir de la grúa después de entrar en contacto con una fuente de alimentación. Si es absolutamente necesario salir del puesto del operador, **salte lejos de la grúa. No use los peldaños para bajar.** Salte con los dos pies juntos. **No** camine ni corra.

Después de cualquier contacto con una fuente eléctrica energizada, se debe informar inmediatamente al distribuidor

de Manitowoc sobre el incidente y se debe consultar sobre las inspecciones y reparaciones necesarias. Inspeccione completamente el cable de elevación y todos los puntos de contacto de la grúa. Si el distribuidor no está disponible inmediatamente, comuníquese con Manitowoc Crane Care. La grúa no se debe poner de nuevo en servicio hasta que se haya inspeccionado completamente si hay alguna evidencia de daño y se haya reparado o reemplazado todas las piezas dañadas de conformidad con su distribuidor de Manitowoc o Manitowoc Crane Care.

Equipo y condiciones de funcionamiento especiales

Nunca maneje la grúa durante una tormenta eléctrica.

Al trabajar cerca de torres de transmisión/comunicación, donde se puede inducir una carga eléctrica dentro de una grúa o una carga:

- El transmisor se debe desenergizar O
- Se debe efectuar pruebas para determinar si se inducirá una carga eléctrica en la grúa o la carga.
- La grúa debe tener una conexión a tierra.
- Si se usan líneas de estabilización, no deben ser conductoras.
- Deben tomarse todas las precauciones para disipar voltajes inducidos. Consulte a un asesor de RF (radiofrecuencia) calificado. Consulte también los códigos y regulaciones locales, estatales y federales.

Cuando maneje grúas equipadas con electroimanes, debe tomar precauciones adicionales. No permita que nadie toque el imán o la carga. Alerta al personal haciendo sonar una señal de advertencia cuando mueva la carga. No permita que la cubierta de la fuente de alimentación del electroimán se abra durante el funcionamiento o en cualquier momento en que se active el sistema eléctrico. Apague la grúa completamente y abra el interruptor de los controles del imán antes de conectar o desconectar los conductores del mismo. Cuando coloque una carga, utilice únicamente un dispositivo no conductor. Baje el imán al área de almacenamiento y apague la alimentación antes de salir de la cabina (si la tiene) o del puesto del operador.

Conexión a tierra de la grúa

La grúa puede cargarse con electricidad estática. Esto puede ocurrir especialmente cuando se usan bases de estabilizadores fabricadas con plástico o cuando las bases de los estabilizadores quedan empacadas con material de aislamiento (por ejemplo, tabloncillos de madera).

**ADVERTENCIA****¡Riesgo de accidentes debido a descargas eléctricas!**

Conecte la grúa a tierra antes de empezar a trabajar

- cerca de transmisores potentes (transmisores de radio, estaciones de radio, etc.)
- cerca de estaciones de conmutación de alta frecuencia
- Si se pronostica una tormenta eléctrica

Use material eléctricamente conductivo para la conexión a tierra.

1. Entierre una varilla de metal (3, Figura 2-6) (de aproximadamente 2.0 m [6.6 pies] de largo) al menos 1.5 m (5 pies) en el suelo.
2. Humedezca la tierra alrededor de la varilla de metal (3) para obtener una mejor conductividad.
3. Sujete con abrazadera un cable aislado (2) a la varilla metálica (3), sección transversal de por lo menos 16 mm² (0.025 pulg²).
4. Conecte el extremo libre del cable con una abrazadera (1) a un lugar del marco que sea buen conductor eléctrico.

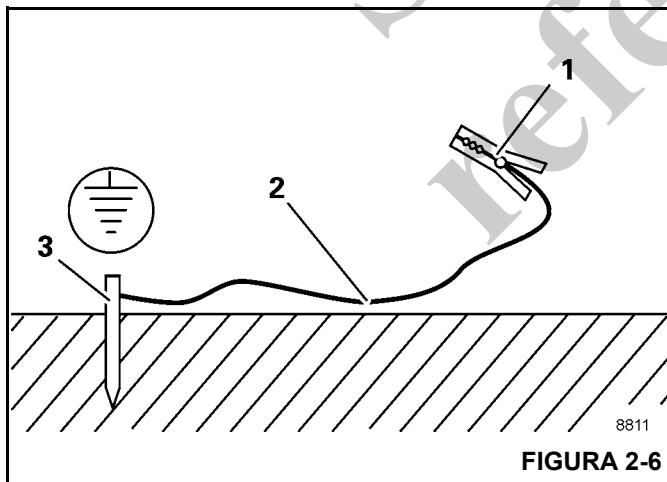


FIGURA 2-6

**ADVERTENCIA****¡Riesgo de accidentes debido a descargas eléctricas!**

Asegúrese de que las conexiones entre el cable y la pinza sean eléctricamente conductivas.

No fije la pinza a dispositivos que estén atornillados, como válvulas, cubiertas o dispositivos similares.

TRANSPORTE DE PERSONAS

La Sociedad Americana de Ingenieros Mecánicos (ASME) publicó una nueva norma nacional (EE. UU.) titulada *Personnel Lifting Systems (Sistemas de elevación de personal)*, ASME B30.23-2011:

Este volumen establece los criterios de diseño, las características del equipo y los procedimientos de funcionamiento que son necesarios, conforme a la norma ASME B30. cuando el equipo de elevación es utilizado para la elevación de personal. El equipo de elevación definido en la norma ASME B30 está diseñado para la manipulación de materiales. No está diseñado, fabricado ni pretende cumplir con las normas de los equipos de transporte de personal, tales como ANSI/SIA A92 (plataformas aéreas). El equipo y los requerimientos de implementación mencionados en este volumen no son los mismos que los establecidos para el uso de los equipos diseñados y fabricados específicamente para la elevación de personal. El equipo de elevación que cumple con los requerimientos de los volúmenes correspondientes a la norma ASME B30 no debe ser utilizado para la elevación o bajada de personal, a menos que no existan alternativas menos peligrosas para brindar acceso a la zona de trabajo. A menos que se cumpla con todos los requerimientos vigentes de este volumen, la elevación o bajada de personal mediante un equipo conforme a la norma ASME B30 está prohibido.

Esta nueva norma es compatible con la normativa sobre construcción de 29 CFR 1926.1431 de US Department of Labor, Occupational Safety and Health Administration (OSHA) (Administración de Salud y Seguridad Ocupacional del Departamento de Trabajo de los EE. UU.):

Requerimientos generales. Se prohíbe el uso de una grúa para elevar a empleados en una plataforma, excepto si la elevación, uso o desmontaje de los medios convencionales de acceso al lugar de trabajo (tales como un dispositivo de elevación de personal, escalerilla, escalera, elevador, plataforma de trabajo elevable o andamio) es más peligroso o su utilización no es adecuada por el diseño estructural y condiciones del lugar de trabajo.

Los requisitos adicionales para las operaciones con grúas se incluyen en ASME B30.5, *Grúas locomotrices y móviles*, ASME B30.8, *Grúas y elevadores flotantes* y en los reglamentos OSHA 29 CFR 1910.180 para el sector industrial general y en 29 CFR 1926.1431 para la construcción.

Se admite el uso de una grúa Manitowoc para el manejo de personas, siempre y cuando se cumpla con lo siguiente:

- Se cumplen los requerimientos de los códigos de seguridad y normativas locales, estatales y nacionales vigentes.

- Se ha determinado que el uso de la grúa para transportar a personas es el medio menos peligroso para la realización del trabajo.
- El operador de la grúa está calificado para poner en funcionamiento el tipo específico de equipo de elevación utilizado para transportar a personas.
- El operador de la grúa debe permanecer en los controles de la grúa en todo momento mientras el personal no esté en el suelo.
- El operador y los ocupantes de la grúa han sido informados sobre los riesgos conocidos de este tipo de plataformas elevadoras de personal.
- La grúa se encuentra en buenas condiciones de trabajo.
- La grúa debe estar equipada con un indicador de ángulo de pluma que sea visible para el operador de la grúa.
- La *tabla de carga* de la grúa se encuentra en el puesto del operador, en un lugar accesible al operador. El peso total con carga de la plataforma para personal y de los aparejos relacionados no supera el 50 por ciento de la capacidad de carga para el radio y la configuración de la grúa.
- La grúa está nivelada con una inclinación máxima de 1 % y está situada sobre una base firme. Las grúas con estabilizadores tendrán los mismos extendidos de conformidad con las especificaciones del fabricante.
- El *manual del operador* de la grúa, así como otros manuales, se encuentra dentro del puesto del operador, en un lugar accesible para el operador.
- La plataforma cumple con los requerimientos prescritos por las normas y reglamentos vigentes.
- Para las plataformas suspendidas mediante cables de elevación:
 - La grúa posee un gancho con cierre y bloqueo que bloquea la abertura del gancho.
 - La grúa está equipada con un dispositivo de prevención del contacto entre bloques.
 - La plataforma está debidamente fijada y asegurada al gancho de carga.
- Con plataformas montadas en pluma:
 - La plataforma está fijada y asegurada adecuadamente.

Para evitar la posibilidad de lesiones graves o la muerte:

- NUNCA emplee esta grúa para juegos de saltos u otras formas de entretenimiento y deporte.
- NUNCA utilice el cable de carga para trasladar a personas a menos que se cumpla con los requerimientos de códigos de seguridad y normativas locales, estatales y nacionales vigentes para ello.

- NUNCA permita que nadie, por causa alguna, se monte sobre las cargas, los ganchos, las eslingas u otros aparejos.
- NUNCA suba o baje de una grúa en movimiento.
- NUNCA permita que nadie, excepto al operador, se encuentre dentro de la grúa mientras la máquina está funcionando o desplazándose.
- NUNCA permita que nadie permanezca en la plataforma de acceso al malacate mientras se propulsa la máquina.

Las siguientes normas y reglamentos se pueden solicitar por correo en las siguientes direcciones:

- *Las normas de seguridad nacionales serie B30 de ASME (anteriormente ANSI) para cables transportadores, grúas, elevadores, malacates, ganchos, gatos y eslingas; ASME B30.5, Grúas locomotrices y móviles y ASME B30.23, Sistemas de elevación de personal, se pueden solicitar por correo en ASME, 22 Law Drive, Fairfield, New Jersey, 07004-2900 EE. UU.*
- *Las reglas y reglamentos estadounidenses DOL/OSHA se pueden solicitar por correo en Superintendent of Documents, PO Box 371954, Pittsburgh, PA 15250-7954, EE. UU.*

PROTECCIÓN DEL MEDIOAMBIENTE

¡Elimine los residuos de manera correcta! La eliminación incorrecta de residuos puede ser una amenaza para el medioambiente.

Los residuos potencialmente dañinos para el medioambiente que se usan en las grúas Manitowoc incluyen, entre otros, aceite, combustible, grasa, refrigerante, refrigerante del acondicionador de aire, filtros, baterías y trapos que hayan entrado en contacto con tales sustancias dañinas para el medioambiente.

Manipule y elimine los residuos siguiendo las normativas ambientales locales, estatales y federales.

Cuando llene y vacíe los componentes de la grúa, siga lo siguiente:

- No vierta fluidos residuales en el suelo, en ningún desagüe o en ninguna fuente de agua.
- Vacíe siempre los fluidos residuales en recipientes a prueba de fugas que indiquen claramente lo que contienen.
- Use siempre un embudo o una bomba de llenado para llenar o añadir fluidos.
- Limpie inmediatamente cualquier derrame.

MANTENIMIENTO

La grúa debe ser inspeccionada antes de utilizarla en cada turno de trabajo. El propietario, usuario y operador deben asegurarse que se están realizando debidamente el mantenimiento y lubricación de rutina. **Nunca** maneje una grúa dañada o con un mantenimiento deficiente.

Manitowoc recomienda el mantenimiento adecuado e inspección regular del equipo, así como su reparación cuando sea necesario. Manitowoc recuerda a los propietarios de las grúas que todas las etiquetas de seguridad deben encontrarse en los lugares pertinentes y ser totalmente legibles. Manitowoc recomienda a los propietarios de grúas que actualicen sus grúas con sistemas limitadores de la capacidad nominal y de bloqueo de palancas de control para todas las operaciones de elevación.

Apague la grúa mientras realiza alguna reparación o ajuste.

Siempre revise después de haber hecho alguna reparación para asegurarse que la grúa funciona apropiadamente. Se debe realizar pruebas de carga cuando las reparaciones tengan relación con los componentes de elevación o estructurales.

Siga todas las precauciones de seguridad aplicables de este manual cuando realice el mantenimiento de la grúa, así como durante las operaciones de la grúa.

Mantenga limpia la grúa en todo momento, sin fango, suciedad y grasa. El equipo sucio ocasiona peligros, se desgasta más rápido y dificulta el mantenimiento apropiado. Las soluciones limpiadoras que se utilicen deben ser apropiadas para el trabajo y no deben ser tóxicas ni inflamables.

Una persona calificada debe realizar el mantenimiento e inspección de rutina de esta grúa, de acuerdo con las recomendaciones establecidas en el *manual de mantenimiento e inspección de Manitowoc Crane Care*. Cualquier pregunta relacionada con los procedimientos y especificaciones se debe dirigir a su distribuidor de Manitowoc.

Servicio y reparaciones



ADVERTENCIA

¡Riesgo de caídas!

Cuando se trabaja a gran altura sin utilizar medios de protección contra caídas se corre el riesgo de sufrir lesiones graves o la muerte.

Siempre utilice medios de protección contra caídas según lo requerido por los reglamentos locales, estatales o federales.

Únicamente una persona calificada debe realizar el servicio y las reparaciones de la grúa. Todos los servicios y las reparaciones se deben realizar de conformidad con las recomendaciones del fabricante, este manual y el manual de servicio de esta máquina. Si hay dudas en cuanto a los procedimientos de mantenimiento o especificaciones, comuníquese con el distribuidor de Manitowoc para recibir la ayuda del caso.

Se define a una **persona calificada** como alguien que, debido a sus conocimientos, capacitación y experiencia, está bien familiarizado con el funcionamiento de la grúa y con el mantenimiento requerido, así como con los riesgos implicados en la realización de estas tareas.

La capacitación y la calificación del personal de mantenimiento y reparación son responsabilidad del dueño de la grúa.

Se prohíbe estrictamente cualquier modificación, alteración o cambio a una grúa que afecte su diseño original y no esté autorizado y aprobado por Manitowoc. Todos los repuestos deben estar aprobados por Manitowoc. Dicha acción anula todas las garantías y responsabiliza al propietario/usuario de cualquier accidente que puede ocurrir.

Fluido hidráulico:

- No utilice la mano o cualquier parte del cuerpo para revisar si hay fugas de fluido hidráulico cuando el motor está en funcionamiento o el sistema hidráulico está bajo presión. El fluido del sistema hidráulico puede estar bajo suficiente presión para penetrar la piel, ocasionando lesiones graves o la muerte. Utilice un pedazo de cartón o de papel para buscar fugas. Use guantes para proteger las manos del fluido rociado.
- Si el fluido hidráulico penetra en la piel, obtenga atención médica inmediatamente, de lo contrario podría ocasionar gangrena.
- No intente reparar o apretar ninguna manguera o adaptador hidráulico mientras el motor está en funcionamiento o cuando el sistema está bajo presión.
- Nunca desconecte ninguna línea hidráulica a menos que la pluma esté completamente abajo, el motor esté apagado y se alivie la presión hidráulica. Para aliviar la presión hidráulica, detenga el motor, gire el interruptor de encendido a puesta en marcha y mueva los controles hidráulicos en ambas direcciones varias veces.



ADVERTENCIA

¡Peligro por fluido presurizado!

Puede quedar presión hidráulica atrapada en los acumuladores o en los circuitos de algunas secciones del sistema hidráulico.

- El fluido hidráulico caliente ocasionará quemaduras graves. Espere que el fluido se enfríe antes de desconectar alguna línea hidráulica.
- El fluido hidráulico puede ocasionar lesiones permanentes de los ojos. Use protección apropiada en los ojos.

Piezas en movimiento:

- No acerque las extremidades a las piezas que están en movimiento. Estas piezas podrían amputarle una parte del cuerpo. Apague el motor y espere hasta que el ventilador y las correas dejen de moverse antes de dar servicio a la grúa.
- Los puntos de estricción que podrían resultar de un movimiento relativo entre las piezas mecánicas son áreas de la máquina que pueden ocasionar lesiones personales o incluso la muerte. No acerque las extremidades o el cuerpo a los puntos de estricción en o alrededor de la máquina. Cuando realice mantenimiento, debe tener cuidado para evitar un movimiento entre los puntos de estricción y para evitar acercarse a dichas áreas cuando haya posibilidad de movimiento.
- No permita que se paren otras personas cerca de los estabilizadores mientras se extienden o se bajan. Se podrían aplastar los pies.

Antes de realizar cualquier mantenimiento, servicio o reparación de la grúa:

- La pluma debe estar completamente retraída y bajada y la carga colocada en el suelo.
- No se pare debajo de la pluma elevada a menos que la pluma esté bien asegurada. Siempre asegure la pluma antes de realizar servicios que requieran que se eleve la pluma.
- Detenga el motor y desconecte la batería.
- Los controles deben estar identificados apropiadamente. Nunca maneje la grúa si tiene **rótulos de no usar**, ni intente hacerlo hasta que se restaure a la condición de funcionamiento apropiada y hasta que la persona que instaló los rótulos los haya quitado.

Después del mantenimiento o las reparaciones:

- Vuelva a colocar todos los protectores y las cubiertas que se quitaron.
- Retire todos los rótulos, conecte la batería y realice una verificación del funcionamiento de todos los controles.
- Consulte con Manitowoc Crane Care para determinar si se requiere la prueba de carga después de hacer una reparación estructural.

Lubricación

La grúa se debe lubricar de acuerdo con las recomendaciones del fabricante para los puntos de lubricación, intervalos de tiempo y tipos. Lubrique a intervalos más frecuentes cuando trabaje bajo condiciones severas.

Tenga cuidado cuando le dé servicio al sistema hidráulico de la grúa, ya que el aceite hidráulico presurizado puede ocasionar lesiones severas. Cuando le dé servicio al sistema hidráulico, debe tener en cuenta las siguientes precauciones:

- Siga las recomendaciones del fabricante cuando agregue aceite al sistema. Si mezcla líquidos equivocados podría destruir los sellos y ocasionar la falla de los componentes.
- Asegúrese de que todos los cables, componentes y adaptadores estén apretados antes de reanudar el funcionamiento.

Neumáticos



ADVERTENCIA

¡Se puede causar daños al equipo y/o lesiones personales!

Si se conduce la grúa con un conjunto de neumático y aro partido insuficientemente inflado a 80 % o menos de la presión recomendada, se puede causar la falla de la rueda y/o neumático. Según la *norma OSHA 1910.177(f)(2)*, cuando un neumático se ha conducido inflado a 80 % o menos de su presión de inflado recomendada, es necesario desinflarlo por completo, quitarlo del eje, desarmarlo e inspeccionarlo antes de volverlo a inflar.

Inspeccione si los neumáticos tienen muescas, cortes, material incrustado y desgaste anormal.

Cerciórese de que todas las tuercas están apretadas al valor especificado.

Asegúrese de que los neumáticos están inflados con la presión apropiada (consulte la *tabla de carga*). Cuando infle los neumáticos, utilice un indicador de presión para neumáticos, un inflador de sujeción y una manguera de extensión, lo cual le permitirá permanecer alejado del neumático mientras lo infla.

CABLE DE ELEVACIÓN

Cable de elevación sintético

Para información más detallada con respecto al cable de elevación sintético, consulte el Manual de cables sintéticos de elevación sintéticos para grúas K100™, N/P 9828100734, disponible de Manitowoc Crane Care.

Durante la instalación y la configuración, se debe tener cuidado para evitar que los cables de elevación de alambre o sintéticos se traslapen o se entrecrucen.

Efectúe diariamente inspecciones del cable de elevación, recordando que todo cable de elevación eventualmente se deteriora hasta el punto de no poder emplearse. No acepte trabajar con un cable de elevación desgastado o dañado.

Durante las inspecciones regulares, el operador debe asegurarse que las superficies en la grúa, como las de las almohadillas de desgaste, de las poleas, etc., no se hayan dañado de tal forma que puedan dañar el cable de elevación sintético.

NOTA: Por ejemplo, si durante el uso de un cable de elevación se han producido ranuras con bordes cortantes en una almohadilla de desgaste, se deben eliminar antes de utilizar el cable de elevación sintético en esa misma posición.

Emplee **solamente** el cable de elevación especificado por Manitowoc, como se indica en la *tabla de capacidades* de la grúa. La sustitución de un cable de elevación alternativo puede hacer necesario el uso de una fuerza tractiva diferente y, por tanto, un enhebrado diferente.

NOTA: El cable de elevación se puede adquirir a través de Manitowoc Crane Care.

Cable

Efectúe diariamente inspecciones del cable, recordando que todo cable eventualmente se deteriora hasta el punto de no poder emplearse. Rechace el trabajo con un cable desgastado o dañado. El cable debe ser sustituido cuando se produzca alguna de las siguientes condiciones.

- Cables móviles, resistentes a la rotación, con más de dos (2) hilos rotos en un sector de longitud seis (6) veces el diámetro del cable o con más de cuatro (4) hilos rotos en un sector de longitud treinta (30) veces el diámetro del cable.
- Cables móviles, excepto los resistentes a la rotación, con seis (6) hilos rotos en un sesgo o tres (3) hilos rotos en una trenza del cable.
- Un surco donde el hilo falla entre las trenzas del cable deslizante es causa de sustitución.
- Abrasión del cable como consecuencia de un 5 % de reducción en el diámetro del hilo original.

- Cualquier torcido, encapsulado, fractura, corrosión u otros daños que alteren la estructura del cable.
- Un cable que haya estado en contacto con la corriente eléctrica o que haya sido empleado como conexión a tierra en un circuito eléctrico (durante trabajos de soldaduras) puede tener hilos fundidos o soldados entre sí y debe ser retirado del servicio.

- En cables colgantes, cuando tienen más de tres (3) roturas en un sesgo en las secciones después de la conexión final, o más de dos (2) hilos rotos en la conexión final.

- El deterioro del núcleo normalmente se manifiesta en una rápida reducción del diámetro del cable y es causa de una inmediata sustitución del cable.

A continuación, se incluye un breve resumen de la información básica requerida para utilizar el cable en forma segura.

- Los cables se desgastan. La resistencia de un cable comienza a disminuir cuando el cable se pone en uso y continúa disminuyendo con cada uso. El cable se romperá si está desgastado, sobrecargado, dañado o si se utiliza incorrectamente o bien si se le da un mantenimiento inadecuado.

- La resistencia nominal, algunas veces llamada resistencia catalogada, de un cable corresponde únicamente a un cable nuevo, sin usar.

- La resistencia nominal de un cable se debe considerar como la fuerza tractiva en línea recta que realmente romperá un cable nuevo, sin usar. La resistencia nominal de un cable nunca se debe utilizar como su carga de trabajo.

- Cada tipo de adaptador conectado a un cable tiene una capacidad nominal de eficiencia que puede reducir la carga de trabajo del conjunto o sistema de cables.

- Si un operador eleva o baja el aparejo de gancho demasiado rápido cuando está enhebrado con cables de secciones múltiples y sin carga en el gancho, se puede producir un efecto de jaula y ocasionarse daños en el cable.

- Nunca sobrecargue un cable. Esto significa que nunca utilice el cable donde la carga que se aplica es mayor que la carga de trabajo determinada por el fabricante del cable.

- Nunca aplique "carga de impacto" en un cable. Una aplicación de fuerza o carga repentina puede ocasionar daños tanto externos visibles como internos. No hay una manera práctica de estimar la fuerza aplicada por carga de impacto a un cable. La liberación repentina de una carga también puede dañar un cable.

- Se aplica lubricante a los alambres y trenzas de un cable cuando se fabrica. El lubricante se agota cuando el cable está en servicio y se debe reemplazar periódicamente. Consulte el *manual de servicio* para más información.
- En los EE. UU., la OSHA exige que se realicen inspecciones regulares de los cables y se mantengan registros permanentes firmados por una persona calificada para casi todas las aplicaciones del cable. El propósito de la inspección es determinar si un cable se puede seguir utilizando en forma segura en la aplicación. Los criterios de inspección, entre los que se incluyen el número y la ubicación de alambres rotos, desgaste y estiramiento, han sido establecidos por OSHA, ANSI, ASME y organizaciones similares. Vea el *manual de servicio* para los procedimientos de inspección.

Cuando esté inspeccionando los cables y sus accesorios, mantenga todas las partes del cuerpo y la ropa lejos de los tambores giratorios de los malacates y de las poleas. Nunca manipule el cable con las manos desnudas.

Algunas condiciones que ocasionan problemas en los sistemas de cables incluyen:

- Las poleas muy pequeñas, desgastadas o corrugadas ocasionan daños a un cable.
- Los alambres rotos implican una pérdida de resistencia.
- Las retorcidas dañan los cables en forma permanente y se deben evitar.
- Los cables se dañan si se anudan. Nunca deberá utilizar cables con nudos.
- Los factores ambientales como condiciones corrosivas y calor pueden dañar un cable.
- La falta de lubricación puede reducir significativamente la vida útil de un cable.
- El contacto con alambres eléctricos y la formación de arcos resultante dañarán un cable.
- Una inspección debe incluir la verificación de que no se ha cumplido ninguno de los criterios de retiro de servicio especificados para este uso al revisar condiciones como:
 - Desgaste de la superficie; nominal y poco usual.
 - Alambres rotos; número y ubicación.
 - Reducción del diámetro.
 - Estiramiento del cable (elongación).
 - Integridad de las fijaciones de extremos.
 - Evidencia de abuso o contacto con otra pieza.

- Daños ocasionados por calor.
- Corrosión.

NOTA: Un procedimiento más detallado de inspección de cables se incluye en el *Manual de servicio*.

- Cuando se retira un cable de servicio debido a que ya no es apto para utilizarse, no se debe volver a utilizar en otra aplicación.

Cuando esté instalando un cable nuevo:

- Mantenga todas las partes del cuerpo y la ropa lejos de los tambores giratorios de los malacates y de las poleas.
- Nunca manipule los cables con las manos desnudas.
- Siga las instrucciones correspondientes para quitar el cable del carrete.
- Aplique un esfuerzo en sentido inverso al carrete de almacenamiento del cable nuevo de forma que se garantice una tensión suficiente y su enrollado uniforme en el tambor del malacate.
- Utilice el cable nuevo, primeramente varios ciclos con un peso ligero, luego durante varios ciclos con un peso intermedio, para permitir que el cable se ajuste a las condiciones de trabajo.

Cuando esté usando un receptáculo de cuña:

- Inspeccione siempre el receptáculo, la cuña y el pasador para verificar el tamaño y la condición.
- Nunca emplee piezas que estén dañadas, agrietadas o modificadas.
- Arme el receptáculo de cuña con el extremo activo del cable alineado con la línea central del pasador y asegúrese de que el final (su punto muerto) salga más allá del receptáculo.

Poleas

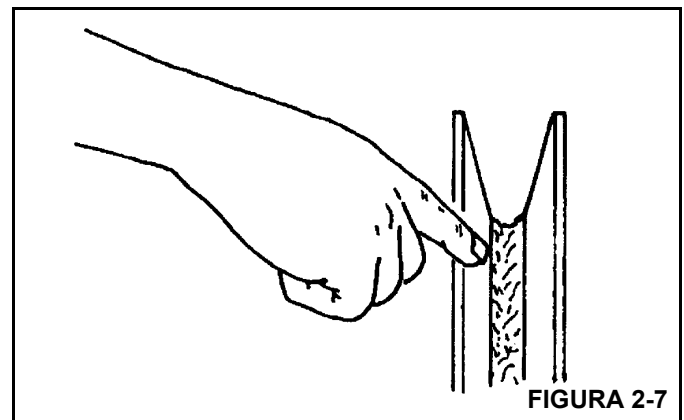


FIGURA 2-7

Inspeccione cada 50 horas o semanalmente la punta de la pluma y poleas del aparejo de gancho para determinar si funcionan correctamente, presentan desgaste excesivo o

daños. Las poleas desgastadas, dañadas y/o inutilizables pueden acelerar el deterioro del cable.

Compruebe que las poleas que soportan cables que puedan estar momentáneamente descargados estén equipadas con protectores bien ajustados u otros dispositivos para guiar el cable nuevamente dentro de la ranura cuando se vuelve a aplicar la carga. Asegúrese de que las poleas en el bloque de carga inferior estén equipadas con protectores bien ajustados que eviten que los cables se enreden si el bloque está apoyado en el suelo con los cables flojos.

Con el fin de obtener una mayor vida útil del cable y reducir al mínimo la rotación del aparejo de gancho, se recomienda utilizar secciones de cable de número par para el enhebrado de secciones múltiples.

El uso de poleas de nilón (poliamida), en vez de las poleas metálicas, puede cambiar los criterios relativos a la sustitución de los cables de elevación resistentes a la rotación.

NOTA: El uso de poleas de nilón (poliamida) aumentará significativamente la vida útil del cable. Sin embargo, los criterios convencionales para la sustitución del cable basados solamente en los desperfectos visibles de los hilos pueden resultar inadecuados para predecir una avería del cable. Por lo tanto, el usuario de las poleas de nilón fundido debe tener en cuenta la necesidad de elaborar un criterio de sustitución que se base en la experiencia del usuario y en los requisitos específicos de la aplicación.

Baterías

El electrolito de la batería no debe entrar en contacto con la piel o los ojos. Si esto ocurre, enjuague el área afectada con agua y consulte con un médico inmediatamente.

Cuando realice la verificación y el mantenimiento de las baterías, tenga en cuenta los siguientes procedimientos y precauciones:

- Utilice anteojos de seguridad cuando les dé servicio a las baterías.
- Si lo tiene, utilice el interruptor de la batería para desconectarla antes de desconectar el cable de puesta a tierra de la batería. Para grúas con motor Cummins y ECM de motor:
 - a. Asegúrese de que la llave de contacto ha estado desconectada durante un mínimo de 2 minutos.
 - b. Gire el interruptor de las baterías a la posición de DESCONEJÓN.
 - c. Retire el fusible de alimentación del ECM.
 - d. Retire los cables negativos de batería.

- No interrumpa un circuito activo en el borne de la batería. Desconecte primero el cable de tierra de la batería cuando retire una batería y conéctelo al final cuando instale una batería.
- No provoque un cortocircuito entre los bornes de la batería para revisar la carga. Un cortocircuito, chispa o llama podría ocasionar la explosión de la batería.
- Si corresponde, mantenga el electrolito de la batería al nivel apropiado. Revise el electrolito con una linterna.
- Si aplica a su grúa, revise el indicador de prueba de las baterías sin mantenimiento.
- Revise la condición de la batería únicamente con equipo de prueba apropiado. Las baterías no se deberán cargar únicamente en un área abierta y bien ventilada que no tenga llamas, humo, chispas o fuego.

Súper condensador (si lo tiene)

El electrolito del condensador no debe entrar en contacto con la piel o los ojos. Si esto ocurre, enjuague el área afectada con agua y consulte con un médico inmediatamente.

Cuando realice la verificación y el mantenimiento del condensador, tenga en cuenta los siguientes procedimientos y precauciones:

- Utilice gafas de seguridad cuando realice servicio.
- Si lo tiene, utilice el interruptor de la batería para desconectarla antes de desconectar el cable de puesta a tierra de la batería. Para grúas con motor Cummins y ECM de motor:
 1. Asegúrese de que la llave de contacto ha estado desconectada durante un mínimo de 2 minutos.
 2. Gire el interruptor de las baterías a la posición de DESCONEJÓN.
 3. Retire el fusible de alimentación del ECM.
 4. Retire los cables negativos de batería.
 5. Retire el cable positivo del condensador.
- No haga un cortocircuito entre los bornes del condensador para revisar la carga. El cortocircuito causa daños en los bornes del condensador. Cualquier chispa o llama puede causar la explosión del condensador.
- Revise el nivel de carga del condensador con el equipo de prueba adecuado.



Mantenimiento general

Llene de combustible la grúa únicamente con el motor apagado. No fume mientras abastece de combustible la grúa. No guarde materiales inflamables en la grúa.

Familiarícese con la ubicación y el uso del extintor de incendios más cercano.

Tenga cuidado cuando revise el nivel del refrigerante del motor. El líquido puede estar caliente y bajo presión. Apague el motor y espere un tiempo para que el radiador se enfríe antes de quitar la tapa del radiador.

Apague el motor y desconecte la batería antes de realizar el mantenimiento. Si no puede hacerlo para la tarea requerida, mantenga las manos alejadas del ventilador del motor y otras piezas en movimiento mientras realiza el mantenimiento.

Tenga cuidado con las superficies calientes y los líquidos calientes cuando realice un trabajo de mantenimiento en el motor o cerca de este.

No utilice éter para arrancar el motor en las grúas provistas de calentadores de rejilla para el colector de admisión.

El motor puede pasar al modo de limpieza de escape de motor y la temperatura del escape puede ser muy alta; asegúrese de que el escape no quede orientado hacia materiales que puedan derretirse, quemarse o explotar.

TRANSPORTE DE LA GRÚA

Antes de transportar la grúa, revise la idoneidad de la ruta propuesta con respecto a la altura, el ancho, el largo y el peso de la grúa.

Revise los límites de carga de los puentes en la ruta de recorrido y cerciórese de que su capacidad sea mayor que el peso combinado de la grúa y el vehículo transportador.

Para cargar la grúa en un remolque o vagón o descargarla del mismo, utilice una rampa capaz de soportar el peso de la grúa.

Asegúrese de que la grúa esté bien fijada al vehículo transportador.

No utilice la orejeta del extremo muerto (1, Figura 2-8) en la punta de pluma como punto de amarre de la pluma para el transporte. Se pueden ocasionar daños a la orejeta y a la pluma si se utiliza como punto de amarre.

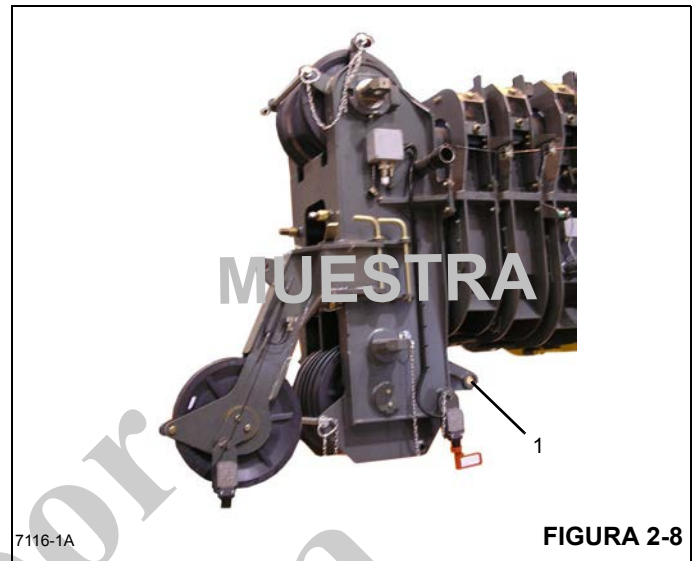


FIGURA 2-8

Antes de transportar la grúa en un camino o carretera, averigüe primero las restricciones y los reglamentos estatales y locales.

El aparejo de gancho se puede enhebrar sobre la punta de pluma principal; la bola se puede enhebrar sobre la punta de pluma principal o sobre la punta de pluma auxiliar; la otra debe retirarse. Si el aparejo de gancho o la bola permanece enhebrada sobre la pluma, debe asegurarse en el punto de amarre del vehículo para evitar el balanceo.

Cuando se utilizan argollas de amarre del aparejo de gancho, se puede aplicar carga excesiva si el cable se deja muy tirante especialmente al enhebrar cables de secciones múltiples. Cuando el cable se engancha a la argolla del aparejo de gancho, el cable deberá estar apenas tenso, con una holgura adecuada en el tramo entre la línea central de la polea y el punto de anclaje. No tire del cable hasta tensarlo. Se debe tener cuidado cada vez que se use una función de la grúa mientras el cable está enganchado en la argolla del aparejo de gancho.

FUNCIONAMIENTO DE PROPULSIÓN

Únicamente el operador de la grúa debe ocupar la grúa durante el desplazamiento.

Antes de desplazarse, la pluma se debe retraer y bajar por completo a la posición de desplazamiento y se debe engranar el bloqueo de giro de la plataforma giratoria, si lo tiene. Si está provista de un apoyo de la pluma, baje esta al apoyo y enganche el bloqueo de la plataforma de giro.

Respete las pautas y las restricciones comunicadas en la *tabla de carga* para las operaciones de elevación y acarreo.

Las grúas RT y las grúas industriales se fabrican sin sistema de suspensión de eje. Si conduce a velocidades altas, especialmente en terreno escabroso, la grúa puede rebotar,

lo que puede ocasionar la pérdida del control de la misma. Si rebota, reduzca la velocidad.

Si es aplastado por los neumáticos en movimiento puede sufrir lesiones graves o la muerte.

Queda estrictamente prohibido realizar acrobacias y payasadas durante el manejo. No permita que nadie se suba o se baje de una grúa en movimiento.

Siga las instrucciones dadas en este manual para preparar la grúa para el transporte.

Si se está usando un carro/remolque para la pluma, lea completamente y comprenda todos los pasos y precauciones de seguridad dados en el manual para la preparación y transporte.

Cuando conduzca la grúa, verifique que la cabina esté bajada, si está equipada con cabina inclinable.

Fije el aparejo de gancho y los otros artículos antes de mover la grúa.

Cuando se transporte, observe el espacio libre. No se arriesgue a chocar con obstrucciones elevadas o hacia un lado de la máquina.

Cuando se mueva en áreas estrechas, coloque a un señalero para que le ayude a evitar las colisiones o estructuras contra las que puede chocar.

Antes de emprender un viaje en la grúa, revise la idoneidad de la ruta propuesta con respecto a la altura, el ancho y la longitud de la grúa.

Nunca retroceda sin la ayuda de un señalero para verificar que el área alrededor de la grúa está libre de personal y obstrucciones.

En las grúas equipadas con frenos neumáticos, no intente mover la grúa hasta que la presión de aire del sistema de frenos esté a un nivel de funcionamiento.

Verifique los límites de carga de los puentes. Antes de pasar por un puente, asegúrese de que soportará una carga mayor al peso máximo de la grúa.

Si es necesario conducir la grúa en una vía pública o carretera, averigüe los reglamentos y las restricciones estatales y locales.

Mantenga las luces encendidas, utilice indicadores y señales de advertencia de tránsito, así como vehículos señaladores antes y detrás de la máquina cuando sea necesario. Revise las restricciones y reglamentos locales y estatales.

Siempre conduzca la grúa cuidadosamente, cumpliendo los límites de velocidad y los reglamentos de circulación.

Permanezca alerta mientras conduce.

Si los tiene, asegúrese de que el peldaño y el pasamanos de la plataforma de acceso al malacate y el peldaño estén en la posición de transporte.

Pendientes:

- Eleve y acarree la carga en superficies niveladas solamente.
- Consulte la sección de *Funcionamiento* para una información más detallada sobre la propulsión en pendientes.
- Es peligroso conducir a través de una pendiente, ya que los cambios inesperados de la pendiente pueden ocasionar que la grúa se vuelque. Suba o baje pendientes lentamente y con precaución.
- Cuando maneje en una pendiente cuesta abajo, reduzca la velocidad de avance y cambie a una marcha baja para poder frenar con compresión del motor y facilitar la aplicación de los frenos de servicio.

PRÁCTICAS DE TRABAJO

Consideraciones personales

Siempre ajuste el asiento, asegúrelo en su lugar y abroche el cinturón de seguridad en forma segura antes de arrancar el motor.

No use ropa holgada ni joyería que pueda ser atrapada en los controles o piezas en movimiento. Utilice el equipo de seguridad personal y la vestimenta protectora que requieran las condiciones de trabajo. Puede ser necesario utilizar casco, zapatos de seguridad, protectores para los oídos, vestimenta con colores llamativos, gafas de seguridad y guantes gruesos.

Acceso a la grúa



ADVERTENCIA

¡Riesgo de caídas!

Cuando se trabaja a gran altura sin utilizar medios de protección contra caídas se corre el riesgo de sufrir lesiones graves o la muerte.

Siempre utilice medios de protección contra caídas según lo requerido por los reglamentos locales, estatales o federales.

Debe tener mucha precaución para no resbalar o caerse de la grúa. Si se cae de algún lugar elevado podría sufrir lesiones severas o la muerte.

Nunca salga ni entre a la cabina o a la plataforma de la grúa por cualquier otro medio que no sean los sistemas de

acceso proporcionados (es decir, peldaños y asideros). Cuando se suba o baje de la grúa, utilice las agarraderas y peldaños recomendados para mantener un contacto de tres puntos.

Si es necesario, utilice una escalera o plataforma de trabajo aérea para obtener acceso a la punta de la pluma.

No realice ninguna modificación ni adición al sistema de acceso de la grúa que no haya sido evaluada y aprobada por Manitowoc Crane Care.

No se pare sobre las superficies de la grúa que no sean aprobadas o adecuadas para caminar o trabajar. Todas las superficies que se utilizan para caminar o trabajar en la grúa se deben mantener limpias, secas y antideslizantes y deben tener capacidad de soporte adecuada. No camine sobre una superficie si falta el material antideslizante o está muy desgastado.

No utilice la parte superior de la pluma como un pasaje peatonal.

No se pare en las vigas de estabilizadores o en las bases (flotadores) de los estabilizadores para entrar o salir de la grúa.

Utilice la plataforma de acceso al malacate (si la tiene) cuando trabaje en la zona del malacate.

Use zapatos con un material de suela altamente antideslizante. Limpie el barro o residuos de los zapatos antes de entrar a la cabina de la grúa/puesto del operador o al subir a la superestructura de la grúa. El exceso de suciedad y desechos en las agarraderas, peldaños o superficies de trabajo/acceso podría ocasionar un resbalón accidental. Un zapato que no está limpio podría deslizarse de un pedal de control durante el funcionamiento.

No permita que el personal que está en el suelo guarde sus pertenencias personales (ropa, loncheras, dispensadores de agua y artículos por el estilo) en la grúa. Esta práctica impedirá que el personal que está en el suelo sufra aplastamientos o electrocuciones cuando intente acceder a sus pertenencias personales guardadas en la grúa.

Preparación para el trabajo

Antes de utilizar la grúa:

- Cierre toda el área en donde está trabajando la grúa y aleje a todo el personal innecesario del área de trabajo.
- Asegúrese de que la grúa esté equipada apropiadamente, incluyendo los peldaños de acceso, las cubiertas, las puertas, los protectores y los controles.
- Realice una inspección visual para ver si hay soldaduras rajadas, componentes dañados, pernos/pasadores o conexiones de cable flojas. Se debe reparar o reemplazar cualquier artículo o componente que esté flojo o dañado (quebrado, astillado, rajado,

desgastado, etc.). Inspeccione en busca de evidencia de mantenimiento inadecuado (consulte su *manual de servicio*).

- Revise si todos los controles y equipos auxiliares del operador funcionan apropiadamente (por ejemplo, el sistema limitador de capacidad nominal).
- Revise todo el sistema de frenos (por ejemplo, los frenos de giro, malacate y ruedas) y los dispositivos de bloqueo antes de utilizar la máquina.

Debe cerciorarse de que los cilindros de gato y los estabilizadores estén extendidos y colocados apropiadamente antes de realizar alguna elevación. En los modelos equipados con estabilizadores que pueden fijarse en la posición de extensión media, los estabilizadores también deben estar fijados cuando se utilizan en esa posición.

Aleje a todo el personal del área de los estabilizadores antes de extender o retraer los estabilizadores. Siga cuidadosamente los procedimientos de este *Manual del operador* cuando extienda o retraiga los estabilizadores. Si configura incorrectamente los estabilizadores de la grúa se podrían ocasionar lesiones severas e incluso la muerte.

Familiarícese con las condiciones de las superficies y la presencia de obstáculos y líneas de tendido eléctrico elevados.

Trabajo

El operador es responsable de todas las operaciones que se encuentran directamente bajo su control. Cuando la seguridad de una operación sea dudosa, el operador detendrá las funciones de la grúa de manera controlada. Las operaciones de elevación se reanudarán solo después de que se hayan tratado los temas de seguridad o cuando el supervisor de elevaciones indique la continuación de las operaciones de la grúa.

Conozca la ubicación y la función de todos los controles de la grúa.

Asegúrese de que todas las personas estén lejos de la grúa y que la palanca selectora de sentido de marcha esté en la posición "N" (punto muerto) con el freno de estacionamiento aplicado antes de arrancar el motor.

Las chispas producidas por el sistema eléctrico de la grúa y/o el escape del motor pueden ocasionar una explosión. **No** maneje esta grúa en una área donde haya vapores o polvo inflamables, a menos que la buena ventilación haya eliminado el peligro.

Los gases de monóxido de carbono del escape del motor pueden ocasionar sofocamiento en un área cerrada. Cuando maneje la grúa, es muy importante que haya buena ventilación.

Antes de activar el giro o cualquier otra función de la grúa, haga sonar la bocina y verifique que todo el personal esté lejos de las partes giratorias y en movimiento.

Nunca utilice la grúa en la oscuridad, con niebla u otras restricciones visuales, las cuales crean una situación insegura. Nunca trabaje en la grúa en condiciones de tormenta o vientos fuertes.

Siempre sea consciente de sus alrededores durante el funcionamiento de la grúa. Evite que la grúa entre en contacto con objetos externos.

Aleje a todo el personal del área de la superestructura y del contrapeso antes de quitar el contrapeso.



Durante el funcionamiento, mantenga al personal no autorizado fuera del área de trabajo.

Únicamente el operador de la grúa debe ocupar la grúa durante el funcionamiento.

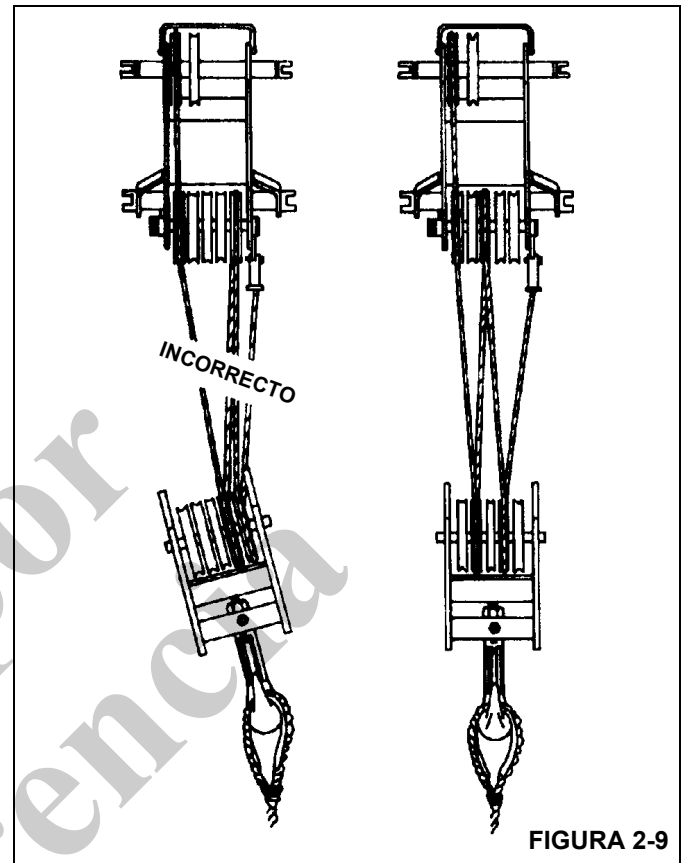
Siempre debe ser consciente de todo lo que hay alrededor de la grúa cuando levante o transporte una carga. Si no puede ver claramente en el sentido de movimiento, debe colocar un vigía o un señalero antes de mover la grúa o levantar la carga. Haga sonar la bocina para alertar al personal.

Maneje la grúa únicamente desde el asiento del operador. No accione ningún control a través de una ventana o una puerta.

Accione la grúa lentamente y con cuidado, mirando cuidadosamente en el sentido de avance.

Una buena práctica es realizar un ensayo sin carga antes de realizar la primera elevación. Familiarícese con todos los factores peculiares del lugar de trabajo.

Cerciórese de que el cable de elevación esté correctamente colocado en el aparejo de gancho y en la punta de la pluma y que estén instalados todos los protectores del cable.



Elevación

Utilice una cantidad suficiente de secciones de cable para elevar todas las cargas y revise todos los cables, eslingas y cadenas para verificar que estén bien fijados. Para obtener una capacidad máxima de elevación, el aparejo de gancho debe instalarse con suficientes secciones de cable. Al levantar cargas con insuficientes secciones de cable se puede causar la falla del cable de elevación o del malacate. **Deben mantenerse al menos tres vueltas** de cable en el tambor del malacate. **Deben mantenerse al menos ocho vueltas** de cable en el tambor del malacate. Cuando se emplean eslingas, ataduras, ganchos, etc., asegúrese de que estén correctamente colocados y sujetos antes de proceder a levantar o a bajar las cargas.

Asegúrese de que el aparejo sea el apropiado antes de elevar la carga. Utilice cables guía en donde sea posible para posicionar y restringir las cargas. El personal que manipula los cables guía debe estar en el suelo.

Compruebe que se estén aplicando buenas prácticas para preparar el aparejo. Rechace el empleo de cualquier equipo que haya recibido mantenimiento deficiente o que esté dañado. Nunca enrolle el cable de elevación alrededor de una carga.

Si utiliza un cucharón tipo almeja, no exceda el 80 % de la capacidad de la grúa.

Cerciórese de colocar la punta de la pluma directamente centrada sobre la carga antes de elevarla.

Cerciórese de que todas las eslingas, amarres y ganchos estén correctamente situados y fijados antes de levantar o bajar la carga.

Asegúrese de que la carga esté bien asegurada y amarrada al gancho con aparejos del tamaño adecuado y en buenas condiciones.

Revise el freno del malacate subiendo la carga algunas pulgadas, deteniendo el malacate y sosteniendo la carga. Cerciórese de que el freno del malacate esté funcionando correctamente antes de seguir elevando la carga.

Cuando esté bajando una carga, siempre disminuya la velocidad de descenso antes de detener el malacate. No trate de cambiar la velocidad de los malacates de velocidades múltiples mientras el malacate está en movimiento.

Observe la ruta de la pluma y carga cuando gire. Evite bajar o girar la pluma y la carga hacia el personal, equipo u otros objetos que están en el suelo.

Eleve una carga a la vez. No levante dos o más cargas separadas al mismo tiempo, incluso si las cargas están dentro de la capacidad nominal de la grúa.

Nunca deje la grúa con una carga suspendida. Si es necesario salir de la grúa, baje la carga hasta el suelo y apague el motor antes de salir del puesto del operador.

Recuerde que todo el equipo de aparejo debe ser considerado como parte de la carga. Las capacidades de elevación varían de acuerdo con el área de trabajo. Si procede, las áreas donde se puede trabajar aparecen en la *tabla de carga*. Cuando haga un giro de un área de trabajo a otra, compruebe que no se excedan las capacidades estipuladas en la *Tabla de carga*. ¡Conozca su grúa!

No permita que el aparejo de gancho se mueva cuando se desmonte una carga.

Un giro rápido puede provocar la oscilación de la carga hacia afuera y aumentar el radio de carga. Gire lentamente la carga. Gire la carga con cuidado y mantenga las líneas de carga verticales.

Mire antes de girar su grúa. A pesar de que podría haberse verificado la instalación original, tenga en mente que las situaciones pueden cambiar.

No gire ni baje la pluma hacia la cabina del vehículo (si la tiene).

Nunca empuje ni tire de las cargas con la pluma de la grúa; nunca arrastre una carga.

No exponga la grúa a cargas laterales. Una carga lateral puede inclinar la grúa u ocasionar que esta sufra una falla estructural.

Si la pluma hace contacto con un objeto, deténgase inmediatamente e inspeccione la pluma. Si la pluma está dañada, retire la grúa de servicio.

Al elevar una carga la pluma puede flexionarse causando un aumento del radio de la carga; esta condición se empeora cuando la pluma está extendida. Verifique que el peso de la carga esté dentro de la capacidad de la grúa indicada en la *tabla de carga*.

Evite arranques y paradas repentinas cuando mueva la carga. La inercia y un aumento en el radio de carga podrían volcar la grúa u ocasionar una falla estructural.

Utilice cables guía (en donde sea posible) para posicionar y restringir las cargas. Revise las eslingas antes de levantar alguna carga.

Cerciórese de que todos estén alejados de la grúa y del área de trabajo antes de levantar una carga.

Nunca gire la grúa por encima de las cabezas de personas, ya sea o no que una carga esté suspendida o conectada a la pluma.

Señales de mano

Un solo señalero calificado debe participar en todo momento cuando:

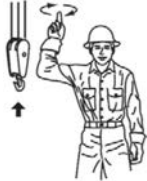















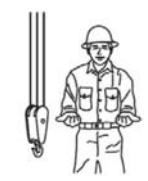
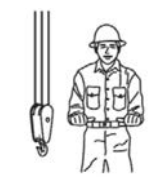


- Se esté trabajando en la vecindad de líneas eléctricas.
- El operador de la grúa no pueda ver claramente la carga en todo momento.
- Cuando se desplazando la grúa en un área o sentido tal que el operador no puede ver con claridad la ruta de desplazamiento.

Deben usarse siempre señales de mano normalizadas, previamente acordadas y completamente comprensibles para el señalero y el operador.

Si la comunicación con el señalero es interrumpida, debe detenerse el movimiento de la grúa hasta que se restablezca la comunicación.

Manténgase atento al funcionamiento de la grúa. Si por alguna razón debe mirar hacia otro lado, primero detenga todos los movimientos de la grúa.

Obedezca una señal de parar dada por cualquier persona.

SEÑALES DE MANO COMUNES PARA CONTROLAR LAS MANIOBRAS DE LA GRÚA Cumple con la norma ASME B30.5-2011				
 <p>ELEVE LA CARGA. Con el antebrazo vertical, el dedo índice apuntando hacia arriba, haga un círculo horizontal pequeño con la mano.</p>	 <p>BAJE LA CARGA. Con el brazo extendido hacia abajo, el dedo índice apuntando hacia abajo, haga un círculo horizontal pequeño con la mano.</p>	 <p>UTILICE EL MALACATE PRINCIPAL. Golpéese la cabeza con un puño, luego use las señales de costumbre.</p>	 <p>UTILICE EL CABLE AUXILIAR (malacate auxiliar). Golpéese el codo con una mano, luego use las señales de costumbre.</p>	 <p>ELEVE LA PLUMA. Brazo extendido, dedos empuñados, pulgar apuntando hacia arriba.</p>
 <p>BAJE LA PLUMA. Brazo extendido, dedos empuñados, pulgar apuntando hacia abajo.</p>	 <p>MUEVA LENTAMENTE. Use una mano para hacer cualquiera de las señales de movimiento y deje la otra mano inmóvil delante de la mano que está haciendo la señal de movimiento (se muestra "eleve la carga lentamente").</p>	 <p>ELEVE LA PLUMA Y BAJE LA CARGA. Con el brazo extendido hacia arriba, abra y cierre los dedos por el tiempo que se desee mover la carga.</p>	 <p>BAJE LA PLUMA Y ELEVE LA CARGA. Con el brazo extendido hacia abajo, abra y cierre los dedos por el tiempo que se desee mover la carga.</p>	 <p>GIRE. Brazo extendido, apunte con el dedo en el sentido de giro de la pluma.</p>
 <p>PARE. Brazo extendido, palma hacia abajo, mueva el brazo de lado a lado horizontalmente.</p>	 <p>PARADA DE EMERGENCIA. Brazos extendidos, palmas hacia abajo, mueva los brazos de lado a lado horizontalmente.</p>	 <p>DESPLÁCESE. Brazo extendido hacia adelante, mano abierta y ligeramente elevada, haga un movimiento de empuje en el sentido de avance.</p>	 <p>ASEGURE TODOS LOS ELEMENTOS. Estréchese las manos delante del cuerpo.</p>	 <p>AVANCE (ambas orugas). Ponga los dos puños delante del cuerpo, haga un movimiento circular, indicando el sentido de movimiento: hacia adelante o hacia atrás. (Sólo para grúas sobre suelo.)</p>
 <p>AVANCE (una oruga). Pare la oruga del lado indicado por el puño levantado. Haga avanzar la oruga opuesta en el sentido indicado por el movimiento circular del otro puño, girado verticalmente delante del cuerpo. (Sólo para grúas sobre suelo.)</p>	 <p>EXTIENDA LA PLUMA (plumas telescópicas). Ambos puños delante del cuerpo con los pulgares apuntando hacia afuera.</p>	 <p>RETRAIGA LA PLUMA (pluma telescópica). Ambos puños delante del cuerpo con los pulgares apuntando el uno al otro.</p>	 <p>EXTIENDA LA PLUMA (pluma telescópica). Señal de una mano. Un puño delante del cuerpo con el pulgar golpeando el pecho.</p>	 <p>RETRAIGA LA PLUMA (pluma telescópica). Señal de una mano. Un puño delante del cuerpo, pulgar apuntando hacia afuera y punta del puño golpeando el pecho.</p>

8496-1

184679 REV C

FIGURA 2-10

PLUMÍN

Para evitar la posibilidad de lesiones graves o la muerte, siga los procedimientos descritos en este manual para la elevación, almacenamiento y el empleo del plumín.

Instale y fije correctamente todos los pasadores.

Controle el movimiento del plumín en todo momento.

No extraiga los pasadores del lado derecho de la punta de la pluma a menos que el plumín esté correctamente asegurado en las escuadras de almacenamiento delantera y trasera.



PELIGRO

¡Peligro de extensión de la pluma!

Para evitar lesiones graves o la muerte, siga los procedimientos descritos en la *tabla de carga*, y en los manuales de funcionamiento y seguridad para la elevación, almacenamiento y el empleo del plumín. Instale y fije correctamente todos los pasadores y controle el desplazamiento del plumín en todo momento.

No extraiga todos los pasadores de las escuadras de almacenamiento delantera y trasera a menos que el plumín esté correctamente asegurado en el lado derecho de la punta de pluma.

Inspeccione, efectúe los trabajos de mantenimiento y ajuste correctamente el plumín y los puntos de montaje.

Cuando esté montando o desmontando las secciones del plumín, use bloques para apoyar adecuadamente cada sección y garantizar un alineamiento adecuado.

Manténgase alejado de las secciones del plumín y de las celosías.

Preste atención a los pasadores que puedan caer durante su extracción.

ESTACIONAMIENTO Y BLOQUEO



PELIGRO

¡Riesgo de vuelcos!

Cada vez que vaya a estacionar y dejar la grúa desatendida, debe seguir siempre las instrucciones en la Sección 3 de este manual.

El incumplimiento de estas instrucciones podría causar lesiones graves o mortales

Cuando se estacione en una pendiente, aplique el freno de estacionamiento y acúñe las ruedas.

En la Sección 3 de este manual se proveen instrucciones para estacionar y bloquear una grúa si se va a dejar desatendida. Estas instrucciones tienen como objetivo permitir que la grúa quede estacionada en la posición más estable y segura posible. Sin embargo, Manitowoc reconoce que ciertas condiciones del sitio de trabajo pueden impedir la bajada completa de la pluma o del plumín hasta el suelo. Si una persona calificada en el sitio de trabajo determina que no es práctico bajar la pluma hasta el suelo, le recomendamos que siga las siguientes instrucciones adicionales:

- La grúa debe quedar en la configuración funcional válida más pequeña y estable que el sitio de trabajo permita de modo práctico:
- No se puede dejar la grúa funcionando con una carga en el gancho, o en modo de elevación, o bajo condiciones del viento que excedan los valores permitidos.
- La pluma debe estar retraída al máximo posible con la grúa configurada en la configuración más estable posible (ángulo de pluma, orientación de la superestructura, ángulo del plumín, etc.).
- Durante condiciones de mucho viento, la pluma y los plumines deben bajarse o asegurarse. Se deben considerar las condiciones cambiantes del clima, tales como viento, acumulación de hielo, precipitación, inundación, relámpagos, etc., al determinar la ubicación y configuración de una grúa que se debe dejar desatendida.

APAGADO

Utilice los siguientes pasos cuando apague la grúa:

- Aplique el freno de estacionamiento.
- Retraiga y baje completamente la pluma.
- Engrane el pasador de bloqueo de giro o el bloqueo de giro de 360° (si lo tiene).
- Coloque el interruptor de alimentación de funciones de la grúa en la posición de APAGADO (si lo tiene).
- Coloque los controles en su punto muerto.
- Apague el motor y quite la llave de encendido.
- Gire el interruptor de las baterías a la posición de DESCONEJÓN.
- Acúñe las ruedas, si no está apoyada en los estabilizadores.
- Cierre con llave la cabina del operador (si la tiene) e instale protectores contra robo, si se utilizan.

FUNCIONAMIENTO EN CLIMA FRÍO

El funcionamiento en clima frío requiere precaución adicional por parte del operador.

Revise los procedimientos de arranque en clima frío descritos en este manual.

No toque las superficies metálicas a las cuales puede quedarse adherido por congelación.

Limpie la grúa de todo el hielo y la nieve.

Deje que el motor funcione al menos por 30 minutos para que el aceite hidráulico se caliente.

Los componentes plásticos (cajas de baterías, controles de calefacción, tableros de control, etc.) son extremadamente quebradizos en temperaturas extremadamente frías. Tenga precaución al manipular y al poner en funcionamiento estos componentes en condiciones de temperaturas bajo cero, evitando las cargas de impacto.

En clima extremadamente frío, estacione la grúa en una área en donde no pueda congelarse en el suelo. La línea impulsora puede dañarse cuando intente liberar una grúa congelada.

Si aplica a su grúa, en clima extremadamente frío, revise los tanques de aire frecuentemente en busca de agua.

Si se aplica a su grúa, siempre maneje los tanques de propano de acuerdo con las instrucciones del proveedor.

Nunca almacene materiales inflamables en la grúa.

Si las ayudas de arranque en clima frío se incluyen con su grúa, utilícelas. El uso de pulverizadores aerosol u otros tipos de líquidos de arranque que contienen éter o sustancias volátiles puede ocasionar explosiones o fuego.

EFFECTOS DE LA TEMPERATURA EN LOS APAREJOS DE GANCHO

La siguiente información se aplica a los aparejos de gancho de grúa Gunnebo Johnston:

Nunca use un aparejo de gancho en temperaturas extremas... puede ocurrir una falla repentina.

Los aparejos de gancho no deben calentarse a más de 82°C (180°F). El límite de carga de trabajo del aparejo de gancho es válido entre 82°C (180°F) y la temperatura de servicio que se indica en el rótulo de identificación con precauciones de elevación normales.

Es necesario tener precauciones de elevación adicionales por debajo de la temperatura de servicio dada en el rótulo de identificación porque la temperatura fría comienza a afectar las propiedades del material del aparejo de gancho.

La elevación por encima del 75 % del límite de carga de trabajo (WLL) a temperaturas entre la temperatura de servicio dada en el rótulo de identificación y -40°C (-40°F) debe realizarse a una velocidad lenta y uniforme para evitar las sobretensiones transitorias, comunes en la dinámica normal de los procesos de elevación.

No debe excederse el 75 % del WLL cuando se eleva a temperaturas por debajo de -40°C (-40°F).

EFFECTOS DE LA TEMPERATURA SOBRE LOS CILINDROS HIDRÁULICOS

El aceite hidráulico se expande con el calor y se contrae con el frío. Este es un fenómeno natural que se produce en todos los líquidos. El factor de expansión del aceite hidráulico del grupo 1 API es de aprox. 0.00077 centímetro cúbico por centímetro cúbico de volumen para un cambio de temperatura de 1°C (0.00043 pulgada cúbica por pulgada cúbica de volumen para un cambio de temperatura de 1°F). **La contracción térmica resulta en la retracción del cilindro cuando el fluido hidráulico atrapado en el cilindro se enfría.**

El cambio de la longitud del cilindro es proporcional a la longitud del cilindro extendido y el cambio de temperatura del aceite en el cilindro. Por ejemplo, un cilindro extendido a 7.6 m (25 pies) en el cual el aceite se enfría por 15.5°C (60°F) se retraerá aprox. 196 mm (7 3/4 pulg) [vea la Tabla 2-9 y la Tabla 2-8]. La velocidad de enfriamiento del aceite depende de muchos factores y será más notable con una mayor diferencia entre la temperatura del aceite y la temperatura ambiente.

Junto con la lubricación inadecuada o el ajuste incorrecto de las almohadillas de desgaste, la contracción térmica puede, en ciertas condiciones, producir un efecto de “pegar y deslizar” en la pluma. Esta condición de “pegar y deslizar” puede resultar en movimientos bruscos de la carga. Es importante lubricar la pluma y ajustar las almohadillas de desgaste correctamente para permitir el movimiento libre de las secciones de pluma. Un movimiento lento de la pluma puede pasar desapercibido por el operador a menos que tenga una carga suspendida durante mucho tiempo. Para reducir los efectos de la contracción térmica o los movimientos de “pegar y deslizar”, se recomienda activar la palanca de control de telescopización periódicamente en la posición de extender para atenuar los efectos del enfriamiento del aceite.

Si la carga y la pluma quedan estacionarias durante un período prolongado y la temperatura ambiente está debajo de la temperatura del aceite atrapado en los cilindros, este aceite se enfriará. La carga se bajará a medida que los cilindros se retraigan y la pluma se retrae. Además, el ángulo de la pluma se reducirá a medida que los cilindros de elevación se retraigan. Esto aumenta el radio y reduce la altura de la carga.

Esta situación también puede ocurrir al revés. Si se prepara la grúa en la mañana con aceite frío y la temperatura ambiente calienta el aceite, los cilindros se extienden de la misma manera.

La Tabla 2-8 y la Tabla 2-9 han sido preparadas para ayudarle a determinar la cantidad aproximada de retracción/extensión que se puede anticipar en un cilindro hidráulico como resultado del cambio de la temperatura del aceite hidráulico dentro del cilindro. La tabla es para cilindros de varillas secas. Si la varilla del cilindro está llena de aceite hidráulico, la velocidad de contracción será un poco más alta.

NOTA: Los operadores y los técnicos de servicio deben ser conscientes que este tipo de movimiento de la carga puede atribuirse incorrectamente a escapes por los sellos de los cilindros o a válvulas de retención defectuosas. Si es posible que sellos con fugas o válvulas de retención defectuosas estén causando el problema, consulte el boletín de servicio acerca de la prueba de cilindros telescópicos. (*El boletín de servicio 98-036* corresponde a TMS700 y el *boletín de servicio G06-005A* corresponde a los modelos RT890 y RT9130).

Tabla 2-8 Tabla de desplazamiento de la pluma (cambio de longitud de cilindro en pulgadas)

Factor = 0.00043 (pulg³/pulg³/°F)

CARRERA (pies)	Cambio de temperatura (°F)										
	10	20	30	40	50	60	70	80	90	100	
5	0.26	0.52	0.77	1.03	1.29	1.55	1.81	2.06	2.32	2.58	
10	0.52	1.03	1.55	2.06	2.58	3.10	3.61	4.13	4.64	5.16	
15	0.77	1.55	2.32	3.10	3.87	4.64	5.42	6.19	6.97	7.74	
20	1.03	2.06	3.10	4.13	5.16	6.19	7.22	8.26	9.29	10.32	
25	1.29	2.58	3.87	5.16	6.45	7.74	9.03	10.32	11.61	12.90	
30	1.55	3.10	4.64	6.19	7.74	9.29	10.84	12.38	13.93	15.48	
35	1.81	3.61	5.42	7.22	9.03	10.84	12.64	14.45	16.25	18.06	
40	2.06	4.13	6.19	8.26	10.32	12.38	14.45	16.51	18.58	20.64	
45	2.32	4.64	6.97	9.29	11.61	13.93	16.25	18.58	20.90	23.22	
50	2.58	5.16	7.74	10.32	12.90	15.48	18.06	20.64	23.22	25.80	
55	2.84	5.68	8.51	11.35	14.19	17.03	19.87	22.70	25.54	28.38	
60	3.10	6.19	9.29	12.38	15.48	18.58	21.67	24.77	27.86	30.96	

Cambio de longitud en pulgadas = Carrera (pies) x cambio de temperatura (°F) x factor (pulg³/pulg³/°F) x 12 pulg/pies

Tabla 2-9 Tabla de desplazamiento de la pluma (cambio de longitud de cilindro en milímetros)

Factor = 0.000774 (1/ °C)

Métrico

CARRERA (mm)	Cambio de temperatura (°C)										
	5	10	15	20	25	30	35	40	45	50	55
1.5	6	12	17	23	29	35	41	46	52	58	64
3	12	23	35	46	58	70	81	93	104	116	128
4.5	17	35	52	70	87	104	122	139	157	174	192
6	23	46	70	93	116	139	163	186	209	232	255
7.5	29	58	87	116	145	174	203	232	261	290	319
9	35	70	104	139	174	209	244	279	313	348	383
10.5	41	81	122	163	203	244	284	325	366	406	446
12	46	93	139	186	232	279	325	372	418	464	511
13.5	52	104	157	209	261	313	366	418	470	522	575
15	58	116	174	232	290	348	406	464	522	581	639
16.5	64	128	192	255	319	383	447	511	575	639	702
18	70	139	209	279	348	418	488	557	627	697	766

Cambio de longitud en mm = Carrera (m) x cambio de temperatura (°C) x factor (1/ °C) X 1000 mm/m

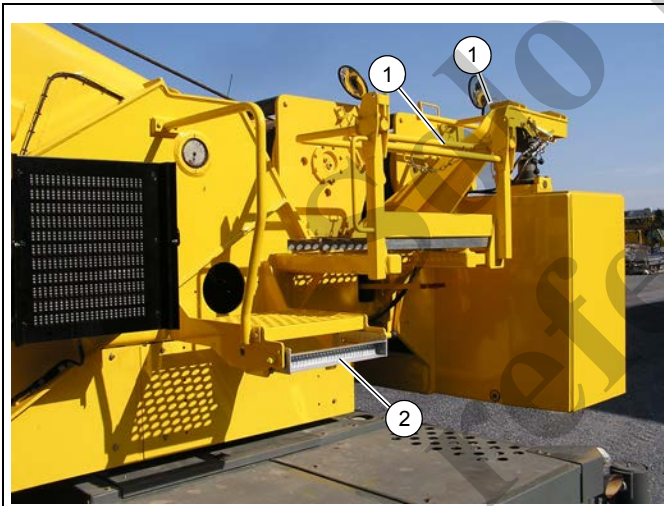
INFORMACIÓN ESPECÍFICA DEL MODELO

Estabilidad

Las tablas de capacidades de la RT890E4 con neumáticos de caucho tienen un radio mínimo de 12 pies con carga. Sin carga, un radio de 10 pies es seguro para giros de 360 grados sobre neumáticos de caucho. Se deben evitar los radios de menos de 10 pies sobre neumáticos de caucho debido a aspectos de estabilidad hacia atrás.

Pasamanos de la plataforma de acceso

Asegúrese que el pasamanos de la plataforma de acceso al malacate (1, Figura 2-11) y el peldaño (2) (máquinas con contrapeso fijo solamente) estén en la configuración de propulsión. Retire los pasadores del pasamanos y gírelo hacia abajo para la posición de propulsión; vuelva a instalar los pasadores. Extraiga el pasador de bloqueo del peldaño, deslice el peldaño a la posición de propulsión y libere el pasador de bloqueo.



8400-1

FIGURA 2-11

Utilice la plataforma de acceso al malacate (1, Figura 2-12) al trabajar en la zona del malacate (máquinas con contrapeso fijo solamente).



8400-2

FIGURA 2-12

INSPECCIÓN DESPUÉS DE UNA SOBRECARGA

Esta información complementa el manual del limitador de capacidad nominal (RCL) suministrado con cada grúa Grove.

Cuando el sistema RCL ha reconocido una sobrecarga en la grúa, se deben llevar a cabo inspecciones específicas en la grúa.

Estas inspecciones aplican únicamente a sobrecargas de hasta el 50 %. Para sobrecargas de 50 % o superiores, se debe parar el funcionamiento de la grúa inmediatamente y ponerse en contacto con Crane Care para informarse de la acción correctiva.

Es posible que la siguiente ilustración no sea una representación exacta de su grúa y se debe usar solamente como referencia.



ADVERTENCIA

¡Peligro de sobrecarga!

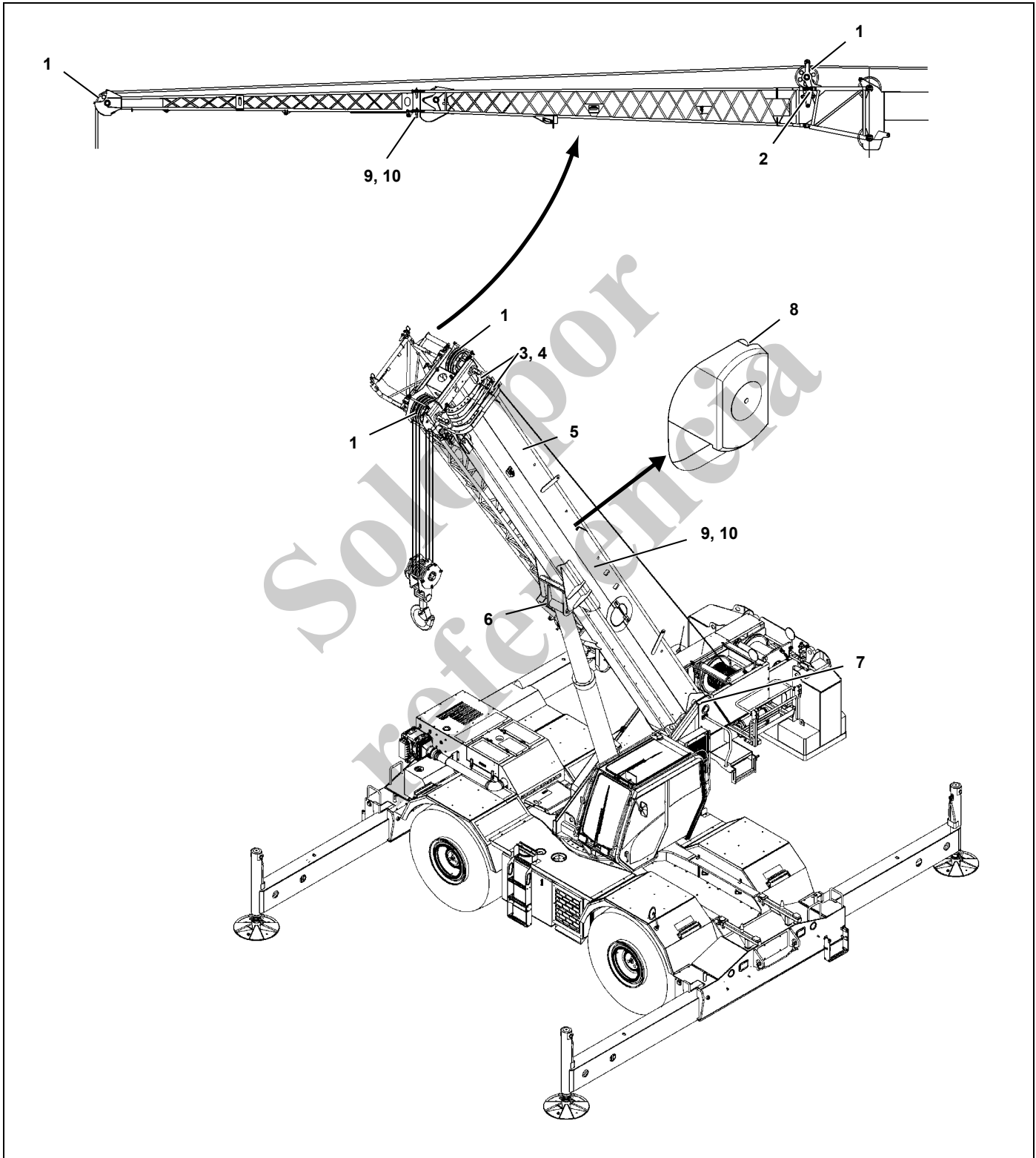
Para evitar accidentes causados por daño debido a sobrecarga de la grúa:

- Lleve a cabo las inspecciones descritas en esta publicación en el caso de sobrecargas hasta 50 %.
- Pare el funcionamiento de la grúa y póngase en contacto con Manitowoc Crane Care inmediatamente en caso de sobrecargas de 50 % o superiores.

NOTA: Si su grúa está equipada con el sistema CraneSTAR, se emitirá una advertencia de sobrecarga en el sitio Web para una revisión por parte del propietario de la grúa.

¡Las advertencias de sobrecarga NO indican eventos en tiempo real! Las advertencias podrían enviarse 24 horas (o más) después del evento real.

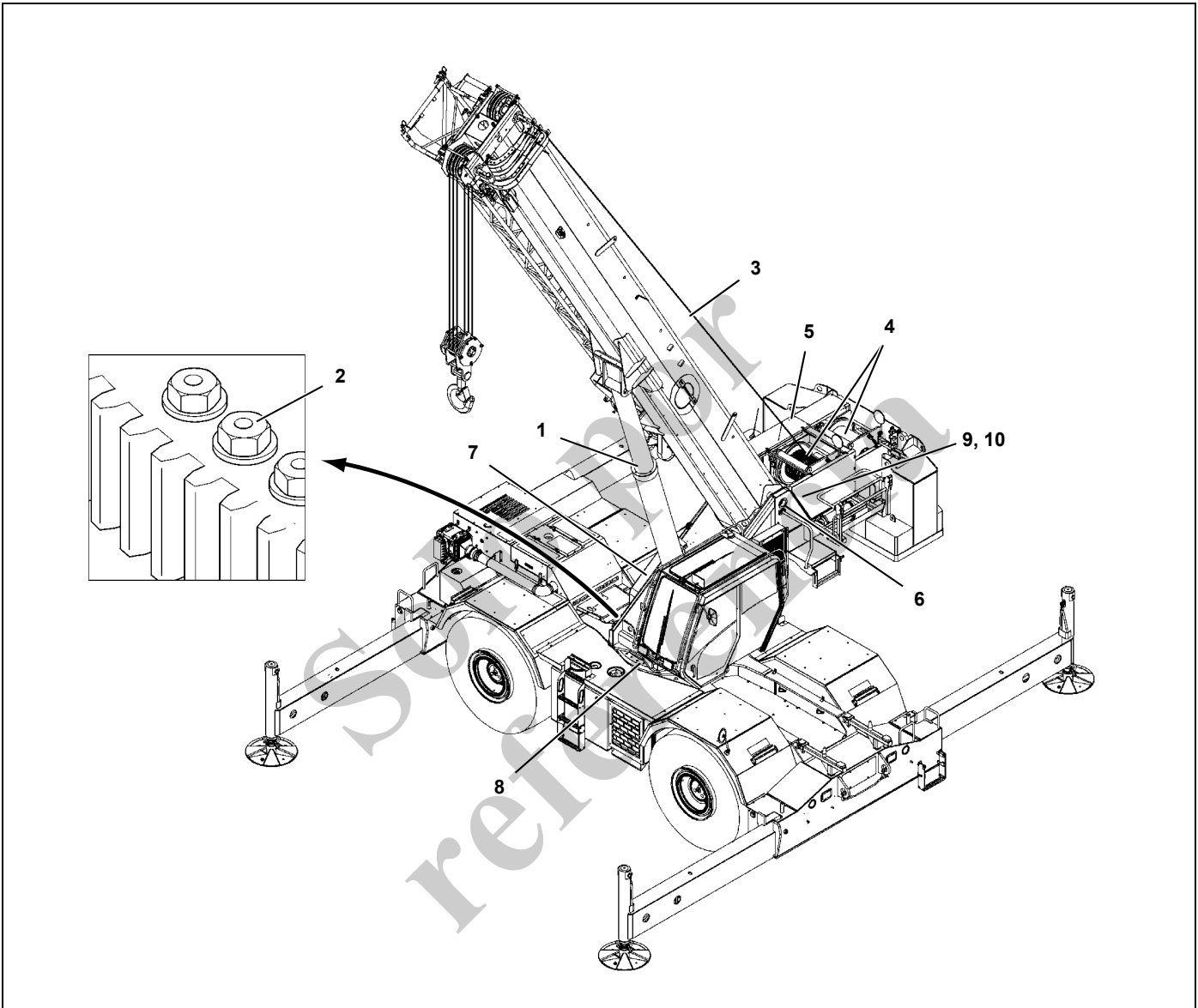
Inspección de la pluma



Sobrecarga menor que 25 %			
1	Poleas	Inspeccione todo en busca de daño.	
2	Mecanismo de plumín abatible/ cilindro	Inspeccione en busca de daño/fugas.	
3	Collar: almohadillas de desgaste	Inspeccione todo en busca de daño.	
Sobrecarga de 25 % a 49 %			
1	Poleas	Inspeccione todo en busca de daño.	
2	Mecanismo de plumín abatible/ cilindro	Inspeccione en busca de daño/fugas.	
3	Collar: almohadillas de desgaste	Inspeccione todo en busca de daño.	
4	Collar: soldaduras	Inspeccione todas en busca de grietas.	
5	Secciones telescópicas	Inspeccione en busca de secciones dobladas o torcidas. Verifique la rectitud de la pluma.	
6	Zona de cabeza del cilindro de elevación	Inspeccione en busca de soldaduras dobladas o agrietadas.	
7	Torrete: sección de base	Inspeccione en busca de soldaduras agrietadas.	
8	Área de bloqueo (plumas fijadas con pasadores)	Inspeccione en busca de agujeros alargados.	
9	Soldaduras	Inspeccione en busca de grietas.	
10	Pintura	Inspeccione en busca de pintura agrietada que podría indicar miembros torcidos, estirados o comprimidos.	

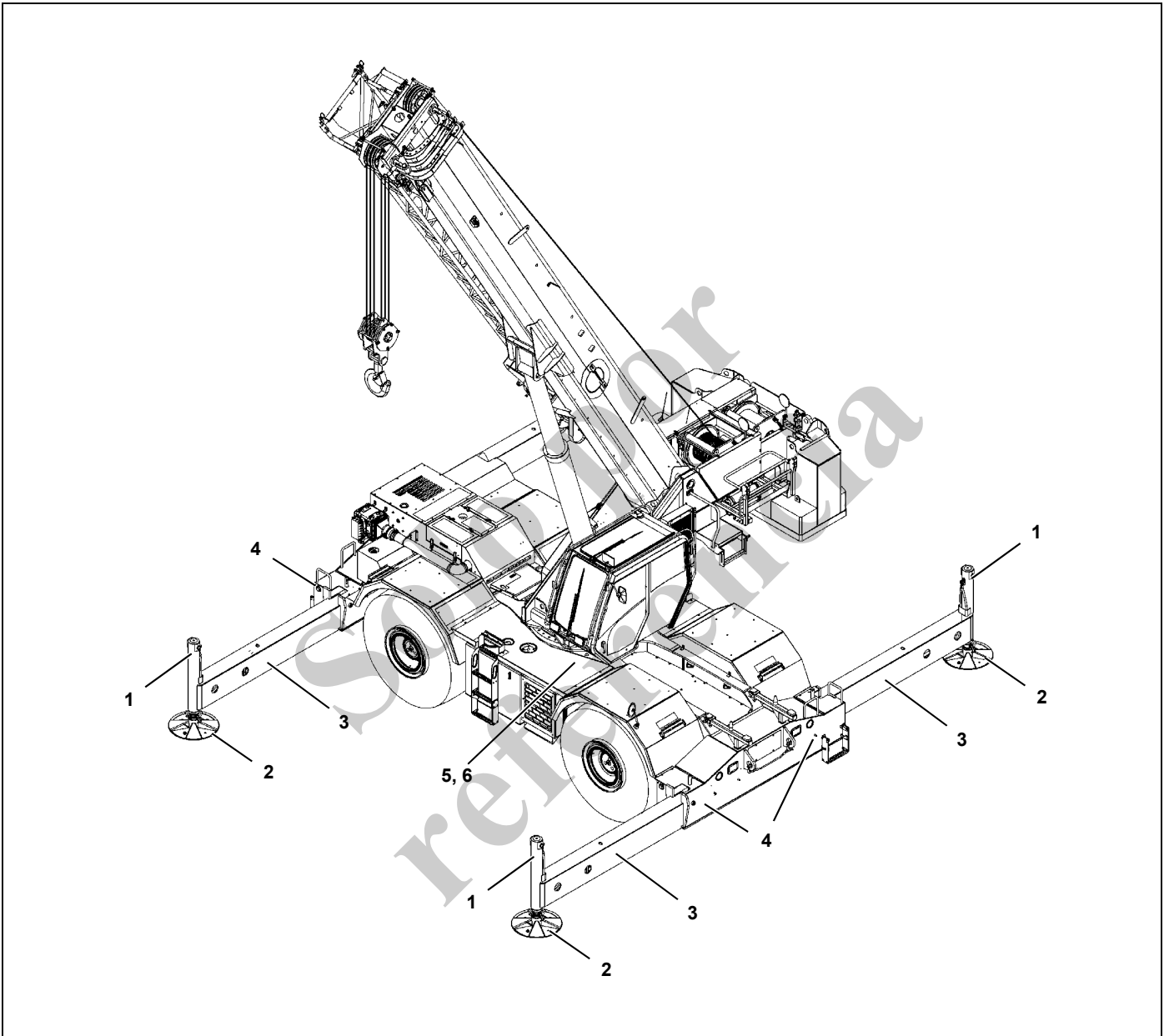
2

Inspección de la superestructura



Sobrecarga menor que 25 %			
1	Cilindro de elevación	Inspeccione en busca de fugas.	
2	Cojinete de plataforma de giro	Verifique el par de apriete correcto de los pernos.	Vea el tema en la sección Giro del manual de servicio.
3	Cable	Inspeccione todo en busca de daño.	Vea el tema en la sección Introducción del manual de servicio.
Sobrecarga de 25 % a 49 %			
1	Cilindro de elevación	Inspeccione en busca de fugas.	
2	Cojinete de plataforma de giro	Verifique el par de apriete correcto de los pernos.	Vea el tema en la sección Giro del manual de servicio.
3	Cable	Inspeccione todo en busca de daño.	Vea el tema en la sección Introducción del manual de servicio.
4	Malacate/tambores	Inspeccione cada uno en busca de daño.	
5	Frenos del malacate	Los frenos deben aguantar la tracción nominal del cable.	
6	Pasador de pivote de cojinete de pluma principal	Inspeccione en busca de deformación y soldaduras agrietadas.	
7	Cilindro de elevación, montaje inferior	Inspeccione el pasador y las soldaduras.	
8	Plataforma de giro	Inspeccione en busca de deformación y soldaduras agrietadas.	
9	Soldaduras	Inspeccione en busca de grietas.	
10	Pintura	Inspeccione en busca de pintura agrietada que podría indicar miembros torcidos, estirados o comprimidos.	

Inspección del vehículo



Sobrecarga menor que 25 %			
1	Cilindros de gato	Inspeccione en busca de fugas.	
2	Bases de estabilizadores	Inspeccione en busca de deformación y soldaduras agrietadas.	
Sobrecarga de 25 % a 49 %			
1	Cilindros de gato	Inspeccione en busca de fugas.	
2	Bases de estabilizadores	Inspeccione en busca de deformación y soldaduras agrietadas.	
3	Vigas de estabilizadores	Inspeccione en busca de deformación y soldaduras agrietadas.	
4	Cajas de estabilizadores	Inspeccione en busca de deformación y soldaduras agrietadas.	
5	Soldaduras	Inspeccione en busca de grietas.	
6	Pintura	Inspeccione en busca de pintura agrietada que podría indicar miembros torcidos, estirados o comprimidos.	

Solo por referencia

*Solo por
referencia*

ESTA PÁGINA HA SIDO DEJADA EN BLANCO

SECCIÓN 3 CONTROLES Y PROCEDIMIENTOS

CONTENIDO DE LA SECCIÓN

Controles e indicadores	3-2	Temperatura alta del aceite hidráulico	3-10
Columna de dirección	3-3	Advertencia de transmisión	3-10
Palanca de señalizadores de viraje y controles de limpia/lavaparabrisas/faros/bocina	3-3	Baja presión de dirección (opcional en máquinas CE)	3-10
Palanca de inclinación de columna de la dirección	3-3	Indicador del señalizador de viraje a la izquierda	3-10
Control del freno de estacionamiento	3-4	Baja presión de frenos	3-10
Interruptor de faros	3-4	Indicador del módulo electrónico	3-10
Selector de eje motriz	3-4	Diagnóstico del sistema electrónico	3-10
Interruptor de luces de advertencia	3-4	Pantalla de LCD	3-11
Interruptores de diagnóstico del motor y control de velocidad del motor	3-4	Parada del motor	3-11
Interruptor de encendido	3-5	Advertencia del motor	3-11
Palanca de cambios de la transmisión	3-5	Filtro de partículas diesel (sólo motores Tier 4)	3-11
Controles superiores de la cabina	3-5	Indicador del señalizador de viraje a la derecha	3-12
Pestillo de la ventana del techo	3-5	Inhibir regeneración	3-12
Limpiacristal de la ventana del techo y motor del limpiacristal	3-6	Fluido de escape diesel (motores Tier 4—2014 solamente)	3-12
Visera de la ventana del techo	3-6	Temperatura alta del sistema de escape	3-12
Luz de techo interior	3-6	Esperar para arrancar	3-12
Ventilador de circulación de la cabina	3-6	Tracción en cuatro ruedas engranada	3-12
Pestillo de la ventana derecha	3-6	Diferencial del eje bloqueado	3-12
Tablero de control superior	3-6	Indicador de ruedas traseras no centradas	3-12
Interruptor del ventilador del calefactor/ acondicionador de aire	3-6	Termómetro del refrigerante del motor	3-12
Interruptor de control del calefactor	3-6	Medidor de combustible	3-13
Interruptor del acondicionador de aire	3-6	Nivel de combustible bajo	3-13
Interruptor del limpiacristal del techo	3-6	Indicador de carga de la batería	3-13
Interruptor del atenuador de luces de tablero	3-6	Voltímetro	3-13
Interruptor de luces de trabajo	3-7	Tacómetro	3-13
Interruptor de luces de la pluma (opcional)	3-7	Conjunto de controles del asiento - Eje simple	3-14
Interruptor de funciones de la grúa	3-7	Control de malacate principal (opción de eje simple)	3-14
Interruptor de regeneración de DPF (sólo motores Tier 4)	3-7	Control de elevación de pluma (opción de eje simple)	3-14
Selector e indicador de sección central interior/ sección central (IM/CM) de la pluma	3-8	Palanca de control de elevación de la pluma y del malacate principal (opción de eje doble) (no se ilustra)	3-15
Interruptor manual/automático de la pluma	3-8	Selector de velocidad del malacate principal	3-15
Interruptor e indicador de modos A/B de la grúa	3-8	Control de telescopización o malacate auxiliar (opción de eje sencillo)	3-15
Pantalla de medidores e indicador de la columna de dirección	3-9	Control de giro (opción de eje sencillo)	3-15
Freno de giro aplicado	3-10	Palanca de control de giro y telescopización o de giro y malacate auxiliar (opción de eje doble) (no se ilustra)	3-15
Freno de estacionamiento aplicado	3-10	Selector de velocidad del malacate auxiliar (opcional)	3-16
Avería de luces	3-10		
Parada de emergencia	3-10		



Interruptor de dirección trasera 3-16

Control del freno de giro 3-16

Control de bloqueo del diferencial del eje (opcional) 3-16

Mecanismo de desbloqueo de la puerta de la cabina 3-16

Ajuste de respaldo del asiento 3-16

Calefactor y acondicionador de aire, control de climatización 3-16

Palanca de deslizamiento del asiento 3-16

Palanca de deslizamiento del bastidor/asiento 3-16

Ajuste del apoyabrazos 3-16

Indicadores de rotación de malacate 3-17

Interruptor de inclinación de la cabina 3-17

Interruptor de elevación/bajada del plumín abatible (opcional) 3-17

Interruptor del plumín abatible (opcional) 3-17

Interruptor de giro de dos velocidades 3-17

Interruptor del apoyabrazos (no se ilustra) 3-17

Interruptor del asiento (no se ilustra) 3-17

Tablero de control lateral 3-17

Tablero de control del sistema limitador de capacidad nominal (RCL) y del sistema de definición de la zona de trabajo 3-18

Interruptor de anulación del limitador de capacidad nominal (RCL) 3-18

Interruptor de parada de emergencia 3-18

Termómetro de aceite de la transmisión 3-18

Control de pasador de bloqueo de giro de plataforma de giro 3-18

Receptáculo de 12 V 3-18

Conector para diagnóstico 3-18

Indicador de nivel de burbuja 3-19

Indicador de freno de carrete de manguera 3-19

Indicador de pluma fuera de sincronización 3-19

Indicador de tercera vuelta de cable en el malacate (opcional—estándar en las máquinas CE) 3-19

Indicador de clima frío (opcional) 3-19

Indicador de carga de cilindros telescópicos (si lo tiene) 3-19

LED indicador de temperatura ambiente 3-19

Control de estabilizadores 3-20

Control de estabilizadores de cabina 3-20

Pedales de control 3-20

Pedal de bloqueo de giro en 360° 3-21

Pedal de freno de giro 3-21

Pedal de control de telescopización (opcional) 3-21

Pedal de frenos de servicio 3-21

Pedal del acelerador 3-21

Controles e indicadores varios 3-21

Tablero de fusibles 3-21

Zumbador 3-21

Interruptor de anulación de emergencia del limitador de capacidad nominal (RCL) (grúas sin certificación CE) 3-21

Interruptor e indicador de anulación de emergencia del limitador de capacidad nominal (RCL) (grúas con certificación CE) 3-22

Barra de luces internas del RCL (opcional) 3-23

Luz de baliza o estroboscópica (opcional) (no se ilustra) 3-23

Alarma de retroceso (no se ilustra) 3-23

Salida de emergencia 3-23

Procedimientos de funcionamiento 3-23

Verificaciones antes del arranque 3-23

Funcionamiento en clima frío 3-24

Procedimientos de calentamiento de la grúa 3-26

Motor 3-26

Transmisión 3-26

Malacate 3-27

Mando de giro y cojinete de plataforma de giro 3-27

Ejes 3-27

Sistema de aceite hidráulico 3-27

Funcionamiento del motor 3-28

Transporte de la grúa 3-30

Funcionamiento general de la grúa 3-38

Almacenamiento y estacionamiento 3-45

Grúa desatendida 3-46

CONTROLES E INDICADORES

El motor se controla por medios electrónicos a través del módulo de control electrónico (ECM), el cual es el centro de control de todo el sistema del motor. El ECM procesa todas las señales de entrada y envía comandos al sistema de combustible y a los sistemas de control del vehículo y del motor. Este manual del operador no incluye información sobre el ECM del motor; sin embargo, el fabricante del motor

ha preparado un manual detallado por separado y se envía con la grúa desde la fábrica.

Todos los controles e indicadores para el uso y monitoreo de las funciones de la grúa se encuentran en el interior de la cabina de la grúa (Figura 3-2) e incluyen lo siguiente:

1. Pedales
2. Control de estabilizadores

3. Palanca de control en el asiento y controles en el apoyabrazos
4. Tablero de pantalla lateral
5. Columna de dirección
6. Tableros de control superiores

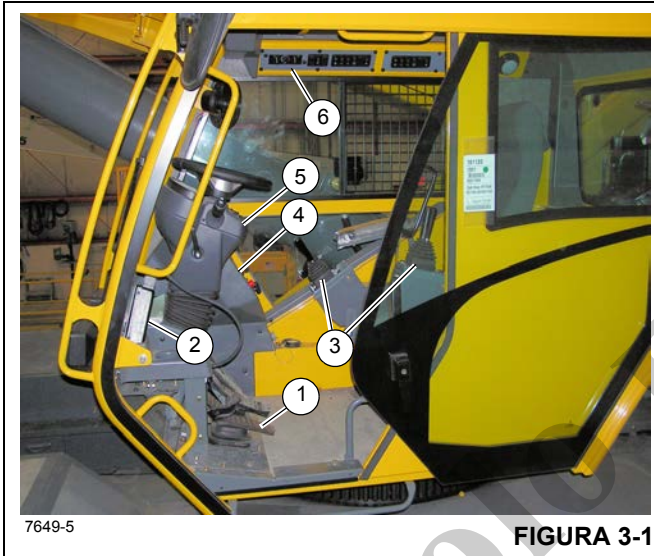


FIGURA 3-1

Artículo	Descripción
1	Palanca de señalizadores de viraje y controles de limpia/lavaparabrisas/faros/bocina
2	Palanca de inclinación de columna de la dirección
3	Control del freno de estacionamiento
4	Interruptor de faros
5	Selector de eje motriz
6	Interruptor de luces de advertencia
7	Interruptor de control de diagnóstico/ velocidad del motor
8	Interruptor de aumento/reducción
9	Interruptor de encendido
10	Palanca de cambios de la transmisión
11	Pantalla de medidores

Palanca de señalizadores de viraje y controles de limpia/lavaparabrisas/faros/bocina

La palanca de los señalizadores de viraje y los controles del limpia/lavaparabrisas (1) (Figura 3-2) se encuentran en el lado izquierdo de la columna de la dirección. Empuje la palanca de señalizadores de viraje hacia abajo para que las luces señalizadoras delantera y trasera izquierdas destellen. Empuje la palanca de señalizadores de viraje hacia arriba para que las luces señalizadoras delantera y trasera derechas destellen.

El interruptor del limpiaparabrisas está incorporado en la palanca de señalizadores de viraje. La perilla de la palanca tiene tres posiciones: O, I y II. Si se oprime el botón del extremo de la perilla, se acciona la bomba del lavaparabrisas para rociar fluido lavador en el parabrisas. Coloque la perilla en la posición I para encender los limpiaparabrisas a velocidad lenta y en la posición II para encenderlos a velocidad rápida. Coloque la perilla en la posición O para apagar el motor del limpiaparabrisas y devolver las escobillas del limpiaparabrisas a su posición de estacionamiento.

Si se presiona el botón pequeño que se encuentra en el extremo, hará sonar la bocina.

Palanca de inclinación de columna de la dirección

La columna de control de dirección se puede girar hacia adelante a aproximadamente 30° y se puede elevar aproximadamente 2.5 pulg. Mueva la palanca de control (2) (Figura 3-2) hacia abajo para bloquear la columna de dirección en su lugar; al girar la palanca hacia arriba se suelta la columna de dirección para hacer los ajustes requeridos.

COLUMNA DE DIRECCIÓN

El conjunto de la columna de dirección en la Figura 3-2 es una columna de dirección telescópica e inclinable tipo pedestal. Tiene la capacidad de inclinarse 30° hacia adelante o levantarse verticalmente aproximadamente 2.5 pulg. También incluye el interruptor de encendido y la pantalla de medidor Canbus (11) (Figura 3-2).

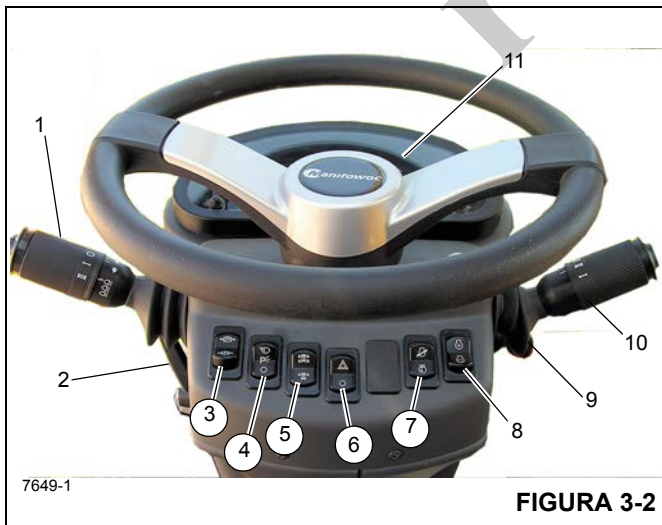


FIGURA 3-2

Figura 3-2 Números de artículos

Control del freno de estacionamiento

El interruptor de control del freno de estacionamiento (3) (Figura 3-2) se encuentra en la parte delantera de la columna de dirección. Este interruptor de dos posiciones (encendido y apagado) sirve para aplicar y soltar el freno de estacionamiento instalado en la línea impulsora. La luz indicadora roja del freno de estacionamiento en la columna de dirección se ilumina al activarse el interruptor de presión en el sistema de liberación del freno y al aplicarse el freno.

Interruptor de faros

El interruptor de faros (4) (Figura 3-2) se encuentra en la parte delantera de la columna de dirección. Este interruptor de tres posiciones (apagado/estacionamiento/faros) controla el funcionamiento de las luces de los medidores, los LED de los controles y las luces de posición en las partes delantera y trasera y los costados de la grúa. Cuando el interruptor está en la posición de encendido, las luces de la columna de dirección y de interruptores se iluminan.

Selector de eje motriz

El selector de eje motriz (5) (Figura 3-2) se encuentra en la parte delantera de la columna de dirección. Este interruptor de dos posiciones está rotulado 2WD HI (gama alta de tracción en dos ruedas) y 4WD LO (gama baja de tracción en 4 ruedas). El interruptor regula una válvula de solenoide (energizado para la gama alta de tracción en dos ruedas) que acciona los cilindros de gama de marcha y de desconexión del eje en la transmisión. Cuando el interruptor está en la posición de tracción en cuatro ruedas baja (4WD LO), la luz indicadora del eje motriz en la columna de dirección se ilumina.

Interruptor de luces de advertencia

El interruptor de luces de advertencia (6) (Figura 3-2) se encuentra en la parte delantera de la columna de dirección. Al activarlo, el interruptor de dos posiciones hace que los cuatro señalizadores de viraje destellen al mismo tiempo. Cuando el interruptor se coloca en la posición de encendido, las luces de indicador de señalizadores de viraje en la columna de dirección destellarán.

Interruptores de diagnóstico del motor y control de velocidad del motor

En la parte delantera de la columna de dirección se encuentran dos interruptores de control de velocidad y diagnóstico del motor (control de diagnóstico/velocidad del motor y aumento/reducción).

Interruptor de control de diagnóstico/velocidad del motor

El interruptor de control de diagnóstico/velocidad del motor (7) (Figura 3-2) es un interruptor de dos posiciones,

encendido y apagado, que se utiliza para acceder a los códigos de falla del motor o habilitar el control de ralentí lento y las funciones de velocidad del motor.

Función de diagnóstico — Con el interruptor de encendido en la posición de marcha y el motor apagado, presione la parte superior del interruptor de control de diagnóstico/velocidad del motor para visualizar los códigos de falla del motor en la pantalla de la columna de dirección. Si hay más de un código de falla del motor activo, utilice el interruptor de aumento/reducción (8) (Figura 3-2) para navegar hacia adelante o hacia atrás por los códigos de falla. Si no hay códigos de falla del motor, se mostrarán ceros en la pantalla de la columna de dirección.

Función de ralentí del motor — Con el motor en funcionamiento y la parte superior del interruptor de control de diagnóstico/velocidad del motor presionada, se puede ajustar la velocidad de ralentí lento del motor mediante el interruptor de aumento/reducción (8) (Figura 3-2).

Función de ralentí del motor — Con el motor en funcionamiento y la parte inferior del interruptor de control de diagnóstico/velocidad del motor presionada, se puede ajustar la velocidad del motor mediante el interruptor de aumento/reducción (8) (Figura 3-2).

Interruptor de aumento/reducción

El interruptor de aumento/reducción (8) (Figura 3-2) es un interruptor momentáneo de tres posiciones con la posición en el centro de apagado. Utilice este interruptor para navegar hacia adelante o hacia atrás a través de los códigos de falla del motor o ajustar la velocidad del motor.

Función de diagnóstico — Con el interruptor de encendido en la posición de marcha, el motor apagado y la parte superior del interruptor de control de diagnóstico/velocidad del motor (7) (Figura 3-2) presionada, presione la parte superior o inferior del interruptor de aumento/reducción para navegar hacia arriba o hacia abajo por los códigos de falla del motor que se muestran en la pantalla de la columna de dirección. Si no hay códigos de falla del motor, se mostrarán ceros en la pantalla de la columna de dirección.

Función de ralentí lento del motor — Con el motor en funcionamiento y la parte superior del interruptor de control de diagnóstico/velocidad del motor (7) (Figura 3-2) presionada, presione la parte superior o inferior del interruptor de aumento/reducción para aumentar o reducir la velocidad de ralentí lento del motor.

Función de velocidad del motor — Con el motor en funcionamiento y la parte inferior del motor interruptor de control de diagnóstico/velocidad del motor (7) (Figura 3-2) presionada, el interruptor de aumento/reducción se utiliza para ajustar la velocidad del motor. Presione rápidamente la parte superior del interruptor una vez para ajustar la velocidad del motor al máximo; presione rápidamente la parte inferior del interruptor una vez para ajustar la velocidad

del motor a ralentí lento. En caso de que la velocidad del motor esté por debajo del ajuste de velocidad máxima del motor, si se mantiene presionada la parte superior del interruptor, esto causará que la velocidad del motor aumente lentamente; suelte el interruptor una vez alcanzada la velocidad del motor deseada. En caso de que la velocidad del motor esté por encima del ajuste de velocidad mínima del motor, si se mantiene presionada la parte inferior del interruptor, esto causará que la velocidad del motor disminuya lentamente; suelte el interruptor una vez alcanzada la velocidad del motor deseada.

Interruptor de encendido

El interruptor de encendido (9) se encuentra en el lado derecho de la columna de dirección y debajo de la palanca de cambios de la transmisión (10).

El interruptor accionado por llave tiene cuatro posiciones: ACCESORIOS [3], APAGADO [0], MARCHA [1] y ARRANQUE [2]. En la posición de APAGADO, se interrumpe toda la corriente eléctrica salvo la alimentación de las luces controlada por el interruptor de faros, los señalizadores de viraje/luces de advertencia/luces de freno, la luz del techo de la cabina, la bocina y la luz de trabajo. Al colocar el interruptor en la posición de accesorios (ACC) se energizan todos los componentes eléctricos salvo el solenoide de arranque y el ECM del motor. La posición de MARCHA es igual a la posición de ACCESORIOS. Al colocar el interruptor en la posición de ARRANQUE se energiza el relé de arranque, el solenoide del motor de arranque y se hace girar el motor diesel. El interruptor regresa automáticamente de ARRANQUE a MARCHA al soltarlo. Para apagar el motor, coloque el interruptor en la posición de APAGADO.

El interruptor de encendido tiene un dispositivo mecánico antirrearranque incorporado. Si el motor no arranca después del primer intento, se debe colocar la llave en la posición de APAGADO y nuevamente en la posición de ARRANQUE para intentar arrancar el motor otra vez.

Palanca de cambios de la transmisión

PRECAUCIÓN

¡Se pueden causar daños a la transmisión!

Para evitar dañar la transmisión: cambie de tracción en dos ruedas a tracción en cuatro ruedas únicamente con la grúa detenida y la transmisión en punto muerto o estacionamiento.

La palanca de cambios de la transmisión (10) (Figura 3-2) se encuentra en el lado derecho de la columna de la dirección. Esta palanca de control acciona la válvula selectora de la transmisión por medios eléctricos. Si se desplaza la palanca

hacia arriba se activan las marchas de avance y si se la desplaza hacia abajo se activan las marchas de retroceso. Cuando la palanca se encuentra en el punto muerto, reposa en un tope. Para poder mover la palanca hacia arriba o hacia abajo, tire de ella hacia atrás primero. Para cambiar la transmisión a primera, segunda o tercera marcha, gire la perilla a la posición 1, 2 ó 3.

La transmisión tiene seis marchas de avance y seis de retroceso. Para usar las tres marchas bajas, coloque el selector del eje motriz en la posición de tracción en cuatro ruedas baja (4WD LO). Para usar las tres marchas altas, coloque el selector del eje motriz en la posición de tracción en dos ruedas alta (2WD HI).

CONTROLES SUPERIORES DE LA CABINA

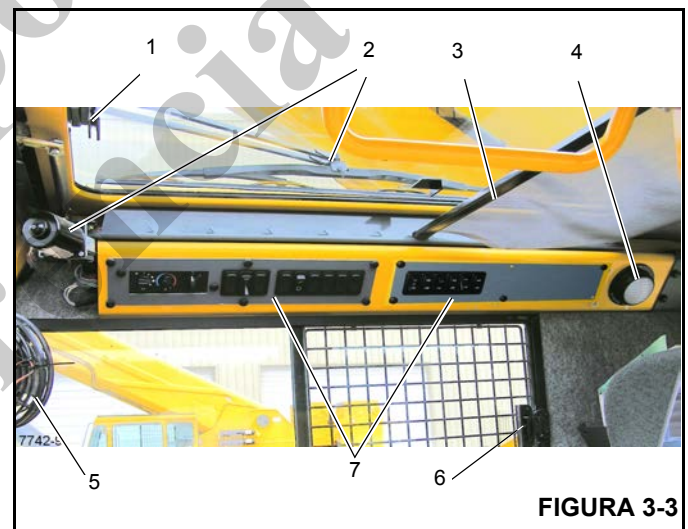


FIGURA 3-3

Artículo	Descripción
1	Pestillo de la ventana del techo
2	Motor y limpiacristal de la ventana del techo
3	Visera de la ventana del techo
4	Luz de techo interior
5	Ventilador de circulación de la cabina
6	Pestillo de ventana
7	Tableros de control superiores

Pestillo de la ventana del techo

El pestillo de la ventana del techo (1, Figura 3-3) se encuentra en la parte delantera de la ventana. Apriete el pestillo y deslice la ventana hacia atrás para abrirla. Para cerrar, deslice la ventana hacia adelante hasta que el pestillo se trabé.

Limpiacristal de la ventana del techo y motor del limpiacristal

El limpiacristal de la ventana del techo (2, Figura 3-3) se controla por medio del interruptor del limpiacristal, (4) (Figura 3-4), y su funcionamiento es controlado por el motor del limpiacristal.

Visera de la ventana del techo

La visera de la ventana del techo (3, Figura 3-3) se utiliza para reducir la luz solar directa. La visera es autorretraíble y se puede utilizar para filtrar el ingreso de luz solar o se puede ajustar hacia atrás y trabarse en las muescas provistas.

Luz de techo interior

La luz interior de techo (4, Figura 3-3) se encuentra en la esquina trasera derecha de la consola superior de la cabina y provee iluminación a la cabina. La luz de techo interior se controla por medio de un interruptor ubicado en la lámpara misma.

Ventilador de circulación de la cabina

El ventilador de circulación de la cabina (5, Figura 3-3) se encuentra en el lado delantero izquierdo de la cabina, encima del marco de la ventana. Una unión giratoria permite girar el ventilador y en su base se encuentra el interruptor de control. El interruptor tiene las posiciones alta, baja y apagado.

Pestillo de la ventana derecha

La ventana del lado derecho de la cabina se puede abrir. Apriete el pestillo (6, Figura 3-3) para soltar la ventana y deslizarla hacia adelante. Para cerrar, deslice la ventana hacia atrás hasta que el pestillo se trabe.

TABLERO DE CONTROL SUPERIOR

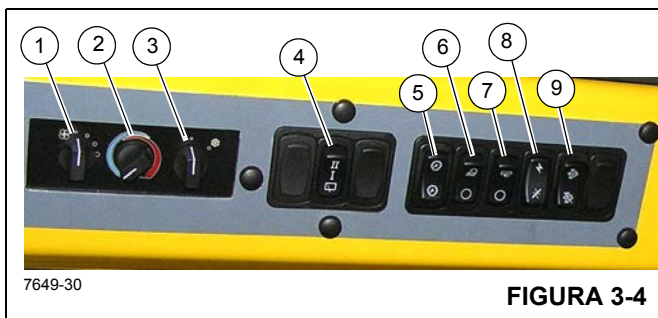


Figura 3-4 Números de artículos

Artículo	Descripción
1	Interruptor del ventilador del calefactor/ acondicionador de aire
2	Interruptor de control del calefactor
3	Interruptor del acondicionador de aire
4	Interruptor del limpiacristal del techo
5	Interruptor del atenuador de luces de tablero
6	Interruptor de luces de trabajo
7	Interruptor de luces de la pluma (opcional)
8	Interruptor de funciones de la grúa
9	Interruptor de regeneración de DPF (sólo motores Tier 4)

Interruptor del ventilador del calefactor/ acondicionador de aire

El interruptor del ventilador del calefactor/acondicionador de aire (1) (Figura 3-4) controla la velocidad del ventilador de la cabina. La velocidad del ventilador controla el volumen de salida de aire calentado (o la salida de aire enfriado) del ventilador. Los ajustes son apagado, velocidad baja, velocidad mediana y velocidad alta.

Interruptor de control del calefactor

El interruptor de control del calefactor (2) (Figura 3-4) controla la intensidad de la temperatura de calefacción. Gire el interruptor hacia la derecha (sentido horario) para abrir la válvula para la calefacción. (El calor proviene del fluido calentado que circula por el serpentín del calefactor.) Gire el interruptor hacia la izquierda (sentido contrahorario) para cerrar la válvula para detener la circulación del fluido y reducir el calor.

Interruptor del acondicionador de aire

El interruptor del acondicionador de aire (3) (Figura 3-4) controla el funcionamiento del sistema de acondicionamiento de aire opcional. Los ajustes son apagado (O) y encendido (I).

Interruptor del limpiacristal del techo

El limpiacristal eléctrico se usa para quitar la humedad de la ventana en el techo. El limpiacristal de la ventana del techo es controlado por el interruptor del limpiacristal (4) (Figura 3-4). Éste es un interruptor de 3 posiciones, APAGADO, velocidad BAJA y velocidad ALTA (OFF/LOW/HIGH).

Interruptor del atenuador de luces de tablero

El interruptor del atenuador de luces de tablero (5) (Figura 3-4) controla la iluminación de los controles del calefactor/acondicionador de aire que se encuentran en la

parte superior y el medidor de temperatura de aceite de la transmisión (7) (Figura 3-3); presione el interruptor para aumentar o reducir la iluminación del tablero.

Interruptor de luces de trabajo

El interruptor de luces de trabajo (6, Figura 3-4) controla las luces de trabajo de la grúa montadas en la parte delantera inferior de la cabina de la superestructura. Presione la parte superior del interruptor para encender las luces de trabajo. Presione la parte inferior del interruptor para apagar las luces de trabajo.

Interruptor de luces de la pluma (opcional)

El interruptor de las luces de la pluma (7) (Figura 3-4) se encuentra en el tablero de la pantalla lateral. Este interruptor de dos posiciones (ON/OFF) controla el funcionamiento de los proyectores de la pluma. Presione la parte superior del interruptor para encender las luces de la pluma; presione la parte inferior del interruptor para apagar las luces de la pluma.

Interruptor de funciones de la grúa

El interruptor de alimentación de funciones de grúa (8) (Figura 3-4) se encuentra en el tablero de la pantalla lateral. Este interruptor de dos posiciones (ON/OFF) permite al operador desconectar la energía eléctrica de las funciones de la grúa controladas por los controladores hidráulicos en los apoyabrazos. Al colocar el interruptor en la posición de APAGADO se impide el accionamiento inesperado de las funciones si se tocan los controladores durante el transporte u otra operación. Cuando el interruptor está en la posición de apagado (OFF), también se bloquea el funcionamiento del malacate de alta velocidad.

Interruptor de regeneración de DPF (sólo motores Tier 4)





ADVERTENCIA

¡Peligro de incendio o quemaduras!

Durante el proceso de regeneración, el tubo de los gases de escape alcanza temperaturas muy altas. No estacione el vehículo cerca de objetos inflamables.

Tenga sumo cuidado cerca del tubo de escape durante el proceso de regeneración ya que éste alcanza temperaturas muy altas.

El interruptor del DPF (filtro de partículas diesel) del motor (9) (Figura 3-4) se encuentra en el lado derecho del tablero de control superior. Este interruptor es un interruptor de tres posiciones, inhibir regeneración/permitir regeneración y comenzar regeneración. Presione este interruptor para iniciar la regeneración del motor o para inhabilitar la regeneración:

- Iniciar regeneración  (7649-10)
- Inhibir regeneración  (7649-11)

Para regenerar manualmente, aplique el freno de estacionamiento de la grúa; la transmisión de la grúa debe estar en punto muerto y todos los pedales deben estar sin pisar. Consulte *Filtro de partículas diesel (sólo motores Tier 4)*, página 3-11 para una descripción de cuándo es necesaria la regeneración manual.

Establezca una área de escape segura alrededor de la grúa; retire herramientas, trapos, grasa u otros residuos del área de escape del motor.

Con el motor funcionando a ralentí, presione el interruptor de regeneración del DPF (9) para comenzar con la regeneración.

Dentro de 5 segundos, el motor debe aumentar su velocidad de 1000 a 1400 rpm. El motor continuará funcionando a esta velocidad durante hasta 45 minutos.

A modo de advertencia, la luz (1, Figura 3-5) encima del tubo de escape (2) destellará durante el proceso de regeneración.

Si se presiona el pedal del acelerador o el pedal del freno, o se activa el interruptor de inhibición de regeneración durante un proceso de regeneración, esto interrumpirá el dicho proceso.

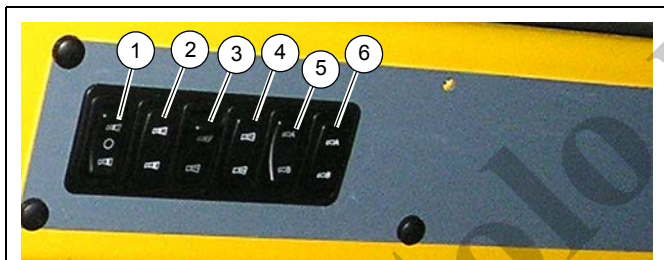
Asegúrese que la grúa y el área circundante estén supervisadas durante una regeneración manual. Si se produce una condición que pudiera poner en riesgo la seguridad, apague el motor inmediatamente.

Es posible que el ruido del motor cambie durante este período. Una vez completada la regeneración, el motor regresará a su velocidad de ralentí.



7855

FIGURA 3-5



7649-31

FIGURA 3-6

Figura 3-5 Números de artículo

Artículo	Descripción
1	Interruptor selector de IM/CM de la pluma
2	Indicador de IM/CM de la pluma
3	Interruptor manual/automático de la pluma
4	Indicador manual/automático de la pluma
5	Interruptor de modos A/B de la grúa
6	Indicador de modos A/B de la grúa

Selector e indicador de sección central interior/sección central (IM/CM) de la pluma

El selector de telescopización de la sección central interior/central (IM/CM) de la pluma (1) (Figura 3-6) y el indicador (11) se ubican en el tablero de control superior. Es un interruptor de tres posiciones que se utiliza junto con el

interruptor de control de modos automático/manual de telescopización de la pluma (3) (Figura 3-6).

Cuando el control de modos de la pluma (3) está en el modo manual, el selector de telescopización se coloca en cualquiera de las dos posiciones. Con el control en la posición superior se puede extender la sección central. Cuando la sección central está totalmente extendida, se puede controlar la sección central exterior y la sección de extremo.

El indicador IM/CM (2) se ilumina al colocar el control en la posición central interior o central.

Interruptor manual/automático de la pluma

El interruptor de modos automático/manual de telescopización de la pluma (3) (Figura 3-6) y el indicador (4) se ubican en el tablero de control superior. Es un interruptor de dos posiciones rotulado AUTO y MANUAL.

Cuando el interruptor está en el modo automático, las secciones de la pluma se extienden en una secuencia predeterminada al telescopizar la pluma. Las secciones se retraen de la misma manera, pero en una secuencia inversa.

Cuando está en el modo manual, el indicador del interruptor (4) se ilumina, y el interruptor de selección de secciones telescópicas de la pluma se coloca en la posición central o en la central interior para extender o retraer la sección seleccionada hasta que se devuelva a la posición correcta para iniciar la sincronización normal de la pluma.

Interruptor e indicador de modos A/B de la grúa

El interruptor de modos A/B automático/manual de telescopización de la pluma (5) y el indicador (6) (Figura 3-6) se ubican en el tablero de control superior.

La pluma de cinco secciones se acciona de forma automática o manual. El modo de funcionamiento manual se usa primordialmente para volver a poner la pluma en sincronización o para trabajos de aparejo o mantenimiento. En el modo manual, el operador selecciona la sección de la pluma a ser extendida o retraída.

En el modo automático hay dos posiciones: A y B. Estos dos modos se usan para trabajos de elevación y son controlados por el sistema RCL. El modo A mantiene la sección central interior totalmente retraída hasta que se extiendan completamente las demás secciones. El modo B empieza con la extensión inicial de la sección central interior.

PANTALLA DE MEDIDORES E INDICADOR DE LA COLUMNA DE DIRECCIÓN

Como medida para la revisión del sistema, los indicadores se encenderán durante dos segundos cuando el interruptor de encendido se coloque en la posición de MARCHA.

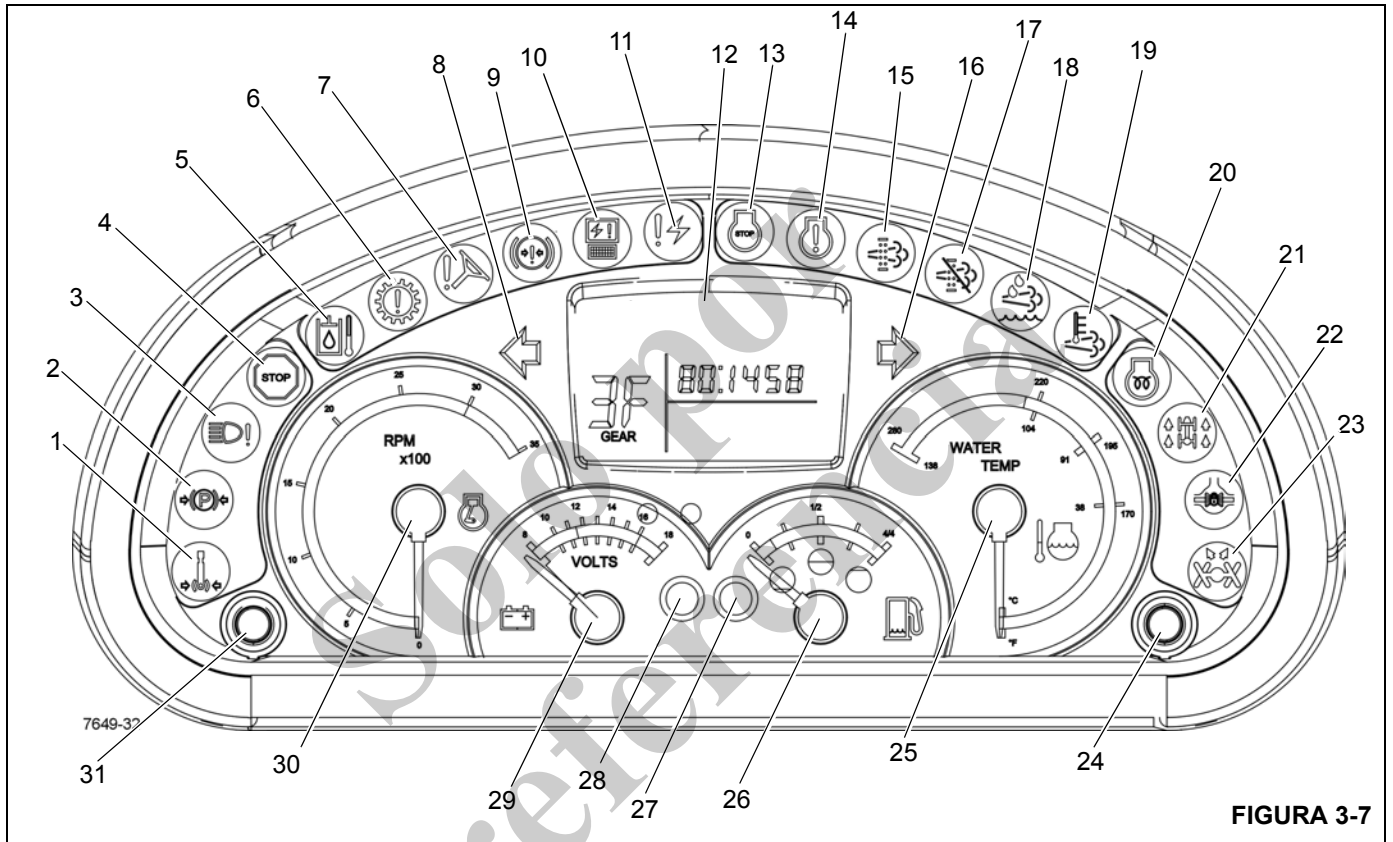


FIGURA 3-7

Figura 3-7 Números de artículos

Artículo	Descripción
1	Freno de giro aplicado
2	Freno de estacionamiento aplicado
3	Avería de luces
4	Parada de emergencia
5	Temperatura alta del aceite hidráulico
6	Advertencia de transmisión
7	Baja presión de dirección
8	Señalizador de viraje a la izquierda
9	Baja presión de frenos
10	Módulo de control electrónico
11	Diagnóstico del sistema eléctrico
12	Pantalla de LCD

Artículo	Descripción
13	Parada del motor
14	Advertencia del motor
15	DPF, necesidad de regeneración
16	Señalizador de viraje a la derecha
17	Inhibir regeneración
18	No se usa
19	Temperatura alta del sistema de escape
20	Esperar para arrancar
21	Tracción en cuatro ruedas engranada
22	Diferencial del eje bloqueado
23	Ruedas traseras no centradas
24	Interruptor de botón (no se usa)
25	Termómetro del refrigerante del motor

Artículo	Descripción
26	Medidor de combustible
27	Indicador de nivel bajo de combustible
28	Indicador de carga de la batería
29	Voltímetro
30	Tacómetro
31	Interruptor de botón (no se usa)

Freno de giro aplicado

El indicador de freno de giro aplicado (1) (Figura 3-7) se encuentra en la pantalla de medidores en la columna de dirección. Éste se ilumina en rojo cuando se aplica el freno de giro del motor de la plataforma de giro, lo que evita el giro de la superestructura de la grúa.

Freno de estacionamiento aplicado

El indicador de freno de estacionamiento aplicado (2) (Figura 3-7) se encuentra en la pantalla de medidores en la columna de dirección. Éste se ilumina rojo cuando se aplica el freno de estacionamiento de la grúa.

Avería de luces

El indicador de avería de luces (3) (Figura 3-7) se encuentra en la pantalla de medidores en la columna de dirección. Éste se ilumina ámbar si se produce un mal funcionamiento de los faros de la grúa.

Parada de emergencia

El indicador de parada de emergencia (4) (Figura 3-7) se encuentra en la pantalla de medidores en la columna de dirección. Éste se ilumina rojo al presionar el interruptor de parada de emergencia (consulte *Interruptor de parada de emergencia*, página 3-18) y se emite un zumbido de advertencia.

Temperatura alta del aceite hidráulico

El indicador de temperatura alta del aceite hidráulico (5) (Figura 3-7) se encuentra en la pantalla de medidores en la columna de dirección. Éste se ilumina rojo cuando la temperatura del aceite hidráulico excede 200°F (93°C); también suena un zumbido de advertencia. Cuando se ilumine este indicador, baje la carga al suelo apenas sea posible, apague el motor e intente hallar la causa de la alta temperatura del aceite hidráulico.

Advertencia de transmisión

El indicador de advertencia de la transmisión (6) (Figura 3-7) se encuentra en la pantalla de medidores en la columna de dirección. Éste se ilumina rojo si se producen condiciones de alta temperatura del aceite de la transmisión. También sonará un zumbador de advertencia.

Baja presión de dirección (opcional en máquinas CE)

El indicador de baja presión de dirección (7) (Figura 3-7) se encuentra en la pantalla de medidores en la columna de dirección. Se ilumina en color rojo cuando la presión hidráulica está baja. También sonará un zumbador de advertencia.

Indicador del señalizador de viraje a la izquierda

El indicador del señalizador de viraje a izquierda (8) (Figura 3-7) se encuentra en la pantalla de medidores en la columna de dirección. Es una flecha verde que destella cuando se mueve la palanca de señalizadores de viraje hacia abajo o cuando se coloca el interruptor de luces de advertencia en la posición de encendido.

Baja presión de frenos

El indicador de baja presión de frenos (9) (Figura 3-7) se encuentra en la pantalla de medidores en la columna de dirección. Se ilumina rojo cuando la presión en la válvula de carga del acumulador doble desciende por debajo de los requisitos normales para el funcionamiento. También sonará un zumbador de advertencia.

Indicador del módulo electrónico

El indicador del módulo electrónico (10) (Figura 3-7) se encuentra en la pantalla de medidores en la columna de dirección. Este indicador se iluminará rojo si cualquiera de los módulos electrónicos está fuera de línea y no se comunica con el sistema.

Diagnóstico del sistema electrónico

El indicador de diagnóstico del sistema electrónico (11) (Figura 3-7) se encuentra en la pantalla de medidores en la columna de dirección. El indicador es una luz roja que se usa para localizar averías en el sistema de bus CAN.

Se requiere una computadora portátil con el software del sistema apropiado. Comuníquese con su distribuidor local de Grove o Manitowoc Crane Care.

Pantalla de LCD

La pantalla de LCD (12) (Figura 3-7) se encuentra en la pantalla de medidores en la columna de dirección. Esta pantalla muestra la marcha de transmisión utilizada, los códigos de falla y una versión maestra del software.

Si está presente un código de falla del motor, la pantalla muestra el código cuando el interruptor de encendido está en la posición de MARCHA y el motor está apagado. La pantalla mostrará la versión de software maestro cuando el interruptor de encendido está en la posición de accesorios (ACC).

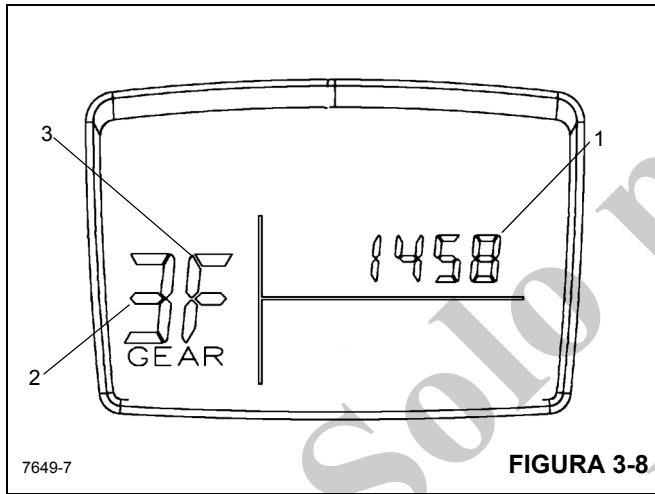


Figura 3-8 Números de artículos

Artículo	Descripción
1	Código de falla del motor, versión de software maestro
2	Marcha de la transmisión seleccionada
3	Avance o retroceso

Parada del motor

El indicador de parada del motor (13) (Figura 3-7) se encuentra en la pantalla de medidores en la columna de dirección. Éste se ilumina rojo cuando se envía una señal del ECM del motor. Además, sonará un zumbador de advertencia.

Si este indicador se ilumina, anote el código de falla, apague el motor y consulte el manual del operador del motor.

Advertencia del motor

El indicador de advertencia del motor (14) (Figura 3-7) se encuentra en la pantalla de medidores en la columna de dirección. Éste se ilumina ámbar cuando se envía una señal del ECM del motor.

Anote el código de falla y consulte el manual del operador del motor si este indicador se ilumina.

Es posible que también se ilumine el indicador de advertencia del motor con el indicador de filtro de partículas diesel o el indicador de fluido de escape diesel.

Filtro de partículas diesel (sólo motores Tier 4)

El indicador del filtro de partículas diesel (DPF) (15) (Figura 3-7) se encuentra en la pantalla de medidores en la columna de dirección. Este indicador se ilumina ámbar cuando el filtro de partículas diesel se está llenando con hollín y es necesario limpiarlo.

Cuando el indicador del DPF se ilumina o destella, comience el proceso de regeneración.

El indicador se encenderá continuamente durante las primeras etapas de obturación. Si el sistema continúa obturándose, la lámpara comenzará a destellar y habrá una reducción leve del régimen del motor.

Si la obturación aumenta, la luz de advertencia del motor (14) se ilumina junto con el indicador del DPF (15) y se produce una reducción severa del régimen del motor.

ADVERTENCIA
¡Peligro de calor extremo!

Durante el proceso de regeneración, el tubo de los gases de escape alcanza temperaturas muy altas. No estacione el vehículo cerca de objetos inflamables.

Tenga sumo cuidado cerca del tubo de escape durante el proceso de regeneración ya que éste alcanza temperaturas muy altas.

El proceso de regeneración puede ocurrir de tres modos diferentes:

Pasiva: el escape no está lo suficientemente caliente durante el funcionamiento normal en el trabajo para quemar cualquier acumulación de hidrocarburo (hollín)

Activa: Se produce una regeneración activa cuando no hay suficiente calor en el escape para convertir todo el hidrocarburo recolectado en el DPF. Las temperaturas del escape se elevan mediante la inyección de una pequeña cantidad de combustible. La reacción química resultante eleva las temperaturas de los gases de escape lo suficiente para oxidar el hidrocarburo del filtro. Todo este proceso se realiza sin la intervención del operador.

Manual: La regeneración manual o estacionaria es lo mismo que la regeneración activa pero tiene lugar cuando el equipo no está en funcionamiento. Ofrece al operador de la máquina la opción, si es necesaria, de realizar una regeneración fuera del ciclo de trabajo normal.

Indicador del señalizador de viraje a la derecha

El indicador del señalizador de viraje a la derecha (16) (Figura 3-7) se encuentra en la pantalla de medidores en la columna de dirección. Es una luz verde con forma de flecha que destella cuando la palanca del señalizador de viraje se mueve hacia arriba o el interruptor de las luces de advertencia está en la posición de encendido.

Inhibir regeneración

El indicador de inhibición de regeneración (17) (Figura 3-7) se encuentra en la pantalla de medidores en la columna de dirección. Cuando el interruptor de regeneración (9) (Figura 3-4) está en la posición de inhibición de regeneración, este indicador ámbar se ilumina y se interrumpe el proceso de regeneración activa y manual.

Fluido de escape diesel (motores Tier 4—2014 solamente)

El indicador de fluido de escape diesel (DEF) (18) (Figura 3-7) se encuentra en la pantalla de medidores en la columna de dirección. Este indicador tiene cuatro etapas diferentes que serán accionadas por el sensor de nivel de fluido en el tanque del DEF.

Tanque bajo - Primera advertencia al operador de que el nivel de agente reductor en el tanque es bajo. La luz indicadora del DEF (18) se iluminará continuamente.

Reducción - La luz indicadora del DEF (18) comenzará a destellar como una advertencia para el operador, informándole que se activará una reducción de régimen si el agente reductor en el tanque del DEF no se vuelve a llenar.

Inducción a bajo nivel - El indicador del DEF (18) destella y el indicador de advertencia del motor (14) se ilumina continuamente. La reducción se activará en esta etapa.

Inducción severa - Una vez que el tanque del DEF (18) está vacío, el funcionamiento de la grúa se limita. El indicador del DEF (18) destellará y el indicador de parada del motor (13) se iluminará continuamente en rojo.

Temperatura alta del sistema de escape

El indicador de temperatura alta del sistema de escape (19) (Figura 3-7) se encuentra en la pantalla de medidores en la columna de dirección.

Durante el proceso de regeneración, es posible que el escape del motor alcance temperaturas superiores a 1200°F. El indicador del HEST se iluminará rojo para advertir al operador cuando las temperaturas alcanzan 1247°F (675°C) y permanecerá encendido hasta que la temperatura caiga por debajo de 1157°F (625°C).

Las luces de advertencia cerca del tubo de escape destellarán durante la regeneración si se producen altas temperaturas del escape.

Para más información sobre el proceso de regeneración, consulte *Filtro de partículas diesel (sólo motores Tier 4)*, página 3-11.

Esperar para arrancar

El indicador de esperar para arrancar (20) (Figura 3-7) se encuentra en la pantalla de medidores en la columna de dirección. Se ilumina en color ámbar durante cierto tiempo después de colocar el interruptor de encendido en la posición de encendido. No haga girar el motor hasta que se apague la luz de esperar para arrancar. Esta luz es controlada por el módulo de control electrónico (ECM) del motor diesel.

Tracción en cuatro ruedas engranada

El indicador de tracción en las cuatro ruedas (21) (Figura 3-7) se encuentra en la pantalla de medidores en la columna de dirección. Éste se ilumina ámbar cuando el interruptor del selector del eje motriz (5) (Figura 3-2) está en la posición de gama baja de la tracción en las cuatro ruedas. Este indicador también destella si la grúa cambia de la gama alta de tracción en dos ruedas a la gama baja de tracción en cuatro ruedas y si el pedal de freno no está presionado y la transmisión no está en punto muerto.

Diferencial del eje bloqueado

El indicador de diferencial del eje bloqueado (22) (Figura 3-7) se encuentra en la pantalla de medidores en la columna de dirección. Este indicador se ilumina en ámbar después de mover el interruptor de bloqueo del diferencial (10) (Figura 3-9) a la posición de BLOQUEO con los interruptores de bloqueo del diferencial del vehículo en cada eje cerrados. En la posición de BLOQUEO, no hay acción diferencial entre las ruedas.

Indicador de ruedas traseras no centradas

El indicador de ruedas traseras no centradas (23) (Figura 3-7) se encuentra en la pantalla de medidores en la columna de dirección. El indicador es una luz ámbar que se ilumina toda vez que las ruedas traseras se encuentren fuera de su posición central.

Termómetro del refrigerante del motor

El medidor de temperatura del refrigerante del motor (25) (Figura 3-7) se encuentra en la pantalla de medidores de la columna de dirección. El termómetro muestra la temperatura del refrigerante del motor en una escala doble calibrada de 38 a 138°C y de 100 a 280°F. El termómetro recibe una señal del ECM y de una unidad emisora de temperatura en el sistema de enfriamiento del motor.

Medidor de combustible

El medidor de combustible (26) (Figura 3-7) se encuentra en la pantalla de medidores de la columna de dirección. El medidor indica la cantidad de combustible en el tanque y tiene una escala marcada de cero [0] a 4/4. El medidor de combustible recibe una señal de una unidad emisora en el tanque de combustible.

PRECAUCIÓN

¡Riesgo de daño del motor diesel!

Se requiere combustible diesel con contenido ultrabajo de azufre para los motores Tier 4.

Si el combustible diesel con contenido ultrabajo de azufre no se utiliza en los motores que lo requieren, la garantía de Cummins quedará anulada y el rendimiento del motor se deteriorará rápidamente y es posible que el motor deje de funcionar.

Nivel de combustible bajo

El indicador de nivel de combustible bajo (27) (Figura 3-7) se ilumina cuando el tanque de combustible está casi vacío (15%). Cuando este indicador se enciende, se debe agregar combustible al tanque de combustible inmediatamente. La luz se apagará cuando el nivel de combustible alcance el 20% de su capacidad.

Indicador de carga de la batería

Con el motor en funcionamiento, el indicador de carga de la batería (28) (Figura 3-7) se ilumina rojo si el voltaje del sistema de la batería está por debajo de nueve (9) voltios, el voltaje del ECM del motor está por debajo de nueve (9) voltios o no hay señal de carga del alternador presente.

Si el motor está en funcionamiento y el indicador de carga de la batería se ilumina, revise en busca de problemas del alternador, el fusible del alternador o el alambrado del alternador.

Cuando el motor no está en funcionamiento y el interruptor de encendido está en la posición de ACCESORIOS o MARCHA, el indicador de carga de la batería se enciende para indicar que las baterías están perdiendo su carga y no se están cargando.

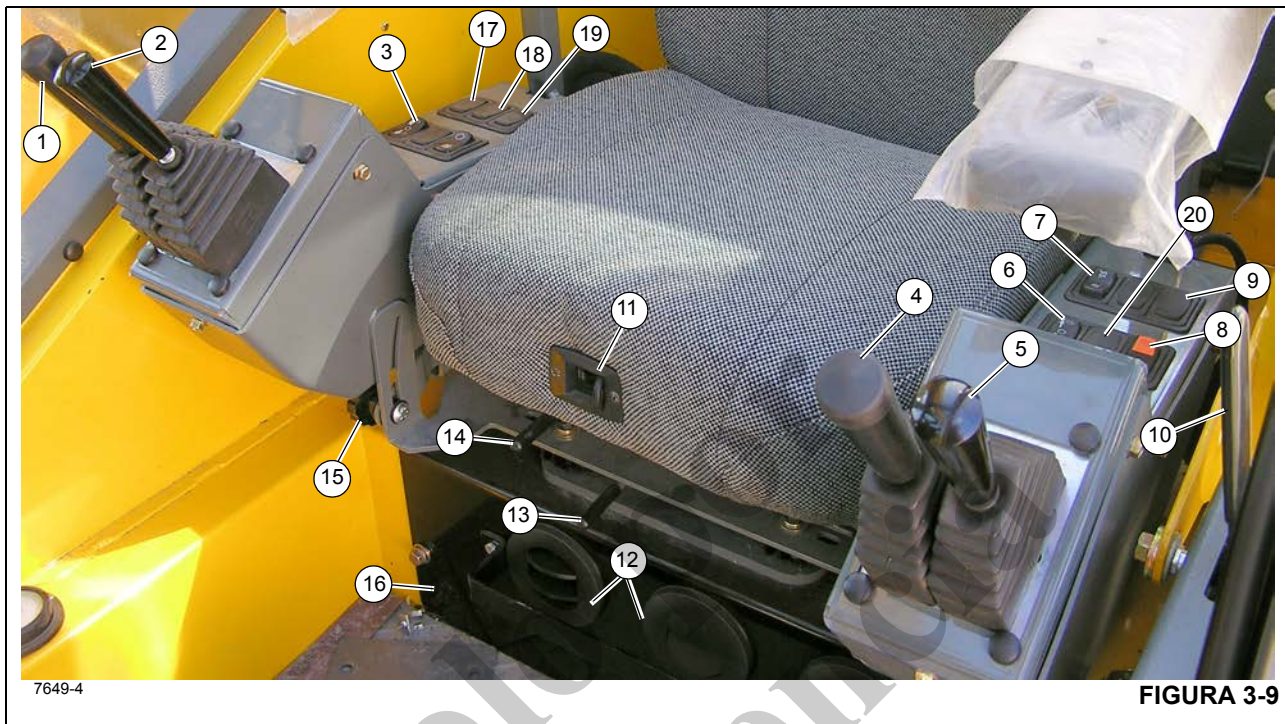
Voltímetro

El voltímetro (medidor de la batería) (29) (Figura 3-7) se encuentra en la pantalla de medidores de la columna de dirección. El voltímetro indica el voltaje suministrado a la batería o por la misma y tiene una escala de 10 a 16 voltios.

Tacómetro

El tacómetro (30) (Figura 3-7) se encuentra en la pantalla de medidores de la columna de dirección. El tacómetro indica la velocidad del motor en rpm x 100 con una gama de cero (0) a 35. El tacómetro recibe una señal del módulo de control del motor diesel.

CONJUNTO DE CONTROLES DEL ASIENTO - EJE SIMPLE



7649-4

FIGURA 3-9

Figura 3-9 Números de artículos

Artículo	Descripción
1	Control del malacate principal, elevación/bajada
2	Control de elevación de la pluma
3	Interruptor de velocidad del malacate principal
4	Extensión/retracción de la pluma (elevación/bajada de malacate auxiliar)
5	Control de giro, izquierda/derecha
6	Interruptor de velocidad del malacate auxiliar
7	Interruptor de dirección trasera
8	Control del freno de giro
9	Interruptor de control de bloqueo del diferencial del eje
10	Mecanismo de desbloqueo de la puerta de la cabina
11	Ajuste de respaldo del asiento
12	Registros del acondicionador de aire/calefactor
13	Palanca de deslizamiento del asiento

Artículo	Descripción
14	Palanca de deslizamiento del asiento total
15	Ajuste del apoyabrazos derecho
16	Unidad de control de climatización de A/A y calefactor
17	Interruptor de inclinación de la cabina
18	Interruptor de elevación/bajada del plumín abatible
19	Interruptor del plumín abatible
20	Interruptor de velocidad de giro

Control de malacate principal (opción de eje simple)

El control del malacate principal (1) (Figura 3-9) se encuentra en el apoyabrazos derecho. Cuando la palanca de control se mueve hacia adelante, el cable desciende. Cuando se tira hacia atrás, el cable se eleva.

Control de elevación de pluma (opción de eje simple)

El control de elevación de pluma (2) (Figura 3-9) se encuentra en el apoyabrazos derecho. Cuando la palanca de control se coloca hacia adelante, se baja la pluma; cuando se coloca hacia atrás, se eleva la pluma.

Palanca de control de elevación de la pluma y del malacate principal (opción de eje doble) (no se ilustra)

La palanca de control de elevación de la pluma y del malacate principal se encuentra en el apoyabrazos derecho. Cuando se empuja la palanca hacia la derecha, se baja la pluma, cuando se la empuja hacia la izquierda, se eleva la pluma.

Cuando la palanca se usa para el malacate principal, si se coloca hacia adelante (se baja el cable) o si se la coloca hacia atrás (se eleva el cable).

Selector de velocidad del malacate principal

El interruptor selector de velocidad del malacate principal (3) (Figura 3-9) es un interruptor de contacto mantenido, de tres posiciones (alta/apagado/baja), que se encuentra en el apoyabrazos derecho. Si se coloca el interruptor en la posición alta, esto habilita las funciones del malacate y energiza el solenoide de alta velocidad del malacate principal, lo que tiene por resultado altas velocidades del cable. Si se coloca el interruptor en la posición central de apagado, esto evitará el funcionamiento del malacate. Si se coloca el interruptor en la posición baja, esto habilita las funciones del malacate principal y desenergiza el solenoide de alta velocidad del malacate principal, lo que tiene por resultado bajas velocidades del cable.

Control de telescopización o malacate auxiliar (opción de eje sencillo)

El control de telescopización o del malacate auxiliar (TELE o AUX) (4) (Figura 3-9) se encuentra en el apoyabrazos izquierdo. La palanca controla las funciones de telescopización cuando la grúa no está provista de malacate auxiliar. Empuje la palanca de control hacia adelante para extender la pluma, o tire de la palanca de control hacia atrás para retraerla.

Cuando la máquina está provista de malacate auxiliar, la palanca controla las funciones del malacate auxiliar, mientras que las funciones telescópicas se controlan por medio de un pedal. Si se empuja la palanca de control hacia adelante, se desenrolla el cable del malacate y si se tira hacia atrás, se enrolla el cable.

Control de giro (opción de eje sencillo)



PELIGRO

¡Peligro de aplastamiento!

Si es aplastado por una máquina en movimiento puede sufrir lesiones graves o la muerte.

Antes de activar el giro o cualquier otra función, haga sonar la bocina y verifique que todo el personal esté lejos de las partes giratorias y en movimiento.

La palanca de control de giro (5) (Figura 3-6) que se encuentra en el apoyabrazos derecho, controla la función de giro. Cuando se desplaza la palanca hacia adelante (la plataforma gira en sentido horario) o hacia atrás (la plataforma gira en sentido contrahorario), se acciona una válvula de control por presión piloto para proporcionar rotación continua de 360 grados en el sentido deseado.

Palanca de control de giro y telescopización o de giro y malacate auxiliar (opción de eje doble) (no se ilustra)



PELIGRO

¡Peligro de aplastamiento!

Si es aplastado por una máquina en movimiento puede sufrir lesiones graves o la muerte.

Antes de activar el giro o cualquier otra función, haga sonar la bocina y verifique que todo el personal esté lejos de las partes giratorias y en movimiento.

La palanca de control de giro y telescopización o del malacate auxiliar se encuentra en el extremo del apoyabrazos izquierdo. La palanca controla las funciones de giro y telescópicas cuando la grúa no está provista de malacate auxiliar. Cuando la máquina está provista de malacate auxiliar, la palanca controla las funciones de giro y del malacate auxiliar, mientras que las funciones telescópicas se controlan por medio de un pedal.

Si no tiene el malacate auxiliar, cuando se desplaza la palanca hacia la izquierda o la derecha, se acciona una válvula de control por medio de presión piloto para proporcionar rotación continua de 360 grados en el sentido deseado. Si se desplaza la palanca hacia adelante, se acciona una válvula de control que extiende la pluma; si se la desplaza hacia atrás, se acciona la válvula que retrae la pluma.

Si la máquina tiene el malacate auxiliar, cuando se empuja la palanca hacia adelante, se desenrolla el cable del malacate y cuando se tira de ella hacia atrás, se enrolla el cable. Si se desplaza la palanca en sentido diagonal, se accionan las dos funciones simultáneamente.

Selector de velocidad del malacate auxiliar (opcional)

El interruptor selector de velocidad del malacate auxiliar (6) (Figura 3-9) es un interruptor de contacto mantenido, de tres posiciones (alta/apagado/baja), que se encuentra en el apoyabrazos izquierdo. Si se coloca el interruptor en la posición alta, esto habilita las funciones del malacate auxiliar y energiza el solenoide de alta velocidad del malacate auxiliar, lo que tiene por resultado altas velocidades del cable. Si se coloca el interruptor en la posición central de apagado, esto evitará el funcionamiento del malacate. Si se coloca el interruptor en la posición baja, esto habilita las funciones del malacate auxiliar y desenergiza el solenoide de alta velocidad del malacate auxiliar, lo que tiene por resultado bajas velocidades del cable.

Interruptor de dirección trasera

El interruptor de dirección trasera (7) (Figura 3-9) es un interruptor tipo basculante de tres posiciones, con retorno por resorte a la posición de apagado, y se encuentra en el apoyabrazos izquierdo. Presione la parte inferior del interruptor para accionar una válvula de control que gira las ruedas traseras hacia la izquierda, lo cual hace que la grúa vire hacia la derecha. Presione la parte superior del interruptor para accionar una válvula de control que gira las ruedas traseras hacia la derecha, lo cual hace que la grúa vire hacia la izquierda. Cuando las ruedas no están centradas, la luz del indicador de ruedas traseras no centradas en la columna de dirección se enciende. Cuando se suelta el interruptor, éste vuelve a la posición central de apagado.

Para enderezar las ruedas traseras, presione el interruptor hasta que la luz del indicador de ruedas traseras no centradas se apague.

Control del freno de giro

El interruptor del freno de giro (8) (Figura 3-9) se encuentra en el apoyabrazos izquierdo. Este interruptor de dos posiciones (ON/OFF) sirve para regular una válvula hidráulica que envía un caudal de presión regulada hacia el freno de giro y desde el mismo. Al colocar el interruptor en la posición ON se aplica el freno de giro y al colocarlo en OFF se suelta el freno de giro. Cuando el interruptor está en la posición de encendido, la luz indicadora roja en la columna de dirección se ilumina. El interruptor tiene un bloqueo para evitar el accionamiento inesperado.

Control de bloqueo del diferencial del eje (opcional)

NOTA: El bloqueo del diferencial funciona solamente cuando la grúa está en el modo de tracción en 4 ruedas.

El control de bloqueo del diferencial (Axle Diff) (9) (Figura 3-9) se encuentra en el apoyabrazos izquierdo. Es

un interruptor momentáneo de dos posiciones rotulado LOCK (bloquear) y UNLOCK (desbloquear). Con el control en la posición LOCK, las estrías del collar de cambios se engranan en las estrías de la caja del eje para unir el conjunto de diferencial y los semiejes y así eliminar el efecto diferencial entre las ruedas. En la posición UNLOCK existe un efecto diferencial entre las ruedas en todo momento. El indicador ámbar en la columna de dirección se ilumina cuando el interruptor en cada eje se activa.

PRECAUCIÓN

¡Daños al eje!

El uso de la máquina con los diferenciales en la posición bloqueada mientras se propulsa la máquina sobre superficies pavimentadas puede resultar en daño a los ejes.

Mecanismo de desbloqueo de la puerta de la cabina

Utilice la palanca del mecanismo de desbloqueo de la puerta de la cabina (10) (Figura 3-9) para abrir o cerrar la puerta de la cabina desde el interior de la cabina.

Ajuste de respaldo del asiento

Para ajustar el respaldo del asiento, presione la perilla de ajuste (11) (Figura 3-9) y luego ajuste el asiento según sea necesario.

Calefactor y acondicionador de aire, control de climatización

La unidad de control de climatización del acondicionador de aire/calefactor (16) (Figura 3-9) se encuentra en la cabina, debajo del asiento del conductor. Los registros (12) forman parte de la unidad de control de climatización y se pueden ajustar para dirigir el flujo de aire.

Palanca de deslizamiento del asiento

El movimiento de la palanca de deslizamiento del asiento (13) (Figura 3-9) sólo deslizará el asiento, hacia adelante o hacia atrás.

Palanca de deslizamiento del bastidor/asiento

El movimiento de la palanca de deslizamiento del asiento (14) (Figura 3-9) deslizará el asiento y el bastidor del asiento hacia adelante o hacia atrás.

Ajuste del apoyabrazos

El apoyabrazos y los controles del apoyabrazos se pueden ajustar por medio de la perilla de ajuste (15) (Figura 3-9). Afloje la perilla y gire todo el apoyabrazos a la posición deseada, vuelva a apretar la perilla una vez que se haya terminado de realizar el ajuste.

Indicadores de rotación de malacate

Los indicadores de rotación de malacate para el malacate principal y el malacate auxiliar se encuentran en la parte superior de cada palanca de control de malacate (1, 4) (Figura 3-9). Cada indicador se controla electrónicamente por medio de una señal de entrada recibida de un sensor instalado en el malacate correspondiente y una señal de salida de un módulo de control. Cada palanca de control de malacate (1, 4) vibra cuando su malacate está funcionando de manera que el pulgar del operador pueda sentirlo.

Interruptor de inclinación de la cabina

El interruptor de inclinación de la cabina (17) se encuentra en el apoyabrazos derecho. Este interruptor es de tipo basculante de tres posiciones con retorno por resorte a la posición de apagado. Tiene dos posiciones, arriba y abajo, para inclinar la cabina hacia arriba o abajo.

NOTA: Hay que aplicar el freno de estacionamiento para poder inclinar la cabina y la cabina debe bajarse completamente para activar las funciones de propulsión.

Interruptor de elevación/bajada del plumín abatible (opcional)

El interruptor de elevación/bajada del plumín abatible (18) se encuentra en el apoyabrazos derecho. Es un interruptor momentáneo de tres posiciones (bajar/apagado/elevar) que energiza un solenoide para accionar el cilindro del plumín abatible; baja o eleva el plumín cuando el interruptor de encendido/apagado del plumín abatible está encendido.

Interruptor del plumín abatible (opcional)

El interruptor del plumín abatible tiene dos posiciones (encendido/apagado) (19) y se encuentra en el apoyabrazos izquierdo. Cuando está en posición de encendido, energiza el interruptor de elevación/bajada para accionar el plumín abatible.

Interruptor de giro de dos velocidades

El interruptor de giro de dos velocidades (20) se encuentra en el apoyabrazos izquierdo. Este interruptor de dos posiciones (rápida/lenta) determina la velocidad del motor de giro. Cuando está en la posición rápida, se activa el solenoide de velocidad alta de giro.

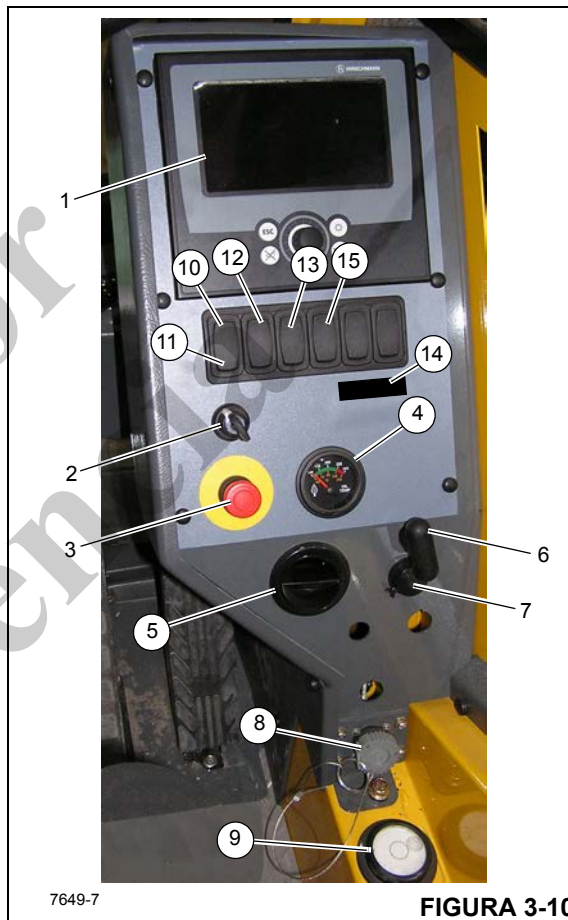
Interruptor del apoyabrazos (no se ilustra)

El interruptor del apoyabrazos es un interruptor de proximidad ubicado en el apoyabrazos izquierdo. El apoyabrazos izquierdo debe estar abajo antes de activar las funciones de grúa.

Interruptor del asiento (no se ilustra)

Este interruptor está en el asiento. Para poder activar las funciones de la grúa, el operador debe estar sentado en el asiento.

TABLERO DE CONTROL LATERAL



7649-7 **FIGURA 3-10**

Figura 3-10 Números de artículos

Artículo	Descripción
1	Pantalla del limitador de capacidad nominal (RCL)
2	Interruptor de anulación del limitador de capacidad nominal (RCL)
3	Interruptor de parada de emergencia
4	Termómetro de aceite de la transmisión
5	Registro de acondicionador de aire/ calefactor
6	Control de pasador de bloqueo de giro de plataforma de giro
7	Receptáculo de 12 voltios
8	Conector para diagnóstico

Artículo	Descripción
9	Indicador de nivel de burbuja
10	Indicador de pluma fuera de sincronización
11	Freno de carrete de manguera
12	Indicador de 3a vuelta de cable (opcional)
13	Indicador de clima frío (opcional)
14	LED indicador de temperatura ambiental (opcional)
15	Indicador de carga de cilindros telescópicos (si lo tiene)

Tablero de control del sistema limitador de capacidad nominal (RCL) y del sistema de definición de la zona de trabajo

El tablero de control del sistema limitador de capacidad nominal y del sistema de definición de la zona de trabajo (1) (Figura 3-10) se encuentra en el lado derecho de la cabina. Contiene los controles e indicadores de los sistemas limitador de capacidad nominal (RCL) y de definición del lugar de trabajo de la grúa. Consulte el manual del RCL para más detalles.

Interruptor de anulación del limitador de capacidad nominal (RCL)

El interruptor de anulación del RCL (2) (Figura 3-10) es un interruptor momentáneo; gire la llave a la posición de ENCENDIDO (hacia la derecha) para desactivar los controles del RCL. Al soltar la llave se permite que los controles del RCL se reactiven.

El RCL será anulado solamente por el tiempo en que el interruptor esté en la posición de encendido.

Al girar la llave a la posición de encendido, se vuelven a activar los controles de bajada de la pluma, telescopización y elevación del malacate. Estas funciones se inhabilitan cuando el limitador de capacidad nominal (RCL) detecta una condición de sobrecarga. Es importante leer y comprender la información de advertencia en cuanto a la anulación del RCL dada en el manual del operador del RCL antes de utilizar el interruptor de anulación del RCL (2) o el interruptor de encendido/apagado del RCL.

Interruptor de parada de emergencia

El interruptor de parada de emergencia de la grúa (3) (Figura 3-10) se encuentra en la consola derecha de la cabina y se utiliza para apagar el motor de la grúa. Presione el botón rojo hacia adentro para apagar el motor; esto ilumina el indicador de parada de emergencia en la columna de dirección. Gire la perilla y tire de la misma hacia afuera para reanudar el funcionamiento normal.

Termómetro de aceite de la transmisión

El termómetro de aceite de la transmisión (TRANS TEMP) (4) (Figura 3-10) se encuentra en el centro de la consola derecha. El termómetro muestra la temperatura del aceite de la transmisión en una escala doble calibrada de 60 a 160°C y de 140 a 320°F. El termómetro recibe una señal de una unidad emisora de temperatura en la línea de aceite del convertidor de par.

Control de pasador de bloqueo de giro de plataforma de giro

La manija de control de pasador de bloqueo de giro de la plataforma de giro (6) (Figura 3-10) se encuentra en el tablero de control derecho. El propósito del pasador de bloqueo de giro es bloquear la superestructura en posición, directamente encima de la parte delantera de la máquina para recoger y arriar cargas.

Cuando la palanca de control se empuja hacia adentro y la superestructura se encuentra directamente encima de la parte delantera de la máquina, el pasador de bloqueo se inserta en un receptáculo del chasis del vehículo, lo cual bloquea a la superestructura en esta posición.

Cuando se tira de la palanca de control, el pasador sale del receptáculo, y se destraba la superestructura.

PRECAUCIÓN

¡Daños al bloqueo de giro!

No enganche el pasador de bloqueo de giro mientras la estructura superior esté en movimiento. Centre la pluma sobre la parte delantera de la máquina y enganche el pasador de bloqueo de giro para impedir la rotación de la superestructura durante el transporte de la máquina.

Receptáculo de 12 V

Este tomacorriente para accesorios de 12 V (7) (Figura 3-10) se encuentra en la parte inferior del tablero de control y está diseñado para aceptar la mayoría de los enchufes adaptadores de 12 V.

Conector para diagnóstico

El conector de diagnóstico (8) (Figura 3-10) se encuentra en la parte inferior del tablero de control delantero. Éste se utiliza para dar servicio al sistema eléctrico de la grúa.

Se requiere una computadora portátil con un conector de cables de nueve clavijas y el software de servicio apropiado. Comuníquese con su distribuidor local de Grove o Manitowoc Crane Care para solicitar asistencia.

Indicador de nivel de burbuja

El indicador de nivel de burbuja (9) (Figura 3-10) se encuentra en el lado izquierdo de la cabina, junto a la placa del pestillo de la puerta. Este indicador proporciona al operador una indicación visual para determinar el estado de nivelación de la máquina.

NOTA: Para garantizar una indicación precisa siempre asegúrese de bajar completamente la cabina.

Indicador de freno de carrete de manguera

El indicador de freno de carrete de manguera aplicado (10, Figura 3-10) se encuentra en la consola derecha. Se ilumina rojo cuando se aplica el freno del carrete de manguera y el pedal de control de telescopización se encuentra en su punto muerto.

NOTA: No retraiga ni extienda la pluma si la luz está iluminada y el pedal de control de telescopización está pisado.

Indicador de pluma fuera de sincronización

El indicador de pluma fuera de sincronización (11) (Figura 3-10) se encuentra en la consola derecha. El indicador es una luz roja que se ilumina cuando las secciones de pluma no están telescopizándose en la secuencia correcta. Los interruptores selectores de modo de pluma y de telescopización de secciones de pluma deben usarse para corregir la sincronización. Esta luz indicadora es controlada por el sistema RCL.

Indicador de tercera vuelta de cable en el malacate (opcional—estándar en las máquinas CE)

El indicador de 3a vuelta de cable en el malacate (12) (Figura 3-10) se encuentra en la consola del lado derecho. Este indicador se iluminará rojo cuando restan tres vueltas de cable o menos en cualquiera de los malacates.

Indicador de clima frío (opcional)

El indicador de clima frío opcional (13) (Figura 3-10) se encuentra en la consola del lado derecho. Este indicador se enciende cuando la temperatura ambiente está en o por debajo de -20°F (-29°C). Sirve como advertencia para que el operador detenga el funcionamiento de la máquina en tiempo extremadamente frío.

Indicador de carga de cilindros telescópicos (si lo tiene)

El indicador de carga de cilindros telescópicos (15) (Figura 3-10) está ubicado en el tablero de control del lado derecho y es parte del sistema de carga de los cilindros telescópicos. El sistema de carga de cilindros telescópicos

está diseñado para evitar la retracción de la pluma ocasionada por la contracción térmica en las siguientes condiciones de funcionamiento: Si la grúa se hace funcionar con una longitud de pluma grande y con un ángulo de pluma pequeño, y el aceite hidráulico en los cilindros telescópicos se enfría y se contrae, las fuerzas de fricción en la pluma extendida evitarán que la pluma se retraiga. Entonces, si el operador empieza a elevar la pluma sin extenderla levemente, la pluma puede alcanzar un ángulo de elevación en el que el peso de las secciones y de la carga de la grúa sobrepasen las fuerzas de fricción en las secciones de la pluma, lo que hará que la pluma se retraiga hasta que la columna de aceite en el interior de los cilindros soporte de nuevo las secciones de la pluma. El sistema de carga de cilindros telescópicos evitará que la pluma se retraiga en estas condiciones, llenando automáticamente el volumen de aceite hidráulico perdido en los cilindros telescópicos debido a la contracción térmica.

El sistema de carga de los cilindros telescópicos funciona automáticamente y no requiere de ninguna acción del operador. El indicador se ilumina en color ámbar y el zumbador suena (2) (Figura 3-13) cuando la pluma se eleva por encima de 35° y el sistema de carga de los cilindros telescópicos no funciona correctamente. Si el zumbador suena y el indicador se ilumina, el operador debe extender ligeramente la pluma para cargar manualmente los cilindros telescópicos, detener el funcionamiento y hacer que se realicen las reparaciones necesarias al sistema.

NOTA: El sistema de carga de los cilindros telescópicos no evita la contracción térmica del aceite hidráulico ocasionada por una caída de la temperatura y evita la retracción de la pluma sólo cuando el motor de la grúa está funcionando y el ángulo de la pluma es mayor que 35°. El sistema está diseñado para evitar únicamente la retracción de la pluma que puede ocurrir debido a la contracción térmica en las condiciones de funcionamiento descritas previamente.

LED indicador de temperatura ambiente

El LED indicador de temperatura ambiente (14) (Figura 3-10) se encuentra en la consola del lado derecho. Cuando la temperatura ambiente fuera de la grúa desciende a menos de -20°F (-29°C), el LED indicador se ilumina y envía una señal al sistema RCL. Este control de temperatura sirve para impedir que las funciones de elevación de la grúa se activen a temperaturas inferiores a -20°F (-29°C). El sistema inicia el bloqueo de las siguientes funciones de la grúa: elevación del malacate, bajada de la pluma y extensión de la pluma. La bajada del malacate, elevación de la pluma y retracción de la pluma, junto con la anulación del bloqueo, quedarán operantes para permitir la bajada de la carga.

CONTROL DE ESTABILIZADORES

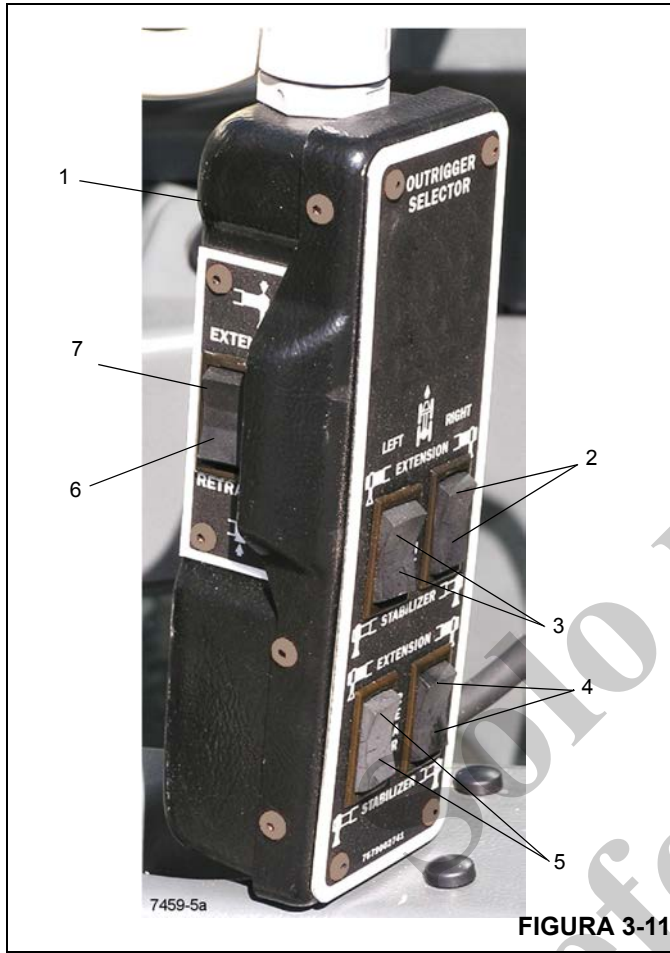


FIGURA 3-11

Interruptor de extender/retraer

El interruptor de extensión/retracción (6, 7, Figura 3-11) se encuentra en el costado de la caja de control de los estabilizadores y se utiliza junto con los interruptores selectores de estabilizadores (2, 3, 4, 5, Figura 3-11) para controlar las funciones de los estabilizadores.

Interruptores selectores de estabilizadores

Hay cuatro interruptores selectores de estabilizadores (2, 3, 4, 5, Figura 3-11) en la caja de control de los estabilizadores. Para extender o retraer un estabilizador, primero selecciónelo con el interruptor selector de estabilizadores (2, 3, 4, 5) y después extienda o retraiga con el interruptor de extensión/retracción (6, 7, Figura 3-11).

NOTA: Se debe aplicar el freno de estacionamiento para que funcionen los estabilizadores

PEDALES DE CONTROL

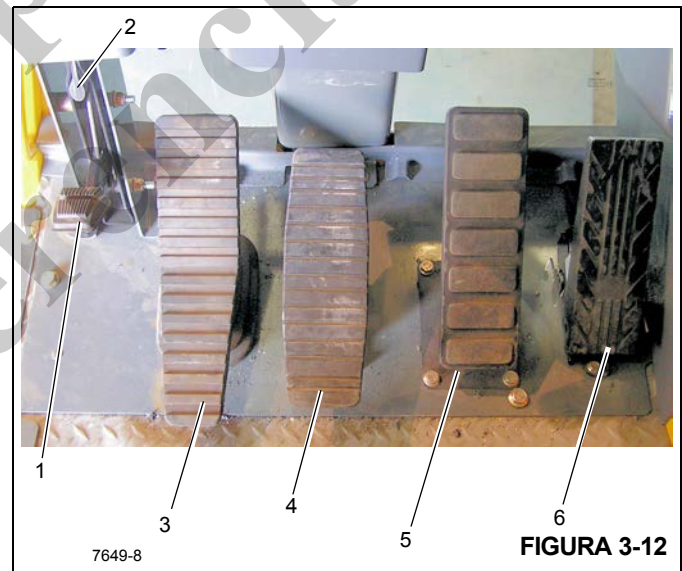


FIGURA 3-12

Figura 3-12 Números de artículos

Artículo	Descripción
1	Control de mano
2	Extensión delantera derecha/gato delantero derecho
3	Extensión delantera izquierda/gato delantero izquierdo
4	Extensión trasera derecha/gato trasero derecho
5	Extensión trasera izquierda/gato trasero izquierdo
6	Retraer estabilizador
7	Extender estabilizador

Artículo	Descripción
1	Pedal de bloqueo de giro en 360°
2	Palanca de soltado del bloqueo de giro en 360°
3	Pedal de freno de giro
4	Pedal de control de telescopización (opcional)
5	Pedal de frenos de servicio
6	Pedal del acelerador

Control de estabilizadores de cabina

El control portátil de los estabilizadores (1, Figura 3-11) de la cabina se encuentra en la cabina (Figura 3-1) y se utiliza para controlar los estabilizadores desde el interior de la cabina.

Pedal de bloqueo de giro en 360°

El pedal del bloqueo de giro en 360° (1) (Figura 3-12) se encuentra en el lado izquierdo del piso de la cabina de la grúa. El pedal se utiliza para activar el sistema de bloqueo de giro para evitar que la torreta gire. Para soltar el bloqueo de giro, tire de la palanca de soltado del bloqueo de giro de 360° (2) hacia arriba.

Pedal de freno de giro

El pedal del freno de giro (3) (Figura 3-12) se encuentra en el lado izquierdo del piso de la cabina. El pedal del freno de giro se usa para reducir la velocidad del movimiento de giro o detenerlo. La fuerza de frenado es proporcional a la distancia que se pise el pedal. Si no se pisa el pedal y se desengrana la válvula de control del freno de giro, se aplica presión hidráulica al freno, lo cual vence la tensión de su resorte para soltarlo. Cuando se pisa el pedal, se acciona la válvula del servofreno de giro que aplica presión al conjunto del freno. Esta presión auxilia a la tensión del resorte para vencer la presión hidráulica aplicada al circuito de liberación del freno, lo cual aplica el freno según la presión recibida de la válvula del servofreno de giro.

Pedal de control de telescopización (opcional)

El pedal de control de telescopización (4) (Figura 3-12), presente cuando la grúa está provista de malacate auxiliar, se encuentra en el lado izquierdo del piso de la cabina. Pise la parte superior del pedal para extender la pluma y la parte inferior del pedal para retraerla.

Pedal de frenos de servicio

El pedal de frenos (5) (Figura 3-12) es el segundo pedal contado desde la derecha en el piso de la cabina. El pedal se pisa para regular la aplicación de los frenos de servicio.

Pedal del acelerador

El pedal del acelerador (6) (Figura 3-12) se encuentra directamente debajo del módulo de la pantalla del RCL, en el piso. Se usa para controlar la aceleración del motor, la cual aumenta o disminuye proporcionalmente según la presión aplicada al pedal. El pedal está conectado por medios eléctricos al módulo de control de la superestructura, el cual envía una señal a la unidad de control del motor por vía del enlace de datos J1939.

CONTROLES E INDICADORES VARIOS

Tablero de fusibles

El tablero de fusibles (1) (Figura 3-13) se encuentra detrás del asiento de la cabina en el conjunto de tablero de relés y fusibles de la cabina. Contiene 20 fusibles que protegen los diversos componentes eléctricos de la grúa.

Zumbador

El zumbador (2), que se encuentra detrás del asiento de la cabina, suena si se produce alguna de las siguientes condiciones:

- el interruptor de encendido es colocado en la posición de MARCHA, el zumbador sonará durante dos segundos
- después de haber arrancado el motor y hasta que se alcance la presión de aceite hidráulico correcta
- parada del motor
- interruptor de parada de emergencia activado
- servicio de la transmisión
- baja presión de frenos
- alta temperatura del aceite hidráulico
- alta temperatura del aceite de la transmisión
- advertencia de presión del freno del carrete de manguera
- pluma no sincronizada
- condición de baja presión de la dirección (para máquinas CE)
- condición de tres vueltas de malacate (para máquinas CE).

Interruptor de anulación de emergencia del limitador de capacidad nominal (RCL) (grúas sin certificación CE)



ADVERTENCIA

¡Peligro de pérdida de monitoreo del RCL!

El interruptor de anulación de emergencia del RCL sólo se debe utilizar en situaciones de emergencia.

No haga funcionar la grúa con el sistema de anulación del RCL activado durante el funcionamiento normal de la máquina.

Cuando se produzca una anulación del RCL, siempre tenga a un ayudante en el suelo para que le asista con señales.

Cuando el sistema RCL está programado con precisión, las tres funciones de la grúa — bajada de la pluma, extensión del mecanismo telescópico y elevación del malacate — se bloquearán si se intenta realizar una elevación que excede la capacidad de la grúa o si existe un contacto entre bloques. El bloqueo de estas tres funciones evita que la condición de sobrecarga o de contacto entre bloques empeore.

El interruptor de anulación de emergencia del RCL (3, Figura 3-13) es un interruptor accionado con llave que se encuentra dentro de la cabina del operador, en el conjunto del tablero, detrás del asiento del operador. Cuando se acciona (en sentido horario), el interruptor anula y evita que el RCL bloquee las tres funciones de la grúa (bajada de la pluma, extensión del mecanismo telescópico y elevación del malacate), lo que ocasionaría una condición de sobrecarga o de contacto entre bloques.

La anulación del RCL con este interruptor sólo se debe hacer en caso de una emergencia o cuando se realiza el mantenimiento a la pluma.

Una luz destellante en la pantalla del RCL indica que el interruptor ha sido activado.

Consulte el *manual del operador del RCL* para más información.

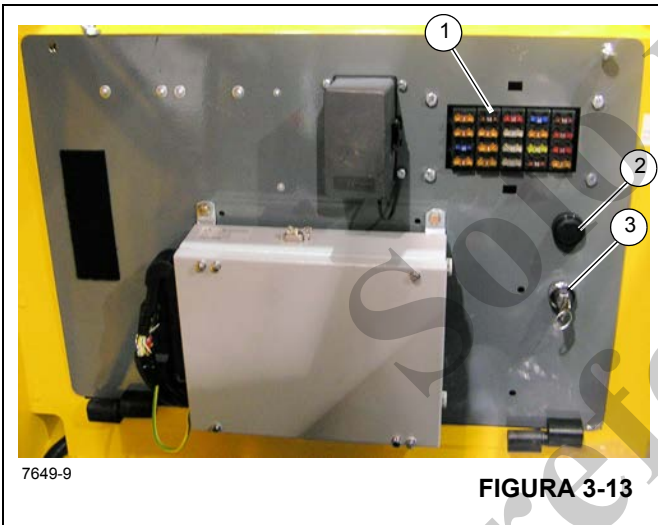


FIGURA 3-13

Interruptor e indicador de anulación de emergencia del limitador de capacidad nominal (RCL) (grúas con certificación CE)

⚠ ADVERTENCIA

¡Peligro de pérdida de monitoreo del RCL!

El interruptor de anulación de emergencia del RCL sólo se debe utilizar en situaciones de emergencia.

No haga funcionar la grúa con el sistema de anulación del RCL activado durante el funcionamiento normal de la máquina.

Cuando se produzca una anulación del RCL, siempre tenga a un ayudante en el suelo para que le asista con señales.

Cuando el sistema RCL está programado con precisión, las tres funciones de la grúa — bajada de la pluma, extensión

del mecanismo telescópico y elevación del malacate — se bloquearán si se intenta realizar una elevación que excede la capacidad de la grúa o si existe un contacto entre bloques. El bloqueo de estas tres funciones evita que la condición de sobrecarga o de contacto entre bloques empeore.

El interruptor de anulación de emergencia del RCL se encuentra dentro de una caja de puerta sencilla cerrada con llave (1, Figura 3-14) que está fijada en la parte trasera exterior de la cabina del operador. Este interruptor es un interruptor basculante con dos posiciones de contacto momentáneo y con un indicador incorporado que, cuando se acciona, anula y evita que el RCL, por un período de 30 minutos, bloquee las tres funciones de la grúa (bajada de la pluma, extensión del mecanismo telescópico y elevación del malacate), lo que ocasionaría una condición de sobrecarga o de contacto entre bloques.

La anulación del RCL con este interruptor sólo se debe hacer en caso de una emergencia o cuando se realiza el mantenimiento a la pluma.

El indicador del interruptor de anulación se iluminará de color rojo y los indicadores de anulación del RCL y del dispositivo de prevención del contacto entre bloques en la pantalla del RCL destellarán para indicar que el interruptor ha sido activado. Al activarse, todos los movimientos de funcionamiento de la grúa se reducen al 15% de su velocidad máxima normal.

La función de anulación del RCL se cancela automáticamente después de 30 minutos. La función de anulación del RCL también puede ser cancelada por el operador, ya sea presionando por segunda vez el interruptor de anulación de emergencia del RCL, apagando el motor, o girando el interruptor de activación de funciones de la grúa a la posición de apagado.

Consulte el *manual del operador del RCL* para más información.

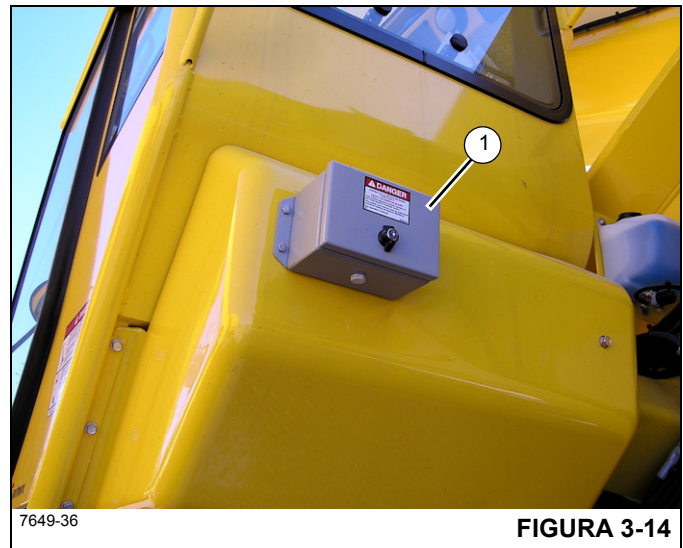


FIGURA 3-14

Barra de luces internas del RCL (opcional)

La barra de luces internas del limitador de capacidad nominal (RCL) se encuentra en la esquina superior izquierda de la cabina de la grúa. El limitador de capacidad nominal es un elemento auxiliar que advierte al operador de la grúa cuando existen condiciones de carga excesiva que podrían ocasionar daños al equipo o al personal.

Luz de baliza o estroboscópica (opcional) (no se ilustra)

La luz de baliza o estroboscópica está en el techo de la cabina. Se ilumina cuando se conecta el interruptor de la llave de contacto.

Alarma de retroceso (no se ilustra)

La alarma de retroceso es un sistema de audio empleado para advertir a las personas en la zona de trabajo cuando la grúa está retrocediendo. El sistema de alarma es eléctrico y consta de la alarma de retroceso y el alambrado asociado. La alarma está conectada al alambrado de los solenoides de retroceso de la transmisión. Se activa al colocar la palanca de cambios en la posición de retroceso. La alarma de retroceso está instalada en la caja de estabilizadores traseros, detrás de la placa de la parrilla.

Salida de emergencia

El parabrisas se considera como la salida de emergencia. En una emergencia, empuje hacia afuera el parabrisas y escape por la abertura.

PROCEDIMIENTOS DE FUNCIONAMIENTO

Verificaciones antes del arranque

Siempre debe realizar una revisión visual completa de la grúa prestando especial atención a los daños estructurales, equipo suelto, fugas u otras condiciones que requerirán corrección inmediata para la seguridad de funcionamiento. Los siguientes artículos de la lista de verificación se sugieren específicamente para el beneficio del operador, a fin de que se asegure que su grúa está preparada para iniciar el día de trabajo.

Suministro de combustible

Revise el nivel de combustible y verifique que la tapa del tanque esté ajustada.

Aceite del motor

Revise el nivel de aceite en el cárter del motor y llénelo hasta la marca FULL (lleno) en la varilla de medición. No llene en exceso.

Refrigerante del motor

Revise el nivel de refrigerante en la mirilla del radiador y llénelo al nivel correcto. No lo llene excesivamente. Compruebe que las tapas del radiador y depósito estén bien ajustadas.

Baterías

Compruebe que los cables y pinzas de las baterías estén ajustados y sin corrosión.

Luces de señalización y de marcha

Revise si todas las luces de señalización y de marcha funcionan correctamente. Reemplace las bombillas fundidas con bombillas del mismo número o productos equivalentes.

Frenos de pedal y de estacionamiento

Revise si los frenos de pedales y de estacionamiento funcionan correctamente.

Lubricación diaria

Asegúrese que todos los componentes que requieren lubricación diaria hayan recibido servicio. (Consulte la Sección 5, Lubricación.)

Depósito hidráulico y filtro

Revise el nivel de aceite hidráulico y el indicador de condición del filtro. Compruebe que el respiradero esté limpio y bien instalado.

Neumáticos

Revise si hay cortaduras u objetos extraños incrustados en la banda de rodamiento y si están inflados a la presión correcta. Hay una tabla de inflado de neumáticos que proporciona las presiones neumáticas correctas en el libro de tablas de carga, en la cabina de la grúa.

Cable

Inspeccione el cable según los reglamentos federales correspondientes.

Inspeccione las poleas, protectores, guías, tambores, bridas y otras superficies que entran en contacto con el cable en busca de condiciones que pudieran causar daños al cable.

Aparejo de gancho

Inspecciónelo en busca de melladuras, acanaladuras, grietas y señales de otros daños. Reemplace el gancho si tiene grietas o señas de deformaciones excesivas en la abertura del gancho, incluso la combadura. Compruebe que la traba de seguridad esté libre y alineada.

Filtro de aire

Revise el indicador de restricción del filtro. Revise que el filtro y su tubería estén firmemente colocados.

Funcionamiento en clima frío

Las siguientes recomendaciones son para el funcionamiento de las grúas Grove en regiones en donde las temperaturas ambiente son inferiores a -9°C (15°F), lo que se considera ártico.

NOTA: Hay información adicional relacionada con el funcionamiento en clima frío disponible a través de su centro de servicio/distribuidor Cummins bajo el Boletín de servicio 3379009.

Las regiones con temperaturas ambiente por debajo de -9°C (15°F) se consideran árticas. Las siguientes recomendaciones son para poner a funcionar las grúas Grove en temperaturas muy bajas (por ejemplo, bajo cero).

Tenga especial cuidado de asegurarse que las grúas usadas en temperaturas muy frías se manejen y se mantengan de acuerdo con los procedimientos que proporciona Manitowoc. Por lo tanto, siempre asegúrese que se produzca la lubricación adecuada durante el calentamiento del sistema y que todas las funciones de la grúa funcionen correctamente cuando la utilice en tiempo frío, e independientemente de la viscosidad de los aceites lubricantes de la grúa, siempre siga los procedimientos de arranque y funcionamiento en tiempo frío descritos en el *manual del operador*. Para asegurarse que se produzca la lubricación adecuada durante el calentamiento del sistema y que todas las funciones de la grúa funcionen correctamente, consulte *Lubricantes e intervalos de lubricación*, página 5-1. Si tiene alguna duda acerca de la idoneidad de un líquido o de un lubricante específico, consulte con su distribuidor autorizado de Manitowoc o con Manitowoc Crane Care. Las grúas deben tener el aceite hidráulico, los lubricantes y otros artículos auxiliares necesarios del tipo correcto para el funcionamiento en temperaturas bajo cero.

Manitowoc recomienda equipar la grúa con los accesorios para tiempo frío que se indican a continuación:

Conjunto para -29°C (-20°F)

- Calentador de transmisión
- Calentador de adaptador giratorio
- Calentador de baterías
- Calentador de combustible
- Aislamiento para el capó del motor
- Embrague de ventilador
- Cubiertas para aire de radiador
- Derivador de aire

- Calefactor de cabina alimentado con combustible diesel
- Alternador para clima frío
- Fluidos idóneos para -29°C (-20°F)
 - Fluido de lavaparabrisas ártico
 - Combustible ártico

Sistema para -40°C (-40°F)

- Calentador de refrigerante (para que circule refrigerante caliente a través de los calentadores y el motor)
- Calentador de transmisión
- Calentador de adaptador giratorio
- Calentador de baterías
- Calentador de combustible
- Aislamiento para el capó del motor
- Embrague de ventilador
- Cubiertas para radiador
- Derivador de aire
- Calefactor de cabina alimentado con combustible diesel
- Alternador para clima frío
- Sistema de arranque con súper condensador
- Fluidos idóneos para -40°C (-40°F)
 - Fluido de lavaparabrisas ártico
 - Combustible ártico

Las funciones individuales de la grúa se deben activar para asegurarse que están suficientemente calientes antes de realizar una elevación.

El manejo de grúas a sus capacidades nominales completas en temperaturas ambiente entre -9°C y -40°C (15°F y -40°F) o menos debe ser realizado sólo por los operadores competentes que posean las habilidades, la experiencia y la destreza para asegurar el funcionamiento adecuado. Deben evitarse las cargas de impacto. Vea la Sección 5 de este manual para más detalles en cuanto al funcionamiento de las grúas a temperaturas bajas de hasta -40°C (-40°F).

Calentador de refrigerante de componentes

Un calentador de refrigerante alimentado con combustible diesel hace circular refrigerante caliente por el motor y los componentes de la grúa cuando funciona en temperaturas árticas. El calentador de refrigerante debe activarse 2 horas antes de arrancar la grúa para precalentar los fluidos y propiciar las condiciones necesarias para un arranque fácil.

**ADVERTENCIA****¡Riesgo de explosión!**

Antes de encender, revise si el calentador se puede accionar en el sitio actual de la grúa. ¡Existe peligro de explosión cuando se usa el calentador alrededor de objetos combustibles! No estacione el vehículo cerca de objetos inflamables.

Tenga sumo cuidado cerca del tubo de escape ya que éste alcanza temperaturas muy altas.

NOTA: El funcionamiento del calentador no está permitido:

- En lugares donde hay o se puede formar gas o vapores inflamables (por ej. en estaciones de combustible y fábricas de productos químicos)
- En lugares donde hay o se puede formar polvo explosivo (por ej. polvo de carbón, de madera o de granos).
- ¡Existe peligro de asfixia cuando se usa el calentador!
- No haga funcionar el calentador en espacios cerrados (por ej., en garajes).

Para activar el calentador, asegúrese que la válvula de suministro de combustible del tanque de combustible del calentador esté en la posición activada. Asegúrese que el interruptor de las baterías esté en la posición conectada y oprima el botón de activación del tablero de control del calentador. Se encenderá una luz verde para indicar que el sistema está activado. Los ciclos de arranque y de apagado pueden tomar aproximadamente 2 minutos para su inicialización. Asegúrese que el refrigerante, el calentador de la transmisión, el adaptador giratorio, el calentador de baterías, la bomba de combustible en línea, el calentador de combustible en línea y el calentador del depósito hidráulico se estén calentando correctamente.

Para desactivar el calentador, oprima el botón en el tablero de control del calentador. Se apagará la luz verde para indicar que el sistema está desactivado. El ciclo de apagado puede tomar aproximadamente 2 minutos.

NOTA: Se producirá una descarga acelerada de la batería cuando el motor diesel se apaga. Si se hace funcionar el calentador mientras el motor de la grúa está apagado, las baterías deben recargarse después de períodos cortos.

Cubiertas para radiador

Cuando el motor arranca, las cubiertas para el radiador se cierran, y se abren cuando la temperatura del refrigerante alcanza 71°C (160°F).

Calefactor auxiliar para la cabina

La cabina de la superestructura de la grúa se calienta con un sistema de calefacción de aire auxiliar que funciona independientemente del motor. El calor se genera quemando combustible que se extrae del tanque de combustible del calefactor.

Para calentar la cabina del operador, active el calefactor diesel auxiliar y ajuste el interruptor de control de temperatura montado en el tablero de control superior. El ventilador del sistema de calefacción lleva aire caliente a una caja de distribución de aire. El aire se hace circular de acuerdo con el ajuste de los controles y luego un ventilador lo envía al interior de la cabina de la grúa a través de varios registros de extracción y suministro de aire. No cubra los registros con bolsas, ropa u otros objetos. Mantenga la entrada de aire caliente y la salida de aire caliente libres de suciedad y cuerpos extraños. Los conductos de aire caliente sucios o bloqueados pueden causar sobrecalentamiento y producir daños.

El calefactor auxiliar de la cabina de la grúa se puede accionar mientras el motor diesel está en marcha o parado (como parte del sistema de calefacción auxiliar programable). El calefactor de la cabina de la grúa estándar con agua caliente también puede activarse después de que el motor haya arrancado y calentado a la temperatura de funcionamiento.

NOTA: Cuando se utiliza el calefactor a grandes altitudes, los ajustes de fábrica del calefactor deben volverse a calibrar para que el calefactor funcione correctamente.

- Calefacción a altitudes de hasta 1500 m (4921 pies)
Es posible proporcionar calefacción ilimitada
- Calefacción a altitudes entre 1500 m y 3000 m (4921 pies y 9842 pies)
Es posible suministrar calefacción por períodos cortos a esta altitud (por ejemplo, cuando se conduce sobre una montaña o cuando se toma un descanso durante el desplazamiento de un sitio de trabajo a otro).

Para períodos más prolongados (por ejemplo, un proyecto en una obra de construcción), el suministro de combustible debe ajustarse a la altitud o el calefactor presentará problemas de funcionamiento. Esto puede hacerse instalando un juego de sensor de presión de aire (N/P Manitowoc 90037674). Comuníquese con un distribuidor autorizado de Manitowoc o Manitowoc Crane Care para asistencia adicional.

NOTA: Se producirá una descarga acelerada de la batería cuando el motor diesel está apagado. Si se hace funcionar el calentador mientras el motor de la grúa está apagado, las baterías deben recargarse después de períodos cortos.

Derivador de aire

Un derivador de aire dirige el aire caliente que se extrae de debajo del capó del motor cuando la temperatura es menor que -9°C (15°F) para precalentar la admisión de aire al motor.

Súper condensador

El súper condensador permite el giro adicional del motor durante el arranque en tiempo frío. El súper condensador está conectado a las baterías estándar con un relé de aislamiento. La alimentación positiva del relé se activa cuando la llave se coloca en las posiciones de giro del motor y de marcha. El súper condensador permite hacer girar el arrancador por 30 segundos y desactivarlo por 60 segundos antes de volver a hacerlo girar, hasta que el motor arranque.

Combustible diesel

Se requiere combustible diesel con características para temperaturas bajas para hacer funcionar el motor en una gama de temperatura de -40°C (-40°F) a 49°C (120°F). Consulte el manual del motor correspondiente para las especificaciones apropiadas.

Utilice el grado de combustible correcto para la temperatura ambiente. El combustible diesel debe tener un punto de enturbiamiento de 6°C (10°F) por debajo de la temperatura más baja anticipada. En caso de emergencia, se puede agregar keroseno al combustible para bajar el punto de enturbiamiento a la temperatura requerida. Esto disminuirá al mínimo la obturación de los filtros y conductos pequeños con cristales de cera. La adición de keroseno NO se recomienda para el uso general. Consulte *Sistema y lubricantes para clima frío*, página 5-3 en este manual del operador.

PRECAUCIÓN

¡Riesgo de daño del motor diesel!

Si no se utiliza combustible diesel con contenido “ultra bajo de azufre” en los motores que lo requieren, la garantía del motor quedará anulada y el rendimiento del motor se deteriorará rápidamente y es posible que el motor deje de funcionar.

Funcionamiento a menos de -40°C (-40°F)

Para usar la grúa a menos de -40°F, las capacidades deben reducirse a razón de 3.67% de la capacidad indicada en la tabla de carga por cada 1.8°F por debajo de -40°F (1°C por debajo de -40°C).

PROCEDIMIENTOS DE CALENTAMIENTO DE LA GRÚA

Los siguientes procedimientos describen detalladamente las acciones que se deben tomar para calentar correctamente los diferentes componentes de la grúa antes de ponerla en funcionamiento.

NOTA: Para temperaturas bajo -9°C (15°F) consulte la información de lubricantes y condiciones árticas en los manuales del operador y de servicio.

Antes de arrancar la grúa, asegúrese que se hayan usado los lubricantes correctos para las temperaturas ambiente predominantes en las que la grúa funcionará (una lista de lubricantes y sus gamas de temperatura se puede encontrar en la sección Lubricación del *manual del operador* de su grúa, comunicándose con el distribuidor local de Manitowoc o directamente con Manitowoc Crane Care).

PRECAUCIÓN

¡Riesgo de daño a la grúa!

Si se maneja la grúa con los lubricantes y fluidos incorrectos para la temperatura ambiente predominante y/o si no se calienta correctamente la grúa antes de su funcionamiento en clima frío, puede ocurrir una falla en un componente o en un sistema de la grúa.

Siempre utilice los lubricantes y fluidos recomendados por Manitowoc para la temperatura ambiente predominante y arranque y caliente correctamente la grúa utilizando los procedimientos para clima frío que se encuentran en este manual del operador y en el suplemento antes de hacer funcionar la grúa a carga plena.

Motor

Procedimientos de calentamiento para todas las gamas de temperatura:

1. Después del arranque, haga funcionar el motor a ralentí por 3 a 5 minutos antes del funcionamiento con una carga.
2. Arranque del motor frío: Después de calentar el motor a ralentí por 3 a 5 minutos, aumente lentamente la velocidad del motor para proporcionar una lubricación adecuada a los cojinetes y permitir que la presión del aceite se establezca.

Transmisión

El funcionamiento de la transmisión a una temperatura de sumidero menor que la temperatura de funcionamiento normal se debe limitar a:

- el funcionamiento en punto muerto o
- la conducción de una grúa sin carga cuando no se excede una velocidad de motor de 1500 rpm ni la mitad de la aceleración.

Procedimientos de calentamiento para grúas para terreno accidentado (RT) e industriales:

1. Aplique el freno de estacionamiento y el freno de servicio.
2. Ponga la transmisión en la marcha más alta y aumente la velocidad del motor a 1500 rpm por 15 segundos; luego permita que la velocidad del motor regrese a ralentí.
3. Repita el paso 2 hasta que la temperatura de sumidero de la transmisión alcance la temperatura normal de funcionamiento.

Procedimientos de calentamiento alternativos para grúas para terreno accidentado (RT), montadas en camión (TM/TMS) e industriales:

1. Apoye la grúa con los estabilizadores.
2. Engrane la transmisión y déjela funcionar a ralentí hasta que la temperatura de sumidero de la transmisión alcance la temperatura normal de funcionamiento.

Malacate

Se recomienda efectuar un procedimiento de calentamiento cada vez que se arranque, y es esencial efectuarlo a temperaturas ambiente menores que 4°C (40°F).

Procedimientos de calentamiento:

1. Sin hacer funcionar la función de malacate, caliente el aceite hidráulico (vea *Sistema de aceite hidráulico*, página 3-27).
2. Cuando el sistema hidráulico esté caliente, haga funcionar el malacate varias veces sin carga en ambos sentidos y a baja velocidad para cebar todas las líneas hidráulicas con aceite hidráulico caliente y para hacer circular el lubricante para engranajes a través de los grupos de engranajes planetarios.

Mando de giro y cojinete de plataforma de giro**Procedimientos de calentamiento para temperaturas mayores que -7°C (20°F):**

1. Apoye la grúa en los estabilizadores completamente extendidos, con la pluma completamente retraída y cerca del ángulo máximo de elevación, sin ninguna carga aplicada.
2. Gire la superestructura a una velocidad menor que 1 rpm durante al menos una vuelta completa en un sentido y luego gire la superestructura a una velocidad menor que 1 rpm durante al menos una vuelta completa en el sentido contrario.

Procedimientos de calentamiento para temperaturas menores que -7°C (20°F):

1. Asegúrese que la pluma esté completamente retraída y cerca del ángulo máximo de elevación, sin ninguna carga aplicada.
2. Gire la superestructura a una velocidad menor que 1.5 rpm durante al menos dos vueltas completas en un sentido y luego gire la superestructura a una velocidad menor que 1.5 rpm durante al menos dos vueltas completas en el sentido contrario.

Ejes**Procedimientos de calentamiento para temperaturas menores que -35°C (-30°F):**

1. Apoye la grúa con los estabilizadores.
2. Engrane la transmisión y déjela funcionar a ralentí hasta que la temperatura de sumidero de los ejes alcance la temperatura normal de funcionamiento.

Sistema de aceite hidráulico**Límites de funcionamiento y procedimientos de calentamiento:**

- **De 4°C a -10°C (40°F a 15°F):** Se permite el funcionamiento de la grúa sin carga con el motor a la mitad de la aceleración plena y a la mitad de la velocidad de funcionamiento (posición de la palanca de control) hasta que el fluido alcance una temperatura mínima de 10°C (50°F). Entonces, se recomienda ciclar todas las funciones de la grúa para retirar el fluido frío de todos los componentes y cilindros del sistema hidráulico. Si se produce algún sonido anormal en las bombas o los motores hidráulicos de la grúa, suspenda el funcionamiento y apague el motor inmediatamente y comuníquese con el distribuidor de Manitowoc.
- **De 10°C a 4°C (50°F a 40°F):** Se permite el funcionamiento de la grúa con carga con el motor a la mitad de la aceleración plena y a la mitad de la velocidad de funcionamiento (posición de la palanca de control), hasta que el fluido alcance una temperatura mínima de 10°C (50°F).
- **De 95°C a 10°C (200°F a 50°F):** Se permite el funcionamiento de la grúa con carga sin ninguna restricción.

Mayor que 95°C (200°F): No se permite el funcionamiento de la grúa. Deje que el aceite hidráulico de la grúa se enfríe haciendo funcionar el motor a ralentí sin accionar ninguna de las funciones.

Funcionamiento del motor

Los procedimientos de arranque y apagado para la mayoría de motores diesel generalmente son los mismos. Por lo tanto, se pueden aplicar los siguientes procedimientos, excepto cuando se notan las diferencias específicas. (Consulte el manual del fabricante del motor apropiado para los procedimientos detallados.)

Procedimiento de arranque

Inspeccione el motor en busca de fugas de combustible, aceite y refrigerante, correas desgastadas y acumulaciones de desperdicios.



PRECAUCIÓN

¡Peligro para la salud!

El gas de escape de los motores diesel puede ser perjudicial a la salud. Ponga el motor en marcha únicamente en una zona bien ventilada, o ventile los gases de escape hacia el exterior.

¡Riesgo de funcionamiento inesperado!

Antes de arrancar el motor, aplique el freno de estacionamiento y el bloqueo de giro.

PRECAUCIÓN

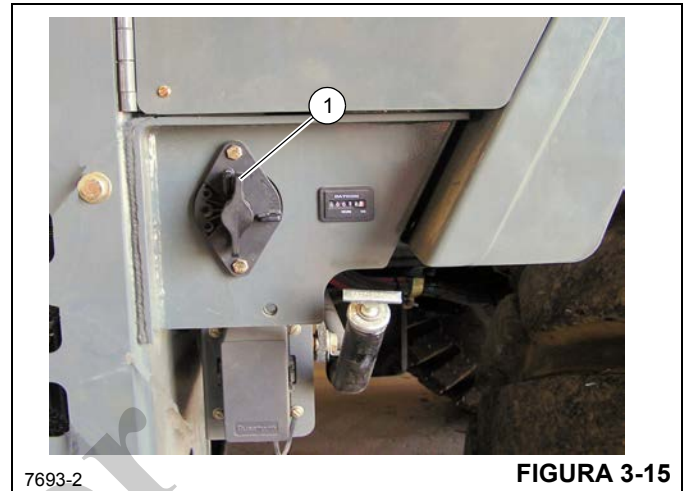
¡Riesgo de daño a la máquina!

Nunca accione el motor por más de 30 segundos durante un intento de arranque. Si el motor no arranca después de 30 segundos, interrumpa el procedimiento y permita que el arrancador se enfríe durante aproximadamente dos minutos antes de intentar otro arranque.

Si el motor no arranca después de cuatro intentos, corrija el mal funcionamiento antes de intentar más arranques.

Utilice el grado correcto de aceite para la temperatura ambiente en el cárter para evitar dificultades en el arranque. El combustible diesel debe tener un punto de enturbiamiento de 6°C (10°F) por debajo de la temperatura más baja anticipada. En caso de una emergencia, se puede añadir keroseno blanco al combustible para reducir el punto de enturbiamiento a la temperatura requerida. Esto disminuirá al mínimo la obturación de los filtros y conductos pequeños con cristales de cera. La adición de keroseno NO se recomienda para el uso general.

Compruebe que la manija del interruptor de las baterías (1) (Figura 3-15) esté en la posición de encendido (la manija se ilustra en la posición de apagado).



7693-2

FIGURA 3-15

Motor caliente

1. Verifique que se haya aplicado el freno de estacionamiento y coloque la transmisión en punto muerto.

NOTA: El motor no girará a menos que la palanca de cambios de la transmisión se encuentre en punto muerto y el pedal del freno de servicio esté presionado.

El zumbador suena al momento de colocar el interruptor de encendido en la posición arranque y deja de sonar después de que se alcance la presión del aceite hidráulico correcta.

2. Coloque el interruptor de encendido en la posición de ARRANQUE y suéltelo inmediatamente cuando arranque el motor. No empuje el acelerador ni lo mantenga oprimido. El ECM automáticamente suministra la cantidad de combustible necesaria para arrancar el motor.
3. Verifique que los instrumentos del motor den indicaciones apropiadas inmediatamente después de haberlo arrancado.

PRECAUCIÓN

¡Riesgo de daño del motor diesel!

Si los indicadores de temperatura no muestran las indicaciones correctas, apague el motor y corrija el mal funcionamiento antes de reanudar el funcionamiento.

4. Permita que el motor se caliente por lo menos cinco minutos antes de aplicar una carga. No acelere el motor para obtener un calentamiento más rápido.

Motor frío**ADVERTENCIA****¡Peligro de explosión!**

No rocíe fluido auxiliar de arranque en el conducto de admisión de aire. El rocío entrará en contacto con los elementos del calentador y podría explotar y causar lesiones personales.

NOTA: El ECM supervisa el motor y, bajo ciertas condiciones, enciende y apaga el calentador durante el arranque y funcionamiento del motor.

El motor está provisto de una rejilla eléctrica calentadora en el codo de admisión de aire para facilitar el arranque del motor frío y para reducir la producción de humo blanco durante el arranque. En el modo de precalentamiento, no haga girar el motor hasta que se apague la luz de esperar para arrancar.

1. Antes de arrancar un motor frío, compruebe que el interruptor de funciones de la grúa esté en la posición de apagado.
2. Fije el freno de estacionamiento en la posición de freno aplicado (ON) con la transmisión en punto muerto y presione el pedal del freno de servicio.

NOTA: El motor no girará a menos que la palanca de cambios de la transmisión se encuentre en punto muerto y el pedal del freno de servicio esté presionado.

El zumbador suena al momento de colocar el interruptor de encendido en la posición arranque y deja de sonar después de que se alcance la presión del aceite hidráulico correcta.

3. La luz de esperar para arrancar se ilumina durante el período de precalentamiento que transcurre cuando el interruptor de encendido se coloca en la posición de marcha, al arrancar el motor en tiempo frío. Para reducir al mínimo el tiempo de arranque en tiempo frío, no haga girar el motor hasta que se apague la luz de esperar para arrancar.
4. Coloque el interruptor de encendido en la posición de arranque y suéltelo inmediatamente cuando arranque el motor. No empuje el acelerador ni lo mantenga oprimido. El ECM automáticamente suministra la

cantidad de combustible necesaria para arrancar el motor.

5. Verifique que los instrumentos del motor den indicaciones apropiadas inmediatamente después de haberlo arrancado.

PRECAUCIÓN**¡Riesgo de daño del motor diesel!**

Si los indicadores de temperatura no muestran las indicaciones correctas, apague el motor y corrija el mal funcionamiento antes de reanudar el funcionamiento.

6. Permita que el motor se caliente por lo menos cinco minutos antes de aplicar una carga. No acelere el motor para obtener un calentamiento más rápido.

El manual del motor proporciona instrucciones detalladas de arranque y de funcionamiento del motor en tiempo frío.

Funcionamiento a ralentí

El hacer funcionar el motor a ralentí innecesariamente durante períodos muy largos desperdicia el combustible y contamina las boquillas de inyección. El combustible no quemado ocasiona la formación de carbón, dilución de aceite, formación de esmalte o sedimentos pegajosos en las válvulas, pistones y segmentos así como la acumulación rápida de lodo en el motor.

NOTA: Cuando sea necesario el funcionamiento prolongado del motor a ralentí, mantenga una velocidad de por lo menos 800 rpm.

Aceleración excesiva del motor

NUNCA acelere el motor durante el período de calentamiento. NUNCA ponga a funcionar el motor a más de la velocidad gobernada (como podría ocurrir en el funcionamiento en pendiente o cambio descendente). Los cojinetes del motor, los pistones y las válvulas se pueden dañar si no toma estas precauciones.

Procedimiento de apagado

1. Permita que el motor funcione a ralentí durante aproximadamente cinco minutos para evitar el aumento excesivo del calor interno y permitir la disipación de calor.
2. Coloque el interruptor de encendido la posición de apagado.

Interruptor de batería



El interruptor de las baterías se encuentra en la caja de baterías, en el lado izquierdo de la grúa. Para desconectar las baterías, coloque el interruptor en la posición de desconexión. Coloque el interruptor en la posición de conexión para conectar las baterías.

Transporte de la grúa

Transporte — Generalidades



ADVERTENCIA

¡Peligro de funcionamiento inesperado!

Antes de transportar la máquina, verifique que el interruptor de funciones de la grúa (CRANE FUNCTION) esté en la posición de apagado (OFF). Esto evitará el funcionamiento inesperado de las funciones de la grúa causado por el movimiento accidental de los controles durante el transporte de la máquina.

Las máquinas RT están sujetas a los mismos reglamentos de transporte que un camión común, en cuanto a las limitaciones de peso bruto, ancho y largo se refiere.

Aunque las máquinas RT han sido diseñadas específicamente para trabajar sobre terrenos ásperos, el operador deberá tener sumo cuidado y estar atento a las características del terreno sobre el cual trabaja.

PRECAUCIÓN

¡Riesgo de daño a la máquina!

No remolque la máquina con la transmisión en la primera marcha cuando el selector de eje motriz está en la posición de tracción en dos ruedas. Esto ocasionará daños graves a los componentes del tren motriz. Siempre engrane la tracción en las cuatro ruedas.



ADVERTENCIA

¡Riesgo de vuelcos!

Evite los agujeros, rocas, superficies extremadamente blandas y demás obstáculos que pudieran exponer la grúa a esfuerzos excesivos o al riesgo de volcarse.

No conduzca la grúa con la pluma en posición descentrada, puesto que se producirá el bloqueo automático del eje, lo cual expone a la grúa a vuelcos sobre superficies irregulares. Centre la pluma sobre la parte delantera, coloque el interruptor de freno de giro en la posición de encendido y coloque el pasador de bloqueo de la plataforma de giro (en su caso).

Retraiga completamente la pluma y compruebe que el plumín articulado esté correctamente en su posición de almacenamiento y asegurado.

PRECAUCIÓN

¡Riesgo de daño a la máquina!

No transporte la máquina si su gancho está desocupado y en una posición en la cual pueda girar libremente (salvo indicación contraria). Retire el aparejo de gancho y/o la bola de los cables de malacate y almacénelos de manera segura o asegúrese que el aparejo de gancho o la bola esté bien fijado en la argolla que se proporciona para ese fin.

No conduzca la grúa con el cilindro de elevación retraído hasta su tope inferior. Como mínimo, coloque la pluma levemente por encima de la posición horizontal.

Retraiga completamente los gatos de estabilizadores y coloque los flotadores correctamente en su posición de almacenamiento.

Desconecte las bombas (si las tiene) para transportar la máquina a distancias grandes.

- Utilice la tracción en las cuatro ruedas solamente cuando se necesite tracción adicional. (Consulte *Uso de la tracción en cuatro ruedas*, página 3-36 para instrucciones de funcionamiento.)

PRECAUCIÓN

¡Riesgo de daño a la máquina!

Manitowoc recomienda remolcar o arrastrar otro vehículo con el gancho de remolcado opcional (si existe) o enganchándolo en un punto a una altura menor que la altura del gancho de remolcado; de lo contrario, se pueden ocasionar daños graves al tren de mando.

No remolque ni arrastre enganchando a las orejetas de amarre, a menos que el punto de enganche esté a una altura menor que la altura del gancho de remolcado.

Utilice la tracción en las cuatro ruedas cuando se necesite tracción adicional, para evitar daños graves al tren de mando.

Si la grúa se atasca, utilice un camión de remolque o tractor para liberarla. Se pueden causar daños graves al tren de mando si el operador intenta liberar la grúa sin asistencia.

- Asegúrese que las vigas de los estabilizadores y los gatos estén completamente retraídos y los flotadores estén correctamente en su posición de almacenamiento.
- La conducción se debe hacer con la ayuda de una persona en el suelo para advertir al operador de cualquier cambio en las condiciones del terreno que se cruza.

El dueño/arrendatario debe tomar las medidas adecuadas para asegurar que todas las personas que manejen o trabajen con los modelos afectados cumplan con las recomendaciones de The Manitowoc Company, Inc. El operador de la grúa asume la responsabilidad de determinar la idoneidad para las condiciones de conducción. La conducción se debe intentar sólo bajo las condiciones controladas especificadas en estas pautas, y se debe llevar a cabo con la mayor diligencia y cuidado para asegurar la seguridad de todo el personal que realiza operaciones y/o trabajos alrededor de la grúa.

Transporte — Remolcado/arrastre

PRECAUCIÓN

¡Riesgo de daño a la máquina!

Manitowoc recomienda remolcar o arrastrar otro vehículo con el gancho de remolcado opcional (si existe) o enganchándolo en un punto a una altura menor que la altura del gancho de remolcado; de lo contrario, se pueden ocasionar daños graves al tren de mando.

No remolque ni arrastre enganchando a las orejetas de amarre, a menos que el punto de enganche esté a una altura menor que la altura del gancho de remolcado.

Utilice la tracción en las cuatro ruedas cuando se necesite tracción adicional, para evitar daños graves al tren de mando.

Si la grúa se atasca, utilice un camión de remolque o tractor para liberarla. Se pueden causar daños graves al tren de mando si el operador intenta liberar la grúa sin asistencia.

Para evitar daños graves al tren de mando cuando se utiliza la grúa para remolcar o arrastrar otro vehículo, siga estas recomendaciones:

- Asegúrese que la pluma esté en posición horizontal y que no esté elevada por encima de 0°.
- Asegúrese que las vigas de los estabilizadores y los gatos estén completamente retraídos y los flotadores estén correctamente en su posición de almacenamiento.
- Remolque o arrastre en terreno abierto, cuando sea posible.
- Utilice el gancho de remolcado opcional (si existe) o enganche cables/tiras a la grúa en un punto a una altura menor que la altura del gancho de remolcado.
- Utilice la tracción en las cuatro ruedas cuando se necesite tracción adicional. (Consulte *Uso de la tracción en cuatro ruedas*, página 3-36 para instrucciones de funcionamiento.)
- Si la grúa se atasca, utilice un camión de remolque o tractor para liberarla. Se pueden causar daños graves al tren de mando si el operador intenta liberar la grúa sin asistencia.
- La conducción se debe hacer con la ayuda de una persona en el suelo para advertir al operador de cualquier cambio en las condiciones del terreno que se cruza.

Transporte — Unidad remolcada/arrastrada

Manitowoc recomienda utilizar el gancho de remolcado (si existe) o enganchar uniformemente a las orejetas de amarre cuando otro vehículo esté remolcando la unidad.

PRECAUCIÓN

¡Riesgo de daño a la máquina!

Se recomienda enganchar los cables/tiras al gancho de remolcado opcional (si existe) o que queden enganchados uniformemente a las orejetas de amarre cuando otro vehículo esté remolcando la unidad.

Si la grúa se atasca, utilice un camión de remolque o tractor para liberarla. Se pueden causar daños graves al tren de mando si el operador intenta liberar la grúa sin asistencia.

- Asegúrese que la pluma esté en posición horizontal y que no esté elevada por encima de 0°.
- Asegúrese que las vigas de los estabilizadores y los gatos estén completamente retraídos y los flotadores estén correctamente en su posición de almacenamiento.

PRECAUCIÓN

¡Riesgo de daño a la máquina!

Se recomienda enganchar los cables/tiras al gancho de remolcado opcional (si existe) o engancharlos uniformemente a las orejetas de amarre cuando otro vehículo está remolcando la unidad.

Si la grúa se atasca, utilice un camión de remolque o tractor para liberarla. Se pueden causar daños graves al tren de mando si el operador intenta liberar la grúa sin asistencia.

Para evitar daños graves al tren de mando cuando el motor de la grúa esté inhabilitado:

- Desconecte las líneas impulsoras.
- Desconecte el freno de estacionamiento girando manualmente el ajuste del freno de estacionamiento hasta que el eje gire libremente.



PELIGRO

¡Peligro de pérdida de control de la grúa!

Si se inhabilita el freno de estacionamiento, la grúa puede rodar libremente sin que el operador pueda detenerla.

Asegúrese que las cuñas de bloqueo debajo de las ruedas estén colocadas correctamente cuando estacione la grúa con el freno de estacionamiento inhabilitado.

Se podrían causar lesiones graves y daños al equipo debido a la maquinaria en movimiento.

- Sujete firmemente la dirección para evitar que gire durante el remolcado.
- La conducción se debe hacer con la ayuda de una persona en el suelo para advertir al operador de cualquier cambio en las condiciones del terreno que se cruza.

Conducción sobre pendientes

Los operadores deben tener mucho cuidado al conducir esta grúa sobre superficies irregulares. Se puede conducir sobre pendientes siempre y cuando se cumplan las siguientes condiciones.

- No conduzca sobre una pendiente que exceda 15% (8.5°) en sentido lateral o longitudinal.
- El avance debe hacerse sobre una superficie mejorada o sobre tierra seca bien compactada con un coeficiente de adhesión mínimo de 0.5.
- Limite el transporte sólo a la dirección de avance.
- No exceda la velocidad de 1 milla/h.
- Retraiga completamente todas las secciones de la pluma.
- Almacene o retire la extensión de la pluma de la grúa.
- Baje la pluma hasta la posición horizontal y colóquela por encima de la parte delantera de la grúa.
- Aplique el freno de giro y coloque el pasador de bloqueo de la plataforma de giro.
- El aparejo de gancho se puede enhebrar sobre la punta de pluma principal; la bola se puede enhebrar sobre la punta de pluma principal o sobre la punta de pluma auxiliar; la otra debe retirarse. Si el aparejo de gancho o la bola permanece enhebrada sobre la pluma, debe asegurarse en el punto de amarre del vehículo para evitar el balanceo.
- Infle los neumáticos a la presión recomendada para las operaciones de elevación y acarreo.
- Compruebe que el depósito hidráulico esté lleno hasta el nivel especificado. Asegúrese que el tanque de combustible esté lleno a más de la mitad.
- No se debe soportar cargas con la pluma (es decir, elevar y acarrear cargas) mientras se cruza una pendiente.
- Retire todos los soportes o accesorios no estándar de la grúa.
- Evite los agujeros, rocas, superficies extremadamente blandas y demás obstáculos que pudieran exponer la grúa a esfuerzos excesivos y al riesgo de volcarse.
- La conducción se debe hacer con la ayuda de una persona en el suelo para advertir al operador de cualquier cambio en las condiciones del terreno que se cruza.

El dueño/arrendatario debe tomar las medidas adecuadas para asegurar que todas las personas que manejen o trabajen con los modelos afectados cumplan con las recomendaciones de The Manitowoc Company, Inc. El operador de la grúa asume la responsabilidad de determinar la idoneidad de la conducción sobre una pendiente. La conducción sobre una pendiente se debe intentar sólo bajo las condiciones controladas especificadas en estas pautas, y se debe llevar a cabo con la mayor diligencia y cuidado para asegurar la seguridad de todo el personal que realiza operaciones y/o trabajos alrededor de la grúa.

Si el operador necesitara cruzar pendientes fuera de los criterios definidos en las pautas anteriores, comuníquese con The Manitowoc Company, Inc. para mayores detalles.

Transporte con la pluma elevada



ADVERTENCIA

Peligro de objetos elevados

Si se hace contacto con objetos ubicados sobrecabeza durante la conducción de la grúa, esto puede causar la muerte, lesiones graves y/o daños al equipo. El transporte con la pluma elevada sólo se debe intentar bajo las condiciones controladas especificadas en esta sección.

Tenga sumo cuidado al manejar la grúa con la pluma elevada. El transporte con la pluma elevada está permitido siempre y cuando se sigan los siguientes pasos.

- Limite el transporte a superficies firmes y niveladas.
- Inspeccione la ruta de transporte antes de mover la grúa. Preste atención particular a cualquier cambio en las condiciones del terreno que se cruza. Además, evite cualquier obstrucción elevada.
- El transporte se debe realizar de manera controlada.
- No exceda la velocidad de 15 millas/h.
- Infle los neumáticos a la presión recomendada para las operaciones de transporte.
- Al utilizar los accesorios de remolcado, la pluma debe estar en posición horizontal.
- Retraiga completamente todas las secciones de la pluma.
- Consulte *Transporte con la extensión de la pluma y/o los insertos elevados*, página 3-33 si la extensión de la pluma está en posición elevada.
- Coloque la pluma sobre la parte delantera de la grúa.
- Aplique el freno de giro y coloque el pasador de bloqueo de la plataforma de giro.
- El aparejo de gancho puede enhebrarse sobre la punta de la pluma principal. La bola puede enhebrarse sobre la punta de pluma principal o la punta de pluma auxiliar. El bloque y la bola pueden estar suspendidas debajo de la punta de la pluma. También es aceptable fijar el bloque o la bola en el punto de amarre del vehículo para evitar movimientos oscilatorios si es necesario.
- Limite el ángulo de la pluma a un máximo de 20°.
- No apoye ninguna carga de la pluma (vea la tabla de carga para las operaciones de elevación y acarreo).
- Retire todos los soportes o accesorios no estándar de la grúa.
- Evite los agujeros, rocas, superficies extremadamente blandas y demás obstáculos que pudieran exponer la grúa a esfuerzos excesivos y al riesgo de volcarse.
- Compruebe que haya una separación adecuada entre las obstrucciones elevadas por las cuales se puede requerir que la grúa pase debajo.
- Compruebe que todo el personal involucrado en la operación y aquéllos que trabajen alrededor de la grúa conozcan los peligros que pudieran presentarse y estén capacitados para evitarlos.

Transporte con la extensión de la pluma y/o los insertos elevados

Extensión de 33 pies (10.1 m)/56 pies (17.1 m)

Siga los pasos que se describen a continuación al desplazarse con la extensión elevada.

- Coloque la extensión de la pluma de 33 pies (10.1 m) ó 56 pies (17.1 m) en el descentramiento mínimo. Si se transporta la máquina con sólo la extensión de 33 pies (10.1 m), coloque en posición de almacenamiento la sección del cable de gancho en la sección de base de la pluma y no en la sección de base de la extensión.
- Desplácese sólo sobre una superficie firme y nivelada.
- Retraiga completamente la pluma principal.
- Limite el ángulo de la pluma principal a un mínimo de 0° y a un máximo de 40°.
- No exceda una velocidad de 2.5 millas/h (4 km/h).
- Asegúrese que esté instalado el contrapeso principal.
- Coloque la pluma sobre la parte delantera de la grúa.
- Aplique el freno de giro y coloque el pasador de bloqueo de la plataforma de giro.
- Retire el aparejo de gancho de la punta de pluma principal.
- La bola puede estar enhebrada sobre la extensión de pluma, colgando 3 pies (0.9 m) debajo de la polea.

Extensión de 33 pies (10.1 m)/56 pies (17.1 m) más inserto de 16 pies (4.9 m)

Siga los pasos que se describen a continuación al desplazarse con la extensión elevada y el inserto colocado.

- Coloque la extensión de la pluma de 33 pies (10.1 m) ó 56 pies (17.1 m) más el inserto de 16 pies (4.9 m) en el descentramiento mínimo. Si se transporta la máquina con sólo la extensión de 33 pies (10.1 m) y el inserto, coloque en posición de almacenamiento la sección del cable de gancho en la sección de base de la pluma y no en la sección de base de la extensión.
- Desplácese sólo sobre una superficie firme y nivelada.
- Retraiga completamente la pluma principal.
- Limite el ángulo de la pluma principal a un mínimo de 0° y a un máximo de 20°.
- No exceda una velocidad de 2.5 millas/h (4 km/h).
- Asegúrese que esté instalado el contrapeso principal.
- Coloque la pluma sobre la parte delantera de la grúa.
- Aplique el freno de giro y coloque el pasador de bloqueo de la plataforma de giro.
- Retire el aparejo de gancho de la punta de pluma principal.
- La bola puede estar enhebrada sobre la extensión de pluma, colgando 3 pies (0.9 m) debajo de la polea.

Extensión de 33 pies (10.1 m) más inserto de 32 pies (9.8 m)

Siga los pasos que se describen a continuación al desplazarse con la extensión elevada y el inserto colocado.

- Coloque la extensión de 33 pies (10.1 m) más el inserto de 32 pies (9.8 m) en el descentramiento mínimo. La sección del cable de gancho se debe almacenar en la sección de la base de la pluma, no en la sección de la base de la extensión.
- Desplácese sólo sobre una superficie firme y nivelada.
- Retraiga completamente la pluma principal.
- Limite el ángulo de la pluma principal a un mínimo de 0° y a un máximo de 20°.
- No exceda una velocidad de 2.5 millas/h (4 km/h).
- Asegúrese que esté instalado el contrapeso principal.
- Coloque la pluma sobre la parte delantera de la grúa.
- Aplique el freno de giro y coloque el pasador de bloqueo de la plataforma de giro.
- Retire el aparejo de gancho de la punta de pluma principal.
- La bola puede estar enhebrada sobre la extensión de pluma, colgando 3 pies (0.9 m) debajo de la polea.

Transporte prolongado

Dependiendo del fabricante de los neumáticos, las presiones de inflado mayores que normalmente se especifican para levantar cargas en máquinas con neumáticos de caucho no se recomiendan para el traslado de sitio a sitio sobre distancias prolongadas. Los neumáticos pueden dejarse inflados a las presiones superiores estáticas/de avance a 5 millas/h (8 km/h) mientras se usa la grúa en el sitio para trasladarla sobre distancias menores que 4 millas (6.4 km).

PRECAUCIÓN

¡Peligro de daño a los neumáticos!

Para viajes prolongados, revise la presión de los neumáticos en frío antes de empezar. (Consulte la tabla de inflado de neumáticos en el libro de tablas de carga.) Después de transcurrida cada hora de transporte, independientemente de la temperatura ambiente, detenga la máquina y permita que los neumáticos se enfríen por no menos de 30 minutos. Al llegar al punto de destino, deje que los neumáticos se enfríen a la temperatura ambiente antes de levantar cargas con la grúa provista de neumáticos de caucho.

Transporte — Avance

PRECAUCIÓN

¡Riesgo de daño a la máquina!

Engrane el pasador de bloqueo de la plataforma de giro para transportar la máquina a distancias grandes. Si no se coloca el pasador de bloqueo, esto puede causar que la superestructura de la máquina gire sin control y ocasionar daños a la máquina y/o a la propiedad.

1. Con la palanca de cambios de la transmisión en la posición de punto muerto (N), arranque el motor y permita que se caliente adecuadamente.
2. Presione el pedal del freno de servicio.

ADVERTENCIA

¡Peligro de pérdida de control de la grúa!

La liberación del freno de estacionamiento cuando el indicador de baja presión de frenos de servicio está iluminado y el zumbador suena indicando que los frenos de servicio son inoperantes puede hacer que la grúa ruede libremente sin que el operador pueda detenerla.

Nunca suelte el freno de estacionamiento cuando el indicador de baja presión de frenos de servicio esté iluminado y el zumbador esté sonando.

3. Suelte el freno de estacionamiento.

4. Coloque el interruptor del eje motriz en la gama alta de la tracción en dos ruedas o en la gama baja de la tracción en cuatro ruedas.

PRECAUCIÓN

Utilice la tracción en las cuatro ruedas solamente cuando se necesite tracción adicional.

5. Eleve la palanca de cambios de la transmisión fuera de su tope y mueva la palanca hacia la posición de avance (F), a continuación gire la perilla de la palanca de cambios de la transmisión a la posición de la primera (1) marcha. Aparecerá en la pantalla LCD la selección de la marcha "F1" para indicar la propulsión hacia adelante y la selección de la primera (1) marcha. Si no se presiona el freno de servicio antes de pasar a una marcha, el indicador del selector de marchas destellará en la pantalla LCD hasta que la palanca de cambios de la transmisión se vuelva a colocar en la posición de punto muerto (N) y la transmisión no pasará a ninguna marcha.
6. Suelte el pedal del freno de servicio y presione el pedal del acelerador hasta alcanzar la máxima velocidad de la primera marcha; a continuación gire la perilla de la palanca de cambios de la transmisión a la posición de la segunda (2) marcha para continuar aumentando la velocidad. Para seguir aumentando la velocidad, continúe cambiando las marchas hacia las marchas superiores.

PRECAUCIÓN

¡Se puede causar daños a la máquina!

No cambie a una marcha inferior si la velocidad de avance es mayor que la velocidad máxima de la marcha inferior.

Transporte — Retroceso

El transporte en retroceso se efectúa de la misma manera que se hace en avance, excepto que la palanca de cambios de la transmisión se pone en la posición de retroceso (R). Consulte *Transporte — Avance*, página 3-34.

PRECAUCIÓN

¡Se puede causar daños a la máquina!

Aplique los frenos de servicio y detenga la grúa completamente antes de poner la transmisión en retroceso.

Dirección

La dirección se efectúa por medio del volante y del control de la dirección trasera. Estos controles, utilizados de modo individual o juntos, permiten orientar las ruedas delanteras, las ruedas traseras, las cuatro ruedas y el desplazamiento de la máquina en diagonal (Figura 3-16).

Dirección de las ruedas delanteras

La dirección convencional de las ruedas delanteras se controla por medio del volante de la dirección. Este método de dirección siempre debe usarse cuando se conduce la máquina a velocidades altas.



ADVERTENCIA

¡Peligro de funcionamiento no intencional!

Utilice la dirección trasera ÚNICAMENTE a baja velocidad para aumentar la capacidad de maniobras en el sitio de trabajo.

Dirección de las ruedas traseras

La dirección de las ruedas traseras se controla por medio del interruptor de dirección trasera. Cuando se coloca el interruptor en la posición deseada, se accionan los cilindros de la dirección trasera, lo cual dirige la grúa en el sentido deseado.

Dirección de las cuatro ruedas

La dirección de las cuatro ruedas se efectúa con el volante y con el interruptor de dirección trasera. Según el sentido en el cual el operador desee conducir la máquina, el volante de la dirección se gira en sentido opuesto al de la posición del interruptor de la dirección trasera. Esto permite a la grúa efectuar maniobras en lugares estrechos.

Desplazamiento en diagonal

El desplazamiento en diagonal se efectúa por medio del volante y del control de la dirección trasera. Según el sentido en el cual el operador desee conducir la máquina diagonalmente, el volante de la dirección se gira en el mismo sentido que el de la posición del interruptor de la dirección trasera. Esto permite conducir la grúa diagonalmente en avance o retroceso.

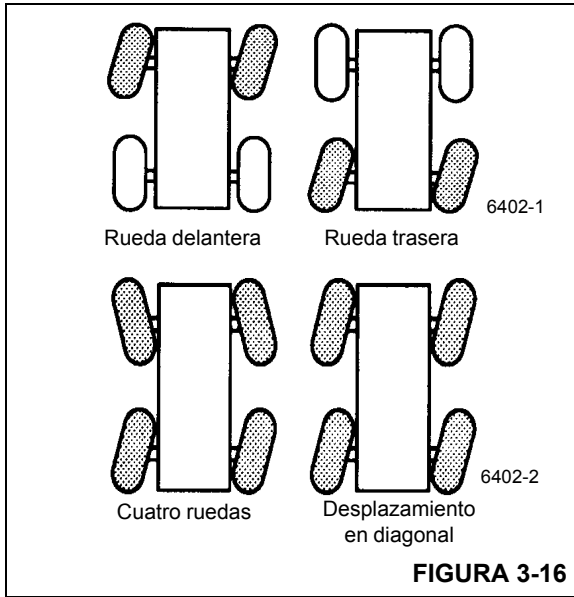


FIGURA 3-16

Uso de la tracción en cuatro ruedas

PRECAUCIÓN

¡Riesgo de daño a la máquina!

No remolque la máquina con la transmisión en la primera marcha cuando el selector de eje motriz está en la posición de tracción en dos ruedas. Esto ocasionará daños graves a los componentes del tren motriz. Siempre engrane la tracción en las cuatro ruedas.

Si se requiere tracción adicional debido al patinaje de las ruedas, engrane la tracción del eje delantero de la manera siguiente:

PRECAUCIÓN

¡Se puede causar daños a la máquina!

Antes de cambiar de la tracción en dos ruedas a la tracción en cuatro ruedas (o de tracción en cuatro ruedas a tracción en dos), es necesario detener la grúa.

1. Presione el pedal del freno de servicio para detener el movimiento de la grúa.
2. Coloque la palanca de cambios de la transmisión en la posición de punto muerto (N).
3. Coloque el interruptor selector del eje motriz en la gama baja de tracción en las cuatro ruedas.

NOTA: Si el interruptor selector del eje motriz está posicionado en la gama baja de la tracción en las cuatro ruedas, el pedal del freno de servicio no está presionado o la palanca de cambios de la

transmisión no está en punto muerto (N), el indicador de tracción en las cuatro ruedas destellará y la función de tracción en las cuatro ruedas no se accionará.

4. Seleccione la marcha y el sentido de desplazamiento mediante la perilla y la palanca de cambios de la transmisión.
5. Conduzca la grúa como se describe en *Transporte — Avance*, página 3-34.
6. Vuelva a colocar el interruptor selector del eje motriz en la posición de tracción en las dos ruedas tan pronto como la tracción en dos ruedas sea adecuada y el movimiento de la grúa se haya detenido; el pedal del freno de servicio se debe presionar y la palanca de cambios de la transmisión debe estar en la posición de punto muerto (N) para cambiar de la gama baja de la tracción en las cuatro ruedas a la gama alta de tracción en las dos ruedas.

Funcionamiento del bloqueo de diferencial (opcional)

PRECAUCIÓN

¡Funcionamiento no intencionado!

Cuando se usa el bloqueo del diferencial, las características de la dirección pueden verse afectadas.

Intente utilizar la tracción en cuatro ruedas para obtener tracción adecuada antes de usar el bloqueo del diferencial.

No utilice el bloqueo del diferencial al conducir pendiente abajo a velocidades superiores a 10 millas/h, en superficies duras y secas, ni cuando una de las ruedas de un eje patina.

NOTA: El bloqueo del diferencial no funcionará a menos que el interruptor de ejes motrices se encuentre en la posición de tracción en las cuatro ruedas.

Generalidades

El bloqueo del diferencial sirve para proporcionar los niveles máximos de tracción y control sobre superficies difíciles. Cuando se accionan los bloqueos de diferenciales, el collar de embrague conecta completamente la caja del diferencial, los engranajes y los semiejes, entregando así la tracción máxima a las dos ruedas de cada eje motriz. La posición de bloqueo también impide el patinaje de las ruedas. Cuando existen condiciones normales de conducción (superficies con buena tracción), no se deben usar los bloqueos de los diferenciales. Se debe permitir que los ejes utilicen la acción de sus diferenciales en sus dos ruedas.

Siga los pasos que se describen a continuación durante el engrane/desengrane de la función de bloqueo del diferencial.

1. Bloquee los diferenciales manteniendo presionado el interruptor de control de bloqueo de diferenciales del eje en la posición de bloqueo. Para desengranar la función, suelte el interruptor.
2. Bloquee o desbloquee los diferenciales sólo cuando el vehículo esté inmóvil o desplazándose a una velocidad baja constante y sin patinaje de las ruedas.

PRECAUCIÓN

¡Se puede causar daños a la máquina!

Al conducir sobre superficies duras y secas con los diferenciales bloqueados, no haga virar las ruedas. Se podrían dañar los componentes de la línea de mando.

No bloquee los diferenciales mientras las ruedas se encuentren patinando. Esto puede dañar los diferenciales.

3. Los diferenciales bloqueados generan un incremento del radio de giro de la grúa, lo que crea una condición de subviraje. Tenga sumo cuidado, buen criterio y conduzca a bajas velocidades si hace funcionar el vehículo con los diferenciales bloqueados.
4. Bloquee los diferenciales únicamente cuando se requiera la tracción máxima sobre superficies en condiciones deficientes.

PRECAUCIÓN

¡Posible pérdida de estabilidad del vehículo!

No bloquee los diferenciales cuando el vehículo esté bajando pendientes empinadas con tracción mínima.

5. Desbloquee los diferenciales tan pronto cesen las condiciones que requerían tracción máxima, o al conducir sobre superficies en buenas condiciones.

Funcionamiento

El bloqueo del diferencial se debe engranar preferiblemente cuando la grúa está parada pero se puede engranar cuando se mueve si se cumplen las siguientes condiciones:

1. La grúa se mueve muy despacio (velocidad de avance lento).
2. Las ruedas no están patinando en el momento de engrane.

Cuando conduce con los diferenciales bloqueados, no se desvíe de una ruta en línea recta más de lo absolutamente necesario. Engrane los bloqueos de los diferenciales con el siguiente proceso:

1. Coloque el interruptor de control de bloqueo de los diferenciales del eje en la posición de bloqueo con la

grúa en una posición estacionaria o desplazándose a baja velocidad.

Si avanza a una velocidad lenta, desacelere momentáneamente quitando la presión del pedal del acelerador para reducir el par motor entregado al mecanismo del diferencial. Esto enganchará los bloqueos del diferencial completamente.

NOTA: Cuando los diferenciales están bloqueados, se ilumina el indicador de diferenciales del eje bloqueados.

2. Avance con cuidado en carreteras en mal estado.

Una vez que se hayan pasado las condiciones adversas, desengrane los bloqueos de los diferenciales de la siguiente manera:

1. Suelte el interruptor de control de bloqueo del diferencial del eje, permitiendo que regrese a la posición de desbloqueo mientras mantiene una velocidad de transporte baja.
2. Desacelere momentáneamente el pedal del acelerador para aliviar el par motor entregado al mecanismo del diferencial y permitir que éste se desbloquee completamente.

NOTA: Cuando los diferenciales están desbloqueados, el indicador de bloqueo del diferencial del eje no se ilumina.

3. Continúe conduciendo a velocidad normal y aplicando buen criterio.

Funcionamiento de los sistemas de bloqueo de oscilación del eje

El procedimiento dado a continuación se utiliza para revisar periódicamente el sistema de oscilación de ejes y verificar que esté en buenas condiciones de trabajo.

1. Verifique que los neumáticos estén inflados a la presión recomendada. Consulte el *libro de tablas de carga* que se encuentra en la cabina de la grúa para las presiones correctas de inflado.
2. Con el gancho sin carga, la pluma completamente retraída y centrada encima de la parte delantera del vehículo a un ángulo no mayor que 10° a 15°, coloque la grúa sobre un bloque o bordillo de modo que una de las ruedas traseras se encuentre aproximadamente de 6 a 12 pulg (15 a 30 cm) por encima del nivel de la rueda opuesta.
3. Gire lentamente la superestructura hacia la izquierda o hacia la derecha hasta que la válvula de bloqueo de oscilación del eje se active. Esto bloquea el eje trasero en posición desnivelada. No la gire más allá de la vía de las ruedas.

4. Después de haber aplicado el freno de giro, conduzca la máquina lentamente para quitarla del bloque o bordillo y deténgala. Las dos ruedas traseras deberán estar tocando la superficie del suelo y la rueda delantera opuesta deberá estar ligeramente elevada por encima de la superficie.
5. Suelte el freno de giro y gire la superestructura hasta centrarla por encima de la parte delantera.



ADVERTENCIA

¡Riesgo de vuelcos!

No use la grúa si el sistema de bloqueo de oscilación del eje no funciona correctamente.

Si no se cumple con esta advertencia se podría causar la muerte o lesiones graves.

Si la válvula de bloqueo de oscilación del eje funciona correctamente, la grúa volverá a nivelarse por sí sola; si la válvula no funciona correctamente, la grúa no se nivelará por sí sola. Si el eje trasero no se bloquea o desbloquea incorrectamente, inspeccione el sistema de bloqueo y repárelo según sea necesario.

Funcionamiento general de la grúa

Mando de la bomba

Las bombas hidráulicas principales están instaladas en la base de montaje del convertidor de par. Las bombas funcionan siempre que el motor se encuentre en marcha.

Funcionamiento de las palancas de control

El funcionamiento de las palancas de control de todas las funciones de la grúa sigue el esquema estándar, es decir, cuanto más se aproxime la palanca a su punto muerto (central), tanto más lenta será la respuesta del sistema. La palanca de control debe colocarse en el punto muerto para retener la carga. Nunca mueva la palanca de control del malacate levemente en uno y otro sentido con el fin de mantener la carga inmóvil.

NOTA: Siempre accione las palancas de control de modo lento y uniforme.

Revisión antes de la carga

Después de haber preparado la grúa para el servicio, efectúe una revisión operacional de todas las funciones de la grúa (sin carga aplicada). La revisión antes de la carga se efectúa de la manera siguiente:

NOTA: Acelere el motor a la velocidad gobernada o a una velocidad cercana a ésta durante la revisión antes de la carga de las funciones de la grúa.

Lea detenidamente las instrucciones de uso de la grúa y familiarícese con las funciones antes de intentar la revisión antes de la carga o de usar la grúa bajo carga.

1. Extienda y emplace los estabilizadores.
2. Eleve, baje y gire la pluma hacia la izquierda y la derecha a un ángulo mínimo de 45°.
3. Extienda y retraiga la pluma.
4. Eleve y baje el cable varias veces con la pluma a diversas longitudes. Verifique que no tenga retorceduras.

Uso de las tablas de carga

NOTA: Una de las herramientas más importantes de cualquier grúa es la tabla de cargas que se encuentra en la cabina del operador.

La tabla de cargas contiene una cantidad vasta de información, la cual el operador deberá comprender completamente.

La tabla de cargas contiene tablas de capacidades de estabilizadores extendidos completamente, parcialmente para la pluma principal y la extensión de pluma; y de estabilizadores completamente retraídos para la pluma principal solamente. Además, la tabla de carga contiene dos tablas de capacidad de elevación sobre neumáticos de caucho: 360° con la máquina detenida y elevación y acarreo de cargas sobre la parte delantera.

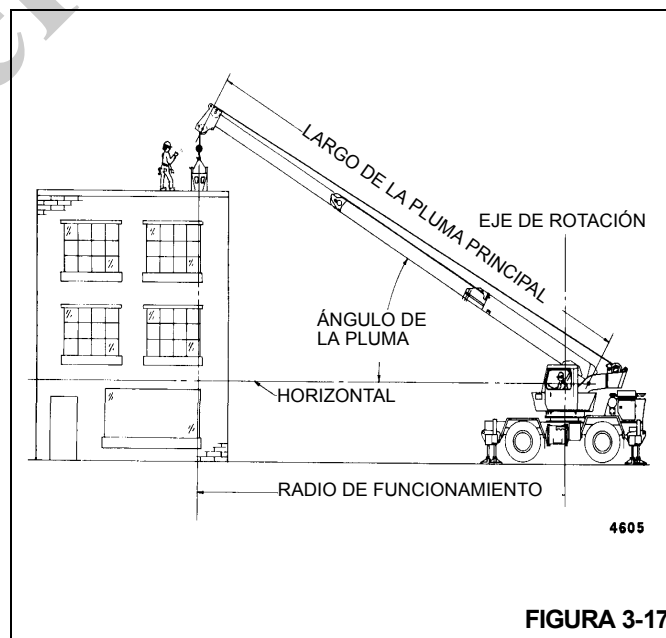


FIGURA 3-17

Las tablas de carga se dividen en límites de resistencia estructural y límites de estabilidad. Estas regiones se demarcan por medio de la línea gruesa que atraviesa la tabla. Las capacidades que aparecen por encima de la línea corresponden a límites de resistencia estructural; las que aparecen debajo a límites de estabilidad.

La columna de la izquierda indica el radio de la carga, el cual es la distancia medida desde el centro del eje de rotación de la grúa hasta el centro de gravedad de la carga. La hilera superior indica diversos largos de la pluma, los cuales varían desde la posición completamente retraída hasta la completamente extendida o diversos largos y ángulos de descentramiento de la extensión de pluma. El número que aparece en la intersección entre la columna izquierda y la hilera superior corresponde a la capacidad total de carga para el radio de esa carga y el descentramiento del largo de pluma o del largo de las extensiones de pluma. El número que aparece entre paréntesis debajo de la capacidad total de carga es el ángulo requerido de la pluma (en grados) para poder llevar dicha carga. Si el largo de la pluma y/o el radio de elevación se encuentra entre los valores indicados en la tabla, utilice la carga más pequeña mostrada para ya sea el radio superior siguiente, o utilice el valor superior o inferior siguiente de largo de la pluma.

Otra sección importante es el diagrama de alcance. El diagrama de alcance muestra el radio de trabajo y la altura de la punta que pueden obtenerse con un largo y ángulo de pluma determinados. Si el operador conoce el radio y la altura de punta requerida para levantar una carga específica, este diagrama de alcance permite determinar rápidamente el ángulo y largo requeridos para la pluma. Por otro lado, si se conoce el largo y el ángulo de la pluma, se pueden determinar rápidamente la altura máxima de la punta y el radio de trabajo.

Se incluye un diagrama de elevación para describir las limitaciones de elevación de las zonas sobre los costados, sobre la parte trasera y sobre la parte delantera. El diagrama de zonas de elevación muestra que las posiciones de los cilindros de gato de estabilizadores completamente extendidos se usan para demarcar los límites de las zonas de elevación.

Se incluye una tabla de capacidades de la extensión de la pluma y notas que indican las capacidades correspondientes al largo de la extensión, radio de carga y ángulo de la pluma.

Otra sección contiene notas acerca de las capacidades de elevación. Cerciórese de leer y comprender todas las notas en cuanto a las capacidades de elevación.

La tabla de carga también indica las reducciones de capacidad de los dispositivos de manipulación de cargas tales como ganchos, bolas, extensiones de pluma, etc. que deben considerarse como parte de la carga. Recuerde, el peso de todos los dispositivos adicionales de manipulación de cargas, tales como cadenas, eslingas o barras de distribución debe sumarse al peso de la carga.

Nivelación correcta de la grúa

ASME B30.5 especifica que si una grúa no está nivelada dentro del 1%, se deben reducir las capacidades admisibles. Por lo tanto, si se eleva sobre neumáticos o estabilizadores,

es esencial que la grúa esté nivelada dentro del 1%. El nivel de burbuja que se provee en la grúa es calibrado para que sea preciso dentro del 1%.

Para nivelar la grúa adecuadamente, se debe colocar la pluma sobre la parte delantera de la grúa; ésta debe estar completamente bajada y horizontal y completamente retraída (para las plumas equipadas con un descanso para la pluma, la pluma se debe colocar en su posición de almacenamiento sobre el descanso). Eleve y nivele la grúa mediante los estabilizadores; consulte *Emplazamiento de los estabilizadores*, página 3-39.

Es posible que una grúa en funcionamiento se asiente durante las operaciones de elevación. Revise frecuentemente la grúa para determinar si está nivelada. Cuando vuelva a revisar la grúa para determinar si está nivelada, se debe colocar la pluma sobre la parte delantera de la grúa; ésta debe estar completamente bajada y horizontal y completamente retraída (para las plumas equipadas con un apoyo para la pluma, la pluma se debe colocar en su posición de almacenamiento sobre el apoyo). Si es necesario, vuelva a nivelar la grúa siguiendo los procedimientos descritos en *Emplazamiento de los estabilizadores*, página 3-39.

Ajuste del nivel de burbuja

Se debe revisar el nivel de burbuja periódicamente; si se sospecha que el indicador del nivel de burbuja no está ajustado, verifique y ajuste según se indica a continuación:

1. Coloque la grúa en una superficie firme y nivelada.
2. Extienda y ajuste los estabilizadores. Nivele la grúa, según lo establece el indicador de nivel de burbuja, con los estabilizadores.
3. Coloque un puntero, nivel de carpintero o dispositivo similar en una superficie rectificadas, como el cojinete de la plataforma de giro o las superficies de montaje del cojinete.
4. Con los estabilizadores, nivele la grúa según lo indica el dispositivo que se utilizó en el paso 3.
5. Utilice los tornillos de montaje del nivel de burbuja para ajustar su indicador de modo que indique condición nivelada.

Funciones de grúa

Emplazamiento de los estabilizadores

1. Aplique el freno de estacionamiento.

NOTA: Se debe aplicar el freno de estacionamiento para habilitar las funciones de los estabilizadores.

2. Coloque los flotadores de estabilizadores directamente fuera de cada viga hacia donde se extenderán correctamente las vigas.

PRECAUCIÓN

¡Se puede causar daños al equipo!

Oprima un interruptor selector de estabilizadores antes de accionar el interruptor de extender o retraer. Si no lo hace puede ocasionar un bloqueo hidráulico contra las válvulas de solenoide individuales evitando que éstas se abran.



ADVERTENCIA

¡Riesgo de electrocución!

Para evitar lesiones graves o la muerte, mantenga todas las partes de esta máquina, los aparejos y los materiales que se van a levantar por lo menos a 20 pies de todas las líneas y equipo de alimentación eléctrica.

3. Para extender el estabilizador a la posición media o completa, presione el interruptor de extensión deseado en el tablero selector de estabilizadores y mantenga el interruptor de extender/retraer en la posición de EXTENDER. La viga del estabilizador correcta debe comenzar a extenderse. Consulte *Engrane del pasador de bloqueo de media extensión*, página 3-41 si la grúa se hará funcionar con un estabilizador extendido en la posición media.



ADVERTENCIA

¡Riesgo de vuelcos!

Las cuatro vigas deben estar emplazadas en una de las tres posiciones antes de poner en funcionamiento la grúa, incluida la posición completamente retraída, parcialmente extendida o completamente extendida. No accione la grúa con los estabilizadores en ninguna otra posición.

NOTA: Se puede extender más de una viga de estabilizador a la vez. Sin embargo, para asegurar que todos los estabilizadores queden completamente extendidos, repita el paso 3 con cada estabilizador después de haber extendido más de un estabilizador.

4. Después de emplazar las cuatro vigas a una de las tres posiciones correctas (completamente retraída, parcialmente extendida, completamente extendida), presione el interruptor de gato deseado en el tablero selector de estabilizadores y mantenga el interruptor de extender/retraer en la posición de EXTENDER. El gato adecuado comenzará a moverse.

Extienda cada gato, colocando el flotador según sea necesario, hasta que las palancas de bloqueo del flotador se encajen en el tubo del cilindro de gato.

NOTA: Puede extender más de un gato a la vez.

5. Extienda los gatos delanteros aproximadamente de 3 a 4 pulg (8 a 10 cm).

6. Extienda los gatos traseros aproximadamente de 3 a 4 pulg (8 a 10 cm).

NOTA: Si la grúa está provista de una cabina inclinable, asegúrese que la misma esté en la posición bajada antes de nivelar la máquina.

7. Repita el paso 4 hasta que todas las ruedas estén fuera del suelo y la grúa esté nivelada según lo indica el indicador de nivel de burbuja ubicado en el lado derecho de la cabina.

NOTA: Si se sospecha que el indicador del nivel de burbuja no está ajustado, verifique y ajuste el nivel de burbuja con los procedimientos dados en *Ajuste del nivel de burbuja*, página 3-39.



ADVERTENCIA

¡Riesgo de vuelcos!

El pasador de bloqueo de la viga del estabilizador de extensión media debe estar accionado antes de poner en funcionamiento una viga desde la posición de media extensión.

Se debe seleccionar la tabla de carga y el programa de RCL adecuados para la configuración de estabilizadores actual.

Sistema de monitoreo de estabilizadores (OMS) (opcional—estándar en Norteamérica)

El sistema de monitoreo de estabilizadores (OMS) ayuda al operador a programar el limitador de capacidad nominal (RCL) con precisión por medio de identificar automáticamente la posición horizontal de cada viga de estabilizador. El OMS utiliza cuatro sensores, uno por viga de estabilizador, para indicar cuando la viga se encuentra en una de tres posiciones predeterminadas, incluyendo completamente retraída, posición intermedia de extensión y completamente extendida.

La configuración de los estabilizadores es la misma para las grúas equipadas con OMS; consulte “Emplazamiento de los estabilizadores” en la página 39.

Si la grúa se emplaza sobre los estabilizadores y se elige “en estabilizadores” al programar el RCL (Figura 3-18), el OMS entonces indica al RCL la posición horizontal de cada una de las cuatro vigas de estabilizador. Basándose en esta información, el RCL elige la configuración más cautelosa de vigas de estabilizador; es decir, si tres estabilizadores están completamente extendidos y uno está retraído, el RCL elige que la configuración de estabilizadores es retraída. Todo lo

que se requiere es una confirmación de la configuración de estabilizadores (Figura 3-19). Consulte el *manual del operador del limitador de capacidad nominal* para instrucciones más detalladas.

NOTA: La Figura 3-19 ilustra las cuatro vigas de los estabilizadores en la posición de media extensión, tal como lo indican el OMS y el RCL.



FIGURA 3-18

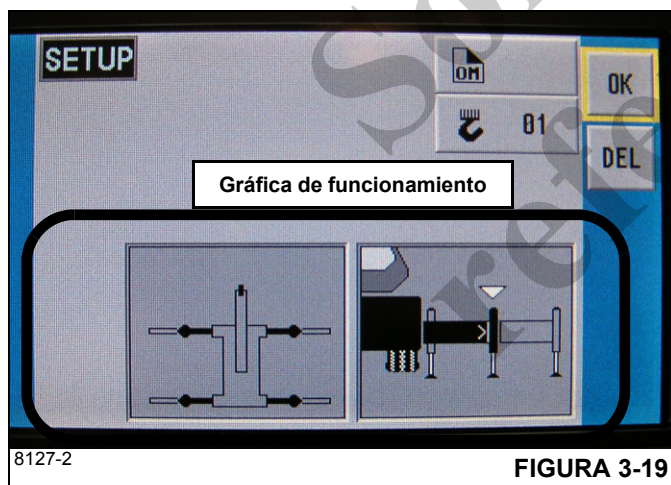


FIGURA 3-19

Engrane del pasador de bloqueo de media extensión

1. Gire el pasador de bloqueo 90° desde su posición de almacenamiento y permita que el pasador descansa sobre la parte superior de la viga del estabilizador.

NOTA: Puede ser necesario empujar levemente el interruptor de extender/retraer para asegurar el enganche correcto del pasador.

2. Lentamente extienda o retraiga la viga del estabilizador, permitiendo que el pasador de bloqueo caiga dentro del agujero en la parte superior de la viga del estabilizador,

enganchando la viga del estabilizador a la longitud deseada.

Almacenamiento de los estabilizadores

1. Utilice el interruptor selector de gatos para seleccionar los gatos traseros y sujete el interruptor de extender/retraer en la posición de retraer hasta que los gatos traseros se hayan retraído varias pulgadas.
2. Utilice el interruptor selector de gatos para seleccionar el gato delantero y sujete el interruptor de extender/retraer en la posición de retraer hasta que los gatos delanteros se hayan retraído varias pulgadas.
3. Repita los pasos 1 y 2 hasta que la grúa esté apoyada en las cuatro ruedas y los flotadores de los gatos estén varias pulgadas sobre el suelo

PRECAUCIÓN

¡Peligro de aplastamiento!

Mantenga los pies y las manos alejados de los flotadores al desbloquearlos de los gatos.

NOTA: Los flotadores de los gatos pesan aproximadamente 99 lb (45 kg).

4. Suelte las palancas de bloqueo y permita que los flotadores caigan a la tierra.
5. Continúe hasta que los gatos estén completamente retraídos.
6. Oprima el interruptor basculante de extensión deseado en el tablero de interruptores selectores de estabilizadores y sujetar el interruptor de extender/retraer en la posición de retraer. La viga del estabilizador correcto debe comenzar a retraerse.

NOTA: Se puede retraer más de una viga a la vez.

7. Después de que todos los estabilizadores se hayan retraído, almacene los flotadores de los estabilizadores.

Almacenamiento del pasador de bloqueo de media extensión

1. Retraiga el cilindro de extender/retraer el estabilizador.

NOTA: Si el pasador de bloqueo está atascado en el agujero en la viga, puede ser necesario empujar levemente el interruptor de extender/retraer mientras tira hacia arriba del pasador.

2. Levante el pasador de bloqueo y gírelo 90° a su posición de almacenamiento.

Giro de la pluma



ADVERTENCIA

¡Peligro de aplastamiento!

Si es aplastado por una máquina en movimiento puede sufrir lesiones graves o la muerte. Antes de activar el giro, suene la bocina y verifique que todo el personal se haya alejado de las piezas giratorias y móviles.

Mantenga la zona debajo de la pluma libre de obstrucciones y de personas al bajar la pluma.

El operador debe seleccionar la tabla de carga apropiada y el programa apropiado del sistema limitador de capacidad nominal (RCL) para la posición de los estabilizadores seleccionada.

PRECAUCIÓN

¡Daño a la máquina!

Nunca empuje ni tire de la palanca de control de giro haciéndola pasar por el punto muerto hacia el sentido opuesto para detener el movimiento de giro. Utilice el pedal de freno de giro para detener el giro.

NOTA: El bloqueo automático de oscilación del eje trasero se activará cuando la pluma se gire hacia la izquierda o la derecha de la línea central de la grúa.

Para girar la pluma, empuje la palanca de control de giro hacia adelante, alejándola del operador, para girarla en sentido HORARIO, o tire de ella hacia atrás, hacia el operador, para girarla en sentido CONTRAHORARIO. Siempre accione la palanca de control con presión lenta y uniforme. Utilice el pedal de freno de giro para detener el giro, y luego coloque el interruptor del freno de giro en la posición de freno aplicado para evitar que siga girando.

Elevación de la pluma



ADVERTENCIA

¡Peligro de aplastamiento!

Mantenga las zonas encima y debajo de la pluma libres de obstrucciones y de personas al elevar la pluma.

Para elevar la pluma, tire de la palanca de control de la pluma (elevación) hacia atrás, hacia el operador, y sosténgala en esa posición hasta que la pluma alcance la elevación deseada.

Bajada de la pluma



ADVERTENCIA

¡Peligro de aplastamiento y/o vuelco!

Mantenga la zona debajo de la pluma libre de obstrucciones y de personas al bajar la pluma.

Las plumas de voladizo largo pueden crear una condición de inclinación aun cuando están sin carga y en una posición extendida y bajada.

PRECAUCIÓN

¡Daño a la máquina!

Al bajar la pluma, desenrolle simultáneamente el cable para evitar el contacto entre la punta de la pluma y el aparejo de gancho.

Cuanto menor sea la distancia entre la carga y la punta de la pluma, tanto más importante será desenrollar simultáneamente el cable al bajar la pluma.

Para bajar la pluma, empuje la palanca de control de la pluma hacia adelante, alejándola del operador, y sujétela en esa posición hasta que la pluma baje a la posición deseada.

Extensión de la pluma



ADVERTENCIA

¡Peligro de aplastamiento!

Consulte la tabla de carga para determinar la carga máxima a un radio, ángulo y largo determinados de la pluma antes de extender la pluma con una carga.

PRECAUCIÓN

¡Daño a la máquina!

Antes de extender la pluma, verifique que la cubierta de acceso grande ubicada en la parte superior de la sección de base de la pluma se encuentre instalada.

Al extender la pluma, desenrolle simultáneamente el cable para evitar el contacto entre la punta de la pluma y el aparejo de gancho.

NOTA: Cuando la grúa tiene un malacate auxiliar, la función de telescopización se controla por medio de un pedal.

Para extender la pluma, pise la parte superior del pedal de control de telescopización.

Retracción de la pluma**ADVERTENCIA****¡Peligro de aplastamiento!**

Cuando se retrae la pluma, la carga bajará a menos que se enrolle el cable de elevación al mismo tiempo

Para retraer la pluma, pise la parte inferior del pedal de control de telescopización.

Bajada y elevación del cable**ADVERTENCIA****¡Peligro de aplastamiento!**

Mantenga la zona debajo de la carga libre de obstrucciones y de personas al bajar o elevar el cable (carga).

No mueva la palanca de control abruptamente al iniciar o detener la elevación. El movimiento abrupto de la palanca hace que la carga rebote, lo cual puede causar daños a la grúa.

NOTA: Cuando se detiene la carga a la altura deseada, el freno automático se aplica y retiene la carga mientras la palanca de control permanezca en punto muerto.

Bajada del cable

Empuje la palanca de control del malacate principal o auxiliar hacia adelante, alejándola del operador, y sosténgala en esa posición hasta que el gancho o la carga descienda a la altura deseada.

Elevación del cable

Tire de la palanca de control del malacate principal o auxiliar hacia atrás, acercándola al operador, y sosténgala en esa posición hasta que el gancho o la carga se eleve a la altura deseada.

Selección de gama de velocidades del malacate**PRECAUCIÓN****¡Peligro de daños al equipo!**

No cambie la gama de velocidades del malacate cuando el malacate está funcionando.

Para cambiar la gama de velocidades de los malacates, coloque el interruptor correspondiente (MAIN HOIST SPEED - velocidad del malacate principal o AUX HOIST SPEED - velocidad del malacate auxiliar opcional) en la posición HIGH (alta) o LOW (baja), según se desee.

Elevación y bajada de la extensión de pluma hidráulica

La gama de funcionamiento normal para elevar cargas con la extensión de pluma hidráulica consta de un descentramiento de la extensión de 5 a 40 grados. La extensión de la pluma debe retraerse con un descentramiento nulo (0 grados) para almacenarla al lado de la pluma.

La extensión de la pluma abatible hidráulica es controlada por dos interruptores en el apoyabrazos izquierdo del asiento. La extensión es controlada por un interruptor de encendido/apagado y un interruptor de elevar/bajar. Consulte *Interruptor de elevación/bajada del plumín abatible (opcional)*, página 3-17 para la ubicación y descripción de estos interruptores.

La extensión de la pluma también puede controlarse desde dos puestos remotos en la extensión. El puesto está en la sección adaptadora de la extensión de pluma y el segundo puesto está en la cabeza de la sección de base de la extensión de la pluma.

Elevación de la extensión de pluma hidráulica

El interruptor de encendido/apagado del plumín abatible debe estar en la posición conectada. Empuje el interruptor de elevar/bajar el plumín abatible a la posición de elevar y manténgalo en esa posición hasta que la extensión llegue a la posición deseada o se alcance un punto de corte.

Para elevar la extensión a un descentramiento de 0 grados para almacenar la extensión es necesario anular el sistema limitador de capacidad nominal (RCL). Consulte el manual de funcionamiento del RCL del fabricante, suministrado con la grúa, para instrucciones.

Para elevar la extensión desde un puesto remoto, oprima el interruptor en el adaptador de extensión o el interruptor en la cabeza de la sección de base (Figura 3-20).

Bajada de la extensión de pluma hidráulica**ADVERTENCIA****¡Daño a la máquina!**

Al bajar la extensión de pluma, desenrolle simultáneamente el cable para evitar el contacto entre la polea de la extensión y el aparejo de gancho o la bola.

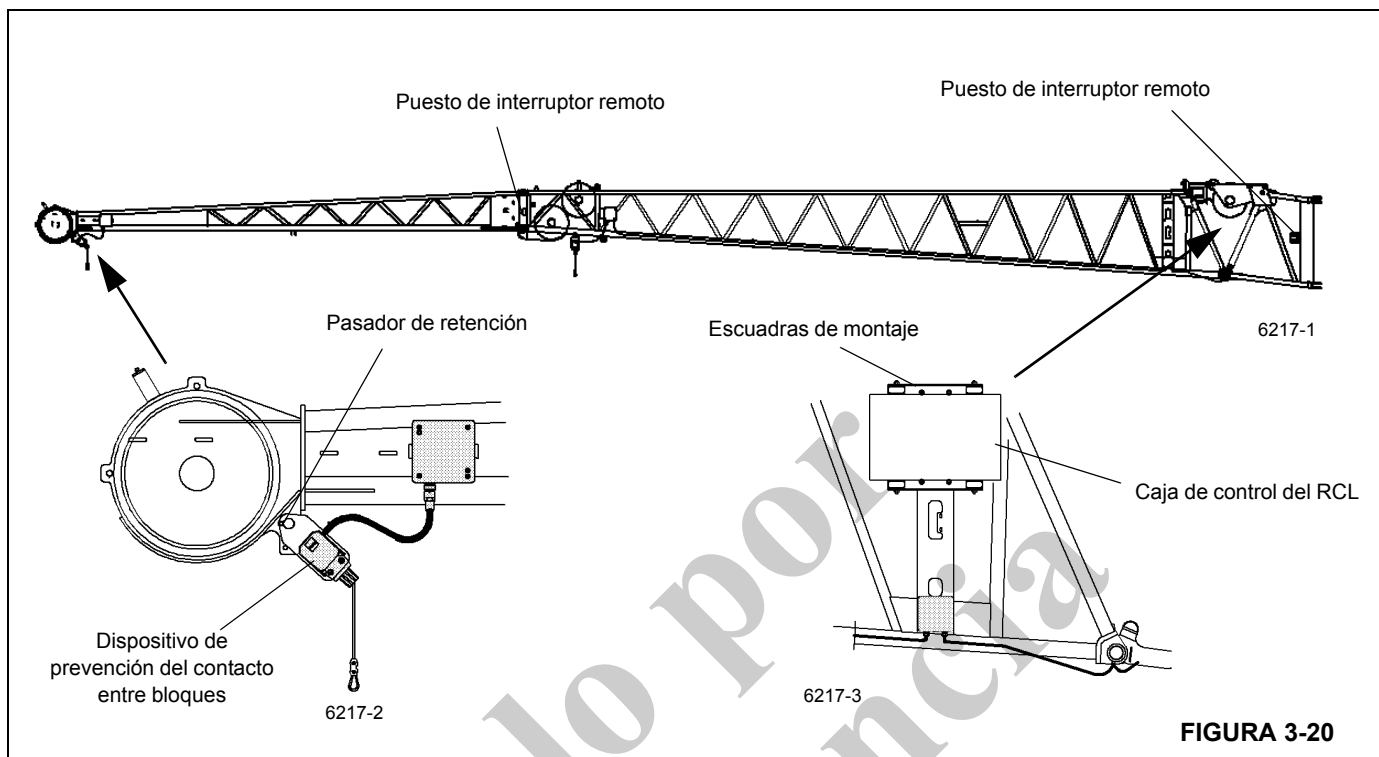


FIGURA 3-20

El interruptor de encendido/apagado del plumín abatible debe estar en la posición conectada. Empuje el interruptor de elevar/bajar del plumín abatible a la posición de bajar y manténgalo en esa posición hasta que la extensión llegue a la posición deseada o se alcance un punto de corte.

Para bajar la extensión desde un puesto remoto, oprima el interruptor del adaptador de extensión o el interruptor de la cabeza de la sección de base.

Equipos auxiliares de trabajo



ADVERTENCIA

¡Riesgo de funcionamiento inesperado!

El equipo electrónico de esta grúa está diseñado como una ayuda para el operador. Bajo ninguna circunstancia se lo debe usar como sustituto de las tablas de capacidades e instrucciones de funcionamiento. Si confía únicamente en estas ayudas electrónicas en lugar de las buenas prácticas operativas puede ocasionar un accidente.

Sistema limitador de capacidad nominal (RCL)

El limitador de capacidad nominal (RCL) es un sistema electromecánico de detección diseñado para advertir al operador del riesgo inminente de excederse los límites de

capacidad cuando el sistema ha sido debidamente configurado. El tablero de control se encuentra en la consola delantera de la cabina del operador. Cuando se detecta una condición de sobrecarga, el sistema proporciona advertencias visuales y audibles al operador y bloquea las palancas de control para evitar la bajada o extensión de la pluma y la elevación de los cables del malacate principal o auxiliar.

El sistema de RCL incluye tres características adicionales:

- Limitación del ángulo de giro
- Definición de la zona de trabajo
- Dispositivo de prevención del contacto entre bloques

La **limitación del ángulo de giro** permite fijar límites de giro izquierdo y derecho. Cuando se alcanza el ángulo fijado, el sistema activa una indicación audible.

La **definición de la zona de trabajo** permite al operador describir la zona de trabajo de la grúa al definir "paredes virtuales". Se denominan paredes virtuales porque existen únicamente en el sistema y no son reales. Las paredes virtuales representan obstáculos (por ejemplo, edificios, torres, postes, etc.) que existen dentro del alcance de la grúa. Se fijan al definir puntos a lo largo de los límites exteriores de la zona de trabajo usando la punta de la pluma. Una vez que se ha definido la zona de trabajo, el sistema activa los indicadores de advertencia visuales y audibles si la pluma se acerca a una pared virtual.

PRECAUCIÓN

¡Se puede causar daños a la máquina!

Cuando se definen las paredes virtuales, siempre deje un margen seguro de trabajo respecto a los obstáculos. Nunca trabaje fuera de una zona de trabajo seguro, según la definen las prácticas comunes, normas y manuales.



ADVERTENCIA

¡Riesgo de funcionamiento inesperado!

No hay interruptores de desconexión relacionados con los límites de ángulo de giro ni con la definición de la zona de trabajo.

También se incorpora un **dispositivo de prevención del contacto entre bloques** en el sistema que impide que el aparejo de gancho o la bola entre en contacto con la punta o la extensión de la pluma. Esta condición también causa el bloqueo de las funciones de elevación, bajada y extensión de la pluma, y también activa indicadores visuales y audibles de alarma.

Consulte el manual del operador del RCL para más detalles en cuanto al funcionamiento del sistema de RCL.

Sistema de bloqueo de palancas de control

El sistema de bloqueo de palancas de control se compone de válvulas hidráulicas de solenoide (ubicadas en las válvulas de control direccional) instaladas en serie entre las válvulas hidráulicas de control remoto de la cabina y las válvulas de control direccional accionadas por presión piloto. Cuando se accionan las válvulas, impiden el flujo de aceite piloto entre la válvula hidráulica de control remoto en la cabina y la válvula de control direccional correspondiente. Las válvulas se activan de tal manera que evitan empeorar las condiciones existentes, es decir, bajar la pluma, extender la pluma o elevar el malacate. El sistema de bloqueo de palancas de control se usa con el sistema de prevención del contacto entre bloques o con el sistema limitador de capacidad nominal (RCL).

Almacenamiento y estacionamiento



ADVERTENCIA

¡Riesgo de vuelcos!

Nunca estacione la grúa cerca de agujeros o en superficies rocosas o muy blandas. Esto puede ocasionar que la grúa se vuelque, ocasionando lesiones al personal.

Para estacionar la grúa, efectúe el procedimiento siguiente:

1. Estacione la grúa sobre una superficie estable.
2. Quite la carga del gancho.

3. Almacene la extensión articulada de la pluma, si ha sido elevada.
4. Retraiga la pluma completamente y colóquela en la posición normal de transporte.
5. Aplique el freno de giro y/o accione el pasador de bloqueo de giro.
6. Retraiga todos los cilindros de gato y las vigas de los estabilizadores.
7. Aplique el freno de estacionamiento.
8. Coloque todos los controles en el punto muerto.
9. Coloque el interruptor de funciones de la grúa en la posición de apagado.
10. Apague el motor utilizando los procedimientos correctos según lo especifica este manual y el manual del motor.
11. Saque las llaves.
12. Cierre y asegure todas las ventanas, cubiertas y puertas.

PRECAUCIÓN

¡Riesgo de funcionamiento no deseado!

Para evitar la posible generación de códigos de falla del motor y un funcionamiento no deseado, asegúrese que la llave de contacto haya estado desconectada durante dos minutos antes de desconectar las baterías.

Desconecte las baterías si la máquina estará inactiva por más de 24 horas.

13. Use el interruptor para desconectar las baterías (posición ilustrada) si la máquina estará inactiva por más de 24 horas (Figura 3-21).



Grúa desatendida



ADVERTENCIA

¡Riesgo de vuelcos!

Se deben considerar las condiciones cambiantes del clima, tales como viento, acumulación de hielo, precipitación, inundación, relámpagos, etc., al determinar la ubicación y configuración de una grúa que se debe dejar desatendida.

El incumplimiento de estas instrucciones podría causar lesiones graves o mortales.

La configuración en la que se debe dejar la grúa desatendida deberá ser determinada por personal designado calificado y familiarizado con el sitio de trabajo, configuración, condiciones y limitaciones.

Solo por
referencia

SECCIÓN 4 CONFIGURACIÓN E INSTALACIÓN

CONTENIDO DE LA SECCIÓN

Generalidades	4-2	Retiro de las secciones de 16 pies (4.9 m)	4-37
Instalación del cable en el malacate	4-2	Insertos de extensión de pluma	
Enhebrado de cables	4-2	(equipo adicional)	4-37
Enhebrado de cables de la pluma	4-3	Identificación	4-37
Aparejos del extremo muerto/receptáculos		Puntos de fijación de eslinga	4-37
de cuña	4-3	Instalación/retiro de las secciones de 16 pies	
Instalación del receptáculo de cuña	4-4	(4.9 m)	4-38
Contrapeso y malacate auxiliar	4-8	Conexión eléctrica en los insertos de extensión	
Contrapeso sin malacate auxiliar	4-8	de pluma	4-39
Instalación de la extensión de pluma manual de		Plegado/desplegado de la polea deflectora	
plegado doble	4-11	en la sección de 16 pies (4.9 m)	4-40
Verificación de las condiciones de transporte ..	4-13	Colocación/retiro del cable de elevación	4-40
Procedimiento de elevación y almacenamiento		Transporte con la extensión de pluma de	
de la extensión de pluma	4-13	elevación hidráulica o manualmente	
Advertencias generales	4-13	descentrable y/o los insertos erguidos	4-41
Preparación de la grúa para el procedimiento		Procedimiento de ajuste de escuadras	
de elevación de la extensión de pluma	4-13	de almacenamiento para plumín abatible	
Procedimiento de elevación	4-14	hidráulico	4-41
Procedimiento de almacenamiento,		Punta de la pluma de polea única auxiliar	
extensiones de pluma	4-21	(equipo adicional)	4-42
Tambor de manguera de extensión de pluma		Identificación	4-42
hidráulica abatible	4-27	Instalación/retiro de la punta de la pluma	
Elevación y bajada de la extensión de pluma		de polea única auxiliar	4-42
hidráulica	4-28	Retiro de la punta de la pluma de polea	
Transporte en vehículo separado	4-28	única auxiliar	4-43
Conexión y desconexión de la extensión de		Trabajos de aparejo de la punta de la pluma	
pluma hidráulica	4-29	de polea única auxiliar	4-43
Conexión hidráulica en la extensión de pluma ..	4-31	Instalación en la posición de transporte	4-43
Interruptor limitador de elevación en la		Instalación en posición de trabajo	4-44
extensión de celosía	4-32	Conexión y retiro del cable de elevación	4-45
Plegado/desplegado de las poleas deflectoras		Posibles métodos de enhebrado en la punta	
en la sección de 33 pies (10.1 m)	4-33	de la pluma de polea única auxiliar	4-45
Colocación/retiro del cable de elevación	4-34	Interruptor limitador de elevación	4-46
Fijación del descentramiento de la extensión		Elevación y bajada de la pluma principal	
articulada plegable	4-34	con la extensión instalada	4-46
Retiro de la extensión de pluma manual		Funcionamiento del mecanismo telescópico	
de plegado doble	4-36	con la extensión instalada	4-46
Instalación/retiro de las secciones de		Procedimiento al exceder la velocidad del	
16 pies (4.9 m)	4-36	viento permitida	4-47
Instalación de las secciones de 16 pies (4.9 m) .	4-37	Trabajos de mantenimiento mensuales	4-47

GENERALIDADES

Esta sección proporciona los procedimientos de instalación del cable en el tambor del malacate, el enhebrado de los cables y la elevación y almacenamiento de la extensión de la pluma.

INSTALACIÓN DEL CABLE EN EL MALACATE

PRECAUCIÓN

Si el cable se enrolla del tambor de almacenamiento, el carrete debe girarse en el mismo sentido que el malacate.

NOTA: Es preferible enderezar el cable antes de instalarlo en el tambor del malacate.

Instale el cable en el tambor del malacate según lo indicado en el procedimiento siguiente.

1. Coloque el cable sobre la polea de la punta de la pluma y páselo hacia el tambor del malacate.
2. Coloque el tambor del malacate con la ranura de anclaje del cable hacia la parte superior.
3. Inserte el cable a través de la ranura y colóquelo alrededor de la cuña de anclaje (1) (Figura 4-1).

NOTA: El extremo del cable deberá quedar al mismo nivel con la parte inferior de la ranura para la cuña de anclaje.

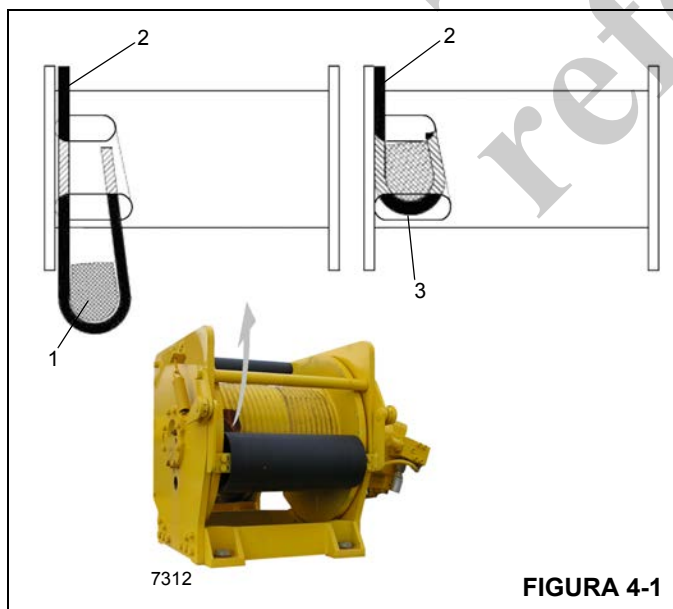


FIGURA 4-1

4. Coloque la cuña de anclaje en la ranura del tambor; tire firmemente del extremo suelto (2) del cable para asegurar la cuña.

NOTA: Si la cuña no se asienta firmemente en la ranura, golpee levemente (3) la parte superior de la cuña con un martillo.



PELIGRO

¡Riesgo de enredarse!

El enredarse durante las operaciones de elevación puede resultar en lesiones graves o la muerte.

Mantenga todo el cuerpo y la ropa suelta alejados durante el funcionamiento del malacate.

5. Gire el tambor lentamente, verificando que la primera capa del cable quede enrollada de modo uniforme en el tambor.
6. Instale el resto del cable, según corresponda.

ENHEBRADO DE CABLES

NOTA: Se ofrecen dos tipos de cables (de alambre) para la grúa; 6 x 36 WS y 35 x 7 (no giratorios).

Dentro de los límites establecidos por las tablas de carga y de alcance y la tracción admisible en los cables, los cables de secciones múltiples permiten al operador elevar una carga más grande que la que se puede elevar con un cable de sección sencilla. Es posible enhebrar el cable de diversas maneras entre la punta de la pluma y el aparejo de gancho Figura 4-7. Este enhebrado deberá llevarlo a cabo un técnico calificado utilizando procedimientos normales de enhebrado de aparejos.

PRECAUCIÓN

No enhebre el cable del malacate auxiliar por el asidero del cable. Enhebre el cable del malacate principal por el asidero del cable. Figura 4-2

NOTA: También utilice el asidero del cable cuando utilice el malacate principal con extensiones de celosía

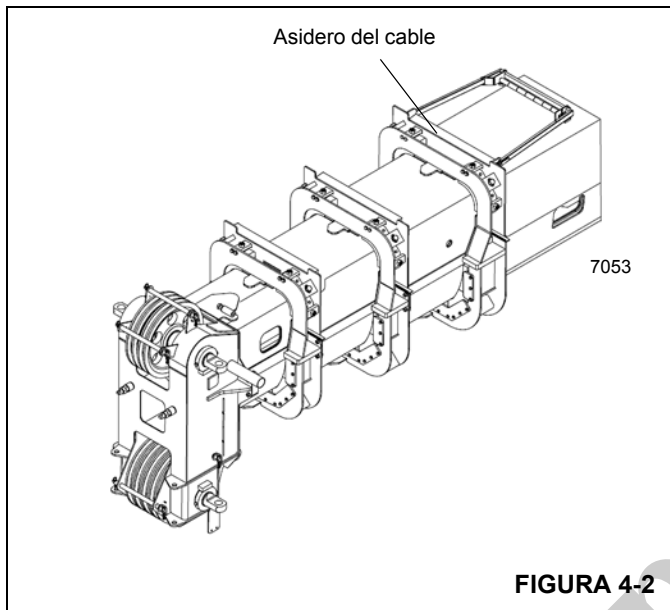


FIGURA 4-2

Para enhebrar rápidamente el aparejo de gancho sin retirar el receptáculo para la cuña del extremo del cable, vea la Figura 4-3.

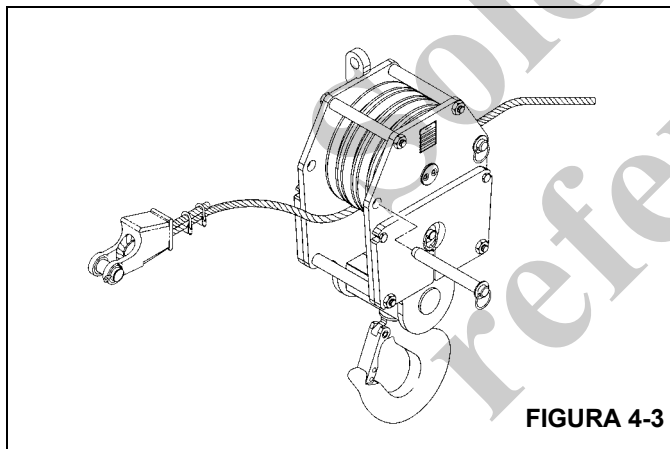


FIGURA 4-3

Enhebrado de cables de la pluma

Al enhebrar la pluma, siempre enhebre el cable del malacate principal a través del asidero del cable; también, al enhebrar el cable de elevación auxiliar, enhebre el cable de elevación auxiliar por fuera del asidero del cable.

APAREJOS DEL EXTREMO MUERTO/ RECEPTÁCULOS DE CUÑA

Los conjuntos de receptáculo de cuña son accesorios populares para el enhebrado de cables y han sido utilizados con éxito para fijar los extremos de los cables de grúas móviles. El conjunto del receptáculo de la cuña se instala y se desmantela fácilmente, pero es necesario instalarlo y utilizarlo correctamente. Es esencial utilizar únicamente una

cuña y receptáculo de tamaño adecuado para el cable que se instalará. El no hacerlo puede hacer que el cable se suelte del conector.

Puesto que las leyes estatales y locales pueden variar, posiblemente será necesario utilizar métodos alternativos de fijación, según las condiciones de trabajo. Si se seleccionan métodos alternativos, el usuario será responsable por ellos y deberá proceder cumpliendo con los reglamentos vigentes. Si surgen dudas, comuníquese con el distribuidor de Manitowoc de la localidad o con Manitowoc Crane Care

No combine componentes de fabricantes diferentes. La selección, instalación y uso del receptáculo de cuña deben hacerse según los requisitos de los fabricantes del receptáculo y del cable que se utilizarán.

Grove especifica el tamaño, tipo, categoría y capacidad de tracción de los cables, en su mayoría cables resistentes a la rotación, y de los accesorios de enhebrado tales como las bolas y aparejos de gancho que se utilizarán con cada grúa nueva que fabrique. Otros cables y accesorios de enhebrado se ofrecen a través de varios proveedores. Los diferentes fabricantes de cables tienen requisitos diferentes para la construcción, manejo, corte, fijación, instalación, conexión, inspección y reemplazo de los cables que fabrican. Se debe buscar su asesoría para cada tipo de cable específico que el usuario desee instalar en la grúa móvil.

Cuando se termina el armado, eleve la pluma a una posición de trabajo con una carga suspendida para asentar la cuña y el cable firmemente en el receptáculo antes de usar la grúa en una situación de trabajo.

PRECAUCIÓN

Si el receptáculo no se coloca con la superficie plana orientada en sentido opuesto a las secciones de la pluma, se causarán daños estructurales.

Cuando se ancla el receptáculo a la pluma, verifique que la superficie plana del receptáculo quede en posición, como se ilustra, orientada en sentido opuesto a las secciones de la pluma (Figura 4-4).

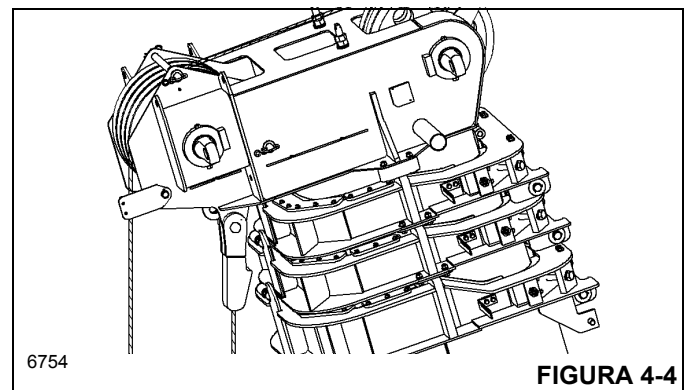
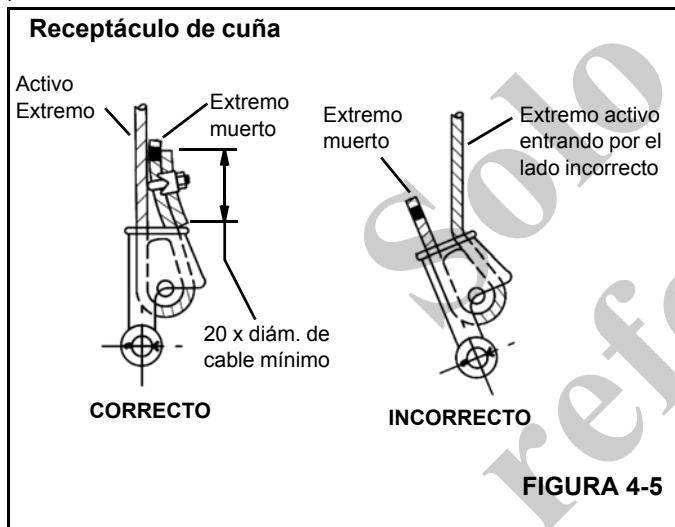


FIGURA 4-4

Instalación del receptáculo de cuña

1. Inspeccione la cuña y el receptáculo. Elimine los bordes ásperos y las rebabas.
2. El extremo del cable debe fijarse usando un alambre blando o recocado. Si el extremo del cable ha sido soldado, recorte el extremo soldado. No suelde un cable de tamaño 6x37. Esto permitirá que las hebras del cable se deformen, debido a la curvatura alrededor de la cuña, permitiendo que el extremo del cable se ajuste. Consulte la Sección 1 - Introducción en el *manual de servicio* para los procedimientos de manejo de cables.
3. Verifique que el extremo activo (Figura 4-5) del cable quede directamente en línea con las orejetas del receptáculo y con la dirección de la tracción que se aplicará al cable. Si el cable se instala de modo incorrecto en el receptáculo, se producirá un doblez en el punto que el cable sale del receptáculo, y el borde del receptáculo desgastará el cable, causándole daños y la falla eventual del mismo.



4. Inserte el extremo del cable en el receptáculo, forme un lazo con el cable y devuelva el cable a través del receptáculo, permitiendo que el extremo muerto (Figura 4-5) sobresalga del receptáculo. Verifique que el extremo muerto del cable tenga un largo suficiente para aplicarle un dispositivo de terminación al extremo después de haber asentado la cuña.
5. Inserte la cuña en el lazo y tire del extremo activo del cable hasta que la cuña y el cable queden ajustados dentro del receptáculo. Se recomienda asentar la cuña dentro del receptáculo para fijar el cable correctamente usando el malacate de la grúa para aplicarle una carga ligera al extremo activo.
6. Después de haber hecho las conexiones finales con pasador, aumente las cargas gradualmente hasta que la cuña quede debidamente asentada.

7. El cable y cuña deberán estar firmemente asentados dentro del receptáculo antes de poner la grúa en servicio. La cuña asegura al cable dentro del receptáculo. El dispositivo de terminación del extremo muerto se usa para evitar que la cuña se desaloje del receptáculo en caso que el cable quede libre de carga repentinamente debido al choque de la bola o del aparejo de gancho con el suelo, etc.

Los diagramas A al F (Figura 4-6) ilustran diversos métodos aprobados por ANSI para la terminación de los extremos muertos de cables que salen de un conjunto de receptáculo de cuña. Si bien el método de formación de lazo es aceptable, tal método requiere trabajar con cuidado para evitar que el lazo se enganche con las ramas de un árbol u otros componentes al transportar la grúa, o con el sistema de prevención del contacto entre bloques y otros componentes durante el uso de la grúa.

De los métodos que se ilustran a continuación, Manitowoc prefiere el uso del método A o F, es decir, el enganche de un pedazo corto de cable al extremo muerto o el uso de una pinza o cuña especial disponible en el mercado. Típicamente, se recomienda que la cola del extremo muerto tenga un largo mínimo de 6 veces el diámetro del cable, pero no menor que 6 pulg (15.2 cm) para cables estándar de 6 a 8 hebras, y de 20 veces el diámetro del cable, pero no menor que 6 pulg (15.2 cm) para cables resistentes a la rotación.

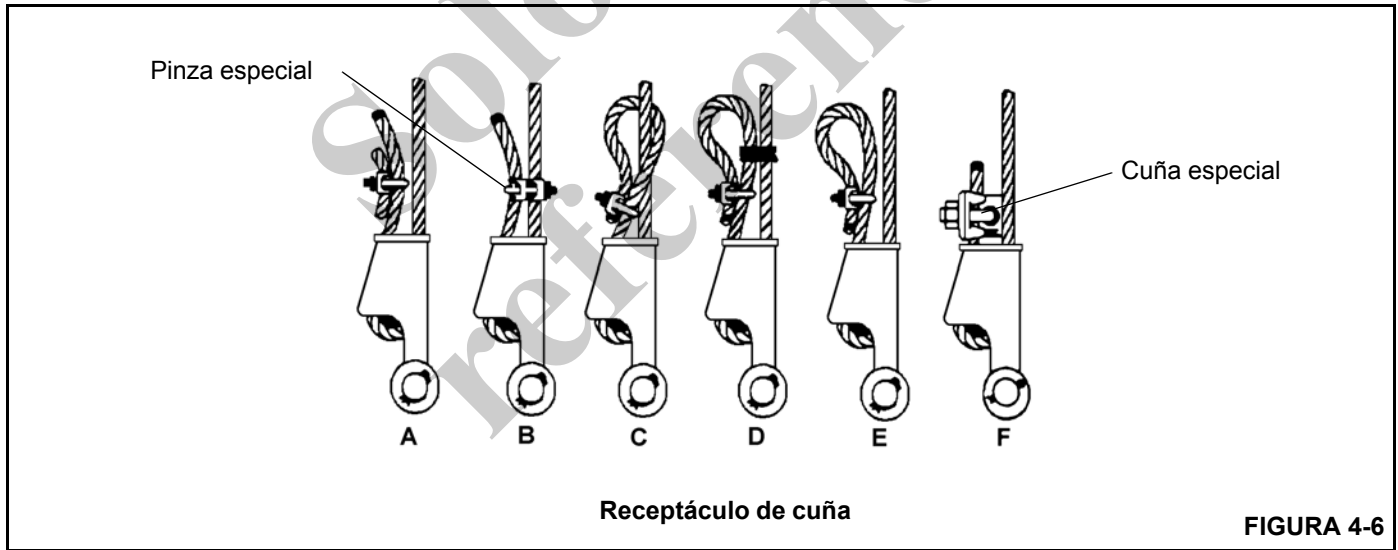
Cuando se utiliza el método A, coloque una pinza alrededor del extremo muerto fijando un trozo sobrante corto de cable al extremo muerto. **NO COLOQUE LA PINZA EN EL EXTREMO ACTIVO.** El perno en U deberá apoyarse contra el extremo muerto. El caballete de la pinza deberá apoyarse contra el trozo corto sobrante. Apriete los pernos en U según la tabla con el título Valores de apriete de pinzas de cable (Tabla 4-1).

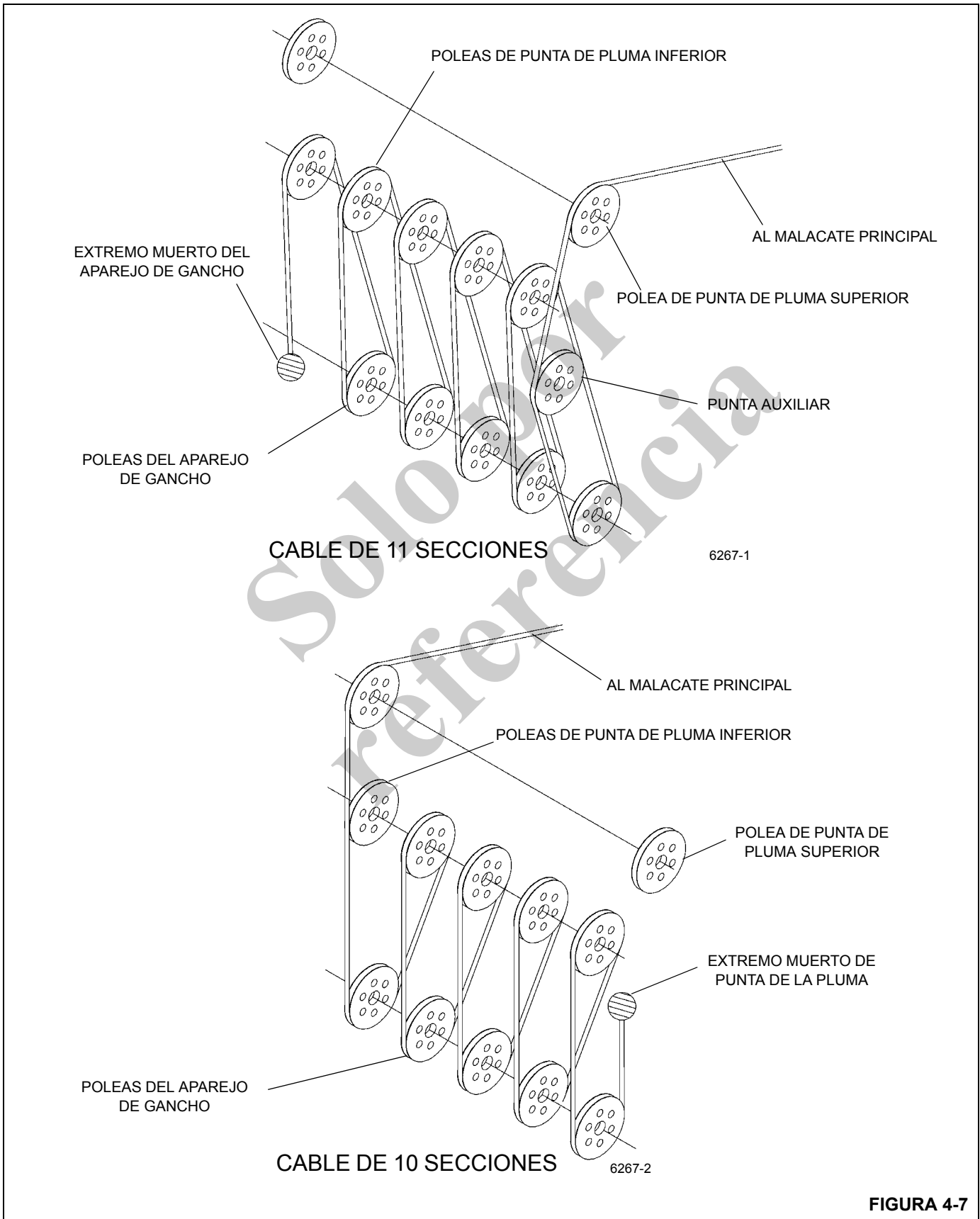
NOTA: No se permite el uso de adaptadores giratorios junto con cables que no sean resistentes a la rotación.

Otras fuentes de información que los usuarios deberán conocer y seguir han sido provistas por la Sociedad de Ingenieros Mecánicos de los EE.UU. (ASME, por sus siglas en inglés), en su Norma Nacional de los EE.UU., ASME B30.5, revisión más reciente. La norma ASME B30.5 (antes ANSI) se aplica a conductos de cables, grúas, cabrias, malacates, ganchos, gatos y eslingas. Afirma, en la sección 5-1.7.3, "(c) Se instalarán conectores estampados, comprimidos o de receptáculo de cuña, según lo recomiende el fabricante del cable, grúa o adaptador." Los cables se describen en la norma ASME B30.5, sección 5-1.7.2, CABLES, que indica, en la parte pertinente: "(a) Los cables serán del tipo recomendado por el fabricante del cable o de la grúa, o por una persona calificada para dicho servicio." Existe información adicional publicada por el Consejo Técnico de Cables de Alambre, en el manual de usuario de cables de alambre, revisión más reciente.

Tabla 4-1

Valores de apriete de pinzas de cable			
Tamaños de pinza		Par de apriete	
pulg	mm	lb-pie	Nm
1/8	3.18	4.5	6
3/16	4.76	7.5	10
1/4	6.35	15	20
5/16	7.94	30	40
3/8	13.28	45	60
7/16	11.11	65	90
1/2	12.70	65	90
9/16	14.29	95	130
5/8	15.88	95	130
3/4	19.05	130	175
7/8	22.23	225	300
1	25.40	225	300
1-1/8	28.58	225	300
1-1/4	31.75	360	490
1-3/8	38.68	360	490
1-1/2	38.10	360	490





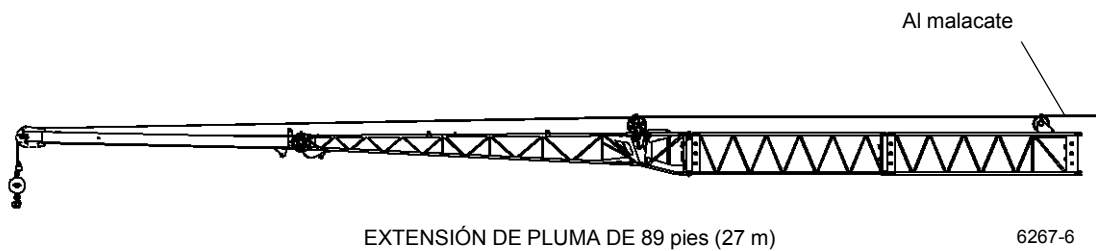
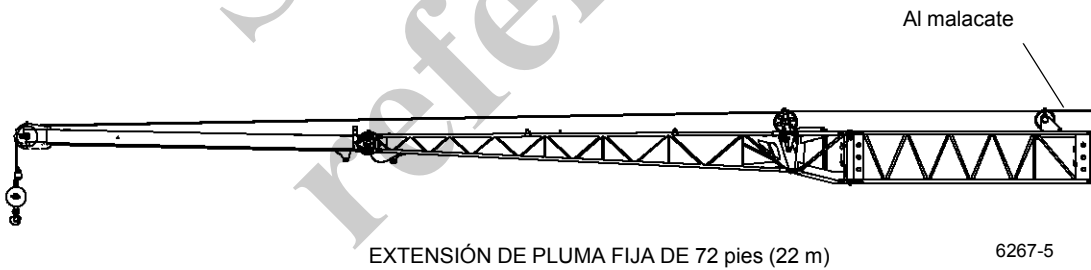
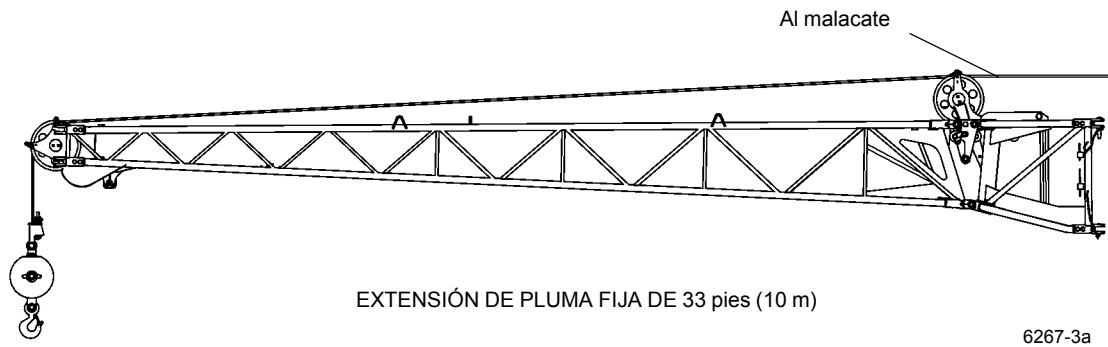


FIGURA 4-8

Contrapeso y malacate auxiliar

Retiro

1. Coloque la grúa en una superficie firme y nivelada. Extienda y ajuste los estabilizadores completamente. Nivele la grúa.
2. Coloque la pluma sobre la parte delantera de la máquina y enganche el bloqueo de la plataforma de giro.
3. Quite toda carga y dispositivo de manejo de cargas del cable del malacate auxiliar y enrolle todo el cable en el tambor del malacate. Fije el cable en su lugar.
4. Desconecte las líneas hidráulicas del malacate auxiliar y el arnés eléctrico y asegúrelos. No desconecte las líneas hidráulicas del cilindro de retiro de contrapeso.
5. Retire los pasadores de tope de la bola que fijan los pasadores de montaje del contrapeso.
6. Verifique que los pasadores de soporte del cilindro de retiro del contrapeso estén fijando el contrapeso de modo seguro a las escuadras de soporte/secciones laterales de la plataforma de giro. Desenganche los pasadores de montaje del contrapeso usando la palanca de control de pasadores (central).

NOTA: Podría ser necesario retraer los cilindros de retiro de contrapeso (Figura 4-9) y (Figura 4-10) para quitar el peso de los pasadores de montaje del contrapeso.

7. Utilice las palancas de control (izquierda y derecha), extienda (baje) simultáneamente el contrapeso sobre sus soportes en el chasis. Mueva las palancas de control individuales ligeramente según se requiera para bajar el contrapeso en posición nivelada.
8. Retire los pasadores de soporte de retiro del contrapeso de las escuadras de soporte/secciones laterales de la plataforma de giro y utilice las palancas de control (izquierda y derecha) para retraer los cilindros de retiro del contrapeso completamente.
9. Desconecte y fije las líneas hidráulicas del cilindro de retiro del contrapeso y vuelva a colocar los pasadores de soporte del cilindro de retiro de contrapeso en las escuadras de soporte/secciones laterales de la plataforma de giro.
10. Fije correctamente las cadenas con horquillas a los agujeros de elevación del contrapeso (Figura 4-9) y utilice una grúa para cuidadosamente transferir el contrapeso y el malacate auxiliar al suelo o a un vehículo transportador apropiado.

Instalación

1. Coloque la grúa en una superficie firme y nivelada. Extienda y ajuste los estabilizadores completamente. Nivele la grúa.
2. Coloque la pluma sobre la parte delantera de la máquina y enganche el bloqueo de la plataforma de giro.
3. Fije correctamente las cadenas con horquillas a los agujeros de elevación del contrapeso (Figura 4-9) y utilice una grúa para cuidadosamente transferir el contrapeso y el malacate auxiliar a sus soportes en el chasis, sobre la caja de estabilizadores trasera.
4. Conecte las líneas hidráulicas del cilindro de retiro del contrapeso.
5. Utilice las palancas de control (izquierda y derecha) para extender los cilindros de retiro del contrapeso, uno por uno, guiándolos a las escuadras de soporte/secciones laterales de la plataforma de giro y fíjelos de modo seguro con pasadores.
6. Utilice las palancas de control (izquierda y derecha) para retraer (elevar) simultáneamente los cilindros de retiro del contrapeso hasta que la barra redonda del contrapeso se enganche en las orejetas de la plataforma de giro y los agujeros de fijación del contrapeso queden alineados con los pasadores de montaje del contrapeso. Mueva las palancas de control individuales ligeramente según se requiera para elevar el contrapeso en posición nivelada.
7. Enganche los pasadores de montaje del contrapeso usando la palanca de control (central).
8. Fije los pasadores de tope de la bola que fijan los pasadores de montaje del contrapeso.
9. Alivie la presión del cilindro de retiro del contrapeso de modo que el peso esté plenamente apoyado por los pasadores de montaje del contrapeso.
10. Fije las líneas hidráulicas del malacate auxiliar y el arnés eléctrico.

Contrapeso sin malacate auxiliar

Retiro

1. Coloque la grúa en una superficie firme y nivelada. Extienda y ajuste los estabilizadores completamente.
2. Coloque la pluma sobre la parte delantera de la máquina y enganche el bloqueo de la plataforma de giro.
3. Retire los pasadores de tope de la bola que fijan los pasadores de montaje del contrapeso.

4. Verifique que los pasadores de soporte del cilindro de retiro del contrapeso estén fijando el contrapeso de modo seguro a las escuadras de soporte/secciones laterales de la plataforma de giro. Desenganche los pasadores de montaje del contrapeso usando la palanca de control de pasadores (central).

NOTA: Podría ser necesario retraer los cilindros de retiro de contrapeso para quitar el peso de los pasadores de montaje del contrapeso.

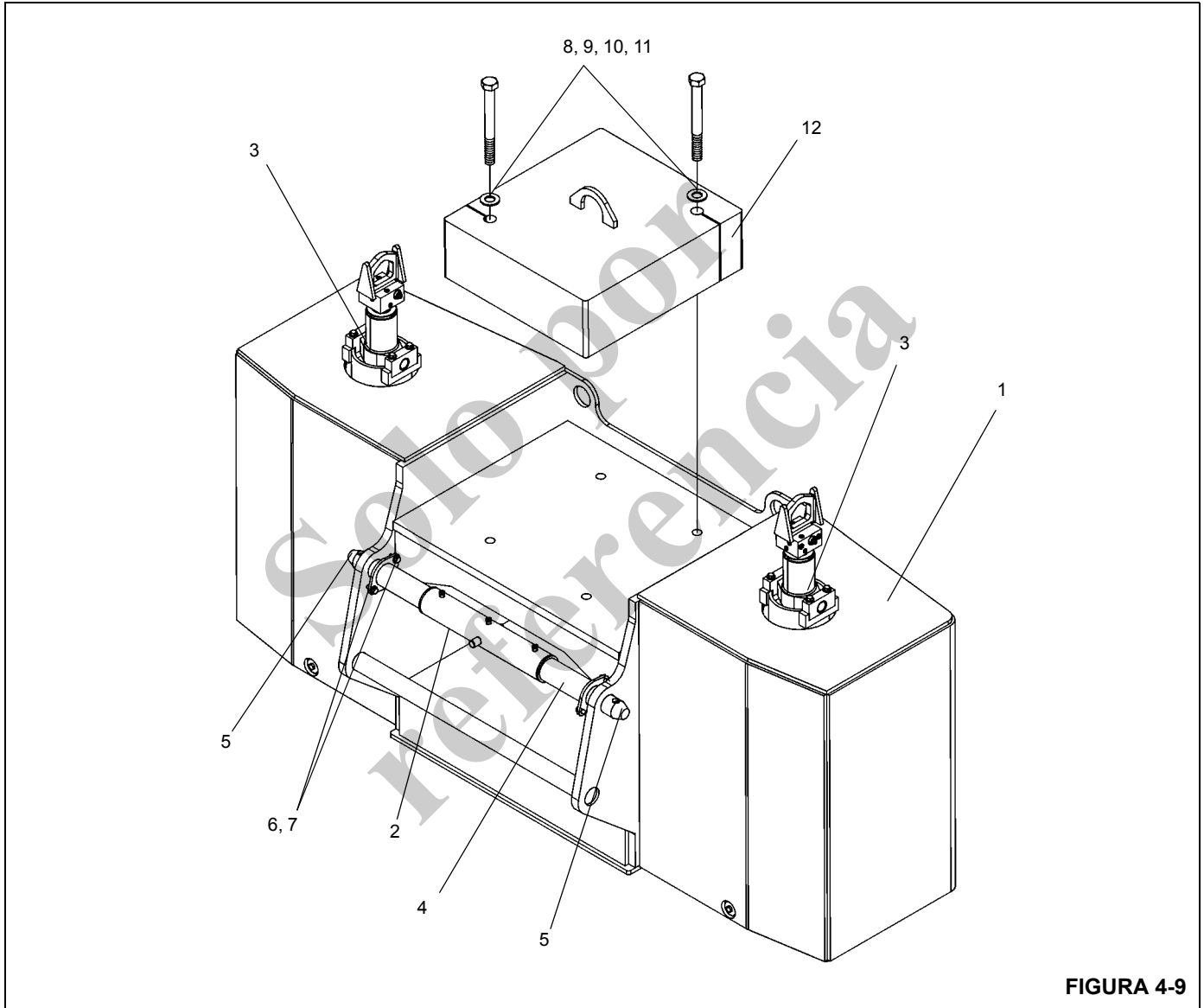
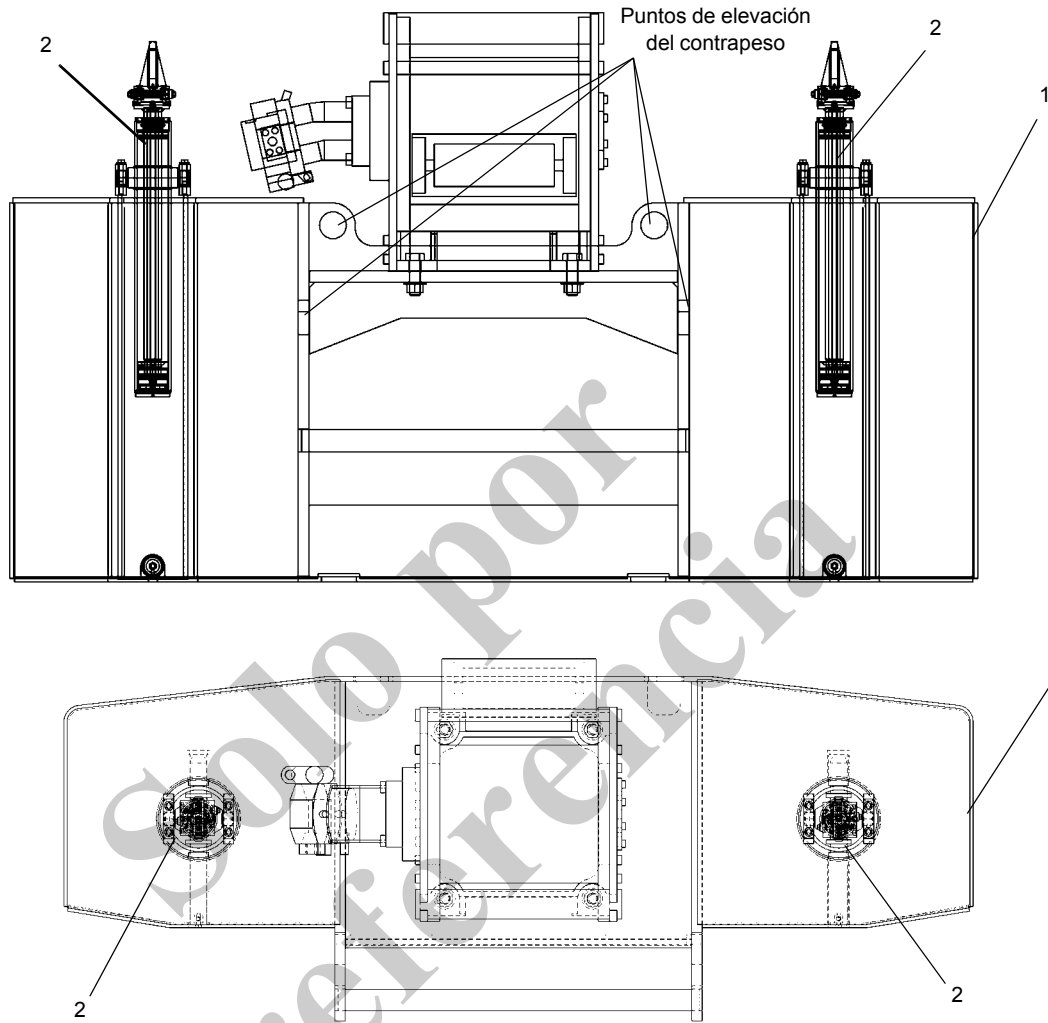


FIGURA 4-9

Artículo	Descripción
1	Contrapeso
2	Cilindro del pasador del contrapeso
3	Cilindro de retiro de contrapeso
4	Soldadura de soporte del cilindro
5	Pasador de tope de bola
6	Tornillo

Artículo	Descripción
7	Arandela
8	Perno
9	Arandela plana
10	Arandela de seguridad
11	Tuerca hexagonal
12	Contrapeso en vez de malacate auxiliar



6326

Artículo	Descripción
1	Contrapeso
2	Conjunto de cilindro de contrapeso

FIGURA 4-10

5. Utilice las palancas de control (izquierda y derecha), extienda (baje) simultáneamente el contrapeso sobre sus soportes en el chasis. Mueva las palancas de control individuales ligeramente según se requiera para bajar el contrapeso en posición nivelada.
6. Retire los pasadores de soporte del cilindro de retiro del contrapeso de las escuadras de soporte/secciones laterales de la plataforma de giro y utilice las palancas de control (izquierda y derecha) para retraer los cilindros de retiro del contrapeso completamente.
7. Desconecte y fije las líneas hidráulicas del cilindro de retiro del contrapeso y vuelva a colocar los pasadores de soporte del cilindro de retiro de contrapeso en las escuadras de soporte/secciones laterales de la plataforma de giro.
8. De ser necesario, fije correctamente las cadenas con horquillas a los agujeros de elevación del contrapeso (Figura 4-9) y utilice una grúa para cuidadosamente transferir el contrapeso al suelo o a un vehículo de transporte apropiado.

Instalación

1. Coloque la grúa en una superficie firme y nivelada. Extienda y ajuste los estabilizadores completamente. Nivele la grúa.
2. Coloque la pluma sobre la parte delantera de la máquina y enganche el bloqueo de la plataforma de giro.
3. De ser necesario, fije correctamente las cadenas con horquillas a los agujeros de elevación del contrapeso (Figura 4-9) y utilice una grúa para cuidadosamente transferir el contrapeso a sus soportes en el chasis, sobre la caja de estabilizadores trasera.
4. Conecte las líneas hidráulicas del cilindro de retiro del contrapeso.
5. Utilice las palancas de control (izquierda y derecha) para extender los cilindros de retiro del contrapeso, uno por uno, guiándolos a las escuadras de soporte/secciones laterales de la plataforma de giro y fíjelos de modo seguro con pasadores.
6. Utilice las palancas de control (izquierda y derecha) para retraer (elevar) simultáneamente los cilindros de retiro del contrapeso hasta que la barra redonda del contrapeso se enganche en las orejetas de la plataforma de giro y los agujeros de fijación del contrapeso queden alineados con los pasadores de montaje del contrapeso. Mueva las palancas de control individuales ligeramente según se requiera para elevar el contrapeso en posición nivelada.
7. Enganche los pasadores de montaje del contrapeso usando la palanca de control (central).

8. Fije los pasadores de tope de la bola que fijan los pasadores de montaje del contrapeso.
9. Alivie la presión del cilindro de retiro del contrapeso de modo que el peso esté plenamente apoyado por los pasadores de montaje del contrapeso.

INSTALACIÓN DE LA EXTENSIÓN DE PLUMA MANUAL DE PLEGADO DOBLE



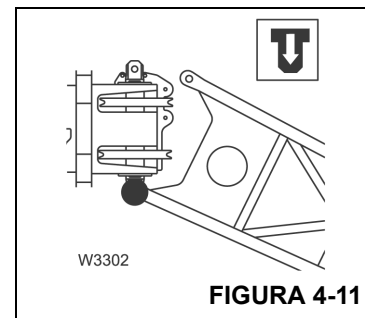
PELIGRO

Para evitar que se produzcan lesiones graves o incluso la muerte, utilice siempre equipo de protección personal, por ejemplo, casco, gafas de protección, guantes y botas metatarsianas.

1. Antes de instalar la extensión de la pluma, asegúrese que la grúa se encuentre apoyada en los estabilizadores utilizando los procedimientos de configuración normales. Consulte *Emplazamiento de los estabilizadores*, página 3-39.

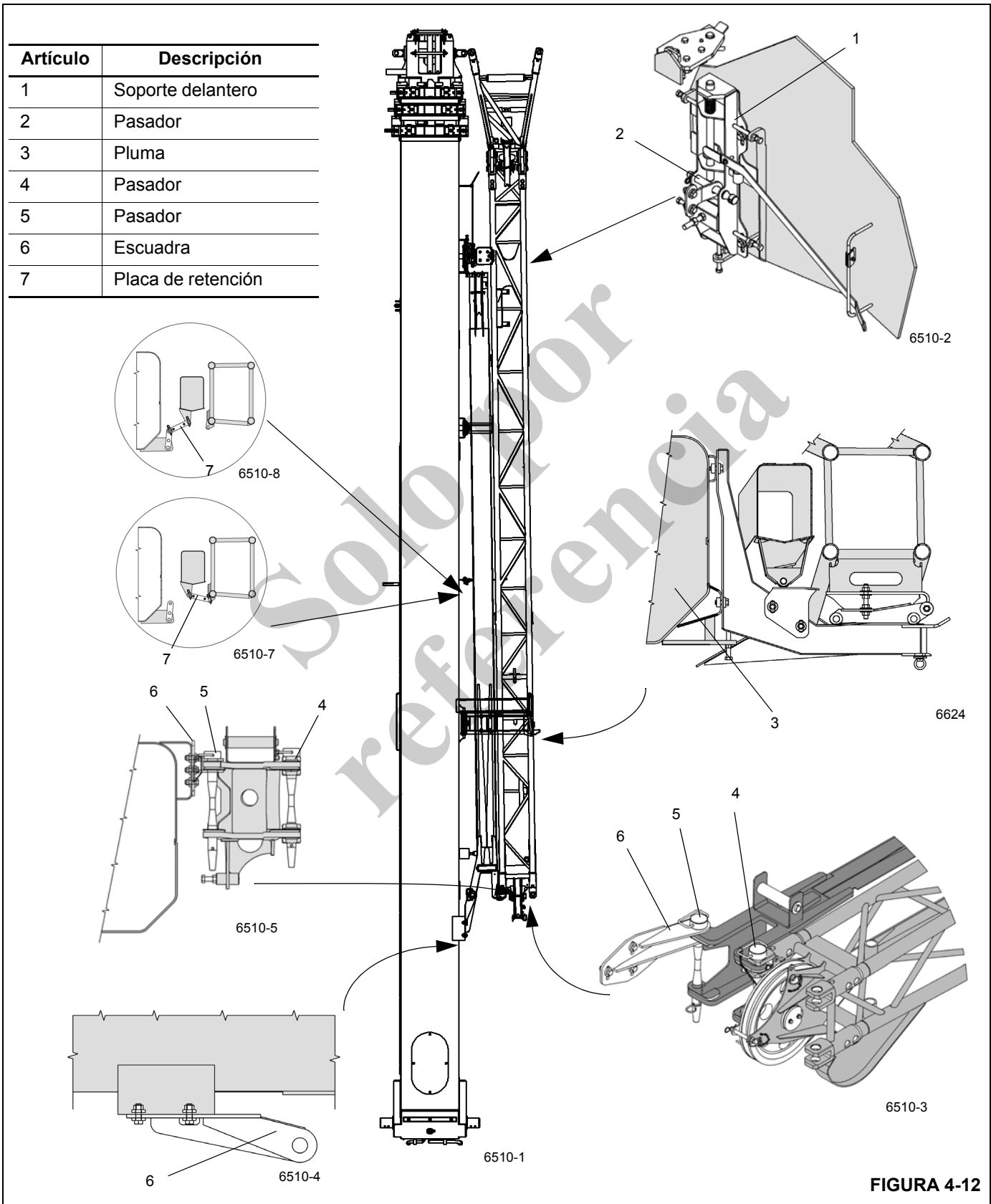
NOTA: Se necesita una grúa auxiliar con eslinga para instalar la extensión de pluma de plegado doble.

2. Verifique la condición de transporte de la extensión de plegado doble.
3. Utilizando una grúa auxiliar, acople la eslinga a la extensión de plegado doble.
4. Levante la extensión de plegado doble delante de la pluma principal con la grúa auxiliar y bloquee la sección de 33 pies (10.1 m) a la derecha de la cabeza de la pluma principal (Figura 4-11).



5. Fije el lado izquierdo a la punta de la pluma.
6. Establezca la conexión eléctrica entre la extensión y la pluma principal.
7. Para unidades equipadas con una extensión de plumín abatible hidráulico, establezca conexiones hidráulicas entre la extensión y la pluma principal.

NOTA: También puede instalar la extensión de pluma articulada de plegado doble delante de una sección de 16 pies (4.9 m) cuando esté cambiando directamente de la extensión articulada de plegado doble de 56 pies (17.1 m) a una extensión de pluma.



Verificación de las condiciones de transporte

Para el transporte, debe establecer ciertas conexiones entre ambas partes de la extensión de celosía. Las conexiones que se deben establecer dependen de las siguientes condiciones de la extensión de celosía:

- si está plegada hacia arriba en el lado de la pluma principal para el transporte o
- si se ha retirado completamente para el transporte.



PELIGRO

Tenga cuidado de no dañar la extensión de celosía ni la pluma principal. Siempre coloque la extensión de celosía en la condición de transporte cuando se encuentre plegada en un costado o en posición de trabajo con la pluma principal. Sólo en ese momento se asegura que la extensión de celosía no resbale. De esta forma se evita que la extensión de celosía sujeta parcialmente golpee la pluma principal o que los componentes individuales de la extensión de celosía se golpeen entre ellos y se dañen.

Debe revisar las condiciones de transporte:

- Después de almacenar la extensión de celosía, antes de conducir la grúa con la extensión de celosía plegada en el lado o trabajar con la pluma principal.
- Antes de la instalación y antes de elevar la extensión de celosía.

Las condiciones de transporte con la extensión de celosía plegada hacia el lado se obtiene cuando todas las siguientes conexiones están establecidas.

- Revise las conexiones y establézcalas si fuera necesario (Figura 4-12).

Si la sección de 23 pies (7 m) y la sección de 33 pies (10.1 m) están plegadas hacia el lado:

- La sección de 33 pies (10.1 m) está trabada en el soporte delantero (1) de la pluma principal y está asegurada con un pasador de retención (2)
- Los pasadores (4) están insertados en el punto de pivote, entre las secciones de 23 pies (7 m) y de 33 pies (10.1 m).
- La conexión (7) en la zona central se encuentra entre la sección de 23 pies (7 m) y la sección de 33 pies (10.1 m).
- La conexión (5) entre la sección de 23 pies (7 m) y la pluma principal en la zona trasera ha sido establecida (Figura 4-12) (N° de control 6510-7).

Si sólo la sección de 23 pies (7 m) está plegada hacia el lado:

- La conexión (7) en la zona central se encuentra entre la sección de 23 pies (7 m) y la pluma principal (3) (Figura 4-12).
- La conexión (5) entre la sección de 23 pies (7 m) y la pluma principal en la zona trasera ha sido establecida.

PROCEDIMIENTO DE ELEVACIÓN Y ALMACENAMIENTO DE LA EXTENSIÓN DE PLUMA

Advertencias generales



ADVERTENCIA

Para evitar que se produzcan lesiones graves o incluso la muerte, utilice siempre equipo de protección personal, por ejemplo, casco, gafas de protección, guantes y botas metatarsianas.

Los ángulos de pluma se utilizan para controlar la velocidad a la que giran las extensiones durante la elevación y el almacenamiento. Los ángulos de pluma inadecuados provocarán velocidades de giro incontrolables de la extensión.

NOTA: El cable guía empleado en estos procedimientos sirve para controlar el movimiento de la extensión de pluma.

Preparación de la grúa para el procedimiento de elevación de la extensión de pluma

NOTA: La información que se presenta en esta sección también aplica para elevar la extensión de pluma.

Requisitos para la elevación de la extensión de pluma

Antes de elevar una extensión de celosía o una extensión de pluma, se deben cumplir los siguientes requisitos:

- La extensión de celosía articulada está montada en el lado de la pluma principal y se encuentra en condiciones de transporte.
- La grúa está apoyada con los estabilizadores según la *tabla de capacidades de elevación* para el funcionamiento planeado con la extensión de celosía y está alineada horizontalmente.
- La pluma principal está totalmente retraída y se ha bajado a la posición horizontal.
- Si la grúa está equipada con dos malacates y equipos adicionales, el aparejo de gancho está desenhebrado en el malacate que no se está utilizando para trabajar con la extensión de celosía.

Requisitos para el almacenamiento de la extensión de pluma

Antes de que baje una extensión de celosía o la extensión de pluma a la posición horizontal, se deben cumplir los siguientes requisitos:

- Que no haya otra carga elevada que no sea el gancho.
- El contrapeso requerido de acuerdo con la *tabla de capacidades de elevación* para el funcionamiento planeado con la extensión de celosía está instalado.
- La grúa está apoyada con los estabilizadores indicados en la *tabla de capacidades de elevación* para trabajos con la extensión de celosía elevada.
- La pluma principal está completamente retraída.

Fijación de la extensión de celosía con un cable guía



PELIGRO

Siempre fije la extensión de celosía a la pluma principal con un cable guía antes de retirar alguna conexión. Esto evitará que la extensión de celosía se resbale del riel guía, gire y lesione a las personas que se encuentren dentro de su radio de giro.

La extensión de celosía podría girar hacia afuera libremente cuando retire la última conexión que fijó la extensión de celosía en el lado de la pluma principal.

Por lo tanto, debe asegurar la extensión de celosía antes de empezar el procedimiento de elevación.

Fije la extensión de celosía de la siguiente manera:

- Fije un cable guía a la parte delantera de la extensión de celosía.
- Dirija el cable guía por debajo de la extensión de celosía, a través de la varilla de retención en la pluma principal y de vuelta.
- Haga que un ayudante sujete fuertemente el cable guía mientras usted retira la última conexión.

NOTA: Si está solo, fije el otro extremo del cable guía en la grúa (es decir, en los peldaños de la escalerilla de acceso al vehículo o en el agujero de la superestructura). Deje suficiente juego en el cable guía para que sólo se apriete cuando usted gire la extensión de celosía hacia la cabeza de pluma principal más tarde. Consulte el *Procedimiento de elevación y almacenamiento*.

Procedimiento de elevación

Extensión de pluma de 33 pies (10.1 m)



PELIGRO

Para evitar que se produzcan lesiones graves o incluso la muerte, no se pare encima de la plataforma hasta que se hayan fijado las extensiones.

1. Compruebe visualmente que todos los pasadores se encuentren instalados.
2. La grúa debe colocarse sobre los estabilizadores utilizando los procedimientos de configuración normales (Figura 4-13). Consulte *Emplazamiento de los estabilizadores, página 3-39*.
 - a. Retraiga completamente la pluma.
 - b. Baje la pluma hasta la posición horizontal para elevarla por encima de la parte delantera de la grúa.



6642-1

FIGURA 4-13

NOTA: El cable guía se utiliza para controlar el movimiento de la extensión de pluma durante el procedimiento de elevación.

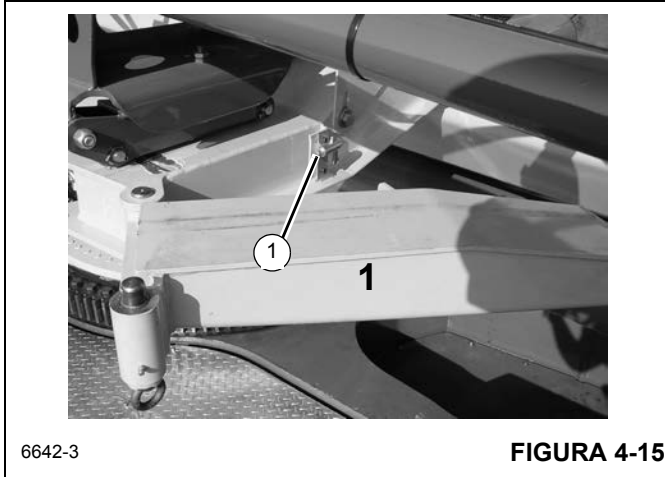
3. Conecte un cable guía (1) (Figura 4-14) a la punta de la extensión.



6642-2

FIGURA 4-14

4. Tire del pasador del pestillo de la rampa (1) (Figura 4-15).

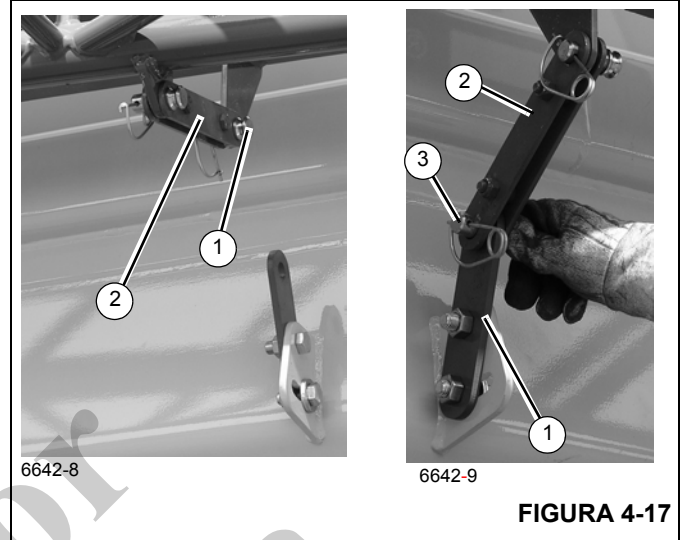


5. Gire la rampa de almacenamiento hacia afuera y bloquéela en la posición desplegada (1) (Figura 4-16).

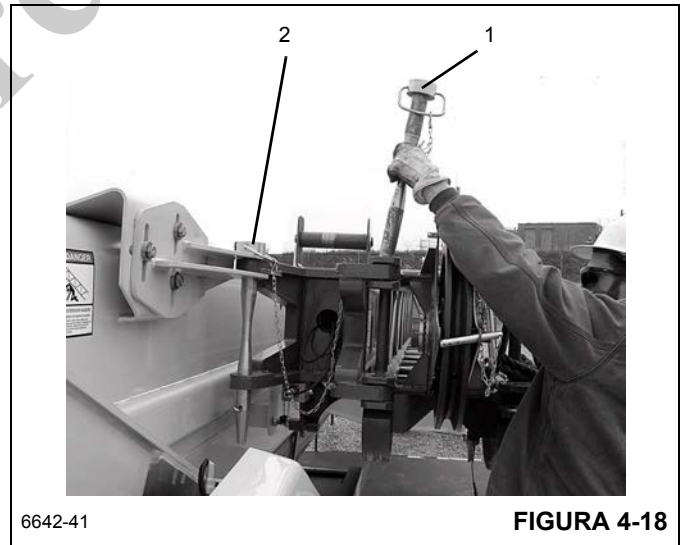


NOTA: Para elevar la sección de 33 pies (10.1 m) sin la sección de 23 pies (7 m), siga los pasos 6 y 7; de lo contrario, continúe con el paso 10.

6. Si no se utiliza la sección de plegado doble de 23 pies (7 m), retire el pasador (1) (Figura 4-17) de la barra de seguridad (2). Mueva la barra de seguridad (2) a la barra de fijación (1) de la sección de base, e instale el pasador (3). Fije con el pasador de retención.

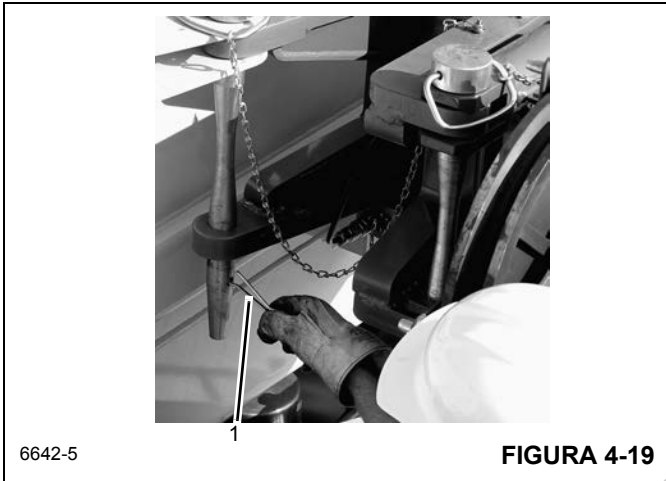


7. Si no se utiliza la sección de plegado doble de 23 pies (7 m), retire la pinza de retención y el pasador de almacenamiento de plegado doble (1) (Figura 4-18) en la conexión de la sección de celosía de 33 pies. Almacene el pasador en la sección de plegado doble. Deje el pasador (2) que fija la sección de 23 pies (7 m) a la sección de la base para retener la sección de 23 pies (7 m).

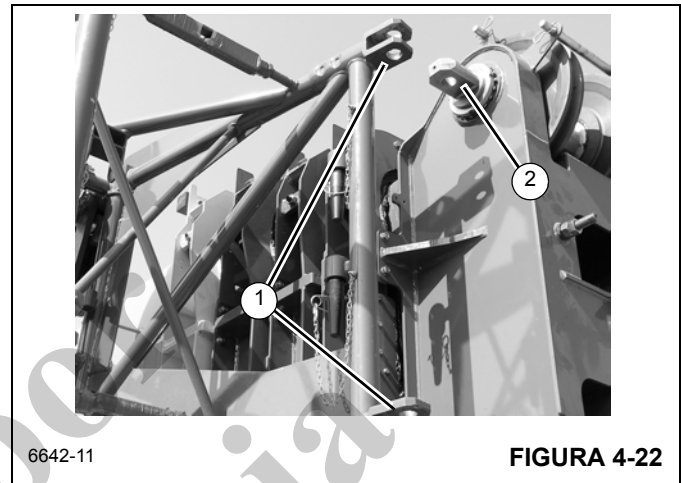


NOTA: Los pasos paso 8., paso 9. y paso 10. se aplican al elevar la sección de 23 pies (7 m) junto con la sección de 33 pies (10.1 m). Si no se utiliza la sección de plegado doble de 23 pies (7 m), continúe con el paso 11.

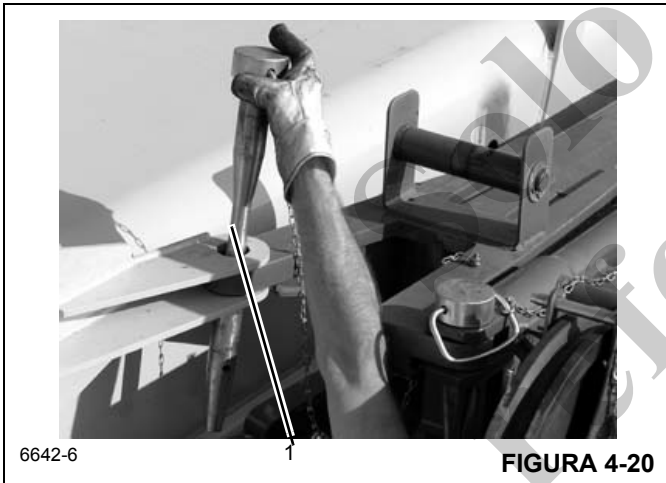
8. Retire la pinza de retención (1) (Figura 4-19) del pasador que une la sección de 23 pies (7 m) a la sección de base.



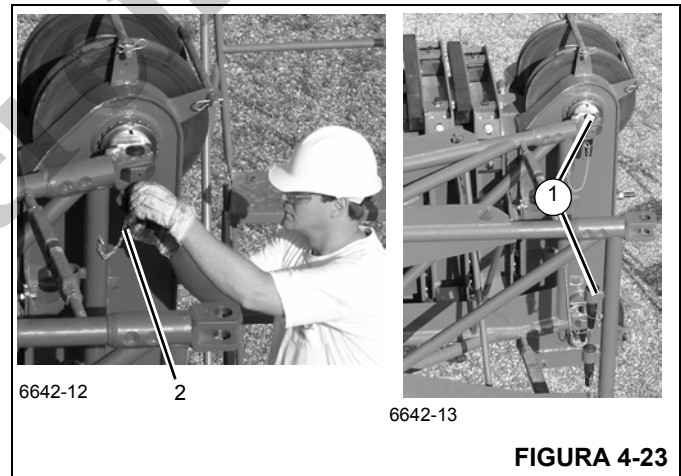
11. Utilice el cable guía para girar la extensión a su posición y alinee las orejetas de la extensión (1) (Figura 4-22) con los orificios de las orejetas de la punta de la pluma (2).



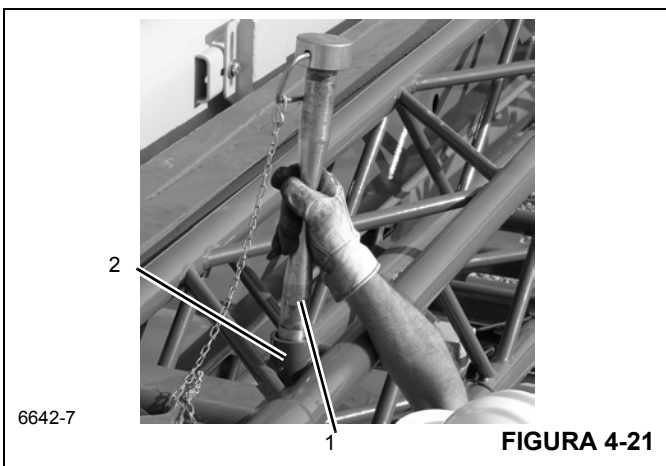
9. Retire el pasador de almacenamiento (1) (Figura 4-20).



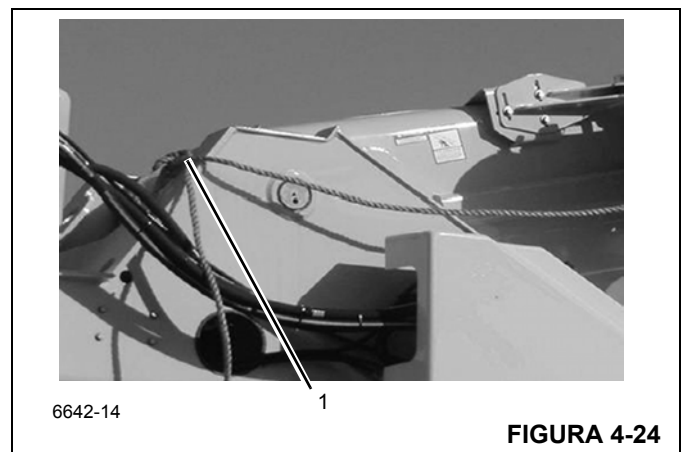
12. Coloque los pasadores (1) (Figura 4-23) en los orificios (en el lado derecho de la punta de la pluma) y fíjelos con pinzas de retención (2).



10. Almacene el pasador (1) (Figura 4-21) en el retenedor de pasador (2) en la extensión articulada.



13. Fije el cable guía (1) (Figura 4-24) a la superestructura.





PELIGRO

Para evitar que se produzcan lesiones graves o incluso la muerte, no se pare ni se siente encima de la plataforma de la grúa para sacar la extensión de la rampa de su posición de almacenamiento.

Una vez que se retiran los pasadores de enganche delanteros y la extensión de la pluma queda libre de la rampa, podría girar abruptamente y con suficiente fuerza para causar lesiones graves o mortales a una persona que se encuentre sobre la plataforma de la grúa.

14. Quite la pinza de retención del pasador de bloqueo horizontal (1) (Figura 4-25).

NO saque el pasador de bloqueo (1) (Figura 4-25) mientras está parado en la plataforma de la grúa. Quite el pasador de bloqueo después de bajarse de la plataforma de la grúa al suelo.

Antes de bajarse al suelo, conecte la varilla de extensión del plumín (herramienta con N/P 7714100000) ubicada en la cabina en el pasador de bloqueo horizontal instalando el extremo de gancho de la varilla en la cabeza del pasador de bloqueo (1), extienda la varilla de manera que llegue al suelo.

Después de bajarse al suelo, quite el pasador (1) de la escuadra del pestillo delantero utilizando la varilla de extensión del plumín.



FIGURA 4-25

15. Almacene el pasador (1) (Figura 4-26) en el retenedor. Fije el pasador (1) con la pinza de retención (2).

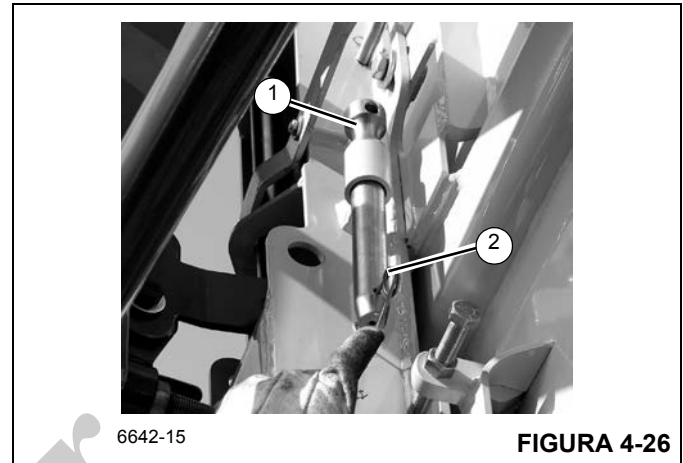


FIGURA 4-26

16. Desenganche el conjunto del pestillo delantero empujando la manija (1) (Figura 4-27) hacia arriba y hacia su apoyo (2).



FIGURA 4-27

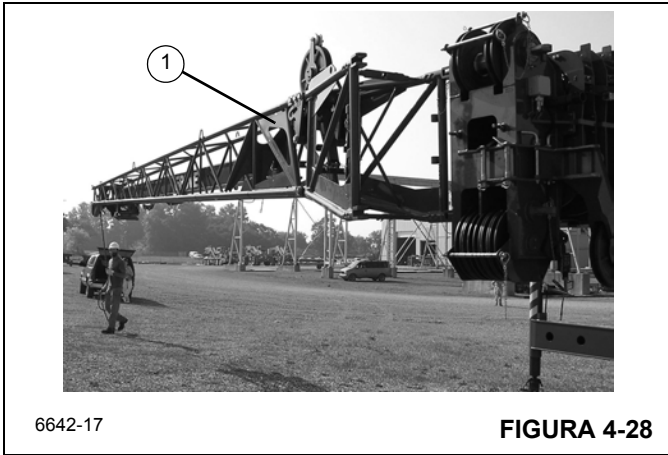
17. Retire el cable guía de la superestructura.

NOTA: El cable guía se utiliza para controlar el movimiento de la extensión de pluma durante el procedimiento de elevación.

NOTA: Para elevar la sección de 23 pies (7 m) con la sección de 33 pies (10.1 m), realice los pasos 18 y 19. Para elevar la sección de 33 pies (10.1 m) sin la sección de 23 pies (7 m), continúe con el paso 20.

18. Utilice el cable guía para sacar la extensión (1) (Figura 4-28) de la rampa.

19. Mientras se mantiene el control de la extensión con el cable guía, gire la extensión (1) (Figura 4-28) hacia su posición en la punta de la pluma.

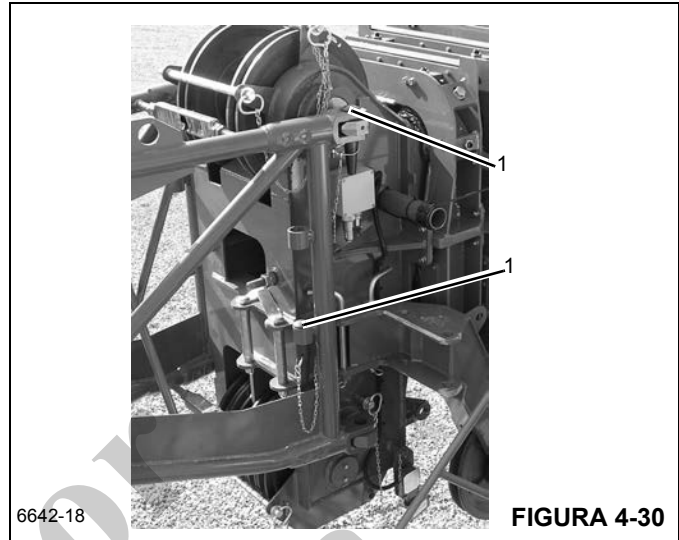


NOTA: El paso 20 se realiza con la sección de 23 pies (7 m) (1) (Figura 4-29) almacenada en la pluma.

20. Mientras mantiene el control con el cable guía, gire la extensión hacia su posición en la punta de la pluma. La sección de 23 pies (7 m) (1) permanecerá en la pluma.



21. Retire los pasadores (1) (Figura 4-30) de los retenedores, colóquelos en el lado izquierdo de la punta de la pluma y fíjelos con pinzas de retención (Figura 4-30).

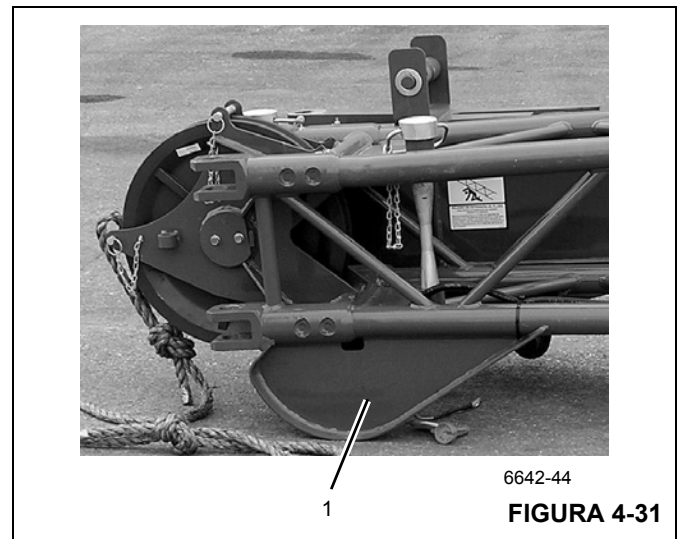


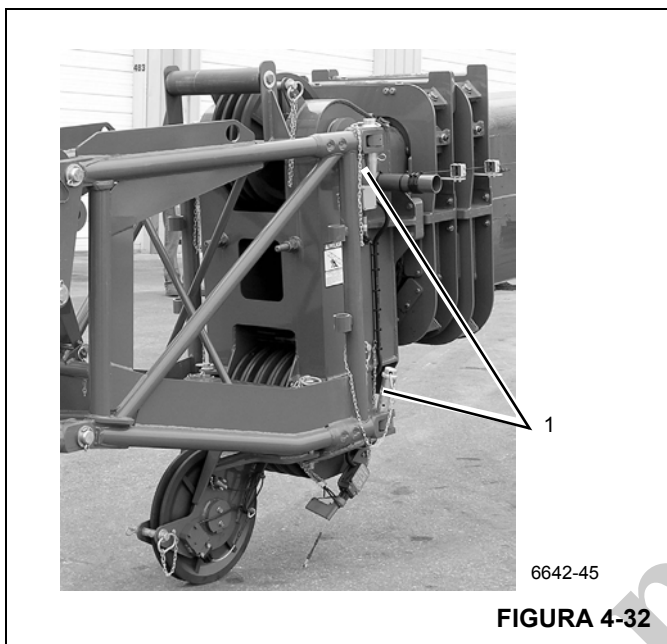
Alivio de la carga de los puntos de soporte

NOTA: El peso muerto de la extensión de celosía puede ocasionar que los puntos de soporte del lado izquierdo se desalineen o que se ponga peso en los pasadores, lo que haría imposible sacarlos.

Proceda de la siguiente manera para establecer o retirar las conexiones:

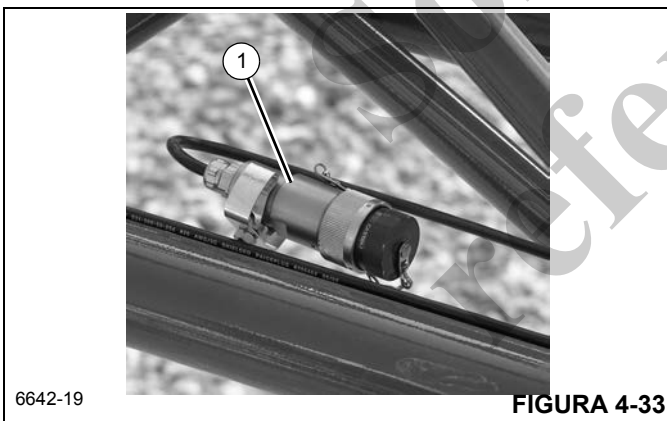
- Baje la extensión de celosía hasta que los soportes queden apoyados en el suelo (1) (Figura 4-31). De ser necesario, anule el interruptor limitador de elevación.
- Continúe bajando con cuidado hasta que los puntos de conexión (1) (Figura 4-32) se alineen o hasta que la carga se haya retirado de los pasadores.



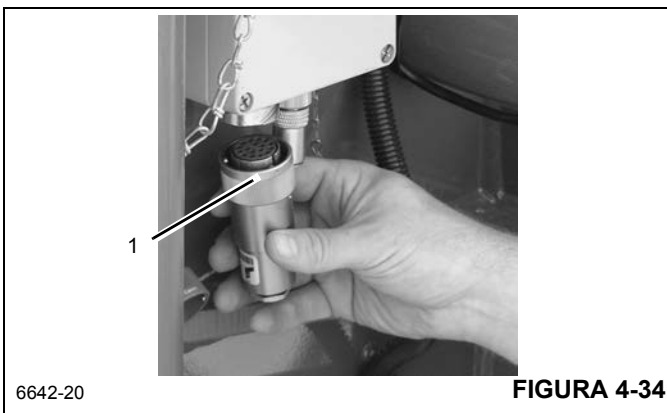


22. Conecte los cables del RCL:

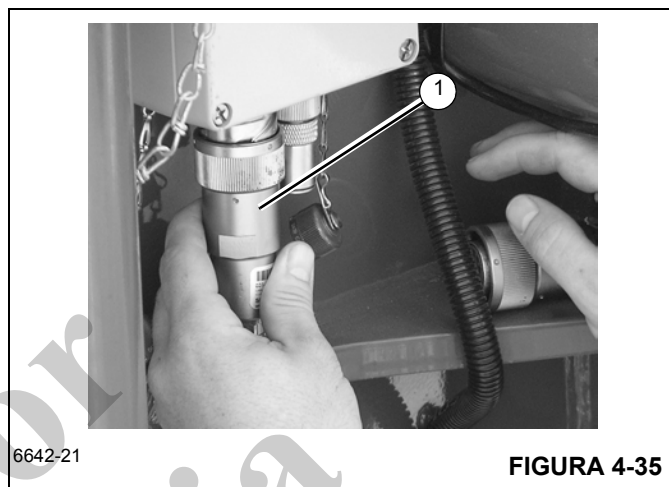
- a. Retire el conector del extremo del cable del RCL (1) (Figura 4-33) de la extensión y diríjalo a través de la extensión de pluma.



- b. Retire el enchufe falso (1) (Figura 4-34) de la caja de empalmes en la punta de la pluma.

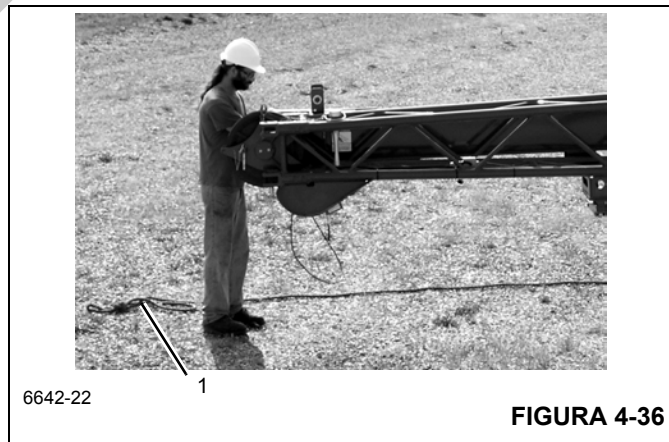


- c. Instale el conector del extremo del cable (1) (Figura 4-35) de la extensión de pluma de la que se retiró el enchufe falso.



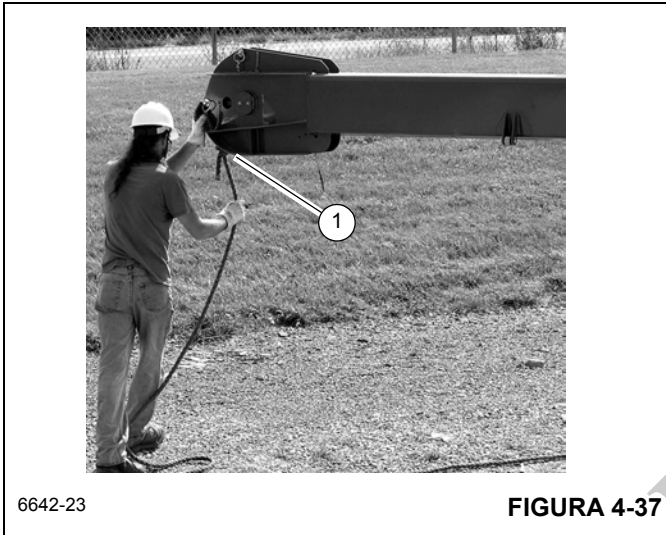
NOTA: Si la grúa tiene una extensión de pluma hidráulica abatible, conecte los acopladores hidráulicos entre la extensión y la pluma principal. Consulte Conexión y desconexión de la extensión de pluma hidráulica en esta sección.

- 23. Baje la pluma y retire el cable guía (1) (Figura 4-36) de la punta de la extensión. La (Figura 4-36) muestra la sección de 23 pies (7 m) con la sección de 33 pies (10.1 m) juntas.

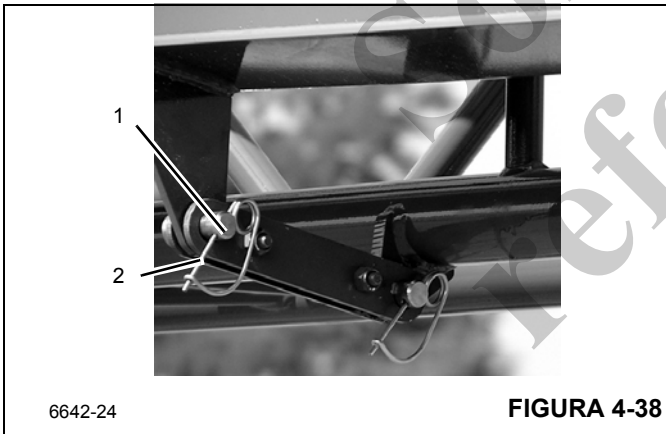


Extensión de pluma de 56 pies (17.1 m)

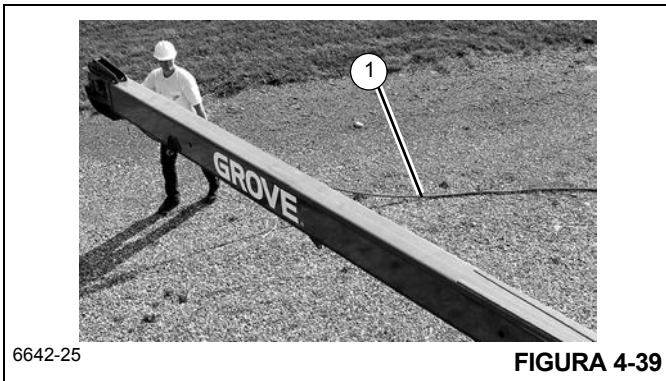
1. Fije el cable guía (1) (Figura 4-37) a la punta de plegado doble.



2. Eleve la pluma levemente por encima de la posición horizontal.
3. Saque la pinza de retención (2) (Figura 4-38) y extraiga el pasador de almacenamiento de plegado doble (1).

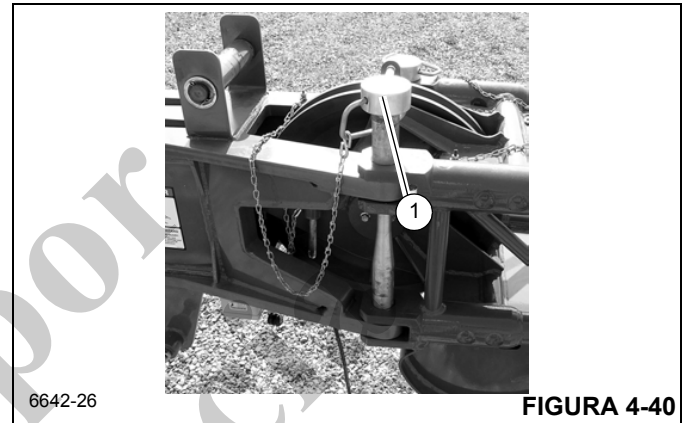


4. Utilizando el cable guía (1) (Figura 4-39) para mantener el control de la sección de plegado doble (de extremo), gire la sección de extremo hacia la posición elevada.

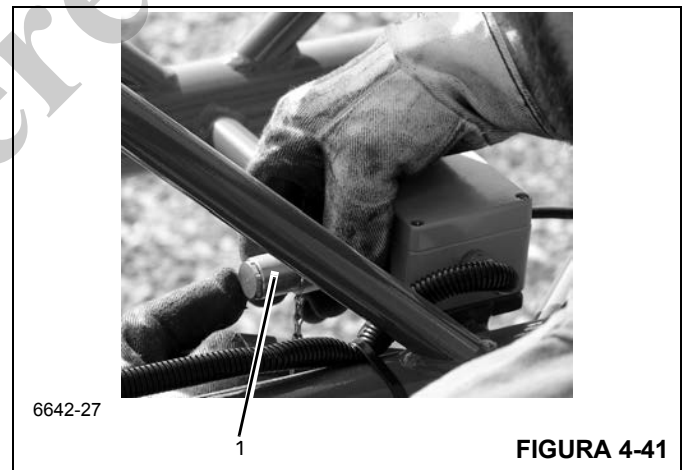


NOTA: No baje la pluma hasta haber girado completamente la sección de plegado doble delante de la sección de 33 pies (10.1 m).

5. Baje la pluma.
6. Quite el pasador (1) (Figura 4-40) de la sección articulada. Instale el pasador en la sección de plegado doble y reténgalo con el pasador de pinza.



7. Conecte el conector del RCL (1) (Figura 4-41) a la caja de empalmes del RCL. El cable está almacenado en la sección de 23 pies (7 m).



8. Retire el cable guía antes de manejar la grúa.

NOTA: Enhebre el cable del malacate según se describe en el procedimiento de colocación o retiro de aparejos en esta sección.

Procedimiento de almacenamiento, extensiones de pluma

Almacenamiento de extensión de plegado doble de 23 pies (7 m)



PELIGRO

Para evitar que se produzcan lesiones graves o incluso la muerte, no se pare encima de la plataforma hasta que se hayan fijado las extensiones.

1. Baje la pluma por debajo de la posición horizontal.
2. Fije el cable guía (1) (Figura 4-42) a la punta de la extensión de plegado doble.

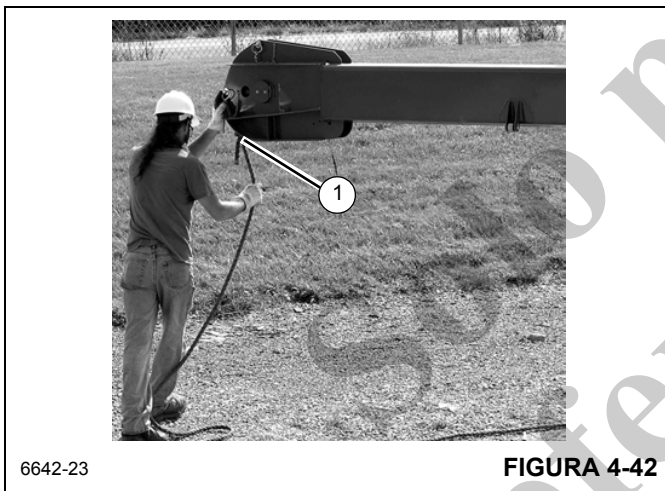


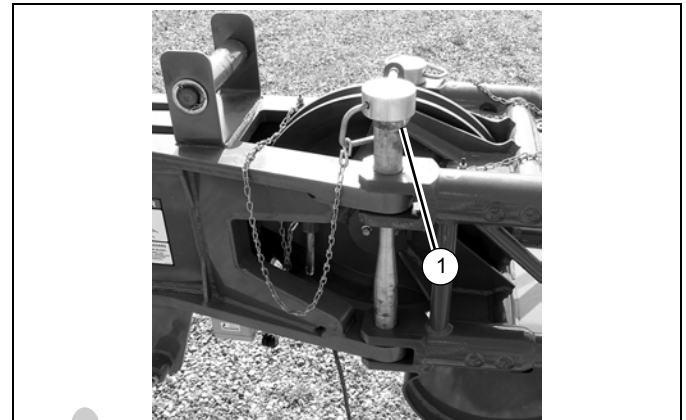
FIGURA 4-42

3. Desconecte la conexión del RCL (1) (Figura 4-43). Almacene el cable en la sección de 23 pies (7 m).



FIGURA 4-43

4. Retire la pinza de retención y el pasador de retención de la sección de plegado doble del lado izquierdo (1) (Figura 4-44). Coloque el pasador en el retenedor.



6642-26

FIGURA 4-44

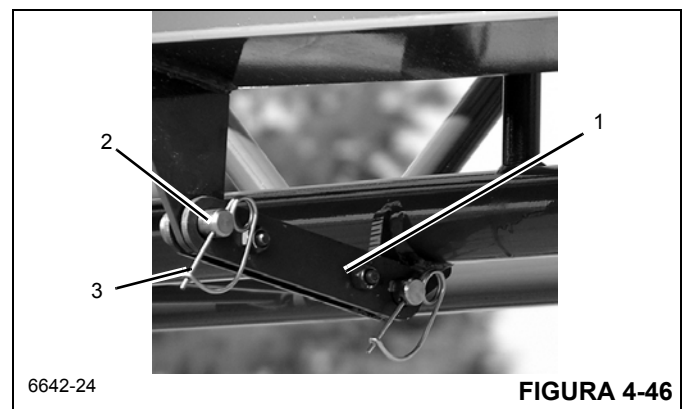
5. Eleve la pluma levemente por encima de la posición horizontal.
6. Use el cable guía para girar la extensión de plegado doble a la posición de almacenamiento en la pluma principal (Figura 4-45).



6642-29

FIGURA 4-45

7. Eleve la pluma levemente por encima de la posición horizontal.
8. Conecte el eslabón de almacenamiento (1) (Figura 4-46) a la sección de plegado doble e instale el pasador (2) y la pinza de retención (3).



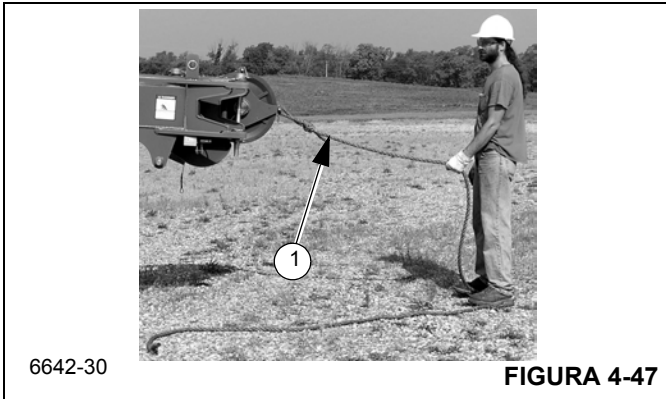
6642-24

FIGURA 4-46

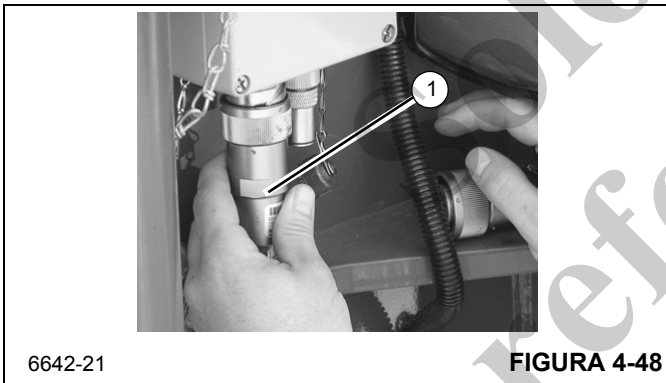
9. Quite el cable guía de la extensión de plegado doble.

Extensión de celosía de la pluma de 33 pies (10.1 m)

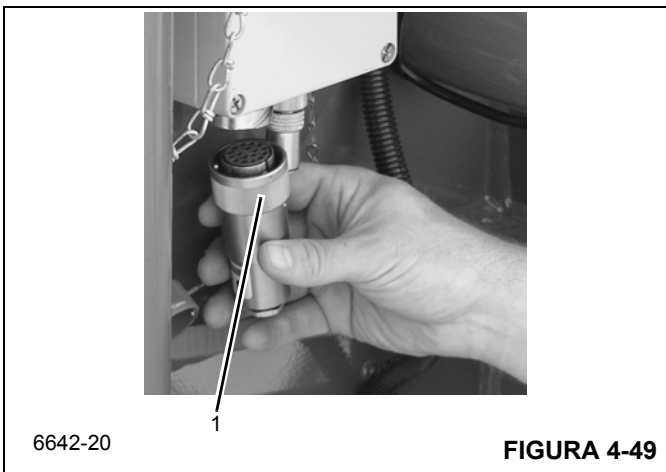
1. Baje la pluma y fije el cable guía (1) (Figura 4-47) a la punta de la extensión de la pluma. La Figura 4-47 muestra la extensión de plegado doble de 23 pies (7 m) y la extensión de celosía de 33 pies (10.1 m) juntas.



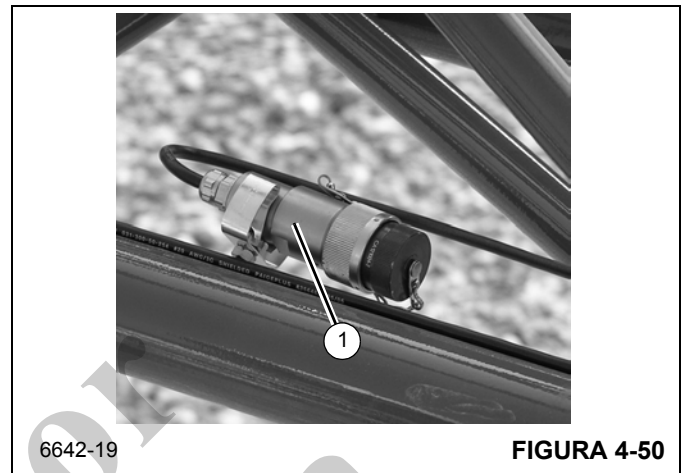
2. Desconecte el cable del RCL.
 - a. Retire el conector (1) (Figura 4-48) de la caja de empalmes en la punta de la pluma.



- b. Instale el enchufe falso (1) (Figura 4-49) en la caja de empalmes.

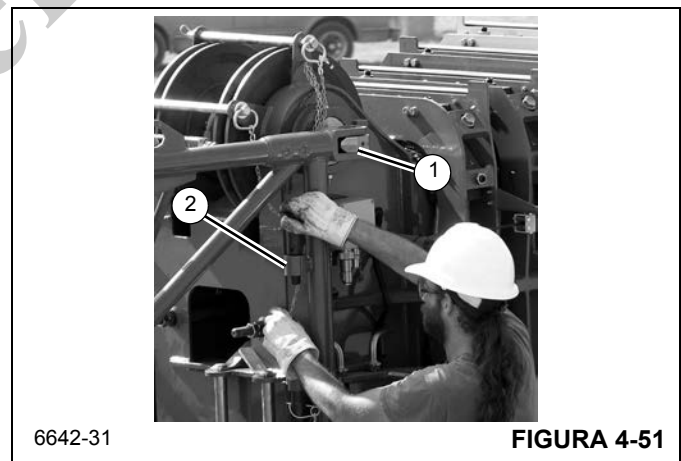


- c. Dirija el cable a través de la extensión de pluma y almacene el conector (1) (Figura 4-50).

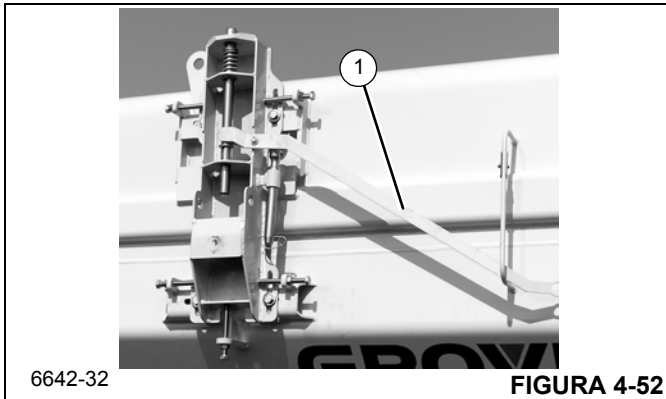


NOTA: Si la grúa tiene una extensión de pluma hidráulica abatible, desconecte los acopladores hidráulicos entre la extensión y la pluma principal. Consulte Conexión y desconexión de la extensión de pluma hidráulica en esta sección.

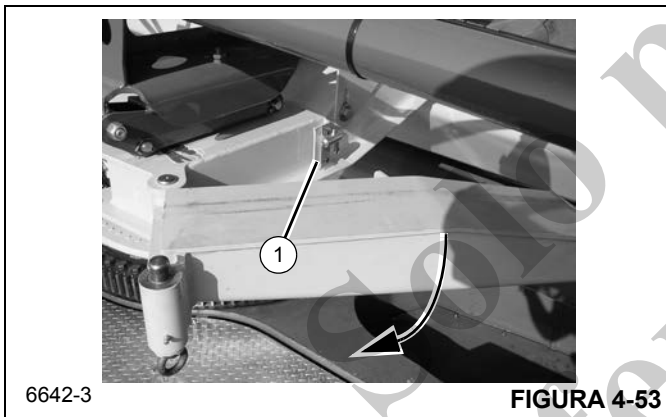
3. Retire las pinzas de retención y los pasadores (1) (Figura 4-51) que unen la extensión de pluma al lado izquierdo de la punta de la pluma. Almacene los pasadores en los retenedores (2) (Figura 4-51) en la extensión de pluma e instale las pinzas de retención.



4. Eleve la pluma a la posición horizontal.
5. Tire hacia abajo de la manija del pestillo delantero (1) (Figura 4-52).



6. Tire del pasador del pestillo delantero (1) (Figura 4-53), gire la rampa de almacenamiento hacia afuera y bloquéela en la posición desplegada.



7. Eleve la pluma levemente por encima de la posición horizontal.

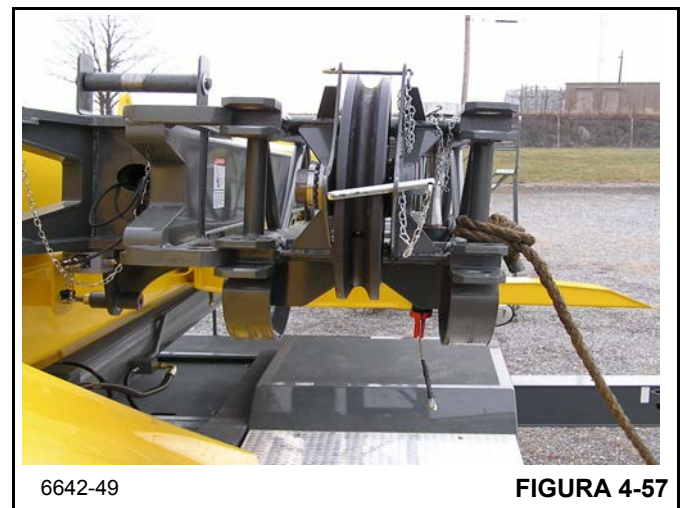
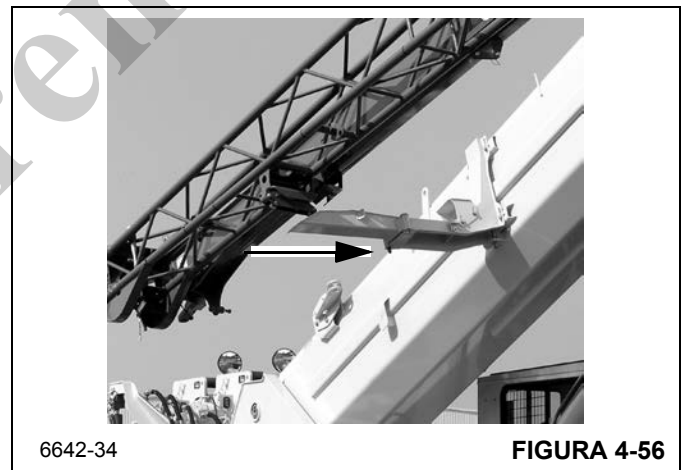
NOTA: El paso 8 es el almacenamiento de la extensión de 23 pies (7 m) con la sección de 33 pies (10.1 m) juntas. Si la sección de 23 pies (7 m) ha quedado en la pluma, continúe con el paso 9.

8. Cuando se almacene la extensión de pluma de celosía de 33 pies y la de plegado doble de 23 pies juntas, use el cable guía para mantener el control de la extensión de la pluma, y gire la extensión a la posición almacenada (Figura 4-54), (Figura 4-56), (Figura 4-57).



NOTA: El paso 9. se realiza con la sección de 23 pies (7 m) almacenada en la pluma. Si se va a almacenar la sección de 23 pies (7 m) y la sección de 33 pies (10.1 m) juntas, continúe al paso 10.

9. Cuando almacene sólo la extensión de pluma de celosía de 33 pies. Utilice el cable guía para mantener el control de la extensión de pluma y gire la extensión hacia la posición de almacenamiento (Figura 4-55), (Figura 4-56), (Figura 4-57).



10. Fije el cable guía (1) (Figura 4-58) al orificio en la parte posterior de la superestructura mientras la pluma permanece elevada.

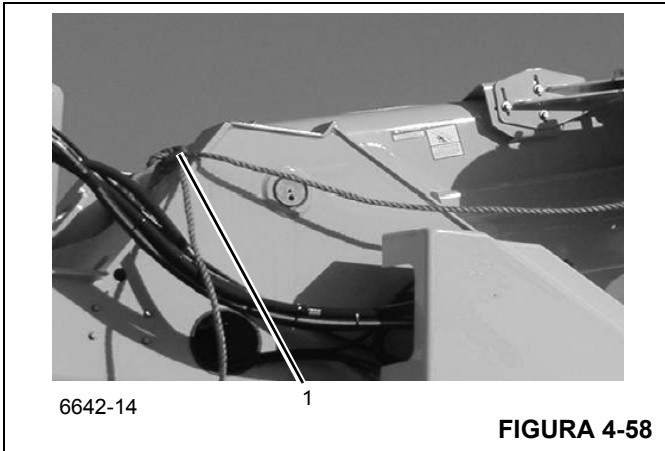


FIGURA 4-58

11. Eleve la pluma hasta que el pasador del pestillo delantero 2 (Figura 4-59) se engrane en la extensión de celosía de 33 pies. Verifique que la manija del pasador de resorte (no se ilustra, vea la Figura 4-52) está en la posición hacia abajo y contra la barra de tope.

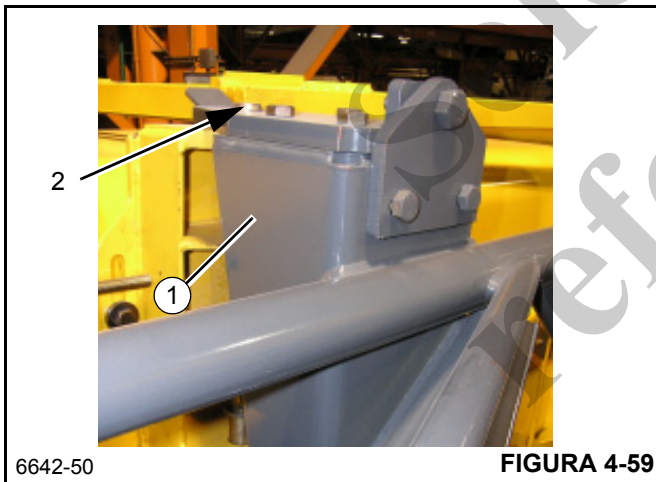


FIGURA 4-59



PELIGRO

Si el pasador del pestillo delantero (2) (Figura 4-59) y (2) (Figura 4-60) no se engrana en la extensión de celosía de 33 pies (1) (Figura 4-59), **DETÉNGASE**. NO continúe almacenando las extensiones de pluma hasta que el pasador de resorte del pestillo delantero (2) se haya enganchado correctamente y el pasador de bloqueo (4) (Figura 4-60) también se haya instalado correctamente.

NO trepe sobre las plataformas ni camine debajo de las extensiones de la pluma.

Se pueden causar lesiones graves o mortales si el mecanismo del pestillo delantero no está debidamente fijado a las extensiones de la pluma. Las extensiones podrían caerse o separarse inesperadamente de las escuadras de almacenamiento de la pluma principal.

Comuníquese con Manitowoc Crane Care para hacer los ajustes correctos si no se puede alinear la extensión de celosía con el pasador de resorte (2) (Figura 4-59) y (2) (Figura 4-60) o el pasador de bloqueo (4) (Figura 4-60).

12. Antes de proceder a almacenar las extensiones de pluma, verifique que el pasador de resorte (2) (Figura 4-59) se ha enganchado en la extensión de celosía (1) como se ilustra en la (Figura 4-59). El extremo del pasador de resorte (2) **debe** pasar por el agujero de la escuadra y sobresalir del borde del mismo.

A nivel de suelo, verifique visualmente que el pasador de resorte (2) (Figura 4-60) se ha enganchado en la extensión de celosía de 33 pies (5). Compruebe el enganche verificando que el resorte (1) está extendido; la arandela (3) no debe tocar la placa.

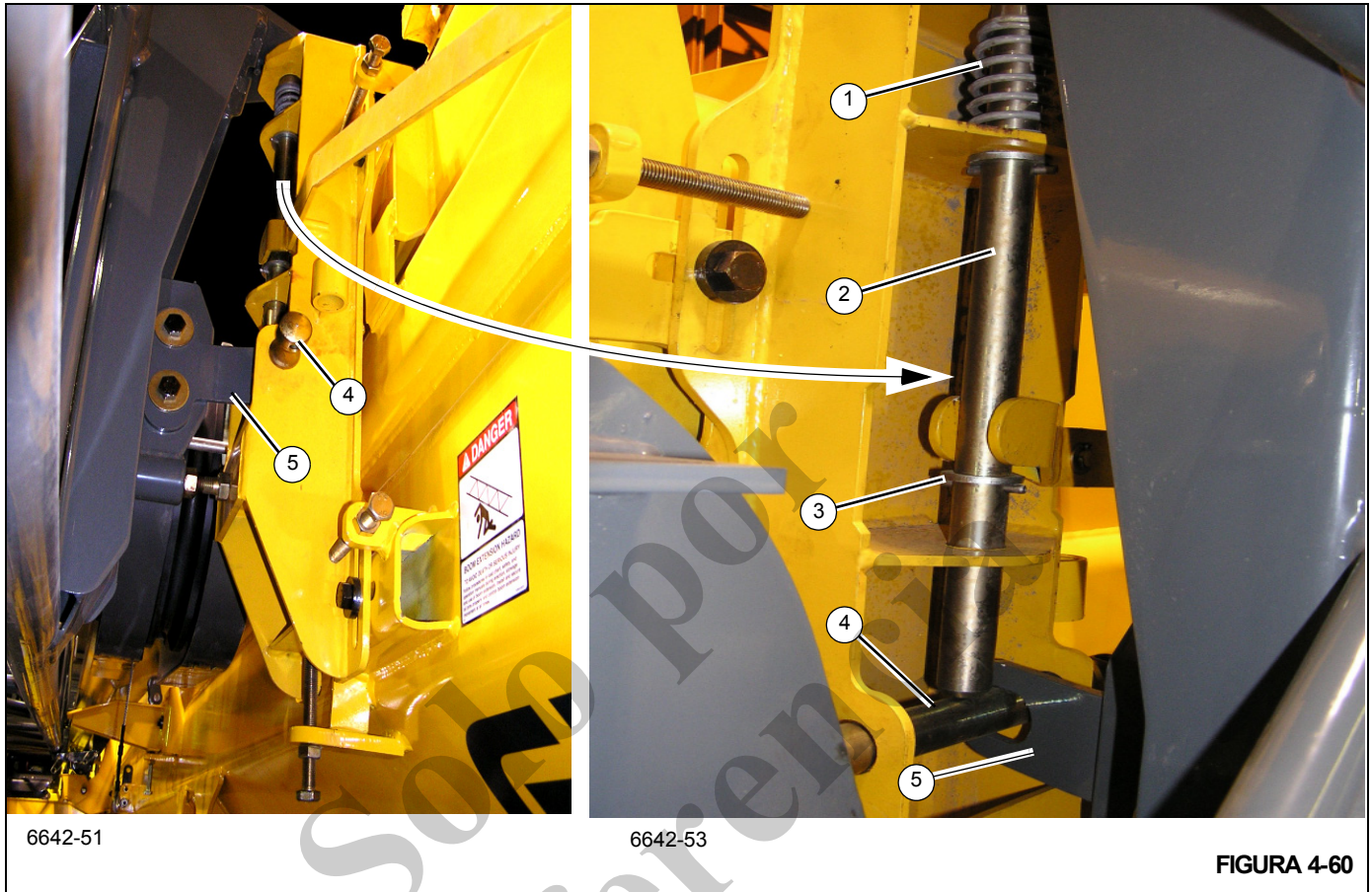


FIGURA 4-60

! ADVERTENCIA

No baje la pluma si el pestillo de almacenamiento no se encuentra engranado.

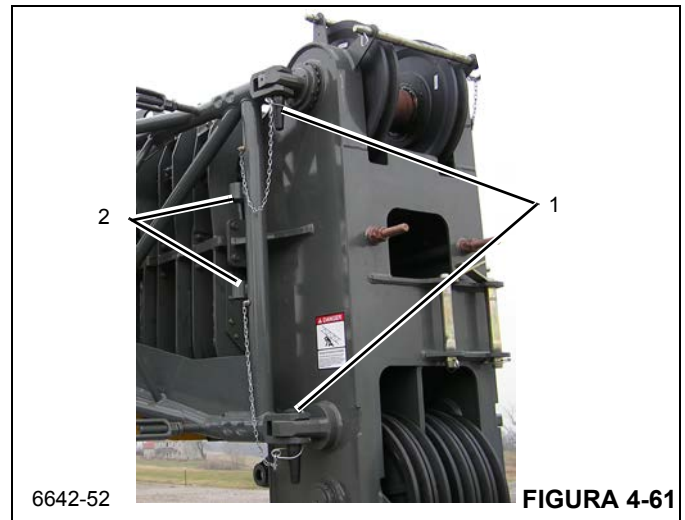
- 13. Baje la pluma hasta la posición horizontal.
- 14. Instale el pasador de bloqueo (4) (Figura 4-60) y la pinza de retención (no se ilustra). **NO continúe almacenando la extensión si el pasador de bloqueo (4) no está instalado correctamente.** Consulte la advertencia de PELIGRO que aparece antes del paso 12 de este procedimiento.

! PELIGRO

Nunca extraiga los pasadores de almacenamiento (1, Figura 4-61) de las orejetas derechos de la punta de la pluma sin antes haber fijado la extensión de celosía de 33 pies (10.1 m) debidamente a la rampa de almacenamiento trasera y a la escuadra del pestillo delantero (Figura 4-59 y Figura 4-60).

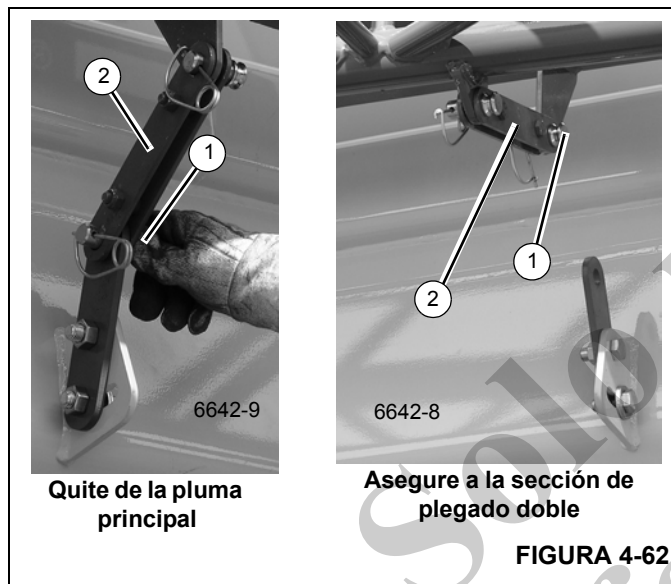
Se corre el riesgo de causar lesiones graves o mortales, pues las extensiones se separarán de la pluma si no están debidamente aseguradas.

- 15. Quite los pasadores (1) del lado derecho de la punta de la pluma de celosía y de la orejeta de conexión de la pluma principal. Almacene los pasadores en los retenedores (2) (Figura 4-61) en la extensión de pluma e instale las pinzas de retención.

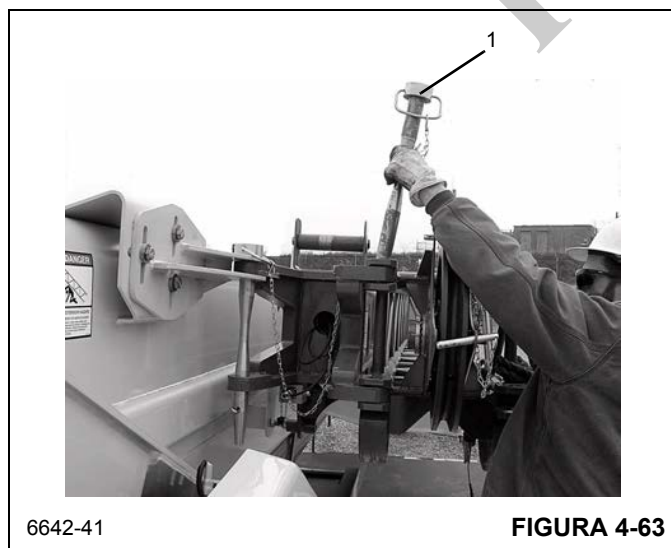


NOTA: Efectúe el paso 16. y el paso 17. para almacenar la sección de 10.1 m (33 pies) cuando la sección de 23 pies (7 m) ha permanecido en la pluma; de lo contrario, continúe con el paso 18.

16. Cuando almacene sólo la extensión de pluma de celosía de 33 pies. Quite el pasador (1) (Figura 4-62) de la barra de bloqueo de la sección de la pluma principal (2). Desplace la barra de bloqueo (2) a la sección de plegado doble de 23 pies (7 m) y coloque el pasador (1). Fije con el pasador de retención.

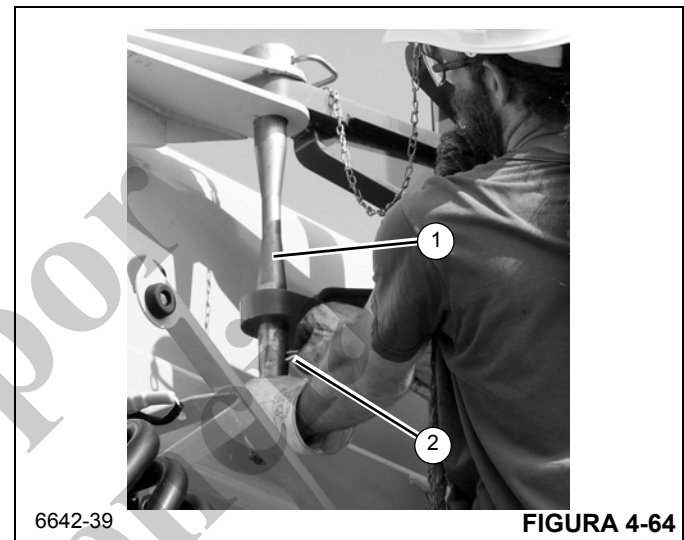


17. Cuando almacene sólo la extensión de pluma de celosía de 33 pies, quite el pasador de almacenamiento (1) (Figura 4-63) de la sección de plegado doble e instálelo en la conexión de la sección de base. Instale la pinza de retención.



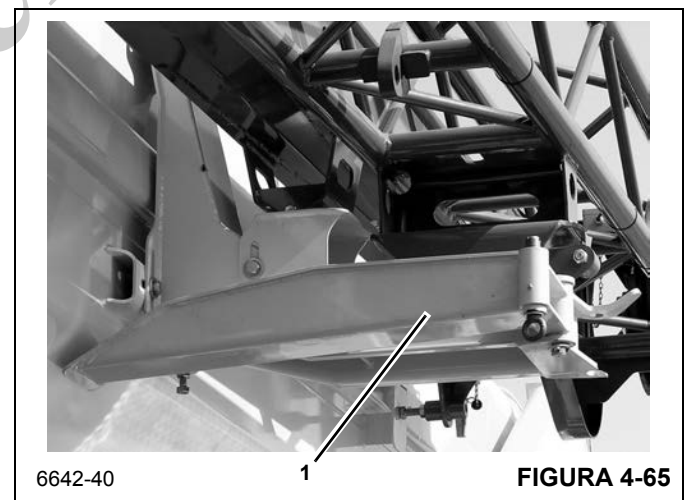
NOTA: El paso 18. se aplica cuando la sección de 7 m (23 pies) se elevó junto con la sección de 33 pies (10.1 m).

18. Cuando almacene ambas, la extensión de celosía de 33 pies y la extensión de plegado doble de 23 pies. Instale el pasador de almacenamiento trasero (1, Figura 4-64) y la pinza de retención (2).



19. Baje la pluma.

20. Gire la rampa (1) (Figura 4-65) hacia la posición de almacenamiento.



21. Engrane el pasador del pestillo de la rampa.

22. Quite el cable guía.

23. Enhebre el cable del malacate según se describe en esta sección.

Tambor de manguera de extensión de pluma hidráulica abatible

El suministro hidráulico para la extensión de celosía se proporciona a través del tambor de manguera que está en el lado izquierdo de la pluma principal.

Si la pluma principal se utiliza por períodos prolongados, las conexiones hidráulicas del tambor de manguera deben colocarse en la posición de funcionamiento de la pluma principal. Consulte *Posición para trabajar con la pluma principal*, página 4-28 en esta sección y la (Figura 4-69).

Esto evita el enrollado y desenrollado innecesarios de la manguera.

En esta sección se describen los siguientes procesos de aparejar:

- Dispositivo de seguridad de transporte.
- Conexión hidráulica.

Dispositivos de seguridad de transporte

El tambor de manguera está equipado con un dispositivo antirretorceduras. El dispositivo antirretorceduras evita que el tambor de manguera se tuerza contra el sujetador cuando esté liberando la protección contra tirones debido a la tensión inicial.



PELIGRO

Riesgo de accidentes debido al giro no controlado del tambor de manguera. Puede liberar el dispositivo antirretorceduras sólo cuando haya acoplado de antemano la protección contra tirones en la pluma principal. Al hacer esto, evita que el tambor de manguera se tuerza sin control contra el sujetador y que las mangueras hidráulicas en movimiento lesionen a otras personas.

Siempre debe insertar un dispositivo antirretorceduras antes de liberar la protección contra tirones (1) del sujetador (2) en la pluma principal (Figura 4-66).

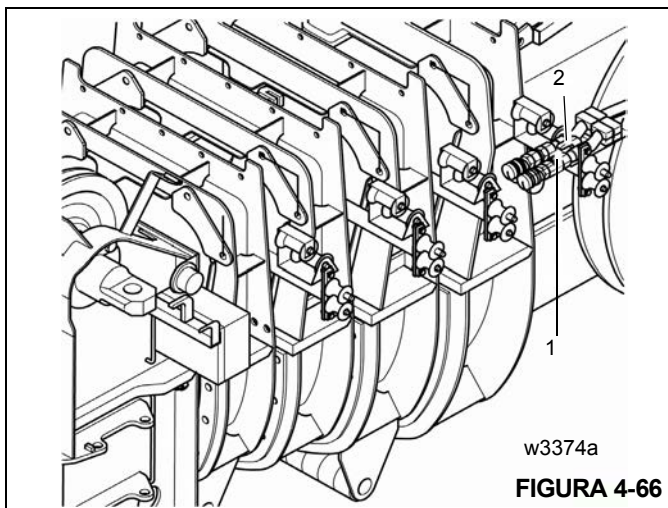


FIGURA 4-66

Puede liberar el dispositivo antirretorceduras sólo cuando haya acoplado la protección contra tirones (1) nuevamente en el sujetador (2) en la pluma principal.

Hay ocho cavidades distribuidas en el radio de la rueda embrizada interior del tambor de manguera.

Inserción del dispositivo antirretorceduras

- Gire el tambor de manguera hasta que una cavidad esté delante del pestillo de resorte (3) (Figura 4-67).
- Mueva el pestillo de resorte hacia la cavidad; el tambor de manguera está protegido contra las retorceduras.

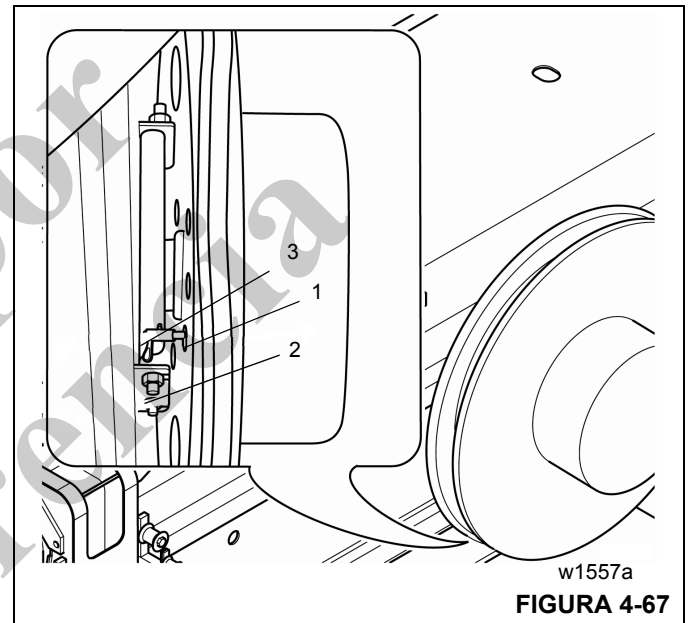


FIGURA 4-67

Retiro del dispositivo antirretorceduras

- Acople la protección contra tirones en la pluma principal antes del retiro.
- Retire el pestillo de resorte (3) de la cavidad en la rueda embrizada.

Conexión hidráulica

Antes de poner a funcionar la extensión de celosía, debe establecer la conexión hidráulica. Antes de trabajar con la pluma principal por períodos prolongados, debe desconectar las conexiones hidráulicas.



PRECAUCIÓN

¡Riesgo de accidente por el salto repentino de las mangueras hidráulicas! Si se desconecta la protección contra tirones después de haber soltado el dispositivo antirretorceduras, por ningún motivo suelte la protección contra tirones antes de haberla vuelto a conectar. Si suelta la protección contra tirones, las mangueras hidráulicas regresarán sin control debido a la fuerza del resorte del tambor de manguera y podrían lesionar a personas o dañar partes de la grúa.

Posición para trabajar con la extensión de celosía

- Saque la protección contra tirones del sujetador (1) y tire de las mangueras hidráulicas (2) hacia la cabeza de pluma principal.
- Enganche la protección contra tirones en el sujetador (3).
- Guíe las mangueras hidráulicas a través de los rodillos guía (4) (Figura 4-68).

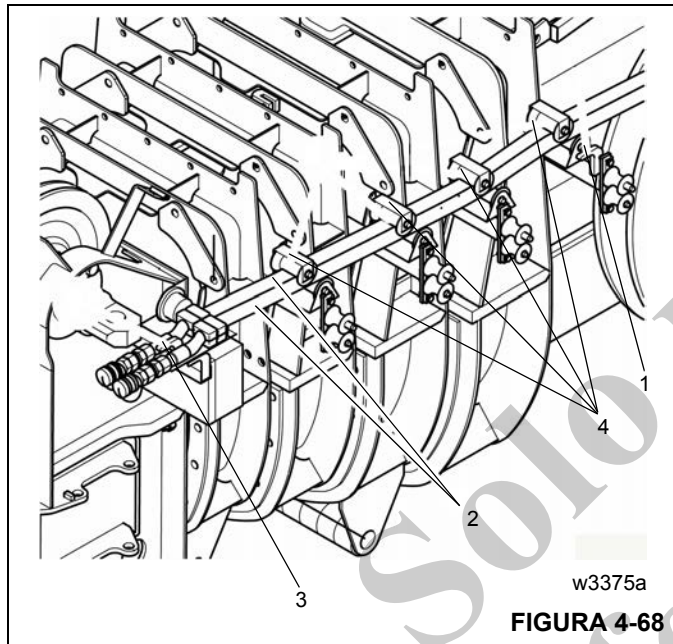


FIGURA 4-68

Posición para trabajar con la pluma principal

- Retire las mangueras hidráulicas de los rodillos guía (4) (Figura 4-69).
- Libere la protección contra tirones del sujetador (3) y enganche la protección contra tirones al sujetador (1).

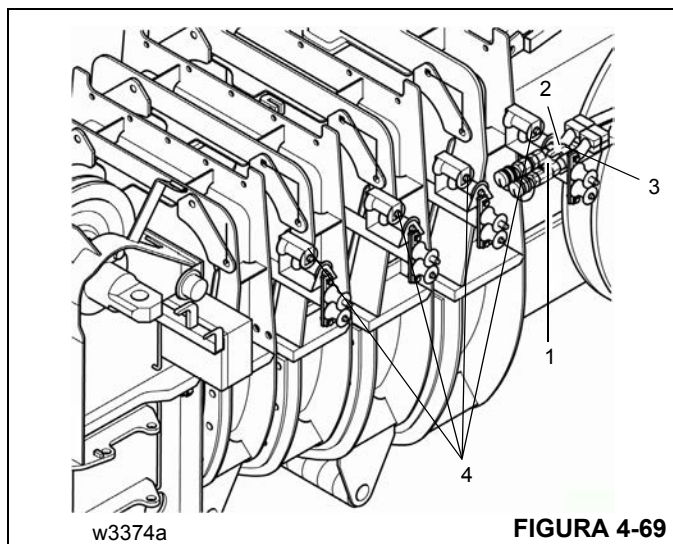


FIGURA 4-69

Elevación y bajada de la extensión de pluma hidráulica

NOTA: Para más información sobre el funcionamiento de los interruptores de extensión de la pluma, consulte *Controles y procedimientos, página 3-1*

Durante la elevación

Para levantar o bajar de forma remota la extensión de celosía durante la elevación, hay dos unidades de control, cada una con dos botones, en la sección de 33 pies (10.1 m).

- Presione el botón superior para elevar la extensión de celosía (1).
- Presione el botón inferior para bajar la extensión de celosía (2).

Durante el funcionamiento

Durante el funcionamiento, la extensión de celosía se eleva o se baja desde la cabina de la grúa. La extensión de celosía puede elevarse o bajarse, pero únicamente cuando la fuente de alimentación de la extensión de celosía se encuentra activada.

Cuando la fuente de alimentación está activada:

- La luz indicadora en el interruptor de encendido/apagado de la extensión de celosía se enciende con brillo.
- La activación de la fuente de alimentación se muestra en la pantalla del RCL.
- Si fuera necesario, active la fuente de alimentación de la extensión de celosía presionando el interruptor de encendido/apagado de la extensión de celosía.

Para elevar, presione el interruptor hacia atrás.

Para bajar, presione el interruptor hacia adelante.

Transporte en vehículo separado



PELIGRO

Riesgo de accidentes si se cae la extensión de celosía.

Sólo acople la extensión de celosía de manera que quede colocada en el centro de gravedad y siempre utilice aparatos con suficiente capacidad de elevación. Esto evita que la extensión de celosía se caiga y cause lesiones a personas durante la carga.

- Verifique que se hayan establecido todas las conexiones necesarias para el transporte.
- Para el transporte, coloque la extensión de celosía en el patín en la parte delantera y en el tirante transversal inferior en la parte trasera de la sección de 33 pies (10.1 m).

- Fije la extensión de celosía al vehículo separado con correas para evitar que se resbale y que se vuelque.

PRECAUCIÓN

Riesgo de dañar la extensión de celosía.

Siempre fije la extensión de celosía sujetándola con correas apropiadas cuando se transporte en un vehículo separado. Esto evitará que la extensión de celosía articulada de dos etapas se vuelque y se dañe durante el transporte.

Conexión y desconexión de la extensión de pluma hidráulica

Conexión



ADVERTENCIA

Si los acopladores de manguera han sido desconectados de la pluma después de soltar el pasador de bloqueo del tambor de mangueras, no suelte los acopladores de manguera hasta que los mismos hayan sido conectados a la pluma. Si se sueltan los acopladores de manguera después de desconectarlos de la pluma, las mangueras retrocederán de una manera no controlada debido a la fuerza del resorte en el tambor de mangueras.

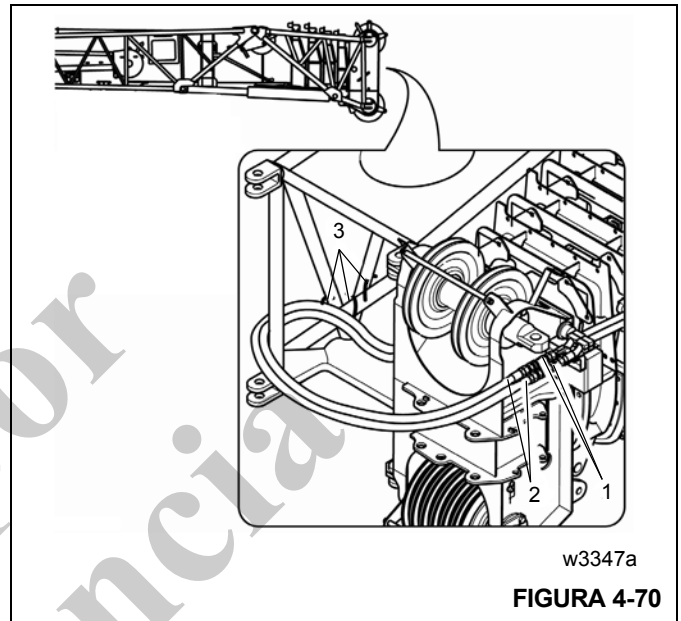
Si la pluma principal se utiliza por períodos prolongados, la conexión hidráulica entre el tambor de mangueras y la pluma principal debe desconectarse. Esto evita el enrollado y desenrollado innecesarios de la manguera (Figura 4-72)

Conexión hidráulica entre la extensión de celosía y la pluma principal

Si las mangueras se almacenan en el retenedor en la sección de base de la pluma, suelte el pasador de bloqueo del tambor de mangueras y tire de las mangueras hidráulicas hacia la punta de la pluma. Fije los acopladores hidráulicos en el retenedor en la punta de la pluma. Guíe las mangueras hidráulicas a través de los rodillos guía.

1. Desenrolle las mangueras en la extensión de celosía.
2. Retire las tapas contra polvo de los acopladores en la extensión de celosía y en las mangueras del tambor.

3. Conecte las mangueras del tambor a las mangueras en la extensión de celosía. No desconecte las mangueras del tambor del retenedor en la punta de la pluma (Figura 4-70).



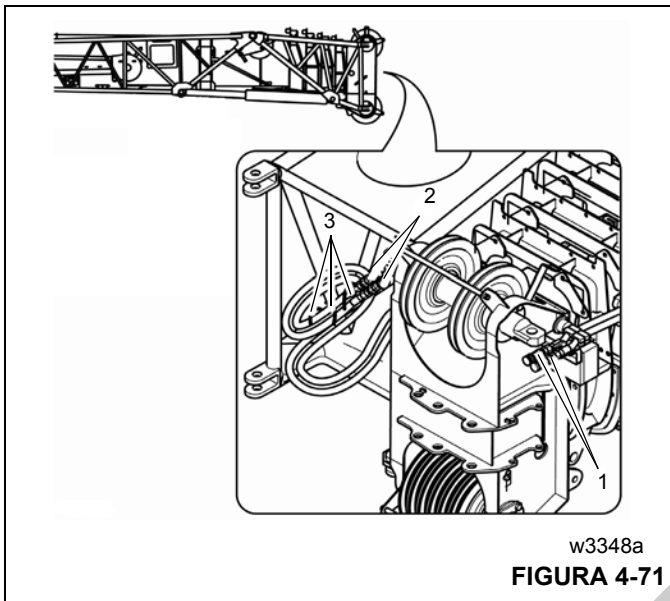
Artículo	Descripción
1	Acopladores rápidos
2	Manguera
3	Retenedores

Desconecte la conexión hidráulica entre la extensión de celosía y la pluma principal.



ADVERTENCIA

Si los acopladores de manguera han sido desconectados de la pluma después de soltar el pasador de bloqueo del tambor de mangueras, no suelte los acopladores de manguera hasta que los mismos hayan sido conectados a la pluma. Si se sueltan los acopladores de manguera después de desconectarlos de la pluma, las mangueras retrocederán de una manera no controlada debido a la fuerza del resorte en el tambor de mangueras.



1. Desconecte de las mangueras del tambor las mangueras de la extensión de celosía. No desconecte las mangueras del tambor de la punta de la pluma (Figura 4-71).

NOTA: Si la pluma principal se utiliza por períodos prolongados, la conexión entre el tambor de manguera y la punta de pluma debe desconectarse. Esto evita el enrollado y desenrollado innecesarios de la manguera.

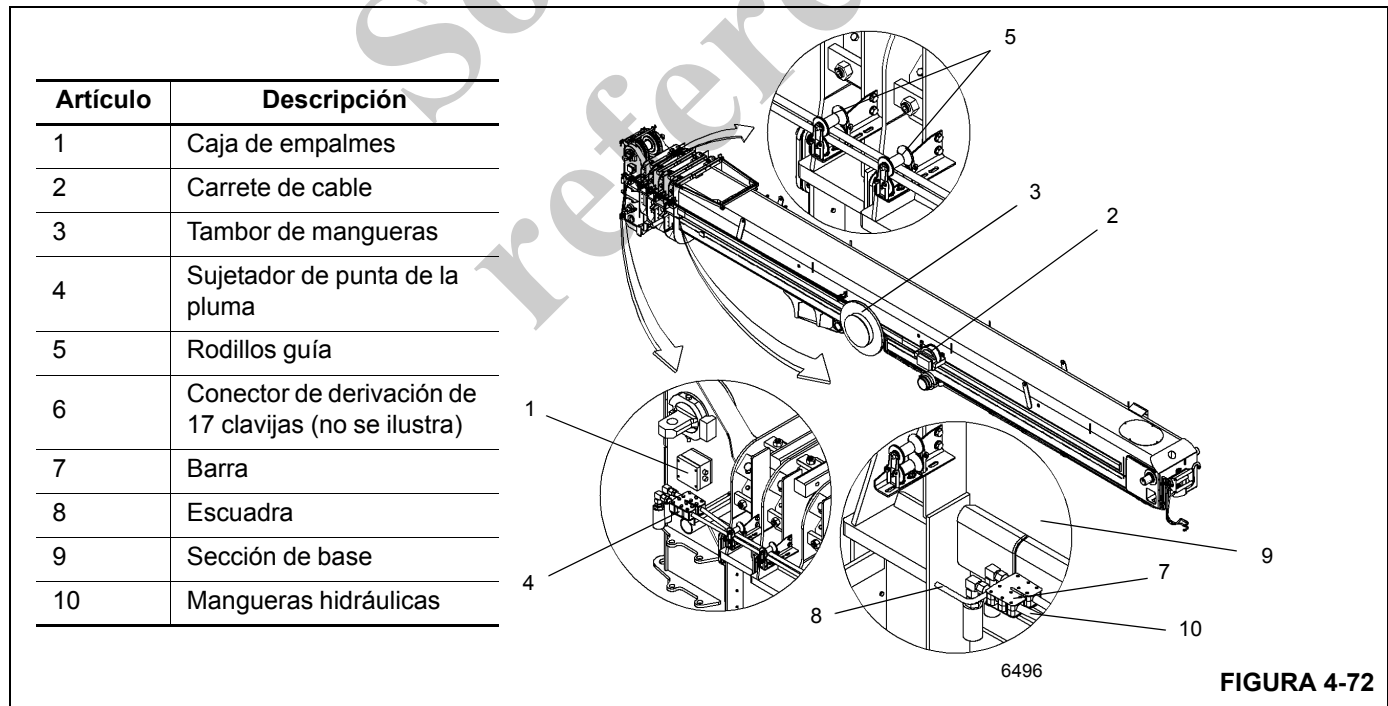
2. Retire las mangueras de la punta de pluma. Retraiga las mangueras hidráulicas hasta el retenedor en la sección de base de la pluma.

3. Engrane el pasador de bloqueo del tambor de mangueras en el agujero del tambor.

4. Enrolle las mangueras en la extensión de pluma para almacenarlas.

5. Instale las tapas contra polvo conectadas a todos los acopladores en la extensión de celosía y en las mangueras del tambor.

Artículo	Descripción
1	Retenedor
2	Acopladores rápidos
3	Tubos de manguera



Conexión eléctrica entre la extensión de celosía y la pluma principal

1. Retire el enchufe de derivación de 17 clavijas de la caja de empalmes eléctricos en la punta de la pluma (Figura 4-72).
2. Desenrolle el cable eléctrico de la extensión de celosía.
3. Desconecte el cable del receptáculo falso en el adaptador de la extensión de pluma.
4. Conecte el cable de extensión de la pluma a la caja de empalmes de la punta de pluma.

Conexión eléctrica entre la extensión de celosía y el interruptor de prevención del contacto entre bloques

NOTA: El interruptor de prevención del contacto entre bloques suministrado con la extensión de pluma se usa para el funcionamiento de las secciones de 33 pies (10.1 m) y 56 pies (17 m). La conexión de la caja de empalmes para la sección que no se usa debe anularse con un enchufe de derivación.

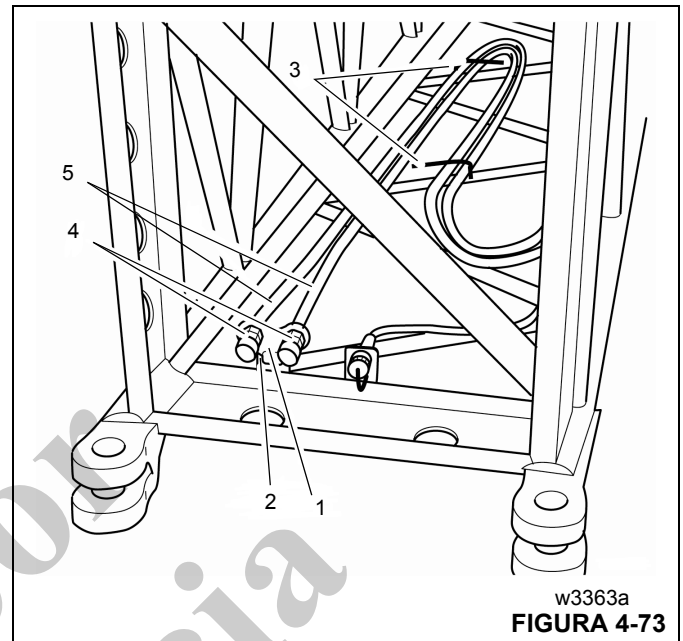
1. Instale el interruptor de prevención del contacto entre bloques en el enchufe apropiado, cerca de la polea de punta de la sección que se está usando. Fije el interruptor a la extensión de pluma con un pasador de retención.
2. Saque el enchufe de derivación y conecte el alambre del dispositivo de prevención del contacto entre bloques a la caja de empalmes ubicada cerca de la polea de punta.

Desconecte la conexión eléctrica entre la extensión de celosía y la pluma principal.

1. Desconecte el cable de extensión de la pluma de la caja de empalmes de la punta de pluma.
2. Enrolle el cable en la extensión de pluma para almacenarlo.
3. Conecte el cable al receptáculo falso en el adaptador de la extensión de pluma.
4. Instale el enchufe de derivación de 17 clavijas en el conector abierto en la caja de empalmes en la punta de la pluma.

Conexión hidráulica en la extensión de pluma

El suministro hidráulico es necesario para elevar y bajar la extensión de celosía. Es necesario restablecer la conexión hidráulica del tambor de manguera si ésta se ha desconectado para trabajar con la pluma principal.



Condiciones de transporte de las conexiones

Para el transporte, siempre ponga las conexiones hidráulicas en las siguientes condiciones (Figura 4-73).

Las mangueras hidráulicas (5) están en la sección de 16 pies (4.9 m) con la polea deflectora. Para el transporte, las mangueras hidráulicas se fijan en los retenedores (3).

En los dos extremos de la manguera delantera hay dos acopladores rápidos (4) fijados a una placa (1). Para el transporte, la placa se fija al retenedor (2) en la parte delantera.

Los acopladores rápidos (4) están en los extremos de las mangueras traseras (3).

Para el transporte, las mangueras hidráulicas se fijan en los sujetadores (2).

En la extensión de pluma de 72 pies (22.0 m)

Todas las conexiones se realizan con acopladores rápidos. Las mitades de acopladores adosadas están codificadas por color.

Establecimiento de una conexión

- Conecte los extremos de las mangueras traseras (1) de la sección de 16 pies (4.9 m) a los acopladores rápidos (2) de la cabeza de la pluma principal.
- Conecte las mangueras hidráulicas (3) de la sección de 33 pies (10.1 m) a los acopladores rápidos (4) de la sección de 16 pies (4.9 m) en la parte delantera.



Desconexión

- Desconecte todos los acopladores rápidos y cúbralos con tapas protectoras.
- Prepare las conexiones para el transporte.

En la extensión de pluma de 89 pies (27 m)

Todas las conexiones se realizan con acopladores rápidos. Las mitades de acopladores adosadas están codificadas por color.

Establecimiento de una conexión

- Conecte los extremos de mangueras traseras de la sección de 16 pies a los acopladores rápidos (2) de la cabeza de la pluma principal.
- Desconecte la manguera hidráulica de los retenedores en la sección de 16 pies (4.9 m) con la polea deflectora.
- Retire la placa del retenedor de la sección de 16 pies (4.9 m).
- Acople la placa al retenedor y fije las mangueras hidráulicas en los retenedores en la sección de 16 pies (4.9 m) delantera.
- Conecte las mangueras hidráulicas de la sección de 33 pies (10.1 m) a los acopladores rápidos de la sección de 16 pies (4.9 m) en la parte delantera.

Desconexión

- Desconecte todos los acopladores rápidos y cúbralos con tapas protectoras.
- Prepare las conexiones de las secciones de 16 pies (4.9 m) para el transporte.

Fije las conexiones de la sección de 33 pies (10.1 m) en los sujetadores de la sección de 33 pies (10.1 m).

Interruptor limitador de elevación en la extensión de celosía

Las funciones elevación de carga, extensión de la pluma principal y bajada de la pluma principal se monitorean al trabajar con la extensión de celosía por medio del interruptor limitador de elevación en la extensión de celosía y se desactivan al activarse el interruptor limitador.

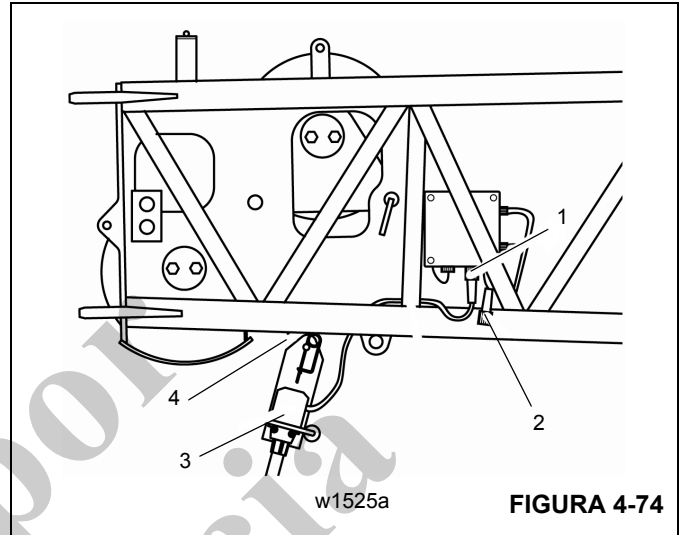
NOTA: El mismo interruptor limitador de elevación se utiliza para la extensión de celosía y la pluma principal.

Anulación de la conexión en la pluma principal

Para trabajar con la extensión de celosía, debe retirar el interruptor limitador de elevación de la pluma principal y anular la conexión.

- Inserte un enchufe cortocircuitador (1) en el receptáculo para el interruptor limitador de elevación (Figura 4-74).

Ahora la conexión está anulada.



En la extensión de celosía articulada de 33 pies (10.1 m) (Figura 4-74)

- Ponga el interruptor limitador de elevación (3) en el sujetador (4) y fíjelo con un pasador de retención.
- Retire el enchufe cortocircuitador (2) del receptáculo (1).
- Conecte el interruptor limitador de elevación al receptáculo (1).
- Al quitar el aparejo debe insertar el enchufe cortocircuitador (2) de nuevo en el receptáculo (1).

En la extensión de celosía articulada de 56 pies (17.1 m) de dos etapas

NOTA: Para trabajar con la extensión de celosía articulada de 56 pies (17.1 m) de dos etapas, la conexión para el interruptor limitador de elevación en la sección de 33 pies (10.1 m) debe anularse con un enchufe cortocircuitador.

- Coloque el interruptor limitador de elevación (2) en el grillete (1) y fíjelo con un pasador de retención (Figura 4-75).
- Conecte el interruptor limitador de elevación al receptáculo (3).
- Cuando esté almacenando, cierre el receptáculo (3) con la tapa protectora.

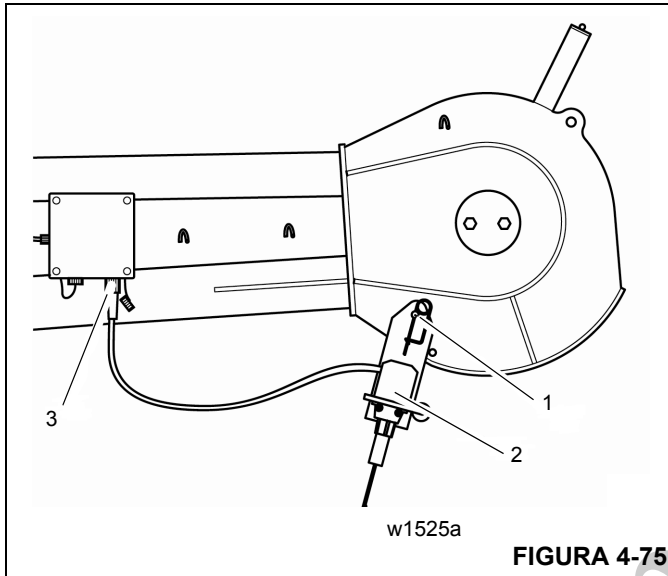


FIGURA 4-75

Plegado/desplegado de las poleas deflectoras en la sección de 33 pies (10.1 m)

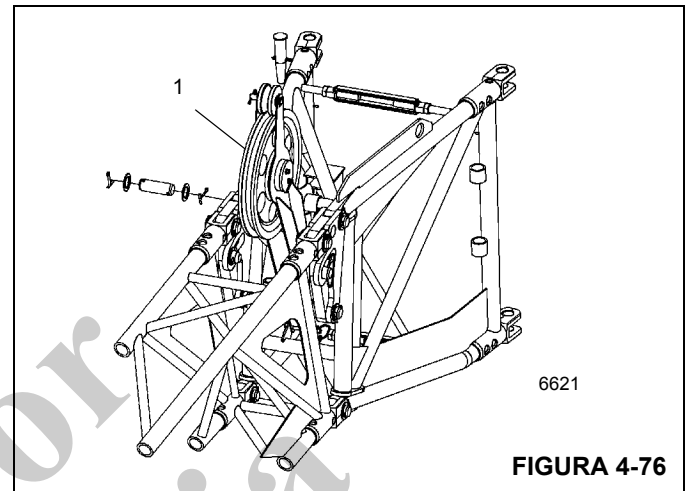


FIGURA 4-76

Para evitar que el cable de elevación se arrastre en la pluma principal o en la extensión de celosía durante el funcionamiento con la extensión de celosía o con la extensión de pluma, el cable de elevación se guía por medio de las poleas deflectoras.

En la sección de 33 pies (10.1 m) hay una polea deflectora en la parte trasera (1) (Figura 4-76). Despliegue la polea deflectora para usar la máquina con la extensión articulada de 33 pies o de 56 pies descentrada 20 ó 40 grados.

NOTA: Para un descentramiento nulo (0°), deje el mástil en la posición de almacenamiento, como se ilustra en la Figura 4-77.

La polea debe estar desplegada:

- para trabajar con la extensión de celosía articulada,
- para trabajar con la extensión de celosía articulada de 56 pies (17.1 m) de dos etapas.

Para el transporte, la polea del mástil debe estar plegada.

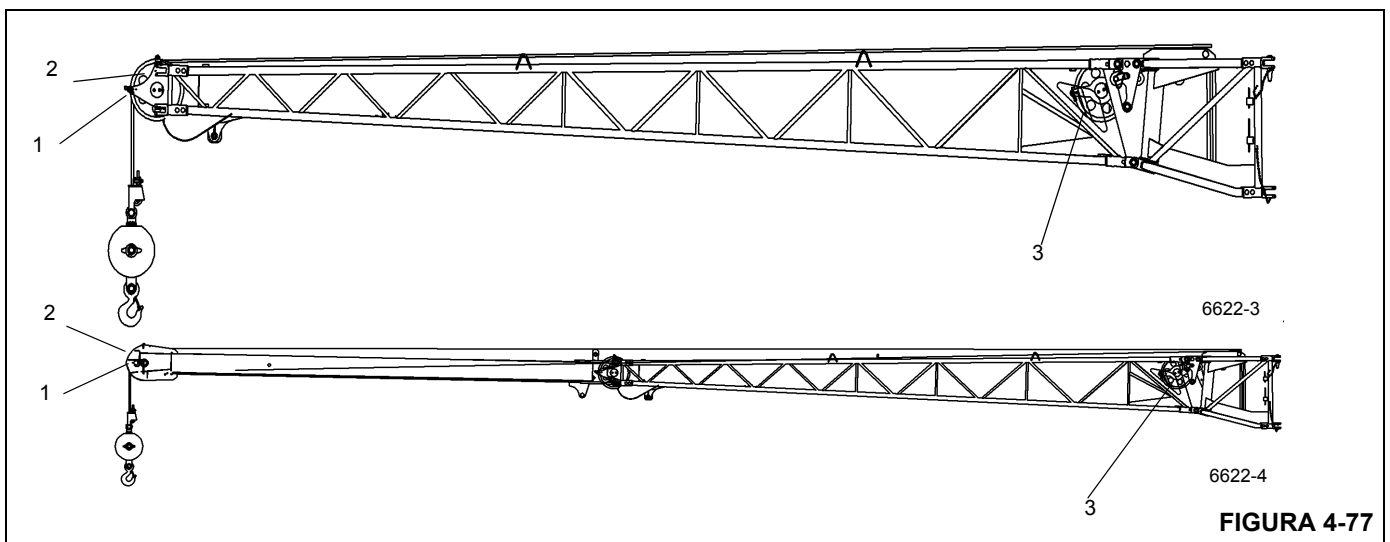


FIGURA 4-77

Plegado de la polea deflectora trasera



PRECAUCIÓN

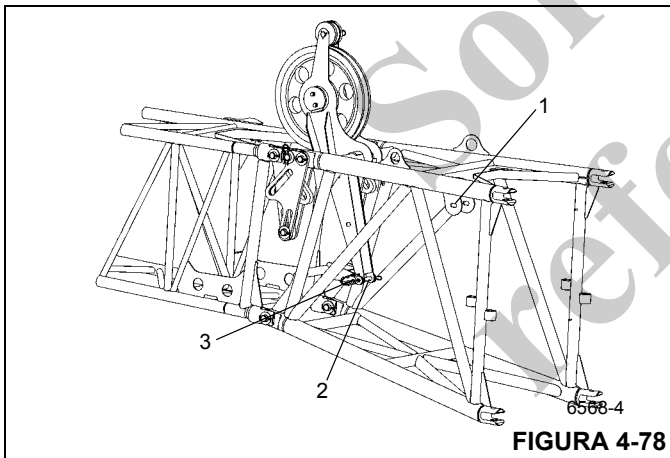
Siempre sostenga la polea deflectora por la manija cuando esté retirando el pasador. Podría prensarse los dedos si sostiene la polea por las placas laterales.

Desplegado de la polea deflectora

- Retire el pasador (2) de la orejeta de almacenamiento (1) (Figura 4-78).
- Pliegue hacia arriba la polea deflectora y asegúrela con un pasador en la orejeta (3).
- Fije el pasador con un pasador de retención.

Plegado de la polea deflectora

- Retire el pasador (2) de la orejeta (3).
- Pliegue la polea deflectora hacia abajo e inserte el pasador en la orejeta de almacenamiento (1).
- Fije el pasador con una pinza de retención.



Colocación/retiro del cable de elevación



PELIGRO

Riesgo de accidentes debido a la caída de piezas.

Siempre asegure las varillas y rodillos de sujeción del cable de elevación con pasadores de retención. Esto evita que los elementos se aflojen y caigan provocando lesiones a las personas.

Colocación del cable de elevación

- Retire la varilla y los rodillos que sostienen el cable de elevación (1) (Figura 4-77).
- Guíe el cable de elevación por las poleas deflectoras (3), si se utiliza, y por la polea de cabeza (2) en la sección de 33 pies (10.1 m) o en la sección de 23 pies (7 m). Vuelva a colocar en su lugar todas las varillas y rodillos que sostienen el cable de elevación y fíjelos con pasadores de retención.
- Enganche la bola.
- Instale el peso del dispositivo de prevención del contacto entre bloques.

Retiro del cable de elevación

- Suelte la bola.
- Retire las varillas y rodillos que sostienen el cable de elevación (1).
- Saque el cable de elevación de la polea de cabeza (2) y de las poleas deflectoras (3), si se usan, y colóquelo sobre el suelo, en el lado izquierdo.

Fijación del descentramiento de la extensión articulada plegable

Consulte la Figura 4-79.



PELIGRO

Verifique que todos los materiales utilizados como bloques soporten el peso del conjunto de la extensión sin permitir que se vuelque ni caiga.

1. Extienda y emplace los estabilizadores y gire la pluma hacia la parte delantera de la máquina. Coloque la pluma por encima de la posición horizontal.
2. Coloque bloques debajo de la punta de la sección de la extensión.

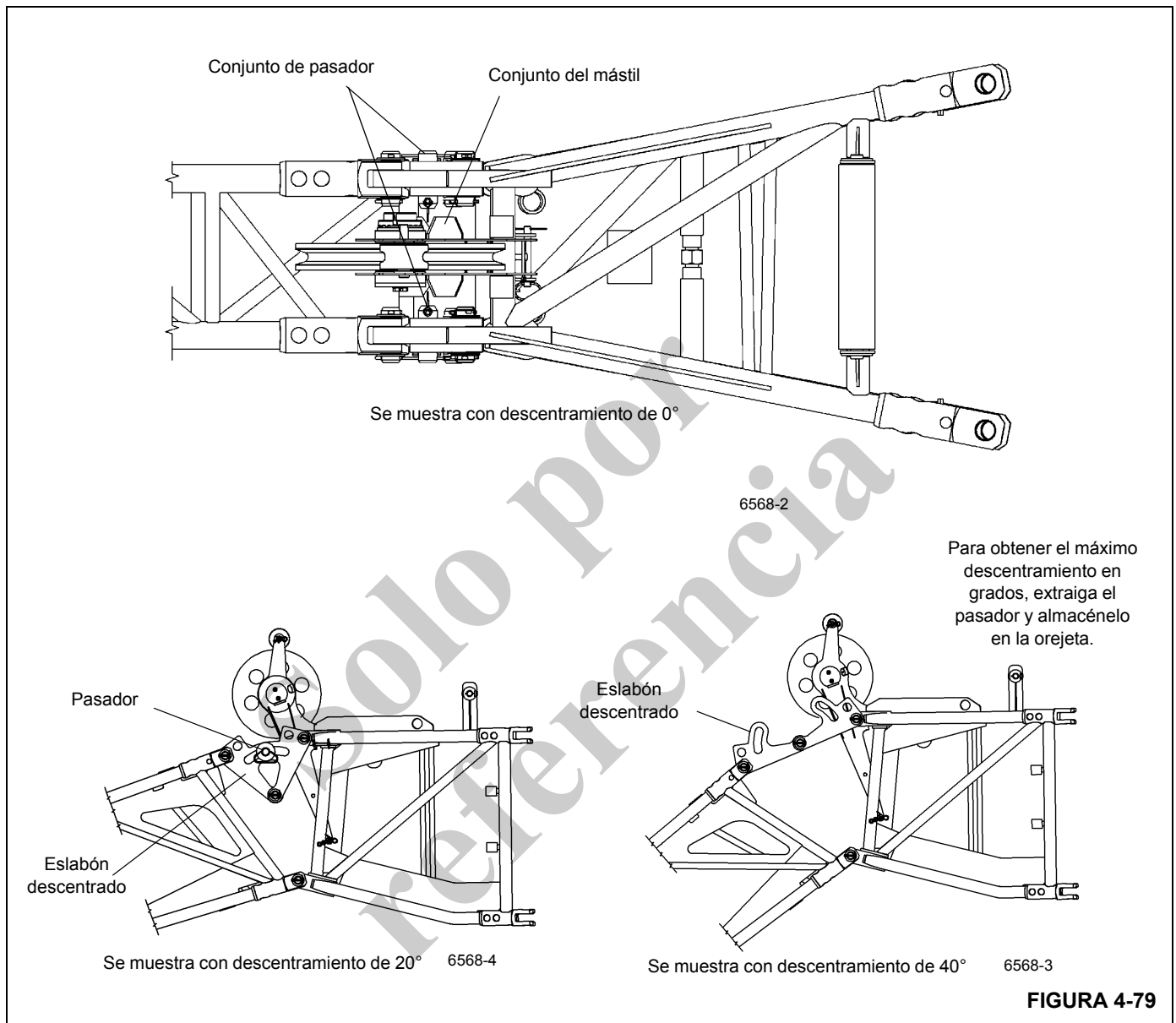


FIGURA 4-79

3. Para fijar el descentramiento de un ángulo menor a uno mayor, lleve a cabo los procedimientos siguientes.

PRECAUCIÓN

No sobrecargue los adaptadores de anclaje ni la sección de base de la extensión al bajar la pluma.

- a. Baje la pluma lentamente hasta aliviar la presión de los pasadores de los eslabones descentrados.

NOTA: Para un descentramiento de 20° ó 40°, asegúrese que el mástil se encuentre en posición elevada.

- b. Saque los pasadores de pinza de los eslabones descentrados y los pasadores que fijan los eslabones descentrados en la posición de ángulo de descentramiento menor. Si se desea el descentramiento máximo, almacénelos en las orejetas de almacenamiento. Si se desea fijar un ángulo de descentramiento intermedio (20°), instálelos en la posición de los eslabones descentrados correspondiente a ese ángulo.
- c. Eleve y extienda la pluma lenta y simultáneamente de modo que la extensión no se quite de los bloques hasta que los eslabones descentrados soporten todo el peso de la extensión.
- d. Enhebre el cable del malacate según se describe en los procedimientos normales de elevación.

RETIRO DE LA EXTENSIÓN DE PLUMA MANUAL DE PLEGADO DOBLE



PELIGRO

Para evitar que se produzcan lesiones graves o incluso la muerte, utilice siempre equipo de protección personal, por ejemplo, casco, gafas de protección, guantes y botas metatarsianas.

1. Antes de retirar la extensión de pluma, asegúrese de que la grúa se encuentre apoyada en los estabilizadores utilizando los procedimientos de configuración normales. Consulte la *Emplazamiento de los estabilizadores*, página 3-39.

NOTA: Se necesita una grúa auxiliar con eslinga para retirar la extensión de pluma de plegado doble.

1. Retraiga completamente la pluma principal y bájela hasta la posición horizontal.
2. Quite el cable de elevación del aparejo de gancho y retírelo de la extensión de pluma.
3. Pliegue la polea deflectora de la sección de 33 pies (10.1 m).

NOTA: Si la grúa tiene una extensión de pluma hidráulica abatible, desconecte los acopladores hidráulicos en la punta de la pluma. Almacene las mangueras en la extensión de pluma. Consulte Conexión y desconexión de la extensión de pluma hidráulica en esta sección.

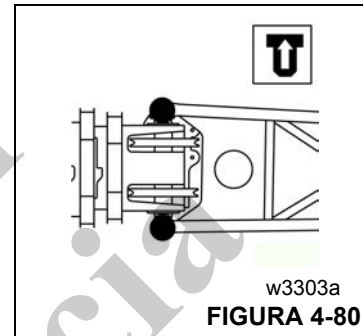
4. Desconecte la conexión eléctrica entre la extensión de celosía y la pluma principal.
5. Acople la eslinga de la grúa auxiliar a la extensión articulada de plegado doble.



ADVERTENCIA

La extensión de celosía debe ser sostenida por una grúa auxiliar antes de retirar los pasadores.

6. Extraiga los pasadores de bloqueo (Figura 4-80) de ambos lados entre la sección de 33 pies (10.1 m) y la cabeza de la pluma principal y retire la extensión articulada de plegado doble.



7. Verifique la condición de transporte de la extensión articulada de plegado doble.

INSTALACIÓN/RETIRO DE LAS SECCIONES DE 16 PIES (4.9 M)

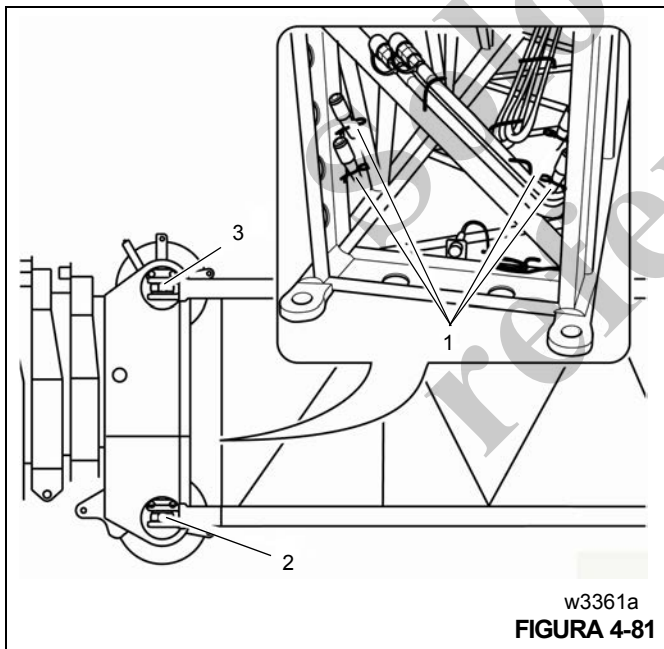
- Para aparejar la extensión de pluma de 72 pies (22 m), debe instalar la sección de 16 pies (4.9 m) con el rodillo de apoyo delante de la cabeza de la pluma principal.
- Para aparejar la extensión de pluma de 89 pies (27.1 m), debe instalar adicionalmente la sección de 16 pies (4.9 m) sin el rodillo de apoyo delante de la sección de 16 pies (4.9 m) con el rodillo de apoyo.

NOTA: Se debe utilizar una grúa auxiliar para instalar o retirar las secciones de 16 pies (4.9 m).

Instalación de las secciones de 16 pies (4.9 m)

Los pasadores de fijación (1) para la conexión se fijan con pasadores de retención en los sujetadores en la base de las secciones de 16 pies (4.9 m) (Figura 4-81).

- Utilice una grúa auxiliar con eslinga para levantar la sección de 16 pies (4.9 m) con rodillo de apoyo en una grúa auxiliar y levántela delante de la cabeza de la pluma principal para que los puntos de soporte (2) y (3) se alineen en ambos lados.
- Inserte los pasadores de seguridad en los puntos de soporte (2) y (3) en ambos lados.
- Fije todos los pasadores con los pasadores de retención.
- Instale la segunda sección de 16 pies (4.9 m) delante de la primera sección de 16 pies para la extensión de pluma de 89 pies (27.1 m) del mismo modo.
- Instale la sección de 56 pies (17.1 m) delante de la sección correspondiente de 16 pies (4.9 m) según las instrucciones indicadas anteriormente en esta sección.



Retiro de las secciones de 16 pies (4.9 m)

- Utilice una grúa auxiliar con eslinga para levantar la sección de 16 pies (4.9 m) hasta que se quite el peso de los puntos de soporte (2) y (3).
- Suelte los pasadores y martillelos para sacarlos de los puntos de soporte (2) y (3) en ambos lados.
- Inserte los pasadores en los sujetadores de la base de las secciones de 16 pies (4.9 m) y fíjelos con pinzas de retención.

INSERTOS DE EXTENSIÓN DE PLUMA (EQUIPO ADICIONAL)

Identificación

La extensión de pluma está compuesta de la extensión de celosía articulada de 56 pies (17.1 m) de plegado doble y dos secciones de extensión de pluma. La extensión de pluma está diseñada para la grúa con la cual se entregó. Los componentes que pertenecen a la grúa tienen el mismo número de serie que la grúa.

Las siguientes secciones se identifican con el número de serie:

- Todos los componentes de la extensión de celosía articulada de plegado doble de 56 pies (17.1 m).
- Ambas secciones de los insertos de 16 pies (4.9 m) de la extensión de pluma.

PRECAUCIÓN

Utilice la grúa solamente con las secciones de la extensión de pluma que tengan el mismo número de serie que la grúa. Esto evita las averías y daños.

NOTA: Por razones técnicas, una grúa sólo se puede ajustar con una extensión de pluma.

Si desea utilizar la extensión de pluma en varias grúas Manitowoc, los componentes de la extensión de pluma se deben ajustar para esas grúas y etiquetar con todos los números de serie correspondientes.

PRECAUCIÓN

Sólo permita que el ajuste de la extensión lo realice Manitowoc Crane Care en el lugar de trabajo.

Números de serie de las secciones de 16 pies (4.9 m)

El número de serie está en una placa en la parte delantera de las secciones de 16 pies.

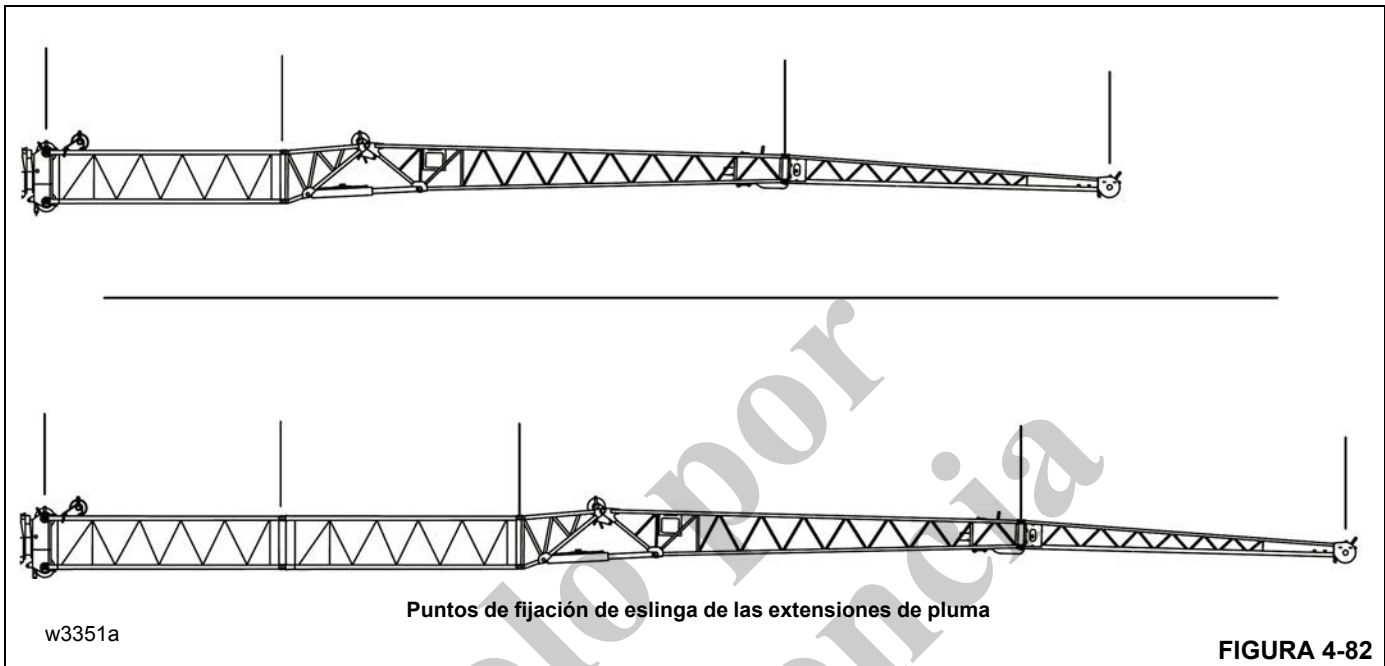
Puntos de fijación de eslinga

PRECAUCIÓN

Esta sección muestra los puntos de fijación de eslinga de las secciones de 16 pies (4.9 m). Acople las secciones sólo en estos puntos de fijación de eslinga porque así obtendrán automáticamente el centro de gravedad correcto. Utilice solamente equipo de levante con capacidad adecuada.

Las secciones de 16 pies (4.9 m) tienen dos puntos de fijación de eslinga (Figura 4-82), uno un poco descentrado en cada lado.

NOTA: Para las conexiones eléctricas en las secciones de 16 pies (4.9 m), consulte Conexiones eléctricas en la extensión de pluma, en esta sección.



Instalación/retiro de las secciones de 16 pies (4.9 m)

- Para aparejar la extensión de pluma de 72 pies (22 m), debe instalar la sección de 16 pies (4.9 m) con el rodillo de apoyo delante de la cabeza de la pluma principal.
- Para aparejar la extensión de pluma de 89 pies (27.1 m), debe instalar adicionalmente la sección de 16 pies (4.9 m) sin el rodillo de apoyo delante de la sección de 16 pies (4.9 m) con el rodillo de apoyo.

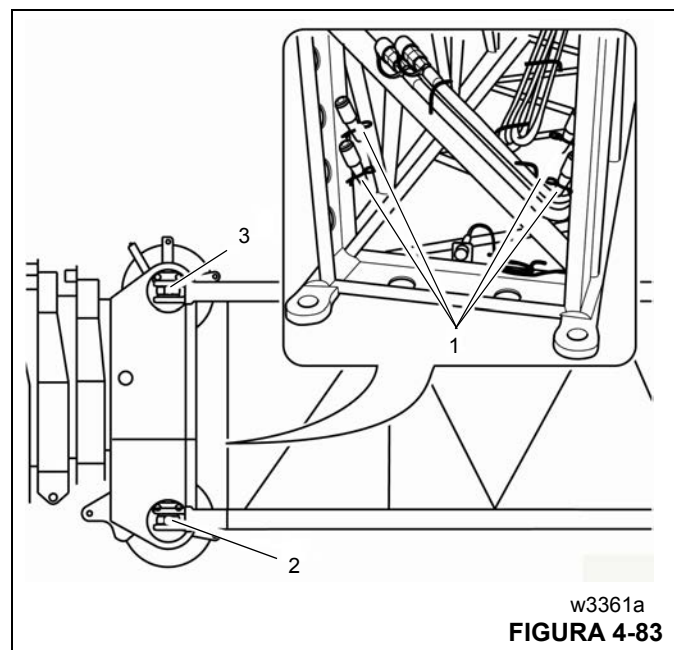
NOTA: Se debe utilizar una grúa auxiliar para instalar o retirar las secciones de 16 pies (4.9 m).

Instalación de las secciones de 16 pies (4.9 m)

Los pasadores de fijación (1) para la conexión se fijan con pasadores de retención en los sujetadores en la base de las secciones de 16 pies (4.9 m) (Figura 4-81).

- Utilice una grúa auxiliar con eslinga para levantar la sección de 16 pies (4.9 m) con rodillo de apoyo en una grúa auxiliar y levántela delante de la cabeza de la pluma principal para que los puntos de soporte (2) y (3) se alineen en ambos lados.
- Inserte los pasadores de seguridad en los puntos de soporte (2) y (3) en ambos lados.
- Fije todos los pasadores con los pasadores de retención.

- Instale la segunda sección de 16 pies (4.9 m) delante de la primera sección de 16 pies para la extensión de pluma de 89 pies (27.1 m) del mismo modo.
- Instale la sección de 56 pies (17.1 m) delante de la sección correspondiente de 16 pies (4.9 m) según las instrucciones indicadas anteriormente en esta sección.



Retiro de las secciones de 16 pies (4.9 m)

- Utilice una grúa auxiliar con eslinga para levantar la sección de 16 pies (4.9 m) hasta que se quite el peso de los puntos de soporte (2) y (3).
- Suelte los pasadores y martillos para sacarlos de los puntos de soporte (2) y (3) en ambos lados.
- Inserte los pasadores en los sujetadores en la base de las secciones de 16 pies (4.9 m) y fíjelos con agujas de retención.

Conexión eléctrica en los insertos de extensión de pluma

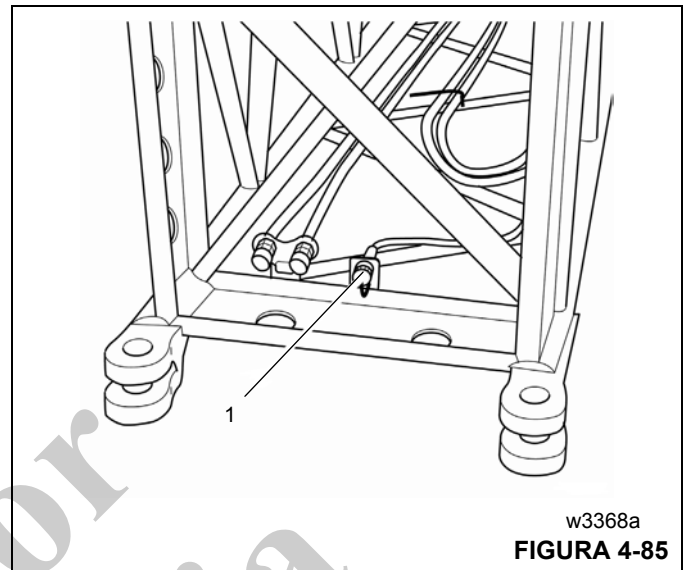
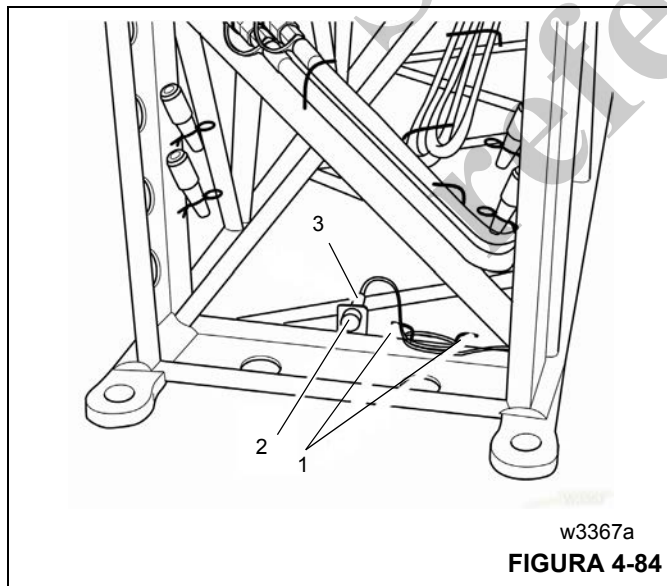
A continuación se describen las conexiones eléctricas de las secciones de 16 pies. Establezca la conexión eléctrica de la extensión de celosía articulada de plegado doble siguiendo los procedimientos que se indican a continuación.

Condiciones de transporte de la conexión

Para el transporte, coloque siempre las conexiones eléctricas en las siguientes condiciones.

Hay un cable con un enchufe (3) en la parte trasera de las secciones de 16 pies (Figura 4-84).

Para el transporte, se enrolla el cable alrededor de los sujetadores (1) y el enchufe se inserta en el receptáculo falso (2).



Hay un receptáculo (1) en la parte delantera de cada sección de 16 pies (4.9 m) (Figura 4-85).

Para el transporte, los receptáculos se cubren con tapas protectoras.

En la extensión de pluma de 72 pies (22.0 m)

Establecimiento de una conexión

- Conecte el cable de la sección de 33 pies (10.1 m) al receptáculo de la segunda sección de 16 pies (4.9 m) en la parte delantera.
- Conecte el cable de la sección de 16 pies (4.9 m) al receptáculo que se encuentra en la pluma principal.

Desconexión

- Desconecte la conexión eléctrica entre las secciones de 33 pies (10.1 m) y de 16 pies (4.9 m).
- Desconecte la conexión eléctrica entre la sección de 16 pies (4.9 m) y la cabeza de la pluma principal.
- Prepare las conexiones eléctricas de la sección de 33 pies (10.1 m) para el transporte.

En la extensión de pluma de 89 pies (27.1 m)

Establecimiento de una conexión

- Conecte el cable de la sección de 33 pies (10.1 m) al receptáculo de la segunda sección de 16 pies (4.9 m) en la parte delantera.
- Conecte el cable de la segunda sección de 16 pies (4.9 m) al receptáculo en la parte delantera de la primera sección de 16 pies (4.9 m).
- Conecte el cable de la primera sección de 16 pies (4.9 m) al receptáculo que se encuentra en la cabeza de la pluma principal.

Desconexión

- Desconecte la conexión eléctrica entre las secciones de 33 pies (10.1 m) y de 16 pies (4.9 m).
- Desconecte la conexión eléctrica entre las dos secciones de 16 pies (4.9 m).
- Desconecte la conexión eléctrica entre la sección de 16 pies (4.9 m) trasera y la cabeza de la pluma principal.
- Prepare las conexiones eléctricas de la sección de 16 pies (4.9 m) para el transporte.
- Prepare las conexiones eléctricas de la sección de 33 pies (10.1 m) para el transporte.

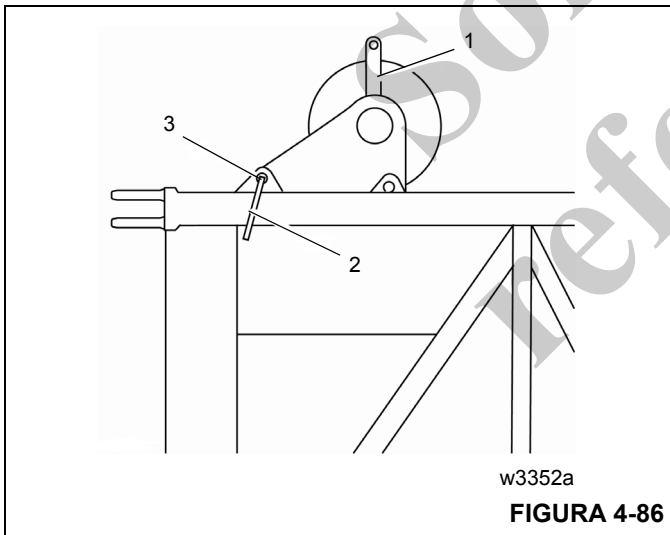
Plegado/desplegado de la polea deflectora en la sección de 16 pies (4.9 m)

En esta sección sólo se describe el desplegado y plegado de la polea deflectora de la sección de 16 pies (4.9 m).

Para trabajar con la extensión de pluma, debe desplegar las poleas deflectoras en la sección de 16 pies (4.9 m) trasera.

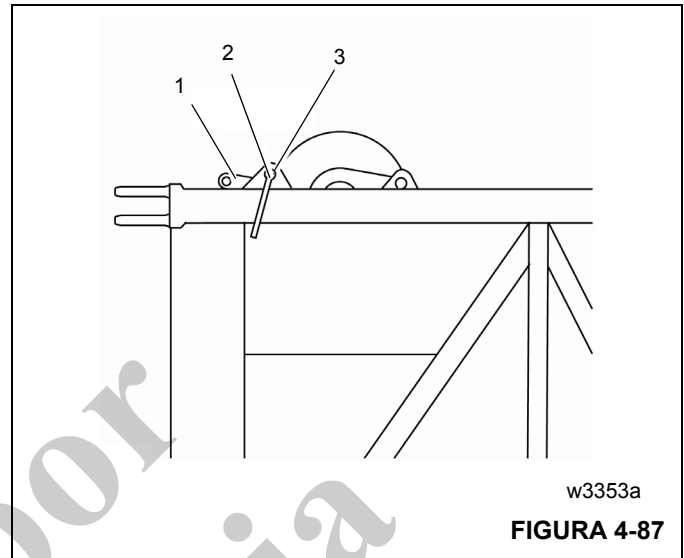
Pliegue la polea deflectora para el transporte.

Desplegado de la polea deflectora



- Extraiga el pasador (2) de la cavidad (3) (Figura 4-86).
- Pliegue la polea deflectora en el tirante (1) hacia arriba hasta que las posiciones de bloqueo estén alineadas con la cavidad (3).
- Fije la polea deflectora para el transporte.

Plegado de la polea deflectora



- Sostenga la polea deflectora por el tirante (1) y retire el pasador (2) de la cavidad (3) (Figura 4-87).
- Pliegue la polea deflectora hacia abajo lo más posible.
- Inserte el pasador en la cavidad (3) y fíjelo con una aguja de retención.

Colocación/retiro del cable de elevación



PELIGRO

Riesgo de accidentes debido a la caída de piezas.

Siempre asegure las varillas y rodillos de sujeción del cable de elevación con pasadores de retención. Esto evita que los elementos se aflojen y caigan provocando lesiones a las personas.

Colocación del cable de elevación

- Retire las varillas y los rodillos sujetadores de cable de elevación (1) (Figura 4-88).
- Guíe el cable de elevación por las poleas deflectoras (3) y por la polea de cabeza (2) en la sección de 33 pies (10.1 m) o en la sección de 23 pies (7 m). Vuelva a colocar en su lugar todas las varillas y rodillos que sostienen el cable de elevación y fíjelos con pasadores de retención.
- Enganche la bola.
- Instale el peso del dispositivo de prevención del contacto entre bloques.

Retiro del cable de elevación

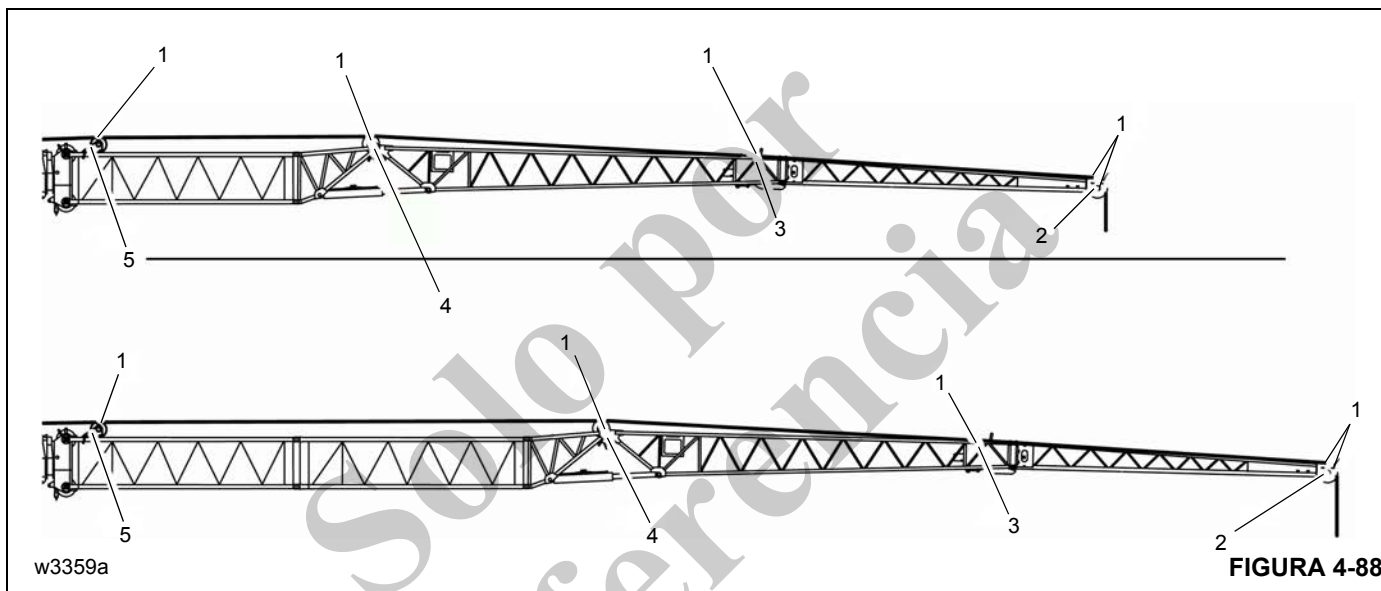


PELIGRO

Riesgo de accidentes debido a la caída de piezas.

Siempre asegure las varillas y rodillos de sujeción del cable de elevación con pasadores de retención. Esto evita que los elementos se aflojen y caigan provocando lesiones a las personas.

- Suelte la bola.
- Retire las varillas y los rodillos sujetadores de cable de elevación (1) (Figura 4-88).
- Saque el cable de elevación de la polea de cabeza (2) y de las poleas deflectoras (3), y colóquelo sobre el suelo, en el lado izquierdo.
- Vuelva a colocar las varillas y rodillos de sujeción del cable de elevación en su lugar y fíjelos con los pasadores de retención.



Transporte con la extensión de pluma de elevación hidráulica o manualmente descentrable y/o los insertos erguidos

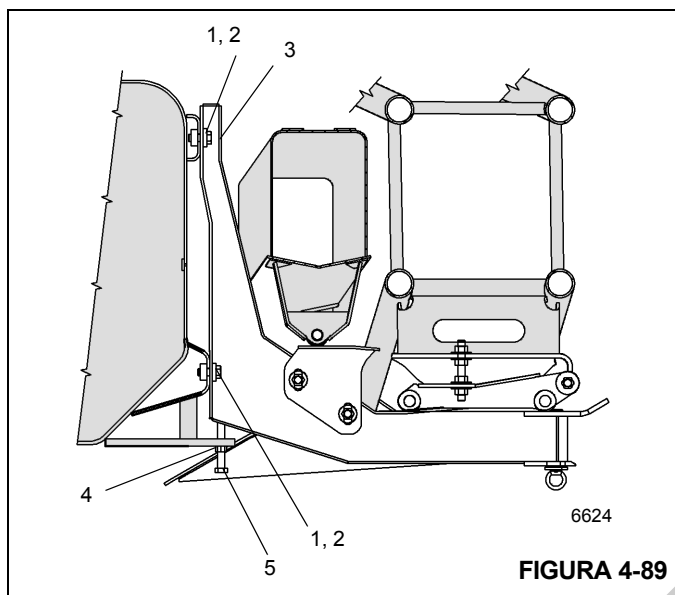
Consulte la sección titulada *Interruptor de batería*, página 3-30 para el transporte con la extensión y/o los insertos elevados.

Procedimiento de ajuste de escuadras de almacenamiento para plumín abatible hidráulico

1. Suelte los artículos 1 y 2 que sujetan el artículo 3 (Figura 4-89).
2. Suelte el artículo 4, el cual sujeta el artículo 5.
3. Ajuste el artículo 5 para poder mover el artículo 3 a su altura máxima en la pluma.

NOTA: Tenga cuidado durante este ajuste para no agarrotar las otras escuadras. Esto es necesario para asegurar que la punta de la extensión de la pluma pase libre de la cubierta de válvulas en el costado de la plataforma de giro.

4. Apriete los artículos 1 y 2 que sujetan el artículo 3 (Figura 4-89).
5. Apriete el artículo 4 que sujeta el artículo 5.
6. Utilice el cilindro de descentramiento del plumín abatible para ajustar el adaptador de la extensión de la pluma de modo que sus agujeros para pasador queden alineados con los agujeros para pasador de la punta de la pluma.
7. Ajuste las demás escuadras colgadoras de la extensión de la pluma para obtener el soporte y alineación correctos para instalar los pasadores con facilidad en la punta de la pluma.



Artículo	Descripción
1	Perno
2	Arandela plana
3	Conjunto de colgador trasero
4	Tuerca hexagonal
5	Perno

PUNTA DE LA PLUMA DE POLEA ÚNICA AUXILIAR (EQUIPO ADICIONAL)

Identificación

La punta de la pluma de polea única auxiliar está diseñada para la grúa con la cual se entregó.

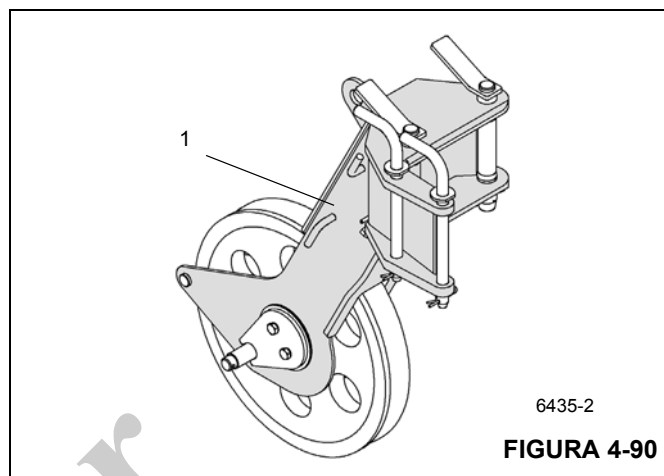
PRECAUCIÓN

Utilice la grúa únicamente con la punta de la pluma con polea única auxiliar cuyo número de serie sea idéntico al de la grúa.

Si desea utilizar la punta de pluma de polea única auxiliar en varias grúas Manitowoc, ésta se debe adaptar a las grúas correspondientes y marcar con todos los números de serie.

PRECAUCIÓN

La punta de la pluma de polea única auxiliar sólo puede ser ajustada por Manitowoc Crane Care en la ubicación específica.



El número de serie (1) está en una placa, en la parte delantera de la punta de la pluma de polea única auxiliar (Figura 4-90).

Instalación/retiro de la punta de la pluma de polea única auxiliar



PELIGRO

¡Riesgo de accidentes causados por la caída de la punta de la pluma! Durante la instalación y el retiro, siempre use materiales adecuados con capacidades de carga suficientes.

Instalación de la punta de la pluma de polea única auxiliar

- Afloje el pasador de retención (4) y retire los pasadores (1) del punto de soporte (2) (Figura 4-91).
- Utilice una grúa auxiliar para acoplar el dispositivo de retención a los ojales de conexión (3) en la punta de pluma auxiliar y levántela hacia la izquierda sobre la cabeza de pluma principal.
- Alinee la punta de la pluma de polea única auxiliar para que el punto de soporte (2) se alinee con las cavidades delanteras del dispositivo de retención.
- Fije la punta de la pluma de polea única auxiliar al dispositivo de retención con un pasador (1).
- Fije el pasador (1) con un pasador de retención (4).
- Según el uso que se le dará a la máquina, coloque la punta de la pluma de polea única auxiliar en la posición de transporte o la de funcionamiento.

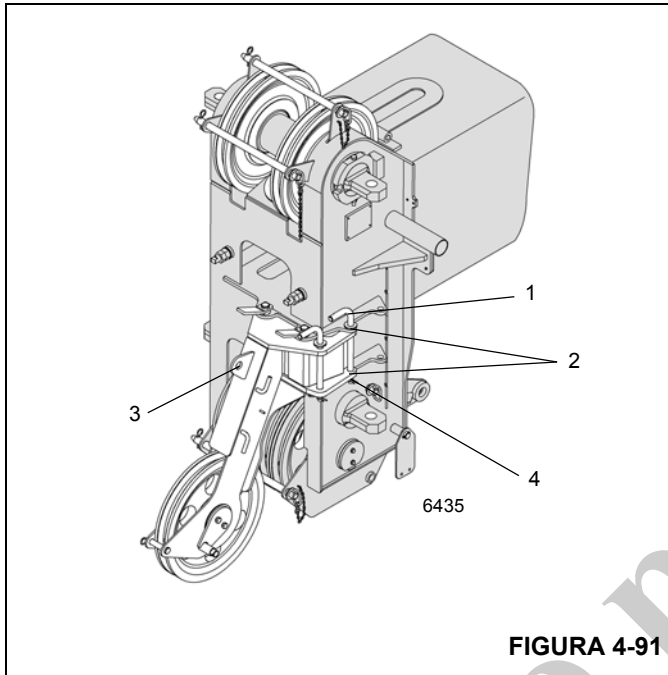


FIGURA 4-91

Retiro de la punta de la pluma de polea única auxiliar

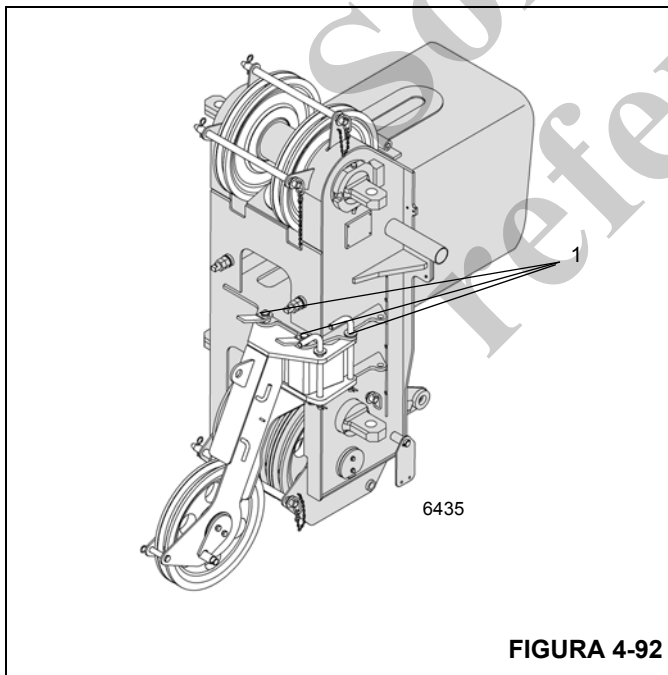


FIGURA 4-92

- Conecte una grúa auxiliar a los ojales de conexión de la punta de la pluma.

En la posición de trabajo, la punta de la pluma de polea única auxiliar está colocada delante de la cabeza de pluma principal y está fijada con tres pasadores (1) (Figura 4-92).

- Retire los pasadores de retención y extraiga todos los pasadores de las cavidades y puntos de soporte.

En la posición de transporte, la punta de la pluma de polea única auxiliar está colocada al lado de la cabeza de pluma principal y está fijada con dos pasadores.

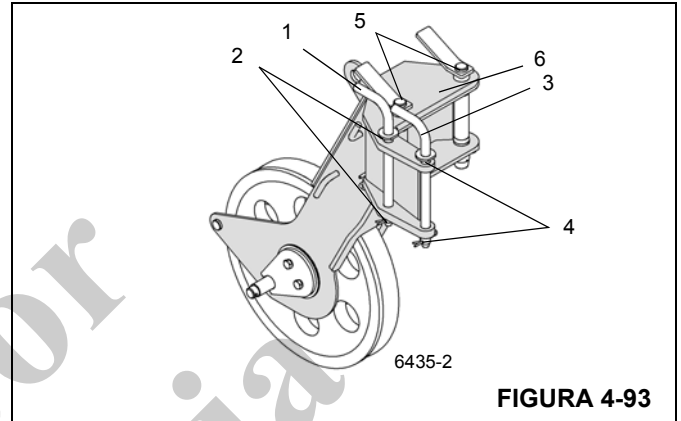


FIGURA 4-93

- Retire los pasadores de retención y extraiga todos los pasadores de las cavidades y puntos de soporte.
- En la posición de transporte, la punta de la pluma de polea única auxiliar está colocada al lado de la cabeza de pluma principal y está fijada con dos pasadores.
- Levante la punta de la pluma de polea única auxiliar fuera de la cabeza de la pluma principal.
- Inserte los dos pasadores delgados (1) y (3) en los puntos de soporte (2) y (4) en la punta de la pluma de polea única auxiliar (Figura 4-93).
- Inserte los dos pasadores (5) en las escuadras de montaje (6) en la parte delantera de la punta de la pluma de polea única auxiliar.
- Fije todos los pasadores utilizando pasadores de retención.

TRABAJOS DE APAREJO DE LA PUNTA DE LA PLUMA DE POLEA ÚNICA AUXILIAR

Instalación en la posición de transporte

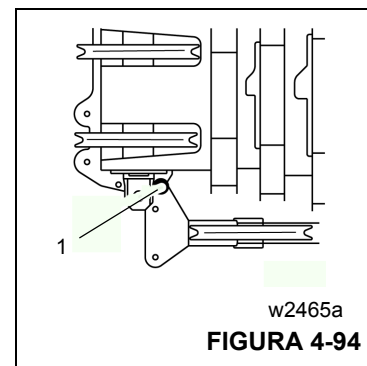
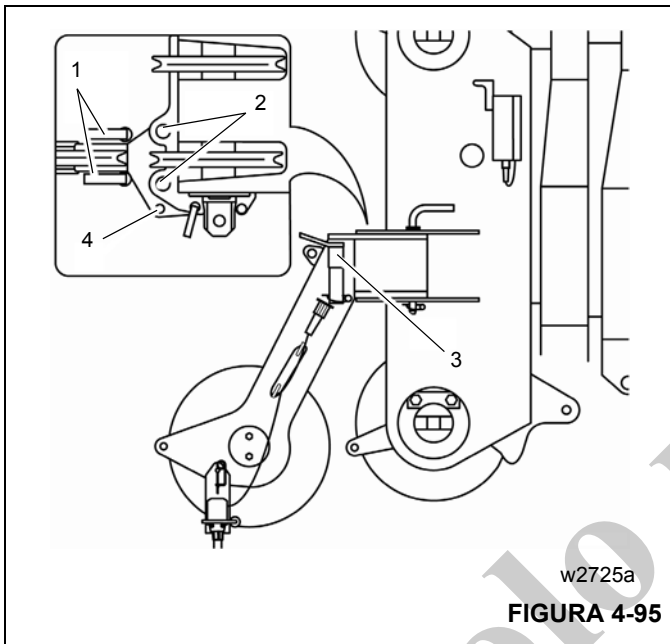
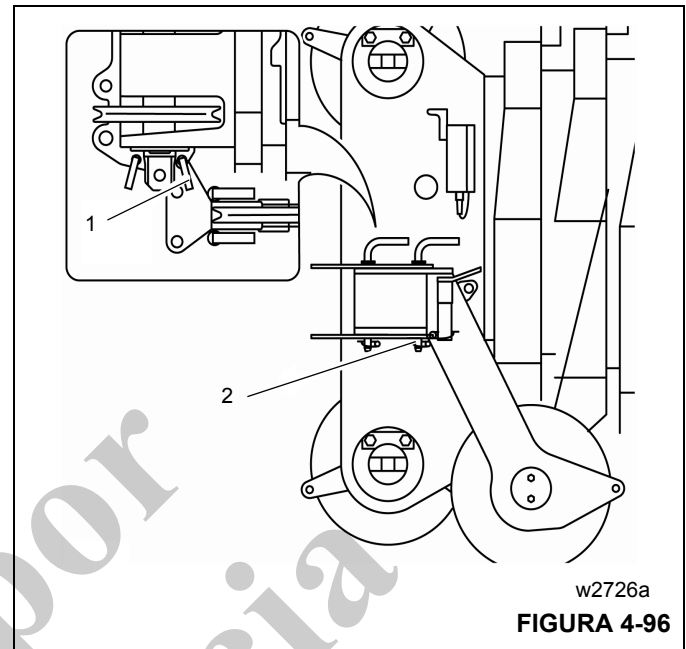


FIGURA 4-94

En el lado izquierdo de la cabeza de pluma principal hay un dispositivo de retención. En la posición de transporte, la punta de la pluma está conectada a las cavidades traseras en el dispositivo de retención (Figura 4-94).

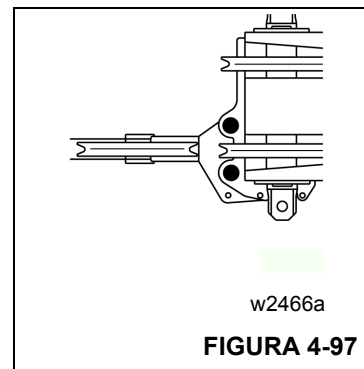


- Retire los pasadores de retención y saque ambos pasadores (1) de los puntos de soporte (2) en la parte delantera de la cabeza de pluma principal (Figura 4-95).
- Inserte ambos pasadores en los sujetadores (3) y fíjelos con pasadores de retención.
- Suelte el pasador de retención y retire el pasador delgado del punto de soporte (4).
- Gire la punta de la pluma auxiliar hacia el lado de la cabeza de pluma principal.

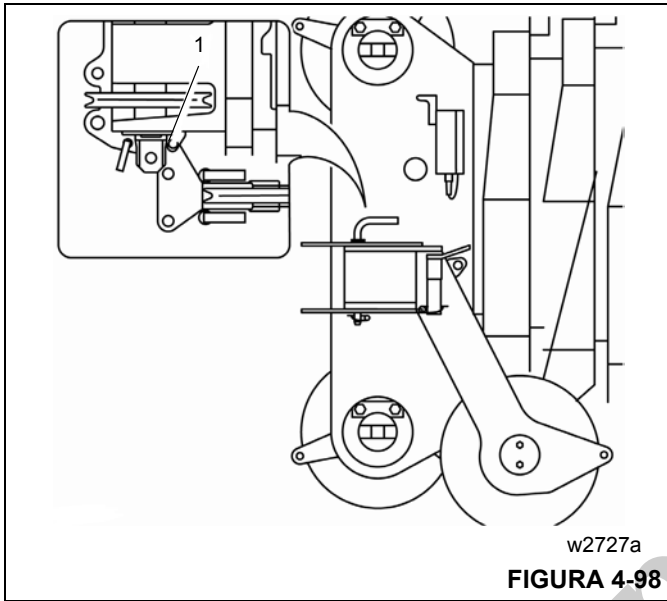


- Utilice el pasador delgado (1) para fijar la punta de la pluma de polea única auxiliar al punto de soporte (2) (Figura 4-96).
- Fije el pasador con un pasador de retención.
- Ahora, la punta de la pluma de polea única auxiliar está en la posición de transporte.

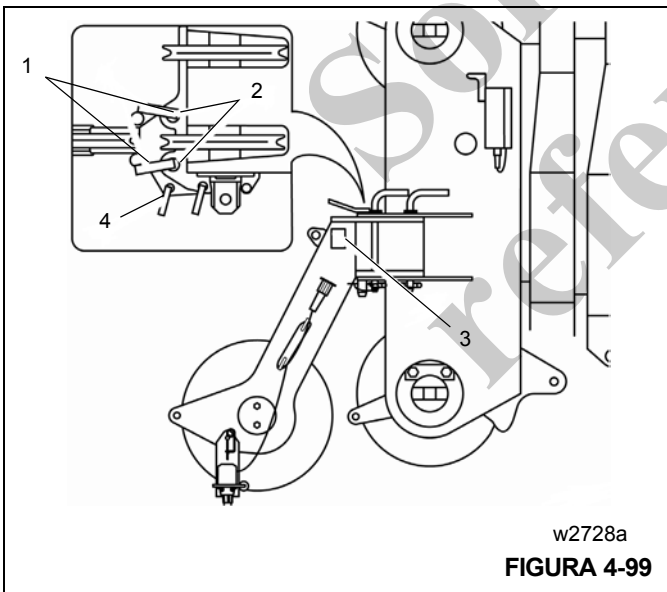
Instalación en posición de trabajo



En el lado izquierdo de la cabeza de pluma principal hay un dispositivo de retención. Cuando está en la posición de trabajo, la punta de la pluma de polea única auxiliar está conectada a las dos cavidades de la cabeza de la pluma principal (Figura 4-97).



- Suelte el pasador de retención (1) y retire el pasador delgado del punto de soporte (Figura 4-98).
- Gire la punta de la pluma de polea única auxiliar delante de la cabeza de la pluma principal.

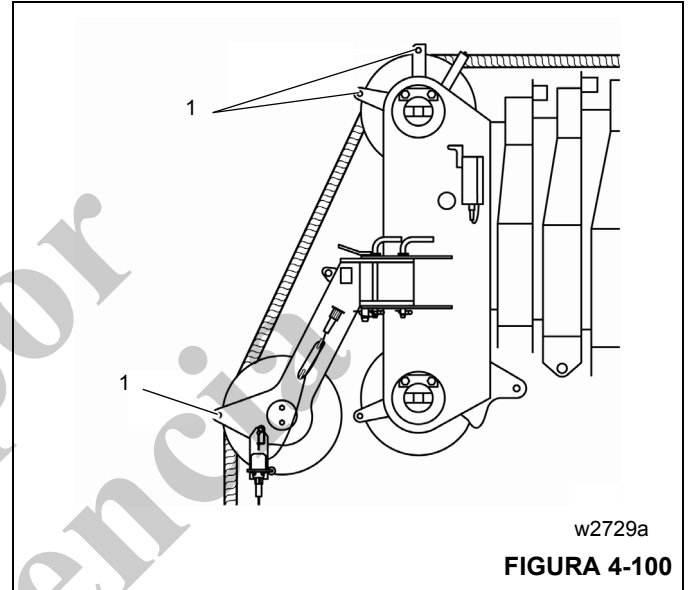


- Retire el pasador de retención y saque ambos pasadores gruesos de los sujetadores (Figura 4-99).
- Inserte ambos pasadores en los puntos de pivote en la parte delantera de la cabeza de la pluma principal y fíjelos con los pasadores de retención.

- Inserte el pasador delgado en el punto de soporte y fíjelo con un pasador de retención.

Ahora, la punta de la pluma de polea única auxiliar está en la posición de trabajo.

Conexión y retiro del cable de elevación



- Retire las varillas de sujeción del cable de la cabeza de la pluma principal y de la punta de la pluma de polea única auxiliar (Figura 4-100).
- Cuando esté enhebrando, guíe el cable de elevación sobre la polea superior izquierda de la pluma principal.
- Inserte las varillas de sujeción del cable en las cavidades correspondientes y fíjelas con los pasadores de retención correspondientes.
- Sujete la abrazadera del extremo del cable en la polea o aparejo de gancho.

Invierta la secuencia de las operaciones para retirar el cable de elevación antes de girar la punta de la pluma auxiliar a la posición de transporte.

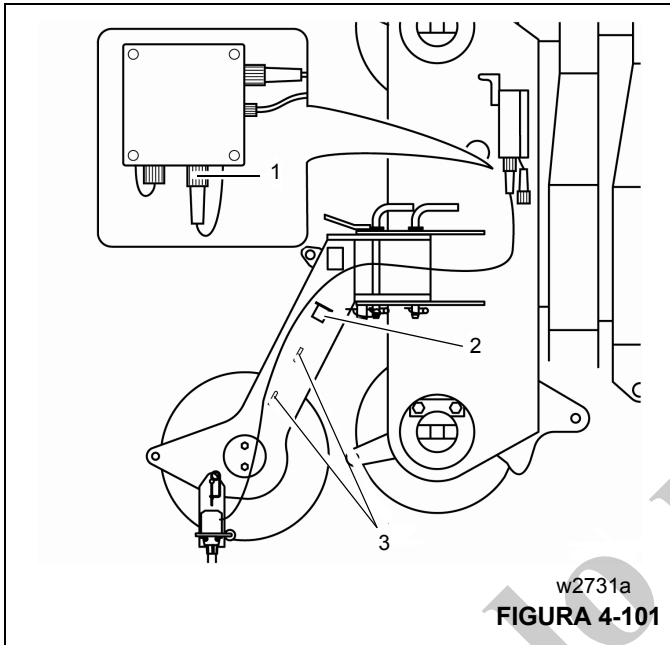
Posibles métodos de enhebrado en la punta de la pluma de polea única auxiliar

NOTA: El cable de elevación sólo se puede enhebrar una vez (una sección).

- capacidad de carga máxima:
- para enhebrado simple - 16 000 lb (7.3 t)

Interruptor limitador de elevación

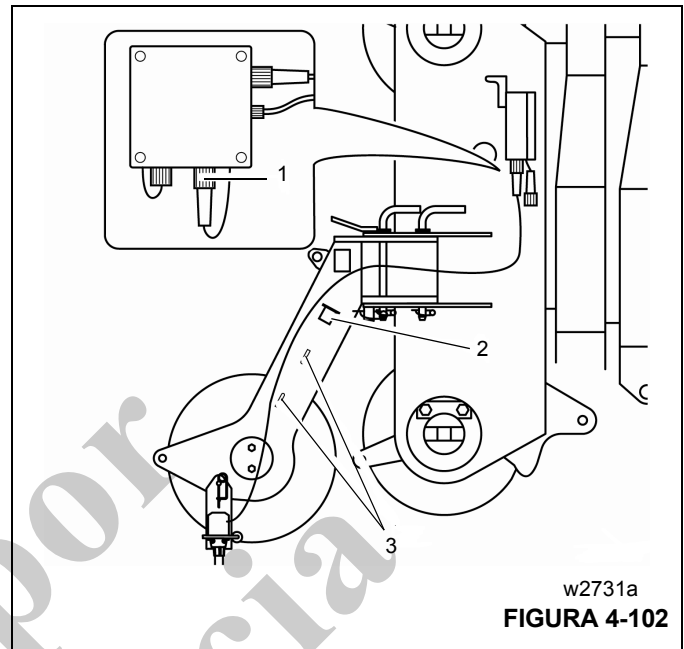
Durante el funcionamiento



- Extraiga el enchufe del cable de conexión del receptáculo falso (2) (Figura 4-101).
- Desenrolle el cable de conexión de los sujetadores (3).
- Inserte el enchufe del cable de conexión en el receptáculo (1) en la cabeza de la pluma principal
- Guíe el cable de elevación a través del peso del interruptor limitador de elevación.

Durante el transporte

- Inserte el enchufe del cable de conexión en el receptáculo falso (2) (Figura 4-102).
- Enrolle el cable de conexión sobre los sujetadores (3).
- Conecte el enchufe cortocircuitador en el receptáculo (1).



ELEVACIÓN Y BAJADA DE LA PLUMA PRINCIPAL CON LA EXTENSIÓN INSTALADA

NOTA: La información de esta sección también se aplica para la elevación y bajada de la pluma principal con una extensión de pluma instalada.

NOTA: Para elevar y bajar la pluma principal con la extensión de celosía instalada, la pluma principal deberá estar completamente retraída.

Para elevar y bajar, se deben completar los siguientes requisitos:

- Aparte del aparejo de gancho, no hay carga en la extensión.

FUNCIONAMIENTO DEL MECANISMO TELESCÓPICO CON LA EXTENSIÓN INSTALADA



ADVERTENCIA

¡Se podría sobrecargar la pluma principal!

Al telescopizar la pluma principal con una extensión de pluma, no gire la superestructura al mismo tiempo. Esto evita que la pluma principal se vea sometida a fuerzas laterales y vibraciones adicionales, y que se sobrecargue.

NOTA: No active el mecanismo de giro cuando utilice el mecanismo telescópico.

PROCEDIMIENTO AL EXCEDER LA VELOCIDAD DEL VIENTO PERMITIDA

Los vientos fuertes pueden sobrecargar la grúa. Por lo tanto, siga minuciosamente las instrucciones dadas en la tabla.

Al exceder la velocidad máxima permitida del viento según la tabla de capacidad de elevación durante el funcionamiento de la pluma principal, proceda de la manera indicada en la (Tabla 4-2):

Tabla 4-2

con velocidad del viento hasta 66 pies/s	con velocidad del viento superior a 66 pies/s
<ul style="list-style-type: none"> Baje la carga al suelo. Gire la superestructura para que la pluma principal produzca la menor resistencia posible al viento. 	<ul style="list-style-type: none"> Baje la carga al suelo. Retraiga completamente la pluma principal. Baje la extensión de celosía.

NOTA: La información dada en la (Tabla 4-3) corresponde a averías de funcionamiento con la extensión de celosía de 33/56 pies (10.1/17.1 m).

Tabla 4-3

Avería	Causa	Solución
Interruptor limitador de elevación inoperante	El interruptor limitador de elevación no está conectado	Conecte el interruptor limitador de elevación.
	No se ha establecido la conexión eléctrica entre la cabeza de pluma y la extensión de celosía y entre la sección de 33 pies (10.1 m) y la sección de 23 pies (7 m).	Establezca las conexiones eléctricas.
	El interruptor limitador de elevación en la cabeza de la pluma principal no ha sido anulado.	Anule el interruptor limitador de elevación de la cabeza de la pluma principal.
	Al trabajar con la extensión de celosía de 56 pies (17.1 m) o con la extensión de pluma, el enchufe cortocircuitador no está instalado en la cabeza de la sección de 33 pies (12.5 m).	Inserte el enchufe cortocircuitador.
La pluma principal no se puede telescopizar con la extensión de pluma o con la extensión de celosía instalada.	La pluma principal está elevada a tal ángulo que no permite el uso del mecanismo telescópico	Eleve la pluma principal al ángulo necesario.
La extensión de celosía no se puede elevar.	El mecanismo elevador de la extensión de celosía está apagado.	Encienda el mecanismo elevador de la extensión de celosía.

TRABAJOS DE MANTENIMIENTO MENSUALES

Pasadores

Lubrique todos los pasadores de retención, conexión y fijación.

- los pasadores de conexión de la extensión de celosía,
- los pasadores de retención de las poleas de retorno,
- los pasadores de retención utilizados para sujetar las secciones de la extensión de celosía para el transporte,
- el pestillo de resorte del riel guía.

NOTA: Este intervalo de mantenimiento es para condiciones de funcionamiento normal. Además, lubrique los pasadores después de la limpieza a presión alta y generalmente en un intervalo para evitar que éstos se sequen.



Lubricación de la junta de la sección de 33 pies (10.1 m)

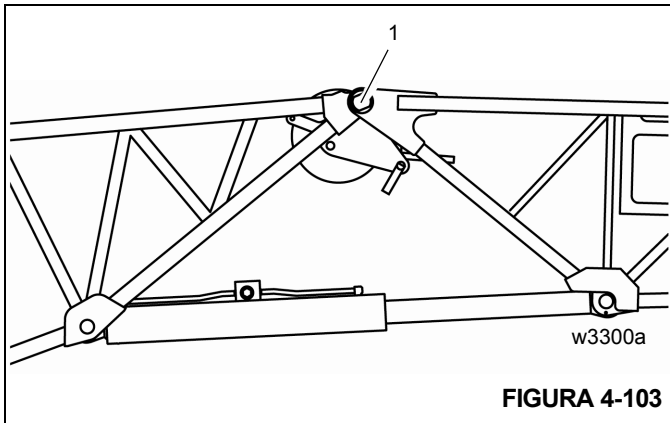


FIGURA 4-103

Las juntas se lubrican por vía de las graseras.

En cada lado de la sección de 33 pies (10.1 m) hay una grasera (1) en el punto de pivote (Figura 4-103).

- Limpie la grasera y lubríquela con la pistola engrasadora.
- También lubrique la junta del otro lado.

Lubrique el cilindro de elevación de la sección de 33 pies (10.1 m)

El cilindro de elevación se lubrica por vía de la grasera.

Hay una grasera en el eje de pie y una en la cabeza (1) (Figura 4-104).

- Limpie las graseras e aplique grasa a la grasera con una pistola engrasadora.

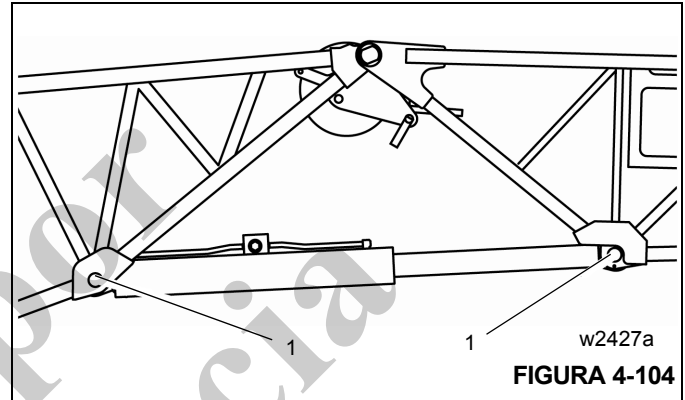


FIGURA 4-104

SECCIÓN 5 LUBRICACIÓN

CONTENIDO DE LA SECCIÓN

Generalidades	5-1	Seguridad	5-7
Protección del medioambiente	5-1	Dirección y suspensión	5-8
Lubricantes e intervalos de lubricación	5-1	Ejes	5-10
Lubricantes estándar	5-2	Tren de mando	5-12
Condiciones y lubricantes árticos	5-3	Plataforma de giro	5-17
Protección de la superficie de las varillas de cilindro	5-5	Inclinación de cabina	5-19
Lubricación del cable	5-6	Estabilizadores	5-21
Puntos de lubricación	5-6	Pluma	5-23
CraneLUBE	5-6	Malacate	5-29
Lista de registro del aceite Cummins	5-6	Sistema hidráulico	5-31
		Acceso a puntos de lubricación de la pluma	5-33

GENERALIDADES

Es importante seguir los procedimientos de lubricación designados para asegurar una utilización y duración máximas de la grúa. Los procedimientos y tablas de lubricación de esta sección incluyen información sobre los tipos de lubricantes utilizados, la ubicación de los puntos de lubricación, la frecuencia de lubricación y otra información.

PROTECCIÓN DEL MEDIOAMBIENTE

¡Elimine los residuos de manera correcta! La eliminación incorrecta de residuos puede ser una amenaza para el medioambiente.

Los residuos potencialmente dañinos para el medioambiente que se usan en las grúas Manitowoc incluyen — pero no se limita a ellos — aceite, combustible, grasa, refrigerante, refrigerante del acondicionador de aire, filtros, baterías y trapos que hayan entrado en contacto con tales sustancias dañinas para el medioambiente.

Manipule y elimine los residuos siguiendo las normativas ambientales locales, estatales y federales.

Cuando llene y vacíe los componentes de la grúa, siga lo siguiente:

- No vierta fluidos residuales en el suelo, en ningún desagüe o en ninguna fuente de agua.

- Vacíe siempre los fluidos residuales en recipientes a prueba de fugas que indiquen claramente lo que contienen.
- Use siempre un embudo o una bomba de llenado para llenar o añadir fluidos.
- Limpie inmediatamente cualquier derrame.

LUBRICANTES E INTERVALOS DE LUBRICACIÓN

Los intervalos de servicio especificados corresponden al funcionamiento normal en donde prevalecen una temperatura ambiente, humedad y condiciones atmosféricas moderadas. En áreas de condiciones extremas, se deben cambiar las especificaciones de lubricación y los períodos de servicio para cumplir con las condiciones existentes. Para información sobre lubricación en condiciones extremas, comuníquese con su distribuidor local de Manitowoc Cranes o Manitowoc Crane Care.

Los intervalos de lubricación dados deben usarse únicamente como guía general. Los intervalos de lubricación reales deben ser formulados por el operador para que se adapten como corresponde a condiciones como ciclos de trabajo continuo y/o ambientes peligrosos.

NOTA: Todos los líquidos y lubricantes pueden adquirirse comunicándose con un distribuidor autorizado de Manitowoc o con el Departamento de repuestos de Manitowoc Crane Care.



PRECAUCIÓN**¡Se puede causar daños al equipo!**

Los lubricantes de grasa para chasis no se deben aplicar con dispositivos a presión de aire ya que este lubricante es utilizado en adaptadores sellados.

La grasa universal aplicada durante la fabricación es hecha a base de litio. El uso de una grasa no compatible podría ocasionar daños al equipo.

Lubricantes estándar

En todas las grúas Manitowoc se usan lubricantes estándar, a menos que la grúa se adquiriera con un sistema para clima frío. Estos lubricantes estándar son eficaces a temperaturas bajas de hasta -9°C (15°F). Consulte la Tabla 5-1 para una lista de lubricantes estándar recomendados.

Tabla 5-1 Lubricantes estándar [temperaturas bajas hasta de -9°C (15°F)]

Lubricante/fluido	Especificación Grove	Lubricante recomendado		
		Tipo	Grado	Clasificación
Aceite de engranajes para ejes	6829012964	Century Unigear Semi-synthetic Texaco Multigear SS Chevron DELO	80W-90	
Aceite para motores Tier 3	6829003483	Exxon XD-3 Conoco Fleet Supreme	15W-40	CI-4
Aceite para motores Tier 4	6829104182	Conoco Fleet Supreme EC Mobil Delvac 1300 Super	15W-40	CJ-4
Aceite de la transmisión/ sistema hidráulico	6829006444	Kendall Hyken 052 Exxon Torque Fluid 56 Esso Torque Fluid 56 BP-Eldoran UTH y Trak-Tran 9 BP- Blend- 7367	10W-20	Deberá cumplir la norma JDM J20C
		Exxon Mobil 424	10W-30	
Aceite para engranajes de malacate/mando de giro	6829100213	Mobil: Mobilfluid 629 Texaco: Meropa 150		AGMA No. 4 EP
Grasa universal	6829003477	Citgo Lithoplex MP # 2 Texaco Starplex Moly # 2 Phillips 66 Philube M Mobil Mobilgrese XHP 222 Special Chemtool Inc, Lube-A-Boom	NLGI 2	
Lubricante para engranajes destapados	6829102971	Fuchs Ceplattyn 300 Spray	NLGI 1-2	
Anticongelante/refrigerante	6829101130	Old World Industries, Inc. Fleet Charge SCA Caterpillar DEAC Fleetguard Complete EG	Solución a partes iguales	
Aditivo del refrigerante (SCA)	6829012858	Fleetguard DCA4 Fleetguard DCA2 Penray Pencool 3000		

Condiciones y lubricantes árticos

Temperaturas inferiores a -9°C (15°F)

Las regiones con temperaturas ambiente por debajo de -9°C (15°F) se consideran árticas. En general, los líquidos a base de petróleo desarrollados especialmente para servicio a temperaturas bajas pueden ser utilizados con resultados satisfactorios en estas temperaturas. Sin embargo, es posible que ciertos líquidos como hidrocarburos halogenados, hidrocarburos de nitrógeno y líquidos hidráulicos de éster de fosfato no sean compatibles con las bandas de desgaste y los sellos del sistema hidráulico. Por lo tanto, revise siempre con un distribuidor autorizado de Manitowoc o con Manitowoc Crane Care si tiene dudas acerca de la idoneidad de un fluido o líquido específico.

Cuando se trabaja en clima frío, independientemente de la viscosidad del aceite de lubricación de la grúa, siga siempre los procedimientos de arranque y funcionamiento en clima frío que se describen en el *manual del operador* para garantizar una lubricación adecuada durante el arranque del sistema y el funcionamiento correcto de todas las funciones de la grúa.

Sistema y lubricantes para clima frío

Manitowoc recomienda los siguientes lubricantes para clima frío para temperaturas bajas de hasta -29°C (-20°F) (Tabla 5-2) y -40°C (-40°F) (Tabla 5-3). Pero el simple uso de estos lubricantes para clima frío no es suficiente para el funcionamiento de la grúa en temperaturas extremadamente bajas. Por lo tanto, se recomienda también equipar la grúa con los siguientes accesorios:

Paquete a temperaturas de hasta -29°C (-20°F)

- Calentador de transmisión
- Calentador de adaptador giratorio
- Calentador de baterías
- Calentador de combustible

- Aislamiento para el capó del motor
- Embrague de ventilador
- Cubiertas para aire de radiador
- Derivador de aire
- Calefactor de cabina alimentado con combustible diesel
- Alternador para clima frío
- Fluidos idóneos para -29°C (-20°F)
 - Fluido de lavaparabrisas ártico
 - Combustible ártico

Paquete a temperaturas de hasta -40°C (-40°F)

- Calentador de refrigerante (para que circule refrigerante caliente a través de los calentadores y el motor)
- Calentador de transmisión
- Calentador de adaptador giratorio
- Calentador de baterías
- Calentador de combustible
- Calentador del depósito hidráulico
- Aislamiento para el capó del motor
- Embrague de ventilador
- Cubiertas para radiador
- Derivador de aire
- Calefactor de cabina alimentado con combustible diesel
- Alternador para clima frío
- Sistema de arranque con súper condensador
- Fluidos idóneos para -40°C (-40°F)
 - Fluido de lavaparabrisas ártico
 - Combustible ártico

Tabla 5-2 Lubricantes para clima frío [temperaturas bajas de hasta -29°C (-20°F)]

Lubricante/fluido	Especificación Grove	Lubricante recomendado		
		Tipo	Grado	Clasificación
Aceite de engranajes para ejes	6829014058	Petro-Canada Traxon E Synthetic CITGO, Synthetic Gear Lube Eaton, Roadranger EP Mobil, Mobilube SCH Shell, Spirax S Sunoco Duragear EP	75W-90	
Aceite para motores Tier 3/Tier 4	80056036	Shell Rotella® T6 Mobil Delvac 1 ESP Caterpillar Cat DE0-ULS para clima frío	0W-40	CJ-4
Aceite de transmisión	6829101559	Petro-Canada Duratran Synthetic THF Chevron All Weather THF Texaco TDH Oil SS		Deberá cumplir la norma JDM J20C y J20D
Aceite para engranajes de malacate/mando de giro	6829103636	Petro-Canada ENDURATEX Synthetic EP 150 Mobil SHC629		AGMA No. 4 EP
Grasa universal	6829104275	Petro-Canada Precision Synthetic EP1 Mobil, Mobilith SHC 220	NLGI 2	
Lubricante para engranajes destapados	6829102971	Fuchs Ceplattyn 300 Spray	NLGI 1-2	
Anticongelante/refrigerante	6829101130	Old World Industries, Inc. Fleet Charge SCA Caterpillar DEAC Fleetguard Complete EG	Mezcla 50/50	
Aditivo del refrigerante (SCA)	6829012858	Fleetguard DCA4 Fleetguard DCA2 Penray Pencool 3000		
Aceite hidráulico	6829006993	Exxon Mobil Univis HVI	26	
Fluido de lavaparabrisas	90037773	Salpicado descongelante		
Combustible diesel	80069407	Keroseno NOCO, 3, UN1223, III Producto N° 1	N° 1	NLOCK08

Tabla 5-3 Lubricantes para clima frío [temperaturas bajas de hasta -40°C (-40°F)]

Lubricante/fluido	Especificación Grove	Lubricante recomendado		
		Tipo	Grado	Clasificación
Aceite de engranajes para ejes	6829014058	Petro-Canada Traxon E Synthetic CITGO, Synthetic Gear Lube Eaton, Roadranger EP Mobil, Mobilube SCH Shell, Spirax S Sunoco Duragear EP	75W-90	
Aceite para motores Tier 3/Tier 4	80056036	Shell Rotella® T6 Mobil Delvac 1 ESP Caterpillar Cat DE0-ULS para clima frío	0W-40	CJ-4
Aceite de transmisión	6829101559	Petro-Canada Duratran Synthetic THF Chevron All Weather THF Texaco TDH Oil SS		Deberá cumplir la norma JDM J20C y J20D
Aceite para engranajes de malacate/mando de giro	6829103636	Petro-Canada ENDURATEX Synthetic EP 150 Mobil SHC629		AGMA No. 4 EP
Grasa universal	6829104275	Petro-Canada Precision Synthetic EP1 Mobil, Mobilith SHC 220	NLGI 2	
Lubricante para engranajes destapados	6829102971	Fuchs Ceplattyn 300 Spray	NLGI 1-2	
Anticongelante/refrigerante	6829104212	Old World Industries, Inc. Fleet Charge SCA Pre-charged Fleetguard Complete EG Petro-Canada	Mezcla 60/40	
Aditivo del refrigerante (SCA)	6829012858	Fleetguard DCA4 Fleetguard DCA2 Penray Pencool 3000		
Aceite hidráulico	6829006993	Exxon Mobil Univis HVI	26	
Fluido de lavaparabrisas	90037773	Salpicado descongelante		
Combustible diesel	80069407	Keroseno NOCO, 3, UN1223, III	N° 1	NLOCK08

Protección de la superficie de las varillas de cilindro

Las varillas de acero de cilindro incluyen una capa delgada de recubrimiento de cromo en sus superficies para protegerlas contra la corrosión. Sin embargo, el recubrimiento de cromo tiene inherentemente rajaduras en su estructura, las cuales pueden permitir que la humedad

oxide el acero base. A temperaturas ambiente típicas, el aceite hidráulico es muy espeso para penetrar en estas rajaduras. Las temperaturas de funcionamiento normal de la máquina permitirán que el aceite hidráulico se caliente lo suficiente para penetrar en estas rajaduras y, si las máquinas se utilizan diariamente, proteger las varillas. Las varillas expuestas de las máquinas que se almacenan, transportan o utilizan en un ambiente corrosivo (humedad



alta, lluvia, nieve o condiciones de costa) se deben proteger con mayor frecuencia aplicando un protector. A menos que la máquina se ponga a funcionar diariamente, las superficies expuestas de las varillas se oxidarán. Algunos cilindros tendrán varillas expuestas incluso cuando se retraen completamente. Suponga que todos los cilindros tienen varillas expuestas, ya que la corrosión en el extremo de la varilla puede dañar de modo permanente el cilindro.

Se recomienda que todas las varillas de cilindro expuestas se protejan con Boeshield® T-9 Premium Metal Protectant. Manitowoc Crane Care tiene disponible Boeshield® T-9 Premium Metal Protectant en latas de 12 oz que se pueden pedir con el número de pieza 9999101803 a través del departamento de repuestos de Manitowoc Crane Care.

NOTA: El funcionamiento de los cilindros y las inclemencias del clima eliminarán el protector Boeshield®; por lo tanto, inspeccione las máquinas una vez a la semana y vuelva a aplicar Boeshield® a las varillas sin protección.

LUBRICACIÓN DEL CABLE

El cable se lubrica durante la fabricación de manera que las trenzas y los hilos individuales en las trenzas puedan moverse mientras el cable se mueve y se dobla. Un cable no se puede lubricar lo suficiente durante la fabricación para que dure hasta el final. Por lo tanto, se le debe agregar lubricante periódicamente durante la vida del cable para reemplazar el lubricante de fábrica que se usa o se pierde. Para información detallada con respecto a la lubricación e inspección del cable, consulte CABLE en la Sección 1 - INTRODUCCIÓN del manual de servicio.

PUNTOS DE LUBRICACIÓN

Debe establecer una frecuencia regular de lubricación para todos los puntos de lubricación. Normalmente, esto depende del tiempo de funcionamiento de los componentes. El método más eficiente para cumplir con los requerimientos de lubricantes es mantener un registro de tareas que indique el uso de la grúa. El registro debe basarse en las indicaciones del horómetro del motor para asegurar la cobertura de los puntos de lubricación que recibirán atención basándose en las horas de servicio. Otros requerimientos de lubricación se deben realizar con base en el tiempo, es decir semanalmente, mensualmente, etc.

Revise los niveles de aceite con la grúa estacionada sobre una superficie nivelada y en la posición de transporte, con los neumáticos apoyados en el suelo y la suspensión ajustada a la altura adecuada.

Efectúe las revisiones de lubricación cuando el aceite esté fresco y cuando la máquina no haya sido utilizada en los últimos 30 minutos, salvo indicación contraria.

En los puntos de verificación de tipo tapón, los niveles de aceite deben estar en el borde inferior del agujero de llenado.

En todos los malacates con un tapón de revisión en el tambor, el tapón de llenado deberá estar directamente en la parte superior del malacate y el tapón de revisión deberá estar nivelado.

Todas las graseras cumplen con las normas SAE a menos que se indique lo contrario. Engrase los adaptadores no sellados hasta que se vea que la grasa se expulsa del adaptador. 1 oz (28 gramos) de EP-MPG es igual a un bombeo de una pistola de grasa estándar de 1 lb (0.45 kg).

El exceso de lubricación de los adaptadores no sellados no dañará los adaptadores o los componentes, pero una falta de lubricación definitivamente ocasionará que éstos duren poco tiempo.

Se debe tener mucho cuidado cuando se manejen las juntas universales selladas para evitar que se rompan los sellos. Llène únicamente hasta que pueda ver primero la expansión de los sellos.

A menos que se indique lo contrario, los artículos no equipados con graseras, como varillajes, pasadores, palancas, etc., se deben lubricar con aceite una vez a la semana. El aceite de motor, aplicado escasamente, proporcionará la lubricación necesaria y ayudará a evitar la formación de óxido. Se puede utilizar un compuesto antiagarrotamiento si aún no se ha formado óxido; en caso contrario, primero debe limpiar el componente.

Se debe reemplazar las graseras que están desgastadas y no sostienen la pistola de grasa o aquéllas que tienen una bola retenedora atascada.

En donde se utilizan almohadillas de desgaste, accione los componentes y vuelva a lubricar para asegurarse que toda el área de contacto está completamente lubricada.

CraneLUBE

Manitowoc recomienda el uso de lubricantes CraneLUBE para aumentar la confiabilidad y el rendimiento de la grúa. Comuníquese con el distribuidor de Manitowoc para información acerca del programa de lubricación CraneLUBE de Manitowoc.

Lista de registro del aceite Cummins

Cummins tiene un programa que indica los aceites de motor que se han probado para cumplir sus especificaciones de ingeniería. La lista de aceites que se recomiendan se encuentran en QuickServe®. Acceda a quickserve.cummins.com e inicie una sesión con su nombre de usuario y contraseña actual, o cree una cuenta nueva seleccionando "Create an Account" (Crear cuenta); debajo de información, seleccione "Limited Owners Plan" (Plan limitado de propietarios) y regístrese. Una vez haya iniciado sesión, haga clic en la pestaña "Service" (Servicio) en la barra roja superior, en la pestaña "Service Tools" (Herramientas de servicio) y en el enlace "Oil Registration Lists" (Lista de registro de aceites) de la lista de herramientas de servicio.

Esto carga una lista de los diferentes números de especificación de ingeniería de Cummins. Seleccione el que aplique a su motor para ver los aceites registrados.

Seguridad

Para lubricar muchos de los puntos es necesario arrancar el motor. Después de haber colocado ciertas partes de la máquina en posición para lubricarlas, apague el motor y estabilice las partes movidas antes de acercarse.



ADVERTENCIA

El movimiento de la superestructura y de la pluma puede crear riesgos de aplastamiento y/o estricción. Se podría causar la muerte o lesiones graves si se pasa por alto este mensaje de advertencia.

Solo por
referencia

Dirección y suspensión						
Ar-tículo	Descripción del punto de lubricación	N° de figura	Lubricante aprobado	Capacidad de lubricante	Intervalo de lubricación	Aplicación
1	Pasadores de pivote de cilindros de dirección	Figura 5-1	EP-MPG Grasa universal de presión extrema 6829003477	Hasta que salga grasa	500 horas ó 3 meses	8 graseras
2	Pivotes de dirección superior e inferior	Figura 5-1	EP-MPG Grasa universal de presión extrema 6829003477	Hasta que salga grasa	500 horas ó 3 meses	8 graseras
3	Pivotes de quinta rueda	Figura 5-1	EP-MPG Grasa universal de presión extrema 6829003477	Hasta que salga grasa	500 horas ó 3 meses	2 graseras
4	Pasadores de pivote de cilindros de bloqueo	Figura 5-1	EP-MPG Grasa universal de presión extrema 6829003477	Hasta que salga grasa	500 horas ó 3 meses	4 graseras
5	Pasadores de pivote de la barra de acoplamiento	Figura 5-1	EP-MPG Grasa universal de presión extrema 6829003477	Hasta que salga grasa	500 horas ó 3 meses	4 graseras por rueda

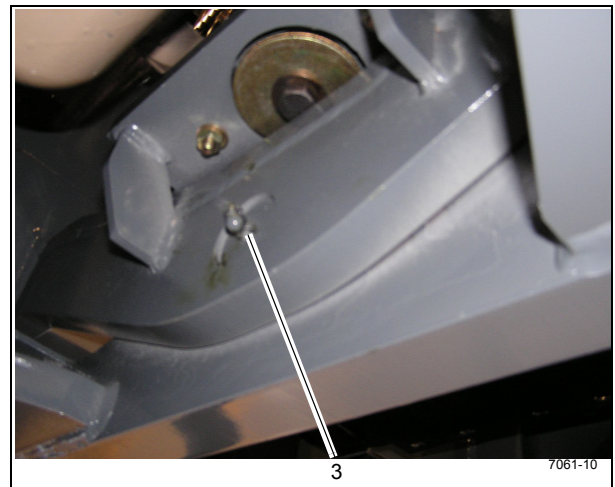
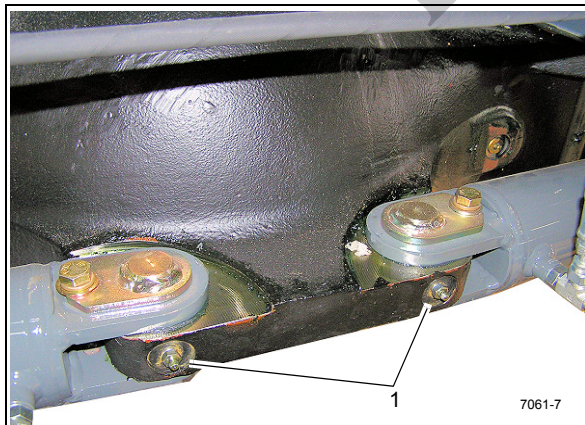
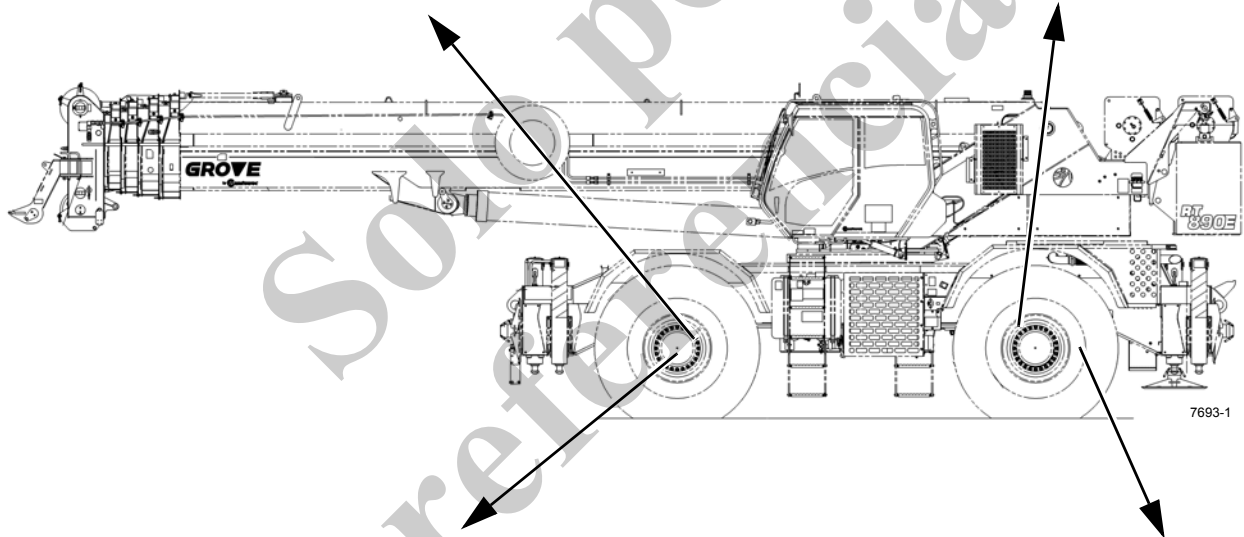
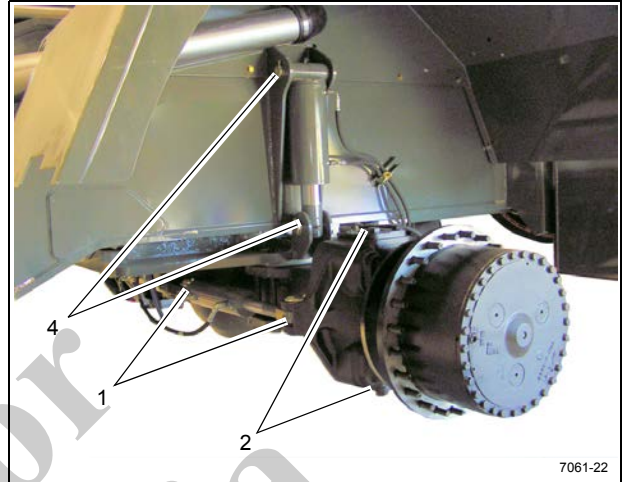
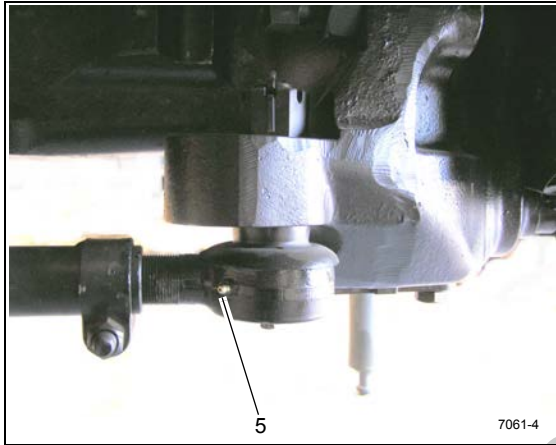


FIGURA 5-1

5

Ar-tículo	Descripción del punto de lubricación	Nº de figura	Lubricante aprobado	Capacidad de lubricante	Intervalo de lubricación	Aplicación
Ejes						
11	Diferenciales	Figura 5-2	GL-5 Lubricante para engranajes para intervalos de servicio prolongados 6829012964	52 pt 24.6 l	<ul style="list-style-type: none"> Revise el nivel cada 500 horas ó 3 meses Vacíe y llene cada 4000 horas ó 2 años 	Llene hasta el fondo del agujero en la caja en el lado del cilindro de dirección
<p>NOTA: No es suficiente que el nivel de lubricante esté tan cerca del agujero que el lubricante pueda verse o tocarse. Deberá estar a nivel con el agujero. Cuando se revise el nivel de lubricante, también revise y limpie los respiraderos de la caja.</p> <p>PRECAUCIÓN: El uso de un lubricante no apto podría ocasionar daños al equipo y/o anular los intervalos de lubricación publicados.</p> <p>PRECAUCIÓN: Si la cantidad de compensación es significativamente mayor que 0.23 l (0.5 pt), revise si hay fugas.</p>						
12	Cubos de planetarios y cojinetes de rueda	Figura 5-2	GL-5 Lubricante para engranajes para intervalos de servicio prolongados 6829012964	13.9 pt 6.6 l	<ul style="list-style-type: none"> Revise el nivel cada 500 horas ó 3 meses Vacíe y llene cada 4000 horas ó 2 años 	Llene hasta la marca del nivel de aceite en la caja con el tapón de llenado y la marca de nivel de aceite horizontales.
<p>PRECAUCIÓN: El uso de un lubricante no apto podría ocasionar daños al equipo y/o anular los intervalos de lubricación publicados.</p>						

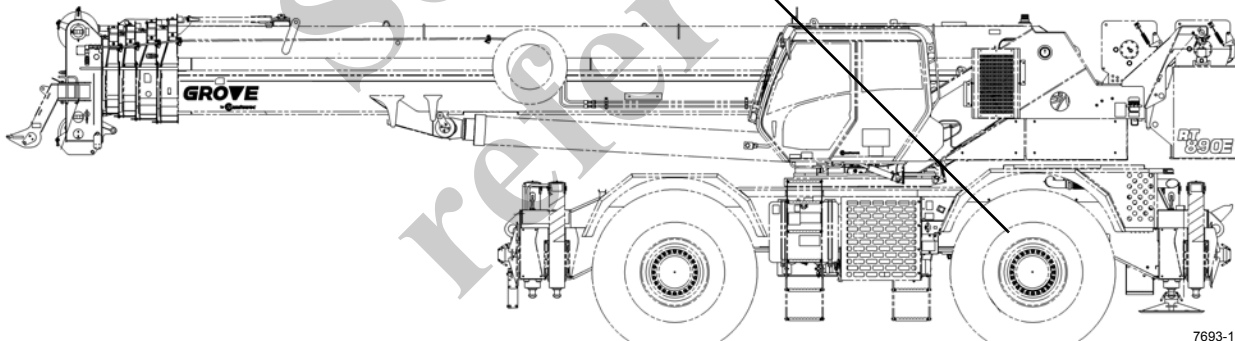
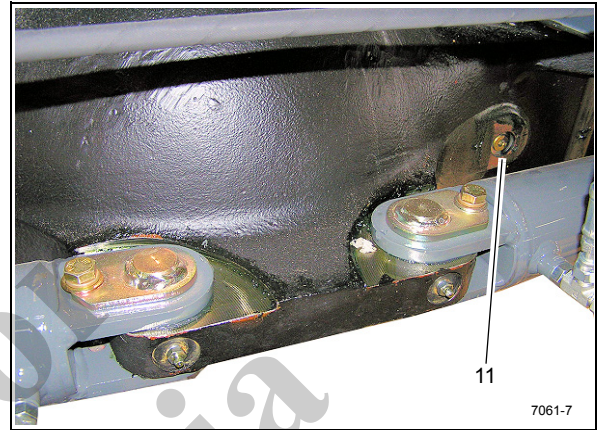
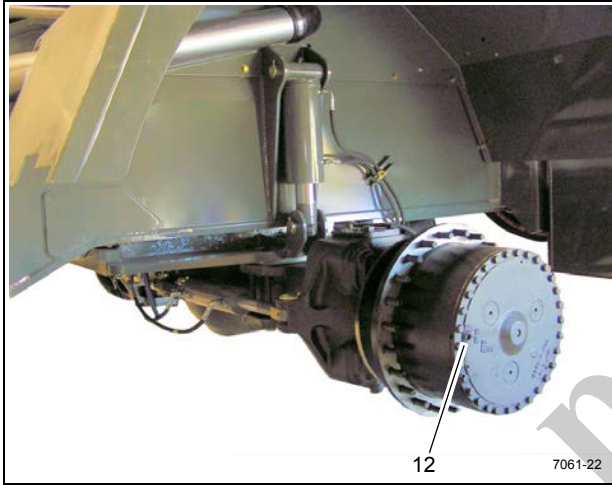


FIGURA 5-2

Ar-tículo	Descripción del punto de lubricación	Nº de figura	Lubricante aprobado	Capacidad de lubricante	Intervalo de lubricación	Aplicación
Tren de mando						
20a	a. Cárter del motor	Figura 5-3	Aceite de motor EO-15W/40 SAE 15W-40 para motor T3-6829003483 y para motor T4-6829104182	21.1 qt 20 l	<ul style="list-style-type: none"> Revise el nivel cada 10 horas o diariamente Vacíe, llene y cambie el filtro cada 250 horas (500 horas para los motores Tier 4) 	<ul style="list-style-type: none"> Llene por la cubierta de válvulas hasta la marca de lleno (FULL) en la varilla de medición Filtro localizado en el riel superior izquierdo del chasis
20b	b. Filtro					
21a	a. Transmisión, convertidor de par, varilla de medición	Figura 5-3	Aceite hidráulico HYDO 6829006444	40 qt 37.9 l	<ul style="list-style-type: none"> Revise el nivel cada 10 horas o diariamente Vacíe y vuelva a llenar cada 1000 horas ó 6 meses Cambie el filtro de la transmisión después de las primeras 50 y 100 horas de servicio, y luego cada 500 horas 	Llene por el tubo de llenado hasta la marca de lleno (FULL) en la varilla de medición
21b	b. Filtro					

Ar-tículo	Descripción del punto de lubricación	Nº de figura	Lubricante aprobado	Capacidad de lubricante	Intervalo de lubricación	Aplicación
<p>NOTA:</p> <ul style="list-style-type: none"> Revise el nivel de líquido con el motor a ralenti a 1200 rpm y el aceite entre 150 y 200°F (82 y 93°C). No intente verificar el nivel con el aceite frío. Para calentar el aceite hay que hacer funcionar la grúa o poner en calado el convertidor de par. Para calar el convertidor de par coloque la palanca de cambios en la gama alta de avance con los frenos aplicados y acelere el motor a media o tres cuartos de la aceleración máxima. Mantenga la condición calada hasta que se alcance la temperatura estable requerida del convertidor. <p>No haga funcionar el convertidor en condición calada por más de 30 segundos a la vez. Cambie a punto muerto por 15 segundos y repita el procedimiento hasta que se alcance la temperatura deseada. El exceso de temperatura, por ejemplo, 250°F (120°C) máximo, causará daños a los embragues de la transmisión, el aceite, el convertidor y los sellos.</p> <ul style="list-style-type: none"> Vacíe y llene con el aceite a una temperatura de 150 a 200°F (65 a 93°C). Los filtros de la transmisión se encuentran en el lado exterior del chasis izquierdo, en la zona del enfriador de aceite hidráulico. No haga funcionar la máquina en modo de tracción en dos ruedas mientras la misma está sostenida por los estabilizadores. Se puede causar daños graves a la transmisión. Para agregar fluido: <ol style="list-style-type: none"> Llene hasta la marca de lleno (FULL) en la varilla de medición Haga funcionar el motor a 1200 rpm para cebar el convertidor de par y las líneas Revise el nivel de aceite con el motor funcionando a 1200 rpm y el aceite entre 180 y 200°F (82 y 93°C). Llene hasta la marca de lleno (FULL) en la varilla de medición. 						
22	a. Sistema de enfriamiento del motor y niveles de SCA	Figura 5-3	AFC 50/50 Anticongelante/ refrigerante de mezcla uniforme (50/50) y plenamente formulado	37 qt 35 l	<ul style="list-style-type: none"> Revise el nivel de refrigerante en la mirilla (22a) cada 10 horas o diariamente. Cambie el filtro y revise los niveles de SCA cada 500 horas Revise el refrigerante en busca de contaminación cada 1000 horas 	Vea el <i>manual de servicio</i>
22a	b. Mirilla		6829101130 SCA 6829012858			

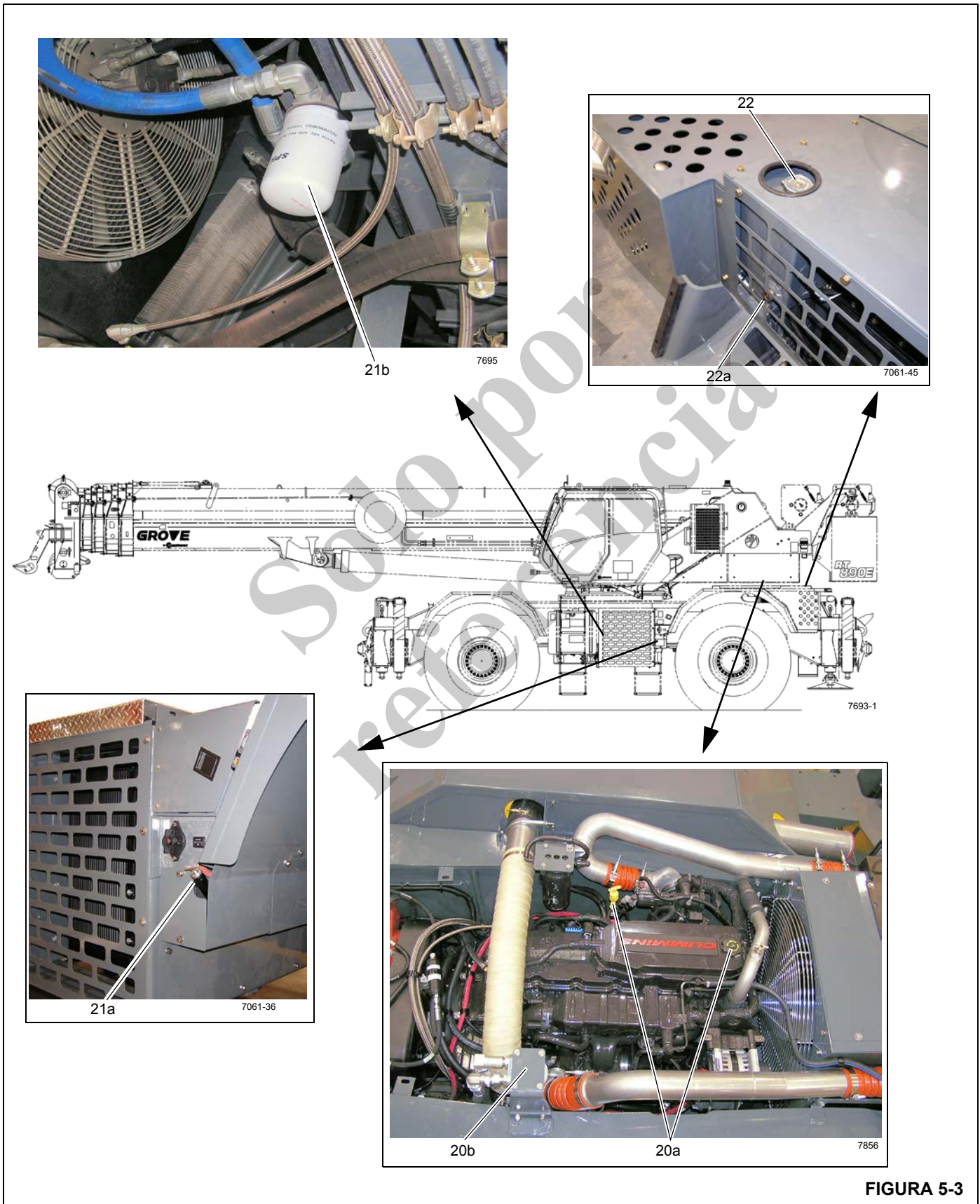


FIGURA 5-3

Ar-tículo	Descripción del punto de lubricación	N° de figura	Lubricante aprobado	Capacidad de lubricante	Intervalo de lubricación	Aplicación
Tren de mando (continuación)						
23	Colador de refrigerante (calefactor de la cabina)	Figura 5-4	---	---	Limpiar el colador de refrigerante después de las primeras 100 horas y cada 2000 horas ó 12 meses posteriormente.	Cierre las válvulas de corte. Desenrosque el tapón hexagonal para limpiar el filtro.
24	Filtro de aire	Figura 5-4	---	---	<ul style="list-style-type: none"> Reemplace el elemento del filtro cuando el indicador esté rojo (25 pulg H2O). Observe el indicador a través de la parrilla desde parte trasera de la grúa. 	<p>Retire el panel detrás de la escalerilla para acceder al filtro de aire.</p> <p>Consulte el manual de servicio</p>
25	Filtro de combustible	Figura 5-4	---	---	<ul style="list-style-type: none"> Vacía la trampa de agua cada 10 horas o diariamente. Cambie el filtro cada 500 horas ó 6 meses. 	El filtro de combustible se encuentra en el riel superior derecho del chasis.
25a	Filtro de combustible/ separador de agua	Figura 5-4	---	---	Vacía la trampa de agua cada 10 horas o diariamente	Al lado del tanque de combustible
26	Línea impulsora - Juntas deslizantes	Figura 5-4	EP-MPG Grasa universal de presión extrema 6829003477	Hasta que salga grasa	500 horas ó 3 meses	2 graseras

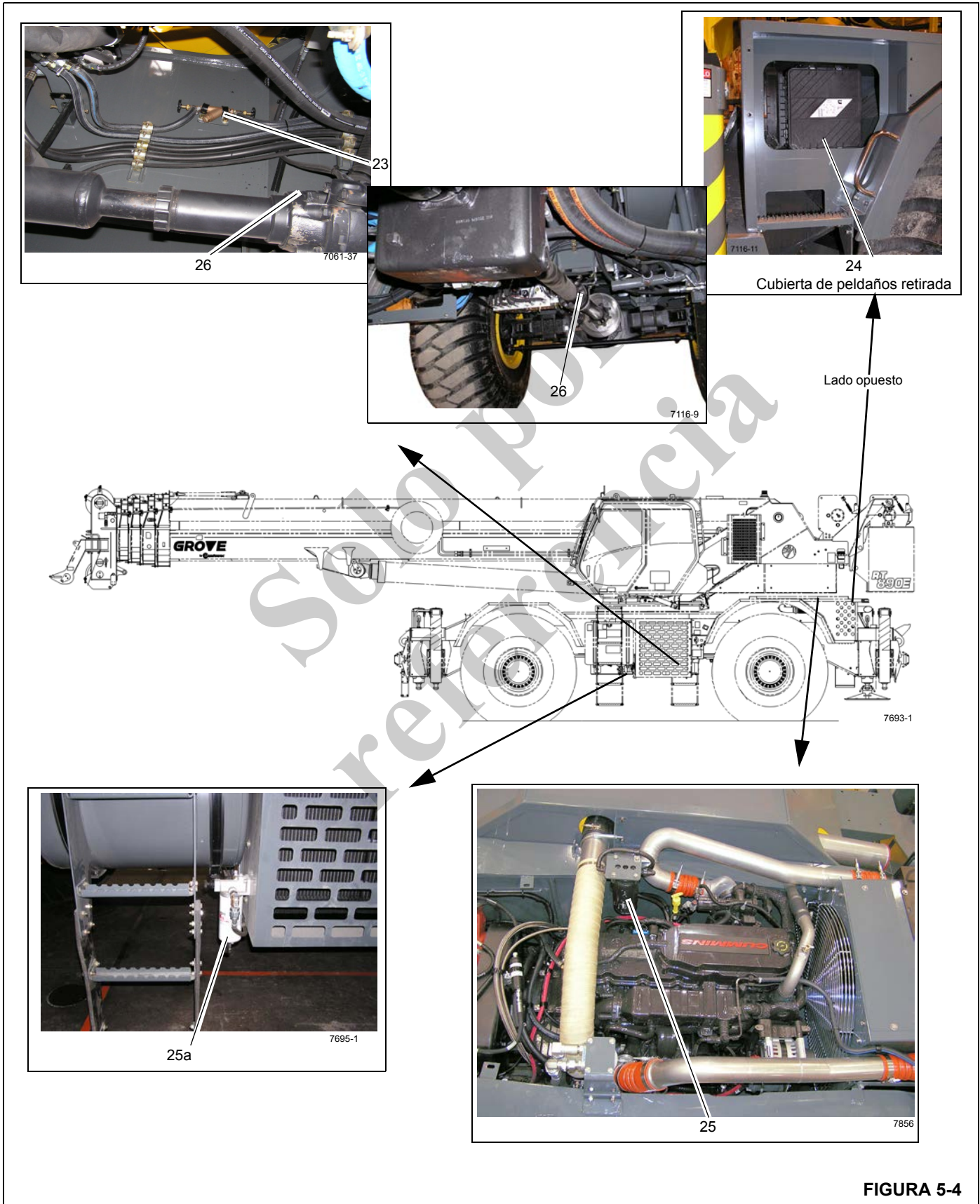


FIGURA 5-4

Ar-tículo	Descripción del punto de lubricación	N° de figura	Lubricante aprobado	Capacidad de lubricante	Intervalo de lubricación	Aplicación
Plataforma de giro						
30	Mecanismo de plataforma de giro	Figura 5-5	GL-5 Lubricante para engranajes para intervalos de servicio prolongados 6829012964	5.7 qt 5.4 l	<ul style="list-style-type: none"> Revise y llene cada 50 horas Vacíe y llene después de las primeras 250 horas y luego cada 500 horas ó 12 meses. 	Marca de lleno en la varilla de medición
31	Piñón impulsor y engranaje de la plataforma de giro	Figura 5-5	EP-OGL Lubricante para engranajes destapados 6829104478	Cubra todos los dientes	500 horas ó 6 meses	Pulverización
31a	Pasador de bloqueo del adaptador giratorio de la plataforma de giro	No se ilustra	EP-OGL Lubricante para engranajes destapados 6829104478	Cubra el pasador	500 horas ó 6 meses	Pulverización
32	Cojinete de plataforma de giro	Figura 5-5	EP-MPG Grasa universal de presión extrema 6829003477	Hasta que salga grasa alrededor de toda la circunferencia del cojinete	500 horas ó 6 meses	2 graseras en el costado de la plataforma de giro.
NOTA: Gire la plataforma de giro en 90° y engrase las graseras. Siga girando la plataforma en etapas de 90° y engrase las graseras hasta que todo el cojinete haya sido lubricado.						
34	Rodillos de manguera	Figura 5-5	EP-MPG Grasa universal de presión extrema 6829003477	Hasta que salga grasa	250 horas ó 3 meses	2 graseras

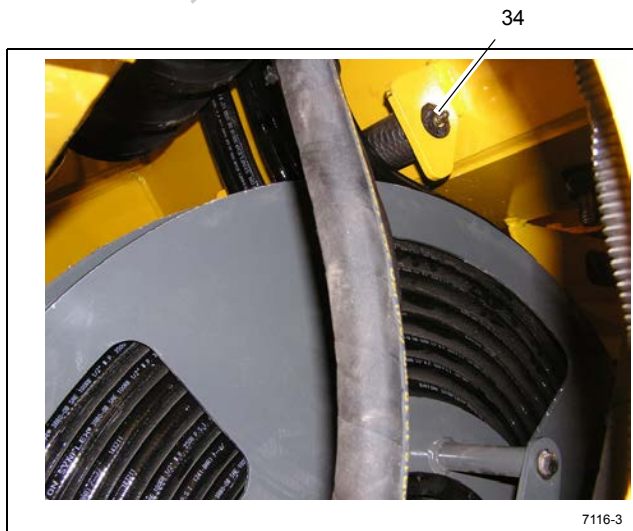
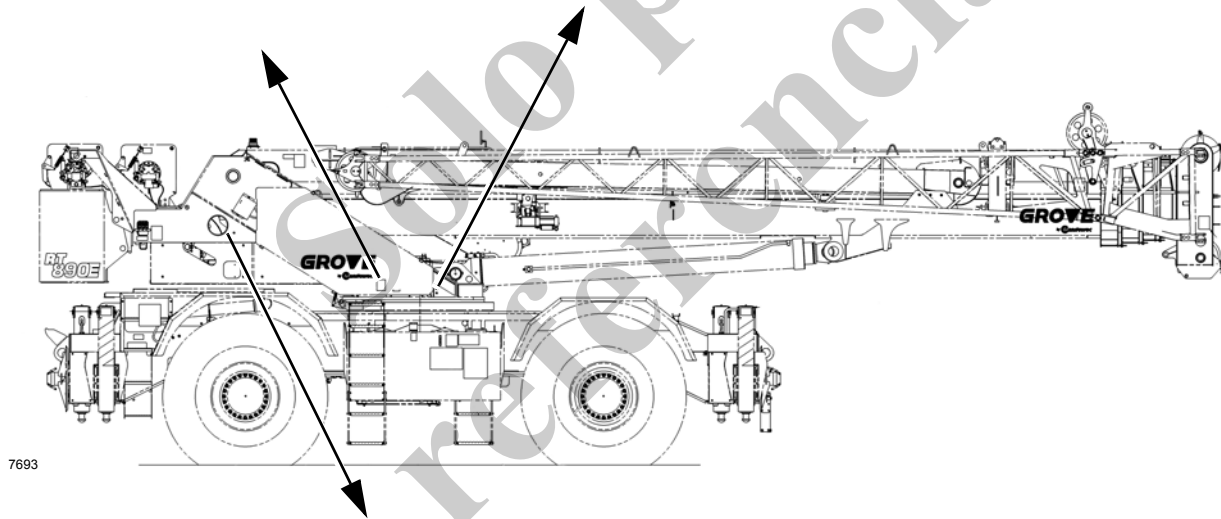
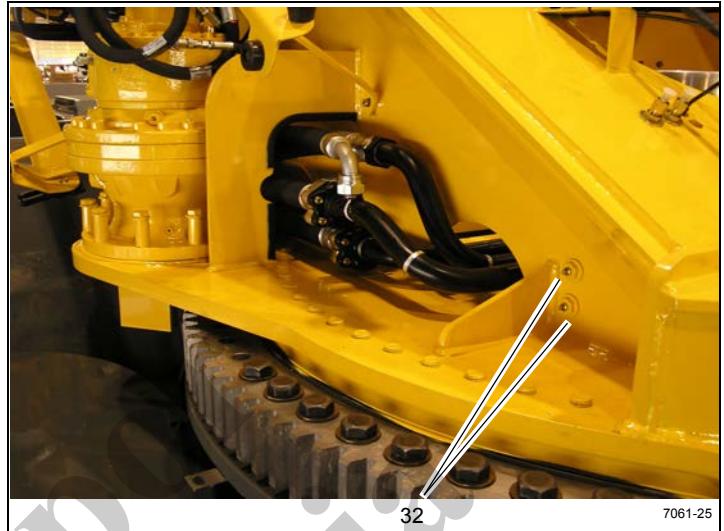
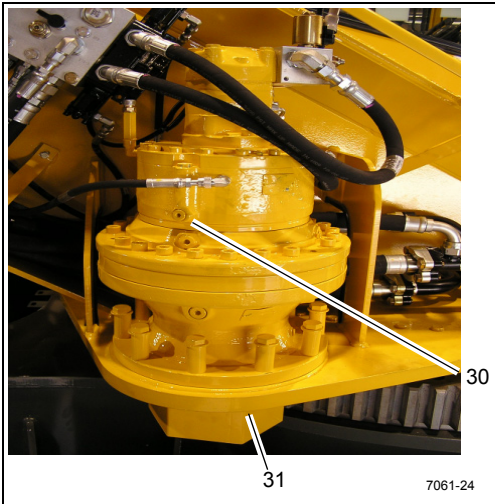


FIGURA 5-5

Ar-tículo	Descripción del punto de lubricación	N° de figura	Lubricante aprobado	Capacidad de lubricante	Intervalo de lubricación	Aplicación
Inclinación de cabina						
40	Pasadores de pivote de inclinación de la cabina	Figura 5-6	EP-MPG Grasa universal de presión extrema 6829003477	Hasta que salga grasa	500 horas ó 3 meses	2 graseras
41	Bloque amortiguador	Figura 5-6	EP-MPG Grasa universal de presión extrema 6829003477	Hasta que salga grasa	500 horas ó 3 meses	2 graseras

Solo por referencia

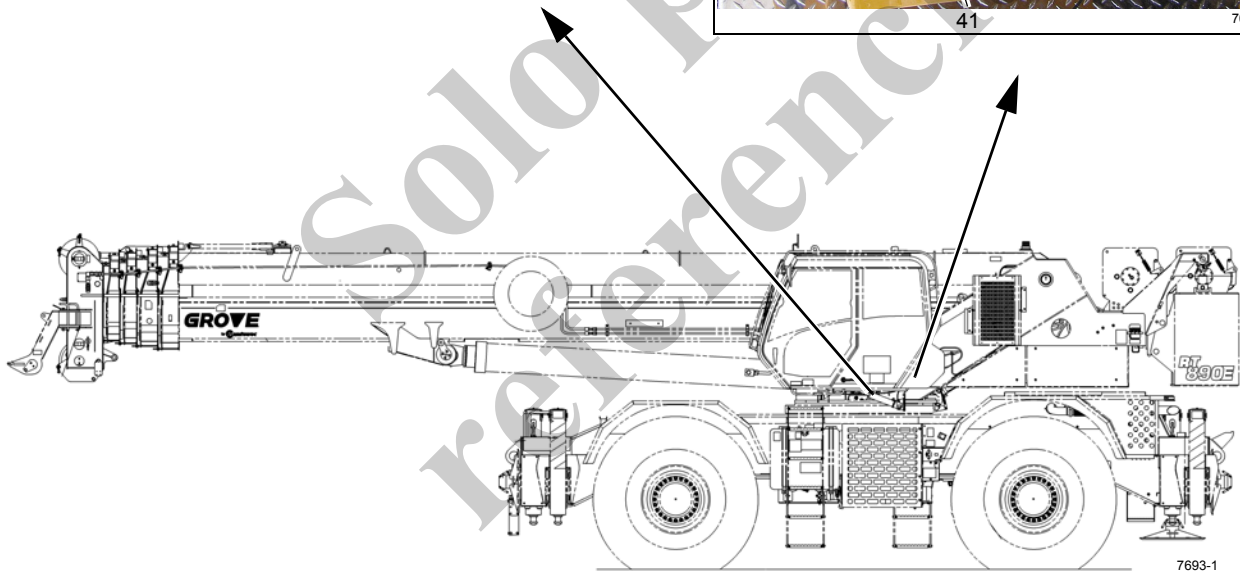
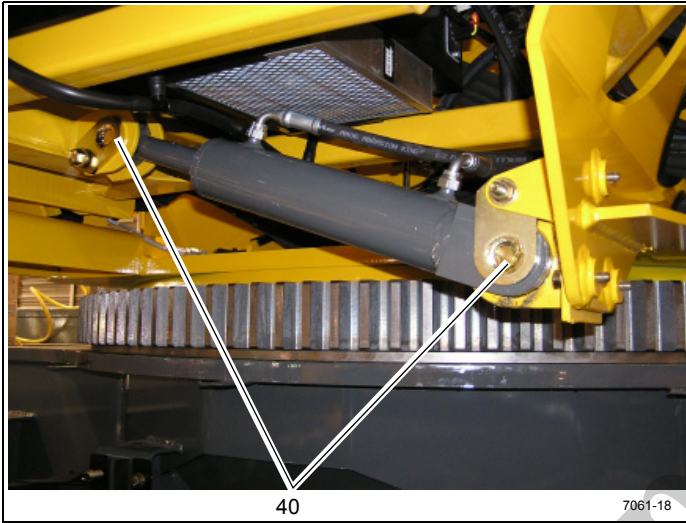


FIGURA 5-6

Ar-tículo	Descripción del punto de lubricación	Nº de figura	Lubricante aprobado	Capacidad de lubricante	Intervalo de lubricación	Aplicación
Estabilizadores						
50	Vigas de estabilizadores	Figura 5-7	EP-MPG Grasa universal de presión extrema 6829003477	---	50 horas ó 1 semana	Aplice el lubricante con brocha en la parte inferior de las vigas de los estabilizadores
51	Tubos de soporte de cilindros de gato	Figura 5-7	EP-MPG Grasa universal de presión extrema 6829003477	---	50 horas ó 1 semana	Aplice el lubricante con brocha en el diámetro interior en (4) puntos de los tubos de soporte de cilindros de gato antes de instalar los cilindros de gato
52	Tubos de cilindros de gato	Figura 5-7	EP-MPG Grasa universal de presión extrema 6829003477	---	50 horas ó 1 semana	Aplice el lubricante con brocha en el diámetro interior en (4) puntos de los tubos de soporte de cilindros de gato antes de instalar los cilindros de gato

Solo por referencia

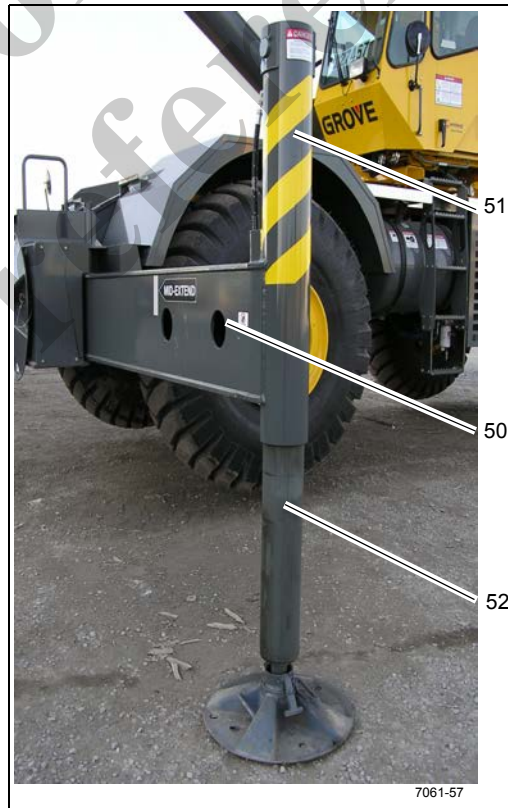
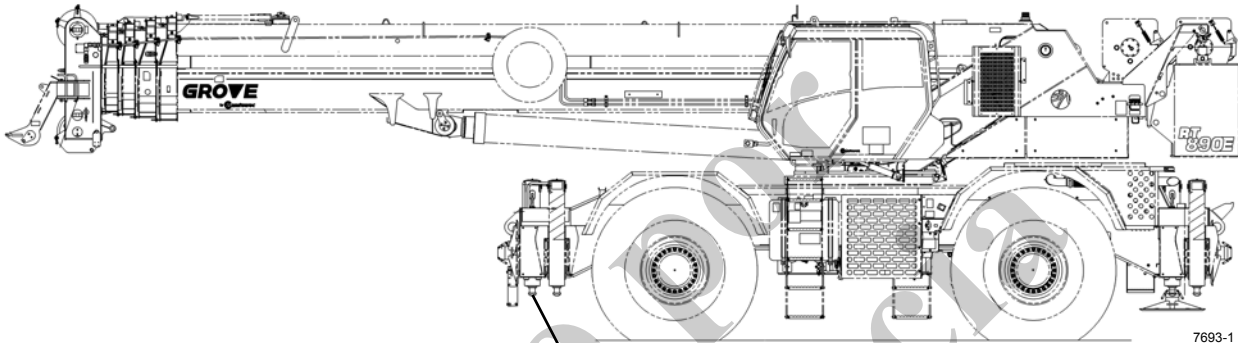


FIGURA 5-7

Artículo	Descripción del punto de lubricación	N° de figura	Lubricante aprobado	Capacidad de lubricante	Intervalo de lubricación	Aplicación
Pluma						
70	Cojinete de adaptador giratorio de aparejo de gancho	Figura 5-8	EP-MPG Grasa universal de presión extrema 6829003477	Hasta que salga grasa	250 horas ó 3 meses	1 grasera
71	Poleas del aparejo de gancho	Figura 5-8	EP-MPG Grasa universal de presión extrema 6829003477	Hasta que salga grasa	250 horas ó 3 meses	1 grasera por polea (total de 5 graseras)
72	Bola	Figura 5-8	EP-MPG Grasa universal de presión extrema 6829003477	Hasta que salga grasa	250 horas ó 3 meses	1 grasera
73	Almohadillas de desgaste del cilindro telescópico	Figura 5-8	EP-MPG Grasa universal de presión extrema 6829003477	Cubra completamente	Cada vez que se desarme la pluma	5 puntos con brocha. Extienda la pluma para acceso a través de los agujeros.
 ADVERTENCIA						
<p>Emplazamiento de grúa para artículos 74 - 78: La grúa deberá emplazarse sobre una superficie nivelada con sus estabilizadores completamente extendidos y el contrapeso de 22 000 lb instalado. Compruebe que la grúa esté nivelada. La pluma deberá estar directamente sobre la parte delantera y el bloqueo de giro deberá estar engranado. Ajuste el ángulo de la pluma en cero. No exceda de un largo de pluma de 115 pies en modo automático A. No exceda de un largo de pluma de 90 pies en modo automático B. Todos los puntos de lubricación pueden accederse accionando la grúa en modo de funcionamiento 0001 RCL, por medio de utilizar las dos configuraciones A y B de la pluma. NO ponga la grúa en marcha en modo de derivación de RCL para lubricar la pluma.</p>						
74	Almohadillas de desgaste laterales interiores y de fondo (secciones interiores)	Figura 5-8	EP-MPG Grasa universal de presión extrema 6829003477	Cubra completamente todas las áreas en que se mueve la almohadilla de desgaste	250 horas ó 3 meses	14 puntos con brocha; con la pluma en posición extendida y a través de los agujeros de acceso
<p>NOTA: Vea la Tabla 5-4, página 5-33 para el método de acceder a los puntos de lubricación 74 al 78.</p>						
75	Almohadillas de desgaste superiores de la sección de pluma	Figura 5-8	EP-MPG Grasa universal de presión extrema 6829003477	Hasta que salga grasa	50 horas ó 1 semana	8 graseras; con la pluma extendida, a través de los agujeros de acceso
76	Almohadillas de desgaste superiores e inferiores de la sección de pluma	Figura 5-8	EP-MPG Grasa universal de presión extrema 6829003477	Cubra completamente todas las áreas en que se mueve la almohadilla de desgaste	50 horas ó 1 semana	12 puntos con brocha, con la pluma en posición extendida

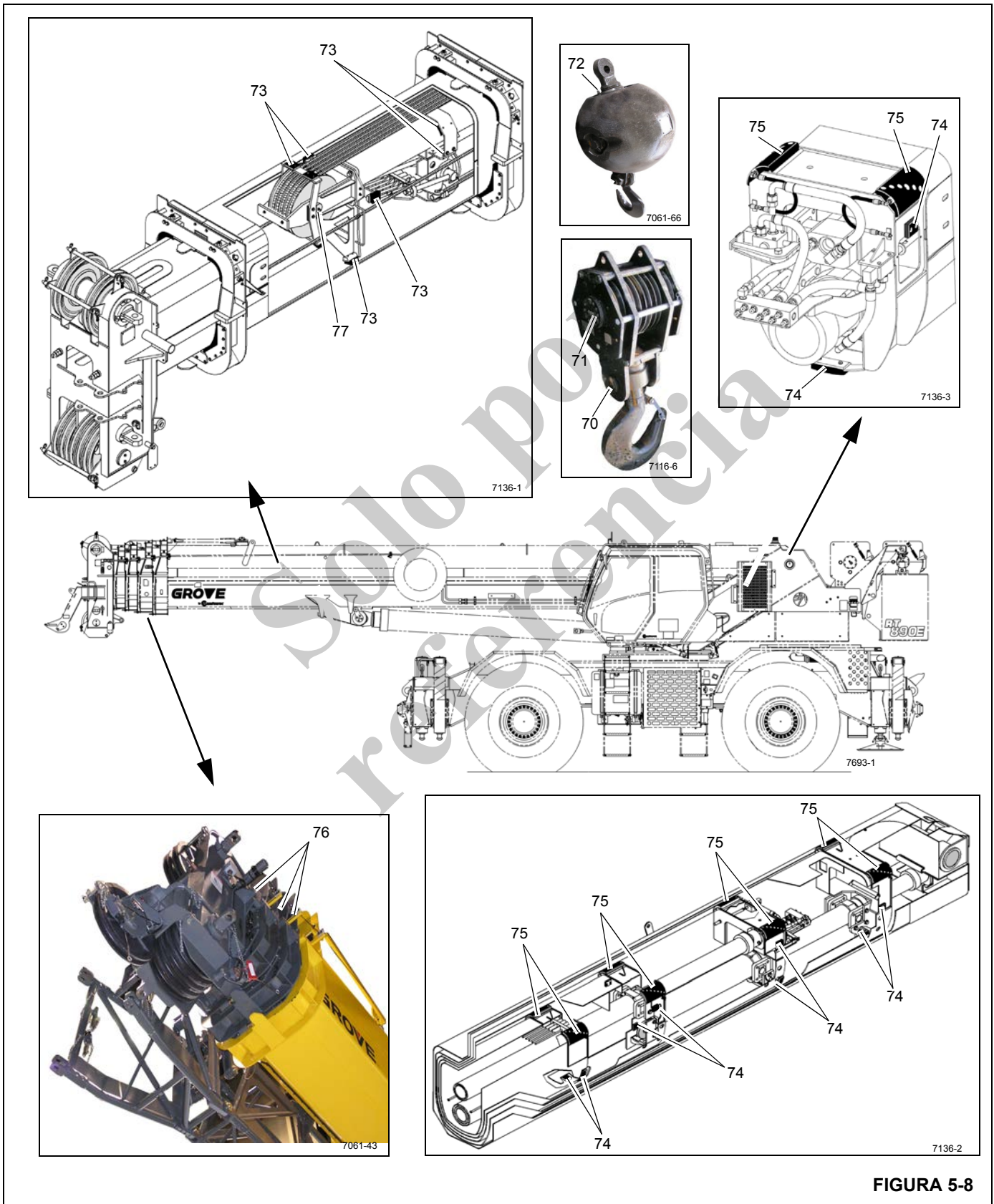


FIGURA 5-8

Ar-tículo	Descripción del punto de lubricación	N° de figura	Lubricante aprobado	Capacidad de lubricante	Intervalo de lubricación	Aplicación
Pluma (continuación)						
77	Poleas del cable de extensión	Figura 5-8	EP-MPG Grasa universal de presión extrema 6829003477	Hasta que salga grasa	250 horas ó 3 meses	1 grasera. Vea "Advertencias" en la página anterior
78	Poleas del cable de retracción	Figura 5-9	EP-MPG Grasa universal de presión extrema 6829003477	Hasta que salga grasa	250 horas ó 3 meses	2 graseras (1) en cada uno de los costados. Vea "Advertencias" en la página anterior
79	Eje de pivote de la pluma	Figura 5-9	EP-MPG Grasa universal de presión extrema 6829003477	Hasta que salga grasa	250 horas ó 3 meses	2 graseras (1) en cada uno de los costados
80	Polea de punta de pluma superior	Figura 5-9	EP-MPG Grasa universal de presión extrema 6829003477	Hasta que salga grasa	250 horas ó 3 meses	2 graseras (1) por polea
81	Polea de punta de pluma inferior	Figura 5-9	EP-MPG Grasa universal de presión extrema 6829003477	Hasta que salga grasa	250 horas ó 3 meses	1 grasera por polea (5 graseras en total)
82	Rodillos de manguera	Figura 5-9	EP-MPG Grasa universal de presión extrema 6829003477	Hasta que salga grasa	250 horas ó 3 meses	4 graseras
83	Polea de punta de pluma auxiliar	Figura 5-9	EP-MPG Grasa universal de presión extrema 6829003477	Hasta que salga grasa	250 horas ó 3 meses	1 grasera
84	Polea de mástil	Figura 5-9	EP-MPG Grasa universal de presión extrema 6829003477	Hasta que salga grasa	500 horas ó 12 meses	1 grasera
85	Poleas de extensión de la pluma	Figura 5-9	EP-MPG Grasa universal de presión extrema 6829003477	Hasta que salga grasa	250 horas ó 3 meses	2 graseras

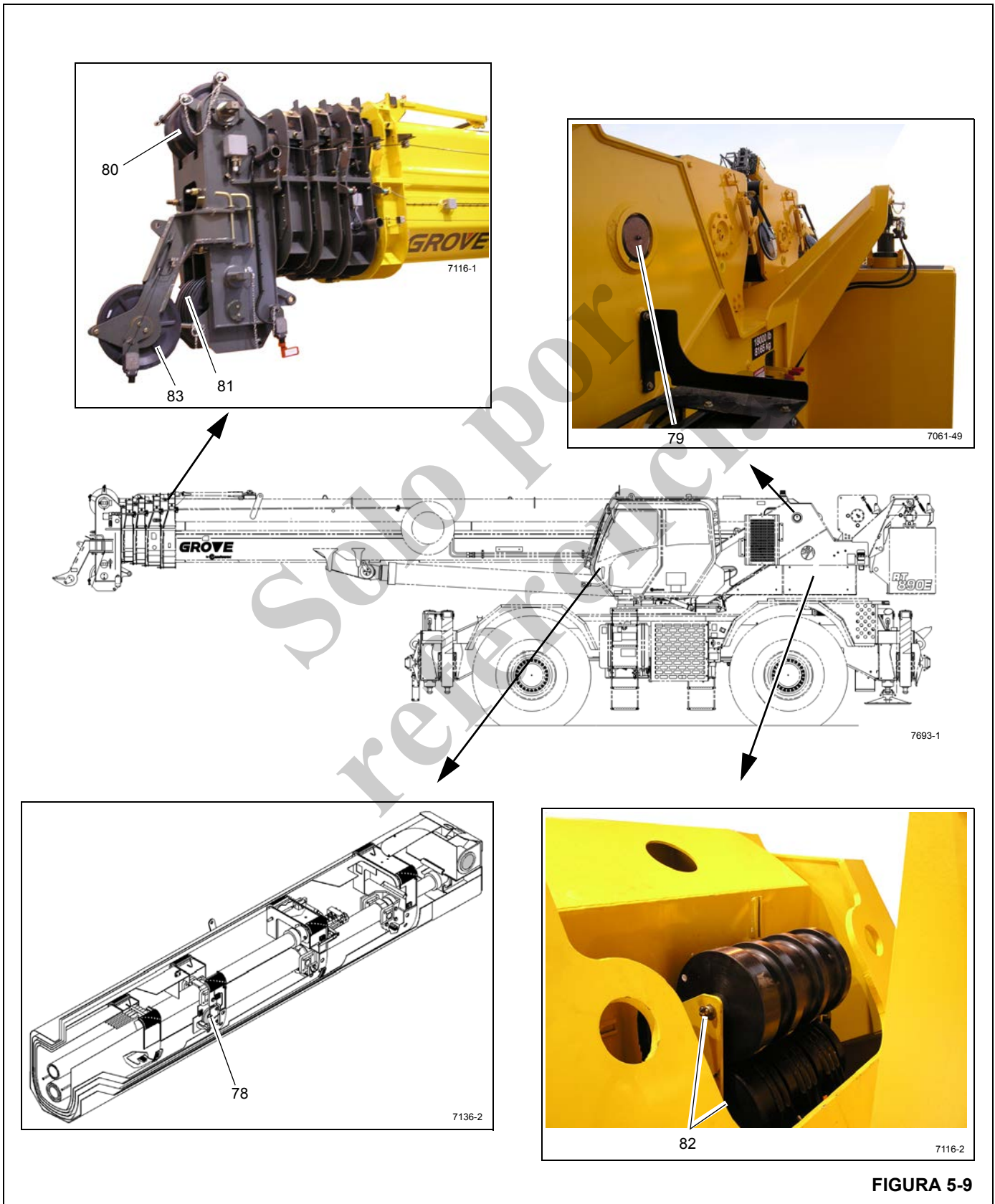


FIGURA 5-9

Ar-tículo	Descripción del punto de lubricación	Nº de figura	Lubricante aprobado	Capacidad de lubricante	Intervalo de lubricación	Aplicación
Pluma (continuación)						
84	Polea de mástil	Figura 5-10	EP-MPG Grasa universal de presión extrema 6829003477	Hasta que salga grasa	500 horas ó 12 meses	1 grasera
85	Poleas de extensión de la pluma	Figura 5-10	EP-MPG Grasa universal de presión extrema 6829003477	Hasta que salga grasa	250 horas ó 3 meses	2 graseras

Solo por referencia

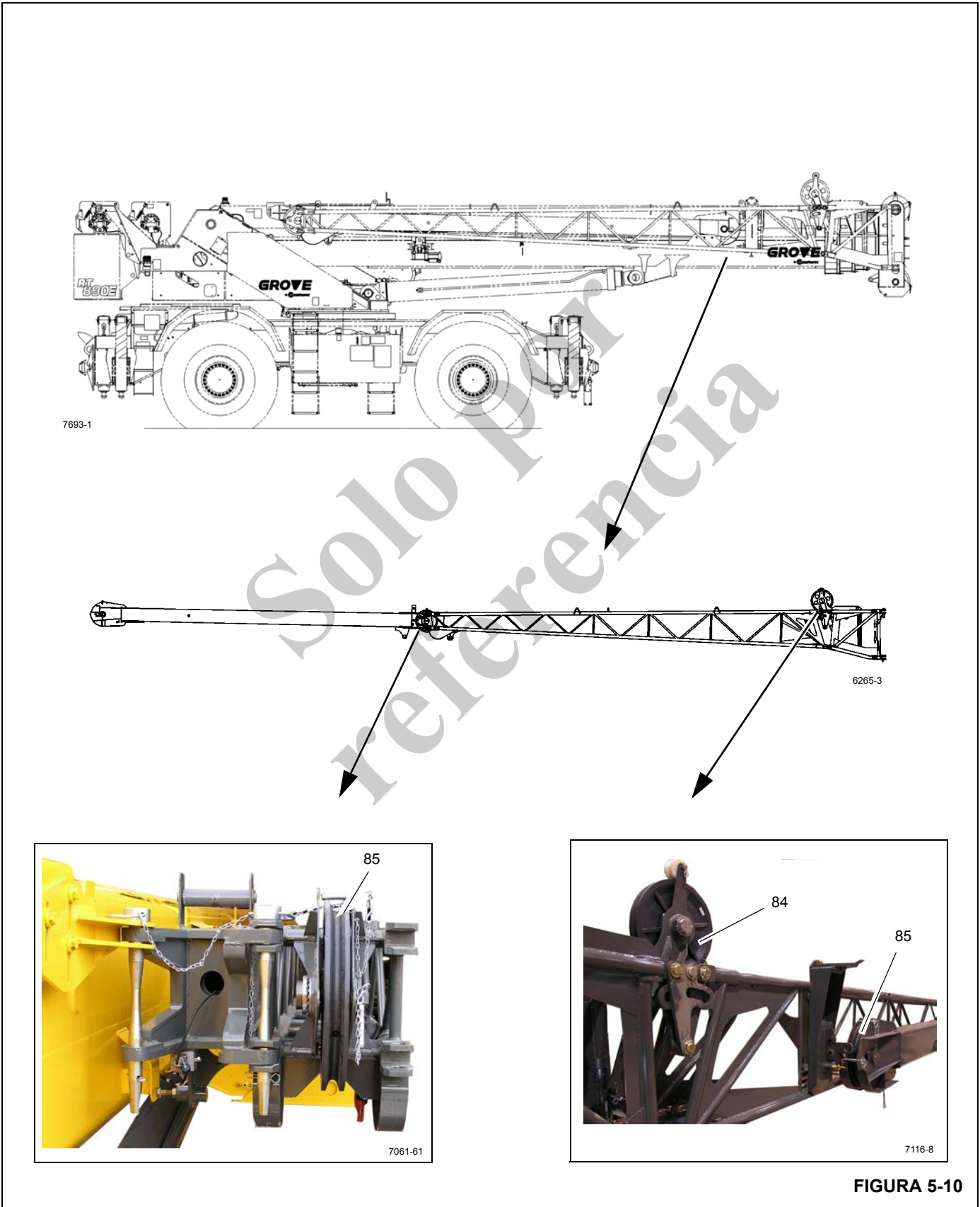


FIGURA 5-10

Ar-tículo	Descripción del punto de lubricación	N° de figura	Lubricante aprobado	Capacidad de lubricante	Intervalo de lubricación	Aplicación
Malacate						
90	Malacate principal	Figura 5-11	AGMA Lubricante para engranajes de presión extrema 6829100213	15.5 qt 14.7 l	<ul style="list-style-type: none"> Revise y llene cada 50 horas o semanalmente Vacíe y llene cada 1000 horas ó 12 meses 	El nivel de aceite se debe poder ver por la mirilla (vea la nota).
91	Malacate auxiliar	Figura 5-11	AGMA Lubricante para engranajes de presión extrema 6829100213	15.5 qt 14.7 l	<ul style="list-style-type: none"> Revise y llene cada 50 horas o semanalmente Vacíe y llene cada 1000 horas ó 12 meses 	El nivel de aceite se debe poder ver por la mirilla (vea la nota).
<p>NOTA: Alinee el tapón de llenado/vaciado con el agujero superior (A). Deje el malacate inmóvil por 20 minutos para obtener una medición precisa. Asegúrese que el malacate esté nivelado y el aceite esté dentro de 21°C ± 11°C (70°F ± 20°F). Si el nivel de aceite no se ve por la mirilla, es posible que el malacate no se haya llenado lo suficiente. El escape de aceite por el tapón con respiradero es un indicio de sobrellenado del malacate. Si el malacate está lleno en exceso, mueva el tapón de llenado/vaciado al agujero inferior (B) y vacíe el aceite hasta que el nivel quede dentro de la mirilla.</p>						
92	Seguidor de cable (brazos)	Figura 5-11	EP-MPG Grasa universal de presión extrema 6829003477	Cubra completamente	250 horas ó 3 meses	Pulverización
<p>NOTA: Lubrique con mayor frecuencia que lo indicado en la tabla si las condiciones ambientales y/o las condiciones de trabajo lo hacen necesario.</p>						

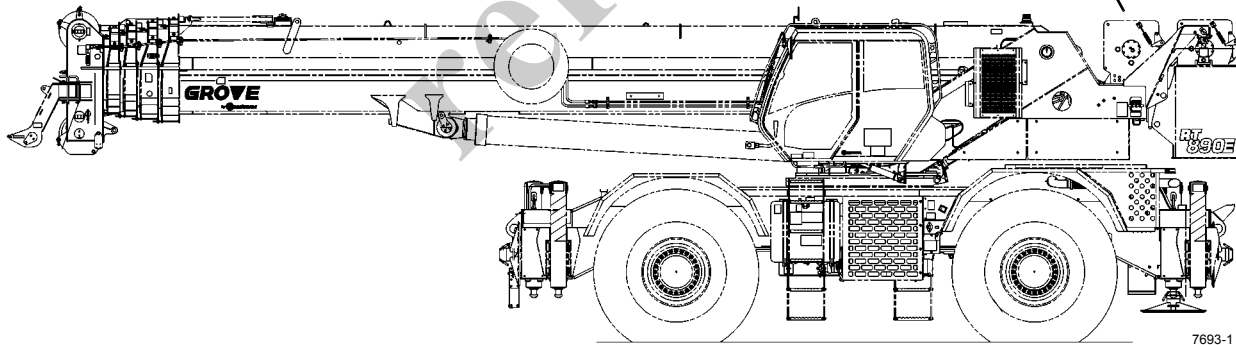
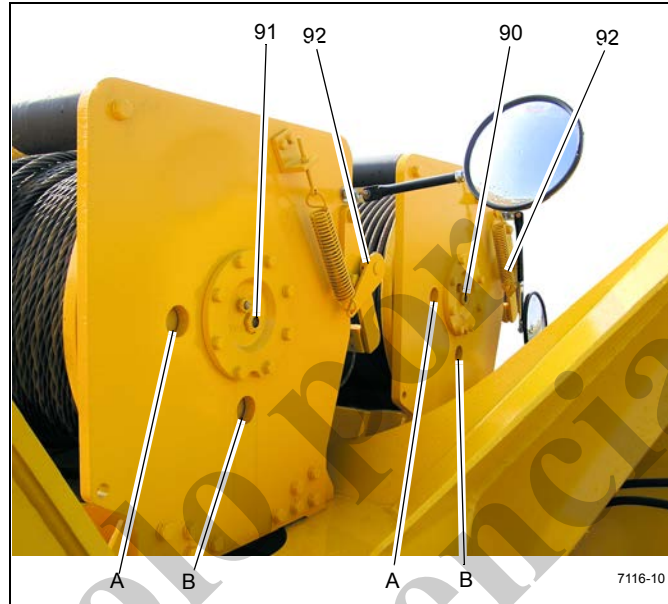


FIGURA 5-11

Ar-tículo	Descripción del punto de lubricación	Nº de figura	Lubricante aprobado	Capacidad de lubricante	Intervalo de lubricación	Aplicación
Sistema hidráulico						
100	Depósito hidráulico	Figura 5-12	Aceite hidráulico HYDO 6829006444	236 gal 894 l	Revise el nivel de fluido cada 10 horas o diariamente.	<ul style="list-style-type: none"> Utilice la mirilla en el lado del depósito, con la pluma abajo y todos los cilindros de estabilizadores retraídos. Vacíe y vuelva a llenar según sea necesario
NOTA:						
<ul style="list-style-type: none"> Las condiciones ambientales y de otro tipo pueden afectar de modo significativo la condición del aceite hidráulico y los filtros. Por lo tanto, no es posible fijar intervalos específicos de servicio/cambio del aceite hidráulico, los filtros y los respiraderos del depósito hidráulico. Sin embargo, es imperativo para mantener el desempeño satisfactorio de las grúas que se lleven a cabo inspecciones sobre la base de cómo y dónde se utiliza cada grúa. Los contaminantes transportados por el aire e introducidos al sistema pueden acortar significativamente la vida útil del aceite y la condición de los filtros de aceite hidráulico y respiraderos del depósito. Bajo condiciones de funcionamiento normal, se recomienda inspeccionar el aceite hidráulico, los filtros y los respiraderos y tomar muestras del aceite cada 3 a 6 meses, y con mayor frecuencia bajo condiciones severas de funcionamiento. Durante la inspección, busque partículas transportadas por el aire y/o introducidas al sistema y agua que deterioran y contaminan el aceite (por ejemplo, el aceite tiene apariencia "lechosa" o su color ya no es de transparente a ámbar). Observe el indicador de derivación del filtro de retorno diariamente para determinar si el contenido de contaminantes es elevado. Si el indicador llega a la zona roja, o se indica una condición de derivación, es necesario tomar una muestra del aceite. También revise el respiradero del depósito hidráulico para comprobar que no esté restringiendo el flujo del aire desde y hacia el depósito. Para inspeccionar el aceite hidráulico, llene un recipiente pequeño de cristal con una muestra de aceite tomada del depósito y otro recipiente de cristal con aceite fresco. Permita que las muestras reposen, sin perturbarlas, por una a dos horas y luego compare las muestras. Si el aceite obtenido del depósito está muy contaminado con agua, la muestra tendrá apariencia "lechosa" y sólo tendrá una capa delgada de aceite transparente en su parte superior. Si la apariencia "lechosa" se debe a espuma formada por aire, ésta se disipará y el aceite entonces tendrá una apariencia parecida a la del aceite fresco. Si surgen dudas, comuníquese con el distribuidor autorizado de Manitowoc de su localidad. El aceite hidráulico debe satisfacer o superar el nivel de limpieza de ISO N° 4406, clase 19/17/14. 						
101	Filtro hidráulico	Figura 5-12	Aceite hidráulico HYDO 6829006444	---	Cambie el filtro cuando el indicador esté rojo	---
102	Junta giratoria de carrete de manguera	Figura 5-12	EP-MPG Grasa universal de presión extrema 6829003477	Hasta que salga grasa	500 horas ó 6 meses	3 graseras

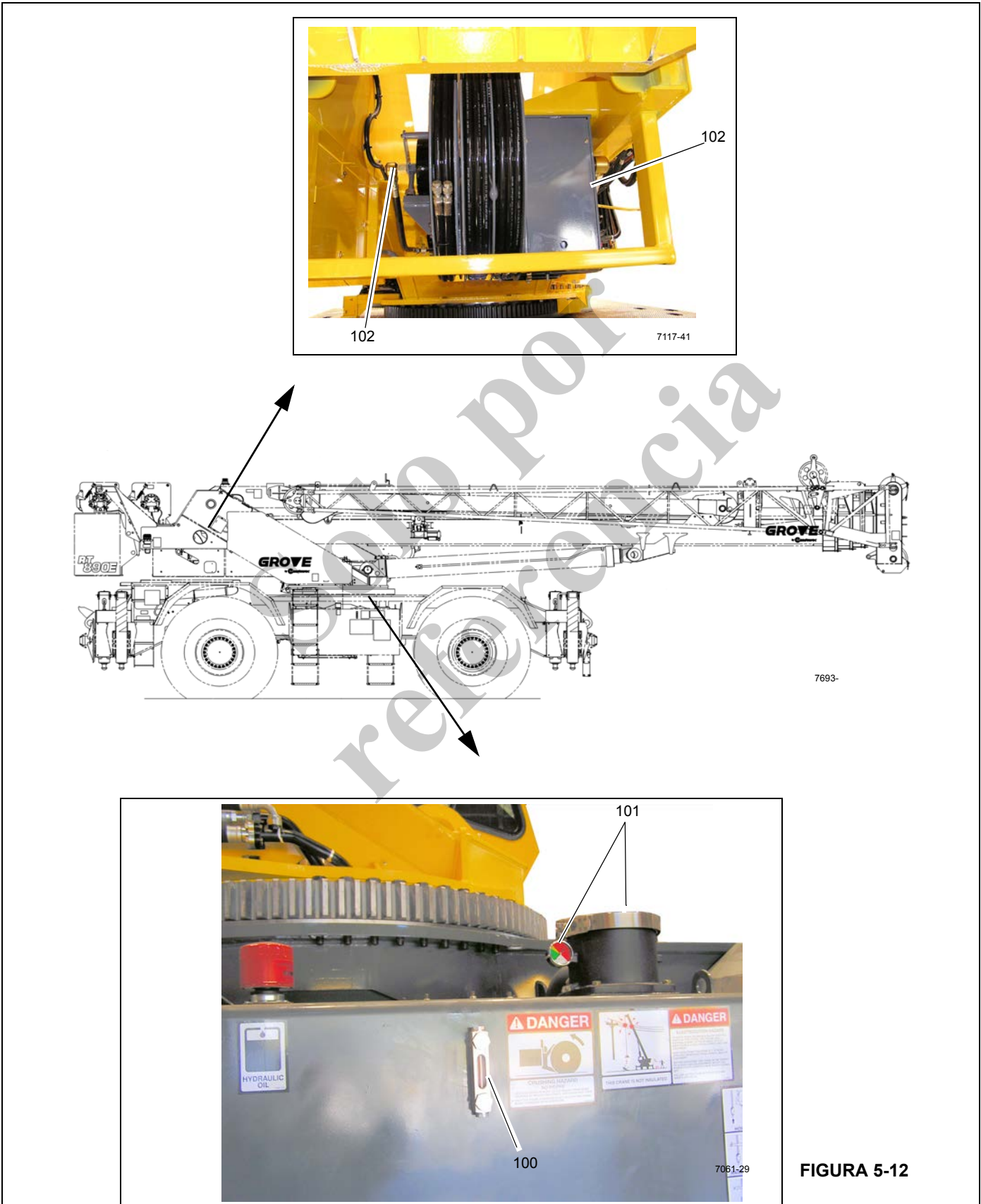


FIGURA 5-12

Acceso a puntos de lubricación de la pluma

Vea la información en la Tabla 5-4 y al lado de los números de artículos 74 - 78 en la tabla de lubricación, la cual comienza en la página 5-23, para lubricar la pluma.

Tabla 5-4 Puntos de lubricación de la pluma

Artículo	Sección de la pluma	Punto de acceso	Modo de pluma	Largo de pluma (pies) (± 0.2 pie)
74	Interior	Agujero grande en sección central y central exterior	A	94.6
74	Interior	Agujero grande en sección central interior	B	81.2
75	Central exterior y de extremo	Agujeros pequeños en los costados	A	Largos múltiples
75	Central interior	Agujeros pequeños en los costados	B	Largos múltiples
75	Central	Agujeros pequeños en los costados	B	Largos múltiples
76	Central, central exterior y de extremo	Exterior de pluma	A	114
76	Central interior	Exterior de pluma	B	83.3
77	Poleas del cable de extensión	Agujero pequeño en lado izquierdo de parte delantera de la sección central exterior	A	79.7
78	Poleas del cable de retracción	Agujeros pequeños en centro de la sección central	A	98.3

*Solo por
referencia*

ESTA PÁGINA HA SIDO DEJADA EN BLANCO

SECCIÓN 6

LISTA DE VERIFICACIÓN DE MANTENIMIENTO

CONTENIDO DE LA SECCIÓN

Generalidades	6-1	Lista de verificación diaria o cada 10 horas.	6-1
Instrucciones	6-1	Lista de verificación semanal o cada 50 horas . . .	6-2

GENERALIDADES

Esta sección contiene una lista de los trabajos diarios de inspección y mantenimiento. Si se efectúan las revisiones se ayuda a mantener la seguridad, confiabilidad y productividad de la grúa.

Consulte el registro de inspección y lubricación para requisitos adicionales.

INSTRUCCIONES

Consulte el manual de servicio para los procedimientos específicos de mantenimiento y ajuste.

Vea *Lubricación, página 5-1* para los intervalos de lubricación, tipos de fluidos y puntos de lubricación.

Lista de verificación diaria o cada 10 horas

- 1 **Manual del operador:** ¿Se encuentra correctamente instalado en la máquina?
- 2 **Luces de señalización y de marcha y bocina:** Vea si hay vidrios rotos o con grietas. Revise si funcionan correctamente.
- 3 **Alarma de retroceso:** Compruebe su correcto funcionamiento mientras maneja la máquina.
- 4 **Medidores e instrumentos:** Revise si funcionan correctamente. Compruebe si hay indicaciones correctas mientras maneja la máquina. Compruebe su correcto funcionamiento mientras maneja la máquina.
- 5 **Frenos (de giro, de pedal y de estacionamiento):** Revise si funcionan correctamente. Compruebe su correcto funcionamiento mientras maneja la máquina.
- 6 **Indicador de ángulo de la pluma:** Compruebe su correcto funcionamiento mientras maneja la máquina.
- 7 **Limitador de capacidad nominal:** Compruebe su correcto funcionamiento mientras maneja la máquina. Compruebe la alineación y el aislamiento correcto de los conectores y el alambrado.
- 8 **Dispositivo de prevención del contacto entre bloques (A2B), parte eléctrica e hidráulica:** Compruebe su correcto funcionamiento mientras maneja la máquina. Compruebe la alineación y el aislamiento correcto de los conectores y el alambrado.
- 9 **Frenos y sistema neumático (si lo tiene):** Revise si funcionan correctamente. Compruebe su correcto funcionamiento mientras maneja la máquina. Elimine la humedad.
- 10 **Neumáticos:** Compruebe su inflado/presión correcta. Revise en busca de desgaste excesivo. Revise en busca de mugre excesiva, grasa o materia extraña.
- 11 **Horómetro:** Revise si funcionan correctamente. Compruebe si hay indicaciones correctas mientras maneja la máquina. Compruebe la alineación y el aislamiento correcto de los conectores y el alambrado.
- 12 **Depósito hidráulico:** Revise el nivel correcto/servicio adecuado. Revise en busca de mugre excesiva, grasa o materiales ajenos.
- 13 **Filtro de aceite hidráulico:** Revise el nivel correcto/servicio adecuado.
- 14 **Cable:** Revise en busca de trenzas dañadas, deshilachadas o rotas.
- 15 **Malacates:** ¿Se encuentran instalados debidamente en la máquina? Revise en busca de mugre excesiva, grasa o materiales ajenos. Compruebe su correcto funcionamiento mientras maneja la máquina.

- 16 **Pluma y accesorios:** ¿Se encuentran instalados debidamente en la máquina? Revise en busca de mugre excesiva, grasa o materiales ajenos. Compruebe su correcto funcionamiento mientras maneja la máquina.
- 17 **Cárter:** Revise el nivel correcto/servicio adecuado. Revise en busca de mugre excesiva, grasa o materiales ajenos.
- 18 **Transmisión/convertidor de par:** Revise el nivel correcto/servicio adecuado.
- 19 **Sistema de enfriamiento:** Revise el nivel correcto/servicio adecuado. Revise en busca de grietas o fugas.
- 20 **Separador de agua/combustible:** Elimine la humedad.
- 21 **Filtro de aire:** Revise el nivel correcto/servicio adecuado. Revise en busca de grietas o fugas.
- 22 **Pestillo de seguridad de aparejo de gancho y bola:** Revise si funcionan correctamente. Revise en busca de desgaste excesivo o daño.
- 23 **Cilindro de bloqueo y potenciómetro de giro:** Compruebe su correcto funcionamiento mientras maneja la máquina. Compruebe el ajuste correcto.

Lista de verificación semanal o cada 50 horas

- 1 **Poleas:** Revise para determinar el funcionamiento correcto de la máquina, desgaste excesivo y daños.

Solo por
referencia

Índice alfabético

Accidentes	2-2
Apagado	2-40
Aparejos del extremo muerto/receptáculos de cuña	4-3
Apoyo al cliente	1-1
Cable de elevación	2-31
Columna de dirección	3-3
Conjunto de controles del asiento - Eje simple	3-14
Control de estabilizadores	3-20
Controles e indicadores varios	3-21
Controles e indicadores	3-2
Controles superiores de la cabina	3-5
Cualidades del operador	2-3
Efectos de la temperatura en los aparejos de gancho	2-41
Efectos de la temperatura sobre los cilindros hidráulicos	2-41
Elevación y bajada de la pluma principal con la extensión instalada	4-46
Enhebrado de cables	4-2
Equipos auxiliares de trabajo	2-4
Estabilidad de la grúa/resistencia estructural	2-6
Estacionamiento y bloqueo	2-40
Fuerzas del viento	2-7
Funcionamiento de propulsión	2-34
Funcionamiento del mecanismo telescópico con la extensión instalada	4-46
Funcionamiento en clima frío	2-41
Hincado y extracción de pilotes	2-22
Información específica del modelo	2-43
Información para el operador	2-3
Insertos de extensión de pluma (equipo adicional)	4-37
Inspección después de una sobrecarga	2-43
Instalación de la extensión de pluma manual de plegado doble	4-11
Instalación del cable en el malacate	4-2
Instalación/retiro de las secciones de 16 pies (4.9 m)	4-36
Instrucciones	6-1
Lubricación del cable	5-6
Lubricantes e intervalos de lubricación	5-1
Mantenimiento	2-29
Mensajes de seguridad	2-2
Pantalla de medidores e indicador de la columna de dirección	3-9
Pedales de control	3-20
Plumín	2-40
Prácticas de trabajo	2-35
Procedimiento al exceder la velocidad del viento permitida	4-47
Procedimiento de elevación y almacenamiento de la extensión de pluma	4-13
Procedimientos de calentamiento de la grúa	3-26
Procedimientos de funcionamiento	3-23
Punta de la pluma de polea única auxiliar (equipo adicional)	4-42
Puntos de lubricación	5-6
Resultados de las pruebas de ruido/vibración	1-2
Retiro de la extensión de pluma manual de plegado doble	4-36
Riesgo de electrocución	2-23
Tablero de control lateral	3-17
Tablero de control superior	3-6
Trabajos de aparejo de la punta de la pluma de polea única auxiliar	4-43
Trabajos de mantenimiento mensuales	4-47
Transporte de la grúa	2-34
Transporte de personas	2-27
Ubicación del número de serie	1-2

*Solo por
referencia*

ESTA PÁGINA HA SIDO DEJADA EN BLANCO

Solo por
referencia

*Solo por
referencia*