

Potain Cab-IN

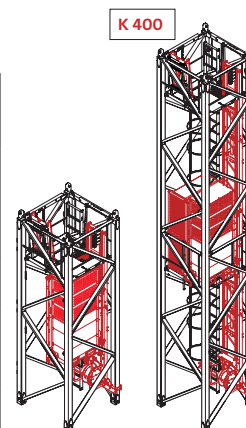
 MONTE GRUTIER INTERNE AU MÂT INTERNAL MAST OPERATOR LIFT	
Capacité en service / Capacity in service	
Charge utile / Payload	200 kg (ou 2 personnes / or 2 people)
Vitesse de déplacement / Moving speed	24 m/min
Hauteur maximale d'ascension / Max. lifting height	60 m (standard) > 60 m ⓘ
Dimensions et poids de la cabine / Dimensions and weight of the cab	
Internes L x l x h / Internal L x W x H	0,9 m x 0,4 m x 2,1 m
Poids / Weight	195 kg
Données électriques / Electrical datas	
Plage d'alimentation électrique - triphasé / Power supply range - three-phases	400 V / 50 Hz
Fusibles d'alimentation / Power supply fuses	3 x 16 A
Commande moteur / Motor control	Direct en ligne (DOL) Direct on line (DOL)
Puissance moteur / Rated power	1 x 1,5 kW
Puissance requise / Required power	2 kVA
Caractéristiques des échelles crémaillère / Rack ladders characteristics	
Type d'échelles crémaillère / Rack ladders type	Échelles aluminium Aluminium ladders
Longueur et poids de section des échelles crémaillère L / kg Rack ladders section length and weight (L / kg)	1 m / 14 kg 2 x 2 m / 2 x 23,5 kg
Compatibilité avec le système de mâts Potain / Compatibility with the Potain masts system	
Mâts et bases, de type K / Masts and bases, type K	K 400 (1,6 m) K 600 (2 m) K 800 - K 850 - K 880 (2,45 m)
Mâturation mixte, de type K / Mixed masts, type K	K880/K850 - K850/K800 - K800/K600
Accès / Access	
Encagements d'accès sécurisé / Landing level safety gates	Portes d'accès aux niveaux inférieur et supérieur Bottom/Top landing level safety gates
Accès standard / standard accesses	Échelles à crinolines Ladders with back loop Plateformes à partie rabattable Platforms with folding part



Compatibilité système mâts K / K masts system compatibility

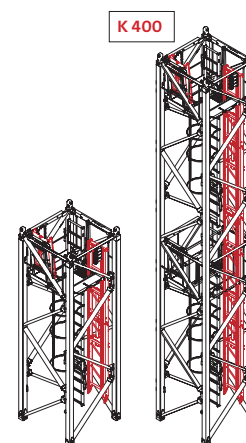
Mâts de base Cab-IN / Cab-IN base masts

Types Types	5 m	10 m	Équipements Cab-IN des mâts de base Cab-IN equipment of base masts
☑ 1,6 m / K 400	KMT 449A	KM 447E KM 449E	1. Cabine et mécanisation / Cab and drive unit 2. Encagement bas d'accès sécurisé / Botom landing level safety gate 3. Poutre support / support beam 4. Butée / buffer 5. Fin de course bas / Botom limit switch stop 6. Enrouleur de câble / cable drum 7. Volet d'accès / access flap 8. Échelle crémaillère 1 m avec système de verrouillage rapide / rack ladder 1 m with quick locking system 9. Échelles crémaillères 2 x 2 m / rack ladders 2 x 2 m 10. Support échelle crémaillère / tie rack ladder 11. Système de verrouillage des portes / door locking system
☑ 2 m / K 600	KMT 649A KRMT 649A	KM 649E KRM 6410B	
☑ 2,45 m / K 800	KRMT 849A	KRM 849B	
☑ 2,45 m / K 850	KMT 850.10A KMT 850.14A	KM 850.10B KM 850.14B	
☑ 2,45 m / K 880	KM 880.10A KMT 880.10A		


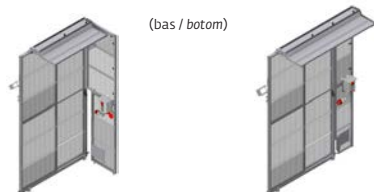





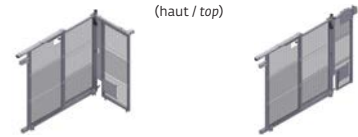






Mâts d'extension Cab-IN / Cab-IN extension masts

Types Types	3,33 m	5 m	10 m	Équipements Cab-IN des mâts d'extension Cab-IN equipment of extension masts
☑ 1,6 m / K 400	K 447C KMT 447C	K 447A KMT 447A K 449A KMT 449A	K 447E KM 447E KM 449E	8. Échelle crémaillère 1 m avec système de verrouillage rapide / rack ladder 1 m with quick locking system 9. Échelles crémaillère 2 x 2 m / rack ladders 2 x 2 m 10. Support échelle crémaillère / tie rack ladder 11. Système de verrouillage des portes / door locking system
☑ 2 m / K 600	K 649C KMT 649C KRMT 649C	K 649A KR 649A KMT 649A KRMT 649A	K 649B KM 649E KRM 6410B	
☑ 2,45 m / K 800	KRMT 849C	K 849A KR 849A KMT 849A KRMT 849A	KRM 849B	
☑ 2,45 m / K 850	KMT 850.10C	KMT 850.10A KMT 850.14A	KM 850.10B KM 850.14B	
☑ 2,45 m / K 880		KM 880.10A KMT 880.10A		
Mâts raccord Connecting masts	K80/KR60-2 - K85/KR84A2 K85/KR84B2 - K88/K85A2			



Équipements Cab-IN / Cab-IN equipment

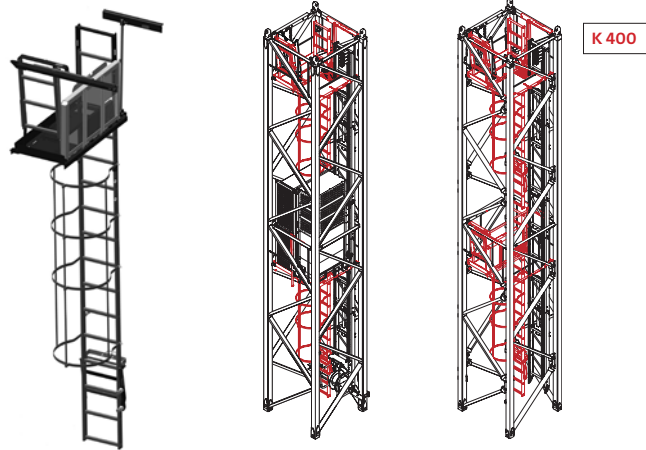
1. 195 kg 	2. 75 kg (version K400) 	75 kg / 99 kg / 80 kg (versions K600 / K800-K850 / K880)	3. 30 kg / 43 kg (versions K400 / K600) 	5. 2 x 3,5 kg 	7. 2 x 6,5 kg 	9. 2 x 25 kg 	10. 24 kg / 26 kg (versions K400 / K600) 39 kg / 49 kg (versions K800 / K850) 50 kg (version K880) 
	43 kg (version K400) 	39 kg / 46,5 kg (versions K600 / K800-K850-K880)	4. 7 kg 	6. 62 kg 	8. 14 kg 		11. 5 kg 

Accès / accesses

Accès standard / Standard accesses

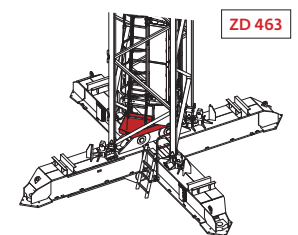
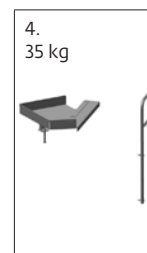
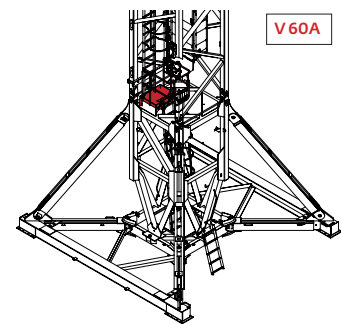
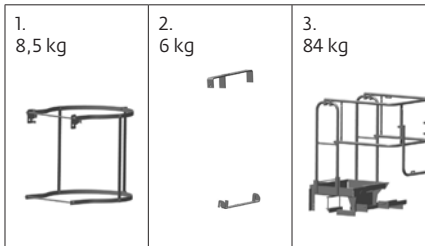
Échelles crinolines (échelles droites ou inclinées)
 Ladders with back loop (straighted or inclined ladders)

Plateformes à partie rabattable
 Platforms with folding part



Kits d'adaptation / Adaptation kits

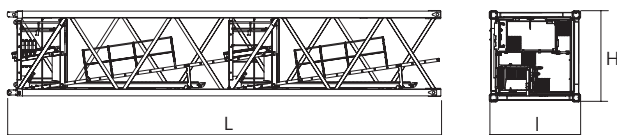
1. Crinoline Ø 600 / Back loop Ø 600 : S 41A
2. Adaptation échelle / Ladder adaptation : V 63A
3. Plateforme d'accès / Access platform : V 60A
4. Plateforme d'accès / Access platform : ZD 463 - □1,6 m



Encombres et poids / Dimensions & weight

Mâts Cab-IN / Cab-IN Masts		L (m)	l (m)	h (m)	kg (+/- 5%)	
Mâts de base Cab-IN / Cab-IN base masts						
KMT 449A		□1,6 m	5,21	1,67	1,62	2595
KM 447E		□1,6 m	10,21	1,62	1,62	3765
KM 449E		□1,6 m	10,21	1,62	1,62	4380
KMT 649A		□2 m	5,23	2,07	2,03	3365
KRMT 649A		□2 m	5,23	2,1	2,08	3765
KM 649E		□2 m	10,29	2,03	2,03	6050
KRM 6410B		□2 m	10,23	2,11	2,08	8095
KRMT 849A		□2,45 m	5,23	2,55	2,53	4555
KRM 849B		□2,45 m	10,24	2,56	2,56	15245
KMT 850.10A		□2,45 m	5,32	2,54	2,51	5915
KMT 850.14A		□2,45 m	5,32	2,54	2,51	6455
KM 850.10B		□2,45 m	10,32	2,54	2,51	10620
KM 850.14B		□2,45 m	10,32	2,54	2,51	11740
KM 880.10A		□2,45 m	5,41	2,59	2,54	8970
KMT 880.10A		□2,45 m	5,41	2,59	2,62	9500

Mâts Cab-IN / Cab-IN Masts		L (m)	l (m)	h (m)	kg (+/- 5%)
Mâts d'extension Cab-IN/ Cab-IN extension masts					
K 447C	▽1,6 m	3,45	1,67	1,62	1420
KMT 447C	▽1,6 m	3,54	1,67	1,62	1530
K 447A	▽1,6 m	5,21	1,67	1,62	1935
KMT 447A	▽1,6 m	5,21	1,67	1,62	1830
K 449A	▽1,6 m	5,21	1,67	1,62	2315
KMT 449A	▽1,6 m	5,21	1,67	1,62	2215
K 447E	▽1,6 m	10,21	1,62	1,62	3560
KM 447E	▽1,6 m	10,21	1,62	1,62	3385
KM 449E	▽1,6 m	10,21	1,62	1,62	4000
K 649C	▽2 m	3,57	2,07	2,03	2045
KMT 649C	▽2 m	3,57	2,07	2,03	2170
KRMT 649C	▽2 m	3,57	2,1	2,08	2560
K 649A	▽2 m	5,23	2,07	2,03	3085
KMT 649A	▽2 m	5,23	2,07	2,03	2985
KR 649A	▽2 m	5,23	2,1	2,08	3335
KRMT 649A	▽2 m	5,23	2,1	2,08	3385
K 649B	▽2 m	10,23	2,07	2,03	5460
KM 649E	▽2 m	10,29	2,03	2,03	5670
KRM 6410B	▽2 m	10,23	2,1	2,08	7690
KRMT 849C	▽2,45 m	3,57	2,55	2,53	3265
KMT 850.10C	▽2,45 m	3,65	2,54	2,51	4290
K 849A	▽2,45 m	5,23	2,53	2,5	3485
KR 849A	▽2,45 m	5,23	2,53	2,5	4375
KMT 849A	▽2,45 m	5,23	2,55	2,53	3280
KRMT 849A	▽2,45 m	5,23	2,55	2,53	4175
KRM 849B	▽2,45 m	10,24	2,55	2,53	14765
KMT 850.10A	▽2,45 m	5,32	2,54	2,51	5535
KMT 850.14A	▽2,45 m	5,32	2,54	2,51	6075
KM 850.10B	▽2,45 m	10,32	2,54	2,51	10240
KM 850.14B	▽2,45 m	10,32	2,54	2,51	11360
KM 880.10A	▽2,45 m	5,41	2,53	2,53	8525
KMT 880.10A	▽2,45 m	5,41	2,53	2,62	9055
K80/KR60-2	▽2,45/2 m	2,23	3,25	2,48	4200
K85/KR84A2	▽2,45 m	5,24	2,54	2,5	5680
K85/KR84B2	▽2,45 m	10,24	2,54	2,5	10420
K88/K85A2	▽2,45 m	5,32	2,51	2,51	8505



Principe des compositions de pylône, du lestage et des réactions Cab-IN
Principle of mast compositions, base ballast and reactions with Cab-IN

Les compositions de pylône, le lestage, les réactions spécifiques à appliquer au Cab-IN sont consultables dans la base réactions.

The specific mast compositions, base ballast, reactions to apply for Cab-IN are available in the reactions base.



Nous consulter



Consult us



Document commercial non contractuel. Pour toute information technique se référer à la notice correspondante.

This commercial document is not legally binding. For any technical information, please refer to the corresponding instructions.

