

Igo M 14

Maximale Tragfähigkeit: 1800 kg

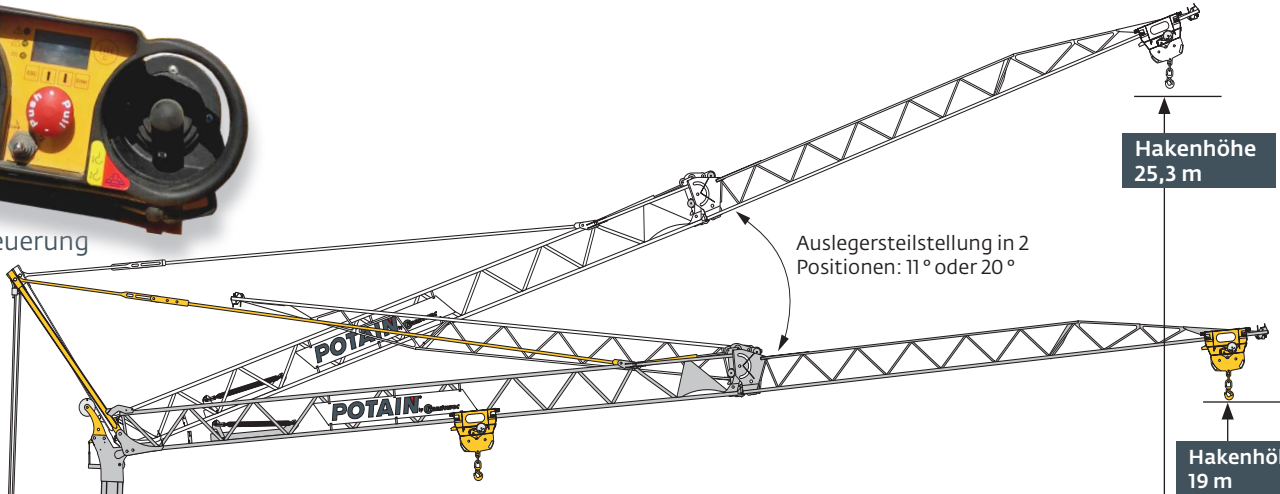
Maximale Auslegerlänge: 22 m

Maximale Traglast an der Auslegerspitze: 600 kg

Maximale Hakenhöhe: 19 m



Funkfernsteuerung

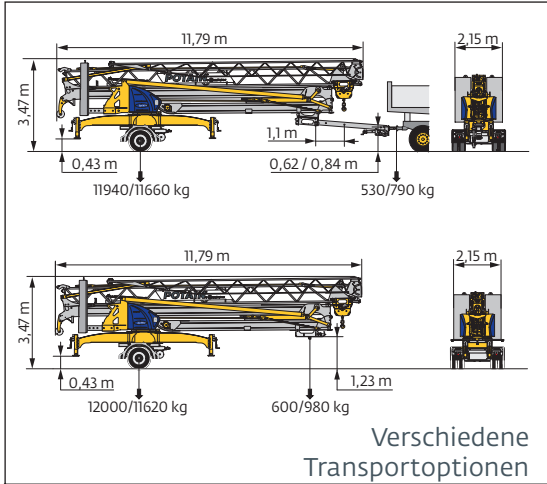


Auslegersteilung in 2 Positionen: 11° oder 20°

Hakenhöhe
25,3 m


Hakenhöhe
19 m


Zwei verfügbare Drehradien: 2 m und 2,5 m





Verschiedene Transportoptionen


Lenkachse +-20°

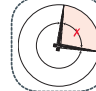
- 

SmartCom
- 

Steering axle
- 

Generator
- 

POTAIN
CONNECT
- 

Hydraulic Levelling
- 

Top Zone



Lenkachse +/-20°

- Einstellbare Zugdeichsel mit drei Positionen oder Aufsattleinrichtung



Hydraulische Abstützung

- Schutz der Hydraulikzylinder vor Beschädigungen
- Schnelle Verriegelung mit Sicherheitsmutter



Mehrere Spreizholpositionen

- Abfahrtswinkel von über 20°
- Optimale Bodenfreiheit von über 400 mm
- Baustelle kann in beiden Richtungen verlassen werden



Zwei Drehradien

- Nennradius von 2,5 m, verkürzter Radius von 2 m

Permanenter Stahlballast

- 2 x 2450 kg
- Vollständig für alle Konfigurationen (in und außer Betrieb)
- Bei Bedarf leicht zu demontieren

Funkfernsteuerung mit Rückmeldungsanzeigen

- u. a. zur Steuerung der Lenkachse und hydraulischen Abstützung

Sicherheitsvorrichtungen und Anzeigeräte

- Elektronische und elektromechanische Sicherheitsvorrichtungen
- Lastmessung per dynamometrischen Ring

