

National Crane 600E-2

Manual de servicio



Grove

Manitowoc

National Crane

Potain



*Solo por
referencia*

ESTA PÁGINA HA SIDO DEJADA EN BLANCO

MANUAL DE SERVICIO

Este manual ha sido diseñado y debe considerarse como parte de:

600E2

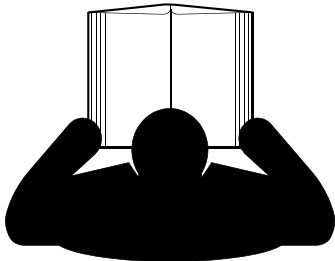
Este manual se divide en las secciones siguientes:

SECCIÓN 1	INTRODUCCIÓN
SECCIÓN 2	SISTEMA HIDRÁULICO
SECCIÓN 3	SISTEMA ELÉCTRICO
SECCIÓN 4	PLUMA
SECCIÓN 5	MALACATE
SECCIÓN 6	GIRO
SECCIÓN 7	LUBRICACIÓN
SECCIÓN 8	LOCALIZACIÓN DE AVERÍAS
SECCIÓN 9	INSTALACIÓN DE LA GRÚA
SECCIÓN 10	DIAGRAMAS ESQUEMÁTICOS

AVISO

El número de serie de la grúa es el único método que el distribuidor o la fábrica tiene para proporcionarle los repuestos correctos y la información de mantenimiento apropiada.

El número de serie de la grúa se indica en la etiqueta del fabricante pegada al bastidor de la grúa. **Siempre proporcione el número de serie de la grúa** al pedir repuestos o informar de problemas de servicio al distribuidor o a la fábrica.



⚠ PELIGRO

Un operador que no está capacitado se expone a sí mismo y a otras personas a la muerte o lesiones graves. No utilice esta grúa a menos que:

- Se le haya instruido sobre cómo manejar en forma segura esta grúa. National Crane no se responsabiliza de la calificación del personal.
- Haya leído, entendido y cumplido las recomendaciones de funcionamiento y de seguridad contenidas en los manuales del fabricante de la grúa y las tablas de carga, las normas de trabajo de su empleador y los reglamentos gubernamentales aplicables.
- Esté seguro de que todas las etiquetas de seguridad, protectores y otros dispositivos de seguridad estén en su lugar y en buenas condiciones.
- El manual del operador y la tabla de carga se encuentran en el bolsillo suministrado en la grúa.



ADVERTENCIA

Propuesta 65 de California

La inhalación de gases de escape del motor diésel lo expondrá a sustancias químicas que, según el Estado de California, causan cáncer, defectos congénitos u otros daños al sistema reproductor.

- Siempre ponga en marcha y haga funcionar el motor en una zona bien ventilada.
- Si está en un área cerrada, ventile los gases de escape hacia el exterior.
- No modifique ni altere el sistema de escape.
- No haga funcionar el motor a ralentí, salvo cuando sea necesario.

Para obtener más información, visite la página www.P65warnings.ca.gov/diesel.

Los bornes, terminales y demás accesorios relacionados con la batería contienen plomo y compuestos de plomo, que son sustancias químicas conocidas en el Estado de California como causantes de cáncer, defectos congénitos y toxicidad reproductiva. Lávese las manos después de trabajar con la batería.

Uso de supresor de chispas en California

El funcionamiento de este equipo puede crear chispas que pueden iniciar incendios alrededor de vegetación seca. Es posible que se requiera el uso de un supresor de chispas. El propietario/operador debe comunicarse con los departamentos de bomberos locales para informarse sobre las leyes o los reglamentos relacionados con los requisitos para la prevención de incendios.

El idioma original de esta publicación es el inglés.

SECCIÓN 1	Introducción
Generalidades	1-1
Información suplementaria	1-1
Propietario nuevo	1-2
Mantenimiento general	1-3
Limpieza	1-3
Retiro e instalación	1-3
Desarmado y armado	1-3
Montaje de piezas a presión	1-3
Trabas	1-3
Suplementos	1-4
Cojinetes	1-4
Empaquetaduras	1-4
Sistemas hidráulicos	1-4
Eléctrico	1-5
Baterías	1-5
Peligro de arranque con batería de refuerzo	1-5
Carga de la batería	1-6
Conectores, arneses y alambres	1-6
Grasa dieléctrica	1-6
Falla por fatiga de estructuras soldadas	1-7
Loctite	1-7
Sujetadores y valores de apriete	1-8
Espárragos soldados	1-21
Cable	1-21
Generalidades	1-21
Registros	1-21
Condiciones ambientales	1-21
Cargas de impactos dinámicos	1-21
Lubricación	1-21
Precauciones y recomendaciones durante la inspección	1-22
Inspección	1-22
Sustitución de cables	1-23
Cuidado de cables	1-24
Cables de extensión y retracción de la pluma	1-24
Sustitución de cables (todos los cables)	1-24
Sujeción de cables	1-25
SECCIÓN 2	Sistema hidráulico
Descripción del sistema hidráulico	2-1
Procedimientos generales de ajuste y reparación	2-2
Precauciones para el mantenimiento del sistema hidráulico	2-2
Rotulación de piezas durante el desarmado	2-2
Recomendaciones para el aceite hidráulico	2-2
Vaciado y enjuague	2-2
Eliminación de aire del sistema hidráulico	2-3
Sustitución de piezas	2-4
Registros de mantenimiento	2-4
Depósito de aceite hidráulico	2-4
Filtro hidráulico	2-5
Servicio y mantenimiento del enfriador de aceite (opcional)	2-5
Servicio de las válvulas de control	2-5
Desarmado y armado de válvulas de control para sustituir sellos	2-5
Sustitución de sellos de carrete	2-5
Mantenimiento de la válvula de descarga	2-6
Ajuste de alivio de la válvula de control	2-7

SECCIÓN 3	Sistema eléctrico
Descripción del sistema de prevención del contacto entre bloques	3-1
Funcionamiento de bloqueo de prevención del contacto entre bloques	3-2
Reparación del alambre interno de prevención del contacto entre bloques	3-2
Reparación del alambre de ATB de la pluma de tres secciones	3-2
Reparación de alambre de ATB de la pluma de 4 secciones	3-5
Sustitución del alambre del sistema de prevención del contacto entre bloques de la etapa 2/3/4	3-7
Sistema del alambre interno de prevención del contacto entre bloques:	
Pluma de cuatro secciones	3-9
Funcionamiento	3-9
Mantenimiento	3-9
Sustitución del alambre de prevención del contacto entre bloques de la etapa 1/2	3-9
Desarmado de la etapa 1/2	3-10
Alternativa 1	3-10
Alternativa 2	3-10
Sustitución del alambre del sistema de prevención del contacto entre bloques de la etapa 2/3/4	3-12
Alternativa 1	3-12
Alternativa 2	3-13
Sustitución del cable de proporción de la etapa 1/2 del alambre de prevención del contacto entre bloques	3-15
Funcionamiento del alambre del sistema de prevención del contacto entre bloques de 1/2 etapas	3-15
Mantenimiento del alambre del sistema de prevención del contacto entre bloques de 1/2 etapas	3-15
Alternativa 1	3-15
Alternativa 2	3-16
Sistema de alarma de capacidad hidráulica	3-17
Mantenimiento y reparación del sistema HCA	3-18
Ajustes del sistema HCA	3-18
Dispositivo limitador de carga del plumín	3-19
Pantalla de carácter simple	3-19
Localización de averías de dispositivo limitador de carga del plumín	3-20
Sistema de monitoreo de estabilizadores (OMS) (Opcional—Estándar en Norteamérica)	3-20
Funcionamiento	3-20
Mantenimiento	3-20
Control remoto	3-23
Seguridad	3-23
Peligro de arranque remoto	3-23
Funcionamiento	3-24
Servicio y mantenimiento	3-24
Localización de averías, reparación y sustitución	3-24
Instalación	3-24
Controles remotos por radio	3-25
Seguridad	3-25
Funcionamiento	3-25
Servicio y mantenimiento	3-25
Prueba rápida de la antena y el cable del receptor	3-26
Localización de averías	3-26
Especificaciones	3-27
Instalación	3-28

SECCIÓN 4	Pluma
Funcionamiento de la pluma de tres secciones	4-2
Inspección especial de la pluma	4-2
Mantenimiento de la pluma de tres secciones	4-3
Tensión de cable de tres secciones	4-3
Retiro del malacate	4-3
Retiro de la pluma	4-3
Desarmado de la pluma	4-4
Alternativa N.º 1 para desarmar la pluma	4-4
Alternativa N.º 2 para desarmar la pluma	4-5
Mantenimiento adicional, pluma desarmada	4-6
Armado de la pluma de tres secciones	4-6
Sustitución de almohadillas superiores/inferiores de la pluma de tres secciones (pluma armada)	4-8
Sustitución de la almohadilla de desgaste superior trasera	4-8
Sustitución de la almohadilla de desgaste inferior delantera	4-9
Calibración de la almohadilla de desgaste interior	4-9
Funcionamiento de la pluma de cuatro secciones	4-11
Mantenimiento de la pluma de cuatro secciones	4-11
Lubricación de poleas de cables internos	4-11
Tensión de cable de cuatro secciones	4-11
Servicio de la pluma de cuatro secciones	4-11
Desarmado de la pluma de cuatro secciones	4-12
Alternativa N.º 1 para desarmar la pluma	4-12
Alternativa N.º 2 para desarmar la pluma	4-13
Armado de la pluma de cuatro secciones	4-14
Sustitución de almohadillas superiores/inferiores de la pluma de cuatro secciones armada	4-17
Sustitución de la almohadilla de desgaste superior trasera	4-17
Sustitución de la almohadilla de desgaste inferior delantera	4-18
Tensión de cables	4-18
Procedimiento de preparación de tensado del cable	4-18
Secuencia de tensión de los cables	4-19
Posicionamiento de cable de pluma de 4 secciones con cilindro de dos etapas	4-20
Posicionamiento de cable de pluma de 4 secciones con cilindro de una etapa	4-21
Posicionamiento de cable de pluma de 3 secciones con cilindro de una etapa	4-22
Retención de cable	4-23
Reparación del cilindro de elevación	4-24
Desarmado del cilindro de elevación	4-24
Reparación del cilindro de extensión	4-25
Desarmado del cilindro de extensión	4-26
Armado del cilindro de extensión	4-26
Instalación y ajuste del plumín	4-27
Servicio y mantenimiento del gato del plumín	4-29
Adición de aceite	4-29
Cambio del aceite	4-29
Lubricación	4-29
Prevención de la oxidación	4-29
SECCIÓN 5	Malacate
Retiro del malacate	5-1
Instalación del malacate	5-1

CON
NO

SECCIÓN 6	Giro
Mecanismo y freno de giro	6-1
Instrucciones de desarmado y armado	6-1
Desarmado del mando de giro	6-1
Procedimiento de armado del mando de giro Tulsa	6-4
Tope de rotación mecánico	6-5
Ajuste de tope de rotación	6-6
Mantenimiento	6-6
Generalidades	6-6
Apriete de pernos del cojinete de giro	6-7
Generalidades	6-7
Pernos del cojinete de giro	6-7
Valores de apriete	6-9
Espacio libre de cojinete	6-9
Sustitución de cojinetes	6-11
Retiro	6-11
Instalación	6-11
Orientación del potenciómetro de giro	6-13
Pruebas	6-13
SECCIÓN 7	Lubricación
Generalidades	7-1
Protección de la superficie de las varillas de cilindro	7-1
Lubricantes	7-2
Condiciones árticas inferiores a 0°F (-18°C)	7-2
Grasa para chasis	7-2
Lubricante para engranajes de presión extrema (EPGL)	7-2
Lubricante para engranajes destapados	7-2
Grasa de chasis para temperaturas bajas	7-2
Aditivos antidesgaste	7-2
Aceite hidráulico	7-2
Aceite hidráulico estándar	7-2
Aceite hidráulico intermedio	7-3
Aceite hidráulico intermedio de gama amplia	7-3
Aceite hidráulico ártico	7-3
Protección del medioambiente	7-3
Puntos de lubricación	7-4
Tabla de lubricación	7-5
Lubricación de poleas de cables internos	7-6
Lubricación de la almohadilla interior de pluma	7-7
Lubricación de almohadillas de desgaste laterales e inferiores de la pluma	7-7
Mantenimiento y servicio del malacate	7-8
Programación del mantenimiento	7-8
Mantenimiento del nivel de aceite	7-8
Intervalo de cambio de aceite	7-8
Aceite de freno del malacate	7-8
Aceite del mecanismo de malacate	7-9
Nivel de aceite hidráulico en depósito	7-9
Lubricación del cable	7-9
Inhibidor de oxidación Carwell©	7-10
Protección de las grúas contra la corrosión	7-10
Procedimientos de limpieza	7-11
Inspección y reparación	7-11
Aplicación	7-12
Zonas de aplicación	7-12

SECCIÓN 8	Localización de averías
Tabla de localización de averías del sistema hidráulico	8-1
Localización de averías de dispositivo limitador de carga del plumín	8-5
Localización de averías del gato del plumín	8-6
Procedimiento sistemático de localización de averías	8-7
Diagrama de flujo de localización de averías de sistema de alarma de capacidad hidráulica (HCA)	8-8
SECCIÓN 9	Instalación de la grúa
Instalación de la grúa en camión	9-2
Requisitos mínimos del camión	9-2
Configuraciones de montaje	9-3
Configuración 1 - 600E2	9-3
Configuración 2 - 600E2	9-4
Configuración 3	9-5
TM de almacenamiento trasero - 647E2, 638E2	9-5
Configuración 4	9-7
TM de almacenamiento delantero - 647E2, 638E2	9-7
Configuración 5	9-8
Montaje trasero	9-8
Instalación en remolque	9-9
Requisitos de potencia de la TDF	9-10
Bomba de montaje directo a TDF	9-10
Rotación de la bomba	9-10
Resistencia de chasis del camión	9-11
Tablas de módulo de sección	9-12
Canal (Tabla A)	9-12
Refuerzo de canal (Tabla A)	9-12
Refuerzo de ángulo (Tabla B)	9-12
Refuerzo de pletina (Tabla C)	9-12
Refuerzo de ángulo inferior (Tabla D)	9-12
Ejemplo	9-16
Requisitos para estabilizador delantero sencillo opcional	9-17
Tablas de módulo de sección del chasis del camión	9-18
Preparación del camión	9-21
Precauciones para la soldadura	9-21
Posición de la grúa en el camión	9-21
Instalación de la TDF	9-21
Instalación de bomba hidráulica	9-21
Refuerzo/Extensión del chasis posterior	9-22
Modificación de chasis posterior	9-26
Procedimiento de montaje de la grúa	9-26
Secuencia de instalación de componentes de la grúa	9-26
Instalación de la caja de torsión y estabilizador ASH	9-26
Instalación de la caja de torsión	9-26
Montaje de la torreta y la caja de torsión en el conjunto de chasis	9-26
Montaje de la torreta	9-27
Montaje de la caja de torsión	9-27
Montaje de la caja de estabilizador	9-29
Montaje de estabilizadores ASH a caja de torsión	9-30
Armado de estabilizadores	9-31
Instalación del depósito hidráulico	9-31
Instalación de la pluma	9-32
Instalación del cilindro de elevación	9-32
Instalación del cable	9-33
Espacio libre entre malacate y cabina del camión	9-34

NO C

Pintura	9-34
Procedimiento de inspección e instalación de cojinetes de pasadores	9-34
Inspección de pasadores	9-34
Instalación de cojinetes	9-34
Inspección de muñones	9-34
Inspección de cojinetes	9-34
Contrapeso	9-35
Ejemplo de cálculo de contrapesos	9-36
Métodos de contrapeso	9-37
Métodos de instalación del contrapeso para estabilidad alrededor de los 180° traseros	9-39
Requisitos de apoyo de la pluma	9-41
Preparación del sistema de BUS CAN	9-42
Equipo necesario	9-42
Sistema de bus CAN con uso de software	9-42
Sistema de bus CAN con botón de programación	9-43
Procedimiento de rodaje inicial de la grúa	9-44
Verificación de la estabilidad	9-45
Especificaciones	9-46
Bomba hidráulica	9-46
Sistema hidráulico	9-46
Depósito	9-46
Sistema de alarma de capacidad hidráulica	9-46
Velocidad y tracción del malacate	9-46
Velocidades de funcionamiento de la grúa	9-47
SECCIÓN 10	Diagramas esquemáticos

SECCIÓN 1 INTRODUCCIÓN

CONTENIDO DE LA SECCIÓN

<p>Generalidades 1-1</p> <p style="padding-left: 20px;">Información suplementaria 1-1</p> <p style="padding-left: 20px;">Propietario nuevo 1-2</p> <p>Mantenimiento general 1-3</p> <p style="padding-left: 20px;">Limpieza 1-3</p> <p style="padding-left: 20px;">Retiro e instalación 1-3</p> <p style="padding-left: 20px;">Desarmado y armado 1-3</p> <p style="padding-left: 20px;">Montaje de piezas a presión 1-3</p> <p style="padding-left: 20px;">Trabas 1-3</p> <p style="padding-left: 20px;">Suplementos 1-4</p> <p style="padding-left: 20px;">Cojinetes 1-4</p> <p style="padding-left: 20px;">Empaquetaduras 1-4</p> <p style="padding-left: 20px;">Sistemas hidráulicos 1-4</p> <p>Eléctrico 1-5</p> <p style="padding-left: 20px;">Baterías 1-5</p> <p style="padding-left: 20px;">Peligro de arranque con batería de refuerzo 1-5</p> <p style="padding-left: 20px;">Carga de la batería 1-6</p> <p style="padding-left: 20px;">Conectores, arneses y alambres 1-6</p> <p style="padding-left: 20px;">Grasa dieléctrica 1-6</p>	<p>Falla por fatiga de estructuras soldadas 1-7</p> <p>Loctite 1-7</p> <p>Sujetadores y valores de apriete 1-8</p> <p>Espárragos soldados 1-21</p> <p>Cable 1-21</p> <p style="padding-left: 20px;">Generalidades 1-21</p> <p style="padding-left: 20px;">Registros 1-21</p> <p style="padding-left: 20px;">Condiciones ambientales 1-21</p> <p style="padding-left: 20px;">Cargas de impactos dinámicos 1-21</p> <p style="padding-left: 20px;">Lubricación 1-21</p> <p style="padding-left: 20px;">Precauciones y recomendaciones durante la inspección 1-22</p> <p style="padding-left: 20px;">Inspección 1-22</p> <p style="padding-left: 20px;">Sustitución de cables 1-23</p> <p style="padding-left: 20px;">Cuidado de cables 1-24</p> <p style="padding-left: 20px;">Cables de extensión y retracción de la pluma 1-24</p> <p style="padding-left: 20px;">Sustitución de cables (todos los cables) 1-24</p> <p style="padding-left: 20px;">Sujeción de cables 1-25</p>
-----------------------------------------------------------------------------------------------------------------------------------------------------------------------------------------------------------------------------------------------------------------------------------------------------------------------------------------------------------------------------------------------------------------------------------------------------------------------------------------------------------------------------------------------------------------------------------------------------------------------------------------------------------------------------------------------------------------------------------------------------------------------------------------------------------------------------------------------------------------------------------------------------------------------------------------------------------------------------------------------------------------------------------------------------------------------------------------------------------------------------------------------------------------------------------------------------------------------------------------------------------------------	---------------------------------------------------------------------------------------------------------------------------------------------------------------------------------------------------------------------------------------------------------------------------------------------------------------------------------------------------------------------------------------------------------------------------------------------------------------------------------------------------------------------------------------------------------------------------------------------------------------------------------------------------------------------------------------------------------------------------------------------------------------------------------------------------------------------------------------------------------------------------------------------------------------------------------------------------------------------------------------------------------------------------------------------------------------------------------------------------------------------------------------------------------------------------------------------

GENERALIDADES

Este manual se ha compilado para ayudarle a manejar y a dar mantenimiento correctamente a su grúa National Crane modelo 600E2.

Antes de poner la grúa en servicio, todos los operadores y personas que trabajen alrededor de la grúa deberán leer y comprender completamente el contenido del manual del operador en cuanto a la **seguridad, funcionamiento y mantenimiento** se refiere. Antes de desplazar un vehículo equipado con la grúa, lea y atégase a la información relacionada con el transporte del vehículo.

Guarde este manual con la máquina para que pueda ser utilizado por el resto del personal.

La información de este manual no reemplaza las regulaciones federales, estatales o locales, los códigos de seguridad ni los requerimientos de seguros

Esta grúa National Crane se ha diseñado para brindar un rendimiento máximo con mantenimiento mínimo. Con el cuidado adecuado, se puede esperar años de servicio sin problemas.

Las constantes mejoras y el progreso de la ingeniería nos obligan a reservarnos el derecho de realizar cambios de especificaciones y de equipo sin previo aviso.

National Crane y nuestra red de distribuidores desean asegurarse de su completa satisfacción con nuestros productos y asistencia al cliente. Su distribuidor local es el mejor equipado y más conocedor para ayudarle con información sobre repuestos, servicio y asuntos relacionados con la garantía. Cuenta con las instalaciones, los repuestos, el personal capacitado en la fábrica y la información necesarios para ayudarle oportunamente. Le sugerimos que se comunique primero con ellos para solicitar asistencia. Si considera que necesita asistencia de la fábrica, pregunte a la administración de servicio del distribuidor para coordinar el contacto en nombre suyo.

Información suplementaria

Se incluye información suplementaria en cuanto a la seguridad y el funcionamiento, las especificaciones, el servicio y mantenimiento, la instalación y las piezas para opciones tales como controles remotos, barrenas, configuraciones de controles variables, canastos, tenazas, etc. en secciones separadas de este manual, si las hay.

Si surgen dudas en cuanto a su producto National Crane o a esta publicación, por favor consulte al distribuidor más cercano de National Crane para la información más reciente. Además, el distribuidor de National Crane cuenta con las herramientas adecuadas, repuestos necesarios y personal de servicio capacitado para darle mantenimiento y servicio adecuados a su equipo.

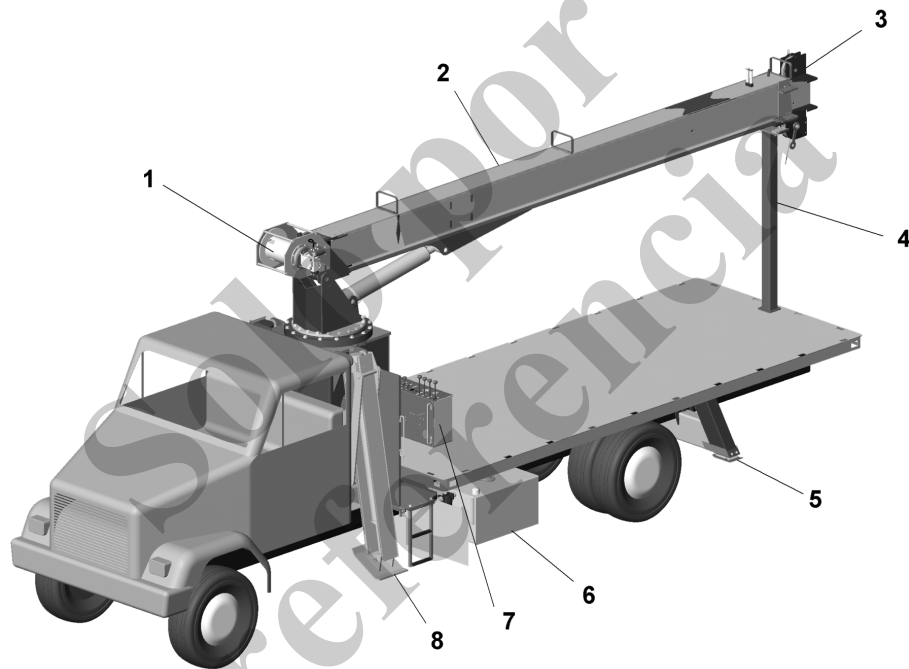
Al comprar una grúa nueva se suministra un disco compacto (CD) o una memoria USB de seguridad con un video que incluye secciones sobre el funcionamiento, la seguridad y el servicio para los operadores y propietarios de las grúas

National Crane. Se pueden obtener copias adicionales a través del distribuidor local.

Propietario nuevo

Si usted es el nuevo propietario de una grúa National, regístrese con Manitowoc Crane Care de manera que podamos contactarlo si surge la necesidad.

Vaya a https://www.manitowoccranes.com/en/Parts_Services/ServiceAndSupport/ChangeOfOwnershipForm y complete el formulario.



Componentes principales de la serie 600E2

Artículo	Componente
1	Malacate
2	Pluma
3	Poleas
4	Apoyo de la pluma

Artículo	Componente
5	Estabilizadores
6	Depósito hidráulico
7	Consola de control
8	Estabilizadores

MANTENIMIENTO GENERAL

Las sugerencias dadas a continuación son útiles para analizar y corregir problemas:

- Determine la naturaleza del problema.
- Haga una lista de las causas posibles.
- Prepare las revisiones del caso.
- Efectúe las revisiones siguiendo un orden lógico para determinar la causa.
- Evalúe la vida útil restante de los componentes en comparación con el costo de las piezas y mano de obra que se requerirían para reemplazarlos.
- Lleve a cabo las reparaciones que sean necesarias.
- Pruebe el equipo para asegurar que se haya resuelto el problema.

NOTA: La seguridad es la consideración número uno cuando se trabaja alrededor de máquinas. La seguridad es cuestión de comprender a fondo la tarea a llevarse a cabo y de aplicar el sentido común. No es solo cuestión de reglas y limitaciones. Manténgase alejado de todas las piezas móviles.

Limpieza

La limpieza es importante para prolongar la vida útil de la máquina. Mantenga la tierra fuera de las piezas móviles y compartimientos. Mantenga los filtros y sellos limpios. Toda vez que se desconecten líneas de aceite hidráulico, combustible o lubricante, o líneas de aire, limpie la zona circundante, al igual que el punto de desconexión. Tapone cada línea o abertura para evitar la entrada de materias extrañas.

Limpie e inspeccione todas las piezas. Compruebe que todos los conductos y agujeros estén abiertos. Cubra todas las piezas para mantenerlas limpias. Verifique que las piezas estén limpias antes de instalarlas. Deje las piezas nuevas en sus envases hasta que esté listo para armarlas. Limpie la pasta antiherrumbre de todas las superficies rectificadas de las piezas nuevas antes de instalarlas.

Retiro e instalación

No intente levantar manualmente las piezas pesadas que requieren el uso de equipo de levante. No coloque las piezas pesadas en una posición inestable.

Al elevar una porción de la grúa o la máquina completa, compruebe que el peso esté sostenido por bloques, en lugar de por el equipo de levante.

Al usar equipo de levante, siga las recomendaciones del fabricante del malacate. Utilice dispositivos de levante que equilibren correctamente los conjuntos elevados. Salvo indicación contraria, utilice un accesorio de elevación ajustable para retirar todas las piezas que requieran equipo de

levante. Para el retiro de algunos componentes es necesario usar aparejos de elevación para obtener el equilibrio adecuado.

Todos los miembros de soporte (cadenas y cables) deberán quedar paralelos entre sí y tan perpendiculares como sea posible respecto a la parte superior del objeto que será elevado.

PRECAUCIÓN

La capacidad de los pernos de argolla disminuye según el ángulo entre los miembros de soporte y el objeto se reduce a menos de 90°. Los pernos de argolla y escuadras nunca deberán tener deformaciones y solo deberán soportar esfuerzos en el sentido de tracción.

Si es difícil retirar alguna pieza, verifique que se le hayan retirado todas las tuercas y pernos y que no haya interferencias con una pieza adyacente.

Desarmado y armado

Complete en el orden indicado cada paso del procedimiento de desarmado o de armado de un componente. No arme parcialmente una pieza para luego empezar a armar alguna otra pieza. Efectúe todos los ajustes que se recomiendan. Siempre revise la tarea después de haberla terminado para comprobar que no se haya pasado por alto algún aspecto de la misma. Vuelva a revisar los diversos ajustes haciendo funcionar la máquina antes de volverla a poner en servicio.

Montaje de piezas a presión

Cuando se monta una pieza a presión en otra, aplique una pasta antiagarrotamiento o compuesto a base de bisulfuro de molibdeno para lubricar las superficies adosadas.

Arme las piezas ahusadas sin lubricarlas. Antes de armar las piezas que tengan estrías ahusadas, compruebe que las estrías estén limpias, secas y libres de rebabas. Una las piezas a mano para engranar las estrías antes de aplicarles presión.

Las piezas que encajan entre sí con estrías ahusadas siempre quedan sumamente ajustadas. Si no están ajustadas, inspeccione las estrías ahusadas y bote la pieza si las estrías están desgastadas.

Trabas

Se usan arandelas de seguridad, trabas metálicas planas o pasadores hendidos para trabar las tuercas y pernos. En las trabas metálicas planas, doble un extremo de la traba alrededor del borde de la pieza y el otro extremo contra una superficie plana de la tuerca o de la cabeza del perno.

Siempre coloque dispositivos de traba nuevos en los componentes que tienen piezas móviles.

Coloque una arandela plana de acero entre las cajas de aluminio y las arandelas de seguridad.

Suplementos

Cuando se retiren suplementos, átelos juntos e identifique la posición en la cual se instalan. Mantenga los suplementos limpios y en posición plana hasta volverlos a instalar.

Cojinetes

Cojinetes antifricción

Cuando se retira un cojinete antifricción, cúbralo para impedir que le entre tierra y materias abrasivas. Lave los cojinetes en una solución limpiadora no inflamable y permita que se sequen. El cojinete puede secarse con aire comprimido, PERO no permita que el cojinete gire. Bote los cojinetes si sus pistas exteriores o sus bolas o rodillos tienen picaduras, acanaladuras o quemaduras. Si el cojinete puede ponerse en servicio, cúbralo con aceite y envuélvalo con papel de cera limpio. No desenvuelva los cojinetes nuevos hasta el momento de instalarlos. La vida útil de un cojinete antifricción se acorta si no se lo lubrica correctamente. La tierra podría causar el agarrotamiento de un cojinete antifricción, lo cual puede hacer que el eje gire contra la pista interior, o que la pista exterior gire con la jaula del cojinete.

Cojinetes de dos hileras de rodillos ahusados

Los cojinetes de dos hileras de rodillos ahusados se instalan a precisión durante la fabricación y sus componentes no pueden intercambiarse. Las pistas exteriores, conos y espaciadores generalmente han sido grabados con un mismo número de serie y letras identificadoras. Si no se hallan las letras identificadoras, una los componentes con alambres para asegurar que sean instalados correctamente. Los cojinetes reutilizables deben instalarse en sus posiciones originales.

Calentamiento de cojinetes

Los cojinetes que requieren expansión para instalarlos deben calentarse en un baño de aceite a una temperatura no mayor que 250°F (121°C). Cuando se calienta más de una pieza para ayudar en la instalación, dejar que se enfríen para después montarlas a presión nuevamente. Las piezas frecuentemente se separan al enfriarse y contraerse.

Instalación

Lubrique los cojinetes nuevos o usados antes de instalarlos. Los cojinetes que requieren precarga deberán tener una capa de aceite en todo su conjunto para poder obtener una precarga precisa. Al instalar un cojinete, espaciador o arandela contra un reborde en un eje, verifique que el lado biselado quede orientado hacia el reborde.

Cuando se montan cojinetes a presión en un retenedor o cavidad, aplíquelo presión de modo uniforme a la pista exte-

rior. Si el cojinete se monta a presión en el eje, aplíquelo presión uniforme a la pista interior.

Precarga

La precarga es una carga inicial que se le aplica al cojinete al armarlo. Consulte las instrucciones de desarmado y de armado para determinar si el cojinete requiere precarga.

Tenga cuidado al precargar cojinetes que requieren juego axial. De lo contrario, se puede causar la falla del cojinete.

Cojinetes de manguito

No instale los cojinetes de manguito usando un martillo. Utilice una prensa y asegúrese de aplicar la presión directamente en línea con la cavidad. De ser necesario golpear un cojinete para impulsarlo, utilice un impulsor o una barra con un extremo liso y plano. Si un cojinete de manguito tiene un agujero de aceite, alinéelo con el agujero de aceite de la pieza adosada.

Empaquetaduras

Verifique que los agujeros de las empaquetaduras correspondan con los conductos de lubricante de las piezas adosadas. Si resulta necesario fabricar las empaquetaduras, seleccione un material de tipo y grosor apropiados para fabricarlas. Asegúrese de cortar los agujeros en los puntos correctos. Las empaquetaduras ciegas pueden causar daños graves.

Sistemas hidráulicos



PELIGRO

El aceite hidráulico a presión puede causar lesiones graves. Alivie la presión del sistema hidráulico antes de soltar los adaptadores.

Inspección visual

Efectúe una inspección visual diariamente de todos los componentes hidráulicos, revisando si hacen falta abrazaderas de manguera, escudos, protectores, o si hay acumulaciones de tierra y fugas. Efectúe una inspección mensualmente o cada 250 horas de los componentes mencionados en el procedimiento dado a continuación.

Válvulas y colectores

Revise las válvulas y colectores en busca de fugas en lumbreras o secciones.

Mangueras y adaptadores

Inspeccione todas las mangueras y adaptadores en busca de lo siguiente:

- Mangueras cortadas, dobladas, aplastadas o retorcidas.
- Mangueras o adaptadores con fugas.

- Mangueras agrietadas, abultadas o carbonizadas por el calor.
- Adaptadores dañados o corroídos.
- Desplazamiento de adaptadores en mangueras.

Si alguna de las condiciones anteriores existe, evalúela y reemplace las piezas que sean necesarias.

Las condiciones climáticas en las cuales se usa la grúa afectan la vida útil de los componentes hidráulicos. Las zonas climáticas se definen en la tabla en la página 1-6. Se recomienda sustituir las mangueras de la manera siguiente:

- Zona climática C, después de 8000 horas de servicio.
- Zonas climáticas A y C con temperaturas elevadas y ciclos de trabajo severos, después de 4000 a 5000 horas de servicio.
- Zonas climáticas D y E, después de 4000 a 5000 horas de servicio.

Limpieza

La entrada de contaminantes en un sistema hidráulico afecta su funcionamiento y causa daños graves a los componentes del sistema.

Limpieza del sistema

Al retirar los componentes de un sistema hidráulico, cubra todas las aberturas tanto del componente como de la grúa.

Si se descubre evidencia de partículas extrañas en el sistema hidráulico, lave el sistema.

Desarme y arme los componentes hidráulicos sobre una superficie limpia.

Limpie todas las piezas metálicas con un líquido limpiador no inflamable. Después lubrique todos los componentes para ayudar al armado.

Elementos selladores

Inspeccione todos los elementos selladores (anillos "O", empaquetaduras, etc.) al desarmar y armar los componentes del sistema hidráulico. Se recomienda instalar elementos nuevos.

Líneas hidráulicas

Cuando se desconecten mangueras, marque cada una de ellas para asegurarse de identificarlas correctamente durante el armado.

Al instalar tubos metálicos, apriete todos los pernos con los dedos. Después, apriete los pernos del extremo rígido, del extremo ajustable y de las escuadras de montaje, en ese orden. Después de haber instalado los tubos, instale las mangueras. Conecte ambos extremos de la manguera apretando sus pernos con los dedos. Coloque la manguera de modo que no roce contra la máquina ni contra otra man-

guera y que tenga un mínimo de dobleces y retorceduras. Apriete los pernos de ambos acoplamientos.

Debido a los métodos usados para fabricarlas, todas las mangueras hidráulicas tienen una curvatura natural. Vuelva a instalar la manguera de modo que todos sus dobleces queden en el mismo sentido de esta curvatura.

ELÉCTRICO

Baterías

Limpie las baterías con una solución de bicarbonato de sosa y agua. Enjuague con agua limpia y seque. Limpie los bornes de batería con papel de lija fino y cúbralos con grasa dieléctrica. No utilice grasa no dieléctrica.

Quite las baterías de la máquina si esta no será utilizada por un tiempo prolongado. Almacene las baterías en un lugar cálido y seco, preferentemente sobre repisas de madera. Nunca las almacene sobre una superficie de hormigón. Se les debe introducir una carga pequeña de modo periódico para mantener la gravedad específica al nivel recomendado.

PRECAUCIÓN

Desconecte las baterías antes de trabajar en el sistema eléctrico.

Cuando se desconecten alambres, marque cada uno de ellos para asegurarse de identificarlos correctamente durante el nuevo armado.

Peligro de arranque con batería de refuerzo

No intente arrancar la grúa haciendo puente.

PRECAUCIÓN

Se recomienda encarecidamente no "puentear" las baterías con otro vehículo, una fuente de alimentación portátil, etc. La sobrecarga de energía de estas fuentes puede dañar irreparablemente los diversos controles electrónicos y sistemas informáticos. Puentear las baterías de la grúa con otro vehículo mientras el motor está en marcha también puede dañar los componentes electrónicos del vehículo donante si se hace de manera inadecuada.

Todos los modelos de grúa, especialmente los fabricados desde el año 2000, disponen de múltiples sistemas informáticos (control de grúa, RCL, control de motor y transmisión) que son altamente susceptibles a sobretensiones en el sistema eléctrico.

Las baterías deben estar completamente desconectadas del sistema eléctrico de la grúa y cargadas usando un cargador de baterías con el nivel de voltaje apropiado o reemplazar las baterías con baterías completamente cargadas. Consulte *Carga de la batería*, página 1-6.

Carga de la batería

Al cargar las baterías, no encienda el cargador de baterías hasta que los cables de carga se hayan conectado a la(s) batería(s). Además, si se descubre que la(s) batería(s) está(n) congelada(s), no intente cargarla(s). Retire la(s) batería(s) de la grúa, permita que se descongelen y luego cargue la(s) batería(s) a plena capacidad.

Se prefiere la “carga lenta” a la “carga rápida”. La carga rápida ahorra tiempo pero corre el riesgo de sobrecalentar la(s) batería(s). La carga lenta a seis (6) amperios o menos desarrolla menos calor dentro de la batería y rompe el sulfato en las placas de la batería más eficientemente para cargar la batería hasta el nivel de carga total. Debe utilizarse un “cargador inteligente” que ajuste automáticamente el amperaje de carga.

Conectores, arneses y alambres

Inspeccione visualmente todos los arneses, cables y conectores eléctricos mensualmente o cada 250 horas en busca de lo siguiente:

- Aislamiento dañado, cortado, abultado o agrietado.
- Alambres desnudos expuestos.

Clasificación de zonas climáticas

Zona	Clasificación
A (tropical húmedo)	Latitud 15°, 25° norte y sur (todos los meses el promedio de temperatura es mayor que 64°F [18°C])
B (seco o árido)	Latitud 20°, 35° norte y sur (deficiencias de precipitación la mayor parte del año)
C (latitud central, húmedo)	Latitud 30°, 50° norte y sur (templado con inviernos suaves)
D (latitud central, húmedo)	Latitud 50°, 70° norte y sur (inviernos fríos)
E (polar)	Latitud 60°, 75° norte y sur (inviernos y veranos extremadamente fríos)

Grasa dieléctrica

Durante el montaje de la grúa en la fábrica se aplicó grasa dieléctrica a las siguientes conexiones. Cuando revise las conexiones eléctricas, debe volver a aplicar grasa dieléctrica a esas conexiones.

- Todos los conectores Deutsch
- Todas las conexiones de solenoides de válvulas en las válvulas hidráulicas y transmisiones

- Alambres y cables retorcidos o aplastados.
- Agrietamiento o corrosión de conectores, bornes de batería y conexiones a tierra.

Si alguna de las condiciones anteriores existe, evalúela y reemplace las piezas que sean necesarias.

Las condiciones climáticas en las cuales se usa la grúa afectan la vida útil de los componentes eléctricos. Las zonas climáticas se definen en la tabla en la página 1-6. Se recomienda sustituir los arneses y cables de la manera siguiente:

- Zona climática C, después de 10 000 horas de servicio.
- Zonas climáticas A y C con temperaturas elevadas y ciclos de trabajo severos, después de 8000 horas de servicio.
- Zonas climáticas D y E, después de 10 000 horas de servicio.
- Condiciones con agua salada, después de 8000 horas de servicio.

- Todas las conexiones de arneses
- Conexiones del módulo RCL (salvo los conectores M12 y M8)

Conexiones excluidas

No aplique grasa dieléctrica a las conexiones siguientes:

- Todas las conexiones dentro de la cabina
- Conectores M12 y M8
- Contactos tipo clavija

Aplicación de grasa dieléctrica a un conector eléctrico

Utilice el siguiente procedimiento para aplicar grasa dieléctrica a una conexión eléctrica. Se debe aplicar la grasa inmediatamente antes de asegurar el conector. Asegúrese de aplicar grasa a todos los receptáculos terminales (Figura 1-1).

1. Revise la conexión en busca de humedad antes de aplicar la grasa. Si detecta humedad, limpie o reemplace el conector según sea necesario.
2. Atornille un conjunto de punta o gatillo en la lata de grasa dieléctrica si fuera necesario.
3. Aplique la grasa en los contactos del receptáculo (hembra).



4. Use una toalla limpia para eliminar el exceso de grasa de la superficie del conector y para aplicar grasa en los receptáculos terminales (Figura 1-1).
 5. Asegúrese de que se aplique grasa en cada receptáculo terminal. La toalla con exceso de grasa se puede utilizar para llenar los receptáculos terminales vacíos (Figura 1-1).
 6. Asegúrese de que se aplique grasa a toda la superficie del sello de caucho del conector (Figura 1-1).
- NOTA:** No permita que la grasa entre en contacto con ninguna superficie pintada ni con cualquier otro componente.
7. Si es necesario limpiar, puede usar un limpiador de contacto o destilados de petróleo.
 8. Asegure el conector cuando termine.

FALLA POR FATIGA DE ESTRUCTURAS SOLDADAS

Las estructuras soldadas que soportan esfuerzos altos están sujetas a roturas (fatiga) cuando se exponen a esfuerzos de intensidad variada causados por retorceduras, choques, dobleces y sobrecargas. Inspeccione el equipo periódicamente en busca de fatiga de las soldaduras. La frecuencia de las inspecciones depende de la edad del equipo, de la severidad de su uso y de la experiencia de los operadores y del personal de mantenimiento. Las zonas siguientes son conocidas como de esfuerzos elevados y deben inspeccionarse como parte de un programa de mantenimiento preventivo:

- Puntos de fijación del cilindro hidráulico y del pivote de la pluma.
- Zapatas, vigas, cajas y estructuras de fijación de los estabilizadores.
- En el bastidor en la zona de las placas de refuerzo y las traviesas.
- Conexión del cojinete de la plataforma de giro (en donde el cojinete se suelda a la torreta de la grúa).
- Estructuras de soporte del contrapeso (en su caso).
- Conexiones de extremos de cilindros hidráulicos.

Lo anterior se proporciona sólo como una guía, y su plan de inspecciones no deberá limitarse a las zonas mencionadas. Es buena práctica conducir una inspección visual de todos los miembros soldados.

LOCTITE



Las pastas adhesivas tipo Loctite contienen sustancias químicas que pueden ser nocivas si se las utiliza incorrectamente. Lea y siga las instrucciones dadas en el envase.

Siga las instrucciones dadas en el envase de Loctite. Hay tipos diferentes de pasta Loctite para usos diferentes. Los tipos siguientes de pasta adhesiva marca Loctite se ofrecen a través del Departamento de repuestos de su distribuidor local de National Crane.

Aplicación de pasta Loctite® de resistencia mediana

NOTA: El fijador puede volverse a utilizar; la pasta adhesiva puede volverse a aplicar sobre los residuos de pasta adhesiva curada.

El procedimiento siguiente describe el método adecuado de aplicación y curado de pasta adhesiva/selladora Loctite® de resistencia mediana (Loctite® N.º 243).

NOTA: Verifique que las superficies roscadas macho y hembra no tengan contaminantes y estén libres de tierra y de aceite. Aplicación de pasta adhesiva/selladora.

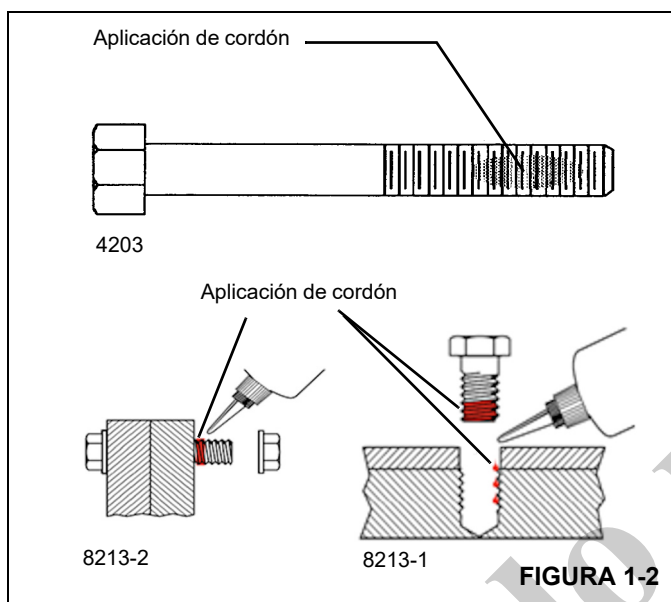


FIGURA 1-2

1. Aplique un cordón en sentido perpendicular a las roscas, de un ancho equivalente al de varias roscas, en la zona aproximada de engrane de las roscas (vea la Figura 1-1).
2. En el caso de un agujero ciego, aplique un cordón de varias gotas de pasta adhesiva al fondo del agujero para que sea forzado hacia arriba hidráulicamente durante el engrane de las piezas.
3. Después de haber aplicado la pasta y haber engranado las roscas adosadas, la fijación se producirá en menos de cinco (5) minutos. Para adquirir la resistencia máxima de fijación se requieren 24 horas.

SUJETADORES Y VALORES DE APRIETE

Utilice pernos del largo correcto. Un perno excesivamente largo puede tocar fondo antes de que su cabeza quede ajustada contra la pieza sujeta. Si un perno es demasiado corto, puede no haber suficientes roscas engranadas para sujetar la pieza de modo seguro. Las roscas pueden dañarse. Inspecciónelas y reemplace los sujetadores, según sea necesario.

Los valores de apriete deberán corresponder con el tipo de pernos, espárragos y tuercas que se utilicen.

National Crane proporciona tablas de valores de apriete como referencia para los trabajos de mantenimiento.

El uso de valores correctos de apriete es extremadamente importante. El apriete incorrecto puede perjudicar gravemente el rendimiento y la confiabilidad.

Siempre es necesario identificar el grado del sujetador. Cuando un perno lleva una marca de alta resistencia (grados 5, 8, etc.), el mecánico deberá tener presente que está trabajando con un componente que soporta esfuerzos elevados y que es necesario apretar el sujetador al valor correcto.

NOTA: En algunas situaciones especiales se requiere de cierta variación de los valores de apriete normales. Siempre se deben consultar los procedimientos de reacondicionamiento del componente para las recomendaciones del caso.

Preste atención especial a la presencia de lubricantes, chapado y otros factores que pudieran hacer necesario usar un valor de apriete diferente del normal.

Se prohíbe el uso de lubricantes en piezas recubiertas con zinc ya que esto cambiará el valor de apriete requerido.

Si se han excedido los valores máximos de apriete recomendados, se debe sustituir el sujetador.

No se pueden reutilizar los pernos y tuercas de grado 8 o clase 10.9 previamente instalados.

Al consultar las tablas de valores de apriete correspondientes, utilice valores tan cercanos como sea posible a los indicados para compensar la tolerancia de calibración de la llave.

Llaves torsiométricas

Las llaves de vástago flexible, aunque estén provistas de una función de valor predeterminado, deben tirarse en sentido perpendicular y la fuerza debe aplicarse en el punto central del mango. Las mediciones de valores de fuerza deben tomarse cuando la herramienta está en movimiento. Las herramientas de mango rígido, con dispositivos limitadores de apriete que pueden ajustarse al valor deseado, eliminan la necesidad de cuadrantes y proporcionan aprietes más confiables y menos variables.

NOTA: Cuando se utilizan multiplicadores de par y/o herramientas especiales para alcanzar puntos de acceso difícil, verifique que las indicaciones de par de apriete se hayan calculado con precisión.

Las llaves torsiométricas son instrumentos de precisión y deben manipularse con cuidado. Para asegurar la precisión, es necesario calibrarlas periódicamente. Si existe la posibilidad de que una llave torsiométrica haya sido sometida a esfuerzos excesivos o se haya dañado, póngala fuera de servicio de inmediato hasta calibrarla. Cuando se usa una llave torsiométrica, todo movimiento irregular o súbito puede causar la aplicación de un apriete excesivo o incorrecto. SIEMPRE mueva la llave lentamente y DETÉNGASE al obtener el valor predeterminado.

Cuando se usan llaves de tuercas escalonadas, los valores de apriete calculados son válidos solamente cuando se cumplen las condiciones siguientes:

- Las llaves torsiométricas deben ser las especificadas y las fuerzas deben aplicarse en la empuñadura de la manija. Si se usan extensiones en la manija, se variará el par de apriete aplicado al perno.
- Todas las manijas deberán quedar paralelas respecto a la llave escalonada durante el apriete final. Las barras de reacción de las llaves multiplicadoras no pueden desalinearse más de 30 grados sin causar errores significativos en el par de apriete.
- Las manijas de la barra multiplicadora deben estar apoyadas o soportadas en el 1/4 exterior de la longitud de la manija, de lo contrario el apriete será significativamente mayor o menor que el deseado.

Para convertir los valores dados en libras-pie (lb-pie) a Newtons-metro (Nm), multiplique el valor en libras-pie por 1.3558.

Para convertir los valores dados en libras-pulgada (lb-pulg) a Newtons-metro (Nm), multiplique el valor en libras-pulg por 0.11298.

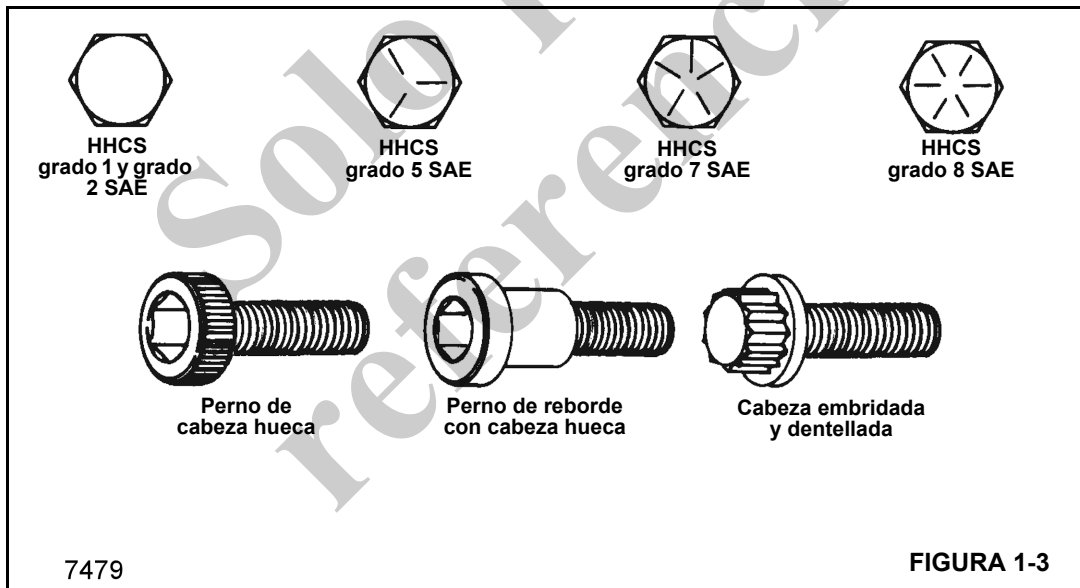
Valores de apriete

Las tablas siguientes listan los valores de apriete para los sujetadores métricos y estándar ASME. Las tablas listan los valores para sujetadores con recubrimiento de zinc, sin acabado (negro) y de acero inoxidable grados 5 y 8.

NOTA:

Valores de apriete

Las tablas siguientes listan los valores de apriete para los sujetadores métricos y estándar ASME. Las tablas listan los valores para sujetadores con recubrimiento de zinc, sin acabado (negro) y de acero inoxidable grados 5 y 8.



7479

FIGURA 1-3

Tabla 1-1 Serie de pulgadas con roscas gruesas (UNC): con recubrimiento de zinc lamelar

Designación de serie, roscas por pulgadas y tamaño nominal	Grado	Par de apriete (lb-pie)		
		Máximo	Nominal	Mínimo
1/4-20 UNC	5	6.6	6.4	6.2
	8	9.3	9.0	8.8
5/16-18 UNC	5	13.5	13.2	12.8
	8	19.1	18.6	18.1
3/8-16 UNC	5	24.0	23.4	22.8
	8	33.9	33.1	32.2
7/16-14 UNC	5	38.4	37.4	36.5
	8	54.3	52.9	51.5
1/2-13 UNC	5	58.6	57.1	55.7
	8	82.8	80.7	78.6
9/16-12 UNC	5	84.5	82.4	80.3
	8	119.4	116.5	113.5
5/8-11 UNC	5	116.6	113.7	110.8
	8	164.8	160.7	156.6
3/4-10 UNC	5	206.8	201.7	196.5
	8	292.3	284.9	277.6
7/8-9 UNC	5	333.8	325.4	317.1
	8	471.6	459.8	448.0
1-8 UNC	5	500.3	487.8	475.3
	8	707.0	689.3	671.6
1 1/8-7 UNC	5	624.0	608.4	592.8
	8	1001.4	976.4	951.4
1 1/4-7 UNC	5	880.5	858.5	836.5
	8	1413.1	1377.8	1342.5
1 3/8-6 UNC	5	1154.5	1125.6	1096.7
	8	1852.8	1806.5	1760.2
1 1/2-6 UNC	5	1532.0	1493.7	1455.4
	8	2458.8	2397.3	2335.8

Tabla 1-2 Serie de pulgadas con roscas finas (UNF): con recubrimiento de zinc lamelar

Designación de serie, roscas por pulgadas y tamaño nominal	Grado	Par de apriete (lb-pie)		
		Máximo	Nominal	Mínimo
1/4-28 UNF	5	7.5	7.3	7.1
	8	10.6	10.4	10.1
5/16-24 UNF	5	15.0	14.6	14.2
	8	21.1	20.6	20.1
3/8-24 UNF	5	27.2	26.5	25.8
	8	38.4	37.5	36.5
7/16-20 UNF	5	42.9	41.8	40.7
	8	60.6	59.1	57.6
1/2-20 UNF	5	66.0	64.4	62.7
	8	93.3	90.9	88.6
9/16-18 UNF	5	94.3	91.9	89.6
	8	133.2	129.9	126.6
5/8-18 UNF	5	132.1	128.8	125.5
	8	186.7	182.0	177.3
3/4-16 UNF	5	231.0	225.2	219.4
	8	326.4	318.2	310.1
7/8-14 UNF	5	367.7	358.5	349.3
	8	519.6	506.6	493.6
1-12 UNF	5	547.4	533.7	520.0
	8	773.5	754.2	734.8
1 1/8-12 UNF	5	700.0	682.5	665.0
	8	1123.5	1095.4	1067.3
1 1/4-12 UNF	5	975.0	950.6	926.2
	8	1564.8	1525.7	1486.5
1 3/8-12 UNF	5	1314.4	1281.5	1248.6
	8	2109.5	2056.7	2004.0
1 1/2-12 UNF	5	1723.9	1680.8	1637.7
	8	2766.8	2697.6	2628.4

Tabla 1-3 Serie métrica con roscas gruesas: con recubrimiento de zinc lamelar

Designación de serie, roscas por milímetro y tamaño nominal	Categoría de propiedades	Par de apriete (Nm)		
		Máximo	Nominal	Mínimo
M4 x 0.7	10.9	3.6	3.5	3.4
	12.9	4.2	4.1	4.0
M5 x 0.8	10.9	7.2	7.0	6.8
	12.9	8.4	8.2	8.0
M6 x 1.0	8.8	8.3	8.1	7.9
	10.9	12.2	11.9	11.6
	12.9	14.3	13.9	13.6
M8 x 1.25	8.8	20.2	19.7	19.2
	10.9	29.6	28.9	28.2
	12.9	34.7	33.8	33.0
M10 x 1.5	8.8	40.0	39.0	38.0
	10.9	58.7	57.2	55.8
	12.9	68.7	67.0	65.3
M12 x 1.75	8.8	69.7	68.0	66.2
	10.9	102.4	99.8	97.2
	12.9	119.8	116.8	113.8
M14 x 2	8.8	111.4	108.6	105.8
	10.9	163.6	159.5	155.4
	12.9	191.5	186.7	181.9
M16 x 2	8.8	172.8	168.5	164.1
	10.9	253.8	247.4	241.1
	12.9	296.9	289.5	282.1
M18 x 2.5	8.8	246.2	240.1	233.9
	10.9	350.7	341.9	333.2
	12.9	410.4	400.1	389.9
M20 x 2.5	8.8	348.0	339.3	330.6
	10.9	495.6	483.2	470.8
	12.9	580.0	565.5	551.0
M22 x 2.5	8.8	474.4	462.6	450.7
	10.9	675.7	658.8	641.9
	12.9	790.7	770.9	751.2
M24 x 3	8.8	601.3	586.3	571.3
	10.9	856.4	835.0	813.6
	12.9	1002.2	977.1	952.1

Tabla 1-3 Serie métrica con roscas gruesas: con recubrimiento de zinc lamelar (continuación)

Designación de serie, roscas por milímetro y tamaño nominal	Categoría de propiedades	Par de apriete (Nm)		
		Máximo	Nominal	Mínimo
M27 x 3	8.8	881.6	859.6	837.5
	10.9	1255.7	1224.3	1192.9
	12.9	1469.4	1432.7	1395.9
M30 x 3.5	8.8	1195.3	1165.5	1135.6
	10.9	1702.5	1659.9	1617.3
	12.9	1992.3	1942.4	1892.6
M36 x 4	8.8	2089.8	2037.6	1985.3
	10.9	2976.4	2902.0	2827.6
	12.9	3483.0	3395.9	3308.9

Tabla 1-4 Serie métrica con roscas finas: con recubrimiento de zinc lamelar

Designación de serie, roscas por milímetro y tamaño nominal	Categoría de propiedades	Par de apriete (Nm)		
		Máximo	Nominal	Mínimo
M8 x 1.0	8.8	21.6	21.1	20.5
	10.9	31.7	30.9	30.1
	12.9	37.1	36.2	35.3
M10 x 0.75	8.8	46.8	45.6	44.4
	10.9	68.7	67.0	65.3
	12.9	80.4	78.4	76.4
M10 x 1.25	8.8	42.2	41.1	40.1
	10.9	62.0	60.4	58.9
	12.9	72.5	70.7	68.9
M12 x 1.0	8.8	79.5	77.5	75.5
	10.9	116.7	113.8	110.9
	12.9	136.6	133.2	129.8
M12 x 1.25	8.8	76.2	74.2	72.3
	10.9	111.8	109.0	106.3
	12.9	130.9	127.6	124.3
M12 x 1.5	8.8	72.9	71.1	69.2
	10.9	107.1	104.4	101.7
	12.9	125.3	122.1	119.0
M14 x 1.5	8.8	120.2	117.2	114.2
	10.9	176.5	172.1	167.7
	12.9	206.6	201.4	196.2

Tabla 1-4 Serie métrica con roscas finas: con recubrimiento de zinc lamelar (continuación)

Designación de serie, roscas por milímetro y tamaño nominal	Categoría de propiedades	Par de apriete (Nm)		
		Máximo	Nominal	Mínimo
M16 x 1.5	8.8	184.4	179.8	175.2
	10.9	270.9	264.1	257.3
	12.9	317.0	309.1	301.2
M18 x 1.5	8.8	276.6	269.7	262.8
	10.9	394.0	384.2	374.3
	12.9	461.1	449.6	438.0
M20 x 1	8.8	405.7	395.5	385.4
	10.9	577.8	563.3	548.9
	12.9	676.1	659.2	642.3
M20 x 1.5	8.8	386.0	376.3	366.7
	10.9	549.7	535.9	522.2
	12.9	643.3	627.2	611.1
M22 x 1.5	8.8	520.8	507.8	494.8
	10.9	741.7	723.2	704.7
	12.9	868.0	846.3	824.6
M24 x 2	8.8	655.8	639.4	623.0
	10.9	934.0	910.6	887.3
	12.9	1092.9	1065.6	1038.3
M27 x 2	8.8	951.4	927.6	903.8
	10.9	1355.0	1321.1	1287.2
	12.9	1585.6	1546.0	1506.3
M30 x 1.5	8.8	1369.2	1334.9	1300.7
	10.9	1950.0	1901.3	1852.5
	12.9	2281.9	2224.9	2167.8
M30 x 2	8.8	1324.6	1291.5	1258.4
	10.9	1886.6	1839.4	1792.2
	12.9	2207.7	2152.5	2097.3
M33 x 2	8.8	1784.5	1739.9	1695.3
	10.9	2541.6	2478.0	2414.5
	12.9	2974.2	2899.8	2825.4
M36 x 2	8.8	2340.1	2281.6	2223.1
	10.9	3332.8	3249.5	3166.2
	12.9	3900.2	3802.6	3705.1

Tabla 1-5 Tornillos de serie métrica de ACERO INOXIDABLE A2-70/A4-70 con roscas gruesas

Tamaño	Par de apriete (Nm)
M2.5 x 0.45	0.4
M3 x 0.5	0.9
M4 x 0.7	1.5
M5 x 0.8	3.1
M6 x 1	5.3
M8 x 1.25	13
M10 x 1.5	27

Valores de apriete para sujetadores **con lubricación** estos valores de apriete resultan en un 80 % de uso de la resistencia. Los sujetadores de acero inoxidable tienden a ponerse ásperos cuando se aprietan. Para reducir este riesgo, lubrique las roscas y apriete a velocidades bajas sin interrupciones. No use presión excesiva. No se recomiendan las llaves de impacto.

Tabla 1-6 Tornillos de serie de pulgadas de ACERO INOXIDABLE 300 (18-8) con roscas gruesas

Tamaño	Par de apriete	
	lb-pulg	lb-pie
# 5-40 (0.125)	6.9	-
# 6-32 (0.138)	9	-
# 8-32 (0.164)	18	-
# 10-24 (0.190)	21	-
1/4-20	68	-
5/16-18	120	10
3/8-16	210	17.5

Valores de apriete para sujetadores **con lubricación** estos valores de apriete y precarga resultan en un 80 % de uso de la resistencia.

Los sujetadores de acero inoxidable tienden a ponerse ásperos cuando se aprietan. Para reducir este riesgo, lubrique las roscas y apriete a velocidades bajas sin interrupciones. No use presión excesiva. No se recomiendan las llaves de impacto.

Tabla 1-7 Pernos de cojinete de la serie de pulgadas, sin acabado (negro)

Designación de serie, roscas por pulgadas y tamaño nominal	Grado	Par de apriete (lb-pie)		
		Máximo	Nominal	Mínimo
5/8-11 UNC	8	234	225	216
5/8-18 UNF	8	250	240	230
3/4-10 UNC	8	385	370	355
7/8-9 UNC	8	615	591	567
1-8 UNC	8	929	893	857
1 1/4-7 UNC	8	2043	1964	1885

Tabla 1-8 Pernos de cojinete de la serie métrica, sin acabado (negro)

Designación de serie, roscas por milímetro y tamaño nominal	Clase	Par de apriete (Nm)		
		Máximo	Nominal	Mínimo
M20 x 2.5	12.9	756	727	698
M24 x 3	10.9	1089	1047	1005
M24 x 3	12.9	1306	1256	1206
M27 x 3	10.9	1591	1530	1469

Tabla 1-9 Serie de pulgadas con roscas gruesas (UNC), sin acabado (negro)

Tamaño	Grado	Par de apriete (lb-pie)		
		Máximo	Nominal	Mínimo
1/4-20	5	9.0	8.4	7.7
	8	12.5	12	11.5
5/16-18	5	19	18	17
	8	26	25	24
3/8-16	5	32	31	30
	8	48	46	44
7/16-14	5	52	50	48
	8	73	70	67
1/2-13	5	78	75	72
	8	120	115	110
9/16-12	5	114	110	106
	8	161	152	143
5/8-11	5	156	150	144
	8	234	225	216
3/4-10	5	270	259.5	249
	8	385	370	355
7/8-9	5	416	400	384
	8	615	591	567
1-8	5	606	583	560
	8	929	893	857
1 1/8-7	5	813	782	751
	8	1342	1288	1234
1 1/4-7	5	1141	1097	1053
	8	2043	1964	1885
1 3/8-6	5	1519	1461	1403
	8	2496	2396	2296
1 1/2-6	5	2028	1946.5	1865
	8	3276	3150	3024

Tabla 1-10 Serie de pulgadas con roscas finas (UNF), sin acabado (negro)

Tamaño	Grado	Par de apriete (lb-pie)		
		Máximo	Nominal	Mínimo
1/4-28	5	10	9.5	9
	8	14.5	14	13.5
5/16-24	5	21	20	19
	8	26	25	24
3/8-24	5	36	35	34
	8	53	51	49
7/16-20	5	57	55	53
	8	85	82	79
1/2-20	5	88	84.5	81
	8	125	120	115
9/16-18	5	126	121	116
	8	177	170	163
5/8-18	5	182	174.5	167
	8	250	240	230
3/4-16	5	312	299.5	287
	8	425	409	393
7/8-14	5	458	439.5	421
	8	672	646	620
1-12	5	658	632	606
	8	1009	970	931
1-14	5	670	644.5	619
	8	945	908.5	872
1 1/8-12	5	882	848	814
	8	1500	1440	1380
1 1/4-12	5	1251	1203	1155
	8	2092	2008.5	1925
1 3/8-12	5	1704	1638	1572
	8	2833	2719	2605
1 1/2-12	5	2288	2196.5	2105
	8	3640	3500	3360

Tabla 1-11 Serie métrica con roscas gruesas, sin acabado (negro)

Tamaño	Categoría de propiedades	Par de apriete (Nm)		
		Máximo	Nominal	Mínimo
M4 x 0.7	8.8	3.1	2.9	2.8
	10.9	4.5	4.3	4.1
	12.9	5.4	5.2	4.9
M5 x 0.8	8.8	6.5	6.2	5.9
	10.9	9.2	8.9	8.5
	12.9	11	10.5	10
M6 x 1	8.8	11	10.5	10
	10.9	16	15	14
	12.9	19	18	17
M8 x 1.25	8.8	27	26	25
	10.9	38	36.5	35
	12.9	45	43.5	42
M10 x 1.5	8.8	53	51	49
	10.9	75	72	69
	12.9	89	86	83
M12 x 1.75	8.8	93	89	85
	10.9	130	125	120
	12.9	156	150	144
M14 x 2	8.8	148	142	136
	10.9	212	203.5	195
	12.9	248	238	228
M16 x 2	8.8	230	221	212
	10.9	322	310	298
	12.9	387	372	357
M18 x 2.5	8.8	319	306.5	294
	10.9	455	436.5	418
	12.9	532	511	490
M20 x 2.5	8.8	447	430	413
	10.9	629	605	581
	12.9	756	727	698
M22 x 2.5	8.8	608	585	562
	10.9	856	823	790
	12.9	1029	989	949
M24 x 3	8.8	774	744	714
	10.9	1089	1047	1005
	12.9	1306	1256	1206

Tabla 1-11 Serie métrica con roscas gruesas, sin acabado (negro) (continuación)

Tamaño	Categoría de propiedades	Par de apriete (Nm)		
		Máximo	Nominal	Mínimo
M27 x 3	8.8	1134	1090	1046
	10.9	1591	1530	1469
	12.9	1910	1836.5	1763
M30 x 3.5	8.8	1538	1479	1420
	10.9	2163	2080	1997
	12.9	2595	2495	2395
M36 x 4	8.8	2681	2578.5	2476
	10.9	3964	3812	3660
	12.9	4639	4461	4283

Tabla 1-12 Serie métrica con roscas finas, sin acabado (negro)

Tamaño	Categoría de propiedades	Par de apriete (Nm)		
		Máximo	Nominal	Mínimo
M8 x 1	8.8	29	28	27
	10.9	41	39.5	38
	12.9	49	47	45
M10 x 0.75	8.8	57	55	53
	10.9	81	78	75
	12.9	96	93	90
M10 x 1.25	8.8	57	55	53
	10.9	81	78	75
	12.9	96	93	90
M12 x 1	8.8	101	97.5	94
	10.9	150	144	138
	12.9	175	168	161
M12 x 1.25	8.8	100	96	92
	10.9	147	141.5	136
	12.9	172	165.5	159
M12 x 1.5*	8.8	100	96	92
	10.9	140	135	130
	12.9	168	162	156
M14 x 1.5	8.8	160	153.5	147
	10.9	229	220	211
	12.9	268	257	246

Tabla 1-12 Serie métrica con roscas finas, sin acabado (negro) (continuación)

Tamaño	Categoría de propiedades	Par de apriete (Nm)		
		Máximo	Nominal	Mínimo
M16 x 1.5	8.8	248	238.5	229
	10.9	348	335	322
	12.9	418	402	386
M18 x 1.5	8.8	345	331.5	318
	10.9	491	471	451
	12.9	575	552	529
M20 x 1	8.8	471	453	435
	10.9	694	667.5	641
	12.9	812	781	750
M20 x 1.5	8.8	483	464.5	446
	10.9	679	653	627
	12.9	816	785	754
M22 x 1.5	8.8	657	632	607
	10.9	924	888.5	853
	12.9	1111	1068	1025
M24 x 2	8.8	836	803.5	771
	10.9	1176	1130.5	1085
	12.9	1410	1356	1302
M27 x 2	8.8	1225	1171.5	1130
	10.9	1718	1652.5	1587
	12.9	2063	1983.5	1904
M30 x 1.5	8.8	1530	1471.5	1413
	10.9	2253	2166.5	2080
	12.9	2637	2536	2435
M30 x 2	8.8	1661	1597.5	1534
	10.9	2336	2246.5	2157
	12.9	2800	2695	2590
M33 x 2	8.8	2141	2059	1977
	10.9	3155	3034	2913
	12.9	3692	3550.5	3409
M36 x 2	8.8	2795	2688	2581
	10.9	4118	3960	3802
	12.9	4818	4634	4450

ESPÁRRAGOS SOLDADOS

Salvo indicación contraria, se aplican los siguientes valores de apriete para grado 2 ($\pm 10\%$).

Tabla 1-13 Valores de apriete de espárragos soldados

TAMAÑO DEL ESPÁRRAGO	PAR DE APRIETE
N.º 10	20 lb-pulg
1/4 pulg	4 lb-pie
5/16 pulg-18	9 lb-pie
5/16 pulg-24	10 lb-pie
3/8 pulg	14 lb-pie
1/2 pulg	35 lb-pie
5/8 pulg	70 lb-pie

T-2-4

CABLE

Generalidades

La información siguiente incluye recomendaciones para la inspección, reemplazo y mantenimiento de cables, según lo establece la norma ANSI/ASME B30.5, reglamentos federales y las especificaciones de National Manitowoc. El intervalo entre inspecciones deberá ser determinado por una persona calificada y basarse en la vida útil anticipada del cable, determinada por la experiencia, la severidad del entorno, el porcentaje de elevación de cargas de capacidad máxima, los ritmos de trabajo y la exposición a cargas de impacto. Las inspecciones periódicas no necesariamente deberán estar separadas por intervalos iguales en el calendario y deberán llevarse a cabo en intervalos más cortos cuando el cable se acerca al final de su vida útil. Se debe efectuar una inspección periódica al menos una vez al año. La información siguiente contiene los procedimientos de inspección y mantenimiento de los cables usados en productos National tales como cables de carga, cables de elevación, cables de extensión y retracción de la pluma, cables fijos y cables de amarre del aparejo de gancho.

Todo deterioro que se observe en el cable debe anotarse en el registro de inspecciones del equipo y una persona calificada deberá evaluar si es necesario reemplazar el cable.

Registros

Un archivo de informes firmados y con fecha de la condición del cable en cada inspección periódica debe llevarse en todo momento. El informe deberá cubrir todos los puntos de inspección mencionados en esta sección. La información de los registros puede utilizarse para establecer datos que pueden usarse para determinar cuándo hay que sustituir un cable.

Se recomienda que el programa de inspección del cable incluya informes sobre la revisión de los cables puestos fuera de servicio. Esta información puede utilizarse para

establecer una relación entre las inspecciones visuales y la condición interna real del cable al ponerlo fuera de servicio.

Condiciones ambientales

La vida útil del cable puede variar debido al grado de severidad del entorno. Las variaciones de temperatura, niveles continuos de exceso de humedad, exposición a productos químicos o vapores corrosivos o contacto del cable con materiales abrasivos pueden acortar la vida útil del cable. Se recomienda efectuar inspecciones frecuentes y los trabajos de mantenimiento del caso para evitar el desgaste prematuro y asegurar un servicio a largo plazo.

Cargas de impactos dinámicos

Si se expone el cable a cargas anormales, se acorta su vida útil. A continuación se mencionan ejemplos de estos tipos de cargas:

- Movimientos a velocidades altas, para luego detenerse abruptamente (elevación o giro de una carga).
- Suspensión de cargas mientras se conduce la máquina sobre superficies irregulares tales como vías férreas, baches y terreno accidentado.
- El traslado de una carga que excede la capacidad de la grúa.

Lubricación

El propósito de lubricar el cable es reducir la fricción interna y evitar la corrosión. Es necesario añadirle lubricante nuevo al cable a lo largo de su vida útil. Es importante que el lubricante aplicado sea compatible con el lubricante original. Consulte al fabricante del cable para el lubricante adecuado. El lubricante que se aplique deberá ser de un tipo tal que no obstruya la inspección visual. Las secciones del cable ubicadas sobre poleas o que quedan ocultas durante la inspección requieren de atención especial al lubricar el cable.

Durante la fabricación, los cables reciben lubricación que los protege por un tiempo razonable si se los almacena en condiciones adecuadas. Después de que se ponga el cable en servicio, es necesario aplicarle lubricante de cables adecuado periódicamente. El lubricante del cable deberá tener las características siguientes:

- Estar libre de ácidos y álcalis y tener fuerza de adhesión suficiente para permanecer en los cables.
- Su grado de viscosidad deberá permitirle penetrar los espacios entre los hilos y las trenzas.
- No deberá ser soluble en los medios que le rodeen durante las condiciones de trabajo reales (por ejemplo, en agua).
- Deberá tener una resistencia elevada a las rozaduras.
- Resistente a oxidación.

Quite la tierra del cable antes de aplicarle lubricante. Utilice un cepillo de alambre con cerdas duras y disolvente, aire comprimido o vapor para limpiar el cable. Lubrique el cable inmediatamente después de haberlo limpiado. Los métodos de lubricación son baño, goteo, vertido, aplicación con trapo, aplicación con brocha o rocío a presión (Figura 1-4). Aplique

el lubricante en la curva superior del cable, porque en ese punto las trenzas están más separadas y se penetran con mayor facilidad. No lubrique un cable que está soportando una carga. La vida útil de un cable es directamente proporcional a la cantidad de lubricante que alcanza las partes móviles del cable.

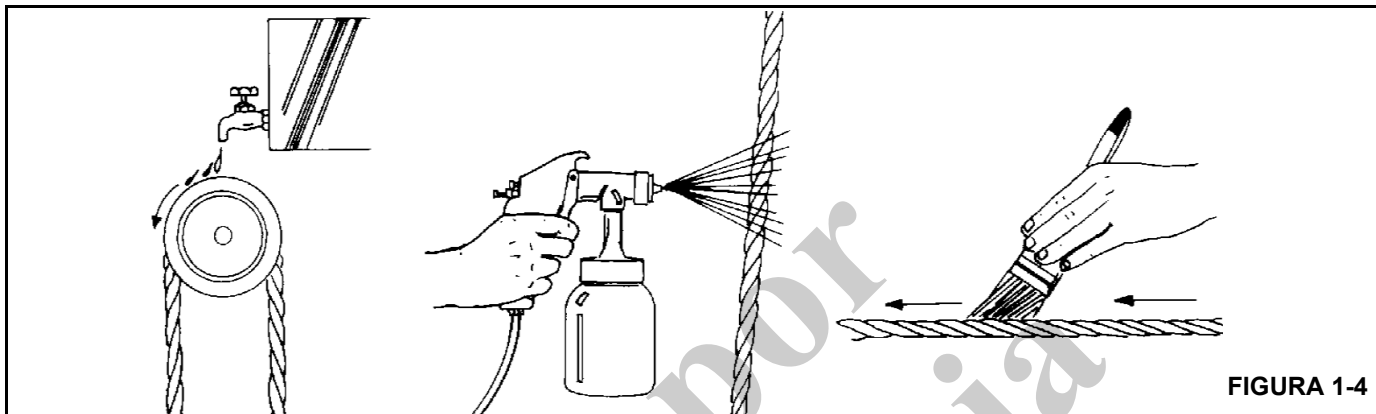


FIGURA 1-4

Precauciones y recomendaciones durante la inspección

- Siempre utilice gafas de seguridad para protegerse los ojos.
- Use vestimenta protectora, guantes y zapatos de seguridad según corresponda.
- Mida el diámetro del cable entre las coronas de las trenzas para determinar si el cable se ha dañado; consulte la Figura 1-5.

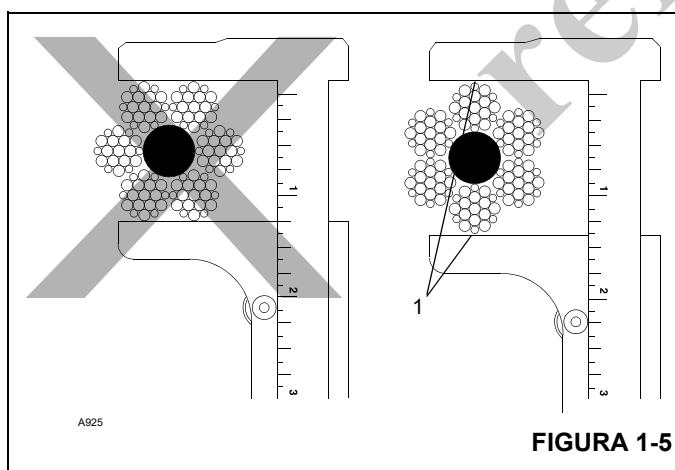


FIGURA 1-5

Inspección

Todos los cables de malacate en servicio deben inspeccionarse diariamente, mensualmente y trimestralmente. Los cables que hayan estado inactivos por un mes o más deberán someterse a una inspección completa antes de ponerlos

en servicio. Estas inspecciones deberán incluir todos los tipos de deterioro, incluyendo:

- Deformaciones tales como combaduras, aplastamiento, deshebrado, formación de jaula, desplazamiento de trenzas principales y exposición del núcleo.
- La pérdida de diámetro del cable en un tramo corto o la presencia de hebras exteriores desaparecidas indica que es necesario sustituir el cable.
- Corrosión significativa.
- Trenzas rotas o cortadas.
- Número, distribución y tipo de hilos rotos visibles.
- Falla del núcleo en cables resistentes a la rotación.
- Contacto eléctrico previo con una línea eléctrica u otro daño por arco eléctrico.
- Fijaciones de extremo severamente corroídas, rotas, deformadas o desgastadas.

Inspeccione únicamente la superficie exterior del cable. Nunca intente abrir el cable.

Preste atención especial a las zonas del cable en las cuales es más probable que se produzca desgaste o daños:

- Puntos de recogida: Secciones del cable que experimentan esfuerzos repetidos en cada elevación, tales como las secciones en contacto con las poleas.
- Fijaciones de extremos: Punto en el cual se fija un adaptador al cable, o el punto en el cual el cable se fija al tambor del malacate.
- Puntos sujetos a abuso: Puntos en los cuales el cable está sujeto a rozaduras y raspado anormales.

Inspecciones diarias

Todos los cables en servicio continuo deberán inspeccionarse al inicio de cada jornada de trabajo. Inspeccione el ojo y el largo de todo cable que se utilice diariamente. Examine el extremo en busca de abrasión, corrosión, alambres rotos e hilos sueltos o rotos. Inspeccione el tramo restante del cable que normalmente se usa en trabajos diarios en busca de puntos que muestren retorceduras, quiebres agudos y otras señas de daños o desgaste excesivo.

Inspecciones mensuales

Inspeccione el ojo y el largo de todo cable que se utilice normalmente para trabajos diarios. Examine el resto del cable en busca de puntos retorcidos, aplastados o con otros daños.

Inspecciones periódicas

Inspeccione los cables periódicamente/anualmente, o con mayor frecuencia, si así se requiere debido a condiciones ambientales o de otro tipo. La inspección deberá cubrir todo el largo del cable. La inspección periódica deberá incluir todos los puntos mencionados anteriormente bajo Inspección, además de los puntos siguientes:

- Inspeccione en busca de hilos muy corroídos o rotos en las conexiones terminales.
- Inspeccione el cable en las zonas sujetas a deterioro acelerado, tales como:
 - Secciones en contacto con los caballetes, poleas igualadoras o poleas de otro tipo que limiten el movimiento del cable.
 - Secciones del cable en los cabos, o cerca de los mismos, de las cuales sobresalgan hilos corroídos o rotos.
- Inspeccione las poleas de la punta de la pluma, las poleas del aparejo de gancho, poleas de la extensión de la pluma, poleas de la punta auxiliar de la pluma y los tambores de malacates en busca de desgaste. Los daños en las poleas y tambores de malacates pueden acelerar el desgaste y acelerar el deterioro del cable.

Inspeccione el extremo del ojo del cable para ver si tiene más desgaste que el resto del cable. Si el cable está en buenas condiciones, invierta el cable en el tambor para distribuir uniformemente el desgaste por el largo total del cable.

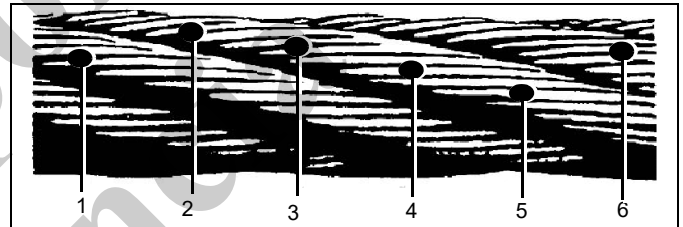
Sustitución de cables

No es posible ofrecer reglas precisas para determinar el momento preciso en el cual es necesario sustituir un cable, puesto que ello involucra muchos factores variables. La decisión de seguir usando un cable o de sustituirlo depende

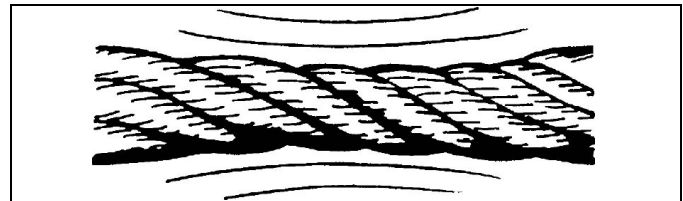
en gran parte del buen criterio de una persona calificada que evalúe la resistencia restante del cable después de haber tomado en cuenta el deterioro revelado por la inspección.

La sustitución de un cable debe determinarse según la información dada a continuación, citada de la Norma de Consenso Nacional, referida por agencias del gobierno federal y recomendada por Manitowoc. Todos los cables eventualmente se deterioran hasta el punto en el cual ya no resultan útiles. El cable debe ser sustituido cuando se produzca alguna de las siguientes condiciones:

- Si hay seis hilos rotos distribuidos al azar o tres hilos rotos en una misma trenza de una camada. El cable no puede usarse de modo seguro si hay ya sea tres hilos rotos en una trenza (roturas 2, 3, 4) o un total de seis hilos rotos en todas las trenzas de una camada.



- En los cables resistentes a rotación, dos alambres rotos distribuidos al azar en una distancia equivalente a seis diámetros de cable o cuatro alambres rotos distribuidos al azar en una distancia equivalente a 30 diámetros del cable.
- Desgaste de los hilos exteriores individuales hasta un tercio del diámetro original. El cable desgastado, el cual usualmente se manifiesta por puntos aplastados en los alambres exteriores como se muestra en la ilustración, no puede usarse de modo seguro cuando resta menos de dos tercios del grosor del alambre exterior.
- El adelgazamiento del cable indica la falla del núcleo.



- Torcedura, aplastamiento, encapsulado u otros daños que alteren la estructura del cable.
- Evidencia de daños por calor.
- Reducciones del diámetro nominal de más de 5 %.
- Un alambre exterior roto en su punto de contacto con el núcleo del cable que se ha desplazado hasta salir de la estructura del cable y sobresale de esta.

Cuidado de cables

Maneje el cable con cuidado para evitar dañar sus alambres individuales, lo cual afecta la resistencia general y el rendimiento del cable. No permita la formación de torceduras ya que esto desplaza las trenzas de sus posiciones originales y afecta la relación entre ellas, causando dobleces severos y tensiones desiguales en las trenzas. Esta deformación y desplazamiento de los hilos no puede corregirse aún bajo tensión alta y un punto débil permanente permanecerá en el cable. Los hilos desplazados o levantados indican un punto en donde previamente hubo una torcedura, pero no muestran los daños de los hilos interiores del cable.

Nunca tire del cable sobre un soporte no giratorio tal como una barra, pasador o polea inoperante. Esta práctica produce abrasión severa en los hilos de las trenzas exteriores. Es esencial que la polea o pasteca funcione correctamente para la seguridad y vida útil prolongada del cable.

No use poleas desgastadas ni poleas con ranuras planas porque estas no ofrecen soporte suficiente para evitar la deformación y el aplastamiento del cable. Las poleas con bridas melladas o rotas pueden cortar o causarle otros daños al cable.

La distribución uniforme de vueltas del cable sobre el tambor del malacate es esencial para el funcionamiento uniforme. Esto evita que el cable corte o aplaste otras vueltas en el tambor, lo cual podría dañar el cable o dificultar desenrollarlo.

Cables de extensión y retracción de la pluma

Inspección periódica

Se recomienda realizar una inspección semanal de todos los cables de extensión y de retracción de la pluma siguiendo las directrices dadas a continuación. La inspección deberá cubrir todas las áreas visibles de los cables de extensión y retracción de una pluma armada. Tenga en cuenta que extender y/o retraer la pluma puede ser necesario para obtener acceso a los agujeros de inspección visual.

Las inspecciones deben cubrir toda la longitud total de los cables de extensión y de retracción de una pluma desarmada antes de volver a armarla. Esta inspección debe usarse para controlar la degradación progresiva y para detectar daños graves que necesiten reemplazo del cable o reparación del equipo. Los criterios de Inspección son los siguientes:

- Reducción del diámetro del cable por debajo del diámetro nominal.
- Alambres sumamente corroídos o rotos en las fijaciones de los extremos.
- Fijaciones de extremo sumamente corroídas, rotas, deformadas, desgastadas o mal colocadas.

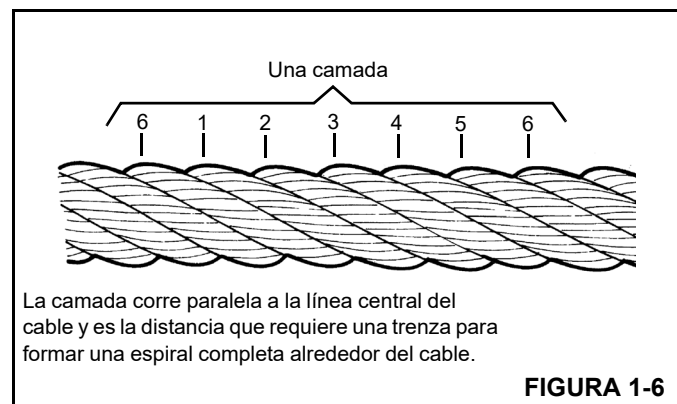
- Deterioro en zonas tales como:
 - Secciones en contacto con los caballetes, poleas igualadoras y poleas de otro tipo que limiten el movimiento del cable.
 - Secciones del cable en los cabos, o cerca de los mismos, de las cuales sobresalgan hilos corroídos o rotos.
 - Secciones del cable que entren en contacto con las superficies fijas, en donde pueden sufrir abrasión o rozamiento como resultado de la vibración del equipo.
- Poleas de extensión o retracción de la pluma que estén dañadas o que se muevan de modo irregular, lo cual puede acelerar el deterioro del cable.
- Holgura/estiramiento anormal del cable. Compruebe que los cables que se usan en grupo tengan tensión uniforme aplicada. Si es necesario ajustar un mismo cable en repetidas ocasiones, esto es evidencia del estiramiento del cable e indica que es necesario efectuar inspecciones más detalladas para determinar y corregir la causa del estiramiento.

Sustitución de cables (todos los cables)

No hay reglas precisas para determinar cuándo hay que reemplazar un cable debido a las variables que ello involucra. Para determinar la condición de un cable se depende principalmente del criterio de una persona calificada.

La información siguiente se ha tomado de la Norma de Consenso Nacional referida por las Agencias del Gobierno Federal y las recomendaciones de Manitowoc Crane Care para ayudar a determinar cuándo hay que reemplazar el cable. El cable debe ser sustituido cuando se produzca alguna de las siguientes condiciones:

- En los cables móviles, si hay seis hilos rotos distribuidos al azar o tres hilos rotos en una misma trenza de una camada (Figura 1-6).



- En cables fijos, cuando tienen más de dos hilos rotos en una camada de hilos en las secciones por debajo de la conexión terminal, o más de uno en una conexión terminal.
- Desgaste de los hilos exteriores individuales hasta un tercio del diámetro original.
- Torcedura, aplastamiento, encapsulado u otros daños que alteren la estructura del cable.
- Evidencia de daños producidos por calor originado por cualquier causa.
- Reducciones del diámetro nominal de más de 5 %.
- Corrosión severa indicada por picadura.
- En el cable resistente a rotación, dos alambres rotos distribuidos al azar en una distancia equivalente a seis diámetros de cable o cuatro alambres rotos distribuidos al azar en una distancia equivalente a 30 diámetros del cable.
- National Crane recomienda que en las plumas extendidas por cable, si hay un solo cable dañado, es necesario sustituir todo el juego de cables de extensión.
- National Crane recomienda reemplazar los cables de extensión de la pluma cada siete (7) años.
- No utilice un adaptador giratorio con cables resistentes a la rotación. El uso de un adaptador giratorio en este tipo de cables causará la falla prematura de su núcleo.

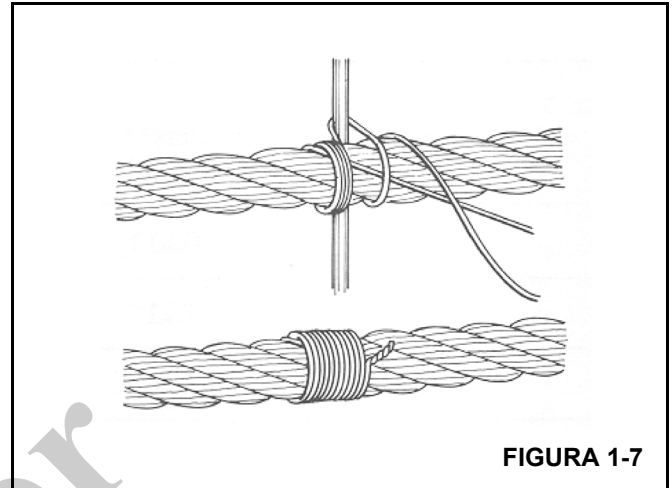


FIGURA 1-7

Método 2

Envuelva un tramo de alambre recocido blando alrededor del cable por lo menos siete veces. Retuerza los dos extremos en el centro del dispositivo de sujeción. Apriete la sujeción apalancando y trenzando el alambre de modo alternado. Recorte los dos extremos del alambre y martíllelo hasta dejarlo plano contra el cable. (Figura 1-8).

Sujeción de cables

Es importante sujetar los cabos de los cables resistentes a rotación para evitar el desplazamiento y deshebrado de los hilos y trenzas del cabo. Todos los cables prefabricados y no prefabricados requieren la sujeción de sus cabos antes de cortarlos. Los sujetadores deberán colocarse en ambos lados del punto en el cual se cortará el alambre. Los dos métodos de sujeción de cables se describen a continuación.

Método 1

Usando un tramo de alambre recocido blando, coloque un extremo en la ranura entre dos trenzas del cable. Gire el extremo largo del alambre recocido para colocarlo perpendicular respecto a los hilos del cable y envuélvalo ajustadamente sobre la porción de la ranura.

Trence los dos extremos del alambre recocido ajustadamente para unirlos. Recorte el excedente del alambre y martíllelo hasta dejarlo plano contra el cable. (Figura 1-7).

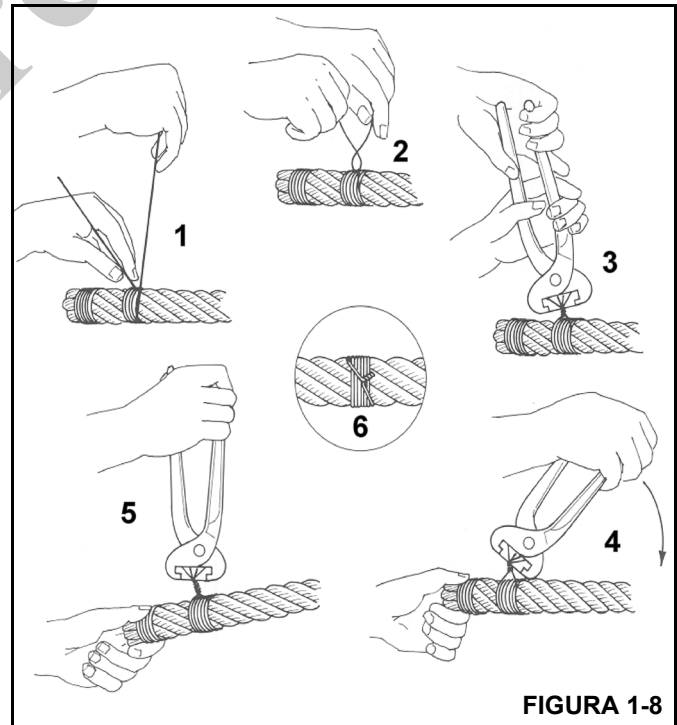
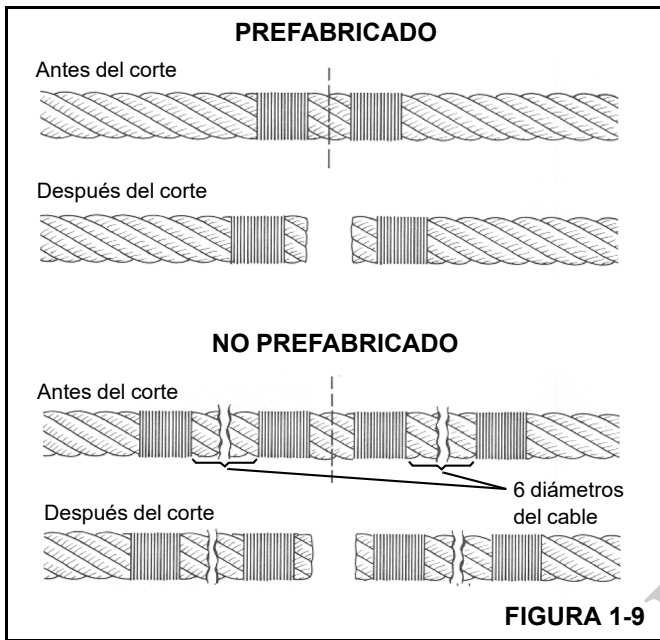


FIGURA 1-8

NOTA: Los cables no prefabricados deben tener dos sujeciones ubicadas en cada lado del corte (Figura 1-9).



Solo por referencia

SECCIÓN 2 SISTEMA HIDRÁULICO

CONTENIDO DE LA SECCIÓN

Descripción del sistema hidráulico	2-1	Depósito de aceite hidráulico	2-4
Procedimientos generales de ajuste y reparación	2-2	Filtro hidráulico	2-5
Precauciones para el mantenimiento del sistema hidráulico	2-2	Servicio y mantenimiento del enfriador de aceite (opcional)	2-5
Rotulación de piezas durante el desarmado	2-2	Servicio de las válvulas de control	2-5
Recomendaciones para el aceite hidráulico	2-2	Desarmado y armado de válvulas de control para sustituir sellos	2-5
Vaciado y enjuague	2-2	Sustitución de sellos de carrete	2-5
Eliminación de aire del sistema hidráulico	2-3	Mantenimiento de la válvula de descarga	2-6
Sustitución de piezas	2-4	Ajuste de alivio de la válvula de control	2-7
Registros de mantenimiento	2-4		

DESCRIPCIÓN DEL SISTEMA HIDRÁULICO

El sistema hidráulico de esta máquina es de centro abierto y consta de una bomba de presión alta de caudal fijo y tres secciones que suministra aceite a una válvula de control principal y a una válvula de control del malacate. La válvula de control principal está provista de una válvula de entrada principal y una válvula de entrada intermedia. La válvula de entrada principal suministra aceite a la función de giro, la válvula de entrada intermedia suministra aceite a las demás funciones de la grúa. Las válvulas de control principal contienen válvulas de alivio de secciones de entrada o de lumbresas que limitan la presión del sistema hidráulico a niveles aceptables y regulan los movimientos de la grúa.

La válvula de control de sección sencilla grande suministra el aceite para la elevación y bajada del malacate. La sección de entrada contiene una válvula de alivio principal ajustable por tornillo. La primera sección de trabajo de la válvula de control principal de secciones múltiples regula el giro a izquierda y derecha. Esta sección de trabajo recibe el suministro de aceite de la sección de entrada principal, la cual contiene una válvula de alivio ajustable por tornillo. Las secciones de trabajo restantes son las de telescopización de la pluma, elevación de la pluma y funciones de estabilizadores, en ese orden. El aceite es suministrado a estas secciones por la sección de entrada intermedia, la cual también contiene una válvula de alivio principal. Los circuitos del malacate y principal se conectan a través de válvulas de vaivén a un manómetro ubicado en la consola de control.

El aceite hidráulico es suministrado por un depósito montado en el chasis del camión, el cual dispone de un filtro de aceite de retorno tipo cartucho que puede reemplazarse. La bomba

hidráulica es impulsada por la toma de fuerza del camión y tiene capacidad para suministrar 34 gal/min (129 l/min) al circuito del malacate, 18 gal/min (68 l/min) a los circuitos de elevación y telescopización de la pluma, y 10 gal/min (38 l/min) a la función de giro con una velocidad de 2500 rpm en el eje de la bomba. Si la bomba funciona a velocidades más altas se podría generar exceso de calor en el sistema hidráulico. La bomba no es bidireccional y puede usarse únicamente si su eje gira en el sentido correcto. Si es necesario verificar o cambiar el sentido de rotación de la bomba, comuníquese con el distribuidor de National Crane o de Manitowoc Crane Care.

El sistema hidráulico de la grúa incluye un sistema de alarma de capacidad hidráulica. Este sistema es un dispositivo de detección de capacidad máxima accionado hidráulicamente que vigila la presión del cilindro de elevación. A medida que la presión del cilindro de elevación se aproxima a un nivel máximo predeterminado, el cual puede supervisarse en los medidores de alcance instalados en la consola, un interruptor de presión hidráulica activa un circuito hidráulico integral de descarga en la válvula de control principal para inhabilitar las funciones de la grúa que aumentan la condición de sobrecapacidad.

Todos los cilindros que llevan cargas en esta máquina están protegidas contra el movimiento inesperado o el desplome a causa de la falla de mangueras por medio de válvulas de retención accionadas por presión piloto o válvulas equilibradoras accionadas por presión piloto si es necesario controlar cargas suspendidas con proyección horizontal.

El mecanismo de giro estándar queda bloqueado en posición por medio de un freno de montaje incorporado y apli-



cado por resorte y una válvula de retención doble del motor equilibrador. El freno de giro y las válvulas equilibradoras se abren y cierran por presión piloto al accionar la palanca de control de giro a la izquierda o la derecha y se vuelven a aplicar automáticamente al detenerse la función de giro. La velocidad máxima de giro puede limitarse usando la válvula de ajuste de velocidad de giro.

PROCEDIMIENTOS GENERALES DE AJUSTE Y REPARACIÓN

Antes de iniciar los procedimientos de mantenimiento, ajuste y reparación en una grúa, tome las precauciones siguientes según corresponda:

- Coloque un rótulo de advertencia en un lugar visible en los controles que indique que la máquina requiere de ajuste o reparación antes de que pueda ser utilizada.
- Estacione la grúa en un lugar que no interfiera con otros equipos y operaciones en la zona.
- Coloque todos los controles en la posición de apagado y aplique los frenos para impedir los movimientos inesperados.
- Inhabilite todos los métodos de arranque del motor de la grúa.
- Baje la pluma al suelo o coloque medios para impedir que caiga.
- Baje el aparejo de gancho al suelo o utilice otros medios para impedir que caiga.
- Alivie la presión hidráulica de todos los circuitos hidráulicos antes de soltar o retirar los componentes hidráulicos.

Después de haber hecho el mantenimiento y los ajustes o reparaciones del caso, no vuelva a poner la grúa en servicio hasta haber vuelto a instalar todos los protectores, purgado el aire del sistema hidráulico de ser necesario, reactivado los dispositivos de seguridad y retirado los equipos de mantenimiento y letreros de advertencia.

El mantenimiento, los ajustes y las reparaciones deberán ser efectuados por personal designado para ello y que cuente con la capacitación adecuada. Utilice solo las piezas suministradas por Manitowoc Crane Care para reparar la grúa.

Precauciones para el mantenimiento del sistema hidráulico

La entrada de contaminantes en un sistema hidráulico afecta su funcionamiento y causa daños graves a los componentes del sistema. La suciedad es una de las causas principales de fallas de componentes de los sistemas hidráulicos.

Si se descubre evidencia de partículas extrañas en el sistema hidráulico, lave el sistema.

Desarme y arme los componentes hidráulicos sobre una superficie limpia.

Limpie todas las piezas metálicas con un líquido limpiador no inflamable. Después lubrique todos los componentes para ayudar al armado.

Inspeccione todos los elementos selladores (anillos "O", empaquetaduras, etc.) al desarmar y armar los componentes del sistema hidráulico. Siempre se recomienda instalar elementos selladores nuevos.

Al instalar tubos metálicos en el sistema hidráulico, apriete todos los pernos con los dedos. Después, apriete los pernos del extremo rígido, del extremo ajustable y de las escuadras de montaje, en ese orden. Después de haber instalado los tubos, instale las mangueras. Conecte ambos extremos de la manguera apretando sus pernos con los dedos. Coloque la manguera de modo que no roce contra la máquina ni contra otra manguera y que tenga un mínimo de dobleces y retorceduras. Apriete los pernos de ambos acoplamientos.

Debido a los métodos usados para fabricarlas, todas las mangueras hidráulicas tienen una curvatura natural. La manguera debe instalarse de modo que todos sus dobleces queden en el mismo sentido de esta curvatura.

En caso de usar mangueras de repuesto con adaptadores de vástago angulado reutilizables, es necesario tomar en cuenta la curvatura de la manguera al armar y colocar el vástago angulado.

Rotulación de piezas durante el desarmado

Cuando se retira o desconecta un grupo de alambres o cables, rotule cada uno de ellos para asegurar que se identifiquen correctamente durante el armado.

Cuando se retiren suplementos, átelos juntos e identifique la posición en la cual se instalan. Mantenga los suplementos limpios y en posición plana hasta volverlos a instalar.

Recomendaciones para el aceite hidráulico

para información sobre las especificaciones de aceite hidráulico, consulte *Tabla de lubricación*, página 7-5.

Vaciado y enjuague

Si un componente se ha cambiado debido a una falla que pueda permitir que las partículas de metal o abrasivas entren al sistema, todos los sistemas se deben revisar cuidadosamente, vaciar y enjuagar.

1. Retire el tapón de vaciado del depósito. Espere aproximadamente tres minutos después de que el aceite hidráulico deje de fluir de la lumbrera de vaciado a las paredes laterales para vaciar.
2. Limpie e instale el tapón del depósito y llénelo con una mezcla uniforme (50/50) de combustible y aceite hidráulico limpio.

3. Accione varias veces todas las funciones de la grúa. A continuación devuelva la grúa a su posición de almacenamiento y gire las ruedas delanteras y traseras a la extrema izquierda. Apague el motor diésel.
4. Retire el tapón de vaciado del depósito y vacíe el depósito. Limpie e instale el tapón de vaciado y llene el depósito con aceite hidráulico limpio.

NOTA: Las líneas de suministro de aceite hidráulico deberán estar conectadas a los cilindros cuando se enjuaga el sistema.

Será más fácil vaciar los distintos componentes si se conecta una línea de vaciado en lugar de la línea de retorno desconectada.

5. Desconecte la línea de retorno del cilindro de elevación y eleve la pluma a su elevación máxima.
6. Conecte la línea de retorno del cilindro y baje la pluma a su posición de almacenamiento. Recargue el nivel del aceite hidráulico del depósito según se requiera.
7. Desconecte la línea de retorno de un cilindro de extensión de estabilizador y extienda completamente el estabilizador.
8. Conecte la línea de retorno del estabilizador y retraiga el estabilizador. Recargue el nivel del aceite hidráulico del depósito según sea necesario.
9. Repita los pasos 7 y 8 para los estabilizadores restantes.

PRECAUCIÓN

Cuando vacíe los cilindros del estabilizador, siempre ponga a funcionar ya sea ambos cilindros delanteros o ambos cilindros traseros juntos para evitar retorcer la grúa.

10. Desconecte las líneas de retorno desde un par de cilindros de gato de estabilizadores y coloque los cilindros en la posición más baja posible.
11. Conecte las líneas de retorno y levante los cilindros de gato de estabilizadores a su posición de almacenamiento. Recargue el nivel del aceite hidráulico del depósito según sea necesario.
12. Repita los pasos 10 y 11 para los dos cilindros de estabilizador restantes.
13. Desconecte la línea de retorno del cilindro telescópico y extienda la pluma completamente.
14. Conecte la línea de retorno y retraiga la pluma. Recargue el nivel del aceite hidráulico del depósito según sea necesario.
15. Desconecte las líneas de retorno de los cilindros de dirección y gire las ruedas a la extrema derecha.

16. Conecte las líneas de retorno y gire las ruedas a la extrema izquierda y de nuevo al centro. Recargue el nivel del aceite hidráulico del depósito según sea necesario.
17. Apoye la grúa con los estabilizadores.
18. Desconecte la línea de retorno del motor del malacate principal y eleve completamente el malacate.
19. Conecte la línea de retorno al motor del malacate principal y baje completamente el malacate, y elévelo nuevamente después. Recargue el nivel del aceite hidráulico del depósito según sea necesario.
20. Desconecte una de las líneas del motor de giro y accione el motor en el sentido en el cual se moverá.
21. Conecte la línea al motor de giro y después accione el motor de giro en sentido opuesto hasta que la pluma quede centrada y orientada hacia la parte delantera de la máquina. Recargue el nivel del aceite hidráulico del depósito según sea necesario.

PRECAUCIÓN

Cuando se cambie o agregue aceite hidráulico, asegúrese de que los aceites hidráulicos de distintos fabricantes tengan las mismas especificaciones; sin embargo, es posible que ocurra decoloración (lechosidad). La mezcla de aceites hidráulicos incompatibles puede dar por resultado un funcionamiento incorrecto o dañar la máquina.

Cuando cambie el aceite hidráulico, revise de nuevo el nivel de aceite hidráulico del sistema después de un breve funcionamiento y agregue aceite hidráulico según sea necesario. Asegúrese de que la grúa este nivelada y en el modo de conducción cuando esté llenando el sistema hidráulico. El sistema se debe llenar con todos los cilindros retraídos. Llene el depósito hasta la marca de lleno en la mirilla del depósito. Después de llenar el depósito, accione todos los circuitos y revise de nuevo la mirilla del depósito. Agregue aceite hidráulico según sea necesario.

Eliminación de aire del sistema hidráulico

El aire que se introduce en el aceite hidráulico generalmente se elimina automáticamente cuando el aceite pasa encima de los deflectores en el depósito hidráulico. Si ha reemplazado un componente, el nivel del depósito es muy bajo o hay una fuga en las líneas de aspiración de las bombas, puede entrar aire al sistema. Si el aire queda atrapado en el aceite hidráulico, se puede detectar en las bombas y los componentes accionados por motor como el mecanismo de giro y los malacates, pues puede causar que estas unidades se vuelvan ruidosas durante el funcionamiento. Si ocurre el funcionamiento ruidoso, revise el nivel del depósito hidráulico y recargue según sea necesario. Luego, revise si hay fugas en las líneas de aspiración que van a las bombas.

Las fugas diminutas pueden ser difíciles de localizar. Si una fuga no se puede detectar fácilmente, utilice los siguientes métodos para buscarla:

- Selle todas las aberturas normales en el sistema hidráulico y en el depósito. Con un medio positivo para controlar la presión (como un regulador), presurice el sistema hidráulico a 0.138 a 0.276 bar (2 a 4 psi) y revise todas las uniones y conectores para buscar evidencia de fugas. Una solución jabonosa aplicada a los conectores y juntas también puede ser útil para detectar fugas diminutas mientras presuriza el sistema. Elimine la presión, repare las fugas que encuentre y abra de nuevo las aberturas (como las ventilaciones) que cerró para realizar la inspección. Vuelva a llenar el depósito después de completar cualquier reparación o servicio. Accione todos los circuitos hidráulicos varias veces en ambos sentidos.
- Esta acción debe devolver cualquier aire atrapado al depósito en donde se puede eliminar del aceite hidráulico mediante los deflectores.

! PRECAUCIÓN

Siempre ubique la máquina sobre una superficie firme, extienda los estabilizadores y coloque la pluma sobre la parte delantera para extender la pluma a ángulos bajos. Si no se respeta este aviso pueden producirse lesiones o daños a la máquina.

- Para eliminar el aire atrapado en los cilindros telescópicos, baje la pluma por debajo de la horizontal y retráigala y extiéndala varias veces.
- Si el aire no se expulsa, baje la pluma por debajo de la horizontal, extienda los cilindros telescópicos hasta donde resulte práctico y permita que la pluma permanezca en esta posición hasta el día siguiente. Esto permite que el aire atrapado llegue a la válvula de retención, de modo que al RETRAER la pluma a la mañana siguiente se fuerce el aire hacia el depósito. Asegure que la pluma se RETRAIGA (y no se EXTIENDA) primero durante la mañana. Si se EXTIENDE, se podría forzar el aire hacia el cilindro.

! PRECAUCIÓN

No intente soltar adaptadores de líneas presurizadas ni cuando las bombas hidráulicas estén en marcha.

Tenga sumo cuidado al sacar taponos o restricciones de un sistema hidráulico si se sospecha que el mismo tiene aire atrapado que pudiera estar a presión. El aire presurizado en un sistema hidráulico puede producir lesiones entre moderadas y leves.

- El aire atrapado se puede eliminar accionando los cilindros que tienen varillas húmedas. En algunos cilindros, se proporciona una lumbrera taponada en el extremo de la varilla para purgar el aire atrapado.
- En caso de que el aire continúe atrapado, puede ser necesario purgar el aire aflojando los distintos adaptadores de tipo abrazadera y tornillo.
- Si los procedimientos anteriores no eliminan el aire atrapado, comuníquese con su distribuidor autorizado de National Crane.

Sustitución de piezas

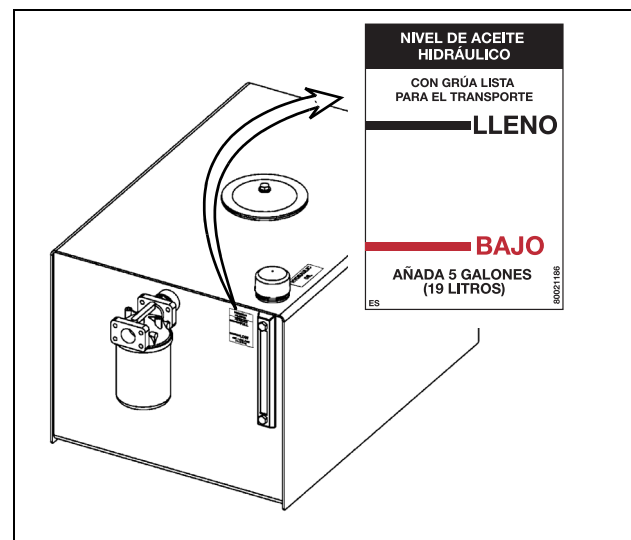
Las piezas que encuentre dañadas o fuera de tolerancia cuando realice el mantenimiento se deben reemplazar. Consulte el Catálogo de repuestos de Manitowoc Crane Care para información acerca de las piezas de repuesto correctas.

Registros de mantenimiento

Se deben conservar registros fechados para inspección de componentes críticos, tales como frenos, ganchos de grúa, cables, cilindros hidráulicos y ajustes de presión de las válvulas de alivio. Estos registros se deben conservar en un lugar donde puedan ser de fácil obtención y revisión.

Depósito de aceite hidráulico

El depósito de aceite hidráulico tiene una mirilla ubicada en el costado del depósito. Esta mirilla tiene una etiqueta adyacente que identifica los puntos "lleno" y de "añadir aceite". Se necesitan 5 galones de aceite para aumentar el nivel de la línea de "añadir" a la línea de "lleno". No llene el depósito por sobre la línea de "lleno". Se debe revisar el nivel de aceite con la grúa estacionada en una superficie plana en posición de transporte (con todos los cilindros retraídos y la pluma almacenada) y mientras el aceite está frío.



Filtro hidráulico

El filtro del aceite de retorno ha sido diseñado para manejar el caudal máximo del sistema y proteger los componentes del sistema hidráulico.

El filtro se monta en el depósito de aceite, y es un filtro de aceite de retorno con cartucho sustituible. El mantenimiento del filtro se debe llevar a cabo sustituyendo los elementos por repuestos marca National Crane en los intervalos recomendados para asegurar que la garantía permanezca vigente.

Servicio y mantenimiento del enfriador de aceite (opcional)

Es necesario mantener el termointercambiador limpio para que el sistema del enfriador funcione de modo eficiente. Si se lava frecuentemente el núcleo del termointercambiador se eliminan las capas de aceite, tierra y otras acumulaciones de materiales en las aletas, las cuales reducen la eficiencia del enfriamiento.

La inspección y apriete frecuentes de las abrazaderas de conexión de mangueras eliminan la posibilidad de la falla de las conexiones debido a la contrapresión causada durante el arranque en frío.

Si el sistema del enfriador no funciona de modo adecuado, la causa probable de ello es una reducción en el flujo de aire o de aceite a través del termointercambiador. Revise el ventilador de enfriamiento para verificar que funcione correctamente. Corrija todas las obstrucciones en el flujo del aire (enfriador demasiado cerca de otros componentes del camión, materias extrañas en las aletas del termointercambiador, etc.). Revise todas las líneas hidráulicas periódicamente en busca de obstrucciones, mangueras abolladas y otras restricciones del flujo.

SERVICIO DE LAS VÁLVULAS DE CONTROL

Desarmado y armado de válvulas de control para sustituir sellos

NOTA: Para mayor claridad, denominaremos la cubierta de entrada que contiene la válvula de alivio principal como el lado izquierdo del conjunto de válvulas.

1. Antes de desarmarlas, marque cada válvula con un número para ayudar a armarlas correctamente.
2. Saque tres tuercas de los espárragos de la sección de extremo.
3. Retire las secciones de válvula deslizándolas de los espárragos de armado.

4. Si se van a añadir o retirar secciones de válvula, utilice espárragos cuyo largo sea el correcto.

NOTA: Utilice tuercas de armado (se requieren tres) en todos los espárragos de armado. ¡No utilice arandelas de seguridad! Todos los espárragos se fabrican con material a prueba de esfuerzos y deben reemplazarse únicamente con repuestos originales.

5. Limpie los agujeros contrataladrados para anillos "O" y las superficies rectificadas de cada sección.
6. Reemplace los cuatro anillos "O" de la válvula de la grúa, los tres anillos "O" de la válvula del malacate y los sellos. Hay dos sellos por cada sección. Se utilizan sellos Buna-N como equipo estándar.
7. Vuelva a colocar las secciones de válvula en los espárragos de armado en el mismo orden en que fueron retiradas.

NOTA: Tenga sumo cuidado al colocar las secciones de válvula para evitar desalojar los anillos "O" de los agujeros contrataladrados.

8. Después de haber colocado todas las secciones de válvula en los espárragos de armado, vuelva a colocar las tuercas en los espárragos y apriételas de modo uniforme a 32 lb-pie (43 Nm) para la válvula de la grúa y a 25 lb-pie (34 Nm) para la válvula del malacate.

NOTA: Si las tuercas de los espárragos no se aprietan al valor correcto, los carretes de válvula podrían agarrarse o pegarse, o causar la extrusión de los sellos de las secciones.

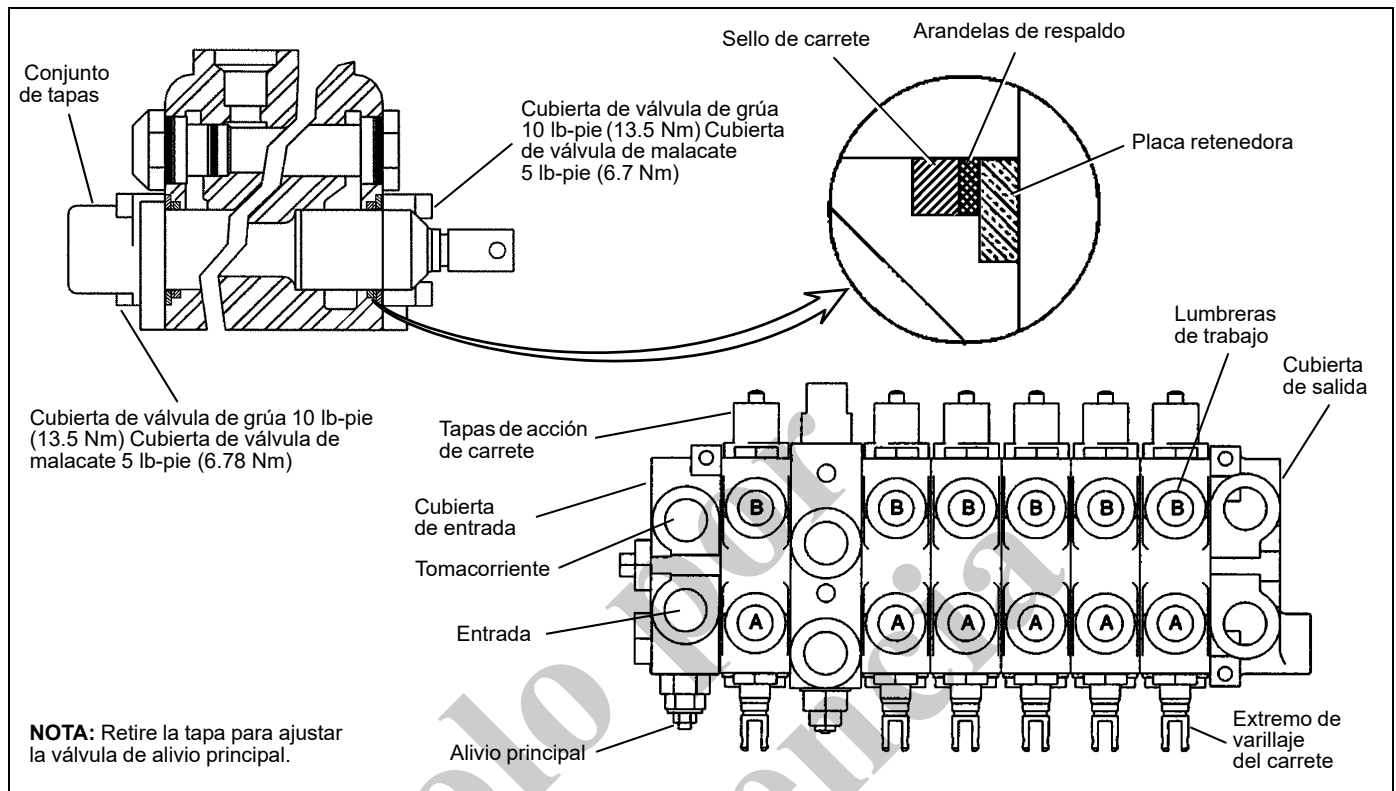
Sustitución de sellos de carrete

Las secciones de válvula y sus cubiertas se identifican por medio de números grabados en su cuerpo.

1. Retire las piezas del conjunto de la tapa de la parte trasera de las válvulas y manténgalas en el orden que se desarmaron.
2. Retire todas las piezas conectadas al carrete de la parte delantera de la válvula.

NOTA: No retire el carrete, ya que es posible reemplazar los sellos externamente. Para impedir que el carrete gire, inserte un destornillador a través de la ranura de la horquilla. No sujete el carrete con una llave de tuercas. Esto destruirá su acabado.

3. Retire la placa retenedora, las arandelas de la placa retenedora, las arandelas de respaldo y los sellos de carrete.
4. Limpie el agujero contrataladrado a fondo.
5. Lubrique los sellos nuevos levemente con aceite. Deslícelos sobre el carrete de la válvula e insértelos en el agujero contrataladrado para sello.



Mantenimiento de la válvula de descarga

Vea “Descripción del sistema de prevención del contacto entre bloques” en la página 3-1 si ha ocurrido una avería eléctrica.

Esta grúa tiene tres secciones de trabajo equipadas con válvulas de descarga. Las funciones conectadas a las válvulas de descarga son: elevación de la carga, bajada de la pluma y extensión de la pluma. Estas válvulas de descarga han sido diseñadas para detener el flujo de aceite de control a las funciones en caso del contacto entre bloques o una condición de sobrecarga. En cada una de las secciones hay líneas hidráulicas entre la válvula de descarga y una válvula de solenoide simple (de descarga). El aceite hidráulico en estas líneas puede vaciarse con el tiempo, cuando la bomba no está en marcha, o puede perderse cuando se da servicio a la máquina. En estos momentos aire puede entrar en estas líneas. Si las líneas hidráulicas de descarga contienen aire, es posible que las tres funciones queden inoperantes o funcionen con retardos.

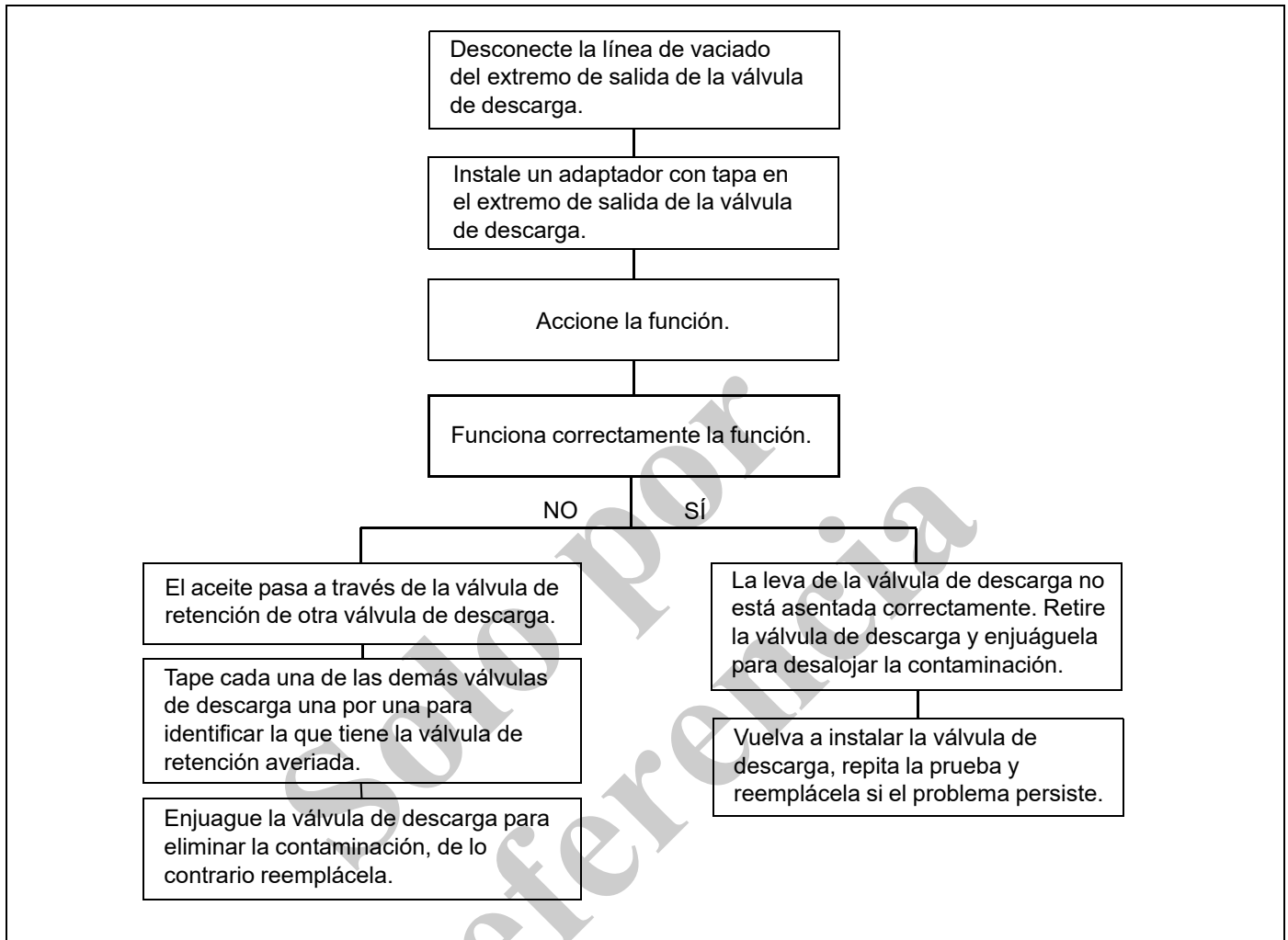
NOTA: Los componentes internos de las válvulas de descarga no pueden repararse.

Si una de las funciones está inoperante o lenta y la grúa no está sobrecargada o no hay contacto entre bloques, es

necesario seguir el procedimiento de purga de aire indicado a continuación. Si al efectuar el siguiente procedimiento dos veces las funciones no se mejoran, siga los pasos de localización de averías listados a continuación para revisar e inspeccionar la válvula de solenoide y las válvulas de descarga en este circuito hidráulico.

1. Accione el interruptor del dispositivo de prevención del contacto entre bloques intencionadamente para abrir la válvula de solenoide (de descarga).
2. Accione individualmente las funciones de elevación de carga, bajada de pluma y extensión de pluma por aprox. un minuto, o durante más tiempo si el aceite está frío.
3. Accione las tres funciones simultáneamente.
4. Suelte el interruptor de prevención del contacto entre bloques.
5. Revise el funcionamiento de cada función.
6. Repita el procedimiento si fuese necesario.

Si una de las funciones está inoperante o lenta y la grúa no está sobrecargada o no hay contacto entre bloques, el procedimiento a continuación sirve para diagnosticar el problema.



AJUSTE DE ALIVIO DE LA VÁLVULA DE CONTROL

Las válvulas de control provistas en esta grúa disponen de válvulas de alivio ajustables. Después de cierto tiempo de uso, podría ser necesario ajustar la presión debido a la debilitación de los resortes, etc. Las válvulas de alivio sólo pueden ajustarse dentro de una gama específica de presiones.

Tanto la válvula de entrada como la válvula de entrada intermedia de la válvula de control principal y la entrada de la válvula del malacate tienen válvulas de alivio principales ajustables por tornillo. Si se enrosca el tornillo de la válvula de alivio, se aumenta el valor de la presión de alivio; si se desenrosca, se reduce el valor de la presión de alivio.

La presión del circuito de giro puede revisarse instalando un manómetro en una lumbrera del motor de giro. La presión del conjunto de válvulas de control principal debe revisarse bajando el cilindro de elevación de la pluma hasta el final de la carrera del cilindro. La presión del circuito del malacate puede revisarse instalando un manómetro en una lumbrera del motor del malacate.

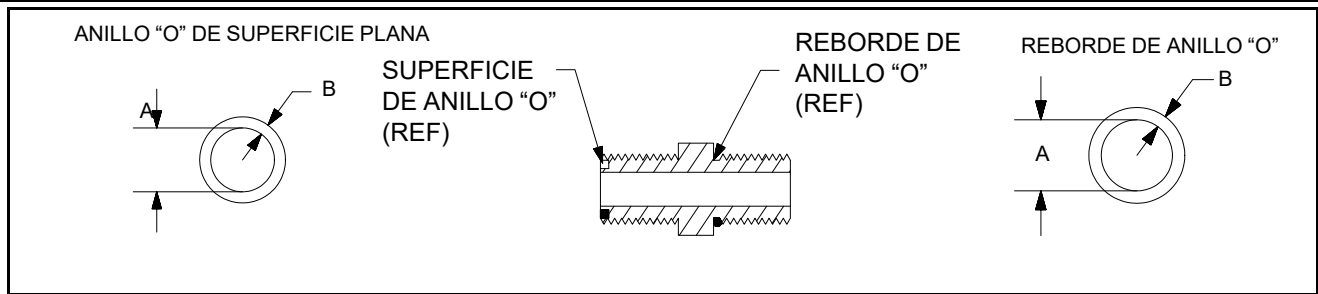
Algunas secciones de válvula incluyen válvulas de alivio de lumbreras de trabajo. Las válvulas de alivio de las lumbreras de trabajo se ajustan con suplementos. El ajuste se efectúa añadiendo o retirando suplementos. Si se añade un suplemento de 0.010 pulg, se aumenta la presión por 100 psi (0.68 MPa). Vea la sección "Especificaciones" para los valores correctos de ajuste de presión.

Nunca ajuste la presión a un valor superior al recomendado.



ADVERTENCIA

Si la máquina no funciona correctamente con estos valores de presión, el problema no se debe a las válvulas de alivio y no se debe intentar ajustar este valor. Si las válvulas de alivio se ajustan a presiones superiores a las recomendadas previamente, se anula la garantía de la máquina. Además la máquina podría funcionar en una manera que pondría en peligro al personal.



ANILLO "O" DE SUPERFICIE PLANA			TAMAÑO DE ADAPTADOR		REBORDE DE ANILLO "O"		
TAMAÑO DE ROSCA	B pulg (mm)	A pulg (mm)	D. E. DE TUBO	CÓDIGO TAMAÑO FABRICANTE	A pulg (mm)	B pulg (mm)	TAMAÑO DE ROSCA
9/16-18	0.07 (1.78)	0.301 (7.64)	0.250	4	0.351 (8.92)	0.072 (1.83)	7/16-20
11/16-16	0.07 (1.78)	0.364 (9.24)	0.375	6	0.458 (11.63)	0.078 (1.98)	9/16-18
13/16-16	0.07 (1.78)	0.489 (12.42)	0.500	8	0.644 (16.36)	0.087 (2.21)	3/4-16
1-14	0.07 (1.78)	0.614 (15.60)	0.625	10	0.755 (19.18)	0.097 (2.46)	7/8-14
1 3/16-12	0.07 (1.78)	0.739 (18.77)	0.750	12	0.924 (23.47)	0.116 (2.95)	1 1/16-12
1 7/16-12	0.07 (1.78)	0.926 (23.52)	1.000	16	1.171 (29.74)	0.116 (2.95)	1 5/16-12
1 11/16-12	0.07 (1.78)	1.176 (29.87)	1.250	20	1.475 (37.46)	0.118 (3.00)	1 5/8-12
2-12	0.07 (1.78)	1.489 (37.82)	1.500	24	1.720 (43.69)	0.118 (3.00)	1 7/8-12

NOTA: Comuníquese con su distribuidor de National Crane o con Manitowoc Crane Care para los juegos de sellos de anillo "O" con reborde.

SECCIÓN 3 SISTEMA ELÉCTRICO

CONTENIDO DE LA SECCIÓN

Descripción del sistema de prevención del contacto entre bloques	3-1	Mantenimiento del alambre del sistema de prevención del contacto entre bloques de 1/2 etapas	3-15
Funcionamiento de bloqueo de prevención del contacto entre bloques	3-2	Alternativa 1	3-15
Reparación del alambre interno de prevención del contacto entre bloques	3-2	Alternativa 2	3-16
Reparación del alambre de ATB de la pluma de tres secciones	3-2	Sistema de alarma de capacidad hidráulica	3-17
Reparación de alambre de ATB de la pluma de 4 secciones	3-5	Mantenimiento y reparación del sistema HCA	3-18
Sustitución del alambre del sistema de prevención del contacto entre bloques de la etapa 2/3/4	3-7	Ajustes del sistema HCA	3-18
Sistema del alambre interno de prevención del contacto entre bloques: Pluma de cuatro secciones	3-9	Dispositivo limitador de carga del plumín	3-19
Funcionamiento	3-9	Pantalla de carácter simple	3-19
Mantenimiento	3-9	Localización de averías de dispositivo limitador de carga del plumín	3-20
Sustitución del alambre de prevención del contacto entre bloques de la etapa 1/2	3-9	Sistema de monitoreo de estabilizadores (OMS) (Opcional—Estándar en Norteamérica)	3-20
Desarmado de la etapa 1/2	3-10	Funcionamiento	3-20
Alternativa 1	3-10	Mantenimiento	3-20
Alternativa 2	3-10	Control remoto	3-23
Sustitución del alambre del sistema de prevención del contacto entre bloques de la etapa 2/3/4	3-12	Seguridad	3-23
Alternativa 1	3-12	Peligro de arranque remoto	3-23
Alternativa 2	3-13	Funcionamiento	3-24
Sustitución del cable de proporción de la etapa 1/2 del alambre de prevención del contacto entre bloques	3-15	Servicio y mantenimiento	3-24
Funcionamiento del alambre del sistema de prevención del contacto entre bloques de 1/2 etapas	3-15	Localización de averías, reparación y sustitución	3-24
		Instalación	3-24
		Controles remotos por radio	3-25
		Seguridad	3-25
		Funcionamiento	3-25
		Servicio y mantenimiento	3-25
		Prueba rápida de la antena y el cable del receptor	3-26
		Localización de averías	3-26
		Especificaciones	3-27
		Instalación	3-28

DESCRIPCIÓN DEL SISTEMA DE PREVENCIÓN DEL CONTACTO ENTRE BLOQUES

El sistema de prevención del contacto entre bloques de la grúa National ayuda a evitar los daños al cable al detectar cuándo el extremo del cable del malacate se encuentra

cerca de la punta de la pluma e inhabilitar las funciones que causan el contacto entre bloques.

El sistema de prevención del contacto entre bloques consiste en dos válvulas de descarga de la lumbrera de trabajo normalmente abiertas, ubicadas en las válvulas de control principal y del malacate. Cuando se activa el solenoide del cartucho, la grúa funciona de modo normal; cuando se desactiva, el aceite normalmente enviado a las funciones de



extensión y bajada de la pluma y de elevación del malacate se deriva hacia el depósito. Estos solenoides son controlados por un interruptor limitador, el cual se fija a la caja de poleas de la pluma o del plumín. El interruptor se mantiene en posición cerrada por medio de un peso suspendido por una cadena. El peso, que está enrollado alrededor del cable del malacate, hace que los contactos permanezcan cerrados hasta que los dispositivos del extremo del cable toquen el peso y alivien la tensión del interruptor. En este punto, los contactos del interruptor se abren, interrumpiendo la continuidad eléctrica a través del circuito provisto por el cable interno de prevención del contacto entre bloques, pasado a través de la pluma. Cuando se interrumpe la continuidad, los cartuchos de la válvula de descarga se desactivan y derivan el aceite de la función al depósito. En la consola de control hay una luz indicadora para avisar al operador que se ha detectado una condición de contacto entre bloques.

En las máquinas equipadas con sistema limitador de carga nominal (RCL) opcional, el sistema de prevención del contacto entre bloques forma parte del alambrado y la pantalla del RCL. Se proporciona una indicación visual y audible de la condición de contacto entre bloques en la consola de la pantalla. Vea el manual del operador del RCL para obtener información adicional.

El funcionamiento normal se restaura al bajar la carga con el malacate (o al retraer la pluma) hasta que el peso quede nuevamente suspendido libremente. Ocasionalmente, si las funciones de elevación del malacate y de extensión de la pluma se accionan a su velocidad máxima en modo de descarga, la contrapresión inducida en el circuito hará que las funciones de elevación del malacate o de extensión de la pluma se desplacen levemente (sin carga en el gancho). Tal condición no es causa de alarma, puesto que la contrapresión no tiene magnitud suficiente para dañar el cable ni las conexiones de extremo.

Funcionamiento de bloqueo de prevención del contacto entre bloques

El alambre interno de prevención del contacto entre bloques pasa de la consola de control al extremo de soporte de malacate de la pluma a lo largo de la trayectoria de los cables de extensión hacia la parte trasera de la 3ª sección de la pluma. Éste es el tramo de alambre que se adapta al largo de la pluma, de forma similar a la trayectoria de los cables de extensión. En este punto en la parte trasera de la 3ª sección el alambre se enrolla y se fija en la abrazadera de cable de prevención del contacto entre bloques en el anclaje del cable de extensión. El alambre de prevención del contacto entre bloques, ahora fijado a la parte trasera de la 3ª sección, pasa por el largo de la sección y se fija en la caja de poleas de la 3ª sección. El alambre entonces pasa alrededor del conjunto de abrazadera en la caja de poleas y por los agujeros de acceso en la placa lateral de la pluma. El alambre termina en un enchufe de tres conductores de conexión

rápida diseñado para un interruptor de prevención del contacto entre bloques o una interfaz con el plumín.

REPARACIÓN DEL ALAMBRE INTERNO DE PREVENCIÓN DEL CONTACTO ENTRE BLOQUES

Si se pierde la continuidad del alambre de prevención del contacto entre bloques instalado dentro de la pluma, el sistema hidráulico de prevención del contacto entre bloques detectará un problema e inhabilitará algunas de las funciones de la grúa. Antes de reparar o cambiar el alambre interno, busque una pérdida de continuidad en el interruptor de prevención del contacto entre bloques, conectores dañados, faltantes o corroídos, y revise la condición del sistema en general. Debido a que el sistema esté expuesto a las condiciones ambientales, una revisión completa del circuito debe llevarse a cabo.

Los dos métodos de retiro y reinstalación del alambre del dispositivo de prevención del contacto entre bloques son: La alternativa 1 se emplea si al alambre le falta continuidad en uno o ambos conductores, pero la funda de caucho del alambre todavía está intacta. La alternativa 2 se emplea si el alambre ha sido cortado completamente o si cualquier extremo del alambre no está accesible.

Reparación del alambre de ATB de la pluma de tres secciones



ADVERTENCIA

Bajo ninguna circunstancia se deberá permitir que personas trabajen a alturas elevadas sin utilizar medios de protección contra caídas, según lo exijan los reglamentos locales, estatales o federales.

Alternativa 1

Con este procedimiento se tira del alambre de repuesto a través de la pluma, siguiendo la trayectoria del alambre defectuoso.

Herramientas o equipo especiales:

- Dos conectores eléctricos de extremo a extremo
- Tubo termoencogible o cinta eléctrica

Proceda de la siguiente manera:

1. Retraiga la pluma completamente.
2. Afloje y quite el perno y el conjunto de abrazadera de cable del punto de fijación del alambre de prevención del contacto entre bloques en la caja de poleas. Quite el enchufe de conexión rápida del alambre de prevención del contacto entre bloques destornillando la base del enchufe y desconectando los alambres individuales de las conexiones. Observe el largo del trozo de cable y las

posiciones de alambres/números de bornes para facilitar el armado correcto.

3. Tire del extremo del alambre de prevención del contacto entre bloques a través de las placas laterales de la 3ª sección de la pluma para establecer la trayectoria de instalación del alambre nuevo.
4. Conecte el alambre de prevención del contacto entre bloques al alambre dañado con un empalme temporal, fijando los conductores con conectores de extremo a extremo y tubo termoencogible o cinta adhesiva para tareas eléctricas. Esta conexión debe fijarse lo suficientemente para poder tirar del alambre nuevo a través de la pluma.
5. En el extremo de montaje del malacate, meta la mano en la parte trasera de la pluma y afloje el perno en la abrazadera de cable de prevención del contacto entre bloques para permitir el paso del cable con un esfuerzo mínimo. La abrazadera está ubicada en el anclaje del cable de extensión.
6. Desarme el anclaje de perno de pala que fija el alambre de prevención del contacto entre bloques a la placa del cable de extensión en el extremo de montaje del malacate de la pluma.
7. Tire del alambre desde el extremo de montaje del malacate. Puede ser necesario ayudar al empalme temporal del alambre de repuesto al enhebrarlo alrededor de la abrazadera de cable de prevención del contacto entre bloques en la parte posterior de la 3ª sección. Si se requiere esfuerzo excesivo para tirar del alambre, examine la trayectoria de alambrado y haga los ajustes necesarios para evitar romper el empalme temporal. Si se rompe el empalme en este punto, hay que usar el método alternativo 2.
8. Tire del alambre a través de la pluma dejando suficiente alambre en el extremo de la caja de poleas para poder conectar y terminar el alambre.
9. Apriete la abrazadera del alambre de prevención del contacto entre bloques ubicada en la parte trasera de la 3ª sección.
10. Pase el extremo de caja de poleas del alambre de prevención del contacto entre bloques alrededor de la abrazadera en la caja de poleas y a través de los agujeros en las placas laterales. Al tirar de este extremo se tensa el largo estático del alambre de prevención del contacto entre bloques sujetado en la 3ª sección. Una fuerza de aproximadamente 15-25 lb (6-11 kg) es suficiente para permitir el funcionamiento correcto. Apriete la abrazadera del alambre de prevención del contacto entre bloques en la caja de poleas.
11. Vuelva a armar el enchufe de desconexión rápida del alambre de prevención del contacto entre bloques. La conexión correcta del alambre es crítica para el funcio-

namiento correcto del sistema de prevención del contacto entre bloques. Consulte el diagrama esquemático en este manual para el alambrado correcto del conector.

12. Ahora el empalme temporal debe estar aprox. 10 pies (3 m) más allá del extremo de montaje del malacate de la pluma. Rompa los empalmes y deslice el protector contra tirones/sujetador en el alambre y colóquelo en su lugar dentro de la pluma.
13. Conecte el resorte y perno de punta paleta al sujetador y vuelva a armar los componentes de anclaje a la placa de anclaje del cable de extensión en el punto de montaje del malacate. Deslice el sujetador de cordón a lo largo del alambre de prevención del contacto entre bloques dentro de la pluma para aumentar la tensión de resorte en la parte móvil del alambre de prevención del contacto entre bloques. Una tensión de extensión de aproximadamente 2 pulg (50 mm) del resorte debiera ser adecuada para el funcionamiento correcto.
14. Inspeccione el alambre de prevención del contacto entre bloques dentro de la pluma en busca de huelgo excesivo, trayectoria incorrecta, etc. y corrija los problemas antes de usar la pluma.

Alternativa 2

Este procedimiento debe usarse para cambiar un alambre de prevención del contacto entre bloques completamente separado o si es imposible acceder a los extremos fuera del conjunto de pluma. Con este procedimiento se pasa un alambre de prevención del contacto entre bloques nuevo a través de la pluma sin tener un alambre existente para tirarlo (alternativa 1).

Herramientas o equipo especiales:

- Cinta adhesiva para tareas eléctricas
- Herramienta instaladora

Para pasar el alambre a lo largo de la pluma, un tubo largo debe usarse para mover el extremo del alambre de prevención del contacto entre bloques de un extremo del conjunto de pluma al otro. Un aplicador de grasa telescópico para la pluma, un tramo de conducto para cables eléctricos o tubería hidráulica puede usarse como una herramienta instaladora. La herramienta instaladora debe ser por lo menos 2 pies (61 cm) más largo que el conjunto de pluma retraído.

1. Retraiga la pluma completamente.
2. Afloje y quite el conjunto de abrazadera del alambre de prevención del contacto entre bloques de la caja de poleas y del anclaje de extensión de la 3ª sección. Quite el anclaje de perno de punta paleta de la placa de anclaje del cable de extensión en el extremo de montaje del malacate de la pluma.
3. Quite el enchufe de desconexión rápida del alambre de prevención del contacto entre bloques destornillando la

base del enchufe y desconectando los alambres individuales de las conexiones. Observe el largo del trozo de cable y las posiciones de alambres/números de bornes para facilitar el armado correcto.

4. Extraiga el alambre de prevención del contacto entre bloques del conjunto de la pluma. Inspeccione visualmente la parte interior de la pluma desde los dos extremos para verificar que se haya quitado todo el cable de la pluma. Inspeccione la polea central del cilindro de extensión en busca de daños.
5. Empiece la instalación del alambre de repuesto en el extremo de caja de poleas del conjunto de la pluma. Fije un extremo del alambre de repuesto al extremo de la herramienta instaladora con cinta adhesiva para tareas eléctricas.
6. Introduzca la herramienta instaladora y el alambre en la caja de poleas en la zona central abierta entre las placas laterales de la caja de poleas. Guíe visualmente el alambre y la herramienta instaladora sobre la polea central en la caja de poleas del cilindro de extensión.
7. Empuje la herramienta instaladora y el alambre a través de la pluma hasta que aparezcan en el extremo de montaje del malacate, desconecte el alambre de la herramienta instaladora, pase el alambre por la parte superior abierta del montaje del malacate y, por el momento, amarre el alambre en un punto de anclaje conveniente. Extraiga la herramienta instaladora del extremo de la pluma que tiene la caja de poleas.
8. En el extremo de la pluma que tiene la caja de poleas, fije el otro extremo del alambre de repuesto a la herramienta instaladora con cinta adhesiva para tareas eléctricas. Introduzca la herramienta instaladora y el alambre en la caja de poleas en la zona abierta entre las placas laterales de la caja de poleas. Guíe visualmente este extremo debajo de la polea central en la caja de poleas del cilindro de extensión.
9. Empuje la herramienta instaladora y el alambre a través de la pluma hasta que aparezcan en el extremo de montaje del malacate. No quite el alambre de la herramienta instaladora.
10. En el extremo de montaje del malacate de la pluma, busque la herramienta instaladora y el alambre conectado y extraiga el alambre de la sección de pluma, quitando el bucle de huelgo del extremo de la pluma que tiene la caja de poleas. De este modo el alambre estará cerca de la polea central del cilindro de extensión, o sobre la misma.
11. Mueva al extremo de la pluma que tiene la caja de poleas. Determine si el alambre está bien colocado en la polea. Si no, manipule el alambre a través del extremo de la pluma y coloque el alambre en la polea. Una herramienta de acceso de 5 pies (1.50 m) de largo (con extremo de gancho) facilitará este procedimiento.
12. Desde el extremo de montaje del malacate de la pluma, arme la abrazadera del alambre de prevención del contacto entre bloques en el anclaje de cables de extensión en la parte trasera de la 3ª sección. Doble el alambre de prevención del contacto entre bloques alrededor de la abrazadera y ligeramente apriete el perno que retiene la abrazadera. Al mantener un poco de tensión en el alambre en este punto se mantiene el alambre bien colocado en la polea.
13. Del extremo de la caja de poleas, tire de la herramienta instaladora y el extremo del alambre fuera de la pluma. La trayectoria del alambre de prevención del contacto entre bloques en la pluma ahora está completa.
14. Tire del alambre en cualquier extremo de la pluma para ajustar el largo del alambre en el extremo de la caja de poleas para fijar y terminar correctamente el alambre.
15. Apriete la abrazadera del alambre de prevención del contacto entre bloques ubicada en la parte trasera de la 3ª sección.
16. Pase el extremo de caja de poleas del alambre de prevención del contacto entre bloques alrededor de la abrazadera en la caja de poleas y a través de los agujeros en las placas laterales. Al tirar de este extremo se tensa el largo estático del alambre de prevención del contacto entre bloques sujetado en la 3ª sección. Una fuerza de aproximadamente 15-25 lb (7-11 kg) es suficiente para el funcionamiento correcto. Apriete la abrazadera del alambre de prevención del contacto entre bloques en la caja de poleas.
17. Vuelva a armar el enchufe de desconexión rápida del alambre de prevención del contacto entre bloques. La conexión correcta del alambre es crítica para el funcionamiento correcto del sistema de prevención del contacto entre bloques. Consulte el diagrama esquemático eléctrico en este manual para el alambrado correcto del conector.
18. Desde el extremo de montaje del malacate de la pluma, deslice el protector contra tirones/sujetador en el alambre en su lugar dentro de la pluma.
19. Conecte el resorte y perno de punta paleta al sujetador y vuelva a armar los componentes de anclaje a la placa de anclaje del cable de extensión en el punto de montaje del malacate. Deslice el sujetador de cordón a lo largo del alambre de prevención del contacto entre bloques dentro de la pluma para aumentar la tensión de resorte en la parte móvil del alambre de prevención del contacto entre bloques. Una tensión de extensión de aproximadamente 2 pulg (50 mm) del resorte debiera ser adecuada para el funcionamiento correcto.
20. Inspeccione el alambre de prevención del contacto entre bloques dentro de la pluma en busca de huelgo excesivo, trayectoria incorrecta, etc. y corrija los problemas antes de usar la pluma.

Reparación de alambre de ATB de la pluma de 4 secciones



ADVERTENCIA

Bajo ninguna circunstancia se deberá permitir que personas trabajen a alturas elevadas sin utilizar medios de protección contra caídas, según lo exijan los reglamentos locales, estatales o federales.

Funcionamiento: Alambre interno de prevención del contacto entre bloques

El alambre interno de prevención del contacto entre bloques se pasa desde la consola de control hasta el extremo de montaje del malacate de la pluma, a través del recorte de acceso en la parte inferior de la 1ª sección, y después se enhebra siguiendo una trayectoria por la placa inferior interna de la 1ª sección. Esta trayectoria incorpora un bloque móvil que fija el alambre de prevención del contacto entre bloques a la parte inferior de la 2ª sección y permite que el alambre se mueva respecto a esa sección. Este alambre termina con un conector Weather-Pack en el extremo de montaje del malacate de la 2ª sección. Este sistema es la etapa 1/2. Desde este conector que está dentro de la pluma, el alambre de prevención del contacto entre bloques sigue la trayectoria de los cables de extensión hacia la parte trasera de la 4ª sección de la pluma. Este tramo del alambre se adapta al largo de la pluma, de forma similar a la trayectoria de los cables de extensión. En este punto en la parte trasera de la 4ª sección el alambre se enrolla y se fija en la abrazadera de cable de prevención del contacto entre bloques en el anclaje del cable de extensión. El alambre de prevención del contacto entre bloques, ahora fijado a la parte trasera de la 4ª sección, pasa por el largo de la sección y se fija en la caja de poleas de la 4ª sección. El alambre entonces pasa alrededor del conjunto de abrazadera en la caja de poleas y por los agujeros de acceso en la placa lateral de la pluma. Ésta es la etapa 2/3/4. El alambre termina en un enchufe de dos conductores de conexión rápida diseñado para un interruptor de prevención del contacto entre bloques o una interfaz con el plumín.

Mantenimiento

Si se pierde la continuidad del alambre de prevención del contacto entre bloques instalado dentro de la pluma, el sistema hidráulico de prevención del contacto entre bloques detectará un problema e inhabilitará algunas de las funciones de la grúa. Antes de reparar o cambiar el alambre interno, busque una pérdida de continuidad en el interruptor de prevención del contacto entre bloques, conectores dañados, faltantes o corroídos, y revise la condición del sistema en general. Debido a que el sistema esté expuesto a las condiciones ambientales, una revisión completa del circuito debe llevarse a cabo.

Si el alambre interno ha perdido su continuidad, probablemente será necesario cambiar solamente una de las dos etapas del circuito, la 1/2 o la 2/3/4. Con una prueba sencilla de continuidad de las dos etapas debe ser posible identificar cuál tiene el defecto.

1. Desenchufe el conector Weather-Pack que une las dos etapas en el extremo de la 2ª sección.
2. Con el interruptor de prevención del contacto entre bloques en la posición cerrada (con un peso suspendido del interruptor o con el sistema anulado), mida la continuidad a través de los bornes del conector Weather-Pack en la etapa 2/3/4. Si hay continuidad, la etapa 1/2 contiene la interrupción. Si no hay continuidad en la etapa 2/3/4, vuelva a revisar el funcionamiento del interruptor del dispositivo de prevención del contacto entre bloques y vuelva a revisar la continuidad para identificar una falla de alambre de modo concluyente.
3. Si sospecha un problema en la etapa 1/2, desenchufe el conector Weather-Pack de la torreta. En el extremo de la 2ª sección de la pluma, instale un alambre puente entre los bornes en cualquiera de los extremos de la etapa 1/2. Revise la continuidad en el extremo opuesto de la etapa 1/2.

Después de determinar la etapa que tiene la falla del alambre, consulte los procedimientos siguientes para sustituir el alambre de prevención del contacto entre bloques.

Sustitución del alambre de prevención del contacto entre bloques de la etapa 1/2

El alambre de prevención del contacto entre bloques de la etapa 1/2 está ubicado entre las secciones 1ª y 2ª de la pluma, y viaja sobre la parte superior de la placa inferior de la 1ª sección. El mantenimiento en este sistema puede lograrse con la pluma armada, pero se simplifica significativamente si se retira el conjunto de la etapa 2/3/4 de la 1ª sección de la pluma.

Desarmado de la etapa 1/2

1. Saque los pernos y la barra de fijación de la 2ª sección obteniendo acceso por la parte trasera de la 1ª sección, por debajo de la placa de tope del cilindro de extensión.
2. Desenchufe el conector Weather-Pack de entre la etapa 1/2 y la etapa 2/3/4, ubicado en la parte trasera de la 2ª sección.
3. Desenchufe el conector Weather-Pack de debajo de la 1ª sección de la pluma y quite la tuerca y la arandela de la abrazadera del cordón en la parte inferior de la 1ª sección. Pase el extremo apropiado a través del recorte de acceso de la placa inferior.
4. Suelte y saque los pernos que fijan el bloque de la polea y la placa de fijación del cordón al extremo de montaje del malacate de la primera sección.

5. Suelte y saque los pernos que fijan el bloque de la polea y la placa de fijación del cordón al extremo de la caja de poleas de la 1ª sección.
6. Tire del extremo suelto del cordón y del bloque de la polea en el extremo de la caja de poleas de la 1ª sección. Dos bloques de polea, un tramo de 75 pies (23 m) de cordón y el bloque móvil (2 bloques de poleas enlazados entre sí) deberán liberarse de la primera sección.
7. Inspeccione visualmente las piezas y secciones de la pluma en busca de la causa posible de la falla en el alambre. Verifique que todas las piezas se hayan desarmado y sacado de las secciones de la pluma.

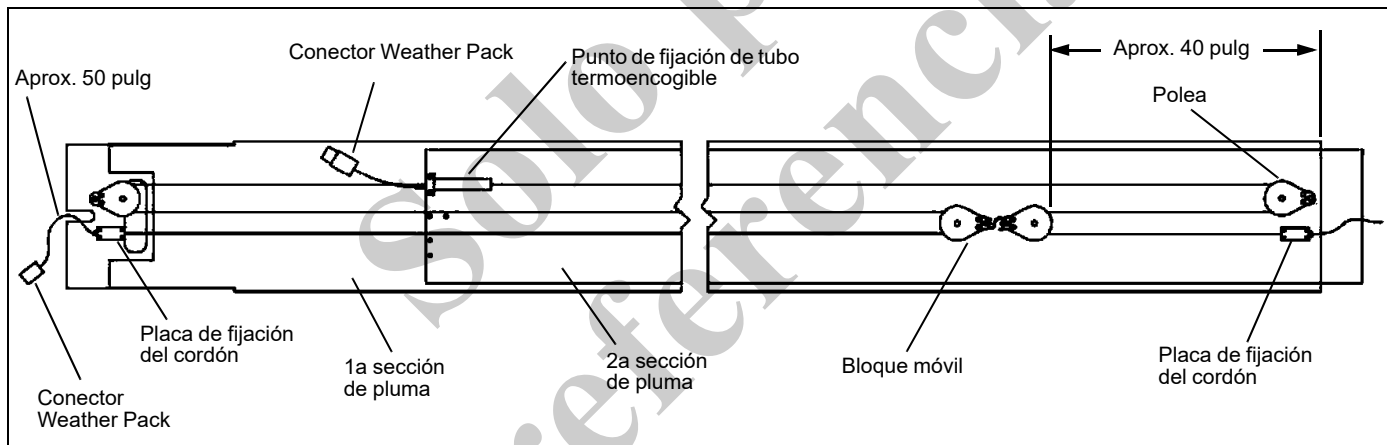
Armado de la etapa 1/2

Herramienta especial - Herramienta instaladora

Para pasar el alambre a lo largo de la pluma, un tubo largo (la herramienta instaladora) debe usarse para mover el extremo del alambre de prevención del contacto entre blo-

ques de un extremo del conjunto de la pluma al otro. Un aplicador de grasa telescópico para la pluma, un tramo de conducto para cables eléctricos o tubería hidráulica puede usarse como una herramienta instaladora. La herramienta instaladora debe ser por lo menos 2 pies (0.5 m) más largo que el conjunto de pluma retraído.

1. Coloque las piezas sobre una superficie de trabajo larga (placa superior de la pluma). Consulte la ilustración para la colocación correcta de componentes y enhebre el cable a través de las poleas y del bloque móvil.
2. Coloque el sistema dentro de la pluma utilizando la herramienta instaladora del sistema de prevención del contacto entre bloques.
3. Confirme que los componentes se encuentren en la posición correcta. La instalación de los componentes en sus posiciones correctas tiene importancia crítica para el funcionamiento correcto.



4. La posición del bloque móvil es crítica para el funcionamiento correcto. El bloque móvil viaja en sentido opuesto al de la 2ª sección de la pluma. Se incluye alambre adicional en el conjunto de alambres para colocar el bloque móvil en la posición correcta. El acceso a la barra de fijación de la 2ª sección sólo puede lograrse por la parte trasera de la 1ª sección. Por lo tanto, la pluma estará casi completamente retraída cuando la barra de fijación sujete el conjunto de alambres a la 2ª sección. El bloque móvil necesita haber pasado más allá del punto medio del largo (más próximo al extremo de la caja de poleas) de la 1ª sección antes de fijar el conjunto de alambres a la 2ª sección.
5. Instale pernos en las partes delantera y trasera de la 1ª sección para fijar las poleas a la 1ª sección.
6. Instale pernos en la placa de fijación delantera o trasera del cordón. Apriete los pernos para asegurar el cordón.
7. En el extremo opuesto, instale pernos sin apretarlos en la placa de fijación del cordón. Tire del cordón para quitarle la holgura y apriete los pernos para asegurar el cordón.
8. Coloque los pernos y la barra de fijación en la 2ª sección, fijando la sección del conjunto de alambres en el punto que el tubo termoencogible se instala sobre los alambres.
9. Vuelva a conectar los conectores Weather-Pack.
10. Verifique el funcionamiento correcto de todo el sistema de prevención del contacto entre bloques.

Sustitución del alambre del sistema de prevención del contacto entre bloques de la etapa 2/3/4

El procedimiento de retiro e instalación del alambre de prevención del contacto entre bloques de la etapa 2/3/4 puede efectuarse de dos maneras, dependiendo de la gravedad del daño. La alternativa 1 debe usarse si al alambre le falta continuidad en uno o ambos conductores, pero la funda de caucho del alambre todavía está intacta. La alternativa 2 debe usarse si el alambre ha sido cortado completamente o si cualquier extremo del alambre no está accesible.

Bajo ninguna circunstancia se deberá permitir que personas trabajen a alturas elevadas sin utilizar medios de protección contra caídas, según lo exijan los reglamentos locales, estatales o federales.

Alternativa 1

Con este procedimiento se tira del alambre de repuesto a través de la pluma, siguiendo la trayectoria del alambre defectuoso.

Herramientas o equipo especiales:

- Dos conectores eléctricos de extremo a extremo
- Tubo termoencogible o cinta eléctrica

1. Retraiga la pluma completamente.
2. Afloje y quite el perno y el conjunto de abrazadera de cable del punto de fijación del alambre de prevención del contacto entre bloques en la caja de poleas. Quite el enchufe de conexión rápida del extremo con interruptor del alambre de prevención del contacto entre bloques destornillando la base del enchufe y desconectando los alambres individuales de las conexiones. Observe el largo del trozo de cable y las posiciones de alambres/números de bornes para facilitar el armado correcto.
3. Tire del extremo del alambre de prevención del contacto entre bloques a través de las placas laterales de la 4ª sección de la pluma para establecer la trayectoria de instalación del alambre nuevo.
4. Conecte el alambre de prevención del contacto entre bloques al alambre dañado con un empalme temporal, fijando los conductores con conectores de extremo a extremo y tubo termoencogible o cinta adhesiva para tareas eléctricas. Esta conexión debe fijarse lo suficientemente para poder tirar del alambre nuevo a través de la pluma.
5. En el extremo de montaje del malacate, meta la mano en la parte trasera de la pluma y afloje el perno en la abrazadera de cable de prevención del contacto entre bloques para permitir el paso del cable con un esfuerzo mínimo. La abrazadera está ubicada en el anclaje del cable de extensión de la 4ª sección.
6. Desarme el perno que fija el sujetador de cordón/resorte/alambre de prevención del contacto entre bloques al anclaje del cable de extensión en la 2ª sección de la pluma en el extremo de montaje del malacate.
7. Tire del alambre desde el extremo de montaje del malacate. Puede ser necesario ayudar al empalme temporal del alambre de repuesto al enhebrarlo alrededor de la abrazadera de cable de prevención del contacto entre bloques en la parte posterior de la 4ª sección. Si se requiere esfuerzo excesivo para tirar del alambre, examine la trayectoria de alambreado y haga los ajustes necesarios para evitar romper el "empalme temporal". Si se rompe el empalme en este punto, hay que usar el método alternativo 2.
8. Tire del alambre a través de la pluma dejando suficiente alambre en el extremo de la caja de poleas para poder conectar y terminar el alambre.
9. Apriete la abrazadera del alambre de prevención del contacto entre bloques ubicada en la parte trasera de la 4ª sección.
10. Pase el extremo de caja de poleas del alambre de prevención del contacto entre bloques alrededor de la abrazadera en la caja de poleas y a través de los agujeros en las placas laterales. Al tirar de este extremo se tensa el largo estático del alambre de prevención del contacto entre bloques sujetado en la 4ª sección. Una fuerza de aproximadamente 15-25 lb (6-11 kg) es suficiente para permitir el funcionamiento correcto. Apriete la abrazadera del alambre de prevención del contacto entre bloques en la caja de poleas.
11. Vuelva a armar el enchufe de desconexión rápida del extremo del interruptor del alambre de prevención del contacto entre bloques. La conexión correcta del alambre es crítica para el funcionamiento correcto del sistema de prevención del contacto entre bloques. Consulte el diagrama esquemático eléctrico en este manual para el alambreado correcto del conector.
12. Ahora el empalme temporal debe estar aprox. 10 pies (3 m) más allá del extremo de montaje del malacate de la pluma. Rompa el "empalme" y deslice el protector contra tirones/sujetador en el alambre y colóquelo en su lugar dentro de la pluma.
13. Arme el resorte en el sujetador del cordón y vuelva a fijar los componentes a la placa de anclaje del cable de extensión en la 2ª sección. Deslice el sujetador de cordón a lo largo del alambre de prevención del contacto entre bloques dentro de la pluma para aumentar la tensión de resorte en la parte móvil del alambre de prevención del contacto entre bloques. Una tensión de extensión de aproximadamente 2 pulg (50 mm) del resorte debiera ser adecuada para el funcionamiento correcto.

14. Arme el conector Weather-Pack en la posición correcta.
15. Inspeccione el alambre de prevención del contacto entre bloques dentro de la pluma en busca de huelgo excesivo, trayectoria incorrecta, etc. y corrija los problemas antes de usar la pluma.

Alternativa 2

Este procedimiento debe usarse para cambiar un alambre de prevención del contacto entre bloques completamente separado o si es imposible acceder a los extremos fuera del conjunto de pluma. Con este procedimiento se pasa un alambre de prevención del contacto entre bloques nuevo a través de la pluma sin tener un alambre existente para tirarlo (alternativa 1).

Herramientas o equipo especiales:

- Cinta adhesiva para tareas eléctricas
- Herramienta instaladora

Para pasar el alambre a lo largo de la pluma, un tubo largo (la herramienta instaladora) debe usarse para mover el extremo del alambre de prevención del contacto entre bloques de un extremo del conjunto de la pluma al otro. Un aplicador de grasa telescópico para la pluma, un tramo de conducto para cables eléctricos o tubería hidráulica puede usarse como una herramienta instaladora. La herramienta instaladora debe ser por lo menos 2 pies (0.5 m) más largo que el conjunto de pluma retraído.

1. Retraiga la pluma completamente.
2. Afloje y quite el conjunto de abrazadera del alambre de prevención del contacto entre bloques de la caja de poleas y del anclaje de extensión de la 4ª sección. Saque el perno del anclaje del cable de extensión en la 2ª sección de la pluma.
3. Quite el enchufe de desconexión rápida del extremo con interruptor del alambre de prevención del contacto entre bloques destornillando la base del enchufe y desconectando los alambres individuales de las conexiones. Observe el largo del trozo de cable y las posiciones de alambres/números de bornes para facilitar el armado correcto.
4. Extraiga el alambre de prevención del contacto entre bloques del conjunto de la pluma. Inspeccione visualmente la parte interior de la pluma desde los dos extremos para verificar que se haya quitado todo el cable de la pluma. Inspeccione la polea central del cilindro de extensión en busca de daños.
5. Empiece la instalación del alambre de repuesto en el extremo de caja de poleas del conjunto de la pluma. Fije un extremo del alambre de repuesto al extremo de la herramienta instaladora con cinta adhesiva para tareas eléctricas.
6. Introduzca la herramienta instaladora y el alambre en la caja de poleas en la zona central abierta entre las placas laterales de la caja de poleas. Guíe visualmente el alambre y la herramienta instaladora sobre la polea central en la caja de poleas del cilindro de extensión.
7. Empuje la herramienta instaladora y el alambre a través de la pluma hasta que aparezcan en el extremo de montaje del malacate. Desconecte el alambre de la herramienta instaladora. Pase el alambre a través de la parte superior abierta del montaje del malacate y fíjelo a un punto conveniente. Extraiga la herramienta instaladora del extremo de la pluma que tiene la caja de poleas.
8. En el extremo de la pluma que tiene la caja de poleas, fije el otro extremo del alambre de repuesto a la herramienta instaladora con cinta adhesiva para tareas eléctricas. Introduzca la herramienta instaladora y el alambre en la caja de poleas en la zona abierta entre las placas laterales de la caja de poleas. Guíe visualmente este extremo debajo de la polea central en la caja de poleas del cilindro de extensión.
9. Empuje la herramienta instaladora y el alambre a través de la pluma hasta que aparezcan en el extremo de montaje del malacate. No quite el alambre de la herramienta instaladora.
10. En el extremo de montaje del malacate de la pluma, busque la herramienta instaladora y el alambre conectado y extraiga el alambre de la sección de pluma, quitando el bucle de huelgo del extremo de la pluma que tiene la caja de poleas. De este modo el alambre estará cerca de la polea central del cilindro de extensión, o sobre la misma.
11. Mueva al extremo de la pluma que tiene la caja de poleas. Determine si el alambre está bien colocado en la polea. Si no, manipule el alambre a través del extremo de la pluma y coloque el alambre en la polea. Una herramienta de acceso de 5 pies (1.50 m) de largo (con extremo de gancho) facilitará este procedimiento.
12. Desde el extremo de montaje del malacate de la pluma, arme la abrazadera del alambre de prevención del contacto entre bloques en el anclaje de cables de extensión en la parte trasera de la 4ª sección. Doble el alambre de prevención del contacto entre bloques alrededor de la abrazadera y ligeramente apriete el perno que retiene la abrazadera. Al mantener un poco de tensión en el alambre en este punto se mantiene el alambre bien colocado en la polea.
13. Del extremo de la caja de poleas, tire de la herramienta instaladora y el extremo del alambre fuera de la pluma. La trayectoria del alambre de prevención del contacto entre bloques en la pluma ahora está completa.
14. Tire del alambre en cualquier extremo de la pluma para ajustar el largo del alambre en el extremo de la caja de poleas para fijar y terminar correctamente el alambre.

15. Apriete la abrazadera del alambre de prevención del contacto entre bloques ubicada en la parte trasera de la 4a sección.
16. Pase el extremo de caja de poleas del alambre de prevención del contacto entre bloques alrededor de la abrazadera en la caja de poleas y a través de los agujeros en las placas laterales. Al tirar de este extremo se tensa el largo estático del alambre de prevención del contacto entre bloques sujeto a la 4ª sección. Una fuerza de aproximadamente 15-25 lb (7-11 kg) es suficiente para el funcionamiento correcto. Apriete la abrazadera del alambre de prevención del contacto entre bloques en la caja de poleas.
17. Vuelva a armar el enchufe de desconexión rápida del alambre de prevención del contacto entre bloques. La conexión correcta del alambre es crítica para el funcionamiento correcto del sistema de prevención del contacto entre bloques. Consulte el diagrama esquemático eléctrico en este manual para el alambrado correcto del conector
18. Desde el extremo de montaje del malacate de la pluma, deslice el protector contra tirones/sujetador en el alambre en su lugar dentro de la pluma.
19. Arme el resorte en el sujetador del cordón y vuelva a fijar los componentes al anclaje del cable de extensión en la 2ª sección. Deslice el sujetador de cordón a lo largo del alambre de prevención del contacto entre bloques dentro de la pluma para aumentar la tensión de resorte en la parte móvil del alambre de prevención del contacto entre bloques. Una tensión de extensión de aproximadamente 2 pulg (50 mm) del resorte debiera ser adecuada para el funcionamiento correcto.
20. Inspeccione el alambre de prevención del contacto entre bloques dentro de la pluma en busca de huelgo excesivo, trayectoria incorrecta, etc. y corrija los problemas antes de usar la pluma.

SISTEMA DEL ALAMBRE INTERNO DE PREVENCIÓN DEL CONTACTO ENTRE BLOQUES: PLUMA DE CUATRO SECCIONES

Funcionamiento

El sistema de alambre interno de prevención del contacto entre bloques pasa por la pluma en dos etapas. La primera etapa, 1/2, pasa entre las placas superiores de las secciones primera y segunda en un bloque móvil. Las secciones 1/2 y 2/3/4 se juntan con un conector Weather-Pack. La segunda etapa, 2/3/4, está anclada en la parte posterior de la segunda sección, pasa sobre la polea en el extremo del cilindro telescópico y está anclada en el extremo de malacate de la cuarta sección. Después de pasar a lo largo de la pluma

dentro de la cuarta sección, está conectada al interruptor de prevención del contacto entre bloques instalado en el costado de la caja de poleas.

Mantenimiento

Si se pierde la continuidad del alambre de prevención del contacto entre bloques, se inhabilitará la parte hidráulica del sistema para bloquear algunas de las funciones de la grúa. Antes de reparar o cambiar cualquiera de las dos etapas, busque una pérdida de continuidad en el interruptor de prevención del contacto entre bloques, conectores dañados o corroídos, y revise la condición del sistema en general. Debido a que el sistema esté expuesto a las condiciones ambientales, una revisión completa del circuito debe llevarse a cabo.

Si el alambre interno ha perdido su continuidad, probablemente será necesario cambiar solamente una de las dos etapas del circuito, la 1/2 o la 2/3/4. Con una prueba sencilla de continuidad de las dos etapas debe ser posible identificar cuál tiene el defecto.

1. Desenchufe el conector Weather-Pack que une las dos etapas en el extremo de malacate de la segunda sección de la pluma.
2. Con el interruptor de prevención del contacto entre bloques en la posición cerrada (con un peso suspendido del interruptor o con el sistema anulado con la bandera roja), mida la continuidad a través de los bornes del conector Weather-Pack en la etapa 2/3/4. Si no hay continuidad en la etapa 2/3/4, vuelva a revisar la continuidad del interruptor de prevención del contacto entre bloques mismo y vuelva a revisar la continuidad del alambre 2/3/4 para asegurarse que el problema está en el alambre. Si existe continuidad, el problema está en la etapa 1/2.
3. Si sospecha un problema en la etapa 1/2, desenchufe el conector de la torreta. Conecte un alambre puente a través de los bornes de uno de los conectores y mida la continuidad en el conector opuesto.

Después de determinar cuál de las etapas está defectuosa, consulte los procedimientos de sustitución a continuación.

SUSTITUCIÓN DEL ALAMBRE DE PREVENCIÓN DEL CONTACTO ENTRE BLOQUES DE LA ETAPA 1/2

El alambre de prevención del contacto entre bloques de la etapa 1/2 está ubicado entre las placas superiores de las secciones 1ª y 2ª de la pluma, en un bloque móvil. Es posible dar servicio a este alambre con la pluma completamente armada pero será más fácil hacerlo después de quitar el conjunto de pluma 2/3/4 de la primera sección.

**ADVERTENCIA**

Bajo ninguna circunstancia se deberá permitir que personas trabajen a alturas elevadas sin utilizar medios de protección contra caídas, según lo exijan los reglamentos locales, estatales o federales.

DESARMADO DE LA ETAPA 1/2**Alternativa 1**

Con este procedimiento se tira del alambre de repuesto a través de la pluma, siguiendo la trayectoria del alambre defectuoso.

Herramientas o equipo especiales:

- Dos conectores eléctricos de extremo a extremo
- Tubo termoencogible o cinta eléctrica

1. Retraiga la pluma completamente.
2. Desenchufe el conector Weather-Pack entre las secciones 1/2 y 2/3/4, ubicado en la parte posterior de la segunda sección de la pluma.
3. Desenchufe el conector en la torreta y desconecte el alambre de la abrazadera amortiguadora en el fondo de la primera sección de la pluma.
4. Mida la cantidad de alambre entre las placas de retención y los conectores en ambos extremos del alambre 1/2. Anote estos números para uso futuro.
5. Quite los pernos y las placas de retención de las partes superiores traseras de las secciones primera y segunda.
6. Conecte el alambre de prevención del contacto entre bloques al alambre dañado con un empalme temporal, fijando los conductores con conectores de extremo a extremo y tubo termoencogible o cinta adhesiva para tareas eléctricas. Esta conexión debe fijarse lo suficientemente para poder tirar del alambre nuevo a través de la pluma.
7. Lentamente tire del alambre nuevo para instalarlo en la pluma tirando del extremo opuesto del alambre dañado. Si este método no sirve, hay que usar el método alternativo 2.
8. Después de tirar de una cantidad de alambre nuevo suficiente más allá de la posición de la placa de retención, quite el empalme temporal, vuelva a colocar la placa de retención e instale el conector en este extremo del alambre. Los conectores en este cable son de dos estilos distintos. Asegúrese que el conector Weather-Pack está en el extremo que se va a conectar al alambre 2/3/4.

9. Coloque la placa de retención en el otro extremo del alambre nuevo, pero no la sujete.
10. Tire del alambre nuevo con una tensión de aprox. 15-25 lb (7-11 kg) y apriete los pernos de la placa de retención.
11. Usando el valor de longitud anotado previamente, mida el cordón e instale el conector. Los conectores en este cable son de dos estilos distintos. Asegúrese que el conector Weather-Pack está en el extremo que se va a conectar al alambre 2/3/4.
12. Conecte un alambre puente a través de los bornes de uno de los conectores y mida la continuidad en el conector opuesto. Si el alambre nuevo no tiene continuidad, revise los bornes para asegurarse que han sido conectados correctamente.
13. No proceda hasta que haya continuidad en este alambre.
14. Inspeccione el alambre de prevención del contacto entre bloques dentro de la pluma en busca de huelgo excesivo, trayectoria incorrecta, etc. y corrija los problemas antes de usar la pluma.
15. Haga todas las conexiones, vuelva a fijar el alambre en la abrazadera amortiguadora en el fondo de la pluma y asegúrese que el sistema funcione correctamente.
16. Accione la pluma lentamente por un ciclo completo para comprobar que el alambre funcione adecuadamente.

Alternativa 2

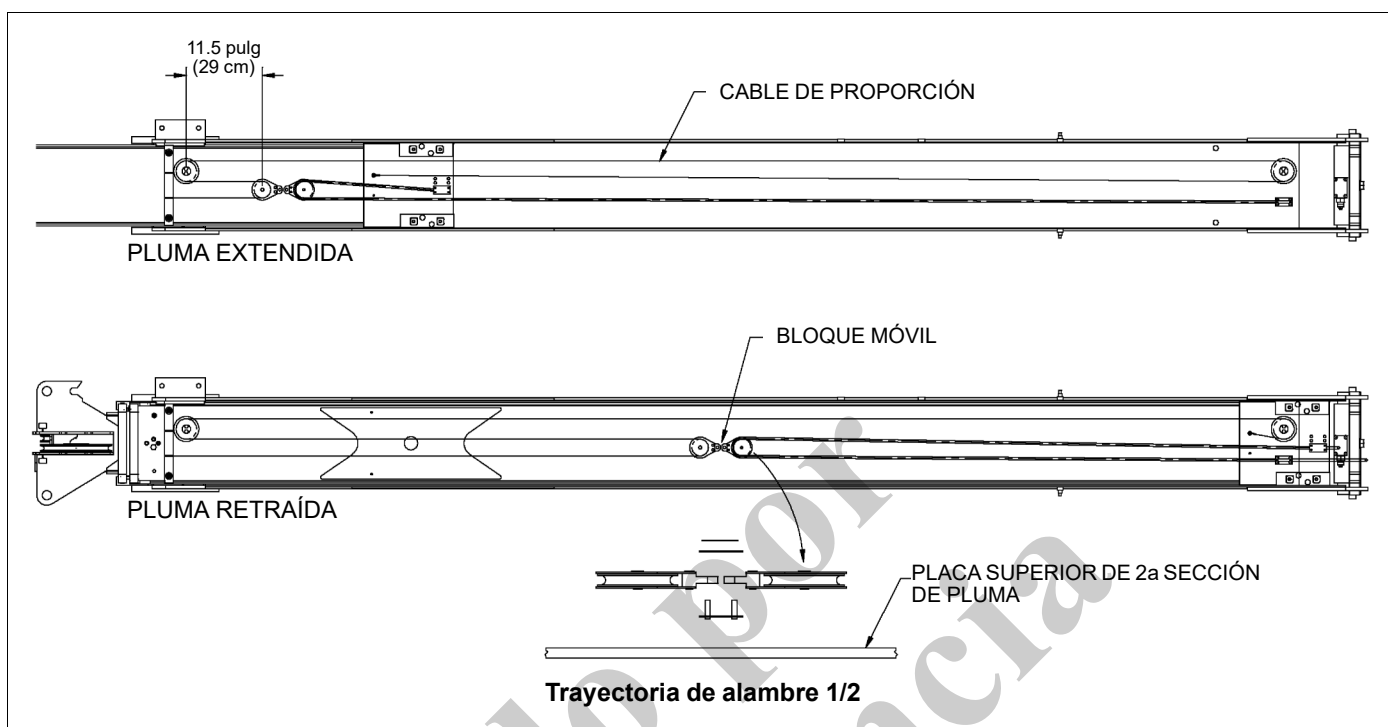
Este procedimiento debe usarse para cambiar un alambre de prevención del contacto entre bloques completamente separado o si es imposible acceder a un extremo o ambos extremos del alambre dañado fuera del conjunto de pluma.

Herramientas o equipo especiales

- Cinta adhesiva para tareas eléctricas
- Herramientas instaladoras

1. Retraiga la pluma completamente.
2. Mida los largos de los dos extremos de los alambres de prevención del contacto entre bloques que están fuera de las abrazaderas en las secciones primera y segunda de la pluma. Anote estas dimensiones.
3. Quite los pernos y las placas de retención de las placas superiores de las secciones primera y segunda. Quite de la pluma ambos extremos del cordón de prevención del contacto entre bloques dañado.
4. Extienda la pluma hasta que la placa de refuerzo en la parte superior de la segunda sección esté aprox. 24 pulg (61cm) fuera de la primera sección.

5. En el extremo de la caja de poleas de la pluma, quite los dos pernos y la arandela de la barra espaciadora debajo del fondo de la placa superior de la primera sección.
6. Usando el botón de anclaje en el cable de acero que acciona el alambre de prevención del contacto entre bloques, quite la barra espaciadora y extraiga los bloques móviles de la pluma.
7. Inspeccione el cable de acero en busca de daños o defectos.
8. Extienda completamente la pluma. De esta manera se reduce al mínimo el traslape entre las dos secciones y hace más fácil enganchar una herramienta instaladora en la parte trasera de la segunda sección.
9. Utilice alambre calibre 9 o un material rígido que puede doblarse para crear dos herramientas de aprox. 72 pulg (183 cm) de largo con un gancho en un extremo con una abertura de 0.5 pulg (1.3 cm).
10. Introduzca el extremo con gancho de las dos "herramientas" en el espacio entre las partes superiores de las secciones primera y segunda y aváncelas hasta que las herramientas se enganchen sobre la placa superior de la segunda sección.
11. Pase el alambre de repuesto por la polea abierta (el cable de acero ya está colocado a través de una polea) del bloque móvil y fije cada extremo del alambre nuevo temporalmente a las dos herramientas. Ahora tiene un bucle grande con las dos herramientas y el alambre nuevo colocado a través de la polea.
12. Retraiga lentamente la pluma manteniendo tensión en el alambre nuevo, los dos lados del bucle y el cable de proporción de acero. Cuando la placa de refuerzo está aprox. 24 pulg (61 cm) fuera de la primera sección, es necesario dejar que el bloque móvil entre en la primera sección.
13. Retraiga la pluma completamente manteniendo tensión en los dos lados del bucle y un poco de tensión en el cable de proporción de acero. No permita que el botón de retención en el cable de acero entre en la pluma.
14. En el extremo de la pluma que tiene el malacate, meta la mano dentro de la pluma y extraiga las dos herramientas enganchadas encima de la placa superior de la segunda sección.
15. En el extremo de la pluma que tiene la caja de poleas, vuelva a instalar la placa espaciadora entre las partes superior de las secciones primera y segunda. Asegúrese que el cable de acero todavía pase por la ranura en la barra espaciadora.
16. En el extremo de la pluma que tiene el malacate, extraiga los dos extremos del alambre nuevo de la pluma hasta que el botón de retención en el cable de acero esté contra la barra espaciadora.
17. Mueva el alambre nuevo hacia adelante y atrás por la polea del bloque móvil para asegurarse que se mueva libremente. Haga esto tirando alternadamente de un extremo o el otro del alambre nuevo manteniendo un poco de tensión en el otro extremo del alambre.
18. Vuelva a colocar sin apretar en el alambre las abrazaderas retenedoras después de medir un extremo para asegurarse que tenga el tramo de cable adecuado para el conector.
19. Apriete la abrazadera en el extremo medido del alambre y vuelva a colocar el conector. Los conectores en este cable son de dos estilos distintos. Asegúrese que el conector Weather-Pack está en el extremo que se va a conectar al alambre 2/3/4.
20. Tire del alambre nuevo con una tensión de aprox. 15-25 lb (7-11 kg) y apriete los pernos de la segunda placa de retención.
21. Usando el valor de longitud anotado previamente, mida el cordón e instale el conector. Los conectores en este cable son de dos estilos distintos. Asegúrese que el conector Weather-Pack está en el extremo que se va a conectar al alambre 2/3/4.
22. Conecte un alambre puente a través de los bornes de uno de los conectores y mida la continuidad en el conector opuesto. Si el alambre nuevo no tiene continuidad, revise los bornes para asegurarse que han sido conectados correctamente.
23. No proceda hasta que haya continuidad en este alambre.
24. Inspeccione el alambre de prevención del contacto entre bloques dentro de la pluma en busca de huelgo excesivo, trayectoria incorrecta, etc. y corrija los problemas antes de usar la pluma.
25. Haga todas las conexiones, vuelva a fijar el alambre en la abrazadera amortiguadora en el fondo de la pluma y asegúrese que el sistema funcione correctamente.
26. Accione la pluma lentamente por un ciclo completo para comprobar que el alambre funcione adecuadamente.



SUSTITUCIÓN DEL ALAMBRE DEL SISTEMA DE PREVENCIÓN DEL CONTACTO ENTRE BLOQUES DE LA ETAPA 2/3/4

El procedimiento de retiro e instalación del alambre de prevención del contacto entre bloques de la etapa 2/3/4 puede efectuarse de dos maneras, dependiendo de la gravedad del daño. La alternativa 1 debe usarse si al alambre le falta continuidad en los conductores, pero la funda de caucho del alambre todavía está intacta. La alternativa 2 debe usarse si el alambre ha sido cortado completamente o si cualquier extremo del alambre no está accesible.

ADVERTENCIA

Bajo ninguna circunstancia se deberá permitir que personas trabajen a alturas elevadas sin utilizar medios de protección contra caídas, según lo exijan los reglamentos locales, estatales o federales.

Alternativa 1

Con este procedimiento se tira del alambre de repuesto a través de la pluma, siguiendo la trayectoria del alambre defectuoso.

Herramientas o equipo especiales:

- Dos conectores de extremo a extremo
- Tubo termoencogible o cinta eléctrica

1. Retraiga la pluma completamente.
2. Afloje y quite el perno y la abrazadera de cable del punto de fijación en la caja de poleas. Quite el conector del alambre, mida y anote el largo del trozo de alambre desde el punto de fijación y tire del extremo del alambre a través de las placas laterales de la pluma para alinear el extremo con la trayectoria de alambre sobre el cilindro telescópico.
3. Conecte el alambre de prevención del contacto entre bloques de repuesto al alambre dañado con conectores de extremo a extremo y tubo termoencogible o cinta adhesiva para tareas eléctricas. Esta conexión debe fijarse lo suficientemente para poder tirar del alambre nuevo a través de la pluma.
4. En el extremo de la pluma que tiene el malacate, meta la mano en la parte trasera de la pluma y afloje el perno en la abrazadera del cable de prevención del contacto entre bloques para permitir el paso del cable con un esfuerzo mínimo. La abrazadera está ubicada en el anclaje del cable de extensión en el fondo de la parte posterior de la cuarta sección.
5. Desarme el perno que fija el sujetador de cordón/resorte/alambre de prevención del contacto entre bloques al anclaje del cable de extensión en la 2ª sección de la pluma en el extremo de montaje del malacate.
6. Extraiga lentamente el alambre dañado del extremo de la pluma que tiene el malacate. Puede ser necesario ayudar al empalme en el extremo del alambre de repuesto para que pase alrededor de la abrazadera en

el fondo de la parte posterior de la cuarta sección. Si se requiere esfuerzo excesivo para tirar del alambre, examine la trayectoria en busca de obstrucciones y haga los ajustes necesarios para evitar romper el empalme. Si se rompe el empalme, puede ser necesario usar el método alternativo 2.

7. Tire del alambre a través de la pluma hasta que quede suficiente alambre en el extremo de la pluma que tiene la caja de poleas para poder fijar el conector, pasar el alambre y anclar el mismo. Refiérase a la medida tomada anteriormente.
8. Apriete la abrazadera en el fondo de la parte posterior de la cuarta sección.
9. Aplique aprox. 15-25 lb (7-11 kg) de tensión en el alambre en el extremo de la pluma que tiene la caja de poleas. Apriete la abrazadera en el alambre en la caja de poleas.
10. Vuelva a conectar el conector al alambre y haga la conexión entre el alambre nuevo y el interruptor de prevención del contacto entre bloques. Los conectores en este cable son de dos estilos distintos. Asegúrese que el conector Weather-Pack está en el extremo que se va a conectar al alambre 1/2.
11. Corte el empalme del alambre nuevo y deslice el sujetador de cordón a su posición final aproximada.
12. Vuelva a conectar el resorte al sujetador de cordón y vuelva a armar los componentes del anclaje de cable en la parte posterior de la segunda sección de la pluma. Deslice el sujetador de cordón a lo largo del alambre de prevención del contacto entre bloques dentro de la pluma para aumentar la tensión de resorte en la parte móvil del alambre de prevención del contacto entre bloques. Una tensión de extensión de aproximadamente 2 pulg (51 mm) del resorte debiera ser adecuada para el funcionamiento correcto.
13. Vuelva a conectar el conector al alambre y haga la conexión entre el alambre nuevo y el interruptor de prevención del contacto entre bloques. Los conectores en este cable son de dos estilos distintos. Asegúrese que el conector Weather-Pack está en el extremo que se va a conectar al alambre 1/2.
14. Inspeccione el alambre de prevención del contacto entre bloques dentro de la pluma en busca de huelgo excesivo, trayectoria incorrecta, etc. y corrija los problemas antes de usar la pluma.

Alternativa 2

Este procedimiento debe usarse para cambiar un alambre de prevención del contacto entre bloques completamente separado o si es imposible acceder a un extremo o ambos extremos del alambre dañado. Con este procedimiento se pasa un alambre de prevención del contacto entre bloques

nuevo a través de la pluma sin tener un alambre existente para tirarlo (alternativa 1).

Herramientas o equipo especiales:

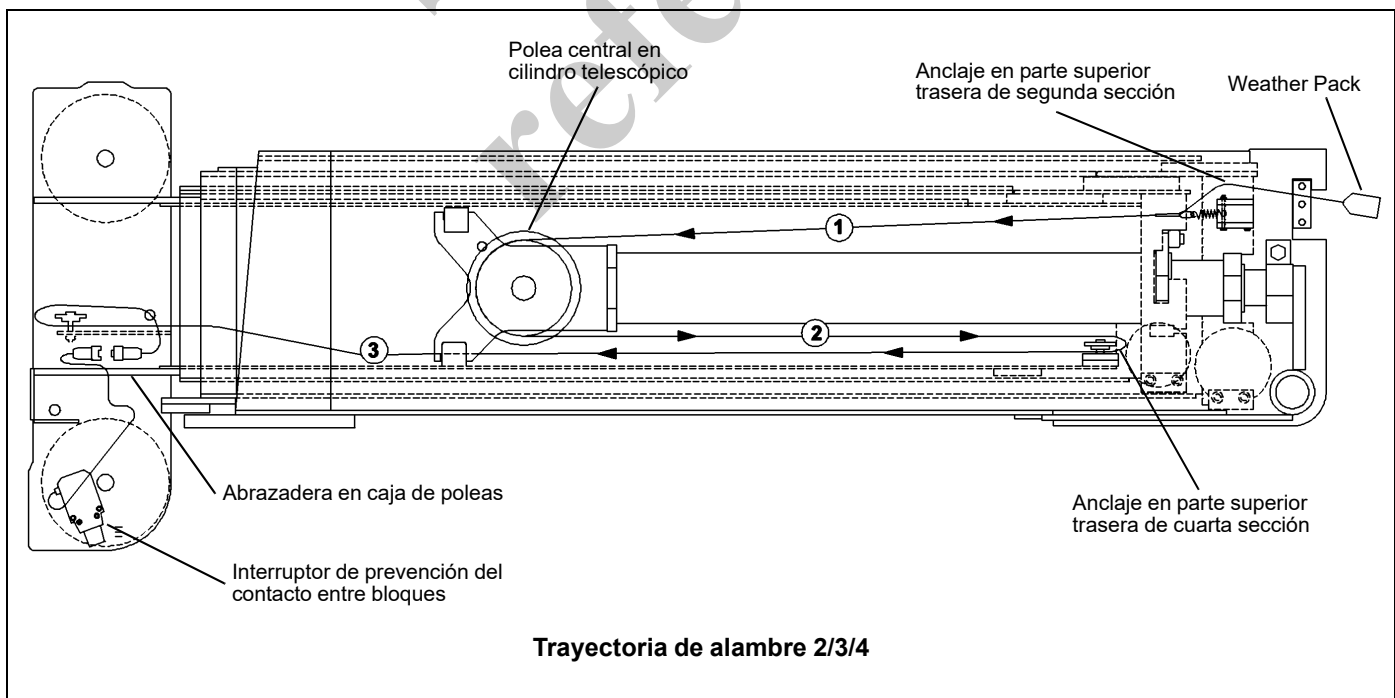
- Cinta adhesiva para tareas eléctricas
- Herramienta instaladora

Para pasar el alambre a lo largo de la pluma, un tubo largo (la herramienta instaladora) debe usarse para mover el extremo del alambre de prevención del contacto entre bloques nuevo de un extremo del conjunto de la pluma al otro. Un aplicador de grasa telescópico para la pluma, un tramo de conducto para cables eléctricos o tubería hidráulica puede usarse como una herramienta instaladora. La herramienta instaladora debe ser por lo menos 2 pies (0.5 m) más larga que el largo de la pluma retraída.

1. Retraiga la pluma completamente.
2. Afloje y quite el conjunto de abrazadera del alambre de prevención del contacto entre bloques de la caja de poleas y del anclaje del cable de extensión de la cuarta sección.
3. Retire el perno del anclaje del cable de extensión en la parte trasera de la segunda sección de la pluma.
4. Retire el conector del alambre en el extremo de la pluma que tiene la caja de poleas. Mida y anote el largo del trozo de alambre entre la abrazadera y el conector.
5. Retire todo el alambre dañado de la pluma. Inspeccione visualmente la parte interior de la pluma para asegurarse que se haya retirado todo el cable dañado. Inspeccione la polea en el extremo del cilindro telescópico para asegurarse que no esté dañado.
6. Empiece la instalación del alambre de repuesto en el extremo de la pluma que tiene la caja de poleas. Fije con cinta adhesiva un extremo del alambre nuevo a un extremo de la herramienta instaladora.
7. Introduzca la herramienta instaladora y el alambre en la caja de poleas en la zona central abierta entre las placas laterales de la caja de poleas. Guíe visualmente el alambre y la herramienta instaladora sobre la polea central en la caja de poleas del cilindro telescópico.
8. Empuje la herramienta instaladora y el alambre hasta que sea posible extraer el alambre por el extremo de la pluma que tiene el malacate. Desconecte el alambre de la herramienta y extraiga la herramienta por el extremo de la pluma que tiene la caja de poleas.
9. Fije el otro extremo del alambre a la herramienta y vuelva a insertar la herramienta en la pluma entre las placas laterales de la caja de poleas. Esta vez, guíe la herramienta en la pluma y debajo de la polea central del cilindro telescópico.
10. Empuje la herramienta y el alambre hasta que sea posible agarrar el alambre en el extremo de la pluma que

tiene el malacate. No desconecte el alambre por el momento.

11. Aplique tensión en los dos extremos del alambre nuevo. De esta manera se pone el alambre nuevo en la ranura de la polea central de la caja de poleas del cilindro telescópico.
12. Desde el extremo de la pluma que tiene la caja de poleas, verifique que el alambre esté en la ranura de la polea central. Si el alambre no está correctamente alineado, puede ser necesario emplear un trozo de alambre rígido de 5 pies (1.5 m) de largo para guiar el alambre en la ranura.
13. Desde el extremo de montaje del malacate de la pluma, arme la abrazadera fijada al anclaje de extensión en la parte trasera inferior de la cuarta sección.
14. Pase el alambre todavía fijado a la herramienta alrededor de la abrazadera y lentamente extraiga la herramienta del extremo de la pluma que tiene la caja de poleas.
15. Ahora se ha terminado la colocación del alambre nuevo y se puede desconectar la herramienta del alambre. Inspeccione visualmente la trayectoria del alambre para asegurarse de la colocación correcta.
16. Extraiga el alambre del extremo de la pluma que tiene la caja de poleas o el malacate para obtener tramos de extremo del largo requerido.
17. Apriete la abrazadera en el fondo de la parte posterior de la cuarta sección.
18. Vuelva a armar la abrazadera en la caja de poleas; aplique aprox. 15-25 lb (7-11 kg) de tensión en el alambre nuevo y apriete la abrazadera. Mida el largo del trozo requerido y vuelva a armar el conector en el alambre. Pase el conector por la caja de poleas y haga la conexión al interruptor de prevención del contacto entre bloques. Los conectores en este cable son de dos estilos distintos. Asegúrese que el conector Weather-Pack está en el extremo que se va a conectar al alambre 1/2.
19. En el extremo de la pluma que tiene el malacate, instale el sujetador de cordón y el resorte en el alambre nuevo en sus posiciones finales aproximadas dentro de la pluma. Instale el perno en el resorte y el anclaje de cable. Aplique tensión al alambre y deslice el sujetador de cordón en el alambre hasta que haya aprox. 2 pulg (50 mm) de extensión del resorte para el funcionamiento correcto.
20. Fije el conector al alambre. Los conectores en este cable son de dos estilos distintos. Asegúrese que el conector Weather-Pack está en el extremo que se va a conectar al alambre 1/2.
21. Inspeccione la colocación del alambre y los anclajes en busca de armado correcto, huelgo excesivo y/o apriete correcto de pernos, etc. Verifique la continuidad del alambre de prevención del contacto entre bloques nuevo.



SUSTITUCIÓN DEL CABLE DE PROPORCIÓN DE LA ETAPA 1/2 DEL ALAMBRE DE PREVENCIÓN DEL CONTACTO ENTRE BLOQUES

Funcionamiento del alambre del sistema de prevención del contacto entre bloques de 1/2 etapas

La etapa 1/2 del alambre de prevención del contacto entre bloques es accionada por un cable de proporción de acero de diámetro pequeño. Este cable acciona el bloque móvil que tiene el alambre activo del sistema. La posición del bloque móvil con la pluma completamente extendida y retraída es crítica para el funcionamiento correcto de este sistema. Si el bloque móvil no está en la posición correcta, puede caer de la parte posterior de la segunda sección durante la extensión de la pluma o puede ser estrujado entre las placas superiores de las secciones primera y segunda por la placa de refuerzo en la segunda sección al retraer la pluma.

Mantenimiento del alambre del sistema de prevención del contacto entre bloques de 1/2 etapas

Es posible cambiar este alambre con la pluma armada. Si el alambre roto está atrapado en las poleas de extensión y/o retracción de la pluma, probablemente será necesario desarmar la pluma. Hay dos métodos alternativos para cambiar los cables de acero. El método 1 es para un cable intacto y el método 2 es para un cable cortado en dos secciones. El cable de repuesto suministrado por Manitowoc Crane Care sirve para varios largos de pluma. Será necesario instalarlo y recortarlo al largo correcto durante el proceso de armado.

MODELO	LARGO (X)
680E2	525.00
649E2	339.50

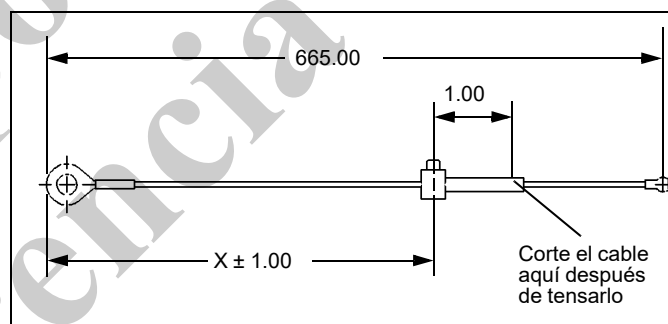
Alternativa 1

Herramientas especiales:

- Cinta adhesiva para tareas eléctricas
- Cordón o alambre corto

1. Retraiga la pluma completamente.
2. En el extremo de la pluma que tiene el malacate, quite el perno 5/16-18NC de grado 5 por la ranura de la placa superior de la primera sección de la pluma.
3. Extraiga el extremo del cable por la parte trasera de la pluma y conecte un tramo corto de alambre o cordón a través del bucle. Ancle el cordón para mantener el control del extremo del cable.

4. En el extremo de la pluma que tiene la caja de poleas. Retire los dos pernos y la barra espaciadora de la parte delantera superior de la primera sección de la pluma. Al quitar la barra espaciadora, tire del cable de acero junto con la barra. El cordón en el extremo opuesto del cable de acero permite extraer un poco de cable de la pluma. No tire con tanta fuerza como para liberar el cable del extremo de malacate.
5. Quite el tope de cable del extremo del cable de proporción viejo y sujete el extremo de ojal del alambre nuevo al cable viejo con cinta adhesiva para tareas eléctricas.
6. Mantenga un poco de tensión en el alambre nuevo y extraiga el alambre viejo del extremo del conjunto de pluma que tiene el malacate. Deje de extraer el alambre cuando el ojal del alambre nuevo está visible en el extremo de la pluma que tiene el malacate.



7. Desconecte los alambres viejo y nuevo. Introduzca el ojal del alambre nuevo en el espacio entre las placas superiores de las secciones primera y segunda. Vuelva a conectar el alambre a la placa superior de la segunda sección con el perno 5/16-18NC de grado 5 retirado previamente.
8. En el extremo de la pluma que tiene la caja de poleas, instale el espaciador y los pernos en la parte superior delantera de la primera sección. Asegúrese que el alambre de prevención del contacto entre bloques nuevo pase por la ranura en la barra espaciadora.
9. Inspeccione visualmente la trayectoria del cable de proporción para asegurarse que esté correctamente asentado en las ranuras de las poleas.
10. Corte el alambre excesivo del trozo de alambre nuevo que sale de la primera sección, dejando un trozo de aprox. 24 pulg (61 cm). De esta manera queda un poco de alambre para aplicar tensión y para poder instalar el tope de cable y el tubo termoencogible sin trabajar con tramos excesivos de alambre.
11. Deslice el tope de cable en el extremo del alambre que sale del extremo de la primera sección y colóquelo contra la barra espaciadora. Tire del cable de acero con una tensión de aprox. 15-25 lb (7-11 kg) y apriete el perno en el tope de cable.

12. Deslice un pedazo de tubo termoencogible nuevo en el extremo del alambre, colóquelo contra el tope de cable y aplique calor para encoger el tubo. Esto impedirá que se deshilache el extremo del alambre.
13. Corte el exceso de alambre dejando aprox. 1 pulg (25 mm) de alambre con tubo termoencogible saliendo del tope de cable.
14. Accione la pluma lentamente para asegurarse que las poleas giren y el cable funcione correctamente.

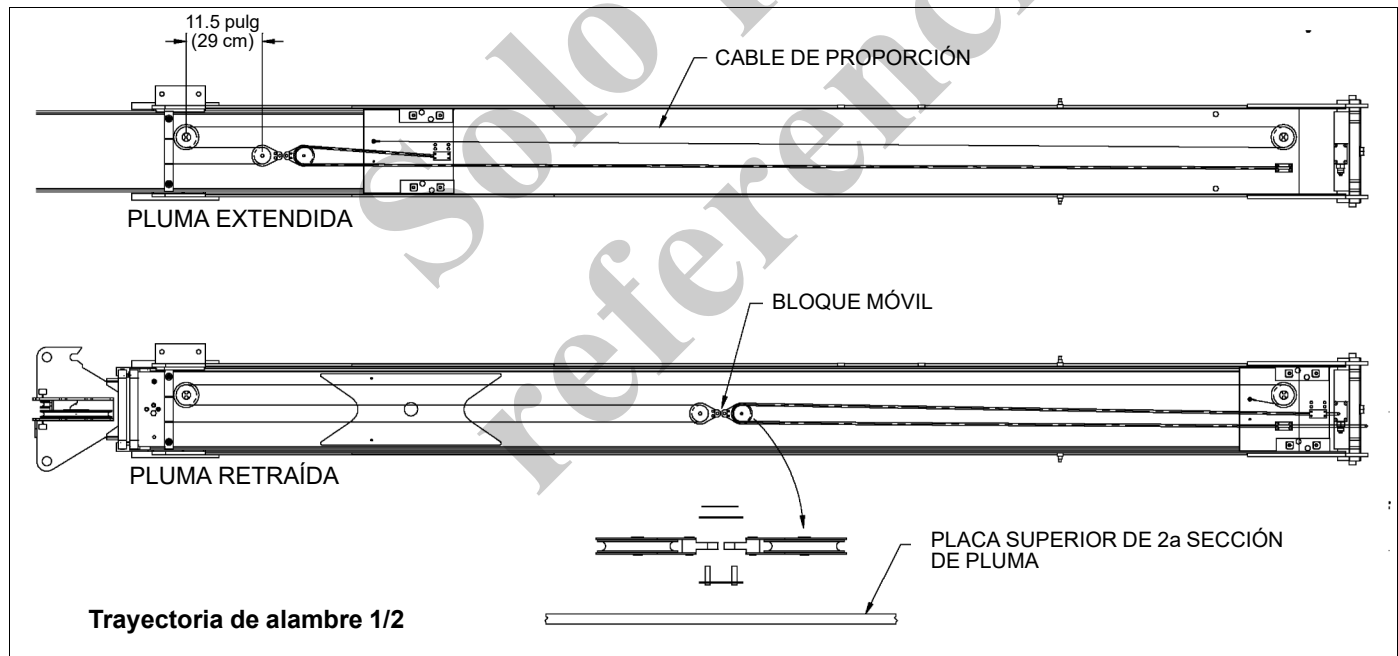
Alternativa 2

Éste es el método a emplearse si el cable de proporción ha sido cortado durante el uso. Con este método se usa una herramienta instaladora larga para pasar el alambre nuevo de un extremo de la pluma al otro.

Herramientas especiales:

- Cinta adhesiva para tareas eléctricas
- Herramienta instaladora

1. Retraiga la pluma completamente.
2. En el extremo de la pluma que tiene el malacate, quite el perno 5/16-18 NC de la placa superior de la segunda sección de la pluma. Se puede lograr acceso a este perno a través de la ranura en la placa superior de la primera sección.
3. Retire el alambre viejo de la pluma.
4. Extienda la pluma hasta que la placa de refuerzo en la segunda sección esté aprox. 24 pulg (61 cm) fuera de la primera sección.
5. En el extremo de la pluma que tiene la caja de poleas, quite los dos pernos y la placa espaciadora de la parte superior delantera de la primera sección. Al extraer la placa espaciadora de la pluma, extraiga el alambre viejo de la pluma.
6. Extienda la pluma completamente.



7. Use un pedazo de alambre de calibre 9 como una herramienta instaladora. Forme un gancho con una abertura de aprox. ½ pulg (13 mm) en un extremo. Con el otro extremo del alambre calibre 9, pase el alambre por el ojal en el alambre nuevo y doble el alambre para formar un gancho. Junte el alambre calibre 9 y el cable de proporción nuevo con cinta adhesiva para asegurarse que queden juntos al instalar el cable. Ahora el alambre nuevo está sujeto a la herramienta instaladora.
8. Introduzca la herramienta en el espacio entre las placas superiores de las secciones primera y segunda y engán-

chela sobre la parte posterior de la placa superior de la segunda sección.

9. Lentamente retraiga la pluma y mantenga tensión en el cable de acero nuevo.
10. Cuando la pluma está completamente retraída, meta la mano en la pluma y extraiga la herramienta por la parte posterior de la pluma. Desconecte la herramienta del cable de proporción nuevo. Pase el extremo del alambre nuevo alrededor de la polea en la parte posterior de la primera sección y alinee el ojal del cable con el agujero en la placa superior de la segunda sección. Instale el perno 5/16-18 NC sin apretarlo.

11. En el lado del circuito de alimentación del sistema de prevención del contacto entre bloques, desconecte los conectores en la torreta y quite la abrazadera amortiguadora en el fondo de la pluma. Afloje la abrazadera de cable en la parte superior del extremo de la primera sección que tiene el malacate. Al aflojar este alambre será posible extraer el bloque móvil por el extremo delantero del conjunto de pluma.
12. Extienda completamente la pluma y, al mismo tiempo, sujete el cable de acero de proporción nuevo y guíelo para evitar dañarlo.
13. Introduzca el alambre calibre 9 en el espacio entre las secciones primera y segunda, enganche el bloque móvil y extráigalo del conjunto de la pluma. Inspeccione el bloque móvil en busca de daños.
14. Pase el cable de proporción alrededor de la polea instalada en la placa superior de la primera sección. Luego, pase el cable de acero nuevo por la polea abierta en el bloque móvil.
15. En el extremo de la pluma que tiene el malacate, lentamente extraiga el alambre del circuito por la parte posterior de la pluma hasta que llegue a su posición original. Una zona estrujada en la funda del alambre debe ser visible y debe quedar alineada con la placa de fijación. Apriete flojamente los pernos de la placa de retención.
16. Si las piezas están correctamente alineadas, el pasador central de la polea en el extremo de la caja de poleas del bloque móvil debe estar aprox. 1-1/2 pulg (29 cm) detrás del centro de la polea empernada a la placa superior de la primera sección. Si el bloque móvil no está en la posición correcta, se dañara al retraer o extender la pluma.
17. Apriete el perno de 5/16-18NC en la parte superior del extremo de la segunda sección que tiene el malacate. Apriete los pernos en la placa de retención en el extremo de la primera sección que tiene el malacate.
18. En el extremo de la pluma que tiene la caja de poleas, instale el espaciador y los pernos en la parte superior delantera de la primera sección. Asegúrese que el cable de proporción nuevo de prevención del contacto entre bloques pase por la ranura en la barra espaciadora.
19. Inspeccione visualmente la trayectoria del cable de proporción para asegurarse que esté correctamente asentado en las ranuras de las poleas.
20. Corte el alambre excesivo del trozo de alambre nuevo que sale de la primera sección, dejando un trozo de

aprox. 24 pulg (61 cm). De esta manera queda un poco de alambre para aplicar tensión y para poder instalar el tope de cable y el tubo termoencogible sin trabajar con tramos excesivos de alambre.

21. Deslice el tope de cable en el extremo del alambre que sale del extremo de la primera sección y colóquelo contra la barra espaciadora. Tire del cable de acero con una tensión de aprox. 15-25 lb (7-11 kg) y apriete el perno en el tope de cable.
22. Deslice un pedazo de tubo termoencogible nuevo en el extremo del alambre, colóquelo contra el tope de cable y aplique calor para encoger el tubo. Esto impedirá que se deshilache el extremo del alambre.
23. Corte el exceso de alambre dejando aprox. 1 pulg (25 mm) de alambre con tubo termoencogible saliendo del tope de cable.
24. Accione la pluma lentamente para asegurarse que las poleas giren y el cable funcione correctamente.

SISTEMA DE ALARMA DE CAPACIDAD HIDRÁULICA

Este sistema de alarma de capacidad hidráulica (HCA) utiliza los solenoides de descarga de las lumbreras de trabajo del sistema de prevención del contacto entre bloques como circuito de descarga del sistema hidráulico.

El sistema de alarma de capacidad hidráulica tiene un interruptor y botón de anulación ubicados en la consola del operador que anulan momentáneamente los sistemas de alarma de capacidad hidráulica y de prevención del contacto entre bloques y restablecen la potencia motriz a las funciones de la grúa.

Cuando se alcanza la presión de accionamiento, el interruptor detector de presión interrumpe la continuidad eléctrica al solenoide de descarga de la lumbrera de trabajo en la válvula de control principal. Cuando se desconecta la alimentación del solenoide, las válvulas de descarga permiten que el aceite que circula para elevar el malacate, extender y bajar la pluma circule al tanque. Esta trayectoria hacia el depósito evita el accionamiento posterior de estas funciones. Cuando se corrige la condición de sobrecarga bajando el malacate o retrayendo o elevando la pluma, el interruptor de detección de presión permite que los solenoides de las válvulas de descarga de las lumbreras de trabajo reciban alimentación eléctrica, permitiendo así que la grúa vuelva a funcionar normalmente.

Mantenimiento y reparación del sistema HCA

El análisis paso por paso dado a continuación ayuda a identificar y corregir casi todos los problemas de mantenimiento si se lo lleva a cabo de modo sistemático. Utilice esta información junto con el Diagrama esquemático hidráulico y el Catálogo ilustrado de repuestos para identificar las piezas y seguir las trayectorias de flujo. Empezar por el cuadro superior y trabaje avanzando paso por paso. No intente empezar por la mitad del procedimiento ni omita pasos.

1. Consulte el Diagrama esquemático hidráulico y la Descripción del sistema para obtener una comprensión completa del sistema de alarma de capacidad antes de continuar con los trabajos de mantenimiento.
2. Revise el ajuste del sistema cada tres meses para comprobar su precisión. Consulte la sección anterior referente al ajuste del sistema.
3. Siempre verifique que la pluma esté soportada de modo adecuado y que no haya presión hidráulica en las líneas antes de soltar los adaptadores de la línea de presión piloto.

Ajustes del sistema HCA

Se debe revisar el sistema de alarma de capacidad hidráulica para comprobar que está debidamente ajustado durante el arranque inicial de la máquina y trimestralmente de allí en adelante. El procedimiento para el ajuste apropiado debe efectuarse de la manera siguiente:

NOTA: El aire atrapado debe purgarse del sistema antes de efectuar ajustes.

1. Quite la cubierta de la consola del operador.



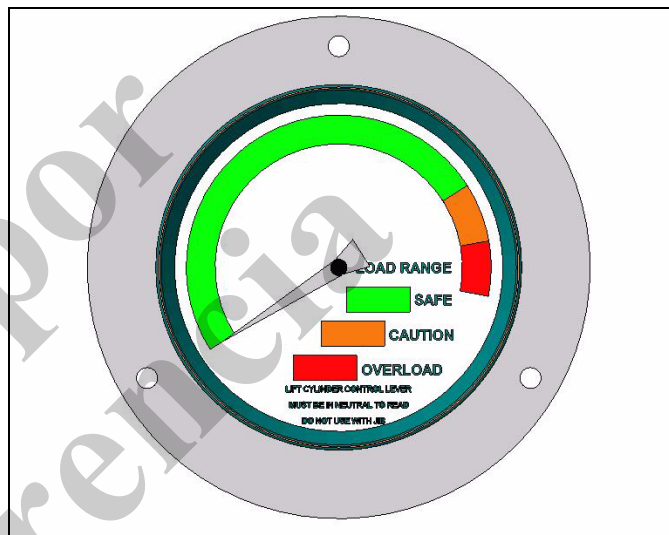
ADVERTENCIA

Antes de soltar los adaptadores, apoye la pluma.

2. Arranque el camión y prepare la grúa para el funcionamiento de la manera descrita en el Manual del operador.
3. Seleccione un peso de prueba igual que la capacidad de la grúa con valores intermedios de largo de pluma y radio de funcionamiento.
4. Trabaje con cargas que produzcan ángulos de pluma de aproximadamente 30°. Empezando con la pluma colocada al ángulo de referencia deseado y a un radio menor que el seleccionado, eleve el peso con el malacate y empiece a extender la pluma.
5. A medida que la pluma se extiende, baje la carga con el malacate para mantenerla cerca del suelo.
6. Observe el manómetro de alcance de carga ubicado en la consola a medida que se extiende la pluma. El manó-

metro se conecta directamente al circuito piloto del cilindro de elevación y la indicación de presión deberá aumentar al valor definido como presión de carga a capacidad a medida que se alcanzan los valores intermedios de largo de pluma y radio seleccionados.

7. El largo intermedio de la pluma se determina por medio de una línea y una etiqueta de dimensión correspondiente en el costado de la segunda sección de la pluma. El radio elegido se mide desde la línea central de rotación hasta el cable de carga.



8. Si la indicación del manómetro no aumenta durante la extensión, baje la carga al suelo y revise la tubería del sistema, según lo indicado en el diagrama esquemático hidráulico. Modifique la tubería según lo indicado en el diagrama esquemático y la página ilustrada de piezas, o sustituya el manómetro averiado.

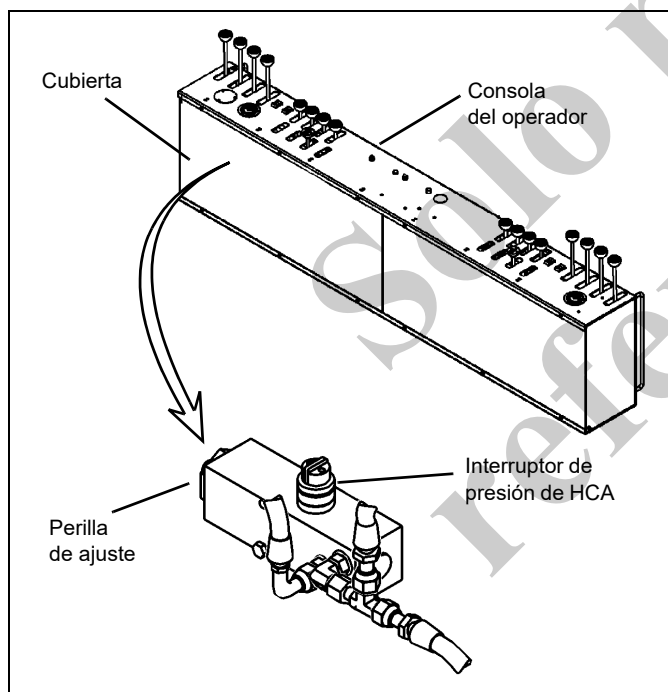


ADVERTENCIA

Antes de soltar los adaptadores, apoye la pluma.

9. Cuando la presión llega al valor de carga a capacidad, el sistema de sobrecarga deberá activarse y la extensión de la pluma se detiene. Este valor se define como presión de accionamiento. Este punto debe hallarse en o cerca de la frontera de las zonas roja/amarilla del manómetro de alcance de carga.
10. La presión de accionamiento debe alcanzarse cuando la extensión de la pluma alcanza el radio elegido. Si el sistema de sobrecarga se acciona antes de alcanzar el radio elegido o si permite la extensión más allá del radio elegido, el sistema requiere ajuste. Si el sistema se activa antes de que se alcance la presión de accionamiento, reduzca la carga y gire el collar moleteado del interruptor de presión del sistema HCA en sentido horario para aumentar la presión de accionamiento.

11. Cuando el manómetro llega a la presión de accionamiento, gire el tornillo de fijación en sentido contrahorario hasta que el solenoide del sistema se desactive y apriete la contratuerca.
12. Retraiga la pluma hasta que la presión piloto disminuya lo suficiente para que el solenoide del sistema se reactive. La luz de alarma de capacidad hidráulica se apaga cuando el solenoide se reactiva.
13. Revise el valor de presión de accionamiento extendiendo la carga hasta que se alcance el radio elegido. Cuando se alcanza el radio elegido, el solenoide del sistema deberá desactivarse y la luz indicadora deberá iluminarse. Vuelva a ajustar el interruptor si la presión de accionamiento no es la correcta.
14. Una vez que se ha verificado que el ajuste es correcto, vuelva a colocar la pluma sobre un soporte firme, apague el motor del camión y vuelva a colocar las cubiertas.



DISPOSITIVO LIMITADOR DE CARGA DEL PLUMÍN

El limitador de carga del plumín es un dispositivo detector de la capacidad máxima accionado electromecánicamente que detiene todas las funciones de la grúa que causan sobrecargas cuando se excede la capacidad máxima del plumín. En caso de excederse la capacidad, el dispositivo limitador de carga del plumín es activado por una célula de carga, lo cual hace que las funciones de bajada y extensión de la pluma y de elevación del malacate queden inoperantes. En los plumines con una sección de extensión manual, un interruptor de configuración accionado por el pasador de retención de la extensión distingue entre un plumín extendido y uno

retraído. Este sistema permite el uso continuo de las funciones de bajada del malacate y de elevación y retracción de la pluma. Esto normalmente permite al operador desplazar la carga a un radio de funcionamiento más corto o bajar la carga al suelo para eliminar la condición de sobrecarga. Una vez que se reduce la sobrecarga, se restablece el funcionamiento normal. Este sistema utiliza el solenoide de descarga de la lumbrera de trabajo del sistema de prevención del contacto entre bloques como circuito de descarga del sistema hidráulico.

Cuando se alcanza la fuerza de accionamiento, el dispositivo limitador de carga del plumín interrumpe la continuidad eléctrica al solenoide de descarga de la lumbrera de trabajo en la válvula de control principal. Cuando se interrumpe la alimentación eléctrica de este solenoide, las válvulas de descarga permiten que el aceite que normalmente fluye a los circuitos de elevación del malacate, extensión de la pluma y bajada de la pluma fluya al depósito. Esta trayectoria hacia el depósito evita el accionamiento posterior de estas funciones. Cuando se corrige la condición de sobrecarga bajando el malacate o retrayendo o elevando la pluma, el dispositivo limitador de carga del plumín permite que el solenoide de descarga de la lumbrera de trabajo reciba alimentación eléctrica, permitiendo así que la grúa vuelva a funcionar normalmente.

Durante el funcionamiento con cargas cerca del límite de capacidad, se debe tener cuidado de accionar los controles con suavidad, de lo contrario el sistema puede ponerse en modo de descarga prematuramente debido a las cargas de choque.

Pantalla de carácter simple

La caja de electrónica del dispositivo limitador de carga del plumín tiene una pantalla de carácter simple que provee la siguiente información:

- códigos de arranque
- número de tabla seleccionada
- indicación de carga actual
- valor de límite de corriente
- códigos de error
- indicación de ángulo actual.

Al arrancar, la unidad primero visualiza los códigos de arranque. Los códigos de arranque son una secuencia de hasta cuatro dígitos individuales, pero usualmente el código consta de un sólo dígito, el cual es "2". Cada dígito se visualiza por 1/2 segundo.

Los códigos de arranque son:

- Código (1) indica que la máquina se está inicializando. Esto ocurre solamente la primera vez que se active la unidad después de programarla.

- Código (2) indica que se está borrando la tabla previamente guardada. Se visualiza solamente al activar la unidad sin tener los interruptores colocados en la posición correspondiente a una tabla nueva.
- Código (3) se visualiza solamente antes de guardar un número de tabla nuevo. El "2" se visualiza primero.
- Código (8) indica que los interruptores se han colocado en la posición correspondiente a un número de tabla nuevo y se borra el número de tabla anterior. La siguiente vez que se conecte la alimentación, se lee y se guarda el número de tabla nuevo.

Después de los códigos de arranque, el número de tabla aparecerá en la forma de una secuencia de 3 dígitos individuales. El primer dígito siempre es cero. Cada dígito se visualiza solamente durante aprox. 1 segundo.

Después de visualizar el número de tabla, la pantalla empezará a indicar la siguiente información en secuencia. Al final de la secuencia, la pantalla empezará otra vez con la indicación de carga actual.

- Indicación actual de carga (lb):
 - 4 dígitos, punto decimal activado.
- Valor actual de límite (lb):
 - 4 dígitos, punto decimal destellando.
- Códigos de error (solamente si existe un error):
 - 4 dígitos, sin los dígitos primero y último.
 - 0-número de tabla no válido,
 - 1-indicaciones de carga superiores al límite.
- Indicación de ángulo actual:
 - 4 dígitos, sin punto decimal, indicación en décimos de grado.

Localización de averías de dispositivo limitador de carga del plumín

Vea la tabla dada en la Sección 8 de este manual.

SISTEMA DE MONITOREO DE ESTABILIZADORES (OMS) (OPCIONAL—ESTÁNDAR EN NORTEAMÉRICA)

Funcionamiento

El sistema de monitoreo de estabilizadores (OMS) ayuda al operador a verificar que la grúa está correctamente apoyada sobre los estabilizadores. El OMS utiliza un sensor en cada estabilizador y un interruptor de proximidad en cada estabilizador de extensión horizontal para identificar el momento en que las vigas de estabilizadores están extendidas hasta un punto en que proporcionan estabilidad máxima.

El OMS utiliza un indicador LED para indicar al operador la posición de los estabilizadores. El indicador de estado de los estabilizadores es un LED de dos colores ubicado en cada puesto de control.

Mantenimiento

Sensor de longitud de cilindro de estabilizador (versión 1)

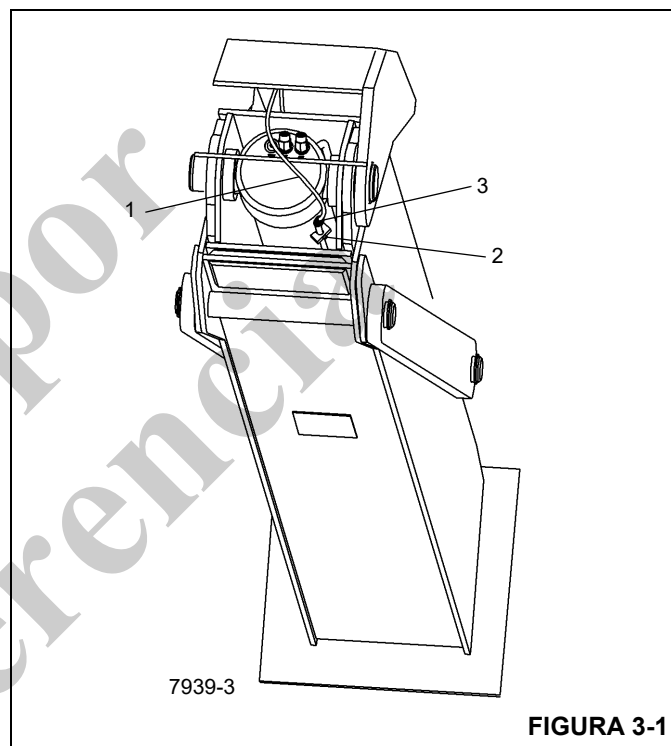


FIGURA 3-1

Retiro

1. Retraiga los estabilizadores completamente.
2. Desconecte el conector eléctrico (1, Figura 3-1) en el sensor.
3. Retire los tornillos de fijación (2, Figura 3-1) que sujetan la placa de retención del sensor.
4. Deslice el sensor (3, Figura 3-1) fuera de la escuadra de retención del sensor.

Instalación

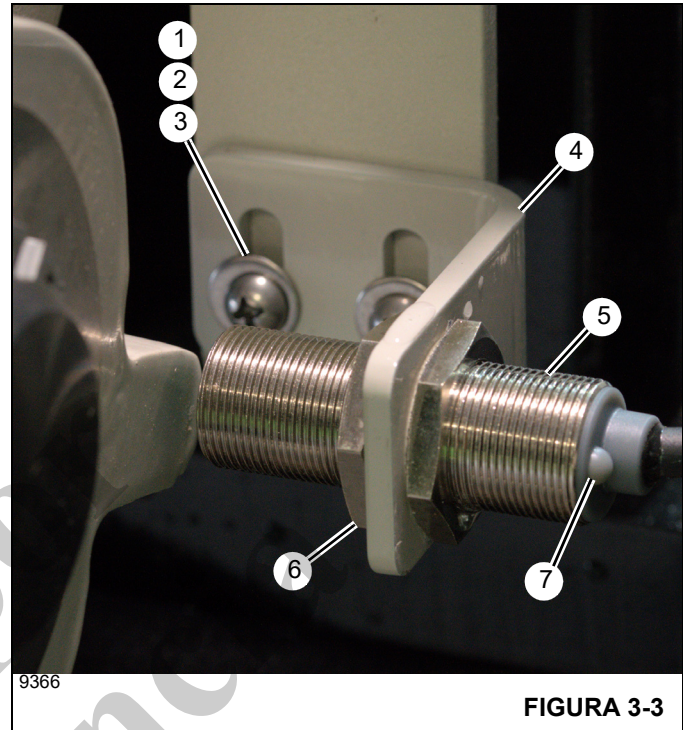
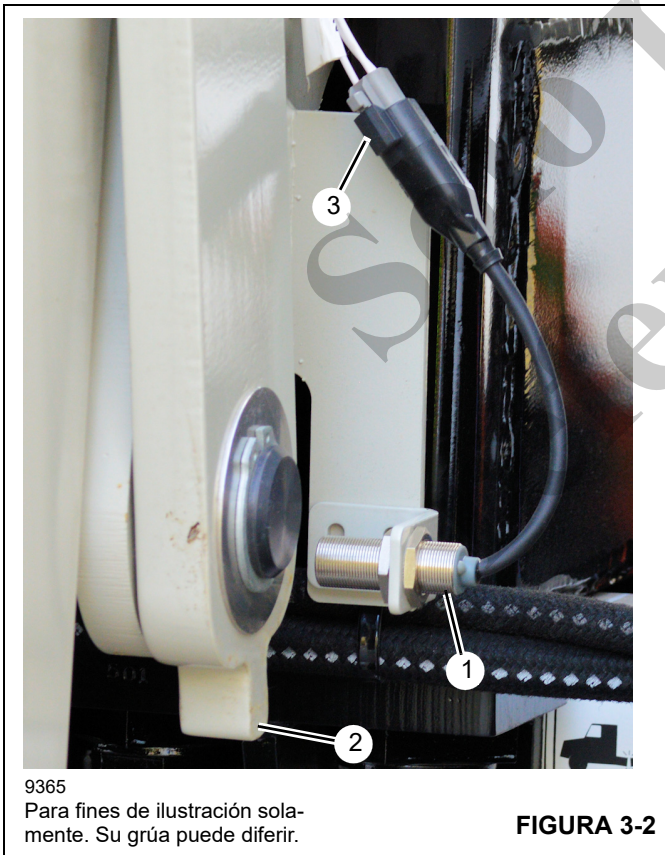
1. Retraiga los estabilizadores completamente.
2. Deslice el sensor (3, Figura 3-1) dentro de la escuadra de retención.
3. Use los dos tornillos de fijación (2, Figura 3-1) y la escuadra de retención del sensor para fijar el sensor al cilindro hidráulico.
4. Conecte el conector eléctrico (1, Figura 3-1) al sensor.
5. Calibre el sensor. Consulte *Calibración*, página 3-21.

Calibración

La calibración del sensor de longitud del cilindro requiere una computadora portátil provista de software HED Conductor y un conector de cable USB (N.º de pieza 80009992). Comuníquese con su distribuidor National Crane para ayuda adicional.

Interruptor de proximidad de viga de estabilizador (versión 2)

En las versiones más recientes de la grúa, el OMS y RCL utilizan interruptores de proximidad para determinar si los estabilizadores están completamente extendidos. Los interruptores se encuentran entre la cabina del operador y los estabilizadores de bastidor en A. El interruptor de proximidad (1, Figura 3-2) utiliza una pestaña (2) en el brazo del estabilizador para determinar cuando el estabilizador está completamente extendido.



Retiro

1. Retraiga los estabilizadores completamente.
2. Desconecte el interruptor de proximidad (1, Figura 3-2) y el enchufe del sensor (3).
3. Retire los pernos (1, Figura 3-3), las arandelas de seguridad (2) y las tuercas (3) para retirar la placa (4) y el interruptor de proximidad (5) del chasis.
4. Afloje las contratuerzas (6) y retire el interruptor de proximidad (5) de la placa (4).

Instalación

1. Retraiga los estabilizadores completamente.
2. Monte el interruptor de proximidad (5) en la placa (4) con dos contratuerzas (6).
3. Instale el interruptor (5) y la placa (4) en el chasis utilizando los pernos (1), arandelas de seguridad (2) y las tuercas (3).
4. Conecte el interruptor de proximidad (Figura 3-2) al enchufe del sensor.

NOTA: El interruptor de proximidad debe estar a un máximo de 6.4 mm (0.25 pulg) de la pestaña del estabilizador.

5. Con la unidad encendida, extienda completamente el estabilizador. Cuando está activa, la luz LED (7) del interruptor de proximidad se ilumina amarillo fijo. Según cómo esté equipado el vehículo, compruebe que la salida del interruptor de proximidad funcione de la siguiente manera:

- Si está equipado con sistemas de monitoreo de estabilizadores (OMS) y HCA, asegúrese que el indicador de estado del estabilizador en la consola del operador cambie de rojo fijo a verde fijo cuando el estabilizador esté completamente extendido.

o

- Si está equipado con un sistema RCL y OMS, el estado del estabilizador se muestra en el monitor QScale. Asegúrese de que todos los símbolos de estado del estabilizador pasen de rojo a verde cuando los estabilizadores estén completamente extendidos.

Interruptor de proximidad de los estabilizadores angulados hidráulicos (ASH) (versión 1)

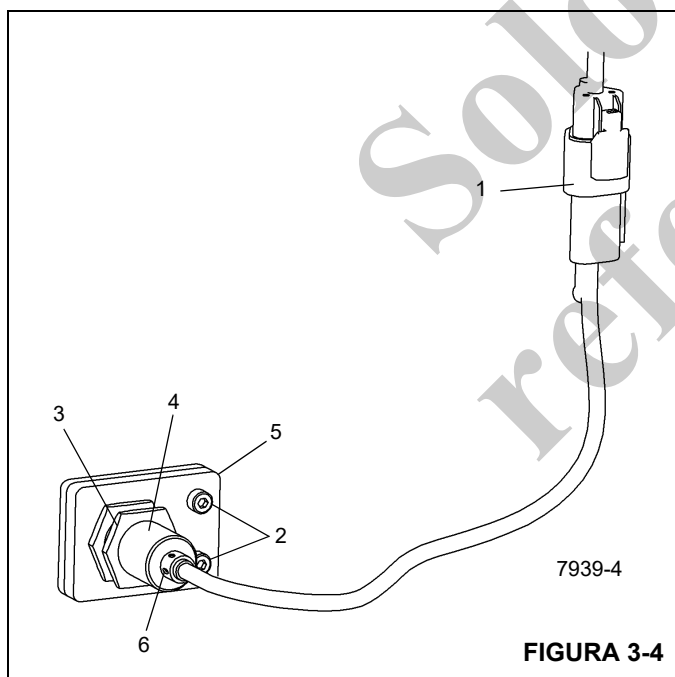


FIGURA 3-4

Retiro

1. Desconecte el conector eléctrico (1, Figura 3-4) en el interruptor.
2. Retire los dos tornillos (2, Figura 3-4) que sujetan el conjunto de interruptor/escuadra de montaje a la caja del estabilizador.

3. Afloje la contratuerca (3, Figura 3-4) que sujeta el interruptor (4) a la escuadra de montaje. Retire el interruptor.

Instalación

1. Extienda completamente la viga del estabilizador.
2. Enrosque el interruptor (4, Figura 3-4) en la escuadra de montaje (5) de modo que la cara del interruptor sobresalga 10 mm a través de la escuadra.
3. Use los dos tornillos (2, Figura 3-4) para fijar el conjunto de interruptor/escuadra de montaje a la caja del estabilizador.
4. Apriete la contratuerca (3, Figura 3-4) en el interruptor.
5. Conecte el conector eléctrico (1, Figura 3-4) al interruptor.
6. Con la unidad encendida y la viga del estabilizador completamente extendida, compruebe que el LED (6, Figura 3-4) del interruptor de proximidad se ilumina; retraiga la viga del estabilizador y verifique que el LED no está iluminado.

Interruptor de proximidad de los estabilizadores angulados hidráulicos (ASH) (versión 2)

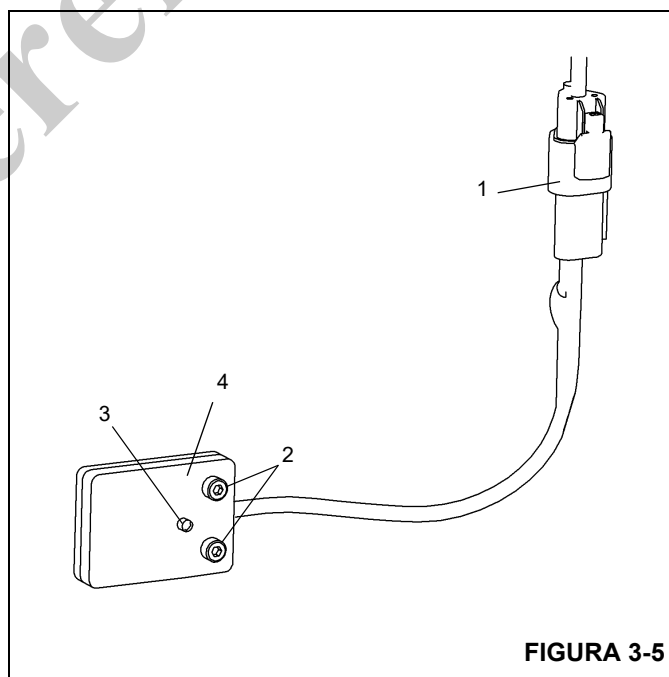


FIGURA 3-5

Retiro

1. Desconecte el conector eléctrico (1, Figura 3-5) en el interruptor.
2. Retire los dos tornillos (2, Figura 3-5) que sujetan el interruptor (4) a la caja del estabilizador; retire el interruptor.

Instalación

1. Extienda completamente la viga del estabilizador (horizontalmente).
2. Use dos tornillos (2, Figura 3-5) para fijar el interruptor (4) a la caja del estabilizador.
3. Conecte el conector eléctrico (1, Figura 3-5) al interruptor.
4. Con la unidad encendida y la viga del estabilizador completamente extendida, compruebe que el LED (3, Figura 3-5) del interruptor de proximidad se ilumina; retraiga la viga del estabilizador y verifique que el LED no está iluminado.

Interruptor de proximidad del estabilizador trasero extendido y bajado (RSOD)

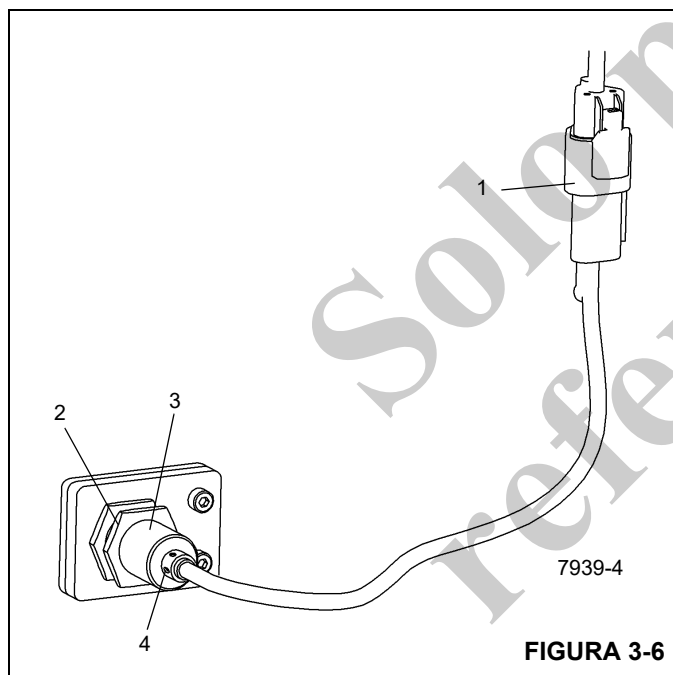


FIGURA 3-6

Retiro

1. Desconecte el conector eléctrico (1, Figura 3-6) en el interruptor.
2. Afloje la contratuerca (2, Figura 3-6) que sujeta el interruptor (3) a la caja de estabilizador; retire el interruptor.

Instalación

1. Retraiga completamente la viga del estabilizador.
2. Enrosque el interruptor (3, Figura 3-6) en la caja de estabilizador de modo que la cara del interruptor quede embutida 1 a 2 mm en la almohadilla de desgaste.
3. Apriete la contratuerca (2, Figura 3-6) en el interruptor.
4. Conecte el conector eléctrico (1, Figura 3-6) al interruptor.

5. Con la unidad encendida y la viga del estabilizador completamente extendida, compruebe que el LED (4, Figura 3-6) del interruptor de proximidad se ilumina; retraiga la viga del estabilizador y verifique que el LED no está iluminado.

CONTROL REMOTO

Seguridad



Esta grúa no está aislada. El control remoto no ofrece ninguna protección contra el riesgo de electrocución. No utilice la grúa cerca de cables eléctricos con corriente. Cuando se usa el control remoto de la grúa es necesario observar todas las advertencias acerca de los procedimientos de trabajo, de seguridad y de separación de líneas eléctricas indicadas en la sección Seguridad y funcionamiento, en este manual.

El sistema de control remoto ofrece una excelente solución de seguridad, velocidad y facilidad de uso, menos tiempo improductivo y maniobrabilidad general. Al igual que cualquier dispositivo, hay precauciones y sentido común que van de la mano para garantizar un funcionamiento seguro y confiable.

Nunca permita el uso hasta que el operador haya leído todas las instrucciones y se haya familiarizado completamente con el sistema total. En caso de que ocurra **algo** inexplicable, imprevisto o un funcionamiento incorrecto, ¡apague inmediatamente el sistema completo e investigue! Esto incluye apagar todos los componentes electrónicos, hidráulicos, tomas de fuerza y motores. **¡Nunca** reanude el funcionamiento hasta que se haya corregido el problema!

Peligro de arranque remoto



El arranque del motor del camión con el tren de mando engranado ocasionará el movimiento inesperado del camión causando la muerte o lesiones graves.

No instale el relé de arranque remoto en ningún chasis que se pueda arrancar mientras la transmisión está engranada.

Antes de poder instalar un relé de arranque remoto, el chasis deberá estar provisto de un interruptor que impida el arranque del motor mientras la transmisión está engranada.

El relé de arranque remoto se ha suministrado intencionalmente separado del resto del cableado remoto del compartimento del motor. Antes de instalar el relé de arranque remoto en cualquier chasis, el instalador debe verificar que

el chasis no se pueda arrancar mientras la transmisión esté en marcha. El relé de arranque remoto solo debe instalarse en un chasis equipado con un interruptor (interruptor de seguridad de punto muerto) que impide que el motor arranque mientras la transmisión está en marcha. Un chasis no equipado con un interruptor de seguridad de punto muerto, o que no puede ser equipado con uno, no tendrá el relé de arranque instalado y por lo tanto no puede ser arrancado solo con el transmisor de radio.



PELIGRO

El arranque del motor del camión con el tren de mando engranado causará la muerte o lesiones graves.

No arranque el motor del camión a menos que el tren de mando esté en punto muerto.

Antes de intentar arrancar el camión con el control remoto, asegúrese de que el tren de mando esté en punto muerto.

Cuando no utilice el control remoto, desconecte la alimentación al sistema de control remoto con el conmutador selector instalado en la cabina del camión. Esto evitará el funcionamiento involuntario de la grúa si se acciona el control manual. Proteja y monitoree la unidad de control manual para evitar daños y operaciones imprevistas.

Funcionamiento

Para las instrucciones de funcionamiento, consulte el *Manual del operador*.

Servicio y mantenimiento

Siga los procedimientos descritos en la sección de Servicio y mantenimiento del manual del propietario para mantener el funcionamiento correcto de la grúa. Los siguientes procedimientos e intervalos representan el mantenimiento adicional requerido para una grúa equipada con opción de control remoto.

Arranque inicial

El cartucho del filtro de aceite de la línea de retorno debe cambiarse después de cuatro horas de funcionamiento y luego de nuevo a las 12 horas de funcionamiento. Después de este periodo inicial de cebado, se pueden seguir los procedimientos normales de mantenimiento que se encuentran en la sección de Servicio y mantenimiento de la grúa de este manual.

Localización de averías, reparación y sustitución

Algunos de los componentes del control remoto pueden repararse, todos pueden sustituirse. La siguiente es una lista de estos artículos y el método recomendado de reparación o sustitución.

Disyuntor

Hay dos disyuntores de restablecimiento automático en el sistema, uno de 15 amperios debajo de la cubierta que protege todo el sistema y otro de 10 amperios en el bastidor que protege el control manual. Si se abre un disyuntor, es una indicación de que hay un cortocircuito en algún lugar del sistema. Por lo general, permanecerá abierto de 30 a 60 segundos.

Relés

Hay tres relés del tipo automóvil de 12 VCC, normalmente abiertos, instalados debajo del capó del camión en los circuitos de encendido, arranque y avance del acelerador. Hay un relé del tipo automóvil instalado en la consola de control en el circuito de anulación del HCA-RCL. Se utilizan para que la corriente que pasa por el control manual no sea excesiva. Estos relés ocasionalmente fallan por daño físico, corrosión o corriente excesiva. La falla es evidente cuando el relé no se cierra al aplicar energía al terminal piloto o no se abre al desconectar la energía del terminal piloto. Estos relés no se pueden reparar y tienen que ser reemplazados.

Válvula de solenoide

Si la válvula solenoide no funciona, generalmente se debe a:

- Contaminación en la válvula.
- No hay suficiente energía eléctrica para accionar los solenoides.

La válvula se puede desmontar y limpiar cuando se sospecha que hay contaminación. Si el voltaje cae por debajo de 10.5 V en la bobina, es posible que los solenoides no funcionen. Un equipo eléctrico defectuoso en el camión generalmente producirá esta condición de bajo voltaje. Revise la batería del camión, el regulador de voltaje y el generador (alternador) en este caso.

Instalación

1. Instale la grúa en el camión siguiendo los procedimientos de la sección de Instalación de este manual.
2. Los diagramas esquemáticos eléctricos e hidráulicos muestran las conexiones típicas del sistema de control remoto.
 - a. La línea de presión de la bomba está conectada a la lumbrera de presión de la válvula solenoide.
 - b. Instale todos los componentes y cables eléctricos utilizando las páginas de las piezas y el diagrama esquemático eléctrico como referencia para esta instalación. Esta máquina viene cableada de fábrica para un sistema eléctrico de 12 VCC, con conexión a tierra negativa. Cuando se utiliza en sistemas que no son de 12 VCC, se debe proveer una fuente de 12 VCC adecuada para alimentar el control remoto.

Este control remoto no está diseñado para uso en sistemas de conexión a tierra positiva.

- c. Monte el conjunto de relé en el compartimiento del motor en un lugar conveniente y conecte los cables correspondientes al bloque de bornes como se muestra en el diagrama esquemático del cableado. Solo instale un relé de arranque remoto en un chasis provisto con un interruptor que impida el arranque del motor mientras la transmisión esté engranada.
- d. Ajuste el accionador del acelerador para que avance la velocidad del motor en aproximadamente el 80 % de la velocidad máxima de funcionamiento manual.



PELIGRO

El arranque del motor del camión con el tren de mando engranado ocasionará el movimiento inesperado del camión causando la muerte o lesiones graves.

No instale el relé de arranque remoto en ningún chasis que se pueda arrancar mientras la transmisión está engranada.

Antes de poder instalar un relé de arranque remoto, el chasis deberá estar provisto de un interruptor que impida el arranque del motor mientras la transmisión está engranada.

CONTROLES REMOTOS POR RADIO

Seguridad

El sistema de control remoto por radio ofrece una excelente solución de seguridad, velocidad y facilidad de uso, menos tiempo improductivo y maniobrabilidad general. Al igual que cualquier dispositivo, hay precauciones y sentido común que van de la mano para garantizar un funcionamiento seguro y confiable.

Nunca permita el uso hasta que el operador haya leído todas las instrucciones y se haya familiarizado completamente con el sistema total. En caso de que ocurra **algo** inexplicable, imprevisto o un funcionamiento incorrecto, ¡apague inmediatamente el sistema completo e investigue! Esto incluye apagar todos los componentes electrónicos, hidráulicos, tomas de fuerza y motores. ¡**Nunca** reanude el funcionamiento hasta que se haya corregido el problema!



PELIGRO

El arranque del motor del camión con el tren de mando engranado causará la muerte o lesiones graves.

No arranque el motor del camión a menos que el tren de mando esté en punto muerto.

Antes de intentar arrancar el camión con el control remoto, asegúrese de que el tren de mando esté en punto muerto.

Cuando no utilice el control remoto, desconecte la alimentación al sistema de control remoto con el conmutador selector instalado en la cabina del camión. Esto evitará el funcionamiento involuntario de la grúa si se acciona el control manual. Proteja y monitoree la unidad de control manual para evitar daños y operaciones imprevistas.

Siempre apague el contacto del camión y arranque la unidad con el control remoto manual. Esto permitirá apagar el motor del camión con el control remoto manual. Si el contacto del camión está encendido, las funciones de parada y parada de emergencia no funcionarán.

Funcionamiento

Para las instrucciones de funcionamiento, consulte el *Manual del operador*.

Servicio y mantenimiento

Se recomienda una pila alcalina de 9 voltios, no recargable y de alta calidad. Estas pilas tienen un valor nominal de corriente de 600 miliamperios. Al momento de transmitir, el consumo de corriente es de 25 miliamperios. Durante la transmisión, la mayor parte de la corriente es consumida por la función de transmisión por radiofrecuencia. El consumo de corriente del resto de los componentes electrónicos del transmisor está en la gama de los microamperios. Por ejemplo, cuando el interruptor de alimentación del transmisor está encendido y la unidad no se está utilizando, el consumo de corriente es inferior a un miliamperio. Esto significa que dejar el interruptor en la posición de ENCENDIDO durante la noche no significa necesariamente que la batería de 9 voltios esté descargada. El sistema requiere una batería con un voltaje mínimo de 7.2 voltios para un funcionamiento satisfactorio. No se recomiendan las baterías recargables debido a su memoria de carga deficiente. Su capacidad de recarga tiende a degradarse con el tiempo.

Para instalar la batería de 9 voltios, retire la tapa de la batería en la parte posterior del transmisor. El retiro de la tapa de la batería se hace fácilmente soltando el clip del pestillo. Se debe tener cuidado de no hacer un uso excesivo de fuerza para evitar que se dañe la cubierta. Inserte la batería asegurándose de que la polaridad de los bornes sea la correcta.

Transmisor

Al igual que con cualquier otro dispositivo electrónico, se debe tener cuidado de no someter el transmisor a abuso excesivo. El transmisor por radio es un instrumento muy robusto y resistirá el uso normal. La caja del transmisor está hecha de un material duradero y servirá durante muchos años de uso. Los interruptores basculantes son de grado industrial, autolimpiantes y sellados ambientalmente. Para eliminar la suciedad, la grasa, el aceite, etc., limpie con un paño empapado con agua y jabón.

Para esas manchas resistentes, se debe usar un limpiador a base de alcohol ligero. Si se acumula humedad dentro de la caja, retire la cubierta y deje que se seque al aire. Este proceso se puede acelerarse utilizando un secador ajustado en la gama de calor bajo.

Prueba rápida de la antena y el cable del receptor

Pruebe el arnés de la antena con los puntos A, B, C, D.

Punto de prueba A — Conductor interno del conector

Punto de prueba B — Caja del conector exterior

Punto de prueba C — Borne de anillo más grande

Punto de prueba D — Borne de anillo pequeño

Utilizando un ohmímetro ajustado en la escala de resistencia mínima, realice las siguientes mediciones con el cable de la antena desconectado del receptor. Con un conector de prueba del ohmímetro en "A" y el otro en "B", no debería haber continuidad (Lectura de resistencia máxima). A continuación, conecte un conector del ohmímetro en "A" y el otro en "D". Debe haber una resistencia mínima (cerca de 0 ohmios). Lo mismo ocurrirá en los puntos "B" y "C". Para hacer estas últimas pruebas, es posible que se tenga que usar otro cable para extender los conectores.

Localización de averías

- Comience el proceso de eliminación siempre revisando primero el fusible en el receptor y luego revisando todo el cableado y los conectores (**Busque cortocircuitos en el cableado y las conexiones**).
- Si el alcance de la transmisión disminuye o se produce un movimiento intermitente al activar una función, lea lo siguiente:
 - Asegúrese de que la batería de 9 voltios esté en buen estado en el transmisor.
 - Asegúrese de que la antena esté libre de obstrucciones metálicas verticales (mínimo 2 pies).
 - Cualquier exceso de cable de antena no debe enrollarse.
 - Revise el conector del cable de antena en el receptor. Asegúrese de que la antena esté correctamente instalada y que no haya nada que toque la parte desnuda de los cables en la conexión de la antena. (**Asegúrese de que la antena esté instalada correctamente**).
- Si una unidad falla completamente o si solo una o dos salidas no funcionan, compruebe lo siguiente:
 - Retire la tapa del receptor y consulte el dibujo "Placa de circuito impreso del receptor", Figura 3-7, en las instrucciones de instalación.
 - Con la alimentación conectada al receptor, el LED indicador de alimentación estará encendido.

Encienda la alimentación del transmisor. En este momento, se encenderá el LED indicador de RF del receptor durante 10 segundos y se escuchará el enganche del relé de potencia. (En cualquier momento después del encendido del transmisor, se puede activar una función). Para verificar que el relé de potencia está enganchado y que el transmisor está transmitiendo, active la parada de emergencia en el transmisor. Esto desactivará el relé de potencia y el transmisor transmitirá durante 10 segundos. Los indicadores LED de RF y alimentación estarán encendidos. Durante este tiempo, cualquier interruptor basculante activado solo enviará la señal de parada de emergencia. Para reiniciar el receptor y el transmisor, apague el transmisor y vuelva a encenderlo. En este momento, se encenderá el LED indicador de RF del receptor durante 10 segundos (sin activar el conmutador del transmisor) y se escuchará el enganche del relé de potencia.

- Quando se activa una función en el transmisor, se encienden dos o tres LED en el receptor: (1) LED indicador de RF, (2) LED indicador de estado de salida, (3) LED de control maestro (puede o no utilizarse en el equipo).
- Con el relé de potencia enganchado, compruebe cada función activando cada conmutador. Asegúrese de que cada uno de los LED indicadores de estado de salida se encienda. Si el LED indicador de estado de salida correspondiente no se enciende, lea lo siguiente hasta el punto 4.
- Si el relé de potencia no se engancha, existe la posibilidad de que los códigos de dirección no coincidan. Compare los 12 interruptores de dirección de posición, tanto en el transmisor como en el receptor y luego repita el paso 3B. Si ambos coinciden y aún así el relé de potencia no se engancha, coloque los 12 interruptores DIP en la posición de APAGADO, tanto en el receptor como en el transmisor y luego repita el paso 3B. En este punto, si el controlador por radio funciona o no, llame a la fábrica para que se le asigne un nuevo código de dirección o para que el controlador se envíe de vuelta a la fábrica para su reparación.
- Con una función activada y los tres LED indicadores encendidos y sin registro de voltaje en el voltímetro, revise el fusible de salida. Hay un fusible de fundido rápido de 7.5 amperios en cada salida. Hay un fusible y una pinza extra en la tarjeta de circuito impreso. Retire y sustituya el fusible fundido. Si el fusible falla repetidamente, es posible que haya un cortocircuito en el arnés de cables o que la bobina eléctrica o el relé estén fallando. No utilice nada más que el

fusible recomendado suministrado en la tarjeta de circuito impreso del receptor.

- c. Si la placa frontal del transmisor ha sido retirada y sustituida, entonces se podrían haber introducido tres problemas. Realice una localización de averías de la siguiente manera:
 1. Retire la placa frontal del transmisor. Asegúrese de que los cables que van a cada uno de los tornillos en los conmutadores estén bien asegurados y que no estén a un ángulo que puedan tocar algo al cambiar la placa frontal.
 2. Desconecte el arnés de cables de la tarjeta de circuito impreso y vuelva a conectarlo de la misma manera. Asegúrese de que no haya cables sueltos en el conector y que el conector esté bien asegurado en las clavijas del conector. El arnés de cables debe colocarse entre las cajas de los interruptores o donde no quede colgando y cree un punto de empalme al momento de sustituir la placa frontal.
 3. Consulte el paso 3B.

Ejemplo a seguir en los equipos existentes

- 4. Active una función (elevación de la pluma) en el transmisor; en este momento el LED indicador de RF del receptor y el LED indicador de estado de salida correspondiente estarán encendidos. Si la función activada, como el movimiento de elevación del brazo, no se produce, revise lo siguiente:
 - a. Asegúrese de que la clavija naranja apropiada del conector coincida con el LED indicador de estado de salida. Debería haber 12 o 24 voltios de CC a esa salida, dependiendo de la alimentación suministrada por el vehículo. Si se determina que hay paso de alimentación a esa salida, entonces se debe revisar el cableado y el sistema hidráulico.
 - b. Si se enciende el LED indicador de estado de salida correspondiente y no hay alimentación en la clavija naranja del conector, esto indica que se ha producido una falla en el circuito y que el controlador por radio debe repararse en la fábrica.
- 5. Si la función de grúa ocurre cuando se activa el interruptor de función y antes de apretar el gatillo, reajuste el potenciómetro proporcional del extremo inferior en el receptor. Consulte la sección Instalación para conocer el procedimiento correcto.

Especificaciones

Transmisor	Descripción
Material	Compuesto de plástico (material plástico de alto impacto)
Sello	Caja resistente al agua
Color	Gris claro
Tipo de interruptor	Conmutador industrial sellado ambientalmente
Dimensión	9 pulg L x 5-3/4 pulg A x 4-3/4 pulg P (incluido el mango)
Peso aproximado	2.5 lb
Fuente de alimentación	Pila de 9 voltios (desechable, no recargable)
Antena	Externa 6: (aérea de caucho)
Temperatura de funcionamiento	-20°C a +50°C (-4°F a +122°F)
Frecuencia	Banda de 49 MHz
Códigos de dirección	> 20 000 combinaciones, incluidas las bandas de RF

Receptor	Descripción
Material	Caja de aluminio de calibre 18
Color	Gris claro
Dimensión	9 pulg L x 7 pulg A x 2 pulg P
Peso aproximado	3 lb
Número de salidas	1 a 17
Gama de voltaje de control	10-24 VCC
Funcionamiento de fuente de alimentación	10-24 VCC
Conector	Conexión estilo abrazadera-jaula
Gama de temperatura	-20°C a +50°C (-4°F a +122°F)
Salidas con fusible	Fusible de fundido rápido de 7.5 A

Instalación

Transmisor

El código de dirección de cada unidad ha sido predefinido en fábrica. (Aconsejamos no cambiar los códigos sin consultar antes a la fábrica).

Montaje del receptor

El receptor debe montarse en la consola de la grúa. Si se instala en una caja o compartimento de herramientas, se debe tener cuidado al pasar los cables y alambres de modo que cuando se inserten o se quiten las herramientas y los suministros no se enganchen o tiren del cableado.

Si se monta en un plano vertical, lo ideal sería colocar los conectores orientados hacia abajo. Se requiere una planificación adecuada para que se pueda llevar a cabo la trayectoria de los cables. Debe tener en cuenta que la unidad viene estándar con 20 pies de cable de antena. Utilice los agujeros de montaje del receptor para fijar el sistema. Una vez montada, retire la tapa para inspeccionar los indicadores de estado. (Consulte el dibujo de la tarjeta de circuito impreso del receptor, Figura 3-7, en los siguientes pasos).

Instrucciones de conexión

Pele todos los cables que se van a insertar en el conector de 20 clavijas, a un largo de 3/8 a 1/2 pulg (10 mm a 13 mm). Suelde las hebras de alambre sueltas en un solo alambre sólido. Inserte un destornillador pequeño de paleta recta en el agujero cuadrado del pasador deseado. Apalancando hacia la parte frontal (tapa) del receptor, inserte el cable pelado apropiado en el agujero redondo directamente debajo del destornillador. Suelte el destornillador y la conexión estará completa. Este conector acepta alambres de calibre 14 a 22.

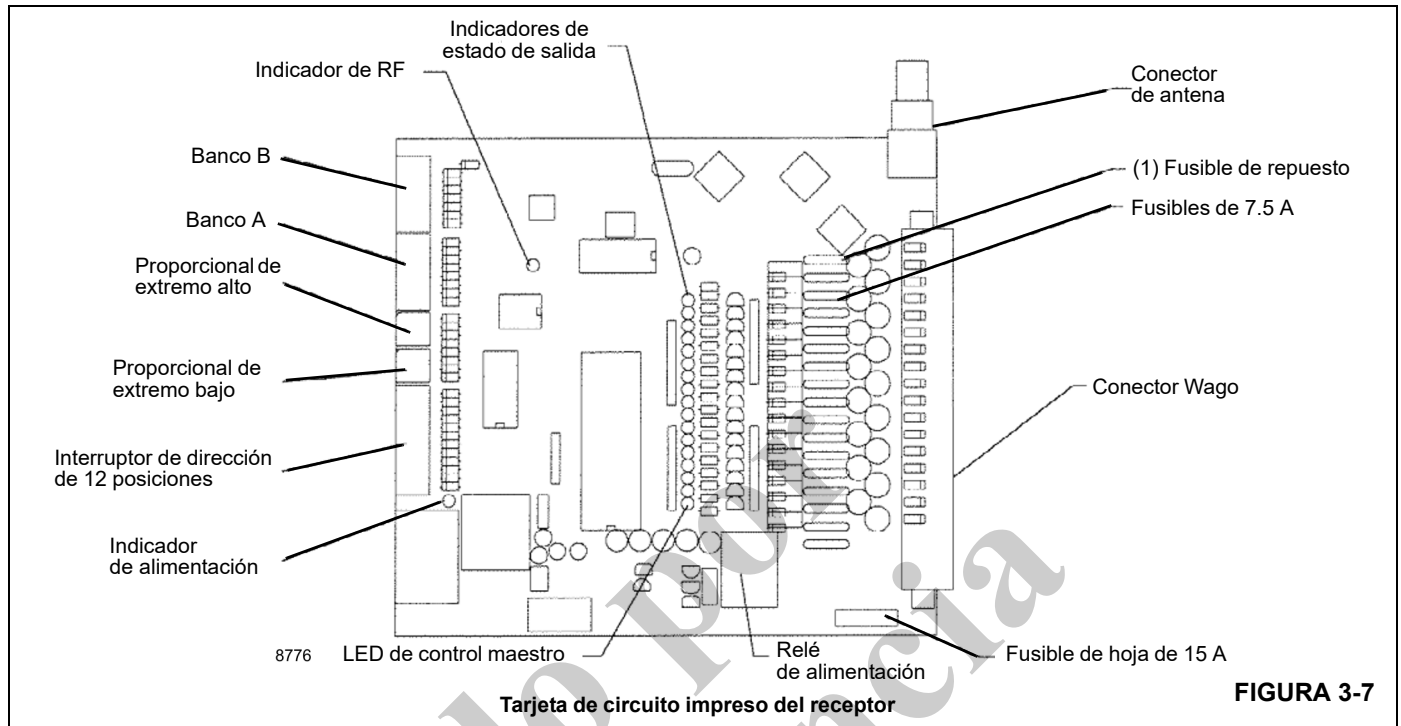
Al conectar los alambres individuales, asegúrese de que el conector se fije únicamente en el cable pelado! Si el aisla-

miento del cable entra en el conector, esto puede causar una mala conexión y causar una falla intermitente o completa.

Entrada y salida del receptor

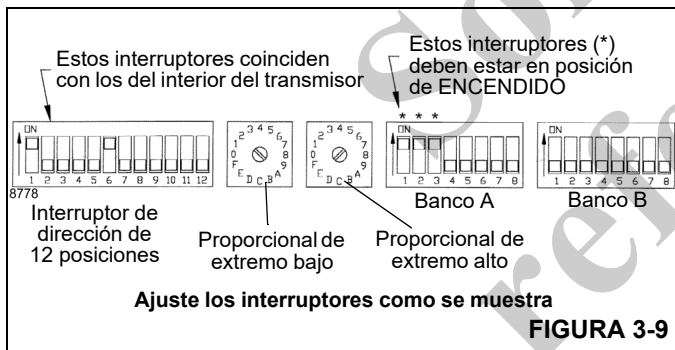
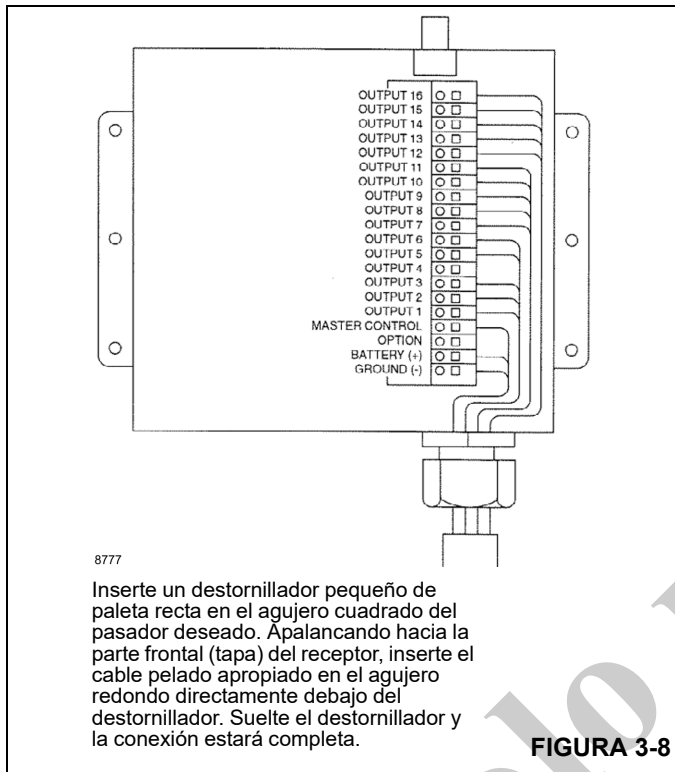
Cada unidad viene con una tabla de conectores (Tabla C) con las instrucciones de entrada y salida apropiadas para su unidad. Hay tres (3) entradas al receptor: (A) Conector BNC, (B) Corriente CC positiva, (C) Tierra negativa. La unidad deriva la alimentación de un sistema de alimentación de 10 a 24 voltios CC con tierra negativa. Es necesario instalar un interruptor de alimentación para el receptor en serie (en línea) con el sistema de alimentación de CC (batería). Consulte el dibujo de la tarjeta de circuito impreso del receptor, Figura 3-7.

1. Cuando se suministra alimentación al receptor, el LED indicador de alimentación se enciende. Si no es así, verifique la polaridad correcta de la alimentación y el estado del fusible.
2. Encienda la alimentación al transmisor. En este momento el transmisor enviará una señal de 10 segundos al receptor para inicializar el sistema.
 - a. En este momento, el LED indicador de RF y el relé incorporado estarán activados. Una vez transcurridos los 10 segundos iniciales, el LED indicador de RF se iluminará cada vez que se active el transmisor. Si solo el LED indicador de RF se ilumina cuando el transmisor está activado pero no energiza el relé, verifique que los interruptores de dirección de 12 posiciones en el receptor coincidan con los del interior del transmisor.
3. Active cada función con el transmisor y observe que el LED indicador de estado de salida correspondiente se ilumina dentro del receptor. (El LED paralelo al conector naranja).



3

Descripción	Etiqueta de salida	Color de cable NCC	Color de cable de 5 conductores
N/C	Salida 16		
HCA-RCL Override (anulación de HCA-RCL)	Salida 15	Azul/Rojo	
Giro a derecha	Salida 14	Naranja/Negro	
Giro a izquierda	Salida 13	Café/Negro	
Elevación de la pluma	Salida 12	Rojo/Negro	
Bajada de la pluma	Salida 11	Amarillo/Negro	
N/C	Salida 10		
N/C	Salida 9		
Retracción telescópica	Salida 8	Azul	
Extensión de la pluma	Salida 7	Naranja	
Elevación del malacate	Salida 6	Rojo	
Bajada del malacate	Salida 5	Marrón	
N/C	Salida 4		
Acelerador	Salida 3	Rojo/Azul	Negro
Arranque	Salida 2	Negro/Azul	Naranja
Encendido	Salida 1	Azul/Negro	Amarillo
Proporcional	Control maestro	Café/Rojo	
N/C	opcional		
Batería V+	Batería (+)	Negro	Rojo
Tierra	Tierra (-)	Amarillo	Azul



Procedimiento de configuración del canal proporcional

No todas las válvulas proporcionales son ideales. Es decir, no todas comienzan a funcionar exactamente con el mismo voltaje ni todas alcanzan su recorrido completo con el mismo voltaje. Muchas válvulas proporcionales funcionan con un “margen” estrecho de voltaje. Por lo tanto, se ha diseñado un método que permite al instalador configurar la salida proporcional para que se ajuste a las características de las válvulas proporcionales. Esto permite que el potenciómetro proporcional del transmisor controle la válvula proporcional durante todo su recorrido.

Una vez instalado correctamente el receptor, los siguientes pasos deben permitir que el instalador haga coincidir rápidamente la salida proporcional del receptor con la válvula pro-

porcional. Consulte el dibujo de la tarjeta de circuito impreso del receptor, Figura 3-7.

Proporcional de extremo bajo — 0 Ajuste mínimo del disparador, F Ajuste máximo del disparador

Este potenciómetro se utiliza para ajustar el movimiento de arranque en el gatillo.

Proporcional de extremo alto — 0 Ajuste máximo del disparador, F Ajuste mínimo del disparador

1. Ajuste el potenciómetro del transmisor al mínimo, esto se hace soltando el disparador.
2. Ponga el interruptor hex. “Proporcional de extremo bajo” del receptor en 0.
3. Con el receptor alimentado, active el transmisor y presione la función deseada para controlarlo (es decir, elevación de la pluma, bajada de la pluma, extensión de la pluma, etc.)
4. Mientras se mantiene la transmisión, incremente lentamente el interruptor hex. Proporcional de extremo bajo hasta que comience el movimiento de la función activada. No se desea ningún movimiento al activar una función con el ajuste mínimo del potenciómetro; por lo tanto, retroceda un paso en el interruptor hex. Active cada interruptor de función para asegurarse de que no se mueva ninguna función cuando el interruptor esté encendido. Ocasionalmente, una máquina no se moverá incluso cuando el potenciómetro del extremo bajo esté en su ajuste máximo F. Si esto ocurre, deje el ajuste proporcional del extremo bajo en F.
5. Ahora ajuste el potenciómetro del transmisor al máximo. Esto se hace apretando completamente el gatillo.
6. Fije el Proporcional de extremo alto en 0.
7. Vuelva a activar la función deseada. ¡Tenga cuidado ya que ahora la función activada estará a toda velocidad!
8. Mientras se mantiene la transmisión, aumente lentamente el interruptor hex. del Proporcional de extremo alto hasta que se note una disminución notable en la velocidad de funcionamiento. Ahora retroceda los ajustes del interruptor hex. del Proporcional de extremo alto 1 a 2 ajustes.
9. Si no se ajusta correctamente el potenciómetro de extremo alto, se reducirá la gama de movimiento del gatillo al proporcionar una función.

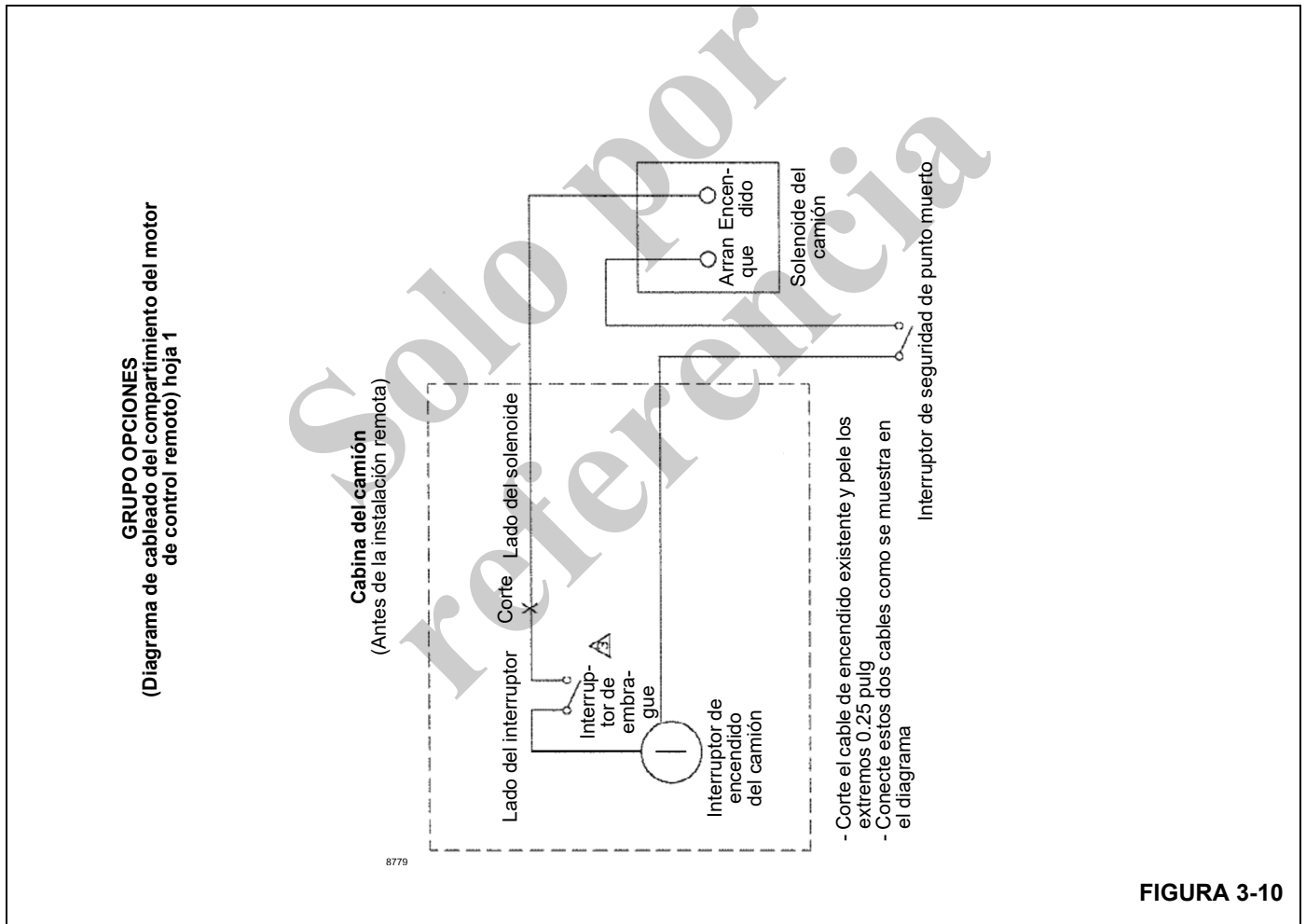
El procedimiento se ha completado y el control proporcional funcionará a través de la gama completa del potenciómetro del transmisor.

Montaje de la antena

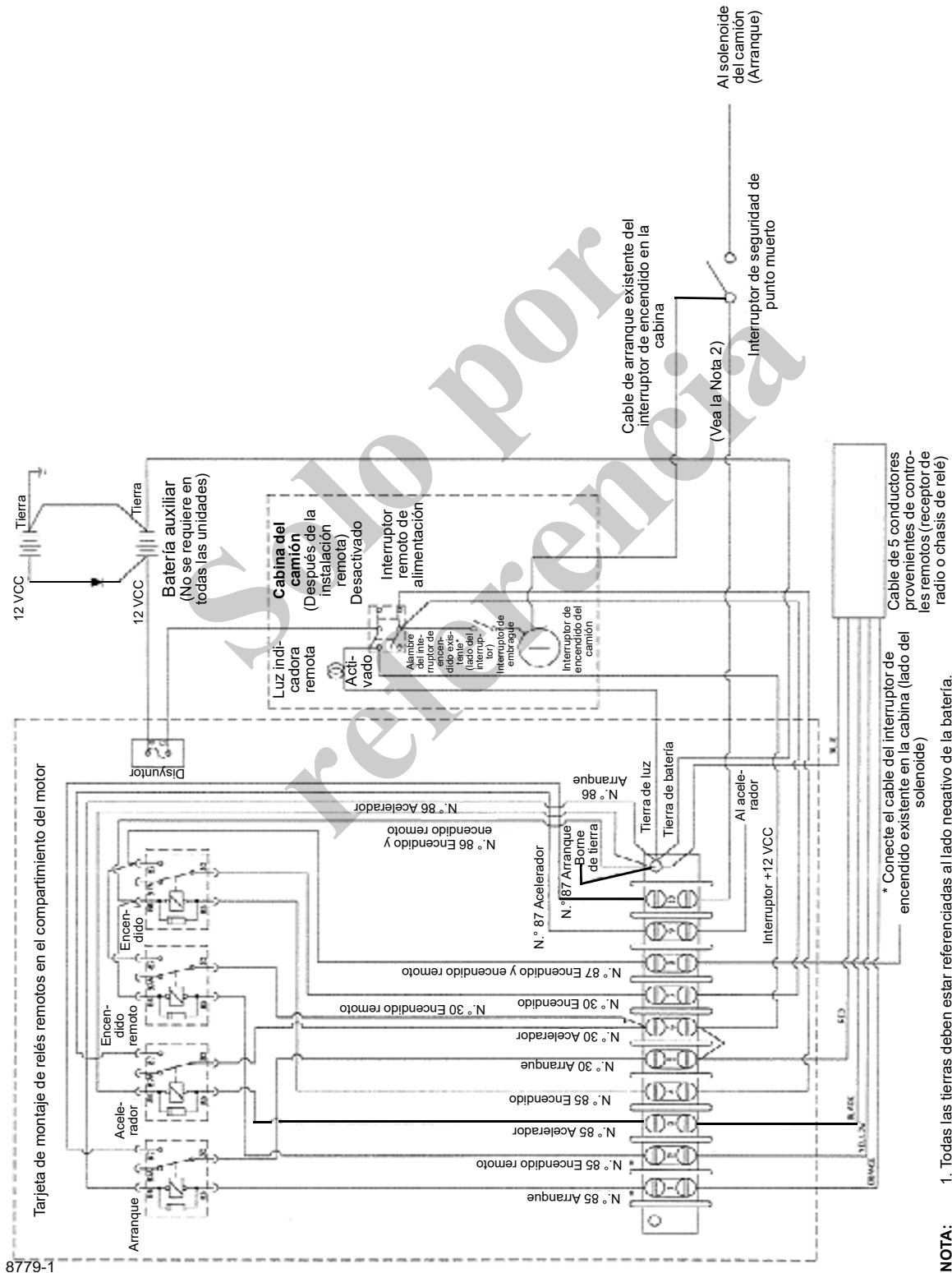
Se debe tener cuidado al instalar la antena. Al montar la antena, tenga en cuenta que la unidad viene estándar con 20 pies (6.1 m) de cable de antena. Si conduce una bomba eléctrica sobre una bomba hidráulica o cualquier tipo de motor eléctrico, monte la antena lejos del motor, ya que esto puede emitir interferencias falsas. Esto reducirá la posibilidad de interferencia eléctrica. Para una mejor operación, monte la antena en la parte inferior de la pluma. De lo contrario, elija una ubicación que tenga la mejor visibilidad y un plano de tierra con un diámetro que sea al menos el doble de la altura de la antena. (Nota: es importante que no enrolle el

exceso de cable de antena en bucles). El conector del extremo del cable se conectará con el conector de antena del receptor. Consulte Figura 3-7.

NOTA: Respecto a la colocación de la antena; coloque la antena en un área abierta, por lo menos a 18 pulg (45.7 cm) de cualquier metal vertical. La posición de una "Pluma" (por encima o alrededor) puede afectar la capacidad de la antena para recibir una señal, creando "puntos muertos".



GRUPO OPCIONES
(Diagrama de cableado del compartimiento del motor de control remoto) hoja 2



- NOTA:**
1. Todas las tierras deben estar referenciadas al lado negativo de la batería.
 2. El cable de arranque del borne 10 al interruptor de seguridad de punto muerto solo se debe instalar si el relé de inicio está instalado en el chasis.
 3. Los elementos indicados con (*) son los cables de encendido existentes cortados para su instalación remota.

FIGURA 3-10 continuación

GRUPO OPCIONES
(Diagrama hidráulico del control remoto R4)

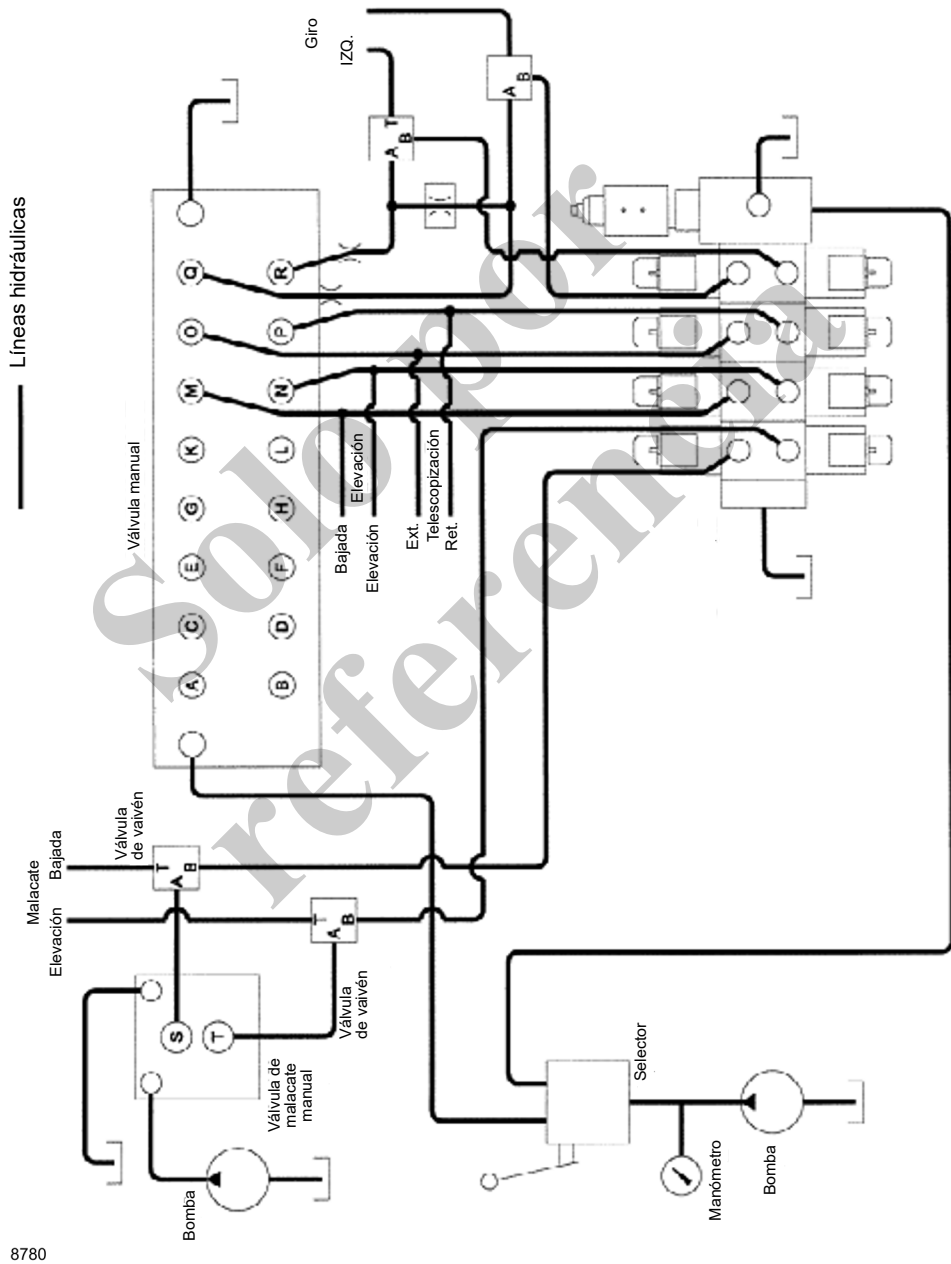
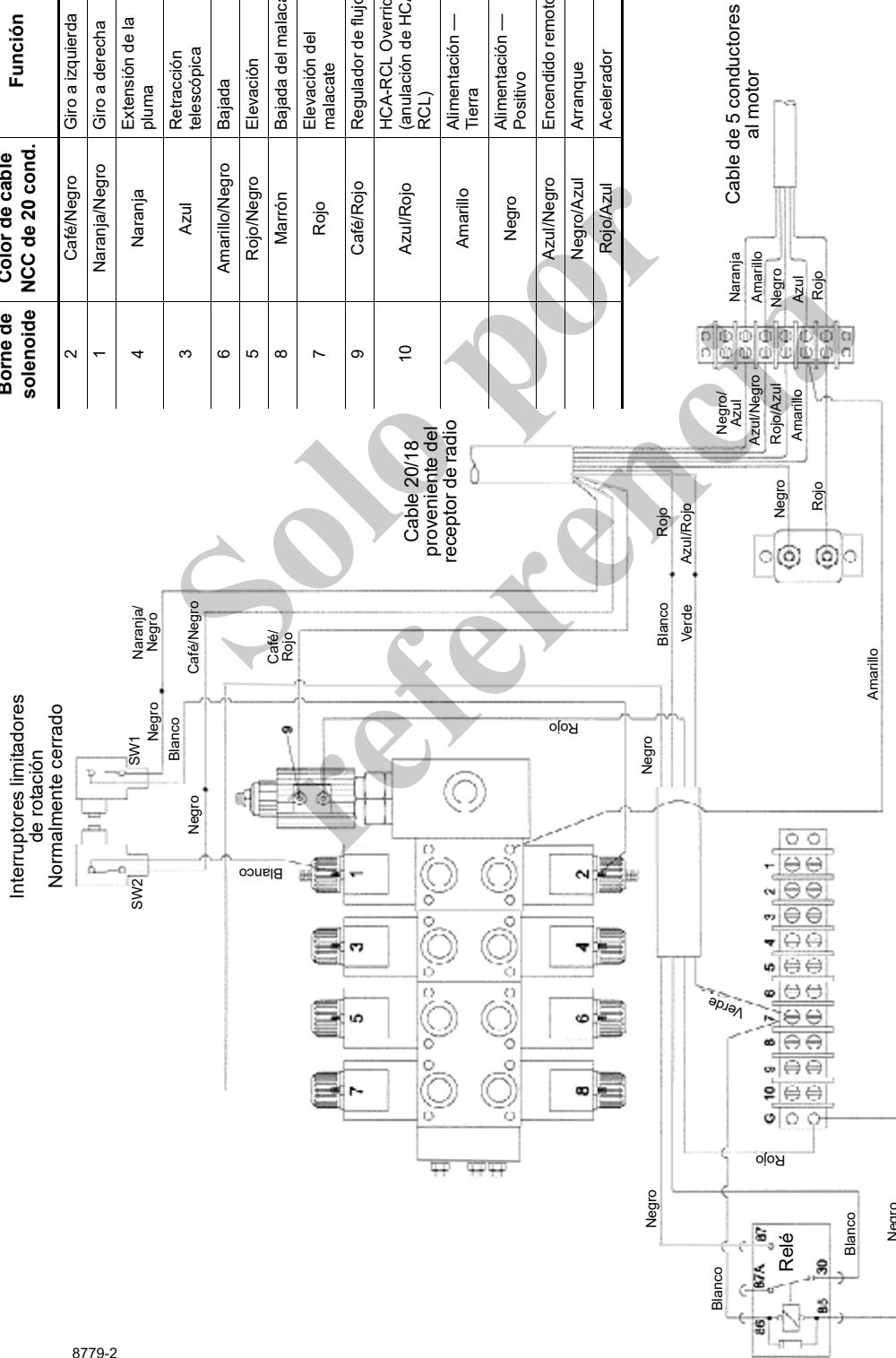


FIGURA 3-11

GRUPO OPCIONES
(Diagrama eléctrico del control remoto por radio R4)

Conjunto de caja de receptor

Borne de solenoide	Color de cable NCC de 20 cond.	Función	Color del cable de 5 cond.
2	Café/Negro	Giro a izquierda	
1	Naranja/Negro	Giro a derecha	
4	Naranja	Extensión de la pluma	
3	Azul	Retracción telescópica	
6	Amarillo/Negro	Bajada	
5	Rojo/Negro	Elevación	
8	Marrón	Bajada del malacate	
7	Rojo	Elevación del malacate	
9	Café/Rojo	Regulador de flujo	
10	Azul/Rojo	HCA-RCL Override (anulación de HCA-RCL)	
	Amarillo	Alimentación — Tierra	Azul
	Negro	Alimentación — Positivo	Rojo
	Azul/Negro	Encendido remoto	Amarillo
	Negro/Azul	Arranque	Naranja
	Rojo/Azul	Acelerador	Negro



8779-2

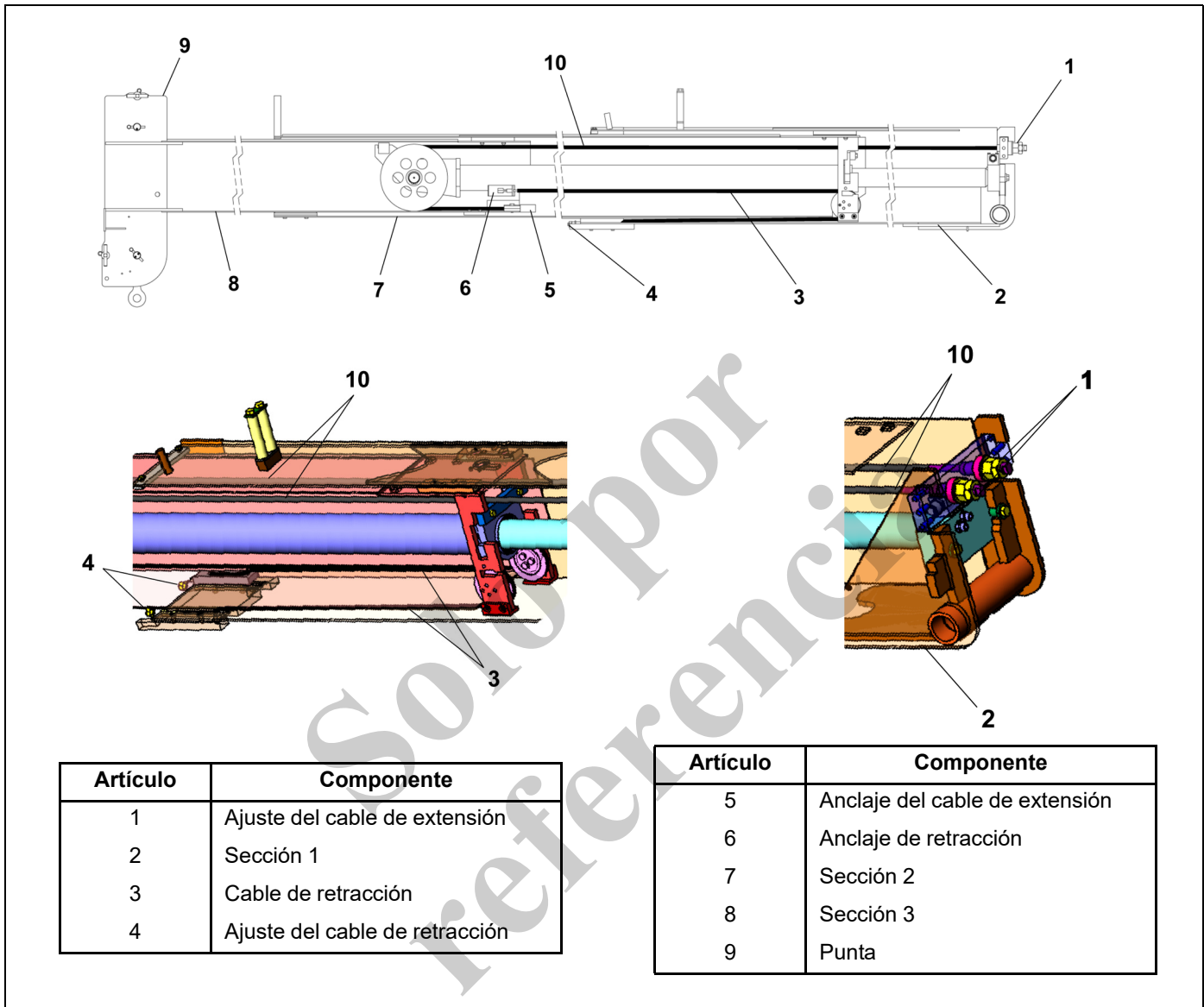
FIGURA 3-12

SECCIÓN 4 PLUMA

CONTENIDO DE LA SECCIÓN

Funcionamiento de la pluma de tres secciones	4-2	Armado de la pluma de cuatro secciones.	4-14
Inspección especial de la pluma.	4-2	Sustitución de almohadillas superiores/inferiores	
Mantenimiento de la pluma de tres secciones	4-3	de la pluma de cuatro secciones armada	4-17
Tensión de cable de tres secciones	4-3	Sustitución de la almohadilla de desgaste	
Retiro del malacate.	4-3	superior trasera	4-17
Retiro de la pluma.	4-3	Sustitución de la almohadilla de desgaste	
Desarmado de la pluma	4-4	inferior delantera	4-18
Alternativa N.º 1 para desarmar la pluma.	4-4	Tensión de cables	4-18
Alternativa N.º 2 para desarmar la pluma.	4-5	Procedimiento de preparación de tensado	
Mantenimiento adicional, pluma desarmada	4-6	del cable	4-18
Armado de la pluma de tres secciones	4-6	Secuencia de los cables	4-19
Sustitución de almohadillas superiores/inferiores		Posicionamiento de cable de pluma	
de la pluma de tres secciones (pluma armada)	4-8	de 4 secciones con cilindro de dos etapas	4-20
Sustitución de la almohadilla de desgaste		Posicionamiento de cable de pluma	
superior trasera.	4-8	de 4 secciones con cilindro de una etapa	4-21
Sustitución de la almohadilla de desgaste		Posicionamiento de cable de pluma	
inferior delantera.	4-9	de 3 secciones con cilindro de una etapa	4-22
Calibración de la almohadilla		Retención de cable	4-23
de desgaste interior	4-9	Reparación del cilindro de elevación	4-24
Funcionamiento de la pluma		Desarmado del cilindro de elevación.	4-24
de cuatro secciones	4-11	Reparación del cilindro de extensión	4-25
Mantenimiento de la pluma		Desarmado del cilindro de extensión.	4-26
de cuatro secciones	4-11	Armado del cilindro de extensión.	4-26
Lubricación de poleas de cables internos.	4-11	Instalación y ajuste del plumín	4-27
Tensión de cable de cuatro secciones	4-11	Servicio y mantenimiento del gato del plumín	4-29
Servicio de la pluma de cuatro secciones.	4-11	Adición de aceite	4-29
Desarmado de la pluma de cuatro secciones	4-12	Cambio del aceite	4-29
Alternativa N.º 1 para desarmar la pluma.	4-12	Lubricación	4-29
Alternativa N.º 2 para desarmar la pluma.	4-13	Prevención de la oxidación	4-29





Artículo	Componente
1	Ajuste del cable de extensión
2	Sección 1
3	Cable de retracción
4	Ajuste del cable de retracción

Artículo	Componente
5	Anclaje del cable de extensión
6	Anclaje de retracción
7	Sección 2
8	Sección 3
9	Punta

FUNCIONAMIENTO DE LA PLUMA DE TRES SECCIONES

Un cilindro alimentado por varilla y de efecto doble fijado a las secciones 1ª y 2ª soporta e impulsa la 2ª sección de la pluma. Los cables de extensión se fijan al extremo de la base de la 1ª sección de la pluma, se enhebran alrededor de las poleas fijadas al cilindro y se fijan al extremo de la base de la 3ª sección, proporcionando así soporte y la función de extensión a la 3ª sección de la pluma.

Los cables de retracción se fijan al extremo de la punta de la 1ª sección de la pluma, se enhebran alrededor de las poleas fijadas a la 2ª sección de la pluma y se fijan al extremo de la

base de la 3ª sección de la pluma, proporcionando así medios para retraer la 3ª sección de la pluma. Este tipo de funcionamiento permite que las secciones 2ª y 3ª de la pluma se extiendan y retraigan distancias iguales. Se requiere servicio y mantenimiento adecuados para asegurar un funcionamiento suave y correcto.

Inspección especial de la pluma

Si la pluma no ha sido desarmada e inspeccionada en los últimos cinco años o 3000 horas de uso, se debe desarmar la pluma completamente para poder llevar a cabo una inspección completa de los cables de extensión y retracción, poleas y pasadores.

MANTENIMIENTO DE LA PLUMA DE TRES SECCIONES

Tensión de cable de tres secciones

1. Para obtener instrucciones sobre la tensión del cable de la pluma de 3 secciones, consulte la *Posicionamiento de cable de pluma de 3 secciones con cilindro de una etapa* en la página 4-22.

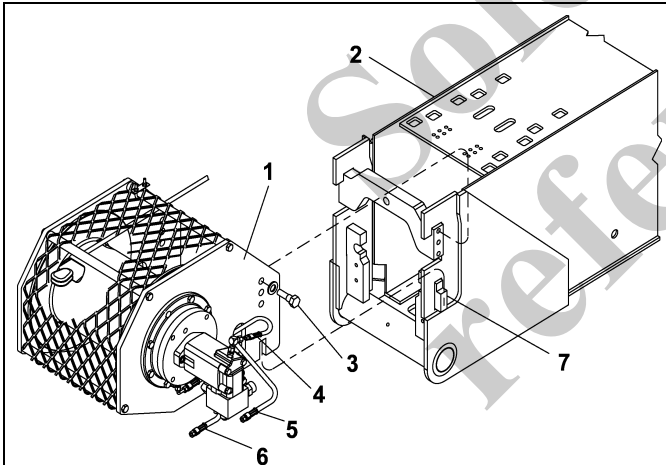
RETIRO DEL MALACATE



PELIGRO

Bajo ninguna circunstancia se deberá permitir que personas trabajen a alturas elevadas sin utilizar medios de protección contra caídas, según lo exijan los reglamentos locales, estatales o federales.

1. Extienda y ajuste los estabilizadores.
2. Retraiga la pluma completamente y colóquela en posición horizontal.



Artículo	Componente
1	Malacate
2	Pluma
3	Pernos (6 puntos)
4	Manguera hidráulica
5	Manguera 2 de desenrollado de malacate
6	Manguera 3 de enrollado de malacate
7	Orejetas de alineación del malacate

3. Retire el aparejo de gancho o el peso de la línea de tensión. Enrolle el cable en el tambor del malacate y almacene el receptáculo de cuña en las espigas provistas en la 1ª sección. Apague el motor del camión.

4. Marque y desconecte las mangueras hidráulicas (la manguera interior “arriba” y la exterior “abajo”). Tape todas las mangueras.
5. Tire de las mangueras hidráulicas a través del agujero de acceso, hacia la torreta.



PRECAUCIÓN

El peso combinado del malacate y los 325 pies de cable es de 660 lb (300 kg).

6. Retire la malla del protector de cables, fije un dispositivo de levante adecuado al malacate y quite la holgura del cable.
7. Retire los pernos y arandelas (3 en cada lado).
8. Levante el malacate para quitarlo de la pluma y fíjelo a un sujetador adecuado.

RETIRO DE LA PLUMA

Largo de pluma	Peso de pluma	Centro de gravedad de punto de pivote
71 pies (21.6 m)	5583 lb (2832 kg)	140 pulg (3.56 m)
47 pies (14.3 m)	4294 lb (1948 kg)	96 pulg (3.02 m)
38 pies (11.5 m)	3782 lb (1716 kg)	79 pulg (2.01m)

1. Extienda y emplace los estabilizadores. La pluma debe estar completamente retraída y almacenada en el apoyo de la pluma.
2. Si lo tiene, retire el plumín giratorio. Vea el *Manual del operador*, sección 4.
3. Retire el aparejo de gancho o el peso de la línea de tensión. Enrolle el cable en el tambor del malacate y almacene el receptáculo de cuña en las espigas provistas en la 1ª sección. Apague el motor del camión.
4. Fije un dispositivo de levante al extremo de la varilla del cilindro de elevación, retire el retenedor y el pasador del cilindro de elevación de la parte inferior de la 1ª sección de la pluma. Baje el cilindro de elevación sobre un soporte adecuado.
5. Marque y desconecte las líneas del cilindro de extensión y las líneas hidráulicas del malacate. Tape todas las líneas y lumbreras abiertas.
6. Fije un dispositivo de levante para obtener una distribución uniforme del peso y eleve la pluma hasta quitarle el peso del pasador de pivote de la pluma. Retire el retenedor y el pasador de pivote de la pluma. Levante la pluma para soltarla de la torreta.

DESARMADO DE LA PLUMA

Hay dos métodos distintos para desarmar la pluma de la 600E2. Con el método alternativo N.º 1 se desarma la pluma de la manera normal. Con el método alternativo N.º 2 se quita el cilindro de extensión de la parte posterior de la pluma, después de quitar el malacate. De esta manera se facilita el mantenimiento del cilindro sin tener que desarmar completamente la pluma.

Para referencia, la parte delantera de la pluma es el extremo con la caja de poleas, la parte posterior es el extremo que tiene montado el malacate. Los lados izquierdo y derecho se identifican mirando hacia atrás desde la parte delantera.

Si es necesario quitar los pasadores que fijan la pluma a la torreta de la estructura de la grúa, consulte la sección Procedimiento de retiro de la pluma, en este manual. Siga estas instrucciones si el procedimiento de servicio requerido debe efectuarse con la pluma todavía fijada a la torreta.



PELIGRO

Bajo ninguna circunstancia se deberá permitir que personas trabajen a alturas elevadas sin utilizar medios de protección contra caídas, según lo exijan los reglamentos locales, estatales o federales.

Alternativa N.º 1 para desarmar la pluma

1. Obtenga acceso por la parte trasera de la pluma y suelte los pernos que retienen el anclaje de cables de extensión a la parte trasera de la 3ª sección, al igual que el perno de la abrazadera del alambre del dispositivo de prevención del contacto entre bloques, en el conjunto de anclaje.
2. Extienda la pluma 24 pulg (60 cm). Suelte y retire las tuercas que fijan los cables de extensión a la placa de anclaje. Quite la tuerca del perno de pala del dispositivo de prevención del contacto entre bloques. Marque y desconecte las líneas hidráulicas que van al cilindro de extensión.
3. Cuelgue los cables de extensión y el cable del dispositivo de prevención del contacto entre bloques dentro de la pluma y deslice la placa de anclaje de cables fuera del costado del montaje del malacate si se ha retirado el malacate.
4. Afloje y retire los dos pernos, arandelas de seguridad y espaciadores que fijan la placa de tope de la varilla del cilindro de extensión a la parte trasera de la 1ª sección.
5. Suelte y retire los dos pernos y arandelas de cierre que fijan la barra espaciadora a la parte superior interior del frente de la 1ª sección. Retire la barra espaciadora.
6. Afloje y retire los cuatro pernos que fijan las almohadillas de desgaste a la parte inferior de la 1ª sección. Es opcional quitar las almohadillas de desgaste laterales. Hay suficiente espacio libre entre las almohadillas laterales de las secciones adyacentes para poder desarmar la pluma. Si es necesario quitar las almohadillas laterales, marque todas las almohadillas, suplementos y sus posiciones correspondientes para ayudar al armado correcto.
7. Sostenga el conjunto de secciones 2ª-3ª por la parte delantera usando un método adecuado de levante. Eleve el conjunto de las secciones 2ª-3ª dentro de la 1ª sección para permitir el retiro de la almohadilla delantera inferior. Retire las almohadillas de desgaste inferiores.
8. Con el conjunto de las secciones 2ª y 3ª sostenido, deslice el conjunto para sacarlo de la 1ª sección. Será necesario reubicar el punto de levante del conjunto de las secciones 2ª y 3ª para equilibrarlo correctamente al sacarlo de la 1ª sección. Mantenga los cables de retracción tensados al sacar el conjunto de la 1ª sección para reducir al mínimo la posibilidad de dañar los cables de retracción.
9. Coloque el conjunto de las secciones 2ª y 3ª sobre una superficie horizontal adecuada. Procure no estrujar ni aplastar los cables de retracción mientras se eleva o soporta el conjunto.
10. Quite las almohadillas de desgaste superiores traseras de la 2ª sección. Se levantan fácilmente de las placas de leva. No retire ni suelte los pernos que sujetan las placas de leva a la sección. Esto afecta el espacio libre lateral durante el armado.
11. Suelte y saque los cuatro pernos que fijan las almohadillas de desgaste inferiores traseras de la 2ª sección. Esta almohadilla sirve como almohadilla inferior y lateral, así como retenedor de cables de retracción debajo de las poleas de retracción. Esta almohadilla se retira para permitir el retiro los cables de las poleas de retracción. Coloque los extremos de los cables de retracción en una zona que reduzca al mínimo la posibilidad de dañarlos.
12. Suelte y saque los seis pernos que fijan el pasador y las poleas de retracción a la 2ª sección. Retire las poleas y pasadores.
13. Suelte y saque los dos pernos que sirven como retenedores de cables de retracción superiores.
14. Suelte y saque los dos pernos que fijan la barra de bloqueo al collar del cilindro de extensión. Esta barra restringe el movimiento vertical del cilindro de extensión. Retire la barra.
15. Afloje los pernos que retienen el anclaje de cables de extensión a la parte trasera de la 3ª sección. Si se sacan todos los pernos, se puede desarmar completamente el anclaje de cable. Al destornillar los pernos

aprox. 0.50 pulg (12 mm) se permite deslizar el conjunto de anclaje hacia atrás para sacarlo de la sección al retirar el cilindro de extensión.

16. Sostenga el cilindro de extensión con un dispositivo de levante adecuado y tire del cilindro de extensión para sacarlo de la pluma mientras se mantienen los cables de extensión y el alambre del dispositivo de prevención del contacto entre bloques tensados ligeramente con la mano, para reducir al mínimo la posibilidad de dañarlos. Tire del cilindro hasta que resten menos de 3 pies (91 cm) para sacarlo completamente de las secciones de la pluma.
17. Meta la mano en la parte trasera de la 3ª sección y suelte y retire la abrazadera del cable de prevención del contacto entre bloques del anclaje de cables de extensión. Extraiga el anclaje de cables de extensión de su cavidad retenedora en la parte inferior de la 3ª sección. Si se inclina el anclaje levemente al tirar del mismo hacia atrás, se facilitará su retiro a través de la 2ª sección.
18. Retire el cilindro de extensión de la pluma.
 - a. No permita que las poleas se caigan del pasador del extremo del cilindro de extensión.
 - b. Retire los cables de extensión. Coloque el cilindro y los cables en una zona adecuada para evitar la posibilidad de dañarlos.
19. Retire los cables de retracción de la parte trasera de la 3ª sección manipulando el extremo de cada cable a través de la ranura en el anclaje. Coloque los cables en un lugar que evite la posibilidad de dañarlos.
20. El alambre de prevención del contacto entre bloques puede retirarse de ser necesario desarmando el conjunto de abrazaderas en la caja de poleas y tirando del alambre a través de la pluma.
21. Suelte y saque los dos pernos, guía de cables, almohadilla de desgaste y barra espaciadora de la parte superior delantera de la segunda sección.
22. Suelte y saque los cuatro pernos que fijan la placa de almohadillas inferiores a la segunda sección. Levante la tercera sección ligeramente y retire la placa de almohadillas.
23. Deslice la 3ª sección para sacarla de la 2ª sección. Es opcional quitar las almohadillas laterales, ya que las almohadillas laterales tienen suficiente espacio libre para poder desarmar la pluma. Si es necesario quitar las almohadillas laterales, marque todos los suplementos y almohadillas y sus posiciones correspondientes para facilitar el armado correcto.
24. Suelte y saque los pernos y almohadillas de desgaste restantes de las secciones de pluma.

Alternativa N.º 2 para desarmar la pluma

El diseño de la pluma de la 600E2 permite quitar el cilindro de extensión de la parte posterior de la pluma sin desarmar completamente las secciones de pluma. Este procedimiento permite acceder rápidamente al cilindro, los cables de retracción y varios componentes internos de la pluma para servicio o sustitución.



PELIGRO

Bajo ninguna circunstancia se deberá permitir que personas trabajen a alturas elevadas sin utilizar medios de protección contra caídas, según lo exijan los reglamentos locales, estatales o federales.

1. Retire el malacate. Consulte la sección de retiro del malacate, en este manual.
2. Obtenga acceso por la parte trasera de la pluma y suelte los pernos que retienen el anclaje de cables de extensión a la parte trasera de la 3ª sección, al igual que la abrazadera del alambre del dispositivo de prevención del contacto entre bloques, en el conjunto de anclaje. Suelte y saque los dos pernos que fijan la barra de bloqueo al cilindro de extensión. Retire la barra de bloqueo.
3. Extienda la pluma 24 pulg (61 cm). Suelte y retire las tuercas que fijan los cables de extensión a la placa de anclaje. Quite la tuerca del perno de pala del dispositivo de prevención del contacto entre bloques.
4. Cuelgue los cables de extensión y el alambre del dispositivo de prevención del contacto entre bloques dentro de la pluma y deslice la placa de anclaje hacia afuera por el costado del punto de montaje del malacate.
5. Afloje y retire los dos pernos, arandelas de seguridad y espaciadores que fijan la placa de tope de la varilla del cilindro de extensión a la parte trasera de la 1ª sección.
6. Usando un dispositivo de levante apropiado, eleve el cilindro de extensión y extráigalo de la ranura de retención en la parte posterior de la 2ª sección. Para este paso puede ser necesario retraer el cilindro con una centralita hidráulica externa.
7. Extraiga el cilindro por la parte posterior del conjunto de la pluma en aprox. la mitad del largo total del cilindro. Al girar la placa de tope y la varilla en 90 grados se puede facilitar el deslizamiento del cilindro por la zona de montaje del malacate. Mantenga tensados los cables de extensión para reducir la posibilidad de daños.
8. Eleve el cilindro de extensión hasta que toque la parte interior de la sección de pluma. Extraiga el alambre de prevención del contacto entre bloques del anclaje de los cables de extensión. Retire el anclaje extrayendo el anclaje y los cables por la parte posterior de la pluma. Si

se inclina el anclaje levemente al tirar de él hacia atrás, se facilita su retiro.

9. Luego, siga tirando del cilindro de extensión y los cables fuera de la parte posterior de la pluma. Quite los cables de extensión y guárdelos en una zona que reduzca al mínimo la posibilidad de dañarlos.

Mantenimiento adicional, pluma desarmada

1. Limpie todas las secciones de la pluma e inspecciónelas en busca de desgaste, abolladuras, secciones dobladas o deformadas, metal acanalado, soldaduras rotas y toda condición anormal. Repare o reemplace según sea necesario.
2. Inspeccione todas las poleas en busca de desgaste excesivo de sus ranuras o desgaste anormal de sus aros. Reemplace según se requiera.
3. Inspeccione todos los cojinetes de poleas en busca de desgaste excesivo y cortaduras en el forro. Si el diámetro del cojinete instalado es 0.015 pulg (0.38 mm) mayor que el diámetro del pasador, es necesario sustituir el cojinete. Toda cortadura o acanaladura que haga que el forro del cojinete se deforme es motivo para sustituirlo.
4. Limpie e inspeccione todos los conjuntos de cable según los procedimientos de inspección de cables dados en esta sección. Preste atención particular a las roturas en los alambres ubicadas a menos de 6 pies (180 cm) de sus conexiones de extremo. Reemplace los conjuntos de cable según se requiera. Lubrique todos los conjuntos de cable antes de volverlos a instalar en la pluma.
5. Inspeccione todos los pasadores de polea en busca de melladuras, acanaladuras o picaduras debidas a la formación de herrumbre en la superficie de soporte. Reemplácelos si se observan daños.
6. Inspeccione el largo total del alambre de prevención del contacto entre bloques en busca de daños y revisar si tiene continuidad eléctrica.

ARMADO DE LA PLUMA DE TRES SECCIONES

NOTA: No aplique pasta Loctite a ninguno de los extremos roscados de cables. Siempre utilice la contratuerca y la tuerca provistas.

Durante el armado inicial de los extremos roscados de cables, enrosque la primera tuerca más allá de la parte plana para poder efectuar el ajuste posteriormente.

Consulte Calibración de la almohadilla de desgaste interior en la página 4-9 de la presente sección para determinar el grosor de los suplementos de la almohadilla de desgaste.

1. Instale las poleas en la caja de poleas de la 3ª sección. La polea superior se instala hacia el lado izquierdo de la pluma, con el espaciador hacia el lado derecho.
2. Instale las almohadillas de desgaste traseras en la parte inferior de la 3ª sección. Aplique pasta selladora de rosca Loctite 243 azul a todos los pernos de montaje de las almohadillas de desgaste.
3. Instale la 3ª sección de la pluma en la 2ª sección. Deslícela hasta introducirla aproximadamente 5 pies (150 cm).
4. Instale las almohadillas de desgaste inferiores delanteras en la 2ª sección y los tapones de Teflon. Fije las almohadillas a la placa.
5. Utilice un dispositivo de levante adecuado para levantar la 3ª sección para permitir la instalación de las almohadillas de desgaste/placa en la parte delantera de la 2ª sección. Instale el conjunto de placa/almohadillas de desgaste. Deslice una sección dentro de la otra hasta llegar a menos de 12 pulg (30 cm) de la retracción completa.
6. Instale las almohadillas de desgaste laterales delanteras con suplementos adecuados entre las secciones 3ª y 2ª de la pluma. Si se ha desarmado la pluma pero no se ha sustituido ninguna de las secciones, utilice la misma cantidad de suplementos, colocados en las mismas posiciones que ocupaban previamente.
7. Pase el alambre de prevención del contacto entre bloques a través de la 3ª sección, manteniendo la mayor parte del alambre hacia la parte trasera de las secciones de la pluma. La colocación puede efectuarse usando una herramienta de instalación tal como un aplicador de grasa telescópico, un tramo de conducto para cables eléctricos o tubería hidráulica. Pase el alambre del dispositivo de prevención del contacto entre bloques entre las placas laterales de la caja de poleas. Si hay dudas en cuanto a las posiciones, consulte la sección de calibración con suplementos del presente manual.
8. Desenrolle los cables de retracción e inserte el extremo con botón en los anclajes en la parte trasera de la 3ª sección. Coloque el cable desenrollado en un lugar que reduzca al mínimo la posibilidad de dañarlo.
9. Instale las poleas de retracción y sus pasadores en la parte trasera de la 2ª sección. Cubra las superficies de los cojinetes con grasa antes del armado.
10. Coloque los cables de retracción sobre las poleas de retracción. Instale el perno retenedor encima de la polea para sujetar los cables de retracción en su lugar.
11. Pase los cables por encima de la polea de retracción e instale el retenedor/almohadilla de desgaste en la parte trasera inferior de la 2ª sección. Esta almohadilla funciona como una almohadilla lateral, almohadilla de fondo y retenedor de cable.

12. Arme los componentes exteriores del cilindro de extensión. Instale y centre el pasador de polea en la placa de tope del cilindro de extensión. Instale los cojinetes en las poleas de los cables de extensión. Cubra la superficie de los cojinetes con grasa e instale las poleas de extensión en su pasador.
13. Envuelva aproximadamente 10 pies (300 cm) de cada cable de extensión de 5/8 pulg (15.88 mm) de diámetro alrededor de las poleas de extensión e instale el anclaje de los cables de extensión. No apriete los pernos de sujeción de la abrazadera de anclaje por completo. Al apretarlos completamente estos pernos no permiten la instalación del anclaje de cables en la 3ª sección. Pase el cable de prevención del contacto entre bloques sobre la polea central del cilindro de extensión.
14. Instale la almohadilla de desgaste sobre las placas laterales de la polea del cilindro de extensión. Ésta sirve como una almohadilla de desgaste para mantener el extremo del cilindro de extensión centrado en la pluma y también como un retenedor del cable de extensión.
15. Deslice el cilindro/cables de extensión en la 2ª/3ª sección de la pluma lo suficiente como para poder instalar el anclaje del cable de extensión en la parte trasera inferior de la 3ª sección. Pase el cable de prevención del contacto entre bloques sobre el anclaje de cables de extensión a medida que el anclaje se desliza dentro de la 3ª sección. Esté atento a la ubicación de los cables de extensión y de prevención del contacto entre bloques al insertar el cilindro en las secciones de la pluma. Si se aplastan los cables o se les causan otros daños por accidente, será necesario sustituirlos.
16. Apriete los pernos que unen el anclaje de extensión. Estos pernos saldrán por la placa inferior de la 3ª sección y fijan el anclaje en su lugar.
17. Forme un lazo con el cable de prevención del contacto entre bloques alrededor del anclaje de cables de extensión en la 3ª sección e instale la abrazadera en este cable. No apriete el perno de la abrazadera por completo.
18. Instale la abrazadera del cable de prevención del contacto entre bloques en la caja de poleas. Enhebre el cable de prevención del contacto entre bloques alrededor del anclaje y a través de los agujeros de la placa lateral de la caja de poleas. Saque aproximadamente 2 pies (60 cm) del cable por el extremo de la pluma para colocarlo y fijarlo correctamente.
19. Apriete la abrazadera de prevención del contacto entre bloques en el anclaje de cables de extensión de la parte trasera de la pluma. Apriete el cable de prevención del contacto entre bloques en el extremo de la pluma que tiene la caja de poleas y apriete la abrazadera de este cable ubicada en la caja de poleas.
20. Verifique visualmente que los cables de extensión y de prevención del contacto entre bloques estén debidamente colocados en sus poleas y continúe deslizando el cilindro de extensión y los cables dentro de las secciones de la pluma. Mantenga los cables de extensión y de prevención del contacto entre bloques sostenidos y levemente tensados al insertar el cilindro para mantenerlos debidamente colocados.
21. A medida que la placa retenedora del cilindro de extensión se aproxima a la 2ª sección, ajuste la altura del cilindro para permitir que el mismo llegue a los recortes de retención del cilindro en las placas de refuerzo en los costados de la 2ª sección.
22. Deje caer el cilindro por los recortes verticales de las placas de refuerzo en los costados de la 2ª sección.
23. Instale la barra de bloqueo y los pernos en el cilindro de extensión.
24. Coloque el conjunto de secciones 2ª/3ª/cilindro en posición para insertarlo en la 1ª sección. Extienda los cables de retracción debajo de las secciones 2ª/3ª/cilindro para facilitar su instalación durante el armado de las secciones de la pluma.
25. Deslice el conjunto de secciones 2ª/3ª/cilindro dentro de la 1ª sección de la pluma, aproximadamente 2 pies (60 cm). Tenga sumo cuidado durante este paso de mantener los cables de retracción derechos y en el lado correcto del conjunto de la pluma mientras se arman las secciones.
26. Continúe deslizando el conjunto de las secciones 2ª/3ª/cilindro dentro de la 1ª hasta aproximadamente la mitad de ésta.
27. Arme las almohadillas de desgaste inferiores delanteras en la 1ª sección, atrapando los extremos de los cables de retracción en las ranuras en el fondo de la 1ª sección. Levante el conjunto de las secciones 2ª/3ª/cilindro para facilitar la instalación.
28. Deslice una sección de la pluma dentro de la otra hasta llegar a menos de 12 pulg (30 cm) de la retracción completa. Instale la barra espaciadora delantera superior en la 1ª sección y el conjunto de barra de desgaste y guía de cables delantero superior en la 2ª sección.
29. Retraiga la pluma completamente y utilizar tornillería y espaciadores adecuados para conectar la placa de tope del cilindro de extensión al montaje del malacate. Se puede utilizar una centralita hidráulica en este momento si es necesario ajustar levemente el largo del cilindro.
30. Deslice el anclaje de cables de extensión a su posición en el montaje del malacate. Empuje los extremos roscados de los cables de extensión de 5/8 pulg (15.88 mm) a través de los agujeros del anclaje e instale las tuercas hexagonales en los extremos roscados.

31. Instale las almohadillas de desgaste superiores/traseras en la parte superior de las secciones 2^a y 3^a de la pluma con las placas de leva. Las almohadillas de desgaste pueden instalarse del extremo de la pluma que tiene el malacate. Instale los pernos a través de los agujeros en las secciones exteriores de la pluma.
32. La almohadilla de desgaste a cada lado de las partes superior/trasera de la pluma puede ajustarse en una gama de 3/16 pulg (4.8 mm) girando en 180° la almohadilla de desgaste y placa o girando independientemente las almohadillas de desgaste y la placa. Esto es posible porque los agujeros en estas piezas están descentrados. Los agujeros de la placa están descentrados en 0.06 pulg (1.5 mm) y los de la almohadilla de desgaste en 0.03 pulg (0.8 mm). Las combinaciones de distintas rotaciones de las piezas permiten el ajuste.
- Ajuste las almohadillas hasta que se encuentren descentradas a menos de 0.03 pulg (0.8 mm) del centro de la almohadilla de desgaste. Las combinaciones de distintas rotaciones de las piezas permiten el ajuste.
 - Apriete los pernos de retención a 110 lb-pie (149 Nm). Si no se aprietan correctamente los pernos habrá pérdida de precarga que resultará en juego lateral excesivo entre las secciones.
33. Se tiene disponible aproximadamente 10 pies (300 cm) del cable de prevención del contacto entre bloques en el extremo de montaje del malacate de la pluma para colocarlo y conectarlo con el alambrado de la consola de control. Localice el extremo de este cable, coloque un sujetador de cordón/alivio de esfuerzos y deslícelo a lo largo del cable hasta su posición aproximada dentro de la pluma.
34. Instale el resorte de extensión y el perno de punta paleta en el sujetador de cordón. Instale el perno de pala a través del anclaje del cilindro de extensión con una tuerca hexagonal. Ajuste la tensión del cable de prevención del contacto entre bloques deslizando el sujetador de cordón a lo largo del cable y dentro de la pluma. Una extensión de aproximadamente 2 pulg (5 cm) del resorte debiera ser adecuada para el funcionamiento correcto de la pluma.
35. Inspecciones visualmente cada extremo de la pluma para verificar que la disposición y colocación de los cables de extensión, retracción y prevención del contacto entre bloques sean correctas. Verifique que el cable de prevención del contacto entre bloques se encuentre correctamente colocado en la polea. Inspecciónelo desde el extremo de la caja de poleas.
36. Quite la holgura de los cables de extensión y retracción usando las tuercas hexagonales de los puntos de ajuste. Extienda y retraiga la pluma lentamente varias veces. Apriete los cables siguiendo el procedimiento dado en este manual.

Sustitución de almohadillas superiores/inferiores de la pluma de tres secciones (pluma armada)

NOTA: Consulte Calibración de la almohadilla de desgaste interior en la página 4-9 de la presente sección para determinar el grosor de los suplementos de la almohadilla de desgaste.

Inspeccione las almohadillas de desgaste superiores e inferiores periódicamente en busca de señas de abrasión o desgaste excesivo. La condición excesiva se define como:

- Desgaste de 3/16 pulg (4.76 mm) del grosor original de la almohadilla.
- El grosor de la almohadilla superior trasera mide 0.75 pulg (19.05 mm).
- La almohadilla inferior delantera de la 1^a sección mide 1 pulg (25.4 mm).
- La almohadilla inferior delantera de la 2^a sección mide 0.50 pulg (12.7 mm).
- Un desgaste desigual de 3/32 pulg (2.38 mm) entre un lado y otro de la almohadilla de desgaste.

Si se descubre cualquiera de estas condiciones, las almohadillas superiores e inferiores pueden sustituirse sin necesidad de desarmar completamente la pluma.

Sustitución de la almohadilla de desgaste superior trasera

NOTA: Consulte Calibración de la almohadilla de desgaste interior en la página 4-9 de la presente sección para determinar el grosor de los suplementos de la almohadilla de desgaste.

1. Retraiga la pluma completamente.
2. Retire los pernos a través de los agujeros de acceso en la parte trasera superior de las secciones.
3. Retire las almohadillas de desgaste y placas de leva de la parte trasera de la pluma a través del extremo abierto del montaje del malacate.
4. Observe la ubicación de todas las almohadillas y márquelas de modo correspondiente.
5. Inspeccione las almohadillas en busca de desgaste utilizando los criterios previamente descritos.
6. Instale las almohadillas de desgaste superiores/traseras en la parte superior de las secciones 2^a y 3^a de la pluma con las placas de leva. Las almohadillas de desgaste pueden instalarse del extremo de la pluma que tiene el malacate. Instale los pernos a través de los agujeros en las secciones exteriores de la pluma.

7. La almohadilla de desgaste a cada lado de las partes superior/trasera de la pluma puede ajustarse en una gama de 3/16 pulg (4.8 mm) girando en 180° la almohadilla de desgaste y placa o girando independientemente las almohadillas de desgaste y la placa. Esto es posible porque los agujeros en estas piezas están descentrados. Los agujeros de la placa están descentrados en 0.06 pulg (1.5 mm) y los de la almohadilla de desgaste en 0.03 pulg (0.8 mm). Las combinaciones de distintas rotaciones de las piezas permiten el ajuste.
 - a. Ajuste las almohadillas hasta que se encuentren descentradas a menos de 0.03 pulg (0.8 mm) del centro de la almohadilla de desgaste. Las combinaciones de distintas rotaciones de las piezas permiten el ajuste.
 - b. Apriete los pernos de retención a 110 lb-pie (149 Nm). Si no se aprietan correctamente los pernos habrá pérdida de precarga que resultará en juego lateral excesivo entre las secciones.

Sustitución de la almohadilla de desgaste inferior delantera

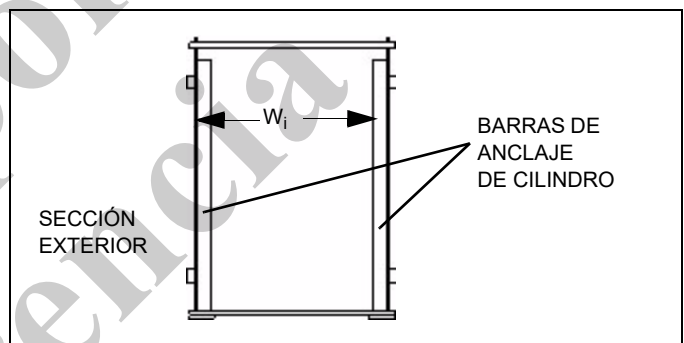
NOTA: Consulte Calibración de la almohadilla de desgaste interior en la página 4-9 de la presente sección para determinar el grosor de los suplementos de la almohadilla de desgaste.

1. Extienda la pluma aproximadamente 4 pies (120 cm).
2. Utilice un dispositivo de levante adecuado para colocar una eslinga alrededor de la 3ª sección de la pluma y elévela hasta quitar el peso de las almohadillas inferiores en la parte delantera de las secciones 2ª y 1ª de la pluma.
3. Afloje y retire los seis pernos que sujetan la placa de refuerzo de almohadilla entre las secciones 3ª y 2ª, quite la placa y retire las almohadillas de la placa. Observe la ubicación de todas las almohadillas y márquelas de modo correspondiente.
4. Afloje y retire los cuatro pernos que fijan las almohadillas inferiores delanteras a la 1ª sección y retire las almohadillas. Puede ser necesario aflojar los extremos de ajuste del cable de retracción durante este paso. Observe la ubicación de todas las almohadillas y márquelas de modo correspondiente.

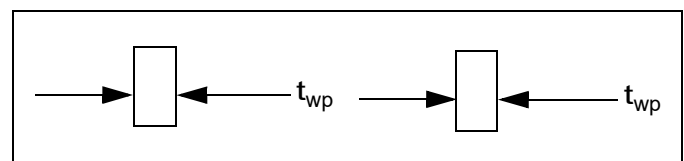
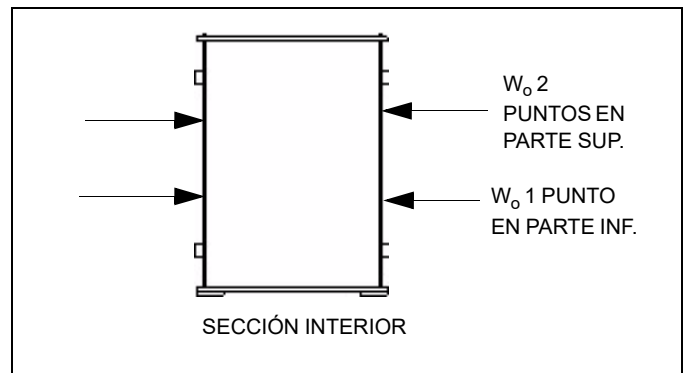
5. Si fue necesario desarmar los cables:
 - Sustituya todas las almohadillas de desgaste.
 - Placa de almohadillas de desgaste.
 - Vuelva a apretar los cables de retracción.

CALIBRACIÓN DE LA ALMOHADILLA DE DESGASTE INTERIOR

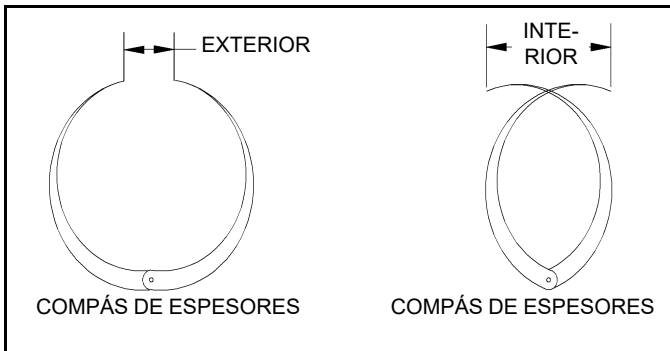
1. Con un compás de espesores interiores/exteriores, mida el ancho interior de la sección exterior (W_i) en las partes delantera y trasera de la pluma y anote la medida más pequeña. Si la sección dispone de barras de anclaje de cilindro, efectúe la medición directamente delante de estas barras.



2. Utilice el compás de espesores interiores/exteriores para medir el ancho exterior de la sección interior (W_o) en la posición de cada almohadilla lateral. Anote la medición más grande.

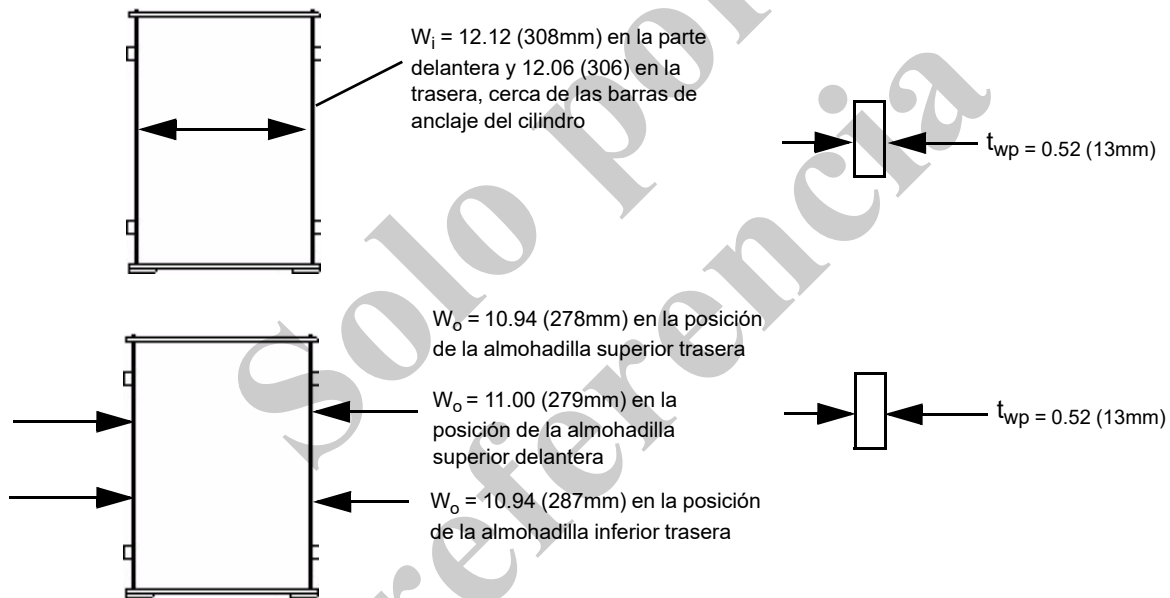


3. Mida el grosor de las almohadillas de desgaste y anótelo (t_{wp}).



4. Reste el ancho exterior más grande (W_0) de la sección interior y el grosor de las dos almohadillas (t_{wp}) del ancho interior de la sección exterior (W_i). Añada suplementos según se requiera [cada suplemento mide 0.03 pulg (0.8 mm) de grosor] para ajustar las almohadillas de modo que haya una separación de 0.03-0.09 pulg (0.8-2.3 mm) entre la parte más ancha de la pluma interior y la parte más angosta de la pluma exterior con los suplementos y almohadillas instalados. En algunos casos será necesario colocar una cantidad desigual de suplementos detrás de las almohadillas laterales de los lados superior e inferior. Vea el ejemplo.

Cálculo de suplementos para las almohadillas de desgaste (ejemplo)



	Superior trasera	Inferior trasera
$W_i =$	12.06 (306 mm)	12.06 (306 mm)
$-W_o =$	-10.94 (-278 mm)	-10.94 (-278 mm)
$-t_{wp} =$	-0.52 (-13 mm)	-0.52 (-13 mm)
$-t_{wp} =$	-0.52 (-13 mm)	-0.52 (-13 mm)
Espacio antes de colocar suplementos =	0.08 (2 mm)	0.08 (2 mm)
Suplemento del lado izquierdo =	-0.03 (-0.8 mm)	-0.03 (-0.8mm)
Espacio final =	0.05 (1.2 mm)	0.05 (1.2 mm)

FUNCIONAMIENTO DE LA PLUMA DE CUATRO SECCIONES

La sección de servicio y mantenimiento de este manual incluye la información para las plumas de tres y cuatro secciones. Utilice la información apropiada para el largo de la pluma.

Un cilindro de efecto doble alimentado por varilla y con dos etapas que se conecta a las secciones 1ª, 2ª y 3ª de la pluma sostiene e impulsa las secciones 2ª y 3ª de la pluma. Los cables de extensión se fijan al extremo de la base de la 2ª sección de la pluma, se enhebran alrededor de las poleas fijadas al cilindro y se fijan al extremo de la base de la 4ª sección, proporcionando así soporte y la función de extensión a la 4ª sección de la pluma. Los cables de retracción de la 3ª sección se fijan al extremo de la punta de la 1ª sección de la pluma, se enhebran alrededor de las poleas fijadas a la 2ª sección de la pluma y se fijan al extremo de la base de la 3ª sección de la pluma, proporcionando así medios para retraer la 3ª sección de la pluma. Los cables de retracción de la 4ª sección se fijan al extremo de la punta de la 2ª sección de la pluma, se enhebran alrededor de las poleas fijadas a la 3ª sección de la pluma y se fijan al extremo de la base de la 4ª sección de la pluma, proporcionando así medios para retraer la 4ª sección de la pluma. Un cable de proporción fijado a la parte posterior de la 1ª sección, enhebrado alrededor de una polea en la punta de la 2ª sección y retenido en la parte posterior de la 3ª asegura la extensión proporcional del cilindro para mantener el funcionamiento uniforme de telescopización de las secciones de pluma. Se requiere servicio y mantenimiento adecuados para asegurar un funcionamiento suave y correcto.

MANTENIMIENTO DE LA PLUMA DE CUATRO SECCIONES



ADVERTENCIA

Bajo ninguna circunstancia se deberá permitir que personas trabajen a alturas elevadas sin utilizar medios de protección contra caídas, según lo exijan los reglamentos locales, estatales o federales.

Lubricación de poleas de cables internos

Herramientas especiales: Boquilla o adaptador de punta de aguja para pistola engrasadora.

Los puntos de lubricación de las poleas no están provistos de graseras, por lo tanto se requiere el uso de una boquilla de 0.25 pulg (6.35 mm) de diámetro para la pistola engrasadora. Comuníquese con Manitowoc Crane Care para obtener esta boquilla (N.º de pieza NCC 955047). También se pueden adquirir versiones alternativas de esta boquilla en ferreterías locales o puestos de venta de repuestos para automóviles.

NOTA: Si se observan las poleas de extensión a través de la caja de poleas y las poleas de retracción a través del montaje del malacate, se puede determinar por medios visuales la cantidad de grasa necesaria para la lubricación adecuada. Si sale una cantidad leve de grasa alrededor de la junta de pasador, la lubricación es adecuada.

La lubricación de las poleas de cables de extensión ubicadas en el extremo del cilindro de extensión que corresponde a la punta de la pluma, las poleas de cables de retracción ubicadas en la parte interior trasera de las secciones 2ª y 3ª y la polea de cables de extensión fijada al fondo de la placa superior de la segunda sección en el extremo de la pluma que tiene la caja de poleas se efectúa de la manera siguiente:

1. Extienda la pluma hasta que el agujero de acceso de engrase esté visible en la placa lateral de la 2ª sección cuando sale de la 1ª sección.
2. Verifique visualmente la alineación de los agujeros de acceso en las secciones 2ª, 3ª y 4ª. Cuando estos agujeros están alineados, el extremo del pasador de la polea de cables de extensión está visible y accesible para la lubricación.
3. Esta posición extendida de la pluma coincide con la alineación correcta de los agujeros de acceso en la parte posterior de la 1ª sección para lubricar las poleas de retracción fijadas a la parte posterior de las secciones 2ª y 3ª.
4. Es posible acceder a la polea de los cables de extensión ubicada en el fondo de la placa superior de la 2ª sección en el extremo de la pluma que tiene la caja de poleas con la pluma a cualquiera de sus largos.

Tensión de cable de cuatro secciones

5. Para obtener más información sobre la tensión del cable de la pluma de 4 secciones, consulte la *Tensión de cables* en la página 4-18.

Servicio de la pluma de cuatro secciones

Largo de pluma	Peso de pluma	Centro de gravedad de punto de pivote
90 pulg	7210 lb (3270 kg)	145 pulg (3.68 m)
80 pulg	6395 lb (2901 kg)	124 pulg (3.14 m)

1. Extienda y emplace los estabilizadores. La pluma debe estar completamente retraída y almacenada en el apoyo de la pluma.
2. Si lo tiene, retire el plumín giratorio según los procedimientos descritos en el manual del operador.

3. Retire el aparejo de gancho o el peso de la línea de tensión, enrolle el cable en el tambor del malacate y almacene el receptáculo de cuña en las espigas provistas en la 1ª sección. Apague el motor del camión.
4. Fije un dispositivo de levante al extremo de la varilla del cilindro de elevación, retire el retenedor y el pasador del cilindro de elevación de la parte inferior de la 1ª sección de la pluma. Baje el cilindro de elevación sobre un soporte adecuado.
5. Marque y desconecte las líneas del cilindro de extensión y las líneas hidráulicas del malacate. Tape todas las líneas y lumbreras abiertas.
6. Fije un dispositivo de levante para obtener una distribución uniforme del peso y eleve la pluma hasta quitarle el peso del pasador de pivote de la pluma. Retire el retenedor y el pasador de pivote de la pluma. Levante la pluma para soltarla de la torreta.

DESARMADO DE LA PLUMA DE CUATRO SECCIONES

Hay dos métodos distintos para desarmar la pluma de la 600E. Con el método alternativo N.º 1 se desarma la pluma de la manera normal. Con el método alternativo N.º 2 se quita el cilindro de extensión de la parte posterior de la pluma, después de quitar el malacate. De esta manera se facilita el mantenimiento del cilindro sin tener que desarmar completamente la pluma.

Para referencia, la parte delantera de la pluma es el extremo con la caja de poleas, la parte posterior es el extremo que tiene montado el malacate. Los lados izquierdo y derecho se identifican mirando hacia atrás desde la parte delantera.

Si es necesario quitar los pasadores que fijan la pluma a la torreta de la estructura de la grúa, consulte la sección Procedimiento de retiro de la pluma, en este manual. Siga estas instrucciones si el procedimiento de servicio requerido debe efectuarse con la pluma todavía fijada a la torreta.



ADVERTENCIA

Bajo ninguna circunstancia se deberá permitir que personas trabajen a alturas elevadas sin utilizar medios de protección contra caídas, según lo exijan los reglamentos locales, estatales o federales.

1. Extienda y ajuste los estabilizadores.
2. Retraiga la pluma completamente y colóquela en posición horizontal.

Alternativa N.º 1 para desarmar la pluma

1. Desde la parte posterior de la pluma, afloje los pernos que retienen las placas de fijación que sujetan el anclaje del cable de extensión y los cables de retracción en la parte trasera de la 3ª sección y retire las placas de fijación. Afloje el perno en la abrazadera del alambre de prevención del contacto entre bloques en el conjunto de anclaje.
2. Extienda la pluma 24 pulg (60 cm). Suelte y retire las tuercas que fijan los cables de extensión a la placa de anclaje. Quite la tuerca del perno de punta paleta del dispositivo de prevención del contacto entre bloques. Marque y desconecte las líneas hidráulicas que van al cilindro de extensión.
3. Cuelgue los cables de extensión y el cable del dispositivo de prevención del contacto entre bloques dentro de la pluma y deslice la placa de anclaje de cables fuera del costado del montaje del malacate si se ha retirado el malacate.
4. Suelte y saque los dos pernos, arandelas de seguridad y espaciadores que fijan la placa de tope de la varilla del cilindro de extensión a la parte trasera de la 1ª sección.
5. Suelte y retire los dos pernos y arandelas de seguridad que fijan la barra espaciadora a la parte superior interior del frente de la 1ª sección. Retire la barra espaciadora.
6. Afloje y retire los cuatro pernos que fijan las almohadillas de desgaste a la parte inferior de la 1ª sección. Es opcional quitar las almohadillas de desgaste laterales. Hay suficiente espacio libre entre las almohadillas laterales de las secciones adyacentes para poder desarmar la pluma. Si es necesario quitar las almohadillas laterales, marque todas las almohadillas, suplementos y sus posiciones correspondientes para ayudar al armado correcto.
7. Sostenga el conjunto de secciones 2ª-3ª-4ª por la parte delantera usando un método adecuado de levante. Eleve el conjunto de las secciones 2ª-3ª-4ª dentro de la 1ª sección para permitir el retiro de la almohadilla delantera inferior. Retire las almohadillas de desgaste inferiores.
8. Con el conjunto de las secciones 2ª-3ª-4ª 4ª soportado, deslice el conjunto para sacarlo de la 1ª sección. Será necesario reubicar el punto de levante del conjunto de las secciones 2ª-3ª-4ª para equilibrarlo correctamente al sacarlo de la 1ª sección. Mantenga los cables de retracción tensados al sacar el conjunto de la 1ª sección para reducir al mínimo la posibilidad de dañar los cables de retracción.
9. Coloque el conjunto de las secciones 2ª-3ª-4ª sobre una superficie horizontal adecuada. Procure no estrujar ni aplastar los cables de retracción mientras se eleva o soporta el conjunto.

10. Quite las almohadillas de desgaste superiores traseras de la 2ª sección. Se levantan fácilmente de las placas de leva. No retire ni suelte los pernos que sujetan las placas de leva a la sección. Esto afecta el espacio libre lateral durante el armado.
11. Suelte y saque los cuatro pernos que fijan las almohadillas de desgaste inferiores traseras de la 2ª sección. Esta almohadilla sirve como almohadilla inferior y lateral, así como retenedor de cables de retracción debajo de las poleas de retracción. Esta almohadilla se retira para permitir el retiro los cables de las poleas de retracción. Coloque los extremos de los cables de retracción en una zona que reduzca al mínimo la posibilidad de dañarlos.
12. Suelte y saque los seis pernos que fijan el pasador y las poleas de retracción a la 2ª sección. Retire las poleas y pasadores.
13. Suelte y saque los dos pernos que sirven como retenedores de cables de retracción superiores. Retire los cables de retracción.
14. Suelte y saque los dos pernos que fijan la barra de bloqueo al collar del cilindro de extensión. Esta barra restringe el movimiento vertical del cilindro de extensión. Retire la barra.
15. Afloje los pernos que retienen el anclaje de cables de extensión a la parte trasera de la 4ª sección. Si se sacan todos los pernos, se puede desarmar completamente el anclaje de cable. Al destornillar los pernos aprox. 0.5 pulg (12 mm) se permite deslizar el conjunto de anclaje hacia atrás para sacarlo de la sección al retirar el cilindro de extensión.
16. Sostenga el cilindro de extensión con un dispositivo de levante adecuado y tire del cilindro de extensión para sacarlo de la pluma mientras se mantienen los cables de extensión y el alambre del dispositivo de prevención del contacto entre bloques tensados ligeramente con la mano, para reducir al mínimo la posibilidad de dañarlos. Tire del cilindro hasta que resten menos de 3 pies (91 cm) para sacarlo completamente de las secciones de la pluma.
17. Meta la mano en la parte trasera de la 4ª sección y suelte y retire la abrazadera del cable de prevención del contacto entre bloques del anclaje de cables de extensión. Extraiga el anclaje de cables de extensión de su cavidad retenedora en la parte inferior de la 4ª sección. Si se inclina el anclaje levemente al tirar de él hacia atrás, se facilita su retiro a través de las secciones 2ª-3ª.
18. Retire el cilindro de extensión de la pluma. No permita que las poleas se caigan del pasador del extremo del cilindro de extensión. Retire los cables de extensión. Coloque el cilindro y los cables en una zona adecuada para evitar la posibilidad de dañarlos.
19. El alambre de prevención del contacto entre bloques puede retirarse de ser necesario desarmando el conjunto de abrazaderas en la caja de poleas y tirando del alambre a través de la pluma.
20. Suelte y saque los dos pernos, guía de cables, almohadilla de desgaste y barra espaciadora de la parte superior delantera de la segunda sección.
21. Suelte y saque los cuatro pernos que fijan la placa de almohadillas inferiores a la segunda sección. Levante la tercera sección ligeramente y retire la placa de almohadillas.
22. Deslice la 3ª sección para sacarla de la 2ª sección. Es opcional quitar las almohadillas laterales, ya que las almohadillas laterales tienen suficiente espacio libre para poder desarmar la pluma. Si es necesario quitar las almohadillas laterales, marque todos los suplementos y almohadillas y sus posiciones correspondientes para facilitar el armado correcto.
23. Suelte y saque los pernos y almohadillas de desgaste restantes de las secciones de pluma.

Alternativa N.º 2 para desarmar la pluma

El diseño de la pluma permite quitar el cilindro de extensión de la parte posterior de la pluma sin desarmar completamente las secciones de la pluma. Este procedimiento permite acceder rápidamente al cilindro, los cables de retracción y varios componentes internos de la pluma para servicio o sustitución. Si usa este procedimiento para desarmar, al volver a armar el componente invierta los pasos del procedimiento o busque el paso inicial apropiado en el procedimiento de armado en este manual.



ADVERTENCIA

Bajo ninguna circunstancia se deberá permitir que personas trabajen a alturas elevadas sin utilizar medios de protección contra caídas, según lo exijan los reglamentos locales, estatales o federales.

1. Retire el malacate.
2. Obtenga acceso por la parte trasera de la pluma y suelte y retire los pernos que retienen el anclaje de cables de extensión a la parte trasera de la 4ª sección, al igual que la abrazadera del alambre del dispositivo de prevención del contacto entre bloques, en el conjunto de anclaje. Suelte y saque los dos pernos que fijan la barra de bloqueo al cilindro de extensión. Retire la barra de bloqueo.
3. Afloje y quite las tuercas que fijan los cables de extensión al anclaje en la parte posterior de la segunda sección, quite los pernos de las placas de fijación que sujetan el anclaje de extensión y retire los retenedores. Retire el anclaje. Quite la tuerca del perno de pala del dispositivo de prevención del contacto entre bloques.

4. Cuelgue los cables de extensión y el alambre del dispositivo de prevención del contacto entre bloques dentro de la pluma y deslice la placa de anclaje por el costado del punto de montaje del malacate.
5. Suelte y saque los dos pernos, arandelas de seguridad y espaciadores que fijan la placa de tope de la varilla del cilindro de extensión a la parte trasera de la 1ª sección.
6. Usando un dispositivo de levante apropiado, eleve el cilindro de extensión y extraígalo de las ranuras de retención en la parte posterior de las secciones 2ª y 3ª. Para este paso puede ser necesario retraer el cilindro con una centralita hidráulica externa.
7. Extraiga el cilindro por la parte posterior del conjunto de la pluma en aprox. la mitad del largo total del cilindro. Al girar la placa de tope y la varilla en 90 grados se puede facilitar el deslizamiento del cilindro por la zona de montaje del malacate. Mantenga tensados los cables de extensión para reducir la posibilidad de daños.

ARMADO DE LA PLUMA DE CUATRO SECCIONES

NOTA: No aplique pasta Loctite a ninguno de los extremos roscados de cables. Siempre utilice la contratuerca y la tuerca provistas.

Durante el armado inicial de los extremos roscados de cables, enrosque la primera tuerca más allá de la parte plana para poder efectuar el ajuste posteriormente.

1. Instale las poleas en la caja de poleas de la 4ª sección. La polea superior se instala hacia el lado izquierdo de la pluma, con el espaciador hacia el lado derecho.
2. Instale las almohadillas de desgaste traseras en la parte inferior de la 4ª sección. Aplique pasta selladora de rosca Loctite 243 azul a todos los pernos de montaje de las almohadillas de desgaste.
3. Instale la 4ª sección de la pluma en la 3ª sección. Deslícela hasta introducirla aproximadamente 5 pies (150 cm).
4. Instale las almohadillas de desgaste inferiores delanteras en la 3ª sección y los tapones de Teflon. Fije las almohadillas a la placa.
5. Utilice un dispositivo de levante adecuado para levantar la 4ª sección para permitir la instalación de las almohadillas de desgaste/placa en la parte delantera de la 3ª sección. Instale el conjunto de placa/almohadillas de desgaste. Deslice una sección dentro de la otra hasta llegar a menos de 12 pulg (30 cm) de la retracción completa.
6. Instale la guía de cables y el espaciador superior en la parte delantera de la 3ª sección.
7. Instale las almohadillas de desgaste laterales delanteras con suplementos adecuados entre las secciones 4ª y 3ª de la pluma. Si se ha desarmado la pluma pero no se ha sustituido ninguna de las secciones, utilice la misma cantidad de suplementos, colocados en las mismas posiciones que ocupaban previamente. Si hay dudas en cuanto a las posiciones, consulte la sección de calibración con suplementos del presente manual. Deslice las secciones de pluma hasta unir las completamente.
8. Instale las almohadillas de desgaste superiores traseras en la parte superior de la 4ª sección de la pluma. Las almohadillas de desgaste pueden insertarse desde el extremo de montaje de la pluma y las placas de leva se dejan caer a través de los agujeros de las placas superiores de la pluma alineada.

La almohadilla de desgaste a cada lado de las partes superior/trasera de la pluma puede ajustarse en una gama de 3/16 pulg (4.8 mm) girando en 180° la almohadilla de desgaste y placa o girando independientemente las almohadillas de desgaste y la placa. Esto es posible porque los agujeros en estas piezas están descentrados. Los agujeros de la placa están descentrados en 0.06 pulg (1.5 mm) y los de la almohadilla de desgaste en 0.03 pulg (0.8 mm). Las combinaciones de distintas rotaciones de las piezas permiten el ajuste.

 - a. Ajuste las almohadillas hasta que se encuentren descentradas a menos de 0.03 pulg (0.8 mm) del centro de la almohadilla de desgaste. Las combinaciones de distintas rotaciones de las piezas permiten el ajuste.
 - b. Apriete los pernos de retención a 110 lb-pie (149 Nm). Si no se aprietan correctamente los pernos habrá pérdida de precarga que resultará en juego lateral excesivo entre las secciones.
9. Desenrolle los cables de retracción 4/3/2 e inserte el extremo con botón en los anclajes de la parte trasera de la 4ª sección. Coloque el cable desenrollado en un lugar que reduzca al mínimo la posibilidad de dañarlo.
10. Desenrolle los cables de retracción 1/2/3 e inserte el extremo con botón en las cavidades de anclaje de cables en la parte posterior de la 3ª sección. Coloque el cable desenrollado en un lugar que reduzca al mínimo la posibilidad de dañarlo. Instale las poleas de retracción y sus pasadores en la parte trasera de la 3ª sección. Cubra las superficies de los cojinetes y placas retenedoras con grasa antes del armado.
11. Coloque los cables de retracción anclados a la 4ª sección sobre la parte superior de las poleas de retracción en la 3ª sección. Instale el perno retenedor encima de la polea para sujetar los cables de retracción en su lugar.
12. Pase los cables por encima de la polea de retracción e instale el retenedor/almohadilla de desgaste en la parte trasera inferior de la 3ª sección. Esta almohadilla funciona como una almohadilla lateral, almohadilla de

fondo y retenedor de cable. Instale la tornillería de las almohadillas de desgaste traseras en la parte inferior de la 3ª sección con pasta Loctite 243 azul. Aplique pasta selladora de roscas Loctite a todos los pernos de montaje de las almohadillas de desgaste.

13. Forme un lazo en la mitad del cable de extensión 1/2/3 y colóquelo encima de la 3ª sección con el extremo de bucle hacia el extremo de la caja de poleas y el extremo roscado con botón del cable hacia la parte posterior de la sección.
14. Instale la placa de fijación y los pernos con el extremo del botón del cable instalado en la ranura de anclaje en la parte trasera superior de la 3ª sección.
15. Coloque la polea y el pasador de polea del cable de extensión 1/2/3 en su lugar en el extremo de la pluma que tiene la caja de poleas, dentro del lazo del cable.
16. Instale el conjunto de las secciones 3ª y 4ª en la 2ª sección. Deslícela hasta introducirla aproximadamente 5 pies (150 cm). Tenga cuidado para evitar daños o cables cruzados cuando los cables de retracción y el cable de extensión superior fijados al conjunto de las secciones 4a-3ª se desliza en la 2ª sección.
17. Instale las almohadillas de desgaste inferiores delanteras en la 2ª sección y los tapones de Teflon. Fije las almohadillas a la placa.
18. Utilice un dispositivo de levante adecuado para levantar las secciones 3ª y 4ª para permitir la instalación de las almohadillas de desgaste/placa en la parte delantera de la 2ª sección. Instale el conjunto de placa/almohadillas de desgaste. Deslice una sección dentro de la otra hasta llegar a menos de 12 pulg (30 cm) de la retracción completa.
19. Instale la guía de cables y el espaciador en la parte superior de la 2ª sección.
20. Instale las almohadillas de desgaste laterales delanteras con suplementos adecuados entre las secciones 3ª y 2ª de la pluma. Si se ha desarmado la pluma pero no se ha sustituido ninguna de las secciones, utilice la misma cantidad de suplementos, colocados en las mismas posiciones que ocupaban previamente. Si hay dudas en cuanto a las posiciones, consulte la sección de calibración con suplementos del presente manual. Deslice las secciones hasta unir las completamente.
21. Instale las almohadillas de desgaste superiores traseras en la parte superior de la 3ª sección de la pluma. Las almohadillas de desgaste pueden insertarse desde el extremo de montaje de la pluma y las placas de leva se dejan caer a través de los agujeros de las placas superiores de la pluma alineada.

La almohadilla de desgaste a cada lado de las partes superior/trasera de la pluma puede ajustarse en una gama de 3/16 pulg (4.8 mm) girando en 180° la almohadilla de desgaste y placa o girando independientemente las almohadillas de desgaste y la placa. Esto es posible porque los agujeros en estas piezas están descentrados. Los agujeros de la placa están descentrados en 0.06 pulg (1.5 mm) y el de la almohadilla de desgaste en 0.03 pulg (0.8 mm). Las combinaciones de distintas rotaciones de las piezas permiten el ajuste.
 - a. Ajuste las almohadillas hasta que se encuentren descentradas a menos de 0.03 pulg (0.8 mm) del centro de la almohadilla de desgaste. Las combinaciones de distintas rotaciones de las piezas permiten el ajuste.
 - b. Apriete los pernos de retención a 110 lb-pie (149 Nm). Si no se aprietan correctamente los pernos habrá pérdida de precarga que resultará en juego lateral excesivo entre las secciones.
22. Coloque la polea y el pasador ubicados en el lazo del cable encima de la 3ª sección para permitir la instalación de los pernos a través de la placa superior de la 2ª sección. Instale los pernos y apriételos al valor especificado para fijar el pasador y la polea al fondo de la placa superior de la 2ª sección.
23. Instale las poleas de retracción, sus pasadores y las placas de fijación de cables en la parte posterior de la 2ª sección. Cubra las superficies de los cojinetes con grasa antes del armado.
24. Coloque los cables de retracción anclados a la 3ª sección encima de las poleas de retracción fijadas a la 2ª sección. Instale el perno retenedor encima de la polea para sujetar los cables de retracción en su lugar.
25. Pase los cables por encima de la polea de retracción e instale el retenedor/almohadilla de desgaste en la parte trasera inferior de la 2ª sección. Esta almohadilla funciona como una almohadilla lateral, almohadilla de fondo y retenedor de cable.
26. Arme los componentes exteriores del cilindro de extensión. Instale el pasador de la polea central y la polea de prevención del contacto entre bloques en el extremo de la caja de poleas del cilindro de extensión. Instale los cojinetes en las poleas de los cables de extensión. Cubra la superficie de los cojinetes con grasa e instale las poleas de extensión en su pasador.
27. Envuelva aproximadamente 10 pies (300 cm) de cada cable de extensión 2/3/4 de 5/8 pulg (15.88 mm) de diámetro alrededor de las poleas de extensión e instale el anclaje de los cables de extensión de la 4ª sección alrededor de los cables en el extremo de botón. No apriete los pernos de sujeción de la abrazadera de anclaje por completo. Al apretarlos completamente estos pernos no permiten la instalación del anclaje de cables en la 4ª sección.

28. Instale la almohadilla de desgaste sobre las placas laterales de la polea del cilindro de extensión. Ésta sirve como una almohadilla de desgaste para mantener el extremo del cilindro de extensión centrado en la pluma y también como un retenedor del cable de extensión.
29. Deslice el cilindro/cables de extensión en la 2^a/3^a/4^a sección de la pluma lo suficiente como para poder instalar el anclaje del cable de extensión en la parte trasera inferior de la 4^a sección. Esté atento a la ubicación de los cables de extensión al insertar el cilindro en las secciones de la pluma. Si se aplastan los cables o se les causan otros daños por accidente, será necesario sustituirlos.
30. Apriete los pernos que unen el anclaje de cables de extensión. Esto también fijará el anclaje en su lugar en los recortes de anclaje de la 4^a sección.
31. Verifique visualmente que los cables de extensión estén debidamente colocados en sus poleas y continúe deslizando el cilindro de extensión y los cables dentro de las secciones de la pluma. Mantenga los cables de extensión sostenidos y levemente tensados al insertar el cilindro para mantenerlos debidamente colocados.
32. A medida que el cilindro de extensión se aproxima a su inserción completa dentro de las secciones 2^a/3^a/4^a, ajuste la altura del cilindro para permitir que los collares de anclaje del cilindro accedan a los recortes de retención del cilindro en las placas de refuerzo de los costados de las secciones 2^a y 3^a.
33. Deje caer el cilindro por los recortes verticales de las placas de refuerzo en los costados de las secciones 2^a y 3^a. Puede ser necesario ajustar el largo del cilindro o la posición de las secciones de pluma para permitir que los collares de cilindro caigan en su lugar.
34. Instale la barra de bloqueo y los pernos en el collar del cilindro de extensión en la 3^a sección.
35. Pase el segmento del cable de prevención del contacto entre bloques de 2/3/4 a través de las secciones de la pluma (vea la sección Instalación del dispositivo de prevención del contacto entre bloques) y fíjelo de modo correspondiente.
36. Instale el anclaje de cables de extensión grandes en los recortes de las placas de refuerzo en la parte posterior de la 2^a sección pasando los cables de extensión de 5/8 pulg (15.88 mm) a través del anclaje y el cable pequeño de 3/8 pulg (9.53 mm) sobre el anclaje. Deslice el anclaje completamente en el recorte.
37. Instale las placas de fijación y la tornillería. Esta placa retenedora sujeta el movimiento horizontal del anclaje de extensión y el movimiento vertical del cilindro de extensión.
38. Fije el cordón de prevención del contacto entre bloques de 2/3/4 en el anclaje de extensión (vea la sección Instalación del dispositivo de prevención del contacto entre bloques) utilizando la tornillería adecuada.
39. Pase el segmento de prevención del contacto entre bloques 1/2 en la parte inferior de la 1^a sección de la pluma (vea la sección Sistema de alambre interno de prevención del contacto entre bloques).
40. Instale el conjunto de las secciones de pluma 2/3/4 en la 1^a sección. Esté atento al juntar las secciones; los cables de retracción de la 3^a sección deben quedar en su lugar para evitar daños. No permita que la pluma se apoye sobre los cables. Ocurrirá daño.
41. Instale las almohadillas de desgaste inferiores delanteras en la 1^a sección y los tapones de Teflon.
42. Utilice un dispositivo de levante adecuado para levantar el conjunto de secciones 2/3/4 para permitir la instalación de la almohadilla de desgaste delante de la 1^a sección. Instale las almohadillas de desgaste. Deslice una sección dentro de la otra hasta llegar a menos de 12 pulg (30 cm) de la retracción completa.
43. Instale el espaciador superior en la parte delantera de la 1^a sección.
44. Instale las almohadillas de desgaste laterales delanteras con suplementos adecuados entre las secciones 2^a y 1^a de la pluma. Si se ha desarmado la pluma pero no se ha sustituido ninguna de las secciones, utilice la misma cantidad de suplementos, colocados en las mismas posiciones que ocupaban previamente. Si hay dudas en cuanto a las posiciones, consulte la sección de calibración con suplementos del presente manual.
45. Empuje la pluma hasta que la placa de tope del cilindro de extensión toque las placas de anclaje traseras del cilindro en la parte posterior de la 1^a sección. Instale los espaciadores, arandelas y pernos que fijan el cilindro a la 1^a sección de la pluma. Si el cilindro no está alineado con los puntos de anclaje, se puede girar la placa de tope del cilindro para obtener la alineación correcta (manteniendo la válvula hacia arriba, paralela con la placa superior de la pluma).
46. Instale las almohadillas de desgaste superiores traseras en la parte superior de la 2^a sección de la pluma. Las almohadillas de desgaste pueden insertarse desde el extremo de montaje de la pluma y las placas de leva se dejan caer a través de los agujeros de las placas superiores de la pluma alineada.

La almohadilla de desgaste a cada lado de las partes superior/trasera de la pluma puede ajustarse en una gama de 3/16 pulg (4.8 mm) girando en 180° la almohadilla de desgaste y placa o girando independientemente las almohadillas de desgaste y la placa. Esto es posible porque los agujeros en estas piezas están descentra-

dos. Los agujeros de la placa están descentrados en 0.06 pulg (1.5 mm) y el de la almohadilla de desgaste en 0.03 pulg (0.8 mm). Las combinaciones de distintas rotaciones de las piezas permiten el ajuste.

- a. Ajuste las almohadillas hasta que se encuentren descentradas a menos de 0.03 pulg (0.8 mm) del centro de la almohadilla de desgaste. Las combinaciones de distintas rotaciones de las piezas permiten el ajuste.
- b. Apriete los pernos de retención a 110 lb-pie (149 Nm). Si no se aprietan correctamente los pernos habrá pérdida de precarga que resultará en juego lateral excesivo entre las secciones.

47. Instale la barra de fijación gruesa a través del punto de montaje del malacate. Esta barra sujeta el cable de extensión de 3/8 pulg (9.53 mm) y sirve como el punto de fijación superior del malacate. Mantenga esta barra hacia arriba en la ranura con un espaciador a cada lado. Esto facilitará el armado.

48. Instale el extremo roscado del cable de extensión de 3/8 pulg (9.53 mm) a través del agujero en el centro de la barra de fijación del malacate.

49. Apriete todos los cables ligeramente. Accione la pluma lentamente para asegurarse que funciona correctamente antes de tensar los cables. Vea la sección "Tensión de cable de cuatro secciones" para poder tensar correctamente los cables del sistema de extensión. Los cables deben tensarse al valor especificado para que la pluma funcione correctamente.

50. Instale el malacate.

SUSTITUCIÓN DE ALMOHADILLAS SUPERIORES/INFERIORES DE LA PLUMA DE CUATRO SECCIONES ARMADA

Inspeccione las almohadillas de desgaste superiores e inferiores periódicamente en busca de señas de abrasión o desgaste excesivo. La condición excesiva se define de la manera siguiente: Desgaste de más de 3/16 pulg (4.76 mm) del grosor original de la almohadilla; la almohadilla trasera superior tiene un grosor de 0.75 pulg (19 mm), la inferior delantera de la 1ª sección mide 1 pulg (25 mm), la inferior delantera de las secciones 2ª y 3ª mide 0.44 pulg (13 mm). Un desgaste desigual de 3/32 pulg (2 mm) entre un lado y otro de la almohadilla de desgaste también se considera como excesivo. Si se descubre cualquiera de estas condi-

ciones, las almohadillas superiores e inferiores pueden sustituirse sin necesidad de desarmar la pluma.

Sustitución de la almohadilla de desgaste superior trasera

Es más fácil dar servicio a las almohadillas de la pluma de cuatro secciones si se retira el malacate y/o la barra de montaje del malacate que atraviesa el extremo de la 1ª sección. Se puede obtener más espacio libre quitando la tensión de los cables de extensión grandes y quitando el anclaje de cables de extensión ubicado en la 2ª sección.

1. Retraiga la pluma completamente.
2. Retire los pernos a través de los agujeros de acceso en la parte trasera superior de las secciones.
3. Retire las almohadillas de desgaste, suplementos y placas de leva de la parte trasera de la pluma a través del extremo abierto del montaje del malacate.
4. Observe la ubicación de todas las almohadillas y márquelas de modo correspondiente.
5. Inspeccione las almohadillas en busca de desgaste utilizando los criterios previamente descritos.
6. Arme las almohadillas de desgaste nuevas con las placas de leva e instálelas a través del extremo de la pluma que tiene el montaje del malacate. Instale los pernos a través de los agujeros en las secciones exteriores de la pluma. La almohadilla de desgaste a cada lado de las partes superior/trasera de la pluma puede ajustarse en una gama de 3/16 pulg (4.8 mm) girando en 180° la almohadilla de desgaste y placa o girando independientemente las almohadillas de desgaste y la placa. Esto es posible porque los agujeros en estas piezas están descentrados. Los agujeros de la placa están descentrados en 0.06 pulg (1.5 mm) y el de la almohadilla de desgaste en 0.03 pulg (0.8 mm). Las combinaciones de distintas rotaciones de las piezas permiten el ajuste.

- a. Ajuste las almohadillas hasta que se encuentren descentradas a menos de 0.03 pulg (0.8 mm) del centro de la almohadilla de desgaste. Las combinaciones de distintas rotaciones de las piezas permiten el ajuste.
- b. Apriete los pernos de retención a 110 lb-pie (149 Nm). Si no se aprietan correctamente los pernos habrá pérdida de precarga que resultará en juego lateral excesivo entre las secciones.

Sustitución de la almohadilla de desgaste inferior delantera

1. Extienda la pluma aproximadamente 4 pies (120 cm).
2. Quite las guías de cables y las barras espaciadoras superiores de la parte delantera de las secciones de pluma.
3. Afloje y quite las tuercas hexagonales de los cables de retracción en la parte delantera de las secciones 1a y 2a.
4. Utilice un dispositivo de levante adecuado para colocar una eslinga alrededor de la 4a sección de la pluma y elévela hasta quitar el peso de las almohadillas inferiores en la parte delantera de las secciones 3a, 2a y 1a de la pluma.
5. Suelte y retire los cuatro pernos que sujetan la placa de refuerzo de almohadillas entre las secciones 4a y 3a. Retire la placa. Quite las almohadillas de esta placa. Observe la ubicación de todas las almohadillas y márquelas de modo correspondiente.
6. Suelte y retire los cuatro pernos que sujetan la placa de refuerzo de almohadillas entre las secciones 3a y 2a. Retire la placa. Quite las almohadillas de esta placa. Observe la ubicación de todas las almohadillas y márquelas de modo correspondiente.
7. Suelte y retire los cuatro pernos que sujetan las almohadillas entre las secciones 2a y 1a. Retire las almohadillas. Observe la ubicación de todas las almohadillas y márquelas de modo correspondiente.
8. Inspeccione las almohadillas en busca de desgaste utilizando los criterios previamente descritos.
9. Instale las almohadillas nuevas con insertos de Teflon en las placas o secciones de pluma. Vuelva a armar las placas en sus lugares en la pluma.

TENSIÓN DE CABLES

Se considera que un conjunto de pluma está debidamente sincronizado cuando las secciones telescópicas se extienden igualmente con respecto a la otra y topan simultáneamente a retracción plena y no retroceden hasta después que la presión de retracción vuelva a punto muerto.

La construcción del cilindro de extensión hidráulico dictará cuál sección extensible será el mando por el cual se deben ajustar las otras secciones de extensión usando el ajuste de cables.

Un cilindro de etapa sencilla controlará la primera sección extensible.

Un cilindro de etapa doble controlará la segunda sección extensible.

La secuencia de sincronización de cables dependerá del número de secciones y de la construcción del cilindro de extensión.

El propósito del diseño del tensado de cables es equilibrar la precarga de los cables de extensión y retracción para cada sección extensible. Además, la secuencia de las secciones durante la retracción requiere que los cables de retracción de cada sección estén alineados entre sí.

Procedimiento de preparación de tensado del cable

El tensado debe efectuarse con la pluma en posición horizontal.

Al apretar o aflojar las primeras tuercas (de ajuste) en los cables, sujete el cable utilizando las partes planas para la llave de tuercas en la parte delantera de los extremos del cable para evitar que el cable se retuerza. El retorcimiento excesivo de los cables puede causar la falla prematura.

Asegúrese de que la pluma esté completamente armada y totalmente retraída.

1. Marque la parte delantera de cada sección con una línea de tiza, como se muestra en la Figura 4-1.
2. Extienda y retraiga la pluma varias veces para establecer el estado de funcionamiento de los cables.
3. Extienda la pluma de modo que las líneas marcadas queden expuestas aproximadamente 12 pulg.
4. Mida la separación de la extensión entre cada sección de pluma y la línea marcada y anote los valores.
5. Retraiga la pluma de modo que las líneas marcadas queden expuestas aproximadamente 6 pulg.
6. Mida la separación de la retracción entre cada sección de pluma y la línea marcada y anote los valores.
7. Extienda y retraiga la pluma unas pocas veces y luego repita la medición de las separaciones de la extensión.
8. Ajuste todos los cables correspondientes de acuerdo a las instrucciones de *Secuencia de tensión de los cables*.



FIGURA 4-1

Secuencia de tensión de los cables

Pluma de cuatro secciones con cilindro de dos etapas.

Tensado de cables a hacerse en el siguiente orden:

1. 321 cables retracción.
2. 123 cables extensión (sincronizadores).
3. 234 cables extensión.
4. 432 cables retracción.

Pluma de cuatro secciones con cilindro de una etapa.

Tensado de cables a hacerse en el siguiente orden:

1. 123 cables extensión.
2. 321 cables retracción.
3. 234 cables extensión.
4. 432 cables retracción.

Pluma de tres secciones con cilindro de una etapa.

Tensado de cables a hacerse en el siguiente orden:

1. 123 cables extensión.
2. 321 cables retracción.

Posicionamiento de cable de pluma de 4 secciones con cilindro de dos etapas

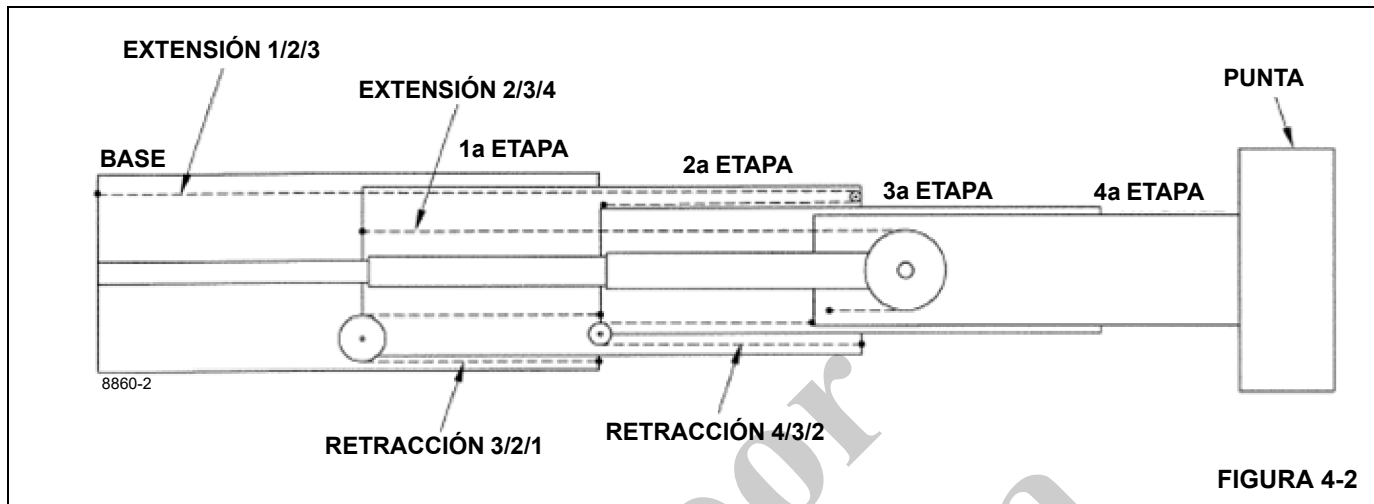


FIGURA 4-2

Secuencia de tensado de cable de pluma de cuatro secciones con cilindro de extensión de dos etapas

La pluma debe estar en posición horizontal cuando se ajuste la tensión del cable (vea la Figura 4-2). Retraiga la pluma totalmente asegurándose de que las secciones estén contra los topes de sección. Asegúrese que todas las secciones estén totalmente en el fondo y que no retrocedan. (Consulte Tensión de cables.)

Para equilibrar cable 321 y 123

Extensión

1. Mida las separaciones de extensión entre la primera y segunda sección y entre la segunda y tercera sección.

Si la separación de extensión entre la primera y segunda sección es menor que la separación de extensión entre la segunda y tercera sección:

2. Apriete el cable de retracción **321**, ubicado en la parte inferior delantera de la sección de base, el valor de diferencia en las mediciones de separación de la extensión.
3. Extienda y retraiga la pluma unas pocas veces y luego repita la medición de las separaciones de la extensión.

La segunda sección debería haberse movido hacia afuera.

4. Apriete hasta que la separación de extensión entre la primera y segunda sección y la separación de extensión entre la segunda y tercera sección sean iguales.

Si cuando se aprieta el cable de retracción **321** la tercera sección comienza a salir con la segunda sección, es posible que tenga que aflojar el cable de sincronización **123** ubicado en la parte superior trasera de la sección de base.

Retracción

1. Mida las separaciones de retracción entre la primera y segunda sección y entre la segunda y tercera sección.

Si la separación de retracción es mayor entre la primera y segunda sección que entre la segunda y tercera sección:

2. Apriete el cable de sincronización **123**, ubicado en la parte trasera de la sección de base, el valor de diferencia en las mediciones de separación de retracción.
3. Extienda y retraiga la pluma unas pocas veces y luego repita la medición de las separaciones de la retracción.

La tercera sección debería haberse movido hacia afuera.

4. Apriete hasta que la separación de retracción entre la primera y segunda sección y la separación de retracción entre la segunda y tercera sección sean iguales.

En este punto las secciones segunda y primera extensibles deberían extenderse y retraerse igualmente y tocar los topes simultáneamente.

Para equilibrar cable 234 y 432

Extensión

1. Mida las separaciones de extensión entre la tercera y cuarta sección y entre la segunda y tercera sección.

Si la separación de extensión entre la tercera y cuarta sección es menor que la separación de extensión entre la segunda y tercera sección:

2. Apriete el cable de extensión **234**, ubicado en la parte trasera superior de la segunda sección, el valor de diferencia en las mediciones de separación de extensión.

3. Extienda y retraiga la pluma unas pocas veces y luego repita la medición de las separaciones de la extensión.

La cuarta sección debería haberse movido hacia afuera.

4. Apriete hasta que la separación de extensión entre la tercera y cuarta sección sea igual que la separación de extensión entre la segunda y tercera sección.

Retracción

1. Mida las separaciones de retracción entre la segunda y tercera sección y entre la tercera y cuarta sección.

Si la separación de retracción es mayor entre la tercera y cuarta sección que entre la segunda y tercera sección:

2. Apriete el cable de retracción **432**, ubicado en la parte delantera inferior de la segunda sección, el valor de diferencia en las mediciones de separación de retracción.
3. Extienda y retraiga la pluma unas pocas veces y luego repita la medición de las separaciones de la retracción.

La cuarta sección debería haberse movido hacia adentro.

4. Apriete hasta que la separación de retracción entre la tercera y cuarta sección sea igual que la separación de retracción entre la segunda y tercera sección.

En este punto todas las secciones extensibles deberían extenderse y retraerse igualmente y tocar los topes simultáneamente.

Posicionamiento de cable de pluma de 4 secciones con cilindro de una etapa

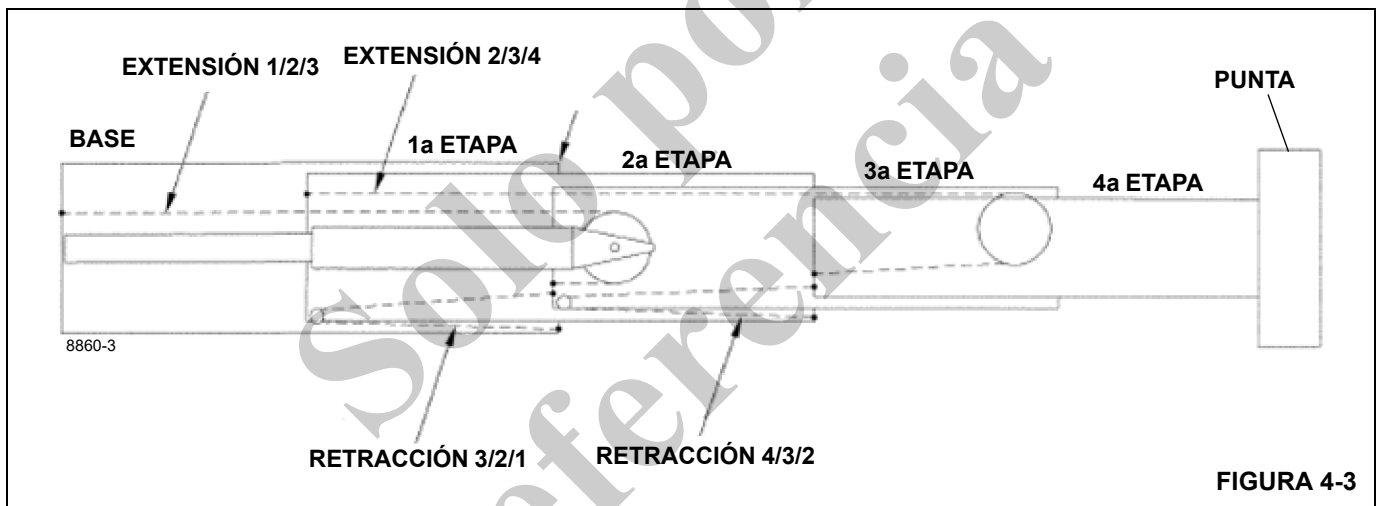


FIGURA 4-3

Secuencia de tensado de cable de pluma de cuatro secciones con cilindro de extensión de una (1) etapa

La pluma debe estar en posición horizontal cuando se ajuste la tensión del cable (vea la Figura 4-3). Retraiga la pluma totalmente asegurándose de que las secciones estén contra los topes de sección. Asegúrese que todas las secciones estén totalmente en el fondo y que no retrocedan. (Consulte Procedimiento de preparación de tensado del cable)

Para equilibrar cable 321 y 123

Extensión

1. Mida las separaciones de extensión entre la primera y segunda sección y entre la segunda y tercera sección.

Si la separación de extensión entre la segunda y tercera sección es menor que la separación de extensión entre la primera y segunda sección;

2. Apriete el cable de extensión **123**, ubicado en la parte trasera superior de la sección de base, el valor de diferencia en las mediciones de separación de extensión.

3. Extienda y retraiga la pluma unas pocas veces y luego repita la medición de las separaciones de la extensión.

La tercera sección debería haberse movido hacia afuera.

4. Apriete hasta que la separación de extensión entre la primera y segunda sección y la separación de extensión entre la segunda y tercera sección sean iguales.

Retracción

1. Mida las separaciones de retracción entre la primera y segunda sección y entre la segunda y tercera sección.

Si la separación de retracción es mayor entre la segunda y tercera sección que entre la primera y segunda sección;

2. Apriete el cable de retracción **321**, ubicado en la parte delantera inferior de la sección de base, el valor de diferencia en las mediciones de separación de retracción.
3. Extienda y retraiga la pluma unas pocas veces y luego repita la medición de las separaciones de la retracción.

La tercera sección debería haberse movido hacia adentro.

4. Apriete hasta que la separación de retracción entre la primera y segunda sección y la separación de retracción entre la segunda y tercera sección sean iguales.

En este punto las secciones segunda y primera extensibles deberían extenderse y retraerse igualmente y tocar los topes simultáneamente.

Para equilibrar cable 234 y 432

Extensión

1. Mida las separaciones de extensión entre la tercera y cuarta sección y entre la segunda y tercera sección.

Si la separación de extensión entre la tercera y cuarta sección es menor que la separación de extensión entre la segunda y tercera sección:

2. Apriete el cable de extensión **234**, ubicado en la parte trasera superior de la segunda sección, el valor de diferencia en las mediciones de separación de extensión.
3. Extienda y retraiga la pluma unas pocas veces y luego repita la medición de las separaciones de la extensión.

La cuarta sección debería haberse movido hacia afuera.

4. Apriete hasta que la separación de extensión entre la tercera y cuarta sección sea igual que la separación de extensión entre la segunda y tercera sección.

Retracción

1. Mida las separaciones de retracción entre la segunda y tercera sección y entre la tercera y cuarta sección.

Si la separación de retracción es mayor entre la tercera y cuarta sección que entre la segunda y tercera sección:

2. Apriete el cable de retracción **432**, ubicado en la parte delantera inferior de la segunda sección, el valor de diferencia en las mediciones de separación de retracción.
3. Extienda y retraiga la pluma unas pocas veces y luego repita la medición de las separaciones de la retracción.

La cuarta sección debería haberse movido hacia adentro.

4. Apriete hasta que la separación de retracción entre la tercera y cuarta sección sea igual que la separación de retracción entre la segunda y tercera sección.

En este punto todas las secciones extensibles deberían extenderse y retraerse igualmente y tocar los topes simultáneamente.

Posicionamiento de cable de pluma de 3 secciones con cilindro de una etapa

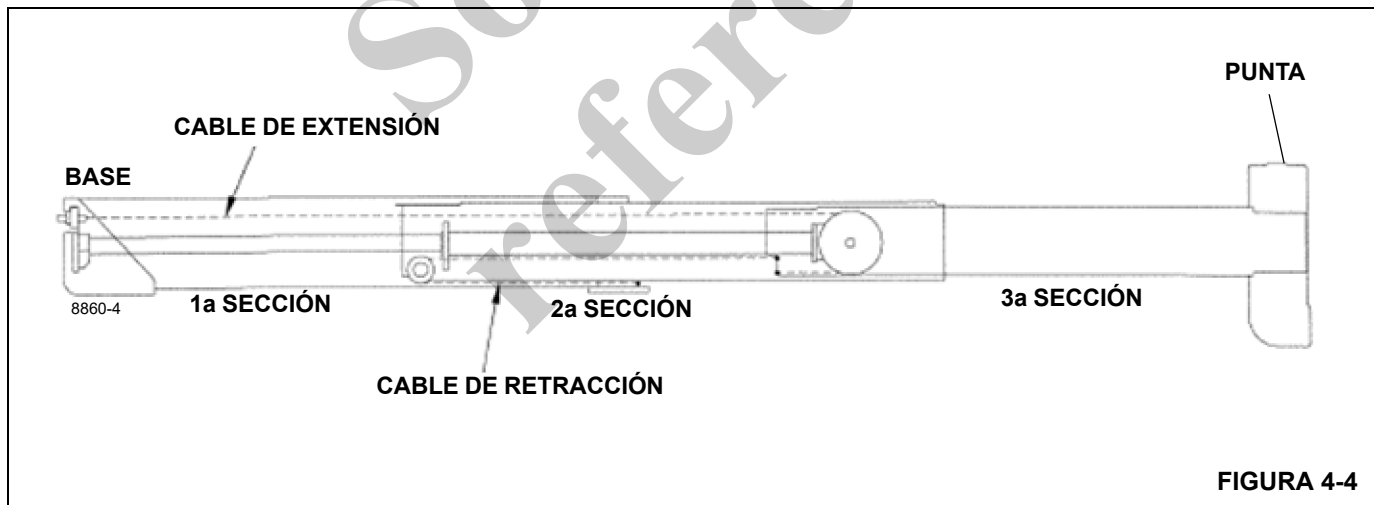


FIGURA 4-4

Secuencia de tensado de cable de pluma de tres secciones con cilindro de extensión de una etapa

La pluma debe estar en posición horizontal cuando se ajuste la tensión del cable (vea la Figura 4-4). Retraiga la pluma totalmente asegurándose de que las secciones estén contra los topes de sección. Asegúrese que todas las secciones estén totalmente en el fondo y que no retrocedan. (Consulte Tensión de cables en la página 4-18).

Para equilibrar cable 321 y 123

Extensión

1. Mida las separaciones de extensión entre la primera y segunda sección y entre la segunda y tercera sección.

Si la separación de extensión entre la segunda y tercera sección es menor que la separación de extensión entre la primera y segunda sección;

2. Apriete el cable de extensión **123**, ubicado en la parte trasera superior de la sección de base, el valor de diferencia en las mediciones de separación de extensión.

3. Extienda y retraiga la pluma unas pocas veces y luego repita la medición de las separaciones de la extensión.

La tercera sección debería haberse movido hacia afuera.

4. Apriete hasta que la separación de extensión entre la primera y segunda sección y la separación de extensión entre la segunda y tercera sección sean iguales.

Retracción

1. Mida las separaciones de retracción entre la primera y segunda sección y entre la segunda y tercera sección.

Si la separación de retracción es mayor entre la segunda y tercera sección que entre la primera y segunda sección;

2. Apriete el cable de retracción **321**, ubicado en la parte delantera inferior de la sección de base, el valor de diferencia en las mediciones de separación de retracción.

3. Extienda y retraiga la pluma unas pocas veces y luego repita la medición de las separaciones de la retracción.

La tercera sección debería haberse movido hacia adentro.

4. Apriete hasta que la separación de retracción entre la primera y segunda sección y la separación de retracción entre la segunda y tercera sección sean iguales.

En este punto todas las secciones extensibles deberían extenderse y retraerse igualmente y tocar los topes simultáneamente.

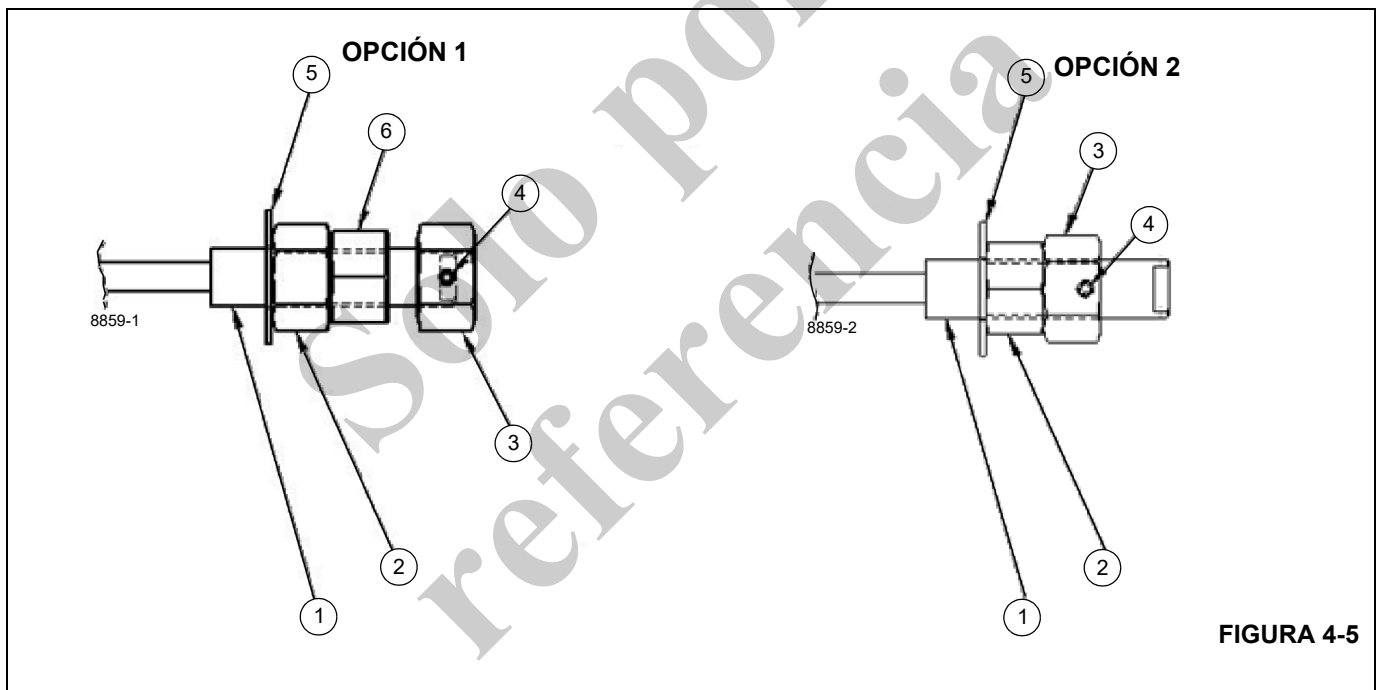


FIGURA 4-5

Retención de cable

Tornillería de retención de cable

Art.	Descripción
1	Extremo de cable roscado
2	Tuerca (ajuste)
3	Tuerca (bloque positivo)
4	Tornillo de fijación
5	Arandela
6	Tuerca (apretada)

La configuración de tuerca (vea la Figura 4-5) será primera tuerca (AJUSTE) y segunda tuerca (APRETADA).

NOTA: El método de la **OPCIÓN 2** se usa solamente cuando las limitaciones de espacio impiden el uso de la **OPCIÓN 1**.

Al apretar o aflojar las primeras tuercas (de ajuste) en los cables, sujete el cable utilizando las partes planas para la llave de tuercas en la parte delantera de los extremos del cable para evitar que el cable se retuerza.

Después de que se completa el procedimiento de ajuste del cable para todo el conjunto de pluma. La segunda tuerca (apretada) debe instalarse en todos los cables de extensión y retracción.

La segunda tuerca debe apretarse con la mano hasta que entre en contacto con la parte trasera de la primera tuerca.

Sostenga la primera tuerca (ajuste) estacionaria y con una llave torsiométrica apriete la segunda tuerca (apretada) con-

tra la primera tuerca (ajuste) a los valores indicados en VALORES DE APRIETE para la segunda contratuerca:

La instalación de la tercera tuerca (bloqueo positivo) debe colocarse en cada uno de los cables de extensión. Los cables de retracción no requieren de una tercera tuerca (bloqueo positivo).

La tercera tuerca debería apretarse con la mano hasta que el agujero roscado para el tornillo de fijación quede tangente a la cara del extremo de las partes planas para llave de tuercas.

Instale el tornillo de fijación en la tercera tuerca y apriete.

El método de la **OPCIÓN 2** se usa solamente cuando las limitaciones de espacio impiden el uso de la **OPCIÓN 1** (vea la Figura 4-5).

VALORES DE APRIETE para la segunda contratuerca:

Serie de pulgadas con roscas gruesas (UNC)

Tamaño de rosca de extremo de cable	GRADO de resistencia mínimo de tuerca	Tipo de tuerca	PAR DE APRIETE lb-pie
1/2-13	SAE 2	Contratuerca hexagonal (MEDIA)	12
5/8-11	SAE 2	Contratuerca hexagonal (MEDIA)	31
3/4-10	SAE 2	Contratuerca hexagonal (MEDIA)	47
7/8-9	SAE 2	Contratuerca hexagonal (MEDIA)	63
1-8	SAE 2	Contratuerca hexagonal (MEDIA)	199
1 1/4-7	SAE 2	Contratuerca hexagonal (MEDIA)	203
1 1/2-6	SAE 5	Contratuerca hexagonal (COMPLETA)	250
1 3/4-5	ASTM B	Contratuerca hexagonal (COMPLETA)	250

Serie métrica con roscas gruesas

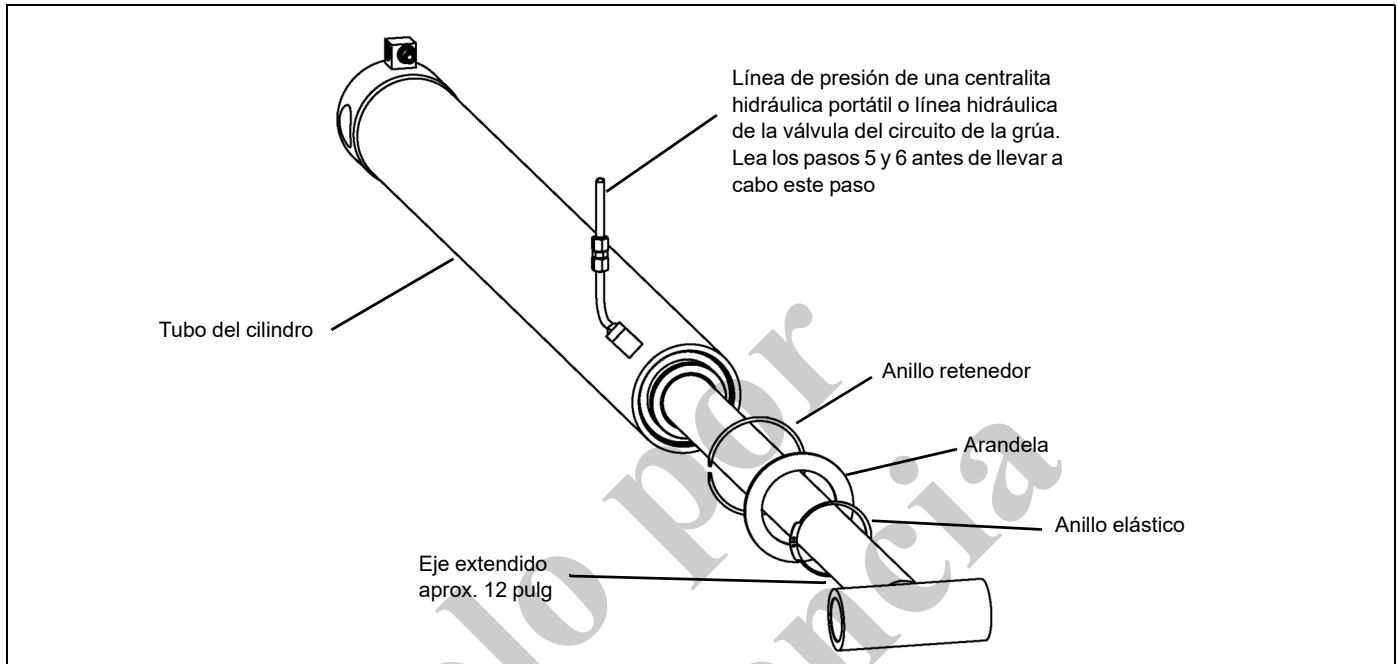
Tamaño de rosca de extremo de cable	Categoría de propiedades mínima de tuerca	Tipo de tuerca	PAR DE APRIETE Nm
M16 x 2	5	Contratuerca hexagonal (DELGADA)	26
M20 x 2.5	5	Contratuerca hexagonal (DELGADA)	66

REPARACIÓN DEL CILINDRO DE ELEVACIÓN

Desarmado del cilindro de elevación

1. Desconecte el extremo del eje del cilindro de la máquina.
2. Retraiga el eje del cilindro usando aceite del sistema hidráulico hasta que esté extendido aproximadamente 12 pulg (30 cm). Es necesario llenar el tubo del cilindro con aceite para evitar la formación de una bolsa de aire comprimido, la cual podría causar lesiones durante el desarmado.
3. Retire el cilindro de la máquina y colóquelo sobre soportes, colocando una bandeja para aceite directamente debajo de la zona de la cabeza del cilindro.
4. Utilice alicates para anillos elásticos externos de tamaño adecuado para expandir el anillo elástico completamente y sacarlo de su ranura. Deslice la arandela grande hacia adelante para obtener acceso al prensaestopas de guarnición.
5. Utilice una herramienta impulsora especial para impulsar el prensaestopas dentro del conjunto del tubo para descubrir el anillo retenedor de sección redonda. Después utilice unos alicates trabables con punta de aguja para sujetar el anillo retenedor de sección redonda para impedir que gire en la ranura. Utilice dos destornilladores planos: uno para sacar el extremo del anillo de la ranura y el otro para sacar el anillo del conjunto del tubo.
6. Conecte una bomba manual portátil o línea hidráulica de la válvula del circuito de la grúa al extremo del eje del cilindro. Elimine las rebabas del borde de la ranura. Si no se hace esto se dañará el tubo o el prensaestopas de guarnición.
7. Accione la bomba manual o la válvula del circuito de la grúa, preferentemente el circuito de telescopización de la pluma, para forzar el prensaestopas de guarnición fuera del tubo.

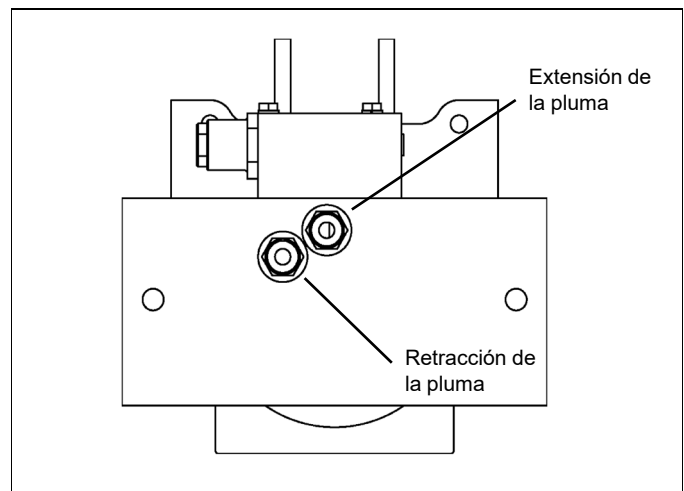
8. Quite la válvula de retención del cilindro para permitir el retiro del conjunto de eje y émbolo. Retire el conjunto de eje y émbolo a mano.



9. Desarme el conjunto del émbolo retirando la tuerca. Reemplace las piezas desgastadas o dañadas. Nota: Se aplica pasta Loctite 680 durante el armado para asegurar la tuerca al eje. De ser necesario, caliente la tuerca a 400-500°F (204-260°C) para facilitar su retiro. Si es necesario calentar la tuerca para retirarla, bótelas y reemplácela con una tuerca equivalente nueva, al igual que se hace con las piezas desgastadas o dañadas.
10. Limpie e inspeccione todas las superficies internas y externas del cilindro en busca de daños.
11. Retire los sellos y cojinetes del prensaestopas de guarnición y del émbolo. Reemplace todos los sellos y cojinetes.
12. Vuelva a armar el conjunto de vástago y émbolo en el orden correcto con el anillo elástico externo, la arandela grande, el anillo interno de sección redonda, el prensaestopas de guarnición, el tubo de tope, el anillo "O" del émbolo al vástago, el émbolo y la contratuerca. Aplique pasta Loctite 680 a la contratuerca para fijarla al eje, siguiendo las recomendaciones de Loctite. Apriete la contratuerca a 600 lb-pie (813 Nm).
13. Engrase el conjunto del émbolo e instale el conjunto del eje con el émbolo, anillo "O", tubo de tope, prensaestopas, anillo redondo interno, la arandela grande y el anillo elástico externo en el conjunto del tubo.
14. Con una herramienta impulsora especial, empuje el prensaestopas en el conjunto del tubo.

15. Introduzca un extremo del anillo redondo en la ranura en el conjunto del tubo y enrosque el anillo en la ranura con un destornillador plano.
16. Deslice la arandela grande en su posición en el extremo del prensaestopas y reténgala con el anillo elástico externo, comprobando que el anillo elástico se contraiga de modo completo y adecuado en la ranura del prensaestopas.

REPARACIÓN DEL CILINDRO DE EXTENSIÓN



Desarmado del cilindro de extensión

1. Después de haber retirado el cilindro de la pluma, colóquelo sobre soportes y coloque una bandeja recolectora debajo de la válvula de retención y la zona de la cabeza del cilindro.
2. Retraiga el eje del cilindro usando aceite del sistema hidráulico hasta que esté extendido aproximadamente 12 pulg (30 cm). Es necesario llenar el tubo del cilindro con aceite para evitar la formación de una bolsa de aire comprimido, la cual podría causar lesiones durante el desarmado. Alivie toda la presión hidráulica que permanezca atrapada en el cilindro.
3. Quite el tapón o adaptador instalado en la lumbrera de retracción de la placa de tope del cilindro. Utilice una herramienta impulsora especial para impulsar el prensaestopas dentro del conjunto del tubo para descubrir el anillo retenedor de sección redonda. Después utilice unos alicates trabables con punta de aguja para sujetar el anillo retenedor de sección redonda para impedir que gire en la ranura. Utilice dos destornilladores planos: uno para sacar el extremo del anillo de la ranura y el otro para sacar el anillo del conjunto del tubo.
4. Quite las rebabas del borde de la ranura después de haber sacado el anillo redondo. Si no se hace esto se dañará el prensaestopas y/o el conjunto del tubo al retirar el prensaestopas.
5. Tapone la lumbrera de retracción en la placa de tope del cilindro con un tapón de saliente de anillo "O" SAE 8, y tire del conjunto de la varilla para forzar el prensaestopas fuera del conjunto del tubo.
6. Si el paso 5 no quita el prensaestopas del conjunto del tubo, quite el tapón de la lumbrera de retracción y tapone la lumbrera de extensión en la placa de tope del cilindro (saliente de anillo "O" SAE 8). Aplique presión de retracción al cilindro para soltar el prensaestopas. Retire la válvula de retención y los taponos de extensión y de retracción de la placa de tope y saque el prensaestopas con la mano.
7. Tan pronto como el prensaestopas se haya soltado lo suficiente, sostenga el conjunto de la varilla de modo adecuado y retírelo cuidadosamente con la mano. Coloque el conjunto de la varilla sobre soportes. Tenga sumo cuidado al sostener y retirar el conjunto de la varilla, puesto que si se daña su superficie cromada será necesario sustituirlo.

8. Desarme el conjunto del émbolo retirando la tuerca. Reemplace las piezas desgastadas o dañadas.

NOTA: Se aplica pasta Loctite 680 durante el armado para asegurar la tuerca al eje.

9. De ser necesario, caliente la tuerca a 400-500°F (204-260°C) para facilitar su retiro. Si es necesario calentar la tuerca para retirarla, bótela y reemplácela con una tuerca equivalente nueva, al igual que se hace con las piezas desgastadas o dañadas.
10. Limpie e inspeccione todas las superficies internas y externas del cilindro en busca de daños.
11. Retire los sellos y cojinetes del prensaestopas de guarnición y del émbolo. Reemplace todos los sellos y cojinetes.
12. Inspeccione la almohadilla de desgaste en el conjunto del tubo y sustitúyala según se requiera.

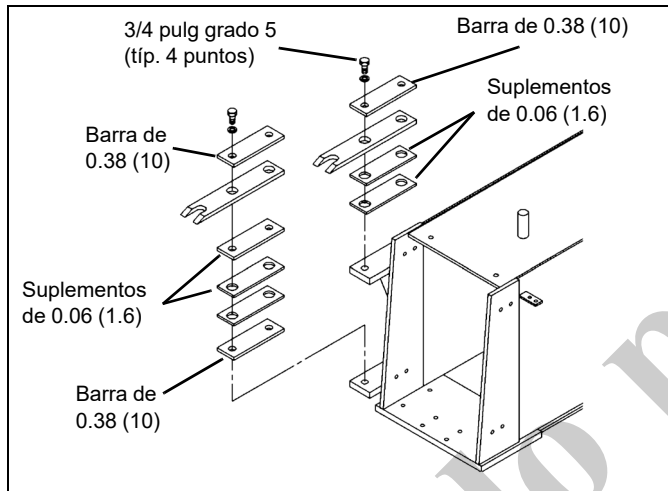
Armado del cilindro de extensión

1. Vuelva a armar el conjunto de eje y émbolo en el orden correcto con el anillo interno de sección redonda, el prensaestopas de guarnición, el tubo de tope, los anillos "O" del émbolo al eje, el émbolo y la contratuerca. Aplique pasta Loctite 680 a la contratuerca para fijarla al eje, siguiendo las recomendaciones de Loctite. Apriete la contratuerca a 300 lb-pie (407 Nm).
2. Quite las rebabas de los bordes de la ranura para el anillo en el conjunto del tubo e inspeccione todas las superficies internas y externas en busca de daños. Si no se hace esto se dañará el prensaestopas y/o el conjunto del tubo al instalar el prensaestopas.
3. Engrase el conjunto del émbolo e instale el conjunto del eje con el émbolo, anillo "O", tubo de tope, prensaestopas y anillo redondo interno en el conjunto del tubo.
4. Con una herramienta impulsora especial, empuje el prensaestopas en el conjunto del tubo.
5. Introduzca un extremo del anillo redondo en la ranura en el conjunto del tubo y enrosque el anillo en la ranura con un destornillador plano.
6. Accione el cilindro por un ciclo completo de trabajo para verificar que no tenga fugas. Sostenga el extremo del cilindro cuando se extiende y se retrae.

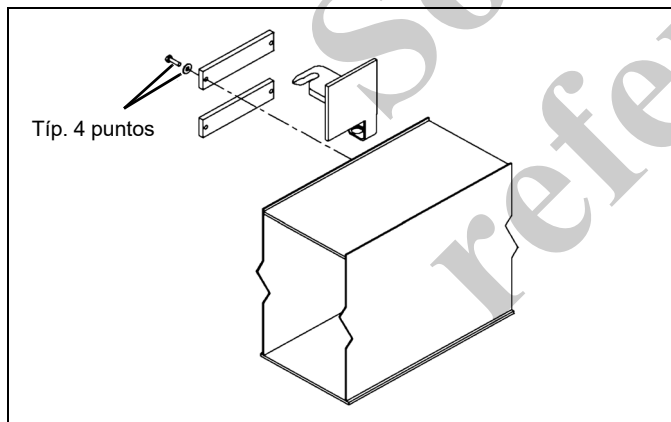
INSTALACIÓN Y AJUSTE DEL PLUMÍN

1. Use pernos para fijar sin apretar los dos conjuntos de orejetas con suplementos y barras, de la manera ilustrada, al costado de la primera sección de la pluma.

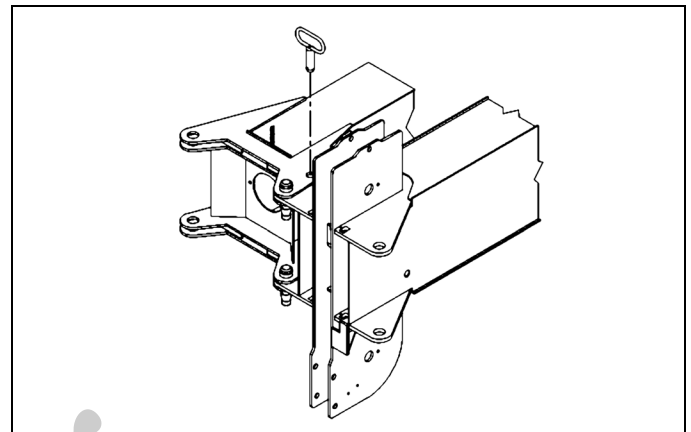
NOTA: Todas las medidas se expresan en pulg (mm).



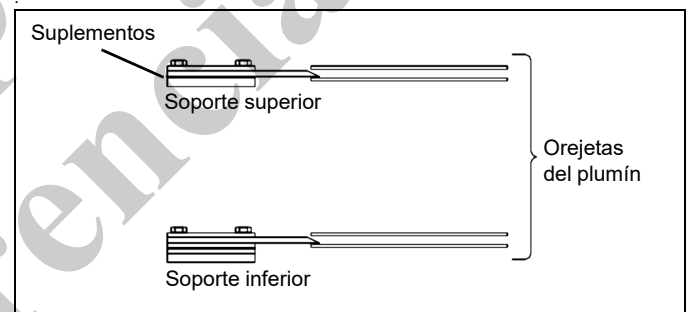
2. Fije el conjunto del gancho con pernos, pero sin apretarlos, al costado de la primera sección de la pluma.



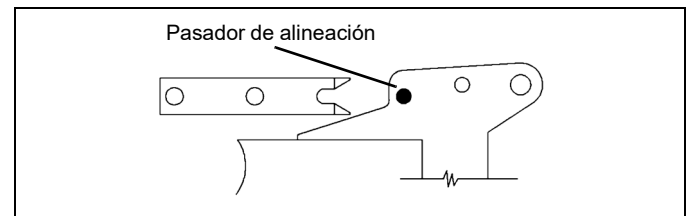
3. Extienda la pluma aproximadamente 1 pie (300 mm).
4. Utilice una eslinga para elevar el conjunto del plumín, alinéelo y fíjelo con pasador a la cabeza de poleas de la pluma.



5. Con el plumín fijado por pasador a la cabeza de poleas, gire el plumín para colocarlo paralelo a la pluma e instale el pasador que impide que gire (este pasador está fijado al extremo del plumín con un cable).

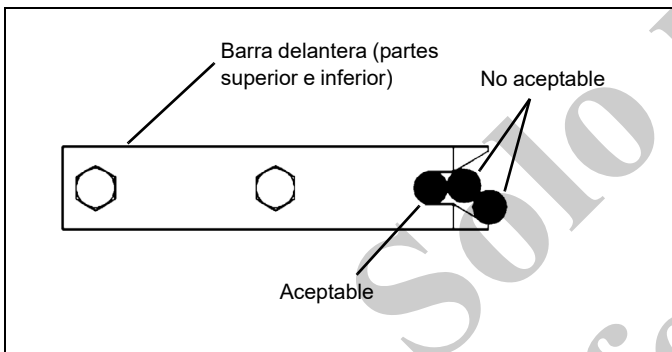
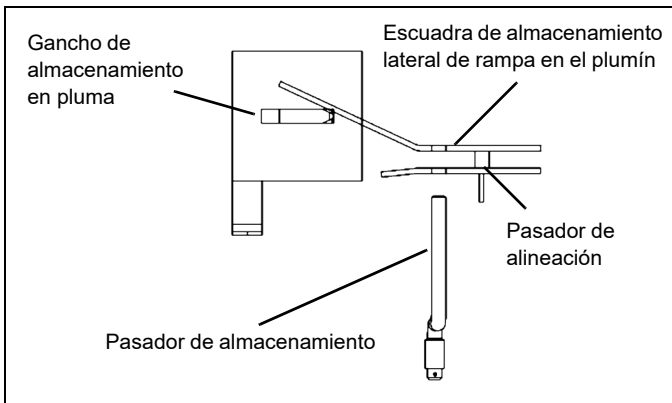


6. Retraiga la pluma lentamente hasta que las orejetas del plumín se encuentren a menos de 0.5 pulg (13 mm) de los conjuntos de orejetas de la primera sección. Observe la alineación vertical de las orejetas del plumín y de los conjuntos de orejetas y añada o retire suplementos hasta que el plumín quede soportado por sus orejetas. El plumín típicamente reposa únicamente sobre el soporte superior.



7. Observe la alineación horizontal de la ranura de los conjuntos de orejetas y el pasador de alineación en el plumín. El ajuste horizontal de las orejetas de almacenamiento se obtiene por medio de los agujeros grandes para perno en las orejetas. Desplace las orejetas hacia adentro o hacia afuera para obtener la alineación correcta. Coloque la orejeta superior de modo que sostenga la parte superior del plumín hacia la pluma y la inferior para que sostenga la parte inferior del plumín alejándola de la parte inferior de la pluma.

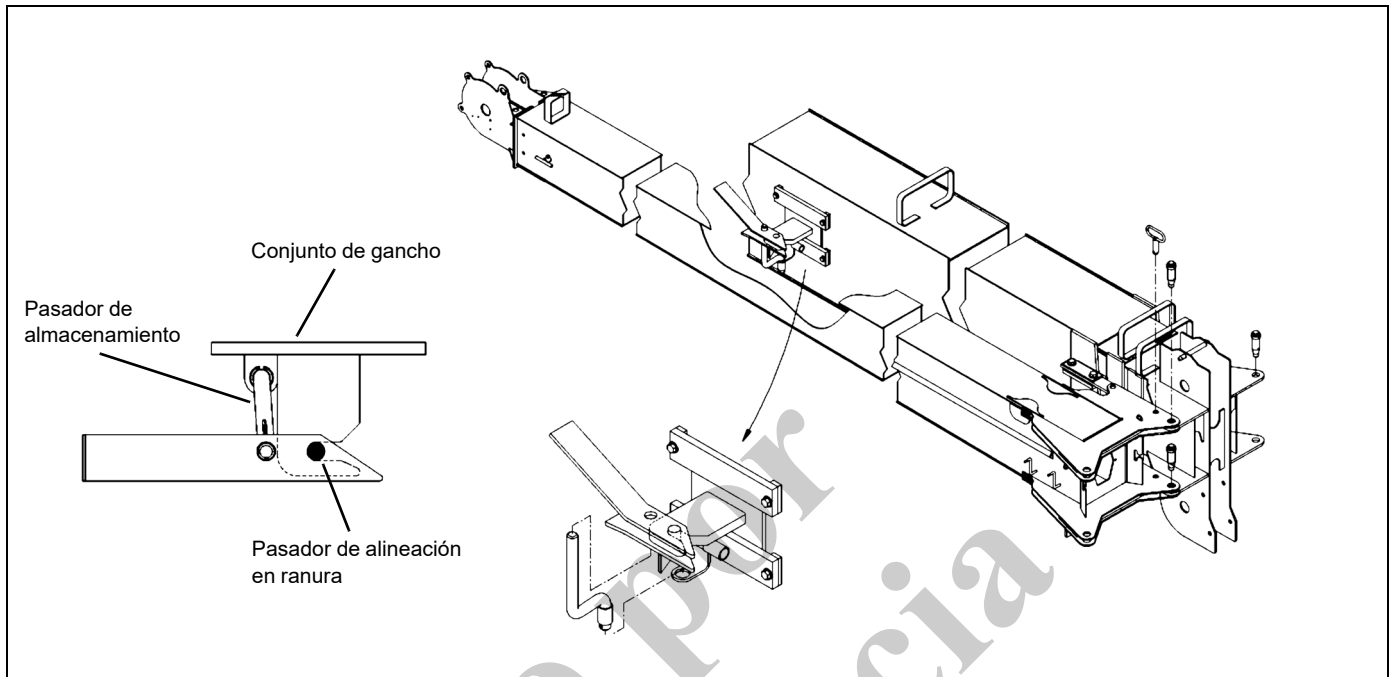
8. Retraiga la pluma lentamente. Observe la alineación del gancho de almacenamiento y el conjunto de escuadra de almacenamiento lateral mientras se retrae la pluma (vistas AA y BB abajo).



PRECAUCIÓN

Verifique que la rampa se deslice hacia arriba sobre el gancho de almacenamiento y que éste no choque con el final de la rampa.

9. Cuando la pluma está completamente retraída, el plumín debe tocar fondo de modo seguro en los conjuntos de orejetas. Si los pasadores de alineación no están debidamente alineados, será necesario colocar el gancho y las barras delanteras en las posiciones ilustradas para impedir que el plumín se deslice hacia adelante o hacia atrás al elevar la pluma.
10. Intente sacar los pasadores del plumín. Si los pasadores están demasiado apretados, será necesario ajustar el gancho de almacenamiento o las barras delanteras.
11. Apriete todos los pernos a su par de apriete especificado (vea la Tabla de sujetadores y valores de apriete en la Sección 2). Instale el pasador de almacenamiento en el conjunto de traba y extraiga los pasadores del plumín.
12. Extienda y retraiga la pluma para asegurar que los pasadores del plumín queden debidamente alineados.
13. Instale los pasadores del plumín y extraiga los pasadores de almacenamiento.
14. Extienda y retraiga la pluma y el plumín para asegurar la alineación correcta de las escuadras de almacenamiento del plumín.
15. Instale los pasadores de almacenamiento y extraiga los pasadores del plumín. Siempre guarde los suplementos para efectuar ajustes del conjunto de almacenamiento del plumín en el futuro, de ser necesario



SERVICIO Y MANTENIMIENTO DEL GATO DEL PLUMÍN

Importante: Utilice únicamente aceite para gatos hidráulicos, aceite de transmisión o aceite de turbinas de grado adecuado. Evite combinar aceites de tipos diferentes. No utilice fluido de frenos, alcohol, glicerina, aceite detergente para motor ni aceite sucio. Un fluido de tipo inadecuado podría causar daños internos graves al gato y dejarlo inoperante.

Adición de aceite

1. Con el caballete completamente bajado y el émbolo medido, coloque el gato en su posición vertical y retire el tapón de llenado de aceite.
2. Llene con aceite hasta que el nivel quede a ras con el agujero del tapón de llenado.

Cambio del aceite

1. Para un mejor rendimiento y una vida útil prolongada, cambie todo el suministro de aceite al menos una vez por año.
2. Para vaciar el aceite, retire el tapón de llenado.

3. Coloque el gato sobre un costado y permita que el aceite se vacíe en un recipiente adecuado. El aceite se vaciará lentamente porque el aire debe entrar a medida que se vacía el aceite.
4. Evite que tierra y materias extrañas entren al sistema.
5. Llene con aceite del tipo adecuado, de la manera descrita anteriormente.

Lubricación

Añada aceite lubricante del tipo adecuado a todas las secciones giratorias cada tres meses.

Prevención de la oxidación

Revise el ariete cada tres meses en busca de señales de herrumbre o corrosión. Limpie según sea necesario y frote las superficies con un trapo empapado con aceite.

NOTA: Cuando el gato no está en uso, siempre deje el caballete y el ariete completamente bajados.

*Solo por
referencia*

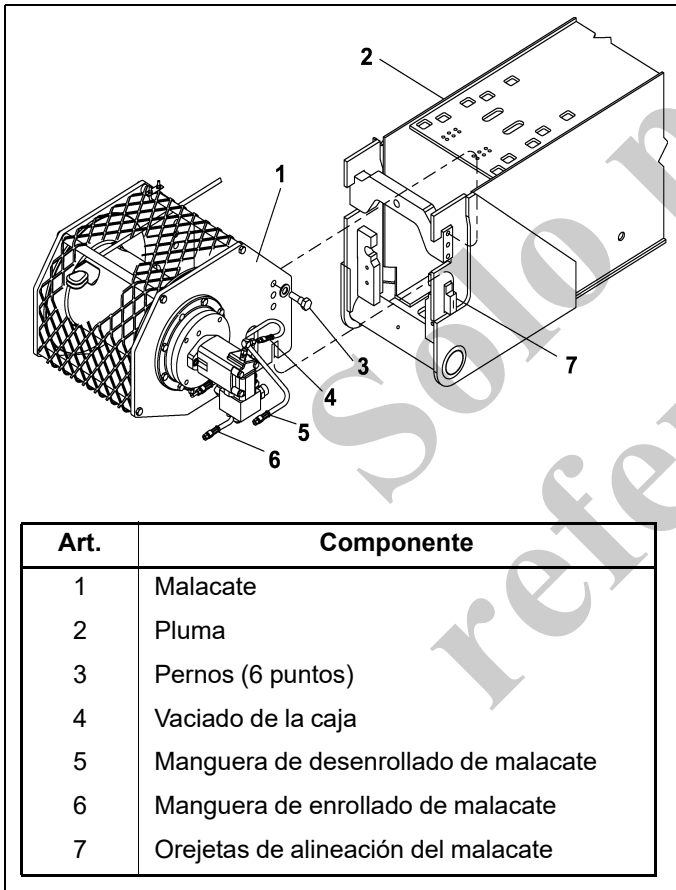
ESTA PÁGINA HA SIDO DEJADA EN BLANCO

SECCIÓN 5 MALACATE

CONTENIDO DE LA SECCIÓN

Retiro del malacate..... 5-1 Instalación del malacate..... 5-1

RETIRO DEL MALACATE



1. Extienda y ajuste los estabilizadores.
2. Retraiga la pluma completamente y colóquela en posición horizontal.
3. Retire el aparejo de gancho o el peso de la línea de tensión. Apague el motor del camión.
4. Retire y tape las mangueras hidráulicas.

NOTA: Marque las mangueras hidráulicas para evitar las confusiones durante el rearmado (la manguera interior es la de “enrollado” y la exterior la de “desenrollado”).



PRECAUCIÓN

El peso combinado del malacate y los 325 pies de cable es de 660 lb (300 kg).

5. Retire la malla protectora del cable.
6. Fije un dispositivo de levante adecuado al malacate y quite la holgura del cable.
7. Saque los 6 pernos de montaje y arandelas (3 de cada lado).
8. Levante el malacate para quitarlo de la pluma y fíjelo a un sujetador adecuado

INSTALACIÓN DEL MALACATE

1. Quite la malla protectora de cable del malacate.
2. Levante el malacate utilizando un dispositivo adecuado para ello.
3. Baje el malacate sobre las orejetas de alineación.
4. Instale la malla protectora.
5. Instale los 6 pernos y arandelas. Apriete los pernos a 220 ± 20 lb-pie (300 ± 30 Nm).
6. Inspeccione las mangueras hidráulicas y el manguito anti-rozaduras en busca de desgaste y daños. Reemplace según se requiera.
7. Pase las mangueras con el manguito anti-rozaduras instalado a través del agujero de acceso en el conjunto de la torreta.
8. Instale la manguera hidráulica de **enrollado** del malacate en el adaptador inferior **interior** del motor del malacate.
9. Instale la manguera hidráulica de **desenrollado** del malacate en el adaptador **exterior** del motor del malacate.

*Solo por
referencia*

ESTA PÁGINA HA SIDO DEJADA EN BLANCO

SECCIÓN 6 GIRO

CONTENIDO DE LA SECCIÓN

<p>Mecanismo y freno de giro 6-1</p> <p style="padding-left: 20px;">Instrucciones de desarmado y armado..... 6-1</p> <p style="padding-left: 20px;">Desarmado del mando de giro 6-1</p> <p style="padding-left: 20px;">Procedimiento de armado del mando de giro Tulsa..... 6-4</p> <p>Tope de rotación mecánico 6-5</p> <p style="padding-left: 20px;">Ajuste de tope de rotación 6-6</p> <p>Mantenimiento 6-6</p> <p style="padding-left: 20px;">Generalidades 6-6</p>	<p>Apriete de pernos del cojinete de giro 6-7</p> <p style="padding-left: 20px;">Generalidades 6-7</p> <p style="padding-left: 20px;">Pernos del cojinete de giro 6-7</p> <p style="padding-left: 20px;">Valores de apriete 6-9</p> <p>Espacio libre de cojinete 6-9</p> <p>Sustitución de cojinetes 6-11</p> <p style="padding-left: 20px;">Retiro 6-11</p> <p style="padding-left: 20px;">Instalación 6-11</p> <p style="padding-left: 20px;">Orientación del potenciómetro de giro..... 6-13</p> <p style="padding-left: 20px;">Pruebas 6-13</p>
-----------------------------------------------------------------------------------------------------------------------------------------------------------------------------------------------------------------------------------------------------------------------------------------------------------------------------------------------------------------------------------------------------------------------------------------------------------------------------------------------------------------------------------	--------------------------------------------------------------------------------------------------------------------------------------------------------------------------------------------------------------------------------------------------------------------------------------------------------------------------------------------------------------------------------------------------------------------------------------------------------------------------------------------------------------------------------------------------------------------------------------------------------------------------------

MECANISMO Y FRENO DE GIRO

Instrucciones de desarmado y armado

En esta sección se describen los procedimientos de desarmado y de armado del mecanismo de giro. Los números de artículo, indicados entre paréntesis en este procedimiento, corresponden a los diagramas de despiece.

Desarmado del mando de giro

1. Retire el mecanismo del vehículo y vacíe el lubricante del mecanismo sacando el tapón de vaciado (26).
2. Retire el motor de su adaptador (3).
3. Retire el conjunto del freno del conjunto de la caja de engranajes (1) sacando los seis pernos de cabeza hueca (27).

NOTA: Observe la posición de la lumbrera del freno junto con los agujeros de vaciado y llenado de la caja para el armado.

4. Separe el conjunto del adaptador del motor (3) de la caja del freno (2) sacando los seis pernos (28).

NOTA: Observe la posición del agujero de montaje del motor con relación a la lumbrera de liberación del freno para el armado.

PRECAUCIÓN

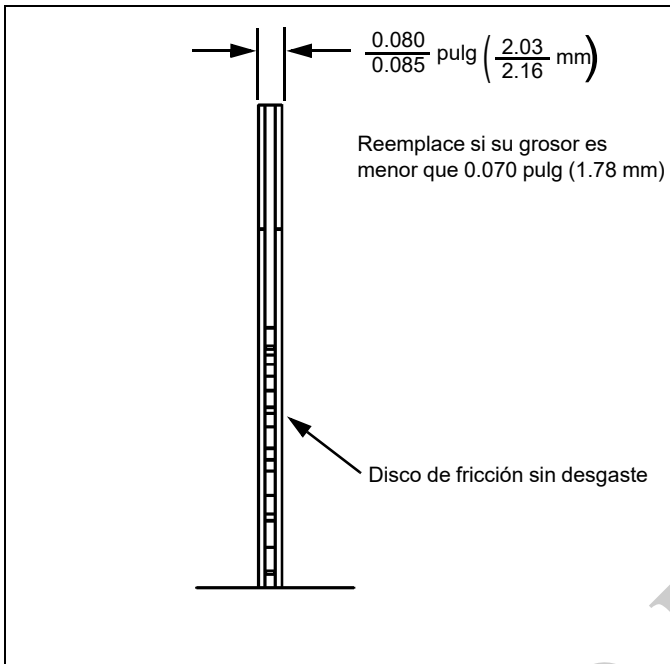
El adaptador del motor se encuentra bajo tensión de resorte, por lo cual hay que soltar los pernos siguiendo una secuencia que permita una distribución uniforme de la tensión sobre el adaptador del motor.

5. Inspeccione el anillo "O" (24) del adaptador del motor en busca de desgaste. Reemplace según sea necesario.
6. Retire los seis resortes (15) y el mando del freno (8) de la caja (2).
7. Retire el anillo retenedor (37) del émbolo de freno (5).
8. Retire los platos del estator (16) y discos de fricción (17) del émbolo (5) del freno. Inspeccione los platos del estator en busca de la formación excesiva de acanaladuras o puntos quemados. También inspeccione los discos de fricción en busca de desgaste. Reemplace según se requiera.
9. Retire el émbolo (5) de la caja del freno (2).

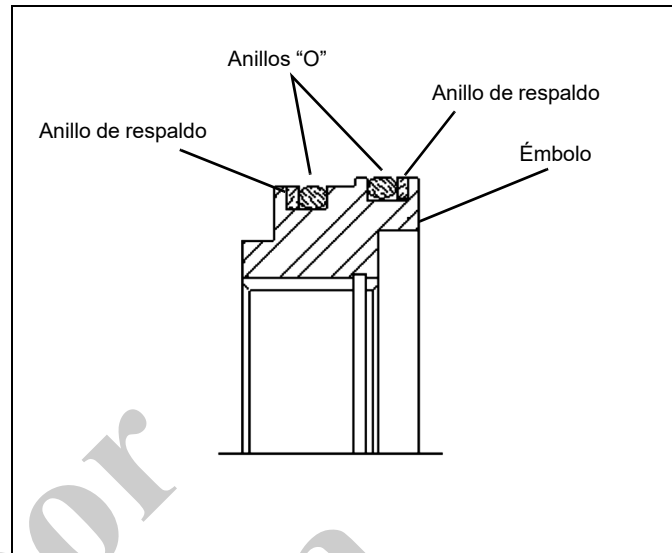
NOTA: Observe la posición del agujero de la espiga en el émbolo con relación a la lumbrera de liberación del freno para el armado.

Se puede utilizar una centralita hidráulica portátil para facilitar el retiro del émbolo al presurizar la lumbrera de liberación del freno lentamente hasta que el émbolo quede libre de la parte superior de la caja.





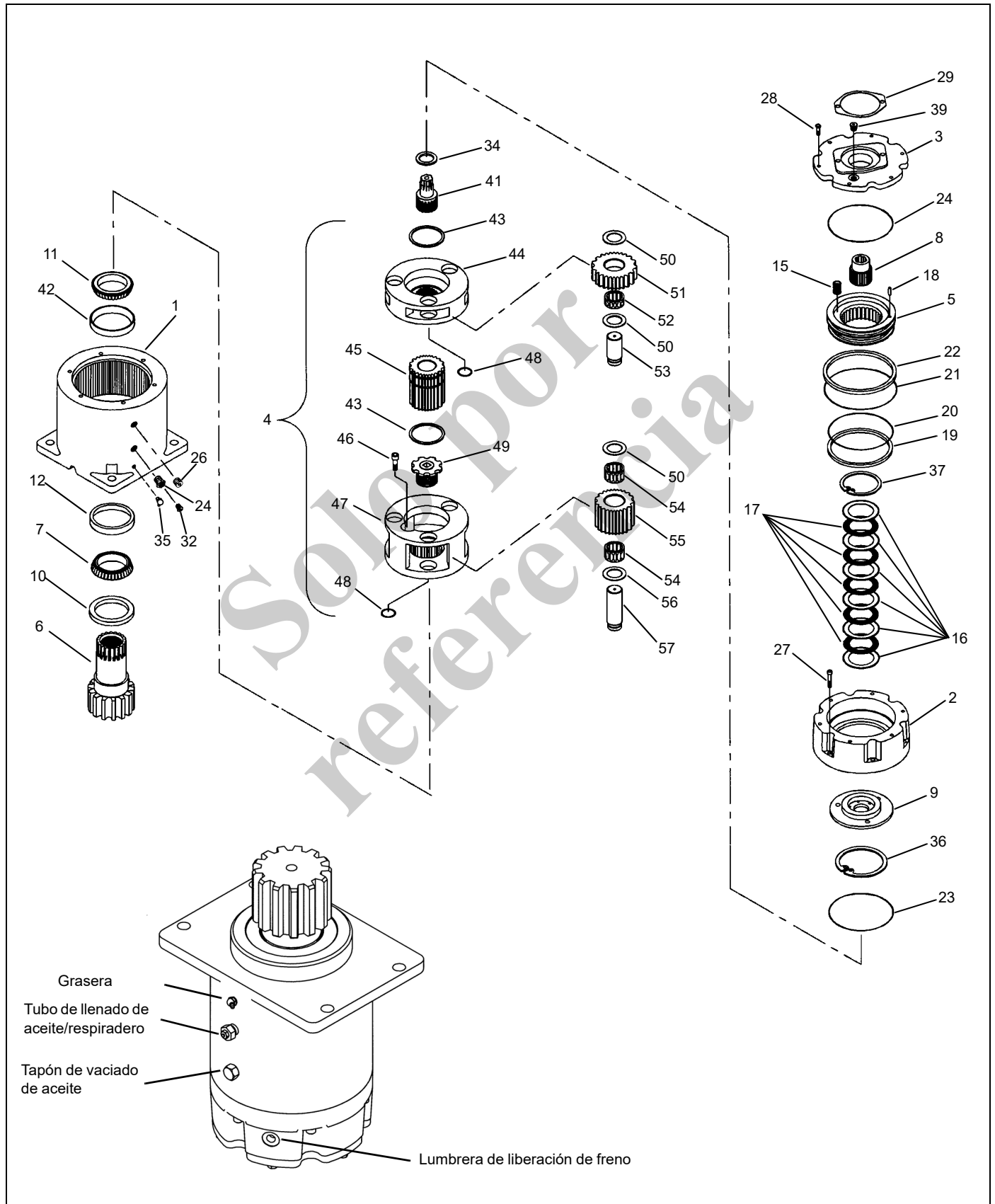
10. Inspeccione los anillos "O" (20 y 21) del émbolo y los anillos de respaldo (19 y 22) en busca de daños; reemplácelos de ser necesario.



11. Inspeccione el plato de empuje (9) en busca de acanalamuras excesivas y reemplácelo de ser necesario sacando el anillo elástico (36).

12. Quite la arandela de empuje de latón (34) y el engranaje solar (41).

13. Quite el juego de planetarios de entrada (3, parte del juego de engranajes 4) de la caja (1) tirando del mismo directamente hacia arriba para sacarlo de la caja.



Art.	Componente
1	Caja de engranajes
2	Caja de freno
3	Adaptador del motor
4	Juego de engranajes
5	Émbolo de freno
6	Eje de piñón
7	Cojinete exterior
8	Impulsor del freno
9	Plato de empuje
10	Sello
11	Cojinete interior
12	Pista de cojinete
15	Resorte
16	Platos de estator

Art.	Componente
17	Platos de fricción
19	Anillo de respaldo
20	Anillo "O"
21	Anillo "O"
22	Anillo de respaldo
23	Anillo "O"
24	Tapón de llenado
26	Tapón de vaciado
27	Perno de cabeza hueca
28	Perno de cabeza hueca
32	Respiradero
34	Arandela de empuje
35	Grasera
36	Anillo elástico

Art.	Componente
37	Anillo retenedor
41	Engranaje solar
43	Anillo retenedor
44	Portaplanetarios de entrada
45	Engranaje solar
46	Perno de bloqueo
47	Portaplanetarios de salida
48	Anillos retenedores
49	Perno de piñón
51	Engranaje planetario
52	Cojinetes de agujas
53	Pasador de planetario

14. Retire el anillo retenedor (43) del portaplanetarios de entrada (44), retire el engranaje solar de salida (45) e inspecciónelo en busca de desgaste, sustituyéndolo de ser necesario.

15. Retire los anillos retenedores (48), expulse el pasador de planetarios (53), retire el engranaje planetario (51) y los cojinetes de agujas (52). Inspecciónelos en busca de desgaste anormal. Reemplace según se requiera.

16. Retire el perno de bloqueo de piñón (46) del portaplanetarios de salida (47). Suelte el perno de piñón (49).

18. Retire el cojinete interior (11) e inspecciónelo en busca de desgaste.

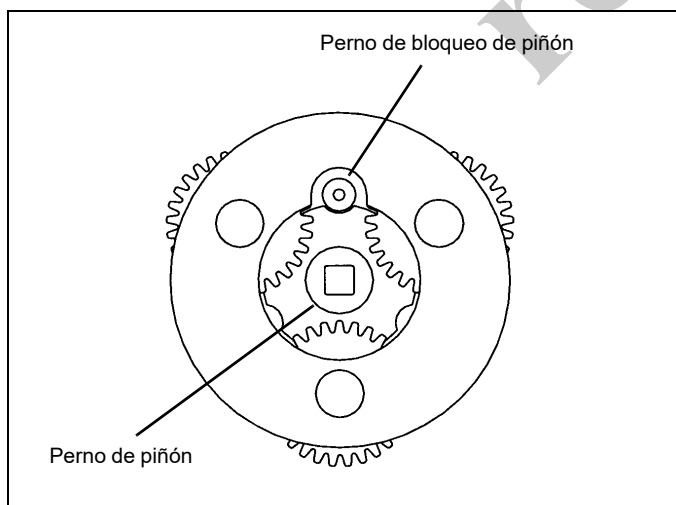
19. Retire el eje de piñón (6) de la caja (1) e inspeccione el eje de piñón, sello y cojinete en busca de desgaste.

20. Retire el cojinete de salida (7) y el sello (10). Inspeccione en busca de desgaste y reemplace según sea necesario.

Procedimiento de armado del mando de giro Tulsa

1. Monte las pistas exteriores (12) de los cojinetes interior y exterior en la caja de engranajes (1), si se han reemplazado.
2. Engrase los conos de cojinete (7) con grasa EP 2 antes de instalarlos.
3. Instale el cono de cojinete exterior (7) en la pista exterior (12). Monte el sello (10) a presión en la caja de engranajes (1) por el lado exterior.
4. Deslice el piñón de salida (6) en la caja (1), desde el lado exterior.
5. Instale el cono (11) de cojinete interior.
6. Separe el juego de engranajes (4) en secciones.
7. Aplique pasta selladora Loctite a las roscas del perno del piñón (49). Instale el portaplanetarios de salida (47) en la caja de engranajes (1).

- a. Apriete el perno del piñón hasta la mitad, revise la alineación del portaplanetarios de salida (47) con la



17. Retire los anillos retenedores (48). Levante el juego de planetarios de salida para sacarlo de la caja (1). Saque el pasador de planetarios (57); retire el engranaje planetario (55) y los cojinetes de agujas (54). Busque desgaste anormal. Reemplace según se requiera.

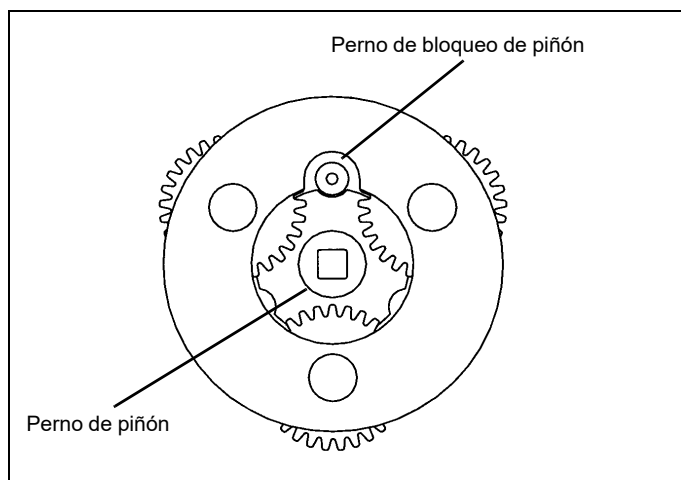
estría del eje de piñón (6) y después apriete el perno del piñón la distancia restante.

- b. Apriete el perno del piñón a 50 lb-pie (68 Nm), suéltelo y vuélvalo a apretar hasta que el perno de bloqueo del piñón quede alineado con la ranura en la porción de la tuerca del perno del piñón a 25 lb-pie (34 Nm). Si el perno del piñón se encuentra entre dos ranuras, siempre apriételo hasta llevarlo a la ranura siguiente.

NOTA: Instale un perno de 1/2-13 en el extremo del eje de piñón, por el lado exterior, y revise el par de apriete de rodamiento. La precarga del par de rodamiento del cojinete debe ser de 35-50 lb-pie (47-68 Nm). Aplique pasta selladora Loctite al perno de bloqueo del piñón (46) y apriételo a 20 lb-pie (27 Nm).

8. Instale la sección del portaplanetarios de entrada (44) con el engranaje solar (45) fijado con el anillo retenedor (43).
9. Instale el engranaje solar (41) y la arandela de empuje (34).
10. Arme la sección del freno instalando primero el anillo "O" (23) en la caja del freno (2). Instale los seis pernos (27) en la caja del freno (2) y apriételos a 10 lb-pie (13 Nm). Observe la posición de la lumbrera del freno junto con los agujeros de vaciado y llenado de la caja.
11. Instale el anillo "O" (20) y el anillo de respaldo (19) en el escalón pequeño del émbolo (5).
12. Instale un anillo de respaldo (22) y un anillo "O" (21) en el escalón grande del émbolo (5). Aplique una capa liviana de aceite a los anillos "O" y anillos de respaldo antes de instalarlos.
13. Monte a presión el émbolo armado (5) cuidadosamente en la caja del freno (2), procurando no dañar los anillos.

NOTA: Observe la posición del agujero de la espiga en el émbolo con relación a la lumbrera de liberación del freno para el armado correcto.



14. Inserte el mando del freno (8) en la caja armada (2) y en el émbolo (5).

15. Instale los platos del estator (16) y discos de fricción (17), empezando con un plato de estator y alternando entre un disco de fricción y un plato de estator hasta haber instalado seis platos de estator y cinco discos de fricción.

NOTA: Empape los discos de fricción con aceite EP-90 por 24 horas antes de instalarlos.

16. Vuelva a instalar el anillo retenedor (37) en el émbolo.
17. Instale seis resortes (15) en los agujeros del adaptador del motor (3).
18. Monte el adaptador del motor (3) en la caja del freno (2) con seis pernos (28), comprobando que el pasador hueco (18) quede en línea con el agujero de espiga del émbolo (5).

NOTA: Observe la posición del agujero de montaje del motor con relación a la lumbrera de liberación del freno para el armado correcto.

Llene el mecanismo al nivel deseado con lubricante para engranajes EP-90.

TOPE DE ROTACIÓN MECÁNICO

El sistema de tope de rotación está diseñado para detener la rotación de la grúa más allá de 375 grados en el sentido horario o contrahorario. Esto se logra moviendo la válvula de control mecánicamente a la posición central cuando la grúa se acerca a la rotación completa. El operador sentirá el movimiento de la palanca de control en el sentido opuesto al llegar al punto máximo de rotación.

El operador no debe resistir esta fuerza, sino debe permitir que el sistema de tope de rotación retorne la palanca al punto muerto.

Hay que cambiar la posición de la grúa si es imposible alcanzar a una carga o colocar una carga con la cantidad de rotación disponible.



PELIGRO

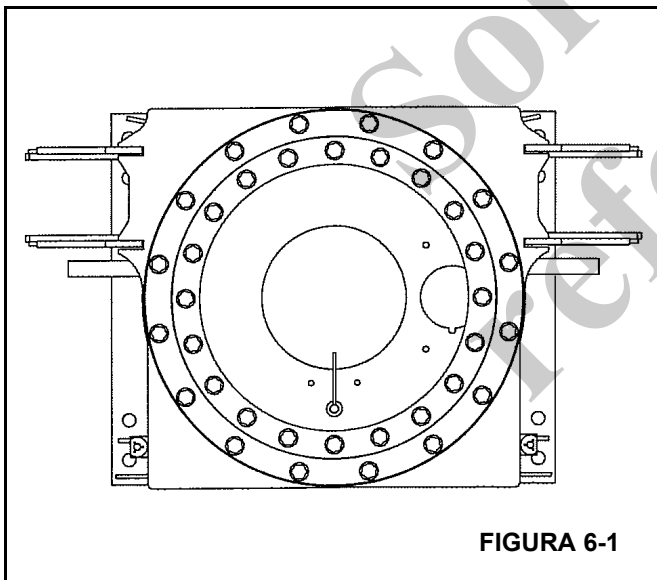
Al intentar anular el sistema de tope de rotación se dañará la grúa y se puede lesionar el operador.

Ajuste de tope de rotación

Hay dos métodos para ajustar el sistema de tope de rotación.

Método 1

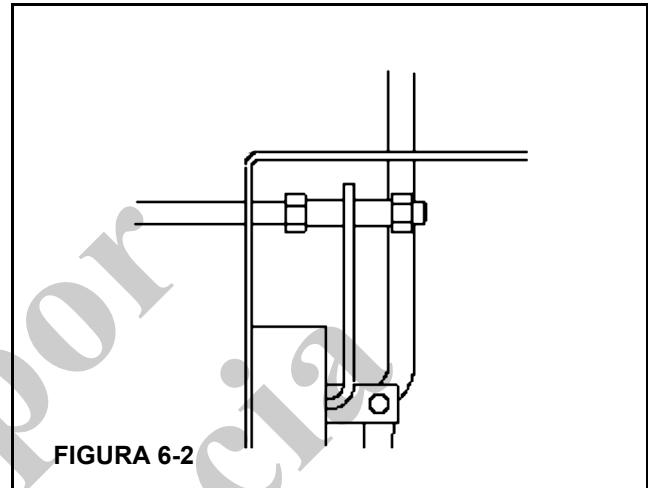
1. Desde el interior del chasis, gire la varilla del indicador hasta que esté centrada entre los dos pasadores de tope a ambos lados del indicador.
2. Asegúrese que la palanca de giro esté alineada verticalmente. Si no, ajuste la horquilla que conecta la palanca a la válvula de control.
3. Con la palanca de giro ajustada verticalmente, verifique que el espaciador esté centrado en la lengüeta de la varilla de control de giro.
4. Si no está centrado, afloje las dos tuercas, una a cada lado del espaciador. Gire las tuercas en el mismo sentido hasta que el espaciador esté centrado. Apriete las tuercas contra los extremos del espaciador para fijarlo en su lugar.
5. Verifique que el indicador todavía esté centrado entre los pasadores de tope.



Método 2

1. Siga los procedimientos de emplazamiento de la grúa en este manual para colocar las vigas y los gatos y nivelar la máquina.
2. Con la grúa correctamente emplazada, eleve la pluma casi hasta el ángulo de elevación completa (75 a 80 grados). Esto debe hacerse con la pluma completamente retraída y sin una carga conectada al cable de elevación.

3. Gire la pluma lentamente hasta que esté directamente encima de la parte delantera del camión (detrás del punto de montaje de la cabina). Con la pluma directamente sobre la parte delantera del camión, coloque una marca en la parte superior del bastidor alineada con el centro del cilindro de elevación.



4. Gire la grúa en sentido horario, o contrahorario, hasta que el sistema de tope de rotación centre la palanca de control.
5. Otra vez, haga una marca en el bastidor de la grúa alineada con el centro del cilindro de elevación.
6. Ahora, gire la grúa en el sentido opuesto hasta que el sistema de tope de rotación centre la palanca de control.
7. Haga otra marca en el bastidor de la grúa alineada con el centro del cilindro de elevación.
8. Si el sistema de tope de rotación está correctamente ajustado la distancia entre la primera marca y la segunda debe ser igual a la distancia entre la primera marca y la tercera marca.
9. Si no, afloje la tuerca en cada lado del espaciador en la varilla accionador de la varilla del indicador y ajuste la posición del espaciador. Apriete las dos tuercas y repita los pasos 3 al 7 de arriba hasta que se logre el ajuste correcto.

MANTENIMIENTO

Generalidades

El cojinete del giro es el punto de mantenimiento más crítico de la grúa. Es en este punto, en la línea central de rotación, que se concentran los esfuerzos de las cargas. Además, el cojinete es el único punto de conexión entre la torreta y el chasis. Por lo tanto, el cuidado adecuado del cojinete y el mantenimiento periódico de los pernos de fijación de la torreta al cojinete SON IMPRESCINDIBLES para el funcionamiento seguro y eficiente de la máquina.

APRIETE DE PERNOS DEL COJINETE DE GIRO

Generalidades

PELIGRO

Es obligatorio inspeccionar y volver a apretar los pernos de fijación del cojinete de giro y de la caja de torsión después de las primeras 300 horas de funcionamiento de la grúa y cada 500 horas de allí en adelante. Los pernos podrían soltarse y permitir la separación de la grúa del vehículo, lo cual dañaría la grúa y podría causarles lesiones o la muerte al personal.

El mantenimiento del valor de apriete correcto de los pernos es sumamente importante para conservar la resistencia estructural, el rendimiento y la confiabilidad de la grúa. Las variaciones en el par de apriete pueden causar la deformación, agarrotamiento o separación completa de la torreta y el chasis.

PRECAUCIÓN

El apriete repetido de los pernos puede causar su estiramiento. Si los pernos continúan soltándose, será necesario reemplazarlos con pernos nuevos del grado y tamaño adecuados.

Es importante identificar correctamente el grado de los pernos. Cuando se utilizan pernos de resistencia elevada (grado 8), el técnico deberá ser consciente de la categoría de los pernos y de que está instalando un componente termotratado y templado de alta resistencia, por lo cual es necesario instalar el perno de acuerdo con las especificaciones. Preste atención especial a la presencia de lubricantes y chapado que pudieran hacer necesario usar un valor de apriete diferente del de componentes sin lubricar. Cuando se retira o se suelta un perno de resistencia elevada, reemplácelo con un perno nuevo de la misma categoría. Apriete los pernos a los valores recomendados, vea *Sujetadores y valores de apriete*, página 1-8.

NOTA: Las cabezas de pernos de cojinetes recubiertos de zinc lamelar están estampadas con el sufijo "ZF" como identificador visual.

¡CONOZCA SU LLAVE TORSIOMÉTRICA! Las llaves de vástago flexible, aunque estén provistas de una función de valor predeterminado, deben tirarse en sentido perpendicular y la fuerza debe aplicarse en el punto central del mango. Las mediciones de valores de fuerza deben tomarse cuando la herramienta está en movimiento. Las herramientas de

mango rígido, con dispositivos limitadores de apriete que pueden ajustarse al valor deseado, eliminan la necesidad de cuadrantes y proporcionan aprietes más confiables y menos variables.

NOTA: Cuando se utilizan multiplicadores de par y/o herramientas especiales para alcanzar puntos de acceso difícil, verifique que las indicaciones de par de apriete se hayan calculado con precisión.

Las llaves torsiométricas son instrumentos de precisión y deben manipularse con cuidado. Para asegurar la precisión, es necesario calibrarlas periódicamente. Si existe la posibilidad de que una llave torsiométrica haya sido sometida a esfuerzos excesivos o se haya dañado, póngala fuera de servicio de inmediato hasta calibrarla. Cuando se usa una llave torsiométrica, todo movimiento irregular o súbito puede causar la aplicación de un par de apriete excesivo o incorrecto. SIEMPRE mueva la llave lentamente y DETÉNGASE al obtener el valor predeterminado.

Si el operador de la grúa indica que ésta ha sido sobrecargada, o si se sospecha que se han excedido las capacidades indicadas por encima de la línea gruesa en la tabla de capacidades de la grúa, entonces será necesario inspeccionar todos los pernos del cojinete de giro en busca de soltura y éstos deberán apretarse según las especificaciones.

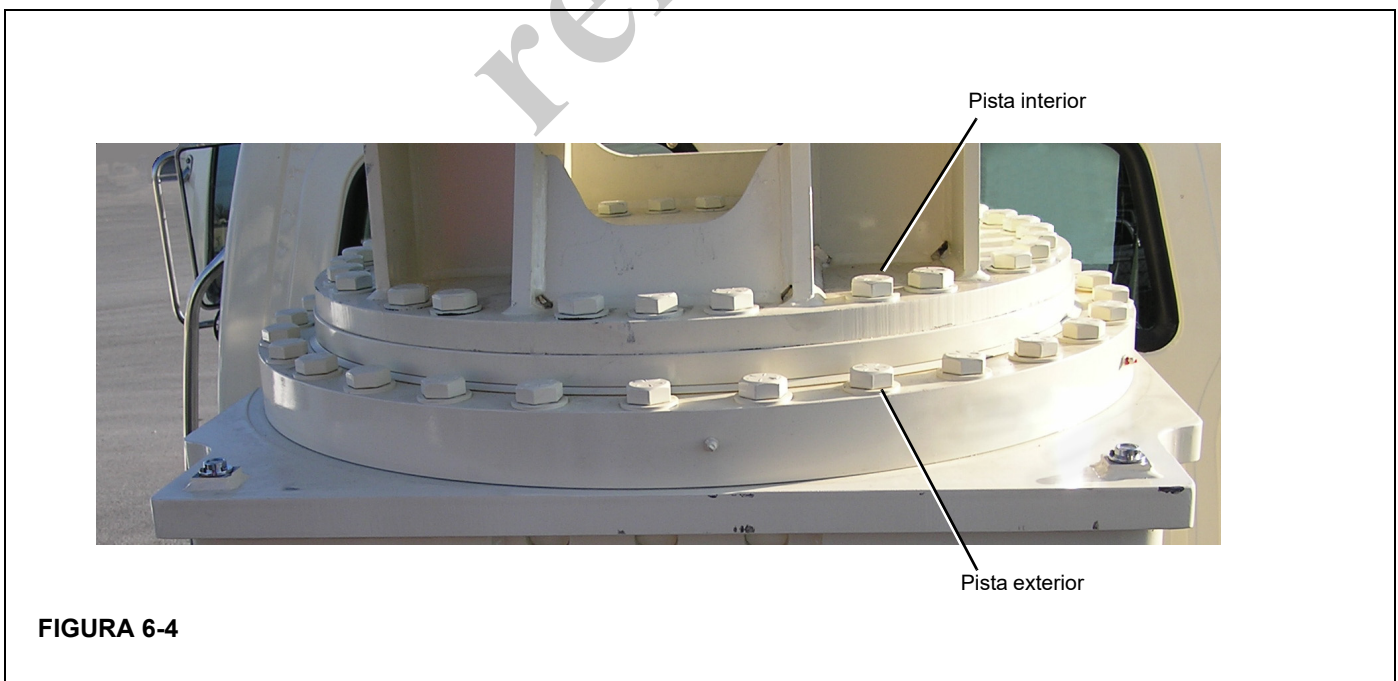
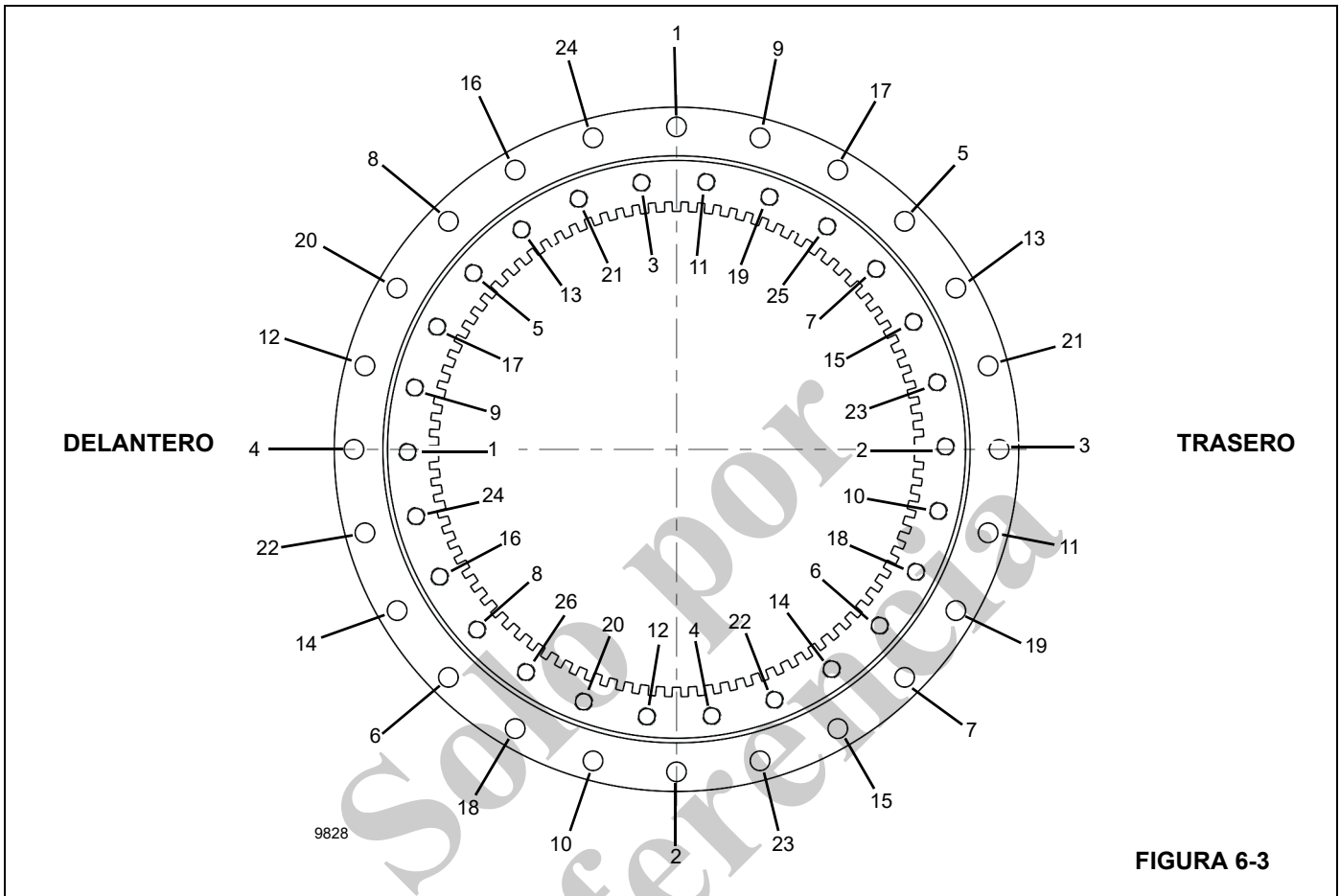
Apriete los pernos del cojinete de giro siguiendo los procedimientos descritos en esta sección.

Cuando se usan llaves de tuercas escalonadas, los valores de apriete calculados son válidos solamente cuando se cumplen las condiciones siguientes.

1. Las llaves torsiométricas deben ser las especificadas y las fuerzas deben aplicarse en la empuñadura de la manija. Si se usan extensiones en la manija, se variará el par de apriete aplicado al perno.
2. Todas las manijas deberán quedar paralelas respecto a la llave escalonada durante el apriete final. Las barras de reacción de las llaves multiplicadoras no pueden desalinearse más de 30 grados sin causar errores significativos en el par de apriete.
3. Las manijas de la barra multiplicadora deben estar apoyadas o soportadas en el 1/4 exterior de la longitud de la manija, de lo contrario el apriete será significativamente mayor o menor que el deseado.

Pernos del cojinete de giro

La pista interior del cojinete se fija a la torreta por medio de 26 pernos (Figura 6-3). La pista exterior del cojinete se fija al chasis por medio de 24 pernos (Figura 6-3).



Valores de apriete

Apriete todos los pernos del cojinete de giro al valor de apriete final. Consulte "Sujetadores y valores de apriete" en la página 1-8.

Apriete de la pista interior

Los pernos de la pista interior de cojinete se encuentran en la parte superior de la pista interior (Figura 6-4).

1. Extienda y ajuste los estabilizadores.
2. Eleve completamente la pluma.
3. Apriete todos los pernos a un 80 % del valor de par de apriete especificado siguiendo una secuencia de patrón en estrella como se muestra en la Figura 6-3, comenzando con el perno número 1. Consulte "Sujetadores y valores de apriete" en la página 1-8.

Las herramientas utilizadas son el casquillo, llave multiplicadora, adaptador de juego entre dientes, las extensiones que sean necesarias y una llave torsiométrica.

4. Regrese al perno N.º 1 y apriete todos los pernos usando la misma secuencia de patrón en estrella, al par final especificado. Se usan las mismas herramientas que en el paso 3.

Apriete de la pista exterior

Los pernos de la pista exterior de cojinete se encuentran en la parte superior de la pista exterior (Figura 6-4).

1. Extienda y ajuste los estabilizadores.
2. Eleve completamente la pluma.
3. Apriete todos los pernos a un 80 % del par de apriete especificado siguiendo una secuencia de patrón en estrella como se muestra en la Figura 6-3, comenzando con el perno número 1. Consulte "Sujetadores y valores de apriete" en la página 1-8.

Las herramientas utilizadas son el casquillo, llave multiplicadora, adaptador de juego entre dientes, las extensiones que sean necesarias y una llave torsiométrica.

4. Regrese al perno N.º 1 y apriete todos los pernos usando la misma secuencia de patrón en estrella, al par final especificado. Se usan las mismas herramientas que en el paso 3.

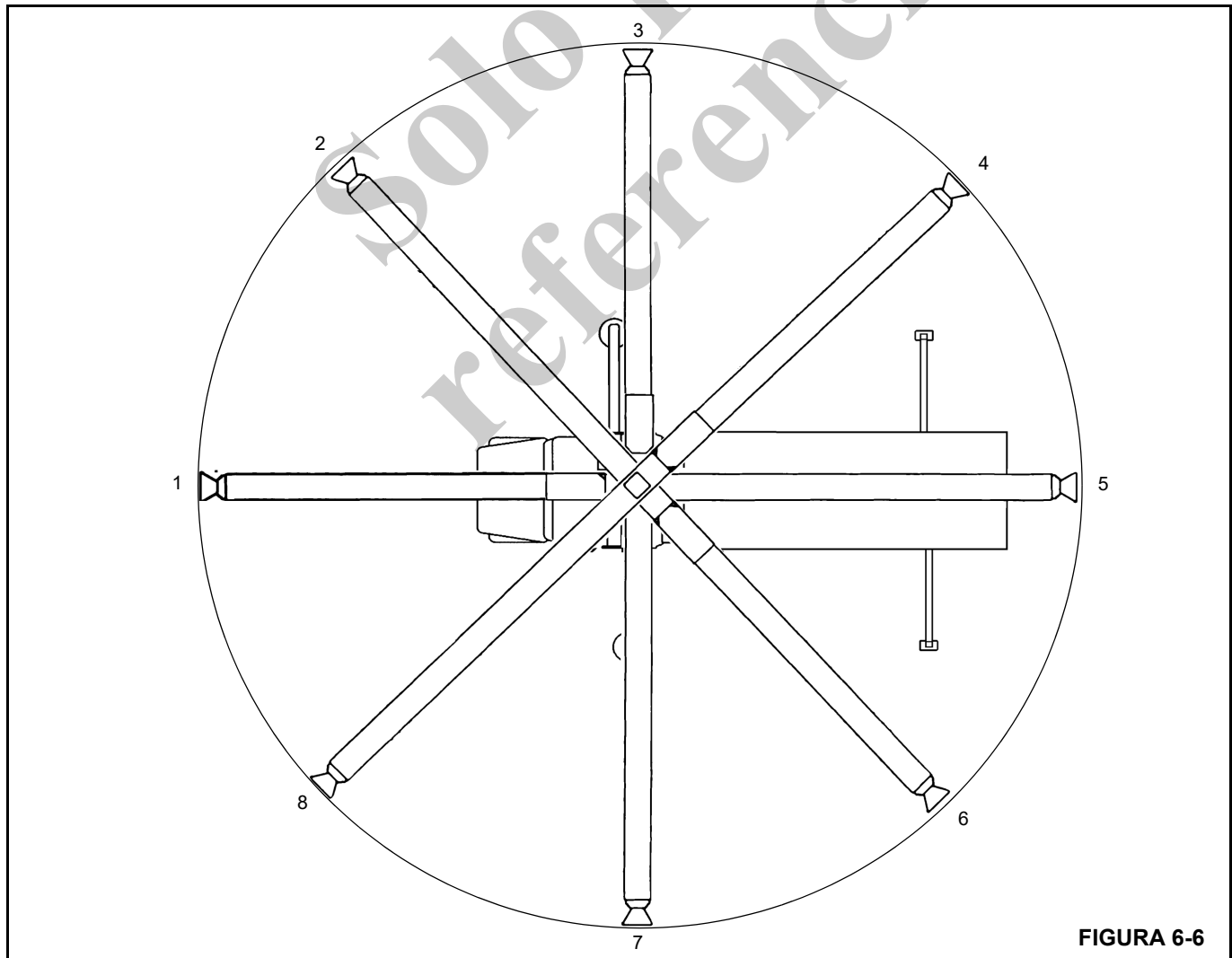
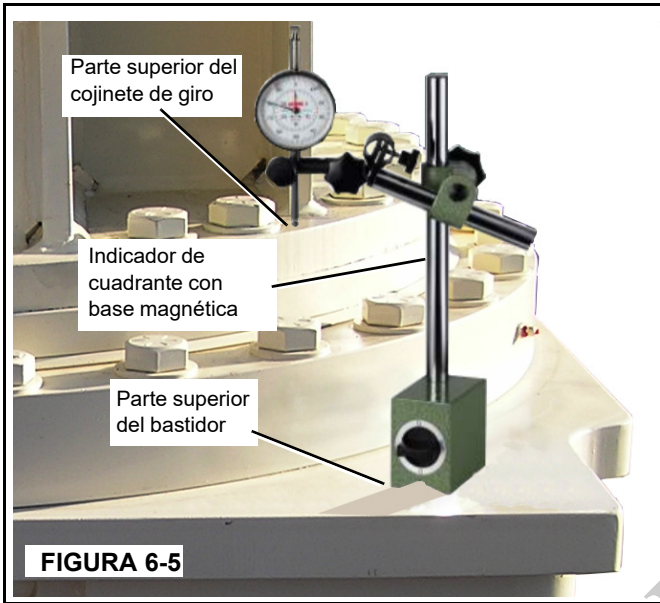
ESPACIO LIBRE DE COJINETE

Si un cojinete de giro exhibe alguno de los síntomas siguientes, posiblemente ha llegado al final de su vida útil.

- partículas metálicas en la grasa
- requiere mayor potencia impulsora
- ruidos
- funcionamiento áspero
- aumento acelerado del espacio libre del cojinete

Mida el espacio libre interno del cojinete de giro para determinar si es necesario sustituirlo. (Consulte el boletín de información de apoyo técnico de National Crane TSI N.º 10)

1. Coloque la pluma sobre su apoyo y emplace los estabilizadores.
2. Coloque un indicador de cuadrante con base magnética en la parte superior del bastidor en el lado opuesto a la pluma (Figura 6-5).
3. Coloque el cuadrante encima del cojinete de giro (Figura 6-5).
4. Baje la pluma sobre el soporte de la pluma.
5. Fije el indicador de cuadrante en cero.
6. Eleve la pluma aproximadamente 3 pulg sobre su soporte.
7. Anote la deflexión medida por el indicador de cuadrante.
8. Repita los pasos 4 al 7 tres veces y calcule el valor promedio de las medidas.
9. Si el valor promedio es mayor que 0.090 pulg, sustituya el cojinete.
10. Si el promedio es de menos de 0.090 pulg, repita la medida cada 45° alrededor de toda la zona de trabajo de la grúa (Figura 6-6).
 - a. Mida la deflexión en las posiciones 2, 3, 7 y 8 para la rotación en 180°, y en las posiciones 2 y 8 para la rotación en 360°.
 - b. Utilice otra grúa para sostener el extremo de la pluma al bajarla.
 - c. Coloque el indicador de cuadrante en el lado opuesto al de la pluma.
 - d. Fije el indicador de cuadrante en cero.
 - e. Eleve la pluma aproximadamente 3 pulg.
 - f. Anote la indicación del indicador de cuadrante.
 - g. Repita los pasos d al f tres veces.
 - h. Calcule el promedio de los valores indicados.
 - i. Si el valor promedio es mayor que 0.090 pulg en cualquiera de las posiciones, sustituya el cojinete.



SUSTITUCIÓN DE COJINETES

Retiro

1. Extienda completamente y emplace los estabilizadores lo suficiente para quitar la holgura de sus bases.

NOTA: No levante la máquina con los estabilizadores.

2. Gire la pluma a aproximadamente 10° de la orientación hacia la parte trasera, de modo que la pluma quede libre de su apoyo.

NOTA: Es necesario poder acceder a los pasadores del cilindro de elevación desde la plataforma del camión.

3. Eleve la pluma ligeramente y apague el motor.
4. Marque y desconecte los cables de la batería.
5. Retire la pluma y el cilindro de elevación siguiendo los procedimientos dados en "Retiro de la pluma" en la página 4-3.

NOTA: Si tiene adaptador giratorio, marque y desconecte todas las líneas hidráulicas del adaptador giratorio en el lado del vehículo. Tape o tapone todas las líneas y aberturas. El adaptador giratorio se retira junto con la torreta.

6. Conecte una eslinga adecuada a la torreta. Quite la holgura de la eslinga. No tire de la torreta hacia arriba.

PELIGRO

Verifique que el dispositivo de levante sea capaz de soportar el conjunto de la pluma.

7. Saque todos los pernos y arandelas de la pista exterior del cojinete de giro.

PELIGRO

Cerciórese que los bloques sean capaces de soportar el peso de la torreta.

8. Levante la torreta con el cojinete cuidadosamente para quitarlos del camión y colóquelos sobre bloques que no permitan que la torreta se incline ni se desplace. Deje el dispositivo de levante conectado.

NOTA: Si se va a volver a instalar el cojinete actual, marque la posición del cojinete en la torreta antes del retiro.

9. Saque todos los pernos de la pista interior del cojinete de giro.
10. Levante la torreta para quitarla del cojinete de giro y colóquela sobre bloques.

NOTA: El cojinete pesa aproximadamente 415 lb (188.2 kg).

Revise los dientes del cojinete en busca de picaduras y fisuras. Si se descubre evidencia de esto, reemplace el cojinete. Verifique que los agujeros para perno estén libres de tierra, aceite y de materias extrañas.

Instalación

PELIGRO

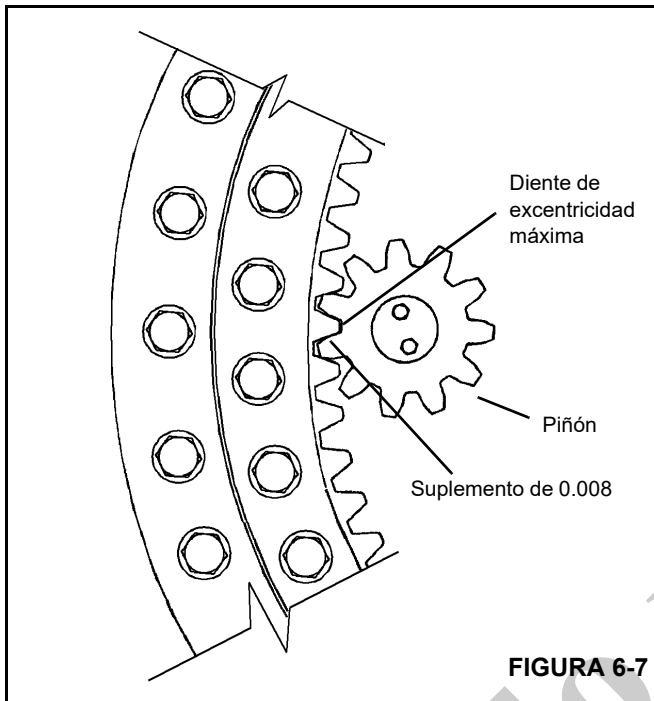
No vuelva a utilizar los pernos del cojinete de giro. El cojinete de giro se aprieta al par de apriete aplicado de los pernos grado 8. Los pernos nuevos aseguran que el apriete y la resistencia de los pernos serán suficientes para asegurar el cojinete de giro y la torreta al chasis.

NOTA: Si se va a reinstalar el cojinete actual, alinee los dientes marcados del eje de piñón del mando de giro con los dientes marcados del cojinete.

1. Utilice un dispositivo de levante adecuado para colocar la torreta en el cojinete de giro. Si se va a utilizar el mismo cojinete, colóquelo en la posición que se marcó antes de retirarlo.
2. Instale pernos y arandelas nuevos para fijar el cojinete a la torreta. Consulte "Apriete de la pista interior" en la página 6-9.
3. Utilice un dispositivo de levante adecuado para alinear la torreta sobre el chasis en la misma posición que tenía antes de retirarla.
4. Baje cuidadosamente la torreta a su posición en la placa del cojinete.

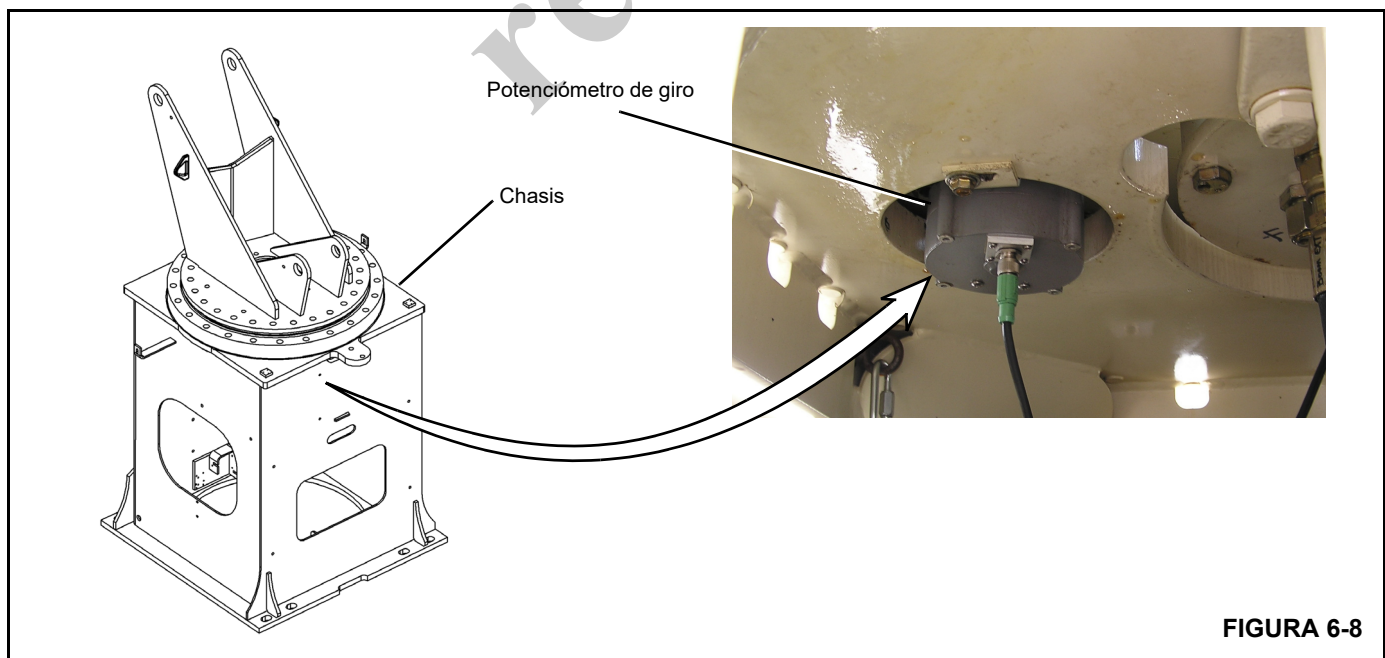
NOTA: Si lo tiene, tenga cuidado de no dañar el conjunto del adaptador giratorio.

5. Instale todos los pernos y arandelas para fijar la pista exterior del cojinete de giro al bastidor de la caja de torsión. Consulte "Apriete de la pista exterior" en la página 6-9.



NOTA: Si se va a instalar un cojinete nuevo, será necesario instalar también un piñón nuevo.

6. Instale el piñón del mando de giro de modo que su punto alto (excentricidad máxima) quede alineado con el punto alto del cojinete de la torreta. Compruebe el juego entre dientes con un suplemento de 0.008 pulg (0.203 mm) de grosor (Figura 6-7). Si es necesario mover el piñón para obtener el juego entre dientes apropiado, consulte a su distribuidor local National Crane.



NOTA: Si tiene adaptador giratorio, vuélvase a conectar las líneas hidráulicas según los marbetes colocados durante el retiro.

7. Instale la pluma y el cilindro de elevación siguiendo los procedimientos dados en la Sección 4 - PLUMA.
8. Vuelva a conectar las baterías.
9. Verifique que la orientación del potenciómetro de giro sea la correcta, según lo abajo descrito.

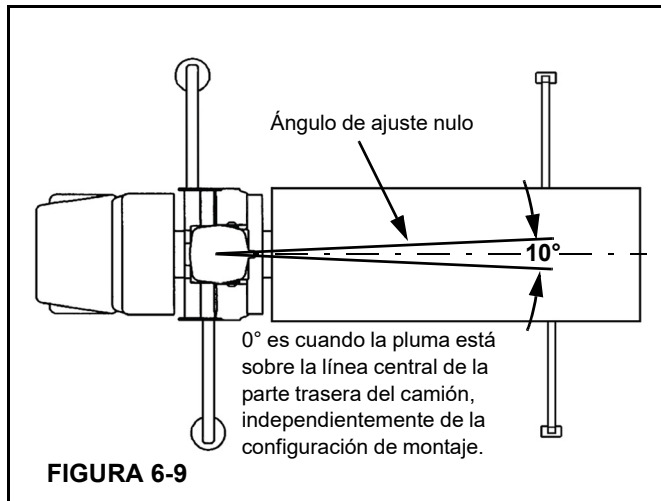


FIGURA 6-9

Orientación del potenciómetro de giro

El potenciómetro de giro se encuentra ubicado dentro de la torreta y limita el giro a 410° (205° a la izquierda y 205° a la derecha). Es necesario que el potenciómetro esté orientado a 0° (±5°) antes de calibrar los parámetros de giro en el RCL.

El siguiente procedimiento es para ajustar mecánicamente el potenciómetro de giro a cero cuando el mismo está fuera de los ±5° especificados por el RCL. Este procedimiento también se puede usar para instalar un nuevo potenciómetro de giro.

1. Ponga la pluma en 0° sobre la línea central del camión.
2. Retire el potenciómetro de giro de la torreta.
3. Asegúrese que el potenciómetro de giro está conectado en el conector del RCL y encienda el RCL.
4. Vaya a la pantalla de calibración de ángulo de giro del RCL según se describe en el manual de servicio del RCL.
5. Gire el engranaje del potenciómetro de giro hasta que la indicación en el RCL sea 0° (±5°). Esta indicación debe estar dentro de ±5° de 0° o el RCL no calibrará la posición de giro correctamente.

6. Vuelva a instalar el potenciómetro de giro en la torreta.
7. Deslice el potenciómetro hacia adelante para asegurarse que el engranaje del potenciómetro está engranado con los dientes del cojinete de giro.
8. Afloje el engranaje del potenciómetro de giro ligeramente, de manera que haya una separación de 0.125-0.188 pulg (3.1-4.7 mm) entre los dientes del engranaje del potenciómetro de giro y los dientes del engranaje del cojinete de giro.

PRECAUCIÓN

Debe haber una separación de 0.125-0.188 pulg (3.1-4.7 mm) entre los dientes del engranaje del potenciómetro de giro y los dientes del engranaje del cojinete de giro para impedir dañar el eje del engranaje del potenciómetro de giro.

9. Apriete los pernos en la escuadra del potenciómetro de giro.
10. Calibre el ángulo de giro con el RCL.

NOTA: Cuando verifique la calibración del ángulo de giro en el paso 11, consulte la pantalla de calibración del ángulo de giro.

11. Verifique la calibración del ángulo de giro girando la pluma 180° a la derecha y a la izquierda de acuerdo con las instrucciones en la pantalla de calibración de ángulo de giro.
12. Si las indicaciones no son correctas, vuelva a calibrar el ángulo de giro con el RCL.

NOTA: Consulte el manual del RCL para la calibración del ángulo de giro y la orientación de 0°.

Pruebas

Active la grúa y verifique que funcione correctamente.

NOTA: Si la torreta no gira libremente después de haber sustituido el cojinete y el piñón, consulte al distribuidor local.

*Solo por
referencia*

ESTA PÁGINA HA SIDO DEJADA EN BLANCO

SECCIÓN 7 LUBRICACIÓN

CONTENIDO DE LA SECCIÓN

<p>Generalidades 7-1</p> <p style="padding-left: 20px;">Protección de la superficie de las varillas de cilindro 7-1</p> <p style="padding-left: 20px;">Lubricantes 7-2</p> <p style="padding-left: 20px;">Condiciones árticas inferiores a 0°F (-18°C)..... 7-2</p> <p style="padding-left: 20px;">Grasa para chasis. 7-2</p> <p style="padding-left: 20px;">Lubricante para engranajes de presión extrema (EPGL) 7-2</p> <p style="padding-left: 20px;">Lubricante para engranajes destapados 7-2</p> <p style="padding-left: 20px;">Grasa de chasis para temperaturas bajas 7-2</p> <p style="padding-left: 20px;">Aditivos antidesgaste 7-2</p> <p style="padding-left: 20px;">Aceite hidráulico 7-2</p> <p style="padding-left: 20px;">Aceite hidráulico estándar 7-2</p> <p style="padding-left: 20px;">Aceite hidráulico intermedio 7-3</p> <p style="padding-left: 20px;">Aceite hidráulico intermedio de gama amplia 7-3</p> <p style="padding-left: 20px;">Aceite hidráulico ártico 7-3</p> <p>Protección del medioambiente 7-3</p> <p>Puntos de lubricación 7-4</p>	<p>Tabla de lubricación 7-5</p> <p style="padding-left: 20px;">Lubricación de poleas de cables internos 7-6</p> <p style="padding-left: 20px;">Lubricación de la almohadilla interior de pluma. . . 7-7</p> <p style="padding-left: 20px;">Lubricación de almohadillas de desgaste laterales e inferiores de la pluma. 7-7</p> <p>Mantenimiento y servicio del malacate 7-8</p> <p style="padding-left: 20px;">Programación del mantenimiento 7-8</p> <p style="padding-left: 20px;">Mantenimiento del nivel de aceite 7-8</p> <p style="padding-left: 20px;">Intervalo de cambio de aceite 7-8</p> <p style="padding-left: 20px;">Aceite de freno del malacate 7-8</p> <p style="padding-left: 20px;">Aceite del mecanismo de malacate. 7-9</p> <p>Nivel de aceite hidráulico en depósito 7-9</p> <p>Lubricación del cable 7-9</p> <p>Inhibidor de oxidación Carwell® 7-10</p> <p style="padding-left: 20px;">Protección de las grúas contra la corrosión. 7-10</p> <p style="padding-left: 20px;">Procedimientos de limpieza. 7-11</p> <p style="padding-left: 20px;">Inspección y reparación. 7-11</p> <p style="padding-left: 20px;">Aplicación 7-12</p> <p style="padding-left: 20px;">Zonas de aplicación. 7-12</p>
---------------------------------------------------------------------------------------------------------------------------------------------------------------------------------------------------------------------------------------------------------------------------------------------------------------------------------------------------------------------------------------------------------------------------------------------------------------------------------------------------------------------------------------------------------------------------------------------------------------------------------------------------------------------------------------------------------------------------------------------------------------------------------------------------------------------------------------------------------------------------------------------------------------------------------------------------------------------------------------------------------------------------------------------------------------------------------------------------------------------------------------------------------------------------------------------	--------------------------------------------------------------------------------------------------------------------------------------------------------------------------------------------------------------------------------------------------------------------------------------------------------------------------------------------------------------------------------------------------------------------------------------------------------------------------------------------------------------------------------------------------------------------------------------------------------------------------------------------------------------------------------------------------------------------------------------------------------------------------------------------------------------------------------------------------------------------------------------------------------------------------------------------------------------------------------------------------------------------------------------------------------------------------------------------------------------------------------------------------------------------------------------------------------------------------------------------------------------------------------------------------------------------------------------------------------------

GENERALIDADES

Es importante seguir un procedimiento designado de lubricación para obtener la vida útil máxima de la grúa. Los procedimientos y tablas de lubricación de esta sección incluyen información sobre los tipos de lubricantes utilizados, la ubicación de los puntos de lubricación, la frecuencia de lubricación y otra información. Esta sección no incluye los requisitos de lubricación del chasis del camión. Consulte el manual de servicio del camión para esta información.

Los intervalos de servicio especificados corresponden al funcionamiento normal en donde prevalecen una temperatura, humedad y condiciones atmosféricas moderadas. En áreas de condiciones extremas, se deben cambiar las especificaciones de lubricación y los períodos de servicio para cumplir con las condiciones existentes. Para información sobre lubricación en condiciones extremas, comuníquese con su distribuidor local de National Crane o Manitowoc Crane Care.

Protección de la superficie de las varillas de cilindro

Las varillas de acero de cilindro incluyen una capa delgada de recubrimiento de cromo en sus superficies para protegerlas contra la corrosión. Sin embargo, el recubrimiento de cromo tiene inherentemente rajaduras en su estructura, las cuales pueden permitir que la humedad oxide el acero base. A temperaturas ambiente típicas, el aceite hidráulico es muy espeso para penetrar en estas rajaduras. Las temperaturas de funcionamiento normal de la máquina permitirán que el aceite hidráulico se caliente lo suficiente para penetrar en estas rajaduras y, si las máquinas se utilizan diariamente, proteger las varillas. Las varillas expuestas de las máquinas que se almacenan, transportan o utilizan en un ambiente corrosivo (humedad alta, lluvia, nieve o condiciones de costa) se deben proteger con mayor frecuencia aplicando un protector. A menos que la máquina se ponga a funcionar diariamente, las superficies expuestas de las varillas se oxidarán. Algunos cilindros tendrán varillas expuestas incluso cuando se retraen completamente. Suponga que todos los cilindros tienen varillas expuestas, ya que la corrosión en el extremo de la varilla puede dañar de modo permanente el cilindro.

Se recomienda que todas las varillas de cilindro expuestas se protejan con Boeshield® T-9 Premium Metal Protectant. Manitowoc Crane Care tiene disponible Boeshield T-9 Premium Metal Protectant en latas de 12 oz, las cuales se pueden pedir a través del Departamento de repuestos.

NOTA: El funcionamiento del cilindro y condiciones de clima inclemente quitan el protector Boeshield. Inspeccione las máquinas una vez por semana y vuelva a aplicar Boeshield a las varillas desprotegidas.

Lubricantes

Aquí no se hacen recomendaciones específicas acerca de las marcas y los grados de lubricantes debido a los factores de disponibilidad local, condiciones de funcionamiento y el mejoramiento continuo de los productos disponibles. Si tiene preguntas, comuníquese con su distribuidor de National Crane o Manitowoc Crane Care.

Condiciones árticas inferiores a 0°F (−18°C).

En general, los líquidos a base de petróleo desarrollados especialmente para servicio a temperaturas bajas pueden ser utilizados con resultados satisfactorios. Sin embargo, es posible que ciertos líquidos como hidrocarburos halogenados, hidrocarburos de nitrógeno y líquidos hidráulicos de éster de fosfato no sean compatibles con las bandas de desgaste y los sellos del sistema hidráulico. Si tiene alguna duda acerca de la idoneidad de un fluido específico, consulte con su distribuidor autorizado de National Crane o con Manitowoc Crane Care.

NOTA: Todos los líquidos y lubricantes pueden adquirirse del Departamento de repuestos de Manitowoc Crane Care.

Independientemente de la viscosidad del aceite y la temperatura, siempre utilice procedimientos de arranque adecuados para asegurar una lubricación apropiada durante el calentamiento del sistema.

Grasa para chasis

Se debe aplicar grasa de consistencia adecuada periódicamente y en intervalos relativamente frecuentes con pistolas engrasadoras a través de las graseras. Se recomienda un grado de viscosidad aparente mínimo de 300 SUS (segundos universales de Saybolt) a 100°F (38°C).

Lubricante para engranajes de presión extrema (EPGL)

Este lubricante para engranajes está compuesto de modo que ofrece una capacidad elevada de carga y satisface los requisitos de las normas API-GL-5 o MIL-L-2105C. Salvo indicación contraria, se puede usar lubricante de viscosidad SAE 80W-90 para servicio todo el año. El uso en temperaturas bajas se restringe de la manera siguiente:

Número de viscosidad SAE	Temperatura ambiente mínima °F (°C)
75W	−40 (−40)
80W	−15 (−26)
85	+10 (−12)
90	+20 (−7)
140	+40 (+5)
250	+50 (+10)

Lubricante para engranajes destapados

Este es un lubricante adhesivo con alto contenido de grafito que ayuda a eliminar la corrosión por frotamiento, es resistente al agua y forma una película lubricante seca que no atrae polvo. El lubricante satisface las especificaciones de las categorías NLGI 1-2.

Grasa de chasis para temperaturas bajas

Esta grasa especial para temperatura baja retiene su plasticidad a −60°F (−51°C) y tiene un punto de derretido de 280°F (138°C). La grasa es un lubricante para presiones extremas y servicio severo (Lubriplate Low Temp o uno equivalente).

Aditivos antidesgaste

El desgaste excesivo en el sistema puede causar la pérdida de eficiencia volumétrica y obligar a parar la máquina para darle mantenimiento. Un aceite antidesgaste eficiente protege los componentes contra la formación de herrumbre, resiste la oxidación y ayuda a prevenir el desgaste.

Aceite hidráulico

El aceite del sistema hidráulico sirve como medio de transmisión de potencia, lubricante y refrigerante. La selección del aceite adecuado es esencial para asegurar un rendimiento satisfactorio y prolongar la vida útil del sistema. Los factores más importantes para la selección del aceite del sistema hidráulico son el grado de viscosidad y los aditivos antidesgaste.

PRECAUCIÓN

Si se usa la grúa con aceite hidráulico de tipo incorrecto a temperaturas por debajo de la de congelación (menores que 32°F, 0°C), se puede dañar el cilindro de extensión.

Aceite hidráulico estándar

Por encima de 10°F (−12°C)

El aceite hidráulico estándar que se usa para el llenado en fábrica es ISO grado 46/68. Este aceite es aceptable para temperaturas de funcionamiento superiores a 10°F (−12°C).

Aceite hidráulico intermedio**(-10°F a 80°F) (-23°C a 27°C)**

Para entornos de trabajo más fríos, el fluido estándar puede sustituirse por un aceite hidráulico de viscosidad múltiple para temperaturas bajas con un índice alto de viscosidad de 175+.

Aceite hidráulico intermedio de gama amplia**(-30°F a 80°F) (-34°C a 27°C)**

Para entornos más fríos aun, el fluido estándar puede sustituirse por uno a base de petróleo desarrollado específicamente para entornos fríos.

Aceite hidráulico ártico**(-10°F y menos) (-23°C y menos)**

En general, los líquidos a base de petróleo desarrollados especialmente para servicio a temperaturas bajas pueden ser utilizados con resultados satisfactorios. Sin embargo, es posible que ciertos líquidos como hidrocarburos halogenados, hidrocarburos de nitrógeno y líquidos hidráulicos de éster de fosfato no sean compatibles con las bandas de desgaste y los sellos del sistema hidráulico. No se recomienda usar aceite hidráulico ártico para trabajar a temperaturas ambiente superiores a 32°F (0°C).

Si tiene alguna duda acerca de la idoneidad de un fluido específico, consulte con su distribuidor autorizado de National Crane o con Manitowoc Crane Care.

NOTA: Todos los líquidos y lubricantes pueden adquirirse del Departamento de repuestos de Manitowoc Crane Care.

PROTECCIÓN DEL MEDIOAMBIENTE

¡Elimine los residuos de manera correcta! La eliminación incorrecta de residuos puede ser una amenaza para el medioambiente.

Los residuos potencialmente dañinos para el medioambiente que se usan en las grúas National Crane incluyen, entre otros, aceite, combustible, grasa, refrigerante, refrigerante del acondicionador de aire, filtros, baterías y trapos que hayan entrado en contacto con tales sustancias dañinas para el medioambiente.

Manipule y elimine los residuos siguiendo las normativas ambientales locales, estatales y federales.

Cuando llene y vacíe los componentes de la grúa, siga lo siguiente:

- No vierta fluidos residuales en el suelo, en ningún desagüe o en ninguna fuente de agua.
- Vacíe siempre los fluidos residuales en recipientes a prueba de fugas que indiquen claramente lo que contienen.
- Use siempre un embudo o una bomba de llenado para llenar o añadir fluidos.
- Limpie inmediatamente cualquier derrame.

PUNTOS DE LUBRICACIÓN

Se debe establecer una frecuencia regular de lubricación basada en el tiempo de funcionamiento de los componentes. El método más eficiente para cumplir con los requerimientos de lubricación es mantener un registro de tareas que indique el uso de la grúa.

Se deben revisar todos los niveles de aceite con la grúa estacionada en una superficie nivelada en posición de transporte y mientras el aceite está frío, a menos que se especifique lo contrario. En los puntos de verificación de tipo tapón, los niveles de aceite deben estar en el borde inferior de la lumbra de llenado.

El exceso de lubricación de las graseras no selladas no dañará las graseras o los componentes, pero una falta de lubricación acorta la vida útil.

Se debe reemplazar las graseras que están desgastadas y no sostienen la pistola engrasadora o aquéllas que tienen una bola retenedora atascada.

Cuando se lubrican las almohadillas de desgaste o cojinetes de rotación, accione los componentes y vuelva a lubricar para asegurarse de que toda el área de contacto esté completamente lubricada.

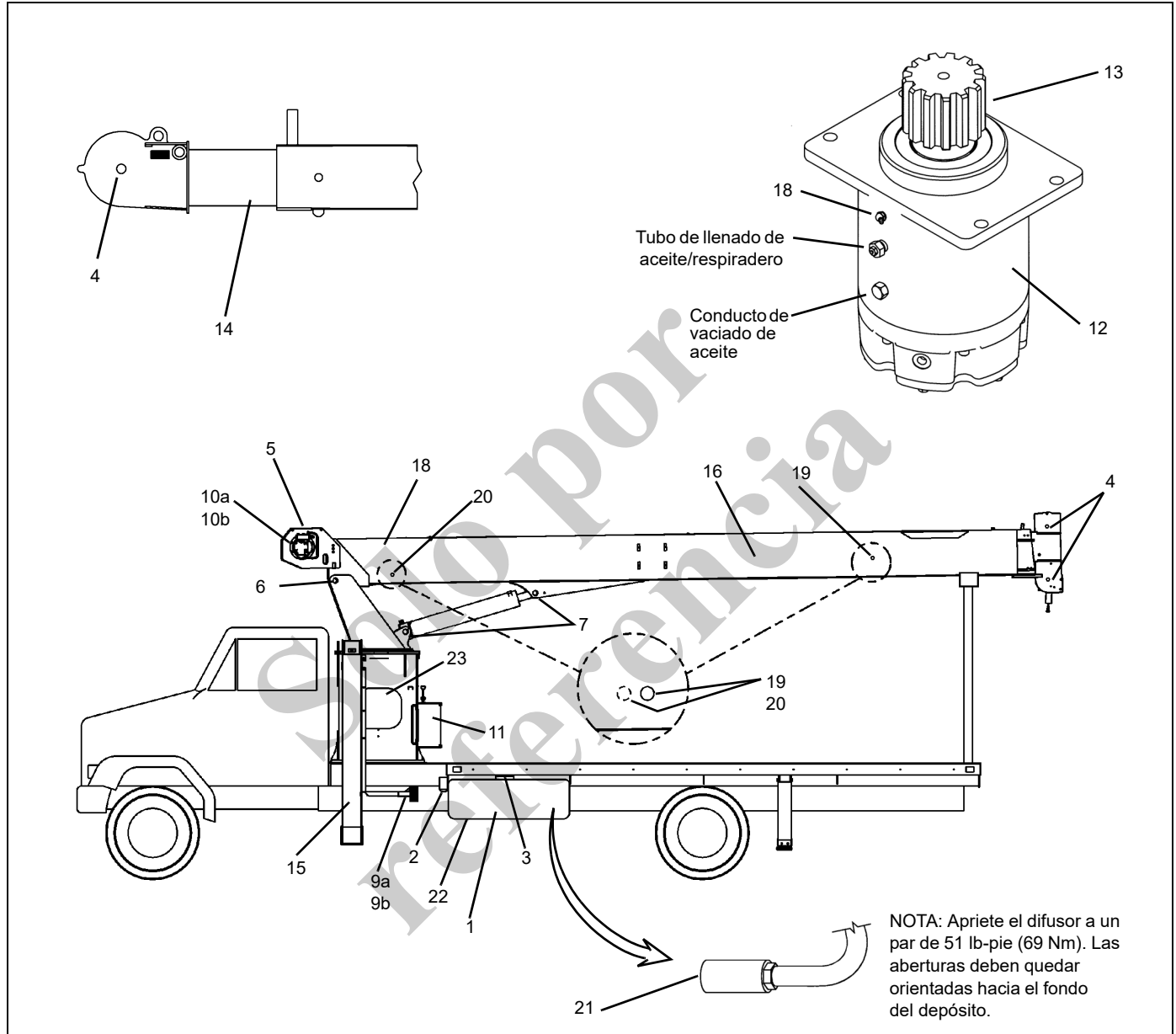
PRECAUCIÓN

Los intervalos de lubricación dados (página 7-3) deben usarse únicamente como guía general. Los intervalos reales deben ser formulados por el operador para que se adapten como corresponde a condiciones como ciclos de trabajo continuo y/o ambientes peligrosos.

A continuación se describen los puntos de lubricación, así como el tipo de lubricante, el intervalo de lubricación, la cantidad de lubricante y la aplicación de cada uno de estos. Cada punto de lubricación está numerado y este número corresponde al número del índice mostrado en la tabla de lubricación. La descripción de los lubricantes y de los símbolos se halla en las tablas siguientes.

Símbolo	Descripción	Especificación de lubricante National Crane
EP-MPG	Grasa universal de presión extrema - con base de jabón de litio, NLGI grado 2.	6829003477
EP-3MG	Grasa de presión extrema a base de molibdeno	6829015304
GL-5	Lubricante para engranajes con intervalos de servicio prolongados - Grado SAE 80W-90	6829012964
AFC - 50/50	Anticongelante/refrigerante de mezcla uniforme y plenamente formulado SAE J1941, ASTM D6210	6829101130
HYDO	Aceite hidráulico - Deberá satisfacer el nivel de limpieza 17/14 de la norma ISO 4406	6829006444
EO-15W/40	Aceite de motor - SAE 15W-40, clasificación de servicio API CI-4 o superior	6829003483
EP-OGL	Lubricante para engranajes destapados, CEPLATTYN 300 Spray, NLGI grado 1-2	6829102971
AGMA EP-4	Lubricante para engranajes de presión extrema	6829100213
WRL	Lubricante para cable	6829015236
LTG	Grasa para temperaturas bajas, NLGI grado 1	6829225828

TABLA DE LUBRICACIÓN



Art.	Aplicación	Lubricante recomendado	Procedimiento	Frecuencia
1	Depósito de aceite hidráulico	HYDO	Revisión, llenado, cambio	Semanalmente, semestralmente, según se requiera
2	Filtro de aceite, tapón magnético, depósito de aceite hidráulico		Cambio o limpieza	Después de las primeras 40 horas. Según lo indique el medidor de allí en adelante.
3	Respiradero, depósito de aceite hidráulico		Limpieza	Mensualmente
4	Pasadores de polea: pluma (3 puntos), plumín (1 punto)	EP-MPG	Pistola engrasadora	Semanalmente
5	Cable (cable de carga)	EP-OGL	Brocha o rocío	Semestralmente
6	Pasador de pivote de la pluma	EP-MPG	Pistola engrasadora	Mensualmente
7	Pasadores de cilindro de elevación, 2 c/u	EP-MPG	Pistola engrasadora	Mensualmente
8	Cojinete de giro (torreta) (no se ilustra)	EP-MPG	Pistola engrasadora	Semanalmente
9a	Juntas universales de mando de bomba, 2 c/u	EP-MPG	Pistola engrasadora	Mensualmente

Art.	Aplicación	Lubricante recomendado	Procedimiento	Frecuencia
9b	Eje estriado de bomba (montaje directo)	EP-MPG	Retire la bomba y aplique al eje o utilice una pistola engrasadora	Semestralmente
10a	Mecanismo de malacate	SAE 90 EP	Revise y llene	Revise y llene: Como parte de la inspección diaria, revise el mecanismo para ver si hay fugas visibles.
			Cambio	Cambio: Cada 1000 horas o 6 meses
10b	Freno del malacate	HYDO	Revise y llene	Revise y llene: Como parte de la inspección diaria, revise el mecanismo para ver si hay fugas visibles.
			Cambio	Cambio: Cada 1000 horas o 6 meses
11	Varillaje de control	EO-15W/40	Aceitera	Según se requiera
12	Mecanismo del mando de giro	GL-5	Revise y llene	Revise y llene: Como parte de la inspección diaria, revise el mecanismo para ver si hay fugas visibles.
			Cambio	Cambio: Después de las primeras 50 horas de funcionamiento y cada 500 horas de allí en adelante.
13	Dientes del engranaje de giro	EP-OGL	Lata pulverizadora	Mensualmente
14	Extensión de pluma	LTG	Brocha, rodillo o pistola engrasadora	Mensualmente o según se requiera
15	Vigas de estabilizador, parte inferior, costados	LTG	Brocha o rodillo	Mensualmente o según se requiera
16	Cables de extensión (no se ilustran)	WRL	Rocío o brocha	Toda vez que se desarme la pluma o cada 5 años
17	Almohadillas de desgaste de la pluma (no se ilustran)	EP-MPG	Brocha o rodillo	Mensualmente o según se requiera
18	Cojinete de piñón del motor de giro	EP-MPG	Pistola engrasadora	Cantidad leve cada 50 horas
19	Poleas de extensión	EP-3MG	Pistola engrasadora	Semanalmente
20	Poleas de retracción: Extienda la pluma hasta que los agujeros de engrase de las poleas de retracción queden visibles por los agujeros de acceso a lo largo del costado de la pluma.	EP-3MG	Pistola engrasadora	Semanalmente
21	Tamiz de difusor, depósito de aceite hidráulico		Limpieza	Semestralmente al cambiar el aceite
22	Tapón magnético, depósito de aceite hidráulico		Limpieza	En el intervalo de servicio del filtro de aceite
23	Adaptador giratorio de rotación continua (opcional)	EP-MPG	Pistola engrasadora	Mensualmente

Lubricación de poleas de cables internos



PELIGRO

Bajo ninguna circunstancia se deberá permitir que personas trabajen a alturas elevadas sin utilizar medios de protección contra caídas, según lo exijan los reglamentos locales, estatales o federales.

Los puntos de lubricación de las poleas internas requieren el uso de un adaptador en la pistola engrasadora porque las poleas no tienen graseras.

Herramientas especiales:

Boquilla o adaptador de punta de aguja para pistola engrasadora:

- Punta de pistola engrasadora de 0.25 pulg (6.35 mm) de diámetro (N/P National 955047).
- Comuníquese con Manitowoc Crane Care para obtener esta boquilla.

NOTA 1: Para determinar la cantidad de grasa que se requiere, inspeccione las poleas visualmente. Desde la parte delantera de la pluma, mire hacia atrás a las poleas de extensión a través de la caja de poleas. Desde la parte trasera de la pluma, mire hacia arriba a través del montaje del malacate a las poleas de retracción. Es adecuado que salga una cantidad pequeña de grasa alrededor del pasador.

Las poleas de extensión se encuentran en el extremo de la punta de la pluma del cilindro de extensión y las poleas de retracción se encuentran en el lado trasero interior de la 2ª sección. La lubricación se realiza de la siguiente manera:

1. Extienda la pluma hasta que agujero de acceso de engrase (artículo 19 en el diagrama de puntos de lubricación) quede visible en el costado de la 2ª sección.
2. Verifique que los agujeros de acceso en las secciones 2ª y 3ª estén alineados entre sí. Cuando estos agujeros están alineados, el extremo del pasador de la polea de cables de extensión está visible y accesible para la lubricación.
3. Con la pluma en esta posición, también quedan alineados los agujeros de acceso que están en la parte trasera de la 1ª sección para lubricar las poleas de retracción.

Lubricación de la almohadilla interior de pluma

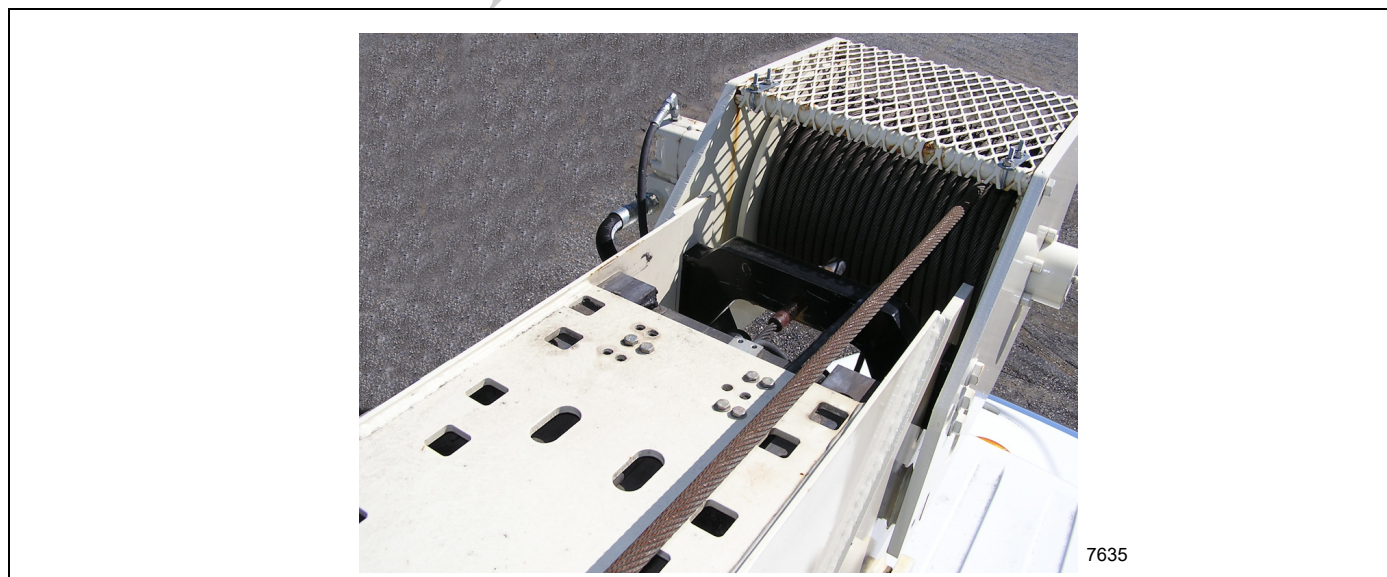
1. Con la pluma completamente retraída, aplique grasa a las almohadillas de desgaste de la parte superior de la segunda sección de la pluma, usando una brocha pequeña para pintar o una pistola engrasadora.
2. Extienda la pluma para colocar los agujeros de acceso de las almohadillas de desgaste directamente encima

de las almohadillas en la tercera sección de la pluma y aplique grasa a las almohadillas con una brocha o pistola engrasadora.

3. Extienda la pluma para colocar los agujeros de acceso de las almohadillas de desgaste directamente encima de las almohadillas en la cuarta sección de la pluma y aplique grasa a las almohadillas con una brocha o pistola engrasadora.
4. Después de haber aplicado grasa a todas las almohadillas de desgaste, eleve la pluma a su ángulo máximo, extiéndala lentamente a su extensión completa y después lentamente retráigala completamente.
5. Repita los pasos 1-4 tres veces para asegurarse que la pluma quede completamente lubricada.

Lubricación de almohadillas de desgaste laterales e inferiores de la pluma

1. Extienda y ajuste los estabilizadores completamente.
2. Baje la pluma a la posición horizontal.
3. Extienda la pluma completamente y aplique grasa al costado y la parte inferior de las secciones 2ª y 3ª de la pluma con una brocha.
4. Eleve la pluma a aproximadamente 75° y retráigala
5. Extienda y retraiga la pluma varias veces para esparcir la grasa de modo uniforme.
6. Repita los pasos 1-3 según sea necesario para asegurarse que la pluma quede completamente lubricada.



MANTENIMIENTO Y SERVICIO DEL MALACATE

Para el funcionamiento seguro y uniforme de este malacate se recomienda enfáticamente un programa regular de mantenimiento preventivo. Los cambios de aceite regulares con el aceite correcto para las condiciones de temperatura ambiente y una inspección anual de los componentes de desgaste ayuda a asegurar una vida de servicio larga para sus productos con engranajes planetarios.

Programación del mantenimiento

El propietario debe asegurar los intervalos de inspección apropiados, de acuerdo con los requisitos de la norma API RP 2D Sección 4 o la norma ANSI B30.5, 5-2.3, y debe revisar las categorías de uso del malacate en forma periódica. Un inspector calificado debe efectuar todo el mantenimiento e inspecciones.

- Para malacates de utilización ocasional, menos que 10 horas mensuales, la norma API RP 2D recomienda una inspección previa al uso y una inspección anual, basada en el uso promedio durante un trimestre.
- Para malacates de utilización moderada, más que 10 horas pero menos que 50 horas mensuales, la norma API RP 2D recomienda una inspección previa al uso, inspecciones trimestrales y una inspección anual, basada en el uso promedio durante un trimestre.
- Para la utilización pesada del malacate, más que 50 horas mensuales, la norma API RP 2D recomienda una inspección previa al uso, inspecciones mensuales, inspecciones trimestrales y una inspección anual.

Mantenimiento del nivel de aceite

El nivel de aceite en el mecanismo y en la caja del freno debería ser revisado y ajustado como parte de la inspección previa al uso. Si el nivel de aceite cae frecuentemente o se detectan fugas durante una inspección, debe efectuarse el mantenimiento correspondiente para corregir todos los problemas.

Intervalo de cambio de aceite

Se recomienda cambiar el aceite en el mecanismo y en las secciones del freno cada 1000 horas o 6 meses de uso.

Aceite de freno del malacate

PELIGRO

Bajo ninguna circunstancia se deberá permitir que personas trabajen a alturas elevadas sin utilizar medios de protección contra caídas, según lo exijan los reglamentos locales, estatales o federales.

Revisión del aceite de freno del malacate

PRECAUCIÓN

La capacidad máxima de llenado del freno del malacate es 0.23 l (0.25 qt). El sobrellenado del freno del malacate puede causar daños al malacate.

Para revisar el nivel de aceite del freno del malacate, saque el tapón de ventilación y llenado (Figura 7-1) e inspeccione el nivel visualmente. La capacidad máxima de llenado del freno del malacate es 0.23 l (0.25 qt).

Vaciado/adición de aceite nuevo de freno de malacate

Para vaciar y añadir aceite nuevo, quite el tapón de vaciado (Figura 7-1), el tapón de inspección y el tapón de ventilación, y vacíe el aceite de freno. Vuelva a instalar el tapón de vaciado y añada fluido por el agujero de ventilación de aceite de freno hasta el nivel inferior del agujero de inspección. Instale el tapón de inspección y el tapón de ventilación/llenado del aceite. La capacidad de llenado del freno de malacate es 0.23 l (0.25 qt).

NOTA: Los lubricantes de freno son satisfactorios para trabajos a temperaturas de -23°C a 66°C (-10°F a $+150^{\circ}\text{F}$). Para trabajar fuera de esta gama, comuníquese con Manitowoc Crane Care para las recomendaciones del caso.

PELIGRO

No utilice lubricante tipo EP para engranajes en la sección de freno. Esto podría estorbar el funcionamiento correcto y causar la caída de la carga, lo cual puede dar por resultado lesiones graves o mortales.

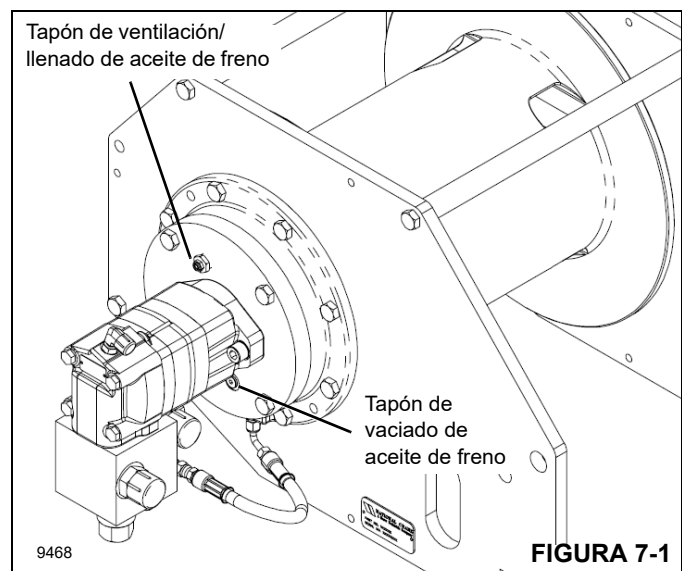


FIGURA 7-1

Aceite del mecanismo de malacate

Cambio de aceite del mecanismo de malacate

El aceite del mecanismo se vacía retirando primero el tapón de vaciado (Figura 7-2) girando el tambor de manera que el tapón sea visible a través del agujero inferior de la placa lateral. Atornille una pieza de tubo de 1 pulg para vaciar el aceite y luego con una llave hexagonal retire el tapón de vaciado ubicado dentro del tubo de 1 pulg. Examine el aceite usado en busca de señales de depósitos de metal significativos y luego deséchelo de una manera apropiada. Retire el tubo de 1 pulg.

Gire el tambor de manera que la lumbrera sea visible a través del agujero superior de la placa lateral. Instale un tubo de 1 pulg con codo en el agujero superior de la placa lateral. Llene el mecanismo con 1.42 l (1.50 qt) de aceite EP-90. Retire el tubo y codo y luego vuelva a colocar el tapón.

Para información sobre el cambio de aceite del freno del malacate, consulte *Vaciado/adición de aceite nuevo de freno de malacate*, página 7-8. Consulte *Puntos de lubricación*, página 7-4 para el tipo de aceite y el grado recomendado para su aplicación.

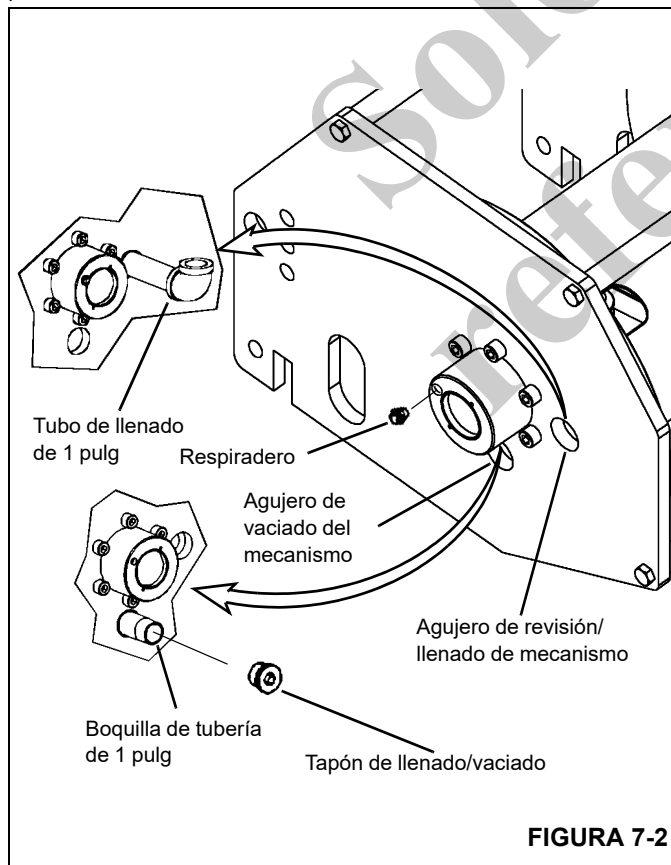
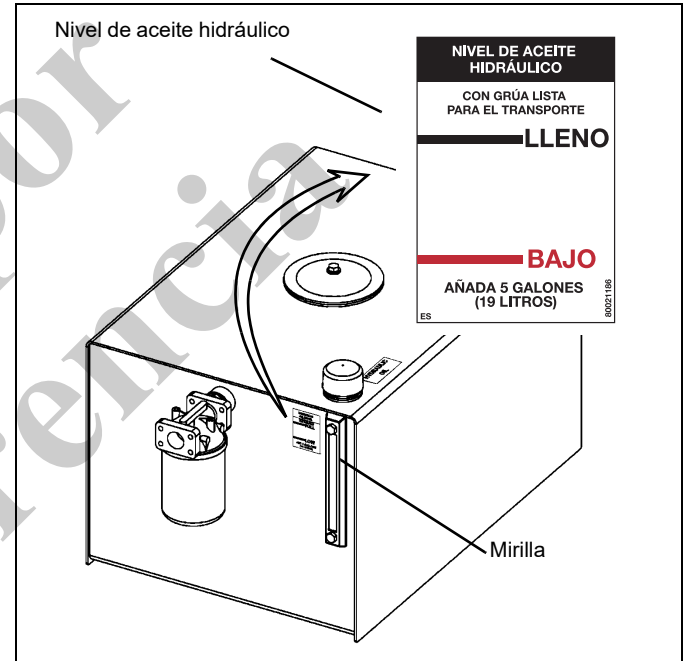


FIGURA 7-2

NIVEL DE ACEITE HIDRÁULICO EN DEPÓSITO

El depósito de aceite hidráulico tiene una mirilla ubicada en el costado del depósito. Esta mirilla tiene una etiqueta adyacente que identifica los puntos "lleno" y "bajo nivel de aceite". Se necesitan 5 galones de aceite para aumentar el nivel de la línea de "bajo nivel" a la línea de "lleno". No llene el depósito sobre la línea de "lleno". Se debe revisar el nivel de aceite con la grúa estacionada en una superficie nivelada en posición de transporte (con todos los cilindros retraídos y la pluma almacenada) y mientras el aceite está frío.



LUBRICACIÓN DEL CABLE

Un cable no se puede lubricar lo suficiente durante la fabricación para que dure hasta el final. Por lo tanto, se le debe agregar lubricante durante la vida del cable para reemplazar el lubricante de fábrica que está usado o que se perdió. Es importante que el lubricante aplicado como parte del programa de mantenimiento sea compatible con el lubricante original. Consulte al fabricante para informarse al respecto. El lubricante que se aplique deberá ser de un tipo tal que no obstruya la inspección visual. Las secciones del cable ubicadas sobre poleas o que quedan ocultas durante la inspección y el mantenimiento requieren de atención especial al lubricar el cable. El propósito de lubricar el cable es reducir la fricción interna y evitar la corrosión.

Durante la fabricación, el cable recibe lubricación. El tipo y cantidad de la lubricación depende del diámetro, tipo y uso anticipado del cable. Este tratamiento «en proceso» proporciona protección amplia al cable terminado por un tiempo razonable, si se lo almacena bajo condiciones adecuadas. No obstante, una vez que el cable se pone en servicio, la

lubricación inicial puede resultar insuficiente para el resto de la vida útil del mismo. Debido a esta posibilidad, es necesario aplicarle lubricante adecuado al cable de modo periódico.

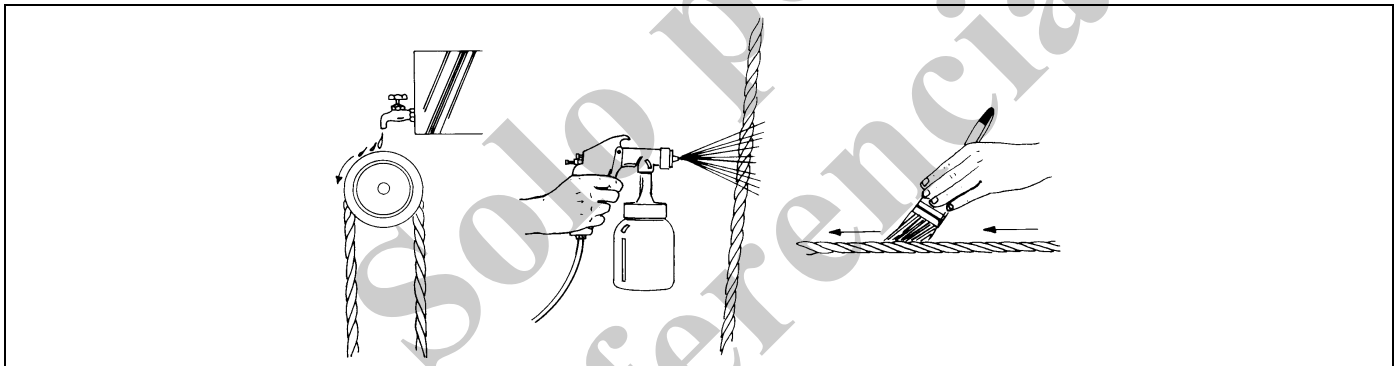
Las siguientes son características importantes de un buen lubricante de cables:

1. Deberá estar libre de ácidos y álcalis.
2. Deberá tener una fuerza de adhesión suficiente para permanecer sobre los cables.
3. Su grado de viscosidad deberá permitirle penetrar los espacios entre los hilos y las trenzas.
4. No deberá ser soluble en los medios que le rodeen durante las condiciones de trabajo reales (por ejemplo, en agua).
5. Deberá tener una resistencia elevada a las rozaduras.

6. Deberá resistir la oxidación.

Antes de aplicar el lubricante, se debe quitar la tierra acumulada y demás materiales abrasivos del cable. La limpieza puede efectuarse con un cepillo de alambre de cerdas rígidas y un disolvente, con aire comprimido o con vapor. Lubrique el cable inmediatamente después de haberlo limpiado. Se pueden utilizar varias técnicas, incluyendo baño, goteo, vertido, aplicación con trapo o brocha y rocío a presión.

Siempre que sea posible, aplique el lubricante en la parte superior de la curvatura de un cable, porque en ese punto las trenzas del mismo se separan por la curvatura y el lubricante penetra con mayor facilidad. El cable no deberá estar llevando carga alguna al lubricarlo. Tenga en cuenta que la vida útil de un cable es directamente proporcional a la eficacia del método usado para lubricarlo y de la cantidad de lubricante que llegue a los componentes de trabajo del cable.



INHIBIDOR DE OXIDACIÓN CARWELL®

Protección de las grúas contra la corrosión

Las grúas de National Crane Group son fabricadas según las más altas normas de calidad, incluyendo el tipo de acabado de pintura exigido por la industria de hoy. En sociedad con nuestro proveedor de pintura, también aportamos nuestra parte para ayudar a impedir la corrosión prematura de las grúas.

Las grúas National Crane serán tratadas con un inhibidor de oxidación llamado Carwell® T32-CP-90. Aunque un inhibidor de oxidación no puede garantizar que una máquina no sufrirá corrosión, este producto ayudará a proteger contra la corrosión a las grúas National tratadas con este producto.

Carwell® es un tratamiento, no un recubrimiento. No contiene siliconas, disolventes, clorofluorocarbonos (CFC) ni nada que pudiera ser clasificado como peligroso bajo la norma 29CFR1910.1200 de la OSHA. El producto es una mezcla líquida de derivados del petróleo, inhibidores de oxidación, agentes repelentes de agua y dispersadores de agua.

Se utiliza equipo especial para rociar una capa delgada en todo el tren de rodaje y varias otras áreas de cada grúa nueva antes del envío. Cuando se aplica, el producto tiene un tinte de color rojo que permite a los aplicadores ver la cobertura del producto durante la aplicación. Este tinte rojo se tornará transparente en un lapso de 24 horas, aproximadamente, después de la aplicación.

Una vez aplicado el Carwell T32-CP-90, puede parecer que deja un residuo ligeramente "aceitoso" sobre las superficies pintadas, y hasta que el tinte rojo desaparezca, al principio esto podría confundirse erróneamente con una fuga de aceite hidráulico. A pesar de que el producto no hace daño a las superficies pintadas, al vidrio, plástico o caucho, se debe eliminar utilizando técnicas estándar de limpieza con vapor.

Carwell funciona de varias maneras: (1) elimina la humedad que contiene sal, polvo y otros contaminantes levantándolos y eliminándolos de la superficie de metal; (2) la capa crea una barrera para repeler e impedir todavía más el contacto de la humedad con el metal; y (3) penetra las grietas.

Además del recubrimiento de Carwell aplicado en fábrica, los propietarios de grúas National Crane deben proveer un mantenimiento y servicio adecuados para asegurar una protección a largo plazo de sus grúas contra la corrosión. Este

procedimiento provee información y pautas para ayudar a mantener el acabado de la pintura de las grúas National.

Las causas más comunes de corrosión incluyen las siguientes:

- Sal de las carreteras, productos químicos, tierra y humedad atrapada en zonas difíciles de alcanzar;
- Descascarado o desgaste de la pintura, como resultado de incidentes menores o a causa de componentes en movimiento;
- Daño causado por maltrato por parte del personal, por ejemplo, el uso de las plataformas para transportar aparatos, herramientas o bloques de soporte; y
- Exposición a peligros ambientales severos como ambientes alcalinos, ácidos u otros productos químicos que pueden atacar el acabado de la pintura de la grúa.

A pesar de que las superficies de la grúa que son más visibles tienen un mayor impacto en la apariencia de la grúa, se debe poner especial atención al tren de rodaje de la grúa para minimizar los efectos dañinos de la corrosión.

Dé un cuidado especial y aumente la frecuencia de la limpieza si la grúa funciona:

- en carreteras con grandes cantidades de sal o calcio para tratar superficies con hielo o nieve;
- en zonas que utilizan productos químicos para controlar el polvo;
- en cualquier lugar donde haya niveles de humedad aumentados, especialmente cerca de agua salada;
- durante períodos prolongados de exposición bajo condiciones de humedad (por ejemplo, la humedad del barro), donde ciertas piezas de la grúa pudieran corroerse a pesar de que otras piezas permanecen secas; o
- en condiciones de alta humedad, o cuando las temperaturas estén apenas sobre el punto de congelación.

Procedimientos de limpieza

Como ayuda para protección contra la corrosión de las grúas National Crane, Manitowoc Crane Care recomienda lavar la grúa por lo menos una vez al mes para eliminar las materias extrañas. Se requiere una limpieza más frecuente cuando se trabaja bajo condiciones ambientales severas. Para limpiar la grúa, siga estas pautas:

- El agua a alta presión o vapor es eficaz para limpiar el tren de rodaje de la grúa y las cajas de las ruedas. La limpieza de estas zonas no solo ayudará a retardar los efectos de la corrosión, sino que también ayudará a mejorar

la habilidad para identificar problemas potenciales antes que se transformen en problemas más grandes.



PRECAUCIÓN

El agua a alta presión puede penetrar en espacios e infiltrarse más allá de los sellos. Evite el lavado a presión en las cercanías de controles eléctricos, tableros, alambrado, sensores, mangueras hidráulicas y adaptadores, o cualquier cosa que pudiera dañarse con la limpieza/rociado a alta presión.

- Enjuague la tierra y el polvo antes de lavar la grúa. La tierra puede rayar el acabado de la grúa durante el lavado/limpieza.
- Los puntos difíciles de limpiar a consecuencia del alquitrán o de insectos deben tratarse y limpiarse después del enjuague y antes del lavado. No use disolventes ni gasolina.
- Lave con jabones y detergentes recomendados para acabados de pintura de automóvil.
- Enjuague todas las superficies a fondo para impedir las manchas causadas por los residuos de detergente.
- Deje que la grúa se seque completamente. Se puede acelerar el secado si se utiliza aire comprimido para eliminar el exceso de agua.

NOTA: Se recomienda aplicar cera (para automóvil) y dar brillo para mantener el acabado de la pintura original.

Inspección y reparación

- Inmediatamente después de la limpieza, Manitowoc Crane Care recomienda una inspección para detectar zonas que pudieran estar dañadas debido a impactos de piedras o percances menores. Una rayadura menor (que no ha penetrado hasta la superficie de sustrato) se puede pulir con un eliminador de rayaduras para automóvil. Se recomienda aplicar una buena capa de cera para automóvil a esta zona posteriormente.
- Todos los puntos y/o zonas que tienen rayaduras que llegan hasta el metal deben ser retocados y reparados tan pronto como sea posible para impedir la oxidación. Para reparar una rayadura mayor (hasta el metal) o daño menor, siga estas instrucciones:

NOTA: Manitowoc Crane Care recomienda que un carrocerero calificado prepare, imprima y pinte cualquier rayadura mayor o daño menor.

**PRECAUCIÓN**

Si el daño es estructural, se debe contactar y consultar a Manitowoc Crane Care con respecto a qué reparaciones son necesarias.

Para rayaduras y marcas en zonas altamente visibles:

- Lije para eliminar la raya, de la marca hacia afuera, para mezclar la reparación con la superficie original. Se puede aplicar masilla según sea necesario para ocultar el defecto, luego lije para alisar.
- Cubra todo el metal sin pintar con un imprimador compatible con el acabado de la pintura original y deje secar completamente.
- Prepare la superficie antes de aplicar la capa de acabado.
- Aplique una capa de acabado de pintura utilizando técnicas de mezclado aceptables. Se recomienda el uso de los colores de la pintura original para asegurar la mejor igualación de color posible.

Para rayaduras y marcas en zonas de baja visibilidad:

- Considere retocar los puntos con una brocha para cubrir el metal. Esto retardará los efectos de la corrosión y permitirá hacer la reparación más adelante durante un intervalo de mantenimiento normal.

Las manchas se deben retocar con pintura de buena calidad. Los imprimadores tienden a ser porosos; el uso de una sola capa de imprimador permitirá que el aire y el agua penetren la reparación con el tiempo.

Aplicación

Dependiendo del ambiente en que se usa y/o almacena la grúa, la aplicación inicial de fábrica de Carwell T32-CP-90 debe ayudar a inhibir la corrosión durante unos 12 meses aproximadamente.

Se recomienda al propietario de la grúa que aplique Carwell T32-CP-90 de forma periódica después de ese tiempo para continuar la protección contra la corrosión de la grúa y sus componentes.

Sin embargo, si se usa y/o almacena una grúa bajo condiciones ambientales severas (tales como islas, regiones costeras, zonas industriales, zonas donde en invierno se aplica sal a las carreteras, etc.), se recomienda aplicar Carwell T32-CP-90 antes de los 12 meses, por ejemplo, repetir el tratamiento cada 6-9 meses.

- No aplique a zonas recientemente imprimadas o pintadas por lo menos hasta 48 horas después que la pintura

se haya secado completamente. Para zonas de retoques menores se necesita un período de 24 horas de secado antes de aplicar el tratamiento Carwell.

NOTA: La unidad debe estar completamente seca antes de aplicar Carwell.

- No deje que el producto se apose o acumule en los burletes, en las empaquetaduras de caucho, etc. La unidad no debe tener charcos o escurrimientos evidentes en ninguna parte.
- Para asegurar una cobertura adecuada de Carwell, el producto necesita ser pulverizado sobre la unidad.
- Se recomienda el uso de tarros a presión para aplicar el Carwell a la unidad tratada.
- El Carwell T32-CP-90 está disponible en envase de aerosol de 16 onzas a través de Manitowoc Crane Care (número de pieza 8898904099).
- Después que se completa la aplicación del Carwell, lave y limpie los residuos de las luces, el parabrisas, las agarraderas, las escalerillas/peldaños y todas las zonas de acceso a la grúa, según sea necesario.

Por favor, comuníquese con Manitowoc Crane Care en caso de tener alguna pregunta.

Zonas de aplicación

- La parte de abajo de la unidad tendrá una cobertura completa de inhibidor de oxidación. Estas son las únicas zonas donde una capa completa de inhibidor de oxidación es aceptable en las superficies pintadas. Las zonas incluyen válvulas, extremos de manguera y adaptadores, conexión giratoria, bombas, ejes, líneas de mando, transmisión, y todas las superficies interiores del chasis.
- Las áreas de aplicación del chasis son extremos y adaptadores de mangueras, todos los sujetadores y la tornillería sin pintar, todas las superficies de metal expuesto, bases de estabilizador y alarmas de retroceso.
- Las aplicaciones en la superestructura son extremo de manguera y adaptadores, cable del malacate, resortes tensores de rodillos en malacates, todos los sujetadores y la tornillería sin pintar, válvulas, anillo de giro, todas las superficies metálicas sin pintar.
- Las zonas de aplicación en la pluma son los pasadores de pivote, extremos de manguera y adaptadores, pasadores de plumín y ejes, todas las superficies metálicas sin pintar, pasadores y sujetadores de bola/aparejo de gancho.
- Toda la tornillería, pinzas, pasadores, conexiones de manguera no pintados tendrán una aplicación de Carwell.



7

Art.	Descripción
1	Pasadores de punta de la pluma, pinzas
2	Cable
3	Toda la tornillería, pinzas, pasadores, conexiones de manguera sin pintar, pasadores y pinzas de estabilizador
4	Eje de pivote
5	Conexiones de tubería del malacate
6	Tornillería de montaje de espejo
7	Conexiones de manguera de estabilizadores

Art.	Descripción
8	Pasadores, pinzas de estabilizadores
9	Tornillería de tren de mando
10	Banco de válvulas, conexiones de manguera dentro de la plataforma de giro
11	Todo el lado inferior de la unidad
12	Aparejo de gancho/bola
13	Sujetadores del cojinete de plataforma de giro
14	Pasadores, pinzas para plumín
15	Tornillería de colgadores de plumín

Solo por
referencia

SECCIÓN 8 LOCALIZACIÓN DE AVERÍAS

CONTENIDO DE LA SECCIÓN

<p>Tabla de localización de averías del sistema hidráulico 8-1</p> <p>Localización de averías de dispositivo limitador de carga del plumín 8-5</p>	<p>Localización de averías del gato del plumín 8-6</p> <p>Procedimiento sistemático de localización de averías 8-7</p> <p>Diagrama de flujo de localización de averías de sistema de alarma de capacidad hidráulica (HCA) 8-8</p>
--------------------------------------------------------------------------------------------------------------------------------------------------------------------------------------	-------------------------------------------------------------------------------------------------------------------------------------------------------------------------------------------------------------------------------------------------------------------------------

TABLA DE LOCALIZACIÓN DE AVERÍAS DEL SISTEMA HIDRÁULICO

Condición	Causa posible	Solución posible
Fugas de aceite	Adaptadores de manguera sueltos, desgastados o dañados. Anillos selladores de aceite deteriorados por el calor excesivo.	Revise y reemplace los adaptadores o anillos "O" dañados. Apriételos al valor especificado por el fabricante. Reemplace los anillos selladores de aceite por medio de desarmar la unidad de la bomba.
	Perno suelto o su zona de sellado se ha deteriorado debido a la corrosión.	(a) Suelte y después apriete el perno sencillo al par de apriete especificado. (b) Reemplace el perno.
	Sello del eje desgastado o dañado.	Retire el portador del sello de la bomba. - Retire el sello dañado del portador. Si el eje está desgastado, instale un sello nuevo en la posición interior. Vuelva a instalar el portador de sellos.
No hay flujo de la bomba (si la bomba no se ceba en 30 segundos ¡DETÉNGASE!)	Bomba instalada incorrectamente.	Verifique que el mando gire en el sentido correcto. Compruebe que el eje de la bomba esté girando (es decir, el acoplamiento del mando está engranado). Busque fuentes de fugas de aspiración. ¿Está apretada la brida de entrada? ¿Anillos "O" pellizcados?
	La bomba no recibe aceite.	Verifique que el depósito esté lleno de aceite.
	Fugas internas en cilindros, válvulas, motores o bombas.	Repare el componente.

TABLA DE LOCALIZACIÓN DE AVERÍAS DEL SISTEMA HIDRÁULICO

Condición	Causa posible	Solución posible
No hay respuesta al control	Sistema de sobrecarga inoperante.	Asegúrese que el sistema de sobrecarga esté funcionando correctamente y que el solenoide de prevención del contacto entre bloques/sobrecarga tenga alimentación.
	Carga excesivamente pesada.	Revise la tabla de capacidades.
	TDF no engranada.	Engrane la TDF.
	Nivel bajo de suministro de fluido hidráulico.	Revise y llene según se requiera.
	Línea de aspiración obstruida.	Vacíe el depósito y la manguera y quite la obstrucción.
	Rotura en línea de presión hidráulica.	Reemplace según se requiera.
	Avería de la bomba hidráulica.	Vea el manual de servicio de la bomba.
	Ajuste incorrecto de la válvula de alivio.	Ajuste la válvula de alivio.
Rendimiento deficiente del sistema hidráulico	Pegadura de la válvula de alivio.	Limpie la válvula de alivio.
	La bomba no funciona a la velocidad adecuada.	Revise la relación de la TDF, el tamaño de la bomba y la velocidad del motor para verificar que el caudal de aceite sea el correcto.
	Nivel bajo de suministro de fluido hidráulico.	Revise y llene según se requiera.
	Pegadura de la válvula de alivio.	Retire y limpie.
	Válvula de alivio ajustada a un valor muy bajo.	Ajuste al valor adecuado.
	Avería en la bomba, motor o cilindro.	Reemplace la pieza dañada.
	Filtro obstruido.	Cambie el filtro.
	Los carretes de la válvula no se abren completamente.	Ajuste el varillaje de modo que la válvula recorra toda su carrera.
	Válvulas de retención de la pluma desajustadas.	Ajuste o limpie según sea necesario.
	Temperatura excesivamente alta del aceite.	Reduzca la velocidad del motor, reduzca la velocidad del ciclo para enfriar el aceite o añada el enfriador de aceite opcional.
	Aceite hidráulico demasiado frío o sucio.	Caliente el aceite o utilice aceite menos viscoso.
Línea restringida.	Revise, limpie y repare las líneas, según sea necesario.	
Rotura interna en válvula de control.	Reemplace la válvula.	
Carga excesivamente pesada.	Revise la tabla de capacidades y reduzca la carga.	

TABLA DE LOCALIZACIÓN DE AVERÍAS DEL SISTEMA HIDRÁULICO

Condición	Causa posible	Solución posible
El mecanismo de giro se mueve de modo errático o suelto (sistema estándar)	Soltura en cojinete de la plataforma de giro.	Apriete los pernos de montaje del cojinete.
	Pernos de montaje sueltos en mecanismo de giro.	Apriete los pernos.
	Engranajes o cojinete desgastados.	Reemplace las piezas averiadas o ajuste el espacio del mecanismo.
	El operador acciona la palanca de control de modo errático.	Accione los controles con suavidad.
	Suciedad o ajuste incorrecto de válvulas equilibradoras del motor.	Limpie o reemplace las válvulas equilibradoras no ajustadas a 600 psi.
	El freno no retiene correctamente.	Reemplace las piezas desgastadas del sistema de frenos o coloque suplementos en el freno para obtener el par de apriete correcto.
	El freno se libera en el momento incorrecto o de modo errático.	Purgue el aire de los frenos usando el tornillo de purga ubicado en el costado del freno.
	Ajuste demasiado bajo de la velocidad de giro.	Ajuste la válvula en el motor de giro.
El mecanismo de giro no gira (sistema estándar)	Pegadura de las válvulas de alivio del circuito de giro.	Limpie y revise la presión del circuito.
	Resistencia a la rodadura en cojinete de la plataforma de giro.	Lubrique a fondo mientras se gira la pluma.
	El freno no se libera correctamente.	Revise que la presión piloto de frenos sea mayor que 200 psi. Limpie la línea piloto o ajuste las válvulas equilibradoras del motor.
		Ajuste o limpie el freno para que se libere correctamente.
Ajuste demasiado bajo de la velocidad de giro.	Ajuste la válvula en el motor de giro.	
La bomba produce ruido excesivo al funcionar	Velocidad excesiva de la bomba.	Ajuste el pedal acelerador o verifique si la relación de la TDF es demasiado alta.
	Temperatura baja del aceite hidráulico.	Permita que la máquina se caliente.
	Bajo suministro de aceite hidráulico.	Revise y llene.
	Línea de aspiración torcida, abollada u obstruida.	Despeje las obstrucciones.
	Cavitación de la bomba.	Revise si hay abrazaderas sueltas.
	Aceite hidráulico demasiado viscoso.	Caliente el aceite o utilice un aceite más adecuado para el entorno.
	Castañeteo de la válvula de alivio.	Tierra en válvula de alivio o válvula de alivio averiada.
	Vibración de la tubería hidráulica.	Revise si la tubería está suelta.
	Obstrucción en respiradero del depósito.	Limpie el respiradero.

TABLA DE LOCALIZACIÓN DE AVERÍAS DEL SISTEMA HIDRÁULICO

Condición	Causa posible	Solución posible
Caída de cilindros	No se suministra aceite a los cilindros.	Limpie y reemplace según se requiera.
	Sellos de émbolos desgastados o dañados.	Reemplace según se requiera.
	Aire en el aceite hidráulico.	Accione el cilindro de la grúa por un ciclo completo para purgar el aire.
	Válvula de retención suelta.	Apriete la válvula.
	Tierra en válvula de retención.	Limpie la válvula.
El malacate no eleva o no retiene la carga	Carga excesivamente pesada.	Revise la carga y cambie el enhebrado a uno de secciones múltiples adecuado.
	Válvula de alivio ajustada a un valor muy bajo.	Revise y ajuste según se requiera.
	Motor excesivamente desgastado.	Reemplace el motor.
	Avería o fugas en válvula equilibradora.	Limpie y reemplace según sea necesario.
	Avería en el sistema de prevención del contacto entre bloques.	Repáre el sistema de prevención del contacto entre bloques.
El mecanismo del malacate se sobrecalienta	Freno desgastado.	Repáre o reemplace el freno.
	Nivel bajo de grasa en mecanismo.	Revise y llene según se requiera.
La pluma castañetea durante la extensión/ retracción o no funciona de modo proporcional	Ciclo de trabajo muy alto.	Reduzca el tiempo del ciclo o la velocidad del malacate.
	Las secciones de la pluma requieren lubricación.	Engrase la pluma.
	Cantidad incorrecta de suplementos en almohadillas de desgaste.	Vuelva a colocar suplementos de la forma descrita en la sección de armado de la pluma.
	Almohadillas de desgaste desgastadas.	Cambie los tacos.
	Cables de extensión desajustados.	Vuelva a ajustar los cables y ténselos de modo adecuado.
La pluma no se extiende	Cables de extensión o retracción rotos.	Desarme, inspeccione y reemplace los cables.
	Cables de proporción no conectados.	Vuelva a conectar, reemplace y/o ajuste los cables.
	Apagado por sistema de prevención del contacto entre bloques.	Baje el gancho y extienda la carga.
	Avería en el sistema de prevención del contacto entre bloques.	Revise el sistema de prevención del contacto entre bloques; repárelo si está averiado.

TABLA DE LOCALIZACIÓN DE AVERÍAS DEL SISTEMA HIDRÁULICO

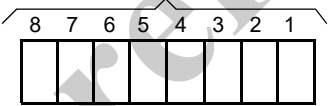
Condición	Causa posible	Solución posible
LOCALIZACIÓN DE AVERÍAS DE DISPOSITIVO LIMITADOR DE CARGA DEL PLUMÍN		
El sistema está constantemente en el estado de corte	Alambrado suelto o incorrecto.	Revise cuidadosamente la integridad de todos los circuitos externos de la caja de electrónica, entre la punta del plumín y la consola. Compare el alambrado con el diagrama esquemático.
	Fusible fundido.	Revise el fusible en la consola de la grúa. Reemplace según sea necesario. Quite la caja de electrónica del plumín, quite los circuitos de la caja y revise el fusible en la tarjeta de circuitos. Reemplace según sea necesario.
	Interruptor de prevención del contacto entre bloques abierto.	Asegúrese que el interruptor de prevención del contacto entre bloques esté cerrado.
	Ninguna tabla seleccionada. Posiciones de interruptores de tabla de grúas: <ul style="list-style-type: none"> • 671E2 = 11101000 • 690E2 = 01101000 • 647E2 = 01100000 • 649E2 = 10011000 	Configure la máquina según la tabla adecuada. <ul style="list-style-type: none"> • Apague la máquina, fije los interruptores DIP en 10101010, y vuelva a encender la máquina. • Apague la máquina y fije los interruptores DIP en la posición de la tabla correspondiente. • Encienda la máquina.
Célula de carga sin calibrar Posiciones de interruptores DIP  Cerrado (ON) = 1; Abierto (OFF) = 0	Para fijar el punto nulo, quite toda la fuerza de la célula. Apague la máquina. Coloque el interruptor 8 en ON. Energice el sistema. Ajuste el punto nulo y la ganancia antes de cortar la alimentación. Para fijar el punto nulo, presione el botón en la tarjeta. Para ajustar la ganancia, coloque el interruptor 8 en OFF. Ajuste el interruptor al código correcto que corresponda a la ganancia de la célula de carga. Este código puede encontrarse en la etiqueta suministrada con la célula de carga. Presione el botón.	

TABLA DE LOCALIZACIÓN DE AVERÍAS DEL SISTEMA HIDRÁULICO

Condición	Causa posible	Solución posible
El sistema se desactiva muy temprano o tarde	Tabla incorrecta seleccionada.	Vea el caso No se ha seleccionado tabla, previamente.
	Sensor de ángulo no colocado en cero.	Asegúrese que la caja de electrónica esté bien fijada al plumín. Fije el sensor de ángulo en cero con el procedimiento siguiente: <ul style="list-style-type: none"> • Coloque el indicador de nivel en el plumín sobre la caja de circuitos electrónicos y nivele el plumín. • Encienda la máquina, desenchufe el conector del interruptor del dispositivo de prevención del contacto entre bloques y conecte un alambre de puente entre la clavija 1 y tierra. • Retire el alambre de puente, vuelva a conectar el conector del dispositivo de prevención del contacto entre bloques y apague la máquina.
	Interruptor de configuración pegado abierto o cerrado (solamente plumines de dos secciones).	El interruptor de configuración debe estar cerrado cuando el plumín está retraído y abierto cuando el mismo está extendido. Ajuste o reemplace el interruptor según sea necesario.
	El pasador de pivote no puede moverse libremente.	Asegúrese que el pasador de pivote esté libre, bien lubricado y que permita el movimiento libre de la cabeza del plumín. Inspeccione y cambie los cojinetes en el conjunto de cabeza de plumín según se requiera.
	Objeto extraño pegado entre el conjunto de cabeza y el plumín. La célula de carga y el pasador de pivote deben ser los únicos puntos de contacto entre el conjunto de cabeza y el plumín.	Quite los objetos extraños que interfieran con el funcionamiento del conjunto de cabeza de plumín.

LOCALIZACIÓN DE AVERÍAS DEL GATO DEL PLUMÍN

No es posible elevar cargas	No hay aceite en el sistema. La válvula de liberación no se ha cerrado.	Añada aceite al depósito a través del agujero de llenado. Gire la manija en sentido horario hasta apretarla ajustadamente.
La carga sólo se levanta parcialmente	Bajo nivel de aceite	Añada aceite al depósito a través del agujero de llenado.
La máquina levanta una carga pero no la retiene	La(s) válvula(s) siguiente(s) tiene(n) fugas a. Válvula de aspiración. b. Válvula de entrega. c. Válvula de alivio.	Reemplace el gato.
	Guarniciones desgastadas o dañadas.	Reemplace el gato.
El gato no baja	Válvula de liberación pegada, probablemente por la presencia de tierra o materias extrañas.	Sostenga la carga con otros medios y después cambie el aceite sucio; enjuague el depósito con keroseno.

TABLA DE LOCALIZACIÓN DE AVERÍAS DEL SISTEMA HIDRÁULICO

Condición	Causa posible	Solución posible
Elevación deficiente	Aceite sucio. Aire en el sistema hidráulico.	Cambie el aceite hidráulico. Purgue el aire del sistema.
Acción de bombeo deficiente	Desgaste o daño del sello de aceite de la unidad de la bomba.	Reemplace el gato.

Procedimiento sistemático de localización de averías

El análisis paso por paso dado a continuación ayuda a identificar y corregir casi todos los problemas de mantenimiento si se lo lleva a cabo de modo sistemático.

Utilice esta información junto con el Diagrama esquemático hidráulico y el Catálogo ilustrado de repuestos para identificar las piezas y las trayectorias de flujo. Empiece por el cuadro superior y trabaje avanzando paso por paso. No intente empezar por la mitad del procedimiento ni omita pasos.

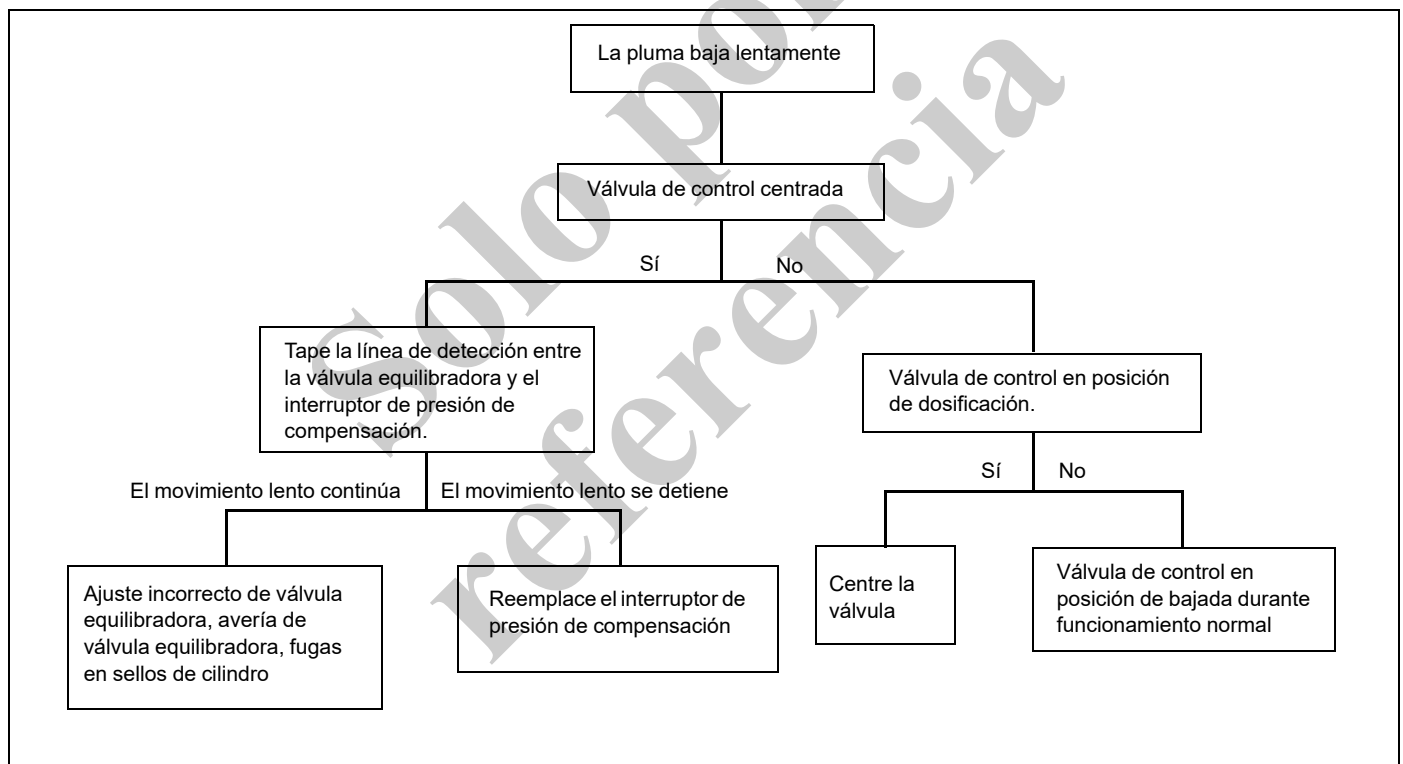
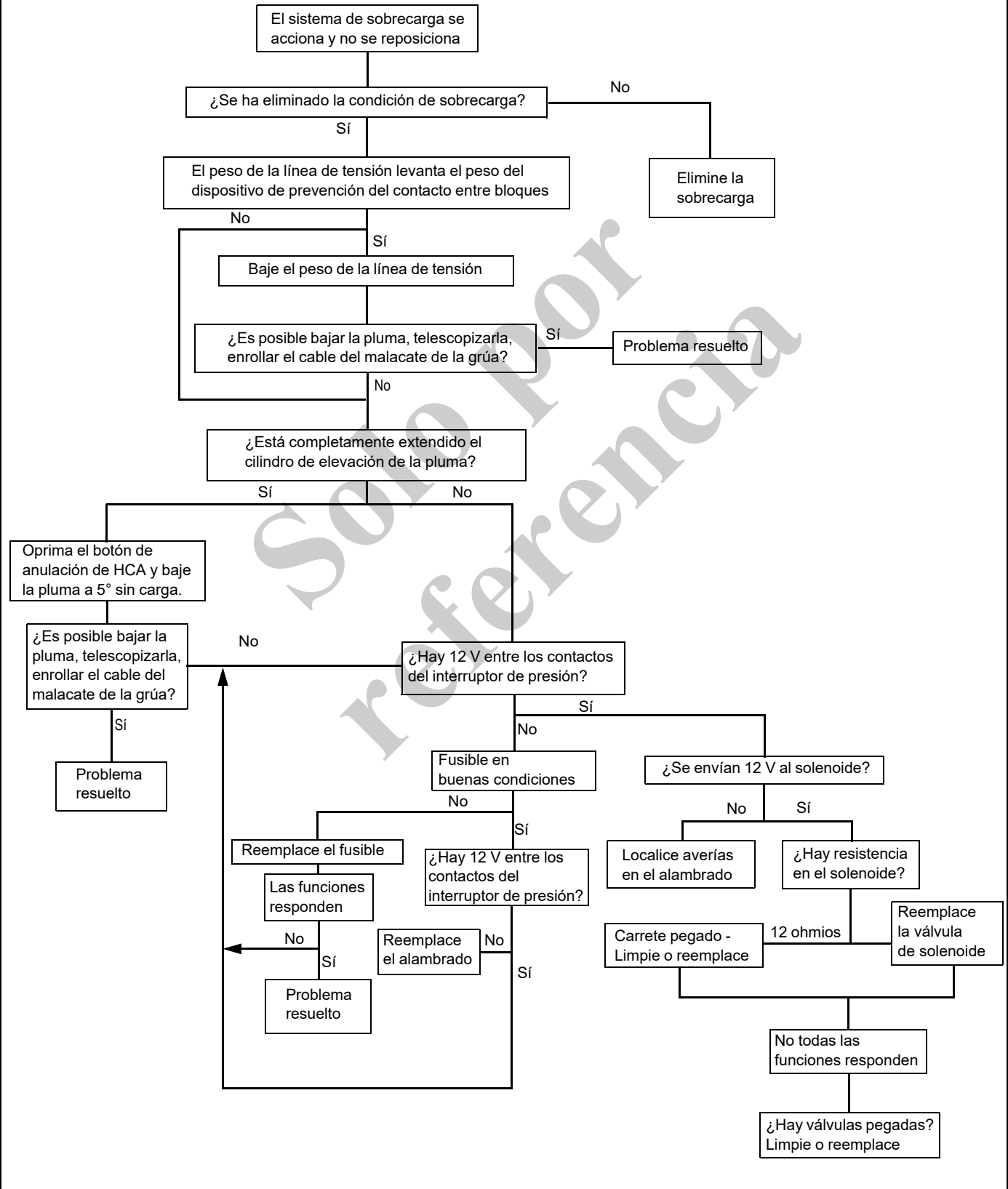


DIAGRAMA DE FLUJO DE LOCALIZACIÓN DE AVERÍAS DE SISTEMA DE ALARMA DE CAPACIDAD HIDRÁULICA (HCA)



SECCIÓN 9 INSTALACIÓN DE LA GRÚA

CONTENIDO DE LA SECCIÓN

Instalación de la grúa en camión	9-2	Instalación de la caja de torsión	9-26
Requisitos mínimos del camión	9-2	Montaje de la torreta y la caja de torsión en el conjunto de chasis	9-26
Configuraciones de montaje	9-3	Montaje de la torreta	9-27
Configuración 1 - 600E2	9-3	Montaje de la caja de torsión	9-27
Configuración 2 - 600E2	9-4	Montaje de la caja de estabilizador	9-29
Configuración 3	9-5	Montaje de estabilizadores ASH a caja de torsión	9-30
TM de almacenamiento trasero - 647E2, 638E2 .	9-5	Armado de estabilizadores	9-31
Configuración 4	9-7	Instalación del depósito hidráulico	9-31
TM de almacenamiento delantero - 647E2, 638E2	9-7	Instalación de la pluma	9-32
Configuración 5	9-8	Instalación del cilindro de elevación	9-32
Montaje trasero	9-8	Instalación del cable	9-33
Instalación en remolque	9-9	Espacio libre entre malacate y cabina del camión	9-34
Requisitos de potencia de la TDF	9-10	Pintura	9-34
Bomba de montaje directo a TDF	9-10	Procedimiento de inspección e instalación de cojinetes de pasadores	9-34
Rotación de la bomba	9-10	Inspección de pasadores	9-34
Resistencia de chasis del camión	9-11	Instalación de cojinetes	9-34
Tablas de módulo de sección	9-12	Inspección de muñones	9-34
Canal (Tabla A)	9-12	Inspección de cojinetes	9-34
Refuerzo de canal (Tabla A)	9-12	Contrapeso	9-35
Refuerzo de ángulo (Tabla B)	9-12	Ejemplo de cálculo de contrapesos	9-36
Refuerzo de pletina (Tabla C)	9-12	Métodos de contrapeso	9-37
Refuerzo de ángulo inferior (Tabla D)	9-12	Métodos de instalación del contrapeso para estabilidad alrededor de los 180° traseros .	9-39
Ejemplo	9-16	Requisitos de apoyo de la pluma	9-41
Requisitos para estabilizador delantero sencillo opcional	9-17	Preparación del sistema de BUS CAN	9-42
Tablas de módulo de sección del chasis del camión	9-18	Equipo necesario	9-42
Preparación del camión	9-21	Sistema de bus CAN con uso de software	9-42
Precauciones para la soldadura	9-21	Sistema de bus CAN con botón de programación	9-43
Posición de la grúa en el camión	9-21	Procedimiento de rodaje inicial de la grúa	9-44
Instalación de la TDF	9-21	Verificación de la estabilidad	9-45
Instalación de bomba hidráulica	9-21	Especificaciones	9-46
Refuerzo/Extensión del chasis posterior	9-22	Bomba hidráulica	9-46
Modificación de chasis posterior	9-26	Sistema hidráulico	9-46
Procedimiento de montaje de la grúa	9-26	Depósito	9-46
Secuencia de instalación de componentes de la grúa	9-26	Sistema de alarma de capacidad hidráulica	9-46
Instalación de la caja de torsión y estabilizador ASH	9-26	Velocidad y tracción del malacate	9-46
		Velocidades de funcionamiento de la grúa	9-47

INSTALACIÓN DE LA GRÚA EN CAMIÓN

La sección de instalación contiene la información de montaje y de revisión inicial de la grúa. El montaje correcto es necesario para que la grúa rinda a largo plazo. El montaje no apropiado puede causar daños permanentes al camión, es decir, al chasis o la transmisión, y a la grúa, es decir, a la bomba o falta de estabilidad. Además, es necesario satisfacer las leyes del Departamento Federal de Transporte relacionadas con la fabricación y modificación de vehículos tales como luces, frenos y cargas en el eje, al igual que las leyes estatales relacionadas con restricciones de peso y de dimensiones tales como largo total, proyección horizontal, etc.

Esta sección ha sido organizada de modo que primero presenta información detallada relacionada con los requisitos del camión y configuraciones de montaje, seguida del procedimiento de instalación detallado que incluye la selección de la TDF, selección del sentido de giro de la bomba, refuerzos, instalación de la grúa y estabilizadores, colocación de contrapesos, apoyos de pluma y pruebas de estabilidad.

El fabricante final del vehículo debe certificar que no se excedan las capacidades de los ejes al instalar todos los equipos permanentemente fijados, incluyendo el tanque de combustible lleno y el personal [calculado a razón de 200 lb (90 kg) c/u].

Las grúas National deberán satisfacer la norma ASME/ANSI B30.5 (más reciente) al ser instaladas como grúas y la norma ASME/ANSI B30.23 (más reciente) al ser instaladas como equipo de levante de personal. Estas normas exigen que las soldaduras satisfagan la norma AWS D14.3 o AWS D1.1, respectivamente. Todos los trabajos de montaje deberán llevarse a cabo cumpliendo estos códigos.

NOTA: Antes de la instalación, verifique que el número que aparece en las chapas de número de serie de los componentes principales corresponda con el número de serie del chasis de la grúa. Si los números de serie no corresponden entre sí, comuníquese con la fábrica antes de continuar. La verificación de la correspondencia entre los números de serie asegura que se registre información de garantía precisa en la fábrica y ayudará a distribuir información de mantenimiento y otra información pertinente.

REQUISITOS MÍNIMOS DEL CAMIÓN

Se deben considerar muchos factores para la selección de un camión adecuado para la grúa para camión. Los puntos que deben tomarse en consideración son:

- **Capacidades de ejes:** las capacidades de los ejes son determinadas por los ejes, neumáticos, aros, ballestas,

frenos, la dirección y la resistencia del chasis del camión. Si alguno de estos componentes está por debajo de la capacidad requerida, la capacidad bruta del eje debe reducirse al valor del componente más débil.

- **Distancia entre ejes, cabina a eje (CA):** La distancia entre ejes y la distancia CA requeridas se determinan en parte por la configuración de montaje, pero también por el largo de la pluma y el largo de la plataforma de la máquina en particular. El largo de la plataforma debe corresponder con el largo de la pluma retraída de modo que la pluma no sobresalga por la parte trasera de la plataforma una distancia mayor que la permitida por los reglamentos legales de la localidad en la cual se utilizará la máquina. La dimensión de cabina al eje del camión se determina entonces por el largo de la plataforma (la plataforma debe quedar aproximadamente centrada sobre el eje trasero) y el espacio de montaje que la grúa ocupa entre la cabina y la plataforma.
- **Chasis del camión:** Trate de seleccionar un camión con un chasis tal que se minimice o elimine la necesidad de reforzar o extender el chasis posterior (AF). Se ofrecen muchos chasis cuyo chasis posterior (AF) tiene el módulo de sección (SM) y resistencia al momento flector (RBM) tales que no requieren refuerzo. El gato hidráulico delantero se usa para obtener una gama de trabajo de 360 grados alrededor del camión. El chasis debajo de la cabina hasta la suspensión delantera deberá tener los valores mínimos de SM y RBM porque frecuentemente es difícil reforzar el chasis hasta la suspensión delantera debido al motor, los montajes del radiador y el mecanismo de la dirección. Consulte *Requisitos mínimos del camión*, página 9-2 y *Resistencia de chasis del camión*, página 9-11 para los valores necesarios de módulo de sección y resistencia a momentos de flexión.
- **Equipos adicionales:** Además de las capacidades nominales de los ejes, requisitos de distancia entre ejes y entre cabina y eje y del chasis, se recomienda que el camión disponga de control electrónico del motor, capacidad adicional de enfriamiento y una transmisión con una abertura disponible para una toma de fuerza (TDF) de servicio severo adicional. Consulte *Requisitos de potencia de la TDF*, página 9-10. Se debe usar un camión con cabina convencional para los montajes de grúa estándar.
- **Interruptor de arranque en punto muerto:** Si tiene los controles remotos opcionales, el chasis deberá estar provisto de un interruptor que impida el giro del arrancador del motor cuando la transmisión está engranada en una marcha.

CONFIGURACIONES DE MONTAJE

La máquina National Crane es versátil, pero su versatilidad puede realizarse según la manera en la cual se la monte. A continuación se da una descripción breve de las configuraciones de montaje y de las ventajas de cada una. Los pesos mínimos indicados a continuación bajo los ejes delantero y trasero en cada configuración son pesos mínimos teóricos de los ejes delantero y trasero para un factor de estabilidad de 85 % antes de que la grúa, estabilizadores y la base inferior, en su caso, se instalen en el chasis. Los pesos mínimos indicados a continuación bajo los ejes delantero y trasero en cada configuración aprobada para uso en la ciudad de Nueva York son pesos teóricos de los ejes delantero y trasero para un factor de estabilidad de 75 % antes de que la grúa, estabilizadores y la base inferior se instalen en el chasis.

NOTA: Estos pesos incluyen el equipo permanentemente fijado al chasis, tal como las bombas, TDF, refuerzos, opciones montadas en chasis, plataforma y contrapeso.

Antes de poner esta máquina en servicio, se debe llevar a cabo una revisión final de estabilidad, según se describe en esta sección.

Los pesos máximos indicados a continuación bajo los ejes delantero y trasero en cada configuración son pesos máximos teóricos de los ejes delantero y trasero que no exceden la capacidad de los ejes antes de que la grúa, estabilizadores y la base inferior, en su caso, se instalen en el chasis.

CONFIGURACIÓN 1 - 600E2

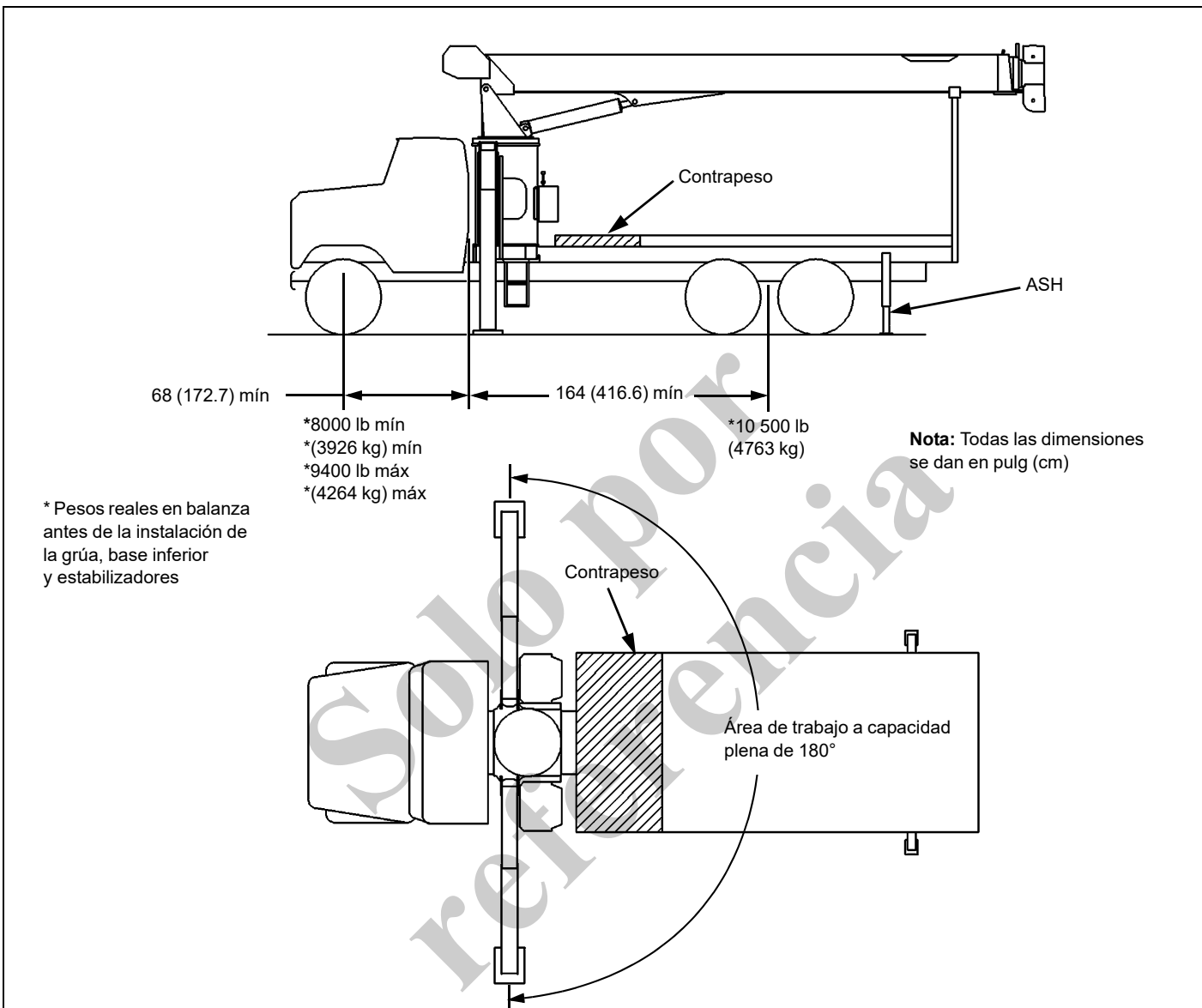
Esta configuración permite instalar la máquina serie 600E2 utilizando la base inferior estándar para plataformas de 18 pies o la base inferior para plataformas de 20 pies. En la mayoría de los casos, el chasis no requiere refuerzos y la cantidad de contrapesos requerida se reduce al mínimo, lo cual aumenta la capacidad de carga útil.

Requiere una capacidad bruta de peso en eje delantero (GAWRF) de 14 000 lb (6350 kg), capacidad bruta de peso en eje trasero (GAWRR) de 34 000 lb (15 422 kg), capacidad de peso bruto del vehículo (GVWR) de 48 000 lb (21 773 kg), estabilizadores traseros de bastidor en "A" y base inferior.

La mayoría de los camiones con motor de gasolina requieren la instalación de un parachoques pesado o un contrapeso.

La zona de trabajo de capacidad plena es los 180° traseros del vehículo, de estabilizador a estabilizador.

El chasis del camión debe tener o ser capaz de ser reforzado hasta tener un SM de 13 pulg³ (213 cm³) y una RBM de 1 430 000 lb-pulg (161 568 Nm) delante de las ballestas traseras, a través de la suspensión trasera hasta los estabilizadores traseros. El chasis del camión, debajo de la grúa, deberá tener como mínimo un SM de 15.9 pulg³ (261 cm³) y una RBM de 1 749 000 lb-pulg (197 610 Nm), desde un colgador de ballestas hasta el otro.



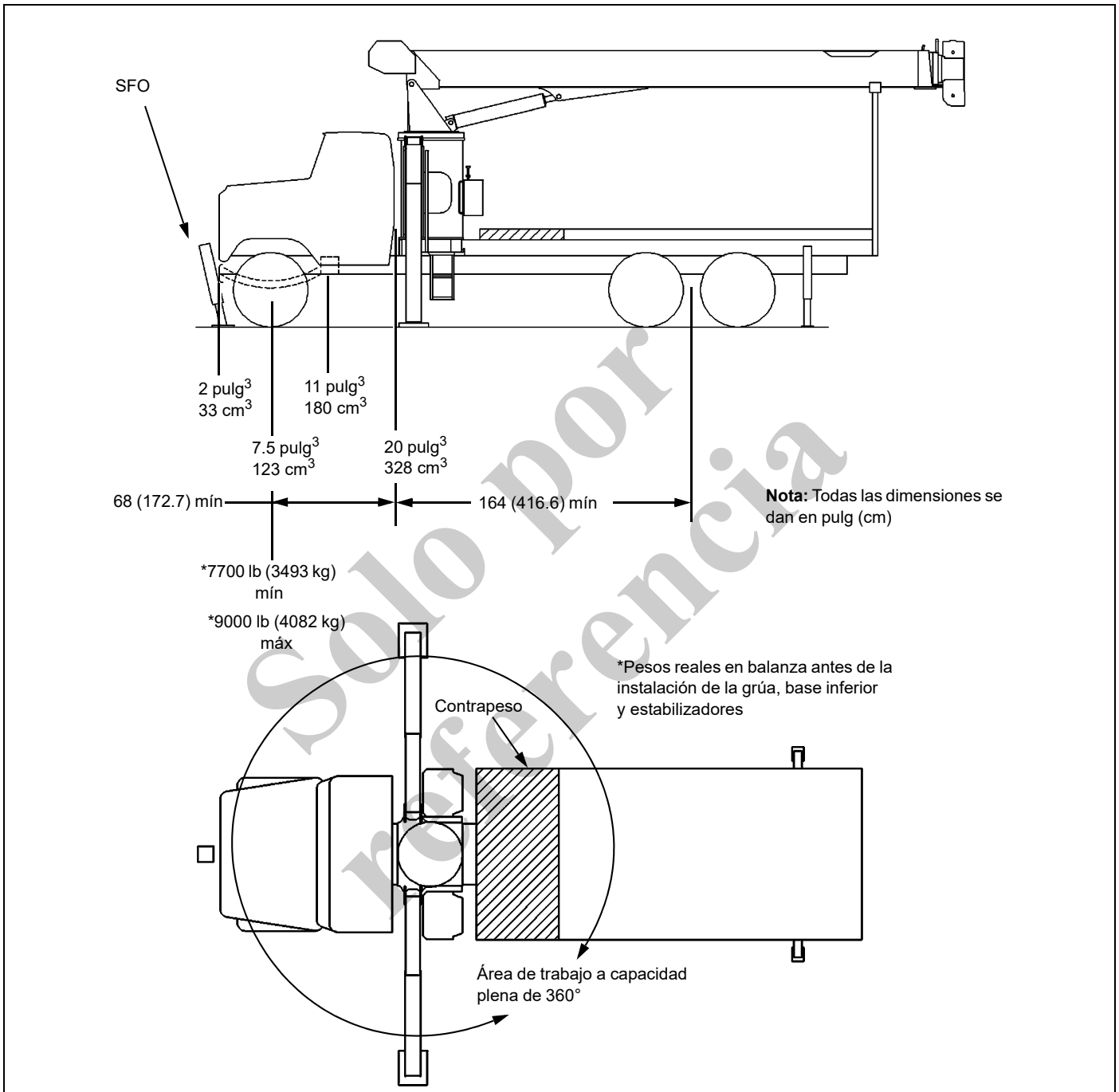
CONFIGURACIÓN 2 - 600E2

Este montaje requiere el uso de un estabilizador delantero sencillo (SFO), una caja de torsión adecuada y contrapesos adicionales en la parte inferior de la plataforma para ofrecer capacidad plena en los 360° alrededor del camión. El SFO proporciona a la máquina una base sólida y ayuda al operador a controlar las cargas.

Requiere una capacidad bruta de peso en eje delantero (GAWRF) de 14 000 lb (6350 kg), capacidad bruta de peso en eje trasero (GAWRR) de 34 000 lb (15 422 kg), capacidad de peso bruto del vehículo (GVVVR, SFO) de 48 000 lb (21 773 kg), estabilizadores traseros de bastidor en "A" y base inferior.

El chasis del camión deberá tener, como mínimo:

- Un módulo de sección de 20 pulg³ (328 cm³) [acero de 758 MPa] en la parte delantera de la caja de torsión.
- Un módulo de sección de 11 pulg³ (180 cm³) en la parte trasera del colgador de ballestas delantero y un módulo de sección de 7.5 pulg³ (122.9 cm³) a lo largo de la zona de las ballestas.
- Un módulo de sección mínimo de 2 pulg³ (33 cm³) en el punto de fijación del estabilizador. El módulo de sección por la suspensión trasera deberá ser de 13 pulg³ (213 cm³).



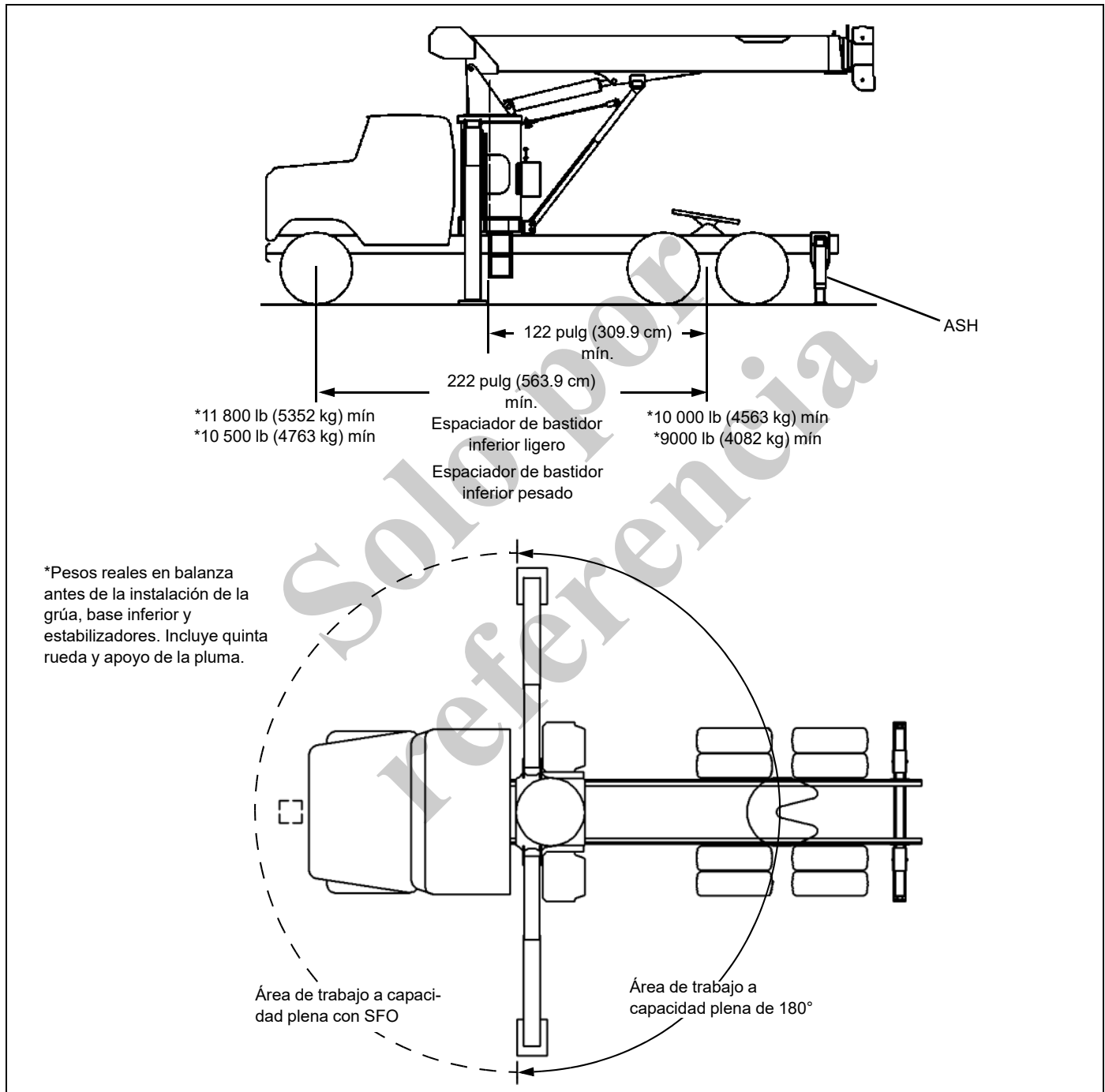
CONFIGURACIÓN 3

TM de almacenamiento trasero - 647E2, 638E2

Esta configuración permite instalar la máquina serie 600E2 en un chasis sin usar la base inferior estándar. No obstante, requiere un camión pesado con ejes en tándem, y en muchos casos requiere el uso de contrapesos. El espacio libre de giro, el largo total y la posición de almacenamiento de la pluma deberán revisarse antes de instalar la grúa.

Requiere una capacidad bruta de peso en eje delantero (GAWRF) de 16 000 lb (7257 kg), capacidad bruta de peso en eje trasero (GAWRR) de 34 000 lb (15 422 kg), capacidad de peso bruto del vehículo (GVWR) de 50 000 lb (22 680 kg), estabilizadores traseros ASH-TM y base inferior de montaje en tractor. La zona de trabajo de capacidad plena es los 180° traseros del vehículo, de estabilizador a estabilizador. Si se añade un estabilizador delantero sencillo (SFO), la máquina será estable en los 360° a su alrededor. La estabilidad plena en los 360° no puede obtenerse sin el SFO. El bastidor del camión debe tener o poder ser refor-

zado con un S.M. de 30 pulg³ y una RBM de (492 cm³) y 3 300 000 lb-pulg (372 850 Nm) debajo de la grúa, desde un colgador de ballestas hasta el otro.



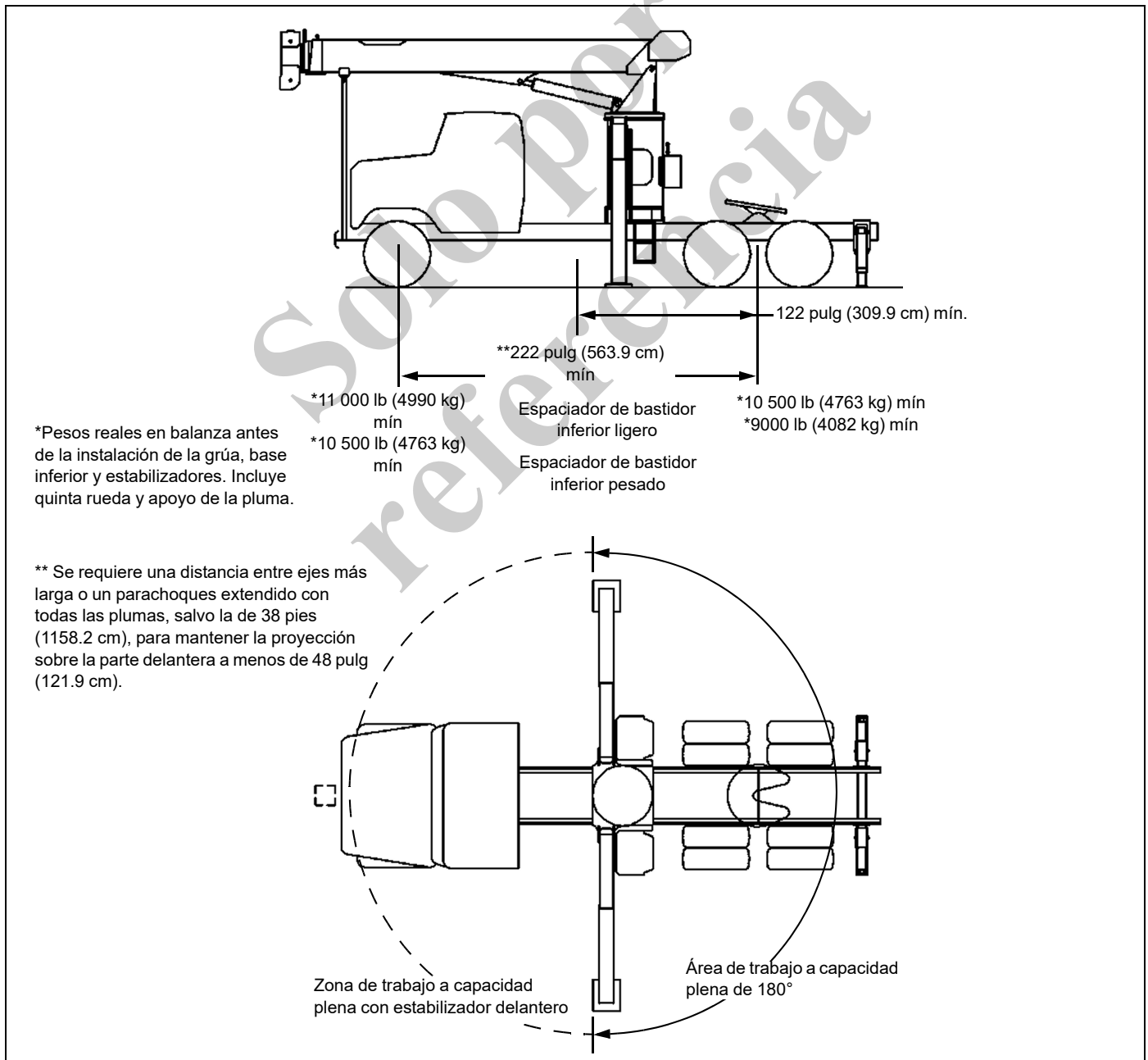
CONFIGURACIÓN 4

TM de almacenamiento delantero - 647E2, 638E2

Esta configuración permite instalar la máquina serie 600E2 en un chasis sin usar la base inferior estándar. No obstante, requiere un camión pesado con ejes en tándem, y en muchos casos requiere el uso de contrapesos. El espacio libre de giro, el largo total y la posición de almacenamiento de la pluma deberán revisarse antes de instalar la grúa.

Requiere una capacidad bruta de peso en eje delantero (GAWRF) de 20 000 lb (9072 kg), capacidad bruta de peso en

eje trasero (GAWRR) de 34 000 lb (15 422 kg), capacidad de peso bruto del vehículo (GVWR) de 54 000 lb (24 494 kg), estabilizadores traseros ASH-TM y base inferior de montaje en tractor. La zona de trabajo de capacidad plena es los 180° traseros del vehículo, de estabilizador a estabilizador. Si se añade un estabilizador delantero sencillo (SFO), la máquina será estable en los 360° a su alrededor. La estabilidad plena en los 360° no puede obtenerse sin el SFO. El bastidor del camión debe tener o poder ser reforzado con un S.M. de 30 pulg³ y una RBM de (492 cm³) y 3 300 000 pulg-lb (372 850 Nm) debajo de la grúa, desde un colgador de ballestas hasta el otro.



CONFIGURACIÓN 5

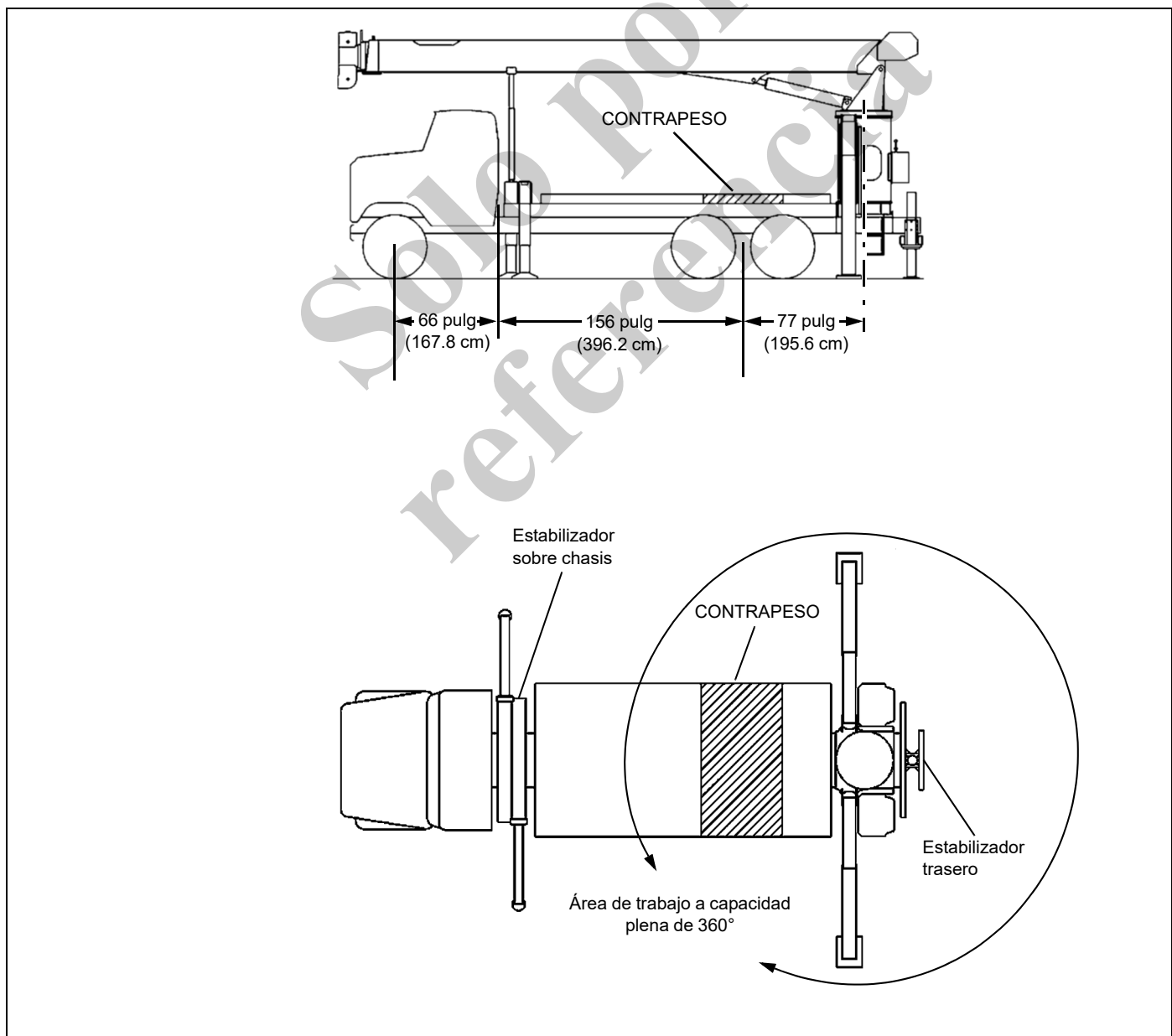
Montaje trasero

Este tipo de montaje permite al operador colocar la grúa más cerca de las cargas en sitios de trabajo estrechos. La estabilidad en los 360° puede obtenerse con estabilizadores delanteros extendidos y bajados, base inferior de montaje trasero para servicio severo y un solo estabilizador trasero. Los pesos dados para los ejes delantero y trasero corresponden al peso del chasis del camión y su plataforma antes de la instalación de la grúa, base inferior, vigas estabilizadoras delanteras y el estabilizador trasero.

Requiere una capacidad bruta de peso en eje delantero (GAWRF) de 12 000 lb (5443 kg), capacidad bruta de peso

en eje trasero (GAWRR) de 34 000 lb (15 422 kg), capacidad de peso bruto del vehículo (GVWR) de 46 000 lb (20 866 kg), estabilizadores delanteros sobre chasis, estabilizador trasero y base inferior de montaje trasero para servicio severo. Podría ser necesario añadir un contrapeso para asegurar la estabilidad de la máquina, si el camión no satisface los requisitos de peso mínimo. El chasis del camión deberá tener un S.M. de 15.9 pulg³ (261 cm³) y una RBM de 1 749 000 lb-pulg (197 637 Nm) desde la parte trasera de la grúa a través de los estabilizadores delanteros.

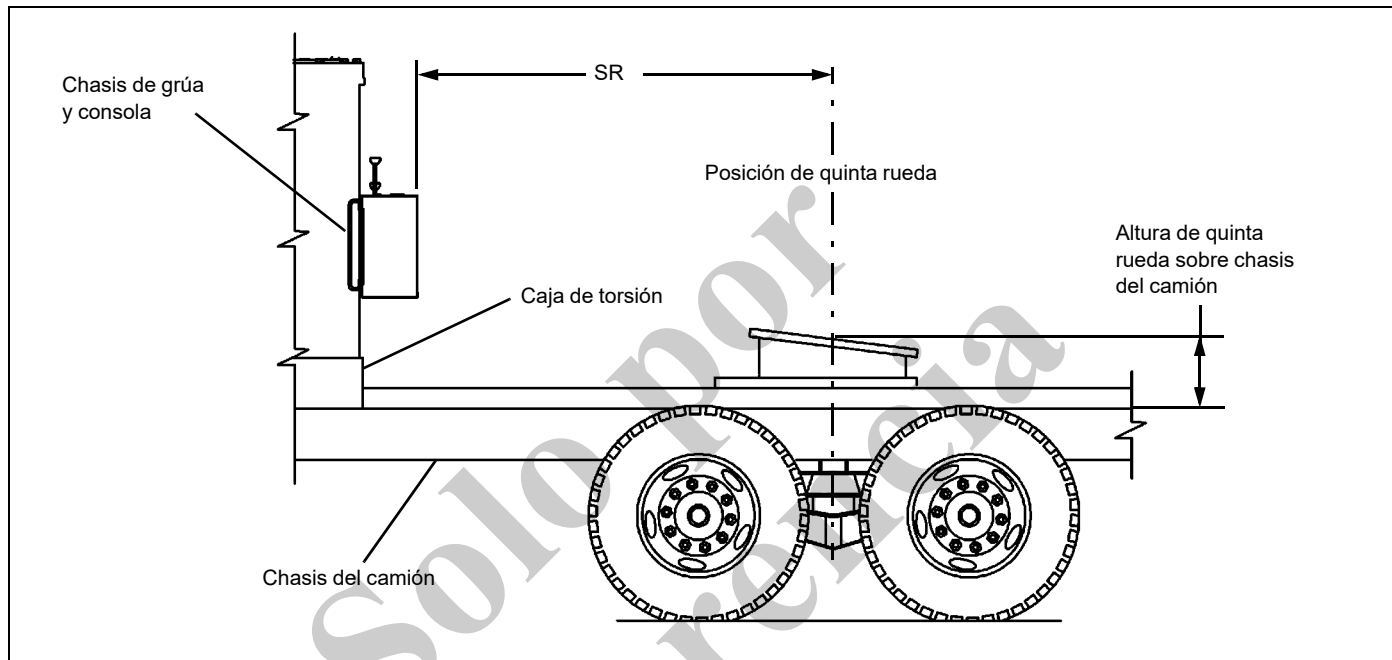
El chasis del camión deberá tener un chasis posterior (AF) de 112 pulg (2844 mm) de largo mínimo o ser capaz de alargarse a esta dimensión.



INSTALACIÓN EN REMOLQUE

El espacio libre de giro, el largo total y la posición de almacenamiento de la pluma son factores que deben tomarse en cuenta para la instalación en un remolque. Si la pluma se almacenará hacia la parte delantera, se debe tener cuidado para asegurar que la altura de la cabina no sea excesiva.

La pluma/proyección delantera (distancia del parachoques delantero a la punta de la pluma) también debe calcularse para asegurar el cumplimiento con los reglamentos estatales y federales.



El diagrama anterior muestra las dimensiones importantes para la planificación de la instalación de una máquina 600E2 en un remolque. El radio de giro (SR) puede calcularse utilizando la tabla que se muestra a continuación.

Punta del remolque	Radio de esquina pulg (cm)	Frente del remolque al centro del pivote central pulg (cm)				
		24 (60.9)	30 (76.2)	36 (91.4)	42 (106.6)	48 (121.9)
Plana	Cuadrado	54 (137.1)	57 (144.7)	60 (152.4)	64 (162.5)	69 (175.2)
Plana	5 (12.7)	52 (132)	55 (139.7)	58 (147.3)	62 (157.4)	66 (167.6)
Plana	10 (25.4)	51 (129.5)	53 (134.6)	56 (142.2)	60 (152.4)	64 (162.5)
Plana	18 (45.7)	49 (124.4)	51 (129.5)	53 (134.6)	56 (142.2)	61 (154.9)
Ovalado	Ovalado	48 (121.9)	48 (121.9)	49 (124.4)	51 (129.5)	54 (137.1)

REQUISITOS DE POTENCIA DE LA TDF

La máquina tiene una bomba de tres secciones que suministra 34 gal/min (129 l/min) al malacate, 18 gal/min (68 l/min) a la pluma y estabilizadores y 10 gal/min (38 l/min) al circuito de giro. Para poder suministrar estos caudales, el eje de la bomba debe girar a 2500 rpm. El requisito de la TDF es una capacidad de par motor de por lo menos 200 lb-pie (271 Nm) o 40 hp (30 kW) por cada 1000 rpm del eje de la TDF.

El requisito de la TDF es una capacidad de par motor de por lo menos 200 lb-pie (271 Nm) o 40 hp (30 kW) por cada 1000 rpm del eje de la TDF.

Bomba de montaje directo a TDF

La mayoría de las bombas pueden montarse directamente a la TDF usando conjuntos adaptadores ofrecidos por el proveedor de la TDF. Si la bomba es de montaje directo, su peso deberá estar soportado por una tira colocada entre la bomba y la transmisión. El acoplamiento por eje estriado en una bomba de montaje directo requiere lubricación. Se debe aplicar lubricante #200S Silver Streak Special Multi-Lube (mediano) al eje durante la instalación original y debe volverse a aplicar al eje o grasera provista en el eje de la caja de la TDF semestralmente de allí en adelante.

Rotación de la bomba

Es imperativo que la bomba hidráulica de tres secciones instalada en una máquina 600E2 esté configurada con el sentido de rotación correspondiente al del tren de mando/toma de fuerza del camión. Verifique el sentido de rotación del eje de salida de la toma de fuerza antes de seleccionar una bomba hidráulica de rotación en sentido horario (CW) o contrahorario (CCW). Se ofrecen bombas con rotación en sentido horario o contrahorario, las cuales están marcadas claramente en su caja con una flecha que indica el sentido.



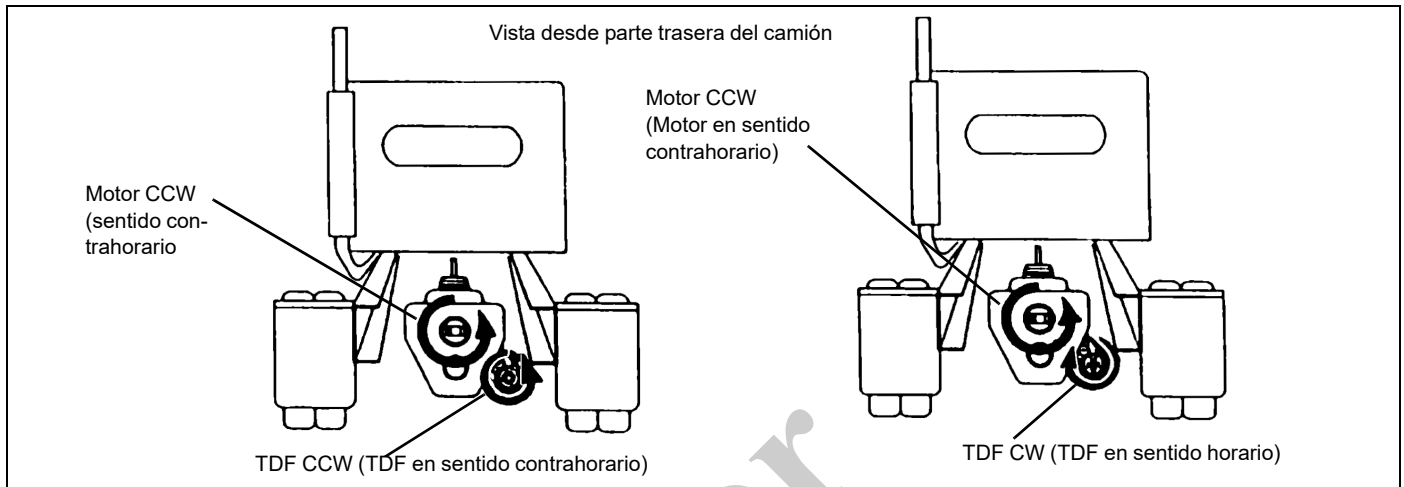
PRECAUCIÓN

No intente hacer girar la bomba en sentido opuesto al que indica la flecha en la caja. Esto causará la falla de la bomba.

No confunda el sentido de rotación del cigüeñal del motor con el sentido de rotación de la toma de fuerza. Si el eje de la toma de fuerza gira en sentido opuesto al cigüeñal del motor, gira en sentido horario (CW), visto desde la parte trasera del camión. Si el eje de la toma de fuerza gira en el mismo sentido que el cigüeñal del motor, gira en sentido contrahorario (CCW), visto desde la parte trasera del camión. Vea la ilustración más abajo.

Las velocidades de funcionamiento y el rendimiento de la grúa se basan en que la bomba entregue caudales adecuados a los circuitos del malacate, elevación, telescopización y giro. Las velocidades que se muestran a continuación son las de funcionamiento óptimas. El motor debe hacerse funcionar a una velocidad tal que la potencia que desarrolle sea adecuada para mover las bombas bajo presión. Vea la sección de rotación de la bomba para determinar el tipo correcto de bomba para su aplicación.

VELOCIDAD MOTOR (rpm)	RELACIÓN DE TDF BOMBA DE 2500 rpm	
Gama de velocidad óptima para motores de gasolina	2900	86 %
	2800	89 %
	2600	96 %
	2500	100 %
Gama de velocidad óptima para motores diésel	2400	104 %
	2200	114 %
	2000	125 %
	1800	139 %
	1600	156 %
1500	167 %	



RESISTENCIA DE CHASIS DEL CAMIÓN

Para que el chasis del camión sea adecuado para aceptar una grúa de la serie 600E2, el chasis deberá tener un índice de rigidez tal que no permita el movimiento excesivo de la pluma debido a la deflexión del chasis del camión y deberá ser capaz de resistir la carga introducida por la grúa sin combarse ni deformarse de modo permanente. El módulo de sección (SM) es una medida de la superficie del chasis del camión y determina la rigidez del mismo. La resistencia al momento flector (RBM) es una medida de la resistencia y se calcula multiplicando el módulo de sección de cada riel del chasis por la resistencia del material del riel.

Para un esquema de montaje estándar detrás de la cabina, con estabilidad en 180°, la grúa serie 600E2 requiere una RBM mínima de 1 749 000 lb-pulg (1 197 610 Nm) y un SM de 15.9 pulg³ (261 cm³) debajo del chasis de la grúa entre

las ballestas delanteras y traseras con una RBM de 1 430 000 lb-pulg (161 590 Nm) y un SM de 13 pulg³ (213 cm³) a través de la suspensión hasta los estabilizadores traseros en cada riel del chasis del camión. Para estabilidad en los 360°, el chasis del camión deberá tener un módulo de sección mínimo de 15.9 pulg³ (261 cm³) [RBM de 1 749 000 lb-pulg (197 610 Nm)] en el chasis de la grúa, entre las ballestas delantera y trasera con una RBM de 1 430 000 lb-pulg (161 590 Nm) y un SM de 13 pulg³ (213 cm³) a través de la suspensión y hasta los estabilizadores traseros en cada riel del chasis del camión. A continuación se da una tabla que muestra los materiales comúnmente utilizados en chasis de camiones y de refuerzo y el módulo de sección que requiere cada material para asegurar niveles adecuados de resistencia y rigidez. En todos los casos, es necesario satisfacer los requisitos mínimos de módulo de sección y de RBM.

RESISTENCIA REQUERIDA DEL CHASIS

	Material del chasis de camión o de refuerzo	Módulo de sección mínimo debajo de grúa	Módulo de sección mínimo a través de suspensión trasera	RBM bajo la grúa	RBM a través de suspensión
360° de estabilidad	110 000 psi (758 MPa)	20 pulg ³ (328 cm ³)	13 pulg ³ (213 cm ³)	2 200 000 lb-pulg (248 624 Nm)	1 430 000 lb-pulg (161 570 Nm)
180° de estabilidad	110 000 psi (758 MPa)	15.9 pulg ³ (261 cm ³)	13 pulg ³ (213 cm ³)	1 749 000 lb-pulg (197 637 Nm)	1 430 000 lb-pulg (161 570 Nm)
	50 000 psi (345 MPa)	33.0 pulg ³ (541 cm ³)	17.0 pulg ³ (279 cm ³)	1 650 000 lb-pulg (186 425 Nm)	850 000 lb-pulg (96 050 Nm)

TABLAS DE MÓDULO DE SECCIÓN

Las tablas siguientes determinan el módulo de sección del chasis del camión. Siempre mida el chasis del camión y consulte las tablas para comprobar que el módulo de sección indicado por la fábrica sea correcto.

Canal (Tabla A)

La Tabla A proporciona el módulo de sección de chasis de canal con grosores de 3/16 pulg (4.76 mm), 1/4 pulg (6.35 mm), 5/16 pulg (7.94 mm) y 3/8 pulg (9.52 mm), agrupados en columnas de ancho de brida y profundidad de nervadura. Cuando se conoce la profundidad del canal del chasis y el ancho de la brida, el punto en el cual las dos líneas se intersecan es el módulo de sección de ese canal en particular.

Si el módulo de sección del canal no satisface los requisitos, el canal deberá reforzarse utilizando el método más apropiado de entre los siguientes.

Refuerzo de canal (Tabla A)

Para proporcionar más resistencia, se puede añadir un canal de grosor adecuado al chasis existente. La profundidad y ancho de brida de este canal deben escogerse de manera que quepa sobre el chasis existente. El módulo de sección del canal necesario se obtiene de la Tabla A y se debe sumar al módulo de sección calculado para el chasis del camión.

Refuerzo de ángulo (Tabla B)

Si el camión se refuerza usando un ángulo, consulte la Tabla B para los datos de resistencia adicional proporcionada por el ángulo.

Sume este valor al módulo de sección del canal obtenido de la Tabla A.

Refuerzo de pletina (Tabla C)

El chasis puede reforzarse añadiendo una pletina de grosor adecuado y profundidad igual a la del chasis. El módulo de sección de la pletina puede obtenerse de la Tabla C y este valor deberá sumarse al módulo de sección del chasis para calcular el módulo de sección total.

Refuerzo de ángulo inferior (Tabla D)

Esta tabla indica el módulo de sección de un ángulo con la brida bajo el chasis del camión que se añade a un chasis con un ángulo de refuerzo previamente añadido. Sume el módulo de sección de la Tabla D al módulo de sección obtenido de las Tablas A y B para determinar el módulo de sección total.

Los bordes de los ángulos o canales de refuerzo deben quedar a ras con los bordes del chasis.

Soldadura. Se deben colocar dos hileras de soldadura de botón de 1 pulg (25.4 mm) de diámetro en un patrón escalonado de la nervadura; las hileras deben estar separadas 5 pulg (127 mm) entre sí con las soldaduras a intervalos de 4 pulg (102 mm). No suelde sobre las bridas.

Si los valores de grosor, profundidad o brida varían, será necesario interpolar entre las tablas o variables dentro de una tabla para calcular la resistencia de la sección respectiva.

Si hay dudas en cuanto a la resistencia del chasis o refuerzos, comuníquese con National Crane antes de proceder.

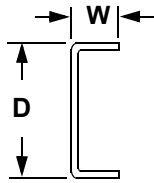


TABLA A
Módulo de sección en pulg³ (cm³)

Grosor de 3/16 pulg (4.76 mm)				
D - pulg (mm)	W - pulg (mm)			
	2.5 (64)	3 (76)	3.5 (89)	4 (102)
8 (203)	5.3 (87)	6.0 (98)	6.7 (110)	7.5 (123)
9 (229)	6.3 (103)	7.1 (116)	7.9 (130)	8.7 (143)
10 (254)	7.3 (120)	8.2 (134)	9.1 (149)	10.0 (164)
11 (279)	8.4 (138)	9.4 (154)	10.4 (170)	11.4 (187)
12 (305)	9.5 (156)	10.6 (174)	11.7 (192)	12.8 (210)
13 (330)	10.8 (177)	11.9 (195)	13.1 (215)	14.3 (234)
14 (356)	12.0 (197)	13.3 (218)	14.6 (239)	15.9 (261)
15 (381)	13.4 (220)	14.7 (241)	16.1 (264)	17.5 (287)

Grosor de 1/4 pulg (6.35 mm)				
D - pulg (mm)	W - pulg (mm)			
	2.5 (64)	3 (76)	3.5 (89)	4 (102)
8 (203)	6.9 (113)	7.8 (128)	8.8 (144)	9.7 (159)
9 (229)	8.2 (134)	9.2 (151)	10.3 (169)	11.4 (187)
10 (254)	9.5 (156)	10.7 (175)	11.9 (195)	13.1 (215)
11 (279)	11.0 (180)	12.3 (202)	13.6 (223)	14.9 (244)
12 (305)	12.5 (205)	13.9 (228)	15.3 (251)	16.8 (275)
13 (330)	14.1 (231)	15.6 (256)	17.2 (282)	18.8 (308)
14 (356)	15.8 (259)	17.5 (287)	19.1 (313)	20.8 (341)
15 (381)	17.5 (287)	19.3 (316)	21.2 (348)	23.0 (377)

Grosor de 5/16 pulg (7.94 mm)				
D - pulg (mm)	W - pulg (mm)			
	2.5 (64)	3 (76)	3.5 (89)	4 (102)
8 (203)	8.4 (138)	9.5 (156)	10.7 (175)	11.9 (195)
9 (229)	10.0 (164)	11.3 (185)	12.6 (206)	13.9 (228)
10 (254)	11.6 (190)	13.1 (215)	14.6 (239)	16.0 (262)
11 (279)	13.4 (220)	15.0 (246)	16.6 (272)	18.3 (300)
12 (305)	15.3 (251)	17.1 (280)	18.8 (308)	20.6 (338)
13 (330)	17.3 (284)	19.2 (315)	21.1 (346)	23.1 (379)
14 (356)	19.4 (318)	21.4 (351)	23.5 (385)	25.6 (420)
15 (381)	21.6 (354)	23.8 (390)	26.0 (426)	28.3 (464)

Grosor de 3/8 pulg (9.52 mm)				
D - pulg (mm)	W - pulg (mm)			
	2.5 (64)	3 (76)	3.5 (89)	4 (102)
8 (203)	9.8 (161)	11.2 (184)	12.5 (205)	13.9 (228)
9 (229)	11.7 (192)	13.2 (216)	14.8 (243)	16.3 (267)
10 (254)	13.6 (223)	15.4 (252)	17.1 (280)	18.8 (308)
11 (279)	15.7 (257)	17.7 (290)	19.6 (321)	21.5 (352)
12 (305)	18.0 (295)	20.1 (329)	22.2 (364)	24.3 (398)
13 (330)	20.3 (333)	22.6 (370)	24.9 (408)	27.2 (446)
14 (356)	22.8 (374)	25.3 (415)	27.8 (456)	30.3 (497)
15 (381)	25.4 (416)	28.1 (461)	30.8 (505)	35.5 (582)

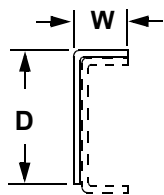


TABLA B
Módulo de sección en pulg³ (cm³)

Grosor de 3/16 pulg (4.76 mm)				
D - pulg (mm)	W - pulg (mm)			
	2.75 (70)	3.25 (83)	3.75 (95)	4.25 (108)
7.5 (191)	2.2 (36)	2.3 (38)	2.3 (38)	2.4 (39)
8.5 (216)	2.8 (46)	2.9 (48)	3.0 (49)	3.0 (49)
9.5 (241)	3.4 (56)	3.5 (57)	3.6 (59)	3.7 (61)
10.5 (267)	4.1 (67)	4.3 (70)	4.4 (72)	4.5 (74)
11.5 (292)	4.9 (80)	5.1 (84)	5.2 (85)	5.4 (88)
12.5 (318)	5.8 (95)	6.0 (98)	6.1 (100)	6.3 (103)
13.5 (343)	6.7 (110)	6.9 (113)	7.1 (116)	7.3 (120)
14.5 (368)	7.6 (124)	7.9 (129)	8.1 (133)	8.3 (136)

Grosor de 1/4 pulg (6.35 mm)				
D - pulg (mm)	W - pulg (mm)			
	2.75 (70)	3.25 (83)	3.75 (95)	4.25 (108)
7.5 (191)	2.9 (48)	3.0 (49)	3.1 (51)	3.2 (52)
8.5 (216)	3.7 (61)	3.8 (62)	3.9 (64)	4.0 (66)
9.5 (241)	4.5 (74)	4.7 (77)	4.8 (79)	5.0 (82)
10.5 (267)	5.5 (90)	5.7 (93)	5.8 (95)	6.0 (98)
11.5 (292)	6.5 (106)	6.7 (110)	6.9 (113)	7.1 (116)
12.5 (318)	7.6 (124)	7.9 (129)	8.1 (133)	8.3 (136)
13.5 (343)	8.8 (144)	9.1 (149)	9.4 (154)	9.6 (157)
14.5 (368)	10.1 (166)	10.5 (172)	10.7 (175)	11.0 (180)

Grosor de 5/16 pulg (7.94 mm)				
D - pulg (mm)	W - pulg (mm)			
	2.75 (70)	3.25 (83)	3.75 (95)	4.25 (108)
7.5 (191)	3.6 (59)	3.7 (61)	3.9 (64)	4.0 (66)
8.5 (216)	4.6 (75)	4.7 (77)	4.9 (80)	5.0 (82)
9.5 (241)	5.6 (92)	5.8 (95)	6.0 (98)	6.2 (102)
10.5 (267)	6.8 (111)	7.1 (116)	7.3 (120)	7.5 (123)
11.5 (292)	8.1 (133)	8.4 (138)	8.6 (141)	8.9 (146)
12.5 (318)	9.5 (156)	9.8 (161)	10.1 (166)	10.4 (170)
13.5 (343)	11.0 (180)	11.4 (187)	11.7 (192)	12.0 (197)
14.5 (368)	12.6 (206)	13.0 (213)	13.4 (220)	13.7 (224)

Grosor de 3/8 pulg (9.52 mm)				
D - pulg (mm)	W - pulg (mm)			
	2.75 (70)	3.25 (83)	3.75 (95)	4.25 (108)
7.5 (191)	4.3 (70)	4.5 (74)	4.6 (75)	4.8 (79)
8.5 (216)	5.5 (90)	5.7 (93)	5.9 (97)	6.0 (98)
9.5 (241)	6.7 (110)	7.0 (115)	7.2 (118)	7.4 (121)
10.5 (267)	8.1 (133)	8.4 (138)	8.7 (143)	8.9 (146)
11.5 (292)	9.7 (159)	10.0 (164)	10.3 (169)	10.6 (174)
12.5 (318)	11.3 (185)	11.7 (192)	12.1 (198)	12.4 (203)
13.5 (343)	13.1 (215)	13.6 (223)	14.0 (229)	14.3 (234)
14.5 (368)	15.1 (247)	15.5 (254)	16.0 (262)	16.4 (269)

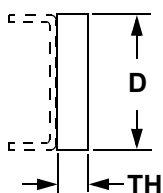


TABLA C
Módulo de sección en pulg³ (cm³)

TH - pulg (mm)	D - pulg (mm)								
	8 (203)	9 (229)	10 (254)	11 (279)	12 (305)	13 (330)	14 (356)	15 (381)	16 (406)
3/16 (4.76)	2.0 (33)	2.51 (41)	3.10 (51)	3.75 (61)	4.46 (73)	5.24 (86)	6.08 (100)	6.98 (114)	7.94 (130)
1/4 (6.35)	2.66 (44)	3.37 (55)	4.16 (68)	5.03 (82)	5.99 (98)	7.03 (115)	8.15 (134)	9.36 (153)	10.5 (172)
5/16 (7.94)	3.33 (55)	4.21 (69)	5.20 (85)	6.29 (103)	7.49 (123)	8.79 (144)	10.19 (167)	11.7 (192)	13.31 (218)
3/8 (9.52)	4.0 (66)	5.06 (83)	6.25 (102)	7.56 (124)	9.00 (148)	10.56 (173)	12.25 (201)	14.06 (230)	16.0 (262)
7/16 (11.11)	4.67 (76)	5.9 (97)	7.29 (119)	8.82 (144)	10.5 (172)	12.32 (202)	14.29 (234)	16.4 (269)	18.66 (306)

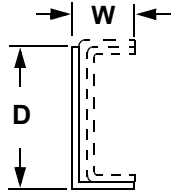


TABLA D
Módulo de sección en pulg³ (cm³)

Grosor de 3/16 pulg (4.76 mm)				
D - pulg (mm)	W - pulg (mm)			
	3 (76)	3.5 (89)	4 (102)	4.5 (114)
8.5 (216)	5.7 (93)	6.4 (105)	7.0 (115)	7.7 (126)
9.5 (241)	6.7 (110)	7.4 (121)	8.1 (133)	8.9 (146)
10.5 (267)	7.7 (126)	8.5 (139)	9.3 (152)	10.1 (166)
11.5 (292)	8.8 (144)	9.7 (159)	10.6 (174)	11.4 (187)
12.5 (318)	10.0 (164)	10.9 (179)	11.9 (195)	12.8 (210)
13.5 (343)	11.2 (184)	12.2 (200)	13.2 (216)	14.3 (234)
14.5 (368)	12.5 (205)	13.6 (223)	14.6 (239)	15.7 (257)
15.5 (394)	13.8 (226)	15.0 (246)	16.1 (264)	17.3 (284)

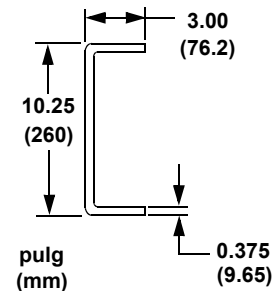
Grosor de 1/4 pulg (6.35 mm)				
D - pulg (mm)	W - pulg (mm)			
	3 (76)	3.5 (89)	4 (102)	4.5 (114)
8.5 (216)	7.7 (126)	8.6 (141)	9.4 (154)	10.3 (169)
9.5 (241)	9.1 (149)	10.0 (164)	10.9 (179)	11.9 (195)
10.5 (267)	10.5 (172)	11.5 (188)	12.5 (205)	13.6 (223)
11.5 (292)	11.9 (195)	13.1 (215)	14.2 (233)	15.4 (252)
12.5 (318)	13.5 (221)	14.7 (241)	16.0 (262)	17.2 (282)
13.5 (343)	15.2 (249)	16.5 (270)	17.8 (292)	19.2 (315)
14.5 (368)	16.9 (277)	18.3 (300)	19.7 (323)	21.2 (347)
15.5 (394)	18.7 (306)	20.2 (331)	21.7 (356)	23.3 (382)

Grosor de 5/16 pulg (7.94 mm)				
D - pulg (mm)	W - pulg (mm)			
	3 (76)	3.5 (89)	4 (102)	4.5 (114)
8.5 (216)	9.8 (161)	10.8 (177)	11.9 (195)	12.9 (211)
9.5 (241)	11.5 (188)	12.6 (206)	13.8 (226)	15.0 (246)
10.5 (267)	13.3 (218)	14.5 (238)	15.8 (259)	17.1 (280)
11.5 (292)	15.1 (247)	16.5 (271)	18.0 (295)	19.4 (318)
12.5 (318)	17.1 (280)	18.6 (305)	20.2 (331)	21.7 (356)
13.5 (343)	19.2 (315)	20.8 (341)	22.5 (369)	24.2 (397)
14.5 (368)	21.4 (351)	23.1 (379)	24.9 (408)	26.7 (438)
15.5 (394)	23.7 (388)	25.5 (418)	27.4 (449)	29.4 (482)

Grosor de 3/8 pulg (9.52 mm)				
D - pulg (mm)	W - pulg (mm)			
	3 (76)	3.5 (89)	4 (102)	4.5 (114)
8.5 (216)	11.9 (195)	13.2 (216)	14.4 (236)	15.6 (256)
9.5 (241)	14.0 (229)	15.3 (251)	16.7 (274)	18.1 (297)
10.5 (267)	16.2 (266)	17.7 (290)	19.2 (315)	20.7 (339)
11.5 (292)	18.4 (302)	20.1 (329)	21.8 (357)	23.5 (385)
12.5 (318)	20.9 (342)	22.6 (370)	24.5 (402)	26.3 (431)
13.5 (343)	23.4 (384)	25.3 (415)	27.3 (447)	29.3 (480)
14.5 (368)	26.0 (426)	28.1 (461)	30.2 (495)	32.4 (531)
15.5 (394)	28.8 (472)	31.0 (508)	33.3 (546)	35.6 (583)

EJEMPLO

Un chasis de camión de acero con índice de resistencia de 110 000 psi (758 MPa) tiene las dimensiones siguientes: 3/8 pulg (9.65 mm) de grosor, bridas de 3 pulg (76.2 mm) y 10.25 pulg (260 mm) de profundidad. Para hallar el módulo de sección del chasis:



1. De la Tabla A, grosor de 3/8 pulg (9.65 mm),
 - W (ancho) = 3 pulg (76.2 mm),
 - D (profundidad) = 10 pulg (254 mm)
 - módulo de sección = 15.4 pulg³ (252 cm³).
2. De la Tabla A, grosor de 3/8 pulg (9.65 mm),
 - W = 3 pulg (76.2 mm),
 - D = 11 pulg (279 mm),
 - Módulo de sección = 17.7 pulg³ (290 cm³).
3. Interpolando entre estos dos valores:
 - Canal de 10.0 pulg (254 mm) de profundidad = 15.4 pulg³ (252 cm³)
 - Canal de 11 pulg (279 mm) de profundidad = 17.7 pulg³ (290 cm³)
 - Canal de 10.5 pulg (267 mm) de profundidad

$$= \frac{15.4 \text{ pulg}^3 + 17.7 \text{ pulg}^3}{2} = 16.55 \text{ pulg}^3$$

$$= \frac{252 \text{ cm}^3 + 290 \text{ cm}^3}{2} = 271 \text{ cm}^3$$
4. Ahora se interpola entre un canal de 10 pulg (254 mm) de profundidad y uno de 10.5 pulg (267 mm) de profundidad para obtener el módulo de sección de un canal de 10.25 pulg (260 mm) de profundidad.
 - Canal de 10.0 pulg (254 mm) de profundidad = 15.4 pulg³ (252 cm³)
 - Canal de 10.5 pulg (267 mm) de profundidad = 16.55 pulg³ (271 cm³)
 - Canal de 10.25 pulg (260 mm) de profundidad

$$= \frac{15.4 \text{ pulg}^3 + 16.55 \text{ pulg}^3}{2} = 15.98 \text{ pulg}^3$$

$$= \frac{252 \text{ cm}^3 + 271 \text{ cm}^3}{2} = 262 \text{ cm}^3$$
5. Un chasis de camión de 3/8 pulg (9.65 mm) x 3 pulg (76.2 mm) x 10.25 pulg (260 mm) tiene un módulo de sección de 15.98 pulg³ (262 cm³) y una RBM de 110 000 psi x 15.98 pulg³ = 1 757 800 lb-pulg (758 MPa x 262 cm³ = 198 596 Nm)
 - Canal de 10.5 pulg (267 mm) de profundidad = 16.55 pulg³ (271 cm³)
 - Canal de 10.25 pulg (260 mm) de profundidad

$$= \frac{15.4 \text{ pulg}^3 + 16.55}{2} = 15.98 \text{ pulg}^3$$

$$= \frac{252 \text{ cm}^3 + 271 \text{ cm}^3}{2} = 262 \text{ cm}^3$$
6. Un acero con un módulo de sección de 15.98 pulg³ (262 cm³) y 110 000 psi (758 MPa) de resistencia es adecuado para un montaje estándar con caja de torsión.

REQUISITOS PARA ESTABILIZADOR DELANTERO SENCILLO OPCIONAL

El chasis del camión deberá tener resistencia suficiente desde debajo del chasis de la grúa, a través de la suspensión delantera y hasta el conjunto del parachoques para la instalación del estabilizador delantero sencillo (SFO). Se requiere un chasis de camión con una resistencia de 110 000 psi (758 MPa).

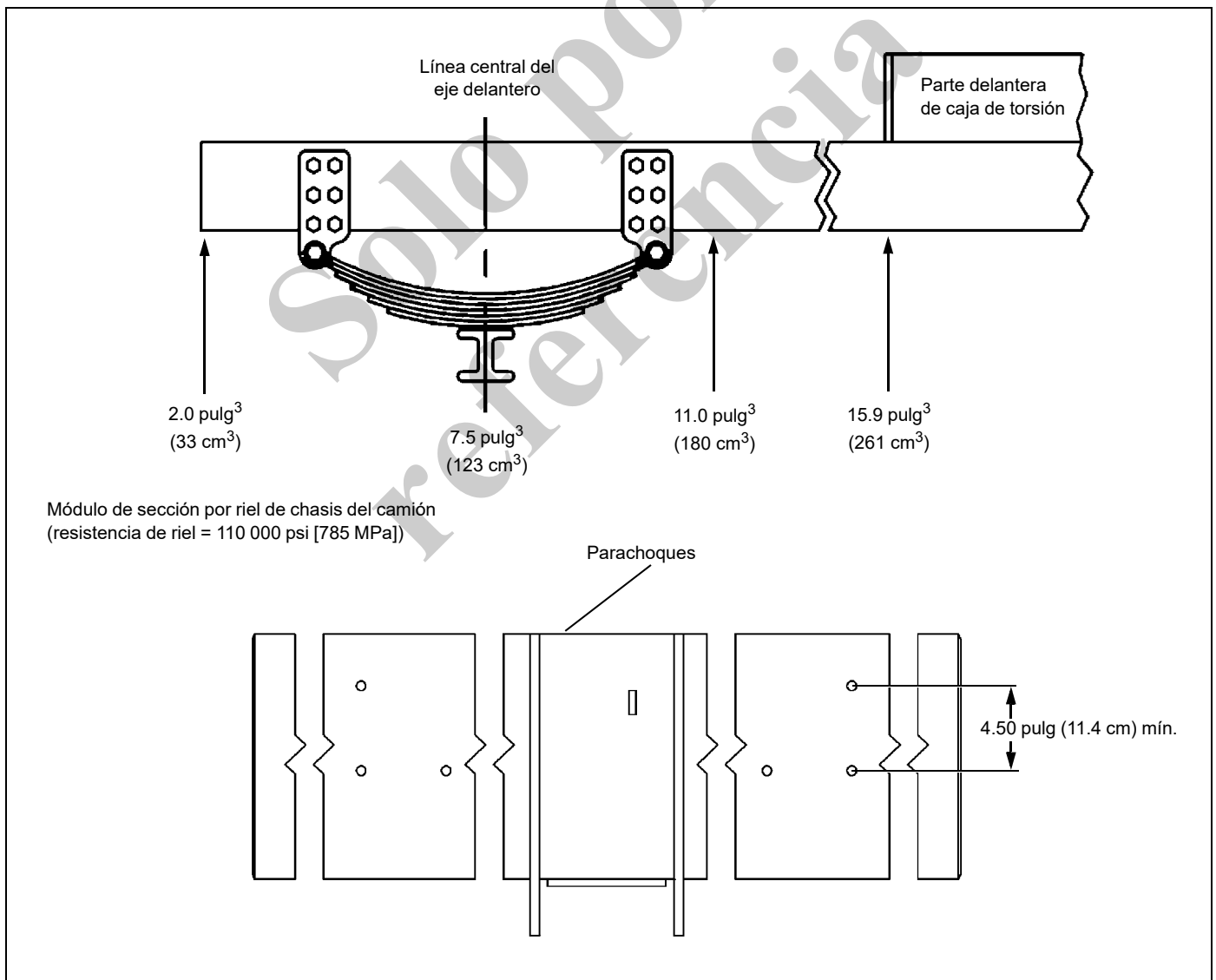
El diagrama siguiente muestra el módulo de sección que se requiere en varios puntos a lo largo del extremo delantero del chasis del camión para el montaje estándar detrás de la cabina con caja de torsión.

Para poder instalar un SFO en forma segura en vez del parachoques delantero normal se requiere como mínimo el

patrón de pernos ilustrado. La escuadra debe ser capaz de soportar un DIÁM. de 0.50 pulg (12.7 mm). Tornillos de grado 8 con su resistencia nominal a la rotura. Apriete los pernos de montaje suministrados con el SFO a 110 lb-pie (149 N·m).

No coloque espaciadores entre la escuadra del parachoques y el conjunto de SFO.

Si la escuadra del parachoques y la parte delantera del chasis del camión no satisfacen estas especificaciones, será necesario usar un camión de chasis extendido. Comuníquese con la fábrica para mayor información. Los detalles de montaje de un SFO en un chasis de camión extendido se incluyen en las instrucciones de instalación correspondientes. Sin embargo, los requerimientos de módulo de sección indicados más abajo se aplican.



TABLAS DE MÓDULO DE SECCIÓN DEL CHASIS DEL CAMIÓN

Utilice las Tablas E y F a continuación junto con las Tablas A a D en la sección previa de este manual para determinar el módulo de sección del chasis del camión.

Siempre mida el chasis del camión y consulte las tablas para comprobar que el módulo de sección indicado por la fábrica sea correcto. También es necesario medir el chasis y comprobar el módulo de sección en todo punto que la profundidad y/o el ancho de la brida cambie.

Canal (Tabla E). La Tabla E complementa a la Tabla A para chasis de camión con bridas más estrechas. Utilice el ancho de las bridas estrechas como valor "W" para hallar el módulo de sección usando la Tabla E.

Ángulo (Tabla F). Utilice la Tabla F para una sección de ángulo, tal como cuando se retiran una brida y parte de la nervadura del chasis de un camión.

Si los valores de grosor, profundidad o brida varían, será necesario interpolar entre las tablas o variables dentro de una tabla para calcular la resistencia de la sección respectiva.

Si hay dudas en cuanto a la resistencia del chasis o refuerzos, comuníquese con National Crane antes de proceder.

Si los valores de grosor, profundidad o brida varían, será necesario interpolar entre las tablas o variables dentro de una tabla para calcular la resistencia de la sección respectiva.

Si hay dudas en cuanto a la resistencia del chasis o refuerzos, comuníquese con National Crane antes de proceder.

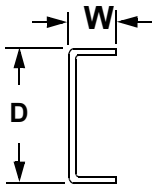


TABLA E
Módulo de sección en pulg³ (cm³)

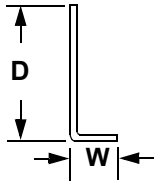
Grosor de 3/16 pulg (4.76 mm)			
D - pulg (mm)	W - pulg (mm)		
	1 (25)	1.53 (38)	2 (51)
8 (203)	3.2 (52)	3.9 (64)	4.6 (75)
9 (229)	3.8 (62)	4.7 (77)	5.5 (90)
10 (254)	4.6 (75)	5.5 (90)	6.4 (105)
11 (279)	5.4 (88)	6.4 (105)	7.4 (121)
12 (305)	6.3 (103)	7.4 (121)	8.5 (139)
13 (330)	7.2 (118)	8.4 (138)	9.6 (157)
14 (356)	8.2 (134)	9.5 (156)	10.8 (177)
15 (381)	9.3 (152)	10.6 (174)	12.0 (197)

Grosor de 1/4 pulg (6.35 mm)			
D - pulg (mm)	W - pulg (mm)		
	1 (25)	1.53 (38)	2 (51)
8 (203)	4.1 (67)	5.0 (82)	5.9 (97)
9 (229)	5.0 (82)	6.0 (98)	7.1 (116)
10 (254)	5.9 (97)	7.1 (116)	8.3 (136)
11 (279)	7.0 (115)	8.3 (136)	9.6 (157)
12 (305)	8.2 (134)	9.6 (157)	11.0 (180)
13 (330)	9.4 (154)	10.9 (179)	12.5 (205)
14 (356)	10.7 (175)	12.4 (203)	14.1 (231)
15 (381)	12.1 (198)	13.9 (228)	15.7 (257)

Grosor de 5/16 pulg (7.94 mm)			
D - pulg (mm)	W - pulg (mm)		
	1 (25)	1.53 (38)	2 (51)
8 (203)	4.9 (80)	6.1 (100)	7.2 (118)
9 (229)	6.0 (98)	7.3 (120)	8.6 (141)
10 (254)	7.2 (118)	8.7 (142)	10.1 (166)
11 (279)	8.5 (139)	10.1 (166)	11.8 (193)
12 (305)	9.9 (162)	11.7 (192)	13.5 (221)
13 (330)	11.5 (188)	13.4 (220)	15.3 (251)
14 (356)	13.1 (215)	15.2 (249)	17.3 (284)
15 (381)	14.8 (242)	17.1 (280)	19.3 (316)

Grosor de 3/8 pulg (9.52 mm)			
D - pulg (mm)	W - pulg (mm)		
	1 (25)	1.53 (38)	2 (51)
8 (203)	5.7 (93)	7.1 (116)	8.4 (138)
9 (229)	7.0 (115)	8.6 (141)	10.1 (166)
10 (254)	8.4 (138)	10.2 (167)	12.0 (197)
11 (279)	10.0 (164)	11.9 (195)	13.8 (226)
12 (305)	11.6 (190)	13.8 (226)	15.9 (261)
13 (330)	13.4 (220)	15.7 (257)	18.0 (295)
14 (356)	15.4 (252)	17.8 (292)	20.3 (333)
15 (381)	17.4 (285)	20.1 (329)	22.8 (374)

TABLA F
Módulo de sección en pulg³ (cm³)



Grosor de 3/16 pulg (4.76 mm)				
D - pulg (mm)	W - pulg (mm)			
	2.75 (70)	3.25 (83)	3.75 (95)	4.25 (108)
3.5 (89)	0.6 (10)	0.6 (10)	0.6 (10)	0.6 (10)
4.5 (114)	0.9 (15)	1.0 (16)	1.0 (16)	1.0 (16)
5.5 (140)	1.4 (23)	1.4 (23)	1.4 (23)	1.5 (25)
6.5 (165)	1.8 (30)	1.9 (31)	2.0 (33)	2.0 (33)
7.5 (191)	2.2 (36)	2.3 (38)	2.3 (38)	2.4 (39)
8.5 (216)	2.8 (46)	2.9 (48)	3.0 (49)	3.0 (49)
9.5 (241)	3.4 (56)	3.5 (57)	3.6 (59)	3.7 (61)
10.5 (267)	4.1 (67)	4.3 (70)	4.4 (72)	4.5 (74)
11.5 (292)	4.9 (80)	5.1 (84)	5.2 (85)	5.4 (88)
12.5 (318)	5.8 (95)	6.0 (98)	6.1 (100)	6.3 (103)
13.5 (343)	6.7 (110)	6.9 (113)	7.1 (116)	7.3 (120)
14.5 (368)	7.6 (124)	7.9 (129)	8.1 (133)	8.3 (136)

Grosor de 1/4 pulg (6.35 mm)				
D - pulg (mm)	W - pulg (mm)			
	2.75 (70)	3.25 (83)	3.75 (95)	4.25 (108)
3.5 (89)	0.8 (13)	0.8 (13)	0.8 (13)	0.8 (13)
4.5 (114)	1.2 (20)	1.3 (21)	1.3 (21)	1.3 (21)
5.5 (140)	1.8 (30)	1.8 (30)	1.9 (31)	1.9 (31)
6.5 (165)	2.4 (39)	2.5 (41)	2.6 (43)	2.6 (43)
7.5 (191)	2.9 (48)	3.0 (49)	3.1 (51)	3.2 (52)
8.5 (216)	3.7 (61)	3.8 (62)	3.9 (64)	4.0 (66)
9.5 (241)	4.5 (74)	4.7 (77)	4.8 (79)	5.0 (82)
10.5 (267)	5.5 (90)	5.7 (93)	5.8 (95)	6.0 (98)
11.5 (292)	6.5 (106)	6.7 (110)	6.9 (113)	7.1 (116)
12.5 (318)	7.6 (124)	7.9 (129)	8.1 (133)	8.3 (136)
13.5 (343)	8.8 (144)	9.1 (149)	9.4 (154)	9.6 (157)
14.5 (368)	10.1 (166)	10.5 (172)	10.7 (175)	11.0 (180)

Grosor de 5/16 pulg (7.94 mm)				
D - pulg (mm)	W - pulg (mm)			
	2.75 (70)	3.25 (83)	3.75 (95)	4.25 (108)
3.5 (89)	0.9 (15)	1.0 (16)	1.0 (16)	1.0 (16)
4.5 (114)	1.5 (25)	1.5 (25)	1.6 (26)	1.6 (26)
5.5 (140)	2.2 (36)	2.3 (38)	2.3 (38)	2.4 (39)
6.5 (165)	3.0 (49)	3.1 (51)	3.2 (52)	3.2 (52)
7.5 (191)	3.6 (59)	3.7 (61)	3.9 (64)	4.0 (66)
8.5 (216)	4.6 (75)	4.7 (77)	4.9 (80)	5.0 (82)
9.5 (241)	5.6 (92)	5.8 (95)	6.0 (98)	6.2 (102)
10.5 (267)	6.8 (111)	7.1 (116)	7.3 (120)	7.5 (123)
11.5 (292)	8.1 (133)	8.4 (138)	8.6 (141)	8.9 (146)
12.5 (318)	9.5 (156)	9.8 (161)	10.1 (166)	10.4 (170)
13.5 (343)	11.0 (180)	11.4 (187)	11.7 (192)	12.0 (197)
14.5 (368)	12.6 (206)	13.0 (213)	13.4 (220)	13.7 (224)

Grosor de 3/8 pulg (9.52 mm)				
D - pulg (mm)	W - pulg (mm)			
	2.75 (70)	3.25 (83)	3.75 (95)	4.25 (108)
3.5 (89)	1.1 (18)	1.1 (18)	1.1 (18)	1.2 (20)
4.5 (114)	1.8 (30)	1.8 (30)	1.9 (31)	1.9 (31)
5.5 (140)	2.6 (43)	2.7 (44)	2.7 (44)	2.8 (46)
6.5 (165)	3.5 (57)	3.7 (61)	3.8 (62)	3.8 (62)
7.5 (191)	4.3 (70)	4.5 (74)	4.6 (75)	4.8 (79)
8.5 (216)	5.5 (90)	5.7 (93)	5.9 (97)	6.0 (98)
9.5 (241)	6.7 (110)	7.0 (115)	7.2 (118)	7.4 (121)
10.5 (267)	8.1 (133)	8.4 (138)	8.7 (143)	8.9 (146)
11.5 (292)	9.7 (159)	10.0 (164)	10.3 (169)	10.6 (174)
12.5 (318)	11.3 (185)	11.7 (192)	12.1 (198)	12.4 (203)
13.5 (343)	13.1 (215)	13.6 (223)	14.0 (229)	14.3 (234)
14.5 (368)	15.1 (247)	15.5 (254)	16.0 (262)	16.4 (269)

EJEMPLO:

Consulte las secciones de chasis de camión dadas como muestra en la Tabla E. El chasis del camión tiene una resistencia de 110 000 psi (758 MPa) con las dimensiones siguientes en la posición del eje delantero: 3/8 pulg (9.65 mm) de grosor, brida superior de 1.50 pulg (38.1 mm), brida inferior de 3 pulg (76.2 mm) y 10.25 pulg (260 mm) de profundidad. Para hallar el módulo de sección del chasis:

1. Utilice un canal con bridas de 1.50 pulg (38.1 mm), puesto que éste es el más pequeño de los anchos de brida.
2. De la Tabla E, grosor de 3/8 pulg (9.65 mm):
 - W (ancho) = 1.50 pulg (38.1 mm)
 - D (profundidad) = 10.0 pulg (254 mm)
 - Módulo de sección = 10.2 pulg³ (167 cm³)
3. De la Tabla E, grosor de 3/8 pulg (9.65 mm)
 - W = 1.50 pulg (38.1 mm),
 - D = 11.0 pulg (279 mm)
 - Módulo de sección = 11.9 pulg³ (195 cm³)
4. Interpolando entre estos dos valores:
 - Canal de 10.0 pulg (254 mm) de profundidad = 10.2 pulg³ (167 cm³)
 - Canal de 11 pulg (279 mm) de profundidad = 11.9 pulg³ (195 cm³)
 - Canal de 10.5 pulg (267 mm) de profundidad

$$= \frac{10.2 \text{ pulg}^3 + 11.9 \text{ pulg}^3}{2} = 11.0 \text{ pulg}^3$$

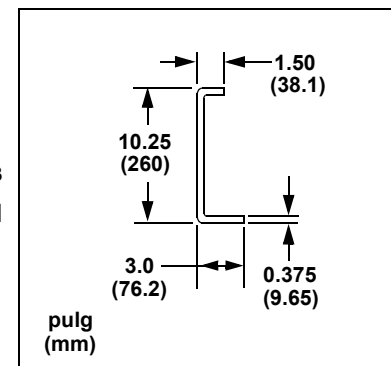
$$= \frac{167 \text{ cm}^3 + 195 \text{ cm}^3}{2} = 181 \text{ cm}^3$$

5. Ahora se interpola entre un canal de 10.0 pulg (254 mm) de profundidad y uno de 10.5 pulg (267 mm) de profundidad para obtener el módulo de sección de un canal de 10.25 pulg (260 mm) de profundidad.
 - Canal de 10.0 pulg (254 mm) de profundidad = 10.2 pulg³ (167cm³)
 - Canal de 10.5 pulg (267 mm) de profundidad = 11.0 pulg³ (181cm³)
 - Canal de 10.25 pulg (260 mm) de profundidad

$$= \frac{10.2 \text{ pulg}^3 + 11.0 \text{ pulg}^3}{2} = 10.6 \text{ pulg}^3$$

$$= \frac{167 \text{ cm}^3 + 181 \text{ cm}^3}{2} = 174 \text{ cm}^3$$

El módulo de sección del chasis en la posición del eje delantero mide 10.6 pulg³ (174 cm³). Este valor es mayor que las 7.5 pulg³ (123 cm³) requeridas, de modo que el chasis del camión tiene resistencia suficiente en este punto.



PREPARACIÓN DEL CAMIÓN

Planifique la instalación completamente antes de llevar a cabo trabajo alguno. Planifique la ubicación de la grúa para la proyección de los pesos finales de los ejes delantero y trasero y de la pluma. Revise el peso final. Consulte la sección Contrapesos para verificar que el peso final del camión con la grúa, refuerzos, contrapeso y opciones tales como el plumín, etc., satisfaga las leyes aplicables.

Precauciones para la soldadura

- Los componentes sensibles del sistema de computadora del camión y del RCL o dispositivo limitador de carga del plumín de la grúa pueden dañarse cuando se efectúan soldaduras en el camión o grúa. Tome las precauciones dadas a continuación:
- Desconecte los cables de la batería del camión (positivo y negativo).
- Conecte la pinza de puesta a tierra de la máquina de soldar lo más cerca posible a la zona soldada.
- Retire el plumín de la grúa antes de soldar en la grúa o quite el conjunto de la caja de poleas del plumín antes de soldar en el plumín.

POSICIÓN DE LA GRÚA EN EL CAMIÓN

El usuario final de la grúa deberá conocer todas las leyes que regulen los pesos de ejes y largo del camión vigentes en el momento de montar la grúa y colocarla en el camión de modo acorde. A continuación se dan puntos que deben tomarse en consideración.

1. Largo total: La mayoría de los estados limitan el largo máximo derecho de un camión a 40 pies (12.19 m). Si se utiliza un camión con distancia entre ejes demasiado larga, la máquina podría exceder este límite.
2. Pesos en ejes: Todos los estados permiten un peso en eje sencillo de 20 000 lb (9072 kg) y de 34 000 lb (15 422 kg) en ejes tándem en carreteras principales. No obstante, algunos estados restringen el peso en ejes a un valor menor que éste en carreteras secundarias o en ciertas épocas del año. Conozca las leyes vigentes en su estado y las carreteras en las cuales se utilizará la máquina para saber las restricciones en el peso debidas a carreteras secundarias, puentes, condiciones de conducción en invierno, etc.
3. Proyección horizontal: Las leyes que más restringen la proyección exigen una proyección máxima de 3 pies (0.91 m) por la parte delantera del camión. Muchos estados restringen la proyección a un máximo de 4 pies (122 cm) por la parte trasera del camión. Consulte los requisitos de su estado.

4. Ley federal de puentes: La ley federal de puentes en vigor en la actualidad indica que para poder transportar 54 000 lb (24 494 kg) en un camión con tres ejes, los extremos de cualquiera de los grupos de ejes deberán estar separados un mínimo de 23.5 pies (7.16 m) entre sí. Esto equivale a un camión con una distancia entre ejes de por lo menos 258 pulg (655 cm) con un largo mínimo de 24 pulg (60.96 cm) desde el centro del eje tándem al centro del eje trasero.

INSTALACIÓN DE LA TDF

Seleccione la TDF según lo indicado en las páginas de Selección de la TDF, previamente en esta sección. La fábrica no suministra las TDF.

1. Instale la TDF y su mecanismo de cambio según las instrucciones del fabricante de la TDF. Si la TDF tiene marcha de retroceso, ésta deberá bloquearse. La bomba no deberá funcionar en sentido inverso.

Instalación de bomba hidráulica

PRECAUCIÓN

Para evitar la falla de la bomba, no intente hacer girar la bomba en sentido opuesto al que indica la flecha en la caja.

2. Si se van a utilizar bridas de montaje incorporadas en la TDF, la bomba puede montarse directamente en la TDF. Verifique que exista espacio libre suficiente para este tipo de montaje de la bomba. Algunas veces la bomba es impulsada a través de una línea impulsora, con la bomba ubicada a no más de 42 pulg (107 cm) de la TDF. El ángulo de la línea impulsora no deberá exceder de 7°. Las horquillas con junta universal de la línea impulsora en ambos extremos del eje impulsor deberán estar paralelas entre sí. Seleccione el tamaño de las líneas impulsoras de modo que puedan transmitir la potencia máxima requerida por la bomba con seguridad. Vea las páginas "Selección de la TDF". Las líneas impulsoras no son suministradas por la fábrica.
3. Planifique la ubicación de la escuadra de montaje de la bomba y la línea impulsora, si se usa, de modo que se mantenga un espacio libre amplio entre la bomba y el eje impulsor del camión o su sistema de escape. La bomba debe situarse de modo tal que las líneas hidráulicas puedan conectarse sin tener que darles curvas agudas, especialmente la línea de aspiración grande del depósito. Las escuadras de montaje de la bomba pueden fijarse a traviesas existentes del chasis, o se puede fabricar e instalar una traviesa de un canal de 6 pulg (15 cm).

4. Instale la escuadra de montaje de la bomba (solamente bombas impulsadas por la línea impulsora del vehículo) de modo seguro al chasis. Fije la bomba a la placa de montaje de la bomba o directamente a la TDF utilizando los pernos provistos.
 - a. Instale la barra de soporte de la bomba en la parte trasera de la bomba y emperne o suelde su extremo superior a una traviesa, si la bomba es impulsada por una línea impulsora.
 - b. Para una TDF de montaje directo, conéctela a la transmisión con pernos.
 - c. Sin importar el método de montaje, la parte trasera de la bomba debe quedar apoyada.
5. Las estrías del eje de la bomba y el acoplamiento de mando requieren lubricación. Si el mecanismo tiene mando hidráulico entonces no es necesario utilizar grasa porque el aceite del mecanismo lubricará las estrías. Si el acoplamiento del mecanismo está sellado, entonces será necesario engrasar las estrías con grasa espesa a base de litio hasta cubrir todas las estrías.
6. Para un montaje húmedo, es necesario utilizar una empaquetadura entre las superficies de la brida de montaje y del mecanismo de la TDF. En los montajes secos no es necesario utilizar una empaquetadura.
7. Apriete las tuercas de la brida de montaje a 50 lb-pie (222 Nm).

NOTA: Algunos de los adaptadores de tubería que se utilizan se han sellado por medio de dos secciones roscadas ahusadas, una macho y la otra hembra. Cuando estas dos partes ahusadas se tocan, se observa un aumento repentino en la fuerza necesaria para enroscar un adaptador en el otro. Esto es cierto con todas las roscas ahusadas de tubería. El apriete adicional no sólo no aumenta el apriete de la junta, sino que puede dañar las conexiones e imposibilitar el armado correcto.

Otros adaptadores son del tipo de anillo "O" con reborde. Estos se instalan enroscando primero la contratuerca a ras con la superficie de la rosca superior e instalando el adaptador en la lumbrera hasta que su tuerca toque la superficie de la lumbrera. Oriente el adaptador en la dirección deseada. Apriete la contratuerca.

La mayoría de los adaptadores de presión son de tipo de anillo "O" de superficie plana. Un anillo "O"

pequeño queda comprimido entre los adaptadores macho y hembra de la junta. Asegúrese que el anillo "O" esté instalado en el adaptador y debidamente asentado en su ranura antes de apretar los adaptadores.

8. Quite las tapas contra polvo de la entrada y de la salida de la bomba y verifique que los lados de aspiración y de presión de la bomba estén en condiciones correctas.

NOTA: La caja trasera de la bomba tiene una flecha grabada que identifica su sentido de rotación. Verifique que el sentido de rotación sea el correcto.

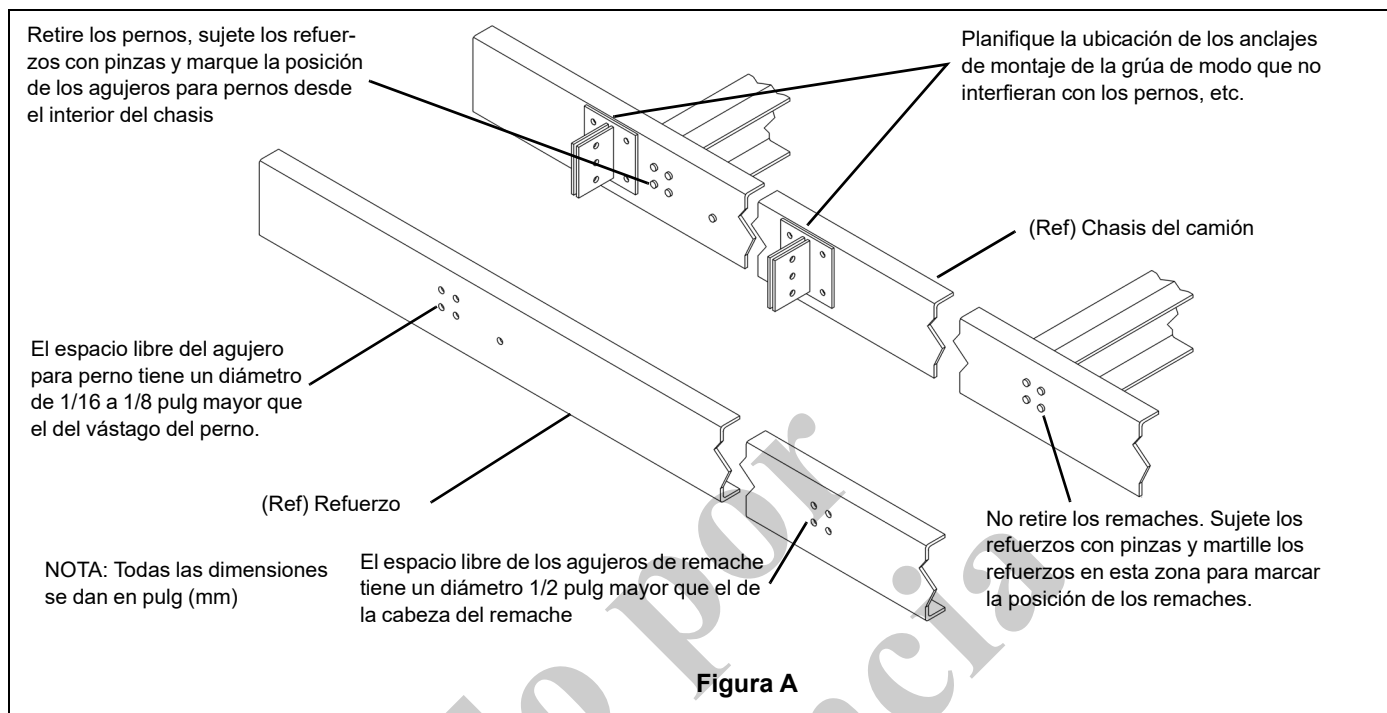
Gire la bomba en el sentido de rotación de la TDF. Gire la bomba en la escuadra de montaje de modo que su lado de aspiración quede hacia la lumbrera de aspiración del depósito.

REFUERZO/EXTENSIÓN DEL CHASIS POSTERIOR

PRECAUCIÓN

La caja de la bomba hidráulica de émbolo debe llenarse con aceite antes del arranque. Si no se hace esto, se causará la falla de la bomba.

1. Consulte las tablas de "Resistencia del chasis del camión" y "Módulo de sección". Determine el módulo de sección midiendo el chasis del camión. Si es necesario reforzarlo, siempre utilice acero de por lo menos 100 000 psi (758 MPa) de resistencia para reducir al mínimo la cantidad de refuerzo que se necesite. Utilice material de soldadura grado 90 para todas las soldaduras.
2. Quite las obstrucciones de la zona del chasis que será reforzada o extendida, un lado a la vez. Si las traviesas del chasis del camión están empernadas, saque los pernos. No intente retirar ninguno de los remaches.
3. Coloque el refuerzo en el chasis del camión y fíjelo en su lugar con una pinza. Marque la posición de los remaches golpeando el exterior del refuerzo sobre la posición de los remaches para que éstos hagan una marca en el lado interior del refuerzo. Marque la posición aproximada de los anclajes de montaje de la grúa de modo que no existan obstrucciones. Quite el refuerzo y abra agujeros con un taladro o soplete para los pernos o remaches. Vea la Figura A.



- Si el refuerzo se va a soldar, utilice un soplete para cortar el patrón de agujeros en el refuerzo, procurando quedar libre de los anclajes de montaje de la grúa. Instale el refuerzo, sujételo con pinzas en su lugar, instale los pernos de travesía que se retiraron previamente y suéldelo al chasis del camión como se muestra en la Figura B.

En algunos casos, debido a una estipulación del cliente o a la anulación de la garantía del fabricante del camión, se requiere instalar refuerzos fijados con pernos. En estos casos, instale el refuerzo, sujételo con pinzas en su lugar,

instale los pernos de travesía que se retiraron previamente y después taladre a través del refuerzo y del chasis del camión, procurando quedar libre de los anclajes de montaje de la grúa, y fije el refuerzo en su lugar con pernos. Vea la Figura C para el procedimiento recomendado de taladrado y empernado. Utilice pernos grado 8 de 5/8 pulg, taladre agujeros de 39/64 pulg de diámetro, instale los pernos y apriéte-los según la "Tabla de valores de apriete de pernos de grados 5 y 8" dada en la Sección 2.

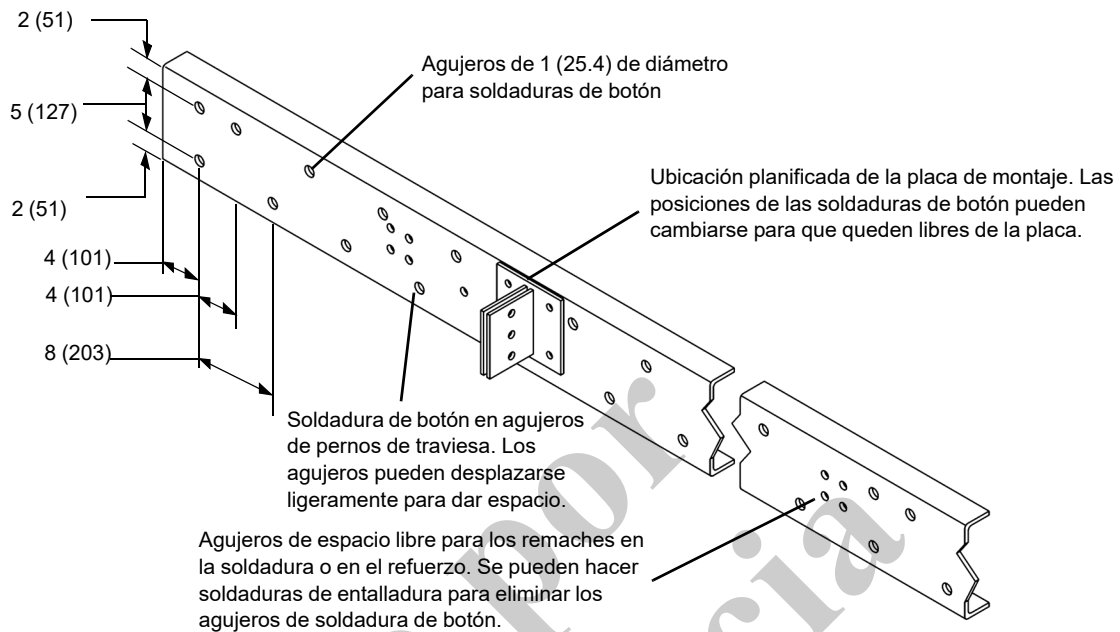
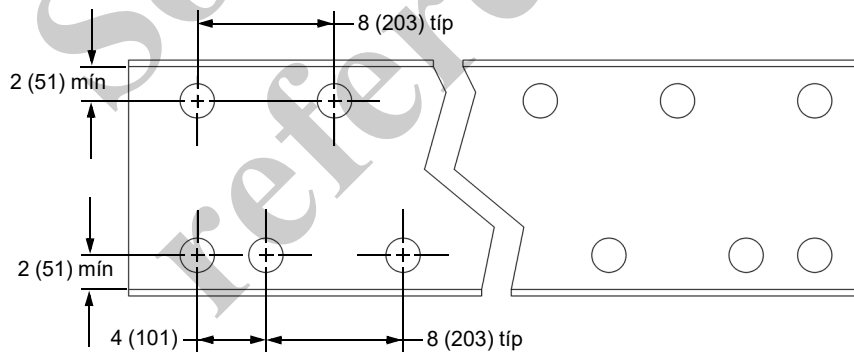


Figura B



NOTA: Todas las dimensiones se dan en pulg (mm)

Figura C

Si el chasis hasta la suspensión trasera no satisface los requisitos mínimos de RBM y módulo de sección mostrados en la tabla de "Resistencia del chasis del camión", se lo puede reforzar añadiendo un refuerzo tipo ángulo (Figura D). Vea las tablas de Módulo de sección, Tabla B, para obtener el tamaño requerido de refuerzo.

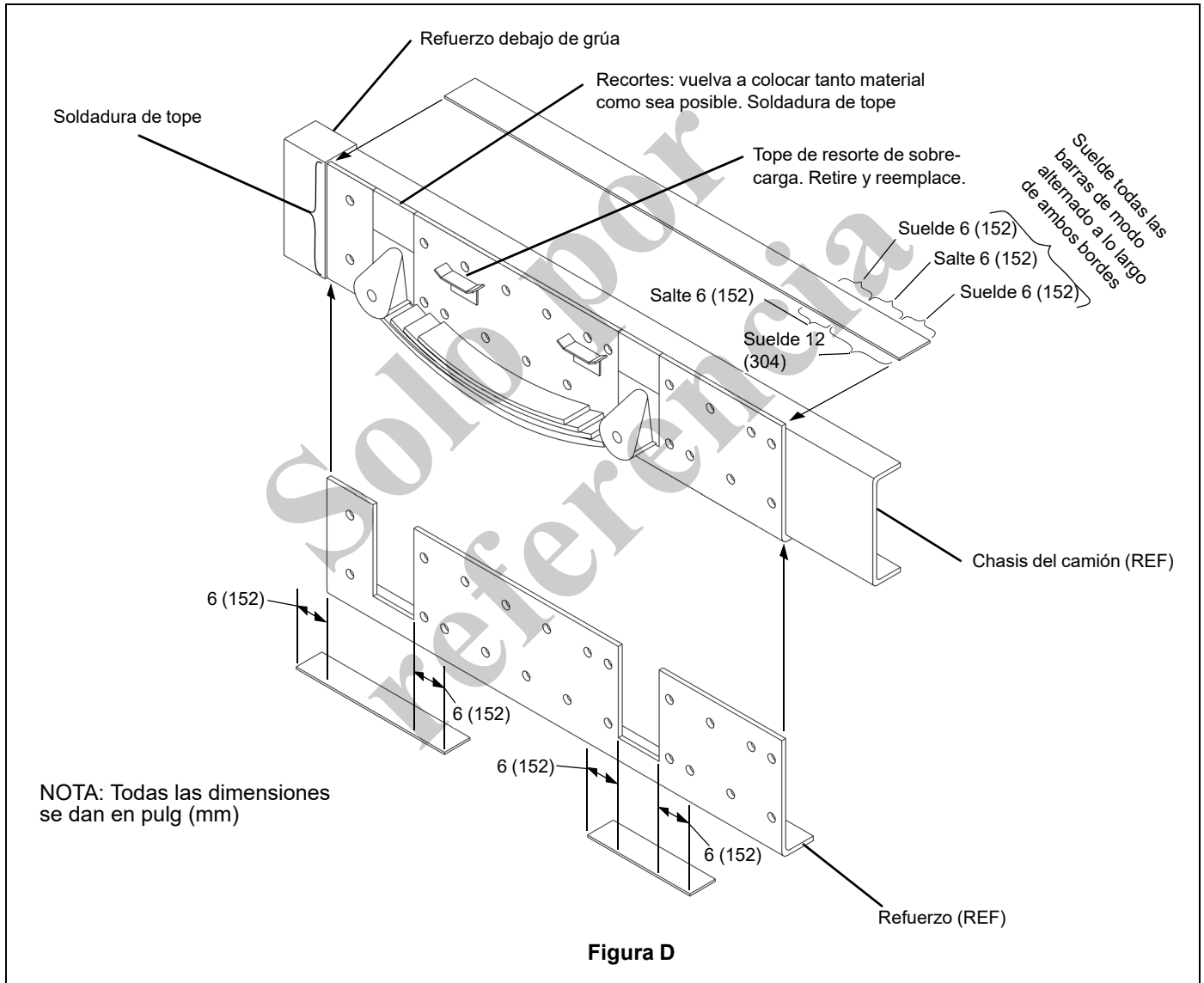
5. Retire todo el equipo de fácil desmontaje del chasis hasta la suspensión, tal como los topes de resorte, etc. Tope el ángulo contra el refuerzo delante de la suspensión y marque las zonas que requerirán corte, de modo que el ángulo se deslice hacia arriba alrededor de los ganchos colgadores y contra el chasis de camión exis-

tente y el refuerzo delantero. Utilice un soplete para recortar las zonas marcadas de la pata larga del ángulo a una profundidad suficiente para que el reborde del ángulo pueda deslizarse hacia arriba desde la parte inferior del chasis para tocar ya sea el chasis del camión existente o las escuadras de los colgadores de ballestas (si éstas sobresalen por debajo del chasis del camión existente). Si el ángulo de refuerzo se va a soldar al chasis del camión, recorte el patrón de agujeros de soldadura de botón de la forma ilustrada en la Figura B. Deslice el ángulo de refuerzo hacia arriba desde la parte inferior hasta que tope contra el refuerzo delantero existente y suelde el refuerzo trasero de la suspensión al

refuerzo delantero. Vuelva a colocar tantas de las zonas recortadas de los colgadores de ballestas como sea posible y fije estas piezas con soldaduras de tope.

Si el ángulo de refuerzo va a empernarse, taladre el patrón de agujeros e instale pernos según se muestra en la Figura C. Refuerce las zonas recortadas de los colgadores de ballestas y la zona soldada, del refuerzo de la suspensión al refuerzo delantero, añadiendo barras debajo de estas

áreas. Las barras deben tener el mismo grosor, ancho y resistencia que el reborde del ángulo de refuerzo y deben ser suficientemente largas para sobresalir por lo menos 6 pulg (152 mm) más allá de ambos lados de las soldaduras o las zonas recortadas. Suelde estas barras de refuerzo al lado inferior del refuerzo usando soldaduras en sentido longitudinal. No suelde a través de las bridas. Vuelva a instalar todos los equipos que se retiraron.



MODIFICACIÓN DE CHASIS POSTERIOR

Si se requieren refuerzos adicionales en la suspensión, como pudiera suceder si el chasis del camión tiene forma ahusada que se reduce a una profundidad aproximada de 6 pulg (15.24 cm) a través de la suspensión, se puede fabricar un canal a través de la suspensión para proporcionar resistencia adicional. Para hacer esto, instale el ángulo de la manera descrita en el paso anterior, asegurándose que la pata larga del ángulo se extienda hasta la parte superior del chasis del camión. Luego se añade una barra con material de la misma resistencia, grosor, largo y ancho de brida que el ángulo de refuerzo a la parte superior del chasis del camión. La barra se fija con soldadura de tope a la parte superior del refuerzo delantero, y después se suelda de modo salteado con 6 pulg (15.24 cm) de soldadura, 6 pulg (15.24 cm) sin soldadura, etc. a lo largo de ambos bordes de la barra, desde la parte delantera a la trasera. Podría ser necesario modificar el largo del chasis posterior (AF) para la instalación de la grúa. Si el AF es excesivamente largo, recorte el excedente y retire las traviesas del caso de la parte trasera del chasis del camión. Si el AF es demasiado corto, será necesario alargarlo. Utilice canales fabricados con material de 100 000 psi (758 MPa) de resistencia cuyo tamaño sea igual al del chasis del camión. Suelde estos canales a los extremos de los canales existentes del chasis del camión. Bisele los extremos de los canales para obtener juntas 100 % soldadas con material de soldadura grado 90. Fabrique un canal interior del mismo grosor que los canales del chasis del camión que cubra la junta soldada por al menos 12 pulg (30 cm) en cada lado de la junta. Fije este canal por soldaduras de botón al interior del chasis del camión y después fije el borde interior de las bridas superior e inferior con soldaduras salteadas a las bridas del chasis del camión

PROCEDIMIENTO DE MONTAJE DE LA GRÚA

A continuación se presenta una secuencia sugerida de los pasos necesarios para montar la grúa con éxito en un camión. Ésta es tan sólo una de varias maneras posibles de montar la grúa y se ofrece como ayuda para la planificación del montaje de la grúa.

Secuencia de instalación de componentes de la grúa

1. Coloque la caja de torsión y marque las posiciones en el chasis para el depósito hidráulico y el estabilizador ASH
2. Retire la caja de torsión
3. Instale la bomba hidráulica
4. Ubique y taladre los agujeros necesarios para el depósito hidráulico

5. Instale el depósito hidráulico
6. Instale las líneas de la bomba al depósito
7. Coloque la caja de torsión
8. Instale el estabilizador ASH
9. Instale la plataforma del camión
10. Instale el conjunto del chasis
11. Instale los estabilizadores
12. Coloque y conecte las mangueras hidráulicas al depósito y a la válvula de control principal
13. Instale la pluma
14. Instale el cable del malacate
15. Llene el depósito hidráulico

Instalación de la caja de torsión y estabilizador ASH

1. Determine la posición de instalación de la grúa tomando en cuenta el área de funcionamiento de la grúa, el espacio necesario para tanques de portador, traviesas de chasis del camión o cualquier otra cosa que pudiera afectar la instalación y verifique que el chasis esté libre de obstrucciones que pudieran interferir con la instalación correcta.
2. Centre la base inferior en el chasis en la ubicación adecuada.
3. Si la base inferior no queda ajustada sobre el chasis del camión en todos los puntos, no fuerce una parte contra la otra para eliminar las separaciones ya que éstas no afectarán la rigidez ni la resistencia de la máquina. Añada espaciadores según se requiera para nivelar la plataforma del camión antes de fijarla a la caja de torsión.

Instalación de la caja de torsión

Instale los estabilizadores en el chasis de la grúa. Conecte las mangueras adecuadas a los cilindros de los estabilizadores. Accione los estabilizadores por un ciclo completo para llenarlos con aceite completamente e instale la placa de pestillo para sujetar los estabilizadores en su lugar cuando se propulse la máquina.

Montaje de la torreta y la caja de torsión en el conjunto de chasis

Coloque el conjunto de torreta y la caja de torsión en el conjunto de chasis de modo que los pernos de montaje puedan fijarse a través de las placas que sujetan los conjuntos al chasis (Figura 9-1).

Montaje de la torreta

1. Coloque el conjunto de torreta en posición (Consulte Tabla 9-1).
2. Instale la arandela SAE estándar (4) contra la cabeza del perno de 1-1/4 pulg (3).
3. Instale la arandela de retención con DTI (7) con los topos orientados en el sentido opuesto a la arandela SAE (4) y hacia la arandela endurecida (14).

NOTA: No permita que la arandela de retención con DTI gire durante el apriete de los sujetadores porque se pueden dañar los topos de la arandela de retención con DTI, lo que puede ocasionar un par de apriete incorrecto.

NOTA: La arandela de retención con DTI no se puede volver a usar y debe reemplazarse si los espárragos se sueltan o se retiran.

4. Instale las arandelas endurecidas con DTI (14).
5. Arme e instale el conjunto de perno y arandela a través de los agujeros en la placa (5) e instale la placa en la superficie exterior del chasis del camión.
6. Ubique e instale la placa, arandela de retención (6) en el interior del canal del bastidor del chasis. Asegúrese que la placa, arandela de retención sean rectificadas para que se adapten correctamente en el interior del canal del chasis del camión, ajustándose al riel del bastidor.

NOTA: Corte la placa y rectifique con cuidado como sea necesario para adaptarla al interior del chasis del camión.

7. Alinee e instale el perno (3) de modo que pase por los agujeros de montaje en la placa, arandela de retención (6) y quede alineado por los agujeros de montaje interiores en la torreta.
8. Instale la arandela SAE estándar (4) y las tuercas (8) en el lado superior de la torreta y apriete firmemente.
9. Instale el conjunto de perno y arandela exterior en los agujeros de montaje exteriores del conjunto de torreta.



ADVERTENCIA

Al apretar las tuercas, mantenga la placa paralela respecto al chasis del camión. Si no se hace esto, se aplicarán cargas desparejas y se causará la falla prematura de los espárragos.

10. Apriete los pernos siguiendo un patrón en estrella.
11. Apriete uniformemente siguiendo un patrón en estrella hasta que la arandela de retención (7) con indicador de

tensión directa (DTI) se comprima y el indicador de silicio quede visible entre las arandelas.

NOTA: La arandela de retención con DTI no se puede volver a usar y debe reemplazarse si los espárragos se sueltan o se retiran.

NOTA: Apriete solamente hasta que la arandela de retención con DTI (7) quede comprimida y el indicador de silicio quede visible, independientemente del valor del par de apriete.

El apriete correcto se debe verificar insertando una lámina calibradora de 0.127 mm (0.005 pulg) entre la arandela endurecida y la arandela con DTI en cada tope. Un ejemplo de un apriete aceptable puede ser el rechazo en al menos la mitad del perímetro de la arandela con DTI, con 4 o más de 7 intentos de inserción de una lámina calibradora en el espacio entre las arandelas pero sin tocar el perno.



ADVERTENCIA

¡Peligro de aplastamiento!

Los pernos de fijación de la caja de torsión se deben inspeccionar después de las primeras 300 horas de funcionamiento de la grúa y cada 500 horas de allí en adelante. Los pernos podrían soltarse y permitir la separación de la grúa del vehículo, lo cual dañaría la grúa y podría causarle lesiones o la muerte al personal.

Es importante identificar correctamente el grado de los pernos. Cuando se utilizan pernos de resistencia elevada (grado 8), el técnico deberá ser consciente de la categoría de los pernos y de que está instalando un componente termotratado y templado de alta resistencia, por lo cual es necesario instalar el perno de acuerdo con las especificaciones. Preste especial atención a la presencia de lubricantes y chapado que causan una variación en los valores de apriete de componentes sin lubricar. Cuando se retira o se suelta un perno de resistencia elevada, reemplácelo con un perno nuevo de la misma categoría.

NOTA: La arandela de seguridad con DTI no se puede volver a usar y debe reemplazarse si los pernos se sustituyen.

Montaje de la caja de torsión

1. Coloque el conjunto de caja de torsión en posición en el bastidor del chasis (Figura 9-1).
2. Fije la caja de torsión al bastidor siguiendo el procedimiento del conjunto de perno y placa que se describe en (Montaje de la torreta).



ADVERTENCIA

Al apretar las tuercas inferiores, mantenga la placa paralela respecto al chasis del camión. Si no se hace esto, se aplicarán cargas desparejas y se causará la falla prematura de los espárragos.

3. Instale la placa, luz trasera (10) en la parte posterior de la caja de torsión con el perno (11), arandela (12) y tuerca (13) de la tornillería.

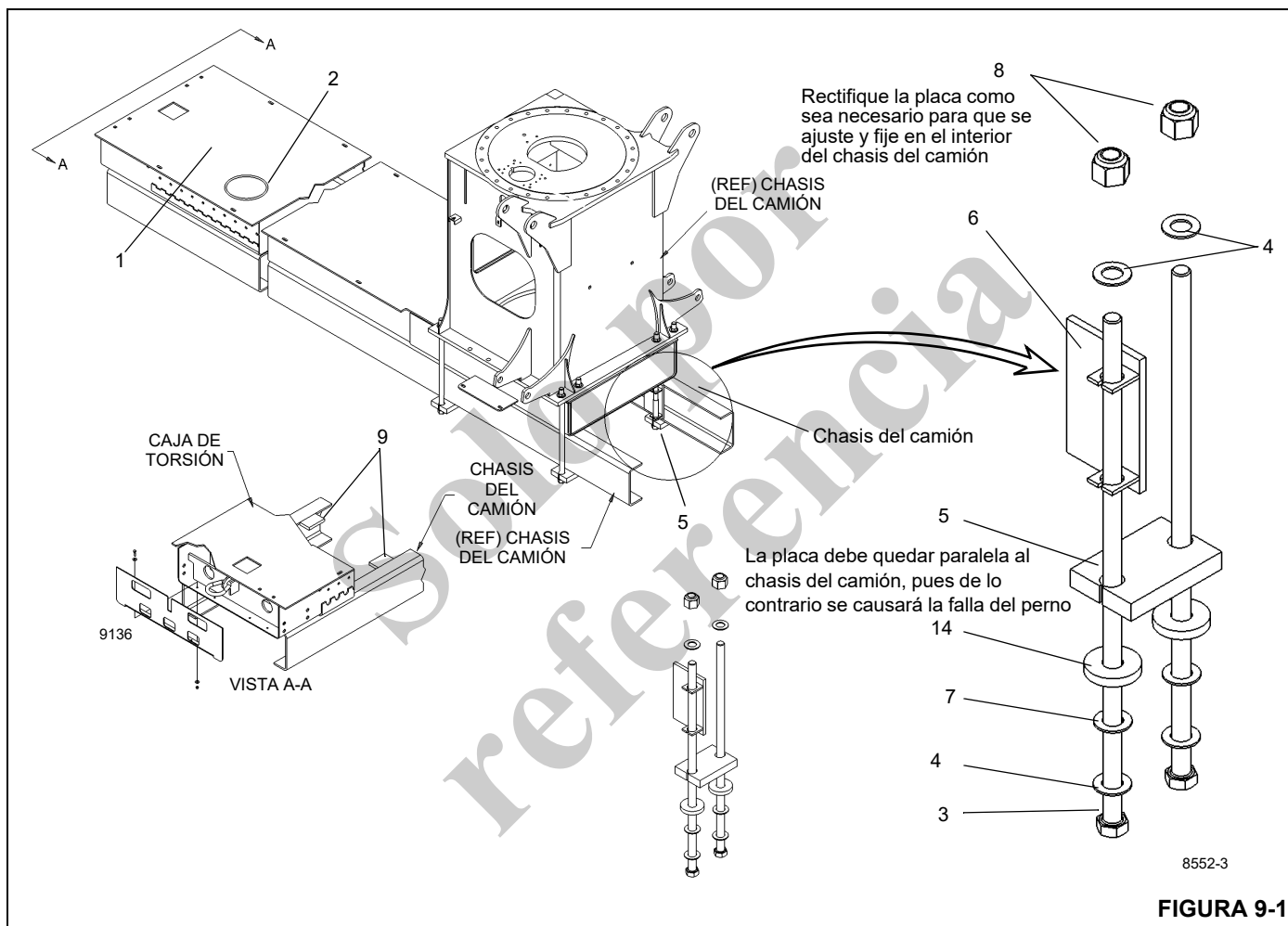


FIGURA 9-1

Tabla 9-1

Artículo	Descripción
1	Caja de torsión
2	Protector
3	Perno 1-1/4 x 30
4	Arandela endurecida
5	Abrazadera de placa
6	Arandela de retención de placa
7	Arandela de retención con DTI A325 de 1-1/4

Artículo	Descripción
8	Contratuerca, 1-1/4
9	Bar
10	Placa de luz trasera
11	Perno, 3/8
12	Arandela, 3/8
13	Contratuerca, 3/8
14	Arandela, 1-1/4

Montaje de la caja de estabilizador

Coloque los estabilizadores delanteros en la caja de torsión y fíjelos al chasis del camión con los pernos de anclaje y escuadras. Consulte la Figura 9-3.

Coloque los estabilizadores traseros en la caja de torsión y fíjelos al chasis del camión con los pernos de anclaje y escuadras.

NOTA: Las cajas de estabilizadores delanteros están incorporadas a la caja de torsión en las grúas cuyo puesto del operador se instala detrás de la cabina del camión.

Solo por
referencia

MONTAJE DE ESTABILIZADORES ASH A CAJA DE TORSIÓN

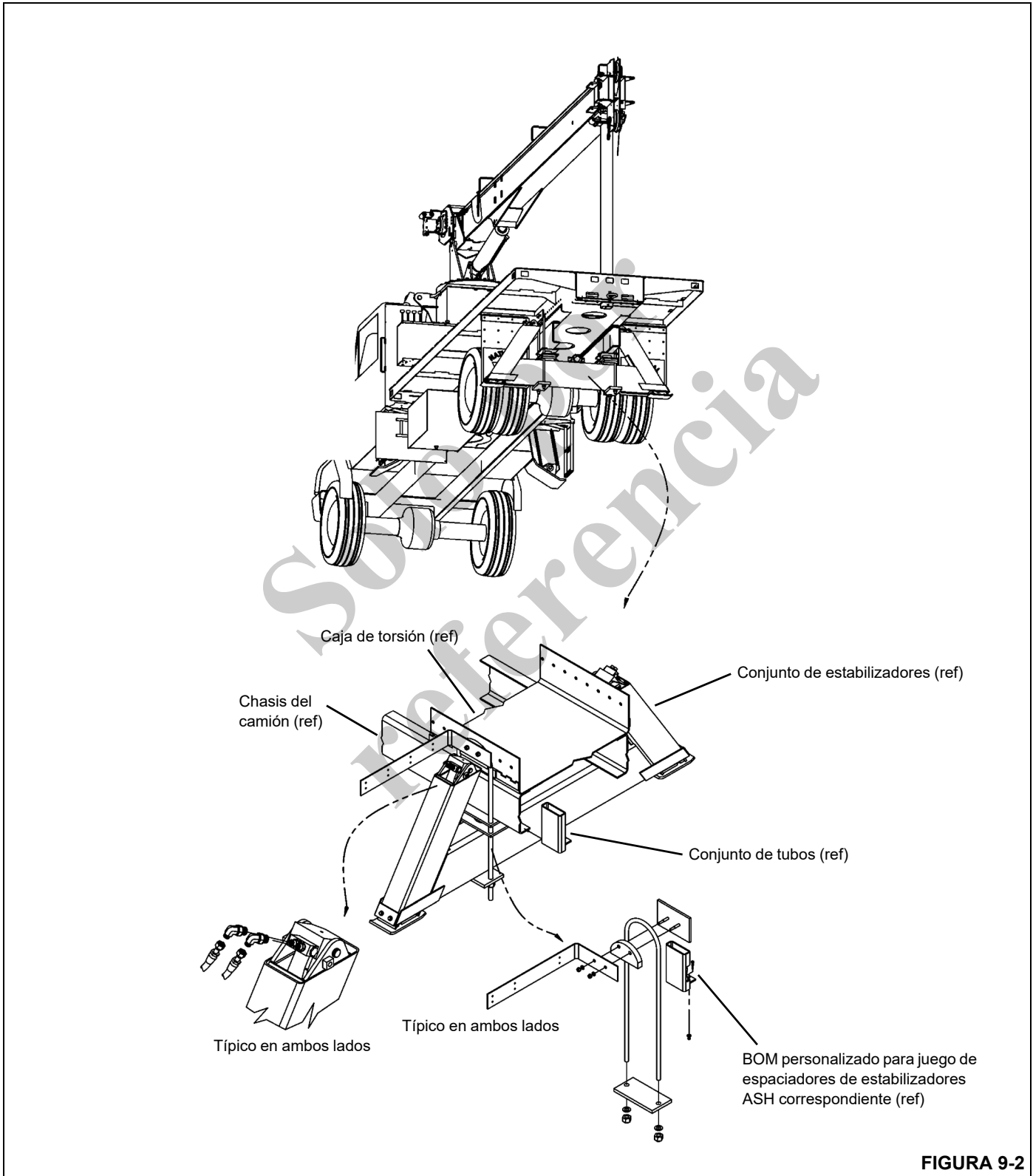


FIGURA 9-2

Armado de estabilizadores

- Arme los estabilizadores de la forma indicada en el manual de piezas y conecte los conductos hidráulicos según lo indican los diagramas esquemáticos hidráulicos. Conecte los solenoides al interruptor selector de estabilizadores del tablero de control.

Apriete los espárragos de modo alternado entre cada esquina para asegurar que los espárragos queden derechos y que la placa de fijación inferior se mantenga paralela respecto al chasis del camión. Si la placa de fijación no permanece paralela respecto al chasis del camión, se aplicarán cargas desparejas y se causará la falla prematura de los espárragos.

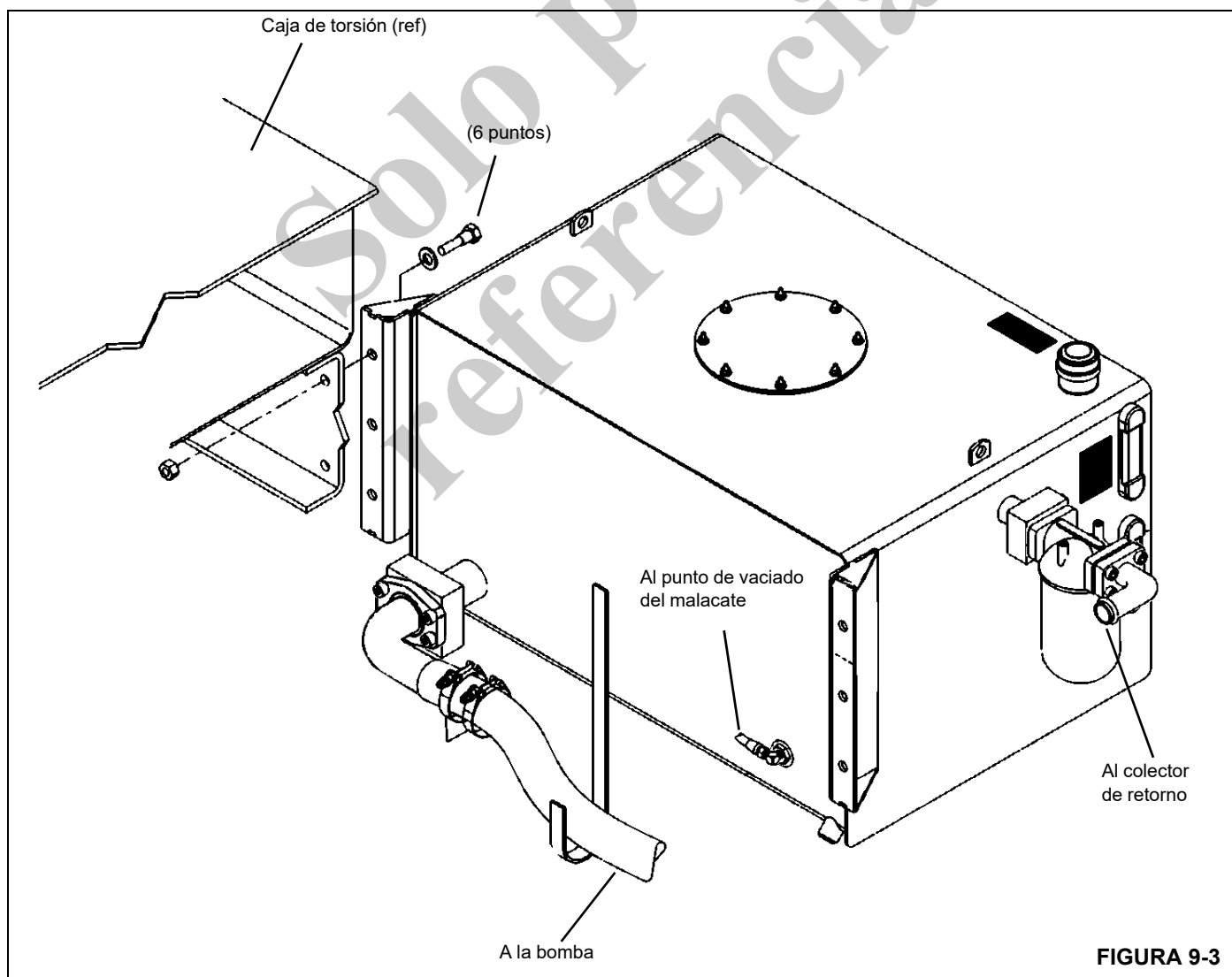
Instalación del depósito hidráulico

- Halle una ubicación para el depósito de aceite hidráulico e instálelo. Las escuadras de montaje pueden fijarse

con pernos al chasis del camión. Antes de poner el depósito en servicio, retire la cubierta de limpieza e inspeccione para asegurar que el difusor quede debidamente instalado.

- Conecte las líneas de vaciado del malacate, vaciado de la bomba y aspiración de la bomba a los acoplamientos del depósito antes de llenarlo con aceite.
- Instale la línea de retorno del chasis de la grúa al filtro en el costado del depósito.

NOTA: El peso de las mangueras de aspiración y de retorno y las tuberías debe apoyarse sobre soportes para evitar dañar el depósito. Instale escuadras de soporte y fije las mangueras con abrazaderas o bandas de amarre para eliminar los esfuerzos en las conexiones del depósito.



INSTALACIÓN DE LA PLUMA

Instalación del cilindro de elevación

NOTA: Antes de intentar montar la pluma y el cilindro de elevación en el bastidor, consulte *Procedimiento de inspección e instalación de cojinetes de pasadores*, página 9-34. Antes de conectar las mangueras, la pluma deberá colocarse en posición opuesta (180°) al tope de rotación para reducir al mínimo las retorcidas de las mangueras.

1. Fije el tubo del cilindro de elevación con pasadores en su posición en la torreta.
2. Fije el pivote de la pluma con pasadores a la torreta. (Es necesario emplear un dispositivo de levante para levantar la pluma y el cilindro de elevación.)
3. Conecte las mangueras R12 de 1/2 pulg al cilindro de elevación.
4. Sostenga el extremo exterior de la pluma de modo seguro y utilice la eslinga para colocar el cilindro de elevación con la válvula de control para fijar el cilindro con pasadores a las orejetas de la pluma. Apriete los pernos de retenedor de pasador al valor adecuado.
5. Engrase las tres juntas con pasador con una pistola engrasadora y accione la pluma y el cilindro de elevación por varios ciclos completos antes de poner la máquina en funcionamiento.
6. Pase las mangueras R12 de 1/2 pulg de telescopización sobre la placa trasera de la torreta y hacia el lado posterior de la pluma. Conecte las conexiones del cilindro de telescopización a la parte trasera de la pluma.
7. Coloque las mangueras R12 de 3/4 pulg del malacate y la manguera R1 de 1/4 pulg de vaciado del malacate a través de la torreta y después a través de los agujeros en el costado de las placas laterales del malacate y conéctelas a los adaptadores del malacate.

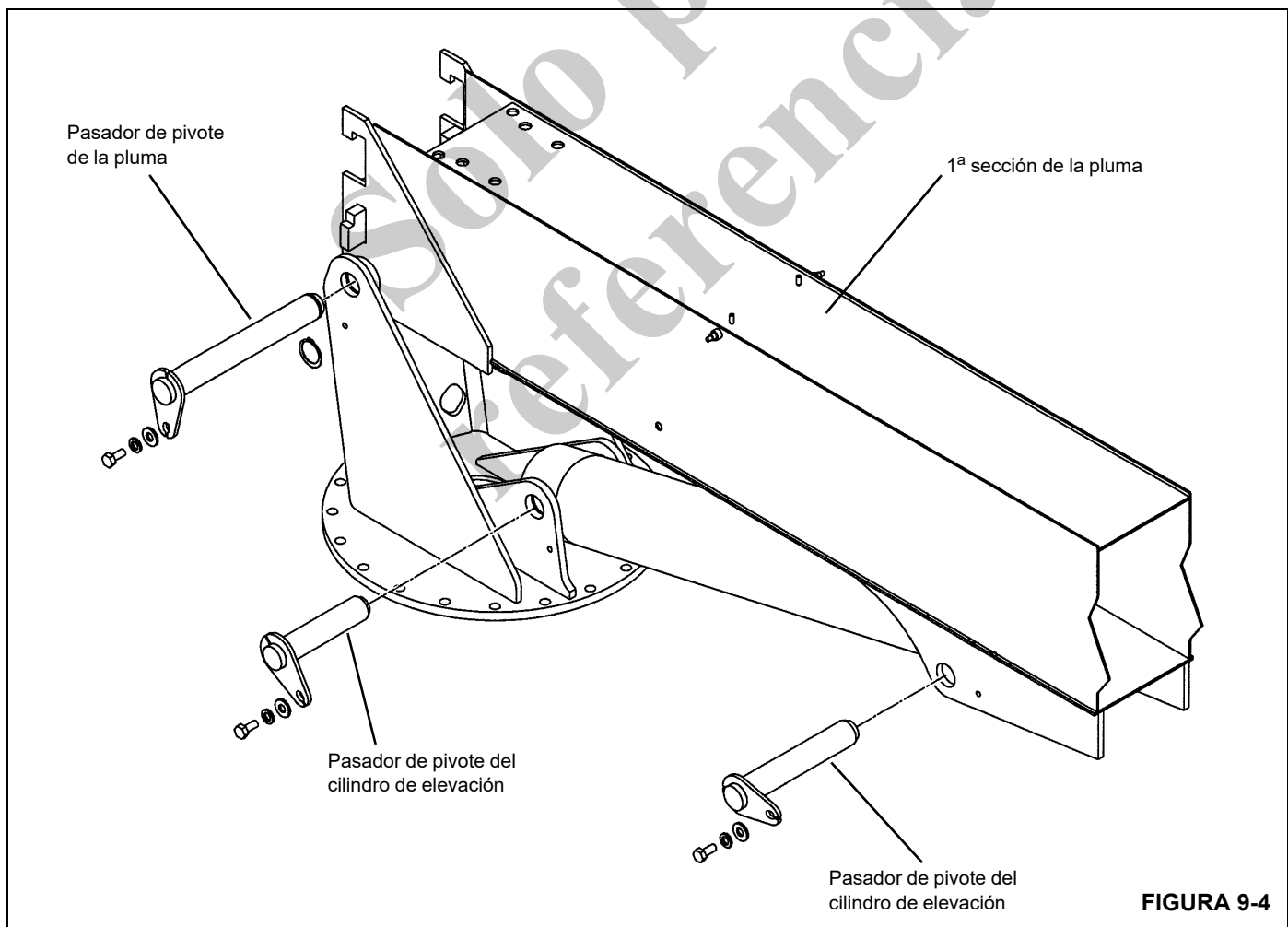


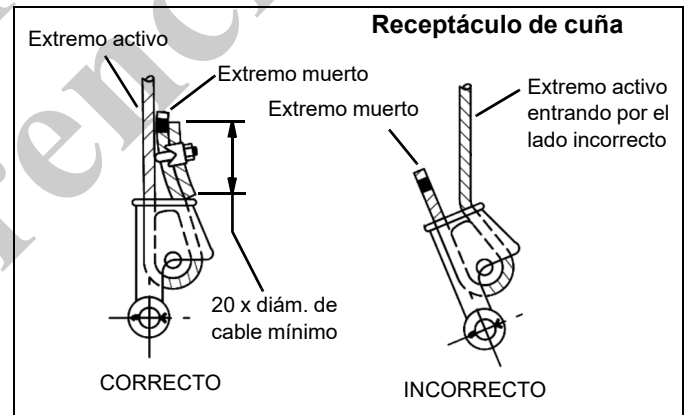
FIGURA 9-4

Instalación del cable

1. Desenrolle aproximadamente 15 pies (8 m) del cable y páselo a través de las guías de cable de la pluma desde la parte delantera de la pluma hasta el malacate.
2. Instale un extremo del cable de carga en el tambor del malacate utilizando el receptáculo de cuña provisto.
3. Retire el pasador con manija en T retenedor del cable de la caja de poleas y coloque el cable sobre la polea superior. Vuelva a colocar el pasador retenedor de cable superior.
4. Desenrolle el resto del cable por la parte posterior del camión, asegurándose que el cable esté derecho y sin retorceduras. Conecte el peso de la línea de tensión, el receptáculo de cuña, el gancho y la abrazadera al extremo del cable de la manera mostrada en la sección Cable de carga. Apriete la abrazadera (pinza) del cable a 95 lb-pie (128 Nm). Este valor de apriete deberá volverse a comprobar después de haber puesto en marcha la grúa inicialmente. Verifique que la abrazadera esté fijada al extremo libre del cable solamente. Si tiene el bloque opcional de 2/3 secciones, omita el peso de la línea de tensión y arme el conjunto de la forma mostrada en la sección Cable de carga. Tenga cuidado especial de enhebrar el cable a través del receptáculo de cuña, como se muestra a continuación.
5. Enrolle el cable de carga en el tambor del malacate mientras se mantiene una tensión de aproximadamente 500 lb (250 kg) en el cable (si se conecta un vehículo pequeño al extremo del cable de carga y se solicita a otra persona que aplique los frenos de este vehículo ligeramente mientras se enrolla el cable en el tambor, se cumple con este requisito). Mientras se llena la primera

mitad del tambor vacío del malacate, será necesario forzar a que cada vuelta del cable se envuelva ajustadamente contra la vuelta anterior golpeándolo con un martillo de caucho hasta que por lo menos se llene la mitad del tambor. La mitad restante del tambor deberá envolverse ajustadamente debido a que el ángulo de lascado del cable tenderá a tirar del mismo hacia el centro del tambor, envolviéndolo ajustadamente.

6. Continúe enrollando la segunda, tercera y cuarta capa del cable en el tambor. Mantenga el cable derecho respecto a la pluma para evitar aplicarle cargas laterales a la pluma. Las capas anteriores se enrollarán de modo uniforme, guiadas por la primera capa.
7. Una vez que se ha enrollado el cable completamente en el tambor, vuelva a colocar los demás pernos de retenedor de cable en la caja de poleas. Fije el receptáculo de cuña y la pinza al extremo del cable según se muestra en la ilustración de la sección Cable de carga del manual de piezas, y apriete los pernos de la pinza del cable a 95 lb-pie (128 N·m) para cable de 9/16 pulg.



Receptáculo de cuña Terminator

Tabla de valores de apriete

Tamaño de cable (pulg)	3/8	7/16	1/2	9/16	5/8	3/4	7/8	1	1-1/8	1-1/4
Par de apriete lb-pie	45	65	65	95	95	130	225	225	225	360

Los valores de apriete mostrados se basan en el uso de roscas secas y limpias, sin lubricación.

Espacio libre entre malacate y cabina del camión

Revise el espacio libre para el giro de la cola del montaje del malacate en la parte superior de la cabina. Todo equipo que sobresalga por encima de la cabina del camión, tal como tubos de escape o bocinas de aire, podría interferir con el montaje del malacate cuando se eleva y gira la pluma. Acorte los tubos de escape o traslade las bocinas de aire, etc., para asegurar que se tenga espacio libre suficiente.

Pintura

Si se va a volver a pintar la grúa, proteja todas las etiquetas antes de la pintura final o instale etiquetas nuevas sobre la pintura nueva conforme a los diagramas de posición y al catálogo ilustrado de repuestos.

PROCEDIMIENTO DE INSPECCIÓN E INSTALACIÓN DE COJINETES DE PASADORES

Inspección de pasadores

1. Quite la cubierta protectora de los pasadores e inspeccione cada pasador en busca de melladuras, acanaladuras o rasguños profundos y anchos. Una melladura o acanaladura de hasta 1/8 pulg (3 mm) de diámetro puede repararse limando los bordes de la imperfección con una lima de modo que ninguna porción del metal sobresalga de la superficie circular del pasador.
2. Un rasguño circular de hasta 1/16 pulg (1.5 mm) de ancho o profundidad puede repararse como se indica en el punto 1 anterior.
3. Un rasguño longitudinal en el pasador de hasta 1/32 pulg (0.8 mm) de ancho o profundidad puede repararse como se indica en el punto 1 anterior.
4. Los pasadores con defectos de tamaño mayor que los indicados en los puntos 1, 2 o 3 deben reemplazarse.

Instalación de cojinetes

1. Los cojinetes provistos con esta máquina se fabrican de una coraza resistente con revestimiento de cristal envuelto e impregnado con resina epóxica y una capa interior delgada de material de cojinete con envoltura de filamento. Revise el material exterior del cojinete en busca de imperfecciones. Los cojinetes con roturas o acanaladuras de diámetro mayor que 1/4 pulg (6 mm) en el diámetro exterior deben reemplazarse.
2. Inspeccione la superficie del diámetro interior del cojinete. Los rasguños, cortes o acanaladuras que hayan penetrado el revestimiento interior pueden causar la falla prematura del cojinete. Se debe sustituir el cojinete.

Inspección de muñones

La cavidad del muñón debe tener ya sea un escalón fresado o un espaciador de resorte instalado para impedir que el cojinete se desplace hacia el interior. Si tiene un espaciador de resorte, verifique que la abertura se encuentre sobre el agujero de engrase.

Inspección de cojinetes

1. Se deben instalar dos cojinetes en el muñón del pivote de la pluma ubicado directamente debajo del malacate y los cuatro cojinetes restantes deben instalarse en el cilindro de elevación, dos en cada lado del extremo de la varilla del cilindro y dos en cada lado del extremo de la base del cilindro.
2. Los cojinetes se introducen en sus cavidades respectivas girándolos mientras se les aplica presión para meterlos con la mano. Una vez que el cojinete empieza a entrar perpendicularmente en su cavidad, es posible impulsarlo hasta su profundidad plena en el agujero contrataladrado golpeándolo ligeramente con un martillo de caucho. El diámetro de la cabeza del martillo deberá ser mayor que el diámetro exterior del cojinete para asegurarse de no dañarlo al instalarlo en la cavidad.
3. Si el cojinete parece estar suelto en la cavidad (si es posible moverlo aplicándole presión con la mano), se permite apretar el cojinete golpeando el diámetro de la cavidad con un punzón en unos 50 puntos alrededor y en toda la zona taladrada de 2 pulg (51 mm) de profundidad. Los golpes con punzón levantan el metal alrededor de la marca hecha por el punzón, y este metal elevado sujeta al cojinete firmemente en su lugar durante el funcionamiento de la máquina.
4. Después de haber instalado todos los cojinetes y antes de intentar armar la máquina, inserte pasadores a través de ambos cojinetes en cada extremo del cilindro de elevación y a través de los cojinetes del pivote de la pluma para asegurar que la alineación y el ajuste sean los correctos. También revise los dos juegos de agujeros de pasador en la torreta y los agujeros de pasador en las orejetas de la pluma para asegurar que los pasadores se deslicen libremente a través del agujero inicial y empiecen a introducirse en el agujero opuesto. Si un pasador empieza a atorarse en el agujero inicial, no lo fuerce para evitar dañar el acabado de la superficie del pasador. Saque el pasador y limpie la corrosión o las rebabas de los agujeros con una lima redonda o tela de esmeril.
5. Cuando se fija la pluma a la torreta, y el cilindro de elevación a la torreta y la pluma, utilice una barra lisa y redonda de aproximadamente 1-1/2 pulg (38 mm) de diámetro como palanca para alinear los agujeros de pasador. Una palanca que tenga bordes afilados, tal como un pie de cabra, puede formar acanaladuras o cortes en el cojinete, lo cual podría causar la falla prematura del mismo.

CONTRAPESO

Vea las páginas Configuración de montaje en esta sección. La cantidad y posición del contrapeso depende del área de estabilidad de trabajo (180° detrás del camión o 360° alrededor del camión) y del peso del camión y de todo el equipo fijado de modo permanente al mismo. Los equipos fijados de modo permanente que pueden considerarse como contrapesos incluyen la plataforma, refuerzos, TDF y bombas, cajas de herramientas, etc. La base inferior resistente a la torsión y los estabilizadores traseros se consideran como parte de la grúa y no son parte del contrapeso. Usualmente se añade contrapeso adicional a la parte inferior de la plataforma y/o a la base inferior resistente a la torsión. En algunos camiones, también se puede requerir un parachoques delantero pesado para tener estabilidad sobre el extremo trasero de la máquina.

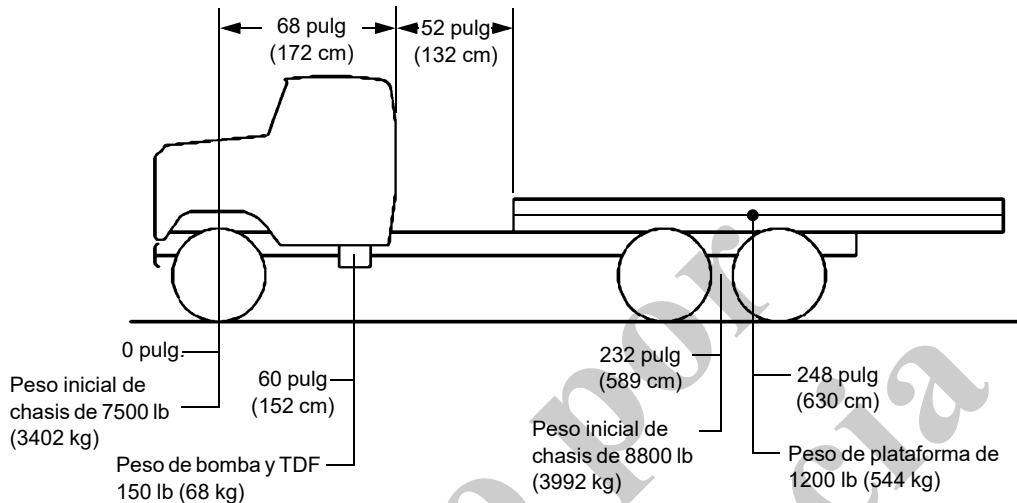
El factor de vuelco de 85 % descrito en las especificaciones de OSHA y ANSI significa que cuando se elevan cargas de capacidad máxima que más probablemente pueden causar el vuelco del camión (con las vigas y el estabilizador emplazados), la máquina está a 85 % de volcarse. Si se aumenta esta carga de capacidad máxima por 117.6 % (sobrecarga), se causará el vuelco de la máquina.

Para determinar la cantidad de contrapeso requerida, se necesita sumar el peso que cada componente fijado de modo permanente colocará sobre los ejes delantero y trasero del camión junto con el peso inicial del chasis del camión y comparar los pesos totales sobre ejes delantero y trasero con los pesos indicados en las páginas de "Configuración de montaje" (sección de Instalación) para determinar la cantidad y posición del contrapeso requerido.

Solo por
referencia

Ejemplo de cálculo de contrapesos

A continuación se muestra un camión típico junto con todo el equipo fijado de modo permanente. Se instalará una grúa serie 690E en este camión y se desea una área de estabilidad de trabajo de 180° alrededor de la parte trasera del camión, según la "Configuración 1" Vea "Configuración de montaje" en la sección Instalación.



$$\frac{(\text{Peso}) \times (\text{Dist. del eje delant.})}{\text{Distancia entre ejes}} = \text{Peso del eje trasero} \quad \text{Peso} - \text{Peso del eje trasero} = \text{Peso del eje delantero}$$

	Trasero		Delantero	
Peso inicial del eje delantero	Peso del eje trasero		Peso del eje delantero	
	$\frac{(7500) \times 0}{232} = 0 \text{ lb}$	$\frac{(3402) \times 0}{589} = 0 \text{ kg}$	$7500 - 0 = 7500 \text{ lb}$ $3402 - 0 = 3402 \text{ kg}$	
Peso de bomba y TDF	$\frac{(150) \times 60}{232} = 39 \text{ lb}$	$\frac{(68) \times 152}{589} = 18 \text{ kg}$	$150 - 39 = 111 \text{ lb}$ $68 - 18 = 50 \text{ kg}$	
Peso inicial del eje trasero	$\frac{(8800) \times 232}{232} = 8800 \text{ lb}$	$\frac{(3922) \times 589}{589} = 3922 \text{ kg}$	$8800 - 8800 = 0 \text{ lb}$ $3922 - 3922 = 0 \text{ kg}$	
Peso de la plataforma	$\frac{(1200) \times 248}{232} = 1283 \text{ lb}$	$\frac{(544) \times 630}{589} = 582 \text{ kg}$	$1200 - 1283 = -83 \text{ lb}$ $544 - 582 = -38 \text{ kg}$	
Sume los pesos de ejes delantero y trasero	10 122 lb	4592 kg	7528 lb	3414 kg
Compare con el peso requerido para este tipo de montaje, según la Configuración de montaje 1	10 500 lb	4763 kg	8000 lb	3629 kg
Diferencia	378 lb	171 kg	472 lb	215 kg

Métodos de contrapeso

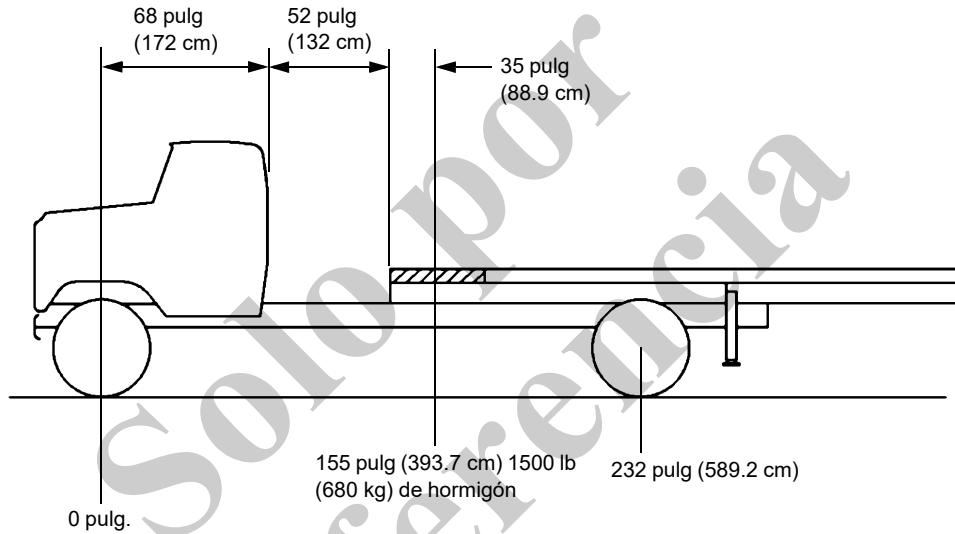
Se pueden usar dos métodos de colocación de contrapesos:

- a. un parachoques delantero pesado y hormigón en la plataforma, o
- b. hormigón en la plataforma solamente.

El método más sencillo y económico usualmente es colocar hormigón en la plataforma solamente. La cantidad de contrapeso que se requiere será $1132 + 918 = 2050$ lb ($513 + 417 = 930$ kg). Utilice 2350 lb (1066 kg) de hormigón

vaciado en la parte delantera de la plataforma. Consulte "Contrapeso para 180° de estabilidad" en esta sección

Determine los pesos de eje añadidos por el contrapeso usando el mismo método utilizado previamente. Determine el punto central del contrapeso para determinar en dónde actúa el peso. Si el contrapeso tiene forma irregular, calcule el punto central y peso de cada pieza con forma regular. Los pesos colocados delante del eje delantero requieren el uso de una distancia negativa (-) en los cálculos.



	Peso del eje trasero	Peso del eje delantero
1150 lb (520 kg) de hormigón en plataforma	$\frac{(1500) \times 155}{232} = 1002$ lb	$(1500) - 1002 = 498$ lb
	$\frac{(680) \times 394}{589} = 455$ kg	$(680) - 455 = 225$ kg
Contrapeso requerido	378 lb 171 kg	472 lb 215 kg
Diferencia	624 lb 283 kg	26 lb 12 kg

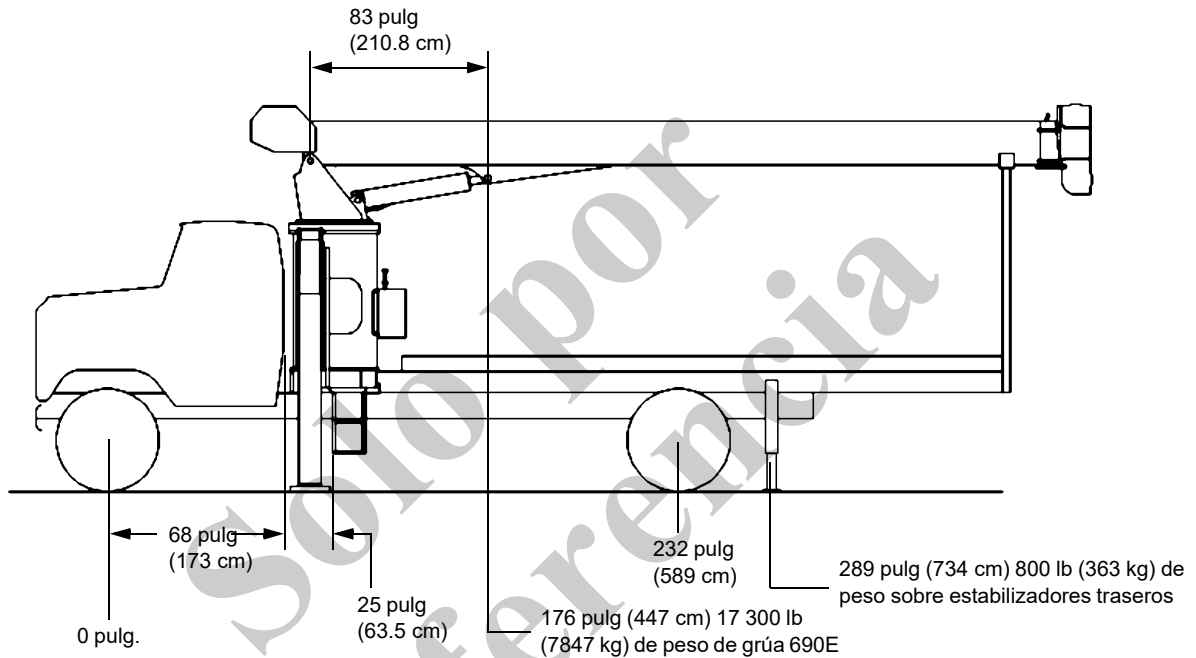
El peso del eje trasero es 624 lb (283 kg) mayor que lo requerido y el peso del eje delantero es 26 lb (12 kg) mayor que lo requerido.

Verifique el peso final de la máquina con la grúa instalada. Vea la sección “Especificaciones” para el peso de la 571E2 y su centro de gravedad. Observe que este peso no incluye el peso de los estabilizadores ASH traseros (830 lb [377 kg]). Utilice una separación de 4 pulg (entre la cabina y la caja de torsión).

Verifique el peso final de la máquina con tanque lleno de combustible diesel [a razón de 7.3 lb/galón (0.87 kg/litro)] y

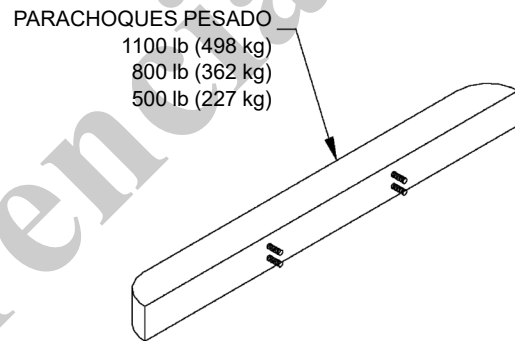
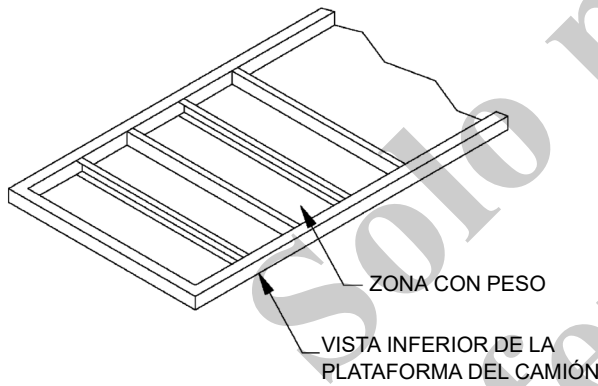
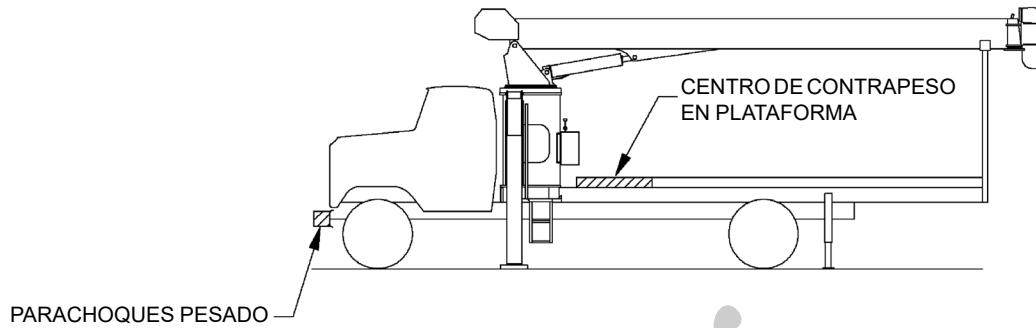
personal [a razón de 200 lb (90 kg) por persona] para verificar que no se hayan excedido las capacidades de los ejes para poder satisfacer los requisitos de certificación del DOT (Departamento de Transporte de los EE. UU.).

Después de haber armado la máquina completamente, se debe efectuar la prueba de estabilidad según lo indicado en el Procedimiento de prueba de estabilidad al final de esta sección para verificar la estabilidad de la grúa.



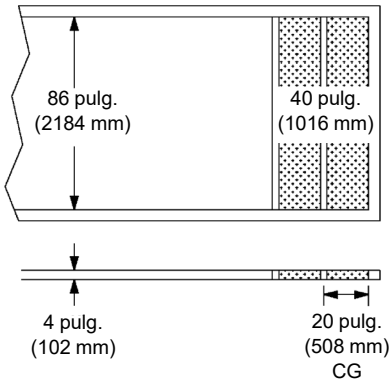
	Peso del eje trasero	Peso del eje delantero
Máquina básica	10 122 lb 4592 kg	7528 lb 3414 kg
Contrapeso	1002 lb 498 kg	498 lb 225 kg
Sume el peso de la grúa	$\frac{(17\ 300) \times 176}{232} = 13\ 124\ \text{lb}$	$(17300) - 13\ 124 = 4176\ \text{lb}$
	$\frac{(7847) \times 371}{589} = 5953\ \text{kg}$	$(7847) - 5953 = 1894\ \text{kg}$
Peso del estabilizador trasero	$\frac{(800) \times 289}{232} = 997\ \text{lb}$	$(800) - 997 = -197\ \text{lb}$
	$\frac{(363) \times 734}{589} = 452\ \text{kg}$	$(363) - 452 = -89\ \text{kg}$
Total	25 245 lb 11 451 kg	12 005 lb 5445 kg

Métodos de instalación del contrapeso para estabilidad alrededor de los 180° traseros

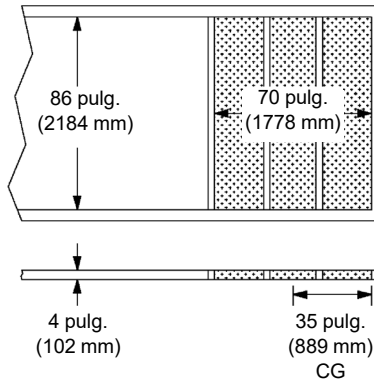


NOTA: Las zonas sombreadas indican hormigón

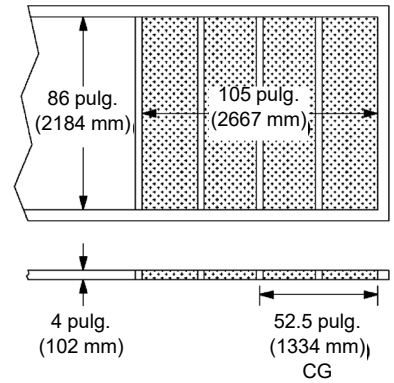
CONTRAPESO EN PLATAFORMA PARA 1150 LB (520 KG)



CONTRAPESO EN PLATAFORMA PARA 2000 LB (910 KG)



CONTRAPESO EN PLATAFORMA PARA 3000 LB (1360 KG)



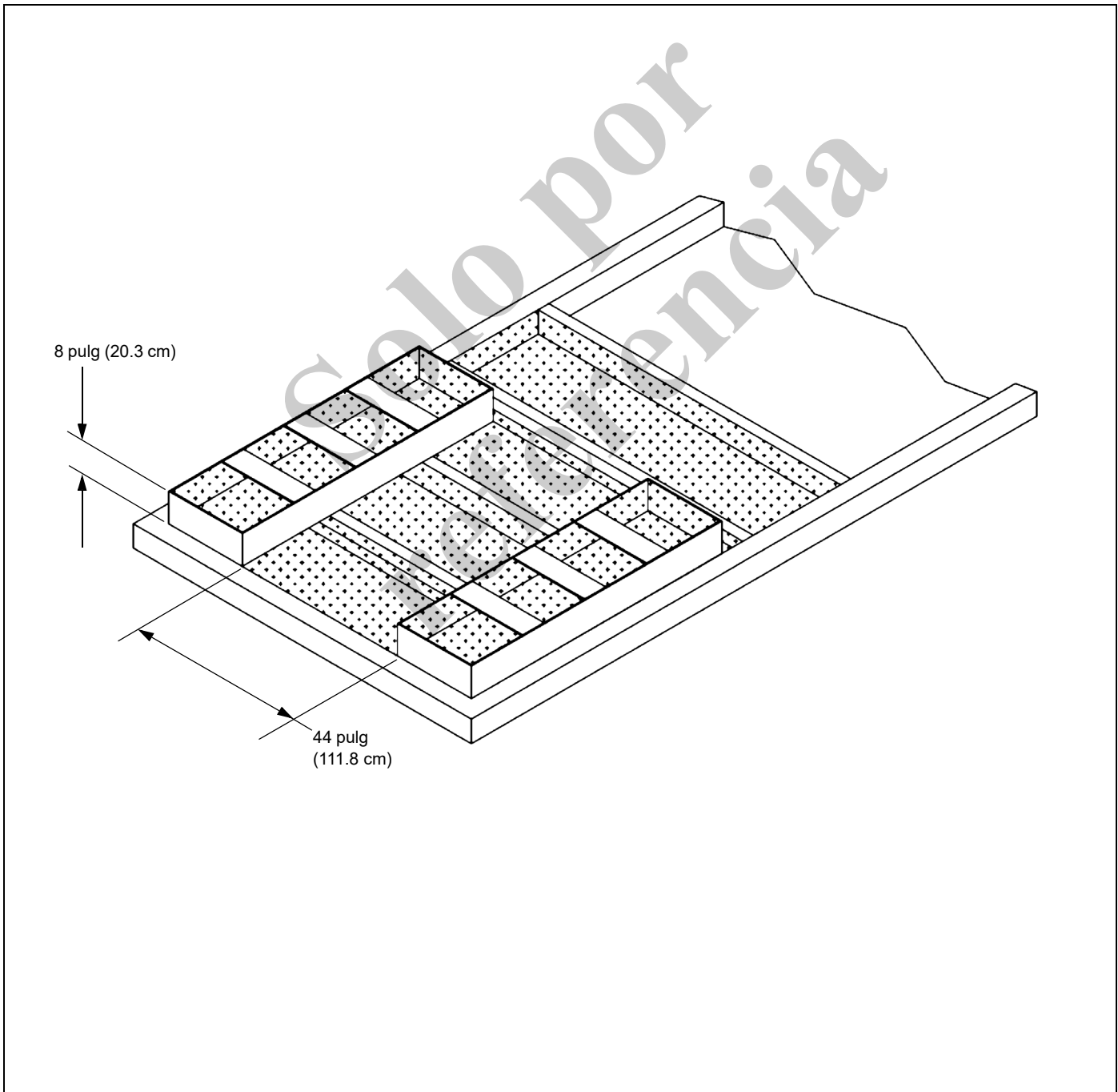
El método mostrado a continuación puede usarse para colocar más peso en la parte delantera de la grúa que los métodos previamente descritos. Cuando se utiliza este método, revise si hay interferencias con el depósito hidráulico y los neumáticos del camión. La fijación de la plataforma al camión debe planificarse con antelación. Si la plataforma se fija a la caja de torsión colocando pernos a través de las ranuras de la caja de torsión, deje una zona despejada en el contrapeso de hormigón para obtener acceso a la tornillería. El peso del hormigón puede calcularse multiplicando el volumen en pulgadas cúbicas por 0.083 lb por pulgada cúbica.

Ejemplo

Dimensiones del hormigón vertido en la plataforma:

- 4 pulg (10.16 cm) de profundidad
- 86 pulg (218.44 cm) de ancho
- 70 pulg (177.80 cm) de largo.

El peso del hormigón es $4 \times 86 \times 70 \times 0.083 = 2000$ lb (907 kg). El centro de este peso se encuentra en el centro de la losa de hormigón.



REQUISITOS DE APOYO DE LA PLUMA

Para completar el montaje de la grúa, es necesario instalar un apoyo para la pluma. Es necesario tener un apoyo para el transporte de la máquina para reducir los esfuerzos por vibración aplicados a la grúa y al camión y para proteger al sistema de rotación contra daños por efectos transitorios.

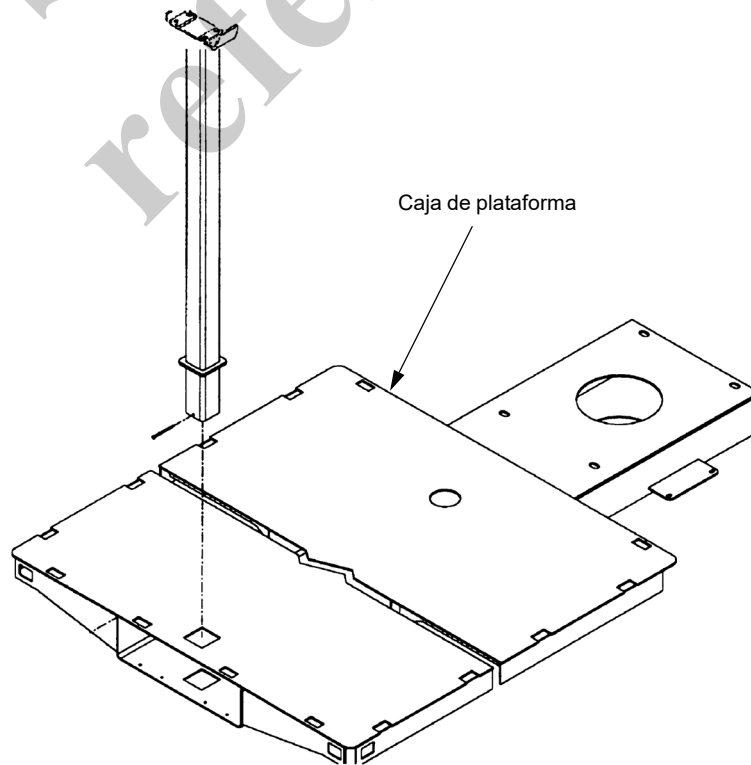
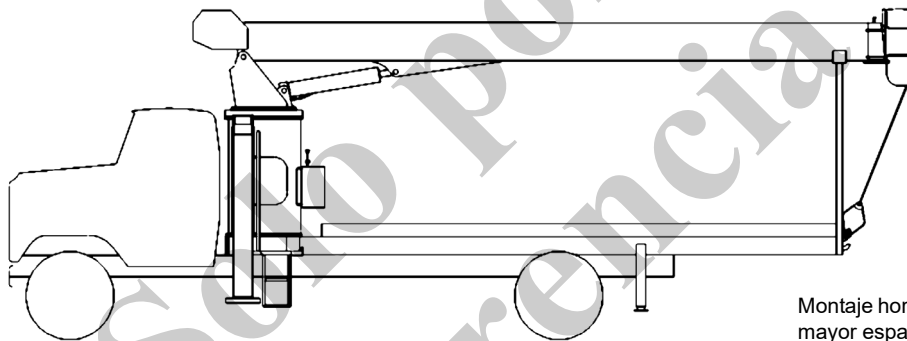
A continuación se muestra una configuración típica diseñada para satisfacer los requisitos de soporte de la pluma. Los apoyos de la pluma pueden obtenerse a través del distribuidor de National Crane.

El cable de carga se enganchará a algún punto de la plataforma, chasis del camión, etc. para asegurar el peso del gancho durante el transporte. Instale el punto de amarre a

una altura suficientemente baja para dar espacio para el peso del dispositivo de prevención del contacto entre bloques. No acorte la cadena.

Coloque el apoyo de la pluma en una posición tal que sostenga la 1ª sección de la pluma. Procure evitar el contacto con la pluma en el extremo en donde se encuentran los cables de retracción, o cerca del mismo. El contacto con estos cables causará reparaciones costosas.

El soporte del apoyo de la pluma está diseñado para sostener la 1ª sección de la pluma. Será necesario modificar el soporte para hacerlo más estrecho y cambiar la posición de los cojines debajo de las placas laterales de la pluma si es necesario extender la pluma para que alcance el apoyo.



PREPARACIÓN DEL SISTEMA DE BUS CAN

Antes de arrancar el motor desde la grúa por primera vez, el sistema de bus CAN debe ser configurado. Para inicializar el sistema de bus CAN es necesario introducir la siguiente información:

- Seleccione la marca del motor del camión.
- Calibre los pedales del acelerador.

Los pedales del acelerador también deben calibrarse si se sustituye un pedal.

Utilice uno de los siguientes métodos para inicializar el sistema de bus CAN:

- Software del sistema de bus CAN. Consulte *Sistema de bus CAN con uso de software*, página 9-42.
- Método del botón de programación. *Sistema de bus CAN con botón de programación*, página 9-43.

Equipo necesario

NOTA: Solo el personal de mantenimiento que haya asistido al curso de capacitación en nuevas tecnologías puede adquirir el software y el cable. Para obtener más información, comuníquese con Manitowoc Crane Care.

La Tabla 9-2 muestra el equipo necesario para configurar el sistema de bus CAN con el uso del software de HED.

Tabla 9-2 Equipo necesario




Artículo	Ejemplo
Computadora portátil	
Software de sistema de bus CAN, como la suite Orchestra de HED	
Cable de arnés en T para diagnóstico	 9829

Tabla 9-2 Equipo necesario (continuación)

Artículo	Ejemplo
Cable adaptador de CAN a USB	 9830
Clave de software	 9835

Sistema de bus CAN con uso de software

NOTA: Consulte la especificación del software y la especificación de la configuración de la grúa con chasis en A para obtener instrucciones detalladas para calibrar o localizar averías utilizando el software de OMS.

Utilice los siguientes procedimientos para calibrar el sistema de bus CAN usando el software de HED.

Conexión de cables y adaptadores

1. Fije la resistencia de terminación (1, Figura 9-5) y el divisor Deutsch (2) cerca del módulo de aceleración OMS (3) en el lado del conductor del chasis de la grúa.

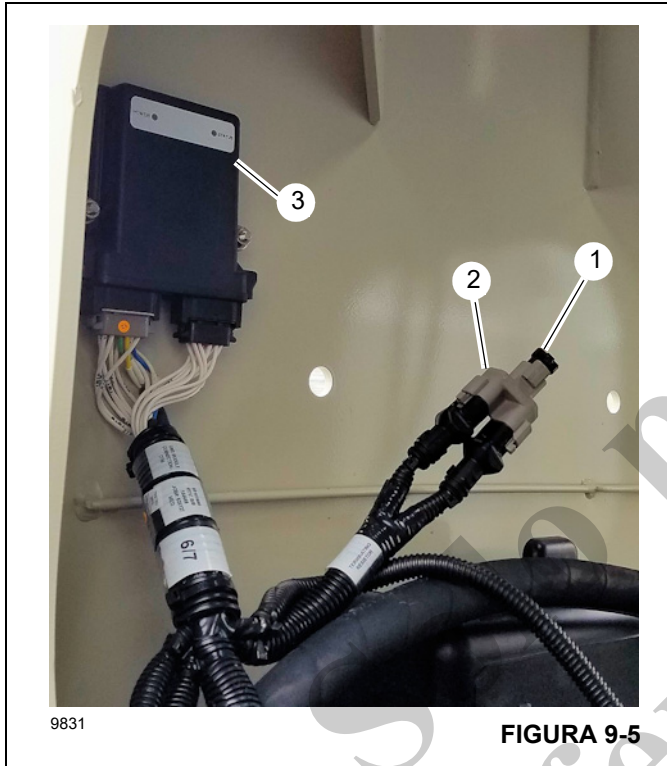


FIGURA 9-5

2. Retire la resistencia de terminación del divisor Deutsch (Figura 9-6).
3. Instale la resistencia de terminación en el cable de diagnóstico.
4. Conecte el cable de diagnóstico al divisor.
5. Conecte el puerto serial al cable adaptador de CAN a USB.
6. Conecte el cable adaptador de USB a la computadora portátil.

7. Engrane la TDF.
8. Gire la llave de contacto de la grúa a la posición de MARCHA. No arranque el motor.

Configuración del sistema de bus CAN

1. Inicie la computadora portátil y abra el software del sistema de bus CAN.
2. Use el software de HED para configurar las EEPROM para el tipo de motor, la calibración del acelerador y la configuración de OMS.
3. Utilice la función de depuración de software para verificar que la configuración se ha completado.
4. Desconecte y cierre la aplicación del software del sistema de bus CAN.
5. Desconecte el cable de diagnóstico de la computadora portátil y la grúa. Instale la resistencia de terminación en el divisor.
6. Desengrane la TDF.

Sistema de bus CAN con botón de programación

El botón de programación se encuentra en la consola del lado del conductor, detrás de la puerta corrediza, sobre el interruptor de llave de anulación.

PRECAUCIÓN

Para inicializar el sistema de bus CAN, solo personal especializado debe utilizar el botón de programación. La configuración incorrecta del sistema de bus CAN puede hacer que los pedales del acelerador no funcionen.

Consulte la *especificación del software y la configuración de la grúa con chasis en A* para obtener las instrucciones detalladas sobre el uso del método de botón para inicializar el sistema de bus CAN.

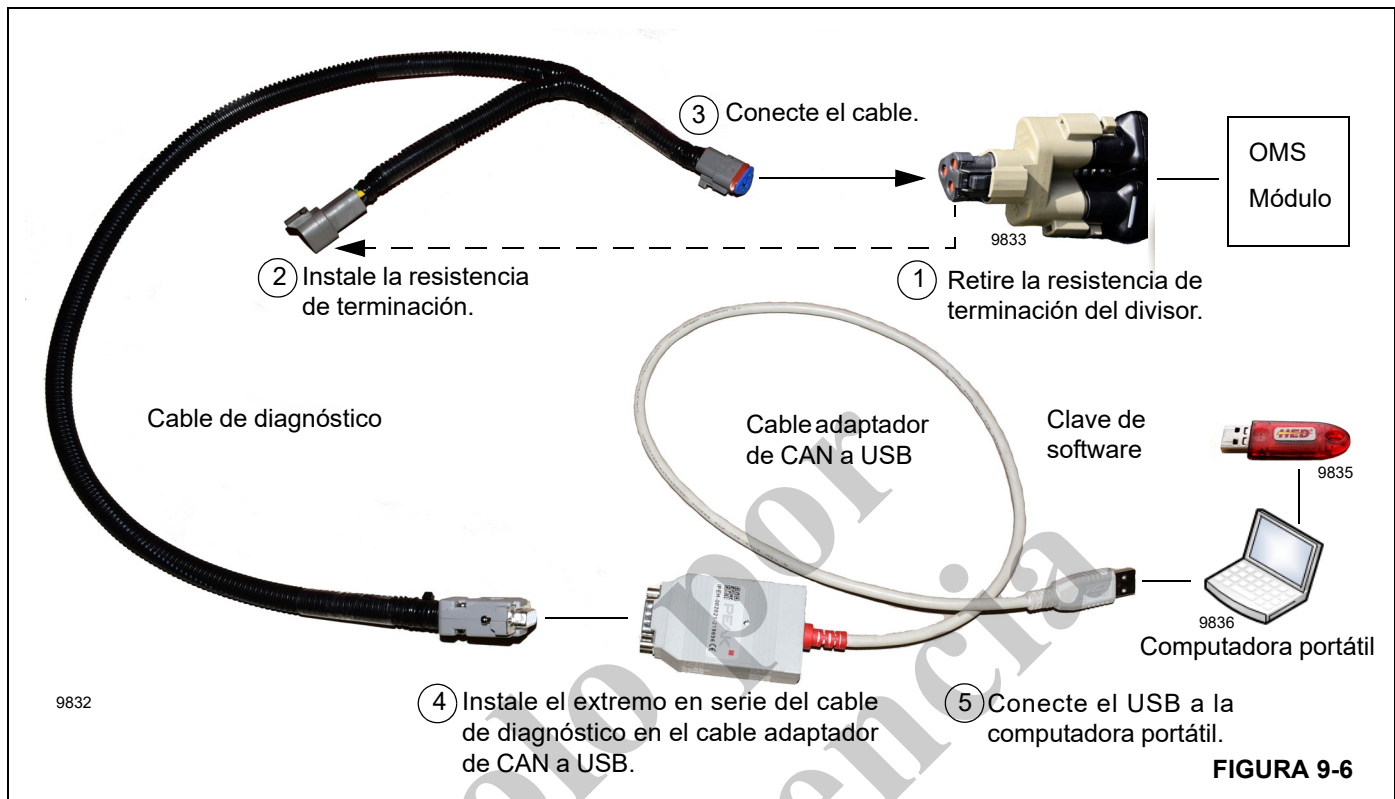


FIGURA 9-6

PROCEDIMIENTO DE RODAJE INICIAL DE LA GRÚA

1. Engrane la TDF y haga funcionar el motor del camión a ralentí para activar la bomba (a aproximadamente 600 rpm). Conecte el interruptor de alimentación de la grúa y accione la grúa y los estabilizadores a través de todas sus funciones por lo menos seis (6) veces para purgar el aire de los cilindros. Accione las válvulas de control lentamente con el motor del camión a ralentí y accione cada cilindro a través de su carrera completa cada vez. Verifique que el movimiento de los estabilizadores y de la pluma corresponda con el sentido indicado en los interruptores y palancas. Consulte los diagramas esquemáticos hidráulicos o eléctricos y las páginas de piezas para corregir los problemas que se descubran.

NOTA: Añada aceite al depósito según se requiera para impedir que aire vuelva a entrar al sistema.

2. Ajuste el acelerador según la relación entre la velocidad del motor y la de la TDF para hacer que el eje de la bomba gire a 2500 rpm.
3. Una vez que todos los cilindros hayan funcionado a través de ciclos completos, almacene la grúa y coloque los estabilizadores en la posición elevada. El nivel de aceite deberá estar visible y cerca de la parte superior de la mirilla.
4. Ahora se deberán efectuar las pruebas de elevación y de estabilidad en la máquina. Efectúe las pruebas del malacate y de la grúa para asegurar que funcionan correctamente.
5. Una vez terminadas las pruebas, es necesario volver a apretar todos los pernos de montaje y de las abrazaderas de cables a sus valores especificados.
6. Una vez terminadas las pruebas, se debe medir la altura total de la grúa y el vehículo y la misma deberá colocarse en un aviso dentro de la cabina para informar al conductor de la altura total.

VERIFICACIÓN DE LA ESTABILIDAD

El peso del chasis antes de instalar la grúa está destinado para usarse únicamente como guía para determinar el peso total requerido para que la máquina sea estable con un factor de vuelco de 85 % (es decir, cuando se levanta una carga a capacidad, la máquina se encuentra a 85 % de volcarse o menos).

Para asegurar la estabilidad de la máquina con un factor de vuelco de 85 %, se debe efectuar una prueba de estabilidad con carga activa en cada máquina terminada. Proceda de la siguiente manera:

1. Pruebe la estabilidad de la máquina sobre una superficie firme y nivelada.
2. La grúa serie 600E2 requiere estabilizadores traseros para la estabilidad. Con la pluma almacenada, coloque la máquina nivelada sobre las vigas y estabilizadores.
3. Para la prueba de estabilidad de esta unidad use el largo, radio y ángulo de la pluma de la tabla siguiente. Luego siga las instrucciones para calcular el peso de prueba correcto.

Modelo	Largo de pluma	Ángulo de carga	Radio de carga
690E2	78 pies (23.77 m)	39.5°	60 pies (18.29 m)

La carga de la prueba de estabilidad será 1.18 veces la carga elegida de la zona de cargas nominales de la tabla de capacidades.

Ejemplo: 690E2

- Largo de pluma: 78 pies (23.77 m)
- Radio de carga: 60 pies (18.29 m)
- Carga nominal: 2250 lb (1021 kg)
- Carga para prueba de estabilidad: 1.18 x 2250 lb (1021 kg) = 2655 lb (1204 kg) (Incluye el peso de las eslingas y bloques de la línea de tensión).

Compruebe que el peso usado para la prueba de estabilidad sea preciso. Un aumento de 1 % en el peso de prueba de estabilidad representará un aumento de hasta 10 % en el

contrapeso. Extienda la pluma a su largo máximo y use el malacate para levantar la carga de estabilidad del suelo. Baje la carga lentamente de modo que la carga gire hacia afuera hasta que se alcance el radio de carga. A medida que se baja la pluma eleve la carga con el malacate para mantenerla a aproximadamente 6 pulg del suelo.

No exceda el radio de carga.

Gire la pluma lentamente a través del área de trabajo. A medida que se gira la pluma, será necesario elevarla y/o bajarla para mantener el radio de carga, debido a la flexión de la base inferior.

En máquinas no provistas de estabilizadores delanteros sencillos (SFO), se produce una inclinación entre el soporte de estabilizadores y el soporte de las ruedas delanteras cuando se gira la carga o la pluma por el frente de la máquina. No intente elevar cargas nominales alrededor de la parte delantera del camión a menos que la máquina disponga de un SFO.

Nota: Esto no se aplica a grúas que tienen una configuración de montaje trasero.

NOTA: Los pesos de los accesorios instalados en la pluma o cable de carga (incluso el peso de la línea de tensión) deben restarse de la carga calculada al revisar la estabilidad.

1. Si se produce un movimiento leve de vuelco, pero se puede impedir que la carga toque el suelo al elevarla con el malacate, la máquina es estable. En caso contrario, será necesario añadir contrapesos para poner la máquina en condición estable, o se deberá añadir una etiqueta que defina las áreas de estabilidad plena y las de capacidad reducida por cuestiones de estabilidad. Si la máquina tiene plumín, será necesario repetir la prueba de estabilidad. Utilice la capacidad del plumín completamente extendido multiplicada por 1.18 al ángulo más bajo para el cual se permite usar el plumín completamente extendido.
2. Cuando se añade contrapeso al vehículo, generalmente es más eficaz añadirlo lo más cerca de la grúa posible. Después de haber añadido el contrapeso, el procedimiento anterior deberá repetirse para asegurar que el contrapeso añadido sea adecuado.

ESPECIFICACIONES

Bomba hidráulica

Velocidad de la bomba 2500 rpm

Caudales:

Sección P1 18 gal/min (68.1 l/min) a 3900 psi +100/-000 (26.89 MPa)
 Sección P2 34 gal/min (128.7 l/min) a 3300 psi +100/-000 (22.75 MPa)
 Sección P3 10 gal/min (37.8 l/min) a 2350 psi +100/-000 (16.20 MPa)

Sistema hidráulico

Requisitos:

Sistema de pluma y estabilizadores 18 gal/min (68 l/min), 3900 psi +100/-000 (26.89 MPa)
 Extensión de la pluma 18 gal/min (68 l/min), 2800 psi +50/50 (19.31 MPa)
 Retracción de la pluma 18 gal/min (68 l/min), 2900 psi +100/-000 (20.00 MPa)
 Sistema del malacate 34 gal/min (129 l/min), 3300 psi +100/-000 (22.75 MPa)
 Giro 10 gal/min (37.8 l/min), 2350 psi +100/-000 (16.20 MPa)

Depósito

Capacidad 66 gal (250 l)
 Filtrado 10 micrones, retorno
 Los caudales indicados corresponden a condiciones de flujo libre (aprox. 100 psi / 1 MPa)

Sistema de alarma de capacidad hidráulica

Las tablas de capacidades se basan en una presión constante de 2650 psi (18.27 MPa)
 (presión de activación del sistema HCA = 2800 psi [19.31 MPa])

Cable de sistema del malacate Estándar, 325 pies (99 m) de 9/16 pulg (14.3 mm) de diám.
 Resistencia nominal a rotura de versión
 resistente a rotación 38 500 lb (17 463 kg) 325 pies (99 m) de 9/16 pulg
 (14.3 mm) de diám.
 Resistencia nominal a rotura de versión
 resistente a rotación 38 500 lb (17 463 kg)

Velocidad y tracción del malacate

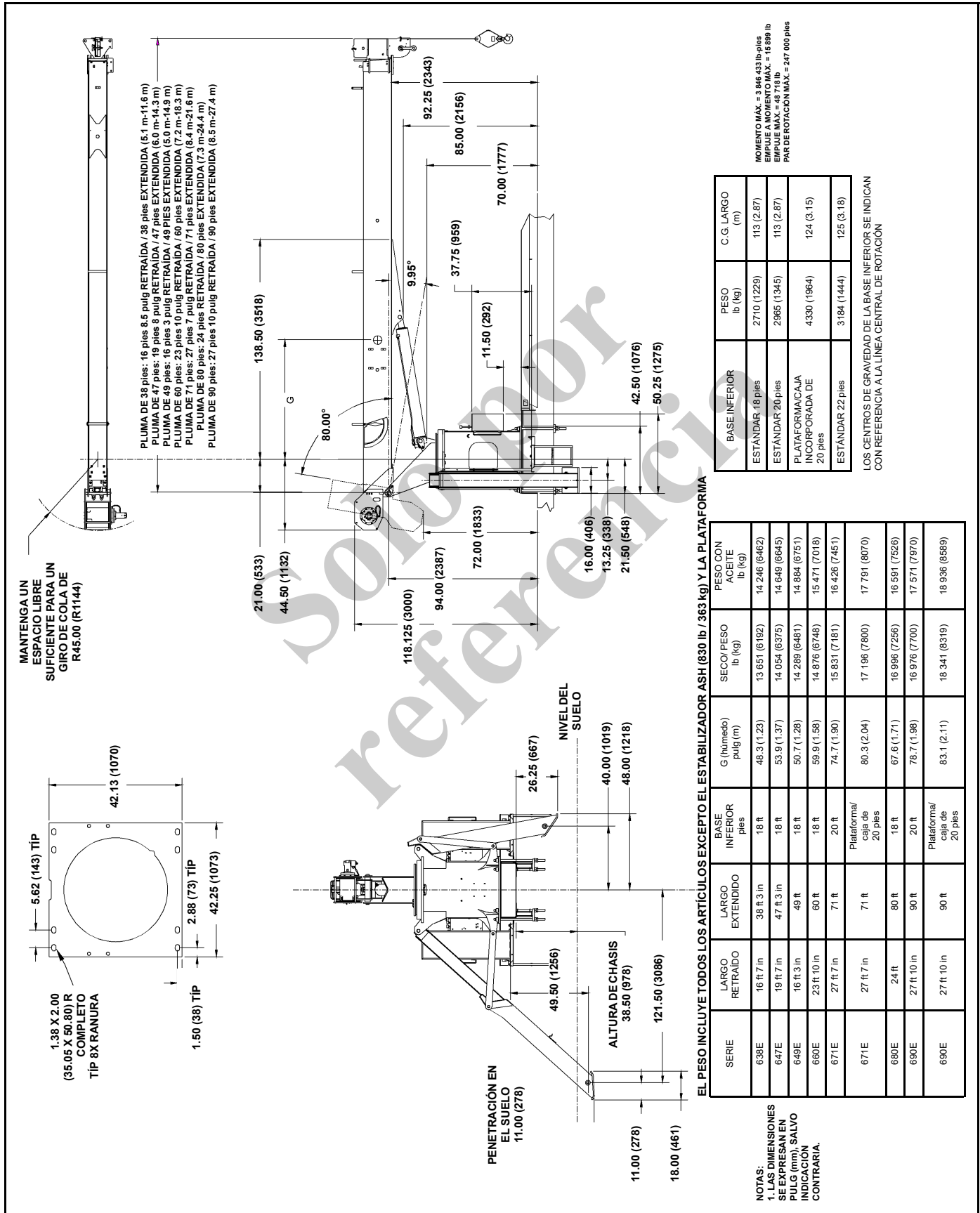
Capa	Tracción del malacate		Velocidad de elevación		Velocidad del malacate con ráfaga de velocidad		Capacidad de cable	
	lb	(kg)	pies/min	(m/min)	pies/min	(m/min)	pies	(m)
1	10 200	(4527)	111	(34)	157	(48)	64	19
2	9200	(4173)	123	(38)	173	(53)	136	41
3	8400	(3810)	135	(41)	190	(58)	215	65
4	7700	(3493)	147	(45)	207	(63)	301	91
5	7100	(3221)	159	(49)	224	(68)	394	120

NOTA: Todas las capacidades suponen 34 gal/min a 3300 psi (128.7 l/min a 22.75 MPa)
 Tracción máxima de ráfaga de velocidad = 3000 lb (1361 kg)

Velocidades de funcionamiento de la grúa

375° de rotación	35 ± 5 s (1.8 ± 0.2 rpm). Velocidad de giro basada en una perilla de ajuste en posición cerrada.
Elevación de pluma de -10° a 80°	25 ±5 s
Bajada de pluma de 80° a -10°	20 ±5 s
Extensión/retracción de pluma, tres secciones, 16 a 38 pies	
Extensión (elevación de 60°).....	25 ±5 s
Retracción (elevación de 60°)	25 ±5 s, 53 pies/min (16.1 m/min)
Extensión/retracción de pluma, tres secciones, 16 a 49 pies	
Extensión (elevación de 60°).....	45 ±5 s
Retracción (elevación de 60°)	75 ±5 s
Extensión/retracción de pluma, tres secciones, 24 a 60 pies	
Extensión (elevación de 60°).....	45 ±5 s
Retracción (elevación de 60°)	40 ±5 s
Extensión/retracción de pluma, tres secciones, 27 a 71 pies	
Extensión (elevación de 60°).....	55 ±5 s
Retracción (elevación de 60°)	50 ±5 s
Extensión/retracción de pluma, cuatro secciones, 24 a 80 pies	
Extensión (elevación de 60°).....	75 ±10 s
Retracción (elevación de 60°)	125 ±10 s
Extensión/retracción de pluma, cuatro secciones, 27 a 90 pies	
Extensión (elevación de 60°).....	125 ±10 s
Retracción (elevación de 60°)	105 ±10 s

Solo para referencia



SECCIÓN 10**DIAGRAMAS ESQUEMÁTICOS**

Para su comodidad, esta sección contiene la versión más reciente de los diagramas esquemáticos disponible al momento de la impresión.

*Solo por
referencia*

*Solo por
referencia*

ESTA PÁGINA HA SIDO DEJADA EN BLANCO

Índice alfabético

Ajuste de alivio de la válvula de control	2-7
Apriete de pernos del cojinete de giro	6-7
Armado de la pluma de cuatro secciones	4-14
Armado de la pluma de tres secciones	4-6
Cable	1-21
Calibración de la almohadilla de desgaste interior	4-9
Configuración 1 - 600E2	9-3
Configuración 2 - 600E2	9-4
Configuración 3	9-5
Configuración 4	9-7
Configuración 5	9-8
Configuraciones de montaje	9-3
Contrapeso	9-35
Control remoto	3-23
Controles remotos por radio	3-25
Desarmado de la etapa 1/2	3-10
Desarmado de la pluma	4-4
Desarmado de la pluma de cuatro secciones	4-12
Descripción del sistema de prevención del contacto entre bloques	3-1
Descripción del sistema hidráulico	2-1
Diagrama de flujo de localización de averías de sistema de alarma de capacidad hidráulica (HCA)	8-8
Dispositivo limitador de carga del plumín	3-19
Ejemplo	9-16
Eléctrico	1-5
Espacio libre de cojinete	6-9
Espárragos soldados	1-21
Especificaciones	9-46
Falla por fatiga de estructuras soldadas	1-7
Funcionamiento de la pluma de cuatro secciones	4-11
Funcionamiento de la pluma de tres secciones	4-2
Generalidades	1-1
Inhibidor de oxidación Carwell©	7-10
Instalación de la grúa en camión	9-2
Instalación de la pluma	9-32
Instalación de la TDF	9-21
Instalación del malacate	5-1
Instalación en remolque	9-9
Instalación y ajuste del plumín	4-27
Localización de averías de dispositivo limitador de carga del plumín	8-5
Localización de averías del gato del plumín	8-6
Loctite	1-7
Lubricación del cable	7-9
Mantenimiento	6-6
Mantenimiento de la pluma de cuatro secciones	4-11
Mantenimiento de la pluma de tres secciones	4-3
Mantenimiento general	1-3
Mantenimiento y servicio del malacate	7-8
Mecanismo y freno de giro	6-1
Modificación de chasis posterior	9-26
Montaje de estabilizadores ASH a caja de torsión	9-30
Nivel de aceite hidráulico en depósito	7-9
Posición de la grúa en el camión	9-21

Preparación del camión	9-21
Preparación del sistema de BUS CAN	9-42
Procedimiento de inspección e instalación de cojinetes de pasadores	9-34
Procedimiento de montaje de la grúa	9-26
Procedimiento de rodaje inicial de la grúa	9-44
Procedimientos generales de ajuste y reparación	2-2
Protección del medioambiente	7-3
Puntos de lubricación	7-4
Refuerzo/Extensión del chasis posterior	9-22
Reparación del alambre interno de prevención del contacto entre bloques.	3-2
Reparación del cilindro de elevación	4-24
Reparación del cilindro de extensión	4-25
Requisitos de apoyo de la pluma	9-41
Requisitos de potencia de la TDF	9-10
Requisitos mínimos del camión	9-2
Requisitos para estabilizador delantero sencillo opcional	9-17
Resistencia de chasis del camión	9-11
Retiro de la pluma	4-3
Retiro del malacate	4-3
Servicio de las válvulas de control	2-5
Servicio y mantenimiento del gato del plumín	4-29
Sistema de alarma de capacidad hidráulica	3-17
Sistema de monitoreo de estabilizadores (OMS) (Opcional—Estándar en Norteamérica)	3-20
Sistema del alambre interno de prevención del contacto entre bloques:	
Pluma de cuatro secciones	3-9
Sujetadores y valores de apriete	1-8
Sustitución de almohadillas superiores/inferiores de la pluma de cuatro secciones armada	4-17
Sustitución de cojinetes	6-11
Sustitución del alambre de prevención del contacto entre bloques de la etapa 1/2.	3-9
Sustitución del alambre del sistema de prevención del contacto entre bloques de la etapa 2/3/4.	3-12
Sustitución del cable de proporción de la etapa 1/2 del alambre de prevención del contacto entre bloques	3-15
Tabla de localización de averías del sistema hidráulico	8-1
Tabla de lubricación	7-5
Tablas de módulo de sección del chasis del camión	9-18
Tablas de módulo de sección	9-12
Tensión de cables	4-18
Tope de rotación mecánico	6-5
Verificación de la estabilidad	9-45

Solo por
referencia

Solo por
referencia