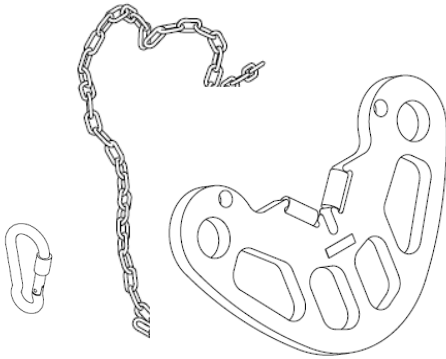




Bilancino di sollevamento braccio

Aumentare la sicurezza nel vostro cantiere



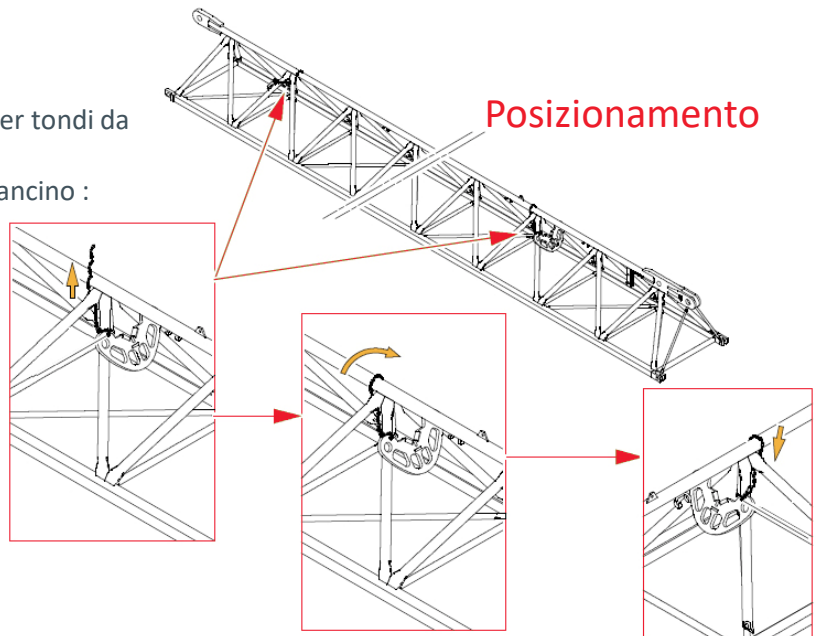
Codice: 84003496

La movimentazione e lo spostamento dei componenti le gru sono attività delicate che possono provocare incidenti.

Allo scopo di minimizzare il rischio e migliorare la sicurezza nel vostro cantiere Manitowoc vi propone un bilancino d'imbracatura per il sollevamento braccio.

Caratteristiche:

- Bilancino di sollevamento braccio per tondi da 40mm a 170 mm.
- Carico massimo ammissibile per bilancino : 17500daN.
- Peso del bilancino: 30kg.



Vantaggi:

Rendere sicura l'imbracatura in particolare per i bracci bi-tirante. Il bilancino distanzia le catene (brache) dell'autogrù evitando che le stesse vadano ad incastrarsi sui tiranti del braccio.