

GROVE®

GRT550 Preliminary Product Guide

EN13000
Metric 85 %



50 t



39 m



8,0 m



49 m

GROVE GRT550

High productivity with 39,0 m boom and 50 t capacity. • Hohe Leistungsfähigkeit dank 39,0 m langem Ausleger und 50 t Traglast. • Haut rendement avec flèche de 39,0 m et capacité de 50 t. • Alta productividad con pluma de 39,0 m y capacidad de 50 t. • Alta produttività grazie al braccio da 39,0 e capacità di 50 t. • Elevada produtividade com uma lança de 39,0 e capacidade de 50 t. • Высокая производительность, благодаря стреле длиной 39,0 м и грузоподъемности 50 т.

Features

► Boom • Ausleger • Flèche • Pluma • Braccio • Lança • Стрела

The GRT550 is equipped with a 9,9 m - 39 m boom, the longest in his capacity class. Using only one telescope cylinder to extend the boom, Grove's TWIN-LOCK® system maximizes capacities by eliminating weight inside the extended boom. The Grove MEGAFORM® boom shape eliminates weight and increases capacity compared to conventional shapes. Large wear pads provide superior boom alignment when telescoping, and allow an excellent transition of weights between sections.

Der GRT550 ist mit einem 9,9 m - 39 m langen Hauptausleger ausgerüstet, dem längsten in seiner Leistungsklasse. Das TWIN-LOCK®-System von Grove verwendet nur einen Teleskopzylinder zum Ausfahren des Auslegers und maximiert so die Leistung durch Einsparung von Gewicht innerhalb des ausgefahrenen Auslegers. Dank seiner Form weist der MEGAFORM®-Ausleger von Grove Gewichtseinsparungen und somit höhere Leistungen im Vergleich zur konventionellen Form auf. Große Verschleißpolster bieten eine bessere Ausrichtung des Auslegers beim Ausfahren und sorgen für eine optimale Gewichtsverteilung zwischen den einzelnen Sektionen.

Le GRT550 est équipé d'une flèche de 9,9 m - 39 m, la plus longue dans sa capacité. Avec un vérin de télescopage unique, le système TWIN-LOCK® de Grove optimise les capacités en réduisant le poids à de flèche télescopée. La flèche Grove MEGAFORM® optimise le poids de flèche et la capacité de levage par rapport aux flèches conventionnelles. Les larges plaques d'usure assurent un excellent alignement de la flèche lors du télescopage et garantissent un bon transfert des charges entre les sections.

La GRT550 está equipada con una pluma de 9,9 m - 39 m, la más larga de su clase de capacidad. Con un solo cilindro telescópico para extender la pluma, el sistema TWIN-LOCK® de Grove maximiza capacidades al eliminar peso dentro de la pluma extendida. La pluma con forma Grove MEGAFORM® reduce peso y aumenta la capacidad en comparación con las formas convencionales. Las grandes placas de desgaste proporcionan una mejor alineación de la pluma durante la extensión y permiten una excelente transición de pesos entre las secciones.

La GRT550 è dotata di un braccio da 9,9 m - 39 m, il più lungo della sua categoria di capacità. Il sistema Grove TWIN-LOCK®, che usa un solo cilindro telescopico per l'estensione del braccio, massimizza le capacità riducendo il peso all'interno del braccio esteso. La forma del braccio Grove MEGAFORM® riduce il peso e aumenta la portata rispetto alle forme tradizionali. I grandi pattini di usura consentono un migliore allineamento del braccio durante l'estensione ed un'eccellente distribuzione dei pesi tra le sezioni.

A GRT550 está equipada com uma lança de 9,9 m - 39 m, a maior nesta classe de capacidade. Usando apenas um cilindro telescópico para estender a lança, o sistema TWIN-LOCK® da Grove maximiza a capacidade de carga da grua através da eliminação de peso dentro da lança estendida. A forma MEGAFORM® das lanças Grove proporciona uma redução de peso e um aumento da capacidade quando comparada as formas tradicionais. As grandes placas de desgaste fornecem um melhor alinhamento da lança quando da telescopagem, permitindo uma excelente reparição de pesos entre as secções.

Стрела: модель GRT550 оснащена 9,9 - 39-метровой стрелой, самой длинной для кранов в этом классе грузоподъемности. Система TWIN-LOCK® Grove, используя только один телескопический цилиндр, увеличивает грузоподъемность за счет снижения массы внутри выдвинутой стрелы. особое сечение MEGAFORM® стрелы GROVE позволяет снизить массу конструкции и увеличить грузоподъемность по сравнению со стандартными моделями. Большая площадь износостойких пластин обеспечивает превосходное выравнивание стрелы при телескопировании и отличное распределение веса между секциями.



► Control system • Kransteuerungssystem • Système de commande • Sistema de control Sistema di controllo • Sistema de controlo • Система управления

The same Crane Control System you've come to expect on Grove Rough Terrain cranes, now on a single 12 inch (30,5 cm) touchscreen display. CCS 1+ provides simple, intuitive functionality for quick set-up and enhanced operation.

Das gewohnte Grove Kransteuerungssystem jetzt auf einem einzelnen 12 Zoll (30,5 cm) großen Touchscreen-Display. CCS 1+ bietet eine einfache, intuitive Steuerung für eine schnelle Einrichtung und einen verbesserten Betrieb.

Le même système CCS que vous utilisiez sur les Grues Tout Terrain est maintenant un écran tactile de 12 pouces (30,5 cm). Le CCS 1+ permet des fonctionnalités simples et intuitives pour une mise en place rapide et un fonctionnement amélioré.

El mismo sistema de control de grúa que espera de las grúas Grove Rough Terrain, ahora en una sola pantalla táctil de 12 in (30,5 cm). CCS 1+ proporciona una funcionalidad simple e intuitiva para una configuración rápida y una operación mejorada.

Lo stesso sistema di controllo delle gru fuoristrada, ora su un unico display touchscreen da 12 pollici (30,5 cm). CCS1+ offre funzionalità semplici e intuitive per un'impostazione rapida e un funzionamento ottimizzato.

O mesmo Sistema de Controlo da grua que já conhece das gruas nas gruas todo-o-terreno GROVE, agora num único ecrã tátil de 12 polegadas (30,5 cm). O CCS 1+ oferece uma funcionalidade simples e intuitiva para uma configuração rápida e um funcionamento melhorado.

Та же система управления краном, которую вы привыкли ожидать от кранов Grove Rough Terrain, теперь представлена на одном сенсорном дисплее диагональю 12 дюймов (30,5 см). Система CCS 1+ обеспечивает простую, интуитивно понятную функциональность для быстрой настройки и улучшенной работы.



► Cab • Kabine • Cabine • Cabina • Cabina • Cabina • Кабина

The new full-vision cab was designed with operator comfort, visibility, and productivity in mind. Telescoping steering wheel, USB charging port, heated comfort seat, high output heating and air conditioning system, foot rest bars are included as standard features.

Die neue Kabine wurde im Hinblick auf Fahrerkomfort, Sicht und Produktivität entwickelt. Standard in dieser neuen Kabine sind ein teleskopierbares Lenkrad, USB-Ladeanschluss, beheizter Komfortsitz, Hochleistungsheizung und Klimaanlage sowie Fußstützenstangen.

La nouvelle cabine Full-vision a été conçue avec le souci du confort de l'opérateur, la visibilité et une productivité améliorée. Un volant réglable en hauteur, un port usb, le siège chauffant, un chauffage à haut rendement, l'air conditionné, le repose-pieds sont inclus en Standard.

La nueva cabina de visión completa fue diseñada teniendo en cuenta la comodidad, la visibilidad y la productividad del operador. El volante telescópico, el puerto de carga USB, el asiento cómodo con calefacción, el sistema de calefacción y aire acondicionado de alto rendimiento y las barras de reposapiés se incluyen como características estándar.

La nuova cabina full-vision è stata progettata pensando al comfort, alla visibilità e alla produttività dell'operatore. Volante telescopico, porta di ricarica USB, sedile comfort riscaldato, sistema di riscaldamento e condizionamento ad alta potenza, barre poggiatepiedi sono equipaggiamenti di serie.

A nova cabina de visão total, foi concebida a pensar no conforto, na visibilidade e na produtividade do operador. O volante ajustável, porta de carregamento USB, banco confortável aquecido, sistema de aquecimento e ar condicionado de alto rendimento e as barras de apoio para os pés fazem parte do equipamento de série.

Новая полнообзорная кабина была спроектирована с учетом удобства оператора, обзорности и производительности. Телескопическое рулевое колесо, USB-порт для зарядки, комфортное сиденье с подогревом, мощная система отопления и кондиционирования воздуха, подставки для ног входят в стандартную комплектацию безопасным остеклением по всему периметру. Легкий и безопасный доступ в кабину.

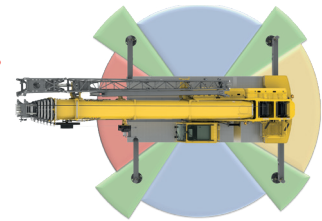


➤ **oCSI (onCrane Service Interface)**

oCSI provides enhanced diagnostics and monitoring systems on-board for easy serviceability.
oCSI bietet erweiterte Diagnose- und Überwachungssysteme an Bord für eine vereinfachte Wartung.
oCSI permet des diagnostics améliorés et un système de surveillance pour faciliter l'entretien.
oCSI proporciona sistemas de diagnóstico y monitoreo mejorados a bordo para facilitar el mantenimiento.
oCSI offre una diagnostica avanzata e sistemi di monitoraggio a bordo per facilitare la manutenzione.
oCSI fornece sistemas de diagnóstico e monitorização melhorados a bordo para facilitar a manutenção.
Система OCSI обеспечивает усовершенствованную бортовую диагностику и мониторинг для удобства обслуживания.

➤ **MAXbase™ variable outrigger positioning • MAXbase™ variable Abstützpositionierung • MAXbase™, système de configuration de calage variable • Sistema de apertura variable de estabilizadores MAXbase™ • Sistema MAXbase™ per l'apertura variabile degli stabilizzatori • Posicionamento variavel dos estabilizadores MAXbase™ • Система вариативной установки аутригеров, с возможностью их выдвижения на разную длину MAXBase**

MAXbase™ provides increased versatility on the jobsite by allowing asymmetrical outrigger spans.
MAXbase™ ermöglicht flexiblere Einsatzmöglichkeiten auf der Baustelle dank asymmetrischen Abstützpositionen.
La MAXbase™ améliore la versatilité sur les chantiers en permettant un calage asymétrique.
El sistema MAXbase™ le proporciona versatilidad en el lugar de trabajo permitiendo trabajar con aperturas de estabilizadores asimétricas.
MAXbase™ garantisce una versatilità addizionale in cantiere, consentendo di operare con aperture asimmetriche degli stabilizzatori.
O MAXbase™ oferece maior versatilidade no local de trabalho, permitindo o posicionamento assimétrico dos estabilizadores.
MAXbase™ обеспечивает повышает маневренность и универсальность на рабочей площадке, позволяя использовать асимметричные длины выдвижения аутригеров.



➤ **Warranty • Garantie • Garantie • Garantia • Garanzia • Garantia • Гарантия**

We stand behind our new line of GRT cranes, and we are willing to prove it. With new two-year standard warranty our GRT line of cranes are built to be GROVE REAL TOUGH.
Wir sind überzeugt von den Geländekranen unserer neuen GRT-Reihe und bereit dies zu beweisen: Unsere GRT Krane verfügen über einen Garantiezeitraum von zwei Jahren und unterstreichen somit, dass sie GROVE REAL TOUGH sind.
Nous avons confiance en la qualité de notre nouvelle gamme de grues GRT et sommes prêts à le prouver! Avec une nouvelle garantie de deux ans en standard, notre gamme de Grues GRT est construite pour durer.
Garantizamos nuestra nueva línea de gruas GRT, y queremos probarlo. Ahora con dos años de garantía estándar de fábrica, nuestra línea de gruas GRT fue hecha para ser GROVE REAL TOUGH y enfrentar cualquier situación difícil.
Crediamo nella nostra nuova linea di gru GRT e siamo pronti a dimostrarlo. Con la nuova garanzia standard di due anni, le nostre gru GRT sono costruite per essere GROVE REAL TOUGH.
Com o nosso apoio na linha de gruas GRT, estamos dispostos a oferecer 2 anos de garantia standard, assim nossa gruas GROVE GRT são construídas para serem mais compactas e robustas.
Мы полностью в ответе за нашу новую линейку кранов GRT, и мы готовы это доказать. С нашей новой двухлетней стандартной гарантией, линейка кранов GRT изготовлена так, чтобы быть GROVE REAL TOUGH.

**NEW TWO-YEAR
WARRANTY PROGRAM
NOW AVAILABLE**

GROVE®
CONNECT™

GROVE CONNECT transforms the user experience of crane owners and makes everyday work easier.

Get access to secure, accurate data with an easy and intuitive remote 'real time' view on your crane's operation.

Scan to learn more or visit manitowoc.com/support.

KEEP YOUR CRANE CONNECTED

Customer Support

> Service • Service • Atención al cliente • Service • Assistenza • Обслуживание

Our customer service extends beyond any borders. Our locations span the globe, with representation on five continents. Wherever you are, we are there to help.

Unser Kundendienst ist grenzüberschreitend für Sie da. Wir haben Standorte weltweit mit Vertretungen auf fünf Kontinenten. Wo Sie auch sind, wir sind für Sie da.

Nuestro servicio de atención al cliente traspasa fronteras. Tenemos oficinas en todo el mundo, con representación en cinco continentes. Allí donde esté, le ayudaremos.

Notre service client s'étend au-delà des frontières. Nos sites sont répartis partout dans le monde. Où que vous soyez, nous sommes là pour vous aider.

Il nostro servizio clienti non ha confini. Abbiamo sedi sparse in tutto il mondo, con rappresentanze in cinque continenti. Ovunque vi troviate, siamo a vostra disposizione per aiutarvi.

Наше сервисное обслуживание клиентов выходит за пределы границ. Мы имеем представительства по всему миру, на пяти континентах. Мы всегда готовы прийти на помощь, где бы вы ни находились.

> Parts • Ersatzteile • Piezas • Pièces • Componente • Детали

However, remote the job site, locating the correct part quickly is vital to managing your operations. With Manitowoc Customer Support, the parts you need are just a phone call or click away.

Wir wissen, egal wie abgelegen der Einsatzort ist, das schnelle Auffinden des richtigen Teils ist unerlässlich für das reibungslose Weiterlaufen Ihres Betriebs. Mit dem Manitowoc-Customer Support sind die Ersatzteile, die Sie brauchen, nur einen Anruf oder Mausklick entfernt.

Por muy lejos que esté el lugar de trabajo, encontrar la pieza correcta con rapidez es esencial para gestionar sus operaciones. Gracias al servicio de atención al cliente de Manitowoc, basta con hacer un clic o una llamada para conseguir las piezas que necesita.

Quelle que soit la localisation de votre chantier, il est essentiel de trouver rapidement la bonne pièce. Avec le service d'assistance client de Manitowoc, les pièces dont vous avez besoin ne sont qu'à appel téléphonique ou un clic.

Anche se il luogo di lavoro è molto distante, individuare rapidamente il pezzo giusto è fondamentale per la gestione delle operazioni. Grazie all'assistenza clienti Manitowoc, i componenti di cui avete bisogno sono a portata di telefono o di clic.

Насколько бы удаленным ни был производственный участок, быстрое предоставление нужной детали жизненно важно для управления производством. Благодаря службе поддержки клиентов компании Manitowoc, необходимые запчасти можно получить по звонку или щелчку мыши.

> Training • Schulungen • Formación • Formation • Formazione • Обучение

Manitowoc Training Centers offer courses for operators and technicians across the globe to provide in-depth instruction on crane operation, maintenance and troubleshooting procedures.

Die Manitowoc-Schulungszentren bieten Kranfahrern und Technikern maßgeschneiderte Kurse weltweit – ob Kranbetrieb, Wartung oder Problembehebung.

Los centros de formación de Manitowoc ofrecen cursos para operarios y técnicos en todo el mundo, proporcionando una instrucción profunda en cuanto a los procesos de manejo de la grúa, mantenimiento y localización de errores.

Les centres de formation Manitowoc proposent des cours aux opérateurs et aux techniciens du monde entier afin de leur fournir une formation approfondie sur le fonctionnement, la maintenance et les procédures de dépannage des grues.

I centri di formazione Manitowoc offrono corsi per operatori e tecnici in tutto il mondo per fornire istruzioni approfondite sul funzionamento delle gru, sulla manutenzione e sulle procedure di risoluzione dei problemi.

Учебные центры Manitowoc предлагают курсы для операторов и технических специалистов по всему миру для углубленного обучения по эксплуатации кранов, техобслуживанию и устранению неисправностей.

> EnCORE

Manitowoc's EnCORE program maximizes your investment by rebuilding or repairing your crane to extend its life significantly. EnCORE also includes remanufactured parts.

Das EnCORE-Programm von Manitowoc maximiert Ihre Investition mit einer Modernisierung oder Reparatur Ihres Krans, die seine Lebensdauer erheblich verlängern kann. EnCORE umfasst auch wiederaufgearbeitete Teile.

El programa EnCORE de Manitowoc optimiza su inversión mediante la reconstrucción o reparación de grúas para prolongar su vida útil de forma considerable. EnCORE también incluye piezas refabricadas.

Le programme EnCORE de Manitowoc optimise votre investissement en reconstruisant ou en réparant votre grue afin d'en prolonger considérablement la durée de vie. Le programme EnCORE comprend également des pièces remises à neuf.

Il programma EnCORE di Manitowoc massimizza il vostro investimento ricostruendo o riparando la vostra gru per prolungarne significativamente la durata di vita. EnCORE comprende anche componenti rigenerati.

Программа EnCORE компании Manitowoc максимально увеличивает ваши инвестиции за счет восстановления или ремонта вашего крана для продления его срока службы. Программа EnCORE также включает в себя восстановленные детали.

> Used cranes • Gebrauchtcrane • Grúas Usadas • Grues d'occasion • Gru usate • Подержанные КРАНЫ

By choosing Manitowoc Used Cranes, you buy a valuable used crane and a brand you can rely on. Manitowoc Used Cranes are ready for several lives and give the highest residual value. High quality cranes for a long-life duration.

Wenn Sie sich für einen Gebrauchtcrane von Manitowoc entscheiden, kaufen Sie einen hochwertigen Gebrauchtcrane und eine Marke, auf die Sie sich verlassen können. Gebrauchtcrane von Manitowoc sind für mehrere Leben gerüstet und bieten den höchsten Restwert.

Al elegir las grúas usadas de Manitowoc, no solo adquiere una valiosa grúa de segunda mano, sino también una marca en la que puede confiar. Las grúas usadas de Manitowoc están preparadas para varias vidas y ofrecen el máximo valor residual.

En choisissant les grues d'occasion Manitowoc, vous achetez une grue d'occasion de grande qualité avec la garantie du constructeur. Les grues d'occasion Manitowoc ont plusieurs vies et offrent une valeur résiduelle élevée.

Scegliendo le gru usate Manitowoc, acquistate una gru usata di valore e un marchio su cui potete fare affidamento. Le gru usate Manitowoc hanno una lunga vita utile e offrono il più alto valore residuo.

Выбирая подержанные краны Manitowoc, вы покупаете ценные подержанные краны и бренд, на который вы можете положиться. Подержанные краны Manitowoc готовы к нескольким срокам службы и дают наибольшую остаточную стоимость.



> Grove CONNECT:

Our ambition with Grove CONNECT is to secure, simplify, and positively transform the user experience of lifting professionals. Grove CONNECT enabled cranes will become a key driver for enhanced operational performance and environmental impact reduction on job sites.

Mit Grove CONNECT möchten wir sicherstellen, dass das Benutzererlebnis des Kranbetreibers vereinfacht und positiv verändert wird. Grove CONNECT wird zu einem zentralen Treiber für eine verbesserte leistungsfähigere Nutzung der Krane und eine Reduktion der Umweltbelastung auf Baustellen.

Nuestra ambición con Grove CONNECT es asegurar, simplificar y transformar de forma positiva la experiencia de usuario de los profesionales de la elevación. Las grúas habilitadas para Grove CONNECT se convertirán en un factor clave para un rendimiento operativo mejorado y una reducción del impacto ambiental en las obras.

Notre ambition avec Grove CONNECT est de sécurisée, simplifier et transformer positivement l'expérience de l'utilisateur des professionnels du levage. Grove CONNECT permet aux grues de devenir des acteurs clés de l'amélioration des performances opérationnelles et de la réduction de l'impact environnemental sur les sites de travail.

La nostra ambizione con Grove CONNECT è assicurare, semplificare e cambiare in meglio l'esperienza utente dei professionisti del sollevamento. Le gru abilitate Grove CONNECT diventeranno un fattore chiave per migliorare le prestazioni operative e ridurre l'impatto ambientale in cantiere.

С помощью Grove CONNECT мы стремимся укрепить, упростить и эффективно трансформировать пользовательский опыт работы с профессионалами в сфере подъема грузов. Grove CONNECT позволяет кранам стать ключевым драйвером повышения эксплуатационных характеристик и снижения негативного воздействия на окружающую среду на рабочих площадках.



Financial tools that help you capitalize on opportunity with solutions that fit your needs.

Individuelle Finanzierungslösungen, mit unseren Kooperationspartnern entwickelt, um Ihre bereits bestehenden Finanzierungsstrukturen zu ergänzen.

Des outils financiers qui vous aident à investir à bon escient grâce à des solutions adaptées à vos besoins.

Herramientas financieras que le ayudan a sacar provecho de las oportunidades, con soluciones que se ajustan a sus necesidades.

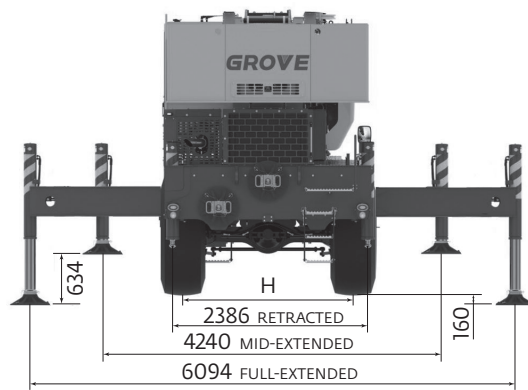
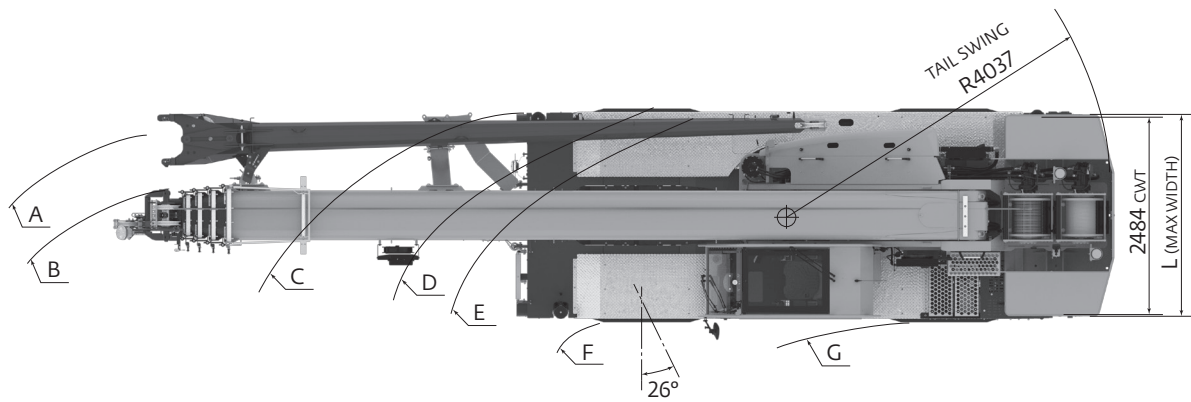
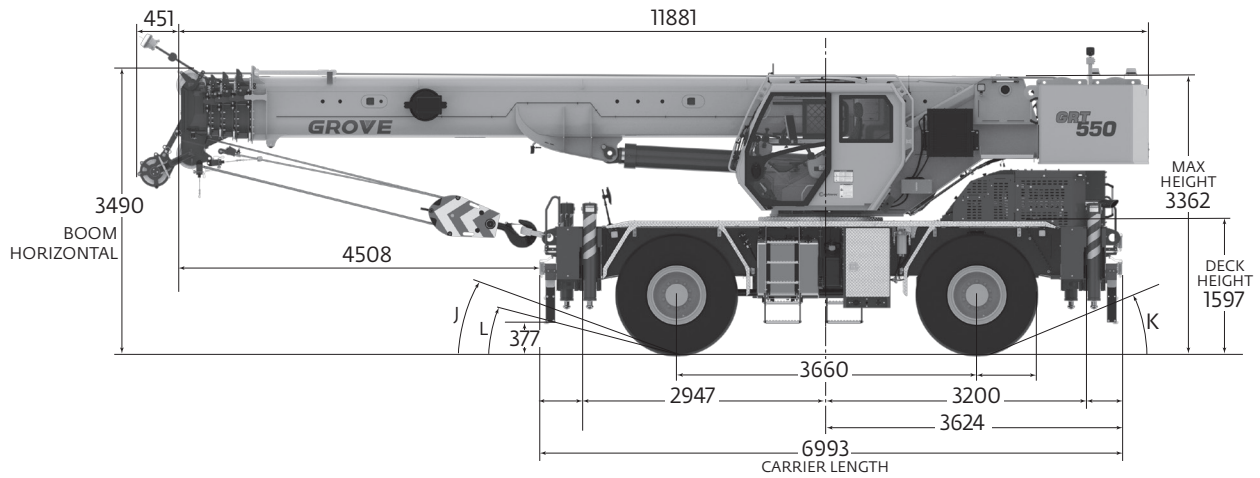
Strumenti finanziari che consentono di capitalizzare le opportunità con soluzioni che si adattano alle vostre esigenze.

Финансовые инструменты, позволяющие вам развивать бизнес, опираясь на решения, отвечающие вашим потребностям.

Contents • Inhalt • Contenu • Contenido Contenuto • Conteúdo • Содержание

Dimensions • Abmessungen • Encombrement • Dimensiones • Dimensioni • Dimensões • Размеры _____	7
Data • Daten • Caractéristiques • Datos • Dati • Características • Данные _____	8
Load charts • Traglasten • Capacités de levage • Capacidades Capacità • Diagramas de carga • Таблицы грузоподъемности _____	9
Working range • Arbeitsbereiche • Diagramme de levage • Gama de trabalho • Area di lavoro Area de trabalho • Грузовысотные характеристики _____	9
Telescopic boom • Teleskopausleger • Flèche principale • Pluma telescópica • Braccio telescopico Lança telescópica • Телескопическая стрела _____	10
Swingaway • Klappspitze • Extension treillis • Plumín • Falcone • Jib • Складной удлинитель стрелы _____	15
Weight reductions • Gewichtsreduzierung durch Lastaufnahmemittel • Reductions de charge Reducciones de peso • Riduzioni di peso • Reduções de peso • Дополнительный оголовок стрелы _____	16
Specifications _____	17
Technische Daten _____	19
Caractéristiques techniques _____	21
Características técnicas _____	23
Caratteristiche tecniche _____	25
Características técnicas _____	27
Технические характеристики _____	29
Load charts • Traglasten • Capacités de levage • Capacidades Capacità • Diagramas de carga • Таблицы грузоподъемности _____	31
Symbols • Symbolerklärung • Glossaire des symboles • Glosario de simbolos Glossario dei simboli • Símbolos • Символы _____	32
Notes • Notizen • Notes • Notas • Note • Notas • Примечания _____	33

Dimensions • Abmessungen • Encombrement Dimensiones • Dimensioni • Dimensões • Размеры



	Tire size Размер шин	A	B	C	D	E	F	G	H	J	K	L
2 wheel steer	20,5 x 25	13535	13300	10899	10236	10007	8138	7021	2055	25°	23°	2632
	16,0 x 25	13535	13300	10899	10185	9981	8138	7021	2093	25°	23°	2536
4 wheel steer	20,5 x 25	9657	9350	6732	6061	5832	4000	3498	2055	24°	23°	2632
	16,0 x 25	9657	9350	6732	6010	5806	4000	3498	2093	25°	23°	2536

Note: Reference dimensions in mm. • Hinweis: Bezugsmaße in mm. • Remarque: Cotes de référence en mm. • Nota: Dimensiones de referencia en mm. • Nota: Dimensioni di riferimento in mm. • Nota: Dimensões de referência em mm. • Примечание: Справочные размеры (в мм).

Data • Daten • Caractéristique Datos • Dati • Características • Данные



Axle Achse Essieu Eje Asse Eixo Оси	Front Vorne Avant Delantero Anteriore Dianteiro Передняя	Rear Hinten Arrière Trasero Posteriore Traseiro Задняя	Total weight Gesamtgewicht Poids total Peso total Peso totale Peso total Суммарный вес
	kg	kg	kg
Basic machine including 39,0 m main boom, main hoist with 138 m of rope, 4000 kg counterweight, 7 t head-dache ball, and 45 t hook block • Basismaschine mit 39,0 m Hauptausleger, Hauptwinde mit 138 m Drahtseil, 4000 kg Gegengewicht + 7 t Kugelhaken und 45 t Hakenflasche • Machine de base comportant une flèche principale de 39,0 m, un treuil principal avec 138 m de câble, un contrepoids de 4000 kg, un crochet simple de 7 t et un bloc de crochet de 45 t • Máquina básica que incluye pluma principal de 39,0 m, cabrestante principal con 138 m de cable, contrapeso de 4000 kg gancho de bola de 7 t y gancho de 45 t • Macchina base comprensiva di braccio principale da 39,0 m, argano principale con 138 m di fune metallica, contrappeso da 4000 kg, bozzello a palla da 7 t e bozzello da 45 t • Máquina base que inclui: lança de 39,0 m, guincho principal com 138 m de cabo, contrapeso de 4000 kg, bola com gancho de 7 t e gancho de 45 t • Базовая конфигурация крана с 39-метровой стрелой, основной грузовой лебедкой с канатом длиной 138 м, противовесом массой 4000 кг, крюком с шаровым пригрузом грузоподъемностью 7 т. и крюкоблоком грузоподъемностью 45 т	12900	15600	28500
Add: Fixed 8 m offsettable boom extension • Hinzufügen: Feste 8 m lange einstellbare Auslegerverlängerung • Ajouter: flèche inclinable de 8 m • Añadir: Extensión de pluma fija de 8 m, angulable • Aggiungere: jib inclinabile da 8 m • Adicionar: extensão fixa de lança (jib) de 8 m, angulável • Дополнительно: раскладной фиксированный удлинитель стрелы длиной 8 м.	13950	15250	29200



Lifting capacity Traglast Force de levage Capacidad de elevación Capacità de sollevamento Capacidade de elevação Грузоподъемность	Sheaves Rollen Poules Poleas Carrucole Roldanas Шкивы	Parts of line Stränge Brins Ramales de cable Numero di funi Parte de cabo Кратность запасовки	Total weight Gesamtgewicht Poids total Peso total Peso totale Peso total Масса
45 t	5	2-11	635 kg
36 t	3	2-6	590 kg
7 t	H/B (swivel)	1	165 kg



Ininitely variable Stufenlos verstellbar Progressivement variable Infinitamente variable Infinitamente variabile Infinitamente variável Плавно-изменяемый	Rope Seil Câble Cable Fune Cabo Канат	Permissible line pull max. Max. Seilzug Effort maxi au brin Tracciones del cable admisibles Tiro massimo Esforço máx. admissível no cabo Максимально допустимоена-тяжение каната	Nominal cable length Seillänge (Nennwert) Longueur nominale des cables Longitud nominal del cable Lunghezza nominale cavo Comprimento nominal de cabo Номинальная длина каната
0–155 m/min single line • bei einfachem Strang brin simple • ramal simple tiro a fune singola • cabo singelo Однократная запасовка	16 mm	54 kN*	138 m
0–155 m/min single line • bei einfachem Strang brin simple • ramal simple tiro a fune singola • cabo singelo Однократная запасовка	16 mm	54 kN*	138 m
0–2 min ⁻¹			
20°/+ 70° approx. 20 s • ca. 20 s • env. 20 s aproximadamente 20 s • circa 20 s cerca de 20 s • примерно 20 с			
9,9 m–39,0 m approx. 300 s • ca. 300 s • env. 300 s aproximadamente 300 s • circa 300 s cerca de 300 s • примерно 300 с			

*Limited by LMI to 50 kN. • Einschränkung auf 50 kN durch Lastmomentbegrenzer. • Limité par contrôleur d'état de charge à 50 kN. • Limitado por LMI a 50 kN. • Limitato dall'indicatore di carico LMI a 50 kN. • Limitado por LMI a 50 kN. • Ограничивается индикатором грузозахватного момента до 50 кН.

Preliminary • Vorläufig
 Préliminaire • Provisorio • Provisi-
 onal • Preliminar • Временно

Load charts • Traglasten • Capacités de levage • Capacidades Caracità • Diagramas de carga • Таблицы грузоподъемности

Working range • Arbeitsbereiche • Diagramme de levage • Gama de trabajo • Area di lavoro
 Intervalo de funcionamento • Грузовысотные характеристики



9,9 m - 39,0 m



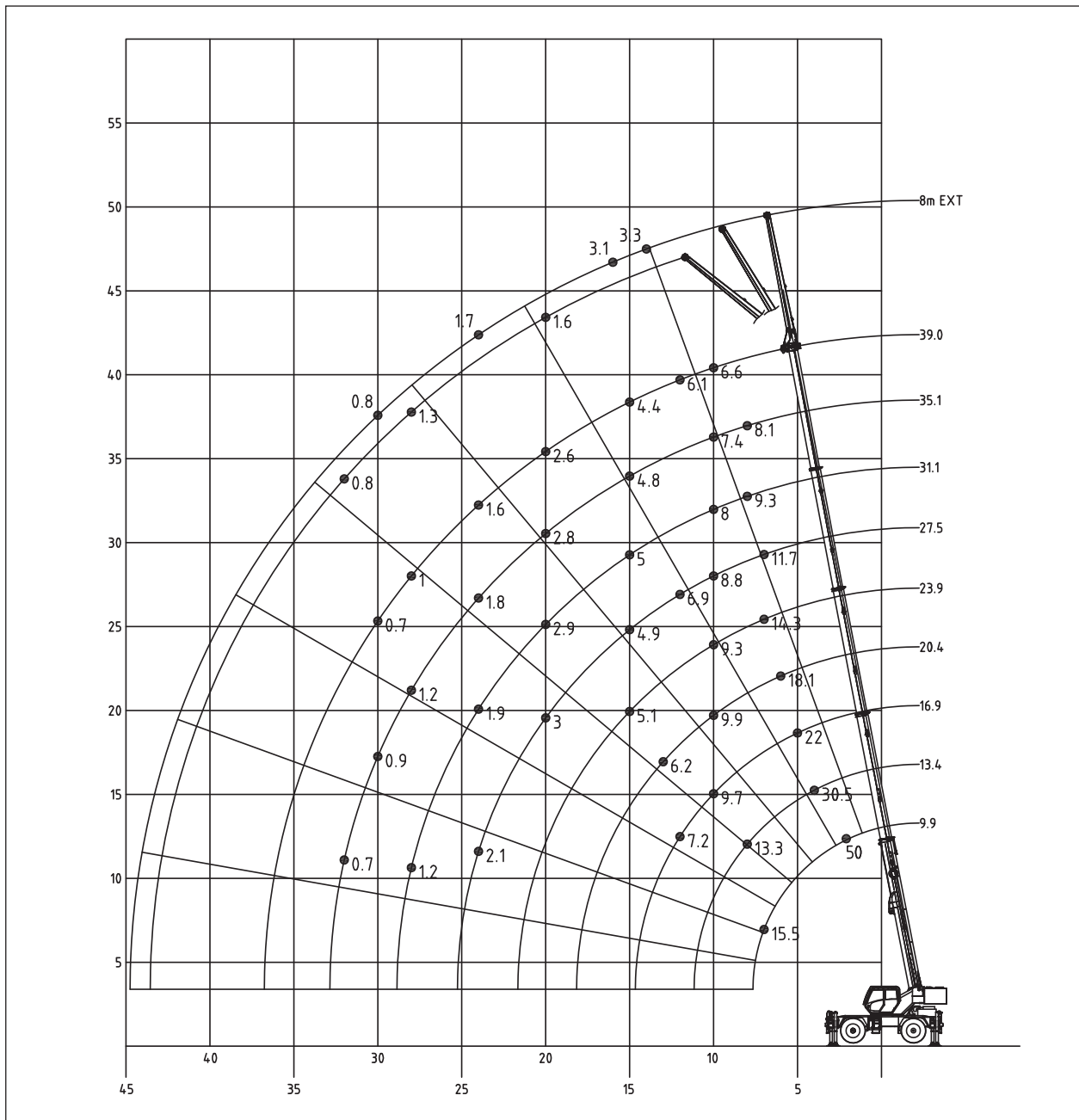
100 %



360°



4000 kg



	H (mm)
	2500

Load charts • Traglasten • Capacités de levage • Capacidades Capacità • Diagramas de carga • Таблицы грузоподъемности

Telescopic boom • Teleskopausleger • Flèche principale • Pluma telescópica • Braccio telescopico
Lança telescópica • Телескопическая стрела



9,9 m - 39,0 m



100%



360°



4000 kg



EN 13000

m	9,9	13,4	16,9	20,4	23,9	27,5	31,1	35,1	39,0	m
2,0	50,000*									2,0
3,0	39,000	35,500	29,500							3,0
4,0	30,500	30,500	25,000	23,500						4,0
5,0	23,500	23,500	22,000	20,500	16,400	13,600				5,0
6,0	18,700	18,900	19,000	18,100	15,200	12,700	10,400			6,0
7,0	15,500	15,700	15,800	15,600	14,300	11,700	9,900	8,200		7,0
8,0		13,300	13,400	12,800	12,700	10,700	9,300	8,100	6,600	8,0
9,0		11,500	11,500	11,600	10,800	9,800	8,600	7,800	6,600	9,0
10,0		9,600	9,700	9,900	9,300	8,800	8,000	7,400	6,600	10,0
11,0		8,300	8,600	8,600	8,000	7,700	7,100	6,900	6,400	11,0
12,0			7,400	7,400	7,000	6,900	6,300	6,200	6,100	12,0
13,0			6,400	6,400	6,200	6,300	5,900	5,700	5,500	13,0
14,0			5,600	5,600	5,700	5,600	5,500	5,300	4,900	14,0
15,0				4,900	5,200	5,000	5,000	4,800	4,400	15,0
16,0				4,400	4,600	4,400	4,500	4,300	3,900	16,0
18,0				3,800	3,700	3,800	3,600	3,500	3,200	18,0
20,0					3,000	3,100	2,900	2,900	2,600	20,0
22,0						2,600	2,400	2,300	2,100	22,0
24,0						2,100	1,900	1,900	1,700	24,0
26,0							1,600	1,500	1,300	26,0
28,0							1,300	1,200	1,000	28,0
30,0								0,900	0,700	30,0
32,0								0,700	0,500	32,0

* With special equipment. • Mit Spezialausrüstung. • Avec équipement spécial. • Con equipo especial. • Con equipaggiamento speciale. • с помощью специального оборудования.



85 %

m	9,9	13,4	16,9	20,4	23,9	27,5	31,1	35,1	39,0	m
2,0	50,000*									2,0
3,0	39,000	35,500	29,500							3,0
4,0	30,500	30,500	25,000	23,500						4,0
5,0	23,500	23,500	22,000	20,500	16,400	13,600				5,0
6,0	18,700	18,900	19,000	18,100	15,200	12,700	10,400			6,0
7,0	15,500	15,700	15,800	15,600	14,300	11,700	9,900	8,200		7,0
8,0		13,300	13,400	12,800	12,700	10,700	9,300	8,100	6,600	8,0
9,0		11,500	11,500	11,600	10,800	9,800	8,600	7,800	6,600	9,0
10,0		9,800	9,800	9,900	9,300	8,800	8,000	7,400	6,600	10,0
11,0		8,400	9,000	8,600	8,000	7,700	7,100	6,900	6,400	11,0
12,0			7,800	7,600	7,000	6,900	6,300	6,200	6,100	12,0
13,0			6,800	6,700	6,200	6,300	5,900	5,700	5,500	13,0
14,0			6,000	5,900	5,700	5,600	5,500	5,300	4,900	14,0
15,0				5,200	5,400	5,000	5,000	4,800	4,400	15,0
16,0				4,700	5,000	4,500	4,500	4,300	3,900	16,0
18,0				4,000	4,000	4,000	3,700	3,500	3,200	18,0
20,0					3,300	3,400	3,100	2,900	2,600	20,0
22,0						2,800	2,600	2,400	2,100	22,0
24,0						2,300	2,100	2,000	1,700	24,0
26,0							1,700	1,700	1,400	26,0
28,0							1,400	1,300	1,100	28,0
30,0								1,000	0,800	30,0
32,0								0,800	0,600	32,0

* With special equipment. • Mit Spezialausrüstung. • Avec équipement spécial. • Con equipo especial. • Con equipaggiamento speciale. • с помощью специального оборудования.

Load charts • Traglasten • Capacités de levage • Capacidades Caracità • Diagramas de carga • Таблицы грузоподъемности

Telescopic boom • Teleskopausleger • Flèche principale • Pluma telescópica • Braccio telescopico
Lança telescópica • Телескопическая стрела



9,9 m - 39,0 m



50%



360°



4000 kg



EN 13000

m	9,9	13,4	16,9	20,4	23,9	27,5	31,1	35,1	39,0	m
2,5	41,500									2,5
3,0	38,000	35,500	29,500							3,0
4,0	27,500	25,000	22,500	20,500						4,0
5,0	19,200	17,900	16,500	15,500	14,700	13,300				5,0
6,0	14,500	13,700	13,100	12,600	11,600	10,900	10,000			6,0
7,0	10,900	10,900	10,900	10,300	9,500	9,400	8,800	8,000		7,0
8,0		9,100	9,100	8,500	8,200	7,900	7,700	7,300	6,600	8,0
9,0		7,400	7,700	7,200	7,300	7,100	6,600	6,200	5,700	9,0
10,0		6,100	6,400	6,400	6,300	6,100	5,700	5,400	4,900	10,0
11,0		5,100	5,400	5,800	5,500	5,400	4,900	4,700	4,300	11,0
12,0			4,600	5,000	4,800	4,700	4,300	4,100	3,700	12,0
13,0			4,000	4,300	4,200	4,200	3,800	3,600	3,200	13,0
14,0			3,400	3,700	3,700	3,700	3,400	3,200	2,800	14,0
15,0				3,300	3,200	3,300	3,000	2,800	2,500	15,0
16,0				2,900	2,800	2,900	2,600	2,500	2,200	16,0
18,0				2,300	2,200	2,300	2,100	1,900	1,600	18,0
20,0					1,700	1,800	1,600	1,500	1,200	20,0
22,0						1,400	1,200	1,100	0,800	22,0
24,0							1,100	0,900	0,800	24,0
26,0								0,600	0,600	26,0



85%

m	9,9	13,4	16,9	20,4	23,9	27,5	31,1	35,1	39,0	m
2,5	41,500									2,5
3,0	38,000	35,500	29,500							3,0
4,0	27,500	25,000	22,500	20,500						4,0
5,0	19,200	17,900	16,500	15,500	14,700	13,300				5,0
6,0	14,600	13,700	13,100	12,600	11,600	10,900	10,000			6,0
7,0	11,500	10,900	10,900	10,300	9,500	9,400	8,800	8,000		7,0
8,0		9,300	9,100	8,500	8,200	7,900	7,700	7,300	6,600	8,0
9,0		7,800	7,700	7,200	7,300	7,100	6,600	6,200	5,700	9,0
10,0		6,500	6,600	6,400	6,300	6,100	5,700	5,400	4,900	10,0
11,0		5,500	5,700	5,800	5,500	5,400	4,900	4,700	4,300	11,0
12,0			5,000	5,100	4,800	4,700	4,300	4,100	3,700	12,0
13,0			4,300	4,500	4,200	4,200	3,800	3,600	3,200	13,0
14,0			3,700	4,000	3,800	3,700	3,400	3,200	2,800	14,0
15,0				3,600	3,300	3,300	3,000	2,800	2,500	15,0
16,0				3,200	3,000	3,000	2,600	2,500	2,200	16,0
18,0				2,500	2,400	2,400	2,100	1,900	1,600	18,0
20,0					1,900	1,900	1,600	1,500	1,200	20,0
22,0						1,500	1,300	1,100	0,800	22,0
24,0							1,200	1,000	0,800	24,0
26,0								0,700	0,600	26,0

Load charts • Traglasten • Capacités de levage • Capacidades Capacità • Diagramas de carga • Таблицы грузоподъемности

Telescopic boom • Teleskopausleger • Flèche principale • Pluma telescópica • Braccio telescopico
 Lança telescópica • Телескопическая стрела



9,9 - 39,0 m



0%



360°



4000 kg



EN 13000

m	9,9	13,4	16,9	20,4	23,9	27,5	31,1	35,1	39,0	m
3,0	18,600	17,000	15,400							3,0
4,0	12,700	11,900	11,700	10,700						4,0
5,0	9,400	9,200	8,900	8,700	8,200	7,800				5,0
6,0	7,200	7,200	7,000	7,000	6,600	6,300	5,800			6,0
7,0	5,400	5,800	5,700	5,800	5,400	5,200	4,800	4,400		7,0
8,0		4,700	4,700	4,800	4,500	4,400	4,000	3,700	3,300	8,0
9,0		3,800	3,900	4,000	3,800	3,700	3,300	3,100	2,700	9,0
10,0		3,000	3,200	3,400	3,200	3,100	2,800	2,600	2,200	10,0
11,0		2,400	2,700	2,900	2,700	2,700	2,300	2,200	1,800	11,0
12,0			2,200	2,500	2,300	2,300	2,000	1,800	1,500	12,0
13,0			1,800	2,100	1,900	1,900	1,600	1,500	1,200	13,0
14,0			1,500	1,800	1,600	1,600	1,400	1,200	0,900	14,0
15,0				1,500	1,400	1,400	1,100	1,000	0,700	15,0
16,0				1,300	1,200	1,200	0,900	0,800	0,500	16,0
18,0				0,900	0,800	0,800	0,500			18,0
20,0						0,500				20,0



85 %

m	9,9	13,4	16,9	20,4	23,9	27,5	31,1	35,1	39,0	m
3,0	18,600	17,000	15,400							3,0
4,0	12,700	11,900	11,700	10,700						4,0
5,0	9,400	9,200	8,900	8,700	8,200	7,800				5,0
6,0	7,200	7,200	7,000	7,000	6,600	6,300	5,800			6,0
7,0	5,700	5,800	5,700	5,800	5,400	5,200	4,800	4,400		7,0
8,0		4,700	4,700	4,800	4,500	4,400	4,000	3,700	3,300	8,0
9,0		3,900	3,900	4,000	3,800	3,700	3,300	3,100	2,700	9,0
10,0		3,200	3,200	3,400	3,200	3,100	2,800	2,600	2,200	10,0
11,0		2,700	2,700	2,900	2,700	2,700	2,300	2,200	1,800	11,0
12,0			2,300	2,500	2,300	2,300	2,000	1,800	1,500	12,0
13,0			1,900	2,100	1,900	1,900	1,600	1,500	1,200	13,0
14,0			1,600	1,800	1,600	1,600	1,400	1,200	0,900	14,0
15,0				1,600	1,400	1,400	1,100	1,000	0,700	15,0
16,0				1,300	1,200	1,200	0,900	0,800	0,500	16,0
18,0				0,900	0,800	0,800	0,500			18,0
20,0						0,500				20,0

Preliminary • Vorläufig
 Préliminaire • Provisorio • Provisi-
 onal • Preliminar • Временно

Load charts • Traglasten • Capacités de levage • Capacidades Caracità • Diagramas de carga • Таблицы грузоподъемности

Telescopic boom • Teleskopausleger • Flèche principale • Pluma telescópica • Braccio telescopico
 Lança telescópica • Телескопическая стрела

 9,9 - 20,9 m
  0 km/h
  360°
  4000 kg



m	9,9	13,4	17,3	20,9	m
5,0	6,400	6,600	5,900	5,600	5,0
6,0	5,000	5,200	4,500	4,400	6,0
7,0	3,900	4,100	3,500	3,500	7,0
8,0		3,300	2,700	2,700	8,0
9,0		2,600	2,100	2,100	9,0
10,0		2,000	1,600	1,700	10,0
11,0		1,400	1,200	1,300	11,0
12,0			0,700	0,900	12,0
13,0				0,600	13,0



m	9,9	13,4	17,3	20,9	m
5,0	6,400	6,600	5,900	5,600	5,0
6,0	5,000	5,200	4,500	4,400	6,0
7,0	3,900	4,100	3,500	3,500	7,0
8,0		3,300	2,700	2,700	8,0
9,0		2,600	2,100	2,100	9,0
10,0		2,000	1,600	1,700	10,0
11,0		1,400	1,200	1,300	11,0
12,0			0,700	0,900	12,0
13,0				0,600	13,0

Load charts • Traglasten • Capacités de levage • Capacidades Capacità • Diagramas de carga • Таблицы грузоподъемности

Telescopic boom • Teleskopausleger • Flèche principale • Pluma telescópica • Braccio telescopico
 Lança telescópica • Телескопическая стрела



9,9 - 20,5 m



4 km/h



0°



4000 kg



EN 13000

m	9,9	13,4	17,0	20,5	m
2,5	16,100				2,5
3,0	14,100				3,0
4,0	11,100	14,600	14,400	14,100	4,0
5,0	9,000	11,600	11,400	11,100	5,0
6,0	7,400	9,500	9,300	9,800	6,0
7,0	6,200	7,900	7,900	8,400	7,0
8,0		6,600	6,800	7,100	8,0
9,0		5,700	5,900	6,200	9,0
10,0		4,900	5,100	5,400	10,0
11,0		4,000	4,400	4,700	11,0
12,0		3,300	3,600	4,000	12,0
13,0			3,000	3,400	13,0
14,0			2,400	2,800	14,0
15,0			2,000	2,400	15,0
16,0				2,000	16,0
18,0				1,700	18,0
				1,200	



85 %

m	9,9	13,4	17,0	20,5	m
2,5	16,100				2,5
3,0	14,100				3,0
4,0	11,100	14,600	14,800		4,0
5,0	9,000	11,600	11,800	11,700	5,0
6,0	7,400	9,500	9,700	9,800	6,0
7,0	6,200	7,900	8,100	8,400	7,0
8,0		6,600	6,900	7,100	8,0
9,0		5,700	5,900	6,200	9,0
10,0		4,900	5,100	5,400	10,0
11,0		4,000	4,400	4,700	11,0
12,0		3,300	3,600	4,000	12,0
13,0			3,000	3,400	13,0
14,0			2,500	2,800	14,0
15,0			2,000	2,400	15,0
16,0				2,000	16,0
18,0				1,700	18,0
				1,200	

Load charts • Traglasten • Capacités de levage • Capacidades Caracità • Diagramas de carga • Таблицы грузоподъемности

Swingaway • Klappspitze • Extension treillis • Plumín • Falcone • Jib • Удлинитель стрелы



m offset Boom	8,00						m offset Boom
	0°		20°		40°		
6,0	23,90	39,00	23,90	39,00	23,90	39,00	6,0
7,0	3,900						7,0
8,0	3,900		2,700				8,0
9,0	3,900	3,300	2,600				9,0
10,0	3,800	3,300	2,500		1,900		10,0
11,0	3,600	3,300	2,400		1,800		11,0
12,0	3,400	3,300	2,300	2,500	1,800		12,0
13,0	3,200	3,300	2,200	2,400	1,700		13,0
14,0	3,000	3,300	2,100	2,300	1,700	1,800	14,0
15,0	2,800	3,200	2,100	2,300	1,700	1,800	15,0
16,0	2,700	3,100	2,000	2,200	1,700	1,700	16,0
18,0	2,400	2,900	1,900	2,100	1,600	1,700	18,0
20,0	2,200	2,500	1,800	2,000	1,600	1,600	20,0
22,0	2,000	2,000	1,700	1,900	1,500	1,600	22,0
24,0	1,900	1,700	1,600	1,900	1,500	1,600	24,0
26,0	1,600	1,300	1,600	1,500		1,600	26,0
28,0	1,300	1,000	1,400	1,200		1,300	28,0
30,0		0,800		1,000		1,000	30,0
32,0				0,700		0,800	32,0



m offset Boom	8,00						m offset Boom
	0°		20°		40°		
6,0	23,90	39,00	23,90	39,00	23,90	39,00	6,0
7,0	3,900						7,0
8,0	3,900		2,700				8,0
9,0	3,900	3,300	2,600				9,0
10,0	3,800	3,300	2,500		1,900		10,0
11,0	3,600	3,300	2,400		1,800		11,0
12,0	3,400	3,300	2,300	2,500	1,800		12,0
13,0	3,200	3,300	2,200	2,400	1,700		13,0
14,0	3,000	3,300	2,100	2,300	1,700	1,800	14,0
15,0	2,800	3,200	2,100	2,300	1,700	1,800	15,0
16,0	2,700	3,100	2,000	2,200	1,700	1,700	16,0
18,0	2,400	2,900	1,900	2,100	1,600	1,700	18,0
20,0	2,200	2,500	1,800	2,000	1,600	1,600	20,0
22,0	2,000	2,000	1,700	1,900	1,500	1,600	22,0
24,0	1,900	1,700	1,600	1,900	1,500	1,600	24,0
26,0	1,800	1,300	1,600	1,500		1,600	26,0
28,0	1,400	1,000	1,600	1,200		1,300	28,0
30,0		0,800		1,000		1,000	30,0
32,0		0,600		0,700		0,800	32,0

Load charts • Traglasten • Capacités de levage • Capacidades Capacità • Diagramas de carga • Таблицы грузоподъемности

**Weight reductions • Gewichtsreduzierung durch Lastaufnahmemittel • Reductions de charge
Reducciones de peso • Riduzioni di peso • Reduções de peso • Дополнительный оголовок стрелы**

Auxiliary boom nose / Hilfsrollenkopf / Tête de flèche auxiliaire / Cabeza auxiliar / Falconcino ausiliario in testa al braccio / Cabeçote de lança auxiliar / Вспомогательный оголовок стрелы	52 kg
8 m Extension / Klappspitze / Extension / Prolongacion / Estensione / Extensão / Удлинитель стрелы длиной 8 м	
Erected / Arbeitsstellung / En position de travail / Montado / Montato / Montado / выдвинутый	448 kg

Note: All load handling devices and boom attachments are considered part of the load and suitable allowances must be made for their combined weights.

Hinweis: Alle Lastaufnahmemittel und jede Zusatzausrüstung des Hauptauslegers werden als Teil der Traglast betrachtet und ihre kombinierten Gewichte müssen beim Feststellen der Nettolast entsprechend berücksichtigt (abgezogen) werden.

Remarque: Les équipements complémentaires et accessoires de levage sont considérés comme faisant partie de la charge; les réductions de charges de leurs poids combinés doivent être effectuées.

Nota: Todos los aparos de elevación e implementos de pluma son considerados parte de la carga y deben ser tenidos en cuenta para calcular los pesos a elevar.

Nota: Tutti gli accessori di sollevamento e le opzioni montate sul braccio sono considerati parte del carico e devono essere effettuate adeguate deduzioni per i loro pesi combinati.

Nota: Todos os acessórios de elevação e opcionais de lança contribuem para a carga a elevar pelo que devem ser tidos em conta nos cálculos dos pesos a elevar.

Примечание: все погрузочно-разгрузочные устройства и дополнительные приспособления стрелы считаются частью груза, поэтому их массу нужно прибавлять к массе груза.

Superstructure



Boom

9,9 m – 39,0 m, five-section, MEGAFORM® style boom with TWIN-LOCK® boom pinning system. Maximum tip height: 41 m.



*Fixed swingaway extension

8 m fixed, offsettable swingaway extension. Offsets at 0°, 20° and 40°. Stows alongside base boom section. Maximum tip height: 49 m.



Boom elevation

One double acting hydraulic cylinder with integral holding valve provides elevation from -2,5° to +79°.



Crane Control System (CCS) 1+

Rated Capacity Limiter (RCL) with 12 in. (30,5 cm) graphical display with operation via touch screen or the armrest mounted jog dial keypad. Load moment and anti-two block system with audio-visual warning and control lever lockout. This system provides electronic display of boom angle, boom length, load radius, boom tip height, maximum permissible load, actual load, and warning of impending two-block condition. Also displays the crane operating indicators, levels, warnings, and faults. Other features include a Working Range Limiter (WRL) which allows the operator to preselect and define working areas. If the crane approaches the operator's preset limits, audio-visual warnings aid the operator in avoiding obstructions. ECO mode system to control engine rpm to lower noise and improve fuel consumption. Driving mode provides steering indication, fore/aft as well as side to side slope indication and travel speed.

Superstructure



Cab

Full-vision, all-steel fabricated with acoustical lining and tinted safety glass throughout. Deluxe heated seat incorporates armrest-mounted electronic dual-axis controllers. Dash panel incorporates gauges for all engine functions. Other standard features include: hot water heater, air conditioning, sliding side windows, CE compliant roof glass with electric wiper and sunscreen, electric windshield wash/wipe, fire extinguisher and seat belt.



Slewing

Planetary swing drive with foot applied multi-disc brake. Spring applied, hydraulically released swing brake and plunger-type, one position mechanical house lock, operated from cab. Maximum speed: 1,9 RPM.



Counterweight

4000 kg pinned to superstructure.



Hydraulic system

Two main pumps ([1] piston and [1] gear) with a combined capacity of 380 LPM.

Maximum operating pressure: 276 bar.

Three section pressure compensated valve bank. Return line type filter with full flow by-pass protection and service indicator. Replaceable cartridge with micron filtration rating of 5/12/16. 400L hydraulic reservoir. System pressure test ports.



Hoist

Planetary reduction with automatic spring applied multi-disc wet brake. Electronic hoist drum rotation indicators, and hoist drum cable followers. Third wrap indicator with hoist function cut-out standard.

Maximum Permissible Line Pull: 54 kN with 34 x 37 class rope, cut by LMI at rope permissible line pull 50 kN.

Maximum Single Line Speed: 155 m/min.

Rope Construction: 34w x K7, rotation Resistant.

Rope Diameter: 16 mm.

Rope Length: Main Hoist: 138 m - Auxiliary Hoist: 138 m.

Maximum Rope Stowage: 190 m.

Specifications

Carrier

Carrier frame

Box section frame fabricated from high-strength, lowalloy steel. Front/rear towing and tie down lugs.

Outriggers

Four hydraulic telescoping single-stage double box beam outriggers with inverted jacks and integral holding valves. Three position setting, 0%, 50% and fully extended. Polymer fabricated quick release type outrigger floats, 500 mm diameter. Maximum outrigger pad load: 30500 kg. Controls and crane level indicator in the cab. Includes automatic leveling features.

Engine

Tier 3 / EUROMOT 3A: Cummins B 6,7 L diesel, six cylinders, 118 kW at 2500 rpm. Maximum torque: 732 Nm at 1500 rpm.
EUROMOT 5: Cummins B 6,7 L diesel, six cylinders, turbocharged with Diesel Exhaust Fluid. Meets emissions per E.U. EUROMOT5. 129 kW at 2200 rpm. Maximum torque: 881 Nm at 1500 rpm. Fuel requirement: Maximum of 15 ppm sulphur content (Ultra Low Sulphur Diesel Fuel). Note: EUROMOT 5 engine Required in European Union countries.
Fuel tank capacity: 250 l

Transmission

Range-shift 6 speed (3 speeds x 2 range, both forward & reverse). Front axle disconnect for 4 x 2 travel.

Drive/Steer

4 x 4.
Fully independent power steering: Front: Full hydraulic steering wheel controlled. Rear: Full hydraulic switch controlled. Provides infinite variations of 4 main steering modes: front only, rear only, crab and coordinated. Rear steer indicator. Turning radius: 7,02 m.

Axles

Front: Drive/steer with differential and planetary reduction hubs rigid mounted to frame.
Rear: Drive/steer with differential and planetary reduction hubs pivot mounted to frame.

Carrier

Tyres

Std. 16,00 x 25 - 28 bias ply. Option: 20,5 x 25 - 24 bias ply.

Lights

Full LED lighting including turn indicators, head, tail, brake and hazard warning lights.

Maximum Speed

27 km/h at 2500 rpm

Gradeability (theoretical)

79 % (Based on 28500 kg GVW) 16 x 25 tires, 39 m main boom and 45 t hookblock.

Brakes

Full hydraulic split circuit operating on all wheels. High pressure spring-applied, hydraulically released parking brake mounted on front axle.

Electrical system

Two 12 V - maintenance free batteries. 24 V starting and lighting. Battery disconnect. CanBus Diagnostic system.

*Optional equipment

- Auxiliary Hoist Package: includes auxiliary hoist with electronic hoist drum rotation indicator, hoist drum cable follower, 138 m of 16 mm 35 x 7 class wire rope and auxiliary sheave boom nose.
- Auxiliary Light and Convenience Package: includes superstructure mounted amber flashing light and dual base boom mounted floodlights, rubber mat for stowage trough.
- 8 m fixed, offsettable swingaway extension.
- CE Mark conformance.
- 360° Positive swing lock.
- Rear pintle hitch.
- Cab-controlled cross axle differential locks (front and rear).
- Wireless wind speed indicator.
- Boom mounted, boom position indicator light.
- Vertical RCL light tower.
- Automatic lubrication of superstructure.
- Swing alarm.
- Superstructure lighting package.
- 30° C cold weather package.
- 40° C arctic weather package.
- Emergency stop buttons on each side of carrier.
- Second beacon light.
- Refinery package (certified spark arrestor + engine air shutdown).
- MAXbase™ - variable outrigger positioning system.
- Three camera package (rear-view, right side and hoists).
- Bluetooth/AM/FM radio.
- Heated seat.

*Further optional equipment upon request.

Kranoberwagen



Ausleger

9,9 m – 39,0 m langer MEGAFORM®-Ausleger, bestehend aus fünf Sektionen mit TWIN-LOCK® Arretiersystem. Maximale Rollenkopfhöhe 41 m.



*Klappspitze

8 m abwinkelbare Teleskopklappspitze. Abwinkelung 0°, 20° und 40°. Neben dem Ausleger-Anlenkstück verstaubar. Maximale Spitzenhöhe: 49 m.



Wippwerk

Ein doppelt wirkender Hydraulikzylinder mit integriertem Sicherheits-Rückschlagventil. Auslegerverstellwinkel -2,5° bis +79°.



Lastmoment- und Hubendschalter-System

Das gewohnte Crane Control System (CCS) auf einem 12 Zoll (30,5 cm) grafischem Display mit Bedienung über Touchscreen oder wie bekannt über den an der Armlehne platzierten Jog-Dial. Lastmomentbegrenzer und Hubendschalter mit audiovisueller Warnung und Steuerhebelsperre. Dieses System bietet eine elektronische Anzeige des Auslegerwinkels, der Auslegerlänge, des Lastradius, der Höhe der Auslegerspitze, der maximal zulässigen Last, der tatsächlichen Last und eine Warnung des Hubendschalters. Außerdem werden Betriebsanzeigen wie Füllstände, Warnungen und Fehler des Krans angezeigt. Zu den weiteren Funktionen gehört eine Arbeitsbereichsbegrenzung, die es dem Bediener ermöglicht, Arbeitsbereiche vorab zu definieren und zu sperren. Nähert sich der Kran den vom Bediener voreingestellten Grenzen, helfen audiovisuelle Warnungen dem Bediener Hindernissen auszuweichen. Der ECO-Modus zur Steuerung der Motordrehzahl, um den Geräuschpegel zu senken und den Kraftstoffverbrauch zu optimieren. Im Fahrmodus wird dem Bediener die Lenkanzeige, Vorwärts-/Rückwärts- sowie Seitenneigungsanzeige und die Fahrgeschwindigkeit dargestellt.

Kranoberwagen



Kabine

Rundumsichtkabine, in Stahlblech ausgeführt, mit Schalldämmung und getöntem Sicherheitsglas. Komfort Sitzheizung mit in die Armlehnen integrierten, einachsigen verstellbaren Steuerhebeln. Armaturenbrett mit Anzeigen für alle Motorfunktionen. Weitere Standardausrüstung: Heißwasserheizung, Schiebefenster seitlich und hinten, Fenster mit elektrischem Scheibenwischer und Sonnenschutz, elektrischer Frontscheibenwischer/Waschanlage, Feuerlöscher und Sicherheitsgurt. Klimaanlage.



Schwenkwerk

Planetengetriebe-basiertes Schwenkwerk mit per Fuß bedienbarer Mehrscheibenbremse. Hydraulisch gelüftete Federdruckhaltebremse und mechanische Ein-Positions-Verriegelung des Gehäuses mit Schubriegel, über Kabine bedienbar. Max. Drehgeschwindigkeit: 1,9 U/Min.



Gegengewicht

4000 kg, mit dem Oberwagen verbolzt.



Hydrauliksystem

Zwei Hauptpumpen ([1] Kolben- und [1] Zahnradpumpe) mit einer Gesamtförderleistung von 380 l/Min. Max. Betriebsdruck: 276 bar. Druckkompensierter Steuerventilblock in drei Abschnitten. Filter mit Vollstro Bypassschutz und Wartungsanzeige im Rücklauf. Wechselpatrone mit einer Filtrationsleistung von 5/12/16 Mikron. Fassungsvermögen des Hydrauliköltanks: 400 Liter. Systemdruck-Prüfanschlüsse.



Hubwerk

Planetengetriebe mit automatischer Federspeicher-Mehrscheibenbremse im Ölbad. Elektronische Umdrehungsanzeigen für Hubwerkstrommel-Aufwickler. Dritter Hubwerksumdrehungs-Melder mit Hubabschaltung. Maximal zulässige Stranglast: 54 kN mit Seil der Kategorie 34 x 37, Lastmomentbegrenzer reduziert zulässige Stranglast auf 50 kN. Maximale Seilgeschwindigkeit mit einfachem Strang: 155 m/Min. Seilaufbau: 34w x K7, besonders flexibel. Seildurchmesser: 16 mm. Seillänge: Haupthubwerk: 138 m. Hilfshubwerk: 138 m. Maximale Seilvorhaltung: 190 m

Technische Daten

Kranunterwagen

Rahmen

Kastenprofilrahmen aus hochfestem Feinkornstahl. Abschlepp- und Verzurrösen vorne/hinten.

Abstützung

Vier hydraulisch teleskopierbare, einteilige Kastenprofil-Abstützträger mit innen geführten Stützzylindern und integrierten Halteventilen. Drei Stellungen: 0 %, 50 % und voll ausgefahren. Aus Polymer gefertigte Abstützteller mit Schnellverschlussystem, 500mm Durchmesser. Maximale Last auf den Abstütztellern: 30500 kg. Bedienelemente und Nivellieranzeige in der Kabine. Mit automatischer Nivellierung.

Motor

Tier 3 / EUROMOT 3A: 6,7-l-Cummins-Sechszylinder-Dieselmotor B 6,7, 732 Nm at 1500 1/min. Maximales Drehmoment: 732 Nm bei 1500 1/min.

EUROMOT 5: 6,7 l Cummins-Sechszylinder-Dieselmotor B 6,7, turbogeladen, mit Dieselabgas aufgeladen. Erfüllt Emissionen pro E.U. EUROMOT5. 129 kW bei 2200 1/min. Maximales Drehmoment: 881 Nm bei 1300 1/min. Kraftstoffanforderungen: Maximal 15 ppm Schwefelgehalt (extrem schwefelarmer Dieselkraftstoff). Hinweis: EUROMOT5-Motor in Ländern der Europäischen Union erforderlich. Kraftstofftank-Fassungsvermögen: 250 l.

Getriebe

6-Gang-Gruppenschaltung (3 Gänge x 2 Bereiche, vorwärts und rückwärts). Abkoppelung der Vorderachse für Fahrtantrieb 4 x 2.

Antrieb/Lenkung

4 x 4. Separate Servolenkung: Vorne: Vollhydraulisch, über Lenkrad betätigt.

Hinten: Vollhydraulisch, über Schalter betätigt. Stellt vier stufenlos veränderliche Lenkkarten bereit: Nur vorne, nur hinten, Hundegang und koordiniert. Lenkungsanzeige hinten. Wendekreis: 7,02 m.

Achslinien

Vorne: Antrieb/Lenkung über Differenzial und Planetenuntersetzungsgetriebe, pendelnd mit dem Rahmen verbunden.

Hinten: Antrieb/Lenkung über Differenzial und Planetenuntersetzungsgetriebe, drehbar mit dem Rahmen verbunden.

Kranunterwagen

Bereifung

Standard 16,00 x 25 - 28-lagig. Optionale: 20,5 x 25 – 24-lagig.

Beleuchtung

Vollständige LED-Beleuchtung mit Blinkleuchten, Scheinwerfern, Schluss- und Bremsleuchten und Warnblinkanlage.

Höchstgeschwindigkeit

27 km/h bei 2500 U/Min.

Steigvermögen (theoretisch)

79 % (bei Motorabstellung) Basierend auf 28500 kg Bruttogewicht, Reifengröße 16 x 25, 39,0 m Hauptausleger, 45 t Hakenflasche.

Bremsen

Vollhydraulische Bremsen mit geteilten Bremskreisen, auf alle Räder wirkend. Hydraulisch lösbare Federspeicher-Feststellbremse, auf die Vorderachse wirkend.

Elektrische Anlage

Zwei wartungsfreie 12-Volt-Batterien. 24-Volt-Starter und Beleuchtungsanlage. Batterie-Trennschalter. Diagnose über CAN-Datenbus.

*Zusatzrüstung

- Hilfshubwerk-Paket: Inklusive Hilfshubwerk mit elektronischer Trommeldrehanzeige, drittem Hubwerkumdrehungs-Melder mit Abschaltfunktion, 138 m eines 16 mm 35 x 7 drallfreien Seils.
- Zusatzbeleuchtungs- und Komfortpaket: inklusive am Oberwagen montierte Rundumwarnleuchte, zwei am Ausleger-Grundkörper montierte elektrisch verstellbare LED-Arbeitsscheinwerfer, bedienbar aus der Krankabine und RCL Traglast-Auslastungs-Ampel in der Kabine 360°-Strahler und einer orangen Rundumwarnleuchte, zwei am Ausleger-Grundstück montierten Flutlichtern, einer kabineninternen LMI Leuchtenleiste und Gummimatte für Stauraum.
- 8 m abwinkelbare klappspitze.
- CE-zertifiziert.
- Mechanische Schwenkwerksverriegelung, 360 Grad.
- Abschleppöse hinten.
- Differenzialsperren (vorne und hinten), von der Kabine aus zuschaltbar.
- Wireless Drahtlose Windgeschwindigkeitsanzeige.
- Boom mounted, boom position indicator light.
- Senkrechte R.C.L. TraglastLeuchtenleiste/ RCL Traglast-Auslastungs-Ampel.
- Automatische Schmierung des Oberwagens.
- Schwenkalarm.
- Oberwagenbeleuchtungspaket.
- -30°C Kaltwetter-Paket.
- -40°C Arktik-Wetterpaket.
- Not-Aus-Schalter an beiden Seiten des Unterwagens.
- Zweite Rundumkennleuchte.
- Raffinerie-Paket (zugelassener Funkenfänger und Motorluftabschaltung).
- MAXbase™ variable Abstützpositionierung.
- Kamera-Paket (Rückfahr-, Rechte Seite- und Hubwerkskameras).
- Bluetooth/AM/FM radio.
- Beheizbarer Sitz.

*Weitere Zusatzrüstungen auf Anfrage.

Caractéristiques techniques

Superstructure



Flèche

Flèche MEGAFORM® de 9,9 m – 39,0 m, à cinq sections, avec système de télescopage TWIN-LOCK®. Hauteur maximale de tête de flèche: 41 m.



*Extension treillis fixe

Extension treillis inclinable de 8 m. Possibilité de déport à 0°, 20° ou 40°. Repliable le long de la flèche. Hauteur max. d'extension treillis: 49,0 m.



Relevage

Un vérin hydraulique double effet avec clapet anti-retour intégré. Angles de relevage -2,5° à +79°.



Contrôleur d'état de charge et dispositif de fin de course haute crochet indépendant

Affichage ICOS couleur Manitowoc avec moment de la charge et limiteur de fin de course avec alarme audiovisuelle et coupure des mouvements. Ces dispositifs donnent un affichage graphique de l'angle et de la longueur de flèche, de la portée, de la hauteur de tête de flèche, du moment relatif, de la charge maximum autorisée, de la charge levée et de sécurité de fin de course haute crochet. Le dispositif standard de limitation du domaine d'évolution (Work Area Definition System) permet à l'utilisateur de pré-définir et limiter le domaine de travail autorisé.

Superstructure



Cabine

Cabine panoramique tout acier avec isolation sonore et vitrages de sécurité teintés. Siège chauffant ergonomique équipé de manipulateurs multidirectionnels électroniques doubles-axes intégrés aux accoudoirs. Tableau de bord équipé de tous les instruments nécessaires à la surveillance du moteur. Autres équipements montés en standard: colonne de direction réglable en inclinaison, chauffage de cabine à eau chaude, vitrages coulissants latéraux et arrière, vitre de toit équipée d'un essuie-glace et d'un rideau pare-soleil, essuie-glace et lave-glace de pare-brise, extincteur et ceinture de sécurité, air conditionné.



Orientation

Moteur orbital à entraînement planétaire avec frein multidisque au pied. Frein de tourelle à ressort avec actionnement hydraulique, verrouillage mécanique position unique, à pousoir, opéré depuis la cabine. Vitesse maximale: 1,9 t/min.



Contrepoids

4000 kg broché à la superstructure.



Système hydraulique

Deux pompes principales, une à pistons et une à engrenages, donnant un débit combiné de 380 litres/min. Pression maximum de service: 276 bars. Distributeur hydraulique trois éléments avec compensateurs de pression. Filtre hydraulique sur circuit de retour avec protection par dérivation plein débit et indicateur de colmatage. Cartouche amovible avec classe de filtration micrométrique 5/12/16. Réservoir hydraulique de 400 litres. Prises de pressions rapides.



Treuil

Entraînement par réducteur à planétaires et frein multi-disques immergés. Indicateurs électroniques de rotation du treuil et dispositif presse-câble. Indicateur de troisième tour de câble avec coupure de la fonction treuil en série. Effort max. autorisé sur brin simple: 54 kN avec câble de classe 34 x 37, coupé par le contrôleur d'état de charge lorsque l'effort de traction atteint 50 kN. Vitesse max. de déroulement: 155 m/min. Câbles antigiratoires type 34w x K7. Diamètre: 16 mm. Longueur de câble: Treuil principal 138 m et auxiliaire 138 m. Capacité maximum de câble: 190 m.

Caractéristiques techniques

Châssis

Châssis

Châssis caissonné mécanosoudé en acier à haute limite élastique. Chapes de remorquage et d'arrimage à l'avant et à l'arrière.

Dispositif de calage

Quatre poutres de calage hydrauliques télescopiques avec vérins inversés et clapets anti-retour intégrés. Calage autorisé en trois positions: 0-50 % et 100%. Les patins de calage en Polymère à démontage rapide de 500 mm de diamètre. Charge maximum sur appui: 30500 kg. Commandes de calage et indicateur de niveau dans la cabine. Comprend des fonctions de mise à niveau automatique.

Moteur

Tier 3 / EUROMOT 3A: Cummins B 6,7 l diesel, six cylindres, 118 kW à 2500 tr/min. Couple maximum: 732 Nm à 1500 tr/min.
EUROMOT 5: Cummins B 6,7 l diesel, six cylindres, suralimenté, avec fluide pour réduire les émissions. Conforme aux normes d'émissions U.E. EUROMOT 5. 129 kW à 2200 tr/min. Couple maximum: 881 Nm à 1300 tr/min. Exigence à respecter pour le carburant: Teneur maximum en soufre de 15 ppm (carburant diesel à ultra faible teneur en soufre). Note: Moteur EUROMOT 5 obligatoire dans les pays de l'Union Européenne. Contenance du réservoir de carburant: 250 l.

Boîte de vitesses

Boîte de vitesses « range shift » à 6 rapports (3 rapports en 2 gammes en marche avant et en marche arrière). Débrayage de pont avant pour déplacement en 4 x 2.

Direction/Transmission

4 x 4. Direction hydraulique indépendante :

Avant: Direction hydraulique indépendante actionnée par volant.

Arrière: Direction hydraulique indépendante commandée par interrupteur au tableau de bord.

Combinaisons infinies des quatre modes de direction : avant uniquement, arrière uniquement, marche en crabe et mode coordonné. Indicateur de direction arrière. Rayon de braquage: 7,02 m.

Ponts

Avant: Pont moto-directeur avec différentiel et réductions à planétaires dans les moyeux fixé de manière rigide au châssis.

Arrière: Pont moto-directeur avec différentiel et réductions à planétaires dans les moyeux articulé au châssis

Châssis

Pneumatiques

Pneumatiques standard 16,00 x 25 - 28 plis. Option: 20,5 x 25 - 24 plis.

Eclairage

Eclairage à Led. complet incluant les clignotants, ainsi que les feux avant, arrière, de freinage et de détresse.

Vitesse maximum

27 km/h à 2500 tr/mn.

Aptitude théorique en pente

79 % basé sur un véhicule d'un poids total de 28500 kg, équipé de pneus 16 x 25, d'une flèche principale de 39,0 m et d'un bloc de crochet de 45 t.

Freins

Freinage sur toutes les roues avec circuit scindé. Frein de stationnement à serrage par ressorts et desserrage hydraulique sur l'essieu avant.

Installation électrique

Deux batteries 12 V sans entretien. Tension 12 Volts pour l'éclairage et le démarrage. Coupe circuit. Système de diagnostic Can Bus.

*Equipements optionnels

- Ensemble treuil auxiliaire: inclut un treuil avec indicateur électronique de rotation du tambour de treuil, indicateur de troisième tour de câble avec coupure de la fonction treuil, 138 m de câble métallique anti-giratoire 16mm de classe 35 x 7.
- Ensemble d'éclairage auxiliaire et d'accessoires: inclut un gyrophare orange monté sur la superstructure, deux projecteurs à Led installés sur la flèche de base contrôlés depuis la cabine et barrettes lumineuses d'indication du moment de charge dans la cabine.
- 8 m extension de flèche manuelle.
- Conformité CE.
- Verrouillage d'orientation positive 360°.
- Crochet de remorquage arrière.
- Différentiels inter-roues commandés depuis la cabine (avant et arrière).
- Indicateur de vitesse du vent sans fil.
- Lampe de signalisation aérienne montée sur la flèche.
- Indicateur lumineux du moment de charge.
- Graissage automatique de la Superstructure.
- Alarme d'orientation.
- Ensemble d'éclairages de la Superstructure.
- Ensemble climat froid -30°C.
- Ensemble climat polaire -40°C.
- Boutons d'arrêt d'urgence de chaque côté du châssis.
- Deuxième gyrophare.
- Kit Raffinerie (certifié, pare-étincelle + arrêt d'admission d'air moteur).
- MAXbase™ - Système de positions de calages variables.
- Ensemble de trois caméras (arrière, côté droit et treuils).
- Radio Bluetooth/AM/FM.
- Siège chauffant.

* Autres équipements optionnels sur demande.

Superestructura

Pluma

Pluma de diseño MEGAFORM® de 9,9 m – 39,0 m, cinco secciones, con sistema de anclaje de pluma TWIN-LOCK®. Altura máxima de la punta al suelo: 41 m.

*Plumín fijo abatible

Plumín fijo abatible de 8 m. Angulable a 0°, 20° y 40°. Se puede alojar a lo largo de la sección de la pluma base. Altura máxima en punta: 49 m.

Elevación de pluma

Un cilindro hidráulico de doble efecto con válvula de retención integrada logrando elevación entre -2,5° y +79°.

Sistema indicador del momento de carga y de final de carrera del gancho

Pantalla Manitowoc ICOS de color, incluyendo momento de carga y sistema anti bloqueo doble con señal de aviso sonora y visual y bloqueo de la palanca de control. Estos sistemas proporcionan la visualización en una pantalla electrónica del ángulo, longitud, radio, altura de la punta al suelo, momento de carga relativo, carga máxima admisible, indicación de carga y aviso del estado del bloqueo doble inminente de la pluma. El sistema de definición del área de trabajo estándar permite al operario preseleccionar y definir zonas de trabajo seguras. Si la grúa se acerca a los límites predefinidos, una señal de aviso sonora y visual ayuda al operario a evitar obstrucciones en el lugar de la obra.

Superestructura

Cabina

Cabina de visión panorámica, toda ella fabricada en acero con revestimiento acústico y cristal de seguridad tintado por completo. Asiento de lujo que incorpora los controles electrónicos de operación montados en reposabrazos. El panel de instrumentos incorpora indicadores para todas las funciones del motor. Forman parte del equipo de serie: volante regulable en altura, calefacción de agua, ventanillas laterales y traseras deslizantes, ventana superior con limpia-parabrisas eléctrico y parasol, extintor y cinturón de seguridad. Aire acondicionado, extintor y cinto.

Rotación

Giro deslizante mediante planetarios con freno de discos múltiples accionado por pedal. Freno de giro accionado mediante resorte con desconexión hidráulica de tipo émbolo. Bloqueo interno mecánico de una posición accionado desde la cabina. Velocidad máxima: 1,9 rpm.

Contrapeso

4000 kg. Sujeto a la superestructura mediante bulones.

Sistema hidráulico

Dos bombas principales (una de pistón y una de engranaje) con una capacidad combinada de 380 lpm. Presión de funcionamiento máxima: 276 bar. Banco de válvula de presión compensada de tres secciones. Filtro en la línea de retorno con protección by-pass de flujo e indicador de mantenimiento. Cartucho reemplazable con una tasa de microfiltrado de 5/12/16. Depósito de aceite hidráulico de 400 l. Puertos de prueba de presión del sistema.

Mecanismo de elevación principal y auxiliar

Reducción planetaria con freno automático de discos múltiples aplicado mediante resorte. Tambor acanalado con indicadores electrónicos de rotación del tambor. Indicador de la tercera vuelta del cable con función estándar de desconexión. Tracción máxima admisible del cable: 54 KN, cable de categoría 34 x 37. El LMI hace el corte cuando se alcanzar los 50 KN. Velocidad máxima de un solo cable: 155 m/min. Estructura del cable: 34w x K7, antirrotación. Diámetro del cable: 16 mm. Longitud del cable: Cabrestante principal 138 m; Cabrestante auxiliar: 138 m. Capacidad máxima de cable en el tambor: 190 m.

Características técnicas

Chasis

Bastidor

Estructura tipo cajón fabricada en acero de alta resistencia y baja aleación. Orejetas de amarre delanteras y traseras.

Estabilizadores

Cuatro estabilizadores hidráulicos telescópicos de doble viga con gatos invertidos y válvulas de retención integradas. Tres ajustes de posición: 0 %, 50 % y totalmente extendidos. Base de los estabilizadores de montaje rápido, fabricadas completamente en acero con sección cuadrada: 480 x 480 mm.

Carga máxima sobre cada placa de apoyo: 30500 kg.

Controles e indicador del nivel de la grúa situados en la cabina. Incluye funciones de nivelación automática.

Motor

Tier 3 / EUROMOT 3A: Cummins B 6,7 l diesel, seis cilindros, 118 kW a 2500 rpm. Par motor máximo: 732 Nm a 1500 rpm.

EUROMOT 5: Cummins B 6,7 l diesel, seis cilindros, turbocomprimido con fluido fluido para reducir las emisiones. Cumple con las normas de emisiones de E.U. EUROMOT 5. 129 kW a 2200 rpm. Par motor máximo: 881 Nm a 1300 rpm. Combustible requerido: Contenido máximo de azufre de 15 ppm (diesel con contenido de azufre ultrabajo).

Nota: Motor EUROMOT 5 requerido en los países de la Unión Europea. Capacidad del depósito de combustible: 250 l.

Transmisión

6 marchas con cambio de rango (3 marchas x 2 rangos de velocidades, ambas marcha adelante y atrás).

Tracción/Dirección

4 x 4. Dirección totalmente asistida independiente entre ejes:

Delantera: Totalmente hidráulica, controlada por volante.

Trasera: Totalmente hidráulica, controlada por interruptor.

Infinitamente variable en los 4 modos de dirección principales: sólo delantera, sólo trasera, control de giro (tipo cangrejo) y coordinada.

Indicador de dirección trasera. Radio de giro: 7,02 m.

Ejes

Delantera: Tracción/dirección con reducción planetaria y diferencial, montaje rígido en la estructura.

Trasero: Tracción/dirección con reducción planetaria y diferencial, montaje pivotante en la estructura.

Chasis

Neumáticos

Estándar 16,00 x 25 – 28 lonas.

Opción: 20,5 x 25 – 24 lonas.

Luces

Iluminación completa que incluye intermitentes, indicadores superiores, traseros, de freno y de peligro.

Velocidad máxima

27 km/h a 2500 rpm.

Inclinación (teórica)

79 % Basado en 28500 kg de peso, neumáticos de 16 x 25, pluma de 39,0 m, bloque de gancho de 45 t.

Frenos

Circuito de frenos totalmente hidráulico operando sobre todas las ruedas. Freno de estacionamiento montado sobre el eje delantero que se acciona mediante resorte y se libera hidráulicamente.

Sistema eléctrico

Dos baterías de 12V sin mantenimiento. Arranque e iluminación de 24V. Desconexión de la batería. Sistema de diagnóstico CanBus.

*Equipamiento Opcional

- Paquete de cabrestante auxiliar: Incluye cabrestante con indicador electrónico de rotación del tambor, e indicador de la tercera vuelta del cable con función de desconexión del cabrestante, 138 m de cable de acero de 16 mm resistente a la rotación, clase 35 x 7.
- Iluminación auxiliar y paquete conveniencia: Incluye luz intermitente ámbar montada en superestructura, dos focos montados en el tramo base de la pluma, barra de luz del Limitador de Momento de Carga.»
- 8 m Plumín con angulación manual.
- Conformidad con el marcado CE.
- Bloqueo mecánico de giro en los 360°.
- Enganche de remolque trasero.
- Bloqueo cruzado del diferencial (delantero y trasero) controlado desde la cabina.
- Anemómetro wireless.
- Luz de aviso de aviones montada en la pluma.
- Semáforo vertical de luz del RCL.
- Lubricación automática de la superestructura.
- Alarma de giro.
- Paquete de iluminación de la superestructura.
- Paquete para climas fríos -30 °C.
- Paquete para climas árticos -40 °C.
- Botones de parada de emergencia en cada lado del bastidor.
- Segunda baliza luminosa.
- Paquete de refinería (apagachispas certificado + cierre de entrada de aire en el motor).
- Sistema de capacidades MAXbase™ de aperturas de estabilizadores variables.
- Paquete de tres cámaras de visión: trasera, lateral derecho y cabrestantes.
- Radio AM/FM con Bluetooth.
- Asiento calefactado.

* Indica equipo opcional. Otros equipos opcionales bajo demanda.

Sovrastruttura



Braccio

9,9 m – 39,0 m, cinque sezioni, braccio tipo MEGAFORM® con sistema TWIN-LOCK® di bloccaggio del braccio. Altezza massima in punta: 41 m.



*Jib ripiegabile

Jib ripiegabile da 8 m. Inclinalabile a 0°, 20° e 40°. Alloggiabile lungo la sezione del braccio di base. Altezza massima in punta: 49 m.



Sollevamento braccio

Un cilindro idraulico a doppia azione con valvola di blocco integrale fornisce il sollevamento braccio con angolo da -2,5° a +79°.



Limitatore di carico e finecorsa

Limitato del momento di carico (RCL) con display grafico da 12 pollici (30.5cm) touchscreen o con ghiera e pulsanti. Sistema di controllo del momento di carico e anti-doppio bloccaggio con avviso acustico e visivo e limitazione dei movimenti. Visualizzazione grafica di angolo e lunghezza e altezza in punta del braccio, carico massimo consentito, carico effettivo, livellamento, avvisi e diagnostica. Equipaggiamento standard il sistema di definizione dell'area di lavoro e limiti. Se la gru si avvicina ai limiti impostati avvisi visivi e acustici aiutano l'operatore ad evitare gli ostacoli. La modalità ECO controlla il numero di giri per ridurre la rumorosità ed il consumo di carburante. La modalità di guida fornisce indicazioni sullo sterzo, sulla pendenza laterale e sulla velocità di avanzamento.

Sovrastruttura



Cabina

Ottima visibilità, costruita completamente in acciaio, insonorizzata. Il sedile ergonomico riscaldato è dotato di comandi elettronico a doppio asse integrati nei braccioli. Il cruscotto incorpora la strumentazione per tutte le funzioni del motore. Altre caratteristiche standard comprendono: volante inclinabile, riscaldamento ad acqua ed aria condizionata, finestrino laterale scorrevole, lava/tergicristallo elettrico, estintore e cintura di sicurezza.



Rotazione

Rotazione con riduttore planetario e freno multidisco azionato con piede. Freno di rotazione con inserimento a molla e rilascio idraulico, e bloccaggio tipo perno meccanico a una posizione, azionato dalla cabina. Velocità massima: 1,9 giri/minuto.



Contrappeso

Da 4000 kg. Fissato alla sovrastruttura.



Impianto idraulico

2 pompe principali (una a pistoni assiali e una a ingranaggi) con capacità totale di 380 l/min.

Pressione operativa massima: 276 bar.

Valvola di controllo principale a tre sezioni a pressione compensata. Filtro sulla linea di ritorno non bypassabile e indicatore di manutenzione.

Cartuccia sostituibile con microfiltraggio di 5/12/16. Capacità del serbatoio

idraulico: 400 l. Prese per la misura della pressione del sistema.

Due scambiatori di calore di serie per l'olio idraulico e l'olio della trasmissione.



Specifiche dell'organo principale e ausiliario

Riduttore planetario e freno negativo multidischi ad azionamento automatico. Indicatore elettronico di rotazione del tamburo sul joystick e guide per cavo tamburo argano. Indicatore del terzo avvolgimento con funzione di blocco dell'argano standard.

Tiro Massimo permesso sulla fune: 54 kN con fune tipo 34 x 37, interrotta dall'LMI alla forza di trazione ammessa della fune di 50 kN.

Velocità Massima con singola fune: 155 m/min.

Costituzione della Fune: 34w x K7, flessibilità elevata, anti giro.

Diametro Fune: 16mm.

Lunghezza della Fune: Sull'argano principale 138 m e ausiliario: 138 m

Massima Capacità di avvolgimento della fune sul Tamburo: 190 m

Caratteristiche tecniche

Carro

Telaio

Costruzione in sezioni scatolate realizzate in acciaio ad alta resistenza. Casse stabilizzatori integrate e agganci anteriori/posteriori per traino, sollevamento e fissaggio.

Stabilizzatori

Quattro stabilizzatori a sfilo singolo ed azionamento idraulico; cilindri verticali a stelo rovesciato con valvole di blocco integrali. Tre configurazioni di lavoro: 0%, 50 % e completamente estesi. Piatti stabilizzatori in materiale polimerico a sgancio rapido, diametro 500 mm. Carico massimo su piatti stabilizzatori: 30500 kg. Comandi e indicatore di livellamento della gru situati all'interno della cabina. Include la funzione di livellamento automatico.

Motore

Tier 3 / EUROMOT 3A: diesel Cummins B 6,7 da 6,7 l, a 6 cilindri, 118 kW a 2500 giri al min. Coppia max: 732 Nm a 1500 giri al min. EUROMOT 5: diesel Cummins B 6,7 da 6,7 l, a 6 cilindri, turbo-compresso con fluido per abbattimento emissioni Diesel. Conforme ai requisiti sulle emissioni previsti da UE EUROMOT 5. 129 kW a 2200 giri al min. Coppia max: 881 Nm a 1300 giri al min. Requisiti combustibile: massimo tenore di zolfo 15 ppm (gasolio a bassissimo tenore di zolfo). Nota: motore EUROMOT5 richiesto nelle nazioni dell'Unione Europea.
Capacità serbatoio: 250 l.

Cambio

Cambio a 6 rapporti (3 marce x 2 velocità sia avanti che in retromarcia). Con trazione posteriore 4 x 2.

Trazione/Sterzo

4 x 4. Idroguida completamente indipendente: Anteriore: completamente idraulico azionato tramite il volante. Posteriore: completamente idraulico azionato con interruttore. Fornisce 4 modalità di sterzata: solo anteriore, solo posteriore, a granchio e contrapposta. Indicatore di allineamento della ruote posteriori. Raggio di sterzo: 7,02 m.

Assali

Anteriore: Montato rigido sul telaio, trazione con differenziale e mozzi di riduzione planetaria.
Posteriore: Su culla oscillante, trazione con differenziale e mozzi di riduzione planetaria montati.

Carro

Pneumatici

Standard 16,00 x 25 – 28 pai. In opzione: 20,5 x 25 – 24 pai.

Luci

Illuminazione completa compresi indicatori di sterzata, luci anteriori, posteriori, freno e luci di avvertenza di pericolo.

Velocità massima

27 km/h a 2500 giri/min.

Pendenza (teorica)

79 % calcolato su peso lordo di 28500 kg, pneumatici 16 x 25, braccio da 39 m e bozzello da 45 t.

Freni

Doppio circuito completamente idraulico agente su tutte le ruote. Freno di stazionamento negativo ad azionamento idraulico ad alta pressione sull'asse anteriore.

Impianto elettrico

2 batterie da 12 V. Avviamento e illuminazione a 24 V. Interruttore di disconnessione, sistema di controllo CANbus.

*Equipaggiamenti opzionali

- Pacchetto argano ausiliario: comprende argano ausiliario con indicatore elettronico di rotazione del tamburo, indicatore del terzo avvolgimento con funzione di blocco dell'argano, 138 m di fune metallica da 16 mm resistente alla rotazione classe 35x7.
- Pacchetto luci ausiliario e comfort: comprende luce gialla lampeggiante montata sulla sovrastruttura, doppi proiettori LED montati sulla sezione di base del braccio controllati da cabina, indicatore luminoso di limitatore di momento in cabina.
- Falcone 8 m fisso, inclinabile manualmente.
- Conformità CE.
- Blocco meccanico della rotazione a 360°.
- Gancio rimorchio posteriore.
- Blocco differenziale asse trasversale (anteriore e posteriore) comandato da cabina.
- Anemometro wireless.
- Luce indicatore di posizione montata sulla testa del braccio.
- Indicatore verticale status limitatore di momento.
- Lubrificazione automatica della torretta.
- Allarme torretta in rotazione.
- Pacchetto luci torretta.
- Pacchetto basse temperature -30 °C.
- Pacchetto temperature polari -40 °C.
- Pulsanti arresto d'emergenza sui due lati del carro.
- Seconda luce lampeggiante.
- Pacchetto raffineria (parascintille certificato + intercettazione aria motore).
- MAXbase™ - Sistema per l'apertura variabile degli stabilizzatori.
- Pacchetto tre telecamere (vista posteriore, lato destro e argani).
- Radio Bluetooth/AM/FM.
- Sedile riscaldato.

* Altri a richiesta.

Superestrutura



Lança

Lança de 9,9 m – 39,0 m, de cinco secções, tipo MEGAFORM®, com sistema de encavilhamento da lança TWIN-LOCK®. Altura máxima à ponta da lança: 41 m.



*Extensão fixa articulada(Jib)

Extensão fixa articulada de 8 m. Angulações: 0°, 20° e 40°. Passível de ser arrumada ao longo da secção de base da lança. Altura máxima da ponta da lança: 49 m.



Elevação da lança

Um cilindro hidráulico de acção dupla com válvula anti-retorno integral assegura a elevação de -2,5° a +79°.



Sistema de momento de carga e fim de curso do cadernal

Ecrã a cores Manitowoc ICOS com indicação do momento de carga e do sistema de fim de curso do cadernal com sistema audiovisual de sinalização e dispositivo de bloqueio automático das alavancas de comando. Estes sistemas fornecem informações, apresentadas em visor electrónico, do ângulo da lança, do comprimento, do raio, da altura do da ponta da lança, do momento de carga relativo, da carga máxima admitida, da indicação de carga e aviso sobre o fim de curso do cadernal. O Sistema de Definição da Área de Trabalho standard permite ao operador seleccionar previamente e definir áreas de trabalho. Se a grua se estiver a aproximar dos limites previamente definidos, avisos audiovisuais ajudam o operador a evitar obstruções no local da obra.

Superestrutura



Cabine

Cabine panorâmica, integralmente feita de aço, com isolamento sonoro e vidro de segurança colorido a toda a volta. Assento aquecido de luxo integral controladores de eixo duplo, electrónicos, instalados no apoio para os braços. O painel de controlo está equipado com manómetros para todas as funções do motor. Entre as demais funcionalidades standard incluem-se: Volante inclinável, aquecedor da cabine de água quente, janelas lateral e traseira deslizantes, vidro de tejadilho deslizante com limpa-vidros eléctrico e pala para o sol, lava e limpa pára-brisas eléctricos, extintor de incêndios e cinto de segurança. Ar condicionado.



Rotação

Accionamento da rotação de planetários com travão multidiscos accionado por pedal. Travão de imobilização de mola e de libertação hidráulica tipo pistão, dispositivo de bloqueio mecânico de uma posição, accionado a partir da cabina. Velocidade máxima: 1,9 rpm.



Contrapeso

4000 kg fixo a superestrutura.



Sistema hidráulico

Duas bombas principais (1 de pistão e 1 de engrenagens) com uma capacidade combinada de 380 l/min. Pressão de serviço máxima: 276 bar. Três conjuntos de válvulas de pressão compensada. Filtro no circuito de retorno com protecção por derivação de débito total e indicador de manutenção. Cartucho substituível com classe de filtragem micrométrica de 5/12/16. Depósito de 400 l. Tomadas para teste da pressão do sistema.



Guincho

Redutor de planetários com travão em banho de óleo multidiscos de mola, automático. Indicadores electrónicos da rotação do tambor de elevação e acamador de cabo no tambor de elevação. Indicador de fim de curso electrónico com paragem automática. Esforço máximo admitido no cabo singelo: 54 KN com cabo de classe 34 x 37. O LMI faz o corte quando forem atingidos 50 KN. Velocidade máxima do cabo singelo: 155 m/min. Tipo de Cabo: Cabo 34w x K7, resistente à rotação. Diâmetro do Cabo: 16 mm. Comprimento do cabo: Guincho principal 137 m; Guincho auxiliar: 138 m. Capacidade máxima de cabo no tambor: 190 m.

Características

Chassis

Chassis

Chassis tipo caixa em aço de alta resistência. Olhais de elevação e de reboque dianteiros e traseiros.

Estabilizadores

Quatro vigas de estabilização hidráulicas e telescópicas, de caixa dupla, de secção simples, com macacos invertidos e válvulas anti-retorno integrais. Três posições: 0 %, 50 % e totalmente estendidas. Sapatas de apoio dos estabilizadores fabricadas em polímero, com sistema de libertação rápido, diâmetro 500 mm. Carga máxima nas sapatas: 30500 kg. Comandos de estabilização e indicador de nível instalados no interior da cabine. Inclui funções de nivelamento automático.

Motor

Tier 3 / EUROMOT 3A: Cummins B 6,7 l a diesel, seis cilindros, 118 kW a 2500 rpm. Binário máximo: 732 Nm a 1500 rpm.
EUROMOT 5: Cummins B 6,7 l a diesel, seis cilindros, turboalimentado com fluido para reduzir as emissões. Cumpre as emissões em conformidade com a U.E. EUROMOT 5. 129 kW a 2200 rpm. Binário máximo: 881 Nm a 1300 rpm. Requisito de combustível: Máximo de 15 ppm de teor de enxofre (combustível diesel com nível ultra baixo de enxofre).
Nota: Motor EUROMOT 5 exigido no países europeus. Capacidade do depósito de combustível: 250 l.

Transmissão

Caixa de 6 velocidades (3 velocidades x 2 gamas, tanto para a frente como para trás). Desconexão do eixo dianteiro para deslocações em 4 x 2.

Tracção/direcção

4 x 4. Direcção assistida de comando independente:
À frente: totalmente hidráulica, comandada pelo volante.
Atrás: totalmente hidráulica, comandada por interruptor.
Disponibiliza um número infinito de variações dos 4 principais modos de direcção: só dianteira, só traseira, direcção tipo caranguejo e direcção coordenada. Indicador de direcção traseira. Raio de viragem: 7,02 m.

EIXOS

Dianteiros: Eixo de tracção/direcção com cubos do redutor de planetários e diferencial rigidamente montados no chassis.
Traseiros: Eixo de tracção/direcção com cubos do redutor de planetários e diferencial montados no chassis de forma articulada (pivôs).

Chassis

Pneus

Pneus standard 16,00 x 25 - 28 telas. Opção: 20,5 x 25 - 24 telas.

Iluminação

Iluminação totalmente em LED, incluindo luzes de sinalização de mudança de direcção, faróis dianteiros, faróis traseiros, luzes de travagem e luzes de sinalização de perigo.

Velocidade máxima

27 km/h a 2500 rpm

Gradabilidade (teórica)

79 % baseado em PB 28500 kg, pneus 16 x 25, lança principal de 39,0 m e gancho de 45 t.

Travões

Travões de circuito dividido, totalmente hidráulicos, que actuam sobre todas as rodas. Travão de estacionamento de mola e de libertação hidráulica, montada no eixo dianteiro.

Sistema eléctrico

Duas baterias de 12 V que dispensam manutenção. Arranque e luzes de 24 V. Interruptor de desconexão da bateria. Sistema de diagnóstico CanBus.

*Equipamento opcional

- Pacote de tambor auxiliar: inclui guincho auxiliar com indicador electrónico tambor, 138 m de cabo de aço de 16 mm resistente à rotação classe 35 x 7.
- Iluminação Auxiliar e Pacote de Conveniência: inclui farol intermitente âmbar montado na superestrutura, luzes de trabalho LED montadas na base da lança, controladas a partir da cabine e barra de luz RCL na cabine.
- Extensão fixa articulada de 8 m.
- Conformidade com a marca CE.
- Travão de rotação de 360 °.
- Engate traseiro.
- Bloqueios dos diferenciais controlados desde a cabine (dianteiros e traseiros).
- Indicador de velocidade do vento wireless.
- Lâmpada indicadora de posição da lança montada na lança.
- Torre de iluminação vertical RCL.
- Lubrificação automática da superestrutura.
- Alarme da superestrutura durante a rotação.
- Pacote de iluminação da superestrutura.
- Pacote para clima frio de -30° C.
- Pacote de clima ártico de -40° C.
- Botões de paragem de emergência em cada lado do transportador.
- Segunda luz de trabalho.
- Pacote Refinaria (supressor de faíscas certificado + desligamento do ar do motor).
- MAXbase™ - sistema de posicionamento variável dos estabilizadores.
- Pacote de três câmeras (retrovisor, lado direito e guinchos).
- Rádio Bluetooth/AM/FM.
- Assento aquecido.

* Assinala o equipamento opcional. Outros opcionais sob pedido

Технические характеристики

Крановая установка



Стрела

Четырехсекционная стрела MEGAFORM® длиной 9,9-39,0 м. с системой фиксации стрелы TWIN-LOCK®. Максимальная высота оголовка стрелы: 41 м.



*Удлинитель стрелы

Решетчатый удлинитель стрелы длиной 8,0 м. Возможность установки под углом в 0°, 20° или 40°. Складывается вдоль корневой секции стрелы. Максимальная высота оголовка: 49 м.



Угол наклона стрелы

Один гидравлический цилиндр двойного действия со встроенным обратным клапаном обеспечивает подъем от -2,5° до +79°.



Ограничитель грузового момента и ограничитель высоты подъема крюка

Ограничитель грузового момента и ограничитель высоты подъема крюка. Цифровой дисплей ICOS Manitowoc включает ограничитель грузового момента и функцию блокировки при перегрузе с аудио-визуальным оповещением и блокировкой органов управления. Эта система выводит на электронный дисплей угол наклона стрелы, длину, радиус, высоту оголовка стрелы, грузовой момент, максимально допустимую нагрузку, текущую нагрузку и предупреждение о возможности перегруза. Стандартная система ограничения рабочей зоны.

Крановая установка



Кабина

Полностью стальная кабина с круговым обзором, звукоизоляцией и тонированным безопасным остеклением по всему периметру. Высококачественное кресло оборудовано встроенными в подлокотники рычагами управления с двухосевым перемещением. Контрольные приборы для всех рабочих функций выведены на приборную панель. В базовую комплектацию также включены: обогреватель на горячей воде, вентилятор, кондиционер, сдвижные боковые и задние стекла, сдвижное стекло на крыше с электрическим стеклоочистителем и солнцезащитным экраном, электрический очиститель и омыватель лобового стекла, огнетушитель и ремень безопасности.



Поворот

Привод поворота с планетарным редуктором и многодисковым педальным тормозом. Пружинный, гидравлически освобождаемый тормоз поворота и однопозиционный механический фиксатор положения крановой установки плунжерного типа, управляемый из кабины. Максимальная скорость: 1,9 об/мин.



Противовес

4000 кг, крепится на крановой установке



Гидравлическая система

Два главных насоса ([1] поршневой и [1] шестеренчатый) с общей мощностью 380 л/мин. (484 л/мин. с кондиционером). Максимальное рабочее давление: 276 бар. Трехсекционная группа клапанов с компенсацией давления. Фильтр возвратной магистрали с полнопоточной обходной защитой и индикатором обслуживания. Сменная кассета с минимальным размером частиц, удаляемых фильтром, 5/12/16. Гидробак на 400 л. Контрольные точки проверки давления системы.



Грузовая лебедка

Привод лебедки с планетарным редуктором с автоматическим пружинным многодисковым жидкоохлаждаемым тормозом. Электронные индикаторы вращения барабана и канатоукладчик. Максимально допустимое натяжение каната: 54 кН для каната класса 34 x 37, ограничивается индикатором грузового момента до максимально допустимого натяжения 50 кН. Максимальная скорость каната при однократной запасовке: 155 м/мин. Конструкция каната: 34w x K7, устойчивый к скручиванию. Диаметр каната: 16 мм. Длина каната: -основная грузовая лебедка: 138 м; -дополнительная грузовая лебедка: 138 м. Максимальная канатоемкость барабана: 190 м.

Технические характеристики

Ходовая платформа

Шасси

Коробчатая рама выполнена из высокопрочной низколегированной стали. Передние/задние буксировочные и крепежные проушины.

Выносные опоры

Четыре гидравлические телескопические одноступенчатые двухкоробчатые балочные выносные опоры с перевернутыми цилиндрами и встроенными клапанами фиксации. Три позиции выдвижения: 0 %, 50 % и на полную длину. Стальные быстросъемные опорные платформы диаметром 480 мм. Максимальная нагрузка на платформу выносной опоры: 30500 кг.

Органы управления и указатель уровня крана расположены в кабине.

Двигатель

Tier 3 / EUROMOT 3A: шестицилиндровый дизельный двигатель Cummins B 6,7 объемом 6,7 л и мощностью 118 кВт при 2500 об/мин. Крутящий момент: 732 Нм при 1500 об/мин.
EUROMOT 5: шестицилиндровый дизельный двигатель Cummins B 6,7 объемом 6,7 л с турбонаддувом и жидкостью для снижения выбросов. Отвечает нормативам на E.U. EUROMOT 5. 129 кВт при 2200 об/мин. Крутящий момент: 881 Нм при 1300 об/мин. Требования к топливу: максимальное содержание серы 15 частей на миллион (топливо с крайне низким содержанием серы). Примечание: двигатель EUROMOT 5 требуется в странах Европейского Союза.
Емкость топливного бака: 250 л.

Трансмиссия

6-скоростная коробка переключения передач (3 скорости в 2 диапазонах, как передних, так и задних). Отключение переднего моста для передвижения в режиме 4 x 2.

Ведущие / Управляемые колеса

4 x 4. Полностью независимое рулевое управление с усилителем. Передние: С полным гидравлическим усилением. Управление от рулевого колеса.

Задние: С полным гидравлическим усилением. Ручное управление с помощью переключателей. Возможны 4 основных режима рулевого управления: только передние, только задние, крабовый ход и огласованный режим. Индикатор движения задним ходом. Радиус поворота: 7,02 м.

Оси

Передняя: Ведущая с управляемыми колесами, с дифференциалами и планетарными колесными редукторами, жестко смонтирована на раме.
Задняя: Ведущая с управляемыми колесами, с дифференциалами и планетарными колесными редукторами, шарнирно закреплена на раме.

Ходовая платформа

Шины

Станд. 16,0 x 25 -28 с диагональным кордом.
Опция: 20,5 x 25 - 24 с диагональным кордом.

Фары

Полный комплект осветительных приборов, включая индикаторы поворота, передние, задние, тормозные фонари и огни аварийной сигнализации.

Максимальная скорость

27 км/ч при 2500 об/мин.

Преодолеваемый уклон (теор.)

79% при общей массе 28500 кг, с шинами 16 x 25, с 39-метровой стрелой и крюкоблоком грузоподъемностью 45 т.

Тормоза

Полностью гидравлические, отдельные на все колеса. Пружинный, гидравлически освобождаемый стояночный тормоз, установленный на передней оси.

Электросистема

Два не требующих обслуживания аккумулятора на 12 В. Напряжение запуска и освещения - 24 В. Функция отключения аккумуляторов. Система диагностики CanBus.

* Дополнительное оборудование (опции)

- Вспомогательная лебедка грузовой лебедка, включая канат вспомогательной грузовой лебедки класса 35x7, длиной 138 м. и диаметром 16 мм.
- дополнительный пакет освещения и оборудования для удобства эксплуатации, включает: смонтированный на крановой установке желтый проблесковый маячок; смонтированный на стреле сдвоенный LED прожектор; световую индикацию ограничителя грузового момента на панели приборов в кабине крана.
- удлинитель стрелы длиной 8,0 м.
- Соответствие стандарту CE.
- Механический замок блокировки на 360°.
- Буксировочный сцепной крюк, установленный в задней части крана.
- Управляемый из кабины механизм блокировки межколесных дифференциалов (переднего и заднего).
- Индикатор скорости ветра (анемометр) – беспроводной.
- Индикатор положения стрелы (световой).
- Вертикальный световой указатель режимов ОГМ.
- Автоматическая смазка поворотного стола.
- Звуковой сигнал при вращении.
- Комплект освещения крановой установки.
- Пакет для обеспечения возможности работы при температуре до -30°C.
- Пакет для обеспечения возможности работы при температуре до -40°C.
- Кнопки аварийного останова двигателя с правой и левой сторон шасси.
- Второй мигающий индикатор.
- Пакет для нефтеперерабатывающего/химического предприятия (сертифицированный искрогаситель + аварийная воздушная заслонка впускного коллектора).
- Система вариативной установки аустригеров, с возможностью их выдвижения на разную длину MAXBase™.
- Пакет из трех видеокамер: обзор назад, обзор справа, обзор лебедок.
- Bluetooth/AM/FM магнитола.
- Подогрев кресла оператора.

*Дополнительное оборудование

Load charts • Traglasten • Capacités de levage • Capacidades Capacità • Diagramas de carga • Таблицы грузоподъемности

The lifting capacities correspond to DIN EN 13000:2014-11 and 85 %.

Warning: THIS CHART IS ONLY A GUIDE. The notes below are for illustration only and should not be relied upon to operate the crane. The individual crane's load chart, operating instructions and other instruction plates must be read and understood prior to operating the crane.

The lifting capacities likewise fulfil the requirements of ISO 4305 and DIN 15019, Part 2, with regard to stability, and DIN 15018, Part 3, and FEM 5004 with regard to strength.

85%: Capacities are in accordance with SAE J1063 and do not exceed 85% of the tipping load (SAE J1289 for outriggers 50% and 0% extended) as determined by SAE J765.

1. Capacities given do not include the weight of hookblocks, slings, auxiliary lifting equipment and load handling devices. Their weights MUST be added to the load to be lifted. When more than minimum required reeving is used, the additional rope weight shall be considered part of the load.
2. All capacities are for crane on firm, level surface. It may be necessary to have structural supports under the outrigger floats or tyres to spread the load to a larger bearing surface.
3. When either boom length or radius or both are between values listed, the smallest load shown at either the next larger radius or boom length shall be used.
4. For outrigger operation, ALL outriggers shall be fully extended with tyres raised free of ground before raising the boom or lifting loads.
5. Tyres shall be inflated to the recommended pressure before lifting on rubber.

Die Tragfähigkeiten entsprechen DIN EN 13000:2014-11 und 85 %.

WARNUNG: DIESE TABELLE IST LEDIGLICHE EINE RICHTLINIE. Die Hinweise dienen als Erklärung und sind für die Kranbedienung nicht maßgebend.

Vor Inbetriebnahme des Kranes sind Traglasttabellen, Bedienungsanleitung und andere Vorschriften eingehend zu studieren.

Die Tragfähigkeiten erfüllen ebenfalls die Anforderungen von ISO 4305 und DIN 15019 Teil 2 bezüglich Standsicherheit sowie von DIN 15018 Teil 3 und FEM 5004 bezüglich Festigkeit.

85%: Tragkraftwerte entsprechen SAE J1063 und überschreiten nicht 85 % der Kippplast (SAE J1289 bei halb- bzw. ganz ausgefahrener Abstützung) gemäß Richtlinien SAE J765.

1. Das Gewicht der Hakenflaschen und aller Anschlagmittel muss zu der Last hinzugerechnet werden. Beim Einscheren mit erhöhten Werten ist das zusätzliche Seilgewicht als Teil der Last zu betrachten.
2. Alle Werte gelten für den Kran auf festem, ebenem Untergrund. Eventuell müssen die Stützsteller oder Reifen unterlegt werden, um die Last über eine größere Abstützfläche zu verteilen.
3. Wenn Auslegerlänge oder Radius oder beide Werte zwischen den aufgeführten Werten liegen, ist die geringere der Traglasten zu wählen, die für den die nächstgrößere Ausladung oder die nächste bzw. anschließende Auslegerlänge genannt sind.
4. In abgestütztem Zustand müssen ALLE Stützen komplett ausgefahren sein. Die Reifen dürfen den Boden nicht berühren. Erst danach dürfen Lasten oder der Ausleger angehoben werden.
5. Bevor frei auf Rädern gearbeitet wird, müssen die Reifen mit dem vorschrittsmäßigen Druck aufgefüllt werden.

Les capacités de levage sont conformes à la norme DIN EN 13000:2014-11 et 85 %.

ATTENTION: CE TABLEAU N'EST QU'UN GUIDE. Les notes ci-dessous sont données à titre d'exemple et ne devront pas être utilisées pour faire fonctionner la grue. Toute la documentation concernant chaque type de grue: tableau des charges, instructions de fonctionnement et toutes autres plaques d'instructions devront être lues et comprises avant de manœuvrer la grue.

Les capacités de levage respectent également les exigences des normes ISO 4305 et DIN 15019, paragraphe 2, relatives à la stabilité, ainsi que celles des normes DIN 15018 paragraphe 3 et FEM 5004 relatives à la résistance.

85%: Les capacités de levage sont conformes à la norme SAE J1063 et ne dépassent pas 85% de la charge de basculement (SAE J1289 pour les poutres de calage déployées à 50% et 0%) tel que cela est prescrit par la norme SAE J765.

1. Les charges mentionnées dans les tableaux ne comprennent pas le poids des moufles, des élingues et autres accessoires de levage qui doit être additionné à celui de la charge levée. Lorsque le mouflage est supérieur au minimum requis le poids de l'excédent de câble doit être additionné à celui de la charge.
2. Les capacités sont données sur sol ferme et de niveau. Il peut être nécessaire d'utiliser des bastinges ou des accessoires similaires afin de répartir la charge transmise au sol par les roues ou les patins de calage.
3. Lorsque la longueur de flèche ou la portée ne correspond pas aux valeurs mentionnées dans les tableaux, il convient de se référer à la valeur inférieure mentionnée pour la portée ou la longueur de flèche immédiatement supérieure.
4. Pour utilisation machine calée, les poutres de calage doivent être totalement télescopées et les roues décollées du sol avant de relever la flèche ou de lever des charges.
5. Les pneumatiques devront être gonflés aux pressions préconisées avant tout levage en libre.

Las capacidades de carga corresponden a DIN EN 13000:2014-11 y 85 %.

AVISO: ESTA TABLA ES SOLO UNA ORIENTACION. Las notas que aparecen al final de la misma solo sirven de ilustración y no deben ser tomadas como instrucciones para operar la grúa. La tabla de cargas, las instrucciones de operación y otras placas ilustrativas de cada grúa deben ser leídas y correctamente interpretadas antes de operar la grúa.

Asimismo los valores de carga cumplen las disposiciones de las normas ISO 4305 y DIN 15019, 2.ª parte, respecto a la estabilidad, y DIN 15018, 3.ª parte, y FEM 5004 respecto a la fuerza.

85%: Capacidades de acuerdo con las Normas SAE J1063 y no exceden del 85% del momento de vuelco (Normas SAE J1289 para las cargas sobre estabilizadores extendidos al 50% o sin extender 0%) como fijan las normas SAE J765.

1. Las cargas indicadas no incluyen el peso de los ganchos, eslingas, equipos auxiliares y aparejos de elevación. Sus pesos DEBEN ser añadidos al de la carga a elevar. Cuando se utilice un número de ramales de cable superior al necesario, el peso adicional del cable debe ser considerado como parte de la carga.
2. Todas las capacidades corresponden a la grúa situada sobre terreno firme nivelado y uniforme. La naturaleza del terreno puede hacer necesario colocar, bajo los apoyos de los estabilizadores o bajo los neumáticos, elementos estructurales que repartan la carga sobre una mayor superficie de apoyo.
3. Cuando se trabaje con longitudes de pluma o radios, intermedios entre los valores reflejados en las tablas, se considerará la carga inmediata inferior indicada en el radio o longitud de pluma inmediato superior.
4. Para trabajos sobre estabilizadores, TODOS los estabilizadores estarán totalmente extendidos y los neumáticos sin tocar el suelo antes de elevar pluma o izar cargas.
5. Los neumáticos deberán estar inflados a la presión recomendada antes de elevar cargas sobre neumáticos.

Le tabelle di portata sono conformi alle norme DIN EN 13000:2014-11 e 85 %.

ATTENZIONE: QUESTA TABELLA E' SOLO UNA GUIDA. Le note qui sotto riportate sono date a titolo d'esempio e non devono essere utilizzate per far funzionare la grua.

La tabella di carico, le istruzioni d'uso ed ogni altro foglio illustrativo devono essere letti e compresi prima di manovrare la grua.

I valori delle tabelle di portata sono conformi anche ai requisiti delle norme ISO 4305 e DIN 15019, Parte 2, per quanto riguarda la stabilità, ed alle norme DIN 15018, Parte 3, e FEM 5004 per quanto riguarda il calcolo di resistenza della struttura.

85%: Le capacità sono conformi alla norma SAE J1063 e non superano l'85% del carico di ribaltamento (SAE J1289 per stabilizzatori estesi al 50% e allo 0%) determinato dalla norma SAE J765.

1. I carichi indicati nelle tavole non comprendono il peso dei ganci, dei tiranti, e di nessun altro accessorio di sollevamento che deve essere aggiunto a quello del carico sollevato. Quando il numero di funi è superiore al minimo richiesto il peso addizionale della fune deve essere aggiunto a quello del carico.
2. Tutte le capacità si intendono per la gru situata su un terreno compatto livellato e uniforme. Potrebbe rendersi necessario utilizzare dei supporti strutturali, sotto gli appoggi degli stabilizzatori o sotto i pneumatici, per ripartire il carico su una superficie di appoggio maggiore.
3. Quando la lunghezza del braccio o la portata non corrispondono ai valori riportati nelle tabelle, conviene considerare il valore inferiore riportato per il raggio di lavoro o la lunghezza del braccio immediatamente superiore.
4. Per lavoro su stabilizzatori, TUTTI gli stabilizzatori devono essere completamente estesi e i pneumatici staccati da terra prima di rialzare il braccio o di sollevare carichi.
5. I pneumatici devono essere gonfiati alla pressione raccomandata prima di sollevare carichi sopra i pneumatici.

Capacidade de carga corresponde a DIN EN 13000:2014-11 e 85 %.

Atenção: ESTE QUADRO SERVE APENAS DE GUIA. As notas abaixo são dadas a mero título exemplificativo e não deverão ser utilizadas para operar a grua. Toda a documentação e instruções relativas a cada tipo de grua, nas quais se incluem o diagrama de carga da grua, as respectivas instruções de operação e outras placas com instruções, têm de ser lidas e compreendidas antes de a grua ser operada.

Capacidade de elevação também satisfaz os requisitos da norma ISO 4305 e DIN 15019, Parte 2, a estabilidade relativa, bem como os da DIN 15018 3 e GEF 5004 no que diz respeito à sua resistência.

85%: Capacidades estão em conformidade com SAE J1063 e não excedem 85% da carga de derrube (SAE J1289 para estabilizadores 50% e 0% abertos), conforme determinado pela SAE J765.

1. As capacidades indicadas não incluem o peso de cadernas, eslingas, equipamento auxiliar de elevação e dispositivos de manuseamento de cargas. Os seus pesos TÊM de ser adicionados ao peso da carga a ser elevada. Sempre que for utilizada mais de que uma desmultiplicação de cabo, o peso adicional dos cabos deverá ser considerado parte da carga, devendo ser adicionado ao seu peso.

2. Todas as capacidades são indicadas para uma grua sobre uma superfície firme e nivelada. Pode ser necessário colocar suportes estruturais por baixo dos pneus ou das sapatas dos estabilizadores, para espalhar a carga por uma superfície de suporte maior.

3. Sempre que o comprimento da lança, o seu raio, ou ambos estiverem compreendidos entre os valores indicados, deve ser utilizada a carga mais baixa indicada para o raio ou para o comprimento de lança imediatamente superior.

4. Operação com estabilizadores: Antes de a lança ser erguida ou de serem elevadas cargas, TODOS os estabilizadores têm de estar totalmente estendidos, com os pneus erguidos de modo a não estarem em contacto com o solo.

5. Antes de serem elevadas cargas sobre os pneus, eles devem ser enchidos às pressões recomendadas.

Грузоподъемность соответствует DIN EN 13000:2014-11 и 85 %.

Внимание: ДАННЫЕ МАТЕРИАЛЫ ПРИВЕДЕНЫ ИСКЛЮЧИТЕЛЬНО В ОЗНАКОМИТЕЛЬНЫХ ЦЕЛЯХ. Нижеприведенные данные являются справочным и, на них не следует полагаться при работе с краном. Перед работой на кране следует изучить и понять таблицы грузоподъемности, инструкцию по эксплуатации, а также инструктирующие таблицы.

Кроме того, грузоподъемность удовлетворяет требованиям ISO 4305 и DIN 15019 (часть 2) в отношении устойчивости, и DIN 15018, (часть 3), и FEM 5004 в отношении прочности материала.

85%: Нагрузка соответствует стандарту SAE J1063 и не превышает 85% от удерживающего момента (SAE J1289 для выносных опор, выдвигаемых на 50% и на 0%) в соответствии с SAE J765.

1. Указанная нагрузка не учитывает вес крюковых блоков, канатов, вспомогательного подъемного оборудования и грузозахватных устройств. Их вес СЛЕДУЕТ прибавлять к массе груза. При превышении минимально необходимой запасовки каната следует учитывать его дополнительный вес.

2. Все нагрузки указаны для крана, находящегося на прочной плоской поверхности. С целью распределения нагрузки, под выносные опоры или под колеса можно подложить поддерживающие конструкции для увеличения площади опоры.

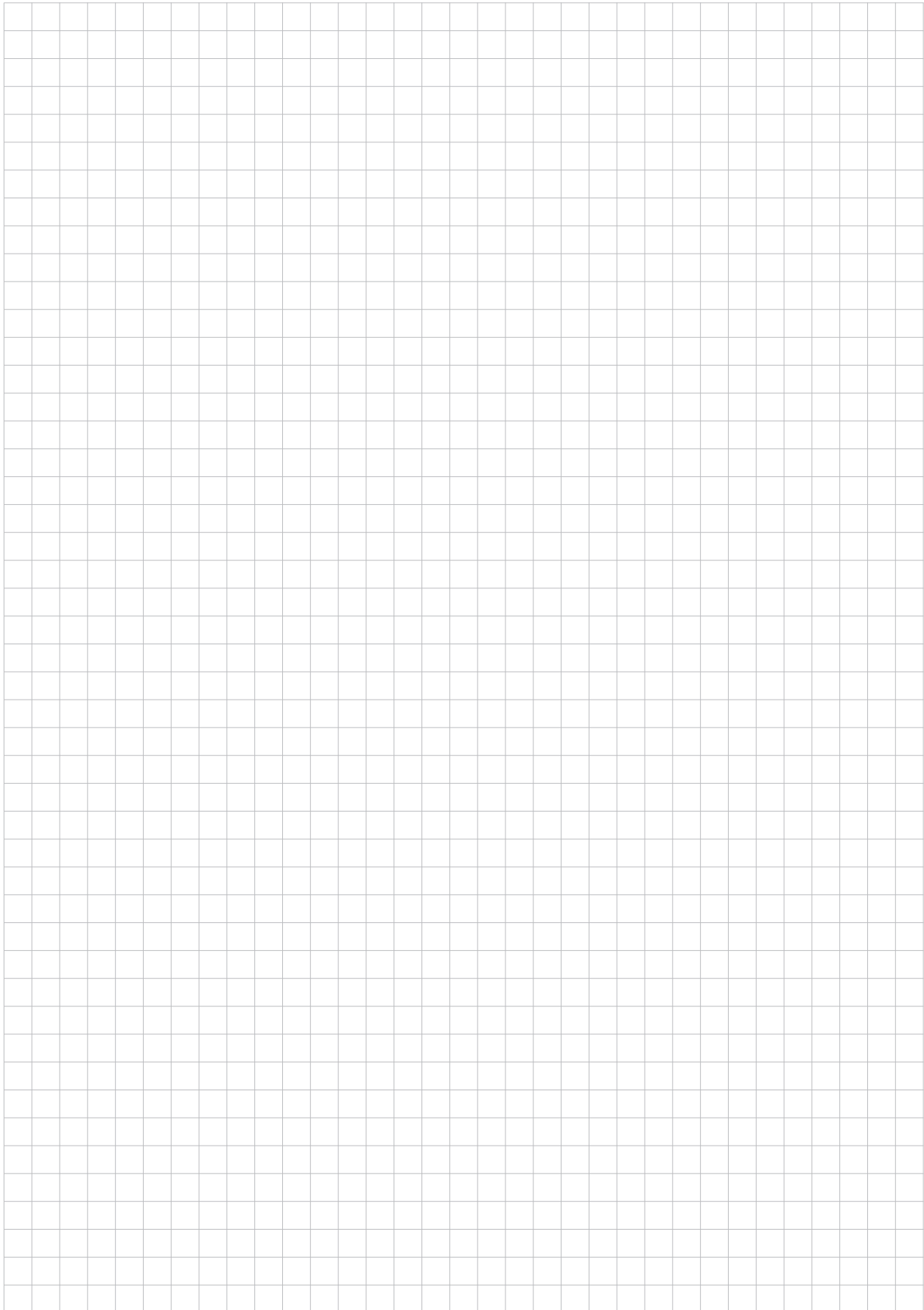
3. Если длина стрелы, вылет (или и то и другое) находятся между указанными значениями в таблице, следует брать наименьшую нагрузку, указанную за следующим значением радиуса или длины стрелы.

4. Перед подъемом стрелы или грузов (при использовании выносных опор) следует выдвинуть ВСЕ выносные опоры на полную длину, чтобы колеса оказались над землей.

5. При подъеме с колес, шины должны быть накачаны до рекомендуемого давления.

Symbols • Symbolerklärung • Glossaire des symboles Glosario de simbolos • Glossario dei simboli • Simbolos • Символы

	Axles Achsen Ponts Ejes Assali Eixos Оси		Drive Antrieb Traction Tracciòn Trazione Tracção Ведущие		Height Höhe Hauteur Altura Altezza Altura Высота		Radius Ausladung Portée Radio Raggio Raio Вылет
	Boom Ausleger Flèche Pluma Braccio Lança Стрела		Electrical system Elektrische Anlage Circuit électrique Sistema eléctrico Impianto elettrico Sistema elétrico Электросистема		Hoist Hubwerk Treuil Cabrestante Argano Guincho Лебедка		Rotation Drehung Rotation Rotación Rotazione Rotação Поворот
	Boom elevation Wippwerk Relevage Elevación de pluma Elevazione braccio Elevação da lança Подъем стрелы		Engine Motor Moteur Motor Motore Motor Двигатель		Hook block Hakenflasche Moufle Gancho Gancio Bloco do gancho Крюковой блок		Speed Geschwindigkeit Vitesse Velocidad Velocità Velocidade Скорость
	Boom telescoping Teleskopieren Télescopage de flèche Telescopaje de pluma Lunghezza braccio Выдвижение стрелы		Extension Verlängerung Extension Extensión Prolunga Extensão Удлинитель		Hydraulic system Hydrauliksystem Circuit hydraulique Sistema hidráulico Impianto idraulico Sistema hidráulico Гидравлическая система		Steering Lenkung Direction Dirección Sterzo Direção Рулевое управление
	Boom nose Auslegerkopf Tête de flèche Punta de pluma Testa braccio Cabeça de lança Оголовок стрелы		Frame Rahmen Châssis Marco Telaio Armação Рама		Insert Zwischenstück Elément intermédiaire Inserto Inserito Inserção Вставка		Suspension Federung Suspension Suspensión Sospensioni Suspensão Подвеска
	Brakes Bremsen Freins Frenos Freni Travões Тормоза		Transmission/Gear Getriebe/Gang Boîte de vitesses/Rapport Transmisión/Cambio Trasmissione/Cambio Transmissão Трансмиссия/передача		Lights Beleuchtung Eclairage Luces Luzi Luzes Освещение		Swing Schwenken Orientation Oscilación Brandeggio Oscilação Наклон
	Cab Kabine Cabine Cabina Cabina Cabina Кабина		Gradeability Steigfähigkeit Aptitude en pente Superación de pendientes Pendenza superabile Gradiabilidade Преодолеваемый уклон		Hydraulic system Hydrauliksystem Circuit hydraulique Sistema hidráulico Impianto idraulico Sistema hidráulico Гидравлическая система		Tyres Bereifung Pneumatiques Pneumáticos Pneumatici Pneus Шины
	Counterweight Gegengewicht Contrepoids Contrapeso Contrappeso Contrapeso Противовес		Heavy duty jib Schwerlastspitze Extension treillis haute résistance Plumín de carga pesada Jib per carichi pesante Extensão para trabalhos pesados Усиленный удлинитель		Outriggers Abstützung Calage Estabilizadores Stabilizzatori Suportes Выносные опоры		Transmission Getriebe Boîte de vitesses Transmisión Trasmissione Trasmissione Transmissão Трансмиссия
	Crane control system Kransteuerung Système de commande de grue Sistema de control de grúa Sistema di controllo gru Sistema de controlo para grua CCS Система управления краном		Fuel tank capacity Kraftstoffbehälter Capacité du réservoir Capacidad del depósito de combustible Capacità serbatoio carburante Capacidade do depósito de combustível Емкость топливного бака		Outrigger controls Abstützungsbedienung HMI Commandes de calage Controles de estabilizador Comandí stabilizzatori Controlos de suporte Управление выносными опорами		MAXbase™







Manitowoc Cranes

Regional headquarters

Americas

Milwaukee, Wisconsin, USA
Tel: +1 414 760 4600

Shady Grove, Pennsylvania, USA
Tel: +1 717 597 8121

Europe and Africa

Dardilly, France - TOWERS
Tel: +33 (0)4 72 18 20 20

Wilhelmshaven, Germany - MOBILE
Tel: +49 (0) 4421 294 0

APAC

Shanghai, China
Tel: +86 21 6457 0066

Singapore
Tel: +65 6264 1188

Middle East and India

Dubai, UAE
Tel: +971 4 8862677

This document is non-contractual. Constant improvement and engineering progress make it necessary that we reserve the right to make specification, equipment, and price changes without notice. Illustrations shown may include optional equipment and accessories and may not include all standard equipment.

Die Angaben in diesem Dokument erfolgen ohne Gewähr. Wir verbessern unsere Produkte ständig und integrieren den technischen Fortschritt. Aus diesem Grund behalten wir uns das Recht vor, die technischen Daten, die Ausstattungsdetails und die Preise unserer Maschinen ohne Vorankündigung zu ändern.

Ce document est non-contractuel. Du fait de sa politique d'amélioration constante de ses produits liée au progrès technique, la Société se réserve le droit de procéder sans préavis à des changements de spécifications, d'équipement ou de prix. Les illustrations peuvent comporter des équipements ou accessoires optionnels ou ne pas comporter des équipements standards.

Este documento no es contractual. El perfeccionamiento constante y el avance tecnológico hacen necesario que la empresa se reserve el derecho de efectuar cambios en las especificaciones, equipo y precios sin previo aviso. En las ilustraciones se puede incluir equipo y accesorios opcionales y es posible que no se muestre el equipo normal.

Documento non contrattuale. In considerazione della sua politica di costante miglioramento dei prodotti connesso al progresso tecnico, la Società si riserva il diritto di modificare senza preavviso specifiche, equipaggiamenti o prezzi. Le illustrazioni possono contenere equipaggiamenti o accessori optional o non contenere equipaggiamenti standard.

Este documento não se reveste de qualquer carácter contratual. A introdução constante de melhorias e o progresso da engenharia tornam necessário reservarmos-nos o direito de introduzir alterações nas características técnicas, no equipamento e no preço sem qualquer aviso prévio. As ilustrações aqui apresentadas podem incluir equipamento e acessórios adicionais, podendo não incluir todo o equipamento padrão.

Данный документ не является контрактным. Принимая во внимание необходимость постоянного совершенствования и модернизации мы оставляем за собой право изменять спецификации, конструкции и стоимость без предварительного уведомления. Приведенные иллюстрации могут содержать дополнительные компоненты и принадлежности, не входящие в стандартный комплект поставки оборудования.