

Grove RT880E

Manual do operador



*Apenas
para
referência*

MANUAL DO OPERADOR

Este manual foi preparado para e é considerado parte do -

RT880E

Número do modelo do guindaste

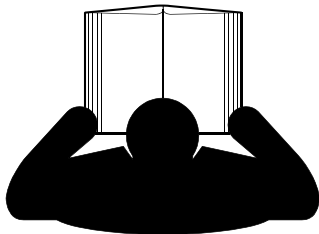
Este manual está dividido nas seguintes seções:

| | |
|---------|---------------------------------------|
| SEÇÃO 1 | INTRODUÇÃO |
| SEÇÃO 2 | PRECAUÇÕES DE SEGURANÇA |
| SEÇÃO 3 | PROCEDIMENTOS E CONTROLES DE OPERAÇÃO |
| SEÇÃO 4 | PREPARAÇÃO E INSTALAÇÃO |
| SEÇÃO 5 | LUBRIFICAÇÃO |
| SEÇÃO 6 | LISTA DE VERIFICAÇÃO DE MANUTENÇÃO |

AVISO

O número de série do guindaste é o único meio que seu distribuidor ou a fábrica têm para atendê-lo com as informações sobre manutenção e peças corretas.

O número de série do guindaste é identificado pela etiqueta do fabricante fixada na cabine do operador. **Forneça sempre o número de série do guindaste** ao solicitar peças ou ao comunicar problemas de manutenção ao seu distribuidor ou à fábrica.



⚠ PERIGO

Um operador sem treinamento se sujeita e sujeita outras pessoas a acidentes pessoais graves ou morte. Não opere este guindaste a menos que:

- Tenha recebido treinamento sobre a operação segura deste guindaste. A Manitowoc não é responsável pela qualificação de pessoal.
- Tenha lido, compreendido e seguido as recomendações operacionais e de segurança contidas nos manuais do fabricante do guindaste e na tabela de cargas, as regras de trabalho de seu empregador e os regulamentos governamentais pertinentes.
- Esteja certo de que todos os sinais de segurança, as proteções e outros recursos de segurança estejam em locais e condições adequados.
- O Manual do operador e a Tabela de cargas estão no suporte que está no guindaste.



ATENÇÃO

Proposta 65 da Califórnia

Respirar os gases de escape de motores a diesel expõe as pessoas a produtos químicos conhecidos pelo Estado da Califórnia, EUA, como causadores de câncer, defeitos congênitos ou outras anomalias reprodutivas.

- Sempre dê partida e opere o motor em uma área bem ventilada.
- Se estiver em uma área fechada, dê saída ao escape para o lado de fora.
- Não modifique ou adultere o sistema de escape.
- Não deixe o motor funcionar em marcha lenta a não ser que necessário.

Para obter mais informações, acesse www.P65warnings.ca.gov/diesel.

Os polos e terminais das baterias, bem como os acessórios relacionados, contêm chumbo químico e compostos à base de chumbo, elementos que o Estado da Califórnia, EUA, considera como causadores de câncer, defeitos congênitos e outros danos ao sistema reprodutivo. Lave as mãos após o manuseio.

Protetores contra faíscas para a Califórnia

A operação deste equipamento pode criar faíscas que podem dar início a incêndios próximo de vegetação seca. Um protetor contra faíscas pode ser necessário. O proprietário/operador deve contatar agências locais de prevenção de incêndios quanto a leis ou regulamentos relacionados aos requisitos de prevenção de incêndio.

O idioma original desta publicação é o inglês.

SUMÁRIO

| | |
|---|--------------------------------|
| SEÇÃO 1 | Introdução |
| Serviço de assistência ao cliente | 1-1 |
| Novos proprietários | 1-1 |
| Informações sobre segurança | 1-1 |
| Projeto geral do guindaste | 1-1 |
| Descrição específica do guindaste | 1-2 |
| Resultados do teste de ruído/vibração | 1-2 |
| Resultados do teste de nível de ruído | 1-2 |
| Resultados do teste de nível de vibração | 1-2 |
| Localização do número de série | 1-2 |
| Lista de especificações | 1-7 |
| Informações gerais | 1-7 |
| Dimensões | 1-7 |
| Capacidades | 1-7 |
| Conversor de torque/transmissão | 1-7 |
| Motor | 1-7 |
| Eixos | 1-7 |
| Freios | 1-7 |
| Rodas e pneus | 1-7 |
| Caixa de engrenagens de giro | 1-7 |
| Lança | 1-7 |
| Conjunto da rótula | 1-7 |
| Bombas hidráulicas | 1-8 |
| SEÇÃO 2 | Precauções de segurança |
| Mensagens de segurança | 2-1 |
| Informações gerais | 2-1 |
| Símbolo de alerta de segurança | 2-2 |
| Palavras de sinalização | 2-2 |
| Informações gerais | 2-2 |
| Decalques de segurança | 2-2 |
| Acidentes | 2-2 |
| Informações do operador | 2-3 |
| Qualificações do operador | 2-3 |
| Auxílios operacionais | 2-4 |
| Sistemas RCL (Limitador de capacidade nominal) (se equipados) | 2-4 |
| Dispositivo anticolisão do moitão | 2-5 |
| Limitador da área de trabalho (se equipado) | 2-5 |
| Estabilidade do guindaste/resistência estrutural | 2-6 |
| Tabelas de carga | 2-7 |
| Local de trabalho | 2-7 |
| Forças do vento | 2-7 |
| Velocidades do vento | 2-8 |
| Operações de elevação | 2-20 |
| Contrapeso | 2-21 |
| Elevação do estabilizador | 2-21 |
| Elevações com vários guindastes | 2-21 |
| Elevação de painéis pré-moldados | 2-21 |
| Bate-estaca e extração de estaca | 2-22 |
| Equipamento do guindaste | 2-23 |
| Inspeção do guindaste | 2-23 |
| Perigo de choque elétrico | 2-23 |
| Preparação e operação | 2-24 |
| Dispositivos contra risco de eletrocussão | 2-25 |

| | |
|---|------|
| Contato elétrico | 2-26 |
| Equipamentos e condições operacionais especiais | 2-26 |
| Aterramento do guindaste | 2-26 |
| Movimentação de pessoal | 2-27 |
| Proteção ambiental | 2-28 |
| Manutenção | 2-28 |
| Serviços e reparos | 2-29 |
| Lubrificação | 2-30 |
| Pneus | 2-30 |
| Cabo de elevação | 2-30 |
| Cabo de elevação sintético | 2-30 |
| Cabo de aço | 2-30 |
| Polias do moitão | 2-32 |
| Baterias | 2-32 |
| Supercapacitor (se equipado) | 2-33 |
| Manutenção geral | 2-33 |
| Transporte do guindaste | 2-33 |
| Operação de deslocamento | 2-34 |
| Práticas de trabalho | 2-35 |
| Aspectos pessoais | 2-35 |
| Acesso ao guindaste | 2-35 |
| Preparação para o serviço | 2-35 |
| Trabalho | 2-36 |
| Elevação | 2-36 |
| Sinais manuais | 2-37 |
| Extensão da lança | 2-39 |
| Estacionamento e fixação | 2-39 |
| Desligamento | 2-39 |
| Operação em clima frio | 2-39 |
| Efeitos da temperatura nos moitões | 2-40 |
| Efeitos da temperatura nos cilindros hidráulicos | 2-40 |
| Informações específicas do modelo | 2-41 |
| Corrimão da plataforma de acesso | 2-41 |
| Inspeção de sobrecarga | 2-42 |
| Inspeção da lança | 2-43 |
| Inspeção da superestrutura | 2-45 |
| Inspeção do transportador | 2-47 |
| SEÇÃO 3 Procedimentos e controles de operação | |
| Controles e indicadores | 3-2 |
| Painel/coluna de direção | 3-3 |
| Alavanca da sinaleira direcional e controles do limpador/lavador do para-brisa/faróis/buzina | 3-3 |
| Alavanca de inclinação da coluna de direção | 3-3 |
| Chave de controle do freio de estacionamento | 3-3 |
| Chave dos faróis | 3-4 |
| Chave seletora do eixo de tração | 3-4 |
| Chave das luzes de perigo | 3-4 |
| Chaves de diagnóstico do motor | 3-4 |
| Chaves de diagnóstico do motor e de controle da rotação do motor | 3-4 |
| Chave de ignição | 3-4 |
| Alavanca de câmbio | 3-5 |
| Controles de teto da cabine | 3-5 |
| Trava do teto solar | 3-5 |
| Limpador do teto solar e motor do limpador | 3-5 |
| Protetor do teto solar | 3-5 |

| | |
|---|------|
| Luz de teto | 3-5 |
| Ventilador de circulação da cabine | 3-6 |
| Trava da janela do lado direito | 3-6 |
| Painel de controle do teto | 3-6 |
| Chave do ventilador do aquecedor/ar-condicionado | 3-6 |
| Chave de controle do aquecedor | 3-6 |
| Chave do ar-condicionado | 3-6 |
| Chave do limpador do teto solar | 3-6 |
| Chave reguladora da luz do painel | 3-6 |
| Chave das luzes de trabalho | 3-6 |
| Chave das luzes da lança (opcional) | 3-6 |
| Chave de alimentação das funções do guindaste | 3-6 |
| Chave de limpeza do sistema de escape | 3-7 |
| Indicador da coluna de direção e mostrador de indicadores | 3-8 |
| Freio de giro acionado | 3-9 |
| Freio de estacionamento acionado | 3-9 |
| Defeito nos faróis | 3-9 |
| Parada de emergência | 3-9 |
| Temperatura do óleo hidráulico alta | 3-9 |
| Atenção da transmissão | 3-9 |
| Baixa pressão da direção (opcional para unidades CE) | 3-9 |
| Indicador da sinaleira direcional esquerda | 3-9 |
| Pressão do freio baixa | 3-9 |
| Indicador do módulo eletrônico | 3-9 |
| Diagnóstico do sistema eletrônico | 3-9 |
| Mostrador de LCD | 3-10 |
| Parada do motor | 3-10 |
| Indicador de atenção do motor | 3-10 |
| Indicador de limpeza do sistema de escape | 3-10 |
| Indicador da sinaleira direcional direita | 3-10 |
| Inibir o indicador de limpeza do sistema de escape | 3-11 |
| Indicador de fluido do escape de diesel | 3-11 |
| Indicador de Temperatura do sistema de escape alta | 3-11 |
| Indicador Aguardar para dar partida do motor | 3-11 |
| Indicador de tração nas quatro rodas acionada | 3-11 |
| Indicador de diferencial do eixo bloqueado | 3-11 |
| Indicador de rodas traseiras não centralizadas | 3-11 |
| Indicador de temperatura do líquido de arrefecimento do motor | 3-11 |
| Indicador de combustível | 3-12 |
| Nível baixo de combustível | 3-12 |
| Indicador de carga da bateria | 3-12 |
| Voltímetro | 3-12 |
| Tacômetro | 3-12 |
| Indicador/nível do tanque de DEF | 3-12 |
| Conjunto do assento de controle — Eixo único | 3-13 |
| Controle do guincho principal (opção de eixo único) | 3-13 |
| Controle de elevação da lança (opção de eixo único) | 3-13 |
| Alavanca de elevação da lança e de controle do guincho principal (opção de controlador de eixo duplo — não mostrado) | 3-13 |
| Chave seletora da velocidade do guincho principal | 3-14 |
| Controle do guincho auxiliar ou do telescópio (opção de eixo único) | 3-14 |
| Controle do giro (opção de eixo único) | 3-14 |
| Alavanca de controle do giro e telescópio ou do giro e guincho auxiliar (opção de eixo duplo — não mostrada) | 3-14 |
| Chave seletora da velocidade do guindaste auxiliar (opcional) | 3-14 |
| Chave da direção traseira | 3-14 |
| Chave de controle do freio de giro | 3-15 |

| | |
|--|------|
| Chave de controle do bloqueio do diferencial do eixo (opcional) | 3-15 |
| Liberação da porta da cabine | 3-15 |
| Ajuste do encosto do assento | 3-15 |
| Controle climático, ar-condicionado/aquecedor. | 3-15 |
| Alavanca de deslizamento do assento | 3-15 |
| Alavanca de deslizamento da estrutura do assento | 3-15 |
| Ajuste do apoio de braço | 3-15 |
| Indicadores de rotação do guincho | 3-15 |
| Chave de inclinação da cabine | 3-15 |
| Chave de giro de duas velocidades. | 3-15 |
| Chave do apoio de braço (não mostrada) | 3-16 |
| Chave do assento (não mostrada) | 3-16 |
| Painel de controle lateral | 3-16 |
| Painel de controle dos sistemas do limitador de capacidade nominal e de definição da área de trabalho | 3-16 |
| Chave de contorno do RCL | 3-16 |
| Chave de parada de emergência | 3-16 |
| Indicador de temperatura do óleo de transmissão | 3-17 |
| Controle da trava contra giro do pino da plataforma rotativa. | 3-17 |
| Receptáculo de 12 V | 3-17 |
| Conector de diagnóstico | 3-17 |
| Indicador de nível de bolha | 3-17 |
| Indicador de terceira volta do guincho (opcional — padrão para CE) | 3-17 |
| Indicador de clima frio (opcional) | 3-17 |
| LED indicador de temperatura ambiente | 3-17 |
| Controle dos estabilizadores | 3-18 |
| Controle dos estabilizadores na cabine. | 3-18 |
| Controles de pedal. | 3-18 |
| Controles e indicadores diversos | 3-19 |
| Painel de fusíveis. | 3-19 |
| Campainha | 3-19 |
| Chave de cancelamento de emergência do RCL (Limitador de capacidade nominal) (guindastes não certificados CE) | 3-19 |
| Chave de cancelamento de emergência do RCL (Limitador de capacidade nominal) (guindastes certificados CE) | 3-20 |
| Barra de luz interna do RCL (opcional) (não mostrada) | 3-20 |
| Luz estroboscópica ou giratória (opcional) (não mostrada) | 3-20 |
| Alarme de Ré (Não mostrado) | 3-20 |
| Saída de Emergência | 3-21 |
| Procedimentos de operação. | 3-21 |
| Verificações de pré-partida | 3-21 |
| Operação em clima frio | 3-21 |
| Procedimentos de aquecimento do guindaste | 3-24 |
| Motor | 3-24 |
| Transmissão | 3-24 |
| Guincho | 3-24 |
| Acionamento de giro e rolamento da plataforma rotativa | 3-24 |
| Eixos | 3-25 |
| Sistema de óleo hidráulico. | 3-25 |
| Operação do motor | 3-25 |
| Transporte do guindaste | 3-27 |
| Operação de deslocamento do guindaste | 3-27 |
| Operação geral do guindaste | 3-35 |

SEÇÃO 4 Preparação e Instalação

| | |
|---|------|
| Informações gerais | 4-1 |
| Instalação de cabo no guincho | 4-1 |
| Passagem do cabo no moitão | 4-2 |
| Passagem do cabo da lança | 4-2 |
| Terminal com cunha/cordame da ponta fixa | 4-3 |
| Instalação da cunha e do terminal | 4-3 |
| Contrapeso e guincho auxiliar | 4-9 |
| Contrapeso sem guincho auxiliar | 4-9 |
| Instalação da extensão da lança manual de duas seções | 4-12 |
| Verificação das condições de transporte | 4-13 |
| Montagem das extensões da lança | 4-15 |
| Avisos gerais | 4-15 |
| Preparação do guindaste para o procedimento de elevação da extensão da lança | 4-15 |
| Procedimento de elevação | 4-15 |
| Procedimento de armazenamento | 4-21 |
| Transporte em um veículo separado | 4-25 |
| Fim de curso de elevação da extensão | 4-26 |
| Dobramento/desdobramento da polia defletora sobre a seção de 33 pés (10,1 m) .. | 4-26 |
| Posicionamento/remoção do cabo de elevação | 4-27 |
| Ajuste do deslocamento da extensão da seção articulada | 4-27 |
| Remoção da extensão da lança manual de duas seções | 4-29 |
| Montagem dos insertos da lança | 4-30 |
| Instalação/remoção do inserto de lança de 20 pés (6,1 m) | 4-31 |
| Pontos de identificação e amarra | 4-31 |
| Conexões elétricas nos insertos da lança | 4-33 |
| Instalação/remoção do cabo de elevação | 4-34 |
| Deslocamento com a extensão da lança deslocável manualmente e/ou os insertos elevados | 4-35 |
| Extremidade da lança auxiliar de polia única (equipamento adicional) | 4-35 |
| Identificação | 4-35 |
| Remoção da extremidade da lança auxiliar de polia única | 4-35 |
| Instalação da extremidade da lança auxiliar de polia única | 4-35 |
| Conexão e remoção do cabo de elevação | 4-36 |
| Métodos possíveis de passagem de cabos no moitão na extremidade da lança auxiliar de polia única | 4-36 |
| Fim de curso de elevação | 4-36 |
| Métodos possíveis de passagem de cabos no moitão na extremidade da lança auxiliar de polia única | 4-36 |
| Elevação e abaixamento da lança principal com extensão da lança montada | 4-36 |
| Movimento telescópico com extensão montada | 4-36 |
| Operação com a extensão da lança | 4-36 |
| Procedimento se a velocidade permissível do vento for ultrapassada | 4-37 |
| Trabalho de manutenção mensal | 4-37 |

SEÇÃO 5 Lubrificação

| | |
|---|-----|
| Informações gerais | 5-1 |
| Proteção ambiental | 5-1 |
| Intervalos de lubrificação | 5-1 |
| Lubrificantes padrão | 5-2 |
| Condições e lubrificantes árticos | 5-3 |
| Proteção da superfície das hastes dos cilindros | 5-6 |
| Lubrificação do cabo de aço | 5-6 |
| Pontos de lubrificação | 5-7 |
| CraneLUBE | 5-7 |

| | |
|---|---|
| Segurança | 5-7 |
| Direção e suspensão | 5-8 |
| Eixos | 5-10 |
| Sistema propulsor | 5-12 |
| Plataforma rotativa | 5-17 |
| Inclinação da cabine | 5-19 |
| Estabilizadores | 5-21 |
| Lança | 5-23 |
| Guincho | 5-29 |
| Hidráulico | 5-31 |
| DEF (Fluido do escape de diesel) | 5-33 |
| SEÇÃO 6 | Lista de verificação de manutenção |
| Informações gerais | 6-1 |
| Instruções | 6-1 |
| Lista de verificação diária ou a cada 10 horas | 6-1 |
| Lista de verificação semanal ou a cada 50 horas | 6-2 |

Índice alfabético

Apenas para referência

SEÇÃO 1

INTRODUÇÃO

SUMÁRIO DA SEÇÃO

| | | | |
|--|------------|---|-----|
| Serviço de assistência ao cliente | 1-1 | Dimensões | 1-7 |
| Novos proprietários | 1-1 | Capacidades | 1-7 |
| Informações sobre segurança | 1-1 | Conversor de torque/transmissão | 1-7 |
| Projeto geral do guindaste | 1-1 | Motor | 1-7 |
| Descrição específica do guindaste | 1-2 | Eixos | 1-7 |
| Resultados do teste de ruído/vibração | 1-2 | Freios | 1-7 |
| Resultados do teste de nível de ruído | 1-2 | Rodas e pneus | 1-7 |
| Resultados do teste de nível de vibração | 1-2 | Caixa de engrenagens de giro | 1-7 |
| Localização do número de série | 1-2 | Lança | 1-7 |
| Lista de especificações | 1-7 | Conjunto da rótula | 1-7 |
| Informações gerais | 1-7 | Bombas hidráulicas | 1-8 |

Este manual foi compilado para auxiliá-lo a operar e a fazer a manutenção adequada em seu Guindaste Grove.

Antes de colocar o guindaste em funcionamento, familiarize-se completamente com o conteúdo deste manual. Após ler e compreender todas as seções, guarde o manual para consultas futuras em um local facilmente acessível.

O Guindaste Grove foi projetado para fornecer desempenho máximo com o mínimo de manutenção. Com o devido cuidado, pode-se esperar anos de funcionamento sem problemas.

O aperfeiçoamento constante e o progresso da engenharia faz com que seja necessário que tenhamos o direito de fazer alterações nas especificações e nos equipamentos sem prévio aviso.

Os procedimentos de operação do motor e de manutenção de rotina são fornecidos em um manual separado com cada guindaste e devem ser consultados para obter informações detalhadas.

As informações neste manual não substituem as leis locais, estaduais ou federais, os códigos de segurança ou as exigências de seguro.

SERVIÇO DE ASSISTÊNCIA AO CLIENTE

A Manitowoc e nossa Rede de distribuidores querem garantir sua satisfação com nossos produtos e com a assistência ao cliente. Seu distribuidor local tem maior conhecimento e está mais bem equipado para ajudá-lo quanto a peças, serviços e questões referentes à garantia. Eles têm as instalações, peças, pessoal treinado pela fábrica e as informações para ajudá-lo prontamente. Solicitamos que você entre em

contato primeiramente com eles para obter assistência. Se acreditar que necessita da assistência da fábrica, solicite ao gerente de serviços do distribuidor para que ele coordene o contato em seu nome.

Novos proprietários

Se você for um novo proprietário de um guindaste Grove, registre-o com a Manitowoc Crane Care para podermos entrar em contato se for necessário.

Vá para: https://www.manitowoccranes.com/en/Parts_Services/ServiceAndSupport/ChangeOfOwnershipForm e preencha o formulário.

Informações sobre segurança

Um CD/unidade USB sobre Segurança, que inclui seções sobre operação, segurança e manutenção para operadores e proprietários de guindastes é fornecido quando o guindaste é adquirido novo. Cópias adicionais estão disponíveis em seu distribuidor local.

Projeto geral do guindaste

O guindaste Grove foi projetado para fornecer desempenho máximo com o mínimo de manutenção. Com o devido cuidado, pode-se esperar anos de funcionamento sem problemas.

O aperfeiçoamento constante e o progresso da engenharia faz com que seja necessário que tenhamos o direito de fazer alterações nas especificações e nos equipamentos sem prévio aviso.

Descrição específica do guindaste

NOTA: Em todo este manual, faz-se referência ao lado esquerdo, direito, dianteira e traseira para indicar posições. Essas posições de referência devem ser consideradas como vistas do assento do operador com a superestrutura voltada para frente sobre a dianteira da estrutura do transportador.

Este manual fornece informações importantes para o operador do Guindaste Grove Série RT880E.

O guindaste para terrenos irregulares incorpora uma estrutura de aço completamente soldada que usa eixos de acionamento planetário para fornecer tração nas quatro rodas. A direção do eixo é obtida por meio da utilização de cilindros hidráulicos de direção. O motor é montado na parte traseira do guindaste e fornece força motriz através de uma transmissão de seis velocidades de avanço e de reversão.

A estrutura do transportador incorpora uma quinta roda integral na qual o eixo traseiro é montado para possibilitar a oscilação do eixo. O bloqueio da oscilação do eixo é automático quando a superestrutura gira a partir da posição de deslocamento.

A superestrutura é capaz de realizar rotações de 360° em qualquer sentido. Todas as funções do guindaste são controladas da cabine que é totalmente isolada e montada na superestrutura. O guindaste é equipado com uma lança sincronizada, sequencial de potência máxima e com quatro seções. É possível obter alcance adicional utilizando-se uma extensão de lança articulada opcional. O elevação é realizado através de um guincho principal e um auxiliar.

RESULTADOS DO TESTE DE RUIÍDO/ VIBRAÇÃO

Resultados do teste de nível de ruído

- Trabalhando com a cabine fechada na estação do operador, o valor é de no máximo 70,1 dBA quando medido

a 114,4 dBA (A), de acordo com as normas 79/113/EEC e Kebomatief 27, e de 88,9 dBA em operação com a cabine aberta.

- Quando equipado com o pacote de certificação CE, o nível de potência de som garantida L_{WA} é 105,4 dB(A) conforme medido utilizando a Diretiva 2000/14/EC, e 78,0 dB(A) na posição do operador do guindaste conforme medido pelo Anexo G.1 da EN 13000:2010+A1:2014.

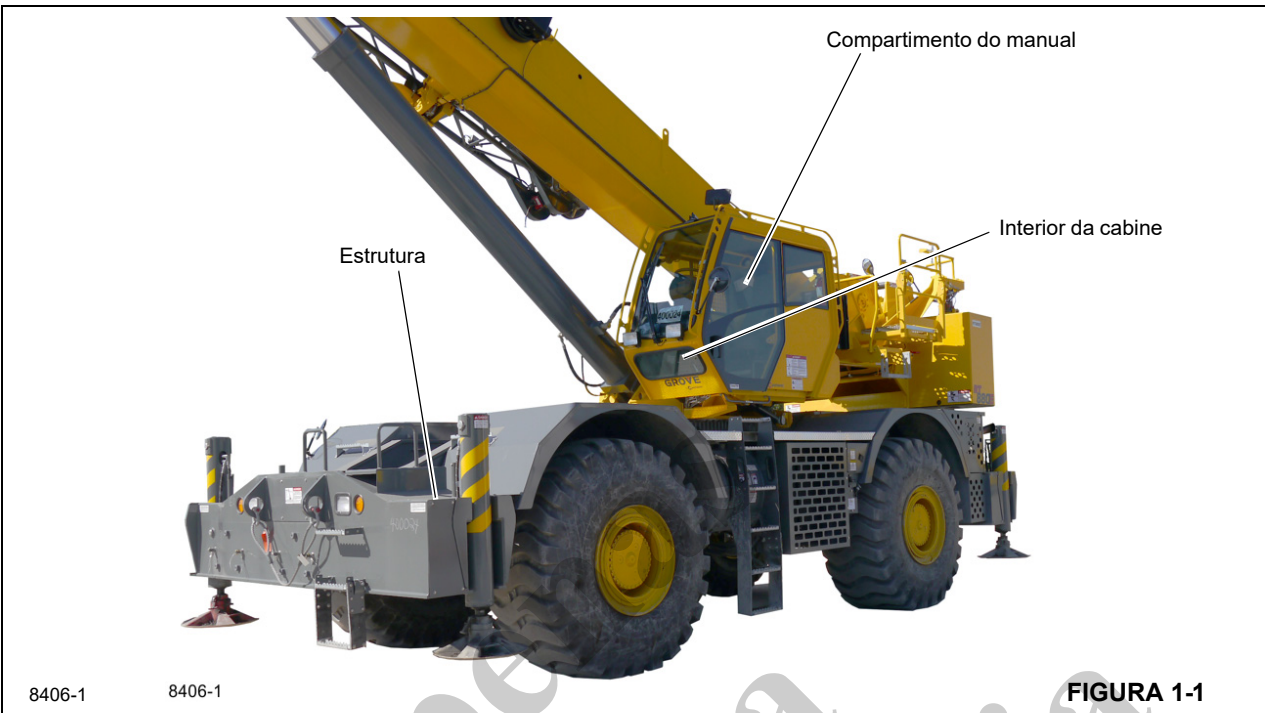
Resultados do teste de nível de vibração

- Na estação do operador, trabalhando com a cabine fechada, os níveis de vibração foram menores do que 0,5 m/s/s para a exposição à Vibração de Corpo Inteiro e menores do que 2,5 m/s/s para exposição à Vibração de Braço e Mão quando medidos de acordo com a 89/392/EEC Community Legislation on Machinery (Legislação da Comunidade sobre Máquinas), de acordo com a norma ISO 2631/1 — Avaliação da Exposição do Homem à Vibração de Partes do Corpo, ISO 5349 — Orientações para a Medição e Avaliação da Exposição do Corpo Humano a Vibrações Transmitidas Através das Mãos e ISO/DIS 8041 — Instrumentação para Medição de Vibração de Resposta do Corpo Humano.

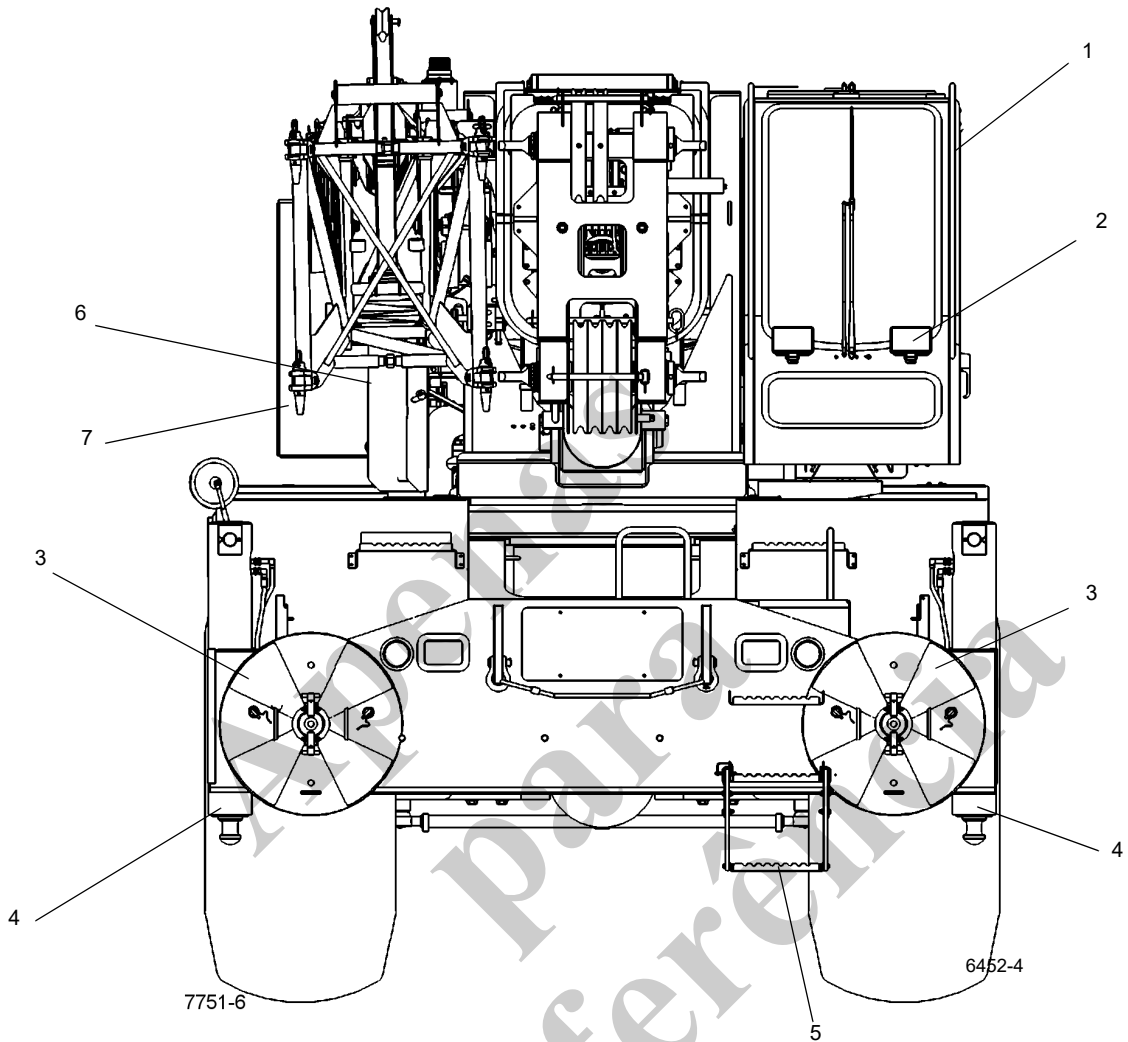
LOCALIZAÇÃO DO NÚMERO DE SÉRIE

Consulte Figura 1-1.

Sempre que entrar em contato com o distribuidor local Grove ou a Manitowoc Crane Care, tenha em mãos o número de série do guindaste.

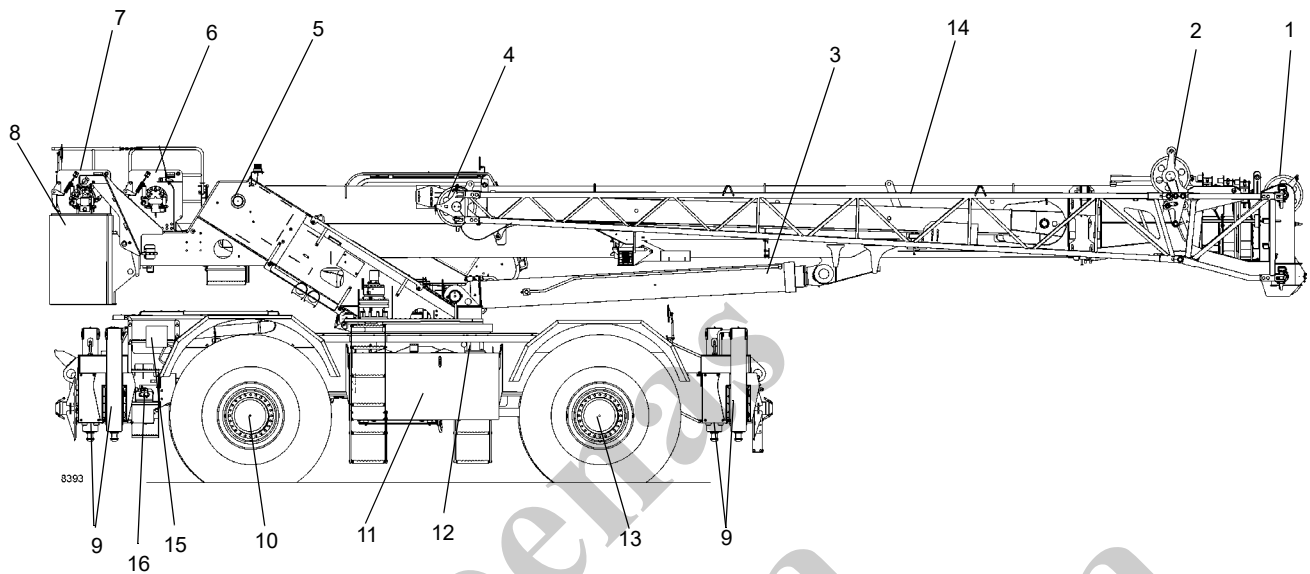


Ape para referências



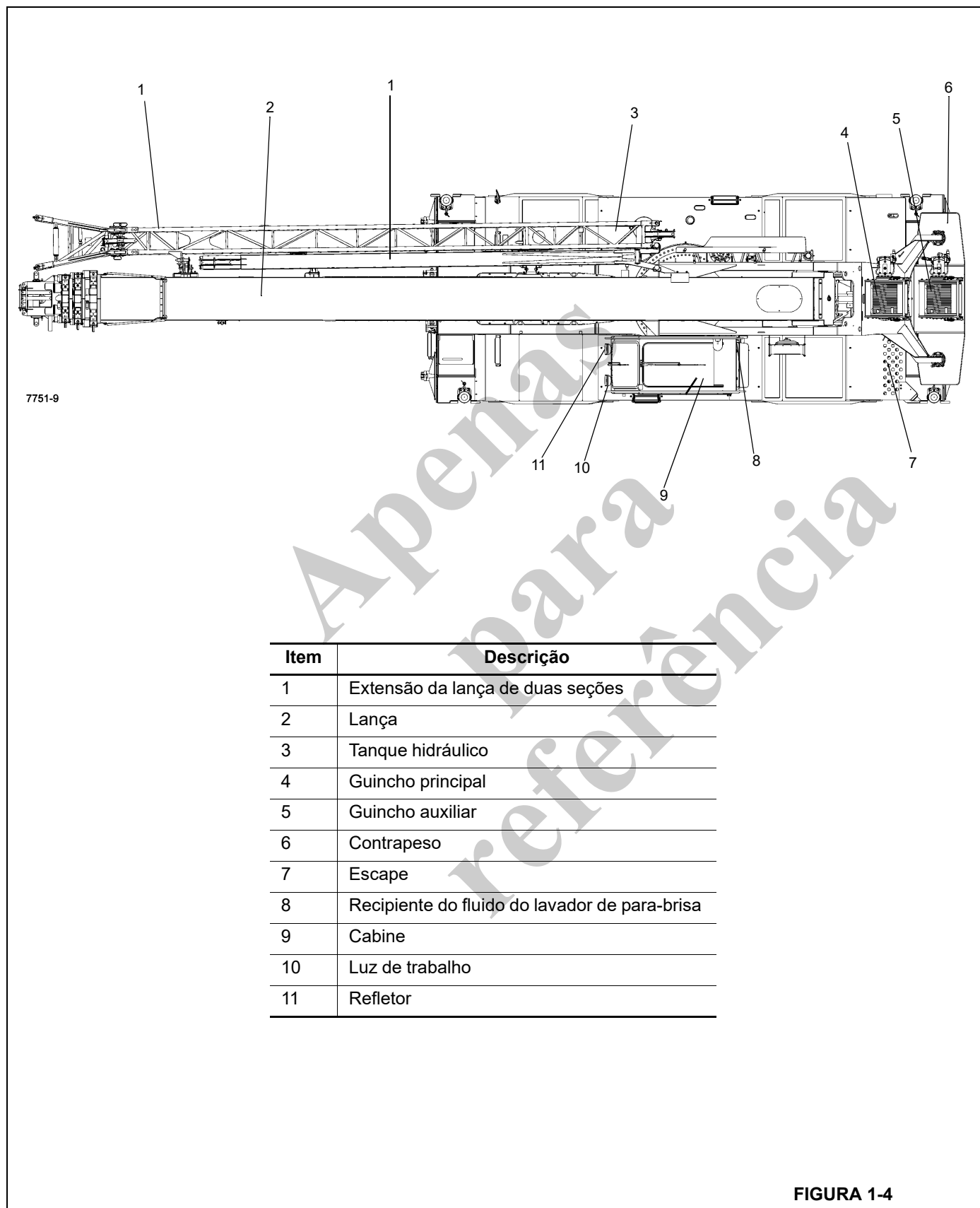
| Item | Descrição |
|------|--------------------------------------|
| 1 | Cabine |
| 2 | Luz de trabalho |
| 3 | Flutuador do estabilizador |
| 4 | Cilindro do estabilizador com macaco |
| 5 | Degraus |
| 6 | Tampa da válvula |
| 7 | Contrapeso |

FIGURA 1-2



| Item | Descrição |
|------|---|
| 1 | Polias da extremidade da lança |
| 2 | Polia do mastro de extensão da lança |
| 3 | Cilindro de elevação |
| 4 | Extremidade da extensão da lança de duas seções |
| 5 | Pivô da lança |
| 6 | Guincho principal |
| 7 | Guincho auxiliar |
| 8 | Contrapeso |
| 9 | Cilindro do estabilizador com macaco |
| 10 | Eixo traseiro |
| 11 | Tanque hidráulico |
| 12 | Filtro hidráulico |
| 13 | Eixo dianteiro |
| 14 | Extensão da lança de duas seções |
| 15 | Purificador de ar |
| 16 | Tanque do DEF |

FIGURA 1-3



| Item | Descrição |
|------|---|
| 1 | Extensão da lança de duas seções |
| 2 | Lança |
| 3 | Tanque hidráulico |
| 4 | Guincho principal |
| 5 | Guincho auxiliar |
| 6 | Contrapeso |
| 7 | Escape |
| 8 | Recipiente do fluido do lavador de para-brisa |
| 9 | Cabine |
| 10 | Luz de trabalho |
| 11 | Refletor |

FIGURA 1-4

LISTA DE ESPECIFICAÇÕES

Informações gerais

| | |
|--------------------|---|
| Modelo | RT880E4 |
| Capacidade nominal | Consulte a Tabela de carga na cabine |
| Tração | 4 x 4 |
| Peso bruto | Consulte a Tabela de distribuição de peso dos eixos |

Dimensões

NOTA: As dimensões indicadas se referem a um guindaste com todos os componentes totalmente retraídos no modo de deslocamento e com pneus com lonas diagonais de 29.5 x 25-34.

| | |
|--------------------------------|-------------------------|
| Distância entre eixos | 166 pol. (4216 mm) |
| Comprimento total do guindaste | 598 pol. (15.189 mm) |
| Largura total do guindaste | 131 pol. (3340 mm) |
| Altura total do guindaste | 148 pol. (3759 mm) |
| Raio de giro | 174 pol. (4420 mm) |
| Extensão do estabilizador | |
| Retraído | 10 pés 4 pol. (3150 mm) |
| Semi-estendido | 17 pés 4 pol. (5283 mm) |
| Totalmente estendida | 24 pés (7315 mm) |

Capacidades

| | |
|--|-------------------------------------|
| Tanque de combustível | 74 gal (280 litros) |
| Sistema de arrefecimento | Consulte Especificações do motor |
| Sistema de lubrificação do motor | Consulte as especificações do motor |
| Tanque hidráulico (capacidade do reservatório) | |
| Total | 253 gal (959 l) |
| no nível Cheio | 228 gal (864 l) |
| no nível Baixo | 213 gal (808 l) |
| Capacidade de expansão | 25 gal (95 l) |
| Guinchos | 15.5 qt (14,7 l) |
| Caixa de engrenagens de giro | 5.7 qt (5,4 l) |
| Cubos planetários do eixo | 11.0 pt (5,2 l) |
| Diferenciais do eixo | 51.9 pt (24,6 l) |
| Transmissão (inclui conversor de torque) | |
| | 40 qt (37,9 l) |
| Tanque DEF | 5 gal (18,9 l) |

Conversor de torque/transmissão

| | |
|--------------------------------|-------------------------------|
| Razão de parada por sobrecarga | 1,82:1 |
| Capacidade da bomba de carga | |
| | 28 gpm (106 l/min) a 2000 rpm |
| Relações de engrenagem | |
| Avanço/marcha à ré | |
| Baixa 1 ^a | 12,59 |
| Baixa 2 ^a | 6,06 |

| | |
|----------------------|------|
| Baixa 3 ^a | 2,22 |
| Alta 1 ^a | 4,33 |
| Alta 2 ^a | 2,08 |
| Alta 3 ^a | 0,76 |

Motor

Cummins QSB6.7

| | |
|----------------------------|--------------------------|
| Cilindrada | 409 pol. cúbicas (6,7 l) |
| Ordem de ignição | 1-5-3-6-2-4 |
| Quantidade de lubrificante | 18.5 qt (17,5 l) |
| Sistema de arrefecimento | 50 qt (47,3 l) |
| Radiador | 5.25 gal (19,9 l) |
| CAC | 3.3 gal (12,5 l) |

Eixos

| | |
|--------------------------|---------|
| Relação total | 25,35:1 |
| Relação do transportador | 4,87:1 |
| Relação final nas rodas | 5,20:1 |

Freios

| | |
|------|---|
| Tipo | Hidráulico/Sistema dividido que atua nas quatro rodas |
|------|---|

Rodas e pneus

| | |
|---|--------------------------------|
| Porcas de roda | 24 |
| Torque | 340 - 360 lb-pé (461 a 488 Nm) |
| Dimensões dos pneus | |
| Padrão | 29,5 x 25, 34 lonas |
| Para obter as pressões de deslocamento e elevação, consulte o Manual de tabelas de carga na cabine. | |

Caixa de engrenagens de giro

| | |
|--------------------|----------------|
| Relação de redução | 33,6:1 |
| Torque de saída | 72,222 lb-pol. |

Lança

| | |
|---|-----------------------------|
| Comprimento | |
| Retraída | 41.3 pés (12,6 m) |
| Estendida | 128 pés (39 m) |
| Potência | 4 seções, potência máxima |
| Elevação | -3 a +78 graus |
| Extensões | |
| Fixa* | 33 pés (10,1 m) |
| Dobramento* | 33 ou 56 pés (10,1 ou 17 m) |
| *As extensões são deslocáveis em 0, 20 ou 40 graus. | |
| Inserto de extensão | 20 pés (6,1 m) |

Conjunto da rótula

| | |
|------------|----------------------|
| Elétrico | 20 anéis deslizantes |
| Hidráulico | 12 portas |
| Água | 2 portas |

Bombas hidráulicas

Bomba Nº 1

Tipo Pistão
 Seções 1
 Saída - a 2700 rpm sem carga
 Seção 1 98.7 gpm (373 l/min)

Bomba Nº 2

Tipo Engrenagem
 Seções 1
 Saída - a 2700 rpm sem carga
 Seção 1 38.9 gpm (147 l/min)

Guinchos

Dimensões dos tambores

Diâmetro 15 pol. (381 mm)
 Comprimento (padrão) .. 18.38 pol. (467 mm)

Cabo

Diâmetro 3/4 pol. (19 mm)
 Comprimento-principal 600 pés (182,8 m)
 Comprimento-aux..... 600 pés (182,8 m)

Máx. tração de cabo permitida

(6x36) EÍPS IWRC 16,800 lb (7.620 kg)
 (35x7) Flex-X 16,800 lb (7.620 kg)

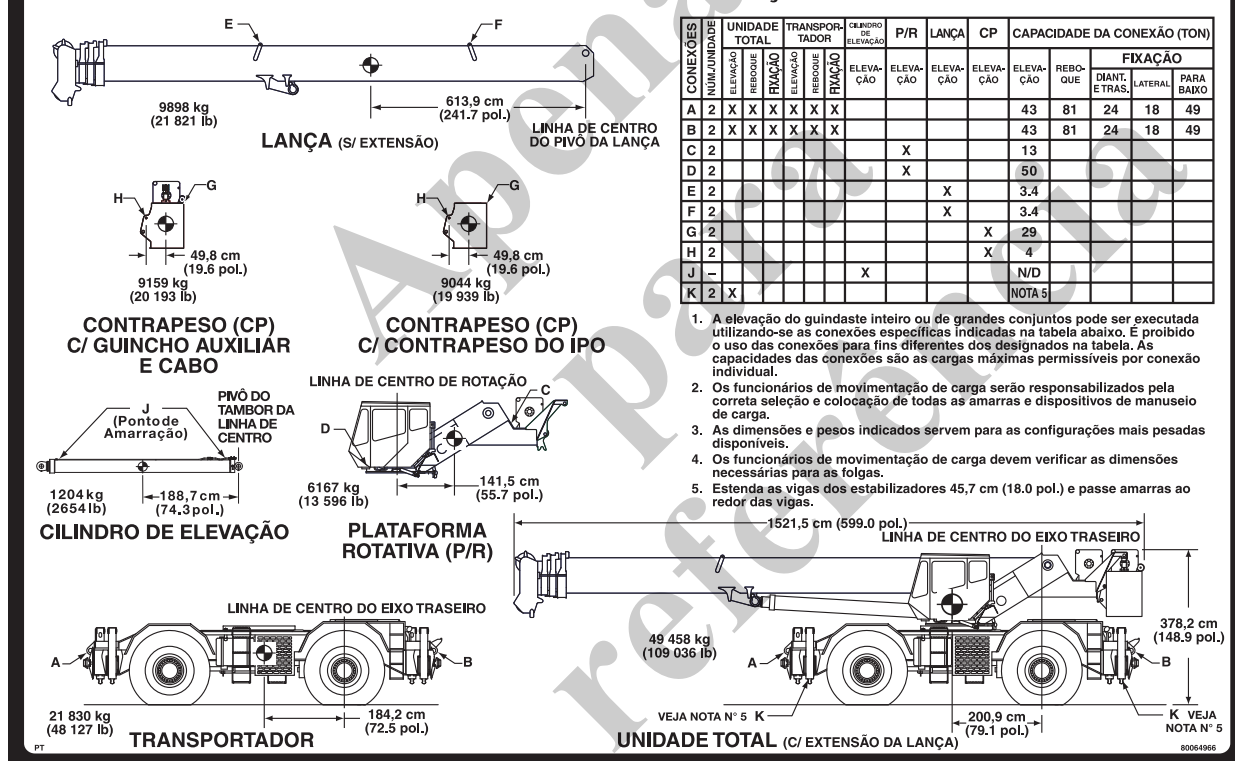
Velocidade máx. de cabo único

..... 514 fpm (156,7 m/min)

Cilindrada do motor do guincho

Baixa 6,53 in³ (107 cm³) por rotação
 Alta 3,72 in³ (61 cm³) por rotação

DADOS DE TRANSPORTE E ELEVAÇÃO DO RT880E



1. A elevação do guindaste inteiro ou de grandes conjuntos pode ser executada utilizando-se as conexões específicas indicadas na tabela abaixo. É proibido o uso das conexões para fins diferentes dos designados na tabela. As capacidades das conexões são as cargas máximas permitíveis por conexão individual.
2. Os funcionários de movimentação de carga serão responsabilizados pela correta seleção e colocação de todas as amarras e dispositivos de manuseio de carga.
3. As dimensões e pesos indicados servem para as configurações mais pesadas disponíveis.
4. Os funcionários de movimentação de carga devem verificar as dimensões necessárias para as folgas.
5. Estenda as vigas dos estabilizadores 45,7 cm (18.0 pol.) e passe amarras ao redor das vigas.

FIGURA 1-5

SEÇÃO 2

PRECAUÇÕES DE SEGURANÇA

SUMÁRIO DA SEÇÃO

| | | | |
|--|-------------|---|-------------|
| Mensagens de segurança | 2-1 | Proteção ambiental | 2-28 |
| Informações gerais | 2-1 | Manutenção | 2-28 |
| Símbolo de alerta de segurança | 2-2 | Serviços e reparos | 2-29 |
| Palavras de sinalização | 2-2 | Lubrificação | 2-30 |
| Informações gerais | 2-2 | Pneus | 2-30 |
| Decalques de segurança | 2-2 | Cabo de elevação | 2-30 |
| Acidentes | 2-2 | Cabo de elevação sintético | 2-30 |
| Informações do operador | 2-3 | Cabo de aço | 2-30 |
| Qualificações do operador | 2-3 | Polias do moitão | 2-32 |
| Auxílios operacionais | 2-4 | Baterias | 2-32 |
| Sistemas RCL (Limitador de capacidade nominal) | | Supercapacitor (se equipado) | 2-33 |
| (se equipados) | 2-4 | Manutenção geral | 2-33 |
| Dispositivo anticolisão do moitão | 2-5 | Transporte do guindaste | 2-33 |
| Limitador da área de trabalho (se equipado) | 2-5 | Operação de deslocamento | 2-34 |
| Estabilidade do guindaste/ resistência estrutural | 2-6 | Práticas de trabalho | 2-35 |
| Tabelas de carga | 2-7 | Aspectos pessoais | 2-35 |
| Local de trabalho | 2-7 | Acesso ao guindaste | 2-35 |
| Forças do vento | 2-7 | Preparação para o serviço | 2-35 |
| Velocidades do vento | 2-8 | Trabalho | 2-36 |
| Operações de elevação | 2-20 | Elevação | 2-36 |
| Contrapeso | 2-21 | Sinais manuais | 2-37 |
| Elevação do estabilizador | 2-21 | Extensão da lança | 2-39 |
| Elevações com vários guindastes | 2-21 | Estacionamento e fixação | 2-39 |
| Elevação de painéis pré-moldados | 2-21 | Desligamento | 2-39 |
| Bate-estaca e extração de estaca | 2-22 | Operação em clima frio | 2-39 |
| Equipamento do guindaste | 2-23 | Efeitos da temperatura nos moitões | 2-40 |
| Inspeção do guindaste | 2-23 | Efeitos da temperatura nos cilindros hidráulicos | 2-40 |
| Perigo de choque elétrico | 2-23 | Informações específicas do modelo | 2-41 |
| Preparação e operação | 2-24 | Corrimão da plataforma de acesso | 2-41 |
| Dispositivos contra risco de eletrocussão | 2-25 | Inspeção de sobrecarga | 2-42 |
| Contato elétrico | 2-26 | Inspeção da lança | 2-43 |
| Equipamentos e condições operacionais especiais | 2-26 | Inspeção da superestrutura | 2-45 |
| Aterramento do guindaste | 2-26 | Inspeção do transportador | 2-47 |
| Movimentação de pessoal | 2-27 | | |

MENSAGENS DE SEGURANÇA

Informações gerais

Nunca é demais enfatizar a importância da manutenção e operação seguras. A falta de cuidado ou negligência por parte dos

operadores, supervisores e planejadores, funcionários de montagem e trabalhadores do local pode resultar em acidentes pessoais ou morte e danos onerosos ao guindaste e outras propriedades.

Para alertar as pessoas sobre procedimentos de manutenção e práticas de operação arriscados, as mensagens de segurança são usadas em todo o manual. Cada mensagem de segurança contém um símbolo de alerta e uma palavra de sinal para identificar o grau de gravidade do perigo.

Símbolo de alerta de segurança



Este símbolo de alerta de segurança significa **ATENÇÃO!** Esteja alerta — **sua segurança está em jogo!** Obedeça todas as mensagens de segurança que acompanham este símbolo para evitar possível morte ou acidentes pessoais.

Palavras de sinalização



PERIGO

Identifica **riscos** que resultarão em morte ou acidentes pessoais graves se a mensagem for ignorada.



ATENÇÃO

Identifica **riscos** que podem resultar em acidentes pessoais graves ou morte se a mensagem for ignorada.



AVISO

Identifica **riscos** que podem resultar em acidentes pessoais leves ou moderados se a mensagem for ignorada.

AVISO

Sem os símbolos de alerta de segurança, identifica **riscos** que podem resultar em danos à propriedade se a mensagem for ignorada.

NOTA: Enfatiza os procedimentos de manutenção ou operação.

INFORMAÇÕES GERAIS

É impossível compilar uma lista de medidas de segurança para todas as situações. Entretanto, existem princípios básicos que **devem** ser seguidos durante sua rotina diária. A segurança é **sua principal responsabilidade**, uma vez que a segurança de qualquer equipamento **depende da pessoa que o controla**.

Leia e siga as informações contidas em *Informações específicas do modelo* perto do final desta seção.

Estas informações se destinam a auxiliá-lo a estabelecer um ambiente de trabalho seguro para você e as pessoas à sua volta. Elas não têm o propósito de tratar de todas as circunstâncias concebíveis que podem surgir, mas sim, pretendem apresentar as medidas de segurança básicas que devem ser seguidas nas operações diárias.

Como você é a única peça do guindaste que pensa e raciocina, acrescentar auxílios operacionais ou dispositivos de alerta não diminui sua responsabilidade. Na verdade, você deve evitar adquirir a falsa noção de segurança ao utilizá-los. Eles existem para auxiliar mas não para comandar a operação. Os auxílios operacionais ou dispositivos de alerta podem ser mecânicos, elétricos, eletrônicos ou uma combinação destes. Estão sujeitos à falha ou ao mau uso e não se deve confiar neles como substitutos de boas práticas de operação.

Você é a única pessoa em quem se pode confiar para garantir sua própria segurança e a das pessoas ao seu redor. Seja um **profissional** e siga as **regras de segurança**.

Lembre-se: deixar de seguir apenas uma das precauções de segurança pode provocar morte ou acidentes pessoais graves ou danos ao equipamento. Você é responsável por sua própria segurança e pela segurança das pessoas ao seu redor.

Decalques de segurança

Consulte o *Manual de peças* para ver um desenho que indica o local dos adesivos de segurança no guindaste.

ACIDENTES

Logo após qualquer acidente ou dano ao equipamento, deve-se avisar imediatamente o revendedor Manitowoc sobre o incidente e consultá-lo sobre reparações e inspeções necessárias. Caso o revendedor não esteja disponível imediatamente, deve-se entrar em contato direto com o departamento Product Safety (Segurança do produto) da Manitowoc. O guindaste não deve retornar à operação antes de ser cuidadosamente inspecionado quanto a qualquer indício de dano. Todas as peças danificadas devem ser reparadas ou substituídas conforme autorização do distribuidor da Manitowoc e/ou da Manitowoc Crane Care.

Se este guindaste for envolvido em um acidente com danos à propriedade e/ou acidentes pessoais, contate **imediatamente** o distribuidor da Manitowoc. Caso não se conheça o distribuidor, ou caso ele não possa ser contatado, entre em contato com o departamento Product Safety (Segurança do produto) em:

Grove U.S. L.L.C.

1565 East Buchanan Trail
Shady Grove, PA 17256-0021, EUA

Telefone: 888-777-3378 (888-PSR.DEPT)
717-597-8121

Fax: 717-593-5152

E-mail: product.safety@manitowoc.com

INFORMAÇÕES DO OPERADOR

Você deve ler e compreender este *Manual do operador* e a *Tabela de carga* antes de operar o guindaste. Você deve também assistir e assimilar o vídeo de segurança fornecido. O manual e a *Tabela de carga* devem estar sempre prontamente disponíveis ao operador e devem permanecer na cabine (se existente) ou na estação do operador durante o uso do guindaste.

O *Manual do operador* fornecido com o guindaste e considerado parte dele deve ser lido e completamente compreendido por todas as pessoas responsáveis pela montagem, desmontagem, operação e manutenção do guindaste.

Não é permitido a nenhuma pessoa subir no guindaste ou entrar na cabine do guindaste, a menos que o desempenho de seu serviço assim exija e somente com o conhecimento do operador ou de outra pessoa qualificada.

Não permita que **ninguém** além do operador permaneça no guindaste durante sua operação ou movimentação, a menos que estejam sentados em uma cabine para duas pessoas.



Não retire a *Tabela de carga*, este *Manual do operador* ou qualquer adesivo deste guindaste.

Inspeção o guindaste todos os dias (antes do início de cada turno). Assegure-se de que a lubrificação e a manutenção de rotina estejam sendo executadas rigorosamente. Não opere um guindaste danificado ou com manutenção inadequada. Você arrisca vidas ao operar máquinas com defeito, inclusive a sua própria.

Se forem necessários ajustes ou reparos, o operador deverá notificar o próximo operador.

QUALIFICAÇÕES DO OPERADOR

Pessoa qualificada é definida como alguém que, em razão de conhecimento, treinamento e experiência, está totalmente familiarizada com as operações do guindaste e os riscos envolvidos. Tal pessoa deve atender às qualificações de operador especificadas nos regulamentos da OSHA (Administração de Saúde e Segurança Ocupacional) (Lei federal dos Estados Unidos), na Norma nacional americana ASME B30.5 ou em todas as outras leis federais, estaduais ou locais aplicáveis.

Assegure-se de que todas as pessoas trabalhando em volta do guindaste estejam totalmente familiarizadas com as práticas de operação segura. Você deve estar totalmente familiarizado com a localização e o conteúdo de todos os adesivos do guindaste. Os adesivos fornecem instruções e avisos importantes e devem ser lidos antes da execução de qualquer função operacional ou de manutenção.

Consulte o *Manual de peças* deste guindaste para saber os locais de todos os adesivos de segurança.

É necessário familiarizar-se com os regulamentos e normas que regem os guindastes e suas operações. As exigências de prática de trabalho podem variar um pouco entre os regulamentos do governo, as normas da indústria e as políticas do empregador, portanto deve-se ter um conhecimento completo de todas as regras relevantes de trabalho.



Um operador sem treinamento se sujeita e sujeita outras pessoas a acidentes pessoais graves ou morte.

Não opere este guindaste a menos que:

- Tenha recebido treinamento sobre a operação segura deste guindaste.
- Tenha lido, compreendido e irá seguir as recomendações operacionais e de segurança contidas no manual do fabricante, as regras de trabalho de seu empregador e as regulamentações governamentais aplicáveis.
- Esteja certo de que o guindaste esteja funcionando corretamente e tenha sido inspecionado e passado por manutenção de acordo com os manuais do fabricante.

- Esteja certo de que todos os adesivos de segurança, proteções e outros recursos de segurança estejam em locais e condições adequados.

Não tente operar o guindaste a menos que seja treinado e esteja totalmente familiarizado com todas as funções operacionais. Os controles e o projeto podem variar de um guindaste a outro, portanto, é importante que você receba treinamento específico sobre o guindaste em particular que estará operando.

O treinamento é **ESSENCIAL** para a operação adequada do guindaste. Nunca coloque em risco seu próprio bem-estar ou o bem-estar de outras pessoas tentando operar um guindaste para o qual não recebeu treinamento.

Você deve estar apto física e mentalmente para poder operar um guindaste. Nunca tente operar um guindaste sob a influência de medicamentos, narcóticos ou álcool. Qualquer tipo de droga pode prejudicar suas habilidades e reações mentais, visuais e físicas.

Como operador deste guindaste, você tem a autoridade para parar e recusar-se a elevar cargas até que a segurança esteja garantida.

AUXÍLIOS OPERACIONAIS

Os auxílios operacionais são acessórios que fornecem informações para facilitar a operação de um guindaste ou que assumem o controle de funções particulares sem a ação do operador quando uma condição de limitação é detectada, conforme declarado na revisão mais recente das normas ASME B30.5 e ASME B30.8. Exemplos de tais dispositivos incluem, mas não se limitam a, os seguintes: dispositivo anticollisão do moitão, indicador de capacidade nominal, limitador de capacidade nominal, indicador do ângulo ou do raio da lança, indicador de comprimento da lança, indicador de nível do guindaste, indicador da rotação do tambor do guindaste, indicador de carga e indicador de velocidade do vento.

A Manitowoc mantém o compromisso de fornecer produtos confiáveis para que operadores e usuários possam elevar e posicionar cargas de maneira segura. A Manitowoc tem sido a líder do setor na incorporação de auxílios operacionais no projeto de guindastes. As leis federais exigem que os guindastes recebam manutenção adequada e sejam mantidos em boas condições de trabalho. Os manuais que a Manitowoc fornece são específicos para cada guindaste e o manual do fabricante dos auxílios operacionais deve acompanhá-los. Se um auxílio operacional não funcionar corretamente, o proprietário ou o usuário do guindaste deve se assegurar que o reparo ou recalibragem sejam executados o mais rápido possível. Se não for possível reparar ou recalibrar um auxílio operacional e houver circunstâncias excepcionais que justifiquem o uso contínuo do guindaste em um curto período enquanto os auxílios operacio-

nais não estiverem funcionando ou estiverem funcionando mal, as exigências a seguir devem ser aplicadas para o uso contínuo ou desligamento do guindaste:

- Devem-se tomar as providências para programar reparos e calibração imediatamente. Os auxílios operacionais devem ser colocados de volta em serviço logo que as peças de reposição, se necessário, fiquem disponíveis e os reparos e a recalibragem possam ser executados. Todo o esforço razoável deve ser feito para apressar os reparos e a recalibragem.
- Quando um *Indicador de carga*, *Indicador de capacidade nominal* ou *Limitador de capacidade nominal* estiver inoperante ou com defeito, a pessoa responsável pela supervisão das operações de elevação deve estabelecer os procedimentos para determinar as cargas e deve averiguar se o peso da carga não ultrapassa a capacidade do guindaste e o raio onde a carga será manipulada.
- Quando um *Indicador de raio* ou *Ângulo da lança* estiver inoperante ou com defeito, o ângulo da lança ou o raio deve ser determinado através de medição.
- Quando um *Dispositivo anticollisão do moitão*, *Dispositivo de prevenção de danos de colisão do moitão* ou *Dispositivo de alerta de colisão do moitão* estiver inoperante ou com defeito, a pessoa responsável pela supervisão das operações de elevação deve estabelecer procedimentos, como designar um outro sinalizador, para proporcionar a proteção equivalente. Isso não se aplica quando se transportar pessoas em plataformas de pessoas suportadas por cabo de carga. Não se deve elevar pessoas quando os dispositivos anticollisão do moitão não estiverem funcionando corretamente.
- Quando um *Indicador de comprimento da lança* estiver inoperante ou com defeito, a pessoa responsável pela supervisão das operações de elevação deve estabelecer os comprimentos da lança em que a elevação será realizada por meio de medições reais ou marcas na lança.
- Quando um *Indicador de nível* estiver inoperante ou com defeito, devem ser usados outros meios para nivelar o guindaste.

Sistemas RCL (Limitador de capacidade nominal) (se equipados)

Seu guindaste pode estar equipado com um sistema RCL que se destina a auxiliar o operador. Um RCL é um dispositivo que monitora automaticamente o raio, o peso da carga e a carga nominal e impede movimentos do guindaste que poderiam resultar em uma condição de sobrecarga.

Teste diariamente quanto à operação correta. Nunca interfira no funcionamento correto de auxílios operacionais ou dispositivos de alerta.

Não se deve sob **nenhuma condição** confiar neles como substitutos do uso das *Tabelas de carga* e das instruções de operação. Confiar unicamente nesses auxílios eletrônicos em vez de em boas práticas de operação pode causar acidentes.

Saiba o peso de todas as cargas e verifique sempre a capacidade do guindaste conforme indicado na *Tabela de carga* antes de realizar qualquer elevação.

NUNCA ultrapasse a capacidade nominal indicada na *Tabela de carga*. Verifique sempre a *Tabela de carga* para assegurar-se de que a carga a ser elevada no raio desejado esteja dentro da capacidade nominal do guindaste.

Para obter informações detalhadas sobre manutenção e operação do sistema RCL instalado no guindaste, consulte a seção adequada adiante neste manual ou no manual do fabricante do RCL fornecido com o guindaste. Os fabricantes de limitadores de capacidade nominal podem referir-se a eles nos seus manuais como um indicador de momento de carga (IMC), um sistema de alerta de capacidade hidráulico (HCAS), um indicador de carga segura (SLI) ou um EKS5. A Manitowoc refere-se a esses sistemas como limitadores de capacidade nominal (RCL) em seus manuais do *operador* e de *serviço*.

Dispositivo anticolisão do moitão

Este guindaste tem um sistema funcional Anticolisão do moitão e de Bloqueio dos controles. Teste diariamente quanto à operação correta.

A colisão do moitão ocorre quando o moitão (moitão de gancho, bola do guindaste, dispositivo etc.) entra em contato físico com a lança (extremidade da lança, polias, extensão da lança etc.). A colisão do moitão pode fazer com que o cabo de elevação (cabos de aço ou sintéticos), cordame, passagem de cabo no moitão e outros componentes se tornem extremamente tensionados e sobrecarregados, caso em que o cabo de aço pode se romper e fazer com que a carga, o moitão etc. caiam.

Colisão do moitão pode ocorrer mais provavelmente quando os cabos de elevação principal e auxiliar são passados

sobre a extremidade da lança principal e da extremidade da extensão da lança respectivamente. O operador, concentrado no cabo específico sendo usado, pode encurtar ou abaixar a lança permitindo que o outro acessório do cabo de elevação se encoste na lança ou na extremidade da extensão da lança, causando danos às polias ou o rompimento do cabo de elevação, fazendo com que o dispositivo de elevação caia, ferindo as pessoas que estejam trabalhando embaixo dele.

Deve-se tomar muito cuidado ao abaixar ou estender a lança ou elevar carga. Solte os cabos de carga simultaneamente para evitar a colisão do moitão nas pontas da lança, etc. Quanto mais próxima da extremidade da lança for carregada a carga, mais importante se torna soltar o cabo de elevação conforme a lança é abaixada. Mantenha sempre os dispositivos de manuseio de carga no mínimo 107 cm (42 pol.) abaixo da extremidade da lança.

A colisão do moitão pode ser evitada. O conhecimento por parte do operador sobre os perigos de colisão do moitão é o fator mais importante para se evitar essa condição. O sistema Anticolisão do moitão destina-se a auxiliar o operador a evitar esses tipos de situações perigosas. Mas não é um substituto da conscientização e da competência do operador.

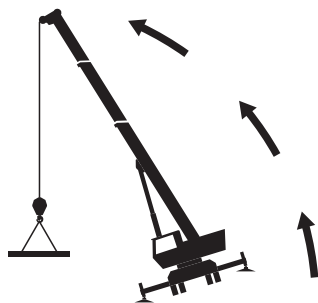
Nunca interfira no funcionamento correto de auxílios operacionais ou dispositivos de alerta.

Limitador da área de trabalho (se equipado)

Este guindaste pode ser equipado com um limitador da área de trabalho como parte do sistema RCL, designado como Sistema de Definição da área de trabalho (WADS) ou Limitador da faixa de trabalho (WRL). Você deve ler e compreender o manual do operador antes de operar o sistema limitador da área de trabalho. Familiarize-se com todos os procedimentos operacionais adequados e com a identificação do uso de símbolos.

O limitador da área de trabalho destina-se a auxiliar o operador. Porém não é um substituto para as práticas seguras de operação do guindaste, experiência e nem o bom senso do operador.

! PERIGO



PERIGO DE TOMBAMENTO

Para evitar morte ou ferimentos graves, verifique se a configuração da carga e do guindaste estejam dentro da capacidade conforme indicado nas observações e Tabela de Cargas nominal do guindaste.

Este guindaste deve ter um sistema de trava de controle e indicador de momento de carga funcional. Teste diariamente quanto à operação correta.

POSICIONE O GUINDASTE EM UMA SUPERFÍCIE FIRME. ESTENDA AS ESCORAS E NIVELE O GUINDASTE.

PARA EVITAR MORTE OU FERIMENTOS GRAVES:

NUNCA movimente pessoas com esta máquina a menos que as exigências das normas locais, estaduais e nacionais e os códigos de segurança aplicáveis sejam seguidos.

NUNCA use este guindaste para "bungee jumping" ou qualquer forma de divertimento ou esporte.

NUNCA permita que ninguém "pegue carona" em cargas, ganchos, amarras ou outros cordames por qualquer motivo.

NUNCA entre ou saia de um guindaste em movimento.

NUNCA permita que ninguém além do operador permaneça no guindaste enquanto a máquina estiver em serviço ou em percurso.



PERIGO DE COLISÃO DO MOITÃO

Para evitar morte e ferimentos graves, mantenha os dispositivos de manuseio de carga afastados da ponta do braço/lança ao estender ou abaixar a lança e ao realizar um içamento.

Este guindaste tem um sistema funcional de trava de controle e anti colisão do moitão.

Teste diariamente quanto à operação correta.

NÃO PASSE CARGAS NEM A LANÇA SOBRE AS PESSOA NO SOLO.

Os **EQUIPAMENTOS ELETRÔNICOS** deste guindaste destinam-se a auxiliar o operador.

Não se deve sob nenhuma condição confiar neles como substitutos do uso das tabelas de capacidade e das instruções de operação. Confiar unicamente nestes auxílios eletrônicos em vez de em boas práticas de operação pode causar acidentes.

Não retire etiquetas, tabela de cargas ou o Manual de Segurança e do Operador deste guindaste.

SIGA AS INSTRUÇÕES DO MANUAL DE SEGURANÇA E DO OPERADOR.

7376100614

ESTABILIDADE DO GUINDASTE/ RESISTÊNCIA ESTRUTURAL

Para evitar acidentes pessoais graves ou morte, verifique se o guindaste está em uma superfície firme com a configuração do guindaste e de carga dentro da capacidade, conforme indicado nas observações e na *Tabela de carga* do guindaste.

Assegure-se de que os pinos e flutuadores estejam instalados corretamente e que as vigas dos estabilizadores estejam estendidas adequadamente antes de usar os estabilizadores para a elevação. Em modelos equipados com estabilizadores que possam ser apoiados na posição semiestendida (faixa vertical, se aplicável), os estabilizadores devem também ser apoiados durante a operação com a posição semiestendida.

Use o calçamento adequado sob os flutuadores dos estabilizadores para distribuir o peso sobre uma área maior. Verifique frequentemente o assentamento.

Siga cuidadosamente os procedimentos deste *Manual do operador* ao estender ou retrair os estabilizadores. Ajuste inadequado do guindaste sobre os estabilizadores pode resultar em morte ou acidentes pessoais graves.

O operador deve selecionar a *Tabela de carga* e o programa do sistema RCL (Limitador de capacidade nominal) corretos para a posição do estabilizador selecionado.

Antes de girar a superestrutura sobre a lateral quando os estabilizadores estiverem retraídos, verifique se há estabilidade traseira na subseção intitulada *Informações específicas do modelo* adiante nesta seção.

As lanças em balanço longo podem criar condições de tombamento quando em uma posição abaixada e estendida. Retraia a lança proporcionalmente em relação à capacidade indicada na *Tabela de carga* pertinente.

Verifique a estabilidade do guindaste antes de levantar cargas. Assegure-se de que os estabilizadores (ou pneus se estiver levantando sobre rodas) estejam posicionados firmemente em superfícies firmes. Assegure-se de que o guindaste esteja nivelado, que os freios estejam acionados e que a carga esteja aparelhada e presa corretamente no gancho. Verifique se o peso da carga corresponde ao peso indicado na *Tabela de carga*. Levante ligeiramente a carga acima do solo e verifique novamente a estabilidade antes de prosseguir com a elevação. Determine o peso da carga antes de tentar elevá-la.

A menos que o operador esteja elevando dentro da capacidade de elevação sobre rodas, as vigas dos estabilizadores e os cilindros do macaco (mais o estabilizador dianteiro central, se houver) devem estar estendidos e ajustados para proporcionar um nivelamento preciso do guindaste. Os pneus devem estar afastados do solo antes de elevar sobre os estabilizadores.

PERIGO

O AJUSTE INADEQUADO DO GUINDASTE SOBRE AS ESCORAS PODE RESULTAR EM MORTE OU FERIMENTOS GRAVES. SE ESSAS INSTRUÇÕES NÃO FOREM SEGUIDAS, PODE OCORRER O TOMBAMENTO DO GUINDASTE.

- **CERTIFIQUE-SE DE QUE AS ESCORAS ESTEJAM ESTENDIDAS E AJUSTADAS ADEQUADAMENTE E QUE O GUINDASTE ESTEJA NIVELADO PARA OPERAR SOBRE AS ESCORAS.**
- **TODAS AS QUATRO VIGAS DAS ESCORAS DEVEM ESTAR IGUALMENTE ESTENDIDAS ATÉ A FAIXA VERTICAL APROPRIADA ANTES DO INÍCIO DA OPERAÇÃO.**
- **TODOS OS PINOS-TRAVA DAS QUATRO VIGAS DAS ESCORAS DEVEM ESTAR ACIONADOS ANTES DE OPERAR NA POSIÇÃO SEMI-ESTENDIDA.**
- **O OPERADOR DEVE SELECIONAR O PROGRAMA LMI E A TABELA DE CARGAS CORRETOS PARA A POSIÇÃO DA ESCORA SELECIONADA.**

MANTENHA A LANÇA CURTA. Cargas oscilantes com linha longa podem criar instabilidade e possíveis falhas estruturais na lança.

Tabelas de carga

As *Tabelas de carga* representam as cargas máximas absolutas permissíveis, baseadas em limitações estruturais ou de tombamento do guindaste sob condições específicas. O conhecimento preciso do raio de carga, do comprimento e do ângulo da lança devem ser parte da operação e do planejamento de rotina. As cargas reais, incluindo as tolerâncias necessárias, devem ser mantidas abaixo da capacidade indicada na *Tabela de carga* pertinente.

As capacidades da *Tabela de carga* são baseadas em cargas suspensas livremente.

Você deve usar a *Tabela de carga* correta ao determinar a capacidade do guindaste com a configuração exigida para realizar a elevação.

A capacidade de elevação máxima está disponível no raio mais curto, no comprimento mínimo da lança e no maior ângulo da lança.

Não retire as *Tabelas de carga* do guindaste.

Local de trabalho

Antes de qualquer operação, é necessário inspecionar **todo** o local de trabalho, incluindo as condições do solo, por onde o guindaste passará e onde operará. Verifique se todas as superfícies suportam uma carga maior do que o peso e a capacidade máxima do guindaste.

Tome conhecimento de todas as condições que possam afetar de maneira prejudicial a estabilidade do guindaste.

Esteja ciente do perigo de pessoas entrarem na área de trabalho. Não deixe que pessoas não envolvidas na operação permaneçam nas proximidades do guindaste durante sua operação.

FORÇAS DO VENTO

Há princípios básicos que devem ser seguidos durante a operação em condições de muito vento. Estas informações foram fornecidas para auxiliar na determinação de uma operação segura em condições de muito vento.

Sempre tenha extrema cautela na ocorrência de condições de muito vento. **NUNCA** ultrapasse a capacidade nominal indicada na *Tabela de carga*.

Verifique sempre a *Tabela de carga* para assegurar-se de que a carga a ser elevada esteja dentro da capacidade nominal do guindaste.

O vento pode ter um efeito significativo em cargas que podem ser elevadas por um guindaste. Dependendo da direção em que sopra o vento, a força do vento age de maneira diferente em um guindaste (por exemplo, vento na traseira da lança pode resultar em diminuição da estabilidade dianteira, vento na parte inferior da lança pode resultar em diminuição da estabilidade traseira, vento na lateral da lança pode resultar em danos estruturais, etc.)

As forças do vento podem exercer cargas dinâmicas extremas. A Manitowoc recomenda não elevar uma carga se o vento puder causar perda de controle ao manusear a carga.

A força do vento pode ser determinada por efeitos visíveis típicos sobre a paisagem. Para ajudar a determinar as condições predominantes do vento, consulte Tabela 2-1.

NOTA: A velocidade do vento correspondente à escala Beaufort na tabela é a velocidade do vento média de 10 m (33 pés) de elevação por um período de 10 minutos.

Tabela 2-1 Escala de vento Beaufort

| Número de Beaufort | Descrição | Velocidade máxima do vento | | | Indicador visível Efeitos do vento observado a partir do terreno |
|--------------------|----------------|----------------------------|-------|------|---|
| | | m/s | km/h | mph | |
| Zero (0) | Calmo | 0,3 | 1,1 | 0.7 | Calma; a fumaça sobe verticalmente |
| 1 | Ar leve | 1,5 | 5,4 | 3.4 | O deslocamento da fumaça indica a direção do vento. Folhas e cata-ventos estão estacionários. |
| 2 | Brisa suave | 3,3 | 11,9 | 7.4 | Vento sentido na pele exposta. Ruído de folhas. Os cata-ventos começam a se mover. |
| 3 | Brisa amena | 5,4 | 19,4 | 12.1 | Folhas e pequenos galhos em movimento constante. Bandeiras leves estendidas. |
| 4 | Brisa moderada | 7,9 | 28,4 | 17.7 | Poeira e papéis soltos levantados. Galhos pequenos começam a se mover. |
| 5 | Brisa intensa | 10,7 | 38,5 | 23.9 | Galhos de tamanho moderado movimentam-se. Árvores pequenas com folhas começam a balançar. |
| 6 | Brisa forte | 13,8 | 49,7 | 30.9 | Galhos grandes em movimento. Ouvem-se assobios nos fios aéreos. Torna-se difícil o uso de guarda-chuva. Caixas de plástico vazias tombam. |
| 7 | Vento forte | 17,1 | 61,6 | 38.3 | Árvores inteiras em movimento. Necessário esforço para andar contra o vento. |
| 8 | Ventania | 20,7 | 74,5 | 46.3 | Alguns galhos quebrados de árvores. Carros virados na pista. O prosseguimento a pé está seriamente obstruído. |
| 9 | Ventania forte | 24,4 | 87,8 | 54.6 | Alguns galhos de árvores quebram, e algumas pequenas árvores são derrubadas. Construções/barricadas e placas temporárias são derrubadas. |
| 10 | Tempestade | 28,4 | 102,2 | 63.5 | Árvores são quebradas ou arrancadas, provável dano estrutural. |

Velocidades do vento

A velocidade máxima permitida do vento referida nas tabelas de carga é a velocidade da rajada de vento por 3 segundos medida na altura da ponta da lança e é designada como **V(z)**. Esse valor é registrado na ponta da lança ou é calculado com base na velocidade do vento média registrada no local de funcionamento do guindaste. Apenas para fins de planejamento de elevação, a velocidade da rajada de vento por 3 segundos, **V(z)**, pode ser calculada com base na velocidade do vento média relatada pela "Superforecast" em <http://www.windfinder.com>.

Assume-se que esta velocidade da rajada de vento por 3 segundos atua sobre todo o guindaste e toda a carga. O efeito do vento sobre a carga pode ser estimado de forma conservadora como:

a) Se **V(z)** for $\leq 13,4$ m/s (30 mph), então a carga **permitida** será a capacidade nominal publicada da Tabela de carga.

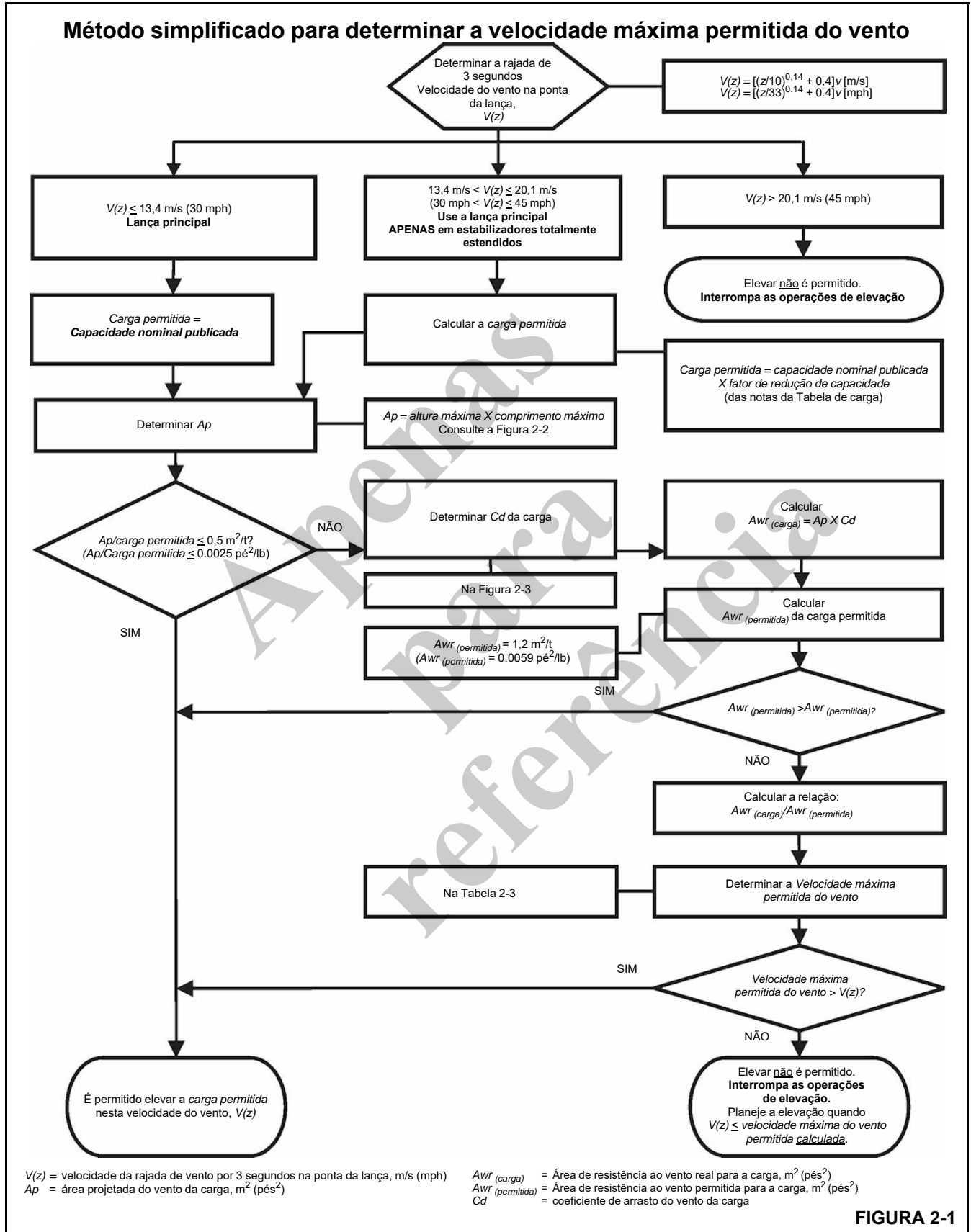
b) Se **V(z)** for $> 13,4$ m/s (30 mph) e $\leq 20,1$ m/s (45 mph), a carga **permitida** será a capacidade nominal publicada multiplicada pelo Fator de redução de capacidade da Tabela 2-4 (métrico) ou Tabela 2-6 (não métrico).

NOTA: Esta condição é limitada à operação com a lança principal apenas em estabilizadores totalmente estendidos.

c) Se **V(z)** for $> 20,1$ m/s (45 mph), então a elevação **NÃO** será permitida. Interrompa as operações de elevação e abaixe e retraia a lança.

Em ambos os casos **a)** e **b)** acima, a elevação também pode ser limitada pela área projetada do vento da carga **Ap** e pelo coeficiente de arrasto do vento **Cd**: Este limite pode ser determinado comparando-se a área de resistência ao vento **Real** com a **Permitida**.

Consulte Figura 2-1 para um método de cálculo simplificado para determinar a velocidade permitida do vento.



Determinação da velocidade da rajada de vento por 3 segundos na altura da ponta da lança:

O exemplo a seguir ilustra como calcular a velocidade da rajada de 3 segundos na altura da ponta da lança com base na velocidade média do vento registrada pelo dispositivo no local de funcionamento do guindaste:

$V(z)$ é a velocidade da rajada de 3 segundos na altura da ponta da lança Z então:

Métrico, com Z [m] e V [m/s]

$$V(z) = [(Z/10)^{0,14} + 0,4] \times V \quad (2.1)$$

Não métrico, com Z [pés] e V [mph]

$$V(z) = [(Z/33)^{0,14} + 0,4] \times V \quad (2.2)$$

onde:

V [m/s] [mph] — Velocidade média do vento a 10 m (22 pés) de elevação (limite máximo da escala Beaufort)

Exemplo: Suponha que você queira elevar a carga com a altura máxima da ponta da lança de 30 m (100 pés) e a velocidade média do vento registrada pelo dispositivo localizado no local de operação do guindaste é de 5,5 m/s (13 mph). Essa altura média do vento de 5,5 m/s (13 mph) corresponde ao número 4 da escala Beaufort (consulte a Tabela 2-1). A velocidade máxima do vento de acordo com a escala Beaufort de 4 é de 7,9 m/s (17.7 mph).

A velocidade média do vento (limite superior do número de Beaufort) na altura de 10 m (33 pés), a ser utilizada para o cálculo é:

$$V = 7,9 \text{ m/s (17.7 mph)}$$

A altura da ponta da lança para essa elevação é $Z = 30$ m (100 pés)

então:

Métrico, com Z [m] e V [m/s]

$$V(z) = [(30/10)^{0,14} + 0,4] \times 7,9 = 12,4 \text{ m/s}$$

Não métrico, com Z [pés] e V [mph]

$$V(z) = [(100/33)^{0,14} + 0,4] \times 17,7 = 27,8 \text{ mph}$$

Já que $V(z)$ é $\leq 13,4$ m/s (30 mph), as cargas permitidas são as capacidades nominais publicadas da Tabela de carga e podem ser elevadas nessas condições.

Tamanho e forma da carga:

Essas capacidades nominais também são baseadas na suposição de que a Área de resistência ao vento da carga,

$Awr_{(carga)}$ não é maior do que 0,0012 m² por kg (0.0059 pés² por lb) de carga. (Veja abaixo as fórmulas 2.4 e 2.5.)

As capacidades de carga serão reduzidas para corresponderem à área de resistência ao vento maior de carga e à velocidade da rajada de 3 segundos na altura da ponta da lança. Use cabos de apoio quando a velocidade das rajadas de vento for superior a 13,4 m/s (30 mph) para ajudar a controlar o movimento da carga. **A Manitowoc recomenda não elevar uma carga se o vento puder causar perda de controle ao manusear a carga.**

A elevação também pode ser limitada pela área projetada do vento da carga Ap e pelo coeficiente de arrasto do vento Cd . Este limite pode ser determinado comparando-se a área de resistência ao vento da carga com a área de resistência ao vento permitida.

$$Awr_{(carga)} = Ap \times Cd \quad (2.3)$$

onde:

$Awr_{(carga)}$ [m²] [pés²] — área de carga de resistência ao vento

Ap [m²] [pés²] — área projetada do vento,

Cd — coeficiente de arrasto do vento.

Ap é determinado usando-se o cálculo de altura máxima x comprimento máximo (consulte a Figura 2-3).

Para Cd , consulte Tabela 2-2. Se o Cd não puder ser calculado ou estimado, use um valor de 2,4.

A área de resistência ao vento permitida da carga $Awr_{(permitida)}$ é igual a 0,0012 m² por kg (0.0059 pés² por lb) de carga permitida:

Métrico, com $m_{(carga)}$ [kg] — massa da carga permitida

$$Awr_{(permitida)} = 0,0012 \times m_{(carga)} \quad (2.4)$$

Não métrico, com $m_{(carga)}$ [lb] — massa da carga permitida

$$Awr_{(permitida)} = 0.0059 \times m_{(carga)} \quad (2.5)$$

Se $Awr_{(carga)}$ for maior do que $Awr_{(permitida)}$, então elevar esta carga com essa velocidade do vento $V(z)$ **NÃO** é permitido.

Cálculo da área projetada do vento (A_p):

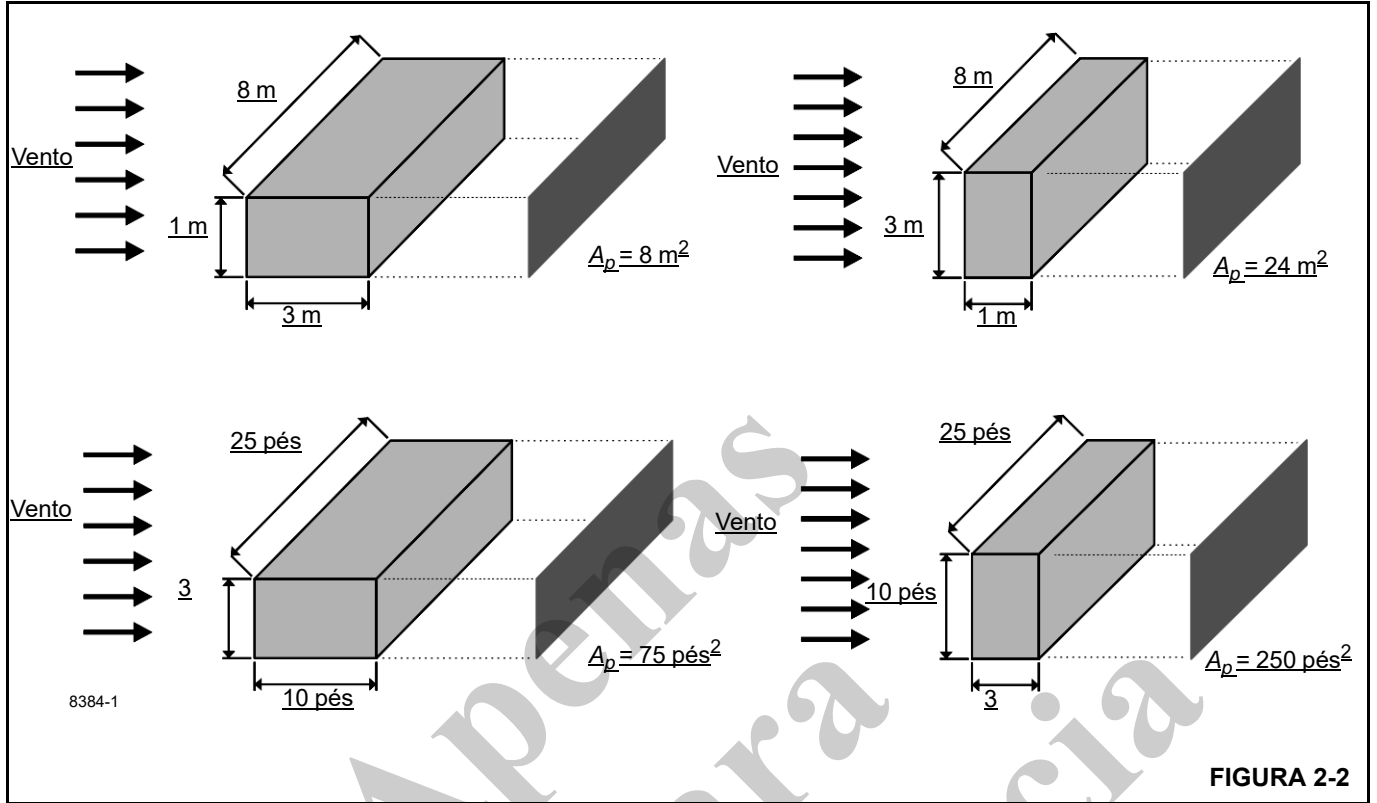


FIGURA 2-2



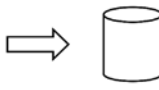
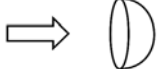
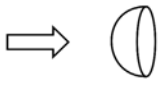
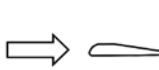
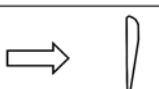
Determinar o coeficiente de arrasto do vento (C_d)

Tabela 2-2 mostra as formas típicas e os valores correspondentes do coeficiente de arrasto do vento (C_d).

Se o Coeficiente exato de arrasto do vento da forma for desconhecido, use o valor máximo da faixa da forma (Tabela 2-2).

Se o coeficiente de arrasto do vento da carga não puder ser calculado ou determinado, deve-se presumir que (C_d) = 2,4.

Tabela 2-2 Coeficiente de arrasto do vento

| Forma | C_d | |
|---|---------------------|---|
|  | 1,1 a 2,0 | |
|  | 0,3 a 0,4 | |
|  | 0,6 a 1,0 | |
|  | 0,8 a 1,2 | |
|  | 0,2 a 0,3 | |
|  | 0,05 a 0,1 | Palheta da turbina ou rotor completo |
|  | Aproximadamente 1,6 | |

8384-2

Velocidade máxima do vento permitida

Se a área de resistência ao vento da carga $A_{wr(carga)}$ for maior do que a área de resistência ao vento permitida $A_{wr(permitida)}$, a relação poderá ser usada para determinar a velocidade do vento permitida $V(z)$ para a carga usando a Tabela 2-3.

Tabela 2-3 Relação de A_{wr} e velocidade do vento permitida $V(z)$ — Não métrico

Nota: As velocidades de vento permitidas e nominais nesta tabela são as velocidades de rajada de 3 segundos na altura da ponta da lança.

| Relação: | 1.2 | 1.4 | 1.6 | 1.8 | 2 |
|------------------------------------|--|------|------|------|------|
| | Velocidade máxima permitida do vento (mph) | | | | |
| Para capacidade nominal em 30 mph | 27.4 | 25.4 | 23.7 | 22.4 | 21.2 |
| Para capacidade permitida a 45 mph | 41.1 | 38.0 | 35.6 | 33.5 | 31.8 |

Exemplo da tabela de carga nominal — métrico

RATED LIFTING CAPACITIES IN KILOGRAMS
10.9 m - 33.5 m BOOM
ON OUTRIGGERS FULLY EXTENDED - 360°

| Radius in Meters | #0001 | | | | | | | | |
|---|----------------------------|------------------|------------------|------------------|------------------|------------------|------------------|------------------|------------------|
| | Main Boom Length in Meters | | | | | | | | |
| | 10.9 | 12.2 | 15.2 | **18.4 | 21.3 | 24.4 | 27.4 | 30.5 | 33.5 |
| 3 | +60,000 (69.5) | 40,950 (72) | 40,950 (76) | | | | | | |
| 3.5 | 53,000 (66.5) | 40,950 (69.5) | 40,950 (74) | 28,350 (78) | | | | | |
| 4 | 47,450 (63.5) | 40,950 (66.5) | 40,950 (72) | 28,350 (75.5) | *18,225 (78) | | | | |
| 4.5 | 42,875 (60.5) | 40,950 (64) | 40,950 (70) | 28,350 (73.5) | 18,225 (76) | | | | |
| 5 | 39,050 (57.5) | 39,025 (61.5) | 38,300 (67.5) | 28,350 (72) | 18,225 (75) | *18,225 (78) | | | |
| 6 | 32,950 (50.5) | 32,925 (55.5) | 32,825 (63.5) | 28,350 (68.5) | 18,225 (72) | 18,225 (74.5) | *18,225 (78) | | |
| 7 | 28,325 (42.5) | 28,300 (49) | 28,225 (59) | 26,250 (65) | 18,225 (69) | 18,225 (72) | 18,225 (74.5) | *16,725 (78) | *11,400 (78) |
| 8 | 24,150 (32.5) | 24,150 (42) | 23,975 (54.5) | 23,275 (61.5) | 18,225 (66) | 18,225 (69.5) | 16,575 (72) | 15,250 (74.5) | 11,400 (76) |
| 9 | 20,600 (16.5) | 20,550 (33.5) | 20,375 (49.5) | 20,300 (58) | 18,225 (63) | 18,575 (67) | 15,050 (70) | 13,875 (72.5) | 11,400 (74.5) |
| 10 | | 17,200 (20.5) | 17,300 (41) | 17,275 (54) | 18,225 (60) | 15,125 (64.5) | 13,725 (67.5) | 12,700 (70.5) | 11,400 (72.5) |
| 12 | | | 17,075 (41) | 17,225 (54) | 12,575 (53.5) | 12,775 (59) | 11,600 (63) | 10,725 (66.5) | 10,050 (69) |
| 14 | | | | 17,000 (35) | 9,360 (46) | 9,730 (53.5) | 9,955 (58.5) | 9,205 (62) | 8,620 (65) |
| 16 | | | | 6,755 (19) | 7,165 (37.5) | 7,545 (47) | 7,920 (53) | 7,980 (57.5) | 7,470 (61.5) |
| 18 | | | | | 5,555 (26) | 5,960 (39.5) | 6,340 (47.5) | 6,525 (53) | 6,530 (57.5) |
| 20 | | | | | | 4,755 (30.5) | 5,145 (41) | 5,320 (48) | 5,495 (53) |
| 22 | | | | | | 3,790 (16.5) | 4,210 (33.5) | 4,380 (42.5) | 4,545 (48.5) |
| 24 | | | | | | | 3,435 (23.5) | 3,620 (36) | 3,780 (43.5) |
| 26 | | | | | | | | 2,975 (28) | 3,150 (37.5) |
| 28 | | | | | | | | 2,400 (16) | 2,620 (31) |
| 30 | | | | | | | | | 2,135 (22) |
| Minimum boom angle (°) for indicated length (no load) | | | | | | | | | 0 |
| Maximum boom length (m) at 0° boom angle (no load) | | | | | | | | | 33.5 |

NOTE: () Boom angles are in degrees.
#RCL operating code. Refer to RCL manual for operating instructions.
*This capacity is based on maximum boom angle.
+ 9 parts line required to lift this capacity (using aux. boom nose) when using wire rope with a minimum breaking strength of 36,287 kg. Refer to Operator's & Safety Handbook for reeving diagram.
NOTE: For allowable capacities while operating in 3-second wind gust speeds greater than 13.4 m/s and up to 20.1 m/s, refer to Capacity Reduction Factors for wind speed (3-second gust speed) V(z) greater than 13.4m/s.

| Lifting Capacities at Zero Degree Boom Angle | | | | | | | | | |
|--|----------------------------|------------------|-----------------|-----------------|-----------------|-----------------|-----------------|-----------------|-----------------|
| Boom Angle | Main Boom Length in Meters | | | | | | | | |
| | 10.9 | 12.2 | 15.2 | **18.4 | 21.3 | 24.4 | 27.4 | 30.5 | 33.5 |
| 0° | 13,775 (9.2) | 11,675 (10.4) | 8,145 (13.5) | 5,930 (16.6) | 4,565 (19.6) | 3,535 (22.6) | 2,860 (25.7) | 2,220 (28.7) | 1,770 (31.8) |

NOTE: () Reference radii in meters.
** Boom length is with inner-mid fully extended and outer-mid & fly fully retracted.

Tabela 2-4 Exemplo: fatores de redução de capacidade para velocidade do vento $V(z)$ maior que 13,4 m/s — Métrico

(Somente para elevações com a lança principal com os estabilizadores totalmente estendidos, com ou sem extensão armazenada)

Para velocidade do vento $V(z)$ (velocidade da rajada de 3 segundos na altura da ponta da lança) $V(z) > 13,4$ m/s $\leq 20,1$ m/s, a capacidade reduzida deve ser calculada multiplicando-se a capacidade nominal publicada pelos seguintes fatores:

| | Comprimento da lança principal em metros | | | | | | | | |
|---|--|------|------|------|------|------|------|------|------|
| Velocidade do vento $V(z) > 13,4$ m/s $\leq 20,1$ m/s | 10,9 | 12,2 | 15,2 | 18,4 | 21,6 | 24,4 | 27,4 | 30,5 | 33,5 |
| Fator | 0,9 | 0,9 | 0,8 | 0,8 | 0,8 | 0,8 | 0,8 | 0,7 | 0,6 |

A área de resistência ao vento da carga, $Awr_{(carga)}$, não deve ultrapassar a área máxima permitida de resistência ao vento $Awr_{(permitida)}$.

Área máxima permitida de resistência ao vento $Awr_{(permitida)} = 0,0012 \times$ capacidade reduzida calculada em kg.

Área de carga de resistência ao vento $Awr_{(carga)} =$ área projetada do vento $Ap \times$ coeficiente de arrasto do vento Cd para a carga.

Para obter a área de resistência ao vento da carga, $Awr_{(carga)} >$ área máxima permitida de resistência ao vento, $Awr_{(permitida)}$ consulte o Manual do operador do guindaste.

Tabela 2-5 Relação de Awr e velocidade permitida do vento $V(z)$ — Métrico

Nota: As velocidades de vento permitidas e nominais nesta tabela são as velocidades de rajada de 3 segundos na altura da ponta da lança.

| Relação: | 1,2 | 1,4 | 1,6 | 1,8 | 2 |
|---------------------------------------|--|------|------|------|------|
| | Velocidade máxima permitida do vento (m/s) | | | | |
| Para capacidade nominal em 13,4 m/s | 12,2 | 11,4 | 10,6 | 10,0 | 9,5 |
| Para capacidade permitida em 20,1 m/s | 18,3 | 17,0 | 15,9 | 15,0 | 14,2 |

Exemplo e cálculos de amostra (métrico)

O exemplo a seguir ilustra como calcular a carga permitida durante a operação na velocidade do vento (velocidade da rajada de 3 segundos) acima de 13,4 m/s (30 mph) e velocidades do vento máximas permitidas com várias combinações de carga elevada e área de resistência do vento.

NOTA: As velocidades do vento permitidas e calculadas neste exemplo são **velocidades da rajada de 3 segundos na altura da ponta da lança $V(z)$** .

Exemplo 1: Configuração do guindaste:

- comprimento da lança = 27,4 m,
- raio da carga = 9 m,
- a velocidade do vento é medida em $V(z) \leq 20,1$ m/s.

Do **Exemplo da Tabela de carga nominal - Métrico** (Figura 2-3), na velocidade máxima do vento permitida, $V(z) = 13,4$ m/s, a capacidade de elevação nominal $m_{(permitida)}$ para esta configuração é 15.050 kg.

A área máxima permitida de resistência ao vento da carga é:

$$Awr_{(permitida)} = 0,0012 \times m_{(carga)} \quad (2.4)$$

$$Awr_{(permitida)} = 0,0012 \times 15.050 = 18,06 \text{ m}^2$$

Limites de elevação com velocidade do vento $V(z) \leq 13,4$ m/s nesta configuração:

- Carga máxima 15.050 kg
- Área máxima de resistência ao vento da carga 18,06 m²

Para a velocidade permitida do vento $> 13,4$ m/s e $\leq 20,1$ m/s, reduza a carga permitida. Conforme a Tabela 2-4, o fator para o comprimento da lança principal de 27,4 m é 0,8, a carga permitida é:

$$m_{(permitida)} = 0,8 \times 15.050 = 12.040 \text{ kg}$$

Esta capacidade de carga reduzida tem uma área permitida de resistência ao vento de:

$$Awr_{(permitida)} = 0,0012 \times 12.040 = 14,45 \text{ m}^2$$

Limite de elevação na velocidade do vento $V(z) > 13,4 \text{ m/s}$ e $\leq 20,1 \text{ m/s}$, nesta configuração:

- Carga máxima 12.040 kg
- Área de carga máxima de resistência ao vento 14,45 m²

Em velocidades do vento maiores do que 13,4 m/s, não é permitido elevar uma carga maior do que 12.040 kg, mesmo se a área de carga de resistência do vento for menor do que 14,45 m².

Consulte as informações de configuração do guindaste acima, examine várias condições de carga.

Exemplo de carga 1.1:

Com um coeficiente de arrasto do vento da carga **Cd** conhecido, e

- Carga a ser elevada de 11.200 kg,
- área projetada do vento **Ap** = 9,20 m²,
- coeficiente de arrasto do vento **Cd** = 1,5,

a área de carga de resistência ao vento pode ser estimada como

$$Awr_{(carga)} = Ap \times Cd = 9,2 \times 1,5 = 13,8 \text{ m}^2$$

Consulte acima os **Limites de elevação na velocidade do vento $V(z) > 13,4 \text{ m/s}$ e $\leq 20,1 \text{ m/s}$** . Comparando a carga e a área resistente ao vento ao que deve ser permitida:

- A carga a ser elevada é menor do que a carga permitida?
11.200 kg \leq 12.040 kg SIM
- **Awr_(carga)** é inferior a **Awr_(permitida)**?
13,8 m² \leq 14,45 m² SIM

Conclusão: É permitido elevar esta carga em velocidades do vento de até 20,1 m/s.

Exemplo de carga 1.2:

Com um coeficiente de arrasto do vento da carga **Cd** desconhecido,

- carga a ser elevada de 10.000 kg,
- área projetada do vento **Ap** = 5,45 m²,
- coeficiente de arrasto do vento **Cd** = desconhecido,

NOTA: Se o coeficiente de arrasto do vento exato for desconhecido, presume-se que ele será conforme 2,4.

- a área de resistência ao vento da carga pode ser estimada como **Awr_(carga)** = **Ap** x **Cd** = 5,45 x 2,4 = 13,08 m²

Consulte acima **Limites de elevação em $V(z) > 13,4 \text{ m/s}$ e $\leq 20,1 \text{ m/s}$** . Comparando a carga e a área resistente ao vento ao que deve ser permitida:

- A carga a ser elevada é menor do que a carga permitida?
10.000 kg \leq 12.040 kg SIM
- **Awr_(carga)** é inferior a **Awr_(permitida)**?
13,08 m² \leq 14,45 m² SIM

Conclusão: É permitido elevar esta carga em velocidades do vento de até 20,1 m/s.

Exemplo de carga 1.3a:

Com uma grande área de resistência ao vento da carga **Awr_(carga)**,

- carga a ser elevada de 14.000 kg,
- área projetada do vento **Ap** = 21,85 m²,
- coeficiente de arrasto do vento **Cd** = 1,2,

a área de carga de resistência ao vento pode ser estimada como:

$$Awr_{(carga)} = Ap \times Cd = 21,85 \times 1,2 = 26,22 \text{ m}^2$$

Consulte acima **Limites de elevação em velocidade do vento $V(z) > 13,4 \text{ m/s}$ e $\leq 20,1 \text{ m/s}$** . Comparando a carga com a permitida:

- A carga a ser elevada é menor do que a carga permitida?
14.000 kg \leq 12.040 kg NÃO

Conclusão: NÃO é permitido elevar esta carga em velocidades do vento de até 20,1 m/s.

Consulte acima **Limites de elevação em velocidade do vento $V(z) < 3,4 \text{ m/s}$** . Comparando a carga com a permitida:

- A carga a ser elevada é menor do que a carga permitida?
14.000 kg \leq 15.050 kg SIM

A velocidade máxima do vento permitida para esta carga é de 13,4 m/s, dependendo da área de resistência ao vento da carga.

- **Awr_(carga)** é inferior a **Awr_(permitida)**?
26,22 m² \leq 18,06 m² NÃO

Conclusão: NÃO é permitido elevar esta carga em uma velocidade do vento de 13,4 m/s, mas é permitido elevar em uma velocidade de vento reduzida, calculada da seguinte forma:

$$\text{Relação } \frac{Awr_{(carga)}}{Awr_{(permitida)}} = \frac{26,22}{18,06} = 1,45$$

Na Tabela 2-5, a velocidade máxima permitida do vento na relação de 1,45 (arredondado para o maior valor seguinte da tabela de 1,6) é 10,6 m/s.

Conclusão: É permitido elevar esta carga apenas em velocidades do vento de até 10,6 m/s.

Exemplo de carga 1.3b:

Com uma grande área de resistência ao vento da carga $Awr_{(carga)}$,

- carga a ser elevada de 8.000 kg,
- área projetada do vento $Ap = 15,25 \text{ m}^2$,
- coeficiente de arrasto do vento $Cd = 1,3$,

a área de carga de resistência ao vento pode ser estimada como

$$Awr_{(carga)} = Ap \times Cd = 15,25 \times 1,3 = 19,83 \text{ m}^2$$

Consulte acima **Limites de elevação em velocidade do vento $V(z) > 13,4 \text{ m/s}$ e $\leq 20,1 \text{ m/s}$** . Comparando a carga e a área resistente ao vento ao que deve ser permitida:

- A carga a ser elevada é menor do que a carga permitida?
8.000 kg \leq 12.040 kg SIM
- $Awr_{(carga)}$ é inferior a $Awr_{(permitida)}$?
 $19,83 \text{ m}^2 \leq 14,45 \text{ m}^2$ NÃO

Conclusão: NÃO é permitido elevar esta carga com uma velocidade de vento de até 20,1 m/s, mas é permitido elevar em uma velocidade de vento reduzida, calculada da seguinte forma:

$$\text{Relação } \frac{Awr_{(carga)}}{Awr_{(permitida)}} = \frac{19,83}{14,45} = 1,37$$

Na Tabela 2-5, a velocidade máxima de vento permitida na relação de 1,37 (arredondado para o maior valor seguinte da tabela de 1,4) é 17,0 m/s.

Conclusão: É permitido elevar esta carga apenas em velocidades do vento de até 17,0 m/s.

Apenas para referência

Exemplo de tabela de carga nominal — não métrico

RATED LIFTING CAPACITIES IN POUNDS
36 FT. - 110 FT. BOOM
ON OUTRIGGERS FULLY EXTENDED - 360°

| Radius in Feet | #0001 | | | | | | | | |
|---|--------------------------|------------------|------------------|------------------|------------------|------------------|------------------|------------------|------------------|
| | Main Boom Length in Feet | | | | | | | | |
| | 36 | 40 | 50 | **60 | 70 | 80 | 90 | 100 | 110 |
| 10 | 130,000 (69.5) | 90,300 (71.5) | 90,300 (75.5) | *62,500 (78) | | | | | |
| 12 | 112,500 (65.5) | 90,300 (68.5) | 90,300 (73) | 62,500 (76.5) | *40,200 (78) | | | | |
| 15 | 93,250 (60) | 90,300 (63.5) | 90,250 (69.5) | 62,500 (73.5) | 40,200 (76) | *40,200 (78) | | | |
| 20 | 71,550 (49.5) | 71,500 (55) | 71,300 (63) | 62,500 (68) | 40,200 (71.5) | 40,200 (74.5) | 40,200 (77.5) | *30,000 (78) | |
| 25 | 56,650 (36.5) | 56,600 (45) | 56,350 (56) | 53,650 (63) | 40,200 (67) | 40,200 (70.5) | 37,500 (73) | 34,900 (75) | *25,150 (78) |
| 30 | 43,500 (11.5) | 44,300 (32) | 43,950 (48.5) | 43,650 (57.5) | 40,200 (62) | 36,700 (65.5) | 32,750 (69.5) | 30,200 (72) | 25,150 (74) |
| 35 | | | 33,550 (40) | 33,700 (51.5) | 34,700 (62.5) | 31,100 (66.5) | 28,550 (66) | 26,400 (69) | 24,700 (71.5) |
| 40 | | | 25,800 (28) | 26,150 (41.5) | 26,900 (52.5) | 27,700 (58.5) | 25,200 (62.5) | 23,300 (66) | 21,800 (68.5) |
| 45 | | | | 20,700 (36.5) | 21,350 (47) | 22,300 (54) | 22,400 (59) | 20,700 (62.5) | 19,400 (65.5) |
| 50 | | | | 16,550 (26.5) | 17,400 (41) | 18,250 (49.5) | 19,100 (55) | 18,550 (59.5) | 17,350 (62.5) |
| 55 | | | | | 14,300 (33.5) | 15,150 (44) | 16,000 (51) | 16,400 (56) | 15,800 (60) |
| 60 | | | | | 11,800 (23.5) | 12,700 (38.5) | 13,550 (46.5) | 13,950 (52.5) | 14,100 (56.5) |
| 65 | | | | | | 10,700 (31.5) | 11,550 (41.5) | 11,950 (48.5) | 12,300 (53.5) |
| 70 | | | | | | 9,010 (22.5) | 9,920 (36) | 10,250 (44) | 10,650 (50) |
| 75 | | | | | | | 8,510 (29.5) | 8,890 (39.5) | 9,250 (46) |
| 80 | | | | | | | 7,260 (21) | 7,690 (34.5) | 8,050 (42.5) |
| 85 | | | | | | | | 6,620 (28.5) | 7,010 (38) |
| 90 | | | | | | | | 5,630 (20) | 6,100 (33) |
| 95 | | | | | | | | | 5,240 (27) |
| 100 | | | | | | | | | 4,480 (19.5) |
| Minimum boom angle (°) for indicated length (no load) | | | | | | | | | 0 |
| Maximum boom length (ft.) at 0° boom angle (no load) | | | | | | | | | 110 |

NOTE: () Boom angles are in degrees.
#RCL operating code. Refer to RCL manual for operating instructions.
*This capacity is based on maximum boom angle.
NOTE: For allowable capacities while operating in 3-second wind gust speeds greater than 30 mph and up to 45 mph, refer to *Capacity Reduction Factors for wind speed (3-second gust speed) V(z) greater than 30 mph.*

| Lifting Capacities at Zero Degree Boom Angle | | | | | | | | | |
|--|--------------------------|------------------|------------------|------------------|------------------|-----------------|-----------------|-----------------|------------------|
| Boom Angle | Main Boom Length in Feet | | | | | | | | |
| | 36 | 40 | 50 | **60 | 70 | 80 | 90 | 100 | 110 |
| 0° | 30,350 (30.1) | 25,700 (34.2) | 17,950 (44.2) | 13,050 (54.6) | 10,050 (64.2) | 7,790 (74.2) | 6,300 (84.2) | 4,900 (94.2) | 3,900 (104.2) |

8382-1

NOTE: () Reference radii in feet.

** Boom length is with inner-mid fully extended and outer-mid & fly fully retracted.

FIGURA 2-4

Tabela 2-6 Exemplo: fatores de redução de capacidade para velocidade do vento $V(z)$ maior que 30 mph — Não métrico

(Somente para elevações com a lança principal com os estabilizadores totalmente estendidos, com ou sem extensão armazenada)

Para velocidade do vento Vz (velocidade da rajada de 3 segundos na altura da ponta da lança) maior do que > 30 mph \leq 45 mph, a capacidade reduzida deve ser calculada multiplicando a capacidade nominal publicada pelos seguintes fatores:

| Velocidade do vento $Vz < 30$ mph ≤ 45 mph | Comprimento da lança principal em pés | | | | | | | | |
|---|---------------------------------------|-----|-----|-----|-----|-----|-----|-----|-----|
| | 36 | 40 | 50 | 60 | 70 | 80 | 90 | 100 | 110 |
| Fator | 0.9 | 0.9 | 0.8 | 0.8 | 0.8 | 0.8 | 0.8 | 0.7 | 0.5 |

A área de resistência ao vento da carga, Awr (carga) não deve ultrapassar a área máxima permitida de resistência ao vento, Awr (permitida).

Área máxima permitida de resistência ao vento, Awr (permitida) = 0.0059 x capacidade reduzida calculada em libras.

Área de carga de resistência ao vento, Awr (carga) = área projetada do vento Ap x coeficiente de arrasto do vento Cd para a carga.

Para obter a área de carga de resistência ao vento, Awr (carga) > resistência ao vento máxima permitida, Awr (permitida), consulte o Manual do operador do guindaste.

Tabela 2-7 Relação de Awr e velocidade do vento permitida $V(z)$ — Não métrico

Nota: As velocidades de vento permitidas e nominais nesta tabela são as velocidades de rajada de 3 segundos na altura da ponta da lança.

| Relação: | 1.2 | 1.4 | 1.6 | 1.8 | 2 |
|------------------------------------|--|----------|----------|----------|----------|
| | Velocidade máxima permitida do vento (mph) | | | | |
| Para capacidade nominal a 30 mph | 27.4 mph | 25.4 mph | 23.7 mph | 22.4 mph | 21.2 mph |
| Para capacidade permitida a 45 mph | 41.1 mph | 38.0 mph | 35.6 mph | 33.5 mph | 31.8 mph |

Exemplo e cálculos de amostra (não métrico)

O exemplo a seguir ilustra como calcular a carga permitida durante a operação na velocidade do vento (velocidade da rajada de 3 segundos) acima de 13,4 m/s (30 mph) e velocidades do vento máximas permitidas com várias combinações de carga elevada e área de resistência ao vento.

NOTA: As velocidades do vento permitidas e calculadas neste exemplo são **velocidades da rajada de 3 segundos na altura da ponta da lança $V(z)$** .

Exemplo 2:

Um guindaste está configurado com:

- comprimento da lança = 90 pés,
- radio da carga = 40 pés e
- a velocidade do vento é medida em $V(z) \leq 45$ mph.

No **Exemplo da tabela de carga nominal — Não métrico** (Figura 2-4), na velocidade de vento máxima permitida, $V(z) = 30$ mph, a capacidade de elevação nominal m (permitida) para esta configuração é de 25,200 lb.

A área máxima permitida de resistência ao vento da carga é:

$$Awr_{(permitida)} = 0,0059 \times m_{(carga)} \quad (2.5)$$

$$Awr_{(permitida)} = 0.0059 \times 25,200 = 149 \text{ pés}^2$$

Limites de elevação com velocidade do vento $V(z) < 30$ mph nesta configuração:

- Carga máxima 25,200 lb
- Área de carga máxima de resistência ao vento 149 pés²

Para a velocidade do vento permitida > 30 mph e ≤ 45 mph, reduza a carga permitida. Conforme a Tabela 2-6, o fator para o comprimento da lança principal de 90 pés é 0.8. Assim, a carga permitida é:

$$m_{(permitir)} = 0.8 \times 25,200 = 20,160 \text{ lb}$$

Esta capacidade de carga reduzida tem uma área permitida de resistência ao vento de:

$$Awr_{(permitida)} = 0.0059 \times 20,160 = 119 \text{ pés}^2$$

Limites de elevação com velocidade do vento $V(z) > 30$ mph e ≤ 45 mph com essa configuração:

- Carga máxima 20,160 lb
- Área de carga máxima de resistência ao vento 119 pés²

Por exemplo, velocidades de vento acima de 13,4 m/s **NÃO** são permitidas para elevar uma carga acima de 20,160 lb, mesmo que a área de carga de resistência ao vento seja inferior a 119 pés².

Consulte as configurações de guindaste acima para as seguintes condições de carga:

Exemplo de carga 2.1:

Com um coeficiente de arrasto do vento da carga **Cd** conhecido,

- carga a ser elevada de 19,500 lb,
- área projetada do vento **Ap** = 70 pés²,
- coeficiente de arrasto do vento **Cd** = 1.5,

então, a área de resistência ao vento da carga pode ser estimada como

$$Awr_{(carga)} = Ap \times Cd = 70 \times 1.5 = 105 \text{ pés}^2$$

Consulte acima **Limites de elevação com velocidade do vento V(z) > 30 mph e ≤ 45 mph**. Comparando a carga e a área resistente ao vento ao que deve ser permitida:

- A carga a ser elevada é menor do que a carga permitida?
19,500 lb ≤ 20,160 lb SIM
- **Awr**_(carga) é inferior a **Awr**_(permitida)?
105 pés² ≤ 119 pés² SIM

Conclusão: É permitido elevar esta carga em velocidades do vento de até 45 mph.

Exemplo de carga 2.2:

Com um coeficiente de arrasto do vento da carga **Cd** desconhecido,

- carga a ser elevada de 18,000 lb,
- área projetada do vento **Ap** = 45 pés²,
- coeficiente de arrasto do vento **Cd** = desconhecido,

NOTA: Se o coeficiente de arrasto do vento exato for desconhecido, presume-se que ele será conforme 2.4.

a área de carga de resistência ao vento pode ser estimada como

$$Awr_{(carga)} = Ap \times Cd = 45 \times 2.4 = 108 \text{ pés}^2$$

Consulte acima **Limites de elevação com velocidade do vento V(z) > 30 mph e ≤ 45 mph**. Comparando a carga e a área resistente ao vento ao que deve ser permitida:

- A carga a ser elevada é menor do que a carga permitida?
18,000 lb ≤ 20,160 lb SIM
- **Awr**_(carga) é inferior a **Awr**_(permitida)?
108 pés² ≤ 119 pés² SIM

Conclusão: É permitido elevar esta carga em velocidades do vento de até 45 mph.

Exemplo de carga 2.3a:

Com uma grande área de resistência ao vento da carga **Awr**_(carga),

- carga a ser elevada de 22,000 lb,
- área projetada do vento **Ap** = 180 pés²,
- coeficiente de arrasto do vento **Cd** = 1.2,

a área de carga de resistência ao vento pode ser estimada como:

$$Awr_{(carga)} = Ap \times Cd = 180 \times 1.2 = 216 \text{ pés}^2$$

Consulte acima **Limites de elevação com velocidade do vento V(z) > 30 mph e ≤ 45 mph**. Comparando a carga com a permitida:

- A carga a ser elevada é menor do que a carga permitida?
22,000 lb ≤ 20,160 lb NÃO

Conclusão: **NÃO** é permitido elevar esta carga em velocidades de vento de até 45 mph.

Consulte acima **Limites de elevação com velocidade do vento V(z) de até 30 mph**. Comparando a carga com a permitida:

- A carga a ser elevada é menor do que a carga permitida?
22,000 lb ≤ 25,200 lb SIM

A velocidade do vento permitida para esta carga é de 30 mph, dependendo da área de resistência ao vento da carga.

- **Awr**_(carga) é inferior a **Awr**_(permitida)?
216 pés² ≤ 149 pés² NÃO

Conclusão: **NÃO** é permitido elevar esta carga com uma velocidade de vento de 30 mph, mas é permitido elevar em uma velocidade de vento reduzida, calculada da seguinte forma:

$$\text{Relação } \frac{Awr_{(carga)}}{Awr_{(permitida)}} = \frac{216}{149} = 1.45$$

Na Tabela 2-7, a velocidade máxima de vento permitida na relação de 1.45 (arredondado para o maior valor seguinte da tabela de 1.6) é 23.7 mph.

Conclusão: É permitido elevar esta carga em velocidades de vento de até 23.7 mph.

Exemplo de carga 2.3b:

Com uma grande área de resistência ao vento da carga **Awr**_(carga),

- carga a ser elevada de 12,000 lb,
- área projetada do vento **Ap** = 125 pés²,
- coeficiente de arrasto do vento **Cd** = 1.3,

a área de carga de resistência ao vento pode ser estimada como:

$$Awr_{(carga)} = Ap \times Cd = 125 \times 1.3 = 162 \text{ pés}^2$$

Consulte acima **Limites de elevação com velocidade do vento $V(z) > 30 \text{ mph}$ e $\leq 45 \text{ mph}$** . Comparando a carga e a área resistente ao vento ao que deve ser permitida:

- A carga a ser elevada é menor do que a carga permitida?
12,000 lb \leq 20,160 lb SIM
- $Awr_{(carga)}$ é inferior a $Awr_{(permitida)}$?
162 pés² \leq 119 pés² NÃO

Conclusão: **NÃO** é permitido elevar esta carga com uma velocidade de vento de até 45 mph, mas é permitido elevar em uma velocidade de vento reduzida, calculada da seguinte forma:

$$\text{Relação } \frac{Awr_{(carga)}}{Awr_{(permitida)}} = \frac{162}{119} = 1.37$$

De acordo com a Tabela 2-7, a velocidade máxima permitida do vento com relação de 1.37 (arredondada para 1.4, o próximo valor mais alto da tabela) é 38.0 mph.

Conclusão: É permitido elevar esta carga na velocidade de vento de até 38.0 mph.

Operações de elevação

Antes de elevar, posicione o guindaste em uma superfície firme, estenda e ajuste adequadamente os estabilizadores e nivele o guindaste. Dependendo da natureza da superfície de apoio, pode ser necessário calçamento adequado para a obtenção de uma maior superfície de apoio.

O guindaste é equipado com um nível de bolha que deve ser usado para determinar se o guindaste está nivelado. O cabo de carga também pode ser usado para estimar o nivelamento do guindaste a fim de se ter certeza de que está alinhado com o centro da lança em todos os pontos do círculo de giro.

Se for usada a extensão da lança ou a extremidade da lança auxiliar, assegure-se de que o cabo elétrico e o peso da Chave anticolisão do moitão estejam instalados corretamente e que o RCL (Limitador de capacidade nominal) esteja programado para a configuração do guindaste. Consulte o manual do operador do RCL fornecido com o guindaste.

Verifique a capacidade do guindaste comparando a *Tabela de carga* com o peso da carga. Em seguida, eleve um pouco a carga primeiro para assegurar-se da estabilidade do guindaste antes de prosseguir com a elevação.

A carga deve estar bem amarrada e presa. Sempre determine o peso da carga antes de tentar elevá-la e lembre-se de que todos os dispositivos de movimentação de carga (lingas etc.) e dispositivos de elevação (moitão, extensão da lança etc.) devem ser considerados parte da carga.

Meça o raio da carga antes de realizar uma elevação e permaneça dentro das áreas de elevação aprovadas com base no diagrama de distância e nos diagramas de área de trabalho indicados na *Tabela de carga* do guindaste.

Mantenha sempre a carga o mais próximo do guindaste e o mais próximo possível do solo.

Não sobrecarregue o guindaste ultrapassando a capacidade indicada na *Tabela de carga* apropriada. Pode ocorrer morte ou acidentes pessoais graves provocados por tombamento do guindaste, ou falha estrutural provocada por sobrecarga.

O guindaste pode tombar ou sofrer falha estrutural se:

- A configuração da carga e do guindaste não estiver dentro da capacidade, conforme indicado nas notas e na *Tabela de carga* aplicável.
- O solo for macio e/ou as condições da superfície forem ruins.
- Os estabilizadores não estiverem corretamente estendidos e ajustados. Em modelos equipados com estabilizadores que possam ser apoiados na posição semiestendida, os estabilizadores devem também ser apoiados durante a operação com a posição semiestendida.
- O calçamento das patolas dos estabilizadores for inadequado.
- O guindaste for operado inadequadamente.

Não conte com a inclinação do guindaste para determinar a capacidade de elevação.

Assegure-se de que o cabo de elevação esteja na vertical antes de executar a elevação. Não submeta o guindaste a cargas laterais. Uma carga lateral pode inclinar o guindaste ou ocasionar falha estrutural.

As capacidades da *Tabela de carga* são baseadas em cargas suspensas livremente. Não empurre postes, pilhas ou artigos submersos. Certifique-se de que a carga não esteja congelada ou presa ao solo antes de realizar a elevação.

Se houver condição de tombamento, abaixe imediatamente a carga com o cabo de elevação e retraia ou eleve a lança para diminuir o raio da carga. Nunca abaixe nem estenda a lança, pois isso agravará essa condição.

Use cabos de apoio, sempre que possível, para ajudar no controle da movimentação da carga.

Ao elevar cargas, o guindaste se inclina em direção à lança e a carga oscila para fora, aumentando o raio da carga. Certifique-se de que a capacidade do guindaste não seja ultrapassada quando isso ocorrer.

Não golpee nenhuma obstrução com a lança. Se a lança tocar acidentalmente em um objeto, pare imediatamente. Inspeção a lança. Interrompa o uso do guindaste se a lança estiver danificada.

Nunca empurre nem puxe nada com a lança do guindaste.

Evite paradas ou arrancadas repentinas quando estiver movimentando uma carga. A inércia e o maior raio da carga podem tombar o guindaste ou ocasionar falha estrutural.

Recomenda-se usar somente um guincho por vez ao elevar cargas. Consulte “Elevação de painéis pré-moldados” na página 2-21 para instruções de elevação adicionais.

Sempre use pernas de cabo suficientes para acomodar a carga a ser elevada. A elevação com muito poucas pernas de cabo pode resultar em falha do cabo de elevação.

Contrapeso

Em guindastes equipados com contrapesos removíveis, assegure-se de que a seção de contrapeso correta esteja instalada adequadamente para a carga considerada.

Não acrescente materiais ao contrapeso para aumentar a capacidade. As leis federais dos EUA proíbem modificações ou acréscimos que afetem a capacidade ou a segurança da operação dos equipamentos sem a aprovação por escrito do fabricante. [29CFR 1926.1434]

Elevação do estabilizador

Em relação à “elevação” de uma patola do estabilizador durante as atividades do guindaste, esteja ciente de que as cargas nominais para esses guindastes, como indicado na *Tabela de carga*, não devem ultrapassar 85% da carga de tombamento nos estabilizadores, conforme determinado pela norma SAE J765 JUNE2017 “Código de teste de estabilidade de guindastes”. Uma patola do estabilizador pode elevar-se do solo durante a operação do guindaste dentro dos limites de capacidade da *Tabela de carga*. Ainda assim, o guindaste não ficará instável. O “ponto de equilíbrio” para o teste de estabilidade de acordo com os critérios da SAE e da Manitowoc é uma condição de carga em que a atuação do momento de carga para tombar o guindaste é igual ao momento máximo do guindaste disponível para resistir ao tombamento. Esse ponto de equilíbrio ou ponto de instabilidade para um guindaste não depende da “elevação” de um estabilizador, mas depende mais da comparação dos momentos de carga “em oposição”.

A ocorrência da elevação de um estabilizador do solo é geralmente atribuída à flexão natural da estrutura do guindaste. Isso pode acontecer quando uma carga é elevada em certas configurações dentro dos limites de capacidade da *Tabela de carga* e não é necessariamente uma indicação de uma condição instável.

O guindaste não deve ficar instável desde que esteja ajustado corretamente, esteja em boas condições de funcionamento, todos os auxílios ao operador estejam programados corretamente e que os operadores de guindaste qualificados sigam e apliquem as instruções indicadas na *Tabela de carga* aplicável, no *Manual do operador* e nos adesivos no guindaste.

Elevações com vários guindastes

Não se recomenda a elevação com múltiplos guindastes.

Qualquer elevação que exija mais de um guindaste deve ser planejada e coordenada de maneira precisa por uma pessoa qualificada. Se for necessário executar uma elevação com múltiplos guindastes, o operador deve ser responsável por assegurar que sejam tomadas as precauções de segurança mínimas a seguir:

- Obtenha serviços da pessoa qualificada para comandar a operação.
- Use um sinalizador qualificado.
- Coordene os planos de elevação com os operadores, a pessoa responsável e o sinalizador antes de iniciar a elevação.
- Mantenha comunicação entre todas as pessoas envolvidas durante toda a operação. Se possível, forneça equipamento de rádio aprovado para comunicação por voz entre todas as pessoas envolvidas na elevação.
- Use estabilizadores nos guindastes equipados com eles.
- Calcule o peso a ser elevado por cada guindaste e amarre as lingas nos pontos corretos para obter a distribuição adequada do peso.
- Assegure-se de que os cabos de carga estejam diretamente sobre os pontos de fixação para evitar carregamento lateral e a transferência de carga de um guindaste a outro.
- Não desloque o guindaste. Eleve somente a partir de uma posição estacionária.

Elevação de painéis pré-moldados

Os requerimentos e recomendações referentes à operação e ao uso dos guindastes Grove estão descritos em adesivos, no Manual de segurança e do operador e em outros manuais disponibilizados com cada modelo específico de máquina. Usar o guindaste para realizar a elevação de painéis pré-moldados com dois cabos de guinchos apresenta riscos novos e diferentes dos apresentados com o uso normal da elevação.

Portanto, as seguintes precauções adicionais devem ser adotadas caso seja necessário usar o guindaste para realizar a elevação de painéis pré-moldados usando um guindaste equipado com dois cabos de guinchos:

- O guindaste deve ser configurado e operado de acordo com as instruções da Grove localizadas no Manual de segurança e do operador, na Tabela de capacidade de carga e nos adesivos fixados no guindaste.
- O cabo de elevação do guincho principal deve ser passado sobre a extremidade da lança principal preparada para duas pernas de cabo.

- O cabo de elevação do guincho auxiliar deve ser passado sobre a extremidade da lança auxiliar preparada para uma perna de cabo.
- A carga deve estar conectada com o cabo do guincho principal conectado à extremidade mais próxima do guindaste e com o cabo do guincho auxiliar conectado à extremidade mais afastada do guindaste.
- O sistema anticolisão do moitão deve ser instalado e inspecionado para confirmar que ele está ativo para monitorar ambos os cabos do guincho.
- O guincho RCL deve ser configurado como guincho principal e duas pernas de cabo.
- O cabo de aço e as polias devem ser inspecionadas antes e depois das operações de elevação para verificar a existência de riscos ou arrastos.
- A carga bruta total não deve exceder 80% da tabela de carga padrão. O operador deve ser responsável por controlar isso, pois o RCL não tem um recurso para definir limites de elevação reduzidos.
- O cabo do guincho auxiliar deve ser considerado parte das deduções para determinar a carga líquida permitida.
- O painel deve ser elevado para que os cabos do guincho fiquem alinhados com o guindaste.
- A carga deve ser controlada para evitar sua rotação e para garantir que permanecerá alinhada à lança.
- A carga deve estar equilibrada com o cabo de carga auxiliar não suportando mais do que a metade da carga em qualquer momento durante a elevação. O RCL não fornecerá cobertura para a tração do cabo do guincho auxiliar.
- O efeito das cargas do vento no guindaste e no painel deve ser levado em consideração. As operações devem ser interrompidas se o vento puder causar perda de controle no manuseio da carga.
- O cabo do guincho principal deve ser usado para elevar o painel até a posição vertical.

Certifique-se de que toda a equipe que trabalha com o guindaste ou no entorno esteja adequadamente treinada e completamente familiarizada com as funções operacionais do guindaste e com práticas seguras de trabalho e operação. A equipe deve estar totalmente familiarizada com os regulamentos e normas que regem os guindastes e suas operações. As práticas de trabalho podem variar um pouco de acordo com os regulamentos do governo, as normas da indústria, as regras locais e do local de trabalho e as políticas do empregador, portanto é preciso ter um conhecimento abrangente e estar em conformidade com todas as regras relevantes de trabalho.

BATE-ESTACA E EXTRAÇÃO DE ESTACA

Bate-estaca e extração de estaca são aplicações aprovadas pela Manitowoc, desde que todos os equipamentos sejam operados de acordo com as diretrizes da fábrica. Os seguintes requisitos de operação deverão ser usados durante as operações de bate-estaca e extração de estaca com um guindaste hidráulico móvel Manitowoc:

As operações de bate-estaca e extração de estaca usando um guindaste móvel apresentam muitas variáveis e fatores que devem ser considerados ao usar um guindaste nesta aplicação. Devido a esses fatores, bom-senso deverá ser aplicado quando as operações de bate-estaca e extração de estaca estiverem sendo consideradas.

Não é intenção da Manitowoc recomendar tipos ou modelos específicos de equipamentos de bate-estaca e extração de estaca, mas oferecer orientação a respeito dos requisitos operacionais para ajudar a evitar os efeitos adversos que as operações de bate-estaca e a extração de estaca podem causar no guindaste.

Além dos requisitos de operação detalhados nos manuais de operação e na tabela de capacidade de carga, as operações de bate-estaca e extração de estaca são aprovadas pela Manitowoc, desde que todas as diretrizes abaixo sejam seguidas:

- Todas as operações de bate-estaca e extração de estaca deverão ser restritas a estabilizadores totalmente estendidos com todos os pneus fora do chão.
- O peso combinado do motorista ou extrator, empilhador, terminais, extremidades etc., não deverá exceder 80% dos valores da tabela de carga da operação de operações em estabilizadores.
- O bate-estaca ou a extração e os acessórios deverão ser mantidos longe da extremidade da lança o tempo todo.
- O bate-estaca e a extração deverão ser suspensos por um cabo de elevação com velocidade de cabo suficiente para atender ou exceder a taxa de descida do operador para evitar que o impacto da carga ou da vibração sejam induzidos para a lança e a estrutura do guindaste.
- As operações de bate-estaca ou extração devem ser restritas apenas para a lança principal e não deverão ser permitidas em uma extensão da lança.
- Bate-estaca usando apenas a linha de elevação do guindaste não é seguro e não é permitido, já que os valores de carga não podem ser determinados com precisão. Apenas dispositivos de extração de estaca que não transmitem vibração ou carga de choque no guindaste são permitidos. Todas as medidas de precaução possíveis deverão ser tomadas para evitar que choques de carga ou vibração sejam impostos em componentes do guindaste, seja diretamente pelo cabo de elevação ou indiretamente por vibração originada no solo.

- Os cabos de carga devem ser mantidos verticais o tempo todo durante operações de bate-estaca e extração de estaca.
- O operador e outro pessoal associado às operações de bate-estaca e extração de estaca deverão ter lido e entendido todas as normas de segurança aplicáveis a operações de guindaste, assim como terem sido totalmente treinados na operação segura do equipamento de bate-estaca e extração de estaca.

Equipamento do guindaste

- Os guinchos devem estar equipados com um seguidor do carro para ajudar no enrolamento do cabo.
- Todos os guias/retentores de cabo e pinos deverão estar no lugar.
- Todas as extensões de lança devem ser removidas da máquina antes do início das operações de bate-estaca e extração.
- Todos os ganchos do guincho devem ser equipados com uma trava positiva.

Inspecção do guindaste

- Além das inspeções periódicas e frequentes do guindaste, registros diários com data devem ser mantidos mostrando que as inspeções foram realizadas no guindaste durante o tempo que ele foi usado para bate-estaca ou extração.
- Todos os dispositivos de aviso antibloqueio e sistemas RCL deverão ser inspecionados diariamente e verificados para ver se estão funcionais.
- Todas as áreas do guindaste sujeitas a fadiga deverão ser inspecionadas mensalmente e antes de que o guindaste retorne para o serviço de elevação.
- A lança deverá ser inspecionada diariamente para assegurar que todas as placas de desgaste estejam no lugar. Os guindastes que usam seções fixadas da lança deverão ser inspecionados diariamente para assegurar que o mecanismo de fixação opere apropriadamente e para

verificar se não há desgaste excessivo nos pinos ou nas placas de fixação.

- O cabo de elevação deverá ser inspecionado diariamente para assegurar que não haja abrasão ou desgaste.

PERIGO DE CHOQUE ELÉTRICO

Leia atentamente, compreenda e siga todos os regulamentos locais, estaduais e federais pertinentes referentes à operação do guindaste perto de redes de energia ou equipamentos elétricos.

As leis federais dos EUA proíbem o uso de guindastes dentro de uma distância inferior a 6 m (20 pés) de fontes de energia de até 350 kV e distâncias ainda superiores para tensões mais elevadas, salvo se a tensão do cabo seja conhecida [29CFR1910.180 e 29CFR1926, subparte CC].

Para evitar acidentes pessoais graves ou fatais, a Manitowoc recomenda que todas as peças do guindaste, a lança e a carga sejam mantidas a pelo menos 6 m (20 pés) de distância de todas as linhas de energia e equipamentos elétricos com menos de 350 kV.



PERIGO

Perigo de eletrocussão!

Os guindastes Manitowoc não são equipados com todos os recursos necessários para operar dentro da permissão da OSHA 29CFR1926.1408, Power Line Safety, Tabela A, quando as linhas de energia estão energizadas.

Se a operação a uma distância de 3 m (10 pés) de qualquer linha de energia não puder ser evitada, a concessionária de energia elétrica **precisa** ser notificada e a rede elétrica **precisa** ser desligada e aterrada **antes** da realização do trabalho.

Se houver o contato acidental entre a rede elétrica e qualquer parte do guindaste, o cordame ou a carga, **nunca** toque ou suba no guindaste ou mesmo se aproxime dele.

Pode ocorrer eletrocussão mesmo sem entrar em contato direto com o guindaste.



ESTA MÁQUINA NÃO É ISOLADA

! PERIGO

**PERIGO DE ELETROCUSSÃO
PARA EVITAR ACIDENTES PESSOAIS
GRAVES OU MORTE**

Mantenha **TODAS** as partes deste guindaste, o cordame e a carga afastados pelo menos 20 pés (6 metros) de qualquer rede elétrica energizada. É **OBRIGATÓRIO** seguir todos os requisitos da OSHA definidos nas seções 29CFR 1926.1407 a 1926.1411.

O guindaste não é projetado ou equipado para ser usado a uma distância de 10 pés (3 metros) de redes elétricas energizadas [Consulte a seção 29CFR1926.1410 tabela A]. Se a operação a uma distância de 10 pés (3 metros) de qualquer rede elétrica energizada não puder ser evitada, a concessionária de energia elétrica **DEVE** ser notificada e a rede elétrica **DEVE** ser desligada e aterrada **ANTES** da realização do trabalho.

Se houver o contato acidental entre a rede elétrica e qualquer parte do guindaste, o cordame ou a carga, **NUNCA** toque ou suba no guindaste ou mesmo se aproxime dele.

PODE OCORRER eletrocussão mesmo sem entrar em contato direto com o guindaste.

PT

80040531

A operação do guindaste é perigosa quando próxima a fontes de energia elétrica. Use de extrema cautela e bom senso. Opere lenta e cautelosamente quando próximo a linhas de energia.

Antes de operar este guindaste próximo a linhas de energia ou equipamentos elétricos, comunique a empresa de energia. Esteja positiva e absolutamente certo de que a energia tenha sido desligada.

Este guindaste **não é isolado**. Leve sempre em consideração todas as peças da carga e do guindaste, inclusive o cabo de elevação, o cabo de aço, os cabos suspensos, os cabos de apoio e os condutores. Você, o operador, é responsável por alertar todas as pessoas sobre os perigos relacionados às linhas e equipamentos de energia elétrica. Não deixe que pessoas não envolvidas na operação permaneçam nas proximidades do guindaste durante sua operação. Não permita que ninguém se encoste ou toque no guindaste. Não permita que ninguém, inclusive operadores de carga e descarga e manipuladores de carga, segure na carga, nos cabos de carga, nos cabos de apoio ou no dispositivo de elevação.

Se a carga, o cabo de elevação, a lança ou qualquer parte do guindaste tocar ou ficar muito próxima de uma fonte de energia elétrica, as pessoas dentro, fora e ao redor do guindaste podem sofrer acidentes pessoais graves ou morrer.

A maioria das linhas de energia **não é** isolada. Trate todas as linhas de energia como energizadas a menos que tenha obtido informações confiáveis da empresa de energia ou do proprietário.

As regras neste *Manual do operador* devem ser seguidas sempre, mesmo se as linhas de energia ou equipamentos elétricos tiverem sido desenergizados.

A maneira mais segura de evitar eletrocussão é manter-se afastado de linhas e fontes de energia elétrica.

Não é necessário encostar-se em uma fonte ou linha de energia para ser eletrocutado. A eletricidade, dependendo de sua magnitude, pode formar um arco ou pular para qualquer parte da carga, cabo de carga ou lança do guindaste se este se aproximar demais de uma fonte de energia elétrica. As tensões baixas também podem ser perigosas.

Preparação e operação

Durante o uso do guindaste, considere que toda linha esteja energizada (“quente” ou “viva”) e tome as precauções necessárias.

Ajuste o guindaste em uma determinada posição a fim de que a carga, a lança ou qualquer peça do guindaste e seus acessórios não possam ser movimentados dentro de 6 m (20 pés) de linhas ou equipamentos de energia elétrica. Isso inclui a lança do guindaste (totalmente estendida com altura, raio e comprimento máximos) e todos os acessórios (extensões da lança, cordames, cargas, etc.). As linhas aéreas tendem a balançar com o vento, portanto considere o movimento dessas linhas ao determinar a distância segura de operação.

Devem-se colocar obstáculos adequados para restringir fisicamente a entrada do guindaste e de todos os acessórios (inclusive a carga) em uma distância não segura de linhas ou equipamentos de energia elétrica.

Faça um planejamento com antecedência e planeje uma rota segura antes de se deslocar sob linhas elétricas. Devem-se colocar demarcações em cada lado da travessia para garantir a manutenção de folga suficiente.

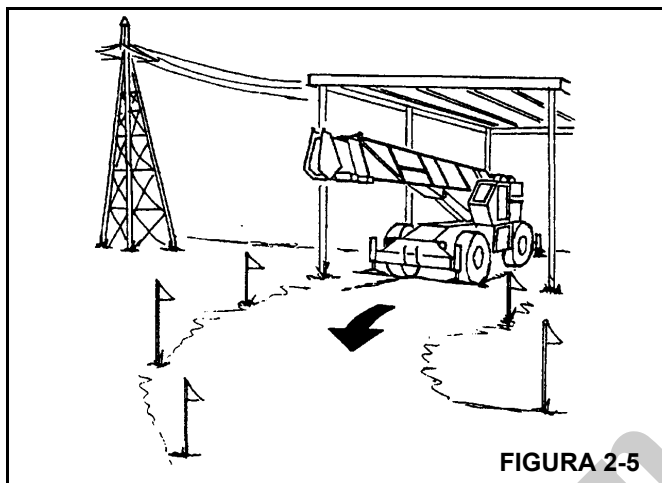


FIGURA 2-5

Os regulamentos da OSHA dos Estados Unidos exigem um bandeirista para sinalizar a proximidade de redes elétricas energizadas.

Nomeie um sinalizador qualificado e confiável, equipado com um apito ou buzina com som alto e equipamento de comunicação por voz para alertar o operador quando qualquer parte do guindaste ou da carga se movimentar próximo a uma fonte de energia. Essa pessoa não deve ter outra ocupação enquanto o guindaste estiver em serviço.

Os cabos de apoio devem sempre ser fabricados de material não condutivo. Qualquer cabo de apoio molhado ou sujo pode conduzir eletricidade.

Não armazene materiais embaixo de linhas de energia ou próximos a fontes de energia elétrica.

Dispositivos contra risco de eletrocussão

O uso de ligações isoladas, proteções/gaiolas de lanças isoladas ou dispositivos de atenção de proximidade não garante a não ocorrência de contato elétrico. Mesmo que os regulamentos e as leis exijam o uso de tais dispositivos, a não obediência às regras apresentadas neste manual pode resultar em acidentes pessoais graves ou morte. Você deve estar ciente de que tais dispositivos têm limites e de que deve seguir sempre as regras e precauções apresentadas neste manual, mesmo que o guindaste esteja equipado com esses dispositivos.

As ligações isoladas instaladas no cabo de carga fornecem proteção limitada contra os riscos de eletrocussão. As ligações são limitadas em suas capacidades de elevação, propriedades de isolamento e outras propriedades que afetam seu desempenho. Umidade, pó, sujeira, óleo e outros conta-

minantes podem fazer com que a ligação conduza eletricidade. Devido às suas classificações de capacidade, algumas ligações não são eficazes para guindastes grandes e/ou altas tensões/correntes.

A única proteção que pode ser obtida por uma ligação isolada está abaixo da ligação (eletricamente para baixo) contanto que a ligação seja mantida limpa, livre de contaminantes, não tenha sido arranhada ou danificada e seja testada periodicamente (antes do uso) quanto à integridade dielétrica.

As proteções e gaiolas de lança fornecem proteção limitada contra os riscos de eletrocussão. Elas são projetadas para cobrir apenas a extremidade da lança e uma pequena parte dela. O desempenho das proteções e gaiolas de lança é limitado pelo seu tamanho físico, características de isolamento e ambiente de operação (por exemplo: pó, sujeira, umidade, etc.). As características de isolamento desses dispositivos podem ser comprometidas se não forem mantidos limpos, livres de contaminação e sem danos.

Existem diversos tipos de dispositivos de atenção e sensores de proximidade disponíveis. Alguns usam sensores (localizados) na extremidade da lança e outros usam sensores em todo o comprimento da lança. Nenhum aviso será dado por componentes, cabos, cargas e outros acessórios localizados fora da área de detecção. Deposita-se muita confiança em você, operador, em selecionar e ajustar corretamente a sensibilidade desses dispositivos.

Nunca confie somente em um dispositivo para proteger você e seus colegas contra os perigos.

Algumas variáveis que você deve conhecer e compreender são:

- Os dispositivos de proximidade devem informar a existência de eletricidade e não sua magnitude ou valor.
- Alguns dispositivos de proximidade podem detectar apenas corrente alternada (CA), mas não corrente contínua (CC).
- Alguns dispositivos de proximidade detectam energia de frequência de rádio (RF) e outros não.
- A maioria dos dispositivos de proximidade fornece apenas um sinal (sonoro, visual ou ambos) para o operador e este sinal não deve ser ignorado.
- Às vezes, a parte de detecção do dispositivo de proximidade se confunde com fontes e linhas de energia complexas ou divergentes.

Não confie no aterramento. O aterramento de um guindaste fornece pouca ou nenhuma proteção contra riscos elétricos. A eficácia do aterramento está limitada pelo tamanho do condutor (cabo) usado, as condições do solo, a magnitude da tensão e da corrente presentes e por diversos outros fatores.

Contato elétrico

Se o guindaste entrar em contato com uma fonte de energia elétrica, você deve:

1. Permanecer na cabine do guindaste. **Não entrar em pânico.**
2. Avisar imediatamente as pessoas nas proximidades para que se afastem.
3. Tente afastar o guindaste da fonte de energia atingida usando os controles do guindaste, que podem permanecer funcionais.
4. Ficar no guindaste até que a empresa de energia seja contatada e a fonte de energia tenha sido desligada. **Ninguém** deve tentar se aproximar do guindaste ou da carga até que a energia tenha sido desligada.

Somente em último caso o operador deve tentar sair do guindaste ao atingir uma fonte de energia. Se for absolutamente necessário sair da estação do operador, **pule o mais longe possível do guindaste. Não pise fora somente com um pé.** Pule para longe com os dois pés juntos. **Não** ande nem corra.

Logo após qualquer contato com uma fonte de energia elétrica ativa, avise imediatamente o distribuidor Manitowoc sobre o incidente e consulte-o sobre reparos e inspeções necessários. Inspeccione cuidadosamente o cabo de elevação e todos os pontos de contato do guindaste. Se o revededor não estiver imediatamente disponível, entre em contato com a Manitowoc Crane Care. O guindaste não deve ser colocado de volta em serviço até que seja completamente inspecionado quanto a qualquer evidência de danos e até que todas as peças danificadas sejam reparadas ou substituídas conforme autorização do distribuidor da Manitowoc ou da Manitowoc Crane Care.

Equipamentos e condições operacionais especiais

Nunca opere o guindaste durante uma tempestade de raios.

Ao operar próximo de transmissores/torres de comunicação onde uma carga elétrica pode ser induzida no guindaste ou na carga:

- O transmissor deve ser desenergizado OU
- Devem ser feitos testes para determinar se uma carga elétrica será induzida no guindaste ou na carga.
- O guindaste deve receber um aterramento elétrico.
- Se forem usados cabos de apoio, eles devem ser não condutivos.

- Devem ser tomadas todas as precauções para dissipar tensões induzidas. Informe-se com um consultor qualificado de RF (radiofrequência). Consulte também os códigos e regulamentos locais, estaduais e federais.

Ao operar guindastes equipados com eletroímãs, devem ser tomadas precauções adicionais. Não permita que ninguém toque no ímã ou na carga. Alerta o pessoal por meio de um sinal sonoro de aviso ao movimentar a carga. Não permita que a tampa da fonte de energia do eletroímã seja aberta durante a operação ou em nenhum momento em que o sistema elétrico esteja ativado. Desligue completamente o guindaste e abra a chave dos controles do ímã antes de conectar ou desconectar seus cabos. Use somente dispositivos não condutivos ao posicionar uma carga. Abaixar o ímã até a área de retração e desligue a energia antes de sair da cabine do operador (se houver) ou estação do operador.

Aterramento do guindaste

O guindaste pode ficar carregado com eletricidade estática. Isso pode ocorrer principalmente ao usar patolas do estabilizador feitas de plástico ou quando as patolas do estabilizador estão revestidas com material isolante (por ex., pranchas de madeira).



ATENÇÃO

Risco de acidentes devido a choque elétrico!

Aterre o guindaste antes de começar a trabalhar com ele

- Próximo a transmissores fortes (transmissores de rádio, estações de rádio etc.)
- Próximo a estações comutadoras de alta frequência
- Se tiver previsão de trovoadas

Use material condutor de eletricidade para fazer o aterramento.

1. Martele uma haste de metal (3, Figura 2-6) (comprimento de aproximadamente 2,0 m (6.6 pés)) pelo menos 1,5 m (5 pés) no solo.
2. Umedeça o solo ao redor da haste de metal (3) para obter melhor condutividade.
3. Prenda o cabo isolado (2) na haste de metal (3), seção transversal de pelo menos 16 mm² (0.025 pol²).
4. Conecte a extremidade livre do cabo com um grampo (1) a um local com boa condutividade elétrica na estrutura.

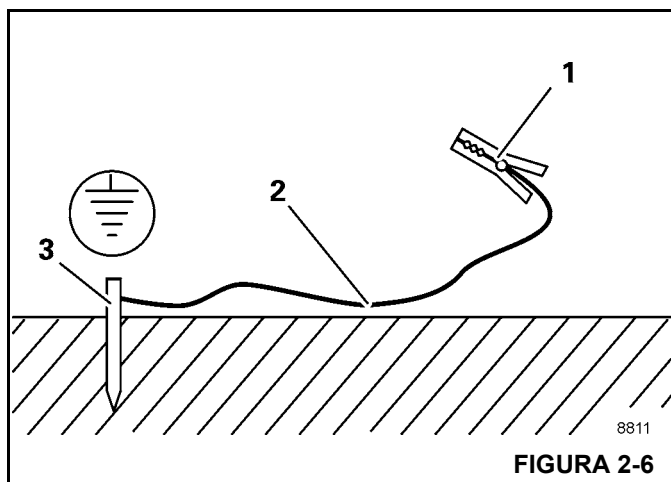


FIGURA 2-6

**ATENÇÃO****Risco de acidentes devido a choque elétrico!**

Certifique-se de que as conexões entre o cabo e braçadeira conduzem eletricidade.

Não conecte a braçadeira a peças que estão aparafusadas, como válvulas, tampas ou peças similares.

MOVIMENTAÇÃO DE PESSOAL

A ASME (Sociedade Americana de Engenheiros Mecânicos) publicou a Norma Nacional Americana intitulada *Sistemas de elevação de pessoas*, ASME B30.23-2016:

Este volume estabelece os critérios de projeto, características do equipamento e procedimentos operacionais que são necessários quando o equipamento de elevação dentro do escopo da norma ASME B30 é usado para elevar pessoas. O equipamento de elevação definido pela norma ASME B30 serve para o manuseio de materiais. Ele não foi projetado, fabricado ou destinado a atender as normas de equipamentos de transporte de pessoas, como a ANSI/SIA A92 (Plataformas aéreas). Os requisitos de equipamento e implementação apresentados neste volume não são os mesmos que os estabelecidos para a utilização de equipamentos especificamente projetados e fabricados para a elevação de pessoas. O equipamento de elevação que atende aos volumes aplicáveis da norma ASME B30 não deve ser utilizado para elevar ou abaixar pessoas, a menos que não haja alternativas menos perigosas para proporcionar o acesso à área onde o trabalho está sendo realizado. Elevar ou abaixar pessoas utilizando o equipamento de elevação conforme com a ASME B30 é proibido, a menos que todos os requisitos aplicáveis deste volume tenham sido atendidos.

Essa norma é consistente com as regulamentações para construção do Ministério do Trabalho dos Estados Unidos, Administração da Saúde e Segurança Ocupacionais (OSHA) que estipulam na norma 29CFR1926.1431:

Requisitos gerais. É proibido o uso de um guindaste ou guindaste Derrick para elevar funcionários em uma plataforma de funcionários, exceto quando a elevação, o uso ou a desmontagem dos métodos convencionais para se chegar ao local de trabalho, tais como um guincho para pessoas, escada, elevadores, plataformas de elevação ou andaimes seria muito arriscado ou caso não fosse possível devido ao projeto da estrutura ou às condições do local de trabalho.

As exigências adicionais para operações com guindastes estão estipuladas nas normas ASME B30.5, *Guindastes de locomoção e movimentação*, ASME B30.8, *Guindastes flutuantes e guindastes Derrick flutuantes* e nas normas OSHA 29CFR1910.180 *para a Indústria em geral* e 29CFR1926.1431 *para Construção*.

O uso de um guindaste Manitowoc para manusear pessoas é aceitável desde que:

- As exigências das normas locais, estaduais e nacionais e os códigos de segurança aplicáveis sejam seguidos.
- Tenha sido determinado que o uso de um guindaste para manusear pessoas é o meio menos arriscado de realizar o trabalho.
- O operador do guindaste deve ser qualificado para operar o tipo específico de equipamento de elevação usado na elevação de pessoas.
- O operador do guindaste deve permanecer nos controles do guindaste o tempo todo em que as pessoas estiverem afastadas do solo.
- O operador do guindaste e os ocupantes tenham sido instruídos sobre os riscos reconhecidos de elevação de plataformas de pessoas.
- O guindaste esteja em condições adequadas de funcionamento.
- O guindaste deve estar equipado com um indicador do ângulo da lança visível para o operador do guindaste.
- A *Tabela de carga* do guindaste esteja afixada dentro da estação do operador e prontamente acessível a este. O peso total da plataforma de pessoas carregada e os cordames envolvidos não ultrapassem 50% da capacidade nominal do raio e da configuração do guindaste.
- O guindaste esteja nivelado com margem de um por cento do grau de nivelamento e esteja localizado em uma superfície firme. Os guindastes com estabilizadores devem tê-los todos acionados de acordo com as especificações do fabricante.
- O *Manual do operador* do guindaste e outros manuais de operação estejam dentro da estação do operador e prontamente acessíveis a este.
- A plataforma atenda aos requisitos estipulados pelos regulamentos e normas pertinentes.

- Para plataformas suspensas por cabos de elevação:
 - O guindaste seja equipado com um gancho que possa ser fechado e travado, eliminando a abertura da garganta.
 - O guindaste esteja equipado com um dispositivo anticolisão do moitão funcional.
 - A plataforma esteja adequadamente conectada e fixada no gancho de carga.
- Para plataformas montadas na lança:
 - A plataforma esteja corretamente presa e segura.

Para evitar acidentes pessoais graves ou morte:

- NUNCA use este guindaste para “bungee jumping” ou qualquer forma de diversão ou esporte.
- NUNCA transporte pessoas no cabo de carga, a menos que isso seja permitido pelas normas municipais, estaduais e nacionais e pelos códigos de segurança aplicáveis.
- NUNCA permita que ninguém “pegue carona” em cargas, ganchos, lingas ou outros dispositivos de elevação por nenhum motivo.
- NUNCA entre ou saia de um guindaste em movimento.
- NUNCA permita que ninguém além do operador permaneça no guindaste enquanto a máquina estiver em serviço ou se deslocando.
- NUNCA deixe ninguém no guincho acessar a plataforma durante o deslocamento.

As normas e os regulamentos referentes à movimentação de pessoas podem ser obtidos por correio nos seguintes endereços:

- *As Normas Nacionais Americanas de Segurança ASME (antiga ANSI) Série B30 para Passagens de cabo, Guindastes, Guindastes Derrick, Guinchos, Ganchos, Macacos e Lingas; ASME B30.5, Guindastes de locomoção e movimentação e ASME B30.23, Sistemas de elevação de pessoas*, podem ser obtidas por correio através do endereço ASME, 22 Law Drive, Fairfield, New Jersey, 07004-2900 EUA.
- ou -
- on-line em: www.asme.org/kb/standards
- *As Normas e Regras DOL/OSHA* podem ser obtidas pelo correio na Superintendent of Documents, PO Box 371954, Pittsburgh, PA, 15250-7954 EUA.

PROTEÇÃO AMBIENTAL

Descarte os resíduos adequadamente! O descarte inadequado de resíduos pode representar uma ameaça ao meio ambiente.

Os resíduos potencialmente nocivos usados nos guindastes Manitowoc incluem óleo, combustível, graxa, líquido de arrefecimento, refrigerante de ar-condicionado, filtros, baterias e panos que tenham entrado em contato com essas substâncias ambientalmente nocivas, podendo incluir outras substâncias.

Manuseie e descarte os resíduos de acordo com os regulamentos ambientais locais, estaduais e federais.

Quando abastecer ou drenar componentes do guindaste, observe o seguinte:

- Não escoe fluidos residuais no solo, através de nenhum dreno ou em qualquer fonte de água.
- Sempre drene fluidos residuais para dentro de recipientes à prova de vazamentos e claramente identificados com relação ao conteúdo.
- Sempre abasteça ou adicione fluidos com um funil ou uma bomba de abastecimento.
- Limpe imediatamente qualquer derramamento.

MANUTENÇÃO

O guindaste deve ser inspecionado antes do uso em cada turno de trabalho. O proprietário, usuário e o operador devem se assegurar de que a lubrificação e a manutenção de rotina estejam sendo executadas rigorosamente. **Nunca** opere um guindaste danificado ou sem manutenção.

A Manitowoc continua a recomendar que os guindastes recebam manutenção adequada, sejam inspecionados regularmente e reparados conforme necessário. A Manitowoc lembra aos proprietários de guindaste para garantirem que todas as etiquetas de segurança estejam afixadas e legíveis. A Manitowoc continua a recomendar que os proprietários de guindastes atualizem seus guindastes com sistemas limitadores de capacidade nominal e de bloqueio da alavanca de controle para todas as operações de elevação.

Desligue o guindaste ao fazer reparos ou ajustes.

Faça sempre uma verificação das funções após os reparos para garantir a operação correta. Devem ser realizados testes de carga quando houver membros de elevação ou estruturais envolvidos.

Siga todas as precauções de segurança pertinentes indicadas neste manual ao realizar a manutenção no guindaste bem como durante as operações com a máquina.

Mantenha o guindaste sempre limpo, sem lama, sujeira ou graxa. Equipamentos sujos geram riscos, desgastam-se mais rapidamente e dificultam a manutenção adequada. Os agentes de limpeza usados devem ser não inflamáveis, não tóxicos e adequados ao serviço.

A manutenção e a inspeção de rotina deste guindaste devem ser realizadas por pessoal qualificado de acordo com as recomendações do *Manual de manutenção e inspeção*

da Manitowoc Crane Care. Qualquer dúvida com relação aos procedimentos e especificações deve ser encaminhada ao distribuidor da Manitowoc.

Serviços e reparos



ATENÇÃO

Risco de queda!

O trabalho em alturas elevadas sem o uso de proteção adequada contra quedas pode resultar em lesões graves ou morte.

Utilize sempre a proteção contra quedas apropriada conforme exigido por leis municipais, estaduais ou federais.

Os serviços e reparos do guindaste devem ser efetuados apenas por pessoal qualificado. Todos os serviços e reparos devem ser realizados de acordo com as recomendações do fabricante, as deste manual e as do Manual de serviço desta máquina. Se houver alguma dúvida relativa a procedimentos ou especificações de manutenção, entre em contato com o distribuidor Manitowoc para obter assistência.

Pessoa qualificada é definida como alguém que em razão de conhecimento, treinamento e experiência está totalmente familiarizada com a operação e a manutenção necessária do guindaste, bem como com os riscos envolvidos na execução dessas tarefas.

O treinamento e qualificação do pessoal de manutenção e reparos são responsabilidade do proprietário do guindaste.

Todas as peças de reposição devem ser aprovadas pela Manitowoc.

Qualquer modificação, alteração ou mudança do guindaste que afete seu projeto original e não seja autorizada e aprovada pela Manitowoc é **estritamente proibida**. Tais ações anulam todas as garantias e tornam o proprietário/usuário responsável por qualquer acidente resultante.

Fluido hidráulico:

- Não use as mãos ou qualquer parte do corpo para verificar vazamentos de óleo hidráulico enquanto o motor estiver funcionando ou o sistema hidráulico estiver pressurizado. O óleo do sistema hidráulico pode ficar sob uma pressão tão grande que pode penetrar na pele e causar lesões graves ou fatais. Para localizar vazamentos, use um pedaço de papelão ou de papel. Use luvas para proteger suas mãos contra o esguicho de óleo.
- Se algum fluido hidráulico for injetado na pele, procure socorro médico imediatamente senão pode ocorrer gangrena.

- Não tente reparar ou apertar qualquer mangueira ou conexão hidráulica com o motor funcionando ou o sistema hidráulico pressurizado.
- Nunca desconecte qualquer linha hidráulica sem que a lança esteja baixada, o motor desligado e o sistema hidráulico despressurizado. Para despressurizar o sistema hidráulico, desligue o motor, gire a chave de ignição para a posição RUN (Funcionar) e movimente os controles hidráulicos nos dois sentidos várias vezes.



ATENÇÃO

Risco de fluido pressurizado!

Ainda pode haver pressão hidráulica em partes do sistema hidráulico devido a acumuladores ou circuitos presos.

- Óleo hidráulico quente provoca graves queimaduras. Antes de desconectar qualquer linha hidráulica, espere o fluido esfriar.
- Óleo hidráulico pode provocar lesões permanentes nos olhos. Use uma proteção adequada nos olhos.

Partes móveis:

- Não aproxime seus membros das partes móveis da máquina. Pode resultar na amputação de uma parte do corpo. Antes de executar algum serviço de manutenção, desligue o motor e espere a ventoinha e as correias pararem.
- Pontos de compressão, resultantes do movimento relativo entre componentes mecânicos, são áreas da máquina que podem causar lesões graves ou fatais. Não coloque seus membros ou seu corpo em contato com pontos de compressão existentes na máquina ou em torno dela. Deve-se tomar cuidado para que não haja movimento entre pontos de compressão ao executar serviços de manutenção e evitar áreas quando houver possibilidade de movimento.
- Não deixe que pessoas fiquem perto dos estabilizadores enquanto estes estão se estendendo ou abaixando. O equipamento poderá esmagar os pés de alguém.

Antes de realizar qualquer manutenção, serviço ou reparo no guindaste:

- A lança deve estar totalmente retraída e abaixada e a carga colocada no solo.
- Não fique embaixo de uma lança suspensa, a não ser que ela esteja com trava de segurança. Sempre trave a lança antes de executar qualquer trabalho que exija seu içamento.
- Desligue o motor e desconecte a bateria.

- Os controles devem estar identificados corretamente. Nunca opere guindaste que esteja sinalizado como **fora de operação** e nem tente fazê-lo até que esteja de volta às condições adequadas de operação e todas as etiquetas tenham sido retiradas pelas pessoas que as colocaram.

Após a manutenção ou reparo:

- Instale todas as proteções e tampas que tenham sido removidas.
- Retire todas as etiquetas, conecte a bateria e faça uma verificação das funções de todos os controles operacionais.
- Consulte a Manitowoc Crane Care para determinar se é necessário um teste de carga após a realização de um reparo estrutural.

Lubrificação

O guindaste deve ser lubrificado de acordo com as recomendações do fabricante para pontos e intervalos de lubrificação, e tipos de lubrificantes. Lubrifique mais frequentemente ao trabalhar em condições severas.

Tome muito cuidado ao realizar manutenção no sistema hidráulico do guindaste, pois o óleo hidráulico pressurizado pode causar acidentes pessoais graves. As seguintes precauções devem ser seguidas ao realizar manutenção no sistema hidráulico:

- Siga as recomendações do fabricante ao adicionar óleo ao sistema. A mistura de fluidos incorretos pode destruir vedações, causando falha de componentes.
- Certifique-se de que todos os cabos, componentes e conexões estejam apertados antes de retomar a operação.

Pneus



ATENÇÃO

Possível dano ao equipamento e/ou acidentes pessoais!

Dirigir o guindaste com um conjunto de pneu e aro dividido com uma calibragem de 80% ou menos da pressão recomendada pode provocar falha da roda e/ou pneu. De acordo com a *Norma OSHA 1910.177(f)(2)*, quando um pneu rodou com uma calibragem de 80% ou menos da pressão recomendada, ele primeiro deve ser completamente esvaziado, removido do eixo, desmontado e inspecionado antes de ser calibrado novamente.

Verifique se há entalhes, cortes, material incrustado e desgaste anormal nos pneus.

Assegure-se de que todas as porcas estejam apertadas corretamente.

Assegure-se de que os pneus estejam calibrados com a pressão correta (consulte a *Tabela de carga*). Ao encher os pneus, use um calibrador acoplável e com manômetro e uma mangueira de extensão para poder permanecer afastado dos pneus durante a calibragem.

CABO DE ELEVAÇÃO

Cabo de elevação sintético

Para obter informações detalhadas relacionadas a cabos de elevação sintéticos, consulte o manual Linha de elevação de guindaste sintética K100™, P/N 9828100734 disponível ao entrar em contato com a Manitowoc Crane Care.

Durante a instalação e a preparação, é preciso tomar cuidado para evitar sobreposição e entrecruzamento dos cabos de aço com os cabos de elevação sintéticos.

Faça sempre inspeções diárias nos cabos de elevação, tendo em mente que todo cabo de elevação irá eventualmente se deteriorar a ponto em que não seja mais utilizável. Recuse-se a trabalhar com cabos de elevação danificados ou desgastados.

Durante as inspeções regulares, o operador deve certificar-se de que as superfícies do guindaste, como as placas de desgaste e as polias, não tenham sido danificadas de maneira que possam danificar o cabo de elevação sintético.

NOTA: Por exemplo: se o uso de um cabo de aço cortou sulcos com bordas afiadas em uma das placas de desgaste, isso precisa ser consertado antes que o cabo de elevação sintético seja usado nessa posição.

Use **somente** o cabo de elevação especificado pela Manitowoc conforme indicado na *Tabela de carga* do guindaste. A substituição por um cabo de elevação alternativo pode exigir trações de cabo permissíveis diferentes e, portanto, exigir um número diferente de passagens de cabo no moitão.

NOTA: Cabos de elevação podem ser adquiridos entrando em contato com a Manitowoc Crane Care.

Cabo de aço

Faça sempre inspeções diárias no cabo, tendo em mente que todo cabo de aço irá eventualmente se deteriorar até um ponto em que não seja mais utilizável. Recuse-se a trabalhar com cabos de aço danificados ou desgastados. O cabo deve ser retirado de serviço quando apresentar qualquer uma das condições a seguir:

- Para cabos em operação resistentes à rotação: mais do que dois (2) fios rompidos em um comprimento do cabo igual a seis (6) vezes seu diâmetro ou mais do que quatro (4) fios rompidos em um comprimento do cabo igual a trinta (30) vezes seu diâmetro.

- Para cabos em operação que não os resistentes à rotação: seis (6) fios rompidos em um encordoamento ou três (3) fios rompidos em um cordão.
- Uma fissura em V onde o cabo pode se quebrar entre os cordões em um cabo em operação é motivo para remoção.
- Abrasão do cabo que resulte em uma redução de 5% do diâmetro original do fio.
- Qualquer dobra, falha do cabo por flambagem, esmagamento, corrosão ou outro dano que resulte na distorção da estrutura do cabo.
- Cabo que tenha entrado em contato com uma linha viva de energia ou tenha sido usado como aterramento em um circuito elétrico (por exemplo: para solda) pode ter fios fundidos ou temperados e deve ser retirado de serviço.
- Em cabos de sustentação, mais do que três (3) rupturas em um encordoamento do cabo nas seções além da conexão da extremidade ou mais do que dois (2) fios rompidos em uma conexão de extremidade.
- A deterioração do núcleo, geralmente observada como uma rápida redução do diâmetro do cabo; é motivo para sua imediata remoção.

O que temos a seguir é uma breve descrição das informações básicas necessárias para usar cabos de aço com segurança.

- Os cabos de aço se desgastam. A resistência de um cabo começa a diminuir quando o cabo é utilizado e continua diminuindo em cada uso. Um cabo apresentará falha se estiver desgastado, sobrecarregado, for usado incorretamente, estiver danificado ou se for submetido a manutenção de forma incorreta.
- A resistência nominal, às vezes chamada de resistência de catálogo, de um cabo de aço refere-se somente a um cabo novo, não utilizado.
- A resistência nominal de um cabo deve ser considerada como a tração em linha reta que vai de fato romper um cabo novo não utilizado. A resistência nominal de um cabo nunca deve ser usada como sua carga de trabalho.
- Cada tipo de conexão fixada em um cabo tem uma capacidade de eficiência específica que pode reduzir a carga de trabalho do cabo ou sistema de cabos.
- Se um operador elevar ou abaixar o moitão de gancho muito rapidamente na passagem de múltiplas pernas de cabo no moitão e não houver carga no gancho, o cabo de aço pode falhar por flambagem e danificar o cabo.
- Nunca sobrecarregue um cabo. Isso significa nunca usar o cabo quando a carga aplicada nele for maior que a carga de trabalho determinada pelo fabricante do cabo.
- Nunca aplique uma carga repentina em um cabo. Aplicação repentina de uma força ou carga pode causar danos visíveis externos e internos. Não existe uma maneira prática de estimar a força aplicada repentinamente em um cabo através de uma carga. A liberação repentina de uma carga também pode danificar um cabo.
- Um lubrificante é aplicado nos fios e cordões de um cabo quando ele é fabricado. O lubrificante acaba durante o uso do cabo e deve ser repostado periodicamente. Consulte o *Manual de serviço* para obter mais informações.
- Nos EUA, a OSHA exige inspeções periódicas do cabo e a manutenção de registros permanentes, assinados por uma pessoa qualificada, para quase todas as aplicações de cabos de aço. A finalidade da inspeção é determinar se um cabo pode, ou não, continuar a ser utilizado com segurança na aplicação. Os critérios de inspeção, incluindo local e número de fios rompidos, desgaste e alongamento foram estabelecidos pela OSHA, ANSI, ASME e órgãos similares. Consulte o *Manual de serviço* para saber os procedimentos de inspeção.

Ao inspecionar cabos e acessórios, mantenha todas as partes de seu corpo e roupas afastadas dos tambores do guincho e de todas as polias em rotação. Nunca manuseie os cabos com as mãos desprotegidas.

Entre algumas condições problemáticas em sistemas de cabos incluem-se:

- Polias muito pequenas, gastas ou corrugadas danificam cabos de aço.
- Fios rompidos provocam perda de resistência.
- Dobras em cabos causam danos permanentes nos mesmos; por isso devem ser evitadas.
- Cabos são danificados por nós feitos neles. Cabo com nós nunca deve ser usado.
- Fatores ambientais, como corrosão e calor, podem danificar cabos de aço.
- A falta de lubrificação pode reduzir bastante a vida útil de um cabo de aço.
- O contato com condutores elétricos e os arcos voltagem resultantes danificam cabos de aço.
- Uma inspeção deverá incluir a constatação de que nenhum dos critérios de substituição, especificado para esta aplicação, foi obedecido. Sendo que na inspeção é verificado o seguinte:
 - Desgaste superficial; nominal e anormal.
 - Fios rompidos; local e número.
 - Redução de diâmetro.
 - Estiramento do cabo (alongamento).

- Integridade dos acessórios da extremidade.
- Evidência de abuso ou contato com outro objeto.
- Danos causados por altas temperaturas.
- Corrosão.

NOTA: Um procedimento mais detalhado de inspeção de cabos é apresentado no *Manual de serviço*.

- Após um cabo ser substituído em virtude de não ter mais condições de uso, ele não deve ser reutilizado em outra aplicação.

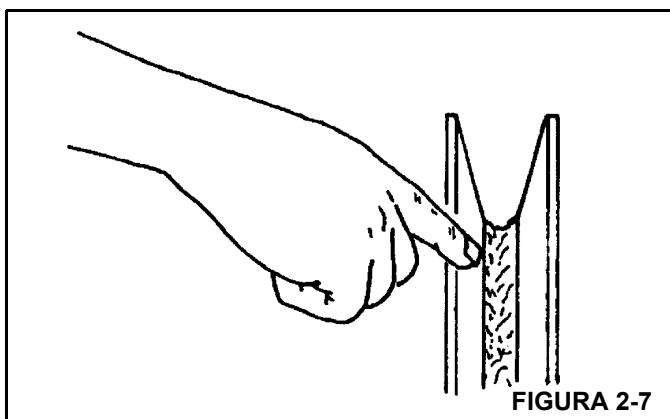
Ao instalar um novo cabo:

- Mantenha todas as partes de seu corpo e roupas afastados dos tambores do guincho e de todas as polias em rotação.
- Nunca manuseie o cabo de aço com as mãos desprotegidas.
- Siga as instruções adequadas para retirar o cabo de um carretel.
- Aplique tensão traseira no carretel de armazenagem/compensação do novo cabo para garantir o enrolamento uniforme e firme no tambor do guincho.
- Acione o novo cabo: primeiro através de vários ciclos com carga leve e, em seguida, com vários ciclos com carga intermediária para permitir que o cabo se ajuste às condições de operação.

Ao usar um terminal com cunha:

- Verifique sempre se o terminal, a cunha e o pino têm o tamanho e as condições adequadas.
- Não utilize peças danificadas, trincadas ou modificadas.
- Monte o terminal com cunha com a ponta móvel do cabo alinhada com a linha de centro do pino e garanta que o comprimento correto da traseira (ponta fixa) sobressaia além do terminal.

Polias do moitão



Inspeccione a operação correta, desgaste excessivo e danos na extremidade da lança e polias do moitão a cada 50 horas ou semanalmente. Polias sem condições de operar, danificadas e/ou desgastadas provocam a rápida deterioração do cabo de elevação.

Assegure que as polias com cabos de aço e que possam ser temporariamente descarregadas estejam equipadas com proteções bem ajustadas ou outros dispositivos para guiar o cabo de volta ao guindaste quando a carga for reaplicada. Assegure que as polias do moitão inferior estejam equipadas com proteções bem ajustadas para impedir que os cabos enrosquem quando o moitão estiver apoiado no solo com os cabos soltos.

Para obter vida útil máxima do cabo de elevação e minimizar a rotação do moitão, recomenda-se o uso de um número par de pernas de cabo na passagem de múltiplas pernas de cabo no moitão sempre que possível.

O uso de polias de náilon (poliamida), em comparação com polias metálicas, pode alterar os critérios de substituição de cabos de elevação resistentes à rotação.

NOTA: O uso de polias de náilon fundido (poliamida) aumentará substancialmente a vida útil do cabo. Entretanto, os critérios de retirada dos cabos convencionais com base somente em rompimentos visíveis dos cabos podem ser inadequados na previsão de falhas dos cabos. O usuário de polias de náilon fundido fica assim prevenido de que os critérios de retirada devem ser estabelecidos com base na experiência do usuário e nas exigências de sua aplicação.

Baterias

Não se deve permitir o contato do eletrólito da bateria com a pele ou com os olhos. Se isso ocorrer, lave a área atingida com água e consulte imediatamente um médico.

Ao verificar e fazer manutenção nas baterias, siga os procedimentos e precauções abaixo:

- Use óculos de proteção ao fazer manutenção na bateria.
- Se equipado, desconecte a bateria com a chave de desconexão da bateria antes de desconectar o cabo de aterramento da bateria. Para guindastes com um motor Cummins usando um ECM do motor:
 - a. Verifique se a chave de ignição permaneceu desligada por 2 minutos.
 - b. Gire a chave de desconexão da bateria para a posição OFF (Desligada).
 - c. Remova o fusível de alimentação do ECM.
 - d. Remova os cabos negativos das baterias.

- Não abra um circuito vivo no terminal da bateria. Desconecte primeiro o cabo terra da bateria ao retirar a bateria e conecte-o por último quando reinstalá-la.
- Não provoque curto nos polos da bateria para verificar a carga. Um curto-circuito, uma centelha ou uma chama pode causar explosão da bateria.
- Se aplicável, mantenha o eletrólito da bateria no nível adequado. Verifique o eletrólito com uma lanterna.
- Se aplicável ao guindaste, verifique o indicador de teste da bateria nas baterias que não exijam manutenção.
- Verifique as condições da bateria somente com os equipamentos de teste adequados. As baterias só devem ser carregadas em uma área bem ventilada e aberta, sem a presença de chamas, fumaça, centelhas ou fogo.

Supercapacitor (se equipado)

Não se deve permitir o contato do eletrólito do capacitor com a pele ou com os olhos. Se isso ocorrer, lave a área atingida com água e consulte imediatamente um médico.

Ao verificar e fazer manutenção no capacitor, siga os procedimentos e precauções a seguir:

- Use óculos de proteção ao fazer manutenção.
- Se equipado, desconecte a bateria com a chave de desconexão da bateria antes de desconectar o cabo de aterramento da bateria. Para guindastes com um motor Cummins usando um ECM do motor:
 1. Verifique se a chave de ignição permaneceu desligada por 2 minutos.
 2. Gire a chave de desconexão da bateria para a posição OFF (Desligada).
 3. Remova o fusível de alimentação do ECM.
 4. Remova os cabos negativos das baterias.
 5. Remova o cabo positivo do capacitor.
- Não provoque curto nos polos do capacitor para verificar a carga. Curto-circuito causará dano ao terminal do capacitor. Faísca ou chama pode causar explosão do capacitor.
- Verifique o nível de carga do capacitor com equipamentos de teste adequados.

Manutenção geral

Abasteça o guindaste somente com o motor desligado. Não fume enquanto estiver abastecendo o guindaste com combustível. Não armazene materiais inflamáveis no guindaste.

Esteja familiarizado com a localização e o uso do extintor de incêndio mais próximo.

Tome cuidado ao verificar o nível de líquido de arrefecimento do motor. O fluido pode estar quente e sob pressão. Desli-

gue o motor e aguarde até que o radiador se resfrie antes de retirar sua tampa.

Desligue o motor e desconecte a bateria antes de realizar a manutenção. Se não for possível aguardar para a tarefa exigida, mantenha as mãos afastadas do ventilador do motor e de outras peças móveis durante a manutenção.

Tome cuidado com superfícies e fluidos quentes ao realizar manutenção no motor ou próximo a ele.

Em guindastes com aquecedores tipo grade no coletor de admissão, não use éter para ligar o motor.

O motor pode entrar em modo de limpeza do escapamento do motor, no qual a temperatura do escapamento pode ser alta. Assegure-se de que o escapamento não esteja apontado para materiais que possam derreter, queimar ou explodir.

TRANSPORTE DO GUINDASTE

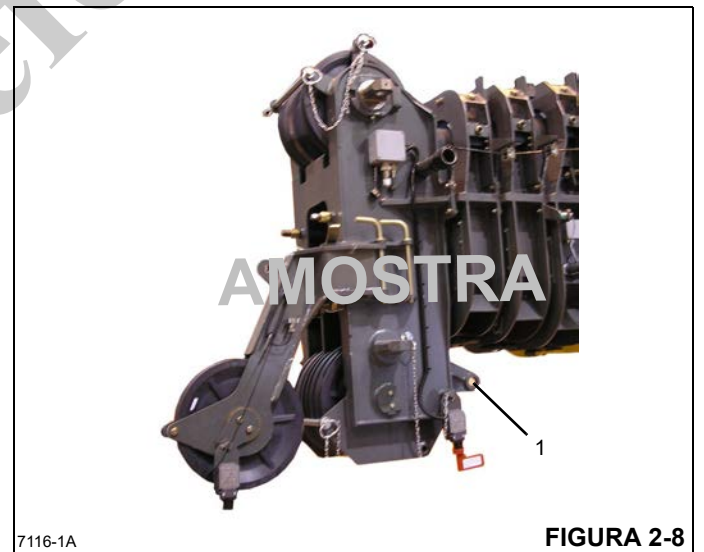
Antes de transportar o guindaste, verifique se a rota proposta é adequada com relação à altura, largura, comprimento e peso do guindaste.

Verifique os limites de carga das pontes do percurso e assegure-se de que sejam maiores do que o peso do guindaste e do veículo de transporte somados.

Ao carregar ou descarregar o guindaste em um reboque ou vagão ferroviário, use uma rampa capaz de suportar o peso do guindaste.

Assegure-se de que o guindaste esteja preso adequadamente ao veículo de transporte.

Não use o olhal da ponta fixa (1, Figura 2-8) na extremidade da lança para amarrar a lança durante o transporte. Poderão haver danos no olhal e na lança resultantes do uso como ponto de fixação.



7116-1A

FIGURA 2-8

Antes de transportar o guindaste por uma estrada ou rodovia, verifique primeiro as restrições e regulamentos locais e estaduais.

O moitão deve ser preso pela extremidade da lança principal ou a bola do guindaste deve ser presa pela extremidade da lança principal ou auxiliar; o outro deve ser removido. Se o moitão ou a bola do guindaste permanecer amarrado na lança, ele deverá ser preso com o grampo de fixação no transportador para impedir o giro.

Ao usar fixações do moitão, cargas excessivas podem ocorrer ao prender o cabo muito apertado, particularmente no caso da passagem de múltiplas pernas de cabo no moitão. Quando o cabo é preso na fixação do moitão, deve ser levemente tensionado, deixando uma folga adequada na linha de centro entre a polia e o ponto de apoio. Não deixe o cabo esticado. Deve-se tomar cuidado sempre que alguma função do guindaste for executada enquanto o cabo estiver preso na fixação do moitão de gancho.

OPERAÇÃO DE DESLOCAMENTO

Somente o operador do guindaste deve ocupar o guindaste durante o deslocamento.

Quando estiver em percurso, a lança deve estar completamente retraída e abaixada na posição de percurso e a trava contra giro do pino da plataforma rotativa, se instalada, deve estar acionada. Se equipado com suporte de lança, abaixe a lança no suporte e acione a trava da plataforma rotativa.

Observe rigorosamente as instruções e restrições da *Tabela de carga* para operações de elevação e movimentação.

Guindastes RT são fabricados sem nenhum sistema de suspensão de eixo. O tráfego em altas velocidades, principalmente em terreno acidentado, pode gerar vibrações que podem resultar em perda de controle. Se acontecer vibrações desse tipo, reduza a velocidade.

Podem ocorrer acidentes pessoais graves ou morte como resultado do esmagamento pelos pneus em movimento.

Direção esportiva e brincadeiras são rigorosamente proibidas. Nunca permita que ninguém pegue carona ou suba ou desça de um guindaste em movimento.

Siga as instruções neste manual quando preparando o guindaste para o deslocamento.

Se estiver usando um carrinho de transporte/reboque para a lança, leia e compreenda em profundidade todas as etapas e precauções de segurança no manual para a configuração e deslocamento.

Ao dirigir o guindaste, verifique se a cabine está voltada para baixo, se equipado com uma cabine inclinável.

Prenda o moitão e outros itens antes de movimentar o guindaste.

Observe as tolerâncias quanto a espaços quando estiver se deslocando. Não corra o risco de atingir obstruções aéreas ou laterais.

Ao se movimentar em espaços pequenos, coloque um sinalizador (pessoa) para ajudar a evitar colisões ou atingir estruturas.

Antes de entrar em percurso com o guindaste, verifique a adequação da rota proposta com relação à altura, largura e comprimento do guindaste.

Nunca dê marcha-a-ré sem o auxílio de um sinalizador para verificar se a área atrás do guindaste está livre de obstruções e/ou pessoas.

Em guindastes equipados com freios acionados a ar, não tente movimentar o guindaste até que a pressão do ar do sistema de freios esteja no nível operacional.

Verifique o limite de carga de pontes. Antes de atravessar pontes assegure-se de que elas suportem uma carga maior do que o peso do guindaste.

Se for necessário levar o guindaste por uma estrada ou rodovia, verifique as restrições e regulamentos locais e estaduais.

Mantenha as luzes acesas, use bandeiras de sinalização de tráfego e veículos batentes à frente e atrás, se necessário. Verifique as restrições e regulamentação estaduais e locais.

Dirija sempre cuidadosamente o guindaste, obedecendo aos limites de velocidade e às leis rodoviárias.

Mantenha-se alerta ao volante.

Se equipado, verifique se o corrimão e degrau da plataforma de acesso ao guincho estão na configuração de deslocamento.

Ladeiras:

- Eleve e movimente apenas em superfícies niveladas.
- Consulte a *Seção de operação* para obter informações mais detalhadas sobre o deslocamento em ladeiras.
- Trafegar em ladeiras é perigoso, pois qualquer alteração inesperada na ladeira pode fazer o guindaste tombar. Suba e desça ladeiras lentamente e com cuidado.
- Quando estiver trafegando ladeira a baixo, reduza a velocidade e engate uma marcha reduzida para permitir que a compressão do motor funcione como freio auxiliando a ação dos freios normais.

PRÁTICAS DE TRABALHO

Aspectos pessoais

Sempre ajuste o assento e trave-o na posição certa, e afivela firmemente o cinto de segurança antes de dar partida no motor.

Não use joias ou roupas soltas que possam ser presas por peças ou componentes móveis. Use as roupas e equipamentos de segurança pessoal apropriados e especificados para as condições de trabalho em questão. Poderá ser necessário usar capacete, sapatos de segurança, protetores auriculares, roupas refletivas, óculos de segurança e luvas grossas.

Acesso ao guindaste



ATENÇÃO

Risco de queda!

O trabalho em alturas elevadas sem o uso de proteção adequada contra quedas pode resultar em lesões graves ou morte.

Utilize sempre a proteção contra quedas apropriada conforme exigido por exigido por leis municipais, estaduais ou federais.

Você deve tomar todo cuidado para assegurar-se de que não escorregue e/ou caia do guindaste. A queda de qualquer altura pode resultar em acidentes pessoais graves ou morte.

Nunca saia ou entre na cabine do guindaste ou no tabuleiro por qualquer outro meio a não ser o sistema de acesso fornecido (ou seja, degraus e alças). Ao subir ou descer do guindaste, use as alças e degraus recomendados com pelo menos três pontos de apoio.

Se necessário, use uma escada ou plataforma de trabalho aérea para acessar a extremidade da lança.

Não faça modificações nem acréscimos no sistema de acesso do guindaste que não tenham sido avaliadas e aprovadas pela Grove U.S. L.L.C.

Não pise em superfícies do guindaste que não sejam aprovadas ou adequadas para se andar ou trabalhar. Todas as superfícies de trabalho e superfícies onde se possa andar do guindaste devem estar limpas, secas, ser antiderrapantes e ter a capacidade adequada. Não ande em uma superfície se o material antiderrapante estiver ausente ou excessivamente desgastado.

Não use a parte superior da lança como um passadiço.

Não pise nas vigas dos estabilizadores nem nas patolas dos estabilizadores (flutuadores) para entrar ou sair do guindaste.

Utilize a plataforma de acesso ao guincho (se houver) ao trabalhar na área do guincho.

Use sapatos com material da sola extremamente antiderrapante. Limpe toda e qualquer lama ou detritos dos sapatos antes de entrar na cabine do guindaste/estação do operador ou de subir na superestrutura do guindaste. A sujeira excessiva e os detritos nas alças, nos degraus de acesso ou nas superfícies de trabalho/para andar podem causar acidentes por escorregamento. Um sapato sujo pode escorregar de um pedal de controle durante a operação.

Não permita que o pessoal de solo armazene seus pertences (roupas, refeições, garrafas térmicas e assim por diante) no guindaste. Essa prática evitará que as pessoas no solo sejam esmagadas ou eletrocutadas ao tentar acessar pertences armazenados no guindaste.

Preparação para o serviço

Antes do uso do guindaste:

- Bloqueie a área toda em que o guindaste estiver trabalhando e mantenha todo o pessoal desnecessário longe da área de trabalho.
- Certifique-se de que o guindaste esteja corretamente equipado inclusive com degraus de acesso, tampas, portas, proteções e controles.
- Faça uma inspeção visual procurando por soldas trincadas, componentes danificados, parafusos/pinos e conexões de cabos soltos. Qualquer item ou componente solto ou danificado (quebrado, lascado, trincado, desgastado, etc.) deve ser reparado ou substituído. Verifique se há indícios de manutenção inadequada (consulte o *Manual de serviço*).
- Verifique o funcionamento adequado de todos os controles e auxílios do operador (por exemplo: RCL).
- Verifique todos os dispositivos de fixação e freios (por exemplo: rodas, guincho e freios de giro) antes da operação.

Você deve garantir que os estabilizadores e os cilindros do macaco estejam corretamente estendidos e ajustados antes de realizar qualquer operação de elevação. Em modelos equipados com estabilizadores que possam ser apoiados na posição semiestendida, os estabilizadores devem também ser apoiados durante a operação com a posição semiestendida.

Mantenha as pessoas afastadas da área dos estabilizadores antes de estendê-los ou retrai-los. Siga cuidadosamente os procedimentos deste *Manual do operador* ao estender ou retraindo os estabilizadores. O ajuste inadequado do guindaste sobre os estabilizadores pode resultar em acidentes pessoais graves ou morte.

Familiarize-se com as condições da superfície e a presença de obstruções aéreas e linhas de energia.

Trabalho

O operador deve se responsabilizar por todas as operações sob seu controle direto. Quando houver dúvida sobre a segurança de uma operação, o operador deve interromper as funções do guindaste de maneira controlada. As operações de elevação devem ser reiniciadas somente após as questões de segurança serem resolvidas ou a continuação das operações do guindaste ser dirigida pelo supervisor de elevação de cargas.

Procure saber onde se encontra e qual a função de cada controle do guindaste.

Antes de dar partida no motor, certifique-se de que todas as pessoas estão afastadas do guindaste e que a alavanca seletora de deslocamento esteja na posição "N" (Neutro) com o freio de estacionamento acionado.

Faíscas do sistema elétrico e/ou do escapamento do motor do guindaste podem provocar explosão. **Não** opere este guindaste em uma área com pó ou gases inflamáveis, a não ser que o perigo tenha sido eliminado através de uma boa ventilação.

Os gases de monóxido de carbono do escapamento do motor podem causar sufocamento em uma área fechada. É muito importante ter uma boa ventilação ao operar o guindaste.

Antes de acionar o giro ou qualquer outra função do guindaste, acione a buzina e verifique se todas as pessoas estão afastadas das peças em movimento ou em rotação.

Nunca opere o guindaste quando a escuridão, a neblina ou outra restrição da visibilidade tornarem sua operação perigosa. Nunca opere o guindaste em tempestades de raios ou ventos fortes.

Esteja sempre a par de seu ambiente de trabalho durante a operação do guindaste. Evite tocar qualquer parte do guindaste com objetos externos.

Mantenha todas as pessoas afastadas da área do contrapeso e da superestrutura antes de remover o contrapeso.

| | |
|---|--|
|  <p>GIRO DA SUPERESTRUTURA</p> | <p>PERIGO</p> <p>RISCO DE ESMAGAMENTO</p> <ul style="list-style-type: none"> • PODEM OCORRER FERIMENTOS GRAVES OU MORTE DEVIDO A ESMAGAMENTO POR MÁQUINAS EM MOVIMENTO. • MANTENHA TODAS AS PESSOAS AFASTADAS DA ÁREA DO CONTRAPESO E DA SUPERESTRUTURA ANTES DE REMOVER O CONTRAPESO OU GIRAR A SUPERESTRUTURA. • SIGA AS INSTRUÇÕES NO MANUAL DE SEGURANÇA E DO OPERADOR. |
|  <p>REMOÇÃO DO CONTRAPESO</p> | |

Mantenha o pessoal não autorizado afastado da área de trabalho durante a operação.

Somente o operador do guindaste deve ocupar o guindaste durante a operação.

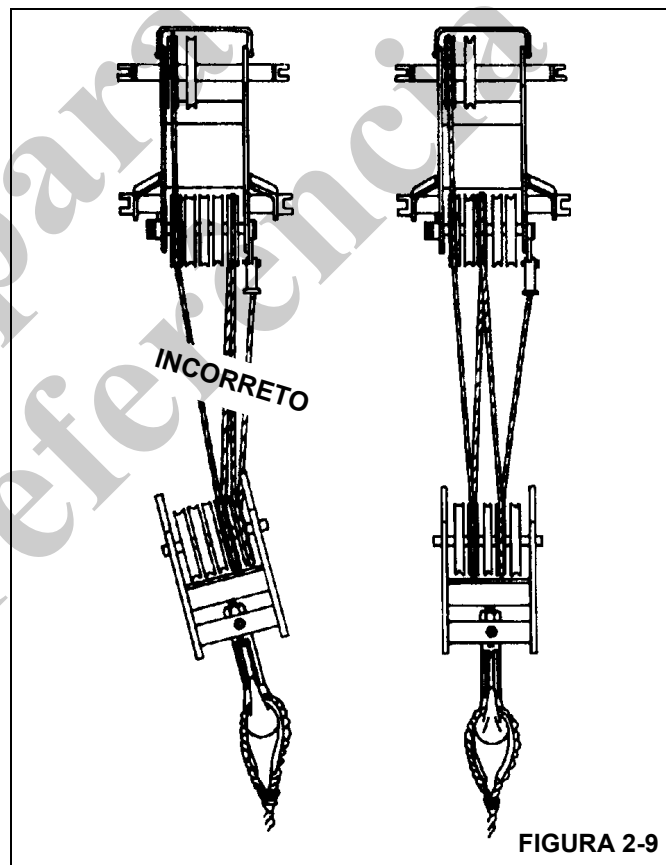
Você deve estar sempre a par de tudo o que estiver ao redor do guindaste enquanto elevar ou se movimentar. Se não for possível enxergar claramente na direção do movimento, você deve solicitar o auxílio de um sinalizador (pessoa) antes de movimentar o guindaste ou realizar uma elevação. Acione a buzina para alertar as pessoas.

Só opere o guindaste estando no assento do operador. Não se debruce na janela ou na porta para alcançar e operar qualquer controle.

Opere o guindaste lenta e cautelosamente, olhando com cuidado na direção do movimento.

É sempre bom fazer um teste sem carga antes de realizar a primeira elevação. Familiarize-se com todos os fatores peculiares ao local de trabalho.

Assegure-se de que o cabo de elevação esteja passado corretamente no moitão e na extremidade da lança e que todas as proteções do cabo estejam instaladas.



Elevação

Use pernas de cabo em número suficiente para todas as elevações e verifique se todos os cabos, lingas e correntes estão fixados corretamente. Para se obter a capacidade máxima de elevação, o moitão deve ser ajustado

com pernas de cabo em número suficiente. A elevação com poucas pernas de cabo pode resultar em falha do cabo de elevação ou do guincho. **Não menos do que três voltas** do cabo de aço devem permanecer no tambor do guincho. **Não menos do que oito voltas do cabo sintético** devem permanecer no tambor do guincho. Quando forem usadas lingas, laços, ganchos, etc., certifique-se de que estejam presos e posicionados corretamente antes de levantar ou abaixar as cargas.

Certifique-se de que o cordame seja adequado antes da elevação. Use cabos de apoio quando possível para posicionar e restringir o movimento das cargas. As pessoas que usam cabos de apoio devem ficar no solo.

Certifique-se de que boas práticas de movimentação de carga estejam sendo usadas. Recuse-se a usar um equipamento danificado ou sem manutenção. Nunca enrole o cabo de elevação em volta da carga.

Não exceda 80% da classificação do guindaste quando usar caçamba de mandíbula.

Certifique-se de que a ponta da lança esteja centralizada diretamente sobre a carga antes de elevar.

Assegure-se de que as lingas, os laços e os ganchos estejam corretamente colocados e presos antes de levantar ou abaixar a carga.

Certifique-se de que a carga esteja bem presa e conectada ao gancho com cordames de tamanho adequado e em boas condições.

Verifique o freio do guincho levantando a carga por algumas polegadas, parando o guincho e segurando a carga. Certifique-se de que o freio do guincho esteja funcionando corretamente antes de continuar a elevação.

Ao abaixar uma carga, sempre desacelere a descida da carga antes de parar o guincho. Não tente alterar a velocidades de guinchos de várias velocidades enquanto o guincho estiver em movimento.

Observe o percurso da lança e da carga ao girar. Evite abaixar ou girar a lança e a carga sobre as pessoas no solo, equipamentos ou outros objetos.

Eleve uma carga por vez. Não erga duas ou mais cargas amarradas separadamente de uma só vez, mesmo que as cargas estejam dentro da capacidade nominal do guindaste.

Nunca deixe o guindaste com uma carga suspensa. Se for necessário deixar o guindaste, abaixe a carga até o solo e desligue o motor antes de sair da estação do operador.

Lembre-se que todos os equipamentos de elevação devem ser considerados parte da carga. As capacidades de elevação variam conforme as áreas de trabalho. Se aplicável, as áreas de trabalho permitidas estão indicadas na *Tabela de carga*. Ao oscilar de uma área de trabalho para outra, asse-

gure-se de que as capacidades da *Tabela de carga* não sejam ultrapassadas. Conheça seu guindaste!

Evite que o moitão gire ao desenganchar uma carga.

Girar com rapidez pode fazer com que a carga oscile para fora e aumente o raio de carga. Gire a carga lentamente. Gire com cuidado e mantenha os cabos de carga na vertical.

Olhe antes de girar o guindaste. Mesmo que a configuração original tenha sido verificada, as situações mudam.

Nunca gire nem abaixe a lança na cabine do transportador (se aplicável).

Nunca empurre ou puxe carga com a lança do guindaste; nunca arraste uma carga.

Não submeta o guindaste a carregamento lateral. Uma carga lateral pode inclinar o guindaste ou ocasionar falha estrutural.

Se a lança tocar em um objeto, pare imediatamente e inspecione a lança. Interrompa o uso do guindaste se a lança estiver danificada.

Ao elevar uma carga a lança pode defletir causando o aumento do raio da carga. Esta condição piora quando a lança está estendida. Certifique-se de que o peso da carga esteja dentro da capacidade do guindaste especificada na *Tabela de carga*.

Evite paradas ou arrancadas repentinas quando estiver movimentando uma carga. A inércia e o maior raio da carga podem tombar o guindaste ou ocasionar falha estrutural.

Use cabos de apoio (conforme apropriado) para posicionar e restringir os movimentos da carga. Verifique as lingas da carga antes de executar a elevação.

Certifique-se de que todos estejam afastados do guindaste e da área de trabalho antes de executar qualquer elevação.

Nunca gire sobre pessoas, independentemente de a carga estar suspensa ou presa à lança.

Sinais manuais

Deve-se usar sempre um único sinalizador qualificado quando:

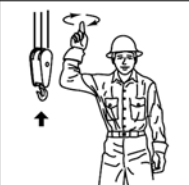
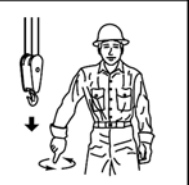

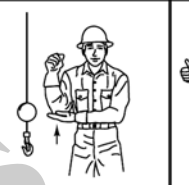
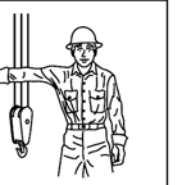
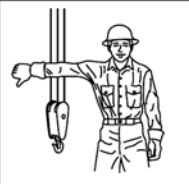

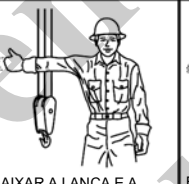
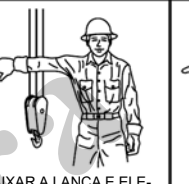
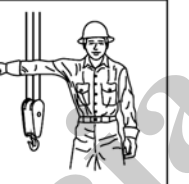
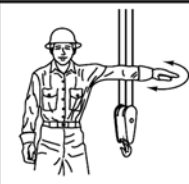
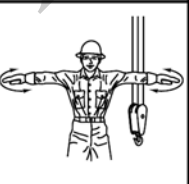
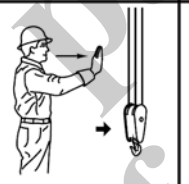
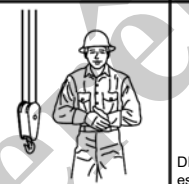
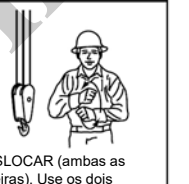

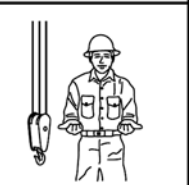
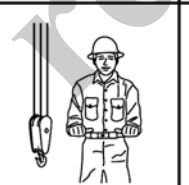
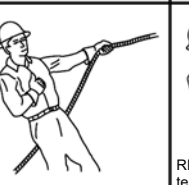

- Trabalhar nas proximidades de linhas de energia.
- O operador do guindaste não puder enxergar claramente a carga o tempo todo.
- Movimentar o guindaste em uma área ou direção em que o operador não possa enxergar claramente o percurso.

Use sempre sinais manuais padronizados (Figura 2-10) previamente acordados e compreendidos totalmente pelo operador e pelo sinalizador.

Caso perca a comunicação com o sinalizador, a movimentação do guindaste deve ser interrompida até que a comunicação seja restabelecida.

Mantenha sua atenção concentrada na operação do guindaste. Se por alguma razão você tiver que olhar em outra direção, pare primeiro todos os movimentos do guindaste.

Obedeça as sinais de parada de qualquer pessoa.

| SINAIS MANUAIS PADRÃO PARA CONTROLAR AS OPERAÇÕES DO GUINDASTE Em conformidade com ASME B30.5-2011 | | | | |
|---|---|---|--|---|
|  <p>ELEVAR. Com o antebraço na vertical e o dedo indicador para cima, movimente a mão fazendo um pequeno círculo horizontal.</p> |  <p>ABAIXAR. Com o braço estendido para baixo e o dedo indicador apontado para baixo, movimente a mão em pequenos círculos horizontais.</p> |  <p>USAR O GUINCHO PRINCIPAL. Bata o punho na cabeça e, em seguida, use os sinais normais.</p> |  <p>USAR CABO DE SUSPENSÃO (Guincho auxiliar). Bata no cotovelo com uma mão e, em seguida, use os sinais normais.</p> |  <p>ELEVAR LANÇA. Braço estendido, dedos fechados e o polegar apontando para cima.</p> |
|  <p>ABAIXAR LANÇA. Braço estendido, dedos fechados, polegar apontando para baixo.</p> |  <p>MOVIMENTAR LENTAMENTE. Use uma das mãos para dar o sinal de movimentação desejado e coloque outra mão dando o sinal de movimentação (a elevação lenta é mostrada como exemplo).</p> |  <p>BAIXAR A LANÇA E A CARGA. Com o braço estendido e o polegar para cima, flexione os dedos (abrindo e fechando) enquanto durar o movimento desejado da carga.</p> |  <p>BAIXAR A LANÇA E ELEVAR A CARGA. Com o braço estendido e o polegar para baixo, flexione os dedos (abrindo e fechando) enquanto durar o movimento desejado da carga.</p> |  <p>GIRAR. Com um braço estendido, aponte com o dedo na direção do giro da lança.</p> |
|  <p>PARAR. Com um braço estendido e a palma da mão para baixo, movimente o braço para trás e para frente horizontalmente.</p> |  <p>PARADA DE EMERGÊNCIA. Com ambos os braços estendidos e as palmas das mãos para baixo, movimente os braços para trás e para frente horizontalmente.</p> |  <p>DESLOCAR. Com o braço estendido para frente e a mão aberta e ligeiramente erguida, faça um movimento de empurrar na direção do deslocamento.</p> |  <p>TRAVAR TUDO. Junte e aperte as duas mãos em frente ao corpo.</p> |  <p>DESLOCAR (ambas as esteiras). Use os dois punhos em frente ao corpo, fazendo um movimento circular, indicando o sentido do deslocamento, para frente ou para trás. (Apenas para guindastes terrestres.)</p> |
|  <p>DESLOCAR (uma esteira). Trave a esteira na lateral indicada pelo movimento circular do outro punho, que gira verticalmente em frente ao corpo. (Apenas para guindastes terrestres.)</p> |  <p>ESTENDER LANÇA (lanças telescópicas). Ambos os punhos em frente ao corpo com os polegares apontando para fora.</p> |  <p>RETRAIR LANÇA (lança telescópica). Ambos os punhos em frente ao corpo com os polegares apontando um para o outro.</p> |  <p>RETRAIR LANÇA (lança telescópica). Sinal com uma só mão. Um punho em frente ao peito com o polegar batendo no peito.</p> |  <p>RETRAIR LANÇA (lança telescópica). Sinal com uma só mão. Um punho em frente ao peito com o polegar batendo no peito.</p> |

184679 REV C

8496-1

FIGURA 2-10

EXTENSÃO DA LANÇA

Para evitar acidentes pessoais graves ou morte, siga os procedimentos deste manual durante a elevação, a retração e o uso da extensão da lança.

Instale e prenda todos os pinos adequadamente.

Controle o movimento da extensão da lança o tempo todo.

Não retire os pinos da extremidade da lança da lateral direita a menos que a extensão da lança esteja corretamente presa e encaixada nos suportes de retração dianteiros e traseiros.



PERIGO

Perigo da extensão da lança!

Para evitar acidentes pessoais graves ou morte, siga os procedimentos na *Tabela de carga*, nos manuais de segurança e de operação durante o levantamento, retração e uso da extensão da lança. Instale e prenda adequadamente todos os pinos e tenha sempre o controle do movimento da extensão da lança.

Não remova os pinos do suporte de recolhimento dianteiro a menos que a extensão da lança esteja presa ao lado direito da extremidade da lança.

Inspeção, faça manutenção e ajuste corretamente a extensão e a instalação da lança.

Ao montar e desmontar as seções da extensão da lança, use calços para apoiar adequadamente cada seção e para proporcionar o alinhamento correto.

Mantenha-se fora das seções da extensão da lança e das treliças.

Fique atento a pinos volantes ou que caem ao serem removidos.

ESTACIONAMENTO E FIXAÇÃO



PERIGO

Perigo de tombamento!

Ao estacionar o guindaste e deixá-lo sem supervisão siga as instruções na Seção 3 deste manual.

O não cumprimento destas instruções pode provocar acidentes pessoais graves ou morte.

Ao estacionar em uma ladeira, acione o freio de estacionamento e coloque calços nas rodas.

A Seção 4 deste manual fornece instruções para estacionar e proteger um guindaste se ele tiver que permanecer sem supervisão. Estas instruções tem o objetivo de possibilitar

que o guindaste fique na posição mais segura e estável. No entanto, a Manitowoc reconhece que certas condições da área de trabalho podem não permitir que a lança e a extensão da lança de um guindaste fique totalmente abaixado no solo. Quando uma pessoa qualificada da área de trabalho determinar que não é possível abaixar a lança no solo, recomendamos que as seguintes instruções adicionais sejam seguidas:

- O guindaste deve ser deixado na menor e mais estável configuração operacional válida que o local de trabalho permitir na prática.
- O guindaste não pode ficar funcionando, com uma carga no gancho ou no modo elevado ou em condições de vento que excedam os valores permitidos.
- A lança deve ficar o mais retraída possível que a situação permitir, o guindaste deve ser configurado na condição mais estável possível (ângulo da lança, orientação da superestrutura, ângulo da extensão da lança etc.).
- Com ventos fortes a lança e a extensão da lança devem ser abaixadas ou travadas. Condições climáticas variáveis, inclusive, entre outros, vento, acúmulo de gelo, chuvas, enchentes, raios etc. devem ser consideradas ao se determinar a localização e configuração de um guindaste quando ele for deixado sem supervisão.

DESLIGAMENTO

Siga as etapas abaixo ao desligar o guindaste:

- Aplique o freio de estacionamento.
- Retraia e abaixe totalmente a lança.
- Engate o pino de trava contra giro ou a trava contra giro de 360 graus (se equipado).
- Posicione a chave de alimentação das funções do guindaste em OFF (Desligada) (se equipado).
- Coloque os controles na posição neutra.
- Desligue o motor e retire a chave de ignição.
- Gire a chave de desconexão da bateria para a posição OFF (Desligada).
- Coloque calços nas rodas se não estiver utilizando os estabilizadores.
- Tranque a cabine do operador (se aplicável) e instale as proteções contra vandalismo, se usadas.

OPERAÇÃO EM CLIMA FRIO

A operação em tempo frio requer cuidado adicional por parte do operador.

Verifique os procedimentos de operação neste manual para partida em tempo frio.

Não toque em superfícies metálicas que possam estar congeladas e fazer com que você fique grudado nelas.

Retire completamente todo gelo e neve do guindaste.

Deixe o motor funcionar por pelo menos 30 minutos para o óleo hidráulico aquecer.

Componentes de plásticos (caixas da bateria, controles do aquecedor, controles do painel etc.) ficam extremamente quebradiços em temperaturas extremamente frias. Tome cuidado ao movimentar e operar esses componentes em temperaturas abaixo de zero, evitando carga de choque.

Em tempo muito frio, estacione o guindaste em uma área em que ele não grude no solo se congelar. A transmissão pode ficar danificada ao tentar liberar um guindaste congelado.

Se aplicável ao guindaste, verifique frequentemente se há água nos tanques de ar em tempo muito frio.

Se aplicável ao seu guindaste, tenha sempre à mão tanques de propano de acordo com as instruções do fornecedor.

Nunca armazene materiais inflamáveis no guindaste.

Se forem fornecidos auxílios de partida em clima frio com o guindaste, use-os. O uso de pulverizador aerossol ou outro tipo de fluidos de partida que contenham éter ou elementos voláteis podem causar explosões ou incêndios.

EFEITOS DA TEMPERATURA NOS MOITÕES

O WLL (Limite de carga de trabalho) do moitão é válido entre 60°C (140°F) e o limite de temperatura baixa indicado na placa de identificação do moitão com precauções de elevação normais.

A elevação acima de 75% do limite de carga de trabalho a temperaturas entre a temperatura de serviço indicada na plaqueta de identificação e -40°C (-40°F) deve ser realizada em um ritmo lento e estável para evitar picos de tensionamento.

O valor de 75% do limite de carga de trabalho não deve ser excedido durante a elevação em temperaturas abaixo de -40°C (-40°F).

EFEITOS DA TEMPERATURA NOS CILINDROS HIDRÁULICOS

O óleo hidráulico se expande quando aquecido e se contrai quando resfriado. Isso é um fenômeno natural que ocorre com todos os líquidos. O coeficiente de expansão do óleo hidráulico API do grupo 1 é de aproximadamente 0,00077 cm³ por cm³ de volume para cada 1°C de alteração da temperatura (0,00043 pol³ por pol³ de volume para cada 1°F de alteração da temperatura). **A contração térmica permitirá que um cilindro se retraia conforme o fluido hidráulico preso no cilindro se resfria.**

A alteração no comprimento de um cilindro é proporcional ao comprimento estendido do cilindro e à alteração de temperatura do óleo no cilindro. Por exemplo, um cilindro estendido 7,6 m (25 pés) no qual o óleo se resfria 15,5°C (60°F) se retrairia aproximadamente 196 mm (7 3/4 pol.) (consulte a Tabela 2-9 e a Tabela 2-8). A taxa em que o óleo se resfria depende de muitos fatores e será mais observável com uma diferença maior na temperatura do óleo em comparação à temperatura ambiente.

Contração térmica associada a lubrificação inadequada ou ajustes inadequados das placas de desgaste podem, em certas condições, causar um efeito “emperrar-deslizar” na lança. Esse efeito “emperrar-deslizar” pode fazer com que a carga não se movimente suavemente. Lubrificação adequada da lança e ajuste correto da placa de desgaste são importantes para permitir que as seções da lança deslizem livremente. O movimento lento da lança pode não ser detectado pelo operador a menos que a carga esteja suspensa por um período longo. Para minimizar os efeitos da contração térmica ou do “emperrar-deslizar”, é recomendado que a alavanca de controle do movimento telescópico seja ativada periodicamente na posição de extensão para aliviar os efeitos do óleo em resfriamento.

Se uma carga e a lança forem deixadas estáticas por um período de tempo e a temperatura ambiente estiver mais fria do que a temperatura do óleo aprisionado, o óleo aprisionado nos cilindros se resfriará. A carga abaixará conforme os cilindros telescópicos se retraem permitindo que a lança entre para dentro. O ângulo da lança também diminuirá conforme os cilindros de elevação se retraíam causando um aumento do raio e uma diminuição na altura da carga.

Essa situação ocorrerá também no sentido inverso. Se um guindaste for ajustado na parte da manhã com óleo frio e a temperatura ambiente do dia aquecer o óleo, o cilindro se estenderá com proporções similares.

A Tabela 2-8 e a Tabela 2-9 foram preparadas para ajudar você a determinar a quantidade aproximada de retração/extensão que se pode esperar de um cilindro hidráulico como resultado da alteração na temperatura do óleo hidráulico dentro do cilindro. A tabela é para cilindros de haste seca. Se a haste do cilindro for preenchida com óleo hidráulico, a taxa de contração é um pouco maior.

NOTA: A equipe de manutenção e os operadores devem estar cientes de que o movimento da carga, como resultado desse fenômeno, pode ser facilmente confundido com vedações de cilindro com vazamento ou válvulas defeituosas. Se suspeitar de vedações com vazamento ou válvulas defeituosas, consulte o Boletim de Serviço que trata do teste de cilindros telescópicos. O *Boletim de serviço 98-036* se aplica ao TMS700 e o *Boletim de serviço G06-005A* se aplica ao RT890 e RT9130.

Tabela 2-8 Tabela de deslizamento da lança (alteração do comprimento do cilindro em polegadas)

Coef. = 0.00043 (pol.³/pol.³/°F)

| CURSO (PÉS) | Mudança de temperatura (°F) | | | | | | | | | |
|----------------|-----------------------------|------|------|-------|-------|-------|-------|-------|-------|-------|
| | 10 | 20 | 30 | 40 | 50 | 60 | 70 | 80 | 90 | 100 |
| 5 | 0.26 | 0.52 | 0.77 | 1.03 | 1.29 | 1.55 | 1.81 | 2.06 | 2.32 | 2.58 |
| 10 | 0.52 | 1.03 | 1.55 | 2.06 | 2.58 | 3.10 | 3.61 | 4.13 | 4.64 | 5.16 |
| 15 | 0.77 | 1.55 | 2.32 | 3.10 | 3.87 | 4.64 | 5.42 | 6.19 | 6.97 | 7.74 |
| 20 | 1.03 | 2.06 | 3.10 | 4.13 | 5.16 | 6.19 | 7.22 | 8.26 | 9.29 | 10.32 |
| 25 | 1.29 | 2.58 | 3.87 | 5.16 | 6.45 | 7.74 | 9.03 | 10.32 | 11.61 | 12.90 |
| 30 | 1.55 | 3.10 | 4.64 | 6.19 | 7.74 | 9.29 | 10.84 | 12.38 | 13.93 | 15.48 |
| 35 | 1.81 | 3.61 | 5.42 | 7.22 | 9.03 | 10.84 | 12.64 | 14.45 | 16.25 | 18.06 |
| 40 | 2.06 | 4.13 | 6.19 | 8.26 | 10.32 | 12.38 | 14.45 | 16.51 | 18.58 | 20.64 |
| 45 | 2.32 | 4.64 | 6.97 | 9.29 | 11.61 | 13.93 | 16.25 | 18.58 | 20.90 | 23.22 |
| 50 | 2.58 | 5.16 | 7.74 | 10.32 | 12.90 | 15.48 | 18.06 | 20.64 | 23.22 | 25.80 |
| 55 | 2.84 | 5.68 | 8.51 | 11.35 | 14.19 | 17.03 | 19.87 | 22.70 | 25.54 | 28.38 |
| 60 | 3.10 | 6.19 | 9.29 | 12.38 | 15.48 | 18.58 | 21.67 | 24.77 | 27.86 | 30.96 |

Mudança de comprimento em polegadas = Curso (pés) x mudança de temperatura (°F) x Coeficiente (pol.³/pol.³/°F) X 12 pol./pés

Tabela 2-9 Tabela de deslizamento da lança (alteração do comprimento do cilindro em milímetros)

Coef. = 0,000774 (1/ °C) **Métrico**

| CURSO (m) | Mudança de temperatura (°C) | | | | | | | | | | |
|--------------|-----------------------------|-----|-----|-----|-----|-----|-----|-----|-----|-----|-----|
| | 5 | 10 | 15 | 20 | 25 | 30 | 35 | 40 | 45 | 50 | 55 |
| 1,5 | 6 | 12 | 17 | 23 | 29 | 35 | 41 | 46 | 52 | 58 | 64 |
| 3 | 12 | 23 | 35 | 46 | 58 | 70 | 81 | 93 | 104 | 116 | 128 |
| 4,5 | 17 | 35 | 52 | 70 | 87 | 104 | 122 | 139 | 157 | 174 | 192 |
| 6 | 23 | 46 | 70 | 93 | 116 | 139 | 163 | 186 | 209 | 232 | 255 |
| 7,5 | 29 | 58 | 87 | 116 | 145 | 174 | 203 | 232 | 261 | 290 | 319 |
| 9 | 35 | 70 | 104 | 139 | 174 | 209 | 244 | 279 | 313 | 348 | 383 |
| 10,5 | 41 | 81 | 122 | 163 | 203 | 244 | 284 | 325 | 366 | 406 | 446 |
| 12 | 46 | 93 | 139 | 186 | 232 | 279 | 325 | 372 | 418 | 464 | 511 |
| 13,5 | 52 | 104 | 157 | 209 | 261 | 313 | 366 | 418 | 470 | 522 | 575 |
| 15 | 58 | 116 | 174 | 232 | 290 | 348 | 406 | 464 | 522 | 581 | 639 |
| 16,5 | 64 | 128 | 192 | 255 | 319 | 383 | 447 | 511 | 575 | 639 | 702 |
| 18 | 70 | 139 | 209 | 279 | 348 | 418 | 488 | 557 | 627 | 697 | 766 |

Mudança de comprimento em mm = Curso (m) X mudança de temperatura (°C) X Coeficiente (1/ °C) X 1000 mm/m

INFORMAÇÕES ESPECÍFICAS DO MODELO

O RT880E, nas tabelas de carga sobre rodas, tem raio mínimo de 12 pés com carga. Sem carga, um raio de 10 pés é seguro para 360 graus sobre rodas. Deve-se evitar raios menores do que 10 pés sobre rodas devido à estabilidade traseira.

Assegure-se de que os pinos e flutuadores estejam instalados corretamente e que as vigas dos estabilizadores estejam estendidas adequadamente antes de usar os estabilizadores para a elevação.

Corrimão da plataforma de acesso



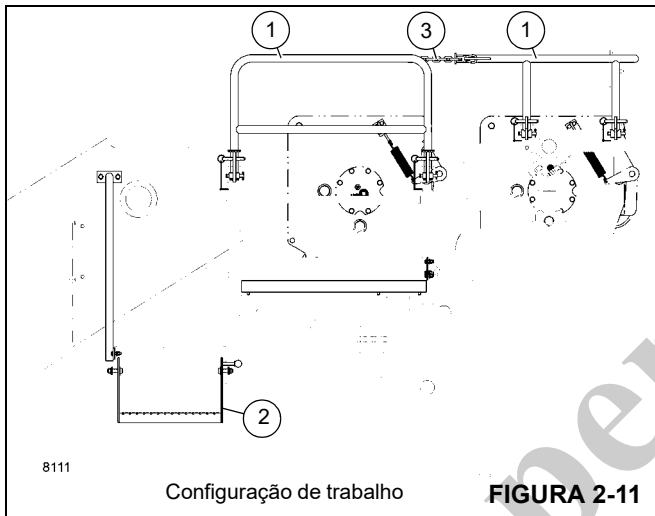
PERIGO

Risco de queda!

Posicione a superestrutura de forma a permitir o acesso a plataforma do guincho a partir do tabuleiro.

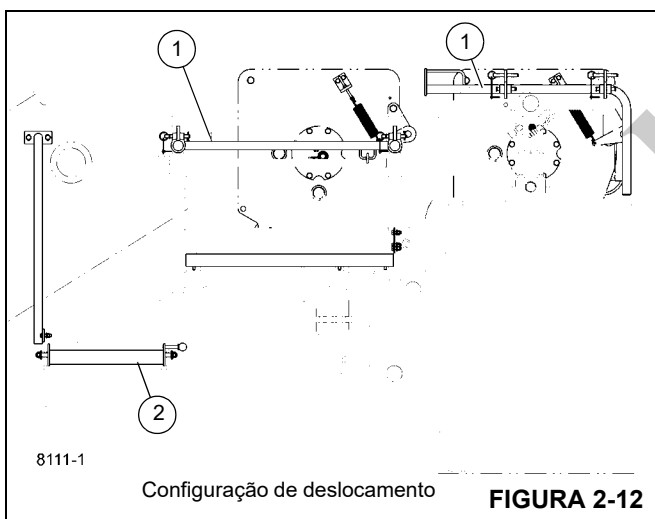
Para conseguir acesso aos guinchos acione a plataforma de acesso do guincho (apenas unidades de contrapeso fixo).

1. Remova os pinos dos corrimãos (1) (Figura 2-11), gire os corrimãos para cima até a posição de trabalho e instale novamente os pinos.
2. Puxe para fora o pino de trava do degrau, puxe para fora o degrau (2) e gire-o para baixo até a posição de trabalho e solte o pino de trava.
3. Fixe a corrente (3) entre os dois corrimãos.



Antes de movimentar verifique se os corrimãos (1) (Figura 2-12) e o degrau (2) da plataforma de acesso ao guincho estão na configuração de deslocamento.

1. Remova os pinos dos corrimãos, gire os corrimãos para baixo até a posição de deslocamento e instale novamente os pinos.
2. Puxe para fora o pino de trava do degrau, deslize o degrau para dentro até a posição de deslocamento e solte o pino de trava.



INSPEÇÃO DE SOBRECARGA

Esta informação suplementa o manual do RCL (Limitador de capacidade nominal) fornecido com cada guindaste Grove.

Quando o sistema RCL reconhecer uma sobrecarga no guindaste, será necessário executar no guindaste as inspeções especificadas.

Estas inspeções aplicam-se apenas a sobrecargas de até 50%. Para sobrecargas de 50% ou acima, a operação do guindaste deve ser parada imediatamente e a Crane Care deverá ser contatada para a ação corretiva.

As seguintes ilustrações podem não ser uma representação exata do guindaste e devem ser usadas somente como referência.



ATENÇÃO

Perigo de sobrecarga!

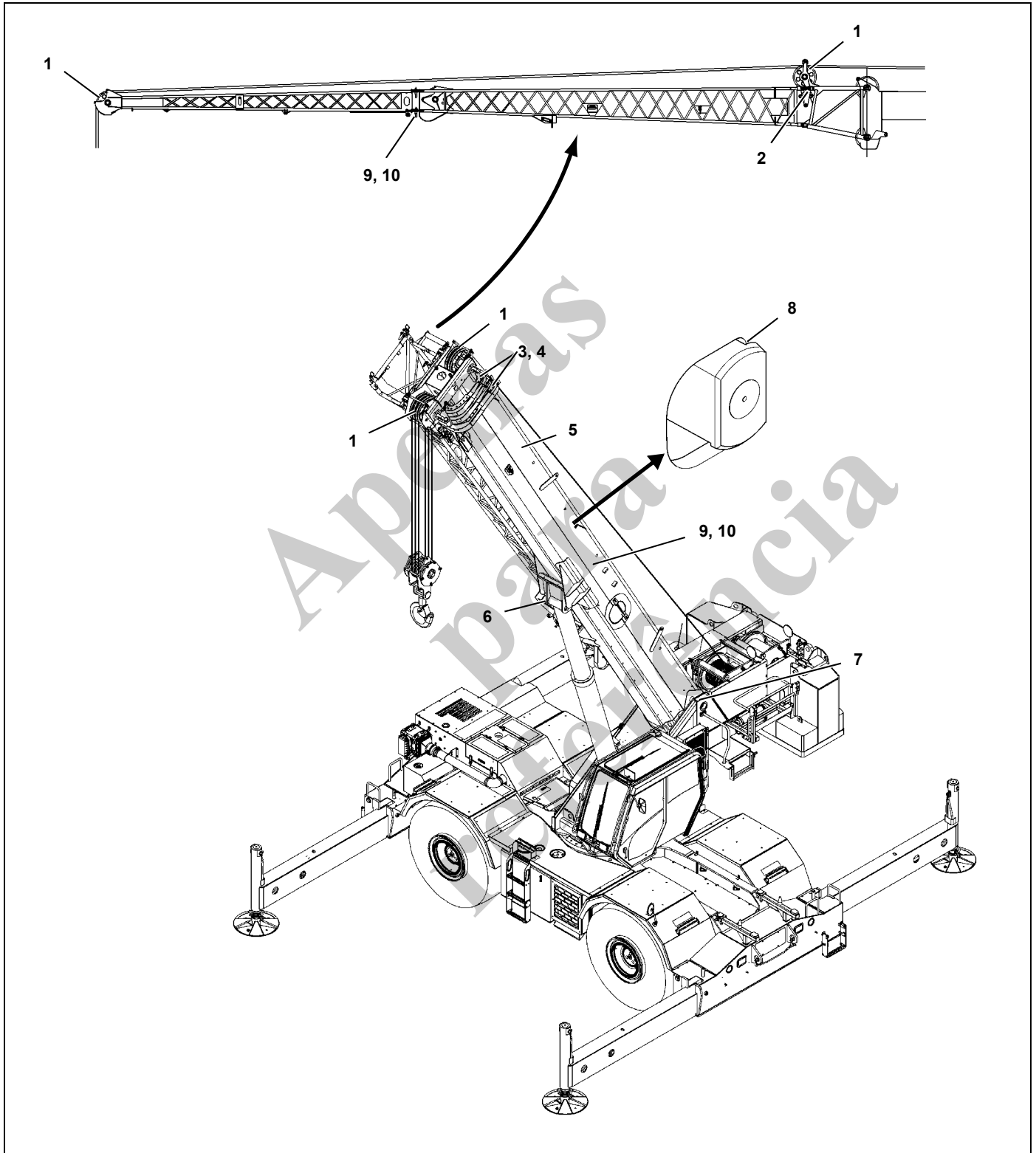
Para evitar um acidente causado por danos de sobrecarga no guindaste:

- Faça as inspeções indicadas nesta publicação para sobrecargas de até 50%.
- Pare a operação do guindaste e contate a Manitowoc Crane Care imediatamente para sobrecargas de 50% ou acima.

NOTA: Se o seu guindaste estiver equipado com o CraneSTAR, um aviso de atenção será enviado ao site para avaliação pelo proprietário do guindaste.

Os avisos de sobrecarga NÃO indicam eventos em tempo real! Os avisos de atenção podem ser enviados em 24 horas (ou mais) após o evento real.

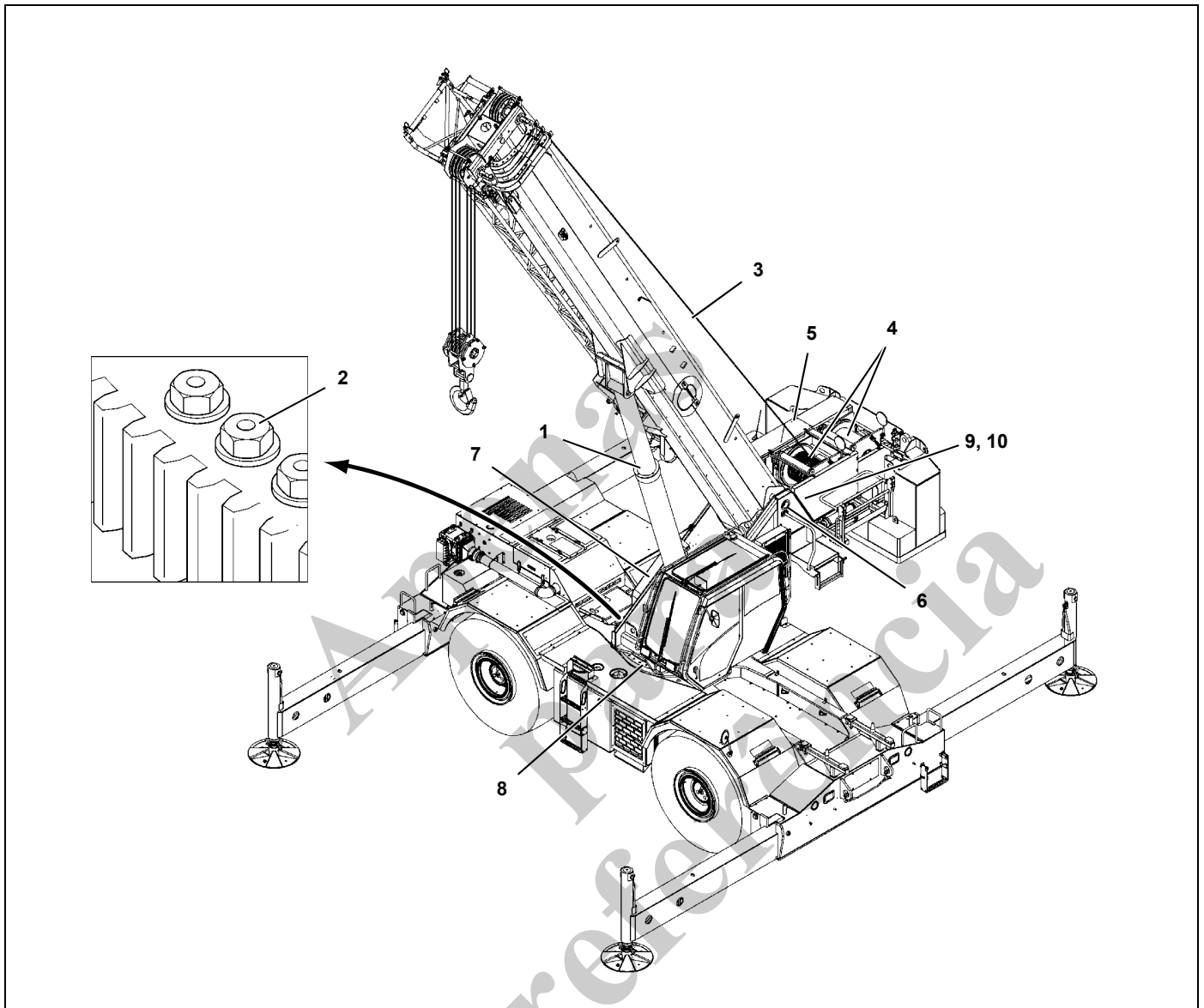
Inspeção da lança



2

| Sobrecarga menor que 25% | | | |
|---------------------------------|---|--|--|
| 1 | Polias do moitão | Verifique se há danos. | |
| 2 | Mecanismo de movimentação da lança/cilindro | Verifique se há danos/vazamentos. | |
| 3 | Colares-placas de desgaste | Verifique se há danos. | |
| Sobrecarga de 25% a 49% | | | |
| 1 | Polias do moitão | Verifique se há danos. | |
| 2 | Mecanismo de movimentação da lança/cilindro | Verifique se há danos/vazamentos. | |
| 3 | Colares-placas de desgaste | Verifique se há danos. | |
| 4 | Soldas do colar | Inspeccione tudo para ver se há trincas. | |
| 5 | Seções telescópicas | Verifique se há seções dobradas ou torcidas. Verifique a lança para ver se há retilineidade. | |
| 6 | Área do cabeçote do cilindro de elevação | Verifique se há soldas tortas ou trincadas. | |
| 7 | Seção da base da torre | Verifique se há soldas rachadas. | |
| 8 | Área de travamento (Pinos das lanças) | Verifique se há furos alongados. | |
| 9 | Soldas | Verifique se há trincas. | |
| 10 | Pintura | Verifique se há pinturas rachadas, o que poderia indicar membros torcidos, esticados ou comprimidos. | |

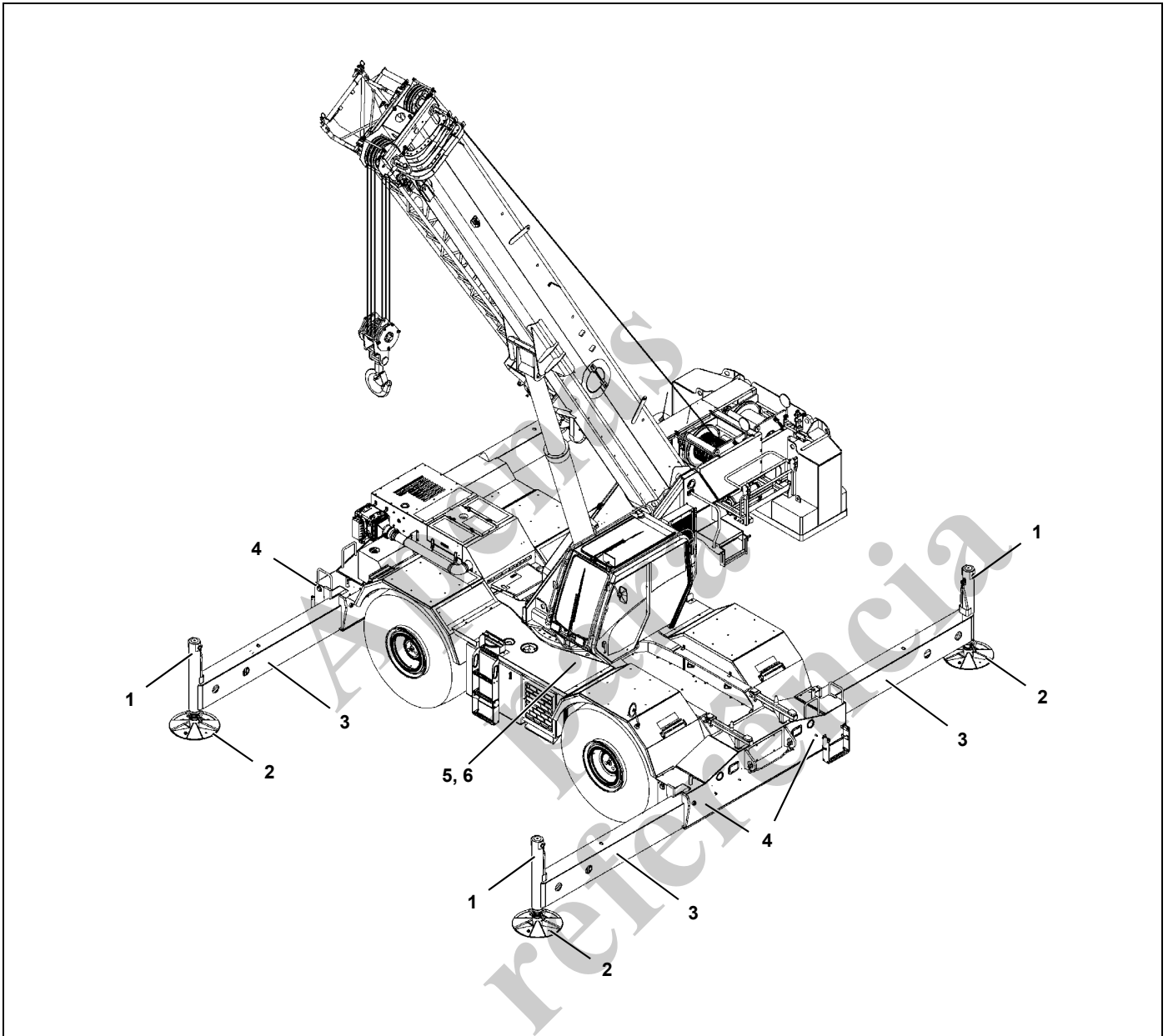
Inspeção da superestrutura



2

| Sobrecarga menor que 25% | | | |
|---------------------------------|--|--|---|
| 1 | Cilindro de elevação | Verifique se há vazamentos. | |
| 2 | Rolamento da plataforma rotativa | Verifique os parafusos quanto ao torque correto. | Consulte o tópico na seção Giro do Manual de serviço. |
| 3 | Cabo de aço | Verifique se está danificado. | Consulte o tópico na seção Introdução do Manual de serviço. |
| Sobrecarga de 25% a 49% | | | |
| 1 | Cilindro de elevação | Verifique se há vazamentos. | |
| 2 | Rolamento da plataforma rotativa | Verifique os parafusos quanto ao torque correto. | Consulte o tópico na seção Giro do Manual de serviço. |
| 3 | Cabo de aço | Verifique se está danificado. | Consulte o tópico na seção Introdução do Manual de serviço. |
| 4 | Guincho/tambor | Verifique cada um quanto a danos. | |
| 5 | Freios do guincho | Os freios devem sustentar a tração nominal do cabo. | |
| 6 | Pino do pivô do rolamento da lança principal | Verifique se há deformações e soldas rachadas. | |
| 7 | Montagem inferior do cilindro de elevação | Verifique o pino e as soldas. | |
| 8 | Plataforma rotativa | Verifique se há deformações e soldas rachadas. | |
| 9 | Soldas | Verifique se há trincas. | |
| 10 | Pintura | Verifique se há pinturas rachadas, o que poderia indicar membros torcidos, esticados ou comprimidos. | |

Inspeção do transportador



2

| Sobrecarga menor que 25% | | | |
|---------------------------------|---------------------------|--|--|
| 1 | Cilindros do macaco | Verifique se há vazamentos. | |
| 2 | Patolas do estabilizador | Verifique se há deformações ou soldas trincadas. | |
| Sobrecarga de 25% a 49% | | | |
| 1 | Cilindros do macaco | Verifique se há vazamentos. | |
| 2 | Patolas do estabilizador | Verifique se há deformações ou soldas trincadas. | |
| 3 | Vigas dos estabilizadores | Verifique se há deformações ou soldas trincadas. | |
| 4 | Caixas do estabilizador | Verifique se há deformações ou soldas trincadas. | |
| 5 | Soldas | Verifique se há trincas. | |
| 6 | Pintura | Verifique se há pinturas rachadas, o que poderia indicar membros torcidos, esticados ou comprimidos. | |

SEÇÃO 3

PROCEDIMENTOS E CONTROLES DE OPERAÇÃO

SUMÁRIO DA SEÇÃO

| | | | |
|---|------------|--|-------------|
| Controles e indicadores | 3-2 | Pressão do freio baixa | 3-9 |
| Painel/coluna de direção | 3-3 | Indicador do módulo eletrônico | 3-9 |
| Alavanca da sinaleira direcional e controles do limpador/lavador do para-brisa/faróis/buzina | 3-3 | Diagnóstico do sistema eletrônico | 3-9 |
| Alavanca de inclinação da coluna de direção | 3-3 | Mostrador de LCD | 3-10 |
| Chave de controle do freio de estacionamento | 3-3 | Parada do motor | 3-10 |
| Chave dos faróis | 3-4 | Indicador de atenção do motor | 3-10 |
| Chave seletora do eixo de tração | 3-4 | Indicador de limpeza do sistema de escape | 3-10 |
| Chave das luzes de perigo | 3-4 | Indicador da sinaleira direcional direita | 3-10 |
| Chaves de diagnóstico do motor | 3-4 | Inibir o indicador de limpeza do sistema de escape | 3-11 |
| Chaves de diagnóstico do motor e de controle da rotação do motor | 3-4 | Indicador de fluido do escape de diesel | 3-11 |
| Chave de ignição | 3-4 | Indicador de Temperatura do sistema de escape alta | 3-11 |
| Alavanca de câmbio | 3-5 | Indicador Aguardar para dar partida do motor | 3-11 |
| Controles de teto da cabine | 3-5 | Indicador de tração nas quatro rodas acionada | 3-11 |
| Trava do teto solar | 3-5 | Indicador de diferencial do eixo bloqueado | 3-11 |
| Limpador do teto solar e motor do limpador | 3-5 | Indicador de rodas traseiras não centralizadas | 3-11 |
| Protetor do teto solar | 3-5 | Indicador de temperatura do líquido de arrefecimento do motor | 3-11 |
| Luz de teto | 3-5 | Indicador de combustível | 3-12 |
| Ventilador de circulação da cabine | 3-6 | Nível baixo de combustível | 3-12 |
| Trava da janela do lado direito | 3-6 | Indicador de carga da bateria | 3-12 |
| Painel de controle do teto | 3-6 | Voltímetro | 3-12 |
| Chave do ventilador do aquecedor/ ar-condicionado | 3-6 | Tacômetro | 3-12 |
| Chave de controle do aquecedor | 3-6 | Indicador/nível do tanque de DEF | 3-12 |
| Chave do ar-condicionado | 3-6 | Conjunto do assento de controle — Eixo único | 3-13 |
| Chave do limpador do teto solar | 3-6 | Controle do guincho principal (opção de eixo único) | 3-13 |
| Chave reguladora da luz do painel | 3-6 | Controle de elevação da lança (opção de eixo único) | 3-13 |
| Chave das luzes de trabalho | 3-6 | Alavanca de elevação da lança e de controle do guincho principal (opção de controlador de eixo duplo — não mostrado) | 3-13 |
| Chave das luzes da lança (opcional) | 3-6 | Chave seletora da velocidade do guincho principal | 3-14 |
| Chave de alimentação das funções do guindaste | 3-6 | Controle do guincho auxiliar ou do telescópio (opção de eixo único) | 3-14 |
| Chave de limpeza do sistema de escape | 3-7 | Controle do giro (opção de eixo único) | 3-14 |
| Indicador da coluna de direção e mostrador de indicadores | 3-8 | Alavanca de controle do giro e telescópio ou do giro e guincho auxiliar (opção de eixo duplo — não mostrada) | 3-14 |
| Freio de giro acionado | 3-9 | Chave seletora da velocidade do guindaste auxiliar (opcional) | 3-14 |
| Freio de estacionamento acionado | 3-9 | Chave da direção traseira | 3-14 |
| Defeito nos faróis | 3-9 | Chave de controle do freio de giro | 3-15 |
| Parada de emergência | 3-9 | | |
| Temperatura do óleo hidráulico alta | 3-9 | | |
| Atenção da transmissão | 3-9 | | |
| Baixa pressão da direção (opcional para unidades CE) | 3-9 | | |
| Indicador da sinaleira direcional esquerda | 3-9 | | |

| | | | |
|---|-------------|---|-------------|
| Chave de controle do bloqueio do diferencial do eixo (opcional) | 3-15 | Controle dos estabilizadores na cabine. | 3-18 |
| Liberação da porta da cabine | 3-15 | Controles de pedal. | 3-18 |
| Ajuste do encosto do assento. | 3-15 | Controles e indicadores diversos | 3-19 |
| Controle climático, ar-condicionado/aquecedor | 3-15 | Painel de fusíveis. | 3-19 |
| Alavanca de deslizamento do assento | 3-15 | Campainha | 3-19 |
| Alavanca de deslizamento da estrutura do assento | 3-15 | Chave de cancelamento de emergência do RCL (Limitador de capacidade nominal) (guindastes não certificados CE) | 3-19 |
| Ajuste do apoio de braço | 3-15 | Chave de cancelamento de emergência do RCL (Limitador de capacidade nominal) (guindastes certificados CE) | 3-20 |
| Indicadores de rotação do guincho. | 3-15 | Barra de luz interna do RCL (opcional) (não mostrada) | 3-20 |
| Chave de inclinação da cabine. | 3-15 | Luz estroboscópica ou giratória (opcional) (não mostrada) | 3-20 |
| Chave de giro de duas velocidades | 3-15 | Alarme de Ré (Não mostrado). | 3-20 |
| Chave do apoio de braço (não mostrada) | 3-16 | Saída de Emergência | 3-21 |
| Chave do assento (não mostrada) | 3-16 | Procedimentos de operação | 3-21 |
| Painel de controle lateral | 3-16 | Verificações de pré-partida | 3-21 |
| Painel de controle dos sistemas do limitador de capacidade nominal e de definição da área de trabalho | 3-16 | Operação em clima frio | 3-21 |
| Chave de contorno do RCL | 3-16 | Procedimentos de aquecimento do guindaste | 3-24 |
| Chave de parada de emergência | 3-16 | Motor | 3-24 |
| Indicador de temperatura do óleo de transmissão | 3-17 | Transmissão | 3-24 |
| Controle da trava contra giro do pino da plataforma rotativa | 3-17 | Guincho | 3-24 |
| Receptáculo de 12 V | 3-17 | Acionamento de giro e rolamento da plataforma rotativa | 3-24 |
| Conector de diagnóstico | 3-17 | Eixos | 3-25 |
| Indicador de nível de bolha. | 3-17 | Sistema de óleo hidráulico. | 3-25 |
| Indicador de terceira volta do guincho (opcional — padrão para CE) | 3-17 | Operação do motor | 3-25 |
| Indicador de clima frio (opcional) | 3-17 | Transporte do guindaste | 3-27 |
| LED indicador de temperatura ambiente | 3-17 | Operação de deslocamento do guindaste. | 3-27 |
| Controle dos estabilizadores. | 3-18 | Operação geral do guindaste | 3-35 |

CONTROLES E INDICADORES

O motor é controlado eletronicamente pelo ECM (Módulo de controle eletrônico), que é o centro de controle de todo o sistema do motor. O ECM processa todas as entradas e envia comandos aos sistemas de combustível bem como aos dispositivos de controle do veículo e do motor. O Manual do operador não inclui informações sobre o ECM do motor, no entanto, há um manual detalhado do fabricante do motor em separado que é enviado de fábrica com o guindaste.

Todos os controles e indicadores para operar e monitorar as funções do guindaste encontram-se na cabine do guindaste Figura 3-1, incluindo o seguinte:

1. Pedais
2. Controle dos estabilizadores
3. Controles do joystick e do apoio de braço do assento
4. Painel do mostrador lateral
5. Painel/coluna de direção
6. Painéis de controle do teto

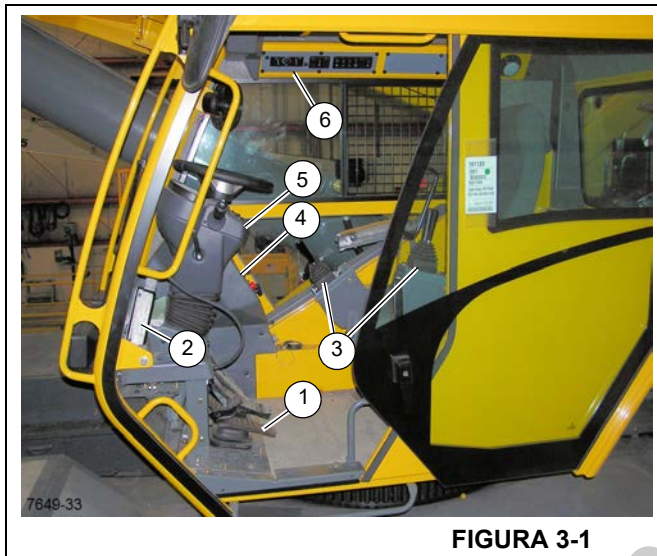


FIGURA 3-1

PAINEL/COLUNA DE DIREÇÃO

O conjunto da coluna de direção na Figura 3-2 é uma coluna de direção de pedestal inclinável e telescópica. Ele pode ser inclinado 30° para frente ou erguido verticalmente cerca de 2.5 pol. Ele inclui também a chave de ignição e o mostrador do indicador do barramento CAN (11) (Figura 3-2).

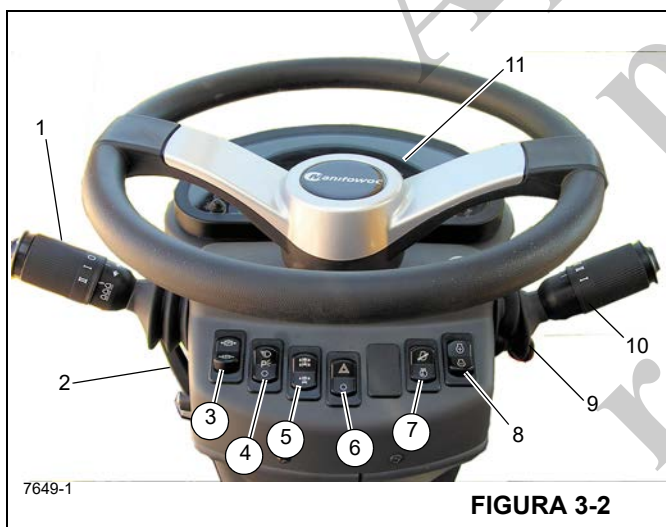


FIGURA 3-2

Números dos itens da Figura 3-2

| Item | Descrição |
|------|--|
| 1 | Alavanca da sinaleira direcional e controles do limpador/lavador do para-brisa/faróis/buzina |
| 2 | Alavanca de inclinação da coluna de direção |
| 3 | Chave de controle do freio de estacionamento |
| 4 | Chave dos faróis |

| Item | Descrição |
|------|--|
| 5 | Chave seletora do eixo de tração |
| 6 | Chave das luzes de perigo |
| 7 | Chave de diagnóstico/controlador de rotação do motor |
| 8 | Chave de incremento/decremento |
| 9 | Chave de ignição |
| 10 | Alavanca de câmbio |
| 11 | Mostrador de indicadores |

Alavanca da sinaleira direcional e controles do limpador/lavador do para-brisa/faróis/buzina

A alavanca da sinaleira direcional e controles do limpador/lavador do para-brisa (1) Figura 3-2 localizam-se no lado esquerdo da coluna de direção. Empurrar a alavanca da sinaleira direcional para baixo faz com que a sinaleira direcional esquerda dianteira e a esquerda traseira pisquem. Empurrar a alavanca da sinaleira direcional para cima faz com que a sinaleira direcional traseira direita e a dianteira direita pisquem.

A chave do limpador de para-brisa é incorporada à alavanca da sinaleira direcional. O botão da alavanca tem três posições: O, I e II. Empurrar o anel na extremidade da alavanca energiza a bomba do lavador de para-brisa para pulverizar líquido de limpeza no para-brisa. Posicionar o botão em I aciona o limpador com velocidade baixa e posicionar o botão em II aciona o limpador com velocidade alta. Posicionar o botão em O desliga o motor do limpador e faz com que o limpador volte automaticamente para a posição de repouso.

A buzina é acionada pressionando o botão pequeno na extremidade da alavanca.

Alavanca de inclinação da coluna de direção

A coluna de controle de direção pode ser girada aproximadamente 30° para a frente e elevada cerca de 2.5 polegadas. Mova a alavanca de controle (2) Figura 3-2 para baixo para travar a coluna de direção no lugar; a coluna de direção fica liberada para ajuste girando a alavanca para cima.

Chave de controle do freio de estacionamento

A chave de controle do freio de estacionamento (3) Figura 3-2 localiza-se na frente da coluna de direção. Esta chave de duas posições (Liga/Desliga) é usada para acionar e liberar o freio de estacionamento no conjunto motor-transmissão. A luz indicadora do freio de estacionamento na coluna de direção acende quando a chave de pressão no sistema de liberação do freio for ativada e o freio for aplicado.

Chave dos faróis

A chave dos faróis (4) Figura 3-2 localiza-se na frente da coluna de direção. Esta chave de três posições (OFF/PARK/HEADLIGHT) (DESLIGA/ESTACIONAMENTO/FAROL) controla a operação das luzes dos instrumentos, dos LEDs das chaves e das luzes do marcador na dianteira, traseira e na lateral do guindaste. Quando a chave estiver na posição Ligada, as luzes da coluna da direção e da chave acendem.

Chave seletora do eixo de tração

A chave seletora do eixo de tração (5) Figura 3-2 localiza-se na frente da coluna de direção. Esta chave de duas posições é usada para selecionar tração nas duas rodas (faixa alta) ou tração nas quatro rodas (faixa baixa). A chave controla uma válvula solenoide (energizada pela tração em duas rodas) que opera a faixa de velocidade e os cilindros de desconexão do eixo da transmissão. Quando a chave é colocada na posição de tração nas quatro rodas, a luz indicadora do eixo de tração na coluna de direção acende.

Chave das luzes de perigo

A chave seletora das luzes de perigo (6) Figura 3-2 localiza-se na frente da coluna de direção. A chave tem duas posições (ON/OFF) que fazem com que as quatro luzes da sinaleira direcional pisquem ao mesmo tempo quando a chave é posicionada em ON. Quando a chave estiver na posição Ligada, as luzes indicadoras da sinaleira direcional na coluna de direção piscam.

Chaves de diagnóstico do motor

As duas chaves de diagnóstico do motor (Modo de teste e Marcha lenta/diagnóstico) estão localizadas na frente da coluna de direção.

Chaves de diagnóstico do motor e de controle da rotação do motor

As duas chaves de diagnóstico do motor e de controle da rotação do motor (Diagnóstico do motor/controle da rotação/incremento e decremento) localizam-se na frente da coluna de direção.

Chave de diagnóstico/controle de rotação do motor

A chave de diagnóstico/controle da rotação do motor (7) (Figura 3-2) é uma chave de duas posições fixas liga/desliga usada para acessar os códigos de falha do motor ou para ativar o controle de baixa rotação do motor e as funções de rotação do motor.

Função de diagnóstico — Com a chave de ignição na posição RUN (Funcionar) e o motor desligado, pressione a parte superior da chave de diagnóstico/controle da rotação do motor para visualizar os códigos de falha do motor no mostrador da coluna de direção. Se houver mais de um código de falha do motor ativo, use a chave de incremento/decre-

mento (8) (Figura 3-2) para avançar e retroceder os códigos de falha. Se não houver códigos de falha do motor, o mostrador da coluna de direção indicará zeros.

Função da baixa rotação do motor — Com o motor funcionando e a parte superior da chave de diagnóstico/controle de rotação do motor pressionada, a baixa rotação do motor é ajustada por meio da chave de incremento/decremento (8) (Figura 3-2).

Função da rotação do motor — Com o motor funcionando e a parte inferior da chave de diagnóstico/controle de rotação do motor pressionada, a rotação do motor é ajustada por meio da chave de incremento/decremento (8) (Figura 3-2).

Chave de incremento/decremento

A chave de incremento/decremento (8) (Figura 3-2) é uma chave temporária de três posições em que a posição central fixa é a posição desligada. Use esta chave para avançar e retroceder os códigos de falha ativos ou ajustar a rotação do motor.

Função de diagnóstico — Com a chave de ignição na posição RUN (Funcionar), o motor desligado e a parte superior da chave de diagnóstico/controle da rotação do motor (7) (Figura 3-2) pressionada, pressione a parte superior ou inferior da chave de incremento/decremento para avançar ou retroceder os códigos de falha ativos indicados no mostrador da coluna de direção. Se não houver códigos de falha do motor, o mostrador da coluna de direção indicará zeros.

Função de rotação baixa do motor — Com o motor funcionando e a parte superior da chave de diagnóstico/controle da rotação do motor (7) (Figura 3-2) pressionada, pressione a parte superior ou inferior da chave de incremento/decremento para aumentar ou diminuir a baixa rotação do motor.

Função da rotação do motor — Com o motor funcionando e a parte inferior da chave de diagnóstico/controle de rotação do motor (7) (Figura 3-2) pressionada, a rotação do motor é ajustada por meio da chave de incremento/decremento. Pressione rapidamente a parte superior da chave uma vez para ir para rotação máxima; pressione rapidamente a parte inferior da chave para retornar à baixa rotação. Se a rotação do motor estiver abaixo do ajuste máximo da rotação, manter pressionada a parte superior da chave aumenta lentamente a rotação do motor; libere a chave depois de atingir a rotação desejada. Se a rotação do motor estiver acima do ajuste mínimo da rotação, manter pressionada a parte inferior da chave diminui lentamente a rotação do motor; libere a chave depois de atingir a rotação desejada.

Chave de ignição

A chave de ignição (9) localiza-se no lado direito da coluna de direção e sob a alavanca de câmbio (10).

O controle é acionado por uma chave e possui quatro posições: ACC [3], OFF [0], RUN [1] e START [2]. Na posição OFF (Desligada), toda a energia elétrica é desligada exceto das

luzes controladas pela chave dos faróis, luzes de parada/perigo/sinaleira direcional, e as luzes de teto e de trabalho. Com a chave na posição ACC (Acessórios), todos os componentes elétricos são energizados, exceto o solenoide de partida e o ECM do motor. Posicionar a chave em RUN (Funcionar) equivale a posicioná-la em ACC (Acessórios), mas o circuito de ignição também é energizado. Posicionar a chave em START (Partida) energiza o relé de partida que, por sua vez, energiza o solenoide do motor de partida e gira o motor. A chave retorna por força de mola da posição START para RUN. Para desligar o motor, posicione a chave em OFF.

A chave de ignição possui um bloqueio mecânico de partida integrado. Se o motor não ligar após a primeira tentativa, é necessário posicionar a chave de ignição em OFF (Desliga) e depois voltar para START (Partida) para tentar ligar o motor novamente.

Alavanca de câmbio

AVISO

Danos à transmissão!

Para evitar danos à transmissão: mude entre as trações em duas rodas e em quatro rodas somente com o guindaste parado e com a transmissão em neutro ou estacionamento.

A alavanca de câmbio (10) Figura 3-2 localiza-se no lado direito da coluna de direção. A alavanca de controle aciona a válvula seletora da transmissão eletricamente. Posicionar a alavanca para cima aciona o avanço e posicionar a alavanca para baixo aciona a ré. Quando a alavanca está em neutro, ela permanece em um recorte. Para movimentar a alavanca para cima ou para baixo, puxe primeiro a alavanca para cima. Para mudar a transmissão para primeira, segunda ou terceira marcha, gire o botão para 1, 2 ou 3.

A transmissão possui seis marchas de avanço e seis marchas a ré. Para usar as três marchas baixas, coloque a chave do eixo de tração em tração nas quatro rodas. Para usar as três marchas altas, coloque a chave do eixo de tração em tração nas duas rodas.

CONTROLES DE TETO DA CABINE

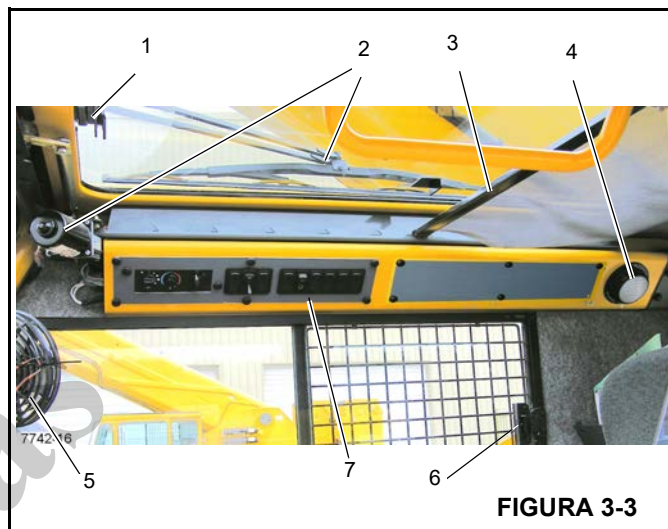


FIGURA 3-3

| Item | Descrição |
|------|------------------------------------|
| 1 | Trava do teto solar |
| 2 | Motor e limpador do teto solar |
| 3 | Protetor do teto solar |
| 4 | Luz de teto |
| 5 | Ventilador de circulação da cabine |
| 6 | Trava da janela |
| 7 | Painéis de controle do teto |

Trava do teto solar

A trava do teto solar (1, Figura 3-3) localiza-se na frente do teto solar. Aperte a trava e deslize a janela para trás para abrir. Para fechar, deslize a janela para trás até que a trava encaixe.

Limpador do teto solar e motor do limpador

O limpador do teto solar (2, Figura 3-3) é controlado pela chave do teto solar, (4, Figura 3-4) e é operado pelo motor do limpador.

Protetor do teto solar

O protetor do teto solar (3, Figura 3-3) é usado para diminuir a incidência direta da luz do sol. O protetor é autorretrátil e pode ser ajustado para filtrar toda a luz ou ajustado para trás, encaixando-o nos entalhes existentes.

Luz de teto

A luz de teto da cabine (4, Figura 3-3) localiza-se no canto traseiro direito do console do teto da cabine e ilumina a cabine. A luz de teto é controlada por uma chave na própria luz.

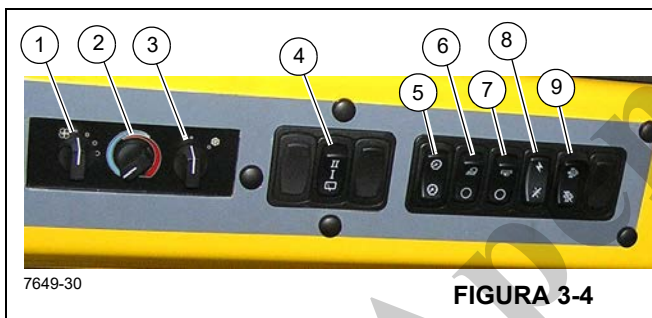
Ventilador de circulação da cabine

O ventilador de circulação da cabine (5, Figura 3-3) localiza-se no lado dianteiro esquerdo da cabine, acima da estrutura da janela. Uma articulação permite que o ventilador gire e uma chave em sua base controla a operação. A chave possui as posições alta, baixa e desligada.

Trava da janela do lado direito

A janela do lado direito da cabine pode ser aberta. Aperte a trava (6, Figura 3-3) para liberar e deslize para a frente. Para fechar, deslize a janela para trás até que a trava encaixe.

PAINEL DE CONTROLE DO TETO



Números dos itens da Figura 3-4

| Item | Descrição |
|------|--|
| 1 | Chave do ventilador do aquecedor/ar-condicionado |
| 2 | Chave de controle do aquecedor |
| 3 | Chave do ar-condicionado |
| 4 | Chave do limpador do teto solar |
| 5 | Chave reguladora da luz do painel |
| 6 | Chave das luzes de trabalho |
| 7 | Chave das luzes da lança (opcional) |
| 8 | Chave de alimentação das funções do guindaste |
| 9 | Chave de limpeza do sistema de escape |

Chave do ventilador do aquecedor/ar-condicionado

A chave do ventilador do aquecedor/ar-condicionado (1), Figura 3-4 controla a rotação do ventilador da cabine. A chave de rotação do ventilador controla o volume de saída do ar aquecido (ou a saída do ar refrigerado) do ventilador. Os ajustes são desligado, rotação baixa, rotação média e rotação alta.

Chave de controle do aquecedor

A chave de controle do aquecedor (2) Figura 3-4 controla a intensidade da temperatura de aquecimento. Gire a chave à direita (sentido horário) para abrir a válvula de aquecimento. (O calor é fornecido pelo fluido aquecido que passa pela serpentina do aquecedor). Gire a chave à esquerda (sentido anti-horário) para fechar a válvula e interromper a vazão do fluido, diminuindo o aquecimento.

Chave do ar-condicionado

A chave do ar-condicionado (3) Figura 3-4 controla a operação do sistema de ar-condicionado opcional. Os ajustes são desligado (O) e ligado (I).

Chave do limpador do teto solar

O limpador do teto solar acionado eletricamente é instalado para retirar a umidade do teto solar. O limpador do teto solar é controlado pela chave do limpador do teto solar (4) Figura 3-4. É uma chave de 3 posições Desligada/Baixa velocidade/Alta velocidade.

Chave reguladora da luz do painel

A chave reguladora de luz do painel (5) Figura 3-4 controla a iluminação dos controles do teto do aquecedor/ar-condicionado e do indicador de temperatura do óleo da transmissão (7) Figura 3-3. Pressione a chave para aumentar ou diminuir a iluminação do painel.

Chave das luzes de trabalho

A chave das luzes de trabalho (6, Figura 3-4) controla as luzes de trabalho do guindaste montadas na parte inferior dianteira da cabine da superestrutura. Pressione a parte superior da chave para ligar as luzes de trabalho. Pressione a parte inferior da chave para desligar as luzes de trabalho.

Chave das luzes da lança (opcional)

A chave das luzes da lança (7) Figura 3-4 localiza-se no painel lateral do mostrador. Esta chave de duas posições (ON/OFF) controla a operação dos holofotes da lança. Pressione a parte superior da chave para ligar as luzes da lança, pressione a parte inferior da chave para desligar as luzes.

Chave de alimentação das funções do guindaste

A chave de alimentação das funções do guindaste (8) Figura 3-4 localiza-se no painel lateral do mostrador. Esta chave de duas posições ON/OFF (LIGA/DESLIGA) permite que o operador desligue a energia das funções do guindaste acionadas pelos controladores remotos hidráulicos localizados nos apoios de braço. Posicionar a chave em OFF evita a operação acidental das funções devido a solavancos nos controladores durante um trajeto ou qualquer outra operação.

Chave de limpeza do sistema de escape





ATENÇÃO

Risco de incêndio ou queimadura!

Durante o processo de limpeza do sistema de escape, o escape fica muito quente. Não estacione o veículo próximo a objetos inflamáveis.

Tome cuidado nas proximidades do tubo de escape durante a limpeza do sistema de escape, pois ele fica muito quente.

A chave de limpeza do sistema de escape (9) Figura 3-4 localiza-se no lado direito do painel de controle do teto. Esta chave possui três posições: Inibir limpeza/permitir limpeza/iniciar limpeza). Pressione esta chave para iniciar a limpeza do sistema de escape ou para desativar a limpeza do sistema de escape:

- Iniciar limpeza do sistema de escape  (7649-10)
- Inibir limpeza do sistema de escape  (7649-11)

Para limpar manualmente, acione o freio de estacionamento do guindaste; é necessário que a transmissão do guindaste esteja em neutro e que todos os pedais estejam liberados. Consulte “Indicador de limpeza do sistema de escape” na página 2-10 para obter uma descrição de quando é necessária uma limpeza manual.

Estabeleça uma área segura ao redor do escape do guindaste; remova ferramentas, pedaços de pano, graxa ou quaisquer detritos da área do escape do motor.

Com o motor em baixa rotação, pressione a chave de limpeza do sistema de escape (9) para iniciar a limpeza do sistema de escape.

Como aviso, a luz (1, Figura 3-5) sobre o tubo de escape (2, Figura 3-5) pisca durante a limpeza do sistema de escape.

O processo de limpeza do sistema de escape é interrompido ao pressionar o pedal do freio ou do acelerador ou acionar a chave de inibição da limpeza do sistema de escape.

Certifique-se de que o guindaste e a área próxima sejam monitoradas durante a limpeza manual do sistema de escape. Caso surja qualquer condição insegura, desligue imediatamente o motor.

Neste período o som do motor pode mudar. Quando a limpeza do sistema de escape for concluída, o motor retornará à baixa rotação normal.

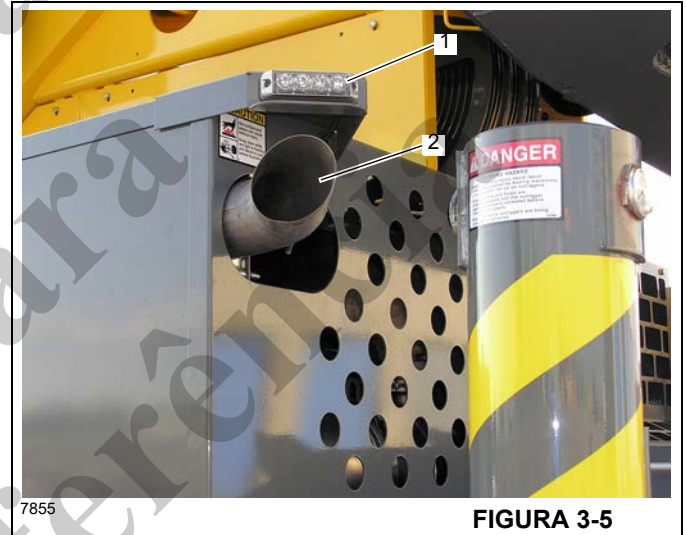


FIGURA 3-5

INDICADOR DA COLUNA DE DIREÇÃO E MOSTRADOR DE INDICADORES

Como verificação do sistema, os indicadores acendem por dois segundos quando a chave de ignição é colocada na posição RUN (Funcionar).

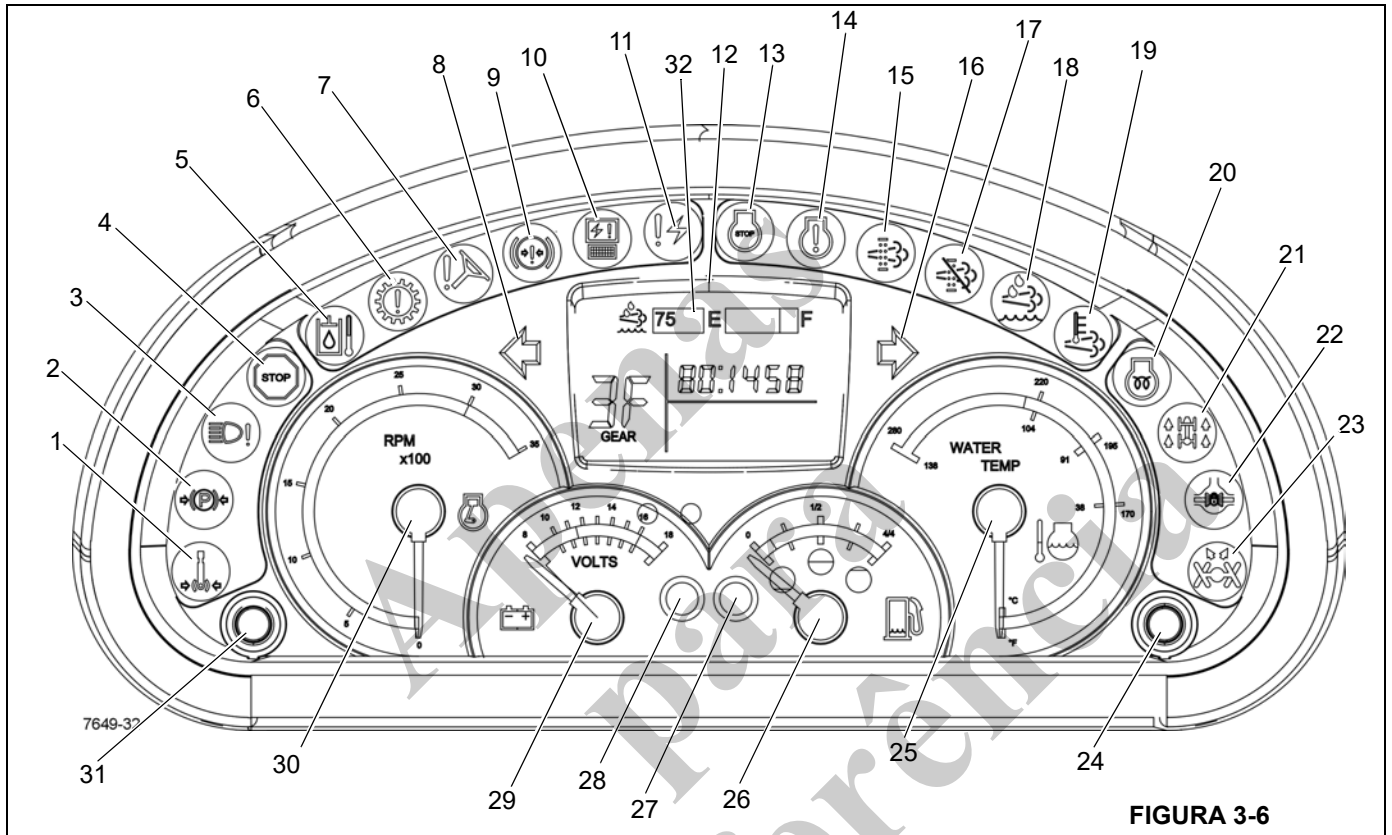


FIGURA 3-6

Números dos itens da Figura 3-6

| Item | Descrição |
|------|-------------------------------------|
| 1 | Freio de giro acionado |
| 2 | Freio de estacionamento acionado |
| 3 | Defeito nos faróis |
| 4 | Parada de emergência |
| 5 | Temperatura do óleo hidráulico alta |
| 6 | Atenção da transmissão |
| 7 | Pressão da direção baixa |
| 8 | Sinaleira direcional esquerda |
| 9 | Pressão do freio baixa |
| 10 | Controle do módulo eletrônico |
| 11 | Diagnóstico do sistema elétrico |
| 12 | Mostrador de LCD |

| Item | Descrição |
|------|---|
| 13 | Parada do motor |
| 14 | Indicador de atenção do motor |
| 15 | Limpeza do sistema de escape necessária |
| 16 | Sinaleira direcional direita |
| 17 | Inibir limpeza do sistema de escape |
| 18 | Indicador do DEF |
| 19 | Temperatura do sistema de escape alta |
| 20 | Aguardar para ligar o motor |
| 21 | Tração nas 4 rodas acionada |
| 22 | Diferencial do eixo bloqueado |
| 23 | Rodas traseiras não centralizadas |
| 24 | Chave de botão (não usada) |
| 25 | Indicador de temperatura do líquido de arrefecimento do motor |

| Item | Descrição |
|------|---|
| 26 | Indicador de combustível |
| 27 | Indicador de nível de combustível baixo |
| 28 | Indicador de carga baixa da bateria |
| 29 | Voltímetro |
| 30 | Tacômetro |
| 31 | Chave de botão (não usada) |
| 32 | Indicador/nível do tanque de DEF |

Freio de giro acionado

O indicador do freio de giro acionado (1) Figura 3-6 localiza-se no mostrador de indicadores da coluna de direção. Ele acende em vermelho quando o freio de giro do motor de giro da plataforma rotativa estiver acionado impedindo a rotação da superestrutura do guindaste.

Freio de estacionamento acionado

O indicador do freio de estacionamento acionado (2) Figura 3-6 localiza-se no mostrador de indicadores da coluna de direção. Ele acende em cor vermelha quando o freio de estacionamento for acionado.

Defeito nos faróis

O indicador de defeito nos faróis (3) Figura 3-6 localiza-se no mostrador de indicadores da coluna de direção. Ele acende em âmbar quando os faróis dianteiros do guindaste estiverem defeituosos.

Parada de emergência

O indicador de parada de emergência (4) Figura 3-6 localiza-se no mostrador de indicadores da coluna de direção. Ele acende em vermelho quando a chave de parada de emergência for pressionada (consulte *Chave de parada de emergência, página 3-16*) e uma campainha de aviso é acionada.

Temperatura do óleo hidráulico alta

O indicador de temperatura do óleo hidráulico alta (5) Figura 3-6 localiza-se no mostrador de indicadores da coluna de direção. Ele acende em vermelho quando a temperatura do óleo hidráulico ultrapassa 93°C (200°F); uma campainha de atenção também é acionada. Quando este indicador acender, apoie a carga o mais rápido possível, desligue o motor e tente identificar a causa da alta temperatura do óleo hidráulico.

Atenção da transmissão

O indicador de atenção da transmissão (6) Figura 3-6 localiza-se no mostrador de indicadores da coluna de direção. Ele acende em vermelho quando a temperatura do óleo da transmissão estiver alta. Uma campainha de atenção também soará.

Baixa pressão da direção (opcional para unidades CE)

O indicador de baixa pressão da direção (7) Figura 3-6 localiza-se no mostrador de indicadores da coluna de direção. Ele se ilumina com a cor vermelha quando a pressão hidráulica está baixa. Uma campainha de atenção também soará.

Indicador da sinaleira direcional esquerda

O indicador da sinaleira direcional esquerda (8) Figura 3-6 localiza-se no mostrador de indicadores da coluna de direção. É uma luz verde em forma de seta que pisca quando a alavanca da sinaleira direcional é empurrada para baixo ou a chave da luz de perigo é ligada.

Pressão do freio baixa

O indicador de pressão do freio baixa (9) Figura 3-6 localiza-se no mostrador de indicadores da coluna de direção. Ele acende em vermelho quando a pressão na válvula de carga do acumulador duplo cai abaixo dos requisitos normais de operação. Uma campainha de atenção também soará.

Indicador do módulo eletrônico

O indicador do módulo eletrônico (10) Figura 3-6 localiza-se no mostrador de indicadores da coluna de direção. Se qualquer dos módulos eletrônicos estiver off-line e sem comunicação com o sistema, o indicador acende em vermelho.

Diagnóstico do sistema eletrônico

O indicador de diagnóstico do sistema eletrônico (11) Figura 3-6 localiza-se no mostrador de indicadores da coluna de direção. O indicador é uma luz vermelha usada para detecção e resolução de problemas no sistema do barramento CAN.

É necessário um laptop com o software do sistema de serviço adequado. Entre em contato com o distribuidor local Grove ou a Manitowoc Crane Care.

Mostrador de LCD

O mostrador de LCD (12) Figura 3-6 localiza-se no mostrador de indicadores da coluna de direção. O mostrador indica a marcha de transmissão em uso, códigos de falha, nível de DEF e a versão do software principal.

Se houver um código de falha do motor ativo, o mostrador indicará o código quando a chave de ignição estiver na posição RUN (Funcionar) e o motor estiver desligado. O mostrador indicará a versão do software principal quando a chave de ignição estiver na posição ACC (Acessórios).

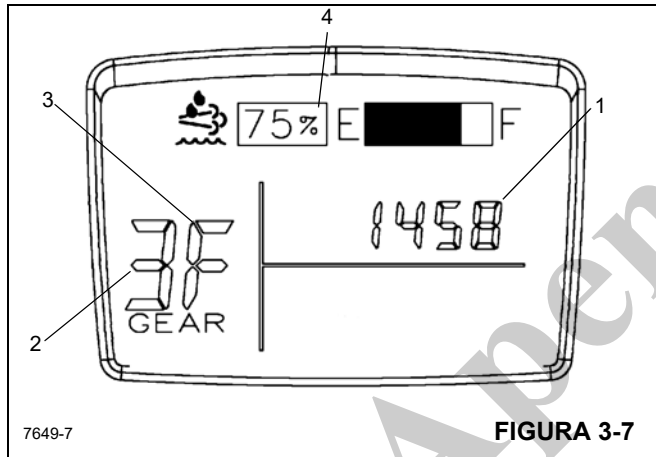


FIGURA 3-7

Números dos itens da Figura 3-7

| Item | Descrição |
|------|--|
| 1 | Código de falha do motor, versão do software principal |
| 2 | Marcha da transmissão selecionada |
| 3 | Para frente, para trás ou neutro |
| 4 | Indicador/nível do tanque de DEF |

Parada do motor

O indicador de parada do motor (13) Figura 3-6 localiza-se no mostrador de indicadores da coluna de direção. Ele acende em vermelho quando um sinal é enviado do ECM do motor. Além disso, uma campainha de atenção também soará.

Se esta luz indicadora acender, anote o código de falha, desligue o motor e consulte o Manual do operador do motor.

Indicador de atenção do motor

O indicador de atenção do motor (14) Figura 3-6 localiza-se no mostrador de indicadores da coluna de direção. Ele acende em âmbar quando um sinal é enviado do ECM do motor.

Se esta luz indicadora acender, anote o código de falha e consulte o Manual do operador do motor.

O Indicador de atenção do motor também pode acender juntamente com o Indicador de limpeza do sistema de escape ou Indicador do fluido de escape de diesel.

Indicador de limpeza do sistema de escape

O indicador de limpeza do sistema de escape (15) Figura 3-6 localiza-se no mostrador de indicadores da coluna de direção. Este indicador acende em âmbar quando o tubo de decomposição está ficando cheio de ureia e necessitar de limpeza.

Quando o indicador acender ou piscar, inicie o processo de limpeza manual do sistema de escape no próximo momento oportuno.

O indicador ficará continuamente aceso nos estágios iniciais de entupimento. Se o sistema continuar a entupir, a lâmpada começará a piscar e ocorrerá uma leve redução do motor.

Se houver ainda mais entupimento, a luz de atenção do motor (14) acenderá com o indicador (15) e ocorrerá uma redução severa do motor.



ATENÇÃO

Risco de aquecimento extremo!

Durante o processo de limpeza do sistema de escape, o escape fica muito quente. Não estacione o veículo próximo a objetos inflamáveis.

Tome cuidado nas proximidades do tubo de escape durante a limpeza do sistema de escape, pois ele fica muito quente.

O processo de limpeza do sistema de escape pode se dar em três modos diferentes:

Passivo: o escape torna-se quente o suficiente durante a operação normal para queimar qualquer acúmulo.

Ativo: A limpeza do sistema de autoescape ativa ocorre quando não há calor suficiente no escape para converter toda a ureia coletada no tubo de decomposição. As temperaturas do escape são elevadas injetando uma pequena quantidade de combustível. A reação química resultante eleva as temperaturas do gás de escape o suficiente para remover a ureia do tubo de decomposição. Isso é feito sem qualquer intervenção do operador.

Manual: A limpeza do sistema de escape manual ou estacionária é igual à limpeza do sistema de escape ativa, mas é realizada quando o equipamento não estiver em operação. Ela permite que o operador do equipamento tenha a alternativa, se necessário, de realizar a limpeza do sistema de escape fora do ciclo de carga normal.

Indicador da sinaleira direcional direita

O indicador da sinaleira direcional direita (16) Figura 3-6 localiza-se no mostrador de indicadores da coluna de direção. É uma luz em forma de seta verde que pisca quando a

alavanca da sinaleira direcional é empurrada para cima ou a chave das luzes de perigo é posicionada em ON (Ligada).

Inibir o indicador de limpeza do sistema de escape

O indicador de inibição da limpeza do sistema de escape (17) Figura 3-6 localiza-se no mostrador de indicadores da coluna de direção. Quando a chave de limpeza do sistema de escape (9) Figura 3-4 estiver na posição de inibição da limpeza do sistema de escape, o indicador âmbar acende e a limpeza do sistema de escape ativa e manual é impedida.

Indicador de fluido do escape de diesel

O indicador do DEF (Fluido do escape de diesel) (18) Figura 3-6 localiza-se no mostrador de indicadores da coluna de direção. O indicador possui quatro estágios diferentes que serão acionados pelo sensor do nível de fluido no tanque do DEF:

Tanque baixo - O primeiro aviso ao operador é de que o agente redutor no tanque está baixo. O indicador do DEF (18) permanece aceso continuamente.

Redução - O indicador do DEF (18) começa a piscar para avisar o operador de que uma redução será ativada se o tanque do agente redutor não for reabastecido.

Indução de baixo nível - O Indicador do DEF (18) pisca e o Indicador de atenção do motor (14) permanece aceso continuamente. A redução será ativada neste estágio.

Indução grave - Se o tanque do DEF (18) ficar vazio, a operação do guindaste ficará restrita. O indicador do DEF (18) pisca e o indicador de parada do motor (13) acende em vermelho.

Indicador de Temperatura do sistema de escape alta

O indicador de HEST (Temperatura do sistema de escape alta) (19) Figura 3-6 localiza-se no mostrador de indicadores da coluna de direção.

Durante a limpeza do sistema de escape é possível que a temperatura do escape do motor exceda 1200°F. O indicador de HEST acende em vermelho para avisar o operador quando as temperaturas chegarem a 675°C (1247°F) e permanece aceso até que a temperatura caia abaixo de 625°C (1157°F).

Uma luz de atenção perto do tubo do escape piscará durante a limpeza do sistema quando o escape ficar muito quente.

Para obter mais informações sobre o processo de limpeza do sistema de escape, consulte *Indicador de limpeza do sistema de escape, página 3-10*.

Indicador Aguardar para dar partida do motor

O indicador de aguardar para ligar o motor (20) Figura 3-6 localiza-se no mostrador de indicadores da coluna de direção. Ele acende em âmbar por um período de tempo quando a chave de ignição estiver na posição ON (Liga). Não se deve dar partida no motor até que a luz Aguardar para ligar o motor apague. Esta luz é controlada pela ECM do motor.

Indicador de tração nas quatro rodas acionada

O indicador de tração nas quatro rodas (21) Figura 3-6 localiza-se no mostrador de indicadores da coluna de direção. Ele acende em âmbar quando a chave seletora do eixo de tração (5) (Figura 3-2) estiver na posição baixa da tração nas quatro rodas. Este indicador também piscará se a operação do guindaste é mudada entre tração alta nas duas rodas e tração baixa nas quatro rodas e o pedal do freio não está pressionado e a transmissão não está em neutro.

Indicador de diferencial do eixo bloqueado

O indicador de diferencial do eixo bloqueado (22) Figura 3-6 localiza-se no mostrador de indicadores da coluna de direção. Este indicador acende em âmbar depois que a chave de bloqueio do diferencial (10) Figura 3-8 for pressionada na posição LOCK (Bloquear) e que as chaves de bloqueio do diferencial do transportador, localizadas em cada eixo, forem fechadas. Na posição LOCK (Bloquear), o diferencial não atua entre as rodas.

Indicador de rodas traseiras não centralizadas

O indicador de rodas traseiras não centralizadas (23) Figura 3-6 localiza-se no mostrador de indicadores da coluna de direção. O indicador é uma luz âmbar que se ilumina sempre que as rodas traseiras não estão centralizadas.

Indicador de temperatura do líquido de arrefecimento do motor

O indicador da temperatura do líquido de arrefecimento (temperatura da água) (25) Figura 3-6 localiza-se no mostrador de indicadores da coluna de direção. Ele indica a temperatura do líquido de arrefecimento do motor em uma escala dupla calibrada de 38 a 138°C e 100 a 280°F. O indicador recebe sinal de uma unidade de transmissão de temperatura e do ECM do motor do sistema de arrefecimento do motor. Os controles de proteção do motor atuarão acima de aproximadamente 107°C (225°F).

Indicador de combustível

O indicador de combustível (26) Figura 3-6 localiza-se no mostrador de indicadores da coluna de direção. O indicador exibe a quantidade de combustível no tanque em uma escala calibrada de zero [0] a 4/4. O medidor de combustível recebe um sinal de uma unidade de transmissão no tanque de combustível.

AVISO

Danos ao motor!

Os motores da classe 4 requerem combustível diesel com teor de enxofre ultrabaixo.

Se não for utilizado combustível com “teor de enxofre ultrabaixo” nos motores em que isso é necessário, a garantia da Cummins será anulada, o desempenho do motor piorará rapidamente e ele poderá parar de funcionar.

Nível baixo de combustível

O indicador de Nível baixo de combustível (27) Figura 3-6 acende quando o tanque de combustível estiver quase vazio (15%). Quando este indicador acender, o tanque de combustível deve ser abastecido imediatamente. A luz apaga quando o nível no tanque de combustível atingir 20% da capacidade.

Indicador de carga da bateria

Com o motor funcionando, o indicador de carga da bateria (28) Figura 3-6 acende se a tensão no sistema da bateria estiver abaixo de nove (9) volts, a tensão no ECM do motor estiver abaixo de nove (9) volts ou não houver sinal de carga do alternador.

Se o motor estiver em funcionamento e o indicador de carga da bateria acender, investigue possíveis problemas no alter-

nador, no fusível, na fiação do alternador ou na correia de acionamento.

Quando o motor não estiver funcionando e a chave de ignição estiver na posição ACC (Acessórios) ou RUN (Funcionar), o indicador de carga da bateria acende para indicar que as baterias estão sendo drenadas e não estão sendo carregadas.

Voltímetro

O voltímetro (medidor da bateria) (29) Figura 3-6 localiza-se no mostrador de indicadores da coluna de direção. O voltímetro indica a tensão fornecida pelas baterias ou para elas e possui uma escala de 8 a 18 volts.

Se a chave de ignição estiver na posição ACC (Acessórios) ou RUN (Funcionar) e o indicador do voltímetro estiver vermelho, pode ser necessário recarregar ou até mesmo substituir as baterias.

Tacômetro

O tacômetro (30) Figura 3-6 localiza-se no mostrador de indicadores da coluna de direção. O tacômetro registra a rotação do motor e é calibrado em RPM x 100 com uma faixa que vai de zero (0) a 35. O tacômetro recebe sinais do ECM do motor.

Indicador/nível do tanque de DEF

O indicador/nível de DEF (32) Figura 3-6 localiza-se no mostrador de indicadores da coluna de direção. O indicador/nível de DEF mostra a porcentagem de fluido do escape de diesel restante no tanque com uma barra mostrando a quantidade de fluido no tanque.

CONJUNTO DO ASSENTO DE CONTROLE — EIXO ÚNICO

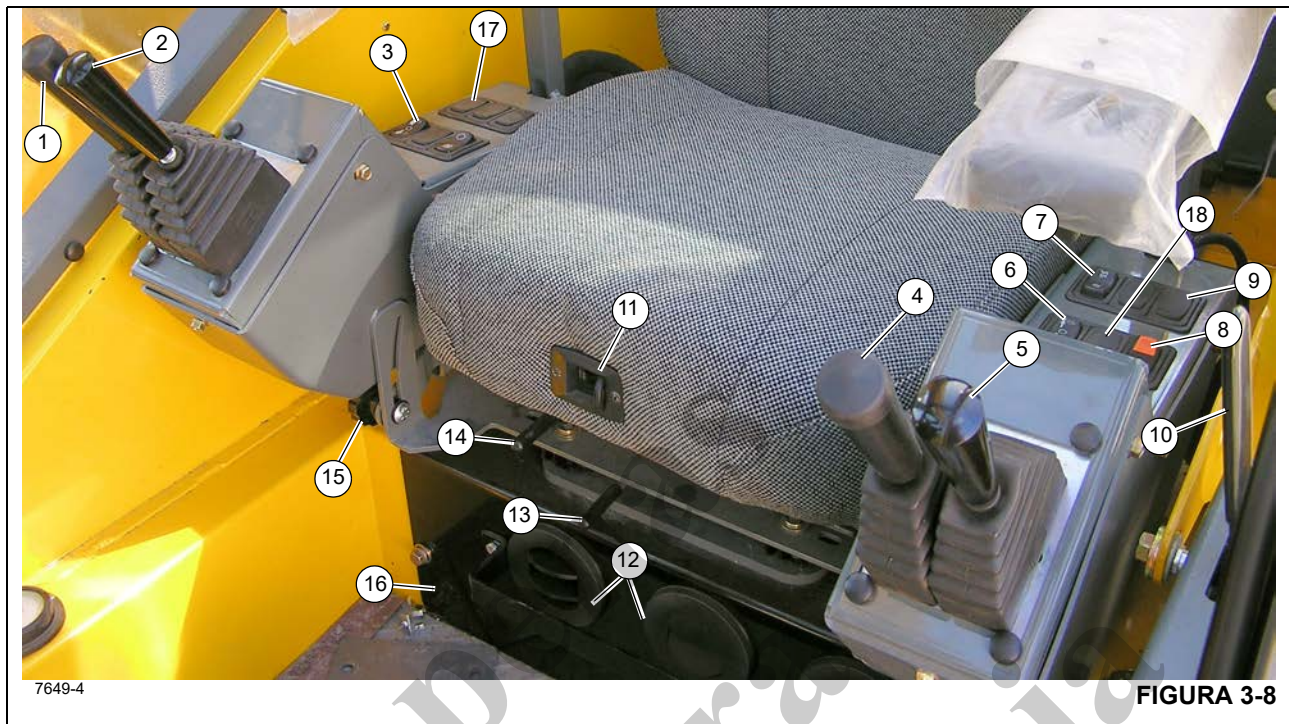


FIGURA 3-8

Números dos itens da Figura 3-8

| Item | Descrição |
|------|--|
| 1 | Controle do guincho principal, elevação/abaxamento |
| 2 | Controle de elevação da lança |
| 3 | Chave de velocidade do guincho principal |
| 4 | Extensão/retração da lança (abaxamento/elevação do guincho auxiliar) |
| 5 | Controle do giro, esquerda/direita |
| 6 | Chave de velocidade do guincho auxiliar |
| 7 | Chave da direção traseira |
| 8 | Chave de controle do freio de giro |
| 9 | Chave de controle do bloqueio do diferencial do eixo |
| 10 | Liberação da porta da cabine |
| 11 | Ajuste do encosto do assento |
| 12 | Saídas do ar-condicionado/aquecedor |
| 13 | Alavanca de deslizamento do assento |
| 14 | Alavanca de deslizamento de todo o assento |
| 15 | Ajuste do apoio de braço direito |
| 16 | Unidade de controle climático do AC/aquecedor |
| 17 | Chave de inclinação da cabine |
| 18 | Chave de velocidade de giro |

Controle do guincho principal (opção de eixo único)

O controle do guincho principal (1) (Figura 3-8) localiza-se no apoio de braço direito. O joystick, quando empurrado para a frente abaixa o cabo. Quando puxado para trás ele eleva o cabo.

Controle de elevação da lança (opção de eixo único)

O controle de elevação da lança (2) Figura 3-8 localiza-se no apoio de braço direito. Quando empurrado para a frente o joystick abaixa a lança, puxado para trás ele eleva a lança.

Alavanca de elevação da lança e de controle do guincho principal (opção de controlador de eixo duplo — não mostrado)

A alavanca de elevação da lança/controlador do guincho principal localiza-se no apoio de braço direito. O controlador, quando empurrado para a direita, abaixa a lança ou, empurrado para a esquerda, eleva a lança.

Com o guincho principal, quando empurrado para a frente o controlador abaixa o cabo, empurrado para trás ele eleva o cabo.

Chave seletora da velocidade do guincho principal

A chave seletora da velocidade do guincho principal (3) Figura 3-8 é uma chave de três posições fixas (ALTA/DESLIGADA/BAIXA) localizada no apoio de braço direito. Colocada na posição ALTA, permite a operação das funções do guincho principal e energiza o solenoide de velocidade alta do guincho principal, proporcionando altas velocidades do cabo. Colocada na posição central, DESLIGADA, a elevação de carga é impedida. Colocada na posição BAIXA, permite a operação das funções do guincho principal e desliga a energia do solenoide de velocidade alta do guincho principal, proporcionando baixas velocidades do cabo.

Controle do guincho auxiliar ou do telescópio (opção de eixo único)

O controle do guincho auxiliar ou do telescópio (4) (Figura 3-8) localiza-se no apoio de braço esquerdo. O joystick controla as funções do telescópio quando o guindaste não estiver equipado com um guincho auxiliar. Empurre o joystick para a frente para estender a lança e puxe a alavanca para trás para retrai-la.

Quando equipado com um guincho auxiliar, o joystick controla as funções do guincho auxiliar e as funções do telescópio são controladas por meio de um pedal. Empurre o joystick para a frente para soltar o cabo de elevação ou puxe a alavanca para trás para enrolar o cabo.

Controle do giro (opção de eixo único)



PERIGO

Risco de esmagamento!

Podem ocorrer acidentes pessoais graves ou morte como resultado do esmagamento por máquinas em movimento. Antes de executar o giro ou qualquer outra função, buzine e verifique se todas as pessoas estão afastadas das peças em movimento ou em rotação.

O Joystick de controle de giro (5) (Figura 3-6) está localizado no apoio de braço direito e controla a função de giro. Quando empurrado para a frente, o joystick gira a plataforma rotativa no sentido horário, empurrado para trás, ele gira a plataforma rotativa no sentido anti-horário; aciona uma válvula de controle pela pressão piloto hidráulica para proporcionar um giro contínuo de 360 graus no sentido desejado.

Alavanca de controle do giro e telescópio ou do giro e guincho auxiliar (opção de eixo duplo — não mostrada)



PERIGO

Risco de esmagamento!

Podem ocorrer acidentes pessoais graves ou morte como resultado do esmagamento por máquinas em movimento. Antes de executar o giro ou qualquer outra função, buzine e verifique se todas as pessoas estão afastadas das peças em movimento ou em rotação.

A alavanca de controle do giro e telescópio ou do guincho auxiliar localiza-se na extremidade do apoio de braço esquerdo. A alavanca controla as funções do telescópio e de giro quando o guindaste não está equipado com um guincho auxiliar. Quando equipado com um guincho auxiliar, a alavanca controla as funções do guincho auxiliar e de giro e as funções do telescópio são controladas por meio de um pedal.

Se não equipado com um guincho auxiliar, a alavanca quando posicionada na esquerda ou direita aciona uma válvula de controle através da pressão piloto hidráulica para possibilitar giro contínuo de 360 graus na direção desejada. Posicionar a alavanca para frente aciona a válvula de controle para estender a lança e puxar a alavanca para trás aciona a retração da lança.

Se equipado com um guincho auxiliar, posicionar a alavanca para frente aciona a válvula de controle para soltar o cabo de elevação, e puxar a alavanca de volta enrola o cabo. Mover a alavanca na direção diagonal aciona as duas funções simultaneamente.

Chave seletora da velocidade do guindaste auxiliar (opcional)

A chave seletora da velocidade do guincho principal (6) Figura 3-8 é uma chave de três posições fixas (ALTA/DESLIGADA/BAIXA) localizada no apoio de braço esquerdo. Colocada na posição ALTA, permite a operação das funções do guincho auxiliar e energiza o solenoide de velocidade alta do guincho auxiliar, proporcionando altas velocidades do cabo. Colocada na posição central, DESLIGADA, a elevação de carga é impedida. Colocada na posição BAIXA, permite a operação das funções do guincho auxiliar e desenergiza o solenoide de velocidade alta do guincho auxiliar, proporcionando baixas velocidades do cabo.

Chave da direção traseira

A chave de controle da direção traseira (7) (Figura 3-8) tem três posições, centralizada por mola na posição DESLIGADA e está localizada no apoio de braço esquerdo. Presione a parte inferior da chave para acionar uma válvula de

controle para virar as rodas traseiras para à esquerda fazendo com que o guindaste vire para a direita. Pressionar a parte superior da chave aciona uma válvula de controle para virar as rodas traseiras para a direita fazendo com que o guindaste vire para a esquerda. Quando as rodas não estiverem centralizadas a luz de rodas traseiras não centralizadas, na coluna de direção, acende. Ao soltar, a chave retorna para a posição central desligada.

Para endireitar as rodas traseiras pressione a chave até que a luz indicadora rodas traseiras não centralizadas apague.

Chave de controle do freio de giro

A chave de controle do freio de giro (8) (Figura 3-8) localiza-se no apoio de braço esquerdo. Esta chave de duas posições ON/OFF (LIGA/DESLIGA) é usada para controlar uma válvula hidráulica que direciona um fluxo regulado de pressão do e para o freio de giro. Colocar a chave na posição ON (LIGADA) aciona o freio de giro e colocá-la na posição OFF (DESLIGADA) libera o freio de giro. Quando a chave estiver na posição ON (ligada), a luz indicadora vermelha na coluna de direção acende. A chave tem uma trava para evitar ativação acidental.

Chave de controle do bloqueio do diferencial do eixo (opcional)

NOTA: O bloqueio do diferencial funciona somente quando o guindaste está no modo 4WD (tração nas quatro rodas).

A chave de bloqueio do diferencial (Diferencial do eixo) (9) (Figura 3-8) localiza-se no apoio de braço esquerdo. É uma chave temporária de duas posições. Quando colocada na posição lock (bloquear), as estrias do colar de mudança se acoplam com as estrias da caixa do diferencial, os eixos e o conjunto do diferencial são travados juntos e o diferencial não atua entre as rodas. Quando posicionada na posição unlock (destravar), há ação normal permanente do diferencial entre as rodas. O indicador âmbar na coluna de direção acende quando as chaves de proximidade em cada eixo forem ativadas.

Liberação da porta da cabine

Use a alavanca de liberação da porta da cabine (10) (Figura 3-8) para abrir e fechar a porta da cabine do lado de dentro da cabine.

Ajuste do encosto do assento

Para ajustar o encosto do banco, pressione o botão de ajuste (11, Figura 3-8) e ajuste o assento conforme a necessidade.

Controle climático, ar-condicionado/ aquecedor

A unidade de controle do ar-condicionado/aquecedor da cabine (16) Figura 3-8 localiza-se na cabine, sob o assento do motorista. As saídas (12) fazem parte da unidade de controle climático e podem ser ajustadas para direcionar o fluxo de ar.

Alavanca de deslizamento do assento

Movendo a alavanca de deslizamento do assento (13) (Figura 3-8) apenas o assento desliza para a frente ou para trás.

Alavanca de deslizamento da estrutura do assento

Movendo a alavanca de deslizamento da estrutura do assento (14) (Figura 3-8), o assento e a estrutura do assento deslizam para a frente ou para trás.

Ajuste do apoio de braço

O apoio de braço e os controles do apoio de braço podem ser ajustados por meio dos botões de ajuste (15) (Figura 3-8). Solte o botão e gire o apoio de braço até a posição desejada, reaperte o botão ao concluir o ajuste.

Indicadores de rotação do guincho

Os indicadores de rotação do guincho para os guinchos auxiliar e principal localizam-se na parte superior da respectiva alavanca de controle (1,4) (Figura 3-8). Cada indicador é acionado eletronicamente por um sinal de entrada originado por um sensor fixado ao guincho correspondente e por um sinal de saída de um módulo de controle. Cada alavanca de controle do guincho (1,4) pulsa quando o guincho correspondente estiver em funcionamento de maneira a ser sentida pelo polegar do operador.

Chave de inclinação da cabine

A Chave de inclinação da cabine (17) localiza-se no apoio de braço direito. É uma chave temporária de três posições, centralizada por mola na posição desligada. Ela tem duas posições, para cima e para baixo, permitindo que a cabine se incline para cima ou para baixo.

NOTA: O freio de estacionamento deve ser acionado para acionar o recurso de inclinação da cabine e esta deve estar completamente para baixo para que as funções de acionamento sejam ativadas.

Chave de giro de duas velocidades

A Chave de giro de duas velocidades (18) localiza-se no apoio de braço esquerdo. Esta chave de duas posições (rápida/lenta) determina a velocidade do motor de giro. Na posição rápida, o solenoide de velocidade alta do giro é energizado.

Chave do apoio de braço (não mostrada)

A chave do apoio de braço é uma chave de proximidade localizada no apoio de braço esquerdo. É necessário que o apoio de braço esquerdo esteja abaixado para que as funções do guindaste possam ser acionadas.

Chave do assento (não mostrada)

Esta chave localiza-se no assento. É necessário que o operador esteja no assento para que as funções do guindaste possam ser acionadas.

PAINEL DE CONTROLE LATERAL

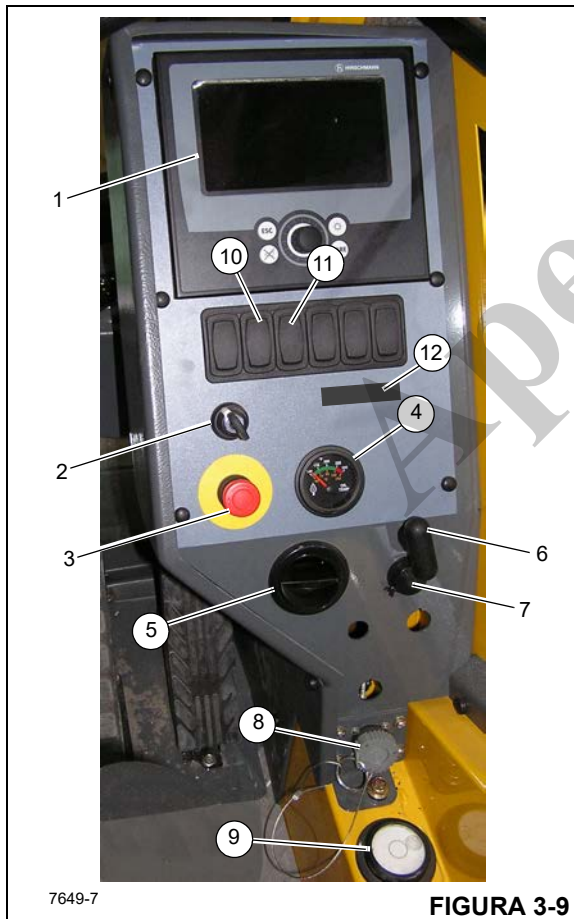


FIGURA 3-9

Números dos itens da Figura 3-9

| Item | Descrição |
|------|--|
| 1 | Mostrador do RCL (Limitador de capacidade nominal) |
| 2 | Chave de contorno do RCL |
| 3 | Chave de parada de emergência |
| 4 | Indicador de temperatura do óleo de transmissão |
| 5 | Saída de ar do ar-condicionado/aquecedor |

| Item | Descrição |
|------|--|
| 6 | Controle da trava do pino da plataforma rotativa |
| 7 | Receptáculo de 12 V |
| 8 | Conector de diagnóstico |
| 9 | Indicador de nível de bolha |
| 10 | Indicador de 3ª volta do cabo (opcional) |
| 11 | Indicador de clima frio (opcional) |
| 12 | LED indicador de temperatura ambiente (opcional) |

Painel de controle dos sistemas do limitador de capacidade nominal e de definição da área de trabalho

O painel de controle dos sistemas do RCL (Limitador de capacidade nominal) e de Definição de área de trabalho (1) (Figura 3-9) localiza-se no lado direito da cabine. Ele contém os controles e indicadores do Sistema RCL e do Sistema de definição da área de trabalho do guindaste. Consulte o Manual do RCL para obter informações detalhadas.

Os fabricantes de limitadores de capacidade nominal podem referir-se a eles nos seus manuais como um indicador de momento de carga (IMC), um sistema de alerta de capacidade hidráulico (HCAS), um indicador de carga segura (SLI) ou um EKS5. A Manitowoc refere-se a esses sistemas como limitador de capacidade nominal (RCL) em seus *Manuais do operador* e de serviços.

Chave de contorno do RCL

A chave de contorno (cancelamento) do RCL (2) Figura 3-9 é uma chave momentânea; gire a chave para a posição Ligada (direita) para desativar os controles do RCL. Liberar a chave permite que os controles do RCL são reativados.

O RCL permanece desativado apenas enquanto a chave permanecer na posição ON (Ligada).

Ao girar a chave para a posição ON (Ligada) o abaixamento da lança, a extensão telescópica e os controles do guincho são reativados. Essas funções foram desativadas quando o RCL (Limitador de capacidade nominal) detectou uma condição de sobrecarga. É importante ler e compreender as informações sobre Aviso de cancelamento do RCL no Manual do operador do RCL antes de usar a Chave de contorno do IMC (2) ou a chave liga/desliga do RCL.

Chave de parada de emergência

A chave de parada de emergência do guindaste (3) Figura 3-9 localiza-se no console da cabine do guindaste e é usada para desligar o motor do guindaste. Pressione o botão vermelho para desligar o motor, o que acende o indicador de parada de emergência na coluna de direção. Gire e puxe o botão para retomar a operação normal.

Indicador de temperatura do óleo de transmissão

O indicador de temperatura do óleo da transmissão (Trans Temp) (4) (Figura 3-9) localiza-se no centro do console dianteiro direito. O indicador mostra a temperatura do óleo de transmissão em uma escala dupla calibrada de 60 a 160°C e 140 a 320°C. O indicador recebe sinal de uma unidade de transmissão da temperatura na linha de óleo do conversor de torque. Danos à transmissão começarão a ocorrer a uma temperatura \geq a 120°C (248°F).

Controle da trava contra giro do pino da plataforma rotativa

A Alavanca de controle de trava de giro do pino da plataforma rotativa (6) Figura 3-9 localiza-se no painel de controle lateral. O objetivo da trava contra giro do pino é bloquear a superestrutura na posição diretamente sobre a dianteira para apanhar e transportar cargas.

Quando a alavanca de controle é empurrada e a superestrutura estiver diretamente sobre a frente, o pino da trava contra giro cai no terminal da estrutura do transportador, prendendo a superestrutura no lugar.

Quando a alavanca de controle é puxada para fora, o pino é puxado para fora do encaixe, destravando a superestrutura.

AVISO

Danos na trava contra giro!

Não acione a trava contra giro do pino com a superestrutura em movimento. Centralize a lança sobre a frente e acione a trava contra giro do pino para evitar que a superestrutura gire durante o deslocamento.

Receptáculo de 12 V

A tomada de 12 V para acessórios (7) Figura 3-9 está localizada na parte inferior do painel de controle e está projetada para aceitar a maioria dos conectores adaptadores para 12 V.

Conector de diagnóstico

O conector de diagnóstico (8) Figura 3-9 está localizado na parte inferior do painel de controle dianteiro. Ele é usado na manutenção do sistema elétrico do guindaste.

É necessário um computador laptop com conector para cabo de nove pinos e um software apropriado de manutenção. Entre em contato com o distribuidor local Grove ou a Manitowoc Crane Care para obter ajuda.

Indicador de nível de bolha

O indicador de nível de bolha (9) Figura 3-9 localiza-se abaixo do painel de controle dianteiro. O indicador fornece ao operador um auxílio visual para determinar o nivelamento do guindaste.

NOTA: Para garantir uma leitura verdadeira, verifique sempre se a cabine está completamente abaixada.

Indicador de terceira volta do guincho (opcional — padrão para CE)

O indicador de 3ª volta do cabo do guincho (12) Figura 3-9 localiza-se no console direito. O indicador acende em vermelho quando restarem três ou menos voltas do cabo em qualquer guincho.

Indicador de clima frio (opcional)

O indicador de clima frio opcional (13) Figura 3-9 localiza-se no console direito. O indicador acende quando a temperatura estiver abaixo de -29°C (-20°F). Ele serve como aviso para que o operador interrompa a operação sob frio extremo.

LED indicador de temperatura ambiente

O LED indicador de temperatura ambiente (14) Figura 3-9 localiza-se no console direito. Quando a temperatura ambiente fora do guindaste cai abaixo de -29°C (-20°F), o LED indicador acende e envia um sinal ao sistema RCL. Esse controle de temperatura destina-se a evitar a operação das funções de elevação do guindaste em temperaturas abaixo de -29°C (-20°F). O sistema inicia um bloqueio das seguintes funções do guindaste: elevação do guincho, abaixamento da lança e extensão da lança telescópica. O abaixamento do guincho, a elevação da lança e a retração da lança telescópica, juntamente com o cancelamento do bloqueio ainda funcionarão para abaixar a carga.

CONTROLE DOS ESTABILIZADORES

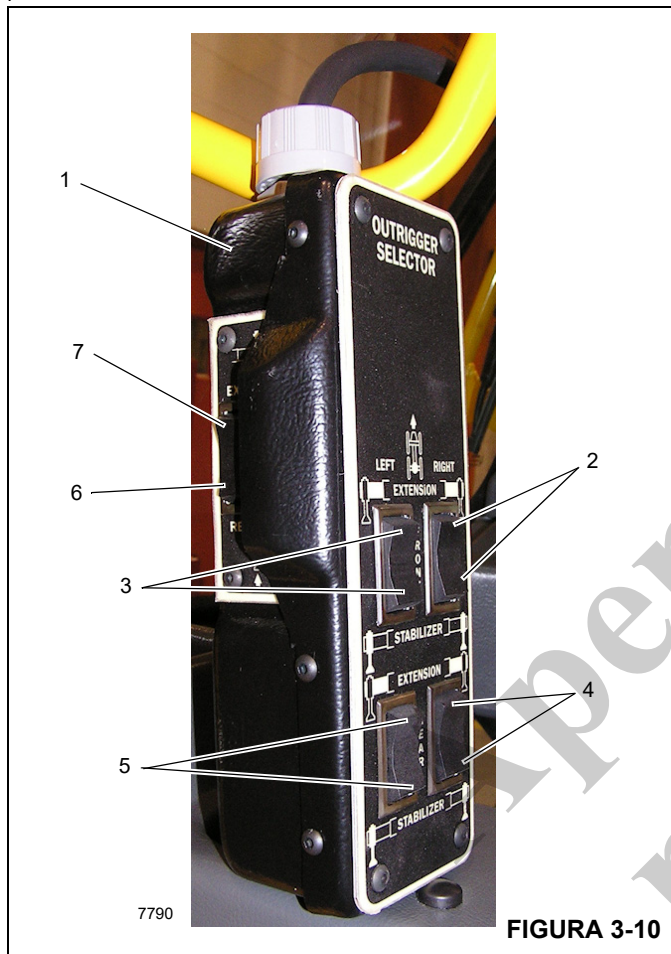


FIGURA 3-10

| Item | Descrição |
|------|---|
| 1 | Controle portátil |
| 2 | Extensão dianteira direita/Cilindro do macaco dianteiro direito |
| 3 | Extensão dianteira esquerda/Cilindro do macaco dianteiro esquerdo |
| 4 | Extensão traseira direita/Cilindro do macaco traseiro direito |
| 5 | Extensão traseira esquerda/Cilindro do macaco traseiro esquerdo |
| 6 | Retração do estabilizador |
| 7 | Extensão do estabilizador |

Controle dos estabilizadores na cabine

O controle dos estabilizadores portátil na cabine (1, Figura 3-10) está guardado na cabine (Figura 3-1) e é usado para controlar os estabilizadores de dentro da cabine.

Chave de extensão/retração

A chave de Extend/Retract (Extensão/retração) (6, 7 Figura 3-10) localiza-se na lateral da caixa de controle do estabilizador e é usada com as chaves seletoras do estabilizador (2, 3, 4, 5 Figura 3-10) para controlar as funções do estabilizador.

Chaves seletoras dos estabilizadores

Há quatro chaves seletoras do estabilizador (2, 3, 4, 5, Figura 3-10) na caixa de controle do estabilizador. Para estender ou retrair um componente de um estabilizador, primeiro selecione o componente usando a chave seletora do estabilizador (2, 3, 4, 5) e, em seguida, selecione estender ou retrair usando a chave Extend/Retract (Extensão/retração) (6, 7) (Figura 3-10).

NOTA: É necessário que o freio de estacionamento esteja acionado para que os estabilizadores operem.

Controles de pedal

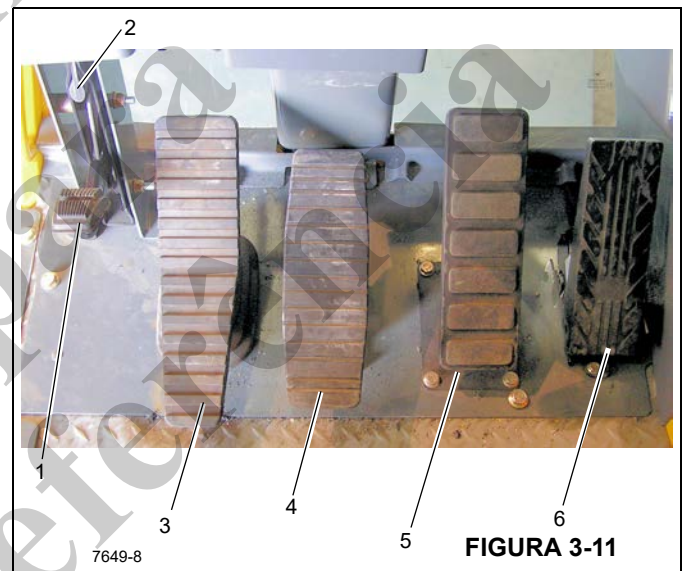


FIGURA 3-11

Números dos itens da Figura 3-11

| Item | Descrição |
|------|--|
| 1 | Pedal da trava contra giro de 360° |
| 2 | Alavanca de liberação da trava contra giro de 360° |
| 3 | Pedal do freio de giro |
| 4 | Pedal de controle do telescópio (opcional) |
| 5 | Pedal do freio de serviço |
| 6 | Pedal do acelerador |

Pedal da trava contra giro de 360°

O pedal da trava contra giro de 360° (1) (Figura 3-11) está localizado no lado esquerdo do piso da cabine do guindaste. O pedal é usado para acionar a trava contra giro para impedir que a torre gire. Para liberar a trava contra giro, puxe a alavanca de liberação da trava contra giro de 360° (2).

Pedal do freio de giro

O pedal do freio de giro (3) (Figura 3-11) localiza-se no lado esquerdo do piso da cabine. O pedal do freio de giro é usado para acionar o freio de giro para diminuir ou interromper o movimento de giro. A frenagem é proporcional ao pressionamento do pedal. Com o pedal não pressionado e a válvula de controle do freio de giro desengatada, a pressão hidráulica é aplicada ao freio vencendo a pressão da mola e soltando o freio. Pressionar o pedal aciona a válvula do freio de giro a vácuo para aplicar pressão no conjunto do freio. Essa pressão auxilia a pressão da mola a vencer a pressão hidráulica aplicada no circuito de liberação do freio e aplica o freio de mola de acordo com a pressão da válvula do freio de giro a vácuo.

Pedal de controle do telescópio (opcional)

O pedal de controle do telescópio (4, Figura 3-11), fornecido quando o guindaste é equipado com um guincho auxiliar, localiza-se no lado esquerdo do piso da cabine. Empurrar a parte superior do pedal para frente estenderá a lança e empurrar a parte inferior do pedal para baixo retraindo a lança.

Pedal do freio de serviço

O pedal do freio (5) (Figura 3-11) é o segundo pedal a partir da direita no piso da cabine. Pressionar o pedal controla o acionamento dos freios de serviço.

Pedal do acelerador

O pedal do acelerador (6) (Figura 3-11) está no lado direito do piso da cabine. Ele é usado para controlar a rotação do motor que aumenta ou diminui proporcionalmente com a pressão aplicada no pedal. O pedal é conectado eletricamente ao módulo de controle da superestrutura que envia o sinal ao ECM do motor através do data link J1939.

CONTROLES E INDICADORES DIVERSOS**Painel de fusíveis**

O painel de fusíveis (1) Figura 3-12 localiza-se atrás do assento da cabine no conjunto do painel de fusíveis e relés da cabine. Ele contém até 20 fusíveis que protegem os vários componentes elétricos do guindaste.

Campainha

A campainha (2), localizada atrás do assento da cabine, é acionada nas seguintes condições:

- a chave de ignição está posicionada em RUN (Funcionar), a campainha soa por dois segundos.

- depois que o motor é ligado até que a pressão do óleo do motor correta seja atingida
- parada do motor
- ativação da chave de parada de emergência
- manutenção da transmissão
- pressão do freio baixa
- temperatura do óleo hidráulico alta
- temperatura do óleo de transmissão alta
- condição de pressão da direção baixa (para unidades CE)
- condição de terceira volta do cabo do guincho (para unidades CE).

Chave de cancelamento de emergência do RCL (Limitador de capacidade nominal) (guindastes não certificados CE)**ATENÇÃO****Perigo de perda do monitoramento do RCL!**

A chave de cancelamento de emergência do RCL deve ser usada apenas em situações de emergência.

Em operações normais não opere o guindaste com o RCL cancelado.

Quando o RCL estiver cancelado disponha sempre de um ajudante no solo para fazer as sinalizações.

Quando programado da forma correta, o sistema RCL travará as três funções do guindaste—abaixamento da lança, extensão do telescópio e elevação do guincho—quando se tentar uma elevação na capacidade do guindaste ou acima ou quando existir uma condição de colisão do moitão. Travar estas três funções evita o agravamento da sobrecarga ou da condição de colisão do moitão.

A chave de cancelamento de emergência do RCL (3, Figura 3-12) é um contato operado por chave que está localizada dentro da cabine do operador no conjunto do painel atrás do assento. Quando acionada (girada no sentido horário), a chave cancelará e evitará que o RCL trave as três funções do guindaste (abaixamento da lança, extensão do telescópio e elevação do guincho) caso ocorra uma sobrecarga ou condição de colisão do moitão.

Cancelar o RCL com esta chave deve ser realizado somente no caso de uma emergência ou quando se estiver fazendo manutenção da lança.

Uma luz piscando no mostrador do RCL indica que a chave foi ativada.

Consulte o *Manual do operador do RCL* para obter mais informações.

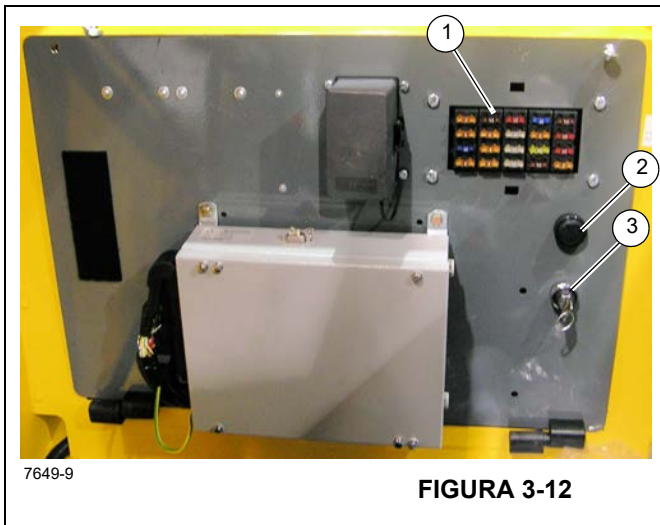


FIGURA 3-12

Chave de cancelamento de emergência do RCL (Limitador de capacidade nominal) (guindastes certificados CE)

ATENÇÃO

Perigo de perda do monitoramento do RCL!

A Chave de cancelamento de emergência do RCL deve ser usada apenas em situações de emergência.

Em operações normais não opere o guindaste com o RCL cancelado.

Quando o RCL estiver cancelado, disponha sempre de um ajudante no solo para fazer as sinalizações para você.

Quando programado da forma correta, o sistema RCL travará as três funções do guindaste—abaixamento da lança, extensão do telescópio e elevação do guincho—quando se tentar uma elevação na capacidade do guindaste ou acima ou quando existir uma condição de colisão do moitão. Travar estas três funções evita o agravamento da sobrecarga ou da condição de colisão do moitão.

A chave de cancelamento de emergência do RCL está localizada dentro de um compartimento fechado a chave com uma porta única (1, Figura 3-13) que está fixado na parte de trás externa da cabine do operador. A chave é uma chave momentânea de duas posições com indicador integral que, quando acionada, cancelará e evitará que o RCL trave as três funções do guindaste (abaixamento da lança, extensão do telescópio e elevação do guincho), por um período de 30 minutos, caso ocorra uma sobrecarga ou condição de colisão do moitão.

Cancelar o RCL com esta chave deve ser realizado somente no caso de uma emergência ou quando se estiver fazendo manutenção da lança.

O indicador na chave de cancelamento acenderá em vermelho e os indicadores de cancelamento do RCL e A2B no monitor do RCL piscarão para indicar que a chave foi ativada. Após a ativação, todos os movimentos da função do guindaste são reduzidos para 15% de suas velocidades máximas normais.

A função de cancelamento do RCL é cancelada automaticamente após 30 minutos. A função de cancelamento do RCL também pode ser cancelada pelo operador pressionando-se a chave de cancelamento de emergência do RCL pela segunda vez, desligando o motor ou desligando a chave de alimentação das funções do guindaste.

Consulte o *Manual do operador do RCL* para obter mais informações.



FIGURA 3-13

Barra de luz interna do RCL (opcional) (não mostrada)

A barra de luz interna do RCL (Limitador de capacidade nominal) está localizada no canto superior esquerdo da cabine do guindaste. O RCL é um auxílio operacional que avisa ao operador quando o guindaste está se aproximando de condições de sobrecarga que podem provocar danos ao equipamento e às pessoas.

Luz estroboscópica ou giratória (opcional) (não mostrada)

A luz estroboscópica ou giratória localiza-se no teto da cabine. Ela é ligada quando a chave de ignição está ligada.

Alarme de Ré (Não mostrado)

O alarme de ré é um sistema sonoro usado para avisar as pessoas fora do guindaste quando este estiver em marcha à ré. O sistema de alarme é elétrico e consiste do alarme de ré e da fiação relacionada. O alarme é conectado pela fiação elétrica aos solenoides de reversão da transmissão. Ele é

acionado quando a alavanca de transmissão está na posição de marcha à ré. O alarme de marcha a ré é instalado na caixa do estabilizador traseiro atrás da placa da grade.

Saída de Emergência

O para-brisa é considerado uma Saída de emergência. Em caso de emergência, empurre o para-brisa para fora e saia através da abertura.

PROCEDIMENTOS DE OPERAÇÃO

Verificações de pré-partida

Deve-se sempre efetuar uma inspeção visual ao redor do guindaste com atenção especial a danos estruturais, equipamentos soltos, vazamentos ou outras condições que possam exigir correção imediata para uma operação segura. Os itens da lista de verificação a seguir são sugestões específicas criadas para o benefício do operador para garantir que o guindaste esteja preparado ao iniciar o dia de trabalho.

Suprimento de combustível

Verifique o nível de combustível e certifique-se de que a tampa esteja firmemente fechada.

Óleo do motor

Verifique o nível de óleo do cárter e abasteça até a marca FULL (CHEIO) da vareta. Não encha demais.

Líquido de arrefecimento do motor

Verifique o nível do líquido de arrefecimento no visor do tanque de compensação do radiador e abasteça até o nível adequado. Não encha demais. Verifique e assegure que as tampas do radiador e do reservatório estão firmes.

Baterias

Verifique se os cabos da bateria e as braçadeiras estão apertados e se não estão corroídos.

Luzes de funcionamento e da sinaleira

Verifique se todas as luzes de funcionamento e da sinaleira funcionam corretamente. Substitua as lâmpadas queimadas por lâmpadas da mesma potência ou equivalente.

Freio de estacionamento e de pedal

Verifique se os freios de estacionamento e de pedal funcionam corretamente.

Lubrificação diária

Certifique-se de que todos os componentes que exigem lubrificação diária tenham recebido manutenção. (Consulte a *Lubrificação*, página 5-1).

Reservatório e filtro hidráulico

Verifique o nível de fluido hidráulico e o indicador de condição do filtro. Verifique a limpeza do respiro e certifique-se de ele esteja firme.

Pneus

Verifique se há cortes profundos, objetos estranhos incrustados nas bitolas e verifique a pressão correta de calibração. Uma tabela de calibração de pneus, que informa as pressões corretas, está localizada no Manual de Tabelas de Cargas na cabine do guindaste.

Cabo de elevação

Inspecione o cabo de elevação de acordo com as leis federais pertinentes.

Inspecione as polias, proteções, guias, tambores, flanges e qualquer outra superfície que possa entrar em contato com o cabo para verificar qualquer condição que possa causar possíveis danos ao cabo.

Moitão

Inspecione visualmente para verificar a existência de entalhes, goivas, trincas e indícios de qualquer outro dano. Substitua qualquer gancho que contenha trincas ou apresente indícios de deformação excessiva de sua abertura, inclusive torção. Certifique-se de que a trava de segurança esteja livre e alinhada.

Purificador de ar

Verifique a confiabilidade da tubulação e do filtro.

Operação em clima frio

Regiões com temperaturas ambientes abaixo de -9°C (15°F) são consideradas árticas. As recomendações a seguir foram criadas para a operação de guindastes Grove em temperaturas muito baixas (ou seja, abaixo de zero).

Tome especial cuidado para assegurar-se de que os guindastes usados em temperaturas muito baixas sejam operados e recebam manutenção de acordo com os procedimentos indicados pela Manitowoc. Portanto, certifique-se sempre de realizar a lubrificação adequada durante o aquecimento do sistema e a operação correta de todas as funções de guindaste ao operar em tempo frio. Independentemente da viscosidade do óleo dos lubrificantes do guindaste, sempre siga os procedimentos de partida e operação em tempo frio descritos no *Manual do Operador*. Para garantir a lubrificação adequada durante o aquecimento do sistema e a operação correta de todas as funções do guindaste, Consulte "Condições e lubrificantes árticos" na página 5-3. Se estiver em dúvida sobre a compatibilidade de um fluido ou lubrificante específico, consulte um distribuidor autorizado Manitowoc ou a Manitowoc Crane Care. Os guindastes devem ter óleo hidráulico, lubrificantes e outros itens auxiliares adequados requeridos para a operação em temperaturas abaixo de zero.

A Manitowoc recomenda que o guindaste esteja equipado com os seguintes acessórios para tempo frio:

Pacote para -29°C (-20°F)

- Aquecedor da transmissão
- Aquecedor de rótula
- Aquecedor da bateria
- Aquecedor de combustível
- Isolamento do capô do motor
- Embreagem do ventilador
- Obturadores do ar do radiador
- Desviador de ar
- Aquecedor da cabine movido a diesel
- Alternador de clima frio
- Fluidos apropriados para -29°C (-20°F)
 - Fluido do lavador do para-brisa ártico
 - Combustível ártico

Pacote para -40°C (-40°F)

- Aquecedor do líquido de arrefecimento (para circular o líquido de arrefecimento aquecido através dos aquecedores e do motor)
- Aquecedor da transmissão
- Aquecedor de rótula
- Aquecedor da bateria
- Aquecedor de combustível
- Isolamento do capô do motor
- Embreagem do ventilador
- Obturadores do radiador
- Desviador de ar
- Aquecedor da cabine movido a diesel
- Alternador de clima frio
- Sistema de partida do super capacitor
- Fluidos apropriados para -40°C (-40°F):
 - Fluido do lavador do para-brisa ártico
 - Combustível ártico

Deve-se ativar as funções individuais do guindaste para garantir que estejam suficientemente aquecidas antes de se realizar uma elevação.

A operação de guindastes com capacidade nominal máxima em temperatura ambiente entre -9°C e -40°C (15°F e -40°F) ou abaixo deve ser realizada somente por operadores com-

petentes que possuam habilidade, experiência e destreza para garantir uma operação suave. Deve-se evitar carregamento de impacto. Consulte a seção 5 deste manual para obter informações mais detalhadas sobre operação de guindaste até -40°C (-40°F).

Aquecedor do líquido de arrefecimento de componentes

O aquecedor a diesel do líquido de arrefecimento faz circular o líquido de arrefecimento aquecido através dos componentes do motor e do guindaste quando operando em temperaturas árticas. O aquecedor do líquido de arrefecimento deve ser ativado 2 horas antes do guindaste para permitir tempo suficiente para preaquecer os fluidos e ajudar a facilitar as condições de partida.



ATENÇÃO

Risco de explosão!

Antes de ligá-lo, verifique se o aquecedor pode ser operado no local atual do guindaste. Há perigo de explosão ao usar o aquecedor perto de objetos inflamáveis! Não estacione o veículo próximo a objetos inflamáveis.

Tome cuidado nas proximidades do tubo de escape, pois ele fica muito quente.

NOTA: A operação do aquecedor não é permitida:

- Em locais onde há presença ou possibilidade de formação de gás ou vapores inflamáveis (por exemplo: em postos de combustível e fábricas químicas)
- Em locais onde poeira explosiva pode ser encontrada ou formada (por exemplo: poeira de carvão, madeira ou grãos).
- Há o risco de sufocamento ao utilizar o aquecedor!
- Não opere o aquecedor em ambientes fechados (por exemplo: garagens).

Para ativar o aquecedor, certifique-se de que a válvula de fornecimento de combustível do reservatório de combustível do aquecedor está na posição ON (Ligada). Certifique-se de que a chave de desconexão da bateria está na posição ON (Ligada) e pressione o botão de ativação no painel de controle do aquecedor. Uma luz verde acenderá indicando que o sistema foi ativado. Os ciclos de partida e desligamento podem levar aproximadamente 2 minutos para iniciar. Certifique-se de que o líquido de arrefecimento, o aquecedor de transmissão, a rótula, o aquecedor da bateria, a bomba de combustível em linha, o aquecedor de combustível em linha e o aquecedor do reservatório hidráulico estão aquecendo de modo apropriado.

Para desativar o aquecedor, pressione o botão no painel de controle do aquecedor. A luz verde desligará, indicando que o sistema foi desativado. O ciclo de desligamento pode levar aproximadamente 2 minutos.

NOTA: Um descarregamento acelerado da bateria ocorrerá quando o motor do guindaste for desligado. Se você ligar o aquecedor enquanto o motor do guindaste estiver parado, as baterias precisarão ser recarregadas após curtos períodos de tempo.

Obturadores do radiador

Ao ligar o motor, os obturadores do radiador irão se fechar e abrirão quando a temperatura do líquido de arrefecimento atingir 71°C (160°F).

Aquecedor auxiliar da cabine

A superestrutura da cabine do guindaste é aquecida com um sistema de aquecimento de ar auxiliar que funciona independentemente do motor. O aquecimento é gerado por queima do combustível obtido do reservatório do combustível do aquecedor.

Para aquecer a cabine do operador, ative o aquecedor auxiliar de diesel e ajuste o interruptor de controle de temperatura montado no painel do teto. O ventilador do sistema de aquecimento libera ar quente dentro de uma caixa de distribuição de ar. O ar circula de acordo com a configuração dos controles e, então, é liberado dentro da cabine do guindaste por um ventilador através de várias saídas de extração e liberação de ar. Não cubra as saídas com bolsas, peças de vestuário ou outros objetos. Mantenha a entrada e saída de ar quente livres de poeira e corpos estranhos. Linhas de ar quente sujas ou bloqueadas podem causar superaquecimento, resultando em danos.

O aquecedor da cabine auxiliar do guindaste pode ser operado enquanto o motor diesel estiver funcionando ou parado como parte do sistema de aquecimento auxiliar programável. O aquecedor padrão de água quente da cabine do guindaste também pode ser ligado após o motor ter sido ligado e estar aquecido na temperatura de operação.

NOTA: Ao usar o aquecedor em grandes altitudes, as configurações de aquecimento de fábrica precisarão ser recalibradas para operação apropriada do aquecedor.

- Aquecimento em altitudes até 1500^m (4921[°]pés)
Aquecimento ilimitado é possível
- Aquecimento em altitudes acima de 1500 m – 3000 m e (4921 pés – 9842 pés)

O aquecimento é possível em curtos períodos nesta altitude (por exemplo: ao dirigir por uma passagem montanhosa ou ao fazer uma parada em uma viagem entre locais de trabalho).

Para estadias mais longas (por exemplo: projeto de trabalho de construção), o fornecimento de combustível deve ser ajustado à altitude ou o aquecedor apresentará mau funcionamento. Isso pode ser feito instalando um kit de sensor de pressão de ar (número de peça Manitowoc 90037674). Entre em contato com o distribuidor autorizado Manitowoc ou a Manitowoc Crane Care para obter ajuda adicional.

NOTA: Um descarregamento acelerado da bateria ocorrerá quando o motor do guindaste for desligado. Se você ligar o aquecedor enquanto o motor do guindaste estiver parado, as baterias precisarão ser recarregadas após curtos períodos de tempo.

Desviador de ar

Um desviador de ar direciona ar aquecido coletado do capô do motor quando a temperatura está abaixo de -9°C (15°F) para pré-aquecer a entrada de ar que vai para o motor.

Super Capacitor

O super capacitor fornece arranque adicional durante partida em tempo frio. O super capacitor é conectado às baterias padrão com um relé de isolamento. A alimentação de relé positiva é ativada quando a chave está nas posições de partida e funcionamento. O super capacitor permite que seja dada a partida no motor de partida por 30 segundos e, então, desliga-o por 60 segundos antes de dar partida novamente até o motor pegar.

Óleo diesel

É necessário óleo diesel com características de temperatura baixa para operar o motor até uma faixa de temperatura ambiente entre -40°C (-40°F) e 49°C (120°F). Consulte o manual aplicável do motor para obter as especificações apropriadas.

Use o grau de óleo correto para a temperatura predominante. O diesel combustível deve ter um ponto de turvação de 6°C (10°F) a menos do que a temperatura mais baixa esperada. Em caso de emergência, pode-se acrescentar querosene ao combustível para abaixar o ponto de turvação até a temperatura necessária. Isso minimizará o entupimento dos filtros e das pequenas passagens de cristais de cera. NÃO se recomenda o acréscimo de querosene para uso geral. Consulte “Condições e lubrificantes árticos” na página 5-3 neste Manual do operador.

AVISO

Danos ao motor!

Se não for utilizado combustível com “teor de enxofre ultra baixo” nos motores em que isso é necessário, a garantia do motor será anulada, seu desempenho piorará rapidamente e ele poderá parar de funcionar.

Operação abaixo de -40°C (-40°F)

Para operar o guindaste abaixo de -40°F, a capacidade deve ser reduzida em 3,67% das capacidades indicadas a cada 1,8°F abaixo de -40°F (1°C abaixo de -40°C).

PROCEDIMENTOS DE AQUECIMENTO DO GUINDASTE

Os seguintes procedimentos detalham as ações que precisam ser realizadas para aquecer de forma apropriada os diferentes componentes do guindaste antes da operação do guindaste.

NOTA: Em temperaturas abaixo de -9°C (15°F), consulte os lubrificantes e as condições árticas no Manual do Operador e de Serviço.

Antes de dar a partida no guindaste, assegure-se de que os lubrificantes apropriados sejam usados para as temperaturas ambientes predominantes nas quais o guindaste será operado (uma lista de lubrificantes e seus intervalos de temperatura pode ser encontrada na seção Lubrificação do *Manual do operador* do guindaste, entrando em contato com seu distribuidor Manitowoc local ou a Manitowoc Crane Care diretamente).

AVISO

Dano ao guindaste!

A operação do guindaste com os lubrificantes e fluidos incorretos para a temperatura predominante e/ou não aquecer o guindaste corretamente antes da operação em temperaturas frias pode levar a uma falha de um componente ou de um sistema do guindaste.

Sempre use lubrificantes e fluidos recomendados pela Manitowoc para a temperatura ambiente predominante e dê a partida e aqueça o guindaste de forma apropriada usando os procedimentos de temperaturas frias encontrados neste Manual do operador e suplemento antes de operar o guindaste com carga completa.

Motor

Procedimentos de aquecimento para todas as faixas de temperatura

1. Na partida, permita que o motor fique em marcha lenta por 3 a 5 minutos antes de operar com carga.
2. Partida do motor a frio: Depois de permitir que o motor aqueça em marcha lenta por 3 a 5 minutos, aumente lentamente a velocidade do motor para que os rolamentos sejam lubrificadas adequadamente e para permitir que a pressão do óleo estabilize.

Transmissão

A operação da transmissão com uma temperatura do reservatório abaixo da temperatura normal de operação é limitada a:

- operação em ponto morto ou
- dirigir com um guindaste sem carga ao mesmo tempo em que não excede 1500 RPM do motor e não passar de metade da aceleração.

Procedimento de aquecimento

1. Aplique o freio de estacionamento e o freio de serviço.
2. Coloque a transmissão na marcha mais alta e aumente a RPM do motor para 1500 por 15 segundos e permita que a RPM do motor volte para a marcha lenta.
3. Repita a etapa 2 até que a temperatura do reservatório da transmissão chegue à temperatura normal de operação.

Procedimento de aquecimento alternativo

1. Coloque o guindaste em estabilizadores.
2. Acione a transmissão com a tração em 4 rodas selecionada e permita que o guindaste funcione em marcha lenta até que a temperatura do reservatório da transmissão chegue à temperatura normal de operação.

NOTA: A operação de aquecimento da transmissão com a tração de 4 rodas engatada apenas na tração de duas rodas pode causar danos à transmissão.

Guincho

Recomenda-se a execução de um procedimento de aquecimento a cada partida e ele é essencial em temperaturas ambientes abaixo de 4°C (40°F).

Procedimentos de aquecimento

1. Sem operar a função de guincho, aqueça o óleo hidráulico (consulte *Sistema de óleo hidráulico*, página 3-25).
2. Depois que o sistema hidráulico tiver aquecido, opere o guincho descarregado, em ambas as direções, em velocidades baixas, várias vezes para escorvar todas as linhas hidráulicas com óleo hidráulico aquecido de forma a circular o lubrificante por todos os conjuntos de engrenagens planetárias.

Acionamento de giro e rolamento da plataforma rotativa

Procedimentos de aquecimento para temperaturas acima de -7°C (20°F)

1. Coloque o guindaste nos estabilizadores totalmente estendidos, com a lança totalmente retraída e o ângulo de elevação próximo do máximo sem aplicação de carga.

2. Gire a superestrutura em uma velocidade de menos de uma RPM por pelo menos uma volta completa em uma direção e gire a superestrutura em uma velocidade de menos de uma RPM por pelo menos uma volta completa na direção oposta.

Procedimentos de aquecimento para temperaturas abaixo de -7°C (20°F)

1. Assegure-se de que a lança esteja totalmente retraída e próxima ao ângulo máximo de elevação sem aplicação de carga.
2. Gire a superestrutura em uma velocidade de menos de uma RPM e meia por pelo menos duas voltas completas em uma direção e gire a superestrutura em uma velocidade de menos de uma RPM e meia por pelo menos duas voltas completas na direção oposta.

Eixos

Procedimentos de aquecimento para temperaturas acima de -35°C (-30°F)

1. Coloque o guindaste em estabilizadores.
2. Acione a transmissão (consulte *Alavanca de câmbio*, página 3-5) com a tração em 4 rodas selecionada e permita que o guindaste funcione em marcha lenta até que a temperatura do reservatório da transmissão chegue à temperatura normal de operação.

NOTA: A operação de aquecimento da transmissão com a tração de 4 rodas engatada apenas na tração de duas rodas pode causar danos à transmissão.

Sistema de óleo hidráulico

Limites de operação e procedimentos de aquecimento

- **De 4°C a -10°C (40°F a 15°F):** Operação do guindaste sem carga é permitida com RPM média do motor e velocidade de função média (posição do joystick) até que o fluido chegue a pelo menos 10°C (50°F). É recomendável então que todas as funções do guindaste passem por um ciclo de modo a remover o fluido frio de todos os componentes e cilindros do sistema hidráulico. Se houver algum som incomum sendo emitido pelos motores ou pelas bombas hidráulicas do guindaste, pare a operação e o motor imediatamente e entre em contato com um distribuidor Manitowoc.
- **De 10°C a 4°C (50°F a 40°F):** Operação do guindaste com carga é permitida com RPM média do motor e velocidade de função média (posição do joystick) até que o fluido chegue a pelo menos 10°C (50°F).

- **De 95°C a 10°C (200°F a 50°F):** A operação do guindaste com carga é permitida sem restrições.
- **Acima de 95°C (200°F):** Não é permitida a operação do guindaste. Deixe que o óleo hidráulico do guindaste esfrie com o motor funcionando em marcha lenta sem funções ativadas.

Operação do motor

Os procedimentos de partida e desligamento para a maioria dos motores diesel geralmente seguem o mesmo padrão. Portanto, os procedimentos a seguir podem ser aplicados exceto quando forem observadas diferenças específicas. (Consulte o respectivo manual do fabricante do motor para obter os procedimentos detalhados.)

Procedimento de Partida

Faça uma inspeção embaixo do capô para verificar a existência de vazamentos de combustível, óleo e líquido de arrefecimento, correias desgastadas e acúmulo de lixo



AVISO Perigo à saúde!

O escape de motores diesel pode ser nocivo à saúde. Somente opere o motor em uma área bem ventilada ou com exaustão externa.

Perigo de operação não esperada!

Antes de ligar o motor, acione o freio de estacionamento e a trava contra giro.

AVISO

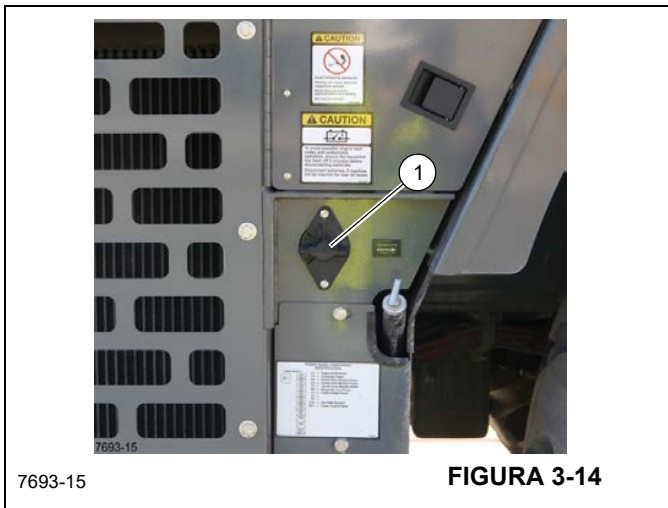
Possível dano à máquina!

Nunca gire o motor por mais de 30 segundos em uma tentativa de partida. Se o motor não pegar após 30 segundos, pare e deixe que o motor de partida esfrie por aproximadamente dois minutos antes de tentar uma nova partida.

Se o motor não pegar após quatro tentativas, corrija o defeito antes de tentar outras partidas.

Use o grau correto de óleo para a temperatura predominante no cárter para evitar partidas sem óleo.

Assegure que a alavanca da chave de desconexão da bateria (1) (Figura 3-14) esteja na posição ON (Ligada).



7693-15

FIGURA 3-14

Motor quente

1. Assegure-se de que os freios de estacionamento estejam acionados e posicione a transmissão em neutro.

NOTA: O motor não partirá a menos que a alavanca de câmbio esteja em neutro.

A campainha será acionada ao colocar a chave de ignição em START (Partida) e desligada depois que a pressão do óleo do motor adequada for atingida.

2. Gire a chave de ignição para a posição START (Partida) e solte imediatamente quando o motor pegar. Não aperte nem mantenha o acelerador apertado. O ECM fornecerá automaticamente a quantidade adequada de combustível para dar partida no motor.
3. Verifique imediatamente se os instrumentos do motor e as luzes de atenção fornecem as indicações corretas após a partida.

AVISO

Danos ao motor!

Se alguma luz de atenção acender ou os indicadores não exibirem leitura correta, desligue o motor e corrija o defeito antes de retomar a operação.

4. Espere o motor se aquecer por no mínimo 5 minutos antes de aplicar carga. Não acelere o motor para obter aquecimento mais rápido.

Motor frio



ATENÇÃO

Risco de explosão!

Não pulverize fluido de partida na admissão de ar. A pulverização entrará em contato com os elementos do aquecedor e pode explodir causando acidentes pessoais.

NOTA: O ECM do motor monitora o motor e, sob certas condições, liga e desliga o aquecedor de ar na partida ou durante a operação.

O motor está equipado com um aquecedor de ar de grade elétrica no cotovelo da admissão de ar para auxiliar na partida a frio e reduzir a fumaça branca na partida. No modo de pré-aquecimento, o motor não deve girar até que a lâmpada Aguardar para dar partida apague.

1. Antes de dar partida em um motor frio, certifique-se de que a chave Crane Function (Funções do guindaste) esteja na posição OFF (Desligada).
2. Ajuste o freio de estacionamento para ON (ligado), coloque a transmissão em neutro e pressione o pedal do freio de serviço.

NOTA: O motor não partirá a menos que a alavanca de câmbio esteja em neutro.

A campainha será acionada ao colocar a chave de ignição em START (Partida) e desligada depois que a pressão do óleo do motor adequada for atingida.

3. A lâmpada Aguardar para dar partida acende durante o período de pré-aquecimento que ocorre quando a chave de ignição está na posição ON durante a partida em tempo frio. Para minimizar o tempo de giro do motor durante partidas em tempo frio, o motor não deve girar até que a lâmpada Aguardar para dar partida se apague.
4. Gire a chave de ignição para a posição START (Partida) e solte imediatamente quando o motor pegar. Não aperte nem mantenha o acelerador apertado. O ECM fornecerá automaticamente a quantidade adequada de combustível para dar partida no motor.
5. Verifique imediatamente se os instrumentos do motor e as luzes de atenção fornecem as indicações corretas após a partida.

AVISO

Danos ao motor!

Se alguma luz de atenção acender ou os indicadores não exibirem leitura correta, desligue o motor e corrija o defeito antes de retomar a operação.

6. Espere o motor se aquecer por no mínimo 5 minutos antes de aplicar carga. Não acelere o motor para obter aquecimento mais rápido.

Os procedimentos detalhados de operação e partida em tempo frio estão descritos no manual do motor.

Motor em baixa rotação

Deixar o motor em baixa rotação por longos períodos de tempo sem necessidade desperdiça combustível e obstrui os bicos injetores. O combustível não queimado causa formação de carbono, diluição de óleo, formação de depósitos de verniz ou materiais pegajosos nas válvulas, pistões e anéis e também a rápida acumulação de sedimentos no motor.

Aceleração do motor

NUNCA acelere o motor durante o período de aquecimento. NUNCA opere o motor a além da velocidade estipulada (como o que pode acontecer na operação em declives ou na passagem para uma marcha menor). As bronzinas, os pistões e as válvulas do motor podem ficar danificados se essas precauções não forem tomadas.

Procedimento de desligamento

1. Espere o motor operar em marcha lenta por cerca de cinco minutos para evitar o risco de aumento do aquecimento interno e para permitir que o calor se dissipe.
2. Gire a chave de ignição para a posição OFF (Desligada).

Transporte do guindaste

AVISO

Possível dano à máquina!

O olhal da ponta fixa não deve ser usado como ponto de fixação para a lança durante o transporte. Não fazer isso pode causar danos à máquina. Quando a lança estiver presa para transporte, seus movimentos não devem ser restringidos. O processo de fixação deve permitir uma liberdade razoável de movimento.

Operação de deslocamento do guindaste

Deslocamento — Especificações gerais



ATENÇÃO

Perigo de operação acidental!

Antes de locomover-se, verifique se a chave das funções do guindaste está na posição OFF. Isto evitará a operação acidental das funções do guindaste devido a solavancos nos controladores durante um deslocamento.

As máquinas RT estão sujeitas aos mesmos regulamentos rodoviários de qualquer caminhão quanto a limitações de peso bruto, largura e comprimento.

Embora as máquinas RT tenham sido especificamente projetadas para terrenos irregulares, o operador deve tomar extremo cuidado e ter conhecimento do terreno em que está operando.



ATENÇÃO

Perigo de tombamento!

Evite buracos, pedras, superfícies muito macias e qualquer outro obstáculo que possa submeter o guindaste a tensões indevidas ou possíveis tombamentos.

Não dirija o guindaste com a lança fora do centro, pois isso faz com que ocorra um bloqueio automático da oscilação sujeitando o guindaste a tombamento em superfícies irregulares. Centralize a lança sobre a dianteira, gire a chave do freio de giro para ON (Ligada) e acione o contrapino da plataforma rotativa (se equipado).

Retraia totalmente a lança e assegure que o jib articulado esteja corretamente retraído e fixado.

AVISO

Possível dano à máquina!

Não desloque o guindaste com um gancho vazio em uma posição onde ele possa balançar livremente (exceto onde especificado). Remova o moitão e/ou a bola do guindaste dos cabos de elevação e os retraia firmemente ou certifique-se de que a bola do guindaste ou o moitão esteja corretamente preso à fixação fornecida para este propósito.

Não dirija o guindaste com o cilindro de elevação abaixado. No mínimo, posicione a lança levemente acima da horizontal.

Retraia totalmente os cilindros do macaco do estabilizador e armazene corretamente os flutuadores.

Use a tração nas quatro rodas somente quando for necessária uma maior tração. (Consulte as instruções operacionais em *Operação com tração nas quatro rodas*, página 3-33.)

AVISO**Possível dano à máquina!**

Em espaço aberto, reboque ou puxe somente pelos olhais de reboque/fixação ou com o gancho do pivô opcional.

Não reboque ou puxe em 1ª marcha com a chave seletora do eixo de tração na posição de tração em duas rodas. Isso causará danos graves ao sistema propulsor. Acione sempre a tração nas quatro rodas.

Se o guindaste ficar atolado, use um caminhão de reboque ou trator para liberar o veículo. Podem ocorrer danos graves à transmissão ou eixos se o operador tentar liberar o guindaste sem auxílio.

Existem duas manilhas de reboque/fixação instaladas em cada extremidade do guindaste. Use as duas orelhas para rebocar ou puxar o guindaste.

Assegure que as vigas e os cilindros do macaco do estabilizador estejam totalmente retraídos com os flutuadores corretamente retraídos.

AVISO**Possível dano à máquina!**

A Manitowoc recomenda rebocar ou puxar outro veículo com o gancho do pivô opcional (se equipado) ou acoplado a um ponto que não seja mais alto que o gancho do pivô ou podem acontecer danos severos ao sistema propulsor.

Não reboque ou puxe acoplado pelos olhais de fixação, a não ser que o ponto de fixação não seja mais alto do que a altura do gancho do pivô.

Use a tração nas quatro rodas quando uma tração maior for necessária para evitar danos severos ao sistema propulsor.

- Use a tração nas quatro rodas somente quando for necessária uma maior tração. (Consulte as instruções operacionais em *Operação com tração nas quatro rodas, página 3-33.*)
- Assegure que as vigas e os cilindros do macaco do estabilizador estejam totalmente retraídos com os flutuadores corretamente retraídos.
- Faça todo deslocamento com o auxílio de uma pessoa em terra para avisar o operador sobre qualquer alteração nas condições do terreno.

O proprietário/arrendatário deve tomar as medidas adequadas para assegurar que todas as pessoas que operam ou trabalham com os modelos afetados estejam em conformidade com as recomendações da The Manitowoc Company, Inc.

O operador do guindaste é responsável por determinar a adequação das condições de deslocamento. O deslocamento de acordo com as condições controladas especificadas nestas diretrizes deve ser realizado com o máximo cuidado para garantir a segurança de toda a equipe envolvida na operação e/ou no trabalho ao redor do guindaste.

Deslocamento — Rebocar/Puxar**AVISO****Possível dano à máquina!**

A Manitowoc recomenda rebocar ou puxar outro veículo com o gancho do pivô opcional (se equipado) ou acoplado a um ponto que não seja mais alto que o gancho do pivô ou podem acontecer danos severos ao sistema propulsor.

Não reboque ou puxe acoplado pelos olhais de fixação, a não ser que o ponto de fixação não seja mais alto do que a altura do gancho do pivô.

Use a tração nas quatro rodas quando uma tração maior for necessária para evitar danos severos ao sistema propulsor.

Se o guindaste ficar atolado, use um caminhão de reboque ou trator para liberar o veículo. Podem ocorrer danos graves ao sistema propulsor se o operador tentar liberar o guindaste sem auxílio.

Para evitar danos severos ao sistema propulsor enquanto estiver usando o guindaste para rebocar ou puxar outro veículo, siga estas recomendações:

- Assegure-se de que a lança esteja em posição horizontal e não esteja elevada acima de 0°.
- Assegure que as vigas e os cilindros do macaco do estabilizador estejam totalmente retraídos com os flutuadores corretamente retraídos.
- Reboque ou puxe em campo livre, quando possível.
- Conecte ao gancho do pivô opcional (se equipado) ou conecte cabos/correias a um ponto que não seja mais alto do que o gancho do pivô.
- Use a tração nas quatro rodas quando for necessária uma maior tração. (Consulte as instruções operacionais em *Operação com tração nas quatro rodas, página 3-33.*)
- Se o guindaste ficar atolado, use um caminhão de reboque ou trator para liberar o veículo. Podem ocorrer danos graves ao sistema propulsor se o operador tentar liberar o guindaste sem auxílio.
- Faça todo deslocamento com o auxílio de uma pessoa em terra para avisar o operador sobre qualquer alteração nas condições do terreno.

Deslocamento — rebocar/puxar

A Manitowoc recomenda conectar a um gancho do pivô (se equipado) ou, eventualmente, anexar aos olhais de fixação enquanto é rebocado por outro veículo.

AVISO**Possível dano à máquina!**

É recomendável conectar cabos/correias ao gancho do pivô (se equipado) ou conectado de forma nivelada aos olhais de fixação se estiverem sendo rebocados por outro veículo.

Se o guindaste ficar atolado, use um caminhão de reboque ou trator para liberar o veículo. Podem ocorrer danos graves ao sistema propulsor se o operador tentar liberar o guindaste sem auxílio.

- Assegure-se de que a lança esteja em posição horizontal e não esteja elevada acima de 0°.
- Assegure que as vigas e os cilindros do macaco do estabilizador estejam totalmente retraídos com os flutuadores corretamente retraídos.

Para evitar danos severos ao sistema propulsor enquanto o motor do guindaste estiver desativado:

- Transmissões desconectadas.
- Libere o freio de estacionamento girando manualmente o ajuste do freio de estacionamento até que o eixo seja liberado.

**PERIGO****Perigo de escape do guindaste!**

Desativar o freio de estacionamento pode resultar no guindaste se movimentar livremente sem que o operador possa pará-lo.

Assegure-se de que os calços da roda estejam colocados corretamente ao estacionar o guindaste com o freio de estacionamento desativado.

Poderá haver morte ou ferimentos graves como resultado da movimentação do maquinário.

- Pratique direção segura para evitar que ele vire durante o reboque.
- Faça todo deslocamento com o auxílio de uma pessoa em terra para avisar o operador sobre qualquer alteração nas condições do terreno.

Deslocamento em ladeiras

Os operadores do guindaste devem tomar cuidado sempre que operarem o guindaste em superfícies irregulares. O

deslocamento em ladeiras é permitido contanto que as seguintes condições sejam cumpridas.

- Não exceda uma inclinação de 15% (8,5°) em sua largura ou extensão.
- O deslocamento deve ocorrer em uma superfície preparada ou em terra seca compactada com um coeficiente de aderência mínimo igual a 0,5.
- Limite o deslocamento apenas em avanço.
- Não ultrapasse a velocidade de 1 mph.
- Retraia totalmente todas as seções da lança.
- Retraia ou remova a extensão da lança do guindaste.
- Abaixar a lança até a horizontal e posicione-a sobre a dianteira do guindaste.
- Acione o freio de giro e o pino de trava da plataforma rotativa.
- Ou o moitão deve ser preso pela extremidade da lança principal ou a bola do guindaste deve ser presa pela extremidade da lança principal ou auxiliar; o outro deve ser removido. Se o moitão ou a bola do guindaste permanecer amarrado na lança, ele deverá ser preso com o grampo de fixação no transportador para impedir o giro.
- Infile os pneus até a pressão recomendada para as operações de coleta e transporte.
- É necessário abastecer o tanque hidráulico até o nível especificado. Assegure que o tanque esteja abastecido acima da metade.
- Não suporte quaisquer cargas pela lança (isto é, sem cargas de coleta e de transporte) durante o deslocamento em uma ladeira.
- Remova do guindaste todo o calçamento ou outros acessórios não padrão.
- Evite buracos, pedras, superfícies muito macias e qualquer outro obstáculo que possa submeter o guindaste a tensões indevidas e possíveis tombamentos.
- Faça todo deslocamento com o auxílio de uma pessoa em terra para avisar o operador sobre qualquer alteração nas condições do terreno.

O proprietário/arrendatário deve tomar as medidas adequadas para assegurar que todas as pessoas que operam ou trabalham com os modelos afetados estejam em conformidade com as recomendações da The Manitowoc Company, Inc. O operador do guindaste é responsável por determinar a adequação do deslocamento em uma ladeira. O deslocamento em uma ladeira só deve ser tentado de acordo com as condições controladas especificadas nestas diretrizes e deve ser realizado com o máximo cuidado para garantir a segurança de toda a equipe envolvida na operação e/ou no trabalho ao redor do guindaste.

Caso o operador precise se deslocar por ladeiras que estejam fora dos critérios definidos nas diretrizes acima, entre em contato com a The Manitowoc Company, Inc. para obter orientação.

Deslocamento com a lança elevada



ATENÇÃO

Perigo de objetos suspensos

O contato com objetos suspensos ao dirigir o guindaste pode causar morte, acidente pessoal grave e/ou danos ao equipamento. O deslocamento com a lança erguida deve ser tentado somente sob as condições controladas especificadas nesta seção.

Tome cuidado ao dirigir o guindaste com a lança erguida. O deslocamento com a lança elevada é permitido se as seguintes etapas forem seguidas.

- Limite o deslocamento a superfícies firmes e niveladas.
- Inspecione a rota de deslocamento antes de movimentar o guindaste. Preste atenção especial em quaisquer mudanças nas condições do terreno a ser percorrido. Além disso, evite obstáculos suspensos.
- É necessário efetuar o deslocamento de maneira controlada.
- Não ultrapasse a velocidade de 15 mph.
- Infle os pneus até a pressão recomendada para as operações de deslocamento.
- É necessário que a lança permaneça horizontal ao usar acessórios para reboque.
- Retraia totalmente todas as seções da lança.
- Consulte *Deslocamento com a extensão da lança e/ou insertos elevados*, página 3-30 se a extensão da lança estiver na posição elevada.
- Gire a lança sobre a frente do guindaste.
- Acione o freio de giro e o pino de trava da plataforma rotativa.
- O moitão pode ficar amarrado sobre a extremidade da lança principal. A bola do guindaste pode ser amarrada sobre a extremidade da lança principal ou da lança auxiliar. O moitão e a bola podem ficar suspensos abaixo da extremidade da lança. Também é aceitável que o moitão ou a bola sejam fixados ao ponto de fixação no transportador para evitar que girem, se necessário.
- Limite o ângulo da lança ao máximo de 30°.
- Não suporte nenhuma carga pela lança (consulte a Tabela de carga de elevar e movimentar para ver os limites desta aplicação).
- Remova do guindaste todo o calçamento ou outros acessórios não padrão.
- Evite buracos, pedras, superfícies muito moles e qualquer outro obstáculo que possa submeter o guindaste a tensões indevidas e possível tombamento.
- Deixe uma folga adequada em relação a qualquer obstáculo suspenso sob o qual o guindaste tenha que passar.
- Assegure que todo o pessoal envolvido na operação e os que trabalham próximos ao guindaste conheçam todos os riscos envolvidos e tenham treinamento sobre como evitá-los.

Deslocamento com a extensão da lança e/ou insertos elevados

33 pés (10,1 m)/56 pés (17,1 m) de extensão

Siga as etapas abaixo para se deslocar com a extensão elevada.

- Posicione a extensão da lança de 33 pés (10,1 m) ou 56 pés (17,1 m) no deslocamento mínimo. Ao se deslocar apenas com a extensão de 33 pés (10,1 m), é necessário retrainir a seção mais fina na seção da base da lança e não na seção da base da extensão.
- Desloque-se somente sobre uma superfície firme e nivelada.
- Retraia completamente a lança principal.
- Limite o ângulo da lança principal ao mínimo de 0° e ao máximo de 40°.
- Não ultrapasse a velocidade de 4 km/h (2.5 mph).
- Assegure que o contrapeso principal esteja instalado.
- Gire a lança sobre a frente do guindaste.
- Acione o freio de giro e o pino de trava da plataforma rotativa.
- Remova o moitão da extremidade da lança principal.
- A bola do guindaste deve ser passada sobre a extensão da lança, suspensa 3 pés (0,9 m) abaixo da polia.

Extensão de 33 pés (10,1 m)/56 pés (17,1 m) mais inserto de 20 pés (6,1 m)

Siga as etapas abaixo para se deslocar com a extensão e o inserto elevados.

- Posicione a extensão da lança de 33 pés (10,1 m) ou 56 pés (17,1 m) mais o inserto de 20 pés (6,1 m) com o deslocamento mínimo. Se for se deslocar apenas com a extensão de 33 pés (10,1 m) e o inserto, retraia a seção mais fina na seção da base da lança e não na seção da base da extensão.
- Desloque-se somente sobre uma superfície firme e nivelada.

- Retraia completamente a lança principal.
- Limite o ângulo da lança principal ao mínimo de 0° e ao máximo de 20°.
- Não ultrapasse a velocidade de 4 km/h (2.5 mph).
- Assegure que o contrapeso principal esteja instalado.
- Gire a lança sobre a frente do guindaste.
- Acione o freio de giro e o pino de trava da plataforma rotativa.
- Remova o moitão da extremidade da lança principal.
- A bola do guindaste deve ser passada sobre a extensão da lança, suspensa 3 pés (0,9 m) abaixo da polia.

Extensão de 33 pés (10,1 m) mais inserto de 40 pés (12,2 m)

Siga as etapas abaixo para se deslocar com a extensão e os insertos elevados.

- Posicione a extensão da lança de 33 pés (10,1 m) mais o inserto de 40 pés (12,2 m) com o deslocamento mínimo. Retraia a seção mais fina na seção da base da lança e não na seção da base da extensão.
- Desloque-se somente sobre uma superfície firme e nivelada.
- Retraia completamente a lança principal.
- Limite o ângulo da lança principal ao mínimo de 0° e ao máximo de 20°.
- Não ultrapasse a velocidade de 4 km/h (2.5 mph).
- Assegure que o contrapeso principal esteja instalado.
- Gire a lança sobre a frente do guindaste.
- Acione o freio de giro e o pino de trava da plataforma rotativa.
- Remova o moitão da extremidade da lança principal.
- A bola do guindaste deve ser passada sobre a extensão da lança, suspensa 3 pés (0,9 m) abaixo da polia.

Deslocamento longo

Dependendo do fabricante dos pneus, as pressões de calibração mais altas normalmente especificadas para a elevação sobre rodas não são recomendadas para o transporte por distâncias longas. As pressões de calibração maiores para velocidade reduzida/estática de 5 mph (8 km/h) podem permanecer nos pneus durante a operação do guindaste no local de trabalho dentro de uma distância menor de 4 mi (6,4 km).

AVISO

Perigo de danos aos pneus!

Para deslocamentos longos, verifique a pressão dos pneus frios antes da partida. (Consulte a tabela de calibração de pneus no manual de tabelas de cargas). Após cada hora de deslocamento, independentemente da temperatura ambiente, pare e deixe que os pneus se resfriem por pelo menos 30 minutos. No destino deve-se deixar que os pneus se resfriem até a temperatura ambiente antes de realizar elevações com o guindaste sobre rodas.

Deslocamento — Avanço

AVISO

Danos à máquina!

Engate o contrapino da plataforma rotativa para deslocamentos prolongados. Podem ocorrer danos à máquina e/ou à propriedade se o contrapino não for engatado permitindo que a superestrutura gire sem controle.

1. Com a alavanca de câmbio em neutro (N), ligue o motor e deixe-o aquecer adequadamente.
2. Pressione o pedal do freio de serviço.
3. Posicione a chave do eixo de tração em tração nas duas rodas alta ou tração nas quatro rodas baixa.

AVISO

Use a tração nas quatro rodas somente quando for necessária uma maior tração.

ATENÇÃO

Perigo de escape do guindaste!

Liberar o freio de estacionamento enquanto o indicador de baixa pressão do freio de serviço está iluminado e a campainha está soando, indicando que o freio de serviço está inoperante, pode resultar no guindaste se deslocar livremente sozinho sem que o operador possa pará-lo.

Nunca libere o freio de estacionamento enquanto o indicador de baixa pressão do freio de serviço está iluminado e a campainha está soando.

NOTA: Se a pressão do acumulador hidráulico do freio de serviço estiver baixa, o freio de estacionamento não pode ser liberado.

4. Suspenda a alavanca de câmbio retirando-a do seu batente e empurre a alavanca para a frente (F), depois gire o botão da alavanca de câmbio até a posição da pri-

meira marcha (1). A seleção da marcha "F1" será exibida no mostrador de LCD para indicar a seleção da propulsão para a frente em primeira (1) marcha; se o pedal do freio de serviço não for pressionado antes da troca de marcha, a seleção da marcha piscará no mostrador de LCD até a alavanca de câmbio retornar para neutro (N) e a transmissão não mudará.

5. Libere o pedal do freio de serviço e pressione o pedal do acelerador até atingir a velocidade máxima da primeira marcha, depois gire o botão da alavanca de câmbio para a posição da segunda (2) marcha para continuar a aumentar a velocidade. Para aumentar a velocidade, continue a mudar para marchas mais altas.

AVISO

Possível dano à máquina!

Não reduza a marcha se a velocidade de estrada for maior do que a velocidade máxima da marcha inferior.

Deslocamento - marcha à ré

Para deslocar-se em marcha ré faça o mesmo que ao deslocar-se para a frente, mas a alavanca de câmbio deve ser mudada para ré (R). Consulte *Deslocamento — Avanço*, página 3-31.

AVISO

Possível dano à máquina!

Aplique os freios de serviço e coloque o guindaste em repouso total antes de colocar a transmissão em reversão.

Direção

A direção é realizada pelo volante de direção e pelo controle de direção traseira. Esses controles, usados isoladamente ou em conjunto, possibilitam a direção das rodas dianteiras, traseiras, nas quatro rodas e capacidade de manobra lateral Figura 3-15.

Direção das rodas dianteiras

A direção das rodas dianteiras é realizada por meio do volante de direção. Esse método de direção deve ser usado sempre ao deslocar-se com o guindaste em velocidades mais altas.



ATENÇÃO

Perigo de operação não esperada!

Acione a direção traseira SOMENTE para melhorar a capacidade de manobra no local de trabalho.

Direção das rodas traseiras

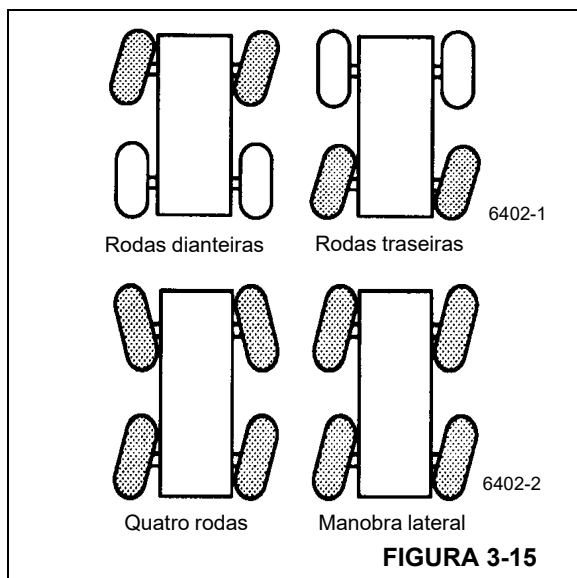
A direção das rodas traseiras é controlada pela chave de controle da direção traseira. Colocar a chave de controle na posição desejada aciona os cilindros da direção traseira, virando assim o guindaste na direção selecionada.

Direção das quatro rodas

A direção das quatro rodas é obtida por meio do volante e da chave de controle da direção traseira. Dependendo do sentido em que o operador deseja se deslocar, o volante é virado no sentido oposto da posição do controle de direção traseira. Isso permite que o guindaste seja virado ou manobrado em áreas restritas e fechadas.

Manobra lateral

O movimento lateral é obtido com o volante de direção e a chave de controle da direção traseira. Dependendo da direção em que o operador deseja se deslocar (manobra lateral), o volante é virado na mesma direção da chave do controle da direção traseira. Isso permite dirigir o guindaste para frente ou para trás com deslocamento lateral.



Operação com tração nas quatro rodas



ATENÇÃO

Perigo de perda de controle!

Com o motor ajustado em marcha lenta conforme a configuração de fábrica de 1200 rpm e tração nas quatro rodas, o guindaste pode continuar a se deslocar em avanço ou ré em determinadas circunstâncias, como deslocar-se em uma inclinação, mesmo que os freios de serviço ou o freio de estacionamento estejam aplicados.

Para evitar a possibilidade de o guindaste continuar a se mover em avanço ou ré embora os freios estejam aplicados, diminua manualmente a marcha lenta para 1000 rpm usando Chave de incremento/decremento localizada na coluna de direção antes de acionar a tração nas quatro rodas.

AVISO

Danos à máquina!

Não reboque ou puxe em 1ª marcha com a chave seletora do eixo de tração na posição de tração em duas rodas. Isso causará danos graves ao sistema propulsor. Acione sempre a tração nas quatro rodas.

Se for necessária mais tração devido à patinação ou à livre rotação das rodas, engate a tração do eixo dianteiro conforme descrito abaixo:

AVISO

Possível dano à máquina!

Antes de mudar de tração nas duas rodas para tração nas quatro (ou de quatro para duas), o deslocamento do guindaste deve ser interrompido.

1. Pare o guindaste pressionando o pedal do freio de serviço.
2. Posicione a alavanca de câmbio em neutro (N).
3. Coloque a chave seletora do eixo de tração na posição baixa da tração nas quatro rodas.

NOTA: Se a chave seletora do eixo de tração estiver na posição baixa da tração nas quatro rodas, o pedal do freio de serviço não estiver pressionado ou a alavanca de câmbio não estiver em neutro (N), o indicador da tração nas quatro rodas piscará e a função de acionamento da tração nas quatro rodas não será ativada.

4. Selecione a velocidade da marcha e o sentido de deslocamento usando a alavanca de câmbio e o botão.
5. Dirija o guindaste como descrito em *Deslocamento — Avanço, página 3-31*.
6. Retorne a chave seletora do eixo de tração à posição alta da tração nas duas rodas assim que a tração em duas rodas for suficiente e o movimento do guindaste tenha cessado; novamente, é necessário que o pedal do freio de serviço esteja pressionado e a alavanca de câmbio esteja em neutro (N), para mudar da posição baixa da tração nas quatro rodas para a posição alta de tração nas duas rodas.

Operação do bloqueio do diferencial (opcional)

AVISO

Operação inesperada!

Ao usar o bloqueio do diferencial, as características de direção podem ser afetadas.

Tente usar a tração nas quatro rodas para obter a tração correta antes de usar o bloqueio do diferencial.

Não acione o bloqueio do diferencial quando o guindaste estiver em declives, em velocidades acima de 10 mph, em superfícies secas e rígidas e/ou durante a patinação do eixo.

NOTA: O bloqueio do diferencial não funcionará a menos que a chave seletora de acionamento esteja na posição baixa da tração nas quatro rodas.

Informações gerais

O propósito do bloqueio do diferencial é fornecer máxima tração e controle em superfícies de rodovias ou estradas ruins. Quando os bloqueios do diferencial são acionados, o colar da embreagem trava completamente, ao mesmo tempo, a caixa do diferencial, as engrenagens e os eixos, maximizando assim a tração nas duas rodas de cada eixo. A posição do bloqueio também proporcionará proteção contra patinação. Quando existirem condições normais de direção (durante períodos de boa tração), o bloqueio do diferencial não deve ser acionado. Os eixos devem ser capazes de operar com a ação do diferencial entre as duas rodas.

Siga as etapas abaixo ao ativar/desativar a função de bloqueio do diferencial.

1. Bloqueie os diferenciais mantendo pressionada a chave de controle do diferencial do eixo na posição de bloqueio; desative a função liberando a chave.
2. Bloqueie/desbloqueie os diferenciais apenas quando o veículo estiver imóvel ou em velocidade baixa constante quando as rodas não estiverem derrapando.

AVISO

Possível dano à máquina!

Não vire as rodas ao dirigir em superfícies duras e secas com os diferenciais bloqueados. Podem ocorrer danos aos componentes do conjunto motor-transmissão.

Não bloqueie os diferenciais quando as rodas estiverem derrapando, uma vez que isso pode resultar em danos aos diferenciais.

3. Com os diferenciais bloqueados o raio de curva do guindaste aumenta, criando uma condição de "saída de dianteira"; tome cuidado, use o bom senso e dirija em velocidade baixa ao operar o veículo com os diferenciais bloqueados.
4. Bloqueie os diferenciais somente quando for necessária tração máxima em superfícies de rodovias ou estradas ruins.

AVISO

Possível perda da estabilidade do veículo!

Não bloqueie os diferenciais quando o veículo estiver percorrendo ladeiras íngremes e a tração for mínima, uma vez que

5. Sempre desbloqueie os diferenciais quando a necessidade de tração máxima tiver passado ou ao se locomover em superfícies de rodovias ou estradas boas.

Operação

A função de bloqueio do diferencial deve preferivelmente ser acionada quando o guindaste estiver estacionário, mas pode ser acionada quando em movimento desde que as condições a seguir sejam satisfeitas.

1. O guindaste estiver se movendo muito lentamente (velocidade reduzida - creep speed).
2. As rodas não estiverem girando no momento do acionamento.

Ao se locomover com os diferenciais bloqueados, não desvie do caminho reto mais do que o absolutamente necessário. Ative o bloqueio do diferencial da seguinte maneira:

1. Posicione a chave de controle de bloqueio do diferencial do eixo na posição de bloqueio com o guindaste estacionário ou movendo-se em baixa velocidade.

Se a velocidade for baixa, tire momentaneamente o pé do acelerador para aliviar o torque das engrenagens do diferencial. Isso acionará totalmente os bloqueios do diferencial.

NOTA: Quando os diferenciais forem bloqueados, o indicador de eixo do diferencial bloqueado acende.

2. Prossiga com cuidado em rodovias ruins.

Quando a situação adversa tiver passado, desative os bloqueios de diferencial fazendo o seguinte:

1. Libere a chave de controle de bloqueio do diferencial do eixo, deixando-a retornar à posição de desbloqueio mantendo a velocidade baixa.
2. Tire momentaneamente o pé do acelerador para aliviar o torque das engrenagens do diferencial, permitindo que ele se desbloqueie completamente.

NOTA: Quando os diferenciais forem desbloqueados, o indicador de eixo do diferencial bloqueado apagará.

3. Retome a direção em velocidade normal usando seu bom senso.

Operação do bloqueio de oscilação do eixo

Deve-se usar o procedimento abaixo para verificar periodicamente o sistema de oscilação do eixo e assegurar que esteja em condições adequadas de trabalho.

1. Assegure-se de que os pneus estejam calibrados com a pressão recomendada. Consulte o *Manual de tabelas de carga* da cabine do guindaste para obter as pressões de calibração corretas.
2. Com o gancho descarregado e a lança totalmente retraída e centralizada sobre a dianteira a não mais do que 10° a 15° de ângulo da lança, posicione o guindaste em um bloco ou em no meio-fio de modo que o pneu traseiro esteja aproximadamente de 6 a 12 pol. (15 a 30 cm) acima do nível do pneu oposto.

3. Gire lentamente a superestrutura à esquerda ou à direita até que a válvula do bloqueio de oscilação do eixo seja acionada. Isto bloqueará o eixo traseiro fora do nível. Não gire além da trilha do pneu.
4. Após acionar o freio de giro, dirija lentamente se afastando do bloco ou do meio-fio e pare. Os dois pneus traseiros devem tocar a superfície da estrada e o pneu dianteiro oposto deve estar ligeiramente afastado da superfície da estrada.
5. Solte o freio de giro e gire a superestrutura até que fique centralizada na dianteira.



ATENÇÃO

Perigo de tombamento!

Não opere o guindaste se o sistema de bloqueio de oscilação do eixo não estiver funcionando corretamente.

O não cumprimento deste aviso pode provocar acidentes pessoais graves ou morte.

Se a válvula de bloqueio da oscilação funcionar corretamente, o guindaste se autonivelará; se a válvula não estiver funcionando corretamente, o guindaste não se autonivelará. Se o eixo traseiro não bloquear nem desbloquear corretamente, avalie o sistema de bloqueio e repare se necessário.

Operação geral do guindaste

Acionamento da bomba

As bombas hidráulicas principais são montadas no suporte de acionamento do conversor de torque. As bombas permanecem em funcionamento sempre que o motor estiver funcionando.

Operação da alavanca de controle

A operação da alavanca de controle é padrão para todos os guindastes, ou seja, quanto mais próxima a alavanca estiver do neutro (centro), mais lentamente o sistema responde. A alavanca de controle deve retornar à posição neutra para segurar a carga. Nunca inverta posição da alavanca de controle do guincho para segurar a carga.

NOTA: Opere sempre as alavancas de controle com pressão lenta e uniforme.

Verificação da pré-carga

Após o guindaste ter sido preparado para o serviço, deve-se realizar uma verificação operacional de todas as funções do guindaste (sem nenhuma carga). A Verificação da pré-carga é descrita a seguir:

NOTA: Opere o motor na rotação determinada ou próximo dela durante a verificação de pré-carga das funções do guindaste.

Leia cuidadosamente e familiarize-se com todas as instruções de operação do guindaste antes de tentar uma verificação de pré-carga ou de operar o guindaste com carga.

1. Estenda e ajuste os estabilizadores.
2. Eleve, abaixe e gire a lança no mínimo a 45° à direita e esquerda.
3. Estenda e retraia a lança.
4. Levante e abaixe o cabo algumas vezes com vários comprimentos da lança. Assegure-se de que não haja dobras.

Uso da tabela de carga

NOTA: Uma das mais importantes ferramentas em todos os guindastes é a *Tabela de carga* encontrada na cabine do operador.

A *Tabela de carga* contém muitas informações que devem ser totalmente compreendidas pelo operador.

A *Tabela de carga* contém as tabelas de capacidade dos estabilizadores totalmente estendidos e semiestendidos para a lança principal e a extensão da lança, e das vigas do estabilizador totalmente retraídas somente para a lança principal. Além disso, a *Tabela de carga* contém duas tabelas de capacidade de elevação sobre rodas: 360° estacionário e coleta e transporte sobre a dianteira.

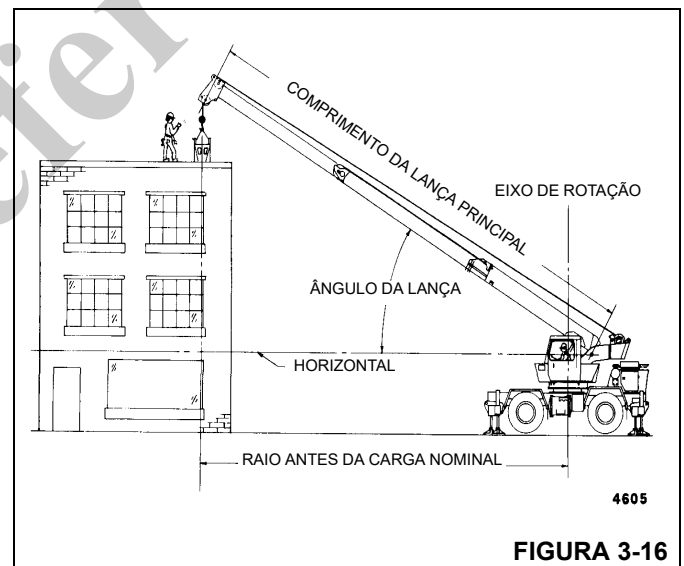


FIGURA 3-16

As tabelas de carga são divididas em resistência estrutural e limites de estabilidade. Isso é mostrado pela linha em negrito na tabela. As capacidades acima da linha são os limites de resistência estrutural e as capacidades abaixo da linha são os limites de estabilidade.

A coluna da esquerda é o raio da carga, que é a distância do centro de giro do guindaste até o centro de gravidade da carga. A linha superior lista diversos comprimentos da lança variando de totalmente retraída a totalmente estendida ou comprimentos e compensações da extensão da lança. O número na interseção da coluna da esquerda e a linha superior é a capacidade de carga total para aquele determinado raio de carga e comprimento de lança ou compensação de comprimento da extensão da lança. O número entre parênteses abaixo da capacidade de carga total é o ângulo exigido da lança (em graus) para aquela determinada carga. Quando o comprimento da lança ou o raio de elevação ou ambos estiverem entre os valores listados, a menor carga exibida em qualquer um dos raios maiores mais próximos ou o menor comprimento da lança deve ser usado.

Outra seção importante é o diagrama de distância. O diagrama de distância mostra o raio de operação e a altura de inclinação que podem ser alcançados com um determinado comprimento e ângulo da lança. Se o operador souber o raio e a altura da ponta necessários para uma elevação específica, o ângulo e o comprimento da lança podem ser rapidamente determinados a partir do diagrama de distância. Ou, se o ângulo e o comprimento da lança forem conhecidos, a altura de inclinação e o raio de operação podem ser rapidamente determinados.

Um diagrama de elevação está incluído para descrever as áreas de elevação sobre a dianteira, a traseira e as laterais. O diagrama da área de elevação mostra que as localizações dos cilindros do macaco dos estabilizadores na posição totalmente estendida são usadas para marcar os limites das áreas de elevação.

Há também uma tabela de capacidade de extensão da lança e observações para listar as capacidades do comprimento da extensão, do raio de carga e do ângulo da lança.

Outra seção contém as observações das capacidades de elevação. Não deixe de ler e compreender todas as observações referentes às capacidades de elevação.

A *Tabela de carga* também fornece as reduções de peso dos dispositivos de movimentação de carga, como moitões, bolas do guindaste, extensões da lança, etc., que devem ser consideradas como parte da carga. Lembre-se, o peso de qualquer outro dispositivo de manuseio da carga como as correntes, as amarras ou barras de separação devem ser somados ao peso da carga.

Nivelamento correto do guindaste

A norma *ASME B30.5* especifica que é necessário reduzir as capacidades permitidas se o guindaste não estiver nivelado dentro de 1% do grau. Portanto, seja a elevação feita sobre rodas ou estabilizadores, é essencial que o guindaste

fique nivelado dentro de 1% do grau. A exatidão do nível de bolha do guindaste está calibrada dentro de 1% do grau.

Para nivelar corretamente o guindaste, é necessário posicionar a lança sobre a frente do guindaste, totalmente abaixada na horizontal e totalmente retraída (para guindastes com suporte da lança, a lança deve estar retraída no suporte). Erga e nivele o guindaste com os estabilizadores; consulte *Ajuste dos estabilizadores*, página 3-36.

Um guindaste em operação pode assentar durante operações de elevação. Verifique com frequência o nivelamento do guindaste. Ao verificar novamente o nível do guindaste, é necessário posicionar a lança sobre a frente do guindaste, totalmente abaixada na horizontal e totalmente retraída (para guindastes com suporte da lança, a lança deve estar retraída no suporte). Se necessário, nivele novamente o guindaste seguindo os procedimentos de *Ajuste dos estabilizadores*, página 3-36.

Ajuste do nível de bolha

O ajuste do nível de bolha deve ser verificado periodicamente; se houver suspeita de que o indicador de nível de bolha está desregulado, verifique e ajuste-o da seguinte maneira:

1. Coloque o guindaste em uma superfície firme e nivelada.
2. Estenda e ajuste os estabilizadores. Nivele o guindaste, conforme mostrado pelo indicador de nível de bolha, usando os estabilizadores. Consulte *Ajuste dos estabilizadores*, página 3-36.
3. Coloque um nível tipo "miracle pointer", um nível de carpinteiro ou dispositivo semelhante sobre uma superfície usinada, como o rolamento da plataforma rotativa ou as superfícies de apoio de montagem.
4. Usando os estabilizadores, nivele o guindaste conforme indicado no dispositivo de nivelamento usado na etapa 3.
5. Usando os parafusos de montagem do indicador do nível de bolhas, ajuste o indicador do nível de bolhas para exibir o nível.

Funções do guindaste

Ajuste dos estabilizadores

1. Aplique o freio de estacionamento.

NOTA: É necessário que o freio de estacionamento esteja acionado para ativar as funções dos estabilizadores.

2. Posicione os flutuadores dos estabilizadores diretamente de fora de cada estabilizador para onde os estabilizadores serão adequadamente estendidos.

AVISO**Possível dano ao equipamento!**

Sempre pressione uma das chaves seletoras de estabilizador antes de posicionar a chave de retração/extensão do estabilizador para extensão ou retração. Caso isso não seja feito, pode ocorrer um bloqueio hidráulico contra a válvula solenoide individual impedindo que ela se abra.

**ATENÇÃO****Perigo de eletrocussão!**

Para evitar acidentes pessoais graves ou fatais, mantenha todos os componentes deste guindaste, o cordame e os materiais a serem içados pelo menos a 20 pés de distância das linhas de energia elétrica e equipamentos elétricos.

- Se estender o estabilizador para a posição semiestendida ou totalmente estendida, pressione a chave de extensão desejada no painel seletor do estabilizador e mantenha a chave extensão/retração do estabilizador na posição EXTEND (Estender). A viga do estabilizador apropriado começa a se estender. *Acionamento do contrapino semiestendido, página 3-38* se o guindaste tiver que ser operado com qualquer estabilizador na posição semiestendida.

**ATENÇÃO****Perigo de tombamento!**

Todas as quatro vigas dos estabilizadores devem ser acionadas para uma das três posições antes de iniciar a operação, o que inclui totalmente retraídas, semiestendidas ou totalmente estendidas; não opere o guindaste com os estabilizadores em qualquer outra posição.

- NOTA:** Mais de uma viga de estabilizador pode ser estendida ao mesmo tempo. Entretanto, para garantir que cada estabilizador esteja totalmente estendido, repita a etapa 3 para cada estabilizador após a extensão de múltiplos estabilizadores.

- Após o acionamento das quatro vigas dos estabilizadores para uma das três posições corretas (totalmente retraídas, semiestendidas, totalmente estendidas), pressione a chave do estabilizador desejado no painel seletor do estabilizador e mantenha a chave extensão/retração do estabilizador na posição EXTEND (Estender). O cilindro do macaco apropriado começa a se mover.

Estenda cada cilindro do macaco, posicionando o flutuador, se necessário, até que as alavancas de travamento dos flutuadores se engatem com o tambor do cilindro do macaco.

NOTA: Mais de um cilindro do macaco pode ser estendido ao mesmo tempo.

- Estenda os cilindros dos macacos dianteiros em aproximadamente 3 a 4 pol. (8 a 10 cm).
- Estenda os cilindros dos macacos traseiros em aproximadamente 3 a 4 pol. (8 a 10 cm).

NOTA: Se o guindaste está equipado com cabine com inclinação, assegure-se de que a cabine está na posição abaixada antes de nivelar a máquina.

- Repita a etapa 4 até que todas as rodas estejam afastadas do solo e o guindaste esteja nivelado conforme indicado pelo nível de bolha localizado no lado direito da cabine.

NOTA: Se houver suspeita de que o indicador do nível de bolha esteja desajustado, verifique e ajuste o nível de bolha conforme os procedimentos de *Ajuste do nível de bolha, página 3-36*.

**ATENÇÃO****Perigo de tombamento!**

O pino de travamento da viga do estabilizador semiestendido deve estar engatado antes da operação em qualquer viga a partir da posição semiestendida.

Deve ser selecionada a tabela de carga e o programa RCL adequado para a configuração atual dos estabilizadores.

OMS (Sistema de monitoramento dos estabilizadores) (opcional — padrão na América do Norte)

O OMS (Sistema de monitoramento dos estabilizadores) ajuda o operador a programar com precisão o RCL (limitador de capacidade nominal) ao identificar automaticamente a posição de cada viga do estabilizador. O OMS utiliza quatro sensores, um para cada viga de estabilizador, para identificar quando uma viga de estabilizador está posicionada em uma de três posições predefinidas, incluindo totalmente retraída, semiestendida e totalmente estendida.

A configuração dos estabilizadores é a mesma para guindastes equipados com o OMS. Consulte “Ajuste dos estabilizadores” na página 2-36.

Se o guindaste está apoiado em estabilizadores e “Sobre estabilizadores” é selecionado ao programar o RCL, o OMS então indica ao RCL a posição horizontal de cada uma das vigas dos quatro estabilizadores. Com base nessa informação, o RCL irá selecionar a configuração mais conservadora da viga do estabilizador (isto é, se três estabilizadores estão totalmente estendidos e um está retraído, o RCL irá selecionar retraído como a configuração do estabilizador). A confirmação desta configuração é tudo que é necessário (consulte a Figura 3-17). Consulte o *Manual do operador do Limitador de capacidade nominal* para obter instruções detalhadas.

NOTA: A Figura 3-18 ilustra os quatro estabilizadores na posição semiestendida como indicado pelo OMS e RCL.

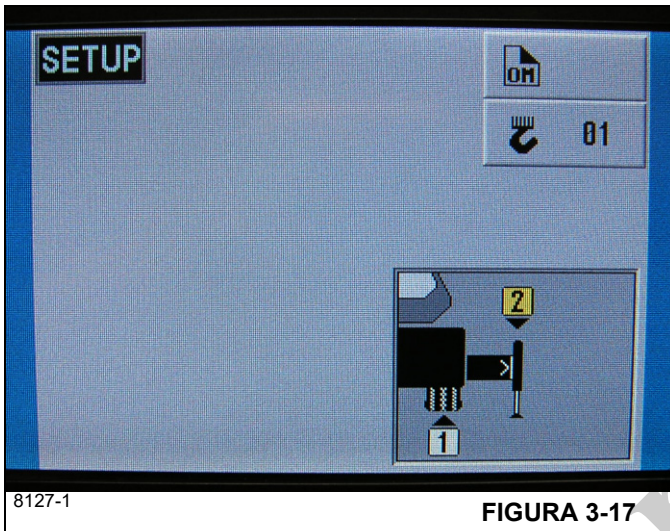


FIGURA 3-17

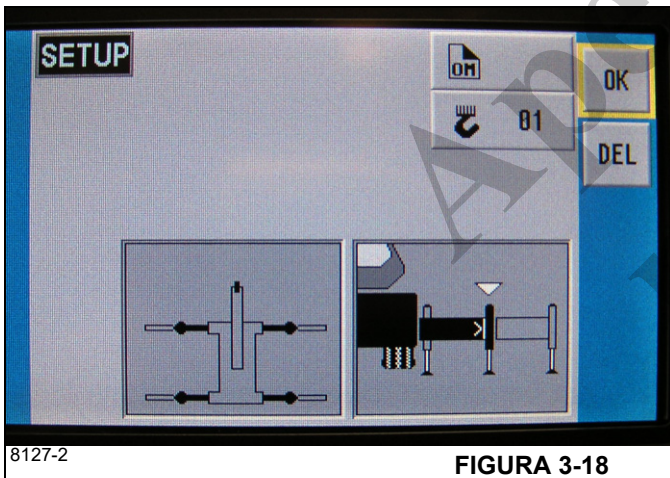


FIGURA 3-18

Acionamento do contrapino semiestendido

1. Gire o pino de travamento a 90° da posição retraída e deixe que o pino se apoie na parte superior da viga do estabilizador.

NOTA: Pode ser necessário mover um pouco a chave de extensão/retração do estabilizador para garantir o engate correto do pino.

2. Estenda ou retraia lentamente a viga do estabilizador, permitindo que o contrapino caia no furo na parte superior da viga do estabilizador, engatando o cilindro do estabilizador no comprimento desejado.

Retração dos estabilizadores

1. Selecione os cilindros dos macacos traseiros com as chaves do seletor de estabilizador e mantenha apertada a chave de extensão/retração na posição RETRACT (Retrair) até que os cilindros do macaco traseiro tenham retraído diversas polegadas.
2. Selecione os cilindros dos macacos dianteiros com as chaves do seletor de estabilizador e mantenha apertada a chave de extensão/retração na posição RETRACT (Retrair) até que os cilindros do macaco dianteiro tenham retraído diversas polegadas.
3. Repita as etapas 1 e 2 até que o guindaste esteja apoiado nas quatro rodas e os fluatores dos cilindros do macaco estejam a diversos centímetros acima do solo.



AVISO

Risco de esmagamento!

Mantenha pés e mãos afastados dos fluatores ao des-travar os fluatores dos cilindros do macaco.

NOTA: Os fluatores dos cilindros do macaco pesam aproximadamente 99 lb (45 kg).

4. Solte as alavancas de travamento e deixe que os fluatores caiam ao solo.
5. Continue a retrain os cilindros do macaco até que estejam totalmente retraídos.
6. Pressione a chave de extensão desejada no painel seletor de estabilizadores e mantenha apertada a chave de extensão/retração dos estabilizadores em RETRACT (Retrair). A viga do estabilizador apropriado deve começar a se retrain.

NOTA: Mais de um estabilizador pode ser retraído ao mesmo tempo.

7. Após todos os estabilizadores terem sido totalmente retraídos, armazene os fluatores dos estabilizadores.

Armazenamento do contrapino semi-estendido

1. Eleve o contrapino e gire-o a 90° até sua posição retraída.

NOTA: Se o contrapino estiver emperrado no furo da viga do estabilizador, pode ser necessário mover um pouco a chave de extensão/retração do estabilizador ao puxar o pino para cima.

2. Retraia o cilindro de extensão/retração do estabilizador.

Giro da lança**ATENÇÃO****Risco de esmagamento!**

Podem ocorrer acidentes pessoais graves ou morte como resultado do esmagamento por máquinas em movimento. Antes de acionar o giro, acione a buzina e verifique se todas as pessoas estão afastadas das peças móveis e giratórias.

Mantenha a área embaixo da lança livre de qualquer obstrução e pessoas ao abaixar a lança.

O operador deve selecionar a tabela de carga e o programa do RCL corretos para a posição do estabilizador selecionado.

AVISO**Danos à máquina!**

Nunca empurre ou puxe a alavanca de controle de giro através do neutro até a direção oposta para parar o movimento de giro. Use o pedal do freio de giro para interromper o giro.

NOTA: O bloqueio de oscilação do eixo traseiro automático se acionará quando a lança girar para a direita ou para a esquerda da linha de centro do guindaste.

Para girar a lança, a alavanca de controle de giro é empurrada para a frente, afastando-se do operador, para girar no sentido horário, ou é puxada para trás, em direção ao operador, para girar no sentido anti-horário. Opere sempre a alavanca de controle com pressão lenta e uniforme. Use o pedal do freio de giro para interromper a rotação e posicione a chave do freio de giro na posição ON para evitar mais rotação.

Elevação da lança**ATENÇÃO****Risco de esmagamento!**

Mantenha a área acima e abaixo da lança livre de qualquer obstrução e pessoas ao elevar a lança.

Para elevar a lança, puxe a alavanca de controle (elevação) da lança para trás, em direção ao operador e mantenha-a apertada até que a lança atinja a elevação desejada.

Abaixamento da lança**ATENÇÃO****Risco de esmagamento e/ou tombamento!**

Mantenha a área embaixo da lança livre de qualquer obstrução e pessoas ao abaixar a lança.

As lanças em balanço longo podem criar condições de tombamento mesmo quando sem carga e em uma posição abaixada ou estendida.

AVISO**Danos à máquina!**

Ao abaixar a lança, solte ao mesmo tempo o cabo de elevação para evitar colisão do moitão na extremidade da lança e no moitão.

Quanto mais perto se transporta a carga da extremidade da lança, mais importante se torna soltar ao mesmo tempo o cabo de elevação conforme a lança é abaixada.

Para abaixar a lança, empurre a alavanca de controle da lança para a frente, afastando-se do operador e mantenha-a apertada até que a lança seja abaixada na posição desejada.

Extensão da lança**ATENÇÃO****Risco de esmagamento!**

Verifique a *Tabela de carga* para obter a carga máxima para um determinado raio, ângulo da lança e comprimento antes de estender a lança com uma carga.

AVISO**Danos à máquina!**

Antes de estender a lança, certifique-se de que a tampa de acesso maior no topo da seção da base da lança esteja instalada.

Ao estender a lança, solte ao mesmo tempo o cabo de elevação para evitar colisão do moitão contra a extremidade da lança.

Em uma máquina equipada com guincho auxiliar, empurre para a frente a alavanca de controle de extensão/retração da lança para estender a lança.

Se o guindaste estiver equipado com um guincho auxiliar, empurre a parte superior do pedal de controle do telescópio.

Retração da lança



ATENÇÃO

Risco de esmagamento!

Ao retrain a lança, a carga abaixará a menos que o cabo de elevação seja puxado ao mesmo tempo.

Em uma máquina não equipada com guincho auxiliar, puxe para trás a alavanca de controle de extensão/retração da lança para retrain a lança.

Se o guindaste estiver equipado com um guincho auxiliar, empurre a parte inferior do pedal de controle do telescópio.

Abaixamento e elevação do cabo de elevação



ATENÇÃO

Risco de esmagamento!

Mantenha a área embaixo da carga livre de qualquer obstrução e pessoas ao abaixar ou elevar o cabo (carga).

Não sacuda a alavanca de controle ao iniciar ou parar o guincho. Sacudir a alavanca fará com que a carga salte, o que pode resultar em danos ao guindaste.

NOTA: Quando se interrompe o trajeto da carga na altura desejada, o freio automático se engatará e manterá a carga segura contanto que a alavanca de controle permaneça em neutro.

Abaixamento do cabo

Empurre a alavanca de controle do guincho principal ou auxiliar para a frente, afastando-a do operador e mantenha-a na posição até que o gancho ou carga seja abaixado na altura desejada.

Elevação do cabo

Puxe a alavanca de controle do guincho principal ou auxiliar para trás, para o operador, e mantenha-a na posição até que o gancho ou carga seja elevado na altura desejada.

Seleção da faixa de velocidade do guincho

AVISO

Danos ao equipamento!

Não altere a faixa de velocidade do guincho com o guincho em movimento de giro.

Para alterar a faixa de velocidade do guincho, posicione a respectiva chave (velocidade do guincho principal ou velocidade do guincho auxiliar opcional) em alto ou baixo conforme aplicável.

**ATENÇÃO****Perigo de operação não esperada!**

Os equipamentos eletrônicos deste guindaste destinam-se a auxiliar o operador. Não se deve sob nenhuma condição confiar neles como substitutos do uso das tabelas de capacidade e das instruções de operação. Confiar unicamente nesses auxílios eletrônicos em vez de em boas práticas de operação pode causar acidentes.

AVISO**Possível dano à máquina!**

Ao definir paredes virtuais, sempre deixe uma distância segura de qualquer obstáculo. Nunca trabalhe fora de uma área de trabalho segura conforme definida pelas boas práticas de trabalho, normas e manuais.

**ATENÇÃO****Risco de operação inesperada!**

Não há cortes da máquina associados à limitação do ajuste do ângulo de giro ou aos recursos de definição da área de trabalho.

**ATENÇÃO****Perigo de tombamento!**

Nunca estacione o guindaste próximo a buracos ou em superfícies pedregosas nem em superfícies extremamente macias. Isso pode causar o tombamento do guindaste, resultando em acidentes pessoais corporais.

AVISO**Risco de operação indesejada!**

Para evitar possíveis códigos de falha do motor e operações indesejáveis, verifique se a chave de ignição permaneceu desligada durante dois minutos antes de desconectar as baterias.

Desconecte as baterias se a máquina irá ficar inativa por mais de 24 horas (consulte Figura 3-19).

**ATENÇÃO****Perigo de tombamento!**

Condições climáticas variáveis, inclusive, entre outros, vento, acúmulo de gelo, chuvas, enchentes, raios etc. devem ser consideradas ao se determinar a localização e configuração de um guindaste quando ele for deixado sem supervisão.

O não cumprimento destas instruções pode provocar acidentes pessoais graves ou morte.



7693-15

FIGURA 3-19

*Apenas
para
referência*

PÁGINA EM BRANCO

SEÇÃO 4

PREPARAÇÃO E INSTALAÇÃO

SUMÁRIO DA SEÇÃO

| | | | |
|--|------|--|------|
| Informações gerais | 4-1 | Pontos de identificação e amarra | 4-31 |
| Instalação de cabo no guincho | 4-1 | Conexões elétricas nos insertos da lança | 4-33 |
| Passagem do cabo no moitão | 4-2 | Instalação/remoção do cabo de elevação | 4-34 |
| Passagem do cabo da lança | 4-2 | Deslocamento com a extensão da lança | |
| Terminal com cunha/cordame da ponta fixa | 4-3 | deslocável manualmente e/ou os insertos | |
| Instalação da cunha e do terminal | 4-3 | elevados | 4-35 |
| Contrapeso e guincho auxiliar | 4-9 | Extremidade da lança auxiliar de polia única | |
| Contrapeso sem guincho auxiliar | 4-9 | (equipamento adicional) | 4-35 |
| Instalação da extensão da lança manual | | Identificação | 4-35 |
| de duas seções | 4-12 | Remoção da extremidade da lança auxiliar | |
| Verificação das condições de transporte | 4-13 | de polia única | 4-35 |
| Montagem das extensões da lança | 4-15 | Instalação da extremidade da lança auxiliar | |
| Avisos gerais | 4-15 | de polia única | 4-35 |
| Preparação do guindaste para o procedimento | | Conexão e remoção do cabo de elevação | 4-36 |
| de elevação da extensão da lança | 4-15 | Métodos possíveis de passagem de cabos | |
| Procedimento de elevação | 4-15 | no moitão na extremidade da lança auxiliar | |
| Procedimento de armazenamento | 4-21 | de polia única | 4-36 |
| Transporte em um veículo separado | 4-25 | Fim de curso de elevação | 4-36 |
| Fim de curso de elevação da extensão | 4-26 | Métodos possíveis de passagem de cabos | |
| Dobramento/desdobramento da polia defletora | | no moitão na extremidade da lança auxiliar | |
| sobre a seção de 33 pés (10,1 m) | 4-26 | de polia única | 4-36 |
| Posicionamento/remoção do cabo de elevação ... | 4-27 | Elevação e abaixamento da lança principal | |
| Ajuste do deslocamento da extensão | | com extensão da lança montada | 4-36 |
| da seção articulada | 4-27 | Movimento telescópico com extensão montada .. | 4-36 |
| Remoção da extensão da lança manual | | Operação com a extensão da lança | 4-36 |
| de duas seções | 4-29 | Procedimento se a velocidade permissível | |
| Montagem dos insertos da lança | 4-30 | do vento for ultrapassada | 4-37 |
| Instalação/remoção do inserto de lança | | Trabalho de manutenção mensal | 4-37 |
| de 20 pés (6,1 m) | 4-31 | | |

INFORMAÇÕES GERAIS

Esta seção descreve os procedimentos para instalar o cabo de elevação no tambor do guincho, para passar o cabo no moitão e elevar/retrair a extensão da lança.

INSTALAÇÃO DE CABO NO GUINCHO

AVISO

Se o cabo estiver enrolado do tambor de armazenagem, o carretel deve ser girado na mesma direção do guincho.

NOTA: O cabo deve estar de preferência reto antes da instalação no tambor do guincho.

Instale o cabo no tambor do guincho seguindo o procedimento abaixo:

1. Posicione o cabo sobre a polia da extremidade da lança e passe-o pelo tambor do guincho.
2. Posicione o tambor do guincho com a fenda de fixação do cabo no topo.
3. Insira o cabo através da fenda e posicione-o ao redor da cunha de fixação (1) Figura 4-1.

NOTA: A extremidade do cabo deve ficar rente com a parte inferior da fenda da cunha de fixação.

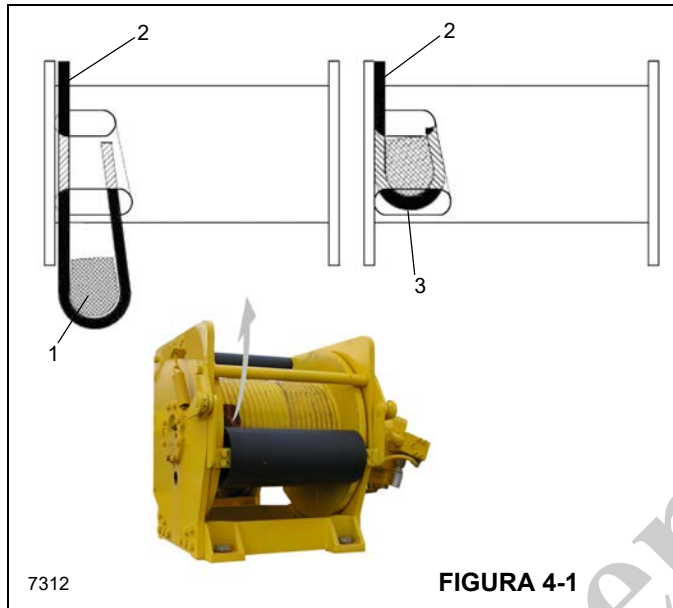


FIGURA 4-1

4. Posicione a cunha de fixação na fenda do tambor, puxe firmemente pela extremidade livre (2) do cabo para prender a cunha.

NOTA: Se a cunha não se assentar firmemente na fenda, bata cuidadosamente (3) no topo da cunha com uma marreta.



PERIGO

Perigo de emaranhamento!

Podem ocorrer acidentes pessoais graves ou morte se ocorrer emaranhamento durante a operação do guincho.

Mantenha todas as partes do corpo e roupas soltas afastadas enquanto o guincho estiver em operação.

5. Gire lentamente o tambor, assegurando-se de que a primeira camada de cabo fique enrolada uniformemente no tambor.
6. Instale o restante do cabo, conforme aplicável.

PASSAGEM DO CABO NO MOITÃO

NOTA: Existem dois tipos de cabos (cabo de aço) disponíveis neste guindaste; 6 x 36 WS e 35 x 7 (não rotativo).

Dentro dos limites das tabelas de carga e variação e da tração de linha permitida, os cabos de várias pernas permitem que o operador levante uma carga maior do que pode ser levantada com uma perna de cabo única. Existem várias passagens de cabo possíveis (perna de cabo) com a extremidade da lança e o moitão Figura 4-7. A passagem de cabo

deve ser realizada por um armador qualificado usando os procedimentos de passagem de cabo.

AVISO

Não passe o cabo do guincho auxiliar pela garra de cabo de segurança. Não passe o cabo do guincho principal pela garra de cabo de segurança (Figura 4-2).

NOTA: Também use a garra de cabo de segurança ao utilizar o guincho principal com extensões de treliça.

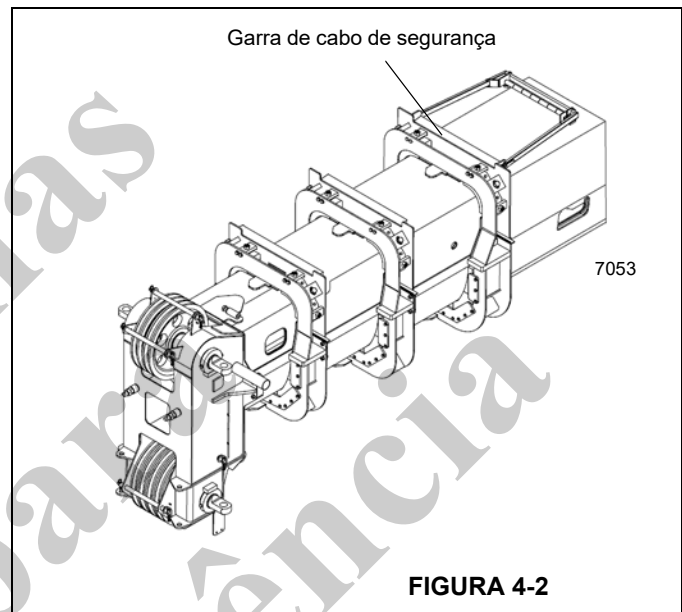


FIGURA 4-2

Para passar rapidamente os cabos no moitão sem remover o terminal com cunha da extremidade do cabo, consulte a Figura 4-3.

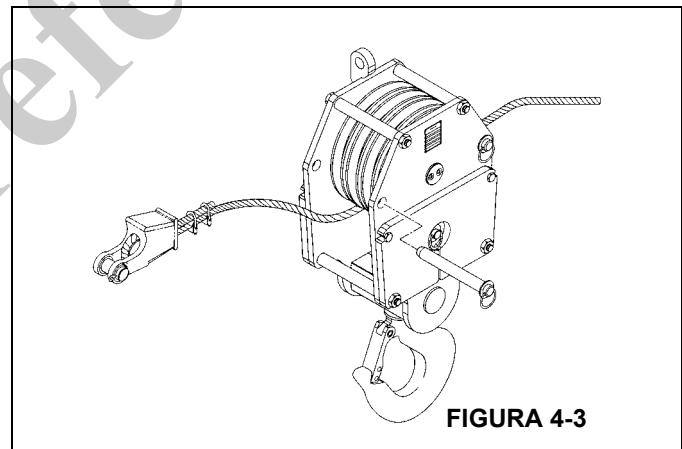


FIGURA 4-3

Passagem do cabo da lança

Ao passar a lança, sempre passe o cabo de aço do guincho principal pelo cabo de segurança; se também for passar o cabo do guincho auxiliar, passe-o por fora do cabo de segurança.

TERMINAL COM CUNHA/CORDAME DA PONTA FIXA

Os conjuntos de terminal com cunha são acessórios comuns de cordames e têm sido usados com sucesso há décadas para acomodar cabos de aço em guindastes móveis. Um conjunto de terminal com cunha é facilmente instalado e desmontado mas deve ser instalado e usado corretamente. É essencial usar somente uma cunha e um terminal com os tamanhos corretos para o cabo adequado. Do contrário, poderá ocorrer a tração do cabo através do adaptador.

Uma vez que as leis locais e estaduais podem variar, podem ser necessários métodos de fixação alternativos dependendo das condições do trabalho. Se o usuário selecionar métodos alternativos, ele é responsável e deve proceder em conformidade com as leis em vigor. Se houver alguma dúvida, contate o distribuidor Manitowoc Cranes local ou a Manitowoc Crane Care.

Não misture componentes de fabricantes diferentes. A seleção, instalação e uso de um conjunto de terminal com cunha deve estar em conformidade com as exigências do fabricante do terminal com cunha e do fabricante do cabo de aço que será usado com conjunto do terminal com cunha.

A Manitowoc especifica o tamanho, o tipo, a classe e tração de linha para o cabo de aço, o cabo de aço predominantemente resistente à rotação e os acessórios de cordames tais como bolas e moitões para uso com cada guindaste novo que é fabricado. Outros acessórios de cordame e cabos de aço podem ser obtidos através de vários fornecedores. Diferentes fabricantes de cabos de aço têm exigências diferentes para a fabricação, manuseio, corte, amarração, instalação, terminação, inspeção e substituição dos cabos de aço que produzem. Um usuário de guindaste que pretenda instalar um cabo de aço em um guindaste móvel deve obter orientação do fabricante do cabo de aço para cada tipo específico.

Após concluir a montagem, levante a lança até a posição de trabalho com a carga suspensa para assentar firmemente a cunha e o cabo no terminal antes de usar o guindaste.

AVISO

Podem ocorrer danos estruturais se o terminal não estiver posicionado com a superfície plana afastada das seções da lança.

Ao fixar o terminal na lança, verifique se a superfície plana do terminal está na posição, como ilustrado, distante das seções da lança Figura 4-4.

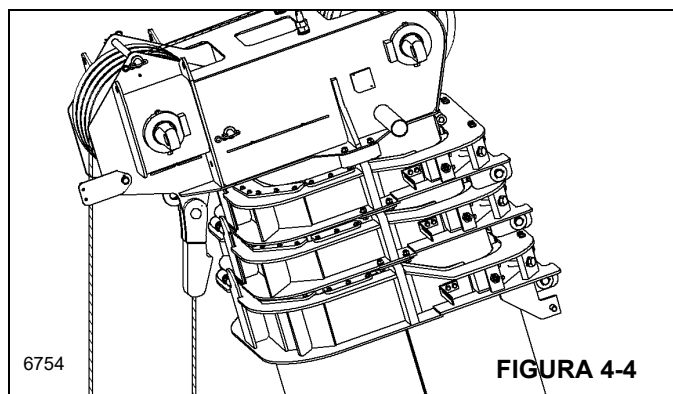


FIGURA 4-4

Instalação da cunha e do terminal

1. Inspeccione a cunha e o terminal. Retire quaisquer bordas irregulares e rebarbas.
2. A extremidade do cabo de aço deve ser amarrada usando um cabo ou cordão macio ou recozido. Se a extremidade do cabo for soldada, a extremidade soldada deve ser cortada. Não solde o cabo 6X37 no tamanho. Isso permitirá que as distorções dos cordões do cabo, causadas pelo dobramento ao redor da cunha, se ajustem na extremidade do cabo. Consulte os procedimentos para cabo de aço na SEÇÃO 1 - INTRODUÇÃO do Manual de serviço.
3. Certifique-se de que a extremidade móvel do cabo Figura 4-5 fique diretamente alinhada às orelhas do terminal e ao sentido da tração à qual o cabo será submetido. Se o cabo for incorretamente carregado no terminal, sob uma carga, o cabo dobrará conforme sai do terminal e a borda do terminal se desgastará no cabo causando danos ao cabo e falhas eventuais.

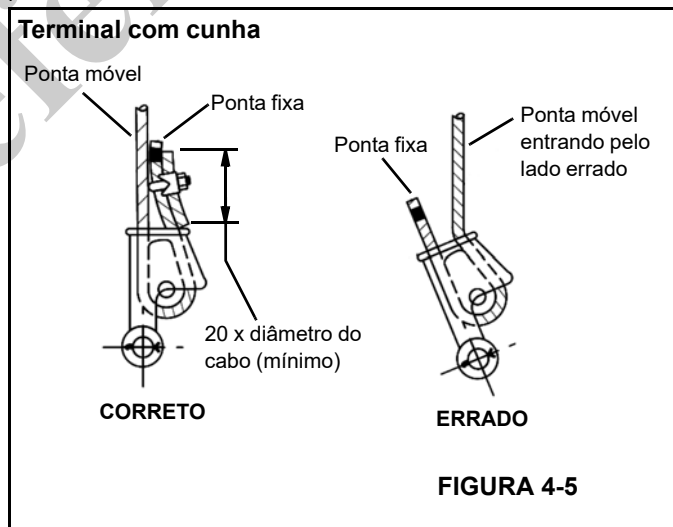


FIGURA 4-5

4. Insira a extremidade do cabo de aço no terminal, forme um laço no cabo e passe-o de volta através do terminal deixando que a ponta fixa Figura 4-5 sobressaia do terminal. Verifique se a ponta fixa do cabo tem comprimento suficiente para que seja possível aplicar o tratamento da extremidade à ponta fixa após a cunha ter sido assentada.
5. Insira a cunha no laço e puxe a ponta móvel do cabo até que a cunha e o cabo fiquem firmes dentro do terminal. Recomenda-se assentar a cunha dentro do terminal para prender adequadamente o cabo de aço usando o guincho do guindaste para aplicar primeiro uma carga leve à extremidade móvel.
6. Após as conexões finais do pino terem sido feitas, aumente gradualmente as cargas até que a cunha fique corretamente assentada.
7. O cabo de aço e a cunha devem ser corretamente presos dentro do terminal antes de colocar o guindaste em serviço para elevação. A cunha é que segura o cabo de aço dentro do soquete. O tratamento da extremidade livre é usado para impedir que a cunha escape do soquete se o cabo ficar repentinamente sem carga quando a bola do guindaste ou o moitão bater no solo etc.

Os desenhos de A a F (Figura 4-6) ilustram vários métodos aprovados pela ANSI de tratamento das pontas fixas de cabos de aço que saem de um conjunto de terminais com cunha. Embora o uso do método de auto-retorno (loop-back) seja aceitável, deve-se tomar muito cuidado para evitar que o laço se enrosque em galhos de árvores ou outros componentes durante o transporte do guindaste e com o sistema anticolisão do moitão e outros componentes durante o uso do guindaste.

Dos métodos mostrados abaixo, a Manitowoc prefere que o método A ou F seja usado, ou seja, fixar um pequeno pedaço de cabo de aço na ponta fixa ou usar um grampo ou cunha especial disponível comercialmente. Normalmente, recomenda-se que o comprimento da calda da ponta fixa tenha um mínimo de 6 diâmetros de cabo, mas não menos de 6 pol. (15,2 cm) para cabos padrão de 6 a 8 cordões e 20 diâmetros de cabo, mas não menos do que 6 pol. (15,2 cm) para os cabos de aço resistentes à rotação.

Ao usar o método A, coloque um grampo de cabo de aço ao redor da ponta fixa, colocando um pedaço curto extra de cabo na ponta fixa do cabo. NÃO PRENDA A PONTA MÓVEL. O parafuso em U deve suportar a ponta fixa.

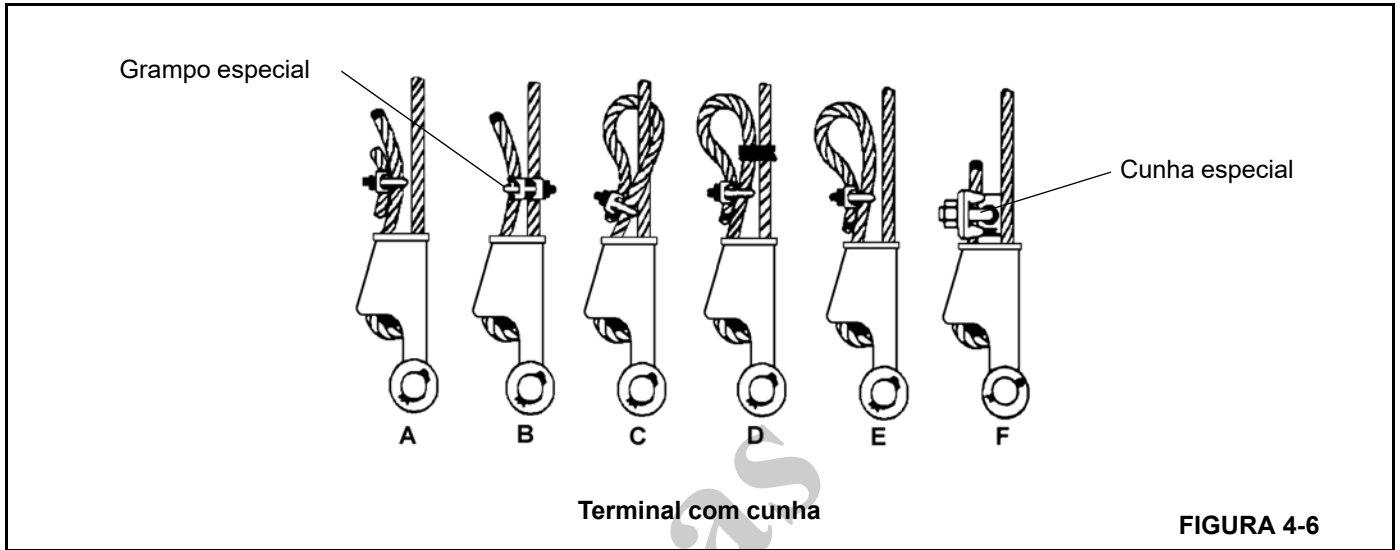
A sapatilha do grampo deve apoiar-se no pedaço curto extra. Aperte os parafusos U com o torque especificado na tabela intitulada Valores de torque dos grampos de cabos de aço Tabela 4-1.

NOTA: O uso de articulações não é permitido em conjunto com cabos de aço resistentes à rotação.

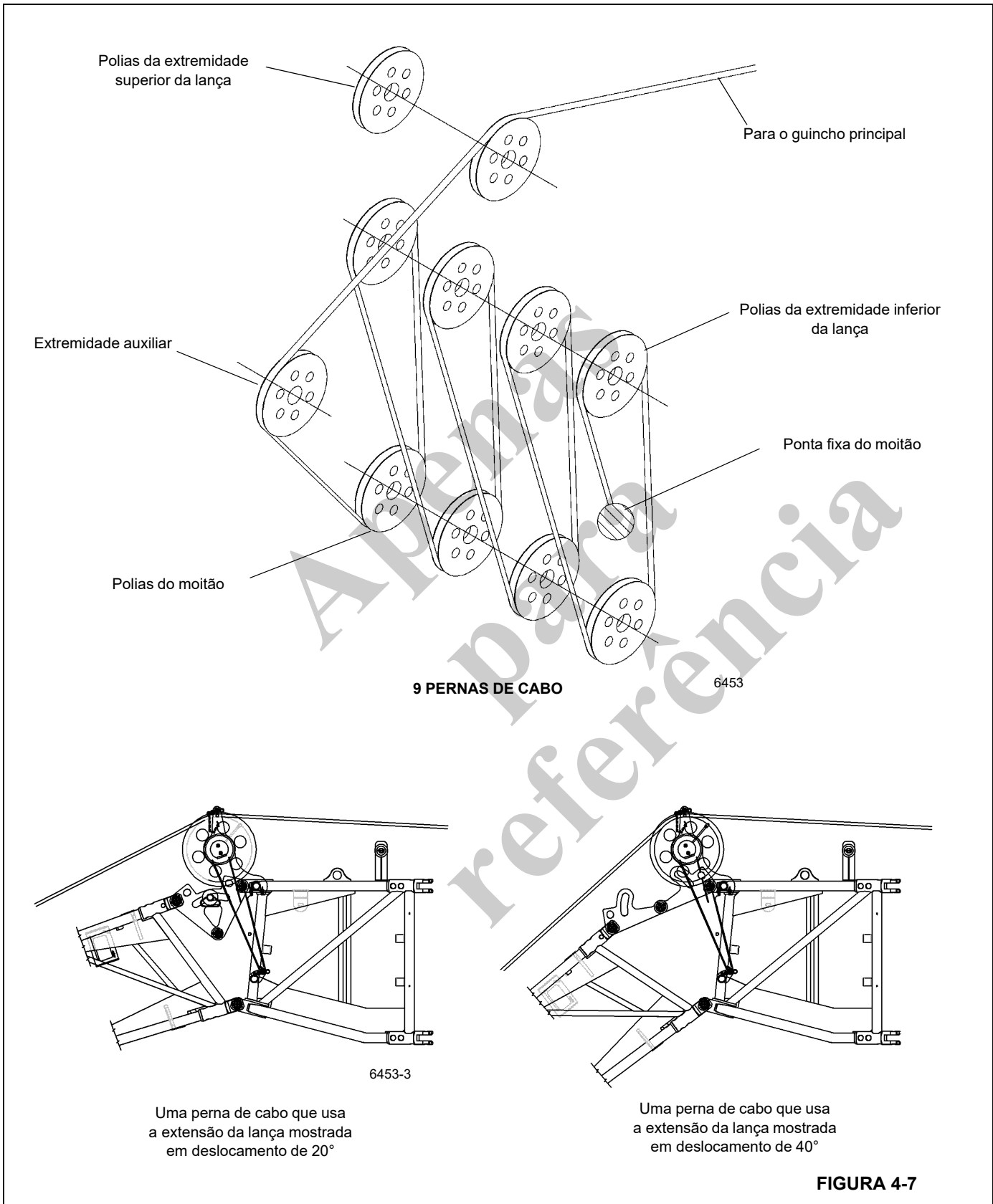
Outras fontes de informações com as quais os usuários do guindaste devem estar familiarizados e seguir são fornecidas pela *Sociedade Americana de Engenheiros Mecânicos (ASME, na sigla em inglês), Normas Nacionais Americanas, ASME B30.5*, última revisão. A ASME (antiga ANSI) B30.5 se aplica a passagens de cabos, guindastes, guindastes derrick, guinchos, ganchos, macacos e lingas. A norma afirma, na seção 5-1.7.3, "(c) Adaptadores suspensos, comprimidos ou de terminais com cunha devem ser utilizados conforme as recomendações do fabricante do adaptador, guindaste ou cabo". Os cabos de aço são tratados pela ASME B30.5, seção 5-1.7.2, CABOS. Ela afirma, na parte pertinente, "(a) Os cabos devem ser fabricados conforme recomendação do fabricante do cabo ou do guindaste ou de pessoa qualificada para este serviço". Existem informações adicionais publicadas pelo Comitê Técnico de Cabos de Aço no Manual do usuário de cabos de aço, última edição revisada.

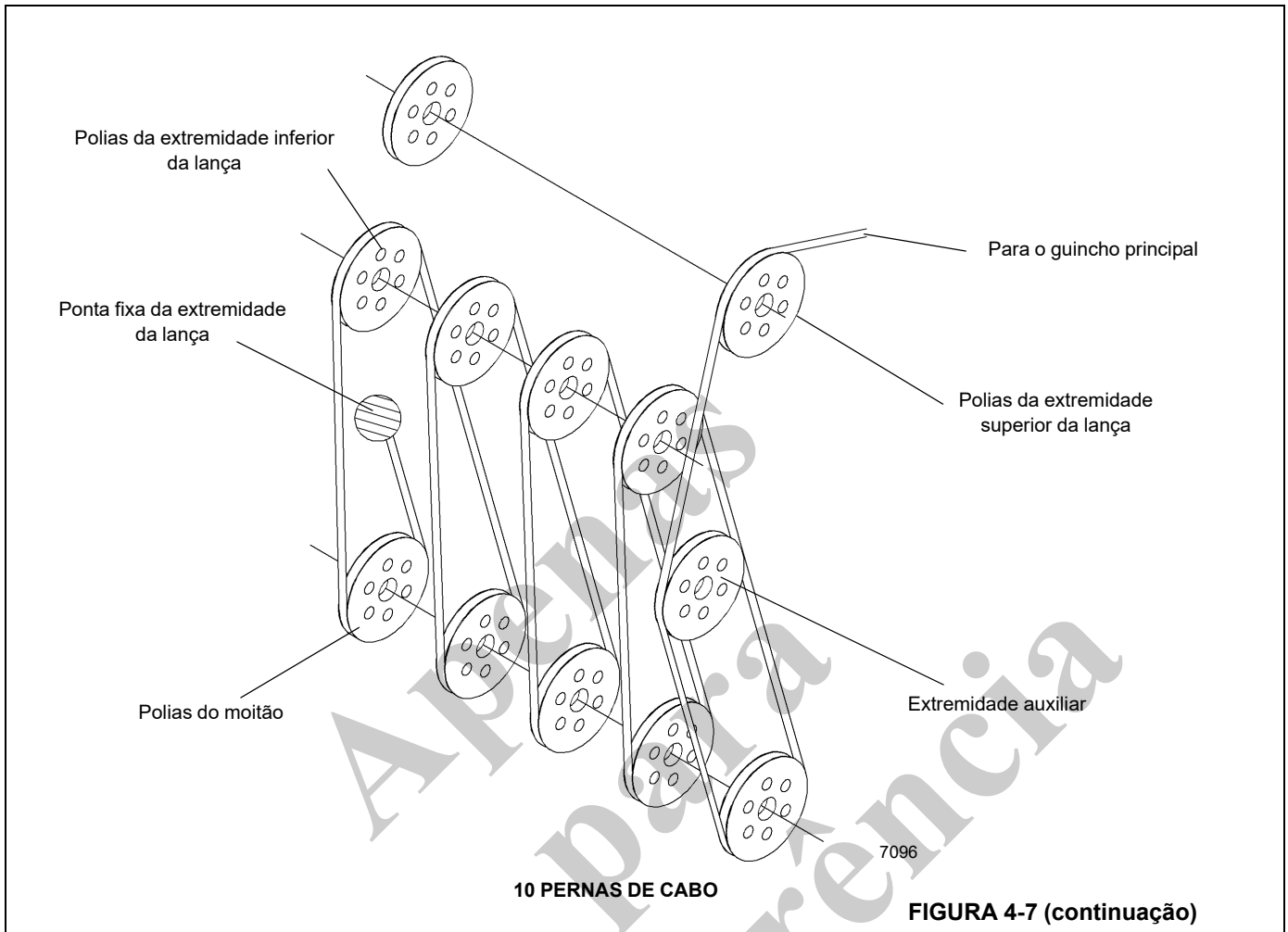
Tabela 4-1

| Valores de torque dos grampos de cabos de aço | | | |
|---|-------|--------|-----|
| Tamanhos dos grampos | | Torque | |
| Para dentro | mm | lb-pé | Nm |
| 1/8 | 3,18 | 4,5 | 6 |
| 3/16 | 4,76 | 7,5 | 10 |
| 1/4 | 6,35 | 15 | 20 |
| 5/16 | 7,94 | 30 | 40 |
| 3/8 | 13,28 | 45 | 60 |
| 7/16 | 11,11 | 65 | 90 |
| 1/2 | 12,70 | 65 | 90 |
| 9/16 | 14,29 | 95 | 130 |
| 5/8 | 15,88 | 95 | 130 |
| 3/4 | 19,05 | 130 | 175 |
| 7/8 | 22,23 | 225 | 300 |
| 1 | 25,40 | 225 | 300 |
| 1-1/8 | 28,58 | 225 | 300 |
| 1-1/4 | 31,75 | 360 | 490 |
| 1-3/8 | 38,68 | 360 | 490 |
| 1-1/2 | 38,10 | 360 | 490 |

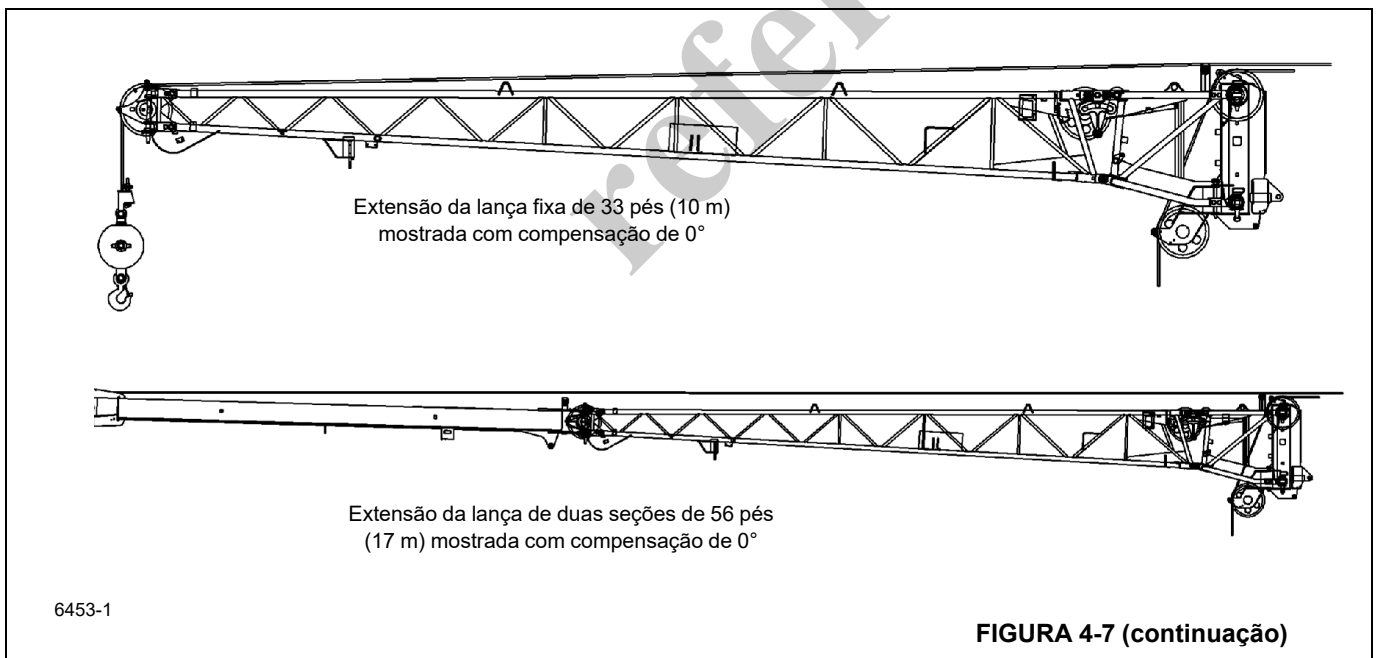


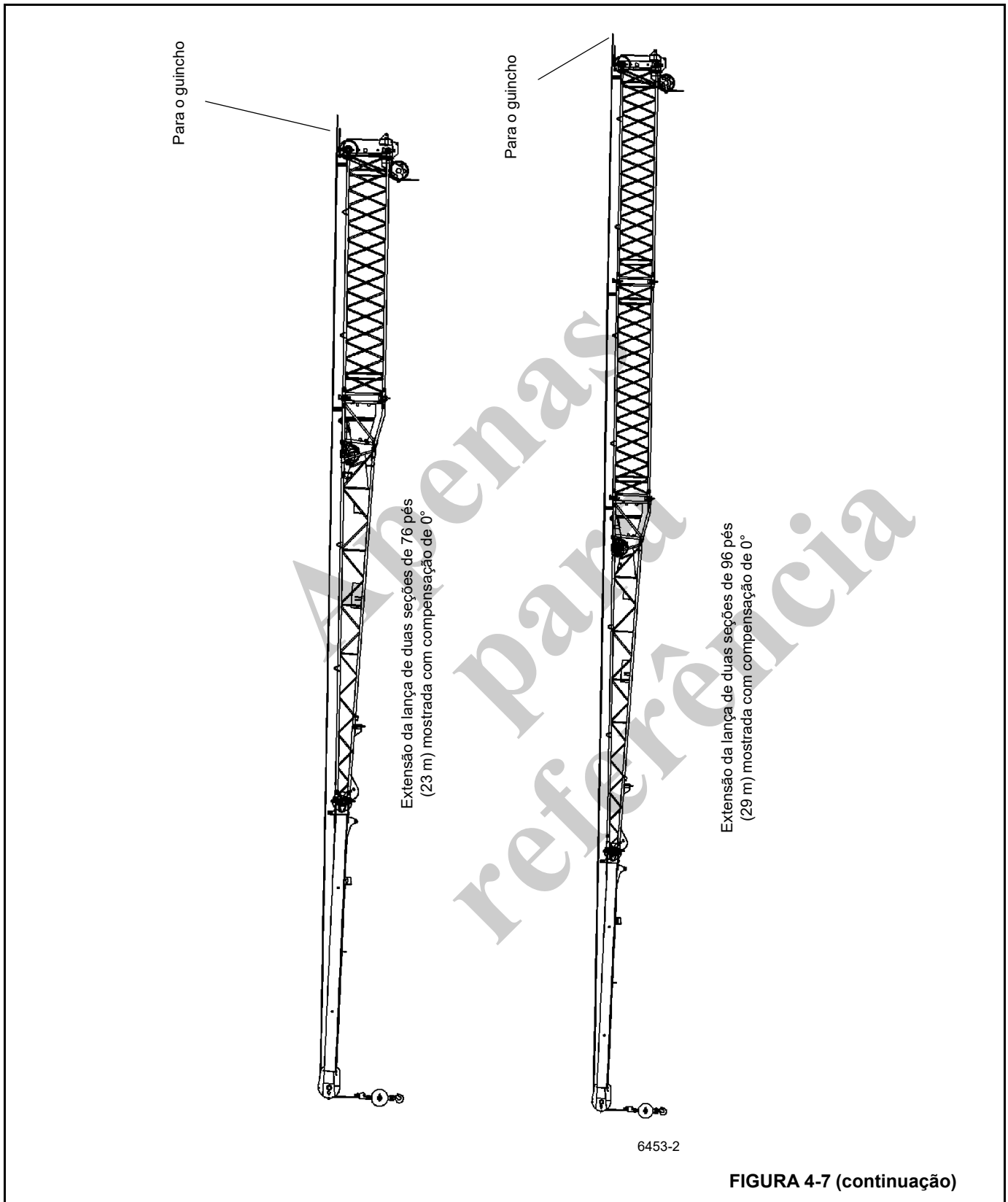
Apenas para referência





4





Contrapeso e guincho auxiliar

Remoção

1. Coloque o guindaste em uma superfície firme e nivelada. Estenda totalmente e ajuste os estabilizadores. Nivele o guindaste.
2. Posicione a lança sobre a parte dianteira da máquina e acione a trava da plataforma rotativa.
3. Remova qualquer carga e dispositivo de manuseio do cabo de elevação auxiliar e recolha todo o cabo no tambor do guincho. Prenda o cabo.
4. Desconecte as linhas hidráulicas do guincho auxiliar e os chicotes elétricos e prenda-os. Não desconecte as linhas hidráulicas do cilindro de remoção do contrapeso.
5. Remova os pinos de retenção de esfera (4) que fixam os pinos de montagem do contrapeso (Figura 4-8 e Figura 4-9).
6. Assegure-se de que os pinos de suporte do cilindro de remoção do contrapeso (6) prendam firmemente o contrapeso nos suportes da seção lateral da plataforma rotativa. Solte os pinos de montagem do contrapeso usando a alavanca de controle de pinagem (central).

NOTA: Pode ser necessário retrair os cilindros de remoção do contrapeso para aliviar o peso dos pinos de montagem.

7. Usando as alavancas de controle (direita e esquerda), simultaneamente estenda (abaixe) o contrapeso nos suportes do contrapeso da estrutura. Inverta os controles individuais conforme necessário para abaixar o contrapeso em uma posição nivelada.
8. Remova os pinos do suporte de remoção do contrapeso dos suportes da seção lateral da plataforma rotativa e usando as alavancas de controle (direita e esquerda), retraia completamente os cilindros de remoção do contrapeso.
9. Desconecte e prenda as linhas do cilindro de remoção do contrapeso e substitua os pinos do suporte do cilindro de remoção do contrapeso nos suportes da seção lateral da plataforma rotativa.
10. Conecte adequadamente as correntes com pinos de segurança aos furos de elevação do contrapeso (Figura 4-9) e use um guindaste para transferir cuidadosamente o contrapeso e o guincho auxiliar até o solo ou um veículo de transporte adequado.

Instalação

1. Coloque o guindaste em uma superfície firme e nivelada. Estenda totalmente e ajuste os estabilizadores. Nivele o guindaste.
2. Posicione a lança sobre a parte dianteira da máquina e acione a trava da plataforma rotativa.

3. Conecte adequadamente as correntes com o pino de segurança aos furos de elevação do contrapeso (Figura 4-9) e use um guindaste para transferir cuidadosamente o contrapeso e o guincho auxiliar para os suportes do contrapeso da estrutura sobre a caixa de estabilizadores traseira.
4. Conecte as linhas hidráulicas do cilindro de remoção do contrapeso.
5. Usando as alavancas de controle (esquerda e direita) estenda os cilindros de remoção do contrapeso, um por vez, guiando-os para dentro dos suportes da seção lateral da plataforma rotativa e prenda firmemente.
6. Usando as alavancas de controle (esquerda e direita) retraia simultaneamente (e leve) os cilindros de remoção do contrapeso até que as barras redondas do contrapeso se encaixem nas alças da plataforma rotativa e os furos de pinagem estejam alinhados com os pinos de montagem do contrapeso. Inverta os controles individuais conforme necessário para elevar o contrapeso em uma posição nivelada.
7. Prenda os pinos de montagem do contrapeso usando a alavanca de controle (central).
8. Conecte os pinos de retenção de esfera que fixam os pinos de montagem do contrapeso.
9. Alivie a pressão do cilindro de remoção do contrapeso de modo que o peso fique totalmente suportado pelos pinos de montagem do contrapeso.
10. Prenda as linhas hidráulicas do guincho auxiliar e o chicote elétrico.

Contrapeso sem guincho auxiliar

Remoção

1. Coloque o guindaste em uma superfície firme e nivelada. Estenda totalmente e ajuste os estabilizadores.
2. Posicione a lança sobre a parte dianteira da máquina e acione a trava da plataforma rotativa.
3. Remova os pinos de retenção de esfera que fixam os pinos de montagem do contrapeso.
4. Verifique se os pinos de suporte do cilindro de remoção do contrapeso estão firmemente fixados no contrapeso nos suportes da seção lateral da plataforma rotativa. Solte os pinos de montagem do contrapeso usando a alavanca de controle de pinagem (central).

NOTA: Pode ser necessário retrair os cilindros de remoção do contrapeso para aliviar o peso dos pinos de montagem.

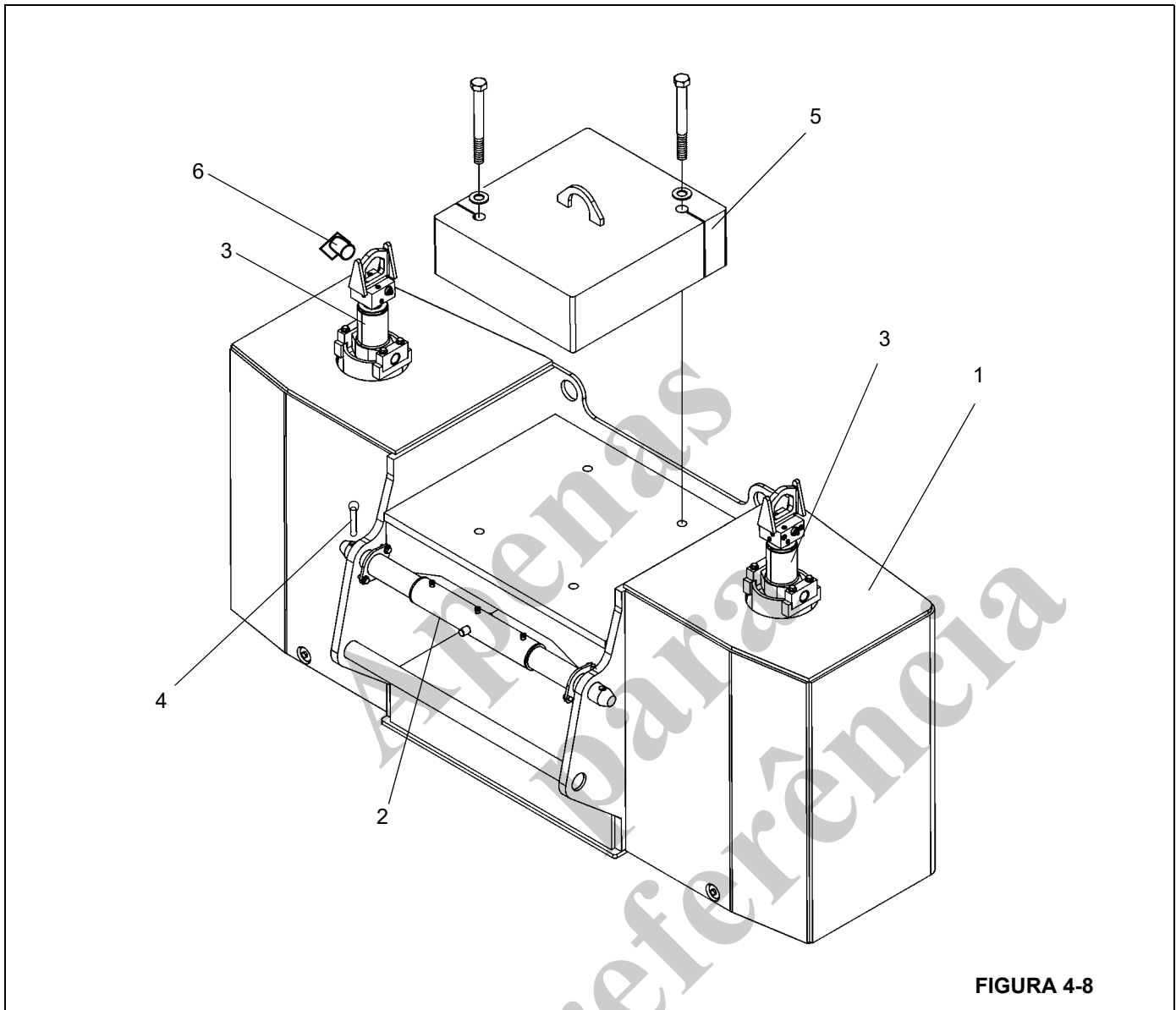
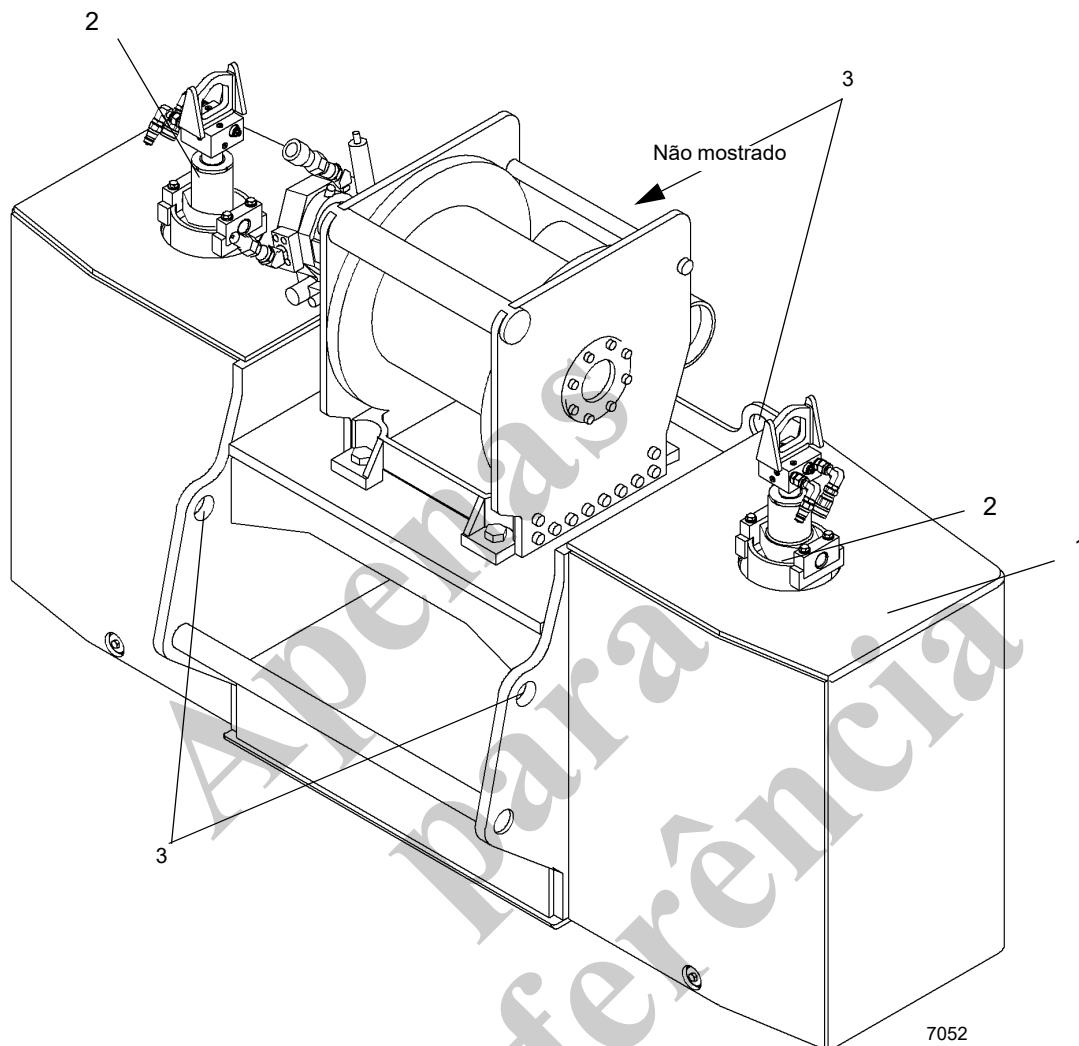


FIGURA 4-8

| Item | Descrição |
|------|-----------------------------------|
| 1 | Contrapeso |
| 2 | Cilindro do pino do contrapeso |
| 3 | Cilindro de remoção do contrapeso |

| Item | Descrição |
|------|---|
| 4 | Pino do ressalto de esfera |
| 5 | Contrapeso IPO |
| 6 | Pino de suporte do cilindro do contrapeso |



| Item | Descrição |
|------|--------------------------------------|
| 1 | Contrapeso |
| 2 | Conjunto do cilindro do contrapeso |
| 3 | Pontos de elevação do contrapeso (4) |

FIGURA 4-9

5. Usando as alavancas de controle (direita e esquerda), simultaneamente estenda (abaixe) o contrapeso nos suportes do contrapeso da estrutura. Inverta os controles individuais conforme necessário para abaixar o contrapeso em uma posição nivelada.
6. Remova os pinos do suporte do cilindro de remoção do contrapeso dos suportes da seção lateral da plataforma rotativa e usando as alavancas de controle (direita e esquerda), retraia completamente os cilindros de remoção do contrapeso.
7. Desconecte e fixe as linhas do cilindro de remoção do contrapeso e substitua os pinos do suporte do cilindro de remoção do contrapeso nos suportes da seção lateral da plataforma rotativa.
8. Se aplicável, conecte adequadamente as correntes com o pino de segurança aos furos de elevação do contrapeso (Figura 4-9) e use um guindaste para transferir cuidadosamente o contrapeso até o solo ou um veículo de transporte adequado.

Instalação

1. Coloque o guindaste em uma superfície firme e nivelada. Estenda totalmente e ajuste os estabilizadores. Nivele o guindaste.
2. Posicione a lança sobre a parte dianteira da máquina e acione a trava da plataforma rotativa.
3. Se aplicável, conecte adequadamente as correntes com o pino de segurança aos furos de elevação do contrapeso (Figura 4-9) e use um guindaste para transferir cuidadosamente o contrapeso para os suportes do contrapeso da estrutura sobre a caixa de estabilizadores traseira.
4. Conecte as linhas hidráulicas do cilindro de remoção do contrapeso.
5. Usando as alavancas de controle (esquerda e direita) estenda os cilindros de remoção do contrapeso, um por vez, guiando-os para dentro dos suportes da seção lateral da plataforma rotativa e fixe firmemente.
6. Usando as alavancas de controle (esquerda e direita) retraia simultaneamente (elevar) os cilindros de remoção do contrapeso até que as barras redondas do contrapeso se encaixem nas alças da plataforma rotativa e os furos de pinagem estejam alinhados com os pinos de montagem do contrapeso. Inverta os controles individuais conforme necessário para elevar o contrapeso em uma posição nivelada.
7. Prenda os pinos de montagem do contrapeso usando a alavanca de controle (central).
8. Conecte os pinos de retenção de esfera que fixam os pinos de montagem do contrapeso.
9. Alivie a pressão do cilindro de remoção do contrapeso de modo que o peso fique totalmente suportado pelos pinos de montagem do contrapeso.

INSTALAÇÃO DA EXTENSÃO DA LANÇA MANUAL DE DUAS SEÇÕES



PERIGO

Para evitar acidentes pessoais graves ou morte, utilize sempre equipamento de proteção individual; isto é, capacete, proteção nos olhos, luvas e botas com proteção metatarsal.

1. Antes de instalar a extensão da lança, verifique se o guindaste está ajustado sobre os estabilizadores usando os procedimentos normais de preparação. Consulte *Ajuste dos estabilizadores*, página 3-36.

NOTA: É necessário um guindaste auxiliar com linga para instalar a extensão da lança de duas seções.

2. Verifique a condição de transporte da extensão de duas seções.
3. Usando um guindaste auxiliar, conecte a linga à extensão de duas seções.
4. Eleve a extensão de duas seções na frente da lança principal com o guindaste auxiliar e trave a seção de 33 pés (10,1 m) à direita da cabeça da lança principal Figura 4-10.

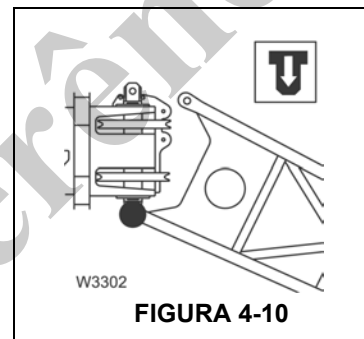


FIGURA 4-10

5. Fixe com pinos o lado esquerdo na extremidade da lança.
6. Estabeleça as conexões elétricas entre a extensão e a lança principal.
7. Para unidades equipadas com a extensão de lança oscilante hidráulica, estabeleça conexões hidráulicas entre a extensão e a lança principal.

NOTA: Também é possível instalar a extensão da lança articulada de duas seções na parte frontal de uma seção de 20 pés (6,1 m) ao alterar diretamente da extensão articulada de duas seções de 56 pés (17,1 m) para uma extensão de lança.

Verificação das condições de transporte

Para o transporte, é necessário fazer certas conexões entre as duas partes da extensão da treliça. A conexão que precisa ser feita depende se a extensão da treliça:

- está dobrada para cima na lateral da lança principal para o transporte ou
- está totalmente removida para o transporte.



PERIGO

Risco de esmagamento!

Coloque sempre a extensão da treliça na condição de transporte quando dobrada na lateral ou funcionando somente com a lança principal. Isto evita que a extensão da treliça parcialmente apertada caia, causando acidentes pessoais graves ou fatais, ou atinja a lança principal ou componentes individuais da extensão da treliça.

Você deve verificar a condição de transporte:

- Após armazenar a extensão da treliça, antes de acionar o guindaste com a extensão da treliça dobrada na lateral ou trabalhar com a lança principal.
- Antes de instalar e de elevar a extensão da treliça.

Condição de transporte com a extensão da treliça dobrada na lateral

A condição de transporte com a extensão da treliça dobrada na lateral é criada quando todas as conexões a seguir forem estabelecidas.

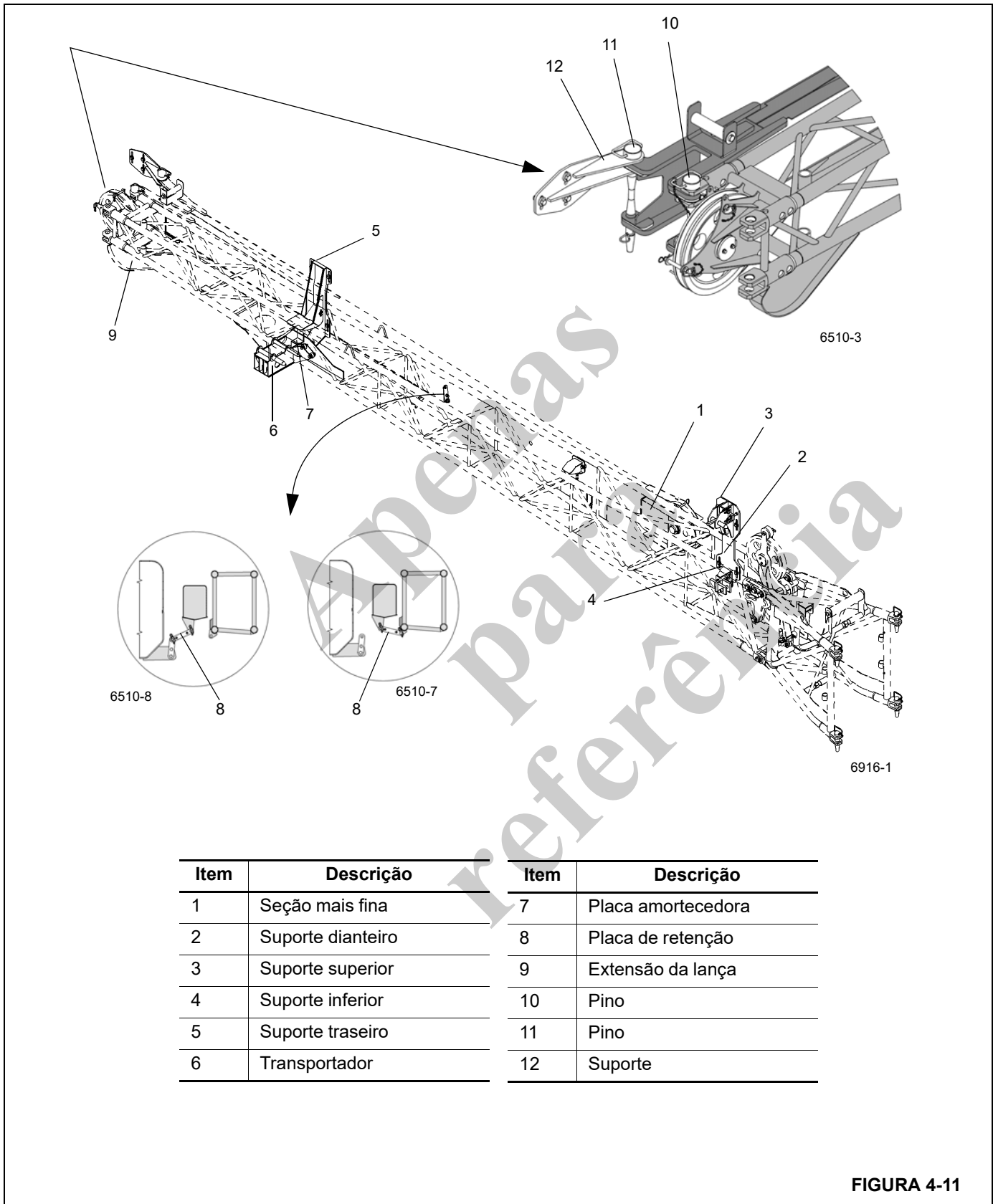
- Verifique as conexões e faça-as se necessário Figura 4-11.

Se as seções de 23 pés (7 m) e 33 pés (10,1 m) estiverem dobradas na lateral:

- A seção de 33 pés (10,1 m) é travada no suporte dianteiro (2) da lança principal Figura 4-11.
- Os pinos (4) são inseridos no ponto do pivô entre a seção de 23 pés (7 m) e a de 33 pés (10,1 m) Figura 4-11.
- A conexão (8) na área intermediária está entre a seção de 23 pés (7 m) e a seção de 33 pés (10,1 m) Figura 4-11.
- É estabelecida a conexão (8) entre a seção de 23 pés (7 m) e a lança principal na área traseira Figura 4-11.

Se a seção de 23 pés (7 m) somente estiver dobrada na lateral:

- A conexão (8) na área intermediária está entre a seção de 23 pés (7 m) e a lança principal Figura 4-11.
- É estabelecida a conexão (5) entre a seção de 23 pés (7 m) e a lança principal na área traseira.



| Item | Descrição | Item | Descrição |
|------|-------------------|------|--------------------|
| 1 | Seção mais fina | 7 | Placa amortecedora |
| 2 | Suporte dianteiro | 8 | Placa de retenção |
| 3 | Suporte superior | 9 | Extensão da lança |
| 4 | Suporte inferior | 10 | Pino |
| 5 | Suporte traseiro | 11 | Pino |
| 6 | Transportador | 12 | Suporte |

FIGURA 4-11

MONTAGEM DAS EXTENSÕES DA LANÇA

Avisos gerais



ATENÇÃO

Para evitar acidentes pessoais graves ou morte, utilize sempre equipamento de proteção individual; isto é, capacete, proteção nos olhos, luvas e botas com proteção metatarsal.

Os ângulos de lança são usados para controlar a velocidade com que as extensões giram durante o levantamento e armazenamento. Ângulos impróprios da lança causarão velocidades de giro incontrolláveis da extensão.

NOTA: Um cabo de apoio usado nestes procedimentos visa controlar o movimento da extensão da lança.

Preparação do guindaste para o procedimento de elevação da extensão da lança

Requisitos para elevação da extensão da lança

Antes de elevar uma extensão de lança, os requisitos a seguir devem ser atendidos:

- A extensão da lança articulada está montada na lateral da lança principal e está na condição de transporte.
- O guindaste deve estar apoiado pelos estabilizadores de acordo com a *tabela de capacidade de elevação* para a operação planejada com a extensão e deve estar alinhado horizontalmente.
- A lança principal deve estar totalmente recolhida e deve ter sido abaixada na posição horizontal.
- Se o guindaste for equipado com dois guinchos com equipamentos adicionais, o cabo no moitão é desenrolado no guincho, que não é usado para trabalhar com a extensão.

Requisitos para armazenamento da extensão da lança

Antes de abaixar uma extensão para uma posição horizontal, os requisitos a seguir devem ser atendidos:

- Nenhuma outra carga deve ser levantada além do moitão.
- O contrapeso exigido, de acordo com a *tabela de capacidade de elevação*, para a operação planejada com a extensão deve estar instalado.

- O guindaste deve estar apoiado nos estabilizadores indicados para a operação com a extensão elevada de acordo com a *tabela de capacidade de elevação*.
- A lança principal está totalmente retraída.

Fixação da extensão com cabo de apoio (Cabo)



PERIGO

Sempre fixe a extensão com um cabo de apoio na lança principal antes de remover qualquer conexão. Isto evitará que a extensão deslize e saia do trilho de subida, gire livremente e atinja você, arremessando-o para fora do transportador ou ferindo outras pessoas na área de giro.

A extensão pode girar por conta própria quando a extensão da lança é removida de seus suportes de armazenamento.

Deve-se, portanto, fixar a extensão antes de iniciar o procedimento de elevação.

Fixe a extensão como a seguir:

- Prenda um cabo de apoio (cabo) na parte dianteira da extensão.
- Passe o cabo de apoio por baixo da extensão, pela haste de retenção na lança principal e retorne.
- Fixe a outra extremidade do cabo de apoio no guindaste (por exemplo, nos degraus da escada de acesso ao transportador ou no furo na superestrutura). Deixe folga suficiente no cabo de apoio para que fique tensionado somente quando a extensão for girada em direção à cabeça da lança principal posteriormente. Consulte *Procedimentos de elevação e armazenamento*.

Procedimento de elevação

Extensão da lança de 33 pés (10,1 m)



PERIGO

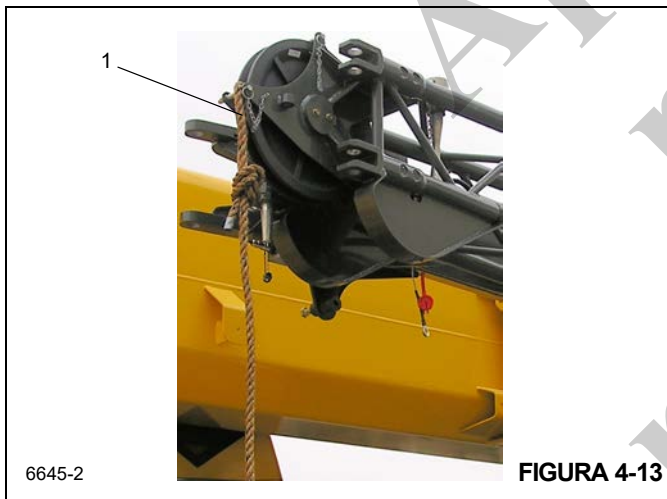
Para evitar acidentes pessoais graves ou morte, não fique em pé no tabuleiro até que as extensões estejam seguras.

1. Inspeccione visualmente se todos os pinos estão instalados.

2. O guindaste deve estar apoiado nos estabilizadores usando os procedimentos normais de preparação Figura 4-12. Consulte *Ajuste dos estabilizadores*, página 3-36.

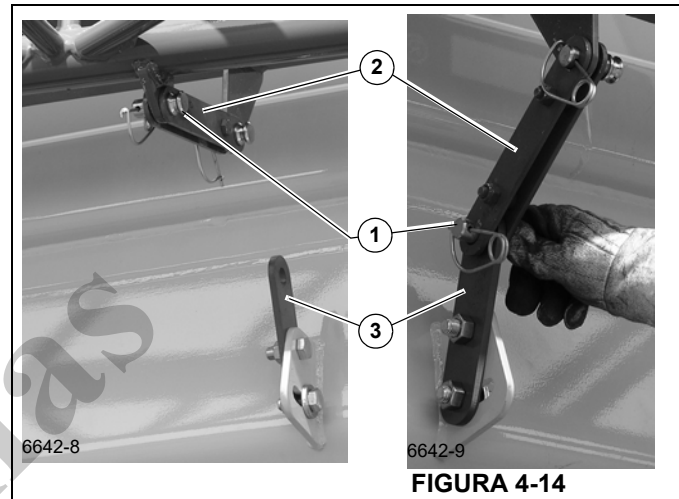


- a. Retraia totalmente a lança.
 - b. Abaixee a lança até a posição horizontal para levantamento sobre a parte frontal do guindaste.
3. Conecte o cabo de apoio (1, Figura 4-13) à ponta da extensão e à superestrutura.

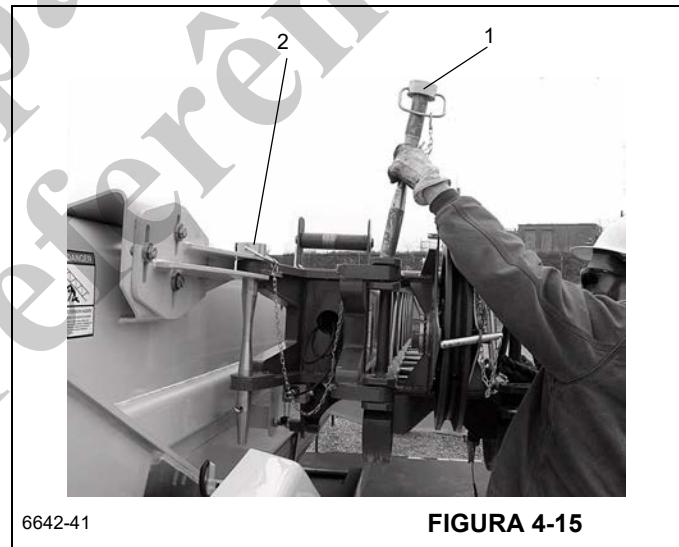


NOTA: Se estiver elevando a seção de 33 pés (10,1 m) sem a seção de 23 pés (7 m), execute as etapas 4 e 5. Caso contrário, continue com a etapa 6.

4. Se não estiver usando a seção de 23 pés (7 m) de duas seções, remova o pino (1, Figura 4-14) da barra de travamento (2). Mova a barra de travamento (2) até a barra de fixação da seção da base (3) e instale o pino (1). Fixe com o pino de retenção.

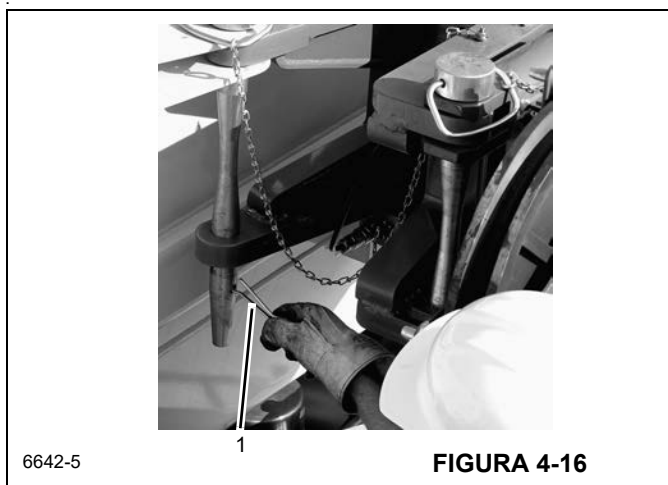


5. Se não estiver usando a seção de 23 pés (7 m) de duas seções, remova o grampo de retenção e o pino de armazenamento de duas seções (1, Figura 4-15) na conexão da seção da base. Armazene o pino nas duas seções. Deixe o pino (2) que conecta a seção de 23 pés (7 m) à seção da base para reter a seção de 23 pés (7 m).

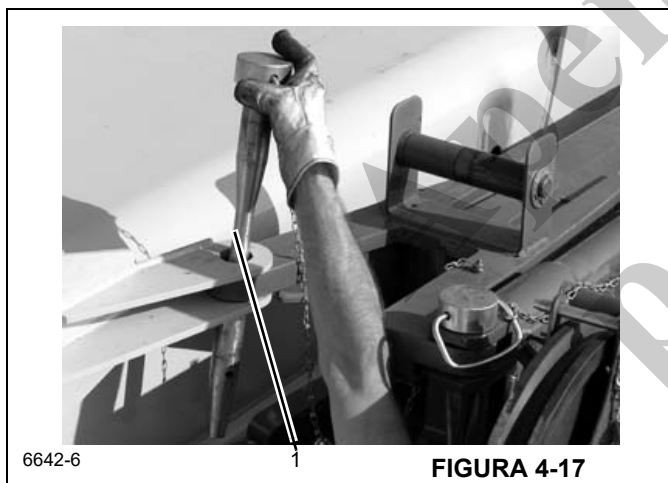


NOTA: As etapas 6, 7 e 8 se aplicam ao elevar a seção de 23 pés (7 m) juntamente com a seção de 33 pés (10,1 m). Se não estiver usando a seção de 23 pés (7 m) de duas seções, vá para a etapa 11.

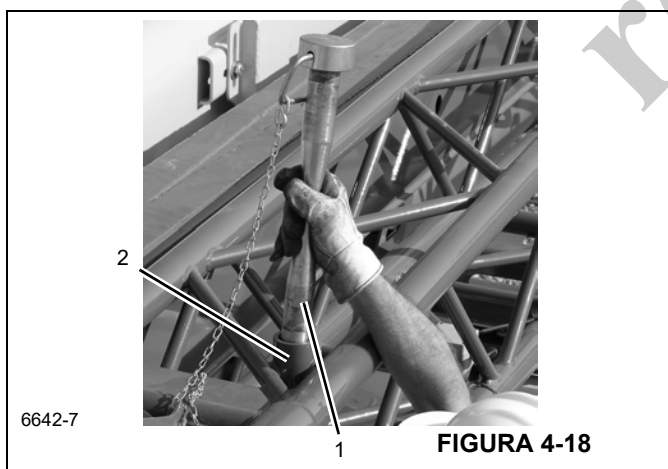
6. Remova o grampo de retenção (1, Figura 4-16) do pino que conecta a seção de 23 pés (7 m) à seção da base.



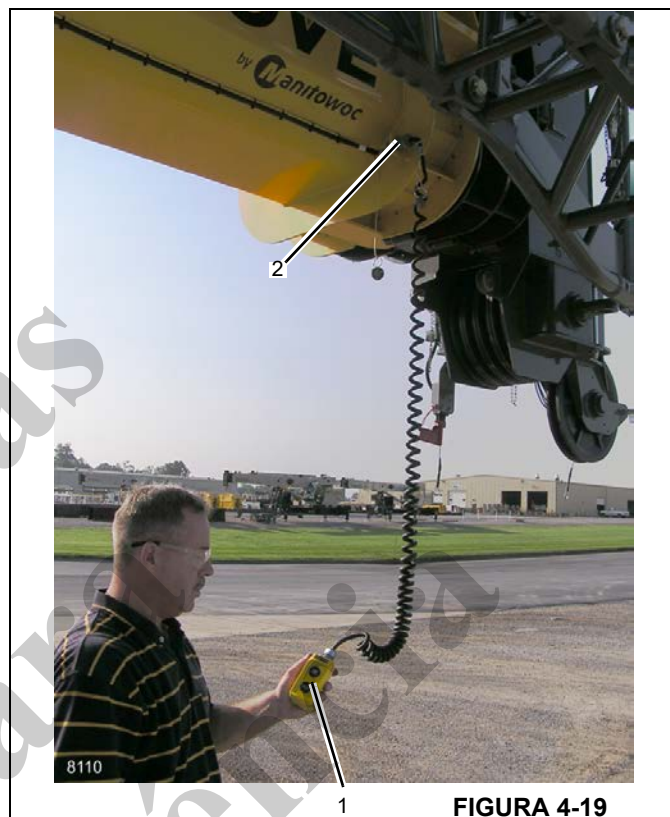
7. Remova o pino de armazenamento (1, Figura 4-17).



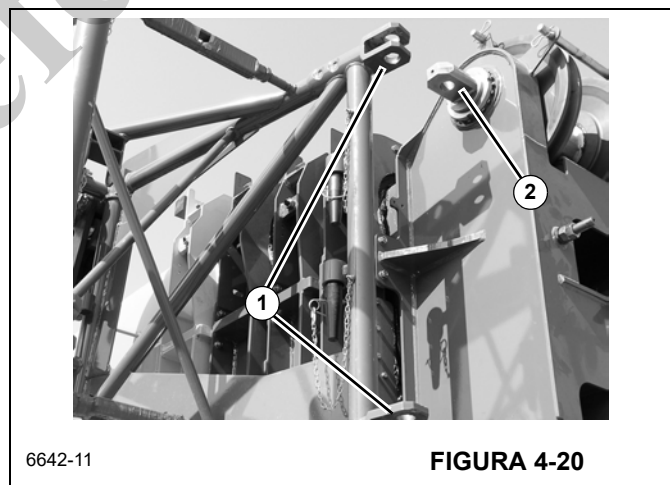
8. Armazene o pino (1, Figura 4-18) no suporte de pino (2) fornecido na extensão da lança articulada.



9. Remova o controlador de armazenamento da extensão da lança (1, Figura 4-19) de detrás do assento na cabine da superestrutura e conecte-o ao plugue elétrico (2) próximo a extremidade da lança.



10. Use o controlador para girar a extensão da lança de forma que os olhais (1, Figura 4-20) na extensão da lança se alinhem aos furos nos olhais (2) na extremidade da lança.



11. Remova os pinos (1, Figura 4-21) armazenados na extensão, instale-os nos furos (lado direito da extremidade da lança) e fixe-os com grampos de retenção (2).

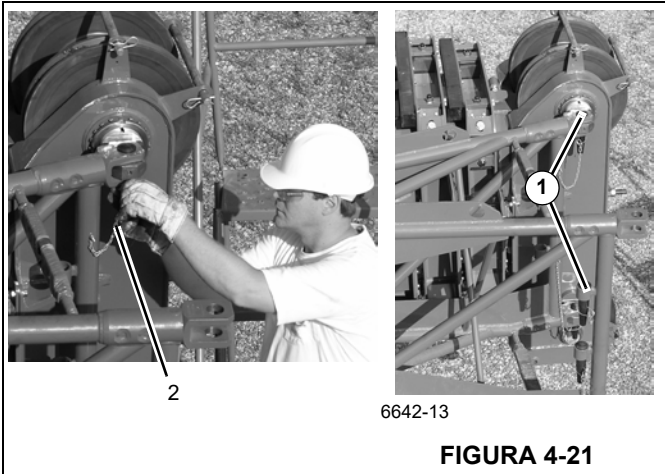


FIGURA 4-21

12. Remova o pino com grampo (1, Figura 4-22) do pino de armazenamento (2) no suporte dianteiro. Solte o pino de armazenamento (2) e armazene-o no suporte (3).

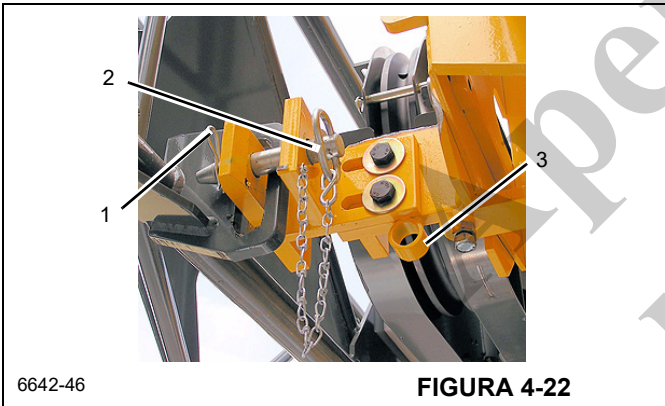


FIGURA 4-22

13. Estenda a lança em aproximadamente 2 pés (60,9 cm) para mover a extensão (1, Figura 4-23) para fora da rampa (2).

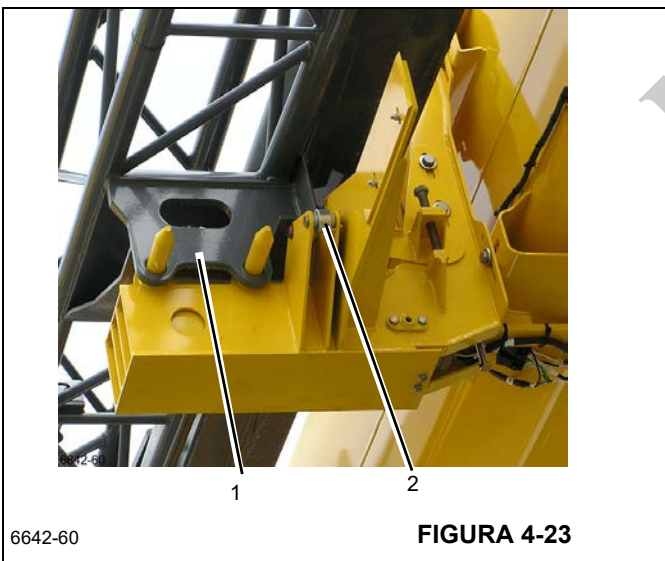


FIGURA 4-23

14. Remova o cabo de apoio da superestrutura.

NOTA: O cabo de apoio é usado para controlar o movimento da extensão da lança durante o procedimento de elevação.



PERIGO

Para evitar acidentes pessoais graves ou morte, não fique em pé na plataforma do guindaste para puxar a extensão da rampa.

NOTA: Se elevar a seção de 23 pés (7 m) com a seção de 33 pés (10,1 m), execute as etapas 18 e 19. Se elevar a seção de 33 pés (10,1 m) sem a seção de 23 pés (7 m), prossiga para a etapa 17.

15. Usando o cabo de apoio, puxe a extensão para fora da lança Figura 4-24.

16. Enquanto mantém controle sobre a extensão com o cabo de apoio, gire a extensão para a posição na extremidade da lança Figura 4-24.

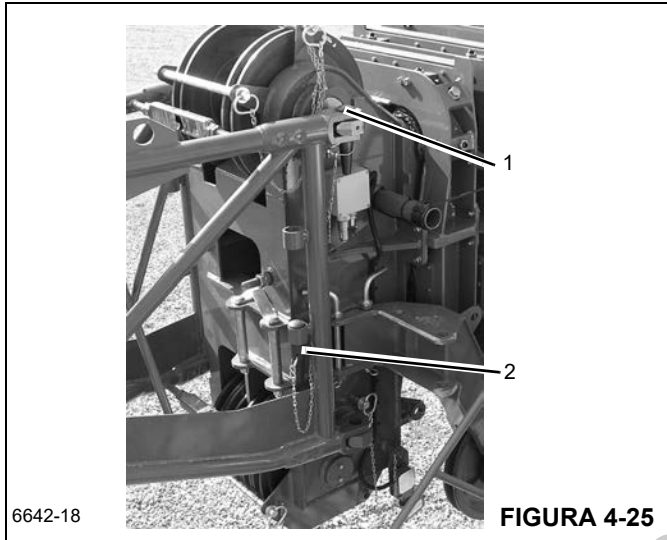


FIGURA 4-24

NOTA: A etapa 17 se aplica à seção de 23 pés (7 m) armazenada na lança.

17. Enquanto mantém controle com o cabo de apoio, gire a extensão para a posição na extremidade da lança. A seção de 23 pés (7 m) permanecerá na lança.

18. Remova os pinos (1, Figura 4-25) dos suportes, instale-os no lado esquerdo da extremidade da lança e fixe-os com os grampos de retenção. O pino inferior (2) é mostrado no suporte. Remova-o do suporte e instale na extremidade da lança.

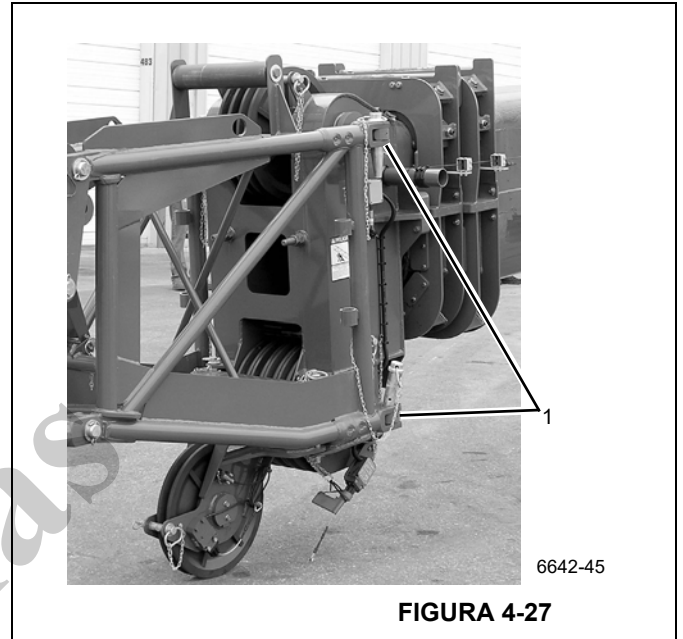
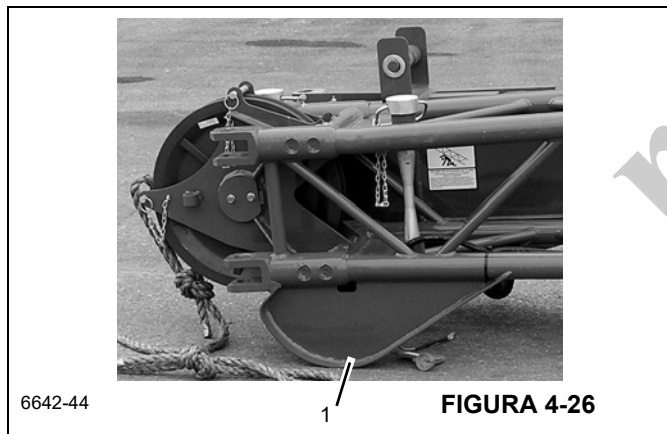


Alívio da carga nos pontos de apoio

NOTA: O peso morto da extensão pode fazer com que os pontos de apoio do lado esquerdo se desalinhem ou com que os pinos fiquem curvados, o que impossibilita sua retirada.

Ao estabelecer ou soltar as conexões, prossiga como a seguir:

- Abaixar a extensão até que os suportes fiquem no solo (1, Figura 4-26). Se necessário, cancele o fim de curso de elevação.
- Continue a abaixar cuidadosamente até que os pontos de conexão (1, Figura 4-27) se alinhem ou até que a carga seja removida dos pinos.

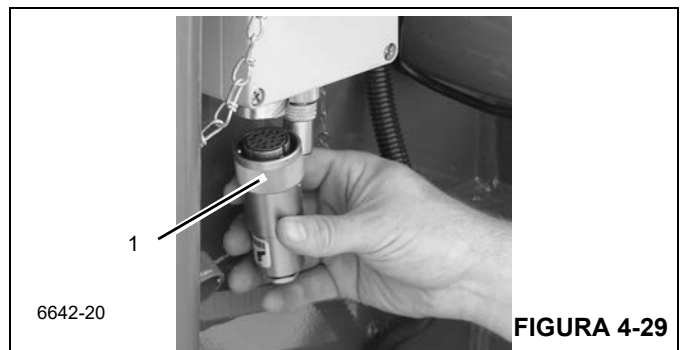


19. Conecte os cabos do RCL:

- Remova o conector da extremidade do cabo do RCL (1, Figura 4-28) da extensão e passe-o através da extensão da lança.



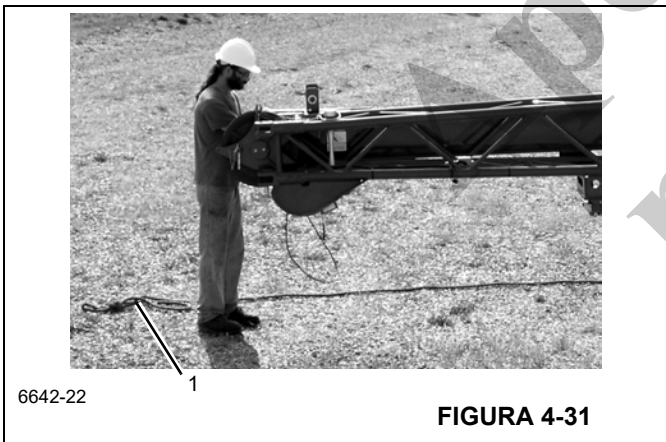
- Remova o plugue falso (1, Figura 4-29) da caixa de ligação na extremidade da lança.



- c. Instale o conector da extremidade do cabo (1, Figura 4-30) a partir da extensão da lança onde o plugue falso foi removido.

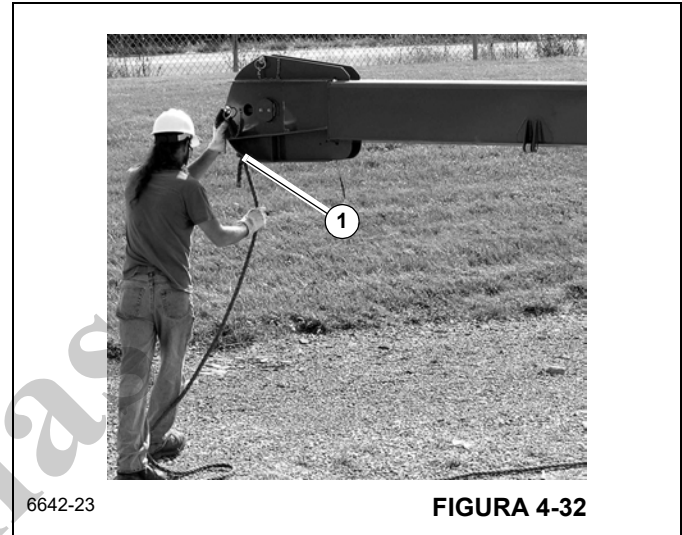


- 20. Abaixar a lança e remover o cabo de apoio (1, Figura 4-31) da ponta da extensão. Figura 4-31 mostra as seções de 23 pés (7 m) e de 33 pés (10,1 m) juntas.

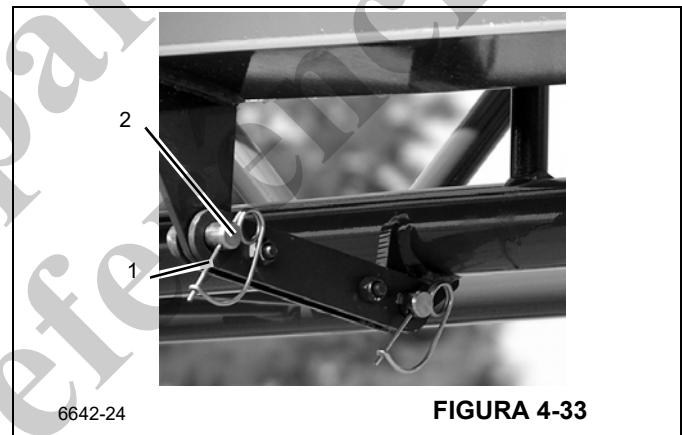


Extensão da lança de 56 pés (17,1 m)

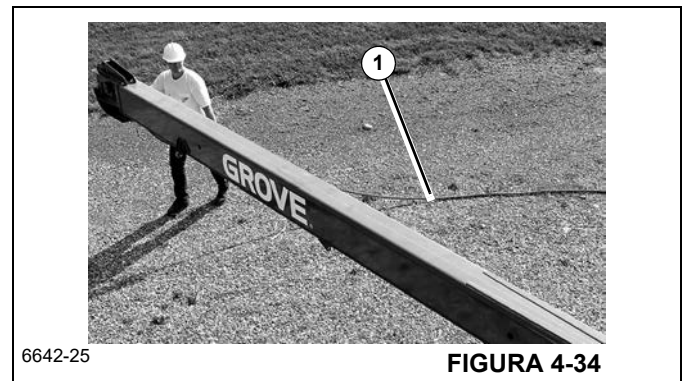
- 1. Fixe o cabo de apoio (1, Figura 4-32) à extremidade da extensão de duas seções.



- 2. Eleve a lança ligeiramente acima da posição horizontal.
- 3. Remova o grampo de retenção (1, Figura 4-33) e o pino de armazenamento de duas seções (2).

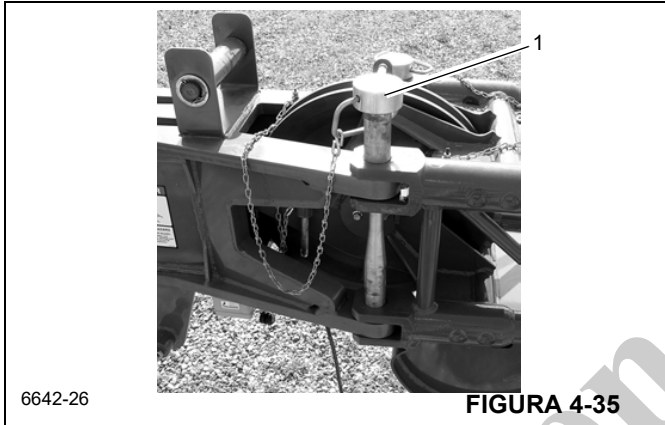


- 4. Usando o cabo de apoio (1, Figura 4-34) para manter controle sobre as duas seções (seção mais fina), gire a seção mais fina para a posição elevada.

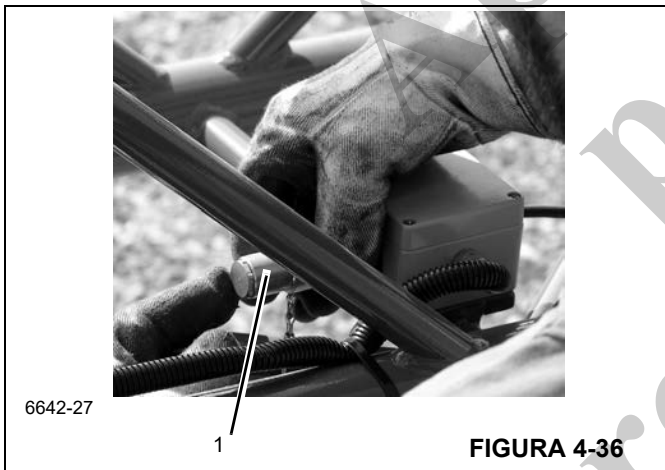


NOTA: Não abaixe a lança até que a seção mais fina esteja completamente girada na frente da seção de 33 pés (10,1 m).

5. Abaixe a lança.
6. Remova o pino (1, Figura 4-35) da lança articulada. Instale o pino na seção mais fina e fixe com o pino com grampo.



7. Conecte o conector do RCL (1, Figura 4-36) à caixa de conexão do RCL. O cabo é armazenado na seção de 23 pés (7 m).



8. Remova o cabo de apoio antes de operar o guindaste.

NOTA: Passe o cabo de elevação no moitão conforme descrito no procedimento de montagem e desmontagem da lança nesta seção.

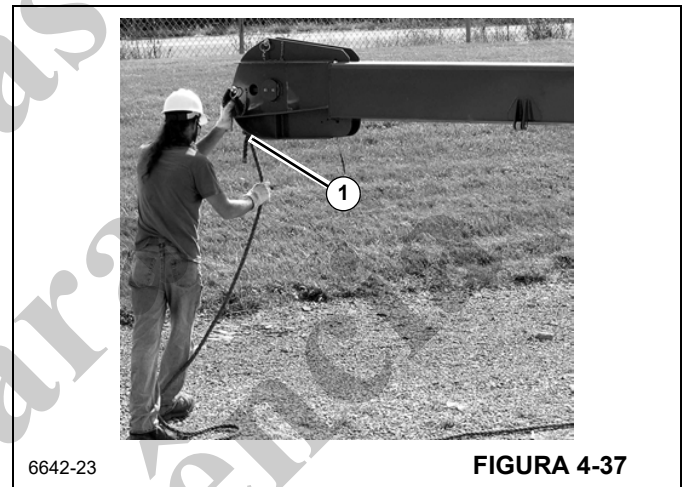
Procedimento de armazenamento

Extensão da lança de 56 pés (17,1 m)



Para evitar acidentes pessoais graves ou morte, não fique em pé no tabuleiro até que as extensões estejam seguras.

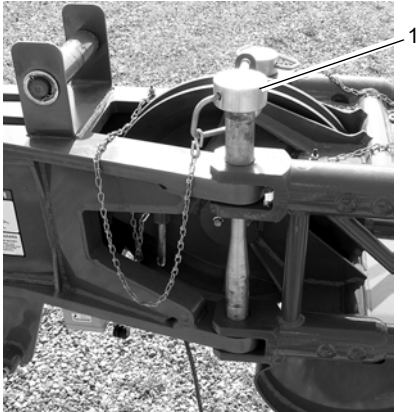
1. Desça a lança abaixo da posição horizontal.
2. Conecte o cabo de apoio à extremidade mais fina Figura 4-37.



3. Desconecte a conexão do RCL (1, Figura 4-38). Armazene o cabo na seção de 23 pés (7 m).



4. Remova o grampo de retenção e remova o pino de retenção da seção mais fina do lado esquerdo (1, Figura 4-39). Coloque o pino no suporte.



6642-26

FIGURA 4-39

Extensão da lança de 33 pés (10,1 m)

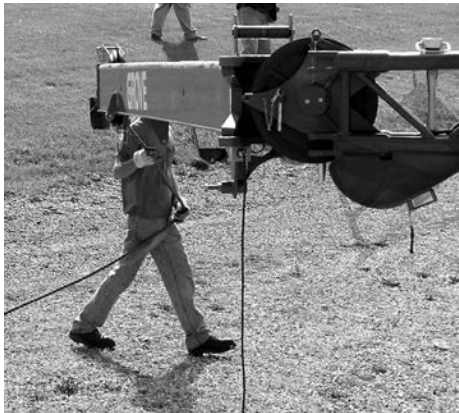
1. Abaixue a lança e prenda o cabo de apoio (1, Figura 4-42) na ponta da extensão da lança. Figura 4-42 mostra as extensões de 23 pés (7 m) e de 33 pés (10,1 m) juntas.



6642-30

FIGURA 4-42

5. Eleve a lança ligeiramente acima da posição horizontal.
6. Usando o cabo de apoio para controlar o movimento da seção mais fina, gire a seção mais fina até a posição armazenada Figura 4-40.



6642-29

FIGURA 4-40

2. Desconecte o cabo do RCL.
 - a. Remova o conector (1, Figura 4-43) da caixa de ligação na extremidade da lança.



6642-21

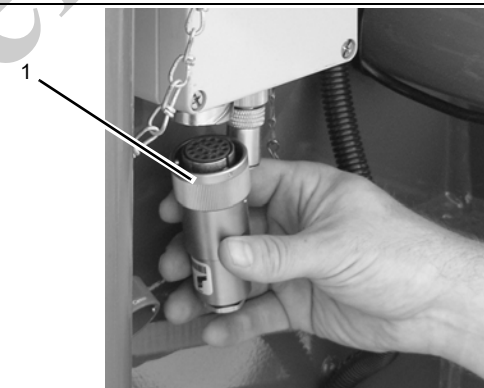
FIGURA 4-43

7. Conecte a articulação de armazenamento (1, Figura 4-41) à seção mais fina usando o pino (2) e o grampo de retenção (3).



6642-24

FIGURA 4-41



6642-20

FIGURA 4-44

8. Remova o cabo de apoio da seção mais fina.

- c. Passe o cabo através da extensão da lança e armazene o conector (1, Figura 4-45).

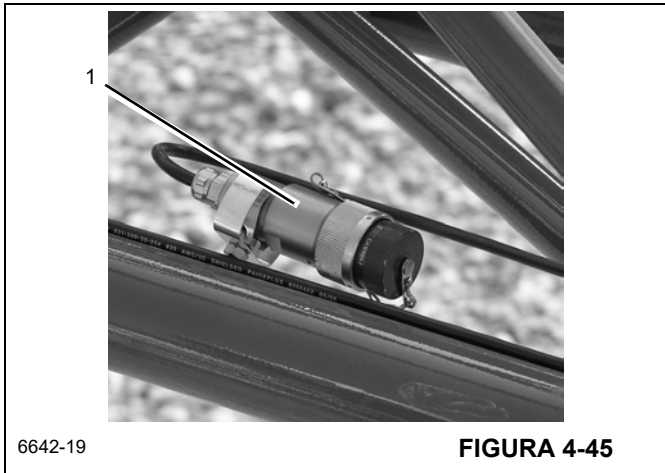


FIGURA 4-45

3. Remova os dois pinos que conectam a extensão da lança ao lado esquerdo de sua extremidade (2, Figura 4-46). Armazene os pinos nos suportes de pinos (1) da extensão da lança e instale os grampos de retenção.

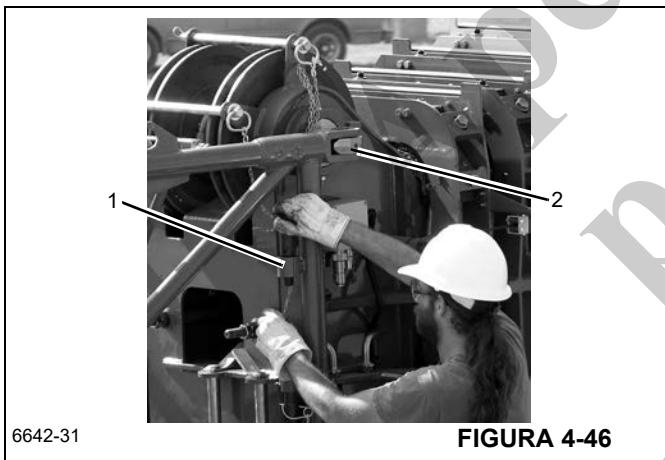


FIGURA 4-46

4. Retraia completamente a lança.
 5. Estenda a lança em aproximadamente 2 pés (60,9 cm).
 6. Eleve a lança acima da posição horizontal.

NOTA: A etapa 7 descreve o armazenamento das seções de 23 pés (7 m) e de 33 pés (10,1) juntas. Se a seção de 23 pés (7 m) permaneceu na lança, prossiga para a etapa 9.

7. Use o cabo de apoio para manter controle sobre a extensão da lança e gire a extensão até a posição armazenada Figura 4-47.



FIGURA 4-47

NOTA: A etapa 8 se aplica à seção de 23 pés (7 m) armazenada na lança. Se estiver armazenando as seções de 23 pés (7 m) e de 33 pés (10,1) juntas, prossiga para a etapa 10.

8. Use o cabo de apoio para manter controle sobre a extensão da lança Figura 4-47 e gire a extensão para a posição armazenada até que seja possível conectar o cabo de apoio à superestrutura.
 9. Eleve a lança para assegurar que a placa de desgaste se apoie na placa amortecedora na rampa Figura 4-48.
 10. Retraia completamente a lança, de forma que a extensão da lança (1, Figura 4-48) seja armazenada na rampa (2) e nos suportes de armazenamento dianteiros.

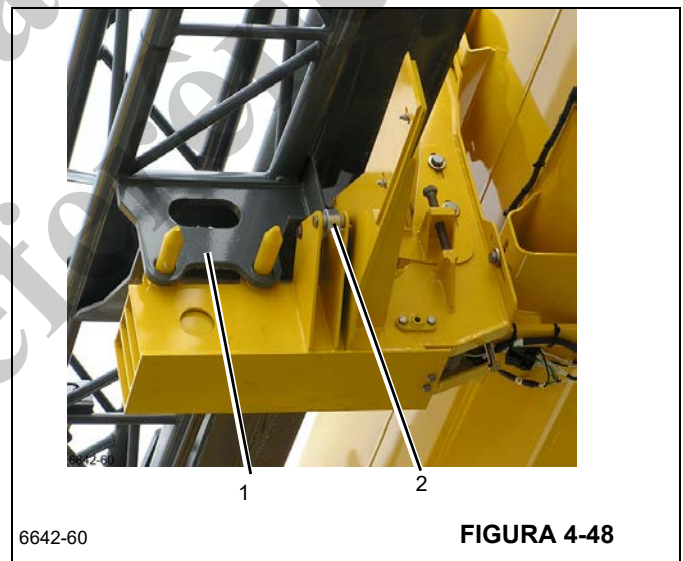


FIGURA 4-48

11. Abaixar a lança.



PERIGO

Risco de esmagamento!

Se a extensão da treliça da lança de 33 pés (1, Figura 4-48) não engatar corretamente na rampa (2, Figura 4-48) ou não se alinhar com o suporte de retração dianteiro (2, Figura 4-49), **PARE**. NÃO continue a retrair as extensões da lança até que elas estejam devidamente presas nesses dois pontos.

NÃO suba no tabuleiro ou ande por baixo das extensões da lança.

Acidentes pessoais graves ou morte podem ocorrer se o suporte de retração dianteiro e a rampa não estiverem devidamente conectados às extensões da lança; essas extensões podem cair ou girar para fora dos suportes de retração da lança principal.

Entre em contato com a Manitowoc Crane Care para obter os ajustes corretos se não for possível alinhar a extensão da treliça com os suportes de armazenamento.

12. Remova o pino de armazenamento de seu suporte no corpo dianteiro. Prenda a extensão da treliça (1, Figura 4-49) ao suporte de retração dianteiro (2) da lança usando o pino de retração (3) e o pino com grampo (4).

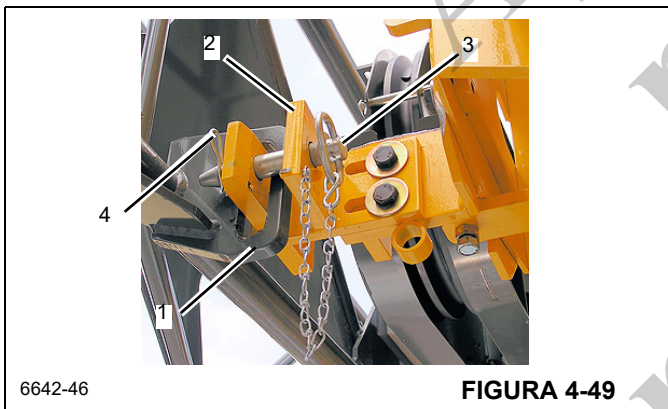


FIGURA 4-49



PERIGO

Nunca remova os pinos de armazenamento dos olhais do lado direito da extremidade da lança (1, Figura 4-49) até que a extensão da treliça de 33 pés (10,1 m) tenha sido corretamente fixada na rampa de armazenamento (2 Figura 4-48) e no suporte de armazenamento dianteiro (2, Figura 4-49).

Acidentes pessoais graves ou morte podem ocorrer; as extensões da lança podem cair da lança principal se não estiverem devidamente presas.

13. Remova os pinos dos olhais do lado direito da extremidade da lança (1, Figura 4-50). Armazene os pinos nos suportes de pinos (2) da extensão da lança e instale os grampos de retenção .

- a. Se os 23 pés (7 m) foram deixados armazenados, use o controlador de armazenamento (Figura 4-19) para girar a extensão na direção da lança, de forma que os olhais na seção de 33 pés (10,1 m) fiquem alinhados à seção de 23 pés (7 m).
- b. Se estiver usando ambas as seções de 33 pés (10,1 m) e de 23 pés (7 m), utilize o controlador para girar a extensão na direção da lança, de forma que os olhais da seção de 23 pés (7 m) fiquem alinhados com o suporte traseiro de armazenamento.

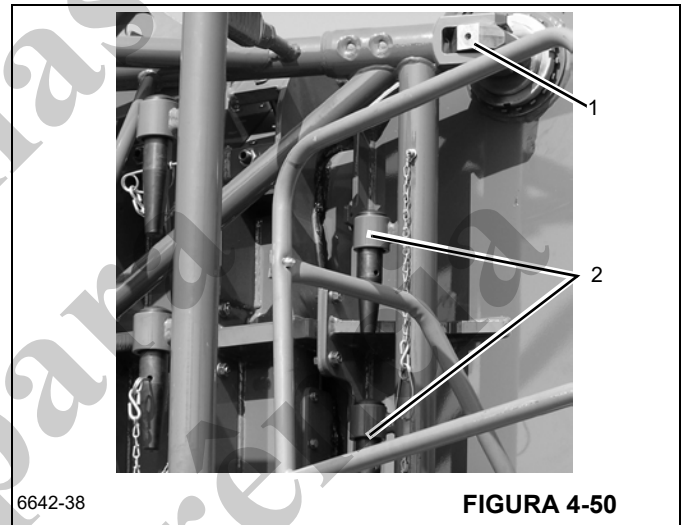


FIGURA 4-50

NOTA: Execute as etapas 14 e 15 se estiver armazenando a seção de 33 pés (10,1 m) quando a seção de 23 pés (7 m) tiver permanecido na lança. Caso contrário, vá para a etapa 19.

14. Se a seção de 23 pés (7 m) de duas seções não foi usada, remova o pino (1, Figura 4-51) da barra de travamento da seção da base (2). Mova a barra de travamento (3, Figura 4-51) para a seção de 23 pés (7 m) (4) e instale o pino (1). Fixe com o pino de retenção.

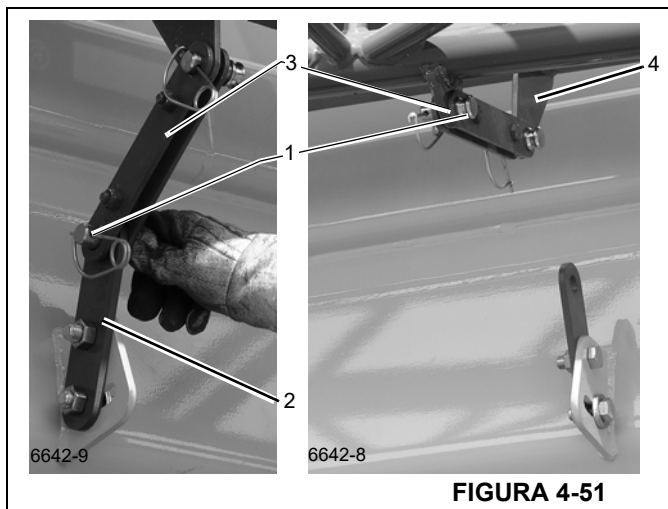


FIGURA 4-51

15. Se a seção de 23 pés (7 m) de duas seções não foi usada, remova o pino de armazenamento de duas seções (1, Figura 4-52) e instale-o na conexão da treliça/duas seções. Instale o grampo de retenção no pino.

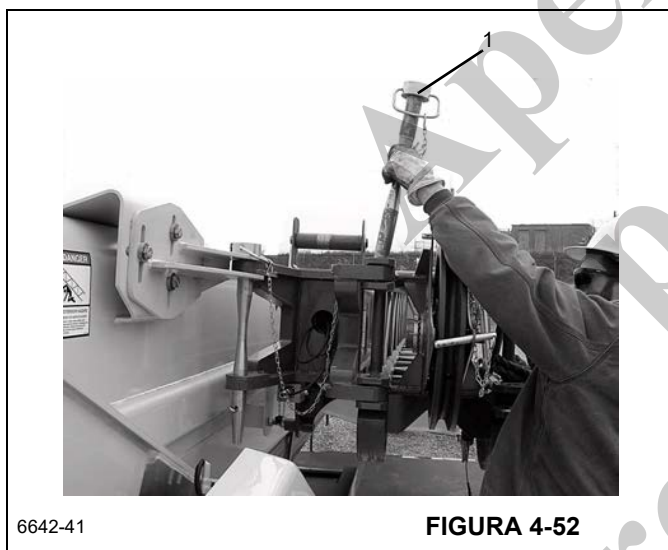


FIGURA 4-52

NOTA: A etapa 16 se aplica quando a seção de 23 pés (7 m) foi elevada com a seção de 33 pés (10,1 m).

16. Instale o pino de armazenamento traseiro (1, Figura 4-53) e o grampo de retenção (2).

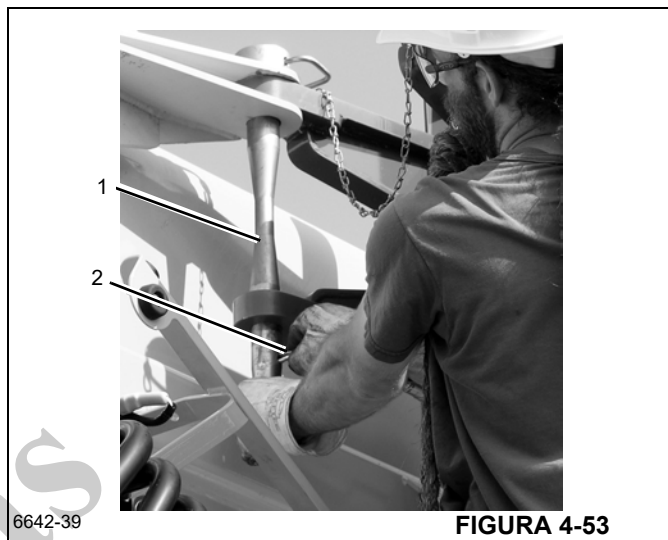


FIGURA 4-53

17. Abaixar a lança.

18. Remova o cabo de apoio.

NOTA: Passe o cabo de elevação no moitão conforme descrito nesta seção.

Transporte em um veículo separado



PERIGO

Risco de esmagamento!

Risco de acidentes devido à queda de uma extensão.

Somente conecte a extensão de modo que ela fique posicionada no centro de gravidade e sempre use uma engrenagem de elevação com capacidade suficiente de elevação. Isso evita que a extensão caia e machuque as pessoas durante a carga.

- Verifique se todas as conexões necessárias para as condições de transporte estejam estabelecidas.
- Para o transporte, coloque a extensão no estrado na dianteira e sobre a escora transversal inferior na traseira da seção de 33 pés (10,1 m).
- Sempre prenda a extensão em um veículo separado com correias para evitar a derrapagem e tombamento.

AVISO

Risco de danos à extensão da treliça.

Prenda sempre a extensão amarrando-a com correias adequadas ao transportar em um veículo separado. Isso evita que a extensão da lança articulada de dois estágios tombe e se danifique durante o transporte.

Fim de curso de elevação da extensão

As funções de elevação do guincho, extensão da lança principal e abaixamento da lança principal são monitoradas durante a operação com a extensão pela chave de elevação na extensão e são desligadas quando o fim de curso é acionado.

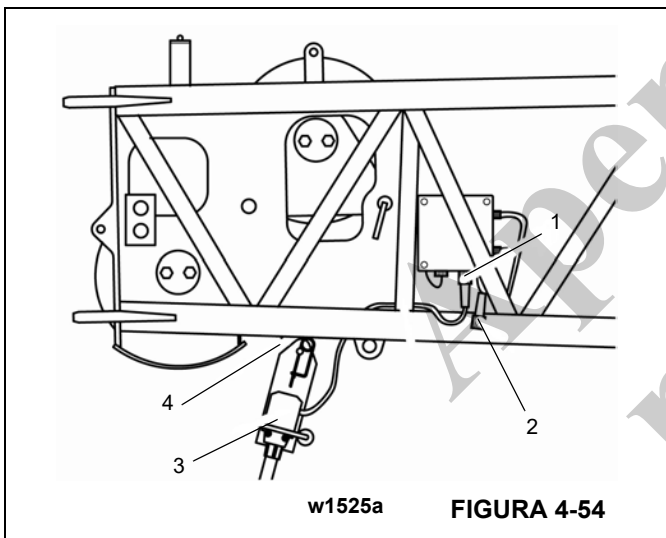
NOTA: O mesmo fim de curso de elevação é usado para a extensão e a lança principal.

Cancelamento da conexão da lança principal

Para operar com a extensão é necessário remover o fim de curso de elevação da lança principal e cancelar a conexão.

- Insira o plugue de curto-circuito (1) no soquete para a conexão do fim de curso de elevação Figura 4-54.

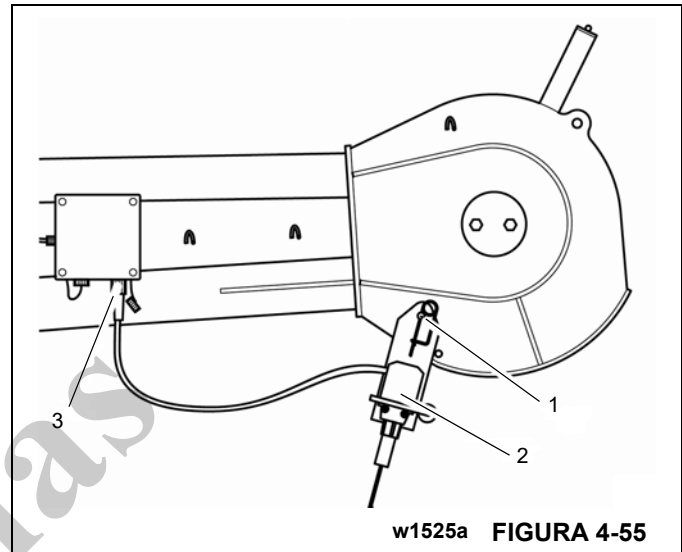
A conexão está cancelada agora.



Na extensão da lança articulada de 33 pés (10,1 m) Figura 4-54

- Conecte o fim de curso de elevação (3) ao suporte (4) e fixe-o com um pino de retenção.
- Remova o plugue de curto-circuito (2) do soquete (1).
- Conecte o fim de curso de elevação no soquete (1).
- Ao desamarrar os cordames deve-se inserir o plugue de curto-circuito (2) de volta no soquete (1).

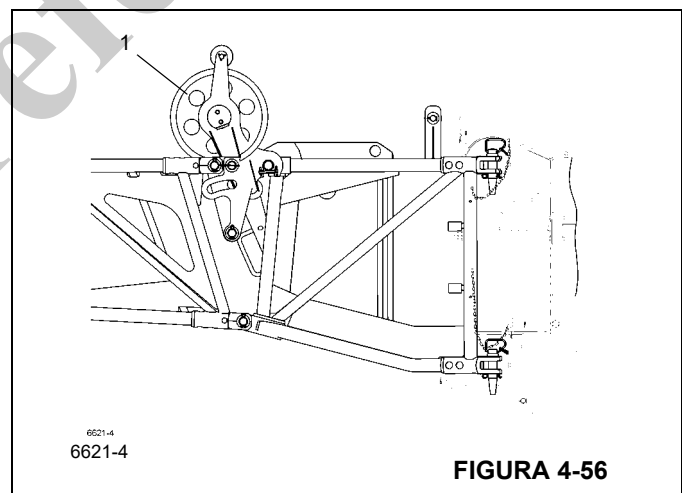
Na extensão da lança articulada de dois estágios de 56 pés (17,1 m)



NOTA: Para operar com a extensão da treliça da lança articulada de dois estágios de 56 pés (17,1 m), a conexão do fim de curso de içamento na seção de 33 pés (10,1 m) deve ser cancelada com um plugue de curto-circuito.

- Conecte o fim de curso de elevação (2) à manilha (1) e fixe-o com um pino de retenção Figura 4-55.
- Conecte o fim de curso de elevação no soquete (3).
- Ao armazenar, feche o soquete (3) com a tampa de proteção.

Dobramento/desdobramento da polia defletora sobre a seção de 33 pés (10,1 m)



Para evitar que o cabo de elevação se arraste na lança principal ou na extensão da lança durante a operação com a extensão da lança, o cabo de elevação é guiado por meio de uma polia defletora.

Na seção de 33 pés (10,1 m), há uma polia defletora na traseira (1) Figura 4-56. Desdobre a polia defletora se o ângulo de compensação da extensão da lança for de 20° ou 40°.

NOTA: Para compensação de zero (0) grau, deixe o conjunto do mastro da polia defletora na posição retraída.

A polia deve estar desdobrada:

- para operação com a extensão da treliça da lança articulada.
- para a operação com a extensão da treliça da lança articulada de dois estágios de 56 pés (17,1 m).

Para transporte, a polia defletora deve estar dobrada.

Dobramento da polia defletora traseira



AVISO

Risco de esmagamento!

Sempre segure a polia defletora pela alça, ao remover o pino. Seus dedos podem ser esmagados se você segurar a polia pelas placas laterais.

Desdobramento da polia defletora

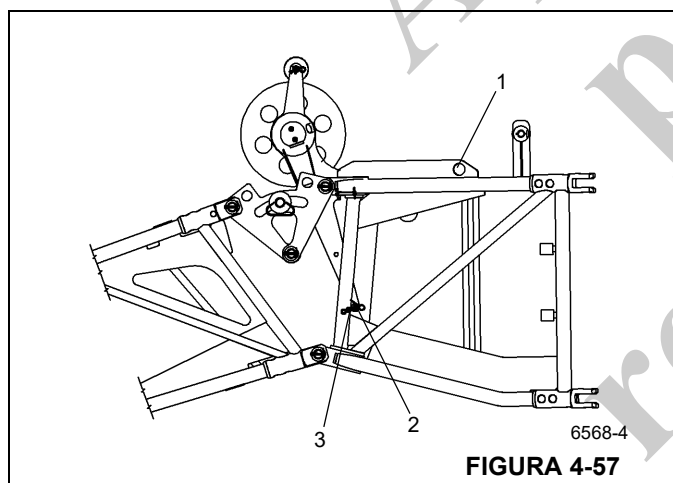


FIGURA 4-57

- Remova o pino (2) do furo (1) Figura 4-57.
- Dobre a polia defletora para cima e fixe com o pino no furo (3).
- Prenda o pino com um pino de retenção.

Dobramento da polia defletora

- Remova o pino (2) do furo (3).
- Dobre a polia defletora para baixo e insira o pino no furo (1).
- Prenda o pino com um pino de retenção.

Posicionamento/remoção do cabo de elevação



AVISO

Risco de acidentes devido à queda de peças!

Sempre prenda os roletes e hastes de retenção do cabo de elevação com pinos de retenção. Isto evita que os elementos fiquem frouxos, caiam e machuquem pessoas.

Posicionamento do cabo de elevação

- Remova os roletes e a haste de retenção do cabo de elevação (1) Figura 4-58.
- Passe o cabo de elevação pela polia defletora (3), se necessário, e pela polia da cabeça (2) na seção de 33 pés (10,1 m) ou na seção de 23 pés (7 m). Coloque todos os roletes e hastes de retenção do cabo de elevação de volta no lugar e prenda-os com pinos de retenção.

NOTA: Desdobre a polia defletora se o ângulo de compensação da extensão da lança for de 20° ou 40°. Para compensação de zero (0) grau, deixe o conjunto do mastro da polia defletora na posição retraída.

- Conecte a bola do guindaste.
- Instale o conjunto de pesos A2B.

Remoção do cabo de elevação

- Desconecte a bola do guindaste.
- Remova os roletes e as hastes de retenção do cabo de elevação (1).
- Retire o cabo de elevação da polia da cabeça (2) e da polia defletora (3), se usada e coloque-o no solo no lado esquerdo.

Ajuste do deslocamento da extensão da seção articulada



PERIGO

Verifique se todos os materiais usados no bloqueio são adequados para suportar o peso do conjunto da extensão sem inclinar ou cair.

1. Estenda e ajuste os estabilizadores e gire a lança para a dianteira. Posicione a lança acima da horizontal.
2. Coloque calços sob a ponta da seção do conjunto de extensão.
3. Para ajustar a deslocamento de um grau menor para um grau maior, siga os procedimentos abaixo.

AVISO

Não sobrecarregue as conexões da âncora da extensão nem a seção da base da extensão ao abaixar a lança.

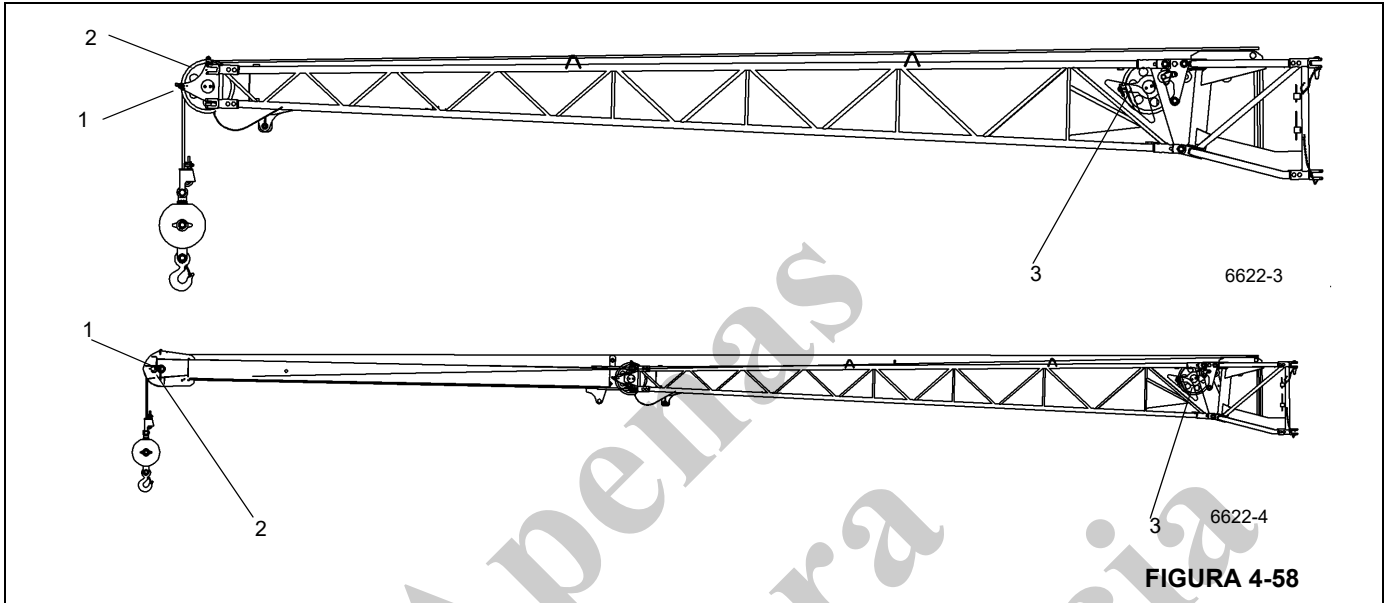
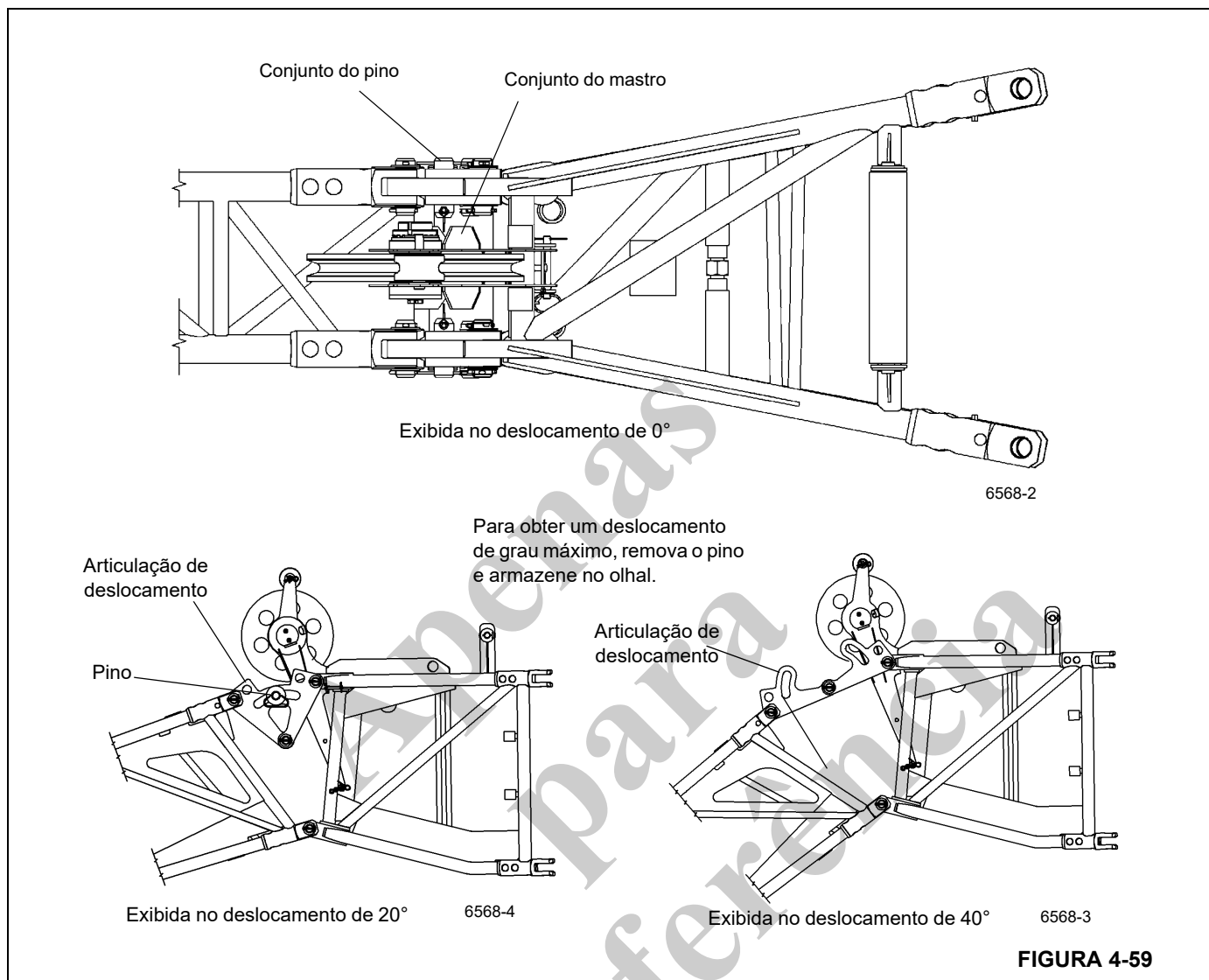


FIGURA 4-58



a. Abaixe lentamente a lança até aliviar a pressão nos pinos da articulação de compensação.

d. Passe o cabo de elevação no moitão conforme descrito nos procedimentos normais de elevação.

NOTA: Para um deslocamento de 20 ou 40 graus, certifique-se de que o mastro esteja na posição levantada.

b. Remova os pinos da articulação de compensação Figura 4-59 e coloque os pinos para fixar as articulações de compensação na posição de compensação de menor grau. Se for usar o deslocamento máximo, armazene os pinos nos olhais de armazenamento. Se for usar um deslocamento intermediário (20 graus), instale os pinos nas articulações de deslocamento para o grau de deslocamento em questão.

c. Eleve lentamente e estenda/retraia a lança ao mesmo tempo de modo que a extensão não saia do bloqueio até que as articulações de deslocamento assumam o peso total da extensão.

REMOÇÃO DA EXTENSÃO DA LANÇA MANUAL DE DUAS SEÇÕES

ATENÇÃO

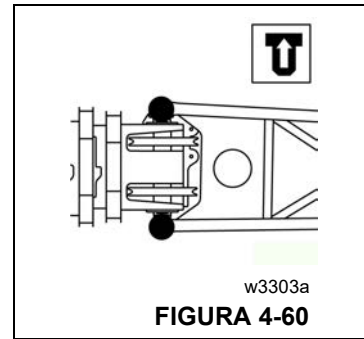
Para evitar acidentes pessoais graves ou morte, utilize sempre equipamento de proteção individual; isto é, capacete, proteção nos olhos, luvas e botas com proteção metatarsal.

1. Antes de remover a extensão da lança, verifique se o guindaste está ajustado sobre os estabilizadores usando os procedimentos normais de preparação. Consulte *Ajuste dos estabilizadores*, página 3-36.

NOTA: É necessário um guindaste auxiliar com linga para remover a extensão da lança de duas seções.

1. Recolha a lança principal totalmente e abaixe-a até a posição horizontal.
2. Desenrole o cabo de elevação do moitão e remova-o da extensão da lança.
3. Dobre a polia defletora, se usada, na seção de 33 pés (10,1 m).
4. Solte as conexões elétricas entre a extensão da treliça e a lança principal.
5. Conecte a linga do guindaste auxiliar à extensão da lança articulada de duas seções.

6. Remova os contrapinos Figura 4-60 nos dois lados entre a seção de 33 pés (10,1 m) e a cabeça da lança principal e remova a extensão da lança articulada de duas seções.



ATENÇÃO

Risco de esmagamento!

A extensão deve ser sustentada por um guindaste auxiliar antes da remoção dos pinos. Se não for sustentada adequadamente, a extensão pode cair e causar acidentes pessoais graves ou fatais.

MONTAGEM DOS INSERTOS DA LANÇA

NOTA: Os comprimentos de 76 pés (23,2 m) e de 96 pés (29,3 m) são iguais à distância entre o centro do contrapino (na cabeça da lança principal) e a borda dianteira da polia da cabeça (Figura 4-61).

As designações das seções de 33 pés (10,1 m), 23 pés (7 m) e 20 pés (6,1 m) foram ajustadas para esses comprimentos. O comprimento total das seções individuais é superior ou inferior.

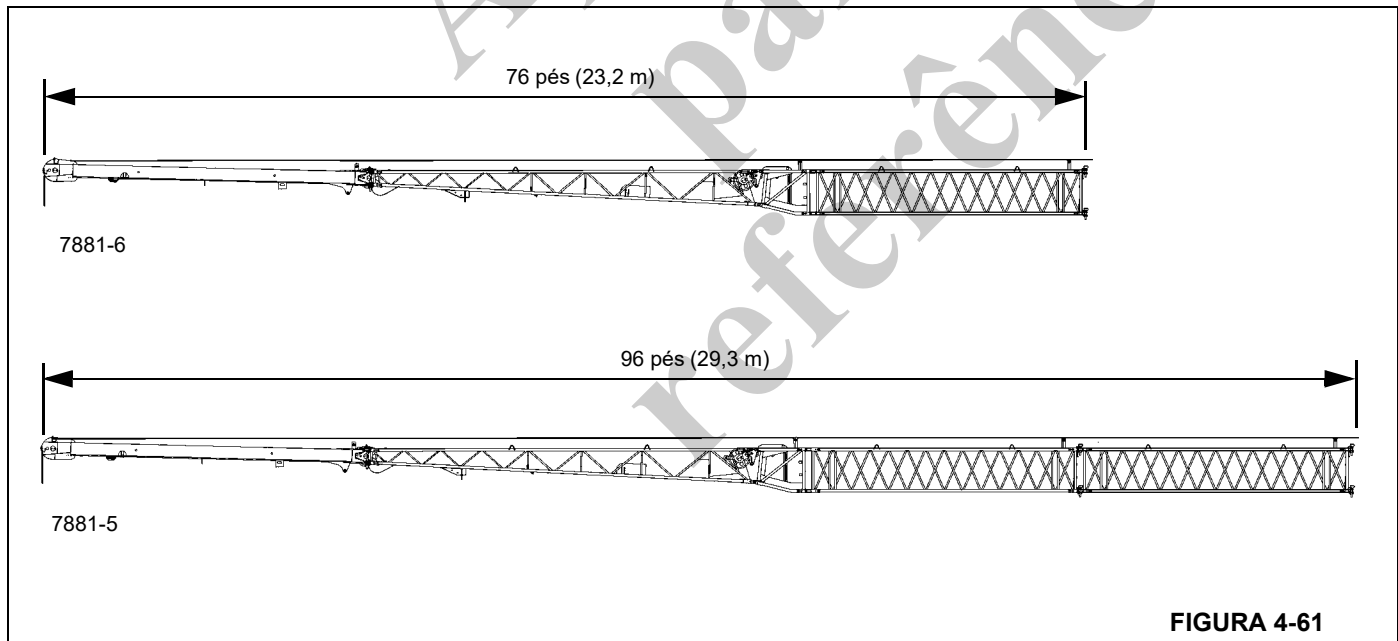


FIGURA 4-61

Instalação/remoção do inserto de lança de 20 pés (6,1 m)

Para montar a extensão da lança de 76 pés (23,2 m), instale um inserto de lança de 20 pés (6,1 m) na frente da cabeça da lança principal. Para montar a extensão da lança de 96 pés (29,3 m), instale um segundo inserto de 20 pés (6,1 m).

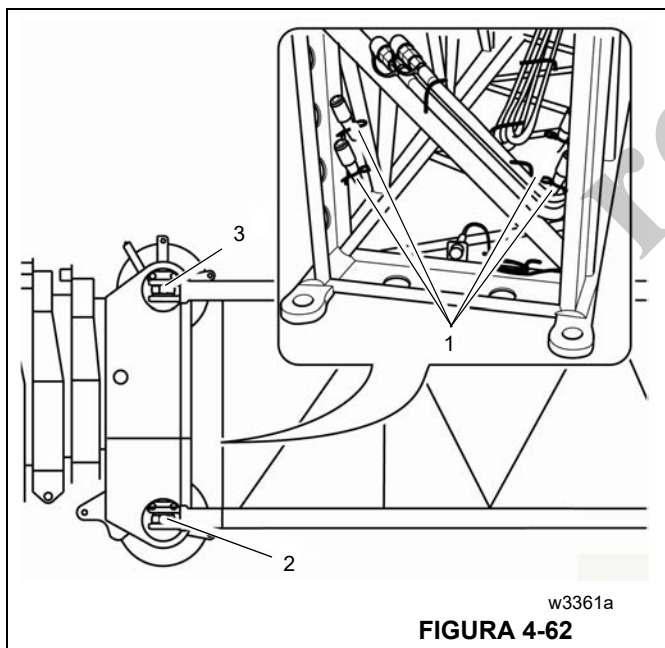
Ao elevar insertos com um guindaste auxiliar, consulte *Pontos de amarra*, página 4-32 para obter informações sobre pontos de fixação adequados.

NOTA: Cada inserto de lança pesa 900 lb (407 kg).

Instalação das seções de 20 pés (6,1 m)

Os pinos de fixação (1) para a conexão são fixados com pinos de retenção nos suportes na base dos insertos de 20 pés (6,1 m) Figura 4-62.

1. Usando um guindaste auxiliar com linga, eleve o inserto de 20 pés (6,1 m) com rolete de suporte na frente da cabeça da lança principal, de modo que os pontos de apoio (2) e (3) se alinhem nos dois lados.
2. Insira os pinos de fixação nos pontos de apoio (2 e 3) nos dois lados.
3. Fixe todos os pinos com pinos de retenção.
4. Instale a segunda seção de 20 pés (6,1 m) na frente da primeira seção de 20 pés da extensão da lança de 96 pés (29,3 m) da mesma maneira.
5. Instale a seção de 56 pés (17,1 m) na frente da respectiva seção de 20 pés (6,1 m) de acordo com as instruções anteriores nesta seção.



Remoção das seções de 20 pés (6,1 m)

1. Usando um guindaste auxiliar com linga, eleve a seção de 20 pés (6,1 m) até que os pontos de apoio (2) e (3) sejam aliviados (Figura 4-62).
2. Solte os pinos e retire-os dos pontos de apoio (2 e 3) dos dois lados.
3. Insira os pinos nos suportes na base das seções de 20 pés (6,1 m) e fixe-os com grampos de retenção.

Pontos de identificação e amarra

Identificação

A extensão da lança consiste na extensão da treliça da lança articulada de duas seções de 56 pés (17,1 m) e duas seções de extensão de lança de 20 pés. A extensão da lança foi projetada para o guindaste com o qual foi entregue. As peças pertencentes ao guindaste têm o mesmo número de série do guindaste.

As seções a seguir são identificadas pelo número de série:

- Todas as peças da extensão da treliça da lança articulada de duas seções de 56 pés (17,1 m).
- Ambas as seções da extensão da lança de 20 pés (6,1 m).

AVISO

Opere o guindaste somente com as seções da extensão da lança que têm o mesmo número de série do guindaste. Isto evita defeitos e danos.

NOTA: Por razões técnicas um guindaste deve ser ajustado somente com uma extensão de lança.

Se desejar utilizar a extensão da lança em vários guindastes Grove, as peças da extensão da lança devem ser ajustadas para estes guindastes e identificadas com todos os respectivos números de série.

AVISO

Execute o ajuste da extensão da lança no local somente por meio da Manitowoc Crane Care.

Números de série nas seções de 20 pés (6,1 m)

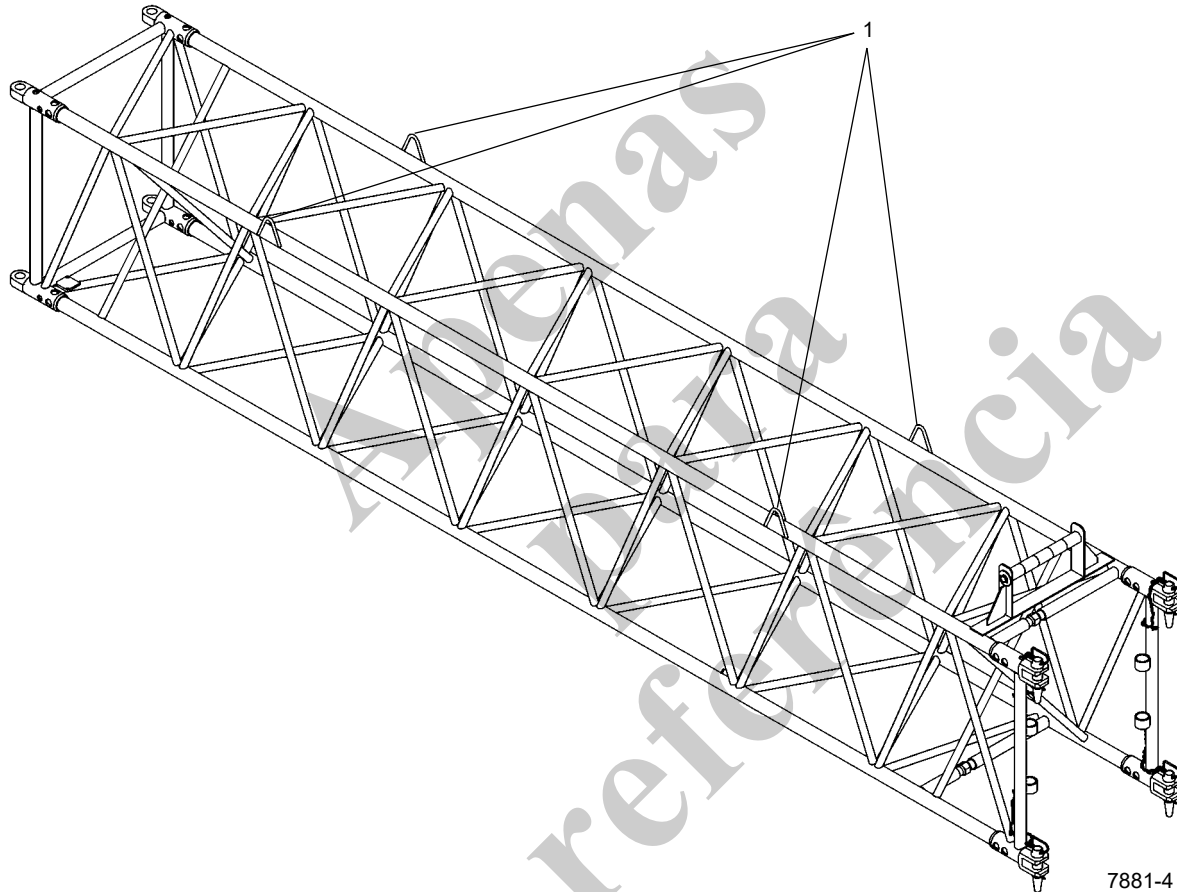
O número de série está localizado em uma placa na frente das seções de 20 pés.

Pontos de amarra**AVISO**

Esta seção mostra os pontos de amarra das seções de 20 pés (6,1 m). Prenda a linga somente nesses pontos de amarra, pois o inserto será automaticamente equilibrado sobre o seu centro de gravidade. Use somente engrenagem de elevação com capacidade de carga suficiente.

As seções de 20 pés (6,1 m) têm quatro pontos de amarra (1, Figura 4-63). Cada inserto de 20 pés pesa 900 lb (407 kg).

NOTA: Para obter mais informações sobre as conexões elétricas nas seções de 20 pés (6,1 m), consulte *Conexões elétricas nos insertos da lança*, página 4-33.



Pontos de fixação da linga do inserto de lança de 20 pés

FIGURA 4-63

Conexões elétricas nos insertos da lança

A seguir está a descrição das conexões elétricas nos insertos de 20 pés (6,1 m). Estabeleça a conexão elétrica na extensão da treliça da lança articulada de duas seções de acordo com os procedimentos no *Manual do operador*.

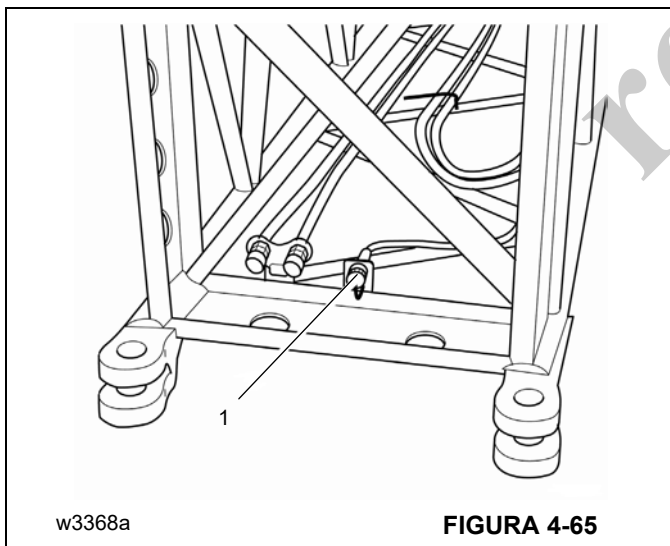
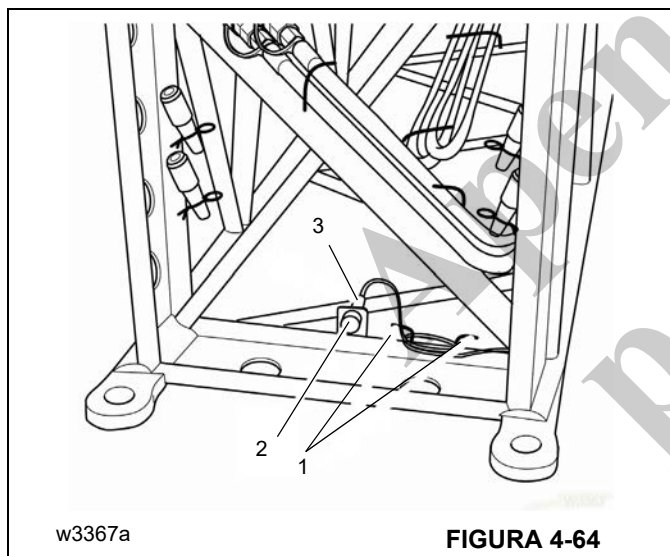
Há um soquete de plugue (1) na parte frontal de cada inserto de 20 pés (6,1 m) Figura 4-65.

Para transportar, os soquetes são cobertos com tampas protetoras.

Conexão elétrica — Configuração de transporte

Para transporte, faça as conexões elétricas a seguir.

Há um cabo com plugue (3) na parte traseira dos insertos de 20 pés Figura 4-64. Para transporte, o cabo é enrolado nos suportes (1) e o bujão é inserido no soquete falso (2).



Conexão elétrica — Extensão da lança de 76 pés (23,2 m)

Estabelecimento de uma conexão

1. Conecte o cabo da seção de 33 pés (10,1 m) ao soquete na parte dianteira da seção do inserto de 20 pés (6,1 m).
2. Conecte o cabo da seção de 20 pés (6,1 m) no soquete da lança principal.

Desconexão

1. Solte a conexão elétrica entre as seções de 33 pés (10,1 m) e 20 pés (6,1 m).
2. Desconecte a conexão elétrica entre a seção de 20 pés (6,1 m) e a cabeça da lança principal.
3. Prepare as conexões elétricas da seção de 33 pés (10,1 m) para transporte.

Conexão elétrica — Extensão da lança de 96 pés (29,3 m)

Estabelecimento de uma conexão

1. Conecte o cabo da seção de 33 pés (10,1 m) ao soquete na parte dianteira da seção do segundo inserto de 20 pés (6,1 m).
2. Conecte o cabo da segunda seção de 20 pés (6,1 m) no soquete na parte dianteira da primeira seção de 20 pés (6,1 m).
3. Conecte o cabo da primeira seção de 20 pés (6,1 m) ao soquete na cabeça da lança principal.

Desconexão

1. Desconecte a conexão elétrica entre a seção de 33 pés (10,1 m) e a seção frontal de 20 pés (6,1 m).
2. Desconecte a conexão elétrica entre as duas seções de 20 pés (6,1 m).
3. Desconecte a conexão elétrica entre a seção traseira de 20 pés (6,1 m) e a cabeça da lança principal.
4. Prepare as conexões elétricas da seção de 20 pés (6,1 m) para o transporte (consulte *Conexão elétrica — Configuração de transporte*, página 4-33).
5. Prepare as conexões elétricas da seção de 33 pés (10,1 m) para transporte.

Instalação/remoção do cabo de elevação

**AVISO****Risco de acidente devido à queda de peças.**

Sempre prenda os roletes e hastes de retenção do cabo de elevação com pinos de retenção. Isto evita que os elementos fiquem frouxos, caiam e machuquem pessoas.

Instalação do cabo de elevação

1. Remova os roletes e as hastes de retenção do cabo de elevação (1) Figura 4-66.
2. Passe o cabo de elevação pela polia defletora (3), se utilizada, e pela polia da cabeça (2) na seção de 33 pés (10,1 m) ou na seção de 23 pés (7 m). Coloque todos os roletes e hastes de retenção do cabo de elevação de volta no lugar e prenda-os com pinos de retenção.
3. Conecte a bola do guindaste.
4. Instale o conjunto de pesos A2B.

Remoção do cabo de elevação

**AVISO****Perigo de queda de peças!**

Sempre prenda os roletes e hastes de retenção do cabo de elevação com pinos de retenção. Isto evita que os elementos fiquem frouxos, caiam e machuquem pessoas.

1. Desconecte a bola do guindaste.
2. Remova os roletes e as hastes de retenção do cabo de elevação (1) Figura 4-66.
3. Retire o cabo de elevação da polia da cabeça (2) e da polia defletora (3), se usada e coloque-o no solo no lado esquerdo.
4. Coloque todos os roletes e hastes de retenção do cabo de elevação de volta no lugar e prenda-os com pinos de retenção.

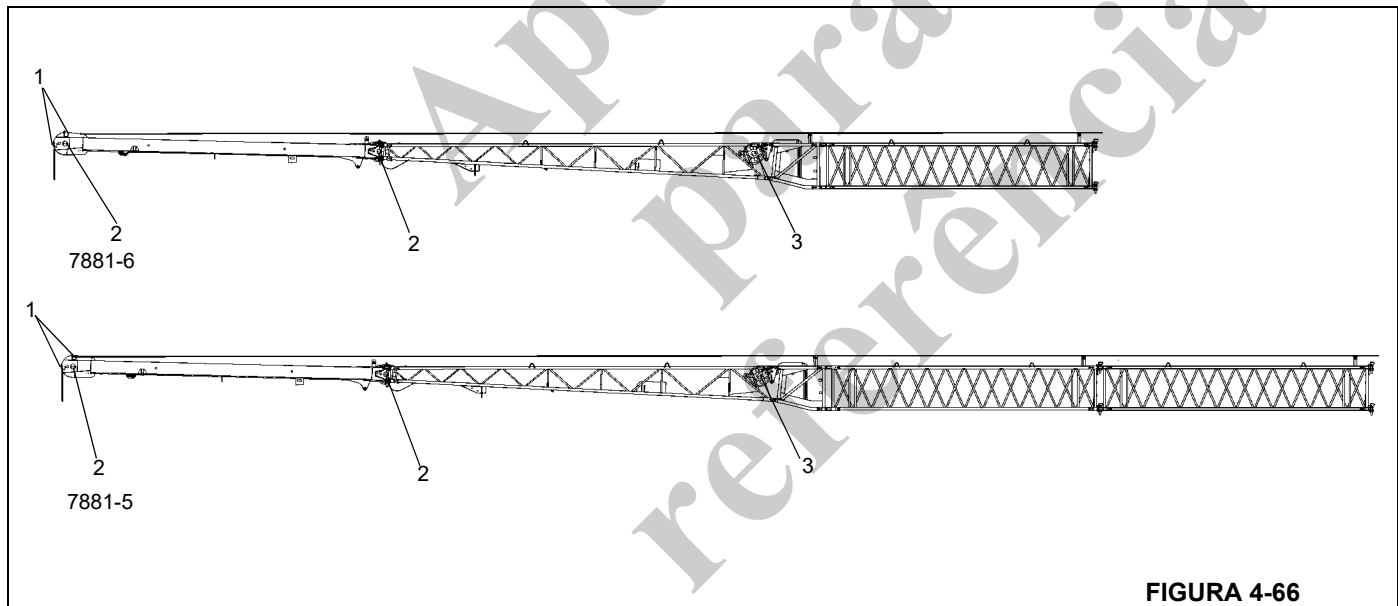


FIGURA 4-66

DESLOCAMENTO COM A EXTENSÃO DA LANÇA DESLOCÁVEL MANUALMENTE E/OU OS INSERTOS ELEVADOS

Consulte a subseção com título *Deslocamento com a extensão da lança e/ou insertos elevados*, página 3-30 para deslocamento com extensão e/ou insertos elevados.

EXTREMIDADE DA LANÇA AUXILIAR DE POLIA ÚNICA (EQUIPAMENTO ADICIONAL)

Identificação

A extremidade da lança auxiliar de polia única foi projetado para o guindaste com que foi entregue.

AVISO

Opere o guindaste somente com a extremidade da lança auxiliar de polia única que tenha número de série idêntico ao guindaste.

Se desejar usar a extremidade da lança auxiliar de polia única em vários guindastes Grove, ela precisa ser adaptada ao guindaste correspondente e marcada com todos os números de série.

AVISO

A extremidade da lança auxiliar de polia única deve ser ajustada somente pela Manitowoc Crane Care.

Remoção da extremidade da lança auxiliar de polia única

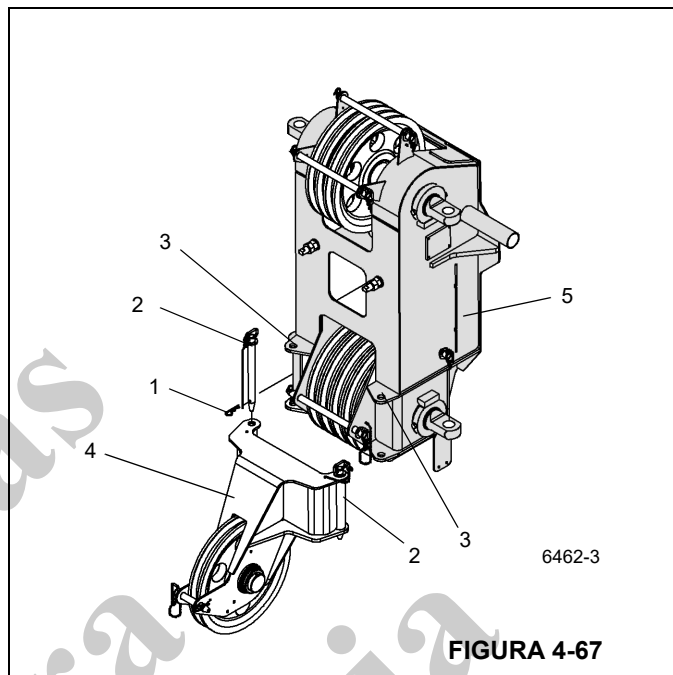


FIGURA 4-67

A extremidade da lança auxiliar de polia única é posicionada na frente da cabeça da lança principal e fixada com dois pinos (2) Figura 4-67.

- Fixe o guindaste auxiliar na extremidade da lança auxiliar de polia única.
- Remova os pinos de retenção (1) e remova os dois pinos (2) que fixam a extremidade da lança auxiliar de polia única nos suportes de montagem (3) da extremidade da lança principal.
- Eleve a extremidade da lança auxiliar de polia única (4) dos suportes de montagem (3) da lança principal.

Instalação da extremidade da lança auxiliar de polia única



ATENÇÃO

Risco de esmagamento!

Risco de acidentes se a extremidade da lança cair! Durante a instalação e remoção, use sempre os equipamentos adequados com capacidades de carga suficientes.

- Solte o pino de retenção (1) e remova os pinos (2) da extremidade da lança auxiliar de polia única Figura 4-67.
- Use um guindaste auxiliar para alinhar a extremidade da lança auxiliar de polia única (4) com a extremidade da lança principal (5).

- Fixe a extremidade da lança auxiliar de polia única (4) nos suportes de montagem (3) da extremidade da lança principal usando os pinos (2).
- Fixe os pinos (2) com um pino de retenção (1).

Conexão e remoção do cabo de elevação

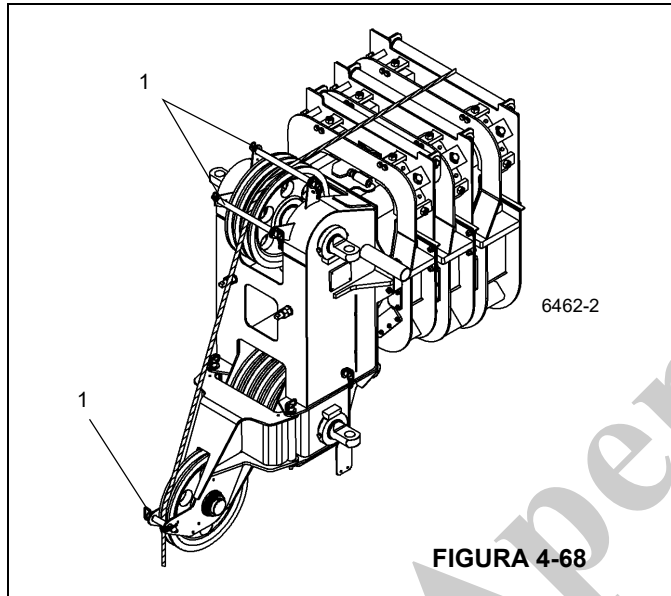


FIGURA 4-68

- Remova as hastes de retenção do cabo (1) na cabeça da lança principal e na extremidade da lança auxiliar de polia única Figura 4-68.
- Ao passar o cabo no moitão, passe o cabo de elevação sobre a polia superior esquerda da lança principal.
- Insira as hastes de retenção do cabo nos furos adequados e prenda-as com os pinos de retenção correspondentes.
- Fixe a braçadeira da extremidade do cabo no equipamento de elevação de carga do gancho ou no moitão.

Execute as operações na sequência inversa para retirar o cabo de elevação.

Métodos possíveis de passagem de cabos no moitão na extremidade da lança auxiliar de polia única

NOTA: O cabo de elevação pode ser simplesmente passado no moitão (queda simples).

Capacidade máxima de carga:

- 16,000 lb (7,3 t) para passagem de perna única

Fim de curso de elevação

Em operação

1. Puxe o plugue do cabo de conexão do soquete falso.
2. Desenrole o cabo de conexão dos suportes.

3. Insira o plugue do cabo de conexão no soquete da cabeça da lança principal.
4. Passe o cabo de elevação através do peso do fim de curso de elevação.

Métodos possíveis de passagem de cabos no moitão na extremidade da lança auxiliar de polia única

NOTA: O cabo de elevação pode ser simplesmente passado no moitão (queda simples).

A capacidade máxima de carga para passagem de perna única é 16,000 lb (7,3 t)

ELEVAÇÃO E ABAIXAMENTO DA LANÇA PRINCIPAL COM EXTENSÃO DA LANÇA MONTADA

NOTA: Para elevar ou abaixar a lança principal com uma extensão montada, a lança principal deve estar totalmente retraída.

Para elevar e abaixar, não deve haver carga na extensão exceto o moitão.

MOVIMENTO TELESCÓPICO COM EXTENSÃO MONTADA

AVISO

Perigo de sobrecarga!

Se estender a lança principal com uma extensão da lança, não gire a superestrutura ao mesmo tempo. Isto evita que a lança principal seja submetida a forças laterais adicionais e maior vibração e que fique sobrecarregada.

Não acione a engrenagem de rotação ao retrain/estender.

OPERAÇÃO COM A EXTENSÃO DA LANÇA

NOTA: Observe as instruções de segurança a seguir antes de trabalhar com a extensão da lança.

AVISO

Perigo de tombamento!

Ao elevar as combinações de lança articulada e/ou jib, deduza o peso total de todos os dispositivos de manuseio de carga com cabo passado no moitão sobre a extremidade da lança principal diretamente da lança articulada ou do jib.

NOTA: Os movimentos de elevação, abaixamento, giro e telescópico são feitos da mesma maneira que na operação com a lança principal. A ação telescópica é permitida somente nos ângulos da lança principal de aproximadamente 75° - 80°, dependendo do comprimento da extensão da lança.

Procedimento se a velocidade permissível do vento for ultrapassada

Ventos fortes podem sobrecarregar o guindaste. Portanto, observe atentamente as instruções a seguir:

Se a velocidade máxima permitida do vento, de acordo com a tabela de capacidade de elevação, for excedida durante a operação da lança principal, proceda como mostrado na Tabela 4-2:

Tabela 4-2

| com velocidade do vento até 66 pés/s | com velocidade do vento acima de 66 pés/s |
|--|--|
| <ul style="list-style-type: none"> • Abaixar a carga. • Girar a superestrutura de modo que a lança principal crie o mínimo de resistência possível ao vento. | <ul style="list-style-type: none"> • Abaixar a carga. • Retraia completamente a lança principal. • Abaixar a extensão da lança. |

NOTA: As informações na Tabela 4-3 se aplicam a problemas de funcionamento durante a operação com a extensão da lança de 33/56 pés (10,1/17,1 m).

Tabela 4-3

| Defeito | Causa | Solução |
|--|--|--|
| Sem a função do fim de curso de elevação | Fim de curso de elevação não conectado. | Conecte o fim de curso de elevação. |
| | A conexão elétrica entre a cabeça da lança, extensão e entre a seção de 33 pés (10,1 m) e a seção de 23 pés (7 m) não está estabelecida. | Estabeleça a conexão elétrica. |
| | Fim de curso de elevação da cabeça da lança principal não cancelado. | Cancelamento do fim de curso de elevação na cabeça da lança principal. |
| | Ao operar com a extensão da lança de 56 pés (17,1 m), o plugue de curto-circuito não é inserido na cabeça da seção de 33 pés (12,5 m). | Insira o plugue de curto-circuito. |
| A lança principal não pode ser retraída/estendida com a extensão da lança montada. | A lança principal está em um ângulo no qual a extensão/retração não é permitida. | Coloque a lança principal no ângulo necessário. |

TRABALHO DE MANUTENÇÃO MENSAL

Pinos

Lubrifique todos os pinos de conexão, fixação e retenção:

- os pinos da conexão de pinos da extensão da lança,
- os pinos de retenção das polias de retorno,

- os pinos de retenção usados para fixar as seções da extensão da lança para transporte,
- a trava de mola no trilho de subida.

NOTA: O intervalo de manutenção se aplica para a operação média. Lubrifique também os pinos após limpeza com alta pressão e, geralmente, em um intervalo que evite que eles sofram corrosão.

*Apenas
para
referência*

PÁGINA EM BRANCO

SEÇÃO 5

LUBRIFICAÇÃO

SUMÁRIO DA SEÇÃO

| | | | |
|--|------------|--|------|
| Informações gerais | 5-1 | Segurança | 5-7 |
| Proteção ambiental | 5-1 | Direção e suspensão | 5-8 |
| Intervalos de lubrificação | 5-1 | Eixos | 5-10 |
| Lubrificantes padrão | 5-2 | Sistema propulsor | 5-12 |
| Condições e lubrificantes árticos | 5-3 | Plataforma rotativa | 5-17 |
| Proteção da superfície das hastes dos cilindros | 5-6 | Inclinação da cabine | 5-19 |
| Lubrificação do cabo de aço | 5-6 | Estabilizadores | 5-21 |
| Pontos de lubrificação | 5-7 | Lança | 5-23 |
| CraneLUBE | 5-7 | Guincho | 5-29 |
| | | Hidráulico | 5-31 |
| | | DEF (Fluido do escape de diesel) | 5-33 |

INFORMAÇÕES GERAIS

Para garantir vida útil e utilização máximas para o guindaste, é importante seguir os procedimentos indicados de lubrificação. As tabelas de procedimentos e lubrificação nesta seção englobam informações sobre os tipos de lubrificantes usados, a localização dos pontos de lubrificação, a frequência de lubrificação e outras informações.

PROTEÇÃO AMBIENTAL

Descarte os resíduos adequadamente! O descarte inadequado de resíduos pode representar uma ameaça ao meio ambiente.

Os resíduos potencialmente nocivos usados nos guindastes Manitowoc incluem óleo, combustível, graxa, líquido de arrefecimento, refrigerante de ar-condicionado, filtros, baterias e panos que tenham entrado em contato com essas substâncias ambientalmente nocivas, podendo incluir outras substâncias.

Manuseie e descarte os resíduos de acordo com os regulamentos ambientais locais, estaduais e federais.

Quando abastecer ou drenar componentes do guindaste, observe o seguinte:

- Não escoe fluidos residuais no solo, através de nenhum dreno ou em qualquer fonte de água.
- Sempre drene fluidos residuais para dentro de recipientes à prova de vazamentos e claramente identificados com relação ao conteúdo.

- Sempre abasteça ou adicione fluidos com um funil ou uma bomba de abastecimento.
- Limpe imediatamente qualquer derramamento.

INTERVALOS DE LUBRIFICAÇÃO

Os intervalos de manutenção são especificados para operação normal onde prevalecem condições atmosféricas, umidade e temperatura moderadas. Em áreas de condições extremas, as especificações de lubrificação e os intervalos de manutenção devem ser alterados para atender às condições existentes. Para obter informações sobre lubrificação em condições extremas, contate o distribuidor local Manitowoc Cranes ou a Manitowoc Crane Care.

Os intervalos de lubrificação são apenas para orientação. Os intervalos de lubrificação reais devem ser formulados pelo operador para corresponderem a condições como ciclos contínuos de trabalho e/ou ambientes perigosos.

AVISO

Os lubrificantes à base de graxa do chassi não devem ser aplicados com dispositivos de ar comprimido pois esse lubrificante é usado em rolamentos vedados.

A graxa multiuso aplicada durante a fabricação é à base de lítio. O uso de graxa não compatível pode resultar em danos aos equipamentos.

LUBRIFICANTES PADRÃO

Tabela 5-1: Lubrificantes padrão [até -9°C (15°F)]

| Lubrificante/fluido | Espec. Grove | Lubrificante recomendado | | |
|--|--------------|--|---------------|--|
| | | Tipo | Grau | Classificação |
| Óleo da caixa de engrenagens do eixo/giro | 6829012964 | Century Unigear Semi-synthetic Texaco Multigear SS Chevron DELO | 80W-90 | |
| Óleo do motor | 6829104182 | Conoco Fleet Supreme EC Mobil Delvac 1300 Super | 15W-40 | CJ-4 |
| Óleo hidráulico/da transmissão | 6829006444 | Kendall Hyken 052 Exxon Torque Fluid 56 Esso Torque Fluid 56 BP-Eldoran UTH e Trak-Tran 9 BP- Blend- 7367 | 10W-20 | É necessário atender à norma John Deere JDM J20C |
| | | Exxon Mobil 424 | 10W-30 | |
| Óleo da caixa de engrenagens do guincho | 6829100213 | Mobil: Mobilfluid 629 Texaco: Meropa 150 | | AGMA nº 4 EP |
| Graxa, multiuso | 6829003477 | Citgo Lithoplex MP Nº 2 Texaco Starplex Moly Nº 2 Phillips 66 Philube M Mobil Mobilgrese XHP 222 Special Chemtool Inc, Lube-A-Boom | NLGI 2 | |
| Lubrificante para engrenagens abertas | 6829102971 | Fuchs Ceplattyn 300 Spray | NLGI 1-2 | |
| Líquido de arrefecimento anticongelante | 6829101130 | Old World Industries, Inc. Fleet Charge SCA Caterpillar DEAC Fleetguard Complete EG | Mistura 50/50 | |
| SCA (Aditivo complementar do líquido de arrefecimento) | 6829012858 | Fleetguard DCA4 Fleetguard DCA2 Penray Pencool 3000 | | |
| DEF (Fluido do escape de diesel) | 80019225 | Fleetguard StableGuard™ Urea 32 Premix AdBlue® TerraCair Ultrapure® DEF | | |

Condições e lubrificantes árticos

Temperaturas abaixo de -9°C (15°F)

Regiões com temperaturas ambientes abaixo de -9°C (15°F) são consideradas árticas. Em geral, podem ser usados fluidos à base de petróleo desenvolvidos especialmente para serviços em baixas temperaturas com resultados satisfatórios nessas temperaturas. Entretanto, alguns fluidos, como por exemplo os fluidos hidráulicos de ésteres fosfóricos, hidrocarbonetos halogenados, nitro-hidrocarboneto podem não ser compatíveis com as cintas de desgaste e as vedações do sistema hidráulico. Conseqüentemente, sempre verifique com um distribuidor Manitowoc Autorizado ou a Manitowoc Crane Care em caso de dúvida sobre a conformidade de um fluido ou de um lubrificante específico.

Ao operar em clima frio e independentemente da viscosidade do óleo dos lubrificantes do guindaste, siga sempre os procedimentos de partida e operação em clima frio descritos no *Manual do operador* para assegurar a lubrificação adequada durante o aquecimento do sistema e a operação correta de todas as funções do guindaste.

Pacotes e lubrificantes para clima frio

A Manitowoc recomenda os seguintes lubrificantes de clima frio para uso em temperaturas ambientes que desçam até -29°C (-20°F) (Tabela 5-2) e -40°C (-40°F) (Tabela 5-3). Mas, somente estes lubrificantes para clima frio não são suficientes para operar o guindaste em baixas temperaturas extremas. Assim, igualmente recomenda-se que o guindaste esteja equipado com os seguintes acessórios:

Pacote para -29°C (-20°F)

- Aquecedor da transmissão
- Aquecedor de rótula
- Aquecedor da bateria
- Aquecedor de combustível
- Isolamento do capô do motor

- Embreagem do ventilador
- Obturadores do ar do radiador
- Desviador
- de ar
- Aquecedor da cabine movido a diesel
- Alternador de clima frio
- Fluidos apropriados para -29°C (-20°F)
 - Fluido do lavador do para-brisa ártico
 - Combustível ártico

Pacote para -40°C (-40°F)

- Aquecedor do líquido de arrefecimento (para circular o líquido de arrefecimento aquecido através dos aquecedores e do motor)
- Aquecedor da transmissão
- Aquecedor de rótula
- Aquecedor da bateria
- Aquecedor de combustível
- Aquecedor do reservatório hidráulico
- Isolamento do capô do motor
- Embreagem do ventilador
- Obturadores do radiador
- Desviador de ar
- Aquecedor da cabine movido a diesel
- Alternador de clima frio
- Sistema de partida do super capacitor
- Fluidos apropriados para -40°C (-40°F):
 - Fluido do lavador do para-brisa ártico
 - Combustível ártico

Tabela 5-2: Lubrificantes para clima frio [até -29°C (-20°F)]

| Lubrificante/fluido | Espec. Grove | Lubrificante recomendado | | |
|---|--------------|--|-------------------|--|
| | | Tipo | Grau | Classificação |
| Óleo da caixa de engrenagens do eixo | 6829014058 | Petro-Canada Traxon E Synthetic CITGO, Syntetic Gear Lube Eaton, Roadranger EP Mobil, Mobilube SCH Shell, Spirax S Sunoco Duragear EP | 75W-90 | |
| Óleo do motor classe 3/ classe 4 | 80056036 | Shell Rotella® T6 Mobil Delvac 1 ESP Caterpillar Cat DE0-ULS para clima frio | 0W-40 | CJ-4 |
| Óleo de transmissão | 6829101559 | Petro-Canada Duratran Synthetic THF Chevron All Weather THF Óleo Texaco TDH SS | | É necessário atender à norma John Deere JDM J20c e J20d |
| Óleo da caixa de engrenagens do guincho/ acionamento do giro | 6829103636 | Petro-Canada ENDURATEX Synthetic EP 150 Mobil SHC629 | | AGMA nº 4 EP |
| Graxa, multiuso | 6829104275 | Petro-Canada Precision Synthetic EP1 Mobil, Mobilith SHC 220 | NLGI 2 | |
| Lubrificante para engrenagens abertas | 6829102971 | Fuchs Ceplattyn 300 Spray | NLGI 1-2 | |
| Líquido de arrefecimento anticongelante | 6829101130 | Old World Industries, Inc. Fleet Charge SCA Caterpillar DEAC Fleetguard Complete EG | Mistura 50/ 50 | |
| SCA (Aditivo complementar do líquido de arrefecimento) | 6829012858 | Fleetguard DCA4 Fleetguard DCA2 Penray Pencool 3000 | | |
| Óleo hidráulico | 6829006993 | Exxon Mobil Univis HVI | 26 | |
| DEF (Fluido do escape de diesel) | 80019225 | Fleetguard StableGuard™ Urea 32 Premix AdBlue® TerraCair Ultrapure® DEF | | |
| Fluido do lavador do para-brisa | 90037773 | Fluido descongelante | | |
| Óleo diesel | 80069407 | Querosene NOCO, 3, UN1223, III Produto nº 1 | Nº 1 | NLOCK08 |

Tabela 5-3: Lubrificantes para clima frio [temperatura que desçam até -40°C (-40°F)]

| Lubrificante/fluido | Espec. Grove | Lubrificante recomendado | | |
|---|--------------|--|-----------|---|
| | | Tipo | Grau | Classificação |
| Óleo da caixa de engrenagens do eixo | 6829014058 | Petro-Canada Traxon E Synthetic CITGO, Syntetic Gear Lube Eaton, Roadranger EP Mobil, Mobilube SCH Shell, Spirax S Sunoco Duragear EP | 75W-90 | |
| Óleo do motor classe 3/ classe 4 | 80056036 | Shell Rotella® T6 Mobil Delvac 1 ESP Caterpillar Cat DE0-ULS para clima frio | 0W-40 | CJ-4 |
| Óleo de transmissão | 6829101559 | Petro-Canada Duratran Synthetic THF Chevron All Weather THF Óleo Texaco TDH SS | | É necessário atender à norma John Deere JDM J20c e J20d |
| Óleo da caixa de engrenagens do guincho/ acionamento do giro | 6829103636 | Petro-Canada ENDURATEX Synthetic EP 150 Mobil SHC629 | | AGMA nº 4 EP |
| Graxa, multiuso | 6829104275 | Petro-Canada Precision Synthetic EP1 Mobil, Mobilith SHC 220 | NLGI 2 | |
| Lubrificante para engrenagens abertas | 6829102971 | Fuchs Ceplattyn 300 Spray | NLGI 1-2 | |
| Líquido de arrefecimento anticongelante | 6829104212 | Old World Industries, Inc. Fleet Charge SCA Pre-charged Fleetguard Compleat EG Petro-Canada | Mix 60/40 | |
| SCA (Aditivo complementar do líquido de arrefecimento) | 6829012858 | Fleetguard DCA4 Fleetguard DCA2 Penray Pencool 3000 | | |
| Óleo hidráulico | 6829006993 | Exxon Mobil Univis HVI | 26 | |
| DEF (Fluido do escape de diesel) | 80019225 | Fleetguard StableGuard™ Urea 32 Premix AdBlue® TerraCair Ultrapure® DEF | | |
| Fluido do lavador do para-brisa | 90037773 | Fluido descongelante | | |
| Óleo diesel | 80069407 | Querosene NOCO, 3, UN1223, III | Nº 1 | NLOCK08 |

PROTEÇÃO DA SUPERFÍCIE DAS HASTES DOS CILINDROS

As hastes dos cilindros de aço incluem uma fina camada de eletrodeposição de cromo em suas superfícies para proteger contra corrosão. Entretanto, a eletrodeposição de cromo inentemente apresenta trincas em sua estrutura, o que pode permitir que a umidade corra o aço da camada inferior. Na temperatura ambiente, o óleo hidráulico é muito espesso para penetrar nessas trincas. A temperatura de operação normal da máquina permite que o óleo hidráulico se aqueça o suficiente para penetrar nessas trincas e se for usada diariamente, protege as hastes. As máquinas armazenadas, transportadas ou usadas em ambiente corrosivo (alta umidade, chuva, neve ou condições litorâneas) precisam que as hastes expostas sejam protegidas com mais frequência através da aplicação de um anticorrosivo. A menos que a máquina seja operada diariamente, as superfícies expostas das hastes sofrerão corrosão. Alguns cilindros apresentarão hastes expostas mesmo quando totalmente retraídos. Presuma que todos os cilindros têm hastes expostas, uma vez que a corrosão na extremidade de uma haste pode danificar o cilindro.

Recomenda-se proteger todas as hastes dos cilindros expostas com o Boeshield® T-9 Premium Metal Protectant. A Manitowoc Crane Care oferece o Boeshield® T-9 Premium Metal Protectant disponível em latas de 12 onças que podem ser encomendadas junto ao distribuidor autorizado Manitowoc Cranes com o número de peça 9999101803.

A operação do cilindro e as intempéries removerão o anti-corrosivo Boeshield®; portanto, inspecione as máquinas uma vez por semana e reaplique Boeshield® nas hastes não protegidas.

LUBRIFICAÇÃO DO CABO DE AÇO

O cabo de aço é lubrificado durante a fabricação de modo que seus cordões e fios individuais dos cordões possam se mover conforme o cabo se movimenta e se curva. Um cabo de aço não pode ser lubrificado de forma suficiente durante a fabricação para durar por toda sua vida útil. Portanto, deve-se acrescentar lubrificante periodicamente durante toda a vida útil do cabo para repor o lubrificante de fábrica usado ou perdido. Para obter informações detalhadas sobre lubrificação e inspeção do cabo de aço, consulte *CABO DE AÇO* na *Seção 1 INTRODUÇÃO* do Manual de serviço.

PONTOS DE LUBRIFICAÇÃO

É necessário estabelecer uma frequência regular de lubrificação para todos os pontos de lubrificação. Normalmente, essa frequência baseia-se no tempo de operação do componente. O método mais eficiente de controlar as necessidades de lubrificação é manter um registro de serviços que indique o uso do guindaste. O registro deve usar o horímetro para assegurar a cobertura dos pontos de lubrificação que receberão atenção com base em suas horas de operação. Outras necessidades de lubrificação devem ser atendidas em intervalos periódicos, por exemplo, diariamente, semanalmente, mensalmente, etc.

Todos os níveis de óleo devem ser verificados com o guindaste estacionado em uma superfície nivelada, na posição de transporte, com os pneus no solo e a suspensão ajustada na altura de percurso adequada.

As verificações de lubrificação devem ser realizadas com o óleo frio e sem funcionamento nos 30 minutos anteriores a menos que haja especificações contrárias.

Nos pontos de verificação do tipo bujão, os níveis de óleo devem estar na borda inferior do furo do bujão de enchimento.

Todas as graxas são compatíveis com as NORMAS SAE a menos que haja especificações contrárias. Coloque graxa nos rolamentos não vedados até ver graxa sendo expulsa do rolamento. Uma onça (28 gramas) de EP-MPG é igual a uma bombeada com uma pistola de graxa de uma libra (0,45 kg) padrão.

O excesso de lubrificação de rolamentos não vedados não danificará os rolamentos nem os componentes, mas a lubrificação insuficiente levará, sem dúvida, a uma vida útil mais curta.

Em cruzetas vedadas, deve-se tomar cuidado para evitar a ruptura das vedações. Abasteça somente até a expansão das vedações fique visível pela primeira vez.

A menos que haja especificações contrárias, os itens não equipados com graxas, como articulações, pinos, alavancas, etc., devem ser lubrificados uma vez por semana. Óleo de motor aplicado moderadamente proporcionará a lubrificação necessária e ajudará a evitar a formação de ferrugem. Pode-se usar um composto antiengripante se ainda não houver ferrugem formada, do contrário o componente deve ser limpo primeiro.

As graxas desgastadas, que não prendem a pistola de graxa ou as que têm a esfera de retenção emperrada, devem ser substituídas.

Onde se usam as placas de desgaste, alterne os componentes e lubrifique novamente para garantir a lubrificação completa de toda a área de desgaste.

CraneLUBE

A Manitowoc recomenda o uso de lubrificantes CraneLUBE para aumentar a segurança e o desempenho do guindaste. Entre em contato com o Distribuidor Manitowoc para obter informações sobre o programa de lubrificação CraneLUBE da Manitowoc.

Segurança

Para lubrificar muitos dos locais, será necessário dar partida no motor. Depois de posicionar áreas da unidade para lubrificação o motor deverá ser desligado e as áreas movidas estabilizadas antes de se aproximar.



ATENÇÃO

Risco de esmagamento!

O movimento da superestrutura e da lança podem criar o risco de esmagamento e/ou compressão. Não observar esse aviso pode resultar em acidentes pessoais graves ou morte.

| Direção e suspensão | | | | | | |
|---------------------|---------------------------------------|------------|--|----------------------------|---------------------------|-------------|
| Item | Descrição do ponto de lubrificação | Figura nº | Lubrificante aprovado | Capacidade de lubrificação | Intervalo de lubrificação | Aplicação |
| 1 | Pinos do pivô do cilindro da direção | Figura 5-1 | Graxa multiuso para pressão extrema EP-MPG 6829003477 | Até a graxa ser expelida | 500 horas ou 3 meses | 8 graxeiras |
| 2 | Pinos mestres inferior e superior | Figura 5-1 | Graxa multiuso para pressão extrema EP-MPG 6829003477 | Até a graxa ser expelida | 500 horas ou 3 meses | 8 graxeiras |
| 3 | Pivôs da quinta roda | Figura 5-1 | Graxa multiuso para pressão extrema EP-MPG 6829003477 | Até a graxa ser expelida | 500 horas ou 3 meses | 2 graxeiras |
| 4 | Pinos do pivô do cilindro de bloqueio | Figura 5-1 | Graxa multiuso para pressão extrema EP-MPG 6829003477 | Até a graxa ser expelida | 500 horas ou 3 meses | 4 graxeiras |
| 5 | Pinos do pivô da haste de ligação | Figura 5-1 | Graxa multiuso para pressão extrema EP-MPG 6829003477 | Até a graxa ser expelida | 500 horas ou 3 meses | 4 graxeiras |

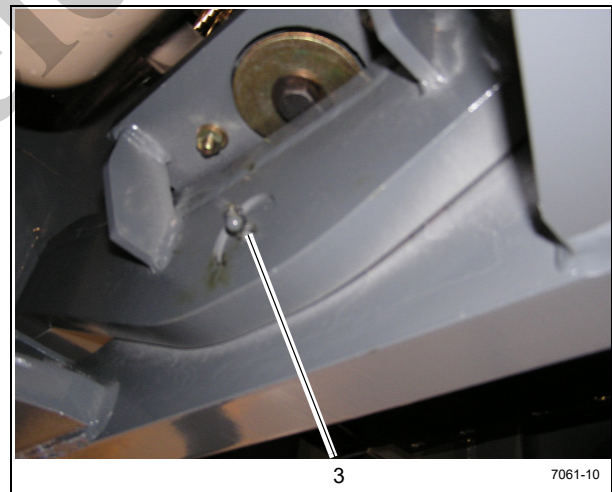
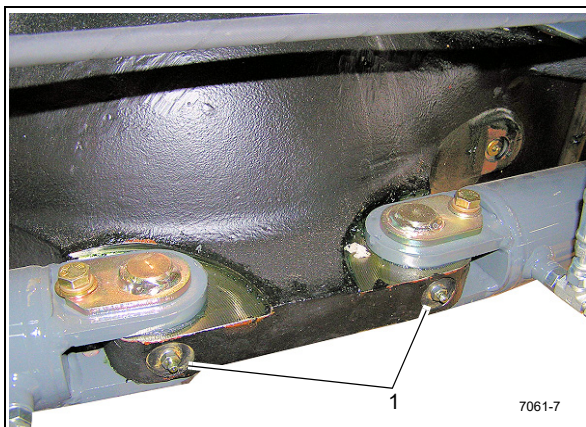
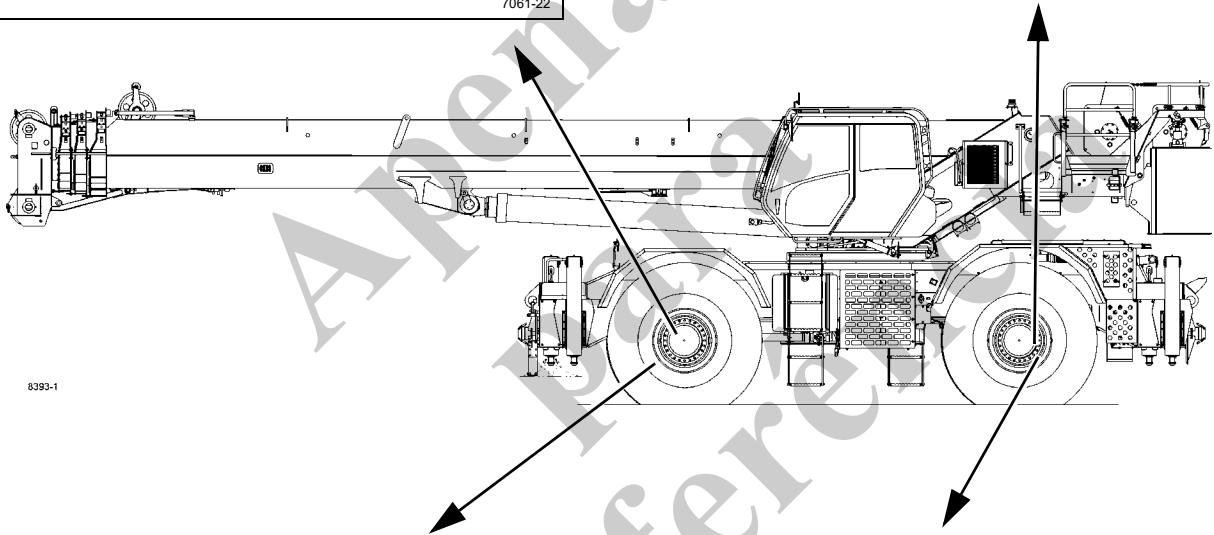
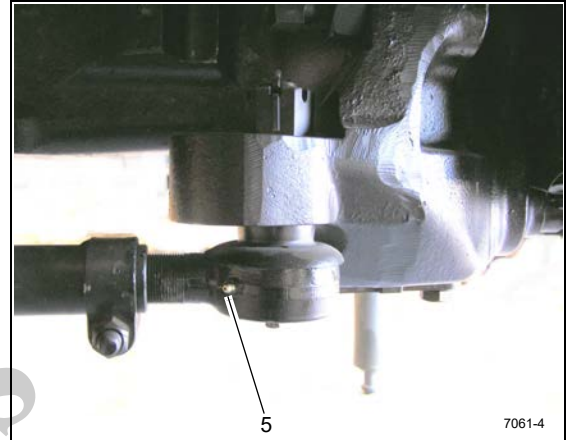
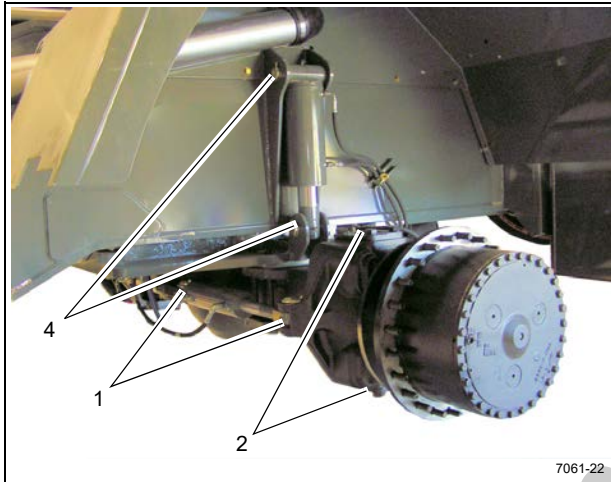


FIGURA 5-1

| Item | Descrição do ponto de lubrificação | Figura nº | Lubrificante aprovado | Capacidade de lubrificação | Intervalo de lubrificação | Aplicação |
|--|--|------------|--|----------------------------|---|--|
| Eixos | | | | | | |
| 11 | Diferenciais | Figura 5-2 | GL-5 Lubrificante de engrenagens de intervalo de serviço prolongado 6829012964 | 52.0 pt 24,6 l | <ul style="list-style-type: none"> Verifique o nível a cada 500 horas ou 3 meses. Drene e abasteça a cada 4000 horas ou 2 anos. | Abasteça até a parte inferior do furo no alojamento no lado do cilindro da direção. |
| <p>NOTA: O nível de lubrificante suficientemente perto do furo a ser visto e tocado não é suficiente. Ele deve estar nivelado com o furo. Ao verificar o nível do lubrificante, verifique e limpe também os respiros do alojamento.</p> <p>AVISO: O uso de lubrificante não aprovado pode danificar os componentes e/ou invalidar os intervalos de lubrificação publicados.</p> <p>AVISO: Se a quantidade para completar for substancialmente maior do que 0.5 pt (0,23 l), verifique se há vazamentos.</p> | | | | | | |
| 12 | Cubos planetários e rolamentos da roda | Figura 5-2 | GL-5 Lubrificante de engrenagens de intervalo de serviço prolongado 6829012964 | 13.9 pt 6,6 l | <ul style="list-style-type: none"> Verifique o nível a cada 500 horas ou 3 meses. Drene e abasteça a cada 4000 horas ou 2 anos. | Abasteça até a parte inferior do furo de nível no alojamento com o bujão de enchimento e a marca de nível de óleo na horizontal. |
| <p>AVISO: O uso de lubrificante não aprovado pode danificar os componentes e/ou invalidar os intervalos de lubrificação publicados.</p> | | | | | | |

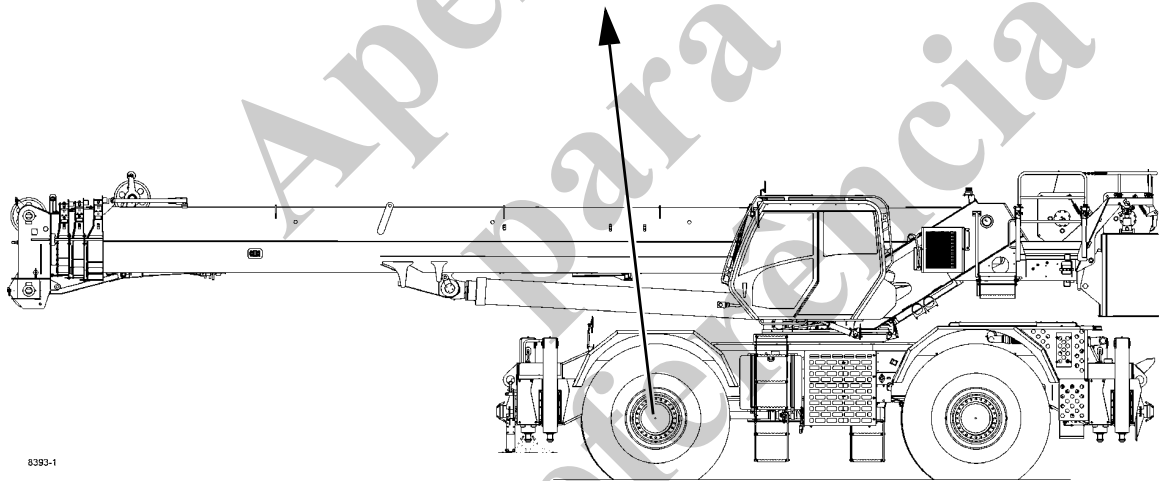
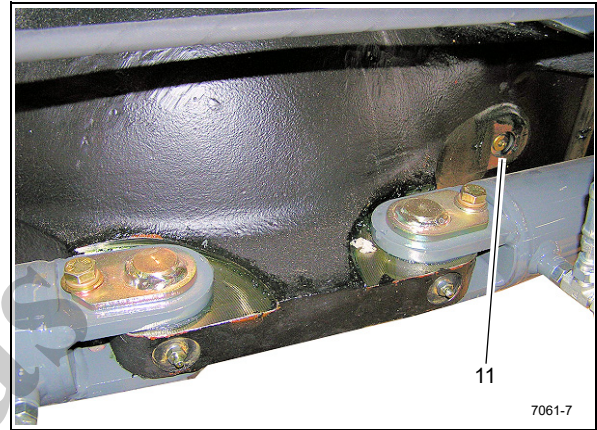
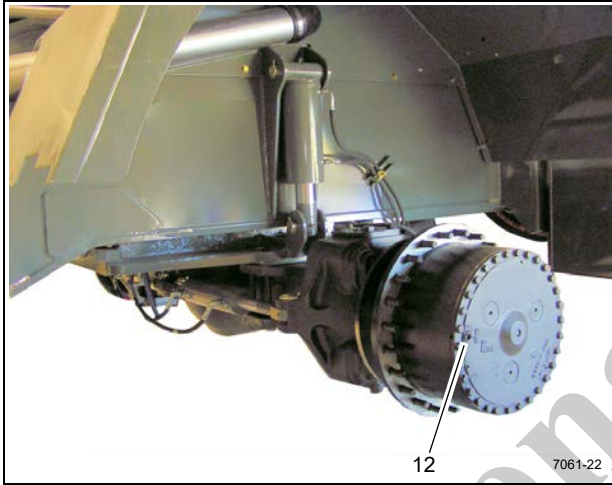


FIGURA 5-2

| Item | Descrição do ponto de lubrificação | Figura nº | Lubrificante aprovado | Capacidade de lubrificação | Intervalo de lubrificação | Aplicação |
|--------------------------|--|------------|--|----------------------------|--|---|
| Sistema propulsor | | | | | | |
| 20a 20b | a. Cárter do motor b. Filtro | Figura 5-3 | EO-15W/40 Óleo de motor SAE 15W-40 6829104182 | 21.1 qt 20 l | <ul style="list-style-type: none"> • Verifique o nível a cada 10 horas ou diariamente. • Drene, abasteça e substitua o filtro a cada 250 horas. | <ul style="list-style-type: none"> • Através da tampa da válvula até a marca FULL (CHEIO) da vareta. • Filtro localizado no trilho superior esquerdo da estrutura |
| 21a 21b | a. Transmissão, vareta do conversor de torque b. Filtro | Figura 5-3 | Óleo hidráulico HYDO 6829006444 | 40 qt 37,9 l | <ul style="list-style-type: none"> • Verifique o nível a cada 10 horas ou diariamente. • Drene e reabasteça a cada 1000 horas ou 6 meses • Troque o filtro da transmissão após as primeiras 50 horas e 100 horas de serviço e a cada 500 horas daí em diante. | Através do tubo de enchimento até a marca FULL (CHEIO) da vareta |

NOTA:

- Verifique o nível de fluido com o motor funcionando em marcha lenta a 1200 rpm e o óleo entre 150 e 200°F (65 a 93°C). Não tente verificar o nível de óleo com o óleo frio. Para fazer com que a temperatura do óleo chegue a esta faixa, é necessário trabalhar com o guindaste ou paralisar o conversor. Deve-se conseguir a paralisação do conversor engatando-se a alavanca de câmbio na faixa alta de avanço com os freios aplicados e acelerando o motor com três quartos ou metade da aceleração máxima. Mantenha a paralisação até alcançar e estabilizar a temperatura necessária do conversor.
Não opere o conversor em condições de paralisação por mais de 30 segundos por vez. Mude para neutro por 15 segundos e repita o procedimento até atingir a temperatura desejada. Temperatura excessiva, por exemplo, 250°F (120°C) no máximo, causará danos às embreagens da transmissão, fluido, conversor e vedações.
- Drene e abasteça com o óleo entre 150 a 200°F (65 a 93°C).
- Os filtros da transmissão localizam-se na estrutura esquerda externa da área do resfriador de óleo hidráulico.
- Para acrescentar fluido:
 - a. Encha até a marca FULL (CHEIO) da vareta
 - b. Coloque o motor para funcionar a 1200 rpm para escorvar o conversor de torque e as linhas.
 - c. Verifique o nível de óleo com o motor funcionando a 1200 rpm e o óleo entre 180 a 200°F (82 a 93°C). Adicione óleo para que o nível chegue na marca FULL (CHEIO) da vareta.

| Item | Descrição do ponto de lubrificação | Figura nº | Lubrificante aprovado | Capacidade de lubrificação | Intervalo de lubrificação | Aplicação |
|------------|------------------------------------|------------|--|--------------------------------------|---|--|
| 22a 22b | Sistema de arrefecimento do motor | Figura 5-3 | AFC 50/5050/ 50 Líquido de arrefecimento/ anticongelante misturado totalmente formulado 6829101130 | 50 qt 47,3 l | <ul style="list-style-type: none"> Verifique o nível do líquido de arrefecimento a cada 10 horas ou diariamente. | <ul style="list-style-type: none"> Abasteça o tanque de sobrepresão até o fundo do gargalo de enchimento. Faça o motor funcionar por dois (2) ciclos térmicos. Verifique o nível do líquido de arrefecimento no visor e abasteça conforme necessário. |
| | | | SCA (Aditivo complementar do líquido de arrefecimento) 6829012858 | 1 pt (0,47 l) ou conforme necessário | <ul style="list-style-type: none"> Verifique os níveis de SCA a cada 500 horas. | <ul style="list-style-type: none"> Adicione SCA se o nível estiver baixo como indicado no Kit para teste de líquido de arrefecimento, N/P da Grove 9414101675 |

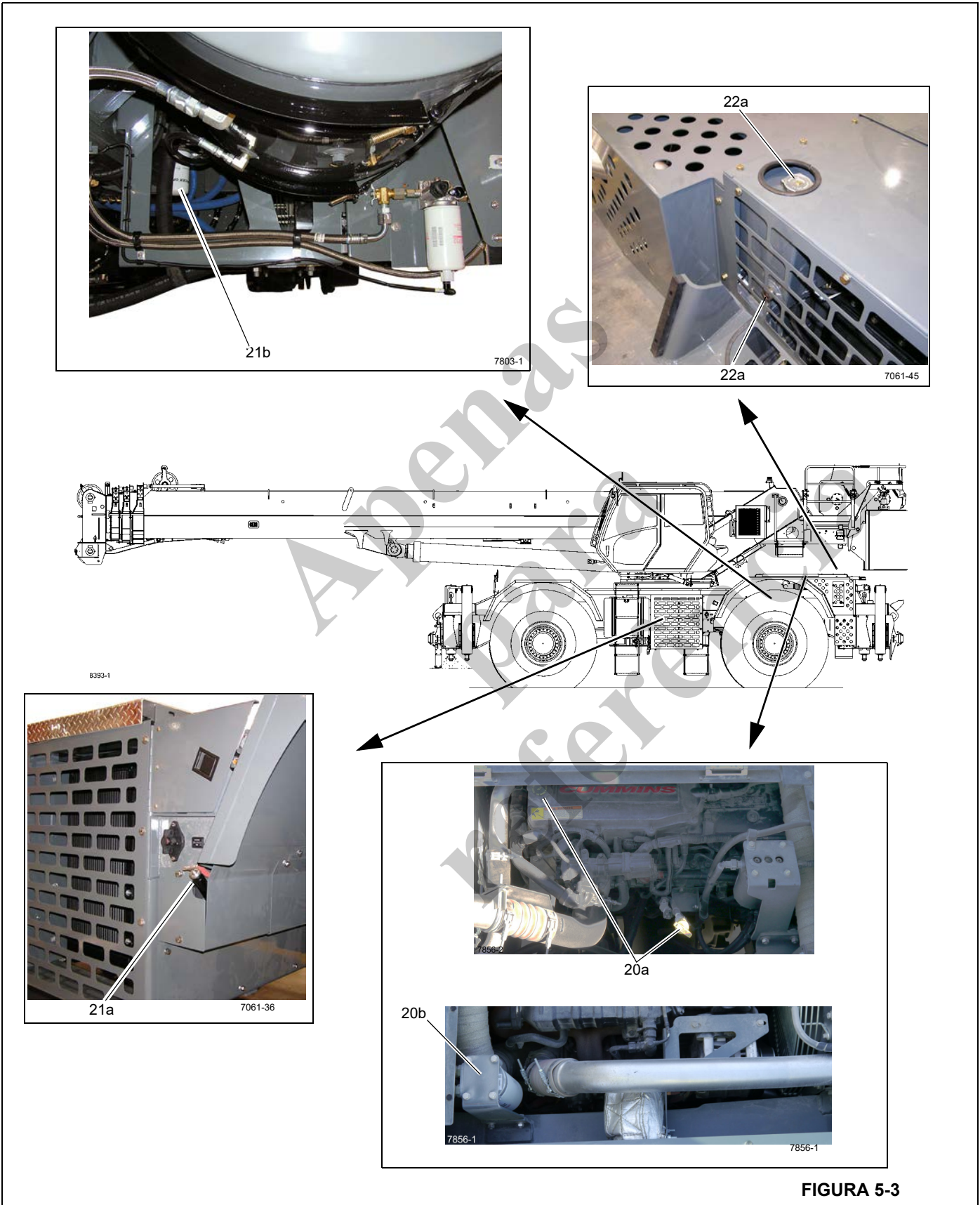


FIGURA 5-3

| Item | Descrição do ponto de lubrificação | Figura nº | Lubrificante aprovado | Capacidade de lubrificação | Intervalo de lubrificação | Aplicação |
|---|---|------------|---|----------------------------|--|--|
| Sistema propulsor (continuação) | | | | | | |
| 23 | Filtrador do Líquido de Arrefecimento (Aquecedor da Cabine) | Figura 5-4 | --- | --- | Limpe a tela do filtro após as primeiras 100 horas e, posteriormente, a cada 2000 horas ou em intervalos de 12 meses. | Feche as válvulas de corte. Remova o bujão sextavado para limpar o filtro. |
| 24 | Filtro do purificador de ar | Figura 5-4 | --- | --- | <ul style="list-style-type: none"> Substitua o elemento do filtro primário se a luz de atenção do motor piscar quando a chave de ignição for ligada ou se os códigos de falha 5576 ou 3341 forem exibidos. Substitua o filtro secundário sempre que o filtro primário for substituído pela terceira vez. | <p>Remova o painel atrás da escada para acessar o filtro de ar.</p> <p>Consulte o Manual de serviço.</p> |
| 25 | Filtro de combustível/ separador de água | Figura 5-4 | --- | --- | <ul style="list-style-type: none"> Drene o coletor de água a cada 10 horas ou diariamente. Troque o filtro a cada 500 horas ou 6 meses. | O filtro separador está localizado abaixo do tanque de combustível. |
| 26 | Conjunto motor-transmissão - Juntas Deslizantes | Figura 5-4 | Graxa multiuso para pressão extrema EP-MPG 6829003477 | Até a graxa ser expelida | 500 horas ou 3 meses | 2 graxeiras |
| 27 | Filtro de combustível | Figura 5-4 | --- | --- | Troque o filtro a cada 500 horas ou 6 meses. | O filtro de combustível está localizado no trilho superior direito da estrutura. |
| NOTA: Durante a substituição do filtro de combustível, anote a direção da seta. A seta deve apontar na direção do filtro de combustível. | | | | | | |

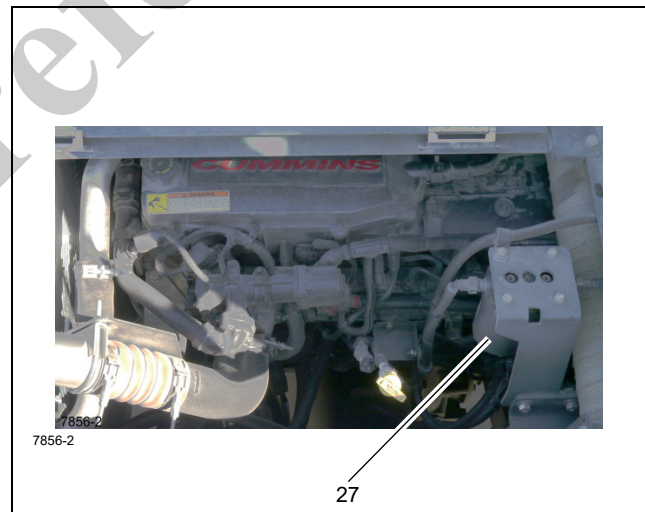
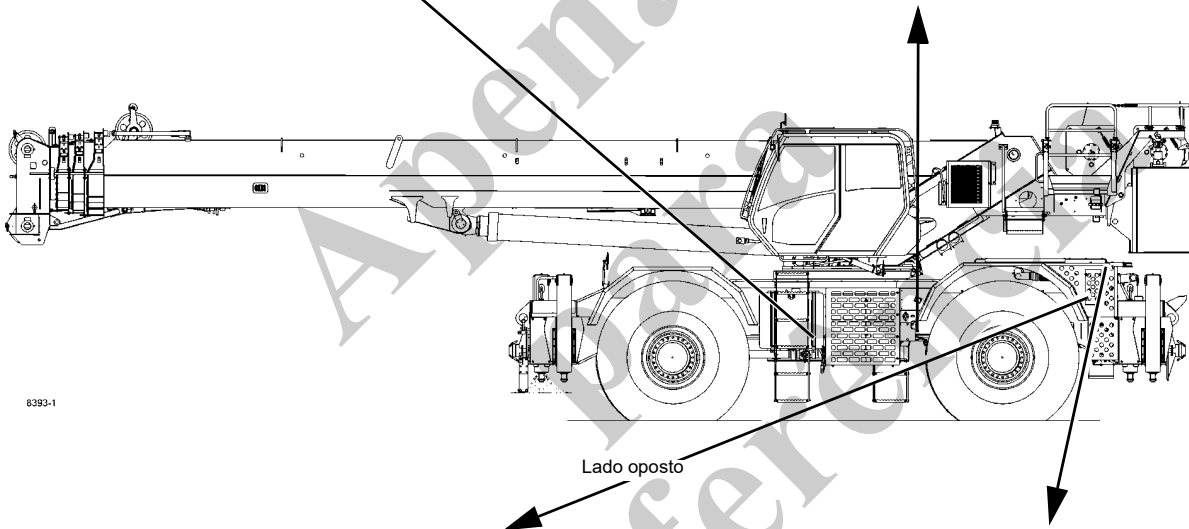
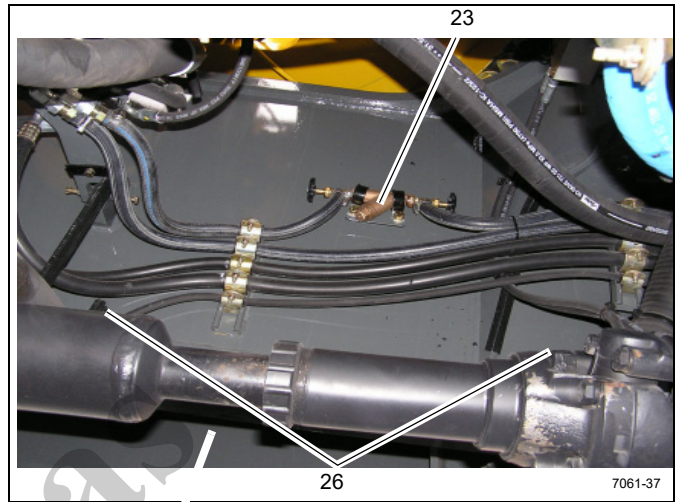
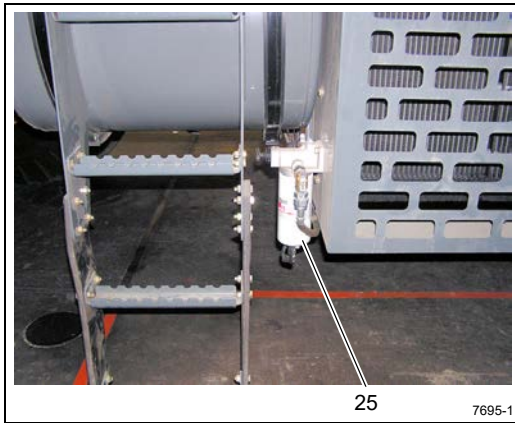


FIGURA 5-4

| Item | Descrição do ponto de lubrificação | Figura nº | Lubrificante aprovado | Capacidade de lubrificação | Intervalo de lubrificação | Aplicação |
|---|---|--------------|--|--|---|---|
| Plataforma rotativa | | | | | | |
| 30 | Caixa de câmbio da plataforma rotativa | Figura 5-5 | GL-5 Lubrificante de engrenagens de intervalo de serviço prolongado 6829012964 | 5.7 qt 5,4 l | <ul style="list-style-type: none"> • Verifique e abasteça a cada 50 horas • Drene e abasteça após as primeiras 250 horas e a cada 500 horas ou 12 meses posteriormente. | Utilize a vareta |
| 31 | Engrenagem da plataforma rotativa e pinhão de acionamento | Figura 5-5 | EP-OGL Lubrificante de engrenagem aberta 6829102971 | Revista todos os dentes | 500 horas ou 6 meses | Pulverização |
| 32 | Rolamentos da plataforma rotativa | Figura 5-5 | Graxa multiuso para pressão extrema EP-MPG 6829003477 | Até que a graxa seja expelida em toda a circunferência do rolamento. | 500 horas ou 6 meses | 2 graxeiras na frente da plataforma rotativa. |
| NOTA: Gire a plataforma rotativa 90° e aplique graxa nas graxeiras. Continue a girar 90° e coloque graxa nas graxeiras até lubrificar o rolamento inteiro. | | | | | | |
| 33 | Pino de trava da plataforma rotativa | Não mostrado | EP-OGL Lubrificante de engrenagem aberta 6829102971 | Cobrir o pino | 500 horas ou 6 meses | Pulverização |



FIGURA 5-5

| Item | Descrição do ponto de lubrificação | Figura nº | Lubrificante aprovado | Capacidade de lubrificação | Intervalo de lubrificação | Aplicação |
|-----------------------------|---|------------|---|----------------------------|---------------------------|-------------|
| Inclinação da cabine | | | | | | |
| 40 | Pinos do pivô do cilindro de inclinação da cabine | Figura 5-6 | Graxa multiuso para pressão extrema EP-MPG 6829003477 | Até a graxa ser expelida | 500 horas ou 3 meses | 2 graxeiras |
| 41 | Bloco de apoio | Figura 5-6 | Graxa multiuso para pressão extrema EP-MPG 6829003477 | Até a graxa ser expelida | 500 horas ou 3 meses | 2 graxeiras |

Apenas para referência

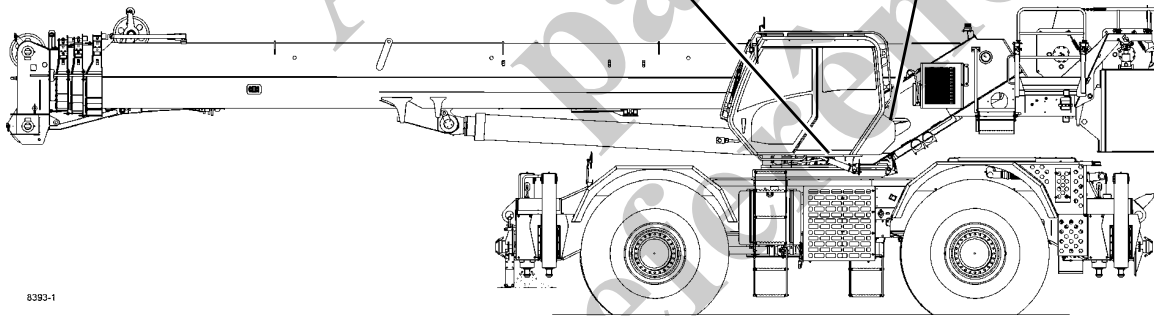
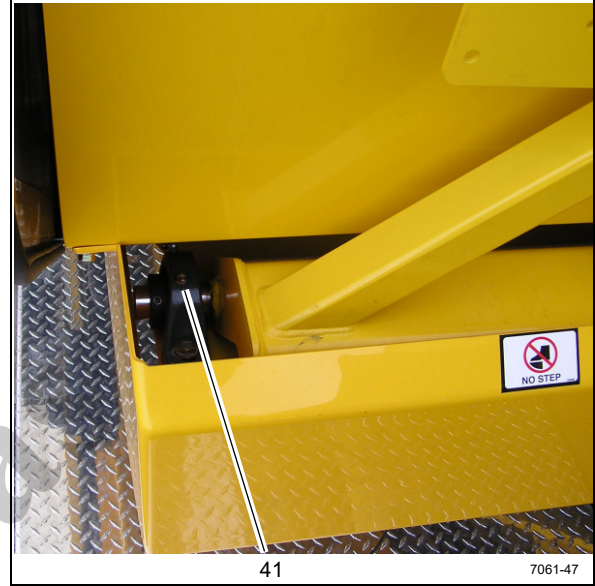
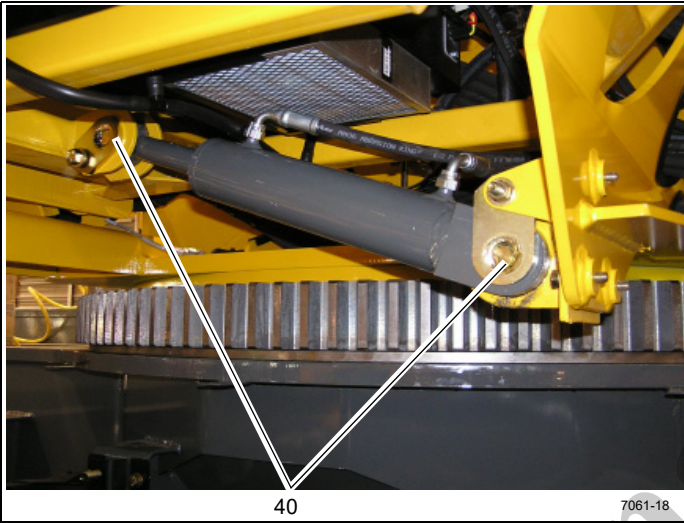


FIGURA 5-6

| Item | Descrição do ponto de lubrificação | Figura nº | Lubrificante aprovado | Capacidade de lubrificação | Intervalo de lubrificação | Aplicação |
|------------------------|--|------------|---|----------------------------|---------------------------|--|
| Estabilizadores | | | | | | |
| 50 | Vigas dos estabilizadores | Figura 5-7 | Graxa multiuso para pressão extrema EP-MPG 6829003477 | --- | 50 horas ou 1 semana | Pincele lubrificante na parte inferior das vigas dos estabilizadores. |
| 51 | Tubos do suporte do cilindro do macaco | Figura 5-7 | Graxa multiuso para pressão extrema EP-MPG 6829003477 | --- | 50 horas ou 1 semana | Pincele lubrificante no diâmetro interno dos pontos dos tubos de suporte (4) dos cilindros dos macacos antes de instalar os cilindros. |
| 52 | Corpo dos cilindros do macaco | Figura 5-7 | Graxa multiuso para pressão extrema EP-MPG 6829003477 | --- | 50 horas ou 1 semana | Pincele lubrificante no diâmetro externo do cilindro do macaco (4) antes de instalar os cilindros do macaco. |

Apenas para referência

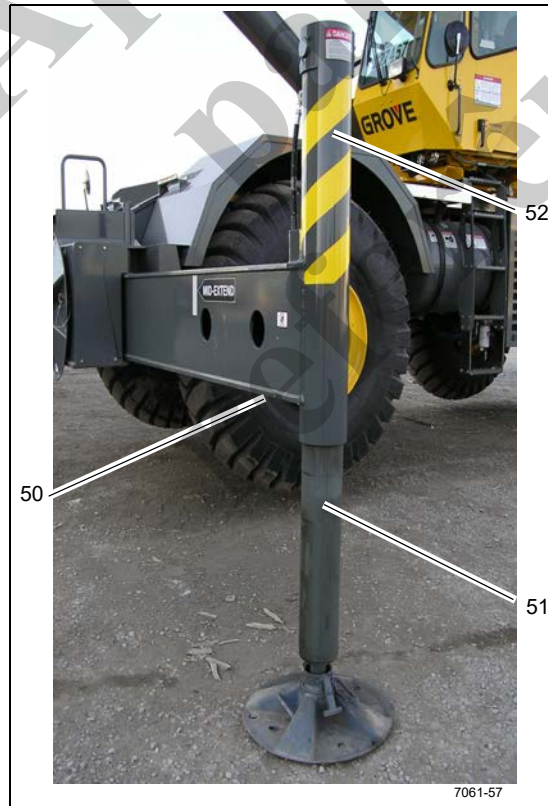
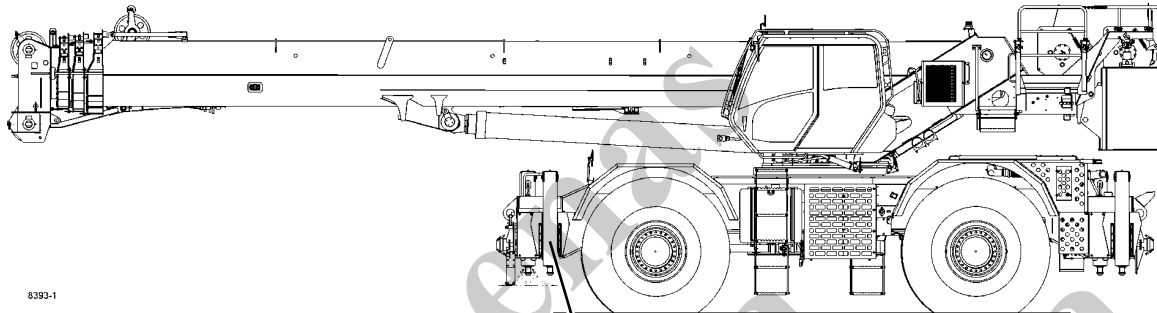


FIGURA 5-7

| Item | Descrição do ponto de lubrificação | Figura nº | Lubrificante aprovado | Capacidade de lubrificação | Intervalo de lubrificação | Aplicação |
|--|---|------------|--|--|-----------------------------|--|
| Lança | | | | | | |
| 70 | Rolamento da rótula do moitão | Figura 5-8 | Graxa multiuso para pressão extrema EP-MPG 6829003477 | Até a graxa ser expelida | 250 horas ou 3 meses | 1 graxeira |
| 71 | Polias do moitão | Figura 5-8 | Graxa multiuso para pressão extrema EP-MPG 6829003477 | Até a graxa ser expelida | 250 horas ou 3 meses | 1 graxeira por polia (total de 5 graxeiras) |
| 72 | Bola do guindaste | Figura 5-8 | Graxa multiuso para pressão extrema EP-MPG 6829003477 | Até a graxa ser expelida | 250 horas ou 3 meses | 1 graxeira |
| 73 | Placas de desgaste do cilindro telescópico | Figura 5-8 | Graxa multiuso para pressão extrema EP-MPG 6829003477 | Cobrir totalmente | A cada desmontagem da lança | 5 pontos por pincel |
| NOTA: | | | | | | |
| <ul style="list-style-type: none"> Para manutenção da lança, ela deve estar estendida mais que 120 pés, o contrapeso deve estar instalado na plataforma rotativa e os estabilizadores devem estar totalmente estendidos. A superestrutura pode estar em qualquer posição de giro. Nenhum dispositivo de elevação, moitão ou bola de guindaste pode estar instalado na extremidade da lança. Estenda a lança até o comprimento desejado em um ângulo de lança de 20°. Abaixar a lança até o RCL limitar a função de abaixamento da lança. Cancele a operação do RCL de acordo com o manual do operador do RCL e abaixe a lança até o ângulo desejado. Caso ocorram trepidações ou ruídos de fricção na lança, será necessário lubrificar as placas de desgaste do cilindro telescópico. Acrescentando-se uma extensão adaptadora a uma pistola de graxa pode-se atingir as áreas de desgaste e as placas de desgaste através dos furos de acesso de lubrificação no lado da lança e através do furo de acesso da extremidade da lança entre as polias. Lubrifique mais frequentemente do que o intervalo indicado na tabela se as condições ambientais e/ou operacionais exigirem. | | | | | | |
| 74 | Placas de desgaste inferiores e laterais internas (seções internas) | Figura 5-8 | Graxa multiuso para pressão extrema EP-MPG A6-829-003477 | Cobrir totalmente todas as áreas em que as placas de desgaste se movem | 250 horas ou 3 meses | 14 pontos por pincel; com a lança na posição estendida, através dos furos de acesso nas seções intermediárias interna e externa. |
| 75 | Placas de desgaste superiores da seção da lança | Figura 5-8 | Graxa multiuso para pressão extrema EP-MPG A6-829-003477 | Até a graxa ser expelida | 50 horas ou 1 semana | 8 graxeiras; com a lança na posição estendida através dos furos de acesso. |
| <ul style="list-style-type: none"> Para manutenção da lança, ela deve estar estendida mais que 120 pés, o contrapeso deve estar instalado na plataforma rotativa e os estabilizadores devem estar totalmente estendidos. A superestrutura pode estar em qualquer posição de giro. Nenhum dispositivo de elevação, moitão ou bola de guindaste pode estar instalado na extremidade da lança. Estenda a lança até o comprimento desejado em um ângulo de lança de 20°. Abaixar a lança até o RCL limitar a função de abaixamento da lança. Cancele a operação do RCL de acordo com o manual do operador do RCL e abaixe a lança até o ângulo desejado. Lubrifique mais frequentemente do que o intervalo indicado na tabela se as condições ambientais e/ou operacionais exigirem. | | | | | | |

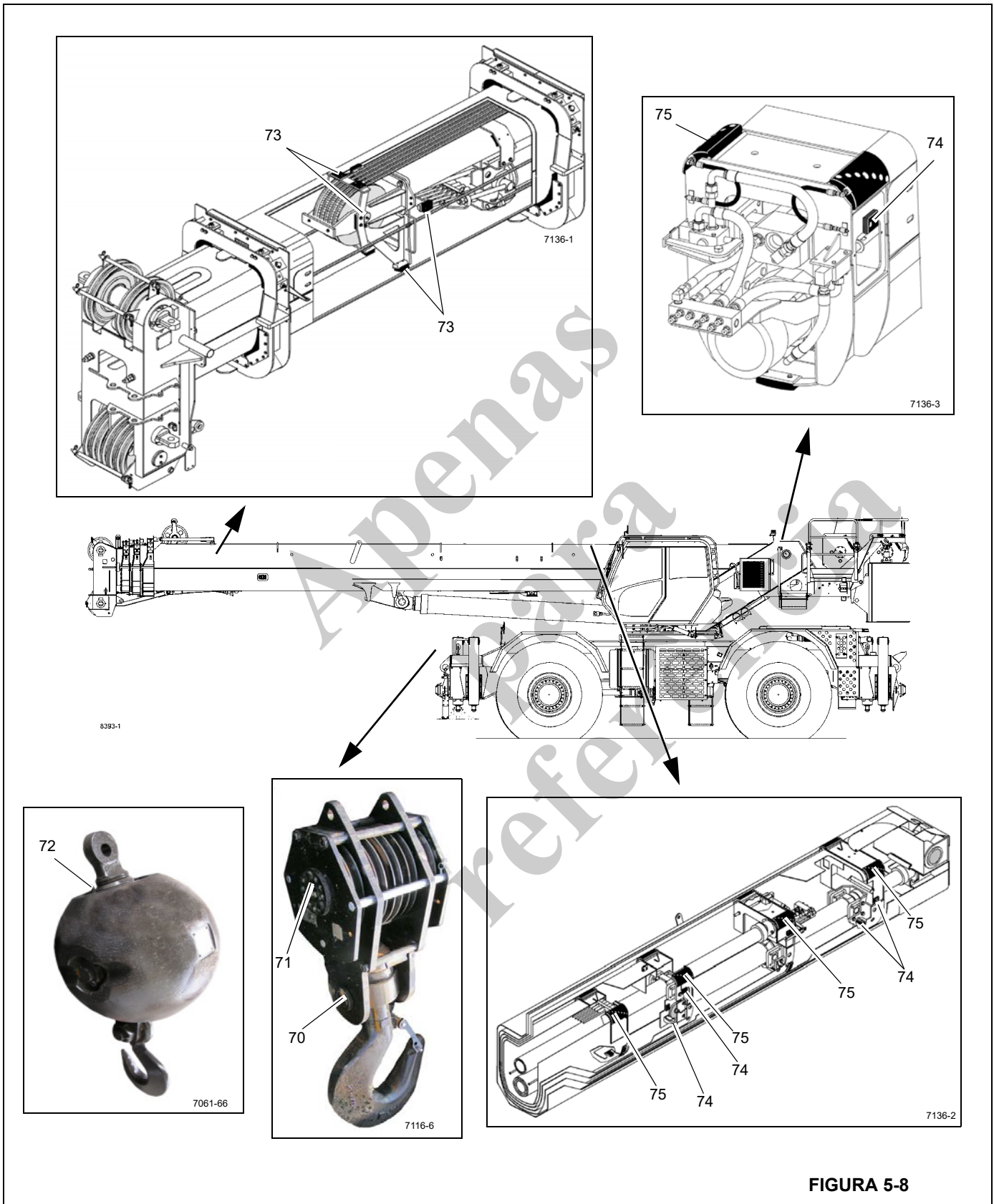


FIGURA 5-8

| Item | Descrição do ponto de lubrificação | Figura nº | Lubrificante aprovado | Capacidade de lubrificação | Intervalo de lubrificação | Aplicação |
|---|--|------------|---|--|---------------------------|---|
| Lança (continuação) | | | | | | |
| 76 | Placas de desgaste superiores e inferiores da seção da lança | Figura 5-9 | Graxa multiuso para pressão extrema EP-MPG 6829003477 | Cobrir totalmente todas as áreas em que as placas de desgaste se movem | 50 horas ou 1 semana | 12 pontos por pincel; com a lança na posição estendida. |
| NOTA: | | | | | | |
| <ul style="list-style-type: none"> Para manutenção da lança, ela deve estar estendida mais que 120 pés, o contrapeso deve estar instalado na plataforma rotativa e os estabilizadores devem estar totalmente estendidos. A superestrutura pode estar em qualquer posição de giro. Nenhum dispositivo de elevação, moitão ou bola de guindaste pode estar instalado na extremidade da lança. Estenda a lança até o comprimento desejado em um ângulo de lança de 20°. Abaixar a lança até o RCL limitar a função de abaixamento da lança. Cancele a operação do RCL de acordo com o manual do operador do RCL e abaixe a lança até o ângulo desejado. Lubrifique mais frequentemente do que o intervalo indicado na tabela se as condições ambientais e/ou operacionais exigirem. | | | | | | |
| 77 | Polias do cabo de extensão | Figura 5-9 | Graxa multiuso para pressão extrema EP-MPG 6829003477 | Até a graxa ser expelida | 250 horas ou 3 meses | 1 graxeira |
| NOTA: | | | | | | |
| <ul style="list-style-type: none"> Acesso através dos furos na parte dianteira da seção intermediária externa no comprimento da lança de 128 pés (39 m). Acesso através dos furos com fendas na parte dianteira da seção intermediária interna no comprimento da lança de 45 a 70.2 pés (13,7 a 21,4 m). Para manutenção da lança, ela deve estar estendida mais que 120 pés, o contrapeso deve estar instalado na plataforma rotativa e os estabilizadores devem estar totalmente estendidos. A superestrutura pode estar em qualquer posição de giro. Nenhum dispositivo de elevação, moitão ou bola de guindaste pode estar instalado na extremidade da lança. Estenda a lança até o comprimento desejado em um ângulo de lança de 20°. Abaixar a lança até o RCL limitar a função de abaixamento da lança. Cancele a operação do RCL de acordo com o manual do operador do RCL e abaixe a lança até o ângulo desejado. | | | | | | |
| 78 | Polias do cabo de retração | Figura 5-9 | Graxa multiuso para pressão extrema EP-MPG 6829003477 | Até a graxa ser expelida | 250 horas ou 3 meses | 2 graxeiras, uma (1) em cada lado. |
| NOTA: | | | | | | |
| <ul style="list-style-type: none"> Acesso através dos furos com fendas na parte dianteira da seção intermediária interna no comprimento da lança de 128 pés (39 m). Para manutenção da lança, ela deve estar estendida mais que 120 pés, o contrapeso deve estar instalado na plataforma rotativa e os estabilizadores devem estar totalmente estendidos. A superestrutura pode estar em qualquer posição de giro. Nenhum dispositivo de elevação, moitão ou bola de guindaste pode estar instalado na extremidade da lança. Estenda a lança até o comprimento desejado em um ângulo de lança de 20°. Abaixar a lança até o RCL limitar a função de abaixamento da lança. Cancele a operação do RCL de acordo com o manual do operador do RCL e abaixe a lança até o ângulo desejado. | | | | | | |
| 79 | Eixo do pivô da lança | Figura 5-9 | Graxa multiuso para pressão extrema EP-MPG 6829003477 | Até a graxa ser expelida | 250 horas ou 3 meses | 2 graxeiras, uma (1) em cada lado. |
| 80 | Polia da extremidade superior da lança | Figura 5-9 | Graxa multiuso para pressão extrema EP-MPG 6829003477 | Até a graxa ser expelida | 250 horas ou 3 meses | 2 graxeiras, uma (1) por polia |

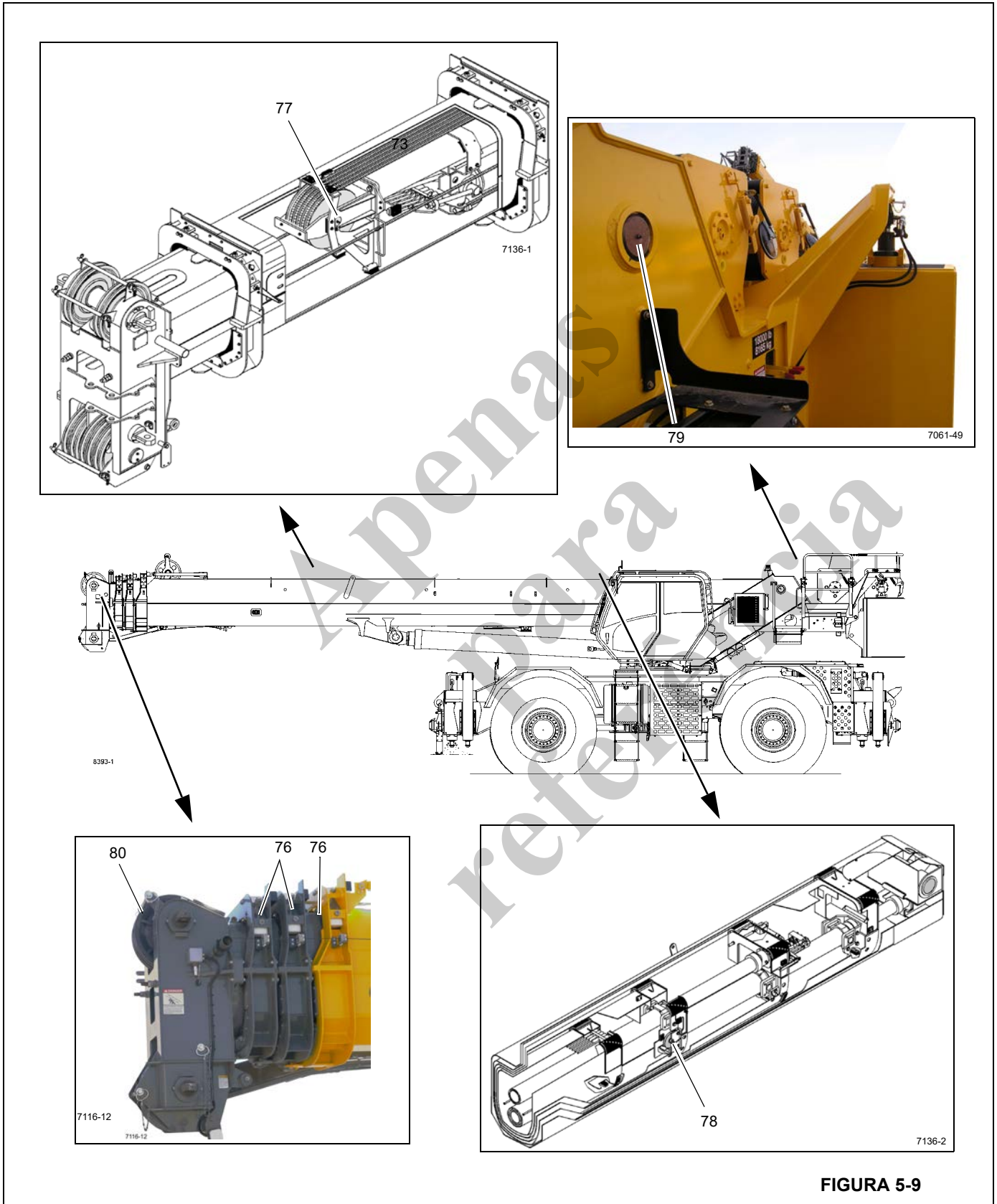


FIGURA 5-9

| Item | Descrição do ponto de lubrificação | Figura nº | Lubrificante aprovado | Capacidade de lubrificação | Intervalo de lubrificação | Aplicação |
|----------------------------|--|-------------|---|----------------------------|---------------------------|--|
| Lança (continuação) | | | | | | |
| 81 | Polia da extremidade inferior da lança | Figura 5-10 | Graxa multiuso para pressão extrema EP-MPG 6829003477 | Até a graxa ser expelida | 250 horas ou 3 meses | 1 graxeira por polia (5 polias no total) |
| 82 | Polia auxiliar da extremidade da lança | Figura 5-10 | Graxa multiuso para pressão extrema EP-MPG 6829003477 | Até a graxa ser expelida | 250 horas ou 3 meses | 1 graxeira |
| 83 | Polia do mastro | Figura 5-10 | Graxa multiuso para pressão extrema EP-MPG 6829003477 | Até a graxa ser expelida | 500 horas ou 12 meses | 1 graxeira |
| 84 | Polias da extensão da lança | Figura 5-10 | Graxa multiuso para pressão extrema EP-MPG 6829003477 | Até a graxa ser expelida | 250 horas ou 3 meses | 2 graxeiras |

Aplicar para referência

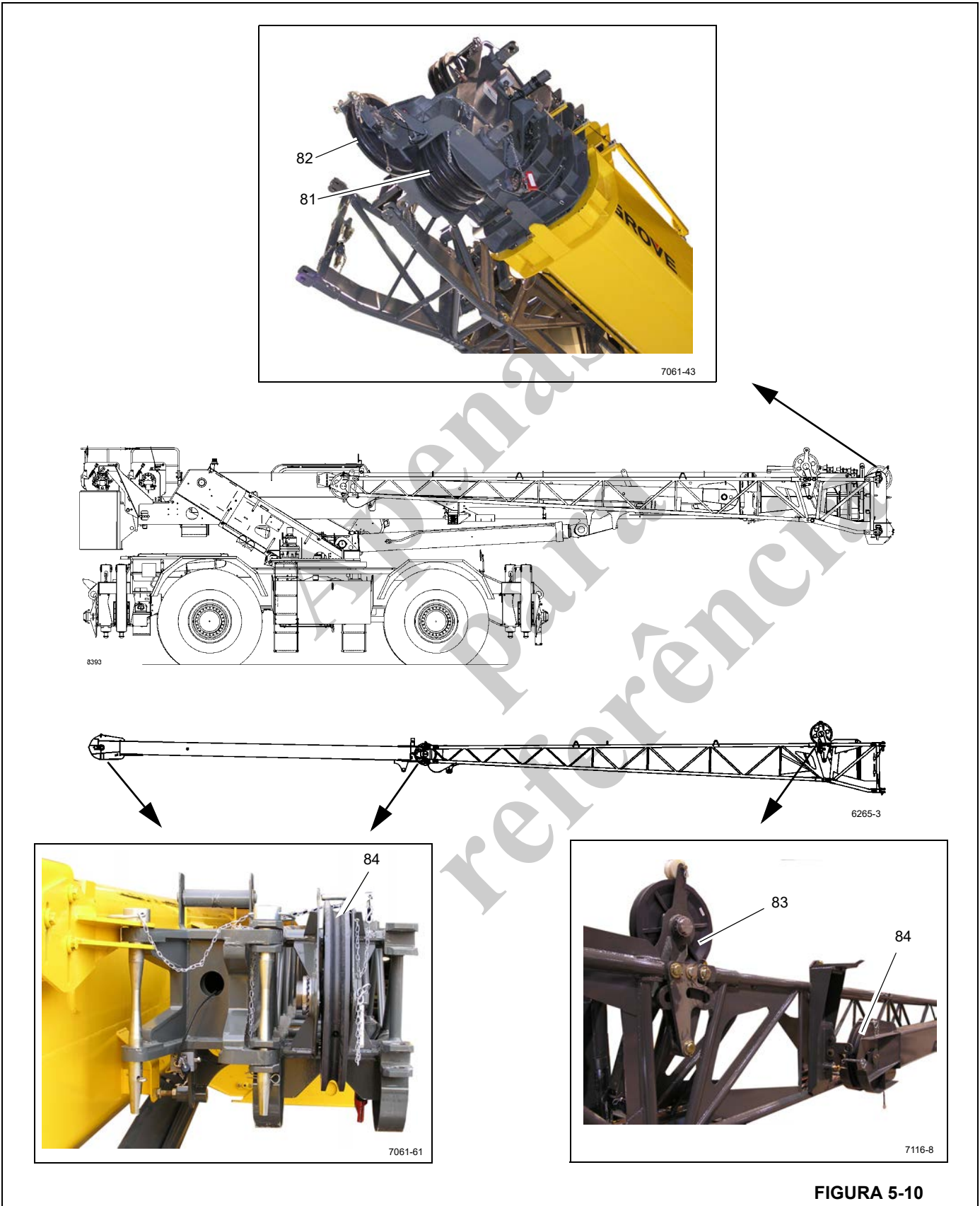


FIGURA 5-10

| Item | Descrição do ponto de lubrificação | Figura nº | Lubrificante aprovado | Capacidade de lubrificação | Intervalo de lubrificação | Aplicação |
|---|------------------------------------|-------------|--|----------------------------|---|--|
| Guincho | | | | | | |
| 90 | Guincho principal | Figura 5-11 | AGMA Lubrificante de engrenagens de pressão extrema 6829100213 | 15.5 qt 14,7 l | <ul style="list-style-type: none"> Verifique e abasteça a cada 50 horas ou semanalmente Drene e abasteça a cada 1000 horas ou 12 meses. | O nível de óleo deve aparecer no indicador visual de nível |
| 91 | Guincho auxiliar | Figura 5-11 | AGMA Lubrificante de engrenagens de pressão extrema 6829100213 | 15.5 qt 14,7 l | <ul style="list-style-type: none"> Verifique e abasteça a cada 50 horas ou semanalmente Drene e abasteça a cada 1000 horas ou 12 meses. | O nível de óleo deve aparecer no indicador visual de nível |
| <p>NOTA: Alinhe o bujão de dreno/enchimento ao furo recortado superior (A). Deixe o guincho inativo por 20 minutos para uma leitura precisa. Se o nível de óleo não estiver visível no indicador visual, o guincho pode estar mal abastecido. Se houver vazamento de óleo pela tampa de ventilação, o guincho pode estar cheio demais. Se o guincho estiver muito cheio, mova o bujão de dreno/enchimento até o furo recortado inferior (B) e drene até que o nível do óleo baixe no indicador visual.</p> | | | | | | |
| 92 | Seguidor do cabo (braços) | Figura 5-11 | Graxa multiuso para pressão extrema EP-MPG 6829003477 | Cobrir totalmente | 250 horas ou 3 meses | Pulverização |
| <p>NOTA: Lubrifique mais frequentemente do que o intervalo indicado na tabela se as condições ambientais e/ou operacionais exigirem.</p> | | | | | | |

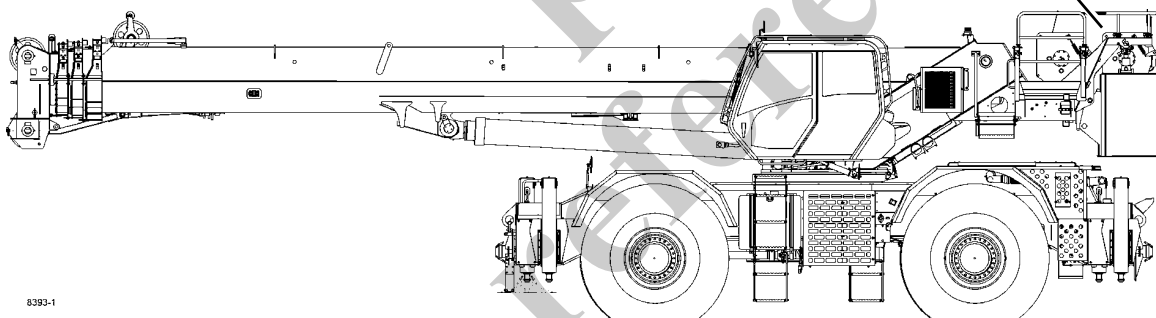
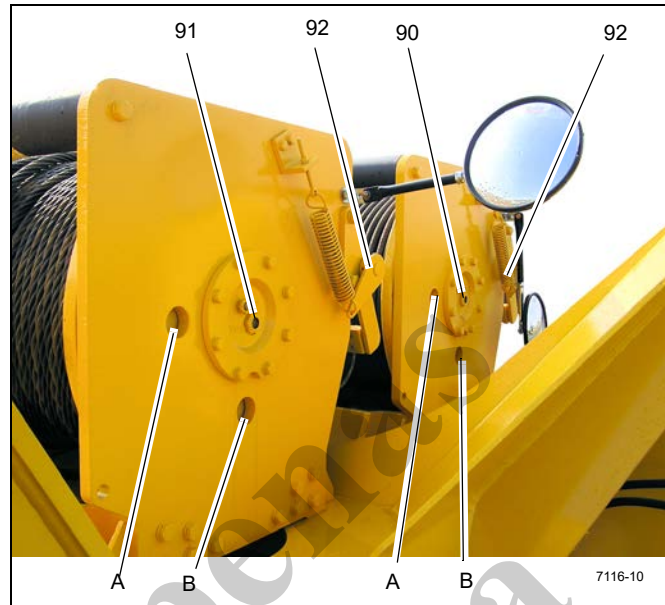


FIGURA 5-11

| Item | Descrição do ponto de lubrificação | Figura nº | Lubrificante aprovado | Capacidade de lubrificação | Intervalo de lubrificação | Aplicação |
|--|------------------------------------|-------------|------------------------------------|----------------------------|---|--|
| Hidráulico | | | | | | |
| 100 | Tanque hidráulico | Figura 5-12 | Óleo hidráulico HYDO 6829006444 | 236 gal 894 l | Verifique o nível de fluido a cada 10 horas ou diariamente. | <ul style="list-style-type: none"> • Use o indicador visual de nível no lado do tanque, com a lança para baixo e todos os cilindros retraídos. • Drene e complete conforme necessário. |
| NOTA: | | | | | | |
| <ul style="list-style-type: none"> • As condições ambientais, bem como outras condições, podem afetar drasticamente a condição do óleo hidráulico e dos filtros. Dessa forma, não é possível definir intervalos específicos para a manutenção/troca de óleo hidráulico, filtros e respiros do tanque hidráulico. Entretanto, é imperativo para o desempenho contínuo satisfatório dos guindastes Grove que as inspeções sejam realizadas considerando-se como e onde cada guindaste será usado. Os contaminantes em suspensão no ar e captados podem reduzir significativamente a vida útil do óleo e a condição dos filtros de óleo hidráulico e dos respiros do tanque. • Em condições normais de operação, é recomendável que o óleo hidráulico, os filtros e os respiros sejam inspecionados e que sejam colhidas amostras dos óleos pelo menos a cada 3 a 6 meses e com maior frequência para condições severas de operação. As inspeções devem ser feitas para ver se há partículas originárias ou absorvidas do ar e água que deterioram e contaminam o óleo (por exemplo, o óleo está com aspecto "leitoso", não é mais transparente nem apresenta mais a sua cor âmbar característica). O indicador de contorno do filtro de retorno deverá ser observado diariamente para determinar se o conteúdo dos contaminantes está alto. Se o indicador atingir a zona vermelha ou indicar uma condição de contorno, deverá ser colhida amostra do óleo hidráulico. O respiro do tanque hidráulico também deve ser inspecionado para garantir que não esteja restringindo a entrada e saída do fluxo de ar no reservatório. • Para inspecionar o óleo hidráulico, encha um recipiente de vidro pequeno com uma amostra de óleo do reservatório e outro recipiente de vidro com óleo novo. Reserve as amostras, sem mexer nelas, por uma ou duas horas e, em seguida, compare-as. Se o óleo do reservatório estiver altamente contaminado com água, a amostra terá aspecto "leitoso" com apenas uma pequena camada de óleo transparente na parte superior. Se o aspecto "leitoso" for devido à espuma de ar, ela se dissipará e a aparência do óleo deverá ficar próxima à do óleo novo. Se houver qualquer dúvida, entre em contato com o distribuidor local autorizado da Manitowoc. • O óleo hidráulico deve atender ou ultrapassar o nível de limpeza da classe 19/17/14 da ISO nº 4406. | | | | | | |
| 101 | Filtro hidráulico | Figura 5-12 | Óleo hidráulico HYDO A6-829-006444 | --- | Substitua o filtro quando o indicador estiver vermelho | --- |

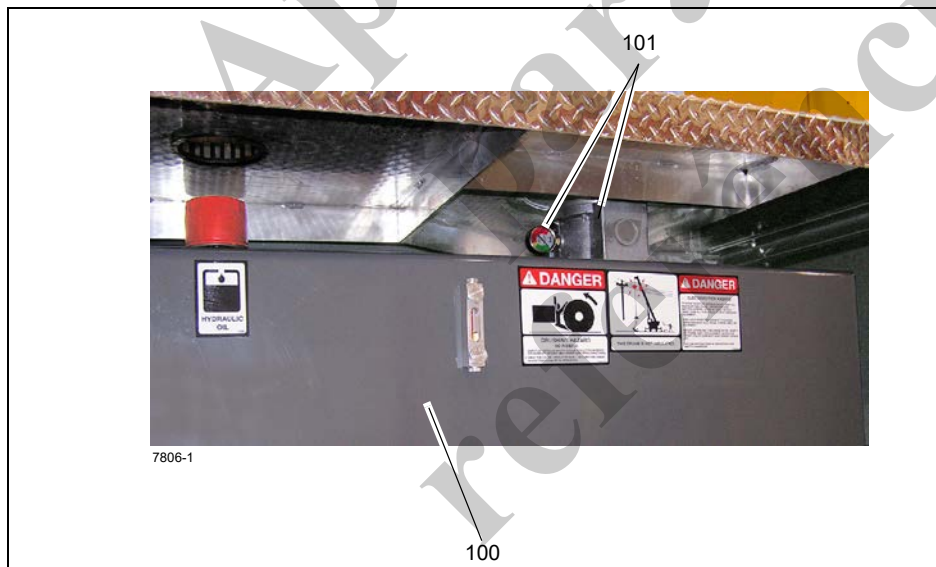
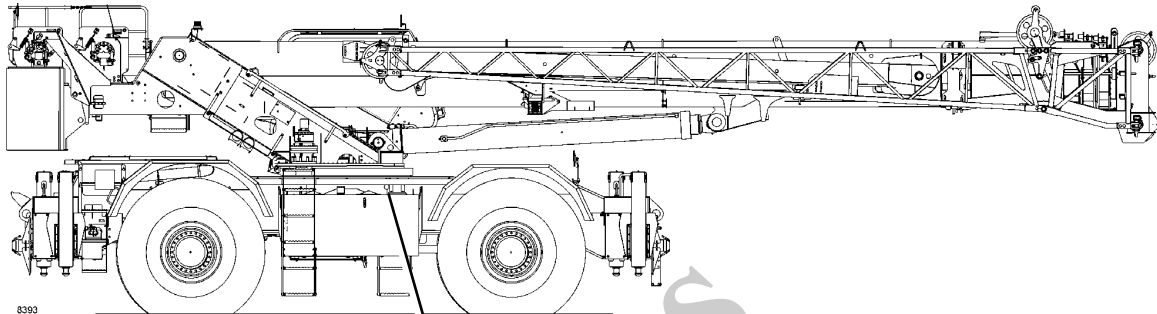


FIGURA 5-12

| Item | Descrição do ponto de lubrificação | Figura nº | Lubrificante aprovado | Capacidade de lubrificação | Intervalo de lubrificação | Aplicação |
|---|------------------------------------|-------------|-----------------------|----------------------------|--|-----------|
| DEF (Fluido do escape de diesel) | | | | | | |
| 110 | Tanque do DEF | Figura 5-13 | DEF 80019225 | 5 gal (19 l) | Abasteça quando o nível por indicador estiver baixo. | --- |

Apenas para referência

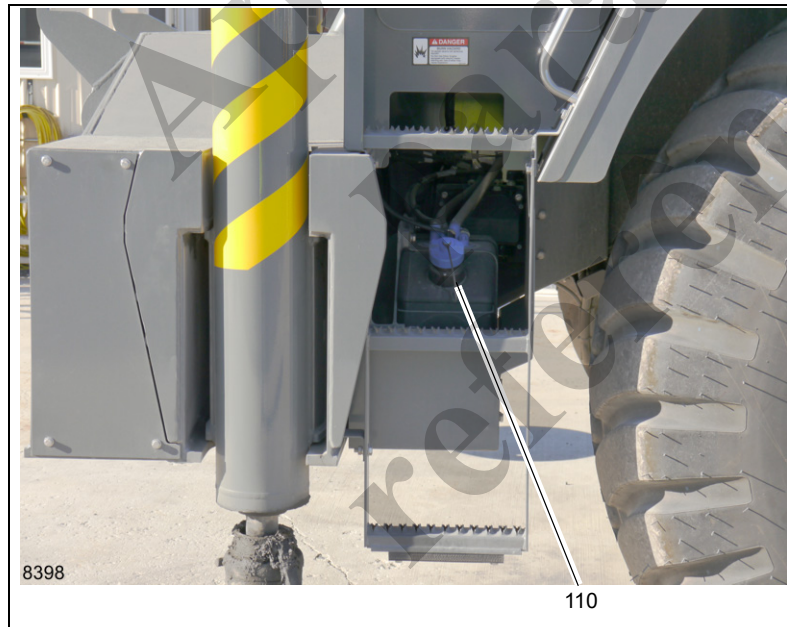
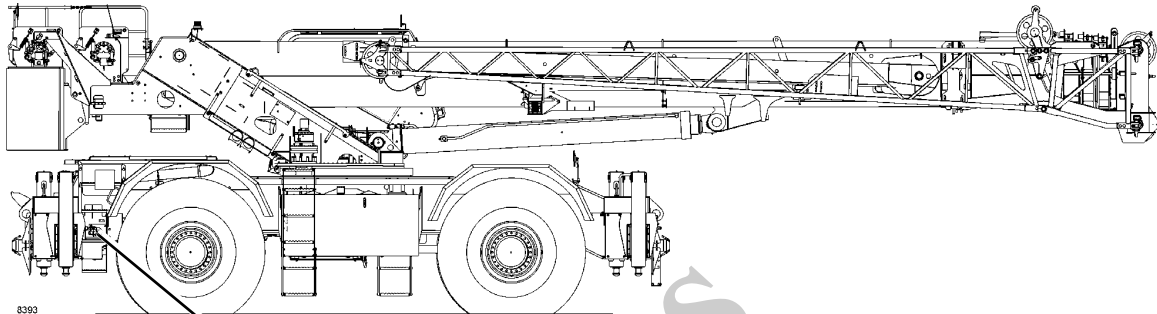


FIGURA 5-13

SEÇÃO 6

LISTA DE VERIFICAÇÃO DE MANUTENÇÃO

SUMÁRIO DA SEÇÃO

| | | | |
|-------------------------------------|------------|---|-----|
| Informações gerais | 6-1 | Lista de verificação diária ou a cada 10 horas . . . | 6-1 |
| Instruções | 6-1 | Lista de verificação semanal ou a cada 50 horas . . . | 6-2 |

INFORMAÇÕES GERAIS

Esta seção contém uma lista de verificações de manutenção e inspeções diárias. A execução das verificações ajudará a manter a segurança, a confiabilidade e a produtividade projetadas para o guindaste.

Consulte seu Registro de serviço de inspeção e lubrificação para mais solicitações.

INSTRUÇÕES

Consulte o Manual de serviço para informar-se sobre os procedimentos de ajuste e manutenção específicos.

Consulte a *Seção 5, Lubrificação* (neste Manual do operador) para informar-se sobre os intervalos de lubrificação, os tipos de fluido e as localizações dos pontos de lubrificação.

Lista de verificação diária ou a cada 10 horas

- 1 **Manual do operador:** Este item está instalado corretamente na máquina?
- 2 **Luzes de funcionamento e da sinaleira e buzina:** Verifique se há vidros trincados ou quebrados. Verifique se há condições de trabalho adequadas.
- 3 **Alarme de ré:** Verifique quanto à operação apropriada durante o funcionamento da máquina.
- 4 **Indicadores e instrumentos:** Verifique se há condições de trabalho adequadas. Verifique quanto à leitura apropriada durante o funcionamento do motor. Verifique quanto à operação apropriada durante o funcionamento da máquina.
- 5 **Freios (de giro, de estacionamento e de pedal):** Verifique se há condições de trabalho adequadas. Verifique quanto à operação apropriada durante o funcionamento da máquina.
- 6 **Indicador do ângulo da lança:** Verifique quanto à operação apropriada durante o funcionamento da máquina.
- 7 **Limitador de capacidade nominal:** Verifique quanto à operação apropriada durante o funcionamento da máquina. Verifique se os conectores e a fiação têm alinhamento e isolamento adequado.
- 8 **Circuitos elétrico e hidráulico do sistema anticolisão do moitão (A2B):** Verifique quanto à operação apropriada durante o funcionamento da máquina. Verifique se os conectores e a fiação têm alinhamento e isolamento adequado.
- 9 **Freios e o Sistema de ar (se equipado):** Verifique se há condições de trabalho adequadas. Verifique quanto à operação apropriada durante o funcionamento da máquina. Drene a umidade.
- 10 **Pneus:** Verifique se a calibragem e a pressão estão corretas. Verifique se há desgaste excessivo, sujeira, graxa ou corpos estranhos.
- 11 **Horímetro:** Verifique se há condições de trabalho adequadas. Verifique quanto à leitura apropriada durante o funcionamento do motor. Verifique se os conectores e a fiação têm alinhamento e isolamento adequado.
- 12 **Tanque hidráulico:** Verifique se a manutenção e o nível estão adequados. Verifique o excesso de sujeira, graxa ou corpos estranhos.
- 13 **Filtro de óleo hidráulico:** Verifique se a manutenção e o nível estão adequados.
- 14 **Cabo de aço:** Verifique a presença de cordões danificados, desgastados ou rompidos.
- 15 **Guinchos:** Este item está instalado corretamente na máquina? Verifique o excesso de sujeira, graxa ou corpos estranhos. Verifique quanto à operação apropriada durante o funcionamento da máquina.

- 16 **Lanças e acessórios:** Este item está instalado corretamente na máquina? Verifique o excesso de sujeira, graxa ou corpos estranhos. Verifique quanto à operação apropriada durante o funcionamento da máquina.
- 17 **Cárter:** Verifique se a manutenção e o nível estão adequados. Verifique o excesso de sujeira, graxa ou corpos estranhos.
- 18 **Transmissão/conversor de torque:** Verifique se a manutenção e o nível estão adequados.
- 19 **Sistema de arrefecimento:** Verifique se a manutenção e o nível estão adequados. Verifique se há vazamentos ou rachaduras.
- 20 **Separador de água/combustível:** Drene a umidade.
- 21 **Purificador de ar:** Verifique se a manutenção e o nível estão adequados. Verifique se há vazamentos ou rachaduras.
- 22 **Trava de segurança do moitão e bola do guindaste:** Verifique se há condições de trabalho adequadas. Verifique se há vazamentos e rachaduras. Verifique se há desgaste excessivo.
- 23 **Trave o potenciômetro de giro e o cilindro:** Verifique quanto à operação apropriada durante o funcionamento da máquina. Verifique se o ajuste está correto.

Lista de verificação semanal ou a cada 50 horas

- 1 **Polias:** Verifique operação correta, desgaste excessivo ou danos.

ÍNDICE ALFABÉTICO

| | |
|--|------|
| Acidentes | 2-2 |
| Auxílios operacionais | 2-4 |
| Bate-estaca e extração de estaca | 2-22 |
| Cabo de elevação | 2-30 |
| Conjunto do assento de controle — Eixo único | 3-13 |
| Controle dos estabilizadores | 3-18 |
| Controles de teto da cabine | 3-5 |
| Controles e indicadores diversos | 3-19 |
| Controles e indicadores | 3-2 |
| Descrição específica do guindaste | 1-2 |
| Desligamento | 2-39 |
| Deslocamento com a extensão da lança deslocável manualmente e/ou os insertos elevados | 4-35 |
| Efeitos da temperatura nos cilindros hidráulicos | 2-40 |
| Efeitos da temperatura nos moitões | 2-40 |
| Elevação e abaixamento da lança principal com extensão da lança montada | 4-36 |
| Estabilidade do guindaste/resistência estrutural | 2-6 |
| Estacionamento e fixação | 2-39 |
| Extensão da lança | 2-39 |
| Extremidade da lança auxiliar de polia única (equipamento adicional) | 4-35 |
| Forças do vento | 2-7 |
| Indicador da coluna de direção e mostrador de indicadores | 3-8 |
| Informações do operador | 2-3 |
| Informações específicas do modelo | 2-41 |
| Informações gerais | 2-2 |
| Inspeção de sobrecarga | 2-42 |
| Instalação da extensão da lança manual de duas seções | 4-12 |
| Instalação de cabo no guincho | 4-1 |
| Instruções | 6-1 |
| Intervalos de lubrificação | 5-1 |
| Lista de especificações | 1-7 |
| Localização do número de série | 1-2 |
| Lubrificação do cabo de aço | 5-6 |
| Lubrificantes padrão | 5-2 |
| Manutenção | 2-28 |
| Mensagens de segurança | 2-1 |
| Montagem das extensões da lança | 4-15 |
| Montagem dos insertos da lança | 4-30 |
| Movimentação de pessoal | 2-27 |
| Movimento telescópico com extensão montada | 4-36 |
| Operação com a extensão da lança | 4-36 |
| Operação de deslocamento | 2-34 |
| Operação em clima frio | 2-39 |
| Painel de controle do teto | 3-6 |
| Painel de controle lateral | 3-16 |
| Painel/coluna de direção | 3-3 |
| Passagem do cabo no moitão | 4-2 |
| Perigo de choque elétrico | 2-23 |
| Pontos de lubrificação | 5-7 |
| Práticas de trabalho | 2-35 |
| Procedimentos de aquecimento do guindaste | 3-24 |
| Procedimentos de operação | 3-21 |
| Proteção ambiental | 2-28 |
| Proteção da superfície das hastes dos cilindros | 5-6 |
| Qualificações do operador | 2-3 |

| | |
|--|------|
| Remoção da extensão da lança manual de duas seções | 4-29 |
| Resultados do teste de ruído/vibração | 1-2 |
| Serviço de assistência ao cliente | 1-1 |
| Terminal com cunha/cordame da ponta fixa | 4-3 |
| Trabalho de manutenção mensal | 4-37 |
| Transporte do guindaste | 2-33 |

Apenas
para
referência

Apenas
para
referência

Apenas
para
referência