

## RT540E Product Guide

EN13000  
Metric 85%



 35 t

 31 m

 7,9 m – 13,7 m

 47 m

# GROVE RT540E

High capacities on a 35 t rough-terrain crane with 31 m main boom. • Hohe Tragfähigkeiten bei einem 35 t-Geländekran mit 31 m Hauptausleger. • Capacités élevées sur une grue tout-terrain d'une capacité de 35 tonnes avec une flèche principale de 31 mètres. • Alta productividad en una grúa RT de 35 t con pluma principal de 31 m. • Valori di portata elevati con una gru fuoristrada da 35 t e braccio principale da 31 m. • O guindaste RT de 35 t com lança principal de 31 m proporciona altas capacidades. • Кран серии RT грузоподъемностью 35 тонн обеспечивает высокую грузоподъемность за счет 31-метровой основной стрелы.

## Features

### > Boom • Ausleger • Flèche • Pluma • Braccio • Lança • Стрела

31 m full-power boom plus 7,9 m–13,7 m optional telescopic swingaway for a maximum tip height of 47 m.

31 m langer Hauptausleger plus optionale 7,9–13,7 m lange, teleskopierbare Klappspitze für eine maximale Hakenhöhe von 47 m.

Flèche pleine puissance de 31 mètres avec bras télescopique rabattable en option de 7,9 à 13,7 mètres pour une hauteur de pointe maximum de 47 mètres.

Pluma completamente mecánica de 31 m con extensión articulada telescópica opcional de 7,9 m–13,7 m para una altura máxima de la punta de 47 m.

Braccio full power da 31 m con jib telescopico opzionale da 7,9–13,7 m, per un'altezza massima in punta pari a 47 m.

Lança telescópica de 31m "full-power", e jib opcional telescópico de 7,9 m–13,7 m para uma altura máxima de 47 m.

Стрела, длиной 31 м. Выдвижение стрелы последовательно синхронизированное, опциональный телескопический удлинитель длиной 7,9м-13,7м, максимальная высота оголовка – 47 м.



### > Cab • Kabine • Cabine • Cabina • Cabina • Cabina • Кабина

The cab is designed with operator comfort and productivity in mind with full-vision design.

Die Kabine ist auf den Komfort des Bedieners und auf Produktivität ausgelegt, bietet optimale Sicht.

La cabine a été conçue dans un souci de confort de l'opérateur et de productivité, avec vision panoramique.

La cabina se ha diseñado pensando en la comodidad y la productividad del operador con un diseño de visión total.

La cabina è progettata pensando alla produttività e al comfort dell'operatore, con completa visuale.

A cabina foi concebida tendo em consideração o conforto e produtividade do operador com um design de visão total.

Кабина разработана для обеспечения комфорта и производительности труда оператора, имеет круговой обзор.



### > Control system • Kransteuerungssystem • Système de commande • Sistema de control Sistema di controllo • Sistema de control • Система управления

The new Crane Control System (CCS) offers a user-friendly interface, two full graphic displays for easier viewing and a jog dial for easier navigation and data input.

Das neue Kransteuerungssystem (CCS) verfügt über eine benutzerfreundliche Bedienoberfläche, zwei vollgrafische Anzeigen für eine bessere Übersicht und einen Jog-Dial Dreh-Drückknopf für eine einfachere Bedienung und Eingabe.

Le nouveau système de commande de grue (CCS) offre une interface conviviale, deux afficheurs entièrement graphiques pour faciliter la visualisation et une molette pour simplifier la navigation et la saisie de données.

El nuevo sistema de control de la grúa (CCS) ofrece una interfaz fácil de usar, dos pantallas gráficas completas para obtener mejor visualización y una rueda de desplazamiento para navegar por el sistema e introducir datos más fácilmente.

Il nuovo sistema di controllo della gru (Crane Control System-CCS) offre un'interfaccia intuitiva, due display con funzioni grafiche per una migliore visibilità e un jog dial che facilita la navigazione e l'inserimento dei dati.

O novo Sistema de Control para Grua (CCS) oferece uma interface amigável do utilizador, dois ecrãs gráficos completos para uma visualização mais fácil e um botão de ajuste para uma navegação e introdução de dados mais fácil.

Новая система управления краном CCS имеет удобный интерфейс, два больших графических дисплея и поворотный переключатель для простой навигации в меню и ввода данных.



# Customer Support

## > Service • Service • Atención al cliente • Service • Assistenza • Обслуживание

Our customer service extends beyond any borders. Our locations span the globe, with representation on five continents. Wherever you are, we are there to help.

Unser Kundendienst ist grenzüberschreitend für Sie da. Wir haben Standorte weltweit, mit Vertretungen auf fünf Kontinenten. Wo Sie auch sind, wir sind für Sie da.

Nuestro servicio de atención al cliente traspasa fronteras. Tenemos oficinas en todo el mundo, con representación en cinco continentes. Allí donde esté, le ayudaremos.

Notre service client s'étend au-delà des frontières. Nos sites sont répartis partout dans le monde. Où que vous soyez, nous sommes là pour vous aider.

Il nostro servizio clienti non ha confini. Abbiamo sedi sparse in tutto il mondo, con rappresentanze in cinque continenti. Ovunque vi troviate, siamo a vostra disposizione per aiutarvi.

O nosso atendimento ao cliente vai além de qualquer fronteira. Estamos presentes no mundo inteiro, com representação nos cinco continentes. Onde quer que você esteja, estamos lá para ajudar.

Наше сервисное обслуживание клиентов выходит за пределы границ. Мы имеем представительства по всему миру, на пяти континентах. Мы всегда готовы прийти на помощь, где бы вы ни находились.

## > Parts • Ersatzteile • Piezas • Pièces • Componente • ДЕТАЛИ

However, remote the job site, locating the correct part quickly is vital to managing your operations. With Manitowoc Customer Support, the parts you need are just a phone call or click away.

Wir wissen, egal wie abgelegen der Einsatzort, das schnelle Auffinden des richtigen Teils ist unerlässlich für das reibunglose Weiterlaufen Ihres Betriebs. Mit dem Manitowoc-Customer Support sind die Ersatzteile, die Sie brauchen, nur einen Anruf oder Mausklick entfernt.

Por muy lejos que esté el lugar de trabajo, encontrar la pieza correcta con rapidez es esencial para gestionar sus operaciones. Gracias al servicio de atención al cliente de Manitowoc, basta con hacer un clic o una llamada para conseguir las piezas que necesita.

Quelle que soit la localisation de votre chantier, il est essentiel de trouver rapidement la bonne pièce. Avec le service d'assistance client de Manitowoc, les pièces dont vous avez besoin ne sont qu'à appel téléphonique ou un clic.

Anche se il luogo di lavoro è molto distante, individuare rapidamente il pezzo giusto è fondamentale per la gestione delle operazioni. Grazie all'assistenza clienti Manitowoc, i componenti di cui avete bisogno sono a portata di telefono o di click.

No entanto, para uma obra num local remoto, localizar a peça correta rapidamente é vital para gerir as suas operações. Com o Suporte ao Cliente da Manitowoc, as peças de que você precisa estão a apenas um telefonema ou clique.

Насколько бы удаленным ни был производственный участок, быстрое предоставление нужной детали жизненно важно для управления производством. Благодаря службе поддержки клиентов компании Manitowoc, необходимые запчасти можно получить по звонку или щелчку мыши.

## > Training • Schulungen • Formación • Formation • Formazione • ОБУЧЕНИЕ

Manitowoc Training Centers offer courses for operators and technicians across the globe to provide in depth instruction on crane operation, maintenance and troubleshooting procedures.

Die Manitowoc-Schulungs-Zentren bieten Kranfahrern und Technikern maßgeschneiderte Kurse, weltweit – ob Kranbetrieb, Wartung oder Problembehebung.

Los centros de formación de Manitowoc ofrecen cursos para operarios y técnicos en todo el mundo, proporcionando una instrucción profunda en cuanto a los procesos de manejo de la grúa, mantenimiento y localización de errores.

Les centres de formation Manitowoc proposent des cours aux opérateurs et aux techniciens du monde entier afin de leurs fournir une formation approfondie sur le fonctionnement, la maintenance et les procédures de dépannage des grues.

I centri di formazione Manitowoc offrono corsi per operatori e tecnici in tutto il mondo per fornire istruzioni approfondite sul funzionamento delle gru, sulla manutenzione e sulle procedure di risoluzione dei problemi.

Os centros de formação da Manitowoc oferecem cursos para operadores e técnicos em todo o mundo, administrando formações detalhadas de operação, manutenção e resolução de avarias das gruas.

Учебные центры Manitowoc предлагают курсы для операторов и технических специалистов по всему миру для углубленного обучения по эксплуатации кранов, техобслуживанию и устранению неисправностей.

## > EnCORE

Manitowoc's EnCORE program maximizes your investment by rebuilding or repairing your crane to extend its life significantly. EnCORE also includes remanufactured parts.

Das EnCORE-Programm von Manitowoc maximiert Ihre Investition mit einer Modernisierung oder Reparatur Ihres Krans, die seine Lebensdauer erheblich verlängern kann. EnCORE umfasst auch wiederaufgearbeitete Teile.

El programa EnCORE de Manitowoc optimiza su inversión mediante la reconstrucción o reparación de grúas para prolongar su vida útil de forma considerable. EnCORE también incluye piezas refabricadas.

Le programme EnCORE de Manitowoc optimise votre investissement en reconstruisant ou en réparant votre grue afin d'en prolonger considérablement la durée de vie. Le programme EnCORE comprend également des pièces remises à neuf.

Il programma EnCORE di Manitowoc massimizza il vostro investimento ricostruendo o riparando la vostra gru per prolungarne significativamente la durata di vita. EnCORE comprende anche componenti rigenerati.

O programa EnCORE da Manitowoc maximiza seu investimento reconstruindo ou reparando a sua grua, prolongando a sua vida útil significativamente. O programa EnCORE também inclui peças recondiçionadas.

Программа EnCORE компании Manitowoc максимально увеличивает ваши инвестиции за счет восстановления или ремонта вашего крана для продления его срока службы. Программа EnCORE также включает в себя восстановленные детали.

## > Used cranes • Gebrauchtcrane • Grúas Usadas • Grues d'occasion • Gru usate • Подержанные КРАНЫ

By choosing Manitowoc Used Cranes, you buy a valuable used crane and a brand you can rely on. Manitowoc Used Cranes are ready for several lives and give the highest residual value. High quality cranes for a long-life duration.

Wenn Sie sich für einen Gebrauchtcrane von Manitowoc entscheiden, kaufen Sie einen hochwertigen Gebrauchtcrane und eine Marke, auf die Sie sich verlassen können. Gebrauchtcrane von Manitowoc sind für mehrere Leben gerüstet und bieten den höchsten Restwert.

Al elegir las grúas usadas de Manitowoc, no solo adquiere una valiosa grúa de segunda mano, sino también una marca en la que puede confiar. Las grúas usadas de Manitowoc están preparadas para varias vidas y ofrecen el máximo valor residual.

En choisissant les grues d'occasion Manitowoc, vous achetez une grue d'occasion de grande qualité avec la garantie du constructeur. Les grues d'occasion Manitowoc ont plusieurs vies et offrent une valeur résiduelle élevée.

Scegliendo le gru usate Manitowoc, acquistate una gru usata di valore e un marchio su cui potete fare affidamento. Le gru usate Manitowoc hanno una lunga vita utile e offrono il più alto valore residuo.

Ao escolher gruas usadas da Manitowoc, você compra uma grua usada valiosa e uma marca na qual pode confiar. As gruas usadas da Manitowoc estão prontas para várias vidas e oferecem o maior valor residual. Gruas de alta qualidade para uma longa vida útil.

Выбирая подержанные краны Manitowoc, вы покупаете ценные подержанные краны и бренд, на который вы можете положиться. Подержанные краны Manitowoc готовы к нескольким срокам службы и дают наибольшую остаточную стоимость.



Financial tools that help you capitalize on opportunity with solutions that fit your needs.

Individuelle Finanzierungslösungen, mit unseren Kooperationspartnern entwickelt, um Ihre bereits bestehenden Finanzierungsstrukturen zu ergänzen.

Des outils financiers qui vous aident à investir à bon escient grâce à des solutions adaptées à vos besoins.

Herramientas financieras que le ayudan a sacar provecho de las oportunidades, con soluciones que se ajustan a sus necesidades.

Strumenti finanziari che consentono di capitalizzare le opportunità con soluzioni che si adattano alle vostre esigenze.

Ferramentas financeiras que o ajudam a capitalizar oportunidades com soluções que respondem às suas necessidades.

Финансовые инструменты, позволяющие вам развивать бизнес, опираясь на решения, отвечающие вашим потребностям.

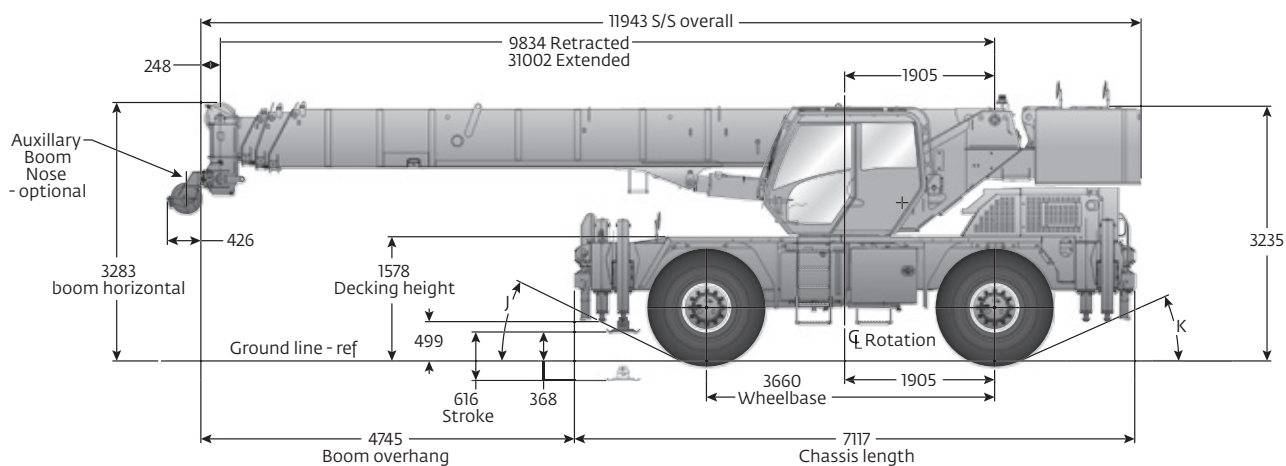
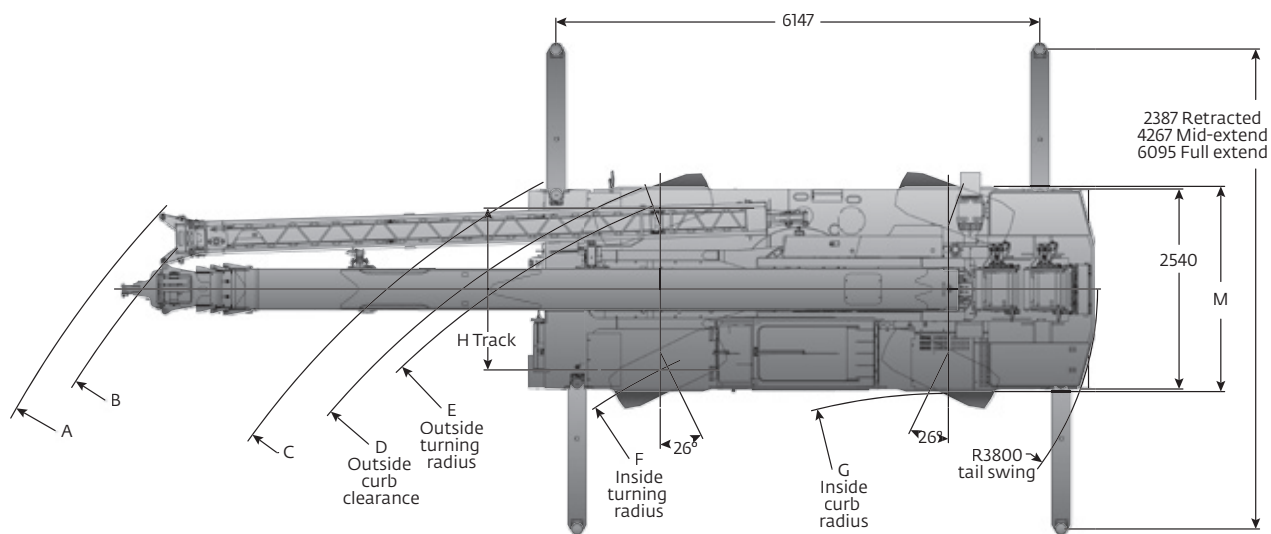


# Contents • Inhalt • Contenu • Contenido Contenuto • Содержание

Dimensions • Abmessungen • Encombrement • Dimensiones • Dimensioni • Dimensões • Размеры _____	7
Data • Daten • Caractéristiques • Datos • Dati • Características • Данные _____	8
Load charts • Traglasten • Capacités de levage • Capacidades • Capacità Diagramas de carga • Таблицы грузоподъемности	
Working range • Arbeitsbereiche • Diagramme de levage • Gama de trabalho • Area di lavoro Area de trabalho • Грузовысотные характеристики _____	9
Telescopic boom • Teleskopausleger • Flèche principale • Pluma telescópica • Braccio telescopico Lança telescópica • Телескопическая стрела _____	10
Swingaway • Klappspitze • Extension treillis • Plumín • Falcone • Jib • Складной удлинитель стрелы _____	14
Specifications _____	16
Technische Daten _____	17
Caractéristiques techniques _____	18
Características técnicas _____	19
Caratteristiche tecniche _____	20
Características técnicas _____	21
Технические характеристики _____	20
Load charts • Traglasten • Capacités de levage • Capacidades • Capacità Diagramas de carga • Таблицы грузоподъемности _____	23
Symbols • Symbolerklärung • Glossaire des symboles • Glosario de símbolos Glossario dei simboli • Símbolos • Символы _____	24
Notes • Notizen • Notes • Notas • Note • Notas • Примечания _____	25



# Dimensions • Abmessungen • Encombrement Dimensiones • Dimensioni • Dimensões • Размеры



	Tire size Размер шин	A	B	C	D	E	F	G	H	J	K	L	M
Two-wheel steer	20,5 x 25	13563	13328	10899	10236	10007	8138	7021	2055	25,0°	22,5°	17,3°	2606
	16,0 x 25	13563	13328	10899	10185	9981	8138	7021	2093	26,0°	23,5°	18,3°	2536
Four-wheel steer	20,5 x 25	9797	9490	6732	6061	5832	4000	3498	2055	25,0°	22,5°	17,3°	2606
	16,0 x 25	9797	9490	6732	6010	5806	4000	3498	2093	26,0°	23,5°	18,3°	2536

Note: Reference dimensions in mm. • Hinweis: Bezugsmaße in mm. • Remarque: Cotes de référence en mm. • Nota: Dimensiones de referencia en mm. • Nota: Dimensioni di riferimento in mm.  
Nota: Dimensões de referência em mm. • Примечание: Справочные размеры (в мм).

# Data • Daten • Caractéristique Datos • Dati • Características • Данные



Axle Achse Essieu Eje Asse Eixo Оси	Front Vorne Avant Delantero Anteriore Dianteiro Передняя	Rear Hinten Arrière Trasero Posteriore Traseiro Задняя	Total weight Gesamtgewicht Poids total Peso total Peso totale Суммарный вес
	kg	kg	kg
Basic machine including 31,0 m main boom, main hoist with 137 m of rope, 4300 kg counter-weight + IPO 6,8 t headache ball, and 35 t hook block • Basismaschine mit 31,0 m Hauptausleger, Hauptwinde mit 137 m Drahtseil, 4300 kg Gegengewicht + IPO 6,8 t Kugelhaken und 35 t Hakenflasche • Machine de base comportant une flèche principale de 31,0 m, un treuil principal avec 137 m de câble, un contrepoids de 4300 kg + IPO 6,8 t et un bloc de crochet de 35 t • Máquina básica que incluye pluma principal de 31,0 m, cabrestante principal con 137 m de cable, contrapeso de 4300 kg + IPO 6,8 t y gancho de 35 t • Macchina base comprensiva di braccio principale da 31,0 m, argano principale con 137 m di fune metallica, contrappeso da 4300 kg, + IPO 6,8 t e bozzello da 35 t • Máquina base que inclui: lança de 31,0 m, guincho principal com 137 m de cabo, contrapeso de 4300 kg + IPO de 6,8 t e gancho de 35 t • Базовая машина с 31-метровой главной стрелой, главным подъемником с 137-метровым тросом, противовесом в 4300 кг, + IPO 6,8-тонной и 35-тонным крюкблком	13239	14454	27693
Add: auxiliary hoist + 137 m of 35x7 rope and auxiliary boom nose ILO IPO C/W • Hinzufügen: Hilfswinde + 137 m Drahtseil (Klasse 35x7) und Hilfsrollenkopf ILO IPO C/W • Ajouter: treuil auxiliaire + 137 m de câble 35x7 et tête de flèche auxiliaire ILO IPO C/W • Añadir: cabrestante auxiliar + 137 m de cuerda 35x7 y punta de pluma auxiliar ILO IPO C/W • Aggiungere: argano ausiliario + m 137 di fune 35x7 e punta braccio ausiliario ILO IPO C/W • Adicionar: guincho auxiliar + 137 m de cabo de 35x7 e nariz de lança auxiliar de ILO IPO C/W • Добавить: вспомогательная лебедка + 137 м троса 35x7 и вспомогательный наконечник стрелы ILO IPO C/W	13320	14995	27915
Or add: 7,9–13,7 m telescopic boom extension + extension hangers • Oder hinzufügen: 7,9 bis 13,7 m lange teleskopierbare Auslegerverlängerung + Verlängerungsbügel • Ou ajouter: extension de flèche télescopique de 7,9 à 13,7 m + supports d'extension • O añadir: extensión de pluma telescópica 7,9-13,7 m + ganchos de extensión • O aggiungere: prolunga braccio telescopico m 7,9-13,7 + ganci prolunga • Ou adicionar: extensão de lança telescópica de 7,9-13,7 + suportes de extensão • Или добавьте: телескопический удлинитель стрелы 7,9-13,7 м + устройства для его крепления	14747	14028	28775



Lifting capacity Traglast Force de levage Capacidad de elevación Capacità de sollevamento Capacidade de elevação Грузоподъемность	Sheaves Rollen Poulies Poleas Carrucole Roldanas Шкивы	Parts of line Stränge Brins Ramales de cable Numero di funi Parte de cabo Кратность запасовки	Total weight Gesamtgewicht Poids total Peso total Peso totale Peso total Масса
35 t	3	2-7	360 kg
7 t	H/B (swivel)	1	165 kg



	Infinitely variable Stufenlos verstellbar Progressivement variable Infinitamente variable Infinitamente variabile Infinitamente variável Плавно-изменяемый	Rope Seil Câble Cable Fune Cabo Канат	Permissible line pull max. Max. Seilzug Effort maxi au brin Tracciones del cable admisibles Trazioni ammissibili della linea Esforço máx. admissível no cabo Максимально допустимое натяжение каната	Nominal cable length Seillänge (Nennwert) Longueur nominale des cables Longitud nominal del cable Lunghezza nominale cavo Comprimento nominal de cabo Номинальная длина каната
	0–136 m/min single line • bei einfachem Strang brin simple • ramal simple tiro a fune singola • cabo singelo Однократная запасовка	16 mm/137 m (34x37 class)	5280 kg	137 m
	0–136 m/min single line • bei einfachem Strang brin simple • ramal simple tiro a fune singola • cabo singelo Однократная запасовка	16 mm/137 m (34x37 class)	5280 kg	137 m
	0–2 min <sup>-1</sup>	—	—	—
	20°/+70° approx. 20 s • ca. 20 s • env. 20 s aproximadamente 20 s • circa 20 s cerca de 20 s • примерно 20 с	—	—	—
	9,8 m–31,0 m approx. 72 s • ca. 72 s • env. 72 s aproximadamente 72 s • circa 72 s cerca de 72 s • примерно 72 с	—	—	—



# Load charts • Traglasten • Capacités de levage • Capacidades Capacità • Diagramas de carga • Таблицы грузоподъемности

Telescopic boom • Teleskopausleger • Flèche principale • Pluma telescópica • Braccio telescopico  
Lança telescópica • Телескопическая стрела



9,8 m - 29,0 m



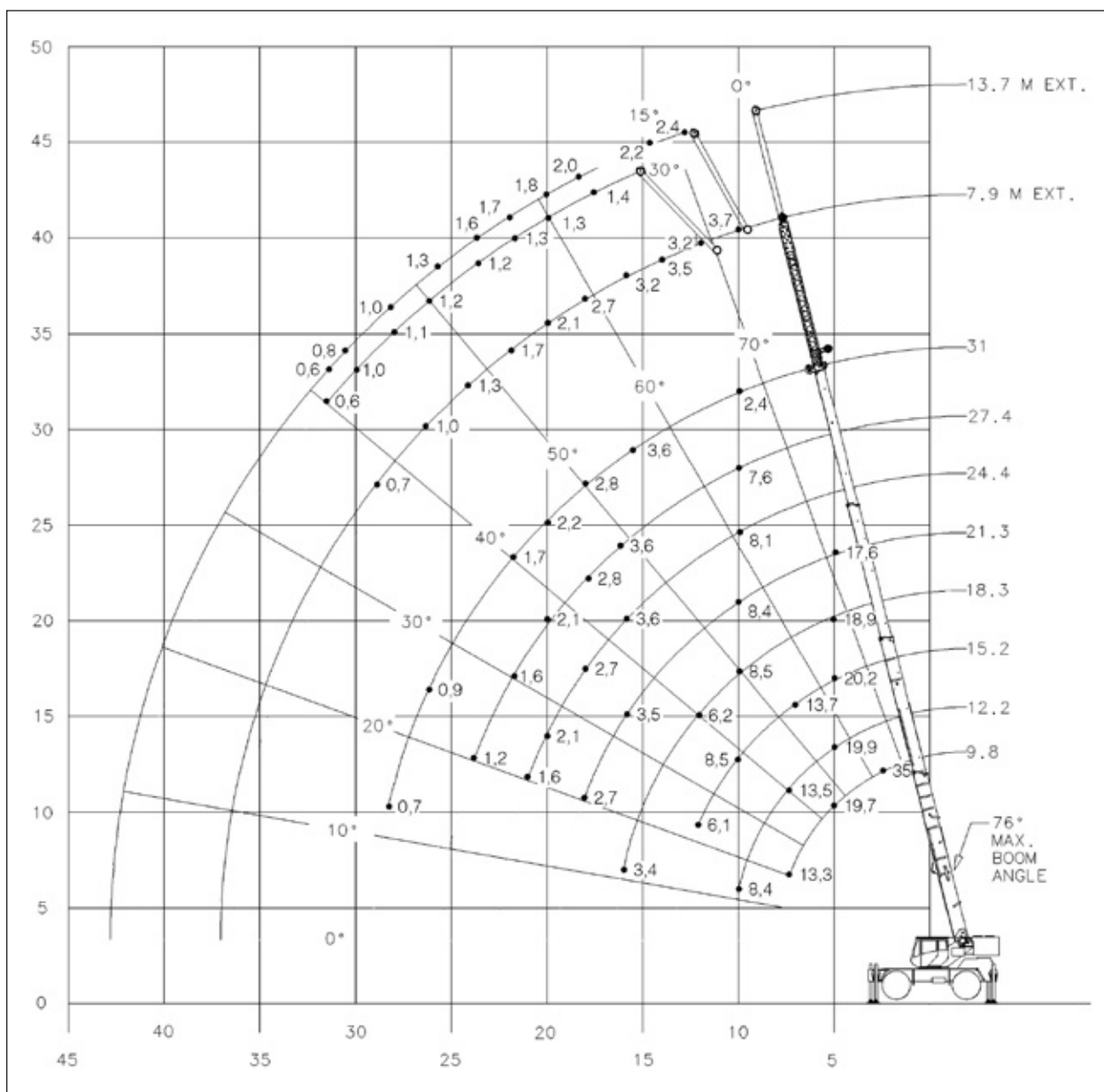
100 %



360°



4,3 t



	H (mm)
	2500

# Load charts • Traglasten • Capacités de levage • Capacidades Capacità • Diagramas de carga • Таблицы грузоподъемности

Telescopic boom • Teleskopausleger • Flèche principale • Pluma telescópica • Braccio telescopico  
Lança telescópica • Телескопическая стрела



9,8 - 31,0 m



100%



360°



4,3 t



EN 13000

m	9,8	12,2	15,2	18,3	21,3	24,4	27,4	31,0	m
2,5	35,000	—	—	—	—	—	—	—	2,5
3,0	32,725	22,975	21,975	—	—	—	—	—	3,0
3,5	29,000	22,975	21,975	—	—	—	—	—	3,5
4,0	25,150	22,975	21,975	21,025	—	—	—	—	4,0
4,5	22,125	22,350	21,975	20,150	—	—	—	—	4,5
5,0	19,675	19,900	20,075	18,925	17,550	—	—	—	5,0
6,0	15,950	16,175	16,350	16,250	14,275	13,450	—	—	6,0
7,0	13,250	13,475	13,675	13,775	12,650	12,075	9,975	—	7,0
8,0	—	11,450	11,625	11,725	11,250	10,725	9,530	8,375	8,0
9,0	—	9,835	9,900	9,885	9,780	9,405	8,470	7,980	9,0
10,0	—	8,420	8,545	8,545	8,360	8,060	7,625	7,350	10,0
12,0	—	—	6,070	6,130	6,200	6,110	5,930	5,720	12,0
14,0	—	—	—	4,525	4,620	4,670	4,635	4,475	14,0
16,0	—	—	—	3,415	3,500	3,560	3,570	3,560	16,0
18,0	—	—	—	—	2,675	2,730	2,760	2,775	18,0
20,0	—	—	—	—	—	2,090	2,130	2,160	20,0
22,0	—	—	—	—	—	1,585	1,630	1,670	22,0
24,0	—	—	—	—	—	—	1,220	1,265	24,0
26,0	—	—	—	—	—	—	—	0,935	26,0
28,0	—	—	—	—	—	—	—	0,650	28,0



85 %

m	9,8	12,2	15,2	18,3	21,3	24,4	27,4	31,0	m
2,5	35,000	—	—	—	—	—	—	—	2,5
3,0	32,725	22,975	21,975	—	—	—	—	—	3,0
3,5	29,000	22,975	21,975	—	—	—	—	—	3,5
4,0	25,150	22,975	21,975	21,025	—	—	—	—	4,0
4,5	22,125	22,350	21,975	20,150	—	—	—	—	4,5
5,0	19,675	19,900	20,075	18,925	17,550	—	—	—	5,0
6,0	15,950	16,175	16,350	16,250	14,275	13,450	—	—	6,0
7,0	13,250	13,475	13,675	13,775	12,650	12,075	9,975	—	7,0
8,0	—	11,450	11,625	11,725	11,250	10,725	9,530	8,375	8,0
9,0	—	9,850	10,025	10,125	10,025	9,585	8,470	7,980	9,0
10,0	—	8,560	8,750	8,845	8,920	8,625	7,625	7,350	10,0
12,0	—	—	6,710	6,740	6,815	6,895	6,245	6,100	12,0
14,0	—	—	—	5,060	5,135	5,190	5,190	5,140	14,0
16,0	—	—	—	3,880	3,965	4,010	4,020	4,025	16,0
18,0	—	—	—	—	3,085	3,145	3,160	3,175	18,0
20,0	—	—	—	—	—	2,465	2,505	2,525	20,0
22,0	—	—	—	—	—	1,930	1,970	2,010	22,0
24,0	—	—	—	—	—	—	1,540	1,585	24,0
26,0	—	—	—	—	—	—	—	1,230	26,0
28,0	—	—	—	—	—	—	—	0,935	28,0

# Load charts • Traglasten • Capacités de levage • Capacidades Capacità • Diagramas de carga • Таблицы грузоподъемности

Telescopic boom • Teleskopausleger • Flèche principale • Pluma telescópica • Braccio telescopico  
Lança telescópica • Телескопическая стрела



9,8 - 31,0 m



50%



360°



4,3 t



EN 13000 - 85 %

m	9,8	12,2	15,2	18,3	21,3	24,4	27,4	31	m
2,5	34,375	—	—	—	—	—	—	—	2,5
3,0	30,400	22,975	21,975	—	—	—	—	—	3,0
3,5	27,175	22,975	21,975	—	—	—	—	—	3,5
4,0	23,850	22,175	20,400	18,875	—	—	—	—	4,0
4,5	19,725	18,575	17,250	16,100	—	—	—	—	4,5
5,0	16,700	15,875	14,875	13,950	13,150	—	—	—	5,0
6,0	12,575	12,075	11,475	10,875	10,325	9,845	—	—	6,0
7,0	9,410	9,555	9,200	8,770	8,380	8,015	7,690	—	7,0
8,0	—	7,530	7,515	7,230	6,935	6,655	6,405	6,115	8,0
9,0	—	6,010	6,160	6,045	5,830	5,605	5,405	5,175	9,0
10,0	—	4,880	5,030	5,085	4,955	4,770	4,610	4,420	10,0
12,0	—	—	3,460	3,515	3,620	3,520	3,410	3,275	12,0
14,0	—	—	—	2,475	2,570	2,610	2,550	2,450	14,0
16,0	—	—	—	1,735	1,810	1,875	1,890	1,825	16,0
18,0	—	—	—	—	1,245	1,300	1,335	1,325	18,0
20,0	—	—	—	—	—	0,855	0,890	0,925	20,0
22,0	—	—	—	—	—	—	0,535	0,580	22,0



9,8 - 31,0 m



0%



360°



4,3 t



EN 13000 - 85 %

m	9,8	12,2	15,2	18,3	21,3	24,4	27,4	31,0	m
2,5	19,750	—	—	—	—	—	—	—	2,5
3,0	15,500	14,550	13,375	—	—	—	—	—	3,0
3,5	12,600	11,975	11,150	—	—	—	—	—	3,5
4,0	10,450	10,025	9,470	8,860	—	—	—	—	4,0
4,5	8,850	8,540	8,150	7,665	—	—	—	—	4,5
5,0	7,575	7,350	7,060	6,695	6,340	—	—	—	5,0
6,0	5,700	5,580	5,415	5,200	4,965	4,715	—	—	6,0
7,0	4,315	4,330	4,235	4,090	3,945	3,770	3,605	—	7,0
8,0	—	3,400	3,345	3,250	3,150	3,030	2,910	2,750	8,0
9,0	—	2,635	2,660	2,590	2,520	2,430	2,350	2,225	9,0
10,0	—	2,000	2,105	2,060	2,005	1,940	1,880	1,790	10,0
12,0	—	—	1,240	1,260	1,230	1,190	1,155	1,100	12,0
14,0	—	—	—	0,675	0,675	0,645	0,630	0,590	14,0

# Load charts • Traglasten • Capacités de levage • Capacidades Capacità • Diagramas de carga • Таблицы грузоподъемности

Telescopic boom • Teleskopausleger • Flèche principale • Pluma telescópica • Braccio telescopico  
Lança telescópica • Телескопическая стрела



9,8 - 8,3 m



20,5x25 - 0 km/h



360°



4,3 t



EN 13000

m	9,8	12,2	15,2	18,3	m
3,0	10,900	10,925	10,450	—	3,0
3,5	10,075	9,755	9,080	—	3,5
4,0	8,480	8,210	7,740	—	4,0
4,5	6,880	7,000	6,650	6,250	4,5
5,0	5,685	5,825	5,760	5,455	5,0
6,0	4,015	4,145	4,380	4,200	6,0
7,0	2,900	3,030	3,220	3,270	7,0
8,0	—	2,230	2,395	2,450	8,0
9,0	—	1,635	1,775	1,835	9,0
10,0	—	1,170	1,290	1,355	10,0
12,0	—	—	0,590	0,660	12,0



85 %

m	9,8	12,2	15,2	18,3	m
3,0	10,900	10,925	10,450	—	3,0
3,5	10,075	10,225	9,975	—	3,5
4,0	8,930	9,145	9,095	—	4,0
4,5	7,655	7,945	8,085	6,315	4,5
5,0	6,705	6,850	7,130	6,055	5,0
6,0	4,815	4,955	5,205	5,200	6,0
7,0	3,560	3,690	3,895	3,945	7,0
8,0	—	2,790	2,960	3,020	8,0
9,0	—	2,115	2,260	2,325	9,0
10,0	—	1,590	1,720	1,785	10,0
12,0	—	—	0,925	1,000	12,0

# Load charts • Traglasten • Capacités de levage • Capacidades Capacità • Diagramas de carga • Таблицы грузоподъемности

Telescopic boom • Teleskopausleger • Flèche principale • Pluma telescópica • Braccio telescopico  
Lança telescópica • Телескопическая стрела



9,8-18,0 m



4,0 km/h



0°



4,3 t



EN 13000

m	9,8	12,2	15,2	18,3	m
3,0	12,300	12,200	—	—	3,0
3,5	11,025	10,975	—	—	3,5
4,0	9,835	9,855	—	—	4,0
4,5	8,740	8,805	8,820	—	4,5
5,0	7,865	7,925	8,065	—	5,0
6,0	6,365	6,590	6,720	6,610	6,0
7,0	5,250	5,525	5,675	5,710	7,0
8,0	—	4,610	4,770	4,815	8,0
9,0	—	3,870	4,020	4,095	9,0
10,0	—	3,265	3,425	3,505	10,0
12,0	—	—	2,315	2,395	12,0
14,0	—	—	—	1,630	14,0
16,0	—	—	—	1,075	16,0



85 %

m	9,8	12,2	15,2	18,3	m
3,0	12,300	12,200	—	—	3,0
3,5	11,025	10,975	—	—	3,5
4,0	9,835	9,855	—	—	4,0
4,5	8,740	8,805	8,820	—	4,5
5,0	7,865	7,925	8,065	—	5,0
6,0	6,365	6,590	6,720	6,610	6,0
7,0	5,250	5,525	5,675	5,710	7,0
8,0	—	4,610	4,770	4,815	8,0
9,0	—	3,870	4,020	4,095	9,0
10,0	—	3,265	3,425	3,505	10,0
12,0	—	—	2,450	2,530	12,0
14,0	—	—	—	1,815	14,0
16,0	—	—	—	1,255	16,0

# Load charts • Traglasten • Capacités de levage • Capacidades Capacità • Diagramas de carga • Таблицы грузоподъемности

Swingaway • Klappspitze • Extension treillis • Plumín • Falcone • Jib • Складной удлинитель стрелы



31,0 m



7,9 m – 13,7 m



4,3 t



100%



360°



EN 13000

m	7,9 m			13,7 m			m
	0°	15°	30°	0°	15°	30°	
12,0	3,800	3,525	—	2,380	—	—	12,0
14,0	3,500	3,300	2,735	2,360	—	—	14,0
16,0	3,200	2,930	2,565	2,200	1,630	—	16,0
18,0	2,630	2,485	2,420	1,975	1,565	1,360	18,0
20,0	2,100	2,120	2,150	1,800	1,500	1,305	20,0
22,0	1,665	1,810	1,845	1,690	1,440	1,250	22,0
24,0	1,280	1,410	1,535	1,605	1,375	1,200	24,0
26,0	0,955	1,075	1,165	1,285	1,305	1,155	26,0
28,0	0,685	0,785	0,855	1,010	1,195	1,115	28,0
30,0	—	0,535	0,590	0,775	0,935	1,070	30,0
32,0	—	—	—	0,575	0,710	0,820	32,0
34,0	—	—	—	—	0,515	0,605	34,0



85 %

m	7,9 m			13,7 m			m
	0°	15°	30°	0°	15°	30°	
12,0	4,335	3,525	—	2,380	—	—	12,0
14,0	3,925	3,300	2,735	2,360	—	—	14,0
16,0	3,550	2,930	2,565	2,200	1,630	—	16,0
18,0	3,105	2,485	2,420	1,975	1,565	1,360	18,0
20,0	2,685	2,120	2,150	1,800	1,500	1,305	20,0
22,0	2,190	1,820	1,845	1,690	1,440	1,250	22,0
24,0	1,735	1,560	1,580	1,610	1,375	1,200	24,0
26,0	1,355	1,335	1,355	1,515	1,305	1,155	26,0
28,0	1,040	1,085	1,155	1,310	1,240	1,115	28,0
30,0	0,770	0,815	0,870	1,070	1,180	1,085	30,0
32,0	0,540	0,575	0,610	0,870	1,015	1,045	32,0
34,0	—	—	—	0,690	0,800	0,865	34,0
36,0	—	—	—	0,510	0,605	0,675	36,0



# Load charts • Traglasten • Capacités de levage • Capacidades Caracità • Diagramas de carga • Таблицы грузоподъемности

Swingaway • Klappspitze • Extension treillis • Plumín • Falcone • Jib • Складной удлинитель стрелы



31,0 m



7,9 m - 13,7 m



50%



360°



4,3 t



EN 13000 - 85 %

m	7,9 m			13,7 m			m
	0°	15°	30°	0°	15°	30°	
12,0	2,955	3,295	—	2,380	—	—	12,0
14,0	2,190	2,475	2,735	2,360	—	—	14,0
16,0	1,610	1,850	2,070	1,890	1,630	—	16,0
18,0	1,155	1,360	1,545	1,445	1,565	1,360	18,0
20,0	0,785	0,965	1,120	1,085	1,380	1,305	20,0
22,0	—	0,635	0,765	0,785	1,045	1,250	22,0
24,0	—	—	—	0,535	0,765	0,970	24,0
26,0	—	—	—	—	0,525	0,705	26,0

## Weight reductions • Gewichtsreduzierung durch Lastaufnahmemittel • Reductions de charge Reducciones de peso • Riduzioni di peso • Reduções de peso • Снижение веса

Auxiliary boom nose • Hilfsrollenkopf • Tête de flèche auxiliaire • Cabeza auxiliar • Falconcino ausiliario in testa al braccio • Cabeçote de lança auxiliar • Вспомогательный оголовок стрелы	48 kg
7,9 m - 13,7 m Extension • Klappspitze • Extension • Prolongacion • Estensione • Extensão • Удлинитель на 7,9 m - 13,7 m	3805 kg
Erected • In Arbeitsstellung • En position de travail • Montado • Montato • Montado (7,9 m) • смонтированный	1700 kg
Erected • In Arbeitsstellung • En position de travail • Montado • Montato • Montado (13,7 m) • смонтированный	2273 kg

Note: All load handling devices and boom attachments are considered part of the load and suitable allowances must be made for their combined weights.

Hinweis: Alle Lastaufnahmemittel und jede Zusatzausrüstung des Hauptauslegers werden als Teil der Traglast betrachtet und ihre kombinierten Gewichte müssen beim Feststellen der Nettolast entsprechend berücksichtigt (abgezogen) werden.

Remarque: Les équipements complémentaires et accessoires de levage sont considérés comme faisant partie de la charge; les réductions de charges de leurs poids combinés doivent être effectuées.

Nota: Todos los aparos de elevacion e implementos de pluma son considerados parte de la carga y deben ser tenidos en cuenta para calcular los pesos a elevar.

Nota: Tutti gli accessori di sollevamento e le opzioni montate sul braccio sono considerati parte del carico e devono essere effettuate adeguate deduzioni per i loro pesi combinati.

Nota: Todos os acessórios de elevação e opcionais de lança contribuem para a carga a elevar pelo que devem ser tidos em conta nos cálculos dos pesos a elevar

Примечание: Все погрузочно/разгрузочные устройства и дополнительные приспособления стрелы считаются частью нагрузки, поэтому в общем весе для них нужно учитывать некоторые допущения.

# Specifications

## Superstructure



### Boom

9,8 m–31,0 m. Four-section, synchronized full-power boom.  
Maximum tip height: 33,6 m.



### \*Telescopic swingaway extension

7,9 m–13,7 m offsettable telescopic swingaway extension. Offsets at 0°, 15° and 30°. Stows alongside base boom section.  
Maximum tip height: 47 m.



### Boom elevation

One double acting hydraulic cylinder with integral holding valve provides elevation from -3° to +78°.



### Crane Control System (CCS)

“Graphic Display” load moment and anti-two block system with audio-visual warning and control lever lockout. This system provides electronic display of boom angle, length, radius, tip height, relative load moment, maximum permissible load, load indication and warning of impending two-block condition. The Work Area Definition System allows the operator to pre-select and define safe working areas. If the crane approaches the pre-set limits, audio-visual warnings aid the operator in avoiding jobsite obstructions.



### Cab

Full-vision, all-steel fabricated with acoustical lining and tinted safety glass throughout. Deluxe seat incorporates armrest-mounted electric dual-axis controllers. Dash panel incorporates gauges for all engine functions. Other standard features include hot water heater, cab circulating air fan, air conditioning, sliding side and rear windows, sliding skylight with electric wiper and sunscreen, electric windshield wash/wipe, fire extinguisher and seat belt.



### Slewing

Single speed, planetary swing drive with foot applied multi-disc wet brake. Spring applied, hydraulically released swing brake. Single position mechanical house lock, operated from cab. Maximum speed: 2,0 rpm.



### Counterweight

4305 kg pinned to superstructure.



### Hydraulic system

Two main pumps (1] piston and [1] gear) with a combined capacity of 316,5 lpm.  
Maximum operating pressure: 275,7 bar.  
Three-section pressure compensated valve bank. Return line type filter with full flow by-pass protection and service indicator. Replaceable cartridge with micron filtration rating of 5/12/16. 396 L hyd. reservoir. System pressure test ports.



### Hoist

Planetary reduction with automatic spring applied multi-disc wet brake. Electronic hoist drum rotation indicators, and hoist drum cable followers. Third wrap indicator with hoist function cut-out standard.  
Maximum Single Line Pull:  
• 1st layer: 5280 kg. • 3rd layer: 4323 kg. • 5th layer: 3656 kg.  
Maximum Permissible Line Pull: 5280 kg with 34 x 37 class rope.  
Maximum Single Line Speed: 136 m/min.  
Rope Construction: 34w x K7, rotation Resistant.  
Rope Diameter: 16 mm.  
Rope Length: Main Hoist: 137 m - Auxiliary Hoist: 137 m.  
Maximum Rope Stowage: 181 m.

## Carrier



### Carrier frame

Box section frame fabricated from high-strength, low-alloy steel. Front/rear towing and tie down lugs. Full length aluminum decking



### Outriggers

Four hydraulic telescoping single-stage double box beam outriggers with inverted jacks and integral holding valves.  
Three position setting, 0 %, 50 % and fully extended.  
All steel fabricated, quick release type outrigger floats, 362 mm square. Maximum outrigger pad load: 26300 kg.  
Controls and crane level indicator located in cab.



### Engine

Engine (Tier 3): Cummins QSB 6.7 L diesel, six cylinders, 119 kW at 2500 rpm. Maximum torque: 731 Nm at 1500 rpm.  
Fuel tank capacity: 219 L.



### Transmission

Range-shift six-speed (3 speeds x 2 range, both forward & reverse). Front axle disconnect for 4 x 2 travel.



### Drive/Steer

4 x 4.  
Fully independent power steering:  
Front: Full hydraulic steering wheel controlled.  
Rear: Full hydraulic switch controlled.  
Provides infinite variations of four main steering modes: front-only, rear-only, crab and coordinated. Rear steer indicator. Turning radius: 7,62 m.



### Axles

Front: Drive/steer with differential and planetary reduction hubs rigid mounted to frame.  
Rear: Drive/steer with differential and planetary reduction hubs pivot mounted to frame.



### Tyres

Std. 20,5 x 25–24 bias ply.  
Option: 16,0 x 25–28 bias ply.



### Lights

Full lighting including turn indicators, head, tail, brake and hazard warning lights.



### Maximum Speed

40 km/h at 2500 rpm



### Gradeability (theoretical)

119 % (Based on 28365 kg GVW) 20.5 x 25 tires, 31 m main boom, 13,7 m telescopic swingaway, 4305 kg counterweight, 35 t hook block and 6,8 t headache ball.



### Brakes

Full hydraulic split circuit operating on all wheels. Spring-applied, hydraulically released parking brake mounted on front axle.



### Electrical system

N°4 12 V, maintenance-free batteries. 24 V starting and lighting. Battery disconnect. CAN-BUS Diagnostic system.

### \* Optional equipment

- Auxiliary Hoist Package: includes model HP15C-17G auxiliary hoist with electronic hoist drum rotation indicator, hoist drum cable follower, 137 m of 16 mm 35 x 7 class wire rope and auxiliary sheave boom nose.
- Auxiliary Light and Convenience Package: includes cab mounted amber flashing light, hoist mounted work lights, and dual base boom mounted floodlights, LMI light bar (in cab), rubber mat for stowage trough.
- 360° NYC style mechanical swing lock.
- Rear Pintle hook.
- Cab-controlled cross axle differential locks (front and rear).
- CraneSTAR crane asset management system.

\*Further optional equipment upon request.

## Kranoberwagen



### Ausleger

Von 9,8 m bis 31,0 m ausfahrbarer, vierteiliger, voll teleskopierbarer Ausleger mit Synchronverstellung. Maximale Rollenkopfhöhe 33,6 m.



### \*Teleskopklappspitze

7,9 m–13,7 m abwinkelbare Teleskopklappspitze, Abwinkelung 0°, 15° und 30°. Neben dem Ausleger-Anlenkstück verstaubar. Maximale Spitzenhöhe: 47 m.



### Wippwerk

Ein doppelt wirkender Hydraulikzylinder mit integriertem Sicherheits-Rückschlagventil. Auslegerverstellwinkel -3° bis +78°.



### Kransteuerung (CCS)

System für Lastmomentbegrenzung über Standard-„Grafikdisplay“ und Anti-Two Block System mit akustisch-optischer Warnung und Steuerhebelsperre. Dieses System bietet eine elektronische Anzeige von Auslegerwinkel, Auslegerlänge, Radius, Arbeitshöhe, relativem Lastmoment, maximal zulässiger Last, Hakenlast und Two-Block-Warnerichtung. Das System zur Arbeitsbereichsbegrenzung ermöglicht es dem Bediener, sichere Arbeitsbereiche vorzugeben und zu definieren. Nähert sich der Kran der Begrenzung des sicheren Arbeitsbereichs, wird der Bediener akustisch und optisch gewarnt, wodurch Kollisionen am Einsatzort vermieden werden.



### Kabine

Rundumsichtkabine, in Stahlblech ausgeführt, mit Schalldämmung und getöntem Sicherheitsglas. Komfortsitz mit in die Armlehnen integrierten, einachsigen verstellbaren Steuerhebeln. Armaturen Brett mit Anzeigen für alle Motorfunktionen. Weitere Standardausrüstung: Heißwasserheizung, Umluftgebläse, Schiebefenster seitlich und hinten, Dachschiebefenster mit elektrischem Scheibenwischer und Sonnenschutz, elektrischer Frontscheibenwischer/Waschanlage, Feuerlöscher und Sicherheitsgurt. Klimaanlage.



### Schwenkwerk

Einstufiges Planetenschwenkwerk mit fußbetätigter Mehrscheiben-Ölbremse. Hydraulisch lösbare Federspeicher-Feststellbremse. Von der Kabine aus in einer Stellung festsetzbare Bolzenverriegelung. Max. Drehgeschwindigkeit: 2,0 U/Min.



### Gegengewicht

4305 kg, mit dem Oberwagen verbolzt.



### Hydrauliksystem

Zwei Hauptpumpen ([1] Kolben- und [1] Zahnradpumpe) mit einer Gesamtförderleistung von 316,5 l/Min. Max. Betriebsdruck: 275,7 bar. Druckkompensierter Steuerventilblock in drei Abschnitten. Filter mit Vollstro Bypassschutz und Wartungsanzeige im Rücklauf. Wechsellpatrone mit einer Filtrationsleistung von 5/12/16 Mikron. Fassungsvermögen des Hydrauliköltanks: 396 Liter. Systemdruck-Prüfanschlüsse.



### Hubwerk

Planetengeräte mit automatischer Federspeicher-Mehrscheibenbremse im Ölbad. Elektronische Umdrehungsanzeigen für Hubwerkstrommel-Aufwickler. Dritter Hubwerksumdrehungs-Melder mit Hubabschaltung. Maximaler Seilzug mit einfachem Strang:

• Erste Lage: 5280 kg. • Dritte Lage: 4323 kg. • Fünfte Lage: 3656 kg.

Maximal zulässiger Seilzug: 5280 kg mit Seil Kategorie 34 x 37

Maximale Seilgeschwindigkeit mit einfachem Strang: 136 m/Min.

Seilaufbau: 34w x K7, besonders flexibel.

Seildurchmesser: 16 mm.

Seillänge: Haupthubwerk: 137 m. Hilfshubwerk: 137 m.

Maximale Seilvorhaltung: 181 m.

## Kranunterwagen



### Rahmen

Kastenprofilrahmen aus hochfestem Feinkornstahl. Abschlepp- und Verzurrösen vorne/hinten. Aluminiumabdeckung über die volle Länge.



### Abstützung

Vier hydraulisch teleskopierbare, einteilige Kastenprofil-Abstützträger mit innen geführten Stützzyklindern und integrierten Halteventilen. Drei Stellungen: 0 %, 50 % und voll ausgefahren. Abstützteller mit Schnellentriegelung aus Stahl, Kantenlängen 362 mm. Maximale Last auf den Abstütztellern: 26300 kg.

Bedienelemente und Nivellieranzeige in der Kabine.



### Motor

Motor (Tier 3): Cummins QSB 6.7 L Sechszylinder-Dieselmotor, 119 kW bei 2500 U/Min. Max. Drehmoment: 731 Nm bei 1500 U/min.

Kraftstoffbehälter: 219 L.



### Getriebe

6-Gang-Gruppenschaltung (3 Gänge x 2 Bereiche, vorwärts und rückwärts). Abkoppelung der Vorderachse für Fahrtrieb 4 x 2.



### Antrieb/Lenkung

4 x 4.

Separate Servolenkung:

Vorne: Vollhydraulisch, über Lenkrad betätigt.

Hinten: Vollhydraulisch, über Schalter betätigt.

Stellt vier stufenlos veränderliche Lenkkarten bereit: Nur vorne, nur hinten, Hundegang und koordiniert. Lenkungsanzeige hinten. Wendekreis: 7,62 m.



### Achslinien

Vorne: Antrieb/Lenkung über Differenzial und Planetenuntersetzungsgetriebe, pendelnd mit dem Rahmen verbunden.

Hinten: Antrieb/Lenkung über Differenzial und Planetenuntersetzungsgetriebe, drehbar mit dem Rahmen verbunden.



### Bereifung

Standard 20,5 x 25–24-lagig.

Optionale: 16 x 25–28-lagig.



### Beleuchtung

Volle Beleuchtungsanlage mit Blinkleuchten, Scheinwerfern, Schluss- und Bremsleuchten und Warnblinkanlage.



### Höchstgeschwindigkeit

40 km/h bei 2500 U/Min.



### Steigvermögen (theoretisch)

119 % (bei Motorabstellung) Basierend auf 28365 kg Bruttogewicht, Reifengröße 20,5 x 25, 31,0 m Hauptausleger, 13,7 m Teleskopklappspitze, 4305 kg Gegengewicht, 35 t Hakenflasche und 6,8 t Kugelhaken.



### Bremsen

Vollhydraulische Bremsen mit geteilten Bremskreisen, auf alle Räder wirkend.

Hydraulisch lösbare Federspeicher-Feststellbremse, auf die Vorderachse wirkend.



### Elektrische Anlage

Nr. 4 12 V, wartungsfreie Batterien. 24 Volt-Starter und Beleuchtungsanlage. Batterie-Trennschalter. CAN-BUS Diagnosesystem.

### \*Zusatzrüstung

• Zusätzliche Windenausrüstung: inklusive Hilfswinden-Modell HP15C-17G mit elektronischer Seilrommelumdrehungsanzeige, Windenseilführung, 137 m langem Drahtseil (16 mm) Klasse 35 x 7 und Hilfsrollenkopf mit Seilrolle.

• Mechanische Schwenkwerksverriegelung, 360 Grad, Typ NYC.

• Abschleppöse hinten.

• Differenzialsperrern (vorne und hinten), von der Kabine aus zuschaltbar.

• CraneSTAR Krananlagegüterverwaltungssystem.

\*Weitere Zusatzrüstungen auf Anfrage.

# Caractéristiques techniques

## Superstructure



### Flèche

9,8 m–31 m. Flèche télescopique hydraulique à quatre éléments synchronisés. Hauteur maximale de tête de flèche: 33,6 m.



### \*Extension treillis à double repliage

Extension treillis télescopique à repliage latéral de 7,9 à 13,7 m avec possibilité de déport à 0°, 15° ou 30°. Hauteur max. d'extension treillis: 47,0 m.



### Relevage

Un vérin hydraulique double effet avec clapet anti-retour intégré. Angles de relevage -3° à +78°.



### Système de commande de grue (CCS)

Contrôleur d'état de charge à affichage graphique et dispositif de fin de course avec alarme sonore et visuelle et blocage du levier de commande. Ce système fournit un affichage électronique de l'angle, de la longueur, de la portée et de la hauteur de tête de la flèche, ainsi que du moment de charge relatif, de la charge maximale admissible et de l'indication de charge, avec également un avertissement de fin de course imminent. Le système de délimitation de la zone de travail permet à l'opérateur de présélectionner et de délimiter des zones de travail sûres. Si la grue s'approche des limites prédéfinies, des alarmes sonores et visuelles aident l'opérateur à éviter les obstacles de chantier.



### Cabine

Cabine panoramique tout acier avec isolation sonore et vitrages de sécurité teintés. Siège ergonomique équipé de manipulateurs multidirectionnels électriques doubles-axes intégrés aux accoudoirs. Tableau de bord équipé de tous les instruments nécessaires à la surveillance du moteur. Autres équipements montés en standard: colonne de direction réglable en inclinaison, chauffage de cabine à eau chaude, ventilateur, vitrages coulissants latéraux et arrière, vitre de toit coulissante équipée d'un essuie-glace et d'un rideau pare-soleil, essuie-glace et lave-glace de pare-brise, extincteur et ceinture de sécurité, air conditionné.



### Orientation

Dispositif d'orientation avec vitesse progressive sur une seule gamme, réduction à planétaires et frein multi-disques immergés à commande au pied, serrage par ressorts et desserrage hydraulique. Verrouillage mécanique d'orientation sur une position commandé depuis la cabine. Vitesse maximale: 2 t/min.



### Contrepoids

4305 kg broché à la superstructure.



### Système hydraulique

Deux pompes principales, une à pistons et une à engrenages, donnant un débit combiné de 316,5 litres/min. Pression maximum de service: 275 bars. Distributeur hydraulique trois éléments avec compensateurs de pression. Filtre hydraulique sur circuit de retour avec protection par dérivation plein débit et indicateur de colmatage. Cartouche amovible avec classe de filtration micrométrique 5/12/16. Réservoir hydraulique de 396 litres. Prises de pressions rapides.



### Treuil

Entraînement par réducteur à planétaires et frein multi-disques immergés. Indicateurs électroniques de rotation du treuil et dispositif presse-câble. Indicateur de troisième tour de câble avec coupure de la fonction treuil en série. Efforts max. sur brin simple:  
• 1ère couche: 5280 kg. • 3e couche: 4323 kg. • 5e couche: 3656 kg.  
Effort max. autorisé sur brin simple: 5280 kg avec câble de classe 34 x 37.  
Vitesse max. de déroulement: 136 m/min.  
Câbles antigiratoires type 34w x K7.  
Diamètre: 16 mm.  
Longueur de câble: Treuil principal et auxiliaire 137 m.  
Capacité maximum de câble: 181 m.

## Châssis



### Châssis porteur

Châssis caisson fabriqué en acier faiblement allié à haute résistance. Tractage avant/arrière et anneaux d'arrimage. Plateforme aluminium sur toute la longueur.



### Dispositif de calage

Quatre poutres de calage hydrauliques télescopiques avec vérins inversés et clapets anti-retour intégrés. Calage autorisé en trois positions: 0–50 % et 100 %. Patins d'appui carrés (362 mm de côté) en acier avec dispositifs de fixation rapide. Charge maximum sur appui: 26300 kg  
Commandes de calage et indicateur de niveau dans la cabine.



### Moteur

Moteur (Tier 3): diesel 6,7 L Cummins QSB à six cylindres, 119 kW à 2500 tr/min. Couple maximal: 731 Nm à 1500 tr/min.  
Capacité du réservoir: 219 L.



### Boîte de vitesses

Boîte de vitesses «range shift» à 6 rapports (3 rapports en 2 gammes en marche avant et en marche arrière). Débrayage de pont avant pour déplacement en 4 x 2.



### Direction/Transmission

4 x 4. Direction hydraulique indépendante:

Avant: Direction hydraulique indépendante actionnée par volant.

Arrière: Direction hydraulique indépendante commandée par interrupteur au tableau de bord.

Combinaisons infinies des quatre modes de direction: avant uniquement, arrière uniquement, marche en crabe et mode coordonné. Indicateur de direction arrière. Rayon de braquage: 7,62 m.



### Ponts

Avant: Pont moto-directeur avec différentiel et réductions à planétaires dans les moyeux fixé de manière rigide au châssis.

Arrière: Pont moto-directeur avec différentiel et réductions à planétaires dans les moyeux articulé au châssis



### Pneumatiques

Pneumatiques standard 20,5 x 25–24 plis.

Option: 16 x 25–28 plis.



### Eclairage

Eclairage complet incluant les clignotants, ainsi que les feux avant, arrière, de freinage et de détresse.



### Vitesse maximum

40 km/h à 2500 tr/mn.



### Aptitude théorique en pente

119 % basé sur un véhicule d'un poids total de 28365 kg, équipé de pneus 20,5 x 25, d'une flèche principale de 31,0 m, d'une extension treillis de 13,7 m, d'un contrepoids de 4305 kg, d'un bloc de crochet de 35 t et d'une boule de démolition de 6,8 t.



### Freins

Freinage sur toutes les roues avec circuit scindé. Frein de stationnement à serrage par ressorts et desserrage hydraulique sur l'essieu avant.



### Installation électrique

4 batteries sans entretien de 12 V. Démarrage et éclairage 24 V.

Déconnexion des batteries. Système de diagnostic CANBUS.

### \* Equipements optionnels

- Ensemble de treuil auxiliaire: inclut un treuil auxiliaire de modèle HP15C-17G avec indicateur électronique de rotation du tambour du treuil, un dispositif presse-câble sur le tambour du treuil, 137 m de câble métallique de 16 mm de classe 35 x 7 et une tête de flèche auxiliaire
- Verrouillage mécanique d'orientation 360° (type Ville de New York).
- Crochet d'attelage arrière.
- Différentiels interroues commandés depuis la cabine (avant et arrière).
- CraneSTAR système de gestion de parc de grues.

\* Autres équipements optionnels sur demande.

## Superestructura



### Pluma

9,8 m–31,0 m. Pluma de cuatro secciones, sincronizada y totalmente hidráulica. Altura máxima en punta al suelo: 33,6 m.



### \*Plumín telescópico abatible

Extensión telescópica abatible de 7,9 m - 13,7 m, angulable a 0°, 15° y 30°. Plegable en el lateral de la pluma. Altura máxima en punta: 47 m.



### Elevación de pluma

Un cilindro hidráulico de doble efecto con válvula de retención integrada logrando elevación entre -3° y +78°.



### Sistema de control de la grúa (CCS)

“Pantalla gráfica” que muestra el momento de carga y sistema de aviso de final de carrera del gancho con advertencia audiovisual y bloqueo de la palanca de control. Este sistema incluye una pantalla electrónica para visualizar el ángulo de la pluma, la longitud, el radio, la altura en punta, el momento de carga relativo, la carga admisible máxima, la indicación de la carga y aviso de final de carrera del gancho. El Sistema de Definición de la Zona de Trabajo permite al operador preseleccionar y definir zonas de trabajo seguras. Si la grúa se acerca a los límites preestablecidos, las advertencias audiovisuales ayudarán al operador a evitar las obstrucciones del lugar de trabajo.



### Cabina

Cabina de visión panorámica, toda ella fabricada en acero con revestimiento acústico y cristal de seguridad tintado por completo. Asiento de lujo que incorpora los controles eléctricos de operación montados en reposabrazos. El panel de instrumentos incorpora indicadores para todas las funciones del motor. Forman parte del equipo de serie: volante regulable en altura, calefacción de agua, ventilador para la cabina, ventanillas laterales y traseras deslizantes, ventana superior abatible con limpia-parabrisas eléctrico y parasol, extintor y cinturón de seguridad. Aire acondicionado.



### Rotación

De una velocidad, giro deslizante mediante planetarios con freno de discos múltiples accionado por pedal. Freno de giro accionado mediante resorte con desconexión hidráulica. Bloqueo interno mecánico de una única posición accionado desde la cabina. Velocidad máxima: 2 rpm.



### Contrapeso

4305 kg. Fijado a la superestructura mediante pasadores.



### Sistema hidráulico

Dos bombas principales (una de pistón y una de engranaje) con una capacidad combinada de 316,5 lpm. Presión de funcionamiento máxima: 275,7 bar. Banco de válvula de presión compensada de tres secciones. Filtro en la línea de retorno con protección by-pass de flujo e indicador de mantenimiento. Cartucho reemplazable con una tasa de microfiltrado de 5/12/16. Depósito de aceite hidráulico de 396 l. Puertos de prueba de presión del sistema.



### Mecanismo de elevación principal y auxiliar

Reducción planetaria con freno automático de discos múltiples aplicado mediante resorte. Tambor acanalado con indicadores electrónicos de rotación del tambor. Indicador de la tercera vuelta del cable con función estándar de desconexión.

Tensión máxima de un solo ramal de cable:

• Primera capa: 5280 kg. • Tercera capa: 4323 kg. • Quinta capa: 3656 kg.

Tracción máxima admisible del cable: 5280 kg con cable de clase 34 x 37.

Velocidad máxima de un solo cable: 136 m/min.

Estructura del cable: 34w x K7, antirrotación.

Diámetro del cable: 16 mm.

Longitud del cable: Cabrestante principal y auxiliar: 137 m.

Capacidad máxima de cable en el tambor: 181 m.

## Chasis



### Chasis del vehículo

Chasis de tipo cajón fabricado con acero de alta resistencia de baja aleación. Orejetas de arrastre y sujeción frontales y traseras. Plataforma completa de aluminio.



### Estabilizadores

Cuatro estabilizadores hidráulicos telescópicos de doble viga con gatos invertidos y válvulas de retención integradas. Tres ajustes de posición: 0 %, 50 % y totalmente extendidos. Base de los estabilizadores de montaje rápido, fabricadas completamente en acero de 362 mm cuadrados.

Carga máxima sobre cada placa de apoyo: 26300 kg.

Controles e indicador del nivel de la grúa situados en la cabina.



### Motor

Motor (Tier 3): Cummins QSB 6.7 L diésel, seis cilindros, 119 kW a 2500 rpm. Par máximo: 731 Nm a 1500 rpm.

Capacidad del depósito de combustible: 219 L.



### Transmisión

6 marchas con cambio de rango (3 marchas x 2 rangos de velocidades, ambas marcha adelante y atrás).



### Tracción/Dirección

4 x 4.

Dirección totalmente asistida independiente entre ejes:

Delantera: Totalmente hidráulica, controlada por volante.

Trasera: Totalmente hidráulica, controlada por interruptor.

Infinitamente variable en los 4 modos de dirección principales: sólo delantera, sólo trasera, control de giro (tipo cangrejo) y coordinada.

Indicador de dirección trasera. Radio de giro: 7,62 m.



### Ejes

Delantero: Tracción/dirección con reducción planetaria y diferencial, montaje rígido en la estructura.

Trasero: Tracción/dirección con reducción planetaria y diferencial, montaje pivotante en la estructura.



### Neumáticos

Estándar 20,5 x 25–24 lonas.

Option: 16 x 25–28 lonas.



### Luces

Iluminación completa que incluye intermitentes, indicadores superiores, traseros, de freno y de peligro.



### Velocidad máxima

40 km/h a 2500 rpm.



### Inclinación (teórica)

119 % Basado en 28365 kg de peso, neumáticos de 20,5 x 25, pluma principal de 31,0 m, extensión abatible 13,7 m, contrapeso de 4305 kg, bloque de gancho de 35 t y bola de servicio de 6,8 t.



### Frenos

Circuito de frenos totalmente hidráulico operando sobre todas las ruedas.

Freno de estacionamiento montado sobre el eje delantero que se acciona mediante resorte y se libera hidráulicamente.



### Sistema eléctrico

Nº4 12 V, baterías sin mantenimiento. Arranque y encendido de 24 V.

Desconexión de batería. Sistema de diagnóstico con CAN-BUS.

### \*Equipamiento Opcional

- Paquete de cabrestante auxiliar: incluye modelo HP15C-17G de cabrestante auxiliar con indicador de rotación de tambor de cabrestante electrónico, casquillo de cable de tambor de cabrestante, 137 m de cuerda de hilo 16 mm 35 x 7 y punta de pluma de polipasto auxiliar.
- Bloqueo de giro en los 360°.
- Gancho trasero con pasador de cadena.
- Bloqueo cruzado del diferencial controlado desde la cabina (delantero y trasero).
- CraneSTAR sistema de gestión de flotas de grúas.

\* Indica equipo opcional. Otros equipos opcionales bajo demanda.



# Caratteristiche tecniche

## Sovrastruttura



### Braccio

Da 9,8 a 31 m. 4 sezioni con sfilamento full power sincronizzato. Altezza massima in punta: 33,6 m.



### \*Jib telescopico ripiegabile

Jib telescopico inclinabile da 7,9 m - 13,7 m. Inclinabile a 0°, 15° e 30°. Alloggiabile lungo la sezione del braccio di base. Altezza massima in punta: 47 m.



### Sollevamento braccio

Un cilindro idraulico a doppia azione con valvola di blocco integrale fornisce il sollevamento braccio con angolo da -3° a +78°.



### Sistema di controllo della gru (CCS)

«Display grafico» per limitatore del momento di carico e sistema anti doppio bloccaggio di finecorsa argano con allarme visivo-acustico e blocco delle leve di comando. Questo sistema offre la visualizzazione grafica dell'angolo e della lunghezza del braccio, del raggio di lavoro, dell'altezza in punta, del momento di carico relativo, del carico massimo ammesso, di indicazione del carico e dell'allarme per prevenire il finecorsa argano con funzione di blocco dell'argano. Il Sistema di definizione dell'area di lavoro permette all'operatore di preselezionare e definire le aree di lavoro sicure. Se l'autogru si avvicina ai limiti preimpostati, gli allarmi acustici e visivi aiutano l'operatore ad evitare gli ostacoli sul sito di lavoro.



### Cabina

Ottimà visibilità, costruita completamente in acciaio, insonorizzata. Il sedile ergonomico è dotato di comandi elettrici a doppio asse integrati nei braccioli. Il cruscotto incorpora la strumentazione per tutte le funzioni del motore. Altre caratteristiche standard comprendono: volante inclinabile, riscaldamento ad acqua, ventola per la circolazione dell'aria nella cabina, finestrini scorrevoli, lava/tergicristallo elettrico, estintore e cintura di sicurezza. Aria condizionata.



### Rotazione

Rotazione continua a 360° con riduttore a planetario e freno idraulico a pedale. Freno di stazionamento a molla rilasciato idraulicamente e bloccaggio con perno meccanico in posizione frontale.



### Contrappeso

Da 4305 kg. Fisso a la sovrastruttura.



### Impianto idraulico

2 pompe principali (una a pistoni assiali e una a ingranaggi) con capacità totale di 316,5 l/min. Pressione operativa massima: 275,7 bar. Valvola di controllo principale a tre sezioni a pressione compensata. Filtro sulla linea di ritorno non bypassabile e indicatore di manutenzione. Cartuccia sostituibile con microfiltraggio di 5/12/16. Capacità del serbatoio idraulico: 396 l. Prese per la misura della pressione del sistema. Due scambiatori di calore di serie per l'olio idraulico e l'olio della trasmissione.



### Specifiche dell'argano principale e ausiliario

Riduttore planetario e freno negativo multidischi ad azionamento automatico. Indicatore elettronico di rotazione del tamburo sul joystick e guide per cavo tamburo argano. Indicatore del terzo avvolgimento con funzione di blocco dell'argano standard.

Tiro Massimo con singola fune:

• Primo Strato: 5280 kg • Terzo Strato: 4323 kg • Quinto Strato: 3656 kg

Tiro Massimo permesso sulla fune: 5280 kg. con fune di classe 34 x 37.

Velocità Massima con singola fune: 136 m/min.

Costituzione della Fune: 34w x K7, flessibilità elevata, anti giro.

Diametro Fune: 16 mm.

Lunghezza della Fune: Sull'argano principale e ausiliario: 137 m.

Massima Capacità di avvolgimento della fune sul Tamburo: 181 m.

Sistema di sicurezza per impedire lo svolgimento completo del cavo.

## Carro



### Telaio del carro

Telaio in sezioni scatolate in acciaio a bassa lega e alta resistenza. Agganci anteriori/posteriori e alette di fissaggio. Pianale in alluminio a tutta lunghezza.



### Stabilizzatori

Quattro stabilizzatori a sfilo singolo ed azionamento idraulico; cilindri verticali a stelo rovesciato con valvole di blocco integrali. Tre configurazioni di lavoro: 0 %, 50 % e completamente estesi. Metri quadrati di supporto (362 mm di lato) con l'acciaio, a sgancio rapido. Carico massimo su piatti stabilizzatori: 26300 kg.

Comandi e indicatore di livellamento della gru situati all'interno della cabina.



### Motore

Motore (Tier 3): Cummins QSB 6,7 L diesel a 6 cilindri, 119 kW a 2500 rpm. Coppia massima: 731 Nm a 1500 rpm. Capacità serbatoio: 219 l.



### Cambio

Cambio a 6 rapporti (3 marce x 2 velocità sia avanti che in retromarcia). Con trazione posteriore 4 x 2.



### Trazione/Sterzo

4 x 4.

Idroguida completamente indipendente:

Anteriore: completamente idraulico azionato tramite il volante.

Posteriore: completamente idraulico azionato con interruttore.

Fornisce 4 modalità di sterzata: solo anteriore, solo posteriore, a granchio e contrapposta. Indicatore di allineamento della ruote posteriori.

Raggio di sterzo: 7,62 m.



### Assali

Anteriore: Montato rigido sul telaio, trazione con differenziale e mozzi di riduzione planetaria.

Posteriore: Su culla oscillante, trazione con differenziale e mozzi di riduzione planetaria montati.



### Pneumatici

Standard 20,5 x 25-24 pai.

In opzione: 16 x 25-28 pai.



### Luci

Illuminazione completa compresi indicatori di sterzata, luci anteriori, posteriori, freno e luci di avvertenza di pericolo.



### Velocità massima

40 km/h a 2500 giri/min.



### Pendenza (teorica)

119 % calcolato su peso lordo di 28365 kg, pneumatici 20,5 x 25, braccio da 31,0 m falcone ripiegabile da 13,7 m, contrappeso da 4305 kg, bozzello da 35 t e gancio a palla da 6,8 t.



### Freni

Doppio circuito completamente idraulico agente su tutte le ruote.

Freno di stazionamento negativo ad azionamento idraulico agente sull'asse anteriore.



### Impianto elettrico

N°4 batterie da 12 V senza manutenzione. Avviamento e luci a 24 V.

Interruttore di disconnessione. Sistema di diagnostica CAN-BUS.

### \* Equipaggiamenti opzionali

- Gruppo argano ausiliario: comprende un argano ausiliario modello HP15C-17G con indicatore di rotazione del tamburo di sollevamento, premistoppa del cavo del tamburo di sollevamento, fune metallica di m 137, di tipo mm 16 mm 35 x 7 e punta del braccio puleggia ausiliaria.
- Bloccaggio meccanico della rotazione a 360° (tipo NYC).
- Gancio posteriore per rimorchio.
- Bloccaggio differenziali controllati dalla cabina (anteriore e posteriore).
- CraneSTAR systema di gestione della flotta gru.

\* Altri a richiesta.



## Superestrutura



### Lança

9,8 m – 31,0 m. Lança de quarto secções, de telescopagem hidráulica, sincronizada. Altura máxima da ponta da lança: 33,6 m.



### \*Extensão swingaway telescópica

Extensão de lança swingaway telescópica, com angulação, telescopagem de 7,9 m a 13,7 m. Angulações: 0°, 15° e 30°. Passível de ser arrumada ao longo da secção de base da lança. Altura máxima da ponta da lança: 47,0 m.



### Elevação da lança

Um cilindro hidráulico de aço dupla com válvula anti-retorno integral assegura a elevação de -3° a +78°.



### Sistema de Controlo para Grua (CCS)

«Visualização Gráfica» do momento da carga e aviso de final de curso do gancho através de um sistema audiovisual e bloqueio do manipulador de controlo. Este sistema proporciona uma visualização gráfica do ângulo da lança, comprimento, raio, altura da ponta da grua, momento de carga relativa, carga máxima admissível, indicação de carga e aviso de final de curso do gancho. O Sistema de Definição da Área de Trabalho permite ao operador pré-seleccionar e definir zonas de trabalho seguras. Se a grua se aproximar dos limites predefinidos, os avisos audiovisuais ajudam o operador a evitar obstruções no local de trabalho.



### Cabine

Cabine panorâmica, integralmente feita de aço, com isolamento sonoro e vidro de segurança colorido a toda a volta. O assento Deluxe integra controlo de eixo duplo, eléctricos, instalados no apoio para os braços. O painel de controlo está equipado com manómetros para todas as funções do motor. Entre as demais funcionalidades standard incluem-se: Volante inclinável, aquecedor da cabine de água quente, ventoinha de circulação do ar na cabine, janelas lateral e traseira deslizantes, vidro de tejadilho deslizante com limpavidros eléctrico e pala para o sol, lava e limpa pára-brisas eléctricos, extintor de incêndios e cinto de segurança. Ar condicionado.



### Rotação

Accionamento da rotação de planetários, de uma velocidade, com travão em banho de óleo, tipo multidisco com aplicação com o pé. Travão de imobilização de mola e de libertação hidráulica. Dispositivo de bloqueio mecânico, de uma posição, accionado a partir da cabine. Velocidade máxima: 2,0 rpm.



### Contrapeso

4305 kg fixado à superestrutura.



### Sistema hidráulico

Duas bombas principais (1 de pistão e 1 de engrenagens) com uma capacidade combinada de 316,5 l/min. Pressão de serviço máxima: 275,7 bar. Três conjuntos de válvulas de pressão compensada. Filtro no circuito de retorno com protecção por derivação de débito total e indicador de manutenção. Cartucho substituível com classe de filtragem micrométrica de 5/12/16. Depósito de 396 l. Tomadas para teste da pressão do sistema.



### Guincho

Redutor de planetários com travão em banho de óleo multidiscos de mola, automático. Indicadores electrónicos da rotação do tambor de elevação e acamador de cabo no tambor de elevação. Indicador de fim de curso electrónico com paragem automática.

Esforço máximo no cabo singelo:

• Primeira camada: 5280 kg • Terceira camada: 4323 kg • Quinta camada: 3656 kg

Esforço máximo admitido no cabo singelo: 5280 kg com cabo da classe 34 x 37.

Velocidade máxima do cabo singelo: 136 m/min.

Tipo de Cabo: Cabo 34w x K7, resistente à rotação.

Diâmetro do Cabo: 16 mm.

Comprimento do cabo: Guincho principal e auxiliar: 137 m

Capacidade Máxima do Cabo: 181 m.

## Chassis



### Estrutura do chassi

Estrutura em forma de caixa fabricada a partir de aço de baixa liga de alta resistência. Olhais dianteiros/traseiros de reboque e amarração. Plataforma totalmente em alumínio.



### Estabilizadores

Quatro vigas de estabilização hidráulicas e telescópicas, de caixa dupla, de secção simples, com macacos invertidos e válvulas anti-retorno integrais. Três posições: 0 %, 50 % e totalmente estendidas. Sapatas de apoio, integralmente feitas de aço, de libertação rápida, 362 mm quadradas. Carga máxima nas sapatas: 26300 kg. Comandos de estabilização e indicador de nível instalados no interior da cabine.



### Motor

Motor (Tier 3): Cummins QSB 6.7 L gasóleo, seis cilindros, 119 kW a 2500 rpm.

Binário máximo: 731 Nm a 1500 rpm.

Capacidade do depósito de combustível: 219 L.



### Transmissão

Caixa de 6 velocidades (3 velocidades x 2 gamas, tanto para a frente como para trás). Desconexão do eixo dianteiro para deslocações em 4 x 2.



### Tracção/direcção

4 x 4.

Direcção assistida de comando independente:

À frente: totalmente hidráulica, comandada pelo volante.

Atrás: totalmente hidráulica, comandada por interruptor.

Disponibiliza um número infinito de variações dos 4 principais modos de direcção: só dianteira, só traseira, direcção tipo caranguejo e direcção coordenada. Indicador de direcção traseira. Raio de viragem: 7,62 m.



### Eixos

Dianteiros: Eixo de tracção/direcção com cubos do redutor de planetários e diferencial rigidamente montados no chassis.

Traseiros: Eixo de tracção/direcção com cubos do redutor de planetários e diferencial montados no chassis de forma articulada (pivôs).



### Pneus

Pneus standard 20,5 x 25–24 telas,

Opção: 16 x 25–28 telas.



### Iluminação

Conjunto completo, incluindo luzes de sinalização de mudança de direcção, faróis dianteiros, faróis traseiros, luzes de travagem e luzes de sinalização de perigo.



### Velocidade máxima

40 km/h a 2500 r.p.m.



### Gradabilidade (teórica)

119 % baseado em PB 28365 kg, pneus 20,5 x 25, lança principal de 31,0 m, extensão articulada de 13,7 m, 4305 kg de contrapeso, gancho de 35 t e gancho de bola de 6,8 t.



### Travões

Travões de circuito dividido, totalmente hidráulicos, que actuam sobre todas as rodas. Travão de estacionamento de mola e de libertação hidráulica, montada no eixo dianteiro.



### Sistema eléctrico

Nº4 12 V, baterias sem manutenção. Arranque e iluminação a 24 V.

Interruptor para desligar as baterias. Sistema de Diagnóstico CAN-BUS.

### \*Equipamento opcional

- Pacote Guincho Auxiliar: inclui guincho auxiliar modelo HP15C-17G com indicador de rotação do tambor de guincho electrónico, encaminhador de cabo do tambor do guincho, 137 m de cabo de aço de 16 mm 35 x 7 com nariz de lança de roldana auxiliar.
- Bloqueio mecânico da rotação a 360° tipo NYC.
- Gancho de reboque traseiro.
- Bloqueios cruzados do diferencial, comandados a partir da cabine (à frente e atrás).
- CraneSTAR sistema de gestão de frotas de guas.

\* Assinala o equipamento opcional. Outros opcionais sob pedido

# Технические характеристики

## Крановая установка



### Стрела

9,8 – 31 м. 4-секционная, полноприводная, синхронизированная по частям стрелы. Максимальная высота оголовка стрелы: 33,6 м.



### \*Промежуточные вставки удлинителя стрелы

Решетчатый телескопический удлинитель стрелы на 7,9 - 13,7 м. Возможность установки под углом в 0°, 15° или 30°. Складывается вдоль секции основной стрелы.

Максимальная высота оголовка стрелы: 47 м.



### Угол наклона стрелы

Один гидравлический цилиндр двойного действия со встроенным обратным клапаном обеспечивает подъем от -3° до +78°.



### Система управления краном (ССС)

Графическое отображение ограничения грузового момента и система блокировки механизма подъема при перегрузке, со звуковой и визуальной сигнализацией и блокировкой органов управления. Система отображает на дисплее угол наклона стрелы, длину стрелы, рабочий радиус, высоту оголовка, относительный грузовой момент, максимально допустимую нагрузку, текущую нагрузку и предупреждение о возможности перегруза. Система ограничения рабочей зоны позволяет оператору задать безопасную зону для работы. При приближении крана к границам заданной зоны, оператор получает звуковое и визуальное предупреждение.



### Кабина

Полностью стальная кабина с круговым обзором, звукоизоляцией и тонированными небьющимися стеклами по всему периметру. Высококачественное сиденье оборудовано встроенными в подлокотники органами управления с одноосевым перемещением. Контрольные приборы для всех рабочих функций выведены на приборную панель. Остальные опции, включенные в стандартную поставку: обогреватель на горячей воде, вентилятор, раздвижные боковые и задние стекла, раздвижная застекленная крыша с электрическим стеклоочистителем и солнцезащитным экраном, электроомыватель и очиститель лобового стекла, огнетушитель и ремень безопасности. Воздушный кондиционер.



### Поворот

Однокоростной планетарный привод механизма вылета стрелы с опорным жидкоохлаждаемым многодисковым тормозом. Пружинный, гидравлически отпускаемый тормоз механизма поворота. Механическая блокировка корпуса в одном положении, выполняемая из кабины.

Максимальная скорость: 2,0 об./мин.



### Противовес

4305 кг крепится к надстройке



### Гидравлическая система

Два главных насоса ([1] поршневой и [1] шестеренчатый) с общей мощностью 316,5 LPM. Максимальное рабочее давление: 275,7 бар. Трехсекционная группа клапанов с компенсацией давления. Фильтр возвратной магистрали с полнопоточной обходной защитой и индикатором обслуживания. Сменная кассета с минимальным размером частиц, удаляемых фильтром, 5/12/16. Гидробак на 396 л. Контрольные отверстия для проверки давления системы.



### Лебедка подъема

Планетарный редуктор с автоматическим пружинным многодисковым жидкоохлаждаемым тормозом. Электронные индикаторы вращения подъемного барабана и кабельные держатели. Электронный индикатор вращения барабана.

Максимальное натяжение каната при однократной запасовке:

• 1 слой: 5280 кг.      • 3 слой: 4323 кг.      • 5 слой: 3656 кг.

Максимально допустимое натяжение каната:

5280 кг с канатом класса 34 х 37.

Максимальная скорость каната при однострунной оснастке: 136 м/мин.

Конструкция каната: 34ч х К7, устойчивый к скручиванию.

Диаметр каната: 16 мм.

Длина каната: Лебедка основного подъема: 137 м - Лебедка вспомогательного подъема: 137 м.

Максимальная длина укладки каната: 181 м.

## Тягач



### Рама шасси

Рама коробчатого сечения из высокопрочной низколегированной стали. Передние и задние буксирные проушины. Алюминиевый настил на всю длину.



### Выносные опоры

Четыре гидравлические телескопические одноступенчатые двухмуфтовые балочные выносные опоры с перевернутыми цилиндрами и встроенными блокирующими клапанами. 3 позиции выдвижения: 0 %, 50 % и на полную длину. Стальные, быстрое освобождение типа выносные опоры, 362 мм кв. Максимальная нагрузка на подушку выносной опоры: 26300 кг. Органы управления и указатель уровня крана расположены в кабине.



### Двигатель

Двигатель (Tier 3): Cummins QSB 6,7 л, дизельный, шестицилиндровый, 119 кВт при 2500 об/мин. Максимальный крутящий момент: 731 Нм при 1500 об/мин. Емкость топливного бака: 219 л.



### Трансмиссия

6-скоростная коробка переключения передач (3 скорости в 2 диапазонах, как передних, так и задних).

Отклонение переднего моста для передвижения в режиме 4 х 2.



### Ведущие/Управляемые оси

4 х 4. Полностью независимое рулевое управление с усилителем.

Передние: С полным гидравлическим усилением. Управление от рулевого колеса.

Задние: С полным гидравлическим усилением. Ручное управление с помощью переключателей.

Возможны многочисленные варианты 4 основных режимов рулевого управления: только передние, только задние, крабовый ход и согласованный режим. Индикатор заднего движения.

Радиус разворота: 7,62 м.



### Оси

Передняя: Ведущая с управляемыми колесами, с дифференциальными и планетарными колесными редукторами, жестко смонтированными на раму.

Задняя: Ведущая с управляемыми колесами, с дифференциальными и планетарными колесными редукторами, шарнирно закрепленными на раму.



### Шины

Станд. 20,5 х 25–24 с диагональным кордом.

Дополнительное оборудование: 16,0 х 25–28 с диагональным кордом.



### Фары

Полное освещение, включая индикаторы поворота, передние, задние, тормозные фонари и лампы аварийной сигнализации.



### Максимальная скорость

40 км/ч при 2500 об/мин.



### Преодолеваемый уклон (теор.)

119 % Базированный на общей массе в 28365 кг, с шинами 20,5х25, 31,0 метровой главной стрелой, 13,7-метровым ручным двухсекционным поворотным удлинением, противовесом в 4305 кг, 35-тонным крюкоблоком и 6,8-тонной шаровой баббой.



### Тормоза

Полностью гидравлические, раздельные на все колеса. Пружинный, гидравлически отпускаемый парковочный тормоз, закрепленный на передней оси.



### Электрическая система

4 Необслуживаемые аккумуляторные батареи 12 В. Батарея для запуска двигателя и освещения 24 В. Выключатель «массы». Система диагностики по CAN-шине.

### \* Дополнительное оборудование (по выбору)

- Комплект вспомогательной лебедки: включает вспомогательную лебедку модели HP15C-17G с электронным индикатором вращения барабана, механизм подачи троса барабана, проволочный трос длиной 137 м класса 16 мм 35 х 7 и вспомогательный роликовый наконечник стрелы.
- Механический фиксатор поворота типа NYC на 360°.
- Задний сцепной крюк.
- Замки межколесного дифференциала (передний и задний).
- CraneSTAR система управления ресурсом крана.

\*Дополнительное оборудование

# Load charts • Traglasten • Capacités de levage • Capacidades de carga • Diagramas de carga • Таблицы грузоподъемности

## The lifting capacities correspond to DIN EN 13000:2014-11 and 85 %.

**Warning: THIS CHART IS ONLY A GUIDE. The notes below are for illustration only and should not be relied upon to operate the crane. The individual crane's load chart, operating instructions and other instruction plates must be read and understood prior to operating the crane.**

The lifting capacities likewise fulfill the requirements of ISO 4305 and DIN 15019, Part 2, with regard to stability, and DIN 15018, Part 3, and FEM 5004 with regard to strength.

85%: Capacities are in accordance with SAE J1063 and do not exceed 85% of the tipping load (SAE J1289 for outriggers 50% and 0% extended) as determined by SAE J765.

1. Capacities given do not include the weight of hookblocks, slings, auxiliary lifting equipment and load handling devices. Their weights MUST be added to the load to be lifted.

When more than minimum required reeving is used, the additional rope weight shall be considered part of the load.

2. All capacities are for crane on firm, level surface. It may be necessary to have structural supports under the outrigger floats or tyres to spread the load to a larger bearing surface.

3. When either boom length or radius or both are between values listed, the smallest load shown at either the next larger radius or boom length shall be used.

4. For outrigger operation, ALL outriggers shall be fully extended with tyres raised free of ground before raising the boom or lifting loads.

5. Tyres shall be inflated to the recommended pressure before lifting on rubber.

## Die Tragfähigkeiten entsprechen DIN EN 13000:2014-11 und 85 %.

**WARNUNG: DIESE TABELLE IST LEDIGLICH EINE RICHTLINIE. Die Hinweise dienen als Erklärung und sind für die Kranbedienung nicht maßgebend.**

**Vor Inbetriebnahme des Kranes sind Traglasttabellen, Bedienungsanleitung und andere Vorschriften eingehend zu studieren.**

Die Tragfähigkeitswerte erfüllen ebenfalls die Anforderungen von ISO 4305 und DIN 15019 Teil 2 bezüglich Standsicherheit sowie von DIN 15018 Teil 3 und FEM 5004 bezüglich Festigkeit.

85%: Tragkraftwerte entsprechen SAE J1063 und überschreiten nicht 85 % der Kipplast (SAE J1289 bei halb- bzw. ganz ausgefahrener Abstützung) gemäß Richtlinien SAE J765.

1. Das Gewicht der Hakenflaschen und aller Anschlagmittel muss zu der Last hinzugerechnet werden. Beim Einscheren mit erhöhten Werten ist das zusätzliche Seilgewicht als Teil der Last zu betrachten.

2. Alle Werte gelten für den Kran auf festem, ebenem Untergrund. Eventuell müssen die Stützsteller oder Reifen unterlegt werden, um die Last über eine größere Abstützfläche zu verteilen.

3. Wenn Auslegerlänge oder Radius oder beide Werte zwischen den aufgeführten Werten liegen, ist die geringere der Traglasten zu wählen, die für den die nächstgrößere Ausladung oder die nächste bzw. anschließende Auslegerlänge genannt sind.

4. In abgestütztem Zustand müssen ALLE Stützen komplett ausgefahren sein. Die Reifen dürfen den Boden nicht berühren. Erst danach dürfen Lasten oder der Ausleger angehoben werden.

5. Bevor frei auf Rädern gearbeitet wird, müssen die Reifen mit dem vorschriftsmäßigen Druck aufgefüllt werden.

## Les capacités de levage sont conformes à la norme DIN EN 13000:2014-11 et 85 %.

**ATTENTION: CE TABLEAU N'EST QU'UN GUIDE. Les notes ci-dessous sont données à titre d'exemple et ne doivent pas être utilisées pour faire fonctionner la grue. Toute la documentation concernant chaque type de grue: tableau des charges, instructions de fonctionnement et toutes autres plaques d'instructions devront être lues et comprises avant de manœuvrer la grue.**

Les capacités de levage respectent également les exigences des normes ISO 4305 et DIN 15019, paragraphe 2, relatives à la stabilité, ainsi que celles des normes DIN 15018 paragraphe 3 et FEM 5004 relatives à la résistance.

85% : Les capacités de levage sont conformes à la norme SAE J1063 et ne dépassent pas 85% de la charge de basculement (SAE J1289 pour les poutres de calage déployées à 50% et 0%) tel que cela est prescrit par la norme SAE J765.

1. Les charges mentionnées dans les tableaux ne comprennent pas le poids des moufles, des élingues et autres accessoires de levage qui doit être additionné à celui de la charge levée. Lorsque le mouflage est supérieur au minimum requis le poids de l'excédent de câble doit être additionné à celui de la charge.

2. Les capacités sont données sur sol ferme et de niveau. Il peut être nécessaire d'utiliser des bastinges ou des accessoires similaires afin de répartir la charge transmise au sol par les roues ou les patins de calage.

3. Lorsque la longueur de flèche ou la portée ne correspond pas aux valeurs mentionnées dans les tableaux, il convient de se référer à la valeur inférieure mentionnée pour la portée ou la longueur de flèche immédiatement supérieure.

4. Pour utilisation machine calée, les poutres de calage doivent être totalement décollées et les roues décollées du sol avant de relever la flèche ou de lever des charges.

5. Les pneumatiques devront être gonflés aux pressions préconisées avant tout levage en libre.

## Las capacidades de carga corresponden a DIN EN 13000:2014-11 y 85 %.

**AVISO: ESTA TABLA ES SOLO UNA ORIENTACION. Las notas que aparecen al final de la misma solo sirven de ilustración y no deben ser tomadas como instrucciones para operar la grúa. La tabla de cargas, las instrucciones de operación y otras placas ilustrativas de cada grúa deben ser leídas y correctamente interpretadas antes de operar la grúa.**

Asimismo los valores de carga cumplen las disposiciones de las normas ISO 4305 y DIN 15019, 2.ª parte, respecto a la estabilidad, y DIN 15018, 3.ª parte, y FEM 5004 respecto a la fuerza.

85%: La capacidad de sollevamento sono conformi alla norma SAE J1063 e non superano l'85% del carico di ribaltamento (SAE J1289 per gli stabilizzatori estesi al 50% e 0%) come prescritto dalla norma SAE J765.

1. Las cargas indicadas no incluyen el peso de los ganchos, eslingas, equipos auxiliares y aparejos de elevación. Sus pesos DEBEN ser añadidos al de la carga a elevar. Cuando se utilice un número de ramales de cable superior al necesario, el peso adicional del cable debe ser considerado como parte de la carga.

2. Todas las capacidades corresponden a la grúa situada sobre terreno firme nivelado y uniforme. La naturaleza del terreno puede hacer necesario colocar, bajo los apoyos de los estabilizadores o bajo los neumáticos, elementos estructurales que repartan la carga sobre una mayor superficie de apoyo.

3. Cuando se trabaje con longitudes de pluma o rádios, intermedios entre los valores reflejados en las tablas, se considerará la carga inmediata inferior indicada en el radio o longitud de pluma inmediato superior.

4. Para trabajos sobre estabilizadores, TODOS los estabilizadores estarán totalmente extendidos y los neumáticos sin tocar el suelo antes de elevar pluma o izard cargas.

5. Los neumáticos deberán estar inflados a la presión recomendada antes de elevar cargas sobre neumáticos.

## Le tabelle di portata sono conformi alle norme DIN EN 13000:2014-11 e 85 %.

**ATTENZIONE: QUESTA TABELLA E' SOLO UNA GUIDA. Le note qui sotto riportate sono date a titolo d'esempio e non devono essere utilizzate per far funzionare la gru. La tabella di carico, le istruzioni d'uso ed ogni altro foglio illustrativo devono essere letti e compresi prima di manovrare la gru.**

I valori delle tabelle di portata sono conformi anche ai requisiti delle norme ISO 4305 e DIN 15019, Parte 2, per quanto riguarda la stabilità, ed alle norme DIN 15018, Parte 3, e FEM 5004 per quanto riguarda il calcolo di resistenza della struttura.

85%: Capacidades de acuerdo con las Normas SAE J1063 y no exceden del 85% del momento de vuelco (Normas SAE J1289 para las cargas sobre estabilizadores extendidos al 50% o sin extender 0%) como fijan las normas SAE J765.

1. I carichi indicati nelle tavole non comprendono il peso dei ganci, dei tiranti, e di nessun altro accessorio di sollevamento che deve essere aggiunto a quello del carico sollevato.

Quando il numero di funi è superiore al minimo richiesto il peso addizionale della fune deve essere aggiunto a quello del carico.

2. Tutte le capacità si intendono per la gru situata su un terreno compatto livellato e uniforme. Potrebbe rendersi necessario utilizzare dei supporti strutturali, sotto gli appoggi degli stabilizzatori o sotto i pneumatici, per ripartire il carico su una superficie di appoggio maggiore.

3. Quando la lunghezza del braccio o la portata non corrispondono ai valori riportati nelle tabelle, conviene considerare il valore inferiore riportato per il raggio di lavoro o la lunghezza del braccio immediatamente superiore.

4. Per lavoro su stabilizzatori, TUTTI gli stabilizzatori devono essere completamente estesi e i pneumatici staccati da terra prima di rialzare il braccio o di sollevare carichi.

5. I pneumatici devono essere gonfiati alla pressione raccomandata prima di sollevare carichi sopra i pneumatici.

## Capacidade de carga corresponde a DIN EN 13000:2014-11 e 85 %.

**Atenção: ESTE QUADRO SERVE APENAS DE GUIA. As notas abaixo são dadas a mero título exemplificativo e não deverão ser utilizadas para operar a grua. Toda a documentação e instruções relativas a cada tipo de grua, nas quais se incluem o diagrama de carga da grua, as respectivas instruções de operação e outras placas com instruções, têm de ser lidas e compreendidas antes de a grua ser operada.**

Capacidade de elevação também satisfazer os requisitos da norma ISO 4305 e DIN 15019, Parte 2, a estabilidade relativa, bem como os da DIN 15018 3 e GEF 5004 no que diz respeito à sua resistência.

85%: La capacità di sollevamento sono conformi alla norma SAE J1063 e non superano l'85% del carico di ribaltamento (SAE J1289 per gli stabilizzatori estesi al 50% e 0%) come prescritto dalla norma SAE J765.

1. As capacidades indicadas não incluem o peso de cadernais, eslingas, equipamento auxiliar de elevação e dispositivos de manuseamento de cargas. Os seus pesos TÊM de ser adicionados ao peso da carga a ser elevada. Sempre que for utilizada uma quantidade de talhas superior à mínima exigida, o peso adicional dos cabos deverá ser considerado parte da carga, devendo ser adicionado ao seu peso.

2. Todas as capacidades são indicadas para uma grua sobre uma superfície firme e nivelada. Pode ser necessário colocar suportes estruturais por baixo dos pneus ou das sapatas dos estabilizadores, para espalhar a carga por uma superfície de suporte maior.

3. Sempre que o comprimento da lança, o seu raio, ou ambos estiverem compreendidos entre os valores indicados, deve ser utilizada a carga mais baixa indicada para o raio ou para o comprimento de lança imediatamente superior.

4. Operação com estabilizadores: Antes de a lança ser erguida ou de serem elevadas cargas, TODOS os estabilizadores têm de estar totalmente estendidos, com os pneus erguidos de modo a não estarem em contacto com o solo.

5. Antes de serem elevadas cargas sobre os pneus, eles devem ser enchidos às pressões recomendadas.

## Грузоподъемность соответствует DIN EN 13000:2014-11 и 85 %.

**Внимание: ДАННАЯ СХЕМА ПРИВЕДЕНА ИСКЛЮЧИТЕЛЬНО В ОЗНАКОМИТЕЛЬНЫХ ЦЕЛЯХ. Нижеприведенные данные являются лишь пояснительными, на них не следует полагаться при работе с краном. Перед работой на кране следует прочесть и понять таблицы грузоподъемности, инструкцию по эксплуатации, а также инструктирующие таблички.**

Кроме того, грузоподъемность удовлетворяет требованиям ISO 4305 и DIN 15019 (часть 2) в отношении устойчивости, и DIN 15018, (часть 3), и FEM 5004 в отношении прочности материала.

85%: Нагрузка соответствует стандарту SAE J1063 и не превышает 85% от удерживающего момента (SAE J1289 для выносных опор, выдвигаемых на 50% и на 0%) в соответствии с SAE J765.

1. Указанная нагрузка не учитывает вес крюковых блоков, канатов, вспомогательного подъемного оборудования и погрузочно/разгрузочных устройств. Их вес СЛЕДУЕТ прибавлять к массе груза. При превышении минимально необходимой запасовки каната следует учитывать его дополнительный вес.

2. Все нагрузки указаны для крана, находящегося на прочной плоской поверхности. С целью распределения нагрузки, под выносные опоры или под колеса можно подложить поддерживающие конструкции для увеличения площади опоры.

3. Если длина стрелы, вылет (или и то и другое) находятся между указанными значениями в таблице, следует брать наименьшую нагрузку, указанную за следующим значением радиуса или длины стрелы.

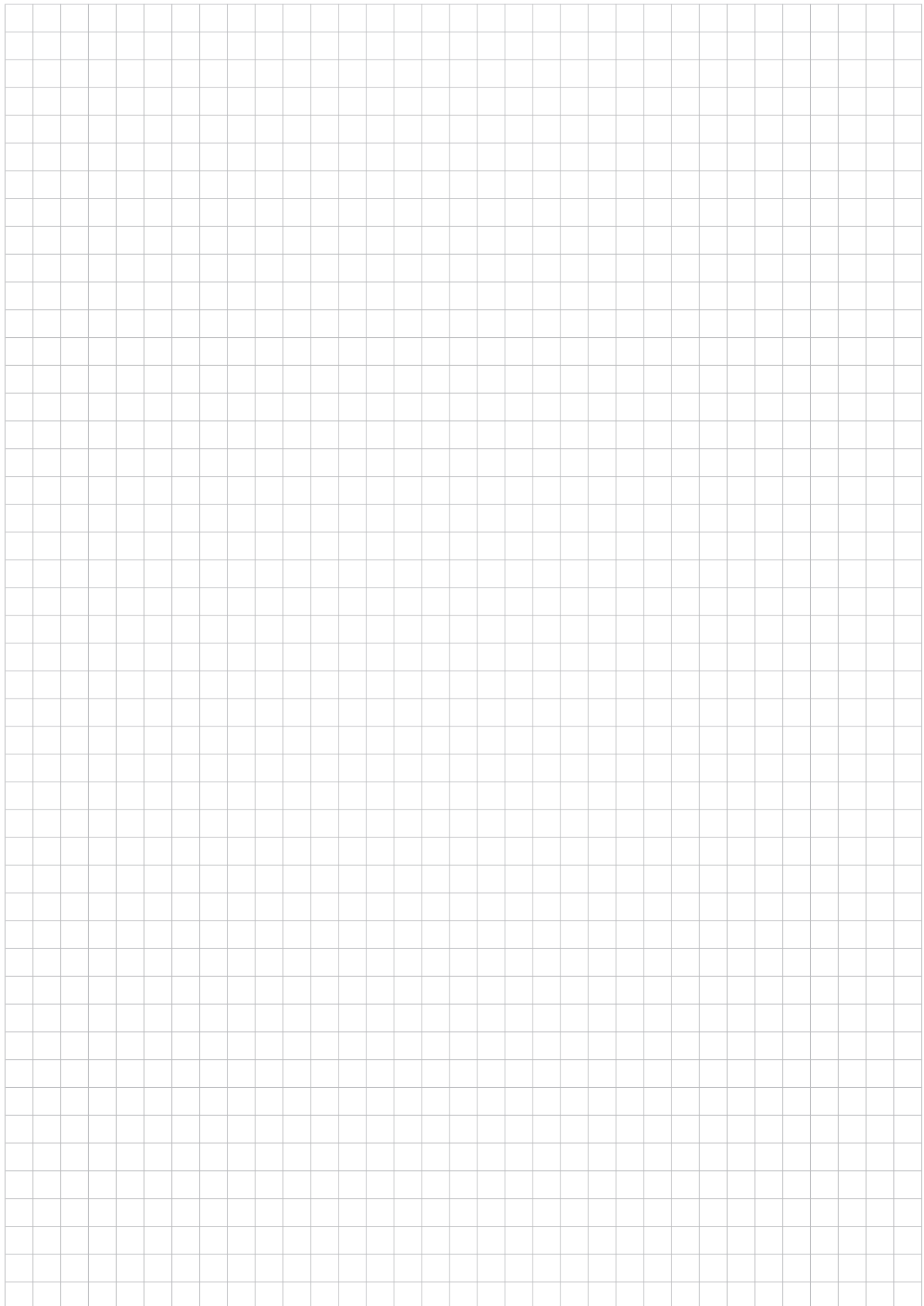
4. Перед подъемом стрелы или грузов (при использовании выносных опор) следует выдвинуть ВСЕ выносные опоры на полную длину, чтобы колеса оказались над землей.

5. При подъеме с колес, шины должны быть накачаны до рекомендуемого давления.

# Symbols • Symbolerklärung • Glossaire des symboles Glosario de símbolos • Glossario dei simboli • Símbolos • Символы

	Axles Achsen Ponts Ejes Assali Eixos Оси		Drive Antrieb Tracción Tracciòn Trazione Tracção Ведущие		Height Höhe Hauteur Altura Altezza Altura Высота		Radius Ausladung Portée Radio Raggio Raio Вылет
	Boom Ausleger Flèche Pluma Braccio Lança Стрела		Electrical system Elektrische Anlage Circuit électrique Sistema eléctrico Impianto elettrico Sistema eléctrico Электросистема		Hoist Hubwerk Treuil Cabrestante Argano Guincho Лебедка		Rotation Drehung Rotation Rotación Rotazione Rotação Поворот
	Boom elevation Wippwerk Relevage Elevación de pluma Elevazione braccio Elevação da lança Подъем стрелы		Engine Motor Moteur Motor Motore Motor Двигатель		Hook block Hakenflasche Moufle Gancho Gancio Bloco do gancho Крюковой блок		Speed Geschwindigkeit Vitesse Velocidad Velocità Velocidade Скорость
	Boom telescoping Teleskopieren Télescopage de flèche Telescopaje de pluma Lunghezza braccio Выдвижение стрелы		Extension Verlängerung Extension Extensión Prolunga Extensão Удлинитель		Hydraulic system Hydrauliksystem Circuit hydraulique Sistema hidráulico Impianto idraulico Sistema hidráulico Гидравлическая система		Steering Lenkung Direction Dirección Sterzo Direção Рулевое управление
	Boom nose Auslegerkopf Tête de flèche Punta de pluma Testa braccio Cabeça de lança Оголовок стрелы		Frame Rahmen Châssis Marco Telaio Armação Рама		Insert Zwischenstück Elément intermédiaire Inserto Inserito Inserção Вставка		Suspension Federung Suspension Suspensión Suspensioni Suspensão Подвеска
	Brakes Bremsen Freins Frenos Freni Travões Тормоза		Transmission/Gear Getriebe/Gang Boîte de vitesses/Rapport Transmisión/Cambio Trasmissione/Cambio Transmissão Трансмиссия/передача		Lights Beleuchtung Eclairage Luces Luzi Luzes Освещение		Swing Schwenken Orientation Oscilación Brandeggio Oscilação Наклон
	Cab Kabine Cabine Cabina Cabina Cabina Кабина		Gradeability Steigfähigkeit Aptitude en pente Superación de pendientes Pendenza superabile Gradiabilidade Преодолеваемый уклон		Hydraulic system Hydrauliksystem Circuit hydraulique Sistema hidráulico Impianto idraulico Sistema hidráulico Гидравлическая система		Tyres Bereifung Pneumatiques Neumáticos Pneumatici Pneus Шины
	Counterweight Gegengewicht Contrepoids Contrapeso Contrappeso Contrapeso Противовес		Heavy duty jib Schwerlastspitze Extension treillis haute résistance Plumín de carga pesada Jib per carichi pesante Extensão para trabalhos pesados Усиленный удлинитель		Outriggers Abstützung Calage Estabilizadores Stabilizzatori Suportes Выносные опоры		Transmission Getriebe Boîte de vitesses Transmisión Trasmissione Transmissão Трансмиссия
	Crane control system Kransteuerung Système de commande de grue Sistema de control de grúa Sistema di controllo gru Sistema de controlo para grua CCS Система управления краном		Fuel tank capacity Kraftstoffbehälter Capacité du réservoir Capacidad del depósito de combustible Capacità serbatoio carburante Capacidade do depósito de combustível Емкость топливного бака		Outrigger controls Abstützungsbedienung HMI Commandes de calage Controles de estabilizador Comandi stabilizzatori Controlos de suporte Управление выносными опорами		MAXbase









## Manitowoc Cranes

### Regional headquarters

#### Americas

**Milwaukee, Wisconsin, USA**

Tel: +1 414 760 4600

**Shady Grove, Pennsylvania, USA**

Tel: +1 717 597 8121

#### Europe and Africa

**Dardilly, France - TOWERS**

Tel: +33 (0)4 72 18 20 20

**Wilhelmshaven, Germany - MOBILE**

Tel: +49 (0) 4421 294 0

#### APAC

**Shanghai, China**

Tel: +86 21 6457 0066

**Singapore**

Tel: +65 6264 1188

#### Middle East and India

**Dubai, UAE**

Tel: +971 4 8862677

This document is non-contractual. Constant improvement and engineering progress make it necessary that we reserve the right to make specification, equipment, and price changes without notice. Illustrations shown may include optional equipment and accessories and may not include all standard equipment.

Die Angaben in diesem Dokument erfolgen ohne Gewähr. Wir verbessern unsere Produkte ständig und integrieren den technischen Fortschritt. Aus diesem Grund behalten wir uns das Recht vor, die technischen Daten, die Ausstattungsdetails und die Preise unserer Maschinen ohne Vorankündigung zu ändern.

Ce document est non-contractuel. Du fait de sa politique d'amélioration constante de ses produits liée au progrès technique, la Société se réserve le droit de procéder sans préavis à des changements de spécifications, d'équipement ou de prix. Les illustrations peuvent comporter des équipements ou accessoires optionnels ou ne pas comporter des équipements standards.

Este documento no es contractual. El perfeccionamiento constante y el avance tecnológico hacen necesario que la empresa se reserve el derecho de efectuar cambios en las especificaciones, equipo y precios sin previo aviso. En las ilustraciones se puede incluir equipo y accesorios opcionales y es posible que no se muestre el equipo normal.

Documento non contrattuale. In considerazione della sua politica di costante miglioramento dei prodotti connesso al progresso tecnico, la Società si riserva il diritto di modificare senza preavviso specifiche, equipaggiamenti o prezzi. Le illustrazioni possono contenere equipaggiamenti o accessori optional o non contenere equipaggiamenti standard.

Este documento não se reveste de qualquer carácter contratual. A introdução constante de melhorias e o progresso da engenharia tornam necessário reservarmos-nos o direito de introduzir alterações nas características técnicas, no equipamento e no preço sem qualquer aviso prévio. As ilustrações aqui apresentadas podem incluir equipamento e acessórios adicionais, podendo não incluir todo o equipamento padrão.

Данный документ не является контрактным. Принимая во внимание необходимость постоянного совершенствования и модернизации мы оставляем за собой право изменять спецификации, конструкции и стоимость без предварительного уведомления. Приведенные иллюстрации могут содержать дополнительные компоненты и принадлежности, не входящие в стандартный комплект поставки оборудования.