

Grove RT9130E-2

Manual del operador



*Solo por
referencia*

MANUAL DEL OPERADOR

Este manual ha sido preparado para y se considera como parte de -

RT9130E-2

Número de modelo de la grúa

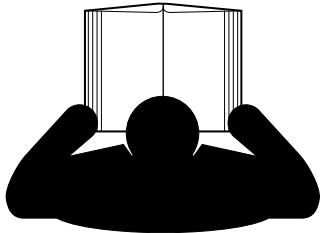

Este manual está dividido en las secciones siguientes:

SECCIÓN 1	INTRODUCCIÓN
SECCIÓN 2	INFORMACIÓN DE SEGURIDAD
SECCIÓN 3	CONTROLES Y PROCEDIMIENTOS
SECCIÓN 4	CONFIGURACIÓN E INSTALACIÓN
SECCIÓN 5	MANTENIMIENTO Y LUBRICACIÓN

AVISO

El número de serie de la grúa es el único método que el distribuidor o la fábrica tiene para proporcionarle los repuestos correctos y la información de mantenimiento apropiada.

El número de serie de la grúa se indica en la etiqueta del fabricante fijada en la cabina del operador. ***Siempre proporcione el número de serie de la grúa*** al pedir repuestos o informar de problemas de servicio al distribuidor o a la fábrica.

	<h2> PELIGRO</h2> <p>Un operador que no está capacitado se expone a sí mismo y a otras personas a la muerte o lesiones graves. No utilice esta grúa a menos que:</p> <ul style="list-style-type: none">• Se le haya instruido sobre cómo manejar en forma segura esta grúa. Manitowoc no se responsabiliza de la calificación del personal.• Haya leído, entendido y cumplido las recomendaciones de funcionamiento y de seguridad contenidas en los manuales del fabricante de la grúa y las tablas de carga, las normas de trabajo de su empleador y los reglamentos gubernamentales aplicables.• Esté seguro que todas las etiquetas de seguridad, protectores y otros dispositivos de seguridad estén en su lugar y en buenas condiciones.• El manual del operador y la tabla de carga se encuentren en el bolsillo suministrado en la grúa.
---	---



ADVERTENCIA

Propuesta 65 de California

La inhalación de gases de escape del motor diésel lo expondrán a sustancias químicas que, según el Estado de California, causan cáncer, defectos congénitos u otros daños al sistema reproductor.

- Siempre ponga en marcha y haga funcionar el motor en una zona bien ventilada.
- Si está en un área cerrada, ventile los gases de escape hacia el exterior.
- No modifique ni altere el sistema de escape.
- No haga funcionar el motor a ralentí, salvo cuando sea necesario.

Para más información, visite la página www.P65warnings.ca.gov/diesel.

Los bornes, terminales y demás accesorios relacionados con la batería contienen plomo y compuestos de plomo, que son sustancias químicas conocidas en el Estado de California como causantes de cáncer, defectos congénitos y toxicidad reproductiva. Lávese las manos después de trabajar con la batería.

Uso de supresor de chispas en California

El funcionamiento de este equipo puede crear chispas que pueden iniciar incendios alrededor de la vegetación seca. Es posible que se requiera el uso de un supresor de chispas. El propietario/operador debería comunicarse con los departamentos de bomberos locales para informarse sobre las leyes o reglamentos relacionados con los requisitos para la prevención de incendios.

El idioma original de esta publicación es el inglés.

CONTENIDO

Vea el final de este manual para el Índice alfabético

SECCIÓN 1. Introducción

Generalidades 1-1
 Apoyo al cliente. 1-1
 Información de seguridad 1-2
 Resultados de las pruebas de ruido/vibración 1-2
 Resultados de las pruebas de ruido 1-2
 Resultados de las pruebas de vibración 1-2
 Ubicación del número de serie 1-3
 Lista de especificaciones 1-7
 Generalidades. 1-7
 Dimensiones 1-7
 Capacidades 1-7
 Convertidor de par 1-7
 Transmisión 1-7
 Motor. 1-7
 Ejes 1-7
 Frenos. 1-7
 Ruedas y neumáticos 1-7
 Mecanismo de giro 1-7
 Pluma 1-7
 Conjunto de adaptador giratorio 1-7
 Bombas hidráulicas. 1-8
 Malacates 1-8
 Cable de malacate. 1-11
 Generalidades. 1-11
 Condiciones ambientales 1-11
 Cargas de impactos dinámicos. 1-11
 Lubricación 1-11
 Precauciones y recomendaciones durante la inspección o sustitución
 de componentes 1-12
 Inspección de cables (cables móviles y fijos) 1-12
 Inspección/sustitución de cables (todos los cables) 1-13
 Sujeción del cable. 1-13
 Instalación de cable de alambre clase 35x7 1-14

SECCIÓN 2. Información de seguridad

Mensajes de seguridad 2-2
 Generalidades. 2-2
 Símbolo de aviso de seguridad. 2-2
 Palabras clave 2-2
 Generalidades 2-2
 Etiquetas de seguridad 2-2
 Accidentes 2-2
 Información para el operador. 2-3
 Cualidades del operador 2-3
 Equipos auxiliares de trabajo. 2-4
 Sistemas limitadores de capacidad nominal (RCL) (si los tiene) 2-5
 Dispositivo de prevención del contacto entre bloques 2-5
 Limitador de zona de trabajo (si lo tiene) 2-5
 Estabilidad de la grúa/resistencia estructural 2-6
 Tablas de carga 2-7
 Lugar de trabajo 2-7

CONTENIDO

Fuerzas del viento	2-7
Velocidades del viento	2-8
Operaciones de elevación	2-20
Contrapeso	2-21
Elevación de un estabilizador	2-21
Operaciones de elevación con grúas múltiples	2-21
Elevación de paneles inclinados	2-22
Hincado y extracción de pilotes	2-22
Equipo de la grúa	2-23
Inspección de la grúa	2-23
Riesgo de electrocución	2-23
Configuración y funcionamiento	2-24
Dispositivos de protección contra riesgos de electrocución	2-25
Contacto eléctrico	2-26
Equipo y condiciones de funcionamiento especiales	2-26
Conexión a tierra de la grúa	2-26
Transporte de personas	2-27
Protección del medioambiente	2-28
Mantenimiento	2-28
Servicio y reparaciones	2-29
Lubricación	2-30
Neumáticos	2-30
Cable de elevación	2-30
Cable de elevación sintético	2-30
Cable	2-30
Poleas	2-32
Baterías	2-32
Súper condensador (si lo tiene)	2-33
Mantenimiento general	2-33
Transporte de la grúa	2-33
Funcionamiento de propulsión	2-34
Prácticas de trabajo	2-35
Consideraciones personales	2-35
Acceso a la grúa	2-35
Preparación para el trabajo	2-35
Trabajo	2-36
Elevación	2-37
Señales de mano	2-38
Extensión de la pluma	2-40
Estacionamiento y bloqueo	2-40
Apagado	2-40
Funcionamiento en clima frío	2-41
Efectos de la temperatura en los aparejos de gancho	2-41
Efectos de la temperatura sobre los cilindros hidráulicos	2-41
Inspección después de una sobrecarga	2-43
Inspección de la pluma	2-44
Inspección de la superestructura	2-46
Inspección del vehículo	2-48

SECCIÓN 3 Controles y procedimientos

Controles e indicadores	3-3
Columna de dirección	3-3
Palanca de señalizadores de viraje y controles de limpia/lavaparabrisas/ faros/bocina	3-4
Palanca de inclinación/telescopización de la columna del volante	3-4
Control del freno de estacionamiento	3-4

Interrupor de faros	3-4
Selector de eje motriz	3-5
Interrupor de luces de advertencia	3-5
Interrupores de diagnóstico del motor y control de velocidad del motor	3-5
Interrupor de encendido	3-5
Palanca de cambios de la transmisión	3-6
Controles superiores de la cabina	3-6
Pestillo de la ventana del techo	3-6
Limpiacristal de la ventana del techo y motor del limpiacristal	3-6
Visera de la ventana del techo	3-6
Luz superior	3-7
Ventilador de circulación de la cabina	3-7
Pestillo de la ventana derecha	3-7
Tablero de control superior	3-7
Interrupor del ventilador del calefactor/acondicionador de aire	3-7
Interrupor de control del calefactor	3-7
Interrupor del acondicionador de aire	3-7
Interrupor del limpiacristal del techo	3-8
Interrupor de atenuación	3-8
Interrupor de luces de trabajo	3-8
Interrupor de luces de la pluma (opcional)	3-8
Interrupor de funciones de la grúa	3-8
Pantalla del indicador de rotación del malacate	3-8
Interrupor de limpieza de sistema de escape (solo motores Tier 4)	3-8
Interrupor selector e indicador de sección telescópica 1/ sección telescópica 2 de la pluma	3-9
Interrupor manual/automático de la pluma	3-9
Pantalla de medidores e indicador de la columna de dirección	3-10
Freno de giro aplicado	3-11
Freno de estacionamiento aplicado	3-11
Avería de luces	3-11
Parada de emergencia	3-11
Temperatura alta del aceite hidráulico	3-11
Advertencia de transmisión	3-11
Baja presión de dirección	3-11
Indicador del señalizador de viraje a la izquierda	3-11
Baja presión de frenos	3-11
Módulo de control electrónico	3-11
Diagnóstico del sistema electrónico	3-11
Pantalla de LCD	3-12
Parada del motor	3-12
Advertencia del motor	3-12
Limpieza de sistema de escape (solo motores Tier 4)	3-12
Indicador del señalizador de viraje a la derecha	3-13
Inhibición de limpieza	3-13
Fluido de escape diésel (motores Tier 4F solamente)	3-13
Temperatura alta del sistema de escape	3-13
Esperar para arrancar	3-13
Tracción en cuatro ruedas engranada	3-13
Diferencial de ejes bloqueado	3-13
Indicador de ruedas traseras no centradas	3-13
Termómetro del refrigerante del motor	3-14
Medidor de combustible	3-14
Nivel de combustible bajo	3-14
Indicador de carga de la batería	3-14
Voltímetro	3-14
Tacómetro	3-14

Conjunto de controles del asiento — Eje simple	3-15
Control de malacate principal (opción de eje simple)	3-15
Control de elevación de pluma (opción de eje simple)	3-15
Palanca de control de elevación de la pluma y del malacate principal (opción de eje doble — no se ilustra)	3-16
Selector de velocidad del malacate principal	3-16
Control de malacate auxiliar (opción de eje simple)	3-16
Control de giro (opción de eje sencillo)	3-16
Palanca de control de giro y telescopización o de giro y malacate auxiliar (opción de eje doble)	3-16
Selector de velocidad del malacate auxiliar (opcional)	3-16
Interruptor de dirección trasera	3-16
Control del freno de giro	3-17
Control de bloqueo del diferencial del eje (opcional)	3-17
Mecanismo de desbloqueo de la puerta de la cabina	3-17
Ajuste de respaldo del asiento	3-17
Calefactor y acondicionador de aire, control de climatización	3-17
Palanca de deslizamiento del asiento	3-17
Palanca de deslizamiento del bastidor del asiento	3-17
Ajuste del apoyabrazos	3-17
Indicadores de rotación de malacate (HRI)	3-17
Pantalla de HRI	3-17
Interruptor de inclinación de la cabina	3-18
Interruptor de elevación/bajada del plumín abatible (opcional)	3-18
Interruptor del plumín abatible (opcional)	3-18
Interruptor de giro de dos velocidades	3-18
Interruptor del apoyabrazos (no se ilustra)	3-18
Interruptor del asiento (no se ilustra)	3-18
Tablero de control lateral	3-19
Tablero de control del sistema limitador de capacidad nominal (RCL) y del sistema de definición de la zona de trabajo	3-19
Interruptor de anulación del limitador de capacidad nominal (RCL)	3-19
Interruptor de parada de emergencia	3-19
Termómetro de aceite de la transmisión	3-19
Control de pasador de bloqueo de giro de plataforma de giro	3-20
Receptáculo de 12 V	3-20
Conector para diagnóstico	3-20
Indicador de nivel de burbuja	3-20
Indicador de freno de carrete de manguera	3-20
Indicador de pluma fuera de sincronización	3-20
Indicador de vueltas mínimas de malacate (opcional, estándar en las máquinas CE)	3-20
Indicador de clima frío (opcional)	3-20
Indicador de carga de cilindros telescópicos (si lo tiene)	3-20
Indicador de temperatura ambiental (opcional)	3-21
Control de estabilizadores	3-21
Control de estabilizadores de cabina	3-21
Pedales de control	3-22
Pedal de bloqueo de giro	3-22
Pedal de freno de giro	3-22
Pedal de control de telescopización	3-22
Pedal de frenos de servicio	3-22
Pedal del acelerador	3-22
Controles e indicadores varios	3-23
Tablero de fusibles	3-23
Zumbador	3-23

Interruptor de anulación de emergencia del limitador de capacidad nominal (RCL) (grúas sin certificación CE)	3-23
Interruptor e indicador de anulación de emergencia del limitador de capacidad nominal (RCL) (grúas con certificación CE)	3-24
Barra de luces internas (opcional, no se ilustran) del limitador de capacidad nominal (RCL).	3-24
Luz de baliza o estroboscópica (opcional — no se ilustra).	3-24
Alarma de retroceso (no se ilustra).	3-24
Salida de emergencia	3-25
Procedimientos de funcionamiento	3-25
Verificaciones antes del arranque.	3-25
Funcionamiento en clima frío	3-26
Procedimientos de calentamiento de la grúa.	3-28
Motor.	3-29
Transmisión	3-29
Malacate	3-29
Mando de giro y cojinete de plataforma de giro	3-29
Ejes.	3-30
Sistema de aceite hidráulico	3-30
Funcionamiento del motor	3-30
Procedimiento de arranque.	3-30
Interruptor de batería	3-31
Motor frío.	3-31
Motor caliente	3-32
Funcionamiento a ralentí	3-32
Aceleración excesiva del motor	3-32
Procedimiento de apagado.	3-32
Transporte de la grúa	3-32
Transporte — Generalidades	3-32
Transporte — Remolcado/arrastre	3-34
Transporte — Unidad remolcada/arrastrada	3-34
Conducción sobre pendientes	3-35
Transporte con la pluma elevada	3-36
Transporte con el plumín y/o los insertos erigidos	3-36
Transporte prolongado	3-37
Transporte — Avance	3-37
Transporte — Retroceso.	3-38
Dirección	3-38
Dirección de las ruedas delanteras.	3-38
Dirección de las ruedas traseras	3-38
Dirección de las cuatro ruedas	3-38
Desplazamiento en diagonal.	3-38
Uso de la tracción en cuatro ruedas	3-39
Funcionamiento del bloqueo de diferencial (opcional)	3-39
Generalidades.	3-39
Funcionamiento	3-40
Funcionamiento de los sistemas de bloqueo de oscilación del eje	3-40
Funcionamiento general de la grúa	3-41
Mando de la bomba	3-41
Funcionamiento de las palancas de control	3-41
Revisión antes de la carga	3-41
Uso de las tablas de carga	3-41
Nivelación correcta de la grúa	3-42
Emplazamiento de los estabilizadores	3-43
Sistema de monitoreo de estabilizadores (OMS) (opcional).	3-44
Engrane del pasador de bloqueo de media extensión	3-45
Almacenamiento de los estabilizadores	3-45
Almacenamiento del pasador de bloqueo de media extensión	3-45

Giro de la pluma	3-45
Elevación y bajada de la pluma	3-46
Telescopización de la pluma	3-46
Bajada y elevación del cable	3-47
Elevación y bajada del plumín hidráulico	3-47
Equipos auxiliares de trabajo	3-48
Sistema limitador de capacidad nominal (RCL)	3-49
Sistema de bloqueo de palancas de control	3-49
Almacenamiento y estacionamiento	3-49
Grúa desatendida	3-50

SECCIÓN 4 Configuración e instalación

Generalidades	4-1
Instalación del cable en el malacate	4-1
Enhebrado de cables	4-2
Enhebrado de cables de la pluma	4-3
Aparejos del extremo muerto/receptáculos de cuña	4-3
Instalación de la cuña y receptáculo	4-3
Interruptor de prevención del contacto entre bloques	4-10
Bloqueo	4-10
Desbloquear	4-10
Antes del funcionamiento	4-10
Retiro e instalación del contrapeso	4-12
Instalación del pedestal de contrapeso	4-12
Contrapesos estándar y pesado y estructura de malacate auxiliar	4-12
Retiro del pedestal del contrapeso	4-16
Retiro e instalación de la caja de estabilizadores	4-17
Funcionamiento de la válvula de purga	4-17
Procedimiento	4-17
Retiro	4-17
Instalación	4-18
Retiro e instalación del plumín articulado	4-19
Retiro	4-19
Instalación	4-20
Conexión y desconexión de la extensión de pluma hidráulica	4-26
Conexión	4-26
Desconexión	4-27
Ajuste de montaje de la extensión articulada	4-27
Plumín con insertos	4-28
Armado de plumines	4-29
Instalación del plumín de 26 m (85 pies)/34 m (112 pies)	4-29
Instalación/retiro de insertos de 8 m (26 pies)	4-30
Conexión hidráulica en los insertos de pluma	4-31
Conexión eléctrica en los insertos de pluma	4-31
Plegado/desplegado de las poleas deflectoras en las secciones de 8 m (26 pies)	4-32
Colocación/retiro del cable de elevación	4-32
Fijación del descentramiento de la extensión articulada plegable	4-33

SECCIÓN 5 Mantenimiento y lubricación

Generalidades	5-1
Protección del medioambiente	5-1
Lubricantes e intervalos de lubricación	5-2
Lubricantes estándar	5-3
Condiciones y lubricantes árticos	5-4
Protección de la superficie de las varillas de cilindro	5-7

Lubricación del cable 5-7

Puntos de lubricación 5-8

 CraneLUBE 5-8

 Lista de registro del aceite Cummins 5-8

 Seguridad 5-8

 Dirección y suspensión 5-9

 Ejes 5-11

 Tren de mando 5-13

 Plataforma de giro 5-17

 Inclinación de cabina 5-19

 Estabilizadores 5-21

 Pluma 5-23

 Malacate 5-30

 Sistema hidráulico 5-32

 Fluido de escape diésel (DEF) 5-34

 Instrucciones de acceso a puntos de lubricación de la pluma 5-36

Inhibidor de oxidación Carwell® 5-37

 Protección de las grúas contra la oxidación 5-37

 Procedimientos de limpieza 5-37

 Inspección y reparación 5-38

 Aplicación 5-38

 Zonas de aplicación 5-39

Solo por referencia

CON

*Solo por
referencia*

ESTA PÁGINA HA SIDO DEJADA EN BLANCO

SECCIÓN 1 INTRODUCCIÓN

CONTENIDO DE LA SECCIÓN

Generalidades	1-1	Mecanismo de giro	1-7
Apoyo al cliente	1-1	Pluma	1-7
Información de seguridad	1-2	Conjunto de adaptador giratorio	1-7
Resultados de las pruebas de ruido/vibración ..	1-2	Bombas hidráulicas	1-8
Resultados de las pruebas de ruido	1-2	Malacates	1-8
Resultados de las pruebas de vibración	1-2	Cable de malacate	1-11
Ubicación del número de serie	1-3	Generalidades	1-11
Lista de especificaciones	1-7	Condiciones ambientales	1-11
Generalidades	1-7	Cargas de impactos dinámicos	1-11
Dimensiones	1-7	Lubricación	1-11
Capacidades	1-7	Precauciones y recomendaciones durante la	
Convertidor de par	1-7	inspección o sustitución de componentes	1-12
Transmisión	1-7	Inspección de cables (cables móviles y fijos) ...	1-12
Motor	1-7	Inspección/sustitución de cables	
Ejes	1-7	(todo los cables)	1-13
Frenos	1-7	Sujeción del cable	1-13
Ruedas y neumáticos	1-7	Instalación de cable de alambre clase 35x7	1-14

GENERALIDADES

NOTA: En todo el manual se hace referencia a la parte izquierda, parte derecha, parte delantera y parte trasera cuando se describen ubicaciones. Estas posiciones se basan en la vista del asiento del operador con la superestructura orientada hacia adelante en la parte delantera del chasis del vehículo.

La nomenclatura básica se muestra en la Figura 1-2.

Este manual provee información importante para el operador de la grúa modelo RT9130E de Grove.

Esta grúa para terreno accidentado incorpora un chasis de acero totalmente soldado y ejes motrices tipo planetario para proporcionar tracción doble. La dirección de los ejes se efectúa mediante cilindros hidráulicos. El motor está instalado en la parte trasera de la grúa y provee su fuerza tractiva por vía de una transmisión con seis marchas de avance y tres de retroceso. Los estabilizadores hidráulicos de vigas deslizantes tipo caja doble pueden quitarse de la máquina.

El chasis del vehículo tiene una quinta rueda integral, en la cual se instala el eje trasero para permitir la oscilación del

eje. La oscilación del eje se bloquea automáticamente cuando la superestructura sale de la posición de transporte.

La superestructura es capaz de girar 360° en cualquier sentido. Todas las funciones de la grúa se accionan desde la cabina totalmente cerrada instalada en la superestructura. La grúa tiene una pluma de cinco secciones, motorizada, secuenciada y sincronizada. Un plumín articulado opcional provee alcance adicional. La elevación es proporcionada por un malacate principal y uno auxiliar.

Apoyo al cliente

Manitowoc y nuestra red de distribuidores desean asegurarse que usted está satisfecho con nuestros productos y asistencia al cliente. Su distribuidor local es el mejor equipado y más conocedor para ayudarle con información sobre repuestos, servicio y asuntos relacionados con la garantía. Cuenta con las instalaciones, los repuestos, el personal capacitado en la fábrica y la información necesarios para ayudarle oportunamente. Le sugerimos que se comunique primero con ellos para solicitar asistencia. Si considera que necesita asistencia de la fábrica, pregunte a la administración de servicio del distribuidor para coordinar el contacto en nombre suyo.

Propietarios nuevos

Si usted es el nuevo propietario de una grúa Grove, regístrese con Manitowoc Crane Care de manera que podamos contactarlo si surge la necesidad.

Vaya a: https://www.manitowoccranes.com/en/Parts_Services/ServiceAndSupport/ChangeOfOwnershipForm y complete el formulario.

Información de seguridad

Al comprar una grúa nueva se suministra un disco compacto/memoria USB de seguridad que incluye secciones sobre el funcionamiento, seguridad y mantenimiento para los operadores y propietarios. Se pueden obtener copias adicionales a través del distribuidor local.

RESULTADOS DE LAS PRUEBAS DE RUIDO/VIBRACIÓN**Resultados de las pruebas de ruido**

Cuando la máquina está provista del conjunto de certificación CE, el nivel garantizado de potencia acústica L_{wa} es de 108 dB(A) (Tier 3) y de 109 dB(A) (Tier 4) según la Directiva 2000/14/CE y de 80 dB(A) en el puesto del operador, según el Anexo G.1 de EN 13000:2010

Resultados de las pruebas de vibración

En el puesto del operador, al trabajar con la cabina cerrada, los niveles de vibración son inferiores a 0.5 m/s/s para la vibración transmitida al cuerpo entero e inferiores a 2.5 m/s/s para la vibración transmitida a las manos y los brazos, medido de acuerdo con la Directiva para maquinaria 2006/42/EC según la norma ISO 2631-1:1997 — Evaluación de la exposición humana a la vibración en cuerpo completo, EN ISO 5349-1:2001 — Medición y evaluación de la exposición humana a las vibraciones transmitidas a las manos, e ISO 8041:2005 — Instrumentos de medición de la respuesta humana a la vibración.

UBICACIÓN DEL NÚMERO DE SERIE

Consulte la Figura 1-1 para las ubicaciones del número de serie de la máquina. Tenga el número de serie a mano siempre que contacte a su distribuidor local o Manitowoc Crane Care.



FIGURA 1-1

Artículo	Descripción	Artículo	Descripción
1	Contrapeso	11	Pivote de pluma
2	Proyector orientable	12	Punta articulada
3	Cabina	13	Cilindro de elevación
4	Luz de trabajo	14	Poleas de punta de pluma
5	Flotador de estabilizador	15	Extensión articulada
6	Cubierta de válvulas	16	Punta de pluma auxiliar
7	Cilindro de gato de estabilizador	17	Eje delantero
8	Peldaños	18	Eje trasero
9	Malacate auxiliar	19	Depósito hidráulico
10	Malacate principal		

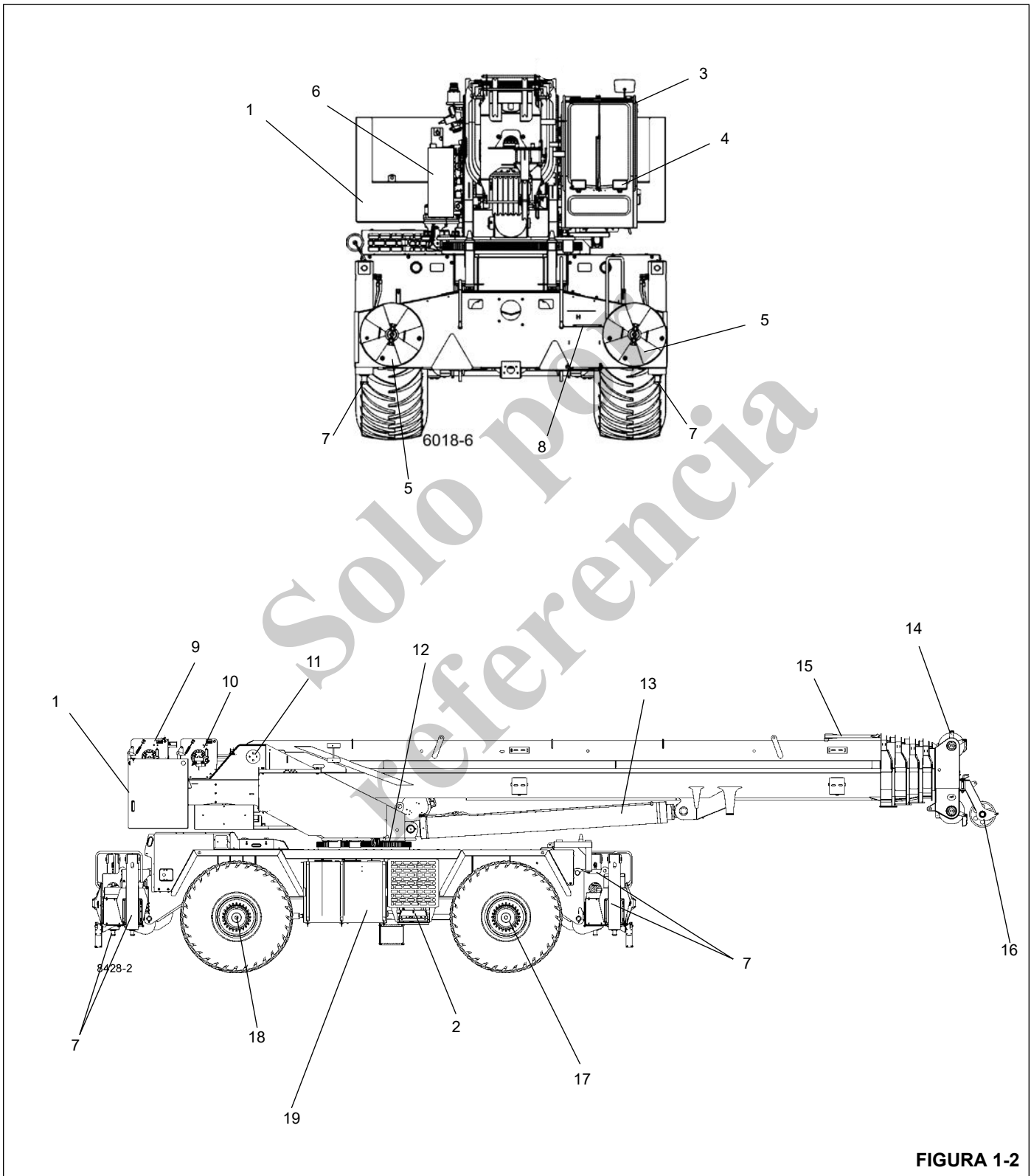
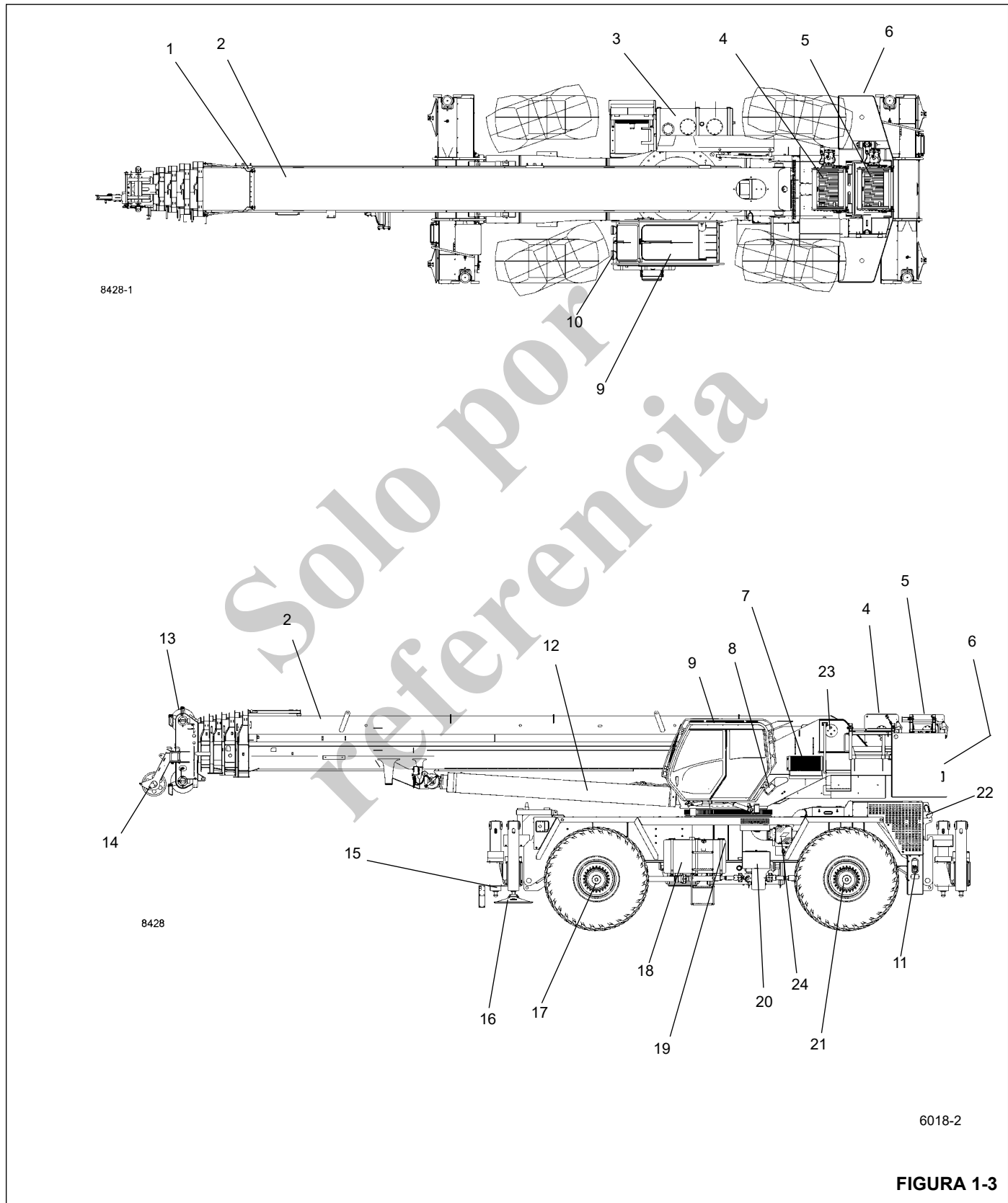


FIGURA 1-2



Artículo	Descripción
1	Asidero del cable
2	Pluma
3	Depósito hidráulico
4	Malacate principal
5	Malacate auxiliar
6	Contrapeso
7	Componentes del acondicionador de aire
8	Depósito de fluido de lavaparabrisas
9	Cabina
10	Luz de trabajo
11	Depósito de DEF
12	Cilindro de elevación

Artículo	Descripción
13	Poleas de la pluma
14	Punta de pluma auxiliar
15	Cilindro de gato de estabilizador
16	Base del estabilizador
17	Eje delantero
18	Tanque de combustible
19	Separador de agua del combustible
20	Batería
21	Eje trasero
22	Sistema de escape
23	Pivote de pluma
24	Filtro de aire

Solo por referencia

LISTA DE ESPECIFICACIONES

Generalidades

Modelo	Serie RT9000E
Capacidad nominal	Consulte la tabla de carga ubicada en la cabina
Tracción	4 x 4 x 4
Peso bruto	Vea la tabla de distribución de peso sobre los ejes

Dimensiones

NOTA: Las dimensiones dadas corresponden a una grúa con todos sus componentes completamente retraídos en el modo de conducción con neumáticos 33.25 x 29.

Distancia entre ejes	4940 mm (194.5 pulg)
Longitud total de la grúa	16.48 m (54 pies 1 pulg)
Ancho total de la grúa	3.80 m (12 pies 5 pulg)
Altura total de la grúa	4172 mm (13 pies 8.25 pulg) (estándar)
	4089 mm (13 pies 5 pulg) (opcional)
Giro de cola	4.331 m (14 pies 2.5 pulg)
Separaciones de estabilizadores	
Retraídos	3.56 m (11 pies 8 pulg)
Medio extendidos	6.02 m (19 pies 9 pulg)
Totalmente extendidos	8.49 m (27 pies 10 pulg)

Capacidades

Tanque de combustible	378 l (100 gal)
Sistema de enfriamiento	Vea el manual del motor
Sistema de lubricación del motor	Vea el manual del motor
Depósito hidráulico (capacidad)	
Total	1363 l (360 gal)
a nivel de lleno	1226 l (324.1 gal)
a nivel bajo	1176 l (310.6 gal)
Espacio de expansión	51 l (13.5 gal)
Malacates	21 l (22 qt)
Mecanismo de giro	5 l (5-1/4 qt)
Cubos de planetarios de ejes	11 l (12 qt)
Diferenciales de ejes	27-1/2 l (29 qt)
Transmisión (incluye convertidor de par)	32 l (34 qt)
Fluido de escape diésel (DEF)	37.9 l (10 gal)

Convertidor de par

Relación de calada	2.29:1
Capacidad de bomba de carga	117.3 l/min (31 gal/min) a 2000 rpm

Transmisión

Relaciones entre engranajes:	
Avance	
1a	7.87
2a	5.94
3a	2.98
4a	2.25
5a	0.95
6a	0.73

Retroceso	
1a	7.87
2a	2.98
3a	0.95

Motor

Cummins QSL o (QSC)

Potencia nominal	239 (224) kW [320 (300) hp] a 2200 rpm
Par motor máximo	1383 (1356) Nm [1020 (1000) lb-pie] a 1500 rpm
Cantidad de lubricante	22.7 l (18.9 l) [24 (20) qt]
Sistema de enfriamiento	34.1 l (36 qt)

Ejes

Relación total (con bloqueo del diferencial)	33.43:1
Relación total (estándar)	31.94:1
Relación del portador (con bloqueo del diferencial)	6.429:1
Relación del portador (estándar)	6.143:1
Relación de planetarios	5.20:1

Frenos

Tipo	Sistema hidráulico/dividido que actúa sobre las cuatro ruedas
Tamaño	470 x 40 mm (18.5 x 1.575 pulg)

Ruedas y neumáticos

Pernos	24
Par de apriete	461 a 488 Nm (340 a 360 lb-pie)
Tamaño de neumáticos	
Estándar	33.25 x 29-38 telas
Opcional	29.5R29

NOTA: Para las presiones correctas de inflado para el transporte y elevación, consulte el libro de tablas de carga colocado en la cabina de la grúa.

Mecanismo de giro

Relación de reducción	36:2
Par de salida	5629 Nm (4152 lb-pie)

Pluma

Longitud	
Retraída	12.8 m (42 pies)
Extendida	48.5 m (159 pies 3.6 pulg)
Potencia	5 secciones, totalmente motorizada
Elevación	-3 a +78 grados
Extensiones	
Fijas*	11 m (36 pies 1.2 pulg)
Plegable*	11 m ó 18 m (36 pies 1.2 pulg o 59 pies 1.2 pulg)
*Las extensiones pueden descentrarse a 0, 20 o 40 grados.	
Inserto de extensión	8 m (26 pies 2.4 pulg)

Conjunto de adaptador giratorio

Eléctrico	20 anillos colectores
Hidráulico	11 lumbreras
Agua	2 lumbreras

Bombas hidráulicas

NOTA: Los valores de salida de las bombas son teóricos.

Bomba N° 1

Tipo Engranajes
 Secciones 2
 Salida a 2486 rpm con carga
 Sección 1 194 l/min (51.2 gal/min)
 Sección 2 116 l/min (30.6 gal/min)

Bomba N° 2

Tipo Engranajes
 Secciones 1
 Salida a 2486 rpm con carga
 Sección 1 115 l/min (30.3 gal/min)

Bomba N° 3

Tipo Engranajes
 Secciones 2
 Salida a 2486 rpm con carga
 Sección 1 194 l/min (51.2 gal/min)
 Sección 2 58 l/min (15.3 gal/min)

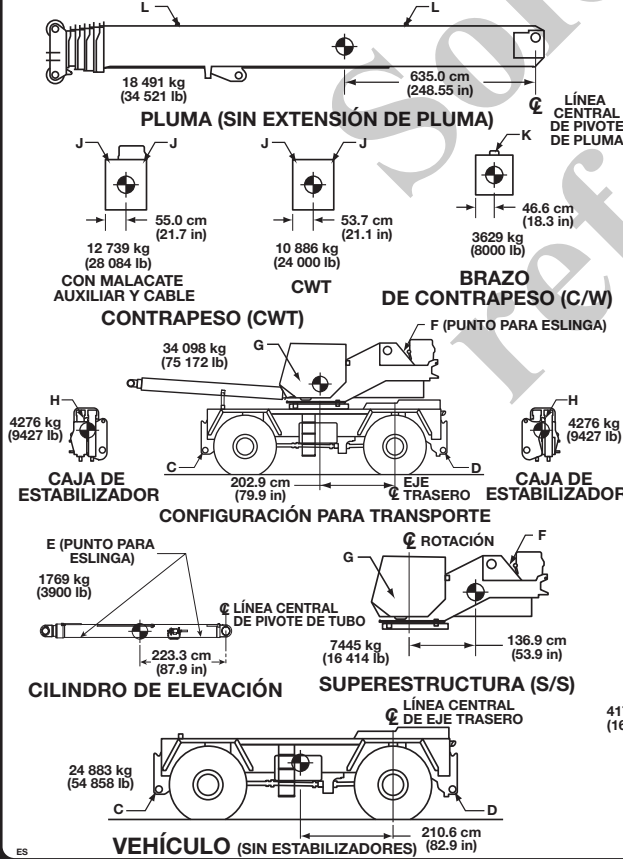
Bomba N° 4

Tipo Engranajes
 Sección 1
 Salida a 2486 rpm con carga
 Sección 1 41 l/min (10.7 gal/min)

Malacates

Modelo HP35-26G
 Dimensiones de tambores
 Longitud 626 mm (26.65 pulg)
 Diámetro 381 mm (15 pulg)
 Longitud (estándar) 676 mm (26.63 pulg)
 Cable
 Diámetro 19 mm (0.75 pulg)
 Longitud - principal 290 m (951 pies)
 Longitud - Aux. 214 m (702 pies)
 Tracción máx. del cable (6x36) 7760 kg (17 070 lb)
 Velocidad máx. de cable sencillo 171.3 m/min (562 pies/min)
 Cilindrada de motor de malacate
 Baja . 80.3 cm³ (4.9 pulg³) por cada revolución
 Alta . 46 cm³ (2.8 pulg³) por cada revolución
 Capacidad de aceite 21 l (22 qt)

DATOS DE TRANSPORTE Y ELEVACIÓN DE RT9130E-2



ADAPTADORES	CANT./UNIDAD	TOTAL POR UNIDAD		VEHÍCULO	CIL ELEV	S/S	PLUMA	CONTRA- PESO	C/W	Estabili- zadores	CAPACIDAD DEL ADAPTADOR (TONELADAS)					
		ELEVACIÓN	REMOLQUE								ELEVACIÓN	ELEVACIÓN	ELEVACIÓN	REMO- LQUE	FRENTE ATRÁS	COSTA- DO
A	2	*	X	X							*	81	81	12	52	
B	2	*	X	X							*	81	81	12	52	
C	2			X	X	X						190	57	57	12	127
D	2			X	X	X						190	57	57	12	127
E	-					X						N/C				
F	2						X					53				
G	2						X					8.4				
H	2									X		12				
J	4								X			16.9				
K	2									X		15.2				
L	4							X				12.4				
M	-				X											

1. La elevación o amarre de la grúa completa o de los conjuntos principales de la misma se debe llevar a cabo por medio de los adaptadores específicos indicados en la tabla de arriba. Está prohibido el uso de los adaptadores para propósitos distintos a los indicados en la tabla. Las capacidades de los adaptadores son las cargas máximas permitidas para cada adaptador individual.
2. El personal de instalación de aparos será responsable de la selección y posicionamiento apropiados de todas las eslingas y dispositivos de manipulación de cargas.
3. Las dimensiones y los pesos indicados son para la configuración más pesada disponible.
4. El personal de instalación de aparos debe verificar las dimensiones necesarias para evitar el contacto con obstáculos.
- *5. Extienda las vigas de estabilizadores aproximadamente 45.7 cm (18 pulg) y coloque las eslingas alrededor de las vigas.
6. El peso máximo del neumático instalado es de 1080 kg (2380 lb).

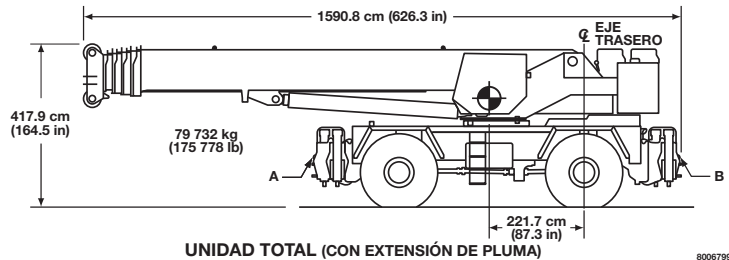


FIGURA 1-4

Tabla 1-1
Tabla de distribución de peso sobre los ejes

Descripción	C/G a L/C del bogie cm (pulg)	Peso kg (lb)	Eje delantero kg (lb)	Eje trasero kg (lb)
Unidad básica				
Carga máxima permitida sobre el eje a 24 km/h (15 millas/h)			40 824 (90 000)	40 824 (90 000)
Carga máxima permitida sobre el neumático y la rueda a 24 km/h (15 millas/h)			41 223 (90 880)	41 223 (90 880)
Carga máxima permitida sobre el eje a 16 km/h (10 millas/h)			43 092 (95 000)	43 092 (95 000)
Carga máxima permitida sobre el neumático y la rueda a 16 km/h (10 millas/h)			44 829 (98 830)	44 829 (98 830)
Vehículo 4 x 4; todos los líquidos	208.84 (82.22)	24 492 (53 996)	10 353 (22 825)	14 139 (31 171)
Conjunto de caja de estabilizador delantero y viga	675.6 (266.00)	4276 (9427)	5848 (12 892)	-1572 (-3465)
Conjunto de caja de estabilizador trasero y viga	-208.28 (-82.00)	4276 (9427)	-1803 (-3974)	6079 (13401)
Superestructura con cabina y malacate principal más 950 pies de cable; sin contrapeso más pasador elevador inferior	103.38 (40.70)	7070 (15 587)	1480 (3262)	5591 (12 325)
Contrapeso retirable (incluye cilindros, malacate auxiliar y cables)	-141.17 (-55.58)	19 996 (44 084)	-5714 (-12 597)	25 710 (56 681)
Conjunto de pluma con RCL, 2/7 poleas en punta, cilindro de elevación, pasadores de pivote y pasadores superiores del cilindro de elevación	661.19 (260.31)	15 201 (33 512)	20 344 (44 851)	-5143 (-11 339)
Cilindro de elevación	542.29 (213.50)	1769 (3900)	1942 (4281)	-173 (-381)
Máquina básica completa: Pluma de 5 secciones de 12.8 - 48.8 m (42 - 128 pies), motor Cummins QSL Tier 4 final, neumáticos 33.25x29 (38 telas), malacate principal con cable 35x7 de 290 m (951 pies) de 3/4 pulg, malacate auxiliar con cable 35x7 de 214 m (702 pies) de 3/4 pulg, combustible y aceite hidráulico llenos, acondicionador de aire	207.98 (81.88)	77 081 (169 933)	32 450 (71 540)	44 631 (98 393)
Suma al peso de la máquina básica				
10.97 a 17.98 m (36 a 59 pies) Extensión de pluma de plegado doble	749.9 (295.25)	1411 (3110)	2141 (4721)	-731 (-1611)
Extensión de pluma fija de 10.97 m (36 pies)	837.08 (329.56)	1043 (2300)	1768 (3897)	-724 (-1597)
Extensión de pluma de plegado doble hidráulica de 10.97 a 17.98 m (36 a 59 pies)	805.18 (317.00)	1595 (3516)	2599 (5730)	-1004 (-2214)
Extensión de pluma fija hidráulica de 10.97 m (36 pies)	893.65 (351.83)	1235 (2722)	2234 (4924)	-999 (-2202)
Componentes de extensión de pluma hidráulica	936.37 (368.65)	92 (202)	174 (383)	-82 (-181)

Descripción	C/G a L/C del bogie cm (pulg)	Peso kg (lb)	Eje delantero kg (lb)	Eje trasero kg (lb)
Extensión de pluma. Escuadras portadoras de plumín (empernadas)	606.09 (238.62)	100 (220)	122 (270)	-23 (-50)
Punta auxiliar de la pluma - Instalada	1346.20 (530.00)	60 (133)	164 (362)	-104 (-229)
Inserto de extensión de pluma de 8.0 m (26 pies) (no se incluye en el peso)		652 (1437)		
Gancho de 72.5 t (80 T) con 5 poleas — Almacenado en canaleta	469.90 (185.00)	730 (1610)	694 (1531)	36 (79)
Aparejo de gancho de 118 t (130 T) con 8 poleas — Almacenado en canaleta	469.90 (185.00)	1148 (2530)	1091 (2406)	56 (124)
Bola (giratoria) de 9.0 t (10 T) — Fijada a caja de estabilizadores	787.40 (310.00)	330 (727)	526 (1159)	-196 (-432)
Enfriador de aceite hidráulico auxiliar	335.28 (132.00)	93 (205)	63 (139)	30 (66)
Tapete de caucho en bandeja de almacenamiento delantera	449.58 (177.00)	27 (60)	25 (55)	2 (5)
Conductor	233.68 (92.00)	113 (250)	54 (118)	60 (132)
Conjunto acústico para CE — Vehículo	-15.24 (-6.00)	136 (300)	-4 (-9)	140 (309)
Conjunto acústico para CE	-27.94 (-11.00)	375 (827)	-21 (-47)	396 (874)
Sustituciones, adiciones y retiros				
Añada: Juego de retiro de la pluma	601.12 (236.66)	39 (85)	47 (103)	-8 (-18)
Retire: Contrapeso 10 886 kg (24 000 lb)	-142.5 (-56.10)	-10886 (-24000)	3140 (6922)	-14026 (-30922)
Retire: Neumáticos Titan 33.25 x 29 (38) (para transporte)	247.02 (97.25)	-4318 (-9520)	-2159 (-4760)	-2159 (-4760)
Sustituya: Motor Tier 3	-109.22 (-43.00)	-287 (-633)	64 (140)	-351 (-773)
Retire: Contrapeso 7256 kg (16 000 lb)	-137.24 (-54.03)	-7258 (-16 000)	2016 (4445)	-9274 (-20 445)
Retire: Contrapeso 10 886 kg (24 000 lb)	-142.49 (-56.10)	-10 886 (-24 000)	3140 (6922)	-14 026 (-30 922)
Retire: Acondicionador de aire	93.42 (36.78)	-89 (-196)	-17 (-37)	-72 (-159)
Retire: Cable de malacate principal (290 m (951 pies) de cable 3/4 pulg 35x7)	-69.09 (-27.20)	-526 (-1160)	73 (162)	-513 (-1132)
Retire: Cable de malacate principal de 214 m (702 pies) de cable 3/4 pulg 35x7	-159.41 (-62.76)	-388 (-856)	125 (276)	-72 (-159)
Añada: Soporte para transporte del cilindro elevador	570.87 (224.75)	57 (125)	65 (144)	-9 (-19)
Añada: Pedestal de contrapeso (fijado al vehículo)	616.56 (242.74)	78 (172)	98 (215)	-20 (-43)
Herramienta para retiro de neumáticos (no se incluye en peso de unidad)		247 (545)		

CABLE DE MALACATE

Generalidades

La información dada a continuación es un compendio de información obtenida de varios fabricantes de cables, e incluye las recomendaciones para la inspección, sustitución y mantenimiento de cables de alambre establecidas por la norma ASME B30.5, por reglamentos federales y por Manitowoc. El intervalo entre inspecciones deberá ser determinado por una persona calificada y basarse en factores tales como la vida útil anticipada del cable, determinada por la experiencia en la instalación en particular o en instalaciones similares, la severidad del entorno, el porcentaje de elevación de cargas de capacidad máxima, los ritmos de trabajo y la exposición a cargas de impacto. Las inspecciones periódicas no necesariamente deberán estar separadas por intervalos iguales en el calendario y deberán llevarse a cabo en intervalos más cortos cuando el cable se acerca al final de su vida útil. Se debe efectuar una inspección periódica al menos una vez al año. A continuación se proporcionan los procedimientos de inspección y de mantenimiento de cables utilizados en productos Grove (por ejemplo, cables usados como líneas de carga [cables de elevación], plumín y cables de retracción, cables fijos, cables de malacates y cables de amarre del aparejo de gancho).

Condiciones ambientales

La vida útil de un cable puede variar según las condiciones ambientales y otras condiciones a las cuales se someten estos dispositivos mecánicos. Las variaciones de temperatura, niveles continuos de exceso de humedad, exposición a productos químicos o vapores corrosivos o contacto del cable con materiales abrasivos pueden acortar la vida útil del cable. Se recomienda efectuar inspecciones frecuentes/periódicas y los trabajos de mantenimiento del caso para evitar el desgaste prematuro y asegurar un servicio satisfactorio a largo plazo.

Cargas de impactos dinámicos

Si se somete el cable a cargas anormales que exceden sus límites de tolerancia, se acorta su vida útil. A continuación se mencionan ejemplos de estos tipos de cargas.

- Movimientos a velocidades altas, por ejemplo, elevar o girar una carga para luego detenerla abruptamente.
- Suspensión de cargas mientras se conduce la máquina sobre superficies irregulares tales como vías férreas, baches y terreno accidentado.
- Traslado de una carga que excede la capacidad nominal del mecanismo de elevación, es decir, sobrecarga.

Lubricación

Un cable no se puede lubricar lo suficiente durante la fabricación para que dure hasta el final. Por lo tanto, se le debe agregar lubricante durante la vida del cable para reemplazar el lubricante de fábrica que está usado o que se perdió. Es importante que el lubricante aplicado como parte del programa de mantenimiento sea compatible con el lubricante original. Consulte al fabricante para informarse al respecto. El lubricante que se aplique deberá ser de un tipo tal que no obstruya la inspección visual. Las secciones del cable ubicadas sobre poleas o que quedan ocultas durante la inspección y el mantenimiento requieren de atención especial al lubricar el cable. El propósito de lubricar el cable es reducir la fricción interna y evitar la corrosión.

Durante la fabricación, el cable recibe lubricación. El tipo y cantidad de la lubricación depende del diámetro, tipo y uso anticipado del cable. Este tratamiento "en proceso" proporciona protección amplia al cable terminado por un tiempo razonable, si se lo almacena bajo condiciones adecuadas. No obstante, una vez que el cable se pone en servicio, la lubricación inicial puede resultar insuficiente para el resto de la vida útil del mismo. Debido a esta posibilidad, es necesario aplicarle lubricante adecuado al cable de modo periódico.

Las siguientes son características importantes de un buen lubricante de cables:

- Deberá estar libre de ácidos y álcalis.
- Deberá tener una fuerza de adhesión suficiente para permanecer sobre los cables.
- Su grado de viscosidad deberá permitirle penetrar los espacios entre los hilos y las trenzas.
- No deberá ser soluble en los medios que le rodeen durante las condiciones de trabajo reales (por ejemplo, en agua).
- Deberá tener una resistencia elevada a las rozaduras.
- Deberá resistir la oxidación.

Antes de aplicar el lubricante, se debe quitar la tierra acumulada y demás materiales abrasivos del cable. La limpieza puede efectuarse con un cepillo de alambre de cerdas rígidas y un disolvente, con aire comprimido o con vapor. Lubrique el cable inmediatamente después de haberlo limpiado. Se pueden utilizar varias técnicas, incluyendo baño, goteo, vertido, aplicación con trapo o brocha y rocío a presión. Siempre que sea posible, aplique el lubricante en la parte superior de la curvatura de un cable, porque en ese punto las trenzas del mismo se separan por la curvatura y el lubricante penetra con mayor facilidad. El cable no deberá estar llevando carga alguna al lubricarlo. Obsérvese que la vida útil de un cable es directamente proporcional a la eficacia del método usado para lubricarlo y de la cantidad de lubricante que alcance a los componentes de trabajo del cable.

Precauciones y recomendaciones durante la inspección o sustitución de componentes

- Siempre desconecte y bloquee la alimentación de los equipos al retirarles o instalarles cables.
- Siempre utilice gafas de seguridad para protegerse los ojos.
- Use vestimenta protectora, guantes y zapatos de seguridad según corresponda.
- Utilice soportes y abrazaderas para impedir el movimiento inesperado del cable, las piezas y el equipo.
- Al sustituir cables de largo fijo (por ejemplo, cables fijos) con adaptadores instalados de modo permanente en sus cabos, utilice únicamente los tramos prefabricados de cables provistos por Manitowoc. No fabrique los tramos usando componentes separados.
- Siempre reemplace todo el conjunto del cable. No intente reparar un cable dañado ni sus cabos.
- Nunca someta los cables a galvanoplastia.
- No suelde ningún cable ni sus componentes a menos que el fabricante del cable así lo recomiende. No se debe permitir que soldadura salpique sobre el cable ni sobre sus cabos. Además, verifique que el cable no forme una trayectoria para la corriente eléctrica durante otras operaciones de soldadura.
- Los cables se fabrican de acero especial. Si resulta necesario calentar un cable para retirarlo, se deberá desechar todo el conjunto del cable.
- En los sistemas provistos de dos o más conjuntos de cables que trabajan como un juego compatible, se los debe reemplazar por otro juego compatible completo.
- No pinte ni cubra los cables con sustancia alguna salvo los lubricantes aprobados.
- Mida el diámetro del cable entre las coronas (1) de las trenzas para determinar si el cable se ha dañado (Figura 1-5).

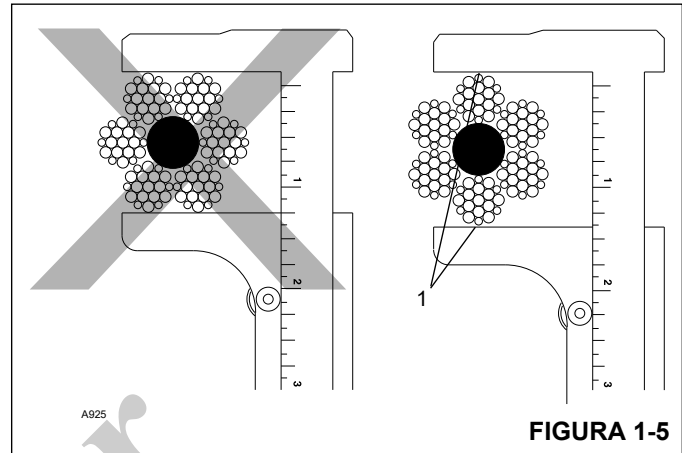


FIGURA 1-5

Inspección de cables (cables móviles y fijos)

Los cables deben inspeccionarse frecuentemente/diariamente y periódicamente/anualmente según la información dada a continuación, citada de la Norma de Consenso Nacional, referida por agencias del gobierno federal. Los intervalos recomendados de inspección pueden variar entre grúas y variar según las condiciones ambientales, la frecuencia de elevación de cargas y la exposición a cargas de impacto. Los intervalos de inspección también pueden ser determinados por agencias gubernamentales estatales y locales.

NOTA: El cable se puede adquirir a través de Manitowoc Crane Care.

Todo deterioro que se observe en el cable debe anotarse en el registro de inspecciones del equipo y una persona calificada deberá evaluar si es necesario reemplazar el cable.

Registros

Un archivo de informes firmados y con fecha de la condición del cable en cada inspección periódica debe llevarse en todo momento. El informe deberá cubrir todos los puntos de inspección mencionados en esta sección. La información de los registros puede utilizarse para establecer datos que pueden usarse para determinar cuándo hay que sustituir un cable.

Se recomienda que el programa de inspección del cable incluya informes sobre la revisión de los cables puestos fuera de servicio. Esta información puede utilizarse para establecer una relación entre las inspecciones visuales y la condición interna real del cable al ponerlo fuera de servicio.

Inspecciones frecuentes

Se recomienda efectuar una inspección diaria de todos los cables móviles que estén en servicio. Esta inspección debe hacerse en todos los cables que se anticipa que serán usados en los trabajos de la jornada. Esta inspección debe usarse para supervisar la degradación progresiva del cable y para descubrir daños cuya gravedad exija el reemplazo del cable, tales como:

- Deformaciones, retorceduras, aplastamiento, soltado de trenzas, encapsulado, reducción de diámetro, etc.
- Corrosión en general.
- Trenzas rotas o cortadas.
- Número, distribución y tipo de hilos rotos.
- Evidencia de falla del núcleo.
- Desgaste/abrasión del adaptador terminal.

Preste atención especial a las zonas del cable en las cuales es más probable que se produzca desgaste o daños:

- Puntos de recogida: Secciones del cable que experimentan esfuerzos repetidos en cada elevación, tales como las secciones en contacto con las poleas.
- Fijaciones de extremos: Punto en el cual se fija un adaptador al cable, o el punto en el cual el cable se fija al tambor.
- Puntos sujetos a abuso: Puntos en los cuales el cable está sujeto a rozaduras y raspado anormales.

Inspección periódica

Inspeccione los cables periódicamente/anualmente, o con mayor frecuencia, si así se requiere debido a condiciones ambientales o de otro tipo. La inspección deberá cubrir todo el largo del cable. Solo se debe inspeccionar la superficie exterior del cable y no se debe intentar abrirlo. La inspección periódica deberá incluir todos los puntos mencionados bajo el tema de inspecciones frecuentes, además de los puntos siguientes:

- Inspeccione en busca de reducción del diámetro del cable por debajo del diámetro nominal.
- Inspeccione en busca de hilos muy corroídos o rotos en las conexiones terminales.
- Inspeccione en busca de conexiones terminales muy corroídas, rotas, deformadas, desgastadas o mal instaladas.
- Inspeccione el cable en las zonas sujetas a deterioro acelerado, tales como:
 - Secciones en contacto con los caballetes, poleas igualadoras o poleas de otro tipo que limiten el movimiento del cable.
 - Secciones del cable en los cabos, o cerca de los mismos, de las cuales sobresalgan hilos corroídos o rotos.
- Inspeccione las poleas de la punta de la pluma, las poleas del aparejo de gancho, poleas de plumín/plumín, poleas de la punta auxiliar de la pluma y los tambores de malacates en busca de desgaste. Los daños en las

poleas y tambores de malacates pueden acelerar el desgaste y acelerar el deterioro del cable.

Inspección/sustitución de cables (todos los cables)

No es posible ofrecer reglas precisas para determinar el momento preciso en el cual es necesario sustituir un cable, puesto que ello involucra muchos factores variables. La decisión de seguir usando un cable o de sustituirlo depende en gran parte del buen criterio de una persona calificada que evalúe la resistencia restante del cable después de haber tomado en cuenta el deterioro revelado por la inspección.

La sustitución de un cable debe determinarse según la información dada a continuación, citada de la Norma de Consenso Nacional, referida por agencias del gobierno federal y recomendada por Manitowoc. Todos los cables eventualmente se deterioran hasta el punto en el cual ya no resultan útiles. El cable debe ser sustituido cuando se produzca alguna de las siguientes condiciones:

- Torcido, aplastamiento, deformación tipo jaula u otros daños que alteren la estructura del cable.
- Evidencia de daños producidos por calor originado por cualquier causa.
- Reducciones del diámetro nominal de más de 5 %.
- En los cables móviles, si hay seis hilos rotos distribuidos al azar o tres hilos rotos en una misma trenza de una camada.
- En cables fijos, cuando tienen más de dos hilos rotos en una camada de hilos en las secciones por debajo de la conexión terminal, o más de uno en una conexión terminal.
- En el cable resistente a rotación, dos alambres rotos distribuidos al azar en una distancia equivalente a seis diámetros de cable o cuatro alambres rotos distribuidos al azar en una distancia equivalente a 30 diámetros del cable.
- Corrosión severa indicada por picadura.
- Manitowoc recomienda que en las plumas extendidas por cable, si hay un solo cable dañado, es necesario sustituir todo el juego de cables de extensión.
- Manitowoc recomienda que en las plumas extendidas por cable, los cables de plumín se sustituyan cada siete (7) años.

Sujeción del cable

Es importante sujetar los cabos de los cables resistentes a rotación para evitar el desplazamiento y deshebrado de los hilos y trenzas del cabo. Todos los cables prefabricados y no prefabricados requieren la sujeción de sus cabos antes de

cortarlos. Los sujetadores deberán colocarse en ambos lados del punto en el cual se cortará el alambre.

Los dos métodos preferidos de sujeción de cables son:

Método 1

Usando un tramo de alambre recocido blando (Figura 1-6), coloque un extremo en la ranura entre dos trenzas del cable. Gire el extremo largo del alambre recocido para colocarlo perpendicular respecto a los hilos del cable y envuélvalo ajustadamente sobre la porción de la ranura.

Trence los dos extremos del alambre recocido ajustadamente para unirlos. Recorte el excedente del alambre y martíllelo hasta dejarlo plano contra el cable.

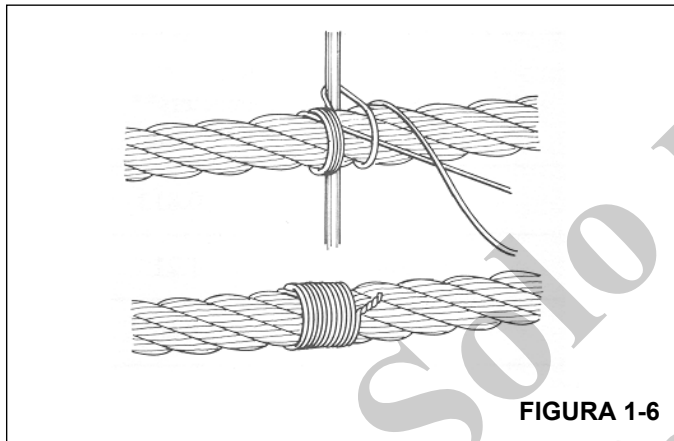


FIGURA 1-6

Método 2

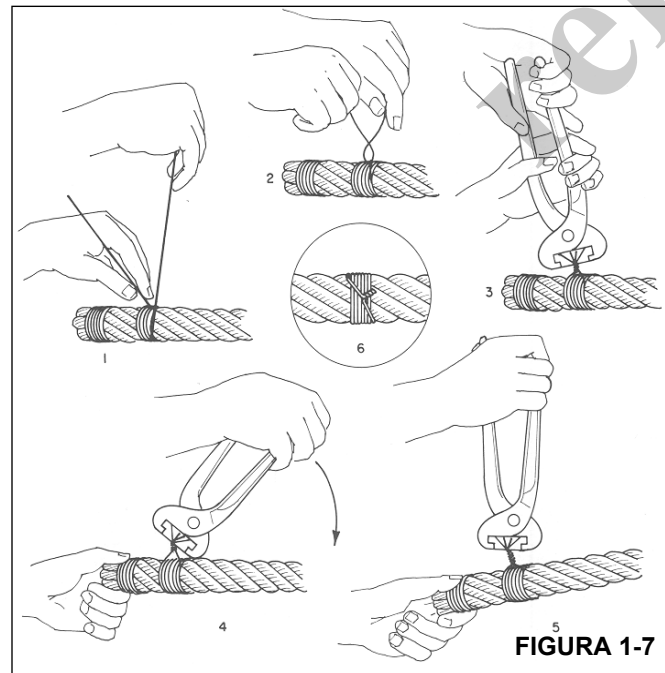


FIGURA 1-7

Envuelva un tramo de alambre recocido blando (Figura 1-7) alrededor del cable por lo menos siete veces. Trence los dos

extremos del alambre en el punto central de la sujeción. Apriete la sujeción apalancando y trenzando el alambre de modo alternado. Recorte los dos extremos del alambre y martíllelo hasta dejarlo plano contra el cable.

NOTA: Los cables no preformados (1) (Figura 1-8) deben tener tres sujeciones (3) ubicadas en cada lado del corte (4) comparado con el cable preformado (2).

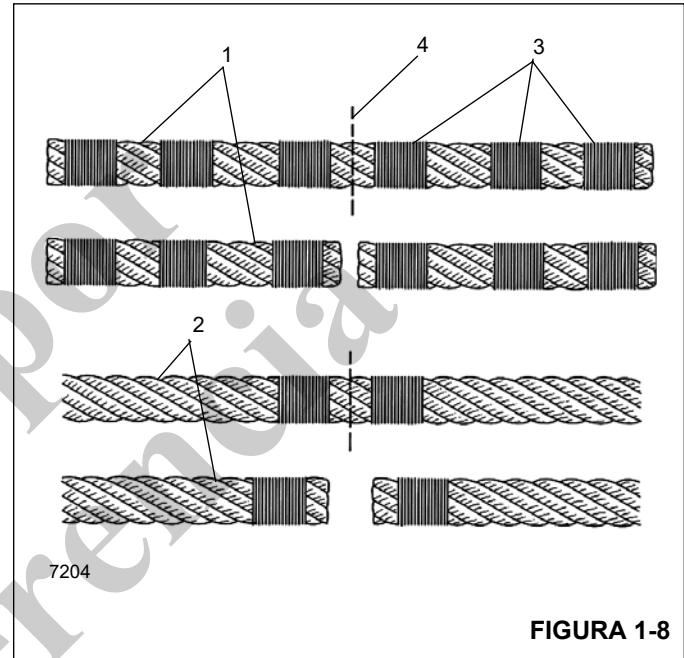


FIGURA 1-8

Instalación de cable de alambre clase 35x7

PRECAUCIÓN

No se recomienda cortar este cable en forma alguna. Si debe cortarse un cable de alambre clase 35x7 por cualquier motivo, será necesario seguir las siguientes instrucciones para hacerlo. Además, a diferencia de otros tipos de cables, los extremos de este cable deben soldarse para conservar las características de resistencia a la rotación.

1. Descargue el cable correctamente y elimine las retorcidas del mismo. Tire del cable para quitarlo del carrete de embarque o desenróllelo del rollo de embarque. (Si esto se hace incorrectamente, se puede retorcer el cable, lo cual lo dañaría de modo permanente.) Después coloque el cable sobre el suelo, alineado directamente con la pluma. Esto ayuda a enderezar el cable.
2. Tire del cable sobre la polea de la punta y conecte su extremo al tambor del malacate. Cerciérese de no quitarle el extremo soldado.
3. Enrolle el cable en el tambor de forma lenta y cuidadosa. En este punto no es necesario proporcionar cargas adicionales aparte del peso del cable al ser tirado sobre el suelo.

4. Enrolle la primera vuelta bien ajustada. En los tambores con superficies lisas, es esencial que la primera capa se enrolle con las vueltas bien ajustadas y próximas entre sí, puesto que la primera capa establece el fundamento para las capas subsiguientes. De ser necesario, utilice un martillo de caucho, plomo o latón (pero nunca uno de acero) para golpear levemente el cable y colocarlo en su lugar.
5. Enrolle las capas múltiples con una tensión adecuada. Es sumamente importante aplicarles una carga tensora a los cables durante el proceso de rodaje inicial. (De lo contrario las capas más bajas pueden quedar tan sueltas que las capas superiores se inserten en las capas inferiores bajo carga, lo cual podría causarle daños graves al cable.) La carga tensora debe ser de entre 1 a 2 % de la fuerza de rotura mínima del cable.
6. En los cables de sistemas con secciones múltiples: Enhebre el bloque motriz y las poleas de la punta de la pluma de modo que se eleve al máximo el espacio del cable y que el bloque motriz (del gancho) penda vertical y nivelado para asegurar la estabilidad del bloque.
7. Rodaje inicial de un cable de alambre clase 35x7 nuevo — Después de la instalación, somete el cable a un período de rodaje adecuado, lo que permite que las piezas que lo componen se ajusten a las condiciones de funcionamiento:

Con la pluma completamente elevada y completamente extendida, conecte una carga ligera al gancho y levántela unos cuantos centímetros sobre el suelo. Permita que repose así por varios minutos. Después desplace la carga entre las posiciones completamente elevada y completamente bajada varias veces. Observe cómo se enrolla el cable en el tambor y el desplazamiento del cable para detectar posibles problemas.

Después de haber levantado la carga ligera, aumente la carga y sométala a varios ciclos de elevación y bajada. Este procedimiento ajusta al cable y ayuda a asegurar un funcionamiento uniforme por toda su vida útil.

En el caso ideal, estas cargas deben manejarse con el cable enhebrado de forma tal que le permita colocar las cargas en el bloque con todo el cable quitado del tambor, salvo las últimas tres vueltas. Si esto no resulta posible, será necesario utilizar métodos alternativos para asegurar que el cable se haya tensado correctamente en el tambor.

*Solo por
referencia*

ESTA PÁGINA HA SIDO DEJADA EN BLANCO

SECCIÓN 2 INFORMACIÓN DE SEGURIDAD

CONTENIDO DE LA SECCIÓN

Mensajes de seguridad	2-2	Transporte de personas	2-27
Generalidades	2-2	Protección del medioambiente	2-28
Símbolo de aviso de seguridad	2-2	Mantenimiento	2-28
Palabras clave	2-2	Servicio y reparaciones	2-29
Generalidades	2-2	Lubricación	2-30
Etiquetas de seguridad	2-2	Neumáticos	2-30
Accidentes	2-2	Cable de elevación	2-30
Información para el operador	2-3	Cable de elevación sintético	2-30
Cualidades del operador	2-3	Cable	2-30
Equipos auxiliares de trabajo	2-4	Poleas	2-32
Sistemas limitadores de capacidad nominal (RCL) (si los tiene)	2-5	Baterías	2-32
Dispositivo de prevención del contacto entre bloques	2-5	Súper condensador (si lo tiene)	2-33
Limitador de zona de trabajo (si lo tiene)	2-5	Mantenimiento general	2-33
Estabilidad de la grúa/resistencia estructural ...	2-6	Transporte de la grúa	2-33
Tablas de carga	2-7	Funcionamiento de propulsión	2-34
Lugar de trabajo	2-7	Prácticas de trabajo	2-35
Fuerzas del viento	2-7	Consideraciones personales	2-35
Velocidades del viento	2-8	Acceso a la grúa	2-35
Operaciones de elevación	2-20	Preparación para el trabajo	2-35
Contrapeso	2-21	Trabajo	2-36
Elevación de un estabilizador	2-21	Elevación	2-37
Operaciones de elevación con grúas múltiples	2-21	Señales de mano	2-38
Elevación de paneles inclinados	2-22	Extensión de la pluma	2-40
Hincado y extracción de pilotes	2-22	Estacionamiento y bloqueo	2-40
Equipo de la grúa	2-23	Apagado	2-40
Inspección de la grúa	2-23	Funcionamiento en clima frío	2-41
Riesgo de electrocución	2-23	Efectos de la temperatura en los aparejos de gancho	2-41
Configuración y funcionamiento	2-24	Efectos de la temperatura sobre los cilindros hidráulicos	2-41
Dispositivos de protección contra riesgos de electrocución	2-25	Inspección después de una sobrecarga	2-43
Contacto eléctrico	2-26	Inspección de la pluma	2-44
Equipo y condiciones de funcionamiento especiales	2-26	Inspección de la superestructura	2-46
Conexión a tierra de la grúa	2-26	Inspección del vehículo	2-48

MENSAJES DE SEGURIDAD

Generalidades

La importancia del manejo y mantenimiento seguros no puede exagerarse. El descuido o negligencia por parte de los operadores, supervisores y planificadores, personal de aparejos y trabajadores del sitio puede causar su muerte o lesiones personales y daños costosos a la grúa y la propiedad.

Para advertir al personal en cuanto a los procedimientos peligrosos de funcionamiento y de mantenimiento se han colocado mensajes de seguridad a través del manual. Cada mensaje de seguridad contiene un símbolo de aviso de seguridad y una palabra clave que identifica el grado de seriedad del peligro.

Símbolo de aviso de seguridad



Este símbolo de aviso de seguridad significa **¡ATENCIÓN!** Esté atento — **¡su seguridad está en juego!** Obedezca todos los mensajes de seguridad que siguen a este símbolo para evitar la posibilidad de la muerte o lesiones.

Palabras clave



PELIGRO

Identifica los **peligros** que causarán la muerte o lesiones graves si se pasa por alto el mensaje.



ADVERTENCIA

Identifica los **peligros** que pueden causar la muerte o lesiones graves si se pasa por alto el mensaje.



PRECAUCIÓN

Identifica los **peligros** que podrían causar lesiones menores o moderadas si se pasa por alto el mensaje.

PRECAUCIÓN

Sin el símbolo de aviso de seguridad, identifica los **peligros** que podrían causar daños a la propiedad si se pasa por alto el mensaje.

NOTA: Resalta los procedimientos de funcionamiento o mantenimiento.

GENERALIDADES

No es posible compilar una lista de precauciones de seguridad que cubra todas las situaciones. Sin embargo, hay principios básicos que se **deben** seguir durante su rutina diaria. La seguridad es **su principal responsabilidad**, ya que todas las piezas del equipo serán seguras en la medida en que lo sea **la persona que está en los controles**.

Lea y siga la información que se encuentra en el tema *Información específica del modelo* cerca del final de esta sección.

Esta información ha sido provista para ayudar a promover un entorno de trabajo seguro para usted y para los que le rodean. No se pretende que cubra todas las posibles circunstancias que podrían surgir. Se pretende presentar las precauciones de seguridad básicas que se deben seguir en el funcionamiento diario del equipo.

Ya que usted es la única parte de la grúa que puede pensar y razonar, su responsabilidad no se reduce al agregar elementos auxiliares o dispositivos de advertencia. De hecho, debe tener cuidado de no adquirir un falso sentido de seguridad cuando los utiliza. Estos soportes o dispositivos tienen como fin ayudarle, no dirigir el funcionamiento. Los elementos auxiliares o dispositivos de seguridad pueden ser mecánicos, eléctricos, electrónicos o una combinación de los anteriores. Estos están sujetos a fallas o uso inapropiado y no debe considerarlos sustitutos de las buenas prácticas de funcionamiento.

Usted es el único en quien se puede confiar para garantizar su propia seguridad y la de los que lo rodean. Sea **profesional** y siga las **reglas de seguridad**.

Recuerde, si usted omite tan solo una de las precauciones de seguridad podría ocasionar un accidente y provocar la muerte o lesiones graves al personal o bien, daños al equipo. Usted es responsable de su propia seguridad y la de los que lo rodean.

Etiquetas de seguridad

Consulte el *Manual de piezas* para un diagrama que indica la ubicación de las etiquetas de seguridad en la grúa.

ACCIDENTES

Después de cualquier accidente o daño al equipo, se debe informar inmediatamente al distribuidor autorizado de Manitowoc sobre el incidente y se debe consultar sobre las inspecciones y reparaciones necesarias. Si el distribuidor no está disponible inmediatamente, comuníquese directamente con el departamento de seguridad de productos de Manitowoc en la dirección indicada más abajo. La grúa no se debe devolver a servicio hasta que se haya inspeccionado completamente en busca de cualquier evidencia de daño. Todos los componentes dañados se deben reparar o reemplazar según sea autorizado por su distribuidor local de Manitowoc y/o por Manitowoc Crane Care.

En el caso de que esta grúa estuviese envuelta en un accidente con daños al equipo y/o lesiones corporales, comuníquese **inmediatamente** con el distribuidor local de Manitowoc. Si no conoce o no puede localizar al distribuidor, comuníquese con el departamento de seguridad de productos:

Grove U.S. L.L.C.
 1565 East Buchanan Trail
 Shady Grove, PA 17256-0021, EE. UU.
 Teléfono: 888-777-3378 (888-PSR.DEPT)
 717-597-8121
 Fax: 717-593-5152
 Correo electrónico: product.safety@Manitowoc.com

INFORMACIÓN PARA EL OPERADOR

Debe **leer** y **entender** este *Manual del operador* y la *tabla de carga* antes de usar su grúa nueva. También debe **ver** y **entender** el video de seguridad suministrado. Este manual y la *tabla de carga* deben estar disponibles para el operador en todo momento y deben permanecer en la cabina (si la tiene) o el puesto del operador mientras se usa la grúa.

El *manual del operador* provisto con la máquina se considera como parte de la misma y debe ser leído y comprendido completamente por cada persona responsable del armado, desarmado, funcionamiento y mantenimiento de la grúa.

No se permite que ninguna persona se suba a la grúa o entre en la cabina o al puesto del operador a menos que sea para cumplir con sus obligaciones, y solo con el conocimiento del operador o de otra persona calificada.

No permita que **ninguna otra persona** que no sea el operador esté en la grúa mientras esta está funcionando o moviéndose, a menos que las personas estén sentadas en una cabina para dos personas.

No retire la *tabla de carga*, este *manual del operador* o cualquier etiqueta de esta grúa.

Inspeccione la grúa todos los días (antes de comenzar cada turno). Asegúrese de que se haya realizado debidamente la lubricación y el mantenimiento de rutina. No maneje una grúa dañada o con un mantenimiento deficiente. Usted pone en riesgo vidas cuando utiliza maquinaria defectuosa, incluyendo la suya.

Si es necesario hacer ajustes o reparaciones, el operador debe notificar al operador del turno siguiente.

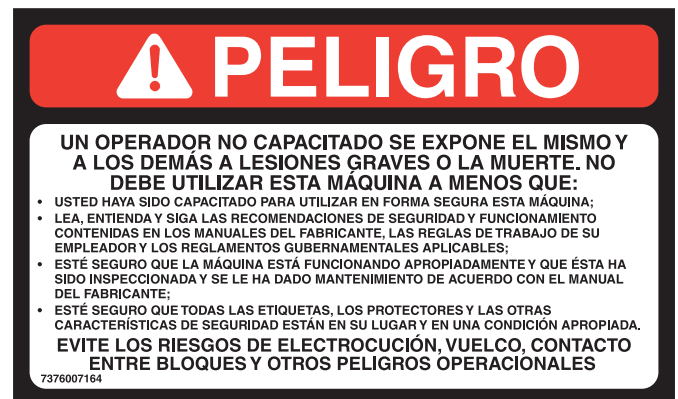
CUALIDADES DEL OPERADOR

Una **persona calificada** es aquella que por motivo de sus conocimientos, capacitación y experiencia está plenamente familiarizada con el funcionamiento de la grúa y con los riesgos que ello implica. Tal persona cumplirá los requisitos de operador establecidos en las regulaciones de la Administración de Seguridad y Salubridad Ocupacional (OSHA) (ley federal de los Estados Unidos), de la Norma Nacional para los EE. UU. ASME B30.5 o de cualquier otra ley federal, estatal o local aplicable.

Asegúrese de que todo el personal que trabaja alrededor de la grúa esté completamente familiarizado con las prácticas operativas de seguridad. Usted debe estar completamente familiarizado con la ubicación y contenido de todas las etiquetas que hay en la grúa. Las etiquetas proporcionan información y advertencias importantes, por lo que se deben leer antes de poner a funcionar y darle mantenimiento a la grúa.

Consulte el *manual de piezas* de esta grúa para la ubicación de todas las etiquetas de seguridad.

Debe estar familiarizado con los reglamentos y las normas que regulan las grúas y su funcionamiento. Los requerimientos de prácticas de trabajo pueden variar ligeramente entre los reglamentos gubernamentales, las normas de la industria y las políticas del empleador, por lo que es necesario conocer completamente las reglas de trabajo pertinentes.



Un operador que no está capacitado se expone a sí mismo y a otras personas a la muerte o lesiones graves.

No debe utilizar esta grúa a menos que:

- Se le haya instruido sobre cómo manejar en forma segura esta grúa.
- Haya leído, entendido y cumplido las recomendaciones de funcionamiento y de seguridad contenidas en los manuales del fabricante, las normas de trabajo de su empleador y los reglamentos gubernamentales aplicables.
- Esté seguro que la grúa está funcionando apropiadamente, que haya sido inspeccionada y se le haya dado el mantenimiento de acuerdo con los manuales del fabricante.
- Esté seguro que todas las etiquetas de seguridad, protectores y otros dispositivos de seguridad estén en su lugar y en buenas condiciones.

No intente manejar la grúa a menos que esté capacitado y completamente familiarizado con todas las funciones operacionales. Los controles y el diseño pueden variar de una grúa a otra; por lo tanto, es importante que tenga una capacitación especial sobre la grúa específica que usted utilizará.

La capacitación es ESENCIAL para la utilización apropiada de la grúa. Nunca ponga en riesgo su propio bienestar o el de los demás, intentando manejar una grúa para la que no está capacitado.

Debe estar en buenas condiciones mentales y físicas para manejar una grúa. Nunca intente manejar una grúa mientras esté bajo la influencia de medicamentos, drogas o alcohol. Cualquier tipo de droga podría perjudicar las reacciones y capacidades mentales, visuales y físicas.

Como operador de esta grúa, se le confiere la autoridad para detener y rehusarse a elevar cargas hasta que se cumplan todas las medidas de seguridad.

EQUIPOS AUXILIARES DE TRABAJO

Los equipos auxiliares de trabajo son accesorios que proporcionan información para facilitar el funcionamiento de una grúa o que toman el control de funciones particulares sin la interacción del operador cuando se detecta una condición límite, como se establece en la revisión más reciente de las normas ASME B30.5 y ASME B30.8. Los ejemplos de estos equipos auxiliares incluyen, pero no se limitan a, los siguientes: dispositivo de prevención del contacto entre bloques, indicador de capacidad nominal, limitador de capacidad nominal, indicador de ángulo de pluma o de radio, indicador de largo de pluma, indicador de nivel de la grúa, indicador de rotación del tambor del malacate, indicador de carga e indicador de velocidad del viento.

Manitowoc permanece comprometida a proporcionar productos confiables que permitan a los usuarios y operadores levantar y colocar cargas de manera segura. Manitowoc ha sido líder en la industria en la incorporación de elementos auxiliares en el diseño de sus grúas. La ley federal exige que

las grúas reciban el mantenimiento adecuado y que se mantengan en buenas condiciones de funcionamiento. Debe seguir las instrucciones de los manuales que proporciona Manitowoc y que son específicos para cada grúa, así como los manuales para el equipo auxiliar. Si un elemento auxiliar no funciona correctamente, el usuario o el propietario de la grúa debe asegurarse de que se realice la reparación o la recalibración tan pronto como sea razonablemente posible. Si la reparación o recalibración inmediata de un elemento auxiliar no es posible y hay circunstancias excepcionales que justifiquen continuar con el uso a corto plazo de la grúa cuando los elementos auxiliares no funcionen o no funcionen correctamente, los siguientes requisitos se deben aplicar para continuar usando o para apagar la grúa:

- Se debe tomar medidas para programar las reparaciones y la recalibración inmediatamente. Los elementos auxiliares se deben poner en funcionamiento tan pronto como los repuestos, si se necesitaran, estén disponibles y se pueda realizar las reparaciones y la recalibración. Se debe realizar todo esfuerzo razonable para acelerar las reparaciones y la recalibración.
- Cuando un *indicador de carga, indicador de capacidad nominal o limitador de capacidad nominal* no funciona o no funciona correctamente, la persona designada como responsable de supervisar las operaciones de elevación debe establecer los procedimientos para determinar los pesos de carga y debe cerciorarse que el peso de la carga no sobrepasa la capacidad nominal de la grúa en el radio al cual se manipula la carga.
- Cuando un *indicador de ángulo de pluma o de radio* no funciona o no funciona correctamente, el radio o ángulo de pluma se debe determinar por medio de medidas.
- Cuando un *dispositivo de prevención del contacto entre bloques, de prevención de daños debido al contacto entre bloques o de advertencia de fin de carrera de gancho* no funciona o funciona incorrectamente, la persona responsable designada para supervisar las operaciones de elevación debe establecer los procedimientos, tales como el asignar a una persona adicional para señalar, para proporcionar la protección equivalente. Esto no se aplica al elevar personas en plataformas para personas sostenidas por cables de carga. No se debe elevar a personas cuando los dispositivos de prevención del contacto entre bloques no están funcionando correctamente.
- Cuando un *indicador de longitud de pluma* no funciona o no funciona correctamente, la persona responsable designada para supervisar las operaciones de elevación debe establecer las longitudes de pluma en las que se realizará la elevación mediante medidas reales o marcas en la pluma.
- Cuando un *indicador de nivel* no funciona o no funciona correctamente, se deben utilizar otros medios para nivelar la grúa.

Sistemas limitadores de capacidad nominal (RCL) (si los tiene)

Su grúa puede estar provista de un sistema RCL, el cual está diseñado para ayudar al operador. Un RCL es un dispositivo que monitorea automáticamente el radio, el peso de la carga y la carga nominal, y evita los movimientos de la grúa que podrían resultar en una condición de sobrecarga.

Revise diariamente si funciona apropiadamente. Nunca interfiera con el funcionamiento apropiado de los elementos auxiliares o dispositivos de advertencia.

Bajo ninguna circunstancia se lo debe usar como sustituto de las *tablas de carga* e instrucciones de funcionamiento. Si confía únicamente en estas ayudas electrónicas en lugar de las buenas prácticas operativas puede ocasionar un accidente.

Conozca el peso de todas las cargas y siempre revise la capacidad de la grúa como se muestra en la *tabla de carga* antes de realizar alguna elevación.

NUNCA exceda la capacidad nominal mostrada en la *tabla de carga*. Siempre revise la *tabla de carga* para asegurarse que la carga a ser elevada en el radio deseado está dentro de la capacidad nominal de la grúa.

Para información detallada con respecto al uso y mantenimiento del sistema RCL instalado en la grúa, consulte la sección correspondiente en este manual o en el manual del fabricante del sistema RCL incluido con la grúa. Los fabricantes de los limitadores de la capacidad nominal pueden referirse a ellos en sus manuales como un indicador del momento de carga (LMI), un sistema de alarma de capacidad hidráulica (HCAS), un indicador de carga segura (SLI), o una EKS5; Manitowoc se refiere a estos sistemas como un limitador de capacidad nominal (RCL) en sus *manuales del operador y de servicio*.

Dispositivo de prevención del contacto entre bloques

Esta grúa debe tener un sistema funcional de prevención del contacto entre bloques y de bloqueo de los controles. Revise diariamente si funciona apropiadamente.

El contacto entre bloques ocurre cuando el bloque de carga (aparejo de gancho, bola, polipasto, etc.) entra en contacto físico con la pluma (punta de la pluma, poleas, extensión de la pluma, etc.). El contacto entre bloques puede ocasionar que los cables de elevación (de alambre o sintéticos), los aparejos, el enhebrado y otros componentes se tensen

demasiado y se sobrecarguen, en cuyo caso el cable de elevación puede fallar, permitiendo que la carga, el bloque, etc. caiga.

Es más probable que el contacto entre bloques ocurra cuando los cables del malacate principal y auxiliar estén enhebrados sobre la punta de la pluma principal y la punta de la extensión de la pluma respectivamente. Un operador, al concentrarse en el cable específico que se está utilizando, puede extender o bajar la pluma permitiendo que el otro accesorio del cable del malacate haga contacto con la punta de la extensión de la pluma o la pluma, ocasionando de esa manera daños a las poleas o fallas en el cable de elevación, dejando caer la carga al suelo y lesionando posiblemente al personal que trabaja en el suelo.

Tenga cuidado cuando baje, extienda o eleve la pluma. Libere los cables de carga en forma simultánea para evitar que haya contacto entre los bloques de las puntas de la pluma y el aparejo de gancho, etc. Cuanto más cerca se lleva la carga a la punta de la pluma, más importante es soltar en forma simultánea el cable de elevación al bajar la pluma. Siempre mantenga los dispositivos de manejo de carga un mínimo de 107 cm (42 pulg) debajo de la punta de la pluma.

Se puede evitar el contacto entre bloques. El factor más importante para evitar esta condición es que el operador conozca los daños que ocasiona el contacto entre bloques. Un sistema de prevención del contacto entre bloques está diseñado para ayudarle al operador a evitar condiciones de riesgo de contacto entre bloques. Este sistema no sustituye el conocimiento y competencia del operador.

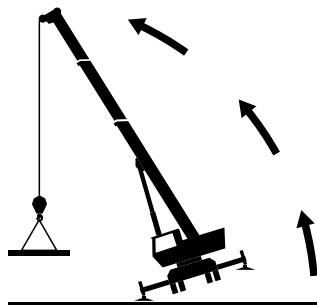
Nunca interfiera con el funcionamiento apropiado de los elementos auxiliares o dispositivos de advertencia.

Limitador de zona de trabajo (si lo tiene)

Esta grúa puede estar equipada con un limitador de zona de trabajo como parte del sistema del RCL, designado como sistema de definición de la zona de trabajo (WADS) o limitador de gama de trabajo (WRL). Es necesario que lea y entienda el manual del operador antes de hacer funcionar el sistema limitador de zona de trabajo. Familiarícese con los procedimientos de funcionamiento correcto y con los métodos de uso de los símbolos.

El limitador de zona de trabajo está diseñado para usarse como una ayuda para el operador. Este sistema no sustituye las prácticas de funcionamiento seguro de la grúa, la experiencia y el buen juicio del operador.

! PELIGRO



RIESGO DE VUELCOS

Para evitar la muerte o lesiones graves, verifique que la carga que lleva la grúa y su configuración se encuentren dentro de los límites de capacidad dados en la tabla de cargas de la grúa y en las observaciones que allí se indican.

Esta grúa debe tener un indicador funcional del momento de carga y un sistema de bloqueo de los controles. Revise diariamente si funciona apropiadamente.

COLOQUE LA GRÚA SOBRE UNA SUPERFICIE FIRME. EXTIENDA LOS ESTABILIZADORES Y NIVELE LA GRÚA.

PARA EVITAR LA POSIBILIDAD DE LESIONES GRAVES O LA MUERTE:

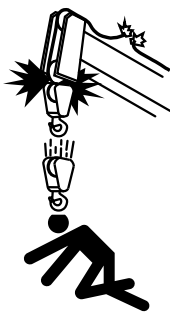
NUNCA utilice esta máquina para trasladar a personas a menos que se cumpla con los requerimientos de códigos de seguridad y normativas locales, estatales y nacionales vigentes para ello.

NUNCA emplee esta grúa para juegos de saltos u otras formas de entretenimiento y deporte.

NUNCA permita a nadie, por causa alguna, que monte sobre las cargas, los ganchos, las eslingas u otros aparejos.

NUNCA suba o baje de una grúa en movimiento.

NUNCA permita que persona alguna aparte del operador se encuentre en la grúa mientras la misma se encuentre en uso o al transportarla.



RIESGO DE CONTACTO ENTRE BLOQUES

Para evitar lesiones graves o la muerte, mantenga los dispositivos de manejo de carga lejos de la punta del plumín/pluma cuando extienda o baje la pluma o cuando la eleve.

Esta grúa debe tener un sistema funcional de prevención del contacto entre bloques y de bloqueo de los controles.

Revise diariamente si funciona apropiadamente.

NO PASE CARGAS NI LA PLUMA SOBRE EL PERSONAL QUE ESTÁ EN EL SUELO.

EL EQUIPO ELECTRÓNICO de esta grúa está diseñado como una ayuda para el operador.

Bajo ninguna circunstancia se lo debe usar como sustituto de las tablas de capacidad e instrucciones de funcionamiento. Si confía únicamente en estas ayudas electrónicas en lugar de las buenas prácticas operativas puede ocasionar un accidente.

No retire las etiquetas, la tabla de carga, ni este manual del operador y de seguridad de la grúa.

SIGA LAS INSTRUCCIONES EN EL MANUAL DEL OPERADOR Y DE SEGURIDAD.

7376100610

7340

ESTABILIDAD DE LA GRÚA/RESISTENCIA ESTRUCTURAL

Para evitar la muerte o lesiones graves, asegúrese de que la grúa esté sobre una superficie firme con una carga y configuración dentro de la capacidad mostrada en la *tabla de carga* y las notas de la grúa.

Revise que todos los pasadores y los flotadores estén instalados apropiadamente y las vigas de estabilizadores estén extendidas apropiadamente antes de levantar cargas con la máquina apoyada sobre los estabilizadores. En los modelos equipados con estabilizadores que pueden fijarse en la posición de extensión media (franja vertical, si la tiene), los estabilizadores también deben estar fijados cuando se utilizan en esa posición.

Utilice soportes adecuados debajo de los flotadores de los estabilizadores para distribuir el peso en una área más grande. Revise con frecuencia en busca de la bajada inesperada.

Siga cuidadosamente los procedimientos de este Manual del operador cuando extienda o retraiga los estabilizadores. Si no configura correctamente los estabilizadores de la grúa podría ocasionar lesiones severas e incluso la muerte.

El operador debe seleccionar la *tabla de carga* apropiada y el programa del sistema limitador de capacidad nominal (RCL) apropiado para la posición de estabilizadores seleccionada.

Antes de girar la superestructura sobre el costado cuando los estabilizadores están retraídos, compruebe la estabilidad trasera según la subsección titulada *Información específica del modelo* posteriormente en esta sección.

Las plumas de voladizo largo pueden crear una condición de inclinación cuando están en una posición extendida y bajada. Retraiga la pluma en forma proporcional a la capacidad indicada en la *tabla de carga* aplicable.

Revise la estabilidad de la grúa antes de levantar alguna carga. Asegúrese de que los estabilizadores (o neumáticos al trabajar sin los estabilizadores extendidos) estén colocados firmemente sobre superficies sólidas. Cerciórese que la grúa esté nivelada, los frenos aplicados y la carga esté aparejada y fijada apropiadamente al gancho. Revise la *tabla de carga* en comparación con el peso de la carga. Levante ligeramente la carga del suelo y vuelva a revisar la estabilidad antes de proceder a levantarla. Determine el peso de la carga antes de intentar levantarla.

A menos que levante cargas de acuerdo con las capacidades de elevación sin usar los estabilizadores, las vigas

deben estar extendidas apropiadamente y los cilindros de gato (más el estabilizador delantero central, si lo tiene) extendidos y colocados para proporcionar una nivelación precisa de la grúa. Los neumáticos deben elevarse del suelo antes de levantar cargas con la máquina apoyada en los estabilizadores.



NO EXTIENDA EXCESIVAMENTE LA PLUMA. El girar las cargas con un cable largo puede crear una condición inestable y la posibilidad de fallas estructurales de la pluma.

Tablas de carga

Las *tablas de carga* representan las cargas máximas absolutas permitidas, que están basadas ya sea en las limitaciones estructurales o de inclinación de la grúa en condiciones específicas. El conocer el radio preciso de la carga, la longitud de la pluma y el ángulo de la pluma debe ser parte de su operación y planificación rutinarias. Las cargas reales, incluyendo las tolerancias necesarias, se deben mantener debajo de la capacidad mostrada en la *tabla de carga* aplicable.

Las capacidades de la *tabla de carga* están basadas en cargas suspendidas libremente.

Se debe utilizar la *tabla de carga* apropiada cuando se determine la capacidad de la grúa en la configuración requerida para levantar la carga.

La capacidad máxima de elevación está disponible en el radio más corto, la longitud mínima de la pluma y ángulo máximo de la pluma.

No quite las *tablas de carga* de la grúa.

Lugar de trabajo

Antes de llevar a cabo cualquier operación, debe inspeccionar **todo** el lugar de trabajo, incluyendo las condiciones del suelo en el que la grúa se desplazará y funcionará. Asegúrese de que las superficies soportarán una carga mayor al peso y capacidad máxima de la grúa.

Tenga en cuenta todas las condiciones que podrían afectar en forma adversa la estabilidad de la grúa.

Tenga en cuenta el peligro que existe para las personas que ingresan a la zona de trabajo. No deje que haya personal innecesario cerca de la grúa mientras funciona.

FUERZAS DEL VIENTO

Hay principios básicos que deben seguirse cuando se trabaja en condiciones de mucho viento. Esta información se proporciona como una ayuda para trabajar en forma segura en condiciones de mucho viento.

Siempre sea muy cuidadoso cuando existan condiciones de mucho viento. NUNCA exceda la capacidad nominal mostrada en la *tabla de carga*.

Siempre revise la *tabla de carga* para asegurarse que la carga a ser elevada esté dentro de la capacidad nominal de la grúa.

El viento podría influir significativamente en las cargas que pueden ser elevadas por una grúa. Las fuerzas del viento afectan en forma distinta a la grúa, dependiendo de la dirección desde la que esté soplando el viento (es decir, el viento en la parte trasera de la pluma podría ocasionar que disminuya la estabilidad delantera, el viento debajo de la pluma podría ocasionar que disminuya la estabilidad trasera, el viento en el lado de la pluma podría ocasionar daños estructurales, etc.).

Las fuerzas del viento pueden ejercer cargas dinámicas extremas. Manitowoc recomienda que no se eleve una carga si el viento puede ocasionar una pérdida de control al manejarla.

La fuerza del viento puede determinarse por los efectos típicos visibles en el sitio de trabajo. Como ayuda para determinar las condiciones del viento, consulte la Tabla 2-1.

NOTA: La velocidad del viento correspondiente a la escala de Beaufort en la tabla es la velocidad media del viento a una elevación de 10 m (33 pies) durante un periodo de 10 minutos.

Tabla 2-1 Escala de viento de Beaufort

Número Beaufort	Descripción	Velocidad máxima del viento			Indicador visible Efectos del viento según se observa en la tierra
		m/s	km/h	millas/h	
Cero (0)	Poco viento	0.3	1.1	0.7	Hay poco viento, el humo asciende verticalmente.
1	Ventolina	1.5	5.4	3.4	El desplazamiento del humo indica la dirección del viento. Las hojas y las veletas están estacionarias.
2	Brisa muy débil	3.3	11.9	7.4	El viento se siente en la piel expuesta. Se escucha un susurro entre las hojas. Las veletas comienzan a moverse.
3	Brisa débil	5.4	19.4	12.1	Las hojas y ramas pequeñas están en constante movimiento. Las banderas livianas quedan extendidas.
4	Brisa moderada	7.9	28.4	17.7	Se levanta el polvo y papeles sueltos. Las ramas pequeñas comienzan a moverse.
5	Brisa fresca	10.7	38.5	23.9	Las ramas de tamaño moderado se mueven. Los árboles pequeños con hojas comienzan a balancearse.
6	Brisa fuerte	13.8	49.7	30.9	Las ramas grandes se mueven. Se escucha un silbido entre los cables elevados. Es difícil utilizar una sombrilla. Los recipientes de plástico vacíos se voltean.
7	Viento fuerte	17.1	61.6	38.3	Los árboles se mueven por completo. Se necesita hacer esfuerzo para caminar contra el viento.
8	Ventarrón	20.7	74.5	46.3	Algunas ramitas desprendidas de los árboles. Los autos mantienen con dificultad su dirección en la carretera. Avanzar a pie se hace sumamente difícil.
9	Ventarrón fuerte	24.4	87.8	54.6	Algunas ramas desprendidas de los árboles y algunos árboles pequeños arrancados del suelo. Letreros y barricadas de construcción/temporales arrastrados por el viento.
10	Tormenta	28.4	102.2	63.5	Árboles rotos o arrancados de raíz, posibles daños estructurales.

Velocidades del viento

La velocidad máxima de viento permitida a que se refieren las tablas de carga es la velocidad con ráfagas de viento de 3 segundos medida a la altura de la punta de pluma y se designa como **V(z)**. Este valor se registra en la punta de pluma o se calcula con base en la velocidad media del viento que se registre en el sitio donde la grúa esté trabajando. Solo con el propósito de planificar la elevación, la velocidad con ráfagas de viento de 3 segundos, **V(z)**, puede calcularse con base en la velocidad media del viento que publica "Super Forecast" en <http://www.windfinder.com>.

Se supone que la velocidad con ráfagas de viento de 3 segundos ejerce su acción en toda la grúa y la carga. El efecto del viento en la carga puede estimarse moderadamente de la siguiente manera:

a) Si **V(z)** es ≤ 13.4 m/s (30 millas/h), entonces la carga **permitida** corresponde a la capacidad nominal publicada en la tabla de carga.

b) Si **V(z)** es > 13.4 m/s (30 millas/h) y ≤ 20.1 m/s (45 millas/h), la carga **permitida** corresponde a la capacidad nominal multiplicada por el factor de reducción de carga de la Tabla 2-4 (métrica) o de la Tabla 2-6 (no métrica).

NOTA: Esta condición está limitada solamente a las operaciones con la pluma principal sobre estabilizadores completamente extendidos.

c) Si **V(z)** es > 20.1 m/s (45 millas/h), la elevación **NO** está permitida. Suspender las operaciones de elevación y baje y retraiga la pluma.

En los casos **a)** y **b)** anteriores, es posible que la elevación se vea limitada por el área de viento proyectada **Ap** y por el coeficiente de arrastre del viento **Cd** para la carga: Esta limitación puede determinarse comparando el área de resistencia al viento **real** con el área de resistencia al viento **permitida**.

Consulte en la Figura 2-1 un método simplificado para determinar la velocidad de viento permitida.

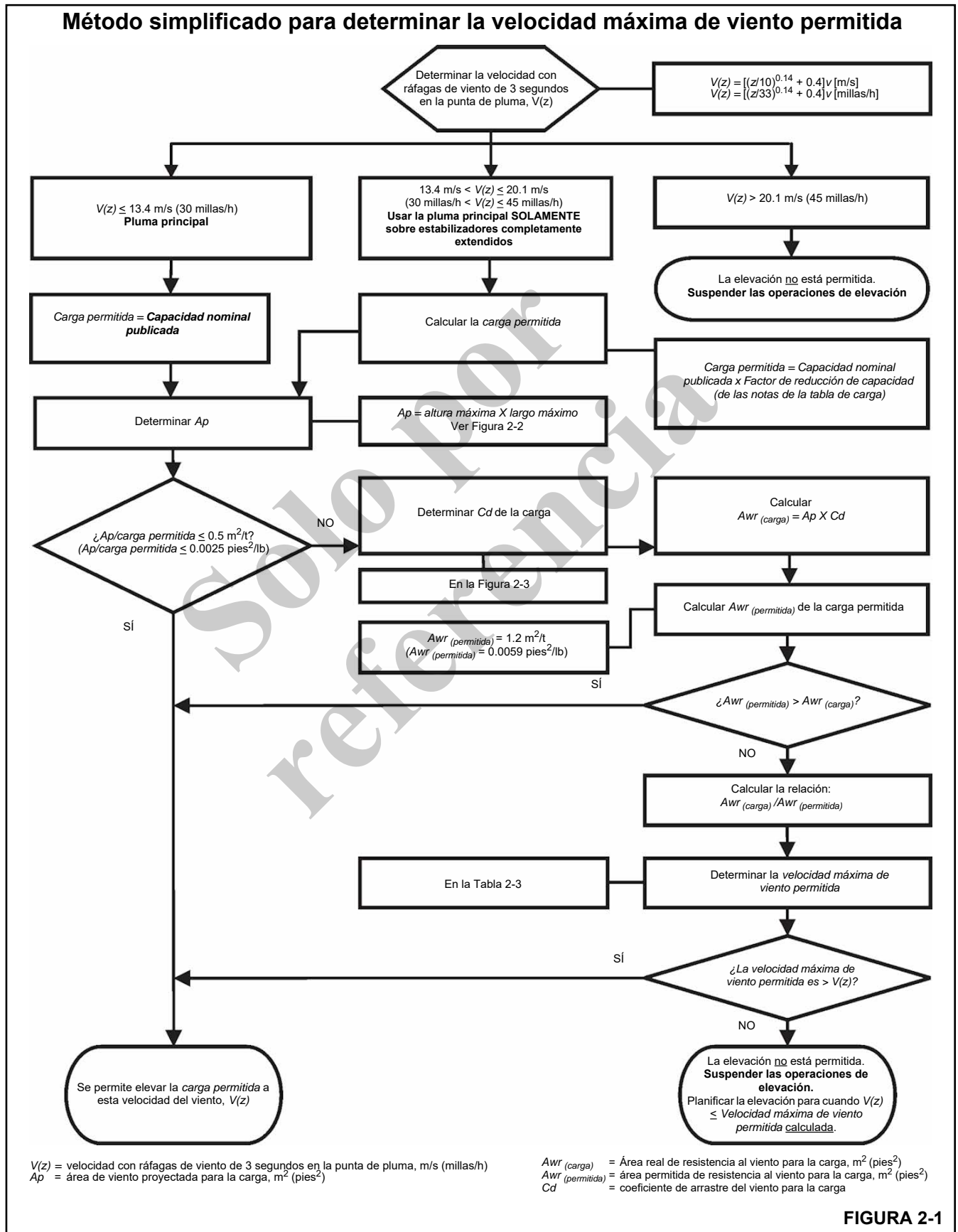


FIGURA 2-1

Determinación de la velocidad con ráfagas de viento de 3 segundos a la altura de la punta de pluma:

En el siguiente ejemplo se ilustra la forma de calcular la velocidad con ráfagas de viento de 3 segundos a la altura de la punta de pluma, con base en la velocidad media del viento registrada por el dispositivo ubicado en el sitio donde trabaja la grúa:

V(z) es la velocidad con ráfagas de viento de 3 segundos a la altura **Z** de la punta de pluma, entonces:

Métrico, con **Z** [m] y **V** [m/s]

$$V(z) = [(Z/10)^{0.14} + 0.4] \times V \quad (2.1)$$

No métrico, con **Z** [pies] y **V** [millas/h]

$$V(z) = [(Z/33)^{0.14} + 0.4] \times V \quad (2.2)$$

donde:

V [m/s] o [millas/h] – Velocidad media del viento a 10 m (22 pies) de elevación (límite superior de la escala de Beaufort)

Ejemplo: Suponga que se desea elevar la carga a una altura máxima de la punta de pluma de 30 m (100 pies) y la velocidad media del viento registrada por el dispositivo ubicado en el sitio de operación de la grúa es 5.5 m/s (13 millas/h). Esta velocidad media del viento de 5.5 m/s (13 millas/h) corresponde al número Beaufort 4 (vea la Tabla 2-1). La velocidad máxima del viento, de acuerdo con la escala de Beaufort de 4, es 7.9 m/s (17.7 millas/h).

La velocidad media del viento (límite superior del número Beaufort) a una altura de 10 m (33 pies) que debe usarse en el cálculo es:

$$V = 7.9 \text{ m/s (17.7 millas/h)}$$

La altura de la punta de pluma es **Z** = 30 m (100 pies)

entonces:

Métrico, con **Z** [m] y **V** [m/s]

$$V(z) = [(30/10)^{0.14} + 0.4] \times 7.9 = 12.4 \text{ m/s}$$

No métrico, con **Z** [pies] y **V** [millas/h]

$$V(z) = [(100/33)^{0.14} + 0.4] \times 17.7 = 27.8 \text{ millas/h}$$

Como **V(z)** es \leq 13.4 m/s (30 millas/h), las cargas permitidas corresponden a las capacidades nominales publicadas en la tabla de cargas y pueden elevarse en estas condiciones.

Tamaño y forma de la carga:

Estas capacidades nominales también se basan en la suposición de que el área de resistencia al viento de la carga, **Awr**_{(carga) no es mayor de 0.0012 m² por kilogramo (0.0059 pies² por libra de carga. (Vea las fórmulas 2.4 y 2.5 a continuación.)}

Las capacidades de carga deben reducirse para tener en cuenta la mayor área de resistencia al viento de la carga y la velocidad con ráfagas de viento de 3 segundos a la altura de la punta de pluma. Use cables guía cuando la velocidad de las ráfagas de viento sea mayor que 13.4 m/s (30 millas/h) para ayudar a controlar el movimiento de la carga.

Manitowoc recomienda que no se eleve una carga si el viento puede ocasionar una pérdida de control al manejarla.

Es posible que la elevación se vea limitada por el área de viento proyectada **Ap** y por el coeficiente de arrastre del viento **Cd** para la carga. Esta limitación puede determinarse comparando el área de resistencia al viento real de la carga con el área de resistencia al viento permitida.

$$Awr_{(carga)} = Ap \times Cd \quad (2.3)$$

donde:

Awr_{(carga) [m²] [pies²] – área de resistencia al viento de la carga,}

Ap [m²] [pies²] – área de viento proyectada,

Cd – coeficiente de arrastre del viento.

La **Ap** se determina utilizando el resultado de calcular altura máxima x largo máximo (vea la Figura 2-3).

Para el **Cd**, consulte la Tabla 2-2. Si el **Cd** no puede calcularse ni estimarse, utilice un valor de 2.4.

El área permitida de resistencia al viento de la carga **Awr**_{(permitida) es igual a 0.0012 m² por kilogramo (0.0059 pies² por libra) de carga permitida:}

Métrico, con **m**_{(carga) [kg] – Masa de la carga permitida}

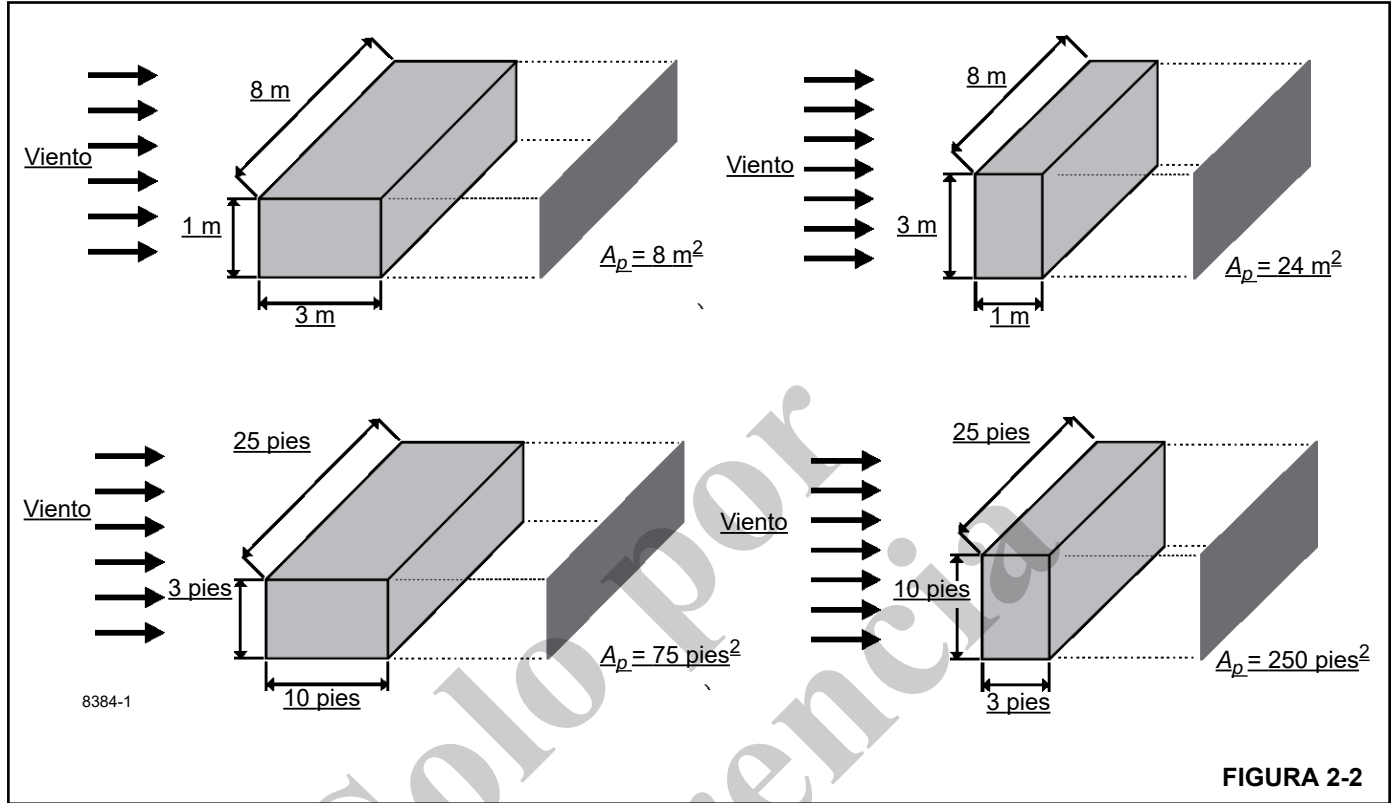
$$Awr_{(permitida)} = 0.0012 \times m_{(carga)} \quad (2.4)$$

No métrico, con **m**_{(carga) [lb] – Masa de la carga permitida}

$$Awr_{(permitida)} = 0.0059 \times m_{(carga)} \quad (2.5)$$

Si **Awr**_{(carga) es mayor que **Awr**_{(permitida), entonces la elevación de esta carga a esta velocidad de viento **V(z)** NO está permitida.}}

Cálculo del área de viento proyectada (A_p):



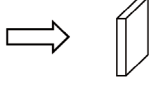

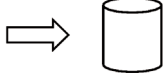
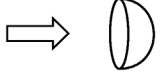
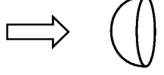
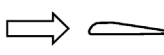

Determinación del coeficiente de arrastre del viento (C_d)

La Tabla 2-2 muestra las formas típicas y los valores correspondientes del coeficiente de arrastre del viento (C_d).

Si el valor exacto del coeficiente de arrastre del viento para una forma no es conocido, use el valor máximo del rango para esa forma (Tabla 2-2).

Si el coeficiente de arrastre del viento no puede estimarse o determinarse, debe suponerse un (C_d) = 2.4.

Tabla 2-2 Coeficiente de arrastre del viento

Forma	C_d
	1.1 a 2.0
	0.3 a 0.4
	0.6 a 1.0
	0.8 a 1.2
	0.2 a 0.3
	0.05 a 0.1
	Aproximadamente 1.6

Hoja de turbina o rotor completo

8384-2

Velocidad máxima de viento permitida

Si el área de resistencia al viento de la carga, $A_{wr(carga)}$, es mayor que el área de resistencia al viento permitida $A_{wr(permitida)}$, la relación puede usarse para determinar una velocidad de viento permitida $V(z)$ para la carga a partir de la Tabla 2-3.

Tabla 2-3 A_{wr} Relación y velocidad de viento permitida $V(z)$ – No métrico

Nota: Las velocidades de viento permitidas y nominales en esta tabla corresponden a las velocidades con ráfagas de viento de 3 segundos a la altura de la punta de pluma.

Relación:	1.2	1.4	1.6	1.8	2
	Velocidad máxima de viento permitida (millas/h)				
Para la capacidad nominal a 30 millas/h	27.4	25.4	23.7	22.4	21.2
Para la capacidad permitida a 45 millas/h	41.1	38.0	35.6	33.5	31.8

Ejemplo de tabla de carga nominal – Métrico

RATED LIFTING CAPACITIES IN KILOGRAMS
10.9 m - 33.5 m BOOM
ON OUTRIGGERS FULLY EXTENDED - 360°

Radius in Meters	#001								
	Main Boom Length in Meters								
	10.9	12.2	15.2	**18.4	21.3	24.4	27.4	30.5	33.5
3	+60,000 (69.5)	40,950 (72)	40,950 (76)						
3.5	53,000 (66.5)	40,950 (69.5)	40,950 (74)	28,350 (78)					
4	47,450 (63.5)	40,950 (66.5)	40,950 (72)	28,350 (75.5)	*18,225 (78)				
4.5	42,875 (60.5)	40,950 (64)	40,950 (70)	28,350 (73.5)	18,225 (76)				
5	39,050 (57.5)	39,025 (61.5)	38,300 (67.5)	28,350 (72)	18,225 (75)	*18,225 (78)			
6	32,950 (50.5)	32,925 (55.5)	32,825 (63.5)	28,350 (68.5)	18,225 (72)	18,225 (74.5)	18,225 (77)		
7	28,325 (42.5)	28,300 (49)	28,225 (59)	26,250 (65)	18,225 (72)	18,225 (74.5)	18,225 (77)	*16,725 (75)	11,400 (78)
8	24,150 (32.5)	24,150 (42)	23,975 (54.5)	23,275 (61.5)	18,225 (67)	18,225 (69.5)	16,575 (72)	14,250 (74)	11,400 (76)
9	20,600 (16.5)	20,550 (33.5)	20,375 (49.5)	19,500 (56)	18,225 (64)	16,575 (67)	15,000 (70)	12,875 (72.5)	11,400 (74.5)
10		17,200 (20.5)	17,175 (44)	17,150 (51)	17,325 (60)	15,125 (64)	13,725 (67)	12,700 (70.5)	11,400 (72.5)
12			12,075 (49)	12,225 (49.5)	12,575 (53.5)	11,775 (57)	10,600 (60)	10,725 (66.5)	10,050 (69)
14				9,000 (35)	9,300 (40)	9,300 (45)	9,905 (38.5)	9,205 (62)	8,620 (65)
16				6,755 (19)	7,165 (37.5)	7,575 (47)	7,920 (53)	7,980 (57.5)	7,470 (61.5)
18					5,960 (35)	5,960 (39.5)	6,340 (47.5)	6,525 (53)	6,530 (57.5)
20						4,755 (30.5)	5,145 (41)	5,320 (48)	5,495 (53)
22							3,790 (16.5)	4,210 (33.5)	4,545 (48.5)
24								3,435 (23.5)	3,780 (43.5)
26									2,975 (28)
28									2,400 (16)
30									2,135 (22)
Minimum boom angle (°) for indicated length (no load)									0
Maximum boom length (m) at 0° boom angle (no load)									33.5

NOTE: () Boom angles are in degrees.
#RCL operating code. Refer to RCL manual for operating instructions.
*This capacity is based on maximum boom angle.
+ 9 parts line required to lift this capacity (using aux. boom nose) when using wire rope with a minimum breaking strength of 36,287 kg. Refer to Operator's & Safety Handbook for reeving diagram.
NOTE: For allowable capacities while operating in 3-second wind gust speeds greater than 13.4 m/s and up to 20.1 m/s, refer to Capacity Reduction Factors for wind speed (3-second gust speed) V(z) greater than 13.4m/s.

Lifting Capacities at Zero Degree Boom Angle									
Boom Angle	Main Boom Length in Meters								
	10.9	12.2	15.2	**18.4	21.3	24.4	27.4	30.5	33.5
0°	13,775 (9.2)	11,675 (10.4)	8,145 (13.5)	5,930 (16.6)	4,565 (19.6)	3,535 (22.6)	2,860 (25.7)	2,220 (28.7)	1,770 (31.8)

NOTE: () Reference radii in meters.
** Boom length is with inner-mid fully extended and outer-mid & fly fully retracted.



Tabla 2-4 Ejemplo — Factores de reducción de carga para velocidad de viento $V(z)$ mayor que 13.4 m/s — Métrico

(Solamente para elevación con pluma principal sobre estabilizadores completos entendidos, con o sin extensión almacenada)

Para una velocidad de viento $V(z)$ (velocidad con ráfagas de 3 segundos a la altura de la punta de pluma) $V(z) > 13.4 \text{ m/s} \leq 20.1 \text{ m/s}$, la capacidad reducida debe calcularse multiplicando la capacidad nominal publicada por los siguientes factores:

	Longitud de pluma principal en metros								
Velocidad del viento $V(z) > 13.4 \text{ m/s} \leq 20.1 \text{ m/s}$	10.9	12.2	15.2	18.4	21.2	24.4	27.4	30.5	33.5
Factor	0.9	0.9	0.8	0.8	0.8	0.8	0.8	0.7	0.6

El área de resistencia al viento de la carga, $Awr_{(carga)}$ no debe ser mayor que el área máxima de resistencia al viento permitida, $Awr_{(permitida)}$.

Área máxima de resistencia al viento permitida, $Awr_{(permitida)} = 0.0012 \times \text{capacidad reducida calculada en kg}$.

Área de resistencia al viento de la carga, $Awr_{(carga)} = \text{área de viento proyectada } Ap \times \text{Coeficiente de arrastre del viento } Cd$ para la carga.

Para un área de resistencia al viento de la carga $Awr_{(carga)} >$ que el área máxima de resistencia al viento permitida $Awr_{(permitida)}$, consulte el Manual del operador de la grúa.

Tabla 2-5 Awr Relación y velocidad de viento permitida $V(z)$ — Métrico

Nota: Las velocidades de viento permitidas y nominales en esta tabla corresponden a las velocidades con ráfagas de viento de 3 segundos a la altura de la punta de pluma.

Relación:	1.2	1.4	1.6	1.8	2
	Velocidad máxima de viento permitida (m/s)				
Para la capacidad nominal a 13.4 m/s	12.2	11.4	10.6	10.0	9.5
Para la capacidad permitida a 20.1 m/s	18.3	17.0	15.9	15.0	14.2

Ejemplo y cálculos de muestra (métrico)

En el siguiente ejemplo se ilustra la forma de calcular la carga permitida cuando se trabaja con velocidades de viento (velocidad con ráfagas de viento de 3 segundos) mayores a 13.4 m/s (30 millas/h) y las velocidades máximas de viento permitidas, con varias combinaciones de carga elevada y área de resistencia al viento.

NOTA: Las velocidades de viento permitidas y calculadas en este ejemplo corresponden a las velocidades con ráfagas de viento de **3 segundos a la altura de la punta de pluma $V(z)$** .

Ejemplo 1: Configuración de grúa:

- largo de pluma = 27.4 m,
- radio de carga = 9 m,
- la velocidad del viento se mide a $V(z) \leq 20.1 \text{ m/s}$.

En el **Ejemplo de tabla de carga nominal – Métrico** (Figura 2-3), a la velocidad máxima de viento permitida, $V(z) = 13.4 \text{ m/s}$, la capacidad de elevación nominal $m_{(permitida)}$ para esta configuración es 15 050 kg.

El área máxima de resistencia al viento permitida de la carga es

$$Awr_{(permitida)} = 0.0012 \times m_{(carga)} \quad (2.4)$$

$$Awr_{(permitida)} = 0.0012 \times 15\,050 = 18.06 \text{ m}^2$$

Límites de elevación a velocidad de viento $V(z) \leq 13.4 \text{ m/s}$ para esta configuración:

- Carga máxima de 15 050 kg
- Área máxima de resistencia al viento de la carga de 18.06 m²

Para una velocidad de viento permitida $> 13.4 \text{ m/s}$ y $\leq 20.1 \text{ m/s}$, reduzca la carga permitida. Según la Tabla 2-4, el factor para el largo de la pluma principal de 27.4 m es 0.8, y la carga permitida es:

$$m_{(permitida)} = 0.8 \times 15\,050 = 12\,040 \text{ kg}$$

Esta carga de capacidad reducida tiene un área de resistencia al viento de:

$$Awr_{(permitida)} = 0.0012 \times 12\,040 = 14.45 \text{ m}^2$$

Límites de elevación a velocidad de viento $V(z) > 13.4 \text{ m/s}$ y $\leq 20.1 \text{ m/s}$, para esta configuración:

- Carga máxima de 12 040 kg
- Área máxima de resistencia al viento de la carga de 14.45 m²

A velocidades de viento mayores que 13.4 m/s, no se permite elevar una carga que pese más de 12 040 kg, aunque el área de resistencia al viento de la carga sea menor que 14.45 m².

Consulte la información de la configuración de grúa anterior y evalúe varias condiciones de carga.

Ejemplo de carga 1.1:

Con un coeficiente de arrastre del viento **Cd** conocido para la carga, y

- una carga de 11 200 kg para elevar,
- un área de viento proyectada **Ap** = 9.20 m²,
- un coeficiente de arrastre del viento **Cd** = 1.5,

el área de resistencia del viento para la carga puede estimarse como:

$$Awr_{(carga)} = Ap \times Cd = 9.2 \times 1.5 = 13.8 \text{ m}^2$$

Consulte los **límites de elevación a velocidad de viento V(z) > 13.4 m/s y ≤ a 20.1 m/s** indicados anteriormente. Comparando la carga y el área de resistencia al viento con los valores permitidos:

- ¿La carga que se desea elevar es menor que la carga permitida?
11 200 kg ≤ 12 040 kg Sí
- ¿La **Awr**_(carga) es menor que la **Awr**_(permitida)?
13.8 m² ≤ 14.45 m² Sí

Conclusión: Esta carga puede elevarse con velocidades de viento de hasta 20.1 m/s.

Ejemplo de carga 1.2:

Con un coeficiente de arrastre del viento **Cd** desconocido para la carga,

- Una carga de 10 000 kg para elevar.
- un área de viento proyectada **Ap** = 5.45 m²,
- un coeficiente de arrastre del viento **Cd** = desconocido,

NOTA: Si el coeficiente de arrastre del viento exacto es desconocido, debe suponerse un valor de 2.4.

- el área de resistencia al viento de la carga puede estimarse como: **Awr**_(carga) = **Ap** x **Cd** = 5.45 x 2.4 = 13.08 m²

Consulte los **Límites de elevación a V(z) > 13.4 m/s y ≤ 20.1 m/s** indicados anteriormente. Comparando la carga y el área de resistencia al viento con los valores permitidos:

- ¿La carga que se desea elevar es menor que la carga permitida?

- 10 000 kg ≤ 12 040 kg Sí
- ¿La **Awr**_(carga) es menor que la **Awr**_(permitida)?
13.08 m² ≤ 14.45 m² Sí

Conclusión: Esta carga puede elevarse con velocidades de viento de hasta 20.1 m/s.

Ejemplo de carga 1.3a:

Con un área de resistencia al viento de la carga **Awr**_(carga) amplia,

- Una carga de 14 000 kg para elevar.
- área de viento proyectada **Ap** = 21.85 m²,
- un coeficiente de arrastre del viento **Cd** = 1.2,

el área de resistencia del viento para la carga puede estimarse como:

$$Awr_{(carga)} = Ap \times Cd = 21.85 \times 1.2 = 26.22 \text{ m}^2$$

Consulte los **Límites de elevación a velocidad de viento V(z) > 13.4 m/s y ≤ 20.1 m/s** indicados anteriormente. Comparando la carga con el valor permitido:

- ¿La carga que se desea elevar es menor que la carga permitida?
14 000 kg ≤ 12 040 kg NO

Conclusión: Esta carga NO puede elevarse con velocidades de viento de hasta 20.1 m/s.

Consulte los **Límites de elevación a velocidad de viento V(z) < 3.4 m/s** indicados anteriormente. Comparando la carga con el valor permitido:

- ¿La carga que se desea elevar es menor que la carga permitida?
14 000 kg ≤ 15 050 kg Sí

La velocidad máxima de viento permitida para esta carga es 13.4 m/s, dependiendo del área de resistencia al viento de la carga.

- ¿La **Awr**_(carga) es menor que la **Awr**_(permitida)?
26.22 m² ≤ 18.06 m² NO

Conclusión: Esta carga NO puede elevarse a velocidades de viento de 13.4 m/s, pero puede elevarse a una velocidad de viento menor, calculada de la siguiente manera:

$$\text{Relación } \frac{Awr_{(carga)}}{Awr_{(permitida)}} = \frac{26.22}{18.06} = 1.45$$

En la Tabla 2-5, la velocidad máxima de viento permitida a una relación de 1.45 (redondeada al siguiente valor más alto en la tabla de 1.6) es 10.6 m/s.

Conclusión: Esta carga puede elevarse solamente con velocidades de viento de hasta 10.6 m/s.



Ejemplo de carga 1.3b:

Con un área de resistencia al viento de la carga $Awr_{(carga)}$ amplia,

- Una carga de 8000 kg para elevar.
- área de viento proyectada $Ap = 15.25 \text{ m}^2$,
- un coeficiente de arrastre del viento $Cd = 1.3$,

el área de resistencia del viento para la carga puede estimarse como

$$Awr_{(carga)} = Ap \times Cd = 15.25 \times 1.3 = 19.83 \text{ m}^2$$

Consulte los **Límites de elevación a velocidad de viento $V(z) > 13.4 \text{ m/s}$ y $\leq 20.1 \text{ m/s}$** indicados anteriormente. Comparando la carga y el área de resistencia al viento con los valores permitidos:

- ¿La carga que se desea elevar es menor que la carga permitida?
8000 kg \leq 12 040 kg Sí
- ¿La $Awr_{(carga)}$ es menor que la $Awr_{(permitida)}$?
19.83 m² \leq 14.45 m² NO

Conclusión: Esta carga NO puede elevarse a velocidades de viento de hasta 20.1 m/s, pero puede elevarse a una velocidad de viento menor, calculada de la siguiente manera:

Relación $\frac{Awr_{(carga)}}{Awr_{(permitida)}} = \frac{19.83}{14.45} = 1.37$

En la Tabla 2-5, la velocidad máxima de viento permitida a una relación de 1.37 (redondeada al siguiente valor más alto en la tabla de 1.4) es 17.0 m/s.

Conclusión: Esta carga puede elevarse solamente con velocidades de viento de hasta 17.0 m/s.

Solo por referencia

Ejemplo de tabla de carga nominal – No métrico

RATED LIFTING CAPACITIES IN POUNDS
36 FT. - 110 FT. BOOM
ON OUTRIGGERS FULLY EXTENDED - 360°

Radius in Feet	#0001								
	Main Boom Length in Feet								
	36	40	50	**60	70	80	90	100	110
10	130,000 (69.5)	90,300 (71.5)	90,300 (75.5)	*62,500 (78)					
12	112,500 (65.5)	90,300 (68.5)	90,300 (73)	62,500 (76.5)	*40,200 (78)				
15	93,250 (60)	90,300 (63.5)	90,250 (69.5)	62,500 (73.5)	40,200 (76)	*40,200 (78)			
20	71,550 (49.5)	71,500 (55)	71,300 (63)	62,500 (68)	40,200 (71.5)	40,200 (74.5)	40,200 (78)	*36,900 (78)	
25	56,650 (36.5)	56,600 (45)	56,350 (56)	53,650 (63)	40,200 (67)	40,200 (70)	37,950 (73)	34,900 (75)	*25,150 (78)
30	43,500 (11.5)	44,300 (32)	43,950 (48.5)	43,650 (57.5)	40,200 (62.5)	36,100 (66)	32,100 (69)	30,200 (72)	27,150 (74)
35			33,550 (40)	33,700 (51.5)	34,700 (58)	31,450 (62.5)	28,550 (66)	26,400 (70)	24,000 (75)
40			25,800 (28)	26,150 (44.5)	27,000 (52)	27,500 (59.5)	25,200 (62.5)	23,300 (68)	21,800 (68.5)
45				20,750 (37)	21,450 (47)	22,300 (54)	22,400 (61)	20,700 (65)	19,400 (65.5)
50				16,500 (35)	17,400 (41)	18,250 (49)	19,100 (55)	18,550 (59.5)	17,350 (62.5)
55					14,300 (33.5)	15,100 (44)	16,000 (50)	16,400 (56)	15,600 (60)
60					11,800 (28)	12,700 (35)	13,550 (46.5)	13,950 (52.5)	14,100 (56.5)
65						11,000 (31.5)	11,550 (41.5)	11,950 (48.5)	12,300 (53.5)
70						9,010 (22.5)	9,920 (36)	10,250 (44)	10,650 (50)
75							8,510 (29.5)	8,890 (39.5)	9,250 (46)
80							7,260 (21)	7,690 (34.5)	8,050 (42.5)
85								6,620 (28.5)	7,010 (38)
90								5,630 (20)	6,100 (33)
95									5,240 (27)
100									4,480 (19.5)
Minimum boom angle (°) for indicated length (no load)									0
Maximum boom length (ft.) at 0° boom angle (no load)									110

NOTE: () Boom angles are in degrees.
#RCL operating code. Refer to RCL manual for operating instructions.
*This capacity is based on maximum boom angle.
NOTE: For allowable capacities while operating in 3-second wind gust speeds greater than 30 mph and up to 45 mph, refer to *Capacity Reduction Factors for wind speed (3-second gust speed) V(z) greater than 30 mph.*

Lifting Capacities at Zero Degree Boom Angle									
Boom Angle	Main Boom Length in Feet								
	36	40	50	**60	70	80	90	100	110
0°	30,350 (30.1)	25,700 (34.2)	17,950 (44.2)	13,050 (54.6)	10,050 (64.2)	7,790 (74.2)	6,300 (84.2)	4,900 (94.2)	3,900 (104.2)

8382-1

NOTE: () Reference radii in feet.

** Boom length is with inner-mid fully extended and outer-mid & fly fully retracted.

FIGURA 2-4



Tabla 2-6 Ejemplo — Factores de reducción de carga para velocidad de viento $V(z)$ mayor que 30 millas/h — No métrico

(Solamente para elevación con pluma principal sobre estabilizadores completamente extendidos, con o sin extensión almacenada)

Para una velocidad de viento (velocidad con ráfagas de 3 segundos a la altura de la punta de pluma) $V(z) > 30$ millas/h y ≤ 45 millas/h, la capacidad reducida debe calcularse multiplicando la capacidad nominal publicada por los siguientes factores:

	Longitud de pluma principal en pies								
Velocidad del viento $Vz < 30$ millas/h ≤ 45 millas/h	36	40	50	60	70	80	90	100	110
Factor	0.9	0.9	0.85	0.8	0.8	0.8	0.8	0.7	0.5

El área de resistencia al viento de la carga, $Awr_{(carga)}$, no debe ser mayor que el área máxima de resistencia al viento permitida $Awr_{(permitida)}$.

Área máxima de resistencia al viento permitida en pies², $Awr_{(permitida)} = 0.0059 \times$ Área máxima de resistencia al viento permitida en lb.

Área de resistencia al viento de la carga $Awr_{(carga)} =$ Área de viento proyectada $Ap \times$ Coeficiente de arrastre del viento Cd para la carga.

Para un área de resistencia al viento de la carga, $Awr_{(carga)} >$ que el área máxima de resistencia al viento permitida, $Awr_{(permitida)}$, consulte el Manual del operador de la grúa.

Tabla 2-7 Awr Relación y velocidad de viento permitida $V(z)$ – No métrico

Nota: Las velocidades de viento permitidas y nominales en esta tabla corresponden a las velocidades con ráfagas de viento de 3 segundos a la altura de la punta de pluma.

Relación:	1.2	1.4	1.6	1.8	2
	Velocidad máxima de viento permitida (millas/h)				
Para la capacidad nominal a 30 millas/h	27.4 millas/h	25.4 millas/h	23.7 millas/h	22.4 millas/h	21.2 millas/h
Para la capacidad nominal a 45 millas/h	41.1 millas/h	38.0 millas/h	35.6 millas/h	33.5 millas/h	31.8 millas/h

Ejemplo y cálculos de muestra (no métrico)

En el siguiente ejemplo se ilustra la forma de calcular la carga permitida cuando se trabaja con velocidades de viento (velocidad con ráfagas de viento de 3 segundos) mayores a 13.4 m/s (30 millas/h) y las velocidades máximas de viento permitidas, con varias combinaciones de carga elevada y área de resistencia al viento.

NOTA: Las velocidades de viento permitidas y calculadas en este ejemplo corresponden a las velocidades con ráfagas de viento de 3 segundos a la altura de la punta de pluma $V(z)$.

Ejemplo 2:

Una grúa está configurada con:

- largo de pluma = 90 pies,
- radio de carga = 40 pies y
- la velocidad del viento se mide a $V(z) \leq 45$ millas/h.

En el **Ejemplo de tabla de carga nominal – No métrico** (Figura 2-4), a la velocidad máxima de viento permitida, $V(z) = 30$ m/s, la capacidad de elevación nominal $m_{(permitida)}$ para esta configuración es 25 200 kg.

El área máxima de resistencia al viento permitida de la carga es:

$$Awr_{(permitida)} = 0.0059 \times m_{(carga)} \quad (2.5)$$

$$Awr_{(permitida)} = 0.0059 \times 25\,200 = 149 \text{ pies}^2$$

Límites de elevación a velocidad de viento $V(z) < 30$ millas/h para esta configuración:

- Carga máxima de 25 200 lb
- Área máxima de resistencia al viento de la carga de 149 pies²

Para la velocidad de viento permitida > 30 millas/h y ≤ 45 millas/h, reduzca la carga permitida. Según la Tabla 2-6, el factor para la longitud de la pluma principal de 90 pies es de 0.8, por lo que la carga permitida es de:

$$m_{(permitida)} = 0.8 \times 25\,200 = 20\,160 \text{ lb}$$

Esta carga de capacidad reducida tiene un área de resistencia al viento de:

$$Awr_{(permitida)} = 0.0059 \times 20\ 160 = 119 \text{ pies}^2$$

Límites de elevación a velocidad de viento $V(z) > 30$ millas/h y ≤ 45 millas/h para esta configuración:

- Carga máxima de 20 160 lb
- Área máxima de resistencia al viento de la carga de 119 pies²

Ejemplo, a velocidades de viento mayores que 13.4 m/s, NO se permite elevar una carga que pese más de 20 160 lb, aunque el área de resistencia al viento de la carga sea menor que 119 pies².

Consulte la configuración de grúa descrita anteriormente para las siguientes condiciones de carga:

Ejemplo de carga 2.1:

Con un coeficiente de arrastre del viento **Cd** conocido para la carga,

- una carga de 19 500 lb para elevar,
- un área de viento proyectada **Ap** = 70 pies²,
- un coeficiente de arrastre del viento **Cd** = 1.5,

entonces, el área de resistencia del viento para la carga puede estimarse como:

$$Awr_{(carga)} = Ap \times Cd = 70 \times 1.5 = 105 \text{ pies}^2$$

Consulte los **Límites de elevación a velocidad de viento $V(z) > 30$ millas/h y ≤ 45 millas/h** indicados anteriormente. Comparando la carga y el área de resistencia al viento con los valores permitidos:

- ¿La carga que se desea elevar es menor que la carga permitida?
19 500 lb \leq 20 160 lb SÍ
- ¿La **Awr_(carga)** es menor que la **Awr_(permitida)**?
105 pies² \leq 119 pies² SÍ

Conclusión: Esta carga puede elevarse con velocidades de viento de hasta 45 millas/h.

Ejemplo de carga 2.2:

Con un coeficiente de arrastre del viento **Cd** desconocido para la carga,

- una carga de 18 000 lb para elevar,
- un área de viento proyectada **Ap** = 45 pies²,
- un coeficiente de arrastre del viento **Cd** = desconocido,

NOTA: Si el coeficiente de arrastre del viento exacto es desconocido, debe suponerse un valor de 2.4.

el área de resistencia del viento para la carga puede estimarse como

$$Awr_{(carga)} = Ap \times Cd = 45 \times 2.4 = 108 \text{ pies}^2$$

Consulte los **Límites de elevación a velocidad de viento $V(z) > 30$ millas/h y ≤ 45 millas/h** indicados anteriormente. Comparando la carga y el área de resistencia al viento con los valores permitidos:

- ¿La carga que se desea elevar es menor que la carga permitida?
18 000 lb \leq 20 160 lb SÍ
- ¿La **Awr_(carga)** es menor que la **Awr_(permitida)**?
108 pies² \leq 119 pies² SÍ

Conclusión: Esta carga puede elevarse con velocidades de viento de hasta 45 millas/h.

Ejemplo de carga 2.3a:

Con un área de resistencia al viento de la carga **Awr_(carga)** amplia,

- una carga de 22 000 lb para elevar,
- un área de viento proyectada **Ap** = 180 pies²,
- un coeficiente de arrastre del viento **Cd** = 1.2,

el área de resistencia del viento para la carga puede estimarse como:

$$Awr_{(carga)} = Ap \times Cd = 180 \times 1.2 = 216 \text{ pies}^2$$

Consulte los **Límites de elevación a velocidad de viento $V(z) > 30$ millas/h y ≤ 45 millas/h** indicados anteriormente. Comparando la carga con el valor permitido:

- ¿La carga que se desea elevar es menor que la carga permitida?
22 000 lb \leq 20 160 lb NO

Conclusión: Esta carga NO puede elevarse con velocidades de viento de hasta 45 millas/h.

Consulte los **Límites de elevación a velocidad de viento $V(z)$ hasta de 30 millas/h** indicados anteriormente. Comparando la carga con el valor permitido:

- ¿La carga que se desea elevar es menor que la carga permitida?
22 000 lb \leq 25 200 lb SÍ

La velocidad de viento permitida para esta carga es 30 millas/h, dependiendo del área de resistencia al viento de la carga.

- ¿Es la **Awr_(carga)** menor que la **Awr_(permitida)**?
216 pies² \leq 149 pies² NO

Conclusión: Esta carga NO puede elevarse a velocidades de viento de 30 millas/h, pero puede elevarse a una velocidad de viento menor, calculada de la siguiente manera:

$$\text{Relación } \frac{Awr_{(carga)}}{Awr_{(permitida)}} = \frac{216}{149} = 1.45$$

En la Tabla 2-7, la velocidad máxima de viento permitida a una relación de 1.45 (redondeada al siguiente valor más alto en la tabla de 1.6) es 23.7 millas/h.



Conclusión: Esta carga puede elevarse solamente con velocidades de viento de hasta 23.7 millas/h.

Ejemplo de carga 2.3b:

Con un área de resistencia al viento de la carga $Awr_{(carga)}$ amplia.

- una carga de 12 000 lb para elevar,
- un área de viento proyectada $Ap = 125 \text{ pies}^2$,
- un coeficiente de arrastre del viento $Cd = 1.3$,

el área de resistencia del viento para la carga puede estimarse como:

$$Awr_{(carga)} = Ap \times Cd = 125 \times 1.3 = 162 \text{ pies}^2$$

Consulte los **Límites de elevación a velocidad de viento $V(z) > 30 \text{ millas/h}$ y $\leq 45 \text{ millas/h}$** indicados anteriormente. Comparando la carga y el área de resistencia al viento con los valores permitidos:

- ¿La carga que se desea elevar es menor que la carga permitida?
12 000 lb \leq 20 160 lb SÍ
- ¿Es la $Awr_{(carga)}$ menor que la $Awr_{(permitida)}$?
162 pies² \leq 119 pies² NO

Conclusión: Esta carga **NO** puede elevarse a velocidades de viento de hasta 45 millas/h, pero puede elevarse a una velocidad de viento menor, calculada de la siguiente manera:

$$\text{Relación } \frac{Awr_{(carga)}}{Awr_{(permitida)}} = \frac{162}{119} = 1.37$$

En la Tabla 2-7, la velocidad máxima de viento permitida a una relación de 1.37 (redondeada al siguiente valor más alto en la tabla de 1.4) es 38.0 millas/h.

Conclusión: Esta carga puede elevarse solamente con velocidades de viento de hasta 38.0 millas/h.

Operaciones de elevación

Antes de levantar la carga, estacione la grúa sobre una superficie firme, coloque y extienda apropiadamente los estabilizadores y nivele la grúa. Dependiendo de la naturaleza de la superficie, puede ser necesario usar soportes adicionales adecuados para obtener una superficie de apoyo más grande.

La grúa está equipada con un nivel de burbuja que se debe utilizar para determinar si la grúa está nivelada. La línea de carga también puede ser utilizada para estimar la falta de nivel de la grúa al determinar si está en línea con el centro de la pluma en todos los puntos del círculo de giro.

Si se va a utilizar la extensión de la pluma o la punta auxiliar de la pluma, cerciórese que el cable eléctrico y el peso del interruptor de prevención del contacto entre bloques estén instalados apropiadamente y que el limitador de capacidad

nominal (RCL) esté programado de acuerdo con la configuración de la grúa. Consulte el manual del operador del RCL suministrado con la grúa.

Verifique la capacidad de la grúa revisando la *tabla de carga* comparada con el peso de la carga. Luego, eleve la carga ligeramente para asegurarse que haya estabilidad antes de proceder con la elevación.

Asegúrese de que la carga esté aparejada y fijada apropiadamente. Siempre determine el peso de la carga antes de intentar levantarla y recuerde que todos los aparejos (eslingas, etc.) y dispositivos de elevación (aparejo de gancho, extensión de la pluma, etc.) se deben considerar parte de la carga.

Mida el radio de la carga antes de elevarla y manténgase dentro de las áreas de elevación aprobadas según los diagramas de alcance y zona de trabajo que se encuentran en la *tabla de carga* de la grúa.

Siempre mantenga la carga tan cerca de la grúa y del suelo como sea posible.

No sobrecargue la grúa excediendo las capacidades mostradas en la *tabla de carga* correspondiente. La sobrecarga puede ocasionar el vuelco o falla estructural, lo cual a su vez podría provocar lesiones graves e incluso la muerte.

La grúa puede volcarse o tener una falla estructural si:

- La configuración de la grúa y de la carga no está dentro de la capacidad según se muestra en la *tabla de carga* y las notas aplicables.
- El suelo no es firme y las condiciones de la superficie no son buenas.
- Los estabilizadores no están extendidos ni establecidos apropiadamente. En los modelos equipados con estabilizadores que pueden fijarse en la posición de extensión media, los estabilizadores también deben estar fijados cuando se utilizan en esa posición.
- Los soportes debajo de las bases de los estabilizadores son inadecuados.
- La grúa es utilizada inapropiadamente.

No dependa de la inclinación de la grúa para determinar su capacidad de elevación.

Cerciórese que el cable del malacate esté vertical antes de elevar la carga. No exponga la grúa a cargas laterales. Una carga lateral puede inclinar la grúa u ocasionar que esta sufra una falla estructural.

Las capacidades de la *tabla de carga* están basadas en cargas suspendidas libremente. No tire de postes, pilotes o artículos sumergidos. Asegúrese de que la carga no esté congelada o de otra manera adherida al suelo antes de levantarla.

Si encuentra una condición de inclinación, baje inmediatamente la carga con el cable del malacate y retraiga o eleve la pluma para disminuir el radio de la carga. Nunca baje ni extienda la pluma; esto empeorará el problema.

Utilice cables guía en donde sea posible para ayudar a controlar el movimiento de la carga.

Cuando eleva cargas, la grúa se inclinará hacia la pluma y la carga oscilará, aumentando el radio de la carga. Asegúrese de que cuando esto ocurra, no se exceda la capacidad de la grúa.

No golpee cualquier obstrucción con la pluma. Si la pluma hace contacto accidentalmente con un objeto, deténgase inmediatamente. Inspeccione la pluma. Si la pluma está dañada, retire la grúa de servicio.

Nunca empuje ni tire de algún objeto con la pluma de la grúa.

Evite arranques y paradas repentinas cuando mueva la carga. La inercia y un aumento en el radio de carga podrían volcar la grúa u ocasionar una falla estructural.

Se recomienda utilizar únicamente un malacate a la vez cuando eleve las cargas. Consulte "Elevación de paneles inclinados" en la página 2-22 para instrucciones de elevación adicionales.

Siempre utilice suficientes secciones de línea para acomodar la carga que se va a elevar. Al levantar cargas con insuficientes secciones de cable se puede causar la rotura del cable de elevación.

Contrapeso

En grúas equipadas con contrapesos retirables, asegúrese de que las secciones de contrapeso apropiadas estén instaladas apropiadamente para la elevación que se está considerando realizar.

No agregue materiales al contrapeso para aumentar la capacidad. Las leyes federales de los Estados Unidos prohíben las adiciones o modificaciones que afectan la capacidad o funcionamiento seguro del equipo sin la aprobación escrita del fabricante. [29 CFR 1926.1434]

Elevación de un estabilizador

Con respecto a la "elevación" de la base del estabilizador durante las actividades de elevación de la grúa, observe que las cargas nominales para estas grúas, según se indican en la *tabla de carga* en la cabina de la grúa, no exceden del 85 % de la carga de vuelco en los estabilizadores según lo determinado por la norma SAE J765 JUNE2017 "Cranes Stability Test Code" (código de prueba de estabilidad de grúas). Una base de estabilizador puede elevarse del suelo durante las operaciones de la grúa dentro de los límites de la *tabla de carga*, pero aun así la grúa no habrá alcanzado un grado de inestabilidad. El "punto de equilibrio" para la

prueba de estabilidad de acuerdo con la SAE y con los criterios de Manitowoc es una condición de carga en donde el momento de carga que actúa para volcar la grúa es igual al momento máximo disponible de la grúa, para resistir el vuelco. Este punto de equilibrio o punto de inestabilidad para una grúa no depende de la "elevación" de un estabilizador sino más bien de la comparación de los momentos de carga "opuestos".

La elevación de un estabilizador del suelo a menudo se atribuye a la flexión natural del chasis de la grúa. Esto puede suceder al elevar una carga con ciertas configuraciones dentro de los límites de la *tabla de carga* y no es necesariamente una indicación de una condición inestable.

Si la grúa ha sido instalada correctamente, está en buenas condiciones de trabajo, con todos los dispositivos auxiliares del operador debidamente programados y los operadores de la grúa se adhieren a las instrucciones y parámetros de la *tabla de carga* correspondiente, al *manual del operador* y a las etiquetas en la máquina, la grúa en cuestión no debería ser inestable.

Operaciones de elevación con grúas múltiples

No se recomiendan las operaciones de elevación con grúas múltiples.

Una persona cualificada designada debe coordinar y planificar cualquier elevación que requiera más de una grúa. Si es necesario realizar una elevación con grúas múltiples, el operador deberá ser responsable de asegurarse que se tomen las siguientes precauciones de seguridad mínimas:

- Contrate los servicios de una persona cualificada para que dirija la operación.
- Utilice a un señalero calificado.
- Coordine los planes de elevación con los operadores, persona designada y señalero antes de comenzar la elevación.
- Mantenga las comunicaciones entre todas las partes durante toda la operación. Si es posible, proporcione equipo de radio aprobado para comunicación de voz entre todas las partes involucradas en la elevación.
- Utilice estabilizadores en las grúas que cuenten con ellos.
- Calcule la cantidad de peso que levantará cada grúa y fije eslingas en los puntos correctos para obtener una distribución apropiada del peso.
- Cerciórese que las líneas de carga estén directamente sobre los puntos de unión para evitar que la carga se mueva a un lado y transfiera el peso de una grúa a la otra.

- No transporte la carga. Eleve la carga únicamente desde una posición fija.

Elevación de paneles inclinados

Los requisitos y recomendaciones para el funcionamiento y uso de las grúas Grove se indican en las etiquetas, en el manual del operador y de seguridad, y en otros manuales que se suministran con cada modelo específico de máquina. El uso de una grúa para elevar un panel inclinado con dos cables de malacate genera nuevos y diferentes riesgos que no se presentan cuando se usa en una elevación normal.

Por lo tanto, deben tenerse en cuenta las siguientes precauciones si es necesario utilizar una grúa equipada con dos malacates para elevar paneles inclinados:

- La grúa debe configurarse y utilizarse siguiendo las instrucciones de Grove en el Manual del operador y seguridad, en la tabla de capacidades y en las etiquetas instaladas en la grúa.
- El cable de elevación del malacate principal debe enhebrarse sobre la punta de pluma principal enhebrada para dos secciones de cable.
- El cable de elevación del malacate auxiliar debe enhebrarse sobre la punta de pluma auxiliar enhebrada para una sección de cable.
- La carga debe conectarse con el cable del malacate principal conectado al extremo más cercano a la grúa y el cable de malacate auxiliar conectado al extremo más alejado de la grúa.
- El sistema de prevención del contacto entre bloques debe instalarse e inspeccionarse para confirmar que está activo para supervisar ambos cables de malacate.
- La selección de malacate en el RCL debe configurarse para malacate principal y dos secciones de cable.
- El cable y las poleas deben inspeccionarse antes y después de las operaciones de elevación para ver si tienen abrasión o si están rozando.
- La carga bruta total no debe ser mayor que el 80 % del valor en la tabla de carga estándar. El operador debe ser responsable de controlar esto porque el RCL no tiene una característica que permita disminuir los limitadores de elevación.
- El cable del malacate auxiliar debe considerarse parte de las deducciones para determinar la carga neta permitida.
- El panel debe elevarse de modo que los cables de malacate queden en línea con la grúa.
- La carga debe controlarse para evitar que gire y garantizar que permanezca en línea con la grúa.

- La carga debe equilibrarse de modo que el cable de carga auxiliar no soporte más de la mitad de la carga en todo momento durante la elevación. El RCL no proporcionará cobertura para la tracción de cable en el cable de malacate auxiliar.
- Debe tenerse en cuenta el efecto de las cargas del viento en la grúa y en el panel. Es necesario suspender las operaciones si el viento puede ocasionar una pérdida de control en la manipulación de la carga.
- El cable de malacate principal debe usarse para elevar el panel a la posición vertical.

Asegúrese de que todo el personal que trabaja en o cerca de la grúa esté adecuadamente capacitado y completamente familiarizado con las funciones de la grúa y las prácticas seguras de funcionamiento y de trabajo. El personal debe estar completamente familiarizado con los reglamentos y las normas que regulan las grúas y su funcionamiento. Las prácticas de trabajo pueden variar ligeramente entre los reglamentos gubernamentales, las normas de la industria, las reglamentaciones locales y del sitio de trabajo, y las políticas del empleador, por lo que es necesario conocer completamente y cumplir con todas las reglamentaciones de trabajo pertinentes.

HINCADO Y EXTRACCIÓN DE PILOTES

La instalación y extracción de pilotes son aplicaciones aprobadas por Manitowoc, siempre que todo el equipo se utilice cumpliendo con las pautas establecidas por la fábrica. Los siguientes requisitos de funcionamiento deben ser utilizados durante la instalación y extracción de pilotes con una grúa hidráulica móvil Manitowoc:

La instalación y extracción de pilotes utilizando una grúa móvil introduce diversos factores variables y desconocidos que deben ser considerados cuando se utiliza una grúa para esta aplicación. Debido a estos factores, se debe tener discreción cuando se esté considerando la instalación y la extracción de pilotes.

No es la intención de Manitowoc recomendar marcas o tipos específicos de equipos de instalación y extracción de pilotes, sino más bien dar a conocer los requisitos operacionales para ayudar a evitar efectos perjudiciales que la instalación y la extracción de pilotes puedan ocasionar en la grúa.

Además de los requisitos de funcionamiento que se detallan en los manuales de funcionamiento y en la tabla de capacidad de carga, las operaciones de instalación y extracción de pilotes están aprobadas por Manitowoc, siempre que se cumpla con todas las pautas que se indican a continuación:

- Todas las operaciones de hincado y extracción de pilotes deberán limitarse a estabilizadores totalmente extendidos, con todos los neumáticos separados del suelo.

- El peso combinado del martinete o extractor, los pilotes, los cables, los accesorios, etc., no debe superar el 80 % de los valores del gráfico de carga indicados para el funcionamiento sobre los estabilizadores.
- El martinete o extractor de pilotes y los accesorios deben estar separados de la punta de la pluma en todo momento.
- El martinete y los pilotes deben estar suspendidos de un cable de elevación con la suficiente velocidad de cable para cumplir o exceder la velocidad de descenso del martinete y los pilotes para evitar que se generen cargas de impacto o vibraciones en la estructura de la pluma y la grúa.
- La instalación o extracción de pilotes debe efectuarse solamente con la pluma principal y no con una extensión de pluma.
- La extracción de pilotes utilizando únicamente el cable de elevación de la grúa no es segura y no está permitida, ya que los valores de carga no se pueden determinar con precisión. Solo se permiten dispositivos de extracción de pilotes que no transmitan vibraciones ni cargas de impacto a la grúa. Se deben tomar todas las posibles medidas de precaución para evitar las cargas de impacto o vibraciones que se impongan a los componentes de la grúa, ya sea directamente a través del cable de elevación o indirectamente del suelo transmitidas por la vibración.
- Los cables de carga deberán mantenerse en posición vertical en todo momento durante las operaciones de instalación y extracción de pilotes.
- El operador y otro personal asociado a las operaciones de instalación y extracción de pilotes deberán haber leído y comprendido todas las normas de seguridad aplicables a las operaciones de la grúa, así como de ser entrenados a fondo en el funcionamiento seguro de los equipos de instalación y extracción de pilotes.

Equipo de la grúa

- Los elevadores deben estar equipados con un seguidor de cable para ayudar a enrollar el cable apropiadamente.
- Todos los pasadores de retención de cable y las guías/ retenedores de cable deben estar en su lugar.
- Todas las extensiones de la pluma deben retirarse de la máquina antes de iniciar el hincado o la extracción de pilotes.
- Todos los ganchos de elevación deben estar equipados con un pestillo de trabado positivo.

Inspección de la grúa

- Además de las inspecciones frecuentes y periódicas de la grúa, se deben mantener registros diarios con fecha que muestren las inspecciones que se realizaron en la

grúa durante el tiempo que se utilizó para el hincado o la extracción de pilotes.

- Todos los dispositivos de prevención de contacto entre bloques y los sistemas RCL se deben inspeccionar diariamente y se debe verificar que funcionen correctamente.
- Todas las zonas de la grúa sujetas al desgaste se deben inspeccionar mensualmente y antes de regresar la grúa al servicio de elevación.
- La pluma debe inspeccionarse diariamente para asegurarse que todas las almohadillas de desgaste permanezcan en su lugar. Las grúas que utilizan secciones de pluma fijadas con pasador deben inspeccionarse diariamente para garantizar que el mecanismo fijado funcione correctamente y para revisar si hay desgaste excesivo en los pasadores y en las placas de fijación.
- El cable de elevación debe inspeccionarse diariamente para asegurarse que no se esté produciendo ninguna fricción o desgaste.

RIESGO DE ELECTROCUCIÓN

Lea, entienda y cumpla completamente todos los reglamentos locales, estatales y federales aplicables al funcionamiento de grúas cerca de cables o equipos de alimentación eléctrica.

Las leyes federales (EE. UU.) prohíben el uso de grúas más cerca que 6 m (20 pies) a las fuentes de energía de hasta 350 kV y requieren mayores distancias para voltajes más altos, a menos que el voltaje de la línea sea conocido [29 CFR 1910.180 y 29 CFR 1926, subparte CC].

Para evitar lesiones graves o la muerte, Manitowoc recomienda mantener todas las partes de la grúa, la pluma y la carga por lo menos a 6 m (20 pies) de todas las líneas y equipos de alimentación eléctrica de menos de 350 kV.



PELIGRO

¡Riesgo de electrocución!

Las grúas Manitowoc no están equipadas con todas las funciones requeridas para funcionar dentro de los espacios libres establecidos en la norma 29 CFR 1926.1408 de OSHA, Seguridad con cables eléctricos, Tabla A, si las líneas de alimentación eléctrica están energizadas.

Si no es posible evitar trabajar a menos de 3 m (10 pies) de cables eléctricos, es **imprescindible** informar a la empresa de servicios públicos y se **deben** desactivar y poner a tierra todos los cables eléctricos **antes** de realizar los trabajos.

Si se establece contacto accidental entre un cable eléctrico y componente alguno de esta grúa, sus aparejos o la carga, **nunca** toque la grúa, ni se aproxime o se acerque a la misma.

Las sacudidas eléctricas **pueden ocurrir** sin que haya contacto directo con la grúa.



PELIGRO

**RIESGO DE ELECTROCUCIÓN
PARA EVITAR LA POSIBILIDAD
DE LESIONES GRAVES O LA MUERTE**

Mantenga **TODAS** las partes de la grúa, los aparejos y la carga a por lo menos 20 pies (6 m) de cualquier cable eléctrico con corriente. Es **OBLIGATORIO** atenerse a los requisitos de la OSHA establecidos en las normas 29CFR 1926.1407 a la 1926.1411.

Esta grúa no está diseñada ni equipada para utilizarse a una distancia de menos de 10 pies (3 m) de cables eléctricos con corriente [consulte la norma 29CFR1926.1410, Tabla A]. Si no es posible evitar trabajar a menos de 10 pies (3 m) de cables eléctricos, es **IMPRESINDIBLE** pedir a la empresa de servicios públicos que desactive y ponga a tierra todos los cables eléctricos **ANTES** de realizar los trabajos.

En el caso de contacto accidental entre un cable eléctrico y cualquier parte de esta grúa, sus aparejos o la carga, **NUNCA** toque la grúa ni se acerque a la misma.

Las sacudidas eléctricas **PUEDEN OCURRIR** sin que haya contacto directo con la grúa.

ESTA GRÚA NO ESTÁ AISLADA

ES 80040524

El uso de la grúa es peligroso cuando está cerca de una fuente de alimentación eléctrica energizada. Debe tener bastante precaución y buen juicio. Trabaje lenta y cuidadosamente cuando esté cerca de las líneas de alimentación.

Antes de manejar esta grúa cerca de las líneas o equipo de alimentación eléctrica, notifique a la empresa de servicios de energía. Asegúrese totalmente que la alimentación se haya apagado.

Esta grúa **no está aislada**. Siempre considere todas las partes de la carga y la grúa, incluyendo el cable de elevación, el cable del malacate, los cables fijos y los cables guía, como conductores. Usted, el operador, es responsable de alertar a todo el personal sobre los peligros asociados con las líneas y el equipo de alimentación eléctrica. No deje que haya personal innecesario cerca de la grúa mientras funciona. No permita que nadie se apoye en la grúa o toque la misma. No permita que nadie, incluyendo los aparejadores y los manipuladores de carga, sostenga la carga, los cables de carga, los cables guía o el aparejo.

Si la carga, el cable de elevación, la pluma o cualquier parte de la grúa entra en contacto o se acerca demasiado a una fuente de alimentación eléctrica, todas las personas que están dentro, sobre o alrededor de la grúa pueden estar expuestas a lesiones graves o incluso la muerte.

La mayoría de las líneas de tendido eléctrico **no están** aisladas. Trate todas las líneas de tendido eléctrico como si estuvieran energizadas a menos que tenga información confiable contraria de la empresa de servicio o del propietario.

Las reglas en este *manual del operador* se deben cumplir en todo momento, incluso si las líneas o el equipo de alimentación eléctrica ha sido desenergizado.

La forma más segura de evitar la electrocución es permanecer lejos de las líneas y fuentes de alimentación eléctrica.

No siempre es necesario tener contacto con una fuente o línea de alimentación para electrocutarse. La electricidad, dependiendo de la magnitud, puede formar arcos o conectar cualquier parte de la carga, el cable de carga o la pluma de la grúa si se acerca demasiado a una fuente de alimentación eléctrica. Los voltajes bajos también pueden ser peligrosos.

Configuración y funcionamiento

Mientras utiliza la grúa, suponga que todos los cables están energizados (“calientes” o “activos”) y tome las precauciones necesarias.

Coloque la grúa en una posición de manera que la carga, la pluma o cualquier parte de la grúa y sus accesorios no puedan acercarse a menos de 6 m (20 pies) de los cables o el equipo de alimentación eléctrica. Esto incluye la pluma de la grúa (completamente extendida a la altura, radio y longitud máximos) y todos los accesorios (extensiones de la pluma, aparejos, cargas, etc.). Los cables de sobrecabeza tienden a volar con el viento; por esta razón, deje espacio libre suficiente para el movimiento de los cables cuando determina la distancia operativa de seguridad.

Se debe construir una barrera adecuada para impedir físicamente que la grúa y todos los accesorios (incluyendo la

carga) estén a una distancia no segura de las líneas o el equipo de alimentación eléctrica.

Planifique anticipadamente y siempre programe una ruta segura antes de conducir bajo las líneas de alimentación. Se deben construir polos a cada lado de un cruce para asegurar que se mantenga un espacio suficiente.

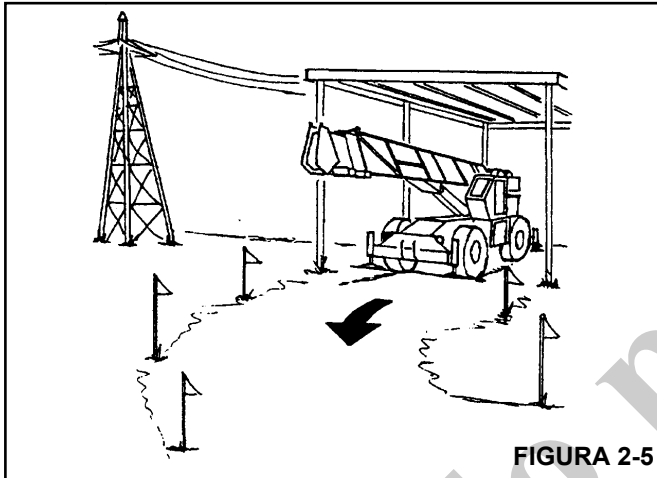


FIGURA 2-5

Los reglamentos de OSHA (Administración de seguridad y salud ocupacional) de los Estados Unidos establecen que debe haber un señalero cuando trabaje cerca de las líneas de energía.

Designa a un señalero confiable y calificado, que tenga un equipo de comunicación de voz, bocina o silbato de señal de volumen alto para que advierta al operador cuando alguna parte de la grúa o la carga se mueva cerca de una fuente de alimentación. Esta persona no deberá encargarse de otras tareas mientras la grúa está trabajando.

Los cables guía siempre deben ser fabricados de materiales no conductores. Cualquier cable guía que esté húmedo o sucio puede conducir electricidad.

No almacene materiales bajo líneas de tendido eléctrico o cerca de fuentes de energía eléctrica.

Dispositivos de protección contra riesgos de electrocución

El uso de eslabones con aislamiento, protectores/jaulas de la pluma con aislamiento o dispositivos de advertencia de proximidad, no garantiza que no ocurrirá un contacto eléctrico. Aun cuando los códigos o reglamentos requieran el uso de dichos dispositivos, el incumplimiento de las reglas enumeradas en este manual puede ocasionar lesiones graves o la muerte. Debe ser consciente de que dichos dispositivos tienen limitaciones, por lo que debe seguir las normas y precauciones definidas en este manual en todo momento, incluso si la grúa está equipada con estos dispositivos.

La instalación de eslabones aislados en el cable de carga provee protección limitada contra los peligros de electrocu-

ción. Los eslabones están limitados en sus capacidades de elevación, propiedades aislantes y otras características que afectan su desempeño. La humedad, el polvo, la suciedad, los aceites y otros contaminantes pueden ocasionar que un eslabón conduzca electricidad. Debido a las clasificaciones de carga, algunos eslabones no son efectivos para grúas grandes y corrientes/voltajes altos.

La única protección que puede proporcionar un eslabón aislado se encuentra debajo del eslabón (debido al flujo de corriente eléctrica), siempre que el eslabón se haya mantenido limpio, libre de contaminación, sin rayaduras ni daños y se haya probado periódicamente (justo antes de utilizarlo) para ver si tiene integridad dieléctrica.

Las jaulas y los protectores de la pluma proveen una protección limitada contra los peligros de electrocución. Están diseñados para cubrir únicamente la punta de la pluma y una pequeña parte de la pluma. El desempeño de las jaulas de la pluma y de los protectores de la pluma está limitado por su tamaño físico, características aislantes y ambiente de funcionamiento (es decir, polvo, suciedad, humedad, etc.). Las características aislantes de estos dispositivos pueden verse comprometidas si no se mantienen limpios, libres de contaminación y sin daños.

Hay disponibles varios tipos de dispositivos de advertencia y detección de proximidad. Algunos utilizan sensores en la punta de la pluma (localizados) y otros utilizan sensores que abarcan la longitud completa de la pluma. No se proporciona ninguna advertencia para los componentes, cables, cargas y otros accesorios ubicados fuera del área de detección. Confiamos principalmente en que usted, el operador, seleccionará y establecerá apropiadamente la sensibilidad de estos dispositivos.

Nunca confíe únicamente en un dispositivo para protegerse a usted y a sus compañeros de trabajo del peligro.

A continuación, se incluyen algunas variables que debe conocer y entender:

- Los dispositivos de proximidad se han diseñado para detectar la existencia de electricidad, no su cantidad ni su magnitud.
- Algunos dispositivos de proximidad podrían detectar únicamente la corriente alterna (CA) y no la corriente continua (CC).
- Algunos dispositivos de proximidad detectan la energía de la radiofrecuencia (RF) y otros no.
- La mayoría de los dispositivos de proximidad transmiten simplemente una señal (audible, visual o ambas) para el operador, la cual no se debe pasar por alto.
- Algunas veces, el área de detección de los dispositivos de proximidad se desorienta debido a matrices complejas o diferentes de las líneas de alimentación y fuentes de alimentación.

No confíe en la conexión a tierra. La conexión a tierra de una grúa proporciona poca o ninguna protección contra peligros eléctricos. La efectividad de la conexión a tierra está limitada por el tamaño del conductor (cable) utilizado, la condición de la tierra, la magnitud del voltaje y corriente presentes y otros factores diversos.

Contacto eléctrico

Si la grúa entra en contacto con una fuente de alimentación energizada, usted debe:

1. Permanecer en la cabina de la grúa. **No dejarse llevar por el pánico.**
2. Avisar inmediatamente al personal que se aleje de la grúa.
3. Intentar alejar la grúa de la fuente de alimentación contactada utilizando los controles de la grúa que probablemente sigan funcionando.
4. Permanecer en la grúa hasta que se haya contactado a la empresa de energía y la fuente de alimentación se haya desenergizado. **Nadie** debe intentar acercarse a la grúa o la carga hasta que la alimentación se haya desactivado.

Únicamente como último recurso, el operador puede intentar salir de la grúa después de entrar en contacto con una fuente de alimentación. Si es absolutamente necesario salir del puesto del operador, **salte lejos de la grúa. No use los peldaños para bajar.** Salte con los dos pies juntos. **No** camine ni corra.

Después de cualquier contacto con una fuente eléctrica energizada, se debe informar inmediatamente al distribuidor de Manitowoc sobre el incidente y se debe consultar sobre las inspecciones y reparaciones necesarias. Inspeccione completamente el cable de elevación y todos los puntos de contacto de la grúa. Si el distribuidor no está disponible inmediatamente, comuníquese con Manitowoc Crane Care. La grúa no se debe poner de nuevo en servicio hasta que se haya inspeccionado completamente si hay alguna evidencia de daño y se haya reparado o reemplazado todas las piezas dañadas de conformidad con su distribuidor de Manitowoc o Manitowoc Crane Care.

Equipo y condiciones de funcionamiento especiales

Nunca maneje la grúa durante una tormenta eléctrica.

Al trabajar cerca de torres de transmisión/comunicación, donde se puede inducir una carga eléctrica dentro de una grúa o una carga:

- El transmisor se debe desenergizar O
- Se debe efectuar pruebas para determinar si se inducirá una carga eléctrica en la grúa o la carga.

- La grúa debe tener una conexión a tierra.
- Si se usan líneas de estabilización, no deben ser conductoras.
- Deben tomarse todas las precauciones para disipar voltajes inducidos. Consulte a un asesor de RF (radiofrecuencia) calificado. Consulte también los códigos y regulaciones locales, estatales y federales.

Cuando maneje grúas equipadas con electroimanes, debe tomar precauciones adicionales. No permita que nadie toque el imán o la carga. Alerta al personal haciendo sonar una señal de advertencia cuando mueva la carga. No permita que la cubierta de la fuente de alimentación del electroimán se abra durante el funcionamiento o en cualquier momento en que se active el sistema eléctrico. Apague la grúa completamente y abra el interruptor de los controles del imán antes de conectar o desconectar los conductores del mismo. Cuando coloque una carga, utilice únicamente un dispositivo no conductor. Baje el imán al área de almacenamiento y apague la alimentación antes de salir de la cabina (sí la tiene) o del puesto del operador.

Conexión a tierra de la grúa

La grúa puede cargarse con electricidad estática. Esto puede ocurrir especialmente cuando se usan bases de estabilizadores fabricadas con plástico o cuando las bases de los estabilizadores quedan empacadas con material de aislamiento (por ejemplo, tabloncillos de madera).



ADVERTENCIA

¡Riesgo de accidentes debido a descargas eléctricas!

Conecte la grúa a tierra antes de empezar a trabajar

- cerca de transmisores potentes (transmisores de radio, estaciones de radio, etc.)
- cerca de estaciones de conmutación de alta frecuencia
- Si se pronostica una tormenta eléctrica

Use material eléctricamente conductor para la conexión a tierra.

1. Entierre una varilla de metal (3, Figura 2-6) (de aproximadamente 2.0 m [6.6 pies] de largo) al menos 1.5 m (5 pies) en el suelo.
2. Humedezca la tierra alrededor de la varilla de metal (3) para obtener una mejor conductividad.
3. Sujete con abrazadera un cable aislado (2) a la varilla metálica (3), sección transversal de por lo menos 16 mm² (0.025 pulg²).

4. Conecte el extremo libre del cable con una abrazadera (1) a un lugar del marco que sea buen conductor eléctrico.

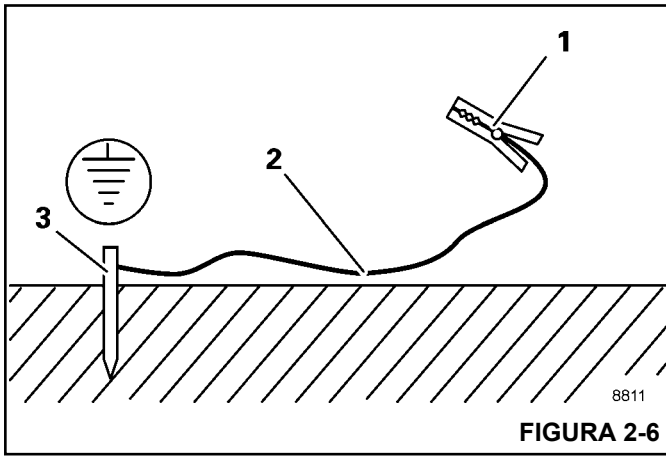


FIGURA 2-6



ADVERTENCIA

¡Riesgo de accidentes debido a descargas eléctricas!

Asegúrese de que las conexiones entre el cable y la pinza sean eléctricamente conductoras.

No fije la pinza a dispositivos que estén atornillados, como válvulas, cubiertas o dispositivos similares.

TRANSPORTE DE PERSONAS

La Sociedad Americana de Ingenieros Mecánicos (ASME) publicó una nueva norma nacional (EE. UU.) titulada *Personnel Lifting Systems (Sistemas de elevación de personal)*, ASME B30.23-2016:

Este volumen establece los criterios de diseño, las características del equipo y los procedimientos de funcionamiento que son necesarios, conforme a la norma ASME B30, cuando el equipo de elevación es utilizado para la elevación de personal. El equipo de elevación definido en la norma ASME B30 está diseñado para la manipulación de materiales. No está diseñado, fabricado ni pretende cumplir con las normas de los equipos de transporte de personal, tales como ANSI/SIA A92 (plataformas aéreas). El equipo y los requerimientos de implementación mencionados en este volumen no son los mismos que los establecidos para el uso de los equipos diseñados y fabricados específicamente para la elevación de personal. El equipo de elevación que cumple con los requerimientos de los volúmenes correspondientes a la norma ASME B30 no debe ser utilizado para la elevación o bajada de personal, a menos que no existan alternativas menos peligrosas para brindar acceso a la zona de trabajo. A menos que se cumpla con todos los requerimientos vigentes de este volumen, la elevación o bajada de personal mediante un equipo conforme a la norma ASME B30 está prohibido.

Esta norma es compatible con la normativa sobre construcción de 29CFR1926.1431 de US Department of Labor, Occupational Safety and Health Administration (OSHA) (Administración de Salud y Seguridad Ocupacional del Departamento de Trabajo de los EE. UU.):

Requerimientos generales. Se prohíbe el uso de una grúa para elevar a empleados en una plataforma, excepto si la elevación, uso o desmontaje de los medios convencionales de acceso al lugar de trabajo (tales como un dispositivo de elevación de personal, escalerilla, escalera, elevador, plataforma de trabajo elevable o andamio) es más peligroso o su utilización no es adecuada por el diseño estructural y condiciones del lugar de trabajo.

Los requisitos adicionales para las operaciones con grúas se incluyen en ASME B30.5, *Grúas locomotrices y móviles*, ASME B30.8, *Grúas y elevadores flotantes* y en los reglamentos OSHA 29 CFR 1910.180 *para el sector industrial general* y en 29 CFR 1926.1431 *para la construcción*.

Se admite el uso de una grúa Manitowoc para el manejo de personas, siempre y cuando se cumpla con lo siguiente:

- Se cumplen los requerimientos de los códigos de seguridad y normativas locales, estatales y nacionales vigentes.
- Se ha determinado que el uso de la grúa para transportar a personas es el medio menos peligroso para la realización del trabajo.
- El operador de la grúa está calificado para poner en funcionamiento el tipo específico de equipo de elevación utilizado para transportar a personas.
- El operador de la grúa debe permanecer en los controles de la grúa en todo momento mientras el personal no esté en el suelo.
- El operador y los ocupantes de la grúa han sido informados sobre los riesgos conocidos de este tipo de plataformas elevadoras de personal.
- La grúa se encuentra en buenas condiciones de trabajo.
- La grúa debe estar equipada con un indicador de ángulo de pluma que sea visible para el operador de la grúa.
- La *tabla de carga* de la grúa se encuentra en el puesto del operador, en un lugar accesible al operador. El peso total con carga de la plataforma para personal y de los aparejos relacionados no supera el 50 por ciento de la capacidad de carga para el radio y la configuración de la grúa.
- La grúa está nivelada con una inclinación máxima de 1 % y está situada sobre una base firme. Las grúas con estabilizadores tendrán los mismos extendidos de conformidad con las especificaciones del fabricante.
- El *manual del operador* de la grúa, así como otros manuales, se encuentra dentro del puesto del operador, en un lugar accesible para el operador.

- La plataforma cumple con los requerimientos prescritos por las normas y reglamentos vigentes.
- Para las plataformas suspendidas mediante cables de elevación:
 - La grúa posee un gancho con cierre y bloqueo que bloquea la abertura del gancho.
 - La grúa está equipada con un dispositivo de prevención del contacto entre bloques.
 - La plataforma está debidamente fijada y asegurada al gancho de carga.
- Con plataformas montadas en pluma:
 - La plataforma está fijada y asegurada adecuadamente.

Para evitar la posibilidad de lesiones graves o la muerte:

- NUNCA emplee esta grúa para juegos de saltos u otras formas de entretenimiento y deporte.
- NUNCA utilice el cable de carga para trasladar a personas a menos que se cumpla con los requerimientos de códigos de seguridad y normativas locales, estatales y nacionales vigentes para ello.
- NUNCA permita que nadie, por causa alguna, se monte sobre las cargas, los ganchos, las eslingas u otros aparatos.
- NUNCA suba o baje de una grúa en movimiento.
- NUNCA permita que nadie, excepto al operador, se encuentre dentro de la grúa mientras la máquina está funcionando o desplazándose.
- NUNCA permita que nadie permanezca en la plataforma de acceso al malacate mientras se propulsa la máquina.

Las siguientes normas y reglamentos se pueden solicitar por correo en las siguientes direcciones:

- *Las normas de seguridad nacionales serie B30 de ASME (anteriormente ANSI) para cables transportadores, grúas, elevadores, malacates, ganchos, gatos y eslingas; ASME B30.5, Grúas locomotrices y móviles y ASME B30.23, Sistemas de elevación de personal, se pueden solicitar por correo en ASME, 22 Law Drive, Fairfield, New Jersey, 07004-2900 EE. UU.*

- o -

en línea en: www.asme.org/kb/standards

- *Las reglas y reglamentos estadounidenses DOL/OSHA se pueden solicitar por correo en Superintendent of Documents, PO Box 371954, Pittsburgh, PA 15250-7954, EE. UU.*

PROTECCIÓN DEL MEDIOAMBIENTE

¡Elimine los residuos de manera correcta! La eliminación incorrecta de residuos puede ser una amenaza para el medioambiente.

Los residuos potencialmente dañinos para el medioambiente que se usan en las grúas Manitowoc incluyen —pero no se limita a ellos— aceite, combustible, grasa, refrigerante, refrigerante del acondicionador de aire, filtros, baterías y trapos que hayan entrado en contacto con tales sustancias dañinas para el medioambiente.

Manipule y elimine los residuos siguiendo las normativas ambientales locales, estatales y federales.

Cuando llene y vacíe los componentes de la grúa, siga lo siguiente:

- No vierta fluidos residuales en el suelo, en ningún desagüe o en ninguna fuente de agua.
- Vacíe siempre los fluidos residuales en recipientes a prueba de fugas que indiquen claramente lo que contienen.
- Use siempre un embudo o una bomba de llenado para llenar o añadir fluidos.
- Limpie inmediatamente cualquier derrame.

MANTENIMIENTO

La grúa debe ser inspeccionada antes de utilizarla en cada turno de trabajo. El propietario, usuario y operador deben asegurarse que se están realizando debidamente el mantenimiento y lubricación de rutina. **Nunca** maneje una grúa dañada o con un mantenimiento deficiente.

Manitowoc recomienda el mantenimiento adecuado e inspección regular del equipo, así como su reparación cuando sea necesario. Manitowoc recuerda a los propietarios de las grúas que todas las etiquetas de seguridad deben encontrarse en los lugares pertinentes y ser totalmente legibles. Manitowoc recomienda a los propietarios de grúas que actualicen sus grúas con sistemas limitadores de la capacidad nominal y de bloqueo de palancas de control para todas las operaciones de elevación.

Apague la grúa mientras realiza alguna reparación o ajuste.

Siempre revise después de haber hecho alguna reparación para asegurarse que la grúa funciona apropiadamente. Se debe realizar pruebas de carga cuando las reparaciones tengan relación con los componentes de elevación o estructurales.

Siga todas las precauciones de seguridad aplicables de este manual cuando realice el mantenimiento de la grúa, así como durante las operaciones de la grúa.

Mantenga limpia la grúa en todo momento, sin fango, suciedad y grasa. El equipo sucio ocasiona peligros, se desgasta más rápido y dificulta el mantenimiento apropiado. Las solu-

ciones limpiadoras que se utilicen deben ser apropiadas para el trabajo y no deben ser tóxicas ni inflamables.

Una persona calificada debe realizar el mantenimiento e inspección de rutina de esta grúa, de acuerdo con las recomendaciones establecidas en el *manual de mantenimiento e inspección de Manitowoc Crane Care*. Cualquier pregunta relacionada con los procedimientos y especificaciones se debe dirigir a su distribuidor de Manitowoc.

Servicio y reparaciones



ADVERTENCIA

¡Riesgo de caídas!

Cuando se trabaja a gran altura sin utilizar medios de protección contra caídas se corre el riesgo de sufrir lesiones graves o la muerte.

Siempre utilice medios de protección contra caídas según lo requerido por los reglamentos locales, estatales o federales.

Únicamente una persona calificada debe realizar el servicio y las reparaciones de la grúa. Todos los servicios y las reparaciones se deben realizar de conformidad con las recomendaciones del fabricante, este manual y el manual de servicio de esta máquina. Si hay dudas en cuanto a los procedimientos de mantenimiento o especificaciones, comuníquese con el distribuidor de Manitowoc para recibir la ayuda del caso.

Se define a una **persona calificada** como alguien que, debido a sus conocimientos, capacitación y experiencia, está bien familiarizado con el funcionamiento de la grúa y con el mantenimiento requerido, así como con los riesgos implicados en la realización de estas tareas.

La capacitación y la calificación del personal de mantenimiento y reparación son responsabilidad del dueño de la grúa.

Todos los repuestos deben estar aprobados por Manitowoc.

Se prohíbe estrictamente cualquier modificación, alteración o cambio a una grúa que afecte su diseño original y no esté autorizado y aprobado por Manitowoc. Dicha acción anula todas las garantías y responsabiliza al propietario/usuario de cualquier accidente que puede ocurrir.

Fluido hidráulico:

- No utilice la mano o cualquier parte del cuerpo para revisar si hay fugas de fluido hidráulico cuando el motor está en funcionamiento o el sistema hidráulico está bajo presión. El fluido del sistema hidráulico puede estar bajo suficiente presión para penetrar la piel, ocasionando lesiones graves o la muerte. Utilice un pedazo de cartón o de papel para buscar fugas. Use guantes para proteger las manos del fluido rociado.

- Si el fluido hidráulico penetra en la piel, obtenga atención médica inmediatamente, de lo contrario podría ocasionar gangrena.
- No intente reparar o apretar ninguna manguera o adaptador hidráulico mientras el motor está en funcionamiento o cuando el sistema está bajo presión.
- Nunca desconecte ninguna línea hidráulica a menos que la pluma esté completamente abajo, el motor esté apagado y se alivie la presión hidráulica. Para aliviar la presión hidráulica, detenga el motor, gire el interruptor de encendido a puesta en marcha y mueva los controles hidráulicos en ambas direcciones varias veces.



ADVERTENCIA

¡Peligro por fluido presurizado!

Puede quedar presión hidráulica atrapada en los acumuladores o en los circuitos de algunas secciones del sistema hidráulico.

- El fluido hidráulico caliente ocasionará quemaduras graves. Espere que el fluido se enfríe antes de desconectar alguna línea hidráulica.
- El fluido hidráulico puede ocasionar lesiones permanentes de los ojos. Use protección apropiada en los ojos.

Piezas en movimiento:

- No acerque las extremidades a las piezas que están en movimiento. Estas piezas podrían amputarle una parte del cuerpo. Apague el motor y espere hasta que el ventilador y las correas dejen de moverse antes de dar servicio a la grúa.
- Los puntos de estricción que podrían resultar de un movimiento relativo entre las piezas mecánicas son áreas de la máquina que pueden ocasionar lesiones personales o incluso la muerte. No acerque las extremidades o el cuerpo a los puntos de estricción en o alrededor de la máquina. Cuando realice mantenimiento, debe tener cuidado para evitar un movimiento entre los puntos de estricción y para evitar acercarse a dichas áreas cuando haya posibilidad de movimiento.
- No permita que se paren otras personas cerca de los estabilizadores mientras se extienden o se bajan. Se podrían aplastar los pies.

Antes de realizar cualquier mantenimiento, servicio o reparación de la grúa:

- La pluma debe estar completamente retraída y bajada y la carga colocada en el suelo.
- No se pare debajo de la pluma elevada a menos que la pluma esté bien asegurada. Siempre asegure la pluma

antes de realizar servicios que requieran que se eleve la pluma.

- Detenga el motor y desconecte la batería.
- Los controles deben estar identificados apropiadamente. Nunca maneje la grúa si tiene **rótulos de no usar**, ni intente hacerlo hasta que se restaure a la condición de funcionamiento apropiada y hasta que la persona que instaló los rótulos los haya quitado.

Después del mantenimiento o las reparaciones:

- Vuelva a colocar todos los protectores y las cubiertas que se quitaron.
- Retire todos los rótulos, conecte la batería y realice una verificación del funcionamiento de todos los controles.
- Consulte con Manitowoc Crane Care para determinar si se requiere la prueba de carga después de hacer una reparación estructural.

Lubricación

La grúa se debe lubricar de acuerdo con las recomendaciones del fabricante para los puntos de lubricación, intervalos de tiempo y tipos. Lubrique a intervalos más frecuentes cuando trabaje bajo condiciones severas.

Tenga cuidado cuando le dé servicio al sistema hidráulico de la grúa, ya que el aceite hidráulico presurizado puede ocasionar lesiones severas. Cuando le dé servicio al sistema hidráulico, debe tener en cuenta las siguientes precauciones:

- Siga las recomendaciones del fabricante cuando agregue aceite al sistema. Si mezcla líquidos equivocados podría destruir los sellos y ocasionar la falla de los componentes.
- Asegúrese de que todos los cables, componentes y adaptadores estén apretados antes de reanudar el funcionamiento.

Neumáticos



ADVERTENCIA

¡Se puede causar daños al equipo y/o lesiones personales!

Si se conduce la grúa con un conjunto de neumático y aro partido insuficientemente inflado a 80 % o menos de la presión recomendada, se puede causar la falla de la rueda y/o neumático. Según la *norma OSHA 1910.177(f)(2)*, cuando un neumático se ha conducido inflado a 80 % o menos de su presión de inflado recomendada, es necesario desinflarlo por completo, quitarlo del eje, desarmarlo e inspeccionarlo antes de volverlo a inflar.

Inspeccione si los neumáticos tienen muescas, cortes, material incrustado y desgaste anormal.

Cerciórese que todas las tuercas están apretadas al valor especificado.

Asegúrese de que los neumáticos están inflados con la presión apropiada (consulte la *tabla de carga*). Cuando infle los neumáticos, utilice un indicador de presión para neumáticos, un inflador de sujeción y una manguera de extensión, lo cual le permitirá permanecer alejado del neumático mientras lo infla.

CABLE DE ELEVACIÓN

Cable de elevación sintético

Para información más detallada con respecto al cable de elevación sintético, consulte el Manual de cables sintéticos de elevación sintéticos para grúas K100™, N/P 9828100734, disponible de Manitowoc Crane Care.

Durante la instalación y la configuración, se debe tener cuidado para evitar que los cables de elevación de alambre o sintéticos se traslapen o se entrecrucen.

Efectúe diariamente inspecciones del cable de elevación, recordando que todo cable de elevación eventualmente se deteriora hasta el punto de no poder emplearse. No acepte trabajar con un cable de elevación desgastado o dañado.

Durante las inspecciones regulares, el operador debe asegurarse que las superficies en la grúa, como las de las almohadillas de desgaste, de las poleas, etc., no se hayan dañado de tal forma que puedan dañar el cable de elevación sintético.

NOTA: Por ejemplo, si durante el uso de un cable de elevación se han producido ranuras con bordes cortantes en una almohadilla de desgaste, se deben eliminar antes de utilizar el cable de elevación sintético en esa misma posición.

Emplee **solamente** el cable de elevación especificado por Manitowoc, como se indica en la *Tabla de carga* de la grúa. La sustitución de un cable de elevación alternativo puede hacer necesario el uso de una fuerza tractiva diferente y, por tanto, un enhebrado diferente.

NOTA: El cable de elevación se puede adquirir a través de Manitowoc Crane Care.

Cable

Efectúe diariamente inspecciones del cable, recordando que todo cable eventualmente se deteriora hasta el punto de no poder emplearse. Rechace el trabajo con un cable desgastado o dañado. El cable debe ser sustituido cuando se produzca alguna de las siguientes condiciones.

- Cables móviles, resistentes a la rotación, con más de dos (2) hilos rotos en un sector de longitud seis (6)

veces el diámetro del cable o con más de cuatro (4) hilos rotos en un sector de longitud treinta (30) veces el diámetro del cable.

- Cables móviles, excepto los resistentes a la rotación, con seis (6) hilos rotos en un sesgo o tres (3) hilos rotos en una trenza del cable.
- Un surco donde el hilo falla entre las trenzas del cable deslizante es causa de sustitución.
- Abrasión del cable como consecuencia de un 5 % de reducción en el diámetro del hilo original.
- Cualquier torcido, encapsulado, fractura, corrosión u otros daños que alteren la estructura del cable.
- Un cable que haya estado en contacto con la corriente eléctrica o que haya sido empleado como conexión a tierra en un circuito eléctrico (durante trabajos de soldaduras) puede tener hilos fundidos o soldados entre sí y debe ser retirado del servicio.
- En cables colgantes, cuando tienen más de tres (3) roturas en un sesgo en las secciones después de la conexión final, o más de dos (2) hilos rotos en la conexión final.
- El deterioro del núcleo normalmente se manifiesta en una rápida reducción del diámetro del cable y es causa de una inmediata sustitución del cable.

A continuación, se incluye un breve resumen de la información básica requerida para utilizar el cable en forma segura.

- Los cables se desgastan. La resistencia de un cable comienza a disminuir cuando el cable se pone en uso y continúa disminuyendo con cada uso. El cable se romperá si está desgastado, sobrecargado, dañado o si se utiliza incorrectamente o bien si se le da un mantenimiento inadecuado.
- La resistencia nominal, algunas veces llamada resistencia catalogada, de un cable corresponde únicamente a un cable nuevo, sin usar.
- La resistencia nominal de un cable se debe considerar como la fuerza tractiva en línea recta que realmente romperá un cable nuevo, sin usar. La resistencia nominal de un cable nunca se debe utilizar como su carga de trabajo.
- Cada tipo de adaptador conectado a un cable tiene una capacidad nominal de eficiencia que puede reducir la carga de trabajo del conjunto o sistema de cables.
- Si un operador eleva o baja el aparejo de gancho demasiado rápido cuando está enhebrado con cables de secciones múltiples y sin carga en el gancho, se puede producir un efecto de jaula y ocasionarse daños en el cable.

- Nunca sobrecargue un cable. Esto significa que nunca utilice el cable donde la carga que se aplica es mayor que la carga de trabajo determinada por el fabricante del cable.
- Nunca aplique "carga de impacto" en un cable. Una aplicación de fuerza o carga repentina puede ocasionar daños tanto externos visibles como internos. No hay una manera práctica de estimar la fuerza aplicada por carga de impacto a un cable. La liberación repentina de una carga también puede dañar un cable.
- Se aplica lubricante a los alambres y trenzas de un cable cuando se fabrica. El lubricante se agota cuando el cable está en servicio y se debe reemplazar periódicamente. Consulte el *manual de servicio* para más información.
- En los EE. UU., la OSHA exige que se realicen inspecciones regulares de los cables y se mantengan registros permanentes firmados por una persona calificada para casi todas las aplicaciones del cable. El propósito de la inspección es determinar si un cable se puede seguir utilizando en forma segura en la aplicación. Los criterios de inspección, entre los que se incluyen el número y la ubicación de alambres rotos, desgaste y estiramiento, han sido establecidos por OSHA, ANSI, ASME y organizaciones similares. Vea el *manual de servicio* para los procedimientos de inspección.

Cuando esté inspeccionando los cables y sus accesorios, mantenga todas las partes del cuerpo y la ropa lejos de los tambores giratorios de los malacates y de las poleas. Nunca manipule el cable con las manos desnudas.

Algunas condiciones que ocasionan problemas en los sistemas de cables incluyen:

- Las poleas muy pequeñas, desgastadas o corrugadas ocasionan daños a un cable.
- Los alambres rotos implican una pérdida de resistencia.
- Las retorceduras dañan los cables en forma permanente y se deben evitar.
- Los cables se dañan si se anudan. Nunca deberá utilizar cables con nudos.
- Los factores ambientales como condiciones corrosivas y calor pueden dañar un cable.
- La falta de lubricación puede reducir significativamente la vida útil de un cable.
- El contacto con alambres eléctricos y la formación de arcos resultante dañarán un cable.
- Una inspección debe incluir la verificación de que no se ha cumplido ninguno de los criterios de retiro de servicio

especificados para este uso al revisar condiciones como:

- Desgaste de la superficie; nominal y poco usual.
- Alambres rotos; número y ubicación.
- Reducción del diámetro.
- Estiramiento del cable (elongación).
- Integridad de las fijaciones de extremos.
- Evidencia de abuso o contacto con otra pieza.
- Daños ocasionados por calor.
- Corrosión.

NOTA: Un procedimiento más detallado de inspección de cables se incluye en el *Manual de servicio*.

- Cuando se retira un cable de servicio debido a que ya no es apto para utilizarse, no se debe volver a utilizar en otra aplicación.

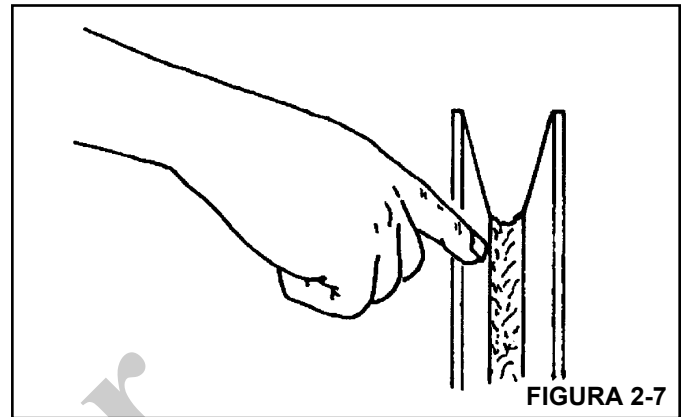
Cuando esté instalando un cable nuevo:

- Mantenga todas las partes del cuerpo y la ropa lejos de los tambores giratorios de los malacates y de las poleas.
- Nunca manipule los cables con las manos desnudas.
- Siga las instrucciones correspondientes para quitar el cable del carrete.
- Aplique un esfuerzo en sentido inverso al carrete de almacenamiento del cable nuevo de forma que se garantice una tensión suficiente y su enrollado uniforme en el tambor del malacate.
- Utilice el cable nuevo, primeramente varios ciclos con un peso ligero, luego durante varios ciclos con un peso intermedio, para permitir que el cable se ajuste a las condiciones de trabajo.

Cuando esté usando un receptáculo de cuña:

- Inspeccione siempre el receptáculo, la cuña y el pasador para verificar el tamaño y la condición.
- Nunca emplee piezas que estén dañadas, agrietadas o modificadas.
- Arme el receptáculo de cuña con el extremo activo del cable alineado con la línea central del pasador y asegúrese de que el final (su punto muerto) salga más allá del receptáculo.

Poleas



Inspeccione cada 50 horas o semanalmente la punta de la pluma y poleas del aparejo de gancho para determinar si funcionan correctamente, presentan desgaste excesivo o daños. Las poleas desgastadas, dañadas y/o inutilizables pueden acelerar el deterioro del cable.

Compruebe que las poleas que soportan cables que puedan estar momentáneamente descargados estén equipadas con protectores bien ajustados u otros dispositivos para guiar el cable nuevamente dentro de la ranura cuando se vuelve a aplicar la carga. Asegúrese de que las poleas en el bloque de carga inferior estén equipadas con protectores bien ajustados que eviten que los cables se enreden si el bloque está apoyado en el suelo con los cables flojos.

Con el fin de obtener una mayor vida útil del cable y reducir al mínimo la rotación del aparejo de gancho, se recomienda utilizar secciones de cable de número par para el enhebrado de secciones múltiples.

El uso de poleas de nilón (poliamida), en vez de las poleas metálicas, puede cambiar los criterios relativos a la sustitución de los cables de elevación resistentes a la rotación.

NOTA: El uso de poleas de nilón (poliamida) aumentará significativamente la vida útil del cable. Sin embargo, los criterios convencionales para la sustitución del cable basados solamente en los desperfectos visibles de los hilos pueden resultar inadecuados para predecir una avería del cable. Por lo tanto, el usuario de las poleas de nilón fundido debe tener en cuenta la necesidad de elaborar un criterio de sustitución que se base en la experiencia del usuario y en los requisitos específicos de la aplicación.

Baterías

El electrólito de la batería no debe entrar en contacto con la piel o los ojos. Si esto ocurre, enjuague el área afectada con agua y consulte con un médico inmediatamente.

Cuando realice la verificación y el mantenimiento de las baterías, tenga en cuenta los siguientes procedimientos y precauciones:

- Utilice anteojos de seguridad cuando les dé servicio a las baterías.
- Si lo tiene, utilice el interruptor de la batería para desconectarla antes de desconectar el cable de puesta a tierra de la batería. Para grúas con motor Cummins y ECM de motor:
 - a. Asegúrese de que la llave de contacto ha estado desconectada durante un mínimo de 2 minutos.
 - b. Gire el interruptor de las baterías a la posición de DESCONEXIÓN.
 - c. Retire el fusible de alimentación del ECM.
 - d. Retire los cables negativos de batería.
- No interrumpa un circuito activo en el borne de la batería. Desconecte primero el cable de tierra de la batería cuando retire una batería y conéctelo al final cuando instale una batería.
- No provoque un cortocircuito entre los bornes de la batería para revisar la carga. Un cortocircuito, chispa o llama podría ocasionar la explosión de la batería.
- Si corresponde, mantenga el electrólito de la batería al nivel apropiado. Revise el electrólito con una linterna.
- Si aplica a su grúa, revise el indicador de prueba de las baterías sin mantenimiento.
- Revise la condición de la batería únicamente con equipo de prueba apropiado. Las baterías no se deberán cargar únicamente en un área abierta y bien ventilada que no tenga llamas, humo, chispas o fuego.

Súper condensador (si lo tiene)

El electrólito del condensador no debe entrar en contacto con la piel o los ojos. Si esto ocurre, enjuague el área afectada con agua y consulte con un médico inmediatamente.

Cuando realice la verificación y el mantenimiento del condensador, tenga en cuenta los siguientes procedimientos y precauciones:

- Utilice gafas de seguridad cuando realice servicio.
- Si lo tiene, utilice el interruptor de la batería para desconectarla antes de desconectar el cable de puesta a tierra de la batería. Para grúas con motor Cummins y ECM de motor:
 1. Asegúrese de que la llave de contacto ha estado desconectada durante un mínimo de 2 minutos.
 2. Gire el interruptor de las baterías a la posición de DESCONEXIÓN.

3. Retire el fusible de alimentación del ECM.
4. Retire los cables negativos de batería.
5. Retire el cable positivo del condensador.
 - No haga un cortocircuito entre los bornes del condensador para revisar la carga. El cortocircuito causa daños en los bornes del condensador. Cualquier chispa o llama puede causar la explosión del condensador.
 - Revise el nivel de carga del condensador con el equipo de prueba adecuado.

Mantenimiento general

Llene de combustible la grúa únicamente con el motor apagado. No fume mientras abastece de combustible la grúa. No guarde materiales inflamables en la grúa.

Familiarícese con la ubicación y el uso del extintor de incendios más cercano.

Tenga cuidado cuando revise el nivel del refrigerante del motor. El líquido puede estar caliente y bajo presión. Apague el motor y espere un tiempo para que el radiador se enfríe antes de quitar la tapa del radiador.

Apague el motor y desconecte la batería antes de realizar el mantenimiento. Si no puede hacerlo para la tarea requerida, mantenga las manos alejadas del ventilador del motor y otras piezas en movimiento mientras realiza el mantenimiento.

Tenga cuidado con las superficies calientes y los líquidos calientes cuando realice un trabajo de mantenimiento en el motor o cerca de este.

No utilice éter para arrancar el motor en las grúas provistas de calentadores de rejilla para el colector de admisión.

El motor puede pasar al modo de limpieza de escape de motor y la temperatura del escape puede ser muy alta; asegúrese de que el escape no quede orientado hacia materiales que puedan derretirse, quemarse o explotar.

TRANSPORTE DE LA GRÚA

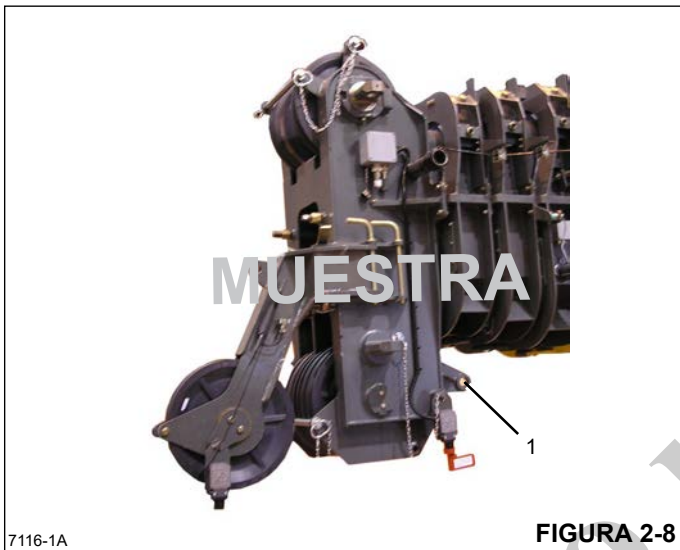
Antes de transportar la grúa, revise la idoneidad de la ruta propuesta con respecto a la altura, el ancho, el largo y el peso de la grúa.

Revise los límites de carga de los puentes en la ruta de recorrido y cerciórese que su capacidad sea mayor que el peso combinado de la grúa y el vehículo transportador.

Para cargar la grúa en un remolque o vagón o descargarla del mismo, utilice una rampa capaz de soportar el peso de la grúa.

Asegúrese de que la grúa esté bien fijada al vehículo transportador.

No utilice la orejeta del extremo muerto (1, Figura 2-8) en la punta de pluma como punto de amarre de la pluma para el transporte. Se pueden ocasionar daños a la orejeta y a la pluma si se utiliza como punto de amarre.



Antes de transportar la grúa en un camino o carretera, averigüe primero las restricciones y los reglamentos estatales y locales.

El aparejo de gancho se puede enhebrar sobre la punta de pluma principal; la bola se puede enhebrar sobre la punta de pluma principal o sobre la punta de pluma auxiliar; la otra debe retirarse. Si el aparejo de gancho o la bola permanece enhebrada sobre la pluma, debe asegurarse en el punto de amarre del vehículo para evitar el balanceo.

Cuando se utilizan argollas de amarre del aparejo de gancho, se puede aplicar carga excesiva si el cable se deja muy tirante especialmente al enhebrar cables de secciones múltiples. Cuando el cable se engancha a la argolla del aparejo de gancho, el cable deberá estar apenas tenso, con una holgura adecuada en el tramo entre la línea central de la polea y el punto de anclaje. No tire del cable hasta tensarlo. Se debe tener cuidado cada vez que se use una función de la grúa mientras el cable está enganchado en la argolla del aparejo de gancho.

FUNCIONAMIENTO DE PROPULSIÓN

Únicamente el operador de la grúa debe ocupar la grúa durante el desplazamiento.

Antes de desplazarse, la pluma se debe retraer y bajar por completo a la posición de desplazamiento y se debe engranar el bloqueo de giro de la plataforma giratoria, si lo tiene. Si está provista de un apoyo de la pluma, baje esta al apoyo y enganche el bloqueo de la plataforma de giro.

Respete las pautas y las restricciones comunicadas en la *tabla de carga* para las operaciones de elevación y acarreo.

Las grúas RT se fabrican sin sistema de suspensión de eje. Si conduce a velocidades altas, especialmente en terreno escabroso, la grúa puede rebotar, lo que puede ocasionar la pérdida del control de la misma. Si rebota, reduzca la velocidad.

Si es aplastado por los neumáticos en movimiento puede sufrir lesiones graves o la muerte.

Queda estrictamente prohibido realizar acrobacias y payasadas durante el manejo. No permita que nadie se suba o se baje de una grúa en movimiento.

Siga las instrucciones dadas en este manual para preparar la grúa para el transporte.

Si se está usando un carro/remolque para la pluma, lea completamente y comprenda todos los pasos y precauciones de seguridad dados en el manual para la preparación y transporte.

Cuando conduzca la grúa, verifique que la cabina esté bajada, si está equipada con cabina inclinable.

Fije el aparejo de gancho y los otros artículos antes de mover la grúa.

Cuando se transporte, observe el espacio libre. No se arriesgue a chocar con obstrucciones elevadas o hacia un lado de la máquina.

Cuando se mueva en áreas estrechas, coloque a un señalero para que le ayude a evitar las colisiones o estructuras contra las que puede chocar.

Antes de emprender un viaje en la grúa, revise la idoneidad de la ruta propuesta con respecto a la altura, el ancho y la longitud de la grúa.

Nunca retroceda sin la ayuda de un señalero para verificar que el área alrededor de la grúa está libre de personal y obstrucciones.

En las grúas equipadas con frenos neumáticos, no intente mover la grúa hasta que la presión de aire del sistema de frenos esté a un nivel de funcionamiento.

Verifique los límites de carga de los puentes. Antes de pasar por un puente, asegúrese de que soportará una carga mayor al peso máximo de la grúa.

Si es necesario conducir la grúa en una vía pública o carretera, averigüe los reglamentos y las restricciones estatales y locales.

Mantenga las luces encendidas, utilice indicadores y señales de advertencia de tránsito, así como vehículos señaladores antes y detrás de la máquina cuando sea necesario. Revise las restricciones y reglamentos locales y estatales.

Siempre conduzca la grúa cuidadosamente, cumpliendo los límites de velocidad y los reglamentos de circulación.

Permanezca alerta mientras conduce.

Si los tiene, asegúrese de que el peldaño y el pasamanos de la plataforma de acceso al malacate y el peldaño estén en la posición de transporte.

Pendientes:

- Eleve y acarree la carga en superficies niveladas solamente.
- Consulte la sección de *Funcionamiento* para una información más detallada sobre la propulsión en pendientes.
- Es peligroso conducir a través de una pendiente, ya que los cambios inesperados de la pendiente pueden ocasionar que la grúa se vuelque. Suba o baje pendientes lentamente y con precaución.
- Cuando maneje en una pendiente cuesta abajo, reduzca la velocidad de avance y cambie a una marcha baja para poder frenar con compresión del motor y facilitar la aplicación de los frenos de servicio.

PRÁCTICAS DE TRABAJO

Consideraciones personales

Siempre ajuste el asiento, asegúrelo en su lugar y abroche el cinturón de seguridad en forma segura antes de arrancar el motor.

No use ropa holgada ni joyería que pueda ser atrapada en los controles o piezas en movimiento. Utilice el equipo de seguridad personal y la vestimenta protectora que requieran las condiciones de trabajo. Puede ser necesario utilizar casco, zapatos de seguridad, protectores para los oídos, vestimenta con colores llamativos, gafas de seguridad y guantes gruesos.

Acceso a la grúa



ADVERTENCIA

¡Riesgo de caídas!

Cuando se trabaja a gran altura sin utilizar medios de protección contra caídas se corre el riesgo de sufrir lesiones graves o la muerte.

Siempre utilice medios de protección contra caídas según lo requerido por los reglamentos locales, estatales o federales.

Debe tener mucha precaución para no resbalar o caerse de la grúa. Si se cae de algún lugar elevado podría sufrir lesiones severas o la muerte.

Nunca salga ni entre a la cabina o a la plataforma de la grúa por cualquier otro medio que no sean los sistemas de acceso proporcionados (es decir, peldaños y asideros). Cuando se

suba o baje de la grúa, utilice las agarraderas y peldaños recomendados para mantener un contacto de tres puntos.

Si es necesario, utilice una escalera o plataforma de trabajo aérea para obtener acceso a la punta de la pluma.

No realice ninguna modificación ni adición al sistema de acceso de la grúa que no haya sido evaluada y aprobada por Grove U.S. L.L.C.

No se pare sobre las superficies de la grúa que no sean aprobadas o adecuadas para caminar o trabajar. Todas las superficies que se utilizan para caminar o trabajar en la grúa se deben mantener limpias, secas y antideslizantes y deben tener capacidad de soporte adecuada. No camine sobre una superficie si falta el material antideslizante o está muy desgastado.

No utilice la parte superior de la pluma como un pasaje peatonal.

No se pare en las vigas de estabilizadores o en las bases (flotadores) de los estabilizadores para entrar o salir de la grúa.

Utilice la plataforma de acceso al malacate (si la tiene) cuando trabaje en la zona del malacate.

Use zapatos con un material de suela altamente antideslizante. Limpie el barro o residuos de los zapatos antes de entrar a la cabina de la grúa/puesto del operador o al subir a la superestructura de la grúa. El exceso de suciedad y desechos en las agarraderas, peldaños o superficies de trabajo/acceso podría ocasionar un resbalón accidental. Un zapato que no está limpio podría deslizarse de un pedal de control durante el funcionamiento.

No permita que el personal que está en el suelo guarde sus pertenencias personales (ropa, loncheras, dispensadores de agua y artículos por el estilo) en la grúa. Esta práctica impedirá que el personal que está en el suelo sufra aplastamientos o electrocuciones cuando intente acceder a sus pertenencias personales guardadas en la grúa.

Preparación para el trabajo

Antes de utilizar la grúa:

- Cierre toda el área en donde está trabajando la grúa y aleje a todo el personal innecesario del área de trabajo.
- Asegúrese de que la grúa esté equipada apropiadamente, incluyendo los peldaños de acceso, las cubiertas, las puertas, los protectores y los controles.
- Realice una inspección visual para ver si hay soldaduras rajadas, componentes dañados, pernos/pasadores o conexiones de cable flojas. Se debe reparar o reemplazar cualquier artículo o componente que esté flojo o dañado (quebrado, astillado, rajado, desgastado, etc.). Inspeccione en busca de evidencia de mantenimiento inadecuado (consulte su *manual de servicio*).

- Revise si todos los controles y equipos auxiliares del operador funcionan apropiadamente (por ejemplo, el sistema limitador de capacidad nominal).
- Revise todo el sistema de frenos (por ejemplo, los frenos de giro, malacate y ruedas) y los dispositivos de bloqueo antes de utilizar la máquina.

Debe cerciorarse que los cilindros de gato y los estabilizadores estén extendidos y colocados apropiadamente antes de realizar alguna elevación. En los modelos equipados con estabilizadores que pueden fijarse en la posición de extensión media, los estabilizadores también deben estar fijados cuando se utilizan en esa posición.

Aleje a todo el personal del área de los estabilizadores antes de extender o retraer los estabilizadores. Siga cuidadosamente los procedimientos de este *Manual del operador* cuando extienda o retraiga los estabilizadores. Si configura incorrectamente los estabilizadores de la grúa se podrían ocasionar lesiones severas e incluso la muerte.

Familiarícese con las condiciones de las superficies y la presencia de obstáculos y líneas de tendido eléctrico elevados.

Trabajo

El operador es responsable de todas las operaciones que se encuentran directamente bajo su control. Cuando la seguridad de una operación sea dudosa, el operador detendrá las funciones de la grúa de manera controlada. Las operaciones de elevación se reanudarán solo después de que se hayan tratado los temas de seguridad o cuando el supervisor de elevaciones indique la continuación de las operaciones de la grúa.

Conozca la ubicación y la función de todos los controles de la grúa.

Asegúrese de que todas las personas estén lejos de la grúa y que la palanca selectora de sentido de marcha esté en la posición "N" (punto muerto) con el freno de estacionamiento aplicado antes de arrancar el motor.

Las chispas producidas por el sistema eléctrico de la grúa y/o el escape del motor pueden ocasionar una explosión. **No** maneje esta grúa en una área donde haya vapores o polvo inflamables, a menos que la buena ventilación haya eliminado el peligro.

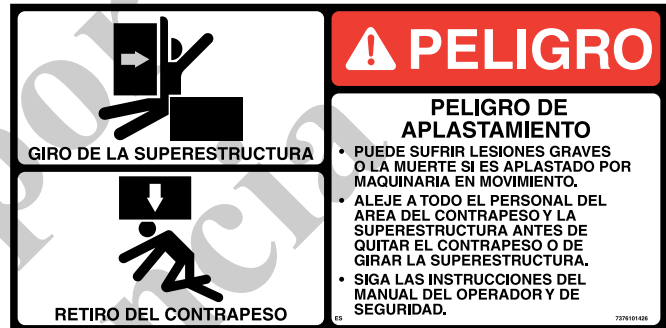
Los gases de monóxido de carbono del escape del motor pueden ocasionar sofocamiento en un área cerrada. Cuando maneje la grúa, es muy importante que haya buena ventilación.

Antes de activar el giro o cualquier otra función de la grúa, haga sonar la bocina y verifique que todo el personal esté lejos de las partes giratorias y en movimiento.

Nunca utilice la grúa en la oscuridad, con niebla u otras restricciones visuales, las cuales crean una situación insegura. Nunca trabaje en la grúa en condiciones de tormenta o vientos fuertes.

Siempre sea consciente de sus alrededores durante el funcionamiento de la grúa. Evite que la grúa entre en contacto con objetos externos.

Aleje a todo el personal del área de la superestructura y del contrapeso antes de quitar el contrapeso.



Durante el funcionamiento, mantenga al personal no autorizado fuera del área de trabajo.

Únicamente el operador de la grúa debe ocupar la grúa durante el funcionamiento.

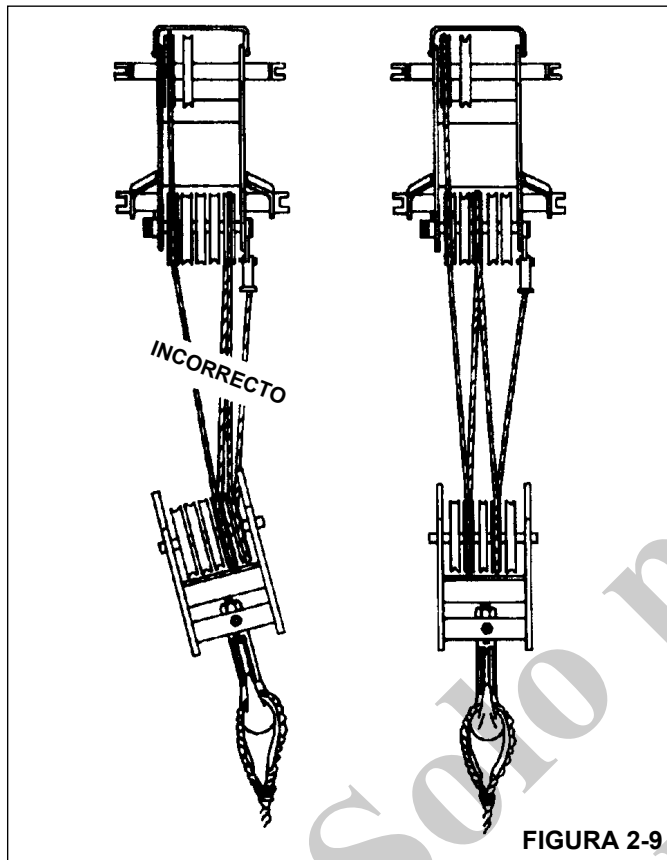
Siempre debe ser consciente de todo lo que hay alrededor de la grúa cuando levante o transporte una carga. Si no puede ver claramente en el sentido de movimiento, debe colocar un vigía o un señalero antes de mover la grúa o levantar la carga. Haga sonar la bocina para alertar al personal.

Maneje la grúa únicamente desde el asiento del operador. No accione ningún control a través de una ventana o una puerta.

Accione la grúa lentamente y con cuidado, mirando cuidadosamente en el sentido de avance.

Una buena práctica es realizar un ensayo sin carga antes de realizar la primera elevación. Familiarícese con todos los factores peculiares del lugar de trabajo.

Cerciórese que el cable de elevación esté correctamente colocado en el aparejo de gancho y en la punta de la pluma y que estén instalados todos los protectores del cable.



Elevación

Utilice una cantidad suficiente de secciones de cable para elevar todas las cargas y revise todos los cables, eslingas y cadenas para verificar que estén bien fijados.

Para obtener una capacidad máxima de elevación, el aparejo de gancho debe instalarse con suficientes secciones de cable. Al levantar cargas con insuficientes secciones de cable se puede causar la falla del cable de elevación o del malacate. **Deben mantenerse al menos tres vueltas** de cable en el tambor del malacate. **Deben mantenerse al menos ocho vueltas** de cable en el tambor del malacate. Cuando se emplean eslingas, ataduras, ganchos, etc., asegúrese de que estén correctamente colocados y sujetos antes de proceder a levantar o a bajar las cargas.

Asegúrese de que el aparejo sea el apropiado antes de elevar la carga. Utilice cables guía en donde sea posible para posicionar y restringir las cargas. El personal que manipula los cables guía debe estar en el suelo.

Compruebe que se estén aplicando buenas prácticas para preparar el aparejo. Rechace el empleo de cualquier equipo que haya recibido mantenimiento deficiente o que esté dañado. Nunca enrolle el cable de elevación alrededor de una carga.

Si utiliza un cucharón tipo almeja, no exceda el 80 % de la capacidad de la grúa.

Cerciórese de colocar la punta de la pluma directamente centrada sobre la carga antes de elevarla.

Cerciórese que todas las eslingas, amarres y ganchos estén correctamente situados y fijados antes de levantar o bajar la carga.

Asegúrese de que la carga esté bien asegurada y amarrada al gancho con aparejos del tamaño adecuado y en buenas condiciones.

Revise el freno del malacate subiendo la carga algunas pulgadas, deteniendo el malacate y sosteniendo la carga. Cerciórese que el freno del malacate esté funcionando correctamente antes de seguir elevando la carga.

Cuando esté bajando una carga, siempre disminuya la velocidad de descenso antes de detener el malacate. No trate de cambiar la velocidad de los malacates de velocidades múltiples mientras el malacate está en movimiento.

Observe la ruta de la pluma y carga cuando gire. Evite bajar o girar la pluma y la carga hacia el personal, equipo u otros objetos que están en el suelo.

Eleve una carga a la vez. No levante dos o más cargas separadas al mismo tiempo, incluso si las cargas están dentro de la capacidad nominal de la grúa.

Nunca deje la grúa con una carga suspendida. Si es necesario salir de la grúa, baje la carga hasta el suelo y apague el motor antes de salir del puesto del operador.

Recuerde que todo el equipo de aparejo debe ser considerado como parte de la carga. Las capacidades de elevación varían de acuerdo con el área de trabajo. Si procede, las áreas donde se puede trabajar aparecen en la *tabla de carga*. Cuando haga un giro de un área de trabajo a otra, compruebe que no se excedan las capacidades estipuladas en la *Tabla de carga*. ¡Conozca su grúa!

No permita que el aparejo de gancho se mueva cuando se desmonte una carga.

Un giro rápido puede provocar la oscilación de la carga hacia afuera y aumentar el radio de carga. Gire lentamente la carga. Gire la carga con cuidado y mantenga las líneas de carga verticales.

Mire antes de girar su grúa. A pesar de que podría haberse verificado la instalación original, tenga en mente que las situaciones pueden cambiar.

No gire ni baje la pluma hacia la cabina del vehículo (si la tiene).

Nunca empuje ni tire de las cargas con la pluma de la grúa; nunca arrastre una carga.

No exponga la grúa a cargas laterales. Una carga lateral puede inclinar la grúa u ocasionar que esta sufra una falla estructural.

Si la pluma hace contacto con un objeto, deténgase inmediatamente e inspeccione la pluma. Si la pluma está dañada, retire la grúa de servicio.

Al elevar una carga la pluma puede flexionarse causando un aumento del radio de la carga; esta condición se empeora cuando la pluma está extendida. Verifique que el peso de la carga esté dentro de la capacidad de la grúa indicada en la *tabla de carga*.

Evite arranques y paradas repentinas cuando mueva la carga. La inercia y un aumento en el radio de carga podrían volcar la grúa u ocasionar una falla estructural.

Utilice cables guía (en donde sea posible) para posicionar y restringir las cargas. Revise las eslingas antes de levantar alguna carga.

Cerciórese que todos estén alejados de la grúa y del área de trabajo antes de levantar una carga.

Nunca gire la grúa por encima de las cabezas de personas, ya sea o no que una carga esté suspendida o conectada a la pluma.

Señales de mano

Un solo señalero calificado debe participar en todo momento cuando:

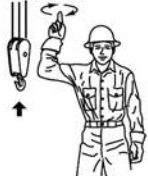


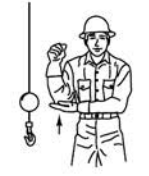









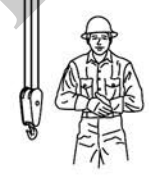



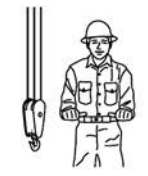


- Se esté trabajando en la vecindad de líneas eléctricas.
- El operador de la grúa no pueda ver claramente la carga en todo momento.
- Cuando se desplazando la grúa en un área o sentido tal que el operador no puede ver con claridad la ruta de desplazamiento.

Se deben usar siempre señales de mano normalizadas (Figura 2-10), que hayan sido previamente acordadas y sean completamente comprensibles para el señalero y el operador.

Si la comunicación con el señalero es interrumpida, debe detenerse el movimiento de la grúa hasta que se restablezca la comunicación.

Manténgase atento al funcionamiento de la grúa. Si por alguna razón debe mirar hacia otro lado, primero detenga todos los movimientos de la grúa.

Obedezca una señal de parar dada por cualquier persona.

SEÑALES DE MANO COMUNES PARA CONTROLAR LAS MANIOBRAS DE LA GRÚA				
Cumple con la norma ASME B30.5-2011				
 <p>ELEVE LA CARGA. Con el antebrazo vertical, el dedo índice apuntando hacia arriba, haga un círculo horizontal pequeño con la mano.</p>	 <p>BAJE LA CARGA. Con el brazo extendido hacia abajo, el dedo índice apuntando hacia abajo, haga un círculo horizontal pequeño con la mano.</p>	 <p>UTILICE EL MALACATE PRINCIPAL. Golpéese la cabeza con un puño, luego use las señales de costumbre.</p>	 <p>UTILICE EL CABLE AUXILIAR (malacate auxiliar). Golpéese el codo con una mano, luego use las señales de costumbre.</p>	 <p>ELEVE LA PLUMA. Brazo extendido, dedos empuñados, pulgar apuntando hacia arriba.</p>
 <p>BAJE LA PLUMA. Brazo extendido, dedos empuñados, pulgar apuntando hacia abajo.</p>	 <p>MUEVA LENTAMENTE. Use una mano para hacer cualquiera de las señales de movimiento y ponga la otra mano haciendo la señal de movimiento (se muestra "eleve la carga lentamente").</p>	 <p>BAJE LA PLUMA Y BAJE LA CARGA. Con el brazo extendido, pulgar apuntando hacia arriba, abra y cierre los dedos por el tiempo que se desee mover la carga.</p>	 <p>BAJE LA PLUMA Y ELEVE LA CARGA. Con el brazo extendido, pulgar apuntando hacia abajo, abra y cierre los dedos por el tiempo que se desee mover la carga.</p>	 <p>GIRE. Brazo extendido, apunte con el dedo en el sentido de giro de la pluma.</p>
 <p>PARE. Brazo extendido, palma hacia abajo, mueva el brazo de lado a lado horizontalmente.</p>	 <p>PARADA DE EMERGENCIA. Brazos extendidos, palmas hacia abajo, mueva los brazos de lado a lado horizontalmente.</p>	 <p>TRANSPORTE. Brazo extendido hacia adelante, mano abierta y ligeramente elevada, haga un movimiento de empuje en el sentido de avance.</p>	 <p>ASEGURE TODOS LOS ELEMENTOS. Estréchese las manos delante del cuerpo.</p>	 <p>AVANCE (ambas orugas). Ponga los dos puños delante del cuerpo, haga un movimiento circular, indicando el sentido de movimiento: hacia adelante o hacia atrás. (Solo para grúas sobre suelo.)</p>
 <p>AVANCE (una oruga). Bloquee la oruga del lado indicado por el movimiento circular del otro puño, girado verticalmente delante del cuerpo. (Solo para grúas sobre suelo.)</p>	 <p>EXTIENDA LA PLUMA (plumas telescópicas). Ambos puños delante del cuerpo con los pulgares apuntando hacia afuera.</p>	 <p>RETRAIGA LA PLUMA (pluma telescópica). Ambos puños delante del cuerpo con los pulgares apuntando el uno al otro.</p>	 <p>EXTIENDA LA PLUMA (pluma telescópica). Señal de una mano. Un puño delante del cuerpo con el pulgar golpeando el pecho.</p>	 <p>RETRAIGA LA PLUMA (pluma telescópica). Señal de una mano. Un puño apuntando hacia afuera y punta del puño golpeando el pecho.</p>

184679 REV C

8496-1

FIGURA 2-10

EXTENSIÓN DE LA PLUMA

Para evitar la posibilidad de lesiones graves o la muerte, siga los procedimientos descritos en este manual para la elevación, almacenamiento y el empleo de la extensión de la pluma.

Instale y fije correctamente todos los pasadores.

Controle el movimiento de la extensión de la pluma en todo momento.

No extraiga los pasadores del lado derecho de la punta de la pluma a menos que la extensión esté correctamente asegurada en las escuadras de almacenamiento delantera y trasera.



PELIGRO

¡Peligro de extensión de la pluma!

Para evitar lesiones graves o la muerte, siga los procedimientos descritos en la *tabla de carga*, y en los manuales de funcionamiento y seguridad para la elevación, almacenamiento y el empleo de la extensión de pluma. Instale y fije correctamente todos los pasadores y controle el desplazamiento de la extensión de pluma en todo momento.

No saque los pasadores de la escuadra de almacenamiento delantera, a menos que la extensión esté correctamente asegurada en el lado derecho de la punta de pluma.

Inspeccione, efectúe los trabajos de mantenimiento y ajuste correctamente la extensión de la pluma y los puntos de montaje.

Cuando esté montando o desmontando las secciones de extensión de la pluma, use bloques para apoyar adecuadamente cada sección y garantizar un alineamiento adecuado.

Manténgase alejado de las secciones de extensión de la pluma y de las celosías.

Preste atención a los pasadores que puedan caer durante su extracción.

ESTACIONAMIENTO Y BLOQUEO



PELIGRO

¡Riesgo de vuelcos!

Cada vez que vaya a estacionar y dejar la grúa desatendida, debe seguir siempre las instrucciones en la Sección 3 de este manual.

El incumplimiento de estas instrucciones podría causar lesiones graves o mortales

Cuando se estacione en una pendiente, aplique el freno de estacionamiento y acúñe las ruedas.

PRECAUCIÓN

¡Evite daños a la grúa!

No aplique el freno de estacionamiento mientras el vehículo está en movimiento. Se podría dañar la grúa.

Suelte el freno de estacionamiento antes de conducir. Se podría dañar la grúa.

En la Sección 4 de este manual se proveen instrucciones para estacionar y bloquear una grúa si se va a dejar desatendida. Estas instrucciones tienen como objetivo permitir que la grúa quede estacionada en la posición más estable y segura posible. Sin embargo, Manitowoc reconoce que ciertas condiciones del sitio de trabajo pueden impedir la bajada completa de la pluma o extensión de la pluma hasta el suelo. Si una persona calificada en el sitio de trabajo determina que no es práctico bajar la pluma hasta el suelo, le recomendamos que siga las siguientes instrucciones adicionales:

- La grúa debe quedar en la configuración funcional válida más pequeña, estable y práctica que el sitio de trabajo permita.
- No se puede dejar la grúa funcionando con una carga en el gancho, o en modo de elevación, o bajo condiciones del viento que excedan los valores permitidos.
- La pluma debe estar retraída al máximo posible con la grúa configurada en la configuración más estable posible (ángulo de pluma, orientación de la superestructura, ángulo de extensión de la pluma, etc.)
- Durante condiciones de mucho viento, la pluma y la extensión de pluma deben bajarse o fijarse. Se deben considerar las condiciones cambiantes del clima, tales como viento, acumulación de hielo, precipitación, inundación, relámpagos, etc., al determinar la ubicación y configuración de una grúa que se debe dejar desatendida.

APAGADO

Utilice los siguientes pasos cuando apague la grúa:

- Aplique el freno de estacionamiento.

PRECAUCIÓN

¡Evite daños a la grúa!

No aplique el freno de estacionamiento mientras el vehículo está en movimiento. Se podría dañar la grúa.

Suelte el freno de estacionamiento antes de conducir. Se podría dañar la grúa.

- Retraiga y baje completamente la pluma.
- Engrane el pasador de bloqueo de giro o el bloqueo de giro de 360° (si lo tiene).
- Coloque el interruptor de alimentación de funciones de la grúa en la posición de APAGADO (si lo tiene).
- Coloque los controles en su punto muerto.
- Apague el motor y quite la llave de encendido.
- Gire el interruptor de las baterías a la posición de DES-CONEXIÓN.
- Acuña las ruedas, si no está apoyada en los estabilizadores.
- Cierre con llave la cabina del operador (si la tiene) e instale protectores contra robo, si se utilizan.

FUNCIONAMIENTO EN CLIMA FRÍO

El funcionamiento en clima frío requiere precaución adicional por parte del operador.

Revise los procedimientos de arranque en clima frío descritos en este manual.

No toque las superficies metálicas a las cuales puede quedarse adherido por congelación.

Limpie la grúa de todo el hielo y la nieve.

Deje que el motor funcione al menos por 30 minutos para que el aceite hidráulico se caliente.

Los componentes plásticos (cajas de baterías, controles de calefacción, tableros de control, etc.) son extremadamente quebradizos en temperaturas extremadamente frías. Tenga precaución al manipular y al poner en funcionamiento estos componentes en condiciones de temperaturas bajo cero, evitando las cargas de impacto.

En clima extremadamente frío, estacione la grúa en una área en donde no pueda congelarse en el suelo. La línea impulsora puede dañarse cuando intente liberar una grúa congelada.

Si aplica a su grúa, en clima extremadamente frío, revise los tanques de aire frecuentemente en busca de agua.

Si se aplica a su grúa, siempre maneje los tanques de propano de acuerdo con las instrucciones del proveedor.

Nunca almacene materiales inflamables en la grúa.

Si las ayudas de arranque en clima frío se incluyen con su grúa, utilícelas. El uso de pulverizadores aerosol u otros tipos de líquidos de arranque que contienen éter o sustancias volátiles puede ocasionar explosiones o fuego.

EFFECTOS DE LA TEMPERATURA EN LOS APAREJOS DE GANCHO

El límite de carga de trabajo del aparejo de gancho (WLL, por sus siglas en inglés) es válido entre 60°C (140°F) y el límite inferior de temperatura que se indica en la placa de identificación del aparejo de gancho, siguiendo las precauciones de elevación normales.

La elevación por encima del 75 % del límite de carga de trabajo a temperaturas entre la temperatura de servicio dada en la placa de identificación y -40°C (-40°F) debe realizarse a una velocidad lenta y uniforme para evitar las sobretensiones transitorias, comunes en la dinámica normal de los procesos de elevación.

No debe excederse el 75 % del límite de carga de trabajo cuando se eleva a temperaturas por debajo de -40°C (-40°F).

EFFECTOS DE LA TEMPERATURA SOBRE LOS CILINDROS HIDRÁULICOS

El aceite hidráulico se expande con el calor y se contrae con el frío. Este es un fenómeno natural que se produce en todos los líquidos. El factor de expansión del aceite hidráulico del grupo 1 API es de aproximadamente 0.00077 cm³ por cm³ de volumen para un cambio de temperatura de 1°C (0.00043 pulg³ por pulg³ de volumen para un cambio de temperatura de 1°F). **La contracción térmica resulta en la retracción del cilindro cuando el fluido hidráulico atrapado en el cilindro se enfría.**

El cambio de la longitud del cilindro es proporcional a la longitud del cilindro extendido y el cambio de temperatura del aceite en el cilindro. Por ejemplo, un cilindro extendido a 7.6 m (25 pies) en el cual el aceite se enfría por 15.5°C (60°F) se retraerá aprox. 196 mm (7 3/4 pulg) [vea la Tabla 2-9 y la Tabla 2-8]. La velocidad de enfriamiento del aceite depende de muchos factores y será más notable con una mayor diferencia entre la temperatura del aceite y la temperatura ambiente.

Junto con la lubricación inadecuada o el ajuste incorrecto de las almohadillas de desgaste, la contracción térmica puede, en ciertas condiciones, producir un efecto de "pegar y deslizar" en la pluma. Esta condición de "pegar y deslizar" puede resultar en movimientos bruscos de la carga. Es importante lubricar la pluma y ajustar las almohadillas de desgaste correctamente para permitir el movimiento libre de las secciones de pluma. Un movimiento lento de la pluma puede pasar desapercibido por el operador a menos que tenga una carga suspendida durante mucho tiempo. Para reducir los efectos de la contracción térmica o los movimientos de "pegar y deslizar", se recomienda activar la palanca de control de telescopización periódicamente en la posición de extender para atenuar los efectos del enfriamiento del aceite.

Si la carga y la pluma quedan estacionarias durante un período prolongado y la temperatura ambiente está debajo de la temperatura del aceite atrapado en los cilindros, este aceite se enfriará. La carga se bajará a medida que los cilindros se retraigan y la pluma se retrae. Además, el ángulo de la pluma se reducirá a medida que los cilindros de elevación se retraigan. Esto aumenta el radio y reduce la altura de la carga.

Esta situación también puede ocurrir al revés. Si se prepara la grúa en la mañana con aceite frío y la temperatura ambiente calienta el aceite, los cilindros se extienden de la misma manera.

La Tabla 2-8 y la Tabla 2-9 han sido preparadas para ayudarle a determinar la cantidad aproximada de retracción/ extensión que se puede anticipar en un cilindro hidráulico como resultado del cambio de la temperatura del aceite

hidráulico dentro del cilindro. La tabla es para cilindros de varillas secas. Si la varilla del cilindro está llena de aceite hidráulico, la velocidad de contracción será un poco más alta.

NOTA: Los operadores y los técnicos de servicio deben ser conscientes que este tipo de movimiento de la carga puede atribuirse incorrectamente a escapes por los sellos de los cilindros o a válvulas de retención defectuosas. Si es posible que sellos con fugas o válvulas de retención defectuosas estén causando el problema, consulte el boletín de servicio acerca de la prueba de cilindros telescópicos. (El boletín de servicio 98-036 corresponde a TMS700 y el boletín de servicio G06-005A corresponde a los modelos RT890 y RT9130.)

Tabla 2-8 Tabla de desplazamiento de la pluma (cambio de longitud de cilindro en pulgadas)

Factor = 0.00043 (pulg³/pulg³/°F)

CARRERA (pies)	Cambio de temperatura (°F)									
	10	20	30	40	50	60	70	80	90	100
5	0.26	0.52	0.77	1.03	1.29	1.55	1.81	2.06	2.32	2.58
10	0.52	1.03	1.55	2.06	2.58	3.10	3.61	4.13	4.64	5.16
15	0.77	1.55	2.32	3.10	3.87	4.64	5.42	6.19	6.97	7.74
20	1.03	2.06	3.10	4.13	5.16	6.19	7.22	8.26	9.29	10.32
25	1.29	2.58	3.87	5.16	6.45	7.74	9.03	10.32	11.61	12.90
30	1.55	3.10	4.64	6.19	7.74	9.29	10.84	12.38	13.93	15.48
35	1.81	3.61	5.42	7.22	9.03	10.84	12.64	14.45	16.25	18.06
40	2.06	4.13	6.19	8.26	10.32	12.38	14.45	16.51	18.58	20.64
45	2.32	4.64	6.97	9.29	11.61	13.93	16.25	18.58	20.90	23.22
50	2.58	5.16	7.74	10.32	12.90	15.48	18.06	20.64	23.22	25.80
55	2.84	5.68	8.51	11.35	14.19	17.03	19.87	22.70	25.54	28.38
60	3.10	6.19	9.29	12.38	15.48	18.58	21.67	24.77	27.86	30.96

Cambio de longitud en pulgadas = Carrera (pies) x cambio de temperatura (°F) x factor (pulg³/pulg³/°F) x 12 pulg/pies

Tabla 2-9 Tabla de desplazamiento de la pluma (cambio de longitud de cilindro en milímetros)

Factor = 0.000774 (1/ °C)											
<i>Métrico</i>											
CARRERA (mm)	Cambio de temperatura (°C)										
	5	10	15	20	25	30	35	40	45	50	55
1.5	6	12	17	23	29	35	41	46	52	58	64
3	12	23	35	46	58	70	81	93	104	116	128
4.5	17	35	52	70	87	104	122	139	157	174	192
6	23	46	70	93	116	139	163	186	209	232	255
7.5	29	58	87	116	145	174	203	232	261	290	319
9	35	70	104	139	174	209	244	279	313	348	383
10.5	41	81	122	163	203	244	284	325	366	406	446
12	46	93	139	186	232	279	325	372	418	464	511
13.5	52	104	157	209	261	313	366	418	470	522	575
15	58	116	174	232	290	348	406	464	522	581	639
16.5	64	128	192	255	319	383	447	511	575	639	702
18	70	139	209	279	348	418	488	557	627	697	766

Cambio de longitud en mm = Carrera (m) x cambio de temperatura (°C) x factor (1/ °C) X 1000 mm/m

INSPECCIÓN DESPUÉS DE UNA SOBRECARGA

Esta información complementa el manual del limitador de capacidad nominal (RCL) suministrado con cada grúa Grove.

Cuando el sistema RCL reconozca una sobrecarga en la grúa, o cuando la grúa colisione con obstáculos externos, se deben llevar a cabo inspecciones específicas en la grúa.

Estas inspecciones aplican únicamente a sobrecargas de hasta el 50 %. Para sobrecargas de 50 % o superiores, se debe parar el funcionamiento de la grúa inmediatamente y ponerse en contacto con Crane Care para informarse de la acción correctiva.

No se recomienda efectuar pruebas regulares de sobrecarga de grúas móviles. La prueba de sobrecarga será probablemente necesaria después de un reacondicionamiento total o de una modificación o reparación de piezas que soporten carga (por ej., reparación de piezas estructurales soldadas). En este caso, la selección de configuración y las cargas de pruebas deben garantizar la confirmación de la capacidad de la pieza separada solamente; comuníquese con Manitowoc Crane Care para información adicional.

Es posible que la siguiente ilustración no sea una representación exacta de su grúa y se debe usar solamente como referencia.



ADVERTENCIA

¡Peligro de sobrecarga!

Para evitar accidentes causados por daño debido a sobrecarga de la grúa:

- Lleve a cabo las inspecciones descritas en esta publicación en el caso de sobrecargas hasta 50 %.
- Pare el funcionamiento de la grúa y póngase en contacto con Manitowoc Crane Care inmediatamente en caso de sobrecargas de 50 % o superiores.

NOTA: Si el RCL detecta una condición de sobrecarga, el registrador de sucesos registra los datos. Si su grúa está equipada con el sistema CraneSTAR, se emitirá una advertencia de sobrecarga en el sitio Web para una revisión por parte del propietario de la grúa.

¡Las advertencias de sobrecarga NO indican eventos en tiempo real! Las advertencias podrían enviarse 24 horas (o más) después del evento real.

Inspección de la pluma

La siguiente lista de verificación incluye todas las características que se encuentran en las grúas Manitowoc. Es posible que su grúa no tenga algunas características.

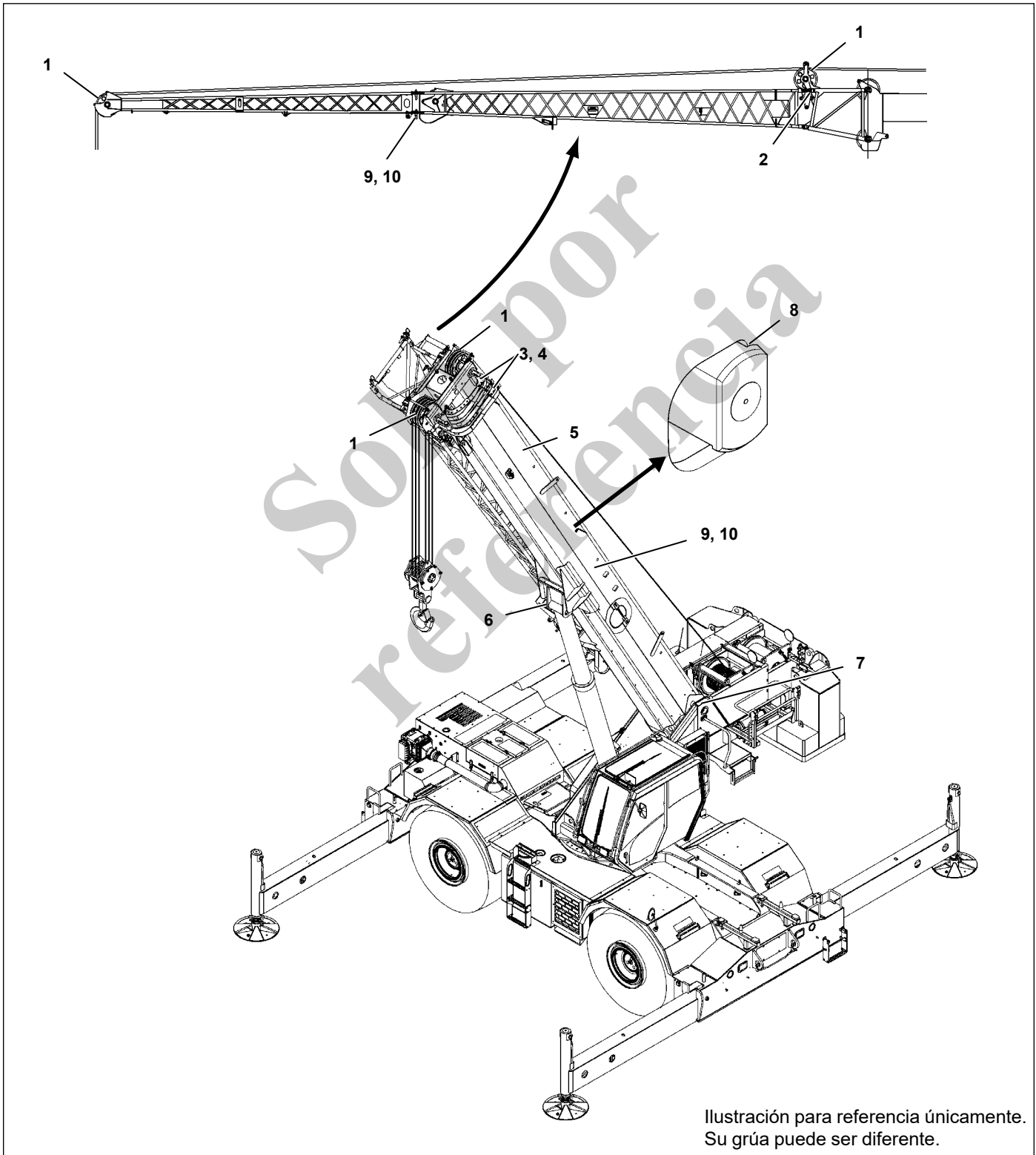
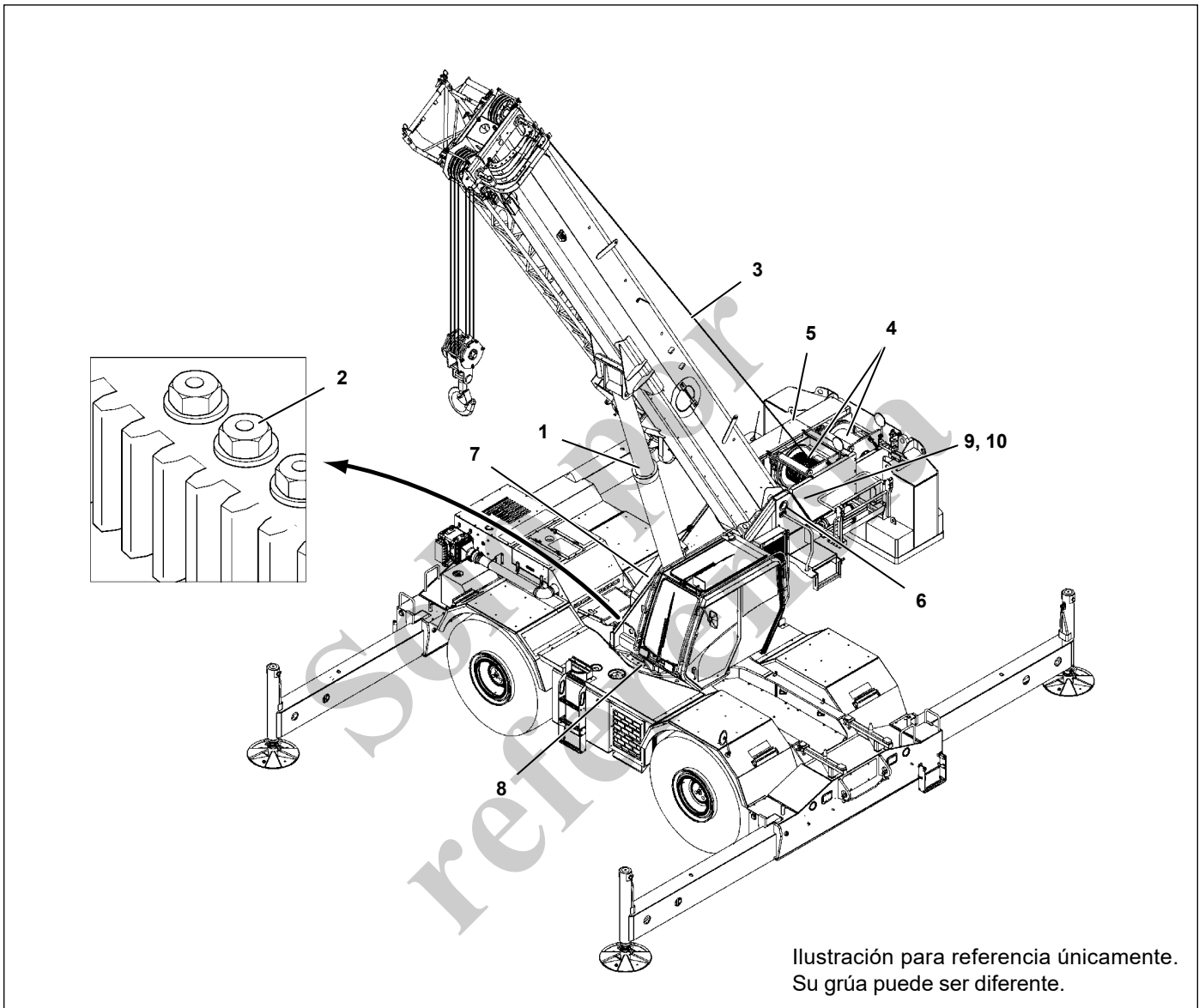


Ilustración para referencia únicamente.
Su grúa puede ser diferente.

Sobrecarga menor que 25 %			
1	Poleas	Inspeccione todo en busca de daño.	
2	Mecanismo de plumín abatible/ cilindro	Inspeccione en busca de daño/fugas.	
3	Collar - almohadillas de desgaste	Inspeccione todo en busca de daño.	
Sobrecarga de 25 % a 49 %			
1	Poleas	Inspeccione todo en busca de daño.	
2	Mecanismo de plumín abatible/ cilindro	Inspeccione en busca de daño/fugas.	
3	Collar - almohadillas de desgaste	Inspeccione todo en busca de daño.	
4	Collar - soldaduras	Inspeccione todas en busca de grietas.	
5	Secciones telescópicas	Inspeccione en busca de secciones dobladas o torcidas. Verifique la rectitud de la pluma.	
6	Zona de cabeza del cilindro de elevación	Inspeccione en busca de soldaduras dobladas o agrietadas.	
7	Torrete - sección base	Inspeccione en busca de soldaduras agrietadas.	
8	Área de bloqueo (plumas fijadas con pasadores)	Inspeccione en busca de agujeros alargados.	
9	Soldaduras	Inspeccione en busca de grietas.	
10	Pintura	Inspeccione en busca de pintura agrietada que podría indicar miembros torcidos, estirados o comprimidos.	

La siguiente lista de verificación incluye todas las características que se encuentran en las grúas Manitowoc. Es posible que su grúa no tenga algunas características.

Inspección de la superestructura



La siguiente lista de verificación incluye todas las características que se encuentran en las grúas Manitowoc. Es posible que su grúa no tenga algunas características.

Sobrecarga menor que 25 %			
1	Cilindro de elevación	Inspeccione en busca de fugas.	
2	Cojinete de plataforma de giro	Verifique el par de apriete correcto de los pernos.	Vea el tema en la sección Giro del manual de servicio.
3	Cable	Inspeccione todo en busca de daño.	Vea el tema en la sección Introducción del manual de servicio.
Sobrecarga de 25 % a 49 %			
1	Cilindro de elevación	Inspeccione en busca de fugas.	
2	Cojinete de plataforma de giro	Verifique el par de apriete correcto de los pernos.	Vea el tema en la sección Giro del manual de servicio.
3	Cable	Inspeccione todo en busca de daño.	Vea el tema en la sección Introducción del manual de servicio.
4	Malacate/ tambores	Inspeccione cada uno en busca de daño.	
5	Frenos del malacate	Los frenos deben aguantar la tracción nominal del cable.	
6	Pasador de pivote de cojinete de pluma principal	Inspeccione en busca de deformación y soldaduras agrietadas.	
7	Cilindro de elevación: montaje inferior	Inspeccione el pasador y las soldaduras.	
8	Plataforma de giro	Inspeccione en busca de deformación y soldaduras agrietadas.	
9	Soldaduras	Inspeccione en busca de grietas.	
10	Pintura	Inspeccione en busca de pintura agrietada que podría indicar miembros torcidos, estirados o comprimidos.	

Inspección del vehículo

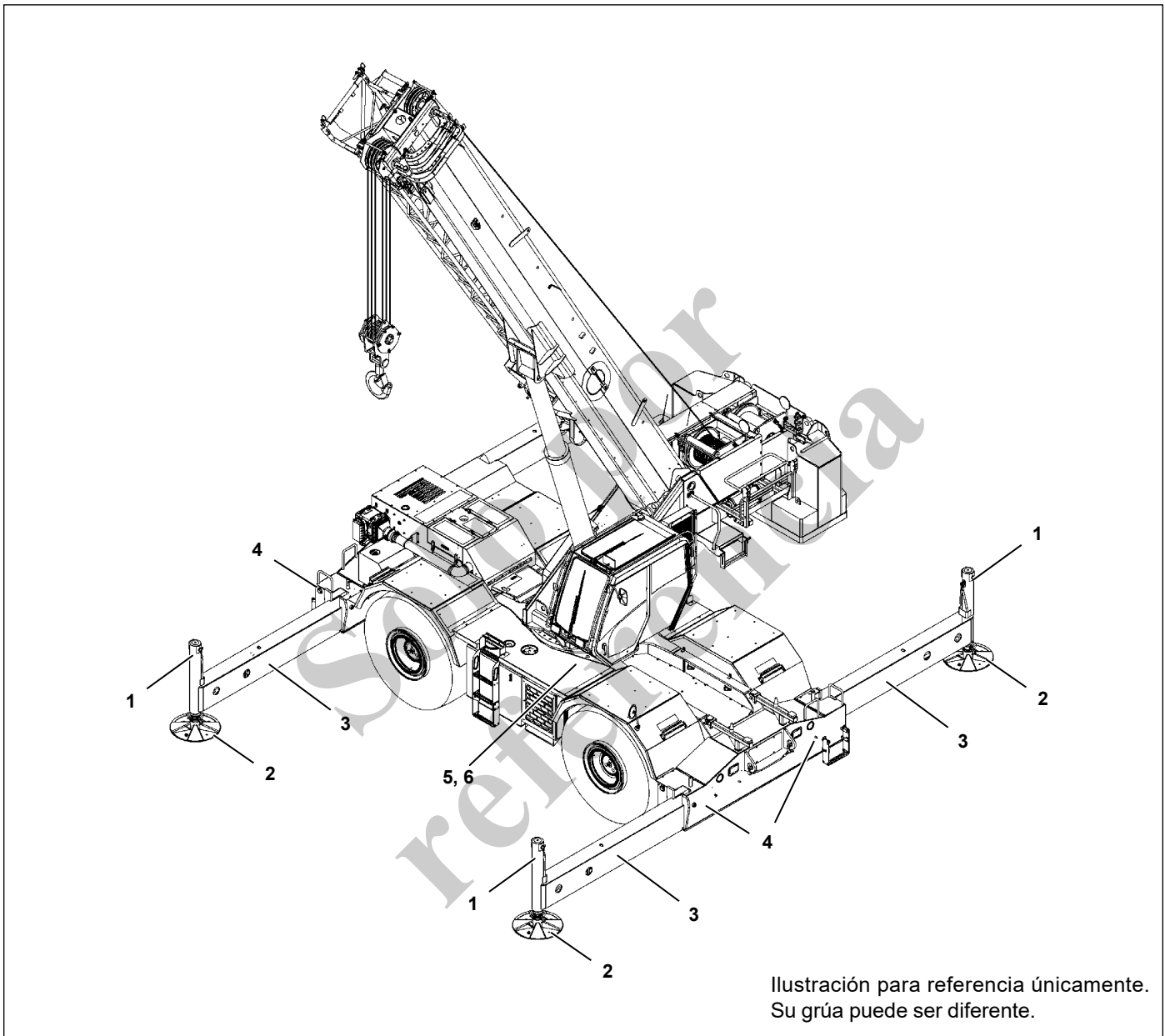


Ilustración para referencia únicamente.
Su grúa puede ser diferente.

La siguiente lista de verificación incluye todas las características que se encuentran en las grúas Manitowoc. Es posible que su grúa no tenga algunas características.

Sobrecarga menor que 25 %			
1	Cilindros de gato	Inspeccione en busca de fugas.	
2	Bases de estabilizadores	Inspeccione en busca de deformación y soldaduras agrietadas.	
Sobrecarga de 25 % a 49 %			
1	Cilindros de gato	Inspeccione en busca de fugas.	
2	Bases de estabilizadores	Inspeccione en busca de deformación y soldaduras agrietadas.	
3	Vigas de estabilizadores	Inspeccione en busca de deformación y soldaduras agrietadas.	
4	Cajas de estabilizadores	Inspeccione en busca de deformación y soldaduras agrietadas.	
5	Soldaduras	Inspeccione en busca de grietas.	
6	Pintura	Inspeccione en busca de pintura agrietada que podría indicar miembros torcidos, estirados o comprimidos.	



Solo por referencia

*Solo por
referencia*

ESTA PÁGINA HA SIDO DEJADA EN BLANCO

SECCIÓN 3

CONTROLES Y PROCEDIMIENTOS

CONTENIDO DE LA SECCIÓN

Controles e indicadores	3-3	Temperatura alta del aceite hidráulico	3-11
Columna de dirección	3-3	Advertencia de transmisión	3-11
Palanca de señalizadores de viraje y controles de limpia/lavaparabrisas/faros/bocina	3-4	Baja presión de dirección	3-11
Palanca de inclinación/telescopización de la columna del volante	3-4	Indicador del señalizador de viraje a la izquierda	3-11
Control del freno de estacionamiento	3-4	Baja presión de frenos	3-11
Interruptor de faros	3-4	Módulo de control electrónico	3-11
Selector de eje motriz	3-5	Diagnóstico del sistema electrónico	3-11
Interruptor de luces de advertencia	3-5	Pantalla de LCD	3-12
Interruptores de diagnóstico del motor y control de velocidad del motor	3-5	Parada del motor	3-12
Interruptor de encendido	3-5	Advertencia del motor	3-12
Palanca de cambios de la transmisión	3-6	Limpieza de sistema de escape (solo motores Tier 4)	3-12
Controles superiores de la cabina	3-6	Indicador del señalizador de viraje a la derecha	3-13
Pestillo de la ventana del techo	3-6	Inhibición de limpieza	3-13
Limpiacristal de la ventana del techo y motor del limpiacristal	3-6	Fluido de escape diésel (motores Tier 4F solamente)	3-13
Visera de la ventana del techo	3-6	Temperatura alta del sistema de escape	3-13
Luz superior	3-7	Esperar para arrancar	3-13
Ventilador de circulación de la cabina	3-7	Tracción en cuatro ruedas engranada	3-13
Pestillo de la ventana derecha	3-7	Diferencial de ejes bloqueado	3-13
Tablero de control superior	3-7	Indicador de ruedas traseras no centradas	3-13
Interruptor del ventilador del calefactor/ acondicionador de aire	3-7	Termómetro del refrigerante del motor	3-14
Interruptor de control del calefactor	3-7	Medidor de combustible	3-14
Interruptor del acondicionador de aire	3-7	Nivel de combustible bajo	3-14
Interruptor del limpiacristal del techo	3-8	Indicador de carga de la batería	3-14
Interruptor de atenuación	3-8	Voltímetro	3-14
Interruptor de luces de trabajo	3-8	Tacómetro	3-14
Interruptor de luces de la pluma (opcional)	3-8	Conjunto de controles del asiento —	
Interruptor de funciones de la grúa	3-8	Eje simple	3-15
Pantalla del indicador de rotación del malacate	3-8	Control de malacate principal (opción de eje simple)	3-15
Interruptor de limpieza de sistema de escape (solo motores Tier 4)	3-8	Control de elevación de pluma (opción de eje simple)	3-15
Interruptor selector e indicador de sección telescópica 1/sección telescópica 2 de la pluma	3-9	Palanca de control de elevación de la pluma y del malacate principal (opción de eje doble — no se ilustra)	3-16
Interruptor manual/automático de la pluma	3-9	Selector de velocidad del malacate principal	3-16
Pantalla de medidores e indicador de la columna de dirección	3-10	Control de malacate auxiliar (opción de eje simple)	3-16
Freno de giro aplicado	3-11	Control de giro (opción de eje sencillo)	3-16
Freno de estacionamiento aplicado	3-11	Palanca de control de giro y telescopización o de giro y malacate auxiliar (opción de eje doble)	3-16
Avería de luces	3-11		
Parada de emergencia	3-11		



Selector de velocidad del malacate auxiliar (opcional)	3-16	Pedal de freno de giro	3-22
Interruptor de dirección trasera	3-16	Pedal de control de telescopización	3-22
Control del freno de giro	3-17	Pedal de frenos de servicio	3-22
Control de bloqueo del diferencial del eje (opcional)	3-17	Pedal del acelerador	3-22
Mecanismo de desbloqueo de la puerta de la cabina	3-17	Controles e indicadores varios	3-23
Ajuste de respaldo del asiento	3-17	Tablero de fusibles	3-23
Calefactor y acondicionador de aire, control de climatización	3-17	Zumbador	3-23
Palanca de deslizamiento del asiento	3-17	Interruptor de anulación de emergencia del limitador de capacidad nominal (RCL) (grúas sin certificación CE)	3-23
Palanca de deslizamiento del bastidor del asiento	3-17	Interruptor e indicador de anulación de emergencia del limitador de capacidad nominal (RCL) (grúas con certificación CE)	3-24
Ajuste del apoyabrazos	3-17	Barra de luces internas (opcional, no se ilustran) del limitador de capacidad nominal (RCL)	3-24
Indicadores de rotación de malacate (HRI)	3-17	Luz de baliza o estroboscópica (opcional — no se ilustra)	3-24
Pantalla de HRI	3-17	Alarma de retroceso (no se ilustra)	3-24
Interruptor de inclinación de la cabina	3-18	Salida de emergencia	3-25
Interruptor de elevación/bajada del plumín abatible (opcional)	3-18	Procedimientos de funcionamiento	3-25
Interruptor del plumín abatible (opcional)	3-18	Verificaciones antes del arranque	3-25
Interruptor de giro de dos velocidades	3-18	Funcionamiento en clima frío	3-26
Interruptor del apoyabrazos (no se ilustra)	3-18	Procedimientos de calentamiento de la grúa	3-28
Interruptor del asiento (no se ilustra)	3-18	Motor	3-29
Tablero de control lateral	3-19	Transmisión	3-29
Tablero de control del sistema limitador de capacidad nominal (RCL) y del sistema de definición de la zona de trabajo	3-19	Malacate	3-29
Interruptor de anulación del limitador de capacidad nominal (RCL)	3-19	Mando de giro y cojinete de plataforma de giro	3-29
Interruptor de parada de emergencia	3-19	Ejes	3-30
Termómetro de aceite de la transmisión	3-19	Sistema de aceite hidráulico	3-30
Control de pasador de bloqueo de giro de plataforma de giro	3-20	Funcionamiento del motor	3-30
Receptáculo de 12 V	3-20	Procedimiento de arranque	3-30
Conector para diagnóstico	3-20	Interruptor de batería	3-31
Indicador de nivel de burbuja	3-20	Motor frío	3-31
Indicador de freno de carrete de manguera	3-20	Motor caliente	3-32
Indicador de pluma fuera de sincronización	3-20	Funcionamiento a ralentí	3-32
Indicador de vueltas mínimas de malacate (opcional, estándar en las máquinas CE)	3-20	Aceleración excesiva del motor	3-32
Indicador de clima frío (opcional)	3-20	Procedimiento de apagado	3-32
Indicador de carga de cilindros telescópicos (si lo tiene)	3-20	Transporte de la grúa	3-32
Indicador de temperatura ambiental (opcional)	3-21	Transporte — Generalidades	3-32
Control de estabilizadores	3-21	Transporte — Remolcado/arrastre	3-34
Control de estabilizadores de cabina	3-21	Transporte — Unidad remolcada/arrastrada	3-34
Pedales de control	3-22	Conducción sobre pendientes	3-35
Pedal de bloqueo de giro	3-22	Transporte con la pluma elevada	3-36
		Transporte con el plumín y/o los insertos erigidos	3-36
		Transporte prolongado	3-37
		Transporte — Avance	3-37
		Transporte — Retroceso	3-38
		Dirección	3-38
		Dirección de las ruedas delanteras	3-38
		Dirección de las ruedas traseras	3-38

Dirección de las cuatro ruedas 3-38
 Desplazamiento en diagonal. 3-38
Uso de la tracción en cuatro ruedas. 3-39
Funcionamiento del bloqueo de diferencial (opcional). 3-39
 Generalidades. 3-39
 Funcionamiento 3-40
Funcionamiento de los sistemas de bloqueo de oscilación del eje. 3-40
Funcionamiento general de la grúa 3-41
 Mando de la bomba 3-41
 Funcionamiento de las palancas de control 3-41
 Revisión antes de la carga 3-41
 Uso de las tablas de carga 3-41
 Nivelación correcta de la grúa 3-42
 Emplazamiento de los estabilizadores 3-43

Sistema de monitoreo de estabilizadores (OMS) (opcional) 3-44
 Engrane del pasador de bloqueo de media extensión 3-45
 Almacenamiento de los estabilizadores 3-45
 Almacenamiento del pasador de bloqueo de media extensión 3-45
 Giro de la pluma 3-45
 Elevación y bajada de la pluma 3-46
 Telescopización de la pluma 3-46
 Bajada y elevación del cable 3-47
 Elevación y bajada del plumín hidráulico. 3-47
Equipos auxiliares de trabajo. 3-48
 Sistema limitador de capacidad nominal (RCL). 3-49
 Sistema de bloqueo de palancas de control 3-49
Almacenamiento y estacionamiento 3-49
 Grúa desatendida 3-50

CONTROLES E INDICADORES

El motor se controla por medios electrónicos a través del módulo de control electrónico (ECM), el cual es el centro de control de todo el sistema del motor. El ECM procesa todas las señales de entrada y envía comandos al sistema de combustible y a los sistemas de control del vehículo y del motor. Este manual del operador no incluye información sobre el ECM del motor; sin embargo, el fabricante del motor ha preparado un manual detallado por separado y se envía con la grúa desde la fábrica.

Todos los controles e indicadores para el uso y monitoreo de las funciones de la grúa se encuentran en el interior de la cabina de la grúa (Figura 3-1) e incluyen lo siguiente:

1. Pedales
2. Controlador de estabilizador
3. Palanca de control en el asiento y controles en el apoyabrazos
4. Tablero de pantalla lateral
5. Columna de dirección
6. Tablero de control superior

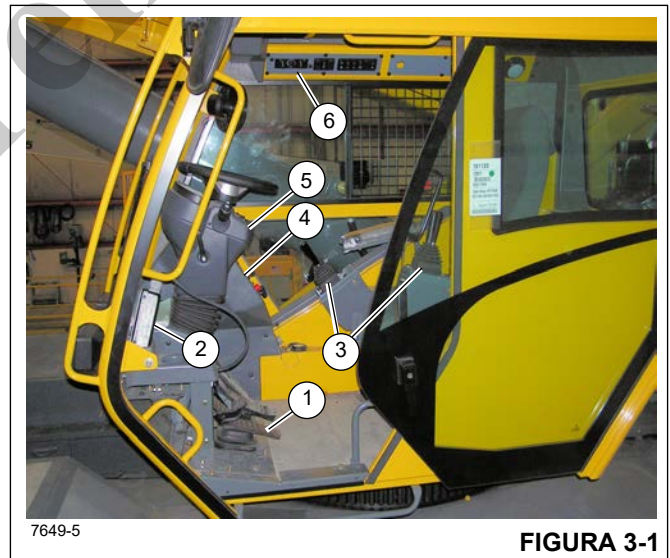


FIGURA 3-1

COLUMNA DE DIRECCIÓN

El conjunto de la columna de dirección en la Figura 3-2 es una columna de dirección telescópica e inclinable tipo pedestal. Tiene la capacidad de inclinarse 30° hacia adelante o levantarse verticalmente aproximadamente 60 mm (2.5 pulg). También incluye el interruptor de encendido y la pantalla de medidores del bus CAN (11) (Figura 3-2).

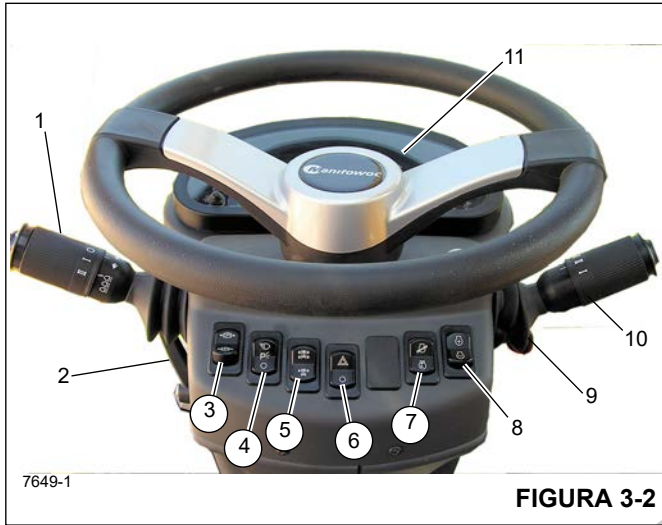


Figura 3-2 - Números de artículos

Artículo	Descripción
1	Palanca de señalizadores de viraje y controles de limpia/lavaparabrisas/faros/bocina
2	Palanca de inclinación/telescopización de la columna del volante
3	Control del freno de estacionamiento
4	Interruptor de faros
5	Selector de eje motriz
6	Interruptor de luces de advertencia
7	Interruptor de control de diagnóstico/velocidad del motor
8	Interruptor de aumento/reducción
9	Interruptor de encendido
10	Palanca de cambios de la transmisión
11	Pantalla de medidores

Palanca de señalizadores de viraje y controles de limpia/lavaparabrisas/faros/bocina

La palanca de los señalizadores de viraje y los controles del limpia/lavaparabrisas (1, Figura 3-2) se encuentran en el lado izquierdo de la columna de la dirección. Empuje la palanca de señalizadores de viraje hacia abajo para que las luces señalizadoras delantera y trasera izquierdas destellen. Empuje la palanca de señalizadores de viraje hacia arriba para que las luces señalizadoras delantera y trasera derechas destellen.

El interruptor del limpiaparabrisas está incorporado en la palanca de señalizadores de viraje. La perilla de la palanca tiene tres posiciones: O, I y II. Si se oprime el botón del extremo de la perilla, se acciona la bomba del lavaparabrisas para rociar fluido lavador en el parabrisas. Coloque la perilla en la posición I para encender los limpiaparabrisas a velocidad lenta y en la posición II para encenderlos a velocidad rápida. Coloque la perilla en la posición O para apagar el motor del limpiaparabrisas y devolver las escobillas del limpiaparabrisas a su posición de estacionamiento.

Si se presiona el botón pequeño que se encuentra en el extremo, hará sonar la bocina.

Tome la parte central de la palanca, empuje hacia adentro y gire para atenuar los faros.

Palanca de inclinación/telescopización de la columna del volante

La columna de control de dirección se puede girar hacia adelante a aproximadamente 30° y se puede elevar aproximadamente 2.5 pulg. Mueva la palanca de control (2, Figura 3-2) hacia abajo para bloquear la columna de dirección en su lugar; al girar la palanca hacia arriba se suelta la columna de dirección para hacer los ajustes deseados.

Control del freno de estacionamiento

El control del freno de estacionamiento (3, Figura 3-2) se encuentra en la parte delantera de la columna de dirección. Este interruptor de dos posiciones (ON/OFF) sirve para aplicar y soltar el freno de estacionamiento instalado en la transmisión. La luz indicadora roja del freno de estacionamiento se ilumina al activarse el interruptor de presión del sistema de liberación del freno y aplicarse el freno. El interruptor tiene un bloqueo para evitar el accionamiento inesperado.

PRECAUCIÓN

¡Evite daños a la grúa!

No aplique el freno de estacionamiento mientras el vehículo está en movimiento. Se podría dañar la grúa.

Suelte el freno de estacionamiento antes de conducir. Se podría dañar la grúa.

Interruptor de faros

El interruptor de faros (4, Figura 3-2) se encuentra en la parte delantera de la columna de dirección. Este interruptor de tres posiciones (apagado/estacionamiento/faros) controla el funcionamiento de las luces de los medidores, los LED de los controles y las luces de posición en las partes delantera y trasera y los costados de la grúa. Cuando el interruptor está en la posición ON, se ilumina el LED del interruptor.

Selector de eje motriz

El selector de eje motriz (5, Figura 3-2) se encuentra en la parte delantera de la columna de dirección. Este interruptor de dos posiciones se usa para seleccionar la tracción en dos (gama alta) o en cuatro ruedas (gama baja). El interruptor regula una válvula de solenoide (energizado para la tracción en dos ruedas) que acciona los cilindros de gama de marcha y de desconexión del eje en la transmisión. Cuando el interruptor está en la posición de tracción en cuatro ruedas, la luz indicadora del eje motriz en la columna de dirección se ilumina.

Interruptor de luces de advertencia

El interruptor de luces de advertencia (6, Figura 3-2) se encuentra en la parte delantera de la columna de dirección. Al activarlo, el interruptor de dos posiciones hace que los cuatro señalizadores de viraje destellen al mismo tiempo. Cuando el interruptor está en la posición ON, se ilumina también el LED del interruptor.

Interruptores de diagnóstico del motor y control de velocidad del motor

En la parte delantera de la columna de dirección se encuentran dos interruptores de control de velocidad y diagnóstico del motor (control de diagnóstico/velocidad del motor y aumento/reducción).

Interruptor de control de diagnóstico/velocidad del motor

El interruptor de control de diagnóstico/velocidad del motor (7, Figura 3-2) es un interruptor de dos posiciones, encendido y apagado, que se utiliza para acceder a los códigos de falla del motor o habilitar el control de ralentí lento y las funciones de velocidad del motor.

Función de diagnóstico — Con el interruptor de encendido en la posición de marcha y el motor apagado, presione la parte superior del interruptor de control de diagnóstico/velocidad del motor para visualizar los códigos de falla del motor en la pantalla de la columna de dirección. Si hay más de un código de falla del motor activo, utilice el interruptor de aumento/reducción (8, Figura 3-2) para navegar hacia adelante o hacia atrás por los códigos de falla. Si no hay códigos de falla del motor, se mostrarán ceros en la pantalla de la columna de dirección.

Función de ralentí del motor — Con el motor en funcionamiento y la parte superior del interruptor de control de diagnóstico/velocidad del motor presionada, se puede ajustar la velocidad de ralentí lento del motor mediante el interruptor de aumento/reducción (8, Figura 3-2).

Función de ralentí del motor — Con el motor en funcionamiento y la parte inferior del interruptor de control de diagnóstico/velocidad del motor presionada, se puede ajustar la

velocidad del motor mediante el interruptor de aumento/reducción (8, Figura 3-2).

Interruptor de aumento/reducción

El interruptor de aumento/reducción (8, Figura 3-2) es un interruptor momentáneo de tres posiciones con la posición en el centro de apagado. Utilice este interruptor para navegar hacia adelante o hacia atrás a través de los códigos de falla del motor o ajustar la velocidad del motor.

Función de diagnóstico — Con el interruptor de encendido en la posición de marcha, el motor apagado y la parte superior del interruptor de control de diagnóstico/velocidad del motor (7, Figura 3-2) presionada, presione la parte superior o inferior del interruptor de aumento/reducción para navegar hacia arriba o hacia abajo por los códigos de falla del motor que se muestran en la pantalla de la columna de dirección. Si no hay códigos de falla del motor, se mostrarán ceros en la pantalla de la columna de dirección.

Función de ralentí lento del motor — Con el motor en funcionamiento y la parte superior del interruptor de control de diagnóstico/velocidad del motor (7, Figura 3-2) presionada, presione la parte superior o inferior del interruptor de aumento/reducción para aumentar o reducir la velocidad de ralentí lento del motor.

Función de velocidad del motor — Con el motor en funcionamiento y la parte inferior del motor interruptor de control de diagnóstico/velocidad del motor (7, Figura 3-2) presionada, el interruptor de aumento/reducción se utiliza para ajustar la velocidad del motor. Presione rápidamente la parte superior del interruptor una vez para ajustar la velocidad del motor al máximo; presione rápidamente la parte inferior del interruptor una vez para ajustar la velocidad del motor a ralentí lento. En caso de que la velocidad del motor esté por debajo del ajuste de velocidad máxima del motor, si se mantiene presionada la parte superior del interruptor, esto causará que la velocidad del motor aumente lentamente; suelte el interruptor una vez alcanzada la velocidad del motor deseada. En caso de que la velocidad del motor esté por encima del ajuste de velocidad mínima del motor, si se mantiene presionada la parte inferior del interruptor, esto causará que la velocidad del motor disminuya lentamente; suelte el interruptor una vez alcanzada la velocidad del motor deseada.

Interruptor de encendido

El interruptor de encendido (9) se encuentra en el lado derecho de la columna de dirección y debajo de la palanca de cambios de la transmisión (10).

El interruptor accionado por llave tiene cuatro posiciones: ACCESORIOS [3], APAGADO [0], MARCHA [1] y ARRANQUE [2]. En la posición de APAGADO, se interrumpe toda la corriente eléctrica salvo la alimentación de las luces controlada por el interruptor de faros, los señalizadores de viraje/luces de advertencia/luces de freno, la luz del techo de la

cabina, la bocina y la luz de trabajo. Al colocar el interruptor en la posición de ACCESORIOS se energizan todos los componentes eléctricos salvo el solenoide de arranque. Si se coloca el interruptor en la posición de MARCHA, esto es equivalente a colocar el interruptor en la posición de accesorios, pero el circuito de encendido también es energizado. Al colocar el interruptor en la posición de ARRANQUE se energiza el relé de arranque, el solenoide del motor de arranque y se hace girar el motor diésel. El interruptor regresa automáticamente de ARRANQUE a MARCHA al soltarlo. Para apagar el motor, coloque el interruptor en la posición de APAGADO.

El interruptor de encendido tiene un dispositivo mecánico antirrearranque incorporado. Si el motor no arranca después del primer intento, se debe colocar la llave en la posición de APAGADO y nuevamente en la posición de ARRANQUE para intentar arrancar el motor otra vez.

Palanca de cambios de la transmisión

PRECAUCIÓN

¡Se pueden causar daños a la transmisión!

Para evitar dañar la transmisión: cambie de tracción en dos ruedas a tracción en cuatro ruedas únicamente con la grúa detenida y la transmisión en punto muerto o estacionamiento.

La palanca de cambios de la transmisión (10, Figura 3-2) se encuentra en el lado derecho de la columna de la dirección. Esta palanca de control acciona la válvula selectora de la transmisión por medios eléctricos. Si se desplaza la palanca hacia arriba, se activan las marchas de avance y, si se la desplaza hacia atrás, se activan las marchas de retroceso. Cuando la palanca se encuentra en el punto muerto, reposa en un tope. Para poder mover la palanca hacia arriba o hacia abajo, tire de ella hacia arriba primero. Para cambiar de marcha, seleccione de 1 a 6 para las marchas de avance y de 1 a 3 para las marchas de retroceso.

La transmisión tiene seis marchas de avance y tres de retroceso. Para usar las tres marchas bajas, coloque el selector del eje motriz en la tracción en cuatro ruedas. Para usar las tres marchas altas, coloque el selector del eje motriz en la tracción en dos ruedas.

CONTROLES SUPERIORES DE LA CABINA

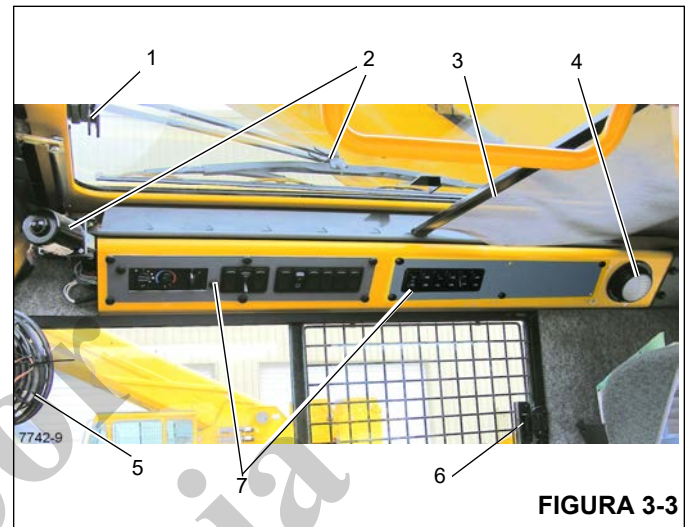


FIGURA 3-3

Artículo	Descripción
1	Pestillo de la ventana del techo
2	Limpiacristal del techo y motor
3	Visera de la ventana del techo
4	Luz superior
5	Ventilador de circulación de la cabina
6	Pestillo de ventana
7	Tablero de control superior

Pestillo de la ventana del techo

El pestillo de la ventana del techo (1, Figura 3-3) se encuentra en la parte delantera de la ventana. Apriete el pestillo y deslice la ventana hacia atrás para abrirla. Para cerrar, deslice la ventana hacia adelante hasta que el pestillo se trabaje.

Limpiacristal de la ventana del techo y motor del limpiacristal

El limpiacristal del techo (2, Figura 3-3) se controla por medio del interruptor del limpiacristal (4, Figura 3-4), y su funcionamiento es controlado por el motor del limpiacristal (2, Figura 3-3).

Visera de la ventana del techo

La visera de la ventana del techo (3, Figura 3-3) se utiliza para reducir la luz solar directa. La visera es autorretraíble y se puede utilizar para filtrar el ingreso de luz solar o se puede ajustar hacia atrás y trabarse en las muescas provistas.

Luz superior

La luz superior de la cabina (4, Figura 3-3) se encuentra en la esquina trasera derecha de la consola superior de la cabina y provee iluminación a la cabina. La luz superior del techo se controla por medio de un interruptor ubicado en la lámpara misma.

Ventilador de circulación de la cabina

El ventilador de circulación de la cabina (5, Figura 3-3) se encuentra en el lado delantero izquierdo de la cabina, encima del marco de la ventana. Una unión giratoria permite girar el ventilador y en su base se encuentra el interruptor de control. El interruptor tiene las posiciones alta, baja y apagado.

Pestillo de la ventana derecha

La ventana del lado derecho de la cabina se puede abrir. Apriete el pestillo (6) para soltar la ventana y deslizarla hacia adelante. Para cerrar, deslice la ventana hacia atrás hasta que el pestillo se trabe.

TABLERO DE CONTROL SUPERIOR

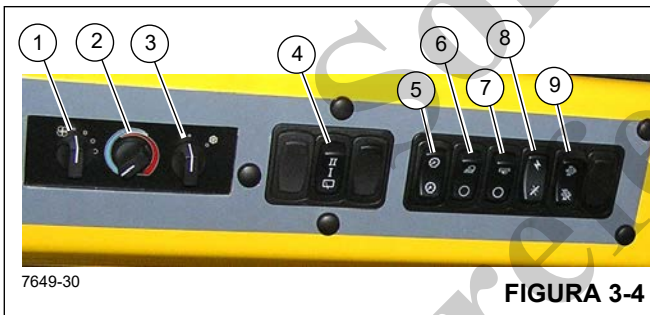


Figura 3-4 - Números de artículos

Artículo	Descripción
1	Interruptor del ventilador del calefactor/acondicionador de aire
2	Interruptor de control del calefactor
3	Interruptor del acondicionador de aire
4	Interruptor del limpiacrystal del techo
5	Atenuador de luz
6	Interruptor de luces de trabajo
7	Interruptor de luces de la pluma (opcional)
8	Interruptor de funciones de la grúa
9	Interruptor de limpieza de sistema de escape

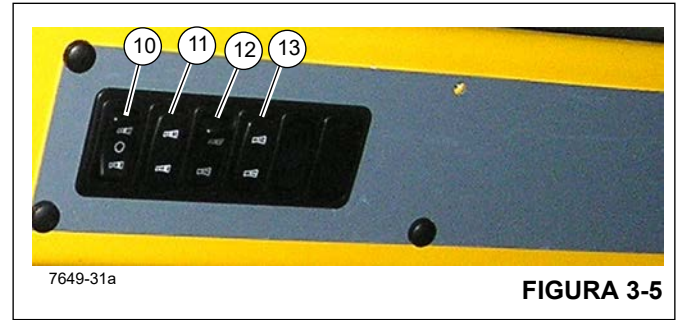


Figura 3-5 Números de artículos

Artículo	Descripción
10	Interruptor selector de sección telescópica 1/ sección telescópica 2 de la pluma
11	Indicador de sección telescópica 1/sección telescópica 2 de la pluma
12	Interruptor manual/automático de la pluma
13	Indicador manual/automático de la pluma

Interruptor del ventilador del calefactor/ acondicionador de aire

El interruptor del ventilador del calefactor/acondicionador de aire (1, Figura 3-4) controla la velocidad del ventilador de la cabina. La velocidad del ventilador controla el volumen de salida de aire calentado (o enfriado) del ventilador. Los ajustes son apagado, velocidad baja, velocidad media y velocidad alta.

Interruptor de control del calefactor

El interruptor de control del calefactor (2, Figura 3-4) controla la intensidad de la temperatura de calefacción. Gire el interruptor hacia la derecha (sentido horario) para abrir la válvula para la calefacción. (El calor proviene del fluido calentado que circula por el serpentín del calefactor.) Gire el interruptor hacia la izquierda (sentido contrahorario) para cerrar la válvula para detener la circulación del fluido y reducir el calor.

Interruptor del acondicionador de aire

El interruptor del acondicionador de aire (3, Figura 3-4) controla el funcionamiento del sistema de acondicionamiento de aire opcional. Los ajustes son apagado (O) y encendido (I).

Interruptor del limpiacristal del techo

El limpiacristal eléctrico se usa para quitar la humedad de la ventana en el techo. El limpiacristal de la ventana del techo es controlado por el interruptor del limpiacristal (4, Figura 3-4). Éste es un interruptor de 3 posiciones, apagado, velocidad baja y velocidad alta.

Interruptor de atenuación

El Interruptor de atenuación (5, Figura 3-4) controla la iluminación de la pantalla del tablero superior (7, Figura 3-3), presione el interruptor para aumentar o disminuir la iluminación del tablero.

Interruptor de luces de trabajo

El interruptor de luces de trabajo (6, Figura 3-4) controla las luces de trabajo de la grúa montadas en la parte delantera inferior de la cabina de la superestructura. Presione la parte superior del interruptor para encender las luces de trabajo. Presione la parte inferior del interruptor para apagar las luces de trabajo.

Interruptor de luces de la pluma (opcional)

El interruptor de las luces de la pluma (7, Figura 3-4) se encuentra en el tablero de la pantalla lateral. Este interruptor de dos posiciones (ON/OFF) controla el funcionamiento de los proyectores de la pluma. Presione la parte superior del interruptor para encender las luces de la pluma; presione la parte inferior del interruptor para apagar las luces de la pluma.

Interruptor de funciones de la grúa

El interruptor de alimentación de funciones de grúa (8, Figura 3-4) se encuentra en el tablero de la pantalla lateral. Este interruptor de dos posiciones (ON/OFF) permite al operador desconectar la energía eléctrica de las funciones de la grúa controladas por los controladores hidráulicos en los apoyabrazos. Al colocar el interruptor en la posición de APAGADO se impide el accionamiento inesperado de las funciones si se tocan los controladores durante el transporte u otra operación. Cuando el interruptor está en la posición OFF también se bloquea el funcionamiento de aumento hidráulico y la elevación a velocidad alta.

Pantalla del indicador de rotación del malacate

La pantalla está ubicada en el tablero superior Figura 3-10.

Vea *Indicadores de rotación de malacate (HRI)*, página 3-17 para más información.

Interruptor de limpieza de sistema de escape (solo motores Tier 4)



ADVERTENCIA

¡Peligro de incendio o quemaduras!

Durante el proceso de limpieza, el tubo de los gases de escape alcanza temperaturas muy altas. No estacione el vehículo cerca de objetos inflamables.

Tenga sumo cuidado cerca del tubo de escape durante el proceso de limpieza ya que éste alcanza temperaturas muy altas.

El interruptor de limpieza de sistema de escape del motor (9, Figura 3-4) se encuentra en el lado derecho del tablero de control superior. Este interruptor es un interruptor de tres posiciones: inhibir limpieza, permitir limpieza activa e iniciar limpieza manual. La posición central permite que la limpieza ocurra cuando se requiera, o presione este interruptor para forzar el inicio inmediato de la limpieza manual o para inhabilitar la limpieza indefinidamente:

- Limpieza manual (7649-10)
- Inhibir limpieza (7649-11)

Para la limpieza manual, aplique el freno de estacionamiento de la grúa; la transmisión de la grúa debe estar en punto muerto, y los pedales de freno y del acelerador deben estar sin pisar.

PRECAUCIÓN

¡Evite daños a la grúa!

No aplique el freno de estacionamiento mientras el vehículo está en movimiento. Se podría dañar la grúa.

Suelte el freno de estacionamiento antes de conducir. Se podría dañar la grúa.

Consulte *Limpieza de sistema de escape (solo motores Tier 4)*, página 3-12 para las definiciones de los modos de limpieza y para una descripción de cuándo es necesaria la limpieza manual.

Establezca una área de seguridad alrededor del escape de la grúa; retire las herramientas, trapos, grasa u otros residuos del área de escape del motor.

Con el motor funcionando a ralentí, presione el interruptor de limpieza (9) a la posición de limpieza manual para iniciar la limpieza manual.

Dentro de 5 segundos, el motor debe aumentar su velocidad de 1000 a 1400 rpm. El motor continuará funcionando a esta velocidad durante hasta 45 minutos.

A modo de advertencia, la luz (1, Figura 3-6) debajo del tubo de escape (2, Figura 3-6) destellará durante el proceso de limpieza.

Si se presiona el pedal acelerador o el pedal del freno durante la limpieza, o se activa el interruptor de inhibición de limpieza, se interrumpirá el proceso de limpieza manual.

Asegúrese de que la grúa y el área circundante estén supervisadas durante una limpieza manual. Si se produce una condición que pudiera poner en riesgo la seguridad, apague el motor inmediatamente.

Es posible que el ruido del motor cambie durante este período. Una vez completada la limpieza manual, el motor regresará a su velocidad de ralentí normal.



FIGURA 3-6

Interruptor selector e indicador de sección telescópica 1/sección telescópica 2 de la pluma

El interruptor selector (10) (Figura 3-5) y el indicador (11) de sección telescópica 1/sección telescópica 2 de la pluma se ubican en el tablero de control superior. Es un interruptor de tres posiciones que se utiliza junto con el interruptor de control de modos automático/manual de telescopización de la pluma (12, Figura 3-5).

Cuando el control de modos de la pluma (12) está en el modo manual, el selector de telescopización se coloca en cualquiera de las dos posiciones. Con el control en la posición superior se puede extender la sección telescópica 2. Cuando la sección telescópica 2 está totalmente extendida, se puede controlar la sección telescópica 3 y la sección telescópica 4.

El indicador de sección telescópica 1/sección telescópica 2 (11) se ilumina al colocar el control en la posición de sección telescópica 1 o de sección telescópica 2.

Interruptor manual/automático de la pluma

El interruptor de modos automático/manual de telescopización de la pluma (12, Figura 3-5) y el indicador (13) se ubican en el tablero de control superior. Es un interruptor de dos posiciones, automático o manual. Este interruptor tiene un protector para evitar el accionamiento inesperado.

Cuando el interruptor está en el modo automático, las secciones de la pluma se extienden en una secuencia determinada al telescopizar la pluma. Las secciones se retraen de la misma manera, pero en una secuencia inversa.

Cuando está en el modo manual, el indicador del interruptor (13) se ilumina, y el interruptor de selección de secciones telescópicas de la pluma se coloca en la posición de sección telescópica 1 o de sección telescópica 2 para extender o retraer la sección seleccionada hasta que se devuelva a la posición correcta para iniciar la sincronización normal de la pluma.

PANTALLA DE MEDIDORES E INDICADOR DE LA COLUMNA DE DIRECCIÓN

Como medida para la revisión del sistema, los indicadores se encenderán durante dos segundos cuando el interruptor de encendido se coloque en la posición de MARCHA.

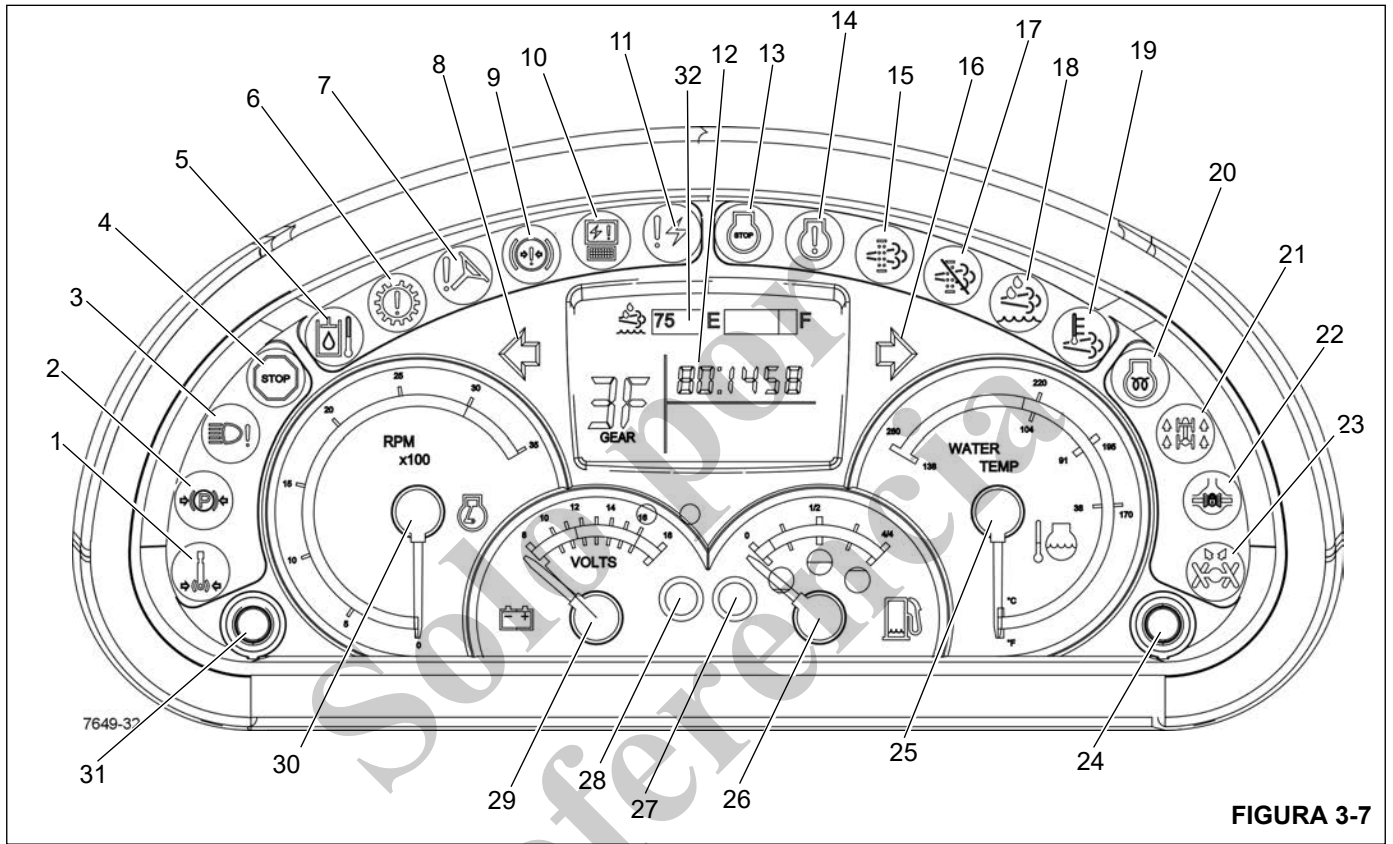


FIGURA 3-7

Figura 3-7 - Números de artículos

Artículo	Descripción
1	Freno de giro aplicado
2	Freno de estacionamiento aplicado
3	Avería de luces
4	Parada de emergencia
5	Temperatura alta del aceite hidráulico
6	Advertencia de transmisión
7	Baja presión de dirección
8	Señalizador de viraje a la izquierda
9	Baja presión de frenos
10	Módulo de control electrónico
11	Diagnóstico del sistema eléctrico
12	Pantalla de LCD
13	Parada del motor
14	Advertencia del motor

Artículo	Descripción
15	Se requiere limpieza del sistema de escape
16	Señalizador de viraje a la derecha
17	Inhibición de limpieza activada
18	Nivel bajo de fluido de escape diésel (DEF)
19	Temperatura alta del sistema de escape (HEST)
20	Esperar para arrancar
21	Tracción en cuatro ruedas engranada
22	Diferencial de ejes bloqueado
23	Ruedas traseras no centradas
24	Interruptor de botón (no se usa)
25	Termómetro del refrigerante del motor
26	Medidor de combustible
27	Indicador de nivel bajo de combustible
28	Indicador de carga de la batería
29	Voltímetro

Artículo	Descripción
30	Tacómetro
31	Interruptor de botón (no se usa)
32	Medidor de nivel de DEF

Freno de giro aplicado

El indicador de freno de giro aplicado (1, Figura 3-7) se encuentra en la pantalla de medidores en la columna de dirección. Se ilumina en rojo cuando se aplica el control de bloqueo de pasador de plataforma de giro (6, Figura 3-11), lo que evita el giro de la superestructura de la grúa.

Freno de estacionamiento aplicado

El indicador de freno de estacionamiento aplicado (2, Figura 3-7) se encuentra en la pantalla de medidores en la columna de dirección. Éste se ilumina rojo cuando se aplica el freno de estacionamiento de la grúa.

PRECAUCIÓN

¡Evite daños a la grúa!

No aplique el freno de estacionamiento mientras el vehículo está en movimiento. Se podría dañar la grúa.

Suelte el freno de estacionamiento antes de conducir. Se podría dañar la grúa.

Avería de luces

El indicador de avería de luces (3, Figura 3-7) se encuentra en la pantalla de medidores en la columna de dirección. Éste se ilumina ámbar si se produce un mal funcionamiento de los faros de la grúa.

Parada de emergencia

El indicador de parada de emergencia (4, Figura 3-7) se encuentra en la pantalla de medidores en la columna de dirección. Éste se ilumina rojo al presionar el interruptor de parada de emergencia (consulte *Interruptor de parada de emergencia*, página 3-19) y se emite un zumbido de advertencia.

Temperatura alta del aceite hidráulico

El indicador de temperatura alta del aceite hidráulico (5, Figura 3-7) se encuentra en la pantalla de medidores en la columna de dirección. Se ilumina rojo cuando la temperatura del aceite hidráulico excede de 93°C (200°F); también suena un zumbido de advertencia.

El enfriador de aceite hidráulico está diseñado para proporcionar el adecuado enfriamiento al aceite hidráulico en temperaturas ambientes de hasta 49°C (120°F), cuando la carga exige continuamente hasta el 30 por ciento de la potencia del motor (90 HP) o cuando la máquina funciona

hasta en un 30 por ciento de su ciclo de servicio. Si el trabajo excede estos límites, la luz de temperatura de aceite hidráulico alta se encenderá cuando la temperatura del aceite alcance los 93°C (200°F); en ese momento, la máquina debe hacerse funcionar en ralentí durante cinco minutos.

NOTA: Si la grúa se hace funcionar frecuentemente con esos niveles de carga o de ciclos de servicio, un enfriador auxiliar de aceite está disponible para prolongar el tiempo de duración de la capacidad de funcionamiento.

Advertencia de transmisión

El indicador de advertencia de la transmisión (6, Figura 3-7) se encuentra en la pantalla de medidores en la columna de dirección. Se ilumina rojo cuando la presión del aceite de la transmisión está baja o si su temperatura es excesivamente alta. También sonará un zumbador de advertencia.

Baja presión de dirección

El indicador de baja presión de dirección (7, Figura 3-7) se encuentra en la pantalla de medidores en la columna de dirección. Se ilumina en color rojo cuando la presión hidráulica está baja. También sonará un zumbador de advertencia.

Indicador del señalizador de viraje a la izquierda

El indicador del señalizador de viraje a izquierda (8, Figura 3-7) se encuentra en la pantalla de medidores en la columna de dirección. Es una flecha verde que destella cuando se mueve la palanca de señalizadores de viraje hacia abajo o cuando se coloca el interruptor de luces de advertencia en la posición de encendido (ON).

Baja presión de frenos

El indicador de baja presión de frenos (9, Figura 3-7) se encuentra en la pantalla de medidores en la columna de dirección. Se ilumina rojo cuando la presión en la válvula de carga del acumulador doble desciende por debajo de los requisitos normales para el funcionamiento. También sonará un zumbador de advertencia.

Módulo de control electrónico

El indicador del módulo electrónico (10, Figura 3-7) se encuentra en la pantalla de medidores en la columna de dirección. Este indicador se iluminará ámbar si cualquiera de los módulos está fuera de línea y no se comunica con el sistema.

Diagnóstico del sistema electrónico

El indicador de diagnóstico del sistema electrónico (11, Figura 3-7) se encuentra en la pantalla de medidores en la columna de dirección. El indicador es una luz roja que se usa para localizar averías en el sistema de bus CAN.

Se requiere una computadora portátil con los cables y el software del motor o sistema eléctrico apropiados. Comuníquese con su distribuidor local de Grove o Manitowoc Crane Care.

Pantalla de LCD

La pantalla de LCD (12, Figura 3-7 y Figura 3-8) se encuentra en la pantalla de medidores en la columna de dirección. Esta pantalla muestra la marcha de transmisión utilizada, los códigos de falla, el nivel de DEF y la versión del software maestro.

Si está presente un código de falla del motor, la pantalla muestra el código cuando el interruptor de encendido está en la posición de MARCHA y el motor está apagado. La pantalla mostrará la versión de software maestro cuando el interruptor de encendido está en la posición de accesorios (ACC).

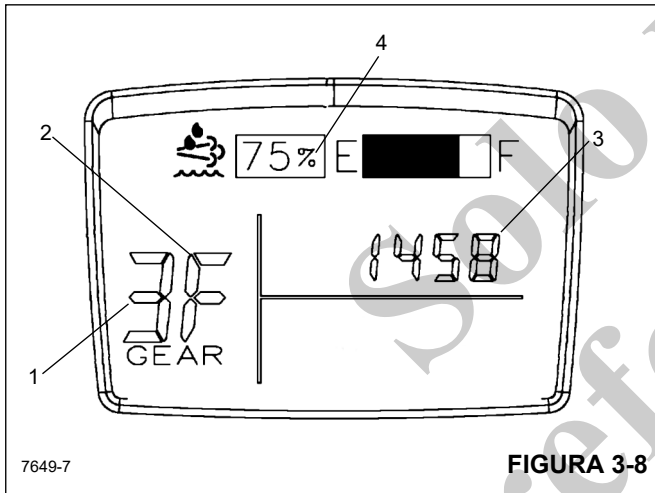


Figura 3-8 - Números de artículos

Artículo	Descripción
1	Marcha de transmisión
2	Avance o retroceso, transmisión
3	Código de falla del motor, versión de software maestro
4	Medidor de nivel de DEF

Parada del motor

El indicador de parada del motor (13, Figura 3-7) se encuentra en la pantalla de medidores en la columna de dirección. Se ilumina rojo cuando recibe una señal de la unidad de control del motor. Además, sonará un zumbador de advertencia.

Si este indicador se ilumina, anote el código de falla, apague el motor y consulte el *Manual del operador del motor*.

Advertencia del motor

El indicador de advertencia del motor (14, Figura 3-7) se encuentra en la pantalla de medidores en la columna de dirección. Se ilumina ámbar cuando recibe una señal de la unidad de control del motor.

Anote el código de falla y consulte el *Manual del operador del motor* si este indicador se ilumina.

NOTA: Esta lámpara también puede iluminarse junto con la lámpara de limpieza de sistema de escape requerida o con la lámpara de nivel bajo de DEF (18).

Limpieza de sistema de escape (solo motores Tier 4)

El indicador de limpieza del sistema de escape requerida (15) Figura 3-7 se encuentra en la pantalla de medidores, en la columna de dirección. Este indicador se ilumina en color ámbar cuando el sistema de escape necesita limpieza.

El indicador se iluminará continuamente durante las primeras etapas de la limpieza requerida. Si esta condición continúa, la lámpara comenzará a destellar y habrá una reducción leve del régimen del motor.

Si la condición todavía continúa, la luz de advertencia del motor (14) se ilumina junto con el indicador de limpieza (15) y se produce una reducción severa del régimen del motor.

ADVERTENCIA
¡Peligro de calor extremo!

Durante el proceso de limpieza, el tubo de los gases de escape alcanza temperaturas muy altas. No estacione el vehículo cerca de objetos inflamables.

Tenga sumo cuidado cerca del tubo de escape ya que éste alcanza temperaturas muy altas.

La única forma en la que estas condiciones pueden ocurrir es si la limpieza se ha inhibido o si una limpieza manual se interrumpe. Vea *Interruptor de limpieza de sistema de escape (solo motores Tier 4)*, página 3-8 para más información.

El proceso de limpieza puede ocurrir de tres modos diferentes:

Pasiva: El escape no está lo suficientemente caliente durante el funcionamiento normal en el trabajo para quemar cualquier acumulación de hidrocarburo (hollín).

Activa: Se produce una limpieza activa cuando no hay suficiente calor en el escape para efectuar la operación de limpieza cuando se requiere. El sistema eleva las temperaturas de escape lo suficiente para permitir que ocurra una limpieza. Todo este proceso se realiza sin la intervención del operador. Cuando el interruptor de limpieza (9, Figura 3-4) está en la posición de limpieza activa (centro), la limpieza activa está habilitada. Esto se recomienda.

Manual: La limpieza manual y la limpieza estacionaria son similares a la limpieza activa, pero tienen lugar cuando el equipo no está en funcionamiento. Ofrece al operador de la máquina la opción, si es necesaria, de realizar una limpieza fuera del ciclo de trabajo normal. Cuando el interruptor de limpieza (9, Figura 3-4) se coloca momentáneamente en la posición de limpieza manual, la limpieza manual se inicia. Con frecuencia, el interruptor de limpieza (9, Figura 3-4) se coloca después en la posición de limpieza inhibida, lo que puede conducir a las implicaciones funcionales del motor que se analizaron anteriormente.

Indicador del señalizador de viraje a la derecha

El indicador del señalizador de viraje a la derecha (16, Figura 3-7) se encuentra en la pantalla de medidores en la columna de dirección. Es una flecha verde que destella cuando se mueve la palanca de señalizadores de viraje hacia arriba o cuando se coloca el interruptor de luces de advertencia en la posición de encendido.

Inhibición de limpieza

El indicador de inhibición de limpieza (17, Figura 3-7) se encuentra en la pantalla de medidores en la columna de dirección. Cuando el interruptor de limpieza (9, Figura 3-4) está en la posición de inhibición de limpieza, este indicador ámbar se ilumina y se inhibe los procesos de limpieza activa y manual.

Fluido de escape diésel (motores Tier 4F solamente)

El indicador de nivel de fluido de escape diésel (DEF) (18, Figura 3-7) se encuentra en la pantalla de medidores en la columna de dirección. Este indicador tiene cuatro etapas diferentes que serán accionadas por el sensor de nivel de fluido en el tanque del DEF.

Tanque bajo: La primera advertencia al operador es que el nivel de agente reductor en el tanque es bajo. El indicador de nivel bajo de DEF (18) se iluminará continuamente.

Reducción: El indicador de nivel bajo de DEF (18) comenzará a destellar como una advertencia para el operador, informándole que se activará una reducción de régimen si el agente reductor en el tanque del DEF no se vuelve a llenar.

Inducción a bajo nivel: El indicador de nivel bajo de DEF (18) destella, y el indicador de advertencia del motor (14) se ilumina continuamente. La reducción se activará en esta etapa.

Inducción grave: Una vez que el tanque del DEF está vacío, el funcionamiento de la grúa se limita. El indicador de nivel bajo de DEF (18) destellará y el indicador de parada del motor (13) se iluminará continuamente en rojo.

Temperatura alta del sistema de escape

El indicador de temperatura alta del sistema de escape (19, Figura 3-7) se encuentra en la pantalla de medidores en la columna de dirección.

Durante el proceso de limpieza, es posible que el escape del motor alcance temperaturas superiores a 1200°F. El indicador del HEST se iluminará rojo para advertir al operador cuándo las temperaturas alcanzan 640°C (1184°F) y permanecerá encendido hasta que la temperatura caiga por debajo de 625°C (1157°F).

Una luz de advertencia cerca del tubo de escape destellará durante la limpieza si se producen altas temperaturas del escape.

Para más información sobre el proceso de limpieza, consulte *Limpieza de sistema de escape (solo motores Tier 4)*, página 3-12.

Esperar para arrancar

El indicador de esperar para arrancar (20, Figura 3-7) se encuentra en la pantalla de medidores en la columna de dirección. Se ilumina en color ámbar durante cierto tiempo después de colocar el interruptor de encendido en la posición de encendido. No haga girar el motor hasta que se apague la luz de esperar para arrancar. Esta luz es controlada por el módulo de control electrónico (ECM) del motor diésel.

Tracción en cuatro ruedas engranada

El indicador de tracción en las cuatro ruedas (21, Figura 3-7) se encuentra en la pantalla de medidores en la columna de dirección. Se ilumina ámbar cuando el interruptor del selector del eje motriz (5, Figura 3-2) está en la posición de gama baja de la tracción en las cuatro ruedas. Con la tracción en cuatro ruedas engranada, solo la primera y segunda marchas están habilitadas. Esta lámpara destellará cuando se seleccione la tracción dos ruedas/cuatro ruedas con el pedal del freno no pisado y la transmisión fuera de punto muerto.

Diferencial de ejes bloqueado

El indicador de diferencial entre ejes bloqueado (22, Figura 3-7) se encuentra en la pantalla de medidores en la columna de dirección. Este indicador se ilumina cuando el interruptor de bloqueo del diferencial (10, Figura 3-9) se presiona para colocarlo en la posición de bloqueo si no hay acción diferencial entre las ruedas en esta posición.

Indicador de ruedas traseras no centradas

El indicador de ruedas traseras no centradas (23, Figura 3-7) se encuentra en la pantalla de medidores en la columna de dirección. El indicador es una luz ámbar que se ilumina toda vez que las ruedas traseras se encuentren fuera de su posición central.

Termómetro del refrigerante del motor

El medidor de temperatura del refrigerante del motor (25, Figura 3-7) se encuentra en la pantalla de medidores de la columna de dirección. El termómetro muestra la temperatura del refrigerante del motor en una escala doble calibrada de 38 a 138°C y de 100 a 280°F. El termómetro recibe una señal del ECM y de una unidad emisora de temperatura en el sistema de enfriamiento del motor.

Medidor de combustible

El medidor de combustible (26, Figura 3-7) se encuentra en la pantalla de medidores de la columna de dirección. El medidor indica la cantidad de combustible en el tanque y tiene una escala marcada de 0 (cero) a 4/4 (lleno). El medidor de combustible recibe una señal de una unidad emisora en el tanque de combustible.

PRECAUCIÓN

¡Riesgo de daño del motor diésel!

Se requiere combustible diésel con contenido ultrabajo de azufre para los motores Tier 4.

Si no se utiliza combustible diésel con contenido "ultra bajo de azufre" en los motores que lo requieren, la garantía de Cummins quedará anulada y el rendimiento del motor se deteriorará rápidamente y es posible que el motor deje de funcionar.

Nivel de combustible bajo

El indicador de nivel de combustible bajo (27, Figura 3-7) se ilumina cuando el tanque está casi vacío (15 %) y la grúa corre peligro de quedarse sin combustible. Cuando este indicador se enciende, se debe agregar combustible al tanque de combustible inmediatamente. La luz se apagará cuando el nivel de combustible alcance el 20 % de su capacidad.

Indicador de carga de la batería

Con el motor en funcionamiento, el indicador de carga de la batería (28, Figura 3-7) se ilumina rojo si el voltaje del sistema de la batería está por debajo de 9 voltios, el voltaje del ECM del motor está por debajo de 9 voltios o no hay señal de carga del alternador presente.

Si el motor está en funcionamiento y el indicador de carga de la batería se ilumina, revise en busca de problemas del alternador, el fusible del alternador, la correa impulsora o el alambrado del alternador.

Cuando el motor no está en funcionamiento y el interruptor de encendido está en la posición de ACCESORIOS o MARCHA, el indicador de carga de la batería se enciende para indicar que las baterías están perdiendo su carga y no se están cargando.

Voltímetro

El voltímetro (medidor de la batería) (29, Figura 3-7) se encuentra en la pantalla de medidores de la columna de dirección. El voltímetro indica el voltaje suministrado a las baterías o por las mismas y tiene una escala de 8 a 18 voltios.

Si el interruptor de encendido está en la posición de ACCESORIOS o MARCHA y el indicador del voltímetro está en la zona roja, puede ser necesario recargar o reemplazar las baterías.

Tacómetro

El tacómetro (30, Figura 3-7) se encuentra en la pantalla de medidores de la columna de dirección. El tacómetro indica la velocidad del motor en rpm x 100 con una gama de 0 (cero) a 35. El tacómetro recibe una señal del módulo de control del motor diésel.

CONJUNTO DE CONTROLES DEL ASIENTO — EJE SIMPLE

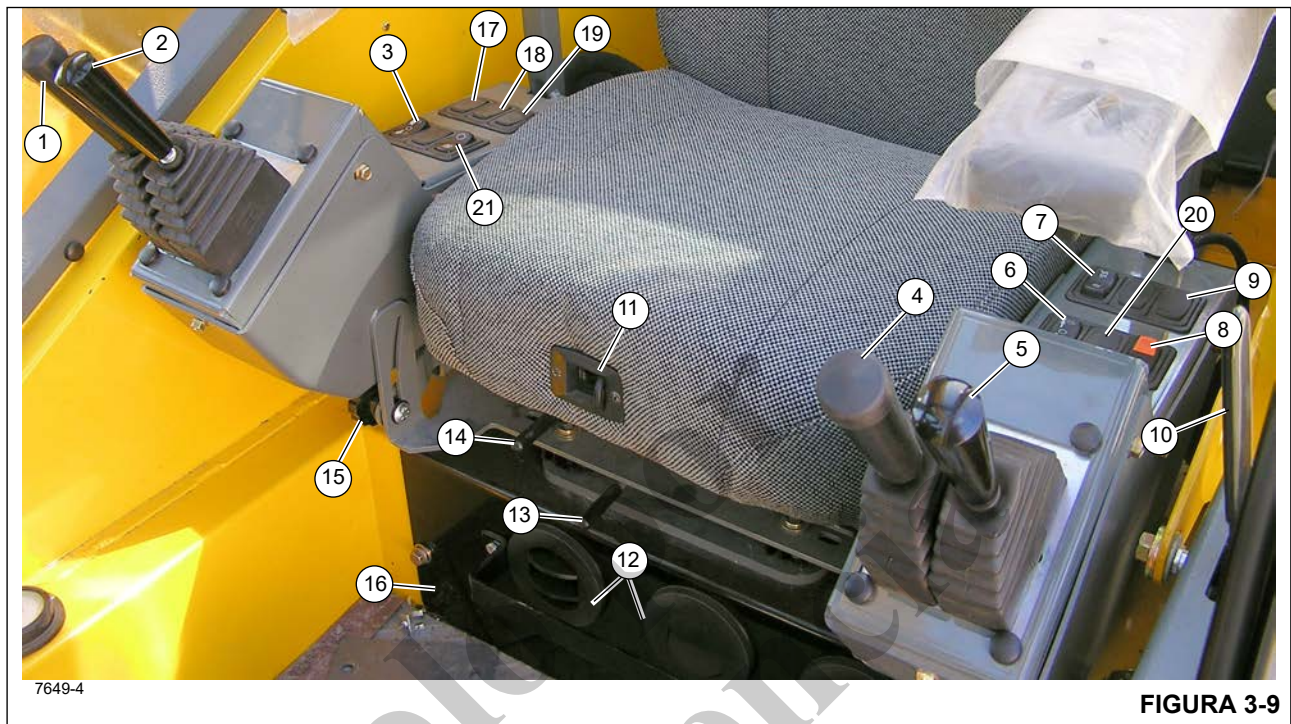


Figura 3-9 - Números de artículos

3

Artículo	Descripción
1	Control del malacate principal, elevación/bajada
2	Control de elevación de la pluma
3	Interruptor de velocidad del malacate principal
4	Malacate auxiliar, elevar/bajar
5	Control de giro, izquierda/derecha
6	Interruptor de velocidad del malacate auxiliar
7	Interruptor de dirección trasera
8	Control del freno de giro
9	Interruptor de control de bloqueo del diferencial del eje
10	Mecanismo de desbloqueo de la puerta de la cabina
11	Ajuste de respaldo del asiento
12	Registros del acondicionador de aire/calefactor
13	Palanca de deslizamiento del asiento
14	Palanca de deslizamiento del asiento total

Artículo	Descripción
15	Ajuste del apoyabrazos derecho
16	Unidad de control de climatización de A/A y calefactor
17	Interruptor de inclinación de la cabina
18	Interruptor de elevación/bajada del plumín abatible
19	Interruptor del plumín abatible
20	Interruptor de velocidad de giro
21	Interruptor de aumento hidráulico

Control de malacate principal (opción de eje simple)

El control del malacate principal (1, Figura 3-9) se encuentra en el apoyabrazos derecho. Cuando la palanca de control se mueve hacia adelante, el cable desciende. Cuando se tira hacia atrás, el cable se eleva.

Control de elevación de pluma (opción de eje simple)

El control de elevación de pluma (2, Figura 3-9) se encuentra en el apoyabrazos derecho. Cuando la palanca de control se coloca hacia adelante se baja la pluma; cuando se coloca hacia atrás, se eleva la pluma.

Palanca de control de elevación de la pluma y del malacate principal (opción de eje doble — no se ilustra)

La palanca de control de elevación de la pluma y del malacate principal se encuentra en el apoyabrazos derecho. Cuando se empuja la palanca hacia la derecha, se baja la pluma, cuando se la empuja hacia la izquierda, se eleva la pluma.

Cuando la palanca se usa para el malacate principal, si se coloca hacia adelante se baja el cable, o si se la coloca hacia atrás, se eleva el cable.

Selector de velocidad del malacate principal

El interruptor selector de velocidad del malacate principal (3, Figura 3-9) es un interruptor de contacto mantenido, de tres posiciones (alta/apagado/baja), que se encuentra en el apoyabrazos derecho. Si se coloca el interruptor en la posición alta, esto habilita las funciones del malacate principal y energiza el solenoide de alta velocidad del malacate principal, lo que tiene por resultado altas velocidades del cable. Si se coloca el interruptor en la posición central de apagado, esto evitará el funcionamiento del malacate. Si se coloca el interruptor en la posición baja, esto habilita las funciones del malacate principal y desenergiza el solenoide de alta velocidad del malacate principal, lo que tiene por resultado bajas velocidades del cable.

Control de malacate auxiliar (opción de eje simple)

El control del malacate auxiliar (4, Figura 3-9) se encuentra en el apoyabrazos izquierdo. La palanca de control maneja las funciones del malacate auxiliar; empuje la palanca de control hacia adelante para desenrollar el cable del malacate, o tire de ella hacia atrás para enrollar el cable.

Control de giro (opción de eje sencillo)



PELIGRO

¡Peligro de aplastamiento!

Si es aplastado por una máquina en movimiento puede sufrir lesiones graves o la muerte.

Antes de activar el giro o cualquier otra función, haga sonar la bocina y verifique que todo el personal esté lejos de las partes giratorias y en movimiento.

La palanca de control de giro (5) Figura 3-9, ubicada en el apoyabrazos izquierdo, regula la función de giro. Cuando la palanca de control se mueve hacia adelante (se gira la plataforma de giro en sentido horario), o cuando se mueve hacia atrás (se gira la plataforma de giro en sentido contrahorario), acciona una válvula de control por presión piloto para proporcionar rotación continua de 360° en el sentido deseado.

Palanca de control de giro y telescopización o de giro y malacate auxiliar (opción de eje doble)



PELIGRO

¡Peligro de aplastamiento!

Si es aplastado por una máquina en movimiento puede sufrir lesiones graves o la muerte.

Antes de activar el giro o cualquier otra función, haga sonar la bocina y verifique que todo el personal esté lejos de las partes giratorias y en movimiento.

La palanca de control de giro y telescopización o del malacate auxiliar se encuentra en el extremo del apoyabrazos izquierdo. La palanca controla las funciones de giro y telescópicas cuando la grúa no está provista de malacate auxiliar. Cuando la máquina está provista de malacate auxiliar, la palanca controla las funciones de giro y del malacate auxiliar, mientras que las funciones telescópicas se controlan por medio de un pedal.

Si no se tiene malacate auxiliar, al colocar la palanca hacia adelante, se acciona una válvula de control que extiende la pluma; si se la desplaza hacia atrás, se acciona la válvula que retrae la pluma.

Si la máquina tiene el malacate auxiliar, cuando se empuja la palanca hacia adelante, se desenrolla el cable del malacate y cuando se tira de ella hacia atrás, se enrolla el cable. Si se desplaza la palanca en sentido diagonal, se accionan las dos funciones simultáneamente.

Selector de velocidad del malacate auxiliar (opcional)

El interruptor selector de velocidad del malacate auxiliar (6, Figura 3-9) es un interruptor de contacto mantenido, de tres posiciones (alta/apagado/baja), que se encuentra en el apoyabrazos izquierdo. Si se coloca el interruptor en la posición alta, esto habilita las funciones del malacate auxiliar y energiza el solenoide de alta velocidad del malacate auxiliar, lo que tiene por resultado altas velocidades del cable. Si se coloca el interruptor en la posición central de apagado, esto evitará el funcionamiento del malacate. Si se coloca el interruptor en la posición baja, esto habilita las funciones del malacate auxiliar y desenergiza el solenoide de alta velocidad del malacate auxiliar, lo que tiene por resultado bajas velocidades del cable.

Interruptor de dirección trasera

El interruptor de dirección trasera (7, Figura 3-9) es un interruptor tipo basculante de tres posiciones, con retorno por resorte a la posición de apagado, y se encuentra en el apoyabrazos izquierdo. Presione la parte inferior del interruptor para accionar una válvula de control que gira las ruedas traseras hacia la izquierda, lo cual hace que la grúa vire hacia

la derecha. Presione la parte superior del interruptor para accionar una válvula de control que gira las ruedas traseras hacia la derecha, lo cual hace que la grúa vire hacia la izquierda. Cuando las ruedas no están centradas, la luz del indicador de ruedas traseras no centradas en la columna de dirección se enciende. Cuando se suelta el interruptor, éste vuelve a la posición central de apagado.

Para enderezar las ruedas traseras, presione el interruptor hasta que la luz del indicador de ruedas traseras no centradas se apague.

Control del freno de giro

El interruptor del freno de giro (8, Figura 3-9) se encuentra en el apoyabrazos izquierdo. Este interruptor de dos posiciones (encendido/apagado) sirve para regular una válvula hidráulica que envía un flujo de presión regulada hacia el freno de giro y desde él. Al colocar el interruptor en la posición de encendido se aplica el freno de giro y al colocarlo en la posición de apagado se suelta el freno de giro. Cuando el interruptor está en la posición de encendido, la luz indicadora roja en la columna de dirección se ilumina. El interruptor tiene un bloqueo para evitar el accionamiento inesperado.

Control de bloqueo del diferencial del eje (opcional)

NOTA: El bloqueo del diferencial funciona solamente cuando la grúa está en el modo de tracción en 4 ruedas.

El interruptor de control de bloqueo del diferencial (9, Figura 3-9) se encuentra en el apoyabrazos izquierdo. Éste es un interruptor de dos posiciones de contacto momentáneo. Con el control en la posición de bloqueo, las estrías del collar de cambios se engranan en las estrías de la caja del eje para unir el conjunto de diferencial y los semiejes y así eliminar el efecto diferencial entre las ruedas. En la posición de desbloqueo, existe un efecto diferencial entre las ruedas en todo momento. El indicador ámbar en la columna de dirección se ilumina cuando los interruptores de proximidad en cada eje se activan.

PRECAUCIÓN

¡Daños al eje!

El uso de la máquina con los diferenciales en la posición bloqueada mientras se propulsa la máquina sobre superficies pavimentadas puede resultar en daño a los ejes.

MECANISMO DE DESBLOQUEO DE LA PUERTA DE LA CABINA

Utilice la palanca de desbloqueo de la puerta de la cabina (10, Figura 3-9) para abrir o cerrar la puerta de la cabina desde el interior de la cabina.

AJUSTE DE RESPALDO DEL ASIENTO

Para ajustar el respaldo del asiento, presione la perilla de ajuste (11, Figura 3-9) y luego ajuste el asiento según sea necesario.

CALEFACTOR Y ACONDICIONADOR DE AIRE, CONTROL DE CLIMATIZACIÓN

La unidad de control de climatización del acondicionador de aire/calefactor de la cabina de la grúa (16, Figura 3-9) se encuentra en la cabina, debajo del asiento del conductor. Los registros (12) forman parte de la unidad de control de climatización y se pueden ajustar para dirigir el flujo de aire.

PALANCA DE DESLIZAMIENTO DEL ASIENTO

El movimiento de la palanca de deslizamiento del asiento (13, Figura 3-9) solo deslizará el asiento, hacia adelante o hacia atrás.

PALANCA DE DESLIZAMIENTO DEL BASTIDOR DEL ASIENTO

El movimiento de la palanca de deslizamiento del bastidor del asiento (14, Figura 3-9) deslizará el asiento y el bastidor del asiento, con los apoyabrazos, hacia adelante o hacia atrás.

AJUSTE DEL APOYABRAZOS

El apoyabrazos y los controles del apoyabrazos se pueden ajustar por medio de las perillas de ajuste (15, Figura 3-9). Afloje la perilla y gire todo el apoyabrazos a la posición deseada, vuelva a apretar la perilla una vez que se haya terminado de realizar el ajuste.

INDICADORES DE ROTACIÓN DE MALACATE (HRI)

Los indicadores de rotación de malacate para el malacate principal y el malacate auxiliar se encuentran en la parte superior de cada palanca de control de malacate (1, 4, Figura 3-9). Cada indicador se controla electrónicamente por medio de una señal de entrada recibida de un sensor instalado en el malacate correspondiente y una señal de salida de un módulo de control. Cada palanca de control de malacate (1, 4) vibra cuando su malacate está funcionando de manera que el pulgar del operador pueda sentirlo.

Pantalla de HRI

La pantalla está ubicada en el tablero superior Figura 3-10. La pantalla de LED se ilumina para indicar el malacate que está actualmente en funcionamiento y su sentido de rotación.



FIGURA 3-10

Artículo	Descripción
1	Solenoides de elevación del malacate principal (sentido horario)
2	Solenoides de bajada del malacate principal (sentido contrahorario)
3	Solenoides de elevación del malacate auxiliar (sentido horario)
4	Solenoides de bajada del malacate auxiliar (sentido contrahorario)

INTERRUPTOR DE INCLINACIÓN DE LA CABINA

El interruptor de inclinación de la cabina (17, Figura 3-9) se encuentra en el apoyabrazos derecho. Este interruptor es de tipo basculante de tres posiciones con retorno por resorte a la posición de apagado. Tiene dos posiciones, arriba y abajo, para inclinar la cabina hacia arriba o abajo.

NOTA: Debe aplicarse el freno de estacionamiento para que la cabina pueda inclinarse, y la cabina debe estar completamente bajada para que las funciones de propulsión puedan activarse.

PRECAUCIÓN

¡Evite daños a la grúa!

No aplique el freno de estacionamiento mientras el vehículo está en movimiento. Se podría dañar la grúa.

Suelte el freno de estacionamiento antes de conducir. Se podría dañar la grúa.

INTERRUPTOR DE ELEVACIÓN/BAJADA DEL PLUMÍN ABATIBLE (OPCIONAL)

El interruptor de elevación/bajada del plumín abatible (18) se encuentra en el apoyabrazos derecho. Es un interruptor momentáneo de tres posiciones (bajar/apagado/elevar) que energiza un solenoide para accionar el cilindro del plumín abatible; baja o eleva el plumín cuando el interruptor de encendido/apagado del plumín abatible está encendido.

INTERRUPTOR DEL PLUMÍN ABATIBLE (OPCIONAL)

El interruptor de encendido/apagado del plumín abatible (19) es un interruptor de dos posiciones ubicado en el apoyabrazos derecho. Cuando está en posición de encendido, energiza el interruptor de elevación/bajada para accionar el plumín abatible.

INTERRUPTOR DE GIRO DE DOS VELOCIDADES

El interruptor de giro de dos velocidades (20) se encuentra en el apoyabrazos izquierdo. Este interruptor de dos posiciones (rápida/lenta) determina la velocidad del motor de giro. Cuando está en la posición rápida, se activa el solenoide de velocidad alta de giro.

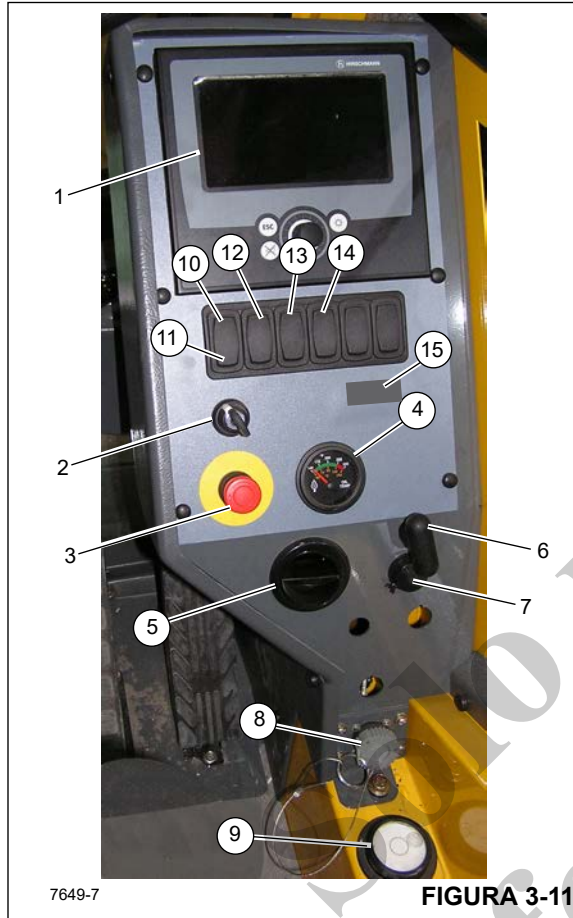
INTERRUPTOR DEL APOYABRAZOS (NO SE ILUSTRA)

El interruptor del apoyabrazos es un interruptor de proximidad ubicado en el apoyabrazos izquierdo. Hay que bajar el apoyabrazos izquierdo para poder activar las funciones de grúa.

INTERRUPTOR DEL ASIENTO (NO SE ILUSTRA)

Este interruptor está en el asiento. Para poder activar las funciones de la grúa, el operador debe estar sentado en el asiento.

TABLERO DE CONTROL LATERAL



7649-7

FIGURA 3-11

Figura 3-11 - Números de artículos

Artículo	Descripción
1	Pantalla del limitador de capacidad nominal (RCL)
2	Interruptor de anulación del limitador de capacidad nominal (RCL)
3	Interruptor de parada de emergencia
4	Termómetro de aceite de la transmisión
5	Registro de acondicionador de aire/ calefactor
6	Control de pasador de bloqueo de giro de plataforma de giro
7	Receptáculo de 12 voltios
8	Conector para diagnóstico
9	Indicador de nivel de burbuja
10	Indicador de pluma fuera de sincronización
11	Freno de carrete de manguera
12	Indicador de vueltas mínimas (opcional)

Artículo	Descripción
13	Indicador de clima frío (opcional)
14	Indicador de carga de cilindros telescópicos (si lo tiene)
15	Temperatura ambiente Indicador LED (opcional)

Tablero de control del sistema limitador de capacidad nominal (RCL) y del sistema de definición de la zona de trabajo

El tablero de control del sistema limitador de capacidad nominal (RCL) y del sistema de definición de la zona de trabajo (1, Figura 3-11) se encuentra en el lado derecho de la cabina. Contiene los controles e indicadores de los sistemas del RCL y de definición de la zona de trabajo de la grúa. Consulte el manual del operador del RCL para obtener más detalles.

Interruptor de anulación del limitador de capacidad nominal (RCL)

El interruptor de anulación del limitador de capacidad nominal (RCL) (2, Figura 3-11) es un interruptor momentáneo; gire la llave a la posición de encendido (hacia la derecha) para desactivar los controles del RCL. Al soltar la llave se permite que los controles del RCL se reactiven.

El RCL será anulado solamente por el tiempo en que el interruptor esté en la posición de encendido.

Cuando se gira el interruptor a la posición de conectado, se vuelven a habilitar las funciones de bajada de la pluma, telescopización y elevación. Estas funciones se inhabilitan cuando el RCL detecta una condición de sobrecarga. Es importante leer y comprender la información de advertencia en cuanto a la anulación del RCL dada en el *manual del operador del RCL* antes de utilizar el interruptor de anulación del RCL (2) o el interruptor de encendido/apagado del RCL.

Interruptor de parada de emergencia

El interruptor de parada de emergencia de la grúa (3, Figura 3-11) se encuentra en la consola delantera derecha y se utiliza para apagar el motor de la grúa. Presione el botón rojo hacia adentro para apagar el motor; esto ilumina el indicador de parada de emergencia en la columna de dirección. Gire la perilla y tire de la misma hacia afuera para reanudar el funcionamiento normal.

Termómetro de aceite de la transmisión

El termómetro de aceite de la transmisión (4, Figura 3-11) se encuentra en el centro de la consola delantera derecha. El termómetro muestra la temperatura del aceite de la transmisión en una escala doble calibrada de 60 a 160°C y de 140 a 320°F. El termómetro recibe una señal de una unidad emisora de temperatura en la línea de aceite del convertidor de par.

Control de pasador de bloqueo de giro de plataforma de giro

La manija de control de pasador de bloqueo de giro de la plataforma de giro (6, Figura 3-11) se encuentra en el tablero de control lateral. El propósito del pasador de bloqueo de giro es bloquear la superestructura en posición, directamente encima de la parte delantera de la máquina para recoger y arriar cargas.

Cuando la palanca de control se empuja hacia adentro y la superestructura se encuentra directamente encima de la parte delantera de la máquina, el pasador de bloqueo se inserta en un receptáculo del chasis del vehículo, lo cual bloquea a la superestructura en esta posición.

Cuando se tira de la palanca de control, el pasador sale del receptáculo, y se destraba la superestructura.

PRECAUCIÓN

¡Daños al bloqueo de giro!

No enganche el pasador de bloqueo de giro mientras la estructura superior esté en movimiento. Centre la pluma sobre la parte delantera de la máquina y enganche el pasador de bloqueo de giro para impedir la rotación de la superestructura durante el transporte de la máquina.

Receptáculo de 12 V

Este tomacorriente para accesorios de 12 V (7, Figura 3-11) se encuentra en la parte inferior del tablero de control y está diseñado para aceptar la mayoría de los enchufes adaptadores de 12 V.

Conector para diagnóstico

El conector de diagnóstico (8, Figura 3-11) se encuentra en la parte inferior del tablero de control delantero. Éste se utiliza para dar servicio al sistema eléctrico de la grúa.

Se requiere una computadora portátil con un conector de cables de nueve clavijas y el software de servicio apropiado. Comuníquese con su distribuidor local de Grove o Manitowoc Crane Care para solicitar asistencia.

Indicador de nivel de burbuja

El indicador de nivel de burbuja (9, Figura 3-11) se encuentra debajo del tablero de control delantero. Este indicador proporciona al operador una indicación visual para determinar el estado de nivelación de la máquina. Vea *Nivelación correcta de la grúa*, página 3-42 para más información.

NOTA: Para garantizar una indicación precisa siempre, asegúrese de que la cabina esté completamente bajada.

Indicador de freno de carrete de manguera

El indicador de freno de carrete de manguera (10, Figura 3-11) se encuentra en la consola derecha. Se ilumina rojo cuando se aplica el freno del carrete de manguera y el pedal de control de telescopización se encuentra en su punto muerto.

NOTA: No retraiga ni extienda la pluma si la luz está iluminada y el pedal de control de telescopización está pisado.

Indicador de pluma fuera de sincronización

El indicador de pluma fuera de sincronización (11, Figura 3-11) se encuentra en la consola derecha. El indicador es una luz roja que se ilumina cuando las secciones de pluma no están telescopizándose en la secuencia correcta. Los interruptores selectores de modo de pluma y de telescopización de secciones de pluma deben usarse para corregir la sincronización. Esta luz indicadora es controlada por el limitador de capacidad nominal (RCL).

Indicador de vueltas mínimas de malacate (opcional, estándar en las máquinas CE)

El indicador de VUELTAS mínimas en el malacate (12, Figura 3-11) se encuentra en la consola del lado derecho. Este indicador se iluminará rojo cuando restan tres vueltas de cable o menos en cualquiera de los malacates.

Indicador de clima frío (opcional)

El indicador de clima frío opcional (13, Figura 3-11) se encuentra en la consola del lado derecho. Este indicador se enciende cuando la temperatura ambiente está en o por debajo de -29°C (-20°F). Sirve como advertencia para que el operador detenga el funcionamiento de la máquina en tiempo extremadamente frío.

Indicador de carga de cilindros telescópicos (si lo tiene)

El indicador de carga de cilindros telescópicos (14, Figura 3-11) está ubicado en el tablero de control del lado derecho y es parte del sistema de carga de los cilindros telescópicos. El sistema de carga de cilindros telescópicos está diseñado para evitar la retracción de la pluma ocasionada por la contracción térmica en las siguientes condiciones de funcionamiento: Si la grúa se hace funcionar con una longitud de pluma grande y con un ángulo de pluma pequeño, y el aceite hidráulico en los cilindros telescópicos se enfría y se contrae, las fuerzas de fricción en la pluma extendida evitarán que la pluma se retraiga. Entonces, si el operador empieza a elevar la pluma sin extenderla levemente, la pluma puede alcanzar un ángulo de elevación en el que el peso de las secciones y de la carga de la grúa sobrepasen las fuerzas de fricción en las secciones de la pluma, lo que hará que la pluma se retraiga hasta que la

columna de aceite en el interior de los cilindros soporte de nuevo las secciones de la pluma. El sistema de carga de cilindros telescópicos evitará que la pluma se retraiga en estas condiciones, llenando automáticamente el volumen de aceite hidráulico perdido en los cilindros telescópicos debido a la contracción térmica.

El sistema de carga de los cilindros telescópicos funciona automáticamente y no requiere de ninguna acción del operador. El indicador se ilumina en color ámbar y el zumbador suena (2, Figura 3-14) cuando la pluma se eleva por encima de 35° y el sistema de carga de los cilindros telescópicos no funciona correctamente. Si el zumbador suena y el indicador se ilumina, el operador debe extender ligeramente la pluma para cargar manualmente los cilindros telescópicos, detener el funcionamiento y hacer que se realicen las reparaciones necesarias al sistema.

NOTA: El sistema de carga de los cilindros telescópicos no evita la contracción térmica del aceite hidráulico ocasionada por una caída de la temperatura y evita la retracción de la pluma solo cuando el motor de la grúa está funcionando y el ángulo de la pluma es mayor que 35°. El sistema está diseñado para evitar únicamente la retracción de la pluma que puede ocurrir debido a la contracción térmica en las condiciones de funcionamiento descritas previamente.

Indicador de temperatura ambiental (opcional)

El indicador de temperatura ambiente (15, Figura 3-11) se encuentra en la consola del lado derecho. Cuando la temperatura ambiente fuera de la grúa desciende a menos de -29°C (-20°F), el indicador se ilumina y envía una señal al sistema limitador de capacidad nominal (RCL). Este control de temperatura sirve para impedir que las funciones de elevación de la grúa se activen a temperaturas inferiores a -29°C (-20°F). El sistema inicia el bloqueo de las siguientes funciones de la grúa: elevación del malacate, bajada de la pluma y extensión de la pluma. La bajada del malacate, elevación de la pluma y retracción de la pluma, junto con la anulación del bloqueo, quedarán operantes para permitir la bajada de la carga.

CONTROL DE ESTABILIZADORES

Control de estabilizadores de cabina

El control portátil de los estabilizadores (1, Figura 3-12) de la cabina se encuentra en la cabina (Figura 3-1) y se utiliza para controlar los estabilizadores desde el interior de la cabina.

Interruptor de extender/retraer

El interruptor de extensión/retracción (6, 7, Figura 3-12) se encuentra en el costado de la caja de control de los estabi-

lizadores y se utiliza junto con los interruptores selectores de estabilizadores (2, 3, 4, 5, Figura 3-12) para controlar las funciones de los estabilizadores.

Interruptores selectores de estabilizadores

Hay cuatro interruptores selectores de estabilizadores (2, 3, 4, 5, Figura 3-12) en la caja de control de los estabilizadores. Para extender o retraer un estabilizador, primero selecciónelo con el interruptor selector de estabilizadores (2, 3, 4, 5) y después extienda o retraiga con el interruptor de extensión/retracción (6, 7, Figura 3-12).

NOTA: Se debe aplicar el freno de estacionamiento para que funcionen los estabilizadores.

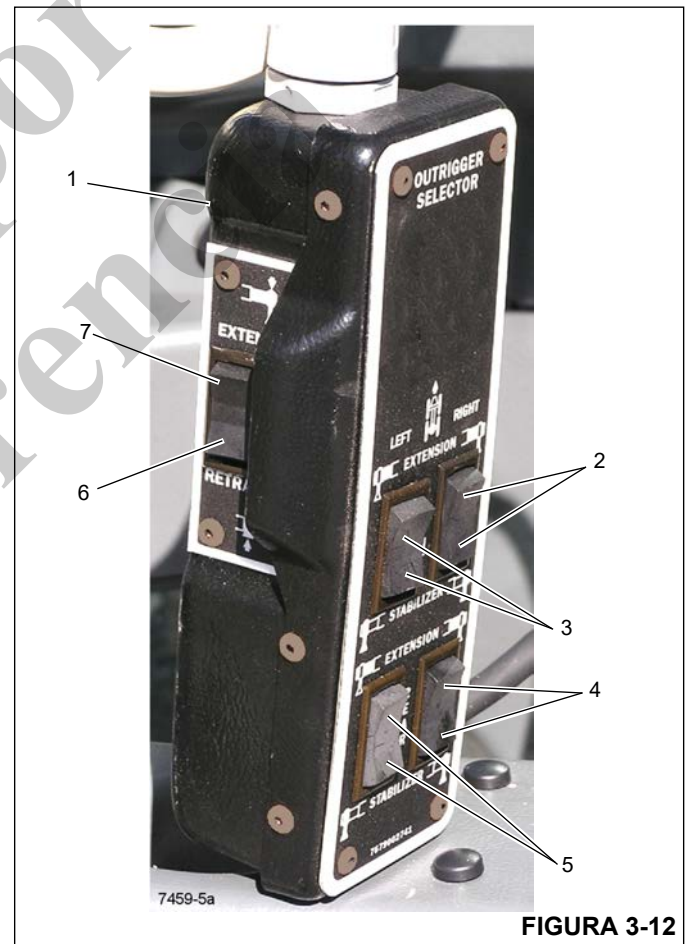


FIGURA 3-12

Artículo	Descripción
1	Control de mano
2	Extensión delantera derecha/gato delantero derecho
3	Extensión delantera izquierda/gato delantero izquierdo
4	Extensión trasera derecha/gato trasero derecho

Artículo	Descripción
5	Extensión trasera izquierda/gato trasero izquierdo
6	Retraer estabilizador
7	Extender estabilizador

PEDALES DE CONTROL

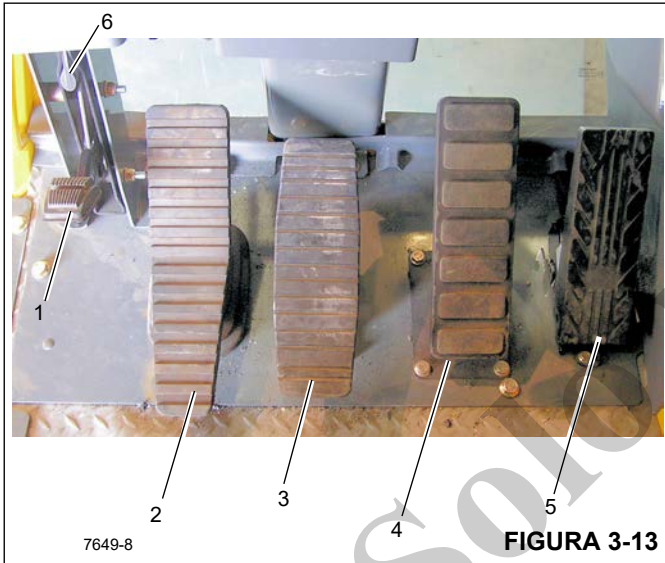


FIGURA 3-13

Figura 3-13 - Números de artículos

Artículo	Descripción
1	Pedal de bloqueo de giro
2	Pedal de freno de giro
3	Pedal de control de telescopización
4	Pedal de frenos de servicio
5	Pedal del acelerador
6	Palanca de soltado del bloqueo de giro

Pedal de bloqueo de giro

El pedal del bloqueo de giro (1, Figura 3-13) se encuentra en el lado izquierdo del piso de la cabina de la grúa. El pedal de

freno se usa para activar el bloqueo de giro y mantener la plataforma de giro en posición. Para soltar el bloqueo de giro, tire de la palanca de soltado del bloqueo de giro (6) hacia arriba.

Pedal de freno de giro

El pedal del freno de giro (2, Figura 3-13) se encuentra en el lado izquierdo del piso de la cabina. El pedal del freno de giro se usa para reducir la velocidad del movimiento de giro o detenerlo. La fuerza de frenado es proporcional a la distancia que se pise el pedal. Si no se pisa el pedal y se desengrana la válvula de control del freno de giro, se aplica presión hidráulica al freno, lo cual vence la tensión de su resorte para soltarlo. Cuando se pisa el pedal, se acciona la válvula del servofreno de giro que aplica presión al conjunto del freno. Esta presión auxilia a la tensión del resorte para vencer la presión hidráulica aplicada al circuito de liberación del freno, lo cual aplica el freno según la presión recibida de la válvula del servofreno de giro.

Pedal de control de telescopización

El pedal de control de telescopización (3, Figura 3-13), equipado en grúas con un malacate auxiliar, se encuentra en el lado izquierdo del piso de la cabina. Pise la parte superior del pedal para extender la pluma y la parte inferior del pedal para retraerla.

Pedal de frenos de servicio

El pedal de los frenos de servicio (4, Figura 3-13) es el segundo pedal desde la derecha, en el piso de la cabina. El pedal se pisa para regular la aplicación de los frenos de servicio.

Pedal del acelerador

El pedal del acelerador (5, Figura 3-13) se encuentra directamente debajo del módulo de la pantalla del limitador de capacidad nominal (RCL), en el piso. Se usa para controlar la aceleración del motor, la cual aumenta o disminuye proporcionalmente según la presión aplicada al pedal. El pedal está conectado por medios eléctricos al módulo de control de la superestructura, el cual envía una señal a la unidad de control del motor por vía del enlace de datos J1939.

CONTROLES E INDICADORES VARIOS

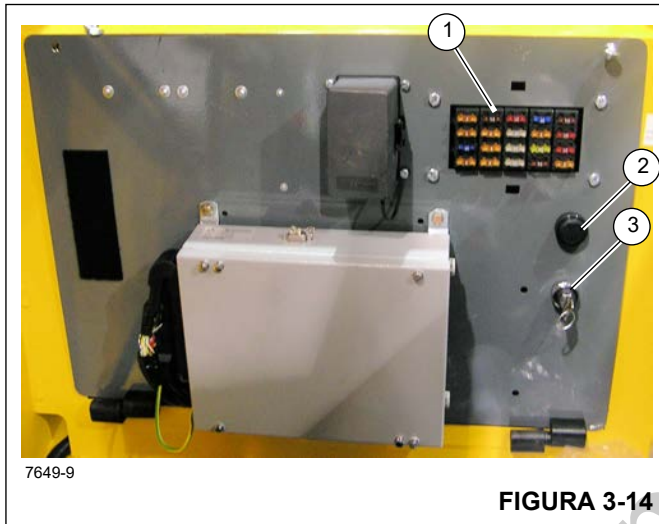


FIGURA 3-14

FUSIBLES DE CABINA DE SUPERESTRUCTURA				
F1 5 A	F5 7.5 A	F9 10 A	F13 15 A	F17 7.5 A
F2 5 A	F6 5 A	F10 25 A	F14 5 A	F18 10 A
F3 15 A	F7 5 A	F11 25 A	F15 20 A	F19 10 A
F4 7.5 A	F8 5 A	F12 25 A	F16 7.5 A	F20 5 A

F1	Encendido, arranque
F2	Alimentación de columna de dirección
F3	Luz de techo interior, luces de trabajo
F4	Reserva (5 A máx.)
F5	Tomacorriente de accesorios
F6	Salida de alimen. de encendido
F7	Señal de encendido del ECM del motor
F8	Alimen. de acces. de llave de contacto
F9	Módulos de control de la cabina
F10	Módulo de E/S de plataforma de giro
F11	Módulo de alimen. de plataforma de giro (bocina, motor de ventil.)
F12	Módulo alimen. plataforma giro (motor condens. A/A, luces pluma, retiro de contrapeso-opc.)
F13	CPU de LMI
F14	Plumín abatible (opcional)
F15	Alimentación de almacenamiento del plumín (opcional)
F16	Reserva (5 A máx.)
F17	Reserva (5 A máx.)
F18	Limpiaparabrisas
F19	Limpiacrystal de la ventana del techo
F20	Ventilador de circulación de la cabina

80025955

FIGURA 3-15

Tablero de fusibles

El tablero de fusibles (1, Figura 3-14 y Figura 3-15) se encuentra detrás del asiento de la cabina en el conjunto de tablero de relés y fusibles de la cabina. Contiene 20 fusibles que protegen los diversos componentes eléctricos de la grúa.

Zumbador

El zumbador (2), que se encuentra detrás del asiento de la cabina, suena si se produce alguna de las siguientes condiciones:

- el interruptor de encendido se pone en la posición de MARCHA
- después de haber arrancado el motor, hasta que se alcance la presión hidráulica correcta
- parada del motor
- Interruptor de parada de emergencia activado
- servicio de la transmisión
- baja presión de frenos
- alta temperatura del aceite hidráulico
- alta temperatura del aceite de la transmisión
- pluma no sincronizada
- condición de baja presión de la dirección (para máquinas CE)
- condición de vueltas mínimas de malacate (para máquinas CE)

Interruptor de anulación de emergencia del limitador de capacidad nominal (RCL) (grúas sin certificación CE)



ADVERTENCIA

¡Peligro de pérdida de monitoreo del RCL!

El interruptor de anulación de emergencia del RCL solo se debe utilizar en situaciones de emergencia.

No haga funcionar la grúa con el sistema de anulación del RCL activado durante el funcionamiento normal de la máquina.

Cuando el sistema RCL está programado con precisión, las tres funciones de la grúa — bajada de la pluma, extensión del mecanismo telescópico y elevación del malacate — se bloquearán si se intenta realizar una elevación que excede la capacidad de la grúa o si existe un contacto entre bloques. El bloqueo de estas tres funciones evita que la condición de sobrecarga o de contacto entre bloques empeore.

El interruptor de anulación de emergencia del RCL (3, Figura 3-14) es un interruptor accionado con llave que se encuentra dentro de la cabina del operador, en el conjunto del tablero, detrás del asiento del operador. Cuando se acciona (en sentido horario), el interruptor anula y evita que el RCL bloquee las tres funciones de la grúa (bajada de la pluma, extensión del mecanismo telescópico y elevación del

malacate), lo que ocasionaría una condición de sobrecarga o de contacto entre bloques.

La anulación del RCL con este interruptor solo se debe hacer en caso de una emergencia o cuando se realiza el mantenimiento a la pluma.

Una luz destellante en la pantalla del RCL indica que el interruptor ha sido activado.

NOTA: Los datos se registran automáticamente cada vez que el RCL se acciona o el interruptor de anulación se usa.

Consulte el *manual del operador del RCL* para más información.

Interruptor e indicador de anulación de emergencia del limitador de capacidad nominal (RCL) (grúas con certificación CE)



ADVERTENCIA

¡Peligro de pérdida de monitoreo del RCL!

El interruptor de anulación de emergencia del RCL solo se debe utilizar en situaciones de emergencia.

No haga funcionar la grúa con el sistema de anulación del RCL activado durante el funcionamiento normal de la máquina.

Cuando el sistema RCL está programado con precisión, las tres funciones de la grúa — bajada de la pluma, extensión del mecanismo telescópico y elevación del malacate — se bloquearán si se intenta realizar una elevación que excede la capacidad de la grúa o si existe un contacto entre bloques. El bloqueo de estas tres funciones evita que la condición de sobrecarga o de contacto entre bloques empeore.

El interruptor de anulación de emergencia del RCL se encuentra dentro de una caja de puerta sencilla cerrada con llave (1, Figura 3-16) que está fijada en la parte trasera exterior de la cabina del operador. Este interruptor es un interruptor basculante con dos posiciones de contacto momentáneo y con un indicador incorporado que, cuando se acciona, anula y evita que el RCL, por un período de 30 minutos, bloquee las tres funciones de la grúa (bajada de la pluma, extensión del mecanismo telescópico y elevación del malacate), lo que ocasionaría una condición de sobrecarga o de contacto entre bloques.

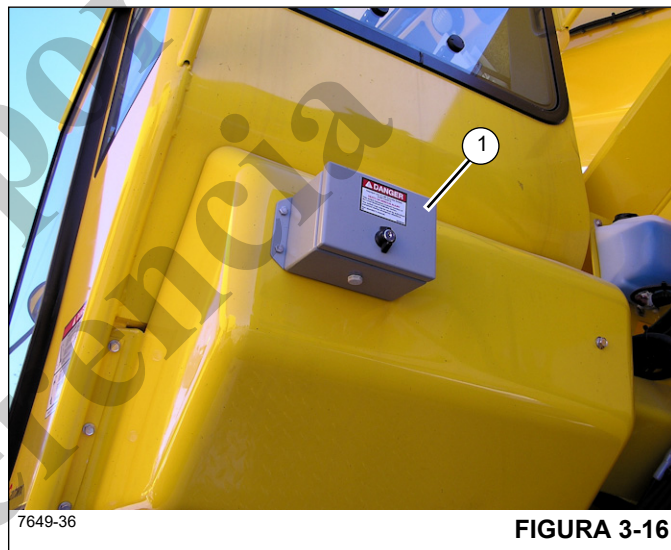
La anulación del RCL con este interruptor solo se debe hacer en caso de una emergencia o cuando se realiza el mantenimiento a la pluma.

El indicador del interruptor de anulación se iluminará de color rojo y los indicadores de anulación del RCL y del dispositivo de prevención del contacto entre bloques en la panta-

lla del RCL destellarán para indicar que el interruptor ha sido activado. Al activarse, todos los movimientos de funcionamiento de la grúa se reducen al 15 % de su velocidad máxima normal.

La función de anulación del RCL se cancela automáticamente después de 30 minutos. La función de anulación del RCL también puede ser cancelada por el operador, ya sea presionando por segunda vez el interruptor de anulación de emergencia del RCL, apagando el motor, o girando el interruptor de activación de funciones de la grúa a la posición de apagado.

Consulte el *manual del operador del RCL* para más información.



Barra de luces internas (opcional, no se ilustran) del limitador de capacidad nominal (RCL)

La barra de luces internas del limitador de capacidad nominal (RCL) se encuentra en la esquina superior izquierda de la cabina de la grúa. El limitador de capacidad nominal es un elemento auxiliar que advierte al operador de la grúa cuando existen condiciones de carga excesiva que podrían ocasionar daños al equipo o al personal.

Luz de baliza o estroboscópica (opcional — no se ilustra)

La luz de baliza o estroboscópica está en el techo de la cabina. Se ilumina cuando se conecta el interruptor de la llave de contacto.

Alarma de retroceso (no se ilustra)

La alarma de retroceso es un sistema de audio empleado para advertir a las personas en la zona de trabajo cuando la grúa está retrocediendo. El sistema de alarma es eléctrico y

consta de la alarma de retroceso y el alambrado asociado. La alarma está conectada al alambrado de los solenoides de retroceso de la transmisión. Se activa al colocar la palanca de cambios en la posición de retroceso. La alarma de retroceso está instalada en la caja de estabilizadores traseros, detrás de la placa de la parrilla.

Salida de emergencia

El parabrisas se considera como la salida de emergencia. En una emergencia, empuje hacia afuera el parabrisas y escape por la abertura.

PROCEDIMIENTOS DE FUNCIONAMIENTO

Verificaciones antes del arranque

Siempre debe realizar una revisión visual completa de la grúa prestando especial atención a los daños estructurales, equipo suelto, fugas u otras condiciones que requerirán corrección inmediata para la seguridad de funcionamiento. Los siguientes artículos de la lista de verificación se sugieren específicamente para el beneficio del operador, a fin de que se asegure que su grúa está preparada para iniciar el día de trabajo.

Suministro de combustible

Revise el nivel de combustible y verifique que la tapa del tanque esté ajustada. Vacíe toda el agua del filtro de combustible.

Aceite del motor

Revise el nivel de aceite en el cárter del motor y llénelo hasta la marca FULL (lleno) en la varilla de medición. No llene en exceso.

Refrigerante del motor

Revise el nivel de refrigerante en el radiador y llénelo al nivel correcto. No lo llene excesivamente. Compruebe que su tapa esté bien ajustada.

Baterías

Compruebe que los cables y pinzas de las baterías estén ajustados y sin corrosión.

Luces de señalización y de marcha

Revise si todas las luces de señalización y de marcha funcionan correctamente. Reemplace las bombillas fundidas con bombillas del mismo número o productos equivalentes.

Frenos de pedal y de estacionamiento

Revise si los frenos de pedales y de estacionamiento funcionan correctamente.

PRECAUCIÓN

¡Evite daños a la grúa!

No aplique el freno de estacionamiento mientras el vehículo está en movimiento. Se podría dañar la grúa.

Suelte el freno de estacionamiento antes de conducir. Se podría dañar la grúa.

Lubricación diaria

Asegúrese de que todos los componentes que requieren lubricación diaria hayan recibido servicio. (Consulte *Mantenimiento y lubricación*, Sección 5.)

Depósito hidráulico y filtro

Revise el nivel de aceite hidráulico y el indicador de condición del filtro. Compruebe que el respiradero esté limpio y bien instalado.

Neumáticos

Revise si hay cortaduras u objetos extraños incrustados en la banda de rodamiento y si están inflados a la presión correcta. Hay una tabla de inflado de neumáticos que proporciona las presiones neumáticas correctas en el *libro de tablas de carga*, en la cabina de la grúa.

Cable

Inspeccione el cable según los reglamentos federales correspondientes.

Inspeccione las poleas, protectores, guías, tambores, bridas y otras superficies que entran en contacto con el cable en busca de condiciones que pudieran causar daños al cable.

Aparejo de gancho

Inspecciónelo en busca de melladuras, acanaladuras, grietas y señales de otros daños. Reemplace el gancho si tiene grietas o señas de deformaciones excesivas en la abertura del gancho, incluso la combadura. Compruebe que la traba de seguridad esté libre y alineada.

Filtro de aire

Revise el indicador de restricción del filtro (modelos Tier 3 solamente). Revise que el filtro y su tubería estén firmemente colocados.

Sistema de comunicaciones de supervisión de la restricción de la admisión de aire (AIRM) — Tier 4 solamente

El motor Tier 4 incluye el sistema de comunicaciones AIRM de Cummins. Este sistema calcula en tiempo real la restric-

ción del filtro de aire a un nivel de caudal operativo, utilizando las lecturas de temperatura y presión del sensor TBAP, que está incluido en el filtro de aire de caudal directo.

Una falla de mantenimiento (código de falla (FC) 5576) se inicia en el nivel de restricción de filtro sucio, haciendo que la luz de "Revisar motor" destelle por 30 segundos en cada arranque hasta que la restricción de la admisión de aire caiga por debajo del umbral de restricción del filtro sucio. Una falla de advertencia severa (FC 3341) se inicia si la condición de falla de mantenimiento se degrada a un nivel de restricción severo por un periodo dado, haciendo que la luz ámbar de "Revisar motor" se encienda e iniciando una reducción progresiva del régimen del motor para protegerlo contra cualquier daño hasta que la restricción de la admisión caiga por debajo del umbral de restricción del filtro sucio.

Funcionamiento en clima frío

Las siguientes recomendaciones son para el funcionamiento de las grúas Grove en regiones en donde las temperaturas ambiente son inferiores a -9°C (15°F), lo que se considera ártico.

NOTA: Hay información adicional relacionada con el funcionamiento en clima frío disponible a través de su centro de servicio/distribuidor Cummins bajo el Boletín de servicio 3379009.

Tenga especial cuidado de asegurarse que las grúas usadas en temperaturas muy frías se manejen y se mantengan de acuerdo con los procedimientos que proporciona Manitowoc. Por lo tanto, siempre asegúrese de que se produzca la lubricación adecuada durante el calentamiento del sistema y que todas las funciones de la grúa funcionen correctamente cuando la utilice en tiempo frío, e independientemente de la viscosidad de los aceites lubricantes de la grúa, siempre siga los procedimientos de arranque y funcionamiento en tiempo frío descritos en el *manual del operador*. Para asegurarse que se produzca la lubricación adecuada durante el calentamiento del sistema y que todas las funciones de la grúa funcionen correctamente, consulte *Condiciones y lubricantes árticos*, página 5-4. Si tiene alguna duda acerca de la idoneidad de un líquido o de un lubricante específico, consulte con su distribuidor autorizado de Manitowoc o con Manitowoc Crane Care. Las grúas deben tener el aceite hidráulico, los lubricantes y otros artículos auxiliares necesarios del tipo correcto para el funcionamiento en temperaturas árticas.

Manitowoc recomienda equipar la grúa con los accesorios para tiempo frío que se indican a continuación:

Paquete a temperaturas de hasta -29°C (-20°F)

- Calentador de baterías
- Calentador línea retorno
- Aislamiento para el capó del motor

- Embrague de ventilador
- Cubiertas para aire de radiador
- Derivador de aire
- Calefactor de cabina alimentado con combustible diésel
- Alternador para clima frío
- Fluidos idóneos para -29°C (-20°F)
 - Fluido de lavaparabrisas ártico
 - Combustible ártico

Paquete a temperaturas de hasta -40°C (-40°F)

- Calentador de refrigerante (para que circule refrigerante caliente a través de los calentadores y el motor)
- Calentador de transmisión
- Calentador de adaptador giratorio
- Calentador de baterías
- Calentador línea retorno
- Aislamiento para el capó del motor
- Embrague de ventilador
- Cubiertas para radiador
- Derivador de aire
- Calefactor de cabina alimentado con combustible diésel
- Alternador para clima frío
- Sistema de arranque con súper condensador
- Fluidos idóneos para -40°C (-40°F):
 - Fluido de lavaparabrisas ártico
 - Combustible ártico

Las funciones individuales de la grúa se deben activar para asegurarse que están suficientemente calientes antes de realizar una elevación.

El manejo de grúas a sus capacidades nominales completas en temperaturas ambiente entre -9°C y -40°C (15°F y -40°F) o menos debe ser realizado solo por los operadores competentes que posean las habilidades, la experiencia y la destreza para asegurar el funcionamiento adecuado. Deben evitarse las cargas de impacto. Vea la Sección 5 de este manual para más detalles en cuanto al funcionamiento de las grúas a temperaturas bajas de hasta -40°C (-40°F).

Calentador de refrigerante de componentes

Un calentador de refrigerante alimentado con combustible diésel hace circular refrigerante caliente por el motor y los componentes de la grúa cuando funciona en temperaturas árticas. El calentador de refrigerante debe activarse 2 horas antes de arrancar la grúa para precalentar los fluidos y propi-

ciar las condiciones necesarias para un arranque fácil a altitudes máximas de 1500 m (4921 pies).



ADVERTENCIA

¡Riesgo de explosión!

Antes de encender, revise si el calentador se puede accionar en el sitio actual de la grúa. ¡Existe peligro de explosión cuando se usa el calentador alrededor de objetos combustibles! No estacione el vehículo cerca de objetos inflamables.

Tenga sumo cuidado cerca del tubo de escape ya que éste alcanza temperaturas muy altas.

NOTA: Si se tiene un paquete para clima frío de -40°C (opcional), arranque el calentador alimentado con diésel (altitud máxima de 1500 m) dos horas antes de intentar arrancar la grúa a temperaturas inferiores a -29°C (-20°F).

NOTA: El funcionamiento del calentador no está permitido:

- En lugares donde hay o se puede formar gas o vapores inflamables (por ej. en estaciones de combustible y fábricas de productos químicos)
- En lugares donde hay o se puede formar polvo explosivo (por ej. polvo de carbón, de madera o de granos).
- ¡Existe peligro de asfixia cuando se usa el calentador!
- No haga funcionar el calentador en espacios cerrados (por ej., en garajes).

Para activar el calentador, asegúrese de que la válvula de suministro de combustible del tanque de combustible del calentador esté en la posición activada. Asegúrese de que el interruptor de las baterías esté en la posición conectada y oprima el botón de activación del tablero de control del calentador. Se encenderá una luz verde para indicar que el sistema está activado. Los ciclos de arranque y de apagado pueden tomar aproximadamente 2 minutos para su inicialización. Asegúrese de que el refrigerante, el calentador de la transmisión, el adaptador giratorio, el calentador de baterías, la bomba de combustible en línea, el calentador de combustible en línea y el calentador del depósito hidráulico se estén calentando correctamente.

Para desactivar el calentador, oprima el botón en el tablero de control del calentador. Se apagará la luz verde para indicar que el sistema está desactivado. El ciclo de apagado puede tomar aproximadamente 2 minutos.

NOTA: Se producirá una descarga acelerada de la batería cuando el motor diésel está apagado. Si se hace funcionar el calentador mientras el motor de la

grúa está apagado, las baterías deben recargarse después de períodos cortos.

Cubiertas para radiador

Cuando el motor arranca, las cubiertas para el radiador se cierran, y se abren cuando la temperatura del refrigerante alcanza 71°C (160°F).

Calefactor auxiliar para la cabina

La cabina de la superestructura de la grúa se calienta con un sistema de calefacción de aire auxiliar que funciona independientemente del motor. El calor se genera quemando combustible que se extrae del tanque de combustible del calefactor.

Para calentar la cabina del operador, active el calefactor diésel auxiliar y ajuste el interruptor de control de temperatura montado en el tablero de control superior. El ventilador del sistema de calefacción lleva aire caliente a una caja de distribución de aire. El aire se hace circular de acuerdo con el ajuste de los controles y luego un ventilador lo envía al interior de la cabina de la grúa a través de varios registros de extracción y suministro de aire. No cubra los registros con bolsas, ropa u otros objetos. Mantenga la entrada de aire caliente y la salida de aire caliente libres de suciedad y cuerpos extraños. Los conductos de aire caliente sucios o bloqueados pueden causar sobrecalentamiento y producir daños.

El calefactor auxiliar de la cabina de la grúa se puede accionar mientras el motor diésel está en marcha o parado (como parte del sistema de calefacción auxiliar programable). El calefactor de la cabina de la grúa estándar con agua caliente también puede activarse después de que el motor haya arrancado y calentado a la temperatura de funcionamiento.

NOTA: Cuando se utiliza el calefactor a grandes altitudes, los ajustes de fábrica del calefactor deben volverse a calibrar para que el calefactor funcione correctamente.

- Calefacción a altitudes de hasta 1500 m (4921 pies)
Es posible proporcionar calefacción ilimitada
- Calefacción a altitudes entre 1500 m y 3000 m (4921 pies y 9842 pies):

Es posible suministrar calefacción por períodos cortos a esta altitud (por ejemplo, cuando se conduce sobre una montaña o cuando se toma un descanso durante el desplazamiento de un sitio de trabajo a otro).

Para períodos más prolongados (por ejemplo, un proyecto en una obra de construcción), el suministro de combustible debe ajustarse a la altitud o el calefactor presentará problemas de funcionamiento. Esto puede hacerse instalando un juego de sensor de presión de aire (N/P Manitowoc 90037674). Comuníquese con un distribuidor autorizado de

Manitowoc o Manitowoc Crane Care para asistencia adicional.

NOTA: Se producirá una descarga acelerada de la batería cuando el motor diésel está apagado. Si se hace funcionar el calentador mientras el motor de la grúa está apagado, las baterías deben recargarse después de períodos cortos.

Calentador de baterías

Un calefactor de refrigerante de batería en línea hace circular refrigerante caliente por debajo de la batería cuando la temperatura está por debajo de -9°C (15°F). El calentador de refrigerante para las baterías debe activarse 2 horas antes de arrancar la grúa para precalentar las baterías y propiciar las condiciones necesarias para un arranque fácil.

Asegúrese de que la válvula del refrigerante del calefactor de baterías esté en la posición cerrada a temperaturas mayores que -9°C (15°F).

Derivador de aire

Un derivador de aire dirige el aire caliente que se extrae de debajo del capó del motor cuando la temperatura es menor que -9°C (15°F) para precalentar la admisión de aire al motor.

Asegúrese de que el derivador de aire esté hacia la admisión de aire exterior en temperaturas ambiente mayores que -9°C (15°F).

Súper condensador

El súper condensador permite el giro adicional del motor durante el arranque en tiempo frío. El súper condensador está conectado a las baterías estándar con un relé de aislamiento. La alimentación positiva del relé se activa cuando la llave se coloca en las posiciones de giro del motor y de marcha. El súper condensador permite hacer girar el arrancador por 30 segundos y desactivarlo por 60 segundos antes de volver a hacerlo girar, hasta que el motor arranque.

Si las baterías de la grúa han estado desconectadas por un periodo prolongado, el súper condensador necesitará hasta 30 minutos para cargarse antes de tener la capacidad total para el arranque.

La carga del condensador puede medirse de la siguiente forma:

- Gire el interruptor de las baterías a la posición de conexión.
- Oprima el botón negro ubicado en la parte superior del condensador:
- Si la luz destella de color verde, el condensador se está cargando y es posible que no pueda arrancar correctamente la máquina.
- Si la luz se ilumina verde, el condensador está cargado y listo para el arranque.

Cualquier otro color o patrón de destello puede indicar un error; consulte la etiqueta en el condensador.

Combustible diésel

Se requiere combustible diésel con características para bajas temperaturas para hacer funcionar el motor en una gama de temperatura de -40°C (-40°F) a 49°C (120°F). Consulte el manual del motor correspondiente para las especificaciones apropiadas.

Utilice el grado de combustible correcto para la temperatura ambiente. El combustible diésel debe tener un punto de enturbiamiento de 6°C (10°F) por debajo de la temperatura más baja anticipada. En caso de emergencia, puede agregar keroseno al combustible para bajar el punto de enturbiamiento a la temperatura requerida. Esto disminuirá al mínimo la obturación de los filtros y conductos pequeños con cristales de cera. La adición de keroseno NO se recomienda para el uso general. Consulte *Condiciones y lubricantes árticos*, página 5-4 en este manual del operador.

PRECAUCIÓN

¡Riesgo de daño del motor diésel!

Si no se utiliza combustible diésel con contenido "ultra bajo de azufre" en los motores que lo requieren, la garantía del motor quedará anulada y el rendimiento del motor se deteriorará rápidamente y es posible que el motor deje de funcionar.

Funcionamiento a menos de -40°C (-40°F)

Para el funcionamiento de la grúa a temperaturas inferiores a -40°C (-40°F), reduzca las capacidades en la tabla de carga en 6.60 % por cada grado centígrado o en 3.67 % por cada grado Fahrenheit por debajo de -40°C (-40°F).

PROCEDIMIENTOS DE CALENTAMIENTO DE LA GRÚA

Los siguientes procedimientos describen detalladamente las acciones que se deben tomar para calentar correctamente los diferentes componentes de la grúa antes de ponerla en funcionamiento.

NOTA: Para temperaturas bajo -9°C (15°F) consulte la información de lubricantes y condiciones árticas en los manuales del operador y de servicio.

Antes de arrancar la grúa, asegúrese de que se hayan usado los lubricantes correctos para las temperaturas ambiente predominantes en las que la grúa funcionará (una lista de lubricantes y sus gamas de temperatura se puede encontrar en la sección Lubricación del *manual del operador* de su grúa, comunicándose con el distribuidor local de Manitowoc o directamente con Manitowoc Crane Care).

PRECAUCIÓN**¡Riesgo de daño a la grúa!**

Si se maneja la grúa con los lubricantes y fluidos incorrectos para la temperatura ambiente predominante y/o si no se calienta correctamente la grúa antes de su funcionamiento en clima frío, puede ocurrir una falla en un componente o en un sistema de la grúa.

Siempre utilice los lubricantes y fluidos recomendados por Manitowoc para la temperatura ambiente predominante y arranque y caliente correctamente la grúa utilizando los procedimientos para clima frío que se encuentran en este manual del operador y en el suplemento antes de hacer funcionar la grúa a carga plena.

Motor**Procedimientos de calentamiento para todas las gamas de temperatura:**

1. Después del arranque, haga funcionar el motor a ralentí por 3 a 5 minutos antes del funcionamiento con una carga.
2. Arranque del motor frío: Después de calentar el motor a ralentí por 3 a 5 minutos, aumente lentamente la velocidad del motor para proporcionar una lubricación adecuada a los cojinetes y permitir que la presión del aceite se estabilice.

Transmisión

El funcionamiento de la transmisión a una temperatura de sumidero menor que la temperatura de funcionamiento normal se debe limitar a:

- el funcionamiento en punto muerto o
- la conducción de una grúa sin carga cuando no se excede una velocidad de motor de 1500 rpm ni la mitad de la aceleración.

Procedimientos de calentamiento para grúas para terreno accidentado (RT):

1. Aplique el freno de estacionamiento y el freno de servicio.

PRECAUCIÓN**¡Evite daños a la grúa!**

No aplique el freno de estacionamiento mientras el vehículo está en movimiento. Se podría dañar la grúa.

Suelte el freno de estacionamiento antes de conducir. Se podría dañar la grúa.

2. Ponga la transmisión en la marcha más alta y aumente la velocidad del motor a 1500 rpm por 15 segundos; luego permita que la velocidad del motor regrese a ralentí.

3. Repita el paso 2 hasta que la temperatura de sumidero de la transmisión alcance la temperatura normal de funcionamiento.

Procedimientos de calentamiento alternativos para grúas para terreno accidentado (RT):

1. Apoye la grúa con los estabilizadores.
2. Engrane la transmisión con la tracción en 4 ruedas engranada y deje la grúa en marcha a ralentí hasta que la temperatura de sumidero de la transmisión alcance la temperatura normal de funcionamiento.

NOTA: Si se calienta la transmisión con tracción en 4 ruedas con solo la tracción en 2 ruedas engranada, la transmisión podría sufrir daños.

Malacate

Se recomienda efectuar un procedimiento de calentamiento cada vez que se arranque, y es esencial efectuarlo a temperaturas ambiente menores que 4°C (40°F).

Procedimientos de calentamiento:

1. Sin hacer funcionar la función de malacate, caliente el aceite hidráulico (vea *Sistema de aceite hidráulico*, página 3-30).
2. Cuando el sistema hidráulico esté caliente, haga funcionar el malacate varias veces sin carga en ambos sentidos y a baja velocidad para cebar todas las líneas hidráulicas con aceite hidráulico caliente y para hacer circular el lubricante para engranajes a través de los grupos de engranajes planetarios.

Mando de giro y cojinete de plataforma de giro**Procedimientos de calentamiento para temperaturas mayores que -7°C (20°F):**

1. Apoye la grúa en los estabilizadores completamente extendidos, con la pluma completamente retraída y cerca del ángulo máximo de elevación, sin ninguna carga aplicada.
2. Gire la superestructura a una velocidad menor que 1 rpm durante al menos una vuelta completa en un sentido y luego gire la superestructura a una velocidad menor que 1 rpm durante al menos una vuelta completa en el sentido contrario.

Procedimientos de calentamiento para temperaturas menores que -7°C (20°F):

1. Apoye la grúa en los estabilizadores completamente extendidos, con la pluma completamente retraída y cerca del ángulo máximo de elevación, sin ninguna carga aplicada.

2. Gire la superestructura a una velocidad menor que 1.5 rpm durante al menos dos vueltas completas en un sentido y luego gire la superestructura a una velocidad menor que 1.5 rpm durante al menos dos vueltas completas en el sentido contrario.

Ejes

Procedimientos de calentamiento para temperaturas menores que -35°C (-30°F):

1. Apoye la grúa con los estabilizadores.
2. Engrane la transmisión con la tracción en 4 ruedas engranada y deje la grúa en marcha a ralentí hasta que la temperatura de sumidero de la transmisión alcance la temperatura normal de funcionamiento.

NOTA: Si se calienta la transmisión con tracción en 4 ruedas con solo la tracción en 2 ruedas engranada, la transmisión podría sufrir daños.

Sistema de aceite hidráulico

Límites de funcionamiento y procedimientos de calentamiento:

- **De 4°C a -10°C (40°F a 15°F):** Se permite el funcionamiento de la grúa sin carga con el motor a la mitad de la aceleración plena y a la mitad de la velocidad de funcionamiento (posición de la palanca de control) hasta que el fluido alcance una temperatura mínima de 10°C (50°F). Entonces, se recomienda ciclar todas las funciones de la grúa para retirar el fluido frío de todos los componentes y cilindros del sistema hidráulico. Si se produce algún sonido anormal en las bombas o los motores hidráulicos de la grúa, suspenda el funcionamiento y apague el motor inmediatamente y comuníquese con el distribuidor de Manitowoc.
- **De 10°C a 4°C (50°F a 40°F):** Se permite el funcionamiento de la grúa con carga con el motor a la mitad de la aceleración plena y a la mitad de la velocidad de funcionamiento (posición de la palanca de control), hasta que el fluido alcance una temperatura mínima de 10°C (50°F).
- **De 95°C a 10°C (200°F a 50°F):** Se permite el funcionamiento de la grúa con carga sin ninguna restricción.

Mayor que 95°C (200°F): No se permite el funcionamiento de la grúa. Deje que el aceite hidráulico de la grúa se enfríe haciendo funcionar el motor a ralentí sin accionar ninguna de las funciones.

FUNCIONAMIENTO DEL MOTOR

Los procedimientos de arranque y apagado para la mayoría de motores diésel generalmente son los mismos. Por lo tanto, se pueden aplicar los siguientes procedimientos, excepto cuando se notan las diferencias específicas. (Consulte el manual del fabricante del motor apropiado para los procedimientos detallados.)

Procedimiento de arranque

Inspeccione el motor en busca de fugas de combustible, aceite y refrigerante, correas desgastadas y acumulaciones de desperdicios.



PRECAUCIÓN

¡Peligro para la salud!

El gas de escape de los motores diésel puede ser perjudicial a la salud. Ponga el motor en marcha únicamente en una zona bien ventilada, o ventile los gases de escape hacia el exterior.

¡Riesgo de funcionamiento inesperado!

Antes de arrancar el motor, aplique el freno de estacionamiento y el bloqueo de giro.

PRECAUCIÓN

¡Evite daños a la grúa!

No aplique el freno de estacionamiento mientras el vehículo está en movimiento. Se podría dañar la grúa.

Suelte el freno de estacionamiento antes de conducir. Se podría dañar la grúa.

PRECAUCIÓN

¡Riesgo de daño a la máquina!

Nunca accione el motor por más de 30 segundos durante un intento de arranque. Si el motor no arranca después de 30 segundos, interrumpa el procedimiento y permita que el arrancador se enfríe durante aproximadamente dos minutos antes de intentar otro arranque.

Si el motor no arranca después de cuatro intentos, corrija el mal funcionamiento antes de intentar más arranques.

Utilice el grado correcto de aceite para la temperatura ambiente en el cárter para evitar dificultades en el arranque. El combustible diésel debe tener un punto de enturbiamiento de 6°C (10°F) por debajo de la temperatura más baja anticipada. En caso de emergencia, puede agregar keroseno al combustible para bajar el punto de enturbiamiento a la temperatura requerida. Esto disminuirá al mínimo la obturación de los filtros y conductos pequeños con cristales de cera. La adición de keroseno NO se recomienda para el uso general.

Interruptor de batería

Compruebe que la manija del interruptor de las baterías (1, Figura 3-17) esté en la posición de encendido.

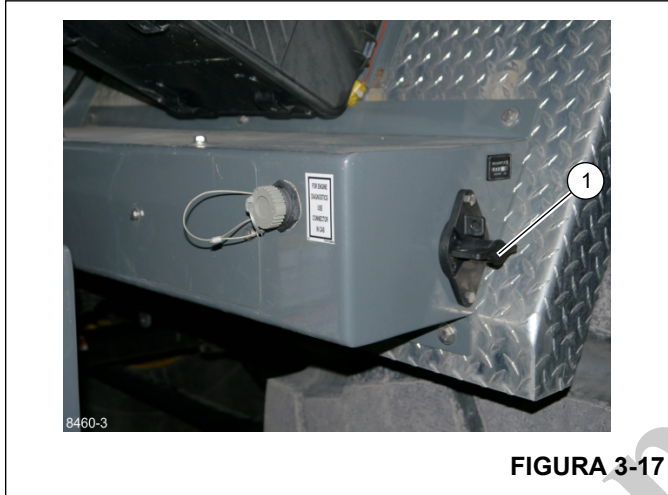


FIGURA 3-17

2. Fije el freno de estacionamiento en la posición de freno aplicado (ON) con la transmisión en punto muerto y presione el pedal del freno de servicio.

NOTA: El zumbador suena al momento de colocar el interruptor de encendido en la posición arranque y deja de sonar después de que se alcance la presión del aceite de motor correcta.

3. La luz de esperar para arrancar se ilumina durante el período de precalentamiento que transcurre cuando el interruptor de encendido se coloca en la posición de marcha, al arrancar el motor en tiempo frío. Para reducir al mínimo el tiempo de arranque en tiempo frío, no haga girar el motor hasta que se apague la luz de esperar para arrancar.

PRECAUCIÓN

¡Riesgo de daño a la transmisión!

Si la máquina está apoyada sobre los estabilizadores, aplique los frenos de servicio antes de arrancar el motor.

Motor frío

ADVERTENCIA
¡Peligro de explosión!

No rocíe fluido auxiliar de arranque en el conducto de admisión de aire. El rocío entrará en contacto con los elementos del calentador y podría explotar y causar lesiones personales.

NOTA: El ECM supervisa el motor y, bajo ciertas condiciones, enciende y apaga el calentador durante el arranque y funcionamiento del motor.

El motor está provisto de una rejilla eléctrica calentadora en el codo de admisión de aire para facilitar el arranque del motor frío y para reducir la producción de humo blanco durante el arranque. En el modo de precalentamiento, no haga girar el motor hasta que se apague la luz de esperar para arrancar.

1. Antes de arrancar un motor frío, compruebe que el interruptor de funciones de la grúa esté en la posición de apagado.

Coloque el freno de estacionamiento en la posición de freno aplicado (ON).

PRECAUCIÓN

¡Evite daños a la grúa!

No aplique el freno de estacionamiento mientras el vehículo está en movimiento. Se podría dañar la grúa.

Suelte el freno de estacionamiento antes de conducir. Se podría dañar la grúa.

4. Coloque el interruptor de encendido en la posición de arranque y suéltelo inmediatamente cuando arranque el motor. No empuje el acelerador ni lo mantenga oprimido. El ECM automáticamente suministra la cantidad de combustible necesaria para arrancar el motor.

5. Verifique que los instrumentos del motor y las luces de advertencia den indicaciones apropiadas inmediatamente después de haberlo arrancado.

PRECAUCIÓN

¡Riesgo de daño del motor diésel!

Si cualquier luz de advertencia permanece encendida o los indicadores no muestran las indicaciones correctas, apague el motor y corrija el mal funcionamiento antes de reanudar el funcionamiento.

6. Permita que el motor se caliente por lo menos cinco minutos antes de aplicar una carga. No acelere el motor para obtener un calentamiento más rápido.

El manual del motor proporciona instrucciones detalladas de arranque y de funcionamiento del motor en tiempo frío.

Motor caliente

Coloque el freno de estacionamiento en la posición de freno aplicado (ON).

PRECAUCIÓN

¡Evite daños a la grúa!

No aplique el freno de estacionamiento mientras el vehículo está en movimiento. Se podría dañar la grúa.

Suelte el freno de estacionamiento antes de conducir. Se podría dañar la grúa.

1. Coloque la transmisión en punto muerto y pise el pedal del freno de servicio.

NOTA: El motor no girará a menos que la palanca de cambios de la transmisión se encuentre en punto muerto y el pedal del freno de servicio esté presionado.

El zumbador suena al momento de colocar el interruptor de encendido en la posición arranque y deja de sonar después de que se alcance la presión del aceite de motor correcta.

PRECAUCIÓN

¡Riesgo de daño a la transmisión!

Si la máquina está apoyada sobre los estabilizadores, aplique los frenos de servicio antes de arrancar el motor.

2. Coloque el interruptor de encendido en la posición de arranque y suéltelo inmediatamente cuando arranque el motor. No empuje el acelerador ni lo mantenga oprimido. El ECM automáticamente suministra la cantidad de combustible necesaria para arrancar el motor.
3. Verifique que los instrumentos del motor y las luces de advertencia den indicaciones apropiadas inmediatamente después de haberlo arrancado.

PRECAUCIÓN

¡Riesgo de daño del motor diésel!

Si cualquier luz de advertencia permanece encendida o los indicadores no muestran las indicaciones correctas, apague el motor y corrija el mal funcionamiento antes de reanudar el funcionamiento.

Permita que el motor se caliente por lo menos cinco minutos antes de aplicar una carga. No acelere el motor para obtener un calentamiento más rápido.

Funcionamiento a ralentí

El hacer funcionar el motor a ralentí innecesariamente durante períodos muy largos desperdicia el combustible y contamina las boquillas de inyección. El combustible no quemado ocasiona la formación de carbón, dilución de aceite, formación de esmalte o sedimentos pegajosos en las válvulas, pistones y segmentos así como la acumulación rápida de lodo en el motor.

NOTA: Cuando sea necesario el funcionamiento prolongado del motor a ralentí, mantenga una velocidad de por lo menos 900 rpm.

Aceleración excesiva del motor

NUNCA acelere el motor durante el período de calentamiento. NUNCA ponga a funcionar el motor a más de la velocidad gobernada (como podría ocurrir en el funcionamiento en pendiente o cambio descendente). Los cojinetes del motor, los émbolos y las válvulas se pueden dañar si no toma estas precauciones.

Procedimiento de apagado

1. Permita que el motor funcione a ralentí durante aproximadamente cinco minutos para evitar el aumento excesivo del calor interno y permitir la disipación de calor.
2. Coloque el interruptor de encendido en la posición de apagado.

TRANSPORTE DE LA GRÚA

Transporte — Generalidades



ADVERTENCIA

¡Peligro de funcionamiento inesperado!

Antes de transportar la máquina, verifique que el interruptor de funciones de la grúa esté en la posición de apagado. Esto evitará el funcionamiento inesperado de las funciones de la grúa causado por el movimiento accidental de los controles durante el transporte de la máquina.

Las máquinas RT están sujetas a los mismos reglamentos de transporte que un camión común, en cuanto a las limitaciones de peso bruto, ancho y largo se refiere.

Aunque las máquinas RT han sido diseñadas específicamente para trabajar sobre terrenos ásperos, el operador deberá tener sumo cuidado y estar atento a las características del terreno sobre el cual trabaja.

**ADVERTENCIA****¡Riesgo de vuelcos!**

Evite los agujeros, rocas, superficies extremadamente blandas y demás obstáculos que pudieran exponer la grúa a esfuerzos excesivos o al riesgo de volcarse.

No conduzca la grúa con la pluma en posición descendida, puesto que se producirá el bloqueo automático del eje, lo cual expone a la grúa a vuelcos sobre superficies irregulares. Centre la pluma sobre la parte delantera, coloque el interruptor de freno de giro en la posición de encendido y coloque el pasador de bloqueo de la plataforma de giro.

Retraiga completamente la pluma y compruebe que el plumín articulado esté correctamente en su posición de almacenamiento y asegurado.

PRECAUCIÓN**¡Riesgo de daño a la máquina!**

No transporte la máquina si su gancho está desocupado y en una posición en la cual pueda girar libremente (salvo indicación contraria). Retire el aparejo de gancho y/o la bola de los cables de malacaté y almacénelos de manera segura o asegúrese de que el aparejo de gancho o la bola esté bien fijado en la argolla que se proporciona para ese fin.

No conduzca la grúa con el cilindro de elevación retraído hasta su tope inferior. Como mínimo, coloque la pluma levemente por encima de la posición horizontal.

Retraiga completamente los gatos de estabilizadores y coloque los flotadores correctamente en su posición de almacenamiento.

Desconecte las bombas (si las tiene) para transportar la máquina a distancias grandes.

Utilice la tracción en las cuatro ruedas solamente cuando se necesite tracción adicional. (Consulte *Uso de la tracción en cuatro ruedas*, página 3-39 para instrucciones de funcionamiento.)

PRECAUCIÓN**¡Riesgo de daño a la máquina!**

El remolcado o tracción de cargas debe efectuarse únicamente usando las orejetas de remolcado/amarre o el gancho de remolque opcional.

No remolque la máquina con la transmisión en la primera marcha cuando el selector de eje motriz está en la posición de tracción en dos ruedas. Esto ocasionará daños graves a los componentes del tren motriz. Siempre engrane la tracción en las cuatro ruedas.

Si la grúa se atasca, utilice un camión de remolque o tractor para liberarla. Se pueden causar daños graves a la transmisión o a los ejes si el operador intenta liberar la grúa sin asistencia.

Se instalan dos orejetas de remolcado/amarre en cada extremo de la grúa. Utilice ambas orejetas para tirar de la grúa o remolcarla.

- Utilice la tracción en las cuatro ruedas solamente cuando se necesite tracción adicional. (Consulte *Uso de la tracción en cuatro ruedas*, página 3-39 para instrucciones de funcionamiento.)
- Asegúrese de que las vigas de los estabilizadores y los gatos estén completamente retraídos y los flotadores estén correctamente en su posición de almacenamiento.
- La conducción se debe hacer con la ayuda de una persona en el suelo para advertir al operador de cualquier cambio en las condiciones del terreno que se cruza.

El dueño/arrendatario debe tomar las medidas adecuadas para asegurar que todas las personas que manejen o trabajen con los modelos afectados cumplan con las recomendaciones de The Manitowoc Company, Inc. El operador de la grúa asume la responsabilidad de determinar la idoneidad para las condiciones de conducción. La conducción se debe intentar solo bajo las condiciones controladas especificadas en estas pautas, y se debe llevar a cabo con la mayor diligencia y cuidado para asegurar la seguridad de todo el personal que realiza operaciones y/o trabajos alrededor de la grúa.

Transporte — Remolcado/arrastre

PRECAUCIÓN

¡Riesgo de daño a la máquina!

Manitowoc recomienda remolcar o arrastrar otro vehículo con el gancho de remolcado opcional (si existe) o enganchándolo en un punto a una altura menor que la altura del gancho de remolcado; de lo contrario, se pueden ocasionar daños graves al tren de mando.

No remolque ni arrastre enganchando a las orejetas de amarre, a menos que el punto de enganche esté a una altura menor que la altura del gancho de remolcado.

Utilice la tracción en las cuatro ruedas cuando se necesite tracción adicional, para evitar daños graves al tren de mando.

Si la grúa se atasca, utilice un camión de remolque o tractor para liberarla. Se pueden causar daños graves al tren de mando si el operador intenta liberar la grúa sin asistencia.

Para evitar daños graves al tren de mando cuando se utiliza la grúa para remolcar o arrastrar otro vehículo, siga estas recomendaciones:

- Asegúrese de que la pluma esté en posición horizontal y que no esté elevada por encima de 0°.
- Asegúrese de que las vigas de los estabilizadores y los gatos estén completamente retraídos y los flotadores estén correctamente en su posición de almacenamiento.
- Remolque o arrastre en terreno abierto, cuando sea posible.
- Utilice el gancho de remolcado opcional (si existe) o enganche cables/tiras a la grúa en un punto a una altura menor que la altura del gancho de remolcado.
- Utilice la tracción en las cuatro ruedas cuando se necesite tracción adicional. (Consulte *Uso de la tracción en cuatro ruedas*, página 3-39 para instrucciones de funcionamiento.)
- Si la grúa se atasca, utilice un camión de remolque o tractor para liberarla. Se pueden causar daños graves al tren de mando si el operador intenta liberar la grúa sin asistencia.
- La conducción se debe hacer con la ayuda de una persona en el suelo para advertir al operador de cualquier cambio en las condiciones del terreno que se cruza.

Transporte — Unidad remolcada/arrastrada

Manitowoc recomienda utilizar el gancho de remolcado (si existe) o enganchar uniformemente a las orejetas de amarre cuando otro vehículo esté remolcando la unidad.

PRECAUCIÓN

¡Riesgo de daño a la máquina!

Se recomienda enganchar los cables/tiras al gancho de remolcado opcional (si existe) o que queden enganchados uniformemente a las orejetas de amarre cuando otro vehículo esté remolcando la unidad.

Si la grúa se atasca, utilice un camión de remolque o tractor para liberarla. Se pueden causar daños graves al tren de mando si el operador intenta liberar la grúa sin asistencia.

- Asegúrese de que la pluma esté en posición horizontal y que no esté elevada por encima de 0°.
- Asegúrese de que las vigas de los estabilizadores y los gatos estén completamente retraídos y los flotadores estén correctamente en su posición de almacenamiento.

Para evitar daños graves al tren de mando cuando el motor de la grúa esté inhabilitado:

- Desconecte las líneas impulsoras.
- Desconecte el freno de estacionamiento girando manualmente el ajuste del freno de estacionamiento hasta que el eje gire libremente.



PELIGRO

¡Peligro de pérdida de control de la grúa!

Si se inhabilita el freno de estacionamiento, la grúa puede rodar libremente sin que el operador pueda detenerla.

Asegúrese de que las cuñas de bloqueo debajo de las ruedas estén colocadas correctamente cuando estacione la grúa con el freno de estacionamiento inhabilitado.

Se podrían causar lesiones graves y daños al equipo debido a la maquinaria en movimiento.

PRECAUCIÓN

¡Evite daños a la grúa!

No aplique el freno de estacionamiento mientras el vehículo está en movimiento. Se podría dañar la grúa.

Suelte el freno de estacionamiento antes de conducir. Se podría dañar la grúa.

- Sujete firmemente la dirección para evitar que gire durante el remolcado.

- La conducción se debe hacer con la ayuda de una persona en el suelo para advertir al operador de cualquier cambio en las condiciones del terreno que se cruza.

Conducción sobre pendientes

Los operadores deben tener mucho cuidado al conducir esta grúa sobre superficies irregulares. Se puede conducir sobre pendientes siempre y cuando se cumplan las siguientes condiciones.

- No conduzca sobre una pendiente que exceda 15 % (8.5°) en sentido lateral o longitudinal.
- El avance debe hacerse sobre una superficie mejorada o sobre tierra seca bien compactada con un coeficiente de adhesión mínimo de 0.5.
- Limite el transporte solo a la dirección de avance.
- No exceda una velocidad de 1.5 km/h (1 milla/h).
- Retraiga completamente todas las secciones de la pluma.
- Almacene o retire el plumín de la grúa.
- Baje la pluma hasta la posición horizontal y colóquela por encima de la parte delantera de la grúa.
- Aplique el freno de giro y coloque el pasador de bloqueo de la plataforma de giro.
- El aparejo de gancho se puede enhebrar sobre la punta de pluma principal; la bola se puede enhebrar sobre la punta de pluma principal o sobre la punta de pluma auxiliar; la otra debe retirarse. Si el aparejo de gancho o la bola permanece enhebrada sobre la pluma, debe asegurarse en el punto de amarre del vehículo para evitar el balanceo.
- Infle los neumáticos a la presión recomendada para las operaciones de elevación y acarreo.
- Compruebe que el depósito hidráulico esté lleno hasta el nivel especificado. Asegúrese de que el tanque de combustible esté lleno a más de la mitad.
- Los fluidos del motor y de la transmisión deben llenarse a los niveles especificados.
- Los fluidos de los diferenciales de los ejes y del cubo de planetarios deben llenarse a los niveles especificados.
- No se debe soportar cargas con la pluma (es decir, elevar y acarrear cargas) mientras se cruza una pendiente.
- Retire todos los soportes o accesorios no estándar de la grúa.
- Evite los agujeros, rocas, superficies extremadamente blandas y demás obstáculos que pudieran exponer la grúa a esfuerzos excesivos y al riesgo de volcarse.

- La conducción se debe hacer con la ayuda de una persona en el suelo para advertir al operador de cualquier cambio en las condiciones del terreno que se cruza.

- Limitaciones de pendiente:

- La pendiente de lado a lado no debe exceder de 15 % (8.5 grados) y la velocidad de desplazamiento no deberá exceder de 1 milla/h en una pendiente lateral.
- La pendiente en sentido longitudinal deberá ser inferior o igual a 15 % (8.5 grados) para el desplazamiento normal de la grúa.
- En pendientes en sentido longitudinal superiores a un 15 % (8.5 grados) e inferiores a un 25 % (14 grados), la transmisión deberá colocarse en la posición de tracción en las 4 ruedas y la velocidad de desplazamiento no deberá exceder de 1 milla/h. Si la grúa se va a estacionar, la transmisión deberá estar en la posición de tracción en las 4 ruedas y las ruedas bloqueadas con cuñas.
- En pendientes en sentido longitudinal iguales o superiores a un 25 % (14 grados) se requiere un vehículo de asistencia, la transmisión deberá colocarse en la posición de tracción en las 4 ruedas y la grúa no debe estacionarse.
- La pendiente máxima en sentido longitudinal es de 30 % (16 grados).
- Para las limitaciones de pendiente específicas para la máquina/aplicación (por ej.: contrapeso pesado), consulte el manual del operador.

Si el operador de un modelo afectado necesita cruzar pendientes fuera de los criterios establecidos en esta publicación, o cruzar pendientes con otros modelos de grúa no mencionados en éste, comuníquese con Grove U.S. L.L.C para mayores detalles.

El dueño/arrendatario debe tomar las medidas adecuadas para asegurar que todas las personas que manejen o trabajen con los modelos afectados cumplan con las recomendaciones de Grove U.S. L.L.C. El operador de la grúa asume la responsabilidad de determinar la idoneidad de la conducción sobre una pendiente. La conducción sobre una pendiente se debe intentar solo bajo las condiciones controladas especificadas en estas pautas, y se debe llevar a cabo con la mayor diligencia y cuidado para asegurar la seguridad de todo el personal que realiza operaciones y/o trabajos alrededor de la grúa.

Si el operador necesitara cruzar pendientes fuera de los criterios definidos en las pautas anteriores, comuníquese con Grove U.S. L.L.C. para mayores detalles.

Transporte con la pluma elevada



ADVERTENCIA

Peligro de objetos elevados

Si se hace contacto con objetos ubicados sobrecabeza durante la conducción de la grúa en terreno accidentado con la pluma elevada, esto puede causar la muerte, lesiones graves y/o daños al equipo. El transporte con la pluma elevada solo se debe intentar bajo las condiciones controladas especificadas en esta sección.

NOTA: Compruebe que todo el personal involucrado en la operación y aquéllos que trabajen alrededor de la grúa conozcan los peligros que pudieran presentarse y estén capacitados para evitarlos.

Tenga sumo cuidado al manejar la grúa con la pluma elevada. El transporte con la pluma elevada está permitido siempre y cuando se sigan los siguientes pasos:

- Limite el transporte a superficies firmes y niveladas.
- Inspeccione la ruta de transporte antes de mover la grúa. Preste atención particular a cualquier cambio en las condiciones del terreno que se cruza. Además, evite cualquier obstrucción elevada.
- El transporte se debe realizar de manera controlada.
- No exceda una velocidad de 24 km/h (15 millas/h) con el contrapeso estándar o de 16 km/h (10 millas/h) con el contrapeso pesado.
- Infle los neumáticos a la presión recomendada para las operaciones de transporte.
- Al utilizar los accesorios de remolcado, la pluma debe estar en posición horizontal.
- Retraiga completamente todas las secciones de la pluma.
- Consulte *Transporte con el plumín y/o los insertos erigidos*, página 3-36 si el plumín está en posición elevada.
- Coloque la pluma sobre la parte delantera de la grúa.
- Aplique el freno de giro y coloque el pasador de bloqueo de la plataforma de giro.
- El aparejo de gancho puede enhebrarse sobre la punta de la pluma principal. La bola puede enhebrarse sobre la punta de pluma principal o la punta de pluma auxiliar. El bloque y la bola pueden estar suspendidas debajo de la punta de la pluma. También es aceptable fijar el bloque o la bola en el punto de amarre del vehículo para evitar movimientos oscilatorios si es necesario.

- Limite el ángulo de la pluma a un máximo de 30° al usar el contrapeso estándar o póngala solamente en posición horizontal al usar el contrapeso pesado.
- No apoye ninguna carga de la pluma (vea la tabla de carga para las operaciones de elevación y acarreo).
- Retire todos los soportes o accesorios no estándar de la grúa.
- Evite los agujeros, rocas, superficies extremadamente blandas y demás obstáculos que pudieran exponer la grúa a esfuerzos excesivos y al riesgo de volcarse.
- Compruebe que haya una separación adecuada entre las obstrucciones elevadas por las cuales se puede requerir que la grúa pase debajo.

Transporte con el plumín y/o los insertos erigidos

PRECAUCIÓN

No se permite propulsar la máquina con un plumín enhebrado con dos secciones de cable.

Se podría dañar el plumín.

Plumín de 11 m (36 pies)/18 m (59 pies)

Siga los pasos que se describen a continuación al desplazarse con la extensión elevada.

- Coloque el plumín de 11 m (36 pies) ó de 18 m (59 pies) en el descentramiento mínimo. Si se transporta la máquina con solo el plumín de 11 m (36 pies), coloque en posición de almacenamiento la sección del cable de gancho en la sección de base de la pluma y no en la sección de base del plumín.
- Desplácese solo sobre una superficie firme y nivelada.
- Retraiga completamente la pluma principal.
- Pliegue la polea deflectora para el transporte.



PRECAUCIÓN

Asegúrese que la polea deflectora se pliegue en su posición abajo antes del transporte o se podrían causar daños a la grúa.

- Limite el ángulo de la pluma principal a un mínimo de 0° y a un máximo de 30°.
- No exceda una velocidad de 4 km/h (2.5 millas/h).
- Asegúrese de que esté instalado el contrapeso principal.
- Coloque la pluma sobre la parte delantera de la grúa.

- Aplique el freno de giro y coloque el pasador de bloqueo de la plataforma de giro.
- Retire el aparejo de gancho de la punta de pluma principal.
- La bola puede enhebrarse por encima del plumín, pendiente a 0.9 m (3 pies) por debajo de la polea.

Plumín de 18 m (59 pies) más inserto de 8 m (26 pies)/ 16 m (52 pies)

Siga los pasos que se describen a continuación al desplazarse con la extensión elevada y el inserto colocado.

- Coloque el plumín de 18 m (59 pies) más el o los insertos al descentramiento mínimo. Si se transporta la máquina con solo el plumín de 11 m (36 pies) y el o los insertos, coloque en posición de almacenamiento la sección del cable de gancho en la sección de base de la pluma y no en la sección de base del plumín.
- Desplácese solo sobre una superficie firme y nivelada.
- Retraiga completamente la pluma principal.
- Pliegue la polea deflectora para el transporte.



PRECAUCIÓN

Asegúrese que la polea deflectora se pliegue en su posición abajo antes del transporte o se podrían causar daños a la grúa.

- Limite el ángulo de la pluma principal a un mínimo de 0° y a un máximo de 20°.
- No exceda una velocidad de 4 km/h (2.5 millas/h).
- Asegúrese de que esté instalado el contrapeso principal.
- Coloque la pluma sobre la parte delantera de la grúa.
- Aplique el freno de giro y coloque el pasador de bloqueo de la plataforma de giro.
- Retire el aparejo de gancho de la punta de pluma principal.
- La bola puede enhebrarse por encima del plumín, pendiente a 0.9 m (3 pies) por debajo de la polea.

Transporte prolongado

Dependiendo del fabricante de los neumáticos, las presiones de inflado mayores que normalmente se especifican para levantar cargas en máquinas con neumáticos de caucho no se recomiendan para el traslado de sitio a sitio sobre distancias prolongadas. Los neumáticos pueden dejarse inflados a las presiones superiores estáticas/de avance a 8 km/h (5 millas/h) mientras se usa la grúa en el sitio para desplazarla distancias menores que 6.4 km (4 millas).

PRECAUCIÓN

¡Peligro de daño a los neumáticos!

Para viajes prolongados, revise la presión de los neumáticos en frío antes de empezar. (Consulte la tabla de inflado de neumáticos en el *libro de tablas de carga*.) Después de transcurrida cada hora de transporte, independientemente de la temperatura ambiente, detenga la máquina y permita que los neumáticos se enfríen por no menos de 30 minutos. Al llegar al punto de destino, deje que los neumáticos se enfríen a la temperatura ambiente antes de levantar cargas con la grúa provista de neumáticos de caucho.

Transporte — Avance

PRECAUCIÓN

¡Riesgo de daño a la máquina!

Engrane el pasador de bloqueo de la plataforma de giro para transportar la máquina a distancias grandes. Si no se coloca el pasador de bloqueo, esto puede causar que la superestructura de la máquina gire sin control y ocasionar daños a la máquina y/o a la propiedad.

1. Con la palanca de cambios de la transmisión en la posición de punto muerto (N), arranque el motor y permita que se caliente adecuadamente.
2. Presione el pedal del freno de servicio.



ADVERTENCIA

¡Peligro de pérdida de control de la grúa!

La liberación del freno de estacionamiento cuando el indicador de baja presión de frenos de servicio está iluminado y el zumbador suena indicando que los frenos de servicio son inoperantes puede hacer que la grúa ruede libremente sin que el operador pueda detenerla.

Nunca suelte el freno de estacionamiento cuando el indicador de baja presión de frenos de servicio esté iluminado y el zumbador esté sonando.

PRECAUCIÓN

¡Evite daños a la grúa!

No aplique el freno de estacionamiento mientras el vehículo está en movimiento. Se podría dañar la grúa.

Suelte el freno de estacionamiento antes de conducir. Se podría dañar la grúa.

PRECAUCIÓN

Utilice la tracción en las cuatro ruedas solamente cuando se necesite tracción adicional.

Antes de cambiar de la tracción en dos ruedas a la tracción en cuatro ruedas (o de tracción en cuatro ruedas a tracción en dos), es necesario detener la grúa, poner la transmisión en punto muerto y aplicar los frenos de servicio. Consulte la *Uso de la tracción en cuatro ruedas*, página 3-39.

3. Coloque el interruptor del eje motriz en la gama alta de la tracción en dos ruedas o en la gama baja de la tracción en cuatro ruedas.
4. Eleve la palanca de cambios de la transmisión fuera de su tope y mueva la palanca hacia la posición de avance (F), a continuación gire la perilla de la palanca de cambios de la transmisión a la posición de la primera (1) marcha. Aparecerá en la pantalla la selección de la marcha "F1" para indicar la propulsión hacia adelante y la selección de la primera (1) marcha. Si no se presiona el freno de servicio antes de pasar a una marcha, el indicador del selector de marchas destellará en la pantalla hasta que la palanca de cambios de la transmisión se vuelva a colocar en la posición de punto muerto (N) y la transmisión no pasará a ninguna marcha.
5. Suelte el pedal del freno de servicio y presione el pedal del acelerador hasta alcanzar la máxima velocidad de la primera marcha; a continuación gire la perilla de la palanca de cambios de la transmisión a la posición de la segunda (2) marcha para continuar aumentando la velocidad. Para seguir aumentando la velocidad, continúe cambiando las marchas hacia las marchas superiores.

PRECAUCIÓN

¡Se puede causar daños a la máquina!

No cambie a una marcha inferior si la velocidad de avance es mayor que la velocidad máxima de la marcha inferior.

Transporte — Retroceso

El transporte en retroceso se efectúa de la misma manera que se hace en avance, excepto que la palanca de cambios de la transmisión se pone en la posición de retroceso (R). Consulte la *Transporte — Avance*, página 3-37.

PRECAUCIÓN

¡Se puede causar daños a la máquina!

Aplice los frenos de servicio y detenga la grúa completamente antes de poner la transmisión en retroceso.

DIRECCIÓN

La dirección se efectúa por medio del volante y del control de la dirección trasera. Estos controles, utilizados de modo individual o juntos, permiten orientar las ruedas delanteras, las ruedas traseras, las cuatro ruedas y el desplazamiento de la máquina en diagonal (Figura 3-18).

Dirección de las ruedas delanteras

La dirección convencional de las ruedas delanteras se controla por medio del volante de la dirección. Este método de dirección siempre debe usarse cuando se conduce la máquina a velocidades altas.



ADVERTENCIA

¡Peligro de funcionamiento no intencional!

Utilice la dirección trasera ÚNICAMENTE a baja velocidad para aumentar la capacidad de maniobras en el sitio de trabajo.

Dirección de las ruedas traseras

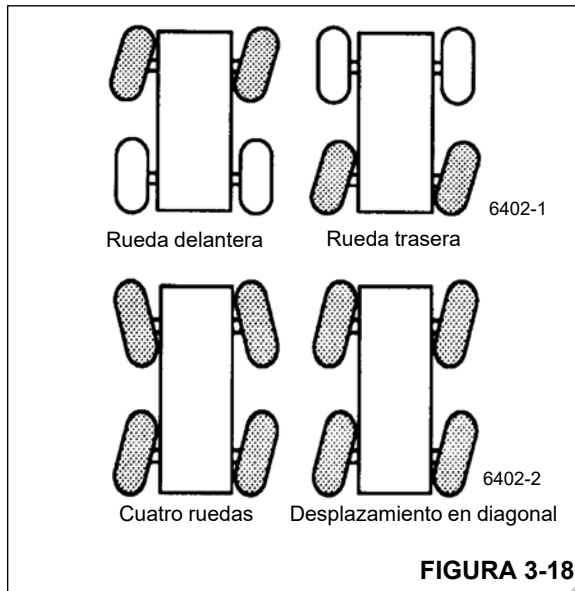
La dirección de las ruedas traseras se controla por medio del interruptor de dirección trasera. Cuando se coloca el interruptor en la posición deseada, se accionan los cilindros de la dirección trasera, lo cual dirige la grúa en el sentido deseado.

Dirección de las cuatro ruedas

La dirección de las cuatro ruedas se efectúa con el volante y con el interruptor de dirección trasera. Según el sentido en el cual el operador desee conducir la máquina, el volante de la dirección se gira en sentido opuesto al de la posición del interruptor de la dirección trasera. Esto permite a la grúa efectuar maniobras en lugares estrechos.

Desplazamiento en diagonal

El desplazamiento en diagonal se efectúa por medio del volante y del control de la dirección trasera. Según el sentido en el cual el operador desee conducir la máquina diagonalmente, el volante de la dirección se gira en el mismo sentido que el de la posición del interruptor de la dirección trasera. Esto permite conducir la grúa diagonalmente en avance o retroceso.



4. Seleccione la marcha y el sentido de desplazamiento mediante la perilla y la palanca de cambios de la transmisión.
5. Conduzca la grúa como se describe en *Transporte — Avance*, página 3-37.
6. Vuelva a colocar el interruptor selector del eje motriz en la posición de tracción en las dos ruedas tan pronto como la tracción en dos ruedas sea adecuada y el movimiento de la grúa se haya detenido; el pedal del freno de servicio se debe presionar y la palanca de cambios de la transmisión debe estar en la posición de punto muerto (N) para cambiar de la gama baja de la tracción en las cuatro ruedas a la gama alta de tracción en las dos ruedas.

FUNCIONAMIENTO DEL BLOQUEO DE DIFERENCIAL (OPCIONAL)

USO DE LA TRACCIÓN EN CUATRO RUEDAS

PRECAUCIÓN

¡Riesgo de daño a la máquina!

No remolque la máquina con la transmisión en la primera marcha cuando el selector de eje motriz está en la posición de tracción en dos ruedas. Esto ocasionará daños graves a los componentes del tren motriz. Siempre engrane la tracción en las cuatro ruedas.

Si se requiere tracción adicional debido al patinaje de las ruedas, engrane la tracción del eje delantero de la manera siguiente:

PRECAUCIÓN

¡Se puede causar daños a la máquina!

Antes de cambiar de la tracción en dos ruedas a la tracción en cuatro ruedas (o de tracción en cuatro ruedas a tracción en dos), es necesario detener la grúa.

1. Presione el pedal del freno de servicio para detener el movimiento de la grúa.
2. Coloque la palanca de cambios de la transmisión en la posición de punto muerto (N).
3. Coloque el interruptor selector del eje motriz en la gama baja de tracción en las cuatro ruedas.

NOTA: Si el interruptor selector del eje motriz está posicionado en la gama baja de la tracción en las cuatro ruedas, el pedal del freno de servicio no está presionado o la palanca de cambios de la transmisión no está en punto muerto (N), el indicador de tracción en las cuatro ruedas destellará y la función de tracción en las cuatro ruedas no se accionará.



PRECAUCIÓN

¡Funcionamiento no intencionado!

Cuando se usa el bloqueo del diferencial, las características de la dirección pueden verse afectadas y es posible que se pierda el control.

Intente utilizar la tracción en cuatro ruedas para obtener tracción adecuada antes de usar el bloqueo del diferencial.

No utilice el bloqueo del diferencial al conducir pendiente abajo, a velocidades superiores a 16 km/h (10 millas/h), en superficies duras y secas, ni mientras una de las ruedas de un eje patina.

NOTA: El bloqueo del diferencial no funcionará a menos que el interruptor de ejes motrices se encuentre en la posición de tracción en las cuatro ruedas.

Generalidades

El bloqueo del diferencial sirve para proporcionar los niveles máximos de tracción y control sobre superficies difíciles. Cuando se accionan los bloqueos de diferenciales, el collar de embrague conecta completamente la caja del diferencial, los engranajes y los semiejes, entregando así la tracción máxima a las dos ruedas de cada eje motriz. La posición de bloqueo también impide el patinaje de las ruedas. Cuando existen condiciones normales de conducción (superficies con buena tracción), no se deben usar los bloqueos de los diferenciales. Se debe permitir que los ejes utilicen la acción de sus diferenciales en sus dos ruedas.

Siga los pasos que se describen a continuación durante el engrane/desengrane de la función de bloqueo del diferencial.

1. Bloquee los diferenciales manteniendo presionado el interruptor de control de bloqueo de diferenciales del eje en la posición de bloqueo. Para desengranar la función, suelte el interruptor.
2. Bloquee o desbloquee los diferenciales solo cuando el vehículo esté inmóvil o desplazándose a una velocidad baja constante y sin patinaje de las ruedas.

PRECAUCIÓN

¡Se puede causar daños a la máquina!

Al conducir sobre superficies duras y secas con los diferenciales bloqueados, no haga virar las ruedas. Se podrían dañar los componentes de la línea de mando.

No bloquee los diferenciales mientras las ruedas se encuentren patinando. Esto puede dañar los diferenciales.

3. Los diferenciales bloqueados generan un incremento del radio de giro de la grúa, lo que crea una condición de subviraje. Tenga sumo cuidado, buen criterio y conduzca a bajas velocidades si hace funcionar el vehículo con los diferenciales bloqueados.
4. Bloquee los diferenciales únicamente cuando se requiera la tracción máxima sobre superficies en condiciones deficientes.

PRECAUCIÓN

¡Posible pérdida de estabilidad del vehículo!

No bloquee los diferenciales cuando el vehículo esté bajando pendientes empinadas con tracción mínima. Puede ocurrir pérdida de estabilidad.

5. Desbloquee los diferenciales tan pronto cesen las condiciones que requerían tracción máxima, o al conducir sobre superficies en buenas condiciones.

Funcionamiento

PRECAUCIÓN

¡Daños al eje!

El uso de la máquina con los diferenciales en la posición bloqueada mientras se propulsa la máquina sobre superficies pavimentadas puede resultar en daño a los ejes.

El bloqueo del diferencial se debe engranar preferiblemente cuando la grúa está parada pero se puede engranar cuando se mueve si se cumplen las siguientes condiciones:

1. La grúa se mueve muy despacio (velocidad de avance lento).
2. Las ruedas no están patinando en el momento de engrane.

Cuando conduce con los diferenciales bloqueados, no se desvíe de una ruta en línea recta más de lo absolutamente necesario. Engrane los bloqueos de los diferenciales con el siguiente proceso:

1. Coloque el interruptor de control de bloqueo de los diferenciales del eje en la posición de bloqueo con la grúa en una posición estacionaria o desplazándose a baja velocidad.

Si avanza a una velocidad lenta, desacelere momentáneamente quitando la presión del pedal del acelerador para reducir el par motor entregado al mecanismo del diferencial. Esto enganchará los bloqueos del diferencial completamente.

NOTA: Cuando los diferenciales estén bloqueados, el indicador de diferencial entre ejes bloqueado se iluminará en la pantalla de la columna de dirección.

2. Avance con cuidado en carreteras en mal estado.

Una vez que se hayan pasado las condiciones adversas, desengrane los bloqueos de los diferenciales de la siguiente manera:

1. Suelte el interruptor de control de bloqueo del diferencial de eje, permitiendo que regrese a la posición de desbloqueo mientras mantiene una velocidad de transporte baja.
2. Desacelere momentáneamente el pedal del acelerador para aliviar el par motor entregado al mecanismo del diferencial y permitir que éste se desbloquee completamente.

NOTA: Cuando los diferenciales estén desbloqueados, el indicador de diferencial entre ejes bloqueado se apagará en la pantalla de la columna de dirección.

3. Continúe conduciendo a velocidad normal y aplicando buen criterio.

FUNCIONAMIENTO DE LOS SISTEMAS DE BLOQUEO DE OSCILACIÓN DEL EJE

El procedimiento dado a continuación se utiliza para revisar periódicamente el sistema de oscilación de ejes y verificar que esté en buenas condiciones de trabajo.

1. Verifique que los neumáticos estén inflados a la presión recomendada. Consulte el *libro de tablas de carga* que se encuentra en la cabina de la grúa para las presiones correctas de inflado.
2. Con el gancho sin carga, la pluma completamente retraída y centrada encima de la parte delantera del

vehículo a un ángulo no mayor que 10° a 15°, coloque la grúa sobre un bloque o bordillo de modo que una de las ruedas traseras se encuentre aproximadamente de 15 a 30 cm (6 a 12 pulg) por encima del nivel de la rueda opuesta.

3. Gire lentamente la superestructura hacia la izquierda o hacia la derecha hasta que la válvula de bloqueo de oscilación del eje se active. Esto bloquea el eje trasero en posición desnivelada. No la gire más allá de la vía de las ruedas.
4. Después de haber aplicado el freno de giro, conduzca la máquina lentamente para quitarla del bloque o bordillo y deténgala. Las dos ruedas traseras deberán estar tocando la superficie del suelo y la rueda delantera opuesta deberá estar ligeramente elevada por encima de la superficie.
5. Suelte el freno de giro y gire la superestructura hasta centrarla por encima de la parte delantera.



PELIGRO

¡Riesgo de vuelcos!

No use la grúa si el sistema de bloqueo de oscilación del eje no funciona correctamente.

Si no se cumple con esta advertencia se podría causar la muerte o lesiones graves.

Si la válvula de bloqueo de oscilación del eje funciona correctamente, la grúa volverá a nivelarse por sí sola; si la válvula no funciona correctamente, la grúa no se nivelará por sí sola. Si el eje trasero no se bloquea o desbloquea incorrectamente, inspeccione el sistema de bloqueo y repárelo según sea necesario.

FUNCIONAMIENTO GENERAL DE LA GRÚA

Mando de la bomba

Las bombas hidráulicas N° 1 y N° 2 se instalan en bases de mando del convertidor de par. La bomba N° 3 se instala fuera del convertidor de par por medio de un mecanismo de desconexión. La bomba N° 4 se instala en una base de mando del motor.

Estas bombas sirven para convertir energía mecánica en energía fluida para accionar los componentes hidráulicos de la grúa. Las bombas funcionan siempre que el motor se encuentre en marcha.

Funcionamiento de las palancas de control

El funcionamiento de las palancas de control de todas las funciones de la grúa sigue el esquema estándar, es decir,

cuanto más se aproxime la palanca a su punto muerto (central), tanto más lenta será la respuesta del sistema. La palanca de control debe colocarse en el punto muerto para retener la carga. Nunca mueva la palanca de control del malacate levemente en uno y otro sentido con el fin de mantener la carga inmóvil.

NOTA: Siempre accione las palancas de control de modo lento y uniforme.

Revisión antes de la carga

Después de haber preparado la grúa para el servicio, efectúe una revisión operacional de todas las funciones de la grúa (sin carga aplicada). La revisión antes de la carga se efectúa de la manera siguiente:

NOTA: Lea detenidamente las instrucciones de uso de la grúa y familiarícese con las funciones antes de intentar la revisión antes de la carga o de usar la grúa bajo carga. Acelere el motor a la velocidad gobernada o a una velocidad cercana a ésta durante la revisión antes de la carga de las funciones de la grúa.

1. Aplique el freno de estacionamiento.

PRECAUCIÓN

¡Evite daños a la grúa!

No aplique el freno de estacionamiento mientras el vehículo está en movimiento. Se podría dañar la grúa.

Suelte el freno de estacionamiento antes de conducir. Se podría dañar la grúa.

2. Extienda y emplace los estabilizadores, asegurándose que la grúa quede nivelada.
3. Eleve, baje y gire la pluma hacia la izquierda y la derecha a un ángulo mínimo de 45°.
4. Extienda y retraiga la pluma.
5. Eleve y baje el cable varias veces con la pluma a diversas longitudes. Verifique que no tenga retorceduras.

Uso de las tablas de carga

NOTA: Una de las herramientas más importantes de cualquier grúa es la tabla de cargas que se encuentra en la cabina del operador.

La tabla de cargas contiene una cantidad vasta de información, la cual el operador deberá comprender completamente.

La tabla de carga contiene tablas de capacidades de estabilizadores extendidos completamente y parcialmente para la pluma principal y el plumín, y de vigas de estabilizadores completamente retraídas para la pluma principal solamente.

Además, la tabla de cargas contiene dos tablas de capacidad de elevación para la grúa apoyada por los neumáticos: 360° con la máquina detenida y elevación y acarreo de cargas sobre la parte delantera.

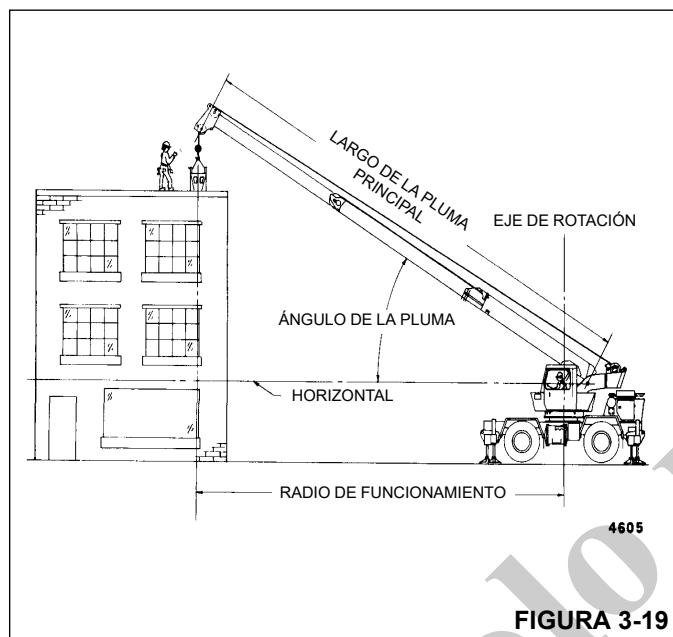


FIGURA 3-19

Las tablas de capacidades se dividen en límites de resistencia estructural y límites de estabilidad. Estas regiones se demarcan por medio de la línea gruesa que atraviesa la tabla. Las capacidades que aparecen por encima de la línea corresponden a límites de resistencia estructural; las que aparecen debajo a límites de estabilidad.

La columna de la izquierda indica el radio de la carga, el cual es la distancia medida desde el centro del eje de rotación de la grúa hasta el centro de gravedad de la carga. La hilera superior indica diversos largos de la pluma, los cuales varían desde la posición completamente retraída hasta la completamente extendida o diversos largos y ángulos de descentramiento del plumín. El número que aparece en la intersección entre la columna izquierda y la hilera superior corresponde a la capacidad total de carga para el radio de esa carga y el descentramiento del largo de pluma o del largo del plumín. El número que aparece entre paréntesis debajo de la capacidad total de carga es el ángulo requerido de la pluma (en grados) para poder llevar dicha carga. Si el largo de la pluma y/o el radio de elevación se encuentra entre los valores indicados en la tabla, utilice la carga más pequeña mostrada para ya sea el radio superior siguiente, o utilice el valor superior o inferior siguiente de largo de la pluma.

Otra sección importante es el diagrama de alcance. El diagrama de alcance muestra el radio de trabajo y la altura de la punta que pueden obtenerse con un largo y ángulo de pluma determinados. Si el operador conoce el radio y la altura de punta requerida para levantar una carga específica, este

diagrama de alcance permite determinar rápidamente el ángulo y largo requeridos para la pluma. Por otro lado, si se conoce el largo y el ángulo de la pluma, se pueden determinar rápidamente la altura máxima de la punta y el radio de trabajo.

Se incluye un diagrama de elevación para describir las limitaciones de elevación de las zonas sobre los costados, sobre la parte trasera y sobre la parte delantera. El diagrama de zonas de elevación muestra que las posiciones de los cilindros de gato de estabilizadores completamente extendidos se usan para demarcar los límites de las zonas de elevación.

Se incluye una tabla de capacidades del plumín y notas que indican las capacidades correspondientes al largo del plumín, radio de carga y ángulo de la pluma.

Otra sección contiene notas acerca de las capacidades de elevación. Cerciórese de leer y comprender todas las notas en cuanto a las capacidades de elevación.

La tabla de carga también indica las reducciones de capacidad de los dispositivos de manipulación de cargas tales como ganchos, bolas, plumín, etc. que deben considerarse como parte de la carga. Recuerde, el peso de todos los dispositivos adicionales de manipulación de cargas, tales como cadenas, eslingas o barras de distribución debe sumarse al peso de la carga.

Nivelación correcta de la grúa

ASME B30.5 especifica que si una grúa no está nivelada dentro del 1 %, se deben reducir las capacidades admisibles. Por lo tanto, si se eleva sobre neumáticos o estabilizadores, es esencial que la grúa esté nivelada dentro del 1 %. El nivel de burbuja que se provee en la grúa es calibrado para que sea preciso dentro del 1 %.

Para nivelar la grúa adecuadamente, se debe colocar la pluma sobre la parte delantera de la grúa; ésta debe estar completamente bajada y horizontal y completamente retraída (para las plumas equipadas con un descanso para la pluma, la pluma se debe colocar en su posición de almacenamiento sobre el descanso). Eleve y nivele la grúa mediante los estabilizadores; consulte *Emplazamiento de los estabilizadores*, página 3-43.

Es posible que una grúa en funcionamiento se asiente durante las operaciones de elevación. Revise frecuentemente la grúa para determinar si está nivelada. Cuando vuelva a revisar la grúa para determinar si está nivelada, se debe colocar la pluma sobre la parte delantera de la grúa; ésta debe estar completamente bajada y horizontal y completamente retraída (para las plumas equipadas con un apoyo para la pluma, la pluma se debe colocar en su posición de almacenamiento sobre el apoyo). Si es necesario, vuelva a nivelar la grúa siguiendo los procedimientos descritos en *Emplazamiento de los estabilizadores*, página 3-43.

Ajuste del nivel de burbuja

Se debe revisar el nivel de burbuja periódicamente; si se sospecha que el indicador del nivel de burbuja no está ajustado, verifique y ajuste según se indica a continuación:

1. Aplique el freno de estacionamiento.

PRECAUCIÓN**¡Evite daños a la grúa!**

No aplique el freno de estacionamiento mientras el vehículo está en movimiento. Se podría dañar la grúa.

Suelte el freno de estacionamiento antes de conducir. Se podría dañar la grúa.

2. Coloque la grúa en una superficie firme y nivelada.
3. Extienda y ajuste los estabilizadores. Nivele la grúa, según lo establece el indicador de nivel de burbuja, con los estabilizadores.
4. Coloque un nivel digital, inclinómetro, nivel de carpintero o dispositivo similar en una superficie rectificadas, como el cojinete de la plataforma de giro o las superficies de montaje del cojinete.
5. Con los estabilizadores, nivele la grúa según lo indica el dispositivo que se utilizó en el paso 4.
6. Utilice los tornillos de montaje del nivel de burbuja para ajustar su indicador de modo que indique condición nivelada.

Emplazamiento de los estabilizadores

1. Aplique el freno de estacionamiento.

PRECAUCIÓN**¡Evite daños a la grúa!**

No aplique el freno de estacionamiento mientras el vehículo está en movimiento. Se podría dañar la grúa.

Suelte el freno de estacionamiento antes de conducir. Se podría dañar la grúa.

NOTA: Debe aplicarse el freno de estacionamiento para que las funciones de los estabilizadores puedan habilitarse.

2. Coloque los flotadores de estabilizadores directamente fuera de cada viga hacia donde se extenderán correctamente las vigas.

PRECAUCIÓN**¡Se puede causar daños al equipo!**

Oprima un interruptor selector de estabilizadores antes de accionar el interruptor de extender o retraer. Si no lo hace puede ocasionar un bloqueo hidráulico contra las válvulas de solenoide individuales evitando que éstas se abran.

**PELIGRO****¡Riesgo de electrocución!**

Para evitar lesiones graves o la muerte, mantenga todas las partes de esta grúa, el aparejo y los materiales que se van a levantar por lo menos a 6.1 m (20 pies) de las líneas y equipo de alimentación eléctrica.

3. Para extender el estabilizador a la posición media o completa, presione el interruptor de extensión deseado en el tablero selector de estabilizadores y mantenga el interruptor de extender/retraer en la posición de EXTENDER. La viga del estabilizador correcta debe comenzar a extenderse. Consulte *Engrane del pasador de bloqueo de media extensión*, página 3-45 si la grúa se hará funcionar con un estabilizador extendido en la posición media.

**PELIGRO****¡Riesgo de vuelcos!**

Las cuatro vigas deben estar emplazadas en una de las tres posiciones antes de poner en funcionamiento la grúa, incluida la posición completamente retraída, parcialmente extendida o completamente extendida. No accione la grúa con los estabilizadores en ninguna otra posición.

NOTA: Se puede extender más de una viga de estabilizador a la vez. Sin embargo, para asegurar que todos los estabilizadores queden completamente extendidos, repita el paso 3 con cada estabilizador después de haber extendido más de un estabilizador.

4. Después de emplazar las cuatro vigas a una de las tres posiciones correctas (completamente retraída, parcialmente extendida, completamente extendida), presione el interruptor de estabilizador deseado en el tablero selector de estabilizadores y mantenga el interruptor de extender/retraer en la posición de EXTENDER. El gato adecuado comenzará a moverse.

Extienda cada gato, colocando el flotador según sea necesario, hasta que las palancas de bloqueo del flotador se encajen en el tubo del cilindro de gato.

NOTA: Puede extender más de un gato a la vez.

5. Extienda los gatos delanteros aproximadamente de 8 a 10 cm (3 a 4 pulg).
6. Extienda los gatos traseros aproximadamente de 8 a 10 cm (3 a 4 pulg).

NOTA: Si la grúa está provista de una cabina inclinable, asegúrese de que la misma esté en la posición bajada antes de nivelar la máquina.

7. Repita el paso 4 hasta que todas las ruedas estén fuera del suelo y la grúa esté nivelada según lo indica el indicador de nivel de burbuja ubicado en el lado derecho de la cabina.

NOTA: Si se sospecha que el indicador del nivel de burbuja no está ajustado, verifique y ajuste el nivel de burbuja con los procedimientos dados en *Ajuste del nivel de burbuja*, página 3-43.

Si la grúa se emplaza sobre los estabilizadores y se elige “en estabilizadores” al programar el RCL (Figura 3-20), el OMS entonces indica al RCL la posición horizontal de cada una de las cuatro vigas de estabilizador. Basándose en esta información, el RCL elige la configuración más cautelosa de vigas de estabilizador; es decir, si tres estabilizadores están completamente extendidos y uno está retraído, el RCL elige que la configuración de estabilizadores es retraída. Todo lo que se requiere es una confirmación de la configuración de estabilizadores (Figura 3-21). Consulte el *manual del operador del limitador de capacidad nominal* para instrucciones más detalladas.

NOTA: La Figura 3-21 ilustra las cuatro vigas de los estabilizadores en la posición de media extensión, tal como lo indican el OMS y el RCL.

! PELIGRO
¡Riesgo de vuelcos!

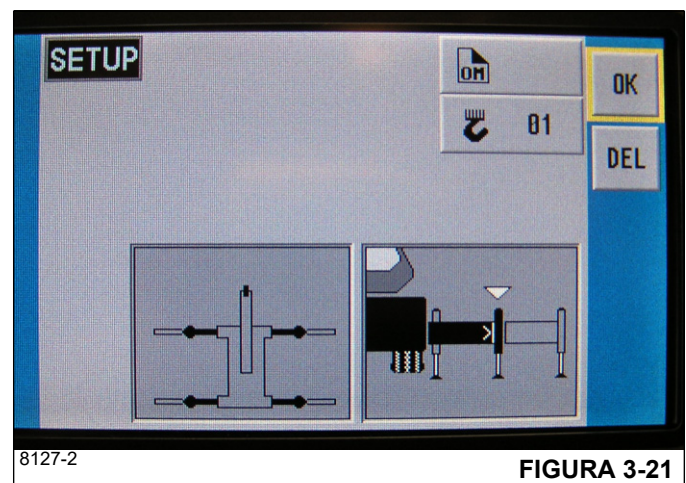
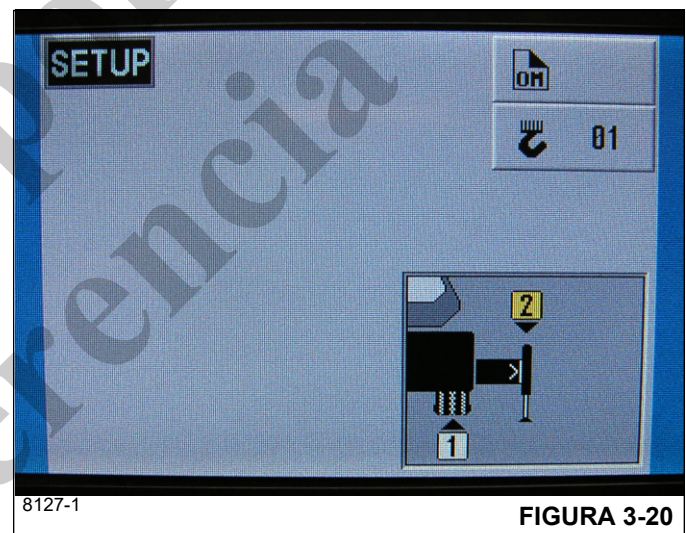
El pasador de bloqueo de la viga del estabilizador de extensión media debe estar accionado antes de poner en funcionamiento una viga desde la posición de media extensión.

Se debe seleccionar la tabla de carga y el programa del limitador de capacidad nominal (RCL) adecuados para la configuración de estabilizadores actual.

Sistema de monitoreo de estabilizadores (OMS) (opcional)

El sistema de monitoreo de estabilizadores (OMS) ayuda al operador a programar con precisión el limitador de capacidad nominal (RCL) mediante la identificación automática de la posición horizontal de cada viga de estabilizador. El OMS utiliza cuatro sensores, uno por viga de estabilizador, para indicar cuando la viga se encuentra en una de tres posiciones predeterminadas, incluyendo completamente retraída, posición intermedia de extensión y completamente extendida.

La configuración de los estabilizadores es la misma para las grúas equipadas con OMS; consulte *Emplazamiento de los estabilizadores*, página 3-43.



Engrane del pasador de bloqueo de media extensión



PELIGRO ¡Riesgo de vuelcos!

El pasador de bloqueo de la viga del estabilizador de extensión media debe estar accionado antes de poner en funcionamiento una viga desde la posición de media extensión.

Se debe seleccionar la tabla de carga y el programa del limitador de capacidad nominal (RCL) adecuados para la configuración de estabilizadores actual.

1. Gire el pasador de bloqueo 90° desde su posición de almacenamiento y permita que el pasador descanse sobre la parte superior de la viga del estabilizador.

NOTA: Puede ser necesario empujar levemente el interruptor de extender/retraer para asegurar el enganche correcto del pasador.

2. Lentamente extienda o retraiga la viga del estabilizador, permitiendo que el pasador de bloqueo caiga dentro del agujero en la parte superior de la viga del estabilizador, engancho la viga del estabilizador a la longitud deseada.

Almacenamiento de los estabilizadores

1. Utilice el interruptor selector de gatos para seleccionar los gatos traseros y sujete el interruptor de extender/retraer en la posición de retraer hasta que los gatos traseros se hayan retraído varias pulgadas.
2. Utilice los interruptores selectores de gatos para seleccionar los gatos delanteros y sujete el interruptor de extender/retraer en la posición de retraer hasta que los gatos delanteros se hayan retraído varias pulgadas.
3. Repita los pasos 1 y 2 hasta que la grúa esté apoyada en las cuatro ruedas y los flotadores de los gatos estén varias pulgadas sobre el suelo.



PRECAUCIÓN

Mantenga los pies y las manos alejados de los flotadores al desbloquearlos de los gatos.

NOTA: Los flotadores de los gatos pesan aproximadamente 45 kg (99 lb).

4. Suelte las palancas de bloqueo y permita que los flotadores caigan a la tierra.

5. Continúe hasta que los gatos estén completamente retraídos.
6. Oprima el interruptor basculante deseado en el controlador de interruptores selectores de estabilizadores y sujete el interruptor basculante de extensión/retracción en la posición de retracción. La viga del estabilizador correcto debe comenzar a retraerse.

NOTA: Se puede retraer más de una viga a la vez.

7. Después de que todos los estabilizadores se hayan retraído, almacene los flotadores de los estabilizadores.

Almacenamiento del pasador de bloqueo de media extensión

1. Levante el pasador de bloqueo y gírelo 90° a su posición de almacenamiento.

NOTA: Si el pasador de bloqueo está atascado en el agujero en la viga, puede ser necesario empujar levemente el interruptor de extender/retraer mientras se tira hacia arriba del pasador.

2. Retraiga el cilindro de extender/retraer el estabilizador.

Giro de la pluma



PELIGRO

¡Peligro de aplastamiento!

Si es aplastado por una máquina en movimiento puede sufrir lesiones graves o la muerte. Antes de activar el giro, suene la bocina y verifique que todo el personal se haya alejado de las piezas giratorias y móviles.

Mantenga la zona debajo de la pluma libre de obstrucciones y de personas al bajar la pluma.



PELIGRO

La selección de una tabla de capacidades incorrecta puede conducir al vuelco o a una falla estructural de la grúa, lo que puede ocasionar la muerte o lesiones graves.

El operador debe introducir la tabla de carga y el programa del sistema limitador de capacidad nominal (RCL) apropiados para la posición de estabilizadores seleccionada.

PRECAUCIÓN

Nunca empuje ni tire de la palanca de control de giro haciéndola pasar por el punto muerto hacia el sentido opuesto para detener el movimiento de giro. Utilice el pedal de freno de giro para detener el giro.

NOTA: El bloqueo automático de oscilación del eje trasero se activará cuando la pluma se gire hacia la izquierda o la derecha de la línea central de la grúa.

Para girar la pluma, empuje la palanca de control de giro hacia adelante, alejándola del operador, para girarla en sentido horario, o tire de ella hacia atrás, hacia el operador, para girarla en sentido contrahorario. Siempre accione la palanca de control con presión lenta y uniforme. Utilice el pedal de freno de giro para detener el giro, y luego coloque el interruptor del freno de giro en la posición de freno aplicado para evitar que siga girando.

Elevación y bajada de la pluma

Elevación de la pluma



ADVERTENCIA

¡Riesgo por caída de la carga!

Mantenga las zonas encima y debajo de la pluma libres de obstrucciones y de personas al elevar la pluma.

Para elevar la pluma, tire de la palanca de control de la pluma (elevación) hacia atrás, hacia el operador, y sosténgala en esa posición hasta que la pluma alcance la elevación deseada.

Bajada de la pluma



PELIGRO

Las plumas de voladizo largo pueden crear una condición de inclinación aun cuando están sin carga y en una posición extendida y bajada.

Mantenga la zona debajo de la pluma libre de obstrucciones y de personas al bajar la pluma.

PRECAUCIÓN

Al bajar la pluma, desenrolle simultáneamente el cable para evitar el contacto entre la punta de la pluma y el aparejo de gancho.

Cuanto menor sea la distancia entre la carga y la punta de la pluma, tanto más importante será desenrollar simultáneamente el cable al bajar la pluma.

Para bajar la pluma, empuje la palanca de control de la pluma hacia adelante, alejándola del operador, y sujétela en esa posición hasta que la pluma baje a la posición deseada.

Telescopización de la pluma

Extensión de la pluma



PELIGRO

¡Riesgo de vuelcos!

Consulte la tabla de carga para determinar la carga máxima a un radio, ángulo y largo determinados de la pluma antes de extender la pluma con una carga.



PELIGRO

¡Riesgo de contacto entre bloques!

Al extender la pluma, desenrolle simultáneamente el cable para evitar el contacto entre la punta de la pluma y el aparejo de gancho.

PRECAUCIÓN

Antes de extender la pluma, verifique que la cubierta de acceso grande ubicada en la parte superior de la sección de base de la pluma se encuentre instalada.

Para una máquina que no esté equipada con un malacate auxiliar, mueva la palanca de control de extensión y retracción de la pluma hacia adelante para extender la pluma.

Si la máquina está equipada con un malacate auxiliar, presione la parte superior del pedal de control de telescopización.

Retracción de la pluma



ADVERTENCIA

¡Peligro de aplastamiento!

Cuando se retrae la pluma, la carga bajará a menos que se enrolle el cable de elevación al mismo tiempo.

Para una máquina que no esté equipada con un malacate auxiliar, mueva la palanca de control de extensión y retracción de la pluma hacia atrás para retraer la pluma.

Si la máquina está equipada con un malacate auxiliar, presione la parte inferior del pedal de control de telescopización.

Bajada y elevación del cable



PELIGRO

Mantenga la zona debajo de la carga libre de obstrucciones y de personas al bajar o elevar el cable (carga).

No mueva la palanca de control abruptamente al iniciar o detener la elevación. El movimiento abrupto de la palanca hace que la carga rebote, lo cual puede causarle daños a la grúa.

NOTA: Cuando se detiene la carga a la altura deseada, el freno automático se aplica y retiene la carga mientras la palanca de control permanezca en punto muerto.

Bajada del cable

Empuje la palanca de control del malacate principal o auxiliar hacia adelante, alejándola del operador, y sosténgala en esa posición hasta que el gancho o la carga descienda a la altura deseada.

Elevación del cable

Tire de la palanca de control del malacate principal o auxiliar hacia atrás, acercándola al operador, y sosténgala en esa posición hasta que el gancho o la carga se eleve a la altura deseada.

Selección de gama de velocidades del malacate

PRECAUCIÓN

No cambie la gama de velocidades del malacate cuando el malacate está girando.

Para cambiar la gama de velocidades de los malacates, coloque el interruptor correspondiente (velocidad del malacate principal o velocidad del malacate auxiliar opcional) en la posición de alta o baja, según se desee.

Elevación y bajada del plumín hidráulico

La gama de funcionamiento normal para elevar cargas con el plumín hidráulico consta de un descentramiento de la extensión de 5 a 40 grados. El plumín debe retraerse con un descentramiento nulo (0 grados) para almacenarla al lado de la pluma.

El plumín abatible hidráulico es controlado por dos interruptores en el apoyabrazos izquierdo del asiento. El plumín es controlado por un interruptor de encendido/apagado y un interruptor de elevar/bajar. Consulte *Conjunto de controles del asiento — Eje simple*, página 3-15 para la ubicación y descripción de estos interruptores.

El plumín también puede controlarse desde dos estaciones remotas en el plumín (Figura 3-22). La primera estación está en la sección adaptadora del plumín y la segunda estación está en la cabeza de la sección de base del plumín.

Elevación del plumín hidráulico

El interruptor de encendido/apagado del plumín abatible debe estar en la posición conectada. Empuje el interruptor de elevar/bajar el plumín abatible a la posición de elevar y manténgalo en esa posición hasta que el plumín llegue a la posición deseada o se alcance un punto de corte.

Para elevar el plumín a un descentramiento de 0 grados a fin de almacenarlo, es necesario anular el sistema limitador de capacidad nominal (RCL). Consulte el *Manual del operador del RCL* del fabricante, suministrado con la grúa, para obtener instrucciones.

Para elevar el plumín desde un puesto remoto, oprima el interruptor en el adaptador de extensión o el interruptor en la cabeza del plumín (Figura 3-22).

Bajada del plumín hidráulico

! ADVERTENCIA

Al bajar el plumín, desenrolle simultáneamente el cable para evitar el contacto entre la polea del plumín y el aparejo de gancho o la bola.

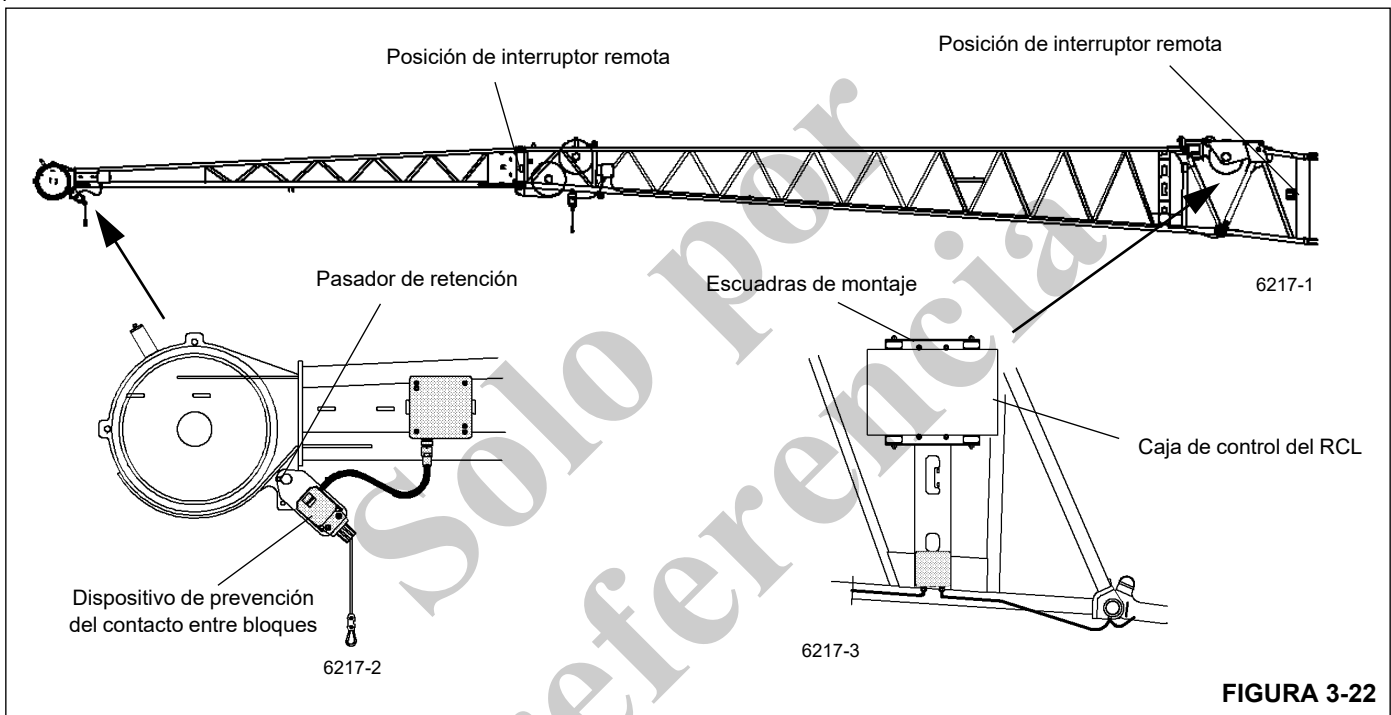


FIGURA 3-22

El interruptor de encendido/apagado del plumín abatible debe estar en la posición conectada. Empuje el interruptor de elevar/bajar del plumín abatible a la posición de bajar y manténgalo en esa posición hasta que el plumín llegue a la posición deseada o se alcance un punto de corte.

Para bajar el plumín desde un puesto remoto, oprima el interruptor en el adaptador de extensión o el interruptor en la cabeza del plumín.

EQUIPOS AUXILIARES DE TRABAJO

! ADVERTENCIA

El equipo electrónico de esta grúa está diseñado como una ayuda para el operador. Bajo ninguna circunstancia se lo debe usar como sustituto de las tablas de capacidades e instrucciones de funcionamiento. Si confía únicamente en estas ayudas electrónicas en lugar de las buenas prácticas operativas puede ocasionar un accidente.

Sistema limitador de capacidad nominal (RCL)

El limitador de capacidad nominal (RCL) es un sistema electromecánico de detección, diseñado para evitar que la grúa soporte una carga que exceda los límites de las configuraciones permitidas de las tablas de capacidades de carga cuando el sistema ha sido debidamente configurado por el operador. El tablero de control se encuentra en la consola delantera de la cabina del operador. Cuando se detecta una condición de sobrecarga, el sistema proporciona advertencias visuales y audibles al operador y bloquea las palancas de control para evitar la bajada o extensión de la pluma y la elevación de los cables del malacate principal o auxiliar.

El sistema de RCL incluye tres características adicionales:

- Limitación del ángulo de giro
- Definición de la zona de trabajo
- Dispositivo de prevención del contacto entre bloques

La **limitación del ángulo de giro** permite fijar límites de giro izquierdo y derecho. Cuando se alcanza el ángulo fijado, el sistema activa una indicación audible.

La **definición de la zona de trabajo** permite al operador describir la zona de trabajo de la grúa al definir "paredes virtuales". Se denominan paredes virtuales porque existen únicamente en el sistema y no son reales. Las paredes virtuales representan obstáculos (por ejemplo, edificios, torres, postes, etc.) que existen dentro del alcance de la grúa. Se fijan al definir puntos a lo largo de los límites exteriores de la zona de trabajo usando la punta de la pluma. Una vez que se ha definido la zona de trabajo, el sistema activa los indicadores de advertencia visuales y audibles si la pluma se acerca a una pared virtual.



ADVERTENCIA

¡Peligro de colisión de la pluma!

No hay interruptores de desconexión relacionados con los límites de ángulo de giro ni con la definición de la zona de trabajo.

PRECAUCIÓN

Cuando se definen las paredes virtuales, siempre deje un margen seguro de trabajo respecto a los obstáculos. Nunca trabaje fuera de una zona de trabajo seguro, según la definen las prácticas comunes, normas y manuales.

También se incorpora un **dispositivo de prevención del contacto entre bloques** en el sistema que impide que el aparejo de gancho o la bola entre en contacto con la punta o el plumín. Esta condición también causa el bloqueo de las funciones de elevación, bajada y extensión de la pluma, y también activa indicadores visuales y audibles de alarma.

Consulte el *Manual del operador del limitador de capacidad nominal (RCL)* para más detalles en cuanto al funcionamiento del sistema RCL.

Sistema de bloqueo de palancas de control

El sistema de bloqueo de palancas de control se compone de válvulas hidráulicas de solenoide (ubicadas en las válvulas de control direccional) instaladas en serie entre las válvulas hidráulicas de control remoto (palancas de control) de la cabina y las válvulas de control direccional accionadas por presión piloto. Cuando se accionan las válvulas, impiden el flujo de aceite piloto entre la válvula hidráulica de control remoto en la cabina y la válvula de control direccional correspondiente. Las válvulas se activan de tal manera que evitan empeorar las condiciones existentes, es decir, bajar la pluma, extender la pluma o elevar el malacate. El sistema de bloqueo de palancas de control se usa con el sistema de prevención del contacto entre bloques o con el sistema limitador de capacidad nominal (RCL).

ALMACENAMIENTO Y ESTACIONAMIENTO



PELIGRO

Nunca estacione la grúa cerca de agujeros o en superficies rocosas o muy blandas. Esto puede ocasionar que la grúa se vuelque, ocasionando lesiones al personal.

Para estacionar la grúa, efectúe el procedimiento siguiente:

1. Estacione la grúa sobre una superficie estable.
2. Quite la carga del gancho.
3. Almacene el plumín articulado, si ha sido elevado.
4. Retraiga la pluma completamente y colóquela en la posición normal de transporte.
5. Aplique el freno de giro y/o accione el pasador de bloqueo de giro.
6. Retraiga todos los cilindros de gato y las vigas de los estabilizadores.
7. Aplique el freno de estacionamiento.

PRECAUCIÓN

¡Evite daños a la grúa!

No aplique el freno de estacionamiento mientras el vehículo está en movimiento. Se podría dañar la grúa.
Suelte el freno de estacionamiento antes de conducir. Se podría dañar la grúa.

8. Coloque todos los controles en el punto muerto.
9. Coloque el interruptor de funciones de la grúa en la posición de apagado.
10. Apague el motor utilizando los procedimientos correctos según lo especifica este manual y el manual del motor.
11. Saque las llaves.
12. Cierre y asegure todas las ventanas, cubiertas y puertas.

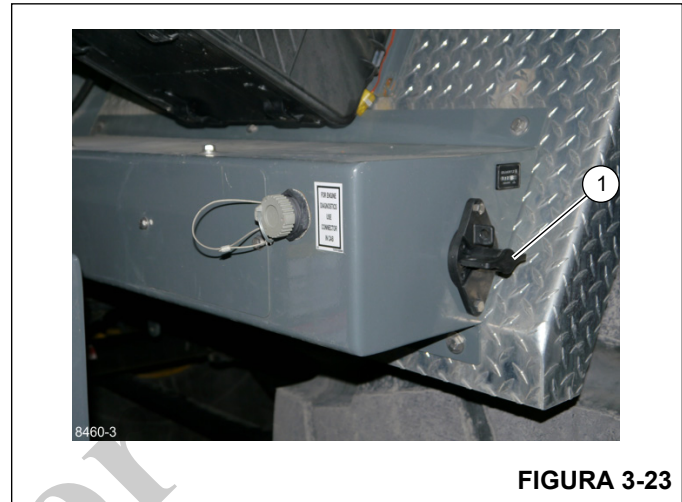


FIGURA 3-23

PRECAUCIÓN

¡Riesgo de funcionamiento no deseado!

Para evitar la posible generación de códigos de falla del motor y un funcionamiento no deseado, asegúrese de que la llave de contacto haya estado desconectada durante dos minutos antes de desconectar las baterías.
Desconecte las baterías si la máquina estará inactiva por más de 24 horas.

13. Gire el interruptor de la batería (1, Figura 3-23) a la posición desconectada si la máquina estará inactiva por más de 24 horas.

Grúa desatendida



ADVERTENCIA

¡Riesgo de vuelcos!

Se deben considerar las condiciones cambiantes del clima, tales como viento, acumulación de hielo, precipitación, inundación, relámpagos, etc., al determinar la ubicación y configuración de una grúa que se debe dejar desatendida.

El incumplimiento de estas instrucciones podría causar lesiones graves o mortales.

La configuración en la que se debe dejar la grúa desatendida deberá ser determinada por personal designado calificado y familiarizado con el sitio de trabajo, configuración, condiciones y limitaciones.

SECCIÓN 4 CONFIGURACIÓN E INSTALACIÓN

CONTENIDO DE LA SECCIÓN

Generalidades	4-1	Retiro	4-17
Instalación del cable en el malacate	4-1	Instalación	4-18
Enhebrado de cables	4-2	Retiro e instalación del plumín articulado	4-19
Enhebrado de cables de la pluma	4-3	Retiro	4-19
Aparejos del extremo muerto/receptáculos de cuña	4-3	Instalación	4-20
Instalación de la cuña y receptáculo	4-3	Conexión y desconexión de la extensión de pluma hidráulica	4-26
Interruptor de prevención del contacto entre bloques	4-10	Conexión	4-26
Bloqueo	4-10	Desconexión	4-27
Desbloquear	4-10	Ajuste de montaje de la extensión articulada	4-27
Antes del funcionamiento	4-10	Plumín con insertos	4-28
Retiro e instalación del contrapeso	4-12	Armado de plumines	4-29
Instalación del pedestal de contrapeso	4-12	Instalación del plumín de 26 m (85 pies)/34 m (112 pies)	4-29
Contrapesos estándar y pesado y estructura de malacate auxiliar	4-12	Instalación/retiro de insertos de 8 m (26 pies)	4-30
Retiro del pedestal del contrapeso	4-16	Conexión hidráulica en los insertos de pluma	4-31
Retiro e instalación de la caja de estabilizadores	4-17	Conexión eléctrica en los insertos de pluma	4-31
Funcionamiento de la válvula de purga	4-17	Plegado/desplegado de las poleas deflectoras en las secciones de 8 m (26 pies)	4-32
Procedimiento	4-17	Colocación/retiro del cable de elevación	4-32
		Fijación del descentramiento de la extensión articulada plegable	4-33

GENERALIDADES

Esta sección proporciona los procedimientos de instalación del cable en el tambor del malacate, enhebrado de los cables, aparejos de extremo muerto, retiro e instalación del contrapeso, retiro e instalación de los estabilizadores, retiro e instalación de la extensión articulada de la pluma y conexión y desconexión del plumín hidráulico.

INSTALACIÓN DEL CABLE EN EL MALACATE

PRECAUCIÓN

Si el cable se enrolla del tambor de almacenamiento, el carrete debe girarse en el mismo sentido que el malacate.

NOTA: Es preferible enderezar el cable antes de instalarlo en el tambor del malacate.

Instale el cable en el tambor del malacate según lo indicado en el procedimiento siguiente.

1. Coloque el cable sobre la polea de la punta de la pluma y páselo hacia el tambor del malacate.
2. Coloque el tambor del malacate con la ranura de anclaje del cable hacia la parte superior.

3. Inserte el cable a través de la ranura y colóquelo alrededor de la cuña de anclaje (1) (Figura 4-1).

NOTA: El extremo del cable deberá quedar al mismo nivel con la parte inferior de la ranura para la cuña de anclaje.

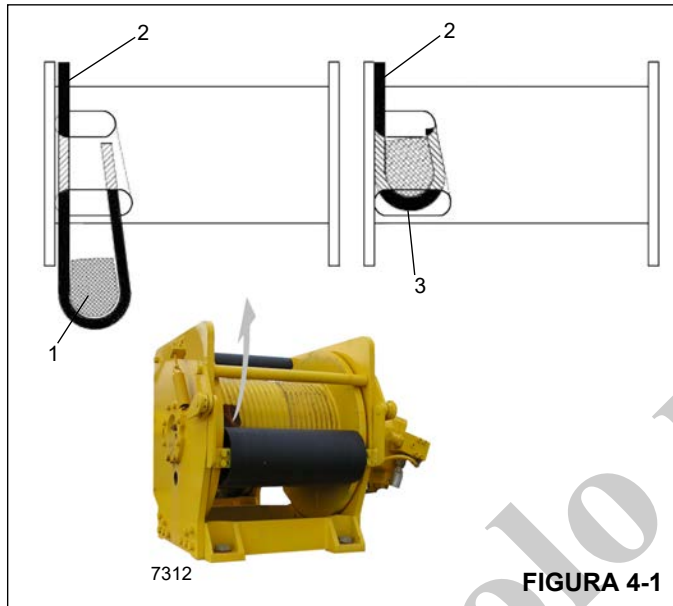


FIGURA 4-1

4. Coloque la cuña de anclaje en la ranura del tambor; tire firmemente del extremo suelto (2) del cable para asegurar la cuña.

NOTA: Si la cuña no se asienta firmemente en la ranura, golpee levemente (3) la parte superior de la cuña con un martillo.



PELIGRO

¡Riesgo de enredarse!

El enredarse durante las operaciones de elevación puede causar lesiones graves o la muerte.

Mantenga todo el cuerpo y la ropa suelta alejados durante el funcionamiento del malacate.

5. Gire el tambor lentamente, verificando que la primera capa del cable quede enrollada de modo uniforme en el tambor.

Instale el resto del cable, según corresponda.

ENHEBRADO DE CABLES

NOTA: Se ofrecen dos tipos de cables (de alambre) para la grúa; 6 x 36 WS y 35 x 7 (no giratorios).

Dentro de los límites establecidos por las tablas de carga y de alcance y la tracción admisible en los cables, los cables de secciones múltiples permiten al operador elevar una carga más grande que la que se puede elevar con un cable de sección sencilla. Es posible enhebrar el cable de diversas maneras entre la punta de la pluma y el aparejo de gancho (Figura 4-7). Este enhebrado deberá llevarlo a cabo un técnico calificado utilizando procedimientos normales de enhebrado de aparejos.

PRECAUCIÓN

No enhebre el cable del malacate auxiliar por el asidero del cable. Enhebre el cable del malacate principal por el asidero del cable (Figura 4-2).

NOTA: También utilice el asidero del cable cuando utilice el malacate principal con extensiones de celosía

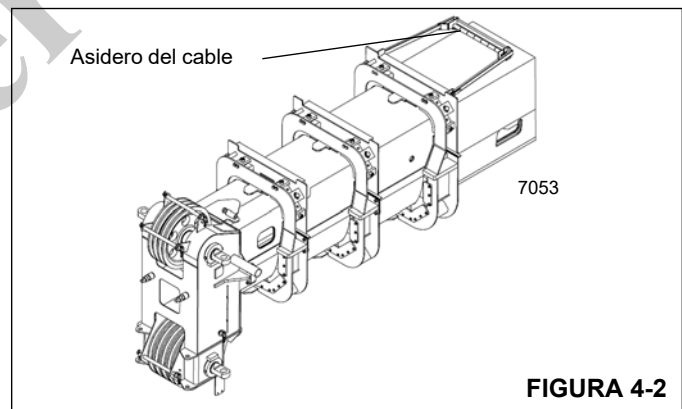


FIGURA 4-2

Para enhebrar rápidamente el aparejo de gancho sin retirar el receptáculo de cuña del extremo del cable, consulte la Figura 4-3.

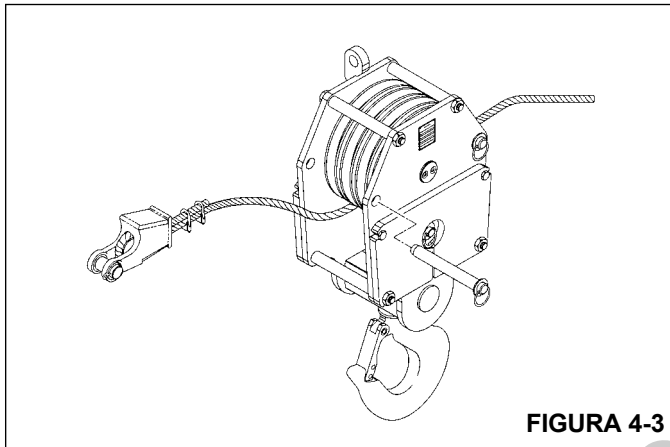


FIGURA 4-3

Enhebrado de cables de la pluma

Al enhebrar la pluma, siempre enhebre el cable del malacate principal a través del asidero del cable; también, al enhebrar el cable de elevación auxiliar, enhebre el cable de elevación auxiliar por fuera del asidero del cable.

APAREJOS DEL EXTREMO MUERTO/ RECEPTÁCULOS DE CUÑA

Los conjuntos de receptáculo de cuña son accesorios populares para el enhebrado de cables y han sido utilizados con éxito para fijar los extremos de los cables de grúas móviles. El conjunto del receptáculo de la cuña se instala y se desmantela fácilmente, pero es necesario instalarlo y utilizarlo correctamente. Es esencial utilizar únicamente una cuña y receptáculo de tamaño adecuado para el cable que se instalará. El no hacerlo puede hacer que el cable se suelte del conector.

Puesto que las leyes estatales y locales pueden variar, posiblemente será necesario utilizar métodos alternativos de fijación, según las condiciones de trabajo. Si se seleccionan métodos alternativos, el usuario será responsable por ellos y deberá proceder cumpliendo con los reglamentos vigentes. Si surgen dudas, comuníquese con el distribuidor de Grove de la localidad o con Manitowoc Crane Care.

No combine componentes de fabricantes diferentes. La selección, instalación y uso del receptáculo de cuña deben hacerse según los requisitos de los fabricantes del receptáculo y del cable que se utilizarán.

Grove especifica el tamaño, tipo, categoría y capacidad de tracción de los cables, en su mayoría cables resistentes a la rotación, y de los accesorios de enhebrado tales como las bolas y aparejos de gancho que se utilizarán con cada grúa nueva que fabrique. Otros cables y accesorios de enhebrado se ofrecen a través de varios proveedores. Los dife-

rentes fabricantes de cables tienen requisitos diferentes para la construcción, manejo, corte, fijación, instalación, conexión, inspección y reemplazo de los cables que fabrican. Se debe buscar su asesoría para cada tipo de cable específico que el usuario desee instalar en la grúa móvil.

Cuando se termina el armado, eleve la pluma a una posición de trabajo con una carga suspendida para asentar la cuña y el cable firmemente en el receptáculo antes de usar la grúa en una situación de trabajo.

PRECAUCIÓN

Si el receptáculo no se coloca con la superficie plana orientada en sentido opuesto a las secciones de la pluma, se causarán daños estructurales.

Cuando se ancla el receptáculo a la pluma, verifique que la superficie plana del receptáculo quede en posición, como se ilustra, orientada en sentido opuesto a las secciones de la pluma (Figura 4-4).

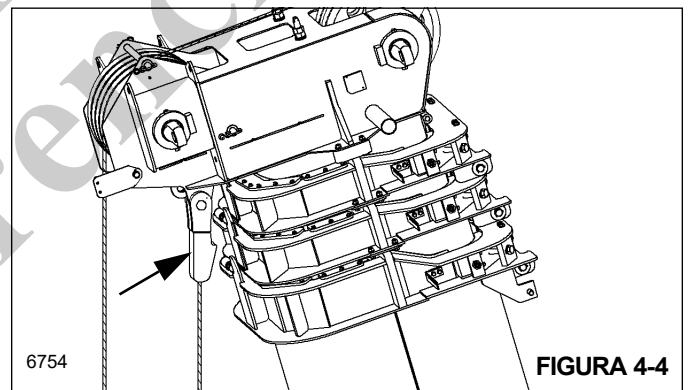
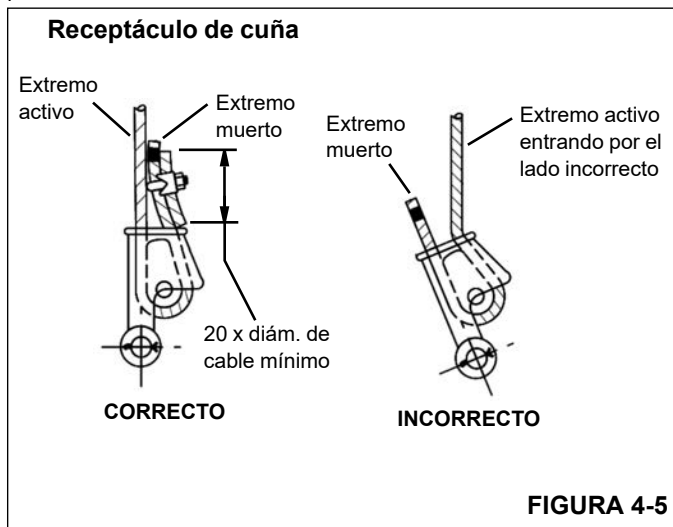


FIGURA 4-4

Instalación de la cuña y receptáculo

1. Inspeccione la cuña y el receptáculo. Elimine los bordes ásperos y las rebabas.
2. El extremo del cable debe fijarse usando un alambre blando o recocido. Si el extremo del cable ha sido soldado, recorte el extremo soldado. No suelde un cable de tamaño 6x37. Esto permitirá que las hebras del cable se deformen, debido a la curvatura alrededor de la cuña, permitiendo que el extremo del cable se ajuste. Consulte la *Sección 1 - Introducción* del manual de servicio para los procedimientos de reparación de cables.
3. Verifique que el extremo activo (Figura 4-5) del cable quede directamente en línea con las orejetas del receptáculo y con la dirección de la tracción que se aplicará al cable. Si el cable se instala de modo incorrecto en el receptáculo, se producirá un doblez en el punto que el cable sale del receptáculo, y el borde del receptáculo desgastará el cable, causándole daños y la falla eventual del mismo.



4. Inserte el extremo del cable en el receptáculo, forme un lazo con el cable y devuelva el cable a través del receptáculo, permitiendo que el extremo muerto (Figura 4-5) sobresalga del receptáculo. Verifique que el extremo muerto del cable tenga un largo suficiente para aplicarle un dispositivo de terminación al extremo después de haber asentado la cuña.
5. Inserte la cuña en el lazo y tire del extremo activo del cable hasta que la cuña y el cable queden ajustados dentro del receptáculo. Se recomienda asentar la cuña dentro del receptáculo para fijar el cable correctamente usando el malacate de la grúa para aplicarle una carga ligera al extremo activo.
6. Después de haber hecho las conexiones finales con pasador, aumente las cargas gradualmente hasta que la cuña quede debidamente asentada.
7. El cable y cuña deberán estar firmemente asentados dentro del receptáculo antes de poner la grúa en servicio. La cuña asegura al cable dentro del receptáculo. El dispositivo de terminación del extremo muerto se usa para evitar que la cuña se desaloje del receptáculo en caso que el cable quede libre de carga repentinamente debido al choque de la bola o del aparejo de gancho con el suelo, etc.

Los diagramas A al F (Figura 4-6) ilustran diversos métodos aprobados por ANSI para la terminación de los extremos muertos de cables que salen de un conjunto de receptáculo

de cuña. Si bien el método de formación de lazo es aceptable, tal método requiere trabajar con cuidado para evitar que el lazo se enganche con las ramas de un árbol u otros componentes al transportar la grúa, o con el sistema de prevención del contacto entre bloques y otros componentes durante el uso de la grúa.

De los métodos que se ilustran a continuación, Manitowoc prefiere el uso del método A o F, es decir, el enganche de un pedazo corto de cable al extremo muerto o el uso de una pinza o cuña especial disponible en el mercado. Típicamente se recomienda que la cola del extremo muerto tenga un largo mínimo de 6 veces el diámetro del cable, pero no menor que 15.2 cm (6 pulg), para cables estándar de 6 a 8 hebras, y de 20 veces el diámetro del cable, pero no menor que 15.2 cm (6 pulg), para cables resistentes a la rotación.

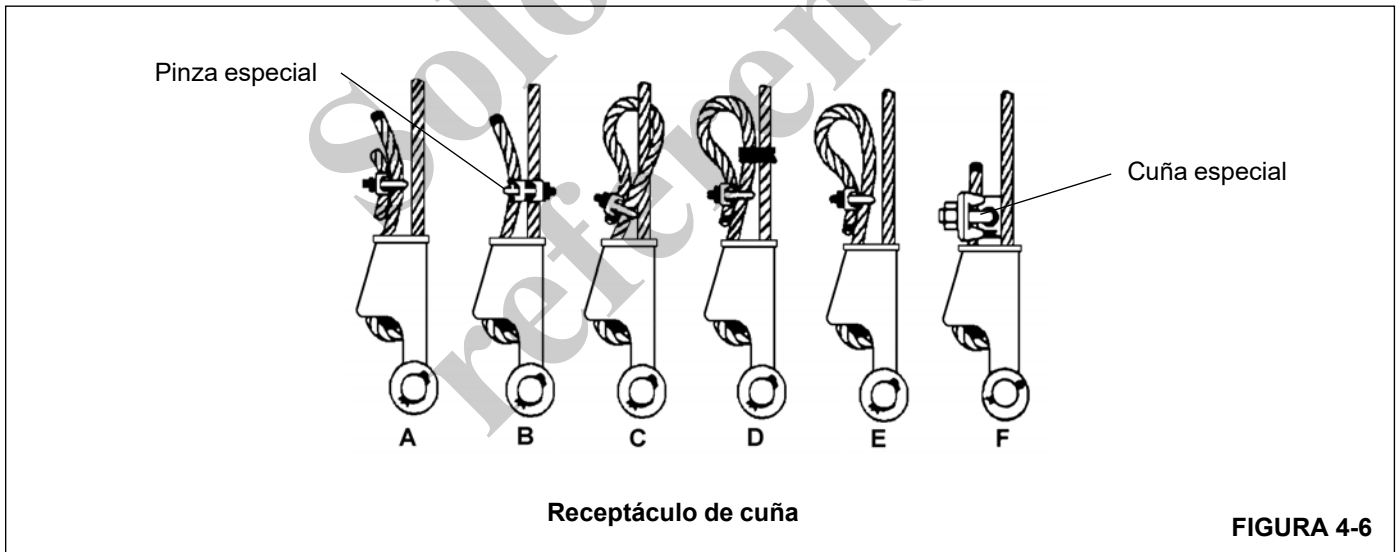
Cuando se utiliza el método A, coloque una pinza alrededor del extremo muerto fijando un trozo sobrante corto de cable al extremo muerto. **NO COLOQUE LA PINZA EN EL EXTREMO ACTIVO.** El perno en U deberá apoyarse contra el extremo muerto. El caballéte de la pinza deberá apoyarse contra el trozo corto sobrante. Apriete los pernos en U según la tabla con el título Valores de apriete de pinzas de cable (Tabla 4-1).

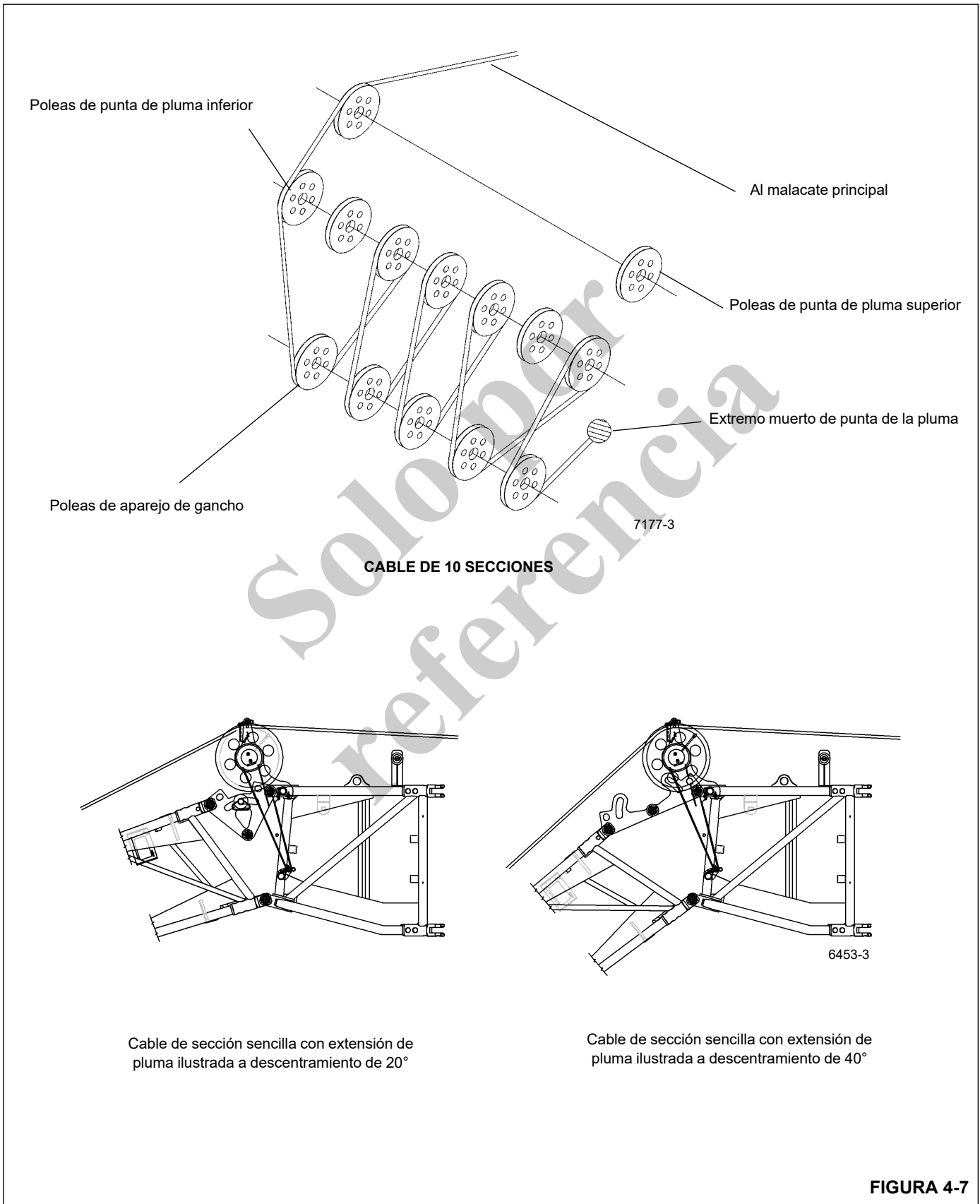
NOTA: No se permite el uso de adaptadores giratorios junto con cables que no sean resistentes a la rotación.

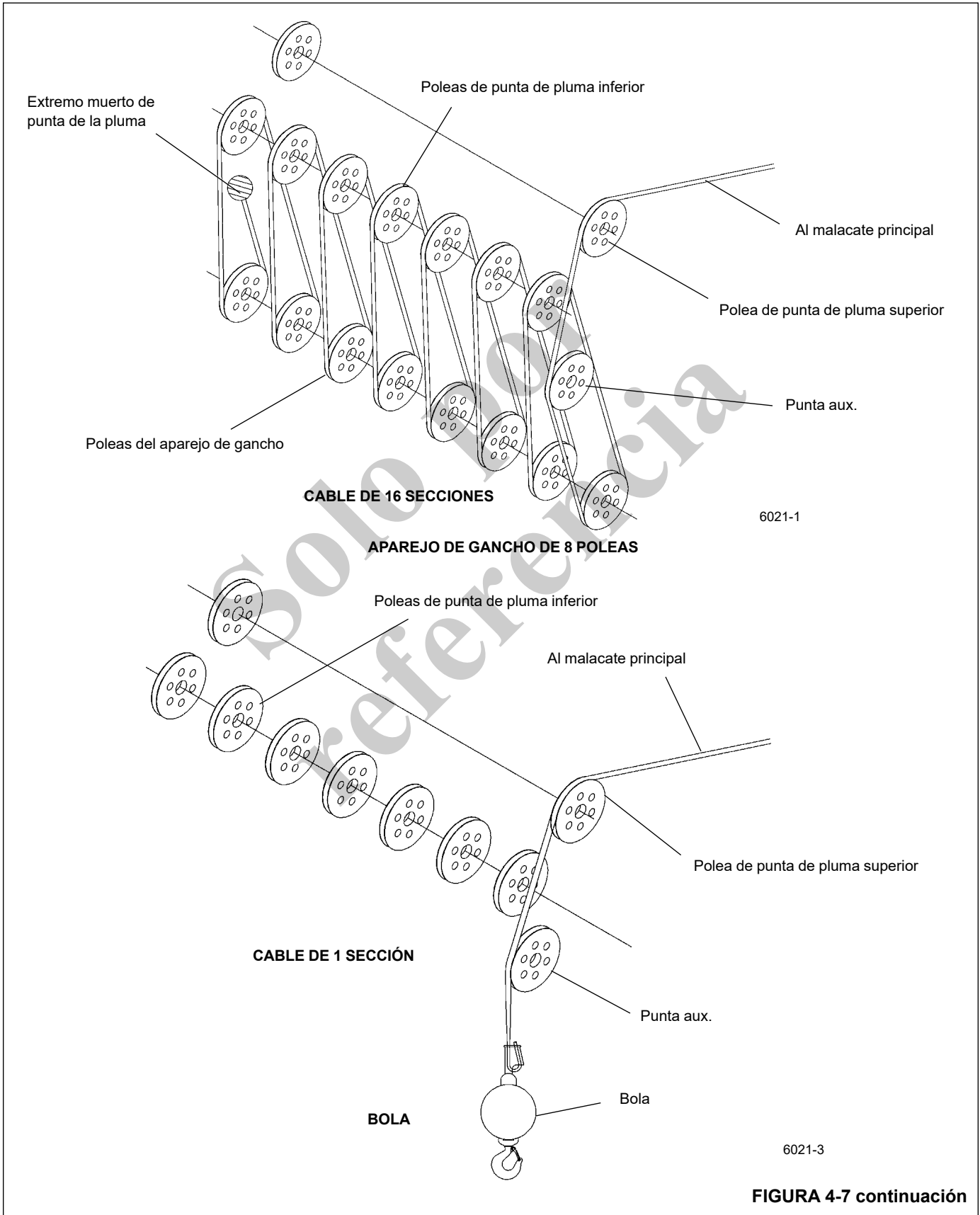
Otras fuentes de información que los usuarios deberán conocer y seguir han sido provistas por la Sociedad de Ingenieros Mecánicos de los EE.UU. (ASME, por sus siglas en inglés), en su Norma Nacional de los EE.UU., ASME B30.5, revisión más reciente. La norma ASME B30.5 (antes ANSI) se aplica a conductos de cables, grúas, cabrias, malacates, ganchos, gatos y eslingas. Afirma, en la sección 5-1.7.3, "(c) Se instalarán conectores estampados, comprimidos o de receptáculo de cuña, según lo recomiende el fabricante del cable, grúa o adaptador." Los cables se describen en la norma ASME B30.5, sección 5-1.7.2, CABLES, que indica, en la parte pertinente: "(a) Los cables serán del tipo recomendado por el fabricante del cable o de la grúa, o por una persona calificada para dicho servicio." Existe información adicional publicada por el Consejo Técnico de Cables de Alambre, en el Manual de usuario de cables de alambre, revisión más reciente.

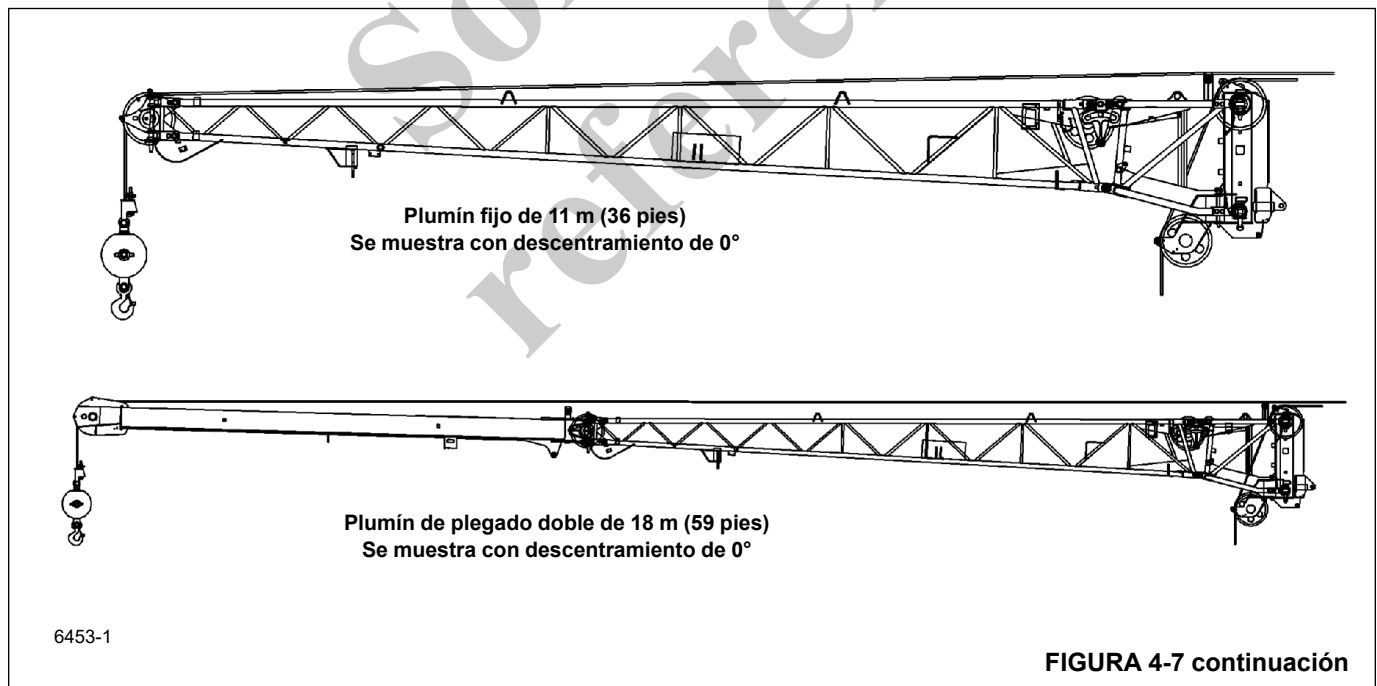
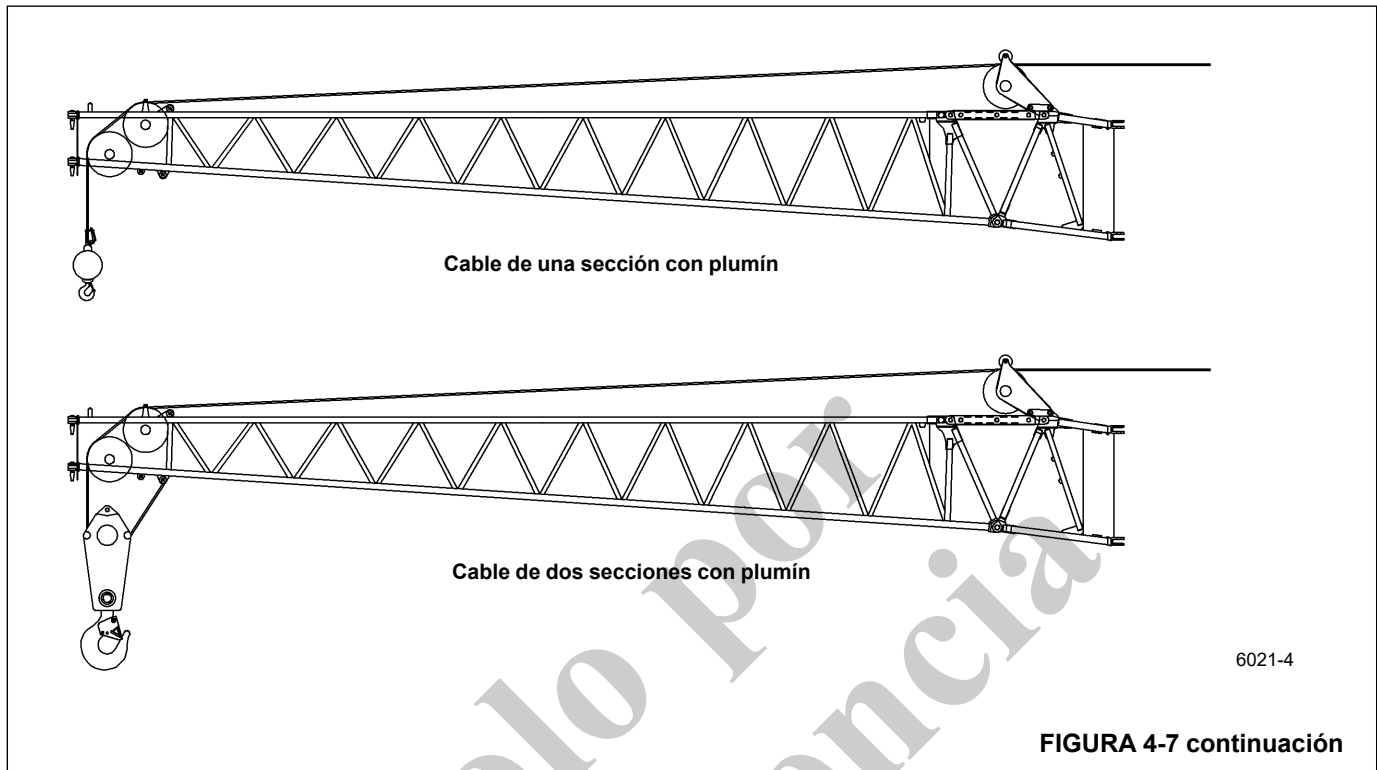
Tabla 4-1

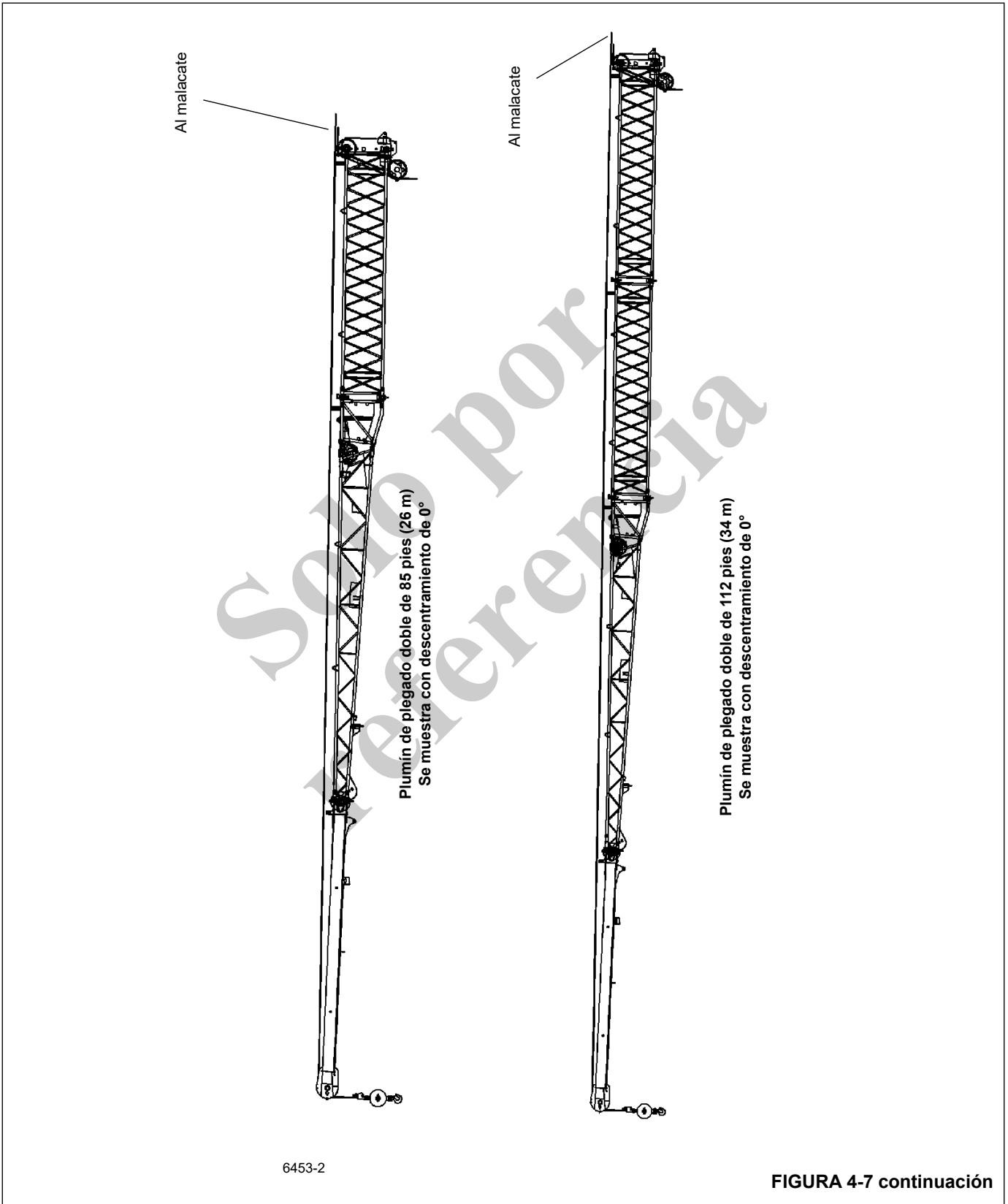
Valores de apriete de pinzas de cable			
Tamaños de pinza		Par de apriete	
pulg	mm	lb-pie	Nm
1/8	3.18	4.5	6
3/16	4.76	7.5	10
1/4	6.35	15	20
5/16	7.94	30	40
3/8	13.28	45	60
7/16	11.11	65	90
1/2	12.70	65	90
9/16	14.29	95	130
5/8	15.88	95	130
3/4	19.05	130	175
7/8	22.23	225	300
1	25.40	225	300
1-1/8	28.58	225	300
1-1/4	31.75	360	490
1-3/8	38.68	360	490
1-1/2	38.10	360	490











INTERRUPTOR DE PREVENCIÓN DEL CONTACTO ENTRE BLOQUES

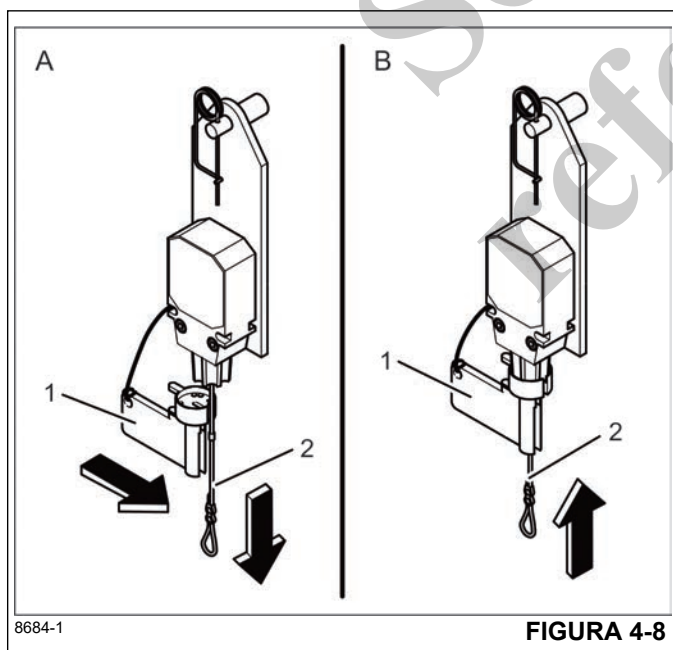
Si un cable de elevación se ha enhebrado y se instalan dos interruptores de prevención del contacto entre bloques, se debe bloquear (desactivar) el interruptor de prevención del contacto entre bloques no utilizado para permitir todas las operaciones de la grúa.

Bloqueo

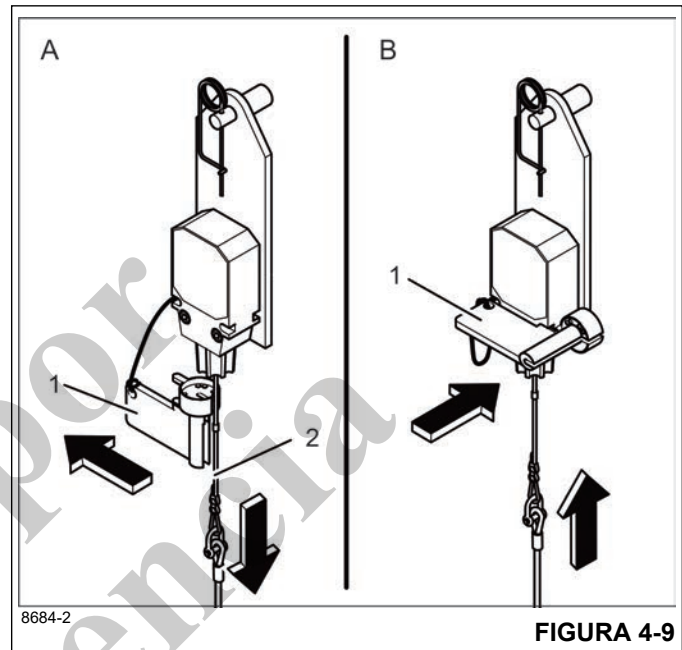
PRECAUCIÓN

Si el interruptor de prevención del contacto entre bloques está bloqueado (desactivado), el aparejo de gancho podría golpear la cabeza de la pluma principal o la de la extensión, dañando el aparejo de gancho, la cabeza de la pluma principal o de la extensión y el cable de elevación. Nunca bloquee un interruptor de prevención del contacto entre bloques con el peso del interruptor fijado.

1. Retire el peso del contacto entre bloques.
2. (A) Retire la tapa (1) del interruptor.
3. Jale hacia abajo el cordón de seguridad (2).
4. (B) Asegure el cordón de seguridad (2) en esta posición utilizando la tapa (1). El interruptor de prevención del contacto entre bloques está bloqueado (desactivado).



1. (A) Jale hacia abajo el cordón de seguridad (2) y retire la tapa (1). El interruptor está desbloqueado (activado).
2. (B) Instale la tapa (1) en el interruptor de prevención del contacto entre bloques.



Antes del funcionamiento

Revise las siguientes conexiones eléctricas antes de hacer funcionar la grúa para asegurarse de que el sistema limitador de capacidad nominal RCL está conectado adecuadamente para la configuración de la grúa.

Grúas con malacate principal únicamente

Si la grúa funciona únicamente con la pluma, sin la extensión de la pluma o la extensión de celosía, no necesitará más conexiones. Sin embargo, debe asegurarse de que el peso del interruptor de prevención de contacto entre bloques esté montado correctamente en el cable de elevación de la pluma principal. Con números pares de líneas, se debe colocar el peso del interruptor limitador de elevación al "extremo muerto" del cable de elevación. Con números impares de líneas, se debe colocar el peso del interruptor limitador de elevación a la línea de cable con la velocidad más baja.

Si se hace funcionar la grúa con una extensión de la pluma principal o una sección superior, el cable de conexión debe estar montado entre el receptáculo distribuidor en la extensión de celosía y el receptáculo distribuidor en la pluma principal. Se debe desconectar el peso del interruptor de prevención del contacto entre bloques de la pluma principal y montarlo en el interruptor de prevención del contacto entre bloques de la extensión o el extremo de la pluma.

Desbloquear

NOTA: Siempre retire el bloqueo (active) del interruptor antes de instalar un peso del contacto entre bloques alrededor del cable de elevación.

ADVERTENCIA

No cambiar la posición del peso del de prevención del contacto entre bloques impide que el sistema de prevención del contacto entre bloques funcione correctamente. No se debe montar ningún peso en el interruptor de prevención del contacto entre bloques en la pluma principal cuando se trabaje con la extensión/sección superior.

Máquinas con malacates principal y auxiliar

Si no se usa la extensión o la sección del extremo de la pluma principal, el enchufe de puente se debe enchufar al receptáculo distribuidor de la pluma principal y el peso del interruptor limitador de elevación se debe montar en la pluma principal.

Si se hace funcionar la grúa con una extensión de la pluma principal o una extensión de celosía, el cable de conexión debe estar montado entre el receptáculo distribuidor en la extensión o en la sección superior y el receptáculo distribuidor en la pluma principal. Además, los pesos deben ajustarse tanto al interruptor de prevención del contacto entre bloques de la pluma principal como a la extensión o la sección del extremo.

Si la extensión de la pluma o la extensión de celosía está en posición de trabajo y si la pluma principal no está equipada con un cable de elevación, entonces el peso del interruptor de prevención del contacto entre bloques de la pluma principal debe desinstalarse para evitar poner en peligro al personal o dañar el equipo.

Después de que haya verificado las conexiones eléctricas para asegurarse de que el sistema está debidamente conectado para la configuración respectiva de la grúa, debe realizar lo siguiente:

1. Revisar si hay daños físicos en el alambrado eléctrico que conecta las diversas partes del sistema.
2. Revisar que los interruptores de prevención del contacto entre bloques y los pesos se muevan libremente.
3. Inspeccionar el tambor de cable de resorte para confirmar un funcionamiento sin problemas, la tensión inicial del tambor y el enrollado correcto del cable.
4. Inspeccionar las instalaciones mecánicas y eléctricas de los receptáculos de medición de alimentación en la extensión de celosía (si está equipado).

ADVERTENCIA

Se debe realizar las siguientes pruebas cuidadosamente para evitar causar lesiones al personal o daños a la grúa. El funcionamiento adecuado del Sistema de control de la grúa (CCS) requiere terminar estas pruebas con éxito antes de empezar a trabajar.

Si el operador no puede ver el aparejo de gancho acercándose a la cabeza de la polea, se debe asignar esta tarea a un asistente (encargado de eslingas).

El operador de la grúa debe estar preparado para detener la grúa inmediatamente si el CCS no está funcionando correctamente, es decir, cuando los indicadores de advertencia no se muestran, la alarma acústica no suena y los movimientos de la grúa, tales como la elevación, la extensión y el abatimiento no están desactivados.

Revise la *Luz de advertencia del interruptor limitador del malacate* y la alarma acústica, de la siguiente manera:

1. Manualmente eleve el peso ajustado al interruptor de prevención del contacto entre bloques. Tan pronto como se eleve el peso, la alarma acústica debe sonar y se debe mostrar la advertencia del interruptor de *prevención del contacto entre bloques*.
2. Utilizando el malacate principal, jale el aparejo de gancho lentamente contra el peso del interruptor de prevención del contacto entre bloques. Tan pronto como el aparejo de gancho eleva el peso, se debe disparar la alarma acústica, se debe mostrar la advertencia del interruptor de *prevención del contacto entre bloques* y se debe apagar el malacate principal. Baje el ligeramente el aparejo de gancho para eliminar esta condición.
3. Lentamente baje la pluma para provocar una posible situación de límite de elevación. Tan pronto como el aparejo de gancho eleva el peso, debe sonar la alarma acústica, se debe mostrar la advertencia del interruptor de *prevención del contacto entre bloques* y se debe apagar el equipo abatible. Baje el ligeramente el aparejo de gancho para eliminar esta condición.
4. Lentamente extienda (telescopice hacia afuera) la pluma para provocar una posible situación de límite de elevación. Tan pronto como el aparejo de gancho eleva el peso, debe sonar la alarma acústica, se debe mostrar la advertencia del interruptor de *prevención del contacto entre bloques* y se debe apagar la función telescópica. Baje el ligeramente el aparejo de gancho para eliminar esta condición.

ADVERTENCIA

Si no funcionan los indicadores y la alarma audible de la manera descrita y los movimientos de la grúa no se detienen, el sistema no está funcionando correctamente. Corrija la avería antes de empezar a trabajar.

5. Si la grúa está equipada con una extensión de la pluma principal o extensión de celosía, se debe repetir el procedimiento de inspección para el interruptor de prevención del contacto entre bloques de la extensión / sección superior.
6. Verifique que el largo de la pluma principal visualizado en la pantalla corresponda con el largo real de la misma.
7. Verifique que el ángulo de la pluma principal visualizado en la pantalla corresponda con el ángulo real de la misma.
8. Verifique que el radio de operación de la grúa corresponda con el radio real.
9. Verifique la indicación de peso de la carga que se muestra en la pantalla levantando una carga de peso conocido. La exactitud de la carga que se muestra en la pantalla debe estar dentro del intervalo de tolerancia.

3. Ajuste las planchas de pata (5) con los tornillos de ajuste (6) insertándolos o sacándolos del soporte del contrapeso hasta que los bloques del contrapeso encima del soporte queden nivelados. No exceda una distancia de 5.72 cm (2.25 pulg).
4. Apriete las contratuercas (7) contra el soporte del contrapeso.
5. Repita con el otro soporte.

Contrapesos estándar y pesado y estructura de malacate auxiliar

Retiro

RETIRO E INSTALACIÓN DEL CONTRAPESO

Instalación del pedestal de contrapeso

NOTA: El pedestal de contrapeso debe instalarse en la parte delantera del vehículo antes de retirar el conjunto de contrapeso estándar o pesado.

1. Utilice un dispositivo de levante adecuado para instalar el pedestal de contrapeso (1) (Figura 4-10) en la parte delantera del chasis del vehículo (3) y asegúrelo con los pasadores de enganche (4).

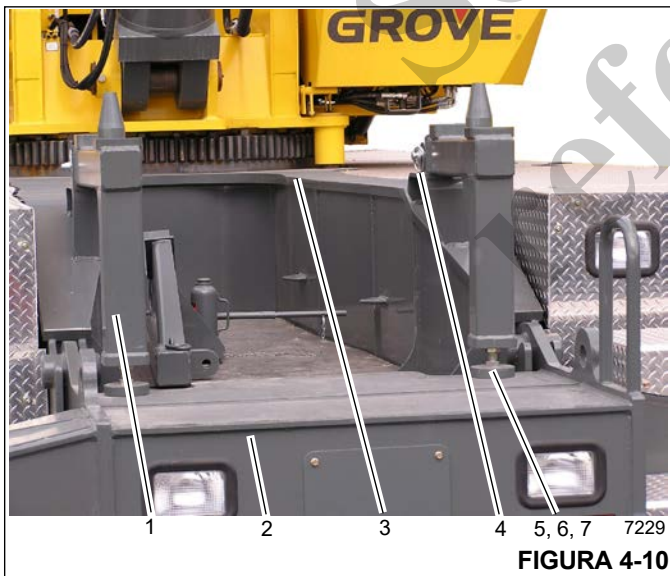


FIGURA 4-10

2. Gire los pedestales de contrapeso (1) hasta que las planchas de pata (5) se apoyen encima de la caja del estabilizador delantero (2).

PELIGRO

Se prohíbe ajustar los soportes del pedestal de contrapeso (1) (Figura 4-10) cuando el contrapeso (1) (Figura 4-11) está apoyado sobre ellos.

PELIGRO

Lea y comprenda las indicaciones dadas a continuación cuando se retire o instale el contrapeso, la estructura del malacate auxiliar o el pedestal de contrapeso para evitar causar lesiones graves o mortales.

- Los estabilizadores deben extenderse y colocarse correctamente y la grúa debe estar nivelada antes de instalar o quitar el contrapeso o la estructura del malacate auxiliar.
- Con la excepción del retiro o instalación del contrapeso y/o la estructura del malacate auxiliar, no se permiten operaciones de elevación de cargas con contrapeso instalado en la plataforma del vehículo.
- No se permite colocar la pluma sobre la plataforma del vehículo cuando el ángulo de la pluma es inferior a 30° y hay contrapeso colocado en la plataforma.
- El aparejo de gancho no debe tocar el contrapeso, el malacate auxiliar o la estructura del mismo durante el retiro e instalación.
- Al instalar el contrapeso (1) (Figura 4-11), asegúrese de que los dos pasadores hidráulicos de montaje de la estructura del malacate auxiliar (7) (Figura 4-12) estén completamente extendidos y que los pasadores de retención estén en su lugar antes de elevar el contrapeso.
- Antes de quitar los pasadores de la estructura del malacate auxiliar (7), baje y apoye seguramente todos los contrapesos. Antes de bajar la estructura del malacate auxiliar (7), asegúrese de que la estructura esté correctamente apoyada por los cilindros de retiro de contrapeso (5) (Figura 4-11) y que ambos pasadores hidráulicos de montaje estén completamente retraídos.
- No se permite la conducción del vehículo con contrapeso instalado en la plataforma.

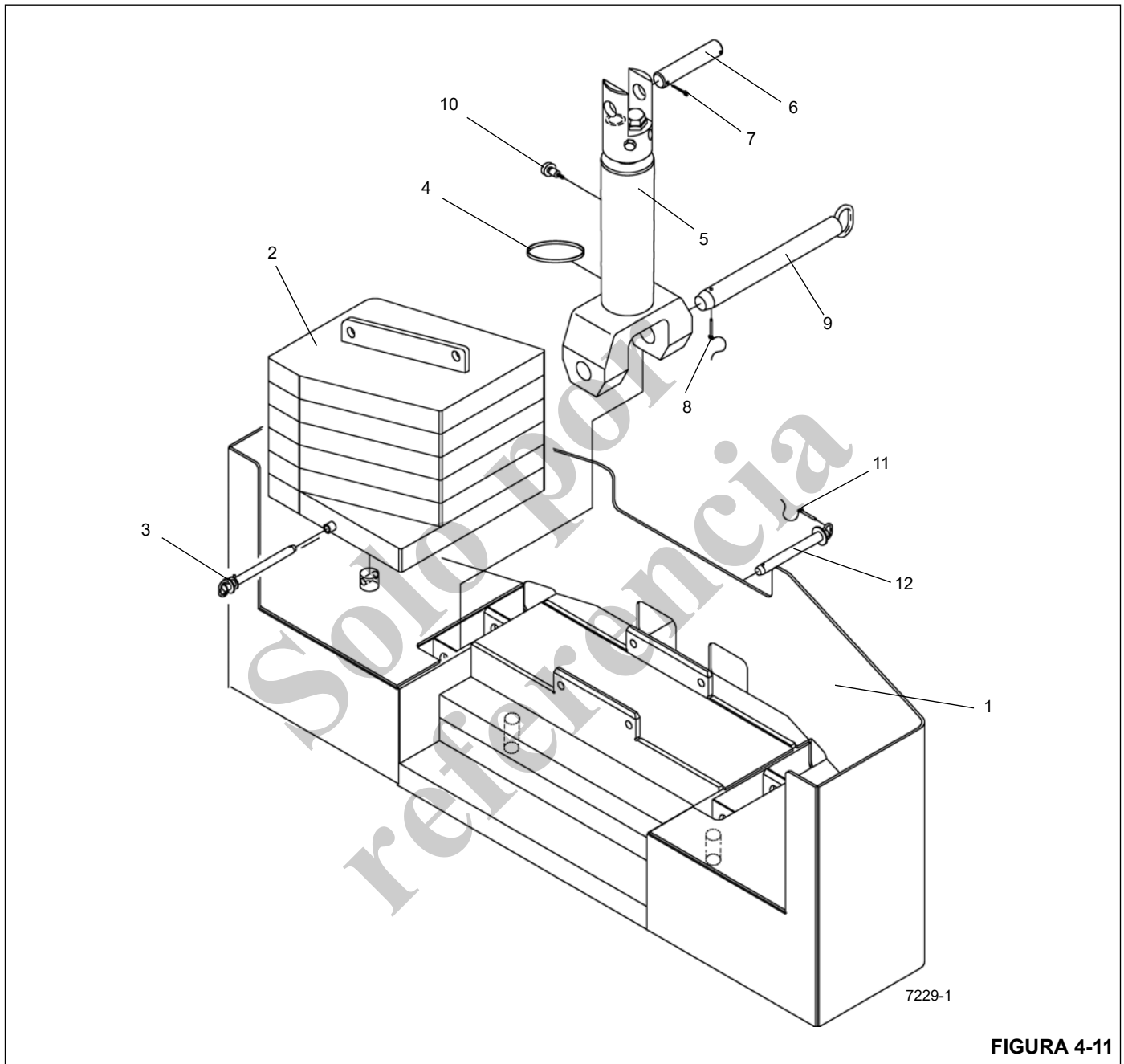


FIGURA 4-11

Artículo	Descripción
1	Miembro soldado del contrapeso
2	Miembro soldado del contrapeso pesado
3	Pasador de miembro soldado del contrapeso pesado
4	Anillo de desgaste
5	Cilindro de retiro de contrapeso
6	Pasador

Artículo	Descripción
7	Pasador hendido
8	Pasador hendido
9	Pasador de fijación de cilindro a contrapeso
10	Perno de reborde
11	Pasador de enganche
12	Pasador de contrapeso a estructura de malacate

1. Coloque la grúa en una superficie firme y nivelada.
 2. Extienda los estabilizadores completamente y emplácelos, y nivele la grúa.
 3. Coloque la superestructura sobre la parte trasera, con el contrapeso colocado sobre su soporte en la parte delantera del chasis del vehículo.
 4. Quite el dispositivo de manejo de cargas del cable del malacate auxiliar y enrolle todo el cable en el tambor del malacate. Fije el cable en su lugar.
 5. Marque y desconecte las líneas hidráulicas y arneses eléctricos del malacate auxiliar. Tape todas las aberturas de las líneas. Asegure las líneas para evitar dañarlas durante el retiro de la estructura del malacate auxiliar.
 6. No desconecte las líneas de los cilindros de retiro del contrapeso (5) (Figura 4-11) por el momento.
- NOTA:** Podría ser necesario retraer los cilindros de retiro de contrapeso (5) (Figura 4-11) para quitar el peso de los pasadores (12) (Figura 4-11) que fijan el contrapeso a la estructura del malacate auxiliar.
7. Retire los pasadores de enganche (11) (Figura 4-11) y los pasadores de fijación de contrapeso a la estructura del malacate (12) (Figura 4-11). Éstos son accesibles a través de los agujeros en la parte trasera del contrapeso (1) (Figura 4-11).

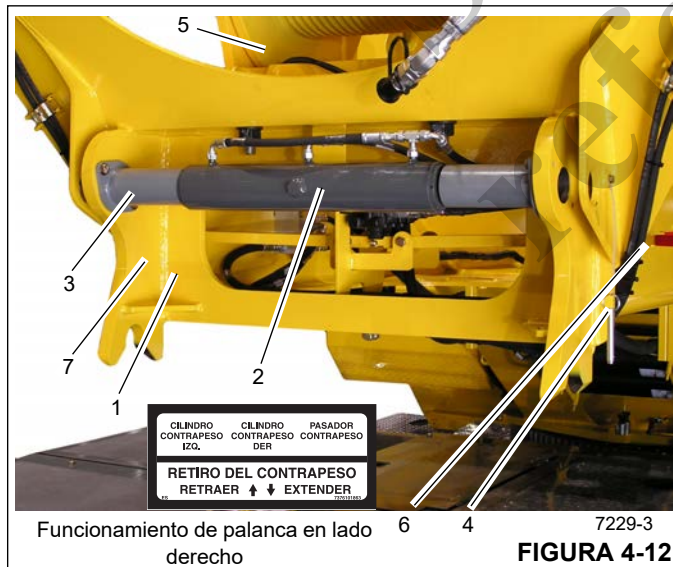


FIGURA 4-12

8. Utilice las palancas de retiro (6) (Figura 4-12) para extender los cilindros de retiro (5) (Figura 4-11) y cuidadosamente baje el contrapeso (1) (Figura 4-11) sobre sus soportes.

9. Retire los pasadores de tope (4) (Figura 4-12) para permitir que el cilindro de retiro (2) (Figura 4-12) retraiga los pasadores en sus extremos de varilla.
10. Use las palancas de retiro de contrapeso (6) (Figura 4-12) para retraer los pasadores en los extremos de varilla del cilindro de retiro (2) (Figura 4-12) y desenganche la estructura del malacate (7) (Figura 4-12) de la plataforma de giro.
11. Retraiga los cilindros de retiro de contrapeso (5) (Figura 4-11) y cuidadosamente baje la estructura del malacate auxiliar (7) (Figura 4-12) sobre el contrapeso.
12. Marque, desconecte y asegure las líneas hidráulicas del cilindro de retiro del contrapeso. Tape todas las aberturas de las líneas.
13. Fije el contrapeso (1) (Figura 4-11) a la estructura del malacate auxiliar (7) (Figura 4-12) con los pasadores de fijación (12) (Figura 4-11) del contrapeso a la estructura del malacate y los pasadores de enganche (11) (Figura 4-11).



PELIGRO

No intente separar la estructura del malacate auxiliar (7) (Figura 4-12) del contrapeso (1) (Figura 4-11) cuando está en el pedestal de contrapeso (1) (Figura 4-10). La estructura del malacate auxiliar (7) (Figura 4-12) puede chocar contra el contrapeso (1) (Figura 4-11) y hacerlo caer del pedestal.

14. Desenganche el pasador de bloqueo de giro y gire la superestructura por encima de la parte delantera.



PELIGRO

El uso incorrecto puede resultar en lesiones graves o la muerte.

Con el contrapeso pesado retirable opcional (2) (Figura 4-11), no utilice las orejetas de elevación del contrapeso para levantar el contrapeso y la estructura del malacate auxiliar. Las orejetas de elevación del contrapeso pesado han sido diseñadas exclusivamente para levantar el contrapeso pesado retirable.

15. Fije un dispositivo de elevación adecuado con eslingas a la estructura del malacate auxiliar (7) (Figura 4-12). Utilice la grúa para transferir cuidadosamente la estructura del malacate auxiliar (7) (Figura 4-12) y el contrapeso (1) (Figura 4-11) al suelo o a un vehículo de transporte apropiado.

NOTA: El paso 16 corresponde al contrapeso pesado retirable (2) (Figura 4-11).

16. Si se desea, reduzca el peso del contrapeso retirando los dos miembros soldados (2) (Figura 4-11) del contrapeso. Para retirar los miembros soldados, conecte un dispositivo de elevación adecuado con eslingas a las orejetas de elevación. Extraiga los pasadores para soltar los miembros soldados del contrapeso. Utilice el dispositivo de elevación para retirar los miembros soldados.

Instalación

1. Coloque la grúa en una superficie firme y nivelada.
2. Extienda y ajuste los estabilizadores completamente. Nivele la grúa.
3. Arme el contrapeso estándar retirable (1) (Figura 4-11) y la estructura del malacate auxiliar (7) (Figura 4-12) sobre el suelo o sobre un vehículo de transporte adecuado.
 O
 Arme el contrapeso pesado retirable (2) (Figura 4-11) y la estructura del malacate auxiliar (7) (Figura 4-12) sobre el suelo o sobre un vehículo de transporte adecuado.

- de fijación de cilindro a contrapeso (9) (Figura 4-11) y los pasadores de enganche (8) (Figura 4-11). Fije el contrapeso (1) (Figura 4-11) a la estructura del malacate auxiliar (7) (Figura 4-12) con los pasadores de fijación (12) (Figura 4-11) del contrapeso a la estructura del malacate y los pasadores de enganche (11) (Figura 4-11).

PRECAUCIÓN

La pluma principal no debe bajarse por debajo de la posición horizontal al girarla encima de la parte delantera del vehículo con los soportes de contrapeso instalados. Esto puede dañar la pluma.

7. Instale el pedestal de contrapeso (1) (Figura 4-10) en la parte delantera del vehículo. Consulte la *Instalación del pedestal de contrapeso*, página 4-12.
8. Utilice un dispositivo de elevación adecuado con eslingas para trasladar cuidadosamente el malacate auxiliar y el contrapeso al pedestal.



PELIGRO

¡Peligro de aplastamiento!

No intente armarlos en el pedestal de contrapeso. La estructura del malacate auxiliar puede chocar contra el contrapeso y hacerlo caer del pedestal.

¡Riesgo de vuelcos!

El conjunto de contrapeso pesado retirable (2) (Figura 4-11) debe instalarse con los dos contrapesos pesados. El uso de solamente un contrapeso pesado puede resultar en una grúa inestable.

NOTA: El siguiente paso corresponde al contrapeso pesado retirable (2) (Figura 4-11).

4. Fije un dispositivo de elevación adecuado con eslingas a cada orejeta de elevación de miembro soldado del contrapeso pesado. Utilice el dispositivo de elevación para instalar cuidadosamente los dos miembros soldados (2) (Figura 4-11) del contrapeso pesado en su lugar en la estructura del malacate auxiliar (7) (Figura 4-12). Fije los miembros soldados en su lugar con los pasadores.
5. Utilice un dispositivo de elevación adecuado con eslingas fijado a la estructura del malacate auxiliar (7) (Figura 4-12) para colocar cuidadosamente la estructura del malacate auxiliar (7) (Figura 4-12) en el contrapeso (1) (Figura 4-11).
6. Fije el contrapeso (1) (Figura 4-11) a los cilindros de retiro del contrapeso (5) (Figura 4-11) con los pasadores



PELIGRO

La pluma principal no debe elevarse más allá de la posición horizontal al girarla hacia la estructura de montaje del malacate auxiliar.

9. Gire la superestructura sobre la parte trasera y engrane el pasador de bloqueo de giro.
10. Conecte las líneas hidráulicas desconectadas y marcadadas previamente al cilindro de retiro del contrapeso.
11. Retire los pasadores de enganche (8) (Figura 4-11) y los pasadores de fijación de contrapeso a la estructura del malacate (9) (Figura 4-11) para liberar la estructura del malacate auxiliar (7) (Figura 4-11) del contrapeso (1) (Figura 4-11).
12. Utilice las palancas del contrapeso (6) (Figura 4-12) para extender completamente los cilindros de retiro de contrapeso (5) (Figura 4-11) y cuidadosamente eleve la estructura del malacate auxiliar (7) (Figura 4-12) para alcanzar las placas adosadas en la plataforma de giro.
13. Use la palanca de control de pasadores (6) (Figura 4-12) para extender los pasadores en los extremos de varilla del cilindro de retiro (5) (Figura 4-12) y fije la estructura del malacate auxiliar (7) (Figura 4-12) a la plataforma de giro.
14. Instale los pasadores de tope (4) (Figura 4-12) para fijar los pasadores en los extremos de varilla del cilindro de retiro de pasadores (2) (Figura 4-12) y mantener fija la estructura del malacate auxiliar (7) (Figura 4-12).

15. Retraiga los cilindros de retiro de contrapeso (5) (Figura 4-11) y eleve cuidadosamente el contrapeso (1) (Figura 4-11) a su posición de instalación (de trabajo).
16. Fije el contrapeso (1) (Figura 4-11) a la estructura del malacate auxiliar (7) (Figura 4-12) con los pasadores de fijación (12) (Figura 4-11) del contrapeso a la estructura del malacate.

PRECAUCIÓN

No mueva el contrapeso rápidamente hacia los pasadores de montaje de contrapeso a malacate.

17. Extienda lentamente los cilindros de retiro de contrapeso (5) (Figura 4-11) hasta que los pasadores de montaje del contrapeso al malacate (12) (Figura 4-11) acepten el peso del contrapeso (1) (Figura 4-11).
18. Conecte las líneas hidráulicas del malacate auxiliar y los alambres eléctricos que se marcaron y desconectaron previamente.

19. Retire el soporte de contrapeso de la parte delantera del vehículo. Consulte la *Retiro del pedestal del contrapeso*, página 4-16.

Retiro del pedestal del contrapeso

1. Fije un dispositivo de elevación adecuado con eslingas al pedestal del contrapeso (1) (Figura 4-10).
2. Suelte la contratuerca (7) (Figura 4-10).
3. Gire las patas (5) (Figura 4-10) del pedestal del contrapeso (1) (Figura 4-10) para alejarlas de la caja del estabilizador (2) (Figura 4-10).
4. Extraiga los pasadores de enganche (4) (Figura 4-10) que fijan el pedestal del contrapeso (1) (Figura 4-10) al chasis del vehículo.
5. Utilice un dispositivo de elevación adecuado con eslingas para retirar el pedestal del contrapeso (1) (Figura 4-10).
6. Repita con el otro pedestal del contrapeso.

RETIRO E INSTALACIÓN DE LA CAJA DE ESTABILIZADORES

Funcionamiento de la válvula de purga

La válvula de purga manual de presión (Figura 4-13) está ubicada en la parte trasera del guardabarros derecho trasero. La válvula sirve para reducir los esfuerzos necesarios para separar y conectar los acopladores rápidos hidráulicos cuando se instalan o retiran las cajas de los estabilizadores delantero y trasero.

Procedimiento

1. Apague el motor.
2. Gire la palanca en sentido contrahorario para abrir la válvula de purga.
3. Espere aproximadamente 30 segundos.
4. Desconecte o conecte los acopladores rápidos.
5. Cierre completamente la válvula de purga.
6. De ser necesario, arranque de nuevo el motor diésel.

NOTA: Los códigos de error relacionados con el contrapeso aparecerán como conectores eléctricos que han sido desconectados durante el proceso de retiro de los estabilizadores. Si aparece algún código de error no relacionado, suspenda el funcionamiento y determine la causa de ese código de error. Solucione este código de error antes de reanudar el funcionamiento. Cuando todos los conectores eléctricos de la caja de estabilizadores se hayan conectado, todos los códigos de error relacionados deben borrarse al apagar y arrancar la grúa.



ADVERTENCIA

¡Riesgo de vuelcos!

Para elevar la caja de estabilizador con la grúa apoyada en los neumáticos, la pluma debe retraerse completamente y debe estar limitada a un radio máximo de 6 metros (20 pies).

No se instalan contrapesos en la superestructura si se la gira sobre el costado, con la grúa sobre neumáticos.

Cuando no hay una carga, el ángulo de la pluma no debe ser inferior a 35° para trabajos de elevación sobre los lados de la máquina; la pérdida de estabilidad puede hacer que se vuelque. Para bajar la pluma más allá de un ángulo de 35°, hay que girar la pluma sobre la parte delantera o trasera de la máquina y anular el sistema limitador de capacidad nominal (RCL).

Después de instalar una caja de estabilizador, no gire la pluma sobre este extremo de la máquina cuando se instala la otra caja de estabilizador.

Retiro



PELIGRO

¡Peligro de aplastamiento!

Puede sufrir lesiones graves o la muerte si es aplastado por maquinaria en movimiento o por un ajuste inapropiado de la máquina apoyada en los estabilizadores.

Aléjese mientras los estabilizadores se extienden o se retraen.

1. Retire los pasadores de soltado rápido de cada uno de los extremos de varilla del cilindro de pasador (potencia).
2. Fije un dispositivo de elevación adecuado con eslingas a las orejetas de elevación que hay en cada extremo de la caja de estabilizador.



FIGURA 4-13

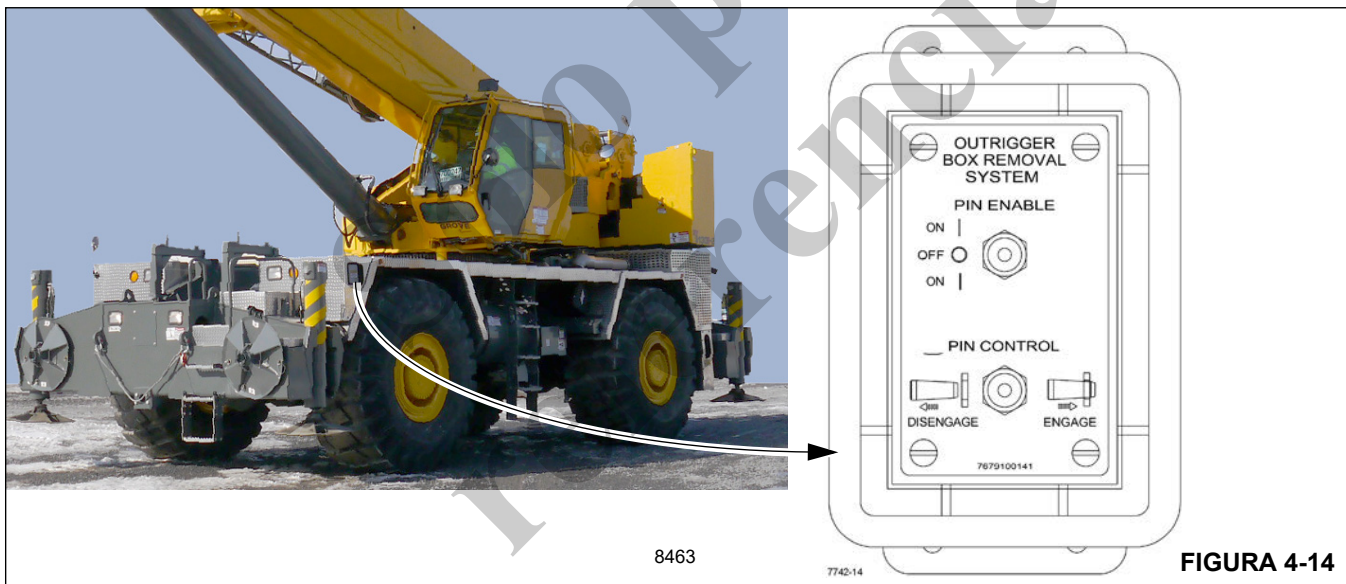


FIGURA 4-14

3. Use la caja de control remoto de cilindro de pasador (Figura 4-14) ubicada en el lado delantero izquierdo o trasero derecho del vehículo, y lleve a cabo lo siguiente:
 - a. Coloque el interruptor de habilitación de pasador en la posición de encendido, y manténgalo en esa posición.
 - b. Coloque el interruptor de control de pasador en la posición de desengranar y manténgalo en esa posición hasta que los cilindros de pasador se retraigan por completo.
4. Desconecte de la conexión externa del estabilizador el conector eléctrico exterior del vehículo.
5. Desconecte de las conexiones externas del estabilizador los adaptadores hidráulicos de desconexión rápida del vehículo. Coloque las líneas del vehículo dentro del guardabarros.

6. Levante la caja de estabilizador fuera del vehículo.
7. Almacene los pasadores de desconexión rápida en las pinzas en la caja de estabilizador.

Instalación

NOTA: El conjunto de la caja de estabilizador pesa aproximadamente 4307 kg (9495 lb).

1. Fije un dispositivo de elevación adecuado con eslingas a las orejetas de elevación que hay en cada extremo de la caja de estabilizador.
2. Levante y coloque la caja de estabilizador en paralelo con la parte delantera o trasera del vehículo.
3. Enchufe el conector eléctrico externo del vehículo a la conexión externa de estabilizador.

4. Instale los adaptadores hidráulicos de desconexión rápida del vehículo en las conexiones externas del estabilizador.
5. Baje la caja de estabilizadores y alinee los pasadores de cilindro de pasador (potencia) con los puntos de fijación en el chasis del vehículo.
6. Use la caja de control remoto de pasador (Figura 4-14) ubicada en el lado delantero izquierdo o trasero derecho del vehículo para llevar a cabo lo siguiente:
 - a. Coloque el interruptor de habilitación de pasador en la posición de encendido, y manténgalo en esa posición.
 - b. Coloque el interruptor de control del pasador en la posición de engranar y manténgalo en esa posición (Figura 4-14).



PELIGRO

Los pasadores de retención deben instalarse y fijarse correctamente en los extremos de varilla del cilindro de potencia cuando la caja de estabilizador está en el vehículo.

7. Después de activar los cilindros hidráulicos, instale un pasador de soltado rápido en el extremo de cada una de las varillas de cilindro de potencia.

PRECAUCIÓN

Cuando se gira la caja de estabilizador sobre el costado de la máquina con la grúa apoyada en los neumáticos, la pluma debe retraerse completamente y debe estar limitada a un radio máximo de 6 metros (20 pies).

RETIRO E INSTALACIÓN DEL PLUMÍN ARTICULADO



PELIGRO

¡Peligro de aplastamiento!

Antes de intentar erigir o almacenar el plumín, lea y siga estrictamente las indicaciones de todas las etiquetas de peligro instaladas en la sección articulada y las escuadras de almacenamiento.

Siempre fije el plumín con un cable guía en la pluma principal antes de retirar cualquier conexión para evitar el giro descontrolado del plumín.

NOTA: El plumín hidráulico debe colocarse con un descentramiento nulo (0 grados) para la erección y almacenamiento del plumín.

Retiro

NOTA: Si se tiene disponible un dispositivo de levante adecuado, el plumín articulado puede desmontarse directamente del costado de la pluma.

1. Extienda y ajuste los estabilizadores completamente.
2. Coloque la pluma encima de la parte delantera de la máquina.
3. Si se han extendido las secciones de la pluma, retráigalas todas y baje la pluma a su elevación mínima para facilitar la instalación de los pasadores y el acceso a la punta de la pluma.

NOTA: La punta auxiliar de la pluma (polea del puntal superior) debe retirarse o colocarse en la posición de almacenamiento.

4. Tire del perno de argolla (3) hacia abajo, despliegue el riel guía (5) y suelte el perno de argolla para fijar el riel guía en la posición hacia afuera (Detalle B) (Figura 4-15).

PRECAUCIÓN

Si no se va a retirar la sección de 7 m (23 pies) (sección de extremo), hay que dejarla en las escuadras de almacenamiento en el costado de la pluma.

NOTA: Si se va a retirar la sección de 7 m (23 pies) con la sección de 11 m (36 pies) (base del plumín), proceda al paso 10. Si no se va a retirar la sección de 7 m (23 pies) con la sección de 11 m (36 pies), efectúe los pasos 5 al 9 y pase por alto los pasos 10 y 11.

5. En la escuadra de soporte trasera del eslabón (Detalle C) (Figura 4-15), quite las dos pinzas de retención de los dos pasadores de fijación (16a) y quite los pasadores de fijación de la conexión entre la sección de 11 m y la de 7 m (23 pies).
6. Almacene los pasadores la sección de extremo en las orejetas de almacenamiento.
7. Compruebe que los pasadores (16b) que fijan la sección de extremo a la escuadra de soporte trasera de la extensión de la sección de base (Detalle C) (Figura 4-15) se encuentren colocados en su lugar.
8. Compruebe que el pasador (9) y el pasador de retención (1) que fijan la sección de extremo a la escuadra del riel guía (Detalle B) (Figura 4-15) se encuentren colocados en su lugar.
9. En el extremo de la polea de la sección de extremo (Detalle D) (Figura 4-15), gire el gancho de pestillo (32) hacia afuera para soltarlo y permitir que la sección de 11 m (36 pies) se separe de la sección de extremo, en el extremo de polea.

10. Retire el pasador de retención (1) y el pasador (9) que fijan la sección de extremo a la escuadra del riel guía (vea el Detalle B) (Figura 4-15) y fíjelos en la escuadra de retención.
11. Quite las pinzas de retención y los pasadores de fijación (16b) que conectan la sección de 7 m (23 pies) a la escuadra de almacenamiento trasera en la sección de base de la pluma (Detalle C) (Figura 4-15).
12. Fije un tramo de cable a la punta de la sección articulada para ayudar a girar la sección de 11 m (36 pies) a su lugar, delante de la punta de la pluma. Sujete el cable a la pluma o a otro lugar para impedir que la extensión gire libremente cuando ésta se suelta de la escuadra de almacenamiento delantera.
13. Haga girar la sección de 11 m (36 pies), pivoteando en la conexión de almacenamiento delantera del pivote (16) (Detalle A) (Figura 4-15), hasta que las orejetas de anclaje de la pluma principal (11) toquen los adaptadores de anclaje de extensión (10) de 11 m (36 pies). Alinee las orejetas de anclaje de la pluma con los adaptadores de la extensión de 11 m. Saque las pinzas de retención de la parte delantera de la extensión de 11 m e instale los dos pasadores cortos en los agujeros de orejetas de anclaje que fijan la extensión al lado derecho de la punta de la pluma.



PELIGRO

¡Peligro de aplastamiento!

Para evitar que se produzcan lesiones graves o incluso la muerte, no se pare ni se siente encima de la plataforma de la grúa para sacar el plumín de la rampa de su posición de almacenamiento.

Una vez que se retiran los pasadores de enganche delanteros y el plumín queda libre de la rampa, podría girar abruptamente y con suficiente fuerza para causar lesiones graves o mortales a una persona que se encuentre sobre la plataforma de la grúa.

NO quite el pasador de retención (18) (Detalle A) (Figura 4-15) mientras está parado en la plataforma de la grúa. Retire el pasador de retención después de haberse bajado de la plataforma de la grúa y llegado al piso, y quítelo con la varilla de extensión del plumín (herramienta con N/P 7714100000) que se encuentra en la cabina.

14. En la escuadra de almacenamiento delantera del plumín, utilice la varilla de extensión del plumín para retirar el pasador de pinza y el pasador de retención (18) y colóquelos en el retenedor de pasador (Detalle A) (Figura 4-15).
15. Levante la palanca (15) y sujétela, empuje hacia afuera el pestillo de resorte (24) y deje que la palanca se apoye en el pestillo de resorte.



ADVERTENCIA

¡Peligro de aplastamiento!

Cuando se eleva la extensión articulada, compruebe que todo el personal y equipo se encuentren retirados de la trayectoria de giro.

16. Eleve y/o baje la pluma ligeramente para ayudar a controlar la sección articulada. Utilice el cable fijado a la punta de la sección articulada para girarla a su lugar, delante de la punta de la pluma, engranando los adaptadores de anclaje (10) con las orejetas de anclaje (11) del lado izquierdo de la punta de la pluma.



ADVERTENCIA

No modifique los puntos de fijación para permitir la instalación de los pasadores de fijación.

17. Instale el pasador de fijación corto en el adaptador de anclaje superior de la extensión y en la orejeta de anclaje de la pluma en el lado izquierdo de la punta de la pluma. Instale la pinza de retención en el pasador de fijación.
18. Instale el pasador de fijación largo en el adaptador de anclaje inferior de la extensión y en la orejeta de anclaje de la pluma en el lado izquierdo de la punta de la pluma. Instale la pinza de retención en el pasador de fijación.
19. Extienda y baje la pluma hasta que se puedan colocar bloques debajo de la sección articulada. Retire el cable de la punta de la sección articulada.
20. Baje la sección articulada sobre los bloques. Retire y almacene los pasadores que fijan la sección de 11 m (36 pies) a la punta de la pluma.
21. Retraiga la pluma para liberar la sección articulada de la punta de la pluma.

Instalación

1. Coloque la grúa de modo que la sección articulada repose delante de la grúa con la base de la sección articulada orientada hacia la grúa. Extienda y ajuste los estabilizadores completamente.
2. Extienda y baje la pluma para enganchar las orejetas de anclaje de la pluma (11) y los adaptadores de anclaje de la extensión (10).
3. Instale los pasadores de fijación y las pinzas de retención para fijar la sección de extensión de 11 m (36 pies) a la punta de la pluma. Conecte un tramo de cable a la punta de la extensión. Eleve la pluma, levantando la extensión de los bloques sobre los cuales reposaba. Retraiga la pluma.

4. Saque las pinzas de retención de los pasadores de fijación, colocados en los adaptadores de anclaje del lado izquierdo de la pluma, para el plumín. Quite los pasadores de las orejetas de anclaje superior e inferior y de los adaptadores de anclaje. Instale los dos pasadores de fijación en los retenedores en la base del plumín y fíjelos con pinzas de retención.

**PELIGRO****¡Peligro de aplastamiento!**

Asegúrese de que la conexión entre el plumín de 11 m (36 pies) y la escuadra principal de almacenamiento del plumín esté enganchada y bien segura antes de quitar los pasadores de fijación en el lado derecho de la punta de la pluma. Esto impedirá la caída del plumín.

Cuando se almacena la extensión articulada, compruebe que todo el personal y equipo se encuentren retirados de la trayectoria de giro.

El incumplimiento de estas advertencias podría causar lesiones graves o mortales.

PRECAUCIÓN**¡Riesgo de daño al equipo!**

No permita que la extensión articulada choque contra las escuadras de almacenamiento al girarla a la posición de almacenamiento.

5. Eleve o baje la pluma para ayudar a controlar la extensión de 11 m (36 pies) y utilice el cable fijado a la punta de la extensión para girar la extensión a un costado de la pluma.
6. Gire la extensión de 11 m (36 pies) hasta que toque la escuadra de almacenamiento delantera. Levante la palanca (15) y empuje el plumín hasta que los agujeros de montaje estén alineados con los agujeros de montaje del pivote colgante de la extensión en la pluma principal (Detalle A) (Figura 4-15). Tire hacia abajo de la palanca para meter el pasador de resorte (16) en los agujeros de montaje. Asegúrese de que el pasador de resorte esté bien fijado y encajado entre el plumín y la pluma principal. Fije la conexión con un pasador de retención (18) y pasador de pinza (19).
7. Saque las pinzas de retención de los pasadores de fijación en las orejetas de anclaje de la pluma y en los adaptadores de anclaje de la extensión, en el lado derecho de la punta de la pluma. Quite los dos pasadores de fijación de los puntos de fijación e insértelos en los retenedores en la base del plumín y fíjelos con pinzas de retención.
8. Con el riel guía en la posición hacia afuera, empuje la extensión de 11 m (36 pies) en el riel guía hasta que toque todas las conexiones de la pluma principal.

NOTA: Si la sección de 7 m (23 pies) (de extremo) quedó en las escuadras de almacenamiento de la pluma, efectúe los pasos 9 y 10; si no, proceda al paso 11.

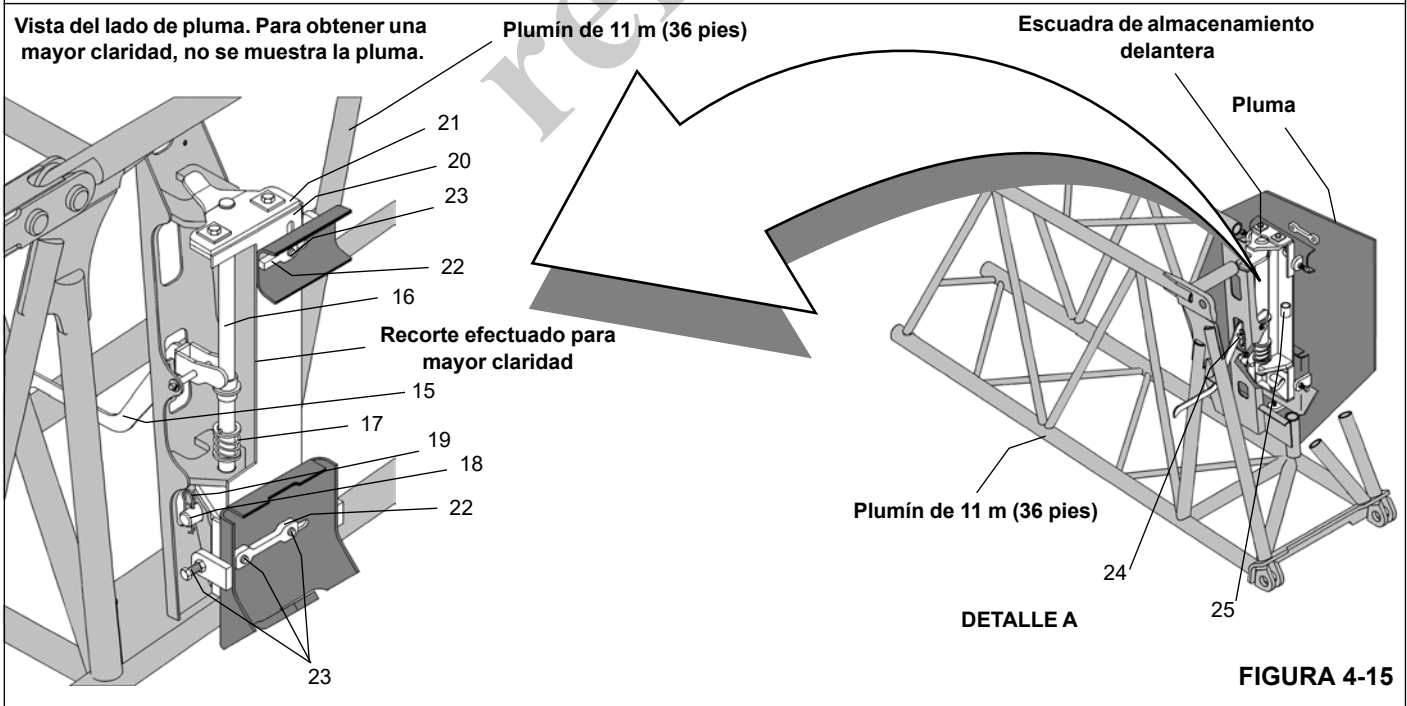
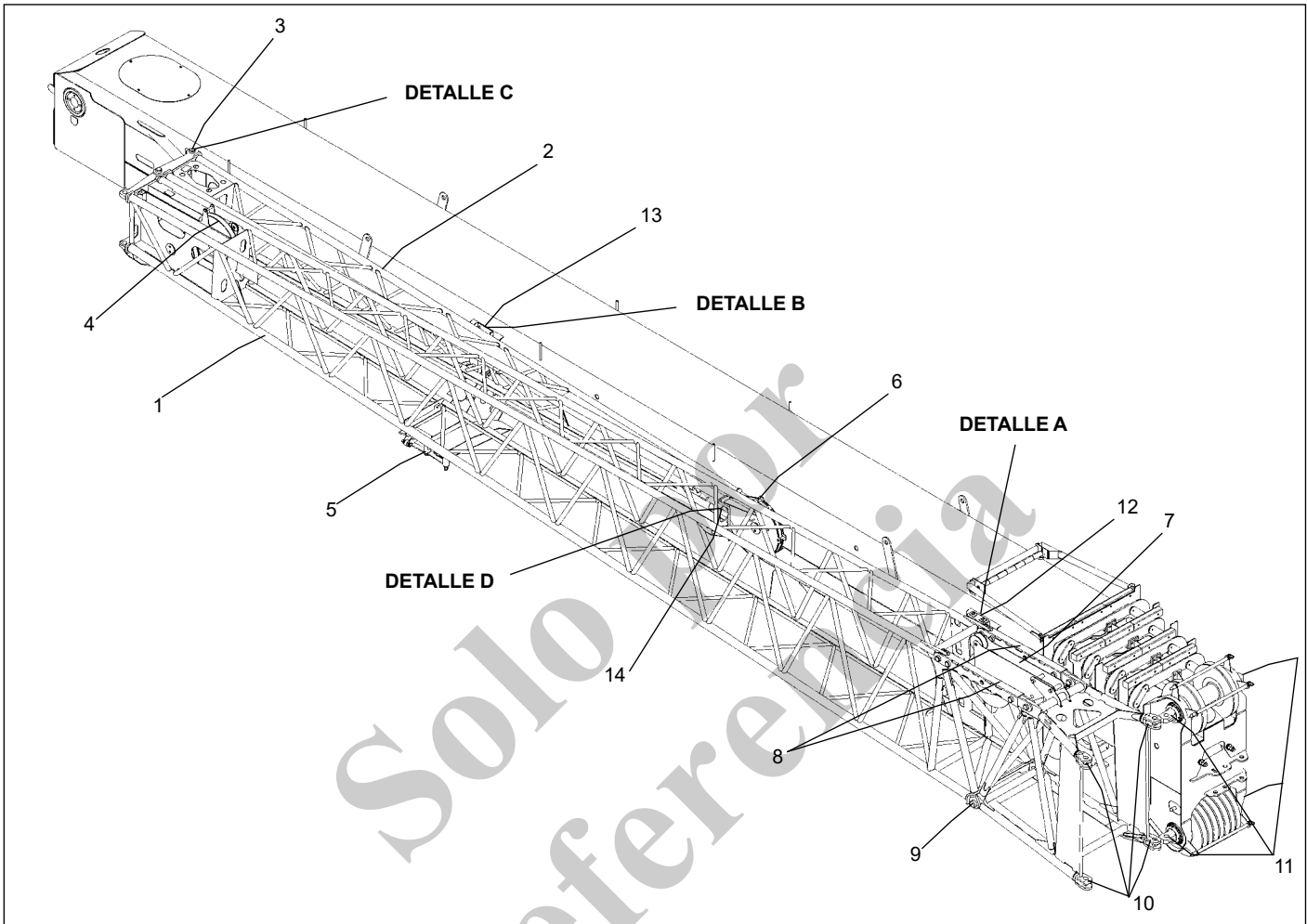
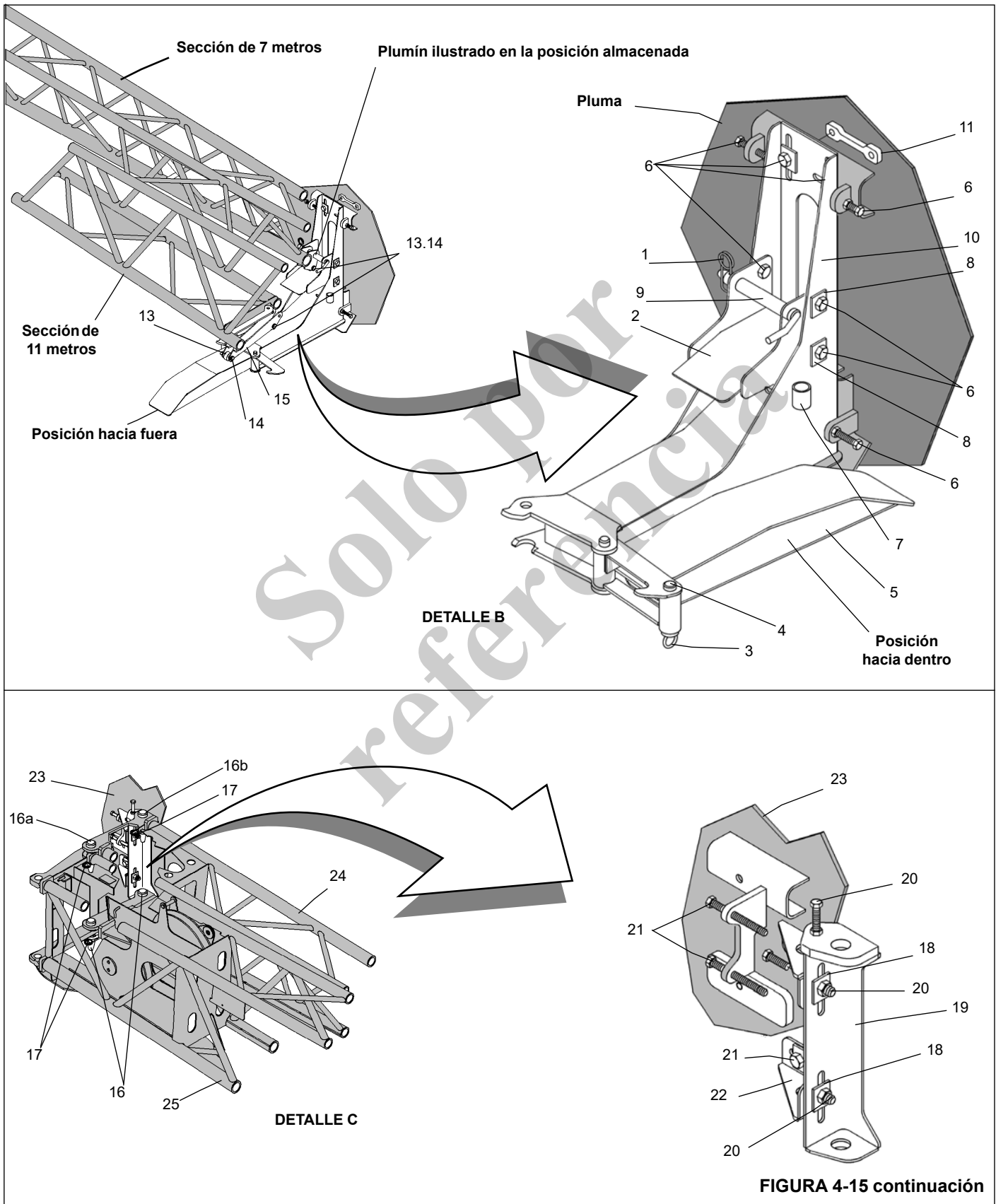
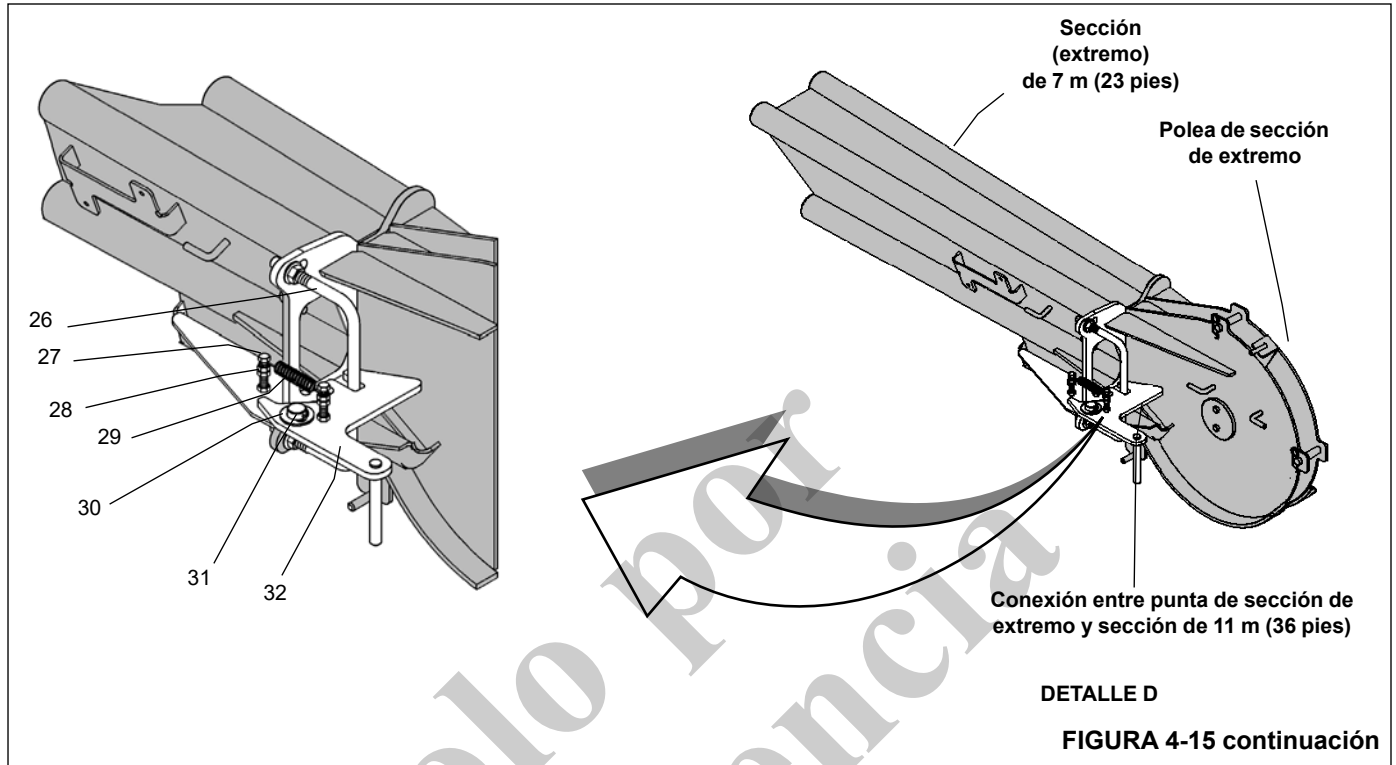


FIGURA 4-15

Artículo	Descripción
1	Sección de base de extensión de pluma de 11 m (36 pies)
2	Sección de extremo de extensión de pluma de 7 m (23 pies)
3	Escuadra de almacenamiento trasera para sección de extremo
4	Polea de base de la extensión de la pluma
5	Riel guía
6	Polea de sección de extremo
7	Conjunto del mástil
8	Orejetas descentradas
9	Pasador de pivote descentrado
10	Adaptadores de anclaje de extensión de la pluma
11	Orejetas de anclaje de la punta de la pluma
12	Escuadra de almacenamiento delantera/ Eje de pivote
13	Escuadra de almacenamiento central

Artículo	Descripción
14	Conexión de polea de sección de extremo
15	Palanca
16	Pasador de resorte
17	Resorte de presión
18	Pasador de retención
19	Pasador de pinza
20	Soporte
21	Placa de levante
22	Placa roscada
23	Perno de ajuste
24	Resorte de pestillo
25	Escuadra retenedora





DETALLE D

FIGURA 4-15 continuación

Artículo	Descripción
1	Pasador de retención
2	Placa de montaje
3	Perno de argolla
4	Pasador
5	Riel guía
6	Perno de ajuste
7	Escuadra retenedora
8	Placa
9	Pasador
10	Escuadra de montaje de riel guía
11	Placa roscada
12	Grasera
13	Rodillo de apoyo
14	Pasador
15	Soporte de rodillo
16	Pasadores de fijación

Artículo	Descripción
17	Pinzas de retención
18	Placa
19	Escuadra de almacenamiento trasera de la extensión
20	Pernos de ajuste vertical
21	Pernos de ajuste horizontal
22	Escuadra de montaje
23	Pluma
24	Plumín de 7 m (23 pies)
25	Plumín de 11 m (36 pies)
26	Estribo
27	Pernos
28	Tuercas
29	Resorte tensor
30	Anillo espaciador
31	Pasador
32	Gancho de pestillo

9. En la escuadra de soporte de almacenamiento trasera, inserte los pasadores (16a) y las pinzas de retención almacenadas en las orejetas de la sección de 7 m (23 pies) en la conexión entre la extensión de 11 m (36 pies) y los adaptadores de fijación de la sección de 7 m (23 pies) (Detalle C) (Figura 4-15).
10. En el extremo de la polea de la sección de extremo (Detalle D) (Figura 4-15), gire el gancho de pestillo (32) para enganchar el pestillo que fija la extensión de base a la sección de extremo.
11. Compruebe que los pasadores de fijación y las pinzas de retención que fijan la sección de 23 pies a la escuadra del riel guía (Detalle B) (Figura 4-15) se encuentren colocados en su lugar.
12. Compruebe que el pasador (16b) y la pinza de retención que fijan la sección de extremo a la escuadra de soporte trasera de la sección de base de la pluma (Detalle C) (Figura 4-15) se encuentren colocados en su lugar.
13. En el riel guía, tire hacia abajo del perno de argolla, pliegue el riel guía y suelte el perno de argolla para fijar el riel guía en la posición almacenada (Detalle B) (Figura 4-15).
14. Enhebre el cable en la punta de pluma y en el malacate. Accione la grúa usando los procedimientos de funcionamiento normales.

CONEXIÓN Y DESCONEXIÓN DE LA EXTENSIÓN DE PLUMA HIDRÁULICA

Conexión



PELIGRO

Si los acopladores de manguera se desconectan de la pluma después de soltar el pasador de bloqueo del tambor de mangueras, no suelte los acopladores de manguera hasta que se hayan conectado de nuevo a la pluma. Si se sueltan los acopladores de manguera después de desconectarlos de la pluma, las mangueras retrocederán de una manera no controlada debido a la fuerza del resorte en el tambor de mangueras.

Si la pluma principal sola se utiliza por períodos prolongados, la conexión hidráulica entre el tambor de manguera y la pluma principal debe desconectarse. Esto evita el enrollado y desenrollado innecesarios de la manguera.

Conexión hidráulica entre la extensión de la pluma y la pluma principal

Si las mangueras se almacenan en el retenedor en la sección de base de la pluma, suelte el pasador de bloqueo del tambor de manguera (4) (Figura 4-16) y tire de las mangueras hidráulicas hacia la punta de la pluma. Fije los acoplado-

res hidráulicos (1) en el retenedor (2) en la punta de la pluma. Guíe las mangueras hidráulicas a través de los rodillos guía (3).

1. Desenrolle las mangueras en la extensión de celosía.
2. Retire las tapas contra polvo de los acopladores en la extensión de celosía y en las mangueras del tambor.
3. Conecte las mangueras de la extensión la celosía a las mangueras del tambor de manguera. No desconecte las mangueras del tambor del retenedor en la punta de la pluma.

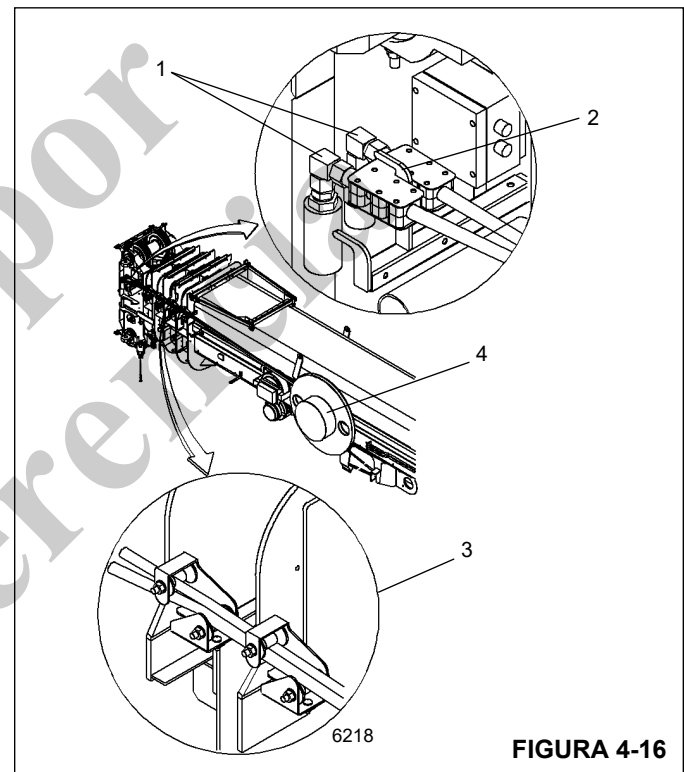


FIGURA 4-16

Artículo	Descripción
1	Acopladores hidráulicos
2	Retenedor
3	Rodillos guía
4	Tambor de mangueras

Conexión eléctrica entre la extensión de celosía y la pluma principal

1. Retire el enchufe de derivación de la caja de empalmes eléctricos en la punta de la pluma.
2. Desenrolle el cable eléctrico del plumín.
3. Desconecte el cable del receptáculo falso en el plumín.
4. Conecte el cable de plumín a la caja de empalmes de la punta de pluma.

Conexión eléctrica entre la extensión de la pluma y el interruptor de prevención del contacto entre bloques

NOTA: El interruptor de prevención del contacto entre bloques suministrado con el plumín se usa para el funcionamiento de las secciones de 11 m (36 pies) y 59 pies. La conexión de la caja de empalmes para la sección que no se usa debe anularse con un enchufe de derivación.

1. Instale el interruptor de prevención del contacto entre bloques en el enchufe apropiado, cerca de la polea de punta de la sección que se está usando. Fije el interruptor al plumín con una pinza de retención.
2. Saque el enchufe de derivación y conecte el alambre del dispositivo de prevención del contacto entre bloques a la caja de empalmes ubicada cerca de la polea de punta.

Desconexión**Desconexión de la conexión eléctrica entre el plumín y la pluma principal**

1. Desconecte el cable de plumín de la caja de empalmes de la punta de pluma.
2. Enrolle el cable en el plumín para almacenarlo.
3. Conecte el cable al receptáculo falso en el adaptador del plumín.
4. Instale el enchufe de derivación en el conector abierto en la caja de empalmes en la punta de la pluma.

Desconexión de la conexión hidráulica entre el plumín y la pluma principal**ADVERTENCIA**

Si los acopladores de manguera han sido desconectados de la pluma después de soltar el pasador de bloqueo del tambor de mangueras, no suelte los acopladores de manguera hasta que los mismos hayan sido conectados a la pluma. Si se sueltan los acopladores de manguera después de desconectarlos de la pluma, las mangueras retrocederán de una manera no controlada debido a la fuerza del resorte en el tambor de mangueras.

1. Desconecte las mangueras del plumín de las mangueras del tambor. No desconecte las mangueras del tambor de la punta de la pluma.

Si la pluma principal se utiliza por períodos prolongados, las mangueras hidráulicas deben desconectarse de la punta de pluma y retraerse hasta el tambor de manguera. Esto evita el enrollado y desenrollado innecesarios de la manguera.

2. Retire las mangueras de la punta de pluma. Retraiga las mangueras hidráulicas hasta el retenedor en la sección de base de la pluma.
3. Engrane el pasador de bloqueo en el agujero en el tambor de manguera.
4. Enrolle las mangueras en el plumín para almacenarlo.
5. Instale las tapas contra polvo conectadas a todos los acopladores en el plumín y en las mangueras del tambor.

Ajuste de montaje de la extensión articulada

Consulte la Figura 4-15.

1. Coloque la sección de 11 m (36 pies) con la sección de 7 m (23 pies) almacenada sobre un costado, sobre bloques. Utilice un dispositivo de levante adecuado para colocar el plumín en el costado de la pluma. Haga la conexión en la escuadra de almacenamiento delantera y apóyela con un dispositivo de levante (Detalle A).
2. Consulte el Detalle A (escuadra de almacenamiento delantera). Gire el plumín en la escuadra de soporte delantero. Ajuste los pernos de ajuste de la escuadra de soporte delantera para mantenerla floja cuando los adaptadores de anclaje del plumín (10) se encajan en las orejetas de anclaje de la pluma (11).
3. Fije el riel guía en la posición hacia afuera en la escuadra de almacenamiento central del plumín.
4. Gire el plumín hasta que toque el riel guía en la escuadra de almacenamiento central del plumín (Detalle B).

NOTA: Cuando se empuja la extensión de plumín en el riel guía, asegúrese de que no se produce ningún contacto en la escuadra de montaje trasera del plumín que impida la alineación correcta.

5. Ajuste la escuadra de almacenamiento central para que los soportes de rodillo de la sección de 11 m (36 pies) rueden en el riel guía y se alinee el soporte de rodillo en la sección de 7 m (23 pies). Esto debe alinear el agujero de la orejeta de montaje de la sección de 7 m (23 pies) con el agujero de la pieza de montaje en la escuadra de almacenamiento. Cuando están correctamente ajustados, será posible introducir el pasador (9) para hacer la conexión de almacenamiento.
6. Vea el Detalle C (escuadra de almacenamiento trasera) y ajuste los pernos de ajuste de la escuadra de soporte trasera para apoyar el plumín y facilitar la instalación de los pasadores de fijación (16b).
7. Retire el dispositivo de levante usado para apoyo después de que el plumín esté bien ajustado y seguro.

Plumín con insertos

Identificación

El plumín está compuesto de la extensión de celosía articulada de 18 m (59 pies) de dos etapas y dos insertos de plumín. El plumín está diseñado para la grúa con la cual se entregó. Los componentes que pertenecen a la grúa tienen el mismo número de serie que la grúa.

Los siguientes componentes se identifican con el número de serie:

- todos los componentes de la extensión de celosía articulada de 18 m (59 pies) de dos etapas
- ambas secciones de los insertos de 8 m (26 pies) del plumín.

PRECAUCIÓN

Utilice la grúa solamente con las secciones del plumín que tengan el mismo número de serie que la grúa. Esto evita averías y daños.

NOTA: Por razones técnicas, una grúa solo se puede ajustar con un solo plumín.

Si desea utilizar el plumín en varias grúas Grove, los componentes del plumín se deben ajustar para esas grúas y etiquetar con todos los números de serie correspondientes.

PRECAUCIÓN

El ajuste del plumín solo debe efectuarlo el distribuidor local de Grove o de Manitowoc Crane Care.

Números de serie de los insertos de 8 m (26 pies)

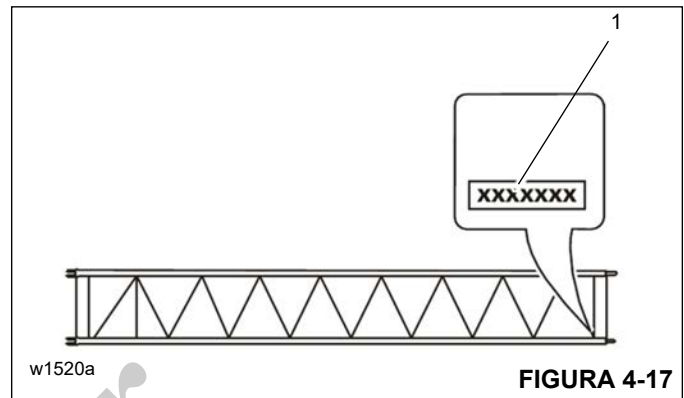


FIGURA 4-17

En los insertos de 8 m (26 pies), el número de serie (1) se encuentra en el frente (Figura 4-17).

Puntos de fijación de eslinga



ADVERTENCIA

Esta sección muestra los puntos de fijación de eslinga de los insertos de 8 m (26 pies). Sujete la eslinga o las cadenas a estos puntos de fijación de eslinga solamente. De esta manera, tendrán el centro de gravedad correcto. Utilice solamente equipo de levante con capacidad adecuada.

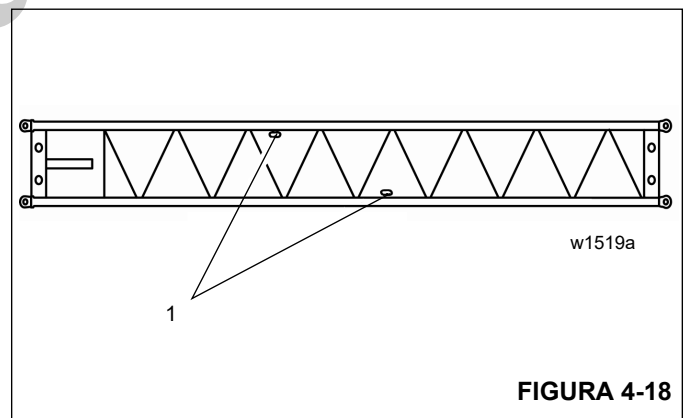


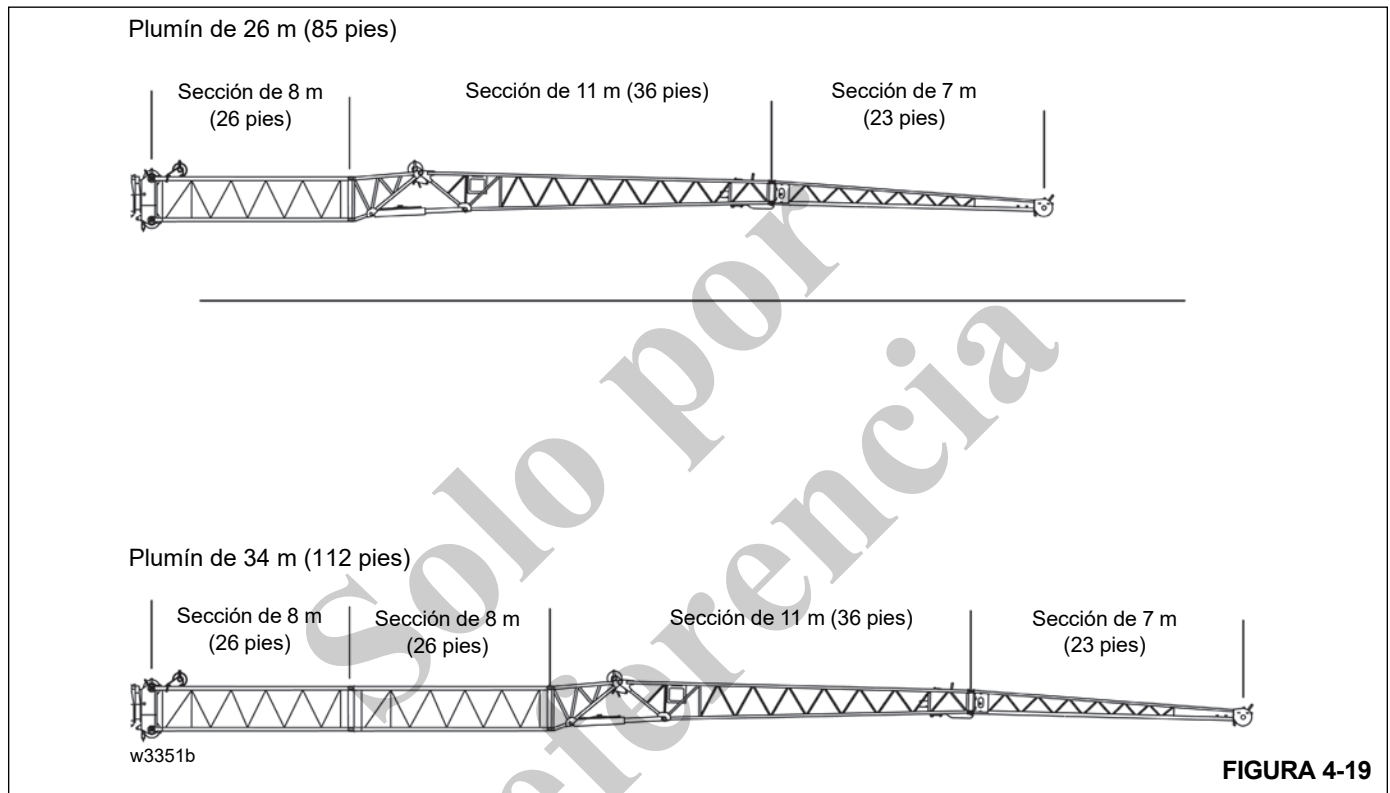
FIGURA 4-18

Los insertos de 8 m (26 pies) tienen dos puntos de fijación de eslinga (1) (cada uno un poco desplazado en cada lado) (Figura 4-18).

Armado de plumines

NOTA: Las longitudes de 26 m (85 pies) y 34 m (112 pies) respectivamente son iguales a la distancia entre el centro del pasador de bloqueo (en la cabeza de pluma principal) y el borde delantero de la polea de cabeza.

Las denominaciones de sección de 11 m (36 pies), sección de 7 m (23 pies) e inserto de 8 m (26 pies) se han adaptado a estos largos. Los largos totales de las secciones individuales son más grandes (Figura 4-19).



Instalación del plumín de 26 m (85 pies)/34 m (112 pies)

NOTA: Debe usarse una grúa auxiliar.

1. Si el plumín está plegado en el lado de la pluma principal, retire el plumín; consulte *Retiro e instalación del plumín articulado*, página 4-19.
2. Instale los insertos de 8 m (26 pies) delante de la pluma principal; consulte *Instalación de insertos de 8 m (26 pies)*, página 4-30:
 - Para un plumín de 26 m (85 pies), una sección de 8 m (26 pies)
 - Para un plumín de 34 m (112 pies), dos secciones de 8 m (26 pies) c/u
3. Conecte una extensión de celosía articulada de dos etapas plegada delante de los insertos.
4. Acople el cable guía a la cabeza de la sección de 7 m (23 pies).
5. Suelte la conexión entre la sección de 7 m (23 pies) y la sección de 11 m (36 pies).
6. Gire la sección de 7 m (23 pies) delante de la sección de 11 m (36 pies).
7. Sujete la sección de 7 m (23 pies) con pasadores en el lado izquierdo delante de la sección de 11 m (36 pies).
8. Si la unidad tiene un plumín hidráulico abatible, establezca una conexión hidráulica entre la extensión de celosía y la pluma principal; consulte *Conexión hidráulica en los insertos de pluma*, página 4-31.
9. Establezca las conexiones eléctricas; consulte *Conexión eléctrica en los insertos de pluma*, página 4-31.
10. Despliegue las poleas deflectoras de todas las secciones; consulte *Plegado/desplegado de las poleas deflectoras en las secciones de 8 m (26 pies)*, página 4-32.
11. Coloque el cable de elevación sobre todas las poleas deflectoras y sobre la polea de cabeza de la sección de 7 m (23 pies).

12. Instale el interruptor limitador a la cabeza de la sección de 7 m (23 pies).
13. Enhebre el cable de elevación en el aparejo de gancho.
14. Fije el peso del interruptor limitador de elevación y pase el cable de elevación a través del peso.

Retiro del plumín de 26 m (85 pies)/34 m (112 pies)

NOTA: La grúa debe estar sobre estabilizadores y nivelada. Debe usarse una grúa auxiliar

1. Retraiga completamente y baje la pluma principal.
2. Retire el peso del interruptor limitador de elevación.
3. Quite el cable de elevación del aparejo de gancho.
4. Quite el cable de elevación y pliegue las poleas deflectoras en todas las partes del plumín. Consulte la *Plegado/desplegado de las poleas deflectoras en las secciones de 8 m (26 pies)*, página 4-32.
5. Enrolle el cable de elevación hasta la cabeza de pluma principal.
6. De ser necesario, eleve la extensión de celosía a la posición de 0°.
7. Si la unidad tiene un plumín hidráulico abatible, desconecte la conexión hidráulica entre la extensión de celosía y la pluma principal.
De ser necesario, desconecte también la conexión hidráulica al tambor de manguera.
8. Desconecte las conexiones eléctricas.
9. Quite los pasadores de bloqueo en el lado izquierdo entre la sección de 7 m (23 pies) y la de 11 m (36 pies).
10. Gire la sección de 7 m (23 pies) delante de la sección de 11 m (36 pies) hasta que se encaje la conexión entre las dos secciones.

11. Establezca la conexión entre la sección de 7 m (23 pies) y la sección de 11 m (36 pies).
12. Quite la extensión de celosía articulada de dos etapas plegada de la sección de 8 m (26 pies).
13. Retire las secciones de 8 m (26 pies) de la pluma principal; consulte *Retiro de insertos de 8 m (26 pies)*, página 4-31:
 - Para un plumín de 85 pies, una sección de 8 m (26 pies)
 - Para un plumín de 112 pies, dos secciones de 8 m (26 pies) c/u.

Instalación/retiro de insertos de 8 m (26 pies)

Para aparejar el plumín de 85 pies, debe instalar el inserto de 8 m (26 pies) con rodillo de apoyo delante de la cabeza de la pluma principal.

Para aparejar el plumín de 34 m (112 pies), debe instalar adicionalmente el inserto de 8 m (26 pies) sin rodillo de apoyo delante del inserto de 8 m (26 pies) con rodillo de apoyo.

NOTA: Se debe utilizar una grúa auxiliar para instalar o retirar los insertos de 8 m (26 pies).

Los pasadores de fijación (1) para la conexión están en los sujetadores en la base de las secciones de 8 m (26 pies) y están fijados con pinzas de retención (Figura 4-20).

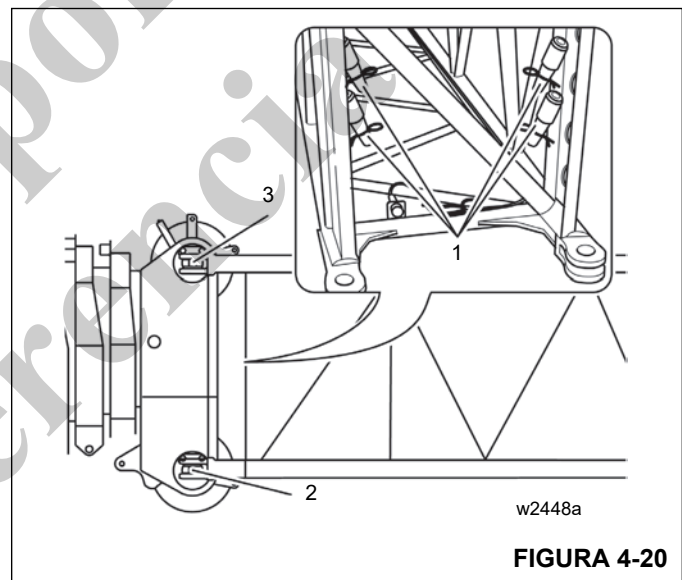


FIGURA 4-20

Instalación de insertos de 8 m (26 pies)

1. Apoye el inserto de 8 m (26 pies) con rodillo de apoyo en una grúa auxiliar y levántelo delante de la cabeza de la pluma principal para que los puntos de soporte (2) y (3) se alineen con ella en ambos lados (Figura 4-20).
2. Inserte los pasadores de fijación en los puntos de soporte en ambos lados.
3. Fije todos los pasadores con pinzas de retención.
4. Para el plumín de 34 m (112 pies), instale el segundo inserto de 8 m (26 pies) de la misma manera que se hizo con el primer inserto de 8 m (26 pies).
5. Despliegue las poleas deflectoras de todas las secciones; consulte *Plegado/desplegado de las poleas deflectoras en las secciones de 8 m (26 pies)*, página 4-32.

Retiro de insertos de 8 m (26 pies)

1. Fije el inserto de 8 m (26 pies) en una grúa auxiliar y levántelo hasta que se quite el peso de los puntos de soporte (2) y (3) (Figura 4-20).
2. Retire las pinzas y los pasadores de retención de los puntos de soporte (2) y (3) en ambos lados (Figura 4-20).
3. Inserte los pasadores en los sujetadores en la base de las secciones de 8 m (26 pies) y fíjelos con pinzas de retención.

Conexión hidráulica en los insertos de pluma

La conexión hidráulica es necesaria para elevar y bajar el plumín hidráulico. Si las conexiones hidráulicas para el tambor de manguera han sido separadas en el lado izquierdo, será necesario volver a conectarlas.

NOTA: Las conexiones se realizan con acopladores rápidos. Las mitades de acopladores adosadas están codificadas por color.

Conexiones en las secciones de 8 m (26 pies)

En la parte trasera de los insertos de 8 m (26 pies) hay dos mangueras hidráulicas (1) con acopladores rápidos. Estas mangueras hidráulicas pueden conectarse a la cabeza de la pluma principal o a un segundo inserto de 8 m (26 pies) (Figura 4-21).

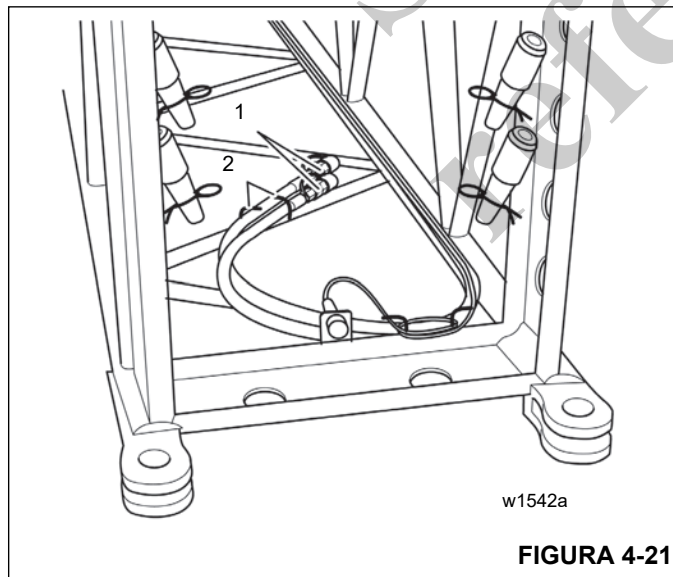


FIGURA 4-21

Para el transporte, las mangueras hidráulicas se guardan en los sujetadores (2) (Figura 4-21).

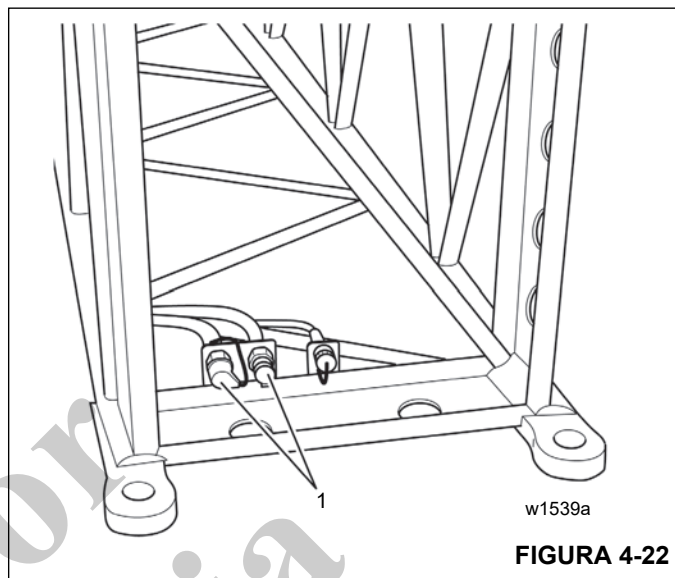


FIGURA 4-22

En la parte delantera de los insertos de 8 m (26 pies) hay dos acopladores rápidos (1) (Figura 4-22).

Conecte las mangueras hidráulicas de la sección de 11 m (36 pies) o un segundo inserto de 8 m (26 pies) en este lugar.

Conexión eléctrica en los insertos de pluma

Esta sección describe las conexiones eléctricas de los insertos de 8 m (26 pies). Para establecer la conexión eléctrica del plumín articulado de dos etapas, consulte *Conexión eléctrica entre la extensión de celosía y la pluma principal*, página 4-26.

Conexiones en las secciones de 8 m (26 pies)

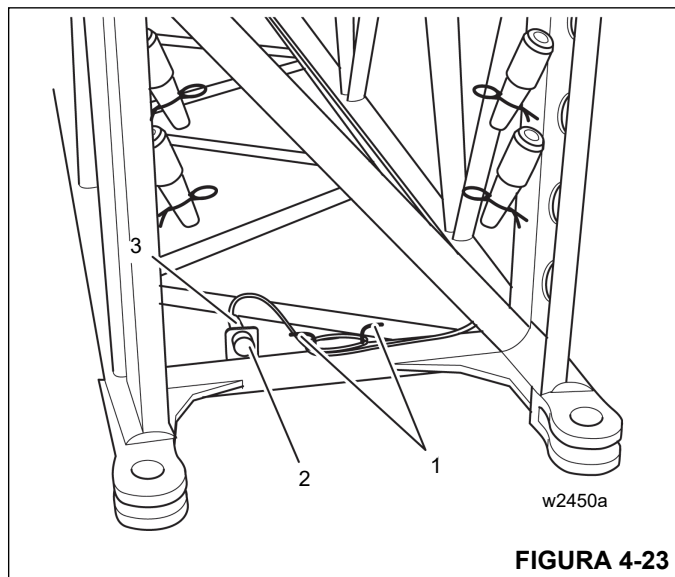
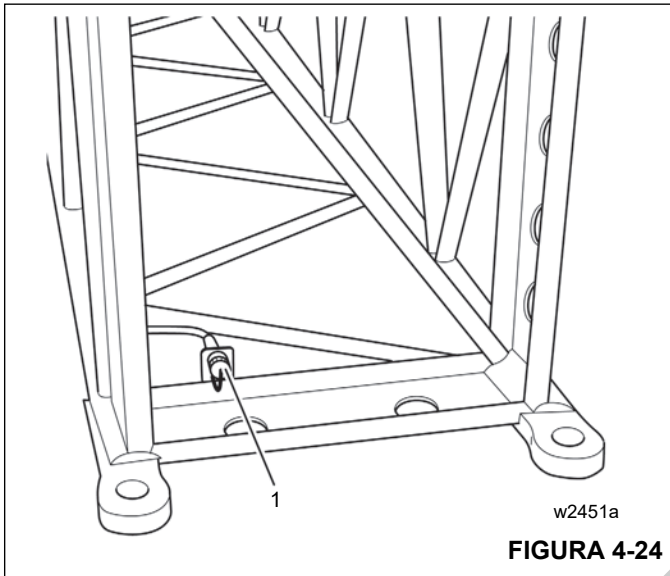


FIGURA 4-23

En la parte trasera de las secciones de 8 m (26 pies) hay un cable con un enchufe (3) (Figura 4-23).



Para el transporte, se enrolla el cable alrededor de los sujetadores (1) y el enchufe se inserta en el receptáculo falso (2) (Figura 4-23).

En la parte delantera de los insertos de 8 m (26 pies) hay un receptáculo (1) (Figura 4-24).

Conecte el cable de la sección de 11 m (36 pies) o un segundo inserto de 8 m (26 pies) en este lugar.

Establecimiento de conexiones eléctricas

En el plumín de 26 m (85 pies)

1. Conecte el cable de la sección de 8 m (26 pies) al receptáculo que se encuentra en la cabeza de la pluma principal.
2. Conecte el cable de la sección de 11 m (36 pies) al receptáculo en la parte delantera de la sección de 8 m (26 pies).

En el plumín de 34 m (112 pies)

1. Conecte el cable de la primera sección de 8 m (26 pies) al receptáculo que se encuentra en la cabeza de la pluma principal.
2. Conecte el cable de la segunda sección de 8 m (26 pies) al receptáculo en la parte delantera de la primera sección de 8 m (26 pies).
3. Conecte el cable de la sección de 11 m (36 pies) al receptáculo en la parte delantera de la segunda sección de 8 m (26 pies).

Plegado/desplegado de las poleas deflectoras en las secciones de 8 m (26 pies)

En esta sección solo se describe el plegado y desplegado de la polea deflectora en el inserto de 8 m (26 pies).

NOTA: Pliegue la polea deflectora para el transporte.

Desplegado de la polea deflectora

1. Sostenga la polea deflectora por el tirante y retire el pasador de la cavidad.
2. Pliegue hacia arriba la polea deflectora y asegúrela colocando el pasador en la cavidad.
3. Fije el pasador con una pinza de retención.



PRECAUCIÓN

Asegúrese que la polea deflectora esté en su posición arriba cada vez que se erige la extensión de pluma.

Plegado de la polea deflectora

1. Sostenga la polea deflectora por el tirante y retire el pasador de la cavidad.
2. Pliegue la polea deflectora hacia abajo e inserte el pasador en la cavidad.
3. Pliegue la polea deflectora para el transporte.



PRECAUCIÓN

Asegúrese que la polea deflectora se pliegue en su posición abajo antes del transporte o se podrían causar daños a la grúa.

4. Fije el pasador con una pinza de retención.

Colocación/retiro del cable de elevación



PRECAUCIÓN

Siempre asegure las varillas y rodillos de sujeción del cable de elevación con pinzas de retención. Esto evita que el equipo se afloje y caiga provocando lesiones a las personas.

Colocación del cable de elevación

- Retire las varillas y rodillos que sostienen el cable de elevación (1) (Figura 4-25).
- Guíe el cable de elevación por las poleas deflectoras (5), (4), (3) y la polea de cabeza (2) en la sección de 7 m (23 pies) para el o los insertos de pluma (Figura 4-25).
- Vuelva a colocar en su lugar todas las varillas y rodillos que sostienen el cable de elevación y fíjelos con pinzas de retención.

- Conecte el gancho. El cable de elevación puede enhebrarse solamente una vez.

Retiro del cable de elevación

Invierta la secuencia de tareas para quitar el cable de elevación.

Fijación del descentramiento de la extensión articulada plegable

1. Extienda y emplace los estabilizadores. Gire la pluma sobre la parte delantera y colóquela por encima de la horizontal.
2. Coloque bloques debajo de la punta de la sección de la extensión.
3. Para fijar el descentramiento de un ángulo menor a uno mayor, lleve a cabo los procedimientos siguientes (Figura 4-26).



PELIGRO

Verifique que todos los materiales utilizados como bloques soporten el peso del conjunto de la extensión sin permitir que se vuelque ni caiga.

PRECAUCIÓN

No sobrecargue los adaptadores de anclaje ni la sección de base de la extensión al bajar la pluma.

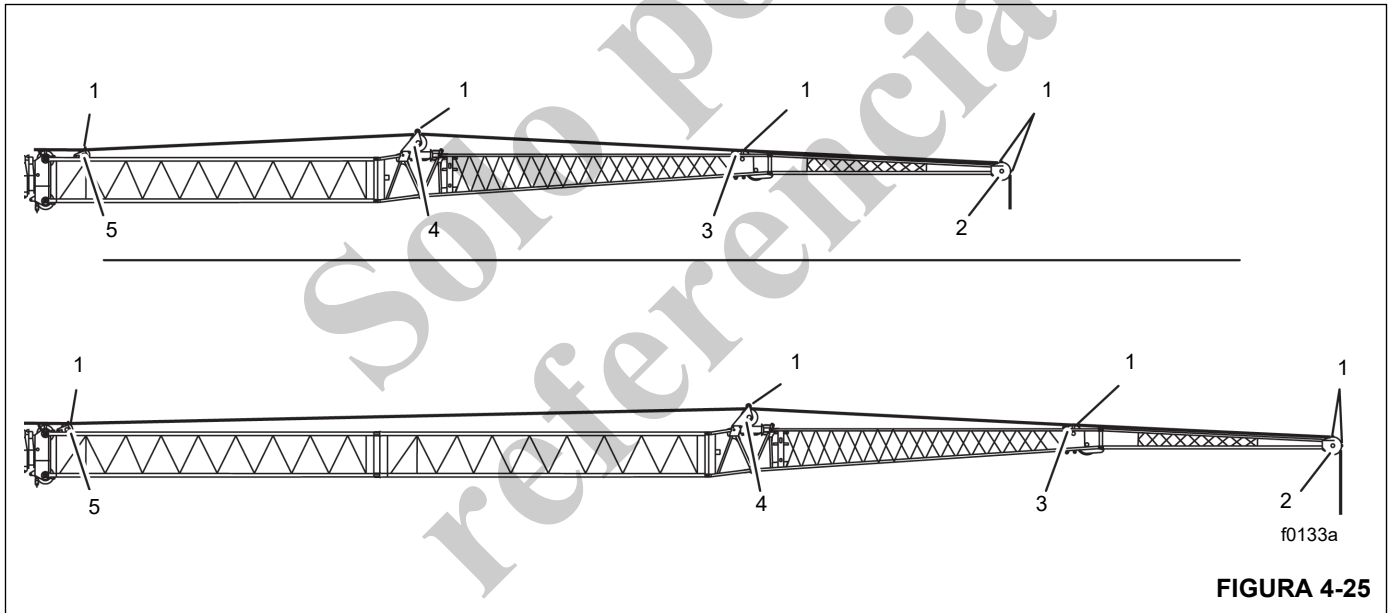
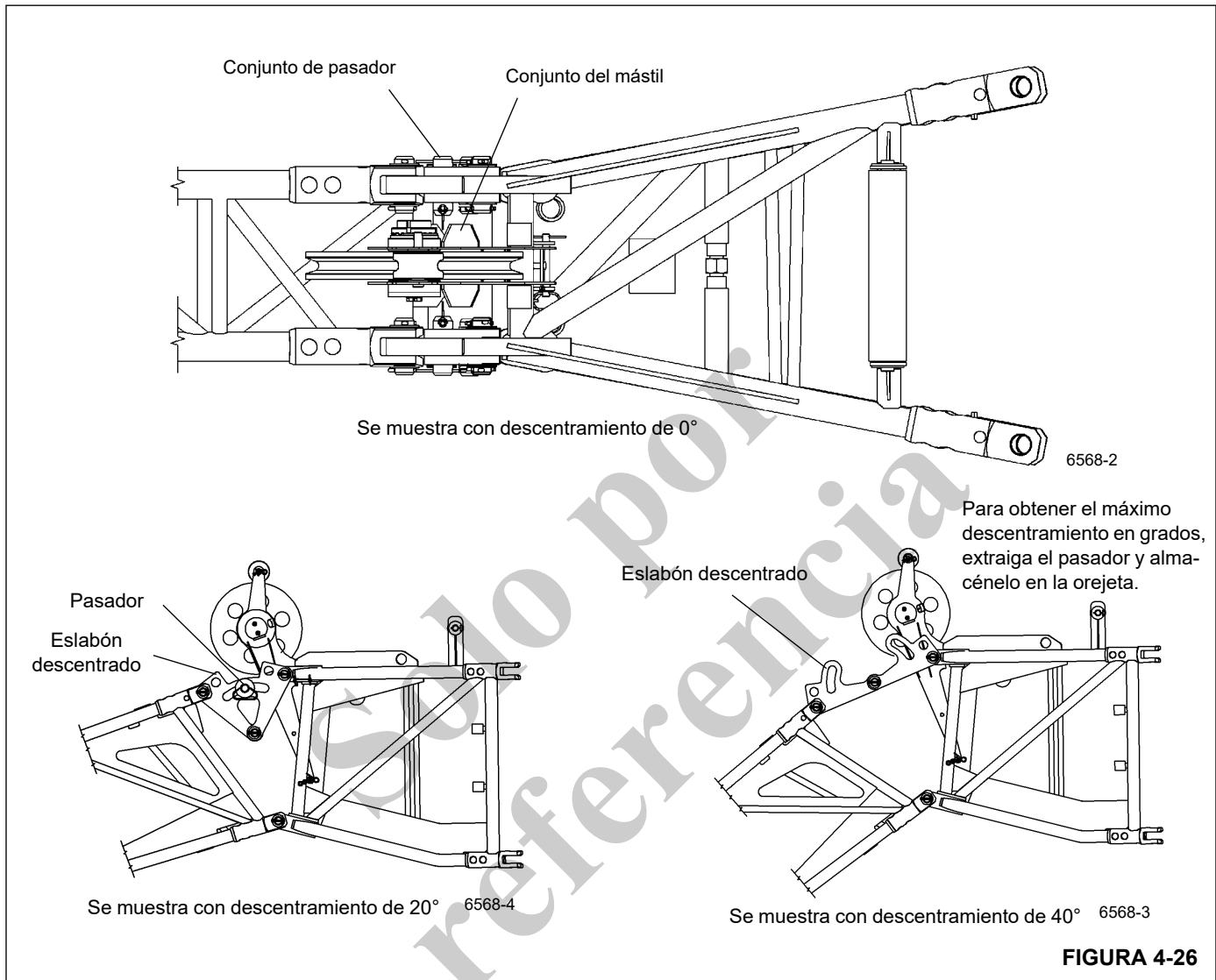


FIGURA 4-25



PRECAUCIÓN

Asegúrese que el mástil esté en su posición arriba cada vez que se erige la extensión de pluma.

- a. Baje la pluma lentamente hasta aliviar la presión de los pasadores de los eslabones descentrados.
- b. Saque los pasadores de pinza de los eslabones descentrados y los pasadores que fijan los eslabones descentrados en la posición de ángulo de descentramiento menor. Si se desea el descentra-

miento máximo, almacénelos en las orejetas de almacenamiento. Si se desea fijar un ángulo de descentramiento intermedio (20 grados), instálelos en la posición de los eslabones descentrados correspondiente a ese ángulo.

- c. Eleve y extienda la pluma lenta y simultáneamente de modo que la extensión no se quite de los bloques hasta que los eslabones descentrados soporten todo el peso de la extensión.
- d. Enhebre el cable del malacate según se describe en los procedimientos normales de elevación.

SECCIÓN 5 MANTENIMIENTO Y LUBRICACIÓN

CONTENIDO DE LA SECCIÓN

Generalidades	5-1	Plataforma de giro	5-17
Protección del medioambiente	5-1	Inclinación de cabina	5-19
Lubricantes e intervalos de lubricación	5-2	Estabilizadores	5-21
Lubricantes estándar	5-3	Pluma	5-23
Condiciones y lubricantes árticos	5-4	Malacate	5-30
Protección de la superficie de las varillas de cilindro	5-7	Sistema hidráulico	5-32
Lubricación del cable	5-7	Fluido de escape diésel (DEF)	5-34
Puntos de lubricación	5-8	Instrucciones de acceso a puntos de lubricación de la pluma	5-36
CraneLUBE	5-8	Inhibidor de oxidación Carwell®	5-37
Lista de registro del aceite Cummins	5-8	Protección de las grúas contra la oxidación	5-37
Seguridad	5-8	Procedimientos de limpieza	5-37
Dirección y suspensión	5-9	Inspección y reparación	5-38
Ejes	5-11	Aplicación	5-38
Tren de mando	5-13	Zonas de aplicación	5-39

GENERALIDADES

Es importante seguir los procedimientos de lubricación designados para asegurar una utilización y duración máximas de la grúa. Los procedimientos y tablas de lubricación de esta sección incluyen información sobre los tipos de lubricantes utilizados, la ubicación de los puntos de lubricación, la frecuencia de lubricación y otra información.

Consulte su *Registro de servicio de inspección y lubricación* para las revisiones de rutina que ayudarán a mantener la seguridad, fiabilidad y productividad diseñadas en su grúa. Una copia del *Registro de servicio de inspección y lubricación* se provee en el paquete original de manuales que se envía con la grúa. Copias adicionales se pueden obtener a través de la red de distribuidores Manitowoc.

Consulte el manual de servicio para los procedimientos específicos de mantenimiento y ajuste.

PROTECCIÓN DEL MEDIOAMBIENTE

¡Elimine los residuos de manera correcta! La eliminación incorrecta de residuos puede ser una amenaza para el medioambiente.

Los residuos potencialmente dañinos para el medioambiente que se usan en las grúas Manitowoc incluyen, entre otros, aceite, combustible, grasa, refrigerante, refrigerante del acondicionador de aire, filtros, baterías y trapos que hayan entrado en contacto con tales sustancias dañinas para el medioambiente.

Manipule y elimine los residuos siguiendo las normativas ambientales locales, estatales y federales.

Cuando llene y vacíe los componentes de la grúa, siga lo siguiente:

- No vierta fluidos residuales en el suelo, en ningún desagüe o en ninguna fuente de agua.
- Vacíe siempre los fluidos residuales en recipientes a prueba de fugas que indiquen claramente lo que contienen.
- Use siempre un embudo o una bomba de llenado para llenar o añadir fluidos.
- Limpie inmediatamente cualquier derrame.

LUBRICANTES E INTERVALOS DE LUBRICACIÓN

Los intervalos de servicio especificados corresponden al funcionamiento normal en donde prevalecen una temperatura ambiente, humedad y condiciones atmosféricas moderadas. En áreas de condiciones extremas, se deben cambiar las especificaciones de lubricación y los períodos de servicio para cumplir con las condiciones existentes. Para información sobre lubricación en condiciones extremas, comuníquese con su distribuidor local de Manitowoc Cranes o Manitowoc Crane Care.

Los intervalos de lubricación dados deben usarse únicamente como guía general. Los intervalos de lubricación reales deben ser formulados por el operador para que se adapten como corresponde a condiciones como ciclos de trabajo continuo y/o ambientes peligrosos.

NOTA: Todos los líquidos y lubricantes pueden adquirirse comunicándose con un distribuidor autorizado de Manitowoc o con el Departamento de repuestos de Manitowoc Crane Care.

PRECAUCIÓN

¡Se puede causar daños al equipo!

Los lubricantes de grasa para chasis no se deben aplicar con dispositivos a presión de aire ya que este lubricante es utilizado en adaptadores sellados.

La grasa universal aplicada durante la fabricación es hecha a base de litio. El uso de una grasa no compatible podría ocasionar daños al equipo.

Solo por
referencia

Lubricantes estándar

En todas las grúas Manitowoc se usan lubricantes estándar, a menos que la grúa se adquiriera con un sistema para clima

frío. Estos lubricantes estándar son eficaces a temperaturas bajas de hasta -9°C (15°F). Consulte la Tabla 5-1 para una lista de lubricantes estándar recomendados.

Tabla 5-1 Lubricantes/fluidos estándar [temperaturas bajas hasta de -9°C (15°F)]

Lubricante/fluido	Especificación Grove	Lubricante recomendado		
		Tipo	Grado	Clasificación
Aceite de engranajes para ejes	6829012964	Century Unigear Semi-synthetic Texaco Multigear SS Chevron DELO	80W-90	
Aceite para motores Tier 3	6829003483	Exxon XD-3 Conoco Fleet Supreme	15W-40	CI-4
Aceite para motores Tier 4	6829104182	Conoco Fleet Supreme EC Mobil Delvac 1300 Super	15W-40	CJ-4
Aceite de la transmisión/ sistema hidráulico	6829006444	Kendall Hyken 052 Exxon Torque Fluid 56 Esso Torque Fluid 56 BP-Eldoran UTH y Trak-Tran 9 BP- Blend- 7367	10W-20	Deberá cumplir la norma JDM J20C
		Exxon Mobil 424	10W-30	
Aceite para engranajes de malacate/mando de giro	6829100213	Mobil: Mobilfluid 629 Texaco: Meropa 150		AGMA No. 4 EP
Grasa universal	6829015304	Citgo Lithoplex MP # 2 Texaco Starplex Moly # 2 Phillips 66 Philube M Mobil Mobilgrese XHP 222 Special Chemtool Inc, Lube-A-Boom	NLGI 2	
Lubricante para engranajes destapados	6829102971	Fuchs Ceplattyn 300 Spray	NLGI 1-2	
Compuesto antiagarrotamiento (ASC)	6829003689	Jet-Lube Kopr-Kote Pasta Loctite C5-A		
Anticongelante/ refrigerante	6829101130	Old World Industries, Inc. Fleet Charge SCA Caterpillar DEAC Fleetguard Complete EG	Solución a partes iguales	
Aditivo del refrigerante (SCA)	6829012858	Fleetguard DCA4 Fleetguard DCA2 Penray Pencool 3000		
Combustible diésel		Solamente combustible diésel con contenido ultra bajo de azufre	Estándar DF-2	
Fluido de escape diésel (DEF)	80019225	Fleetguard StableGuard™ Urea 32 Premix AdBlue® DEF TerraCair Ultrapure®		

Condiciones y lubricantes árticos

Temperaturas inferiores a -9°C (15°F)

Las regiones con temperaturas ambiente por debajo de -9°C (15°F) se consideran árticas. En general, los líquidos a base de petróleo desarrollados especialmente para servicio a temperaturas bajas pueden ser utilizados con resultados satisfactorios en estas temperaturas. Sin embargo, es posible que ciertos líquidos como hidrocarburos halogenados, hidrocarburos de nitrógeno y líquidos hidráulicos de éster de fosfato no sean compatibles con las bandas de desgaste y los sellos del sistema hidráulico. Por lo tanto, revise siempre con un distribuidor autorizado de Manitowoc o con Manitowoc Crane Care si tiene dudas acerca de la idoneidad de un fluido o líquido específico.

Cuando se trabaja en clima frío, independientemente de la viscosidad del aceite de lubricación de la grúa, siga siempre los procedimientos de arranque y funcionamiento en clima frío que se describen en el *manual del operador* para garantizar una lubricación adecuada durante el arranque del sistema y el funcionamiento correcto de todas las funciones de la grúa.

Sistema y lubricantes para clima frío

Manitowoc recomienda los siguientes lubricantes para clima frío para temperaturas bajas de hasta -29°C (-20°F) (Tabla 5-2) y -40°C (-40°F) (Tabla 5-3). Pero el simple uso de estos lubricantes para clima frío no es suficiente para el funcionamiento de la grúa en temperaturas extremadamente bajas. Por lo tanto, se recomienda también equipar la grúa con los siguientes accesorios:

Paquete a temperaturas de hasta -29°C (-20°F)

- Calentador de baterías
- Calentador línea retorno
- Aislamiento para el capó del motor

- Embrague de ventilador
- Cubiertas para aire de radiador
- Derivador de aire
- Calefactor de cabina alimentado con combustible diésel
- Alternador para clima frío
- Fluidos idóneos para -29°C (-20°F)
 - Fluido de lavaparabrisas ártico
 - Combustible ártico

Paquete a temperaturas de hasta -40°C (-40°F)

- Calentador de refrigerante (para que circule refrigerante caliente a través de los calentadores y el motor)
- Calentador de transmisión
- Calentador de adaptador giratorio
- Calentador de baterías
- Calentador línea retorno
- Calentador del depósito hidráulico
- Aislamiento para el capó del motor
- Embrague de ventilador
- Cubiertas para radiador
- Derivador de aire
- Calefactor de cabina alimentado con combustible diésel
- Alternador para clima frío
- Sistema de arranque con súper condensador
- Fluidos idóneos para -40°C (-40°F):
 - Fluido de lavaparabrisas ártico
 - Combustible ártico

Tabla 5-2 Lubricantes/fluidos para clima frío [temperaturas bajas de hasta -29°C (-20°F)]

Lubricante/fluido	Especificación Grove	Lubricante recomendado		
		Tipo	Grado	Clasificación
Aceite de engranajes para ejes	6829014058	Petro-Canada Traxon E Synthetic CITGO, Synthetic Gear Lube Eaton, Roadranger EP Mobil, Mobilube SCH Shell, Spirax S Sunoco Duragear EP	75W-90	
Aceite para motores Tier 3/Tier 4	80056036	Shell Rotella® T6 Mobil Delvac 1 ESP Caterpillar Cat DE0-ULS para clima frío	0W-40	CJ-4
Aceite de transmisión	6829101559	Petro-Canada Duratran Synthetic THF Chevron All Weather THF Texaco TDH Oil SS		Deberá cumplir la norma JDM J20C y J20D
Aceite para engranajes de malacate/mando de giro	6829103636	Petro-Canada ENDURATEX Synthetic EP 150 Mobil SHC629		AGMA No. 4 EP
Grasa universal	6829104275	Petro-Canada Precision Synthetic EP1 Mobil, Mobilith SHC 220	NLGI 2	
Lubricante para engranajes destapados	6829102971	Fuchs Ceplattyn 300 Spray	NLGI 1-2	
Compuesto antiagarrotamiento (ASC)	6829003689	Jet-Lube Kopr-Kote Pasta Loctite C5-A		
Anticongelante/refrigerante	6829101130	Old World Industries, Inc. Fleet Charge SCA Caterpillar DEAC Fleetguard Complete EG	Mezcla 50/50	
Aditivo del refrigerante (SCA)	6829012858	Fleetguard DCA4 Fleetguard DCA2 Penray Pencool 3000		
Aceite hidráulico	6829006993	Exxon Mobil Unisvis HVI	26	
Fluido de lavaparabrisas	90037773	Salpicado descongelante		
Combustible diésel	80069407	Keroseno NOCO, 3, UN1223, III Producto N° 1	N° 1	NLOCK08
		NA1993, combustible diésel (NO.1), 3, PG 111	111	8M
Fluido de escape diésel (DEF)	80019225	Fleetguard StableGuard™ Urea 32 Premix AdBlue® DEF TerraCair Ultrapure®		

Tabla 5-3 Lubricantes/fluidos para clima frío [temperaturas bajas de hasta -40°C (-40°F)]

Lubricante/fluido	Especificación Grove	Lubricante recomendado		
		Tipo	Grado	Clasificación
Aceite de engranajes para ejes	6829014058	Petro-Canada Traxon E Synthetic CITGO, Synthetic Gear Lube Eaton, Roadranger EP Mobil, Mobilube SCH Shell, Spirax S Sunoco Duragear EP	75W-90	
Aceite para motores Tier 3/Tier 4	80056036	Shell Rotella® T6 Mobil Delvac 1 ESP Caterpillar Cat DE0-ULS para clima frío	0W-40	CJ-4
Aceite de transmisión	6829101559	Petro-Canada Duratran Synthetic THF Chevron All Weather THF Texaco TDH Oil SS		Deberá cumplir la norma JDM J20C y J20D
Aceite para engranajes de malacate/mando de giro	6829103636	Petro-Canada ENDURATEX Synthetic EP 150 Mobil SHC629		AGMA No. 4 EP
Grasa universal	6829104275	Petro-Canada Precision Synthetic EP1 Mobil, Mobilith SHC 220	NLGI 2	
Lubricante para engranajes destapados	6829102971	Fuchs Ceplattyn 300 Spray	NLGI 1-2	
Compuesto antiagarrotamiento (ASC)	6829003689	Jet-Lube Kopr-Kote Pasta Loctite C5-A		
Anticongelante/refrigerante	6829104212	Old World Industries, Inc. Fleet Charge SCA Pre-charged Fleetguard Complete EG Petro-Canada	Mezcla 60/40	
Aditivo del refrigerante (SCA)	6829012858	Fleetguard DCA4 Fleetguard DCA2 Penray Pencool 3000		
Aceite hidráulico	6829006993	Exxon Mobil Univis HVI	26	
Fluido de lavaparabrisas	90037773	Salpicado descongelante		
Combustible diésel	80069407	Keroseno NOCO, 3, UN1223, III Producto N° 1	N° 1	NLOCK08
		NA1993, combustible diésel (NO.1), 3, PG 111	111	8M
Fluido de escape diésel (DEF)	80019225	Fleetguard StableGuard™ Urea 32 Premix AdBlue® DEF TerraCair Ultrapure®		

PROTECCIÓN DE LA SUPERFICIE DE LAS VARILLAS DE CILINDRO

Las varillas de acero de cilindro incluyen una capa delgada de recubrimiento de cromo en sus superficies para protegerlas contra la corrosión. Sin embargo, el recubrimiento de cromo tiene inherentemente rajaduras en su estructura, las cuales pueden permitir que la humedad oxide el acero base. A temperaturas ambiente típicas, el aceite hidráulico es muy espeso para penetrar en estas rajaduras. Las temperaturas de funcionamiento normal de la máquina permitirán que el aceite hidráulico se caliente lo suficiente para penetrar en estas rajaduras y, si las máquinas se utilizan diariamente, proteger las varillas. Las varillas expuestas de las máquinas que se almacenan, transportan o utilizan en un ambiente corrosivo (humedad alta, lluvia, nieve o condiciones de costa) se deben proteger con mayor frecuencia aplicando un protector. A menos que la máquina se ponga a funcionar diariamente, las superficies expuestas de las varillas se oxidarán. Algunos cilindros tendrán varillas expuestas incluso cuando se retraen completamente. Suponga que todos los cilindros tienen varillas expuestas, ya que la corrosión en el extremo de la varilla puede dañar de modo permanente el cilindro.

Se recomienda que todas las varillas de cilindro expuestas se protejan con Boeshield® T-9 Premium Metal Protectant. Manitowoc Crane Care tiene disponible Boeshield® T-9 Premium Metal Protectant en latas de aerosol de 12 oz que se pueden pedir con el número de pieza 9999101803 a través del Departamento de repuestos.

El funcionamiento de los cilindros y las inclemencias del clima eliminarán el protector Boeshield®; por lo tanto, inspeccione las máquinas una vez a la semana y vuelva a aplicar Boeshield® a las varillas sin protección.

LUBRICACIÓN DEL CABLE

El cable se lubrica durante la fabricación de manera que las trenzas y los hilos individuales en las trenzas puedan moverse mientras el cable se mueve y se dobla. Un cable no se puede lubricar lo suficiente durante la fabricación para que dure hasta el final. Por lo tanto, se le debe agregar lubricante periódicamente durante la vida del cable para reemplazar el lubricante de fábrica que se usa o se pierde. Para información detallada con respecto a la lubricación e inspección del cable, consulte Cable en la Sección 1 — Introducción del manual de servicio.

Solo Referencia

PUNTOS DE LUBRICACIÓN

Debe establecer una frecuencia regular de lubricación para todos los puntos de lubricación. Normalmente, esto depende del tiempo de funcionamiento de los componentes. El método más eficiente para cumplir con los requerimientos de lubricantes es mantener un registro de tareas que indique el uso de la grúa. El registro debe basarse en las indicaciones del horómetro del motor para asegurar la cobertura de los puntos de lubricación que recibirán atención basándose en las horas de servicio. Otros requerimientos de lubricación se deben realizar con base en el tiempo, es decir semanalmente, mensualmente, etc.

Se deben revisar todos los niveles de aceite con la grúa estacionada en una superficie nivelada en posición de transporte y mientras el aceite está frío, a menos que se especifique lo contrario.

En los puntos de verificación de tipo tapón, los niveles de aceite deben estar en el borde inferior de la lumbreira de verificación.

Todas las graseras cumplen con las normas SAE a menos que se indique lo contrario. Engrase los adaptadores no sellados hasta que se vea que la grasa se expulsa del adaptador. 28 gramos (1 oz) de EP-MPG es igual a un bombeo de una pistola de grasa estándar de 0.45 kg (1 lb).

El exceso de lubricación de los adaptadores no sellados no dañará los adaptadores o los componentes, pero una falta de lubricación definitivamente ocasionará que éstos duren poco tiempo.

Se debe tener mucho cuidado cuando se manejen las juntas universales selladas para evitar que se rompan los sellos. Llene únicamente hasta que pueda ver primero la expansión de los sellos.

A menos que se indique lo contrario, los artículos no equipados con graseras, como varillajes, pasadores, palancas, etc., se deben lubricar con aceite una vez a la semana. El aceite de motor, aplicado escasamente, proporcionará la lubricación necesaria y ayudará a evitar la formación de óxido. Se puede utilizar un compuesto antiagarrotamiento si aún no se ha formado óxido; en caso contrario, primero debe limpiar el componente.

Se debe reemplazar las graseras que están desgastadas y no sostienen la pistola de grasa o aquéllas que tienen una bola retenedora atascada.

En donde se utilizan almohadillas de desgaste, accione los componentes y vuelva a lubricar para asegurarse que toda el área de contacto está completamente lubricada.

CraneLUBE

Manitowoc recomienda el uso de lubricantes CraneLUBE para aumentar la confiabilidad y el rendimiento de la grúa. Comuníquese con el distribuidor de Manitowoc para información acerca del programa de lubricación CraneLUBE de Manitowoc.

Lista de registro del aceite Cummins

Cummins tiene un programa que indica los aceites de motor que se han probado para cumplir sus especificaciones de ingeniería. La lista de aceites que se recomiendan se encuentran en QuickServe®. Acceda a quickserve.cummins.com e inicie una sesión con su nombre de usuario y contraseña actual, o cree una cuenta nueva seleccionando "Create an Account" (crear cuenta); debajo de información, seleccione Limited Owners Plan and register (Plan limitado y registro de propietarios). Una vez haya iniciado sesión, haga clic en la pestaña "Service" (servicio) en la barra roja superior, en la pestaña "Service Tools" (herramientas de servicio) y en el enlace "Oil Registration Lists" (lista de registro de aceites) de la lista de herramientas de servicio. Esto carga una lista de los diferentes números de especificación de ingeniería de Cummins. Seleccione el que aplique a su motor para ver los aceites registrados.

Seguridad

Para lubricar muchos de los puntos es necesario arrancar el motor. Después de haber colocado ciertas partes de la máquina en posición para lubricarlas, apague el motor y estabilice las partes movidas antes de acercarse.



PELIGRO

¡Peligro de aplastamiento!

El movimiento de la superestructura y de la pluma puede crear riesgos de aplastamiento y/o estricción. Se podría causar la muerte o lesiones graves si se pasa por alto este mensaje de advertencia.

Dirección y suspensión						
Artículo	Descripción del punto de lubricación	N° de figura	Lubricante aprobado	Capacidad de lubricante	Intervalo de lubricación	Aplicación
1	Pasadores de pivote de cilindros de dirección	Figura 5-1	EP-MPG Grasa universal de presión extrema 6829003477	Hasta que salga grasa	500 horas ó 3 meses	8 graseras
2	Pivotes de dirección superior e inferior	Figura 5-1	EP-MPG Grasa universal de presión extrema 6829003477	Hasta que salga grasa	500 horas ó 3 meses	8 graseras
3	Pivotes de quinta rueda	Figura 5-1	EP-MPG Grasa universal de presión extrema 6829003477	Hasta que salga grasa	500 horas ó 3 meses	2 graseras
4	Pasadores de pivote de cilindros de bloqueo	Figura 5-1	EP-MPG Grasa universal de presión extrema 6829003477	Hasta que salga grasa	500 horas ó 3 meses	4 graseras
5	Pasadores de pivote de la barra de acoplamiento	Figura 5-1	N/C	N/C	N/C	No se lubrica

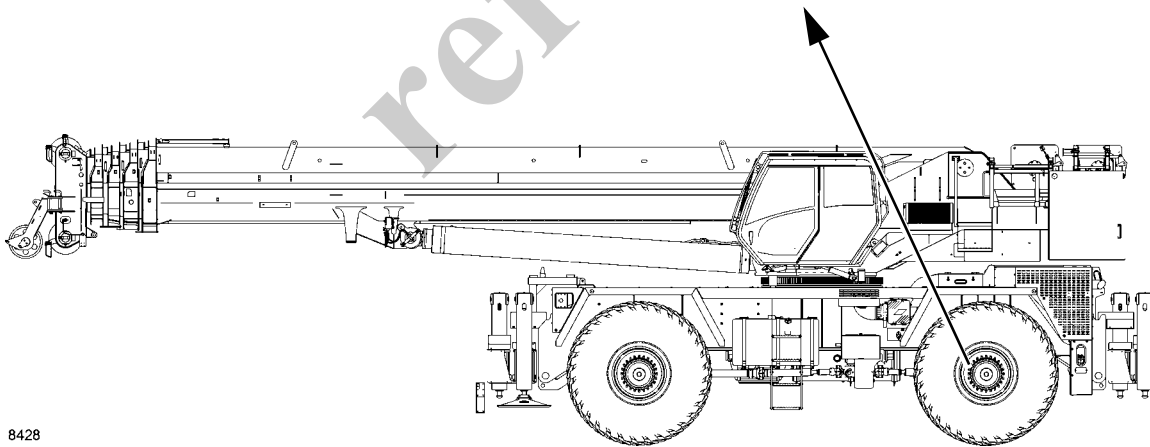
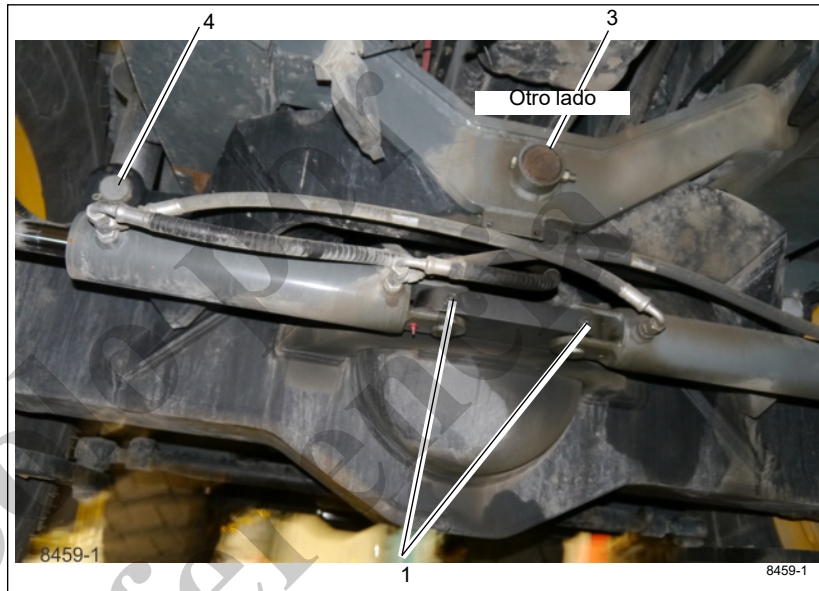
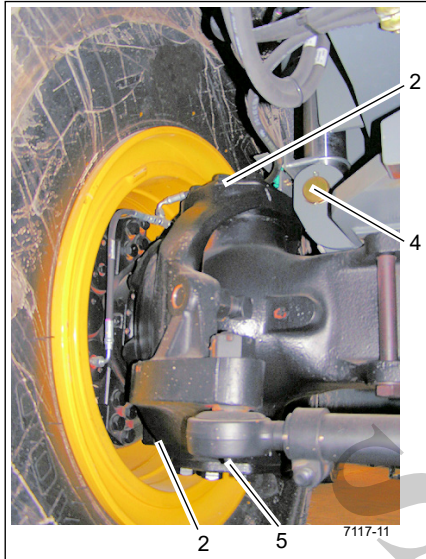


FIGURA 5-1

Artículo	Descripción del punto de lubricación	N° de figura	Lubricante aprobado	Capacidad de lubricante	Intervalo de lubricación	Aplicación
Ejes						
11	Diferenciales	Figura 5-2	GL-5 Lubricante para engranajes para intervalos de servicio prolongados 6829012964	62 l (130.2 pintas)	<ul style="list-style-type: none"> • Revise el nivel cada 500 horas ó 3 meses • Vacíe y llene cada 4000 horas ó 2 años 	Llene hasta el fondo del agujero en la caja en el lado del cilindro de dirección
<p>NOTA: No es suficiente que el nivel de lubricante esté tan cerca del agujero que el lubricante pueda verse o tocarse. Deberá estar a nivel con el agujero. Cuando se revise el nivel de lubricante, también revise y limpie los respiraderos de la caja.</p> <p>PRECAUCIÓN: El uso de un lubricante no apto podría ocasionar daños al equipo y/o anular los intervalos de lubricación publicados.</p> <p>PRECAUCIÓN: Si la cantidad de compensación es significativamente mayor que 0.23 l (0.5 pt), revise si hay fugas.</p>						
12	Cubos de planetarios y cojinetes de rueda	Figura 5-2	GL-5 Lubricante para engranajes para intervalos de servicio prolongados 6829012964	7.0 l (14.4 pintas)	<ul style="list-style-type: none"> • Revise el nivel cada 500 horas ó 3 meses • Vacíe y llene cada 4000 horas ó 2 años 	Llene hasta la marca del nivel de aceite en la caja con el tapón de llenado y la marca de nivel de aceite horizontales.
<p>PRECAUCIÓN: El uso de un lubricante no apto podría ocasionar daños al equipo y/o anular los intervalos de lubricación publicados.</p>						

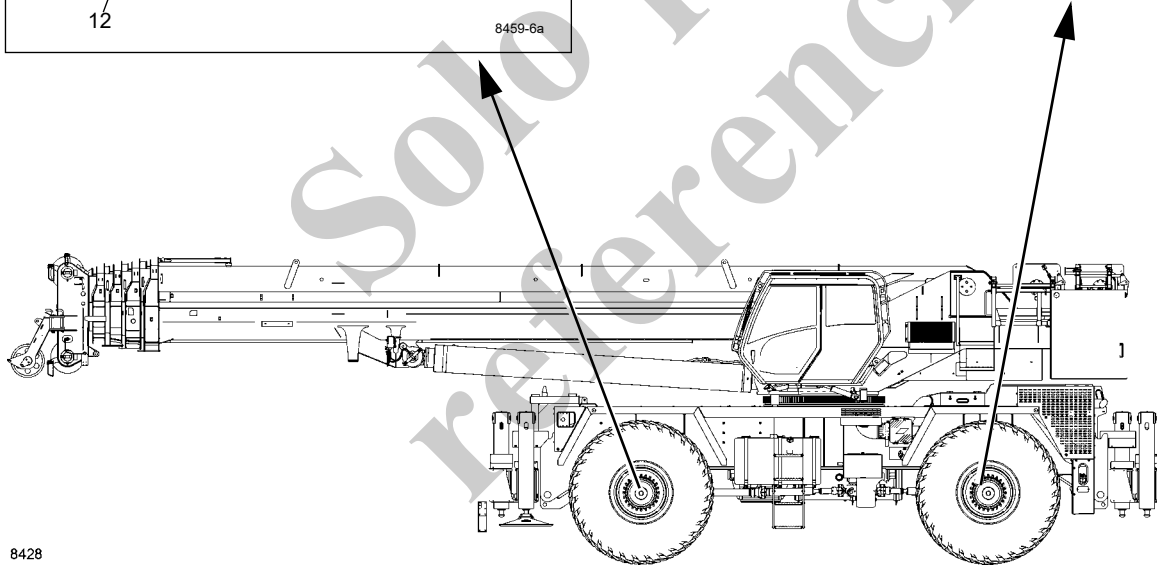
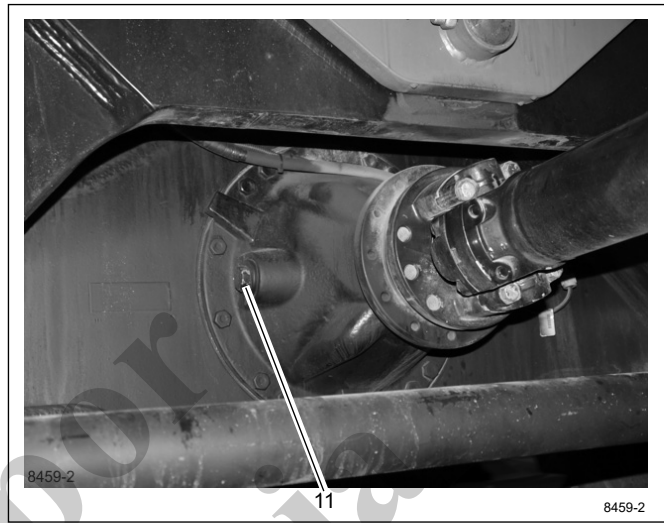


FIGURA 5-2

Artículo	Descripción del punto de lubricación	N° de figura	Lubricante aprobado	Capacidad de lubricante	Intervalo de lubricación	Aplicación
Tren de mando						
20a 20b	a. Cárter del motor b. Filtro	Figura 5-3	EO-15W/40 Aceite de motor SAE 15W-40 Motor T3: 6829003483 Motor T4: 6829104182	20 l (21 qt) 22 l (23 qt)	<ul style="list-style-type: none"> Revise el nivel cada 10 horas o diariamente Vacíe, llene y reemplace el filtro cada 500 horas 	<ul style="list-style-type: none"> Llene por el tubo de llenado hasta la marca de lleno (FULL) en la varilla de medición Filtro ubicado debajo del radiador
21a 21b	a. Transmisión, convertidor de par, varilla de medición b. Filtro	Figura 5-3	Aceite hidráulico HYDO 6829006444	64 l (68 qt)	<ul style="list-style-type: none"> Revise el nivel cada 10 horas o diariamente Vacíe y vuelva a llenar cada 1000 horas ó 6 meses Cambie el filtro de la transmisión después de las primeras 50 y 100 horas de servicio, y luego cada 500 horas 	Llene por el tubo de llenado hasta la marca de lleno (FULL) en la varilla de medición
NOTA:						
<ul style="list-style-type: none"> Revise el nivel de líquido con el motor a ralentí a 900 rpm y el aceite a 82 a 93°C (180 a 200°F). No intente verificar el nivel con el aceite frío. Para calentar el aceite hay que hacer funcionar la grúa o poner en calado el convertidor de par. Para calar el convertidor de par coloque la palanca de cambios en la gama alta de avance con los frenos aplicados y acelere el motor a media o tres cuartos de la aceleración máxima. Mantenga la condición calada hasta que se alcance la temperatura estable requerida del convertidor. No haga funcionar el convertidor en condición calada por más de 30 segundos a la vez. Cambie a punto muerto por 15 segundos y repita el procedimiento hasta que se alcance la temperatura deseada. El exceso de temperatura, por ejemplo, 120°C (250°F) máximo, causará daños a los embragues de la transmisión, el aceite, el convertidor y los sellos. Vacíe y llene con el aceite a una temperatura de 65 a 93°C (150 a 200°F). Los filtros de la transmisión se encuentran en el lado exterior del chasis izquierdo, en la zona del enfriador de aceite hidráulico. No haga funcionar la máquina en modo de tracción en dos ruedas mientras la misma está sostenida por los estabilizadores. Se puede causar daños graves a la transmisión. Para agregar fluido: <ol style="list-style-type: none"> Llene hasta la marca de lleno (FULL) en la varilla de medición. Ponga a funcionar el motor a ralentí para cebar el convertidor de par y las líneas Revise el nivel de aceite con el motor a ralentí lento y el aceite a 82 a 93°C (180 a 200°F). Llene hasta la marca de lleno (FULL) en la varilla de medición. 						
22a 22b	a. Sistema de enfriamiento del motor y niveles de SCA b. Filtro del refrigerante	Figura 5-3	AFC 50/50 Anticongelante/ refrigerante de mezcla uni- forme (50/50) y plenamente for- mulado 6829101130 SCA 6829012858	40 l (42 qt)	<ul style="list-style-type: none"> Revise el nivel de refrigerante cada 10 horas o diariamente Cambie el filtro y revise los niveles de SCA cada 500 horas Revise el refrigerante en busca de contaminación cada 1000 horas 	Vea el <i>manual de servicio</i>

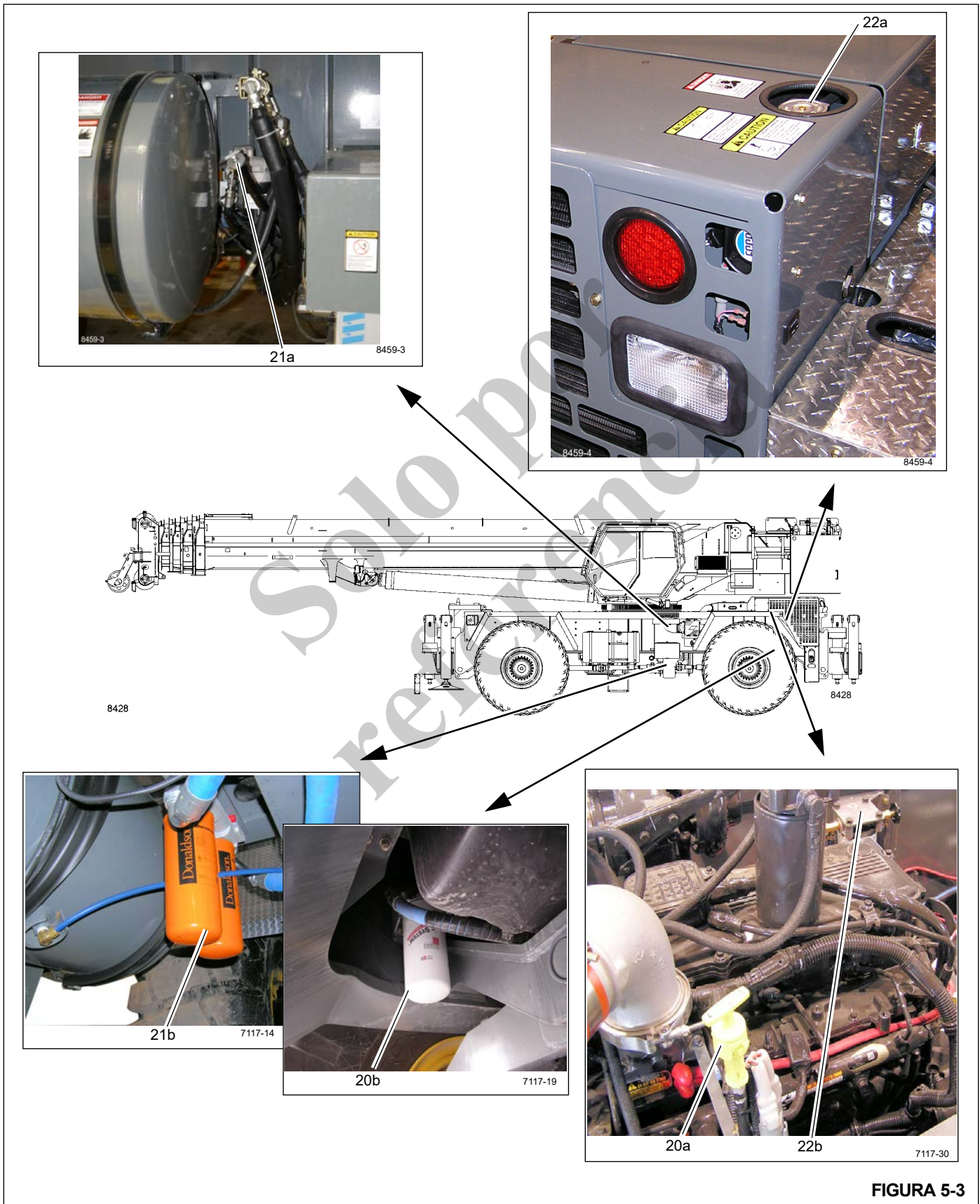
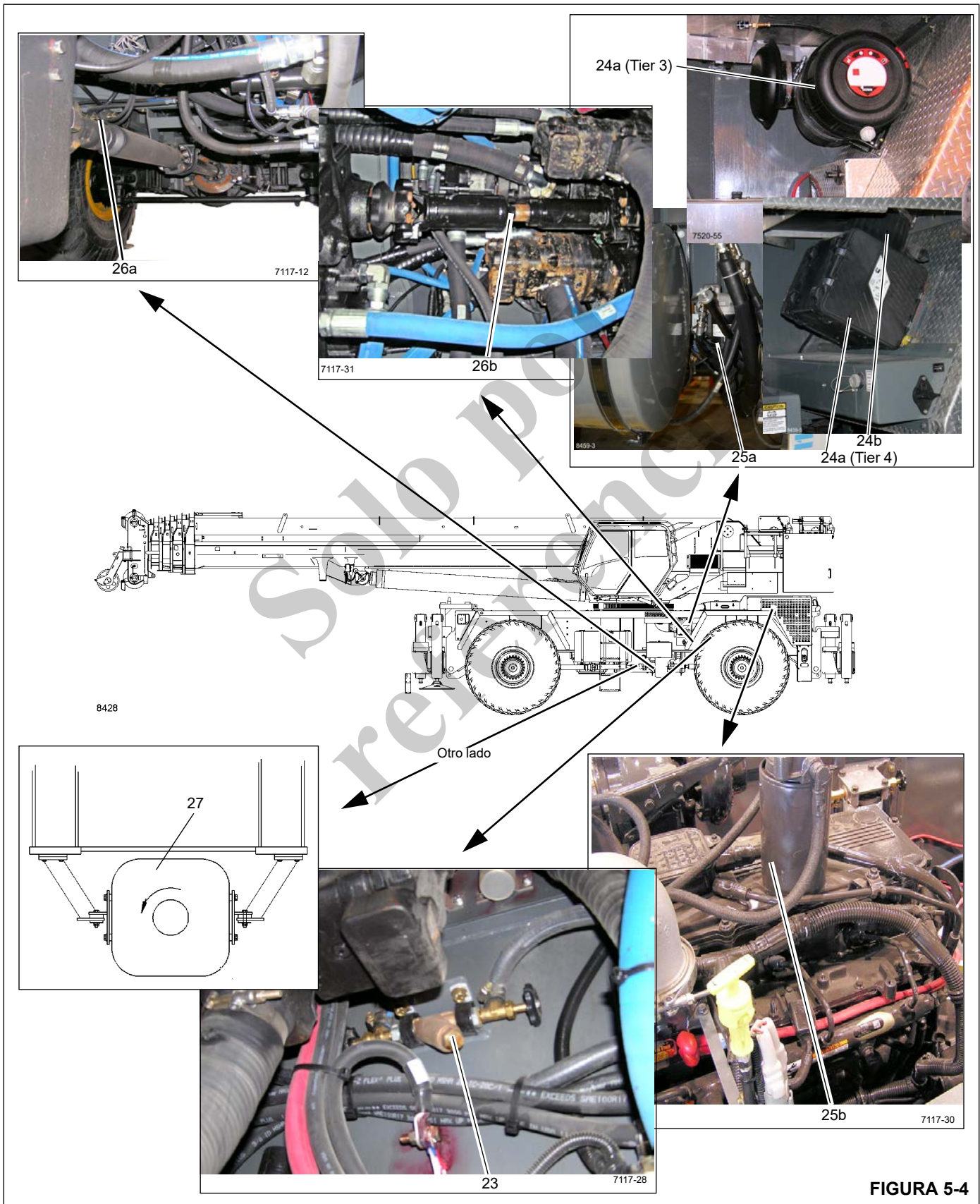


FIGURA 5-3

Artículo	Descripción del punto de lubricación	N° de figura	Lubricante aprobado	Capacidad de lubricante	Intervalo de lubricación	Aplicación
Tren de mando (continuación)						
23	Colador de refrigerante (calefactor de la cabina)	Figura 5-4	---	---	Limpie el colador de refrigerante después de las primeras 100 horas y cada 2000 horas ó 12 meses posteriormente.	Cierre las válvulas de corte. Desenrosque el tapón hexagonal para limpiar el filtro.
24a	Filtros de aire	Figura 5-4	---	---	<ul style="list-style-type: none"> Reemplace el elemento del filtro primario cuando aparezca cualquiera de los códigos de falla, 5576 o 3341. Reemplace el filtro secundario cada tercera vez que se cambia el filtro primario. En condiciones de polvo severas, puede ser necesario efectuar el servicio del prefiltro. 	Frente del guardabarros trasero izquierdo.
24b	Prefiltro					
25a 25b	Filtro de combustible/ separador de agua	Figura 5-4	---	---	<ul style="list-style-type: none"> Vacíe la trampa de agua cada 10 horas o diariamente. Cambie el filtro cada 500 horas ó 6 meses. 	El filtro primario de combustible/ separador de agua se encuentra junto al tanque de combustible
26a 26b	Línea impulsora - Juntas deslizantes	Figura 5-4	EP-MPG Grasa universal de presión extrema 6829003477	Hasta que salga grasa	500 horas ó 3 meses	3 graseras
27	Retardador (opcional)	Figura 5-4	---	---	Después de 2000 horas	Engrase usando una pistola engrasadora manual
NOTA: Engrase usando una pistola engrasadora manual hasta que la grasa salga por la salida del tubo de respiradero cerca de la graseras. PRECAUCIÓN: NO ENGRASE EXCESIVAMENTE.						



Artículo	Descripción del punto de lubricación	N° de figura	Lubricante aprobado	Capacidad de lubricante	Intervalo de lubricación	Aplicación
Plataforma de giro						
30	Mecanismo de plataforma de giro	Figura 5-5	GL-5 Lubricante para engranajes para intervalos de servicio prolongados 6829012964	4.9 l (5.28 qt)	<ul style="list-style-type: none"> Revise y llene cada 50 horas Vacíe y llene después de las primeras 250 horas y luego cada 500 horas ó 12 meses. 	Llene hasta que el nivel del aceite llegue a las marcas en la varilla de medición
31	Piñón impulsor y engranaje de la plataforma de giro	Figura 5-5	LEP-OG Lubricante para engranajes destapados 6829102971	Cubra todos los dientes	500 horas ó 6 meses	Pulverización
32	Cojinete de plataforma de giro	Figura 5-5	EP-MPG Grasa universal de presión extrema 6829003477	Hasta que salga grasa alrededor de toda la circunferencia del cojinete	500 horas ó 6 meses	2 graseras en la parte delantera de la plataforma de giro.
33	Pasador de bloqueo del adaptador giratorio de la plataforma de giro	No se ilustra	EP-OGL Lubricante para engranajes destapados 6829102971	Cubra el pasador	500 horas ó 6 meses	Pulverización
NOTA: Gire la plataforma de giro en 90° y engrase las graseras. Siga girando la plataforma en etapas de 90° y engrase las graseras hasta que todo el cojinete haya sido lubricado.						
34	Rodillos de manguera	Figura 5-5	EP-MPG Grasa universal de presión extrema 6829003477	Hasta que salga grasa	250 horas ó 3 meses	2 graseras

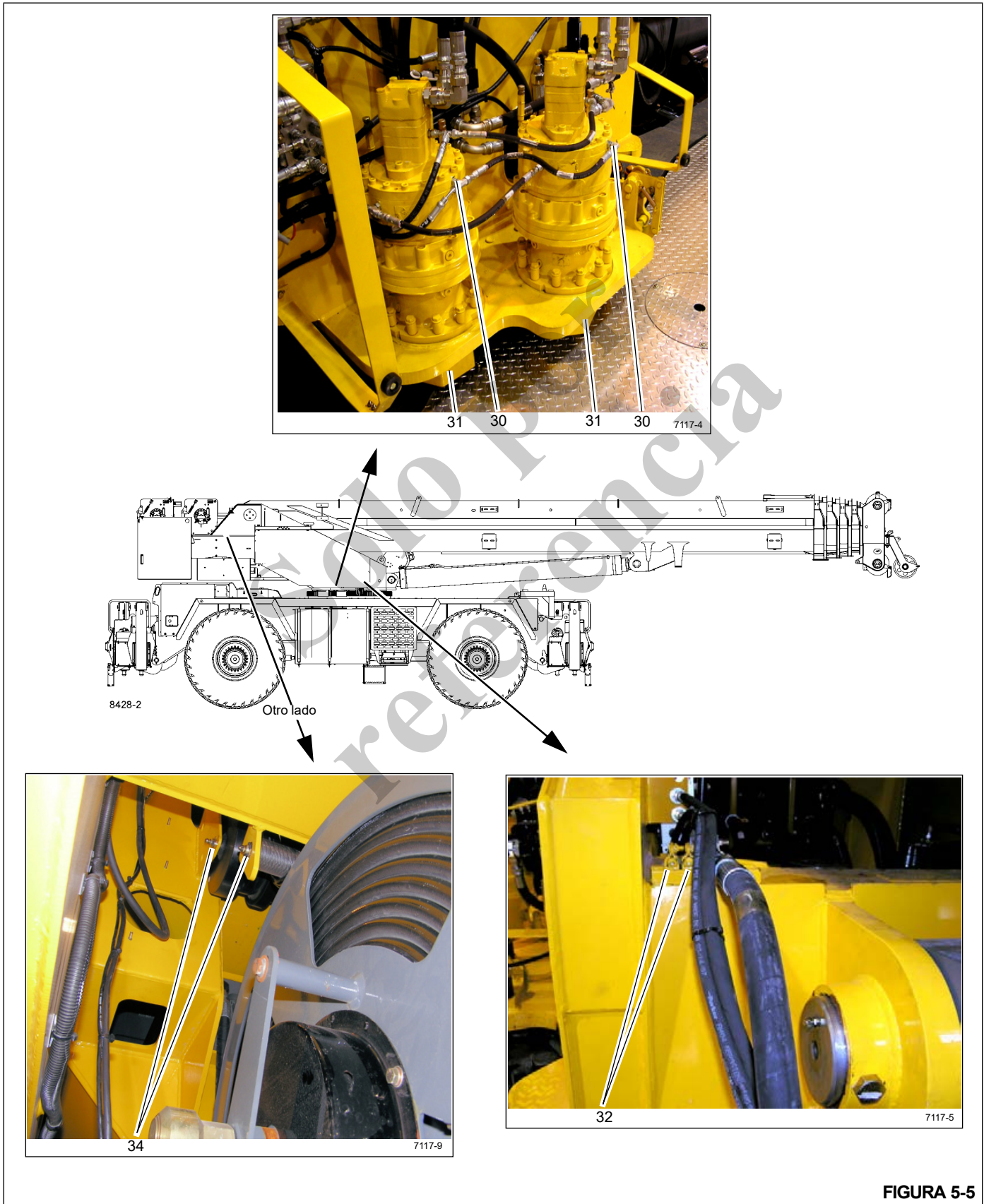


FIGURA 5-5

Artículo	Descripción del punto de lubricación	N° de figura	Lubricante aprobado	Capacidad de lubricante	Intervalo de lubricación	Aplicación
Inclinación de cabina						
40	Pasadores de pivote de inclinación de la cabina	Figura 5-6	EP-MPG Grasa universal de presión extrema 6829003477	Hasta que salga grasa	500 horas ó 3 meses	2 graseras
41	Bloque amortiguador	Figura 5-6	EP-MPG Grasa universal de presión extrema 6829003477	Hasta que salga grasa	500 horas ó 3 meses	2 graseras

Solo por referencia

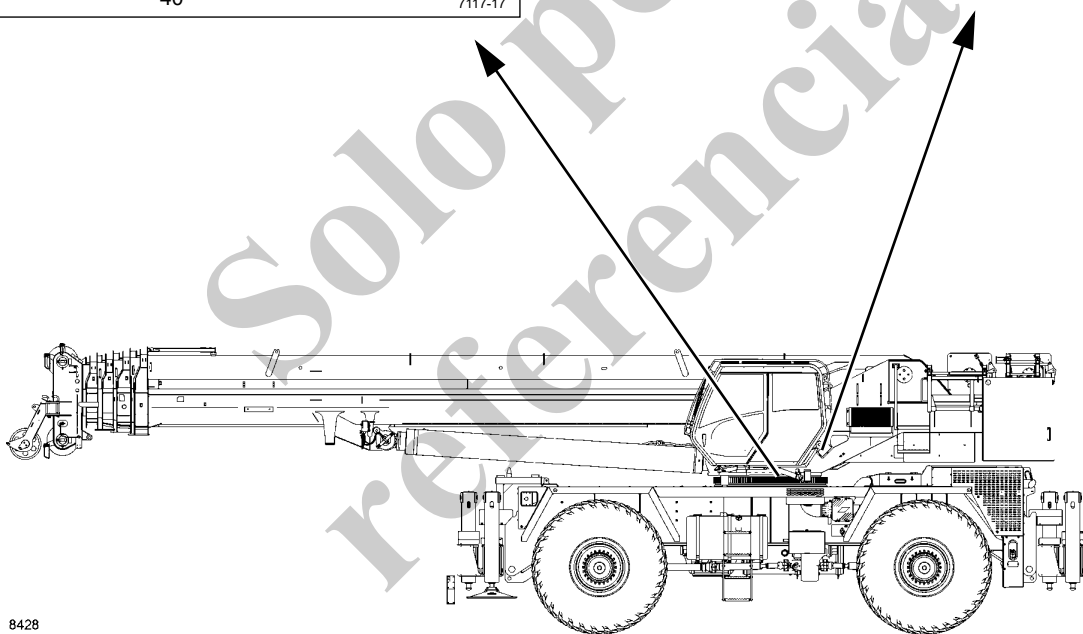
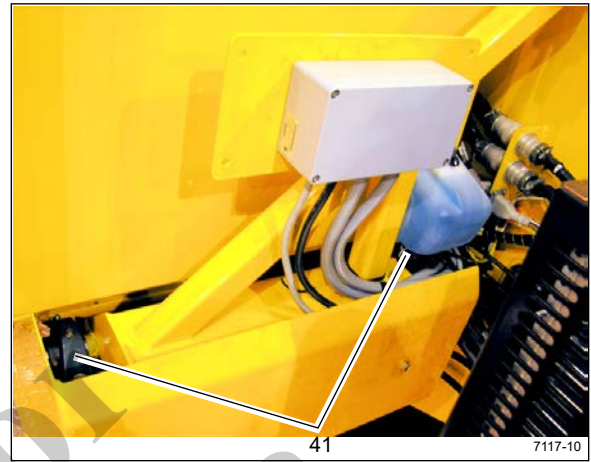
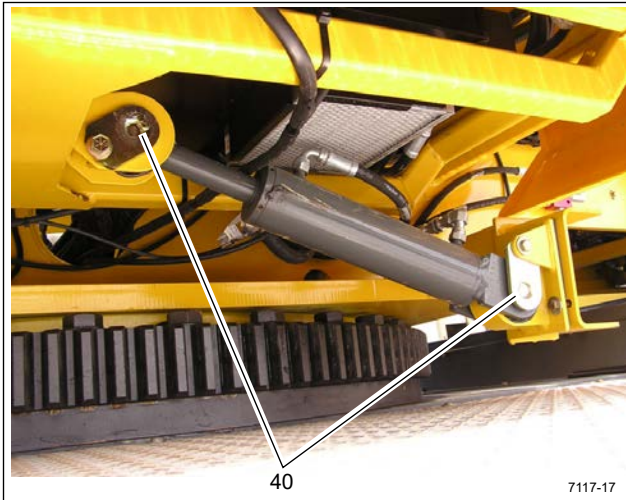


FIGURA 5-6

Artículo	Descripción del punto de lubricación	N° de figura	Lubricante aprobado	Capacidad de lubricante	Intervalo de lubricación	Aplicación
Estabilizadores						
50	Vigas de estabilizadores	Figura 5-7	EP-MPG Grasa universal de presión extrema Nota: (Con temperaturas de hasta -9°C (15°F) use 6829015304). [Con temperaturas inferiores a -9°C (15°F) use 6829003477].	---	50 horas ó 1 semana	Aplique el lubricante con brocha en la parte inferior de las vigas de los estabilizadores
51	Tubos de soporte de cilindros de gato	Figura 5-7	EP-MPG Grasa universal de presión extrema Nota: (Con temperaturas de hasta -9°C (15°F) use 6829015304). [Con temperaturas inferiores a -9°C (15°F) use 6829003477].	---	50 horas ó 1 semana	Aplique el lubricante con brocha en el diámetro interior en cuatro puntos de los tubos de soporte de cilindros de gato antes de instalar los cilindros de gato.
52	Tubos de cilindros de gato	Figura 5-7	EP-MPG Grasa universal de presión extrema Nota: (Con temperaturas de hasta -9°C (15°F) use 6829015304). [Con temperaturas inferiores a -9°C (15°F) use 6829003477].	---	Aplique durante la instalación o cualquiera vez que se desarme o vuelva a armar para efectuar mantenimiento.	Aplique el lubricante con brocha en el diámetro exterior en cuatro puntos de los tubos de cilindro de gato antes de instalar los cilindros de gato.
53	Zonas de enganche de estabilizador retirable a chasis	Figura 5-7	Compuesto antiagarrotamiento (ASC) 6829003689	---	Aplique lubricante cuando conecte el conjunto de estabilizadores al chasis o si se escucha un chasquido durante un levantamiento pesado	Aplique lubricante en todas las zonas de enganche de estabilizador retirable a chasis

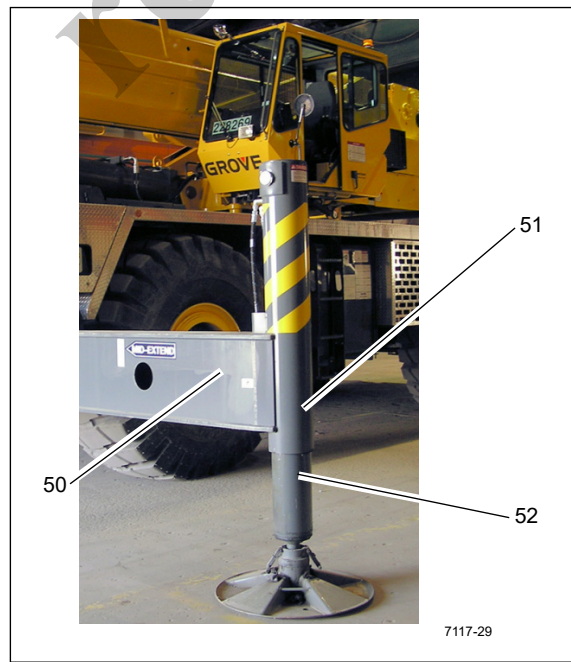
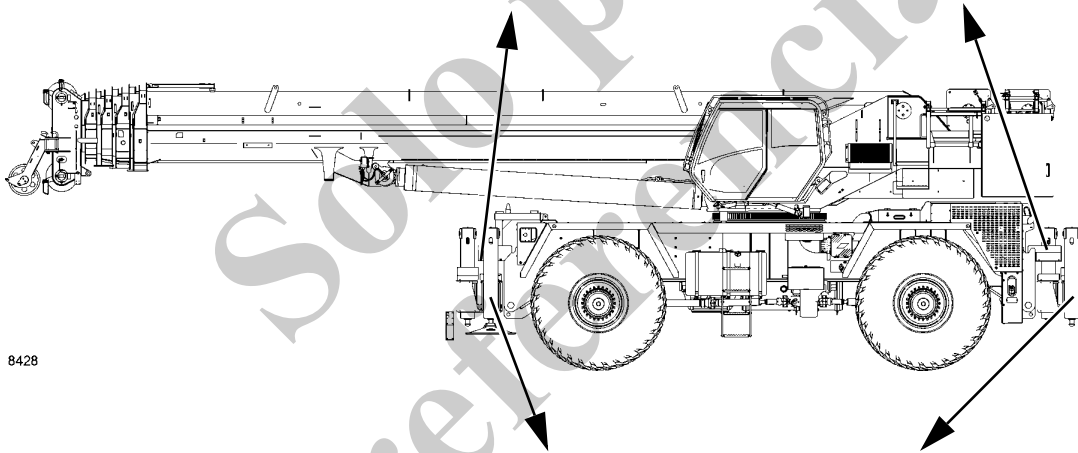


FIGURA 5-7

Artículo	Descripción del punto de lubricación	N° de figura	Lubricante aprobado	Capacidad de lubricante	Intervalo de lubricación	Aplicación
Pluma						
60	Pasador del cilindro de elevación superior	Figura 5-8	EP-MPG Grasa universal de presión extrema Nota: (Con temperaturas de hasta -9°C (15°F) use 6829015304.) [Con temperaturas inferiores a -9°C (15°F) use 6829003477.]	Hasta que salga grasa	500 horas ó 3 meses	1 graseras
61	Pasador del cilindro de elevación inferior	Figura 5-8	EP-MPG Grasa universal de presión extrema Nota: (Con temperaturas de hasta -9°C (15°F) use 6829015304.) [Con temperaturas inferiores a -9°C (15°F) use 6829003477.]	Hasta que salga grasa	500 horas ó 3 meses	2 graseras
70	Cojinete de adaptador giratorio de aparejo de gancho	Figura 5-8	EP-MPG Grasa universal de presión extrema 6829003477	Hasta que salga grasa	250 horas ó 3 meses	1 graseras
71	Poleas del aparejo de gancho	Figura 5-8	EP-MPG Grasa universal de presión extrema 6829003477	Hasta que salga grasa	250 horas ó 3 meses	1 graseras por polea (máquina de 80 T — 5 graseras en total) (máquina de 130 T — 8 graseras en total)
72	Bola	Figura 5-8	EP-MPG Grasa universal de presión extrema 6829003477	Hasta que salga grasa	250 horas ó 3 meses	1 graseras
73	Almohadillas de desgaste del cilindro telescópico	Figura 5-8	EP-MPG Grasa universal de presión extrema Nota: (Con temperaturas de hasta -9°C (15°F) use 6829015304.) [Con temperaturas inferiores a -9°C (15°F) use 6829003477.]	Cubra completamente	Cada vez que se desarme la pluma	5 lugares con brocha

Artículo	Descripción del punto de lubricación	N° de figura	Lubricante aprobado	Capacidad de lubricante	Intervalo de lubricación	Aplicación
⚠ ADVERTENCIA						
<p>Emplazamiento de grúa para artículos 74 y 75: La grúa deberá emplazarse sobre una superficie nivelada con sus estabilizadores completamente extendidos y el contrapeso de 40 000 lb instalado. Compruebe que la grúa esté nivelada. La pluma deberá estar directamente sobre la parte delantera y el pasador de bloqueo deberá estar engranado. Ajuste el ángulo de la pluma en cero. No se permite que la pluma lleve cargas. El peso del aparejo de gancho, de la bola y los aparejos no deberá ser llevado por la pluma. No extienda la pluma sin antes haber quitado totalmente el peso de estos componentes.</p>						
74	Almohadillas de desgaste laterales interiores y de fondo (secciones interiores)	Figura 5-8	EP-MPG Grasa universal de presión extrema Nota: (Con temperaturas de hasta -9°C (15°F) use 6829015304.) [Con temperaturas inferiores a -9°C (15°F) use 6829003477.]	Cubra completamente todas las áreas en que se mueve la almohadilla de desgaste	250 horas ó 3 meses	14 puntos con brocha; a través de los agujeros de acceso con la pluma en posición extendida
Consulte la Tabla 5-4, página 5-36 al final de la presente sección para ver cómo acceder a los puntos de lubricación 74 y 75.						
75	Almohadillas de desgaste superiores de la sección de pluma	Figura 5-8	EP-MPG Grasa universal de presión extrema Nota: (Con temperaturas de hasta -9°C (15°F) use 6829015304.) [Con temperaturas inferiores a -9°C (15°F) use 6829003477.]	Hasta que salga grasa	50 horas ó 1 semana	8 graseras; a través de los agujeros de acceso con la pluma extendida

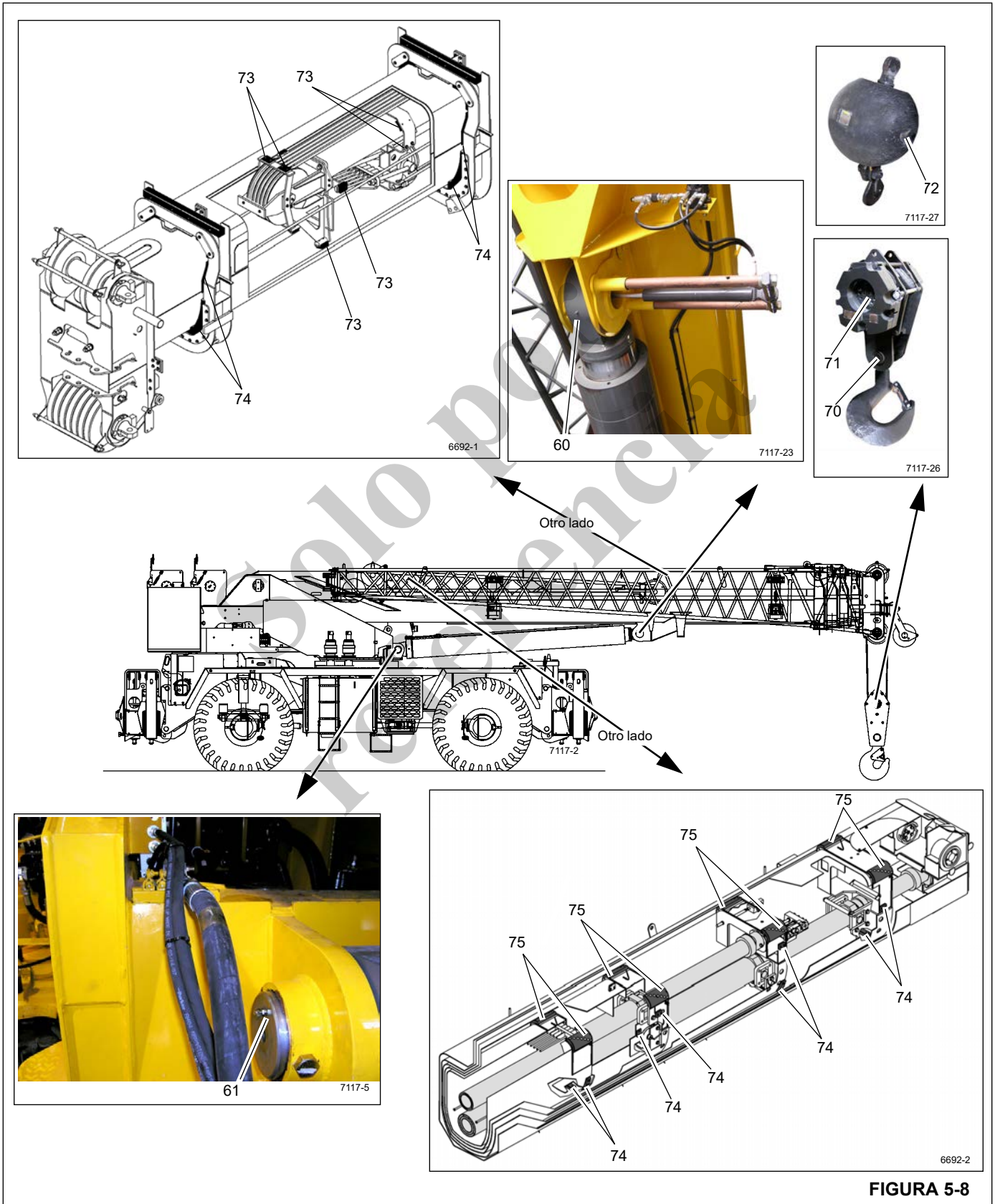
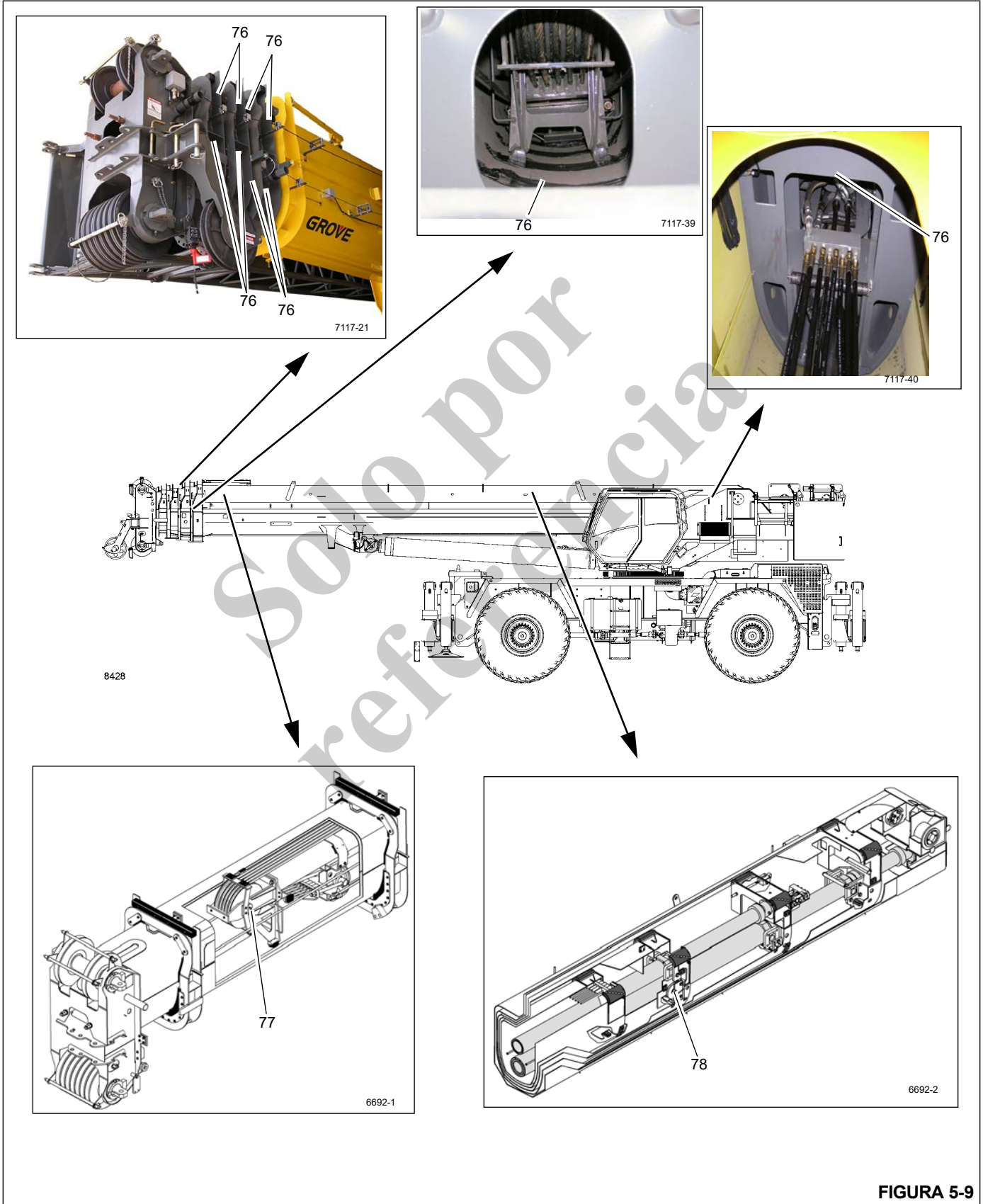


FIGURA 5-8

Artículo	Descripción del punto de lubricación	N° de figura	Lubricante aprobado	Capacidad de lubricante	Intervalo de lubricación	Aplicación
Pluma (continuación)						
⚠ ADVERTENCIA						
<p>Emplazamiento de grúa para artículos 76, 77 y 78: La grúa deberá emplazarse sobre una superficie nivelada con sus estabilizadores completamente extendidos y el contrapeso de 40 000 lb instalado. Compruebe que la grúa esté nivelada. La pluma deberá estar directamente sobre la parte delantera y el pasador de bloqueo deberá estar engranado. Ajuste el ángulo de la pluma en cero. No se permite que la pluma lleve cargas. El peso del aparejo de gancho, de la bola y los aparos no deberá ser llevado por la pluma. No extienda la pluma sin antes haber quitado totalmente el peso de estos componentes.</p>						
76	Almohadillas de desgaste superiores e inferiores de la sección de pluma	Figura 5-9	EP-MPG Grasa universal de presión extrema Nota: (Con temperaturas de hasta -9°C (15°F) use 6829015304.) [Con temperaturas inferiores a -9°C (15°F) use 6829003477.]	Cubra completamente todas las áreas en que se mueve la almohadilla de desgaste	50 horas ó 1 semana	12 lugares con brocha
<p>Consulte la Tabla 5-4, página 5-36 al final de la presente sección para ver cómo acceder a los puntos de lubricación 76, 77 y 78.</p>						
77	Poleas del cable de extensión	Figura 5-9	EP-MPG Grasa universal de presión extrema 6829003477	Hasta que salga grasa	250 horas ó 3 meses	1 grasera
78	Poleas del cable de retracción	Figura 5-9	EP-MPG Grasa universal de presión extrema 6829003477	Hasta que salga grasa	250 horas ó 3 meses	2 graseras una en cada lado



Artículo	Descripción del punto de lubricación	N° de figura	Lubricante aprobado	Capacidad de lubricante	Intervalo de lubricación	Aplicación
Pluma (continuación)						
79	Eje de pivote de la pluma	Figura 5-10	EP-MPG Grasa universal de presión extrema Nota: (Con temperaturas de hasta -9°C (15°F) use 6829015304.) [Con temperaturas inferiores a -9°C (15°F) use 6829003477.]	Hasta que salga grasa	250 horas ó 3 meses	4 graseras
80	Polea de punta de pluma superior	Figura 5-10	EP-MPG Grasa universal de presión extrema 6829003477	Hasta que salga grasa	250 horas ó 3 meses	2 graseras una por polea
81	Polea de punta de pluma inferior	Figura 5-10	EP-MPG Grasa universal de presión extrema 6829003477	Hasta que salga grasa	250 horas ó 3 meses	1 grasera por polea, 7 poleas en total
82	Rodillos de man-guera	Figura 5-10	EP-MPG Grasa universal de presión extrema 6829003477	Hasta que salga grasa	250 horas ó 3 meses	4 graseras
83	Polea de punta de pluma auxiliar	Figura 5-10	EP-MPG Grasa universal de presión extrema 6829003477	Hasta que salga grasa	250 horas ó 3 meses	1 grasera

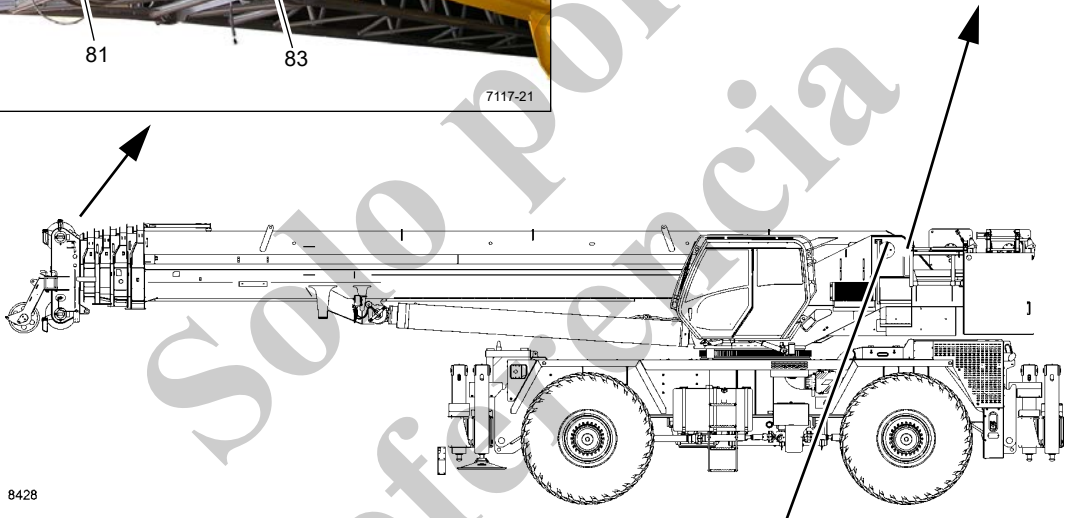
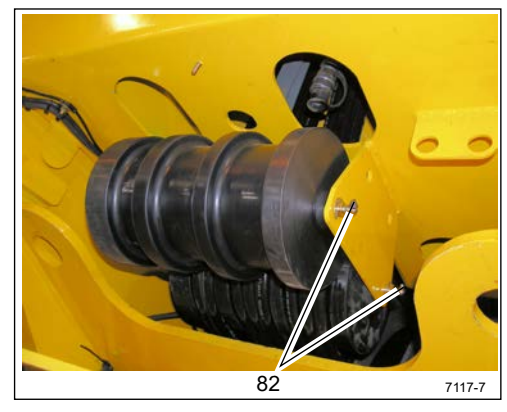
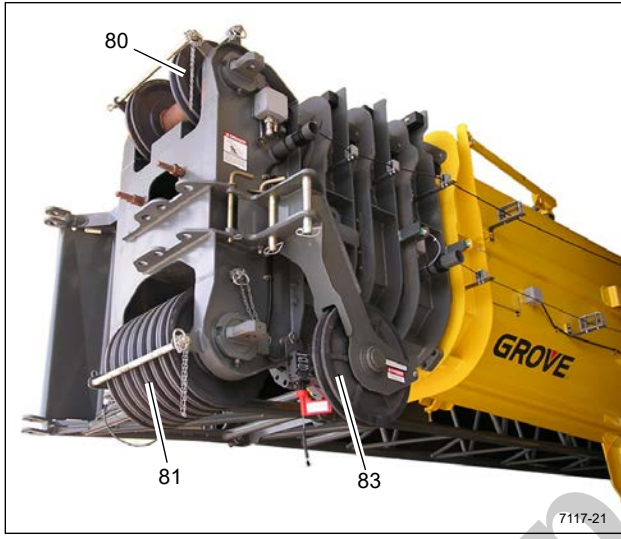
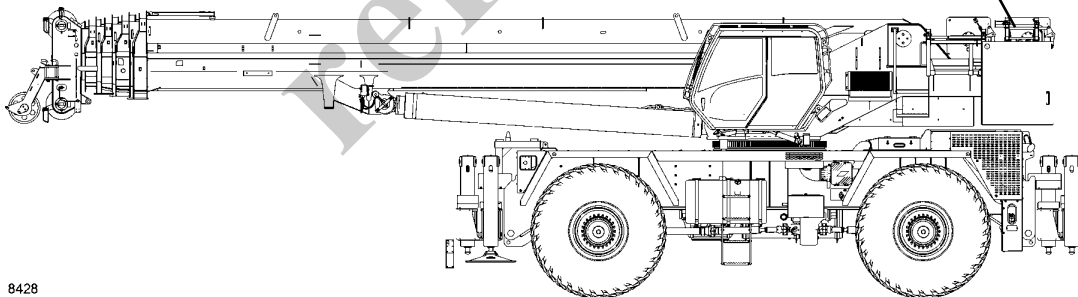


FIGURA 5-10

Artículo	Descripción del punto de lubricación	N° de figura	Lubricante aprobado	Capacidad de lubricante	Intervalo de lubricación	Aplicación
Malacate						
90	Malacate principal	Figura 5-11	AGMA Lubricante para engranajes de presión extrema 6829100213	20.8 l (22 qt)	<ul style="list-style-type: none"> Revise y llene cada 50 horas o semanalmente Vacíe y llene cada 1000 horas ó 12 meses 	El nivel de aceite se debe poder ver por la mirilla. (vea la nota)
91	Malacate auxiliar	Figura 5-11	AGMA Lubricante para engranajes de presión extrema 6829100213	20.8 l (22 qt)	<ul style="list-style-type: none"> Revise y llene cada 50 horas o semanalmente Vacíe y llene cada 1000 horas ó 12 meses 	El nivel de aceite se debe poder ver por la mirilla. (vea la nota)
<p>NOTA: Para revisar el aceite del malacate, compruebe que el malacate esté nivelado y que el tapón de llenado esté horizontal y centrado en el agujero de acceso en la posición de las 9 horas. Deje que el aceite se asiente durante 20 minutos con la temperatura en la gama de 21°C ± 7°C (70°F ± 20°F). Las variaciones en la temperatura del aceite harán que el nivel del aceite fluctúe.</p> <p>Si el nivel de aceite no se ve por la mirilla, es posible que el malacate no se haya llenado lo suficiente. El escape de aceite por el tapón con respiradero es un indicio de sobrellenado del malacate.</p>						
92	Seguidor de cable (brazos)	Figura 5-11	EP-MPG Grasa universal de presión extrema 6829003477	Cubra completamente	250 horas ó 3 meses	Pulverización
<p>NOTA: Lubrique con mayor frecuencia que lo indicado en la tabla si las condiciones ambientales y/o las condiciones de trabajo lo hacen necesario.</p>						



Solo por Referencia

FIGURA 5-11

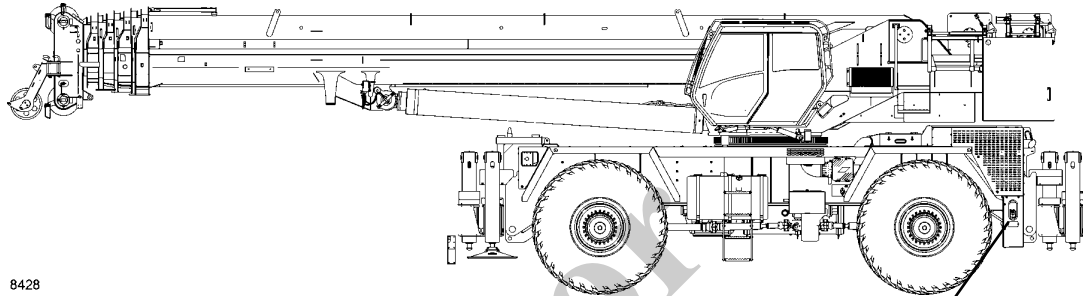
Artículo	Descripción del punto de lubricación	N° de figura	Lubricante aprobado	Capacidad de lubricante	Intervalo de lubricación	Aplicación
Sistema hidráulico						
100	Depósito hidráulico	Figura 5-12	Aceite hidráulico HYDO 6829006444	1226 l (324 gal)	Revise el nivel de fluido cada 10 horas o diariamente.	<ul style="list-style-type: none"> Utilice la mirilla en el lado del depósito, con la pluma abajo y todos los cilindros de estabilizadores retraídos. Vacíe y vuelva a llenar según sea necesario
<p>NOTA:</p> <ul style="list-style-type: none"> Las condiciones ambientales y de otro tipo pueden afectar de modo significativo la condición del aceite hidráulico y los filtros. Por lo tanto, no es posible fijar intervalos específicos de servicio/cambio del aceite hidráulico, los filtros y los respiraderos del depósito hidráulico. Sin embargo, es imperativo para mantener el desempeño satisfactorio de las grúas Grove que se lleven a cabo inspecciones sobre la base de cómo y dónde se utiliza cada grúa. Los contaminantes transportados por el aire e introducidos al sistema pueden acortar significativamente la vida útil del aceite y la condición de los filtros de aceite hidráulico y respiraderos del depósito. Bajo condiciones de funcionamiento normal, se recomienda inspeccionar el aceite hidráulico, los filtros y los respiraderos y tomar muestras del aceite cada 3 a 6 meses, y con mayor frecuencia bajo condiciones severas de funcionamiento. Durante la inspección, busque partículas transportadas por el aire y/o introducidas al sistema y agua que deterioran y contaminan el aceite (por ejemplo, el aceite tiene apariencia "lechosa" o su color ya no es de transparente a ámbar). Observe el indicador de derivación del filtro de retorno diariamente para determinar si el contenido de contaminantes es elevado. Si el indicador llega a la zona roja, o se indica una condición de derivación, es necesario tomar una muestra del aceite. También revise el respiradero del depósito hidráulico para comprobar que no esté restringiendo el flujo del aire desde y hacia el depósito. Para inspeccionar el aceite hidráulico, llene un recipiente pequeño de cristal con una muestra de aceite tomada del depósito y otro recipiente de cristal con aceite fresco. Permita que las muestras reposen, sin perturbarlas, por una a dos horas y luego compare las muestras. Si el aceite obtenido del depósito está muy contaminado con agua, la muestra tendrá apariencia "lechosa" y solo tendrá una capa delgada de aceite transparente en su parte superior. Si la apariencia "lechosa" se debe a espuma formada por aire, ésta se disipará y el aceite entonces tendrá una apariencia parecida a la del aceite fresco. Si surgen dudas, comuníquese con el distribuidor autorizado de Manitowoc de su localidad. El aceite hidráulico debe satisfacer o superar el nivel de limpieza de ISO N° 4406, clase 19/17/14. 						
101	Filtro hidráulico	Figura 5-12	Aceite hidráulico HYDO 6829006444	---	Cambie el filtro cuando el indicador esté rojo	---
102	Junta giratoria de carrete de manguera	Figura 5-12	EP-MPG Grasa universal de presión extrema 6829003477	Hasta que salga grasa	500 horas ó 6 meses	3 graseras



FIGURA 5-12

Artículo	Descripción del punto de lubricación	N° de figura	Lubricante aprobado	Capacidad de lubricante	Intervalo de lubricación	Aplicación
Fluido de escape diésel (DEF)						
110	Depósito de DEF	Figura 5-13	DEF 80019225	38 l (10 gal)	Llene cuando el nivel está bajo, según el indicador.	---
<p>NOTA: Tenga cuidado al añadir fluido de escape diésel (DEF) para evitar derrames durante el llenado del tanque del vehículo.</p> <p>PRECAUCIÓN: El fluido (DEF) es corrosivo para ciertos metales y pintura, y debe lavarse con jabón suave y agua en caso de derrame.</p>						

Solo por referencia



8428



8459

110

FIGURA 5-13

Tabla 5-4 Acceso a puntos de lubricación de la pluma

Artículo	Sección de la pluma	Punto de acceso	Modo automático	Modo manual	Central interior %	Central %	Central exterior %
74	Interior	Agujero grande en sección central y central exterior	N/C	Sí	0	100	60
74	Interior	Agujero grande en sección central interior	Sí	N/C	100	75	0
75	Central exterior y de extremo	Agujeros pequeños en los costados	N/C	Sí	0	100	100
75	Central interior	Agujeros pequeños en los costados	Sí	N/C	100	75	0
75	Central	Agujeros pequeños en los costados	Sí	N/C	100	100	0
76	Central, central exterior y de extremo	Exterior de pluma	N/C	Sí	0	100	100
76	Central interior	Exterior de pluma	Sí	N/C	100	75	0
77	Poleas del cable de extensión	Agujero pequeño en lado izquierdo de parte delantera de la sección central exterior	N/C	Sí	0	100	100
78	Poleas del cable de retracción	Agujeros alargados en extremo de la sección central	N/C	Sí	0	100	100

Instrucciones de acceso a puntos de lubricación de la pluma

1. Ajuste el código de funcionamiento del limitador de capacidad nominal (RCL) a 0001.
2. Seleccione el modo automático de funcionamiento de la pluma. Extienda las secciones de la pluma para obtener acceso a los puntos de lubricación, según lo indicado en la tabla previa para el modo automático. El sistema limitador de capacidad nominal (RCL) bloquea el funcionamiento cuando se han extendido aproximadamente 145 pies.
3. Después de llevar a cabo toda la lubricación requerida y accesible en uno de los puntos anteriores, retraiga todas las secciones de la pluma completamente.
4. Seleccione el modo manual de funcionamiento de la pluma y seleccione el interruptor de la sección telescópica 2 para extenderla completamente.
5. Extienda completamente la sección telescópica 2.

NOTA: Durante esta extensión, será necesario anular el funcionamiento del sistema limitador de capacidad nominal (RCL).

6. Después de haber extendido la sección telescópica 2 completamente, continúe extendiendo la sección telescópica 3 y la sección telescópica 4 hasta alcanzar los puntos que se indican en la tabla previa. Los puntos de lubricación de la sección telescópica 2, la sección telescópica 3 y la sección telescópica 4 podrían extenderse completamente durante este paso.



ADVERTENCIA

NO extienda la sección telescópica 1. La sección telescópica 1 deberá permanecer completamente retraída.

7. Una vez terminada la lubricación, retraiga todas las secciones de la pluma completamente y vuelva a colocar la pluma en modo automático.

INHIBIDOR DE OXIDACIÓN CARWELL®

Protección de las grúas contra la oxidación

Las grúas de Manitowoc Crane Group son fabricadas según las más altas normas de calidad, incluyendo el tipo de acabado de pintura exigido por la industria de hoy. En sociedad con nuestro proveedor de pintura, también aportamos nuestra parte para ayudar a impedir la corrosión prematura de las grúas.

Las grúas Grove serán tratadas con un inhibidor de oxidación llamado Carwell® T32-CP-90. Aunque un inhibidor de oxidación no puede garantizar que una máquina no sufrirá corrosión, este producto ayudará a proteger contra la corrosión a las grúas Grove tratadas con este producto.

Carwell es un tratamiento, no un recubrimiento. No contiene siliconas, disolventes, clorofluorocarbonos (CFC) ni nada que pudiera ser clasificado como peligroso bajo la norma 29CFR-19-10.1200 de la OSHA. El producto es una mezcla líquida de derivados del petróleo, inhibidores de oxidación, agentes repelentes de agua y dispersadores de agua.

Se utiliza equipo especial para rociar una capa delgada en todo el tren de rodaje y varias otras áreas de cada grúa nueva antes del envío. Cuando se aplica, el producto tiene un tinte de color rojo que permite a los aplicadores ver la cobertura del producto durante la aplicación. Este tinte rojo se tornará transparente en un lapso de 24 horas, aproximadamente, después de la aplicación.

Una vez aplicado, el tratamiento puede parecer que deja un residuo ligeramente "aceitoso" sobre las superficies pintadas, y hasta que el tinte rojo desaparezca, al principio esto podría confundirse erróneamente con una fuga de aceite hidráulico. A pesar de que el producto no hace daño a las superficies pintadas, al vidrio, plástico o caucho, se debe eliminar utilizando técnicas estándar de limpieza con vapor.

Este tratamiento funciona de varias maneras: (1) elimina la humedad que contiene sal, polvo y otros contaminantes levantándolos y eliminándolos de la superficie de metal; (2) la capa crea una barrera para repeler e impedir todavía más el contacto de la humedad con el metal; y (3) penetra las grietas.

Además del tratamiento aplicado en fábrica, los dueños de grúas Grove deben proveer el mantenimiento y cuidado adecuados para asegurar la protección a largo plazo de las grúas contra la corrosión. Este procedimiento provee información y pautas para ayudar a mantener el acabado de la pintura de las grúas Grove.

Las causas más comunes de corrosión incluyen las siguientes:

- Sal de las carreteras, productos químicos, tierra y humedad atrapada en zonas difíciles de alcanzar;
- Descascarado o desgaste de la pintura, como resultado de incidentes menores o a causa de componentes en movimiento;
- Daño causado por maltrato por parte del personal, por ejemplo, el uso de las plataformas para transportar aparatos, herramientas o bloques de soporte; y
- Exposición a peligros ambientales severos como ambientes alcalinos, ácidos u otros productos químicos que pueden atacar el acabado de la pintura de la grúa.

A pesar de que las superficies de la grúa que son más visibles tienen un mayor impacto en la apariencia de la grúa, se debe poner especial atención al tren de rodaje de la grúa para minimizar los efectos dañinos de la corrosión.

Dé un cuidado especial y aumente la frecuencia de la limpieza si la grúa funciona:

- en carreteras con grandes cantidades de sal o calcio para tratar superficies con hielo o nieve;
- en zonas que utilizan productos químicos para controlar el polvo;
- en cualquier lugar donde haya niveles de humedad aumentados, especialmente cerca de agua salada;
- durante períodos prolongados de exposición bajo condiciones de humedad (por ejemplo, la humedad del barro), donde ciertas piezas de la grúa pudieran corroerse a pesar de que otras piezas permanecen secas; o
- en condiciones de alta humedad, o cuando las temperaturas estén apenas sobre el punto de congelación.

Procedimientos de limpieza

Como ayuda para protección contra la corrosión de las grúas Grove, Manitowoc Crane Care recomienda lavar la grúa por lo menos una vez al mes para eliminar las materias extrañas. Puede ser necesario hacer limpiezas más frecuentes si la grúa se maneja en condiciones ambientales rigurosas. Para limpiar la grúa, siga estas pautas:

- El agua a alta presión o vapor es eficaz para limpiar el tren de rodaje de la grúa y las cajas de las ruedas. La limpieza de estas zonas no solo ayudará a retardar los efectos de la corrosión, sino que también ayudará a mejorar la habilidad para identificar problemas potenciales antes que se transformen en problemas más grandes.

**PRECAUCIÓN**

El agua a alta presión puede penetrar en espacios e infiltrarse más allá de los sellos. Evite el lavado a presión en las cercanías de controles eléctricos, tableros, alambrado, sensores, mangueras hidráulicas y adaptadores, o cualquier cosa que pudiera dañarse con la limpieza/rociado a alta presión.

- Enjuague la tierra y el polvo antes de lavar la grúa. La tierra puede rayar el acabado de la grúa durante el lavado/limpieza.
- Los puntos difíciles de limpiar a consecuencia del alquitrán o de insectos deben tratarse y limpiarse después del enjuague y antes del lavado. No use disolventes ni gasolina.
- Lave con jabones y detergentes recomendados para acabados de pintura de automóvil.
- Enjuague todas las superficies a fondo para impedir las manchas causadas por los residuos de detergente.
- Deje que la grúa se seque completamente. Se puede acelerar el secado si se utiliza aire comprimido para eliminar el exceso de agua.

NOTA: Se recomienda aplicar cera (para automóvil) y dar brillo para mantener el acabado de la pintura original.

Inspección y reparación

- Inmediatamente después de la limpieza, Manitowoc Crane Care recomienda una inspección para detectar zonas que pudieran estar dañadas debido a impactos de piedras o percances menores. Una rayadura menor (que no ha penetrado hasta la superficie de sustrato) se puede pulir con un eliminador de rayaduras para automóvil. Se recomienda aplicar una buena capa de cera para automóvil a esta zona posteriormente.
- Todos los puntos y/o zonas que tienen rayaduras que llegan hasta el metal deben ser retocados y reparados tan pronto como sea posible para impedir la oxidación. Para reparar una rayadura mayor (hasta el metal) o daño menor, siga estas instrucciones:

NOTA: Manitowoc Crane Care recomienda que un carrocerero calificado prepare, imprima y pinte cualquier rayadura mayor o daño menor.

**PRECAUCIÓN**

Si el daño es estructural, se debe contactar y consultar a Manitowoc Crane Care con respecto a qué reparaciones son necesarias.

- Para rayaduras y marcas en zonas altamente visibles:
- Lije para eliminar la raya, de la marca hacia afuera, para mezclar la reparación con la superficie original. Se puede aplicar masilla según sea necesario para ocultar el defecto, luego lije para alisar.
- Cubra todo el metal sin pintar con un imprimador compatible con el acabado de la pintura original y deje secar completamente.
- Prepare la superficie antes de aplicar la capa de acabado.
- Aplique una capa de acabado de pintura utilizando técnicas de mezclado aceptables. Se recomienda el uso de los colores de la pintura original para asegurar la mejor igualación de color posible.

Para rayaduras y marcas en zonas de baja visibilidad:

- Considere retocar los puntos con una brocha para cubrir el metal. Esto retardará los efectos de la corrosión y permitirá hacer la reparación más adelante durante un intervalo de mantenimiento normal.

Las manchas se deben retocar con pintura de buena calidad. Los imprimadores tienden a ser porosos; el uso de una sola capa de imprimador permitirá que el aire y el agua penetren la reparación con el tiempo.

Aplicación

Dependiendo del ambiente en que se usa y/o almacena la grúa, la aplicación inicial de fábrica de Carwell T32-CP-90 debe ayudar a inhibir la corrosión durante unos 12 meses aproximadamente.

Se recomienda al propietario de la grúa que aplique el tratamiento de forma periódica después de ese tiempo para continuar la protección contra la corrosión de la grúa y sus componentes.

Sin embargo, si se usa y/o almacena una grúa bajo condiciones ambientales severas (tales como islas, regiones costeras, zonas industriales, zonas donde en invierno se aplica sal a las carreteras, etc.), se recomienda aplicar el tratamiento antes de los 12 meses, por ejemplo, repetir el tratamiento cada 6-9 meses.

- No aplique a zonas recientemente imprimadas o pintadas por lo menos hasta 48 horas después que la pintura se haya secado completamente. Para zonas de retoques menores se necesita un período de 24 horas de secado antes de aplicar el tratamiento.

NOTA: La unidad debe estar completamente seca antes de aplicar el tratamiento.

- No deje que el producto se apose o acumule en los burletes, en las empaquetaduras de caucho, etc. La unidad no debe tener charcos o escurrimientos evidentes en ninguna parte.

- Para asegurar una cobertura adecuada de tratamiento, el producto necesita ser pulverizado sobre la unidad.
- Se recomienda el uso de recipientes a presión para aplicar el tratamiento a la unidad que se está procesando.
- El tratamiento Carwell está disponible en envase de aerosol de 16 onzas a través de Manitowoc Crane Care (número de pieza 8898904099).
- Después que se completa la aplicación del tratamiento, lave y limpie los residuos de las luces, el parabrisas, las agarraderas, las escalerillas/peldaños y todas las zonas de acceso a la grúa, según sea necesario.

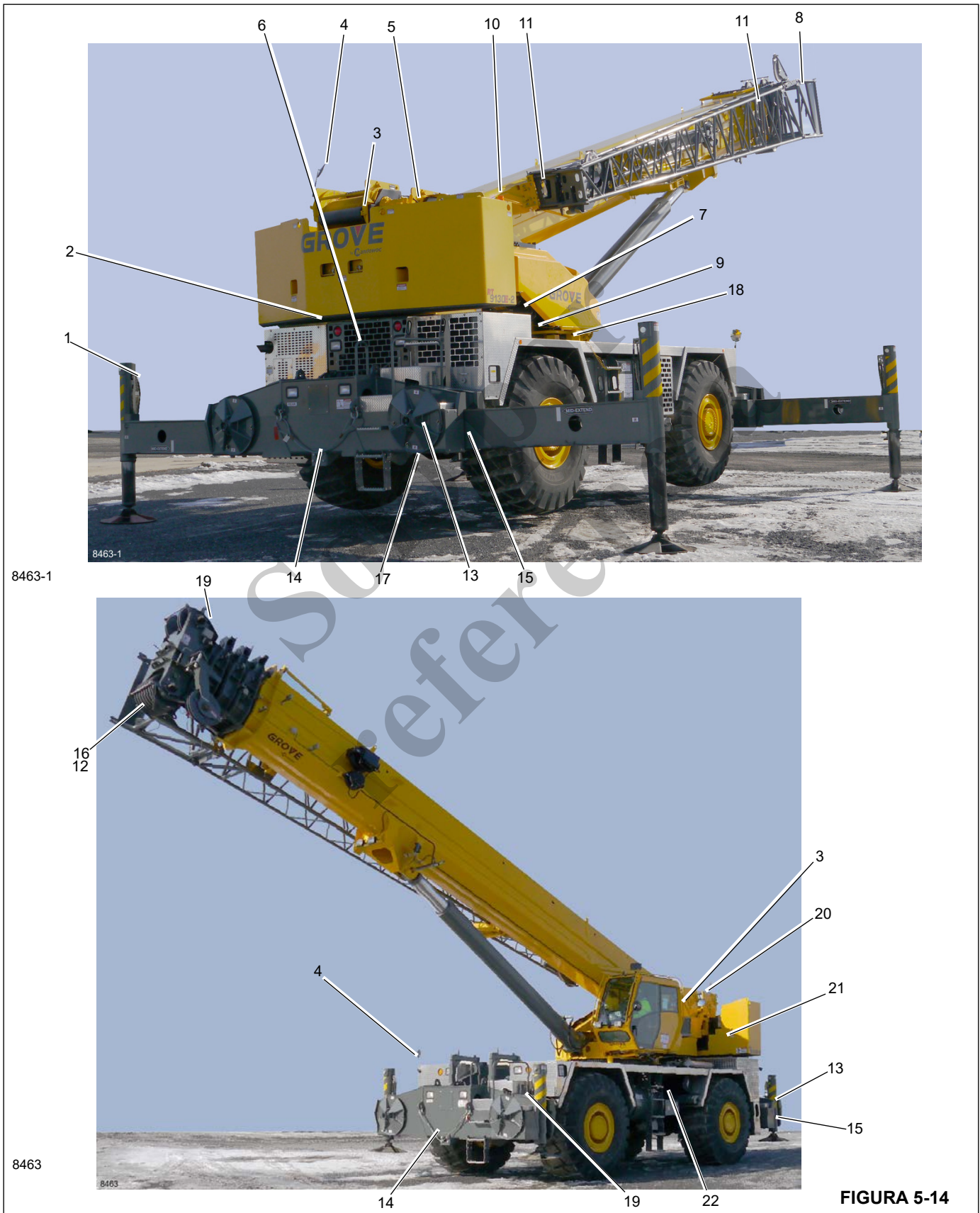
Por favor, comuníquese con Manitowoc Crane Care en caso de tener alguna pregunta.

Zonas de aplicación

Consulte la Figura 5-14.

- La parte de abajo de la unidad tendrá una cobertura completa de inhibidor de oxidación. Éstas con las únicas zonas donde una capa completa de inhibidor de oxidación es aceptable en las superficies pintadas. Las áreas incluyen válvulas, extremos y adaptadores de mangueras, adaptador giratorio, bombas, ejes, líneas impulsoras, transmisión, sujetadores de anillos de giro y todas las superficies interiores del chasis.
- Las áreas de aplicación del chasis son extremos y adaptadores de mangueras, todos los sujetadores y la tornillería sin pintar, todas las superficies de metal expuesto, bases de estabilizador y tornillería de la alarma de retroceso.
- Las aplicaciones en la superestructura son extremos de manguera y adaptadores, cable del malacate, resortes tensores de rodillos en malacates, todos los sujetadores y la tornillería sin pintar, válvulas, sujetadores de anillo de giro, todas las superficies metálicas sin pintar.
- Las zonas de aplicación en la pluma son pasadores de pivote, extremo de manguera y adaptadores, pasadores de plumín y ejes, todas las superficies metálicas sin pintar, pasadores y sujetadores de bola/aparejo de gancho.
- Toda la tornillería, pinzas, pasadores, conexiones de manguera pintados tendrán una aplicación del tratamiento.

Solo por
referencia



Artículo	Descripción
1	Conexiones de manguera de estabilizadores
2	Mangueras de retiro del contrapeso
3	Resortes de tensión del malacate
4	Tornillería de montaje de espejo
5	Conexiones de manguera del malacate
6	Tornillería de mecanismo de transmisión dentro del compartimiento
7	Banco de válvulas
8	Pasadores, pinzas de extensión de la pluma
9	Conexiones de manguera dentro de la plataforma de giro
10	Eje de pivote
11	Tornillería de colgado de extensión de la pluma

Artículo	Descripción
12	Pasadores de punta de la pluma, pinzas
13	Pasadores, pinzas de estabilizadores
14	Cable del aparejo de gancho
15	Tornillería de ajuste de almohadillas de desgaste de vigas de estabilizador
16	Aparejo de gancho/bola
17	Todo el lado inferior de la unidad
18	Sujetadores del cojinete de la plataforma de giro
19	Toda la tornillería, pinzas, pasadores, conexiones de manguera sin pintar, pasadores y pinzas de estabilizador
20	Cable
21	Tornillería de montaje del contrapeso
22	Conexiones de manguera

Solo por referencia

*Solo por
referencia*

ESTA PÁGINA HA SIDO DEJADA EN BLANCO

ÍNDICE ALFABÉTICO

Accidentes	2-2
Ajuste de respaldo del asiento	3-17
Ajuste del apoyabrazos	3-17
Almacenamiento y estacionamiento	3-49
Apagado	2-40
Aparejos del extremo muerto/receptáculos de cuña	4-3
Cable de elevación	2-30
Cable de malacate	1-11
Calefactor y acondicionador de aire, control de climatización	3-17
Columna de dirección	3-3
Conexión y desconexión de la extensión de pluma hidráulica	4-26
Conjunto de controles del asiento — Eje simple	3-15
Control de estabilizadores	3-21
Controles e indicadores varios	3-23
Controles e indicadores	3-3
Controles superiores de la cabina	3-6
Cualidades del operador	2-3
Dirección	3-38
Efectos de la temperatura en los aparejos de gancho	2-41
Efectos de la temperatura sobre los cilindros hidráulicos	2-41
Enhebrado de cables	4-2
Equipos auxiliares de trabajo	2-4
Estabilidad de la grúa/resistencia estructural	2-6
Estacionamiento y bloqueo	2-40
Extensión de la pluma	2-40
Fuerzas del viento	2-7
Funcionamiento de los sistemas de bloqueo de oscilación del eje	3-40
Funcionamiento de propulsión	2-34
Funcionamiento del bloqueo de diferencial (opcional)	3-39
Funcionamiento del motor	3-30
Funcionamiento en clima frío	2-41
Funcionamiento general de la grúa	3-41
Hincado y extracción de pilotes	2-22
Indicadores de rotación de malacate (HRI)	3-17
Información para el operador	2-3
Inhibidor de oxidación Carwell®	5-37
Inspección después de una sobrecarga	2-43
Instalación del cable en el malacate	4-1
Interruptor de elevación/bajada del plumín abatible (opcional)	3-18
Interruptor de giro de dos velocidades	3-18
Interruptor de inclinación de la cabina	3-18
Interruptor de prevención del contacto entre bloques	4-10
Interruptor del apoyabrazos (no se ilustra)	3-18
Interruptor del asiento (no se ilustra)	3-18
Interruptor del plumín abatible (opcional)	3-18
Lista de especificaciones	1-7
Lubricación del cable	5-7
Lubricantes e intervalos de lubricación	5-2
Mantenimiento	2-28
Mecanismo de desbloqueo de la puerta de la cabina	3-17
Mensajes de seguridad	2-2
Palanca de deslizamiento del asiento	3-17
Palanca de deslizamiento del bastidor del asiento	3-17
Pantalla de medidores e indicador de la columna de dirección	3-10

Pedales de control	3-22
Prácticas de trabajo	2-35
Procedimientos de calentamiento de la grúa	3-28
Procedimientos de funcionamiento	3-25
Protección de la superficie de las varillas de cilindro	5-7
Puntos de lubricación	5-8
Resultados de las pruebas de ruido/vibración	1-2
Retiro e instalación de la caja de estabilizadores	4-17
Retiro e instalación del contrapeso	4-12
Retiro e instalación del plumín articulado	4-19
Riesgo de electrocución	2-23
Tablero de control lateral	3-19
Tablero de control superior	3-7
Transporte de personas	2-27
Ubicación del número de serie	1-3
Uso de la tracción en cuatro ruedas	3-39

Solo por
referencia

Solo por
referencia

Solo por
referencia