

Grove GRT8100

Manual de serviço



*Apenas
para
referência*

MANUAL DE SERVIÇO

Este manual foi preparado para e é considerado parte do

GRT8100

Número do modelo do guindaste

Número de série do guindaste

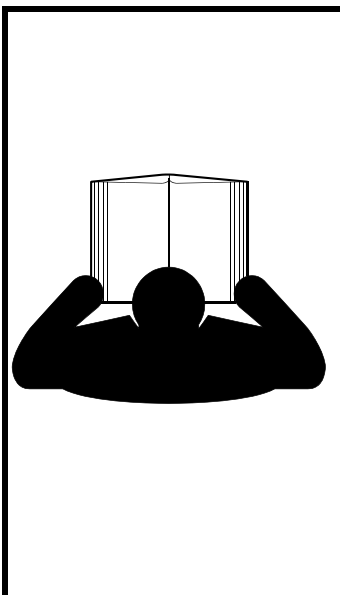
Este manual está dividido nas seguintes seções:

SEÇÃO 1	INTRODUÇÃO
SEÇÃO 2	SISTEMA HIDRÁULICO
SEÇÃO 3	SISTEMA ELÉTRICO
SEÇÃO 4	LANÇA
SEÇÃO 5	GUINCHO E CONTRAPESO
SEÇÃO 6	SISTEMA DE GIRO
SEÇÃO 7	SISTEMA PROPULSOR
SEÇÃO 8	ESTRUTURA INFERIOR
SEÇÃO 9	LUBRIFICAÇÃO

AVISO

O número de série do guindaste é o único meio que seu distribuidor ou a fábrica têm para atendê-lo com as informações sobre manutenção e peças corretas.

O número de série do guindaste é identificado pela etiqueta do fabricante fixada na cabine do operador. **Forneça sempre o número de série do guindaste** ao solicitar peças ou ao comunicar problemas de manutenção ao seu distribuidor ou à fábrica.



PERIGO

Um operador sem treinamento se sujeita e sujeita outras pessoas a acidentes pessoais graves ou morte. Não opere este guindaste a menos que:

- Tenha recebido treinamento sobre a operação segura deste guindaste. A Manitowoc não é responsável pela qualificação de pessoal.
- Tenha lido, compreendido e seguido as recomendações operacionais e de segurança contidas nos manuais do fabricante do guindaste e na tabela de cargas, as regras de trabalho de seu empregador e os regulamentos governamentais pertinentes.
- Esteja certo de que todos os sinais de segurança, as proteções e outros recursos de segurança estejam em locais e condições adequadas.
- O Manual do operador e a Tabela de cargas estão no suporte que está no guindaste.



ATENÇÃO

Proposta 65 da Califórnia

Respirar os gases de escape de motores a diesel expõe as pessoas a produtos químicos conhecidos pelo Estado da Califórnia, EUA, como causadores de câncer, defeitos congênitos ou outras anomalias reprodutivas.

- Sempre dê partida e opere o motor em uma área bem ventilada.
- Se estiver em uma área fechada, dê saída ao escape para o lado de fora.
- Não modifique ou adultere o sistema de escape.
- Não deixe o motor funcionar em marcha lenta a não ser que necessário.

Para obter mais informações, acesse www.P65warnings.ca.gov/diesel.

Os polos e terminais das baterias, bem como os acessórios relacionados, contêm chumbo químico e compostos à base de chumbo, elementos que o Estado da Califórnia, EUA, considera como causadores de câncer, defeitos congênitos e outros danos ao sistema reprodutivo. Lave as mãos após o manuseio.

Protetores contra faíscas para a Califórnia

A operação deste equipamento pode criar faíscas que podem dar início a incêndios próximo de vegetação seca. Um protetor contra faíscas pode ser necessário. O proprietário/operador deve contatar agências locais de prevenção de incêndios quanto a leis ou regulamentos relacionados aos requisitos de prevenção de incêndio.

O idioma original desta publicação é o inglês.

SUMÁRIO

SEÇÃO 1 **Introdução**

- Informações gerais 1-1
 - Visão geral dos manuais 1-1
 - Serviço de assistência ao cliente 1-2
 - Projeto geral do guindaste 1-2
 - Descrição específica do guindaste 1-2
 - Capacidades de elevação (Tabela de carga) 1-2
 - Componentes básicos 1-2
 - Distribuição de peso dos eixos 1-2
 - Localização do número de série 1-2
 - Dados de transporte e de elevação 1-2
- Lista de especificações 1-3
 - Informações gerais 1-3
 - Dimensões 1-3
 - Capacidades 1-3
 - Conversor de torque 1-3
 - Transmissão 1-3
 - Motor 1-3
 - Eixos 1-3
 - Freios 1-3
 - Rodas e pneus 1-3
 - Caixa de engrenagens de giro 1-3
 - Lança 1-3
 - Conjunto da rótula 1-3
 - Bombas hidráulicas 1-4
 - Guinchos 1-4
 - Nomenclatura do guindaste 1-7
- Manutenção geral 1-8
 - Limpeza 1-8
 - Após a limpeza 1-8
 - Remoção e instalação 1-8
 - Desmontagem e montagem 1-9
 - Pressionamento de peças 1-9
 - Dispositivos de trava 1-9
 - Fios e cabos 1-9
 - Calços 1-9
 - Mangueiras e tubos 1-9
 - Rolamentos 1-10
 - Juntas de vedação 1-11
 - Baterias 1-11
 - Sistemas hidráulicos 1-11
 - Conexões hidráulicas 1-13
 - Sistema elétrico 1-15
 - Fadiga de estruturas soldadas 1-15
 - Loctite® 1-15
 - Elementos de fixação e valores de torque 1-16
 - Prisioneiros soldados 1-28
- Cabo de aço 1-29
 - Informações gerais 1-29
 - Condições ambientais 1-29
 - Cargas de choque dinâmico 1-29
 - Lubrificação 1-29
 - Precauções e recomendações durante a inspeção ou substituição 1-30
 - Inspeção de cabos de aço (cabos em operação e cabos suspensos) 1-30
 - Inspeção de cabos de aço (cabos de extensão e retração da lança) 1-31
 - Inspeção/substituição de cabos de aço (todos os cabos de aço) 1-32

Amarração dos cabos de aço	1-32
Instalação de cabo de aço classe 35x7	1-33
Procedimentos para corte e preparação do cabo de aço classe 35x7	1-34
SEÇÃO 2	Sistema hidráulico
Descrição	2-3
Símbolos hidráulicos	2-3
Manutenção	2-5
Preparação	2-5
Precauções de manutenção do sistema hidráulico	2-5
Etiquete as peças ao desmontar	2-5
Recomendações de óleo hidráulico	2-5
Drenagem e lavagem	2-5
Remoção de ar do sistema hidráulico	2-7
Substituição de peças	2-7
Válvulas de controle direcional	2-7
Inspeção visual de mangueiras e conexões	2-8
Circuito de pressão de suprimento e retorno	2-10
Descrição	2-10
Distribuição das bombas hidráulicas	2-12
Detecção e resolução de problemas	2-13
Auxílios de detecção e resolução de problemas	2-14
Procedimentos de detecção e resolução de problemas	2-14
Conjunto do filtro de retorno de óleo hidráulico	2-15
Tampa de enchimento/respiro	2-15
Resfriador de óleo	2-17
Descrição	2-17
Manutenção	2-17
Bombas hidráulicas	2-19
Descrição	2-19
Manutenção	2-21
Procedimentos de ajuste de pressão	2-24
Verificação/ajuste das pressões diferencial e de corte das bombas de pistão	2-25
Verificação/ajuste das pressões da válvula principal de controle direcional, guinchos, elevação e telescópio	2-27
Verificação/ajuste da pressão de suprimento piloto	2-31
Verificação/ajuste da pressão da direção dianteira	2-31
Verificação/ajuste da pressão de liberação do freio de giro	2-32
Verificação da pressão de trabalho de giro	2-32
Verificação da pressão da válvula de carga do acumulador do freio de serviço	2-33
Verificação da pré-carga dos acumuladores do freio de serviço	2-34
Pré-carga dos acumuladores	2-34
Verificação/ajuste das pressões de inclinação da cabine, remoção do contrapeso e fixação do contrapeso	2-35
Verificação/ajuste das pressões dos estabilizadores, direção traseira e motor do ventilador do resfriador de óleo hidráulico da transmissão	2-36
Verificação/ajuste da pressão do circuito de bloqueio do eixo	2-38
Verificação/ajuste da pressão do jib oscilante	2-38
Válvulas	2-39
Informações gerais	2-39
Válvula do coletor de controle direcional principal	2-42
Descrição	2-42
Manutenção	2-42
Válvula do coletor de giro	2-46
Descrição	2-46
Manutenção	2-46
Válvula do coletor compacto	2-49
Descrição	2-49

Manutenção	2-49
Válvula do coletor do acessório	2-52
Descrição	2-52
Manutenção	2-52
Válvulas de controle do cilindro de elevação e do cilindro telescópico	2-56
Descrição	2-56
Manutenção	2-56
Válvula do coletor de combinação do transportador	2-57
Descrição	2-57
Manutenção	2-57
Coletor de controle dos estabilizadores	2-62
Descrição	2-62
Manutenção	2-62
Válvula do coletor da mudança de faixa/freio de estacionamento	2-65
Descrição	2-65
Manutenção	2-65
Válvula do coletor de seleção do estágio do telescópio e de enchimento do telescópio ..	2-67
Descrição	2-67
Manutenção	2-67
Válvula do coletor de carga do acumulador duplo	2-69
Descrição	2-69
Manutenção	2-69
Acumulador do freio hidráulico	2-71
Descrição	2-71
Manutenção	2-71
Cilindros	2-72
Proteção da superfície da haste do cilindro	2-72
Verificação de vazamento	2-72
Efeitos da temperatura nos cilindros hidráulicos	2-73

SEÇÃO 3 Sistema elétrico

Descrição	3-1
Informações gerais	3-1
Alternador	3-1
Baterias e chave de desconexão da bateria	3-2
Painel elétrico da cabine	3-2
Painel elétrico do transportador	3-7
Manutenção	3-11
Informações gerais	3-11
Detecção e resolução de problemas gerais	3-12
Ferramentas para detecção e resolução de problemas	3-12
Detecção e resolução de problemas elétricos da rótula	3-12
Detecção e resolução de problemas nos conectores	3-12
Detecção e resolução de problemas do sistema do alternador/de carga	3-14
Substituição do alternador	3-14
Substituição do motor de partida	3-15
Substituição das baterias	3-16
Componentes do painel de relés	3-16
Coluna de direção e painel de instrumentos	3-17
Substituição do conjunto do limpador de para-brisa	3-21
Substituição do conjunto do lavador do para-brisa	3-22
Substituição do conjunto do limpador do teto solar	3-22
Ajuste das alavancas de controle eletrônico	3-23
Códigos de falhas	3-23
Equipamentos opcionais	3-27
Luz giratória	3-27
Holofotes montados na lança	3-27
Espelho retrovisor	3-27

Ar-condicionado	3-27
Operação em clima frio	3-28
SEÇÃO 4	Lança
Descrição	4-1
Teoria de operação	4-2
Manutenção	4-4
Remoção	4-4
Desmontagem	4-19
Polias da extremidade da lança	4-29
Montagem	4-30
Instalação	4-47
Verificação funcional	4-48
Inspeção	4-48
Alinhamento e manutenção da lança	4-48
Cabo de extensão e retração da lança	4-48
Manutenção	4-48
Inspeção	4-48
Verificação e ajuste do tensionamento dos cabos	4-49
Circuito do telescópio	4-52
Descrição	4-52
Teoria de operação	4-52
Manutenção	4-53
Remoção e instalação	4-55
Desmontagem e montagem	4-55
Circuito de elevação	4-56
Descrição	4-56
Teoria de operação	4-56
Manutenção	4-56
Remoção do cilindro de elevação	4-58
Instalação do cilindro de elevação	4-59
Moitão	4-60
Descrição	4-60
Manutenção	4-60
Ajuste dos suportes de retração da extensão da lança	4-61
SEÇÃO 5	Guincho e contrapeso
Descrição	5-1
Teoria de operação	5-1
Manutenção	5-2
Procedimento de aquecimento	5-2
Acesso à área do guincho	5-2
Instalação do cabo no guincho	5-3
Remoção/instalação do guincho	5-4
Remoção	5-4
Instalação	5-4
Verificação funcional	5-5
Verificação do nível de fluido do guincho	5-5
Uso e inspeção	5-6
Manutenção preventiva	5-6
Amostragem de óleo	5-8
Procedimento de teste do freio	5-8
Motor, válvula de controle do motor e freio	5-9
Descrição	5-9
Sistema indicador de rotação do guincho e volta mínima	5-9
Descrição	5-9
Manutenção	5-10
Válvulas de controle do guincho	5-11

Descrição	5-11
Contrapeso removível	5-11
Painel de controle do contrapeso	5-12
Remoção	5-13
Instalação	5-13
Instalação da placa de contrapeso opcional	5-14
Remoção da placa de contrapeso opcional	5-14

SEÇÃO 6 Sistema de giro

Descrição	6-1
Teoria de operação	6-1
Acionamento do giro	6-1
Freio de giro	6-2
Manutenção	6-3
Motor de giro	6-7
Descrição	6-7
Manutenção	6-7
Caixa de engrenagens e freio de giro	6-8
Descrição	6-8
Manutenção	6-8
Rolamento do giro	6-10
Descrição	6-10
Manutenção	6-10
Rótulas	6-15
Descrição	6-15
Rótula hidráulica	6-17
Descrição	6-17
Teoria de operação	6-17
Manutenção	6-17
Rótula de água de dois orifícios	6-19
Descrição	6-19
Manutenção	6-19
Rótula elétrica	6-20
Descrição	6-20
Teoria de operação	6-20
Manutenção	6-20
Pino de trava do giro	6-22
Descrição	6-22
Manutenção	6-22
Controle da trava contra giro de 360° (Tipo trava positiva) (Opcional)	6-22
Descrição	6-22
Manutenção	6-22

SEÇÃO 7 Sistema propulsor

Motor	7-1
Descrição	7-1
Manutenção	7-2
Sistema de controle eletrônico	7-5
Descrição	7-5
Luzes indicadoras do sistema de controle do motor	7-5
Sistema de combustível	7-6
Descrição	7-6
Manutenção	7-6
Sistema de admissão de ar e escape	7-8
Descrição	7-8
Admissão de ar	7-8
Sistema radiador de ar	7-14
Sistema de escape	7-15

Conectores de escape da junta deslizante — Tier 3 e 4	7-15
Sistema de arrefecimento de água	7-18
Descrição	7-18
Manutenção	7-18
Abastecimento e manutenção do radiador	7-22
Sistema propulsor	7-24
Descrição	7-24
Manutenção	7-24
Transmissão/conversor de torque	7-25
Descrição	7-25
Teoria de operação	7-25
Manutenção	7-26
Reboque ou empurrar	7-30
SEÇÃO 8	Estrutura inferior
Eixos	8-1
Descrição	8-1
Manutenção	8-2
Rodas e pneus	8-4
Padrões típicos de desgaste	8-4
Sistemas de direção	8-7
Descrição	8-7
Manutenção	8-7
Sistema de bloqueio de oscilação do eixo traseiro	8-10
Descrição	8-10
Teoria de operação	8-10
Cilindros de bloqueio da oscilação do eixo	8-12
Válvula de bloqueio da oscilação do eixo	8-12
Sistema de freio	8-13
Descrição	8-13
Teoria de operação	8-13
Manutenção	8-14
Freios de serviço	8-15
Descrição	8-15
Manutenção	8-15
Proteção contra corrosão	8-19
Atuador do freio de estacionamento	8-21
Descrição	8-21
Manutenção	8-21
Freio de estacionamento	8-22
Descrição	8-22
Manutenção	8-22
Válvula solenoide do freio de estacionamento	8-24
Estabilizador	8-25
Circuito do estabilizador	8-25
Manutenção	8-26
Viga do estabilizador	8-30
Cilindro de extensão	8-33
Sistema de monitoramento do estabilizador (opcional — padrão na América do Norte)	8-33
Cilindro do macaco	8-34
SEÇÃO 9	Lubrificação
Informações gerais	9-1
Proteção ambiental	9-1
Lubrificantes e intervalos de lubrificação	9-1
Lubrificantes padrão	9-2
Condições e lubrificantes árticos	9-3

Proteção da superfície da haste do cilindro	9-6
Lubrificação do cabo de aço	9-6
Pontos de lubrificação	9-6
CraneLUBE	9-6
Lista de registro de óleos Cummins	9-6
Segurança	9-7
Sistema propulsor	9-8
Direção e suspensão	9-13
Eixos	9-15
Plataforma rotativa	9-17
Inclinação da cabine	9-18
Estabilizadores	9-19
Cilindro de elevação	9-19
Lança	9-20
Guincho	9-26
Hidráulico	9-27
Tanque de DEF (Fluido do escape de diesel)	9-29
Proteção contra ferrugem	9-30
Procedimentos de limpeza	9-30
Inspeção e reparo	9-31
Aplicação	9-31
Áreas de aplicação	9-32
SEÇÃO 10	Índice alfabético

Apenas para referência

SUM

*Apenas
para
referência*

PÁGINA EM BRANCO.

SEÇÃO 1 INTRODUÇÃO

SUMÁRIO DA SEÇÃO

Informações gerais	1-1	Pressionamento de peças	1-9
Visão geral dos manuais	1-1	Dispositivos de trava	1-9
Serviço de assistência ao cliente	1-2	Fios e cabos	1-9
Projeto geral do guindaste	1-2	Calços	1-9
Descrição específica do guindaste	1-2	Mangueiras e tubos	1-9
Capacidades de elevação (Tabela de carga)	1-2	Rolamentos	1-10
Componentes básicos	1-2	Juntas de vedação	1-11
Distribuição de peso dos eixos	1-2	Baterias	1-11
Localização do número de série	1-2	Sistemas hidráulicos	1-11
Dados de transporte e de elevação	1-2	Conexões hidráulicas	1-13
Lista de especificações	1-3	Sistema elétrico	1-15
Informações gerais	1-3	Fadiga de estruturas soldadas	1-15
Dimensões	1-3	Loctite®	1-15
Capacidades	1-3	Elementos de fixação e valores de torque	1-16
Conversor de torque	1-3	Prisioneiros soldados	1-28
Transmissão	1-3	Cabo de aço	1-29
Motor	1-3	Informações gerais	1-29
Eixos	1-3	Condições ambientais	1-29
Freios	1-3	Cargas de choque dinâmico	1-29
Rodas e pneus	1-3	Lubrificação	1-29
Caixa de engrenagens de giro	1-3	Precauções e recomendações durante a inspeção ou substituição	1-30
Lança	1-3	Inspeção de cabos de aço (cabos em operação e cabos suspensos)	1-30
Conjunto da rótula	1-3	Inspeção de cabos de aço (cabos de extensão e retração da lança)	1-31
Bombas hidráulicas	1-4	Inspeção/substituição de cabos de aço (todos os cabos de aço)	1-32
Guinchos	1-4	Amarração dos cabos de aço	1-32
Nomenclatura do guindaste	1-7	Instalação de cabo de aço classe 35x7	1-33
Manutenção geral	1-8	Procedimentos para corte e preparação do cabo de aço classe 35x7	1-34
Limpeza	1-8		
Após a limpeza	1-8		
Remoção e instalação	1-8		
Desmontagem e montagem	1-9		

INFORMAÇÕES GERAIS

Este manual fornece informações importantes sobre seu guindaste Grove.

Visão geral dos manuais

Antes de colocar o guindaste em funcionamento, familiarize-se completamente com o conteúdo deste manual. Após ler e compreender todas as seções, guarde o manual para consultas futuras em um local facilmente acessível.

NOTA: Em todo este manual, faz-se referência ao lado esquerdo, direito, dianteira e traseira para indicar posições. Essas posições de referência devem ser consideradas como vistas do assento do operador com a superestrutura voltada para frente sobre a dianteira da estrutura do transportador.

Os procedimentos de operação do motor e os procedimentos de manutenção de rotina são fornecidos em manuais separados com cada guindaste e devem ser consultados

para se obter informações detalhadas. Um manual separado de segurança também é fornecido com cada guindaste. Consulte a Seção Nº 2 do Manual de operação sobre outras questões referentes à segurança.

Serviço de assistência ao cliente

A Manitowoc e nossa Rede de Revendedores querem garantir sua satisfação com nossos produtos e com a assistência ao cliente. Seu distribuidor local tem maior conhecimento e está mais bem equipado para ajudá-lo quanto a peças, serviços e questões referentes à garantia. Eles têm as instalações, peças, pessoal treinado pela fábrica e as informações para ajudá-lo prontamente. Solicitamos que você entre em contato primeiramente com eles para obter assistência. Se acreditar que necessita da assistência da fábrica, solicite ao gerente de serviços do distribuidor para que ele coordene o contato em seu nome.

Projeto geral do guindaste

O guindaste Grove foi projetado para fornecer desempenho máximo com o mínimo de manutenção. Com o devido cuidado, pode-se esperar anos de funcionamento sem problemas.

O aperfeiçoamento constante e o progresso da engenharia faz com que seja necessário que tenhamos o direito de fazer alterações nas especificações e nos equipamentos sem prévio aviso.

Descrição específica do guindaste

O guindaste incorpora uma estrutura de aço na forma de caixa paralela completamente soldada que utiliza dois eixos de acionamento e direção. A direção do eixo é obtida por meio da utilização de cilindros hidráulicos de direção. O motor é montado na parte traseira do transportador do guindaste e fornece força motriz através de uma transmissão de seis velocidades de avanço e de reversão. Os estabilizado-

res são do tipo viga telescópica de estágio único com caixa dupla.

A superestrutura é capaz de realizar rotações de 360 graus em qualquer sentido. Todas as funções do guindaste são controladas da cabine que é totalmente isolada e montada na superestrutura. Uma lança está disponível no guindaste. É uma lança de cinco seções, totalmente motorizada e sincronizada sequencial de 11,8 a 46,9 m (39 a 154 pés). Alcance adicional é obtido utilizando uma das duas extensões de lança opcionais; uma lança articulada manualmente ou hidráulicamente deslocável, dobrável, de 10 a 17 m (33 a 56 pés).

Capacidades de elevação (Tabela de carga)

As capacidades de elevação estão listadas na Tabela de carga na cabine.

Componentes básicos

Para ver a localização dos componentes básicos do guindaste, consulte a Figura 1-2.

Distribuição de peso dos eixos

Para informações sobre a distribuição de peso dos eixos, consulte a Tabela 1-2.

Localização do número de série

Os números de série do guindaste estão estampados no lado esquerdo da estrutura dianteira e no suporte do manual no interior da cabine.

Dados de transporte e de elevação

Os dados de transporte e de elevação (Figura 1-1) estão localizados no tanque hidráulico no lado direito do guindaste.

LISTA DE ESPECIFICAÇÕES

Informações gerais

Modelo	GRT8100
Capacidade nominal	Consulte a Tabela de carga na cabine
Tração	4 x 4 x 4
Peso bruto	Consulte a Tabela de distribuição de peso dos eixos

Dimensões

NOTA: As dimensões indicadas se referem a um guindaste com todos os componentes totalmente retraídos no modo de deslocamento com pneus 29.5 x 25.

Distância entre eixos	4.215 mm (166 pol.)
Comprimento total do guindaste	15.070 mm (593 pol.)
Largura total do guindaste	3.335 mm (131 pol.)
Altura total do guindaste	3.746 mm (147 pol.)
Raio de giro externo		
Direção em 2 rodas	12,5 m (41 pés e 0 pol.)
Direção em 4 rodas	7,3 m (23 pés e 11 pol.)
Distância externa até o meio-fio		
Direção em 2 rodas	12,9 m (42 pés e 4 pol.)
Direção em 4 rodas	7,7 m (25 pés e 3 pol.)
Extensão do estabilizador		
Retraído	3.150 mm (124 pol.)
Semiestendido	5.233 mm (206 pol.)
Totalmente estendido	7.316 mm (288 pol.)

Capacidades

Tanque de combustível (total)	312 l (82 gal)
Sistema de arrefecimento	Consulte as especificações do Motor
Sistema de lubrificação do motor	Consulte as especificações do Motor
Tanque hidráulico (capacidade do reservatório)		
Total	1.029,4 l (272 gal)
Nível cheio	926,5 l (245 gal)
Guinchos	4,7 l (9.9 pt)
Caixa de engrenagens de giro	5,4 l (11.4 pt)
Cubos planetários do eixo	6,5 l (14 pt)
Diferenciais dos eixos	24.6 l (51.9 pt)
Transmissão (inclui conversor de torque)	37,9 l (40 qt)
Tanque de DEF (Fluido de escape de diesel)	19 l (5 gal)

Conversor de torque

Razão de parada por sobrecarga	1,82:1
Capacidade da bomba de carga	106 l/min (28 gpm) a 2.000 rpm

Transmissão

Relações de engrenagem	
Avanço e ré	
Faixa baixa	
1ª 12,59
2ª 6,06
3ª 2,22
Faixa alta	
4ª 4,33
5ª 2,08
6ª 0,76

Motor

Cummins QSB 6.7 — Classe 4F

Tipo	4 ciclos, diesel, turboalimentado
Número de cilindros	6
Potência nominal	205 kW (275 hp) a 2.500 rpm
Capacidade do cárter	20 l (21.1 qt)
Capacidade do sistema de arrefecimento	52,7 l (55.7 qt)
Combustível	Diesel com "teor de enxofre ultrabaixo" (máx. 15 ppm) no máximo 15 ppm + DEF (fluido de escape de diesel)

Cummins QSB 6.7 — Classe 3

Tipo	4 ciclos, diesel, turboalimentado
Número de cilindros	6
Potência nominal	205 kW (275 hp) a 2.500 rpm
Capacidade do cárter	20 l (21.1 qt)
Capacidade do sistema de arrefecimento	52,7 l (55.7 qt)
Combustível	Diesel com teor de enxofre máximo de 5.000 ppm

Eixos

Relação total	25,35:1
Relação do transportador	4,875:1
Relação da planetária	5,20:1

Freios

Tipo	Hidráulico a disco em 4 rodas
------	-------	-------------------------------

Rodas e pneus

Porcas de roda	24
Torque	407 a 475 Nm (300 a 350 lb-pé)
Dimensões dos pneus		
Padrão	29,5 x 25, 34 lonas

NOTA: Para obter as pressões de deslocamento e elevação, consulte o Manual de tabelas de carga na cabine.

Caixa de engrenagens de giro

Relação de redução	33,6:1
Torque de saída	8.160 Nm (72,222 pol.-lb)

Lança

Comprimento	11,8 a 46,9 m (39 a 154 pés)
Potência	5 seções telescópicas, potência máxima
Elevação	-3 a +80 graus
Extensões (Opcional)		
Manual de		
duas seções	10 a 17 m (33 a 56 pés)
Deslocamentos de 0°, 20° ou 40°		
Hidráulica de		
duas seções	10 a 17 m (33 a 56 pés)
Deslocamento de 0° a 40°		
Inserto de treliça	6,0 m (20 pés)
(Instalado entre a extremidade da lança e a extensão)		

Conjunto da rótula

Elétrico	20 anéis deslizantes
Hidráulico	12 orifícios
Água	2 orifícios

Bombas hidráulicas

NOTA: Os valores de saída da bomba são teóricos.

Bomba Nº 1

Tipo Pistão
 Seções 1
 Saída — na rotação do motor com carga
 Seção 1 204,4 l/min (54 gpm)

Bomba Nº 2

Tipo Pistão
 Seções 1
 Saída — na rotação do motor com carga
 Seção 1 204,4 l/min (54 gpm)

Bomba Nº 3

Tipo Engrenagem
 Seções 1
 Saída — na rotação do motor com carga
 Seção 1 86,7 l/min (22.9 gpm)

Guinchos

Dimensões dos tambores

Diâmetro 471 mm (18.5 pol.)
 Comprimento (padrão) ... 559 mm (22.0 pol.)

Cabo, aço

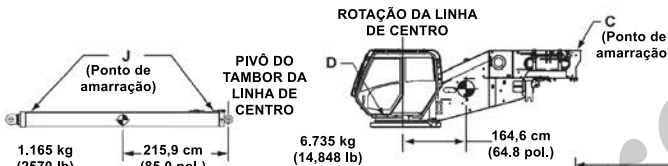
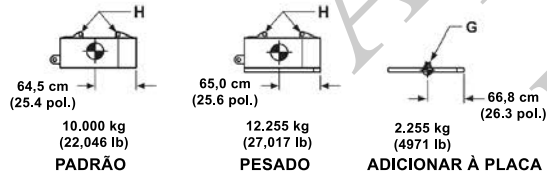
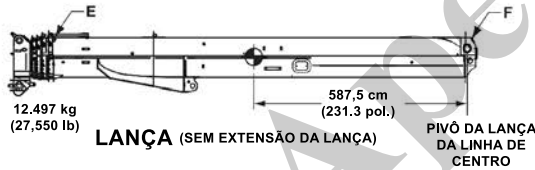
Diâmetro 19 mm (0.75 pol.)
 Comprimento 215 m (705 pés)
 Máx. tração de cabo permitido (35x7)
 7.765 kg (17,120 lb)

Máx. velocidade de cabo único 148 m/min
 (487 pés/min)

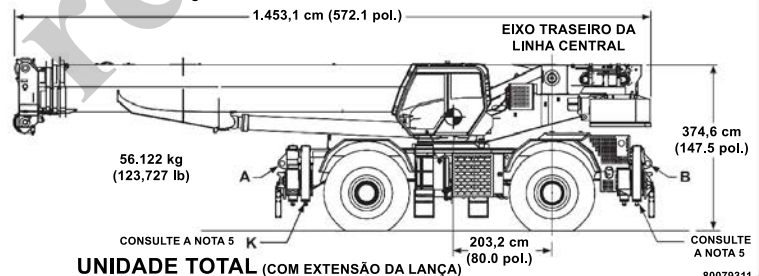
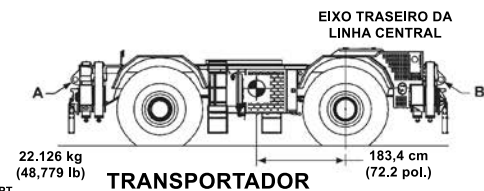
Deslocamento do motor

Alto 85 cc (5.19 pol.³)
 Baixo 48 cc (2.93 pol.³)

DADOS DE TRANSPORTE E ELEVAÇÃO DO GRT8100



CILINDRO DE ELEVAÇÃO PLATAFORMA ROTATIVA (P/R)



CONEXÕES	Nº UNIDADE	UNIDADE TOTAL	TRANS-PORTADOR				CILINDRO DE ELEVAÇÃO	PIR	LANÇA	CP	CAPACIDADE DA CONEXÃO (TON.)			
			ELEVAÇÃO	REBOQUE	ELEVAÇÃO	REBOQUE					ELEVAÇÃO	ELEVAÇÃO	RE-BOQUE	AVANÇO E RECUE
A	2	X	X	X	X	X				43	81	24	18	49
B	2	X	X	X	X	X				43	81	24	18	49
C	2							X		N/D				
D	2							X		9,2				
E	2								X	18				
F	2								X					
G	2								X	4,8				
H	4								X	9,2				
J	-						X			N/D				
K	4	X								NOTA 5				

1. A elevação do guindaste inteiro ou de grandes conjuntos pode ser executada utilizando-se as conexões específicas indicadas na tabela abaixo. É proibido o uso das conexões para fins diferentes dos designados na tabela. As capacidades das conexões são as cargas máximas permitíveis por conexão individual.
2. Os funcionários de movimentação de carga serão responsabilizados pela correta seleção e colocação de todas as amarras e dispositivos de manuseio de carga.
3. As dimensões e pesos indicados servem para as configurações mais pesadas disponíveis.
4. Os funcionários de movimentação de carga devem verificar as dimensões necessárias para as folgas.
5. Estenda as vigas dos estabilizadores 45,7 cm (18.0 pol.) e passe lingas ao redor das vigas.

8747

FIGURA 1-1

Tabela 1-1 Tabela de distribuição de peso dos eixos

Descrição	Truque de movimentação traseiro de CG a CL cm (pol.)	Peso kg (lb)	Eixo dianteiro kg (lb)	Eixo traseiro kg (lb)
Unidade básica				
Cargas máximas permitidas nos eixos			31.752 (70,000)	31.752 (70,000)
Cargas máximas nos eixos permitidas durante reboque			27.216 (60,000)	27.216 (60,000)
Cargas máximas permitidas nos pneus			27.216 (60,000)	27.216 (60,000)
Transportador padrão 4 x 4, + todos os fluidos	188,52 (74.22)	21.532 (47,469)	9627 (21,224)	11.905 (26,245)
Superestrutura com cabine, guincho principal com cabo	78,41 (31.87)	6318 (13,929)	1175 (2590)	5143 (11,339)
Contrapeso removível — 22,000 lb (padrão)	-157,48 (-62.00)	10.000 (22,046)	-3.735 (8234)	13.735 (30,280)
Conj. da lança, polias 2/5, pino superior do cil. de elevação e pino do pivô	584,84 (230.25)	12.099 (26,673)	16.782 (36,997)	-4.683 (-10,324)
Cilindro de elevação e eixo inferior	493,67 (194.36)	1.169 (2577)	1.369 (3017)	-200 (-440)
Máquina básica completa: Lança de 5 seções 12 a 47 m (39 a 154 pés), motor Cummins QSB6.7 Tier 4 final, pneus 29.5 x 25 (34 lonas), guincho principal com 214 m (702 pés) de cabo de 19 mm (3/4 pol.) 35 x 7, todos os fluidos com abastecimento máximo	208,00 (81.89)	51.118 (112,694)	25.217 (55,594)	25.900 (57,100)
Adicionar ao peso da unidade básica				
Extensão da lança manual de duas seções de 10,1 a 17,1 m (33 a 56 pés)	739,04 (290.96)	1.324 (2919)	2.321 (5116)	-997 (-2197)
Extensão da lança manual fixa de 10,1 m (33 pés)	824,53 (324.62)	945 (2083)	1.848 (4073)	-903 (-1990)
Extensão da lança hidráulica de duas seções de 10,1 a 17,1 m (33 a 56 pés)	738,35 (290.69)	1.317 (2904)	2.307 (5085)	-989 (-2181)
Extensão da lança hidráulica fixa de 10,1 m (33 pés)	824,36 (324.55)	938 (2068)	1.834 (4043)	-896 (-1975)
Suportes do transportador da extensão da lança (com parafusos)	643,26 (253.25)	187 (413)	286 (630)	-98 (-217)
Componentes da extensão da lança hidráulica (na lança)	978,54 (385.25)	153 (338)	356 (784)	-202 (-446)
Extremidade da lança auxiliar — instalada	1.239,82 (488.12)	59 (130)	173 (382)	-114 (-252)
Bola do guindaste (Rótula) de 11 t (12 US ton) — conectada à caixa do estabilizador	675,64 (266.00)	294 (648)	471 (1038)	-177 (-390)
Moitão de gancho de 91 t (100 US ton) (6 polias), recolhido na bandeja	421,64 (166.00)	658 (1451)	658 (1451)	0 (0)
Moitão de gancho de 81,5 t (90 US ton) (5 polias), recolhido na bandeja	421,64 (166.00)	621 (1369)	621 (1369)	0 (0)

Descrição	Truque de movimentação traseiro de CG a CL cm (pol.)	Peso kg (lb)	Eixo dianteiro kg (lb)	Eixo traseiro kg (lb)
Moitão de 60 t (65 US ton) (5 polias), retraído na bandeja	421,64 (166.00)	581 (1281)	581 (1281)	0 (0)
Moitão de gancho de 45 t (50 US ton) (3 polias), recolhido na bandeja	421,64 (166.00)	450 (992)	450 (992)	0 (0)
Moitão de gancho de 22,5 t (25 US ton) (1 polia), recolhido na bandeja	421,64 (166.00)	323 (712)	323 (712)	0 (0)
Placa de borracha na bandeja de recolhimento dianteira	439,42 (173.00)	25 (56)	26 (58)	0 (-2)
Retardador da transmissão	266,06 (89.00)	546 (1203)	293 (645)	253 (558)
Suporte do contrapeso	-167,64 (-66.00)	118 (260)	-47 (-103)	165 (363)
Ar-condicionado — Transportador	50,80 (27.80)	9 (19)	1 (2)	8 (17)
Ar condicionado — Superestrutura	70,61 (27.80)	31 (69)	5 (12)	26 (57)
Trava contra giro de 360 graus	261,11 (102.80)	31 (69)	20 (43)	12 (26)
Acionador	225,81 (88.90)	113 (250)	61 (134)	53 (116)
Pacote para clima frio — Transportador (-29°)	20,32 (8.00)	107 (236)	5 (11)	102 (225)
Pacote para clima frio — Transportador (-40°)	154,94 (61.00)	168 (370)	62 (136)	106 (234)
Pacote para clima frio — Superestrutura (-29° ou -40°)	146,81 (57.80)	34 (76)	12 (26)	23 (50)
Componentes CE — Transportador	187,96 (74.00)	47 (104)	21 (46)	26 (58)
Componentes CE — Superestrutura	98,55 (38.8)	116 (255)	27 (60)	88 (195)
Substituições, exclusões e remoções do peso da unidade básica				
Sub.: Guincho auxiliar (substituir contrapeso do IPO pelo guincho auxiliar e cabo)	-147,83 (-58.20)	431 (950)	-151 (-333)	582 (1283)
Sub.: Sistema de contrapeso removível — 27,000 lb (pesado)	-154,71 (-60.91)	2.255 (4971)	-827 (-1824)	3.082 (6795)
Sub.: Motor Tier 3	-101,60 (-40.00)	-197 (-435)	48 (105)	-245 (-540)
Sub.: Cabo sintético no guincho principal (220 m (722 pés) de 22 mm (7/8 pol.) K100)	-76,71 (-30.20)	-318 (-702)	58 (128)	-376 (-830)
Sub.: Cabo sintético no guincho auxiliar (220 m (722 pés) de 22 mm (7/8 pol.) K100)	-163,07 (-64.20)	-318 (-702)	123 (271)	-441 (973)
Rem.: Cabo do guincho auxiliar (214 m (702 pés) de 19 mm (3/4 pol.) 35 x 7)	-76,71 (-30.20)	-388 (-856)	71 (156)	-459 (-1012)
Rem.: Cabo do guincho auxiliar (153 m (502 pés) de 3/4 pol. 35 x 7)	-163,07 (-64.20)	-388 (-856)	150 (331)	-538 (-1187)

Nomenclatura do guindaste

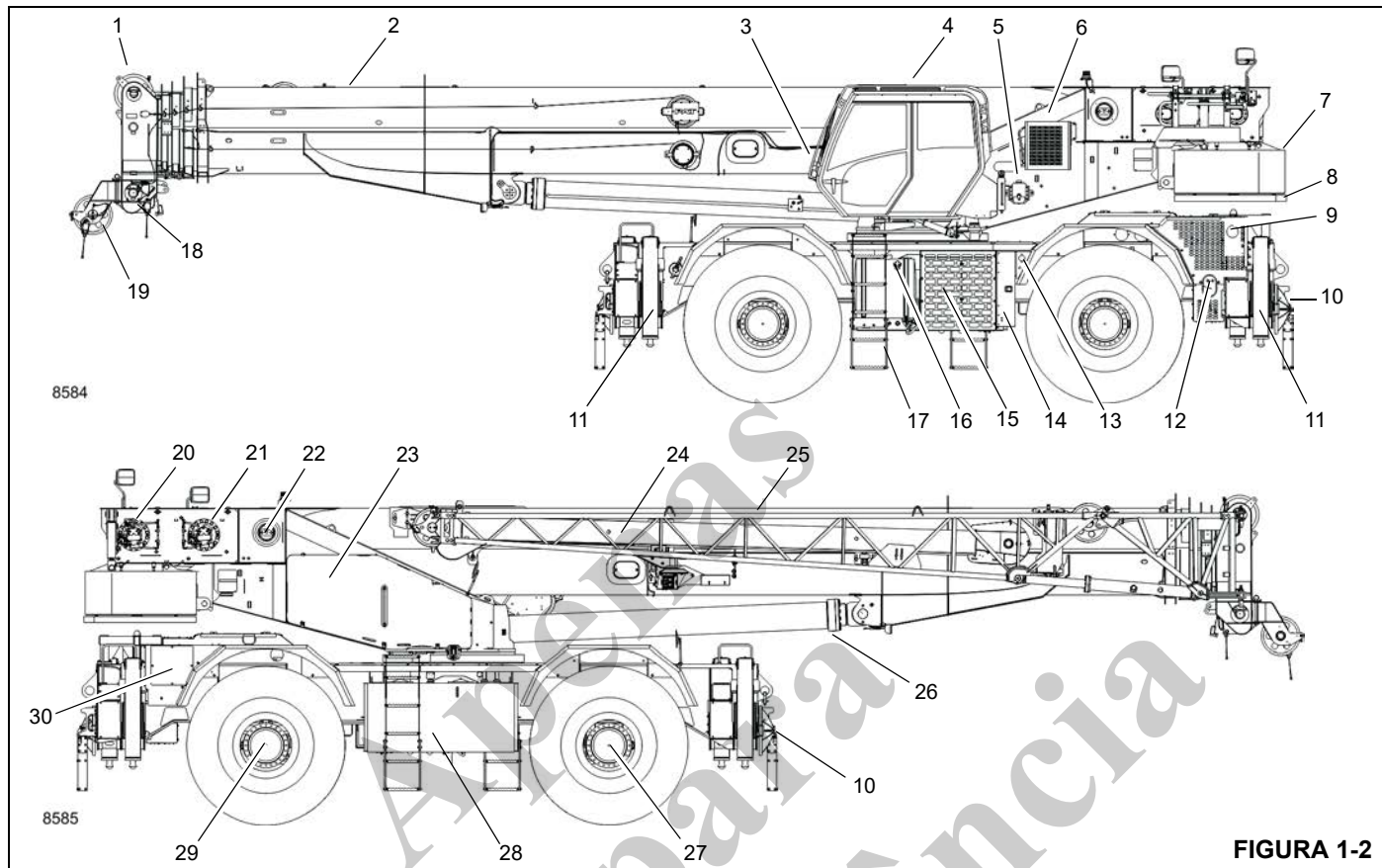


FIGURA 1-2

Item	Descrição	Item	Descrição
1	Polias da extremidade da lança	16	Tanque de combustível
2	Lança	17	Degraus do guindaste
3	Luzes de trabalho	18	Tampa das válvulas hidráulicas e do motor de giro
4	Inclinação da cabine	19	Extremidade da lança auxiliar
5	Recipiente do fluido do lavador de para-brisa	20	Guincho auxiliar
6	Condensador do ar-condicionado	21	Guincho principal
7	Contrapeso	22	Pino do pivô da lança
8	Placa fixada opcional	23	Tampa das válvulas hidráulicas e do motor de giro
9	Silencioso	24	Extensão da lança
10	Flutuadores do estabilizador	25	Extensão da lança articulada
11	Cilindro do estabilizador com macaco	26	Cilindro de elevação
12	Tanque de DEF (Fluido de escape de diesel) (somente em Tier 4)	27	Eixo dianteiro
13	Chave de desconexão da bateria	28	Tanque de fluido hidráulico
14	Compartimento da bateria e do barramento CAN	29	Eixo traseiro
15	Resfriador de óleo hidráulico	30	Filtro da admissão de ar

*Motores Tier 4 usam combustível com teor de enxofre ultrabaixo (máximo de 15 ppm) e DEF (Fluido de escape de diesel).

MANUTENÇÃO GERAL

Estas sugestões gerais devem ser úteis para seguir as instruções neste manual. Ao analisar um defeito no sistema, use uma abordagem sistemática para localizar e corrigir o problema.

NOTA: A sua segurança e a de outras pessoas é sempre a consideração principal ao trabalhar perto de máquinas. Segurança é uma questão de plena compreensão do trabalho a ser feito e de aplicação de bom senso. Não é apenas uma questão de o que fazer e que não fazer. Mantenha distância de todas as peças móveis.

1. Determine o problema.
2. Liste as possíveis causas.
3. Planeje verificações.
4. Realize as verificações em uma ordem lógica para determinar a causa.
5. Considere a vida útil restante dos componentes comparando com o custo das peças e da mão de obra necessária para substituí-las.
6. Faça os reparos necessários.
7. Verifique novamente para garantir que nada deixou de ser feito.
8. Teste funcionalmente a peça defeituosa em seu sistema.

Limpeza

Um importante aspecto na preservação da vida útil da máquina é manter as peças móveis livres de sujeira. Compartimentos fechados, vedações e filtros foram fornecidos para manter limpos os suprimentos de ar, combustível e lubrificantes. É importante realizar a manutenção desses componentes.

Sempre que forem desconectadas linhas hidráulicas, de combustível, de óleo lubrificante ou de ar, limpe o ponto de conexão bem como a área adjacente. Tão logo seja feita a desconexão, tampe, cubra ou vede com fita cada linha ou abertura para evitar a entrada de material estranho. As mesmas recomendações de limpeza e cobertura se aplicam quando tampas de acesso ou placas de inspeção forem removidas.

Limpe e inspecione todas as peças. Verifique se todas as passagens e furos estão abertos. Cubra todas as peças para mantê-las limpas. Verifique se as peças estão limpas ao serem instaladas. Deixe as peças novas em suas embalagens até a hora da montagem.

Limpe o composto antioxidante de todas as superfícies usadas das peças novas antes de instalá-las.

Após a limpeza

Remova toda a água ou solvente das peças imediatamente após a limpeza. Use ar comprimido ou um pano limpo. Verifique se as peças estão completamente secas e limpas. NÃO use ar comprimido em rolamentos. Girar rolamentos sem lubrificante provocará danos ao rolamento e pode fazer com que o rolamento seja arremessado.



AVISO

Risco de lesões nos olhos!

Ao utilizar ar comprimido, use apenas baixa pressão de ar e mantenha o fluxo de ar distante do rosto.

Sempre use proteção para os olhos e para a face ao usar ar comprimido. Podem ocorrer lesões nos olhos.

Remoção e instalação

Ao realizar a manutenção, não tente levantar manualmente peças pesadas em casos que equipamentos de elevação devem ser usados. Nunca coloque ou deixe peças pesadas em uma posição instável. Ao elevar um guindaste ou parte dele, verifique se o guindaste está calçado com segurança e se o peso está sustentado por calços ou macacos em vez de pelo equipamento de elevação.

Ao usar o equipamento de elevação, siga as recomendações dos fabricantes dos guinchos e use dispositivos de elevação que permitam alcançar o equilíbrio apropriado dos conjuntos sendo elevados e garantam uma movimentação segura. Salvo especificação em contrário, todas as remoções que exijam equipamentos de elevação devem ser realizadas usando acessórios de elevação ajustáveis ou tirantes projetados para essa finalidade. Todos os membros de sustentação (tirantes, correntes e cabos) devem estar paralelos entre si e o mais perpendiculares possíveis à parte superior do objeto sendo elevado.

NOTA: A capacidade de um parafuso de olhal diminui à medida que o ângulo entre os membros de sustentação e o objeto se torna inferior a 90°. Os parafusos de olhal e os suportes nunca devem ser dobrados e só devem ser submetidos a esforços de tensão.

Algumas remoções exigem o uso de dispositivos de elevação para obter o equilíbrio adequado. O peso de alguns componentes é indicado nas respectivas seções do manual.

Se houver dificuldade para remover alguma peça, verifique se todos os parafusos e porcas foram removidos e se alguma peça adjacente não está interferindo.

Desmontagem e montagem

Ao desmontar ou montar um componente ou sistema, conclua uma etapa por vez. Não monte parcialmente uma peça e inicie a montagem de outra. Faça todos os ajustes conforme recomendado. Sempre examine o trabalho após a conclusão para verificar se nada deixou de ser feito. Verifique novamente os vários ajustes operando a máquina, antes de retorná-la ao serviço.

Pressionamento de peças

Ao pressionar uma peça contra outra, use um composto antiengripante ou um à base de bissulfeto de molibdênio para lubrificar as superfícies em contato.

Monte as peças cônicas a seco. Antes de montar peças com estrias cônicas, verifique se as estrias estão limpas, secas e sem rebarbas. Posicione as peças com as mãos para encaixar as estrias antes de aplicar pressão.

Peças que são unidas por estrias cônicas são sempre muito apertadas. Caso não estejam bem apertadas, inspecione as estrias cônicas e descarte a peça se elas estiverem desgastadas.

Dispositivos de trava

Arruelas de pressão, travas metálicas chatas ou contrapinos são usados para travar porcas e parafusos.

As travas metálicas chatas devem ser instaladas apropriadamente para serem eficazes. Dobre uma extremidade da trava ao redor da borda da peça. Dobre a outra extremidade contra uma superfície plana da porca ou cabeça do parafuso.

Sempre use dispositivos de trava novos em componentes com peças móveis.

Ao instalar arruelas de pressão em carcaças de alumínio ou lâmina fina de metal, use uma arruela chata entre a arruela de pressão e a carcaça.

Fios e cabos

As baterias devem sempre ser desconectadas antes de se trabalhar no sistema elétrico.

Ao remover ou desconectar um grupo de fios ou cabos, etiquete cada um para assegurar a identificação correta durante a montagem.

Calços

Quando os calços são removidos, amarre-os juntos, identificando-os quanto à localização. Mantenha os calços limpos e na horizontal até serem reinstalados.

Mangueiras e tubos

PERIGO

Risco de alta pressão/alta temperatura!

Tenha extrema cautela em torno de mangueiras ou tubos hidráulicos pressurizados. NÃO trabalhe em um sistema hidráulico enquanto ele estiver em operação ou até que toda a pressão seja liberada.

O óleo hidráulico está aquecido e pode causar queimaduras graves.

Óleo hidráulico pressurizado pode provocar acidentes pessoais graves ou morte.

Mantenha distância de vazamentos de óleo hidráulico. Alivie a pressão do sistema e use um pedaço de papelão ou papel para verificar se há vazamentos. Não use as mãos.

O fluido injetado na pele deve ser removido cirurgicamente dentro de poucas horas por um médico familiarizado com essa lesão senão pode ocorrer gangrena.

Inspeção

Inspeccione atentamente as mangueiras. Não use as mãos para verificar se há vazamentos.

Aperte todas as conexões ao torque recomendado.

Sempre troque a mangueira ou tubo se as conexões das extremidades das mangueiras estiverem danificadas. Conexões de mangueiras danificadas, esmagadas, dobradas ou com vazamentos restringem a vazão de óleo e a operação das peças que estão passando por manutenção. Conexões que mostrarem sinais de movimento de suas posições originais estão com defeito e devem ser substituídas.

Verifique se as mangueiras estão em boas condições. Em caso de dúvida, substitua-as.

Substitua as mangueiras se houver alguma das evidências a seguir Figura 1-3:

- Evidência de dobra ou esmagamento (1)
- Abrasão ou cortes; o fio está exposto (2)
- Conexões danificadas ou com vazamento (3)
- Inchaço localizado (4)

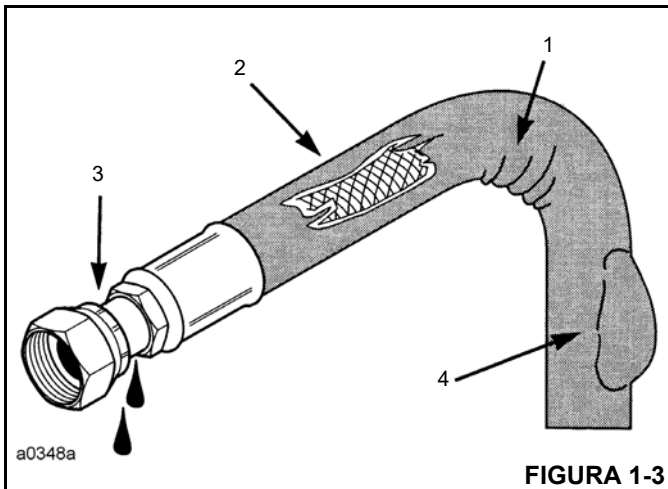


FIGURA 1-3

Instalação

1. Ao instalar uma nova mangueira, conecte cada extremidade mantendo uma folga e verifique se a mangueira ocupa a posição designada antes de apertar a conexão. As braçadeiras devem ser apertadas o suficiente para fixar a mangueira sem esmagá-la e para evitar abrasão.
2. Se uma mangueira em uma peça que se move durante a operação for substituída, verifique se ela se move livremente movimentando a peça em toda a sua faixa de movimento.
3. Verifique se todas as mangueiras instaladas não estão dobradas ou torcidas.

Mangueiras com movimento livre e sem apoio nunca devem raspar umas nas outras nem nas superfícies de trabalho associadas. Isso provoca abrasão e reduz a vida útil da mangueira.

Rolamentos

Rolamentos antiatrito

Quando um rolamento antiatrito for removido, cubra-o para evitar a entrada de sujeira ou abrasivos. Lave os rolamentos em uma solução de limpeza não inflamável e deixe-os secando até secarem. Os rolamentos podem ser secos com ar comprimido, mas não gire o rolamento. Descarte os rolamentos se as pistas, esferas ou rolos estiverem corroídos, riscados ou com sinais de danos causados por calor. Se o rolamento ainda tiver condições de uso, revista-o com óleo e envolva-o em papel manteiga limpo. Não desembale rolamentos novos até o momento da instalação. A vida útil de um rolamento antiatrito será reduzida se ele não for lubrificado apropriadamente. Sujeira em um rolamento antiatrito pode provocar seu travamento, fazendo o eixo girar na pista interna ou a pista externa girar dentro do anel porta-esferas.

Rolamento de rolos cônicos com duas fileiras

Rolamentos de rolos cônicos com duas fileiras são montados com precisão durante a fabricação e seus componentes não são intercambiáveis. Os copos, cones e espaçadores normalmente têm gravados o mesmo número de série e designador de letra. Se nenhum designador de letra for encontrado, amarre os componentes juntos para assegurar a instalação correta. Os componentes reutilizáveis dos rolamentos devem ser instalados em suas posições originais.

Aquecimento de rolamentos

Rolamentos que exigem dilatação para a instalação devem ser aquecidos em óleo no máximo até 250°F (121°C). Quando mais de uma peça for aquecida para auxiliar na montagem, é necessário deixá-las esfriar para, em seguida, prensá-las juntas novamente. As peças normalmente se separam quando resfriam e contraem.

Instalação

Lubrifique os rolamentos novos ou usados antes da instalação. Rolamentos que devem ser pré-carregados devem ter uma película de óleo sobre todo o conjunto para obter uma pré-carga precisa. Ao instalar um rolamento, espaçador ou arruela em um ressalto em um eixo, verifique se o lado chanfrado está voltado para o ressalto.

Ao pressionar rolamentos dentro de um retentor ou furo, aplique pressão uniforme na pista externa. Se o rolamento for pressionado no eixo, aplique pressão uniforme na pista interna.

Pré-carga

A pré-carga é uma carga inicial aplicada no rolamento no momento da montagem. A necessidade ou não de pré-carga em um rolamento de rolos cônicos depende de várias condições: rigidez das carcaças e do eixo, separação dos rolamentos, velocidade de operação etc.

Para determinar se um rolamento necessita de pré-carga ou folga na extremidade, consulte as instruções de desmontagem e montagem do rolamento específico.

A aplicação da pré-carga deve ser feita com cuidado. Aplicação incorreta ao pré-carregar rolamentos que necessitam de folga na extremidade pode causar falha do rolamento.

Rolamentos deslizantes

Não instale rolamentos deslizantes com um martelo. Use uma prensa e aplique a pressão diretamente em linha com o furo. Se for necessário inserir um rolamento no lugar, use um instalador de rolamentos ou uma barra com uma ponta lisa e chata. Se um rolamento deslizante possuir um furo de óleo, alinhe-o ao furo de óleo na peça correspondente.

Juntas de vedação

Verifique se os furos nas juntas de vedação correspondem às passagens nas peças a serem unidas. Se for necessário fazer juntas de vedação, selecione material do tipo e espessura adequados. Faça os furos nos locais corretos. Juntas de vedação inadequadas podem provocar graves danos.

Quando removidas, sempre instale novas juntas de vedação no cabeçote e coletores do cilindro, usando o composto recomendado para juntas de cabeçote, de forma a permitir uma vedação uniforme.

Baterias

Limpe as baterias esfregando-as com uma solução de bicarbonato de sódio e água. Enxágue com água limpa. Depois da limpeza, seque completamente e revista os terminais e conexões com um composto anticorrosivo ou graxa.

Se a máquina for armazenada ou não utilizada por um período prolongado de tempo, as baterias devem ser removidas. Guarde as baterias em um local fresco (não abaixo do ponto de congelamento) e seco, preferencialmente em prateleiras de madeira. Nunca armazene em concreto. Deverá ser aplicada uma pequena carga periodicamente para manter a gravidade específica nominal no nível recomendado.

Sistemas hidráulicos

PERIGO

Risco de alta pressão/alta temperatura!

Tenha extrema cautela perto de sistemas hidráulicos pressurizados. NÃO trabalhe em um sistema hidráulico enquanto ele estiver em operação ou até que toda a pressão seja liberada.

O óleo hidráulico está aquecido e pode causar queimaduras graves.

Óleo hidráulico pressurizado pode provocar acidentes pessoais graves ou morte.

Mantenha distância de vazamentos de óleo hidráulico. Alivie a pressão do sistema e use um pedaço de papelão ou papel para verificar se há vazamentos. Não use as mãos.

O fluido injetado na pele deve ser removido cirurgicamente dentro de poucas horas por um médico familiarizado com essa lesão senão pode ocorrer gangrena.

Limpeza

Contaminantes em um sistema hidráulico afetam a operação e resultarão em graves danos aos componentes do sistema. Sistemas hidráulicos sujos são a principal causa de falhas de componentes.

Mantenha o sistema limpo

Ao remover componentes de um sistema hidráulico, cubra todas as aberturas no componente e no guindaste.

Se houver evidências de partículas estranhas no sistema hidráulico, lave o sistema.

Desmonte e monte componentes hidráulicos em uma superfície limpa.

Limpe todas as peças metálicas com um fluido de limpeza não inflamável. Em seguida, lubrifique todos os componentes para auxiliar na montagem.

Elementos de vedação

Inspecione todos os elementos de vedação (O-rings, juntas de vedação etc.) ao desmontar e montar os componentes do sistema hidráulico. Recomendamos sempre instalar elementos novos.

Linhas hidráulicas

Ao instalar tubos metálicos, aperte manualmente todos os parafusos. Em seguida, na ordem, aperte os parafusos na extremidade rígida, na extremidade ajustável e nos suportes de montagem. Após montar os tubos, instale as mangueiras. Conecte as duas extremidades da mangueira apertando manualmente todos os parafusos. Posicione a mangueira de forma que ela não raspe na máquina ou em outra mangueira e que tenha um mínimo de curvatura e torção. Aperte os dois acoplamentos.

Devido aos métodos de fabricação, há uma curvatura natural nas mangueiras hidráulicas. A mangueira deve ser instalada de forma que qualquer dobra acompanhe essa curvatura.

Inspeção visual de mangueiras e conexões

1. Inspecione visualmente as mangueiras e conexões uma vez por mês ou a cada 250 horas para averiguar o seguinte:

- Vazamentos na mangueira ou em suas conexões.
- Revestimento danificado, cortado ou desgastado.
- Reforço exposto.
- Mangueiras dobradas, comprimidas, achatadas ou torcidas.
- Mangueiras duras, rígidas, rachadas por calor ou queimadas.
- Revestimento com bolhas, amolecido, desgastado ou solto.
- Conexões rachadas, danificadas ou muito corroídas.
- Folga na conexão da mangueira.
- Outros sinais de deterioração significativa.

Se for detectada alguma das condições acima, avalie os conjuntos de mangueiras para determinar a necessidade de reparos ou substituição. Para substituir conjuntos de mangueiras, consulte o Manual de peças da Manitowoc Crane Care.

2. No mesmo intervalo de manutenção, inspecione visualmente todos os outros componentes hidráulicos e válvulas para averiguar o seguinte:
 - Orifícios com vazamento.
 - Seções de válvulas ou coletores com vazamentos e válvulas instaladas nos cilindros ou motores.
 - Braçadeiras de mangueiras, proteções ou blindagens danificadas ou ausentes.
 - Excesso de sujeira e detritos ao redor dos conjuntos das mangueiras.

Se for detectada alguma dessas condições, tome as providências apropriadas.

3. Recomenda-se a substituição de todos os conjuntos de mangueiras hidráulicas após 8.000 horas de vida útil.
4. Recomenda-se a substituição de todos os conjuntos de mangueiras hidráulicas que operam em uma zona climática "C" (Tabela 1-2) após 8.000 horas de vida útil.
5. Conjuntos de mangueiras hidráulicas que operam nas zonas climáticas "A" e "B", com altas temperaturas ambientes, podem ter sua vida útil reduzida em 40 a 50%. Portanto, recomenda-se substituir essas mangueiras após 4.000 a 5.000 horas de tempo de serviço.
6. Pode ocorrer degradação das propriedades mecânicas, como a elasticidade, de conjuntos de mangueiras hidráulicas que operam nas zonas climáticas "D" e "E". Portanto, recomenda-se inspecionar essas mangueiras e tratá-las de acordo.

Tabela 1-2 Zonas climáticas

Zona	Classificação
A	Umidade tropical: temperaturas médias mensais acima de 18°C. Latitudes de 15° a 25° Norte e Sul
B	Seca ou árida: pouca precipitação durante a maior parte do ano. Latitudes de 20° a 35° Norte e Sul
C	Úmida de latitude média: temperatura com invernos amenos. Latitudes de 30° a 50° Norte e Sul
D	Úmida de latitude média: invernos frios. Latitude: 50° a 70° Norte e Sul
E	Polar: invernos e verões extremamente frios. Latitudes de 60° a 75° Norte e Sul

Conexões hidráulicas

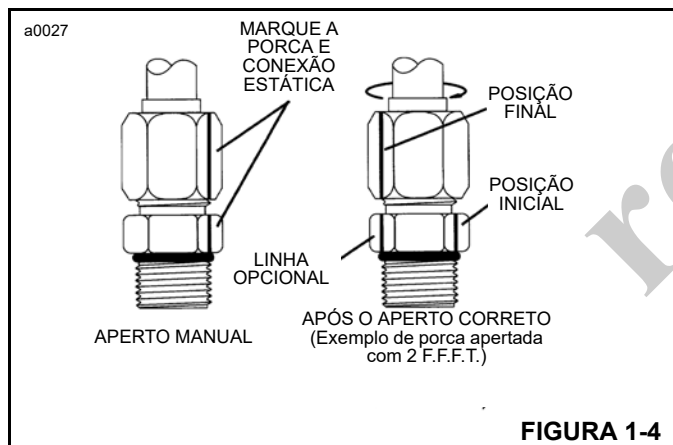
Método F.F.F.T. (Número de partes planas após aperto manual)

A Manitowoc recomenda o uso do método de aperto F.F.F.T. aqui descrito, ao montar todas as conexões hidráulicas. Esse método minimizará o risco de danos ou falhas nas conexões devido a aperto insuficiente ou excessivo.

Este método também reduz a possibilidade de uma conexão apresentar vazamento, o que normalmente ocorre por combinações de conexões com diferentes tipos de acabamento superficial. Este método é particularmente útil quando o tipo de acabamento superficial da conexão não é conhecido e durante manutenção ou reparo quando uma junta pode estar oleosa.

Siga estas etapas ao apertar todas as conexões de encaixe:

1. Verifique se as duas roscas e as superfícies de vedação estão sem rebarbas, entalhes, riscos, arranhões ou quaisquer partículas estranhas.
2. Alinhe o tubo ou a mangueira à conexão correspondente e verifique se a parte cônica se assenta adequadamente na extremidade da conexão.
3. Aperte com o dedo a porca na conexão. Se necessário, use uma chave para assentar firmemente a porca na conexão. Essa é considerada a condição de “aperto manual”.
4. Com um marcador de tinta permanente, faça uma marca em uma das partes planas da porca e continue até a parte sextavada da conexão ou entrada estática.



5. Aperte a junta pelo número de partes planas especificado na Tabela 1-3 e em 1-4 para o tamanho e o tipo de conexão.
6. Opcionalmente para aperto futuro da mesma conexão: estenda a linha a partir da porca em seu novo local na parte sextavada da conexão ou orifício estático (Figura 1-4).

Conexão de aço acampanada de 37°: Tubo ou mangueira à conexão

Siga o método F.F.F.T. acima descrito.

Tabela 1-3 Tubo e porca giratória/conexões de mangueira

TAMANHO SAE	CON. TUBO (F.F.F.T.)	CONEXÃO DE PORCA GIRATÓRIA/MANGUEIRA (F.F.F.T.)
2	—	—
3	—	—
4	2	2
5	2	2
6	1,5	1,25
8	1,5	1
10	1,25	1
12	1,25	1
14	1	1
16	1	1
20	1	1
24	1	1
32	1	1

T-2-5

Conexões ajustáveis com anel de vedação e rosca reta

Consulte a Figura 1-5 e a Tabela 1-4 para o procedimento descrito a seguir.

Tabela 1-4 Conexões ajustáveis com anel de vedação e rosca reta

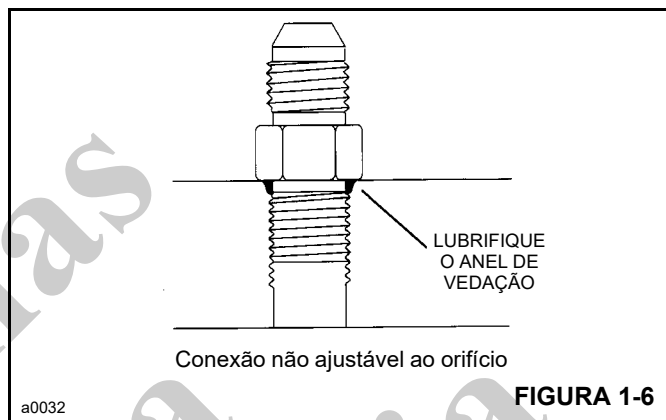
CONEXÕES AJUSTÁVEIS COM ANEL DE E ROSCA RETA	
TAMANHO SAE	(F.F.F.T.)
3	1,0 ±0,25
4	1,0 ±0,25
5	1,5 ±0,25
6	1,0 ±0,25
8	1,5 ±0,25
10	1,5 ±0,25
12	1,5 ±0,25
14	1,5 ±0,25
16	1,5 ±0,25
20	2,0 ± 0,25
24	2,0 ± 0,25
32	2,0 ± 0,25

T-2-6

Conexão não ajustável com anel de vedação e rosca reta: Conexão ao orifício

Consulte a Tabela 1-5 sobre o procedimento a seguir.

1. Verifique se as duas roscas e as superfícies de vedação estão sem rebarbas, entalhes, riscos, arranhões ou quaisquer partículas estranhas.
2. Lubrifique o anel de vedação com óleo limpo (Figura 1-6).

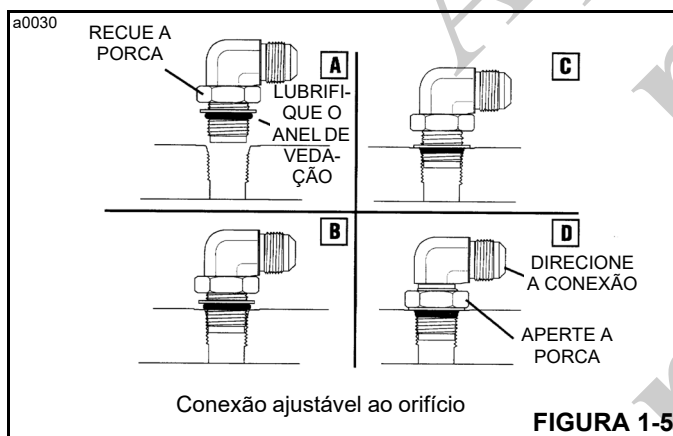


3. Gire a conexão até apertá-la com os dedos.
4. Utilizando o método de torque de montagem, aperte até o torque determinado para o tamanho descrito na Tabela 1-5.

Tabela 1-5 Conexões com rosca reta

CONEXÕES NÃO AJUSTÁVEIS COM ANEL DE E ROSCA RETA		
TAMANHO SAE	TORQUE	
	(lb-pol.)	(lb-pé)
2	90 ±5	7.5 ±0.5
3	170 ±10	14 ±1.0
4	220 ±15	18 ±1.0
5	260 ±15	22 ±1.0
6	320 ±20	27 ±2.0
8	570 ±25	48 ±2.0
10	1060 ±50	90 ±5.0
12	1300 ±50	110 ±5.0
14	1750 ±75	145 ±6.0
16	1920 ±25	160 ±6.0
20	2700 ±150	225 ±12.0
24	3000 ±150	250 ±12.0
32	3900 ±200	325 ±15.0

T-2-7



1. Inspeção se há rebarbas, entalhes, arranhões ou partículas estranhas nas peças correspondentes.
2. Lubrifique o anel de vedação com uma camada fina de óleo limpo.
3. Recue a contraporca o máximo possível (A).
4. Aparafuse manualmente a conexão no orifício até a arruela de encosto encostar na face do orifício e ser empurrada totalmente na direção da contraporca (C).
5. Para direcionar a conexão, desparafuse-a o quanto for necessário, mas não ultrapasse uma volta completa.
6. Mantenha a conexão na posição desejada e aperte a porca (D) seguindo o método F.F.F.T., começando pela etapa 4.

Sistema elétrico

Chicotes, fios e conectores

Inspeccione visualmente todos os chicotes, cabos e conectores elétricos a cada mês ou 250 horas para averiguar se há:

- Isolamentos danificados, cortados, com bolhas ou trincados.
- Fios desencapados expostos.
- Cabos e fios dobrados ou esmagados.
- Conectores, terminais de bateria e conexões de aterramento rachados ou corroídos.

Se for detectada alguma das condições acima, avalie, limpe e substitua conforme necessário.

O clima em que o guindaste opera afeta a vida útil dos componentes elétricos. As zonas climáticas estão definidas na Tabela 1-2. Recomenda-se a substituição de chicotes e cabos elétricos da forma a seguir:

- Zona climática C após 10.000 horas de serviço.
- Zonas climáticas A e C com altas temperaturas ambientes e ciclos de serviço exigentes, após 8.000 horas de serviço.
- Zonas climáticas D e E após 5.000 horas de serviço.
- Em condições de água salgada, após 8.000 horas de serviço.

Fadiga de estruturas soldadas

A experiência demonstra que estruturas soldadas submetidas a altas tensões, quando sujeitas a esforços variáveis e repetitivos provocados por torções, choques, dobras e sobrecargas intencionais ou não, podem apresentar, com frequência, rachaduras nas soldas devido à fadiga nas juntas de soldagem. Essa condição não é incomum em equipamentos de construção.

O equipamento deve ser inspecionado periodicamente para detectar se há evidências de fadiga nas soldas. A frequência destas inspeções deve aumentar com a idade do equipamento e a severidade da aplicação. As áreas a seguir são sabidamente submetidas a altas tensões em máquinas da Grove e sua inspeção visual deve fazer parte do programa de manutenção preventiva planejado pelo proprietário:

- Lança telescópica: estruturas de retenção das placas de desgaste, pontos de conexão do cilindro hidráulico e estruturas de retenção do eixo do pivô da lança.
- Patolas, vigas, caixas e estruturas de conexão dos estabilizadores.
- Estruturas principais: geralmente na área das placas dobradas e travessas, na junção dos membros frontais e traseiros da estrutura em guindastes rodoviários.

- Conexão dos mancais da plataforma rotativa—onde o mancal é aparafusado na superestrutura ou no chassi do guindaste.
- Estruturas de sustentação do contrapeso.
- Estruturas de montagem do eixo do chassi e da suspensão.
- Conexões das extremidades do cilindro hidráulico.

Os itens acima são indicados apenas a título de orientação e o seu plano de inspeção não deve se limitar às áreas listadas. Uma inspeção visual minuciosa de todos os conjuntos soldados é uma boa prática.

Se forem necessárias instruções de inspeção e/ou de procedimentos de reparo mais detalhados, entre em contato com seu distribuidor Manitowoc local.

Loctite®

▲ AVISO

Risco para a pele e/ou olhos!

Os adesivos tipo Loctite contém produtos químicos que podem ser prejudiciais se usados incorretamente. Leia e siga as instruções na embalagem.

Sempre siga as instruções na embalagem do adesivo Loctite, pois nem todos os tipos de Loctite são adequados para todas as aplicações. Vários tipos de produtos Loctite são especificados ao longo do Manual de serviço. Os tipos a seguir de adesivos da marca Loctite estão disponíveis no departamento de peças do distribuidor local da Manitowoc.

Aplicação de Loctite de resistência média

NOTA: Os elementos de fixação podem ser reutilizados. O adesivo pode ser reaplicado sobre resíduos de adesivo curado.

O procedimento a seguir aborda a aplicação e o método de cura apropriados para adesivo/selante Loctite de resistência média (Loctite 243).

NOTA: Verifique se as superfícies com roscas fêmea e macho estão livres de contaminantes, sujeira e óleo.

1. Aplique um filete perpendicular à rosca, cobrindo vários sulcos, no local aproximado do engate das roscas (Figura 1-7).
2. Em uma aplicação de furo cego, um filete de várias gotas de adesivo deve ser aplicado na parte inferior do furo para ser hidráulicamente forçado para cima durante o engate.

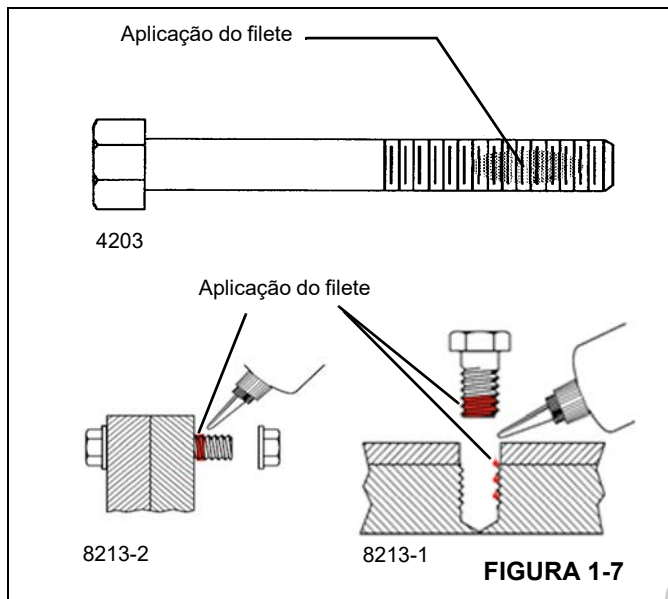


FIGURA 1-7

3. Após a aplicação e o engate das roscas correspondentes, a fixação ocorrerá em até 5 (cinco) minutos. A resistência máxima é obtida após 24 horas.

Elementos de fixação e valores de torque

Use parafusos com o comprimento correto. Um parafuso muito longo pode atingir o batente antes de a cabeça estar firme na peça que ela deve fixar. Se o parafuso for muito curto, pode não haver ter ocorrido o engate de roscas suficientes para fixar a peça firmemente. As roscas podem ser danificadas. Inspeccione-as e substitua os elementos de fixação, conforme necessário.

Os valores de torque devem corresponder aos tipos de parafusos, prisioneiros e porcas sendo usados.

As tabelas de torque são fornecidas pela Manitowoc para fins de referência ao executar a manutenção.

O uso dos valores corretos de torque é extremamente importante. Um torque incorreto pode afetar seriamente o desempenho e a confiabilidade.

A identificação do grau do elemento de fixação sempre é necessária. Quando um parafuso é marcado como de alta resistência (grau 5, 8 etc.), o mecânico deve estar ciente que está trabalhando com um componente submetido a altas tensões e que o torque adequado deve ser aplicado ao elemento de fixação.

NOTA: Algumas aplicações especiais exigem uma variação em relação aos valores de torque padrão. Sempre consulte os procedimentos de vistoria do componente para obter recomendações.

Dedique atenção especial à existência de lubrificante, revestimentos ou outros fatores que possam exigir variações em relação aos valores de torque padrão.

O uso de lubrificantes sobre peças revestidas com flocos de zinco deve ser proibido, pois ele altera o valor do torque requerido.

Quando os valores máximos recomendados de torque forem excedidos, os elementos de fixação devem ser substituídos.

Parafusos e porcas do Grau 8 ou Classe 10.9 e mais altos previamente instalados não podem ser reutilizados.

Ao consultar as tabelas de torques aplicáveis, use os valores mais próximos possíveis dos valores de torque indicados para permitir a tolerância de calibragem do torquímetro.

Torquímetros

Torquímetros do tipo haste flexível, embora possam ter um recurso de pré-ajuste, devem ser puxados em ângulos retos e a força deve ser aplicada no centro da alavanca. As leituras do valor das forças devem ser feitas enquanto a ferramenta está em movimento. Torquímetros do tipo alavanca fixa, com dispositivos limitadores de torque que podem ser pré-ajustados com os valores necessários, eliminam a necessidade de leitura do mostrador e geram leituras mais confiáveis com menos variações.

NOTA: Se multiplicadores e/ou ferramentas especiais forem usados para alcançar locais de difícil acesso, verifique se as leituras de torque são precisas.

Os torquímetros são instrumentos de precisão e devem ser usados com cuidado. Para garantir a precisão, as calibrações devem ser feitas com base em cronogramas. Sempre que houver a possibilidade de um torquímetro ter sido sobrecarregado ou danificado, ele deve ser imediatamente retirado de serviço até que seja recalibrado. Ao usar um torquímetro, qualquer movimento errático ou solavanco pode resultar na aplicação de torque excessivo ou incorreto. SEMPRE movimente lenta e uniformemente o torquímetro e PARE quando o valor predeterminado for atingido.

Ao usar chaves de passo, os ajustes calculados da chave são válidos somente quando as seguintes condições forem atendidas:

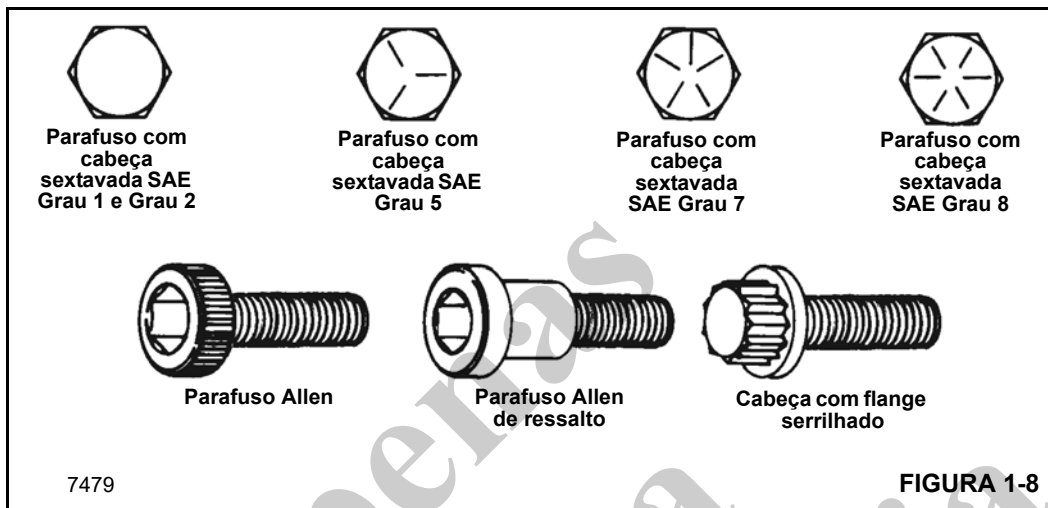
- Os torquímetros devem ser os especificados e as forças devem ser aplicadas no cabo da alavanca. O uso de extensões de cabo alterará o torque aplicado ao parafuso.
- Todos os cabos devem estar paralelos à chave de passo durante o aperto final. Barras de reação multiplicadoras não podem estar desalinhadas em mais de 30 graus para não provocar sérios erros no torque.
- Cabos de barras multiplicadoras devem estar escorados ou sustentados a 1/4 do comprimento externo do cabo, para evitar graves excessos nos apertos, para mais ou para menos.

Para converter o torque de libra-pé (lb-pé) em newton-metro (Nm), multiplique a quantidade em lb-pé por 1,3558.

Para converter o torque de libra-polegada (lb-pol.) em newton-metro (Nm), multiplique a quantidade em lb-pol. por 0,11298.

Valores de torque

As tabelas a seguir listam os valores de torque para elementos de fixação padrão ASME e métrico. As tabelas listam os valores para elementos de fixação com acabamento superficial de flocos de zinco dos graus 5 e 8, acabamento sem tratamento (preto) e de aço inoxidável.



7479

FIGURA 1-8

Tabela 1-6 Série em polegadas com rosca grossa (UNC) — zincado

Tamanho nominal, filetes de rosca por polegada e designação de série	Grau	Torque (lb-pé)		
		Máximo	Nominal	Mínimo
1/4-20 UNC	5	6.6	6.4	6.2
	8	9.3	9.0	8.8
5/16-18 UNC	5	13.5	13.2	12.8
	8	19.1	18.6	18.1
3/8-16 UNC	5	24.0	23.4	22.8
	8	33.9	33.1	32.2
7/16-14 UNC	5	38.4	37.4	36.5
	8	54.3	52.9	51.5
1/2-13 UNC	5	58.6	57.1	55.7
	8	82.8	80.7	78.6
9/16-12 UNC	5	84.5	82.4	80.3
	8	119.4	116.5	113.5
5/8-11 UNC	5	116.6	113.7	110.8
	8	164.8	160.7	156.6
3/4-10 UNC	5	206.8	201.7	196.5
	8	292.3	284.9	277.6
7/8-9 UNC	5	333.8	325.4	317.1
	8	471.6	459.8	448.0

Tamanho nominal, filetes de rosca por polegada e designação de série	Grau	Torque (lb-pé)		
		Máximo	Nominal	Mínimo
1-8 UNC	5	500.3	487.8	475.3
	8	707.0	689.3	671.6
1 1/8 -7 UNC	5	624.0	608.4	592.8
	8	1001.4	976.4	951.4
1 1/4 -7 UNC	5	880.5	858.5	836.5
	8	1413.1	1377.8	1342.5
1 3/8-6 UNC	5	1154.5	1125.6	1096.7
	8	1852.8	1806.5	1760.2
1 1/2-6 UNC	5	1532.0	1493.7	1455.4
	8	2458.8	2397.3	2335.8

Tabela 1-7 Série em polegadas com rosca fina (UNF) - zincado

Tamanho nominal, filetes de rosca por polegada e designação de série	Grau	Torque (lb-pé)		
		Máximo	Nominal	Mínimo
1/4-28 UNF	5	7.5	7.3	7.1
	8	10.6	10.4	10.1
5/16-24 UNF	5	15.0	14.6	14.2
	8	21.1	20.6	20.1
3/8-24 UNF	5	27.2	26.5	25.8
	8	38.4	37.5	36.5
7/16-20 UNF	5	42.9	41.8	40.7
	8	60.6	59.1	57.6
1/2-20 UNF	5	66.0	64.4	62.7
	8	93.3	90.9	88.6
9/16-18 UNF	5	94.3	91.9	89.6
	8	133.2	129.9	126.6
5/8-18 UNF	5	132.1	128.8	125.5
	8	186.7	182.0	177.3
3/4-16 UNF	5	231.0	225.2	219.4
	8	326.4	318.2	310.1
7/8-14 UNF	5	367.7	358.5	349.3
	8	519.6	506.6	493.6
1-12 UNF	5	547.4	533.7	520.0
	8	773.5	754.2	734.8
1 1/8-12 UNF	5	700.0	682.5	665.0
	8	1123.5	1095.4	1067.3

Tamanho nominal, filetes de rosca por polegada e designação de série	Grau	Torque (lb-pé)		
		Máximo	Nominal	Mínimo
1 1/4-12 UNF	5	975.0	950.6	926.2
	8	1564.8	1525.7	1486.5
1 3/8-12 UNF	5	1314.4	1281.5	1248.6
	8	2109.5	2056.7	2004.0
1 1/2-12 UNF	5	1723.9	1680.8	1637.7
	8	2766.8	2697.6	2628.4

Apenas para referência

Tabela 1-8 Série métrica com rosca grossa - zincado

Tamanho nominal, filetes de rosca por polegada e designação de série	Classe de propriedade	Torque (Nm)		
		Máximo	Nominal	Mínimo
M4 x 0,7	10,9	3,6	3,5	3,4
	12,9	4,2	4,1	4,0
M5 x 0,8	10,9	7,2	7,0	6,8
	12,9	8,4	8,2	8,0
M6 x 1,0	8,8	8,3	8,1	7,9
	10,9	12,2	11,9	11,6
	12,9	14,3	13,9	13,6
M8 x 1,25	8,8	20,2	19,7	19,2
	10,9	29,6	28,9	28,2
	12,9	34,7	33,8	33,0
M10 x 1,5	8,8	40,0	39,0	38,0
	10,9	58,7	57,2	55,8
	12,9	68,7	67,0	65,3
M12 x 1,75	8,8	69,7	68,0	66,2
	10,9	102,4	99,8	97,2
	12,9	119,8	116,8	113,8
M14 x 2	8,8	111,4	108,6	105,8
	10,9	163,6	159,5	155,4
	12,9	191,5	186,7	181,9
M16 x 2	8,8	172,8	168,5	164,1
	10,9	253,8	247,4	241,1
	12,9	296,9	289,5	282,1
M18 x 2,5	8,8	246,2	240,1	233,9
	10,9	350,7	341,9	333,2
	12,9	410,4	400,1	389,9
M20 x 2,5	8,8	348,0	339,3	330,6
	10,9	495,6	483,2	470,8
	12,9	580,0	565,5	551,0
M22 x 2,5	8,8	474,4	462,6	450,7
	10,9	675,7	658,8	641,9
	12,9	790,7	770,9	751,2
M24 x 3	8,8	601,3	586,3	571,3
	10,9	856,4	835,0	813,6
	12,9	1.002,2	977,1	952,1

Tamanho nominal, filetes de rosca por polegada e designação de série	Classe de propriedade	Torque (Nm)		
		Máximo	Nominal	Mínimo
M27 x 3	8,8	881,6	859,6	837,5
	10,9	1.255,7	1.224,3	1.192,9
	12,9	1.469,4	1.432,7	1.395,9
M30 x 3,5	8,8	1.195,3	1.165,5	1.135,6
	10,9	1.702,5	1.659,9	1.617,3
	12,9	1.992,3	1.942,4	1.892,6
M36 x 4	8,8	2.089,8	2.037,6	1.985,3
	10,9	2.976,4	2.902,0	2.827,6
	12,9	3.483,0	3.395,9	3.308,9

Tabela 1-9 Série métrica com rosca fina - zincado

Tamanho nominal, filetes de rosca por polegada e designação de série	Classe de propriedade	Torque (Nm)		
		Máximo	Nominal	Mínimo
M8 x 1,0	8,8	21,6	21,1	20,5
	10,9	31,7	30,9	30,1
	12,9	37,1	36,2	35,3
M10 x 0,75	8,8	46,8	45,6	44,4
	10,9	68,7	67,0	65,3
	12,9	80,4	78,4	76,4
M10 x 1,25	8,8	42,2	41,1	40,1
	10,9	62,0	60,4	58,9
	12,9	72,5	70,7	68,9
M12 x 1,0	8,8	79,5	77,5	75,5
	10,9	116,7	113,8	110,9
	12,9	136,6	133,2	129,8
M12 x 1,25	8,8	76,2	74,2	72,3
	10,9	111,8	109,0	106,3
	12,9	130,9	127,6	124,3
M12 x 1,5	8,8	72,9	71,1	69,2
	10,9	107,1	104,4	101,7
	12,9	125,3	122,1	119,0
M14 x 1,5	8,8	120,2	117,2	114,2
	10,9	176,5	172,1	167,7
	12,9	206,6	201,4	196,2
M16 x 1,5	8,8	184,4	179,8	175,2
	10,9	270,9	264,1	257,3
	12,9	317,0	309,1	301,2

Tamanho nominal, filetes de rosca por polegada e designação de série	Classe de propriedade	Torque (Nm)		
		Máximo	Nominal	Mínimo
M18 x 1,5	8,8	276,6	269,7	262,8
	10,9	394,0	384,2	374,3
	12,9	461,1	449,6	438,0
M20 x 1	8,8	405,7	395,5	385,4
	10,9	577,8	563,3	548,9
	12,9	676,1	659,2	642,3
M20 x 1,5	8,8	386,0	376,3	366,7
	10,9	549,7	535,9	522,2
	12,9	643,3	627,2	611,1
M22 x 1,5	8,8	520,8	507,8	494,8
	10,9	741,7	723,2	704,7
	12,9	868,0	846,3	824,6
M24 x 2	8,8	655,8	639,4	623,0
	10,9	934,0	910,6	887,3
	12,9	1.092,9	1.065,6	1.038,3
M27 x 2	8,8	951,4	927,6	903,8
	10,9	1.355,0	1.321,1	1.287,2
	12,9	1.585,6	1.546,0	1.506,3
M30 x 1,5	8,8	1.369,2	1.334,9	1.300,7
	10,9	1.950,0	1.901,3	1.852,5
	12,9	2.281,9	2.224,9	2.167,8
M30 x 2	8,8	1.324,6	1.291,5	1.258,4
	10,9	1.886,6	1.839,4	1.792,2
	12,9	2.207,7	2.152,5	2.097,3
M33 x 2	8,8	1.784,5	1.739,9	1.695,3
	10,9	2.541,6	2.478,0	2.414,5
	12,9	2.974,2	2.899,8	2.825,4
M36 x 2	8,8	2.340,1	2.281,6	2.223,1
	10,9	3.332,8	3.249,5	3.166,2
	12,9	3.900,2	3.802,6	3.705,1

Tabela 1-10 Parafusos de AÇO INOXIDÁVEL A2-70/A4-70 da série métrica com rosca grossa

Dimensões	Torque (Nm)
M2,5 x 0,45	0,4
M3 x 0,5	0,9
M4 x 0,7	1,5
M5 x 0,8	3,1
M6 x 1	5,3
M8 x 1,25	13
M10 x 1,5	27

Valores de torque: para elementos de fixação **com lubrificação** esses valores de torque resultam em uma utilização de 80% da resistência à deformação.

Os elementos de fixação de aço inoxidável tendem a esfolar quando são apertados. Para diminuir esse risco, lubrifique as roscas e aperte lentamente sem interromper. Não aplique pressão excessiva. Chaves de impacto não são recomendadas.

Tabela 1-11 Parafusos em AÇO INOXIDÁVEL 300 (18-8) da série em polegadas com rosca grossa

Dimensões	Torque	
	lb-pol.	lb-pé
#5-40 (0,125)	6.9	-
#6-32 (0,138)	9	-
#8-32 (0,164)	18	-
#10-24 (0,190)	21	-
1/4-20	68	-
5/16-18	120	10
3/8-16	210	17.5

Valores de torque: para elementos de fixação **com lubrificação** esses valores de torque e pré-carga resultam em uma utilização de 80% da resistência à deformação.

Os elementos de fixação de aço inoxidável tendem a esfolar quando são apertados. Para diminuir esse risco, lubrifique as roscas e aperte lentamente sem interromper. Não aplique pressão excessiva. Chaves de impacto não são recomendadas.

Tabela 1-12 Parafusos de rolamento da série em polegadas - sem tratamento (acabamento preto)

Tamanho nominal, filetes de rosca por polegada e designação de série	Grau	Torque (lb-pé)		
		Máximo	Nominal	Mínimo
5/8-11 UNC	8	234	225	216
5/8-18 UNF	8	250	240	230
3/4-10 UNC	8	385	370	355
7/8-9 UNC	8	615	591	567
1-8 UNC	8	929	893	857
1 1/4 -7 UNC	8	2043	1964	1885

Tabela 1-13 Parafusos de rolamento da série métrica - sem tratamento (acabamento preto)

Tamanho nominal, filetes de rosca por polegada e designação de série	Grau	Torque (Nm)		
		Máximo	Nominal	Mínimo
M20 x 2,5	12,9	756	727	698
M24 x 3	10,9	1.089	1.047	1.005
M24 x 3	12,9	1.306	1.256	1.206
M27 x 3	10,9	1.591	1.530	1.469

Tabela 1-14 Série em polegadas com rosca grossa (UNC) - sem tratamento (acabamento preto)

Dimensões	Grau	Torque (lb-pé)		
		Máximo	Nominal	Mínimo
1/4-20	5	9.0	8,4	7.7
	8	12.5	12	11.5
5/16-18	5	19	18	17
	8	26	25	24
3/8-16	5	32	31	30
	8	48	46	44
7/16-14	5	52	50	48
	8	73	70	67
1/2-13	5	78	75	72
	8	120	115	110
9/16-12	5	114	110	106
	8	161	152	143
5/8-11	5	156	150	144
	8	234	225	216
3/4-10	5	270	259.5	249
	8	385	370	355
7/8-9	5	416	400	384
	8	615	591	567
1-8	5	606	583	560
	8	929	893	857
1 1/8-7	5	813	782	751
	8	1342	1288	1234
1 1/4-7	5	1141	1097	1053
	8	2043	1964	1885
1 3/8-6	5	1519	1461	1403
	8	2496	2396	2296
1 1/2-6	5	2028	1946.5	1865
	8	3276	3150	3024

Tabela 1-15 Série em polegadas com rosca fina (UNF) – sem tratamento (acabamento preto)

Dimensões	Grau	Torque (lb-pé)		
		Máximo	Nominal	Mínimo
1/4-28	5	10	9.5	9
	8	14.5	14	13.5
5/16-24	5	21	20	19
	8	26	25	24
3/8-24	5	36	35	34
	8	53	51	49
7/16-20	5	57	55	53
	8	85	82	79
1/2-20	5	88	84.5	81
	8	125	120	115
9/16-18	5	126	121	116
	8	177	170	163
5/8-18	5	182	174.5	167
	8	250	240	230
3/4-16	5	312	299.5	287
	8	425	409	393
7/8-14	5	458	439.5	421
	8	672	646	620
1-12	5	658	632	606
	8	1009	970	931
1-14	5	670	644.5	619
	8	945	908.5	872
1 1/8-12	5	882	848	814
	8	1500	1440	1380
1 1/4-12	5	1251	1203	1155
	8	2092	2008.5	1925
1 3/8-12	5	1704	1638	1572
	8	2833	2719	2605
1 1/2-12	5	2288	2196.5	2105
	8	3640	3500	3360

Tabela 1-16 Série métrica com rosca grossa - sem tratamento (acabamento preto)

Dimensões	Classe de propriedade	Torque (Nm)		
		Máximo	Nominal	Mínimo
M4 x 0,7	8,8	3,1	2,9	2,8
	10,9	4,5	4,3	4,1
	12,9	5,4	5,2	4,9
M5 x 0,8	8,8	6,5	6,2	5,9
	10,9	9,2	8,9	8,5
	12,9	11	10,5	10
M6 x 1	8,8	11	10,5	10
	10,9	16	15	14
	12,9	19	18	17
M8 x 1,25	8,8	27	26	25
	10,9	38	36,5	35
	12,9	45	43,5	42
M10 x 1,5	8,8	53	51	49
	10,9	75	72	69
	12,9	89	86	83
M12 x 1,75	8,8	93	89	85
	10,9	130	125	120
	12,9	156	150	144
M14 x 2	8,8	148	142	136
	10,9	212	203,5	195
	12,9	248	238	228
M16 x 2	8,8	230	221	212
	10,9	322	310	298
	12,9	387	372	357
M18 x 2,5	8,8	319	306,5	294
	10,9	455	436,5	418
	12,9	532	511	490
M20 x 2,5	8,8	447	430	413
	10,9	629	605	581
	12,9	756	727	698
M22 x 2,5	8,8	608	585	562
	10,9	856	823	790
	12,9	1.029	989	949
M24 x 3	8,8	774	744	714
	10,9	1.089	1.047	1.005
	12,9	1.306	1.256	1.206

Dimensões	Classe de propriedade	Torque (Nm)		
		Máximo	Nominal	Mínimo
M27 x 3	8,8	1.134	1.090	1.046
	10,9	1.591	1.530	1.469
	12,9	1.910	1.836,5	1.763
M30 x 3,5	8,8	1.538	1.479	1.420
	10,9	2.163	2.080	1.997
	12,9	2.595	2.495	2.395
M36 x 4	8,8	2.681	2.578,5	2.476
	10,9	3.964	3.812	3.660
	12,9	4.639	4.461	4.283

Tabela 1-17 Série métrica com rosca fina - sem tratamento (acabamento preto)

Dimensões	Classe de propriedade	Torque (Nm)		
		Máximo	Nominal	Mínimo
M8 x 1	8,8	29	28	27
	10,9	41	39,5	38
	12,9	49	47	45
M10 x 0,75	8,8	57	55	53
	10,9	81	78	75
	12,9	96	93	90
M10 x 1,25	8,8	57	55	53
	10,9	81	78	75
	12,9	96	93	90
M12 x 1	8,8	101	97,5	94
	10,9	150	144	138
	12,9	175	168	161
M12 x 1,25	8,8	100	96	92
	10,9	147	141,5	136
	12,9	172	165,5	159
M12 x 1,5*	8,8	100	96	92
	10,9	140	135	130
	12,9	168	162	156
M14 x 1,5	8,8	160	153,5	147
	10,9	229	220	211
	12,9	268	257	246
M16 x 1,5	8,8	248	238,5	229
	10,9	348	335	322
	12,9	418	402	386
M18 x 1,5	8,8	345	331,5	318
	10,9	491	471	451
	12,9	575	552	529

Dimensões	Classe de propriedade	Torque (Nm)		
		Máximo	Nominal	Mínimo
M20 x 1	8,8	471	453	435
	10,9	694	667,5	641
	12,9	812	781	750
M20 x 1,5	8,8	483	464,5	446
	10,9	679	653	627
	12,9	816	785	754
M22 x 1,5	8,8	657	632	607
	10,9	924	888,5	853
	12,9	1.111	1.068	1.025
M24 x 2	8,8	836	803,5	771
	10,9	1.176	1.130,5	1.085
	12,9	1.410	1.356	1.302
M27 x 2	8,8	1.225	1.171,5	1.130
	10,9	1.718	1.652,5	1.587
	12,9	2.063	1.983,5	1.904
M30 x 1,5	8,8	1.530	1.471,5	1.413
	10,9	2.253	2.166,5	2.080
	12,9	2.637	2.536	2.435
M30 x 2	8,8	1.661	1.597,5	1.534
	10,9	2.336	2.246,5	2.157
	12,9	2.800	2.695	2.590
M33 x 2	8,8	2.141	2.059	1.977
	10,9	3.155	3.034	2.913
	12,9	3.692	3.550,5	3.409
M36 x 2	8,8	2.795	2.688	2.581
	10,9	4.118	3.960	3.802
	12,9	4.818	4.634	4.450

Tabela 1-18 Valores de torque dos prisioneiros soldados

Prisioneiros soldados

Salvo especificação diferente, aplicam-se os seguintes valores de torque de grau 2 ($\pm 10\%$).

TAMANHO DO PRISIONEIRO	TORQUE
#10	20 lb-pol.
1/4 pol.	4 lb-pé
5/12 pol. – 18	9 lb-pé
5/16 pol. – 24	10 lb-pé
3/8 pol.	14 lb-pé
1/2 pol.	35 lb-pé
5/8 pol.	70 lb-pé

T-2-4

CABO DE AÇO

Informações gerais

Os dados a seguir são uma compilação de informações de vários fabricantes de cabos de aço e incluem diretrizes para inspeção, substituição e manutenção de cabos de aço, conforme estabelecido pela norma ANSI/ASME B30.5, regulamentos federais (EUA) e a Manitowoc. O intervalo de inspeção deve ser determinado por uma pessoa qualificada e se basear em fatores como a vida útil esperada do cabo, conforme determinado por experiência na instalação específica ou em instalações similares, a severidade das condições ambientais, a percentagem de elevações de capacidade, as taxas de frequência de operação e a exposição a cargas de choque. As inspeções periódicas não precisam ser feitas em intervalos iguais e devem ser realizadas em intervalos de tempo menores à medida que o cabo de aço se aproxima do fim de sua vida útil. Uma inspeção periódica deve ser realizada ao menos uma vez por ano. A seguir, os procedimentos de inspeção e manutenção para os cabos de aço usados em produtos Grove (ou seja, cabos de aço usados como cabos de carga [cabos de elevação], cabos de extensão e retração da lança, cabos suspensos, cabos de guinchos de reboque e cabos de fixação do moitão).

Condições ambientais

A expectativa de vida útil dos cabos de aço pode variar conforme o grau de hostilidade ambiental e outras condições a que esses dispositivos mecânicos sejam submetidos. Variações na temperatura, níveis contínuos de umidade excessiva, exposição a produtos químicos ou vapores corrosivos ou a materiais abrasivos podem diminuir a vida útil normal do cabo de aço. Recomenda-se inspeções e manutenções frequentes/periódicas dos cabos de aço para evitar desgaste prematuro e garantir um desempenho satisfatório de longo prazo.

Cargas de choque dinâmico

Sujeitar os cabos de aço a cargas anormais, além dos limites de resistência à fadiga, encurtará a expectativa de vida útil dos cabos. Exemplos desse tipo de carga estão listados a seguir.

1. Movimentos em alta velocidade, por exemplo, elevação ou giro de uma carga seguido de paradas abruptas.
2. Suspensão de cargas durante deslocamento sobre superfícies irregulares, como trilhos de ferrovias, buracos e terrenos acidentados.
3. Movimentação de uma carga além da capacidade nominal do mecanismo de elevação, ou seja, sobrecarga.

Lubrificação

Um cabo de aço não pode ser lubrificado de forma suficiente durante a fabricação para durar por toda sua vida útil. Portanto, deve-se acrescentar lubrificante durante toda a vida útil do cabo para repor o lubrificante de fábrica usado ou perdido. É importante que o lubrificante aplicado em um programa de manutenção seja compatível com o lubrificante original e, portanto, o fabricante do cabo deve ser consultado. O lubrificante aplicado deve ser do tipo que não impeça a inspeção visual. As seções do cabo localizadas sobre polias ou que por algum motivo fiquem ocultas durante os procedimentos de inspeção e manutenção exigem atenção especial ao lubrificar o cabo. O objetivo da lubrificação do cabo é reduzir o atrito interno e evitar a corrosão.

Durante a fabricação, o cabo é lubrificado. O tipo e a quantidade de lubrificante depende do tamanho, tipo e previsão de uso do cabo. Esse tratamento na produção fornecerá ao cabo acabado uma proteção ampla por um tempo razoável, se ele for armazenado em condições adequadas. Mas, quando o cabo é colocado em serviço, a lubrificação inicial pode ser inferior à necessária para toda a vida útil do cabo. Devido a essa possibilidade, são necessárias aplicações periódicas de um lubrificante adequado de cabos.

A seguir, características importantes de um bom lubrificante de cabo de aço:

- Não deve conter ácidos e álcalis.
- Deve possuir resistência adesiva suficiente para permanecer no cabo.
- Deve possuir uma viscosidade capaz de penetrar nos interstícios entre os cabos e os cordões.
- Não deve ser solúvel no meio que o circunda, nas condições reais de operação (por exemplo, água).
- Deve ter uma película de alta resistência.
- Deve resistir à oxidação.

Antes de aplicar a lubrificação, os acúmulos de sujeira ou outros materiais abrasivos devem ser removidos do cabo. A limpeza pode ser feita usando uma escova de aço rígida e solvente, ar comprimido ou vapor. O cabo deve ser lubrificado imediatamente após sua limpeza. Podem ser usadas muitas técnicas, que incluem métodos de banho, gotejamento, derramamento, escovação, pintura ou jato de pressão. Sempre que possível, o lubrificante deve ser aplicado na parte superior de uma dobra no cabo, pois nesse ponto os cordões estão espalhados por flexão e são penetrados mais facilmente. Não deve haver nenhuma carga no cabo enquanto ele estiver sendo lubrificado. Observe que a vida útil do cabo será diretamente proporcional à eficácia do método usado e à quantidade de lubrificante que penetra nas partes móveis do cabo.

Precauções e recomendações durante a inspeção ou substituição

1. Sempre desative a alimentação do equipamento ao remover ou instalar conjuntos de cabos de aço.
2. Use sempre óculos de segurança para proteger os olhos.
3. Use roupas de proteção, luvas e sapatos de segurança apropriados.
4. Use suportes e braçadeiras para evitar movimentos descontrolados de cabos de aço, peças e equipamentos.
5. Ao substituir conjuntos de cabos de comprimento fixo (por exemplo, cabos suspensos) que possuem conexões permanentes de extremidade, use apenas cabos de aço com comprimentos pré-montados, fornecidos pela Manitowoc. Não monte comprimentos a partir de componentes individuais.
6. Substitua o conjunto completo do cabo de aço. Não tente retrabalhar cabos de aço ou extremidades de cabos de aço danificados.
7. Nunca galvanize conjuntos de cabos de aço.
8. Nunca solde nenhum conjunto ou componente do cabo de aço, a não ser que a soldagem seja recomendada pelo fabricante. Nunca permita que respingos de solda entrem em contato com o cabo de aço ou suas extremidades. Além disso, verifique se o cabo de aço não é um caminho elétrico para outras operações de soldagem.
9. Cabos de aço são fabricados a partir de aços especiais. Se for absolutamente necessário aquecer um conjunto de cabo de aço para a sua remoção, o conjunto inteiro deve ser descartado.
10. Em sistemas equipados com dois ou mais conjuntos de cabos de aço operando como um conjunto único, eles devem ser substituídos como um conjunto completo.
11. Não pinte nem revista cabos de aço com qualquer substância que não sejam os lubrificantes aprovados.
12. Meça o diâmetro do cabo entre as coroas (1) dos cordões ao determinar se o cabo está danificado (Figura 1-9).

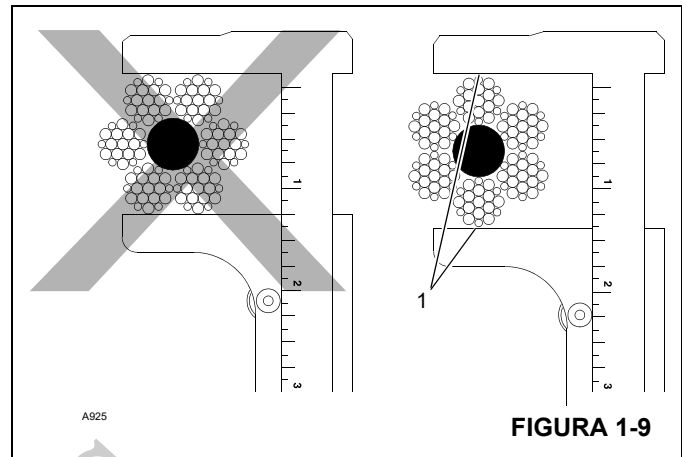


FIGURA 1-9

13. Ao verificar se há fios rompidos (5) (Figura 1-10) relaxe o cabo, remova-o dos “pontos de sustentação” e flexione-o o máximo possível. O defeito em um cabo de aço é referido com relação ao “Comprimento do encordoamento” (2), que é a distância medida ao longo do cabo em que um cordão (3) completa uma volta ao redor do núcleo (4).

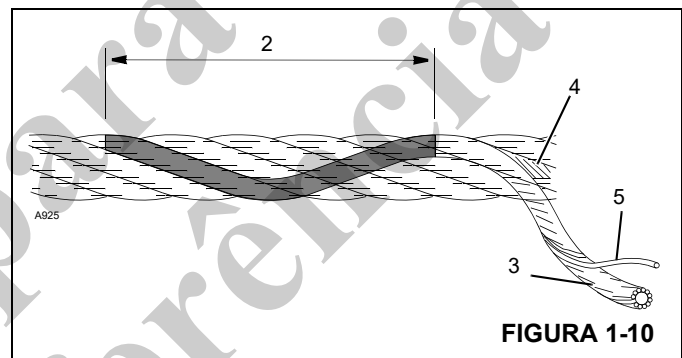


FIGURA 1-10

Inspeção de cabos de aço (cabos em operação e cabos suspensos)

O cabo de aço deve ser inspecionado frequentemente/diariamente e periodicamente/anualmente de acordo com as informações a seguir, extraídas de uma Norma de Consenso Nacional indicada por agências governamentais federais (EUA). Os intervalos de inspeção recomendados podem variar de máquina para máquina e também em função de condições ambientais, frequência de elevações e exposição a cargas de choque. Os intervalos de inspeção também podem ser predeterminados por agências reguladoras estaduais e locais.

NOTA: Cabos de aço podem ser adquiridos da Manitowoc Crane Care.

Qualquer deterioração observada no cabo de aço deve ser anotada no registro de inspeção do equipamento e uma avaliação quanto à substituição do cabo de aço deve ser feita por uma pessoa qualificada.

Manutenção dos registros

Um relatório assinado e datado da condição do cabo de aço em cada inspeção periódica deve ser sempre mantido arquivado. Esse relatório deve abranger todos os pontos de inspeção listados nesta seção. A informação nos registros pode ser então usada para estabelecer dados que podem ser usados para determinar quando um cabo de aço deve ser substituído.

É recomendado que o programa de inspeção do cabo de aço inclua relatórios sobre a verificação dos cabos de aço retirados de serviço. Esta informação pode ser usada para estabelecer uma relação entre a inspeção visual e a condição interna real do cabo quando ele foi retirado de serviço.

Inspeção frequente

Uma inspeção visual diária frequente é recomendada para todos os cabos de operação que estejam em serviço. Essa inspeção deve ser feita em todos os cabos de aço que serão usados durante as operações do dia em questão. A inspeção deve ser usada para monitorar a degradação progressiva e detectar danos graves que exijam a substituição do cabo, como por exemplo:

- Distorção, dobras, esmagamento, desencordoamento, falha por flambagem, redução de diâmetro etc.
- Corrosão geral.
- Cordões quebrados ou cortados.
- Número, distribuição e tipo de fios rompidos.
- Evidência de falha no núcleo.
- Desgaste/abrasão das conexões de extremidade.

Preste particular atenção às áreas do cabo onde existe maior probabilidade de ocorrer desgaste e outros danos:

- Pontos de sustentação: Seções do cabo de aço que são submetidas a tensões repetitivas em cada elevação, tal como aquelas seções em contato com as polias.
- Conexões das extremidades: o ponto onde uma conexão é fixada ao cabo de aço ou o ponto onde o cabo é fixado ao tambor.
- Pontos de abrasão: O ponto onde o cabo é submetido a esforços de fricção e raspagem anormais.

Inspeção periódica

O cabo de aço deve ser inspecionado periodicamente/anualmente ou a um intervalo de tempo menor se necessário devido a condições ambientais, ou outras situações adversas, e deve abranger todo o comprimento do cabo de aço. Apenas a superfície externa do cabo precisa ser inspecionada e não se deve tentar abrir o cabo. A inspeção periódica deve incluir todos os itens da inspeção frequente, mais os seguintes:

- Inspeção se há redução do diâmetro do cabo abaixo do diâmetro nominal.
- Inspeção se há fios severamente corroídos ou rompidos nas conexões de extremidades.
- Inspeção se há conexões de extremidades severamente corroídas, rachadas, dobradas, desgastadas ou aplicadas inadequadamente.
- Inspeção o cabo de aço nas áreas sujeitas à deterioração rápida, como:
 - Seções em contato com guias, polias do equalizador ou outras polias em que o deslocamento do cabo de aço é limitado.
 - Seções do cabo de aço nas ou próximo das extremidades dos terminais em que fios corroídos ou rompidos podem sobressair.
- Inspeção se há desgaste nas polias das extremidades da lança, polias do moitão, polias da extensão da lança/jib, polias das extremidades da lança auxiliar e tambores do guincho. Polias ou tambores do guincho danificados podem acelerar o desgaste e provocar rápida deterioração de cabos de aço.

Inspeção de cabos de aço (cabos de extensão e retração da lança)**Inspeção periódica**

Recomenda-se que seja feita uma inspeção periódica de todos os cabos de extensão e retração da lança usando as seguintes diretrizes. Esta inspeção deve abranger o comprimento total dos cabos de extensão e retração. Esta inspeção deve ser usada para monitorar a degradação progressiva e detectar danos graves que exijam a substituição do cabo ou reparo do equipamento. Os critérios de inspeção são os seguintes:

- Inspeção se há redução do diâmetro do cabo abaixo do diâmetro nominal.
- Inspeção se há fios severamente corroídos ou rompidos nas conexões de extremidades.
- Inspeção se há conexões de extremidades severamente corroídas, rachadas, dobradas, desgastadas ou aplicadas inadequadamente.
- Inspeção o cabo de aço nas áreas sujeitas à deterioração rápida, como:
 - Seções em contato com guias, polias do equalizador ou outras polias em que o deslocamento do cabo de aço é limitado.
 - Seções do cabo de aço nas ou próximo das extremidades dos terminais em que fios corroídos ou rompidos podem sobressair.

- Seções do cabo de aço em contato com superfícies estacionárias onde pode ocorrer abrasão ou desgaste devido à vibração do equipamento.
- Inspeção se há danos ou folgas nas polias de extensão e retração da lança que possam provocar deterioração rápida do cabo de aço.
- Inspeção se há arqueamento ou estiramento anormal e verifique se todos os cabos usados em conjuntos estão submetidos à mesma tensão. Necessidade constante de ajustes em um cabo individual é evidência de estiramento do cabo e indica a necessidade de uma inspeção adicional mais detalhada, a fim de determinar e corrigir a causa.
- A Manitowoc recomenda que cabos de extensão da lança sejam substituídos a cada sete (7) anos.

Inspeção/substituição de cabos de aço (todos os cabos de aço)

Não existem regras precisas para determinar o momento exato em que um cabo de aço deve ser substituído, pois muitos fatores variáveis estão envolvidos. A determinação da continuidade do uso ou da substituição do cabo de aço depende muito do bom discernimento de uma pessoa designada e qualificada, que avalia a resistência remanescente de um cabo usado levando em conta qualquer deterioração constatada na inspeção.

A substituição do cabo de aço deve ser determinada pelas seguintes informações extraídas de uma Norma de Consenso Nacional indicada por agências governamentais federais (EUA) e de acordo com o recomendado pela Manitowoc. Todo cabo de aço se deteriora a ponto de não poder mais ser usado. O cabo de aço deve ser retirado de serviço quando apresentar qualquer uma das condições a seguir:

- Dobra, esmagamento, falha por flambagem ou qualquer outro dano que resulte na distorção da estrutura do cabo.
- Evidências de qualquer dano por aquecimento por qualquer causa.
- Reduções no diâmetro original superiores a 5%.
- Em cabos em operação, quando existirem seis fios rompido distribuídos aleatoriamente em uma camada ou três fios rompido em um cordão em uma camada.
- Em cabos de sustentação, mais de dois fios quebrados em uma camada em seções além das conexões de extremidade ou mais de um fio quebrado em uma conexão de extremidade.

- Em cabos resistentes ao giro, dois fios rompido distribuídos aleatoriamente em seis diâmetros do cabo ou quatro fios rompido distribuídos aleatoriamente em 30 diâmetros de cabo.
- Corrosão severa evidenciada por pontos de corrosão localizada.
- A Manitowoc recomenda que para as lanças estendidas por cabo, se houver um único conjunto de cabos de aço danificado, este deve ser substituído por um conjunto completo de cabos de extensão.
- A Manitowoc recomenda que para as lanças estendidas por cabo, os cabos de extensão da lança devem ser substituídos a cada 7 (sete) anos.

Amarração dos cabos de aço

É importante amarrar as extremidades de cabos de aço resistentes à rotação para evitar o deslocamento e desenrolamento de fios e cordões individuais nas extremidades. Todos os tipos de cabos de aço pré-formados ou não devem ser amarrados antes de serem cortados. As amarrações devem ser feitas nos dois lados do ponto em que o cabo de aço será cortado.

Os dois métodos preferenciais para a amarração de cabos de aço são:

Método 1

Usando um pedaço de fio macio recozido (Figura 1-11), insira uma extremidade no canal entre dois cordões do cabo de aço. Dobre a extremidade longa do arame recozido em ângulos retos em relação ao cabo e amarre-o firmemente sobre o trecho no canal.

As duas extremidades do fio recozido devem ser torcidas juntas de forma bem firme. Corte o excesso de fio e achate as pontas torcidas contra o cabo de aço.

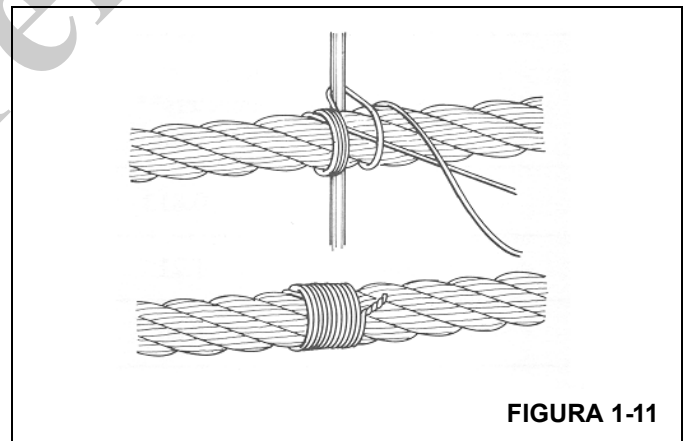


FIGURA 1-11

Método 2

Instalação de cabo de aço classe 35x7

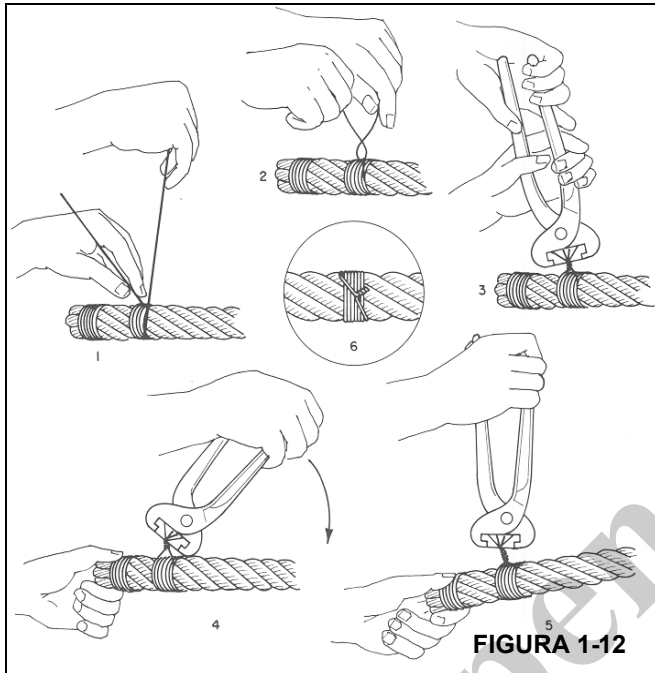


FIGURA 1-12

Enrole um pedaço de fio macio recozido (Figura 1-12) em volta do cabo de aço pelo menos sete vezes. As duas extremidades devem ser torcidas juntas no centro da amarração. Aperte a amarração forçando e torcendo alternadamente. Corte as duas extremidades do fio e achate as pontas torcidas contra o cabo.

NOTA: Um cabo de aço não pré-formado (1) (Figura 1-13) deve ter três amarrações (3) feitas em cada lado do corte (4), em comparação com o cabo de aço pré-formado (2).

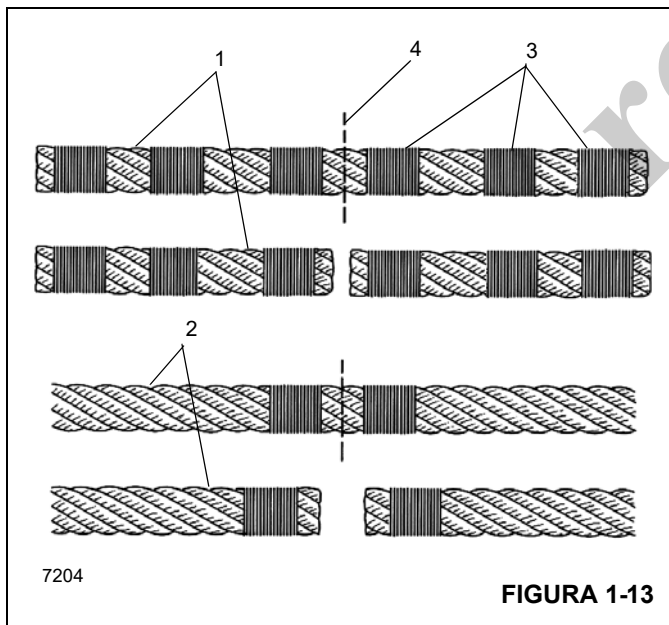


FIGURA 1-13

AVISO

Não se recomenda nenhum corte neste cabo de aço específico. Se for necessário cortar um cabo de aço classe 35x7 por qualquer razão, siga as instruções fornecidas a seguir. Além disso, diferentemente de outros tipos de cabos de aço, as extremidades deste cabo devem ser soldadas para manter as características de resistência à rotação.

1. Descarregue apropriadamente e desfça todas as torções. Puxe o cabo ou desenrole-o do carretel ou da bobina de transporte. (Se isso for feito incorretamente, o cabo pode ser dobrado, o que resultará em dano permanente ao cabo). Estenda o cabo no chão alinhado diretamente à lança. Isso ajuda a desfazer qualquer torção no cabo.
2. Puxe o cabo por cima da polia da ponta e conecte a extremidade ao tambor do guincho. Não remova a extremidade soldada.
3. Enrole o cabo no tambor lenta e cuidadosamente. Nesse momento, não é necessário aplicar nenhuma carga adicional além do peso do cabo sendo arrastado pelo chão.
4. Enrole a primeira camada de forma bem apertada. É essencial em tambores de face lisa que a primeira camada seja enrolada com voltas apertadas e bem próximas umas das outras, pois essa camada forma a base para as camadas subseqüentes. Se necessário, use uma marreta de borracha, chumbo ou latão (mas nunca um martelo de aço) para acomodar o cabo no local adequado.
5. Enrole várias camadas com tensão suficiente. É muito importante aplicar uma carga de tensionamento nos cabos durante o processo de amaciamento de um cabo. (Caso contrário, as camadas inferiores podem ficar soltas o suficiente para que as camadas superiores se entranhem nelas sob carga, o que pode danificar seriamente o cabo). A carga de tensionamento deve variar de 1 a 2% da força mínima de ruptura do cabo.
6. Para cabos em sistemas de várias pernas: passe o cabo pelas polias do moitão e da ponta da lança de forma que o espaçamento do cabo seja maximizado e o moitão fique suspenso reto e nivelado, assegurando sua estabilidade.
7. Amaciamento do cabo de aço classe 35x7 novo — Após a instalação, amacie devidamente o cabo, o que permite que as partes que compõem o cabo se ajustem às condições de operação:

Com a lança totalmente elevada e estendida, conecte uma carga leve ao gancho e eleve-a alguns centímetros do solo. Deixe-a parada por vários minutos. Depois faça um ciclo com a carga, alternando várias vezes entre as posições totalmente para «cima» e para «baixo». Observe o enrolamento no tambor e o deslocamento do cabo para ver se há problemas potenciais.

Depois das elevações com uma carga leve, aumente a carga e faça novo ciclo de elevação e abaixamento algumas vezes. Este procedimento assentará o cabo e ajudará a assegurar uma operação suave durante sua vida útil.

Idealmente, essas elevações devem ser feitas com uma passagem de cabo que permita a colocação das cargas no moitão com todo o cabo fora do tambor, com exceção das últimas três voltas. Se isso não for possível, devem ser usados métodos alternativos para assegurar o tensionamento apropriado do cabo no tambor.

Procedimentos para corte e preparação do cabo de aço classe 35x7

O cabo classe 35x7 é um cabo de aço especial que deve ser manuseado diferentemente de todos os outros cabos fabricados. Uma característica que torna este cabo tão especial é que os cordões externos não são pré-formados. É por isso que estes procedimentos de corte e preparação do cabo classe 35x7 devem ser seguidos:

1. As extremidades soldadas preparadas pelo fabricante não devem ser removidas.
2. Antes de cortar o cabo, faça três cintas separadas com cordões de amarração em cada lado de onde o corte será feito (total de seis cintas para cada corte). Cada cinta deverá ter um comprimento mínimo equivalente a uma vez e meia o diâmetro do cabo. As duas cintas mais próximas do corte devem estar afastadas do corte de uma distância equivalente a um diâmetro do cabo. As quatro cintas restantes devem estar uniformemente espaçadas a uma distância equivalente a três diâmetros do cabo.
 - a. Se uma máquina de solda estiver disponível, o corte deve ser feito com uma serra abrasiva. Imediatamente após o corte, as duas extremidades do cabo devem ser recobertas com solda, de forma que todos os cordões internos e externos sejam soldados juntos, impedindo qualquer movimento entre eles.

SEÇÃO 2
SISTEMA HIDRÁULICO

SUMÁRIO DA SEÇÃO

Descrição	2-3	Pré-carga dos acumuladores	2-34
Símbolos hidráulicos	2-3	Verificação/ajuste das pressões de inclinação da cabine, remoção do contrapeso e fixação do contrapeso	2-35
Manutenção	2-5	Verificação/ajuste das pressões dos estabilizadores, direção traseira e motor do ventilador do resfriador de óleo hidráulico da transmissão	2-36
Preparação	2-5	Verificação/ajuste da pressão do circuito de bloqueio do eixo	2-38
Precauções de manutenção do sistema hidráulico	2-5	Verificação/ajuste da pressão do jib oscilante	2-38
Etiquete as peças ao desmontar	2-5	Válvulas	2-39
Recomendações de óleo hidráulico	2-5	Informações gerais	2-39
Drenagem e lavagem	2-5	Válvula do coletor de controle direcional principal	2-42
Remoção de ar do sistema hidráulico	2-7	Descrição	2-42
Substituição de peças	2-7	Manutenção	2-42
Válvulas de controle direcional	2-7	Válvula do coletor de giro	2-46
Inspeção visual de mangueiras e conexões	2-8	Descrição	2-46
Circuito de pressão de suprimento e retorno ..	2-10	Manutenção	2-46
Descrição	2-10	Válvula do coletor compacto	2-49
Distribuição das bombas hidráulicas	2-12	Descrição	2-49
Detecção e resolução de problemas	2-13	Manutenção	2-49
Auxílios de detecção e resolução de problemas ..	2-14	Válvula do coletor do acessório	2-52
Procedimentos de detecção e resolução de problemas ..	2-14	Descrição	2-52
Conjunto do filtro de retorno de óleo hidráulico ..	2-15	Manutenção	2-52
Tampa de enchimento/respiro	2-15	Válvulas de controle do cilindro de elevação e do cilindro telescópico	2-56
Resfriador de óleo	2-17	Descrição	2-56
Descrição	2-17	Manutenção	2-56
Manutenção	2-17	Válvula do coletor de combinação do transportador	2-57
Bombas hidráulicas	2-19	Descrição	2-57
Descrição	2-19	Manutenção	2-57
Manutenção	2-21	Coletor de controle dos estabilizadores	2-62
Procedimentos de ajuste de pressão	2-24	Descrição	2-62
Verificação/ajuste das pressões diferencial e de corte das bombas de pistão	2-25	Manutenção	2-62
Verificação/ajuste das pressões da válvula principal de controle direcional, guinchos, elevação e telescópio	2-27	Válvula do coletor da mudança de faixa/freio de estacionamento	2-65
Verificação/ajuste da pressão de suprimento piloto	2-31	Descrição	2-65
Verificação/ajuste da pressão da direção dianteira	2-31	Manutenção	2-65
Verificação/ajuste da pressão de liberação do freio de giro	2-32	Válvula do coletor de seleção do estágio do telescópio e de enchimento do telescópio	2-67
Verificação da pressão de trabalho de giro	2-32	Descrição	2-67
Verificação da pressão da válvula de carga do acumulador do freio de serviço	2-33	Manutenção	2-67
Verificação da pré-carga dos acumuladores do freio de serviço	2-34		

Válvula do coletor de carga do acumulador duplo	2-69	Manutenção	2-71
Descrição	2-69	Cilindros	2-72
Manutenção	2-69	Proteção da superfície da haste do cilindro	2-72
Acumulador do freio hidráulico	2-71	Verificação de vazamento	2-72
Descrição	2-71	Efeitos da temperatura nos cilindros hidráulicos. . .	2-73

Apenas
para
referência

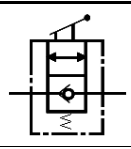
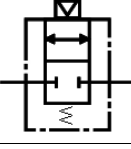
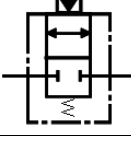
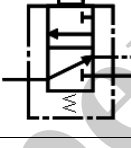
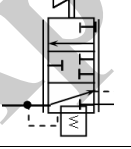
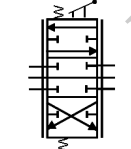
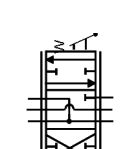
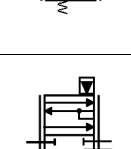
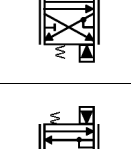
DESCRIÇÃO

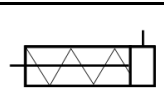
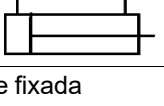
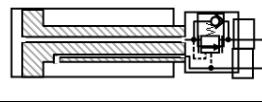
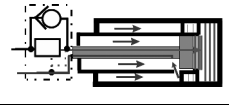
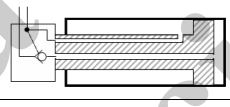
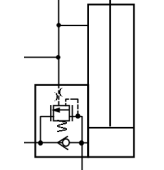
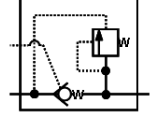
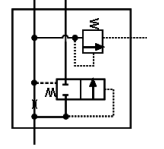
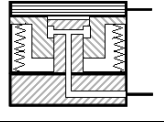
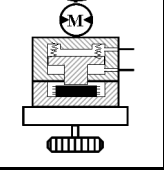
Esta seção descreve o sistema hidráulico, os componentes que constituem o sistema hidráulico e os componentes que dependem do sistema hidráulico para sua operação. Ela inclui descrições do circuito hidráulico de pressão de suprimento e retorno, das bombas hidráulicas e de todas as válvulas e cilindros hidráulicos. As descrições detalhadas e a operação de circuitos hidráulicos individuais são discutidas nas respectivas seções, conforme aplicável. Um esquema completo do sistema hidráulico, mostrando todas as opções encontra-se no verso deste manual.

SÍMBOLOS HIDRÁULICOS

Descrição	Símbolo
Reservatório hidráulico — armazena, refrigera e limpa o suprimento de fluido hidráulico das máquinas.	
Linhas de retorno hidráulicas — terminadas em (1) abaixo do nível de fluido (2) acima do nível de fluido.	
Bomba hidráulica — (1) cilindrada fixa (2) cilindrada variável.	
Fonte de alimentação — alimenta bomba hidráulica (1), motor de combustão, motor elétrico (2).	
Motores hidráulicos — (1) unidirecional, (2) bidirecional.	
Desconexão da bomba — desconecta a bomba da fonte de alimentação.	
Linha contínua — linhas de suprimento ou de retorno.	
Linhas de conexão — linhas secundárias conectadas à linha principal.	
Linha tracejada — pressão piloto.	
Linha pontilhada — dreno da caixa ou sensor de carga.	
Linha fechada — compartimento de duas ou mais funções contidas em uma unidade.	
Transdutor de pressão — sistema hidráulico/elétrico localizado no circuito de cilindros de elevação para o circuito do RCL de guindastes.	

Descrição	Símbolo
Filtro — remove contaminação do fluido hidráulico.	
Filtro com válvula de contorno — a válvula de contorno permite que o fluido hidráulico contorne o filtro se o filtro estiver entupido.	
Acumulador — usado para desenvolver vazão ou absorver choque.	
Válvula de segurança — cria contrapressão.	
Orifício — restrição fixa em linha.	
Orifício ajustável — restrição em linha usada para dispositivo de controle.	
Resfriador de óleo hidráulico — resfria o fluido hidráulico.	
Chave de temperatura — regula a temperatura do fluido hidráulico.	
Pressostato de pressão hidráulica — detecta a pressão hidráulica para energizar componentes elétricos.	
Chave de fluxo — acende a luz indicadora para mostrar uma falha.	
Válvula de alívio — protege o sistema contra pressão excessiva.	
Válvula de redução de pressão — regula a pressão máxima.	
Válvula de correção — usada para direcionar pressão máxima para os componentes.	

Descrição	Símbolo
Operada manualmente — válvula acionada manualmente com segurança para permitir retorno do vazão ao tanque.	
Operada pneumaticamente — válvula acionada por dispositivo pneumático.	
Operada por piloto — válvula acionada por pressão piloto.	
Operada eletricamente — válvula acionada por energia elétrica.	
Válvula do freio — ativa o freio de giro.	
Carretel do cilindro de centro aberto — válvula de controle direcional da função do cilindro hidráulico que direciona o fluxo de volta para o tanque através do centro aberto, quando na posição neutra.	
Carretel do motor de centro aberto — válvula de controle direcional da função do motor hidráulico que direciona o fluxo de volta para o tanque através do centro aberto, quando na posição neutra. Permite o retorno do fluxo para o tanque quando o guindaste é desligado.	
Carretel do cilindro de centro fechado — válvula de controle direcional com compensação de pressão do cilindro hidráulico que direciona a vazão de volta para o tanque com um cartucho de válvula de descarga.	
Carretel do motor de centro fechado — válvula de controle direcional com compensação de pressão do motor com orifício aberto para retorno do fluxo para o tanque. Permite o retorno do fluxo para o tanque quando o guindaste é desligado.	

Descrição	Símbolo
Cilindro de ação única — estendido hidráulicamente e retraído com uma mola.	
Cilindro de ação dupla — estendido e retraído hidráulicamente.	
Cilindro telescópico de ação dupla — haste fixada empurra o tambor para fora quando a válvula de segurança não está assentada.	
Cilindro telescópico de vários estágios — usado em operações sincronizadas com diversas seções.	
Cilindro do macaco do estabilizador invertido — estende o tambor para baixo para elevar o guindaste do solo.	
Válvula de retenção — evita que o cilindro de elevação da lança desabe se ocorrer falha de pressão hidráulica (isto é, ruptura de mangueira).	
Válvula de segurança operada por piloto (com alívio térmico) — requer pressão piloto para desassentar a válvula de segurança unidirecional (não ajustável).	
Válvula divisora de fluxo — regula o fluxo para um circuito selecionado.	
Freio do guincho — retém a carga após controle ser retornado para neutro (aplicado por mola e liberado hidráulicamente).	
Freio de giro — freio aplicado por mola que mantém hidráulicamente a superestrutura no lugar.	

MANUTENÇÃO

Preparação

Antes de iniciar manutenção, ajustes e reparos em um guindaste, tome as seguintes precauções:

- Coloque uma etiqueta de atenção em um local visível nos controles, informando que a máquina necessita de ajuste ou reparo para poder ser operada.
- Estacione o guindaste em um local em que ele provoque menos interferência em outros equipamentos ou operações na área.
- Coloque todos os controles na posição desligada e aplique os freios para impedir movimentos acidentais.
- Desative todos os métodos usados para dar partida no motor do guindaste.
- Abaixar a lança até o solo ou fixe-a contra quedas.
- Abaixar o moitão até o solo ou fixe-o contra quedas.
- Alivie a pressão hidráulica de todos os circuitos hidráulicos antes de soltar ou remover componentes hidráulicos.

Após a manutenção, ajustes e reparos, não recolocar o guindaste em operação até que todas as proteções tenham sido reinstaladas, que o ar aprisionado seja removido do sistema hidráulico se necessário, os dispositivos de segurança sejam reativados e os equipamentos de manutenção e todas as etiquetas de atenção sejam removidos.

Manutenção, ajustes e reparos devem ser feitos somente por pessoal designado e adequadamente treinado. Use apenas peças fornecidas pela Manitowoc para reparar o guindaste.

Precauções de manutenção do sistema hidráulico

Contaminantes em um sistema hidráulico afetam a operação e resultam em graves danos aos componentes do sistema. Sistemas hidráulicos sujos são a principal causa de falhas de componentes.

Se houver evidências de partículas estranhas no sistema hidráulico, lave o sistema.

Desmonte e monte novamente componentes hidráulicos sobre uma superfície limpa.

Limpe todas as peças metálicas com um fluido de limpeza não inflamável. Em seguida, lubrifique todos os componentes para auxiliar na montagem.

Inspeccione todos os elementos de vedação (anéis de vedação, juntas de vedação etc.) ao desmontar e montar os componentes do sistema hidráulico. Recomendamos sempre instalar elementos de vedação novos.

Ao instalar tubos hidráulicos metálicos, aperte manualmente todos os parafusos. Em seguida, na ordem, aperte os parafusos na extremidade rígida, na extremidade ajustável e nos suportes de montagem. Após montar os tubos, instale as mangueiras. Conecte as duas extremidades da mangueira apertando manualmente todos os parafusos. Posicione a mangueira de forma que ela não toque na máquina, ou em outra mangueira, e possa dobrar ou girar minimamente. Aperte os parafusos em ambos os acoplamentos.

Devido aos métodos de fabricação, há uma curvatura natural nas mangueiras hidráulicas. A mangueira deve ser instalada de forma que qualquer dobra acompanhe essa curvatura.

No caso de mangueiras de reposição com conexões reutilizáveis com haste inclinada, a curvatura da mangueira deve ser levada em consideração ao montar e posicionar a haste inclinada.

Etiquete as peças ao desmontar

Ao remover ou desconectar um grupo de fios ou cabos, etiquete cada um para assegurar a identificação correta ao montar novamente.

Quando os calços são removidos, amarre-os juntos, identificando-os quanto à localização. Mantenha os calços limpos e na horizontal até serem reinstalados.

Recomendações de óleo hidráulico

Para ver as especificações do óleo hidráulico, consulte *Hidráulico*, página 9-27.

Drenagem e lavagem

Se um componente foi trocado devido a uma falha que possa permitir a entrada de partículas metálicas ou abrasivas no sistema, todos os sistemas devem ser minuciosamente verificados, drenados e lavados.

1. Remova o bujão do dreno do reservatório. Aguarde cerca de três minutos depois que o óleo hidráulico parar de fluir do orifício do dreno para que as paredes laterais sejam drenadas.
2. Limpe e instale o bujão do reservatório e abasteça o reservatório com uma mistura de 50% de óleo combustível e 50% de óleo hidráulico limpo.
3. Opere seguidamente todas as funções do guindaste várias vezes. Em seguida, retorne o guindaste para a posição armazenada e gire as rodas dianteiras e traseiras totalmente para a esquerda. Desligue o motor.
4. Remova o bujão do dreno do reservatório e drene o reservatório. Limpe e instale o bujão do dreno e abasteça o reservatório com óleo hidráulico limpo.

NOTA: As linhas de suprimento de óleo hidráulico devem estar conectadas aos cilindros durante a limpeza do sistema.

A drenagem dos vários componentes pode ser facilitada conectando uma linha de dreno no lugar da linha de retorno desconectada.

5. Desconecte a linha de retorno do cilindro de elevação e eleve a lança até sua máxima elevação.
6. Conecte a linha de retorno do cilindro e abaixe a lança para sua posição recolhida. Complete o nível de óleo hidráulico do reservatório conforme necessário.
7. Desconecte a linha de retorno do cilindro de extensão de um estabilizador e estenda totalmente o estabilizador.
8. Conecte a linha de retorno do estabilizador e retraia-o. Complete o nível de óleo hidráulico do reservatório conforme necessário.
9. Repita as Etapas 7 e 8 para os demais estabilizadores.

AVISO

Ao drenar os cilindros dos estabilizadores, sempre opere em conjunto ambos os cilindros frontais ou traseiros, a fim de evitar inclinar o guindaste.

10. Desconecte as linhas de retorno de um par de cilindros do macaco do estabilizador e ative os cilindros até sua posição máxima de abaixamento.
11. Conecte as linhas de retorno e eleve os cilindros do macaco do estabilizador até a posição de recolhimento. Complete o nível de óleo hidráulico do reservatório conforme necessário.
12. Repita as Etapas 10 e 11 para os cilindros dos outros dois estabilizadores.
13. Desconecte a linha de retorno do cilindro telescópico e estenda totalmente a lança.
14. Conecte a linha de retorno e retraia a lança. Complete o nível de óleo hidráulico do reservatório conforme necessário.
15. Desconecte as linhas de retorno de ambos os cilindros da direção dianteira e gire as rodas dianteiras totalmente para a direita.
16. Conecte as linhas de retorno e gire as rodas dianteiras totalmente à esquerda e, em seguida, de volta ao centro. Complete o nível de óleo hidráulico do reservatório conforme necessário.
17. Repita as Etapas 15 e 16 para os cilindros da direção traseira.

18. Eleve o guindaste pelos estabilizadores.
19. Desconecte a linha da entrada A da válvula de bloqueio do eixo.
20. Usando um macaco sob a roda traseira em um dos lados do guindaste, eleve a roda até o deslocamento máximo.
21. Conecte a linha à entrada A da válvula de bloqueio do eixo e desconecte a linha da entrada B.
22. Repita a etapa 19 usando a outra roda traseira.
23. Conecte a linha à entrada B da válvula de bloqueio do eixo. Energize a válvula de bloqueio do eixo. Complete o nível de óleo hidráulico do reservatório conforme necessário.
24. Desconecte a linha de retorno do motor do guincho principal e eleve totalmente o guincho.
25. Conecte a linha de retorno ao motor do guincho principal e abaixe totalmente o guincho. Em seguida, eleve-o novamente. Complete o nível de óleo hidráulico do reservatório conforme necessário.
26. Repita as Etapas 24 e 25 para o guincho auxiliar conforme necessário.
27. Desconecte uma das linhas do motor de giro e acione o motor na direção em que ele operar.
28. Conecte a linhas ao motor de giro e acione-o na direção oposta, até que a lança esteja centralizada e avançada. Complete o nível de óleo hidráulico do reservatório conforme necessário.

AVISO

Quando os óleos hidráulicos forem trocados ou adicionados, verifique se óleos de fabricantes diferentes possuem as mesmas especificações. No entanto, pode ocorrer descoloração (aspecto leitoso). A mistura de óleos hidráulicos incompatíveis pode resultar em funcionamento impróprio ou danos à máquina.

Ao trocar óleos hidráulicos, verifique novamente o nível de óleo hidráulico no reservatório após uma breve operação do sistema e complete o nível, conforme necessário. A capacidade do reservatório de trabalho (capacidade até a marca "cheio") é de 926,5 l (245 gal). Verifique se o guindaste está nivelado e no modo de operação de deslocamento quando o sistema hidráulico estiver sendo abastecido. O sistema deve ser abastecido com todos os cilindros retraídos. Abasteça o reservatório até a marca cheio no indicador visual de nível. Após abastecer o reservatório, opere todos os circuitos e verifique novamente o indicador visual de nível do reservatório. Se necessário, adicione óleo hidráulico.

Remoção de ar do sistema hidráulico

O ar que penetra no óleo hidráulico normalmente é removido automaticamente pela passagem do óleo hidráulico pelos defletores no reservatório hidráulico. Se um componente foi substituído e o nível do reservatório estiver muito baixo ou se houver um vazamento nas linhas de sucção para as bombas, ar pode entrar no sistema. Se o ar ficar preso no óleo hidráulico, isso pode ser detectado nas bombas e nos componentes operados por motor, como o mecanismo de giro e o(s) guincho(s), pois essas unidades podem ficar ruidosas durante a operação. Se a operação ficar ruidosa, primeiramente verifique o nível do reservatório hidráulico e complete conforme necessário. Em seguida, inspecione se há vazamentos nas linhas de sucção que vão até as bombas.

Vazamentos muito pequenos podem ser difíceis de localizar. Se um vazamento não puder ser detectado prontamente, use o seguinte procedimento para localizá-lo:

- Vede todas as aberturas normais no sistema hidráulico e no reservatório. Usando um meio positivo para controlar a pressão (como um regulador), pressurize o sistema hidráulico com 0,138 a 0,276 bar (2 a 4 psi) e inspecione todas as juntas e conexões para ver se há evidência de vazamentos. Uma solução de sabão aplicada nas conexões e juntas também pode ajudar a detectar pequenos vazamentos enquanto o sistema está pressurizado. Remova a pressão, repare os vazamentos encontrados e reabra todas as aberturas (por exemplo, um respiro) que foram fechadas para a inspeção. Reabasteça o reservatório após a conclusão dos reparos ou da manutenção. Opere todos os circuitos hidráulicos várias vezes em ambas as direções.
- Essa ação deve fazer todo o ar aprisionado retornar ao reservatório, de onde ele poderá ser removido do óleo hidráulico pelos defletores.



AVISO

Sempre posicione a máquina sobre uma superfície de apoio firme, estenda os estabilizadores e nivele a máquina e posicione a lança sobre a parte dianteira para estender a lança em ângulos baixos. A não observância deste cuidado pode causar acidentes pessoais ou danos à máquina.

- Para remover o ar aprisionado nos cilindros telescópicos, abaixe a lança até abaixo da linha horizontal e faça movimentos telescópicos da lança completos várias vezes.
- Se o ar não for rapidamente removido, abaixe a lança abaixo da horizontal, estenda os cilindros telescópicos o máximo possível e deixe a lança nessa posição durante

a noite. Isso deve permitir que o ar aprisionado siga até a válvula de retenção, de forma que ao movimentar telescopicamente a lança PARA DENTRO na manhã seguinte, o ar será forçado de volta para o reservatório. Garanta que a lança faça um movimento telescópico PARA DENTRO (e não PARA FORA) pela manhã. O movimento telescópico PARA FORA pode forçar o ar de volta para o cilindro.



AVISO

Não tente soltar conexões em linhas pressurizadas ou enquanto as bombas hidráulicas estiverem em operação.

Tenha extrema cautela ao remover bujões ou obstruções de um sistema hidráulico com suspeita de ter ar aprisionado que possa estar pressurizado. O ar comprimido no sistema hidráulico pode causar acidentes pessoais moderados a leves.

- O ar aprisionado pode ser removido dos cilindros que possuem hastes úmidas executando ciclos de operação. Em determinados cilindros, uma entrada com bujão está disponível na extremidade da haste para sangrar o ar aprisionado.
- Caso o aprisionamento de ar ainda persista, pode ser necessário soltar várias braçadeiras e parafusos para sangrar o ar.
- Se os procedimentos acima não eliminarem o ar aprisionado, contate o distribuidor autorizado Grove.

Substituição de peças

Peças que forem consideradas danificadas ou fora da tolerância durante a manutenção devem ser trocadas. Consulte o Catálogo de peças da Grove para obter as peças de reposição apropriadas.

Válvulas de controle direcional

As válvulas de controle das funções do guindaste estão instaladas no lado direito da plataforma rotativa.

Inspeção

Inspeccione as válvulas de controle para detectar danos visíveis, carretéis emperrados e evidências de vazamento. Se houver suspeita de vazamento interno excessivo durante a operação com um carretel em sua posição central, é possível que a área entre o carretel e o furo da seção de trabalho do corpo da válvula esteja desgastado além dos limites toleráveis de manutenção. Se essa condição existir, o carretel e o corpo devem ser substituídos como um conjunto.

Vazamento nas válvulas

Óleo hidráulico gotejando indica algum tipo de vazamento externo. A máquina deve ser retirada de serviço para reparo imediato. Vazamentos externos às vezes ocorrem nas conexões e vedações. As vedações do carretel são suscetíveis, pois estão sujeitas a desgaste. As vedações podem ser danificadas por temperaturas muito altas ou acúmulo de sujeira ou tinta no carretel. Vedações danificadas ou rompidas devem ser substituídas.

Um componente funcionando com eficiência reduzida pode indicar que sua válvula de controle está vazando internamente. Se uma verificação preliminar revelar que um volume adequado está sendo fornecido ao banco de válvulas afetado, as válvulas de alívio estão ajustadas apropriadamente e que o componente não apresenta falha. Verifique se há peças estriadas ou desgastadas na válvula. Estrias são um sinal do principal problema em hidráulica — contaminação (contaminação externa por poeira ou interna por detritos de componentes deteriorados ou óleo hidráulico oxidado). Componentes de válvulas estriados ou muito desgastados devem ser substituídos.

As válvulas de segurança nas válvulas de controle são projetadas para permitir o fluxo de óleo hidráulico em apenas uma direção. Se uma partícula de poeira ou ferrugem penetrou na válvula de segurança, alojando-se entre o cabeçote móvel e a sede, ela manterá a válvula aberta e possibilitará um fluxo de retorno de óleo hidráulico. A solução é limpar a válvula, mas também é uma boa ideia verificar se o filtro do sistema hidráulico ainda está em condições de serviço.

Carretéis emperrados

Algumas das causas mais comuns para movimentos rígidos ou emperramento do carretel são superaquecimento do sistema, pressão excessiva, óleo hidráulico contaminado ou deteriorado ou montagens empenadas. Quando óleo hidráulico queimado e deteriorado ou contaminação for a causa, lavar o sistema e o reabastecê-lo com óleo hidráulico limpo pode resolver o problema. Se os furos do carretel estiverem muito estriados ou raspados, a válvula deve ser removida para manutenção.

O empenamento ocorre quando as placas de montagem não estão niveladas ou ficam distorcidas devido a danos na máquina. Como já foi mencionado, a válvula pode ser nivelada com um calço.

Verifique se há ferrugem na válvula. Ferrugem ou acúmulo de sujeira nas válvulas pode impedir a livre movimentação do carretel e retirá-lo da posição central real. Pressão excessiva no sistema pode criar vazamentos internos e externos nas válvulas, que normalmente estariam em boas condições. Apenas técnicos qualificados usando equipamentos apropriados devem fazer ajustes de pressão quando eles forem necessários.

Inspeção visual de mangueiras e conexões

AVISO

Verifique se a mangueira hidráulica está despressurizada antes de soltar as conexões.

Inspeccione visualmente as mangueiras e conexões uma vez por mês ou a cada 250 horas para averiguar o seguinte:

- Vazamentos na mangueira ou em suas conexões.
- Revestimento danificado, cortado ou desgastado.
- Reforço exposto.
- Mangueiras dobradas, comprimidas, achatadas ou torcidas.
- Mangueiras duras, rígidas, rachadas por calor ou queimadas.
- Revestimento com bolhas, amolecido, desgastado ou solto.
- Conexões rachadas, danificadas ou muito corroídas.
- Folga na conexão da mangueira.
- Outros sinais de deterioração significativa.

Se for detectada alguma das condições acima, avalie os conjuntos de mangueiras para determinar a necessidade de reparos ou substituição. Para substituir conjuntos de mangueiras, consulte o Manual de peças da Manitowoc Crane Care.

No mesmo intervalo de manutenção, inspecione visualmente todos os outros componentes hidráulicos e válvulas para averiguar o seguinte:

- Entradas com vazamentos.
- Seções de válvulas ou coletores com vazamentos e válvulas instaladas nos cilindros ou motores.
- Braçadeiras, proteções ou blindagens danificadas ou ausentes.
- Excesso de sujeira e detritos ao redor dos conjuntos das mangueiras.

Se for detectada alguma dessas condições, tome as providências apropriadas.

Recomenda-se a substituição de todos os conjuntos de mangueiras hidráulicas após 8.000 horas de vida útil. As condições de funcionamento, temperaturas ambientais e circuitos para trabalho pesado podem afetar a vida útil dos conjuntos de mangueiras e devem ser levados em consideração ao inspecionar ou substituir mangueiras. Os circuitos para trabalho pesado podem incluir, sem limitação, estabilizadores, guincho(s), elevação de lança, giro, sucção e descarga de bomba para válvulas direcionais e retorno de válvulas direcionais até o reservatório.

Recomenda-se a substituição de todos os conjuntos de mangueiras hidráulicas que operam na zona climática “C” (Tabela 2-1) após 8.000 horas de vida útil.

Conjuntos de mangueiras hidráulicas que operam nas zonas climáticas “A” e “B” (Tabela 2-1) com altas temperaturas ambientes, podem ter sua vida útil reduzida em 40 a 50%. Portanto, recomenda-se substituir essas mangueiras após 4.000 a 5.000 horas de vida útil.

Deve ocorrer degradação das propriedades mecânicas dos conjuntos de mangueiras que operam nas zonas climáticas “D” e “E” (Tabela 2-1), onde há climas frios; o longo período de exposição a essas temperatura frias afetará negativamente a vida útil. Portanto, recomenda-se que essas mangueiras sejam inspecionadas completamente já que a vida útil pode ser inferior a 8.000 horas.

Tabela 2-1 Zonas climáticas

Zona	Classificação
A	Umidade tropical: temperaturas médias mensais acima de 18°C. Latitude: 15° a 25° Norte e Sul
B	Seca ou árida: pouca precipitação durante a maior parte do ano. Latitude: 20° a 35° Norte e Sul
C	Úmida de latitude média: temperatura com invernos amenos. Latitude: 30° a 50° Norte e Sul
D	Úmida de latitude média: invernos frios. Latitude: 50° a 70° Norte e Sul
E	Polar: invernos e verões extremamente frios. Latitude: 60° a 75° Norte e Sul

Apenas para referência

CIRCUITO DE PRESSÃO DE SUPRIMENTO E RETORNO

Descrição

O circuito de pressão de fornecimento e retorno direciona o óleo hidráulico das três bombas hidráulicas às válvulas de controle direcional para os circuitos operacionais individuais. O circuito de pressão de suprimento e retorno é formado pelo reservatório e filtro integral, três bombas hidráulicas, um resfriador de óleo hidráulico e uma rótula hidráulica de 12 orifícios. Consulte Bombas hidráulicas nesta seção para obter as descrições e instruções de manutenção para cada bomba hidráulica. Consulte *Sistema de giro*, página 6-1 para obter a descrição e as instruções de manutenção da rótula hidráulica. A descrição e os componentes de cada circuito começam com a válvula de controle direcional do circuito.

Reservatório hidráulico, filtro e chaves de temperatura

O reservatório (Figura 2-1), fixado no lado direito da estrutura do transportador tem uma capacidade total de 1.029,4 l (272 gal), com um nível cheio de 926,5 l (245 gal) e um nível baixo de 871,1 l (230 gal).

O reservatório, todo feito em aço, possui um filtro de vazão plena, montado internamente (Figura 2-2), e defletores integrais que ajudam a resfriar o óleo hidráulico e evitar a formação de espuma no óleo hidráulico.

Três tubos localizados na parte inferior traseira do reservatório fornecem óleo para as três bombas hidráulicas. O óleo de retorno do coletor de combinação do transportador contorna o resfriador hidráulico e retorna diretamente ao filtro de óleo hidráulico na parte superior do reservatório. O óleo de retorno de todas as outras funções é direcionado através do resfriador de óleo hidráulico e, em seguida, ao filtro de óleo hidráulico. Todo o óleo de retorno para o reservatório vem do orifício duplo N° 1 na rótula hidráulica.

Uma chave de temperatura e termistor estão instalados na parte inferior traseira do reservatório hidráulico. A chave de temperatura (120°F subindo) (8, Figura 2-1) liga e desliga o

ventilador do resfriador de óleo hidráulico conforme necessário (consulte *Resfriador de óleo*, página 2-17). O termistor (200°F subindo) (7, Figura 2-1) faz com que uma luz de atenção na cabine se acenda se a temperatura do óleo hidráulico estiver muito alta. O termistor também liga o ventilador de arrefecimento de óleo se a chave de temperatura falhar.

NOTA: O torque de aperto do termistor é de $44,7 \pm 4,7$ Nm ($33 \pm 3,5$ lb-pé)

O torque de aperto da chave de temperatura é de $10,9 \pm 2,7$ Nm (8 ± 2 lb-pé)

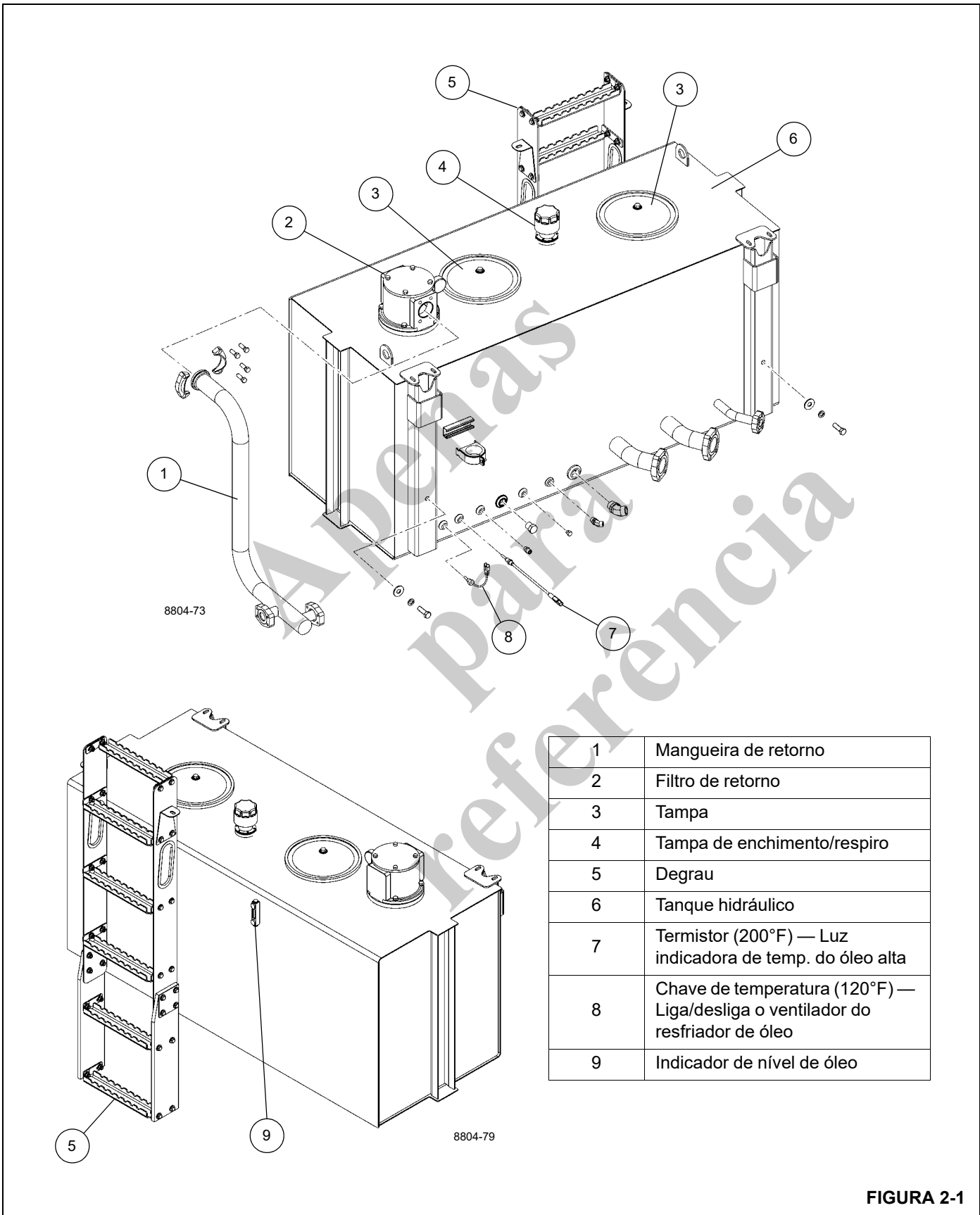
Há um indicador visual de nível na extremidade frontal do reservatório para mostrar o nível do óleo hidráulico.

Há um gargalo de abastecimento e um respiro na parte superior do reservatório para abastecer e ventilar o reservatório. O gargalo de enchimento inclui um filtro para capturar contaminantes e juntas de vedação para impedir vazamentos. O respiro permite que ar entre no reservatório ou saia dele. O respiro deve ser mantido limpo para evitar danos no reservatório. Uma proteção do respiro protege o respiro e o gargalo de enchimento.

Dois grandes tampas redondas de acesso na parte superior do reservatório fornecem acesso para limpeza do reservatório. As tampas são parafusadas na parte superior do reservatório e possuem juntas para evitar vazamentos.

O filtro de óleo hidráulico é parafusado na parte superior do reservatório. A carcaça do filtro contém um elemento de filtro substituível. O óleo hidráulico de retorno flui através da cabeça do filtro, do elemento do filtro e para dentro do reservatório (consulte *Conjunto do filtro de retorno de óleo hidráulico*, página 2-15).

Um indicador na cabeça do filtro indica restrição do elemento do filtro. Quando a contrapressão provocada por um elemento de filtro sujo excede 1,7 bar (25 psi), o recurso de contorno da cabeça do filtro permite que o óleo hidráulico contorne o elemento do filtro e flua para dentro do reservatório através da saída de contorno.



1	Mangueira de retorno
2	Filtro de retorno
3	Tampa
4	Tampa de enchimento/respiro
5	Degrau
6	Tanque hidráulico
7	Termistor (200°F) — Luz indicadora de temp. do óleo alta
8	Chave de temperatura (120°F) — Liga/desliga o ventilador do resfriador de óleo
9	Indicador de nível de óleo

FIGURA 2-1

Distribuição das bombas hidráulicas

Bomba Nº 1

O conversor de torque aciona a bomba de pistão de deslocamento variável Nº 1, que fornece óleo para os seguintes coletores e válvulas:

- O coletor de combinação no transportador, que inclui válvulas para controlar a direção traseira, o bloqueio do eixo, os estabilizadores e o ventilador do resfriador de óleo hidráulico.
- A válvula de controle direcional principal na superestrutura, que inclui válvulas para controlar o guincho auxiliar, o guincho principal, o movimento telescópico da lança e a elevação da lança.

Bomba Nº 2

O conversor de torque aciona a bomba de pistão de deslocamento variável Nº 2, que fornece óleo para os seguintes coletores e válvulas:

- A válvula de suprimento da direção/freio/piloto na superestrutura, que inclui válvulas para controlar a direção dianteira, os freios a disco e o freio de giro.

- A válvula de controle direcional principal na superestrutura, que inclui válvulas para controlar o guincho auxiliar, o guincho principal, o movimento telescópico da lança e a elevação da lança.
- Válvula do telescópio e de seleção do estágio de enchimento do telescópio/contração térmica na superestrutura.
- Válvula compacta na superestrutura, que inclui válvulas para controlar a elevação da lança, remoção do contrapeso, pino do contrapeso e inclinação da cabine.
- Válvulas de liberação do freio dos guinchos principal e auxiliar.

Bomba Nº 3

O motor aciona a bomba de engrenagem Nº 3, que fornece óleo para a válvula de controle direcional de giro na superestrutura.

Detecção e resolução de problemas

Sintomas e soluções

Sintoma	Causa provável	Solução
1. Sem vazão de óleo hidráulico nos sistemas.	a. Nível baixo de óleo hidráulico.	a. Verifique se há vazamentos no sistema. Faça os reparos necessários. Abasteça o reservatório.
	b. Linhas de sucção do reservatório para a bomba rompidas ou obstruídas. Penetração de ar nas linhas de sucção. Bomba não escorva.	b. Limpe, repare ou substitua as linhas, se necessário. Verifique as linhas quanto à segurança, ausência de trincas e conexões apropriadas. Aperte, repare ou substitua peças, se necessário.
	c. Eixo da bomba cisalhado ou desgastado.	c. Se o eixo de acionamento estiver danificado ou cisalhado, remova e repare ou substitua, conforme necessário.
	d. Contaminação interna.	d. Drene, lave com a mistura de óleo recomendada e, em seguida, drene e reabasteça o sistema com o óleo hidráulico recomendado.
2. Resposta lenta.	a. Nível baixo de óleo hidráulico.	a. Verifique se há vazamentos no sistema. Faça os reparos necessários. Abasteça o reservatório.
	b. Temperatura do óleo hidráulico muito alta (óleo aguado e fino) ou muito baixa (óleo espesso e pegajoso).	b. Se muito baixa, esquente o sistema. Se necessário, detecte e resolva problemas no circuito do resfriador. Se muito alta, detecte e resolva problemas no circuito do resfriador. Prováveis suspeitos são a válvula de segurança em-linha e os circuitos hidráulicos relacionados.
	c. Bomba com defeito.	c. Repare ou substitua a bomba.
3. Ruído na bomba acompanhado de formação de espuma no óleo hidráulico no reservatório.	a. Nível baixo de óleo hidráulico.	a. Verifique se há vazamentos no sistema. Faça os reparos necessários. Abasteça o reservatório.
	b. Velocidade excessiva do motor.	b. Regule a velocidade do motor.
	c. Penetração de ar nas linhas de sucção.	c. Verifique todas as linhas quanto à segurança e repare apropriadamente. Aperte, repare ou substitua, se necessário.
4. Aumento excessivo de pressão.	a. Válvula de alívio do sistema com ajuste muito alto.	a. Usando um manômetro adequado, ajuste a válvula de alívio do sistema conforme necessário.
	b. Obstrução na linha de suprimento da bomba para a válvula de controle.	b. Limpe, repare ou substitua a linha, se necessário.

Sintoma	Causa provável	Solução
5. Sistema hidráulico específico (elevação, guincho, telescópio, giro) não funcionando.	a. Vazamento no sistema.	a. Verifique se há vazamentos no sistema. Faça os reparos necessários. Abasteça o reservatório.
	b. Defeito na válvula do controle remoto hidráulico.	b. Ajuste ou substitua a válvula.
	c. Válvula de controle direcional com defeito.	c. Substitua a válvula.
	d. Controle ajustado incorretamente no circuito.	d. Detecte e resolva problemas no circuito com o diagrama esquemático. Ajuste o componente hidráulico de acordo com o diagrama esquemático.
	e. Cilindro hidráulico, motor ou válvula com defeito.	e. Substitua o componente defeituoso.

Auxílios de detecção e resolução de problemas

- 1. Diagramas esquemáticos do sistema hidráulico** — uma ilustração exata da disposição do sistema. O esquema mostra todos os componentes em relação ao sistema. É importante compreender o diagrama esquemático para que a detecção e a resolução de problemas sejam adequadas. O diagrama esquemático pode ser encontrado no fim deste manual.
- 2. Medidor de vazão** — um instrumento que pode ser conectado ao sistema para medir a vazão de óleo no sistema. A vazão é medida em gpm (galões por minuto) ou l/min (litros por minuto). Normalmente, o fluxômetro é utilizado para verificar a saída da bomba. O medidor de vazão também pode ser utilizado para localizar vazamentos ou obstruções no sistema. As instruções de instalação e uso do medidor de vazão normalmente são fornecidas com o equipamento.
- 3. Manômetro** — um instrumento para medição da pressão no sistema. Essa indicação normalmente é fornecida em psi (libras por polegada quadrada) ou bar (Bar). Nesta máquina, os engates rápidos são instalados nas linhas de pressão das bombas. A pressão obtida nesses locais fornece uma indicação da pressão de operação ou da pressão de alívio.

Procedimentos de detecção e resolução de problemas

Para detecção e resolução adequadas de problemas, é necessário fazer uma análise passo a passo do problema e determinar a possível causa. Primeiro, descubra os sintomas.

1. Verifique com o operador. Determine se houve uma perda de potência (a máquina não moveu a carga) ou uma perda de velocidade (tempo de ciclo lento).

2. Verifique se o problema é comum a todos os circuitos ou se ocorre em um ou dois circuitos.

3. Faça uma inspeção visual. Procure obstruções nas articulações, nível baixo de óleo hidráulico, tubos tortos, mangueiras inchadas ou rompidas, vazamentos ao redor dos componentes hidráulicos, etc.

Em seguida, faça uma análise dos sintomas. É necessário conhecer a função de cada componente no sistema para que possa ser feita uma análise correta.

Lembre-se:

1. Se um problema for comum a todos os circuitos, o componente que o está provocando também deve ser comum a todos os circuitos. São exemplos: motor, bomba, tanque hidráulico e filtros.
2. Se o problema for comum a apenas dois ou três circuitos, o componente que o está provocando deve ser comum a esses dois ou três circuitos. São exemplos: seção da bomba, válvula de alívio, rótula hidráulica etc.
3. Se o problema ocorrer em apenas um circuito, o componente que o está provocando deve estar nesse circuito. São exemplos: seção da válvula, cilindro, motor.

Novamente, use o diagrama esquemático. Localize quais componentes estão em um ou mais circuitos. Qual componente pode provocar um problema com estes sintomas? Faça uma lista das possíveis causas. Comece na origem da vazão no circuito em questão. Se o problema ocorrer em todos os circuitos, comece na bomba. Saiba a direção da vazão de óleo através de cada circuito.

Utilize o medidor de vazão e o manômetro para confirmar seu diagnóstico do problema. Comece na origem da vazão e verifique cada componente em sequência até o local exato do problema ser encontrado.

Se o problema ocorrer em dois ou três circuitos, verifique cada circuito separadamente. Após a verificação de um circuito, utilize tampas ou bujões para remover tal circuito do sistema. Continue com o próximo circuito na linha até o problema ser encontrado.

Não remova a válvula de alívio principal do circuito. A válvula de alívio deve ser mantida no circuito para evitar danos à bomba e a outros componentes.

Conjunto do filtro de retorno de óleo hidráulico

O conjunto do filtro de retorno de óleo hidráulico (consulte a Figura 2-1 e a Figura 2-2) está localizado no reservatório. Ele é parafusado na parte superior do reservatório e sua saída de contorno se encaixa em um tubo soldado no reservatório. A carcaça do filtro contém um elemento de filtro substituível. O óleo hidráulico de retorno flui através da cabeça do filtro, passa pelo elemento de filtro e vai para o reservatório.

Um indicador de condição do elemento na cabeça do filtro indica quando o elemento deve ser trocado. Quando a contração provocada por um elemento de filtro sujo excede 1,72 bar (25 psi), o recurso de contorno da cabeça do filtro atua para permitir que o óleo hidráulico contorne o elemento de filtro e flua para dentro do reservatório através da saída de contorno. Uma tela no filtro de contorno evita que contaminação grande passe pelo filtro, mesmo durante o contorno.

Consulte os seguintes procedimentos e a Figura 2-2 ao remover ou instalar o elemento do filtro de retorno de óleo hidráulico.



AVISO

Verifique se todos os sistemas hidráulicos estão desligados e se a pressão foi aliviada. Ao trabalhar em um sistema pressurizado poderão ocorrer acidentes pessoais moderados a leves.

Use uma proteção nos olhos. O fluido hidráulico pode provocar cegueira ou lesões graves nos olhos.

Remoção do elemento

1. Desligue todos os sistemas hidráulicos.
2. Limpe toda sujeira da tampa na parte superior da cabeça do filtro de retorno.

3. Remova os quatro parafusos que fixam a tampa na cabeça do filtro de retorno. Remova a tampa.
4. Inspeção a válvula de contorno (fixada na tampa) para ver se há algum dano. Substitua se necessário.
5. Remova e descarte o anel de vedação entre a tampa e a cabeça do filtro de retorno.
6. Remova o elemento de filtro da cabeça do filtro de retorno.

Instalação do elemento

1. Substitua o filtro por um que tenha o mesmo número e peça que o removido. Lubrifique os anéis de vedação nas duas extremidades do elemento e insira o elemento dentro da cabeça do filtro de retorno.
2. Instale a tampa na parte superior da cabeça do filtro de retorno e verifique se a válvula de contorno está instalada no elemento e que o novo anel de vedação entre a tampa e a cabeça do filtro está instalado corretamente.
3. Prenda a tampa na cabeça do filtro usando os parafusos e arruelas; aperte os parafusos até o seu valor especificado.
4. Ative o sistema hidráulico e verifique se há vazamentos. Faça os reparos necessários.

Tampa de enchimento/respiro

Remoção e substituição

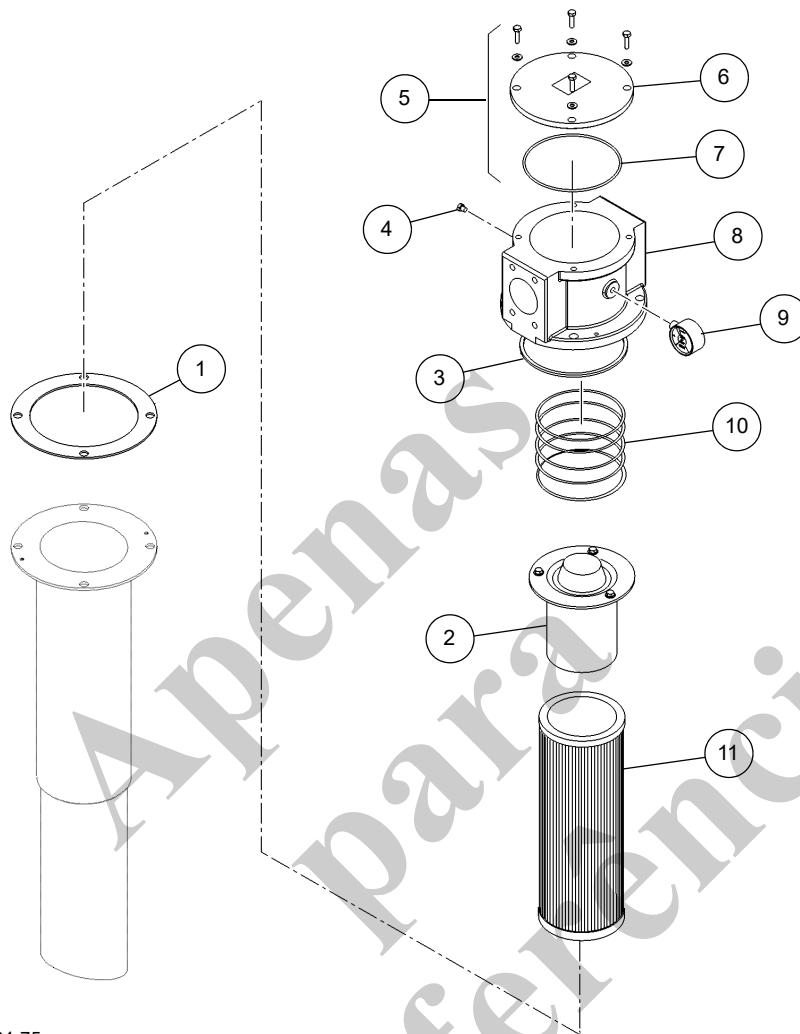


AVISO

Verifique se todos os sistemas hidráulicos estão desligados e se a pressão foi aliviada. Ao trabalhar em um sistema pressurizado poderão ocorrer acidentes pessoais moderados a leves.

Use uma proteção nos olhos. O fluido hidráulico pode provocar cegueira ou lesões graves nos olhos.

1. Limpe toda sujeira da tampa de enchimento/respiro.
2. Desparafuse a tampa de enchimento/respiro do gargalo de enchimento.
3. Aparafuse a tampa de enchimento/respiro de reposição no gargalo de enchimento.



8804-75

1	Junta
2	Conjunto do contorno
3	Anel de vedação
4	Bujão
5	Conjunto da tampa
6	Tampa

7	Anel de vedação
8	Cabeça do filtro
9	Conjunto do indicador
10	Mola
11	Elemento

FIGURA 2-2

RESFRIADOR DE ÓLEO

Descrição

Um resfriador de óleo hidráulico e da transmissão resfriado a ar (Figura 2-3) está localizado no lado esquerdo do guindaste. A seção do resfriador hidráulico está localizada mais perto da parte dianteira do guindaste e o resfriador de óleo da transmissão está localizado mais perto da parte traseira do guindaste.

O circuito do óleo de retorno para todas as funções no coletor de combinação do transportador contorna o resfriador hidráulico e retorna diretamente ao filtro de óleo hidráulico no tanque hidráulico.

O circuito do óleo de retorno para todas as outras funções é direcionado através do resfriador de óleo hidráulico e, em seguida, ao filtro de óleo hidráulico. Uma válvula de segurança de 15 psi nesse circuito do óleo de retorno desvia o óleo para o circuito de retorno que contorna o resfriador de óleo hidráulico se a pressão do óleo de retorno nunca aumentar devido à operação simultânea de diversas funções.

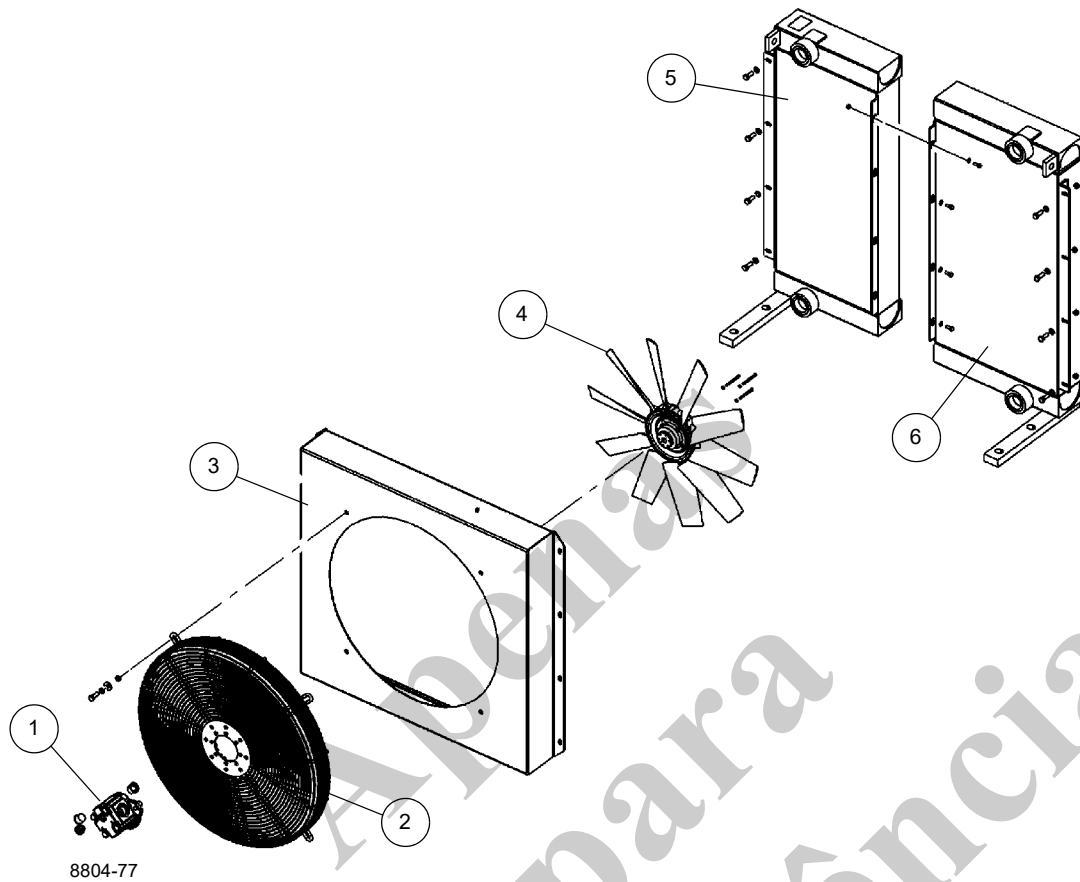
O ventilador acionado hidráulicamente puxa ar frio através das aletas de arrefecimento nos dois resfriadores. O ventilador é ligado e desligado conforme necessário por uma chave de temperatura (120°F subindo) que está instalada no

tanque de óleo hidráulico. Há um termistor (200°F subindo) instalado no tanque de óleo hidráulico que faz com que uma luz de atenção se acenda na cabine se a temperatura do óleo hidráulico estiver muito alta. O termistor também liga o ventilador de arrefecimento de óleo se a chave de temperatura falhar.

Manutenção

O resfriador de óleo deve ser verificado diariamente para ver se há acúmulo de sujeira, porque um resfriador sujo resultará em altas temperaturas do óleo. Temperaturas do óleo altas reduzirão o desempenho e a vida útil do óleo, que pode finalmente resultar em falha de componente.

Se o resfriador estiver contaminado por poeira, pode ser limpo usando-se ar comprimido. Se o resfriador estiver contaminado por uma mistura de óleo e poeira, deve ser desmontado e tratado com um líquido de limpeza e a seguir, ser limpo dos detritos usando ar comprimido. Tome cuidado ao usar ar comprimido, um lavador de alta pressão ou um limpador a vapor, pois as aletas do resfriador podem ser danificadas. Para assegurar limpeza eficaz, o sentido do ar, da água ou do vapor deve ser oposto ao sentido do fluxo de ar normal através do resfriador. Nos guindastes que se operam em ambientes corrosivos (sal), limpe frequentemente o resfriador com água para ajudar a evitar corrosão.



1	Motor hidráulico do ventilador
2	Cobertura do ventilador de arame
3	Cobertura do ventilador de metal

4	Ventilador
5	Resfriador da transmissão
6	Resfriador de óleo hidráulico

FIGURA 2-3

BOMBAS HIDRÁULICAS

Descrição

As bombas hidráulicas N° 1 e N° 2 estão montadas no conversor de torque (Figura 2-4). A bomba N° 3 está montada no motor.

A finalidade dessas bombas é converter energia mecânica do motor e do conversor de torque em energia de fluido para operação dos componentes hidráulicos do guindaste.

Bombas N° 1 e N° 2

NOTA: Os valores de saída da bomba são teóricos.

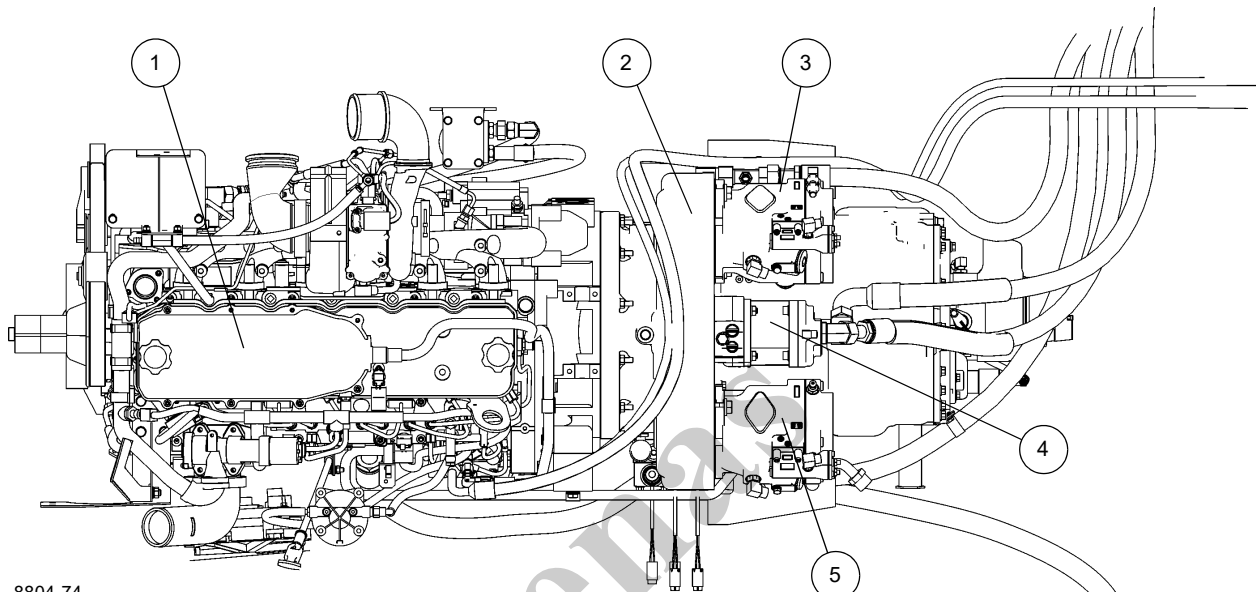
As bombas hidráulicas N° 1 e N° 2 são bombas de pistão de deslocamento variável com flanges de montagem de 2 para-

fusos SAE-C. Cada bomba tem um deslocamento de 85 cc (5.19 pol.³) por revolução e uma saída de 204,4 l/min (54 gal/min) a 2.500 rpm. O deslocamento das duas bombas é controlado pelas linhas do sensor de carga.

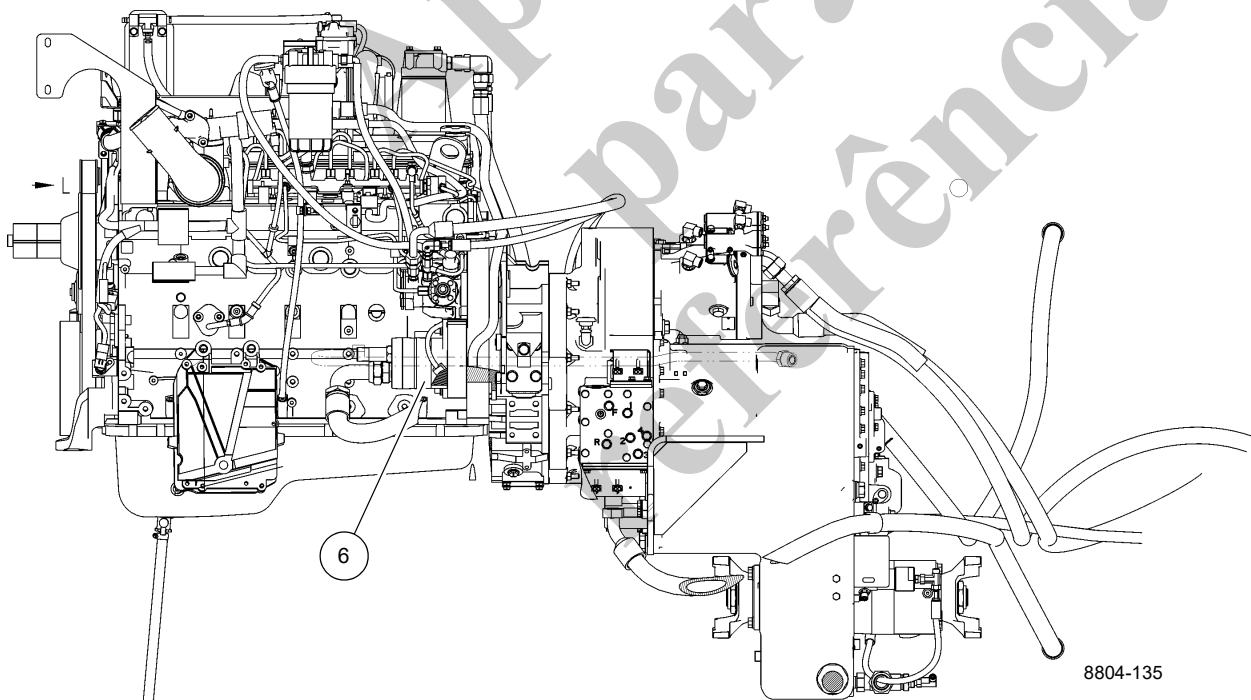
Bomba N° 3

A bomba hidráulica N° 3 é uma bomba de engrenagens de deslocamento positivo com flanges de montagem de 2 para-fusos SAE-B. O deslocamento da bomba é de 36,1 cc (2.20 pol.³) por revolução e a saída é de 86,7 l/min (22.9 gpm) a 2.500 rpm.

Apenas
para
referência



8804-74



8804-135

1	Motor
2	Conversor de torque
3	Bomba hidráulica N° 1

4	Bomba de carga da transmissão
5	Bomba Hidráulica N° 2
6	Bomba hidráulica N° 3

FIGURA 2-4

Manutenção

Remoção das bombas Nº 1 e Nº 2

AVISO

Limpeza absoluta é essencial ao trabalhar nas bombas hidráulicas. Sempre trabalhe em uma área limpa. A presença de sujeira e materiais estranhos no sistema pode resultar em sérios danos ou operação inadequada.

1. Obtenha acesso à bomba. A bomba Nº 1 está parafusada no lado esquerdo do conversor de torque do motor e a bomba Nº 2 no lado direito.
2. Etiquete as linhas de distribuição, a linha do sensor de carga e a linha de dreno da caixa e desconecte-as da bomba. Tampe ou coloque um bujão nas linhas e nas entradas.

AVISO

Mantenha a bomba o mais nivelada possível para evitar danos nas estrias de entrada.

3. Remova os parafusos e arruelas que conectam a bomba ao suporte de acionamento do conversor de torque. Remova a bomba.
4. Limpe o material de junta do suporte de acionamento e da bomba.
5. Cubra a abertura do suporte de acionamento para evitar contaminação.

Instalação das bombas Nº 1 e Nº 2

1. Limpe o suporte de acionamento e a bomba com o solvente de limpeza Loctite® 7070 ou um solvente similar sem cloro.
2. Aplique uma leve camada de primer Loctite® N7649 no suporte de acionamento e nas superfícies de montagem da bomba. Deixe o primer secar por um ou dois minutos. O primer deve estar seco. O acoplamento das peças deve ocorrer em até cinco minutos.
3. Aplique material de junta de Loctite® Master Gasket 518 no suporte de acionamento e nas superfícies de montagem da bomba.
4. Instale a bomba e a junta no suporte de acionamento do conversor de torque com os parafusos com cabeça e as arruelas. Verifique se as estrias se encaixam corretamente. Aperte os parafusos; consulte *Elementos de fixação e valores de torque*, página 1-16 para os valores de torque corretos.
5. Conecte à bomba as linhas de distribuição e suprimento, a linha do sensor de carga e a linha de dreno conforme etiquetadas durante a remoção. Instale anéis de vedação novos nas metades do flange.

6. Escorve a bomba. Consulte *Escorva da bomba hidráulica de pistão*, página 2-22.

Remoção da bomba Nº 3

AVISO

Limpeza absoluta é essencial ao trabalhar nas bombas hidráulicas. Sempre trabalhe em uma área limpa. A presença de sujeira e materiais estranhos no sistema pode resultar em sérios danos ou operação inadequada.

1. Obtenha acesso à bomba, que está aparafusada ao motor.
2. Etiquete as linhas de sucção e suprimento e desconecte-as da bomba. Tampe ou coloque um bujão nas linhas e nas entradas.

AVISO

Mantenha a bomba o mais nivelada possível para evitar danos nas estrias de entrada.

3. Remova os parafusos e arruelas que conectam a bomba à carcaça do volante. Remova a bomba.
4. Limpe o material de junta do suporte de acionamento e da bomba.
5. Cubra a abertura do suporte de acionamento para evitar entrada de sujeira.

Instalação da bomba Nº 3

1. Limpe o suporte de acionamento e a bomba com o solvente de limpeza Loctite® 7070 ou um solvente similar sem cloro.
2. Aplique uma leve camada de primer Loctite® N7649 no suporte de acionamento e nas superfícies de montagem da bomba. Deixe o primer secar por um ou dois minutos. O primer deve estar seco. O acoplamento das peças deve ocorrer em até cinco minutos.
3. Aplique material de junta de Loctite® Master Gasket 518 no suporte de acionamento e nas superfícies de montagem da bomba.
4. Instale a bomba e a junta na parte traseira da carcaça do volante com os parafusos e arruelas. Verifique se as estrias se encaixam corretamente. Aperte os parafusos; consulte *Elementos de fixação e valores de torque*, página 1-16 para os valores de torque corretos.
5. Conecte as linhas de pressão e suprimento à bomba conforme etiquetadas durante a remoção. Instale anéis de vedação novos nas metades do flange.
6. Escorve a bomba. Consulte *Escorva/partida da bomba hidráulica de engrenagens*, página 2-22.

Escorva da bomba hidráulica de pistão**AVISO**

Não seguir este procedimento pode provocar falha da bomba.

AVISO

A ferramenta de escorva da bomba é ajustada para 1 a 2 psi para proteger o reservatório contra pressão excessiva e danos. Não ajuste a ferramenta de escorva da bomba. Sempre monitore o manômetro da ferramenta de escorva da bomba para garantir que os 2 psi não sejam excedidos durante o processo de sangria do ar.

1. Verifique se o reservatório está cheio com o fluido hidráulico apropriado até a marca de nível alto no indicador visual de nível do reservatório. Se o óleo hidráulico estiver aerado (o óleo tem uma coloração espumante branca com bolhas), deixe o guindaste parado até que o ar tenha escapado e o fluido tenha uma cor escura densa.
2. Somente bombas de pistão Kawasaki:
 - a. Remova o bujão do orifício Dr da bomba. Abasteça a carcaça da bomba com óleo hidráulico e reinstale o bujão. Aperte o bujão com 123 lb-pé.
 - b. Remova o bujão do orifício T.
Somente bombas de pistão Rexroth:
 - a. Remova o adaptador e a mangueira do orifício T2. Abasteça a carcaça da bomba com óleo hidráulico e reinstale o bujão. Aperte o bujão com 146 lb-pé.
 - b. Remova o bujão do orifício R.
3. Remova o respiro do reservatório de óleo hidráulico e instale a ferramenta de escorva da bomba (número de peça Grove 80030367) no reservatório, no lugar do respiro. Conecte um suprimento de ar comprimido (nominal 100 psi, máximo de 300 psi) à ferramenta de escorva da bomba.
Espere até que um fluxo constante de fluido, sem bolhas de ar, saia do:
 - Orifício T em bombas Kawasaki
 - Orifício R em bombas Rexroth
 Reinstale o bujão enquanto o óleo estiver fluindo para fora do orifício. Aperte o bujão conforme a seguinte especificação:
 - Orifício T em bombas Kawasaki: 9 lb-pé
 - Orifício R em bombas Rexroth 146 lb-pé
4. Remova o suprimento de ar da ferramenta de escorva da bomba.

5. Remova a ferramenta de escorva da bomba e reinstale o respiro.
6. Para bombas de pistão recém-instaladas, verifique os ajustes de pressão. Consulte *Verificação/ajuste das pressões diferencial e de corte das bombas de pistão*, página 2-25.

Escorva/partida da bomba hidráulica de engrenagens**AVISO**

Não seguir este procedimento pode provocar falha da bomba.

AVISO

A ferramenta de escorva da bomba é ajustada para 1 a 2 psi para proteger o reservatório contra pressão excessiva e danos. Não ajuste a ferramenta de escorva da bomba. Sempre monitore o manômetro da ferramenta de escorva da bomba para garantir que os 2 psi não sejam excedidos durante o processo de sangria do ar.

1. Verifique se o reservatório está cheio com o fluido hidráulico apropriado até a marca de nível alto no indicador visual de nível do reservatório. Se o óleo hidráulico estiver aerado (o óleo tem uma coloração espumante branca com bolhas), deixe o guindaste parado até que o ar tenha escapado e o fluido tenha uma cor escura densa.
2. Se a bomba de engrenagens está equipada com orifício 7/16-20 UN-2B no lado da entrada da carcaça da bomba, coloque um recipiente adequado sob a bomba Nº 2 para coletar o óleo hidráulico e, em seguida, remova o bujão dessa entrada (se a bomba possui mais de uma seção de engrenagens, remova o bujão mais conveniente, uma vez que são comuns à entrada).
Se a bomba de engrenagens não está equipada com orifício 7/16-20 UN-2B no lado de entrada da carcaça da bomba, coloque um recipiente adequado sob a bomba Nº 2 para recolher o óleo hidráulico e afrouxe ligeiramente a mangueira do orifício de entrada.
3. Remova o respiro do reservatório de óleo hidráulico e instale a ferramenta de escorva da bomba (número de peça Grove 80030367) no reservatório, no lugar do respiro. Conecte um suprimento de ar comprimido (nominal 100 psi, máximo de 300 psi) à ferramenta de escorva da bomba.
4. Se a bomba de engrenagens estiver equipada com orifício 7/16-20 UN-2B, aguarde até que saia um fluxo constante de fluido pelo orifício, sem bolhas de ar e, em seguida e reinstale o bujão enquanto o óleo ainda estiver saindo. Aperte o bujão com 10 lb-pé.

Se a bomba de engrenagens não estiver equipada com orifício 7/16-20 UN-2B, aguarde até que saia um fluxo constante de fluido pela conexão solta da mangueira, sem bolhas de ar e reaperte a conexão da mangueira enquanto o óleo ainda estiver saindo. Consulte a *Conexões hidráulicas*, página 1-13 para obter a especificação apropriada de aperto.

5. Execute esta etapa nas bombas de engrenagem que dão partida com pressão alta, como os circuitos de carga do freio de serviço ou das válvulas sequenciais.
 - a. Com o suprimento de ar comprimido ainda conectado à ferramenta de escorva da bomba, afrouxe ligeiramente a mangueira do orifício de saída da bomba.
 - b. Acione o motor de partida até que saia um jato constante de fluido, sem bolhas de ar, pela conexão afrouxada da mangueira e reaperte a conexão da mangueira enquanto o óleo ainda estiver saindo. Consulte a *Conexões hidráulicas*, página 1-13 para obter a especificação apropriada de aperto.
6. Se o circuito hidráulico da bomba incluir um motor do compressor do ar-condicionado, verifique se essa função está desligada antes de prosseguir.
7. Com o abastecimento de ar comprimido (nominal 100 psi, máximo de 300 psi) ainda conectado à ferramenta de escorva da bomba, dê partida no motor e deixe-o funcionando em marcha lenta por dois ou três minutos sem ativar nenhuma função do guindaste. Verifique se há vazamentos e faça os reparos necessários. Se a saída da bomba ficar muito quente para se manter a mão nela, pare imediatamente o motor.
8. Desligue o motor, remova a ferramenta de escorva da bomba e reinstale o respiro.
9. Dê partida no motor. Aumente lentamente a rotação do motor até 1.500 rpm e mantenha por 1 minuto, enquanto verifica se o reservatório hidráulico está abastecido até o nível adequado e o fluido não está aerado.
10. Aumente lentamente a rotação do motor até a rotação máxima e mantenha por 1 minuto, enquanto verifica se o reservatório hidráulico está abastecido até o nível adequado e o fluido não está aerado.
11. Com o motor na rotação máxima, execute um ciclo de todas as funções sem estender ou retrair totalmente os cilindros até seus batentes para verificar a operação e se a(s) bomba(s) permanece(m) sem ruído e não aquece(m) excessivamente.
12. Verifique os ajustes de pressão. Consulte *Procedimentos de ajuste de pressão*, página 2-24.

PROCEDIMENTOS DE AJUSTE DE PRESSÃO

Os procedimentos a seguir devem ser usados para verificar, ajustar e definir adequadamente as pressões do sistema hidráulico.

Os seguintes equipamentos são necessários para verificar os ajustes de pressão hidráulica.

- Manômetro (1) com três indicadores, de 0 a 34,5 MPa (0 a 5000 psi)
- Conjunto de carga e medição de pressão do acumulador para 20,7 MPa (3000 psi)
- Redutores ORFS, conforme necessários para conectar as mangueiras dos orifícios de trabalho ao manômetro

NOTA: Ao verificar os ajustes de alívio da válvula de controle direcional, salvo especificação em contrário, dê partida no motor em marcha lenta e mova o controlador para sua posição de curso máximo. Em seguida, acelere lentamente o motor até a rotação especificada. Faça a leitura do medidor e os ajustes especificados.

Ao verificar o ajuste da válvula de alívio do estabilizador, dê partida no motor em marcha lenta e ative a chave de extensão ou retração, mantendo-a assim. Em seguida, acelere lentamente o motor até a rotação especificada. Leia o indicador e faça os ajustes necessários.

Tabela 2-2 Tabela de ajustes de pressão das válvulas

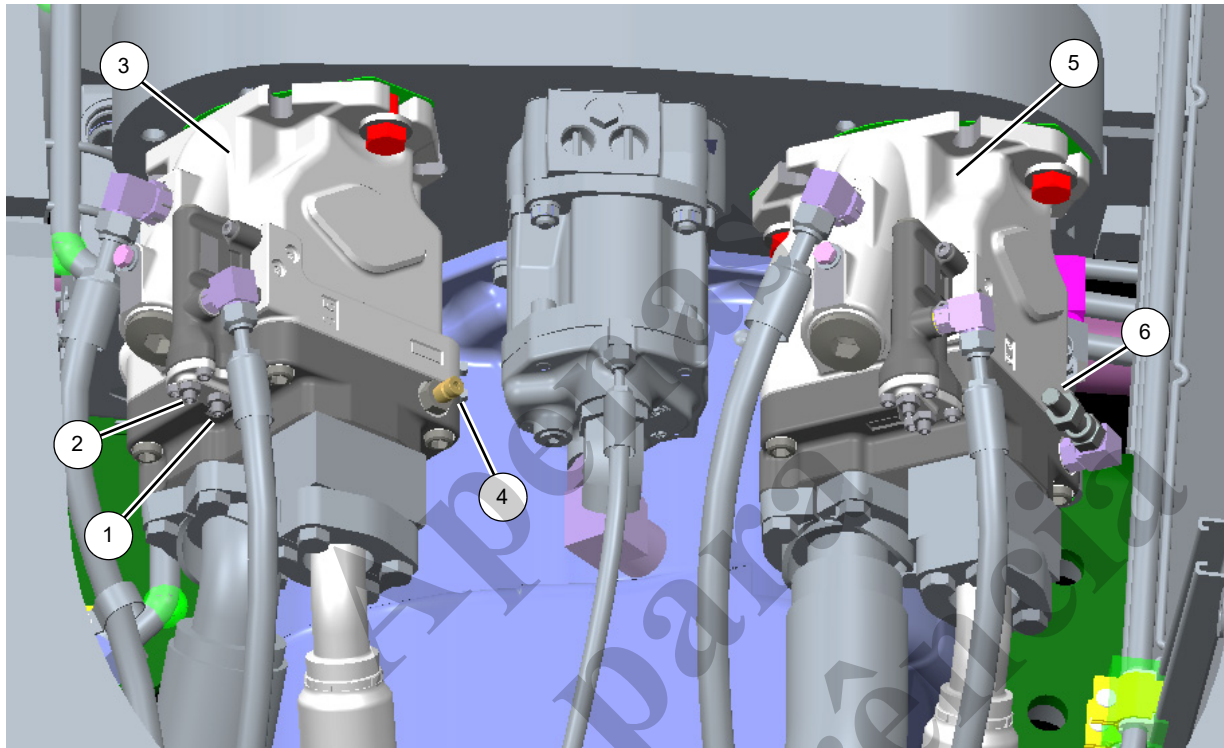
VÁLVULA A AJUSTAR	PRESSÃO NO MANÔMETRO PSI (bar)	TOLERÂNCIA PSI (bar)	ORIFÍCIO DO MANÔMETRO E LOCAL DE AJUSTE
Pressão diferencial da bomba Nº 1	375 a 425 (26 a 29)	Consulte a faixa	Orifício do medidor na bomba Nº 1; ajuste o parafuso de ajuste de pressão diferencial na bomba Nº 1 (consulte a Figura 2-5)
Pressão diferencial da bomba Nº 2	425 a 475 (26 a 33)	Consulte a faixa	Orifício do medidor na bomba Nº 2; ajuste o parafuso de ajuste de pressão diferencial na bomba Nº 2 (consulte a Figura 2-5)
Pressões do(s) guincho(s) e de elevação	4000 (276)	±100 (7)	Orifício GP na válvula direcional principal; ajuste no alívio do sensor de carga na válvula direcional principal (consulte a Figura 2-6)
Pressão de retração do telescópio	3250 (224)	±50 (4)	Orifício GP7 na válvula da direção/freio (consulte a Figura 2-8); ajuste do alívio de retração do telescópio na válvula direcional principal (consulte a Figura 2-7)
Pressão do suprimento piloto	600 (41)	±50 (4)	Orifício GP4 na válvula da direção/freio; ajuste da válvula de redução de pressão na válvula da direção/freio (consulte a Figura 2-9)
Pressão da direção dianteira	2800 (193)	±50 (4)	Orifício GP6 na válvula da direção/freio (consulte a Figura 2-9); ajuste do alívio na válvula da direção/freio (consulte a Figura 2-8)
Pressões da inclinação da cabine, remoção do contrapeso e fixação do contrapeso	2600 (179)	+50, -0 (+4, -0)	Orifício GP5 na válvula da direção/freio (consulte a Figura 2-8); ajuste da válvula de redução de pressão no coletor da inclinação da cabine/contrapeso (consulte a Figura 2-13)

VÁLVULA A AJUSTAR	PRESSÃO NO MANÔMETRO PSI (bar)	TOLERÂNCIA PSI (bar)	ORIFÍCIO DO MANÔMETRO E LOCAL DE AJUSTE
Pressão de liberação do freio de giro	260–300 (18–21)	Consulte a faixa	Orifício GP3 na válvula da direção/freio; ajuste da válvula de redução de pressão na válvula da direção/freio (consulte a Figura 2-9)
Pressões de giro à esquerda e direita	2750 a 3100 (190 a 214)	Consulte a faixa	Orifício GP5 na válvula direcional de giro (consulte a Figura 2-10) Não ajustável
Limite de carga alta do freio de serviço	2320 (160)	-72, -145 (+5, -10)	Bico de teste nos acumuladores do freio (consulte a Figura 2-11) Não ajustável
Limite de carga baixa do freio de serviço	1950 (134)	±145 (10)	Bico de teste nos acumuladores do freio (consulte a Figura 2-11) Não ajustável
Pré-carga do acumulador do freio de serviço	1500 a 1550 (103 a 107)	Consulte a faixa	Acumulador (consulte a Figura 2-12)
Pressões dos estabilizadores, direção traseira e motor do ventilador do resfriador de óleo hidráulico/da transmissão	2750 (190)	±50 (4)	Orifício G2 na válvula de combinação do transportador (consulte a Figura 2-14); ajuste da válvula de redução de pressão na válvula de combinação do transportador (consulte a Figura 2-15)
Pressão de bloqueio do eixo	100 (7)	±25 (2)	Orifício G3 na válvula de combinação do transportador (consulte a Figura 2-14); ajuste da válvula de redução de pressão na válvula de combinação do transportador (consulte a Figura 2-15)
Pressão do jib oscilante	4000 (276)	±100 (7)	Orifício G na válvula do jib oscilante; ajuste da válvula de alívio do jib oscilante na válvula do jib oscilante (consulte a Figura 2-16)

Verificação/ajuste das pressões diferencial e de corte das bombas de pistão

- Com o motor desligado, instale um diagnóstico de verificação de pressão de desconexão rápida (n/p 9999101806) com medidor no bico de teste no orifício do manômetro na bomba Nº 1 (consulte a Figura 2-5).
- Se os cilindros de elevação ou telescópico não estiverem instalados, instale bujões nas mangueiras. Se os cilindros estiverem instalados, pule esta etapa.
- Ligue o motor e deixe-o em marcha lenta. Gire o parafuso de ajuste da pressão diferencial (consulte a Figura 2-5) na bomba Nº 1 no sentido horário para aumentar ou no sentido anti-horário para diminuir, de maneira a atingir uma leitura de 375 a 425 psi (26 a 29 bar) no manômetro.
- Desligue o motor e remova o engate de diagnóstico.
- Com o motor desligado, instale um diagnóstico de verificação de pressão de desconexão rápida com medidor no bico de teste no orifício do manômetro na bomba Nº 2 (consulte a Figura 2-5).
- Ligue o motor e deixe-o em marcha lenta. Gire o parafuso de ajuste da pressão diferencial (consulte a Figura 2-5) na bomba Nº 2 no sentido horário para aumentar ou no sentido anti-horário para diminuir, de maneira a atingir uma leitura de 425 a 475 psi (26 a 33 bar) no manômetro.
- Desligue o motor e remova o engate de diagnóstico.
- Ajuste as configurações de pressão máxima de corte nas bombas Nº 1 e Nº 2 executando as seguintes etapas:
 - Nas duas bombas, afrouxe a contraporca no parafuso de ajuste da pressão de corte (consulte a Figura 2-5) e gire-o totalmente no sentido horário.

- b. Nas duas bombas, gire o parafuso de ajuste no sentido anti-horário ½ volta e trave-o no lugar com a contraporca.
- c. Isso assegura que a pressão máxima do sistema de 4000 psi (276 bar) possa ser obtida no procedimento *Verificação/ajuste das pressões da válvula principal de controle direcional, guinchos, elevação e telescópio*, página 2-27.



8804-62

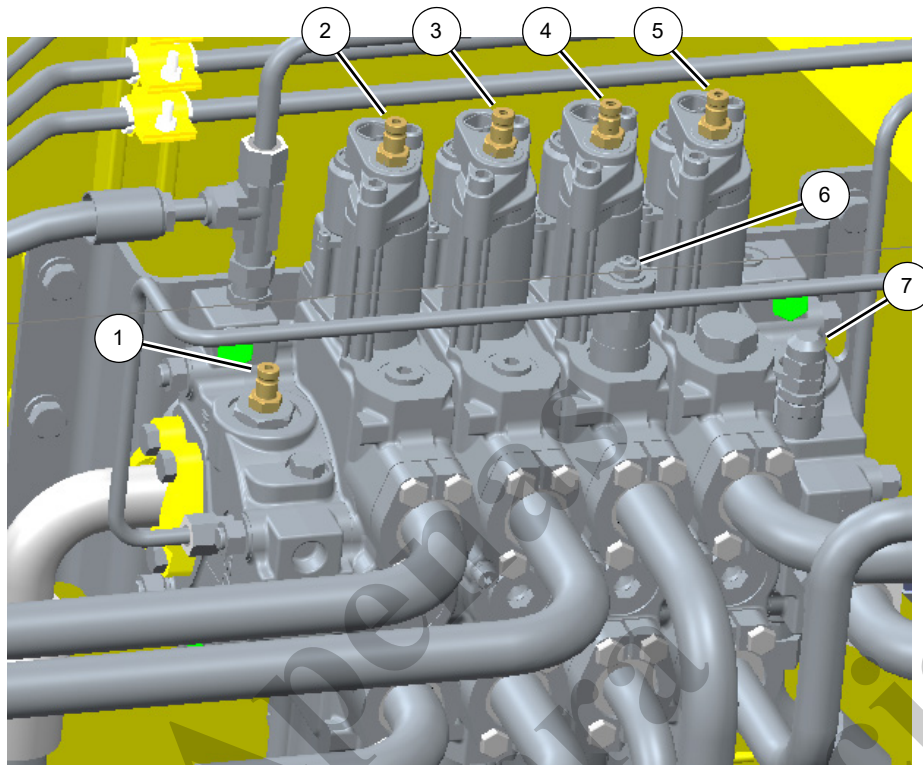
Bombas de pistão	
1	Parafuso de ajuste da pressão de corte
2	Parafuso de ajuste da pressão diferencial
3	Bomba de pistão N° 1
4	Orifício do manômetro da bomba N° 1
5	Bomba de pistão N° 2
6	Orifício do manômetro da bomba N° 2

FIGURA 2-5

Verificação/ajuste das pressões da válvula principal de controle direcional, guinchos, elevação e telescópio

1. Ajuste a pressão de alívio do sensor de carga (consulte a Figura 2-6) abaixo do ajuste da pressão de corte da bomba de pistão girando o alívio do sensor de carga 2 voltas completas no sentido anti-horário.
2. Com o motor desligado, instale o diagnóstico de verificação de pressão de desconexão rápida (9999101806) com medidor no bico de teste no orifício do manômetro GP na válvula direcional principal (consulte a Figura 2-6).
3. Ligue o motor e deixe-o em marcha lenta. Se o cilindro de elevação estiver instalado, primeiro retraia-o totalmente. Acione lentamente a função de abaixamento até que o curso total seja alcançado e mantenha assim. Acelere lentamente o motor até a rotação máxima. Gire o alívio do sensor de carga (consulte a Figura 2-6) no sentido horário para aumentar ou anti-horário para diminuir, de maneira a atingir uma leitura do indicador de 4000 ± 100 psi ($276 \text{ bar} \pm 7 \text{ bar}$).
4. Desligue o motor. Remova o acoplamento de diagnóstico.
5. Se o guindaste estiver equipado com um alívio de extensão do telescópio na válvula direcional principal (consulte a Figura 2-6), gire totalmente o parafuso de ajuste no sentido horário até que ele esteja completamente assentado. Se o guindaste não estiver equipado com esse alívio, passe para a etapa 6.
6. Com o motor desligado, instale um diagnóstico de verificação de pressão de desconexão rápida com medidor no bico de teste no orifício do manômetro GP7 no coletor de suprimento da direção/freio de giro/piloto (consulte a Figura 2-8).
7. Ligue o motor e deixe-o em marcha lenta. Retraia totalmente o cilindro telescópico, se instalado. Acione lentamente a função de retração do telescópio até alcançar o curso máximo do controlador e mantenha. Acelere lentamente o motor até a rotação máxima. Gire o alívio da retração do telescópio na válvula direcional principal (consulte a Figura 2-7) no sentido horário para aumentar ou no sentido anti-horário para diminuir até atingir uma pressão de 3250 ± 50 psi ($224 \pm 4 \text{ bar}$).
8. Desligue o motor. Remova o acoplamento de diagnóstico.

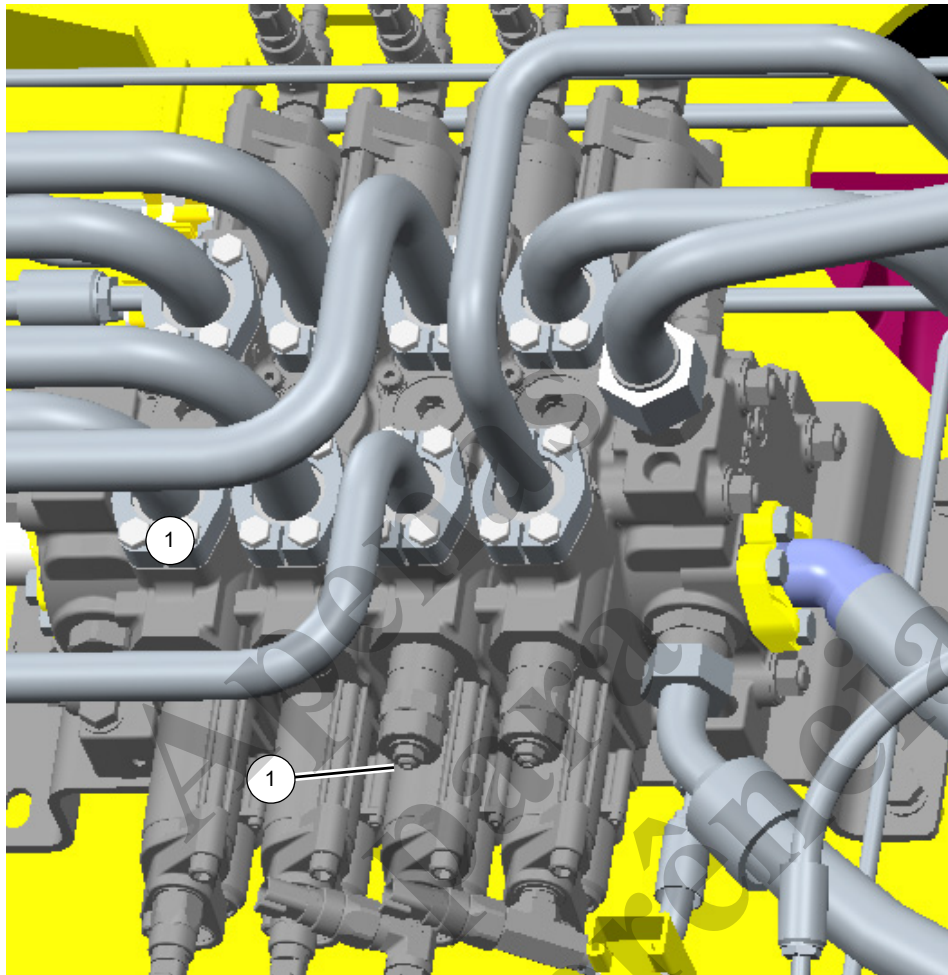
Apenas para referência



8804-63

Válvula direcional principal	
1	Orifício GP da válvula direcional principal
2	GP1a
3	GP2a
4	GP3a
5	GP4a
6	Alívio de extensão do telescópio
7	Alívio do sensor de carga

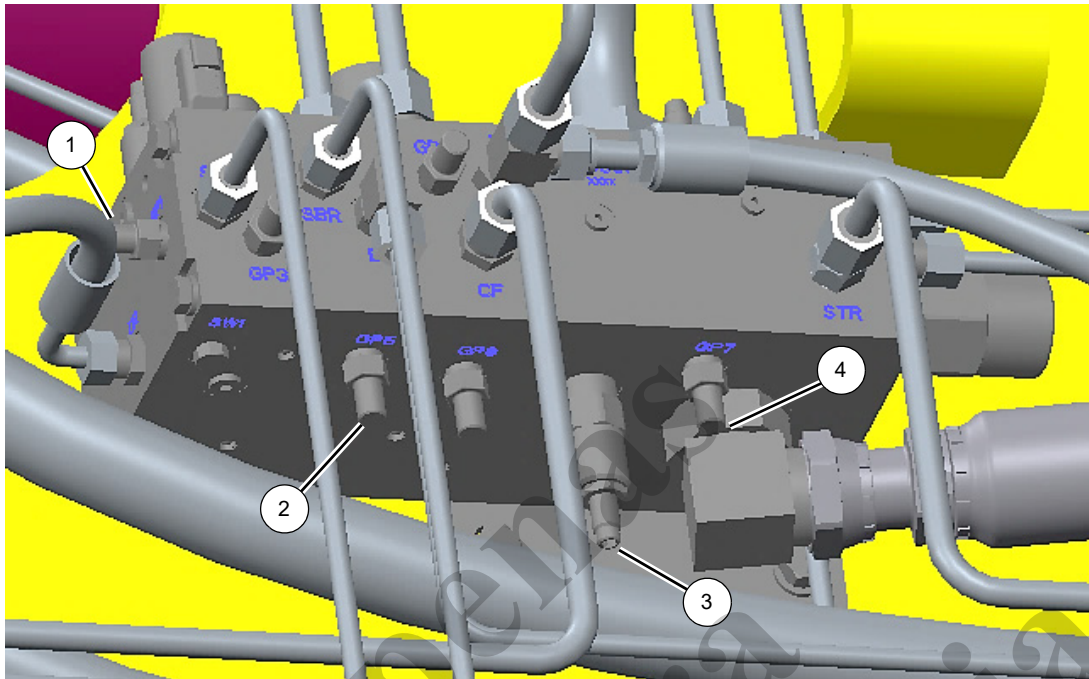
FIGURA 2-6



8804-64

Válvula de controle direcional principal	
1	Alívio da retração do telescópio

FIGURA 2-7



8804-65

Coletor de suprimento da direção/freio de giro/piloto (inferior)	
1	Orifício GP1
2	Orifício GP5
3	Válvula de alívio da direção
4	Orifício GP7

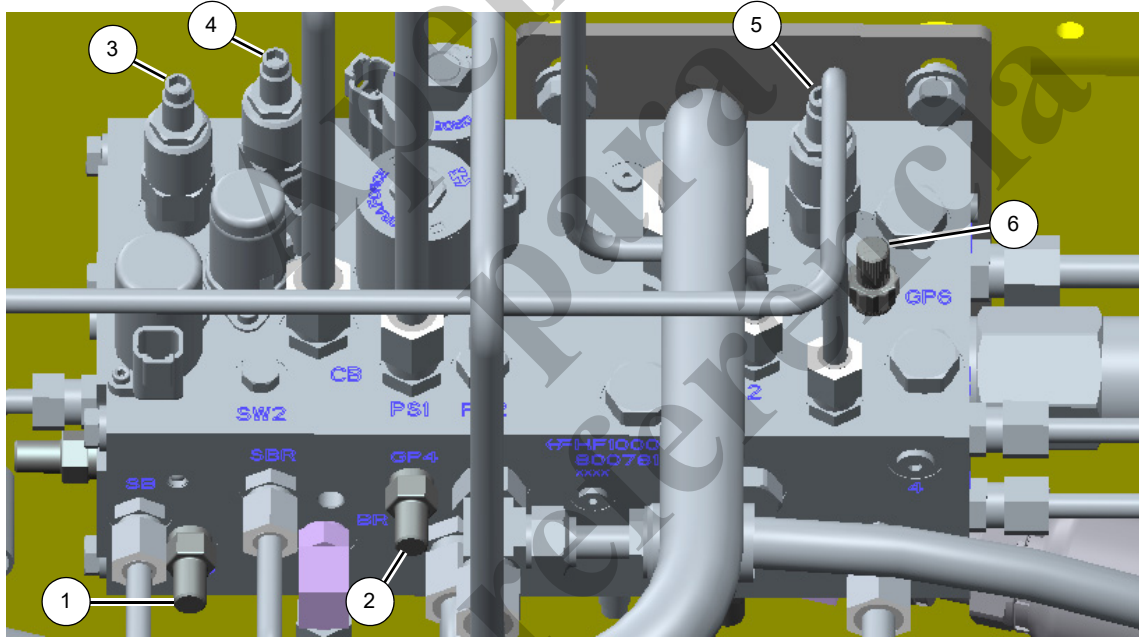
FIGURA 2-8

Verificação/ajuste da pressão de suprimento piloto

1. Com o motor desligado, instale o diagnóstico de verificação de pressão de desconexão rápida com medidor (9999101806) no bico de teste no orifício do manômetro GP4 no coletor de suprimento da direção dianteira/freio de giro/piloto (consulte a Figura 2-9).
2. Ligue o motor e deixe-o em marcha lenta, depois ligue a chave da função do guindaste.
3. Acione lentamente a função de abaixamento e mantenha. Gire a válvula de redução da pressão de suprimento piloto (consulte a Figura 2-9) no sentido horário para aumentar ou no sentido anti-horário para diminuir até atingir uma leitura de pressão de 600 ±50 psi (41 ±4 bar).
4. Desligue o motor. Remova os engates de diagnóstico.

Verificação/ajuste da pressão da direção dianteira

1. Com o motor desligado, instale o diagnóstico de verificação de pressão de desconexão rápida com medidor (9999101806) no bico de teste no orifício do manômetro GP6 do coletor de suprimento da direção dianteira/freio de giro/piloto (consulte a Figura 2-9).
2. Dê partida no motor e acelere até a rotação máxima. Gire totalmente o volante para a esquerda ou direita contra o batente do eixo e mantenha. Gire a válvula de alívio do sensor de carga (consulte a Figura 2-8) no sentido horário para aumentar ou no sentido anti-horário para diminuir até atingir uma pressão de 2800 ±50 psi (193 ±4 bar) no manômetro.
3. Desligue o motor. Remova os engates de diagnóstico.



8804-66

Coletor de suprimento da direção/freio de giro/piloto (superior)	
1	Orifício GP3
2	Orifício GP4
3	Válvula de redução de pressão do freio de giro
4	Válvula de redução da pressão do suprimento piloto
5	Válvula de redução da pressão do coletor do acessório
6	Orifício GP6

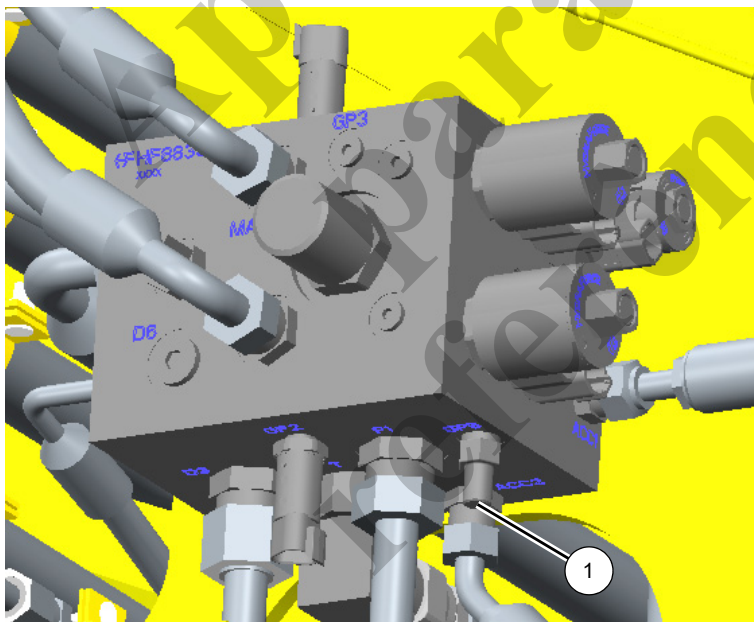
FIGURA 2-9

Verificação/ajuste da pressão de liberação do freio de giro

1. Com o motor desligado, instale o diagnóstico de verificação de pressão de desconexão rápida com medidor (9999101806) no bico de teste no orifício do manômetro GP3 do coletor de suprimento da direção dianteira/freio de giro/piloto (consulte a Figura 2-9).
2. Ligue o motor e deixe-o em marcha lenta. Gire a válvula de redução da pressão de liberação do freio de giro (consulte a Figura 2-9) no sentido horário para aumentar ou no sentido anti-horário para diminuir até atingir uma pressão de 260 a 300 psi (18 a 21 bar) no manômetro.
3. Desligue o motor. Remova o acoplamento de diagnóstico.

Verificação da pressão de trabalho de giro

1. Com o motor desligado, instale um acoplamento de diagnóstico de verificação de pressão (9999101806) com medidor no bico de diagnóstico no orifício GP5 da válvula direcional de giro da superestrutura (consulte a Figura 2-10).
2. Ligue o motor e acelere-o até a rotação máxima. Engate a trava de giro da superestrutura. Acione lentamente a função de giro à direita até alcançar o curso máximo do controlador e mantenha. O manômetro deve indicar 2750 a 3100 psi (190 a 214 bar). Se não indicar, o valor I_{max} nas EEPROMs do joystick pode ser ajustado elevando o I_{max} para elevar a pressão ou reduzindo o I_{max} para reduzir a pressão. Se ajustar o I_{max} não funcionar, entre em contato com o distribuidor Manitowoc ou o Manitowoc Crane Care.
3. Repita a etapa 2 para o giro à esquerda.
4. Desligue o motor. Remova o acoplamento de diagnóstico.



8804-67

Válvula direcional de giro da superestrutura	
1	Orifício GP5

FIGURA 2-10

Verificação da pressão da válvula de carga do acumulador do freio de serviço

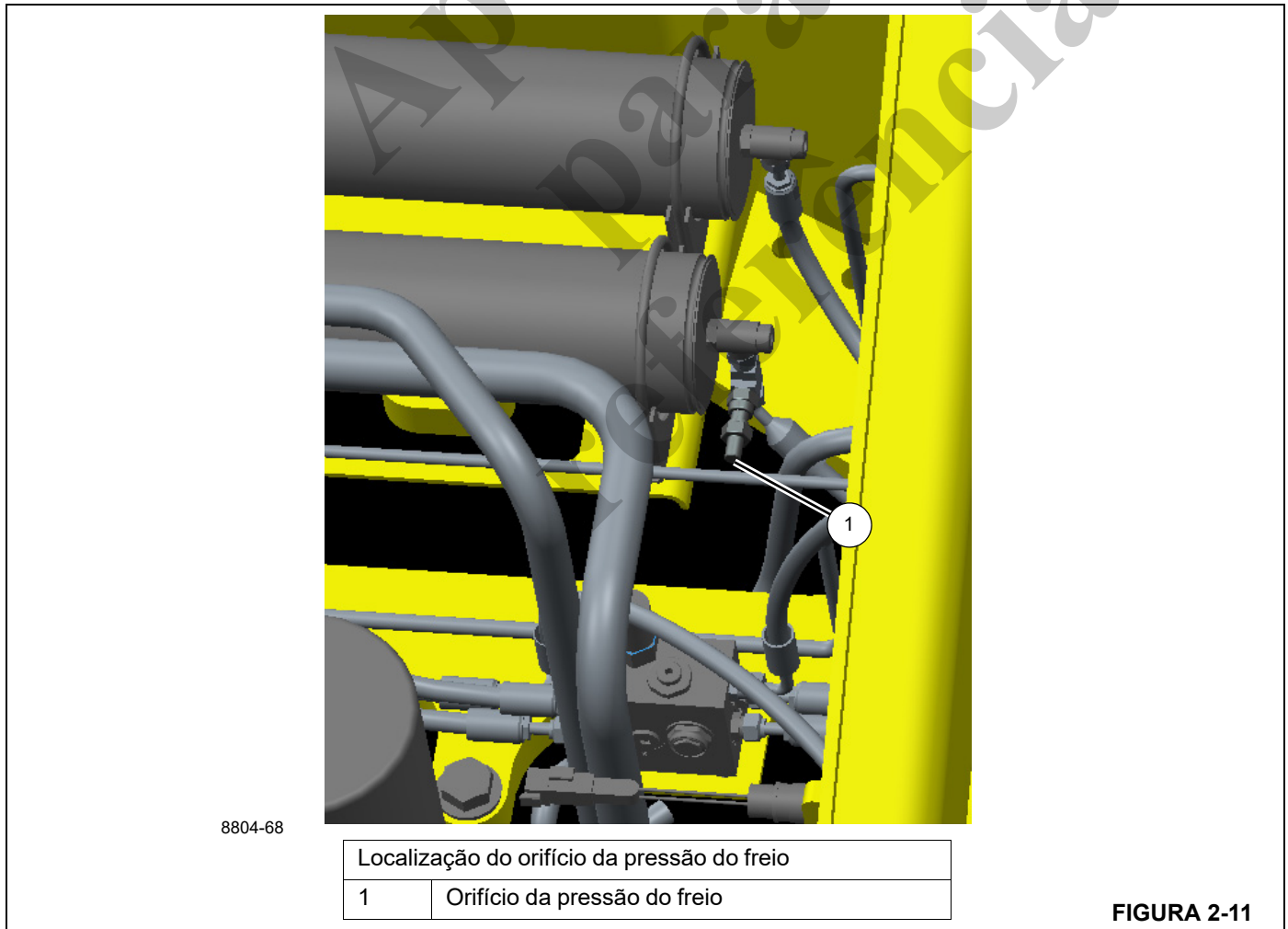
1. Com o motor desligado, descarte todo o fluido pressurizado armazenado nos acumuladores pressionando o pedal do freio de serviço no piso da cabine 12 a 15 vezes.
2. Instale um dispositivo de verificação de pressão de desconexão rápida (9999101806) com indicador no bico de teste dos acumuladores do freio (consulte a Figura 2-11).
3. Ligue o motor e deixe-o em marcha lenta. A válvula de carga começará a carregar os acumuladores imediatamente. Observe o manômetro: o limite de carga alta deve indicar $2320 +72/-145$ psi ($160 +5/-10$ bar) (quando a pressão parar de subir).

NOTA: A válvula de carga do acumulador não é ajustável.

Se a pressão estiver abaixo da especificação e a válvula não parar de carregar, execute a verificação de pressão no procedimento *Verificação da pré-carga dos acumuladores do freio de serviço*, página 2-34, depois repita este procedimento.

Se após executar o procedimento *Verificação da pré-carga dos acumuladores do freio de serviço*, página 2-34, a válvula não carregar até a especificação do limite da carga alta, gire a válvula de redução de pressão do coletor do acessório no sentido horário meia volta de cada vez (consulte a Figura 2-9) e repita a etapa 3. Pode ser necessário ajustar a válvula de redução de pressão do coletor do acessório reduzindo em meia volta diversas vezes até que a pressão seja ajustada suficientemente alta para permitir que a válvula do freio carregue totalmente.

4. Com o motor ainda em marcha lenta, pressione repetidamente o freio de serviço no piso da cabine até que a pressão do manômetro seja aproximadamente de 2100 psi (145 bar). Assim que a pressão for obtida, pressione o pedal do freio novamente. O ciclo de recarga deve começar novamente (isso pode requerer acionar o pedal duas vezes). Observe o manômetro e verifique se o limite de carga baixa (a pressão na qual a válvula começa a carregar) é de 1950 ± 145 psi (134 ± 10 bar).
5. Desligue o motor. Remova o manômetro.



Verificação da pré-carga dos acumuladores do freio de serviço

1. Com o motor desligado, descarregue todo o óleo pressurizado armazenado nos acumuladores pressionando o pedal do freio de serviço no piso da cabine 4 a 6 vezes.
2. Remova a proteção e a tampa da válvula de gás no acumulador (consulte a Figura 2-12).
3. Antes de conectar o conjunto de carga de gás (consulte a Figura 2-12) na válvula de gás, gire a alavanca em "T" do regulador de pressão para gases no sentido anti-horário até que ela pare.
4. Feche a válvula de sangria do conjunto de carga. Conecte a porca giratória à válvula de gás e aperte-a (10 a 15 pol.-lb).

5. Gire totalmente a alavanca em "T" do regulador de pressão para gases no sentido horário, o que pressionará o núcleo na válvula de gás.
6. Verifique a pressão de pré-carga. O manômetro deve indicar 1500 a 1550 psi (103 a 107 bar).

Se a pressão for de 1500 a 1550 psi (103 a 107 bar), remova o conjunto da válvula de carga girando totalmente a alavanca em "T" do regulador de pressão para gases no sentido anti-horário, depois abra a válvula de sangria e prossiga para a etapa 7 (consulte a Figura 2-12). Se a pressão estiver baixa, continue com o procedimento *Pré-carga dos acumuladores*, página 2-34.

7. Fixe a válvula de gás, solte a porca giratória e remova o conjunto de carga. Recoloque a tampa e a proteção da válvula de gás.

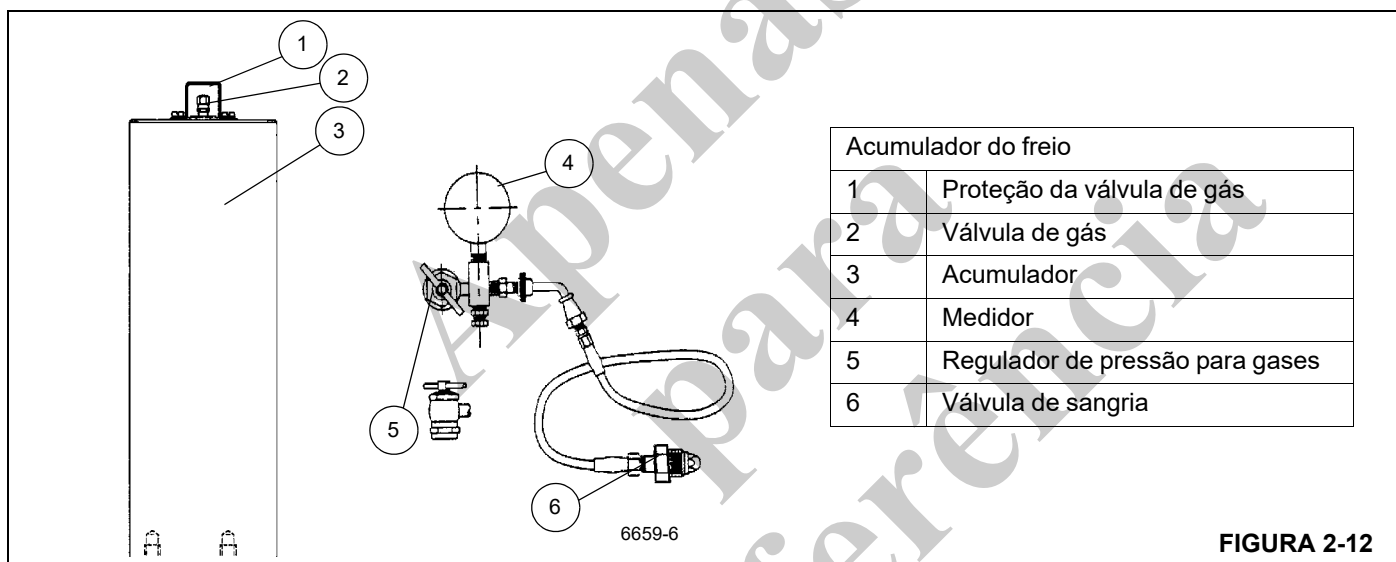


FIGURA 2-12

Pré-carga dos acumuladores

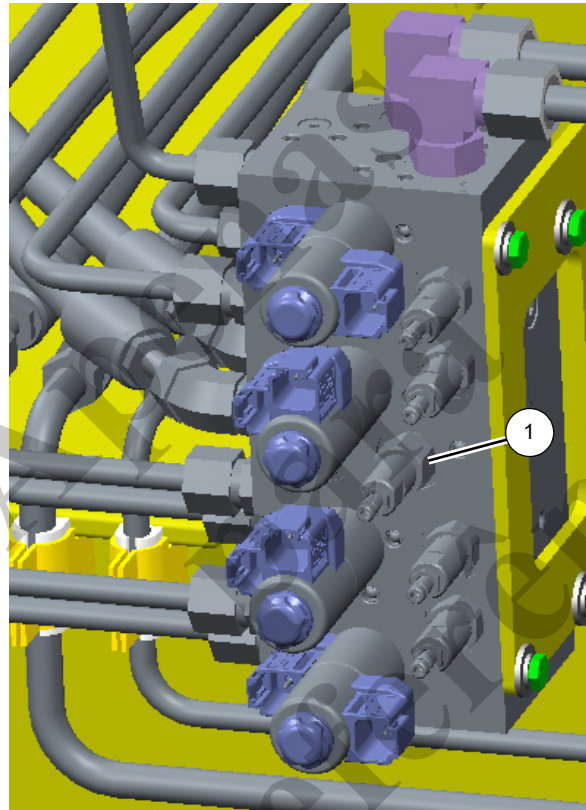
1. Com o motor desligado, descarregue todo o óleo pressurizado armazenado nos acumuladores pressionando o pedal do freio de serviço no piso da cabine 10 a 12 vezes.
2. Remova a proteção e a tampa da válvula de gás no acumulador (consulte a Figura 2-12).
3. Verifique se o cilindro de suprimento de nitrogênio está fechado e, em seguida, conecte o conjunto da válvula de carga a ele.
4. Antes de conectar o conjunto de carga na válvula de gás do acumulador, gire a alavanca em "T" do regulador de pressão para gases no sentido anti-horário até que ela pare.
5. Feche a válvula de sangria do conjunto de carga. Sem fazer laço na mangueira nem torcê-la, conecte a porca giratória à válvula de gás do acumulador e aperte (10 a 15 lb-pol.).

6. Gire totalmente a alavanca em "T" do regulador de pressão para gases no sentido horário, o que pressionará o núcleo na válvula de gás.
7. Abra lentamente a válvula do cilindro de nitrogênio e encha o acumulador. Feche a válvula quando a pré-carga for de 1500 a 1550 psi (103 a 107 bar).
8. Se a pré-carga for superior à especificada na etapa 7, feche o cilindro de nitrogênio e abra lentamente a válvula de sangria no conjunto de carga (consulte a Figura 2-12) até que a pressão esteja conforme a especificação.
9. Remova o conjunto da válvula de carga girando totalmente a alavanca em "T" no sentido anti-horário no regulador de pressão para gases e abrindo a válvula de sangria.
10. Fixe a válvula de gás, solte a porca giratória e remova o conjunto de carga. Recoloque a tampa e a proteção da válvula de gás.

Verificação/ajuste das pressões de inclinação da cabine, remoção do contrapeso e fixação do contrapeso

1. Com o motor desligado, instale o diagnóstico de verificação de pressão de desconexão rápida com medidor (9999101806) no bico de teste no orifício do manômetro GP5 do coletor de suprimento da direção dianteira/freio de giro/piloto (consulte a Figura 2-8).
2. Dê partida no motor e acelere até a rotação máxima. Acione lentamente a função de abaixamento da inclinação da cabine até alcançar o curso máximo do controlador e mantenha. Gire a válvula de redução da pressão do circuito do contrapeso (consulte a Figura 2-13) no sentido horário para aumentar ou no sentido anti-horário para diminuir até atingir uma leitura de pressão de 2600 0/+50 psi (179 -0/+4 bar).
3. Desligue o motor. Remova os engates de diagnóstico.

2



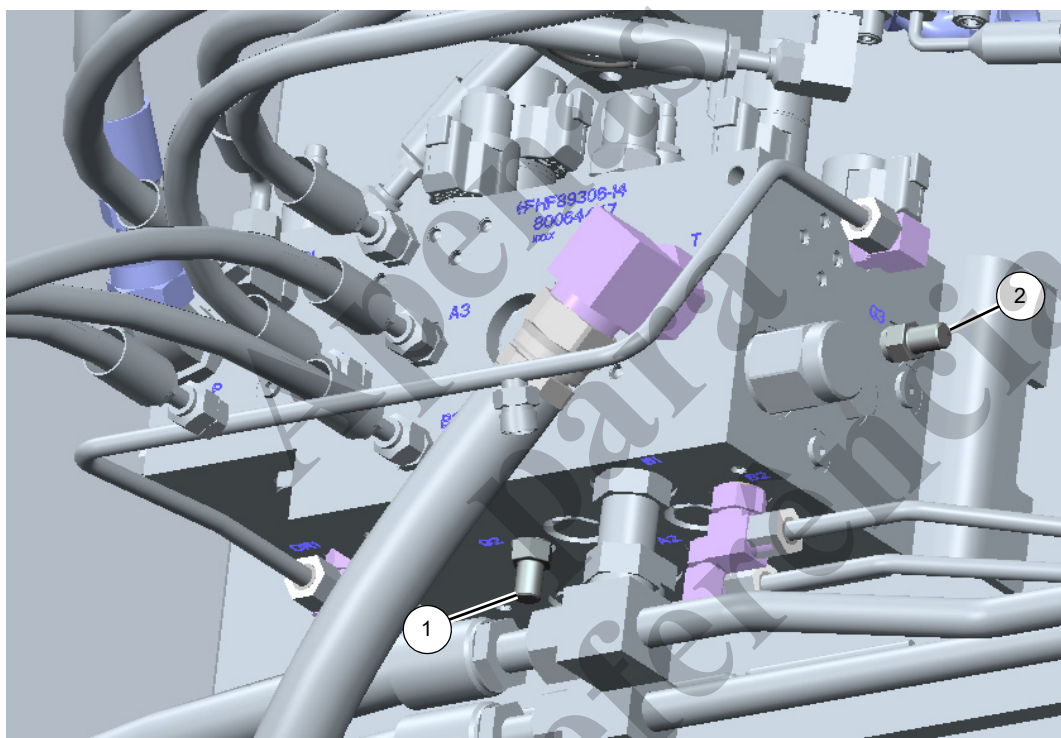
8804-69

Coletor do contrapeso/inclinação da cabine	
1	Válvula de redução da pressão do circuito do contrapeso

FIGURA 2-13

Verificação/ajuste das pressões dos estabilizadores, direção traseira e motor do ventilador do resfriador de óleo hidráulico da transmissão

1. Com o motor desligado, instale um engate de diagnóstico de verificação de pressão (9999101806) com medidor no bico de diagnóstico no orifício G2 da válvula de combinação do transportador (consulte a Figura 2-14).
2. Ligue o motor e deixe-o em marcha lenta.
3. Retraia totalmente os macacos dos estabilizadores.
4. Acione a função de retração do macaco do estabilizador e mantenha. Acelere lentamente o motor até a rotação máxima. Gire a válvula de redução de pressão dos estabilizadores/direção traseira/ventilador integrada à válvula de combinação do transportador (consulte a Figura 2-15) no sentido horário para aumentar ou anti-horário para diminuir até atingir uma leitura de pressão de 2750 ± 50 psi (190 ± 4 bar).
5. Desligue o motor. Remova o acoplamento de diagnóstico.

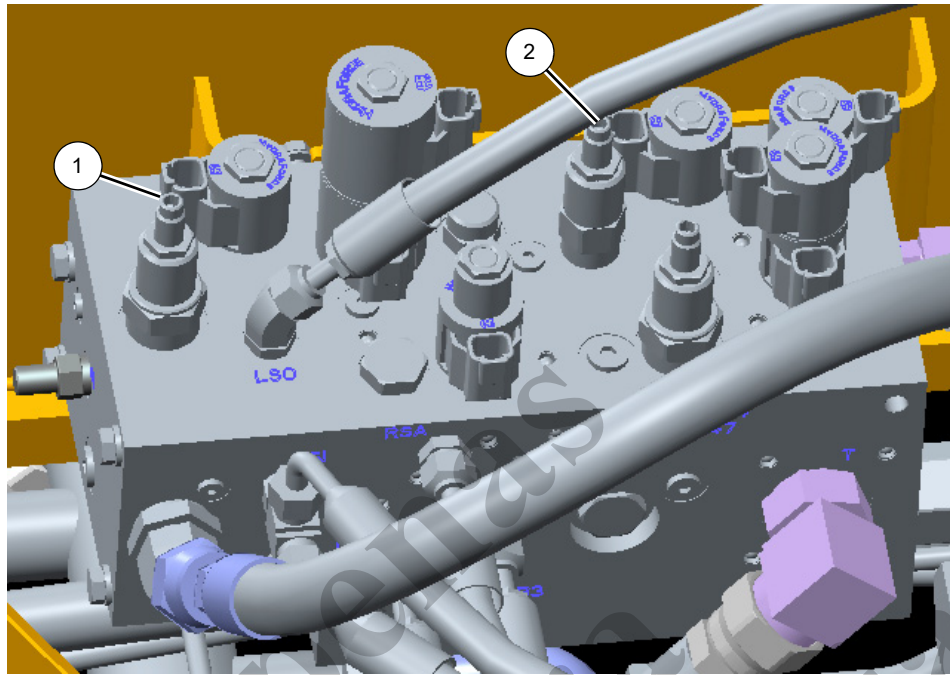


8804-70

Válvula de combinação do transportador (inferior)

1	Orifício G2
2	Orifício G3

FIGURA 2-14



8804-71

Válvula de combinação do transportador (superior)	
1	Válvula de redução de pressão dos estabilizadores/direção traseira/ventilador
2	Válvula de redução da pressão do bloqueio do eixo

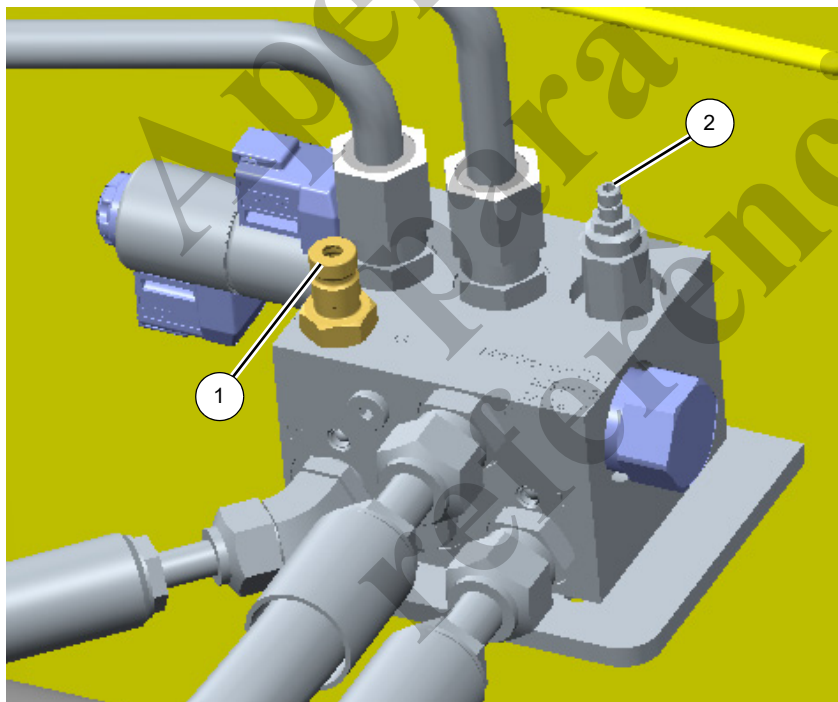
FIGURA 2-15

Verificação/ajuste da pressão do circuito de bloqueio do eixo

1. Com o motor desligado, instale um engate de diagnóstico de verificação de pressão (9999101806) com medidor no bico de diagnóstico no orifício G3 da válvula de combinação do transportador (consulte a Figura 2-14).
2. Ligue o motor e deixe-o em marcha lenta. Não opere nenhuma função. Gire a válvula de redução de pressão do bloqueio do eixo integrada à válvula de combinação do transportador (consulte a Figura 2-15) no sentido horário para aumentar ou anti-horário para diminuir até atingir uma leitura de pressão de 100 ± 25 psi (7 ± 2 bar).
3. Desligue o motor. Remova o acoplamento de diagnóstico.

Verificação/ajuste da pressão do jib oscilante

1. Com o motor desligado, instale um acoplamento de diagnóstico de verificação de pressão (9999101806) com medidor no bico de diagnóstico no orifício G da válvula do jib oscilante (consulte a Figura 2-16).
2. Se o cilindro estiver instalado, vá para a etapa 3. Se o cilindro do jib oscilante não estiver instalado, instale bujões nas mangueiras.
3. Ligue o motor e deixe-o em marcha lenta. Se o cilindro do jib oscilante estiver instalado, primeiro retraia-o totalmente. Acione lentamente a função de abaixamento do jib oscilante até alcançar o curso máximo do controlador e mantenha. Gire a válvula de alívio do jib oscilante no sentido horário para aumentar ou anti-horário para diminuir, de maneira a atingir uma leitura do indicador de 4000 ± 100 psi (276 ± 7 bar) (consulte a Figura 2-16).
4. Desligue o motor. Remova os engates de diagnóstico.



8804-72

Válvula do jib oscilante	
1	Orifício G
2	Válvula de alívio do jib oscilante

FIGURA 2-16

VÁLVULAS

Informações gerais

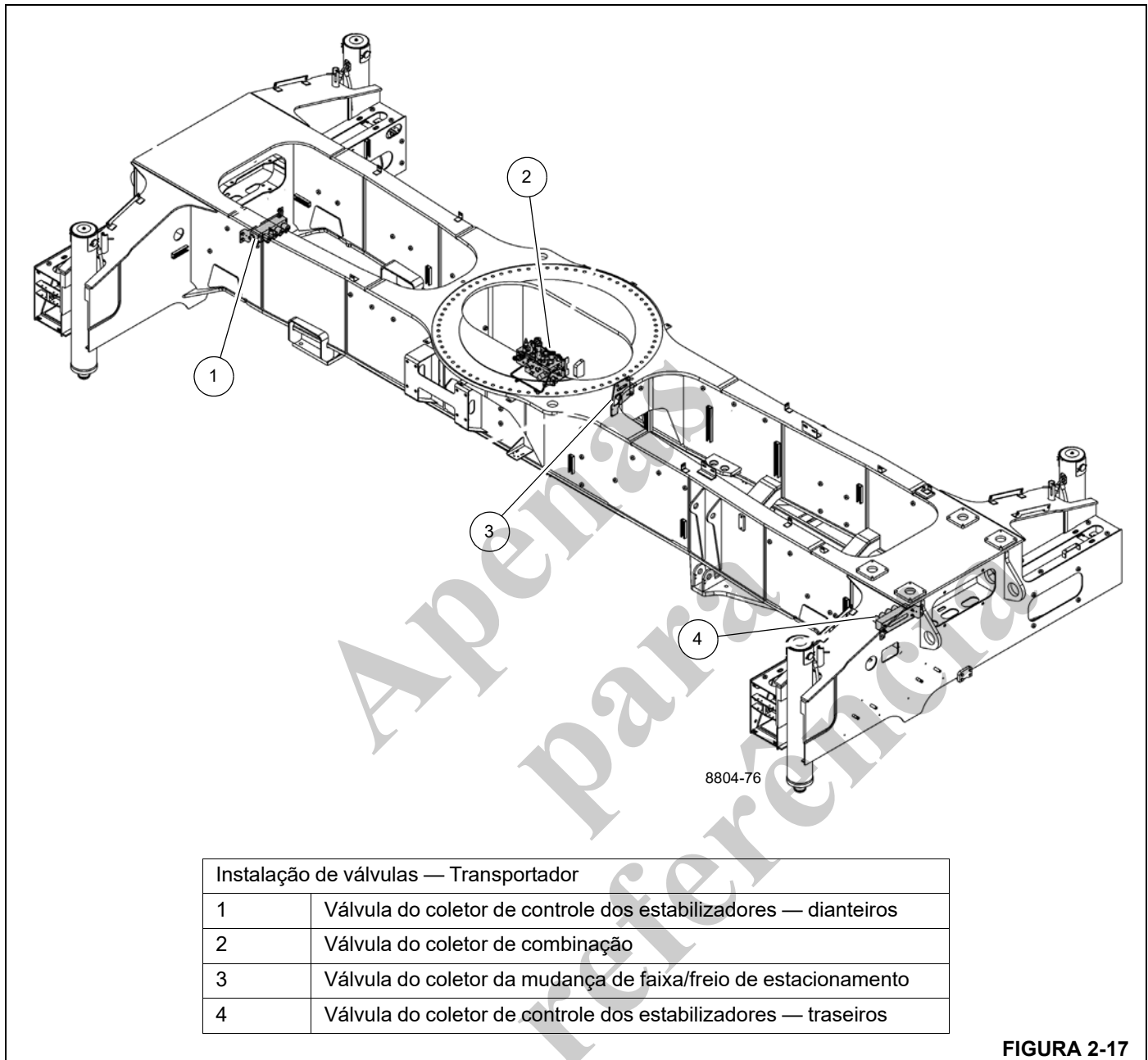
Esta subseção fornece informações descritivas para diversas válvulas hidráulicas principais usadas neste guindaste. Para obter uma lista das válvulas, os circuitos em que elas são usadas e sua localização física, consulte a Tabela 2-3.

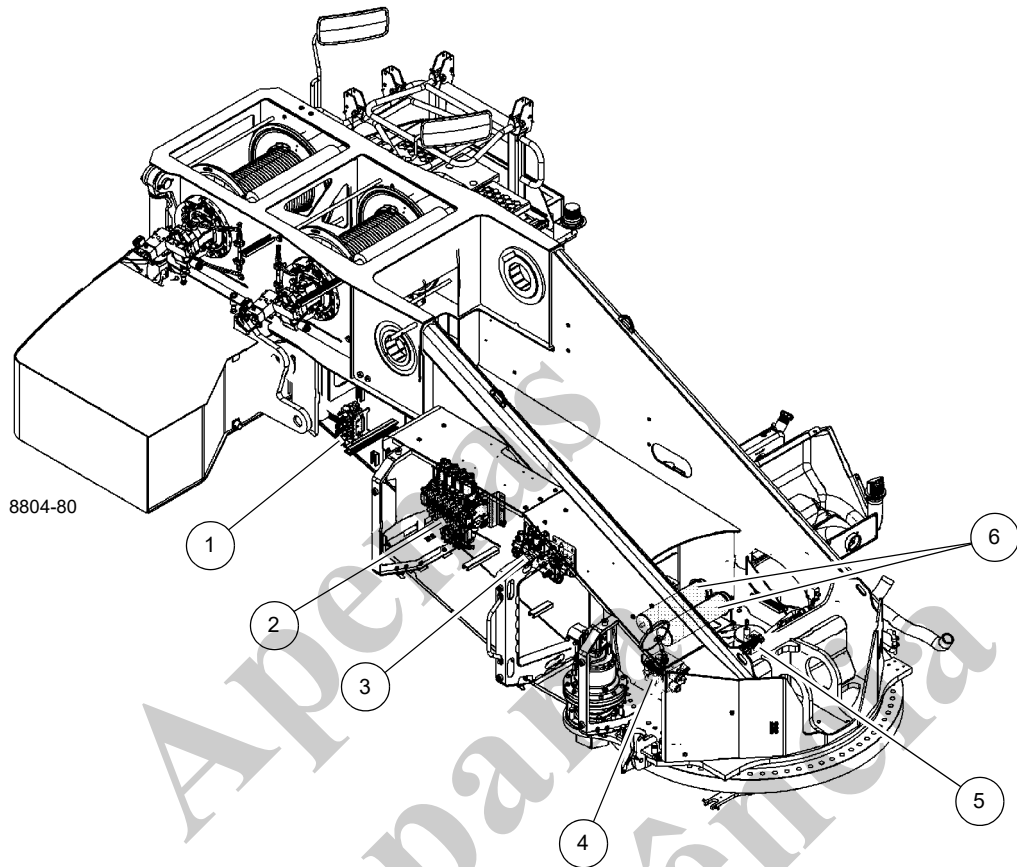
Consulte a Figura 2-17 e a Figura 2-18 para a localização das válvulas.

A descrição feita aqui se refere às características de cada válvula. Para obter informações sobre como cada válvula funciona nos circuitos individuais, consulte a descrição e procedimentos de operação do respectivo circuito.

Tabela 2-3 Tabela de uso das válvulas

Item	Circuito	Local
Superestrutura		
Válvulas do coletor de controle direcional principal	Guincho/elevação/telescópico	Superestrutura do lado direito
Válvula do coletor de giro	Giro	Superestrutura do lado direito
Válvula do coletor compacto	Remoção do contrapeso/inclinação da cabine	Superestrutura do lado direito
Válvula do coletor do acessório	Direção dianteira/freio de giro/suprimento piloto/tubo de enchimento	Superestrutura do lado direito
Válvula de carga do acumulador duplo	Freios de serviço	Dentro das placas laterais da superestrutura
Válvula do coletor de seleção do estágio do telescópio e de enchimento do telescópio	Telescópio	Dentro da parte traseira do conjunto da lança
Válvulas de retenção	Elevação Telescópio	Cilindro de elevação (com parafusos) Blocos de entrada do cilindro do telescópio
Acumuladores do freio hidráulico	Freios de serviço	Dentro das placas laterais da superestrutura
Transportador		
Válvula do coletor de combinação do transportador	Descarga do sensor de carga/direção traseira/bloqueio do eixo/estabilizadores/ventilador do resfriador de óleo	Dentro da torre no transportador
Coletores de controle dos estabilizadores	Estabilizador	Caixas dos estabilizadores dianteiro e traseiro
Válvula do bloqueio do diferencial do eixo cruzado	Bloqueio opcional do diferencial do eixo	Elemento transversal da estrutura central traseira do lado dianteiro no transportador
Válvula do coletor do freio de estacionamento/mudança de faixa	Freio de estacionamento/mudança de faixa alta-baixa/desconexão do eixo	Centro da estrutura do transportador, próximo do rolamento da plataforma rotativa





Instalação de válvulas — Superestrutura	
1	Válvula do coletor compacto
2	Válvula do coletor direcional principal
3	Válvula do coletor do acessório
4	Válvula do coletor de giro
5	Válvula do coletor de carga do acumulador duplo
6	Acumuladores do freio

FIGURA 2-18

VÁLVULA DO COLETOR DE CONTROLE DIRECIONAL PRINCIPAL

Descrição

As válvulas direcionais de elevação, do telescópio e do guincho (Figura 2-19 à Figura 2-21) localizadas na placa lateral da superestrutura (Figura 2-18) são válvulas proporcionais de três posições normalmente fechadas. As válvulas direcionais de elevação, do telescópio e do guincho são controladas cada uma por duas válvulas proporcionais controladas por solenoides de duas posições, as quais variam a pressão do circuito de suprimento piloto para cada válvula de controle direcional com base nas entradas do operador através dos joysticks elétricos na cabine do operador.

As válvulas proporcionais controladas por solenoides de duas posições que controlam as funções de abaixamento da elevação, extensão do telescópio e elevação do guincho atuam como válvulas de bloqueio do RCL e estão desenergizadas, independentemente da posição do joystick, quando o limitador de capacidade nominal (RCL) detecta uma condição de sobrecarga.

Uma válvula de alívio do sensor de carga na válvula do coletor de controle direcional principal limita o ajuste de alta pressão das bombas N° 1 e N° 2 a 276 bar (4000 psi).

Manutenção

Remoção da válvula do coletor de controle direcional principal

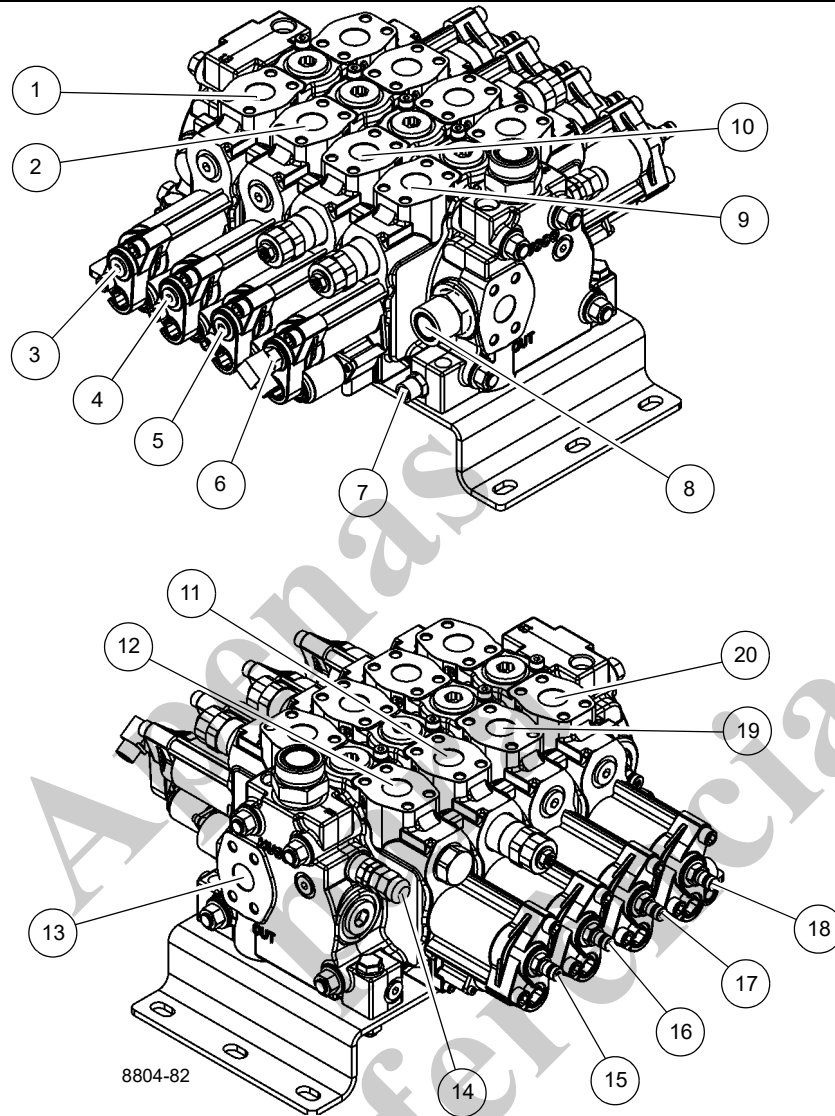
1. Etiquete e desconecte as linhas hidráulicas da válvula. Tampe ou coloque um bujão nas linhas e nas entradas.
2. Etiquete e desconecte os conectores elétricos da válvula.
3. Remova os parafusos com cabeça, arruelas planas e arruelas de pressão que fixam a válvula. Remova a válvula.

Instalação da válvula do coletor de controle direcional principal

1. Instale a válvula na plataforma rotativa em posição vertical e fixe-a com os parafusos, as arruelas lisas e as arruelas de pressão. Aperte os parafusos. Consulte *Elementos de fixação e valores de torque*, página 1-16 para obter os valores de torque corretos.
2. Conecte os conectores elétricos à válvula, de acordo com as etiquetas colocadas durante a remoção.
3. Conecte as linhas hidráulicas às válvulas, de acordo com as etiquetas colocadas durante a remoção.

Verificação funcional

1. Ligue o motor e opere-o em velocidade normal.
2. Opere os joysticks do(s) banco(s) de válvulas. Verifique se os cilindros e motores operam suavemente.
3. Verifique se há vazamentos no(s) banco(s) de válvulas e linhas. Faça os reparos necessários.



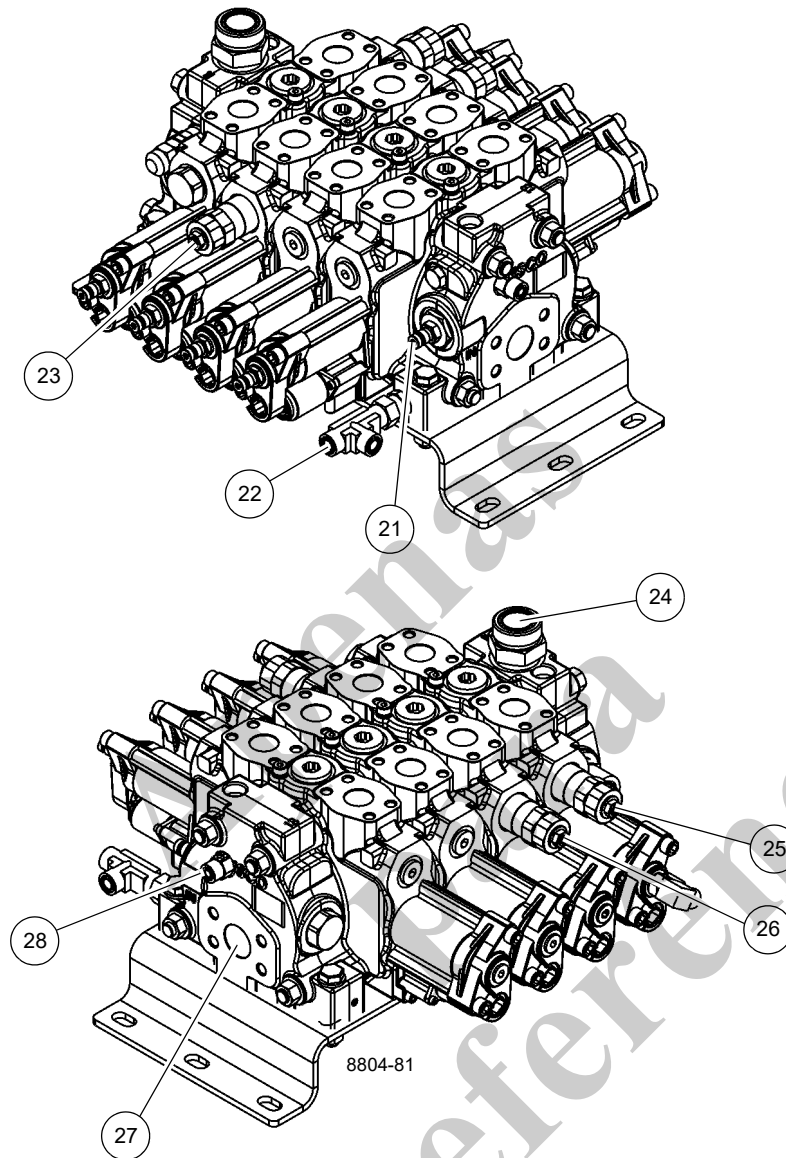
8804-82

Válvula do coletor de controle direcional principal

1	Orifício de trabalho — Abaixamento do guincho auxiliar
2	Orifício de trabalho — Abaixamento do guincho principal
3	Orifício de pressão piloto — Abaixamento do guincho auxiliar
4	Orifício de pressão piloto — Abaixamento do guincho principal
5	Orifício de pressão piloto — Retração do telescópio
6	Orifício de pressão piloto — Abaixamento
7	Orifício de dreno do piloto
8	Orifício de saída
9	Orifício de trabalho — Abaixamento
10	Orifício de trabalho — Retração do telescópio
11	Orifício de trabalho — Extensão do telescópio

12	Orifício de trabalho — Elevação
13	Orifício de saída
14	Alívio do sensor de carga
15	Orifício de pressão piloto — Elevação
16	Orifício de pressão piloto — Extensão do telescópio
17	Orifício de pressão piloto — Elevação do guincho principal
18	Orifício de pressão piloto — Elevação do guincho auxiliar
19	Orifício de trabalho — Elevação do guincho principal
20	Orifício de trabalho — Elevação do guincho auxiliar

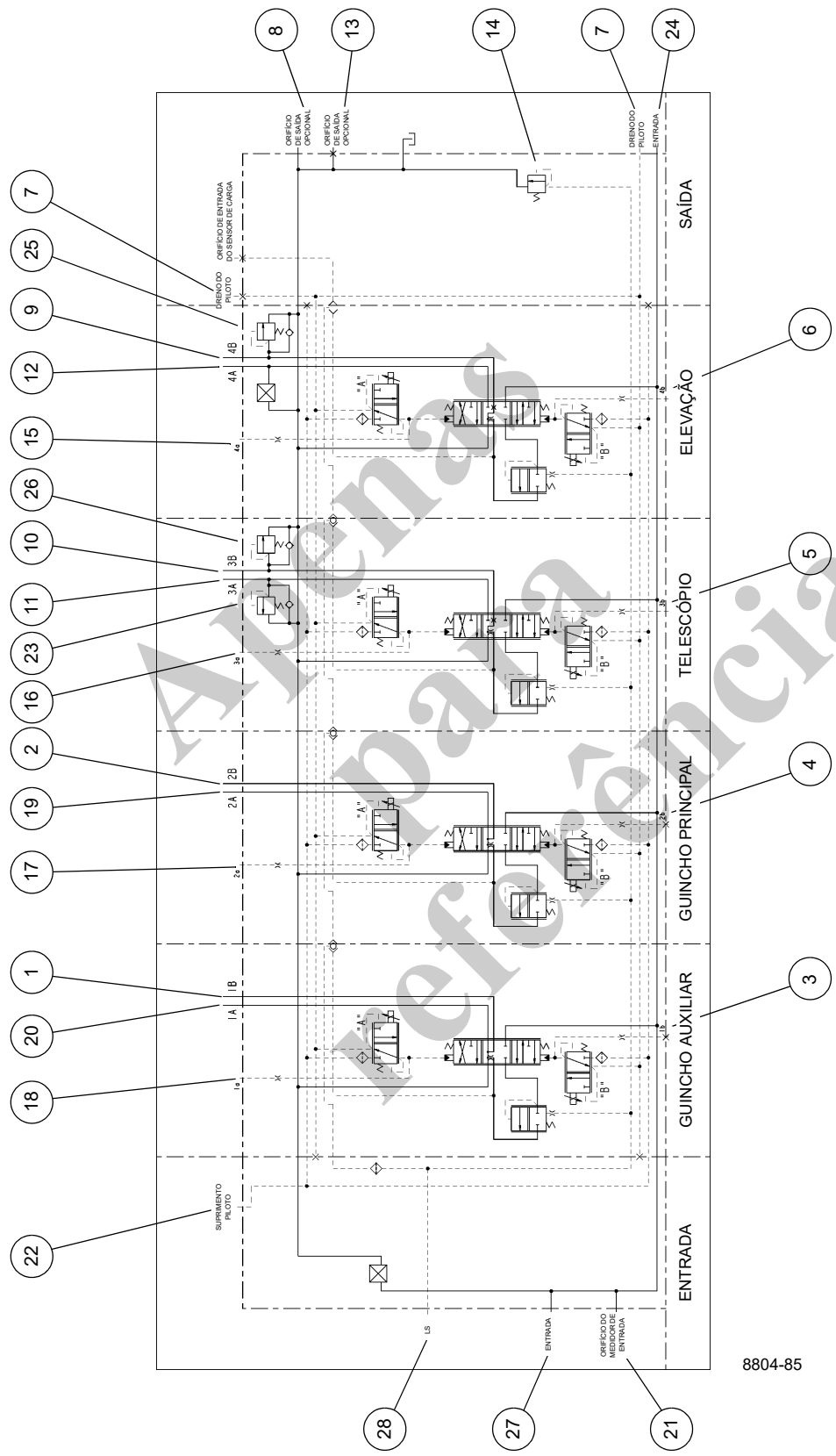
FIGURA 2-19



Válvula do coletor de controle direcional principal (continuação)

21	Orifício do Medidor de Entrada
22	Orifício do suprimento piloto
23	Válvula de alívio de pressão — Extensão do telescópio
24	Orifício de entrada
25	Válvula de alívio de pressão de 4300 psi — Abaixamento
26	Válvula de alívio de pressão de 3250 psi — Retração do telescópio
27	Orifício de entrada
28	Orifício de entrada do sensor de carga

FIGURA 2-20



Válvula do coletor de controle direcional principal (continuação)

FIGURA 2-21

VÁLVULA DO COLETOR DE GIRO

Descrição

A válvula do coletor de giro (Figura 2-22 e Figura 2-23) está localizada na placa lateral da superestrutura próximo do rolamento da plataforma rotativa (Figura 2-18). Uma válvula de controle proporcional dupla operada por piloto controla a vazão de óleo da bomba de engrenagens N° 3 para manter a pressão nos circuitos de giro à esquerda e à direita. O excesso de óleo da válvula flui de volta para o tanque. As funções de giro à esquerda e à direita são controladas por duas válvulas proporcionais operadas por piloto, controladas por solenoide. Uma válvula adicional controlada por solenoide atua como válvula de "ativação do giro", a qual é energizada somente quando a função de giro à esquerda ou à direita é acionada. Quando energizada, essa válvula envia óleo através de uma linha piloto para mudar a válvula de controle proporcional dupla operada por piloto para enviar vazão máxima da bomba de engrenagens N° 3 para o circuito de giro.

Manutenção

Remoção da válvula do coletor de giro

1. Etiquete e desconecte as linhas hidráulicas das válvulas. Tampe ou coloque um bujão nas linhas e nas entradas.
2. Etiquete e desconecte os conectores elétricos da válvula.

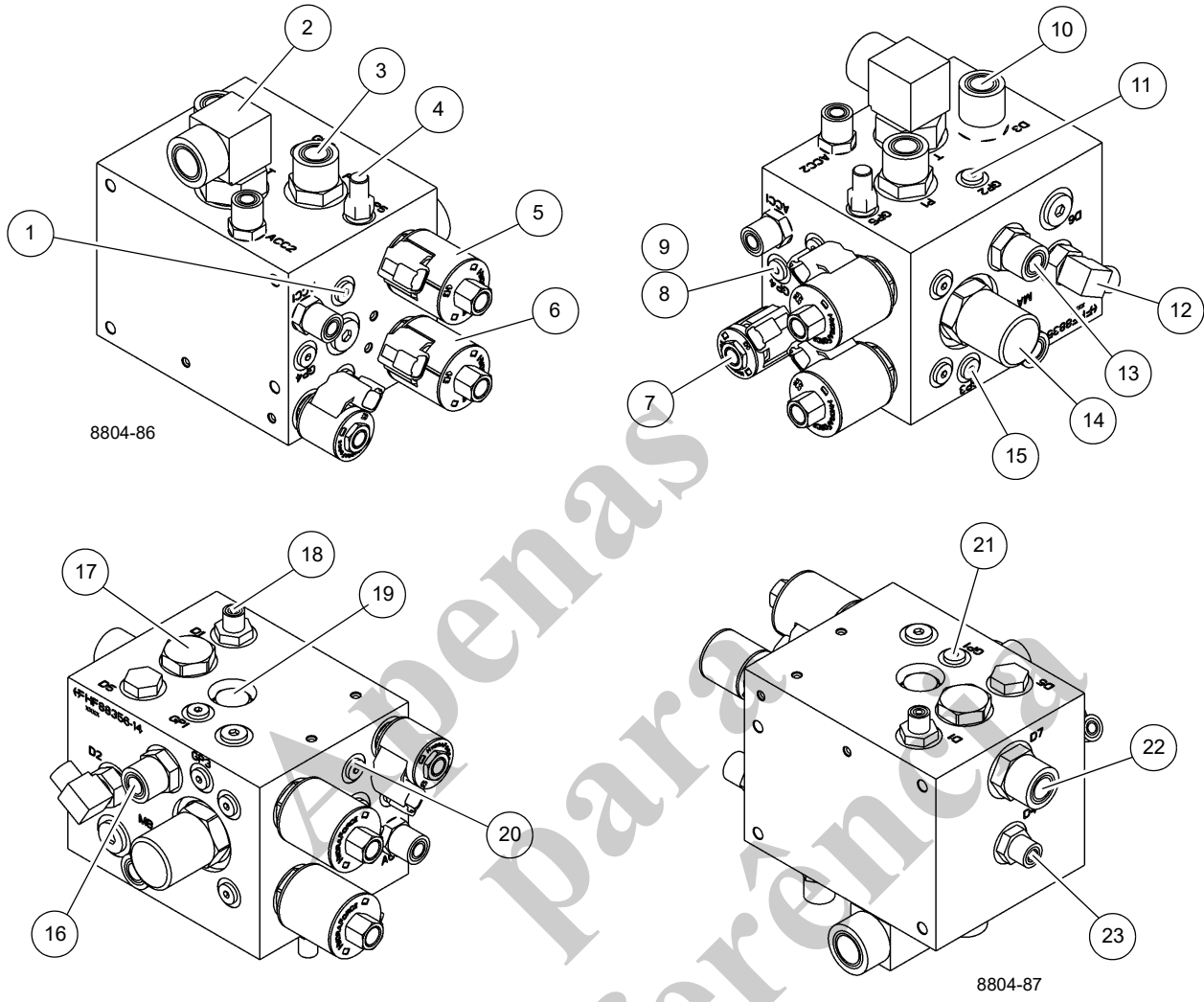
3. Remova os parafusos com cabeça, arruelas planas e arruelas de pressão que fixam a válvula. Remova a válvula.

Instalação da válvula do coletor de giro

1. Instale a válvula na plataforma rotativa em posição vertical e fixe-a com os parafusos, as arruelas lisas e as arruelas de pressão. Aperte os parafusos. Consulte *Elementos de fixação e valores de torque*, página 1-16 para obter os valores de torque corretos.
2. Conecte os conectores elétricos à válvula, de acordo com as etiquetas colocadas durante a remoção.
3. Conecte as linhas hidráulicas às válvulas, de acordo com as etiquetas colocadas durante a remoção.
4. Remova os parafusos e porcas que fixam a válvula. Remova a válvula.

Verificação funcional

1. Ligue o motor e opere-o em velocidade normal.
2. Opere o joystick para giro à direita e à esquerda. Verifique quanto à operação apropriada.
3. Verifique se há vazamentos no(s) banco(s) de válvulas e linhas. Faça os reparos necessários.

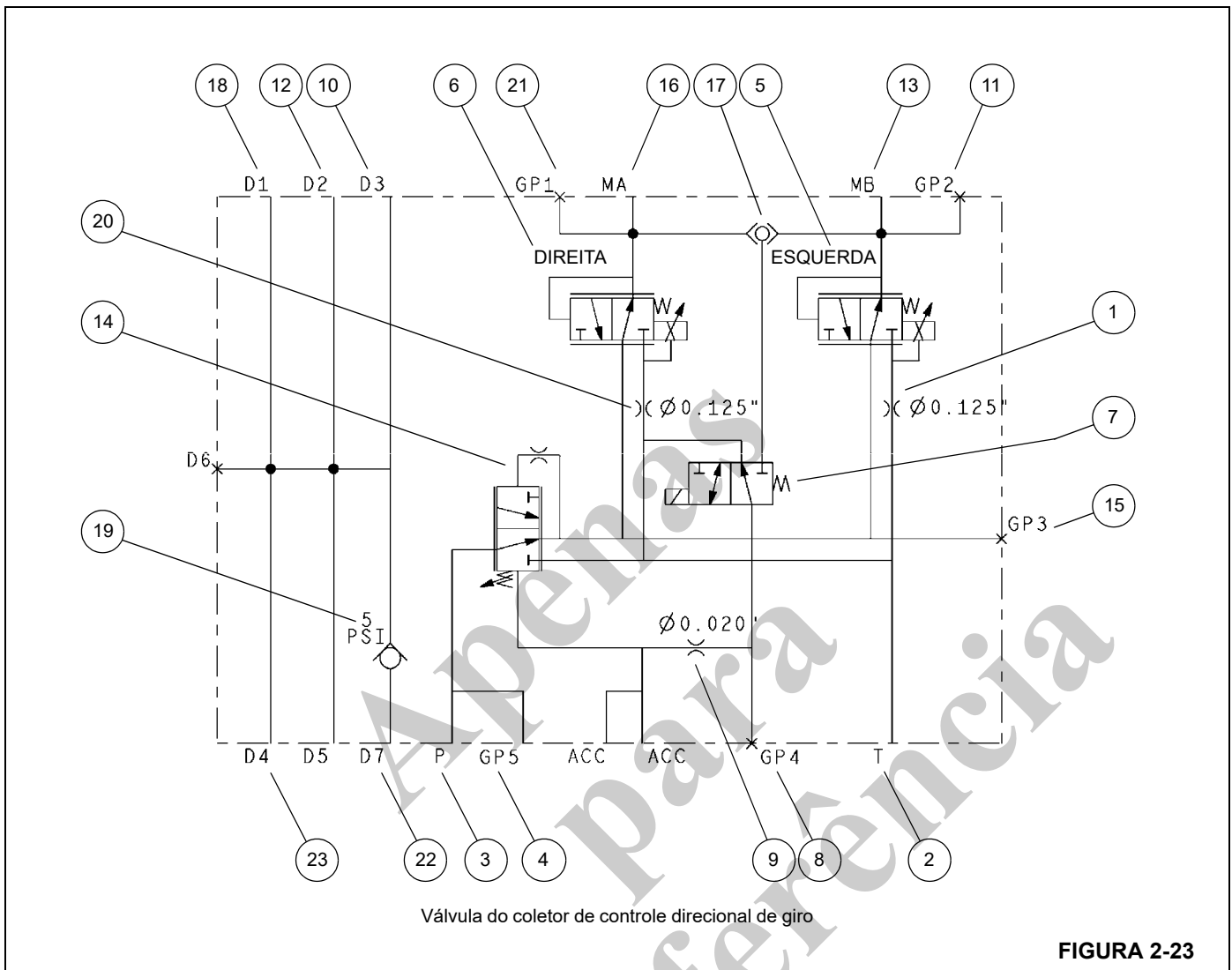


Válvula do coletor de controle direcional de giro

1	Orifício — Giro à esquerda
2	Orifício do tanque (T)
3	Orifício de entrada (P)
4	Orifício do medidor (GP5)
5	Válvula de redução de pressão — Giro à esquerda
6	Válvula de redução de pressão — Giro à direita
7	Válvula de controle direcional
8	Orifício do medidor (GP4)
9	Orifício — 0.020 pol.
10	Orifício de dreno (D3)
11	Entrada do medidor (GP2)
12	Orifício de dreno (D2)

13	Orifício de trabalho (MB) — Giro à esquerda
14	Válvula de compensação de pressão
15	Entrada do medidor (GP3)
16	Orifício de trabalho (MA) — Giro à direita
17	Válvula alternadora
18	Orifício de dreno (D1)
19	Válvula de segurança
20	Orifício — Giro à direita
21	Entrada do medidor (GP1)
22	Orifício de dreno (D7)
23	Orifício de dreno (D4)

FIGURA 2-22



VÁLVULA DO COLETOR COMPACTO

Descrição

A válvula do coletor compacto (Figura 2-24 e Figura 2-25) está localizada na placa lateral da superestrutura (Figura 2-18). A válvula do coletor inclui válvulas direcionais para acionamento dos cilindros esquerdo e direito de remoção do contrapeso e do cilindro do pino do contrapeso. A válvula do coletor inclui uma válvula de controle direcional para a função de inclinação da cabine. A entrada de pressão do coletor inclui uma válvula de redução de pressão ajustada para 179,26 bar (2600 psi), a qual protege todas as quatro funções.

Manutenção

Remoção da válvula do coletor compacto

1. Etiquete e desconecte as linhas hidráulicas da válvula. Tampe ou coloque um bujão nas linhas e nas entradas.
2. Etiquete e desconecte os conectores elétricos da válvula.

Instalação da válvula do coletor compacto

1. Instale a válvula na plataforma rotativa e fixe-a com os parafusos e porcas. Aperte os parafusos. Consulte *Elementos de fixação e valores de torque*, página 1-16 para obter os valores de torque corretos.
2. Conecte os conectores elétricos à válvula, de acordo com as etiquetas colocadas durante a remoção.
3. Conecte as linhas hidráulicas às válvulas, de acordo com as etiquetas colocadas durante a remoção.

Verificação funcional

1. Ligue o motor e opere-o em velocidade normal.
2. Opere todas as funções controladas pela válvula do coletor. Verifique se os cilindros e motores operam suavemente.
3. Verifique a válvula do coletor e as linhas para ver se há vazamento. Faça os reparos necessários.

Apresentado para referência

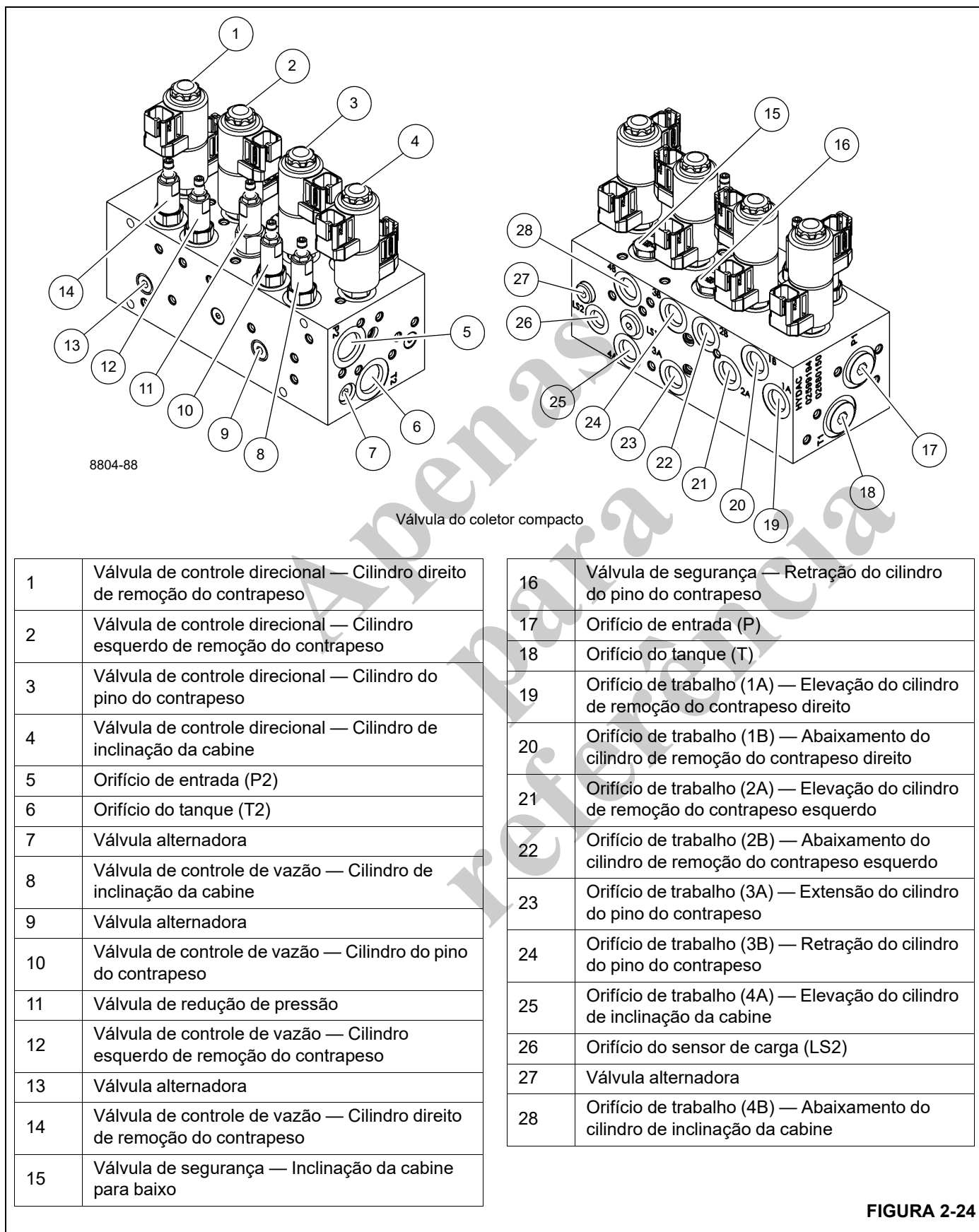
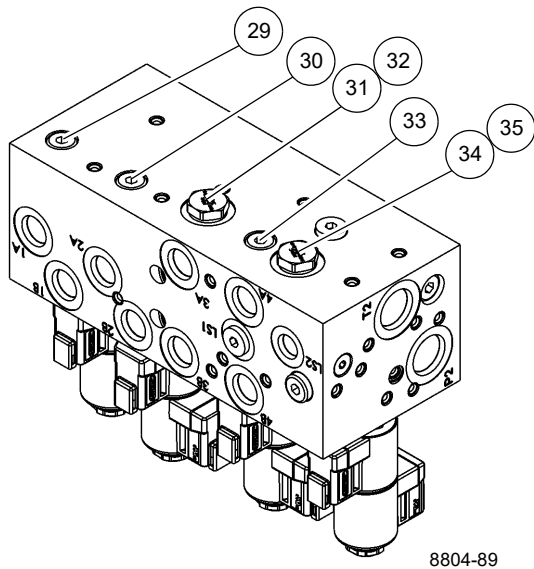
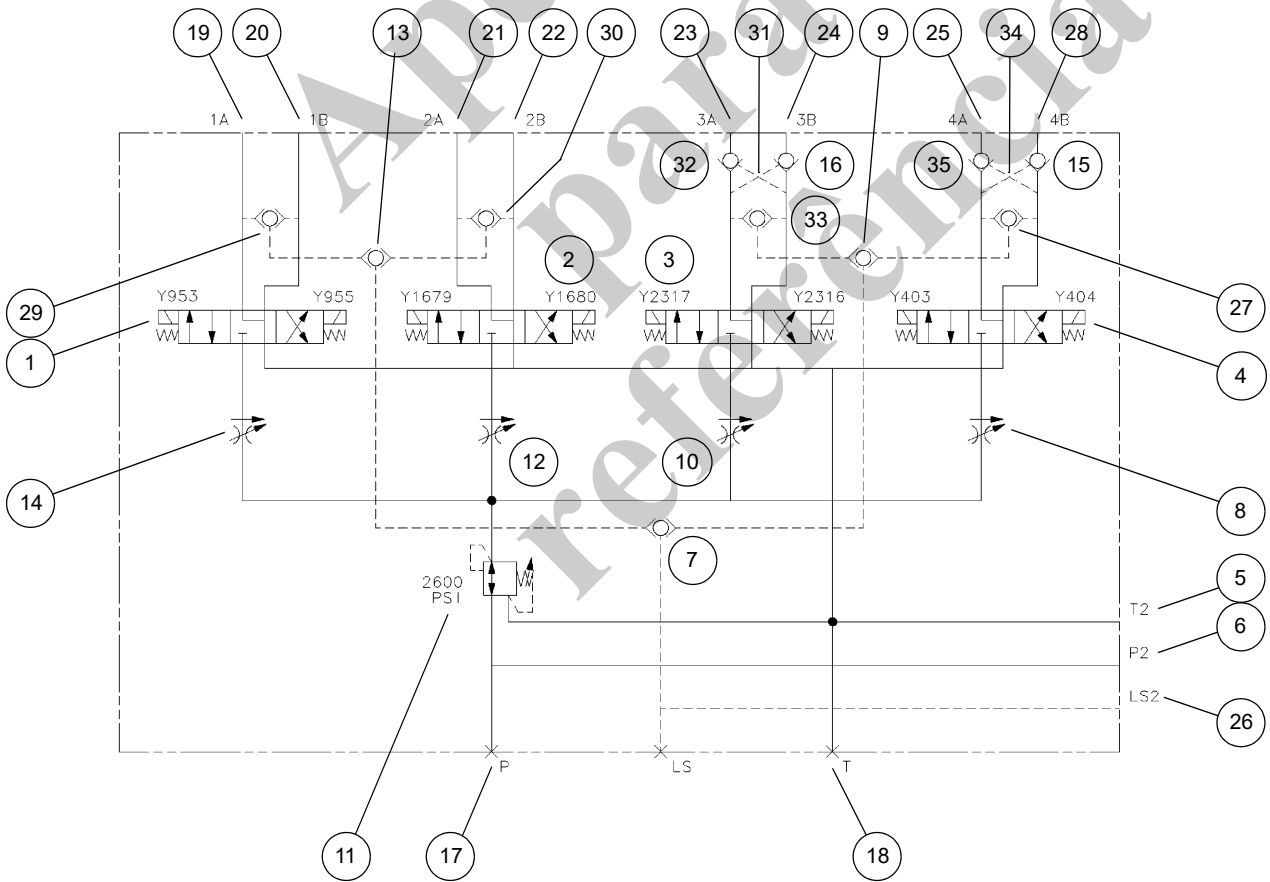


FIGURA 2-24



29	Válvula alternadora
30	Válvula alternadora
31	Pistão piloto duplo — Cilindro do pino do contrapeso
32	Válvula de segurança — Extensão do cilindro do pino do contrapeso
33	Válvula alternadora
34	Pistão piloto duplo — Cilindro de inclinação da cabine
35	Válvula de segurança — Inclinação da cabine para cima

8804-89



Válvula do coletor compacto

FIGURA 2-25

VÁLVULA DO COLETOR DO ACESSÓRIO

Descrição

A válvula do coletor do acessório (Figura 2-26 à Figura 2-28) está localizada na placa lateral da superestrutura (Figura 2-18) e inclui válvulas para controle da direção dianteira, do freio de giro, do suprimento piloto e do tubo de enchimento do telescópio.

Direção dianteira

O óleo de suprimento desta válvula vem da bomba N° 2.

Quando a função de direção não está ativada, a pressão retida no circuito da direção desloca a válvula de fluxo prioritário para permitir que todo o fluxo passe através da válvula de controle direcional principal, onde ele se combina com o fluxo da bomba N° 1. Ao ativar a função de direção, a pressão que passa através do circuito do sensor de carga desloca a válvula de fluxo prioritário para possibilitar a quantidade correta de fluxo para a unidade de direção, enquanto o alívio do sensor de carga mantém a pressão da direção restrita a 2800 psi.

Uma válvula de redução de pressão reduz a pressão da bomba a 3250 psi para todas as outras funções que recebem óleo de suprimento desse conjunto da válvula.

Freio de giro

O freio de giro (estático) é acionado por mola e liberado hidraulicamente, enquanto o freio de serviço (dinâmico) é acionado por pressão. Uma válvula solenoide de duas posições controla a pressão para liberar o freio de giro. Uma válvula de redução de pressão mantém uma pressão de 260 a 300 psi na entrada das válvulas de liberação do freio e aplicação do freio. O circuito foi projetado de modo que, quando o motor está funcionando e a chave de ativação de giro é ativada, é fornecida uma pressão à liberação do freio de giro para liberar o freio, ao mesmo tempo que a pressão aumenta no freio de serviço de giro proporcionalmente à pressão máxima. Quando o joystick de controle de giro é acionado para girar à esquerda ou à direita, a válvula proporcional é desenergizada, liberando, assim, a pressão do freio de serviço de giro e permitindo o movimento. Quando o joystick de controle de giro é retornado à posição central (neutra), o sistema de controle reenergiza gradualmente a válvula proporcional (válvula de aplicação), aumentando assim lentamente a pressão do óleo para aplicar o freio. Acionar o pedal do freio de giro resulta na mesma ação.

Suprimento piloto

Uma válvula de redução de pressão ajustada para 600 psi e uma válvula de controle fornecem o óleo de suprimento piloto para controlar as seguintes válvulas e funções:

- A válvula de controle direcional principal na superestrutura, que inclui válvulas para controlar as funções do

guincho auxiliar, guincho principal, movimento telescópico da lança e elevação da lança.

- Freios do guincho auxiliar e principal (para liberação do freio na direção de elevação).
- Circuito do seletor do estágio do telescópio.

Tubo de enchimento

A válvula reguladora de pressão do tubo de enchimento é uma válvula proporcional de duas posições, controlada por solenoide, que trabalha com o coletor do telescópio e da válvula seletora do estágio do telescópio para evitar o movimento do primeiro estágio (seções telescópicas 2, 3 e 4 da lança) quando o segundo estágio (seção telescópica 1) se estende ou retrai mantendo a pressão do óleo no tubo de enchimento do primeiro estágio e, inversamente, a válvula evita que o segundo estágio se mova conforme o primeiro estágio se estende ou retrai mantendo a pressão do óleo no tubo de enchimento do segundo estágio.

Manutenção

Remoção

1. Etiquete e desconecte os conectores elétricos de todas as válvulas.
2. Etiquete e desconecte as linhas hidráulicas do coletor. Tampe ou coloque um bujão nas linhas e nas entradas.
3. Remova os parafusos com cabeça, as arruelas de pressão e arruelas lisas que fixam o coletor. Remova o coletor e as duas buchas espaçadoras.

Instalação

1. Posicione o coletor e as buchas espaçadoras na plataforma rotativa e prenda-os com os parafusos, arruelas lisas e arruelas de pressão. Aperte os parafusos; consulte *Elementos de fixação e valores de torque*, página 1-16 para obter os valores de torque corretos.
2. Conecte as linhas hidráulicas ao coletor, de acordo com as etiquetas colocadas durante a remoção.
3. Conecte os conectores elétricos ao coletor, de acordo com as etiquetas colocadas durante a remoção.

Verificação do funcionamento — Direção dianteira

1. Dê partida no motor.
2. Dirija o guindaste em baixa velocidade e verifique se a função da direção dianteira opera corretamente.

Verificação do funcionamento — Válvula de liberação do freio de giro

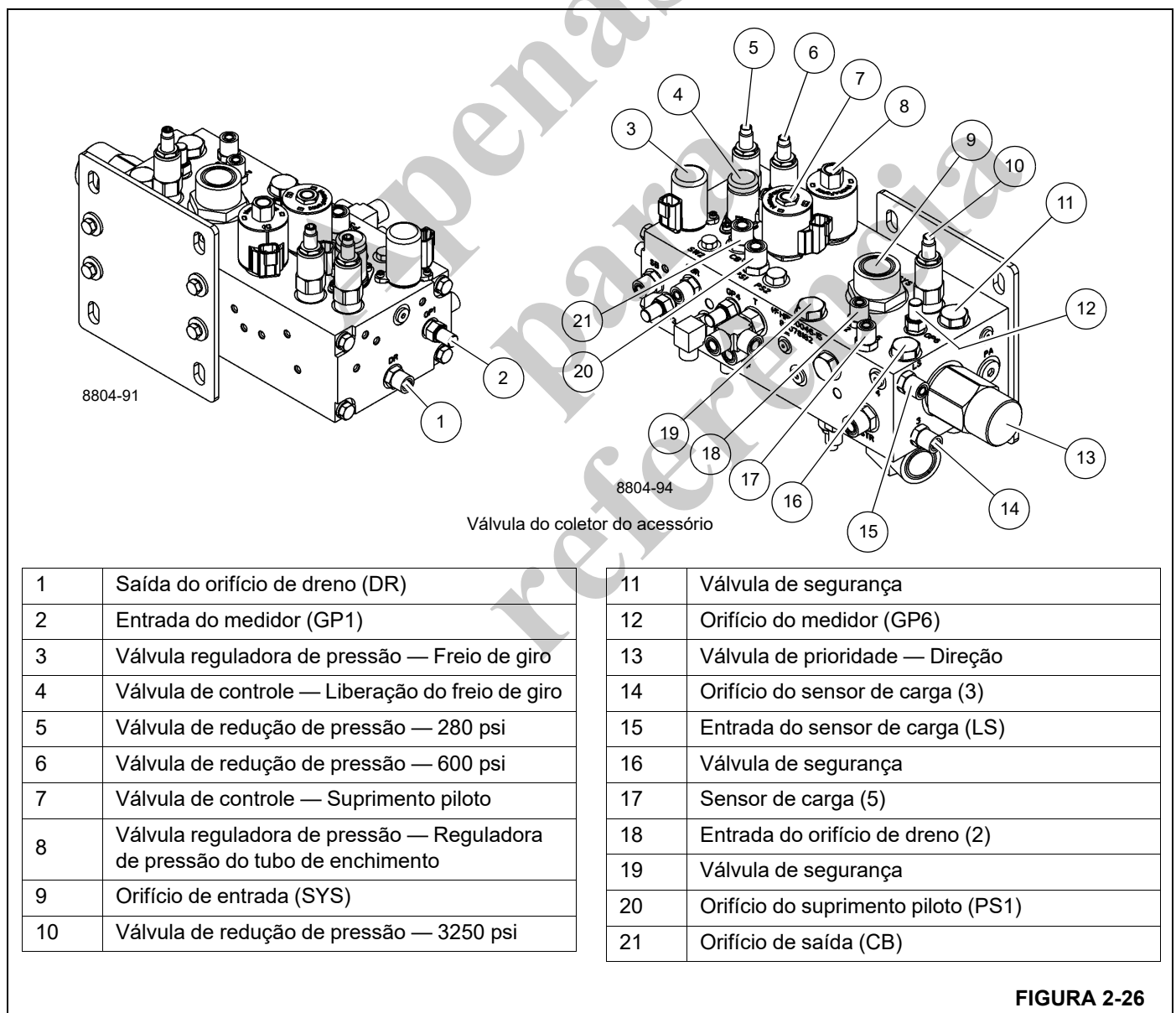
1. Dê partida no motor.
2. Acione todas as funções do guindaste usando a chave função do guindaste para ligar.

3. Gire a plataforma rotativa para verificar se o freio de giro é liberado. Pressione o pedal do freio de giro para parar a plataforma rotativa.
4. Posicione a chave de ativação de giro em desligada e verifique se o ícone do freio de giro aplicado aparece no mostrador do CCS.
5. Ative a função de giro e verifique se a plataforma rotativa não gira.
6. Verifique se há vazamentos. Faça os reparos necessários.

Verificação de funcionamento — Válvula de suprimento piloto e do tubo de enchimento do telescópio

1. Dê partida no motor.

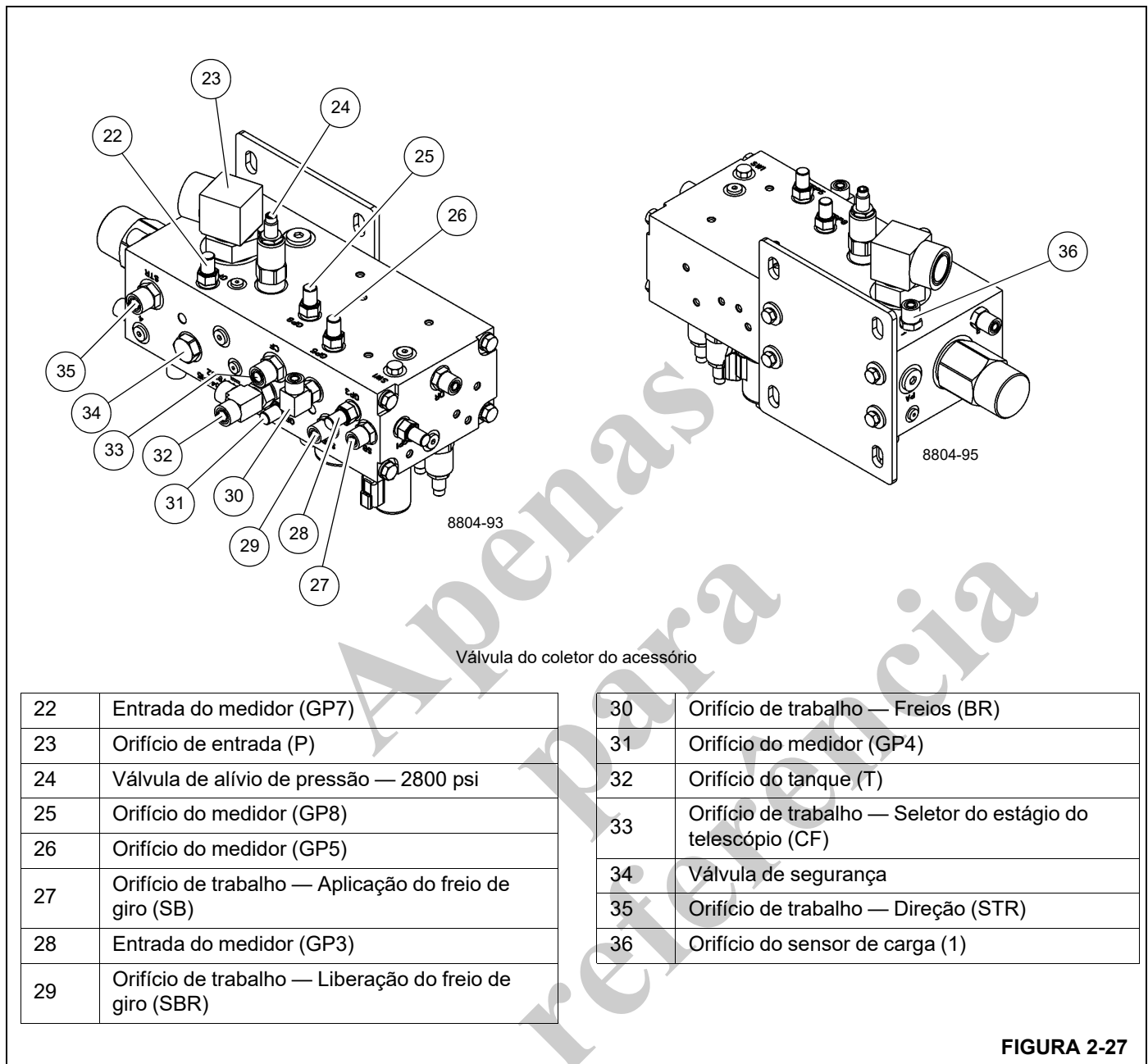
2. Tente movimentar telescopicamente a lança para dentro e para fora, abaixar e elevar a lança e abaixar e elevar o cabo de elevação. Constate que nenhuma dessas funções opera.
3. Acione todas as funções do guindaste usando a chave função do guindaste.
4. Verifique se as seguintes funções do guindaste operam corretamente:
 - a. Retração e extensão do telescópio
 - b. Elevação e abaixamento da lança
 - c. Elevação e abaixamento do guincho
 - d. Giro da plataforma rotativa à esquerda e à direita
5. Verifique se há vazamentos. Faça os reparos necessários.

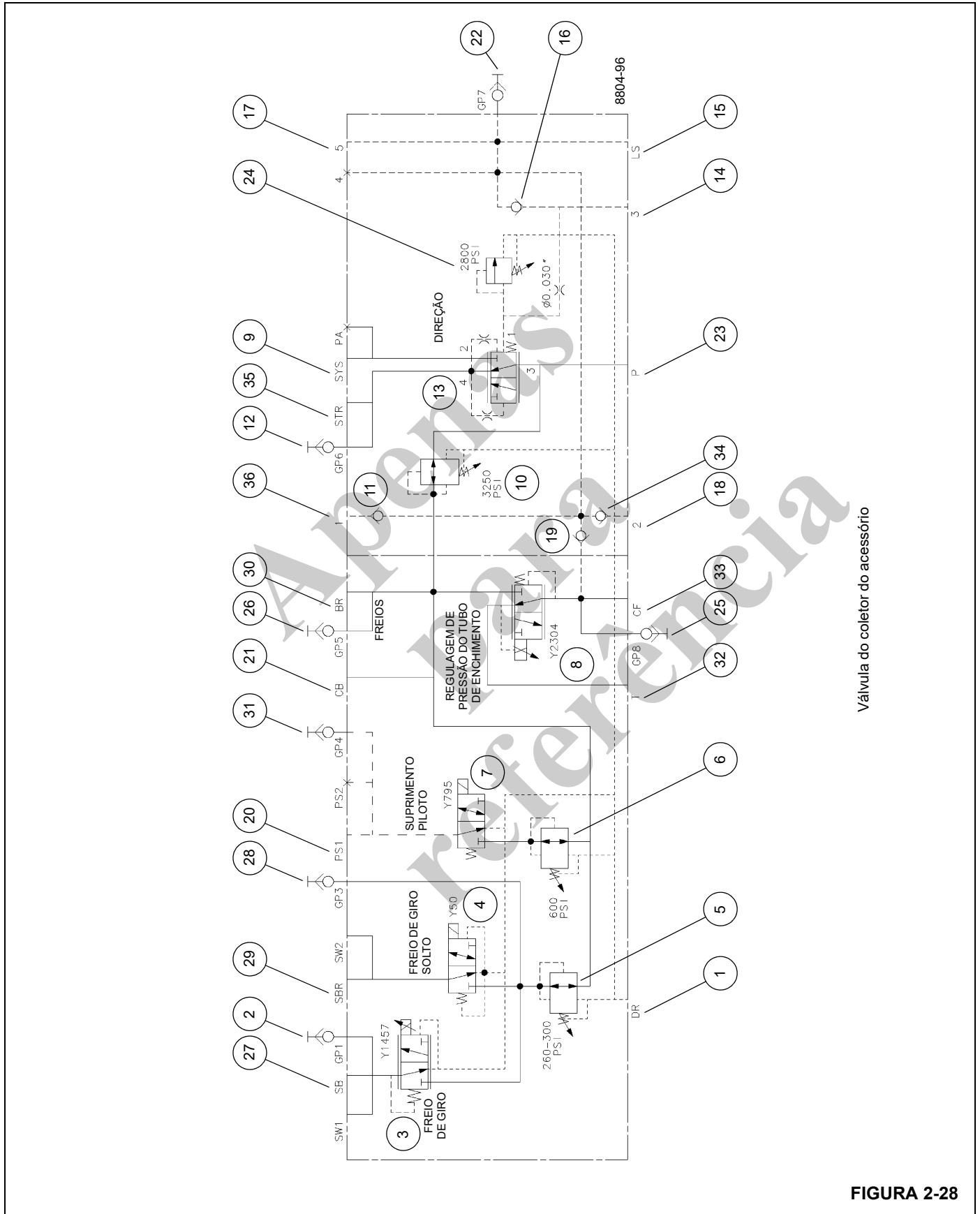


1	Saída do orifício de dreno (DR)
2	Entrada do medidor (GP1)
3	Válvula reguladora de pressão — Freio de giro
4	Válvula de controle — Liberação do freio de giro
5	Válvula de redução de pressão — 280 psi
6	Válvula de redução de pressão — 600 psi
7	Válvula de controle — Suprimento piloto
8	Válvula reguladora de pressão — Reguladora de pressão do tubo de enchimento
9	Orifício de entrada (SYS)
10	Válvula de redução de pressão — 3250 psi

11	Válvula de segurança
12	Orifício do medidor (GP6)
13	Válvula de prioridade — Direção
14	Orifício do sensor de carga (3)
15	Entrada do sensor de carga (LS)
16	Válvula de segurança
17	Sensor de carga (5)
18	Entrada do orifício de dreno (2)
19	Válvula de segurança
20	Orifício do suprimento piloto (PS1)
21	Orifício de saída (CB)

FIGURA 2-26





Válvula do coletor do acessório

FIGURA 2-28

VÁLVULAS DE CONTROLE DO CILINDRO DE ELEVAÇÃO E DO CILINDRO TELESCÓPICO

Descrição

Há uma válvula de retenção do tipo cartucho, comandada por piloto externo, instalada no cilindro de elevação e uma válvula de retenção do tipo cartucho instalada em cada bloco de orifícios do cilindro telescópico.

Manutenção

Remoção



ATENÇÃO

Queda da lança

Nunca remova uma válvula de retenção dos circuitos de elevação ou do cilindro telescópico sem primeiro retrair completamente os cilindros. Pode ocorrer morte ou acidentes pessoais graves.



ATENÇÃO

Alta pressão hidráulica

Nunca remova uma válvula de retenção dos circuitos de elevação ou do cilindro telescópico sem primeiro retrair completamente os cilindros para remover a alta pressão hidráulica dos circuitos. O óleo nesses sistemas hidráulicos pode estar sob uma pressão tão grande que pode penetrar na pele e causar acidentes pessoais graves ou morte.

1. Dê partida no motor e retraia completamente o telescópio e os cilindros de elevação usando os joysticks. Utilize a função de cancelamento do RCL para retrair completamente o cilindro de elevação.
2. Desligue o motor.
3. Desparafuse a válvula de retenção do seu bloco de entradas ou do coletor.

Instalação

1. Verifique se há bordas afiadas ou rebarbas no interior do bloco de orifícios ou do coletor. Remova conforme necessário usando lixa.
2. Instale anéis de vedação novos na válvula de retenção.
3. Lubrifique a válvula de retenção e os anéis de vedação com óleo hidráulico limpo.

AVISO

Não danifique os anéis de vedação durante a instalação da válvula de retenção. Se a válvula de retenção girar livremente, depois girar com dificuldade e, em seguida, voltar a girar facilmente, remova a válvula de retenção e verifique os anéis de vedação. Eles provavelmente foram danificados por uma borda cortante de um orifício.

NOTA: A válvula de retenção deve poder ser girada com as mãos até a compressão dos anéis de vedação.

4. Instale com cuidado a válvula de retenção no bloco de orifícios ou no coletor, até que ela esteja totalmente assentada.
5. Teste a válvula de retenção e o bloco de orifícios ou o coletor operando o cilindro de elevação e/ou o cilindro telescópico, conforme aplicável. Verifique se o cilindro de elevação e/ou cilindro telescópico funciona sem problemas. Verifique se há vazamentos. Faça os reparos necessários.

VÁLVULA DO COLETOR DE COMBINAÇÃO DO TRANSPORTADOR

Descrição

A válvula do coletor de combinação do transportador (Figura 2-29 à Figura 2-31) está localizada dentro do trilho da estrutura do transportador no rolamento da plataforma rotativa (Figura 2-17). As funções controladas por essa válvula do coletor incluem as seguintes:

- Descarga do sensor de carga
- Direção traseira
- Bloqueio do eixo
- Estabilizadores (extensão/retração)
- Ventilador do resfriador de óleo

O óleo de suprimento para todas as funções na válvula de combinação do transportador é limitado por uma válvula de redução de pressão ajustada para 2750 psi.

Descarga do sensor de carga

A função de descarga do sensor de carga consiste em uma válvula de correção e uma válvula de controle que combinam o óleo do sensor de carga recebido do transportador e dos circuitos da superestrutura e desvia-o para o tanque durante a partida do motor. Essa ação auxilia a partida do motor por evitar que as bombas acumulem pressão durante a função de partida do motor, diminuindo assim a carga no motor de partida.

Direção traseira

A função da direção traseira é controlada por uma válvula de controle com válvulas de segurança de orifício transversal duplo operadas por piloto. As válvulas de segurança de orifício transversal duplo operadas por piloto mantêm a pressão na haste e no pistão dos dois cilindros de direção quando estão estacionários e quando estão estacionando.

Bloqueio do eixo

As funções de bloqueio da oscilação do eixo consistem em uma válvula reguladora de pressão de 100 psi e duas válvulas de controle. O circuito evita que os cilindros de bloqueio do eixo oscilem, a não ser que a plataforma rotativa esteja centralizada para frente.

Para unidades para a CE, uma das válvulas solenoides de duas posições e duas vias é substituída por uma válvula solenoide de três posições e duas vias. Além disso, há quatro válvulas de cartucho de gatilho de duas vias, controladas por solenoide, instaladas nos orifícios dos cilindros de bloqueio.

Um codificador de ângulo localizado na parte superior do conjunto de anéis deslizantes elétricos envia uma mensagem pelo barramento CAN para o RCL. O RCL converte os

dados da mensagem em um ângulo de posição da superestrutura em relação ao transportador (ângulo de giro). Quando o ângulo de giro está $\pm 2^\circ$ diretamente sobre a parte dianteira, o RCL envia uma mensagem pelo barramento CAN para o sistema de controle para possibilitar a oscilação do eixo. Quando o sistema de controle do guindaste recebe esta mensagem, ele ATIVA uma saída digital energizando assim os solenoides de oscilação do eixo. Quando a superestrutura está mais que 2° à esquerda ou 2° à direita diretamente acima da parte dianteira, o sistema de controle DESATIVA a saída digital desenergizando assim os solenoides de oscilação do eixo.

Quando as válvulas solenoides de oscilação do eixo, normalmente fechadas, são desenergizadas, os cilindros de bloqueio são isolados do suprimento de óleo hidráulico. Isto impede que os cilindros oscilem (movimento para cima e para baixo para amortecer o movimento do eixo) porque o óleo hidráulico não consegue sair dos cilindros. Portanto, os cilindros permanecem cheios de óleo hidráulico e rígidos.

Quando as válvulas solenoides de oscilação do eixo estão energizadas e abertas, o óleo hidráulico pode entrar e sair dos cilindros, permitindo que oscilem.

Estabilizadores

O circuito de extensão/retração consiste em uma válvula controlada por solenoide que é controlada pelo sistema de controle baseado em entradas do operador. Uma solicitação para estender ou retrain um macaco ou extensão do estabilizador resulta no sistema de controle do guindaste energizar o respectivo solenoide, enviando assim pressão do sistema para deslocar uma válvula dupla controlada por piloto, a qual controla a vazão de óleo para estender e retrain os quatro cilindros dos macacos e os quatro cilindros de extensão. Uma válvula de segurança mantém uma pressão máxima de 100 psi no circuito de retração.

Ventilador do resfriador de óleo

O circuito do ventilador do resfriador de óleo consiste em uma válvula de controle de vazão proporcional em sequência com uma válvula de controle de vazão proporcional operada por solenoide, que é controlada pelo sistema de controle do guindaste com base nas entradas da unidade de transmissão de temperatura do óleo da transmissão e da unidade de transmissão de temperatura do óleo hidráulico. O óleo de retorno do motor vai para o tanque.

Manutenção

Remoção

1. Etiqueta e desconecte os conectores elétricos da válvula. Use fita nas extremidades dos fios.
2. Etiqueta e desconecte as linhas hidráulicas para o conjunto da válvula. Tampe ou coloque um bujão nas linhas e nas entradas.

3. Remova os parafusos, porcas e arruelas que fixam o conjunto da válvula à estrutura. Remova a válvula como um conjunto completo.

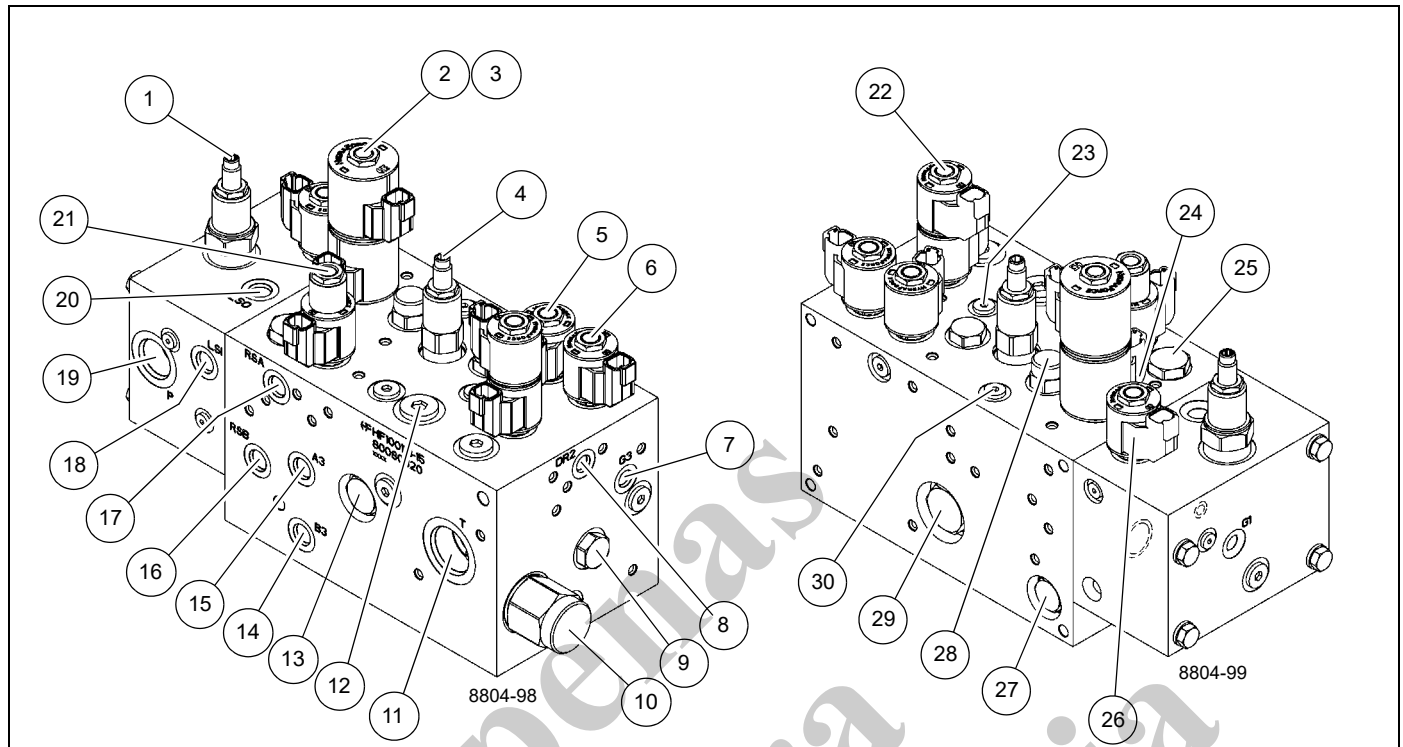
Instalação

1. Instale o conjunto da válvula na estrutura. Prenda o conjunto da válvula com as arruelas lisas, arruelas de pressão, porcas sextavadas e parafusos. Aperte os parafusos; consulte *Elementos de fixação e valores de torque*, página 1-16 para obter os valores de torque corretos.
2. Conecte as linhas hidráulicas ao conjunto da válvula, de acordo com as etiquetas colocadas durante a remoção.
3. Conecte os conectores elétricos ao conjunto da válvula, de acordo com as etiquetas colocadas durante a remoção.

Verificação funcional

1. Execute um ciclo de operação em um cilindro do estabilizador várias vezes. Verifique se o cilindro se estende e retrai da forma adequada.
2. Vire a direção traseira do guindaste para a esquerda e para a direita várias vezes. Verifique se a direção traseira do guindaste opera corretamente nas duas direções.
3. Verifique se a função de bloqueio do eixo opera corretamente executando os procedimentos em *Operação dos bloqueios de oscilação do eixo* na seção 3 do Manual do operador.

Apenas
para
referência

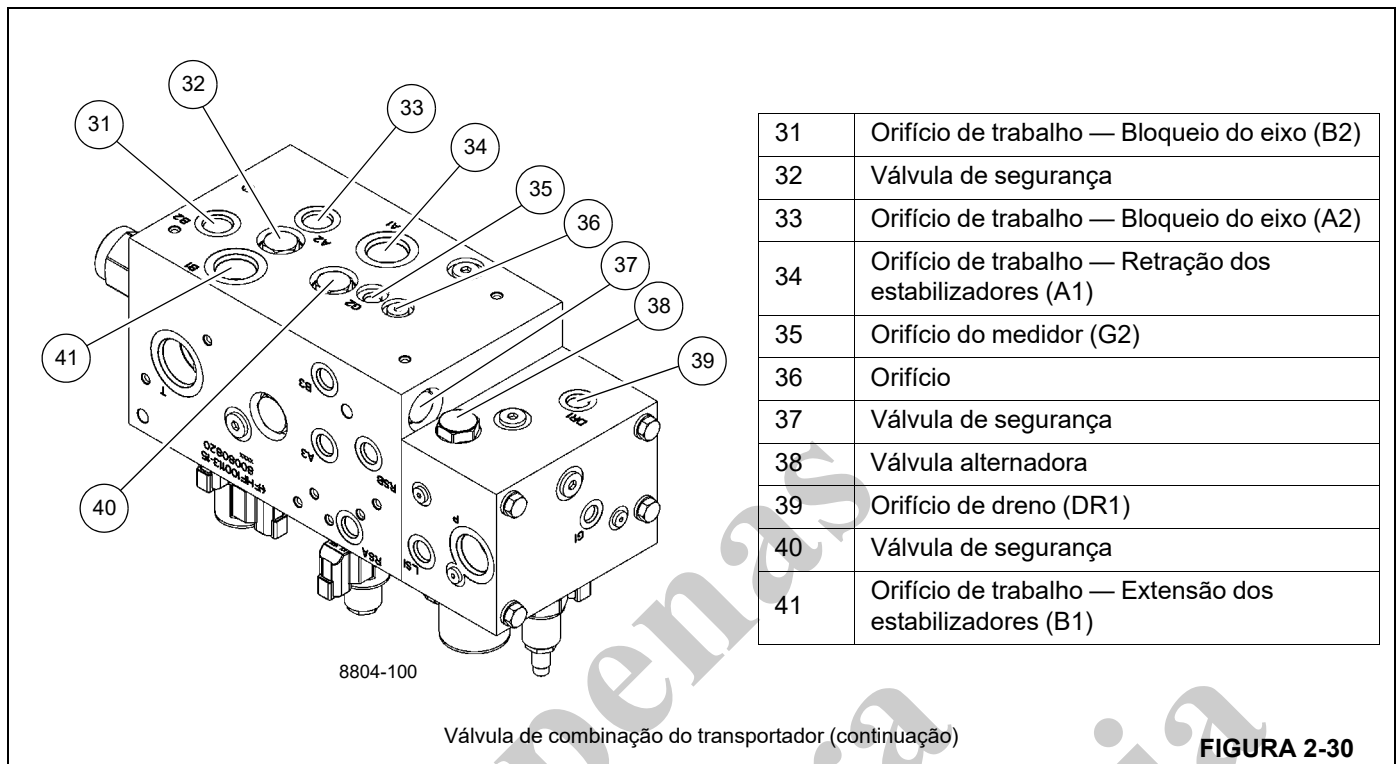


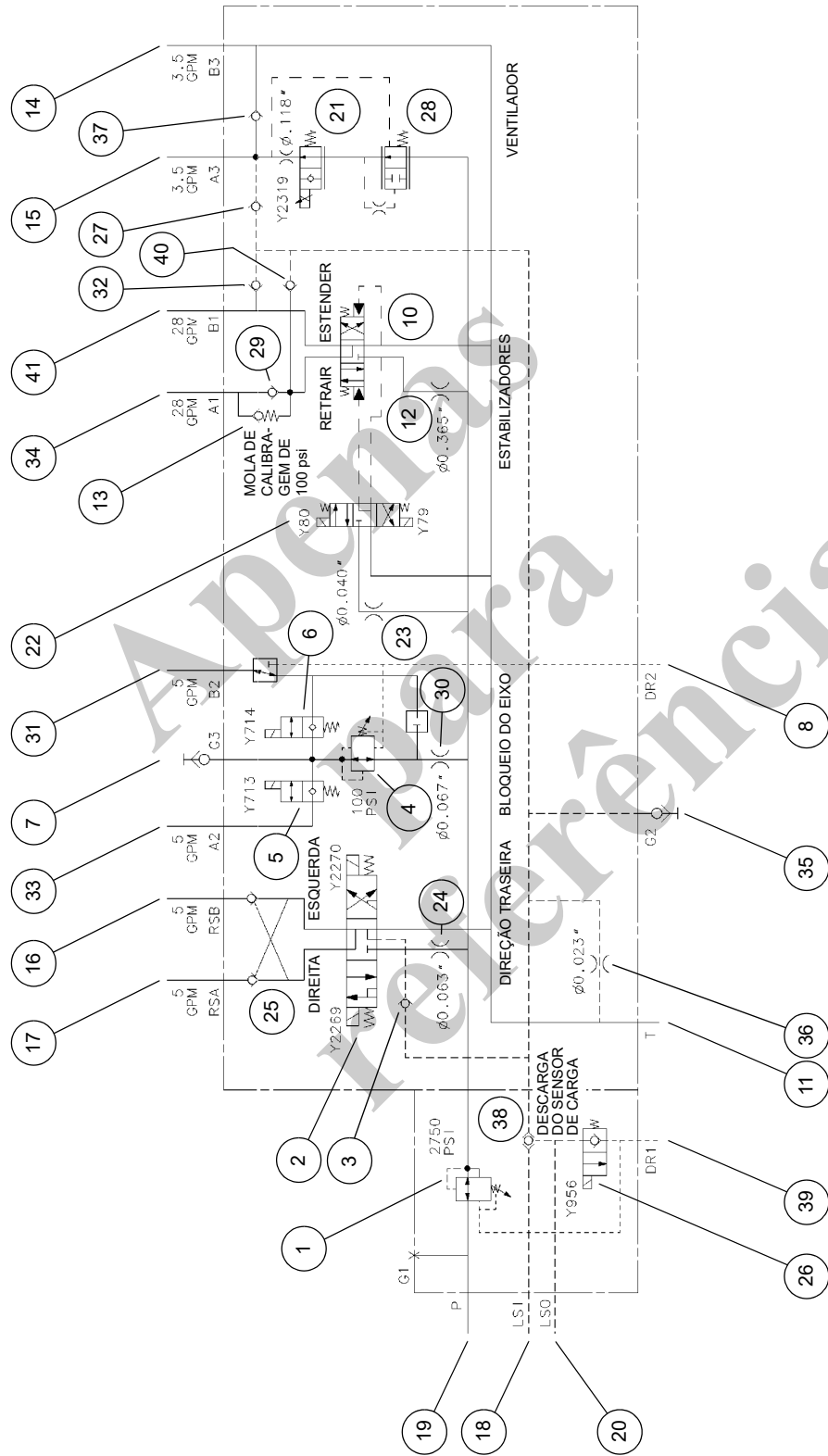
Válvula de combinação do transportador

1	Válvula de redução de pressão — 2750 psi
2	Válvula de controle — Direção traseira
3	Conjunto da válvula de segurança de disco
4	Válvula de redução de pressão — Bloqueio do eixo
5	Válvula de controle — Bloqueio do eixo
6	Válvula de controle — Bloqueio do eixo
7	Orifício do medidor (G3)
8	Orifício de dreno (DR2)
9	Válvula
10	Válvula de controle — Extensão e retração dos estabilizadores
11	Orifício do tanque (T)
12	Orifício
13	Válvula de segurança
14	Orifício de trabalho — Retorno do ventilador (B3)
15	Orifício de trabalho — Suprimento do ventilador (A3)
16	Orifício de trabalho — Giro à esquerda do cilindro traseiro (RSB)

17	Orifício de trabalho — Giro à direita do cilindro traseiro (RSA)
18	Orifício do sensor de carga (LS1)
19	Orifício de suprimento (P)
20	Orifício do sensor de carga (LS0)
21	Válvula de controle — Ventilador
22	Válvula de controle — Extensão e retração dos estabilizadores
23	Orifício
24	Orifício
25	Válvula de segurança dupla — Direção traseira
26	Válvula de controle — Descarga do sensor de carga
27	Válvula de segurança
28	Válvula de compensação de pressão — Ventilador
29	Válvula de segurança
30	Orifício

FIGURA 2-29





Válvula de combinação do transportador (continuação)

FIGURA 2-31

COLETOR DE CONTROLE DOS ESTABILIZADORES

Descrição

São utilizados dois coletores de controle dos estabilizadores (Figura 2-32 e Figura 2-33) no guindaste, um localizado na caixa do estabilizador dianteiro para controlar os estabilizadores dianteiros e um localizado na caixa do estabilizador traseiro para controlar os estabilizadores traseiros (Figura 2-17). Cada coletor consiste em quatro conjuntos de válvulas solenoides de duas vias e duas posições, normalmente fechadas, um para cada macaco e cilindro de extensão.

Manutenção

Remoção

1. Etiquete e desconecte as linhas hidráulicas conectadas às válvulas solenoides. Tampe e coloque bujões em todas as linhas e aberturas.
2. Etiquete e desconecte os conectores elétricos.
3. Remova os parafusos, porcas sextavadas e arruelas que fixam o coletor na caixa dos estabilizadores. Remova o coletor.

Inspeção

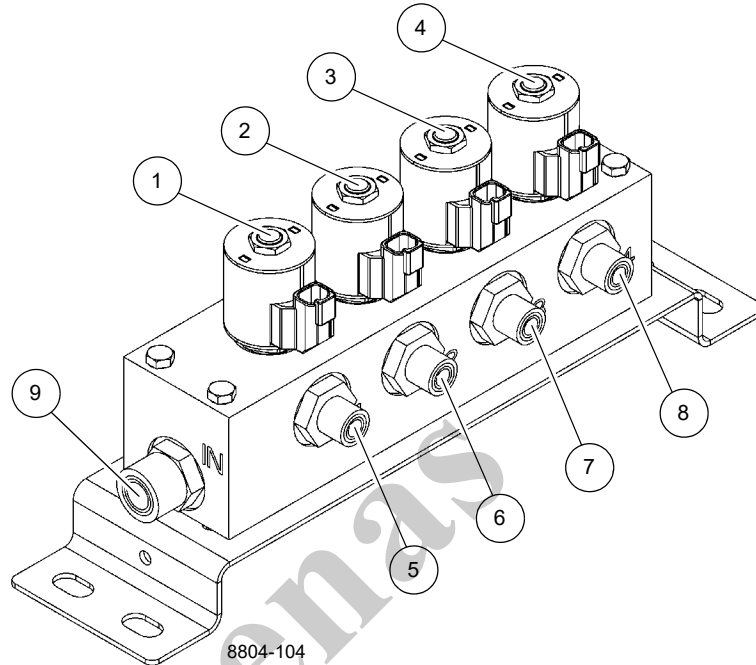
Inspeccione visualmente as válvulas e conexões hidráulicas para verificar a existência de vazamentos ou outros danos. Verifique a segurança das conexões elétricas. Inspeccione se há trincas ou rupturas na fiação.

Instalação

1. Posicione o coletor na caixa do estabilizador e fixe-o com as arruelas, as porcas sextavadas e os parafusos. Aperte os parafusos; consulte *Elementos de fixação e valores de torque*, página 1-16 para obter os valores de torque corretos.
2. Conecte os conectores elétricos aos solenoides, de acordo com as etiquetas colocadas durante a remoção.
3. Conecte as linhas hidráulicas às válvulas, de acordo com as etiquetas colocadas durante a remoção.

Verificação funcional

Ative o sistema hidráulico e execute vários ciclos de operação no(s) cilindro(s) afetado(s). Observe se o(s) cilindro(s) afetado(s) funciona(m) apropriadamente. Verifique se as conexões hidráulicas da válvula solenoide estão firmes.



8804-104
Coletor de controle do estabilizador

1	Válvula de controle — Macaco dianteiro direito ou traseiro esquerdo	5	Orifício de trabalho — Macaco dianteiro direito ou traseiro esquerdo
2	Válvula de controle — Extensão dianteira direita ou traseira esquerda	6	Orifício de trabalho — Extensão dianteira direita ou traseira esquerda
3	Válvula de controle — Extensão dianteira esquerda ou traseira direita	7	Orifício de trabalho — Extensão dianteira esquerda ou traseira direita
4	Válvula de controle — Macaco dianteiro esquerdo ou traseiro direito	8	Orifício de trabalho — Macaco dianteiro esquerdo ou traseiro direito
		9	Orifício de entrada (IN)

FIGURA 2-32

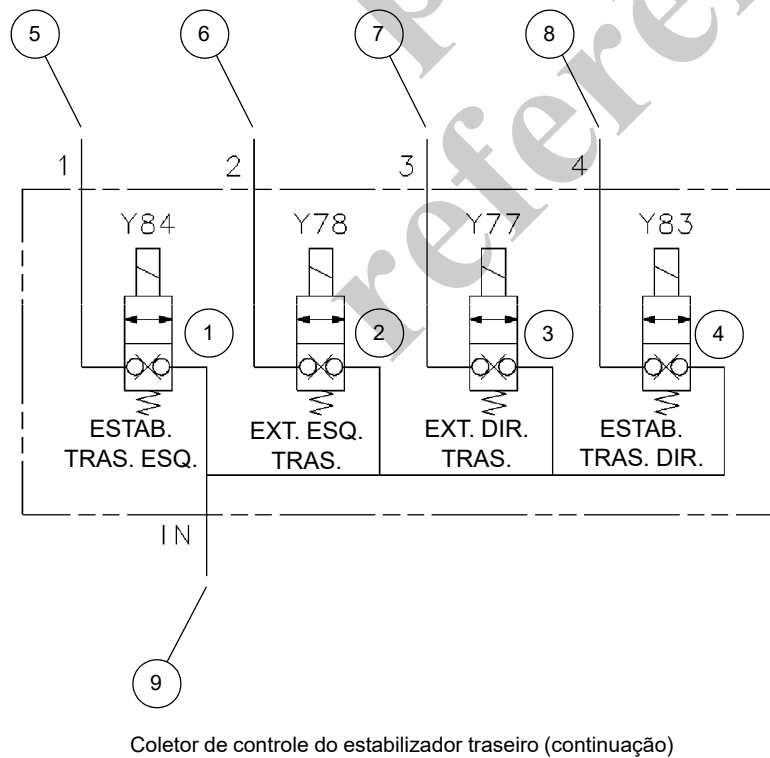
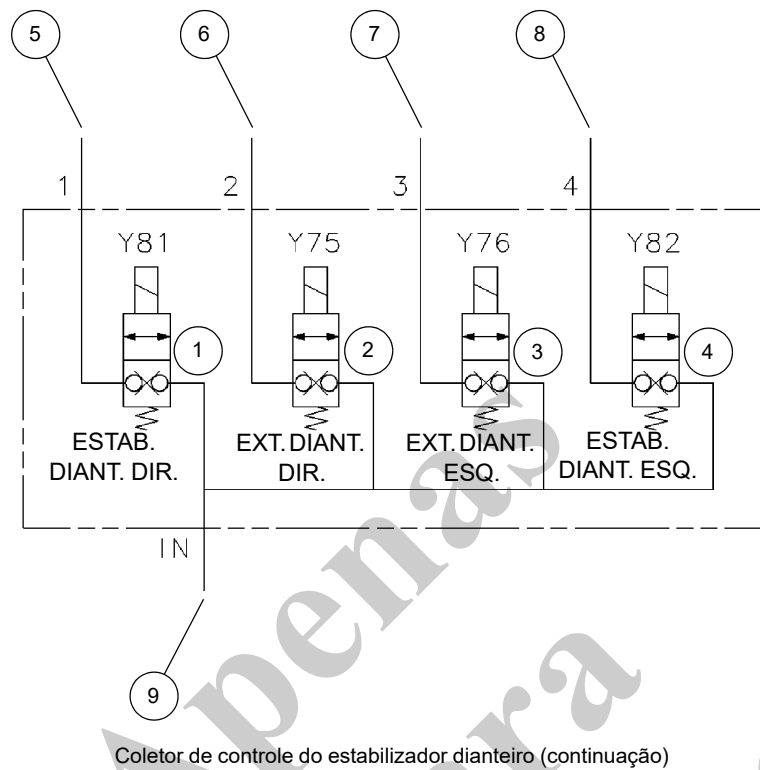


FIGURA 2-33

VÁLVULA DO COLETOR DA MUDANÇA DE FAIXA/FREIO DE ESTACIONAMENTO

Descrição

A válvula do coletor do freio de estacionamento/mudança de faixa controla a vazão do óleo para o freio de estacionamento, as faixas alta-baixa e os atuadores de desconexão do eixo, por meio do uso de duas válvulas solenoides (consulte a Figura 2-34). A válvula está localizada no centro da estrutura do transportador, próximo ao rolamento da plataforma rotativa (Figura 2-17). A pressão é aplicada à válvula a partir da bomba de carga da transmissão.

A válvula solenoide do freio de estacionamento é uma válvula de duas posições e três vias. Em sua posição desenergizada, a entrada permanece bloqueada e o atuador do freio de estacionamento é drenado para o reservatório. Quando o solenoide é energizado, a entrada do reservatório é bloqueada e o óleo pressurizado é direcionado para o atuador, engatando o freio de estacionamento.

A válvula solenoide da mudança de faixa é uma válvula de duas posições e quatro vias. Em sua posição desenergizada, o óleo pressurizado flui para a entrada "A" do atuador da mudança de faixa, enquanto a entrada "B" é drenada para o reservatório, juntamente com o atuador de desconexão do eixo para tração em duas rodas/faixa alta. Quando o solenoide é energizado, o óleo pressurizado é direcionado para a entrada "B" do atuador da mudança de faixa e o atuador de desconexão do eixo, enquanto que a entrada "A" do atuador da mudança de faixa é drenada para o reservatório para tração nas quatro rodas/faixa baixa.

Manutenção

Remoção

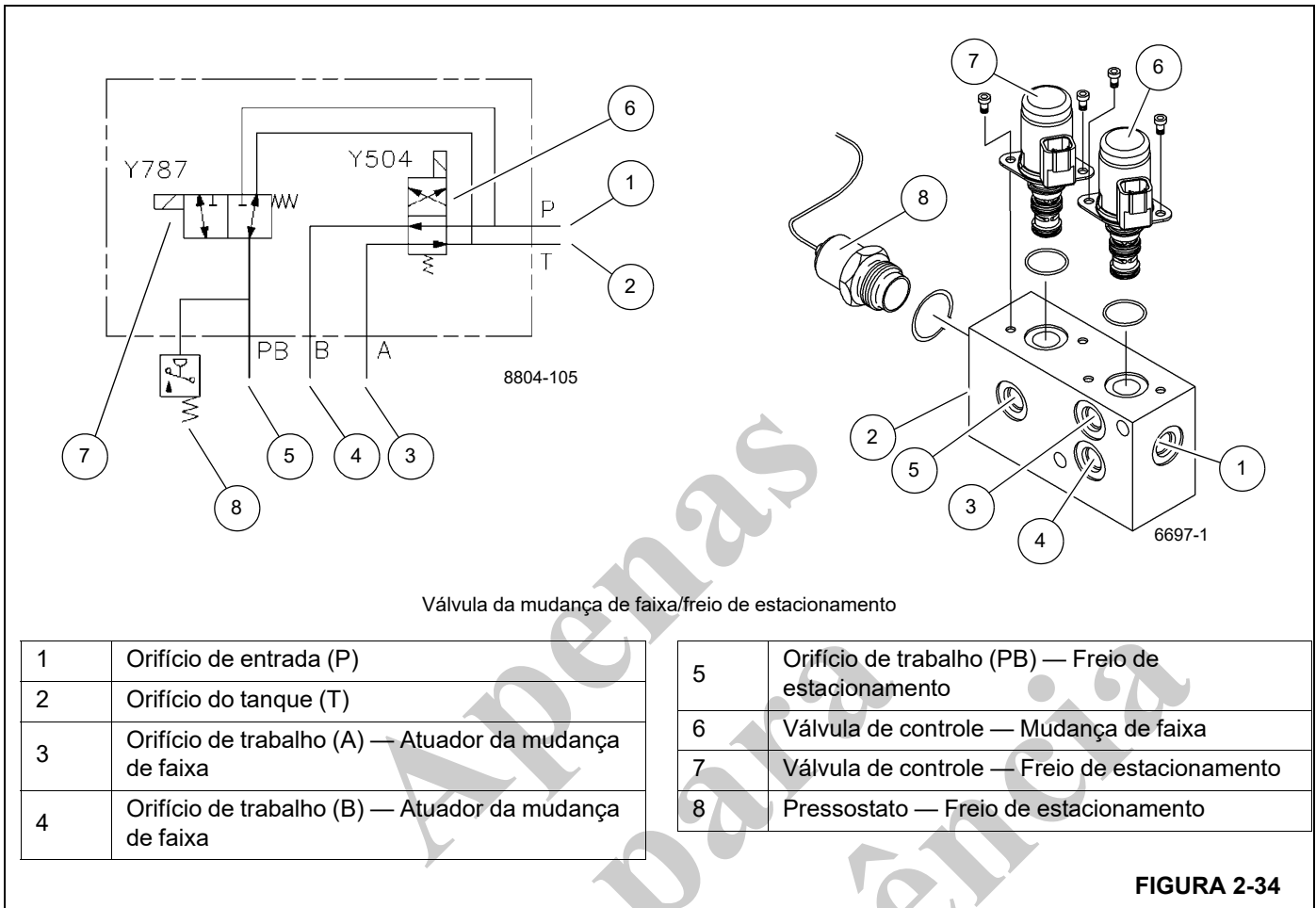
1. Etiquete e desconecte os conectores elétricos da válvula.
2. Etiquete e desconecte as mangueiras hidráulicas da válvula. Tampe ou coloque um bujão nas linhas e nas entradas.
3. Remova os parafusos, as arruelas de pressão, as arruelas lisas e as porcas que fixam a válvula na estrutura. Remova a válvula.

Instalação

1. Prenda a válvula na estrutura com as porcas, as arruelas lisas, as arruelas de pressão e os parafusos. Aperte os parafusos; consulte *Elementos de fixação e valores de torque*, página 1-16 para obter os valores de torque corretos.
2. Conecte as mangueiras hidráulicas aos orifícios na válvula, de acordo com as etiquetas colocadas durante a remoção.
3. Conecte os conectores elétricos à válvula, de acordo com as etiquetas colocadas durante a remoção.

Testes funcionais

1. Ligue o motor e deixe-o em marcha lenta.
2. Com a unidade sobre os estabilizadores, verifique se a tração em duas/quatro rodas está operando corretamente.



VÁLVULA DO COLETOR DE SELEÇÃO DO ESTÁGIO DO TELESCÓPIO E DE ENCHIMENTO DO TELESCÓPIO

Descrição

A válvula do coletor do telescópio e de seleção do estágio do telescópio (consulte a Figura 2-35) está localizada dentro da parte traseira do conjunto da lança e é controlada pelo sistema de controle do guindaste. Baseado no modo do telescópio selecionado no sistema limitador de capacidade nominal na cabine e nas entradas dos componentes do sensor de comprimento do cilindro telescópico (incluindo as chaves de proximidade da lança), o sistema de controle do guindaste determinará se o primeiro ou segundo estágio do cilindro telescópico se estende ou retrai em primeiro ou segundo lugar. Para obter mais informações sobre a operação do sistema limitador de capacidade nominal e das chaves de proximidade da lança, confira a seção Sistema limitador de capacidade nominal (RCL) no Manual do operador GRT8100.

O coletor da válvula de seleção do telescópio e do estágio de enchimento do telescópio, a válvula reguladora de pressão do tubo de enchimento no conjunto da válvula do coletor da direção dianteira/freio de giro/suprimento piloto/tubo de enchimento e os dois transdutores de pressão do cilindro telescópico executam as seguintes funções:

- Evitar que o primeiro estágio (seções telescópicas 2, 3 e 4 da lança) se movam quando o segundo estágio (seção telescópica 1) se estender ou retrair mantendo a

pressão do óleo no tubo de enchimento do primeiro estágio.

- Evitar que o segundo estágio se mova quando o primeiro estágio se estender ou retrair mantendo a pressão do óleo no tubo de enchimento do segundo estágio.

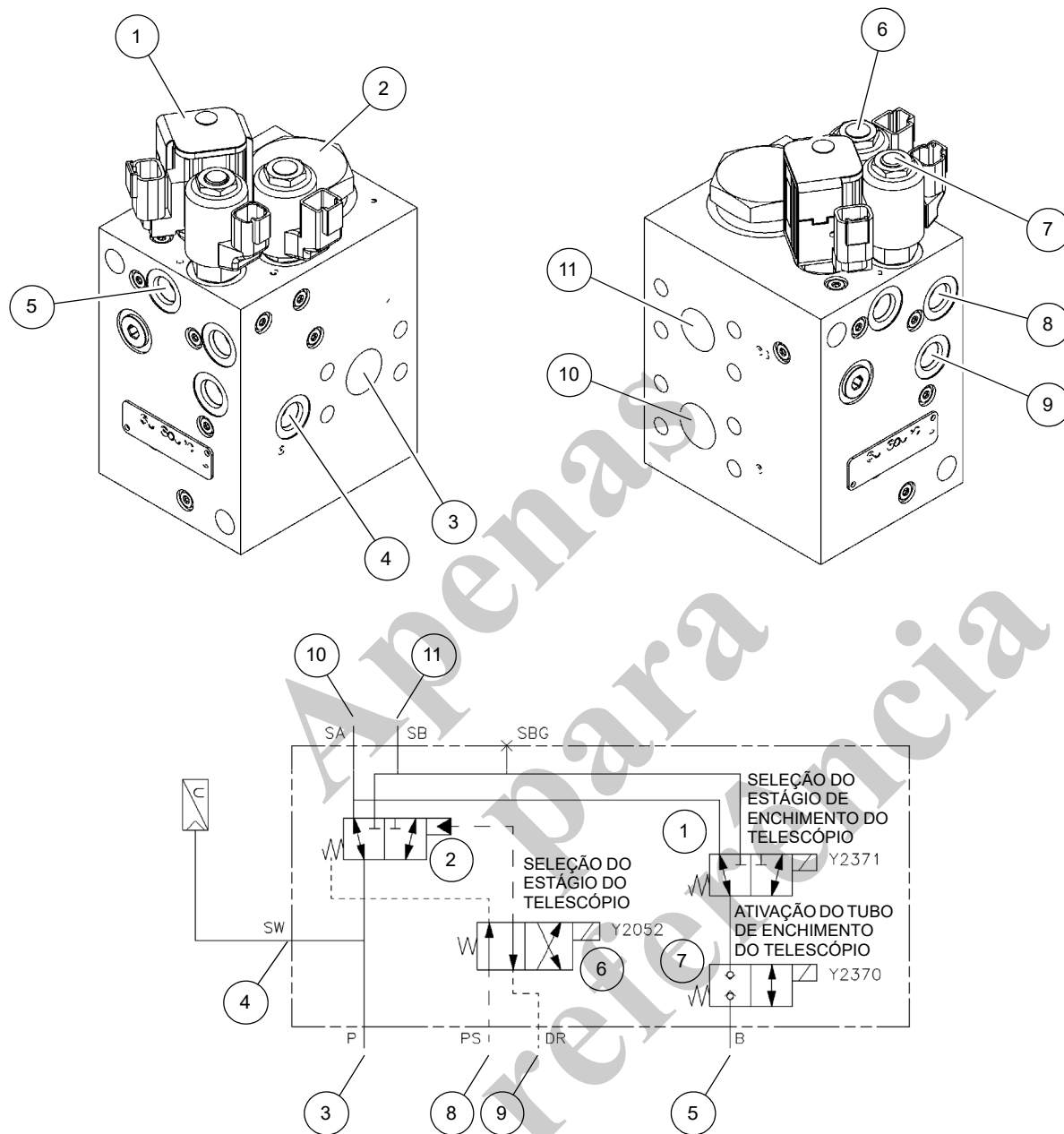
Manutenção

Remoção

1. Etiquete e desconecte os conectores elétricos da válvula.
2. Etiquete e desconecte as mangueiras hidráulicas da válvula. Tampe ou coloque um bujão nas linhas e nas entradas.
3. Remova os parafusos, arruelas de pressão e arruelas lisas que fixam a válvula. Remova a válvula.

Instalação

1. Prenda a válvula com as porcas, as arruelas lisas, as arruelas de pressão e os parafusos. Aperte os parafusos; consulte *Elementos de fixação e valores de torque*, página 1-16 para obter os valores de torque corretos.
2. Conecte as mangueiras hidráulicas aos orifícios na válvula, de acordo com as etiquetas colocadas durante a remoção.
3. Conecte os conectores elétricos à válvula, de acordo com as etiquetas colocadas durante a remoção.



Coletor do controle de seleção do telescópio e do estágio de enchimento do telescópio

1	Válvula de controle — Seleção do estágio de enchimento do telescópio
2	Válvula de controle operada por piloto
3	Entrada de pressão (P)
4	Orifício do transdutor de pressão (SW)
5	Orifício de pressão (B)
6	Válvula de controle — Seleção do estágio do telescópio

7	Válvula de controle — Ativação do tubo de enchimento do telescópio
8	Orifício de pressão piloto (PS)
9	Orifício de dreno (DR)
10	Orifício de trabalho — Estágio 1 do cilindro (SA)
11	Orifício de trabalho — Estágio 2 do cilindro (SB)

FIGURA 2-35

VÁLVULA DO COLETOR DE CARGA DO ACUMULADOR DUPLO

Descrição

A válvula do coletor de carga do acumulador duplo (Figura 2-36) localiza-se na parte interna da placa lateral esquerda da superestrutura (Figura 2-18). A válvula regula a pressão para o circuito do freio de serviço.

A válvula de carga do acumulador duplo consiste em um carretel divisor de vazão, carretel de ligação e de corte, válvula de segurança e duas válvulas sequenciais. O orifício LS da válvula do coletor é conectado à bomba quando a pressão do acumulador atinge o ajuste de ligação [134 bar (1950 psi)]. A bomba fornecerá a vazão de carga necessária para carregar os acumuladores. Quando o ajuste de corte de 160 bar (2320 psi) é atingido, o carretel de ligação e de corte faz a mudança para ventilar a linha LS para o tanque. As válvulas de sequência isolam os dois acumuladores. Se um dos acumuladores perder pressão, o outro acumulador irá continuar a carregar e fornecer vazão para o circuito de freio quando necessário.

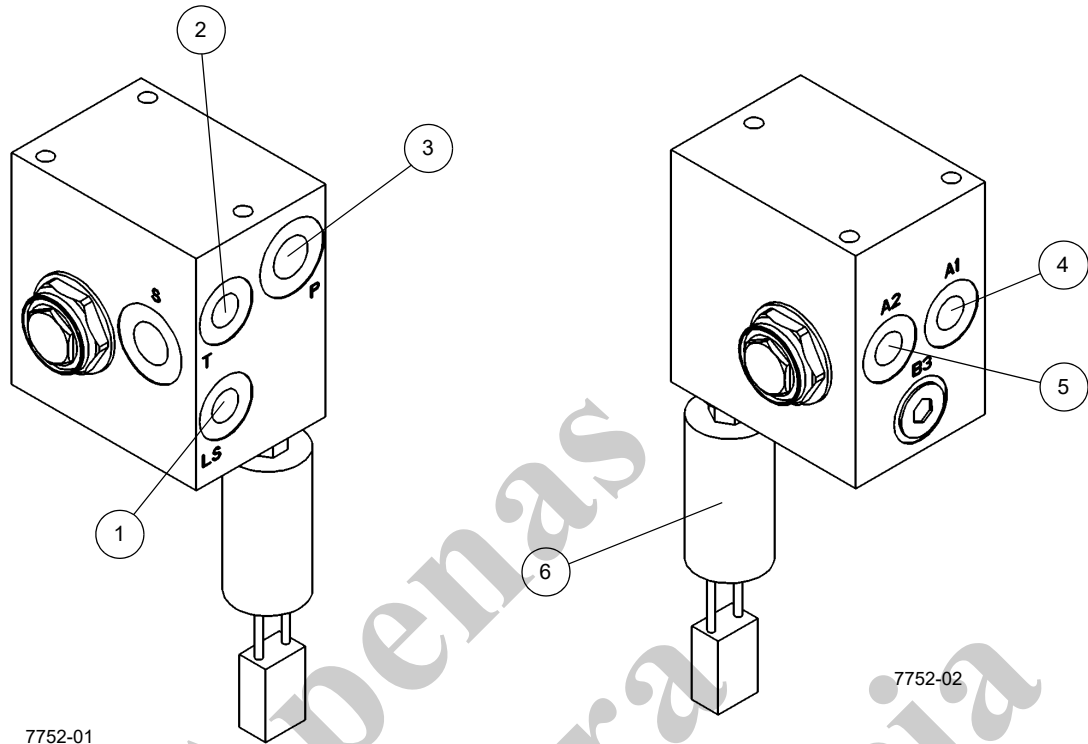
Manutenção

Remoção

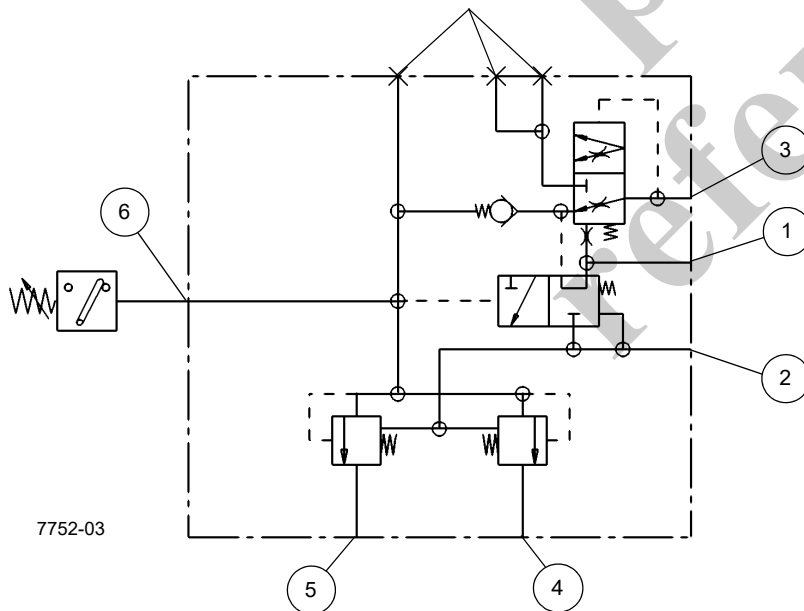
1. Etiquete e desconecte as mangueiras hidráulicas da válvula. Tampe ou coloque um bujão nas linhas e nas entradas.
2. Remova os três parafusos, arruelas e arruelas de pressão que fixam a válvula na plataforma rotativa. Remova a válvula.

Instalação

1. Posicione a válvula na superestrutura com as entradas A1, A2 e B3 voltadas para cima e prenda com três parafusos, arruelas e arruelas de pressão. Aperte os parafusos.
2. Conecte as mangueiras hidráulicas às entradas da válvula, de acordo com as etiquetas colocadas durante a remoção.
3. Dê partida no motor e verifique se há vazamentos. Faça os reparos necessários.
4. Pressione o pedal de freio várias vezes para carregar a válvula do freio. Gire o volante várias vezes e gire a superestrutura para a direita e para a esquerda. Verifique se os freios, o giro e a direção dianteira estão funcionando corretamente.



Estas portas com bujão



Válvula de carga do acumulador duplo

Item	Descrição
1	Entrada do sensor de carga (LS)
2	Orifício do tanque (T)
3	Entrada de pressão (P)
4	Orifício do acumulador (1A)
5	Orifício do acumulador (2A)
6	Chave de pressão

FIGURA 2-36

ACUMULADOR DO FREIO HIDRÁULICO

Descrição

Os acumuladores do freio hidráulico localizam-se na parte interna das placas laterais da superestrutura próximo do rolamento da plataforma rotativa (Figura 2-18). A finalidade dos dois acumuladores é fornecer energia armazenada para acionar os circuitos do freio de serviço. Cada acumulador tem um volume de óleo de 2,83 l (173 pol.³) e é pré-carregado com nitrogênio de alta pureza a (1500 psi \pm 50). A válvula de carga do acumulador duplo regula a vazão para os acumuladores hidráulicos, a fim de proporcionar circuitos de freios de serviço, primário (dianteiro) e secundário (traseiro), totalmente acionados, separados e independentes.

Manutenção

Remoção

1. Com o motor desligado, remova a pressão hidráulica dos acumuladores pressionando o pedal do freio de serviço várias vezes.
2. Etiquete e desconecte a mangueira hidráulica do acumulador. Coloque tampa ou bujão na linha e no orifício.

3. Remova as duas porcas que prendem cada metade da braçadeira. Remova cada metade da braçadeira e o acumulador da plataforma rotativa.

Instalação

1. Posicione o acumulador nas braçadeiras. Prenda com as metades da braçadeira removível e as porcas.
2. Conecte a mangueira hidráulica ao orifício no acumulador, de acordo com as etiquetas colocadas durante a remoção.
3. Pré-carregue o acumulador. Consulte *Pré-carga dos acumuladores*, página 2-34.
4. Dê partida no motor. Verifique o acumulador e as mangueiras para ver se há vazamentos. Faça os reparos necessários.
5. Pressione o pedal do freio diversas vezes. Verifique se os freios funcionam corretamente.

Manutenção

Verifique a pressão de pré-carga do nitrogênio a cada 200 horas ou uma vez por mês, o que ocorrer primeiro. Consulte *Verificação da pré-carga dos acumuladores do freio de serviço*, página 2-34.

CILINDROS

Proteção da superfície da haste do cilindro

As hastes dos cilindros de aço incluem uma fina camada de eletrodeposição de cromo em suas superfícies para proteger contra corrosão. Entretanto, a eletrodeposição de cromo inerentemente apresenta trincas em sua estrutura, o que pode permitir que a umidade corra o aço da camada inferior. Na temperatura ambiente, o óleo hidráulico é muito espesso para penetrar nessas trincas. A temperatura de operação hidráulica normal permite que o óleo hidráulico se aqueça o suficiente para penetrar nessas trincas e se as máquinas são operadas diariamente, protege as hastes. As máquinas armazenadas, transportadas ou usadas em ambiente corrosivo (alta umidade, chuva, neve ou condições litorâneas) precisam que as hastes expostas sejam protegidas com mais frequência através da aplicação de um anticorrosivo. A menos que a máquina seja operada diariamente, as superfícies expostas das hastes sofrerão corrosão. Alguns cilindros apresentarão hastes expostas mesmo quando totalmente retraídos. Presuma que todos os cilindros têm hastes expostas, uma vez que a corrosão na extremidade de uma haste pode danificar o cilindro.

Recomenda-se proteger todas as hastes dos cilindros expostas com o Boeshield® T-9 Premium Metal Protectant. A Manitowoc Crane Care oferece o Boeshield® T-9 Premium Metal Protectant em aerossol em latas de 12 onças com o número de peça para encomenda 9999101803.

AVISO

A operação do cilindro e as intempéries removerão o anticorrosivo Boeshield®; portanto, inspecione as máquinas uma vez por semana e reaplique Boeshield® nas hastes não protegidas.

Verificação de vazamento

Um cilindro hidráulico não deve ser desmontado, a não ser que seja absolutamente necessário. As verificações a seguir possibilitam determinar se um cilindro possui uma vedação de pistão com falha ou vazamento.

1. Estenda a haste até seu curso máximo. Remova a mangueira de retração do cilindro. Tampe a mangueira de retração.



PERIGO

A pressão deve ser aplicada apenas no lado do pistão do cilindro e a mangueira de retração deve estar tampada.

2. Aplique pressão hidráulica no lado do pistão do cilindro e observe se há vazamentos no orifício aberto do cilindro. Se forem observados vazamentos, as vedações do cilindro devem ser substituídas.
3. Retraia totalmente a haste do cilindro (exceto o cilindro telescópico). Remova a mangueira de extensão do cilindro. Tampe a mangueira de extensão.



PERIGO

A pressão deve ser aplicada apenas no lado de retração (haste) do cilindro e a mangueira de extensão deve estar tampada.

4. Aplique pressão hidráulica no lado de retração (haste) do cilindro e observe se há vazamentos no orifício aberto do cilindro.

Se forem observados vazamentos, as vedações do cilindro devem ser substituídas.

5. Reconecte todas as entradas do cilindro.

Efeitos da temperatura nos cilindros hidráulicos

O óleo hidráulico se expande quando aquecido e se contrai quando resfriado. Isso é um fenômeno natural que ocorre com todos os líquidos. O coeficiente de expansão do óleo hidráulico API do grupo 1 é de aproximadamente 0.00043 polegada cúbica por polegada cúbica de volume para cada 1°F de alteração da temperatura. **A contração térmica permitirá que um cilindro se retraia conforme o fluido hidráulico preso no cilindro se resfria.**

A alteração no comprimento de um cilindro é proporcional ao comprimento estendido do cilindro e à alteração de temperatura do óleo no cilindro.

Por exemplo, um cilindro estendido 25 pés em que o óleo se resfria 60°F se retrairia aproximadamente 7 3/4 pol. (consulte a tabela abaixo).

Um cilindro estendido com 5 pés em que o óleo se resfria 60°F se retrairia aproximadamente apenas 1 1/2 pol. A taxa em que o óleo se resfria depende de muitos fatores e será mais observável com uma diferença maior na temperatura do óleo em comparação à temperatura ambiente.

A contração térmica juntamente com a lubrificação imprópria ou inadequada ou os ajustes inadequados das placas de desgaste e a operação da lança em ângulos baixos podem, sob certas condições, causar um efeito de “emperrar-deslizar” na lança.

Esse efeito “emperrar-deslizar” pode fazer com que a carga não se movimente suavemente. Lubrificação adequada da lança e ajuste correto da placa de desgaste são importantes para permitir que as seções da lança deslizem livremente. O movimento lento da lança pode não ser detectado pelo operador a menos que a carga esteja suspensa por um período longo.

Para minimizar os efeitos da contração térmica ou do “emperrar-deslizar”, recomenda-se que o joystick do movimento telescópico seja ativado periodicamente na posição de extensão para aliviar os efeitos do óleo em resfriamento.

Se uma carga e a lança puderem permanecer estáticas por um período de tempo e a temperatura ambiente estiver mais fria do que a temperatura do óleo aprisionado, o óleo aprisionado nos cilindros se resfriará.

A carga abaixará conforme os cilindros telescópicos se retraem permitindo que a lança entre para dentro. O ângulo da lança também diminuirá conforme os cilindros de elevação se retraem causando um aumento do raio e uma diminuição na altura da carga.

Essa situação ocorrerá também no sentido inverso. Se um guindaste for ajustado na parte da manhã com óleo frio e a temperatura ambiente do dia aquecer o óleo, o cilindro se estenderá com proporções similares.

A tabela a seguir foi preparada para ajudá-lo na determinação da quantidade aproximada de retração/extensão que se pode esperar de um cilindro hidráulico como resultado da alteração na temperatura do óleo hidráulico dentro do cilindro.

A tabela é para cilindros de haste seca. Se a haste do cilindro for preenchida com óleo hidráulico, a taxa de contração é um pouco maior.

NOTA: A equipe de manutenção e os operadores devem estar cientes de que o movimento da carga, como resultado desse fenômeno, pode ser facilmente confundido com vedações de cilindro com vazamento ou válvulas defeituosas.

Se suspeitar de vedações com vazamento ou válvulas defeituosas, consulte o Boletim de Serviço 98-036 que trata do teste de cilindros telescópicos.

Tabela 2-4 Tabela de deslizamento da lança (alteração do comprimento do cilindro em polegadas)

Coef. = 0.00043 (pol.³/pol.³/°F)

CURSO (PÉS)	Mudança de temperatura (°F)									
	10	20	30	40	50	60	70	80	90	100
5	0.26	0.52	0.77	1.03	1.29	1.55	1.81	2.06	2.32	2.58
10	0.52	1.03	1.55	2.06	2.58	3.10	3.61	4.13	4.64	5.16
15	0.77	1.55	2.32	3.10	3.87	4.64	5.42	6.19	6.97	7.74
20	1.03	2.06	3.10	4.13	5.16	6.19	7.22	8.26	9.29	10.32
25	1.29	2.58	3.87	5.16	6.45	7.74	9.03	10.32	11.61	12.90
30	1.55	3.10	4.64	6.19	7.74	9.29	10.84	12.38	13.93	15.48
35	1.81	3.61	5.42	7.22	9.03	10.84	12.64	14.45	16.25	18.06
40	2.06	4.13	6.19	8.26	10.32	12.38	14.45	16.51	18.58	20.64
45	2.32	4.64	6.97	9.29	11.61	13.93	16.25	18.58	20.90	23.22
50	2.58	5.16	7.74	10.32	12.90	15.48	18.06	20.64	23.22	25.80
55	2.84	5.68	8.51	11.35	14.19	17.03	19.87	22.70	25.54	28.38
60	3.10	6.19	9.29	12.38	15.48	18.58	21.67	24.77	27.86	30.96

Mudança de comprimento em polegadas = Curso (pés) x mudança de temperatura (°F) x Coeficiente (pol.³/pol.³/°F) X 12 pol./pés

Tabela 2-5 Tabela de deslizamento da lança (alteração do comprimento do cilindro em milímetros)

Coef. = 0,000774 (1/°C)

CURSO (mm)	Mudança de temperatura (°C)										
	5	10	15	20	25	30	35	40	45	50	55
1,5	5,81	11,61	17,42	23,22	29,03	34,83	40,64	46,44	52,25	58,05	63,86
3	11,61	23,22	34,83	46,44	58,05	69,66	81,27	92,88	104,49	116,10	127,71
4,5	17,42	34,83	52,25	69,66	87,08	104,49	121,91	139,32	156,74	174,15	191,57
6	23,22	46,44	69,66	92,88	116,10	139,32	162,54	185,76	208,98	232,20	255,42
7,5	29,03	58,05	87,08	116,10	145,13	174,15	203,18	232,20	261,23	290,25	319,28
9	34,83	69,66	104,49	139,32	174,15	208,98	243,81	278,64	313,47	348,30	383,13
10,5	40,64	81,27	121,91	162,54	203,18	243,81	284,45	325,08	365,72	406,35	446,99
12	46,44	92,88	139,32	185,76	232,20	278,64	325,08	371,52	417,96	464,40	510,84
13,5	52,25	104,49	156,74	208,98	261,23	313,47	365,72	417,96	470,21	522,45	574,70
15	58,05	116,10	174,15	232,20	290,25	348,30	406,35	464,40	522,45	580,50	638,55
16,5	63,86	127,71	191,57	255,42	319,28	383,13	446,99	510,84	574,70	638,55	702,41
18	69,66	139,32	208,98	278,64	348,30	417,96	487,62	557,28	626,94	696,60	766,26

Mudança de comprimento em mm = Curso (m) x mudança de temperatura (°C) x coeficiente (1/°C) x 1.000 mm/m

SEÇÃO 3 SISTEMA ELÉTRICO

SUMÁRIO DA SEÇÃO

Descrição	3-1	Substituição do motor de partida	3-15
Informações gerais	3-1	Substituição das baterias.	3-16
Alternador	3-1	Componentes do painel de relés	3-16
Baterias e chave de desconexão da bateria.	3-2	Coluna de direção e painel de instrumentos	3-17
Painel elétrico da cabine.	3-2	Substituição do conjunto do limpador de para-brisa	3-21
Painel elétrico do transportador	3-7	Substituição do conjunto do lavador do para-brisa	3-22
Manutenção	3-11	Substituição do conjunto do limpador do teto solar	3-22
Informações gerais	3-11	Ajuste das alavancas de controle eletrônico	3-23
Detecção e resolução de problemas gerais	3-12	Códigos de falhas	3-23
Ferramentas para detecção e resolução de problemas	3-12	Equipamentos opcionais	3-27
Detecção e resolução de problemas elétricos da rótula	3-12	Luz giratória	3-27
Detecção e resolução de problemas nos conectores	3-12	Holofotes montados na lança	3-27
Detecção e resolução de problemas do sistema do alternador/de carga	3-14	Espelho retrovisor	3-27
Substituição do alternador	3-14	Ar-condicionado	3-27
		Operação em clima frio	3-28

DESCRIÇÃO

Informações gerais

O sistema elétrico opera a 24 volts, com partida de 24 volts, e consiste em um alternador e duas baterias do tipo chumbo-ácido conectadas em série. A energia elétrica é transferida para e do transportador e da superestrutura por meio da rótula elétrica. O sistema de barramento CAN consiste em vários módulos de controle localizados no transportador, superestrutura e cabine do operador. Para obter

informações mais detalhadas sobre a rótula elétrica, consulte a *Sistema de giro*, página 6-1.

Alternador

Um alternador de 24 volts, 70 ampères, acionado por correia (2) com unidade integrada de transformador-retificador (1) está montado no motor. Ele fornece alimentação para os circuitos elétricos do guindaste e tensão para recarregar as baterias e mantê-las em estado de plena carga.



FIGURA 3-1

Baterias e chave de desconexão da bateria

As baterias estão localizadas em um compartimento no lado esquerdo do guindaste. As baterias são do tipo que não exige manutenção e são completamente vedadas, exceto por um pequeno furo de respiro na lateral. O furo de respiro permite que uma pequena quantidade dos gases produzidos na bateria possa escapar. Em algumas baterias, um indicador de teste localizado na parte superior é usado para determinar se a bateria pode ser testada em caso de algum problema de partida.

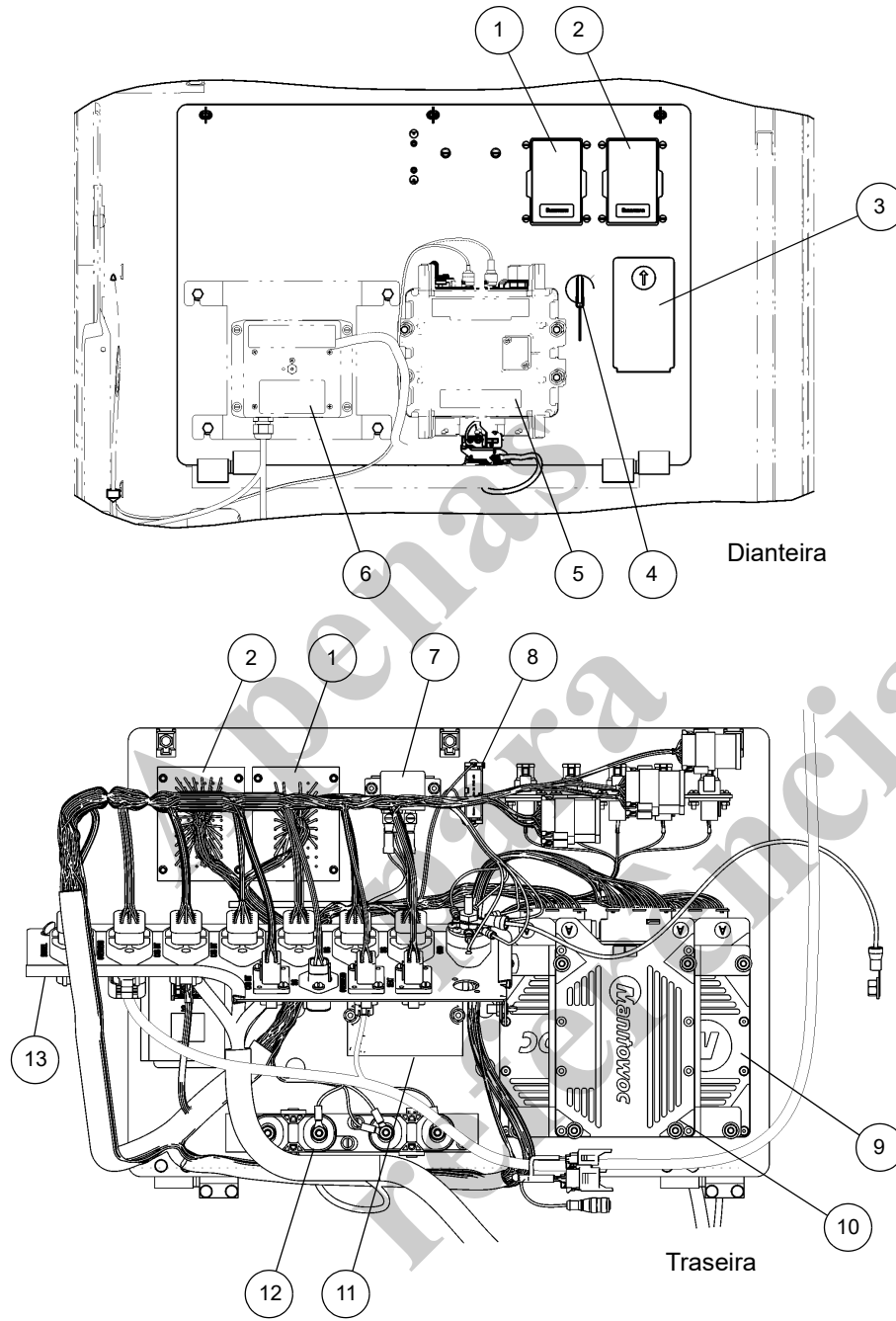
Uma chave de desconexão da bateria está localizada à direita do compartimento das baterias. Para desconectar as baterias, DESLIGUE a chave de desconexão da bateria. LIGUE a chave para conectar as baterias.

Painel elétrico da cabine

NOTA: Consulte o diagrama elétrico no final deste manual para ver o diagrama do sistema elétrico.

O painel elétrico da cabine (Figura 3-2) está localizado dentro da cabine do guindaste, atrás do assento do operador. Ele contém caixas de relés e fusíveis da cabine e da superestrutura, o anteparo do conector do chicote elétrico, o módulo RCL e a chave de cancelamento do RCL.

NOTA: Os módulos de controle da cabine e o módulo do RCL não são passíveis de manutenção. Entre em contato com o Atendimento ao cliente Crane Care com dúvidas de serviço ou reparo do módulo de serviço.



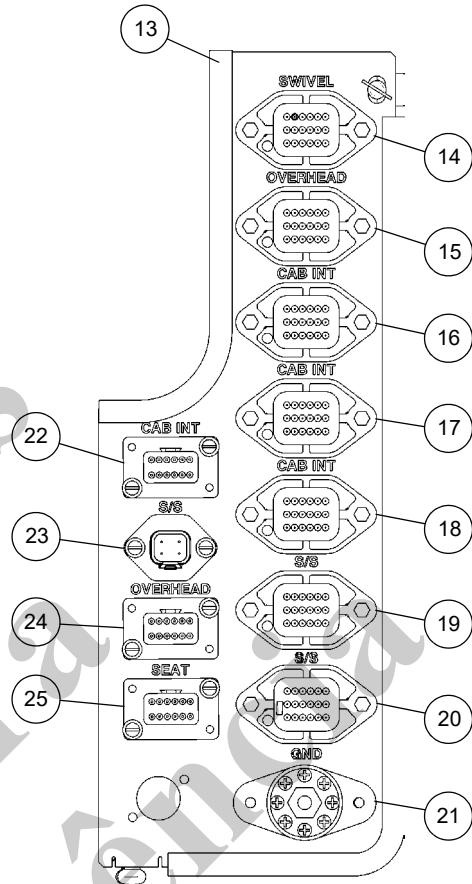
Painel elétrico da cabine

1	Caixa de fusíveis e relés 2 (consulte a Figura 3-5)
2	Caixa de fusíveis e relés 1 (consulte a Figura 3-4)
3	Caixa dos conectores de diagnóstico
4	Chave de contorno do RCL
5	Modulo CraneSTAR
6	Módulo de velocidade do vento (opcional)
7	Relé de acessórios de 24 V

8	Bateria para a memória do módulo MWISCM
9	Unidade de controle eletrônico — MWIOL
10	Unidade de controle eletrônico — MWISCM
11	Conversor de 24 V para 12 V
12	Bloco de distribuição de energia
13	Placa de anteparo dos conectores (consulte a Figura 3-3)

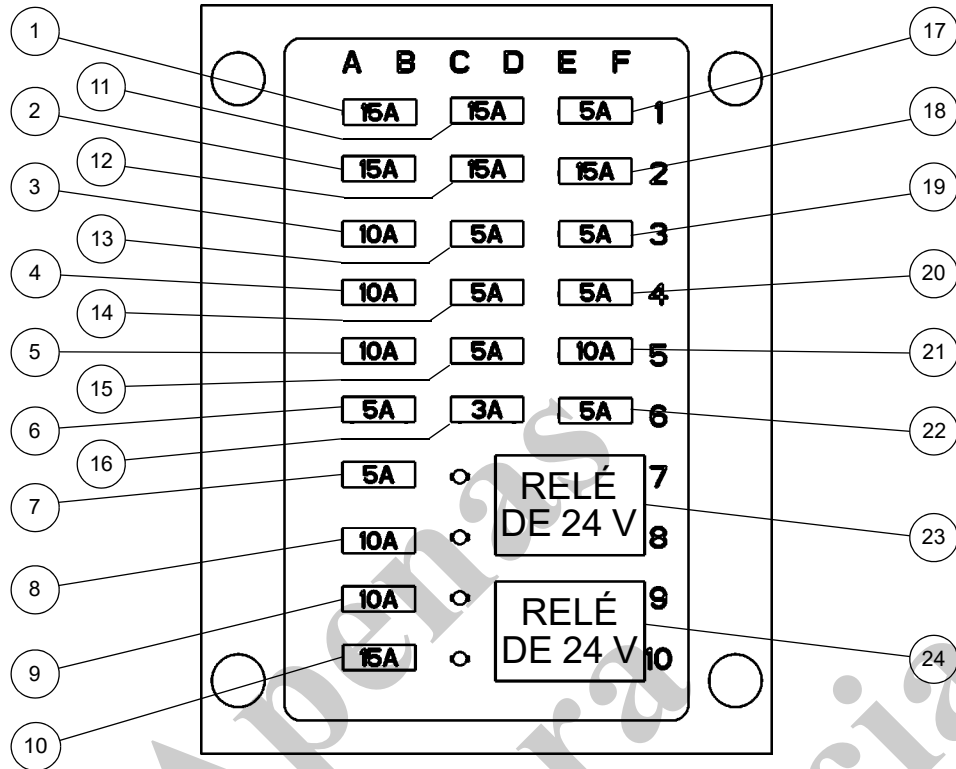
FIGURA 3-2

13	Placa de anteparo dos conectores
14	Chicote elétrico da rótula
15	Chicote elétrico superior
16	Chicote elétrico interno da cabine
17	Chicote elétrico interno da cabine
18	Chicote elétrico interno da cabine
19	Chicote elétrico da superestrutura
20	Chicote elétrico da superestrutura
21	Chicote elétrico do aterramento
22	Chicote elétrico interno da cabine
23	Chicote elétrico da superestrutura
24	Chicote elétrico superior
25	Chicote elétrico do assento



Placa de anteparo dos conectores

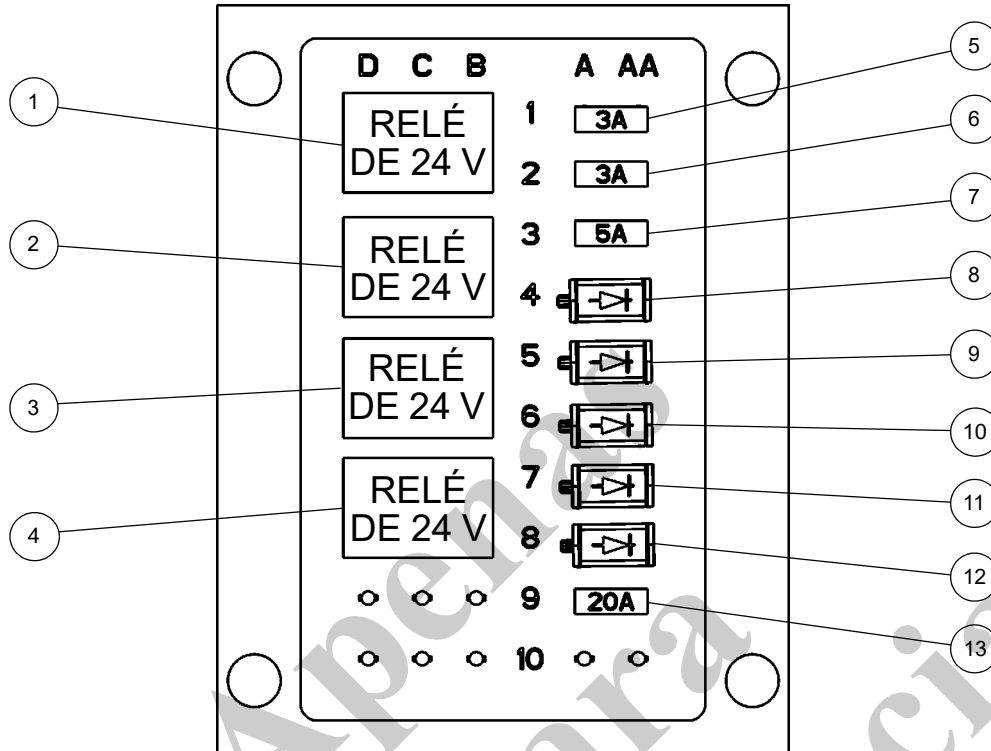
FIGURA 3-3



Caixa 1 de fusíveis e relés da cabine

1	F1 — Alimentação da bateria do módulo UB + T/T CCM10	14	F14 — Alimentação da bateria do módulo UE + T/T CCM10/IOL30
2	F2 — Alimentação da bateria do módulo UB + T/T CCM10	15	F15 — Alimentação do relé protegido por fusível do botão rotativo/barra de luz de status/ mostrador do operador
3	F3 — Módulo/operador UB + Cabine IOL32/SCM0	16	F16 — Alimentação das luzes do acessório
4	F4 — Alimentação da bateria do mostrador do módulo/operador UB + Cabine IOL32/SCM0	17	F17 — Alimentação do painel do aquecedor/ ar-condicionado
5	F5 — Alimentação da chave de partida	18	F18 — Ventilador de circulação
6	F6 — Alimentação da coluna de direção	19	F19 — Sobressalente
7	F7 — Luzes de teto	20	F20 — Limpador do teto solar
8	F8 — Luzes de trabalho	21	F21 — Alimentação da bateria do CraneSTAR
9	F9 — Saída de 12 V	22	F22 — Alimentação da chave
10	F10 — Alimentação da ferramenta de diagnóstico	23	K104 — Relé do botão rotativo/barra de luz de status/mostrador do operador
11	F11 — Alimentação da bateria do módulo UB + T/T IOL30	24	K103 — Relé do limpador do teto solar
12	F12 — Alimentação da bateria do módulo UB + T/T IOL30		
13	F13 — Alimentação da bateria do módulo UE + Cabine SCM0/IOL32		

FIGURA 3-4



Caixa 2 de fusíveis e relés da cabine

1	K102 — Relé de acessórios
2	K105 — Relé de entrada do atuador de extensão da lança
3	K106 — Relé de saída do atuador de extensão da lança
4	K107 — Relé da buzina
5	F1 — Chave de ignição
6	F2 — Ativação do sistema
7	F3 — Sinal de ignição da chave de parada de emergência

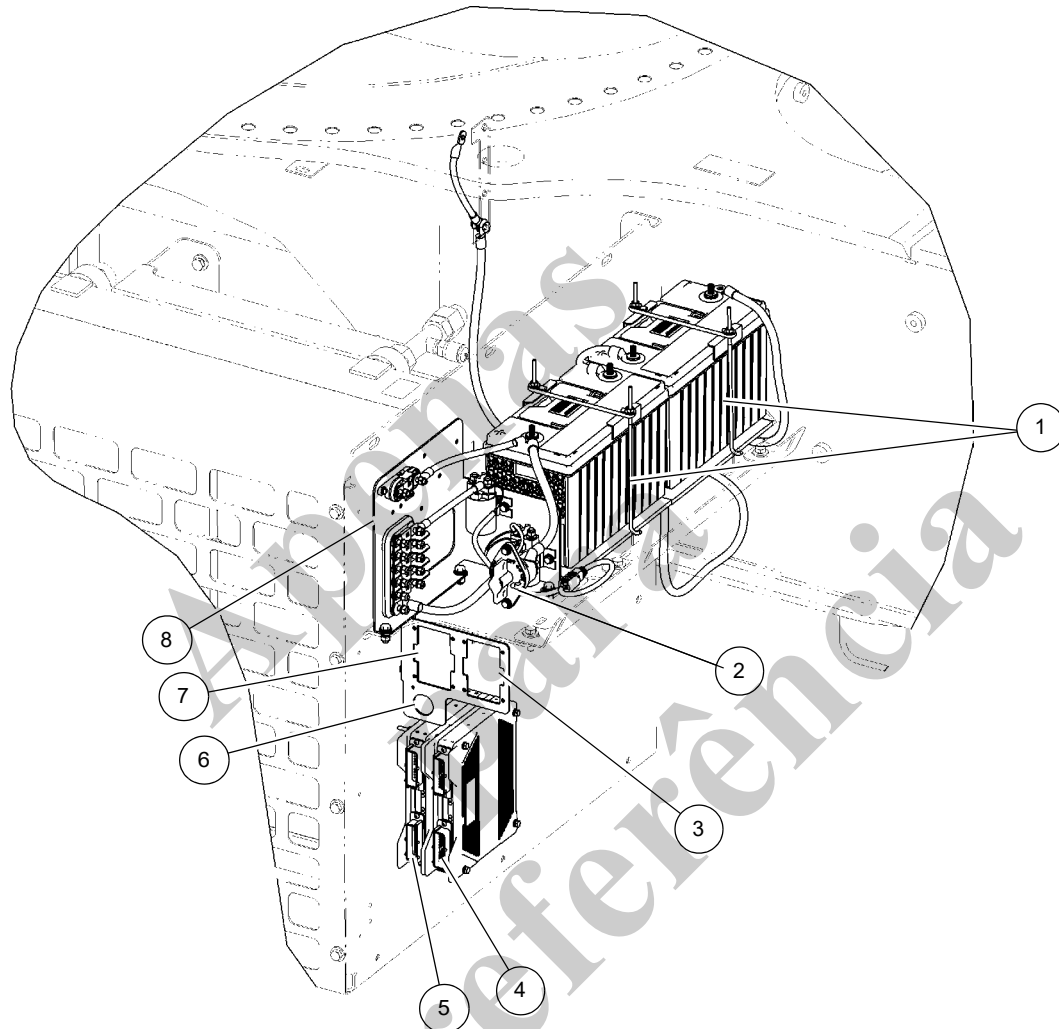
8	D1 — Ignição da chave de partida protegida por fusível
9	D2 — Pressostato do pedal do freio
10	D5 — Buzina
11	D3 — Luzes de perigo/sinalização
12	D4 — Luzes dos marcadores
13	F4 — Alimentação do relé de acessórios protegida por fusíveis

FIGURA 3-5

Painel elétrico do transportador

O painel elétrico do transportador (Figura 3-6) está localizado no lado do tanque de combustível do guindaste, dentro do compartimento elétrico. Ele consiste em duas baterias,

na chave de desconexão da bateria, caixas de fusíveis e relés, relés do motor de partida e do aquecedor da grade e unidades de controle eletrônico.

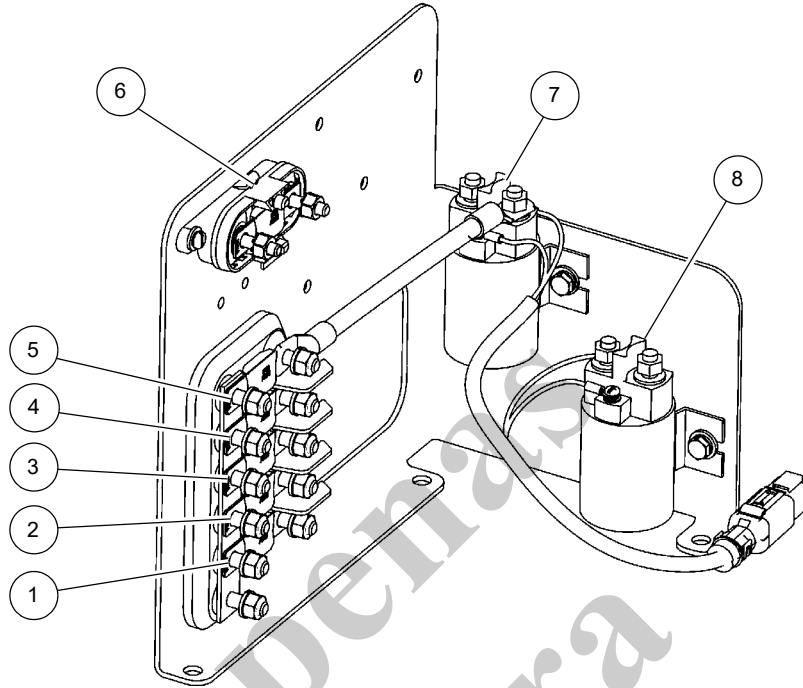


Painel elétrico do transportador

1	Baterias — 12 V
2	Chave de desconexão da bateria
3	Caixa de fusíveis e relés 2 (consulte a Figura 3-9)
4	Unidade de controle eletrônico — MWIOL

5	Unidade de controle eletrônico — MWCCM
6	Conector de diagnóstico J1939
7	Caixa de fusíveis e relés 1 (consulte a Figura 3-8)
8	Painel de fusíveis (consulte a Figura 3-7)

FIGURA 3-6

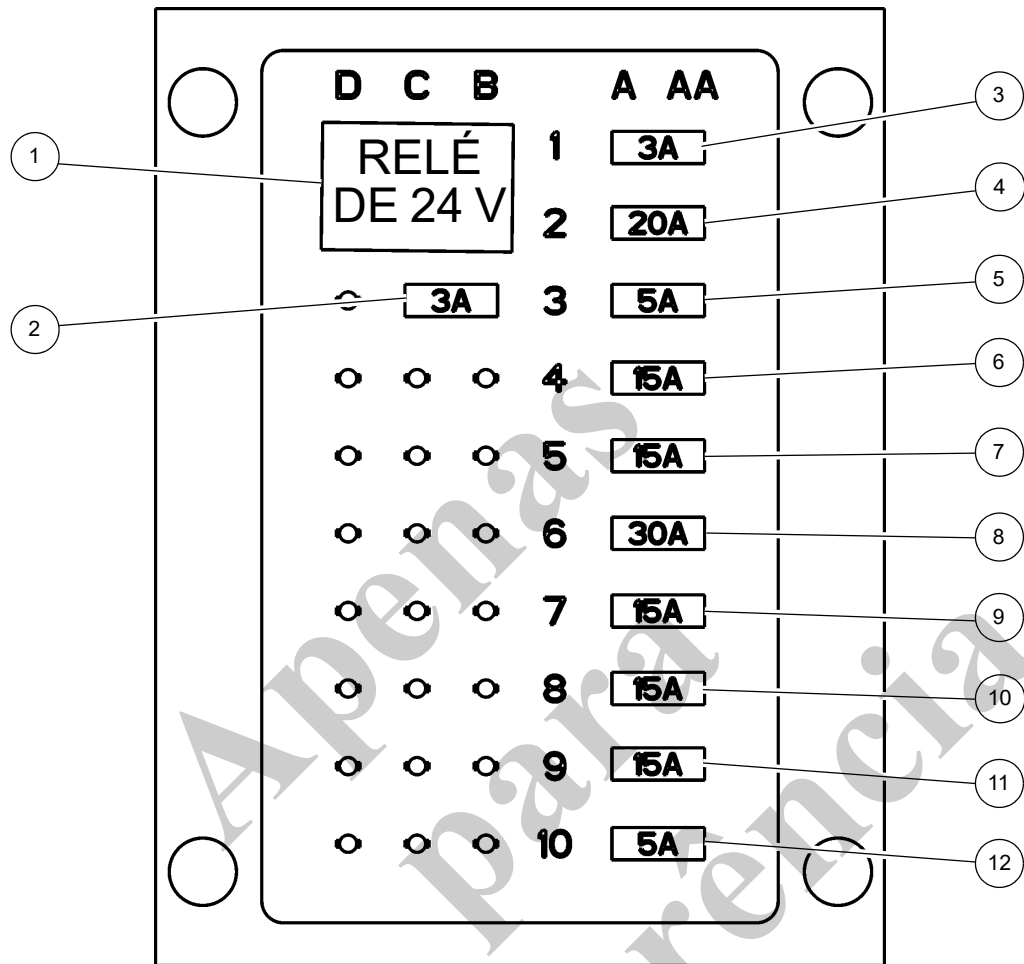


Painel de fusíveis do transportador

1	F52 — Alimentação de 100 A
2	F53 — Alimentação de 100 A
3	F54 — Alimentação de 100 A
4	F56 — Alimentação de 100 A

5	F55 — Alimentação do relé do aquecedor de ar de entrada
6	F51 — Alimentação de 125 A do alternador
7	Relé aquecedor da grade
8	Relé de partida

FIGURA 3-7

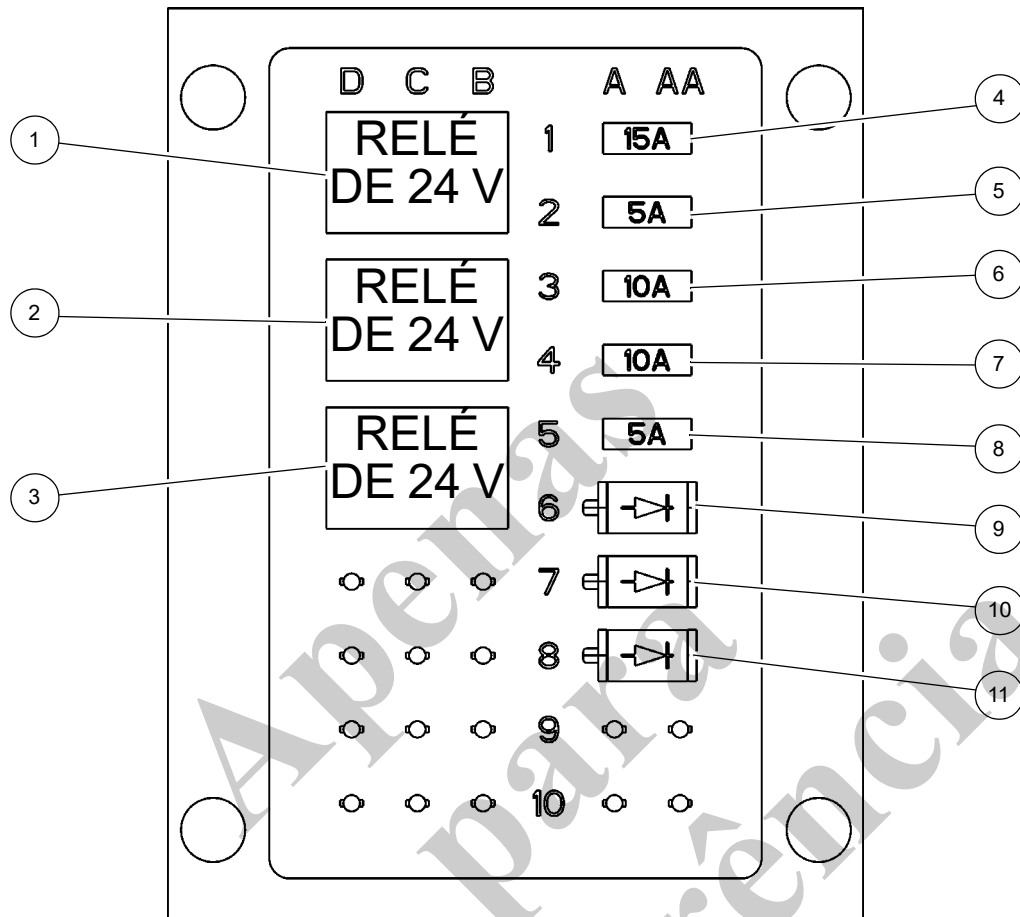


Caixa 1 de fusíveis e relés do transportador

1	K108 — Relé de bloqueio do motor de partida de 24 V
2	F11 — Alimentação da opção Retardador
3	F1 — Alimentação da opção Refinaria
4	F2 — Alimentação da bateria protegida por fusíveis
5	F3 — Alimentação da ferramenta de diagnóstico
6	F4 — Alimentação da bateria do módulo UB + transportador CCM11/IOL31

7	F5 — Alimentação da bateria do módulo UB + transportador CCM11/IOL31
8	F6 — Alimentação do ECM do motor
9	F7 — Alimentação da bateria do módulo UE + transportador CCM11/IOL31
10	F8 — Alimentação em clima frio
11	F9 — Alimentação em clima frio
12	F10 — Alimentação do relé de bloqueio do motor de partida protegido por fusíveis

FIGURA 3-8



Caixa 2 de fusíveis e relés do transportador

1	K109 — Relé do aquecedor das linhas de DEF
2	K110 — Módulo de suprimento de DEF
3	K111 — Relé de alimentação dos sensores de pós-tratamento
4	F1 — Alimentação do relé do aquecedor das linhas de DEF protegido por fusíveis
5	F2 — Alimentação da bobina do relé do aquecedor das linhas de DEF protegido por fusíveis
6	F3 — Alimentação do relé do módulo de suprimento de DEF protegido por fusíveis

7	F4 — Alimentação do relé dos sensores de pós-tratamento protegido por fusíveis
8	F5 — Alimentação da bobina do relé dos sensores de pós-tratamento protegido por fusíveis
9	D1 — Aquecedor da linha de pressão
10	D2 — Aquecedor da linha de retorno
11	D3 — Aquecedor da linha de sucção

FIGURA 3-9

MANUTENÇÃO

Informações gerais

A manutenção do sistema elétrico inclui a detecção e resolução de problemas e a substituição de componentes danificados. Observe as práticas padrão de fiação ao substituir componentes.



PERIGO

Podem ocorrer queimaduras graves devido a aterramento ou curto-circuito acidentais de circuitos.

Verifique se a bateria está desconectada antes de realizar qualquer manutenção em um circuito elétrico.

Se for necessário realizar manutenção em circuitos elétricos energizados, tire todos os anéis, relógios e outras joias antes de realizar a manutenção.

AVISO

Nunca substitua a fiação original por uma de bitola inferior. Pode ocorrer incêndio ou outros danos na máquina.

Inspeção visual e substituição de chicotes e cabos elétricos

AVISO

Verifique se os cabos das baterias estão desconectados das baterias antes de soltar qualquer conexão elétrica.

Inspeccione visualmente todos conjuntos de chicotes e cabos elétricos a cada mês ou a cada 250 horas de serviço para averiguar o seguinte:

- Cobertura do tubo de chicotes danificada, cortada ou deteriorada.
- Fios individuais ou isolamento de cabos danificados, cortados ou desgastados.
- Condutores de cobre desencapados expostos.
- Chicotes ou cabos dobrados, comprimidos ou achatados.
- Fios e cabos com bolhas, amolecidos ou degradados.
- Conexões de terminais de baterias rachadas, danificadas ou muito corroídas.
- Inspeccione todas as conexões de aterramento da máquina quanto a terminais danificados ou corrosão excessiva.
- Outros sinais de deterioração significativa.

Se for detectada alguma dessas condições, avalie os conjuntos de chicotes para determinar a necessidade de reparos ou substituição. Para substituir conjuntos de chicotes, consulte o Manual de peças da Manitowoc Crane Care.

No mesmo intervalo de manutenção, inspeccione visualmente todos os nós da rede CAN (Rede da área do controlador) e as caixas de ligação elétrica para verificar se há:

- Conectores danificados ou soltos.
- Braçadeiras elétricas ou cintas de amarração danificadas ou ausentes.
- Corrosão excessiva ou sujeira nos conjuntos das caixas de ligação.
- Ferragens das caixas de ligação soltas.

Se for detectada alguma dessas condições, tome as providências apropriadas.

Temperatura ambiente, umidade e outros fatores afetam a vida útil de conjuntos de chicotes e cabos elétricos. Use as informações a seguir para inspecionar e substituir esses conjuntos:

- Os conjuntos de chicotes e cabos elétricos de guindastes que operam na zona climática "C" devem ser substituídos a cada 10.000 horas de vida útil.
- Os guindastes que operam na zona climática "A" ou "B", com altas temperaturas ambientais, podem ter sua vida útil elétrica reduzida em 25 a 40%. Recomenda-se substituir esses conjuntos após 8.000 horas de vida útil.
- Deve ocorrer degradação das propriedades mecânicas dos guindastes que operam nas zonas climáticas "D" e "E", onde há climas frios; o longo período de exposição a essas temperatura frias afetará negativamente a vida útil. Portanto, recomenda-se que esses conjuntos de chicotes e cabos elétricos sejam inspecionados regularmente já que a vida útil pode ser inferior a 10.000 horas.
- Os guindastes que operam em condições ambientais de água salgada podem apresentar uma redução significativa da vida útil. Portanto, recomenda-se que esses conjuntos de chicotes e cabos elétricos sejam inspecionados regularmente já que a vida útil pode ser inferior a 8.000 horas.

Tabela 3-1

Zona	Classificação
A	Umidade tropical: temperaturas médias mensais acima de 18°C. Latitudes de 15° a 25° Norte e Sul
B	Seca ou árida: pouca precipitação durante a maior parte do ano. Latitude: 20° a 35° Norte e Sul
C	Úmida de latitude média: temperatura com invernos amenos. Latitude: 30° a 50° Norte e Sul
D	Úmida de latitude média: invernos frios. Latitude: 50° a 70° Norte e Sul
E	Polar: invernos e verões extremamente frios. Latitude: 60° a 75° Norte e Sul

Detecção e resolução de problemas gerais

NOTA: Faça as verificações de tensões nas terminações ao instalar e operar componentes. Faça os testes de continuidade (com as baterias desconectadas) com os componentes isolados ou removidos. Detecte e resolva problemas observando as seguintes diretrizes:

1. Use os sintomas relatados para identificar um problema ou componente suspeito.
2. Teste o componente suspeito de acordo com as instruções nesta seção. As instruções identificam os fusíveis e os componentes e fornecem orientações a partir dos problemas mais fáceis e prováveis aos mais difíceis e improváveis.
3. Usando um multímetro, teste a continuidade de um circuito, caso suspeite de um circuito aberto, ou a tensão, se suspeitar de um problema de alimentação. Verifique o esquema elétrico e o diagrama de fiação para obter informações mais precisas sobre a fiação.
4. Se comprovadamente o componente estiver com defeito, substitua-o por um componente que sabidamente funciona. Se houver falhas na fiação, substitua-a por uma de bitola igual.
5. Após a detecção e a resolução do problema, teste o circuito reparado. Verifique se o circuito funciona corretamente.

Ferramentas para detecção e resolução de problemas

Esta máquina usa um sistema de barramento CAN Multiplex. Para poder detectar e resolver problemas no sistema elétrico com eficiência, é necessário um PC com Windows, o software de serviço CAN-link e um cabo de conexão. O software de manutenção CAN-link e o cabo de conexão estão disponíveis através da Crane Care para os técnicos de manutenção que participaram do curso de Novas tecnologias Grove.

Detecção e resolução de problemas elétricos da rótula

Muitos problemas elétricos em componentes do guindaste podem se originar na rótula elétrica. Problemas comuns na rótula são montagem incorreta, material estranho depositado entre as escovas e os anéis deslizantes, escovas desgastadas, tensão inadequada da mola no conjunto de escovas e parafusos de trava soltos no conjunto dos anéis deslizantes. Consulte o esquema elétrico e o diagrama de fiação para ver as conexões e as amperagens dos anéis deslizantes.

Detecção e resolução de problemas nos conectores

A causa de um problema elétrico pode ser uma conexão solta ou corroída nos conectores de pino ou de soquete. Verifique os conectores para certificar-se de que os pinos e soquetes estejam devidamente assentados e conectados. Se os pinos e os soquetes mostrarem algum sinal de corrosão, use um limpador de contatos elétricos de boa qualidade ou uma lixa fina para limpá-los. Quando os pinos ou os soquetes mostrarem sinais de centelhas ou queima, substitua-os.

Consulte as tabelas a seguir para ver as ferramentas necessárias para a manutenção de conectores.

Os pinos e soquetes são crimpados nos fios e não podem ser removidos. Remova os pinos ou soquetes dos plugues ou receptáculos usando uma ferramenta de extração. Corte o fio o mais próximo possível do pino ou do soquete. Após cortar o pino ou soquete, o fio provavelmente ficará curto demais.

O uso de um fio muito curto aplica tensão no pino, soquete ou fio onde eles foram crimpados quando o pino ou o soquete for inserido no plugue ou receptáculo. Acrescente um pequeno pedaço de fio da mesma bitola ao fio curto, emendando-os por crimpagem ou solda. Use um tubo termorretrátil ou outro material apropriado para isolar a emenda.

Tabela 3-2 Tabela de ferramentas de extração AMP

Descrição	Número de peça AMP	Número de peça Maniwoc
Fio bitola 14 (conectores)	305183	9999100176
Fio bitola 12 a 8 (conectores)	91019-3	9999100175
4 a 9 circuitos (conectores em linha)	453300-1	N/D
15 circuitos (conectores em linha)	458944-1	N/D

Tabela 3-3 Tabela de ferramentas de crimpagem da AMP

Descrição	Número de peça AMP		Número de peça Maniwoc	
	Ferramenta	Molde	Ferramenta	Molde
Fio bitola 14 a 12	69710-1	90145-1	9999100177	N/D
Fio bitola 10 a 8	69710-1	90140-1	9999100177	9999100178
4 a 9 circuitos (conectores em linha)	69710-1	90306-1	9999100177	N/D
15 circuitos (conectores em linha)	90299-1	--	N/D	--

Tabela 3-4 Tabela de ferramentas de extração da Deutsch

Descrição	Número de peça Deutsch	Número de peça Maniwoc
Fio bitola 12	114010	9999100194
Fio bitola 16	0411-204-1605	9999100195
Fio bitola 8 a 10	114008	7902000012
Fio bitola 4 a 6	114009	7902000009

Tabela 3-5 Tabela de ferramentas de crimpagem da Deutsch

Descrição	Número de peça Deutsch	Número de peça Maniwoc
Fios de bitolas 12, 14, 16, 18, 20	HDT-48-00	9999100808
Fios bitola 4, 6, 8, 10	HDT04-08	9999100842

3

Detecção e resolução de problemas do sistema do alternador/de carga

Teste as baterias, o alternador e os cabos sempre que houver um problema com o sistema de carga.

Ferramentas necessárias

As ferramentas a seguir são necessárias para diagnosticar o sistema de carga:

Equipamento	Exemplo	Nº de peça da Manitowoc
Multímetro digital	Fluke® 177	9999101763
Testador de carga de bateria com pilha de discos de carvão	Autometer® SB5	9999101765
Alicate amperímetro	Fluke® 336	9999101764

Verificação visual

- Correias: esticadas, em boas condições, não desfiadas, trincadas ou vitrificadas.
- Polia: firme, alinhada com as outras polias, não vitrificada.
- Parafusos de fixação do alternador e conexões da fiação: limpos e firmes, sem sinais de danos por calor.
- Baterias: terminais e cabos, limpas e firmes, sem corrosão ou sinais de danos por calor.
- Verifique o fusível do alternador se a lâmpada de carga do alternador estiver acesa no mostrador da coluna de direção enquanto o motor estiver funcionando.

Testes com o motor desligado

Baterias



PERIGO

Não fume nem deixe faíscas ou chama aberta próximas das baterias, pois estas podem explodir.

Ao trabalhar com baterias, use sempre roupas e luvas de proteção e proteção nos olhos. As baterias contêm líquidos corrosivos que podem queimar a pele e os olhos e destruir as roupas.

Remova anéis, relógios e outras joias antes de trabalhar com baterias. Uma bateria pode produzir uma corrente de curto-circuito alta o suficiente para fundir um anel ou similar ao metal provocando queimaduras graves.

Desconecte as baterias e teste cada bateria individualmente.

Verifique o nível de eletrólito, se possível.

Utilizando o multímetro, meça a tensão entre os terminais. Ela deve ser de 130 A a 135 A.

NOTA: Se as leituras corretas não forem obtidas nos Testes com o motor ligado, execute os dois testes a seguir.

Teste de queda de tensão

Lado positivo

1. Ajuste o multímetro para a faixa de 2 V.
2. Conecte o cabo positivo (+) ao terminal de saída do alternador e o cabo negativo (-) ao terminal ou polo positivo da bateria. Não conecte o medidor ao cabo da bateria.
3. Opere o motor a 2.000 rpm.
4. Aplique carga ao sistema com a carga da pilha de discos de carvão ou acendendo as luzes e ligando o ventilador do aquecedor.

A queda permitida é de 0,2 a 0,5 V. Uma queda de tensão maior indica conexões frouxas, corroídas ou rompidas.

Lado negativo

1. Ajuste o multímetro para a faixa de 2 V.
2. Conecte o cabo negativo (-) à caixa do alternador e o cabo positivo (+) ao terminal ou polo negativo da bateria. Não conecte o medidor ao cabo da bateria.
3. Opere o motor a 2.000 rpm.
4. Aplique carga no sistema com a carga da pilha de discos de carvão ou acendendo as luzes e ligando o ventilador do aquecedor.

A queda permitida é de 0,1 a 0,3 V. Uma queda de tensão maior indica conexões frouxas, corroídas ou rompidas. Se uma queda de tensão for superior à faixa normal, execute os procedimentos de detecção e resolução de problemas do sistema e repare todos os problemas.

Após corrigir todos os problemas, execute novamente os Testes com o motor ligado. Se não forem obtidos resultados satisfatórios, remova o alternador e teste-o na bancada.

Substituição do alternador

Remoção

1. Certifique-se de que a chave de ignição tenha permanecido na posição DESLIGADA por 2 minutos.
2. Gire a chave de desconexão da bateria para a posição DESLIGADA.
3. Remova o fusível de alimentação do ECM.
4. Remova os cabos negativos das baterias.
5. Abra o compartimento do motor.

6. Etiquete e desconecte os cabos elétricos dos terminais do alternador.
7. Usando uma chave catraca de acionamento de 1/2 pol., gire o tensor, abaixo do alternador, no sentido horário para remover a tensão da correia. Deslize a correia para fora da polia do alternador. Deixe o tensor retornar à sua posição normal.
8. Remova os parafusos de montagem do alternador e o alternador.

Instalação

1. Inspeccione a correia. Verifique se não há trincas ou outros danos. Substitua a correia danificada, se necessário.
2. Instale o alternador usando os parafusos de montagem e arruelas. Aperte os parafusos; consulte *Elementos de fixação e valores de torque*, página 1-16 para os valores de torque adequados.
3. Instale a correia em todas as polias do motor, exceto na do alternador.
4. Gire o tensor no sentido horário. Deslize a correia na polia do alternador e retorne cuidadosamente o tensor à sua posição normal. Verifique se a correia está centralizada no tensor.
5. Verifique a tensão da correia na sua maior distância entre as polias. Pressione a correia para dentro com o polegar. A deflexão da correia não deve ser superior a 3/8 pol. a 1/2 pol. (10 mm a 13 mm). Ou, usando um indicador de tensão de correia, verifique se a tensão está entre 60 lb e 130 lb (267 N e 578 N). Substitua a correia se estiver muito frouxa (estirada em excesso).
6. Verifique se o parafuso do tensor está com um torque de 32 lb-pé (43 Nm).
7. Conecte os cabos elétricos aos terminais, de acordo com as etiquetas colocadas durante a remoção.
8. Feche o compartimento do motor.
9. Reconecte os cabos terra à bateria.
10. Instale o fusível de alimentação do ECM.
11. Gire a chave de desconexão da bateria para a posição LIGADA.

Verificação

1. Ligue o motor. Verifique se a leitura do voltímetro no console dianteiro é de 24 V ou mais. Faça os reparos necessários.
2. Continue a investigar problemas no sistema de carga se a substituição do alternador não corrigiu o problema nesse sistema.

Substituição do motor de partida

Remoção

1. Certifique-se de que a chave de ignição tenha permanecido na posição DESLIGADA por 2 minutos.
2. Gire a chave de desconexão da bateria para a posição DESLIGADA.
3. Remova o fusível de alimentação do ECM.
4. Remova os cabos negativos das baterias.
5. Abra o compartimento do motor.
6. Etiquete e desconecte os cabos elétricos dos terminais do motor de partida.
7. Remova os parafusos que fixam o motor de partida no suporte de montagem. Remova o motor de partida.

Instalação

1. Coloque o motor de partida no suporte de montagem. Prenda o motor de partida com os parafusos. Aperte com um torque de 32 lb-pé (43 Nm).
2. Conecte os cabos elétricos aos terminais, de acordo com as etiquetas colocadas durante a remoção.
3. Reconecte os cabos terra à bateria.
4. Instale o fusível de alimentação do ECM.
5. Gire a chave de desconexão da bateria para a posição ON (Ligada).

Verificação

1. Tente dar partida no motor. Verifique se o motor de partida aciona o motor.
2. Ligue o motor novamente e tente ouvir ruídos no motor de partida. Verifique se não há algum ruído anormal que indique que a engrenagem do motor de partida está engrenando incorretamente no volante do motor, se a engrenagem do motor de partida não permaneceu engatada ao volante após a chave de ignição voltar para a posição de ignição (funcionar) ou se há algum outro problema. Instale o motor de partida corretamente.

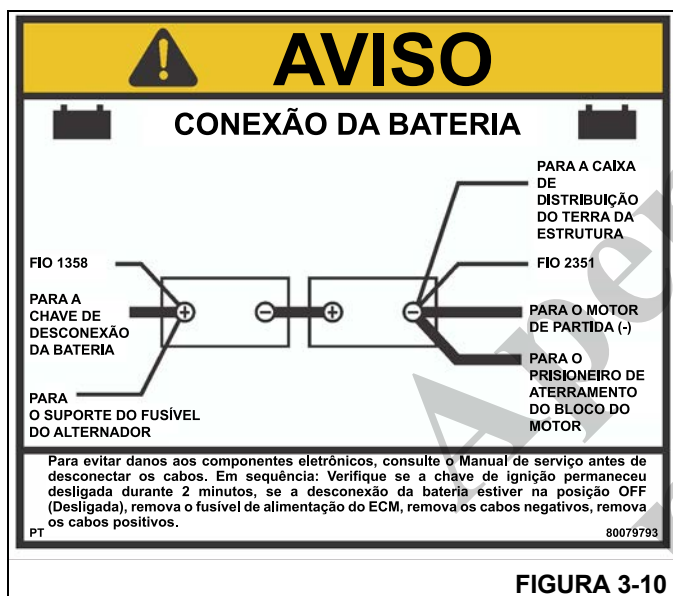
Substituição das baterias

Remoção

AVISO

Para evitar possíveis códigos de falha do motor e operações indesejáveis, certifique-se de que a chave de ignição permaneça desligada durante 2 minutos antes de desconectar as baterias.

Desconecte as baterias se a máquina vai ficar inativa por mais de 24 horas.



1. Abra a porta do compartimento das baterias.
2. Certifique-se de que a chave de ignição tenha permanecido na posição DESLIGADA por 2 minutos.
3. Gire a chave de desconexão da bateria para a posição DESLIGADA.
4. Remova o fusível de alimentação do ECM.
5. Remova os cabos negativos das baterias.
6. Remova os cabos positivos das baterias.
7. Remova as porcas e arruelas das hastes de fixação do suporte. Remova o suporte de fixação.
8. Remova as baterias.

Instalação

1. Coloque as baterias no compartimento das baterias.
2. Instale o suporte de fixação. Fixe o suporte (e as baterias) nas hastes de fixação do suporte com as porcas e as arruelas.
3. Conecte os cabos aos terminais das baterias, começando com os terminais positivos.

4. Instale o fusível de alimentação do ECM.
5. Feche a porta do compartimento das baterias.
6. LIGUE a chave de desconexão da bateria.
7. Verifique se as baterias de substituição estão funcionando ligando o motor do guindaste e operando vários de seus componentes.

Componentes do painel de relés

Relé de acessórios

1. Certifique-se de que a chave de ignição tenha permanecido na posição DESLIGADA por 2 minutos.
2. Gire a chave de desconexão da bateria para a posição DESLIGADA.
3. Atrás do assento do operador, solte os parafusos de aperto manual que fixam a tampa do painel. Abaixar a tampa.
4. Etiquete e desconecte os cabos elétricos do relé suspeito.
5. Remova os elementos de fixação que fixam o relé suspeito no conjunto do painel de relés. Remova o relé.
6. Instale o relé de reposição no painel de relés e fixe-o com as ferragens.
7. Conecte os cabos elétricos aos relés, de acordo com as etiquetas colocadas durante a remoção.
8. Eleve a tampa e fixe com os parafusos de aperto manual.
9. Verifique se a instalação está correta operando todos os componentes conectados ao relé de substituição.

Substituição da campainha

1. Atrás do assento do operador, solte os parafusos de aperto manual que fixam a tampa do painel. Abaixar a tampa.
2. Etiquete e desconecte os cabos elétricos da campainha.
3. Desparafuse o anel de colar plástico sob o painel. Remova a campainha do furo no painel.
4. Instale a nova campainha através do furo no painel e fixe-a com o anel de colar plástico.
5. Conecte os cabos elétricos à campainha, de acordo com as etiquetas colocadas durante a remoção.
6. Eleve a tampa e fixe com os parafusos de aperto manual.
7. Verifique se a operação está correta colocando a chave de ignição em FUNCIONAR (1). A campainha deve soar quando o motor não está funcionando.

Coluna de direção e painel de instrumentos

Chave oscilante

Consulte a Figura 3-11.

Remoção

1. Certifique-se de que a chave de ignição tenha permanecido na posição DESLIGADA por 2 minutos.
2. Gire a chave de desconexão da bateria para a posição DESLIGADA.

NOTA: Remova somente o necessário para acessar a chave a ser substituída.

3. Remova quatro parafusos (11) da tampa do painel de instrumentos (1).
4. Remova a alavanca de trava (15).
5. Remova quatro parafusos (14) da tampa lateral esquerda (16).
6. Remova a tampa lateral esquerda (16) da coluna de direção.
7. Desconecte o chicote elétrico da parte traseira da chave de ignição (12).
8. Remova a tampa lateral direita (10) do conjunto da coluna de direção (9).
9. Desconecte o chicote elétrico (não mostrado) da parte inferior da chave a ser substituída (19 a 24). Remova a chave apertando as presilhas de fixação em cada lado da chave e empurrando para cima até a chave se soltar da tampa.

Inspeção

1. Inspeccione visualmente se há evidências de trincas, conexões danificadas ou outros danos na chave. Substitua a chave conforme necessário.
2. Verifique se há isolamento ou conectores danificados na fiação. Faça os reparos necessários.
3. Verifique todos os conectores quanto a corrosão. Substitua componentes corroídos conforme necessário.
4. Use um multímetro para verificar se há continuidade entre os terminais da chave com a chave LIGADA. O medidor deve registrar zero ohms. Coloque a chave na posição DESLIGADA. O medidor deve registrar infinito (sem continuidade). Substitua a chave se ela não for aprovada em qualquer um desses testes.

Instalação

1. Observe a orientação das marcações da chave oscilante em relação à chave. Remova a chave oscilante (A a D) da chave antiga (19 a 24). Segure a chave pelas laterais em uma das mãos. Comprima os lados esquerdo e direito da chave oscilante com a outra mão e puxe para cima.

2. Oriente as marcações da chave oscilante corretamente em relação à chave (4). Instale a chave oscilante na chave.
3. Empurre a chave para baixo através da parte superior da tampa do painel de instrumentos (1) até ouvir um clique das presilhas de fixação.
4. Conecte o chicote elétrico à parte inferior da chave.
5. Instale a tampa lateral direita (10) na coluna de direção (9).
6. Conecte o chicote elétrico à chave de ignição (12).
7. Instale a tampa lateral esquerda (16) na coluna de direção sobrepondo a tampa lateral direita.
8. Instale os quatro parafusos de cabeça hemisférica (14) através das tampas laterais.
9. Instale a tampa do painel de instrumentos (1) nas tampas laterais com quatro parafusos de cabeça hemisférica (11).
10. Instale a alavanca (15) no conjunto da coluna (9).
11. Puxe a proteção de borracha do conjunto da coluna para cima e sobre a parte inferior das tampas laterais.

Verificação

1. Gire a chave de desconexão da bateria para a posição LIGADA.
2. Opere a chave e verifique se cada função opera.
3. Execute a detecção e resolução de problemas de qualquer defeito no sistema ou no circuito que não tenha sido corrigido pelo reparo ou substituição da chave ou da fiação associada.

Chave de ignição

Consulte a Figura 3-11.

Remoção

1. Certifique-se de que a chave de ignição tenha permanecido na posição DESLIGADA por 2 minutos.
2. Gire a chave de desconexão da bateria para a posição DESLIGADA.
3. Puxe a proteção de borracha para fora da parte inferior das tampas laterais (10, 16).
4. Remova quatro parafusos (11) da tampa do painel de instrumentos (1) e puxe a tampa para cima.
5. Remova quatro parafusos (14) das tampas laterais e do conjunto da coluna (9). Puxe a tampa lateral direita (10) afastando-a da coluna.
6. Desconecte o chicote elétrico (não mostrado) da parte traseira da chave de ignição (12).
7. Remova a contraporca (não mostrada) da chave de ignição e remova a chave.

Inspeção

1. Inspecione visualmente se há evidências de trincas, conectores danificados ou outros danos na chave. Substitua a chave conforme necessário.
2. Verifique se há isolamento ou conectores danificados na fiação. Faça os reparos necessários.
3. Use um multímetro para verificar se há continuidade entre os terminais da chave com a chave LIGADA. O medidor deve registrar zero ohms. Coloque a chave na posição DESLIGADA. O medidor deve registrar infinito (sem continuidade). Substitua a chave se ela não for aprovada em qualquer um desses testes.

Instalação

1. Instale a chave de ignição (12) na tampa do lado direito (11). Fixe com a contraporca (não mostrada).
2. Instale a tampa lateral direita na coluna de direção (9).
3. Conecte o chicote elétrico (não mostrado) à chave de ignição.
4. Instale a tampa lateral esquerda (16) na coluna de direção sobrepondo a tampa lateral direita.
5. Instale os quatro parafusos de cabeça hemisférica (14) através das tampas laterais.
6. Instale a tampa do painel de instrumentos (1) nas tampas laterais com quatro parafusos de cabeça hemisférica (11).
7. Instale a alavanca (15) no conjunto da coluna (9).
8. Puxe a proteção de borracha do conjunto da coluna para cima e sobre a parte inferior das tampas laterais.

Verificação

1. Gire a chave de desconexão da bateria para a posição LIGADA.
2. Opere a chave e verifique se cada função opera.
3. Execute a detecção e resolução de problemas de qualquer defeito no sistema ou no circuito que não tenha sido corrigido pelo reparo ou substituição da chave.

Alavancas da sinaleira direcional e de mudança da transmissão

Consulte a Figura 3-11.

Remoção

1. Certifique-se de que a chave de ignição tenha permanecido na posição DESLIGADA por 2 minutos.
2. Gire a chave de desconexão da bateria para a posição DESLIGADA.
3. Remova a tampa do volante de direção (3). Use um movimento de torção empurrando com os polegares a

lateral da tampa mais próxima de você enquanto puxa com os dedos a lateral da tampa mais distante de você.

4. Remova a porca (4) do eixo do conjunto da coluna (9). Remova o volante de direção (5).
5. Remova quatro parafusos (11) da tampa do painel de instrumentos (1).
6. Remova a alavanca de trava (15).
7. Remova quatro parafusos (14) da tampa lateral esquerda (16).
8. Remova a tampa lateral esquerda (16) da coluna de direção.
9. Desconecte o chicote elétrico da parte traseira da chave de ignição (12).
10. Remova a tampa lateral direita (10) do conjunto da coluna de direção (9).
11. Etiquete e desconecte o chicote elétrico (não mostrado) das chaves (19 a 24) e dos indicadores da sinaleira direcional (2).
12. Remova a tampa do painel de instrumentos (1) da coluna de direção.
13. Etiquete e desconecte os chicotes elétricos da alavanca da sinaleira direcional (18) e da alavanca de mudança da transmissão (7).
14. Remova dois parafusos (6) e contraporcas (8). Remova os conjuntos das alavancas da sinaleira direcional e de mudança.

Instalação

1. Verifique se o pino de trava (17) está instalado no conjunto da alavanca da sinaleira direcional (18).
2. Alinhe o conjunto da alavanca da sinaleira direcional (18) e o conjunto das alavancas de mudança da transmissão (7) com os furos na coluna de direção (9). Fixe as alavancas com dois parafusos (6) e contraporcas (8).
3. Conecte os chicotes elétricos às alavancas (7).
4. Instale a tampa da chave (6) na coluna de direção.
5. Instale o chicote elétrico nas chaves (19 a 24) e nos indicadores da sinaleira direcional (2) de acordo com as etiquetas colocadas durante a remoção.
6. Instale a tampa lateral direita (10) na coluna de direção (9).
7. Conecte o chicote elétrico à chave de ignição (12).
8. Instale a tampa lateral esquerda (16) na coluna de direção sobrepondo a tampa lateral direita.
9. Instale os quatro parafusos de cabeça hemisférica (14) através das tampas laterais.

10. Instale a tampa do painel de instrumentos (1) nas tampas laterais com quatro parafusos de cabeça hemisférica (11).
11. Instale a alavanca (15) no conjunto da coluna (9).
12. Puxe a proteção de borracha do conjunto da coluna para cima e sobre a parte inferior das tampas laterais.
13. Instale o volante de direção (5). Instale a porca do volante de direção (4). Aperte com torque de 30 lb-pé ±4 (40 Nm ±5).
14. Instale a tampa do volante de direção (3).

15. Gire a chave de desconexão da bateria para a posição LIGADA.

Verificação

1. Opere a alavanca da sinaleira direcional ou a alavanca de mudança da transmissão de acordo com o Manual do operador. Verifique cada função.
2. Execute a detecção e resolução de problemas de qualquer defeito no sistema ou no circuito que não tenha sido corrigido pelo reparo ou substituição da alavanca ou da fiação associada.

Apenas
para
referência

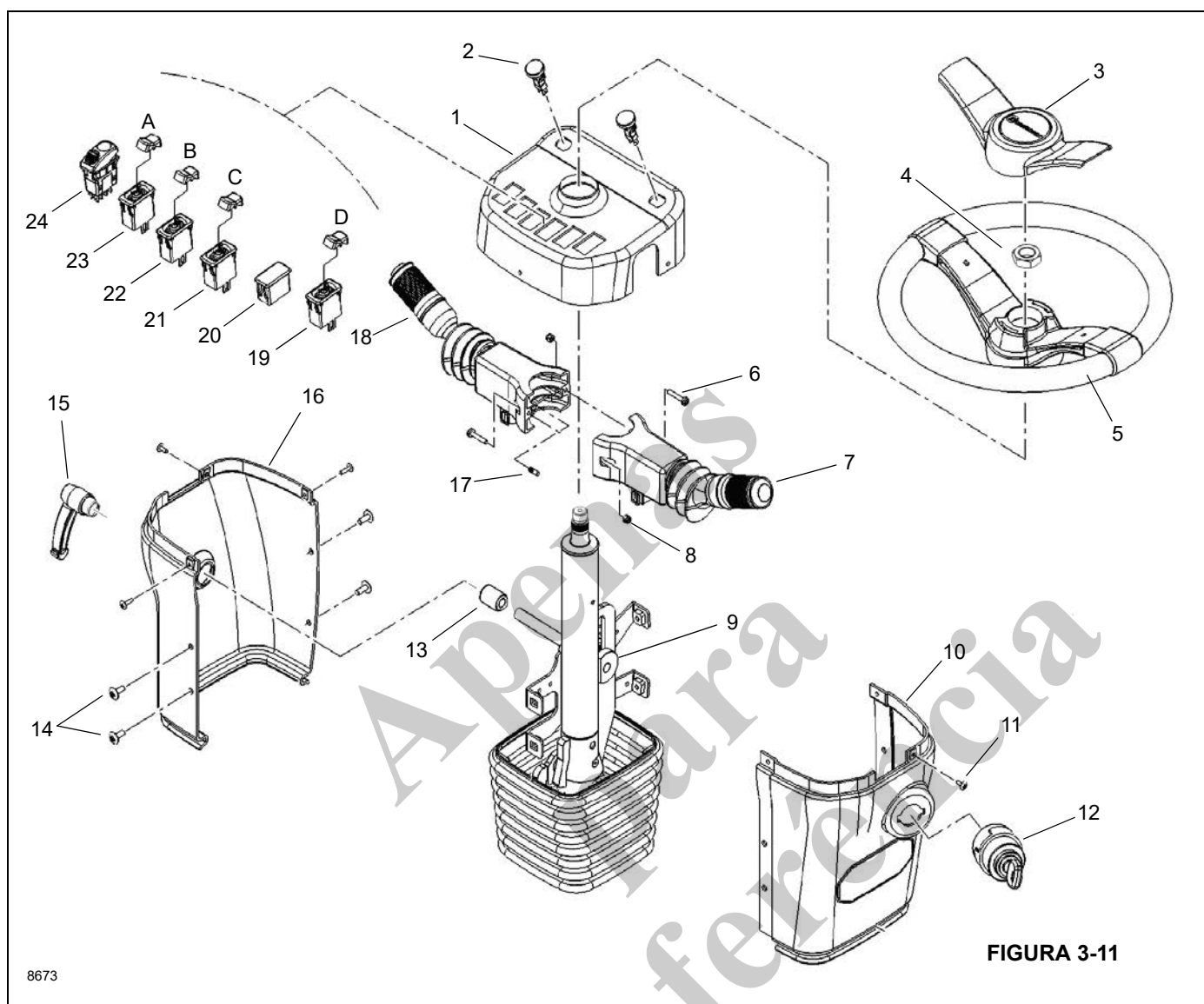


FIGURA 3-11

Item	Componente	Item	Componente
1	Tampa do painel de instrumentos	13	Espaçador
2	Indicador da sinaleira direcional	14	Parafuso de cabeça hemisférica M6
3	Tampa do volante de direção	15	Alavanca de trava
4	Porca do volante de direção	16	Tampa lateral esquerda
5	Volante de direção	17	Contrapino
6	Parafuso	18	Chave da sinaleira direcional, luzes, limpador
7	Chave de mudança da transmissão de três velocidades	19	Chave de marcha lenta/desaceleração do motor
8	Contraporca	20	Espaço para chave
9	Conjunto da coluna	21	Chave liga/desliga de perigo
10	Tampa lateral direita	22	Chave 2WD/4WD
11	Parafuso de cabeça hemisférica M4	23	Chave dos faróis
12	Conjunto da chave de ignição	24	Conjunto da chave do freio de estacionamento

Substituição do conjunto do limpador de para-brisa

Remoção

1. Certifique-se de que a chave de ignição tenha permanecido na posição DESLIGADA por dois minutos.
2. Gire a chave de desconexão da bateria para a posição DESLIGADA.
3. Etiquete e desconecte os cabos elétricos do motor.
4. Desconecte a mangueira do lavador no braço do limpador do conjunto da conexão do bico lavador.
5. Remova as duas porcas e arruelas que fixam o braço do limpador ao adaptador.
6. Remova o braço do limpador do adaptador e do eixo do pivô.
7. Remova os elementos de fixação e o motor para a ligação do limpador.
8. Remova a luva flangeada, a porca e as duas arruelas lisas do kit do eixo do pivô.
9. Remova os dois parafusos e as arruelas de pressão que fixam o adaptador ao exterior da cabine. Remova o adaptador e a junta.
10. Remova o suporte do motor do limpador do para-brisa do interior da cabine. Remova o suporte, com o motor e o eixo do pivô da cabine.

NOTA: Remova outras peças conforme necessário para acessar o motor e o suporte. Não danifique peças.

11. Remova a porca da manivela do kit do motor do limpador.
12. Remova os três parafusos, as arruelas e o motor do limpador do suporte. Deixe as outras peças conectadas ao suporte.

Inspeção

1. Inspeccione visualmente se há evidências de trincas ou outros danos na carcaça do motor. Verifique se há folga excessiva no eixo, indicando rolamentos desgastados ou danificados. Substitua o motor, se danificado.
2. Inspeccione se a palheta do limpador está em condições de serviço. Substitua a palheta se ela estiver desgastada.
3. Inspeccione o braço do limpador e as peças dos kits dos componentes de conexão (kit adaptador do pantógrafo, kit do eixo do pivô, conexão e manivela do kit do motor do limpador, suporte do motor do limpador) para ver se há danos. Substitua o que for necessário.

Instalação

1. Verifique se o eixo do pivô e a conexão e manivela do kit do motor do limpador estão no local correto no suporte do motor. (Arruelas e molas de grampo fixam a conexão nos pinos do pivô na manivela e no eixo do pivô. O pino do pivô do eixo do pivô é montado no furo mais próximo da extremidade da alavanca do eixo do pivô).
2. Conecte o motor do limpador ao suporte do motor com os parafusos e as arruelas. Conecte o eixo do motor do limpador à alavanca do kit do motor do limpador com a porca e a arruela.
3. Fixe o adaptador e a junta de vedação do kit adaptador do pantógrafo ao exterior da cabine com os parafusos e as arruelas de pressão.
4. Instale o suporte do motor e as peças conectadas no interior da cabine com os elementos de fixação. Verifique se o eixo do pivô encaixa no furo no kit adaptador do pantógrafo.

NOTA: Não danifique as peças ao movimentar o conjunto do suporte ao redor da coluna de direção.

5. Fixe o eixo do pivô ao adaptador com a porca e as arruelas do kit do eixo do pivô. Instale a luva flangeada no eixo do pivô.
6. Instale o braço do limpador nos eixos do kit adaptador e do kit do eixo do pivô. Fixe o braço do limpador no eixo do kit do adaptador com a arruela e a porca da tampa.
7. Fixe o braço do limpador no eixo do pivô com a luva cônica do kit do eixo do pivô, a arruela e a porca da tampa.
8. Conecte a mangueira do lavador do braço do limpador ao conjunto da conexão do bico do lavador.
9. Conecte os cabos elétricos ao motor do limpador, de acordo com as etiquetas colocadas durante a remoção.
10. Gire a chave de desconexão da bateria para a posição LIGADA.

Verificação

1. Borrife um pouco de fluido de limpeza no para-brisa com o lavador.
2. Teste o limpador do para-brisa. Substitua a palheta do limpador se ela deixar marcas ou limpar de forma insatisfatória.

Substituição do conjunto do lavador do para-brisa

Remoção

1. Certifique-se de que a chave de ignição tenha permanecido na posição DESLIGADA por 2 minutos.
2. Gire a chave de desconexão da bateria para a posição DESLIGADA.
3. Localize o reservatório e a bomba do lavador do para-brisa no lado traseiro esquerdo da cabine.
4. Etiquete e desconecte o cabo elétrico e o fio terra da bomba.
5. Desconecte a mangueira da bomba do lavador do para-brisa. Segure a mangueira de forma a não derramar fluido de limpeza. Recolha o fluido de limpeza do reservatório do lavador do para-brisa com um recipiente adequado.
6. Remova os quatro parafusos autoatarraxantes que fixam o reservatório do lavador do para-brisa na cabine. Remova o reservatório e a bomba do lavador do para-brisa.
7. Remova a bomba e a vedação da bomba do reservatório.

Inspeção

1. Verifique visualmente a bomba para ver se há evidências de trincas, vazamentos ou outros danos. Substitua a bomba, se danificada.
2. Inspeção o reservatório para ver se há vazamento. Substitua a vedação da bomba se houver vazamentos. Substitua o reservatório se ele estiver danificado ou vazando.
3. Inspeção o bico de pulverização no braço do limpador. Se necessário, limpe o bico com um pedaço fino de arame e ar comprimido.

Instalação

1. Instale a bomba e a vedação da bomba no reservatório.
2. Instale o reservatório do lavador do para-brisa na cabine. Fixe o reservatório com quatro parafusos autoatarraxantes.
3. Conecte a mangueira à bomba do lavador do para-brisa.
4. Conecte o cabo elétrico e o fio terra da bomba, de acordo com as etiquetas colocadas durante a remoção.
5. Gire a chave de desconexão da bateria para a posição LIGADA.
6. Abasteça o reservatório com fluido de limpeza.

Verificação

1. Teste a operação do lavador do para-brisa.
2. Execute detecção e resolução de problemas adicionais e repare conforme necessário.

Substituição do conjunto do limpador do teto solar

Remoção

1. Certifique-se de que a chave de ignição tenha permanecido na posição DESLIGADA por dois minutos.
2. Gire a chave de desconexão da bateria para a posição DESLIGADA.
3. Etiquete e desconecte os cabos elétricos do motor.
4. Remova o braço do limpador do eixo do motor.
5. Remova a porca, o espaçador, a arruela de couro e a arruela lisa de náilon do eixo do motor, no lado externo do teto da cabine.
6. Remova a porca e arruela de pressão que fixam o suporte do motor no teto da cabine e remova o motor do teto. Remova a arruela lisa grande de náilon do eixo do motor e a arruela lisa e a arruela lisa pequena de náilon do parafuso de montagem.
7. Remova o parafuso de montagem e a arruela lisa de náilon da parte externa do teto da cabine.
8. Limpe todo o material de vedação em volta de furos no teto da cabine.

Inspeção

1. Inspeção visualmente se há evidências de trincas ou outros danos na carcaça do motor. Verifique se há folga excessiva no eixo, indicando rolamentos desgastados ou danificados. Substitua o motor, se danificado.
2. Inspeção se a palheta do limpador está em condições de serviço. Substitua a palheta se ela estiver desgastada.
3. Inspeção o braço e as peças do limpador para ver se há danos. Substitua o que for necessário.

Instalação

1. Aplique material selante em volta dos dois furos no teto da cabine, tanto interna quanto externamente.
2. Instale o parafuso com a arruela lisa de náilon (por fora) através do furo de montagem no teto da cabine.
3. Instale a arruela lisa de náilon no eixo do motor e insira o eixo do motor no furo no teto da cabine. Posicione a arruela pequena de náilon e a arruela lisa no parafuso entre o suporte de montagem do teto da cabine. Fixe com a arruela de pressão e a porca.

4. Instale a arruela lisa de náilon, a arruela de couro, o espaçador e a porca no eixo do motor. Aperte a porca.
5. Instale o braço e a palheta do limpador no eixo do motor.
6. Conecte os cabos elétricos ao motor do limpador, de acordo com as etiquetas colocadas durante a remoção.
7. Gire a chave de desconexão da bateria para a posição LIGADA.

Verificação

1. Opere o limpador do teto solar para ver se funciona corretamente. Substitua a palheta do limpador se ela deixar marcas ou limpar de forma insatisfatória.

Ajuste das alavancas de controle eletrônico

Se a zona morta de medição de uma função da alavanca de controle for muito rápida ou muito lenta ou sua velocidade máxima de funcionamento for mais lenta ou mais rápida do que as especificações de projeto, podem ser feitos ajustes usando o software de manutenção Grove CAN-link desde que tenha sido executado o seguinte:

- Todas as pressões das funções tenham sido ajustadas corretamente seguindo os procedimentos em *Sistema hidráulico*, página 2-1.
- As velocidades corretas da função não podem ser obtidas por ajustes feitos através das telas de controle do CCS (sistema de controle do guindaste).
- As velocidades corretas da função não podem ser obtidas por ajustes feitos através das curvas selecionáveis das telas de controle do CCS.

Para ajustar a zona morta de medição e a velocidade máxima da função de uma alavanca de controle, são neces-

sários um PC com Windows, o software de manutenção CAN-link (9999102409) e um cabo de conexão (80059224). O software de manutenção CAN-Link e o cabo de conexão estão disponíveis através da Manitowoc Crane Care para os técnicos de manutenção que participaram do curso de novas tecnologias Grove.

CÓDIGOS DE FALHAS

O CCS (sistema de controle do guindaste) monitora o motor, a transmissão e as funções do guindaste para verificar se estão funcionando corretamente. Se for detectado um defeito dentro de qualquer dessas áreas, o mostrador do sistema de controle do guindaste acenderá o ícone de atenção do sistema do motor para falhas do motor ou da transmissão ou o ícone de erro do guindaste para quaisquer falhas das funções do guindaste. Esses dois ícones encontram-se na tela do menu principal do mostrador do CCS.

Para acessar a tela do menu principal do mostrador do CCS, selecione o botão inferior esquerdo do botão rotativo (1, Figura 3-12). Nota: o ícone do botão rotativo (2, Figura 3-12) deve estar presente no mostrador de controle do guindaste para selecionar o menu principal com o botão rotativo. O menu principal também pode ser acessado selecionando o botão do menu principal (3, Figura 3-12).

Selecione o ícone de atenção do sistema do motor (4, Figura 3-13) para visualizar os erros do motor e da transmissão (5, Figura 3-13) ou selecione o ícone de erro do guindaste (6, Figura 3-14) para visualizar os erros do sistema de controle do guindaste (7, Figura 3-14).

Uma lista de todos os códigos de falhas e suas definições está disponível através do Manitowoc Crane Care para os técnicos de manutenção que participaram do curso Novas tecnologias Grove.



FIGURA 3-12



FIGURA 3-13



FIGURA 3-14

EQUIPAMENTOS OPCIONAIS

Esta seção fornece uma breve descrição dos equipamentos opcionais para o guindaste, que não são discutidos em outra parte deste manual de serviço.

Luz giratória

A luz giratória está instalada no lado esquerdo da plataforma giratória em frente ao guincho principal.

Holofotes montados na lança

A chave da luz da lança está localizada no painel do teto da cabine. A chave é uma chave oscilante LIGA/DESLIGA que acende e desliga as lâmpadas localizadas na parte inferior da lança.

Espelho retrovisor

A instalação do espelho retrovisor consiste em um espelho retrovisor montado no canto superior esquerdo da cabine. O espelho pode ser ajustado para a visualização ideal a par-

tir da cabine, enquanto a lança estiver sobre a parte dianteira do guindaste.

Ar-condicionado

Um ar-condicionado acionado eletricamente está instalado no lado esquerdo da plataforma rotativa. Ele consiste em um motor do compressor, uma unidade condensadora e uma unidade de cabine montada sob o assento do operador. Ele é ligado e desligado por uma chave giratória montada no console superior. Consulte Chave de controle do ar-condicionado (opcional) no Manual do operador (Seção 3 — Controles e procedimentos de operação).

Ao fazer manutenção no sistema de ar-condicionado, observe as seguintes especificações:

- Tempo de evacuação mínimo — 60 minutos
- Níveis de carga de refrigerante — 2.5 lb (\pm 0.5 oz)
- Óleo Pag adicional exigido acima de 6 oz no compressor — 5 oz

Apenas para referência

Operação em clima frio

Regiões com temperaturas ambientes abaixo de -9°C (15°F) são consideradas árticas. As recomendações a seguir foram criadas para operar guindastes Grove em temperaturas muito baixas.

Tenha especial cuidado para garantir que os guindastes usados em temperaturas muito baixas sejam operados e recebam manutenção de acordo com os procedimentos indicados pela Manitowoc. Garanta sempre uma lubrificação adequada durante o aquecimento do sistema e a operação adequada de todas as funções do guindaste ao trabalhar em clima frio. Independentemente da viscosidade do óleo, sempre siga os procedimentos de partida e operação em clima frio descritos no *Manual do operador*. Para garantir a lubrificação adequada durante o aquecimento do sistema e a operação correta de todas as funções do guindaste, consulte *Procedimento de aquecimento*, página 5-2.

As funções individuais do guindaste devem ser ativadas para garantir que estejam suficientemente aquecidas antes de se realizar uma elevação.

A operação de guindastes com capacidade nominal máxima em temperatura ambiente entre -9°C e -40°C (15°F e -40°F) ou abaixo deve ser realizada somente por operadores competentes que possuam habilidade, experiência e destreza para garantir uma operação suave.

Aquecedor do líquido de arrefecimento de componentes

O aquecedor a diesel do líquido de arrefecimento faz circular o líquido de arrefecimento aquecido através dos componentes do motor e do guindaste quando operando em temperaturas árticas. O aquecedor do líquido de arrefecimento deve ser ativado 2 horas antes do guindaste para permitir tempo suficiente para pré-aquecer os fluidos e ajudar a facilitar as condições de partida.



ATENÇÃO

Risco de explosão!

Antes de ligá-lo, verifique se o aquecedor pode ser operado no local de trabalho. Há perigo de explosão ao usar o aquecedor perto de objetos inflamáveis! Não estacione o veículo próximo a objetos inflamáveis.

Tenha cuidado nas proximidades do tubo de escape, pois ele também se tornará muito quente.

Para ativar o aquecedor, verifique se a válvula de suprimento de combustível do reservatório de combustível do aquecedor está na posição LIGADA. Verifique se a chave de desconexão da bateria está na posição LIGADA. Pressione o botão de ativação no painel de controle do aquecedor. Uma luz verde acenderá, indicando que o sistema foi ati-

vado. Os ciclos de partida e desligamento podem levar aproximadamente 2 minutos para iniciar. Verifique se o líquido de arrefecimento, o aquecedor de transmissão, a rótula, o aquecedor da bateria, a bomba de combustível em linha, o aquecedor de combustível em linha e o aquecedor do reservatório hidráulico estão aquecendo corretamente.

Para desativar o aquecedor, pressione o botão no painel de controle do aquecedor. A luz verde apagará, indicando que o sistema foi desativado. O ciclo de desligamento pode levar aproximadamente 2 minutos.

NOTA: Um descarregamento acelerado da bateria ocorrerá quando o motor do guindaste for desligado. Se você ligar o aquecedor enquanto o motor do guindaste estiver parado, as baterias precisarão ser recarregadas após curtos períodos de tempo.

Detecção e resolução de problemas

No caso de falhas, verifique os pontos a seguir:

- Se o aquecedor não der partida depois de ser ligado:
 - Desligue e religue o aquecedor
- Se ainda assim o aquecedor não funcionar, verifique se:
 - Há combustível no tanque
 - Os fusíveis estão OK
 - Os cabos elétricos, as conexões etc. estão OK
 - Há algo bloqueando o suprimento de ar de combustão ou o sistema de escape?
- Verifique as aberturas do suprimento de ar de combustão e do sistema de escape após longos períodos de inatividade. Limpe se necessário!
- Se o defeito no aquecedor permanecer depois que esses pontos tiverem sido verificados ou se ocorrer outro problema no aquecedor, entre em contato com um distribuidor autorizado Manitowoc ou com a Manitowoc Crane Care.

Instruções de manutenção

- Ligue o aquecedor uma vez por mês por aproximadamente 10 minutos, mesmo fora do período de aquecimento.
- Antes do início do período de aquecimento, o aquecedor deve passar por um teste. Se fumaça extrema persistir, se houver um ruído de queimadura incomum ou um odor claro de combustível puder ser percebido ou se peças elétricas / eletrônicas aquecerem, desligue o aquecedor retire-o de serviço removendo o fusível. O aquecedor não deverá ser usado novamente até que tenha sido verificado por pessoal qualificado que tenha sido adequadamente treinado.

SEÇÃO 4 LANÇA

SUMÁRIO DA SEÇÃO

Descrição	4-1	Circuito do telescópio	4-52
Teoria de operação	4-2	Descrição	4-52
Manutenção	4-4	Teoria de operação	4-52
Remoção	4-4	Manutenção	4-53
Desmontagem	4-19	Remoção e instalação	4-55
Polias da extremidade da lança	4-29	Desmontagem e montagem	4-55
Montagem	4-30	Circuito de elevação	4-56
Instalação	4-47	Descrição	4-56
Verificação funcional	4-48	Teoria de operação	4-56
Inspeção	4-48	Manutenção	4-56
Alinhamento e manutenção da lança	4-48	Remoção do cilindro de elevação	4-58
Cabo de extensão e retração da lança	4-48	Instalação do cilindro de elevação	4-59
Manutenção	4-48	Moitão	4-60
Inspeção	4-48	Descrição	4-60
Verificação e ajuste do tensionamento dos cabos	4-49	Manutenção	4-60
		Ajuste dos suportes de retração da extensão da lança	4-61

DESCRIÇÃO

Uma lança de cinco seções de 12 m a 47 m (39.4 pés a 154 pés), totalmente motorizada, sequenciada e sincronizada (Figura 4-1) está instalada neste guindaste.

A lança utiliza um cilindro telescópico para estender e retrair o Telescópio 1 e o Telescópio 2, e um sistema de cabo sincronizado para estender e retrair os Telescópios 3 e 4. As seções da lança telescópica são apoiadas em placas de desgaste de nylatron impregnadas com grafite. Placas de desgaste laterais evitam o contato de metal com metal entre as seções do telescópio.

A elevação do conjunto da lança é feita por um cilindro de elevação. A elevação da lança é de -3° a 80°.

Dois extremidades opcionais de lança auxiliar estão disponíveis para a lança a fim de simplificar o uso de um cabo de perna única. A polia “rooster” é instalada na extremidade da lança principal e é fixada por pinos que passam pela polia “rooster” e pela extremidade da lança principal.

Uma extensão de lança articulada dobrável e deslocável de 10,1 m a 17,07 m (33 pés a 56 pés) é fornecida para obter alcance adicional da lança. Um inserto adicional está disponível para alcance adicional.

A extensão da lança de duas seções é montada diretamente na extremidade da lança utilizando um acessório de quatro pontos. Além disso, a seção da base da extensão de duas seções e/ou seção volante pode ser armazenada no lado direito da seção da base da lança.

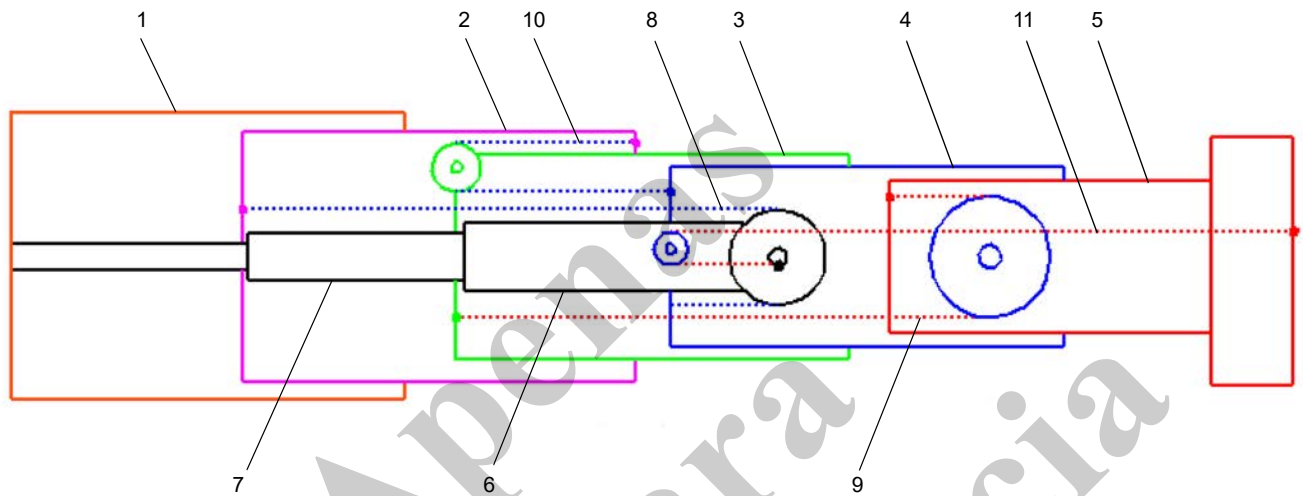
4

TEORIA DE OPERAÇÃO

A extensão e a retração da lança são feitas por um cilindro telescópico de dois estágios, 10 cabos de extensão e 6 cabos de retração. A haste do cilindro do segundo estágio (7, Figura 4-1) está fixada na parte traseira da seção de base da lança e o corpo está fixado na parte traseira do telescópio 1 por um munhão; por isso, estender e retrair o segundo estágio do cilindro faz com que o telescópio 1 estenda e retraia, respectivamente. A haste do cilindro do primeiro estágio (6, Figura 4-1), está fixada na parte traseira do telescópio 2 por um munhão, por isso, estender e retrair o primeiro estágio do cilindro faz com que o telescópio 2 estenda e retraia, respectivamente. Os cabos de extensão do telescópio 3 (qtde. 6) (8, Figura 4-1) estão fixados na parte traseira do telescópio 2 em uma extremidade, passam em torno das polias de extensão na parte dianteira do cilindro telescópico e estão fixados na parte traseira da seção 3

na outra extremidade; os cabos de extensão do telescópio 4 (qtde. 4) (9, Figura 4-1) estão fixados na parte traseira do telescópio 2 em uma extremidade, passam ao redor das polias de extensão na parte dianteira do telescópio 3 e estão fixados na parte traseira do telescópio 4 na outra extremidade. Os cabos de retração do telescópio 3 (qtde. 4) (10, Figura 4-1) estão fixados na parte dianteira do telescópio 1, passam ao redor das polias de retração na parte traseira do telescópio 2 e estão fixados na parte dianteira do telescópio 3; os cabos de retração do telescópio 4 (qtde. 2) (11, Figura 4-1) estão fixados na parte dianteira do telescópio 2, passam ao redor das polias de retração na parte traseira do telescópio 3 e estão fixados na parte dianteira do telescópio 4. Consequentemente, quando o primeiro estágio do cilindro telescópico se estende e retrai, as seções 2, 3 e 4 do telescópio se estendem e retraem, respectivamente, de uma maneira sincronizada.

Apenas para referência



Item	Descrição
1	Seção da base
2	Telescópio 1
3	Telescópio 2
4	Telescópio 3
5	Telescópio 4
6	Cilindro telescópico — 1º estágio
7	Cilindro telescópico — 2º estágio
8	Cabos de extensão do telescópio 3
9	Cabos de extensão do telescópio 4
10	Cabos de retração do telescópio 3
11	Cabos de retração do telescópio 4

FIGURA 4-1

MANUTENÇÃO

Remoção

NOTA: O conjunto da lança deve ser girado 180° (de cabeça para baixo) antes de se realizar qualquer procedimento de montagem ou desmontagem.

AVISO

Um dispositivo de rolamento com correias é recomendado para girar a lança e as seções do telescópio. Não se recomenda o uso de correntes. Se um dispositivo de rolamento não estiver disponível, gire as seções do telescópio usando um suporte adequado com correias.

É recomendável um dispositivo de fixação firme que evite danos à lança para estabilizar e impedir a movimentação da lança durante a remoção de qualquer seção ou seções.

NOTA: A lança pode ser desmontada deixando a seção da base no guindaste, se não for necessário reparar essa seção.

NOTA: A lança pesa aproximadamente 12.500 kg (27,550 lb). A remoção da extensão de lança articulada simplificará a remoção da lança. Portanto, o peso acima refere-se à lança sem a extensão articulada conectada.

1. Estenda e ajuste os estabilizadores para nivelar o guindaste. Certifique-se de que a lança esteja totalmente retraída e na posição horizontal sobre a parte dianteira do guindaste.
2. Se equipada, remova a extensão da lança articulada de acordo com os procedimentos de remoção descritos nesta seção; consulte *Moitão*, página 4-60.

AVISO

Use luvas ao manusear cabos de aço. Não usar proteção para as mãos pode resultar em acidentes pessoais moderados a leves.

3. Remova o moitão ou a bola do guindaste e enrole todo o cabo de aço no tambor do guincho.
4. Eleve a lança ligeiramente para permitir a retirada da extremidade da haste do cilindro de elevação da conexão do cilindro de elevação na parte inferior da lança.

PERIGO

Verifique se o dispositivo de elevação é capaz de sustentar o conjunto da lança. Podem ocorrer acidentes pessoais graves ou morte se o dispositivo de elevação não conseguir suportar a carga.

5. Conecte um dispositivo de elevação à lança que proporcione distribuição igual do peso.
6. Desconecte toda a fiação elétrica da lança.
7. Etiquete e desconecte as linhas hidráulicas do cilindro telescópico. Tampe/coloque bujão em todas as aberturas.

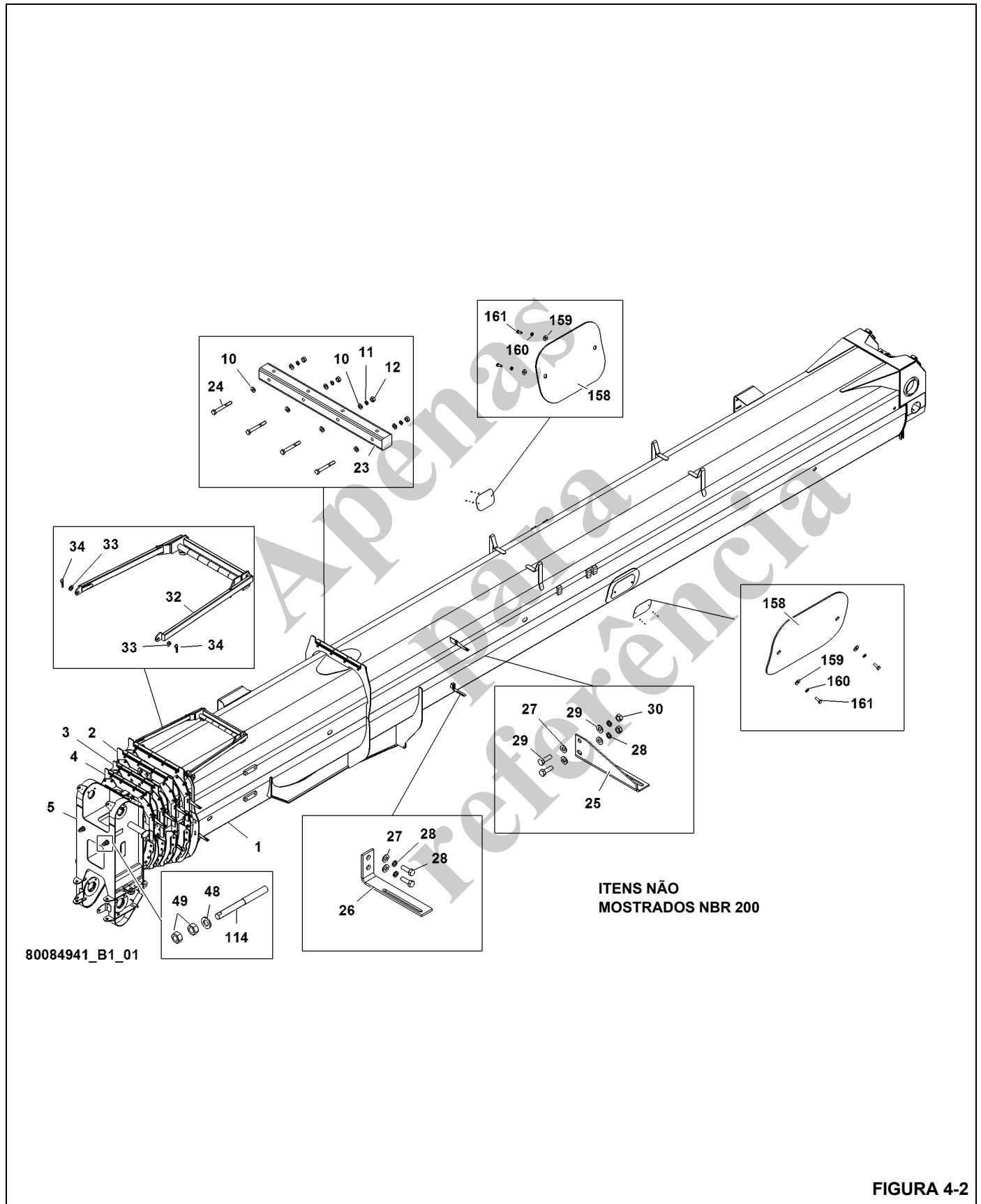
PERIGO

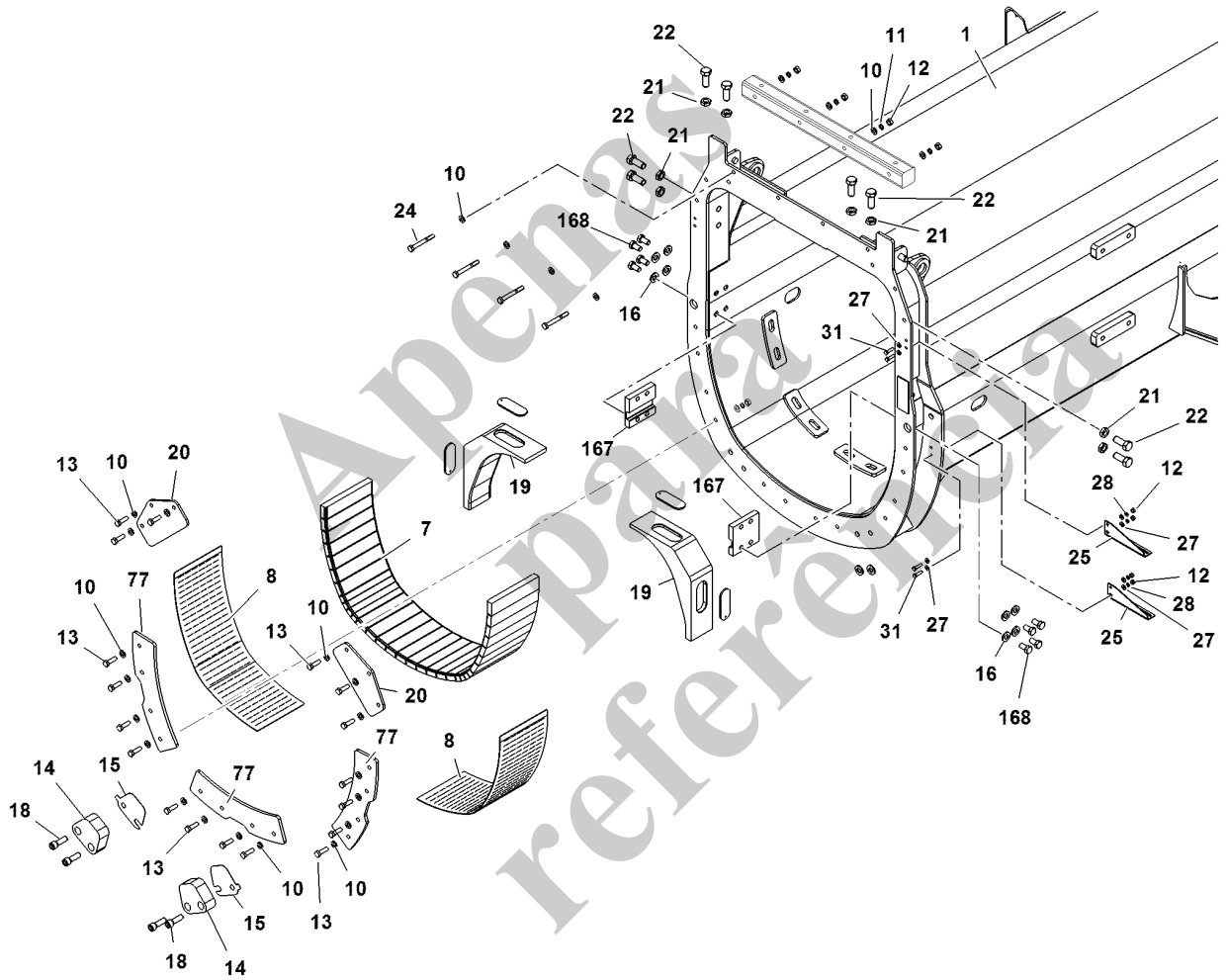
Verifique se o cilindro de elevação da lança está devidamente sustentado antes de desconectá-lo da lança. Podem ocorrer acidentes pessoais graves ou morte se o cilindro de elevação não estiver sustentado.

8. Calce o cilindro de elevação.
9. Remova os parafusos, arruelas e a placa de extremidade que fixam o eixo superior do cilindro de elevação na lateral da conexão de fixação na lança.
10. Remova o eixo superior do cilindro de elevação.
11. Ative o sistema hidráulico e retraia a haste do cilindro de elevação o suficiente para liberar a conexão de fixação. Para remover o cilindro de elevação do guindaste, consulte *Remoção do cilindro de elevação*, página 4-58.

NOTA: Desligue o guindaste antes de prosseguir.

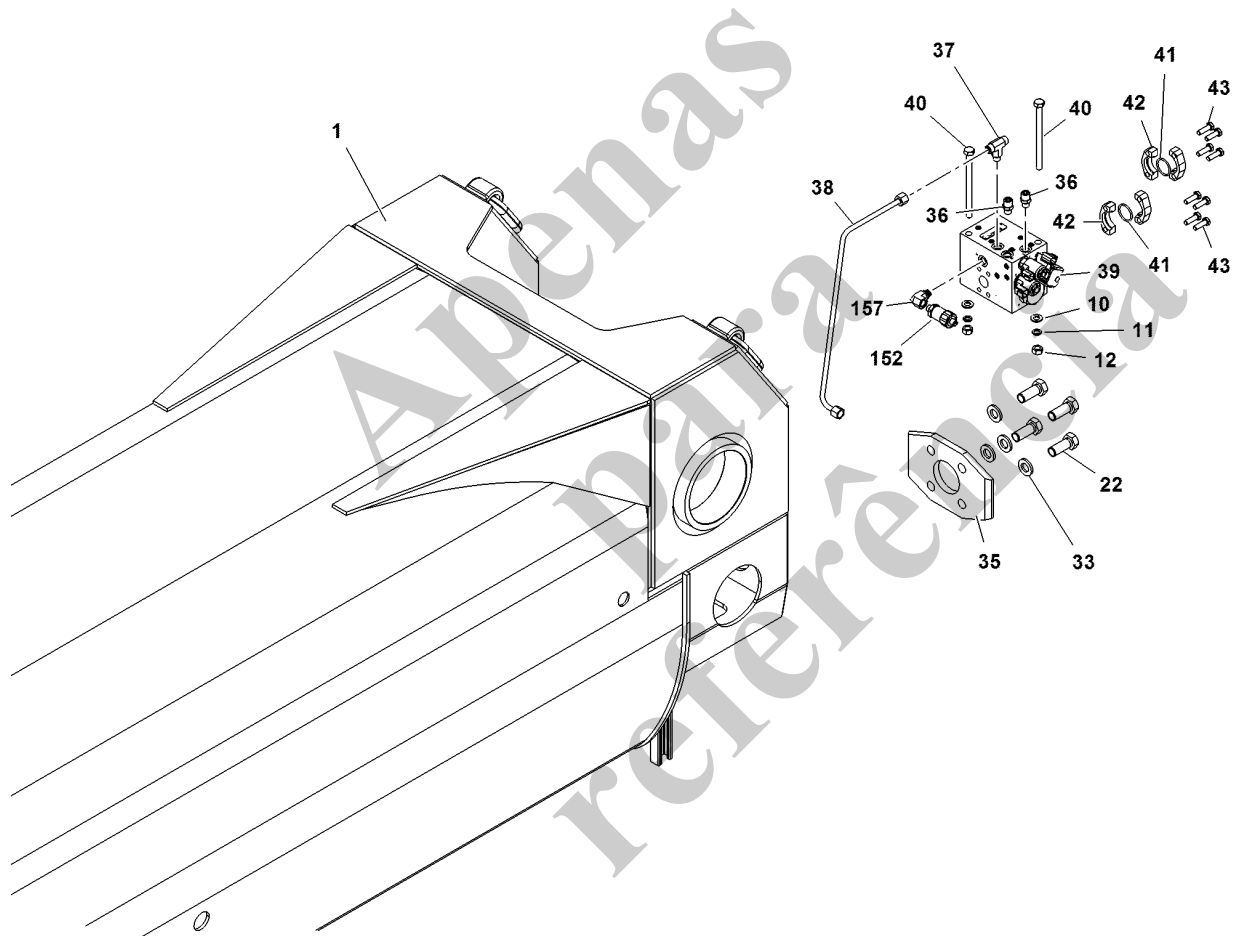
12. Elimine a folga no dispositivo de elevação da lança.
13. Remova o parafuso, a arruela e a porca que passam através da extremidade do pino soldado que fixa o pino-pivô da lança no lugar e remova o pino soldado. Remova a graxeira de cada extremidade do eixo de pivô da lança e remova o eixo do pivô da lança.
14. Eleve a lança, afastando-a do guindaste e abaixe-a até o nível do solo. Ajuste o calço sob a seção da base para nivelar a lança para manutenção.





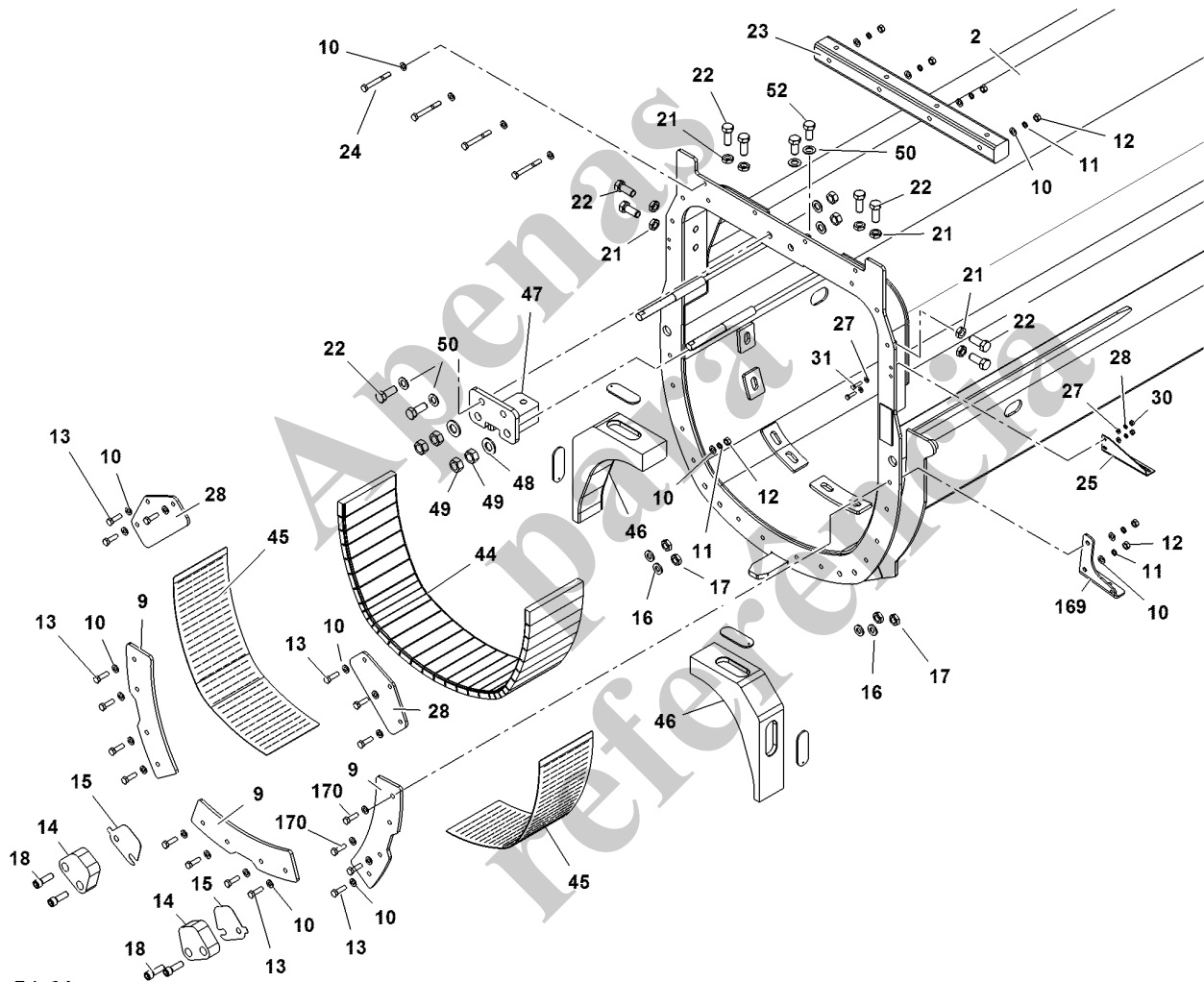
80084941_B1_02

FIGURA 4-2 (continuação)



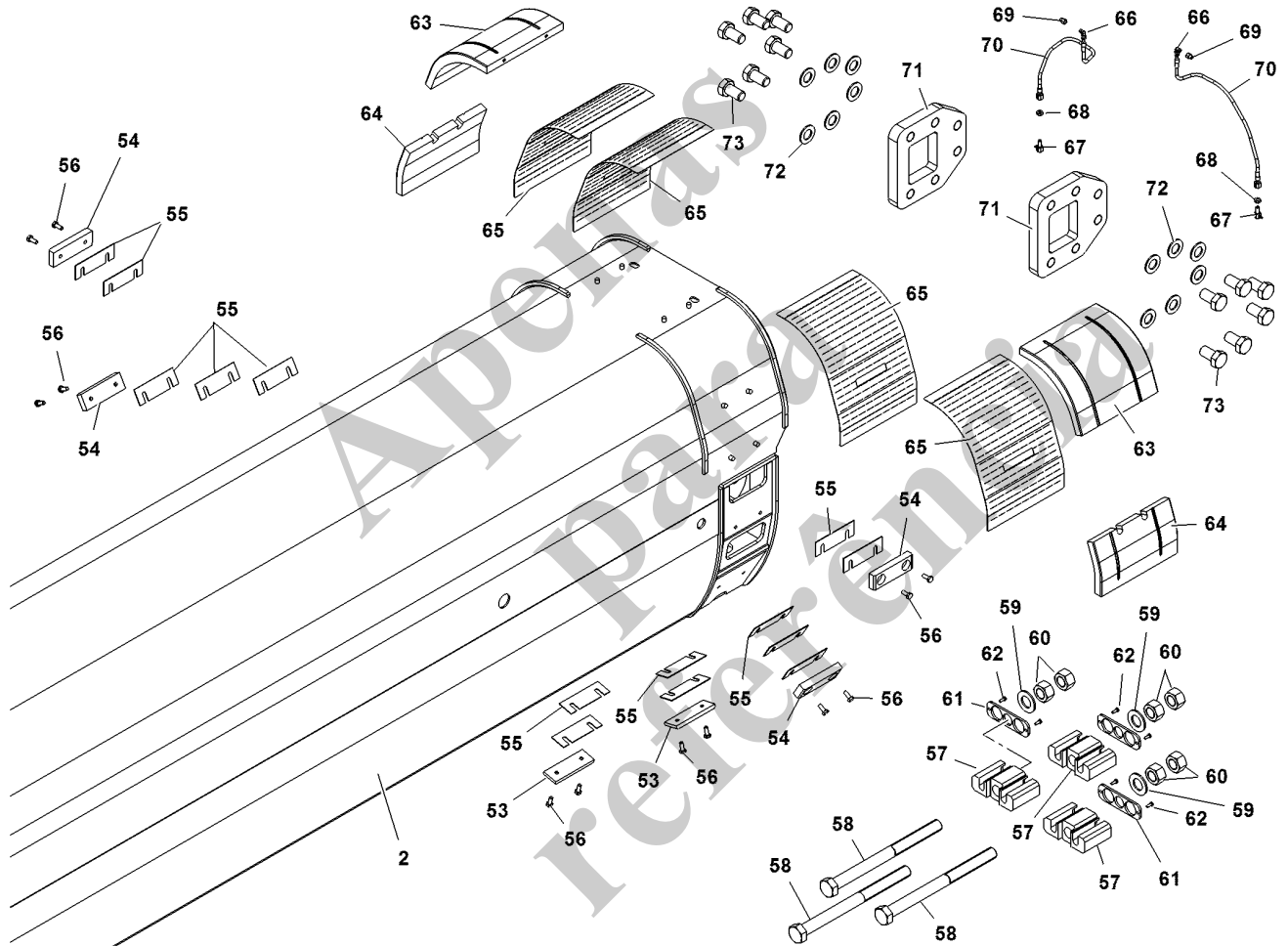
80084941_B1_03

FIGURA 4-2 (continuação)



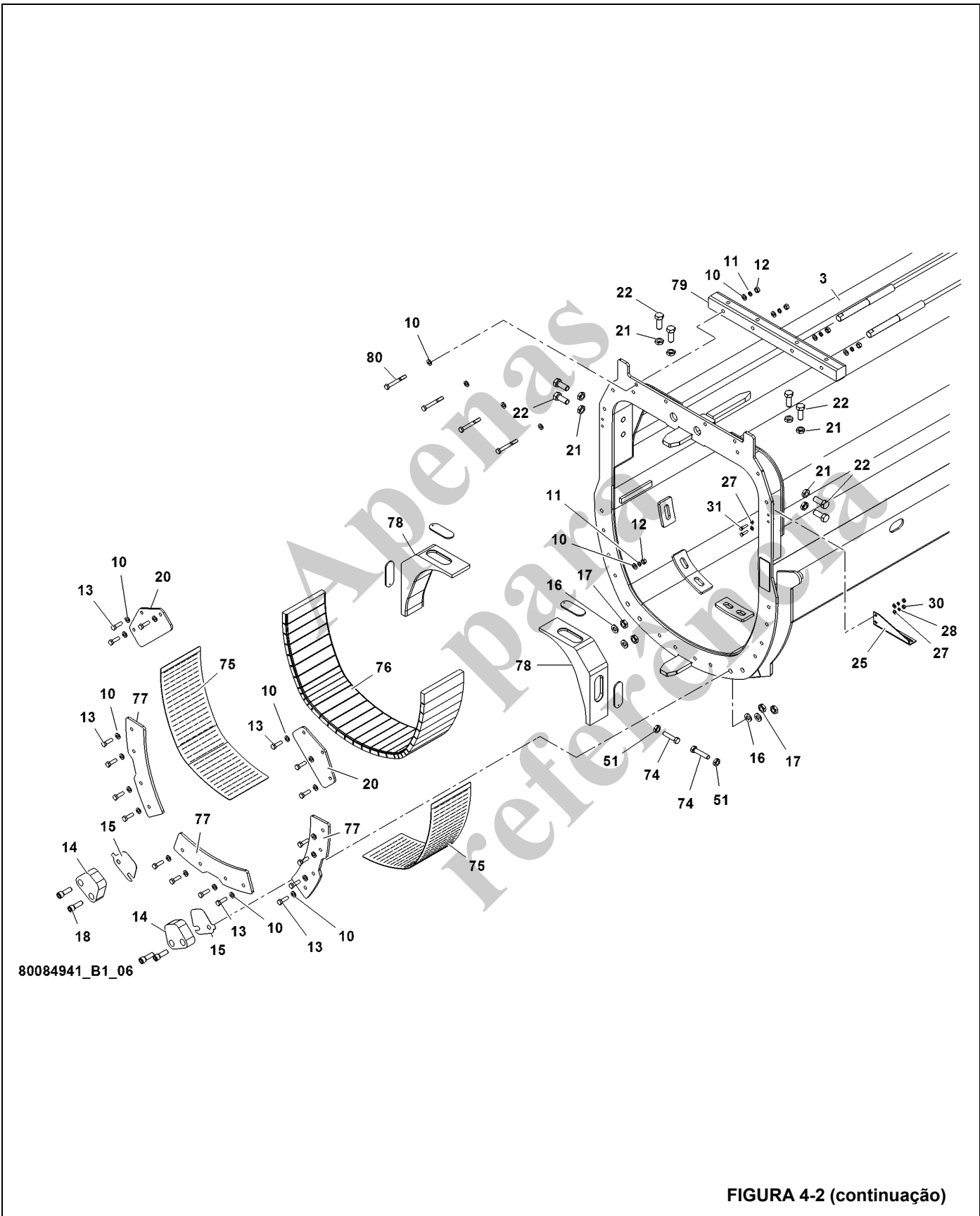
80084941_B1_04

FIGURA 4-2 (continuação)



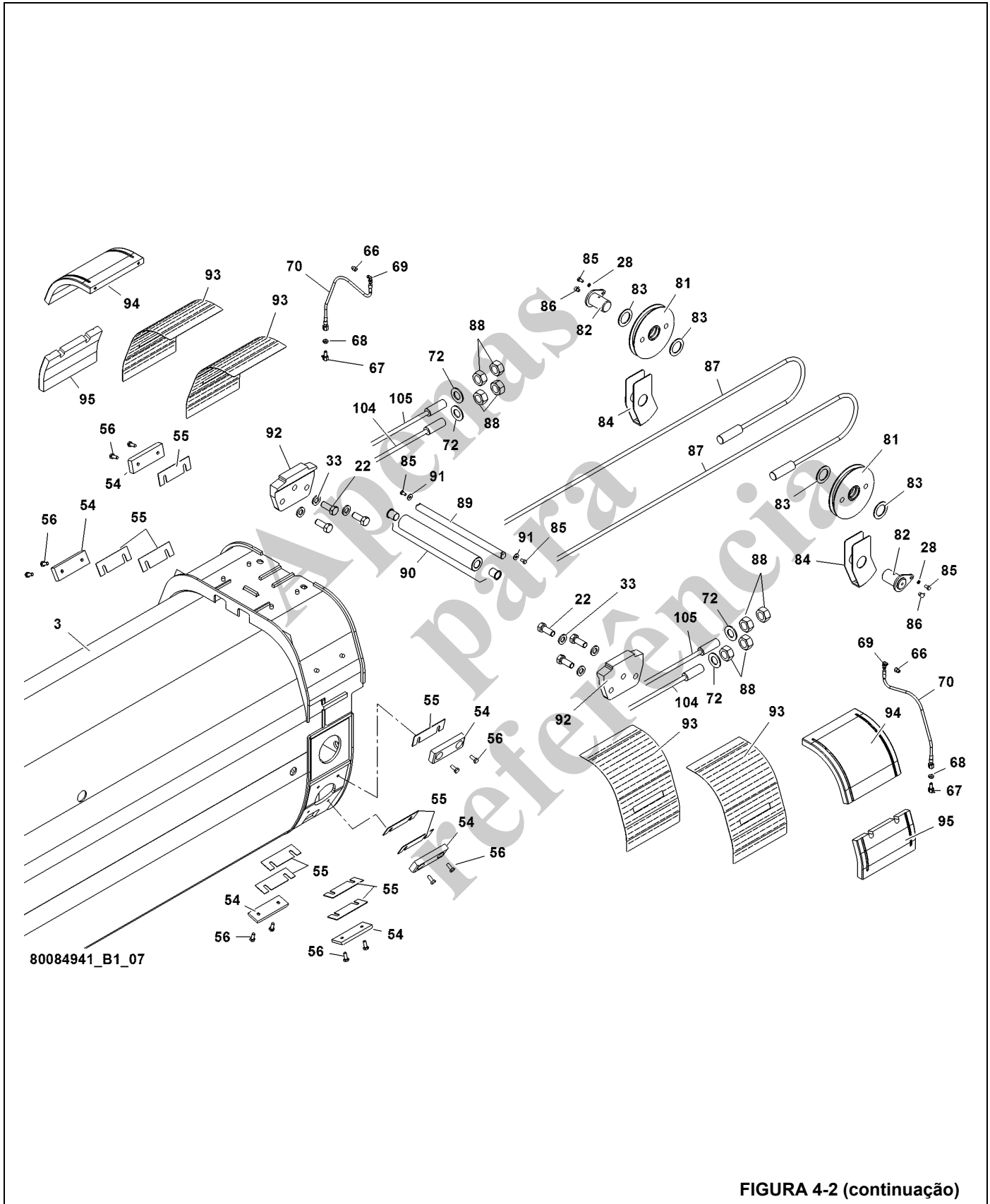
80084941_B1_05

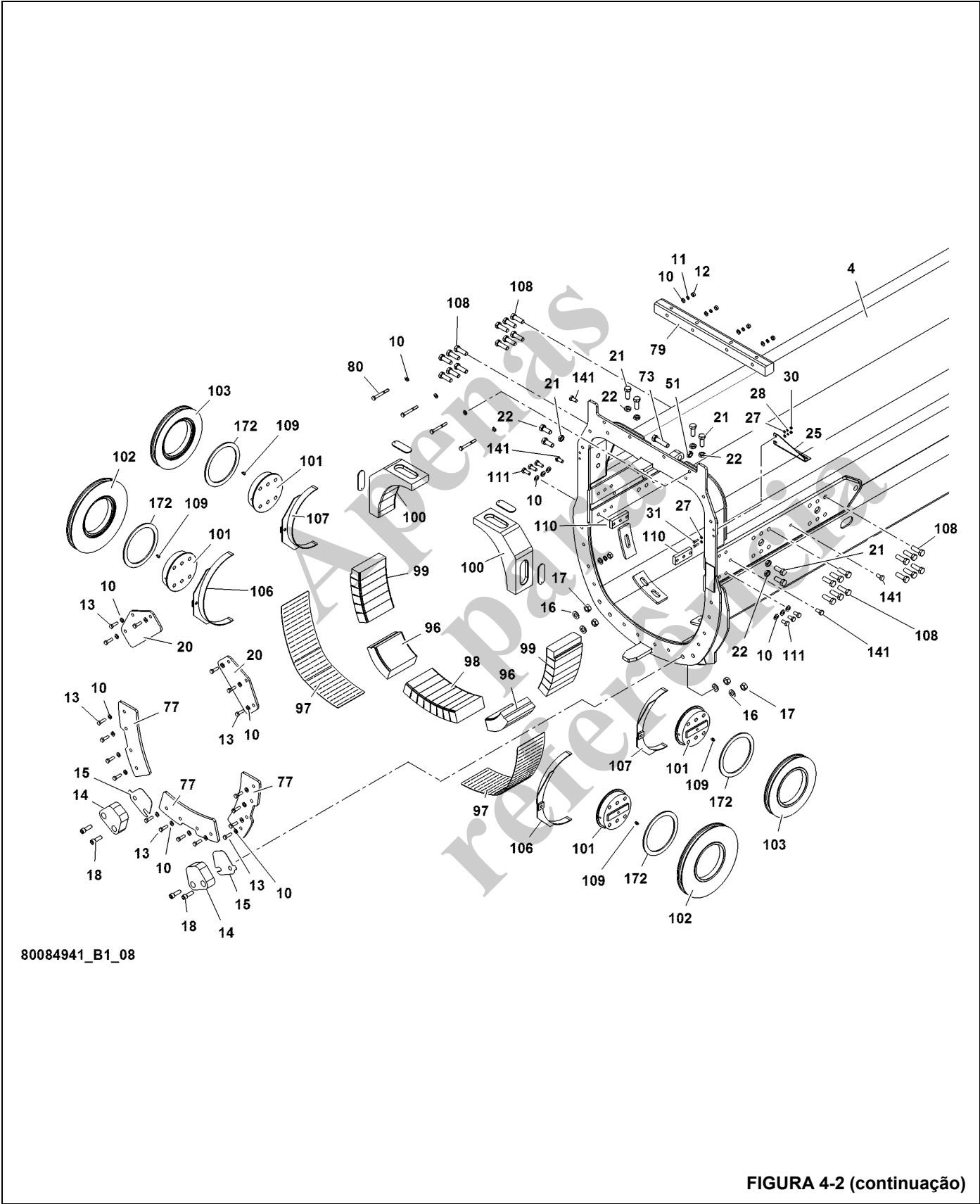
FIGURA 4-2 (continuação)



80084941_B1_06

FIGURA 4-2 (continuação)





80084941_B1_08

FIGURA 4-2 (continuação)

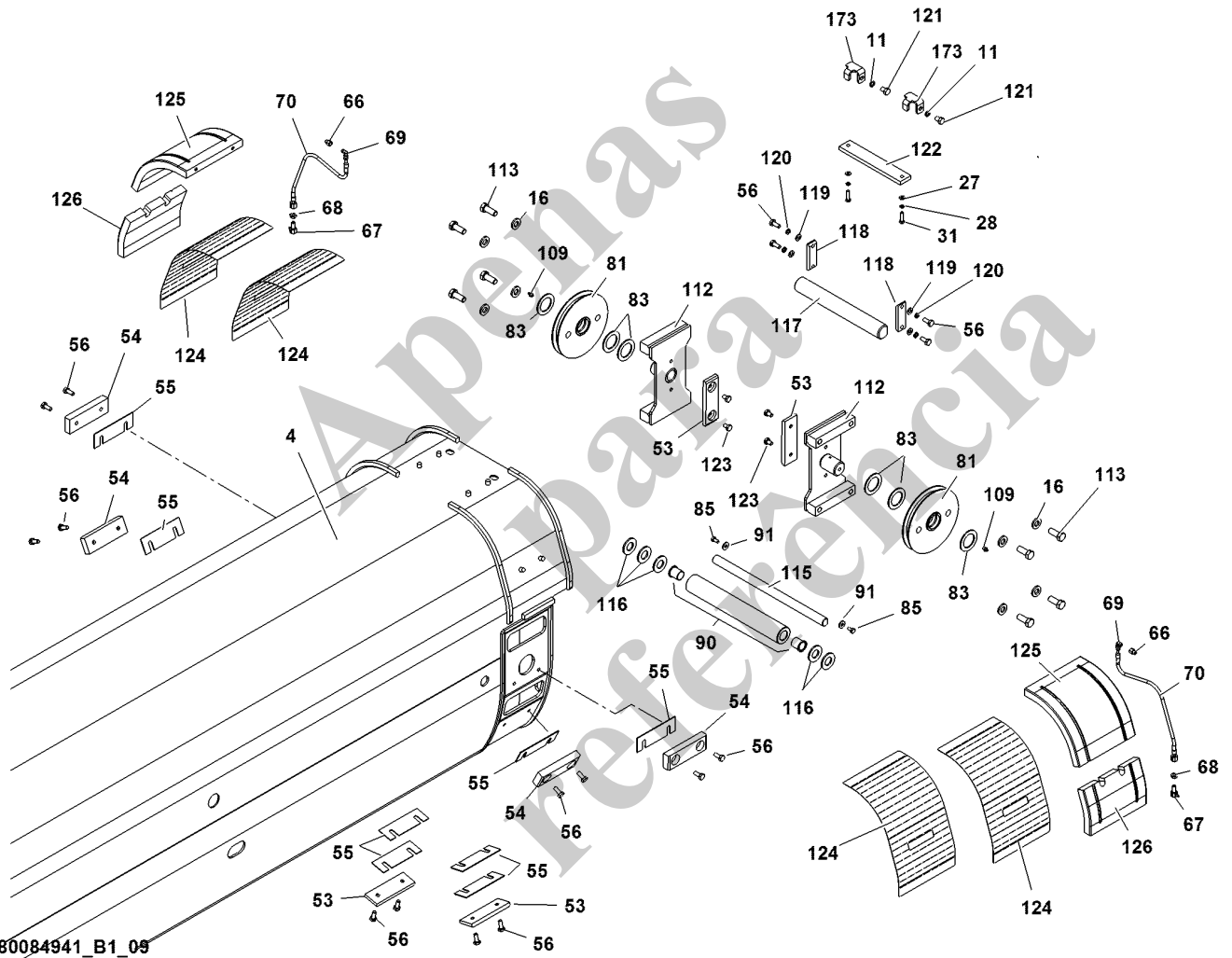


FIGURA 4-2 (continuação)

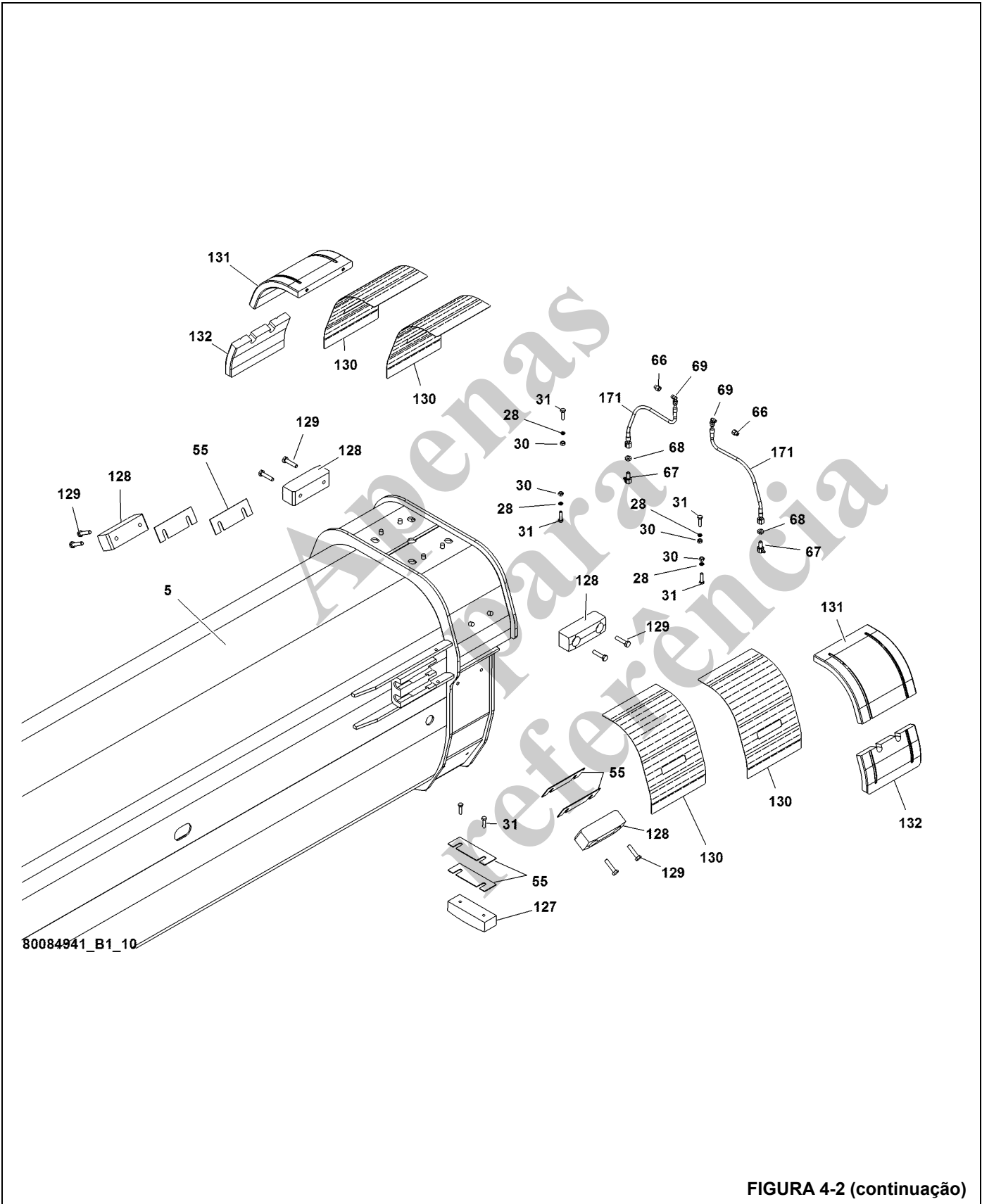
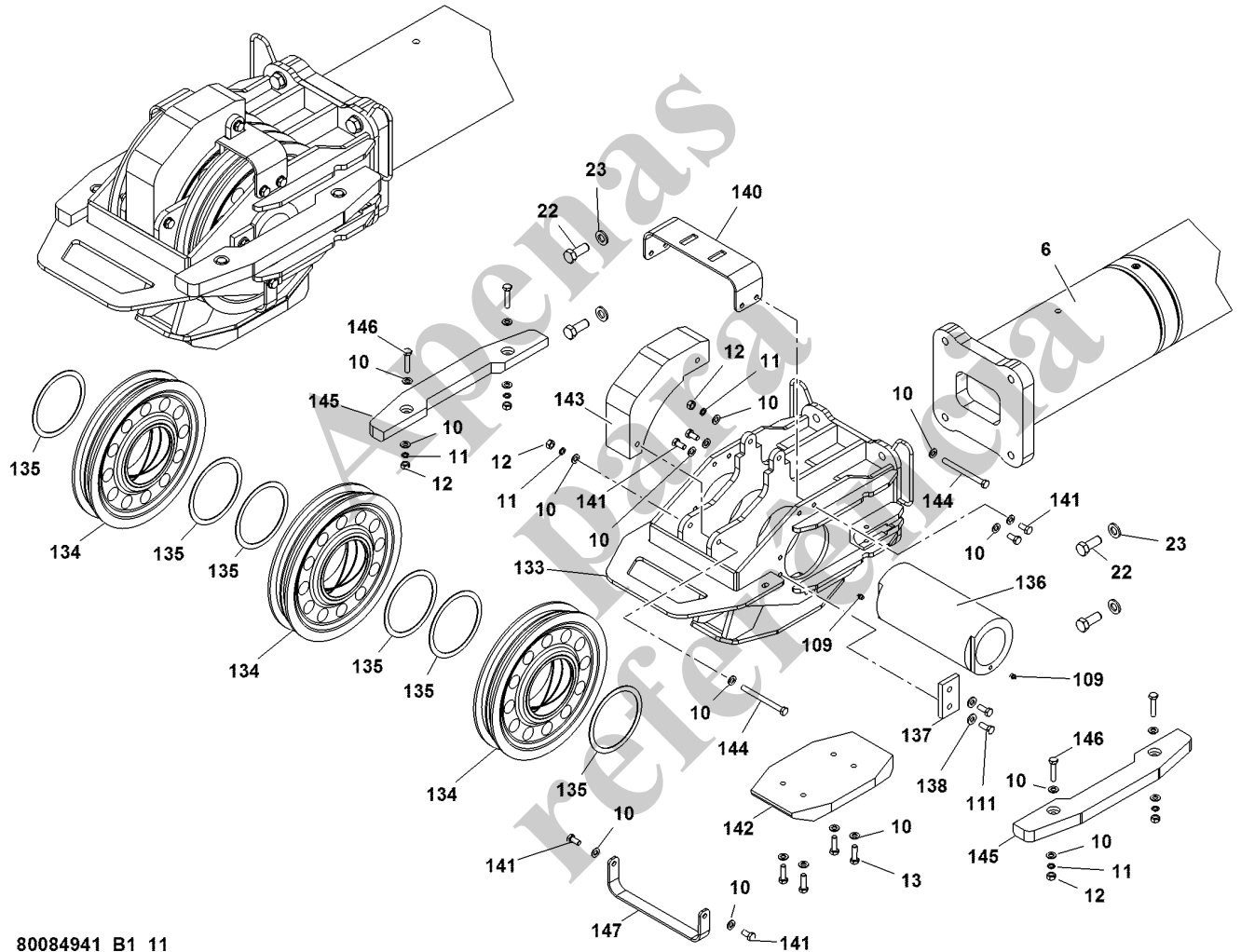


FIGURA 4-2 (continuação)



80084941_B1_11

FIGURA 4-2 (continuação)

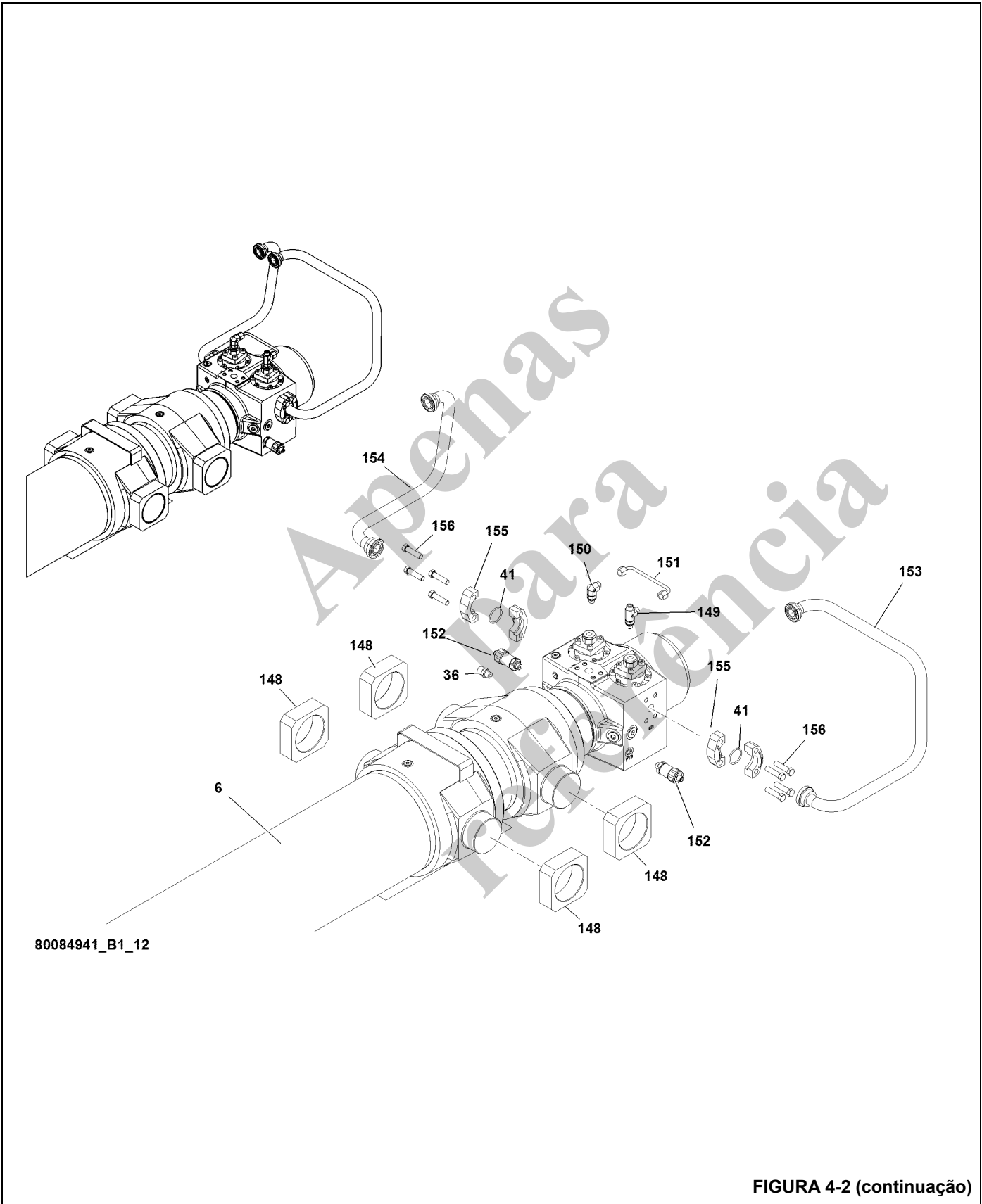


FIGURA 4-2 (continuação)

Item	Descrição
1	SOLDA DA SEÇÃO DA BASE
2	SOLDA DO TELESCÓPIO 1
3	SOLDA DO TELESCÓPIO 2
4	SOLDA DO TELESCÓPIO 3
5	SOLDA DO TELESCÓPIO 4
6	CIL. HID., 2 ESTÁGIOS CONTR. SEPARADO
7	PLACA DE DESGASTE
8	CALÇO
9	PLACA DE RETENÇÃO
10	ARRUELA LISA AÇO 12 ISO 7089
11	ARRUELA DE PRESSÃO AÇO 12 DIN 7980
12	Porca sextavada M12 8 ISO 4032
13	Parafuso cabeça sextavada M12x40 8.8 ISO 4017
14	CALÇO DE PARADA IMID
15	CALÇO
16	ARRUELA LISA 5/8 pol. TEMPERADA ASTM F-436
17	Porca sextavada M16 8 ISO 4032
18	PARAFUSO ALLEN COM CABEÇA M16x50 10.9 ISO 4762
19	CONJUNTO DA PLACA DE DESGASTE
20	PLACA DE RETENÇÃO
21	Contraporca sextavada M20 04 ISO 4035
22	Parafuso cabeça sextavada M20x50 10.9 ISO 4014
23	Tira de proteção G-Nr.3006000-
24	PARAF. CAB. SEXT. M12x100 8.8 ISO 4014
25	SUORTE DO LIMITADOR DE CAPACIDADE NOMINAL
26	CANTONEIRA DE MONTAGEM
27	ARRUELA LISA AÇO 8 ISO 7089
28	ARRUELA DE PRESSÃO AÇO 8 DIN 7980
29	PARAF. CAB. SEXT. ROSCA INTEIRA, 8 X 25 8.8
30	PORCA SEXTAVADA 8.8 ISO 4032
31	Parafuso cabeça sextavada M8x30 8.8 ISO 4017
32	CONJ. DA GUIA DO CABO DA LANÇA
33	ARRUELA LISA 3/4 pol. TEMPERADA ASTM F-436-
34	GRAMPO DO PINO DE ENGATE
35	PLACA
36	ADAPTADOR DE ROSCA RETO
37	CONEXÃO TÊ ORS
38	CONJ. DO TUBO
39	VÁLVULA DE SELEÇÃO DO ESTÁGIO DO TELESCÓPIO
40	PARAF. CAB. SEXT. M12x160 8.8 ISO 4014

Item	Descrição
41	ANEL DE VEDAÇÃO 1 pol.
42	METADE DO FLANGE BIPARTIDO
43	PARAF. CAB. SEXT. 3/8-16UNCx1.25 G5
44	PLACA DE DESGASTE
45	CALÇO
46	CONJUNTO DA PLACA DE DESGASTE
47	SOLDA DO PONTO DE FIXAÇÃO
48	Arruela lisa 1 pol. temperada
49	Porca sextavada M24 8 ISO 4032
50	ARRUELA LISA AÇO 20 ISO 7089
51	Porca sextavada M20 8 ISO 4032
52	PARAF. CAB. SEXT. M20x40 10.9 ISO 4014
53	PLACA DE DESGASTE
54	PLACA DE DESGASTE
55	ESPAÇADOR
56	PARAF. CAB. SEXT. AÇO INOX M10x25 ISO 4017
57	BLOCO DO PONTO DE FIXAÇÃO
58	PARAFUSO 1-1/4 pol. (16.00 pol. COMPRIMENTO)
59	Arruela lisa 1-1/4 pol. temperada ASTM F-43
60	Porca sextavada 1-1/4-7UNC SAE-8
61	PLACA DE RETENÇÃO
62	Parafuso cabeça sextavada M6x16 aço inox ISO 4017
63	PLACA DE DESGASTE
64	PLACA DE DESGASTE
65	CALÇO
66	Adaptador 304-19509-1 M10x1/M10x
67	União de tubo SV-06L/SW17 M12x1
68	Porca fina M12x1,5 5 DIN 80705
69	Cotovelo, de pressão 226-14123-3 WEK
70	MANGUEIRA DO LUBRIFICANTE, COMPR. = 500
71	PLACA DO MUNHÃO
72	Arruela lisa 1-1/8 pol. temperada ASTM F-43
73	Parafuso cabeça sextavada M30x55 10.9 ISO 4017
74	Paraf. cab. sext. M20x80 8.8 ISO 4017
75	CALÇO
76	PLACA DE DESGASTE
77	PLACA DE RETENÇÃO
78	CONJUNTO DA PLACA DE DESGASTE
79	TIRA DE PROTEÇÃO G-NR.3006000-
80	Parafuso cabeça sextavada M12x80 8.8 ISO 4014
81	CONJUNTO DA POLIA
82	SOLDA DO EIXO

Item	Descrição
83	Arruela de encosto 1.75x2.6x0.13 pol. B
84	SOLDA DA PROTEÇÃO
85	Parafuso cabeça sextavada M8x16 SS ISO 4017
86	GRAXEIRA 90 GRAUS
87	CABO DE RETRAÇÃO 14 MM
88	Porca sextavada M30 8 ISO 4032
89	EIXO
90	CONJUNTO DO ROLO
91	Arruela plana MS 5/16 pol.
92	PLACA DO MUNHÃO
93	CALÇO
94	PLACA DE DESGASTE
95	PLACA DE DESGASTE
96	PLACA DE DESGASTE
97	CALÇO
98	PLACA DE DESGASTE
99	PLACA DE DESGASTE
100	CONJUNTO DA PLACA DE DESGASTE
101	EIXO
102	CONJUNTO DA POLIA
103	CONJUNTO DA POLIA
104	CABO DE EXTENSÃO DE 16 MM
105	CABO DE EXTENSÃO DE 16 MM
106	SOLDA DA PROTEÇÃO
107	SOLDA DA PROTEÇÃO
108	Paraf. cab. sext. M16x50 10.9 ISO 4017
109	BICO DE LUBRIFICAÇÃO M10x1 5.8-A3C
110	PLACA DE RETENÇÃO
111	Parafuso cabeça sextavada M12x30 10.9 ISO 4017
112	SOLDA DE MONTAGEM DA POLIA
113	Paraf. cab. sext. M16x40 10.9 ISO 4017
114	CABO DE RETRAÇÃO 14 MM
115	EIXO
116	Arruela lisa 1 pol. Nar MS
117	EIXO
118	PLACA DE RETENÇÃO
119	ARRUELA LISA AÇO 10 ISO 7089
120	ARRUELA DE PRESSÃO AÇO 10 DIN 7980
121	PARAF. CAB. SEXT. M12x16 8.8-A3C ISO 4017
122	PLACA DE DESGASTE DO CIL.
123	PARAF. CAB. SEXT. M10x16 AÇO INOX ISO 4017
124	CALÇO
125	PLACA DE DESGASTE
126	PLACA DE DESGASTE

Item	Descrição
127	PLACA DE DESGASTE
128	PLACA DE DESGASTE
129	Parafuso cabeça sextavada M10x45 8.8 ISO 4017
130	CALÇO
131	PLACA DE DESGASTE
132	PLACA DE DESGASTE
133	SOLDA DE MONTAGEM DA POLIA
134	CONJ. DA POLIA — 2 CANAIS
135	ESPAÇADOR-D.I. 154 mm
136	EIXO
137	PLACA
138	ARRUELA LISA 1/2 pol. TEMPERADA ASTM F-436
139	CABO DE EXTENSÃO DE 19 MM
140	RETENTOR DE CABO
141	PARAF. CAB. SEXT. ROSCA INTEIRA, 12 X 25 8.8
142	PLACA DE DESGASTE
143	PLACA DE DESGASTE
144	PARAF. CAB. SEXT. M12x140 8.8 ISO 4014
145	PLACA DE DESGASTE
146	Parafuso cabeça sextavada M12x55 8.8 ISO 4017
147	RETENTOR DE CABO
148	BLOCO DO MUNHÃO
149	CONEXÃO TÊ ORFS/BSPP/ORFS
150	COTOVELO-MACHO ORFS PARA MACHO BSPP
151	CONJ. DO TUBO DE DRENO DO TELESCÓPIO
152	LADO DO PISTÃO
153	CONJ. DO TUBO
154	CONJ. DO TUBO
155	METADE DO FLANGE BIPARTIDO
156	PARAF. CAB. SEXT. 7/16-14 UNC x 1.75 G5
157	COTOVELO DE ROSCA RETA 90 GRAUS
158	PLACA DA TAMPA
159	Arruela plana MS 1/4 pol. de largura
160	Arruela de pressão 1/4 pol. Reg
161	PARAF. CAB. SEXT. 1/4-20 UNC x 0.75 G5
167	PLACA
168	PARAF. CAB. SEXT. M16x30 8.8 ISO 4017
169	SUPORTE
170	Parafuso cabeça sextavada M12x45 8.8 ISO 4014
171	MANGUEIRA DO LUBRIFICANTE, COMPR. = 420
172	ESPAÇADOR
173	PLACA
200	KIT DA PLACA DE DESGASTE

Desmontagem

NOTA: O conjunto da lança deve ser girado 180° (de cabeça para baixo) antes de se realizar qualquer procedimento de montagem ou desmontagem.

AVISO

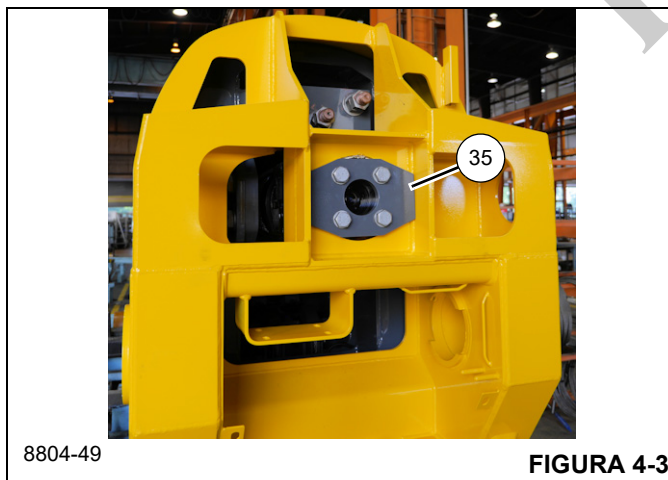
Um dispositivo de rolamento com correias é recomendado para girar as seções da lança. Não se recomenda o uso de correntes. Se um dispositivo de rolamento não estiver disponível, gire as seções usando um suporte adequado com correias.

É recomendável um dispositivo de fixação firme que evite danos na lança para estabilizar e impedir a movimentação da lança durante a remoção da(s) seção(ões).

Ao ajustar os cabos de extensão e retração, segure a extremidade do cabo e gire a porca. Não gire o cabo. Girar o cabo durante o ajuste resultará em danos ou falhas do cabo.

Use os seguintes procedimentos e consulte a Figura 4-2 ao montar a lança.

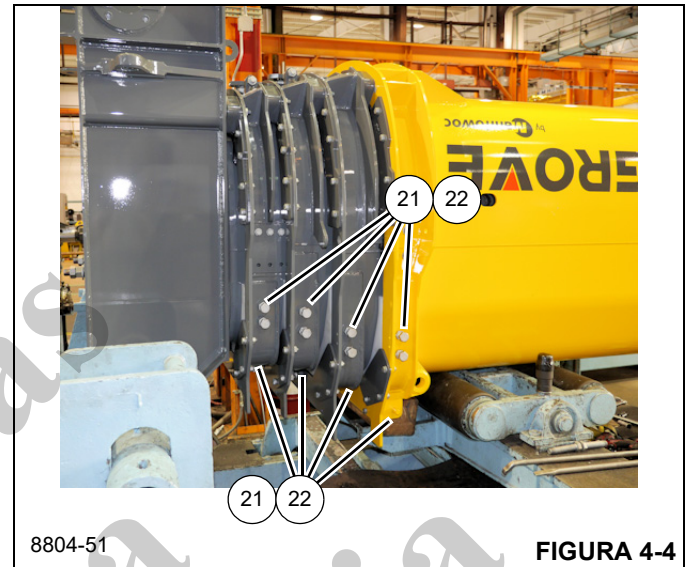
1. Remova a lança seguindo os procedimentos de REMOÇÃO descritos nesta seção.
2. Posicione o conjunto da lança de cabeça para baixo sobre apoios adequados.
3. Identifique e remova todos os conjuntos de tubos hidráulicos do coletor de seleção de estágio da lança telescópica (39) e do cilindro telescópico (6). Tampe ou coloque bujão em todas as aberturas.
4. Remova os quatro parafusos (40), arruelas lisas (10), arruelas de pressão (11) e porcas (12) que fixam o coletor de seleção de estágio do telescópio (39) à parte inferior traseira da seção da base (1).
5. Remova os quatro parafusos (22) e arruelas lisas temperadas (33) que fixam a placa (35) à parte traseira do cilindro do telescópio (6) (consulte a Figura 4-3).



8804-49

FIGURA 4-3

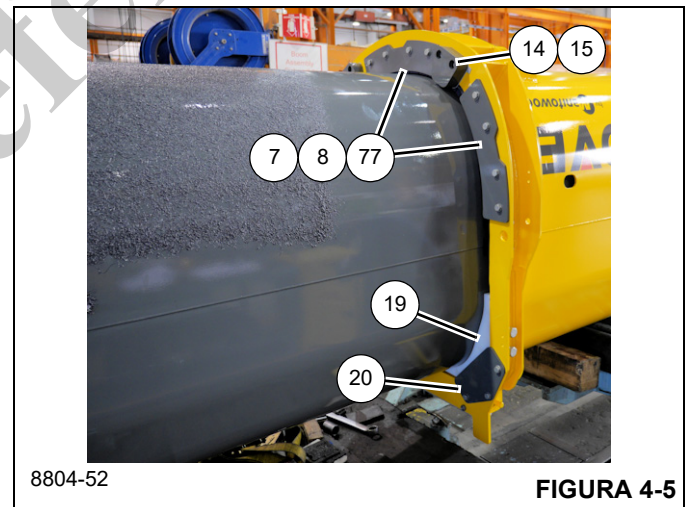
6. Trabalhando na parte dianteira da base e das seções telescópicas 1, 2, 3 e 4, solte as duas contraporcas (21) e os parafusos (22) em todas as placas de desgaste superiores (19, 46, 78 e 100) (lados esquerdo e direito) (consulte a Figura 4-4).



8804-51

FIGURA 4-4

7. Estenda o telescópio 1 (2) para fora da seção da base (1) aproximadamente um quarto de seu comprimento total.
8. Usando um elevador e uma linga adequados, eleve ligeiramente a dianteira do telescópio 1 (2).
9. Remova três parafusos (13) e arruelas lisas (10) que fixam a placa de retenção (20) à dianteira da seção da base (1) (lados esquerdo e direito) (consulte a Figura 4-5).



8804-52

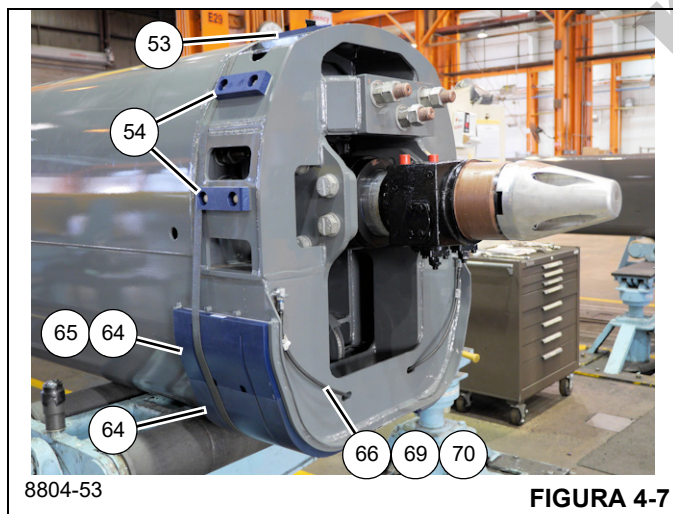
FIGURA 4-5

10. Remova o conjunto da placa de desgaste (19) da parte dianteira da seção da base (1) (lados esquerdo e direito) (consulte a Figura 4-5).
11. Abaixar um pouco o telescópio 1 (2).

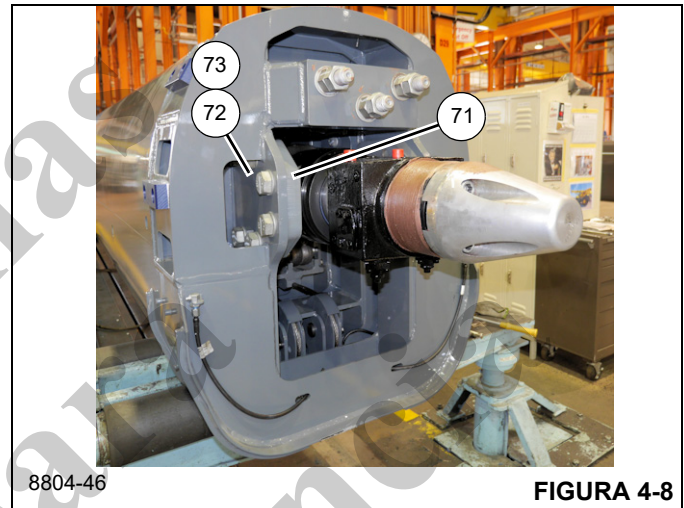
12. Remova os quatro parafusos (13) e arruelas lisas (10) que fixam a placa de retenção (77) à dianteira da seção da base (1) (lados esquerdo, direito e central) (consulte a Figura 4-5).
13. Remova os dois parafusos (18) que fixam o calço de parada (14) e o calço (15) à dianteira da seção da base (1) (lados esquerdo e direito) (consulte a Figura 4-5).
14. Remova a placa de desgaste (7) e os dois calços (8) da parte dianteira da seção da base (1) (consulte a Figura 4-5).
15. Remova os quatro parafusos (168) e arruelas lisas temperadas (16) que fixam a placa (167) ao lado interno da seção da base (1). Remova as placas (167) (lados esquerdo e direito) (consulte a Figura 4-6).



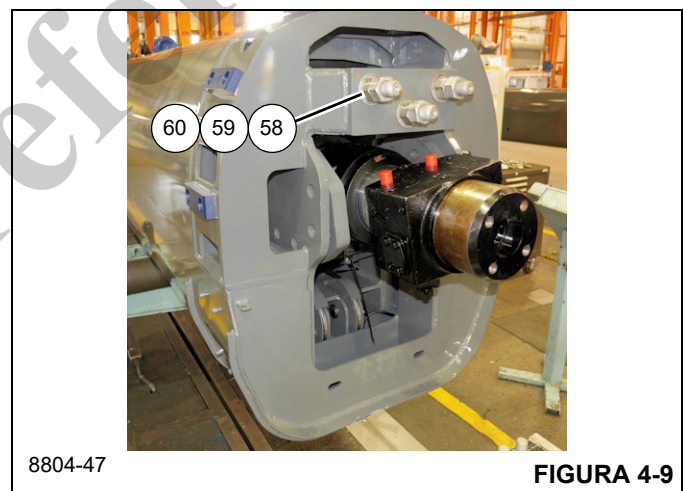
16. Remova o telescópio 1 (2) da seção da base (1). Apoie o telescópio 1 (2) sobre suportes adequados.
17. Remova a placa de desgaste (64) e o calço (65) da parte traseira do telescópio 1 (2) (lados esquerdo e direito) (consulte a Figura 4-7).



18. Desconecte o conjunto das mangueiras de graxa (66, 69, 70) da placa de desgaste (63) na parte traseira do telescópio 1 (2) (lados esquerdo e direito) (consulte a Figura 4-7).
19. Remova os dois parafusos (56) que fixam a placa de desgaste (2x-53) e a placa de desgaste (4x-54) da parte traseira do telescópio 1 (2) (consulte a Figura 4-7).
20. Remova os seis parafusos (73) e as arruelas lisas temperadas (72) que fixam a placa do munhão (71) ao telescópio 1 (2) (lados esquerdo e direito) (consulte a Figura 4-8).

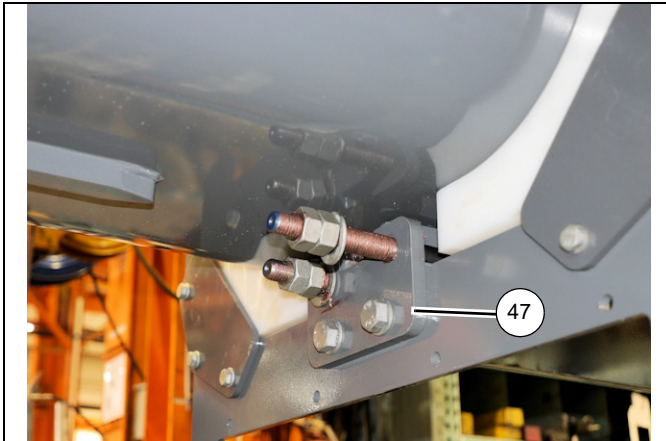


21. Remova as duas porcas (60) e a arruela lisa temperada (59) que fixam cada um dos parafusos grandes (3x-58) à parte traseira do telescópio 1 (2) (consulte a Figura 4-9).



22. Estenda o telescópio 2 (3) para fora do telescópio 1 (2) aproximadamente um quarto de seu comprimento total.

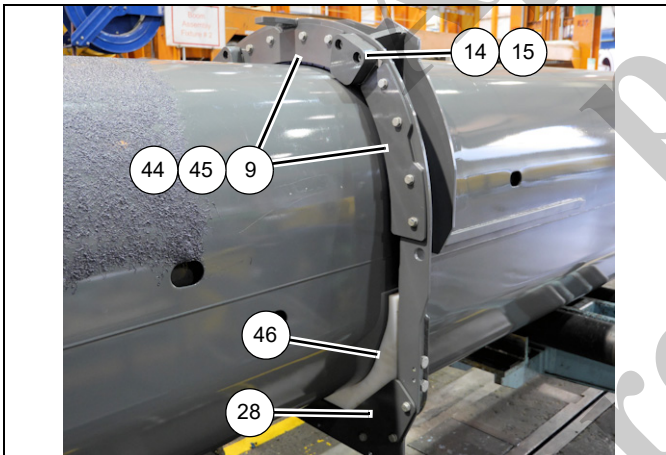
23. Remova os quatro parafusos (22) e arruelas lisas (50) que fixam o conjunto soldado do ponto de fixação (47) ao telescópio 1 (2) (consulte a Figura 4-10).



8804-45

FIGURA 4-10

24. Usando um elevador e uma linga adequados, eleve um pouco a dianteira do telescópio 2 (3).
25. Remova os três parafusos (13) e arruelas lisas (10) que fixam a placa de retenção (28) à dianteira do telescópio 1 (2) (lados esquerdo e direito) (consulte a Figura 4-11).



8804-54

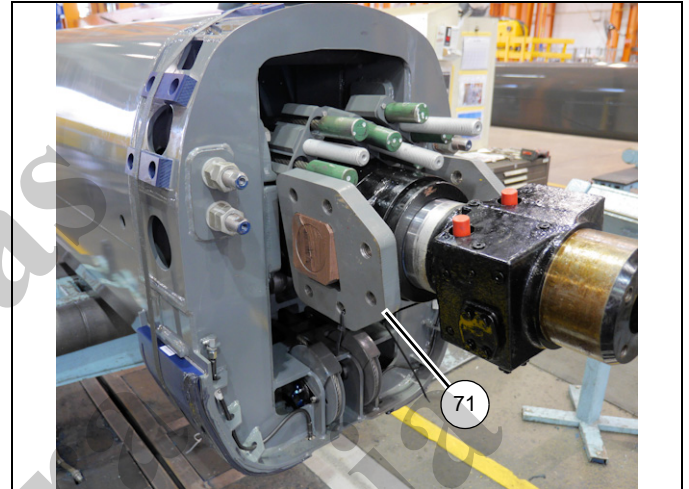
FIGURA 4-11

26. Remova o conjunto da placa de desgaste (46) da parte dianteira do telescópio 1 (2) (lados esquerdo e direito) (consulte a Figura 4-11).
27. Abaixar um pouco o telescópio 2 (3).
28. Remova os quatro parafusos (13) e arruelas lisas (10) que fixam a placa de retenção (9) à dianteira do telescópio 1 (2) (esquerda, direita e centro).
29. Remova os dois parafusos (18) que fixam o calço de parada (14) e o calço (15) à dianteira do telescópio 1 (2) (lados esquerdo e direito) (consulte a Figura 4-11).

30. Remova a placa de desgaste (44) e os dois calços (45) da parte dianteira do telescópio 1 (2) (consulte a Figura 4-11).

31. Remova o telescópio 2 (3) da seção telescópica 1 (2). Apoie o telescópio 2 (3) sobre suportes adequados.

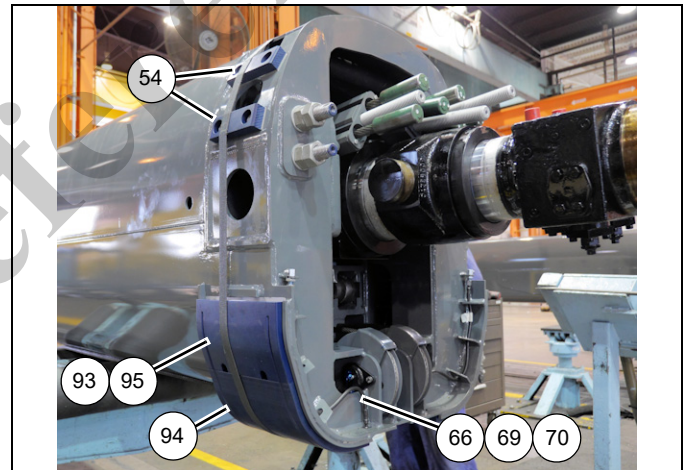
32. Remova a placa do munhão traseiro (71) da parte traseira do cilindro telescópico (6) (lados esquerdo e direito) (consulte a Figura 4-12).



8804-44

FIGURA 4-12

33. Remova a placa de desgaste (95) e o calço (93) da parte traseira do telescópio 2 (3) (lados esquerdo e direito) (consulte a Figura 4-13).



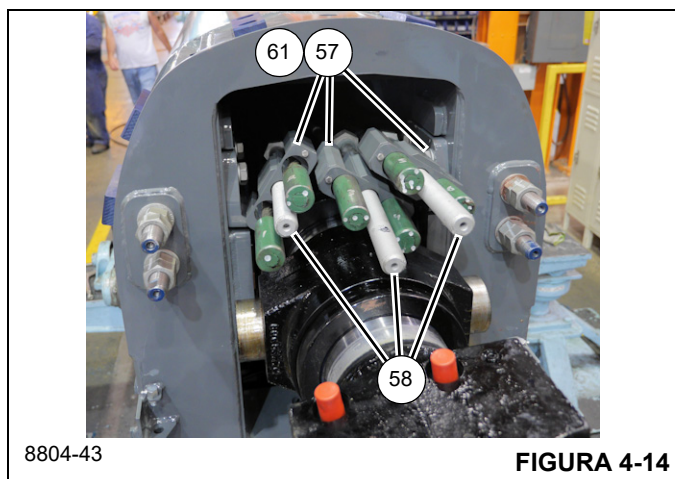
8804-55

FIGURA 4-13

34. Desconecte o conjunto das mangueiras de graxa (66, 69, 70) da placa de desgaste (94) na parte traseira do telescópio 2 (3) (lados esquerdo e direito) (consulte a Figura 4-13).

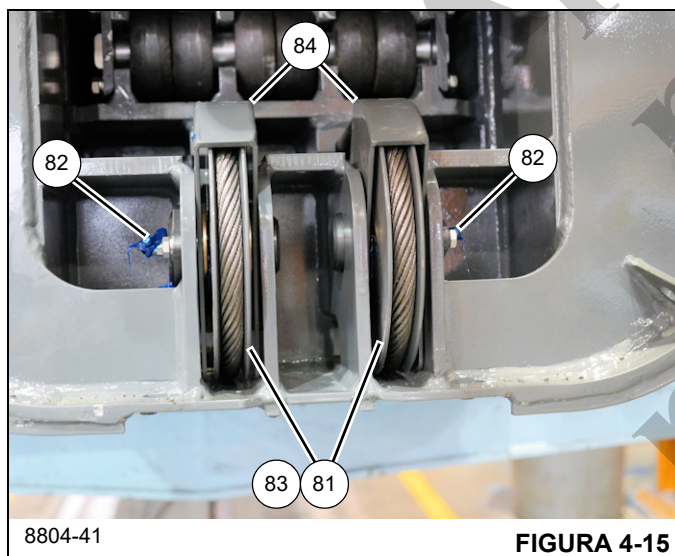
35. Remova os dois parafusos (56) que fixam a placa de desgaste (6x-54) à parte traseira do telescópio 2 (3) (consulte a Figura 4-13).

36. Remova o parafuso (58) de cada um dos três blocos do ponto de fixação (57) (consulte a Figura 4-14).



37. Remova os dois parafusos (62) que fixam a placa de retenção (61) a cada um dos três blocos do ponto de fixação (57). Remova os seis cabos de extensão do telescópio 3 (139) dos blocos do ponto de fixação (57) (consulte a Figura 4-14).

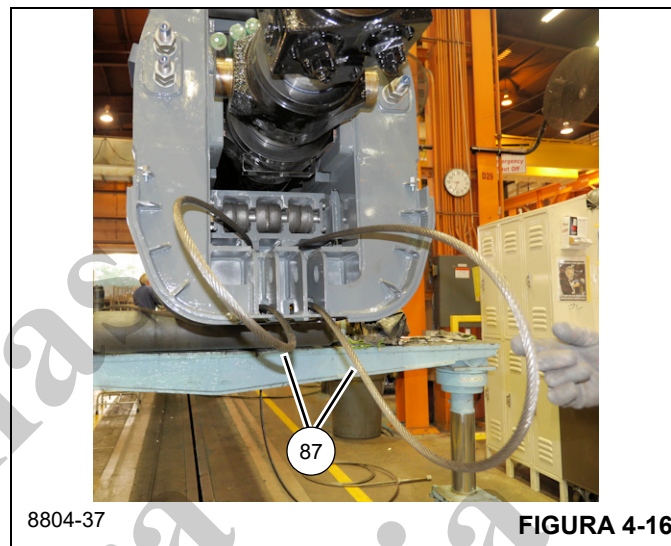
38. Remova as duas graxeras (86) dos conjuntos dos eixos (82) (consulte a Figura 4-15).



39. Remova o parafuso (85) e a arruela de pressão (28) que fixam cada conjunto do eixo (82) à parte traseira do telescópio 2 (3) (lados esquerdo e direito) (consulte a Figura 4-15).

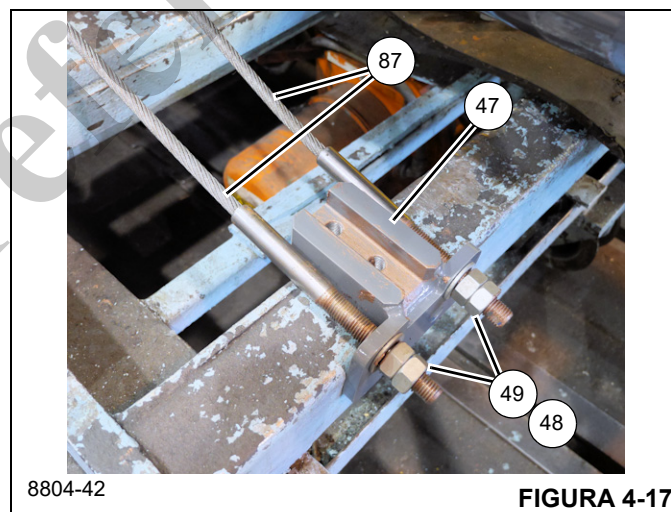
40. Remova o conjunto soldado do eixo (82), as arruelas de encosto (83), o conjunto da polia (81) e o conjunto soldado da proteção (84) (lados esquerdo e direito) (consulte a Figura 4-15).

41. Remova os parafusos (121), as arruelas de pressão (11) e as placas (173) que fixam as extremidades do ponto de fixação dos dois cabos de retração do telescópio 3 (87) à parte traseira do telescópio 3 (4) (consulte a Figura 4-16). Desconecte os dois cabos de retração do telescópio 3 (87).

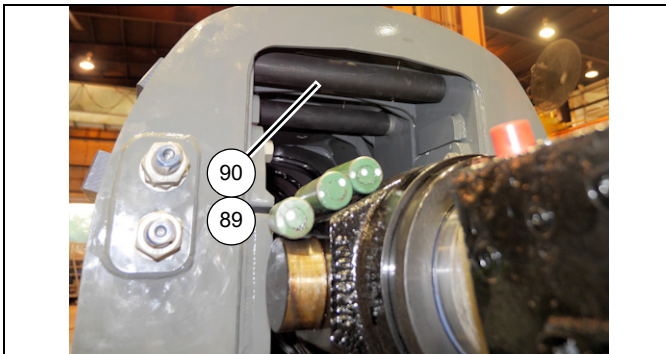


42. Puxe as extremidades do ponto de fixação dos dois cabos de retração do telescópio 3 (87) através dos furos na parte traseira do telescópio 2 (3) (consulte a Figura 4-16).

43. Remova as quatro porcas (49) e duas arruelas (48) que fixam os dois cabos de retração do telescópio 3 (87) ao conjunto soldado do ponto de fixação (47) (consulte a Figura 4-17).



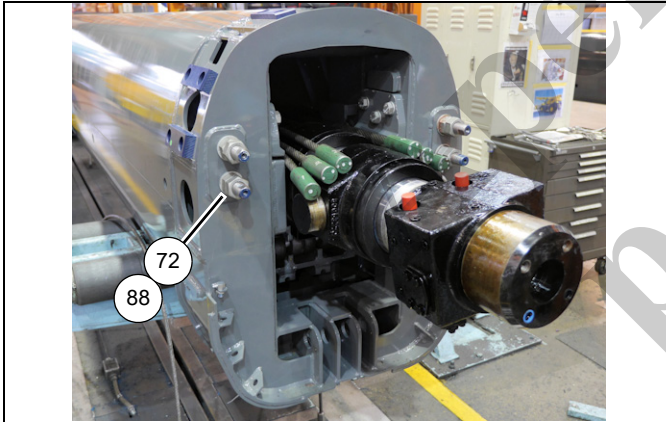
44. Remova os dois parafusos (85) e arruelas lisas (91) que fixam o eixo (89) na posição na parte traseira do telescópio 2 (3). Remova o eixo (89) e o rolete (90) (consulte a Figura 4-18).



8804-37

FIGURA 4-18

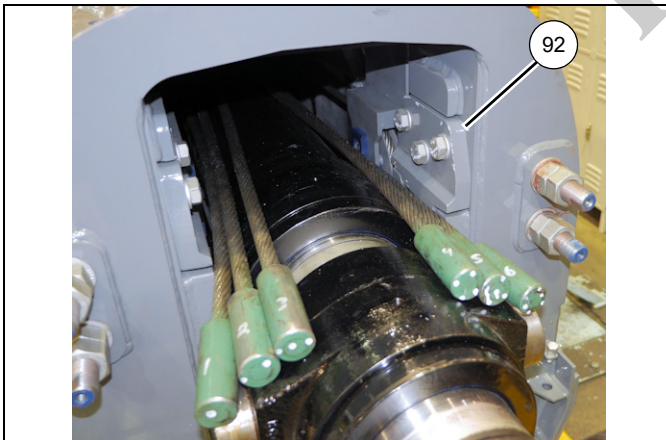
45. Remova as oito porcas (88) e quatro arruelas (72) das extremidades dos cabos de extensão do telescópio 4 (2x-104, 2x-105) (consulte a Figura 4-19).



8804-37

FIGURA 4-19

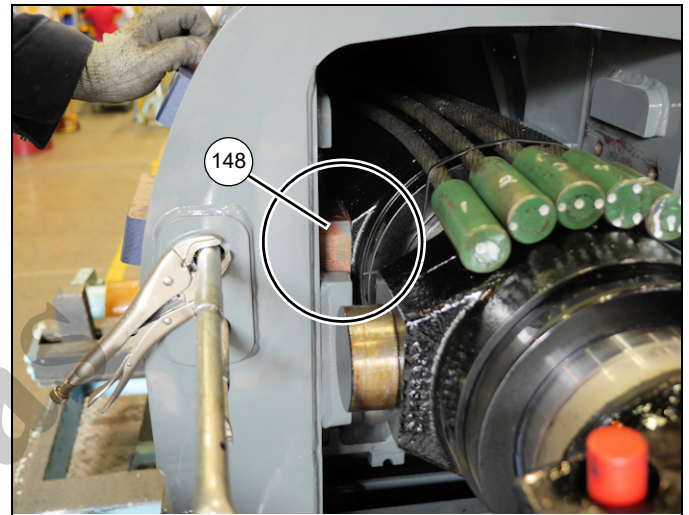
46. Remova os três parafusos (22) e arruelas lisas (33) que fixam a placa do munhão (92) à parte interna do telescópio 2 (3) (lados esquerdo e direito) (consulte a Figura 4-20).



8804-37

FIGURA 4-20

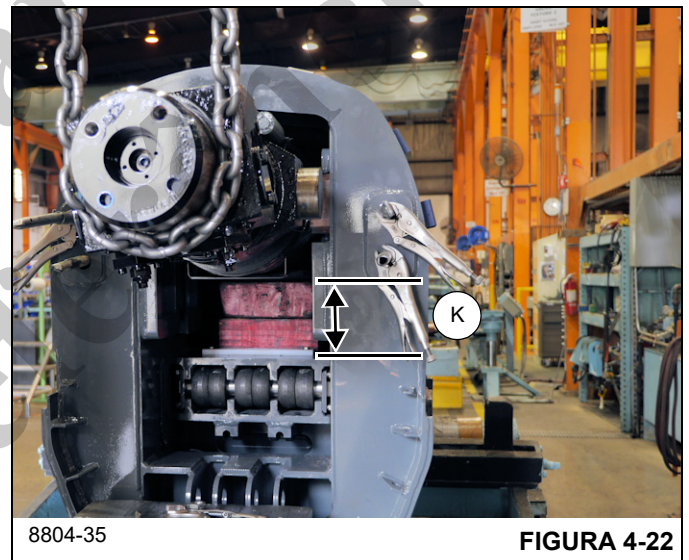
47. Eleve a parte traseira do cilindro telescópico (6) de maneira que os blocos dos munhões dianteiros (148) se elevem para fora das cavidades no interior da parte traseira do telescópio 2 (3) (consulte a Figura 4-21).



8804-36

FIGURA 4-21

48. Insira calços de madeira medindo 7 pol. de altura (K) sob o cilindro telescópico (6) (consulte a Figura 4-22).



8804-35

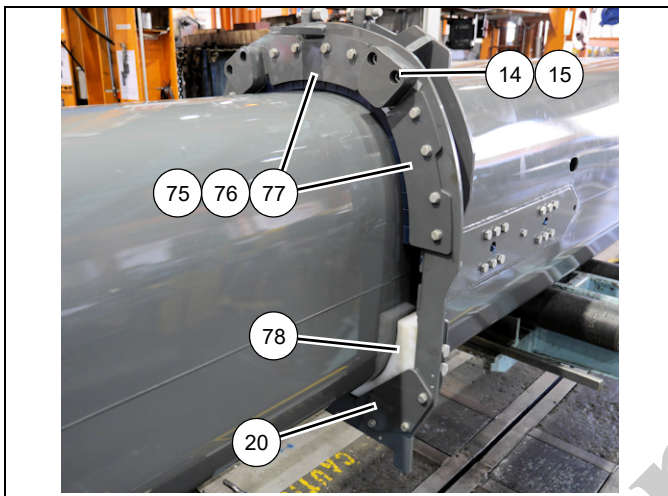
FIGURA 4-22

49. Estenda o telescópio 3 (4) para fora do telescópio 2 (3) aproximadamente um quarto de seu comprimento total.

50. Usando um elevador e uma linga adequados, eleve um pouco a parte dianteira do telescópio 3 (4).

4

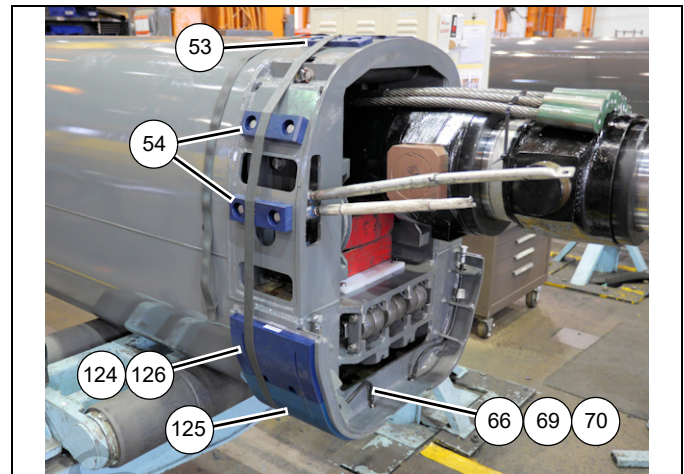
51. Remova os três parafusos (13) e arruelas lisas (10) que fixam a placa de retenção (20) à dianteira do telescópio 2 (3) (lados esquerdo e direito) (consulte a Figura 4-23).



8804-56

FIGURA 4-23

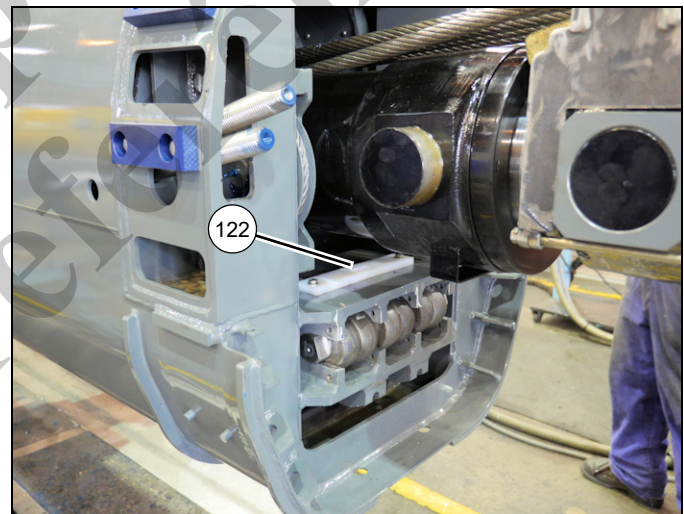
52. Remova o conjunto da placa de desgaste (78) da parte dianteira do telescópio 2 (3) (lados esquerdo e direito) (consulte a Figura 4-23).
53. Eleve um pouco o telescópio 3 (4).
54. Remova os quatro parafusos (13) e arruelas lisas (10) que fixam a placa de retenção (77) à dianteira do telescópio 2 (3) (lados esquerdo, direito e central) (consulte a Figura 4-23).
55. Remova os dois parafusos (18) que fixam o calço de parada (14) e o calço (15) à parte dianteira do telescópio 2 (3) (lados esquerdo e direito) (consulte a Figura 4-23).
56. Remova a placa de desgaste (76) e os dois calços (75) da parte dianteira do telescópio 2 (3) (consulte a Figura 4-23).
57. Remova o telescópio 3 (4) do telescópio 2 (3). Apoie o telescópio 3 (4) sobre suportes adequados.
58. Remova a placa de desgaste (126) e o calço (124) da parte traseira do telescópio 3 (4) (lados esquerdo e direito) (consulte a Figura 4-24).



8804-56

FIGURA 4-24

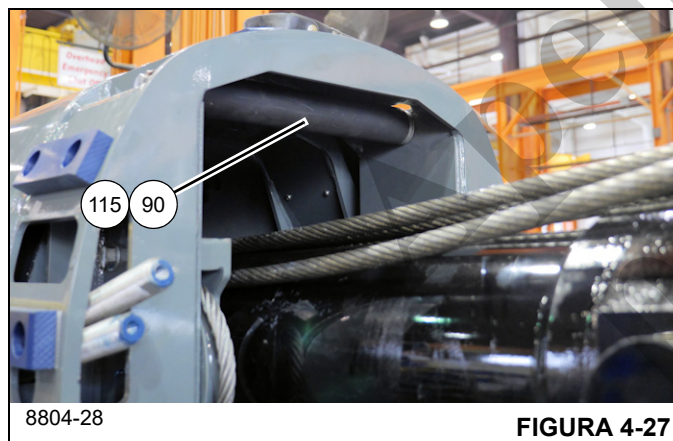
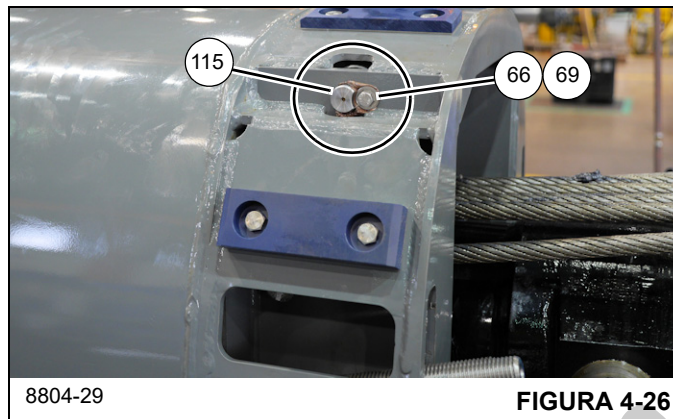
59. Desconecte o conjunto das mangueiras de graxa (66, 69, 70) da placa de desgaste (125) na parte traseira do telescópio 3 (4) (lados esquerdo e direito) (consulte a Figura 4-24).
60. Remova os dois parafusos (56) que fixam a placa de desgaste (2x-53) e a placa de desgaste (4x-54) à parte traseira do telescópio 3 (4) (consulte a Figura 4-24).
61. Remova os dois parafusos (31), arruelas de pressão (28) e arruelas lisas (27) que fixam a placa de desgaste (122) à parte traseira do telescópio 3 (4) (consulte a Figura 4-25).



8804-30

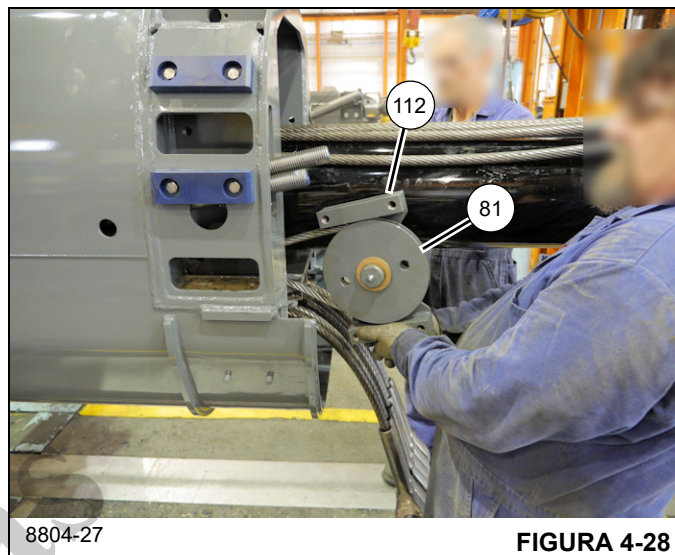
FIGURA 4-25

62. Remova os dois parafusos (85) e arruelas lisas (91) que fixam o eixo (115) na posição na parte traseira do telescópio 3 (4). Remova o rolete (90), o eixo (115) e as cinco arruelas estreitas (116) da parte traseira do telescópio 3 (4) (consulte a Figura 4-26 e a Figura 4-27).



63. Remova a graxeira (109) do eixo do conjunto soldado de montagem da polia (112) (lados esquerdo e direito).

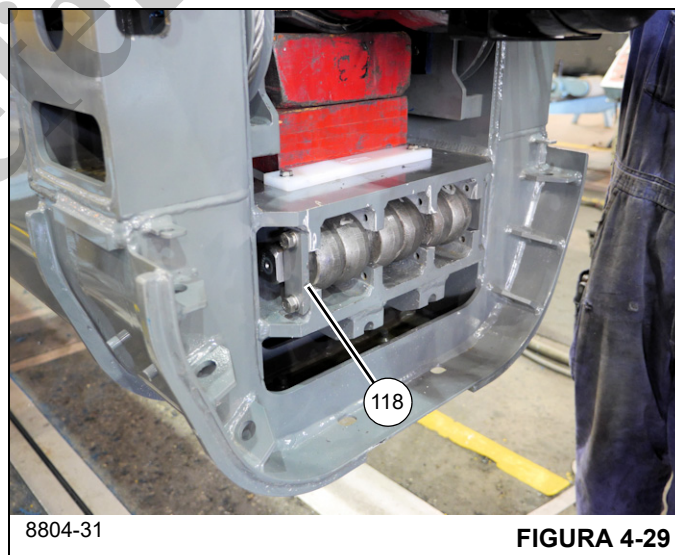
64. Remova os quatro parafusos (113) e arruelas lisas (16) que fixam o conjunto da polia (81, 112) à parte traseira do telescópio 3 (4) (lados esquerdo e direito) (consulte a Figura 4-28).



65. Remova o conjunto da polia (81, 112) da parte traseira do telescópio 3 (4). Remova as arruelas de encosto (83) e o conjunto soldado da polia (81) do eixo do conjunto soldado de montagem da polia (112). Remova o cabo de retração do telescópio 3 (114) de ao redor do conjunto soldado da polia (81) (lados esquerdo e direito) (consulte a Figura 4-28).

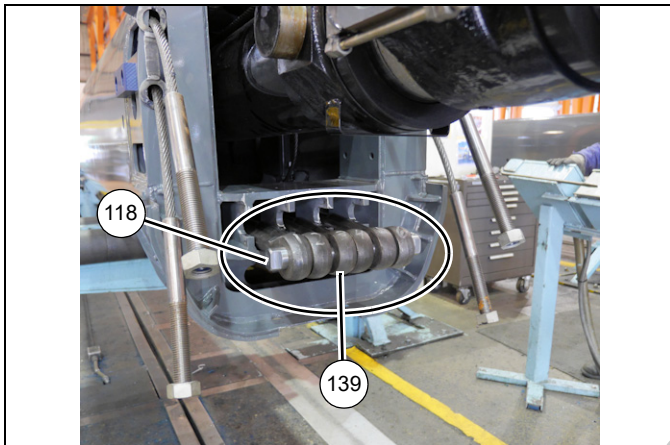
66. Remova os dois parafusos (123) que fixam a placa de desgaste (53) a cada conjunto soldado de montagem da polia (112).

67. Remova os dois parafusos (56), arruelas de pressão (120) e arruelas lisas (119) que fixam a placa de retenção (118) à traseira do telescópio 3 (4) (lados esquerdo e direito) (consulte a Figura 4-29).



4

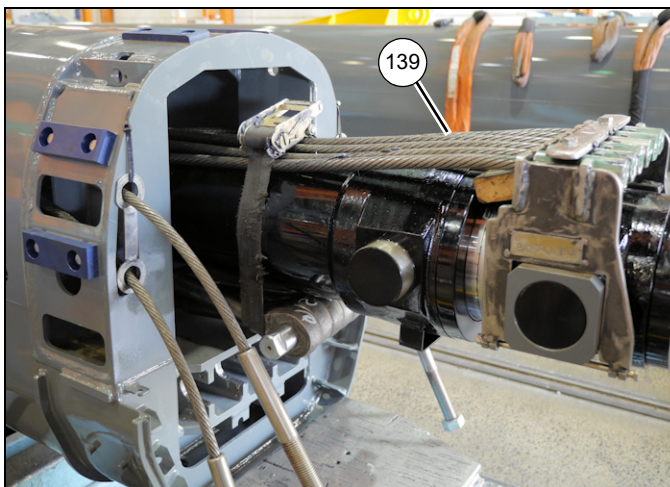
68. Remova o eixo (117) que retém as extremidades dos pontos de fixação dos seis cabos de extensão do telescópio 3 (139) de seu retentor na parte traseira do telescópio 3 (4) (consulte a Figura 4-30).



8804-26

FIGURA 4-30

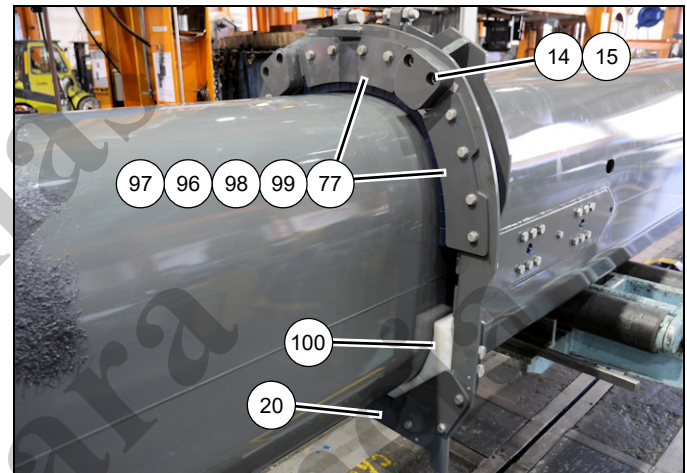
69. Deslize o eixo (117) para fora das extremidades dos pontos de fixação dos seis cabos de extensão do telescópio 3 (139).
70. Empurre cada extremidade do ponto de fixação do cabo de volta para dentro do telescópio 3 (4) e passe-o através da abertura na parte superior do telescópio 3 (4). Reinstale o eixo (117) através de todas as seis extremidades dos pontos de fixação.
71. Prenda as extremidades dos seis cabos de extensão do telescópio 3 (139) às partes superior e inferior do cilindro telescópico (6) usando a ferramenta especial (n/p MT102668) e um tirante (consulte a Figura 4-31).



8804-25

FIGURA 4-31

72. Comece a remover o telescópio 4 (5) do telescópio 3 (4), certificando-se de que o cilindro telescópico (6) passe através da parte traseira do telescópio 3 sem danificar o telescópio 3 e o cilindro telescópico (6).
73. Estenda o telescópio 4 (5) para fora do telescópio 3 (4) aproximadamente um quarto de seu comprimento total.
74. Usando um elevador e uma linga adequados, eleve ligeiramente a dianteira do telescópio 4 (5).
75. Remova os três parafusos (13) e arruelas lisas (10) que fixam a placa de retenção (20) à dianteira do telescópio 3 (4) (lados esquerdo e direito) (consulte a Figura 4-32).

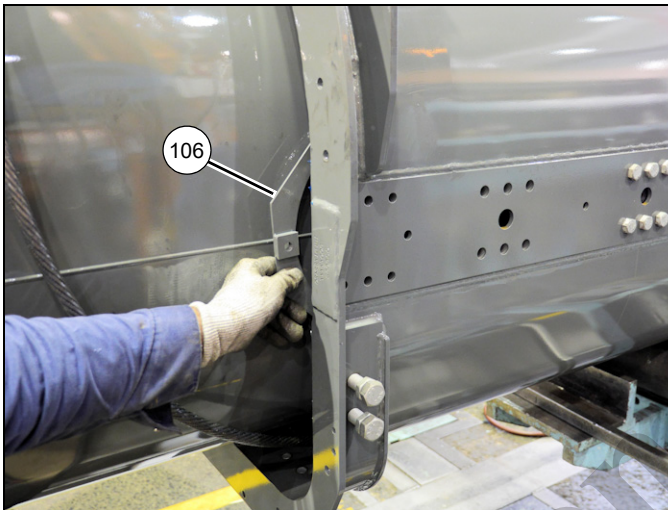


8804-23

FIGURA 4-32

76. Remova o conjunto da placa de desgaste (100) da parte dianteira do telescópio 2 (3) (lados esquerdo e direito) (consulte a Figura 4-32).
77. Abaixue um pouco o telescópio 4 (5).
78. Remova os quatro parafusos (13) e arruelas lisas (10) que fixam a placa de retenção (77) à parte dianteira do telescópio 3 (4) (lados esquerdo, direito e central) (consulte a Figura 4-32).
79. Remova os dois parafusos (18) que fixam o calço de parada (14) e o calço (15) à parte dianteira do telescópio 3 (4) (lados esquerdo e direito) (consulte a Figura 4-32).
80. Remova as placas de desgaste (98, 2x-96, 2x-99) e os dois calços (2x-97) da parte dianteira do telescópio 3 (4) (consulte a Figura 4-32).

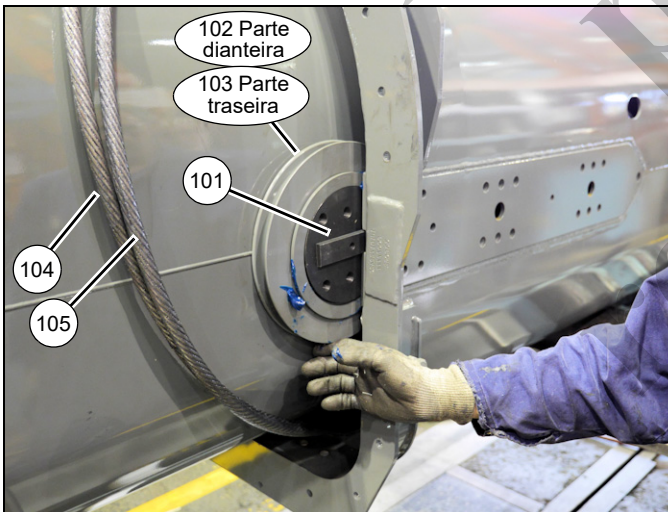
81. Remova o parafuso (141) que fixa o conjunto soldado da proteção dianteira (106) ao telescópio 3 (4). Remova a proteção dianteira (106) (lados esquerdo e direito) (consulte a Figura 4-33).



8804-21

FIGURA 4-33

82. Remova os seis parafusos (108) que fixam o eixo dianteiro (101) e o conjunto da polia (102) ao telescópio 3 (4). Puxe o cabo de extensão do telescópio 4 (104) para fora da parte dianteira do telescópio 3 (4) e remova o eixo (101) e o conjunto da polia (102) (lados esquerdo e direito) (consulte a Figura 4-34).



8804-19

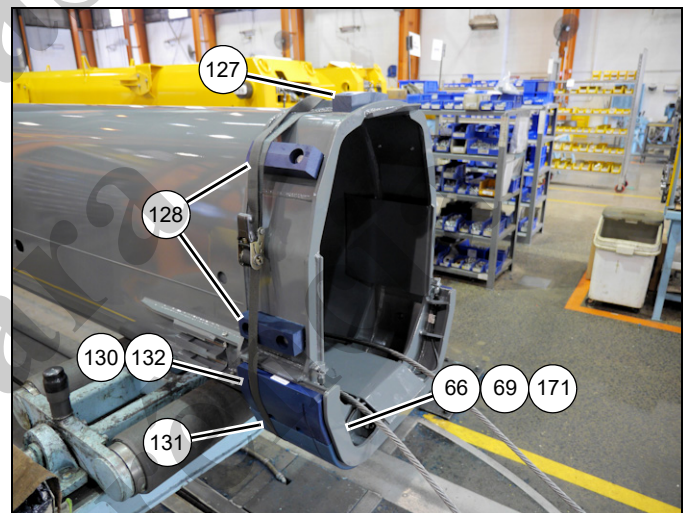
FIGURA 4-34

83. Remova o parafuso (141) que fixa o conjunto soldado da proteção traseira (107) ao telescópio 3 (4). Remova o conjunto soldado da proteção (107) (lados esquerdo e direito).

84. Remova os seis parafusos (108) que fixam o eixo traseiro (101) e o conjunto da polia (103) ao telescópio 3 (4). Puxe o cabo de extensão do telescópio 4 (105) para fora da parte dianteira do telescópio 3 (4) e remova o eixo (101) e o conjunto da polia (103) (lados esquerdo e direito) (consulte a Figura 4-34).

85. Remova o telescópio 4 (5) do telescópio 3 (4). Apoie o telescópio 4 (5) sobre suportes adequados.

86. Remova a placa de desgaste (132) e o calço (130) da parte traseira do telescópio 4 (5) (lados esquerdo e direito) (consulte a Figura 4-35).



8804-14

FIGURA 4-35

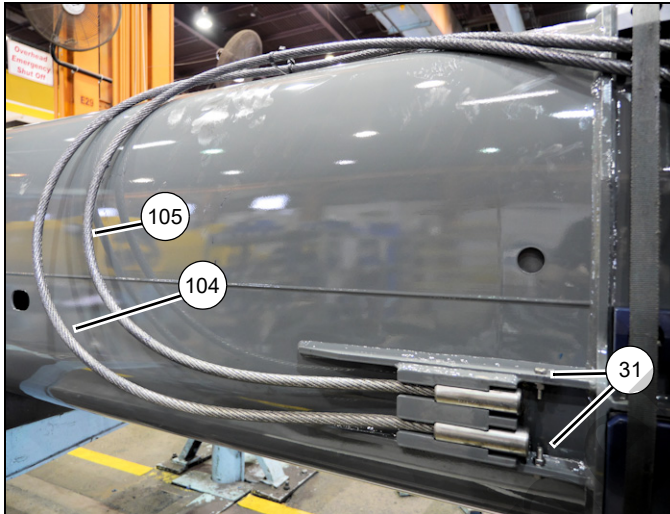
87. Desconecte o conjunto das mangueiras de graxa (66, 69, 171) da placa de desgaste (131) na parte traseira do telescópio 4 (5) (lados esquerdo e direito) (Figura 4-35).

88. Remova os dois parafusos (129) que fixam a placa de desgaste (2x-128) da parte traseira do telescópio 4 (5) (consulte a Figura 4-35).

89. Remova os dois parafusos (31) e a placa de desgaste (127) da parte traseira do telescópio 4 (5) (consulte a Figura 4-35).

4

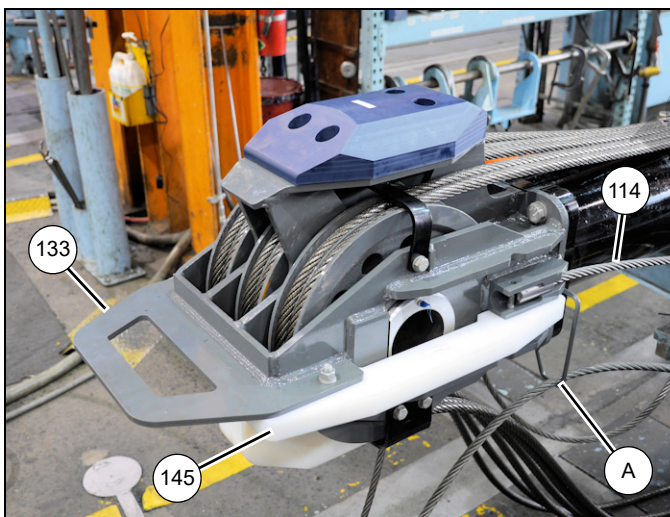
90. Remova os quatro parafusos (31) que fixam as extremidades do ponto de fixação dos cabos de extensão do telescópio 4 (2x-104, 2x-105) às laterais do telescópio 4 (5), depois desconecte as extremidades dos quatro cabos de extensão do telescópio 4 (2x-104, 2x-105) da parte traseira do telescópio 4 (5) (lados esquerdo e direito) (consulte a Figura 4-36).



8804-19

FIGURA 4-36

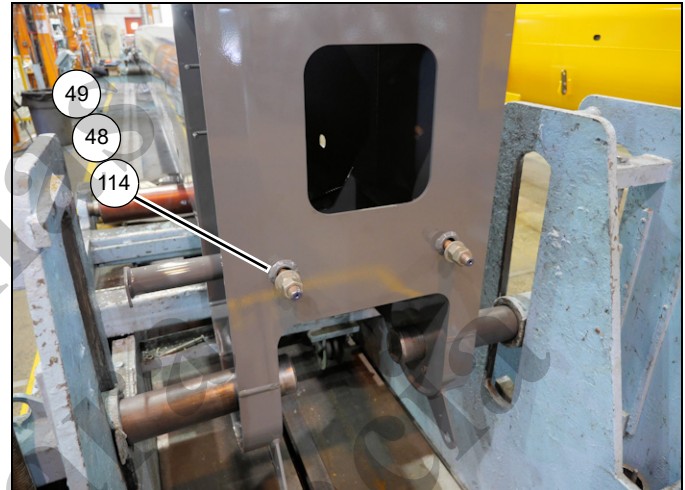
91. Remova o cilindro telescópico (6) do telescópio 4 (5). Apoie o cilindro telescópico (6) sobre suportes adequados.
92. Remova os dois parafusos (146), quatro arruelas lisas (10), duas arruelas de pressão (11) e duas porcas (12) que fixam a placa de desgaste (145) à lateral do conjunto soldado de montagem da polia do cilindro telescópico (133) (lados esquerdo e direito) (consulte a Figura 4-37).



8008-6

FIGURA 4-37

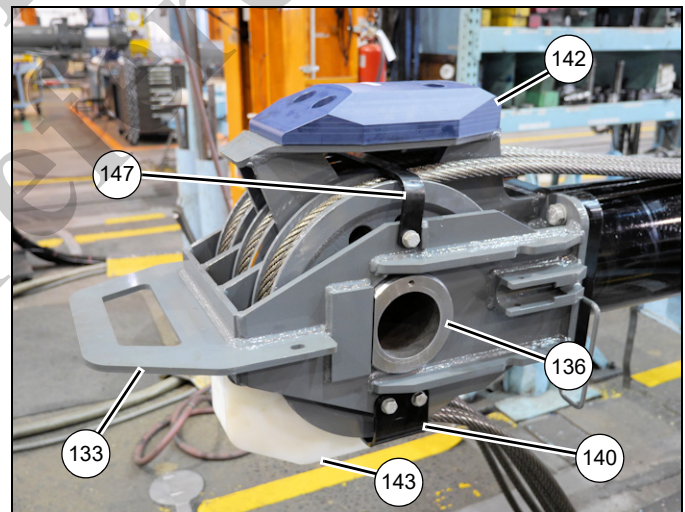
93. Desconecte o cabo de retração do telescópio 4 (114) da lateral do conjunto soldado de montagem da polia do cilindro telescópico (133) e puxe o cabo de volta através do retentor de cabo (A) no conjunto soldado de montagem da polia do cilindro telescópico (133) (lados esquerdo e direito) (consulte a Figura 4-37).
94. Remova as quatro porcas (49) e duas arruelas (48) das extremidades dos dois cabos de retração do telescópio 4 (114) na dianteira do telescópio 4 (5). Remova os dois cabos de retração do telescópio 4 (114) do interior do telescópio 4 (5) (consulte a Figura 4-38).



8804-5

FIGURA 4-38

95. Remova a graxeira (109) de cada extremidade do eixo oco (136).



8804-3

FIGURA 4-39

96. Remova os dois parafusos (144), quatro arruelas lisas (10), duas arruelas de pressão (11) e duas porcas (12) que fixam a placa de desgaste (143) ao conjunto soldado de montagem da polia do cilindro telescópico (133) (consulte a Figura 4-39).

- 97. Remova os quatro parafusos (141) e as arruelas lisas (10) que fixam o retentor do cabo superior (140) ao conjunto soldado de montagem da polia do cilindro telescópico (133) (consulte a Figura 4-39).
- 98. Remova os quatro parafusos (13) e arruelas lisas (10) que fixam a placa de desgaste (142) ao conjunto soldado de montagem da polia do cilindro telescópico (133) (consulte a Figura 4-39).
- 99. Remova os dois parafusos (141) e as arruelas lisas (10) que fixam o retentor do cabo inferior (147) ao conjunto soldado de montagem da polia do cilindro telescópico (133) (consulte a Figura 4-39).
- 100. Remova os seis cabos de extensão do telescópio 3 (139) dos conjuntos das polias (134) na parte dianteira do cilindro telescópico (6) (consulte a Figura 4-40).

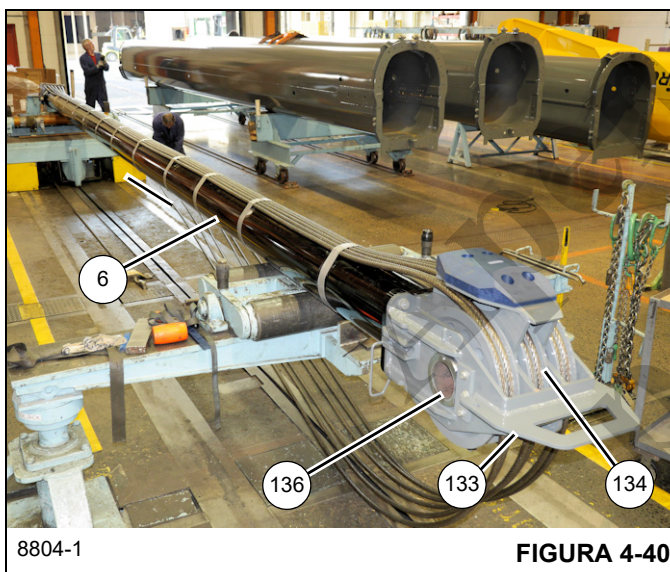


FIGURA 4-40

- 101. Remova a placa (137), os dois parafusos (111) e as duas arruelas lisas temperadas (138) que mantêm o eixo oco (136) no lugar. Remova o eixo oco (136) e os seis espaçadores (135) que fixam os três conjuntos de polias (134) ao conjunto soldado de montagem da polia do cilindro telescópico (133) (consulte a Figura 4-40).
- 102. Remova os quatro parafusos (22) e as arruelas lisas (23) que fixam o conjunto soldado de montagem da polia do cilindro telescópico (133) à extremidade do cilindro telescópico (6).

Polias da extremidade da lança

Remoção

- 1. Remova as presilhas dos pinos de engate dos três grampos de trava e remova os grampos de trava das partes superior e inferior da extremidade da lança.
- 2. Remova as quatro placas de suporte que fixam os eixos superior e inferior da extremidade da lança no conjunto soldado da extremidade da lança.

NOTA: Os eixos das polias da extremidade da lança pesam aproximadamente 46 kg (100 lb) cada. As polias da extremidade da lança pesam aproximadamente 7,7 kg (17 lb) cada.

- 3. Puxe cuidadosamente da extremidade da lança o eixo das polias da extremidade superior da lança, removendo os espaçadores, os calços e as polias da extremidade da lança. Anote a localização de cada item.
- 4. Puxe cuidadosamente da extremidade da lança o eixo das polias da extremidade inferior da lança, removendo os espaçadores, calços, polias da extremidade da lança e retentores dos pinos do conjunto soldado. Anote a localização de cada item.

Instalação

NOTA: Os eixos das polias da extremidade da lança pesam aproximadamente 46 kg (100 lb) cada. As polias da extremidade da lança pesam aproximadamente 7,7 kg (17 lb) cada.

- 1. Insira lentamente o eixo inferior das polias da extremidade da lança através da extremidade da lança enquanto adiciona os retentores dos pinos do conjunto soldado, os espaçadores, os calços e as polias da extremidade da lança observando sua localização anotada durante a desmontagem.
- 2. Insira lentamente o eixo superior das polias da extremidade da lança através da extremidade da lança enquanto adiciona os espaçadores, os calços e as polias da extremidade da lança observando sua localização anotada durante a desmontagem.
- 3. Verifique se a folga é de 1 mm a 2 mm nos eixos das polias superiores e inferiores da lança. Se forem necessários calços adicionais, instale-os igualmente nos dois lados da extremidade da lança.
- 4. Fixe os eixos superior e inferior da extremidade da lança à extremidade da lança usando as placas de suporte e os parafusos.
- 5. Instale os três grampos de trava nas peças superior e inferior da extremidade da lança e fixe com as presilhas dos pinos de engate.

Montagem

NOTA: O conjunto da lança deve ser girado 180° (de cabeça para baixo) antes de se realizar qualquer procedimento de montagem ou desmontagem.

AVISO

Um dispositivo de rolamento com correias é recomendado para girar as seções da lança. Não se recomenda o uso de correntes. Se um dispositivo de rolamento não estiver disponível, gire as seções usando um suporte adequado com correias.

É recomendável um dispositivo de fixação firme que evite danos na lança para estabilizar e impedir a movimentação da lança durante a remoção da(s) seção(ões).

Ao ajustar os cabos de extensão e retração, segure a extremidade do cabo e gire a porca. Não gire o cabo. Girar o cabo durante o ajuste resultará em danos ou falhas do cabo.

Instale os cabos na sua condição não torcida natural. Não torça o cabo. Torcer o cabo resultará em danos ou falhas do cabo.

NOTA: Aplique um adesivo/selante trava-rosca de média resistência e primer nas roscas de todos os elementos de fixação, exceto nas extremidades e nas contraporcas dos cabos.

NOTA: Aplique graxa multiuso (MPG) a todas as superfícies de desgaste.

NOTA: Use os valores de torque padrão Grau 5 e/ou 8 especificados na Seção 1 deste manual, salvo especificação em contrário.

Use os seguintes procedimentos e consulte a Figura 4-2 ao montar a lança.

1. Posicione o cilindro telescópico (6) de cabeça para baixo sobre suportes adequados.
2. Fixe o conjunto soldado de montagem da polia do cilindro telescópico (133) à extremidade do cilindro telescópico (6) usando quatro parafusos (22) e arruelas lisas (23) (consulte a Figura 4-41).

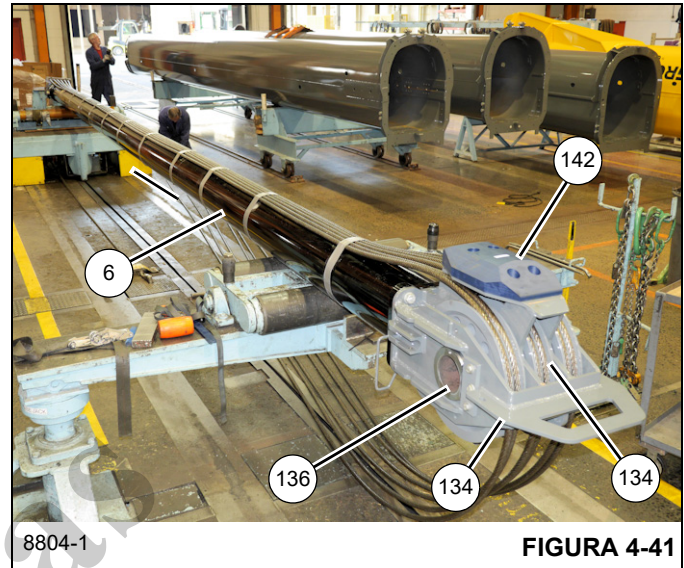
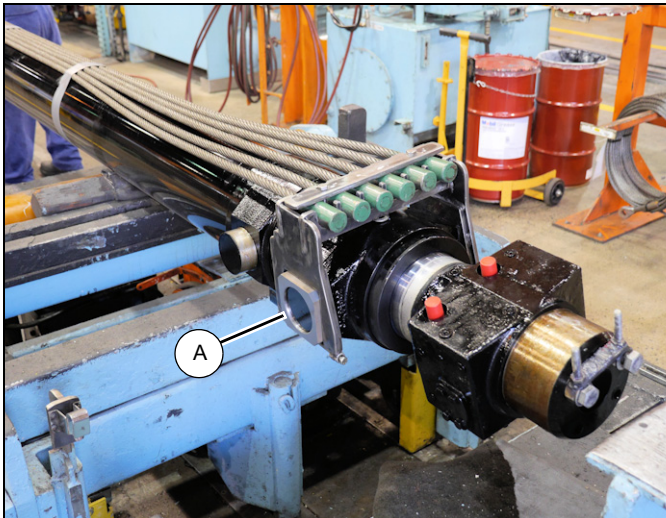


FIGURA 4-41

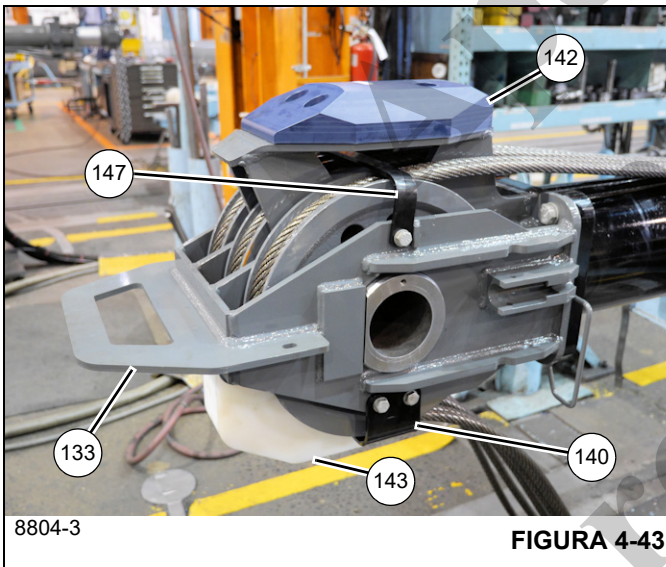
3. Conecte os três conjuntos de polias (134) ao conjunto soldado de montagem das polias do cilindro telescópico (133) usando o eixo oco (136) e seis espaçadores (135). Verifique se os entalhes usinados nas extremidades do eixo oco estão voltados para a ponta da lança (consulte a Figura 4-41). Fixe o eixo oco (136) no lugar usando a placa (137), dois parafusos (111) e duas arruelas lisas temperadas (138) (consulte a Figura 4-41).
4. Disponha uniformemente os seis cabos de extensão do telescópio 3 (139) embaixo do cilindro telescópico (6). Etiquete os cabos nas duas extremidades com números em sequência (1-2-3-4-5-6) para evitar que sejam cruzados durante a futura instalação.
5. Enrole os seis cabos de extensão do telescópio 3 (139) ao redor dos conjuntos das polias (134) e leve as extremidades de todos os cabos para a traseira do cilindro. Verifique se as extremidades dos cabos com rosca estão penduradas embaixo do cilindro telescópico. Use fita adesiva para fixar os cabos de extensão do telescópio 3 à parte superior do cilindro. Use a ferramenta especial (A) (n/p MT102668) para reter temporariamente as extremidades dos cabos na traseira do cilindro (consulte a Figura 4-41 e a Figura 4-42).



8804-2

FIGURA 4-42

6. Instale a placa de desgaste (142) no conjunto soldado de montagem das polias do cilindro telescópico (133) usando quatro parafusos (13) e arruelas lisas (10) (consulte a Figura 4-43).

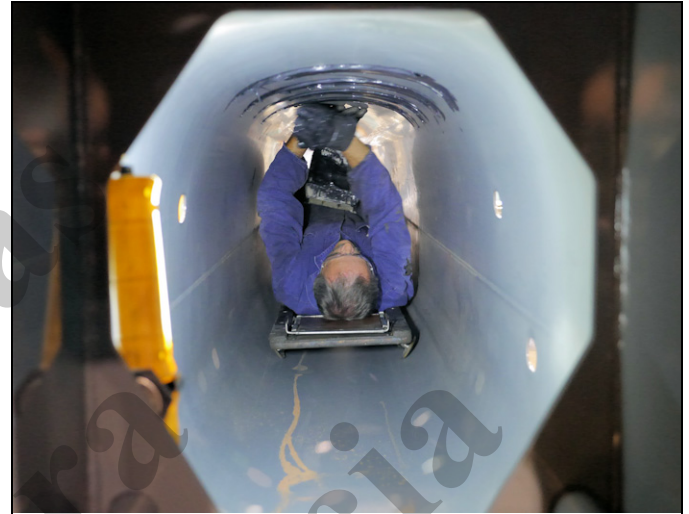


8804-3

FIGURA 4-43

7. Instale o retentor de cabo superior (140) no conjunto soldado de montagem das polias do cilindro telescópico (133) usando quatro parafusos (141) e arruelas lisas (10) (consulte a Figura 4-43).
8. Instale o retentor de cabo inferior (147) no conjunto soldado de montagem das polias do cilindro telescópico (133) usando quatro parafusos (141) e arruelas lisas (10) (consulte a Figura 4-43).
9. Instale a placa de desgaste (143) no conjunto soldado de montagem das polias do cilindro telescópico (133) usando dois parafusos (144), quatro arruelas lisas (10), duas arruelas de pressão (11) e duas porcas (12) (consulte a Figura 4-43).

10. Instale a graxeira (109) em cada extremidade do eixo oco (136). Adicione graxa até ela ser expelida através das polias.
11. Posicione o telescópio 4 (5) de cabeça para baixo na frente do cilindro telescópico (6). Apoie o telescópio 4 (5) sobre suportes adequados.
12. Aplique graxa multiuso no interior do telescópio 4 (consulte a Figura 4-44).

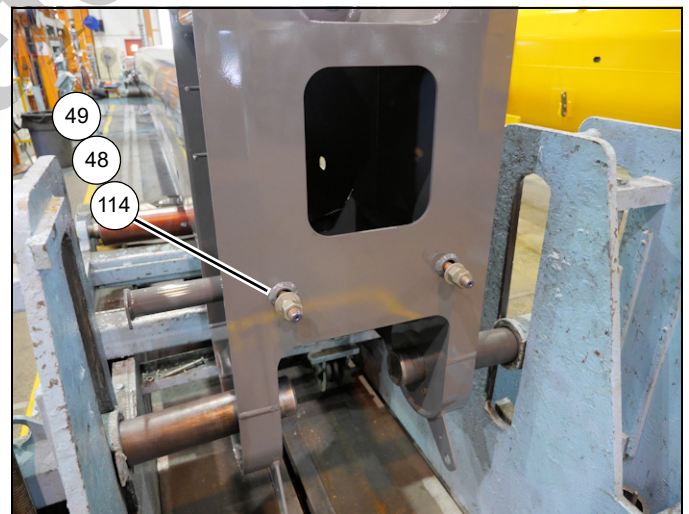


8804-4

FIGURA 4-44

13. Instale os dois cabos de retração do telescópio 4 (114) através do interior do telescópio 4 (5) e fixe na extremidade da lança usando quatro porcas (49) e duas arruelas (48) (consulte a Figura 4-45).

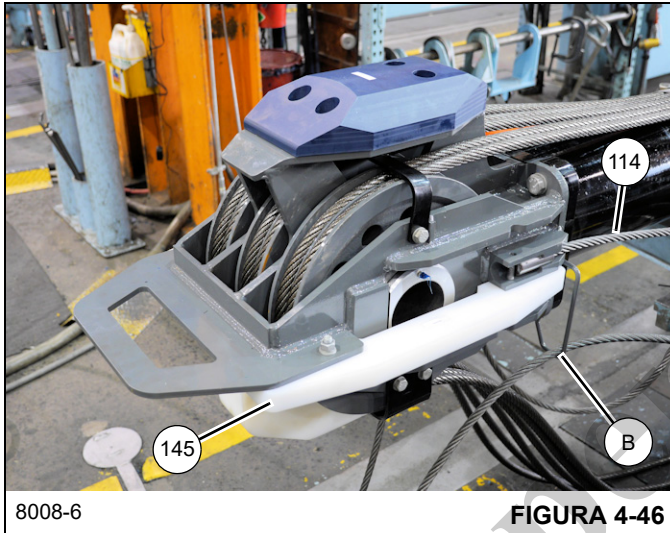
NOTA: Verifique se os cabos não se cruzam conforme passam da dianteira para a traseira através do telescópio 4.



8804-5

FIGURA 4-45

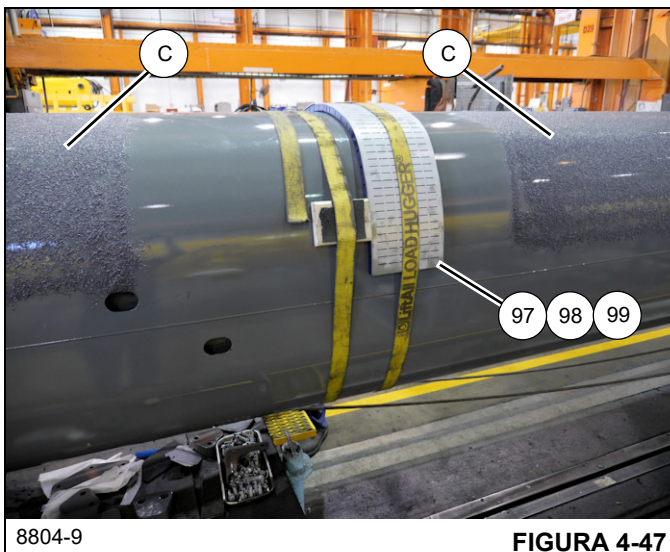
14. Passe a extremidade oposta dos dois cabos de retração do telescópio 4 (114) através dos retentores de cabo (B) nas laterais do conjunto soldado de montagem das polias do cilindro telescópico (133), depois enrole-os de volta para a traseira do conjunto soldado de montagem das polias do cilindro telescópico (133) (consulte a Figura 4-46).



15. Instale a placa de desgaste (145) na lateral do conjunto soldado de montagem das polias do cilindro telescópico (133) usando os dois parafusos (146), quatro arruelas lisas (10), duas arruelas de pressão (11) e duas porcas (12) (lados esquerdo e direito) (consulte a Figura 4-46).

Usando braçadeiras, fixe temporariamente os dois cabos (114) um ao outro acima do cilindro.

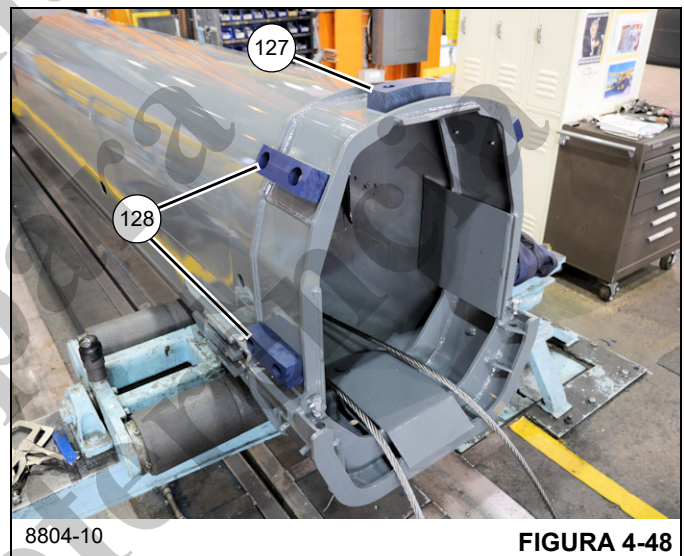
16. Pulverize graxa multiuso (C) na parte externa do telescópio 4 (5). Medindo aproximadamente 1/4 da distância da lança a partir da ponta dianteira, deixe uma faixa de 5 pés de largura da lança sem graxa para instalar as placas de desgaste (consulte a Figura 4-47).



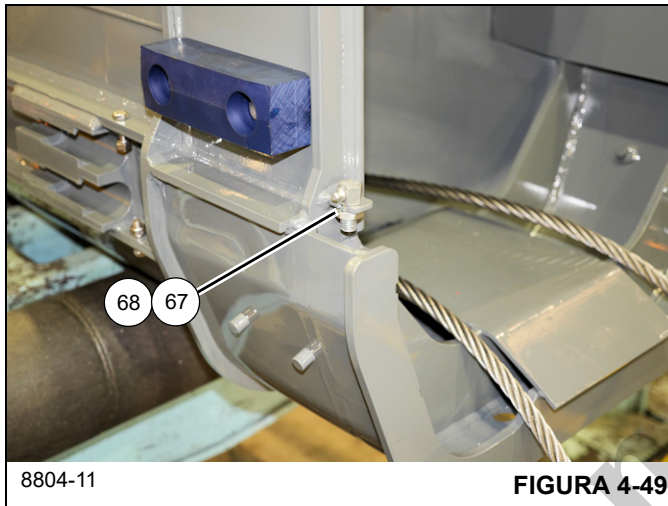
17. Coloque a placa de desgaste (98), duas placas de desgaste (99) e dois calços (97) contra o telescópio 4 (5) e fixe-os usando uma cinta. Coloque dois calços de madeira ou similares, com placas de borracha nos dois lados, diretamente na frente e contra as placas de desgaste e calços e fixe-os com uma cinta (consulte a Figura 4-47).

18. Monte a placa de desgaste (4x-128) na parte traseira do telescópio 4 (5) usando dois parafusos (129) (lados esquerdo e direito). Monte a placa de desgaste (127) na parte traseira do telescópio 4 (5) usando dois parafusos (129) (consulte a Figura 4-48).

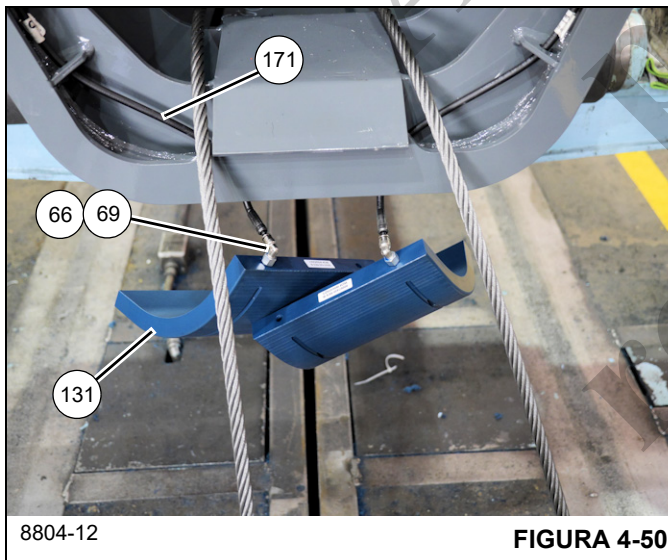
NOTA: Ao instalar o telescópio 4 (5) no telescópio 3 (4), acrescente o mesmo número de calços (55) embaixo das placas de desgaste (127, 128) de maneira que as placas de desgaste estejam a até 2 mm das partes inferior e laterais do telescópio 3 (4).



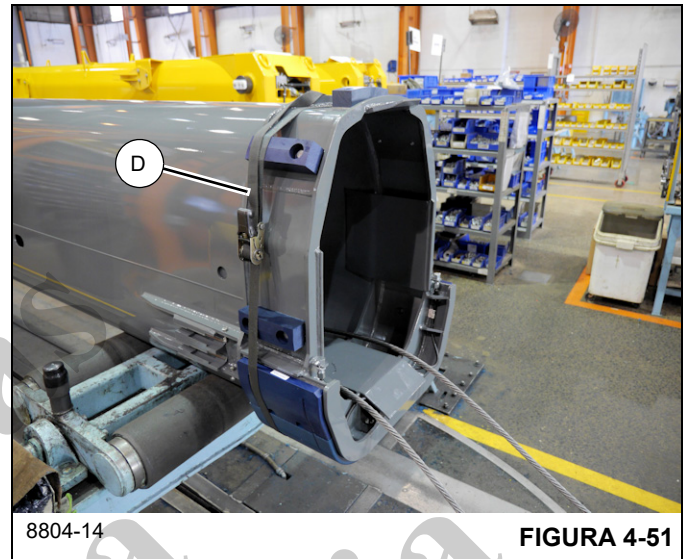
19. Instale o conjunto da graxeira (67) na parte traseira do telescópio 4 (5) usando a porca (68). Oriente a graxeira de tal maneira que esteja perpendicular ao telescópio 4 (5) (lados esquerdo e direito) (consulte a Figura 4-49).



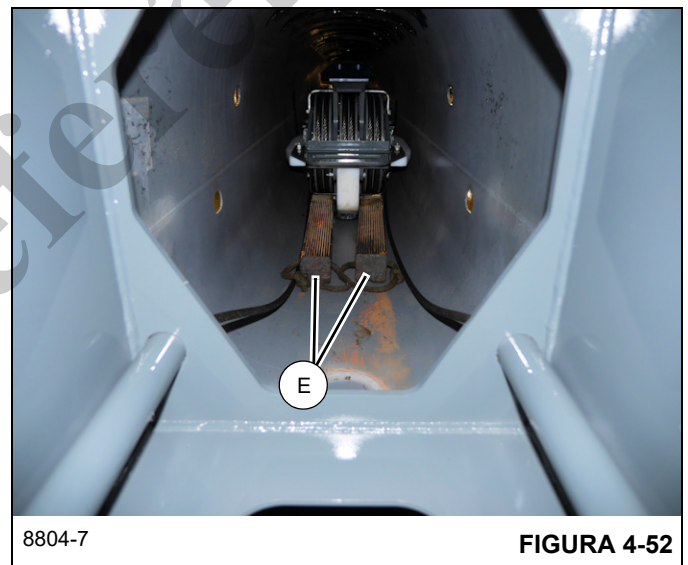
20. Conecte a mangueira de graxa (171) ao conjunto da graxeira (67) na parte traseira do telescópio 4 (5). Direcione a mangueira através do furo de acesso no telescópio 4. Conecte a mangueira de graxa (171) à placa de desgaste (131) usando o cotovelo (69) e o adaptador (66) (lados esquerdo e direito) (consulte a Figura 4-50).



21. Prenda todas as placas de desgaste ao telescópio 4 (5) usando a cinta (D). Coloque uma cinta ao redor da borda das placas de desgaste mais afastada da extremidade traseira do telescópio 4 (5) (consulte a Figura 4-51).



22. Deslize a ponta dianteira do cilindro telescópico (6) para dentro do telescópio 4 (5). Apoie a ponta dianteira do cilindro sobre dois calços de madeira (E), um em cada lado do cilindro, para evitar que o cilindro role ou danifique cabos quando for inserido ainda mais no telescópio 4 (consulte a Figura 4-52).



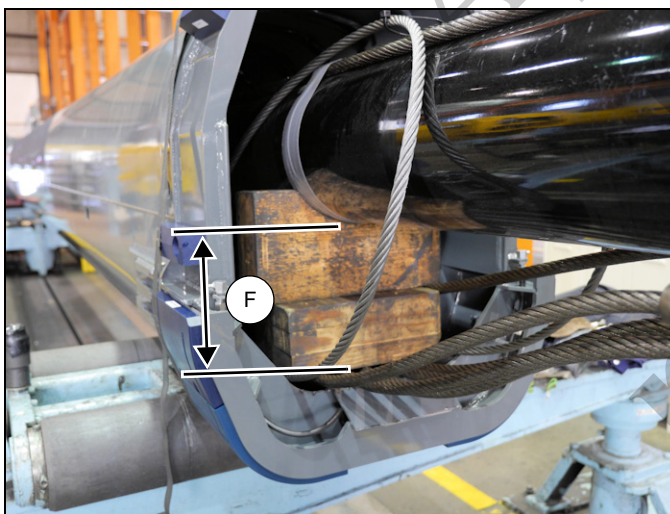
23. Insira mais o cilindro telescópico (6) no telescópio 4 (5). Use uma braçadeira em C grande (E) ou similar para assegurar que os dois cabos de retração do telescópio 4 (114) não se tornem entrelaçados nem cruzados (consulte a Figura 4-53).



8804-8

FIGURA 4-53

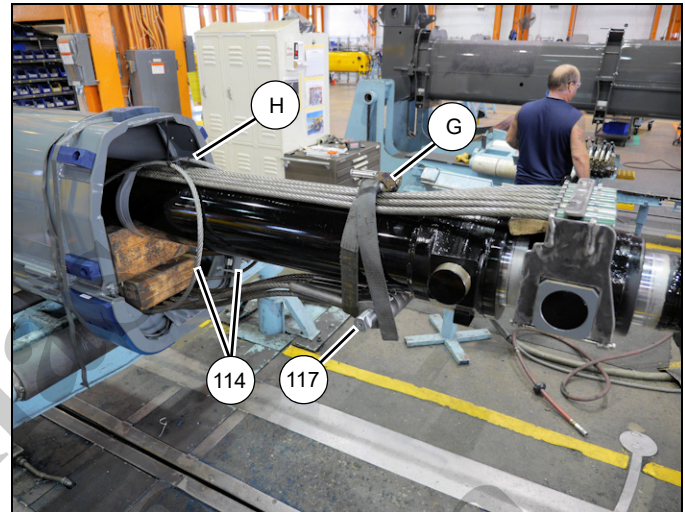
24. Na extremidade traseira do telescópio 4 (5), calce o cilindro telescópico (6) 9.5 pol. (F) fora da parte superior dos cabos (consulte a Figura 4-54).



8804-13

FIGURA 4-54

25. Para facilitar a instalação do telescópio 4 (5) no telescópio 3 (4), insira o eixo (117) através das extremidades dos pontos de fixação dos seis cabos de extensão do telescópio 3 (139) e fixe os cabos à parte inferior do cilindro telescópico (6) usando uma cinta (G) (consulte a Figura 4-55).

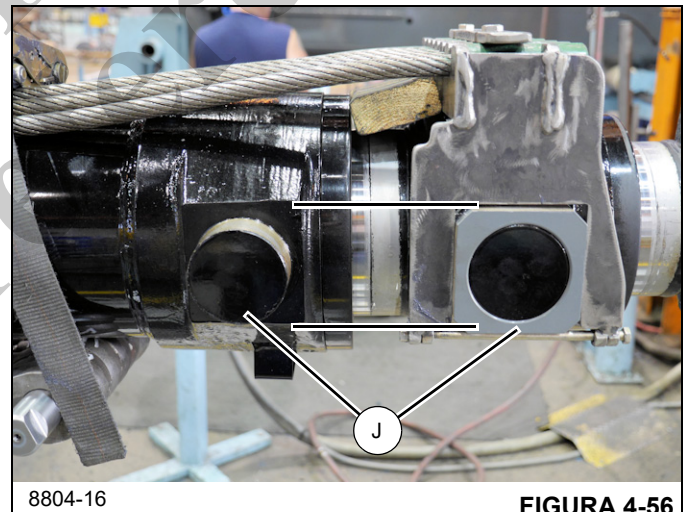


8804-15

FIGURA 4-55

26. Com braçadeiras plásticas (H) prenda dois cabos de retração do telescópio 4 (114) um ao outro acima do cilindro telescópico (6) (consulte a Figura 4-55).

27. Verifique se os olhais (J) na traseira do cilindro telescópico (6) estão indexados um com o outro (alinhados um com o outro) (consulte a Figura 4-56).



8804-16

FIGURA 4-56

28. Posicione o telescópio 3 (4) de cabeça para baixo e na traseira do telescópio 4 (5). Apoie o telescópio 3 (4) sobre suportes adequados.

29. Instale os cabos de extensão do telescópio 4 (2x-104, 2x-105) através do interior do telescópio 3 (4), certificando-se de que as extremidades roscadas dos cabos estejam na parte traseira do telescópio 3 (4) e as extremidades dos pontos de fixação na dianteira (consulte a Figura 4-57).



FIGURA 4-57

30. Insira as extremidades roscadas dos cabos de extensão do telescópio 4 (2x-104, 2x-105) através dos furos na traseira do telescópio 3 (4). Use dois suportes personalizados (K) consistindo em arruelas grandes conectadas por uma placa para separar os dois conjuntos de cabos para que não se entrelacem. Verifique se os dois cabos de extensão do telescópio 4 (104) estão posicionados acima dos dois cabos de extensão do telescópio 4 (105) (consulte a Figura 4-58).

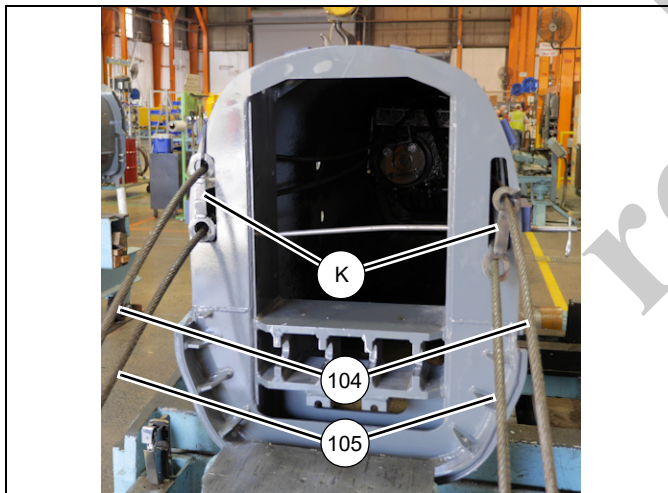


FIGURA 4-58

31. Usando uma pistola de graxa ou um pincel, aplique graxa no interior do telescópio 3 (4) nas áreas onde as placas de desgaste traseiras do telescópio 4 encostarão após a montagem.

32. Conecte as extremidades dos pontos de fixação dos cabos de extensão do telescópio 4 (2x-104, 2x-105) à traseira do telescópio 4 (5), assegurando-se de que os cabos com os pontos de fixação mais curtos (105) sejam instalados acima dos cabos com os pontos de fixação mais longos (104). Faça um laço com os cabos de extensão (2x-104, 2x-105) até a parte superior do telescópio 3 (4) e prenda com braçadeiras plásticas os dois pares de cabos um ao outro. Trave no lugar as quatro extremidades do ponto de fixação dos cabos usando quatro parafusos (31) (consulte a Figura 4-59 e a Figura 4-60).

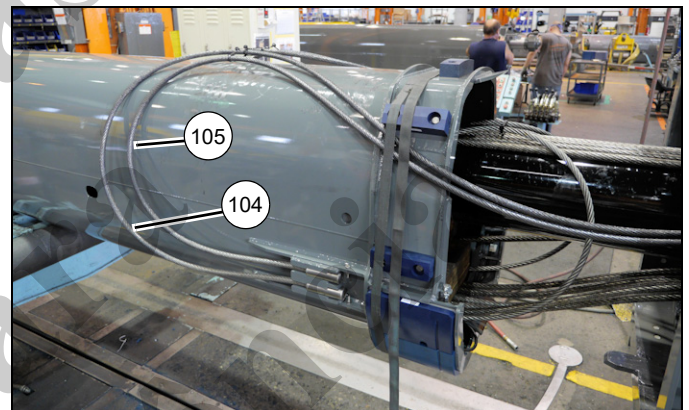


FIGURA 4-59

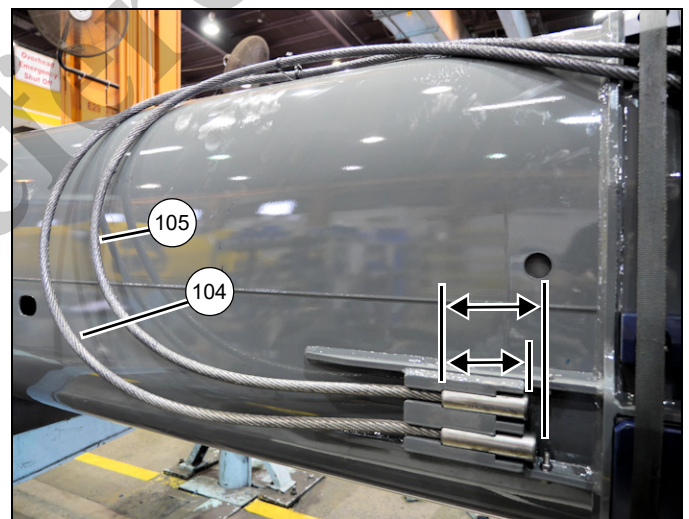
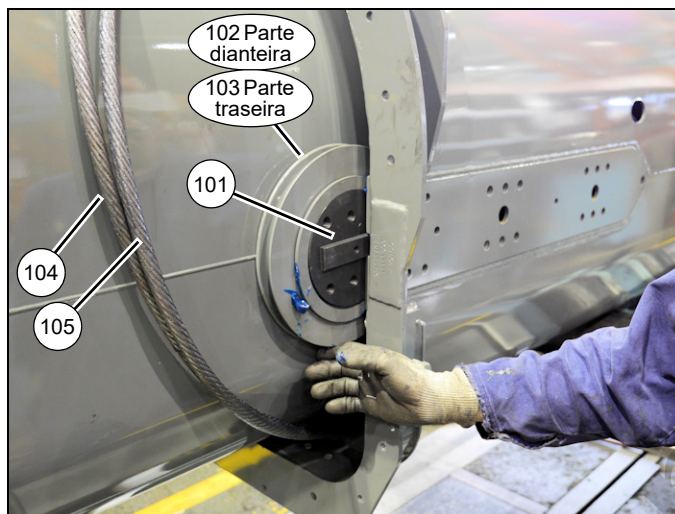


FIGURA 4-60

33. Monte as polias pequenas e grandes (2x-103, 2x-102), quatro espaçadores (172) e quatro eixos (101) juntos.

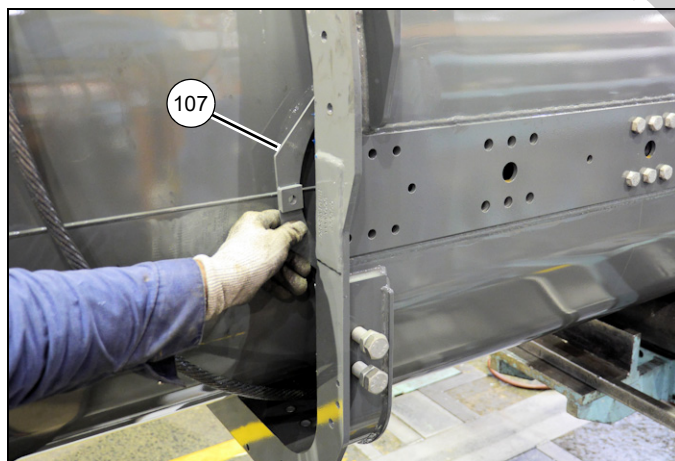
34. Deslize a ponta dianteira do telescópio 4 (5) no telescópio 3 (4) até que as voltas nos quatro cabos de extensão no telescópio 4 (104, 105) estejam perto da ponta do telescópio 3 (4) (consulte a Figura 4-61).



8804-19

FIGURA 4-61

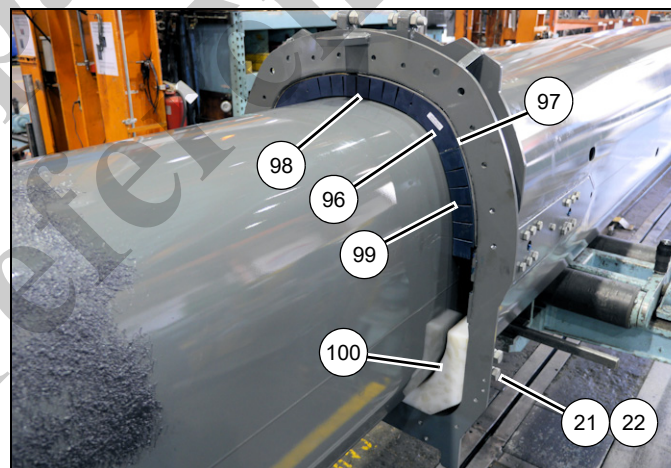
35. Instale o conjunto da polia traseira (103) no interior da parte dianteira do telescópio 3 (4), certificando-se de que a lingueta retangular no eixo (101) deslize para dentro do canal no telescópio 3 (4) (lados esquerdo e direito) (consulte a Figura 4-61).
36. Na parte traseira do telescópio 3 (4), puxe os dois cabos de extensão do telescópio 4 (105) até que se assentem nos conjuntos das polias esquerda e direita (103). Continue a puxar os cabos até que os furos dos parafusos dos eixos (101) se alinhem com os furos no telescópio 3 (4). Prenda os dois eixos (101) ao telescópio 3 (4) usando doze parafusos (108).
37. Instale o conjunto soldado da proteção traseira (107) sobre o cabo de extensão do telescópio 4 (105), onde o cabo se enrola em torno da polia (103) e prenda-o com o parafuso (141) (lados esquerdo e direito) (consulte a Figura 4-62).



8804-21

FIGURA 4-62

38. Instale o conjunto da polia dianteira (102) no interior da parte dianteira do telescópio 3 (4), certificando-se de que a lingueta retangular no eixo (101) deslize para dentro dos canais no telescópio 3 (4) (lados esquerdo e direito) (consulte a Figura 4-61).
39. Na parte traseira do telescópio 3 (4), puxe os dois cabos de extensão do telescópio 4 (104) até que se assentem nos conjuntos das polias esquerda e direita (102). Continue a puxar os cabos até que os furos dos parafusos dos eixos (101) se alinhem com os furos no telescópio 3 (4). Prenda os dois eixos (101) ao telescópio 3 (4) usando doze parafusos (108).
40. Instale o conjunto soldado da proteção traseira (106) sobre o cabo de extensão do telescópio 4 (104), onde o cabo se enrola em torno da polia (102) e prenda-o com o parafuso (141) (lados esquerdo e direito).
41. Instale as graxeiros (109) nos quatro eixos (101). Adicione graxa até ela ser expelida através das polias.
42. Insira mais o telescópio 4 (5) no telescópio 3 (4) até que as placas de desgaste e calços presos ao telescópio 4 (5) estejam perto da parte dianteira do telescópio 3 (4). Eleve e abaixe o telescópio 4 (5) conforme necessário até que as placas de desgaste e calços deslizem para dentro do telescópio 3 (4) e remova a cinta. Continue a inserir o telescópio 4 (5) no telescópio 3 (4) até que as placas de desgaste e calços estejam totalmente inseridos (consulte a Figura 4-63).

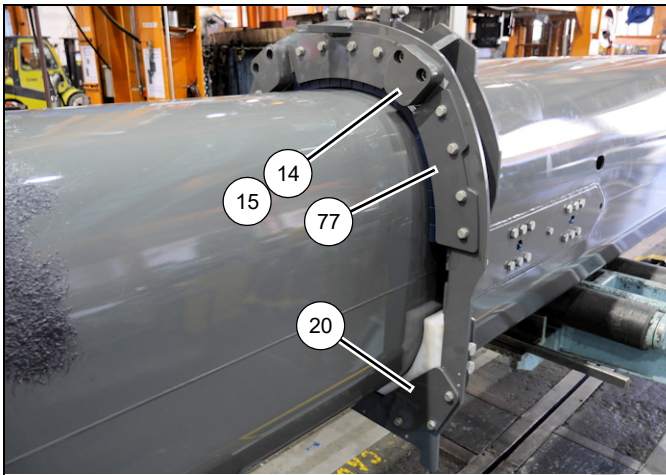


8804-22

FIGURA 4-63

43. Instale o conjunto da placa de desgaste (100) na parte dianteira do telescópio 3 (4) (lados esquerdo e direito) (consulte a Figura 4-63).
44. Instale os oito parafusos (22) e porcas (21) de ajuste da placa de desgaste na parte dianteira do telescópio 3 (4) (lados esquerdo e direito). Rosqueie os parafusos (22) até que os conjuntos das placas de desgaste (100) encostem no telescópio 3 (4) (consulte a Figura 4-63).

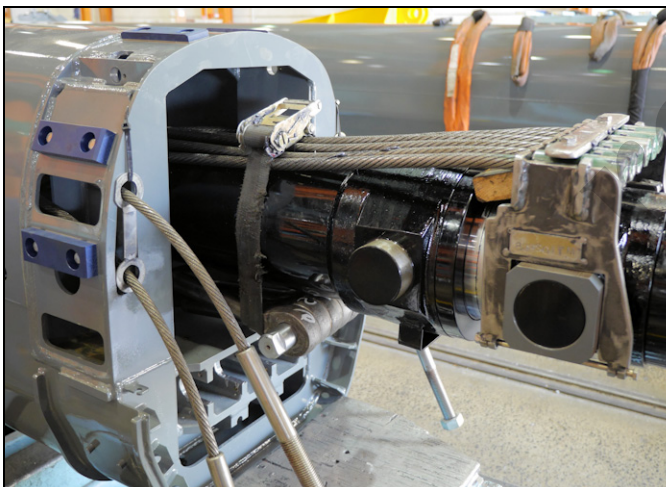
45. Instale três placas de retenção (77) na parte dianteira do telescópio 3 (4) usando os doze parafusos (13) e arruelas lisas (10) (esquerda, direita e central) (consulte a Figura 4-64).



8804-23

FIGURA 4-64

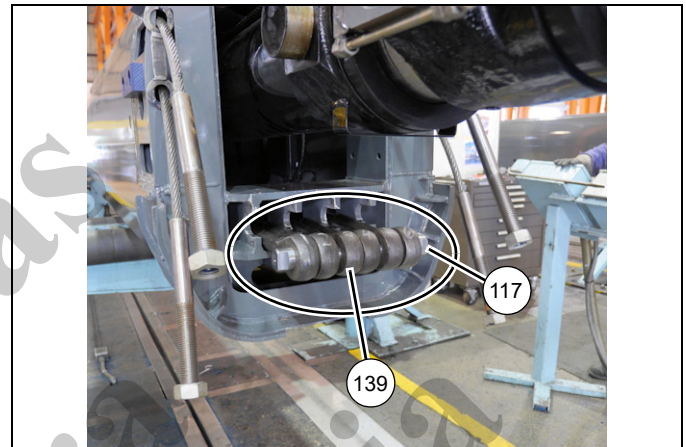
46. Instale o calço de parada (14) e o calço (15) na dianteira do telescópio 3 (4) usando dois parafusos (18) (lados esquerdo e direito) (consulte a Figura 4-64).
47. Instale a placa de retenção (20) na dianteira do telescópio 3 (4) usando os três parafusos (13) e arruelas lisas (10) (lados esquerdo e direito) (consulte a Figura 4-64).
48. Introduza completamente o telescópio 4 (5) no telescópio 3 (4), assegurando-se de que o cilindro telescópico (6) passe através da parte traseira do telescópio 3 sem danificar o telescópio 3 e o cilindro telescópico (consulte a Figura 4-65).



8804-25

FIGURA 4-65

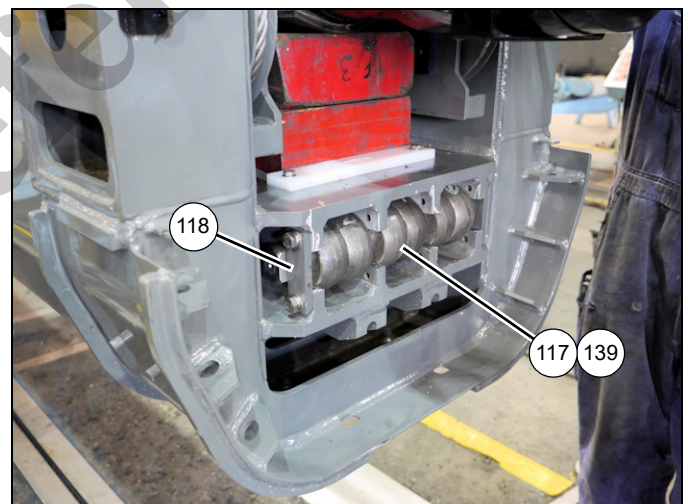
49. Eleve a traseira do cilindro telescópico (6) e remova os calços de madeira.
50. Deslize o eixo (117) para fora das extremidades dos pontos de fixação dos seis cabos de extensão do telescópio 3 (139). Empurre cada extremidade do ponto de fixação do cabo de volta para dentro do telescópio 3 (4) e passe-o através da abertura na parte inferior do telescópio 3 (4). Reinstale o eixo (117) através das extremidades dos pontos de fixação (consulte a Figura 4-66).



8804-26

FIGURA 4-66

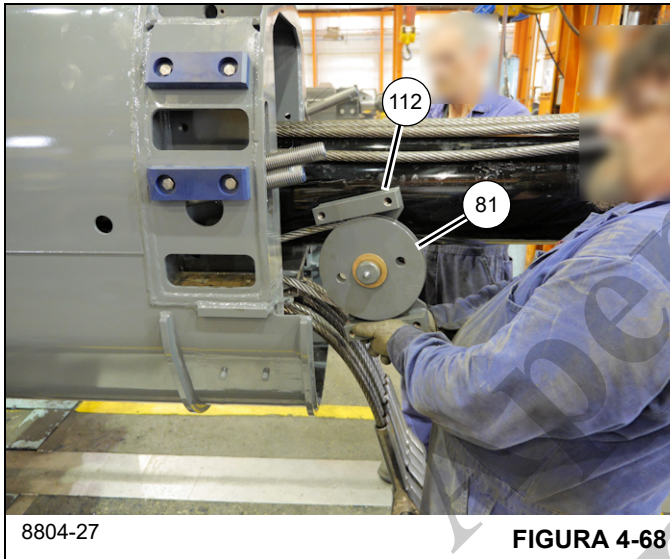
51. Com o eixo (117) mantendo as extremidades dos pontos de fixação dos seis cabos de extensão do telescópio 3 (139) recolhidas em seus retentores no telescópio 3 (4), prenda o eixo no lugar usando as duas placas de retenção (118), quatro parafusos (56), quatro arruelas de pressão (120) e quatro arruelas lisas (119) (consulte a Figura 4-67).



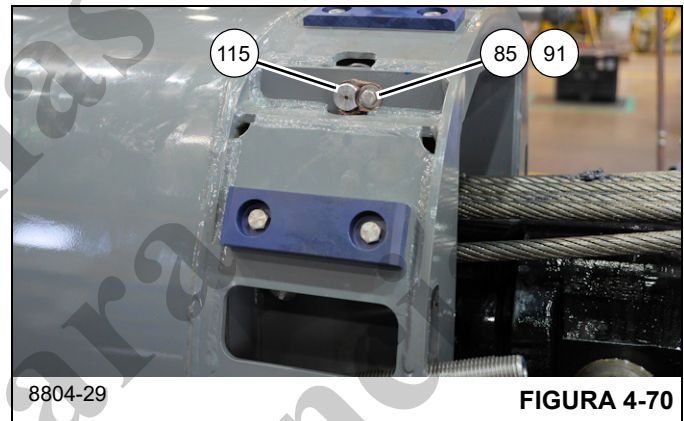
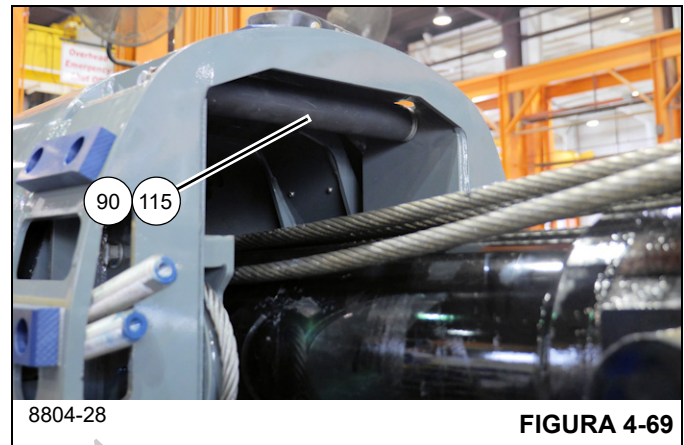
8804-31

FIGURA 4-67

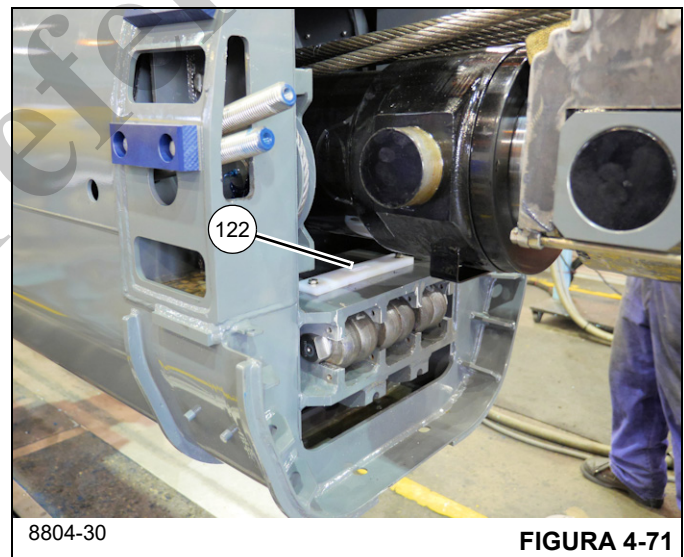
52. Conecte as placas de desgaste (53) aos conjuntos soldados de montagem das polias (112) usando quatro parafusos (123).
53. Na traseira do telescópio 3 (4), enrole o cabo de retração do telescópio 3 (114) em torno do conjunto soldado da polia (81) e instale o conjunto soldado da polia (81) e as arruelas de encosto (83) no eixo do conjunto soldado de montagem da polia (112) (lados esquerdo e direito). Instale a graxeira (109) no eixo do conjunto soldado de montagem da polia (112) (lados esquerdo e direito) (consulte a Figura 4-68).



54. Instale o conjunto da polia (112, 81) na traseira do telescópio 3 (4) e prenda com oito parafusos (113) e arruelas lisas (16) (lados esquerdo e direito) (Figura 4-68).
55. Abaixar a parte traseira do cilindro telescópico (6).
56. Aplique antiengripante no eixo (115) e instale o rolete (90), o eixo (115) e cinco arruelas estreitas (116) na traseira do telescópio 3 (4). Indexe o eixo (115) de maneira que ele possa ser preso no lugar usando dois parafusos (85) e arruelas lisas (91) (consulte a Figura 4-69 e a Figura 4-70).

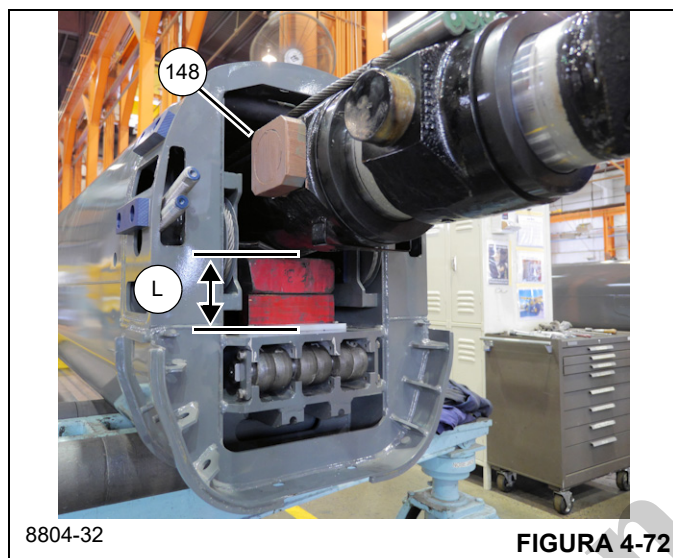


57. Eleve a parte traseira do cilindro telescópico (6) e instale a placa de desgaste (122) usando dois parafusos (31), arruelas de pressão (28) e arruelas lisas (27) (consulte a Figura 4-71).



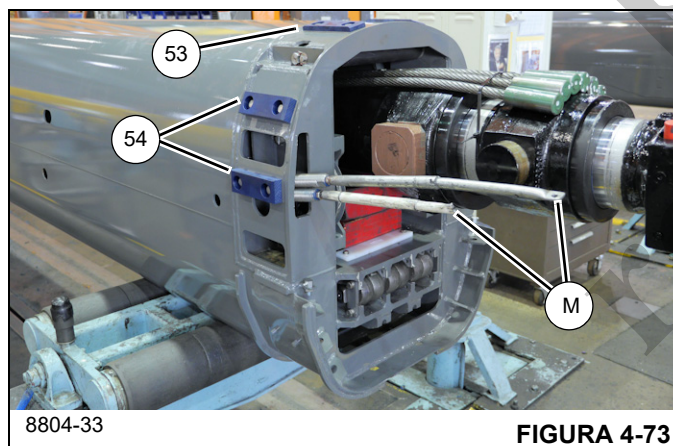
58. Remova a ferramenta especial (n/p MT102678) da parte superior do cilindro telescópico que segura os 6 cabos.

59. Abaixe o cilindro sobre calços de madeira medindo 7 pol. de altura (L) (consulte a Figura 4-72).



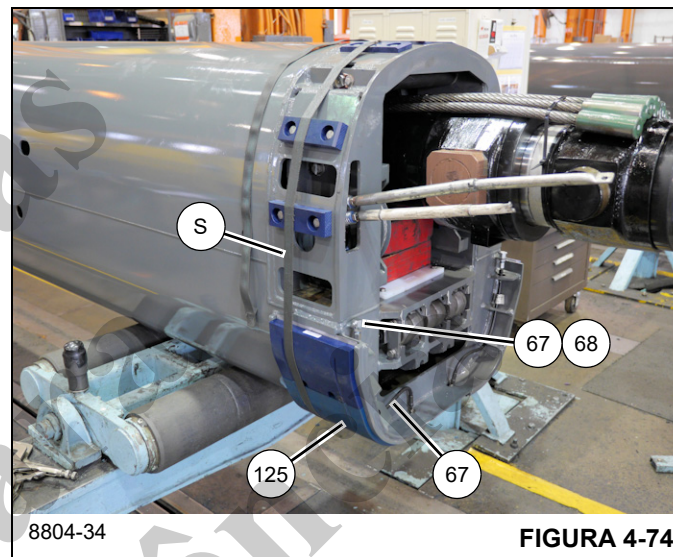
60. Aplique antiengripante nos munhões na parte traseira do cilindro telescópico (6). Instale os blocos dos munhões (4x-148). Aplique antiengripante nos blocos dos munhões (lados esquerdo e direito) (consulte a Figura 4-72).

61. Instale as hastes roscadas (10 mm-1.5 x 2 pés.) (M) nas extremidades dos quatro cabos de extensão do telescópio 4 (104, 105) para auxiliar na instalação no telescópio 2 (3) (consulte a Figura 4-73).



62. Monte a placa de desgaste (2x-53) na parte traseira do telescópio 3 (4) usando dois parafusos (56). Monte as placas de desgaste (4x-54) na parte traseira do telescópio 3 (4) usando dois parafusos (56) (consulte a Figura 4-73).

NOTA: Ao instalar o telescópio 3 (4) no telescópio 2 (3), acrescente o mesmo número de calços (55) embaixo das placas de desgaste (53, 54) de maneira que as placas de desgaste estejam a até 2 mm das partes inferior e laterais do telescópio 2 (3).

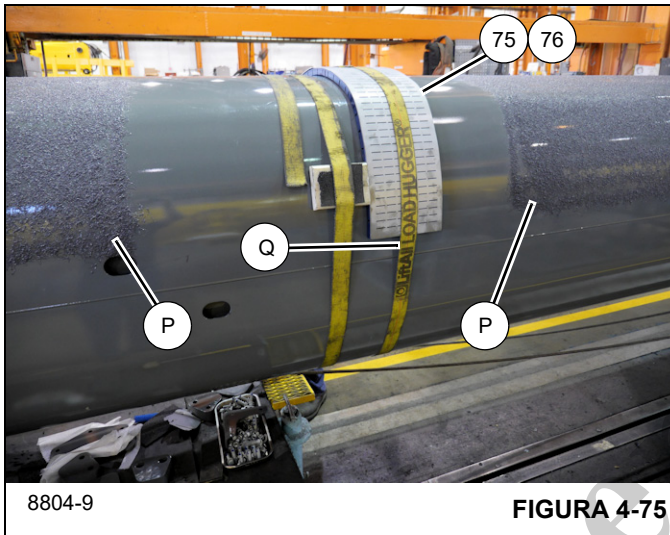


63. Instale o conjunto da graxeira (67) na parte traseira do telescópio 3 (4) usando a porca (68). Oriente a graxeira de tal maneira que esteja perpendicular ao telescópio 3 (4) (lados esquerdo e direito) (consulte a Figura 4-74).

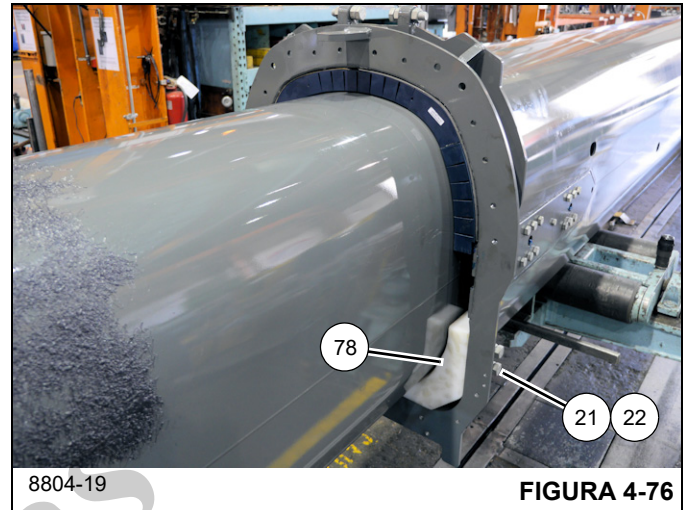
64. Conecte a mangueira de graxa (70) ao conjunto da graxeira (67) na parte traseira do telescópio 3 (4). Direcione a mangueira através do furo de acesso no telescópio 4. Conecte a mangueira de graxa (70) à placa de desgaste (125) usando o cotovelo (69) e o adaptador (66) (lados esquerdo e direito) (consulte a Figura 4-74).

65. Prenda todas as placas de desgaste ao telescópio 3 (4) usando uma cinta (N). Coloque uma cinta ao redor da borda das placas de desgaste mais afastada da extremidade traseira do telescópio 3 (4) (consulte a Figura 4-74).

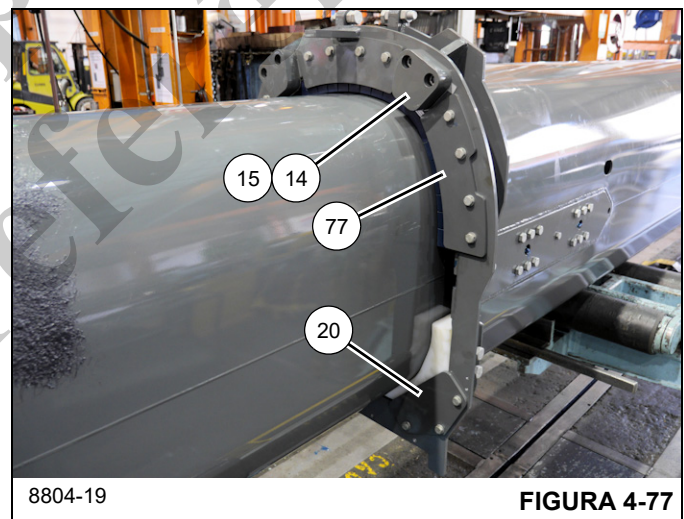
66. Pulverize graxa multiuso (P) na parte externa do telescópio 3 (4). Medindo aproximadamente 1/4 da distância da lança a partir da ponta dianteira, deixe uma faixa de 5 pés de largura da lança sem graxa para instalar as placas de desgaste (consulte a Figura 4-75).



67. Coloque a placa de desgaste (76) e os dois calços (75) contra o telescópio 3 (4) e prenda-os usando uma cinta (Q). Coloque dois calços de madeira ou similares, com placas de borracha nos dois lados, diretamente na frente e contra as placas de desgaste e calços e prenda-os com uma cinta (consulte a Figura 4-75).
68. Posicione o telescópio 2 (3) de cabeça para baixo e na traseira do telescópio 3 (4). Apoie o telescópio 2 (3) sobre suportes adequados.
69. Insira o telescópio 3 (4) no telescópio 2 (3) até que as placas de desgaste e calços presos ao telescópio 3 (4) estejam perto da parte dianteira do telescópio 2 (3). Eleve e abaixe o telescópio 3 (4) conforme necessário até que as placas de desgaste e calços deslizem para dentro do telescópio 2 (3) e remova a cinta. Continue a inserir o telescópio 3 (4) no telescópio 2 (3) até que as placas de desgaste e calços estejam totalmente inseridos (consulte a Figura 4-76).

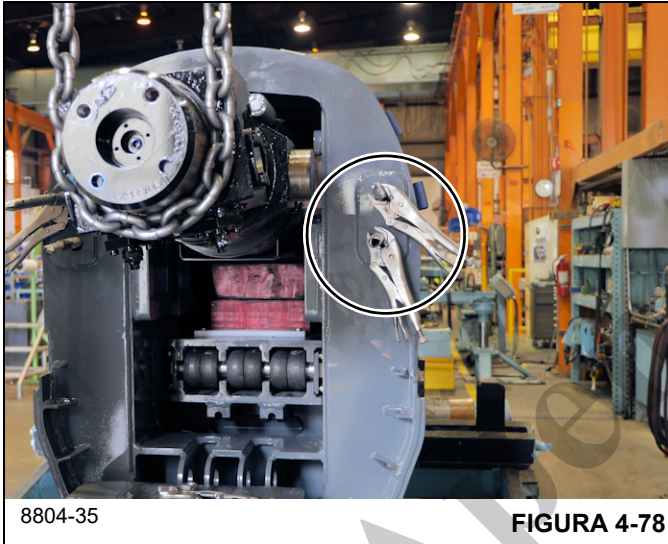


70. Instale os dois conjuntos de placas de desgaste (78) (lados esquerdo e direito) na parte dianteira do telescópio 2 (3) (consulte a Figura 4-76).
71. Instale os oito parafusos (22) e porcas (21) de ajuste das placas de desgaste na dianteira do telescópio 2 (3) (lados esquerdo e direito). Rosqueie os parafusos (22) até que os conjuntos das placas de desgaste (78) encostem no telescópio 3 (4) (consulte a Figura 4-76).
72. Instale três placas de retenção (77) na parte dianteira do telescópio 2 (3) usando os doze parafusos (13) e arruelas lisas (10) (esquerda, direita e central) (consulte a Figura 4-77).

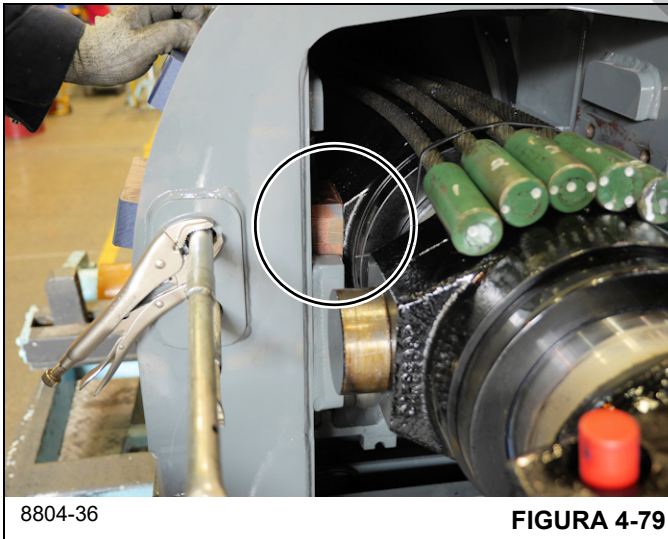


73. Instale os dois calços de parada (14) e os calços (15) na dianteira do telescópio 2 (3) usando quatro parafusos (18) (lados esquerdo e direito) (consulte a Figura 4-77).

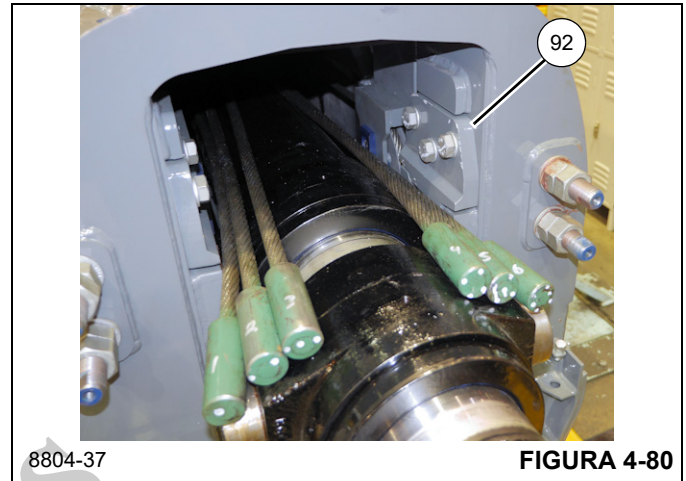
74. Continue a inserir o telescópio 3 (4) no telescópio 2 (3), certificando-se de que o cilindro telescópico (6) passe através da parte traseira do telescópio 2 sem danificar o telescópio 2 e o cilindro telescópico e que as hastes roscadas nas extremidades dos quatro cabos de extensão do telescópio 4 (104, 105) passem através dos quatro furos na traseira do telescópio 2 (3) (consulte a Figura 4-78).



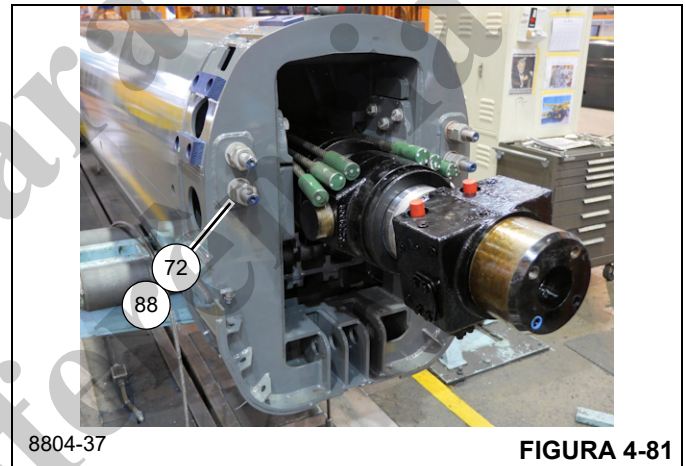
75. Eleve a traseira do cilindro telescópico (6) e remova os calços de madeira. Abaixa o cilindro de maneira que seus blocos dos munhões dianteiros (148) caiam nas cavidades no interior da parte traseira do telescópio 2 (3) (consulte a Figura 4-79).



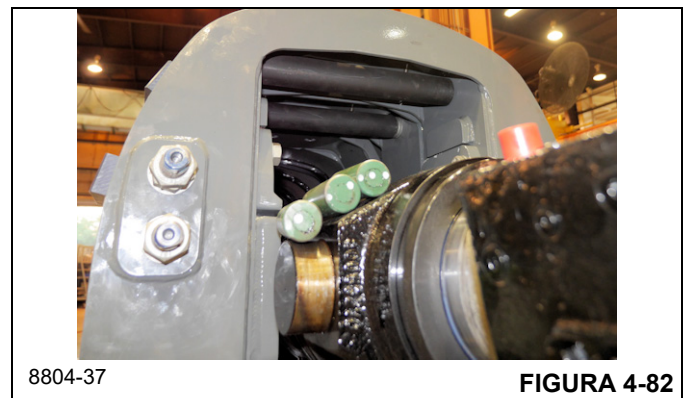
76. Instale a placa do munhão (92) usando os três parafusos (22) e arruelas lisas (33) (lados esquerdo e direito) (consulte a Figura 4-80).



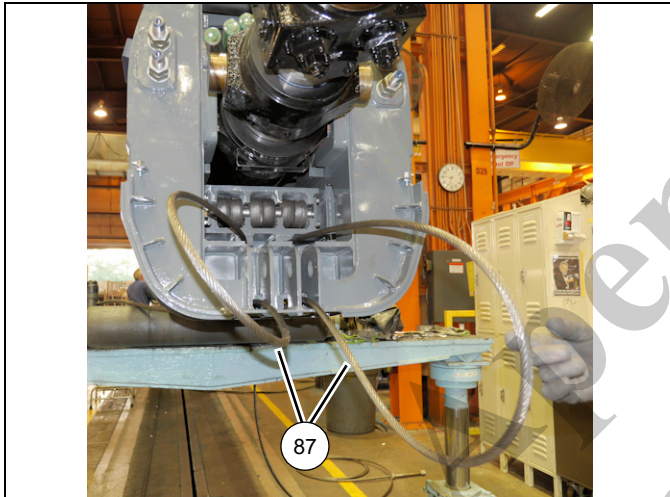
77. Aplique antiengripante nas extremidades roscadas dos quatro cabos de extensão do telescópio 4 (2x — 104, 2x — 105). Instale as oito porcas (88) e quatro arruelas (72) nas extremidades dos cabos. Ajuste as porcas de maneira que haja 62 mm da rosca expostos em todos os quatro cabos (consulte a Figura 4-81).



78. Aplique antiengripante no eixo (89) e instale o rolete (90) e o eixo (89) na parte traseira do telescópio 2 (3). Indexe o eixo (89) de maneira que ele possa ser preso no lugar usando dois parafusos (85) e arruelas lisas (91) (consulte a Figura 4-82).



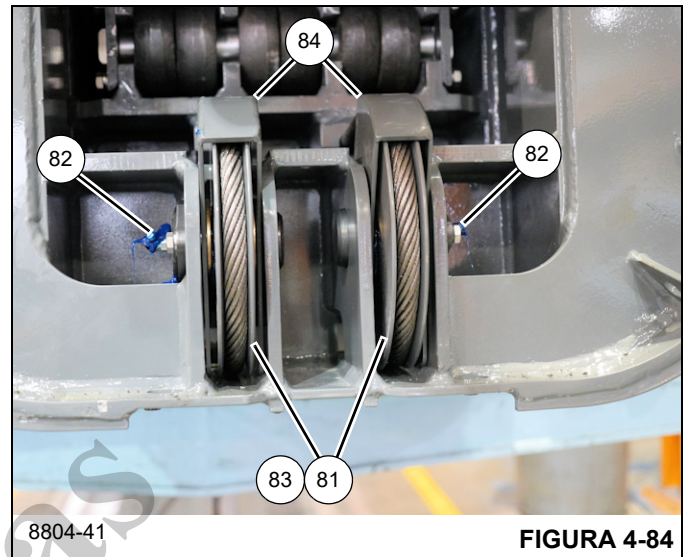
79. Disponha uniformemente dois cabos de retração do telescópio 3 (87) embaixo do telescópio 2 (3), certificando-se de que as extremidades dos pontos de fixação dos cabos estejam posicionadas na traseira do telescópio 2 (3).
80. Direcione as extremidades do ponto de fixação dos dois cabos de retração do telescópio 3 (87) através dos furos na parte traseira do telescópio 2 (3). Faça um laço nas extremidades dos cabos e prenda à parte traseira do telescópio 3 (4) usando as duas placas (166, 173), parafusos (121) e arruelas de pressão (11) (consulte a Figura 4-83).



8804-37

FIGURA 4-83

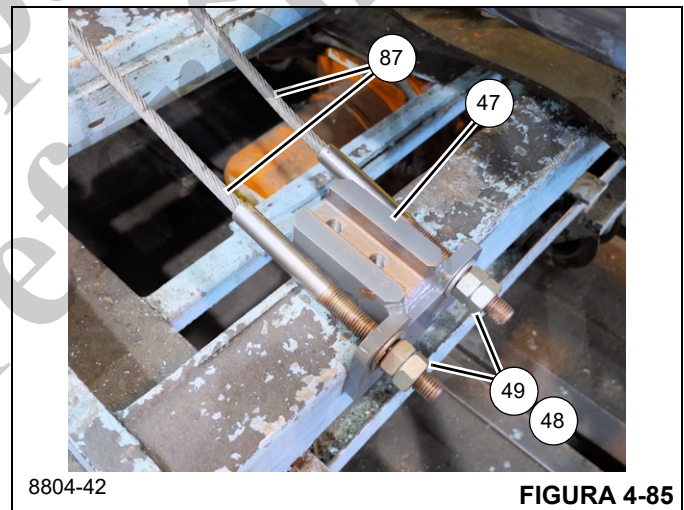
81. Na parte traseira do telescópio 2 (3), enrole os dois cabos de retração do telescópio 3 (87) em torno dos conjuntos das polias (81) e instale os conjuntos soldados das proteções (84) e as arruelas de encosto (83) na parte traseira do telescópio 2 e fixe no lugar com os conjuntos soldados dos eixos (82). Prenda os dois conjuntos soldados dos eixos (82) no lugar usando dois parafusos (85) e arruelas de pressão (28) (consulte a Figura 4-84).



8804-41

FIGURA 4-84

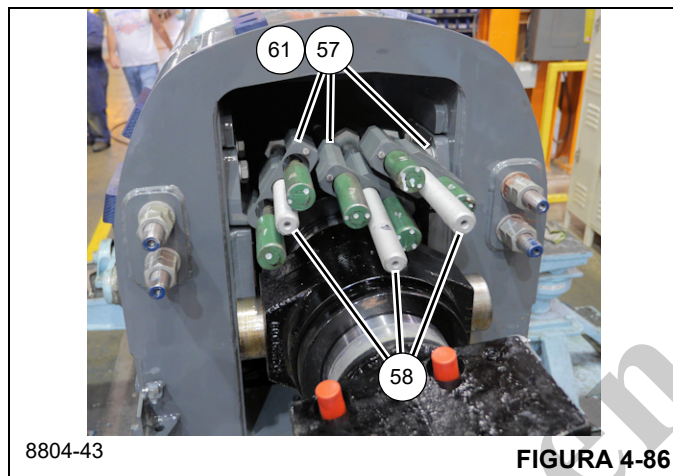
82. Instale a graxeira (86) no conjunto do eixo (82) (lados esquerdo e direito). Adicione graxa até ela ser expelida através das polias.
83. Na dianteira do telescópio 2 (3), insira as extremidades roscadas dos dois cabos de retração do telescópio 3 (87) através dos furos no conjunto soldado do ponto de fixação (47). Aplique antiengripante nas rosca dos dois cabos e instale quatro porcas (49) e duas arruelas (48), deixando 42 mm da rosca expostos em cada extremidade de cabo (consulte a Figura 4-85).



8804-42

FIGURA 4-85

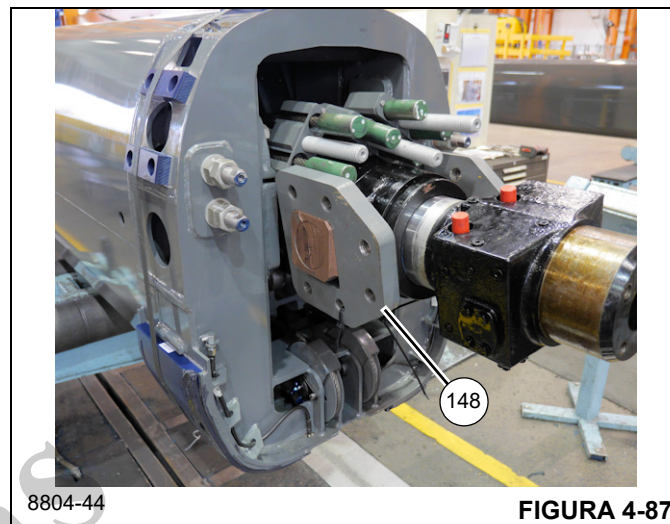
84. Instale os cabos de extensão do telescópio 3 (139) marcados como 1 e 2 no bloco do ponto de fixação (57) e instale a placa de retenção (61) usando dois parafusos (62). Repita esse procedimento agrupando os cabos de extensão do telescópio 3 (139) marcados como 3 e 4 um ao outro e os cabos marcados como 5 e 6 um ao outro (consulte a Figura 4-86).



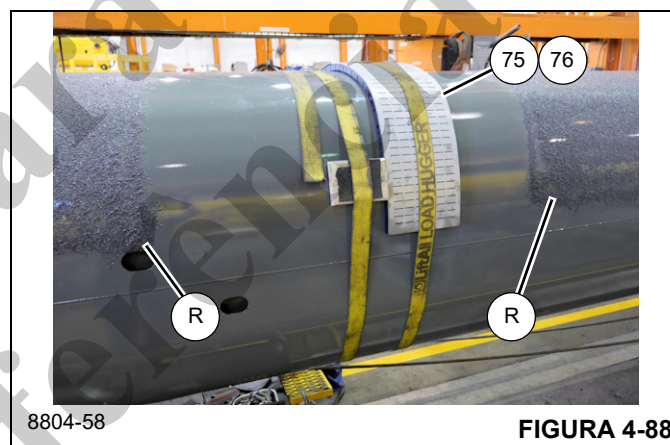
85. Instale três parafusos (58) através dos blocos dos pontos de fixação (57) (consulte a Figura 4-86).
86. Monte seis placas de desgaste (54) na parte traseira do telescópio 2 (3) usando dois parafusos (56).

NOTA: Ao instalar o telescópio 2 (3) no telescópio 1 (2), acrescente o mesmo número de calços (55) embaixo das placas de desgaste (54) de maneira que as placas de desgaste estejam a até 2 mm das partes inferior e laterais do telescópio 1 (2).

87. Instale o conjunto da graxeira (67) na traseira do telescópio 2 (3) usando a porca (68). Oriente a graxeira de tal maneira que esteja perpendicular ao telescópio 2 (3) (lados esquerdo e direito).
88. Conecte a mangueira de graxa (70) ao conjunto da graxeira (67) na parte traseira do telescópio 2 (3). Direcione a mangueira através do furo de acesso no telescópio 2. Conecte a mangueira de graxa (70) à placa de desgaste (94) usando o cotovelo (69) e o adaptador (66) (lados esquerdo e direito).
89. Prenda todas as placas de desgaste (94, 95) e calços soltos (93) ao telescópio 2 (3) usando uma cinta. Coloque uma cinta ao redor da borda das placas de desgaste mais afastada da extremidade traseira do telescópio 2 (3).
90. Aplique antiengripante nos munhões traseiros na traseira do cilindro telescópico (6). Instale os blocos dos munhões (148). Prenda com braçadeiras plásticas os dois blocos dos munhões ao cilindro telescópico (consulte a Figura 4-87).



91. Pulverize graxa multiuso (R) na parte externa do telescópio 2 (3). Medindo aproximadamente 1/4 da distância da lança a partir da ponta dianteira, deixe uma faixa de 5 pés de largura da lança sem graxa para instalar as placas de desgaste (consulte a Figura 4-88).



92. Coloque a placa de desgaste (76) e os dois calços (75) contra o telescópio 2 (3) e prenda-os usando uma cinta. Coloque dois calços de madeira ou similares, com placas de borracha nos dois lados, diretamente na frente e contra as placas de desgaste e calços e prenda-os com uma cinta (consulte a Figura 4-88).
93. Posicione o telescópio 1 (2) de cabeça para baixo e na traseira do telescópio 2 (3). Apoie o telescópio 1 (2) sobre suportes adequados.
94. Insira o telescópio 2 (3) no telescópio 1 (2) até que as placas de desgaste e calços presos ao telescópio 2 (3) estejam perto da parte dianteira do telescópio 1 (2). Eleve e abaixe o telescópio 2 (3) conforme necessário até que as placas de desgaste e calços deslizem para dentro do telescópio 1 (2) e remova a cinta. Continue a inserir o telescópio 2 (3) no telescópio 1 (2) até que as placas de desgaste e calços estejam totalmente inseridos.

95. Instale dois conjuntos de placas de desgaste (46) na parte dianteira do telescópio 1 (2). Verifique se os dois cabos de retração do telescópio 3 (87) saem entre os dois conjuntos da placa de desgaste (46) (consulte a Figura 4-89).

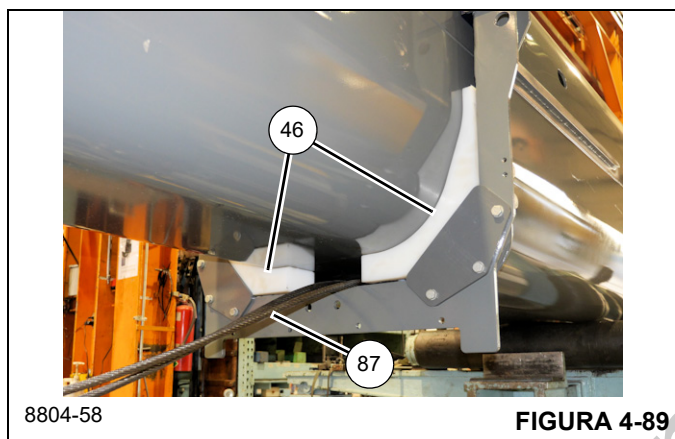


FIGURA 4-89

96. Instale os oito parafusos (22) e porcas (21) de ajuste das placas de desgaste na parte dianteira do telescópio 1 (2) (lados esquerdo e direito). Rosqueie os parafusos (22) até que os conjuntos das placas de desgaste (46) encostem no telescópio 2 (3) (consulte a Figura 4-90).

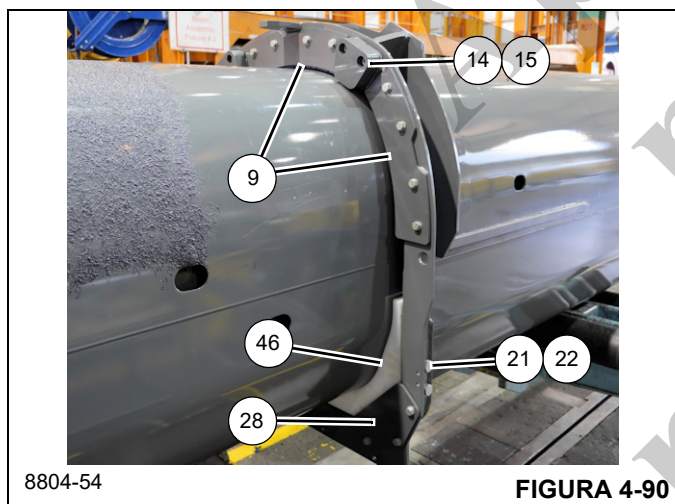


FIGURA 4-90

97. Instale três placas de retenção (9) na dianteira do telescópio 1 (2) usando os doze parafusos (13) e arruelas lisas (10) (esquerda, direita e central) (consulte a Figura 4-90).
98. Instale os dois calços de parada (14) e os calços (15) na dianteira do telescópio 1 (2) usando quatro parafusos (18) (lados esquerdo e direito) (consulte a Figura 4-90).

99. Continue e insira o telescópio 2 (3) no telescópio 1 (2) até que o conjunto soldado do ponto de fixação (47) com os dois cabos de retração do telescópio 3 (87) fixados a ele estejam perto do telescópio 1 (2).

100. Conecte o conjunto soldado do ponto de fixação (47) ao telescópio 1 (2) usando quatro parafusos (22) e arruelas lisas (50) (consulte a Figura 4-91).

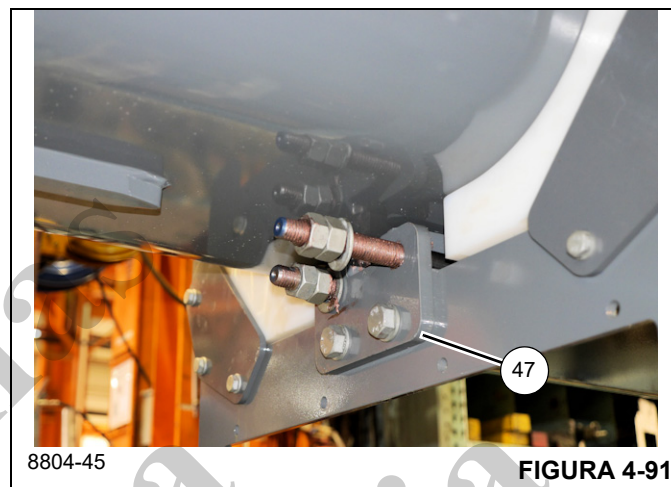


FIGURA 4-91

101. Continue a inserir o telescópio 2 (3) no telescópio 1 (2), assegurando-se de que o cilindro telescópico (6) passe através da parte traseira do telescópio 1 sem danificar o telescópio 1 e o cilindro telescópico (consulte a Figura 4-92).

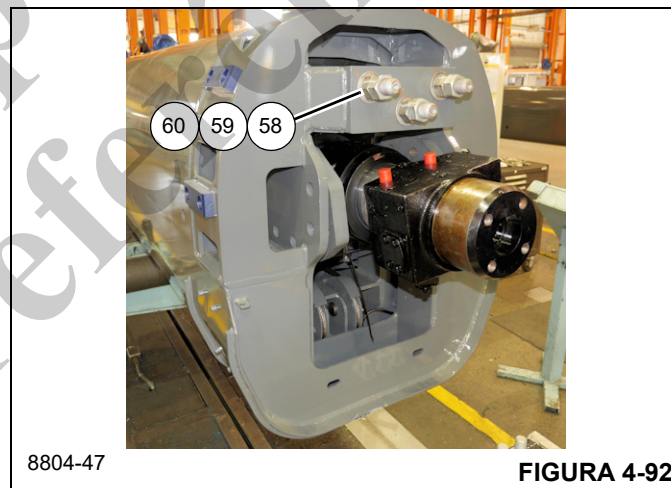
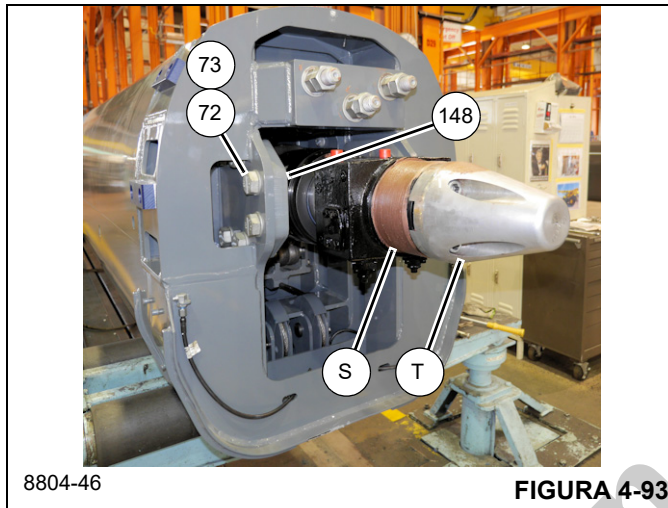


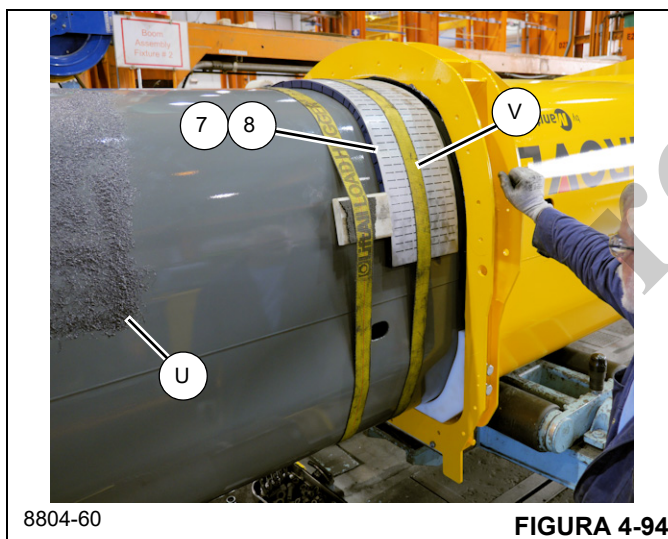
FIGURA 4-92

102. Instale os três parafusos grandes (58) através dos furos na traseira do telescópio 1 (2). Instale três arruelas lisas temperadas (59) e seis porcas (60) nos três parafusos (58), deixando 55 mm da rosca expostos (consulte a Figura 4-92).

103. Prenda o bloco do munhão (148) ao telescópio 1 (2) usando seis parafusos (73) e arruelas lisas temperadas (72) (lados esquerdo e direito) (consulte a Figura 4-93).



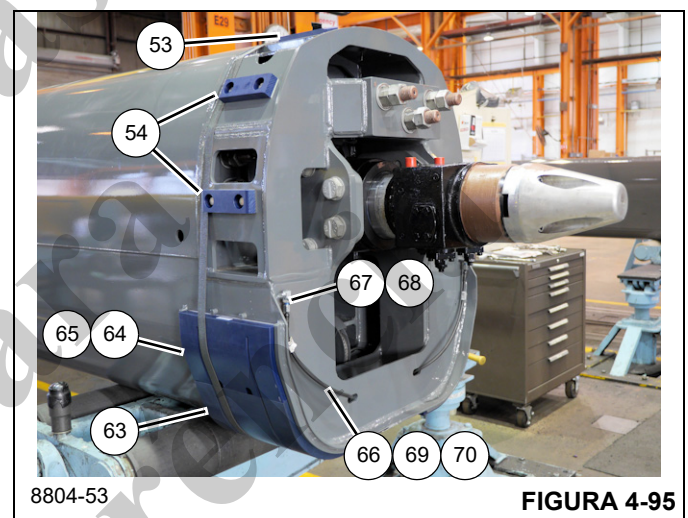
104. Aplique antiengripante na superfície usinada (S) na traseira do cilindro telescópico (6) (consulte a Figura 4-93).
105. Conecte a ferramenta especial (n/p MT102678) (T) à extremidade do cilindro telescópico (6) (consulte a Figura 4-93).
106. Pulverize graxa multiuso (U) na parte externa do telescópio 1 (2). Medindo aproximadamente 1/4 da distância da lança a partir da ponta dianteira, deixe uma faixa de 5 pés de largura da lança sem graxa para instalar as placas de desgaste (consulte a Figura 4-94).



107. Coloque a placa de desgaste (7) e os dois calços (8) contra o telescópio 1 (2) e prenda-os usando uma cinta. Coloque dois calços de madeira ou similares, com placas de borracha nos dois lados, diretamente na frente e contra as placas de desgaste e calços e prenda-os com uma cinta (V) (consulte a Figura 4-94).

108. Monte a placa de desgaste (2x — 53) e a placa de desgaste (4x — 54) à traseira do telescópio 1 (2) usando os parafusos (56) (consulte a Figura 4-95).

NOTA: Ao instalar o telescópio 1 (2) na seção 1 da base, acrescente o mesmo número de calços (55) embaixo das placas de desgaste (53, 54) de maneira que as placas de desgaste fiquem a até 2 mm das partes inferior e laterais da seção da base (1).



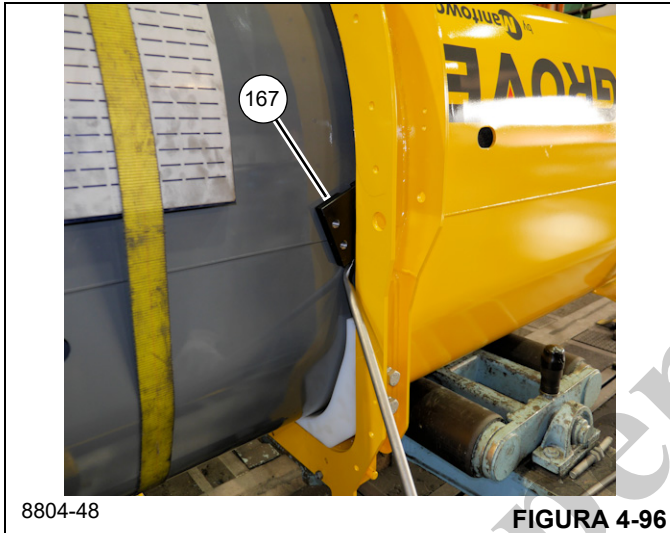
109. Instale o conjunto da graxeira (67) na traseira do telescópio 1 (2) usando a porca (68). Oriente a graxeira de tal maneira que fique perpendicular ao telescópio 1 (2) (consulte a Figura 4-95).

110. Conecte a mangueira de graxa (70) ao conjunto da graxeira (67) na traseira do telescópio 1 (2). Direcione a mangueira através do furo de acesso no telescópio 1. Conecte a mangueira de graxa (70) à placa de desgaste (63) usando o cotovelo (69) e o adaptador (66) (lados esquerdo e direito) (Figura 4-95).

111. Prenda todas as placas de desgaste (63, 64) e calços (65) ao telescópio 1 (2) usando uma cinta. Coloque uma cinta ao redor da borda das placas de desgaste mais afastada da extremidade traseira do telescópio 1 (2) (consulte a Figura 4-95).

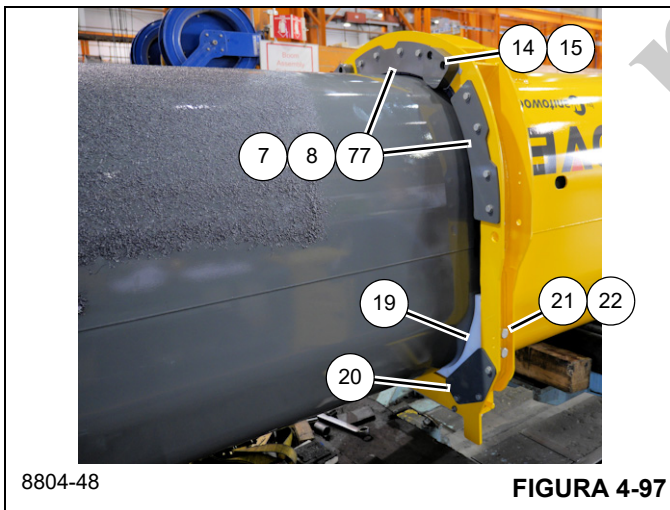
112. Posicione a seção da base (1) de cabeça para baixo e na traseira do telescópio 1 (2). Apoie a seção da base (1) sobre suportes adequados.

113. Insira o telescópio 1 (2) na seção da base (1) até que as placas de desgaste presas na dianteira do telescópio 1 estejam próximas da ponta dianteira da seção da base. Instale a placa (167) entre o telescópio 1 e a seção da base e prenda com quatro parafusos (168) e arruelas lisas temperadas (16) (lados esquerdo e direito) (consulte a Figura 4-96).



114. Continue a inserir o telescópio 1 (2) na seção da base (1) até que as placas de desgaste e calços presos no telescópio 1 (2) estejam próximos da ponta dianteira da seção da base (1). Eleve e abaixe o telescópio 1 (2) conforme necessário até que as placas de desgaste e calços deslizem para dentro da seção da base (1) e remova a cinta. Continue a inserir o telescópio 1 (2) na seção da base (1) até que as placas de desgaste e calços estejam totalmente inseridos.

115. Instale o conjunto da placa de desgaste (19) na dianteira da seção da base (1) (lados esquerdo e direito) (consulte a Figura 4-97).



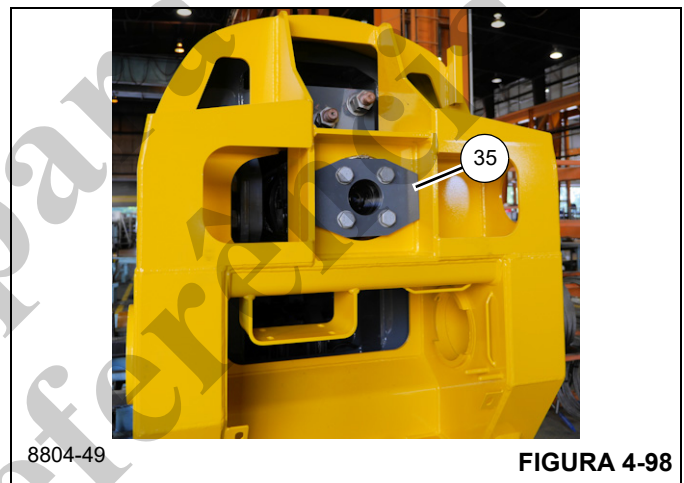
116. Instale os oito parafusos (22) e porcas (21) de ajuste das placas de desgaste na dianteira da seção da base (1). Rosqueie os parafusos (22) até que os conjuntos das placas de desgaste (19) encostem no telescópio 1 (2) (lados esquerdo e direito) (consulte a Figura 4-97).

117. Instale três placas de retenção (77) na dianteira da seção da base (1) usando os doze parafusos (13) e arruelas lisas (10) (esquerda, direita e central) (consulte a Figura 4-97).

118. Instale os dois calços de parada (14) e os calços (15) na dianteira da seção da base (1) usando quatro parafusos (18) (consulte a Figura 4-97).

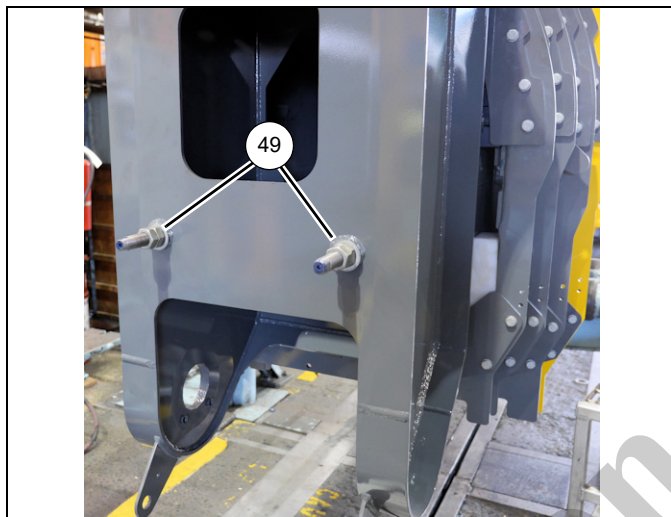
119. Continue a inserir o telescópio 1 (2) na seção da base (1), certificando-se de que o cilindro telescópico (6) assente no furo na traseira da seção da base. Remova a ferramenta especial (número de peça MT102678) da extremidade do cilindro telescópico.

120. Instale a placa (35) na traseira do cilindro telescópico (6) usando quatro parafusos (22) e arruelas lisas temperadas (33) (consulte a Figura 4-98).



121. Remova os dois blocos de madeira do interior da parte dianteira do telescópio 4 (5) que estão apoiando o cilindro telescópico (6).

122. Ajuste as porcas (49) na dianteira do telescópio 4 (5) que prendem os dois cabos de retração do telescópio 4 (114) no lugar, de maneira que haja 82 mm de rosca exposta (consulte a Figura 4-99).



8804-48

FIGURA 4-99

123. Gire o conjunto da lança até a posição normal. Conforme o conjunto da lança está sendo virado para a posição normal, olhe no interior da parte dianteira do telescópio 4 (5) e verifique se o cabo de retração do telescópio 4 (114) não se prende em nenhuma parte da seção do telescópio 4 (5).

124. Monte o coletor de seleção do estágio da lança telescópica (39) na parte traseira da parte inferior da seção da base (1) usando os quatro parafusos (40).

125. Instale todos os conjuntos de tubos hidráulicos no coletor de seleção do estágio do telescópio (39) e no cilindro telescópico (6) de acordo com as etiquetas fixadas durante a desmontagem. Substitua todos os anéis de vedação.

126. Assim que o conjunto da lança estiver posicionado com o lado direito para cima, ajuste as placas de desgaste dianteiras superiores (19, 46, 78, 100) de cada seção telescópica da lança usando os parafusos de ajuste superiores e laterais (22). Ajuste as placas de desgaste de modo que apenas encostem na próxima seção interna do telescópio ou não estejam a mais de 2 mm (0.08 pol.) dela. Aperte todas as contraporcas.

Instalação

NOTA: O procedimento a seguir aplica-se a uma lança totalmente removida do guindaste.

! PERIGO

Verifique se o dispositivo de elevação é capaz de sustentar o conjunto da lança. Podem ocorrer acidentes pessoais graves ou morte se o dispositivo de elevação não conseguir suportar a carga.

NOTA: A lança pesa aproximadamente 12.500 kg (27,550 lb).

1. Conecte um dispositivo de elevação adequado à lança e suspenda a lança na máquina.
2. Abaixar a lança até a posição adequada e alinhe os furos de montagem do eixo do pivô da lança para instalar o eixo do pivô no conjunto da superestrutura.
3. Lubrifique e instale o eixo do pivô da lança. Fixe-o com a contraporca e o parafuso. Instale a graxeira em cada extremidade do eixo.

! PERIGO

Calce a lança antes de realizar qualquer trabalho embaixo da lança. Não apoiar corretamente a lança pode resultar em morte ou acidentes pessoais graves.

4. Calce a lança no lugar.
5. Conecte um dispositivo de elevação adequado ao cilindro de elevação.

! PERIGO

Não apoiar corretamente o cilindro de elevação da lança pode resultar em morte ou acidentes pessoais graves.

6. Usando o dispositivo de elevação conectado à lança, abaixe a lança na extremidade da haste do cilindro de elevação e estenda o cilindro conforme necessário para alinhar a haste com a conexão de fixação da lança.

! PERIGO

Se for necessário ativar o sistema hidráulico para estender ou retraindo o cilindro de elevação, verifique se a extremidade da haste está corretamente alinhada com a conexão de fixação do cilindro de elevação.

7. Lubrifique e instale o eixo do cilindro de elevação superior. Instale uma arruela de empuxo em cada lado da extremidade da haste do cilindro de elevação. Fixe com a placa batente, dois parafusos e duas arruelas.
8. Remova o dispositivo de elevação da lança.

9. Ative o sistema hidráulico e remova os dispositivos do moitão da lança e do cilindro de elevação. Abaixar a lança para a posição horizontal. Desligue o guindaste.
10. Conecte as linhas hidráulicas ao cilindro telescópico, de acordo com as etiquetas colocadas antes da remoção.

NOTA: Deve haver um espaço de 6 mm (0.24 pol.) entre a chave de proximidade da lança na seção de base da lança e a porca de solda na lança telescópica 1.

Deve haver um espaço de 6 mm (0.24 pol.) entre a chave de proximidade da lança na lança telescópica 1 e a porca de solda na lança telescópica 2.

11. Conecte todos os fios elétricos, de acordo com as etiquetas colocadas antes da remoção.

AVISO

Se removidas, instale as tampas grandes de acesso em cada lado da seção da base da lança antes de estender a lança. Podem ocorrer danos à lança.

12. Consulte *Cabo de extensão e retração da lança*, página 4-48 ajustes dos cabos.

Verificação funcional

1. Ative o sistema hidráulico e verifique se ele está operando corretamente e se não há vazamentos.
2. Verifique se a lança estende e retrai corretamente.
3. Verifique se o cilindro de elevação não permite que a lança se desloque para baixo sem o comando do operador.
4. Verifique se todos os componentes elétricos desconectados durante a remoção estão operando corretamente.

Inspeção

Inspeccione visualmente as seções telescópicas para verificar se todas as superfícies de desgaste estão lubrificadas adequadamente. Inspeccione se há evidências de trincas, empenamento ou outros danos nas seções estendidas. Verifique periodicamente a segurança das placas de desgaste da lança. Verifique as polias da extremidade da lança quanto à segurança e liberdade de movimento.

Caso ocorram trepidações ou ruídos de fricção na lança, será necessário lubrificar as placas de desgaste do cilindro telescópico. Consulte *Lubrificação*, página 9-1.

Alinhamento e manutenção da lança

Consulte *Lubrificação*, página 9-1 para obter informações sobre o lubrificante correto.

O alinhamento da lança é alcançado enquanto suas seções estão sendo montadas umas nas outras. Execute a verificação do ajuste final descrita a seguir.

1. Estenda totalmente a lança na horizontal.
2. Lubrifique os canais inferiores da lança e os cantos superiores.
3. Ajuste os parafusos de ajuste da placa de desgaste superior dianteira de modo que apenas encostem na próxima seção interna do telescópio ou não estejam a mais de 2 mm (0.078 pol.) dela. Aperte as contraporcas.

AVISO

Ao estender e retrair a lança durante o alinhamento, o movimento deverá ser interrompido se for encontrada alguma restrição, e as placas de desgaste ajustadas, conforme necessário, para possibilitar o livre deslocamento da(s) seção(ões) afetada(s) do telescópio da lança.

4. Retraia e estenda a lança. Verifique o ponto superior em que a lança riscou as placas de desgaste em sua maior largura.
5. Retraia as seções do telescópio da lança para alinhar o ponto superior na seção do telescópio da lança com as placas de desgaste adjacentes.
6. Adicione ou retire calços, conforme necessário.
7. Conecte um peso e estenda a lança em seu comprimento total. Verifique se há deflexão lateral.

CABO DE EXTENSÃO E RETRAÇÃO DA LANÇA

Manutenção

NOTA: Para obter informações mais detalhadas sobre a manutenção dos cabos de extensão e retração, consulte a *Cabo de aço*, página 1-29.

Inspeção



AVISO

Use luvas ao manusear cabos de aço. Não usar proteção para as mãos pode resultar em acidentes pessoais moderados a leves.

As informações a seguir foram extraídas de uma Norma de Consenso Nacional indicada por agências governamentais federais (EUA).

Todo cabo de aço se deteriora a ponto de não poder mais ser usado. O cabo de aço deve ser retirado de serviço quando apresentar qualquer uma das condições a seguir:

1. Em cabos em operação, quando existirem seis fios rompidos distribuídos aleatoriamente em uma camada ou três fios rompidos em um cordão em uma camada.
2. Dobra, esmagamento, falha por flambagem ou qualquer outro dano que resulte na distorção da estrutura do cabo.
3. Evidências de qualquer dano por aquecimento por qualquer causa.
4. Reduções no diâmetro original superiores a 5%.
5. Em cabos de sustentação, mais de dois fios quebrados em uma camada em seções além das conexões de extremidade ou mais de um fio quebrado em uma conexão de extremidade.

Verificação e ajuste do tensionamento dos cabos

Após a montagem das seções da lança ou se os cabos proporcionais internos parecerem frouxos, é necessário tensionar os cabos.

AVISO

Ao esticar/afrouxar os cabos, prenda-os usando as partes planas na parte dianteira das extremidades do cabo para evitar torção do cabo. Não use uma chave de impacto. Não gire o cabo. Girar o cabo durante o ajuste resultará em danos ou falhas do cabo.

NOTA: O tensionamento deve ser feito com a lança na posição horizontal.

NOTA: Ao esticar/afrouxar os cabos, prenda-os usando as partes planas na parte dianteira das extremidades do cabo para evitar torção do cabo.

NOTA: Todos os cabos devem alcançar os valores mínimos de torque conforme especificado na Tabela 1 para assegurar tensões adequadas dos cabos.

NOTA: Verifique se todos os parafusos prisioneiros rosçados permitem que a porca seja rosqueada e desrosqueada manualmente. Lascas de solda, danos etc. afetarão os valores de torque de maneira adversa.

1. Estique um pouco todos os cabos.
2. Retraia completamente a lança.
3. Estique os cabos de retração do telescópio 4, de extensão do telescópio 4, de retração do telescópio 3 e de extensão do telescópio 3 (na ordem listada) para remover a folga em excesso dos cabos.
4. Aperte os cabos de retração do telescópio 4, de extensão do telescópio 4, de retração do telescópio 3 e de

extensão do telescópio 3 (na ordem listada) com os valores de torque mínimos conforme especificado na Tabela 1.

5. Estenda e retraia totalmente a lança. As seções telescópicas 3 e 4 devem atingir o batente sobre seus respectivos calços de parada de 3 mm a 4 mm antes de o telescópio 2 atingir o batente no telescópio 1. Ajuste os cabos de extensão e retração conforme o procedimento a seguir para assegurar-se de que todas as seções atinjam o batente corretamente e não deslizem para fora quando a válvula hidráulica estiver em neutro.

NOTA: Adicione ou remova calços conforme necessário de forma que os calços de parada em uma determinada seção (ambos os lados) atinja o batente nos calços de parada da seção seguinte ao mesmo tempo.

- a. Se o telescópio 3 atingir o batente antes do telescópio 4, afrouxe os cabos de extensão e de retração do telescópio 3. Estenda e retraia a lança alguns pés. Aperte os cabos de extensão do telescópio 3. Estenda a lança alguns pés e aperte os cabos de retração do telescópio 3. Retraia a lança totalmente. Repita até que a seção se assente corretamente. Reaperte os cabos de retração do telescópio 3 e os cabos de extensão do telescópio 3 para verificar se o valor de torque mínimo é atingido como especificado na Tabela 4-1.
- b. Se o telescópio 3 não atingir o batente completamente, afrouxe os cabos de extensão e de retração do telescópio 3. Estenda a lança alguns pés. Aperte os cabos de retração do telescópio 3. Retraia a lança alguns pés e aperte os cabos de extensão do telescópio 3. Estenda e retraia a lança algumas vezes. Repita até que a seção se assente corretamente. Reaperte os cabos de retração do telescópio 3 e os cabos de extensão do telescópio 3 para verificar se o valor de torque mínimo é atingido como especificado na Tabela 4-1.
- c. Se o telescópio 4 estiver retraindo totalmente antes da hora, afrouxe os cabos de extensão e retração do telescópio 4. Estenda e retraia a lança alguns pés. Aperte os cabos de extensão do telescópio 4. Estenda a lança alguns pés e aperte os cabos de retração do telescópio 4. Retraia a lança totalmente. Repita até que a seção se assente corretamente. Reaperte os cabos de retração do telescópio 4 e os cabos de extensão do telescópio 4 para verificar se o valor de torque mínimo é atingido como especificado na Tabela 1.
- d. Se o telescópio 4 não atingir o batente completamente, afrouxe os cabos de extensão e de retração do telescópio 4. Estenda a lança alguns pés. Aperte os cabos de retração do telescópio 4. Retraia a lança alguns pés e aperte os cabos de extensão do

telescópio 4. Estenda e retraia a lança algumas vezes. Repita até que a seção se assente corretamente. Reaperte os cabos de retração do telescópio 4 e os cabos de extensão do telescópio 4 para verificar se o valor de torque mínimo é atingido como especificado na Tabela 1.

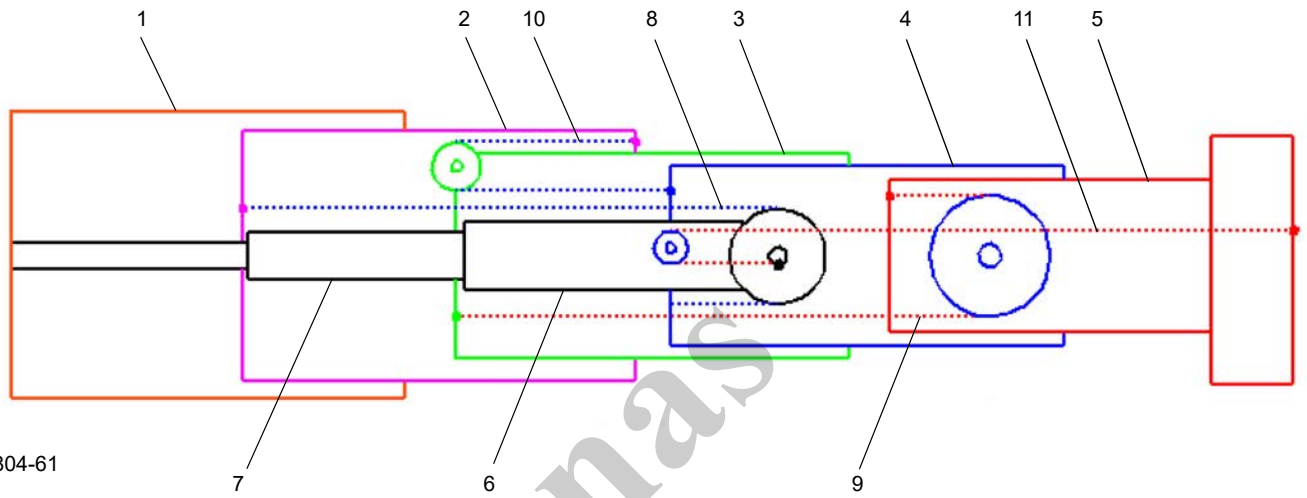
- e. Se o telescópio 2 estender (deslizar) depois que a válvula hidráulica estiver em neutro, estenda a lança alguns pés. Afrouxe um pouco os cabos de retração do telescópio 3. Estenda e retraia a lança algumas vezes. Se o telescópio 2 continuar a deslizar para fora, estenda e depois retraia a lança. Aperte um

pouco os cabos de extensão do telescópio 3. Estenda e retraia totalmente a lança. Repita até que o telescópio 2 não deslize de volta para fora.

- f. Verifique se todos os cabos de extensão e retração atingem o valor de torque mínimo como especificado na Tabela 4-1.
- g. Adicione contraporcas e aperte-as. Revista as roscas com antiengripante. Todas as extremidades rosqueadas dos cabos devem ser equipadas com porcas de retenção e contraporcas.

Tabela 4-1 Valores mínimos de torque para tensionamento do cabo

Cabos (extensão/retração)	Valores de torque mínimo
Cabos de retração do telescópio 4	16 lb-pé (192 lb-pol.)
Cabos de extensão do telescópio 4	10 lb-pé (120 lb-pol.)
Cabos de retração do telescópio 3	16 lb-pé (192 lb-pol.)
Cabos de extensão do telescópio 3	15 lb-pé (180 lb-pol.)
Todos os valores de torque mostrados são mínimos e são calculados com o uso de uma chave inglesa padrão fixada ao torquímetro na posição voltada para a frente.	



8804-61

Item	Descrição
1	Seção da base
2	Telescópio 1
3	Telescópio 2
4	Telescópio 3
5	Telescópio 4
6	Cilindro telescópico — 1º estágio
7	Cilindro telescópico — 2º estágio
8	Cabos de extensão do telescópio 3
9	Cabos de extensão do telescópio 4
10	Cabos de retração do telescópio 3
11	Cabos de retração do telescópio 4

FIGURA 4-100

4

CIRCUITO DO TELESCÓPIO

Descrição

O circuito do telescópio da lança consiste no controle remoto hidráulico do telescópio, na válvula de controle direcional do telescópio, na válvula seletora do estágio do telescópio, na válvula de controle do tubo de enchimento do telescópio, na válvula de retenção e no cilindro telescópico de 2 estágios.

NOTA: Se o guindaste estiver equipado com um guincho auxiliar, a função telescópica é controlada por um pedal, em vez de por um controle.

Consulte *Válvulas*, página 2-39 para uma descrição completa do controle remoto hidráulico, do coletor da válvula seletora do estágio do telescópio e do coletor da válvula de controle do tubo de enchimento do telescópio.

Teoria de operação

A lança pode ser operada usando diversos modos diferentes. A lança é operada em uma sequência sincronizada usando um cilindro telescópico de dois estágios. O telescópio 1 é controlado pelo pistão menor do cilindro e o telescópio 2 é controlado pelo pistão maior. Os telescópios 3 e 4 são controlados pelos cabos fixados ao telescópio 2.

O cilindro é controlado usando diversas válvulas operadas por solenoide controladas proporcionalmente.

A pressão no cilindro telescópico é monitorada por dois transdutores de pressão, TR1 e TR2. O TR1, igualmente chamado de Transdutor de pressão do tubo de enchimento, monitora a pressão no tubo de enchimento do cilindro telescópico. O TR2, chamado de Transdutor de pressão do pistão pequeno, monitora a pressão no circuito de extensão do telescópio. Quando o telescópio 2 é estendido, o TR1 e TR2 monitoram a mesma pressão. Ambos os transdutores de pressão comunicam-se via mensagens do CAN ao sistema de controle da lança. As leituras da pressão são monitoradas pelo sistema de controle da lança e controladas para manter a sincronização da lança nos modos Manual e Automático.

Modos de controle da lança

O controle da lança oferece três métodos de movimento telescópico da lança: Modo automático A, modo automático B e modo manual.

Modo automático A

No modo automático A, a lança se estende até o comprimento total, estendendo primeiramente o telescópio 2 e depois o telescópio 1. O guindaste decide como e quando parar de estender o telescópio 2 e começar a estender o telescópio 1. Este modo é uma opção para o trabalho normal do guindaste. O sistema de controle da lança usa o feedback do comprimento para ajustar a velocidade do movimento telescópico das seções da lança ao se aproximar da posição totalmente retraída ou totalmente estendida e próximo do ponto de transição. Este modo tem o melhor desempenho de estabilidade.

Modo automático B

No modo automático B, a lança se estende até o comprimento total, estendendo primeiramente o telescópio 1 e depois o telescópio 2. O guindaste decide como e quando parar de estender o telescópio 1 e começar a estender o telescópio 2. Este modo é uma segunda opção para o trabalho normal do guindaste. O sistema de controle da lança usa o feedback do comprimento para ajustar a velocidade do movimento telescópico das seções da lança ao se aproximar da posição totalmente retraída ou totalmente estendida e próximo do ponto de transição. Este modo tem o melhor desempenho estrutural.

Modo automático X

No modo automático X, a lança se estende até o comprimento total estendendo primeiro o telescópio 1 até 50%, depois o telescópio 2 se estende 100% e o telescópio 1 se estende 100%. Este modo é uma terceira opção para o trabalho normal do guindaste. O sistema de controle da lança usa o feedback do comprimento para ajustar a velocidade do movimento telescópico das seções da lança ao se aproximar da posição totalmente retraída ou totalmente estendida e próximo do ponto de transição. Este modo oferece equilíbrio entre o melhor desempenho estrutural e o melhor desempenho da estabilidade.

Modo manual

No modo manual, tanto o telescópio 1 quanto o telescópio 2 se estendem com base na posição da chave da cabine. Assim que a seção selecionada é estendida o operador deve mudar a posição da chave T1/T2 para estender a outra seção da lança. Este modo pode ser usado para elevação, mas as tabelas de carga são substancialmente reduzidas em relação aos modos automáticos. O modo manual foi projetado para trazer a lança de vota dentro da sequência do Modo automático A, do Modo automático B ou do Modo automático X. Também é útil para a lubrificação ou manutenção da lança.

Quando o operador movimenta o telescópio 1, o sistema de controle da lança mantém a posição relativa (porcentual estendido) dos telescópios 2, 3 e 4. Quando o operador movimenta os telescópios 2, 3, e 4, a posição relativa do telescópio 1 é mantida.

O modo manual não ajusta a velocidade da lança perto dos pontos de transição. A velocidade da lança é controlada pelo operador.

Contração antitérmica

Com este recurso, o sistema de controle mantém uma pressão positiva no pistão grande do cilindro telescópico enquanto movimenta a lança para cima. Isto impede que o telescópio 2 deslize para trás depois que o fluido hidráulico tiver esfriado com o telescópio 2 estendido em um ângulo baixo.

Manutenção

Detecção e resolução de problemas

SINTOMA	CAUSA PROVÁVEL	SOLUÇÃO
1. Operação errática de extensão do cilindro telescópico.	a. Nível baixo de óleo hidráulico.	a. Verifique se há vazamentos no sistema. Faça os reparos necessários. Abasteça o reservatório.
	b. Válvulas de alívio danificadas.	b. Repare ou substitua as válvulas de alívio.
	c. Ar no cilindro telescópico.	c. Sangre abaixando o cilindro telescópico abaixo da linha horizontal.
	d. Baixa rotação do motor.	d. Aumente a rotação do motor até o ajuste recomendado.
	e. Falta de lubrificação nas seções da lança.	e. Lubrifique adequadamente todas as seções da lança.
	f. Polias de extensão da lança extremamente apertadas.	f. Inspeccione e lubrifique adequadamente as polias de extensão da lança.
	g. Alinhamento inadequado da lança devido à carga lateral.	g. Reduza e eleve apropriadamente a carga.
	h. Placas de desgaste da lança gastas.	h. Substitua as placas de desgaste e lubrifique-as adequadamente.
	i. Seção da lança distorcida.	i. Substitua a seção distorcida.
	j. Cilindro telescópico danificado.	j. Repare ou substitua o cilindro.
	k. Linhas ou conexões hidráulicas entupidadas, rompidas ou soltas.	k. Limpe, aperte ou substitua as linhas ou conexões.
l. Válvula de controle danificada.	l. Repare ou substitua a válvula de controle.	

SINTOMA	CAUSA PROVÁVEL	SOLUÇÃO
2. Operação errática de retração do cilindro telescópico.	a. Nível baixo de óleo hidráulico.	a. Verifique se há vazamentos no sistema. Faça os reparos necessários. Abasteça o reservatório.
	b. Válvula de alívio danificada.	b. Repare ou substitua a válvula de alívio.
	c. Ar no cilindro.	c. Sangre abaixando o cilindro telescópico abaixo da linha horizontal e execute um ciclo de operação do cilindro.
	d. Baixa rotação do motor.	d. Aumente a rotação do motor até o ajuste recomendado.
	e. Falta de lubrificação.	e. Lubrifique adequadamente todas as seções da lança.
	f. Válvula de segurança com defeito.	f. Repare ou substitua a válvula de segurança.
	g. Alinhamento inadequado da lança devido à carga lateral.	g. Reduza e eleve apropriadamente a carga.
	h. Polias da retração da lança extremamente apertada.	h. Inspeccione e lubrifique adequadamente.
	i. Seção da lança distorcida.	i. Substitua a seção distorcida.
	j. Placas de desgaste da lança gastas.	j. Substitua as placas de desgaste e lubrifique-as adequadamente.
	k. Haste(s) do cilindro tortas.	k. Substitua a(s) haste(s) e todas as vedações do cilindro.
	l. Tambor do cilindro estriado.	l. Repare ou substitua o tambor do cilindro.
	m. Vedações dos pistões danificadas.	m. Substitua todas as vedações do cilindro.
	n. Pistão(ões) solto(s) ou danificado(s).	n. Substitua todas as vedações e reaperte ou substitua o(s) pistão(ões).
3. Cilindro telescópico não estende.	a. Nível baixo de óleo hidráulico.	a. Verifique se há vazamentos no sistema. Faça os reparos necessários. Abasteça o reservatório.
	b. Válvula de alívio com defeito.	b. Repare ou substitua a válvula de alívio.
	c. Carga excessiva.	c. Reduza a carga.
	d. Mangueira ou conexões entupidas.	d. Substitua a mangueira ou as conexões. (Consulte o Manual de peças da Manitowoc Crane Care.)
	e. Carretel da válvula quebrado.	e. Substitua a válvula.
	f. Vedações dos pistões danificadas.	f. Substitua todas as vedações do cilindro.
	g. Pistão(ões) danificado(s).	g. Substitua o(s) pistão(ões) e todas as vedações do cilindro.
	h. Seção(ões) da lança torta(s).	h. Substitua a(s) seção(ões) danificada(s).
	i. Acoplamento da bomba hidráulica quebrado.	i. Substitua o acoplamento quebrado da bomba hidráulica.
	j. Seção da bomba hidráulica desgastada ou danificada.	j. Repare ou substitua a seção da bomba.

SINTOMA	CAUSA PROVÁVEL	SOLUÇÃO
4. Cilindro telescópico não retrai.	a. Nível baixo de óleo hidráulico.	a. Verifique se há vazamentos no sistema. Faça os reparos necessários. Abasteça o reservatório.
	b. Válvula de alívio danificada.	b. Repare ou substitua a válvula de alívio.
	c. Carga excessiva.	c. Reduza a carga. (Consulte a tabela de carga).
	d. Válvula de segurança inoperante.	d. Substitua a válvula de segurança.
	e. Mangueira ou conexões entupidadas.	e. Substitua a mangueira ou as conexões. (Consulte o Manual de peças da Manitowoc Crane Care.)
	f. Carretel da válvula quebrado.	f. Substitua a seção da válvula.
	g. Pistão(ões) quebrado(s).	g. Substitua o(s) pistão(ões) e todas as vedações do cilindro.
	h. Vedações dos pistões danificadas.	h. Substitua todas as vedações do cilindro.
	i. Seção(ões) da lança torta(s).	i. Substitua a(s) seção(ões) danificada(s).
	j. Acoplamento da bomba hidráulica quebrado.	j. Substitua o acoplamento quebrado da bomba hidráulica.
	k. Bomba hidráulica desgastada ou danificada.	k. Repare ou substitua a bomba.
l. Eixo da bomba hidráulica quebrado.	l. Substitua o eixo da bomba.	

Remoção e instalação

A remoção e a instalação do cilindro telescópico da lança estão descritas nas seções de desmontagem e montagem da lança. Consulte *Manutenção*, página 4-4.

Desmontagem e montagem

Os procedimentos de desmontagem e montagem da válvula de controle do telescópio e do cilindro estão descritos em *Válvulas*, página 2-39 e *Cilindros*, página 2-72, respectivamente.

CIRCUITO DE ELEVAÇÃO

Descrição

O circuito de elevação da lança consiste no controle remoto hidráulico de elevação, na válvula de controle direcional de elevação, na válvula de retenção e no cilindro de elevação. Esses componentes possibilitam a elevação ou abaixamento da lança em vários graus, na faixa de -3 a +80 graus em relação à horizontal.

A válvula de controle direcional de elevação é do tipo carretel fechado e é descrita em *Válvulas*, página 2-39.

Consulte *Válvulas*, página 2-39 para obter uma descrição completa do controlador remoto hidráulico.

O cilindro de elevação tem um furo de 229 mm (9.2 pol.). Os dois são do tipo de ação dupla. A entrada de sujeira ou outros materiais estranhos é impedida no cilindro, pois provoca danos internos, por uma vedação limpadora durante a retração da haste. As vedações de óleo no pistão e na cabeça do cilindro evitam vazamentos internos e externos de óleo hidráulico. Consulte *Cilindros*, página 2-72 para obter uma descrição completa do cilindro de elevação.

Manutenção

A válvula de retenção é uma válvula hidráulica do tipo gatilho balanceado. Ela é rosqueada no bloco de entradas, que é uma parte integrante do tambor do cilindro de elevação. A válvula de retenção opera ao elevar (haste do cilindro estendida), abaixar (haste do cilindro retraída) ou manter a posição da lança (haste do cilindro estacionária).

Teoria de operação

O banco de válvulas de controle direcional que aloja a válvula de controle de elevação é alimentado pelo fluxo da bomba hidráulica.

Ao elevar a lança, o óleo desloca a válvula de gatilho (segurança) na válvula de retenção, possibilitando o fluxo de óleo para o lado do pistão do cilindro. Pressão é aplicada ao pistão, forçando a haste a se estender, elevando a lança.

Ao abaixar a lança, o óleo penetra pela entrada de retração do bloco de entradas e flui para o lado da haste do cilindro. Quando a pressão piloto atinge um valor predeterminado, o gatilho principal se desloca e o óleo flui do lado do pistão do cilindro para o reservatório.

Todo o fluxo de retorno da válvula de controle vai para o reservatório.

Sintoma	Causa provável	Solução
1. Lança é elevada de forma errática.	a. Nível baixo de óleo hidráulico.	a. Verifique se há vazamentos no sistema. Faça os reparos necessários. Abasteça o reservatório.
	b. Baixa rotação do motor.	b. Aumente a rotação do motor até o ajuste recomendado.
	c. Válvula de alívio principal danificada.	c. Substitua a válvula de alívio.
	d. Ar na haste do cilindro.	d. Sangre a haste do cilindro.
	e. Eixo do pivô da lança torto.	e. Substitua o eixo do pivô.
2. Lança é abaixada de forma errática.	a. Nível baixo de óleo hidráulico.	a. Verifique se há vazamentos no sistema. Faça os reparos necessários. Abasteça o reservatório.
	b. Baixa rotação do motor.	b. Aumente a rotação do motor para o nível recomendado.
	c. Circuito e/ou válvula de alívio inoperante.	c. Repare ou substitua a válvula de alívio.
	d. Ar no cilindro hidráulico.	d. Sangre o ar do cilindro.
	e. Seção da bomba hidráulica danificada.	e. Repare ou substitua a seção da bomba.

Sintoma	Causa provável	Solução
3. Lança é elevada lentamente.	a. Nível baixo de óleo hidráulico.	a. Verifique se há vazamentos no sistema. Faça os reparos necessários. Abasteça o reservatório.
	b. Baixa rotação do motor.	b. Aumente e mantenha a rotação do motor.
	c. Válvula de alívio danificada.	c. Repare ou substitua a válvula de alívio.
	d. Óleo hidráulico extremamente frio.	d. Opere a unidade para aquecer o óleo até a temperatura operacional.
	e. Mangueira ou conexões incorretas instaladas.	e. Substitua a mangueira ou as conexões. (Consulte o Manual de peças da Manitowoc Crane Care.)
	f. Operação de duas funções no mesmo conjunto de bancos de válvulas de controle.	f. Inverta os controles para obter a velocidade desejada das duas funções.
	g. Obstrução na mangueira de retorno.	g. Substitua a mangueira de retorno.
	h. Vazamento nas vedações dos pistões do cilindro.	h. Substitua todas as vedações do cilindro.
	i. Tambor do cilindro estriado.	i. Bruna ou substitua o tambor.
	j. Seção da bomba hidráulica desgastada.	j. Repare ou substitua a seção da bomba.
4. Lança é abaixada lentamente.	a. Nível baixo de óleo hidráulico.	a. Verifique se há vazamentos no sistema. Faça os reparos necessários. Abasteça o reservatório.
	b. Baixa rotação do motor.	b. Aumente a rotação para o nível recomendado.
	c. Válvula de alívio danificada.	c. Repare ou substitua a válvula de alívio.
	d. Operação de duas funções no mesmo conjunto de bancos de válvulas de controle.	d. Inverta os controles para obter a velocidade desejada das duas funções.
	e. Óleo hidráulico extremamente frio.	e. Opere a unidade para aquecer o óleo até a temperatura operacional.
	f. Mangueira ou conexões incorretas instaladas.	f. Substitua a mangueira ou as conexões. (Consulte o Manual da Manitowoc Crane Care.)
	g. Obstrução na mangueira de retorno.	g. Substitua a mangueira de retorno.
	h. Vedações dos pistões do cilindro desgastadas.	h. Substitua todas as vedações do cilindro.
	i. Tambor do cilindro estriado.	i. Bruna ou substitua o tambor.
	j. Seção da bomba hidráulica desgastada.	j. Repare ou substitua a seção da bomba.
	k. Haste do pistão quebrada (solta do pistão).	k. Substitua a haste do pistão e todas as vedações do cilindro.

Sintoma	Causa provável	Solução
5. Lança não eleva.	a. Nível baixo de óleo hidráulico.	a. Verifique se há vazamentos no sistema. Faça os reparos necessários. Abasteça o reservatório.
	b. Válvula de alívio principal ou válvula de alívio do circuito danificada.	b. Repare ou substitua a válvula de alívio.
	c. Carga excessiva.	c. Reduza a carga conforme necessário.
	d. Seção da bomba hidráulica desgastada ou danificada.	d. Repare ou substitua a seção da bomba.
	e. Eixo da bomba quebrado.	e. Substitua o eixo e as vedações da bomba.
	f. Acoplamento do acionamento da bomba quebrado.	f. Substitua o acoplamento do acionamento.
	g. Carretel da válvula de controle quebrado.	g. Substitua a válvula de controle.
6. Lança não abaixa.	a. Nível baixo de óleo hidráulico.	a. Verifique se há vazamentos no sistema. Faça os reparos necessários. Abasteça o reservatório.
	b. Válvula de alívio principal ou válvula de alívio do circuito danificada.	b. Repare ou substitua a válvula de alívio.
	c. Seção da bomba hidráulica desgastada ou danificada.	c. Repare ou substitua a seção da bomba.
	d. Eixo da bomba quebrado.	d. Substitua o eixo e as vedações da bomba.
	e. Acoplamento do acionamento da bomba quebrado.	e. Substitua o acoplamento do acionamento.
	f. Carretel da válvula de controle quebrado.	f. Substitua a válvula de controle.

Remoção do cilindro de elevação

1. Estenda e ajuste os estabilizadores e nivele o guindaste.
2. Eleve ligeiramente a lança de forma que o cilindro de elevação seja estendido aproximadamente 1 pé (0,3 m).



PERIGO

Verifique se o dispositivo de elevação é capaz de sustentar o conjunto da lança. Podem ocorrer acidentes pessoais graves ou morte se o dispositivo de elevação não conseguir suportar a carga.

3. Verifique se a lança está totalmente sustentada com calços ou um suporte embaixo dela. Apoie a lança nos calços ou no suporte.

NOTA: Consulte a Figura 4-101 para remoção e instalação do cilindro de elevação.

4. Conecte um dispositivo de elevação/sustentação adequado ao cilindro de elevação.
5. Remova os dois parafusos, as arruelas e a placa batente que fixam o eixo do pivô superior do cilindro de elevação na lança.
6. Remova o parafuso com cabeça e a contraporca que fixam o eixo do pivô inferior do cilindro de elevação na plataforma rotativa.
7. Remova o eixo do pivô superior e todos os calços conectados. Ative o sistema hidráulico e retraia o cilindro de elevação o suficiente para passar o ponto de conexão superior.
8. Etiquete e desconecte todas as linhas hidráulicas do cilindro. Tampe ou coloque um bujão nas aberturas com conexões de alta pressão.
9. Puxe o eixo do pivô do cilindro de elevação inferior para fora o suficiente para remover o cilindro.
10. Leve o cilindro para uma área de trabalho limpa.

Instalação do cilindro de elevação

1. Conecte um dispositivo de elevação adequado ao cilindro de elevação e posicione o cilindro sobre a conexão de fixação na plataforma rotativa.
 2. Abaix o cilindro de elevação nas conexões de fixação na plataforma rotativa e alinhe a bucha do cilindro aos furos as conexões de fixação.
- NOTA:** Instale o eixo do pivô com o furo roscado no lado direito do guindaste, lado oposto ao da cabine.
3. Instale o eixo do pivô inferior do cilindro de elevação e fixe-o com o parafuso com cabeça e a contraporca.
 4. Conecte as mangueiras de extensão e retração ao cilindro de elevação.

5. Ative o sistema hidráulico do guindaste e alinhe a extremidade da haste do cilindro de elevação ao ponto de conexão na lança. Instale o eixo do pivô superior através dos pontos de conexão do cilindro e da lança. Desligue o motor.
6. Calce o cilindro de elevação, conforme necessário, usando arruela (s) de encosto em cada lado.
7. Fixe o eixo do pivô superior com a placa batente, parafusos e arruelas.
8. Remova os dispositivos de elevação e sustentação da lança e dos cilindros de elevação. Ative o sistema hidráulico e verifique se os cilindros de elevação estão operando corretamente e se não há vazamentos.
9. Lubrifique os eixos do pivô usando as graxeiras.

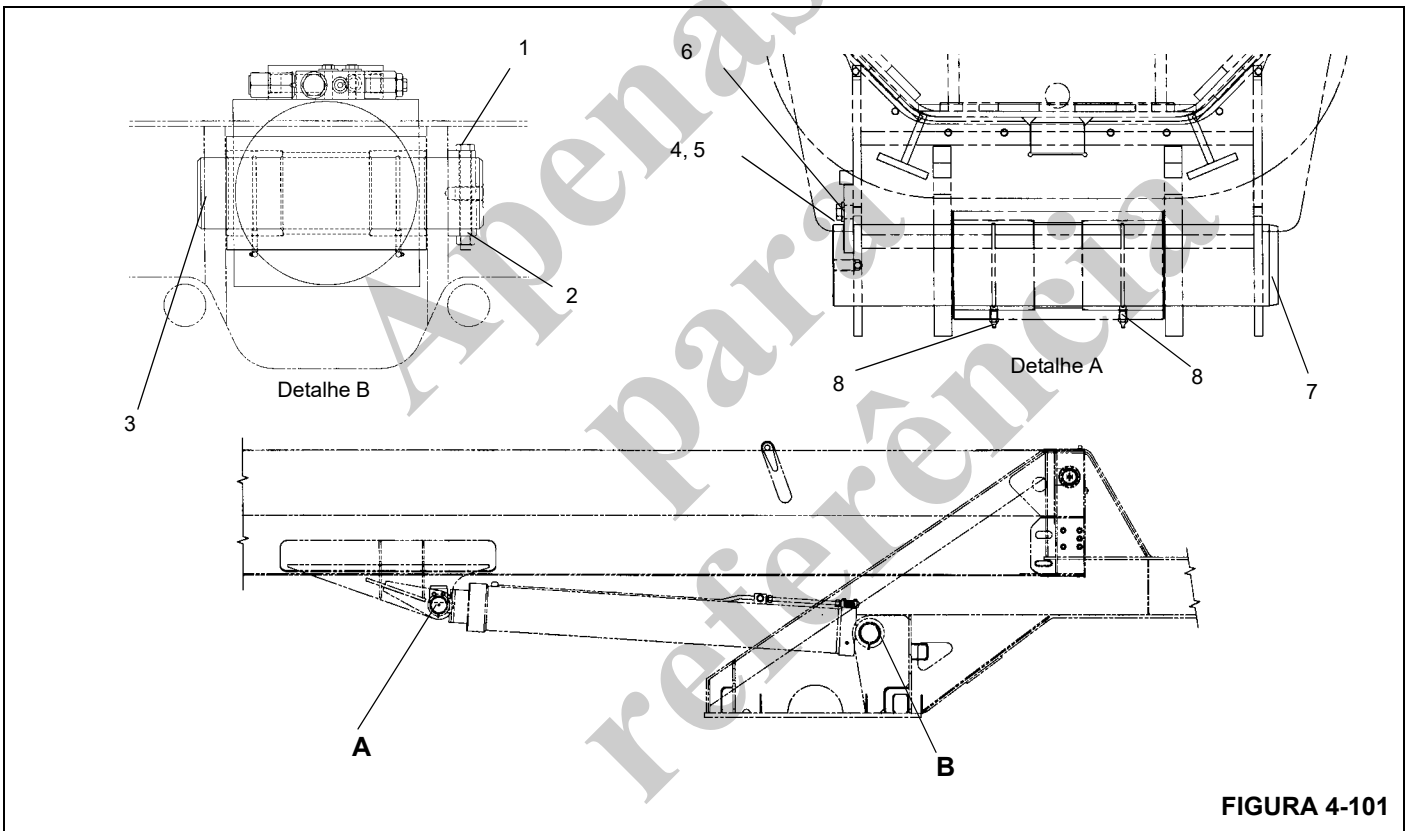


FIGURA 4-101

Item	Descrição
1	Parafuso
2	Contraporca
3	Eixo
4	Parafuso (2)

Item	Descrição
5	Arruela (2)
6	Placa batente
7	Eixo
8	Graxeira (2)

4

MOITÃO

Descrição

Um gancho de rótula com bola suspenso de 11 t (12.1 US ton) e os seguintes moitões de gancho estão disponíveis para o guindaste:

- 26 t (28.6 US ton)
- 45 t (49.6 US ton)
- 60 t (66 US ton)
- 81,5 t (90 US ton) (padrão)
- 91 t (100 US ton)

O moitão usa um bloco de pivô de uma peça e o gancho é equipado com uma trava de segurança. O moitão é do tipo passagem rápida de cabos e atende as normas ANSI B30.5 e CE. O moitão pesa 620 kg (1,367 lb). As graxas foram fornecidas para assegurar a lubrificação de todas as peças móveis.

Manutenção

Manutenção periódica

É recomendado inspecionar o moitão e/ou a bola do guindaste a cada 50 horas. Uma inspeção de desmontagem completa deve ser realizada a cada trimestre ou 500 horas na área do gancho, da porca sextavada e nas áreas rosqueadas para observar se há corrosão e se o encaixe está correto. Após montar o gancho, uma camada generosa de graxa multiuso deve ser aplicada à porca e às áreas rosqueadas com uma escova ou manualmente para evitar corrosão.

Para os moitões e outros dispositivos de movimentação de carga não fabricados pela Grove, siga as recomendações de inspeção e teste do fabricante para garantir que um programa adequado de manutenção preventiva seja estabelecido.

Apenas para referência

AJUSTE DOS SUPORTES DE RETRAÇÃO DA EXTENSÃO DA LANÇA

NOTA: Consulte a Figura 4-102 e a Figura 4-103.

NOTA: Aperte todos os parafusos e porcas de acordo com as especificações definidas em *Elementos de fixação e valores de torque*, página 1-16.

NOTA: Deverá ser possível instalar e remover todos os pinos de fixação manualmente ou com no máximo três batidas de martelo.

1. Estenda totalmente e apoie os estabilizadores.
2. Posicione a lança sobre parte dianteira do guindaste.
3. Retraia completamente a lança.
4. Abaixee a lança até a elevação mínima.

NOTA: Use o guindaste auxiliar conforme necessário para elevar a extensão da lança e aliviar a tensão ao ajustar um conjunto de suporte de retração.

5. Verifique se o pino de engate que prende a seção da base ao suporte de retração dianteiro (1) está instalado.
6. Remova as tampas e conecte o controle do suporte da extensão da lança ao conector na parte dianteira do base da lança.
7. Remova o pino de fixação que prende a seção volante ao conjunto do suporte de retração traseiro (5) na lança principal.

Retraia o pino de fixação na conexão de fixação ou no olhal de recolhimento oposto e prenda-o com o grampo de retenção.

8. Utilizando o cabo suspenso de controle, estenda o suporte de retração intermediário (4) para alinhar as conexões de ponto de fixação da seção da base dianteira direita com as conexões de fixação da extremidade da lança.

Verifique se o suporte de retração intermediário é estendido facilmente.

Instale os dois pinos de fixação.

9. Se os olhais não estiverem alinhados, ajuste o conjunto do suporte de retração dianteiro da seção da base (1) conforme segue:
 - a. Ajuste o conjunto do suporte de retração dianteiro da seção da base para cima ou para baixo até todos os olhais estarem alinhados.
 - b. Estenda o suporte de retração intermediário (4) e alinhe os dois furos do pino na extremidade da lança com a seção da base, ajustando o suporte de retração para cima ou para baixo conforme necessário, utilizando o parafuso do macaco.
 - c. Instale os dois pinos de fixação.

d. Aperte todos os parafusos de montagem conforme a especificação.

e. Aperte a contraporca no parafuso do macaco.

10. Remova os dois pinos de fixação das conexões de fixação e de ponto de fixação na extremidade da lança e seção da base.

11. Lentamente retraia o suporte de retração intermediário (4).

Verifique se o rolo na parte inferior da seção volante se alinha com o centro do conjunto da rampa de retração dianteira da seção volante (2) e está em contato suficiente a ponto de remover a tensão da extensão da lança.

12. Se necessário, ajuste o conjunto da rampa de retração da seção volante (2) conforme segue:

a. Ajuste a rampa de retração da seção volante para cima ou para baixo usando o parafuso do macaco até remover uma leve tensão da extensão da lança.

b. Aperte todos os parafusos de montagem conforme a especificação.

c. Aperte a contraporca no parafuso do macaco.

13. Se necessário, ajuste o suporte de retração intermediário e o conjunto do atuador (4) para cima ou para baixo usando os parafusos do macaco.

Aperte todos os parafusos de montagem conforme a especificação. Aperte as contraporcas nos parafusos do macaco.

14. Verifique se o pino de engate que prende a seção da base ao conjunto do suporte de retração dianteiro (1) está instalado.

15. Retraia o suporte de retração intermediário (4) para alinhar os furos nas conexões de fixação da seção volante com a conexão do conjunto do suporte de retração traseiro (5) na lança principal.

Verifique se o suporte de retração intermediário (4) é retraído facilmente.

Instale o pino de fixação.

16. Se os olhais não estiverem alinhados, ajuste o conjunto do suporte de retração traseiro (5) na lança principal para cima ou para baixo, conforme necessário.

Aperte todos os parafusos de montagem conforme a especificação.

17. Se necessário, ajuste a barra de fixação da lança principal na base da lança ao conjunto do suporte de fixação da seção volante (3) de modo que o pino da barra de trava possa ser inserido e removido facilmente.

Aperte os dois parafusos de montagem e as porcas conforme a especificação.

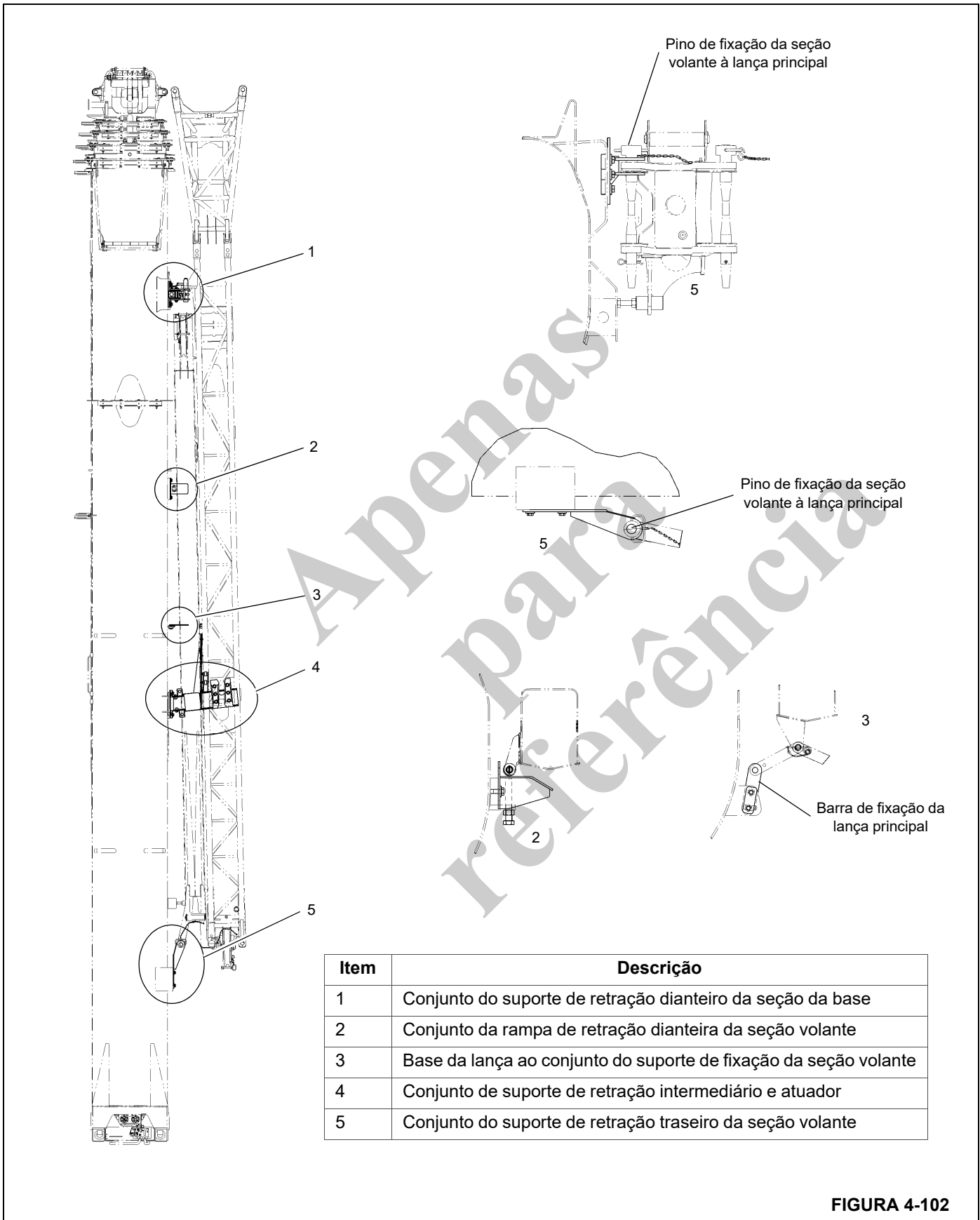
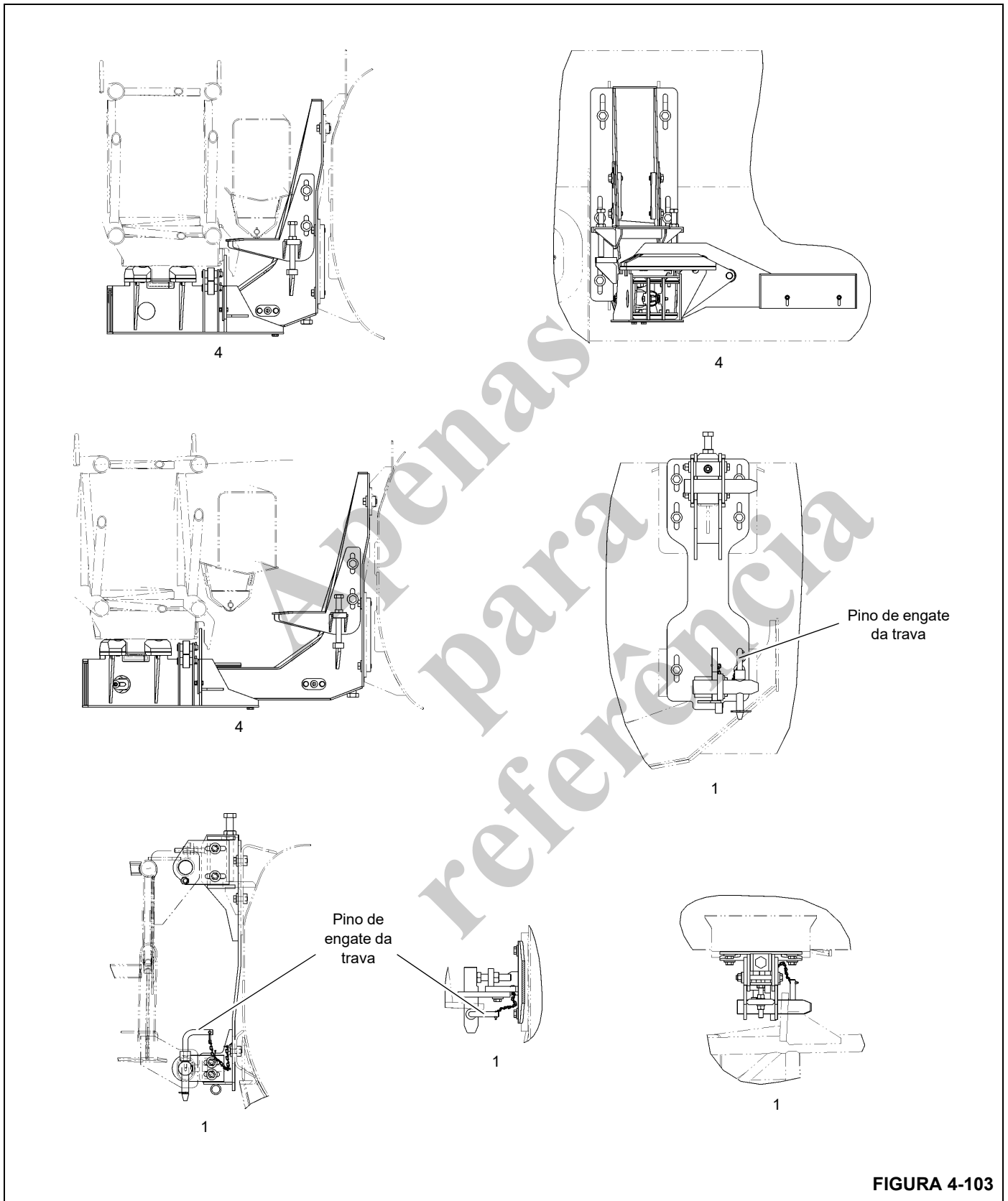


FIGURA 4-102



4

FIGURA 4-103

*Apenas
para
referência*

PÁGINA EM BRANCO.

SEÇÃO 5 GUINCHO E CONTRAPESO

SUMÁRIO DA SEÇÃO

Descrição	5-1	Procedimento de teste do freio	5-8
Teoria de operação	5-1	Motor, válvula de controle do motor e freio	5-9
Manutenção	5-2	Descrição	5-9
Procedimento de aquecimento	5-2	Sistema indicador de rotação	
Acesso à área do guincho	5-2	do guincho e volta mínima	5-9
Instalação do cabo no guincho	5-3	Descrição	5-9
Remoção/instalação do guincho	5-4	Manutenção	5-10
Remoção	5-4	Válvulas de controle do guincho	5-11
Instalação	5-4	Descrição	5-11
Verificação funcional	5-5	Contrapeso removível	5-11
Verificação do nível de fluido do guincho	5-5	Painel de controle do contrapeso	5-12
Uso e inspeção	5-6	Remoção	5-13
Manutenção preventiva	5-6	Instalação	5-13
Amostragem de óleo	5-8	Instalação da placa de contrapeso opcional	5-14
		Remoção da placa de contrapeso opcional	5-14

DESCRIÇÃO

Está disponível um guincho padrão para o guincho principal e o auxiliar, o MTW19-71-241 (Figura 5-4). O guincho incorpora um motor a pistão de dupla cilindrada que aciona uma unidade de redução no guincho. O guincho utiliza uma redução planetária com um freio automático multidisco, aplicado por mola e liberado hidráulicamente. O motor do guincho controla a velocidade e o torque do guincho.

O guincho opera em dois modos — Alta ou Baixa velocidade. Em Alta velocidade a válvula solenoide piloto movimenta o carretel seletor no motor para proporcionar deslocamento mínimo. Isso proporciona alta velocidade no cabo, com baixo torque.

Em Baixa velocidade a válvula solenoide piloto movimenta o carretel seletor no motor para proporcionar deslocamento máximo. Isso proporciona baixas velocidades no cabo, com alto torque.

TEORIA DE OPERAÇÃO

O fluxo das bombas números um e dois é direcionado através da rótula para o banco de válvulas de controle direcional.

Quando o joystick do guincho principal na cabine é retirado da posição neutro, ele envia um sinal controlado eletricamente para a válvula de controle direcional do guincho principal para movimentar o carretel da válvula e direcionar o fluxo hidráulico para o motor do guincho ou a válvula de controle do motor.

Quando o joystick do guincho auxiliar na cabine é retirado da posição neutro, ele envia um sinal controlado eletricamente para a válvula de controle direcional do guincho auxiliar para movimentar o carretel da válvula e direcionar o fluxo hidráulico para o motor do guincho ou a válvula de controle do motor.

MANUTENÇÃO

Procedimento de aquecimento

Recomenda-se a execução de um procedimento de aquecimento a cada partida e ele é essencial em temperaturas ambientes abaixo de 4°C (40°F).

O acionador de escorva deve ser operado na rotação mais baixa recomendada, com a válvula de controle hidráulico do guincho em neutro, concedendo tempo suficiente para aquecer o sistema. Em seguida, o guincho deve ser operado em baixas velocidades, avanço e ré, várias vezes, para escorvar todas as linhas com óleo hidráulico aquecido e circular o lubrificante das engrenagens através dos conjuntos de engrenagens planetárias.

PERIGO

Não aquecer apropriadamente o guincho, especialmente em condições de baixa temperatura ambiente, pode fazer o freio patinar temporariamente devido às altas contra-pressões que tentam liberar o freio. Isso pode provocar danos patrimoniais e acidentes pessoais graves ou morte.

Acesso à área do guincho

PERIGO

Não use a plataforma para transportar passageiros. Isso pode ocasionar lesões graves ou morte.

Não é permitido o armazenamento de componentes na plataforma.

Só é permitido uma pessoa por vez na plataforma.

Posição de trabalho

Consulte a Figura 5-1.

1. Eleve os degraus (4) e puxe-os para fora até eles estarem pendurados verticalmente no suporte.
2. Remova dois pinos e eleve o trilho lateral (3). Reinsira os pinos.
3. Remova dois pinos e eleve o trilho traseiro (2). Reinsira os pinos.
4. Eleve os dois espelhos do guincho (1) até que eles travem na posição ou ajuste-os conforme necessário para executar tarefas de manutenção.

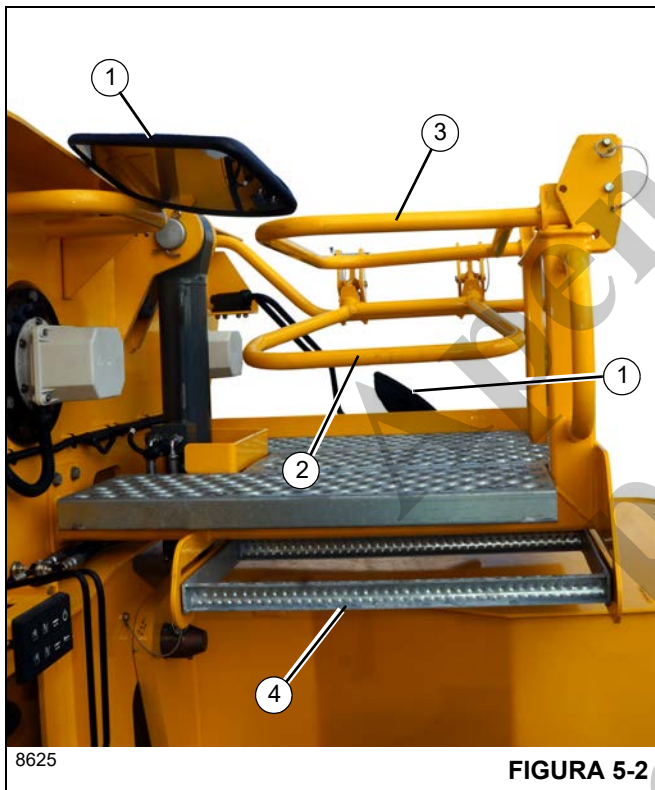


FIGURA 5-1

Posição de deslocamento

Consulte a Figura 5-2.

1. Abaixe os dois espelhos do guincho (1).
2. Remova dois pinos e abaixe o trilho traseiro (2). Reinsira os pinos.
3. Remova dois pinos e abaixe o trilho lateral (3). Reinsira os pinos.
4. Eleve e deslize os degraus (4) para dentro do suporte de retenção. Puxe para fora os degraus para garantir que o entalhe esteja engatado no suporte.



INSTALAÇÃO DO CABO NO GUINCHO

Consulte a Figura 5-3.

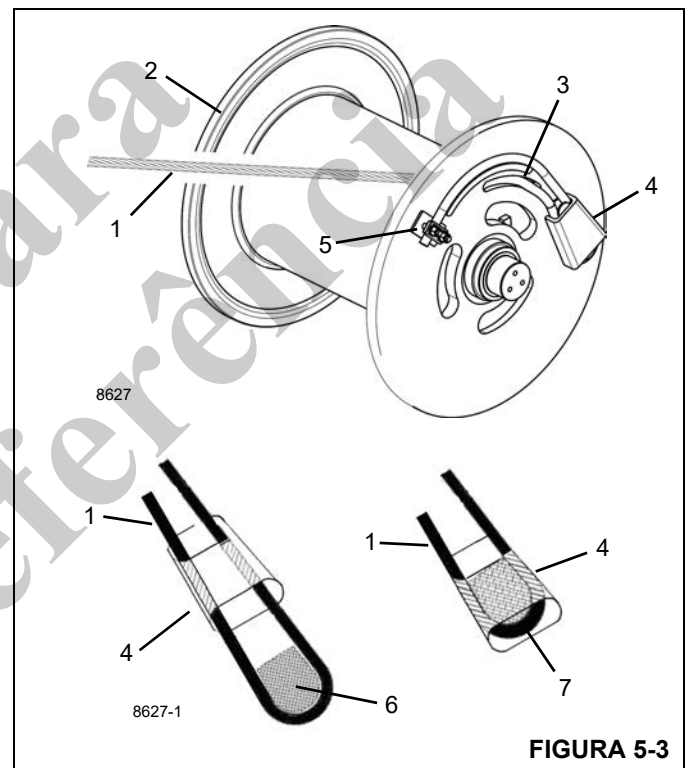
AVISO

Se o cabo for enrolado a partir do tambor de armazenamento, gire o carretel na mesma direção do guincho.

NOTA: Deixe o cabo reto antes de instalá-lo no tambor do guincho.

1. Coloque o cabo (1) sobre a polia da extremidade da lança e passe até o tambor do guincho (2).
2. Gire o tambor do guincho de forma que a ranhura do cabo no lado esquerdo do tambor possa ser acessada facilmente.

3. Insira o cabo através da ranhura (3) e do bloco da cunha (4). Lentamente enrole o tambor e a ponta do cabo na direção de elevação do guincho até que eles estejam voltados para a parte superior da superestrutura. Puxe o cabo para o espaço aberto e enrole-o ao redor da cunha de fixação (6), passando-o de volta através do bloco da cunha até a braçadeira (5). Verifique se o cabo está passado sobre a guia na lateral do tambor. A ponta do cabo deve se estender aproximadamente 50 mm (2 pol.) além da braçadeira. Aperte a braçadeira.
4. Ajuste o cabo para que a braçadeira esteja firme contra a guia. Posicione a cunha do ponto de fixação no bloco da cunha. Gire o tambor lentamente para baixo até que o furo da entrada do cabo esteja visível. Puxe com firmeza o lado do cabo do interior do guincho para fixar a cunha.
5. Se a cunha não assentar firmemente na ranhura, bata cuidadosamente no cabo e na parte superior da cunha (7) com uma marreta.



	<p>⚠ PERIGO</p>
	<p>PERIGO DE EMARANHAMENTO. Podem ocorrer ferimentos graves ou morte se ocorrer emaranhamento durante a operação do guincho. Mantenha todas as partes do corpo e roupas soltas afastadas durante o funcionamento do guincho.</p>

7196

6. Gire o tambor lentamente e verifique se o cabo está acomodado na primeira ranhura.
7. Instale o restante do cabo conforme necessário.

REMOÇÃO/INSTALAÇÃO DO GUINCHO

Consulte a Figura 5-4, na página 5-5.

Remoção

1. Remova o cabo do tambor do guincho.
2. Etiquete e desconecte as linhas hidráulicas do motor e do freio. Tampe ou coloque bujão em todas as linhas e aberturas.
3. Remova a mangueira inferior do indicador visual. Colete o óleo conforme ele escoar.
4. Remova as mangueiras do indicador visual da caixa de engrenagens e as conexões da caixa de engrenagens.
5. Etiquete e desconecte os cabos elétricos da válvula de controle do guincho.
6. Remova o motor hidráulico (6).
7. Remova a placa do adaptador do motor hidráulico e o anel de vedação.
8. Remova conexão do isolador do lado direito do conjunto do guincho.
9. Etiquete e desconecte os cabos elétricos do sensor indicador de rotação do guincho.
10. Remova o sensor indicador de rotação do guincho (5).
11. Remova os dois eixos (7).
12. Remova o rolete do guincho (11).
13. Usando um dispositivo de elevação adequado, eleve ligeiramente o conjunto do guincho.

NOTA: O conjunto do guincho pesa aproximadamente 412 kg (908 lb).

14. Remova os parafusos do suporte do rolamento (8) (6 longos, 3 curtos). Instale três parafusos longos nos três furos de parafusos curtos. Parafusos usados como macacos de parafusos para remover o suporte do rolamento do eixo do tambor (1).
15. Remova os parafusos e arruelas de montagem do guincho e remova o conjunto do guincho.

Instalação

1. Verifique se as superfícies de montagem do guincho e da superestrutura estão limpas e sem detritos e se o guincho não foi danificado durante a movimentação.
2. Com o guincho sustentado por um dispositivo de elevação apropriado, posicione o guincho dentro da superestrutura.

NOTA: O conjunto do guincho pesa aproximadamente 412 kg (908 lb).

3. Prenda o conjunto do guincho à superestrutura usando os parafusos e arruelas. Aperte os parafusos — consulte *Elementos de fixação e valores de torque*, página 1-16 para obter os valores de torque corretos.
4. Instale o conjunto de suporte do rolamento (8) no eixo do tambor com as graxeiros na posição de 11 horas. Alinhe e instale os seis parafusos longos nos furos rosca-dos da plataforma rotativa. Instale os três parafusos curtos nos furos cegos. Aperte os parafusos de acordo com a especificação em *Elementos de fixação e valores de torque*, página 1-16.
5. Instale o rolete do guincho (11).
6. Instale os dois eixos (7).
7. Instale o sensor indicador de rotação do guincho (5).
8. Conecte os conectores elétricos do sensor indicador de rotação do guincho, de acordo com as etiquetas colocadas durante a remoção.
9. Instale a conexão do isolador. Aperte a conexão do isolador a 35 Nm (26 lb-pé).
10. Lubrifique o anel de vedação e instale o anel de vedação e a placa do adaptador do motor hidráulico. Aplique trava-rosca de média resistência nos parafusos e aperte a 42 Nm (31 lb-pé).
11. Instale um anel de vedação novo (22). Lubrifique o anel de vedação e instale o motor hidráulico.
12. Conecte os conectores elétricos da válvula de controle do guincho de acordo com as etiquetas colocadas durante a remoção.
13. Prenda novamente as conexões e as mangueiras do indicador visual da caixa de engrenagens.
14. Prenda novamente a mangueira inferior na parte inferior do indicador visual.
15. Conecte as linhas hidráulicas ao motor e ao freio de acordo com as etiquetas colocadas durante a remoção.
16. Verifique se o rolamento está cheio de graxa.
17. Verifique se a caixa de engrenagens está abastecida com óleo até o nível apropriado. Consulte a seção intitulada *Guincho*, página 9-26.

- 18. Instale o cabo no conjunto do guincho. Consulte *Instalação do cabo no guincho*, página 5-3.
- 19. Ajuste a chave de enrolamento mínimo; consulte *Ajuste da chave de enrolamento mínimo*, página 5-10.

Verificação funcional

- 1. Conecte um peso de teste no gancho. Eleve e abaixe a carga diversas vezes.
- 2. Verifique se o motor e o sistema de freio do guincho operam suavemente.

- 3. Verifique se as conexões hidráulicas estão bem presas e sem vazamentos.

Verificação do nível de fluido do guincho

Consulte a subseção da seção Lubrificação intitulada *Guincho*, página 9-26 para obter informações sobre a verificação apropriada do nível do óleo do guincho.

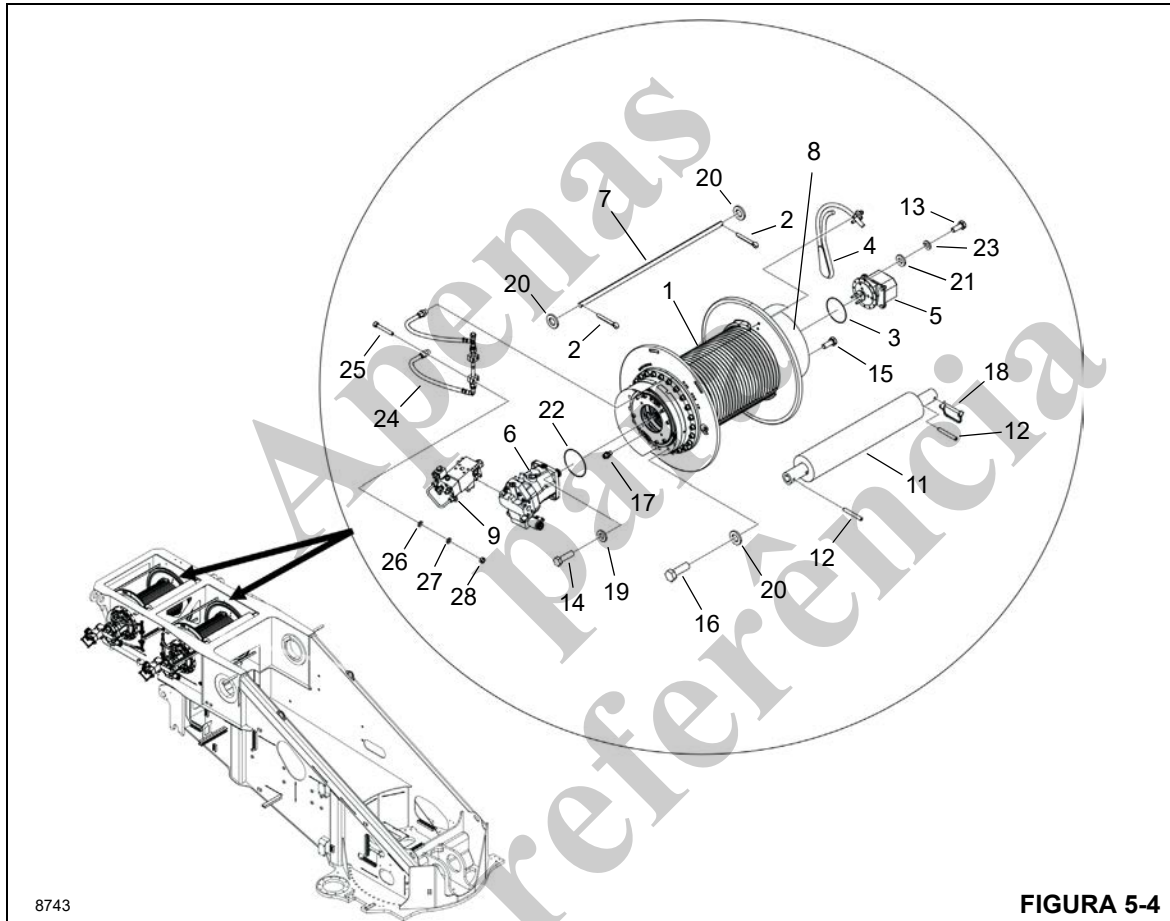


FIGURA 5-4

5

1	Guincho	10	Eixo	19	Arruela lisa
2	Contrapino	11	Rolete do guincho	20	Arruela lisa
3	Anel de vedação	12	Pino do rolo	21	Arruela estreita lisa
4	Cunha do cabo	13	Parafuso	22	Anel de vedação
5	Conjunto de fim de curso	14	Parafuso	23	Arruela de pressão
6	Pistão do motor de 2 velocidades	15	Parafuso	24	Indicador visual
7	Eixo	16	Parafuso	25	SHCS
8	Suporte do rolamento	17	Adaptador de rosca reto	26	Arruela
9	Conjunto da válvula de controle do motor	18	Pino	27	Arruela de pressão
				28	Porca

Um teste abrangente de força de tração no cabo e retenção de carga deve ser conduzido no guincho após qualquer um desses trabalhos de reparo.

A Manitowoc Crane Care oferece kits pré-embalados que incluem todas as vedações, rolamentos, elementos de fixação, arruelas, discos de freio, estatores dos freios e molas necessários para remontar o guincho após a inspeção. Se for notado que componentes não incluídos no kit estão desgastados ou danificados, entre em contato com seu distribuidor Manitowoc Cranes ou com a Manitowoc Crane Care para solicitar peças de reposição.

Uso e inspeção

Os procedimentos de inspeção dos guindastes são divididos em cinco categorias gerais baseadas na utilização ou no ciclo de operação, que determinam intervalos apropriados para inspeções. As categorias de utilização devem ser atribuídas pelo usuário do guindaste em uma base consistente guindaste por guindaste. As cinco categorias de utilização de guindaste/guincho são as seguintes:

Ocioso — O guindaste/guincho não tiver sido usado por três meses.

Utilização não frequente — O guindaste/guincho é usado por menos de dez horas por mês com base em uma média de três meses

Utilização moderada — O guindaste/guincho é usado por entre 10 a 50 horas por mês com base em uma média de três meses

Utilização intensa — O guindaste/guincho usado de 50 a 200 horas por mês.

Utilização prolongada — O guindaste/guincho é operado por mais de 200 horas por mês OU onde 50% das elevações excedem 75% da capacidade nominal do guincho.

A tabela a seguir lista as inspeções necessárias para cada tipo de categoria de utilização.

	INSPEÇÃO DIÁRIA ANTES DA UTILIZAÇÃO	INSPEÇÃO TRIMESTRAL	INSPEÇÃO SEMESTRAL	INSPEÇÃO ANUAL
OCIOSA Não usado por 3 meses ou mais	NECESSÁRIO ANTES DE SER COLOCADO EM SERVIÇO	NECESSÁRIO ANTES DE SER COLOCADO EM SERVIÇO	NECESSÁRIO ANTES DE SER COLOCADO EM SERVIÇO	N/D
UTILIZAÇÃO NÃO FREQUENTE Menos de 10 horas por mês	NECESSÁRIO	NECESSÁRIO	NECESSÁRIO	NECESSÁRIO
UTILIZAÇÃO MODERADA 10 a 50 horas por mês	NECESSÁRIO	NECESSÁRIO	NECESSÁRIO	NECESSÁRIO
UTILIZAÇÃO INTENSA 50 a 200 horas por mês	NECESSÁRIO	NECESSÁRIO MENSALMENTE	NECESSÁRIO TRIMESTRALMENTE (3 MESES)	NECESSÁRIO SEMESTRALMENTE (6 MESES)
UTILIZAÇÃO SEVERA Mais de 200 horas por mês ou 50% das elevações excedem 75% da capacidade nominal	NECESSÁRIO	NECESSÁRIO	NECESSÁRIO TRIMESTRALMENTE (3 MESES)	NECESSÁRIO SEMESTRALMENTE (6 MESES)

Manutenção preventiva

É extremamente importante estar ciente da deterioração de componentes internos cruciais dentro da unidade de redução do guincho. As unidades de redução do guincho contêm engrenagens planetárias e conjuntos de freio multidisco, que não possuem uma vida útil infinita. Embora esses componentes sejam projetados para ter uma longa vida útil, a confiabilidade pode ser reduzida por diversos fatores como:

- Operação em alto ciclo.
- Operação em temperaturas ambientes altas.
- Altas taxas de contaminação externa, como por poeira ou areia.
- Nível de manutenção.



Não implementar e seguir um programa de inspeção e manutenção do guincho pode resultar em danos ao guindaste, outros danos à propriedade e/ou acidentes pessoais graves ou morte das pessoas que trabalham no guindaste ou próximas a ele.

Os procedimentos a seguir devem ser executados conforme as instruções em *Lubrificação*, página 9-1 e/ou de acordo com as instruções dos fabricantes.

1. Inspeção diária ou antes do uso.

Precisa incluir, sem limitação, as seguintes inspeções que serão executadas antes de colocar o guindaste em operação durante a operação estendida. Essa inspeção deverá ser executada por um operador de guindaste ou técnico de guindaste qualificado.

- Verifique se há vazamentos de óleo externo e repare se necessário. Isso é extremamente importante, devido ao desgaste acelerado decorrente de lubrificação insuficiente do guincho. Guinchos com indicador visual de nível; verifique o nível do óleo diariamente. Guinchos sem indicador visual de nível; verifique o óleo mensalmente se não detectar vazamento externo de óleo. O nível do lubrificante deve ser mantido entre os níveis mínimo e máximo; da metade para cima do indicador visual de nível ou na parte inferior da porta do bujão, conforme equipado. Use APENAS o tipo recomendado de lubrificante. Consulte *Lubrificação*, página 9-1.
- Verifique os encaixes hidráulicos e as mangueiras para ver se há abrasão, deterioração ou corrosão e repare conforme necessário.
- Inspeção visualmente para verificar se há parafusos, pinos ou outros elementos de fixação corroídos, soltos ou ausentes e substitua e aperte conforme necessário.
- Inspeção visualmente os transmissores de indicador de rotação, o dispositivo anticolisão do moitão e outro equipamento de segurança e repare, conforme necessário.

2. Inspeção trimestral (a cada três meses).

É necessário incluir, sem limitação a elas, as seguintes inspeções que devem ser executadas por um operador ou um técnico de guindaste qualificado.

- Execute a inspeção antes do uso.
- Inspeção para verificar se há corrosão de elementos de fixação, da base do guincho, tambor etc. e repare/substitua conforme necessário para manter a integridade da estrutura do guincho.
- Verifique o nível do óleo do guincho. Inspeção a caixa de engrenagens do guincho para ver se há vazamentos de óleo.

3. A cada 250 horas ou 3 meses.

- Se aplicável, lubrifique o rolete-guia do cabo e os rolagens do rolete de proteção.

4. Inspeções semestrais (a cada seis meses).

É necessário incluir, sem limitação a elas, as seguintes inspeções que devem ser executadas por um operador ou um técnico de guindaste qualificado.

- Execute inspeções antes do uso e trimestrais.

- Colete uma amostra do lubrificante da cavidade da engrenagem do guincho conforme descrito em *Amostragem e análise de óleo da engrenagem*, página 5-8 e analise para ver se há conteúdo de metal desgastado, viscosidade correta, deterioração do lubrificante, umidade e outros agentes contaminantes. Se a amostra do óleo contiver uma grande quantidade de partículas metálicas, o guincho deve ser retirado de serviço para passar por uma inspeção de desmontagem.

NOTA: A análise do óleo por si só não pode detectar ou avisar em relação a falhas por sobrecarga.

5. Inspeção anual.

Essa inspeção precisa ser realizada por um técnico de guindaste qualificado. A inspeção anual DEVE incluir, mas não se limitar ao seguinte:

- Execute as inspeções antes do uso/diária, trimestral e semestral.
- Troque o óleo de lubrificação na cavidade das engrenagens do guincho depois que uma amostra de óleo tenha sido coletada conforme descrito em *Amostragem e análise de óleo da engrenagem*, página 5-8. Reabasteça o guincho até o nível apropriado do lubrificante recomendado. Consulte *Lubrificação*, página 9-1.



PERIGO

Não usar o óleo para engrenagens planetárias de tipo e viscosidade apropriados pode contribuir para patinação intermitente da embreagem do freio, o que pode resultar em morte, acidentes pessoais graves ou danos materiais. Alguns lubrificantes para engrenagens contêm grandes quantidades de aditivos EP (extrema pressão) e de anti-trito, o que pode contribuir para a patinação da embreagem do freio ou danos aos discos de fricção do freio ou às vedações. A viscosidade do óleo com relação à temperatura ambiente também é crucial para uma operação confiável da embreagem do freio. Nossos testes indicam que um óleo para engrenagens excessivamente pesado ou espesso pode contribuir para deslizamento intermitente da embreagem do freio. Verifique se a viscosidade do óleo para engrenagens no guincho é a correta para a temperatura ambiente predominante.

- Verifique se o funcionamento do freio do guincho está correto realizando um teste de carga de alta força de tração no cabo. Verifique se o freio segura sem arrastar e se o controle do guincho está correto. Verifique a função do freio do guincho com mais frequência se existirem condições ou características de operação anormais.

6. A cada 10.000 horas ou dez anos, é recomendável que o conjunto do guincho seja desmontado e que todos os componentes principais sejam examinados para verificar se há danos e/ou desgaste, isto é, engrenagens, acoplamentos de estria, eixos, etc. Componentes novos devem ser instalados se algum item estiver desgastado ou apresentar evidências de aquecimento ou outros danos. O guincho deve ser remontado usando vedações, rolamentos, elementos de fixação, arruelas, discos de freio, estatores dos freios e molas novos. Um teste abrangente de força de tração no cabo e retenção de carga deve ser conduzido no guincho após o trabalho de reparo.

Amostragem de óleo

Troca do óleo

O óleo das engrenagens do guincho deve ser trocado depois das 100 primeiras horas de operação e depois disso no mínimo anualmente. Em aplicações de utilização prolongada, o óleo da engrenagem deverá ser alterado a cada seis meses. Use os lubrificantes recomendados. Consulte *Lubrificação*, página 9-1.

Amostragem e análise de óleo da engrenagem

A amostragem e a análise do óleo apropriadas é uma parte fundamental de um programa de manutenção preventiva abrangente. As informações obtidas pela análise do óleo permitem que o técnico de manutenção use a manutenção preventiva em vez do tempo de inatividade não programado ou que passe por uma falha ainda mais perigosa. A detecção precoce do desgaste acelerado de componentes permite a programação da manutenção preventiva.



AVISO

Óleo quente pode causar ferimentos pessoais e/ou queimaduras na pele desprotegida. Certifique-se de que o óleo esteja resfriado em uma temperatura segura (tipicamente menos de 110°F ou 43°C) antes de retirar uma amostra de óleo, trocar o óleo ou executar manutenção no guincho.

Prepare o guincho limpando a área de dreno para obter uma amostra não contaminada. Opere o guincho nos dois sentidos por um ou dois minutos para misturar completamente o óleo de engrenagem. Colete uma amostra da vazão intermediária do óleo para obter uma representação precisa da condição do óleo. Depois de coletar a amostra de óleo, continue com a troca de óleo ou reabasteça a cavidade das engrenagens do guincho até o nível apropriado com o lubrificante recomendado.

Diretrizes gerais do nível de contaminação de ferro

100–500 ppm

Normal

500–800 ppm

Aviso — amostra anormal. Troque o óleo e tire a amostra novamente depois de 50 horas de operação. Se a segunda amostra estiver acima de 500, remova o guincho do serviço e execute uma inspeção de desmontagem para determinar a origem da contaminação.

Mais de 800 ppm

Inaceitável. Remova o guincho do serviço e execute uma inspeção de desmontagem para determinar a origem da contaminação.

NOTA: Os níveis de contaminação por ferro estarão altos em relação ao “normal” durante o amaciamento inicial.

Tão importante quanto o nível de contaminação é uma alteração no nível de contaminação. Um programa eficaz de análise do óleo deve oferecer ao técnico uma visão do andamento do desgaste ou uma tendência. Se uma amostra mostrar um aumento repentino na ação do nível de contaminação deverá ser tirada para determinar o que mudou.

NOTA: A análise do óleo por si só não pode detectar ou avisar em relação a falhas por sobrecarga.

Procedimento de teste do freio

Esses guinchos planetários têm uma mola aplicada, liberada de forma hidráulica, freio multidisco dentro da carcaça do guincho. Esse freio segura uma carga suspensa quando a válvula de controle direcional está na posição neutro ou quando a energia hidráulica é perdida. No entanto, uma carga não pode ser elevada ou abaixada sem aplicar pressão hidráulica no orifício de liberação e liberar o freio.

(Teste a ser executado sem carga no guincho.)

Remova e tampe ou coloque um bujão na linha de liberação do freio do ajuste na porta de liberação do freio.

Com a unidade de potência hidráulica funcionando, mova lentamente a alavanca da válvula de controle direcional para a posição abaixada totalmente aberta.

Aumente a velocidade do motor, se necessário, para levar a pressão do sistema até a configuração da válvula de alívio. O tambor do guincho deve permanecer parado.

Se o tambor do guincho girar, o guincho deverá ser desmontado e os componentes do freio devem ser examinados em busca de desgaste. Além disso, as molas do freio devem ser medidas em busca do comprimento livre correto usando molas de compressão helicoidais.

Substitua as peças demonstrando desgaste excessivo e qualquer mola cujo comprimento seja mais curto do que o mínimo mostrado no Manual de serviço do guincho aplicável.

Remonte o freio e o guincho e repita as etapas acima.

Quando o teste estiver completo, reconecte a linha de liberação do freio à porta de liberação do freio.

MOTOR, VÁLVULA DE CONTROLE DO MOTOR E FREIO

Descrição

Cada guincho possui um motor hidráulico, uma válvula de controle do motor, um cilindro de freio e uma embreagem de freio que controla o movimento do tambor do guincho. Essas peças são montadas sobre ou dentro da caixa de engrenagens. O motor hidráulico é conectado ao freio do guincho que, por sua vez, é conectado ao trem de engrenagens do guincho. Todo o conjunto do guincho deve ser removido do guindaste para fazer a manutenção do cilindro e da embreagem do freio.

Remoção

1. Lave o guincho no lado do motor com água pressurizada para remover possíveis contaminantes dos componentes do acionamento do guincho.
2. Drene o óleo da caixa de engrenagens do guincho. Consulte os procedimentos de drenagem do guincho na página página 9-26. Assim que o óleo for drenado, reinstale o bujão ou a mangueira na parte inferior do indicador visual.
3. Etiquete e desconecte as linhas hidráulicas do motor e da válvula de controle do motor. Tampe ou coloque bujão em todas as linhas e aberturas.
4. Remova os parafusos e arruelas para liberar o motor e a válvula de controle do motor do cilindro do freio e da embreagem do freio, que estão na caixa de engrenagens da válvula de controle do motor. Remova o motor e a válvula de controle do motor como uma unidade. Descarte o anel de vedação.
5. Cubra a abertura do motor no cilindro do freio para proteger os componentes do acionamento dentro do tambor do guincho. Se necessário, fixe a embreagem do freio no interior do cilindro do freio.

Instalação

1. Descubra a abertura do motor na caixa de engrenagens. Verifique se essas peças estão limpas.
2. Instale um anel de vedação de substituição no piloto do motor após lubrificá-lo com vaselina ou óleo de engrenagem.

3. Engate o eixo do motor no eixo de entrada da caixa de engrenagens. Fixe o motor e a válvula do freio na caixa de engrenagens com os parafusos e arruelas. Aperte os parafusos com um torque de 40 Nm (29.5 lb-pé).
4. Conecte as linhas hidráulicas ao motor e à válvula do freio, de acordo com as etiquetas colocadas durante a remoção.
5. Abasteça com óleo a caixa de engrenagens. Consulte os procedimentos de abastecimento do guincho na página página 9-26.

SISTEMA INDICADOR DE ROTAÇÃO DO GUINCHO E VOLTA MÍNIMA

Descrição

Os guinchos principal e auxiliar são equipados cada um com um codificador (Figura 5-5 e Figura 5-6) que faz parte dos sistemas indicadores de rotação e volta mínima. O codificador é montado na extremidade de cada guincho e detecta a rotação do tambor.

Indicador de rotação do guincho

O sistema indicador de rotação do guincho fornece ao operador uma indicação tátil da rotação do tambor, de forma que ele possa saber se o tambor do guincho está girando e a que velocidade. O sistema também exibe símbolos no mostrador do limitador de capacidade nominal (RCL) e no mostrador da operação dos controles do guindaste (CCS) indicando que guincho está operando e em que sentido ele está girando (elevação do guincho ou abaixamento do guincho).

O sistema indicador de rotação do guincho usa um solenoide do pulsador de polegar para oferecer ao operador uma indicação física da operação do guincho. A atuação do pulsador de polegar é controlada pelos módulos do barramento CAN a partir de uma entrada fornecida pelo codificador do tambor do guincho. O solenoide do pulsador de polegar está localizado nas manoplas do joystick dos guinchos auxiliar e principal e fornece retorno proporcional à velocidade do cabo do guincho ao pulsar o botão de borracha na parte superior do joystick do guincho. O solenoide do pulsador de polegar cessará a operação em altas velocidades do cabo para evitar danos ao solenoide.

Indicador de volta mínima

O sistema indicador da volta mínima usa os codificadores dos guinchos principal e auxiliar para indicar quando há três voltas de cabo restantes no respectivo guincho. Quando são alcançadas três voltas de cabo no guincho principal ou auxiliar, o sistema de controle do guindaste faz soar uma campainha na cabine, corta a função de abaixamento do guincho e exibe o símbolo de volta mínima no mostrador do RCL para indicar que restam três voltas de cabo no respectivo guincho. O codificador deve estar corretamente ajustado para que esse sistema funcione adequadamente. Consulte *Ajuste da chave de enrolamento mínimo*, página 5-10.

Manutenção

Informações gerais



PERIGO

Desconecte as baterias antes de realizar qualquer manutenção neste sistema. Podem ocorrer graves queimaduras devido a curtos-circuitos ou aterramentos acidentais de circuitos energizados.

É possível verificar a operação apropriada do circuito de cada componente elétrico individual. Se ocorrer alguma anomalia no funcionamento do sistema, os reparos devem se limitar a localizar e substituir o(s) componente(s) com defeito. Para determinar qual componente apresenta falha, consulte a seção de detecção e resolução de problemas no CD do barramento CAN.

Ajuste da chave de enrolamento mínimo

1. Instale o cabo de elevação no guincho.
2. Passe os cabos no moitão de gancho com quatro pernas de cabo do guincho a ser ajustado.
3. Eleve e estenda totalmente a lança.
4. Abaixe o moitão de gancho até que restem três voltas de cabo no tambor do guincho.

NOTA: Se estiver usando cabo sintético, abaixe o moitão de gancho até que restem oito voltas de cabo no tambor do guincho.

5. Remova os quatro parafusos e a tampa da chave.
6. Gire o parafuso de ajuste (2) até que a chave seja ativada. O software de manutenção pode ser usado para monitorar uma luz indicadora no mostrador apropriado.
7. Eleve o moitão de gancho até que haja aproximadamente 10 voltas de cabo no tambor do guincho.
8. Abaixe o moitão de gancho para verificar se a chave de fim de curso de abaixamento é acionada com três voltas de cabo no tambor do guincho.

NOTA: Se estiver usando cabo sintético, abaixe o moitão de gancho para verificar se a chave de fim de curso de abaixamento é acionada com oito voltas de cabo no tambor do guincho.

9. Corrija o ajuste da chave se necessário.
10. Instale a tampa e fixe-a com os quatro parafusos.
11. Repita para o guincho auxiliar.

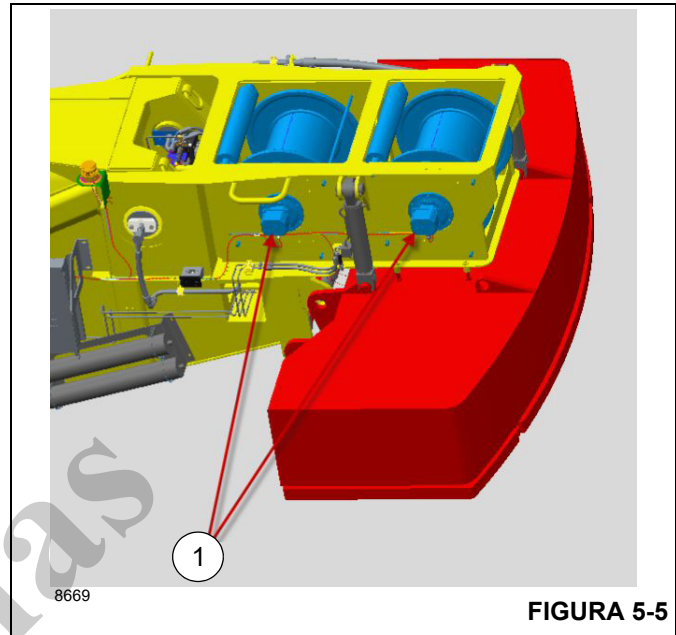


FIGURA 5-5

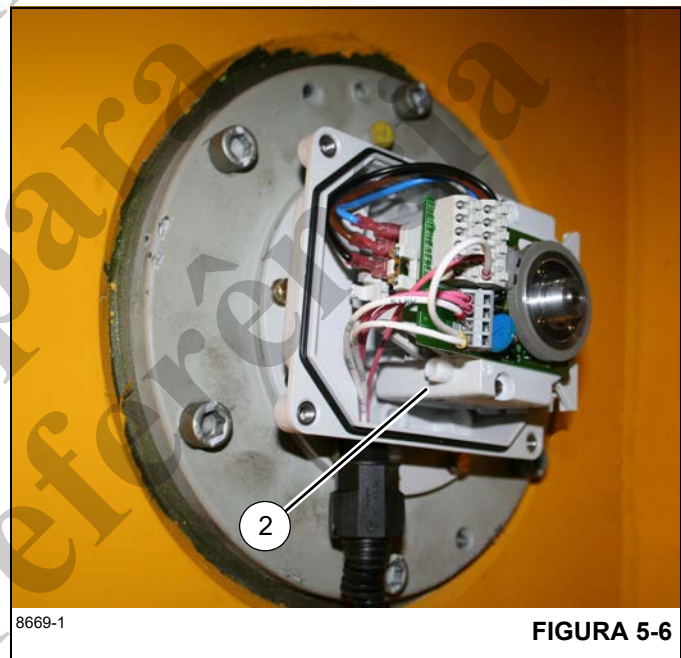


FIGURA 5-6

VÁLVULAS DE CONTROLE DO GUINCHO

Descrição

NOTA: Para informações mais detalhadas, consulte *Válvulas*, página 2-39 na Seção 2 — Sistema hidráulico.

Válvula de controle do motor do guincho hidráulico

A válvula de controle do motor do guincho hidráulico é montada no motor do guincho e projetada para fornecer um fluxo de óleo uniforme para o motor do guincho em ambas as direções. Essa válvula é diferente da válvula de freio do guincho que aciona e libera o pistão e o cilindro hidráulicos.

Válvula de controle direcional do guincho

A válvula de controle direcional do guincho é usada para controlar a operação do guincho. Ela é uma válvula de quatro vias, operada por piloto e montada no lado direito da plataforma rotativa.

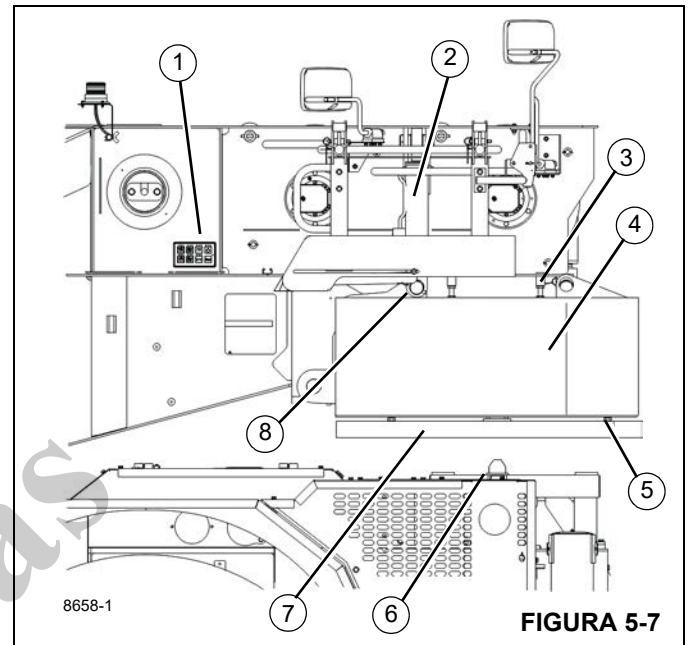


FIGURA 5-7

CONTRAPESO REMOVÍVEL



PERIGO

Queda do contrapeso pode causar esmagamentos, acidentes pessoais graves ou morte.

Verifique se todos os pinos de montagem estão instalados e travados corretamente durante e após a operação do sistema de remoção do contrapeso.

O contrapeso e a placa opcional fixada são instalados e removidos utilizando cilindros hidráulicos controlados por um painel de controle do contrapeso localizado em cada lado da superestrutura. O conjunto do contrapeso é mantido no lugar por um cilindro hidráulico e pinos de trava com grampos.

O contrapeso e a placa são abaixados ou elevados a partir de dois pinos de centralização localizados no tabuleiro traseiro.

Item	Descrição	Item	Descrição
1	Painel de controle	5	Parafuso de nivelamento (3 un.)
2	Cilindro de elevação	6	Pinos de centralização
3	Parafuso de nivelamento (4 un.)	7	Placa opcional
4	Contrapeso	8	Cilindro de trava



PERIGO

Não é permitido deslocamento com contrapeso removível no tabuleiro do transportador.

5

Painel de controle do contrapeso

Os painéis de controle de contrapeso estão localizados em cada lado da superestrutura, entre o pivô da lança e o guincho principal. Só é possível usar um painel de controle por vez. O motor do guindaste deve estar em funcionamento, com o freio de estacionamento acionado e nenhuma outra função ativada para que o sistema esteja totalmente operacional.

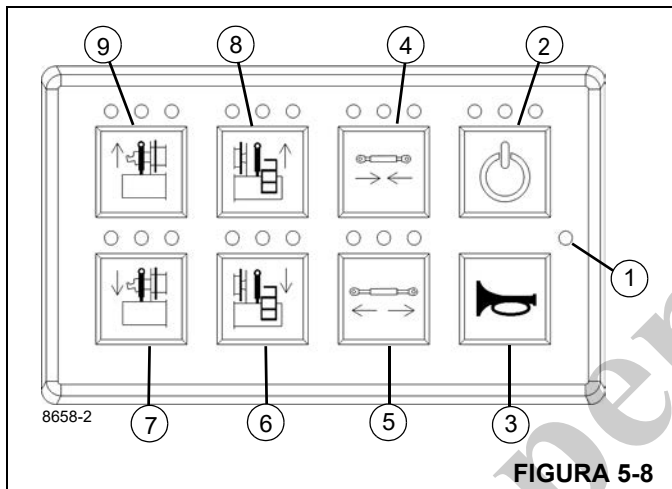


FIGURA 5-8

Item	Descrição
1	Indicador da alimentação principal
2	Ativação do teclado
3	Buzina
4	Retração do cilindro de trava
5	Extensão do cilindro de trava
6	Abaixamento do cilindro do contrapeso esquerdo
7	Abaixamento do cilindro do contrapeso direito
8	Elevação do cilindro do contrapeso esquerdo
9	Elevação do cilindro do contrapeso direito

O LED (1) piscando em verde indica que a alimentação principal está ligada. Os botões Ativar e Buzina estão acesos e ativados.

Os três LEDs acima de cada botão indicam:

Verde — Função ativada.

Amarelo — Condição de erro.

Vermelho — Função indisponível ou sistema desativado.

NOTA: O botão da buzina (3) está sempre ativo. O botão Ativar não precisa ser pressionado para utilizar a buzina.

O botão Ativar (2) deve ser pressionado e liberado antes de selecionar uma função. A função deve ser selecionada até cinco segundos depois de pressionar o botão Ativar, caso contrário o sistema atingirá o limite de tempo e o botão Ativar deverá ser pressionado novamente.

Se o botão Ativar for mantido pressionado durante mais de dois segundos, o LED vermelho se acenderá. Nenhuma outra função estará disponível até que o botão seja liberado e pressionado novamente.

Remoção

Consulte a Figura 5-8.

1. Coloque o guindaste em uma superfície firme e nivelada. Estenda totalmente e apoie os estabilizadores.
2. Coloque a superestrutura na posição normal de deslocamento, com o contrapeso centralizado na traseira do veículo. Engate a trava da plataforma rotativa.
3. Remova os pinos de trava das hastes do cilindro de trava de cada lado da superestrutura.
4. Pressione e libere o botão Ativar (2). Pressione e mantenha pressionado o botão Retração do cilindro de trava (4) até que as hastes do cilindro de trava estejam totalmente retraídas.
5. Verifique se a área ao redor do contrapeso e do tabuleiro traseiro do transportador está livre. Pressione o botão da buzina (3).
6. Pressione e libere o botão Ativar (2). Pressione e mantenha pressionados os botões de abaixamento dos cilindros dos contrapesos esquerdo (6) e direito (7) até que os contrapesos estejam totalmente abaixados sobre os pinos de centralização e o tabuleiro traseiro.
7. Remova os pinos de trava e os pinos de retenção dos cilindros de elevação e do contrapeso.

NOTA: Opere o cilindro esquerdo ou direito conforme necessário para remover os pinos.

8. Pressione e libere o botão Ativar (2). Pressione e mantenha pressionados os botões de elevação dos cilindros dos contrapesos esquerdo (8) e direito (9) até que as hastes dos cilindros estejam totalmente retraídas. Reinstale os pinos de retenção e os pinos de trava.

NOTA: Não deixe as hastes dos cilindros estendidas. Isso pode causar corrosão ou outros danos.



PERIGO

Não é permitido deslocamento com contrapeso removível no tabuleiro do transportador.

NOTA: O contrapeso pesa 10.000 kg (22,000 lb). A placa fixada opcional de 2.250 kg (4,960 lb) aumenta o contrapeso para 12.247 kg (27,000 lb).

9. Libere a trava da plataforma rotativa. Gire a superestrutura 90° para liberar o acesso ao tabuleiro traseiro.
10. Eleve o contrapeso do tabuleiro do transportador para transportar o veículo.
11. Selecione o código de operação "Sem contrapeso" adequado no RCL.

Instalação

Consulte a Figura 5-8.

1. Coloque o guindaste em uma superfície firme e nivelada. Estenda totalmente e apoie os estabilizadores.

NOTA: O contrapeso pesa 9.979 kg (22,000 lb). A placa fixada opcional de 2.268 kg (5,000 lb) aumenta o contrapeso para 12.247 kg (27,000 lb).

2. Gire a superestrutura 90° para liberar o acesso ao tabuleiro traseiro.
3. Eleve o contrapeso para fora do veículo de transporte e posicione-o sobre os pinos de centralização do tabuleiro traseiro.
4. Coloque a superestrutura na posição normal de deslocamento, com o contrapeso centralizado na traseira do veículo. Engate a trava da plataforma rotativa.
5. Remova os pinos de trava e os pinos de retenção dos cilindros de elevação.
6. Pressione e libere o botão Ativar (2). Pressione e mantenha pressionados os botões de abaixamento dos cilindros dos contrapesos esquerdo (6) e direito (7) até que as extremidades das hastes dos cilindros engatem nos contrapesos.
7. Instale pinos de trava e pinos de retenção nos cilindros de elevação e no contrapeso.

NOTA: Opere o cilindro esquerdo ou direito conforme necessário para instalar os pinos.

8. Pressione e libere o botão Ativar (2). Pressione e mantenha pressionados os botões de elevação dos cilindros dos contrapesos esquerdo (8) e direito (9) até que o contrapeso engate na superestrutura e os furos do cilindro de trava estejam alinhados com as hastes dos cilindros de trava nos dois lados.

NOTA: Opere o cilindro esquerdo ou direito conforme necessário para alinhar os furos dos cilindros de trava com as hastes dos cilindros.

9. Pressione e libere o botão Ativar (2). Pressione e mantenha pressionado o botão de extensão do cilindro de trava (5) até que as hastes dos cilindros de trava estejam completamente estendidas.
10. Instale pinos de trava nas hastes dos cilindros dos contrapesos em cada lado da superestrutura.
11. Ajuste os quatro parafusos e contraporcas de nivelamento do contrapeso para eliminar o movimento entre o contrapeso e a plataforma rotativa.
12. Selecione o código de operação do contrapeso correto no RCL.
13. O guindaste agora está pronto para operação com o contrapeso instalado.

Instalação da placa de contrapeso opcional

1. Coloque o guindaste em uma superfície firme e nivelada. Estenda totalmente e apoie os estabilizadores.
2. Opere o guindaste para posicionar a placa sobre os pinos de centralização do tabuleiro traseiro.

NOTA: A placa fixada pesa 2.268 kg (5,000 lb) e aumenta o Contrapeso de 9.979 kg (22,000 lb) para 12.247 kg (27,000 lb).

3. Siga as instruções de operação de Remoção e instalação do contrapeso na página anterior, mas **NÃO REMOVA** os pinos de trava e os pinos de retenção dos cilindros de elevação e do contrapeso.

NOTA: Opere o cilindro esquerdo ou direito conforme necessário para alinhar os furos da placa e do contrapeso.

4. Remova os pinos de fixação das buchas de recolhimento da placa (2) e instale-os nos olhais do contrapeso (1).
5. Pressione os pinos para dentro e gire para travar o pino no entalhe.
6. Eleve o conjunto de contrapeso e placa e trave-o na posição normal de operação.
7. Ajuste os três parafusos e contraporcas de nivelamento do contrapeso para reduzir o movimento entre o contrapeso e a placa. Mantenha uma folga de 2 mm a 3 mm para facilitar a remoção do pino quando o contrapeso for abaixado.
8. Selecione o código de operação do contrapeso correto no RCL.
9. O guindaste agora está pronto para operação com a placa de contrapeso instalada.

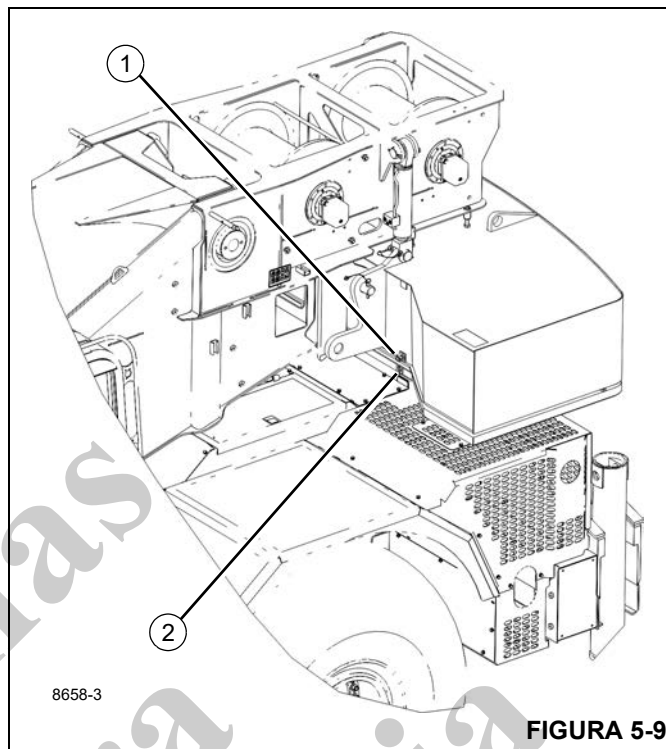


FIGURA 5-9

Remoção da placa de contrapeso opcional

1. Siga as instruções de operação de Remoção e instalação do contrapeso na página anterior, mas **NÃO REMOVA** os pinos de trava e os pinos de retenção dos cilindros de elevação e do contrapeso.

NOTA: A placa fixada pesa 2.268 kg (5,000 lb). A remoção reduz o contrapeso de 12.247 kg (27,000 lb) para 9.979 kg (22,000 lb).

2. Abaixue o conjunto de contrapeso e placa sobre os pinos de centralização do tabuleiro traseiro.
3. Pressione os pinos para dentro e gire para removê-los dos olhais do contrapeso (1).
4. Instale os pinos nas buchas de recolhimento da placa (2).
5. Eleve o contrapeso e trave-o na posição normal de operação.



PERIGO

Não é permitido deslocamento com placa de contrapeso removível no tabuleiro do transportador.

6. Opere o guindaste para remover a placa do tabuleiro traseiro até o veículo de transporte.
7. Selecione o código de operação do contrapeso correto no RCL.
8. O guindaste agora está pronto para operação com a placa de contrapeso removida.

SEÇÃO 6

SISTEMA DE GIRO

SUMÁRIO DA SEÇÃO

Descrição	6-1	Rótula hidráulica	6-17
Teoria de operação	6-1	Descrição	6-17
Acionamento do giro	6-1	Teoria de operação	6-17
Freio de giro	6-2	Manutenção	6-17
Manutenção	6-3	Rótula de água de dois orifícios	6-19
Motor de giro	6-7	Descrição	6-19
Descrição	6-7	Manutenção	6-19
Manutenção	6-7	Rótula elétrica	6-20
Caixa de engrenagens e freio de giro	6-8	Descrição	6-20
Descrição	6-8	Teoria de operação	6-20
Manutenção	6-8	Manutenção	6-20
Rolamento do giro	6-10	Pino de trava do giro	6-22
Descrição	6-10	Descrição	6-22
Manutenção	6-10	Manutenção	6-22
Rótulas	6-15	Controle da trava contra giro de 360°	
Descrição	6-15	(Tipo trava positiva) (Opcional)	6-22
		Descrição	6-22
		Manutenção	6-22

DESCRIÇÃO

O objetivo do sistema de giro é permitir que a superestrutura do guindaste possa girar por cima da estrutura do transportador. O sistema de giro da superestrutura possibilita uma rotação completa de 360 graus, em ambas as direções, e está equipado com capacidades de giro livre. O termo giro livre significa que a superestrutura vai girar livremente depois que o joystick de giro for liberado, até encontrar um obstáculo ou até o pedal do freio de giro ser pressionado.

O giro é ativado usando um joystick na cabine. Quando o joystick de giro é ativado, a pressão hidráulica é direcionada ao motor de giro para acionar a caixa de engrenagens na direção apropriada. À medida que a caixa de engrenagens gira, a engrenagem do pinhão engata nos dentes do rolamento do giro e fazem a superestrutura girar. A velocidade de rotação máxima é 2 rpm. A frenagem é feita pressionando o pedal do freio de giro, que é uma válvula de controle proporcional que possibilita uma frenagem controlada do movimento de giro.

O sistema de giro consiste em um controlador remoto elétrico, uma válvula de controle direcional, acionamento do giro, conjunto do freio de giro, pedal de freio e válvula do freio a vácuo e uma válvula solenoide de liberação do freio de giro.

O guindaste é equipado com uma trava contra giro tipo pino, por padrão, e uma trava contra giro positiva opcional de 360 graus. A trava contra giro positiva de 360 graus engata nos dentes da engrenagem de giro em qualquer ponto da rotação. A trava tipo pino da trava de giro só pode ser engatada quando a lança estiver centralizada sobre a parte dianteira ou traseira do transportador. Ambas as travas contra giro são operadas a partir da cabine.

TEORIA DE OPERAÇÃO

Acionamento do giro

A força hidráulica para o acionamento do giro Figura 6-1 é fornecida pela bomba hidráulica acionada pelo motor. O óleo flui da bomba para a rótula hidráulica. O fluxo da rótula é direcionado para a válvula de controle direcional de giro.

Quando o controle remoto hidráulico é posicionado para selecionar giro para a direita ou para a esquerda, o fluxo através da válvula de controle é direcionado para o motor de giro. Se a chave de ativação de giro estiver na posição ON (Ligada), a superestrutura girará na direção desejada. Mover o controle para neutro e pressionar o pedal do freio para o giro.

Freio de giro

O freio de giro (estático) é acionado por mola e liberado hidraulicamente, enquanto o freio de serviço (dinâmico) é acionado por pressão. Uma válvula solenoide de duas posições controla a pressão para liberar o freio de giro. Uma válvula de redução de pressão mantém uma pressão de 260 a 300 psi na entrada das válvulas de liberação do freio e aplicação do freio. O circuito foi projetado de modo que, quando o motor está funcionando e a chave de ativação de giro é ativada, é fornecida uma pressão à liberação do freio de giro para liberar o freio, ao mesmo tempo que a pressão

aumenta no freio de serviço de giro proporcionalmente à pressão máxima. Quando o joystick de controle de giro é acionado para girar à esquerda ou à direita, a válvula proporcional é desenergizada, liberando, assim, a pressão do freio de serviço de giro e permitindo o movimento. Quando o joystick de controle de giro é retornado à posição central (neutra), o sistema de controle reenergiza gradualmente a válvula proporcional (válvula de aplicação), aumentando assim lentamente a pressão do óleo para aplicar o freio. Acionar o pedal do freio de giro resulta na mesma ação.

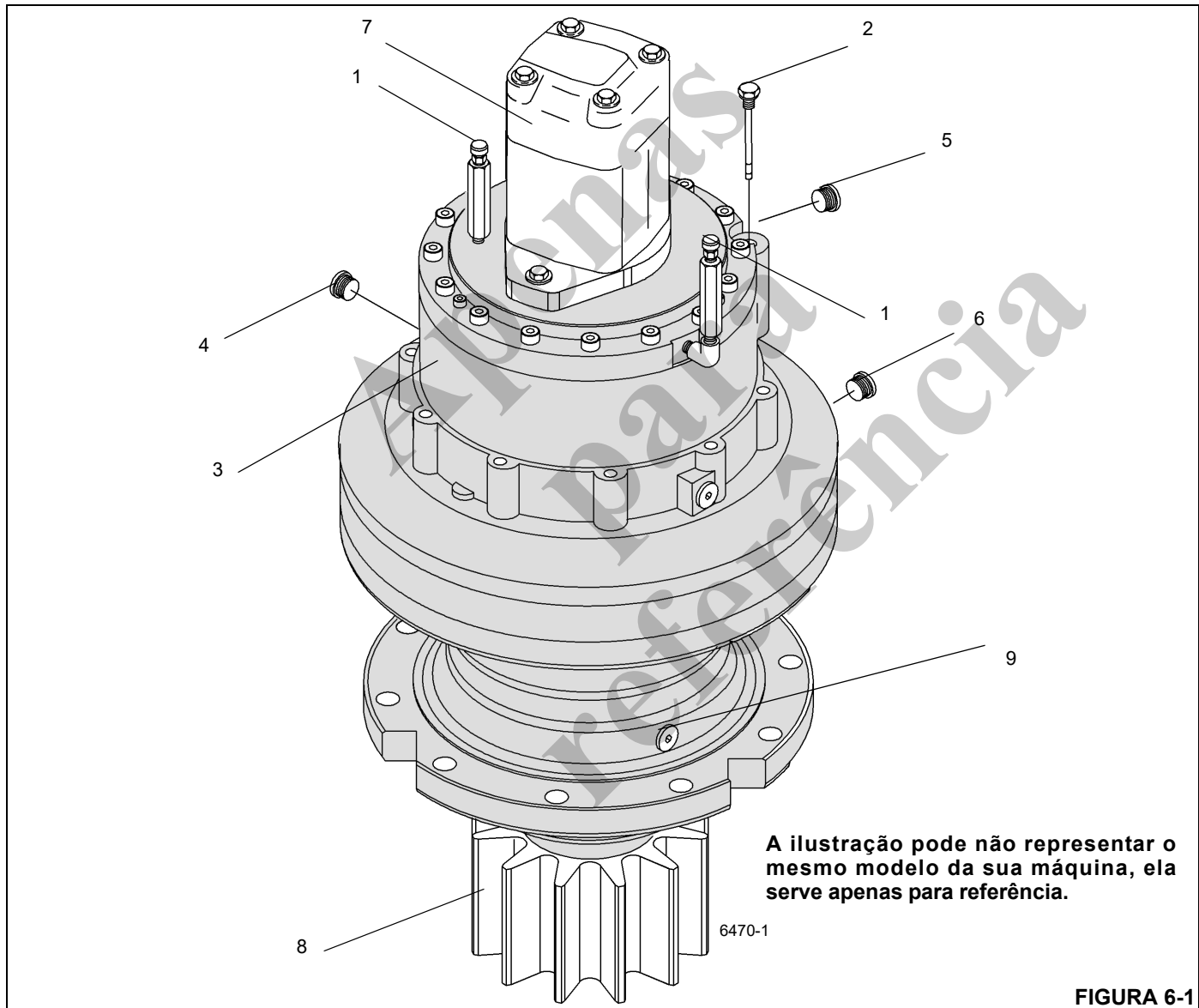


FIGURA 6-1

1	Bujão do respiro	6	Bujão de nível
2	Bujão de enchimento	7	Motor
3	Acionamento e freio do giro	8	Pinhão
4	Entrada de aplicação do freio hidráulico	9	Bujão de dreno
5	Entrada de liberação do freio hidráulico		

MANUTENÇÃO

Tabela 6-1 Detecção e resolução de problemas

Sintoma	Causa provável	Solução
1. Operação errática de giro da lança em qualquer direção.	a. Válvula de alívio danificada.	a. Substitua a válvula de alívio.
	b. Arrasto no freio de giro (não libera corretamente).	b. Ajuste novamente e/ou substitua peças.
	c. Baixa rotação do motor.	c. Aumente a rotação do motor para obter uma operação de giro suave.
	d. Nível baixo de óleo hidráulico.	d. Verifique se há vazamentos no sistema. Faça os reparos necessários. Abasteça o reservatório.
	e. Movimento indevido do controle para neutro.	e. Inverta os controles para neutro para manter a ação de parada suave.
	f. Lubrificação insuficiente no rolamento do giro.	f. Lubrifique o rolamento corretamente. Consulte <i>Lubrificação</i> , página 9-1.
	g. Guindaste desnivelado.	g. Nivele o guindaste usando os estabilizadores.
	h. Motor de giro danificado.	h. Repare ou substitua o motor de giro.
	i. Sobrecarga excessiva.	i. Reduza a carga. Consulte a tabela de capacidade de carga.
	j. Mangueira ou conexões hidráulicas obstruídas ou parcialmente entupidas.	j. Substitua a mangueira ou as conexões. Consulte o Manual de peças da Manitowoc Crane Care.
	k. Cavitação da bomba na seção do giro.	k. Aperte a mangueira de sucção ou substitua conexões danificadas. Verifique o nível do tanque hidráulico.
	l. Parafusos da plataforma rotativa com torque incorreto.	l. Aperte uniformemente os parafusos da plataforma rotativa.
	m. Pré-carga excessiva no rolamento dos eixos superior e inferior do pinhão.	m. Faça os ajustes necessários.
	n. Parafusos da fixação do motor de giro com torque incorreto.	n. Aperte os parafusos de fixação do motor de giro com o torque correto.
	o. Caixa de giro com defeito.	o. Remova a caixa de giro e faça os reparos necessários.
	p. Bomba desgastada ou danificada.	p. Repare ou substitua a bomba defeituosa.
	q. Válvula de controle direcional do giro danificada.	q. Repare ou substitua a válvula de controle direcional do giro.
r. Pinhão do giro danificado.	r. Substitua o pinhão.	
s. Mancal da plataforma rotativa danificado.	s. Substitua o mancal da plataforma rotativa.	
t. Ajustes do controlador	t. Verifique os ajustes	
u. Conexão elétrica	u. Inspeção a fiação e as conexões.	

Sintoma	Causa provável	Solução
2. Operação errática de giro da lança em apenas uma direção.	a. Guindaste desnivelado.	a. Nivele o guindaste usando os estabilizadores.
	b. Mancal da plataforma rotativa empenado devido ao giro limitado contínuo. (Exemplo: betoneira)	b. Gire a máquina 360 graus em ambas as direções várias vezes e lubrifique o mancal.
	c. Mangueira ou conexão obstruída.	c. Substitua a mangueira ou a conexão.
	d. Válvula de controle direcional do giro danificada.	d. Substitua a válvula de controle direcional do giro.
	e. Pinhão do giro danificado.	e. Substitua o pinhão.
	f. Mancal da plataforma rotativa danificado.	f. Substitua o mancal da plataforma rotativa.
3. Lança não gira em nenhuma direção.	a. Válvula de alívio danificada.	a. Remova, limpe e repare ou substitua a válvula de alívio.
	b. Motor de giro danificado.	b. Repare ou substitua o motor de giro.
	c. Freio de giro não libera corretamente.	c. Faça os reparos necessários.
	d. Válvula do controle remoto hidráulico danificada.	d. Substitua a válvula do controle remoto hidráulico.
	e. Caixa de giro danificada internamente.	e. Remova a caixa de giro e repare.
	f. Bomba hidráulica desgastada ou danificada.	f. Substitua a seção da bomba.
	g. Válvula de controle direcional do giro danificada.	g. Substitua a válvula de controle direcional do giro.
	h. Pinhão do giro danificado.	h. Substitua o pinhão.
	i. Mancal da plataforma rotativa danificado.	i. Substitua o mancal da plataforma rotativa.
	j. Sobrecarga excessiva.	j. Reduza a carga. Consulte a tabela de capacidade de carga.

Sintoma	Causa provável	Solução
4. Operação de giro lenta em qualquer direção.	a. Válvula de alívio danificada.	a. Ajuste, repare ou substitua a válvula.
	b. Freio de giro ajustado incorretamente.	b. Reajuste.
	c. Válvula do controle remoto hidráulico danificada.	c. Substitua a válvula do controle remoto hidráulico.
	d. Rolamento do giro lubrificado incorretamente.	d. Lubrifique o rolamento conforme as recomendações. Consulte <i>Lubrificação</i> , página 9-1.
	e. Mangueira e/ou conexões de tamanho incorreto instaladas.	e. Substitua a mangueira ou as conexões. Consulte o Manual de peças da Manitowoc Crane Care.
	f. Mangueiras ou conexões hidráulicas entupidas ou obstruídas.	f. Repare ou substitua as peças defeituosas.
	g. Rolamentos do eixo de saída desgastados ou danificados.	g. Substitua os rolamentos.
	h. Motor de giro desgastado ou danificado.	h. Repare ou substitua o motor.
	i. Bomba hidráulica desgastada ou danificada.	i. Repare ou substitua a bomba.
	j. Guindaste desnivelado.	j. Nivele o guindaste.
	k. Válvula de controle direcional do giro danificada.	k. Substitua a válvula de controle direcional do giro.
5. Operação de giro lenta em apenas uma direção.	a. Guindaste desnivelado.	a. Nivele o guindaste.
	b. Válvula do controle remoto hidráulico danificada.	b. Substitua a válvula do controle remoto hidráulico.
	c. Válvula de controle direcional do giro danificada.	c. Substitua a válvula de controle direcional do giro.
	d. Mangueira entupida ou obstruída.	d. Substitua a mangueira ou a conexão.
	e. Mancal da plataforma rotativa com torque incorreto.	e. Aperte o mancal da plataforma rotativa com o torque correto.
6. Operação errática do freio de giro.	a. Ajuste incorreto do freio.	a. Ajuste o freio.
	b. Ar no sistema do freio de giro.	b. Sangre o sistema do freio.
	c. Pedal do freio não está totalmente retraído.	c. Verifique a mola de retorno do pedal do freio; repare ou substitua a mola.
	d. Disco de freio sujo ou vitrificado.	d. Limpe ou substitua o disco.
	e. Válvula do freio de giro a vácuo com defeito.	e. Repare ou substitua a válvula do freio de giro a vácuo.
	f. Linhas e/ou mangueiras e conexões dobradas ou tortas.	f. Endireite ou substitua, conforme necessário.

Sintoma	Causa provável	Solução
7. Sistema do freio de giro inoperante.	a. Válvula de liberação do freio de giro danificada.	a. Substitua a válvula de liberação.
	b. Válvula do freio de giro a vácuo danificada.	b. Repare ou substitua a válvula do freio de giro a vácuo.
	c. Conjunto do freio de giro danificado internamente.	c. Repare ou substitua as peças afetadas.
	d. Linhas ou conexões do freio soltas ou obstruídas.	d. Aperte ou substitua as linhas e as conexões.
8. Pedal do freio de giro agarrando.	a. Válvula do freio de giro a vácuo danificada.	a. Repare ou substitua a válvula do freio de giro a vácuo.
	b. Linhas ou conexões do freio soltas ou obstruídas.	b. Aperte ou substitua as linhas e as conexões do freio.
9. Arrasto no freio de giro.	a. Válvula do freio de giro a vácuo danificada.	a. Repare ou substitua a válvula do freio de giro a vácuo.
	b. Válvula de liberação do freio de giro danificada.	b. Substitua a válvula de liberação.
	c. Conjunto do freio de giro danificado internamente.	c. Repare ou substitua as peças afetadas.
	d. Linhas ou conexões do freio soltas ou obstruídas.	d. Aperte ou substitua as linhas e as conexões do freio.
10. Lança gira lentamente.	a. Volume hidráulico insuficiente.	a. Verifique a vazão da bomba hidráulica. Averigue se há fluido suficiente para a bomba. Verifique a velocidade de acionamento da bomba.
	b. Válvula de alívio danificada.	b. Ajuste, repare ou substitua a válvula.
	c. Motor de giro danificado.	c. Repare ou substitua o motor.
11. Motor de giro continua a operar mesmo com o controle de giro em neutro.	a. Válvula de controle remoto hidráulica emperrando ou danificada.	a. Repare ou substitua a válvula.
	b. Válvula de controle emperrando ou danificada.	b. Repare ou substitua a válvula.
12. Motor de giro virando na direção errada.	a. Conexões incorretas de entradas.	a. Inverta as conexões das entradas.
	b. Conexão incorreta da fiação.	b. Inspeccione a fiação e as conexões.
13. Motor de giro ruidoso.	a. Ar no sistema.	a. Consulte <i>Sistema hidráulico</i> , página 2-1, para obter o procedimento de remoção de ar do sistema.
	b. Motor emperrando.	b. Repare ou substitua o motor.

MOTOR DE GIRO

Descrição

O motor de giro está montado no alojamento do freio de giro e aciona a caixa de engrenagens de giro através do conjunto do freio Figura 6-1. O motor possui duas entradas para conexão ao sistema hidráulico.

Manutenção

Remoção

1. Verifique se o freio de giro e a trava de giro estão engatados.
2. Limpe a área do orifício em torno do motor. Etiquete e desconecte as mangueiras hidráulicas do conjunto do motor. Tampe ou coloque um bujão em todas as aberturas.



AVISO

O óleo hidráulico pode estar quente e provocar queimaduras. Sempre use luvas e aguarde o sistema hidráulico esfriar.

3. Desparafuse os bujões de dreno, enchimento e nível e drene o óleo. Após drenar o óleo, substitua o bujão de dreno.

AVISO

Puxe o conjunto do motor diretamente para cima para evitar danos ao eixo estriado.

4. Remova os dois parafusos e separe o motor do flange do freio. Remova e descarte o anel de vedação do canal do freio de giro.

Instalação

AVISO

Tome cuidado ao engatar a engrenagem de acionamento do motor de giro. Não force o eixo a engatar. As engrenagens podem sofrer danos.

1. Instale o novo anel de vedação no canal do freio de giro. Posicione o motor de giro no freio de giro.
2. Aplique Loctite 243 nos dois parafusos. Instale os parafusos e prenda o motor no alojamento do freio. Aperte o parafuso com torque de 88 Nm a 107 Nm (65 lb-pé a 79 lb-pé).
3. Substitua os bujões e extensões. Abasteça o conjunto com óleo. Consulte *Lubrificação*, página 9-1.
4. Conecte as linhas hidráulicas ao motor de giro, de acordo com as etiquetas colocadas durante a remoção.

Teste

1. Teste o giro da superestrutura em cada direção. Pare e inicie o giro várias vezes.
2. Inspeção se há vazamentos hidráulicos e repare se necessário.

CAIXA DE ENGENAGENS E FREIO DE GIRO

Descrição

A caixa de engrenagens de giro e o freio Figura 6-1, usados com o motor de giro, fazem a superestrutura girar e parar. Um pedal no piso da cabine ativa o freio de giro. A caixa de engrenagens de giro está parafusada à placa de base da superestrutura. Seu pinhão engata na coroa do rolamento da plataforma rotativa para girar a plataforma rotativa.

A caixa de engrenagens de giro usa engrenagens planetárias de redução dupla. O conjunto do freio de giro multidisco é parte integrante da caixa de engrenagens de giro e está localizado entre o motor de giro e a caixa de engrenagens de giro. O mecanismo do freio é um pacote de discos liberado hidráulicamente e aplicado por mola.

Manutenção

NOTA: O freio de giro pode ser removido e desmontado independentemente da caixa de engrenagens de giro.

Freio de giro

Remoção

1. Engate o pino de trava da plataforma rotativa.
2. Etiquete e desconecte as linhas hidráulicas conectadas ao motor de giro e ao freio. Tampe e/ou coloque um bujão em todas as aberturas.
3. Remova o motor de giro do conjunto do freio de giro de acordo com Motor de giro — Procedimentos de remoção nesta seção.
4. Remova os parafusos e as arruelas que fixam o freio na caixa de engrenagens. Remova o conjunto do freio.
5. Remova e descarte os anéis de vedação do alojamento do freio.
6. Cubra a abertura da caixa de engrenagens de giro para assegurar que nenhuma sujeira, poeira etc. penetrem na caixa de engrenagens.

Instalação

1. Instale o novo anel de vedação na carcaça do conjunto do freio de giro e insira o conjunto do freio na caixa de engrenagens. Prenda com os oito parafusos Allen com cabeça.
2. Instale o motor de giro no freio de giro, de acordo com os procedimentos encontrados nesta Seção em Motor de giro — Instalação.
3. Conecte as linhas hidráulicas ao motor e ao freio.
4. Sangre o ar do conjunto do freio.

Testes

1. Com a chave do Freio de giro na posição LIGADA, movimente o joystick de giro em ambas as direções. A superestrutura não deve girar.
2. Coloque a chave do Freio de giro na posição DESLIGADA e gire a superestrutura em ambas as direções. Use o pedal do freio de giro para interromper o giro.
3. Verifique se há vazamentos hidráulicos e repare se necessário.

Caixa de engrenagens

Remoção

1. Engate o pino de trava da plataforma rotativa.
2. Etiquete e desconecte as linhas hidráulicas do motor de giro e do freio de giro. Tampe e/ou coloque um bujão em todas as aberturas.
3. Remova os três parafusos que fixam o pinhão ao eixo de saída. Remova o pinhão.

NOTA: O conjunto da caixa de engrenagens com o motor pesa aproximadamente 150 kg (333 lb).

4. Conecte um dispositivo de elevação adequado à caixa de engrenagens de giro. Remova os parafusos, as arruelas e as buchas que fixam a caixa de engrenagens à placa de montagem.
5. Remova a caixa de engrenagens de giro.
6. Se necessário, remova o motor de giro de acordo com os procedimentos encontrados nesta Seção em Motor de giro — Remoção.
7. Se necessário, remova o freio de giro de acordo com os procedimentos encontrados nesta Seção em Freio de giro Remoção.
8. Cubra a abertura da caixa de engrenagens de giro para assegurar que nenhuma sujeira, poeira etc. penetrem na caixa de engrenagens.

Instalação

1. Se removido, instale o freio de giro de acordo com os procedimentos encontrados nesta Seção em Freio de giro — Instalação.
2. Se removido, instale o motor de giro de acordo com os procedimentos encontrados nesta Seção em Motor de giro — Instalação.
3. Conecte um dispositivo de elevação adequado à caixa de engrenagens de giro e eleve e posicione-a no local adequado na placa de montagem.
4. Instale os parafusos, as arruelas e as buchas. Aperte os parafusos; consulte *Elementos de fixação e valores de torque*, página 1-16 para os valores de torque corretos.

5. Instale o pinhão no eixo de saída. Prenda com três parafusos. Aperte com um torque de 70,2 Nm a 85,2 Nm (52 lb-pé a 63 lb-pé).
6. Conecte as linhas hidráulicas ao freio de giro.
7. Conecte as linhas hidráulicas ao motor de giro.
8. Faça a manutenção da caixa de engrenagens conforme indicado em Manutenção.

Manutenção

Como em qualquer mecanismo submetido a altos esforços, procedimentos de operação cabíveis são sempre necessários. A manutenção normal deve consistir apenas na devida lubrificação adequada e a verificação periódica dos valores de torque dos parafusos de montagem. A lubrificação consiste em manter o nível de óleo da caixa de engrenagens. O óleo em uma nova caixa de engrenagens deve ser drenado e eliminado por lavagem após aproximadamente 250 horas de operação e substituído por lubrificante para engrenagens AGMA N° 4 EP de qualidade Premium após aproximadamente 500 horas de operação ou anualmente, o que ocorrer primeiro. A operação em áreas de alta umidade ou poluição atmosférica exigirá trocas mais frequentes para minimizar a umidade ou o acúmulo de contaminantes. Troque o óleo desta forma:

- a. Desparafuse o bujão de dreno. Remova o respiro e a vareta para verificar se o óleo foi retirado.
- b. Lave a caixa com um óleo de limpeza leve.

NOTA: Recomenda-se limpar a caixa de engrenagens com um solvente para evitar o acúmulo de partículas e sujeira. Evite limpar com vapor áreas em que umidade e sujeira possam ser levadas para dentro do rolamento de giro.

- c. Após drenado o óleo, recoloque o bujão de dreno e os outros bujões removidos para drenar o óleo.
- d. Para reabastecer com óleo, verifique se o respiro está aberto. Abasteça até o nível adequado na vareta.
- e. Feche bem o respiro e a vareta.

Verificação do nível do óleo

- a. Verifique o nível na vareta
- b. Se não houver lubrificante visível na vareta, adicione GL-5 até que o nível fique entre os níveis mínimo e máximo da vareta.
- c. Recoloque a vareta na carcaça do freio.

Testes

1. Teste o giro da superestrutura em cada direção. Pare e inicie o giro várias vezes.
2. Inspeção se há vazamentos hidráulicos e repare se necessário.

ROLAMENTO DO GIRO

Descrição

O rolamento do giro é um rolamento de roletes antiatrito que une a superestrutura ao transportador. A pista interna do rolamento é aparafusada à superestrutura e a pista externa ao transportador. A pista interna contém duas graxeiras para a lubrificação do rolamento, que são ligadas por mangueiras a duas conexões na parte frontal da seção central da superestrutura. A pista externa também contém duas graxeiras e incorpora os dentes das engrenagens que se unem à engrenagem do pinhão da caixa de engrenagens de giro para possibilitar o giro.

Manutenção

Informações gerais

O rolamento do giro é o ponto mais crítico de manutenção do guindaste. É na linha de centro de rotação que os esforços das cargas são concentrados. Além disso, o rolamento se constitui na única conexão entre a superestrutura e o transportador. Portanto, é FUNDAMENTAL tomar o devido cuidado com o rolamento e a manutenção periódica dos parafusos de fixação da plataforma rotativa no rolamento, para garantir uma operação segura e eficiente.

Torque dos parafusos da plataforma rotativa

Informações gerais



PERIGO

Não manter o torque apropriado dos parafusos de conexão do rolamento da plataforma rotativa resultará em danos ao guindaste e possíveis acidentes pessoais.

Manter os valores apropriados de torque nos parafusos é extremamente importante para a resistência estrutural, o desempenho e a confiabilidade do guindaste. Variações no torque podem provocar distorção, empenamento ou separação completa entre a estrutura e o transportador.

AVISO

Aplicações repetidas de torque podem espanar os parafusos. Se os parafusos continuarem a ficar frouxos, eles devem ser substituídos por parafusos novos de grau e tamanho apropriados.

A identificação correta do grau do parafuso é importante. Quando marcado como um parafuso de alta resistência (grau 8), o mecânico deve estar ciente das classificações dos parafusos e que está instalando um componente temperado de alta resistência e que o parafuso deve ser instalado de acordo com as especificações. Dedique atenção especial

à existência de lubrificante e revestimentos que possam provocar variações em relação aos valores de torque a seco. Quando um parafuso de alta resistência é removido ou desapertado, ele deve ser substituído por um novo parafuso da mesma classificação.



PERIGO

É obrigatório inspecionar parafusos de fixação de rolamentos quanto à falta de torque e reapertá-los, se necessário, após as primeiras 300 horas de operação do guindaste. Os parafusos podem se afrouxar em serviço devido a vibrações, cargas de choque e mudanças de temperatura. Portanto, após a primeira inspeção, verifique periodicamente a cada 500 horas para assegurar que os parafusos estão com o torque correto.

CONHEÇA SEU TORQUÍMETRO! Torquímetro do tipo haste flexível, embora possam ter um recurso de pré-ajuste, devem ser puxados em ângulos retos e a força deve ser aplicada no centro da alavanca. As leituras do valor das forças devem ser feitas enquanto a ferramenta está em movimento. Torquímetro do tipo alavanca fixa, com dispositivos limitadores de torque que podem ser pré-ajustados com os valores necessários, eliminam a necessidade de leitura do mostrador e geram leituras mais confiáveis com menos variações.

NOTA: Se multiplicadores e/ou ferramentas especiais forem usados para alcançar locais de difícil acesso, verifique se as leituras de torque são precisas.

Os torquímetro são instrumentos de precisão e devem ser usados com cuidado. Para garantir a precisão, as calibrações devem ser feitas com base em cronogramas. Sempre que houver a possibilidade de um torquímetro ter sido sobrecarregado ou danificado, ele deve ser imediatamente retirado de serviço até que seja recalibrado. Ao usar um torquímetro, qualquer movimento errático ou solavanco pode resultar na aplicação de torque excessivo ou incorreto. SEMPRE movimente lenta e uniformemente o torquímetro e PARE quando o valor predeterminado for atingido.

Se houver suspeita de que o guindaste foi submetido a uma sobrecarga além das capacidades especificadas na linha em negrito na tabela de capacidade do guindaste, ou se isso for relatado pelo operador, verifique todos os parafusos da plataforma rotativa para determinar se eles estão frouxos e reaperte-os conforme as especificações.

Os parafusos da plataforma rotativa devem ter o torque especificado nos procedimentos descritos nesta seção.

Ao usar chaves de passo, os ajustes calculados da chave são válidos apenas quando as seguintes condições forem atendidas.

1. Os torquímetros devem ser os especificados e as forças devem ser aplicadas no cabo da alavanca. O uso de extensões de cabo alterará o torque aplicado ao parafuso.
2. Todos os cabos devem estar paralelos à chave de passo durante o aperto final. Barras de reação multiplicadoras não podem estar desalinhadas em mais de 30 graus para não provocar sérios erros no torque.

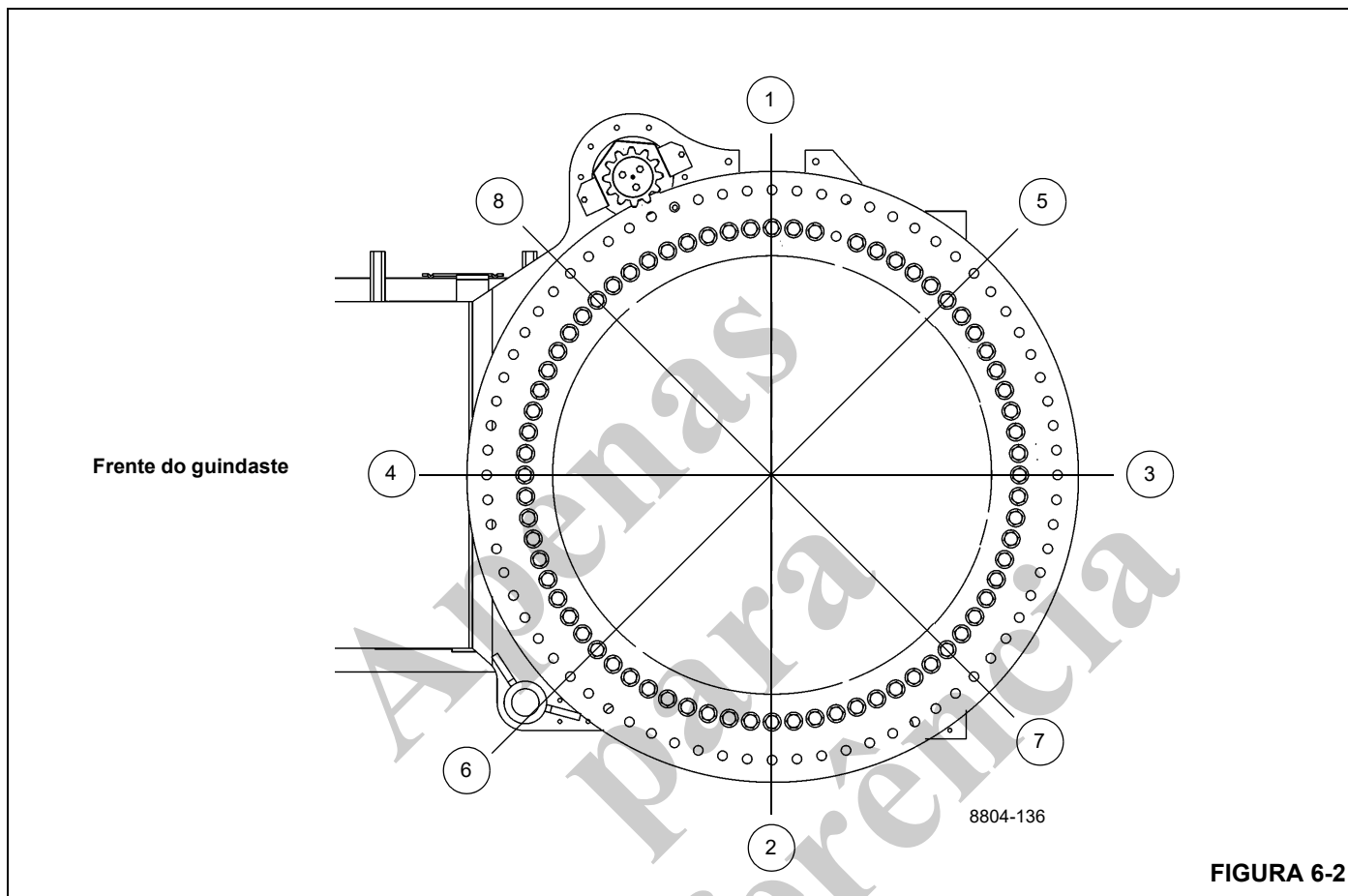


FIGURA 6-2

3. Cabos de barras multiplicadoras devem estar escorados ou sustentados a 1/4 do comprimento externo do cabo, para evitar graves excessos nos apertos, para mais ou para menos.
4. A pista interna do rolamento é presa na plataforma rotativa por 71 parafusos de 24 mm x 160 mm, grau 10.9. A pista externa do rolamento é fixada na estrutura do transportador por 72 parafusos de 24 mm x 160 mm, grau 10.9.

Ferramentas necessárias

A figura Figura 6-3 ilustra e lista o conjunto completo de ferramentas especiais necessárias para aplicar torque nos parafusos da plataforma rotativa.

Torque da pista interna

1. Estenda e ajuste os estabilizadores. Eleve totalmente a lança.
2. Aperte oito parafusos até 80% do valor de seu torque especificado usando o padrão de sequência mostrado

na Figura 6-2; consulte *Elementos de fixação e valores de torque*, página 1-16 sobre o valor correto de torque. As ferramentas usadas são o soquete, o multiplicador, o adaptador de folga, as extensões necessárias e o torquímetro.

3. Retorne ao parafuso 1 e aplique torque a todos os parafusos sequencialmente no sentido horário até o valor de torque final especificado. São usadas as mesmas ferramentas da etapa 2.

Torque da pista externa

1. Estenda e ajuste os estabilizadores. Eleve totalmente a lança.
2. Aperte oito parafusos até 80% do valor de seu torque especificado usando o padrão de sequência mostrado na Figura 6-2; consulte *Elementos de fixação e valores de torque*, página 1-16 sobre o valor correto de torque. As ferramentas usadas são o soquete, o multiplicador, o adaptador de folga, as extensões necessárias e o torquímetro.

3. Retorne ao parafuso 1 e aplique torque a todos os parafusos sequencialmente no sentido horário até o valor de torque final especificado. São usadas as mesmas ferramentas da etapa 2.

Remoção

1. Estenda totalmente e ajuste os estabilizadores o suficiente para eliminar a folga nas patolas.

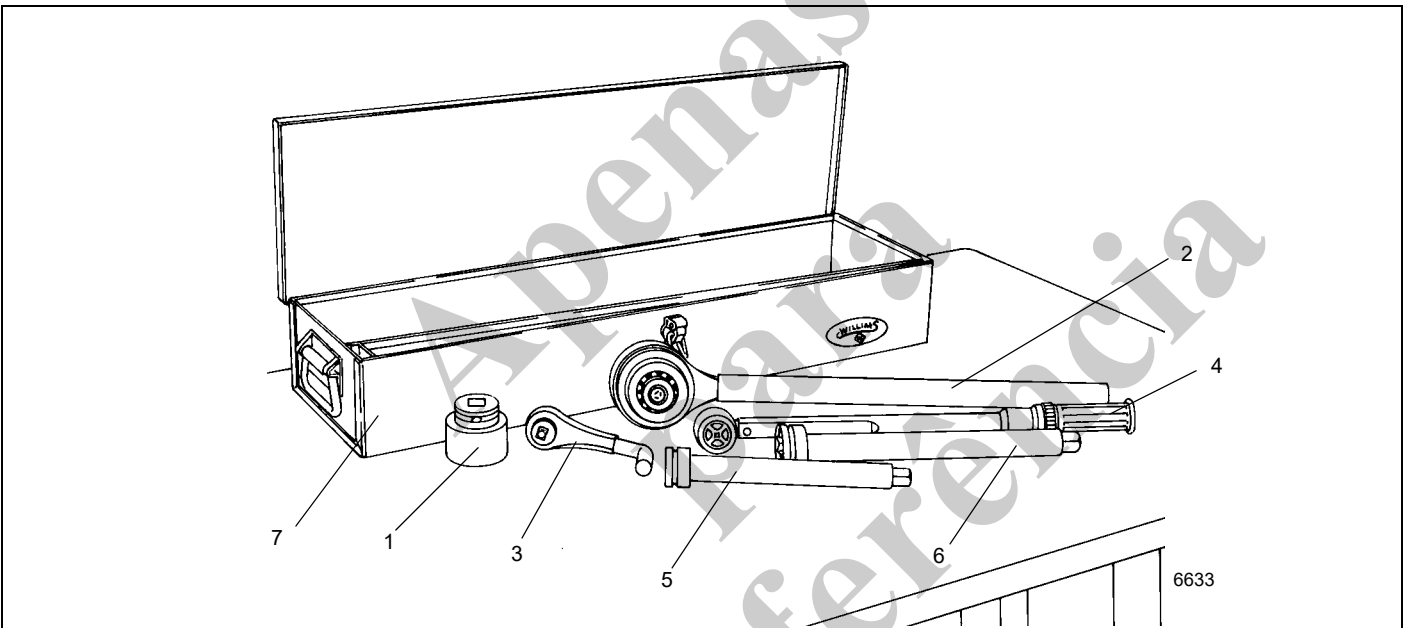
NOTA: Não eleve a máquina nos estabilizadores.

2. Verifique se a lança está na posição de deslocamento e se o contrapino da plataforma rotativa está engatado.
3. Eleve ligeiramente a lança e desligue o motor.
4. Etiquete e desconecte os cabos da bateria.

5. Remova a lança e o cilindro de elevação seguindo os procedimentos descritos na Seção 4 — Lança.

NOTA: O contrapeso pesa 9.979 kg (22,000 lb). A placa fixada opcional de 2.268 kg (5,000 lb) aumenta o contrapeso para 12.247 kg (27,000 lb).

6. Remova o contrapeso. Consulte *Guincho e contrapeso*, página 5-1.
7. Etiquete e desconecte todas as linhas de água e óleo da parte inferior da rótula. Tampe ou coloque um bujão em todas as linhas e aberturas.
8. Localize os conectores e o fio terra que ligam o chicote elétrico da rótula aos receptáculos e prisioneiros de aterramento no transportador.



Pedidos de ferramentas especiais devem ser encaminhados a:	Descrição	Número de Peça Grove	Quantidade necessária
The Manitowoc Company, Inc 1565 Buchanan Trail East Shady Grove, PA 17256 EUA Telefone: (717) 597-8121 Fax: (717) 593-5929	1. Terminal 1 1/2 pol. Chave de 3/4 pol.	9999100143	1
	2. Multiplicador de torque 4 para 1 (entrada 1/2 pol.; saída 3/4 pol.)	9999100134	1
	3. Adaptador de folga	9999100141	1
	4. Torquímetro acionador de 1/2 pol.	9999100136	1
	5. Extensão de 10 pol. e chave de 3/4 pol.	9999100138	Conforme necessidade
	6. Extensão de 13 pol. e chave de 3/4 pol.	9999100137	Conforme necessidade
	7. Caixa de ferramentas (opcional)	9999100146	1

FIGURA 6-3

9. Desconecte os conectores do chicote elétrico da rótula dos receptáculos de fiação do transportador. Remova o fio terra do prisioneiro de aterramento.
10. Remova a braçadeira que prende o chicote elétrico da rótula na placa de retenção na parte inferior do conjunto da rótula hidráulica.
11. Enrole o chicote elétrico e prenda-o na rótula para evitar danos ao chicote durante a remoção da plataforma rotativa.

12. Na parte inferior da rótula hidráulica, dobre as abas do retentor afastando-as das cabeças dos parafusos. Remova os quatro parafusos e os dois retentores de parafuso que fixam a placa de retenção no carretel. Remova as placas de retenção do carretel e os olhais na estrutura do transportador.

NOTA: O conjunto da rótula será removido junto com a plataforma rotativa.

**PERIGO**

Verifique se o dispositivo de elevação é capaz de suportar totalmente o peso da superestrutura e se a superestrutura não se inclina nem desliza durante a elevação e movimentação. Não fazer isso pode resultar em morte ou graves acidentes pessoais e danos aos equipamentos.

NOTA: Se um dispositivo de elevação capaz de erguer toda a superestrutura não estiver disponível, o peso da superestrutura pode ser reduzido removendo vários componentes, como o(s) guincho(s).

13. Conecte um dispositivo de elevação adequado aos quatro olhais de elevação da superestrutura (dois nas buchas do eixo do pivô da lança e dois nas buchas do eixo do pivô do cilindro de elevação inferior). Recolha o cabo ou a corrente para eliminar a folga. Não puxe pela superestrutura.

**PERIGO**

Verifique se a superestrutura está totalmente apoiada antes de prosseguir. Pode ocorrer acidente pessoal grave ou morte.

NOTA: É necessário girar a superestrutura enquanto ela estiver conectada ao dispositivo de elevação. Os parafusos da pista externa só podem ser removidos pela parte frontal ou por baixo da cabine.

14. Remova os 72 parafusos e arruelas que fixam a pista externa do rolamento da plataforma rotativa no transportador.

**PERIGO**

Verifique se todos os materiais de calço são capazes de suportar totalmente o peso da superestrutura sem se inclinar nem se movimentar. Não fazer isso pode resultar em morte ou graves acidentes pessoais.

15. Eleve cuidadosamente a superestrutura, tomando cuidado para não danificar o conjunto da rótula, e apoie-a nos calços, que não permitem que a superestrutura se incline nem se desloque ou se apoie na rótula. Deixe o dispositivo de elevação conectado.

NOTA: Se o mesmo rolamento deverá ser usado novamente, marque a posição do rolamento na superestrutura, de forma que ele possa ser instalado na exata posição em que estava antes da remoção.

NOTA: O rolamento pesa aproximadamente 704 kg (1552 lb). Verifique se o dispositivo de elevação do rolamento é capaz de suportar o peso.

16. Coloque um dispositivo de elevação adequado sob o rolamento e remova os 71 parafusos e arruelas que fixam o rolamento da plataforma rotativa na superestrutura.

17. Usando o dispositivo de elevação, remova o rolamento da plataforma rotativa de baixo da superestrutura.

Inspeção

Verifique os dentes do rolamento para ver se há lascas ou trincas. Se for detectada alguma das condições acima, substitua o rolamento. Verifique se os furos dos parafusos estão livres de sujeira, óleo ou materiais estranhos.

Instalação**PERIGO**

Sempre que um parafuso da plataforma rotativa for removido, ele deve ser substituído por um novo de grau 8. Pode ocorrer acidente pessoal grave ou morte.

NOTA: Se o mesmo mancal será usado novamente, alinhe os dentes marcados no eixo do pinhão aos dentes marcados no mancal.

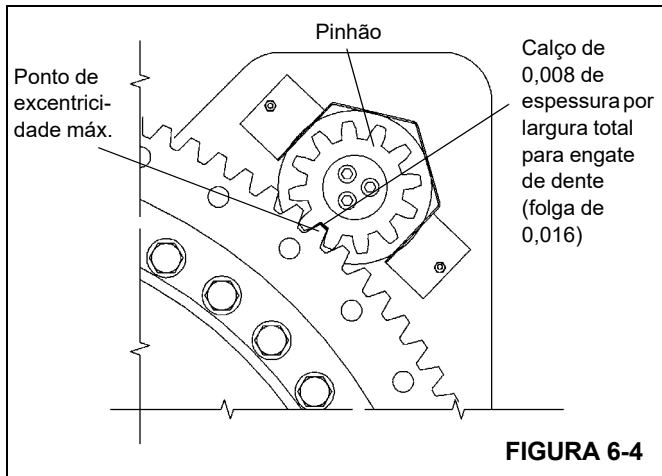
A instalação é feita na posição de deslocamento. Verifique se a trava contra giro está desengatada antes de tentar conectar o mancal à superestrutura.

1. Usando um dispositivo de elevação apropriado, posicione o mancal da plataforma rotativa embaixo da superestrutura. Se o mesmo rolamento estiver sendo usado, posicione-o conforme marcado antes da remoção.
2. Instale os 71 parafusos e arruelas novos que fixam o mancal na superestrutura. Consulte Torque da pista interna nesta Subseção.
3. Usando um dispositivo de elevação apropriado, alinhe a superestrutura sobre o transportador na posição de deslocamento e abaixe-a cuidadosamente, com atenção para não danificar o conjunto da rótula, na sua posição na placa do mancal do transportador.

NOTA: Será necessário girar a superestrutura enquanto ela estiver conectada ao dispositivo de elevação. Os parafusos da pista externa só podem ser instalados pelo parte frontal ou por baixo da cabine.

4. Instale 72 novos parafusos e arruelas. Consulte *Torque da pista externa*, página 6-11.

NOTA: Se um novo mancal estiver sendo instalado, uma nova engrenagem de pinhão também ser usada. Alinhe o ponto superior (excentricidade máxima) no mancal ao ponto superior do novo pinhão.



5. Instale o pinhão da caixa de engrenagens alinhando o ponto superior (excentricidade máxima) ao rolamento da plataforma rotativa. Usando um calço de 0,203 mm (0.008 pol.) de espessura, verifique a folga Figura 6-4. Se for necessário movimentar o pinhão para obter a folga adequada, entre em contato com o distribuidor local.
6. Posicione a placa de retenção na parte inferior do carretel da rótula hidráulica. Engate os olhais na estrutura do transportador e prenda ao carretel com dois retentores de parafuso e quatro parafusos após aplicar Loctite Nº 271 às rosca dos parafusos. Aperte os parafusos com um torque de 270 Nm (199 lb-pé). Dobre todas as abas dos retentores para entrar em contato com as cabeças dos parafusos.
7. Conecte os conectores do chicote elétrico da rótula aos receptáculos do transportador. Prenda o fio terra ao parafuso prisioneiro de aterramento usando uma arruela, uma arruela de pressão e uma porca.

8. Instale a braçadeira que prende o chicote elétrico da rótula na placa de retenção na parte inferior da rótula hidráulica.
9. Conecte as linhas de água e hidráulicas aos orifícios na parte inferior da rótula, de acordo com as etiquetas colocadas durante a remoção.
10. Instale a lança e o cilindro de elevação seguindo os procedimentos descritos na Seção 4 — Lança.

NOTA: O contrapeso removível pesa aproximadamente 10.000 kg (22,000 lb).

11. Fixe um dispositivo de elevação adequado no contrapeso. Posicione o contrapeso sob a plataforma rotativa alinhando os furos dos pinos. Instale os pinos e os pinos com grampo que fixam o contrapeso na plataforma rotativa.
12. Reconecte as baterias.
13. Verifique se a orientação do potenciômetro de giro na rótula elétrica está correta. Consulte *Rótulas*, página 6-15.

Testes

Ative o guindaste e verifique se ele está funcionando corretamente.

NOTA: Se a superestrutura não girar livremente após a substituição do rolamento e do pinhão, entre em contato com o distribuidor local.

RÓTULAS

Descrição

O conjunto da rótula consiste em uma rótula hidráulica de 12 entradas (Figura 6-5), uma rótula de água de 2 entradas e uma rótula elétrica com anel deslizante de 20 condutores. Conexões sólidas não podem ser usadas para transferir óleo, água quente do aquecedor e eletricidade entre o transportador e a superestrutura devido ao giro contínuo de 360 graus. O uso de rótulas cumpre com eficiência essas funções.

A parte do tambor da rótula hidráulica é conectada à placa da base da plataforma rotativa com quatro parafusos, arruelas e buchas, que se conectam aos olhais de montagem na caixa.

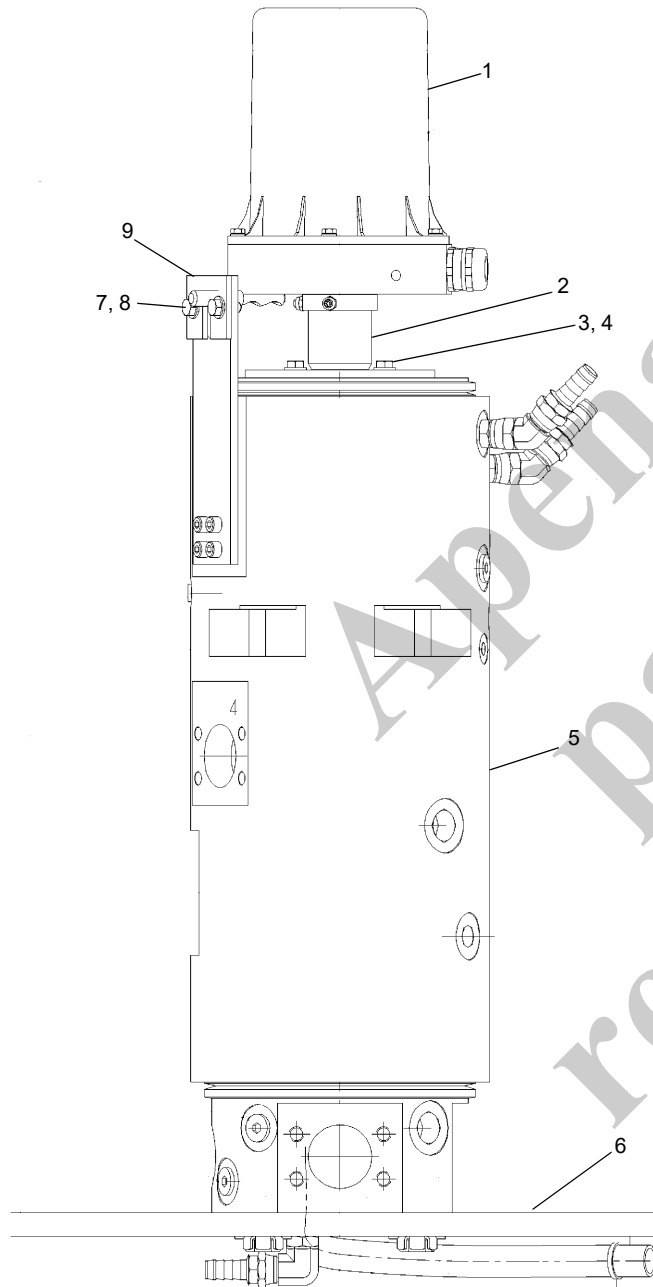
A parte do carretel da rótula desliza em um anel de encosto na parte superior da caixa da rótula. A parte do carretel é mantida estacionária no transportador pelos parafusos e placas de retenção dos parafusos conectados à placa de retenção da rótula. Isso engata os olhais da estrutura do transportador com os parafusos e contraporcas e permite

que o carretel permaneça estacionário com o transportador conforme a caixa gira com a superestrutura.

A porção do carretel da rótula de água é conectada ao carretel da rótula hidráulica por quatro parafusos. Os carretéis das rótulas hidráulicas e de água permanecem estacionárias em relação ao transportador à medida que a superestrutura gira. A rótula de água contém um olhal que se conecta a um olhal correspondente na caixa da rótula hidráulica, fazendo a rótula de água girar com a superestrutura.

O centro da rótula elétrica ou conjunto do anel coletor são fixados por dois parafusos de trava em um poste central aparafusado ao carretel da rótula hidráulica. Isso permite que o conjunto do anel coletor permaneça estacionário em relação ao transportador. A parte externa ou conjunto de escovas é montada em dois parafusos prisioneiros localizados no conjunto da placa de montagem, fixada no tambor da rótula de água por um parafuso. Isso permite que o conjunto de escovas gire com a superestrutura em volta do núcleo do coletor estacionário.

Apêndice
para
referência



Item	Descrição
1	Conjunto de anéis deslizantes de 20 condutores
2	Poste central
3	Parafuso
4	Arruela plana
5	Conjunto da rótula
6	Placa de retenção
7	Parafuso
8	Arruela lisa
9	Placa

A ilustração pode não representar o mesmo modelo da sua máquina, ela serve apenas para referência.

7897-3

FIGURA 6-5

RÓTULA HIDRÁULICA

Descrição

Cada um dos orifícios no carretel e na caixa da rótula é estampado com o número do orifício. A função de cada entrada é descrita a seguir.

Nº do orifício	Pressão de teste Bar (psi)	Função
1	35 (100)	Retorno
1	35 (100)	Retorno
2	330 (4790)	Suprimento
3	330 (4790)	Suprimento
4	4 (50)	Dreno
5	270 (3920)	Giro
6	170 (2500)	Direção esq.
7	170 (2500)	Direção dir.
8	306 (4436)	Sensor de carga
9	145 (2100)	Freios dianteiros
10	145 (2100)	Freios traseiros
11	2 (30)	Fornecimento do ar-condicionado
12	2 (30)	Retorno do ar-condicionado
A	2 (30)	Aquecedor
B	2 (30)	Aquecedor

Teoria de operação

A rótula hidráulica permite a vazão do óleo das bombas para várias funções do guindaste na superestrutura. Todo o óleo é direcionado para a porção do carretel na rótula, onde, por meio de uma série de passagens internas furadas, o óleo é transferido para canais circunferências no exterior do carretel. Esses canais correspondem à respectiva entrada na caixa externa da rótula. Cada canal é separado por uma série de vedações de náilon e de anéis de vedação (O-rings) que impedem a transferência de óleo e pressão. A vazão de retorno da superestrutura do guindaste é feita da mesma maneira através de outro conjunto de entradas.

Manutenção

Remoção

1. Estenda e ajuste os estabilizadores. Verifique se o guindaste está nivelado e se a lança está sobre a parte dianteira.
2. Eleve a lança e anote em que ângulo da lança obtém-se a maior distância entre o cilindro de elevação e a placa lateral da plataforma rotativa. Desligue o motor.

3. Meça a distância entre a parte superior do cilindro de elevação e a base da seção da lança, onde o cilindro de elevação se conecta. Corte dois pedaços de madeira de 10 x 10 cm (4 x 4 pol.) que caibam.

NOTA: Pode ser necessário elevar ligeiramente a lança para possibilitar a instalação dos calços.

NOTA: Esses calços se destinam a fornecer suporte adicional à lança. Qualquer infiltração ou vazamento nas válvulas de retenção ou internamente nos cilindros possibilitará que a lança se estabilize durante um certo período de tempo.

4. Use os calços de madeira para calçar entre o tambor do cilindro de elevação e a seção da base da lança.
5. Etiqueta e desconecte as linhas hidráulicas da caixa da rótula hidráulica. Tampe ou coloque um bujão em todas as linhas e aberturas.
6. Etiqueta e desconecte as linhas hidráulicas e as linhas de água do carretel da rótula hidráulica. Tampe ou coloque um bujão em todas as linhas e aberturas.
7. Etiqueta e desconecte as linhas hidráulicas da caixa da rótula de água. Tampe ou coloque um bujão em todas as linhas e aberturas.

- Desconecte os conectores do chicote elétrico da rótula dos receptáculos do transportador e o fio terra amarelo do suporte de montagem do conector na estrutura do transportador. Se necessário, remova a rótula elétrica. Consulte Rótula elétrica nesta seção.

NOTA: A rótula hidráulica e de água pesa aproximadamente 171,5 kg (378 lb). O peso combinado das rótulas hidráulica, de água e elétrica é de aproximadamente 181,5 kg (400 lb).

- Na parte inferior da rótula, dobre as abas do retentor afastando-as das cabeças dos parafusos. Remova os oito parafusos e os quatro retentores de parafuso que fixam as duas placas de retenção ao carretel. Remova as placas de retenção do carretel e os olhais na estrutura do transportador.

NOTA: Pode ser necessário remover alguns componentes da linha de acionamento para remover a rótula.

- Posicione um dispositivo de sustentação adequado sob a rótula.
- Remova os quatro parafusos, arruelas e buchas que fixam o tambor da rótula na placa da base da plataforma rotativa. Abaixar a rótula até o solo.

Instalação

NOTA: A rótula hidráulica e de água pesa aproximadamente 171,5 kg (378 lb). O peso combinado das rótulas hidráulica, de água e elétrica é de aproximadamente 181,5 kg (400 lb).

- Eleve a rótula até a posição.
- Prenda a rótula hidráulica à placa da base da plataforma rotativa com as buchas, os parafusos e as arruelas. Aperte os parafusos. Consulte *Elementos de fixação e valores de torque*, página 1-16 para obter o torque correto.
- Posicione a placa de retenção no carretel da rótula hidráulica, verificando se eles engatam os olhais na estrutura do transportador.

NOTA: Permita uma folga máxima de 1/32 pol. entre o parafuso e o olhal de retenção na estrutura. Não aperte o parafuso contra o olhal.

- Aplique Loctite 271 às roscas dos parafusos. Prenda a placa de retenção com quatro parafusos e dois retentores de parafuso. Aperte os parafusos com um torque de 270 Nm (199 lb-pé). Dobre as abas dos retentores para entrar em contato com as cabeças dos parafusos. Aperte os quatro parafusos da placa de retenção contra os olhais na estrutura do transportador. Aperte as contraporcas.
- Instale a rótula elétrica, se removida. Consulte Rótula elétrica nesta seção. Conecte os conectores do chicote elétrico da rótula aos receptáculos do transportador e ao fio terra amarelo no suporte de montagem na estrutura do transportador. Reutilize os parafusos e arruelas dentadas anteriormente removidos. Consulte a Especificação de engenharia da Grove 6829100386 para obter a terminação elétrica apropriada dos aterramentos.
- Instale a braçadeira, a arruela, a arruela lisa e o parafuso na parte inferior da placa de retenção da rótula que fixa o chicote elétrico.
- Conecte as linhas hidráulicas ao carretel da rótula hidráulica, de acordo com as etiquetas colocadas durante a remoção.
- Conecte as linhas hidráulicas à caixa da rótula hidráulica, de acordo com as etiquetas colocadas durante a remoção.
- Conecte as linhas de água à caixa da rótula de água, de acordo com as etiquetas colocadas durante a remoção.
- Remova o material de calço do cilindro de elevação.
- Ative todos os sistemas. Execute um ciclo de todas as funções e observe se elas estão operando corretamente e se não há vazamentos.

RÓTULA DE ÁGUA DE DOIS ORIFÍCIOS

Descrição

A rótula de água de duas entradas permite que o líquido de arrefecimento do motor flua do motor montado no transportador para o aquecedor de água quente na cabine do operador. O líquido de arrefecimento transferido para um canal circunferencial na parte externa do carretel de água através de uma passagem perfurada internamente no carretel da rótula hidráulica de 12 orifícios. Esse canal corresponde à respectiva entrada na caixa externa da rótula de água. Os canais do carretel são separados por um anel de seção quadrada/anel de vedação de bronze e teflon. A vedação de lábio evita que o líquido de arrefecimento vazze externamente. O fluxo de retorno do líquido de arrefecimento motor do aquecedor de água quente é feito da mesma maneira através da entrada oposta da rótula de água.

Manutenção

Remoção

1. Execute as etapas 1 a 4 de Rótula hidráulica — remoção, nesta seção.
2. Remova a rótula elétrica. Consulte Rótula Elétrica — Remoção nesta seção.
3. Etiquete e desconecte as linhas da caixa da rótula de água. Tampe ou coloque um bujão em todas as linhas e aberturas.
4. Remova o parafuso e o(s) calço(s) dos olhais dentados das rótulas de água/hidráulica.
5. Remova os quatro parafusos e arruelas que fixam a rótula de água e a coluna central da rótula elétrica à rótula hidráulica. Remova a rótula de água e a coluna central.

Desmontagem

NOTA: Qualquer manutenção que exija a desmontagem da rótula de água deve incluir a substituição de todas as vedações e anéis.

1. Remova a bobina da caixa.
2. Coloque a bobina sobre uma superfície de trabalho limpa em uma área sem poeira. Calce a bobina para evitar movimento durante a desmontagem.

AVISO

Ao remover as vedações e anéis, evite arranhar as superfícies com ranhuras e sobrepostas. Danos no carretel podem causar operação inesperada.

NOTA: Organizar as vedações e os anéis removidos na ordem da desmontagem ajudará na instalação dos novos anéis e vedações.

3. Remova as vedações e os anéis do carretel.

Limpeza e inspeção



ATENÇÃO

Solventes de limpeza podem ser tóxicos, inflamáveis e causar irritações na pele ou desprender vapores perigosos. Evite contato prolongado com a pele, a inalação de vapores ou fumar. Sempre use o equipamento de proteção adequado; luvas, máscaras de rosto e óculos de segurança. Não fazer isso pode resultar em morte ou acidentes pessoais.

1. Limpe o carretel e a caixa com uma solução apropriada e seque com ar comprimido. Tampe todas as entradas com tampas plásticas.
2. Verifique o carretel e o interior da caixa para ver se há riscos, sulcos, marcas etc. Se houver sulcos com uma profundidade de 0,127 mm (0.005 pol.), a unidade deverá ser substituída.

Montagem

NOTA: Lubrifique o interior da rótula para evitar corrosão decorrente de condensação.

1. Lubrifique o carretel, as vedações e os anéis.

AVISO

Ao instalar vedações e anéis, evite esticar as vedações ou arranhar as superfícies com ranhuras e sobrepostas. Danos no conjunto do carretel podem causar operação inesperada.

É necessário um alinhamento correto ao instalar a caixa. Não force o carretel para dentro da caixa. Podem ocorrer danos nas vedações.

2. Instale as novas vedações e anéis no carretel.
3. Insira o carretel no tambor.

Instalação

1. Instale a rótula de água na parte superior da rótula hidráulica. Alinhe o olhal dentado na rótula de água com o olhal na rótula hidráulica. Fixe a rótula de água e a coluna central da rótula elétrica com os quatro parafusos com cabeça e arruelas.
2. Instale o(s) calços(s) no olhal dentado para proporcionar ajuste justo. Prenda com o parafuso.

3. Conecte as linhas à caixa da rótula, de acordo com as etiquetas colocadas durante a remoção.
4. Instale a rótula elétrica. Consulte Rótula Elétrica — Instalação nesta seção.
5. Execute as etapas 8 a 9 de Rótula Hidráulica — Instalação nesta seção.
6. Ative todos os sistemas e execute um ciclo de todas as funções. Verifique se a operação está correta e se há vazamentos.

RÓTULA ELÉTRICA

Descrição

O conjunto da rótula consiste em um conjunto de anel deslizante de 20 condutores e uma tampa.

Cada conjunto de escovas incorpora duas escovas e cabos que são conectados a um conjunto de fixação de escovas. Os cabos do conjunto de escovas são dispostos em chicotes, que são direcionados através da placa de montagem na rótula. Os cabos do anel coletor são dispostos em um chicote, que é direcionado para baixo através do centro da rótula elétrica. Projetando da base da rótula hidráulica, os cabos do anel coletor também são dispostos em conectores, que se encaixam nos receptáculos da fonte de alimentação do chassis.

A tampa da rótula é ficada com uma vedação e parafusos.

O conjunto dos anéis deslizantes contém um codificador de ângulo. O codificador envia dados via barramento CAN para o RCL. O RCL converte esses dados em um ângulo de giro que é usado para determinar a definição da área de trabalho e também para controlar a oscilação do eixo traseiro.

Teoria de operação

A rótula elétrica localiza-se na parte superior da rótula de água e transfere eletricidade entre o transportador e a superestrutura. O chicote elétrico transmite a eletricidade entre o transportador e a superestrutura.

Manutenção

Remoção

1. Execute as etapas 1 a 4 de RÓTULA HIDRÁULICA — REMOÇÃO, nesta seção.



AVISO

Desconecte as baterias antes de realizar qualquer manutenção no sistema elétrico. Podem ocorrer graves queimaduras devido a curtos-circuitos ou aterramentos acidentais de circuitos energizados.

2. Desconecte as baterias. Consulte *Sistema elétrico*, página 3-1.

3. Localize os conectores que unem o chicote do anel coletor aos receptáculos do transportador.
4. Etiquete os conectores e seus receptáculos com números. Desconecte os conectores dos receptáculos de fixação do chassi.

NOTA: Os conectores são muito grandes para passar pelo centro da rótula hidráulica. Eles devem ser removidos.

5. Remova a braçadeira que prende o chicote elétrico à placa de retenção na parte inferior do conjunto da rótula hidráulica.
6. Etiquete cada fio de cada um dos conectores. Usando ferramentas apropriadas de remoção de pinos, remova os pinos com os fios ainda conectados. Marque cada fio com o número do terminal do pino do conector. Prenda os fios em um feixe. Marque o feixe com o número do conector. Consulte *Deteção e resolução de problemas nos conectores*, página 3-12 para ver uma lista das ferramentas de remoção de pinos.
7. Prenda os conectores e fios de cada conector numerado, de forma que o chicote possa ser puxado através do centro da rótula hidráulica.
8. Etiquete e desconecte os conectores dos receptáculos na placa de montagem do anteparo da cabine.
9. Solte as contraporcas e parafusos de trava que prendem o tubo de montagem da rótula elétrica à coluna central da rótula de água.
10. Remova o parafuso e a porca que fixam o pino antirrotação da rótula elétrica no suporte da caixa da rótula de água.

AVISO

Ao puxar o chicote elétrico através do centro das rótulas hidráulica e de água, verifique se os fios não estão danificados.

11. Remova a rótula e o chicote elétrico do guindaste. Se necessário, remova a bucha espaçadora da coluna central.

Instalação

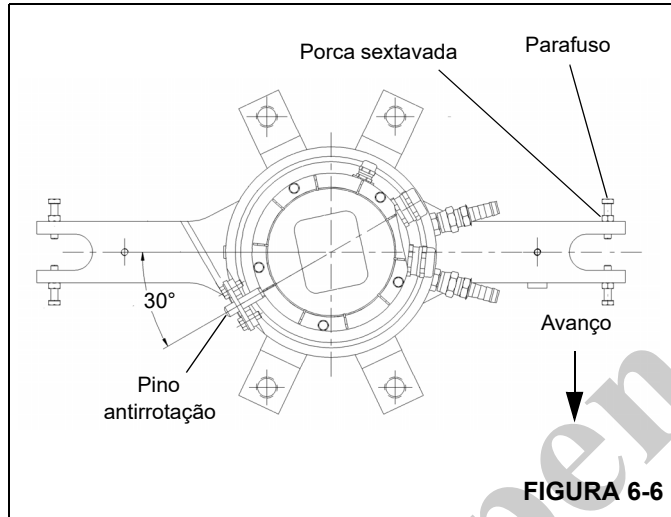
1. Se removida, instale a bucha espaçadora na coluna central. Direcione o chicote elétrico do núcleo do coletor através do centro das rótulas hidráulica e de água.

NOTA: A lança deve ser centralizada diretamente sobre a parte frontal do guindaste, antes de serem feitos os ajustes no codificador de giro.

2. Deslize o eixo de montagem da rótula elétrica para a coluna central.

- Verifique se o pino antirrotação na parte inferior da base da rótula elétrica está alinhado com o furo de montagem no suporte da caixa da rótula de água (Figura 6-6).

NOTA: Permita uma folga máxima de 1/32 pol. entre o parafuso e o olhal de retenção na estrutura. Não aperte o parafuso contra o olhal.



- Aplique Loctite de média resistência aos parafusos de trava que fixam a rótula elétrica à coluna central. Aperte com torque de 45 a 55 lb-pol. (5 a 6 Nm). Aperte as contraporcas.
- Conecte os conectores do chicote elétrico aos receptáculos na placa de montagem do anteparo na cabine, conforme a marcação feita durante a remoção.
- Separe os fios do chicote da fiação do núcleo do coletor. Instale os pinos, com os fios conectados, no conector, conforme etiquetados durante a remoção.
- Insira o conector no receptáculo de fiação do transportador; conecte os fios de acordo com as etiquetas colocadas durante a remoção. Instale o fio terra amarelo ao suporte de montagem do conector na estrutura do transportador usando o parafuso e as arruelas em estrela retiradas durante a remoção. Consulte na Especificação de engenharia da Grove 6829100386 para a terminação elétrica correta dos aterramentos.
- Instale a braçadeira que prende o chicote elétrico à placa de retenção na parte inferior do conjunto da rótula hidráulica.
- Conecte as baterias.



AVISO

O potenciômetro de giro deve ser ajustado todas as vezes que for realizado trabalho na rótula elétrica. Pode ocorrer acidente pessoal ou a máquina pode ser danificada.

- Ative todos os sistemas, execute um ciclo de todas as funções e observe se elas estão operando corretamente. Ajuste o ângulo de giro de acordo com *Verificação do ângulo de giro*, página 6-21.

Manutenção preventiva

Recomenda-se estabelecer uma inspeção normal do anel coletor da rótula elétrica e do conjunto de escovas. Um exemplo seria aproximadamente a cada 100 a 150 horas de operação do motor. Quando esse limite de tempo for atingido, execute o seguinte:

- Verifique o anel coletor e conjunto de escovas para ver se há corrosão, corrosão localizada, centelhamento ou desgaste.
- Verifique se os parafusos de trava do anel coletor estão apertados.
- Verifique as molas dos conjuntos das escovas e do braço. Verifique se elas estão pressionando as escovas firmemente nos anéis coletores.

Procedimento de ajuste do ângulo de giro Zero

- Gire a superestrutura sobre a parte dianteira e engate o pino de trava.

NOTA: Consulte o Manual do operador do Limitador da capacidade nominal Hirschmann para obter instruções detalhadas. Conclua a configuração do console do RCL de acordo com a configuração de operação atual do guindaste.

- Selecione o ícone Info.
- Selecione o ícone Info.
- Insira o código de autorização 64356 e, em seguida, selecione enter.
- Selecione enter até que a tela de ajuste do giro seja exibida.
- Selecione o ícone Auto 0 (zero). Observe que a linha do indicador se move para zero no gráfico de barras da tela de ajuste de giro.
- Pressione o botão ESC do teclado no console do RCL.

Verificação do ângulo de giro

- Gire a superestrutura sobre a parte dianteira e engate o pino de trava de giro da superestrutura.
- Ajuste o console do RCL para ler o ângulo de giro desta forma:

NOTA: Consulte o Manual do operador do Limitador da capacidade nominal Hirschmann para obter instruções detalhadas.

- Conclua a configuração do console do RCL de acordo com a configuração de operação atual do guindaste.

- Selecione o ícone Info.
 - Selecione o ícone Info.
3. Verifique se o ângulo indicado no console não excede $\pm 1,0$ grau.

PINO DE TRAVA DO GIRO

Descrição

O objetivo do pino da trava contra giro é bloquear a superestrutura na posição diretamente sobre a dianteira para apagar e transportar cargas. A instalação do pino da trava contra giro consiste em um pino grande, uma alavanca de controle no lado direito da cabine e uma articulação de controle que permite ao operador do guindaste engatar e desengatar o pino.

Quando a superestrutura está diretamente acima da parte dianteira, puxar a alavanca de controle para baixo faz o pino da trava contra giro cair em um terminal na estrutura do transportador, travando a estrutura no lugar. Puxar a alavanca de controle para cima puxa o pino para fora do terminal, desbloqueando a superestrutura.

Manutenção

Verifique se a articulação está instalada e intacta para evitar danos decorrentes da rotação da superestrutura. Verifique se o pino, o pino que passa através da bucha da plataforma rotativa e o soquete na estrutura não estão danificados. Verifique se todas as ferragens de fixação estão firmes e sem danos.

Verifique se a articulação está devidamente ajustada. Se estiver, a parte inferior do pino sobressairá cerca de 5,89 cm (2.32 pol.) da parte inferior de sua bucha na plataforma rotativa. (Se estiver muito para dentro, ele pode não travar corretamente. Se estiver muito para fora, pode ficar preso). Usando as contraporcas nas peças da articulação, ajuste a articulação de forma que a parte inferior do pino sobressaia cerca de 5,89 cm (2.32 pol.) da parte inferior de sua bucha na plataforma rotativa. Verifique se a superestrutura pode ser travada corretamente e se ela pode girar sem que o pino de trava atrapalhe.

CONTROLE DA TRAVA CONTRA GIRO DE 360° (TIPO TRAVA POSITIVA) (OPCIONAL)

Descrição

O objetivo da trava contra giro é prender a superestrutura em qualquer posição em seu giro. Há aproximadamente 120 pontos, afastados cerca de 3,0 graus entre si, para que a superestrutura trave em seu giro de 360 graus. A alavanca de controle da trava de giro de 360 graus está no lado direito

da cabine. Empurrar a alavanca de controle da trava contra giro para baixo engata a trava entre os dentes da engrenagem do giro. Puxar a alavanca de controle da trava contra giro para cima desengata a trava.

Manutenção

Verifique se o cabo não está danificado e se ele está corretamente posicionado para evitar danos decorrentes da rotação da superestrutura. Verifique se o conjunto da trava contra giro não está danificado e se ele funciona corretamente. Verifique se a mola não está danificada e se possui força suficiente para puxar a lâmina do conjunto da trava contra giro completamente para fora dos dentes da engrenagem quando a alavanca de controle está para cima. Verifique se a articulação consegue colocar a lâmina do conjunto da trava contra giro o mais longe possível entre os dentes da engrenagem quando a alavanca de controle está para baixo. Verifique se todas as ferragens de fixação estão firmes e sem danos. Faça os ajustes necessários. Quando a alavanca está totalmente para cima, a superfície diagonal superior da lâmina do conjunto da trava contra giro (a superfície chanfrada que vai da superfície horizontal superior da lâmina até sua superfície vertical de "lâmina de machado") deve estar a 1,45 cm (0.57 pol.) das pontas dos dentes da engrenagem.

Se o conjunto da trava contra giro estiver danificado, instale um substituto. Alinhe a lâmina do conjunto da trava contra giro para que ela se posicione entre os dentes da engrenagem. Use o calço e as ferragens de fixação relacionadas (dois parafusos 5/16-18 e arruelas de pressão de diâmetro interno de 5/16) para garantir que o conjunto da trava contra giro não possa se mover para o lado e consiga travar a superestrutura. Aperte os quatro parafusos de montagem 3/4-10 até o seu torque especificado encontrado na *Elementos de fixação e valores de torque*, página 1-16.

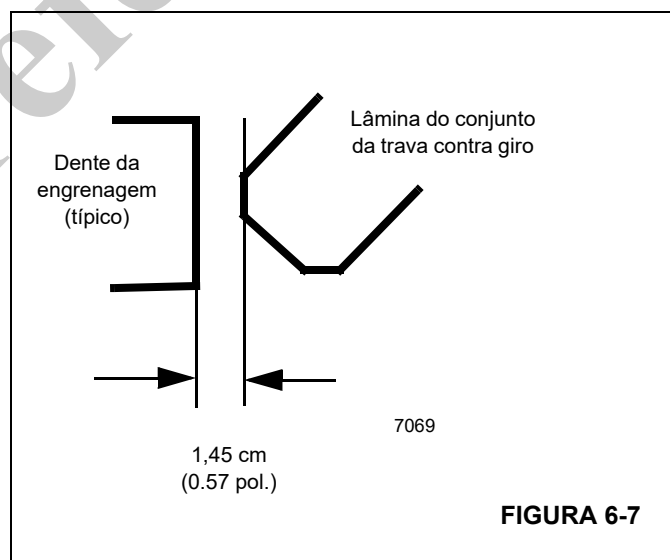


FIGURA 6-7

SEÇÃO 7 SISTEMA PROPULSOR

SUMÁRIO DA SEÇÃO

Motor	7-1	Conectores de escape da junta deslizante — Tier 3 e 4	7-15
Descrição	7-1	Sistema de arrefecimento de água	7-18
Manutenção	7-2	Descrição	7-18
Sistema de controle eletrônico	7-5	Manutenção	7-18
Descrição	7-5	Abastecimento e manutenção do radiador	7-22
Luzes indicadoras do sistema de controle do motor	7-5	Sistema propulsor	7-24
Sistema de combustível	7-6	Descrição	7-24
Descrição	7-6	Manutenção	7-24
Manutenção	7-6	Transmissão/conversor de torque	7-25
Sistema de admissão de ar e escape	7-8	Descrição	7-25
Descrição	7-8	Teoria de operação	7-25
Admissão de ar	7-8	Manutenção	7-26
Sistema radiador de ar	7-14	Reboque ou empurrar	7-30
Sistema de escape	7-15		

MOTOR

Descrição

O motor é um Cummins QSB 6.7 a diesel. O Manual de serviço não inclui informações detalhadas sobre o motor. Um manual em separado, elaborado em detalhes pelo fabricante do motor, acompanha este Manual de serviço. Entretanto, uma breve descrição e a manutenção de alguns componentes do sistema de combustível, do sistema de admissão de ar e do sistema de arrefecimento à água são incluídas nesta seção.

O motor é controlado eletronicamente pelo ECM (Módulo de controle eletrônico); que é o centro de controle do sistema. Ele processa todas as entradas e envia comandos aos sistemas de combustível, bem como aos dispositivos de controle do veículo e do motor.

A velocidade do motor é controlada pelo pedal do acelerador na cabine. Ele controla a rotação do motor, que aumenta ou diminui proporcionalmente com a pressão do pé aplicada no pedal. A rotação do motor também é controlada pela chave de marcha lenta, que é uma chave de três posições localizada na parte dianteira da coluna de direção. A chave de marcha lenta permite que o operador altere infinitamente e mantenha a rotação do motor entre os ajustes de rotação mínima e máxima do motor (consulte a Seção 3, Procedimentos e controles de operação, no Manual do operador aplicável, para detalhes sobre a operação da chave de marcha lenta). O pedal do acelerador é conectado eletricamente

ao módulo de controle da superestrutura, que envia o sinal ao ECM do motor por meio do link de dados J1939.

O motor e seus componentes estão localizados em um compartimento com capô, com uma grade na parte traseira para a devida circulação de ar. O acesso ao motor é obtido através do conjunto da porta na parte superior do capô, que abre dos dois lados.

O filtro de admissão de ar é montado no conjunto do capô traseiro direito. O silencioso está montado no lado esquerdo na caixa do estabilizador traseiro.



ATENÇÃO

Não pulverize fluido de partida na admissão de ar. A pulverização entrará em contato com os elementos do aquecedor e pode explodir causando acidentes pessoais.

O motor está equipado com elementos de aquecimento elétrico do ar localizados no fluxo de ar de entrada do motor como auxiliar de partida a frio e para reduzir a fumaça branca na partida. No modo de preaquecimento, o motor não deve girar até que a lâmpada Esperar para dar partida se apague. A lâmpada Aguardar para dar partida acende durante o período de pré-aquecimento que ocorre quando a chave de ignição está na posição ON durante a partida em tempo frio. O ECM verifica as informações que recebe de

diversos sensores no motor para determinar quanto tempo energizar o aquecedor de ar antes de apagar a lâmpada. Aguardar para dar partida. Uma vez ligado o motor, o elemento elétrico de aquecimento de ar será energizado novamente por um período de tempo determinado pela temperatura do ar de admissão.

Manutenção

Remoção do motor

1. Ajuste os estabilizadores e posicione a lança sobre a lateral.
2. Abra e remova o conjunto da porta superior do capô.
3. Desconecte a tubulação do filtro de ar no motor e no filtro de ar. Remova e deixe de lado.
4. Desconecte a tubulação de escape no motor e no silencioso. Deixe-a de lado.
5. Etiquete e desconecte o conector do chicote elétrico do motor do conector do chicote do transportador e os cabos das baterias.
6. Desparafuse o filtro de combustível e o filtro de lubrificação do motor da estrutura e deixe em cima do motor.
7. Drene o sistema de líquido de arrefecimento do motor.
8. Drene o sistema de lubrificação do motor.
9. Drene o sistema de óleo da transmissão/conversor de torque.
10. Remova o conjunto do capô do motor e a tampa da bomba da máquina.
11. Desconecte e remova o(s) eixo(s) de acionamento entre a transmissão/conversor de torque e o(s) eixo(s). Consulte *Eixos de acionamento*, página 7-25 nesta seção.
12. Etiquete e desconecte todas as linhas do radiador. Desconecte o chicote do sensor do nível do líquido de arrefecimento do chicote do motor. Amarre o excesso do chicote para que não fique no caminho. Remova o radiador. Consulte *Remoção e instalação do radiador*, página 7-21 nesta seção.
13. Etiquete e desconecte todas as linhas e a tubulação do motor, transmissão/conversor de torque e todos os outros componentes.

14. Conecte ao motor um dispositivo de elevação capaz de suportar o peso do motor e da transmissão/conversor de torque.
15. Com o dispositivo de elevação sustentando o peso do motor, remova os dois parafusos, quatro arruelas lisas, duas arruelas de trava e duas porcas que prendem a dianteira do motor à estrutura (consulte a Figura 7-2). Remova os dois suportes do isolador de 2 peças, dois parafusos, duas porcas e duas arruelas de pressão e quatro arruelas que prendem cada lado da transmissão/conversor de torque à estrutura (consulte a Figura 7-1).
16. Usando um dispositivo de elevação, eleve como um conjunto o motor e a transmissão/conversor de torque do guindaste.
17. Se um motor novo estiver sendo instalado, remova todos os componentes, conexões etc. do motor antigo e instale-os no novo motor nos mesmos locais.

NOTA: Use elementos de fixação do mesmo grau, os mesmos valores de torque e Loctite usados na instalação de fábrica.

Instalação do motor

NOTA: Use elementos de fixação do mesmo grau, os mesmos valores de torque e Loctite usados pela fábrica.



PERIGO

O dispositivo de elevação deve ser capaz de suportar o peso combinado do motor e da transmissão.

1. Com todos os componentes e conexões instalados no novo motor, eleve o motor para dentro do guindaste.
2. Com o motor na posição, prenda cada lado da transmissão/conversor de torque com os dois suportes do isolador de 2 peças, dois parafusos, duas porcas e duas arruelas de pressão e quatro arruelas (consulte a Figura 7-1). Na dianteira do motor, prenda o suporte do motor à estrutura com dois parafusos, quatro arruelas lisas, duas arruelas de trava e duas porcas (consulte a Figura 7-2).



PERIGO

O dispositivo de elevação deve ser capaz de suportar o peso combinado do motor e da transmissão.

NOTA: O conjunto do motor e transmissão/conversor de torque pesa aproximadamente 1.266 kg (2790 lb).

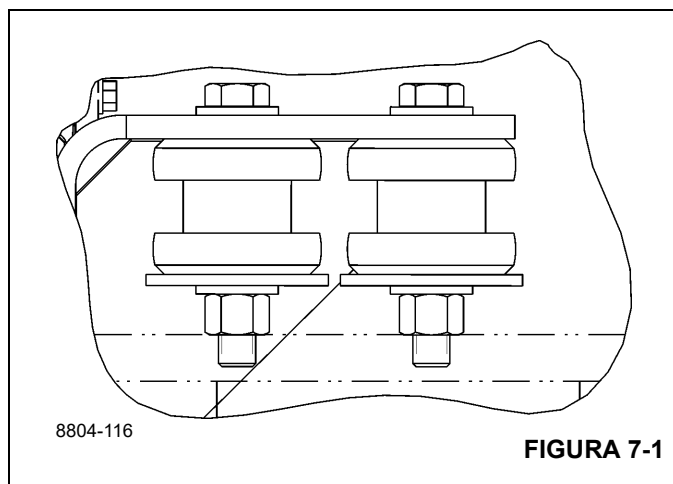


FIGURA 7-1

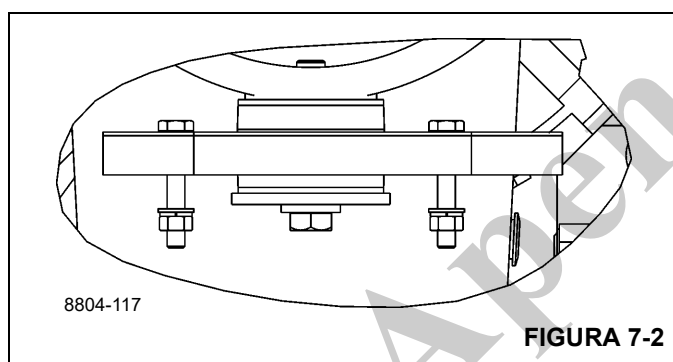


FIGURA 7-2

3. Remova o dispositivo de elevação.
4. Conecte todas as linhas e a tubulação ao motor, ao conversor de torque e a todos os outros componentes, de acordo com as marcas de identificação feitas durante a remoção.

5. Aplique uma camada moderada de Permatex® Tipo Nº 2 ao adaptador macho da mangueira e instale as mangueiras hidráulicas. Não aplique selante à parte interna da mangueira hidráulica e conecte-a ao adaptador macho. Isso pode empurrar excesso de selante além do adaptador macho, ficando exposto ao óleo hidráulico.
6. Instale o radiador. Consulte *Remoção e instalação do radiador*, página 7-21. Conecte todas as mangueiras e chicotes elétricos ao radiador, de acordo com as etiquetas colocadas durante a remoção.
7. Conecte os eixos de acionamento entre a transmissão/ conversor de torque e os eixos. Consulte *Eixos de acionamento*, página 7-25.
8. Instale o conjunto do capô. Instale a tampa da bomba.
9. Conecte o filtro de combustível e o filtro de lubrificação do motor à estrutura. Conecte os cabos da bateria e o conector do chicote elétrico do motor, de acordo com as marcas de identificação feitas durante a remoção.
10. Conecte a fiação elétrica ao horímetro, de acordo com as etiquetas colocadas durante a remoção.
11. Conecte a tubulação do filtro de ar ao motor e ao filtro de ar. Conecte a tubulação de escape ao motor e ao silencioso. Em motores Tier 4, substitua as juntas do tubo de escape por novas.
12. Instale o conjunto da porta superior do capô.
13. Faça a manutenção da transmissão, sistema de lubrificação do motor e sistema de arrefecimento do motor.
14. Dê partida no motor. Verifique se há vazamentos em todas as mangueiras e conexões. Verifique novamente os níveis de fluidos.

AVISO

Não aplique selante à parte interna das mangueiras hidráulicas de sucção.

Correias de acionamento do motor

A operação apropriada dos componentes do motor acionados por correia, como o alternador, ventilador e bomba de água, depende da condição e tensão adequadas da correia de acionamento do motor.

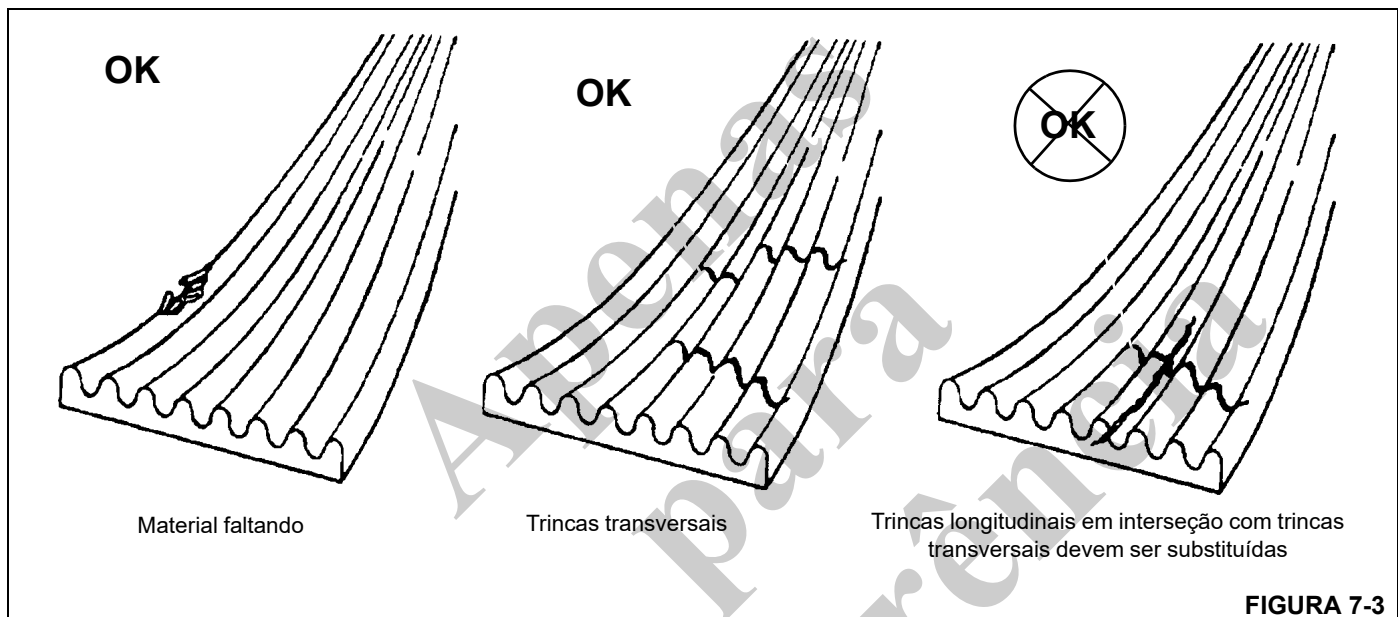
NOTA: A tensão da correia é mantida com um dispositivo automático de tensionamento de correia.

Faça uma inspeção visual diária da correia de acionamento do motor. Inspeccione a correia de acionamento para ver se há trincas, áreas desfiadas ou superfícies vitrificadas ou brilhantes (consulte a Figura 7-3). Uma correia de aciona-

mento vitrificada ou brilhante indica escorregamento da correia.

Os danos à correia de acionamento do motor podem ser provocados por vários, como tensão incorreta, correia de tamanho incorreto, polias do motor desalinhadas, correia instalada incorretamente ou por óleo, graxa ou fluido hidráulico na correia.

Consulte o manual do fabricante do motor para saber quais são as ferramentas especiais ou as especificações de tensão da correia.



SISTEMA DE CONTROLE ELETRÔNICO

Descrição

O sistema de controle do motor é um sistema de controle de combustível operado eletronicamente que também apresenta outros recursos para o operador e o veículo, bem como reduz as emissões de escape enquanto otimiza o desempenho do motor.

O ECM executa testes de diagnóstico na maioria de seus circuitos e aciona um código de falha se for detectado um problema em um desses circuitos. Junto com o código identificador do problema, um instantâneo dos parâmetros operacionais do motor no momento da ativação da falha também é armazenado na memória. Alguns códigos de falha fazem acender uma lâmpada de diagnóstico para alertar o condutor do guindaste. Os códigos de falha podem ser visualizados no mostrador do sistema de controle do guindaste na cabine do operador. O ECM se comunica com as ferramentas de serviço fornecidas pela Cummins através de um datalink SAE J1939.

O ECM também monitora as condições do filtro de particulado de diesel (somente motores Tier 4) e alerta o operador por meio de um indicador no mostrador do sistema de controle do guindaste se o filtro ficar entupido com carbono. Quando o filtro ficar entupido, o ECM controlará o processo de limpeza do sistema de escape para limpar o filtro de material particulado.

Luzes indicadoras do sistema de controle do motor

Luz de motor desligado

A luz de parada do motor localiza-se no mostrador do sistema de controle do guindaste. Ela é uma luz indicadora vermelha que acende para indicar um problema sério no motor, que exige que o veículo e o motor sejam desligados e parados tão logo isso possa ser feito com segurança. O motor deve permanecer desligado até que a falha seja reparada.

Luz de atenção do motor

A luz de atenção do motor localiza-se no mostrador do sistema de controle do guindaste. Ela é uma luz indicadora âmbar que faz parte do sistema de controle eletrônico do motor e, quando acesa, indica ao operador que há um problema no motor ou na transmissão que deve ser corrigido.

Indicador de necessidade de limpeza do sistema de escape

O indicador de necessidade de limpeza do sistema de escape localiza-se no mostrador do sistema de controle do guindaste. Este indicador acende em âmbar quando o filtro de particulado do motor encher de fuligem e necessitar de limpeza.

AVISO

Condição de desligamento do motor!

Quando o indicador do DPF acender ou piscar, inicie o processo de limpeza do sistema de escape.

Se a luz do motor acender com o indicador do DPF, o motor desligará e será necessário entrar em contato com pessoal de manutenção autorizado do fabricante do motor para ligar novamente o motor.

O indicador ficará continuamente aceso nos estágios iniciais de entupimento. Se o sistema continuar a entupir, a lâmpada começará a piscar.

Se houver ainda mais entupimento, a luz de atenção do motor acenderá com o indicador do DPF e ocorrerá uma redução severa do motor.



ATENÇÃO

Risco de incêndio ou queimadura!

Durante o processo de limpeza do sistema de escape, o escape fica muito quente. Não estacione o veículo próximo a objetos inflamáveis.

Tome cuidado nas proximidades do tubo de escape durante a limpeza do sistema de escape, pois ele fica muito quente.

SISTEMA DE COMBUSTÍVEL

Descrição

O sistema de combustível consiste de um tanque de combustível, separador combustível-água, filtro secundário, bomba de elevação, bomba de alta pressão, trilho comum de alta pressão (somente Tier 4) e os injetores de combustível. Todos os componentes, exceto o tanque de combustível, são instalados no motor ou fornecidos com o motor para montagem remota.

Tanque de combustível

O tanque de combustível Figura 7-4 é um tanque de aço cilíndrico localizado no lado esquerdo da máquina. O tanque de combustível tem capacidade de abastecimento de 271 l (72 gal). Uma conexão na parte inferior do tanque permite o suprimento de combustível ao motor. O combustível excedente do motor é direcionado ao fundo do tanque, abaixo do nível de combustível. O tanque está equipado com uma tampa de enchimento não ventilada, conectada por corrente ao tanque, e um sensor de quantidade de combustível, que envia um sinal a um medidor de quantidade de combustível no painel de instrumentos na cabine. O tanque de combustível para as unidades CE possui uma tampa de abastecimento ventilada com trava.

Bomba injetora de combustível

O óleo combustível é finamente pulverizado ao ser injetado no cilindro e entra em combustão com o calor da compressão. Ele é medido também, antes de ser injetado, para atender aos requisitos de carga impostos ao motor. O combustível excedente, retornando dos injetores, é direcionado de volta ao tanque de combustível ou ao lado de entrada da bomba. O fluxo contínuo de combustível através dos injetores ajuda a resfriá-los e a purgar o ar do sistema.

Filtro de combustível-separador de água

O filtro de separação de combustível e água remove impurezas e água do combustível, antes de ele chegar ao motor. O filtro está montado próximo ao tanque de combustível no lado esquerdo do guindaste.

A mistura de combustível passa pela camada externa do primeiro estágio do filtro de papel, onde são formadas grandes gotículas de água à medida que ela é extraída do combustível. A água cai no vão entre os dois elementos de papel e vai direto para um reservatório no fundo da carcaça, onde ela pode ser drenada através do bujão de dreno.

O sensor de água no combustível localiza-se na carcaça do filtro de combustível. Assim que o espaço de armazenamento na parte inferior da carcaça do filtro encher com uma determinada quantidade de água, o sensor enviará um sinal ao ECM. A lâmpada Water In Fuel (Água no combustível) acenderá nos controles no operador, indicando que é necessário drenar a água do conjunto do filtro de combustível.

Manutenção

NOTA: Todo o sistema de combustível deve ser mantido hermeticamente fechado para evitar perda de escorva.

Tanque de combustível

O tanque de combustível deve ser mantido cheio, especialmente durante a noite, para reduzir a condensação ao mínimo. Consulte no manual do motor aplicável a programação recomendada para a drenagem de água ou sedimentos no tanque.

Remoção

1. Coloque um recipiente apropriado embaixo do tanque de combustível e drene todo o combustível do tanque.
2. Etiquete e desconecte as duas linhas da parte inferior do tanque.
3. Desconecte o cabo elétrico da unidade do sensor de quantidade de combustível.
4. Sustente o peso do tanque e solte e remova as duas porcas e arruelas que fixam as cintas nos suportes de montagem. Remova o tanque e os degraus.
5. Se um novo tanque estiver sendo instalado, remova as duas conexões, o transmissor de quantidade de combustível e os degraus do tanque e instale-os no tanque novo.

Instalação

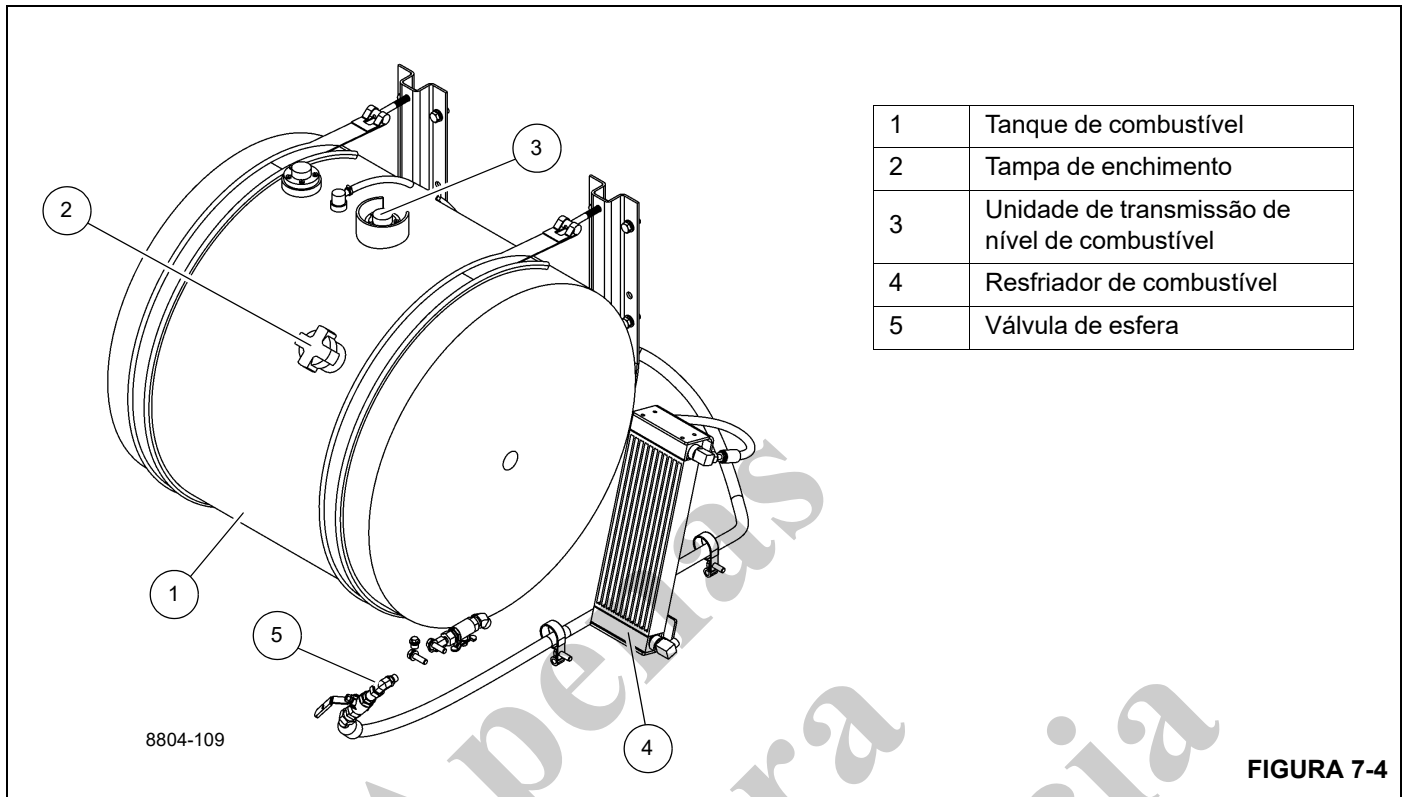
1. Posicione o tanque novo nos suportes de montagem e instale as porcas e arruelas nas duas cintas.
2. Conecte o cabo elétrico à unidade do transmissor de quantidade de combustível.
3. Conecte as duas linhas às conexões na parte inferior do tanque, de acordo com as marcas de identificação feitas durante a remoção.
4. Faça a manutenção do tanque.

Filtro de combustível-separador de água

Drenagem

O reservatório do filtro de combustível-separador de água deve ser drenado diariamente, 30 minutos após o motor ser desligado, para remover toda a água e sedimentos. Execute o procedimento a seguir:

1. Abra o bujão de dreno.
2. Drene até que apareça o combustível.
3. Feche o bujão de dreno.



Abertas para referência

SISTEMA DE ADMISSÃO DE AR E ESCAPE

Descrição

O sistema de admissão do ar (Figura 7-7) controla a qualidade e a quantidade do ar disponível para a combustão. Os componentes do sistema são o Purificador de ar, Turbocompressor, Resfriador do turbocompressor, Cabeçote de cilindros e Coletor de escape. O ar de admissão é puxado através do Purificador de ar, comprimido e aquecido no lado do compressor do Turbocompressor. O ar é empurrado através do Radiador de ar para o Coletor de admissão de ar. O resfriamento do ar de admissão aumenta a eficiência da combustão, reduz o consumo de combustível e aumenta a potência. O ar é forçado na cabeça do cilindro para abastecer as entradas de admissão. O fluxo de ar do orifício de entrada para dentro do cilindro é controlado pelas válvulas de entrada.

Cada cilindro possui duas válvulas de admissão e duas válvulas de escape. Quando as válvulas de admissão abrem, o ar comprimido resfriado da entrada de admissão é sugado para o cilindro. As válvulas de admissão fecham e o pistão começa a subir para efetuar o curso de compressão. O combustível é injetado no cilindro e a combustão é iniciada. O pistão é forçado para baixo e está no curso de escape quando começa a se mover novamente para cima. A válvula de escape abre e os gases de escape são expelidos pela saída de escape para o coletor de escape.

O gás de escape do coletor de escape entra no lado da turbina do turbocompressor e faz com que a turbina gire acionando o compressor. O escape do turbocompressor atravessa o tubo de escape e o filtro de particulados de diesel e daí para a atmosfera.

O filtro de ar (Figura 7-7) é do tipo seco, com um elemento substituível, e está localizado no para-lama traseiro direito. Em motores Tier 3, um indicador de serviço (2, Figura 7-5), projetado para se tornar vermelho quando a manutenção for necessária, está instalado no tabuleiro central direito e está conectado ao filtro de ar por uma conexão de latão no filtro de ar. Em motores Tier 4, um sistema de Monitoramento de restrição de entrada de ar (AIRM) é projetado para calcular a restrição do filtro de ar em tempo real à taxa de vazão operacional usando a entrada de temperatura e de pressão do sensor TBAP (3, Figura 7-8) instalado na carcaça do filtro de ar.

No motor Cummins QSB há elementos elétricos de aquecimento de ar localizados na corrente de ar da admissão do motor. Esses elementos aquecem o ar de admissão quando é dada a partida no motor em condições de frio. A facilidade da partida e o controle da fumaça branca são aprimorados pelo uso do aquecedor de ar de admissão. A lâmpada Esperar para dar partida está localizada no mostrador do sistema de controle do guindaste para indicar quando pode ser dada a partida no motor.

Admissão de ar

Verificações no purificador de ar

A poeira que passa pelo purificador de ar, mesmo por furos pequenos, pode causar o rápido desgaste do motor. Verifique se todas as conexões entre o purificador de ar e o motor estão firmes e vedadas. Se essas conexões estiverem bem vedadas e ainda houver evidências de vazamento de poeira, inspecione os seguintes locais para determinar possíveis problemas.

NOTA: A poeira que entra pelo sistema purificador de ar normalmente pode ser detectada observando-se traços de poeira na tubulação de transferência de ar ou dentro da entrada do coletor de admissão.

1. Inspeção se há danos no tubo de saída do purificador de ar.
2. Assegure que a superfície de vedação do elemento não está danificada e as vedações estão bem instaladas contra o elemento.
3. Inspeção se há danos na superfície de vedação do elemento.
4. Verifique se há falhas estruturais. Todas as peças danificadas devem ser substituídas.

Verificação de obstruções no filtro

À medida que um elemento seco do purificador fica carregado de poeira, aumenta o vácuo no lado do motor do purificador de ar (na saída do purificador de ar).

O vácuo normalmente é medido como obstrução em polegadas de água. O fabricante do motor estabelece um limite recomendado para a quantidade de obstrução que o motor pode suportar, sem perda de desempenho, antes de o elemento precisar ser limpo ou substituído.

Em motores Tier 3, um indicador de manutenção fixado na carcaça do filtro de ar indica quando o filtro deve ser substituído. Zere o indicador sempre que for feita manutenção no purificador de ar.

Em motores Tier 4, um sensor TBAP conectado à carcaça do filtro de ar fornece a entrada para o sistema Monitoramento de restrição de entrada de ar (AIRM) para ativar um código de falha quando o filtro deve ser substituído. O indicador de atenção do motor piscará, na partida do motor, para o código de falha 5576, indicando o filtro de ar que está ficando entupido. O indicador ficará aceso (sem piscar) para o código de falha 3341, indicando que o filtro está entupido e deve ser trocado.

Se houver suspeita de imprecisão do indicador de serviço mecânico ou do sensor do TBAP, um manômetro de água é o método mais preciso e confiável de medir o vácuo.

Para usar o manômetro, segure-o verticalmente e encha as duas pernas aproximadamente até a metade com água.

Uma das extremidades superiores é conectada à tarraxa de pressão no lado da saída do purificador de ar através de uma mangueira flexível. A outra extremidade é deixada aberta para o ambiente.

A obstrução máxima no purificador de ar ocorre no fluxo máximo de ar. Neste motor diesel com turbocompressor, o fluxo máximo de ar ocorre apenas na potência máxima do motor.

Com o manômetro mantido na vertical e o motor absorvendo o máximo de ar, a diferença na altura entre as colunas de água nas duas pernas, medida em polegadas ou centímetros, é a obstrução do purificador de ar. A restrição máxima para este motor é de 25 polegadas de água.

Se a obstrução inicial em um purificador de ar novo ou limpo estiver acima do máximo permitido para o motor, verifique os seguintes itens:

1. Verifique se a entrada do purificador de ar não está tampada.
2. Inspeção a saída do purificador de ar para verificar se ela não está obstruída com papel, panos, etc.
3. Use conexões de dimensões corretas entre o purificador de ar e o motor.
4. Verifique se todos os acessórios de entrada são do tamanho correto e não estão obstruídos por algum objeto estranho.

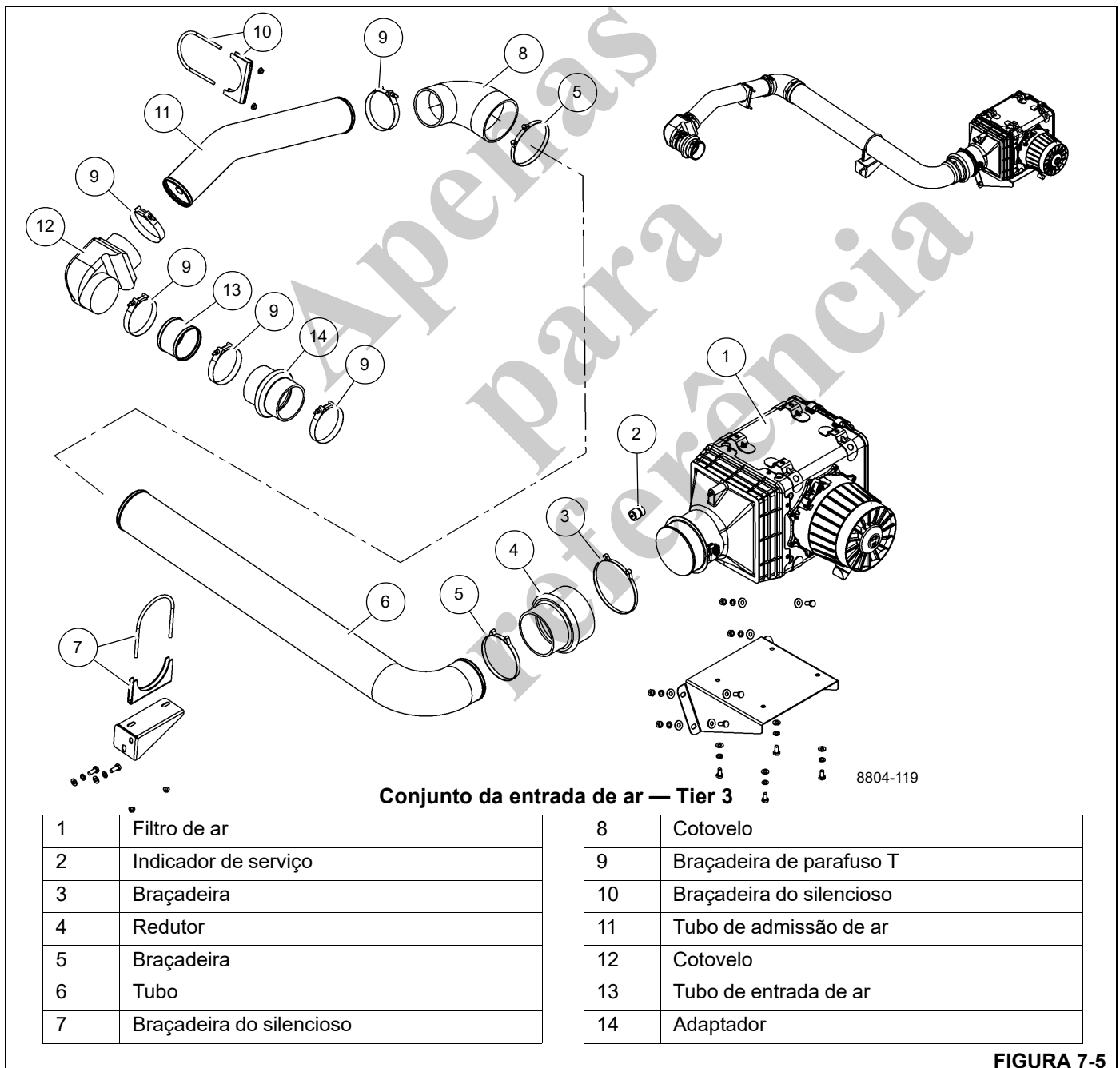
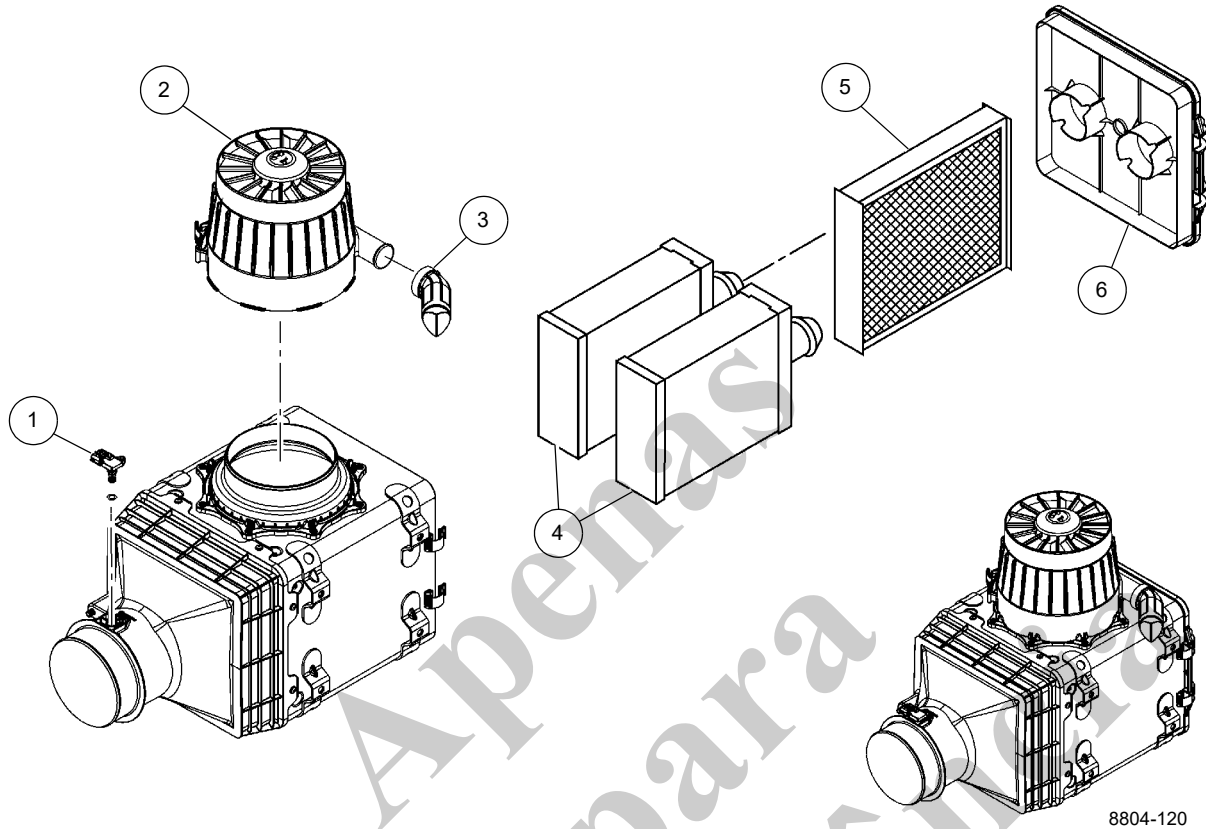


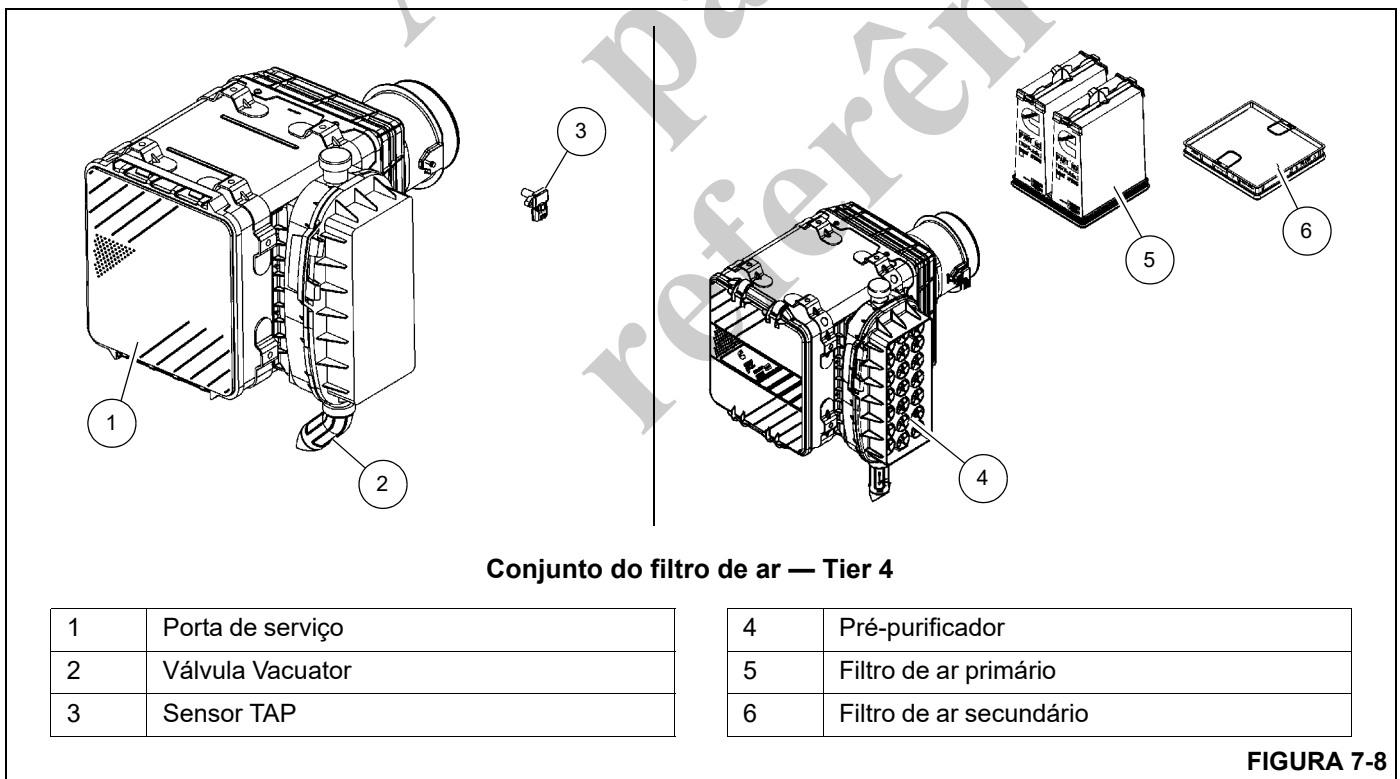
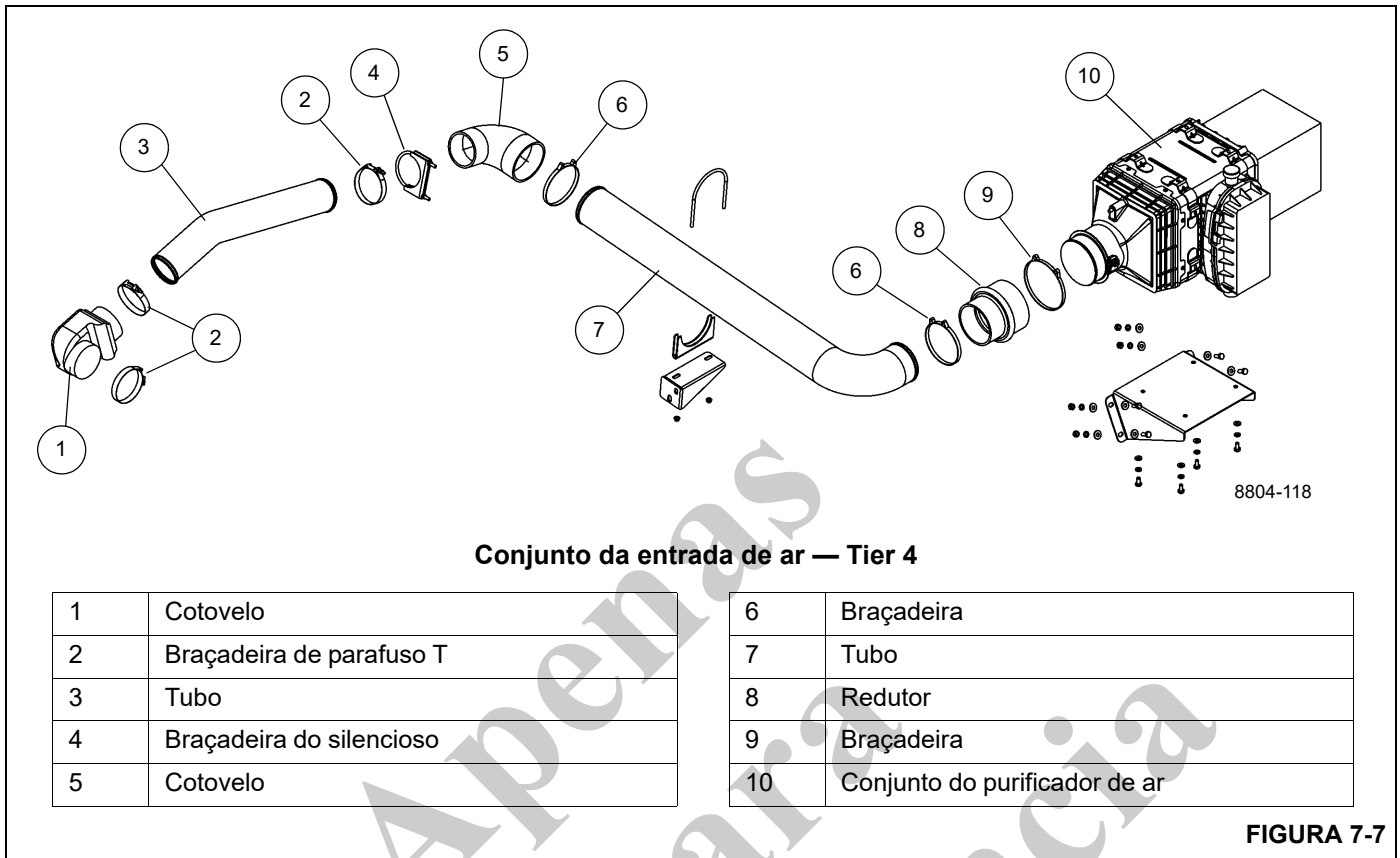
FIGURA 7-5



Conjunto do filtro de ar — Tier 3

1	Sensor de temperatura/pressão do ar
2	Pré-purificador
3	Válvula Vacuator
4	Filtro de ar primário
5	Filtro de ar secundário
6	Porta de serviço

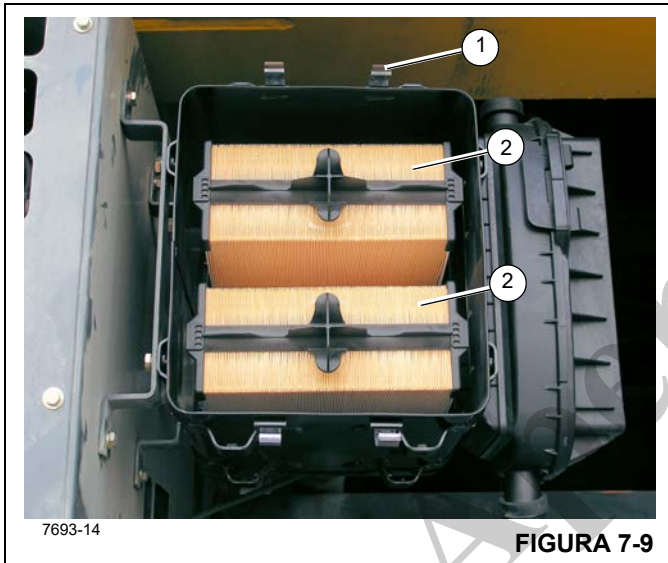
FIGURA 7-6



Substituição do elemento do filtro**AVISO**

Nunca faça manutenção no purificador de ar com o motor ligado.

1. Levante as presilhas (1) (Figura 7-9) que fixam a tampa ao corpo do purificador de ar e remova a tampa.

**FIGURA 7-9**

2. Remova o Filtro primário do Purificador de ar e inspecione se há material estranho e marcas de poeira. Substitua conforme necessário
3. Remova o filtro secundário (não mostrado) da parte traseira do filtro primário. Substitua o filtro secundário a cada terceira vez que o filtro primário for trocado.
4. Limpe completamente a superfície de vedação e a parte interna da carcaça do filtro de ar. Inspeção todas as peças do sistema de admissão e o purificador de ar.
5. Coloque a tampa de volta no alojamento do purificador de ar e fixe com as presilhas (1).
6. Verifique se todas as conexões e dutos estão hermeticamente encaixados. Verifique se todas as braçadeiras, parafusos e conexões estão apertados. Verifique se há furos na tubulação. Vazamentos no sistema de admissão de ar pode enviar poeira diretamente ao motor.

Limpeza do elemento

Não é recomendável a limpeza dos elementos de filtro. A Cummins e a maioria dos outros fabricantes não garantem um filtro de ar que tenha sido limpo.

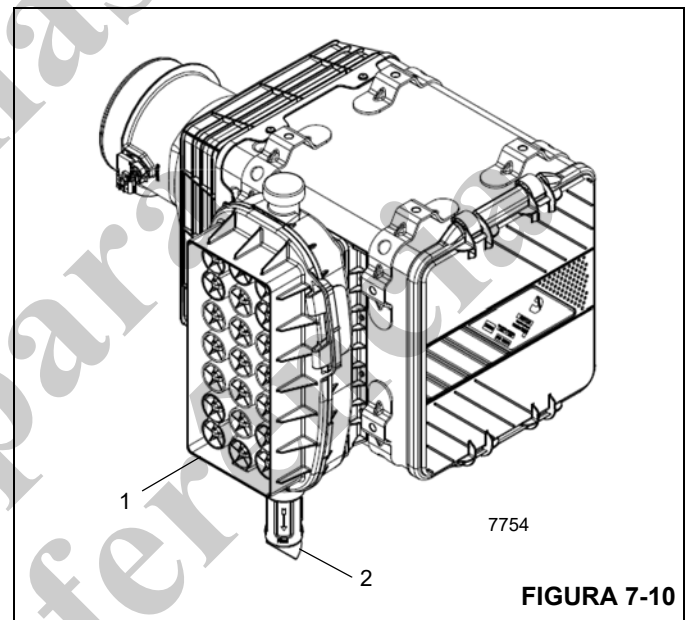
Corpo do purificador de ar

Antes de instalar o elemento do filtro, remova os materiais estranhos (folhas, fiapos ou outros) que possam estar den-

tro do corpo do purificador de ar. Inspeção se há, no interior do corpo, amassados ou outros danos que possam interferir com o fluxo de ar ou com as aletas no elemento ou dentro do corpo. Repare todos os amassados no corpo, tendo o cuidado de não danificar as superfícies de vedação. Limpe a superfície de vedação e a parte interna do tubo de saída, tomando cuidado de não danificar a área de vedação no tubo.

Pré-purificador

O pré-filtro (1, Figura 7-10) evita a entrada de detritos grandes no filtro de ar e deve ser limpo periodicamente, especialmente ao trabalhar em condições severas de poeira. Remova a metade superior do pré-filtro liberando as duas travas nas laterais do pré-filtro. Remova todos os resíduos de dentro do pré-filtro e monte novamente.

**FIGURA 7-10****Válvula Vacuator**

A válvula Vacuator (2, Figura 7-10) (Figura 7-11) é projetada para expelir automaticamente a poeira solta e sujeira do corpo do filtro de ar, prolongando assim a vida útil do elemento. Os lábios da válvula devem estar voltados diretamente para baixo e sem detritos para operar eficientemente. Lama e resíduos podem se alojar nesses lábios periodicamente, mantendo-os abertos durante a operação do motor.

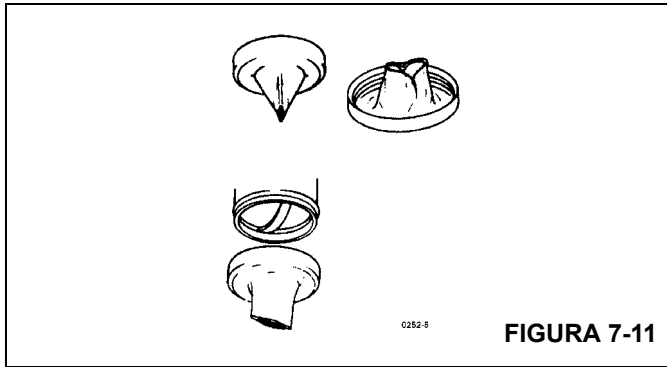


FIGURA 7-11

Verifique a condição da válvula e dos lábios frequentemente e mantenha-os limpos. Os lábios da válvula devem abrir apenas quando o motor está desligado ou funcionando em marcha lenta. Se a válvula estiver com a face externa voltada para dentro, verifique se a entrada do filtro de ar não está obstruída. Uma falha nessa válvula não reduz a eficiência do purificador de ar, mas permite que o elemento se suje mais rapidamente e diminui sua vida útil. Se uma válvula for

perdida ou danificada, substitua-a por uma nova com o mesmo número de peça.

Manutenção do duto

1. Verifique se há acúmulo de folhas, lixo e outros detritos na tampa do tubo de admissão e a tela que possam obstruir o fluxo de ar. Repare a tela ou substitua a tampa se forem encontrados furos grandes na tela.
2. Verifique a fixação de todas os elementos de montagem para eliminar possíveis vibrações da tubulação de entrada. Tais vibrações levam à falha prematura de mangueiras, braçadeiras e peças de montagem e podem fazer as mangueiras se soltarem dos tubos de conexão, permitindo a entrada de ar não filtrado na admissão de ar do motor.
3. Verifique se há trincas, riscos ou deterioração nas mangueiras e substitua-as no primeiro sinal de possível falha.

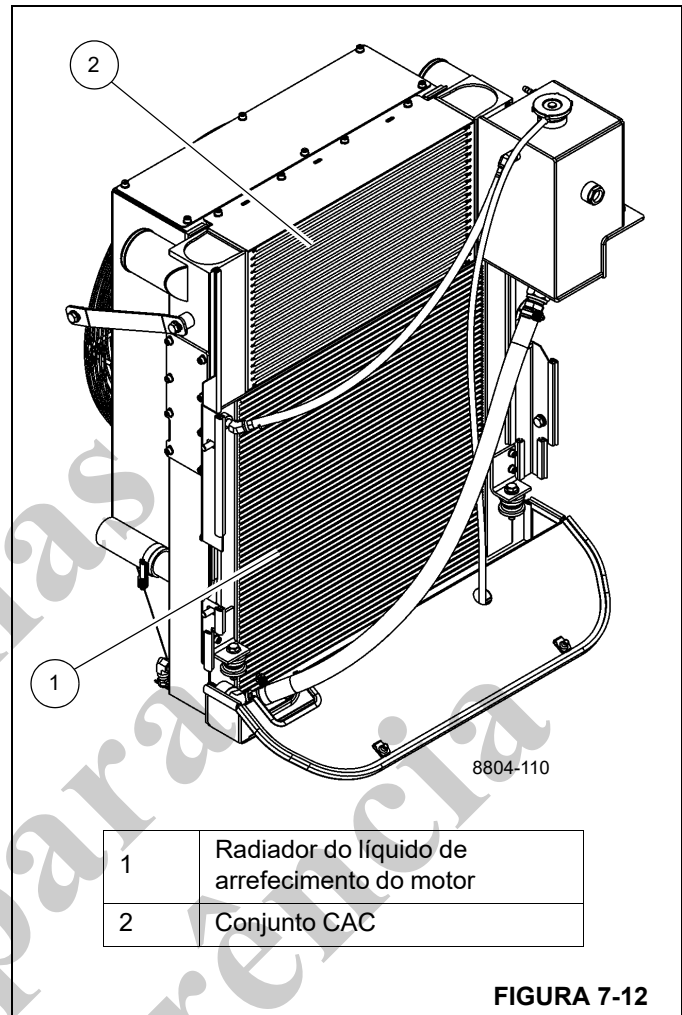
Apelias
para
referência

Sistema radiador de ar

O radiador de ar (CAC) (Figura 7-12) é usado para resfriar o ar do motor depois que o ar tiver passado através de um turbocompressor, mas antes que entre no motor. O radiador de ar proporciona melhor potência, melhor consumo de combustível e reduz as emissões do motor.

O sistema CAC consiste na tubulação para e do radiador de ar e de um ventilador acionado hidráulicamente. O sistema radiador de ar deve estar hermeticamente fechado para funcionar com eficiência.

A tubulação consiste em tubos de metal, braçadeiras de mangueiras e tubos flexíveis metálicos. O torque de instalação recomendado para as braçadeiras grandes de tensão constante é 10,2 a 11,3 Nm (90 a 100 lb-pol.) e o das braçadeiras pequenas de tensão constante é 5,7 Nm (50 lb-pol.). Não comprima a mola completamente. Os tubos flexíveis metálicos e/ou braçadeiras podem ser danificados devido à expansão térmica do tubo do CAC.



Manutenção

1. Verifique se o torque das braçadeiras das mangueiras está correto.
2. Inspeção os tubos flexíveis quanto a trincas ou furos.
3. Limpe o resfriador de ar de carga. Remova toda a sujeira ou detritos.
4. Verifique se o ventilador está operando corretamente e se não há vazamentos hidráulicos.

Sistema de escape

Sistema de escape Tier 3

O sistema de escape Tier 3 (Figura 7-13) é composto de um silencioso e diversos tubos, cotovelos e braçadeiras.

Ao remover e instalar um silencioso, aperte todas as peças de fixação conforme as especificações que se encontram em *Elementos de fixação e valores de torque*, página 1-16, salvo especificação em contrário:

- Aperte as braçadeiras de cinta em V a $13,5 \pm 1,5$ Nm (9.96 ± 1.10 lb-pé).
- Aperte a junta deslizante a 9 a 11,3 Nm (85 a 100 lb-pé).
- Aperte as cintas de montagem a 5,4 Nm (4.0 lb-pé).

Sistema de escape Tier 4

O sistema de escape Tier 4 (Figura 7-14) é feito de um catalisador de oxidação de diesel (DOC), do tubo reator de decomposição, de uma unidade de redução catalítica seletiva (SCR) e de vários tubos, cotovelos e braçadeiras.

Remoção



AVISO

Risco de queimadura!

Não toque nas peças do escape até que atinjam a temperatura ambiente. Isso pode provocar queimaduras graves.

1. Remova a proteção de lâmina de metal para obter acesso ao sistema de escape.
2. Remova a braçadeira para soltar o tubo de escape.
3. Etiquete e desconecte as conexões elétricas.
4. Desconecte a mangueira DEF.
5. Remova a braçadeira de fixação em V para soltar o SCR do cotovelo de escape.
6. Remova as braçadeiras de fixação em V para soltar o tubo reator de decomposição dos cotovelos.
7. Remova as braçadeiras de fixação em V para soltar o DOC do cotovelo e do tubo.
8. Remova as braçadeiras de fixação em V para soltar a mangueira de escape flexível dos tubos.
9. Remova os tubos restantes conforme necessário.
10. Inspeção o SCR, o tubo reator de decomposição, o DOC, o tubo de escape, a tubulação de escape, o suporte e as peças de fixação. Repare ou substitua qualquer desses componentes se estiver danificado ou ausente.

Instalação

NOTA: Aperte todos os elementos de fixação conforme as especificações que se encontram em *Elementos de fixação e valores de torque*, página 1-16, salvo especificação em contrário.

Aperte as braçadeiras de cinta em V a $13,5 \pm 1,5$ Nm (9.96 ± 1.10 lb-pé).

Aperte a junta deslizante a 9 a 11,3 Nm (85 a 100 lb-pé).

Aperte as cintas de montagem a 5,4 Nm (4.0 lb-pé).

1. Prenda o DOC no tubo de escape e cotovelo com braçadeiras de cinta em V.
2. Instale o tubo reator de decomposição e prenda com as braçadeiras de cinta em V.
3. Instale o SCR e prenda com as braçadeiras de cinta em V.
4. Fixe os componentes do escape em seus suportes de montagem.
5. Conecte as conexões elétricas conforme etiquetadas durante a desmontagem.
6. Conecte a mangueira DEF.
7. Instale a proteção de chapa metálica.

Conectores de escape da junta deslizante — Tier 3 e 4

Acoplamentos de escape deslizante precisam ser apertados para evitar vazamentos no sistema de escape. Execute os seguintes procedimentos nos intervalos apropriados.

Depois de 1000 horas ou de um ano

Inspeção visualmente o conector de escape. Se necessário, aperte as porcas das braçadeiras de cinta em V uma volta completa.

2.000 horas ou 2 anos

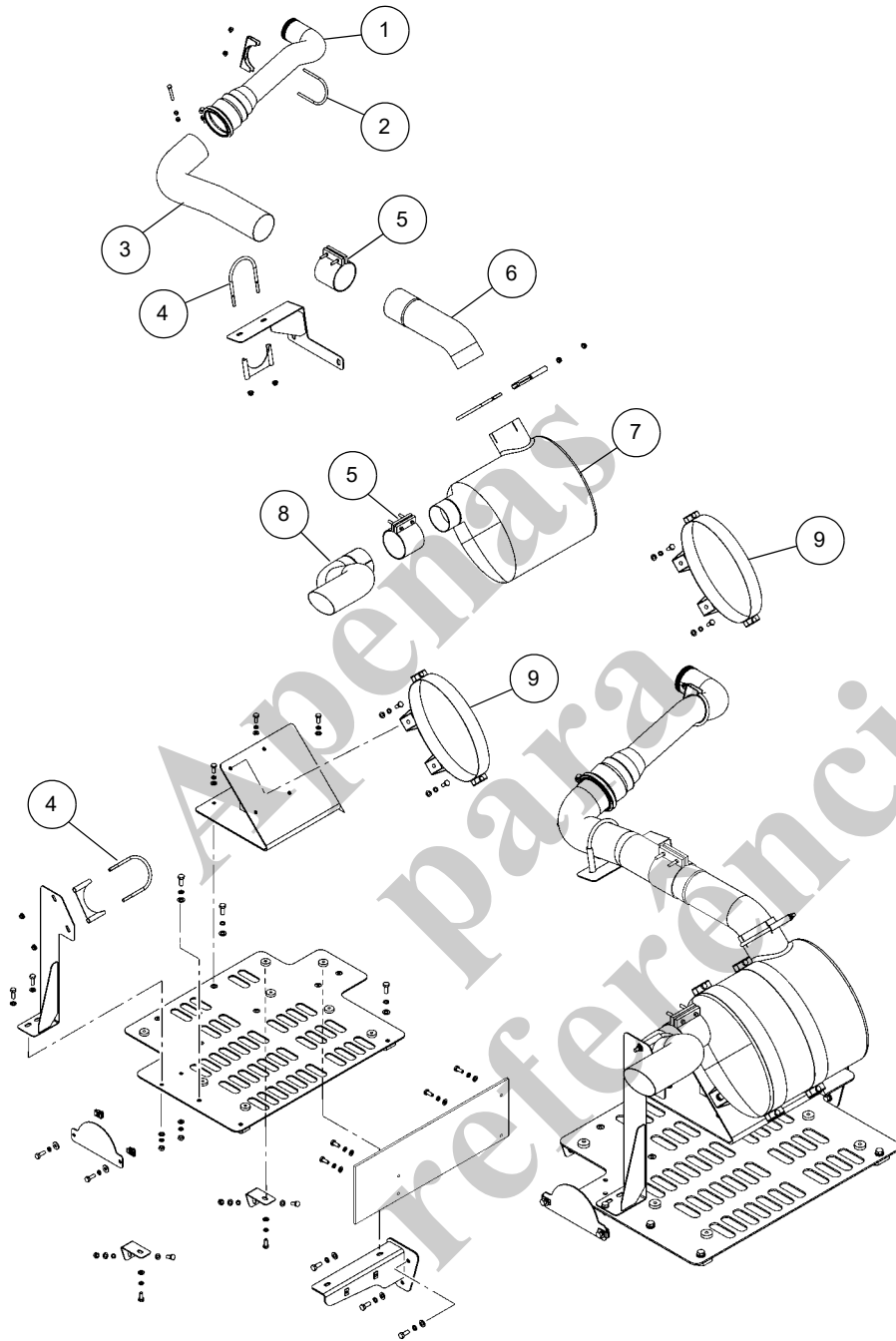
Aperte as porcas das braçadeiras de cinta em V 1 ½ volta.

4.000 horas ou 4 anos

Aperte as porcas das braçadeiras de cinta em V 1 ½ volta.

5.000 horas ou 5 anos

Remova as braçadeiras de cinta em V e as juntas e substitua por juntas e braçadeiras novas. Aperte as braçadeiras de cinta em V com torque de $13,5 \pm 1,5$ Nm (9.96 ± 1.10 lb-pé).

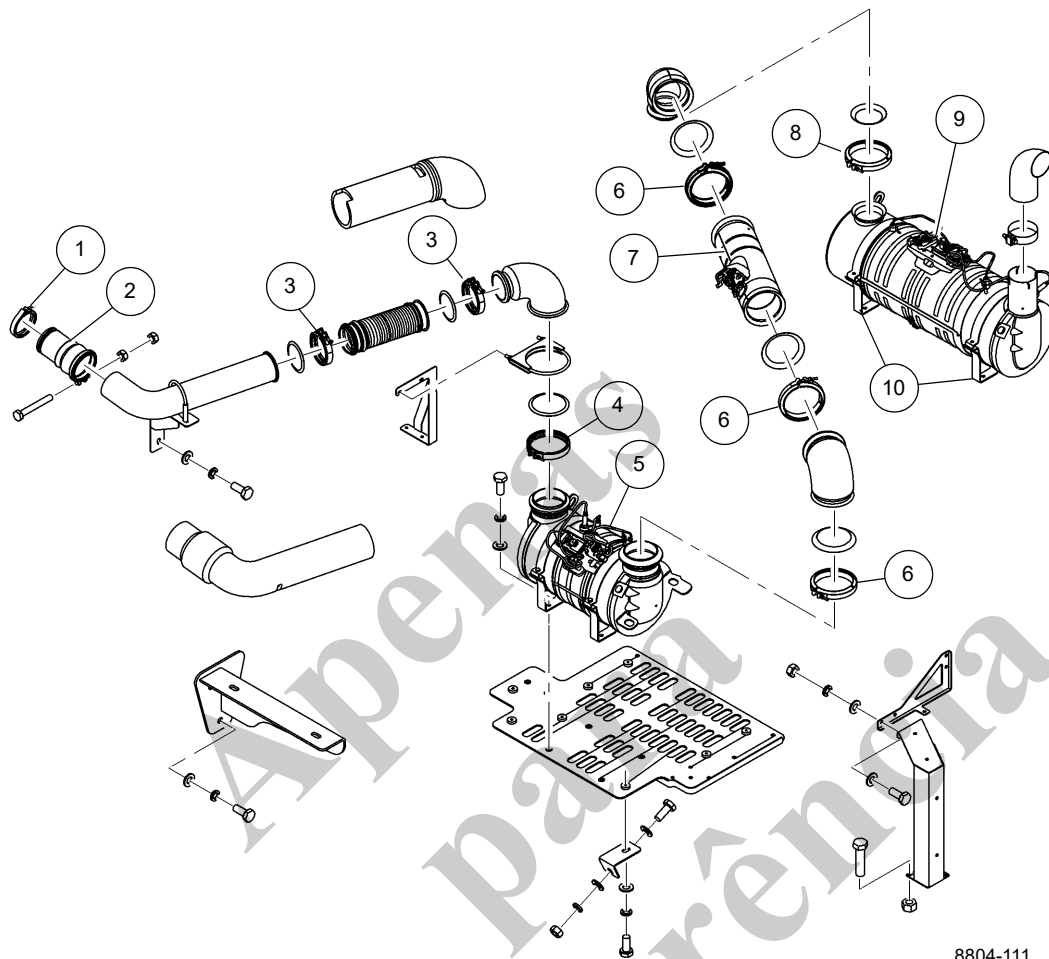


Sistema de escape — Tier 3

1	Conjunto soldado do tubo de escape
2	Braçadeira do silencioso
3	Tubo descendente
4	Braçadeira do silencioso
5	Braçadeira

6	Tubo descendente
7	Silencioso
8	Tubo de escape
9	Cinta de montagem

FIGURA 7-13



8804-111

Sistema de escape — Tier 4

1	Braçadeira de cinta em V
2	Junta deslizante
3	Braçadeira de cinta em V
4	Braçadeira de cinta em V
5	Catalisador de oxidação

6	Braçadeira de cinta em V
7	Tubo reator de decomposição
8	Braçadeira de cinta em V
9	Dispositivo de SCR (Redução catalítica seletiva)
10	Cintas de montagem

FIGURA 7-14

SISTEMA DE ARREFECIMENTO DE ÁGUA

Descrição

O sistema de arrefecimento (Figura 7-16) é composto de um radiador, tanque de compensação, circuito de arrefecimento do motor e mangueiras e tubos de conexão. O líquido de arrefecimento/anticongelante deve ser sempre protegido contra corrosão. É recomendado sempre usar uma mistura de água e do concentrado AFC-50/50 líquido de arrefecimento/anticongelante do motor, totalmente formulado, de baixo teor de silicato, com uma mistura de etileno-glicol e que não exija uma pré-carga de aditivos de arrefecimento suplementares (SCA) no abastecimento inicial de motores de combustão interna para trabalhos pesados, com arrefecimento por líquido.

O guindaste é equipado com um aquecedor de água quente na cabine. A água quente é fornecida pelo sistema de arrefecimento do motor através de um filtro e uma rótula de água de dois orifícios ao aquecedor da cabine. O filtro pode ser limpo e localiza-se no lado esquerdo da transmissão, ao lado da montagem do motor/transmissão traseiro. Consulte *Lubrificação*, página 9-1 para realizar manutenção no filtro.

Manutenção

Informações gerais

O sistema de arrefecimento inclui o Radiador, Tanque de compensação, Termostato, Ventilador e Bomba de água. As mangueiras do radiador também estão incluídas nesse grupo.

O sistema de arrefecimento normalmente é negligenciado, pois os efeitos ou danos resultantes de um sistema que não passou pela manutenção devida normalmente ocorrem de forma gradual. O sistema de arrefecimento necessita ser mantido com a mesma atenção dos outros sistemas.

A circulação de água através do sistema de arrefecimento depende inteiramente da bomba de água. A bomba de água puxa água do radiador e força-a através da camisa de água e da cabeça do cilindro. Lá a água acumula calor e flui para o tanque do radiador. Em seguida, a água flui através do núcleo do radiador e é resfriada a ar pelo ventilador. Esse processo de remoção de calor da água, à medida que ela circula, mantém o motor na sua temperatura operacional eficiente.

Os parágrafos a seguir destacam vários fatos sobre os componentes do sistema de arrefecimento, os efeitos de negligenciar esse sistema e os procedimentos a serem seguidos para sua manutenção.

Efeitos da negligência em relação ao sistema de arrefecimento

Quando um motor não está operando com seu máximo desempenho, pode haver falha em um sistema de arrefecimento negligenciado, mesmo que a peça diretamente responsável não faça parte desse sistema. A maioria desses problemas pode ser provocada por superaquecimento. Entretanto, um motor funcionando muito frio também pode ser problemático.

Superaquecimento

Um motor que está superaquecendo provocar os seguintes problemas:

1. Válvulas queimadas.
2. Detonação ou batida de pino.
3. Consumo excessivo de combustível.
4. Lubrificação insuficiente — aumento do desgaste do motor.
5. Válvulas emperrando.
6. Vida útil curta dos injetores.
7. Pontos quentes no motor.
8. Necessidade de combustível de maior qualidade.

Arrefecimento excessivo

Os seguintes problemas ocorrem no motor quando ele está excessivamente arrefecido:

1. Consumo excessivo de combustível.
2. Formação de sedimentos no cárter.
3. Formação de ácidos corrosivos no cárter.
4. Depósito excessivo de combustível no sistema de escape.

Líquido de arrefecimento/anticongelante

Motores diesel para serviços pesados necessitam de uma mistura balanceada de água e líquido de arrefecimento/anticongelante. Para proteção máxima contra ferrugem, congelamento e ponto de ebulição, um líquido de arrefecimento/anticongelante 50/50, totalmente formulado para vida útil prolongada, deve ser sempre usado. Consulte *Lubrificação*, página 9-1. Não use mais de 50% de líquido de arrefecimento/anticongelante na mistura, a não ser que seja necessária uma proteção adicional contra congelamento. Nunca use mais de 68% de anticongelante/líquido de arrefecimento sob nenhuma circunstância. O anticongelante/líquido de arrefecimento a 68% fornece a máxima proteção contra o congelamento; a proteção anticongelante/de arrefecimento diminui acima de 68%.

Prevenção de ferrugem

Para manter os motores operando com a eficiência de novos, devem ser evitadas todas as formas de formação de ferrugem. A formação de ferrugem no sistema de arrefecimento é resultado da interação de água, ferro e oxigênio, e só pode ser evitada mantendo permanentemente uma proteção total contra corrosão. Os SCAs são recomendados para este sistema de arrefecimento. O líquido de arrefecimento/anticongelante sozinho não fornece proteção suficiente para motores diesel para trabalho pesado. Consulte a *Seção 9* para ver a especificação e marcas compatíveis do SCA.

Procedimento de enchimento do anticongelante/líquido de arrefecimento do motor

1. Abasteça o sistema com uma mistura 50/50 de anticongelante/líquido de arrefecimento totalmente formulado para vida útil prolongada. Abasteça até o fundo do gargalo de abastecimento do tanque de compensação. Abasteça lentamente. Uma vazão que exceda a 3 gpm (11,2 l/min) pode gerar uma leitura falsa.
2. Aguarde um minuto e verifique novamente o nível do fluido de arrefecimento/anticongelante. Complete conforme necessário repetindo a etapa 1.
3. Opere o motor por 5 minutos e verifique novamente o nível do anticongelante/líquido de arrefecimento. Complete conforme necessário repetindo a etapa 1. Consulte *Lubrificação*, página 9-1.

Resumo da manutenção de aditivos complementares de líquido de arrefecimento/anticongelante

Intervalo de verificação do nível do sistema de arrefecimento

Diariamente ou 10 horas

Verifique o nível do sistema de arrefecimento a cada 10 horas de operação ou diariamente, o que ocorrer primeiro. Consulte *Lubrificação*, página 9-1.

Intervalo de verificação do nível de SCA

6 meses ou 500 horas

- Verifique os níveis de SCA (use apenas o Kit para teste de líquido de arrefecimento, número de peça Grove 9414101675, para verificar a concentração do aditivo de líquido de arrefecimento no sistema de arrefecimento).

Adicione aditivo de líquido de arrefecimento somente se o nível estiver abaixo de 1.2 unidade/galão (consulte *Tabela de referência de lubrificantes aprovados*, página 9-7 para obter informações sobre as especificações e os aditivos recomendados).

NOTA: Uma concentração inadequada do aditivo no líquido de arrefecimento pode resultar em grandes danos por corrosão aos componentes do sistema de arrefecimento. O excesso de concentração

pode provocar a formação de um “gel” que pode causar obstrução ou entupimento das passagens de líquido de arrefecimento e superaquecimento.

1 ano ou 1.000 horas

- Teste o líquido de arrefecimento/anticongelante para ver se há contaminação.

Os limites para reprovação são:

- Nível de sulfato superior ou igual a 1.500 ppm.
- Nível de cloreto superior ou igual a 200 ppm.
- Nível de pH inferior a 6,5.
- A contaminação do óleo ou do combustível pode ser identificada pelo odor ou pela cor.

Se reprovado, lave o sistema usando um agente de limpeza comercialmente disponível. Reabasteça completamente o sistema com líquido de arrefecimento formulado para vida útil prolongada. Consulte *Lubrificação*, página 9-1.

NOTA: Remova a tampa do radiador ao drenar o sistema para garantir uma drenagem adequada.

Limpeza



AVISO

Risco de queimadura!

O sistema de arrefecimento contém líquido pressurizado muito quente e pode provocar acidentes pessoais quando se remove a tampa do radiador na temperatura de operação. Use uma proteção apropriada para remover a tampa do radiador.

1. As válvulas de corte de líquido de arrefecimento para os aquecedores e outros acessórios devem ser abertas para permitir circulação total durante a limpeza, lavagem e drenagem. Opere o motor com o radiador coberto, se necessário, até que a temperatura atinja a faixa operacional de 71 a 82°C (160 a 180°F). Desligue o motor, remova a tampa do radiador e drene o sistema abrindo as torneiras de drenagem no radiador e no bloco do motor.

NOTA: Use um composto de limpeza que não seja corrosivo ao alumínio para evitar danos ao radiador.

2. Deixe o motor esfriar, feche as torneiras de dreno e despeje o composto de limpeza no tanque de compensação, de acordo com as instruções. Encha o sistema com água.
3. Coloque um recipiente limpo de drenagem para captar o excedente e use-o para manter o nível no radiador. Não derrame a solução na pintura do veículo.

4. Recoloque a tampa do radiador e faça o motor funcionar em rotação moderada, cobrindo o radiador se necessário, para que a temperatura do sistema atinja 82°C (180°F) ou mais, mas não chegando ao ponto de ebulição. Deixe o motor funcionando durante pelo menos duas horas, ou conforme as recomendações do fabricante do composto de limpeza, a 82°C (180°F) para que a solução de limpeza faça efeito. Não dirija o veículo nem permita que o nível de líquido no radiador abaixe a ponto de reduzir a circulação.
5. Desligue o motor sempre que necessário para evitar que ele ferva.
6. Com o motor desligado, toque no núcleo do radiador com as mãos sem proteção para detectar pontos frios e, em seguida, observe a leitura do medidor de temperatura. Quando não houver variação na temperatura durante algum tempo, drene a solução de limpeza.
7. Se o entupimento do núcleo foi diminuído, mas não completamente corrigido, deixe o motor esfriar, lave sob pressão o sistema (consulte *Lavagem sob pressão*) e repita a operação de limpeza.
8. Se o problema persistir, substitua o radiador.

Lavagem sob pressão

1. Desconecte ambas as mangueiras do radiador que o conectam ao motor.
2. Fixe um comprimento conveniente de mangueira à abertura de saída do núcleo do radiador e conecte outro comprimento adequado de mangueira à abertura de entrada do radiador, a fim de levar para longe o fluxo de lavagem.
3. Conecte a pistola de lavagem a uma fonte de ar e água comprimidos e fixe o bico da pistola à mangueira conectada à abertura de saída do radiador.
4. Encha o núcleo com água. Ative a pressão de ar em jatos curtos para evitar danos ao núcleo.
5. Continue a encher o radiador com água e a aplicar pressão de ar, como indicado acima, até que a água saia limpa.
6. Fixe firmemente o bico da pistola em uma mangueira conectada com segurança à abertura da saída de água do motor. Encha o bloco do motor com água, cobrindo parcialmente a abertura de entrada de água, para permitir o enchimento completo.
7. Ligue o ar comprimido para expulsar água e sedimentos soltos. Continue a encher com água e aplicando jatos de ar até que o fluxo de limpeza saia limpo.
8. Quando o veículo estiver equipado com um aquecedor de água conectado ao sistema de arrefecimento, lave o aquecedor seguindo o mesmo procedimento do núcleo do radiador.

9. Depois de concluída a operação de lavagem, limpe o tubo do ladrão do tanque de compensação; inspecione a bomba de água; limpe as válvulas de controle do termostato e da tampa do radiador. Verifique se o termostato está operando apropriadamente antes da instalação.
10. Sopre insetos e sujeira das passagens de ar do núcleo do radiador. Use água para amolecer obstruções se necessário.

Inspeção de componentes

Radiador/tanque de compensação

1. Tanques laterais — Verifique se há vazamentos, especialmente onde o tanque é fixado ao núcleo. A vibração e pulsação da pressão podem causar fadiga nas juntas soldadas.
2. Gargalo de enchimento — A sede da vedação deve estar lisa e limpa. Os cames no gargalo de enchimento não devem estar dobrados nem desgastados, a ponto de permitir uma tampa frouxa. Verifique se o tubo do ladrão não está tampado.
3. Tampa do radiador — É do tipo de ajuste por pressão. Sua finalidade é manter o sistema de arrefecimento sob baixa pressão, aumentando o ponto de ebulição da solução de arrefecimento e evitando a perda de solução devido à evaporação e transbordamento.

A tampa possui uma válvula acionada por mola, cuja sede fica abaixo do tubo do ladrão no gargalo de enchimento. Isso evita que ar e líquido escapem quando a tampa está em sua posição. Quando a pressão do sistema de arrefecimento atinge um ponto predeterminado, a válvula da tampa abre e fecha novamente quando a pressão cai abaixo desse ponto.

Ao remover a tampa tipo pressão, execute a operação em duas etapas. Afrouxar a tampa em sua primeira fenda eleva a válvula da junta de vedação e libera a pressão através do tubo do ladrão. Na posição do primeiro estágio da tampa, deve ser possível pressionar a tampa aproximadamente 3 mm (0.13 pol.). As pontas na tampa podem ser dobradas para ajustar essa condição. Deve se tomar cuidado para que a tampa não fique muito solta, pois isto poderia impedir a vedação apropriada.



AVISO

Risco de queimadura!

Afrouxe a tampa lentamente e faça uma pequena pausa para evitar possível queimadura por água ou vapor quente. Continue a girar a tampa para a esquerda até que ela possa ser removida.

4. Os tubos são muito pequenos e podem ser facilmente obstruídos por ferrugem e crostas. A condição geral do sistema de arrefecimento e a temperatura de operação indicam se os tubos estão limpos ou não. Outro bom teste é o de verificar se o núcleo possui pontos frios.
5. As aletas são lâminas finas de metal que dissipam o calor captado pelos tubos. Elas devem ser mantidas livres de insetos, folhas, palha, etc., de forma a permitir a livre passagem do ar. Aletas dobradas devem ser endireitadas.

Camisa de água do motor

A camisa de água permite que o líquido de arrefecimento circule em volta das paredes do cilindro, da câmara de combustão e dos conjuntos de válvulas. Algumas dessas passagens de líquido de arrefecimento são pequenas e podem facilmente ficar obstruídas, se o sistema de arrefecimento não receber a devida manutenção.

1. Bujões do núcleo — Estes às vezes são erroneamente chamados de bujões de congelamento. Eles não proporcionam proteção contra a expansão por congelamento, mas estão presentes apenas devido aos métodos de fundição do bloco do motor. Remova e substitua os bujões do núcleo que mostrem sinais de vazamento ou corrosão. Use uma ferramenta de instalação para a substituição do bujão do núcleo.
2. Bujões de dreno — A camisa de água de cada motor pode possuir um ou mais bujões de dreno. Eles devem receber cuidados periódicos e devem ser mantidos livres de ferrugem e escamas.
3. Juntas de vedação — Todas as juntas devem estar em boas condições para evitar vazamentos internos e externos. Se houver vazamentos externos em volta das juntas de vedação, pode haver também vazamentos internos para dentro do motor. Apertar apropriadamente os parafusos da cabeça com um torquímetro é essencial para evitar vazamentos em volta da junta de vedação da cabeça.

Bomba de água

A bomba deve ser cuidadosamente verificada para determinar se há vazamentos e se a lubrificação é apropriada. Substitua ou repare se ela estiver vazando, trincada ou desgastada.

Ventiladores e correias

O ventilador deve ser verificado para determinar se há pás rachadas ou quebradas.

Consulte *Correias de acionamento do motor*, página 7-4.

Termostato

O termostato é do tipo não ajustável e está incorporado ao sistema de arrefecimento com o objetivo de retardar ou restringir a circulação do líquido de arrefecimento durante o

aquecimento do motor. O superaquecimento do motor e a perda de líquido de arrefecimento algumas vezes ocorrem devido a um termostato inoperante. Para verificar essa condição, remova o termostato e teste submergindo-o em água quente e verificando em que temperatura o termostato abre e fecha. Use um termômetro preciso de alta temperatura para fazer esse teste.

Mangueiras e braçadeiras

As mangueiras e suas conexões devem ser verificadas regularmente porque elas frequentemente são a origem de defeitos ocultos. As mangueiras muitas vezes aparentam estar em boas condições na parte externa, enquanto internamente elas podem estar parcialmente deterioradas. Se houver alguma dúvida quanto à funcionalidade de uma mangueira, ela deve ser substituída. As braçadeiras devem ser inspecionadas para garantir que elas estão resistentes o suficiente para manter uma conexão firme.

Remoção e instalação do radiador

Remoção

1. Ajuste os estabilizadores e posicione a lança sobre a lateral.
2. Abra a torneira de drenagem na parte inferior do radiador e drene o líquido de arrefecimento em um recipiente adequado. Descarte o líquido de arrefecimento conforme regulamentação local e das autoridades ambientais.

NOTA: Remova a tampa do radiador ao drenar o sistema para garantir uma drenagem adequada.

3. Abra e remova o conjunto da porta superior do capô.
4. Remova os parafusos e as porcas que prendem o painel traseiro do capô do motor no capô. Isso proporcionará acesso à parte traseira do radiador e às ferragens de montagem do tanque de compensação.
5. Etiquete e desconecte as mangueiras do tanque de compensação para o motor e do tanque de compensação para o radiador.
6. Remova os dois parafusos, as arruelas, as arruelas de pressão e as porcas que prendem o tanque de compensação na estrutura. Remova o tanque de compensação.
7. Remova as porcas, arruelas e braçadeiras do silencioso que prendem os tubos esquerdo e direito do resfriador do ar de carga na estrutura.
8. Remova as braçadeiras da mangueira e o tubo flexível metálico que conectam o radiador aos tubos do resfriador do turbocompressor. Remova as braçadeiras e a mangueira do radiador que conectam o radiador aos tubos do radiador.
9. Remova os parafusos e as arruelas que fixam a cobertura do ventilador ao radiador.

10. Remova os parafusos, as arruelas e as arruelas de pressão que conectam as placas à parte superior do radiador e à parte superior do trilho da estrutura.

11. Desconecte o chicote elétrico do sensor de nível do líquido de arrefecimento.

NOTA: O radiador pesa aproximadamente 94 kg (208 lb).

12. Conecte um dispositivo de elevação adequado ao conjunto do radiador.

13. Remova os dois parafusos, as arruelas, as arruelas de pressão, as porcas e as buchas de montagem que fixam o flange do radiador nos suportes de montagem da estrutura. Remova o conjunto do radiador do transportador.

14. Se for instalar um novo radiador, remova todas as conexões e mangueiras do radiador antigo e instale-as no novo radiador nos mesmos locais.

Instalação

1. Instale todas as conexões e mangueiras no radiador.
2. Posicione o conjunto do radiador no transportador usando um dispositivo de elevação. Fixe o flange do radiador nos suportes de montagem da estrutura usando dois parafusos, arruelas, arruelas de pressão, porcas e buchas de montagem.
3. Reconecte as duas placas entre a parte superior do radiador e a parte superior do trilho da estrutura usando os parafusos, as arruelas, as arruelas de pressão e as porcas.
4. Conecte a cobertura do ventilador ao radiador usando os parafusos e as arruelas.
5. Conecte o chicote elétrico ao sensor de nível do líquido de arrefecimento.
6. Conecte os dois tubos do radiador ao radiador com as braçadeiras da mangueira e a mangueira do radiador. Aperte as braçadeiras a 10,2 a 11,3 Nm (90 a 100 lb-pol.).
7. Fixe o tubo de retorno do radiador na parte superior do motor usando as porcas, as arruelas e uma braçadeira do silencioso.
8. Reconecte os tubos do resfriador do ar de carga ao radiador do CAC usando as braçadeiras da mangueira e tubos flexíveis metálico. Aperte as braçadeiras a 11,3 Nm (100 lb-pol.). Não comprima a mola completamente. A braçadeira pode ser danificada devido à expansão térmica do tubo CAC.
9. Prenda os tubos do resfriador do ar de carga aos lados esquerdo e direito da estrutura com as porcas, arruelas e braçadeiras do silencioso.
10. Aperte a torneira de drenagem na parte inferior do radiador.

11. Monte o tanque de compensação na estrutura usando os dois parafusos, arruelas, arruelas de pressão e porcas.

12. Conecte a mangueira entre o tanque de compensação e o radiador e a mangueira do motor ao tanque de compensação. Aperte as braçadeiras a 5,7 Nm (50 lb-pol.).

13. Abasteça o sistema do líquido de arrefecimento do motor; consulte *Procedimento de enchimento do anti-congelante/líquido de arrefecimento do motor*, página 7-19. Dê partida no motor, opere todos os sistemas e verifique se há vazamentos.

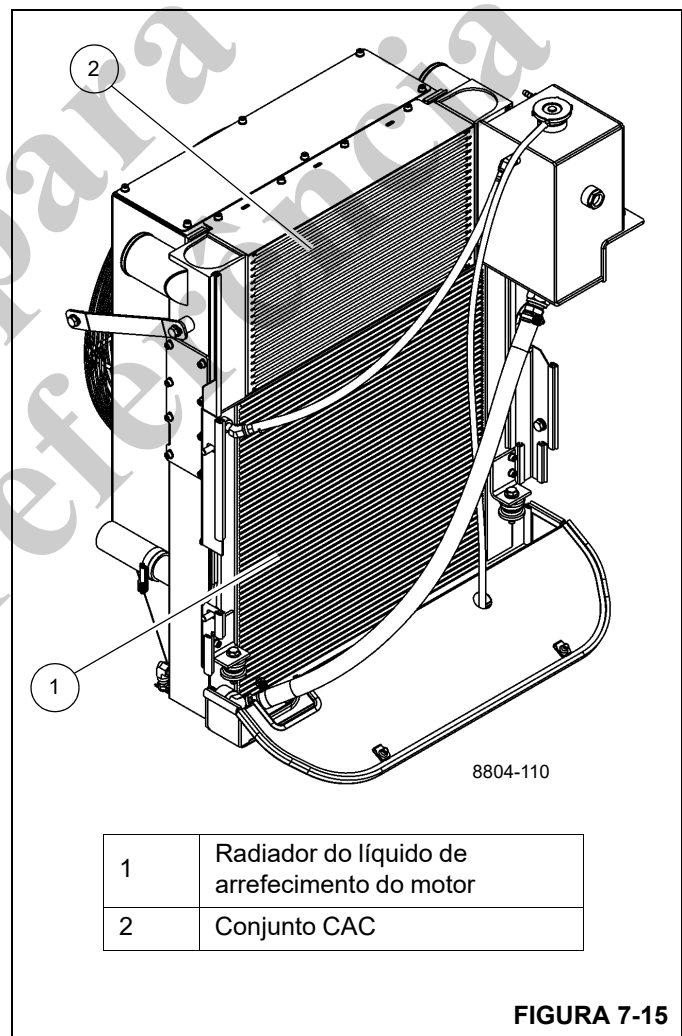
14. Instale o capô.

15. Instale os parafusos e as porcas que prendem o painel traseiro do capô do motor no capô.

16. Instale o conjunto da porta superior do capô.

Abastecimento e manutenção do radiador

Consulte *Lubrificação*, página 9-1 para ver os procedimentos completos de abastecimento e serviço.



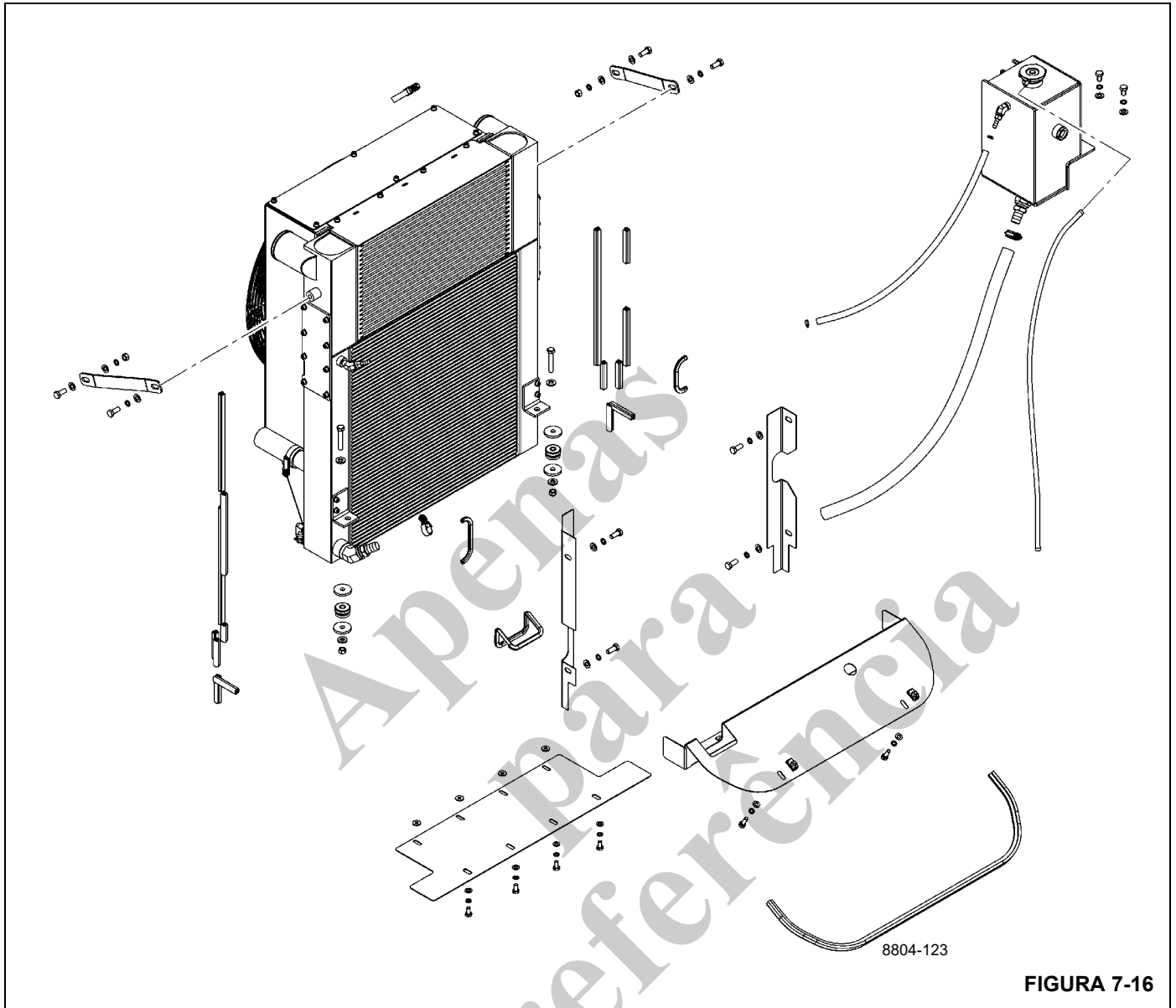


FIGURA 7-16

SISTEMA PROPULSOR

Descrição

O sistema propulsor consiste no conjunto da transmissão/conversor de torque e em duas linhas de transmissão.

A transmissão/conversor de torque é montada no motor e por este acionada. O conjunto do conversor de torque possibilita a montagem e o acionamento das duas bombas de deslocamento variável e uma bomba de engrenagem. A transmissão é uma caixa de câmbio com seis velocidades de avanço e seis de marcha a ré. A transmissão é controlada eletricamente por uma alavanca/botão de mudança localizada no lado direito da coluna de direção e uma chave oscilante seletora do modo do eixo de acionamento localizada no lado esquerdo do console do volante de direção.

O óleo da transmissão/conversor de torque é resfriado ao passar por um resfriador da transmissão montado externamente, localizado no lado esquerdo do guindaste. Há um filtro de óleo montado no trilho esquerdo da estrutura, próximo do tanque de combustível.

São usadas três linhas de transmissão. Duas linhas de transmissão são conectadas entre a transmissão/conversor de torque e o eixo dianteiro, e a outra linha de transmissão é conectada entre a transmissão/conversor de torque e o eixo traseiro.

Manutenção

Transmissão

Consulte no manual do motor Cummins e da transmissão Spicer e em outros tópicos desta seção os procedimentos de remoção, manutenção programada e corretiva e instalação.

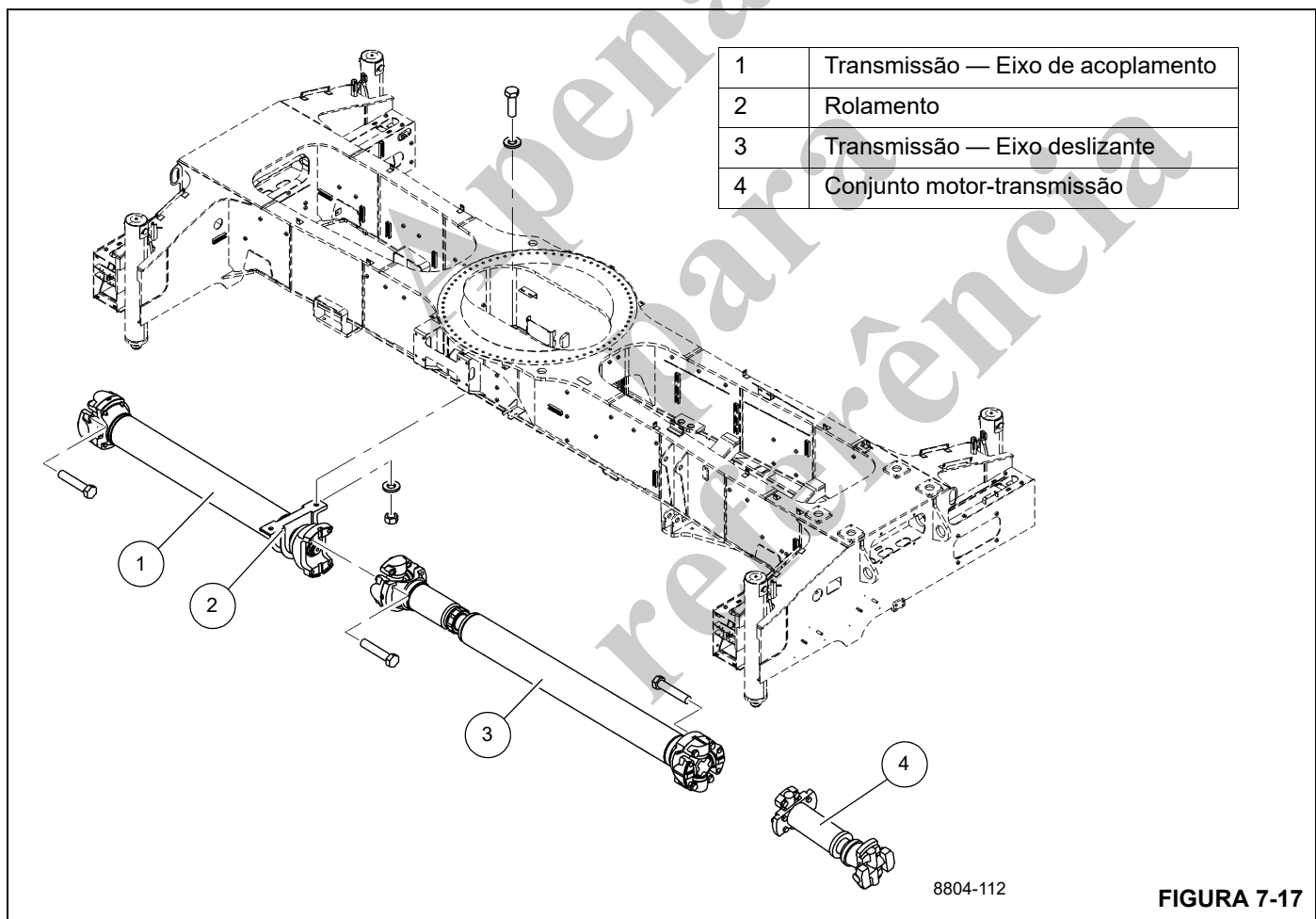


FIGURA 7-17

Eixos de acionamento**AVISO**

Não desmonte as linhas de transmissão ao removê-las do guindaste. Pode entrar poeira nas estrias que não poderá ser eliminada. Além disso, as linhas de transmissão são montadas em uma orientação específica quando fabricadas e podem ser facilmente montadas incorretamente.

Remoção

1. Sustente o eixo de acionamento sendo removido para que ele não caia quando for desconectado. Se estiver removendo o eixo de acoplamento ou o eixo deslizante de avanço, sustente o outro eixo também.
2. Se estiver removendo o eixo de acoplamento, libere seu rolamento da estrutura removendo dois parafusos, duas contraporcas e quatro arruelas.
3. Remova os parafusos da tampa do rolamento na extremidade de cada transmissão. Observe os comprimentos dos parafusos e se eles possuem arruelas de pressão. Remova a transmissão.

Instalação

1. Para qualquer eixo de acionamento que possua marcas correspondentes (setas), alinhe essas marcas para garantir a fase adequada dos garfos dos acoplamentos.
2. Posicione o eixo de acionamento entre os acoplamentos nos dois componentes que ele está unindo.
3. Para o eixo de acoplamento, fixe seu rolamento à estrutura com parafusos, contraporcas e arruelas.
4. Fixe o eixo de acionamento no acoplamento com parafusos. Aperte os parafusos com um torque de 149 a 164 Nm (110 a 121 lb-pé).

Lubrificação

As juntas deslizantes das linhas de transmissão necessitam de lubrificação. Consulte *Lubrificação*, página 9-1.

TRANSMISSÃO/CONVERSOR DE TORQUE**Descrição**

O conjunto da transmissão/conversor de torque é montado no motor e é conectado aos eixos dianteiros e traseiros por três eixos de transmissão. A bomba hidráulica principal e a bomba hidráulica número três são montadas no conversor de torque.

Teoria de operação

A transmissão e o conversor de torque funcionam em conjunto e operam através de um sistema hidráulico comum. Portanto, é necessário considerar ambas as unidades ao discutir a operação.

Com o motor funcionando, a bomba que carrega o conversor extrai óleo da bomba da transmissão através da tela removível de sucção de óleo e direciona-o através da válvula reguladora de pressão e do filtro de óleo.

A válvula reguladora de pressão mantém a pressão do controle de transmissão para acionar as embreagens de direção e velocidade. Isso exige uma pequena porção do volume total de óleo usado neste sistema. O volume restante do óleo é direcionado através do circuito do conversor de torque para o resfriador de óleo, retornado à transmissão para uma lubrificação positiva. Essa válvula reguladora consiste em um carretel de válvula endurecido que opera em um furo bem estreito. O carretel da válvula é acionado por mola para manter a válvula na posição fechada. Quando é atingida uma pressão específica, o carretel da válvula trabalha pressionando a mola até que uma entrada seja exposta ao longo do lado do furo. Essa sequência de eventos proporciona a pressão apropriada ao sistema.

Depois de penetrar na carcaça do conversor, o óleo é direcionado através do suporte do membro de reação para a cavidade das palhetas do conversor e sai pela passagem entre o eixo da turbina e o suporte do membro de reação. Em seguida, o óleo flui para fora do conversor em direção ao resfriador de óleo. Depois de sair do resfriador, o óleo é direcionado a uma conexão na transmissão. Em seguida, através de uma série de tubos e passagens, ele lubrifica os rolamentos e embreagens da transmissão. O óleo então é drenado por gravidade para o reservatório da transmissão.

O conversor de torque consiste basicamente em três elementos e suas peças relacionadas para multiplicar o torque do motor. A potência do motor é transmitida do volante do motor para o elemento propulsor através da tampa do propulsor. Esse elemento é a porção da bomba do conversor de torque hidráulico e é o componente primário que inicia o fluxo do óleo para os outros componentes, o que resulta na multiplicação do torque. O elemento pode ser comparado a uma bomba centrífuga, que coleta o fluido em seu centro, expelindo em seu diâmetro externo.

A turbina do conversor de torque é montada no lado oposto do propulsor e é conectada ao eixo de saída do conversor de torque. Esse elemento recebe o fluido em seu diâmetro externo, expelindo-o em seu centro. O fluido direcionado pelo propulsor ao encontro do conjunto específico de palhetas na turbina e o membro de reação é o meio pelo qual o conversor de torque hidráulico multiplica o torque.

O membro de reação do conversor de torque está localizado entre e no centro dos diâmetros internos do propulsor e dos elementos da turbina. Sua função é levar o fluido, que está saindo da porção interna da turbina, e alterar sua direção para permitir a entrada correta para recirculação no elemento de propulsão.

O conversor de torque multiplicará o torque do motor até sua razão máxima de multiplicação projetada, quando o eixo de saída está em rotação zero. Portanto, à medida que diminui a velocidade do eixo de saída, aumenta a multiplicação do torque.

O conjunto da válvula de controle do câmbio consiste em um corpo de válvula com carretéis seletores de válvulas. Uma bola com ressalto e uma mola no carretel seletor estabelecem uma posição para cada faixa de velocidade. Uma bola com ressalto e uma mola no carretel de direção estabelecem três posições: uma para avanço, uma para neutro e outra para marcha à ré.

Com o motor funcionando e a alavanca de controle direcional na posição neutra, a pressão do óleo da válvula reguladora é bloqueada na válvula de controle e a transmissão fica em neutro. O movimento do carretel de avanço e marcha à ré direcionará o óleo, sob pressão, para a embreagem de direção de avanço ou ré, conforme desejado. Quando uma das embreagens direcionais é selecionada, a pressão da embreagem oposta é aliviada e volta através do carretel seletor de direção. O mesmo procedimento é usado no seletor de velocidade.

O conjunto de embreagens de direção ou velocidade consiste em um tambor com estrias internas e um furo para receber um pistão acionado hidráulicamente. O pistão é isolado do óleo com o uso de anéis de vedação. Um disco de aço, com estrias externas, é inserido no tambor e se assenta no pistão. Em seguida, um disco de fricção com estrias é inserido no diâmetro interno. Os discos são alternados até que seja atingido o total necessário. Em seguida, uma pesada placa de encosto é inserida e fixada com um anel de pressão. Um cubo com estrias no diâmetro externo é inserido nas estrias dos discos, com os dentes no diâmetro interno. Os discos e o cubo são livres para aumentar a velocidade ou girar na direção oposta, desde que não haja nenhuma pressão nessa embreagem específica.

Para engatar a embreagem, a válvula de controle é colocada na posição desejada. Isso permite que o óleo sob pressão flua da válvula de controle, através de um tubo, para um eixo de embreagem selecionado. O eixo de embreagem tem uma passagem perfurada para que o óleo sob pressão possa penetrar no eixo. Anéis de vedação da pressão do óleo estão localizados no eixo de embreagem. Esses anéis direcionam o óleo sob pressão para a embreagem desejada. A pressão do óleo força o pistão e os discos contra a placa pesada de encosto. Os discos com dentes no diâmetro externo engatando nos discos com dentes no diâmetro interno permitem que o cubo e o eixo da embreagem sejam

travados em conjunto, possibilitando que acionem como uma unidade.

Há esferas de sangria no pistão da embreagem que permitem a saída rápida do óleo quando a pressão no pistão é liberada.

Manutenção

Informações gerais

1. Sempre verifique o nível de óleo com o motor em marcha lenta e a transmissão em neutro, na temperatura normal de operação (180 a 200°F (82 a 93°C)).
2. Troque o elemento do filtro de óleo a cada 500 horas. Drene e reabasteça o sistema a cada 1000 horas ou 6 meses.

Detecção e resolução de problemas

Os dados a seguir são para auxiliar a localização da origem da dificuldade em uma unidade com falha. É necessário considerar a bomba de carga do conversor de torque, a transmissão, o resfriador de óleo e as linhas de conexão como um sistema completo ao investigar a origem do problema, pois a operação apropriada de qualquer unidade depende muito da condição e da operação das outras. Estudando os princípios de operação em conjunto com os dados nesta seção, pode ser possível corrigir defeitos que ocorram no sistema. Os procedimentos de detecção e resolução de problemas consistem basicamente em verificações hidráulicas.

Verificações hidráulicas

Antes de verificar as pressões e as taxas de fluxo de óleo na transmissão/conversor de torque e o sistema hidráulico associado, é essencial que as seguintes verificações preliminares sejam feitas.

1. Verifique o nível do óleo na transmissão. Isso deve ser feito com a temperatura do óleo entre 82°C e 93°C (180°F e 200°F). Não tente verificar com o óleo frio.
2. Para fazer com que a temperatura do óleo chegue a esse nível, é necessário acionar a máquina ou estolar o conversor. Quando for impraticável acionar a máquina, pare o conversor desta forma:
 - a. Aplique o freio de estacionamento e os freios de serviço.
 - b. Posicione a alavanca de mudança na posição de avanço e de alta velocidade.
 - c. Acelere o motor entre a metade e três quartos da aceleração máxima.

AVISO

As rotações de aceleração máxima parada por períodos excessivamente longos superaquecerão o conversor de torque.

- d. Mantenha a parada do conversor até alcançar a temperatura desejada.

NOTA: Sempre execute todas as verificações de problemas com a temperatura da saída do conversor entre 82 e 93°C (180°F e 200°F).

Tabela 7-1 Detecção e resolução de problemas

SINTOMA	CAUSA PROVÁVEL	SOLUÇÃO
1. Baixa pressão da embreagem.	a. Nível baixo de óleo.	a. Abasteça até o nível apropriado.
	b. Carretel da válvula reguladora de pressão da embreagem emperrado na posição aberto.	b. Limpe o carretel da válvula e a carcaça.
	c. Bomba de carga com falha.	c. Substitua a bomba.
	d. Eixo da embreagem ou anéis de vedação do pistão rompidos ou desgastados.	d. Substitua o eixo da embreagem ou anéis de vedação, como aplicável.
	e. Válvula de sangria do pistão da embreagem emperrada na posição aberta.	e. Limpe minuciosamente as válvulas de sangria.
2. Baixa pressão na bomba de carga do conversor.	a. Nível baixo de óleo.	a. Abasteça até o nível apropriado. Consulte <i>Lubrificação</i> , página 9-1.
	b. Tela de sucção obstruída.	b. Limpe a tela de sucção.
	c. Bomba de óleo com defeito.	c. Substitua a bomba.
3. Superaquecimento.	a. Anéis de vedação de óleo desgastados.	a. Remova, desmonte e repare o conjunto do conversor.
	b. Bomba de óleo desgastada.	b. Substitua a bomba.
	c. Nível baixo de óleo.	c. Abasteça até o nível apropriado.
4. Conversor com ruído.	a. Bomba de óleo desgastada.	a. Substitua a bomba.
	b. Rolamentos desgastados ou danificados.	b. Será necessária a desmontagem completa para determinar qual rolamento está com falha.
5. Falta de potência.	a. Baixa rotação do motor na parada do conversor.	a. Ajuste o motor e verifique o regulador.
	b. Consulte "Superaquecimento" e faça algumas verificações.	b. Faça as correções como explicado em "Superaquecimento".

Remoção

1. Estenda e ajuste os estabilizadores o suficiente para eliminar a folga nas patolas dos estabilizadores. Coloque calços nas rodas.
2. Posicione a lança sobre a lateral e desligue o motor.
3. Remova o motor e a transmissão/conversor de torque do guindaste como um conjunto. Consulte *Remoção do motor*, página 7-2.
4. Remova as bombas hidráulicas de duas seções e de seção única da transmissão/conversor de torque. Cubra todas as aberturas. Consulte *Bombas hidráulicas*, página 2-19 sobre a remoção da bomba.

NOTA: O conjunto da transmissão/conversor de torque pesa aproximadamente 438 kg (966 lb) seco.

5. Conecte um dispositivo de elevação adequado à transmissão/conversor de torque e elimine as folgas.
6. Remova os parafusos e as arruelas lisas temperadas que fixam o conjunto da placa de acionamento ao volante.
7. Remova os parafusos e as arruelas que fixam a carcaça da transmissão/conversor de torque na carcaça do volante do motor.

Instalação

NOTA: O conjunto da transmissão/conversor de torque pesa aproximadamente 438 kg (966 lb) seco.

1. Se está sendo instalada uma nova transmissão/conversor de torque, remova todos as conexões e suportes do conjunto antigo e instale-os na nova transmissão/conversor de torque nos mesmos locais.
2. Instale as duas bombas de deslocamento variável e a bomba de engrenagem na transmissão/conversor de torque. Consulte *Bombas hidráulicas*, página 2-19 para instalar a bomba hidráulica.
3. Posicione a transmissão/conversor de torque no motor com o dispositivo de elevação.
4. Remova todas as rebarbas da face de montagem do volante e do furo piloto da extremidade. Limpe a superfície da placa de acionamento com solvente.

NOTA: Consulte a Figura 7-18.

5. Verifique se o volante e a carcaça do motor são compatíveis com a norma S.A.E. No. 3/S.A.E. J-927 relativa às especificações de tolerância do tamanho de furos, excentricidade do furo piloto e planicidade da face de montagem. Meça e registre a folga da extremidade do virabrequim do motor.

6. Instale os 12 prisioneiros na carcaça do volante do motor. Gire o volante do motor para alinhar o furo do parafuso de montagem da placa de acionamento ao furo de acesso frontal da carcaça do volante.
7. Instale um parafuso prisioneiro localizador de 3/8-24 UNF da placa de acionamento de 101,6 mm (4.00 pol.) de comprimento em uma porca da placa de acionamento.
8. Gire a transmissão/conversor de torque para alinhar o parafuso prisioneiro localizador na placa de acionamento com o furo do parafuso de montagem da placa de acionamento do volante posicionado na etapa 6. Posicione a transmissão na carcaça do volante, alinhando a placa de acionamento ao volante e à transmissão nos prisioneiros de montagem da carcaça do volante. Instale a transmissão na carcaça do volante com porcas e arruelas. Aperte as porcas com um torque de 41 Nm (30 lb-pé).
9. Remova o parafuso prisioneiro localizador da placa de acionamento. Instale um parafuso e uma arruela de pressão na placa de acionamento. Insira o parafuso para um encaixe fique justo, mas **não aperte**.

NOTA: Algumas carcaças de volante de motor possuem um furo localizado na circunferência da carcaça do volante em linha com o furo de acesso do parafuso da placa de acionamento. Usar uma chave de fenda ou um pé de cabra para prender a placa de acionamento no volante facilitará a instalação dos parafusos da placa de acionamento.

10. Gire o volante do motor e instale os sete parafusos e arruelas lisas temperadas restantes entre o volante e a placa de acionamento. Insira os parafusos para que fiquem justos, mas **não aperte**. Após a instalação dos oito parafusos e arruelas lisas temperadas, aperte os parafusos com um torque de 38 Nm (28 lb-pé). Isto exigirá apertar cada parafuso e depois girar o volante do motor até que os parafusos tenham sido apertados.
11. Meça a folga da extremidade do virabrequim do motor depois que a transmissão/conversor de torque forem completamente instalados no volante do motor. Esse valor deve estar dentro da tolerância de 0,025 mm (0.001 pol.) em relação à folga anotada na etapa 5.
12. Instale o motor e a transmissão/conversor de torque no guindaste como um conjunto. Consulte *Motor*, página 7-1.
13. Faça manutenção no guindaste conforme descrito em *Manutenção do guindaste após a revisão da transmissão/conversor de torque*, página 7-30.
14. Execute um ciclo de todas as funções e observe se estão operando corretamente.

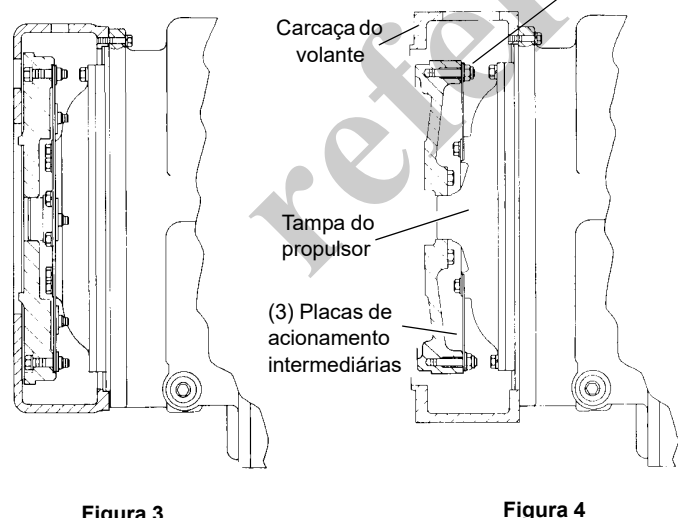
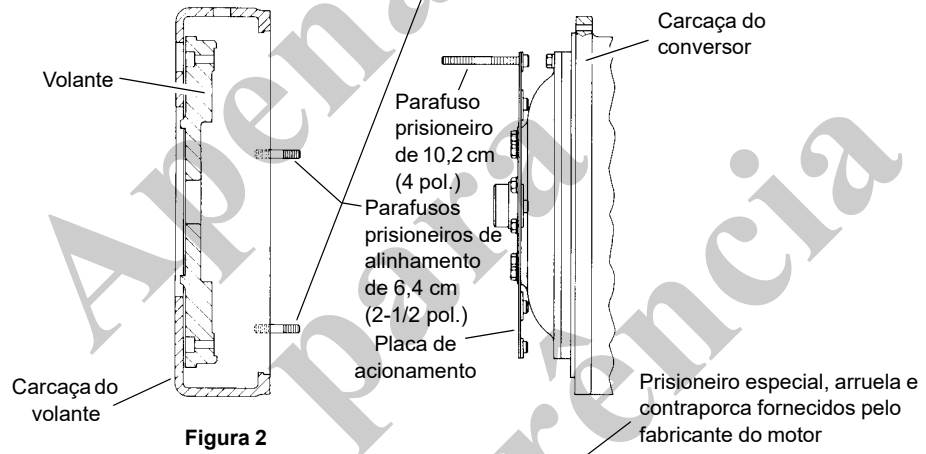
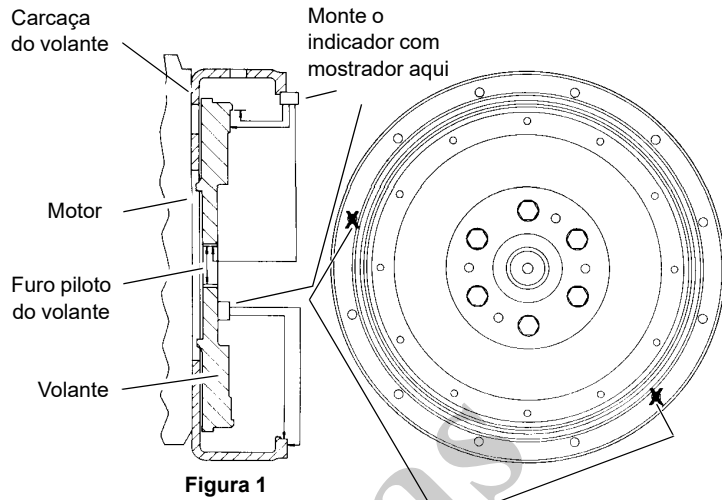


FIGURA 7-18

Manutenção do guindaste após a revisão da transmissão/conversor de torque

A transmissão/conversor de torque e seus sistemas hidráulicos relacionados são importantes ligações na linha de transmissão entre o motor e as rodas. A operação apropriada da unidade depende muito da condição e da operação do sistema, e vice-versa. Portanto, sempre que for feito um reparo ou revisão da transmissão/conversor de torque, o equilíbrio do sistema deve ser considerado antes que a tarefa possa ser considerada concluída.

Depois que a transmissão/conversor de torque revisada ou reparada for instalada no guindaste, o resfriador de óleo e o sistema hidráulico interligado devem ser totalmente limpos. Isso pode ser feito de várias maneiras e um bom discernimento ajudará a escolher o método a ser empregado.

As etapas a seguir são consideradas o mínimo a ser feito:

1. Drene completamente todo o sistema.
2. Desconecte e limpe as linhas hidráulicas. Quando viável, as linhas hidráulicas devem ser removidas da máquina para limpeza.
3. Substitua os elementos do filtro de óleo, limpando inteiramente as caixas do filtro.
4. O resfriador de óleo deve ser minuciosamente limpo. O resfriador deve ser retrolavado com óleo e ar comprimido até que todo o material estranho seja removido. Lavar na direção normal do fluxo de óleo não limpará adequadamente o resfriador. Se necessário, o conjunto do resfriador deve ser removido para a limpeza, usando óleo, ar comprimido e um limpador a vapor para essa finalidade.

AVISO

Não use compostos de lavagem para fins de limpeza.

5. Remova o bujão de dreno da transmissão/conversor de torque e inspecione o interior da carcaça da unidade, as engrenagens, etc. Se for observada a presença de uma quantidade considerável de material estranho, será necessário remover a unidade, desmontá-la e limpá-la completamente. Reconhecemos que isso demanda trabalho extra, entretanto, tal trabalho representa um custo pequeno comparado ao custo das dificuldades que podem resultar devido à presença de tais materiais estranhos no sistema.
6. Monte todos os componentes e use apenas o tipo de óleo recomendado. Abasteça a transmissão através do tubo de abastecimento até que o fluido atinja o nível superior na vareta de óleo. Deixe o motor funcionando por dois minutos em marcha lenta (1.200 rpm) para escorvar o conversor de torque e as linhas hidráulicas. Verifique novamente o nível do óleo na transmissão

com o motor funcionando em marcha lenta (1.200 rpm). Adicione o óleo necessário para levar o nível para a marca LOW (baixo) na vareta. Quando a temperatura do óleo estiver entre 82 e 93°C (180 e 200°F), adicione óleo para levar o nível para a marca FULL (cheio) na vareta.

7. Verifique novamente todos os bujões de dreno, linhas, conexões etc. para ver se há vazamentos e aperte onde necessário.

Lubrificação

Tipos de óleo e capacidades

Consulte *Lubrificação*, página 9-1 para saber quais são os tipos de óleo e as capacidades.

Período de drenagem normal

NOTA: Os períodos de drenagem normais e os intervalos de troca do filtro se aplicam a condições ambientais e ciclos de trabalho normais. Altas temperaturas de operação rigorosas ou prolongadas ou condições atmosféricas de muita poeira provocam deterioração acelerada e contaminação. Em condições extremas, deverá ser avaliada com critério a alteração dos intervalos de troca.

NOTA: Recomenda-se que os elementos do filtro sejam trocados após 50 e 100 horas de operação em unidades novas e recondiçionadas ou reparadas e posteriormente nos intervalos normais. Consulte *Lubrificação*, página 9-1.

- a. Drene a transmissão e remova a tela da bomba. Limpe totalmente a tela e substitua-a, usando uma nova junta de vedação.
- b. Remova e descarte o filtro de óleo. Limpe o alojamento do filtro e instale um novo filtro.
- c. Reabasteça a transmissão até a marca LOW (baixo).
- d. Opere o motor a 1.200 rpm para escorvar o conversor e as linhas.
- e. Verifique novamente o nível de óleo com o motor funcionando a 1.200 rpm e adicione óleo até a marca BAIXO. Quando a temperatura do óleo estiver quente [82 a 93°C (180 a 200°F)], faça a verificação final do nível do óleo. Leve o nível do óleo à marca cheio.

Reboque ou empurrar

Antes de rebocar o guindaste, desconecte as transmissões dianteira e traseira. Não pode ser dada partida no motor empurrando ou rebocando devido ao projeto do sistema hidráulico.

SEÇÃO 8 ESTRUTURA INFERIOR

SUMÁRIO DA SEÇÃO

Eixos	8-1	Descrição	8-15
Descrição	8-1	Manutenção	8-15
Manutenção	8-2	Proteção contra corrosão	8-19
Rodas e pneus	8-4	Atuador do freio de estacionamento	8-21
Padrões típicos de desgaste	8-4	Descrição	8-21
Sistemas de direção	8-7	Manutenção	8-21
Descrição	8-7	Freio de estacionamento	8-22
Manutenção	8-7	Descrição	8-22
Sistema de bloqueio de oscilação do eixo traseiro	8-10	Manutenção	8-22
Descrição	8-10	Válvula solenoide do freio de estacionamento	8-24
Teoria de operação	8-10	Estabilizador	8-25
Cilindros de bloqueio da oscilação do eixo	8-12	Circuito do estabilizador	8-25
Válvula de bloqueio da oscilação do eixo	8-12	Manutenção	8-26
Sistema de freio	8-13	Viga do estabilizador	8-30
Descrição	8-13	Cilindro de extensão	8-33
Teoria de operação	8-13	Sistema de monitoramento do estabilizador (opcional — padrão na América do Norte)	8-33
Manutenção	8-14	Cilindro do macaco	8-34
Freios de serviço	8-15		

EIXOS

Descrição

Para oferecer máxima capacidade de manobra, tanto o eixo dianteiro quanto o traseiro são direcionáveis. O eixo traseiro é montado em um cavalete pivotante (quinta roda), que permite que o eixo oscile ao atravessar terrenos irregulares. O eixo frontal é aparafusado diretamente na estrutura. Todas as quatro rodas usam um sistema de freio a disco hidráulico. Um freio a disco de estacionamento está montado no eixo de entrada do eixo dianteiro.

Cada eixo incorpora uma caixa de redução simples, com uma engrenagem hipoide no eixo central. A redução final é de projeto planetário com engrenagens cilíndricas de dentes retos montadas nos cubos das rodas.

O projeto desses eixos permite que a engrenagem hipoide da caixa do diferencial e a haste do eixo sejam submetidos a uma carga torcional nominal enquanto, ao mesmo tempo, fornece a mais alta e prática redução numérica de engrenagem nas rodas.

O pinhão hipoide e o conjunto do diferencial da primeira redução são sustentados por rolamentos de roletes cônicos.

A pré-carga do rolamento do pinhão é ajustada e mantida por um espaçador endurecido de precisão entre o rolamento interno e o externo. A pré-carga do rolamento cônico do diferencial é ajustada e mantida pelo posicionamento dos anéis rosqueados de ajuste na perna da caixa e nos furos da tampa.

Nas extremidades planetárias das rodas, os dentes retos da engrenagem solar engatam nas engrenagens cilíndricas do planetário. As engrenagens cilíndricas giram em pinos planetários montados em uma cruzeta. Os dentes retos da engrenagem cilíndrica, por sua vez, engatam nos dentes da engrenagem de coroa flutuante.

A potência é transmitida pelo conjunto da engrenagem hipoide na caixa do diferencial para as hastes dos eixos e a engrenagem solar da redução final, através de engrenagens planetárias giratórias, e para a cruzeta planetária que aciona o cubo da roda.

Como opção, os eixos dianteiros e traseiros podem ser fornecidos com um bloqueio do diferencial. Quando no modo bloqueado, as hastes dos eixos e o diferencial são travados juntos e não há ação diferencial entre as rodas.

Manutenção

NOTA: Os eixos não precisam ser removidos do guindaste para remover as extremidades planetárias da roda ou unidades de acionamento.

Remoção

1. Usando os estabilizadores, eleve as rodas do solo.
2. Instale calços embaixo da estrutura nas extremidades externas das quatro caixas dos estabilizadores.

AVISO

Não desmonte as linhas de transmissão ao removê-las do guindaste. Pode entrar poeira nas estrias que não poderá ser eliminada. Além disso, as linhas de transmissão são montadas em uma orientação específica quando fabricadas e podem ser facilmente montadas incorretamente.

3. Desconecte e remova a linha de transmissão do eixo em questão. Não desmonte as linhas de transmissão. Consulte *Eixos de acionamento*, página 7-25.
4. Etiquete, desconecte e tampe a linha hidráulica do freio em cada roda.
5. Etiquete, desconecte e tampe as linhas hidráulicas dos cilindros de direção.
6. Apenas no eixo dianteiro, etiquete e desconecte a linha hidráulica do atuador do freio de estacionamento.
7. Apenas no lado esquerdo do eixo traseiro, etiquete e desconecte os fios elétricos das rodas traseiras não centralizadas.

NOTA: Cada instalação de roda e pneu pesa aproximadamente 749 kg (1,651 lb).

8. Remova as rodas do eixo.

NOTA: Cada eixo pesa aproximadamente 1.735 kg (3,825 lb).

9. Posicione macacos capazes de suportar o peso do eixo embaixo dele.
10. Remova as oito porcas, arruelas, buchas e os parafusos que fixam o eixo na estrutura/cavelete.
11. Abaixar o eixo até o solo e mova-o para uma área de trabalho limpa.
12. Se estiver sendo instalado um eixo novo, remova os componentes a seguir do eixo antigo e instale-os no novo.
 - a. Os cilindros de direção.
 - b. Rodas traseiras não centralizadas no suporte do atuador da chave (eixo traseiro apenas).

- c. O atuador do freio de estacionamento (apenas eixo dianteiro). Consulte *Sistema de freio*, página 8-13 nesta seção.

Limpeza

Os eixos totalmente montados podem ser limpos a vapor apenas na parte externa, para facilitar a remoção inicial e desmontagem, desde que todas as aberturas estejam fechadas. Respiros, unidades articuladas ventiladas e todas as outras aberturas devem estar firmemente cobertas ou fechadas para evitar a entrada de água na montagem.

Instalação

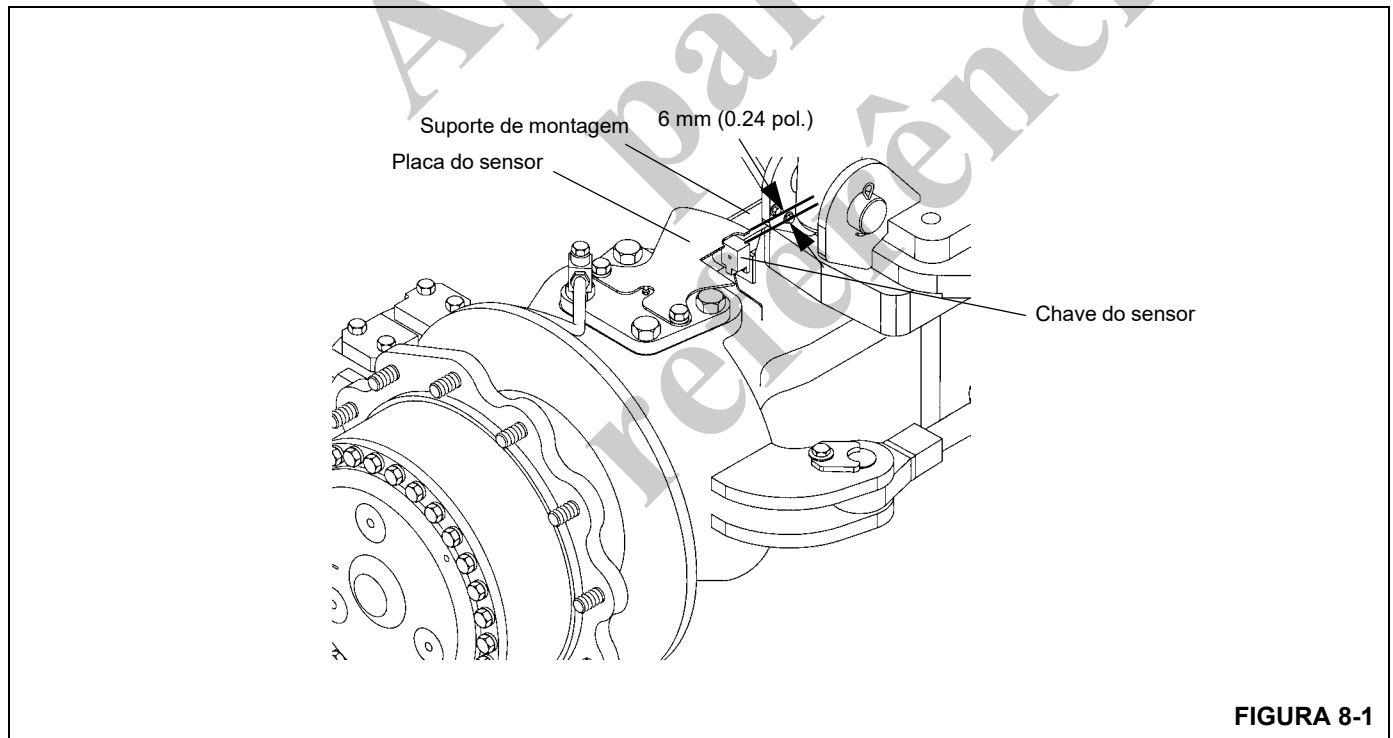
1. Se estiver sendo instalado um eixo novo, remova os componentes a seguir do eixo antigo e instale-os no novo.
 - a. Os cilindros de direção.
 - b. Rodas traseiras não centralizadas no suporte do atuador da chave (eixo traseiro apenas).
 - c. O atuador do freio de estacionamento (apenas eixo dianteiro). Consulte *Sistema de freio*, página 8-13 nesta seção.
2. Posicione o eixo sob o guindaste em macacos capazes de suportar o peso do eixo.
3. Eleve o eixo até sua posição e fixe-o com os oito parafusos, arruelas, buchas e porcas de fixação. Aperte os parafusos; consulte *Elementos de fixação e valores de torque*, página 1-16 para obter os valores de torque adequados.
4. Instale as rodas no eixo. Consulte *Rodas e pneus*, página 8-4 nesta seção.
5. Conecte as linhas hidráulicas ao cilindro de direção, de acordo com as etiquetas colocadas durante a remoção.
6. Conecte as linhas hidráulicas a cada roda, de acordo com as marcações feitas durante a remoção.
7. Apenas no eixo dianteiro, conecte a linha hidráulica ao atuador do freio de estacionamento.
8. Apenas no lado esquerdo do eixo traseiro, conecte os fios elétricos à chave das rodas traseiras não centralizadas. Ajuste a chave conforme descrito em *Procedimento de ajuste do indicador da direção traseira*, página 8-3.
9. Conecte a linha de transmissão ao eixo em questão. Consulte *Eixos de acionamento*, página 7-25.
10. Consulte *Sistema de freio*, página 8-13 e sangre o sistema do freio hidráulico.
11. Remova os calços embaixo da estrutura e retraia os estabilizadores para abaixar as rodas até o solo.

Procedimento de verificação do alinhamento das rodas

1. Verifique o alinhamento das rodas no eixo. As rodas devem estar viradas para frente, sem convergência ou divergência. Ajuste se necessário, girando as extremidades da haste de ligação.
2. Verifique o batente do eixo pré-ajustado conforme segue:
 - a. Vire as rodas totalmente para a esquerda.
 - b. Verifique a distância entre a parte interna do pneu e o objeto mais próximo.
 - c. A folga deve ser de no mínimo 25,4 mm (1.00 pol.). Se necessário, ajuste o batente do eixo para proporcionar folga.
3. Vire o eixo totalmente para a direita e repita a etapa 2.
4. Com os eixos ajustados com uma folga de 25,4 mm (1.00 pol.), verifique os cilindros de direção para ver se não estão atingindo o batente. Para verificar os cilindros de direção, remova o pino na extremidade da haste e aplique pressão para mover a haste do cilindro. A haste do cilindro deve se deslocar no mínimo 3,0 mm (0.12 pol.).

Procedimento de ajuste do indicador da direção traseira

1. Verifique se as rodas estão viradas para a frente.
- NOTA:** Ao realizar o ajuste do indicador da direção traseira usando as etapas a seguir, consulte a Figura 8-1.
2. Deslize a chave de proximidade através do furo no suporte do sensor da direção traseira e fixe-o com porcas e arruelas.
 3. Ajuste a face da chave de proximidade a 6 mm (0.24 pol.) da abertura na placa do sensor da direção traseira. Aperte os elementos de fixação.
 4. Vire as rodas traseiras para verificar a operação correta. A luz Rear Wheels Not Centered (Rodas traseiras não centralizadas) na cabine deve estar apagada quando as rodas traseiras estão centralizadas e a chave do sensor está centralizada na fenda da placa do sensor.



Rodas e pneus

Descrição

O tamanho padrão do pneu desta unidade é 29.5 x 25.



ATENÇÃO

Possível dano ao equipamento e/ou acidentes pessoais!

Dirigir o guindaste com um pneu que tenha 80% ou menos de sua pressão recomendada pode provocar falha da roda e/ou do pneu. De acordo com a Norma OSHA 1910.177(f)(2), quando um pneu rodou com uma calibragem de 80% ou menos da pressão recomendada, ele primeiro deve ser completamente esvaziado, removido do eixo, desmontado e inspecionado antes de ser calibrado novamente.

AVISO

Não misture pneus ou aros de fabricantes diferentes. A estabilidade do veículo pode ser afetada.

Cada conjunto de roda (pneu e aro) é montado no cubo planetário com 24 porcas parafuso grau 8.

NOTA: Os diâmetros, larguras e pesos dos pneus podem variar ligeiramente dependendo do fabricante.

Pneus para fora de estrada são projetados para operar com uma certa deflexão lateral ou saliência. A pressão correta de ar garante uma deflexão prévia que, por sua vez, garante a tração, flutuação e o suporte de carga adequados e evita o flexionamento excessivo do pneu. O excesso de calibragem aumenta a pressão no aro, o que resulta em menor vida útil.

Consulte e utilize as pressões de calibragem indicadas no Manual de tabelas de carga na cabine do guindaste.

Manutenção



PERIGO

Não tente montar ou desmontar os pneus sem treinamento adequado. As altas pressões envolvidas podem fazer com que o pneu, partes do aro e ferramentas saiam voando com força explosiva, se não forem usados os procedimentos apropriados, provocando acidentes pessoais graves ou morte e danos ao guindaste e à área ao redor.

Montagem dos conjuntos das rodas

NOTA: Não lubrifique os prisioneiros ou porcas parafuso das rodas.

1. Eleve o guindaste nos estabilizadores, de forma que as rodas fiquem afastadas do solo.

NOTA: Antes de instalar as rodas, remova toda sujeira e graxa das superfícies de montagem da roda.

2. Posicione o conjunto de rodas nos prisioneiros de montagem. Instale as porcas parafuso e aperte-as com um torque de 70 Nm (50 lb-pé) na sequência mostrada na Figura 8-2.

3. Verifique se o conjunto da roda está devidamente posicionado no cubo.

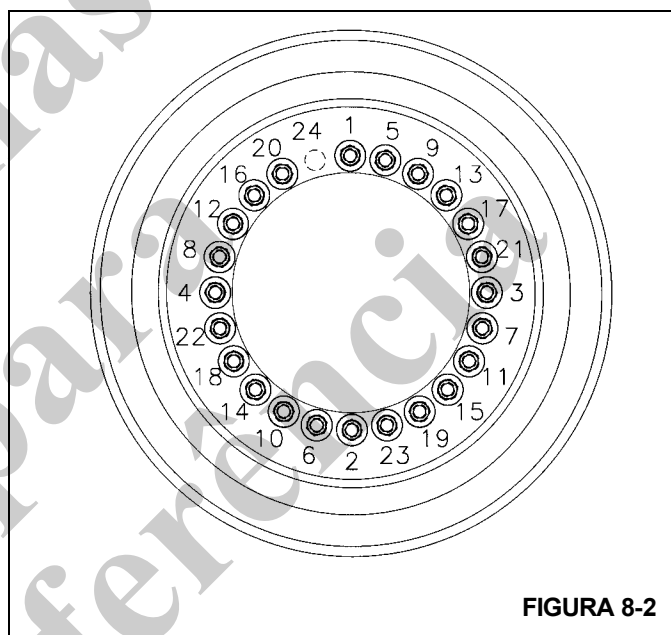


FIGURA 8-2

4. Continue a apertar as porcas parafuso com um torque de 407 a 475 Nm (300 a 350 lb-pé) na sequência mostrada na Figura 8-2.

5. Abaixe o guindaste sobre seus pneus. Retraia e armazene os conjuntos dos estabilizadores e os flutuadores.

6. Reaperte as porcas parafuso após aproximadamente uma hora de deslocamento.

Padrões típicos de desgaste

Pressão incorreta dos pneus

Pressão de ar muito alta (Figura 8-3, Vista 1) provoca desgaste rápido no meio do pneu. Pressão de ar muito baixa (Figura 8-3, Vista 2) provoca desgaste rápido nos ressaltos.

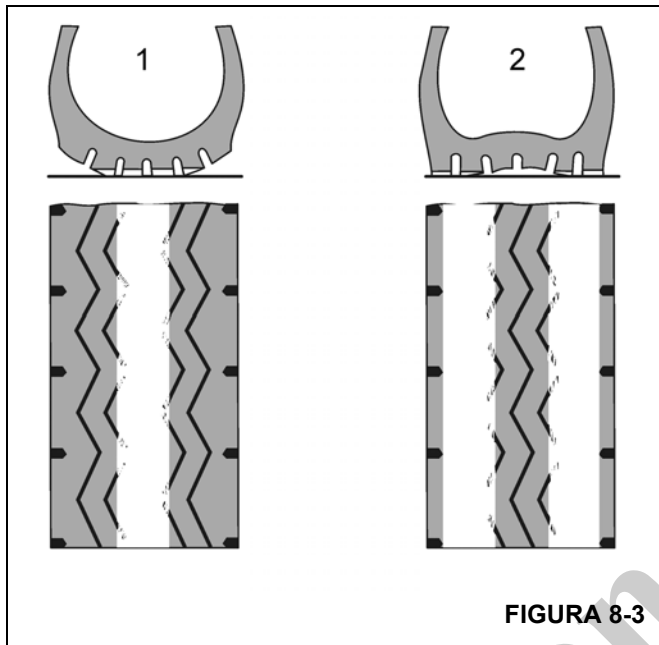


FIGURA 8-3

Camber incorreto

O camber incorreto provoca desgaste anormal em uma metade do pneu.

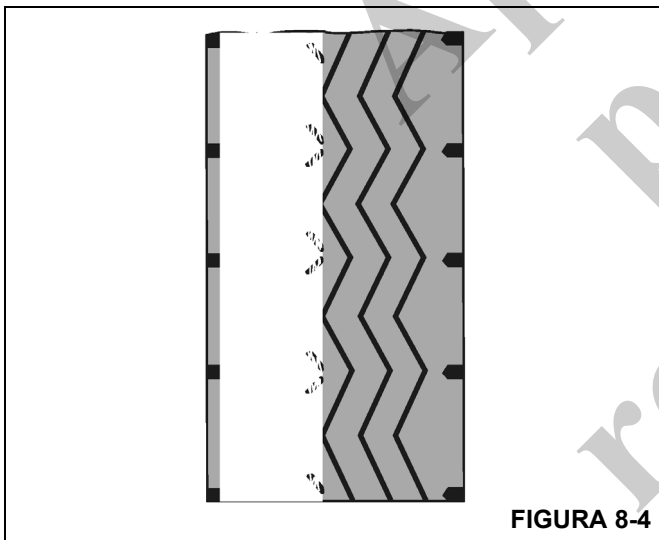


FIGURA 8-4

Inclinação e alinhamento do eixo incorretos

A inclinação incorreta tem um efeito de "arrasto" nas rodas dianteiras, que se manifesta em rápido desgaste do rebordo ou de todo o pneu.

O alinhamento incorreto do eixo tem um efeito de "arrasto" em todas as rodas.

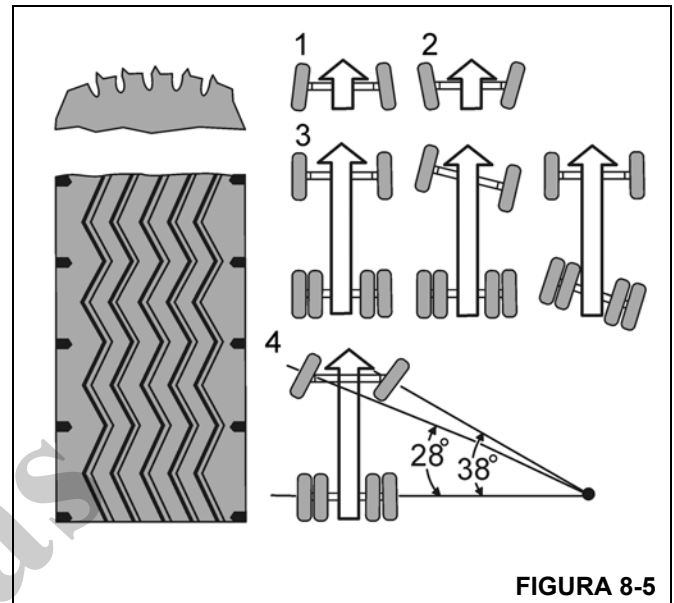


FIGURA 8-5

Item	Descrição
1	Convergência incorreta
2	Divergência incorreta
3	Eixos desalinhados
4	Defeito no braço de direção

Caster incorreto e desbalanceamento das rodas

O caster incorreto ou o desbalanceamento da roda se manifestam como um desgaste localizado que fica no meio do pneu ou se estende para o rebordo.

Isso desgasta rapidamente as partes mecânicas da articulação da direção, o pino mestre e o rolamento da roda.

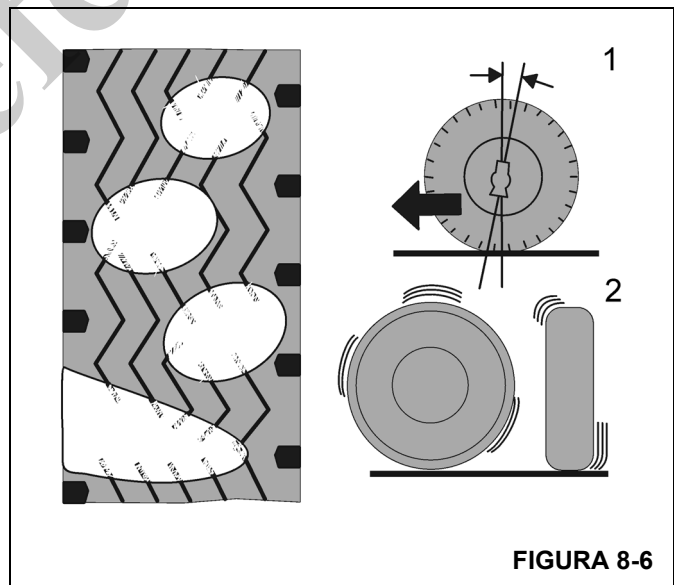
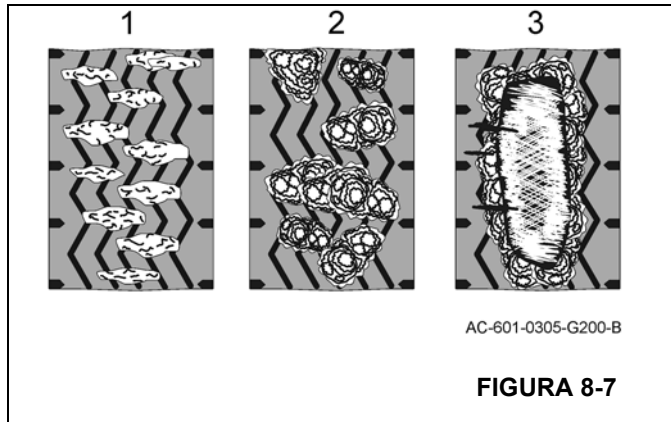


FIGURA 8-6

Cortes na banda de rodagem

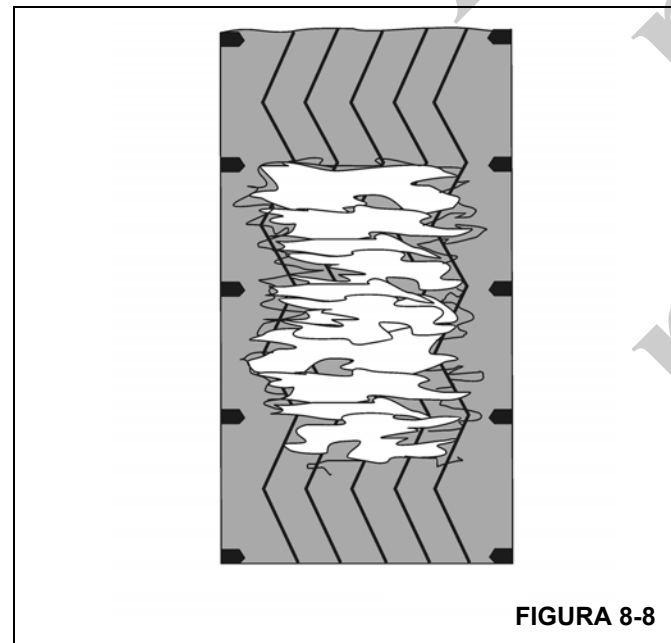
Os cortes se devem a estradas ruins, pressão de ar muito alta ou tipo incorreto de pneu para a aplicação.



Item	Descrição
1	Cortes
2	Cortes por escamação
3	Escamação da borracha

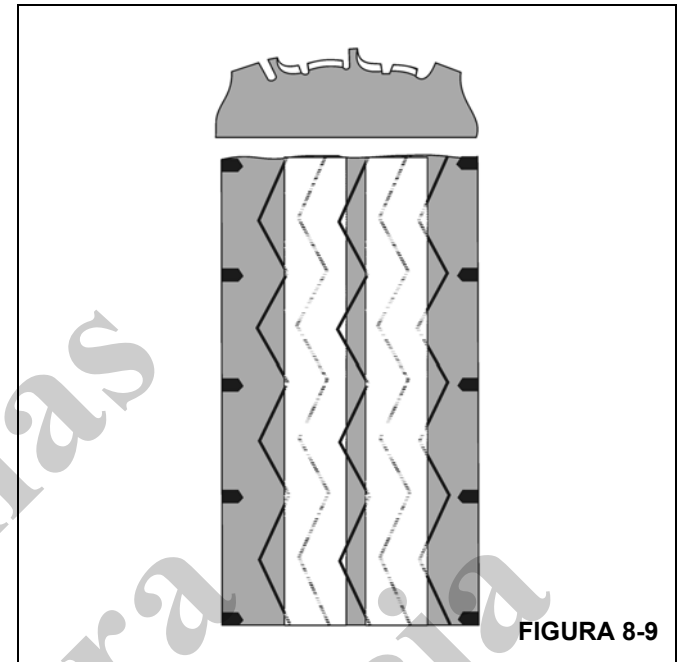
Desgaste localizado

Freadas bruscas, travamento dos freios ou tambores de freio deformados provocam desgaste localizado.



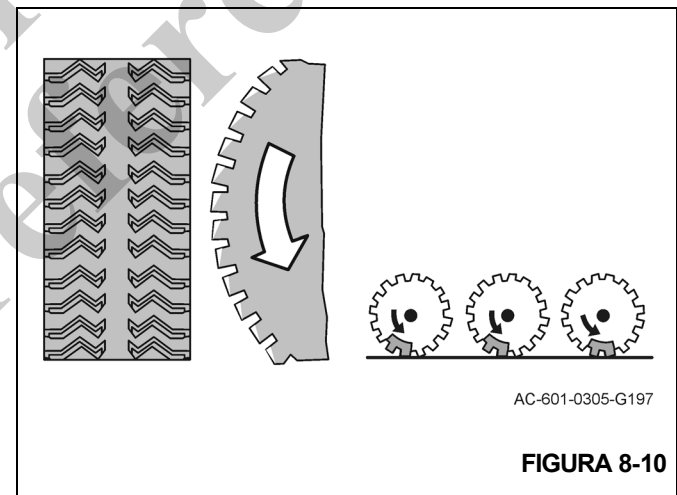
Bordas aguçadas

Ocorrência normal em rodas não direcionais em rodovias boas e alta quilometragem.



Concavidade por aderência

A concavidade por aderência é uma ocorrência normal que depende do padrão de rodagem — quanto maior a carga, maior o desgaste.



SISTEMAS DE DIREÇÃO

Descrição

Para maximizar a capacidade de manobra, o guindaste pode ser dirigido pelo eixo dianteiro, pelo eixo traseiro ou por ambos os eixos simultaneamente. O guindaste usa dois sistemas de direção separados, um controlando a direção do eixo dianteiro e o outro a do eixo traseiro.

Sistema de direção dianteira

O sistema da direção dianteira consiste em uma válvula de fluxo da prioridade de direção com sensor de carga (parte da válvula do coletor do acessório), válvula de controle de direção com sensor de carga e dois cilindros de direção. Consulte *Válvula do coletor do acessório*, página 2-52 para ver uma descrição dos componentes hidráulicos da direção dianteira, seu funcionamento e informações de manutenção.

Sistema de direção traseira

O sistema da direção traseira consiste em uma válvula direcional de três posições controlada por solenoide duplo, duas

válvulas de segurança de orifício transversal e dois cilindros de direção. Consulte *Válvula do coletor de combinação do transportador*, página 2-57 para ver uma descrição dos componentes hidráulicos da direção traseira, seu funcionamento e informações de manutenção. Um sistema indicador da direção traseira indica quando as rodas traseiras não estão centralizadas. O sistema consiste em uma luz indicadora localizada no console frontal na cabine e uma chave localizada no lado esquerdo do eixo traseiro. Quando as rodas traseiras são viradas para a esquerda ou para a direita, a luz âmbar do indicador acende.

Sistema de direção secundária (unidades CE)

O guindaste dispõe de um sistema de direção secundária que auxilia o sistema de direção dianteira caso ocorra perda de fluxo hidráulico devido a falha da bomba ou do motor. O sistema consiste em dois acumuladores hidráulicos, uma válvula de controle de duas posições operada por piloto, uma válvula de segurança e um pressostato, que recebe vazão de óleo hidráulico da válvula de carga do acumulador duplo do freio de serviço para suplementar o circuito normal da direção dianteira.

Manutenção

Sistema de direção dianteira

Detecção e resolução de problemas

Tabela 8-1

Sintoma	Causa provável	Solução
1. Dificil virar para a esquerda e para a direita.	a. Nível baixo óleo hidráulico.	a. Verifique se há vazamentos no sistema. Faça os reparos necessários. Abasteça o reservatório.
	b. Linhas ou conexões hidráulicas entupidas ou soltas.	b. Limpe ou aperte as linhas e as conexões.
	c. Válvula(s) divisora(s) de fluxo defeituosa(s).	c. Repare ou substitua a(s) válvula(s).
	d. Válvula de controle de direção com defeito.	d. Repare ou substitua a válvula.
	e. Bomba hidráulica com defeito.	e. Repare ou substitua a bomba.
2. Dificil virar para a esquerda ou para a direita.	a. Linhas ou conexões hidráulicas entupidas ou soltas.	a. Limpe ou aperte as linhas e as conexões.
	b. Cilindro de direção defeituoso.	b. Repare ou substitua o cilindro.
3. Direção errática para a esquerda e para a direita.	a. Nível baixo óleo hidráulico.	a. Verifique se há vazamentos no sistema. Faça os reparos necessários. Abasteça o reservatório.
	b. Linhas ou conexões hidráulicas entupidas ou soltas.	b. Limpe ou aperte as linhas e as conexões.
	c. Válvula de controle de direção com defeito.	c. Repare ou substitua a válvula.
	d. Bomba hidráulica com defeito.	d. Repare ou substitua a bomba.

Sintoma	Causa provável	Solução
4. Bomba hidráulica ruidosa devido à cavitação.	a. Nível baixo óleo hidráulico.	a. Abasteça o reservatório hidráulico. Consulte <i>Lubrificação</i> , página 9-1.
	b. Linha de sucção obstruída ou muito pequena.	b. Limpe a linha e verifique o tamanho.
5. Vazamento na vedação do eixo da bomba hidráulica.	a. Vedação do eixo desgastada. NOTA: Se substituir a vedação do eixo não interromper o vazamento, a bomba deverá ser desmontada e verificada quanto a:	a. Substitua a vedação do eixo.
	b. Vedação do diafragma ou junta de vedação de encosto rompida.	b. Substitua a vedações ou a junta. Consulte o Manual de peças da Manitowoc Crane Care.
	c. Rolamento fora de posição.	c. Substitua o rolamento.
	d. Desgaste interno excessivo.	d. Substitua a bomba.

Verificação funcional

Uma verificação funcional periódica normal de todo o sistema de direção geralmente é adequada para garantir um serviço satisfatório.

1. Verifique se há vazamentos em todas as conexões. Um acúmulo de umidade e sujeira preta é uma boa indicação de vazamento.
2. Com o motor funcionando em marcha lenta e na aceleração máxima, e com a máquina parada e se movimentando, vire o volante de direção por todo o deslocamento. Observe se há irregularidades na velocidade e uma sensação de emperramento. Isso pode indicar sujeira no fluido. Se o volante da direção continuar a girar quando virado e liberado, ocorre uma condição conhecida por "Motorização". Isso também pode indicar fluido sujo no sistema.
3. Verifique se o sistema possui a potência adequada. Se houver indicação de direção dura, ela pode ser causada por uma vazão de óleo reduzida para a válvula de controle ou uma pressão de alívio do sistema reduzida. O fluxo adequado de óleo sob todas as condições pode ser verificado mais adequadamente marcando o tempo do deslocamento total do cilindro do eixo de direção com e sem carga. Se existir uma grande diferença a uma baixa velocidade do motor e uma pequena diferença a altas velocidades, isso pode indicar um acionamento da bomba defeituoso. Consulte *Verificação/ajuste da pressão da direção dianteira*, página 2-31.

Manutenção do sistema de direção secundária (unidades CE)

Consulte *Sistema hidráulico*, página 2-1 para verificação da pressão de pré-carga do acumulador e para pré-carregar o

acumulador usando a válvula de controle de direção para descarregar a pressão do acumulador.

Válvula de controle da direção dianteira

A válvula de controle da direção localiza-se debaixo do painel e é atuada por um volante convencional e pela coluna de direção, possibilitando uma direção precisa e totalmente hidráulica. A direção precisa é obtida por um sistema de medição dentro da válvula, que está diretamente conectado à coluna e volante de direção.

Remoção

1. Limpe completamente a válvula de controle da direção e a área adjacente antes de remover as mangueiras hidráulicas da válvula.
2. Etiquete e desconecte as cinco mangueiras hidráulicas da válvula de controle da direção. Tampe ou coloque um bujão em cada mangueira e nos cinco orifícios da válvula.
3. Remova os parafusos, arruelas de pressão e arruelas lisas que fixam a válvula no suporte e na coluna de direção. Remova a válvula de controle deixando a coluna de direção na cabine.

Instalação

1. Posicione a válvula de controle no suporte e na coluna de direção e instale as quatro arruelas lisas, arruelas de pressão e parafusos com cabeça. Aperte os parafusos; consulte *Elementos de fixação e valores de torque*, página 1-16 para o torque correto.
2. Conecte as mangueiras hidráulicas à válvula, de acordo com as etiquetas colocadas durante a remoção.
3. Dê partida no motor e verifique se a operação está correta e se não há vazamentos.

Sistema de direção traseira

Detecção e resolução de problemas

Tabela 8-2

Sintoma	Causa provável	Solução
1. Direção traseira inoperante.	a. Nível baixo óleo hidráulico.	a. Verifique se há vazamentos no sistema. Faça os reparos necessários. Abasteça o reservatório.
	b. Linhas ou conexões hidráulicas entupidas, rompidas ou soltas.	b. Limpe, aperte ou substitua as linhas ou conexões.
	c. Cilindro de direção bloqueado.	c. Repare ou substitua os cilindros.
	d. Válvula de controle com defeito.	d. Repare ou substitua a válvula.
	e. Cilindro(s) de direção defeituoso(s).	e. Repare ou substitua o(s) cilindro(s).
	f. Falta de sinal elétrico.	f. Verifique as conexões/fiação elétricas.
2. Difícil virar para a esquerda e para a direita.	a. Nível baixo óleo hidráulico.	a. Verifique se há vazamentos no sistema. Faça os reparos necessários. Abasteça o reservatório.
	b. Linhas ou conexões hidráulicas entupidas ou soltas.	b. Limpe ou aperte as linhas e as conexões.
	c. Válvula de controle de direção com defeito.	c. Repare ou substitua a válvula.
	d. Bomba hidráulica com defeito.	d. Repare ou substitua a bomba.
	e. Linhas ou conexões hidráulicas entupidas ou soltas.	e. Limpe ou aperte as linhas e as conexões.
	f. Cilindro de direção defeituoso.	f. Repare ou substitua o cilindro.
	g. Alívio danificado.	g. Substitua a válvula de alívio.
3. Direção errática para a esquerda e para a direita.	a. Nível baixo óleo hidráulico.	a. Verifique se há vazamentos no sistema. Faça os reparos necessários. Abasteça o reservatório.
	b. Linhas ou conexões hidráulicas entupidas ou soltas.	b. Limpe ou aperte as linhas e as conexões.
	c. Válvula de controle de direção com defeito.	c. Repare ou substitua a válvula.
	d. Bomba hidráulica com defeito.	d. Repare ou substitua a bomba.

Cilindros de direção

Os cilindros de direção estão montados nos eixos; dois cilindros em cada eixo. A extremidade do tambor de cada cilindro é conectada a um suporte na carcaça do eixo e a extremidade da haste é conectada ao olhal da direção na extremidade do eixo. Os cilindros são controlados hidráulicamente pela válvula de controle da direção.

Remoção

1. Etiquete e desconecte as linhas hidráulicas do cilindro de direção. Tampe ou coloque um bujão em todas as aberturas.
2. Remova o parafuso, arruela lisa e arruela de pressão que fixam cada pino soldado na extremidade da haste e do tambor do cilindro.

NOTA: O cilindro pesa aproximadamente 20 kg (44 lb).

3. Remova ambas as soldagens de pinos e duas arruelas de empuxo (apenas da extremidade da haste) e remova o cilindro do eixo.

Instalação

1. Posicione o cilindro nas conexões de fixação no eixo e instale ambas as soldas dos pinos. Na extremidade da haste, instale uma arruela de empuxo nas partes superior e inferior do olhal.
2. Fixe cada pino soldado com o parafuso com cabeça, arruela lisa e arruela de pressão. Aperte os parafusos; consulte *Elementos de fixação e valores de torque*, página 1-16 para obter os valores de torque corretos.
3. Conecte as linhas hidráulicas ao cilindro, de acordo com as etiquetas colocadas durante a remoção.
4. Ative o sistema de direção e verifique se o cilindro está operando corretamente e se não há vazamentos.

SISTEMA DE BLOQUEIO DE OSCILAÇÃO DO EIXO TRASEIRO

Descrição

O sistema de oscilação do eixo traseiro, Figura 8-11 e Figura 8-12, é composto de dois cilindros de bloqueio, uma válvula de bloqueio e um codificador de ângulo. Os cilindros de bloqueio são montados entre o cavalete (quinta roda) e a estrutura do transportador. A válvula de bloqueio é montada no trilho central interno esquerdo da estrutura e controla hidráulicamente as propriedades de oscilação dos cilindros de bloqueio. O codificador de ângulo está localizado no conjunto da rótula elétrica.

Teoria de operação

O eixo traseiro é montado em um cavalete (quinta roda) permitindo uma oscilação máxima de 25,4 cm (10 pol.) no deslocamento sobre terreno irregular. A oscilação é proporcionada somente quando a superestrutura está até 3° à esquerda ou à direita, diretamente sobre a dianteira. Quando a superestrutura está dentro de $\pm 3^\circ$ à esquerda ou à direita diretamente sobre a dianteira, o RCL envia uma mensagem pelo barramento CAN para o sistema de controle do guindaste para possibilitar a oscilação do eixo. Quando o sistema de controle do guindaste recebe esta mensagem, este ativa uma saída digital energizando assim os solenoides de oscilação do eixo. Quando os solenoides são energizados, os carretéis da válvula são movimentados para permitir transferência hidráulica entre os dois cilindros de bloqueio. Conforme um lado do eixo é forçado para cima por trafegar sobre terreno irregular, o óleo hidráulico flui da extremidade da haste do cilindro A para a extremidade do tambor do cilindro B e da extremidade da haste do cilindro B para a extremidade do tambor do cilindro A. O sistema não está pressurizado e o óleo se move de um cilindro para o outro pela ação do movimento do eixo movendo o cilindro.

Quando a superestrutura está mais que 3° graus à esquerda ou à direita diretamente sobre a dianteira, o sistema de controle do guindaste DESLIGA a saída digital desenergizando assim os solenoides de oscilação do eixo. Isso desenergiza os solenoides na válvula de bloqueio e permite que as molas na válvula movam os carretéis da válvula até a posição fechada para evitar que o óleo hidráulico flua entre os cilindros. Com a interrupção no fluxo de óleo, um bloqueio hidráulico é criado e o eixo é mantido firme na posição.

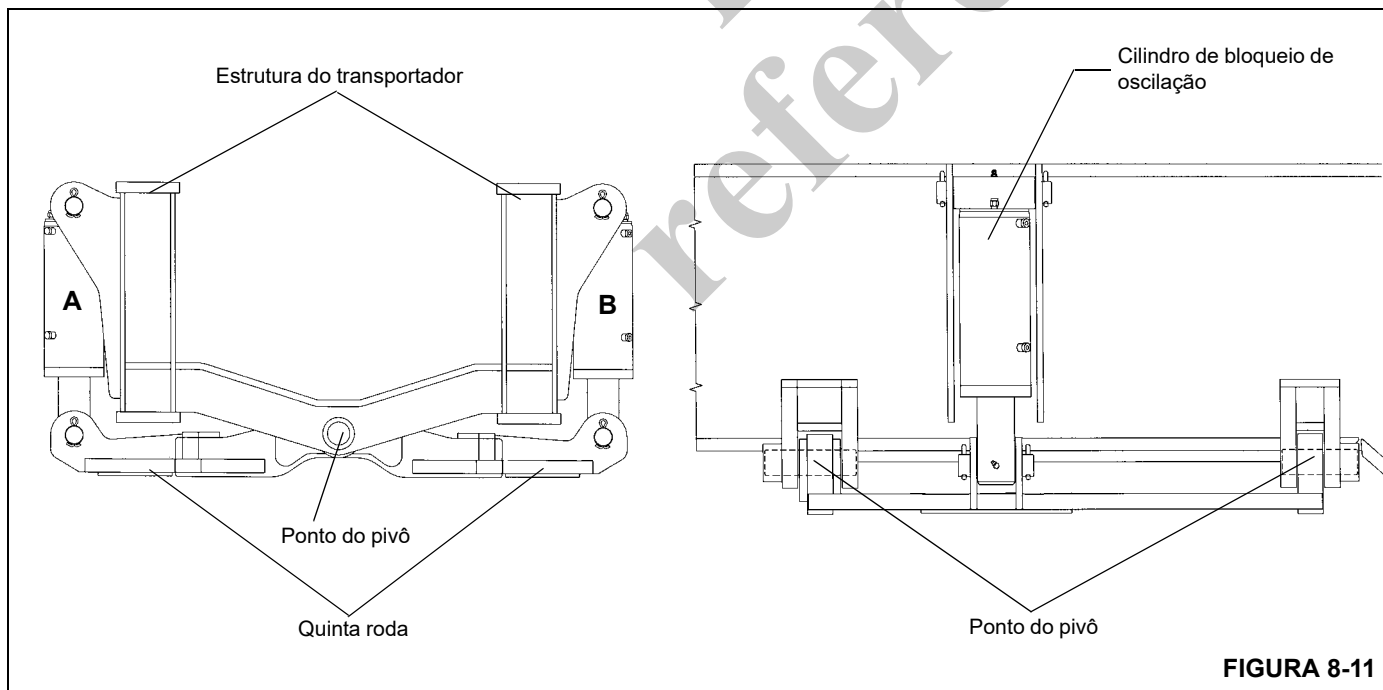


FIGURA 8-11

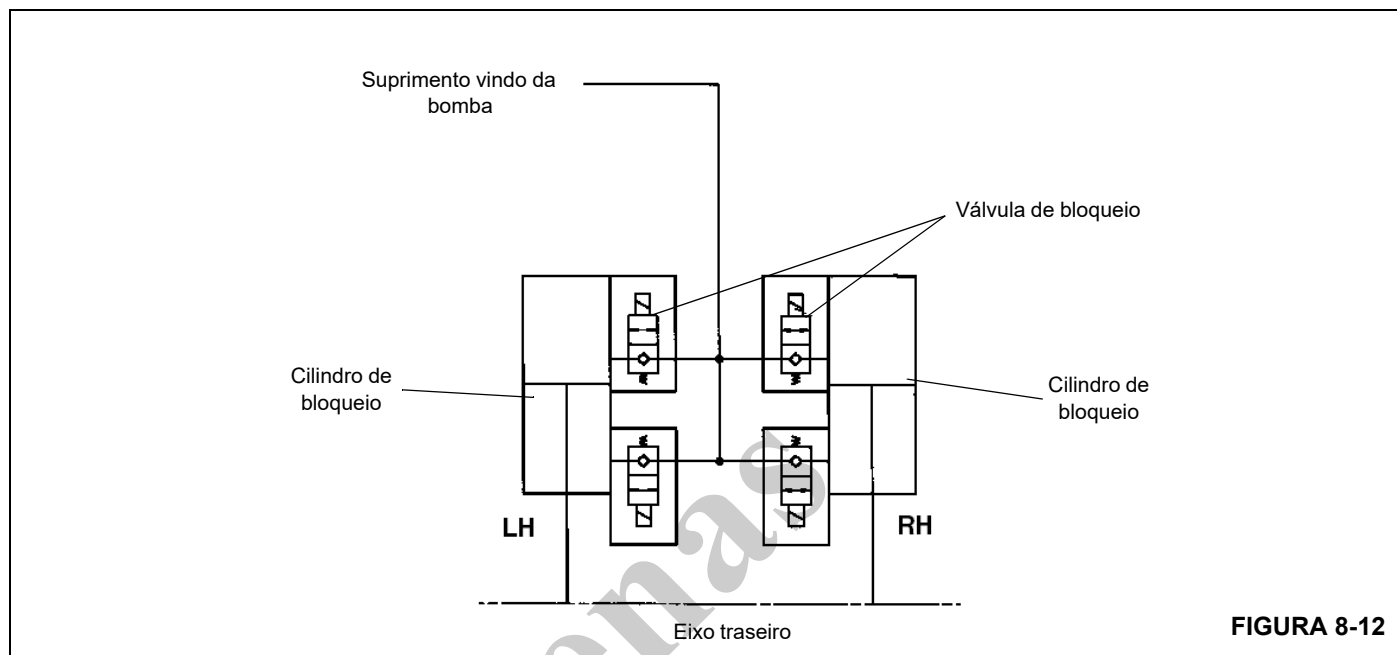


FIGURA 8-12

Apenas para referência

Cilindros de bloqueio da oscilação do eixo

Descrição

Dois cilindros de bloqueio hidráulico estão instalados no eixo traseiro, um no lado esquerdo e o outro no lado direito. A extremidade da base de cada cilindro é conectada a cada lado da estrutura do transportador e as extremidades das hastes são conectadas em cada lado do cavalete (quinta roda). Os cilindros de bloqueio são conectados hidráulica-mente de forma que o óleo hidráulico flua do lado da haste do cilindro esquerdo para o lado do tambor do cilindro direito e do lado da haste do cilindro direito para o lado do tambor do cilindro esquerdo.

Cada cilindro pesa aproximadamente 38,8 kg (85.5 lb).

Remoção

1. Eleve o guindaste pelos estabilizadores.
2. Gire a plataforma rotativa mais de 3° em qualquer sentido a partir de diretamente sobre a dianteira para bloquear os cilindros de oscilação.
3. Remova o conjunto de roda e pneu do eixo.
4. Etiquete e desconecte ambas as mangueiras hidráulicas das entradas no cilindro. Tampe ou coloque um bujão nas mangueiras e nas entradas do cilindro.
5. Na extremidade da haste do cilindro, remova um dos contrapinos que prendem o pino de retenção à conexão de fixação do cavalete.
6. Bata levemente no pino de retenção para removê-lo, liberando a extremidade da haste do cavalete.
7. Na extremidade do tambor do cilindro, remova um dos contrapinos que prendem o pino de retenção na conexão de fixação da estrutura.
8. Bata levemente no pino de retenção para removê-lo e retire o cilindro.

Instalação

1. Posicione a extremidade do tambor do cilindro na conexão de fixação da estrutura e insira o pino de retenção.
2. Prenda o pino de retenção com o contrapino.
3. Alinhe a extremidade da haste do cilindro na conexão de fixação do cavalete e insira o pino de retenção.
4. Prenda o pino de retenção com o contrapino.
5. Remova as tampas ou bujões das duas mangueiras hidráulicas e das entradas do cilindro e conecte as mangueiras às entradas apropriadas no cilindro, como foram etiquetadas durante a remoção.

6. Instale o conjunto de roda e pneu no eixo. Aperte as porcas parafuso. Consulte *Rodas e pneus*, página 8-4.
7. Lubrifique ambas as extremidades do cilindro usando as graxas existentes.
8. Teste o funcionamento do sistema de oscilação do eixo de acordo com o Manual do operador para verificar se a operação está correta.

Válvula de bloqueio da oscilação do eixo

Descrição

A válvula de bloqueio da oscilação do eixo (também chamada de válvula solenoide dupla), localizada na válvula do coletor de combinação do transportador, é usada no circuito de bloqueio da oscilação do eixo traseiro. A válvula é montada na face traseira esquerda do membro cruzado da estrutura do transportador à frente do eixo traseiro. Ela consiste em um corpo de válvula e duas válvulas solenoides, normalmente fechadas, de duas posições e duas vias. Ela evita que os cilindros de bloqueio oscilem, a não ser que a plataforma rotativa esteja centralizada para a frente.

Para as unidades CE com controladores de eixo duplo, a válvula de bloqueio de oscilação do eixo é substituída por quatro válvulas de cartucho gatilho operadas por solenoide, com duas vias, instaladas nas entradas dos cilindros de bloqueio.

O codificador de ângulo localizado na parte superior do conjunto de anéis deslizes elétricos envia uma mensagem pelo barramento CAN para o RCL. O RCL converte os dados da mensagem em um ângulo de posição da superestrutura em relação ao transportador (ângulo de giro). Quando o ângulo de giro está $\pm 3^\circ$ diretamente sobre a parte dianteira, o RCL envia uma mensagem pelo barramento CAN para o sistema de controle do guindaste para possibilitar a oscilação do eixo. Quando o sistema de controle do guindaste recebe esta mensagem, este ativa uma saída digital energizando assim os solenoides de oscilação do eixo. Quando a superestrutura está mais que 3° à direita ou 3° à esquerda diretamente acima da parte dianteira, o sistema de controle do guindaste desativa a saída digital desenergizando assim os solenoides de oscilação do eixo.

Quando as válvulas solenoides de oscilação do eixo, normalmente fechadas, são desenergizadas, os cilindros de bloqueio são isolados do suprimento de óleo hidráulico. Isto impede que os cilindros oscilem (movimento para cima e para baixo para amortecer o movimento do eixo) porque o óleo hidráulico não consegue sair dos cilindros. Portanto, os cilindros permanecem cheios de óleo hidráulico e mais rígidos.

Quando as válvulas solenoides de oscilação do eixo estão energizadas e abertas, o óleo hidráulico pode entrar e sair dos cilindros, permitindo que oscilem.

SISTEMA DE FREIO

Descrição

O sistema de freio inclui todos os componentes necessários para a aplicação dos freios de serviço e o freio de estacionamento.

Freios de serviço

Os freios de serviço são freios hidráulicos de potência total que são controlados hidráulicamente e são usados para acionar os conjuntos dos freios em todas as quatro rodas. O sistema consiste na válvula de freio em série com pedal, válvula de carga do acumulador duplo, dois acumuladores hidráulicos, conjuntos dos freios e todas as mangueiras e tubulação associadas. O operador pressiona o pedal na válvula do freio em série, localizada no piso da cabine, e a válvula modula a pressão da linha do freio para o conjunto do freio em cada roda. O sistema de freio de potência total fornece uma alta pressão do sistema ao freio com força reativa relativamente baixa, enquanto controla a pressão máxima da linha do freio. A válvula de carga do acumulador duplo do freio de serviço regula a vazão para os acumuladores hidráulicos, a fim de proporcionar circuitos de freios de serviço, primário (dianteiro) e secundário (traseiro), totalmente acionados, separados e independentes. A pressão hidráulica é mantida constantemente nos circuitos do freio pelos acumuladores e pela válvula de carga. Os conjuntos dos freios são do tipo freio a disco.

Freio de estacionamento

O freio de estacionamento é um freio a disco controlado hidráulicamente, localizado na eixo dianteiro. É acionado por mola e liberado hidráulicamente. O sistema consiste em uma chave de duas posições, uma válvula solenoide de três vias, atuador, conjunto do freio e todas as ferragens e tubulação associadas. A chave seletora, localizada na coluna de direção na cabine, é usada para ativar a válvula solenoide que controla o atuador do freio de estacionamento, que por sua vez aplica e libera o freio de estacionamento.

NOTA: Para obter a descrição e os procedimentos de manutenção da válvula do freio em série com pedal, dos acumuladores e da válvula de carga do acumulador duplo, consulte *Válvulas*, página 2-39.

Teoria de operação

Freios de serviço

A frenagem começa quando o operador pressiona o pedal do freio na cabine. Uma articulação mecânica transfere a

força criada pela ação da alavanca do pedal do freio para a válvula do freio hidráulico, que modula a pressão da linha do freio para os conjuntos do freio em cada roda.

O óleo hidráulico é fornecido à válvula de carga do acumulador duplo pela válvula do acumulador do acessório. A válvula de carga do acumulador duplo carrega os acumuladores através do circuito central aberto sob demanda e dentro da taxa de carga da operação atual e do ajuste do limite de alta pressão. Entretanto, quando a pressão do circuito central aberto atinge o ajuste de alívio do freio, que é maior que o limite superior de carga do acumulador, este é carregado até o ajuste da válvula de alívio. A válvula de carga do acumulador duplo regula a vazão para os acumuladores hidráulicos, a fim de proporcionar circuitos de freios de serviço, primário (dianteiro) e secundário (traseiro), totalmente acionados, separados e independentes. A pressão hidráulica é mantida constantemente nos circuitos do freio pelos acumuladores e pela válvula de carga. Os acumuladores carregados fornecem o fluido pressurizado para a válvula fechada em série do freio.

Quando o operador pressiona o pedal de freio, a válvula do freio em série modula o fluido de saída para os freios para a aplicação da frenagem. A válvula do freio em série modulará a pressão no sistema de freio, aumentando ou diminuindo a pressão conforme necessário e na proporção da força de entrada aplicada pelo operador no pedal do freio. A força hidráulica atua nos conjuntos dos freios para forçar as pastilhas do freio de encontro ao disco, diminuindo a rotação da roda. Os circuitos de freio de serviço primário (dianteiro) e secundário (traseiro), totalmente energizados, são fornecidos com acumuladores independentes. Uma chave de alerta de baixa pressão é usada para monitorar as pressões dos acumuladores e sinalizam visualmente ao operador, através de uma luz indicadora no console da cabine, se a pressão nos acumuladores cair a um nível inseguro de operação. No caso de falha no motor, os acumuladores são pré-carregados com gás nitrogênio seco adequadamente dimensionado para prover a capacidade de parada para a frenagem secundária quando cai a alimentação.

Freio de estacionamento

O fluxo hidráulico da bomba de carga da transmissão é direcionado para a válvula de controle do freio de estacionamento. Quando a chave Freio de estacionamento está na posição ON (ligada), a válvula solenoide do freio de estacionamento se movimenta para direcionar o fluxo do atuador do freio de estacionamento hidráulico de volta ao reservatório da transmissão. A mola do atuador puxa a alavanca no conjunto do freio, aplicando o freio de estacionamento.

Manutenção

Detecção e resolução de problemas

Tabela 8-3

Sintoma	Causa provável	Solução
1. Freios estão fracos.	a. Espessura da lona inferior a 0.125 pol. (3 mm).	a. Substitua a lona.
	b. Operação do pedal do freio.	b. Libere a articulação mecânica.
	c. Obstruções ou vazamentos nas linhas.	c. Verifique todas as linhas para ver se há vazamentos ou obstruções.
	d. Baixo fluxo de óleo hidráulico.	d. Verifique o nível do óleo hidráulico no reservatório e o fluxo da válvula do freio em série.
	e. Ar nas linhas do freio.	e. Sangre os freios.
	f. As pastilhas/lonas do freio estão encharcadas de graxa.	f. Substitua as pastilhas/lonas.
	g. Motor não está funcionando.	g. Dê partida no motor. Devido à operação, o motor deve estar funcionando para poder fornecer a potência total do freio.
	h. Válvula de alívio do freio travada na posição aberta.	h. Substitua a válvula de alívio.
	i. Válvula de carga do acumulador duplo não carrega	i. Verifique a operação e repare ou substitua a válvula.
	j. Acumuladores não pré-carregados.	j. Verifique a pré-carga do acumulador.
2. Pedal do freio muito duro com o motor funcionando.	a. Deslocamento do pedal sofrendo interferência.	a. Verifique todas as conexões do pedal e determine se elas estão livres e devidamente ajustadas.
3. Freios travados.	a. Fluxo hidráulico excessivo.	a. Verifique o fluxo vindo do divisor de fluxo. O excesso de fluxo causará a aplicação dos freios devido ao óleo retido na câmara de aumento de potência.
	b. Haste de pressionamento do pedal do freio ajustada incorretamente, aplicando sempre os freios.	b. Ajuste as articulações da haste de pressionamento de forma que o pedal e a haste retornem totalmente.
4. Frenagem irregular ou desgaste de pastilhas.	a. Espessura da lona inferior a 0.125 pol. (3 mm).	a. Substitua a lona.
	b. Graxa nas pastilhas/lonas.	b. Substitua as pastilhas/lonas.

Informações gerais

Uma programação para o ajuste periódico, limpeza, inspeção e lubrificação dos equipamentos do freio deve ser estabelecida pelo operador com base na experiência prévia e severidade da operação.

Os discos do freio não são ajustáveis. Os freios devem ser limpos, inspecionados e a articulação lubrificada periodicamente para garantir o máximo desempenho.

Sangria do sistema de freio

O sistema do freio deve ser sangrado sempre que o ar ficar aprisionado dentro do sistema (normalmente caracterizado por uma sensação de emperramento durante o pressionamento do pedal do freio), sempre que qualquer linha do sistema de freio tiver sido aberta ou sempre que qualquer componente do freio tenha sido substituído.

Sempre comece no ponto do sistema que está mais afastado da válvula do freio em série e vá trabalhando de volta em direção à válvula. Sangre todos os parafusos de sangria em todos os cálipers/atuadores de todas as rodas. Ao concluir um parafuso de sangria, vá para o parafuso de sangria mais próximo no mesmo cáliper/atuador. Ao concluir uma roda, vá para o parafuso de sangria mais afastado da roda mais próxima.

Sangria por pressão do sistema de freio

NOTA: Antes de fazer a sangria do sistema de freio, verifique se os acumuladores hidráulicos estão totalmente carregados.

1. Instale o adaptador de sangria.
2. Usando um tanque de sangria limpo, encha-o até pelo menos a metade com óleo hidráulico. Posicione o tanque de forma que ele não necessite mais ser movido até o final da sangria.
3. Conecte uma fonte de ar de 240 kPa (35 psi) ao tanque de sangria.
4. Abra a válvula do tanque de sangria e elimine todo o ar da mangueira a ser conectada ao adaptador. Conecte a mangueira de sangria ao adaptador e abra a válvula de sangria.
5. Conecte a extremidade da mangueira de sangria ao parafuso de sangria no cáliper/atuador. Mergulhe a outra extremidade em um jarro de vidro parcialmente cheio com o tipo apropriado de óleo hidráulico limpo.
6. Abra o parafuso de sangria e deixe que o fluido flua para dentro do jarro até que se converta em um fluxo sólido sem bolhas de ar. Feche o parafuso de sangria e aperte com um torque de 11,3 a 13,6 Nm (100 lb-pol. a 120 lb-pol.).
7. Repita as Etapas 5 e 6 para os demais cálipers/atuadores da roda.
8. Remova a fonte de ar do tanque de sangria.
9. Fecha a válvula do tanque de sangria e desconecte a mangueira e o adaptador de sangria.
10. Remova o tanque de sangria e a mangueira.
11. Remova o adaptador de sangria.

Sangria manual do sistema de freio

NOTA: Antes de fazer a sangria do sistema de freio, verifique se os acumuladores hidráulicos estão totalmente carregados.

1. Conecte a extremidade da mangueira de sangria ao parafuso de sangria no cáliper. Mergulhe a outra extremidade em um jarro parcialmente cheio com óleo hidráulico limpo.
2. Abra o parafuso de sangria no cáliper/atuador e deixe que o fluido flua para o jarro, enquanto pressiona o pedal do freio. Pressione o pedal do freio e feche o parafuso de sangria. Em seguida, libere o pedal. Aperte o parafuso de sangria com um torque de 11,3 a 13,6 Nm (100 lb-pol. a 120 lb-pol.).
3. Repita a etapa 2 até obter um fluxo sólido sem bolhas de ar.
4. Repita as etapas 1 a 3 para os demais cálipers/atuadores da roda.

FREIOS DE SERVIÇO**Descrição**

Os freios usados nos eixos dos modelos mais recentes são do tipo freio a disco hidráulico. Um conjunto de freio é usado na extremidade de cada eixo. A ação das pastilhas do freio pressionando o disco diminui a rotação da roda.

Manutenção

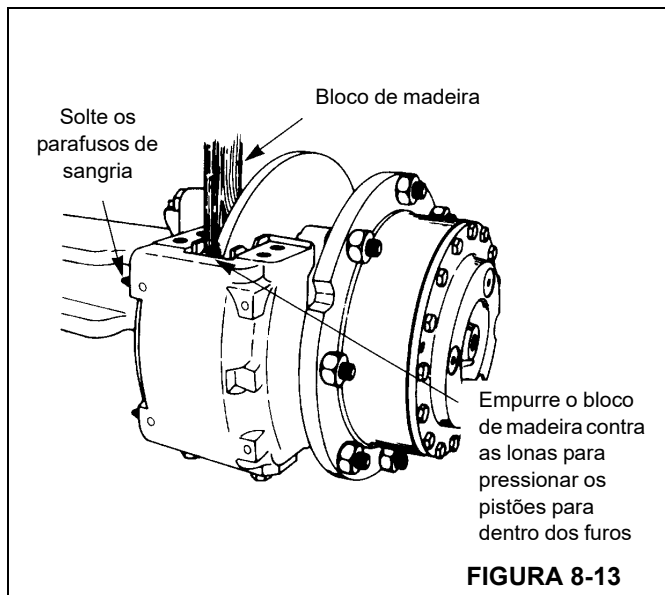
NOTA: Para realizar a manutenção do cáliper do freio, remova o conjunto do pneu e roda. Consulte *Eixos*, página 8-1 nesta seção.

**AVISO**

Para evitar ferimentos graves nos olhos, sempre use proteção para os olhos quando fizer manutenção ou serviço.

Remoção**Lonas**

1. Calce as rodas.
2. Remova os parafusos que fixam as placas de extremidade a um lado da carcaça do cáliper. Remova as placas de extremidade.
3. Solte os parafusos de sangria para liberar a pressão hidráulica no cáliper.



4. Use um pedaço de madeira apoiado nas lonas como uma alavanca para empurrar os pistões completamente para dentro da carcaça. Aperte os parafusos de sangria Figura 8-13.

5. Remova as lonas da carcaça dos cálipers. Se necessário, descarte as lonas.

Cáliper

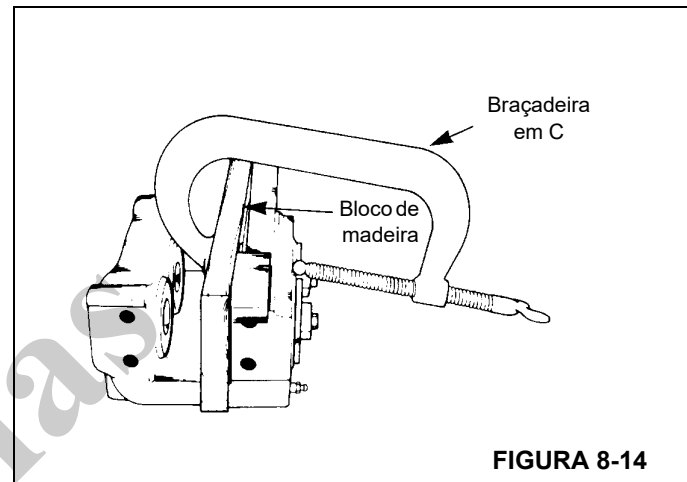
1. Calce as rodas.
2. Desconecte a linha do freio hidráulico da conexão de entrada no cáliper. Tampe ou coloque um bujão em todas as aberturas.
3. Remova lonas como descrito em lonas.
4. Remova os parafusos que fixam a carcaça do cáliper no suporte de montagem. Remova a carcaça do cáliper do suporte de montagem. Se calços forem usados, marque a posição deles.

Desmontagem

Cáliper

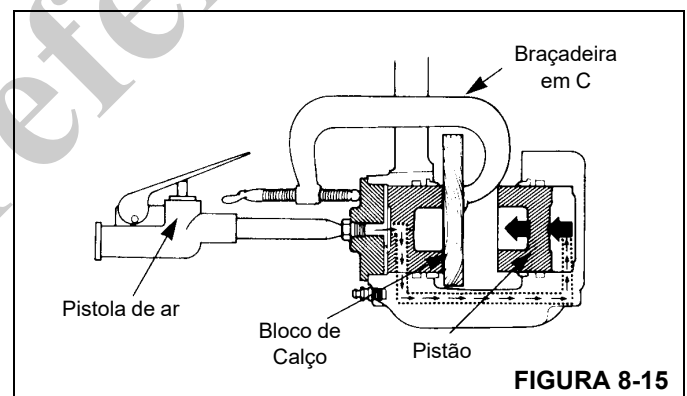
1. Remova a conexão de entrada e o anel de vedação (O-ring) da tampa do cilindro.
2. Drene e descarte o fluido do freio.
3. Limpe a parte externa da carcaça com álcool isopropílico. Seque a carcaça com um pano limpo.
4. Se instalado, remova os parafusos que prendem as placas de extremidade à carcaça. Remova as placas de extremidade e as lonas.
5. Remova os pistões da lateral da carcaça oposta à placa de montagem de acordo com o procedimento a seguir.

- a. Use uma braçadeira em C prender um bloco de madeira de 12,7 mm (0.5 pol.) contra os dois pistões no lado de montagem da carcaça. Verifique se a braçadeira C não está na área em frente ao furo do pistão. Consulte a Figura 8-14.



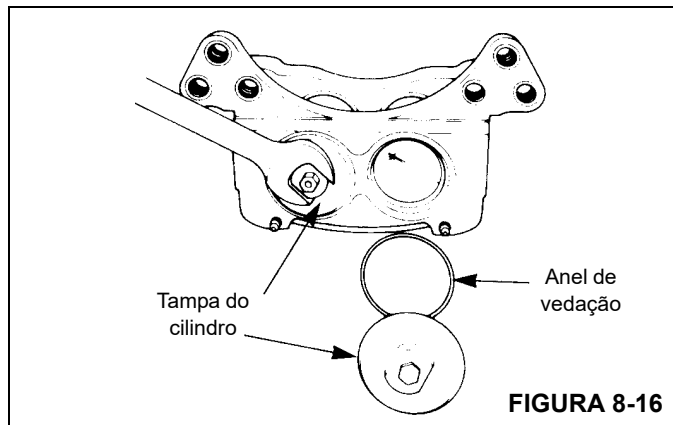
Não coloque a mão na frente dos pistões ao forçá-los para fora. Podem ocorrer acidentes pessoais graves.

- b. Aplique ar comprimido à conexão de entrada para forçar os pistões para fora da outra carcaça. Se um pistão sair antes do outro, coloque um pedaço de madeira na frente do pistão que saiu primeiro. Aplique ar comprimido para forçar o outro pistão para fora da carcaça. Consulte a Figura 8-15.

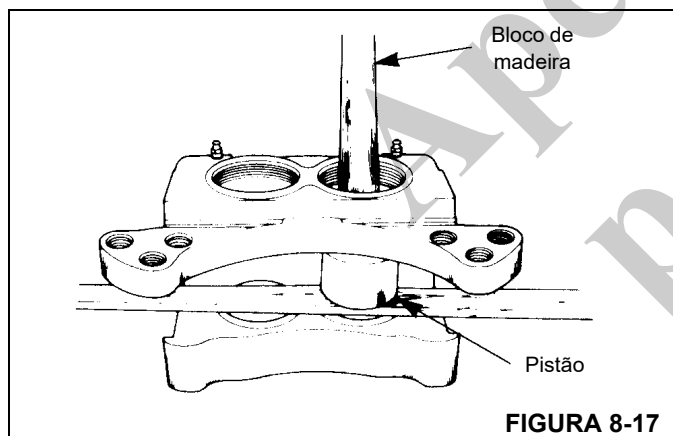


- c. Remova o bloco de madeira e a braçadeira em C da carcaça.
 - d. Remova os pistões dos furos que estão opostos à placa de montagem.
6. Remova os dois parafusos de sangria da carcaça.

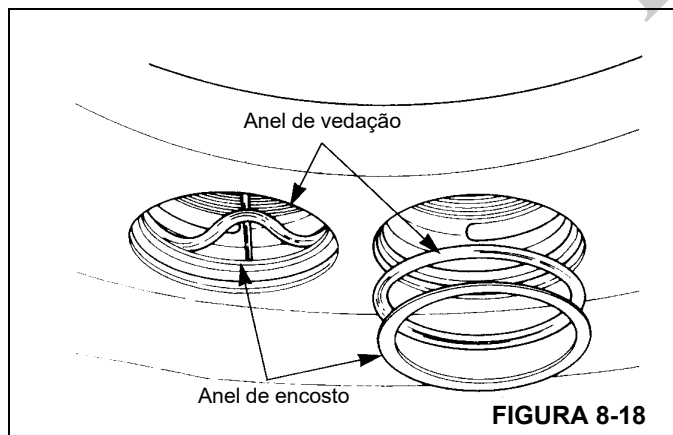
7. Remova as tampas dos cilindros da carcaça usando uma chave de boca. Remova e descarte os anéis de vedação Figura 8-16.



8. Remova os pistões do lado da placa de montagem da carcaça. Empurre as extremidades dos pistões para forçá-los para fora do lado do disco da carcaça. Consulte a Figura 8-17.



9. Remova as vedações contra poeira da carcaça.
 10. Remova e descarte os anéis de vedação e os anéis de encosto. Consulte a Figura 8-18.



11. Inspeção se há a arranhões e ferrugem nos canais do anel na carcaça. Remova os pequenos arranhões e a ferrugem com uma lixa. Substitua a carcaça se os arranhões forem grandes ou se houver muita ferrugem. Consulte *Peças do calíper*, página 8-18 nesta seção.

12. Inspeção se há arranhões e ferrugem nos pistões e nos furos. Remova os pequenos arranhões e a ferrugem com uma lixa. Substitua os componentes se estiverem desgastados ou se existirem arranhões grandes ou muita ferrugem. Consulte *Peças do calíper*, página 8-18 nesta seção.

Inspeção

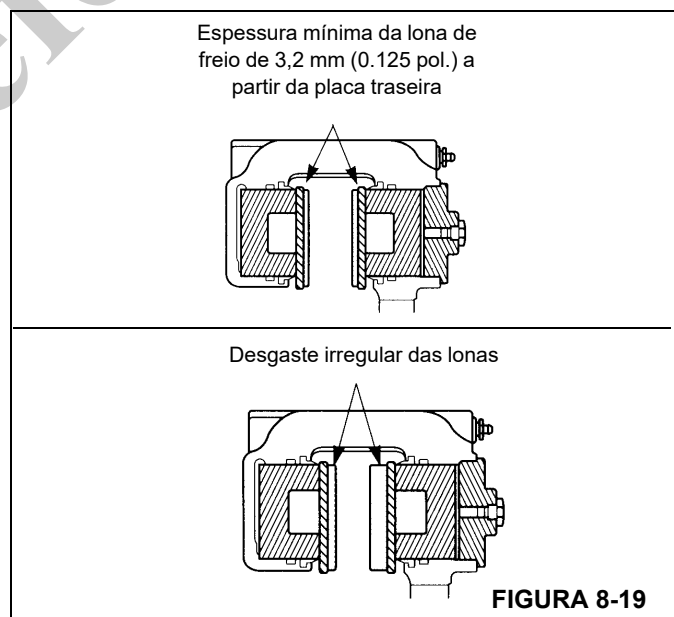
Periódica no veículo

Inspeção se há danos no calíper, as lonas e o disco.

Sapatas, lonas e placas de extremidade

Remova as sapatas e as lonas. Para ajudar a evitar o desgaste anormal das lonas, substitua as placas de extremidade desgastadas, tortas ou trincadas e as placas batente deformadas. Inspeção se há desgaste nos parafusos das placas de extremidade. Substitua os parafusos se estiverem desgastados. Inspeção as lonas quanto a:

- Desgaste da lona: Substitua os revestimentos quando a sua espessura for inferior a 3,2 mm (0.125 pol.) a partir da placa traseira. Consulte a Figura 8-19.
- Desgaste irregular das lonas: Substitua as lonas se a espessura das duas lonas for significativamente diferente. Verifique se os pistões estão operando corretamente. Substitua o pistão e/ou a carcaça se um pistão ficar preso no furo. Verifique se a superfície do disco está plana e paralela aos revestimentos. Consulte a Figura 8-19.



- Óleo ou graxa nas lonas. Substitua as lonas.
- Trincas nas lonas. Substitua as lonas que tenham trincas grandes ou profundas.

NOTA: Pequenas trincas na superfície da lona são normais quando o calíper é usado sob condições de alta temperatura.

Verifique se há vazamentos no calíper.

Inspecione se há vazamentos de fluido nas seguintes áreas. Consulte a Figura 8-20.

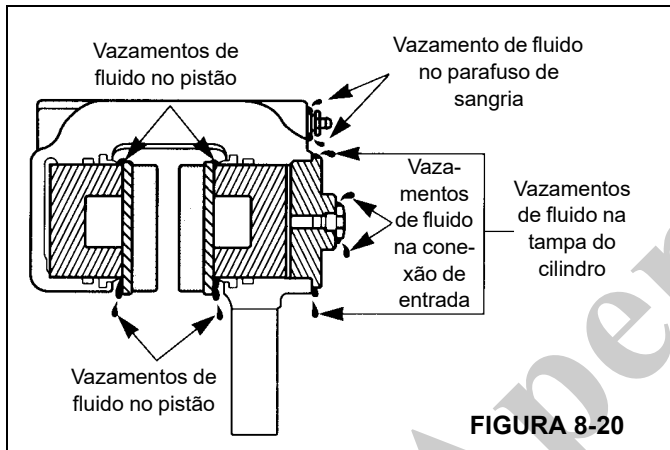


FIGURA 8-20

- **Pistões:** Se o fluido vazar em um pistão, desmonte o calíper. Inspecione o pistão, o furo, os anéis de vedação (O-ring) e os anéis de encosto. Repare se necessário.
- **Tampa do cilindro:** Se o fluido vaza na tampa do cilindro, aperte a tampa, a conexão de entrada e o bujão. Se o vazamento persistir, desmonte o calíper. Inspecione as roscas da tampa do cilindro, as roscas da carcaça e o anel de vedação (O-ring). Repare se necessário.
- **Parafuso de sangria:** Se o fluido vaza no parafuso de sangria, aperte o parafuso. Se o vazamento persistir, substitua o parafuso de sangria.
- **Conexão de entrada:** Se o fluido vaza na conexão de entrada, aperte a conexão. Se o vazamento persistir, substitua o anel de vedação (O-ring).

Vedações contra poeira

Verifique se as vedações contra poeira estão macias e flexíveis. Desmonte o calíper e substitua as vedações contra poeira que estiverem rígidas ou danificadas.

Disco

Se o disco estiver desgastado além dos limites de desgaste, substitua o disco. Consulte a Figura 8-21.

Espessura mínima do disco

Desgaste máximo do disco em cada lado

Desgaste máximo do disco

Espessura original do disco de 15,875 mm (0.625 pol.)

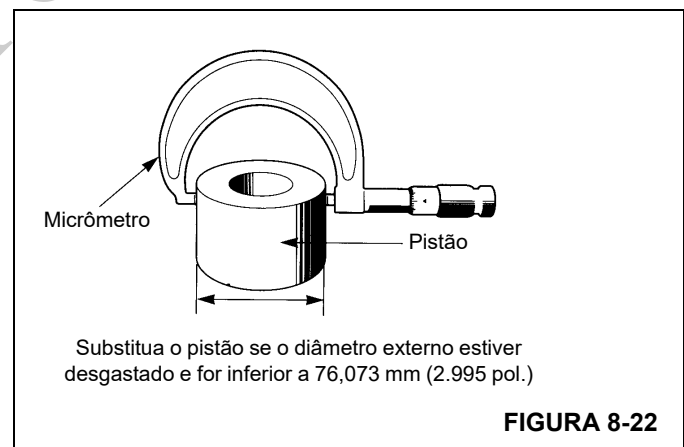
Seção transversal típica do disco mostrando os limites máximos recomendáveis de desgaste

FIGURA 8-21

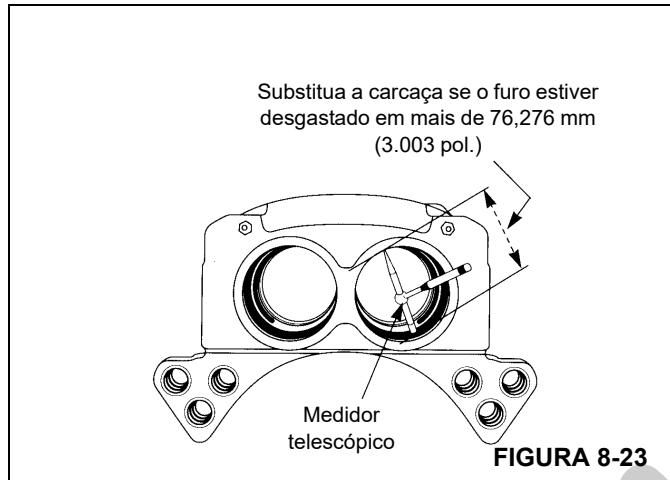
Espessura da placa batente da lona	Desgaste máximo do disco em cada lado	Espessura mínima do disco
7,1 mm (0.28 pol.)	1,5 mm (0.06 pol.)	12,7 mm (0.50 pol.)
8,6 mm (0.34 pol.)	2,3 mm (0.09 pol.)	11,2 mm (0.44 pol.)

Peças do calíper

1. Inspecione se há arranhões ou corrosão nos pistões, furos da carcaça e canais dos anéis de vedação (O-rings). Remova os pequenos arranhões e a corrosão com uma lixa de grana fina. Substitua os componentes se estiverem desgastados além dos limites de desgaste ou se existirem arranhões grandes ou muita corrosão.
2. Meça o diâmetro do pistão. Substitua o pistão se o diâmetro externo estiver desgastado e for inferior a 76,073 mm (2.995 pol.). Consulte a Figura 8-22.



3. Meça o diâmetro do furo da carcaça. Substitua a carcaça se o diâmetro estiver desgastado em mais de 76,276 mm (3.003 pol.). Consulte a Figura 8-23.



4. Inspeccione as lonas como descrito anteriormente.
5. Inspeccione as roscas do cliper, das tampas dos cilindros e de todas as conexes. Substitua qualquer componente que tenha roscas danificadas que no possam ser reparadas.
6. Descarte todos os anis de encosto, anis de vedaco (O-rings) e as vedaces contra poeira. Use novos ao montar o cliper.

Limpeza

! PERIGO

O uso incorreto de limpadores de limpeza, tanques de soluo quente ou solues alcalinas pode provocar acidentes pessoais graves. Para acidentes pessoais graves, siga as instrues fornecidas pelos fabricantes desses produtos. No use gasolina para limpar peas. A gasolina pode explodir e provocar acidentes pessoais graves.

- Use apenas limpadores  base de solvente para limpar todas as peas metlicas com superfcies retificadas ou polidas. Exemplos de peas retificadas ou polidas so o pisto e o furo do pisto no cliper.
- Peas metlicas com superfcies speras podem ser limpas com limpadores  base de solvente ou solues alcalinas.

- Use uma escova de ao para limpar as roscas de elementos de fixaco e conexes.
- Use sabo e gua para limpar as peas que no so feitas de metal.
- Raspe acmulos de lama e sujeira nas lonas. Substitua todas lonas contaminadas com leo ou graxa.
- Imediatamente aps a limpeza, seque todas as peas com papel ou panos limpos.

Proteo contra corroso

Aplice fluido do sistema de freio s peas limpas e secas que no esto danificadas e esto prestes a ser montadas. **No** aplique fluido s lonas do freio ou ao disco.

Se as peas sero armazenadas, aplique um material especial que evite a corroso de todas as superfcies. **No** aplique o material nas lonas do freio ou ao disco. Guarde as peas envoltas em papel especial ou outro material que evite a corroso.

Montagem

Cliper

AVISO

Use apenas os componentes especificados ao montar os clipers. No misture componentes de outros clipers. Instalar os componentes errados pode causar a operao incorreta do cliper e provocar danos ao equipamento. O uso de peas no originais pode provocar danos, perda de frenagem e acidentes pessoais graves.

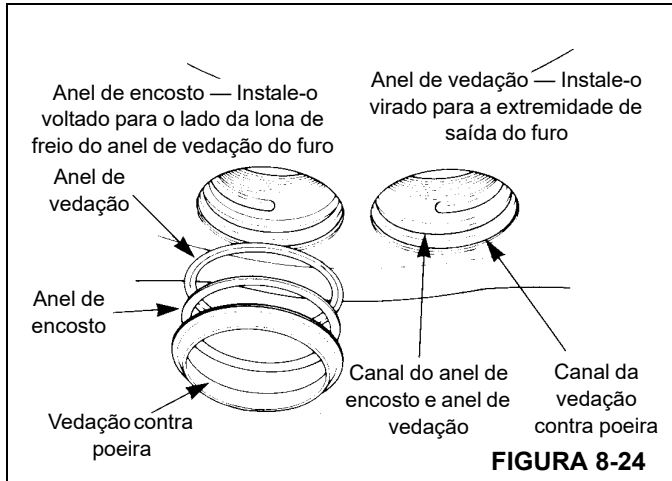
NOTA: Os anis de vedaco (O-rings), anis de encosto, pistes e furos devem ser lubrificados antes da instalao dos pistes.

1. Lubrifique todos os pistes, furos, anis de vedaco (O-rings) e anis de encosto com graxa de silicone. Se no estiver disponvel graxa de silicone, use o mesmo tipo de fluido usado no sistema de freio.
2. Instale um novo anel de vedaco (O-ring) e um novo anel de encosto no canal no meio do furo. O anel de vedaco  instalado voltado para a extremidade externa do furo. O anel de encosto  instalado voltado para o lado da lona do furo. Consulte a Figura 8-24.

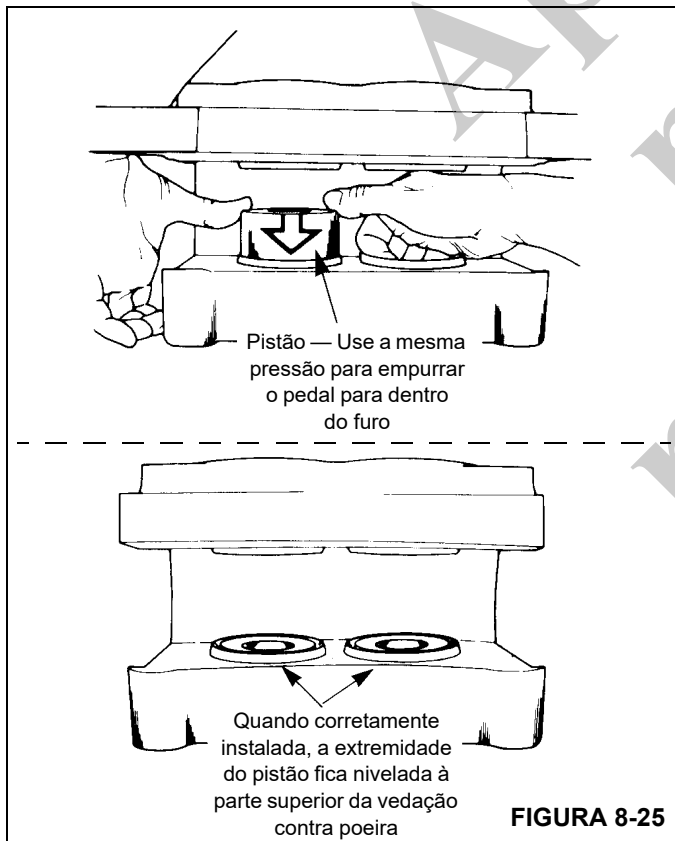
AVISO

No use graxa de silicone na vedaco contra poeira. Podem ocorrer danos  vedaco

3. Instale uma nova vedação contra poeira no canal superior do furo. Consulte a Figura 8-24.



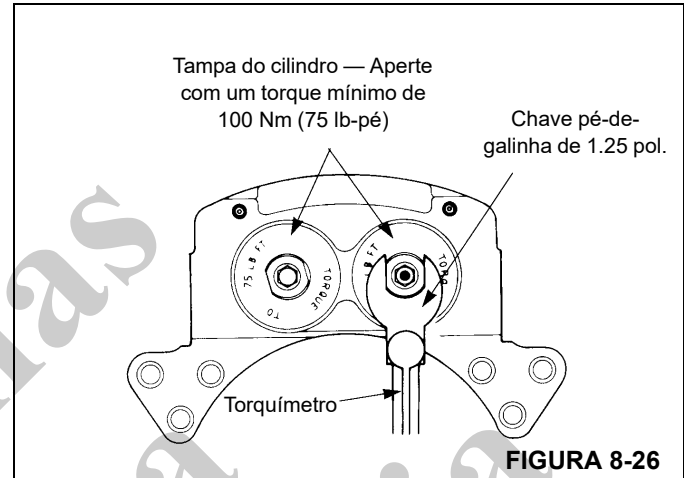
4. Instale os pistões na carcaça. Empurre os pistões para dentro pelo lado da lona da carcaça. Verifique se os pistões estão retos nos furos. Empurre cada pistão para dentro do furo até que a parte superior do pistão fique nivelada à parte superior da vedação contra poeira. Consulte a Figura 8-25.



5. Instale um novo o anel de vedação no canal da tampa do cilindro. Assegure que o anel de vedação não seja cortado pelas rosclas na tampa do cilindro.

NOTA: Aplique mais graxa no anel de vedação antes de instalar as tampas do cilindro. Isso evitará que o anel de vedação se prenda nas rosclas quando a tampa for rosqueada na carcaça.

6. Instale as tampas do cilindro na carcaça do cáliper. Aperte as tampas do cilindro com um torque mínimo de 102 Nm (75 lb-pé) como mostrado na Figura 8-26.



7. Instale os parafusos de sangria na carcaça. Aperte com um torque de 11,3 a 13,6 Nm (100 lb-pol. a 120 lb-pol.).
8. Instale o anel de vedação e a conexão de entrada na tampa do cilindro.

Instalação

Lonas

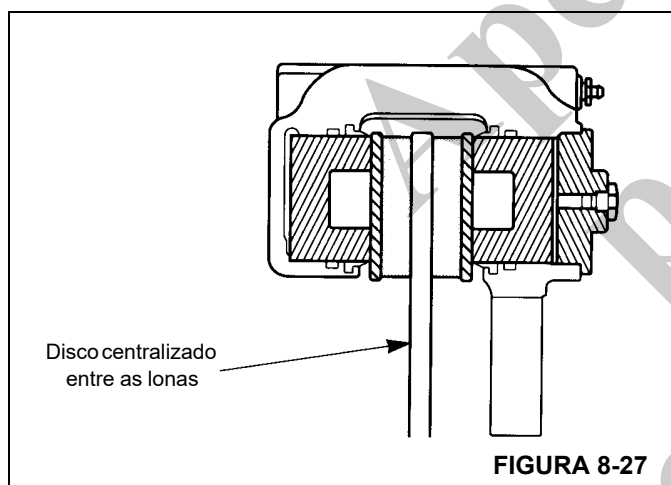
AVISO

Sempre substitua ambas as lonas. Se apenas uma lona for substituída, pode ocorrer dano ao disco.

1. Calce as rodas.
2. Instale as lonas na carcaça do cáliper.
3. Aplique Loctite 271 ou equivalente às rosclas do parafuso. Posicione as placas de extremidade na carcaça e fixe-as com os parafusos. Aperte os parafusos com um torque de 224 a 285 Nm (165 a 210 lb-pé).
4. Verifique se as lonas se movem livremente na carcaça.
5. Sangre o sistema do freio.
6. Aplique e libere os freios três vezes para verificar se o cáliper opera corretamente. Verifique se há vazamentos de fluido. Verifique se as lonas se movem livremente.

Cáliper

1. Posicione a carcaça do cáliper no suporte de montagem. Se forem usados calços, coloque-os como marcados durante a remoção.
2. Fixe a carcaça do calibrador com os parafusos e aperte-os com um torque de 678 a 813 Nm (500 a 600 lb-pé).
3. Instale as lonas. Consulte *Lonas*, página 8-15.
4. Verifique se que a carcaça está instalada corretamente no suporte de montagem. O disco deve estar centralizado entre as placas de extremidade das lonas de freio, com uma folga máxima de $\pm 1,5$ mm (± 0.06 pol.).
 - a. Para aumentar a folga de saída e diminuir a folga de entrada, instale um calço entre a carcaça e o suporte de montagem ou entre o cubo e o disco.
 - b. Os calços devem ser de aço, totalmente lisos e paralelos e devem cobrir toda a superfície de montagem do cubo ou da carcaça. As lonas devem se mover livremente na carcaça e entre as placas de extremidade. Consulte a Figura 8-27.



5. Conecte a linha hidráulica do freio à conexão de entrada.
6. Sangre o sistema do freio.
7. Aplique e libere os freios três vezes para verificar se o cáliper opera corretamente. Verifique se há vazamentos de fluido. Verifique se as lonas se movem livremente.

ATUADOR DO FREIO DE ESTACIONAMENTO

Descrição

O atuador do freio de estacionamento, aplicado por mola e liberado hidráulicamente, localiza-se no eixo dianteiro e é usado para aplicar e liberar o freio de estacionamento.

Manutenção

Remoção

1. Coloque calços nas rodas para evitar a movimentação do guindaste.
2. Ligue o motor, verifique se a transmissão está em neutro e coloque a chave do freio de estacionamento na posição OFF (desligada). Isto pressurizará o atuador do freio para liberar a tensão na articulação do freio. O motor deve permanecer funcionando. Uma pressão de ar de 1.862 kPa (270 psi) pode ser usada para pressurizar o atuador.
3. Remova os parafusos com cabeça que fixam o atuador no cáliper do freio e deslize o atuador para fora da haste do atuador.
4. Posicione a chave Park Brake (Freio de estacionamento) em ON (LIGADO) e desligue o motor.
5. Desconecte a linha hidráulica do atuador do freio e tampe ou coloque um bujão em todas as aberturas.

Instalação

1. Conecte a linha hidráulica ao atuador do freio.
2. Ligue o motor, verifique se a transmissão está em neutro e coloque a chave do freio de estacionamento na posição OFF (desligada). Isso pressurizará o atuador do freio para liberar a tensão na articulação do freio. O motor deve permanecer funcionando. Uma pressão de ar de 1.862 kPa (270 psi) pode ser usada para pressurizar o atuador.
3. Deslize o atuador sobre sua haste e instale os parafusos com cabeça para fixar o atuador no cáliper.
4. Posicione a chave Park Brake (Freio de estacionamento) em ON (LIGADO) e desligue o motor.

Ajuste

1. Coloque calços nas rodas para evitar a movimentação do guindaste.
2. Ligue o motor, verifique se a transmissão está em neutro e coloque a chave do freio de estacionamento na posição OFF (desligada). Isto pressurizará o atuador do freio para liberar a tensão na articulação do freio. Uma pressão de ar de 1.862 kPa (270 psi) pode ser usada para pressurizar o atuador. Aparafuse a porca de trava para cima, embaixo da câmara do atuador.
3. Instale a junta esférica da haste até que ela esteja prestes a se conectar à articulação do freio, com a alavanca do freio em uma posição horizontal.
4. Trava a junta esférica da haste com a contraporca e afaste a porca de trava.
5. Posicione a chave Park Brake (Freio de estacionamento) em ON (LIGADO) e desligue o motor.

FREIO DE ESTACIONAMENTO

Descrição

O freio de estacionamento é montado no eixo de entrada do eixo dianteiro, alinhado entre o eixo dianteiro e a linha de acionamento da transmissão. O freio é um freio a disco que é controlado por uma chave no console dianteiro na cabine, sendo aplicado por mola e liberado hidráulicamente por um atuador.

Manutenção

Remoção

Use o seguinte procedimento e consulte a Figura 8-28 ao remover o freio.

1. Coloque calços nas rodas para evitar a movimentação do guindaste.

AVISO

Para evitar danos ao freio, não exceda a pressão hidráulica de 1.861,5 kPa (270 psi); é necessária uma pressão de 1.170 kPa (170 psi) para liberar totalmente o freio.

2. Ligue o motor, verifique se a transmissão está em neutro e coloque a chave do freio de estacionamento na posição OFF (desligada). Isto pressurizará o atuador do freio para liberar a tensão na articulação do freio.
3. Remova o bujão (16), afaste ambas as contraporcas (39), solte o parafusos Allen com cabeça (38) e o parafuso Allen de trava (12).
4. Posicione a chave Park Brake (Freio de estacionamento) em ON (LIGADO) e desligue o motor.
5. Solte a linha do freio e tampe o orifício de entrada.
6. Solte a contraporca/luas (35), remova os parafusos sextavados de montagem do suporte e remova o freio.

Instalação

Use o seguinte procedimento e consulte a Figura 8-28 ao instalar o freio.

NOTA: Monte o freio de maneira que as lonas estejam paralelas com o disco dentro de uma tolerância de 0,381 mm (0.015 pol.).

1. Deslize o freio sobre o disco e na posição de montagem.
2. Aperte os parafusos de montagem sextavados (36) na superfície de montagem com distância suficiente para apenas suportar o freio.
3. Remova o bujão (16), solte a porca de acoplamento (13) e então aperte o parafuso Allen de trava (12) até que os revestimentos (37) estejam acoplados ao disco. Isso posiciona e mantém o freio na posição adequada para ajustar os parafusos de montagem sextavados e as porcas sextavadas.

4. Aperte os parafusos de montagem sextavados (36) até que eles entrem em contato com as molas de uretano (33), então aperte aproximadamente 4 partes planas 1,778 mm (0.07 pol.) a mais. Isso posiciona a quantidade apropriada de pré-carga nas molas de uretano.

5. Aperte a contraporca/luas (35) contra a superfície de montagem e aplique um torque de 271,1 Nm (200 lb-pé).

AVISO

As lonas do freio são suscetíveis a contaminação. Ao instalar ou fazer manutenção nos freios, mantenha todo o óleo e fluidos longe das lonas. Lonas contaminadas podem resultar em desempenho ruim do freio.

6. Prenda a linha do freio ao orifício de entrada localizado na parte superior do cilindro hidráulico (26).

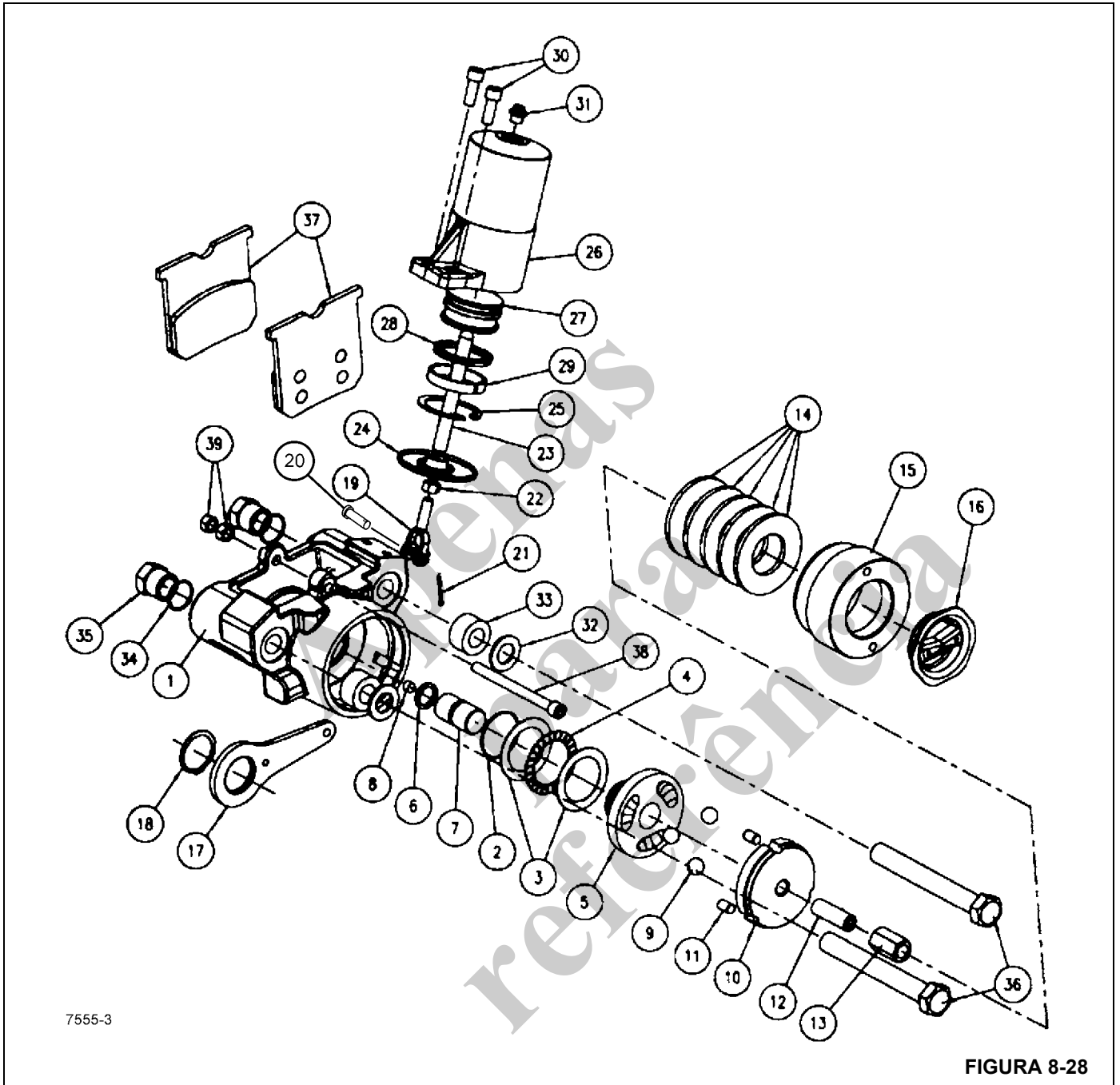
AVISO

Para evitar danos ao freio, não exceda a pressão hidráulica de 1.860 kPa (270 psi); é necessária uma pressão de 1.172,1 kPa (170 psi) para liberar totalmente o freio.

7. Aplique a pressão hidráulica ao freio.
8. Ajuste a folga de operação fazendo o seguinte:
 - a. Remova o bujão (16).
 - b. Solte a porca de acoplamento (13).
 - c. Gire o parafuso Allen de trava (12) até que o freio esteja preso no disco.
 - d. Solte a porca sextavada externa (39) e gire o parafuso Allen (38) até que faça contato com o batente do amortecedor no suporte de montagem e, em seguida, recue 1/4 de volta (0,406 mm/0.016 pol.).
 - e. Segure o parafuso Allen (38) no lugar enquanto aperta a porca sextavada externa (39) contra a porca sextavada interna (39) com 40,7 a 47,5 Nm (30 lb-pé a 35 lb-pé).
 - f. Recue o parafuso Allen de trava (12) 1/2 volta (0,711 mm/0.028 pol.).
 - g. Segure o parafuso Allen de trava (12) no lugar e aperte a porca de acoplamento (13) com um torque de 67,8 Nm a 74,6 Nm (50 lb-pé a 55 lb-pé).
 - h. Recoloque o bujão. Aperte o bujão com torque de 61,0 Nm a 67,7 Nm (45 a 50 lb-pé).

NOTA: Reajuste o freio quando a folga de funcionamento alcançar um total de 2,50 mm (0.10 pol.).

9. Posicione a chave Park Brake (Freio de estacionamento) em ON (LIGADO) e desligue o motor.



1	Placa de torque	20	Pino de segurança
2	Anel de vedação	21	Contrapino
3	Arruela	22	Contraporca
4	Rolamento	23	Haste
5	Came de encosto	24	Haste de exclusão
6	Anel de vedação	25	Anel de trava
7	Conjunto do pistão	26	Carcaça do cilindro
8	Ímã	27	Pistão
9	Rolamento de esferas	28	Vedação
10	Came	29	Anel
11	Pino de trava	30	Parafuso
12	Parafuso de trava	31	Arruela plana
13	Porca	32	Mola
14	Mola do disco	33	Anel de vedação
15	Carcaça	34	Contraporca
16	Bujão	35	Parafuso
17	Alavanca	36	Conjunto de lonas e transportador
18	Anel de trava	37	Parafuso
19	Manilha	38	Porca

VÁLVULA SOLENOIDE DO FREIO DE ESTACIONAMENTO

Consulte *Válvula do coletor da mudança de faixa/freio de estacionamento*, página 2-65 para ver uma descrição da vál-

vula solenoide do freio, seu funcionamento e informações de manutenção.

ESTABILIZADOR

Circuito do estabilizador

Descrição

O circuito do estabilizador consiste em quatro cilindros de extensão, quatro cilindros dos macacos, uma válvula de controle direcional de extensão/retração, coletores de controle dos estabilizadores dianteiros e traseiros e um sistema de monitoramento dos estabilizadores (OMS) (Opcional — Padrão na América do Norte). Os dois cilindros de extensão dianteiros são montados nas vigas dos estabilizadores dianteiros e os dois cilindros de extensão traseiros são montados nas vigas dos estabilizadores traseiros. As vigas dos estabilizadores dianteiros e traseiros são montadas nas respectivas caixas dos estabilizadores; por sua vez, os cilindros dos estabilizadores são montados na extremidade de cada viga do estabilizador. A válvula de controle direcional de extensão/retração faz parte da válvula do coletor de combinação do transportador, que é montada no trilho interno da estrutura do transportador no rolamento da plataforma giratória. Os coletores de controle dos estabilizadores dianteiro e traseiro são montados na parte interna central de suas respectivas caixas dos estabilizadores. O OMS (se equipado) consiste em um sensor de potenciômetro de filamento montado dentro de cada caixa de estabilizador. O sensor é conectado por um cabo à viga do estabilizador para monitorar sua posição—totalmente estendida, semiestendida ou retraída.

A válvula de controle direcional de extensão/retração e as válvulas solenoides do coletor são acionadas eletricamente por meio de entradas do operador feitas no mostrador do limitador de capacidade nominal (RCL) e dos controles na cabine do operador.

Um indicador visual de nível de bolha é montado dentro da cabine, no lado direito, próximo da chave de parada de emergência. O indicador de nível fornece ao operador uma indicação visual para determinar o nivelamento do guindaste.

Teoria de operação

O sistema do limitador de capacidade nominal (RCL), através de entradas do operador, controla a válvula de controle direcional de extensão/retração e as válvulas dos cilindros das vigas e dos macacos nos dois coletores de controle dos estabilizadores. Acionar uma função de um estabilizador através do RCL faz com que a válvula solenoide do respectivo macaco ou viga do estabilizador se abra, o carretel da válvula de controle de extensão/retração se desloque para permitir vazão para estender ou retrain a linha conforme aplicável. Ao estender um macaco ou viga, a vazão continua através da válvula solenoide aberta até o lado do pistão do cilindro. Se for para estender o cilindro do macaco, o óleo da extremidade da haste flui pela válvula de extensão/retração e em seguida para o reservatório

Ao retrain um macaco ou viga, a vazão através da válvula de controle de extensão/retração é direcionada para o lado da haste do cilindro. O óleo no lado do pistão flui pela respectiva válvula solenoide aberta, de volta para a válvula de controle de extensão/retração, depois para o reservatório. Ao estender um macaco ou viga, a vazão através da válvula de controle de extensão/retração é direcionada para a respectiva válvula solenoide aberta e para o lado do pistão do cilindro. O óleo no lado da haste flui através da traseira da válvula de controle de extensão/retração, depois para o reservatório.

Manutenção

Detecção e resolução de problemas

Tabela 8-4

Sintoma	Causa provável	Solução
1. Operação lenta ou errática dos cilindros de extensão dos estabilizadores.	a. Válvula de alívio danificada.	a. Remova, limpe ou substitua a válvula de alívio.
	b. Nível baixo de óleo hidráulico.	b. Verifique se há vazamentos no sistema. Faça os reparos necessários. Abasteça o reservatório.
	c. Carretel da válvula solenoide emperrando.	c. Repare ou substitua o carretel da válvula.
	d. Aterramento impróprio na base do solenoide.	d. Aterre apropriadamente.
	e. Chave seletora direcional emperrando.	e. Limpe ou substitua a chave.
	f. Anel do coletor sujo ou vitrificado.	f. Limpe e remova a vitrificação do anel do coletor.
	g. Fiação do solenoide danificada.	g. Substitua a fiação.
	h. Molas fracas das escovas no anel do coletor.	h. Substitua as molas das escovas.
	i. Cilindro de extensão danificado (peças internas).	i. Remova o cilindro de extensão e repare conforme necessário.
	j. Hastes do cilindro tortas.	j. Substitua as hastes e as vedações do pistão.
	k. Acúmulo excessivo de material nas vigas dos estabilizadores.	k. Limpe as vigas dos estabilizadores.
	l. Vigas dos estabilizadores empenadas.	l. Repare ou substitua a viga do estabilizador.
	m. Válvula do estabilizador danificada.	m. Repare ou substitua a válvula.
	n. Bobina da válvula danificada.	n. Substitua a bobina.
	o. Cavitação na bomba hidráulica principal.	o. Substitua ou aperte a mangueira ou a conexão. Consulte o Manual de peças da Manitowoc Crane Care.
	p. Carretel hidráulico parcialmente deslocado na válvula seletora ou nos coletores.	p. Desmonte, limpe e dê um polimento no carretel e na carcaça da válvula com uma lixa de grana fina (lixa d'água).
	q. Tensão insuficiente para a operação da válvula solenoide.	q. Os solenoides necessitam de no mínimo 9,5 V para serem energizados. Verifique a fiação do estabilizador e os anéis coletores do acoplamento elétrico.
r. Vedações dos pistões danificadas.	r. Substitua todas as vedações do cilindro.	
s. Seção da bomba hidráulica desgastada ou danificada.	s. Repare ou substitua a seção da bomba.	
t. Tambor do cilindro estriado.	t. Repare ou substitua o cilindro de extensão.	
u. Pistão trincado ou danificado.	u. Substitua a solda da haste e todas as vedações do cilindro.	

Sintoma	Causa provável	Solução
2. Carretel emperrando.	a. Sujeira no sistema.	a. Troque o óleo e lave o sistema.
	b. Distorção causada pelo excesso de torque nos parafusos de ligação.	b. Reaperte os parafusos de ligação.
	c. Fluxo acima da capacidade nominal da válvula.	c. Limite a vazão na válvula como recomendado. Verifique a proporção entre a saída da bomba e o cilindro.
	d. Pressão acima da capacidade nominal da válvula.	d. Verifique o ajuste da válvula de alívio ou da compensação da bomba, conforme recomendado.
	e. Falha elétrica.	e. Verifique a fiação e os solenoides.
3. Vazamento externo.	a. Anel de vedação ou anéis quádruplos danificados.	a. Verifique se as gaxetas estão trincadas e substitua.
	b. Solte os parafusos de ligação.	b. Reaperte os parafusos de ligação.
	c. Solenoide danificado.	c. Substitua as peças defeituosas.
4. Falha do solenoide.	a. Sem corrente.	a. Verifique a fonte de alimentação, que deve fornecer pelo menos 85% da alimentação da bobina.
	b. Conjunto do solenoide danificado.	b. Substitua o solenoide.
	c. Curto no solenoide.	c. Substitua a bobina.
	d. Perda da força do solenoide.	d. Diminua o tempo de energização do solenoide; diminua a taxa do ciclo.

Sintoma	Causa provável	Solução
5. Cilindro do macaco do estabilizador lento ou errático.	a. Nível baixo de óleo hidráulico.	a. Verifique se há vazamentos no sistema. Faça os reparos necessários. Abasteça o reservatório.
	b. Válvula de alívio principal danificada.	b. Repare ou substitua a válvula.
	c. Vedações da válvula de retenção danificadas.	c. Substitua as vedações da válvula de retenção.
	d. Haste do cilindro torta.	d. Substitua a haste e as vedações do cilindro.
	e. Carcaça do estabilizador deformada.	e. Repare ou substitua a carcaça do estabilizador.
	f. Acúmulo excessivo de material nas vigas.	f. Limpe as vigas dos estabilizadores.
	g. Carretel da válvula solenoide emperrando.	g. Repare ou substitua o carretel da válvula.
	h. Fiação do solenoide danificada.	h. Repare ou substitua a fiação.
	i. Molas fracas das escovas nos anéis do coletor.	i. Substitua as molas das escovas.
	j. Anel do coletor sujo ou vitrificado.	j. Limpe ou remova a vitrificação do anel do coletor.
	k. Chave seletora direcional emperrando.	k. Limpe ou substitua a chave.
	l. Cavitação na bomba hidráulica principal.	l. Substitua ou aperte a mangueira e as conexões.
	m. Seção da bomba hidráulica desgastada ou danificada.	m. Repare ou substitua a seção da bomba.
6. Cilindro do macaco do estabilizador retrai sob carga.	a. Vedações dos pistões danificadas.	a. Substitua todas as vedações do cilindro.
	b. Vedações da válvula de retenção danificadas.	b. Substitua as vedações.
	c. Válvula de retenção danificada.	c. Substitua o conjunto da válvula.
	d. Tambor do cilindro estriado.	d. Repare ou substitua o cilindro.
	e. Pistão trincado ou danificado.	e. Substitua o pistão e todas as vedações do cilindro.
7. Cilindro do macaco do estabilizador se estende enquanto a máquina se desloca.	a. Vedações dos pistões danificadas.	a. Substitua todas as vedações do cilindro.
	b. Tambor do cilindro estriado.	b. Substitua o cilindro do macaco.
	c. Pistão trincado ou danificado.	c. Substitua o pistão e as vedações.
	d. Pistão solto na haste do cilindro.	d. Substitua a vedação e reaperte.
8. O sistema do estabilizador não é ativado (da posição de armazenamento ou estendida e para baixo).	a. Nível baixo óleo hidráulico.	a. Verifique se há vazamentos no sistema. Faça os reparos necessários. Abasteça o reservatório.
	b. Fio solto ou partido na chave.	b. Repare ou substitua a fiação.
	c. Linhas ou conexões entupidas, rompidas ou soltas.	c. Limpe, aperte ou substitua as linhas ou conexões.
	d. Válvula de alívio ou de controle danificada.	d. Repare ou substitua a válvula.

Sintoma	Causa provável	Solução
9. O sistema do estabilizador é ativado, mas o estabilizador selecionado não vai para a posição de armazenamento nem se estende e abaixa como desejado.	a. Linhas ou conexões hidráulicas entupidas, rompidas ou soltas.	a. Limpe, aperte ou substitua as linhas ou conexões.
	b. Fio solto ou partido na chave de controle ou válvula solenoide.	b. Repare ou substitua a fiação.
	c. Válvula solenoide danificada.	c. Repare ou substitua a válvula.
	d. Chave de controle danificada.	d. Substitua a chave.
	e. Cilindro hidráulico danificado.	e. Repare ou substitua o cilindro.
10. Os estabilizadores não se ajustam.	a. Sequência de ativação imprópria.	a. Ative a chave de controle individual e depois ative a chave de controle do sistema.
11. Dois estabilizadores são ativados a partir de uma única chave de controle	a. Válvulas solenoide danificadas.	a. Repare ou substitua.
12. Os dois estabilizadores não vão para a posição de armazenamento.	a. Bloqueio hidráulico.	a. Execute um novo ciclo do(s) estabilizador(es) individualmente.
13. Estabilizador individual não se ajusta nem vai para a posição de armazenamento.	a. Vedações dos pistões danificadas.	a. Substitua as vedações.
	b. Válvula de segurança danificada.	b. Repare ou substitua a válvula.
	c. Fio solto ou partido na chave de controle ou válvula solenoide.	c. Repare ou substitua a fiação.
	d. Válvula solenoide danificada.	d. Repare ou substitua a válvula.

Viga do estabilizador

Descrição

O conjunto da viga do estabilizador consiste em uma viga do estabilizador, um cilindro de macaco, um cilindro de extensão, um potenciômetro de filamento do OMS (Sistema de monitoramento do estabilizador) (Opcional — padrão na América do Norte) e nas mangueiras e elementos de fixação necessários.

Teoria de operação

Quando a extensão do estabilizador é ativada, ela estende ou retrai a viga do estabilizador dentro da caixa do estabilizador. A viga do estabilizador pode ser estendida na posição de extensão intermediária permitindo-se que o contrapino deslize em cima da viga enquanto esta está se estendendo. O contrapino automaticamente cai em um furo quando a viga atinge a posição de retração intermediária.

O OMS (Sistema de monitoramento do estabilizador) (se equipado) tem um sensor de potenciômetro de filamento montado dentro de cada caixa do estabilizador próximo à extremidade fixa do cilindro de extensão. O sensor é conectado por um cabo à viga do estabilizador para monitorar a posição da viga de extensão—totalmente estendida, semiestendida ou retraída.

O cilindro do macaco é montado na extremidade da viga e aplica força vertical à viga do estabilizador. Essa sequência de eventos possibilita a elevação e a estabilização do guindaste para operação.

Manutenção

NOTA: A remoção e a instalação das vigas são similares para as vigas dos estabilizadores dianteiros e traseiros (Figura 8-30).

Remoção

1. Remova a tampa da extremidade da viga do estabilizador.
2. Remova o cabo do potenciômetro de filamento do OMS (se equipado) do ponto de fixação na viga do estabilizador.

NOTA: Não deixe que o cabo fique totalmente solto para evitar que, se ele se movimentar fora de seus limites, cause danos ao potenciômetro de filamento do OMS.

3. Na extremidade do cilindro do macaco da viga, solte os dois parafusos Allen de ajuste das sapatas de desgaste.
4. Estenda ligeiramente o estabilizador conecte um dispositivo de elevação adequado na viga do estabilizador (consulte a Figura 8-29).

NOTA: Correias ou cintas de elevação devem ser usadas para fins de elevação, a fim de evitar entalhes ou arranhões nas bordas inferiores da viga do estabilizador (Figura 8-29).

O conjunto da viga do estabilizador, com o cilindro do macaco, pesa aproximadamente 660 kg (1455 lb).



PERIGO

Verifique se algum material de calço usado é capaz de suportar o peso da viga do estabilizador. Não deixe que ela se incline ou deslize.

5. Coloque material de calço adequado sob a viga do estabilizador.
6. Etiquete e desconecte as linhas hidráulicas da extremidade do tambor do cilindro de extensão. Tampe todas as linhas e conexões.
7. Remova o contrapino e o pino de segurança que fixam a extremidade do tambor do cilindro de extensão na carcaça do estabilizador. Puxe cuidadosamente a viga do estabilizador para fora do estabilizador até que o cilindro de extensão esteja fora da caixa e, com cuidado, apoie a extremidade do cilindro na parte inferior da viga do estabilizador ou deixe-a no calço.

NOTA: Não permita que a extremidade do cilindro da viga do estabilizador caia quando o pino de segurança for removido. Use calços para limitar a queda ou um suporte macio adequado para amortecer uma eventual queda da haste.

NOTA: O potenciômetro de filamento do OMS pode ser facilmente removido para evitar danos durante a remoção do pino do cilindro de extensão. Consulte *Sistema de monitoramento do estabilizador (opcional — padrão na América do Norte)*, página 8-33.

8. Puxe a viga do estabilizador para fora da caixa do estabilizador, ajustando novamente o acessório de elevação para evitar que o cilindro de extensão deslize para fora da viga do estabilizador quando a viga sair da caixa do estabilizador.



PERIGO

Verifique se algum material de calço usado é capaz de suportar o peso da viga do estabilizador. Não deixe que ela se incline ou deslize.

9. Posicione a viga do estabilizador sobre calços.

Inspeção

Inspeccione as vigas dos estabilizadores para verificar a existência de deformações, trincas ou outros danos. Verifique internamente a viga do estabilizador para determinar se há presença de fluido hidráulico, o que pode indicar vazamento em um cilindro, conexão solta ou linha hidráulica danificada.

Instalação

1. Se removidas, instale as duas placas de desgaste na parte inferior interna da caixa do estabilizador usando dois parafusos Allen. Aplique composto antiengripante nas placas de desgaste.

Ajuste as duas placas de desgaste de maneira que se projetem 5 mm (0.20 pol.) para dentro da caixa do estabilizador. Isso impedirá que a viga deslize na parte de baixo da caixa durante a instalação.

2. Se removidas, instale as duas placas de desgaste e placas na parte superior da viga do estabilizador usando dois parafusos Allen de cabeça plana. Aplique antiengripante nas placas de desgaste.
3. Conecte um dispositivo de elevação adequado de tirantes ou correias à viga. Não use correntes para evitar produzir entalhes nas bordas inferiores da viga do estabilizador (consulte a Figura 8-29).

NOTA: O conjunto da viga do estabilizador, com o cilindro do macaco, pesa aproximadamente 660 kg (1455 lb).

4. Deslize a viga para dentro da carcaça do estabilizador e alinhe a bucha do cilindro ao furo de montagem. Verifique se as mangueiras hidráulicas do cilindro do macaco não ficam presas contra a caixa do estabilizador durante a inserção.
5. Aplique um antiengripante no pino de segurança. Fixe o tambor do cilindro na carcaça com o pino de segurança e o contrapino.

6. Prenda o cabo do potenciômetro de filamento do OMS (se equipado) no ponto de fixação na viga do estabilizador.

Se o potenciômetro de filamento do OMS foi removido, instale-o neste momento. Consulte *Sistema de monitoramento do estabilizador (opcional — padrão na América do Norte)*, página 8-33.

NOTA: Não deixe que o cabo fique totalmente solto para evitar que, se ele se movimentar fora de seus limites, cause danos ao potenciômetro de filamento do OMS.

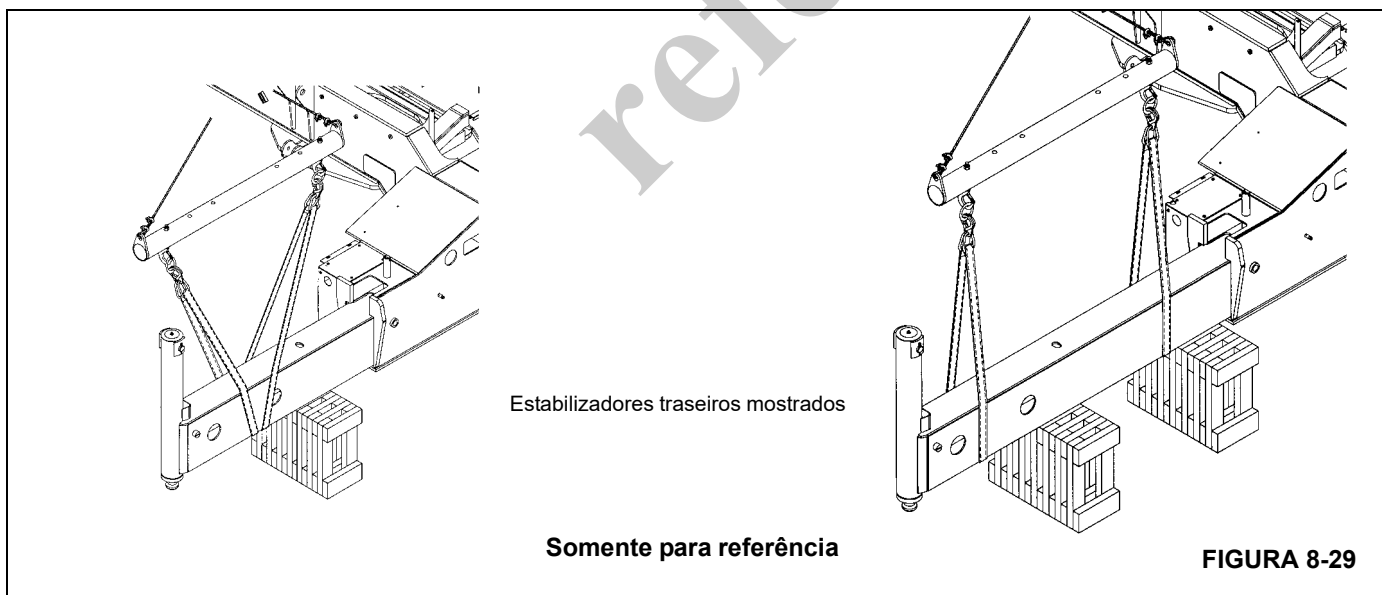
AVISO

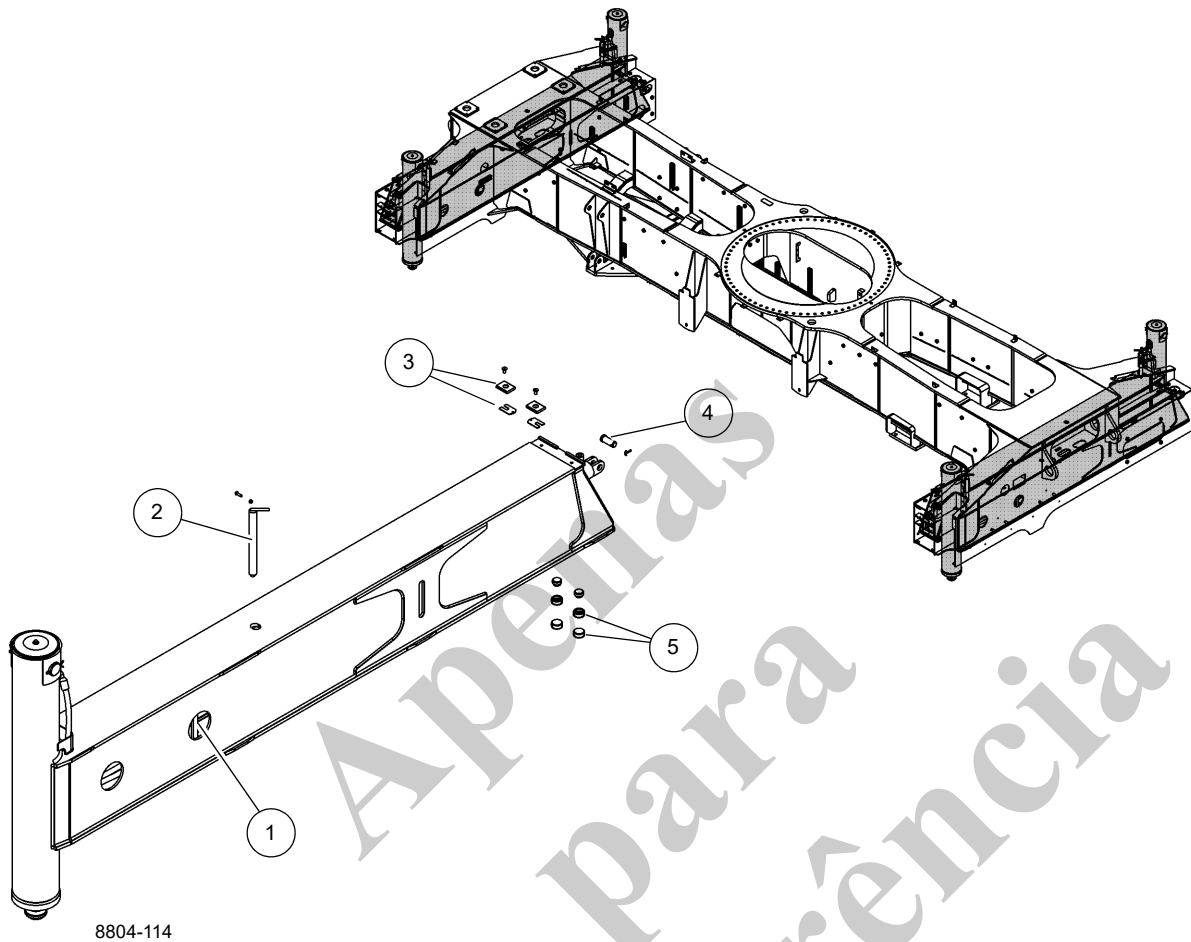
Verifique se o lado do pistão de todos os cilindros dos estabilizadores estão conectados ao banco de válvulas solenoides. A inversão da conexão da entrada dos lados da haste e do pistão pode resultar em graves danos aos cilindros, pois ocorrerá uma intensificação da alta pressão.

7. Conecte as linhas hidráulicas, de acordo com as etiquetas colocadas durante a remoção.
8. Estenda e retraia totalmente a viga do estabilizador, verificando se o conjunto da viga se desloca sobre as placas de desgaste superiores e inferiores. Se necessário, ajuste as duas placas de desgaste inferiores e adicione calços (no máximo dois calços por placa de desgaste) para conseguir essa condição.

Também verifique se há uma folga mínima de 2 mm (0.08 pol.) em cada lado entre as placas laterais da viga do estabilizador e no interior da caixa do estabilizador durante o todo o deslocamento.

9. Instale a tampa da extremidade da viga do estabilizador.





8804-114

Item	Descrição
1	Pino de segurança do cilindro (extremidade da haste)
2	Pino de meia extensão
3	Placas e placas de desgaste (montadas na viga)
4	Pino de segurança do cilindro (extremidade do pistão)
5	Conjunto de placas de desgaste (montado na caixa do estabilizador)

FIGURA 8-30

Cilindro de extensão

Descrição

Dois cilindros de extensão do estabilizador são utilizados em cada conjunto de caixa de estabilizadores. Os cilindros de extensão fornecem a força para o movimento horizontal da viga do estabilizador. O cilindro pesa aproximadamente 53,2 kg (117.3 lb).

Manutenção

NOTA: Consulte Cilindros em *Sistema hidráulico*, página 2-1 para desmontagem e montagem do cilindro.

Remoção

1. Estenda a viga do estabilizador até que o segundo furo lateral de acesso fique exposto (consulte a Figura 8-30). Desligue o motor.
2. Remova o contrapino e o pino de segurança que prendem a extremidade da haste do cilindro de extensão na viga do estabilizador.
3. Remova o contrapino e o pino de segurança que prendem a extremidade do pistão do cilindro de extensão à caixa do estabilizador.
4. Puxe o cilindro de extensão da viga do estabilizador até que as mangueiras hidráulicas na extremidade da haste do cilindro possam ser acessadas. Etiqueta e desconecte as mangueiras da extremidade da haste do cilindro. Tampe ou coloque um bujão em todas as aberturas.
5. Remova o cilindro.

Instalação

1. Coloque o cilindro na viga.
2. Posicione o cilindro de extensão de forma que as entradas hidráulicas na extremidade da haste do cilindro possam ser acessadas. Conecte as mangueiras hidráulicas às entradas, de acordo com as etiquetas colocadas durante a remoção. Verifique se o lado do pistão do cilindro de extensão está conectado no banco de válvulas solenoides para evitar danos.
3. Empurre o cilindro para dentro da viga do estabilizador. Alinhe a haste do cilindro ao pino de segurança na viga. Aplique um composto antiengripante no pino de segurança e fixe com o pino de segurança e o contrapino.
4. Alinhe o pistão do cilindro ao pino de segurança na caixa do estabilizador. Aplique um composto antiengripante no pino de segurança e fixe com o pino de segurança e o contrapino.

Verificação funcional

1. Ative o sistema hidráulico. Estenda e retraia totalmente o estabilizador.
2. Observe a operação da viga do estabilizador. Se as linhas hidráulicas estiverem invertidas, pare imediatamente e conecte as linhas corretamente de acordo com as instruções. Verifique se nenhuma mangueira do cilindro do macaco fica presa pela retração total da viga do estabilizador. Se alguma ficar, pare imediatamente e instale as linhas corretamente para evitar que fiquem presas.
3. Verifique se não há alguma evidência de vazamentos nas conexões e mangueiras hidráulicas. Faça os reparos necessários.

Sistema de monitoramento do estabilizador (opcional — padrão na América do Norte)

Descrição

O OMS (Sistema de monitoramento dos estabilizadores) ajuda o operador a programar com precisão o RCL (Limitador de capacidade nominal) identificando automaticamente a posição horizontal de cada viga do estabilizador. O OMS utiliza quatro sensores, um para cada viga de estabilizador, para indicar quando uma viga de estabilizador está posicionada em uma de três posições predefinidas, incluindo totalmente retraída, semiestendida e totalmente estendida.

Se o guindaste está apoiado em estabilizadores e “Sobre estabilizadores” é selecionado ao programar o RCL, o OMS então indica ao RCL a posição horizontal de cada uma das vigas dos quatro estabilizadores. Com base nessa informação, o RCL irá selecionar a configuração mais conservadora da viga do estabilizador; isto é, se três estabilizadores estão totalmente estendidos e um está retraído, o RCL irá selecionar retraído como a configuração do estabilizador. A única coisa necessária é confirmar essa configuração de estabilizadores. Consulte o *Manual do operador do limitador de capacidade nominal* para obter instruções detalhadas.

Remoção

1. Remova a placa da tampa de acesso externa da caixa do estabilizador.
2. Remova o conector do potenciômetro de filamento do OMS (consulte a Figura 8-31) do ponto de fixação na viga do estabilizador.

NOTA: Não deixe que o cabo fique totalmente solto para evitar que cause danos ao potenciômetro de filamento do OMS.

3. Desconecte o conector do chicote elétrico e prenda para evitar danos.

4. Remova as duas porcas, quatro arruelas e dois parafusos que prendem o suporte de montagem do potenciômetro de filamento do OMS à caixa do estabilizador.
5. Remova as quatro porcas, oito arruelas e quatro parafusos que prendem o potenciômetro de filamento do OMS ao suporte de montagem.

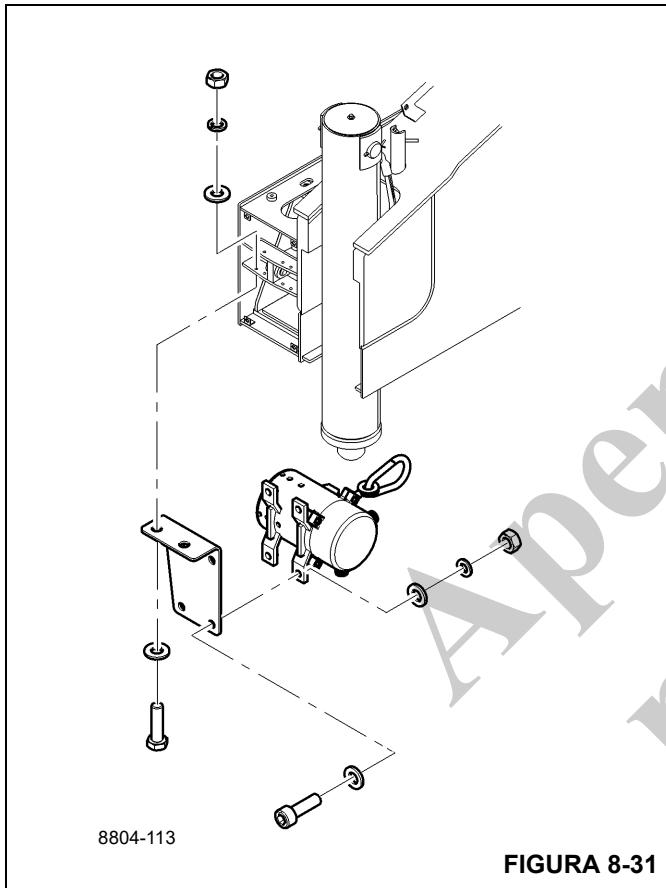


FIGURA 8-31

Instalação

1. Instale o potenciômetro de filamento do OMS no suporte de montagem usando as quatro porcas, oito arruelas e quatro parafusos (consulte a Figura 8-31).
2. Instale o potenciômetro de filamento dentro da viga do estabilizador usando dois parafusos, quatro arruelas e duas porcas.
3. Conecte o conector do potenciômetro de filamento do OMS ao ponto de fixação na viga do estabilizador.

NOTA: Não deixe que o cabo fique totalmente solto para evitar que cause danos ao potenciômetro de filamento do OMS.

4. Conecte o conector do chicote elétrico ao potenciômetro de filamento.
5. Instale a tampa de acesso na caixa do estabilizador.

Cilindro do macaco

Descrição

São usados quatro cilindros de macacos no guindaste, um em cada viga do estabilizador. Os cilindros dos macacos fornecem a força para o movimento vertical da viga do estabilizador. O cilindro pesa aproximadamente 108,6 kg (239.4 lb).

Manutenção

NOTA: Consulte *Cilindros*, página 2-72 para desmontagem e montagem dos cilindros.

Remoção

1. Estenda ligeiramente a viga do estabilizador para obter melhor acesso ao cilindro do macaco. Desligue o motor.
2. Etiquete e desconecte as mangueiras hidráulicas do cilindro do macaco (consulte a Figura 8-32). Remova as conexões das entradas. Tampe ou coloque um bujão em todas as aberturas.
3. Remova a tampa do cilindro.
4. Coloque um macaco capaz de suportar o peso do cilindro do macaco na base do tambor do cilindro. Eleve o cilindro o suficiente para aliviar toda pressão no pino de retenção do cilindro.

NOTA: O cilindro do macaco pesa aproximadamente 108,6 kg (239.4 lb).

5. Remova os contrapinos que fixam o pino de retenção do cilindro e remova esse pino e o suporte de retenção da tampa do cilindro.
6. Usando o macaco, eleve o cilindro somente o suficiente para inserir o pino de retenção no cilindro. Insira o pino de retenção nos olhais no cilindro. Prenda o pino com contrapinos.

AVISO

Use um tirante de náilon para remover o cilindro. Isso garantirá que o pino de retenção não fique danificado.

7. Prenda uma cinta de náilon no pino de retenção do cilindro e use um dispositivo de elevação adequado para elevar o cilindro do macaco para fora do tubo no conjunto da viga.

Instalação

1. Aplique graxa (EP-MPG) ao diâmetro interno do tubo de suporte do cilindro do macaco.
2. Se removido, instale o anel de desgaste no canal na parte inferior do tubo de suporte e no canal na parte superior do cilindro do macaco.

3. Coloque um macaco debaixo do tubo do cilindro na viga do estabilizador. Usando o mesmo método descrito em Remoção, abaixe o cilindro do macaco dentro do tubo do cilindro na viga do estabilizador até que o pino de retenção um pouco acima do tubo. Posicione o macaco de forma que ele sustente o cilindro nessa posição. Remova o dispositivo de elevação do cilindro.
4. Remova o pino de retenção e os contrapinos do cilindro.
5. Usando o macaco, abaixe o cilindro até que os furos na haste do cilindro se alinhem com os furos na viga do estabilizador.
6. Aplique composto antiengripante no pino de retenção. Prenda o cilindro e o suporte de retenção da tampa do cilindro ao tubo de suporte com o pino de retenção e os contrapinos.
7. Instale a tampa do cilindro.
8. Instale as conexões nas entradas do cilindro e conecte as mangueiras, de acordo com as etiquetas colocadas

durante a remoção. Verifique se o lado do pistão do cilindro do macaco está conectado no banco de válvulas solenoides para evitar danos. Verifique se alguma mangueira do cilindro do macaco não ficará presa pela retração total da viga do estabilizador.

Verificação funcional

1. Ative o sistema hidráulico. Estenda e retraia totalmente o cilindro do macaco.
2. Observe a operação do cilindro do macaco. Se as linhas hidráulicas estiverem invertidas, pare imediatamente e conecte as linhas corretamente de acordo com as instruções. Verifique se nenhuma mangueira do cilindro do macaco fica presa pela retração total da viga do estabilizador. Se alguma ficar, pare imediatamente e instale as linhas corretamente para evitar que fiquem presas.
3. Verifique se não há alguma evidência de vazamentos nas conexões e mangueiras hidráulicas. Faça os reparos necessários.

Apelias
para
referência

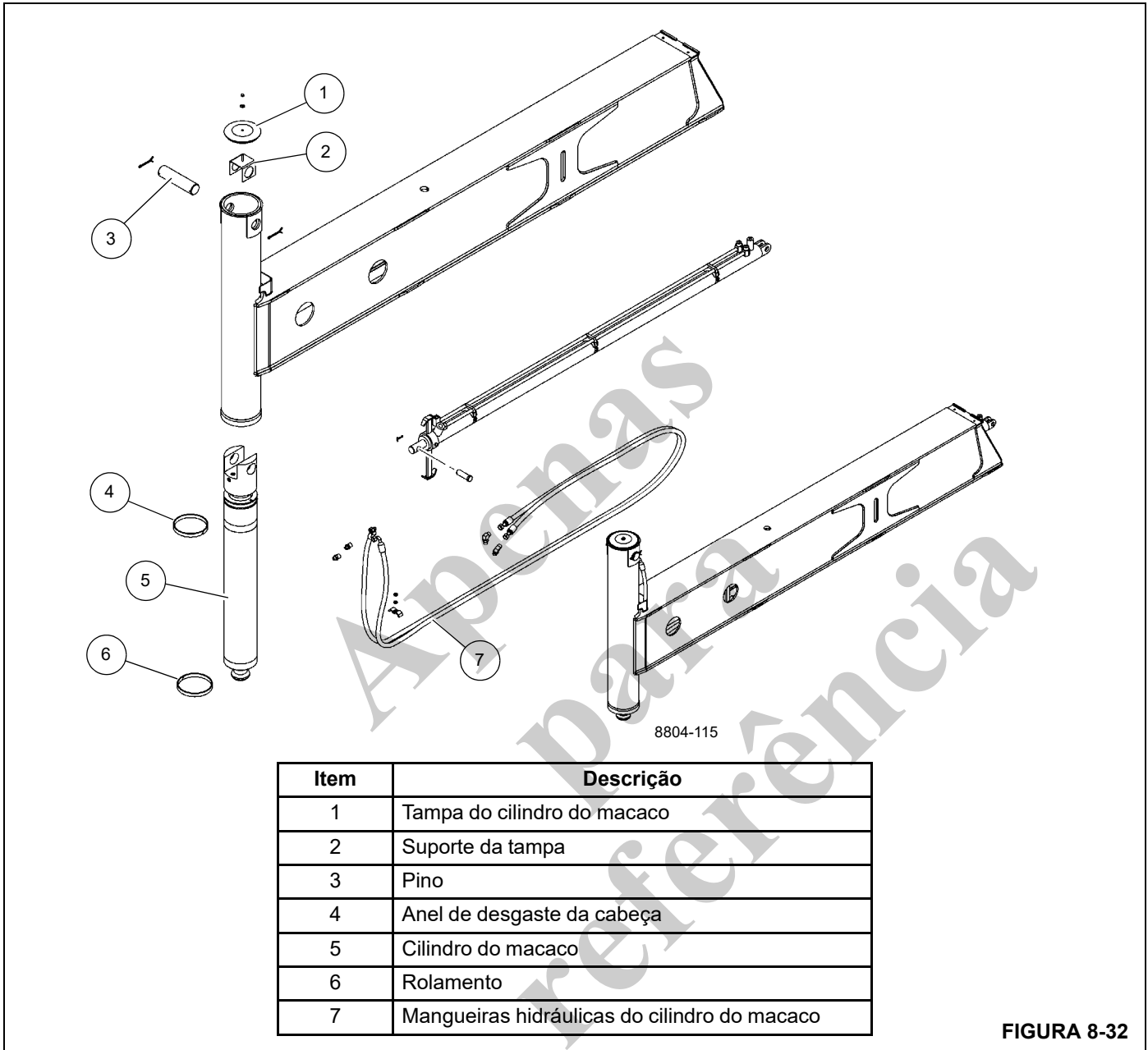


FIGURA 8-32

SEÇÃO 9

LUBRIFICAÇÃO

SUMÁRIO DA SEÇÃO

Informações gerais	9-1	Eixos	9-15
Proteção ambiental	9-1	Plataforma rotativa.....	9-17
Lubrificantes e intervalos de lubrificação	9-1	Inclinação da cabine	9-18
Lubrificantes padrão	9-2	Estabilizadores	9-19
Condições e lubrificantes árticos	9-3	Cilindro de elevação	9-19
Proteção da superfície da haste do cilindro	9-6	Lança.....	9-20
Lubrificação do cabo de aço	9-6	Guincho	9-26
Pontos de lubrificação	9-6	Hidráulico.....	9-27
CraneLUBE.....	9-6	Tanque de DEF (Fluido do escape de diesel)	9-29
Lista de registro de óleos Cummins	9-6	Proteção contra ferrugem	9-30
Segurança	9-7	Procedimentos de limpeza	9-30
Sistema propulsor.....	9-8	Inspeção e reparo	9-31
Direção e suspensão	9-13	Aplicação	9-31
		Áreas de aplicação	9-32

INFORMAÇÕES GERAIS

Para garantir vida útil e utilização máximas para o guindaste, é importante seguir os procedimentos indicados de lubrificação. As tabelas de procedimentos e lubrificação nesta seção englobam informações sobre os tipos de lubrificantes usados, a localização dos pontos de lubrificação, a frequência de lubrificação e outras informações.

PROTEÇÃO AMBIENTAL

Descarte os resíduos adequadamente! O descarte inadequado de resíduos pode representar uma ameaça ao meio ambiente.

Os resíduos potencialmente nocivos usados nos guindastes Manitowoc incluem óleo, combustível, graxa, líquido de arrefecimento, refrigerante de ar-condicionado, filtros, baterias e panos que tenham entrado em contato com essas substâncias ambientalmente nocivas, podendo incluir outras substâncias.

Manuseie e descarte os resíduos de acordo com os regulamentos ambientais locais, estaduais e federais.

Ao abastecer e drenar componentes do guindaste:

- Não escoe fluidos residuais no solo, através de nenhum dreno ou em qualquer fonte de água.
- Sempre drene fluidos residuais para dentro de recipientes à prova de vazamentos e claramente identificados com relação ao conteúdo.
- Sempre abasteça ou adicione fluidos com um funil ou uma bomba de abastecimento.

- Limpe derramamentos imediatamente.

LUBRIFICANTES E INTERVALOS DE LUBRIFICAÇÃO

Os intervalos de manutenção são especificados para operação normal onde prevalecem condições atmosféricas, umidade e temperatura moderadas. Em áreas de condições extremas, as especificações de lubrificação e os intervalos de manutenção devem ser alterados para atender às condições existentes.

Para obter informações sobre lubrificação em condições extremas, contate o distribuidor local Manitowoc Cranes ou a Manitowoc Crane Care.

NOTA: Todos os fluidos e lubrificantes podem ser adquiridos entrando em contato com um distribuidor autorizado Manitowoc ou Departamento de peças da Manitowoc Crane Care.

AVISO

Possível dano ao equipamento!

Os lubrificantes à base de graxa do chassi não devem ser aplicados com dispositivos de ar comprimido, pois esse lubrificante é usado em conexões seladas.

A graxa multiuso aplicada durante a fabricação é à base de lítio. O uso de graxa não compatível pode resultar em danos aos equipamentos.

Lubrificantes padrão

Os lubrificantes padrão são usados em todos os guindastes Manitowoc a menos que o guindaste seja pedido com um

pacote de clima frio. Estes lubrificantes padrão são eficientes em temperaturas até -9°C (15°F). Consulte a Tabela 9-1 para ver uma lista de lubrificantes padrão recomendados.

Tabela 9-1 Lubrificantes padrão [até -9°C (15°F)]

Lubrificante/fluido	Espec. Grove	Lubrificante recomendado		
		Tipo	Grau	Classificação
Óleo da caixa de engrenagens do eixo Óleo da caixa de engrenagens do guincho	6829014058	Petro-Canada Traxon E Synthetic CITGO, Syntetic Gear Lube Eaton, Roadranger EP Mobil, Mobilube SCH Shell, Spirax S Sunoco Duragear EP	75W-90	
Óleo do motor Classe 3	6829003483	Exxon XD-3 Conoco Fleet Supreme	15W-40	CI-4
Óleo do motor Classe 4	6829104182	Conoco Fleet Supreme EC Mobil Delvac 1300 Super	15W-40	CJ-4
Óleo hidráulico/da transmissão	6829006444	Kendall Hyken 052 Exxon Torque Fluid 56 Esso Torque Fluid 56 BP-Eldoran UTH e Trak-Tran 9 BP- Blend- 7367	10W-20	É necessário atender à norma John Deere JDM J20c
		Exxon Mobil 424	10W-30	
Óleo do acionamento de giro	6829100213	Mobil: Mobilegear 600XP 150 Texaco: Meropa 150		AGMA n° 4 EP
Graxa, multiuso	6829003477	Citgo Lithoplex MP N° 2 Texaco Starplex Moly N° 2 Phillips 66 Philube M Mobil Mobilgrese XHP 222 Special Chemtool Inc, Lube-A-Boom	NLGI 2	
Lubrificante para engrenagens abertas	6829102971	Fuchs Ceplattyn 300 Spray	NLGI 1-2	
Líquido de arrefecimento anticongelante	6829101130	Old World Industries, Inc. Fleet Charge SCA Caterpillar DEAC Fleetguard Complete EG	Mistura 50/50	
SCA (Aditivo complementar do líquido de arrefecimento)	6829012858	Fleetguard DCA4 Fleetguard DCA2 Penray Pencil 3000		

Tabela 9-1 Lubrificantes padrão [até -9°C (15°F)]

Lubrificante/fluido	Espec. Grove	Lubrificante recomendado		
		Tipo	Grau	Classificação
DEF (Fluido do escape de diesel)	80019225	Fleetguard StableGuard™ Urea 32 Premix AdBlue® TerraCair Ultrapure® DEF		
Graxa de molibdênio 3% para pressão extrema	6829015304	Citgo Lithoplex CM2 Mobil Mobilgrease CM-P Ipiranga IPIFLEX LI-COMP MOLY 2	NLGI 2	

Condições e lubrificantes árticos

Temperaturas abaixo de -9°C (15°F)

Regiões com temperaturas ambientes abaixo de -9°C (15°F) são consideradas árticas. Em geral, podem ser usados fluidos à base de petróleo desenvolvidos especialmente para serviços em baixas temperaturas com resultados satisfatórios nessas temperaturas. Entretanto, alguns fluidos, como os fluidos hidráulicos de ésteres fosfóricos, hidrocarbonetos halogenados, nitro-hidrocarboneto, podem não ser compatíveis com as cintas de desgaste e as vedações do sistema hidráulico. Conseqüentemente, sempre verifique com um distribuidor Manitowoc Autorizado ou a Manitowoc Crane Care em caso de dúvida sobre a conformidade de um fluido ou de um lubrificante específico.

Ao operar em clima frio e independentemente da viscosidade do óleo dos lubrificantes do guindaste, siga sempre os procedimentos de partida e operação em clima frio descritos no *Manual do operador* para assegurar a lubrificação adequada durante o aquecimento do sistema e a operação correta de todas as funções do guindaste.

Pacotes e lubrificantes para clima frio

A Manitowoc recomenda os seguintes lubrificantes de clima frio para uso em temperaturas ambientes que desçam até -29°C (-20°F) (Tabela 9-2) e -40°C (-40°F) (Tabela 9-3). Mas, somente estes lubrificantes para clima frio não são suficientes para operar o guindaste em baixas temperaturas extremas. Assim, igualmente recomenda-se que o guindaste esteja equipado com os seguintes acessórios:

Pacote para -29°C (-20°F)

- Aquecedor da bateria
- Aquecedor da linha de combustível
- Isolamento do capô do motor
- Embreagem do ventilador
- Obturadores do ar do radiador
- Desviador de ar

- Aquecedor da cabine movido a diesel
- Alternador de clima frio
- Fluidos apropriados para -29°C (-20°F)
 - Fluido do lavador do para-brisa ártico
 - Combustível ártico

Pacote para -40°C (-40°F)

- Aquecedor do líquido de arrefecimento (para circular o líquido de arrefecimento aquecido através dos aquecedores e do motor)
- Aquecedor da transmissão
- Aquecedor de rótula
- Aquecedor da bateria
- Aquecedor da linha de combustível
- Aquecedor do reservatório hidráulico
- Isolamento do capô do motor
- Embreagem do ventilador
- Obturadores do radiador
- Desviador de ar
- Aquecedor da cabine movido a diesel
- Alternador de clima frio
- Sistema de partida do supercapacitor
- Fluidos apropriados para -40°C (-40°F):
 - Fluido do lavador do para-brisa ártico
 - Combustível ártico

Tabela 9-2 Lubrificantes para clima frio [até -29°C (-20°F)]

Lubrificante/fluido	Espec. Grove	Lubrificante recomendado		
		Tipo	Grau	Classificação
Óleo da caixa de engrenagens do eixo Óleo da caixa de engrenagens do guincho	6829014058	Petro-Canada Traxon E Synthetic CITGO, Syntetic Gear Lube Eaton, Roadranger EP Mobil, Mobilube SCH Shell, Spirax S Sunoco Duragear EP	75W-90	
Óleo do motor Classe 3/Classe 4	80056036	Shell Rotella® T6 Mobil Delvac 1 ESP Caterpillar Cat DE0-ULS para clima frio	0W-40	CJ-4
Óleo de transmissão	6829101559	Petro-Canada Duratran Synthetic THF Chevron All Weather THF Óleo Texaco TDH SS		É necessário atender à norma John Deere JDM J20c & J20d
Óleo do acionamento de giro	6829103636	Petro-Canada ENDURATEX Synthetic EP 150 Mobil SHC629		AGMA nº 4 EP
Graxa, multiuso	6829104275	Petro-Canada Precision Synthetic EP1 Mobil, Mobilith SHC 220	NLGI 2	
Lubrificante para engrenagens abertas	6829102971	Fuchs Ceplattyn 300 Spray	NLGI 1-2	
Líquido de arrefecimento anticongelante	6829101130	Old World Industries, Inc. Fleet Charge SCA Caterpillar DEAC Fleetguard Complete EG	Mistura 50/50	
SCA (Aditivo complementar do líquido de arrefecimento)	6829012858	Fleetguard DCA4 Fleetguard DCA2 Penray Pencool 3000		
Óleo hidráulico	6829006993	Exxon Mobil Unavis HVI	26	
DEF (Fluido do escape de diesel)	80019225	Fleetguard StableGuard™ Urea 32 Premix AdBlue® TerraCair Ultrapure® DEF		
Fluido do lavador do para-brisa	90037773	Fluido descongelante		
Óleo diesel	80069407	Querosene NOCO, 3, UN1223, III Produto nº 1	No 1	NLOCK08
Graxa de molibdênio 3% para pressão extrema	6829104275	Mobil Mobilith SHC 220 Petro-Canada Precision Synthetic EP1	NLGI 2	

Tabela 9-3 Lubrificantes para clima frio [temperatura que desçam até -40°C (-40°F)]

Lubrificante/fluido	Espec. Grove	Lubrificante recomendado		
		Tipo	Grau	Classificação
Óleo da caixa de engrenagens do eixo Óleo da caixa de engrenagens do guincho	6829014058	Petro-Canada Traxon E Synthetic CITGO, Syntetic Gear Lube Eaton, Roadranger EP Mobil, Mobilube SCH Shell, Spirax S Sunoco Duragear EP	75W-90	
Óleo do motor Classe 3/Classe 4	80056036	Shell Rotella® T6 Mobil Delvac 1 ESP Caterpillar Cat DE0-ULS para clima frio	0W-40	CJ-4
Óleo de transmissão	6829101559	Petro-Canada Duratran Synthetic THF Chevron All Weather THF Óleo Texaco TDH SS		É necessário atender à norma John Deere JDM J20c & J20d
Óleo do acionamento de giro	6829103636	Petro-Canada ENDURATEX Synthetic EP 150 Mobil SHC629		AGMA nº 4 EP
Graxa, multiuso	6829104275	Petro-Canada Precision Synthetic EP1 Mobil, Mobilith SHC 220	NLGI 2	
Lubrificante para engrenagens abertas	6829102971	Fuchs Ceplattyn 300 Spray	NLGI 1-2	
Líquido de arrefecimento anticongelante	6829104212	Old World Industries, Inc. Fleet Charge SCA Pre-charged Fleetguard Compleat EG Petro-Canada	Mistura 60/40	
SCA (Aditivo complementar do líquido de arrefecimento)	6829012858	Fleetguard DCA4 Fleetguard DCA2 Penray Pencool 3000		
Óleo hidráulico	6829006993	Exxon Mobil Univis HVI	26	
DEF (Fluido do escape de diesel)	80019225	Fleetguard StableGuard™ Urea 32 Premix AdBlue® TerraCair Ultrapure® DEF		
Fluido do lavador do para-brisa	90037773	Fluido descongelante		
Óleo diesel	80069407	Querosene NOCO, 3, UN1223, III	No 1	NLOCK08
Graxa de molibdênio 3% para pressão extrema	6829104275	Mobil Mobilith SHC 220 Petro-Canada Precision Synthetic EP1	NLGI 2	

PROTEÇÃO DA SUPERFÍCIE DA HASTE DO CILINDRO

As hastes dos cilindros de aço incluem uma fina camada de eletrodeposição de cromo em suas superfícies para proteger contra corrosão. Entretanto, a eletrodeposição de cromo inerentemente apresenta trincas em sua estrutura, o que pode permitir que a umidade corra o aço da camada inferior. Na temperatura ambiente, o óleo hidráulico é muito espesso para penetrar nessas trincas. A temperatura de operação normal da máquina permite que o óleo hidráulico se aqueça o suficiente para penetrar nessas trincas e se for usada diariamente, protege as hastes. As máquinas armazenadas, transportadas ou usadas em ambiente corrosivo (alta umidade, chuva, neve ou condições litorâneas) precisam que as hastes expostas sejam protegidas com mais frequência através da aplicação de um anticorrosivo. A menos que a máquina seja operada diariamente, as superfícies expostas das hastes sofrerão corrosão. Alguns cilindros apresentarão hastes expostas mesmo quando totalmente retraídos. Presuma que todos os cilindros têm hastes expostas, uma vez que a corrosão na extremidade de uma haste pode danificar o cilindro.

Recomenda-se proteger todas as hastes dos cilindros expostas com o Boeshield® T-9 Premium Metal Protectant. A Manitowoc Crane Care oferece o Boeshield® T-9 Premium Metal Protectant disponível em lata aerossol de 12 onças que podem ser encomendadas no Departamento de peças com o número de peça 9999101803.

A operação do cilindro e as intempéries removerão o anticorrosivo Boeshield®; portanto, inspecione as máquinas uma vez por semana e reaplique Boeshield® nas hastes não protegidas.

LUBRIFICAÇÃO DO CABO DE AÇO

O cabo de aço é lubrificado durante a fabricação de modo que seus cordões e fios individuais dos cordões possam se mover conforme o cabo se movimenta e se curva. Um cabo de aço não pode ser lubrificado de forma suficiente durante a fabricação para durar por toda sua vida útil. Portanto, deve-se acrescentar lubrificante novo periodicamente durante toda a vida útil do cabo para repor o lubrificante de fábrica usado ou perdido. Para obter informações detalhadas sobre lubrificação e inspeção do cabo de aço, consulte *Cabo de aço*, página 1-29.

PONTOS DE LUBRIFICAÇÃO

É necessário estabelecer uma frequência regular de lubrificação para todos os pontos de lubrificação. Essa frequência normalmente baseia-se no tempo de operação do componente. O método mais eficiente de controlar as necessidades de lubrificação é manter um registro de serviços que indique o uso do guindaste. O registro deve usar o horímetro para assegurar a cobertura dos pontos de lubrificação que receberão atenção com base em suas indicações. Outras

necessidades de lubrificação devem ser atendidas periodicamente, ou seja, semanalmente, mensalmente, etc.

Verifique todos os níveis de óleo com o guindaste estacionado em uma superfície plana em posição de transporte e enquanto o óleo estiver frio, salvo especificação em contrário.

Nos pontos de verificação tipo bujão, os níveis de óleo devem estar na borda inferior do orifício de verificação.

Em todos os guinchos com bujão de verificação no cilindro, o bujão de enchimento deve ficar diretamente na parte superior do guincho e o bujão de verificação nivelado.

Todas as graxas são compatíveis com as NORMAS SAE a menos que haja especificações contrárias. Coloque graxa nas graxas não vedadas até ver graxa sendo expulsa da graxeira. Uma onça (28 gramas) de EP-MPG é igual a uma bombeada com uma pistola de graxa padrão de 1 lb (0,45 kg).

O excesso de lubrificação de graxas não vedadas não danificará as graxas nem os componentes, mas lubrificação insuficiente levará, sem dúvida, a uma vida útil mais curta.

A menos que haja especificações contrárias, os itens não equipados com graxas, como articulações, pinos, alavancas, etc., devem ser lubrificados uma vez por semana. Óleo de motor aplicado moderadamente proporcionará a lubrificação necessária e ajudará a evitar a formação de ferrugem. Pode-se usar um composto antiengripante se ainda não houver ferrugem formada, do contrário o componente deve ser limpo primeiro.

As graxas desgastadas, que não prendem a pistola de graxa ou as que têm a esfera de retenção emperrada, devem ser substituídas.

Onde se usam as placas de desgaste, alterne os componentes e lubrifique novamente para garantir a lubrificação completa de toda a área de desgaste.

CraneLUBE

A Manitowoc recomenda o uso de lubrificantes CraneLUBE para aumentar a segurança e o desempenho do guindaste. Contate o distribuidor Manitowoc para informações sobre o programa de lubrificação CraneLUBE da Manitowoc.

Lista de registro de óleos Cummins

A Cummins tem um programa que lista óleos do motor testados para atender às suas especificações de engenharia. A lista de óleos recomendados está no QuickServe® Online. Acesse quickserve.cummins.com e faça login com um nome de usuário e senha atuais ou crie uma nova conta selecionando "Criar uma conta" sob informações, escolha Plano de proprietários limitado e registre-se. Assim que estiver conectado, clique na guia "Serviço" na barra vermelha superior, na miniguia "Ferramentas de serviço" e no link "Listas de registro de óleos" na lista Ferramentas de serviço. Isso carregará uma lista de diferentes números de Especificação

cação de engenharia da Cummins. Selecione o que se aplica ao seu motor para ver os óleos registrados.

Segurança

Para lubrificar diversos locais, será preciso dar partida no motor. Depois de posicionar as áreas da unidade para lubrificação, o motor deve ser desligado e as áreas movidas estabilizadas antes da aproximação.



ATENÇÃO

Risco de esmagamento!

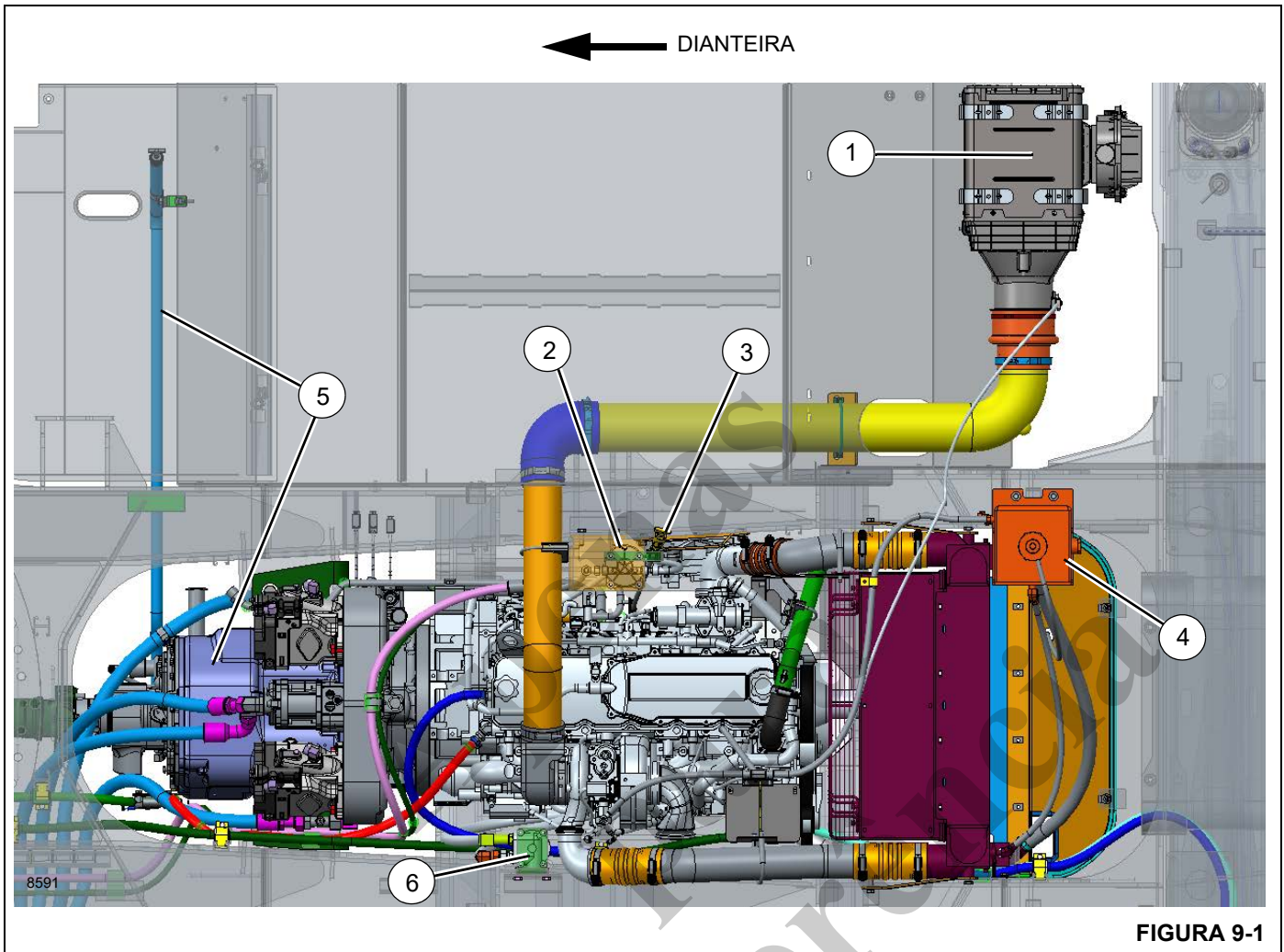
O movimento da superestrutura e da lança podem criar o risco de esmagamento e/ou compressão. Não observar esse aviso pode resultar em acidentes pessoais graves ou morte.

Tabela 9-4 Tabela de referência de lubrificantes aprovados

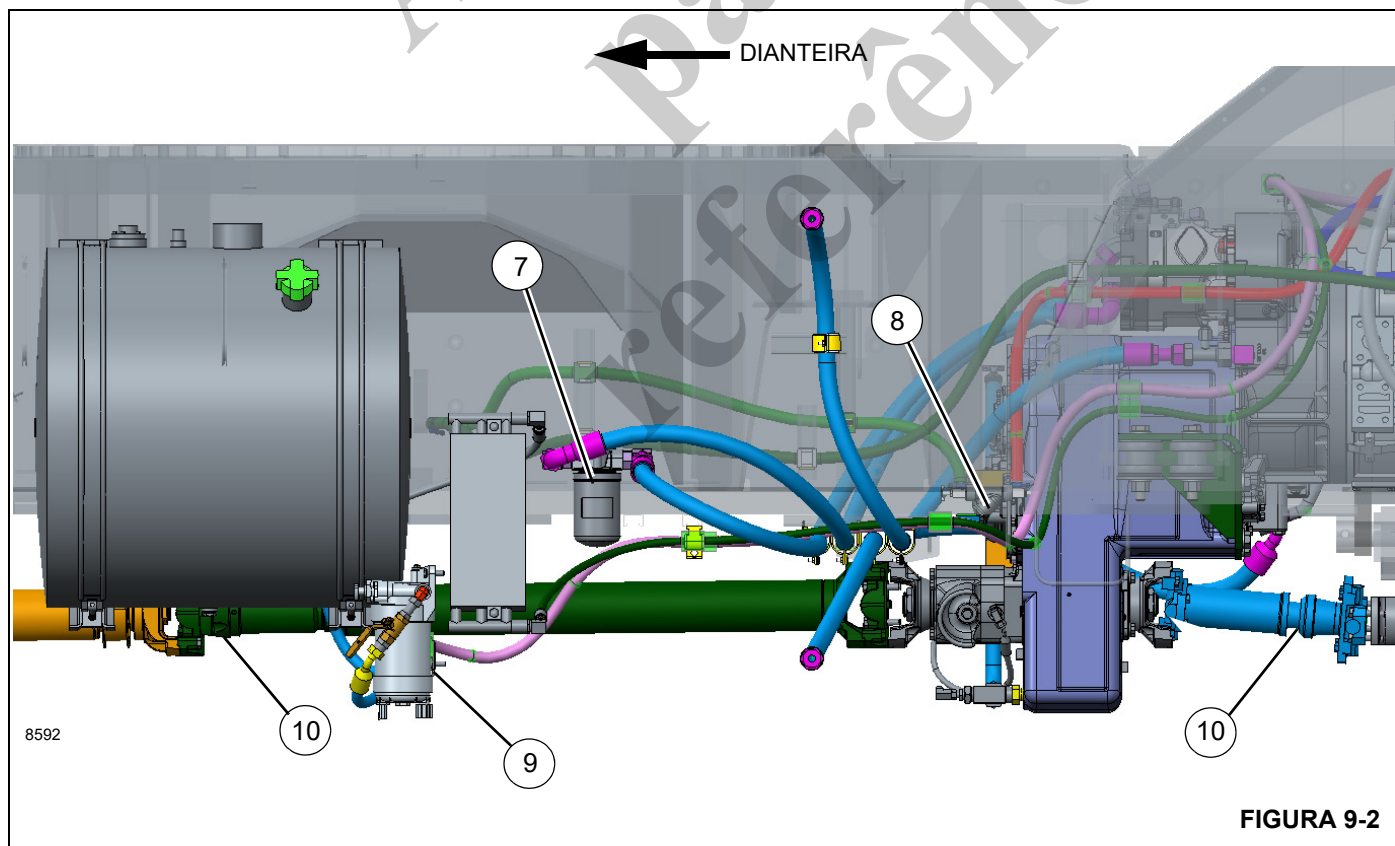
Ref.	Lubrificante aprovado	Especificação do lubrificante para até -9°C (15°F)	Especificação do lubrificante para até -29°C (-20°F)	Especificação do lubrificante para até -40°C (-40°F)
A	Graxa multiuso para pressão extrema	6829003477	6829104275	6829104275
B	Lubrificante para engrenagens (GL-5)	6829014058	6829014058	6829014058
C	Líquido de arrefecimento anticongelante totalmente formulado	6829101130	6829101130	6829104212
D	Condicionador de líquido de arrefecimento líquido	6829012858	6829012858	6829012858
E	Fluido hidráulico de trator	6829006444	6829101559	6829101559
F	Óleo de motor SAE	6829104182 (15W-40)	80056036 (0W-40)	80056036 (0W-40)
G	Lubrificante para engrenagens abertas	6829102971	6829102971	6829102971
H	Lubrificante de engrenagens de pressão extrema	6829100213	6829103636	6829103636
J	Óleo hidráulico	6829006444	6829006993	6829006993
K	DEF (Fluido do escape de diesel)	80019225	80019225	80019225
L	Graxa multiuso para pressão extrema	6829015304	6829104275	6829104275

Item	Descrição do ponto de lubrificação	Figura nº	Lubrificante aprovado	Capacidade de lubrificação	Intervalo de lubrificação	Aplicação
Sistema propulsor						
1	Filtro do purificador de ar	Figura 9-1	---	---	<ul style="list-style-type: none"> Substitua o elemento do filtro quando o indicador estiver vermelho. 	
2	Filtro de combustível	Figura 9-1	---	---	Troque o filtro a cada 500 horas ou 6 meses.	O filtro de combustível está localizado no interior do lado direito da estrutura, ao lado do motor.
3	Cárter do motor	Figura 9-1	F Tier 3 e Tier 4	20 l (21 qt)	<ul style="list-style-type: none"> Verifique o nível a cada 10 horas ou diariamente. Drene, abasteça e substitua o filtro a cada: 500 horas (combustível com 0–500 ppm de enxofre); 400 horas (combustível com 500–5.000 ppm de enxofre); 250 horas (combustível com >5.000 ppm de enxofre) 	<ul style="list-style-type: none"> Através da tampa de abastecimento até a marca FULL (CHEIO) da vareta Consulte o item 6.
4	Níveis do sistema de arrefecimento do motor e de SCA	Figura 9-1	C, D	52,7 l (40 qt)	<ul style="list-style-type: none"> Verifique o nível do líquido de arrefecimento a cada 10 horas ou diariamente. Verifique os níveis de SCA a cada 500 horas. Verifique o líquido de arrefecimento a cada 1.000 horas para ver se há contaminação 	<ul style="list-style-type: none"> Verifique o nível no visor na parte traseira do guindaste. A superestrutura deve ser girada para acessar a abertura de abastecimento na parte superior do transportador.

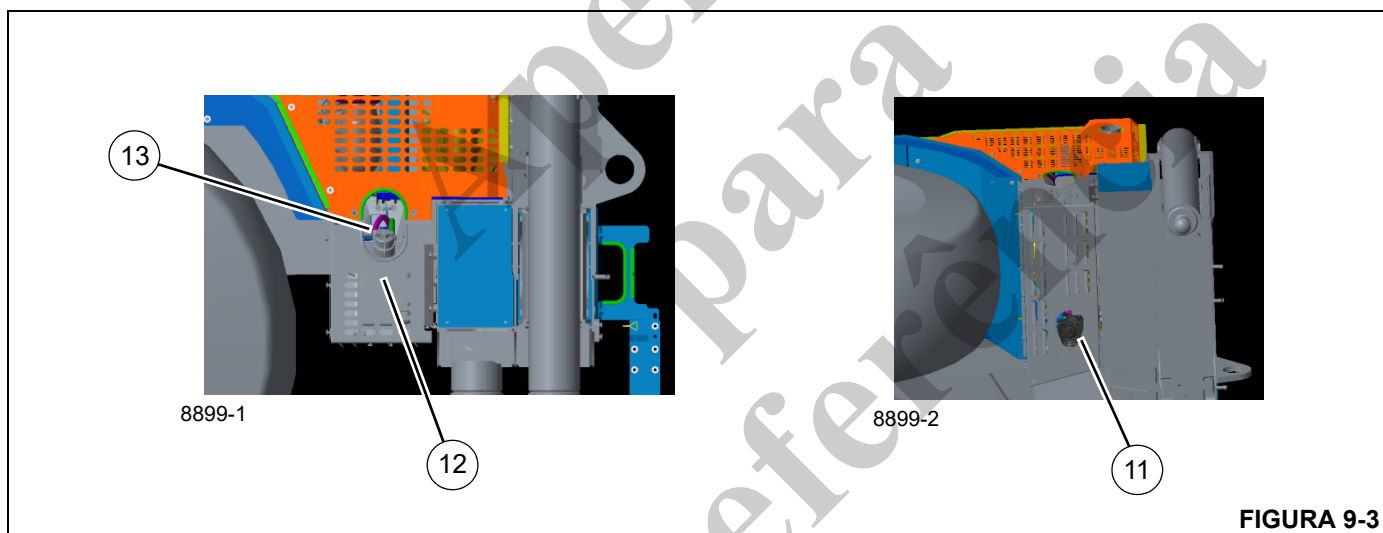
Item	Descrição do ponto de lubrificação	Figura nº	Lubrificante aprovado	Capacidade de lubrificação	Intervalo de lubrificação	Aplicação
Sistema propulsor (continuação)						
5	Transmissão, conversor de torque	Figura 9-1	E	37,9 l (55.6 qt)	<ul style="list-style-type: none"> • Verifique o nível a cada 10 horas ou diariamente. • Drene e reabasteça a cada 1.000 horas ou 6 meses 	Através do tubo de enchimento até a marca FULL (CHEIO) da vareta
<p>NOTA:</p> <ul style="list-style-type: none"> • Verifique o nível de fluido da transmissão com o motor funcionando em marcha lenta a 850 rpm e o conversor de óleo entre 82°C e 93°C (180°F e 200°F). Não tente verificar o nível de óleo com o óleo frio. Para que temperatura do óleo alcance esta faixa, é necessário trabalhar com o guindaste ou parar o conversor. A paralisação do conversor deve ser feita engatando-se a alavanca de mudança na faixa alta de avanço com os freios acionados e acelerando o motor com metade ou três quartos da aceleração máxima. Mantenha a paralisação até alcançar e estabilizar a temperatura necessária do conversor. <p style="text-align: center;">AVISO</p> <p>Não opere o conversor em condições de paralisação por mais de 30 segundos por vez. Mude para neutro por 15 segundos e repita o procedimento até atingir a temperatura desejada. Uma temperatura excessiva, por exemplo, máxima de 120°C (250°F), causará danos às embreagens, fluido, conversor e vedações da transmissão.</p> <ul style="list-style-type: none"> • Drene o óleo entre 65°C e 93°C (150°F e 200°F). • Os filtros da transmissão localizam-se na estrutura esquerda externa da área do resfriador de óleo hidráulico. • Para acrescentar fluido: <ol style="list-style-type: none"> a. Encha até a marca FULL (CHEIO) da vareta. b. Coloque o motor para funcionar a 850 rpm para escorvar o conversor de torque e as linhas c. Verifique o nível de óleo com o motor funcionando a 850 rpm e o óleo do conversor entre 82°C e 93°C (180°F e 200°F). Adicione óleo para que o nível chegue na marca "FULL" da vareta. 						
6	Filtro de óleo do motor	Figura 9-1	Consulte o item 3.		<ul style="list-style-type: none"> • 500 horas (combustível com teor de enxofre de 0-500 ppm) • 400 horas (combustível com teor de enxofre de 500 a 5.000 ppm) • 250 horas (combustível com teor de enxofre > 5.000 ppm) 	



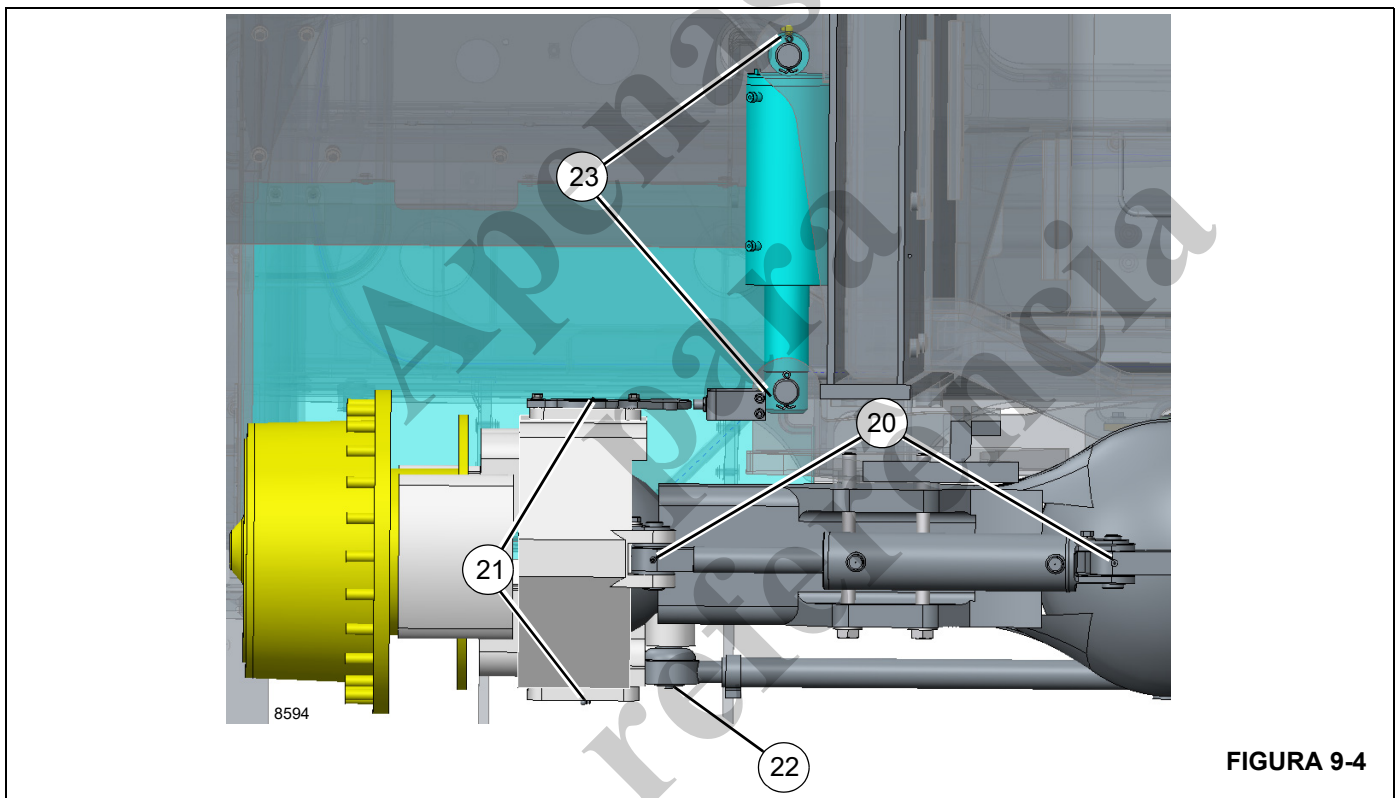
Item	Descrição do ponto de lubrificação	Figura nº	Lubrificante aprovado	Capacidade de lubrificação	Intervalo de lubrificação	Aplicação
Sistema propulsor (continuação)						
7	Filtro da transmissão	Figura 9-2			Troque o filtro da transmissão após as primeiras 50 horas e 100 horas de serviço e posteriormente a cada 500 horas.	Consulte a NOTA do item 5.
8	Filtrador do Líquido de Arrefecimento (Aquecedor da Cabine)	Figura 9-2	---	---	Limpe a tela do filtro após as primeiras 100 horas e, posteriormente, a cada 2.000 horas ou em intervalos de 12 meses.	Feche as válvulas de corte. Remova o bujão sextavado para limpar o filtro.
9	Separador de combustível/água	Figura 9-2	---	---	Drene o coletor de água a cada 10 horas ou diariamente.	O separador de água está localizado perto do resfriador de óleo hidráulico.
NOTA: Durante a substituição do separador de água, anote a direção da seta. A seta deve apontar para o filtro de combustível						
10	Conjunto motor-transmissão — Juntas Deslizantes	Figura 9-2	A	Até a graxa ser expelida	500 horas ou 3 meses	2 graxeiras



Sistema propulsor (continuação)						
Item	Descrição do ponto de lubrificação	Figura nº	Lubrificante aprovado	Capacidade de lubrificação	Intervalo de lubrificação	Aplicação
11	Filtro do módulo de suprimento de DEF (Classe 4)	Figura 9-3	---	---	Verifique o filtro a cada 4.500 horas.	
12	Tanque de DEF (Classe 4)	Figura 9-3	K	18,9 l (20 qt)	Verifique e abasteça a cada 10 horas ou diariamente.	O indicador na cabine acende quando o nível de fluido está baixo.
<p>AVISO: Ao abastecer o veículo, tenha cuidado para não derramar fluido de escape de diesel (DEF).</p> <p>AVISO: O fluido de escape de diesel é corrosivo para alguns metais. Em caso de derramamento de tinta, deve-se lavar com água e sabão suave.</p>						
13	Filtro do tanque de DEF (Classe 4)	Figura 9-3	---	---	Verifique o filtro a cada 1 ano.	



Direção e suspensão						
Item	Descrição do ponto de lubrificação	Figura nº	Lubrificante aprovado	Capacidade de lubrificação	Intervalo de lubrificação	Aplicação
20	Pinos do pivô do cilindro da direção	Figura 9-4	A	Até a graxa ser expelida	500 horas ou 3 meses	8 graxeiras
21	Pinos mestres inferior e superior	Figura 9-4	A	Até a graxa ser expelida	500 horas ou 3 meses	8 graxeiras
22	Pinos do pivô da haste de ligação	Figura 9-4	A	Até a graxa ser expelida	500 horas ou 3 meses	4 graxeiras
23	Pinos do pivô do cilindro de bloqueio	Figura 9-4	A	Até a graxa ser expelida	500 horas ou 3 meses	4 graxeiras



Direção e suspensão (continuação)						
Item	Descrição do ponto de lubrificação	Figura nº	Lubrificante aprovado	Capacidade de lubrificação	Intervalo de lubrificação	Aplicação
24	Pivôs da quinta roda	Figura 9-5	A	Até a graxa ser expelida	500 horas ou 3 meses	2 graxeiras

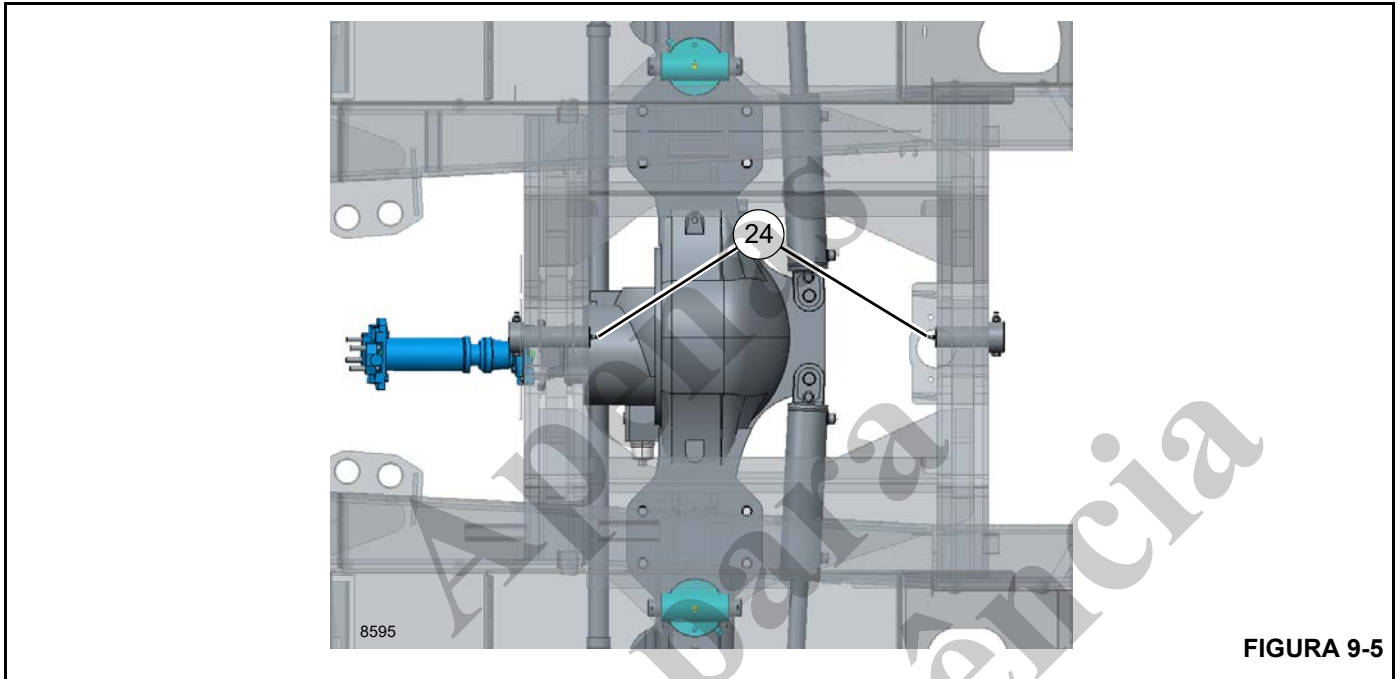


FIGURA 9-5

Item	Descrição do ponto de lubrificação	Figura nº	Lubrificante aprovado	Capacidade de lubrificação	Intervalo de lubrificação	Aplicação
Eixos						
30	Diferenciais	Figura 9-6	B	24,6 l (52 pt)	<ul style="list-style-type: none"> • Verifique o nível a cada 500 horas ou 3 meses • Drene e abasteça a cada 4.000 horas ou 2 anos 	Abasteça até a borda inferior do furo no lado direito da carcaça.
<p>NOTA: O nível de lubrificante suficientemente perto do furo a ser visto e tocado não é suficiente. Ele deve estar nivelado com o furo. Ao verificar o nível do lubrificante, verifique e limpe também os respiros do alojamento.</p> <p>AVISO: O uso de lubrificante não aprovado pode danificar os componentes e/ou invalidar os intervalos de lubrificação publicados.</p> <p>AVISO: Se a quantidade para completar for substancialmente superior a 0,23 l (0.5 pt), verifique se há vazamentos.</p>						
31	Cubos planetários e rolamentos da roda	Figura 9-6	B	6,6 l (14 pt)	<ul style="list-style-type: none"> • Verifique o nível a cada 500 horas ou 3 meses • Drene e abasteça a cada 4.000 horas ou 2 anos 	Abasteça até o nível de óleo indicado no cubo do eixo.
<p>AVISO: O uso de lubrificante não aprovado pode danificar os componentes e/ou invalidar os intervalos de lubrificação publicados.</p>						

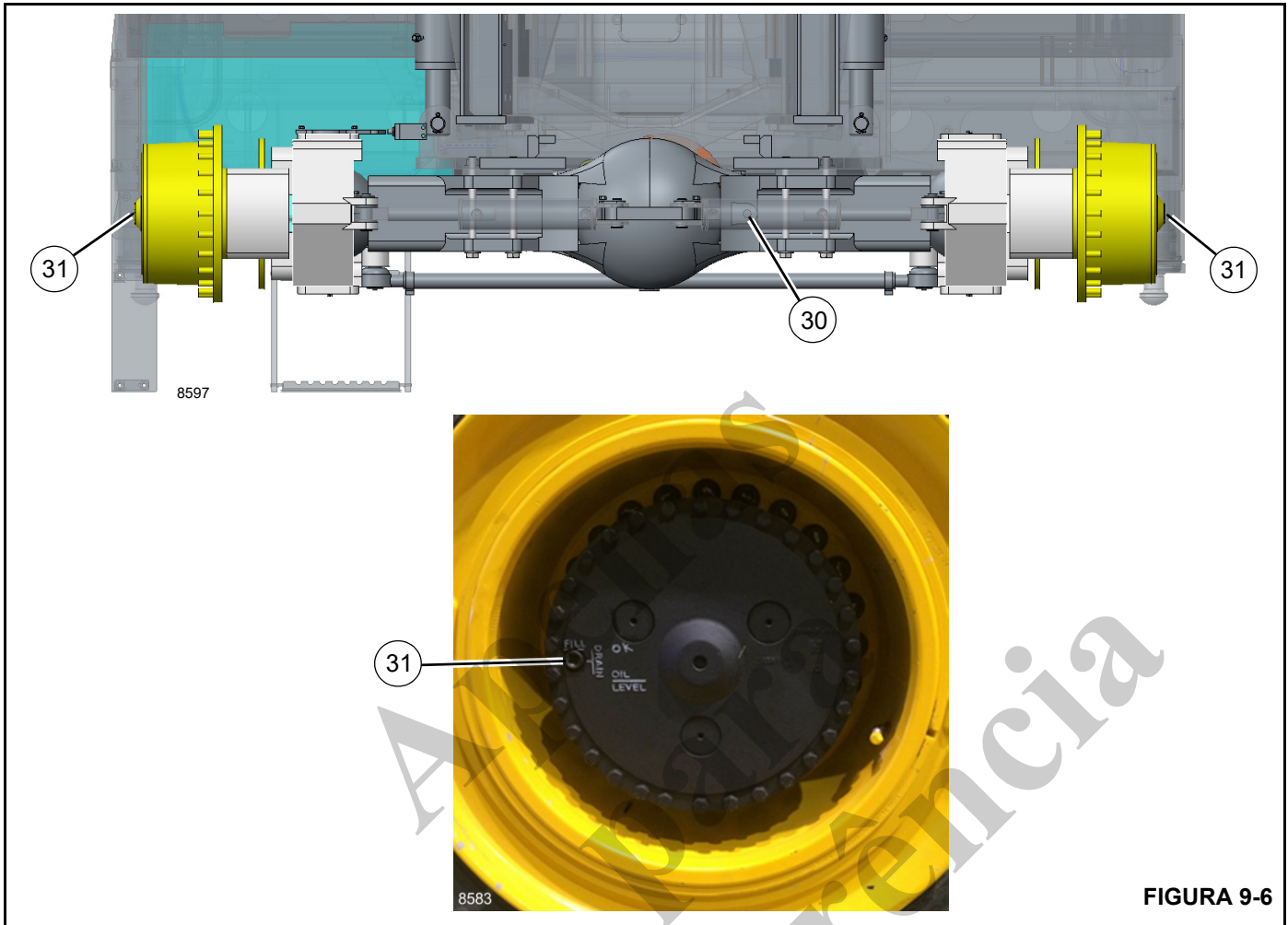
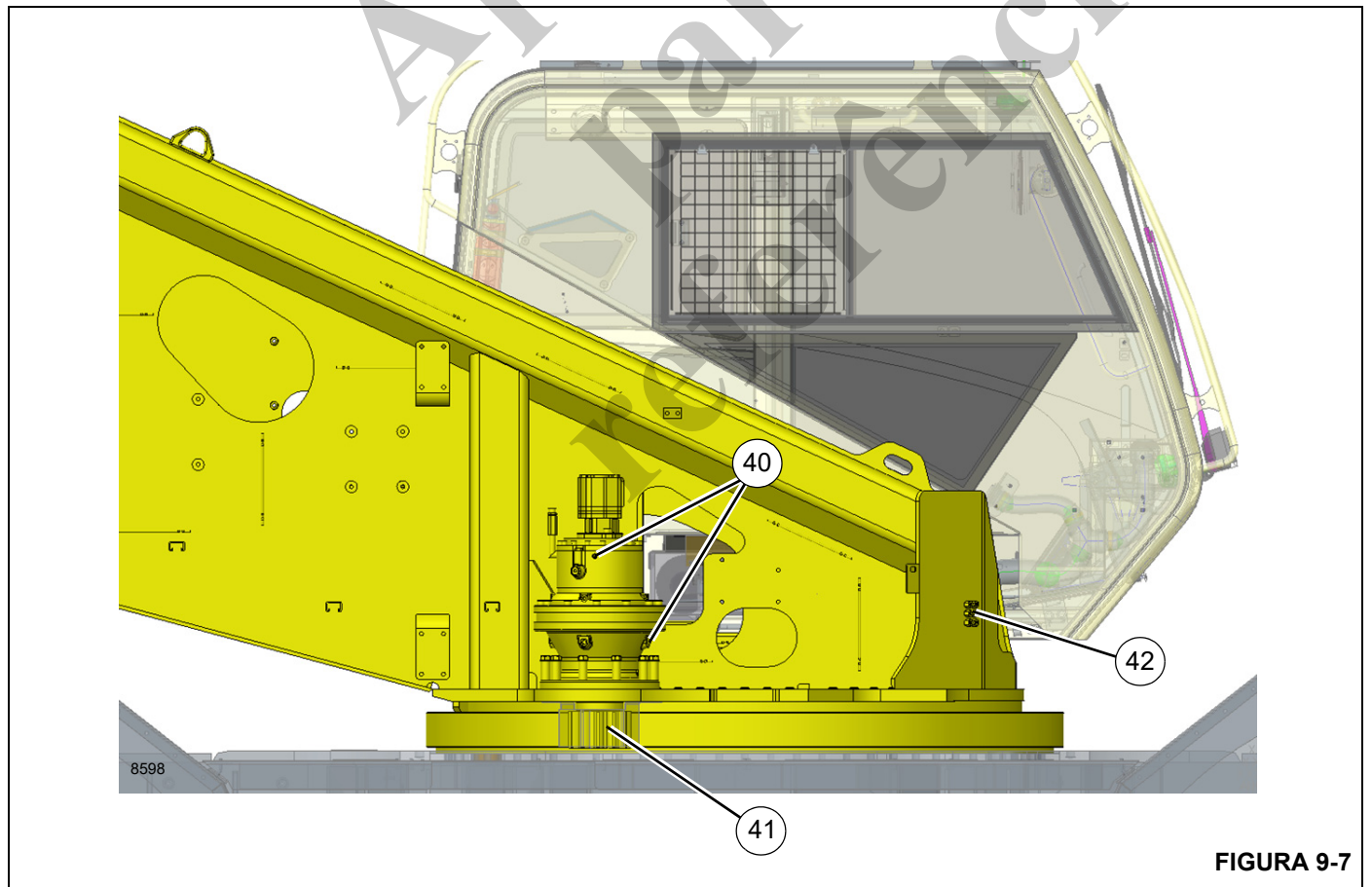


FIGURA 9-6

Item	Descrição do ponto de lubrificação	Figura nº	Lubrificante aprovado	Capacidade de lubrificação	Intervalo de lubrificação	Aplicação
Plataforma rotativa						
40	Caixa de câmbio da plataforma rotativa	Figura 9-7	H	5,4 l (5.7 qt)	<ul style="list-style-type: none"> • Verifique e abasteça a cada 50 horas • Drene e abasteça após as primeiras 250 horas e posteriormente a cada 500 horas ou 12 meses. 	Abasteça até o nível máximo no bujão de nível.
41	Engrenagem da plataforma rotativa e pinhão de acionamento	Figura 9-7	G	Revista todos os dentes	500 horas ou 6 meses	Pulverização
42	Rolamentos da plataforma rotativa	Figura 9-7	A	Até a graxa sair por toda a circunferência do rolamento	500 horas ou 6 meses	2 graxeiras na parte dianteira da plataforma rotativa.
<p>NOTA: Gire a plataforma rotativa 90° e aplique graxa nas graxeiras. Continue girando em incrementos de 90° e aplicando graxa nas graxeiras até que todo o rolamento esteja lubrificado.</p>						



Item	Descrição do ponto de lubrificação	Figura nº	Lubrificante aprovado	Capacidade de lubrificação	Intervalo de lubrificação	Aplicação
Plataforma rotativa (Continuação)						
43	Pino de trava do giro da plataforma rotativa	Figura 9-8	G	Cobrir o pino	500 horas ou 6 meses	Pulverização
Inclinação da cabine						
50	Pinos Pivô do Cilindro de Inclinação	Figura 9-8	A	Até a graxa sair por toda a circunferência do rolamento	500 horas ou 6 meses	Pulverização
51	Bloco de apoio	Figura 9-8	A	Até a graxa sair por toda a circunferência do rolamento	500 horas ou 6 meses	2 graxeiras na parte dianteira da plataforma rotativa.

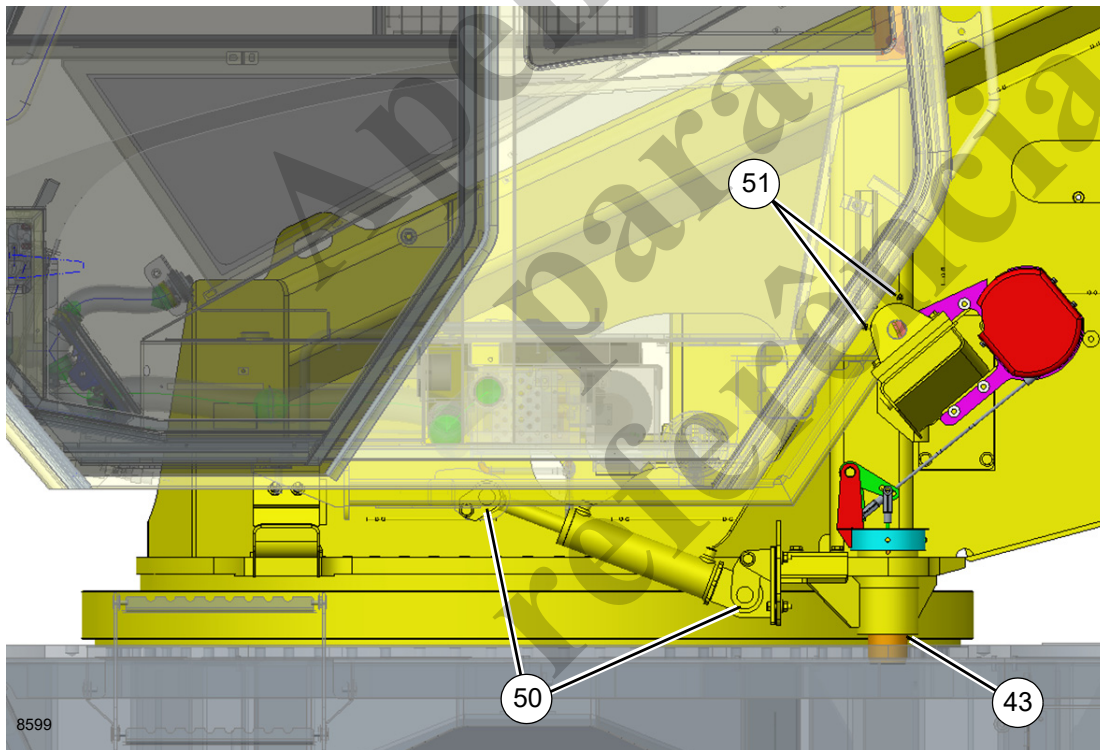
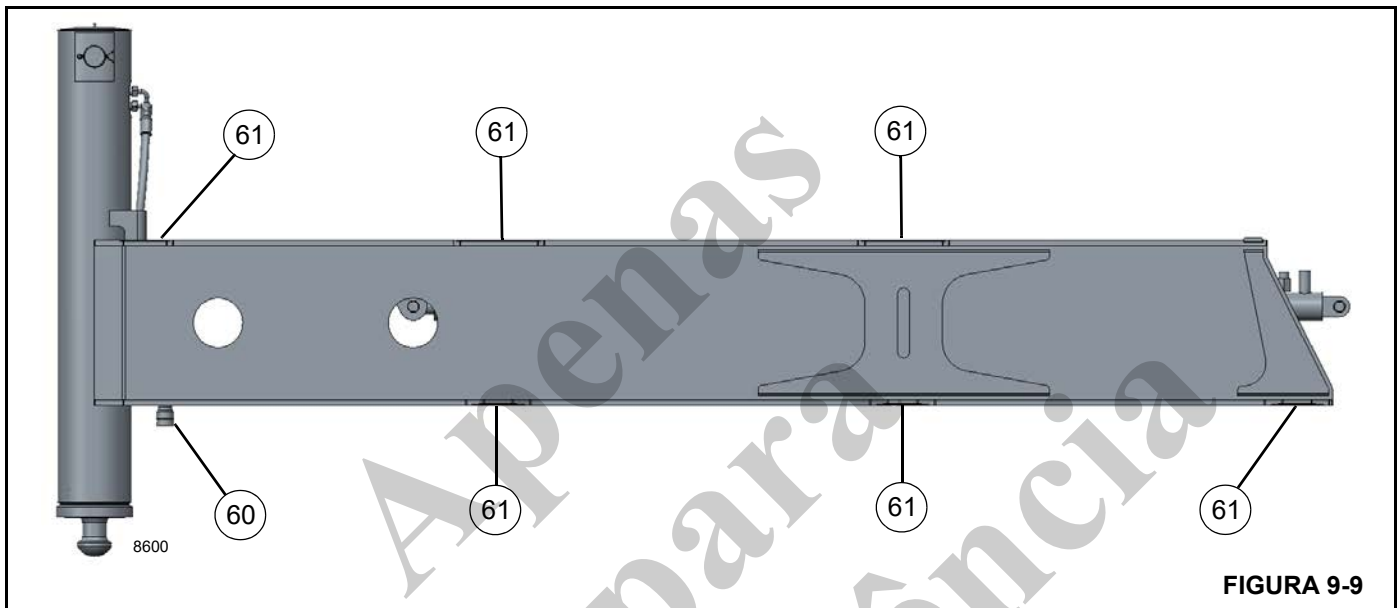
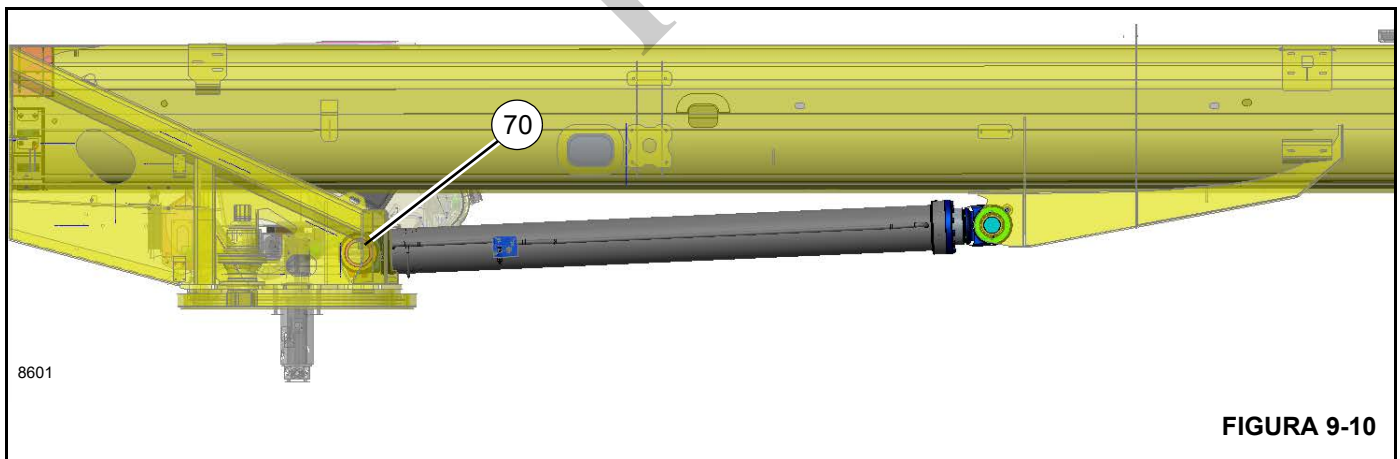


FIGURA 9-8

Item	Descrição do ponto de lubrificação	Figura nº	Lubrificante aprovado	Capacidade de lubrificação	Intervalo de lubrificação	Aplicação
Estabilizadores						
60	Placas de desgaste	Figura 9-9	L	---	50 horas ou 1 semana	Com pincel
61	Vigas dos estabilizadores	Figura 9-9	L	---	50 horas ou 1 semana	Com pincel



Item	Descrição do ponto de lubrificação	Figura nº	Lubrificante aprovado	Capacidade de lubrificação	Intervalo de lubrificação	Aplicação
Cilindro de elevação						
70	Pino do cilindro de elevação inferior	Figura 9-10	L	Até a graxa ser expelida	500 horas ou 3 meses	1 graxeira



Lança						
<p>NOTA: Configuração do guindaste: A máquina deve ser preparada em uma superfície firme e nivelada, com os estabilizadores totalmente estendidos e um contrapeso de no mínimo 9.979 kg (22,000 lb) instalado. Verifique se o guindaste está nivelado.</p> <ul style="list-style-type: none"> • A lança deve estar diretamente sobre a parte dianteira e com a trava de giro da superestrutura engatada. • Ajuste o ângulo da lança em zero graus (0°). • Não exceda o comprimento de 35 m (115 pés) da lança no modo automático A. • Não exceda o comprimento de 27,4 m (90 pés) da lança no modo automático B. • Todos os pontos de lubrificação podem ser acessados operando o guindaste no modo 0001 do RCL com as configurações de lança A ou B. <p>AVISO: Não opere o guindaste com o contorno do RCL para lubrificar a lança.</p>						
Item	Descrição do ponto de lubrificação	Figura nº	Lubrificante aprovado	Capacidade de lubrificação	Intervalo de lubrificação	Aplicação
80	Rolamento da rótula do moitão de gancho	Figura 9-11	A	Até a graxa ser expelida	250 horas ou 3 meses	3 graxeiras
81	Polias do moitão de gancho	Figura 9-11	N/D	N/D	250 horas ou 3 meses	Inspeção.
<p>NOTA: Gire as polias e verifique se o funcionamento é irregular ou difícil. Verifique se há vazamento de graxa. Substitua a polia se observar algum desses casos.</p>						
82	Bola do guindaste	Figura 9-11	A	Até a graxa ser expelida	250 horas ou 3 meses	1 graxeira

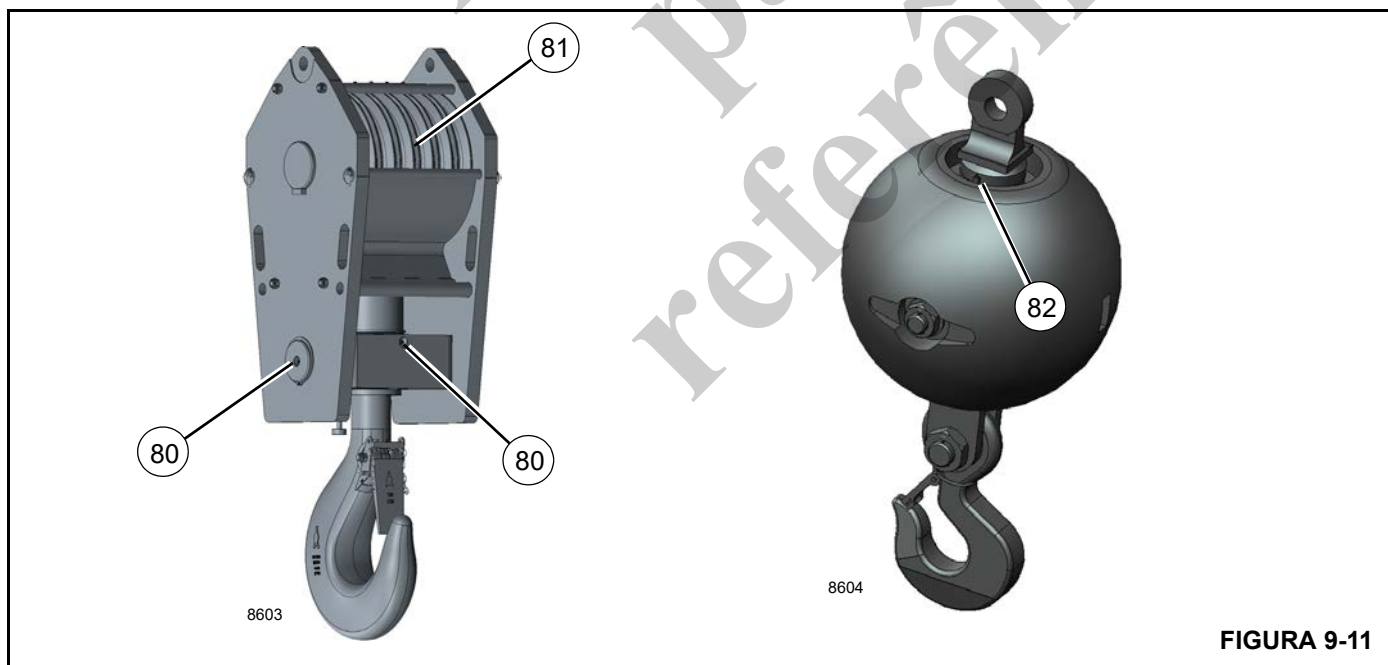


FIGURA 9-11

Lança (continuação)

NOTA: Configuração do guindaste: A máquina deve ser preparada em uma superfície firme e nivelada, com os estabilizadores totalmente estendidos e um contrapeso de no mínimo 9.979 kg (22,000 lb) instalado. Verifique se o guindaste está nivelado.

- A lança deve estar diretamente sobre a parte dianteira e com a trava de giro da superestrutura engatada.
- Ajuste o ângulo da lança em zero graus (0°).
- Não exceda o comprimento de 35 m (115 pés) da lança no modo automático A.
- Não exceda o comprimento de 27,4 m (90 pés) da lança no modo automático B.
- Todos os pontos de lubrificação podem ser acessados operando o guindaste no modo 0001 do RCL com as configurações de lança A ou B.

AVISO: Não opere o guindaste com o contorno do RCL para lubrificar a lança.

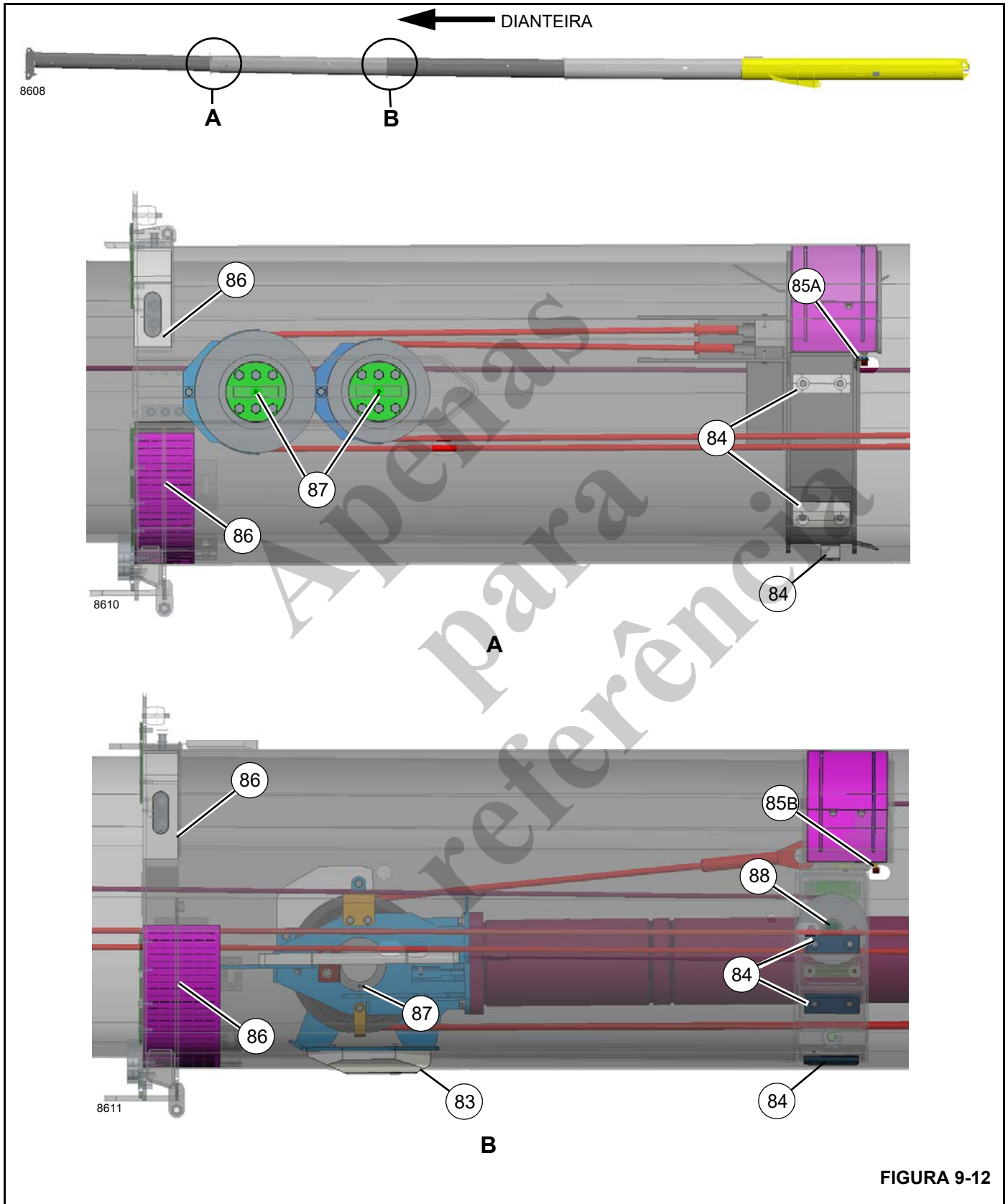
Item	Descrição do ponto de lubrificação	Figura nº	Lubrificante aprovado	Capacidade de lubrificação	Intervalo de lubrificação	Aplicação
83	Placas de desgaste do cilindro telescópico	Figura 9-12	L	Cubra totalmente	Aplique graxa no conjunto ou desmonte.	<ul style="list-style-type: none"> • 12 locais • Estenda a lança para acessar através dos furos na lateral das seções 3 e 4
84	Lâminas de Desgaste Inferiores e Laterais Internas — Seções Internas	Figura 9-12 e Figura 9-13	L	Revista totalmente todas as áreas em que as placas de desgaste se movem	250 horas/ 3 meses	23 locais
85A	Placas de desgaste superiores da seção traseira da lança — Lança telescópica 1	Figura 9-12	L	Revista totalmente todas as áreas em que as placas de desgaste se movem	50 horas/ 1 semana	<ul style="list-style-type: none"> • 2 locais • Estenda a lança telescópica 1 em 17,6 m (57.8 pés) e 20,7 m (67.8 pés) para alinhar os furos de acesso com as graxeiras.
85B	Placas de desgaste superiores da seção traseira da lança — Lanças telescópicas 2 a 4	Figura 9-12 e Figura 9-13	L	Revista totalmente todas as áreas em que as placas de desgaste se movem	50 horas/ 1 semana	<ul style="list-style-type: none"> • 6 locais • Estenda a lança telescópica 2 em 38,1 m (124.9 pés) para alinhar os furos de acesso com as graxeiras.
86	Lâminas de Desgaste Superiores e Inferiores da Seção da Lança	Figura 9-12 e Figura 9-13	L	Revista totalmente todas as áreas em que as placas de desgaste se movem	50 horas/ 1 semana	12 locais

87	Polia dos cabos de extensão	Figura 9-12	A	Até a graxa ser expelida	250 horas ou 3 meses	6 locais
88	Polias do cabo de retração	Figura 9-12 e Figura 9-13	A	Até a graxa ser expelida	250 horas ou 3 meses	<ul style="list-style-type: none"> • 4 graxeiras • Estenda a lança telescópica 2 em 38,2 m (125.3 pés) para alinhar os furos de acesso com as graxeiras.

NOTA: Lubrifique os itens com mais frequência que o intervalo indicado na tabela se as condições ambientais e/ou operacionais exigirem.

AVISO: Não aplique pressão ou força excessiva ao lubrificar as placas de desgaste. Isso pode separar a graxeira e a placa de desgaste. Aplique graxa somente até sentir resistência.

Apenas
para
referência



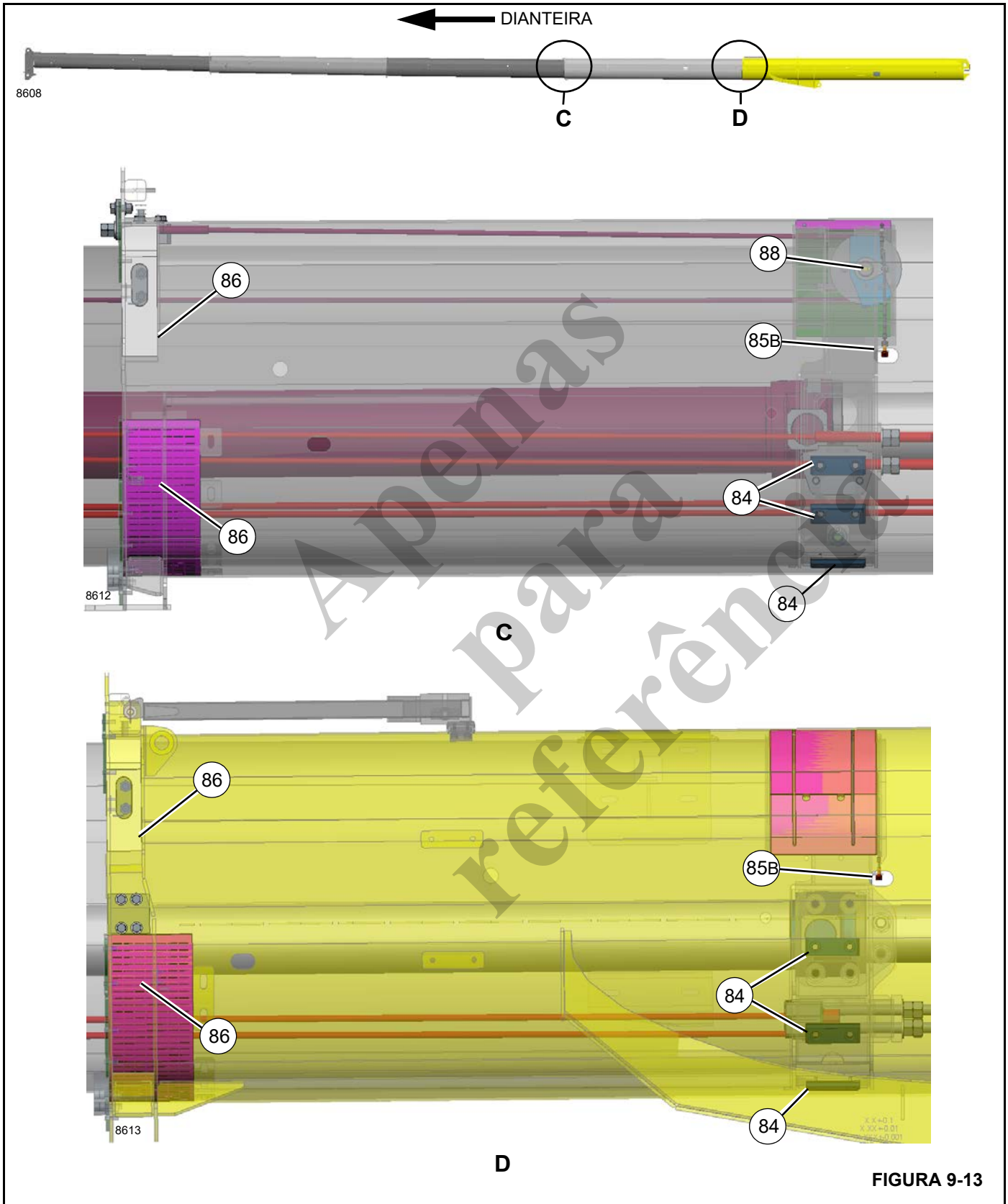


FIGURA 9-13

Lança (continuação)

- NOTA:** Configuração do guindaste: A máquina deve ser preparada em uma superfície firme e nivelada, com os estabilizadores totalmente estendidos e um contrapeso de no mínimo 9.979 kg (22,000 lb) instalado. Verifique se o guindaste está nivelado.
- A lança deve estar diretamente sobre a parte dianteira e com a trava de giro da superestrutura engatada.
 - Ajuste o ângulo da lança em zero graus (0°).
 - Não exceda o comprimento de 35 m (115 pés) da lança no modo automático A.
 - Não exceda o comprimento de 27,4 m (90 pés) da lança no modo automático B.
 - Todos os pontos de lubrificação podem ser acessados operando o guindaste no modo 0001 do RCL com as configurações de lança A ou B.

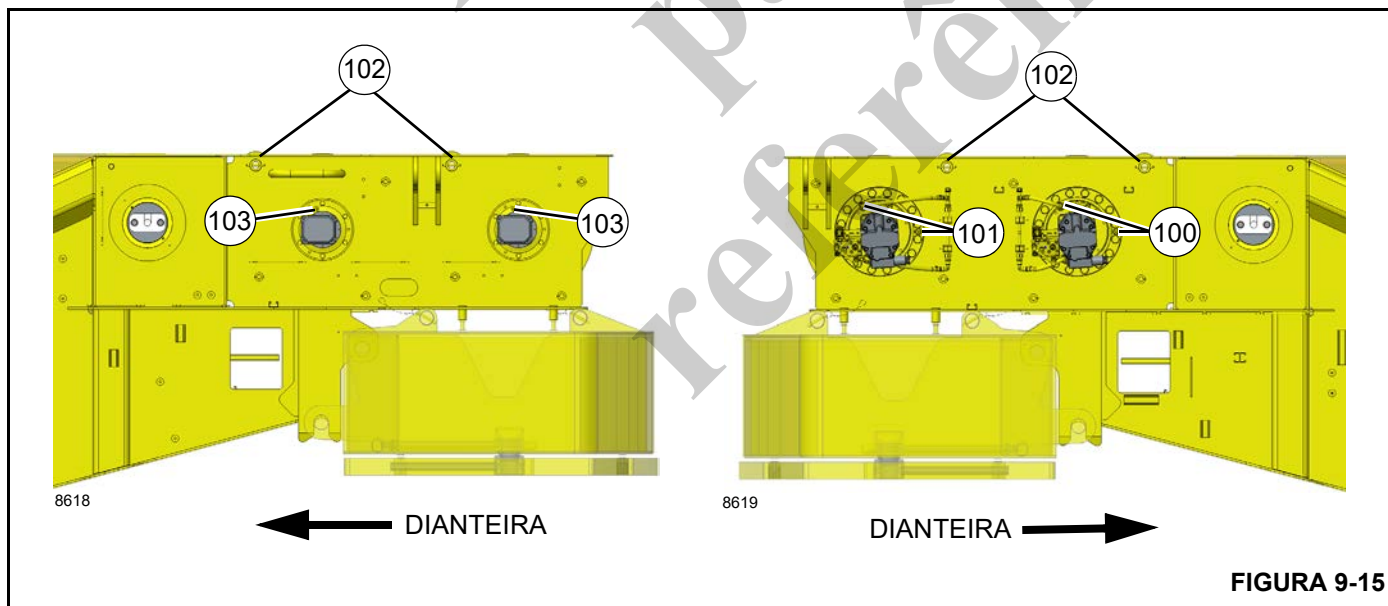
AVISO: Não opere o guindaste com o contorno do RCL para lubrificar a lança.

Item	Descrição do ponto de lubrificação	Figura nº	Lubrificante aprovado	Capacidade de lubrificação	Intervalo de lubrificação	Aplicação
89	Eixo do pivô da lança	Figura 9-14	L	Até a graxa ser expelida	250 horas ou 3 meses	4 graxeiras
90	Polia da extremidade superior da lança	Figura 9-14	A	Até a graxa ser expelida	Aplique graxa no conjunto ou desmonte.	2 graxeiras, uma (1) por polia
91	Polia da extremidade inferior da lança	Figura 9-14	A	Até a graxa ser expelida	Aplique graxa no conjunto ou desmonte.	5 graxeiras
92	Polia auxiliar da extremidade da lança	Figura 9-14	A	Até a graxa ser expelida	250 horas ou 3 meses	1 graxeira
93	Polia do mastro	Figura 9-14	A	Até a graxa ser expelida	500 horas ou 12 meses	1 graxeira
94	Polias de jib	Figura 9-14	A	Até a graxa ser expelida	250 horas ou 3 meses	2 graxeiras

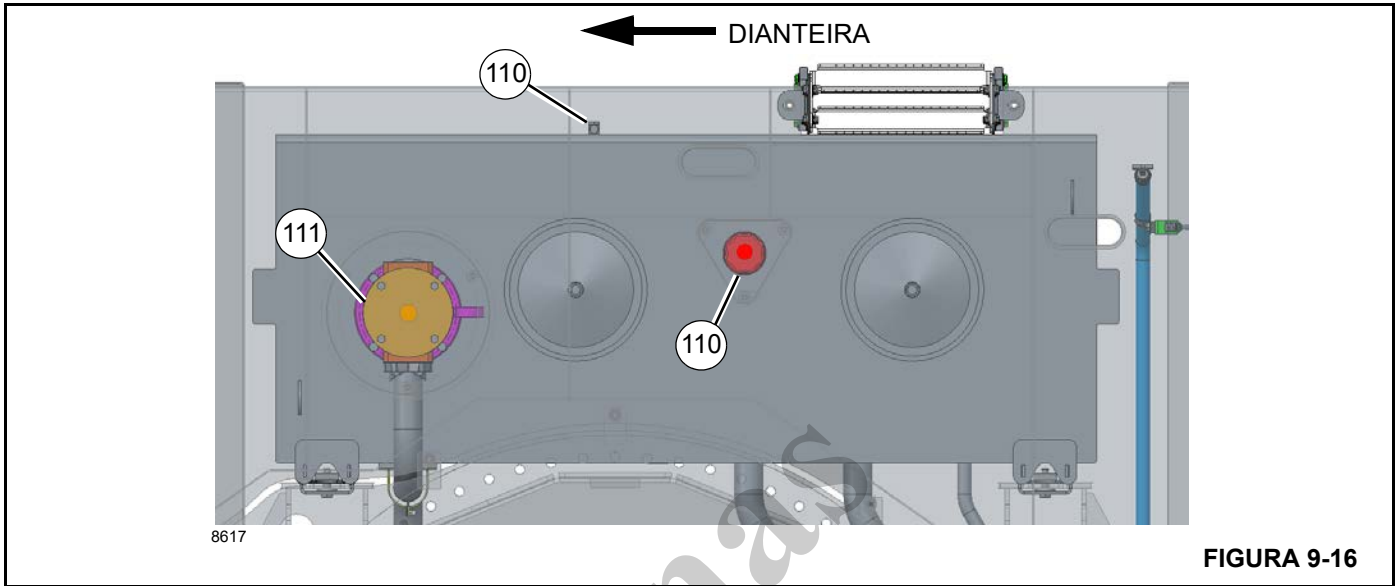


FIGURA 9-14

Item	Descrição do ponto de lubrificação	Figura nº	Lubrificante aprovado	Capacidade de lubrificação	Intervalo de lubrificação	Aplicação
Guincho						
100	Guincho principal	Figura 9-15	B	4,7 l (5.0 qt)	<ul style="list-style-type: none"> Verifique e abasteça a cada 50 horas ou semanalmente Drene e abasteça a cada 1.000 horas ou 12 meses. 	O nível de óleo deve estar entre as marcas alta e baixa no indicador visual.
101	Guincho auxiliar	Figura 9-15	B	4,7 l (5.0 qt)	<ul style="list-style-type: none"> Verifique e abasteça a cada 50 horas ou semanalmente Drene e abasteça a cada 1.000 horas ou 12 meses. 	O nível de óleo deve estar entre as marcas alta e baixa no indicador visual.
NOTA: O nível de óleo do guincho deve estar entre as marcas alta e baixa no indicador visual (100, 101). Remova o bujão ou a mangueira da parte inferior do indicador visual para drenar o óleo. Remova o respiro ou a mangueira da parte superior do indicador visual para adicionar óleo.						
102	Rolo do cabo (braços)	Figura 9-15	A	Revestir totalmente	250 horas ou 3 meses	Com pincel
103	Rolamento do guincho	Figura 9-15	A	Até a graxa ser expelida	250 horas ou 3 meses	2 graxeiras
NOTA: Lubrifique com uma frequência maior do que o intervalo indicado se as condições ambientais e/ou operacionais exigirem.						

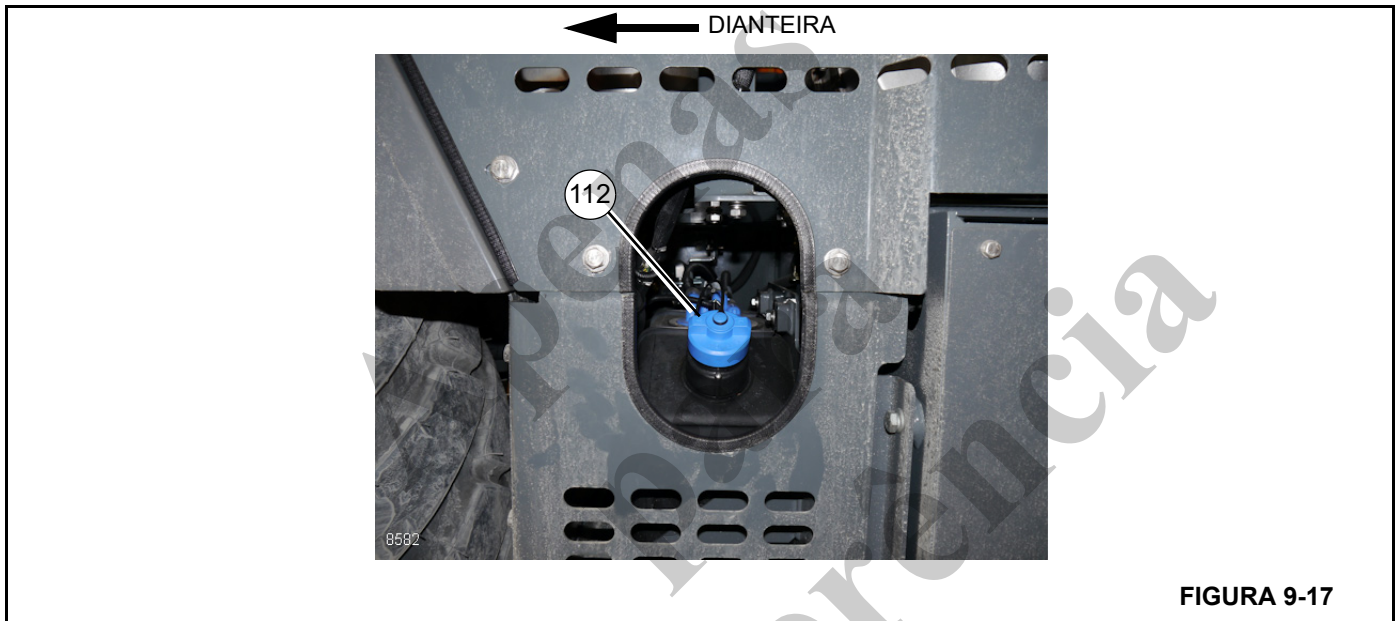


Item	Descrição do ponto de lubrificação	Figura nº	Lubrificante aprovado	Capacidade de lubrificação	Intervalo de lubrificação	Aplicação
Hidráulico						
110	Tanque hidráulico (Somente o tanque)	Figura 9-14	J	894 l (236 gal)	Verifique o nível de fluido a cada 10 horas ou diariamente.	<ul style="list-style-type: none"> • Use o indicador visual de nível no lado do tanque, com a lança para baixo e todos os cilindros retraídos. • Drene e complete conforme necessário.
NOTA:						
<ul style="list-style-type: none"> • As condições ambientais, bem como outras condições, podem afetar drasticamente a condição do óleo hidráulico e dos filtros. Dessa forma, não é possível definir intervalos específicos para a manutenção/troca de óleo hidráulico, filtros e respiros do tanque hidráulico. Entretanto, é imperativo para o desempenho contínuo satisfatório dos guindastes Grove que as inspeções sejam realizadas considerando-se como e onde cada guindaste será usado. Os contaminantes originários e captados do ar podem reduzir significativamente a vida útil do óleo e a condição dos filtros de óleo hidráulico e dos respiros do tanque. • Em condições normais de operação, é recomendável que o óleo hidráulico, os filtros e os respiros sejam inspecionados e que sejam colhidas amostras dos óleos pelo menos a cada 3 a 6 meses e com maior frequência para condições severas de operação. Devem ser feitas inspeções quanto a partículas originárias ou captadas do ar e água que deterioram e contaminam o óleo (por exemplo, o óleo está com aspecto "leitoso", não está mais transparente nem apresenta mais a sua cor âmbar característica). O indicador de contorno do filtro de retorno deverá ser observado diariamente para determinar se o conteúdo dos contaminantes está alto. Se o indicador atingir a zona vermelha ou indicar uma condição de contorno, deverá ser colhida amostra do óleo hidráulico. O respiro do tanque hidráulico também deve ser inspecionado para garantir que ele não esteja restringindo a entrada e saída do fluxo de ar no reservatório. • Para inspecionar o óleo hidráulico, encha um recipiente de vidro pequeno com uma amostra de óleo do reservatório e outro recipiente de vidro com óleo novo. Reserve as amostras, não mexa nelas por uma ou duas horas e depois compare-as. Se o óleo do reservatório estiver altamente contaminado com água, a amostra terá aspecto "leitoso", com apenas uma pequena camada de óleo transparente na parte superior. Se o aspecto «leitoso» for devido à espuma de ar, ela se dissipará e a aparência do óleo deverá ficar próxima à do óleo novo. Se houver qualquer dúvida, entre em contato com o distribuidor local autorizado da Manitowoc. • O óleo hidráulico deve atender ou exceder o nível de limpeza da classe 17/14 da norma ISO 4406. 						
111	Filtro hidráulico	Figura 9-14	---	---	Troque o elemento do filtro quando o indicador estiver vermelho.	O óleo deve estar na temperatura de operação.



Apenas para referência

Item	Descrição do ponto de lubrificação	Figura nº	Lubrificante aprovado	Capacidade de lubrificação	Intervalo de lubrificação	Aplicação
Tanque de DEF (Fluido do escape de diesel)						
112	Tanque de DEF	Figura 9-15	K	19 l (5 gal)	Abasteça quando o nível por indicador estiver baixo.	Lado traseiro esquerdo do transportador.
<p>NOTA: Ao abastecer o veículo, tenha cuidado para não derramar fluido de escape de diesel (DEF).</p> <p>AVISO: O fluido de escape de diesel é corrosivo para alguns metais. Em caso de derramamento de tinta, deve-se lavar com água e sabão suave.</p>						



PROTEÇÃO CONTRA FERRUGEM

Os guindastes Manitowoc Crane Group são fabricados de acordo com elevados padrões de qualidade, incluindo o tipo de acabamento pintado que a indústria atual requer. Em parceria com nosso fornecedor de tintas, estamos fazendo a nossa parte para ajudar a prevenir a corrosão prematura dos guindastes.

Os guindastes Grove são tratados com inibidor de ferrugem Carwell® T32 (CP-90). Embora um inibidor de ferrugem não possa garantir que uma máquina nunca venha a enferrujar, o produto ajudará a protegê-la contra a corrosão em guindastes Grove.

Carwell® é um tratamento, não um revestimento. Ele não contém silicones, solventes, CFCs ou qualquer coisa que possa ser classificada como perigosa conforme o Regulamento 29CFR-19-10.1200 da OSHA. O produto é uma mistura líquida de derivados de petróleo, inibidores de ferrugem e agentes repelentes de água/que desalojam a água.

Um equipamento especial é utilizado para pulverizar uma leve película sobre toda a estrutura inferior e diversas outras áreas de cada guindaste novo antes do embarque. Quando aplicado, o produto tem uma coloração avermelhada para que os aplicadores possam ver a cobertura. A tonalidade avermelhada se torna transparente dentro de aproximadamente 24 horas após a aplicação.

Depois de aplicado, o tratamento pode parecer deixar um resíduo levemente "oleoso" sobre as superfícies pintadas e, até que a tonalidade avermelhada enfraqueça, pode ser confundido com vazamento de óleo hidráulico. Embora o produto não seja prejudicial às superfícies pintadas, vidro, plástico ou borracha, deve ser removido por meio das técnicas padrões de limpeza a vapor.

Esse tratamento atua de diversas maneiras: (1) elimina umidade contendo sal, sujeira e outros poluentes levantando-os e removendo-os da superfície metálica; (2) a película cria uma barreira repelente a umidade adicional que venha a ter contato com o metal; e (3) penetra em fendas.

Além do tratamento aplicado na fábrica, os proprietários de guindastes Grove devem fazer a manutenção adequada e ter cuidados para assegurar proteção duradoura de seu guindaste contra corrosão. Este procedimento fornece informações e orientações para ajudar a manter o acabamento pintado dos guindastes Grove.

As causas mais comuns de corrosão incluem:

- Sais da estrada, substâncias químicas, sujeira e umidade aprisionadas em áreas de difícil acesso.
- Lascamento ou desgaste de tinta, causados por pequenos incidentes ou componentes móveis.
- Danos causados por mau uso por parte de pessoas, tais como usar plataformas para transportar mecanismos de montagem, ferramentas ou armações.

- Exposição a perigos de ambientes agressivos como substâncias alcalinas, ácidos e outros produtos químicos que podem atacar o acabamento pintado do guindaste.

Embora as superfícies facilmente visíveis pareçam causar o maior impacto na aparência, deve-se prestar atenção especial à estrutura inferior para minimizar os efeitos nocivos da corrosão.

Preste atenção especial e aumente a frequência da limpeza se o guindaste for operado:

- Em estradas com grande quantidade de sal ou cálcio aplicados para tratar superfícies de ruas com gelo ou neve.
- Em áreas que utilizam produtos químicos de controle de poeira.
- Em qualquer lugar com níveis elevados de umidade, especialmente nas proximidades de água salgada.
- Durante períodos prolongados de exposição a condições de umidade (por exemplo, umidade presente no barro), onde determinadas peças do guindaste podem ser corroídas, embora outras partes permaneçam secas.
- Em alta umidade ou quando as temperaturas estão um pouco acima do ponto de congelamento.

Procedimentos de limpeza

Para ajudar a proteger os guindastes Grove contra corrosão, a Manitowoc Crane Care recomenda lavar o guindaste pelo menos mensalmente, para remover todos os materiais estranhos. Pode ser necessária limpeza mais frequente quando operar em condições ambientais adversas. Para limpar o guindaste, siga estas orientações:

- Água sob alta pressão ou vapor são eficazes para limpar a estrutura inferior e os alojamentos das rodas do guindaste. Manter essas áreas limpas não apenas ajuda a retardar os efeitos da corrosão, mas também melhora a capacidade de identificar problemas potenciais antes que aumentem.

AVISO

A água sob alta pressão pode ser forçada em espaços e infiltrar além das vedações. Evite usar lavagem sob pressão próximo de controles elétricos, painéis, fiação, sensores, mangueiras hidráulicas e conexões, ou de qualquer coisa que possa ser danificada pela alta pressão de limpeza/pulverização.

- Enxague a sujeira e a poeira antes de lavar o guindaste. A poeira pode riscar o acabamento do guindaste durante a lavagem/limpeza.

- Manchas difíceis de limpar causadas por alcatrão de estrada ou insetos devem ser tratadas e limpas após enxaguar e antes de lavar. Não utilize solventes ou gasolina.
- Lave apenas com sabões e detergentes recomendados para acabamentos de pintura automotiva.
- Enxague todas as superfícies cuidadosamente para evitar estrias causadas por resíduos de sabão.
- Deixe o guindaste secar completamente. A secagem pode ser acelerada usando ar comprimido para remover o excesso de água.

NOTA: Recomenda-se polir e encerar (com uma cera automotiva) para manter o acabamento da pintura original.

Inspeção e reparo

- Imediatamente após a limpeza, a Manitowoc Crane Care recomenda fazer uma inspeção para detectar as áreas que possam ter sido danificadas por fragmentos de pedras ou incidentes menores. Um risco pequeno (que não chegou à superfície do substrato) pode ser desbastado com um removedor automotivo de riscos. Recomenda-se que, depois, uma boa camada de cera automotiva seja aplicada a essa área.
- Todas as áreas que foram riscadas até o metal devem ser retocadas e reparadas o mais breve possível para evitar oxidação rápida. Para reparar um risco profundo (que atingiu o metal) ou pequenos danos, siga estes procedimentos:

NOTA: A Manitowoc Crane Care recomenda que um funileiro qualificado prepare, aplique o fundo e pinte qualquer risco profundo ou pequenos danos.



AVISO

Para qualquer dano considerado estrutural, a Manitowoc Crane Care deve ser contatada e consultada sobre quais reparos podem ser necessários.

Para riscos e marcas em áreas altamente visíveis:

1. Lixe para remover riscos. Alise para fora a partir da marca para mesclar o reparo na superfície original. Aplique massa de carroceria conforme necessário para esconder o defeito; em seguida, lixe até alisar.
2. Cubra todas as áreas de metal descobertas com um fundo compatível com a pintura original e deixe secar completamente.
3. Prepare a superfície antes de aplicar a camada de acabamento de pintura.
4. Aplique uma camada de acabamento de pintura usando técnicas de mistura aceitas. Recomenda-se o uso de

cores da pintura originais para garantir a melhor correspondência possível das cores.

Para riscos e marcas em áreas de pouca visibilidade:

- Considere retocar os pontos com uma técnica de pincel para cobrir o metal descoberto. Isso retardará os efeitos da corrosão e permitirá fazer os reparos mais tarde no intervalo normal de manutenção.

Manchas devem ser retocadas com tinta de qualidade. Os fundos tendem a ser porosos; usar somente uma única camada de fundo permitirá que o ar e a água penetrem o reparo ao longo do tempo.

Aplicação

Dependendo do ambiente em que um guindaste é utilizado e/ou armazenado, a aplicação inicial de fábrica de Carwell® T32 (CP-90) deve ajudar a inibir a corrosão por aproximadamente 12 meses.

Após esse tempo, recomenda-se que o tratamento seja reaplicado periodicamente pelo proprietário do guindaste para ajudar a continuar protegendo de corrosão o guindaste e seus componentes.

No entanto, se um guindaste for utilizado e/ou armazenado em ambientes rigorosos (como ilhas e regiões costeiras, zonas industriais, áreas onde utiliza-se sal nas estradas durante o inverno etc.), recomenda-se reaplicar o tratamento antes dos 12 meses, por exemplo, repetir o tratamento em seis a nove meses.

- Não aplique em áreas de aplicação recente de fundo ou tinta por pelo menos 48 horas após a pintura estar adequadamente seca e curada. Para áreas com retoques pequenos é necessário um período de cura de 24 horas antes de aplicar o tratamento.

NOTA: É necessário que a unidade esteja completamente seca antes de aplicar o tratamento.

- Não deixe o produto empoçar nem formar depósito sobre guarnições, juntas de borracha etc. A unidade não deve ter poças ou escorrimientos evidentes em nenhum lugar.
- Para garantir uma cobertura adequada, o produto deve ser nebulizado na unidade.
- Recomenda-se usar potes de pressão para aplicar tratamento.
- O tratamento Carwell® está disponível em frascos de pulverização de 16 onças na Manitowoc Crane Care (solicite o número da peça 8898904099).
- Após concluir a aplicação do tratamento, lave ou limpe os resíduos de película dos faróis, para-brisa, alças de mão, escadas/degraus e de todas as áreas de acesso ao guindaste, conforme necessário.

Se tiver qualquer dúvida, entre em contato com a Manitowoc Crane Care.

Áreas de aplicação

Consulte a Figura 9-18 e a Figura 9-19.

- A parte inferior da unidade terá cobertura total do inibidor de ferrugem. Essas são as únicas áreas que uma camada completa do inibidor de ferrugem é aceitável sobre superfícies pintadas. As áreas incluem: válvulas, extremidades de mangueiras e conexões, rótula, bombas, eixos, linhas de acionamento, transmissão, elementos de fixação do anel de giro e todas as superfícies internas da estrutura.
- As áreas de aplicação na estrutura são: extremidades de mangueira e conexões, todos os elementos e peças de fixação não pintados, todas as superfícies de metal expostas, patolas dos estabilizadores e peças de fixação do alarme de ré.
- As áreas de aplicação na superestrutura são: extremidades de mangueiras e conexões, cabos de aço do guincho, as molas de tensão dos roletes nos guinchos, todos os elementos e peças de fixação não pintados, válvulas, elementos de fixação do anel de giro e todas as superfícies de metal expostas.
- As áreas de aplicação na lança são: pinos pivôs, extremidades de mangueira e conexões, pinos e eixos do jib, todas as superfícies de metal expostas, pinos da bola do guindaste/pinos e elementos de fixação do moitão.
- O tratamento terá que ser aplicado a todas as peças de fixação, grampos, pinos e conexões de mangueira não pintados.

Para
referência



7650-75

A ilustração pode não representar o mesmo modelo da sua máquina, ela serve apenas para referência.

FIGURA 9-18



A ilustração pode não representar o mesmo modelo da sua máquina, ela serve apenas para referência.

FIGURA 9-19

Tabela 9-5 Locais de aplicação do inibidor de ferrugem

1	Eixo do pivô	12	Peças de ajuste da placa de desgaste da viga do estabilizador
2	Pinos, grampos da extensão da lança	13	Toda a parte inferior da unidade
3	Pinos, grampos da extremidade da lança	14	Peças de fixação do sistema propulsor dentro do compartimento
4	Moitão/bola do guindaste	15	Banco de válvulas
5	Peças de fixação do suporte da extensão da lança	16	Conexões das mangueiras do guincho
6	Conexões das mangueiras dentro da plataforma rotativa	17	Mola de tensão
7	Todas as peças de fixação, presilhas, pinos, conexões de mangueiras não pintadas, pinos e presilhas do estabilizador	18	Cabo de aço
8	Elementos de fixação do rolamento da plataforma rotativa	19	Peças de montagem do contrapeso
9	Conexões de mangueira do estabilizador	20	Pinos do contrapeso
10	Cabo de fixação do moitão	21	Conexões de mangueira
11	Pinos, grampos do estabilizador	22	Peças de montagem do espelho

ÍNDICE ALFABÉTICO

Acumulador do freio hidráulico	2-71
Ajuste dos suportes de retração da extensão da lança	4-61
Atuador do freio de estacionamento	8-21
Bombas hidráulicas	2-19
Cabo de aço	1-29
Cabo de extensão e retração da lança	4-48
Caixa de engrenagens e freio de giro	6-8
Cilindros	2-72
Circuito de elevação	4-56
Circuito de pressão de suprimento e retorno	2-10
Circuito do telescópio	4-52
Códigos de falhas	3-23
Coletor de controle dos estabilizadores	2-62
Contrapeso removível	5-11
Controle da trava contra giro de 360° (Tipo trava positiva) (Opcional)	6-22
Descrição	2-3
Eixos	8-1
Equipamentos opcionais	3-27
Estabilizador	8-25
Freio de estacionamento	8-22
Freios de serviço	8-15
Informações gerais	1-1
Informações gerais	9-1
Instalação do cabo no guincho	5-3
Lista de especificações	1-3
Lubrificação do cabo de aço	9-6
Lubrificantes e intervalos de lubrificação	9-1
Manutenção geral	1-8
Manutenção	2-5
Moitão	4-60
Motor	7-1
Motor de giro	6-7
Motor, válvula de controle do motor e freio	5-9
Pino de trava do giro	6-22
Pontos de lubrificação	9-6
Procedimentos de ajuste de pressão	2-24
Proteção ambiental	9-1
Proteção contra ferrugem	9-30
Proteção da superfície da haste do cilindro	9-6
Remoção/instalação do guincho	5-4
Resfriador de óleo	2-17
Rolamento do giro	6-10
Rótula de água de dois orifícios	6-19
Rótula elétrica	6-20
Rótula hidráulica	6-17
Rótulas	6-15
Símbolos hidráulicos	2-3
Sistema de admissão de ar e escape	7-8
Sistema de arrefecimento de água	7-18
Sistema de bloqueio de oscilação do eixo traseiro	8-10
Sistema de combustível	7-6
Sistema de controle eletrônico	7-5
Sistema de freio	8-13
Sistema indicador de rotação do guincho e volta mínima	5-9
Sistema propulsor	7-24

Sistemas de direção	8-7
Teoria de operação	4-2
Transmissão/conversor de torque	7-25
Válvula do coletor compacto	2-49
Válvula do coletor da mudança de faixa/freio de estacionamento	2-65
Válvula do coletor de carga do acumulador duplo	2-69
Válvula do coletor de combinação do transportador	2-57
Válvula do coletor de controle direcional principal	2-42
Válvula do coletor de giro	2-46
Válvula do coletor de seleção do estágio do telescópio e de enchimento do telescópio ..	2-67
Válvula do coletor do acessório	2-52
Válvula solenoide do freio de estacionamento	8-24
Válvulas de controle do cilindro de elevação e do cilindro telescópico	2-56
Válvulas de controle do guincho	5-11
Válvulas	2-39

Apenas
para
referência

Apenas
para
referência

Apenas
para
referência