

Grove GRT8100

Manual del operador



8848-1



ADVERTENCIA

Propuesta 65 de California

La inhalación de gases de escape del motor diésel lo expondrá a sustancias químicas que, según el Estado de California, causan cáncer, defectos congénitos u otros daños al sistema reproductor.

- Siempre ponga en marcha y haga funcionar el motor en una zona bien ventilada.
- Si está en un área cerrada, ventile los gases de escape hacia el exterior.
- No modifique ni altere el sistema de escape.
- No haga funcionar el motor a ralentí, salvo cuando sea necesario.

Para obtener más información, visite la página www.P65warnings.ca.gov/diesel

Las baterías, bornes, terminales y demás accesorios relacionados con la batería pueden exponerlo a productos químicos, incluso a plomo y compuestos de plomo, que son conocidos en el Estado de California como causantes de cáncer, defectos congénitos y toxicidad reproductiva. Lávese las manos después de trabajar con la batería. Para obtener más información, visite la página www.P65warnings.ca.gov

Uso de supresor de chispas en California

El funcionamiento de este equipo puede crear chispas que pueden iniciar incendios alrededor de vegetación seca. Es posible que se requiera el uso de un supresor de chispas. El propietario/operador debe comunicarse con los departamentos de bomberos locales para informarse sobre las leyes o los reglamentos relacionados con los requisitos para la prevención de incendios.

El idioma original de esta publicación es el inglés.

MANUAL DEL OPERADOR

Este manual ha sido preparado para y se considera como parte de -

GRT8100

Número de modelo de grúa

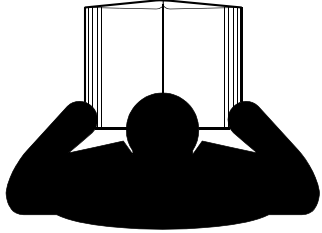

Este manual está dividido en las secciones siguientes:

SECCIÓN 1	INTRODUCCIÓN
SECCIÓN 2	INFORMACIÓN DE SEGURIDAD
SECCIÓN 3	CONTROLES Y PROCEDIMIENTOS DE FUNCIONAMIENTO
SECCIÓN 4	CONFIGURACIÓN E INSTALACIÓN
SECCIÓN 5	MANTENIMIENTO Y LUBRICACIÓN

AVISO

El número de serie de la grúa es el único método que el distribuidor o la fábrica tiene para proporcionarle los repuestos correctos y la información de mantenimiento apropiada.

El número de serie de la grúa se indica en la etiqueta del fabricante fijada en la cabina del operador. **Siempre proporcione el número de serie de la grúa** al pedir repuestos o informar de problemas de servicio al distribuidor o a la fábrica.

	<h2> PELIGRO</h2> <p>Un operador que no está capacitado se expone a sí mismo y a otras personas a la muerte o lesiones graves. No utilice esta grúa a menos que:</p> <ul style="list-style-type: none">• Se le haya instruido sobre cómo manejar en forma segura esta grúa. Grove no se responsabiliza de la calificación del personal.• Haya leído, entendido y cumplido las recomendaciones de funcionamiento y de seguridad contenidas en los manuales del fabricante de la grúa y las tablas de carga, las normas de trabajo de su empleador y los reglamentos gubernamentales aplicables.• Esté seguro que todas las etiquetas de seguridad, protectores y otros dispositivos de seguridad estén en su lugar y en buenas condiciones.• El manual del operador y la tabla de carga se encuentren en el bolsillo suministrado en la grúa.
---	---

*Solo por
referencia*

ESTA PÁGINA HA SIDO DEJADA EN BLANCO

CONTENIDO

SECCIÓN 1	Introducción
Generalidades	1-1
Apoyo al cliente	1-1
Resultados de las pruebas de ruido/vibración	1-2
Resultados de las pruebas de ruido	1-2
Resultados de las pruebas de vibración	1-2
Ubicación del número de serie	1-2
Lista de especificaciones	1-3
Generalidades	1-3
Dimensiones	1-3
Capacidades	1-3
Convertidor de par	1-3
Transmisión	1-3
Motor	1-3
Ejes	1-3
Frenos	1-3
Ruedas y neumáticos	1-3
Mecanismo de giro	1-3
Pluma	1-3
Conjunto de adaptador giratorio	1-4
Bombas hidráulicas	1-4
Malacates	1-4
Nomenclatura de la grúa	1-4
SECCIÓN 2	Información de seguridad
Mensajes de seguridad	2-2
Generalidades	2-2
Símbolo de aviso de seguridad	2-2
Palabras clave	2-2
Generalidades	2-2
Etiquetas de seguridad	2-2
Accidentes	2-2
Información para el operador	2-3
Requisitos del operador	2-3
Equipos auxiliares de trabajo	2-4
Sistemas limitadores de capacidad nominal (RCL)	2-5
Dispositivo de prevención del contacto entre bloques	2-5
Limitador de zona de trabajo (si lo tiene)	2-6
Estabilidad de la grúa/resistencia estructural	2-6
Tablas de carga	2-7
Lugar de trabajo	2-7
Fuerzas del viento	2-7
Velocidades del viento	2-8
Operaciones de elevación	2-20
Operaciones de elevación con grúas múltiples	2-21
Elevación de cargas múltiples	2-21
Elevación de paneles inclinados	2-22
Contrapeso	2-23
Elevación de un estabilizador	2-23
Hincado y extracción de pilotes	2-23
Equipo de la grúa	2-24
Inspección de la grúa	2-24
Riesgo de electrocución	2-24
Configuración y funcionamiento	2-25

Dispositivos de protección contra riesgos de electrocución	2-26
Contacto eléctrico	2-27
Equipo y condiciones de funcionamiento especiales	2-27
Conexión a tierra de la grúa	2-27
Transporte de personas	2-28
Protección del medioambiente	2-29
Mantenimiento	2-29
Servicio y reparaciones	2-30
Lubricación	2-31
Neumáticos	2-31
Cable de elevación	2-31
Cable de elevación sintético	2-31
Cable	2-32
Poleas	2-33
Baterías	2-34
Súper condensador (si lo tiene)	2-34
Mantenimiento general	2-34
Transporte de la grúa	2-34
Funcionamiento de propulsión	2-35
Prácticas de trabajo	2-36
Consideraciones personales	2-36
Acceso a la grúa	2-36
Preparación para el trabajo	2-37
Trabajo	2-37
Elevación	2-38
Señales de mano	2-39
Extensión de pluma	2-41
Estacionamiento y bloqueo	2-41
Apagado	2-41
Funcionamiento en clima frío	2-42
Efectos de la temperatura en los aparejos de gancho	2-42
Efectos de la temperatura sobre los cilindros hidráulicos	2-42
Información específica del modelo	2-43
Estabilidad de la grúa	2-43
Plataforma de malacate	2-43
Inspección después de una sobrecarga	2-44
Inspección de pluma	2-45
Inspección de la superestructura	2-47
Inspección del vehículo	2-49
SECCIÓN 3 Controles y procedimientos de funcionamiento	
Controles e indicadores	3-2
Columna de dirección	3-3
Palanca de señalizadores de viraje y controles de limpia/lavaparabrisas/faros/bocina	3-3
Palanca de inclinación de columna de la dirección	3-3
Control del freno de estacionamiento	3-3
Interruptor de faros	3-4
Selector de eje motriz	3-4
Interruptor de luces de advertencia	3-4
Interruptor de aumento/reducción	3-4
Interruptor de encendido	3-4
Palanca de cambios de la transmisión	3-4
Controles superiores de la cabina	3-5
Pestillo de la ventana del techo	3-5
Limpiacristal de la ventana del techo y motor del limpiacristal	3-5
Visera de la ventana del techo	3-5

Luz de techo interior	3-5
Ventilador de circulación de la cabina	3-5
Pestillo de la ventana derecha	3-5
Tablero de control superior	3-6
Interruptor del limpiacristal del techo	3-6
Interruptor de velocidad del ventilador del calefactor/acondicionador de aire	3-6
Interruptor de control del calefactor	3-6
Interruptor del acondicionador de aire	3-6
Interruptor de luces de trabajo	3-6
Interruptor de funciones de la grúa	3-6
Interruptor de limpieza de sistema de escape (solo motores Tier 4)	3-6
Limpieza de sistema de escape (solo motores Tier 4)	3-7
Fluido de escape diésel (motores Tier 4 solamente)	3-8
Temperatura alta del sistema de escape	3-8
Conjunto de controles del asiento	3-9
Palanca de control de elevación de la pluma/malacate principal (eje doble)	3-10
Palanca de control de giro/telescopización o malacate auxiliar/giro (eje doble)	3-10
Interruptor de habilitación de malacate principal	3-10
Interruptor de anulación de elevación de la pluma	3-10
Interruptor de habilitación de función de elevación	3-10
Cuadrante selector	3-10
Interruptor de habilitación de función de estabilizadores	3-11
Interruptor On/Off (encendido/apagado) del bloqueo del diferencial (opcional)	3-11
Interruptor de dirección trasera	3-11
Interruptor de habilitación del malacate auxiliar	3-11
Interruptor de habilitación de telescopización de la pluma	3-11
Interruptor de habilitación de giro	3-11
Palanca de deslizamiento del asiento	3-11
Unidad de climatización de acondicionador de aire/calefactor	3-11
Palanca de deslizamiento del bastidor del asiento	3-11
Perillas de ajuste del apoyabrazos	3-11
Palanca de ajuste de altura del asiento	3-11
Interruptor de anulación de limitadores (grúas sin marcado CE)	3-12
Interruptor de anulación de limitadores (grúas con marcado CE)	3-12
Interruptor de parada de emergencia	3-13
Indicador de nivel	3-13
Interruptores de hombre muerto (opcionales) (palancas de control de eje doble solamente)	3-14
Interruptores de velocidad alta de malacate	3-14
Botón de bocina	3-14
Botón de giro libre	3-14
Palanca de desbloqueo de la puerta de la cabina	3-14
Indicadores de rotación de malacate (no se ilustran)	3-14
Interruptor del asiento (no se ilustra)	3-14
Control de malacate principal (opción de eje simple)	3-15
Control de elevación de pluma (opción de eje simple)	3-15
Control de telescopización o malacate auxiliar (opción de eje sencillo)	3-15
Control de giro (opción de eje sencillo)	3-15
Pedales de control	3-15
Pedal de bloqueo de giro en 360°	3-15
Pedal de freno de giro	3-15
Pedal de control de telescopización	3-15
Pedal de frenos de servicio	3-16
Pedal del acelerador	3-16
Controles e indicadores varios	3-16
Tableros de fusibles y relés	3-16
Zumbador	3-16

Interruptor de anulación de limitadores (grúas sin marcado CE)	3-16
Interruptor de anulación de limitadores e indicador (grúas con marcado CE)	3-17
Barra de luces internas del RCL (opcional)	3-18
Luz de baliza o estroboscópica (opcional)	3-18
Alarma de retroceso (no se ilustra)	3-18
Salida de emergencia	3-18
Sistema de control de la grúa (CCS)	3-19
Pantalla del CCS	3-19
Control de pasador de bloqueo de giro de la plataforma de giro	3-19
Control de menú	3-19
Símbolos e iconos de la pantalla principal del CCS	3-20
Pantalla de menús del CCS	3-21
Pantalla de funcionamiento CCS	3-22
Vista de menús	3-22
Sistema limitador de capacidad nominal (RCL)	3-23
Modo de funcionamiento	3-23
Menú de funcionamiento de estabilizadores	3-24
Menús de funcionamiento de telescopización	3-25
Asistente de configuración del RCL	3-29
Cambio a la pantalla de inicio del RCL	3-32
Uso de la función de tara	3-33
Limitador de gama de trabajo (WRL) del CCS	3-33
Introducción	3-33
Limitaciones del WRL	3-34
Acceso a las vistas de limitación	3-39
Limitación de altura	3-40
Limitación de elevación/bajada de la pluma	3-43
Limitación del radio	3-46
Limitación de giro	3-49
Limitación de pared	3-52
Modo económico	3-56
Terminología	3-57
Requisitos	3-57
Funcionamiento	3-57
Ventajas	3-57
Procedimientos de funcionamiento	3-60
Verificaciones antes del arranque	3-60
Funcionamiento en clima frío	3-61
Procedimientos de calentamiento de la grúa	3-64
Funcionamiento del motor	3-65
Carga de las baterías	3-66
Transporte de la grúa	3-67
Funcionamiento general de la grúa	3-75
Ajuste del indicador de nivel	3-77
Funciones de grúa	3-78
Almacenamiento y estacionamiento	3-82
Grúa desatendida	3-83
SECCIÓN 4 Configuración e instalación	
Generalidades	4-1
Plataforma de malacate	4-1
Posición de desplazamiento	4-2
Posición de trabajo	4-2
Instalación del cable en el malacate	4-2
Interruptor de prevención del contacto entre bloques	4-3
Trabas	4-3
Desbloqueo	4-3

Revisión antes del funcionamiento	4-4
Cable de malacate enhebrado	4-5
Enhebrado del cable de malacate sobre la pluma	4-6
Aparejos del extremo muerto/receptáculos de cuña	4-6
Instalación de la cuña y receptáculo	4-7
Extensión de la pluma articulada de plegado doble descentrada	4-21
Descripción	4-21
Modo de aparejo de la extensión de la pluma	4-21
Elevación de la extensión de la pluma	4-21
Elevación de la sección de extremo de la extensión de la pluma	4-24
Almacenamiento de la extensión de pluma	4-24
Ajuste del descentramiento manual de la extensión de la pluma	4-27
Ajuste del descentramiento hidráulico de la extensión de la pluma	4-28
Elevación y almacenamiento de la extensión de plegado doble de la pluma	
con el inserto de 6 m (20 pies)	4-31
Elevación	4-31
Almacenamiento	4-33
Conexión y desconexión de la extensión de pluma	4-33
Conexión	4-33
Desconexión	4-34
Extensión de pluma de 3.05 m (10 pies) para trabajo pesado (opcional)	4-35
Descripción	4-35
Instalación de la extensión de pluma de servicio severo	4-35
Ajuste del descentramiento manual de la extensión de la pluma de servicio severo	4-35
Procedimiento de elevación de los paneles inclinados utilizando la extensión de la pluma de servicio severo	4-36
Retiro de la extensión de pluma de servicio severo	4-37
Contrapeso retirable	4-37
Tablero de control de contrapesos	4-37
Retiro	4-38
Instalación	4-39
Instalación de la plancha de contrapeso opcional	4-39
Retiro de la plancha de contrapeso opcional	4-40
SECCIÓN 5	Mantenimiento y lubricación
Generalidades	5-2
Protección del medioambiente	5-2
Lubricantes e intervalos de lubricación	5-2
Lubricantes estándar	5-3
Condiciones y lubricantes árticos	5-4
Protección de la superficie de la varilla de cilindro	5-7
Lubricación del cable	5-7
Puntos de lubricación	5-7
CraneLUBE	5-8
Lista de registro del aceite Cummins	5-8
Seguridad	5-8
Tren de mando	5-10
Dirección y suspensión	5-15
Ejes	5-17
Plataforma de giro	5-18
Inclinación de cabina	5-19
Estabilizadores	5-20
Cilindro de elevación	5-21

Pluma	5-22
Malacate	5-28
Sistema hidráulico	5-29
Protección contra el óxido	5-30
Procedimientos de limpieza	5-30
Inspección y reparación	5-31
Aplicación	5-31
Zonas de aplicación	5-32

Índice alfabético

Solo por
referencia

SECCIÓN 1

INTRODUCCIÓN

CONTENIDO DE LA SECCIÓN

Generalidades	1-1	Transmisión	1-3
Apoyo al cliente	1-1	Motor	1-3
Resultados de las pruebas de ruido/vibración ..	1-2	Ejes	1-3
Resultados de las pruebas de ruido	1-2	Frenos	1-3
Resultados de las pruebas de vibración	1-2	Ruedas y neumáticos	1-3
Ubicación del número de serie	1-2	Mecanismo de giro	1-3
Lista de especificaciones	1-3	Pluma	1-3
Generalidades	1-3	Conjunto de adaptador giratorio	1-4
Dimensiones	1-3	Bombas hidráulicas	1-4
Capacidades	1-3	Malacates	1-4
Convertidor de par	1-3	Nomenclatura de la grúa	1-4

GENERALIDADES

NOTA: En todo el manual se hace referencia a la parte izquierda, parte derecha, parte delantera y parte trasera cuando se describen ubicaciones. Estas posiciones se basan en la vista del asiento del operador con la superestructura orientada hacia adelante en la parte delantera del chasis del vehículo.

Este manual del operador proporciona información importante para el operador de la grúa Grove modelo GRT8100.

Esta grúa para terreno accidentado incorpora un chasis de acero totalmente soldado y ejes motrices tipo planetario para proporcionar tracción doble. La dirección de los ejes se efectúa mediante cilindros hidráulicos. El motor está instalado en la parte trasera de la grúa y provee su fuerza tractiva por vía de una transmisión con seis marchas de avance y retroceso. En el chasis se incorporan estabilizadores hidráulicos de vigas deslizantes tipo caja doble.

El chasis del vehículo tiene una quinta rueda integral, en la cual se instala el eje trasero para permitir la oscilación del eje. La oscilación del eje se bloquea automáticamente cuando la superestructura sale de la posición de desplazamiento.

La superestructura es capaz de girar 360° en cualquier sentido. Todas las funciones de la grúa se accionan desde la cabina totalmente cerrada instalada en la superestructura. La grúa tiene una pluma de cinco secciones, motorizada, secuenciada y sincronizada. Una extensión articulada opcional provee alcance adicional. El malacate principal y un malacate auxiliar proveen la capacidad de elevación.

Apoyo al cliente

Grove y nuestra red de distribuidores desean asegurarse que usted está satisfecho con nuestros productos y asistencia al cliente. Su distribuidor local es el mejor equipado y más conocedor para ayudarle con información sobre repuestos, servicio y asuntos relacionados con la garantía. Cuenta con las instalaciones, los repuestos, el personal capacitado en la fábrica y la información necesarios para ayudarle oportunamente. Le sugerimos que se comunique primero con ellos para solicitar asistencia. Si considera que necesita asistencia de la fábrica, pregunte a la administración de servicio del distribuidor para coordinar el contacto en nombre suyo.

Al comprar una grúa nueva se suministra un disco compacto o una unidad flash USB, que incluye las secciones sobre el funcionamiento, seguridad y mantenimiento para los operadores y propietarios de las grúas. Se pueden obtener copias adicionales a través de su distribuidor de Grove.

Propietarios nuevos

Si usted es el nuevo propietario de una grúa Grove, regístrese con Manitowoc Crane Care de manera que podamos contactarlo si surge la necesidad.

Vaya a https://www.manitowoccranes.com/en/Parts_Services/ServiceAndSupport/ChangeOfOwnershipForm y complete el formulario.

RESULTADOS DE LAS PRUEBAS DE RUIDO/VIBRACIÓN

Resultados de las pruebas de ruido

- Cuando la máquina está provista del conjunto de certificación CE, el nivel garantizado de potencia acústica es L_{wa} de 105 dB(A) según la directriz 2000/14/EC y de 80 dB(A) en el puesto del operador, según el Anexo G.1 de EN 13000:2010+A1:2014.

Resultados de las pruebas de vibración

- En el puesto del operador, al trabajar con la cabina cerrada, los niveles de vibración son inferiores a 0.5 m/s/s para la vibración transmitida al cuerpo entero e inferiores a 2.5 m/s/s para la vibración transmitida a las manos y los brazos, medido de acuerdo con la Directiva 89/392/CEE de la Legislación de la Comunidad según la norma ISO 2631/1 – Evaluación de la exposición

humana a la vibración en cuerpo completo, ISO 5349 – Guía para la medición y evaluación de la exposición humana a las vibraciones transmitidas a las manos e ISO/DIS 8041 – Instrumentos de medición de la respuesta humana a la vibración.

UBICACIÓN DEL NÚMERO DE SERIE

Consulte la Figura 1-1.

Cada vez que se comunique con su distribuidor Grove local o Manitowoc Crane Care tenga disponible el número de serie de la grúa.

Los números de serie se encuentran en los siguientes lugares de la grúa:

1. Impreso en el chasis.
2. Placa de información dentro de la cabina.
3. Cubierta del Manual del operador.



LISTA DE ESPECIFICACIONES

Generalidades

Modelo	GRT8100
Capacidad nominal	Vea la tabla de carga ubicada en la cabina
Tracción	4 x 4 x 4
Peso bruto	Vea la tabla de distribución de peso sobre los ejes

Dimensiones

NOTA: Las dimensiones dadas corresponden a una grúa con todos sus componentes completamente retraídos en el modo de conducción con neumáticos 29.5 x 25.

Distancia entre ejes	4215 mm (166 pulg)
Longitud total de la grúa.	15 070 mm (593 pulg)
Ancho total de la grúa	3335 mm (131 pulg)
Altura total de la grúa.	3746 mm (147 pulg)
Radio de giro exterior	
Dirección de dos ruedas	12.5 m (41 pies 0 pulg)
Dirección de cuatro ruedas	7.3 m (23 pies 11 pulg)
Separación de bordillo exterior	
Dirección en 2 ruedas	12.9 m (42 pies 4 pulg)
Dirección en 4 ruedas	7.7 m (25 pies 3 pulg)
Separaciones de estabilizadores	
Retraídos.	3150 mm (124 pulg)
Extensión intermedia.	5233 mm (206 pulg)
Extendidos completamente.	7316 mm (288 pulg)

Capacidades

Tanque de combustible (total)	312 l (82 gal)
Sistema de enfriamiento	Vea especificaciones del motor
Sistema de lubricación del motor	Vea especificaciones del motor
Depósito hidráulico (capacidad)	
Total.	1029.4 l (272 gal)
Nivel lleno	926.5 l (245 gal)
Malacates.	4.7 l (9.9 pt)
Mecanismo de giro.	5.4 l (11.4 pt)
Cubos de planetarios de ejes.	6.5 l (14 pt)
Diferenciales de ejes	24.6 litros (51.9 pt)
Transmisión (incluye convertidor de par)	37.9 l (40 qt)
Depósito de fluido de escape diésel (DEF).	19 l (5 gal)

Convertidor de par

Relación de calada.	1.82:1
Capacidad de bomba de carga	106 l/min (28 gal/min) a 2000 rpm

Transmisión

Relaciones entre engranajes	
Avance y retroceso	
Gama baja	
1º	12.59
2º	6.06
3º	2.22

Gama alta	
4º	4.33
5º	2.08
6º	0.76

Motor

Cummins QSB 6.7, Tier 4F

Tipo	4 tiempos, diésel, con turboalimentador
Número de cilindros.	6
Potencia nominal	205 kW (275 hp) a 2500 rpm
Capacidad del cárter	20 l (21.1 qt)
Capacidad del sistema de enfriamiento.	52.7 l (55.7 qt)
Combustible.	Máximo 15 ppm "Combustible diésel con contenido ultrabajo de azufre" + fluido de escape diésel (DEF)

Cummins QSB 6.7, Tier 3

Tipo	4 tiempos, diésel, con turboalimentador
Número de cilindros.	6
Potencia nominal	205 kW (275 hp) a 2500 rpm
Capacidad del cárter	20 l (21.1 qt)
Capacidad del sistema de enfriamiento.	52.7 l (55.7 qt)
Combustible.	Diésel, máximo 5000 ppm de azufre

Ejes

Relación total	25.35:1
Relación del portaplanetarios	4.875:1
Relación de planetarios	5.20:1

Frenos

Tipo	Disco hidráulico en las 4 ruedas
----------------	----------------------------------

Ruedas y neumáticos

Pernos	24
Par de apriete	407 a 475 Nm (300 a 350 lb-pie)
Tamaño de neumáticos	
Estándar	29.5 x 25, 34 telas

NOTA: Para las presiones correctas de inflado para el transporte y elevación, consulte el libro de tablas de carga colocado en la cabina de la grúa.

Mecanismo de giro

Relación de reducción	33.6:1
Par de salida	8160 Nm (72 222 lb-pulg)

Pluma

Largo	11.8 a 46.9 m (39 a 154 pies)
Potencia.	5 secciones telescópicas, totalmente motorizada
Elevación.	-3 a +80 grados
Extensiones (opcional)	
Manual de plegado doble	10 a 17 m (33 a 56 pies)
Descentramiento de 0°, 20° o 40°	
Hidráulica de plegado doble	10 a 17 m (33 a 56 pies)
Descentramiento de 0° a 40°	
Inserto de celosía	6.0 m (20 pies)
(Se instala entre la extensión y la punta de pluma)	

Conjunto de adaptador giratorio

Eléctrico	20 anillos colectores
Hidráulico	12 lumbreras
Agua	2 lumbreras

Bombas hidráulicas

NOTA: Los valores de salida de las bombas son teóricos.

Bomba N.º 1

Tipo	Émbolo
Secciones	1
Salida a velocidad con motor cargado	
Sección 1	204.4 l/min (54 gal/min)

Bomba N.º 2

Tipo	Émbolo
Secciones	1
Salida a velocidad con motor cargado	
Sección 1	204.4 l/min (54 gal/min)

Bomba N.º 3

Tipo	Engranajes
Secciones	1
Salida a velocidad con motor cargado	
Sección 1	86.7 l/min (22.9 gal/min)

Malacates

Dimensiones de tambores	
Diámetro	471 mm (18.5 pulg)
Longitud (estándar)	559 mm (22.0 pulg)
Cable, acero	
Diámetro	19 mm (0.75 pulg)
Largo	215 m (705 pies)
Tracción máx.	
del cable (35 x 7)	7765 kg (17 120 lb)
Velocidad máx. de cable sencillo	148 m/min (487 pies/min)
Cilindrada de motor	
Alta	85 cm ³ (5.19 pulg ³)
Baja	48 cm ³ (2.93 pulg ³)

Nomenclatura de la grúa

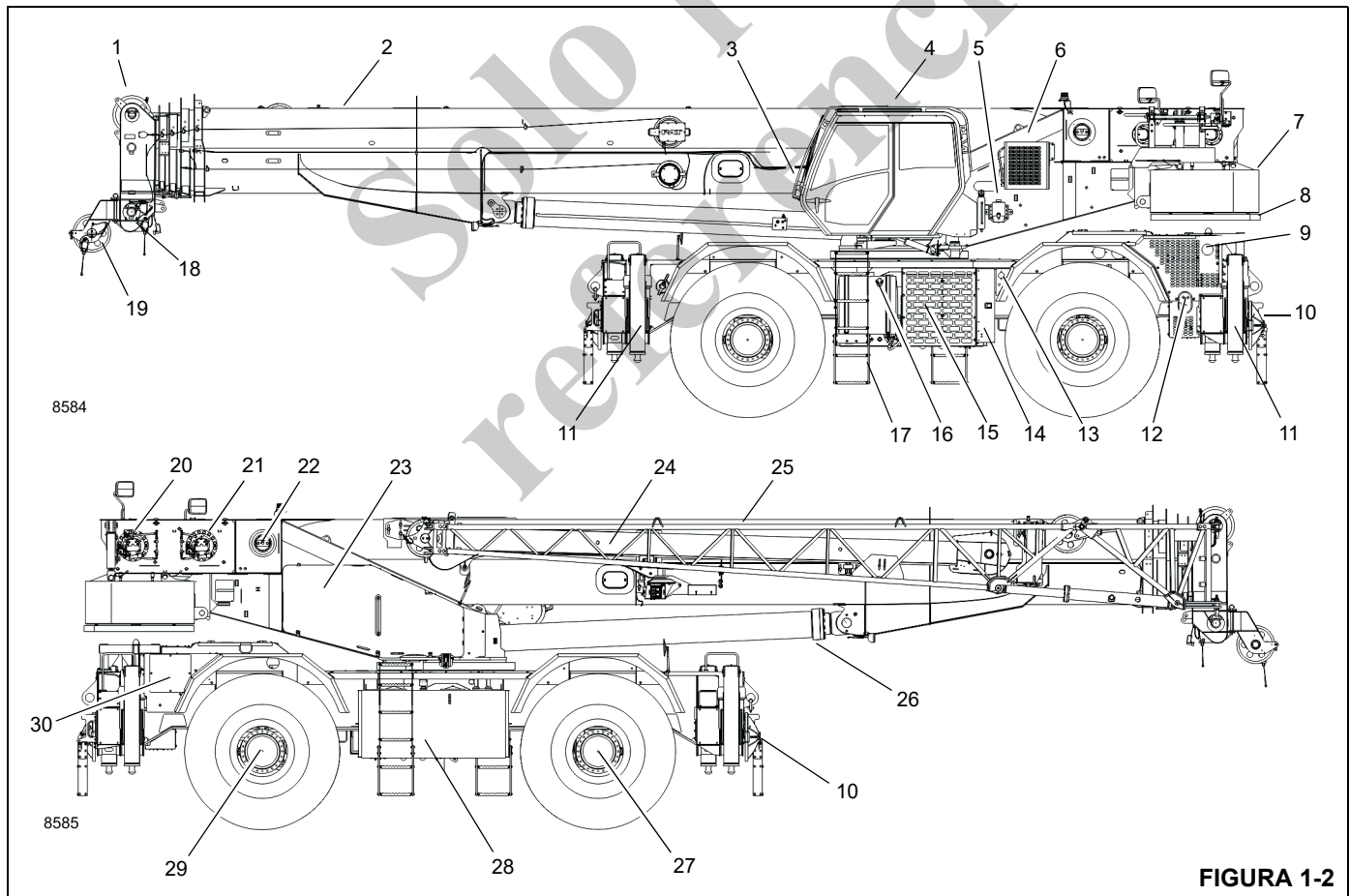


FIGURA 1-2

Art.	Descripción	Art.	Descripción
1	Poleas de punta de pluma	16	Tanque de combustible*
2	Pluma	17	Peldaños de la grúa
3	Luces de trabajo	18	Válvulas hidráulicas y cubierta del motor de giro
4	Cabina inclinada	19	Punta de pluma auxiliar
5	Depósito de fluido de lavaparabrisas	20	Malacate auxiliar
6	Condensador del acondicionador de aire	21	Malacate principal
7	Contrapeso	22	Pasador de pivote de la pluma
8	Plancha fija opcional	23	Válvulas hidráulicas y cubierta del motor de giro
9	Silenciador	24	Extensión de la pluma
10	Bases de estabilizadores	25	Extensión articulada
11	Cilindro de gato de estabilizador	26	Cilindro de elevación
12	Depósito de fluido de escape diésel (DEF) (solo motores Tier 4)	27	Eje delantero
13	Interruptor de batería	28	Depósito de fluido hidráulico
14	Compartimiento de batería y bus CAN	29	Eje trasero
15	Enfriador de aceite hidráulico	30	Filtro de admisión de aire

* Los motores Tier 4 utilizan combustible diésel con contenido ultrabajo de azufre (15 ppm máx) y fluido de escape diésel (DEF).

*Solo por
referencia*

ESTA PÁGINA HA SIDO DEJADA EN BLANCO

SECCIÓN 2 INFORMACIÓN DE SEGURIDAD

CONTENIDO DE LA SECCIÓN

Mensajes de seguridad	2-2	Protección del medioambiente	2-29
Generalidades	2-2	Mantenimiento	2-29
Símbolo de aviso de seguridad	2-2	Servicio y reparaciones	2-30
Palabras clave	2-2	Lubricación	2-31
Generalidades	2-2	Neumáticos	2-31
Etiquetas de seguridad	2-2	Cable de elevación	2-31
Accidentes	2-2	Cable de elevación sintético	2-31
Información para el operador	2-3	Cable	2-32
Requisitos del operador	2-3	Poleas	2-33
Equipos auxiliares de trabajo	2-4	Baterías	2-34
Sistemas limitadores de capacidad nominal (RCL)	2-5	Súper condensador (si lo tiene)	2-34
Dispositivo de prevención del contacto entre bloques	2-5	Mantenimiento general	2-34
Limitador de zona de trabajo (si lo tiene)	2-6	Transporte de la grúa	2-34
Estabilidad de la grúa/resistencia estructural ...	2-6	Funcionamiento de propulsión	2-35
Tablas de carga	2-7	Prácticas de trabajo	2-36
Lugar de trabajo	2-7	Consideraciones personales	2-36
Fuerzas del viento	2-7	Acceso a la grúa	2-36
Velocidades del viento	2-8	Preparación para el trabajo	2-37
Operaciones de elevación	2-20	Trabajo	2-37
Operaciones de elevación con grúas múltiples ..	2-21	Elevación	2-38
Elevación de cargas múltiples	2-21	Señales de mano	2-39
Elevación de paneles inclinados	2-22	Extensión de pluma	2-41
Contrapeso	2-23	Estacionamiento y bloqueo	2-41
Elevación de un estabilizador	2-23	Apagado	2-41
Hincado y extracción de pilotes	2-23	Funcionamiento en clima frío	2-42
Equipo de la grúa	2-24	Efectos de la temperatura en los aparejos de gancho	2-42
Inspección de la grúa	2-24	Efectos de la temperatura sobre los cilindros hidráulicos	2-42
Riesgo de electrocución	2-24	Información específica del modelo	2-43
Configuración y funcionamiento	2-25	Estabilidad de la grúa	2-43
Dispositivos de protección contra riesgos de electrocución	2-26	Plataforma de malacate	2-43
Contacto eléctrico	2-27	Inspección después de una sobrecarga	2-44
Equipo y condiciones de funcionamiento especiales	2-27	Inspección de pluma	2-45
Conexión a tierra de la grúa	2-27	Inspección de la superestructura	2-47
Transporte de personas	2-28	Inspección del vehículo	2-49

MENSAJES DE SEGURIDAD

Generalidades

Nunca está de más insistir en la importancia del manejo y el mantenimiento seguros del plumín. El descuido o negligencia por parte de los operadores, supervisores y planificadores, personal de aparejos y trabajadores del sitio puede causar su muerte o lesiones personales y daños costosos a la grúa y la propiedad.

Para advertir al personal en cuanto a los procedimientos peligrosos de funcionamiento y de mantenimiento se han colocado mensajes de seguridad a través del manual. Cada mensaje de seguridad contiene un símbolo de aviso de seguridad y una palabra clave que identifica el grado de seriedad del peligro.

Símbolo de aviso de seguridad



Este símbolo de aviso de seguridad significa **¡ATENCIÓN!** Esté atento: **¡su seguridad está en juego!** Obedezca todos los mensajes de seguridad que siguen a este símbolo para evitar la posibilidad de la muerte o lesiones.

Palabras clave



PELIGRO

Identifica los **peligros** que causarán la muerte o lesiones graves si se pasa por alto el mensaje.



ADVERTENCIA

Identifica los **peligros** que pueden causar la muerte o lesiones graves si se pasa por alto el mensaje.



PRECAUCIÓN

Identifica los **peligros** que podrían causar lesiones menores o moderadas si se pasa por alto el mensaje.

PRECAUCIÓN

Sin el símbolo de aviso de seguridad, identifica los **peligros** que podrían causar daños a la propiedad si se pasa por alto el mensaje.

NOTA: Resalta los procedimientos de funcionamiento o mantenimiento.

GENERALIDADES

No es posible compilar una lista de precauciones de seguridad que cubra todas las situaciones. Sin embargo, hay principios básicos que se **deben** seguir durante su rutina diaria. La seguridad es **su principal responsabilidad**, ya que todas las piezas del equipo serán seguras en la medida en que lo sea **la persona que está en los controles**.

Lea y siga la información que se encuentra en el tema *Información específica del modelo* cerca del final de esta sección.

Esta información ha sido provista para ayudar a promover un entorno de trabajo seguro para usted y para los que le rodean. No se pretende que cubra todas las posibles circunstancias que podrían surgir. Se pretende presentar las precauciones de seguridad básicas que se deben seguir en el funcionamiento diario del equipo.

Ya que usted es la única parte de la grúa que puede pensar y razonar, su responsabilidad no se reduce al agregar elementos auxiliares o dispositivos de advertencia. De hecho, debe tener cuidado de no adquirir un falso sentido de seguridad cuando los utiliza. Estos soportes o dispositivos tienen como fin ayudarlo, no dirigir el funcionamiento. Los elementos auxiliares o dispositivos de seguridad pueden ser mecánicos, eléctricos, electrónicos o una combinación de los anteriores. Estos están sujetos a fallas o uso inapropiado y no debe considerarlos sustitutos de las buenas prácticas de funcionamiento.

Usted es el único en quien se puede confiar para garantizar su propia seguridad y la de los que lo rodean. Sea **profesional** y siga las **reglas de seguridad**.

Recuerde, si usted omite tan solo una de las precauciones de seguridad podría ocasionar un accidente y provocar la muerte o lesiones graves al personal o bien, daños al equipo. Usted es responsable de su propia seguridad y la de los que lo rodean.

Etiquetas de seguridad

Consulte el *Manual de piezas* para un diagrama que indica la ubicación de las etiquetas de seguridad en la grúa.

ACCIDENTES

Después de cualquier accidente o daño al equipo, se debe informar inmediatamente al distribuidor autorizado de Grove sobre el incidente y se debe consultar sobre las inspecciones y reparaciones necesarias. Si el distribuidor no está disponible inmediatamente, comuníquese directamente con el departamento de seguridad de productos de Grove en la dirección indicada más abajo. La grúa no se debe devolver a servicio hasta que se haya inspeccionado completamente en busca de cualquier evidencia de daño. Todos los repuestos dañados se deben reparar o reemplazar según sea autorizado por su distribuidor de Grove o Manitowoc Crane Care.

En el caso de que esta grúa estuviese envuelta en un accidente con daños al equipo o lesiones corporales, comuníquese **inmediatamente** con su distribuidor de Grove. Si no conoce o no puede localizar al distribuidor, comuníquese con el departamento de seguridad de productos:

Grove U.S. L.L.C.

1565 East Buchanan Trail
Shady Grove, PA 17256-0021, EE. UU.

Teléfono: 888-777-3378 (888-PSR.DEPT)

717-597-8121

Fax: 717-593-5152

Correo electrónico: product.safety@manitowoc.com

INFORMACIÓN PARA EL OPERADOR

Debe **leer** y **entender** este *Manual del operador* y la *tabla de carga* antes de usar su grúa nueva. También debe **ver** y **entender** el video de seguridad suministrado. Este manual y la *tabla de carga* deben estar disponibles para el operador en todo momento y deben permanecer en la cabina (si la tiene) o el puesto del operador mientras se usa la grúa.

El *manual del operador* provisto se considera como parte de la grúa y debe ser leído y comprendido completamente por cada persona responsable del armado, desarmado, funcionamiento y mantenimiento de la grúa.

No se permite que ninguna persona se suba a la grúa o entre en la cabina o al puesto del operador de la grúa a menos que sea para cumplir con sus obligaciones, y solo con el conocimiento del operador o de otra persona calificada.

No permita que **ninguna otra persona** que no sea el operador esté en la grúa mientras la grúa está funcionando o moviéndose, a menos que las personas estén sentadas y en una cabina para dos personas.



No retire la *tabla de carga*, este *manual del operador* ni cualquier etiqueta de esta grúa.

Inspeccione la grúa todos los días (antes de comenzar cada turno). Asegúrese de que se haya realizado debidamente la lubricación y el mantenimiento de rutina. No maneje una grúa dañada o con un mantenimiento deficiente. Usted pone en riesgo vidas cuando utiliza una maquinaria defectuosa, incluyendo la suya.

Si es necesario hacer ajustes o reparaciones, el operador debe notificar al operador del turno siguiente y al personal responsable del mantenimiento y reparación de la grúa.

REQUISITOS DEL OPERADOR

Una **persona calificada** es aquella que por motivo de sus conocimientos, capacitación y experiencia está plenamente familiarizada con el funcionamiento de la grúa y con los riesgos que ello implica. Tal persona cumplirá los requisitos de operador establecidos en las regulaciones de la Administración de Seguridad y Salud Ocupacional (OSHA) (ley federal de los Estados Unidos), en la Norma Nacional para los EE. UU. ASME B30.5 o en cualquier otra ley federal, estatal o local aplicable.

Asegúrese de que todo el personal que trabaja alrededor de la grúa esté completamente familiarizado con las prácticas operativas de seguridad. Debe estar completamente familiarizado con la ubicación y contenido de todas las etiquetas que hay en la grúa. Las etiquetas proporcionan información y advertencias importantes, por lo que se deben leer antes de poner a funcionar y darle mantenimiento a la grúa.

Consulte el *manual de piezas* de esta grúa para la ubicación de todas las etiquetas de seguridad.

Debe estar familiarizado con los reglamentos y las normas que regulan esta grúa y su funcionamiento. Los requerimientos de prácticas de trabajo pueden variar ligeramente entre los reglamentos gubernamentales, las normas de la industria y las políticas del empleador, por lo que es necesario conocer completamente las reglas de trabajo pertinentes.



Un operador que no está capacitado se expone a sí mismo y a otras personas a la muerte o lesiones graves.

No debe utilizar esta grúa a menos que:

- Haya recibido capacitación en el manejo seguro de esta grúa.
- Haya leído, entendido y cumplido las recomendaciones de uso y de seguridad contenidas en los manuales del fabricante, las normas de trabajo de su empleador y los reglamentos gubernamentales aplicables.
- Esté seguro de que la grúa está funcionando apropiadamente, que haya sido inspeccionada y se le haya dado el mantenimiento de acuerdo con los manuales del fabricante.
- Esté seguro que todas las etiquetas de seguridad, protectores y otros dispositivos de seguridad estén en su lugar y en buenas condiciones.

No intente manejar la grúa a menos que esté capacitado y completamente familiarizado con todas las funciones operacionales. Los controles y el diseño pueden variar de una grúa a otra grúa; por lo tanto, es importante que tenga una capacitación especial sobre la grúa específica que usted utilizará.

La capacitación es ESENCIAL para el uso correcto de la grúa. Nunca ponga en riesgo su propio bienestar o el de los demás, intentando manejar una grúa para la que no está capacitado.

Debe estar en buenas condiciones mentales y físicas para manejar una grúa. Nunca intente manejar una grúa mientras esté bajo la influencia de medicamentos, drogas o alcohol. Cualquier tipo de droga podría perjudicar las reacciones y capacidades mentales, visuales y físicas.

Como operador de esta grúa, se le confiere la autoridad para detener y rehusarse a elevar cargas hasta que se cumplan todas las medidas de seguridad.

EQUIPOS AUXILIARES DE TRABAJO

Los elementos auxiliares de trabajo son accesorios que proporcionan información para facilitar el funcionamiento de una grúa o que toman el control de funciones particulares sin la interacción del operador cuando se detecta una condición límite, como se establece en la revisión más reciente de las normas ASME B30.5 y ASME B30.8. Los ejemplos de estos equipos auxiliares incluyen, entre otros, los siguientes: dispositivo de prevención del contacto entre bloques, indicador de capacidad nominal, limitador de capacidad nominal, indicador de ángulo de pluma o de radio, indicador de largo de pluma, indicador de nivel de la grúa, indicador de rotación del tambor del malacate, indicador de carga e indicador de velocidad del viento.

Grove permanece comprometida a proporcionar productos confiables que permitan a los usuarios y operadores levantar y colocar cargas de manera segura. Grove ha sido líder en la industria en la incorporación de elementos auxiliares en el

diseño de sus grúas. La ley federal exige que las grúas reciban el mantenimiento adecuado y que se mantengan en buenas condiciones de funcionamiento. Debe seguir las instrucciones de los manuales que proporciona Grove y que son específicos para cada grúa, así como los manuales para los elementos auxiliares. Si un elemento auxiliar no funciona correctamente, el usuario o el propietario de la grúa debe asegurarse de que se realice la reparación o la recalibración tan pronto como sea razonablemente posible. Si la reparación o recalibración inmediata de un elemento auxiliar no es posible y hay circunstancias excepcionales que justifiquen continuar con el uso a corto plazo de la grúa cuando los elementos auxiliares no funcionen o no funcionen correctamente, los siguientes requisitos se deben aplicar para continuar usando o para apagar la grúa:

- Se debe tomar medidas para programar las reparaciones y la recalibración inmediatamente. Los elementos auxiliares se deben poner en funcionamiento tan pronto como los repuestos, si se necesitaran, estén disponibles y se pueda realizar las reparaciones y la recalibración. Se debe realizar todo esfuerzo razonable para acelerar las reparaciones y la recalibración.
- Cuando un *indicador de carga, indicador de capacidad nominal o limitador de capacidad nominal* no funciona o funciona de manera incorrecta, la persona designada como responsable de supervisar las operaciones de elevación debe establecer los procedimientos para determinar los pesos de carga y debe cerciorarse de que el peso de la carga no sobrepasa la capacidad nominal de la grúa en el radio al cual se manipula la carga.
- Cuando un *indicador de ángulo de pluma o de radio* no funciona o funciona de manera incorrecta, el radio o ángulo de pluma se debe determinar por medio de medidas.
- Cuando un *dispositivo de prevención del contacto entre bloques, de prevención de daños debido al contacto entre bloques o de advertencia de fin de carrera de gancho* no funciona o funciona incorrectamente, la persona responsable designada para supervisar las operaciones de elevación debe establecer los procedimientos, tales como asignar a una persona adicional para señalar, para proporcionar la protección equivalente. Esto no se aplica al elevar personas en plataformas para personas sostenidas por cables de carga. No se debe elevar a personas cuando los dispositivos de prevención del contacto entre bloques no están funcionando correctamente.
- Cuando un *indicador de longitud de pluma* no funciona o funciona de manera incorrecta, la persona responsable designada para supervisar las operaciones de elevación debe establecer las longitudes de pluma en las que se realizará la elevación mediante medidas reales o marcas en la pluma.

- Cuando un *indicador de nivel* no funciona o funciona de manera incorrecta, se deben utilizar otros medios para nivelar la grúa.

Sistemas limitadores de capacidad nominal (RCL)

Su grúa tiene un sistema RCL diseñado para ayudar al operador. Un RCL es un dispositivo que monitorea automáticamente el radio, el peso de la carga y la carga nominal, y evita los movimientos de la grúa que podrían resultar en una condición de sobrecarga.

Revise diariamente si funciona de forma apropiada. Nunca interfiera con el funcionamiento apropiado de los elementos auxiliares o dispositivos de advertencia.

Bajo ninguna circunstancia se lo debe usar como sustituto de las *tablas de carga* e instrucciones de funcionamiento. Si confía únicamente en estas ayudas electrónicas en lugar de las buenas prácticas operativas puede ocasionar un accidente.

Conozca el peso de todas las cargas y siempre revise la capacidad de la grúa como se muestra en la *tabla de carga* antes de realizar alguna elevación.

NUNCA exceda la capacidad nominal que se indica en la *tabla de carga*. Siempre revise la *tabla de carga* para asegurarse que la carga a ser elevada en el radio deseado está dentro de la capacidad nominal de la grúa.

Para información detallada con respecto al uso y mantenimiento del sistema RCL instalado en la grúa, consulte la sección correspondiente en este manual o en el manual del fabricante del sistema RCL incluido con la grúa. Los fabricantes de los limitadores de la capacidad nominal pueden referirse a ellos en sus manuales como un indicador del momento de carga (LMI), un sistema de alarma de capacidad hidráulica (HCAS), un indicador de carga segura (SLI), o una EKS5; Grove se refiere a estos sistemas como un limitador de capacidad nominal (RCL) en sus *manuales del operador y de servicio*.

Dispositivo de prevención del contacto entre bloques

Esta grúa debe tener un sistema funcional de prevención del contacto entre bloques y de bloqueo de los controles. Revise diariamente si funciona de forma apropiada.

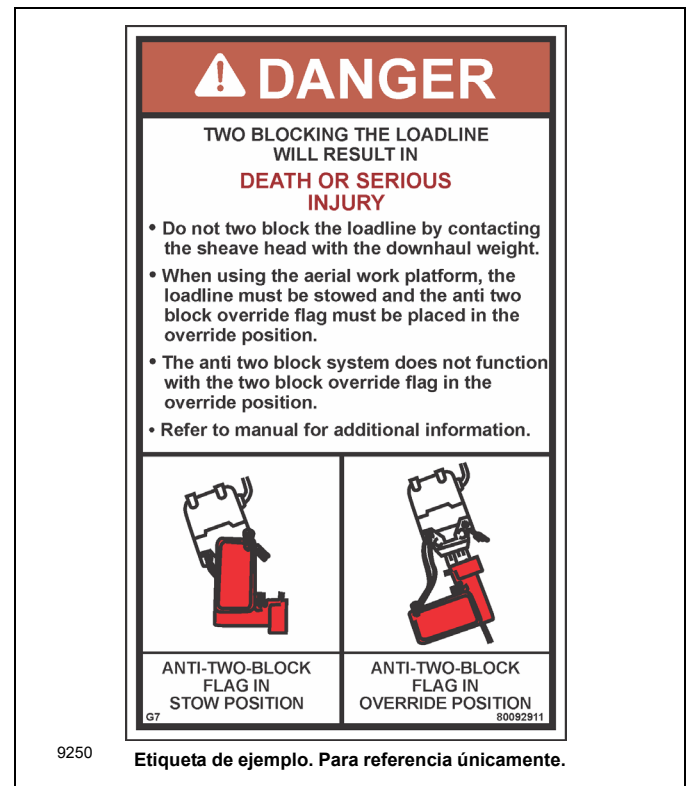
El contacto entre bloques ocurre cuando el bloque de carga (aparejo de gancho, bola, etc.) entra en contacto físico con la pluma (punta de la pluma, poleas, extensión de la pluma, etc.). El contacto entre bloques puede ocasionar que los cables de elevación (de alambre o sintéticos), los aparejos, el enhebrado y otros componentes se tensen demasiado y se sobrecarguen, en cuyo caso el cable de elevación puede fallar, permitiendo que la carga, el bloque, etc. caiga.

Es más probable que el contacto entre bloques ocurra cuando los cables del malacate principal y auxiliar estén enhebrados sobre la punta de la pluma principal y la punta de la extensión de la pluma respectivamente. Un operador, al concentrarse en el cable específico que se está utilizando, puede extender o bajar la pluma permitiendo que el otro accesorio del cable del malacate haga contacto con la punta de la extensión de la pluma o la pluma, ocasionando de esa manera daños a las poleas o fallas en el cable de elevación, dejando caer la carga al suelo y lesionando posiblemente al personal que trabaja en el suelo.

Tenga cuidado cuando baje, extienda o eleve la pluma. Libere los cables de carga en forma simultánea para evitar que haya contacto entre los bloques de las puntas de la pluma y el aparejo de gancho, etc. Cuanto más cerca se lleva la carga a la punta de la pluma, más importante es soltar en forma simultánea el cable de elevación al bajar la pluma. Siempre mantenga los dispositivos de manejo de carga un mínimo de 107 cm (42 pulg) debajo de la punta de la pluma.

Se puede evitar el contacto entre bloques. El factor más importante para evitar esta condición es que el operador conozca los daños que ocasiona el contacto entre bloques. Un sistema de prevención del contacto entre bloques está diseñado para ayudarle al operador a evitar condiciones de riesgo de contacto entre bloques. Este sistema no sustituye el conocimiento y competencia del operador.

Nunca interfiera con el funcionamiento apropiado de los elementos auxiliares o dispositivos de advertencia.



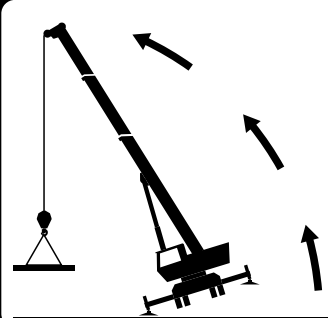
Limitador de zona de trabajo (si lo tiene)

Esta grúa puede estar equipada con un limitador de zona de trabajo como parte del sistema del RCL, designado como sistema de definición de la zona de trabajo (WADS) o limitador de gama de trabajo (WRL). Es necesario que lea y entienda el manual del operador antes de hacer funcionar el sistema limitador de zona de trabajo. Familiarícese con los

procedimientos de funcionamiento correcto y con los métodos de uso de los símbolos.

El limitador de zona de trabajo está diseñado para usarse como una ayuda para el operador. Este sistema no sustituye las prácticas de funcionamiento seguro de la grúa, la experiencia ni el buen juicio del operador.

! PELIGRO



RIESGO DE VUELCOS

Para evitar la muerte o lesiones graves, verifique que la carga que lleva la grúa y su configuración se encuentren dentro de los límites de capacidad dados en la tabla de cargas de la grúa y en las observaciones que allí se indican.

Esta grúa debe tener un indicador funcional del momento de carga y un sistema de bloqueo de los controles. Revise diariamente si funciona apropiadamente.

COLOQUE LA GRÚA SOBRE UNA SUPERFICIE FIRME. EXTIENDA LOS ESTABILIZADORES Y NIVELE LA GRÚA.

PARA EVITAR LA POSIBILIDAD DE LESIONES GRAVES O LA MUERTE:

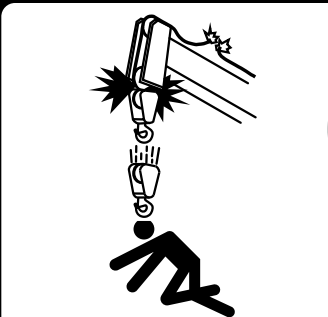
NUNCA utilice esta máquina para trasladar a personas a menos que se cumpla con los requerimientos de códigos de seguridad y normativas locales, estatales y nacionales vigentes para ello.

NUNCA emplee esta grúa para juegos de saltos u otras formas de entretenimiento y deporte.

NUNCA permita a nadie, por causa alguna, que monte sobre las cargas, los ganchos, las eslingas u otros aparejos.

NUNCA suba o baje de una grúa en movimiento.

NUNCA permita que persona alguna aparte del operador se encuentre en la grúa mientras la misma se encuentre en uso o al transportarla.



RIESGO DE CONTACTO ENTRE BLOQUES

Para evitar lesiones graves o la muerte, mantenga los dispositivos de manejo de carga lejos de la punta del plumín/pluma cuando extienda o baje la pluma o cuando la eleve.

Esta grúa debe tener un sistema funcional de prevención del contacto entre bloques y de bloqueo de los controles. Revise diariamente si funciona apropiadamente.

NO PASE CARGAS NI LA PLUMA SOBRE EL PERSONAL QUE ESTÁ EN EL SUELO.

EL EQUIPO ELECTRÓNICO de esta grúa está diseñado como una ayuda para el operador.

Bajo ninguna circunstancia se lo debe usar como sustituto de las tablas de capacidad e instrucciones de funcionamiento. Si confía únicamente en estas ayudas electrónicas en lugar de las buenas prácticas operativas puede ocasionar un accidente.

No retire las etiquetas, la tabla de carga, ni este manual del operador y de seguridad de la grúa.

SIGA LAS INSTRUCCIONES EN EL MANUAL DEL OPERADOR Y DE SEGURIDAD.

ESTABILIDAD DE LA GRÚA/RESISTENCIA ESTRUCTURAL

Para evitar la muerte o lesiones graves, asegúrese de que la grúa esté sobre una superficie firme con una carga y configuración de la grúa dentro de la capacidad mostrada en la *tabla de carga* y las notas de la grúa.

Asegúrese de que todos los pasadores y los flotadores estén instalados apropiadamente y las vigas de estabilizadores estén extendidas apropiadamente antes de levantar cargas con la máquina apoyada sobre los estabilizadores. En los modelos equipados con estabilizadores que pueden fijarse en la posición de extensión media (franja vertical, si la tiene), los estabilizadores también deben estar fijados cuando se utilizan en esa posición.

Utilice soportes adecuados debajo de los flotadores de los estabilizadores para distribuir el peso en una área más

grande. Revise con frecuencia en busca de la bajada inesperada.

Siga cuidadosamente los procedimientos de este *Manual del operador* cuando extienda o retraiga los estabilizadores. Si no configura correctamente los estabilizadores de la grúa podría ocasionar lesiones severas e incluso la muerte.

El operador debe seleccionar la *tabla de carga* apropiada y el programa del sistema limitador de capacidad nominal (RCL) apropiado para la posición de estabilizadores seleccionada.

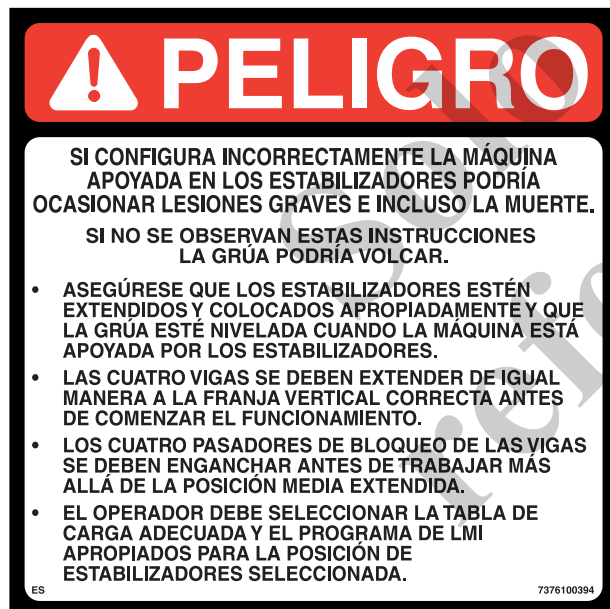
Antes de girar la superestructura sobre el costado cuando los estabilizadores están retraídos, compruebe la estabilidad trasera de acuerdo a lo descrito en la subsección titulada *Información específica del modelo* posteriormente en esta sección.

Las plumas de voladizo largo pueden crear una condición de inclinación cuando están en una posición extendida y

bajada. Retraiga la pluma en forma proporcional a la capacidad indicada en la *tabla de carga* aplicable.

Revise la estabilidad de la grúa antes de levantar alguna carga. Asegúrese de que los estabilizadores (o neumáticos al trabajar sin los estabilizadores extendidos) estén colocados firmemente sobre superficies sólidas. Cerciérese de que la grúa esté nivelada, los frenos aplicados y la carga esté aparejada y fijada apropiadamente al gancho. Revise la *tabla de carga* en comparación con el peso de la carga. Levante ligeramente la carga del suelo y vuelva a revisar la estabilidad antes de proceder a levantarla. Determine el peso de la carga antes de intentar levantarla.

A menos que levante cargas de acuerdo con las capacidades de elevación sobre neumáticos, las vigas de estabilizadores y los cilindros de gato (más el estabilizador delantero central, si lo tiene) deben estar extendidos y colocados para proporcionar una nivelación precisa de la grúa. Los neumáticos deben elevarse del suelo antes de levantar cargas con la máquina apoyada en los estabilizadores.



NO EXTIENDA EXCESIVAMENTE LA PLUMA. El girar las cargas con un cable largo puede crear una condición inestable y la posibilidad de fallas estructurales de la pluma.

Tablas de carga

Las *tablas de carga* representan las cargas máximas absolutas permitidas, que están basadas ya sea en las limitaciones estructurales o de inclinación de la grúa en condiciones específicas. El conocer el radio preciso de la carga, la longitud de la pluma y el ángulo de la pluma debe ser parte de su operación y planificación rutinarias. Las cargas reales, incluyendo las tolerancias necesarias, se deben mantener debajo de la capacidad mostrada en la *tabla de carga* aplicable.

Las capacidades de la *tabla de carga* están basadas en cargas suspendidas libremente.

Se debe utilizar la *tabla de carga* apropiada cuando se determine la capacidad de la grúa en la configuración requerida para levantar la carga.

La capacidad máxima de elevación está disponible en el radio más corto, la longitud mínima de la pluma y ángulo máximo de la pluma.

No quite las *tablas de carga* de la grúa.

Lugar de trabajo

Antes de llevar a cabo cualquier operación, debe inspeccionar **todo** el lugar de trabajo, incluyendo las condiciones del suelo en el que la grúa se desplazará y funcionará. Asegúrese de que las superficies soportarán una carga mayor al peso y capacidad máxima de la grúa.

Tenga en cuenta todas las condiciones que podrían afectar en forma adversa la estabilidad de la grúa.

Tenga en cuenta el peligro que existe para las personas que ingresan a la zona de trabajo. No deje que haya personal innecesario cerca de la grúa mientras funciona.

FUERZAS DEL VIENTO

Hay principios básicos que deben seguirse cuando se trabaja en condiciones de mucho viento. Esta información se proporciona como una ayuda para trabajar en forma segura en condiciones de mucho viento.

Siempre sea muy cuidadoso cuando existan condiciones de mucho viento. NUNCA exceda la capacidad nominal que se indica en la *tabla de carga*.

Siempre revise la *tabla de carga* para asegurarse que la carga a ser elevada esté dentro de la capacidad nominal de la grúa.

El viento podría influir significativamente en las cargas que pueden ser elevadas por una grúa. Las fuerzas del viento afectan en forma distinta a la grúa, dependiendo de la dirección desde la que esté soplando el viento (es decir, el viento en la parte trasera de la pluma podría ocasionar que disminuya la estabilidad delantera, el viento debajo de la pluma podría ocasionar que disminuya la estabilidad trasera, el viento en el lado de la pluma podría ocasionar daños estructurales, etc.)

Las fuerzas del viento pueden ejercer cargas dinámicas extremas. Grove recomienda que no se debe elevar una carga si el viento puede ocasionar una pérdida de control al manejarla.

La fuerza del viento puede determinarse por los efectos típicos visibles en el sitio de trabajo. Como ayuda para determinar las condiciones del viento, consulte la Tabla 2-1.

NOTA: La velocidad del viento correspondiente a la escala de Beaufort en la tabla es la velocidad media del

viento a una elevación de 10 m (33 pies) durante un periodo de 10 minutos.

Tabla 2-1 Escala de viento de Beaufort

Número Beaufort	Descripción	Velocidad máxima del viento			Indicador visible Efectos del viento según se observa en la tierra
		m/s	km/h	millas/h	
Cero (0)	Poco viento	0.3	1.1	0.7	Hay poco viento; el humo asciende verticalmente.
1	Ventolina	1.5	5.4	3.4	El desplazamiento del humo indica la dirección del viento. Las hojas y las veletas están estacionarias.
2	Brisa muy débil	3.3	11.9	7.4	El viento se siente en la piel expuesta. Se escucha un susurro entre las hojas. Las veletas comienzan a moverse.
3	Brisa débil	5.4	19.4	12.1	Las hojas y ramas pequeñas están en constante movimiento. Las banderas livianas quedan extendidas.
4	Brisa moderada	7.9	28.4	17.7	Se levanta el polvo y papeles sueltos. Las ramas pequeñas comienzan a moverse.
5	Brisa fresca	10.7	38.5	23.9	Las ramas de tamaño moderado se mueven. Los árboles pequeños con hojas comienzan a balancearse.
6	Brisa fuerte	13.8	49.7	30.9	Las ramas grandes se mueven. Se escucha un silbido entre los cables elevados. Es difícil utilizar una sombrilla. Los recipientes de plástico vacíos se voltean.
7	Viento fuerte	17.1	61.6	38.3	Los árboles se mueven por completo. Se necesita hacer esfuerzo para caminar contra el viento.
8	Ventarrón	20.7	74.5	46.3	Algunas ramitas desprendidas de los árboles. Los autos mantienen con dificultad su dirección en la carretera. Avanzar a pie se hace sumamente difícil.
9	Ventarrón fuerte	24.4	87.8	54.6	Algunas ramas desprendidas de los árboles y algunos árboles pequeños arrancados del suelo. Letreros y barricadas de construcción/temporales arrastrados por el viento.
10	Tormenta	28.4	102.2	63.5	Árboles rotos o arrancados de raíz, posibles daños estructurales.

Velocidades del viento

La velocidad máxima de viento permitida a que se refieren las tablas de carga es la velocidad con ráfagas de viento de 3 segundos medida a la altura de la punta de pluma y se designa como **V(z)**. Este valor se registra en la punta de pluma o se calcula con base en la velocidad media del viento que se registre en el sitio donde la grúa esté trabajando. Solo con el propósito de planificar la elevación, la velocidad con ráfagas de viento de 3 segundos, **V(z)**, puede calcularse con base en la velocidad media del viento que publica "Super Forecast" en <http://www.windfinder.com>.

Se supone que la velocidad con ráfagas de viento de 3 segundos ejerce su acción en toda la grúa y la carga. El efecto del viento en la carga puede estimarse moderadamente de la siguiente manera:

a) Si **V(z)** es ≤ 13.4 m/s (30 millas/h), entonces la carga **permitida** corresponde a la capacidad nominal publicada en la tabla de carga.

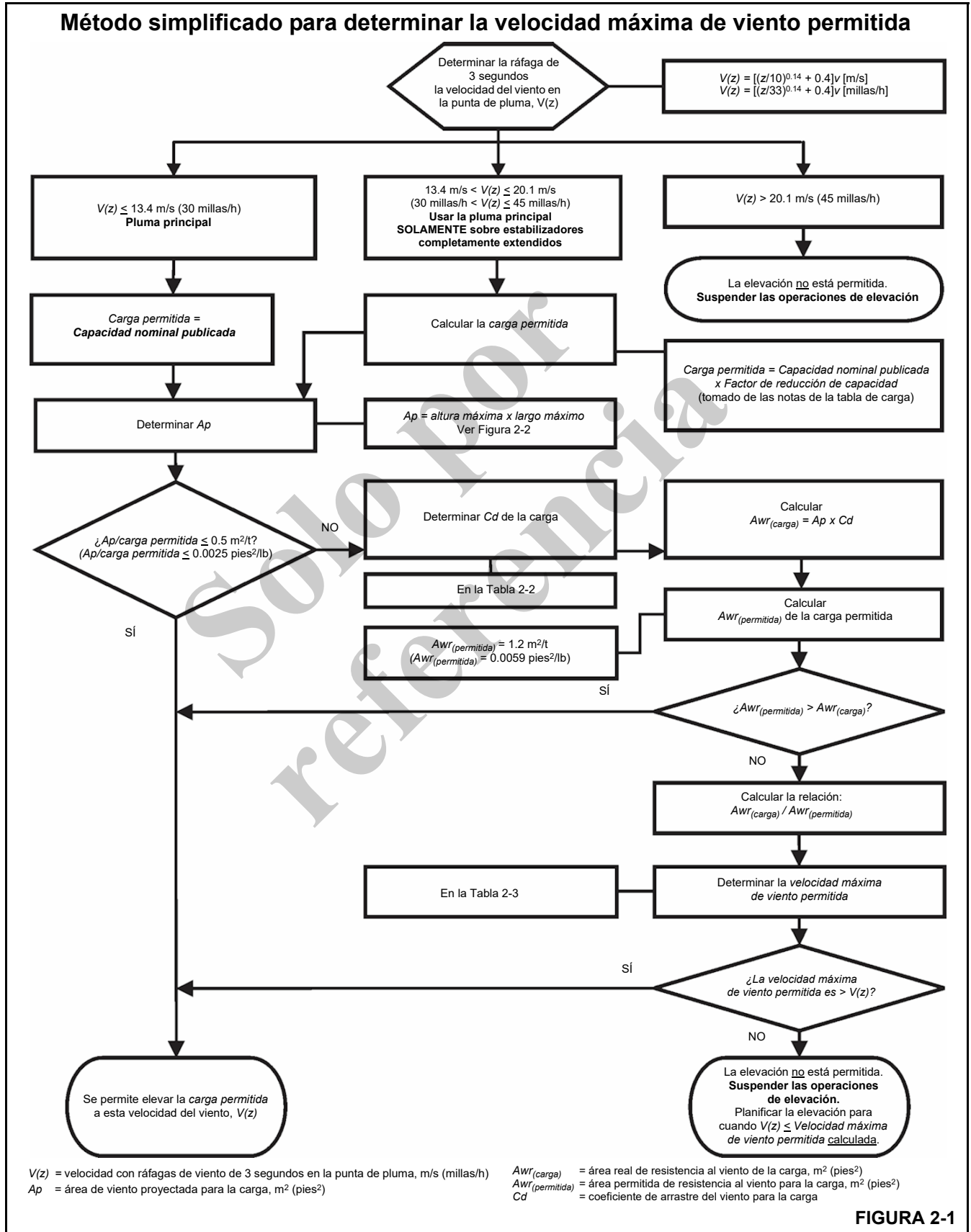
b) Si **V(z)** es > 13.4 m/s (30 millas/h) y ≤ 20.1 m/s (45 millas/h), la carga **permitida** corresponde a la capacidad nominal multiplicada por el factor de reducción de carga de la Tabla 2-4 (métrica) o de la Tabla 2-6 (no métrica).

NOTA: Esta condición está limitada solamente a las operaciones con la pluma principal sobre estabilizadores completamente extendidos.

c) Si **V(z)** es > 20.1 m/s (45 millas/h), la elevación **NO** está permitida. Suspender las operaciones de elevación y baje y retraiga la pluma.

En los casos **a)** y **b)** anteriores, es posible que la elevación se vea limitada por el área de viento proyectada **Ap** y por el coeficiente de arrastre del viento **Cd** para la carga: Esta limitación puede determinarse comparando el área de resistencia al viento **real** con el área de resistencia al viento **permitida**.

Consulte en la Figura 2-1 un método simplificado para determinar la velocidad de viento permitida.



Determinación de la velocidad con ráfagas de viento de 3 segundos a la altura de la punta de pluma:

En el siguiente ejemplo se ilustra la forma de calcular la velocidad con ráfagas de viento de 3 segundos a la altura de la punta de pluma, con base en la velocidad media del viento registrada por el dispositivo ubicado en el sitio donde trabaja la grúa:

V(z) es la velocidad con ráfagas de viento de 3 segundos a la altura **Z** de la punta de pluma, entonces:

Métrico, con **Z** [m] y **V** [m/s]

$$V(z) = [(Z/10)^{0.14} + 0.4] \times V \quad (2.1)$$

No métrico, con **Z** [pies] y **V** [millas/h]

$$V(z) = [(Z/33)^{0.14} + 0.4] \times V \quad (2.2)$$

donde:

V [m/s] o [millas/h] - Velocidad media del viento a 10 m (22 pies) de elevación (límite superior de la escala de Beaufort)

Ejemplo: Suponga que se desea elevar la carga a una altura máxima de la punta de pluma de 30 m (100 pies) y la velocidad media del viento registrada por el dispositivo ubicado en el sitio de operación de la grúa es 5.5 m/s (13 millas/h). Esta velocidad media del viento de 5.5 m/s (13 millas/h) corresponde al número Beaufort 4 (vea la Tabla 2-1). La velocidad máxima del viento, de acuerdo con la escala de Beaufort de 4, es 7.9 m/s (17.7 millas/h).

La velocidad media del viento (límite superior del número Beaufort) a una altura de 10 m (33 pies) que debe usarse en el cálculo es:

$$V = 7.9 \text{ m/s (17.7 millas/h)}$$

La altura de la punta de pluma es **Z** = 30 m (100 pies)

entonces:

Métrico, con **Z** [m] y **V** [m/s]

$$V(z) = [(30/10)^{0.14} + 0.4] \times 7.9 = 12.4 \text{ m/s}$$

No métrico, con **Z** [pies] y **V** [millas/h]

$$V(z) = [(100/33)^{0.14} + 0.4] \times 17.7 = 27.8 \text{ millas/h}$$

Como **V(z)** es ≤ 13.4 m/s (30 millas/h), las cargas permitidas corresponden a las capacidades nominales publicadas en la tabla de cargas y pueden elevarse en estas condiciones.

Tamaño y forma de la carga:

Estas capacidades nominales también se basan en la suposición de que el área de resistencia al viento de la carga, **Awr_(carga)** no es mayor que 0.0012 m²/kg (0.0059 pies²/lb de carga). (Vea las fórmulas 2.4 y 2.5 a continuación).

Las capacidades de carga deben reducirse para tener en cuenta la mayor área de resistencia al viento de la carga y la velocidad con ráfagas de viento de 3 segundos a la altura de la punta de pluma. Use cables guía cuando la velocidad de las ráfagas de viento sea mayor que 13.4 m/s (30 millas/h) para ayudar a controlar el movimiento de la carga. **Grove recomienda que no se debe elevar una carga si el viento puede ocasionar una pérdida de control al manejarla.**

Es posible que la elevación se vea limitada por el área de viento proyectada **Ap** y por el coeficiente de arrastre del viento **Cd** para la carga. Esta limitación puede determinarse comparando el área de resistencia al viento real de la carga con el área de resistencia al viento permitida.

$$Awr_{(carga)} = Ap \times Cd \quad (2.3)$$

donde:

Awr_(carga) [m²] [pies²] - área de resistencia al viento de la carga,

Ap [m²] [pies²] - área de viento proyectada,

Cd - coeficiente de arrastre del viento.

La **Ap** se determina utilizando el resultado de calcular altura máxima x largo máximo (vea la Figura 2-3).

Para el **Cd**, consulte la Tabla 2-2. Si el **Cd** no puede calcularse ni estimarse, utilice un valor de 2.4.

El área de resistencia al viento permitida de la carga **Awr_(permitida)** es igual a 0.0012 m²/kg (0.0059 pies²/lb) de la carga permitida:

Métrico, con **m_(carga)** [kg] - masa de la carga permitida

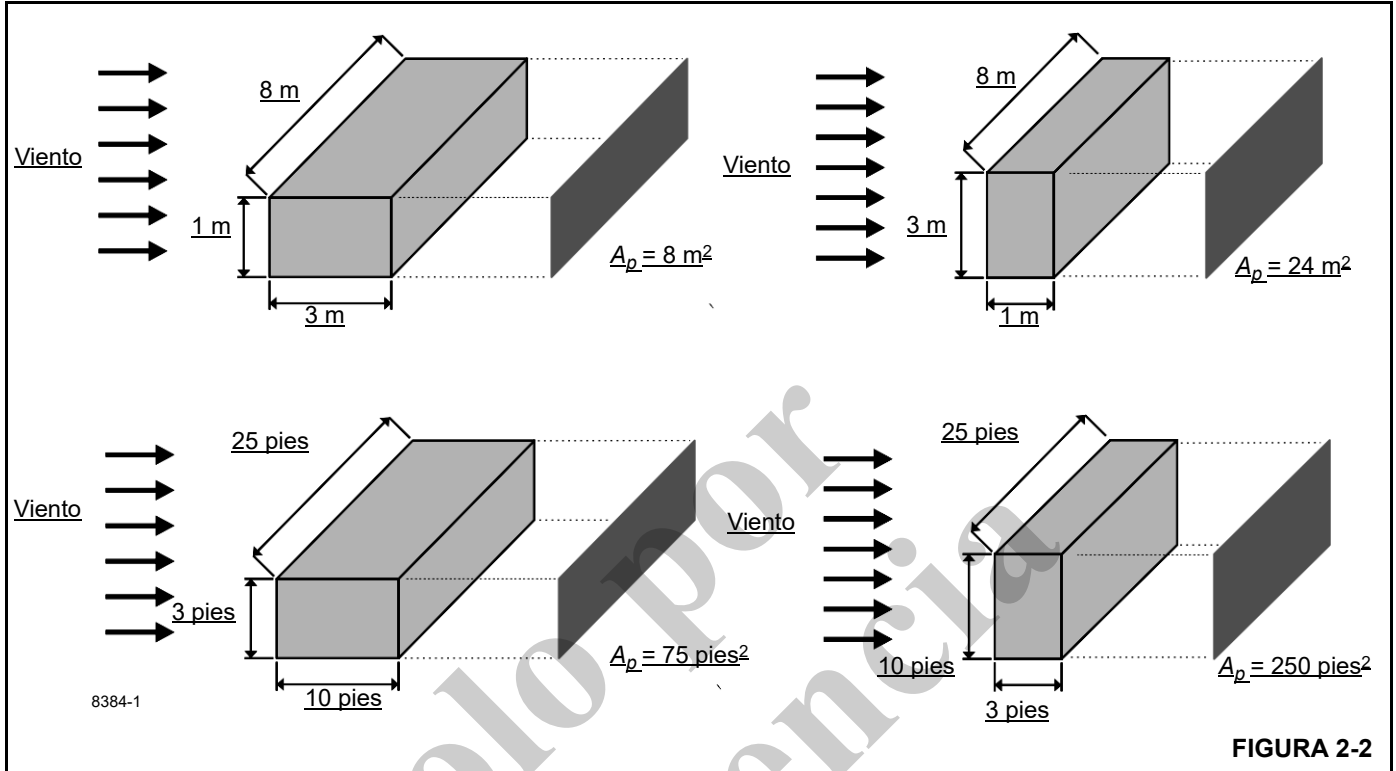
$$Awr_{(permitida)} = 0.0012 \times m_{(carga)} \quad (2.4)$$

No métrico, con **m_(carga)** [lb] - masa de la carga permitida

$$Awr_{(permitida)} = 0.0059 \times m_{(carga)} \quad (2.5)$$

Si **Awr_(carga)** es mayor que **Awr_(permitida)**, entonces la elevación de esta carga a esta velocidad de viento **V(z)** **NO** está permitida.

Cálculo del área de viento proyectada (A_p):



Determinación del coeficiente de arrastre del viento (C_d)

La Tabla 2-2 muestra las formas típicas y los valores correspondientes del coeficiente de arrastre del viento (C_d).

Si el valor exacto del coeficiente de arrastre del viento para una forma no es conocido, use el valor máximo del rango para esa forma (Tabla 2-2).

Si el coeficiente de arrastre del viento no puede estimarse o determinarse, debe suponerse un (C_d) = 2.4.

Tabla 2-2 Coeficiente de arrastre del viento

Forma	C_d	
	1.1 a 2.0	
	0.3 a 0.4	
	0.6 a 1.0	
	0.8 a 1.2	
	0.2 a 0.3	
	0.05 a 0.1	Hoja de turbina o rotor completo
	Aproximadamente 1.6	

8384-2

Velocidad máxima de viento permitida

Si el área de resistencia al viento de la carga, $Awr_{(carga)}$, es mayor que el área de resistencia al viento permitida $Awr_{(permitida)}$, la relación puede usarse para determinar una velocidad de viento permitida $V(z)$ para la carga a partir de la Tabla 2-3.

Tabla 2-3 Awr Relación y velocidad de viento permitida $V(z)$, unidades imperiales

Nota: Las velocidades de viento permitidas y nominales en esta tabla corresponden a las velocidades con ráfagas de viento de 3 segundos a la altura de la punta de pluma.					
Relación:	1.2	1.4	1.6	1.8	2
	Velocidad máxima de viento permitida (millas/h)				
Para la capacidad nominal a 30 millas/h	27.4	25.4	23.7	22.4	21.2
Para la capacidad permitida a 45 millas/h	41.1	38.0	35.6	33.5	31.8

Solo por referencia

Ejemplo de tabla de carga nominal - Métrico

RATED LIFTING CAPACITIES IN KILOGRAMS
10.9 m - 33.5 m BOOM
ON OUTRIGGERS FULLY EXTENDED - 360°

Radius in Meters	#001								
	Main Boom Length in Meters								
	10.9	12.2	15.2	**18.4	21.3	24.4	27.4	30.5	33.5
3	+60,000 (69.5)	40,950 (72)	40,950 (76)						
3.5	53,000 (66.5)	40,950 (69.5)	40,950 (74)	28,350 (78)					
4	47,450 (63.5)	40,950 (66.5)	40,950 (72)	28,350 (75.5)	*18,225 (78)				
4.5	42,875 (60.5)	40,950 (64)	40,950 (70)	28,350 (73.5)	18,225 (76)				
5	39,050 (57.5)	39,025 (61.5)	38,300 (67.5)	28,350 (72)	18,225 (75)	*18,225 (77)			
6	32,950 (50.5)	32,925 (55.5)	32,825 (63.5)	28,350 (68.5)	18,225 (72)	18,225 (74.5)	*18,225 (76)		
7	28,325 (42.5)	28,300 (49)	28,225 (59)	26,250 (65)	18,225 (69)	18,225 (72)	18,225 (74.5)	*16,725 (78)	14,400 (33)
8	24,150 (32.5)	24,150 (42)	23,975 (54.5)	23,275 (61)	18,225 (66)	18,225 (72)	16,575 (74)	15,150 (76)	11,400 (76)
9	20,600 (16.5)	20,550 (33.5)	20,375 (49.5)	20,250 (56)	18,225 (63)	16,575 (67)	15,000 (70)	13,875 (72.5)	11,400 (44.5)
10		17,200 (20.5)	17,300 (44)	17,275 (51)	17,325 (60)	15,125 (64.5)	14,000 (67)	12,600 (70.5)	11,400 (72.5)
12			12,275 (55.5)	12,275 (61)	12,575 (53.5)	12,775 (59)	11,600 (63)	10,725 (66.5)	10,050 (69)
14			9,000 (35)	9,360 (46)	9,360 (53.5)	9,720 (58.5)	9,000 (62)	9,205 (65)	8,620 (65)
16			6,755 (19)	7,165 (47)	7,165 (53)	7,575 (58.5)	7,920 (53)	7,980 (57.5)	7,470 (61.5)
18				5,965 (26)	5,960 (39.5)	6,340 (47.5)	6,525 (53)	6,530 (57.5)	6,530 (57.5)
					4,755 (30.5)	5,145 (41)	5,320 (48)	5,495 (53)	5,495 (53)
22					3,790 (16.5)	4,210 (33.5)	4,380 (42.5)	4,545 (48.5)	4,545 (48.5)
24						3,435 (23.5)	3,620 (36)	3,780 (43.5)	3,780 (43.5)
26							2,975 (28)	3,150 (37.5)	3,150 (37.5)
28							2,400 (16)	2,620 (31)	2,620 (31)
30								2,135 (22)	2,135 (22)
Minimum boom angle (°) for indicated length (no load)									0
Maximum boom length (m) at 0° boom angle (no load)									33.5

NOTE: () Boom angles are in degrees.
#RCL operating code. Refer to RCL manual for operating instructions.
*This capacity is based on maximum boom angle.
+ 9 parts line required to lift this capacity (using aux. boom nose) when using wire rope with a minimum breaking strength of 36,287 kg. Refer to Operator's & Safety Handbook for reeving diagram.
NOTE: For allowable capacities while operating in 3-second wind gust speeds greater than 13.4 m/s and up to 20.1 m/s, refer to Capacity Reduction Factors for wind speed (3-second gust speed) V(z) greater than 13.4m/s.

Lifting Capacities at Zero Degree Boom Angle									
Boom Angle	Main Boom Length in Meters								
	10.9	12.2	15.2	**18.4	21.3	24.4	27.4	30.5	33.5
0°	13,775 (9.2)	11,675 (10.4)	8,145 (13.5)	5,930 (16.6)	4,565 (19.6)	3,535 (22.6)	2,860 (25.7)	2,220 (28.7)	1,770 (31.8)

NOTE: () Reference radii in meters.
** Boom length is with inner-mid fully extended and outer-mid & fly fully retracted.



Tabla 2-4 Ejemplo: Factores de reducción de carga para velocidad de viento $V(z)$ mayor que 13.4 m/s — Métrico

(Solamente para elevación con pluma principal sobre estabilizadores completamente extendidos, con o sin extensión almacenada)

Para una velocidad de viento $V(z)$ (velocidad con ráfagas de 3 segundos a la altura de la punta de pluma) $V(z) > 13.4 \text{ m/s} \leq 20.1 \text{ m/s}$, la capacidad reducida debe calcularse multiplicando la capacidad nominal publicada por los siguientes factores:

	Longitud de pluma principal en metros								
Velocidad del viento $V(z) > 13.4 \text{ m/s}$ $\leq 20.1 \text{ m/s}$	10.9	12.2	15.2	18.4	21.3	24.4	27.4	30.5	33.5
Factor	0.9	0.9	0.8	0.8	0.8	0.8	0.8	0.7	0.6

El área de resistencia al viento de la carga, $Awr_{(carga)}$, no debe ser mayor que el área máxima de resistencia al viento permitida, $Awr_{(permitida)}$.

Área máxima de resistencia al viento permitida [m²] $Awr_{(permitida)} = 0.0012 \times \text{capacidad reducida calculada en kg}$.

Área de resistencia al viento de la carga $Awr_{(carga)} = \text{Área de viento proyectada } Ap \times \text{Coeficiente de arrastre del viento } Cd$ para la carga.

Para un área de resistencia al viento de la carga $Awr_{(carga)} >$ que el área máxima de resistencia al viento permitida $Awr_{(permitida)}$, consulte el Manual del operador de la grúa.

Tabla 2-5 Awr Relación y velocidad de viento permitida $V(z)$ — Métrico

Nota: Las velocidades de viento permitidas y nominales en esta tabla corresponden a las velocidades con ráfagas de viento de 3 segundos a la altura de la punta de pluma.

Relación:	1.2	1.4	1.6	1.8	2
	Velocidad máxima de viento permitida (m/s)				
Para la capacidad nominal a 13.4 m/s	12.2	11.4	10.6	10.0	9.5
Para la capacidad permitida a 20.1 m/s	18.3	17.0	15.9	15.0	14.2

Ejemplo y cálculos de muestra (métrico)

En el siguiente ejemplo se ilustra la forma de calcular la carga permitida cuando se trabaja con velocidades de viento (velocidad con ráfagas de viento de 3 segundos) mayores a 13.4 m/s (30 millas/h) y las velocidades máximas de viento permitidas, con varias combinaciones de carga elevada y área de resistencia al viento.

NOTA: Las velocidades de viento permitidas y calculadas en este ejemplo corresponden a las velocidades con ráfagas de viento de **3 segundos a la altura de la punta de pluma $V(z)$** .

Ejemplo 1: Configuración de la grúa:

- largo de pluma = 27.4 m,
- radio de carga = 9 m,
- la velocidad del viento se mide a $V(z) \leq 20.1 \text{ m/s}$.

En el **Ejemplo de tabla de carga nominal — Métrico** (Figura 2-3), a la velocidad máxima de viento permitida,

$V(z) = 13.4 \text{ m/s}$, la capacidad de elevación nominal $m_{(permitida)}$ para esta configuración es 15 050 kg.

El área máxima de resistencia al viento permitida de la carga es:

$$Awr_{(permitida)} = 0.0012 \times m_{(carga)} \quad (2.4)$$

$$Awr_{(permitida)} = 0.0012 \times 15\,050 = 18.06 \text{ m}^2$$

Límites de elevación a velocidad de viento $V(z) \leq 13.4 \text{ m/s}$ para esta configuración:

- Carga máxima de 15 050 kg
- Área máxima de resistencia al viento de la carga de 18.06 m²

Para una velocidad de viento permitida $> 13.4 \text{ m/s}$ y $\leq 20.1 \text{ m/s}$, reduzca la carga permitida. Según la Tabla 2-4, el factor para el largo de la pluma principal de 27.4 m es 0.8 y la carga permitida es:

$$m_{(permitida)} = 0.8 \times 15\,050 = 12\,040 \text{ kg}$$

Esta carga de capacidad reducida tiene un área de resistencia al viento de:

$$Awr_{(permitida)} = 0.0012 \times 12\ 040 = 14.45\ m^2$$

Límites de elevación a velocidad de viento $V(z) > 13.4\ m/s$ y $\leq 20.1\ m/s$, para esta configuración:

- Carga máxima de 12 040 kg
- Área máxima de resistencia al viento de la carga de 14.45 m²

A velocidades de viento mayores que 13.4 m/s, no se permite elevar una carga que pese más de 12 040 kg, aunque el área de resistencia al viento de la carga sea menor que 14.45 m².

Consulte la información de la configuración de grúa anterior y evalúe varias condiciones de carga.

Ejemplo de carga 1.1:

Con un coeficiente de arrastre del viento **Cd** conocido para la carga, y

- una carga de 11 200 kg para elevar,
- área de viento proyectada **Ap** = 9.20 m²,
- un coeficiente de arrastre del viento **Cd** = 1.5

el área de resistencia del viento para la carga puede estimarse como:

$$Awr_{(carga)} = Ap \times Cd = 9.2 \times 1.5 = 13.8\ m^2$$

Consulte los **límites de elevación a velocidad de viento $V(z) > 13.4\ m/s$ y $\leq a\ 20.1\ m/s$** indicados anteriormente. Comparando la carga y el área de resistencia al viento con los valores permitidos:

- ¿La carga que se desea elevar es menor que la carga permitida?
11 200 kg \leq 12 040 kg SÍ
- ¿La **Awr**_(carga) es menor que la **Awr**_(permitida)?
13.8 m² \leq 14.45 m² SÍ

Conclusión: Esta carga puede elevarse con velocidades de viento de hasta 20.1 m/s.

Ejemplo de carga 1.2:

Con un coeficiente de arrastre del viento **Cd** desconocido para la carga,

- una carga de 10 000 kg para elevar,
- un área de viento proyectada **Ap** = 5.45 m²,
- un coeficiente de arrastre del viento **Cd** = desconocido

NOTA: Si el coeficiente de arrastre del viento exacto es desconocido, debe suponerse un valor de 2.4.

- el área de resistencia al viento de la carga puede estimarse como: **Awr**_(carga) = **Ap** x **Cd** = 5.45 x 2.4 = 13.08 m²

Consulte los **Límites de elevación a $V(z) > 13.4\ m/s$ y $\leq 20.1\ m/s$** indicados anteriormente. Comparando la carga y el área de resistencia al viento con los valores permitidos:

- ¿La carga que se desea elevar es menor que la carga permitida?
10 000 kg \leq 12 040 kg SÍ
- ¿La **Awr**_(carga) es menor que la **Awr**_(permitida)?
13.08 m² \leq 14.45 m² SÍ

Conclusión: Esta carga puede elevarse con velocidades de viento de hasta 20.1 m/s.

Ejemplo de carga 1.3a:

Con un área de resistencia al viento de la carga **Awr**_(carga) amplia,

- una carga de 14 000 kg para elevar,
- área de viento proyectada **Ap** = 21.85 m²,
- un coeficiente de arrastre del viento **Cd** = 1.2

el área de resistencia del viento para la carga puede estimarse como:

$$Awr_{(carga)} = Ap \times Cd = 21.85 \times 1.2 = 26.22\ m^2$$

Consulte los **Límites de elevación a velocidad de viento $V(z) > 13.4\ m/s$ y $\leq 20.1\ m/s$** indicados anteriormente. Comparando la carga con el valor permitido:

- ¿La carga que se desea elevar es menor que la carga permitida?
14 000 kg \leq 12 040 kg NO

Conclusión: Esta carga NO puede elevarse con velocidades de viento de hasta 20.1 m/s.

Consulte los **Límites de elevación a velocidad de viento $V(z) < 3.4\ m/s$** indicados anteriormente. Comparando la carga con el valor permitido:

- ¿La carga que se desea elevar es menor que la carga permitida?
14 000 kg \leq 15 050 kg SÍ

La velocidad máxima de viento permitida para esta carga es 13.4 m/s, dependiendo del área de resistencia al viento de la carga.

- ¿La **Awr**_(carga) es menor que la **Awr**_(permitida)?
26.22 m² \leq 18.06 m² NO

Conclusión: Esta carga NO puede elevarse a velocidades de viento de 13.4 m/s, pero puede elevarse a una velocidad de viento menor, calculada de la siguiente manera:

$$\text{Relación } \frac{Awr_{(carga)}}{Awr_{(permitida)}} = \frac{26.22}{18.06} = 1.45$$

En la Tabla 2-5, la velocidad máxima de viento permitida a una relación de 1.45 (redondeada al siguiente valor más alto en la tabla de 1.6) es 10.6 m/s.

Conclusión: Esta carga puede elevarse solamente con velocidades de viento de hasta 10.6 m/s.

Ejemplo de carga 1.3b:

Con un área de resistencia al viento de la carga $Awr_{(carga)}$ amplia,

- una carga de 8000 kg para elevar,
- área de viento proyectada $Ap = 15.25 \text{ m}^2$,
- un coeficiente de arrastre del viento $Cd = 1.3$

el área de resistencia del viento para la carga puede estimarse como

$$Awr_{(carga)} = Ap \times Cd = 15.25 \times 1.3 = 19.83 \text{ m}^2$$

Consulte los **Límites de elevación a velocidad de viento $V(z) > 13.4 \text{ m/s}$ y $\leq 20.1 \text{ m/s}$** indicados anteriormente. Com-

parando la carga y el área de resistencia al viento con los valores permitidos:

- ¿La carga que se desea elevar es menor que la carga permitida?
8000 kg \leq 12 040 kg SÍ
- ¿La $Awr_{(carga)}$ es menor que la $Awr_{(permitida)}$?
19.83 m² \leq 14.45 m² NO

Conclusión: Esta carga **NO** puede elevarse a velocidades de viento de hasta 20.1 m/s, pero puede elevarse a una velocidad de viento menor, calculada de la siguiente manera:

$$\text{Relación } \frac{Awr_{(carga)}}{Awr_{(permitida)}} = \frac{19.83}{14.45} = 1.37$$

En la Tabla 2-5, la velocidad máxima de viento permitida a una relación de 1.37 (redondeada al siguiente valor más alto en la tabla de 1.4) es 17.0 m/s.

Conclusión: Esta carga puede elevarse solamente con velocidades de viento de hasta 17.0 m/s.

Solo para
referencia

Ejemplo de tabla de carga nominal - No métrico

RATED LIFTING CAPACITIES IN POUNDS
36 FT. - 110 FT. BOOM
ON OUTRIGGERS FULLY EXTENDED - 360°

Radius in Feet	#0001								
	Main Boom Length in Feet								
	36	40	50	**60	70	80	90	100	110
10	130,000 (69.5)	90,300 (71.5)	90,300 (75.5)	*62,500 (78)					
12	112,500 (65.5)	90,300 (68.5)	90,300 (73)	62,500 (76.5)	*40,200 (78)				
15	93,250 (60)	90,300 (63.5)	90,250 (69.5)	62,500 (73.5)	40,200 (76)	*40,200 (78)			
20	71,550 (49.5)	71,500 (55)	71,300 (63)	62,500 (68)	40,200 (71.5)	40,200 (74.5)	40,200 (78)	*36,900 (78)	
25	56,650 (36.5)	56,600 (45)	56,350 (56)	53,650 (63)	40,200 (67)	40,200 (70.5)	37,950 (73)	34,900 (75)	*25,150 (78)
30	43,500 (11.5)	44,300 (32)	43,950 (48.5)	43,650 (57.5)	40,200 (62.5)	36,000 (66.5)	32,750 (69.5)	30,200 (72)	25,150 (74)
35			33,550 (40)	33,700 (51.5)	34,700 (58)	31,450 (64)	28,550 (66)	25,000 (71)	24,700 (71.5)
40			25,800 (28)	26,150 (41)	27,900 (50.5)	27,700 (58.5)	25,200 (65.5)	23,300 (68)	20,800 (68.5)
45				16,650 (47)	21,450 (54)	22,300 (61)	20,400 (67)	18,700 (62.5)	19,400 (65.5)
50				16,500 (45)	17,400 (41)	18,200 (49.5)	18,200 (55)	18,550 (59.5)	17,350 (62.5)
55					14,300 (33.5)	15,100 (41)	15,000 (51)	16,400 (56)	15,600 (60)
60					11,000 (28.5)	11,700 (32.5)	13,550 (46.5)	13,950 (52.5)	14,100 (56.5)
65						10,700 (31.5)	11,550 (41.5)	11,950 (48.5)	12,300 (53.5)
70						9,010 (22.5)	9,920 (36)	10,250 (44)	10,650 (50)
75							8,510 (29.5)	8,890 (39.5)	9,250 (46)
80							7,260 (21)	7,690 (34.5)	8,050 (42.5)
85								6,620 (28.5)	7,010 (38)
90								5,630 (20)	6,100 (33)
95									5,240 (27)
100									4,480 (19.5)
Minimum boom angle (°) for indicated length (no load)									0
Maximum boom length (ft.) at 0° boom angle (no load)									110

NOTE: () Boom angles are in degrees.
#RCL operating code. Refer to RCL manual for operating instructions.
*This capacity is based on maximum boom angle.
NOTE: For allowable capacities while operating in 3-second wind gust speeds greater than 30 mph and up to 45 mph, refer to Capacity Reduction Factors for wind speed (3-second gust speed) V(z) greater than 30 mph.

Lifting Capacities at Zero Degree Boom Angle									
Boom Angle	Main Boom Length in Feet								
	36	40	50	**60	70	80	90	100	110
0°	30,350 (30.1)	25,700 (34.2)	17,950 (44.2)	13,050 (54.6)	10,050 (64.2)	7,790 (74.2)	6,300 (84.2)	4,900 (94.2)	3,900 (104.2)

8382-1

NOTE: () Reference radii in feet.

** Boom length is with inner-mid fully extended and outer-mid & fly fully retracted.

FIGURA 2-4



Tabla 2-6 Ejemplo: Factores de reducción de carga para velocidad de viento $V(z)$ mayor que 30 millas/h, no métrico

(Solamente para elevación con pluma principal sobre estabilizadores completamente extendidos, con o sin extensión almacenada)

Para una velocidad de viento (velocidad con ráfagas de 3 segundos a la altura de la punta de pluma) $V(z) > 30$ millas/h y ≤ 45 millas/h, la capacidad reducida debe calcularse multiplicando la capacidad nominal publicada por los siguientes factores:

	Longitud de pluma principal en pies								
Velocidad del viento $V(z) > 30$ millas/h ≤ 45 millas/h	36	40	50	60	70	80	90	100	110
Factor	0.9	0.9	0.8	0.8	0.8	0.8	0.8	0.7	0.5

El área de resistencia al viento de la carga, $Awr_{(carga)}$, no debe ser mayor que el área máxima de resistencia al viento permitida $Awr_{(permitida)}$.

Área máxima de resistencia al viento permitida [en pies^2], $Awr_{(permitida)} = 0.0059 \times \text{Área máxima de resistencia al viento permitida en lb.}$

Área de resistencia al viento de la carga, $Awr_{(carga)} = \text{Área de viento proyectada } Ap \times \text{Coeficiente de arrastre del viento } Cd \text{ para la carga.}$

Para un área de resistencia al viento de la carga, $Awr_{(carga)} >$ que el área máxima de resistencia al viento permitida, $Awr_{(permitida)}$, consulte el Manual del operador de la grúa.

Tabla 2-7 Awr Relación y velocidad de viento permitida $V(z)$ – No métrico

Nota: Las velocidades de viento permitidas y nominales en esta tabla corresponden a las velocidades con ráfagas de viento de 3 segundos a la altura de la punta de pluma.

Relación:	1.2	1.4	1.6	1.8	2
	Velocidad máxima de viento permitida (millas/h)				
Para la capacidad nominal a 30 millas/h	27.4	25.4	23.7	22.4	21.2
Para la capacidad nominal a 45 millas/h	41.1	38.0	35.6	33.5	31.8

Ejemplo y cálculos de muestra (no métrico)

En el siguiente ejemplo se ilustra la forma de calcular la carga permitida cuando se trabaja con velocidades de viento (velocidad con ráfagas de viento de 3 segundos) mayores a 13.4 m/s (30 millas/h) y las velocidades máximas de viento permitidas, con varias combinaciones de carga elevada y área de resistencia al viento.

NOTA: Las velocidades de viento permitidas y calculadas en este ejemplo corresponden a las velocidades con ráfagas de viento de **3 segundos a la altura de la punta de pluma $V(z)$.**

Ejemplo 2:

Una grúa está configurada con:

- largo de pluma = 90 pies,
- radio de carga = 40 pies y
- la velocidad del viento se mide a $V(z) \leq 45$ millas/h.

En el **Ejemplo de tabla de carga nominal – No métrico** (Figura 2-4), a la velocidad máxima de viento permitida, $V(z) = 30$ m/s, la capacidad de elevación nominal $m_{(permitida)}$ para esta configuración es 25 200 kg.

El área máxima de resistencia al viento permitida de la carga es:

$$Awr_{(permitida)} = 0.0059 \times m_{(carga)} \tag{2.5}$$

$$Awr_{(permitida)} = 0.0059 \times 25\,200 = 149 \text{ pies}^2$$

Límites de elevación a velocidad de viento $V(z) < 30$ millas/h para esta configuración:

- Carga máxima de 25 200 lb
- Área máxima de resistencia al viento de la carga de 149 pies²

Para una velocidad de viento permitida > 30 millas/h y ≤ 45 millas/h, reduzca la carga permitida. Según la Tabla 2-6, el factor para el largo de la pluma principal de 90 pies es 0.8, y la carga permitida es:

$$m_{(permitida)} = 0.8 \times 25\,200 = 20\,160 \text{ lb}$$

Esta carga de capacidad reducida tiene un área de resistencia al viento de:

$$Awr_{(permitida)} = 0.0059 \times 20\,160 = 119 \text{ pies}^2$$

Límites de elevación a velocidad de viento $V(z) > 30$ millas/h y ≤ 45 millas/h para esta configuración:

- Carga máxima de 20 160 lb
- Área máxima de resistencia al viento de la carga de 119 pies²

Ejemplo, a velocidades de viento mayores que 13.4 m/s, **NO** se permite elevar una carga que pese más de 20 160 lb, aunque el área de resistencia al viento de la carga sea menor que 119 pies².

Consulte la configuración de la grúa descrita anteriormente para las siguientes condiciones de carga:

Ejemplo de carga 2.1:

Con un coeficiente de arrastre del viento **Cd conocido** para la carga,

- una carga de 19 500 lb para elevar,
- un área de viento proyectada **$Ap = 70$ pies²,**
- un coeficiente de arrastre del viento **$Cd = 1.5$**

entonces, el área de resistencia del viento para la carga puede estimarse como:

$$Awr_{(carga)} = Ap \times Cd = 70 \times 1.5 = 105 \text{ pies}^2$$

Consulte los **Límites de elevación a velocidad de viento $V(z) > 30$ millas/h y ≤ 45 millas/h** indicados anteriormente. Comparando la carga y el área de resistencia al viento con los valores permitidos:

- ¿La carga que se desea elevar es menor que la carga permitida?
19 500 lb ≤ 20 160 lb Sí
- ¿La **$Awr_{(carga)}$** es menor que la **$Awr_{(permitida)}$** ?
105 pies² ≤ 119 pies² Sí

Conclusión: Esta carga puede elevarse con velocidades de viento de hasta 45 millas/h.

Ejemplo de carga 2.2:

Con un coeficiente de arrastre del viento **Cd desconocido** para la carga,

- una carga de 18 000 lb para elevar,
- un área de viento proyectada **$Ap = 45$ pies²,**
- un coeficiente de arrastre del viento **$Cd =$ desconocido**

NOTA: Si el coeficiente de arrastre del viento exacto **es desconocido**, debe suponerse un valor de 2.4.

el área de resistencia del viento para la carga puede estimarse como

$$Awr_{(carga)} = Ap \times Cd = 45 \times 2.4 = 108 \text{ pies}^2$$

Consulte los **Límites de elevación a velocidad de viento $V(z) > 30$ millas/h y ≤ 45 millas/h** indicados anteriormente. Comparando la carga y el área de resistencia al viento con los valores permitidos:

- ¿La carga que se desea elevar es menor que la carga permitida?
18 000 lb ≤ 20 160 lb Sí
- ¿La **$Awr_{(carga)}$** es menor que la **$Awr_{(permitida)}$** ?
108 pies² ≤ 119 pies² Sí

Conclusión: Esta carga puede elevarse con velocidades de viento de hasta 45 millas/h.

Ejemplo de carga 2.3a:

Con un área de resistencia al viento de la carga **$Awr_{(carga)}$ amplia**,

- una carga de 22 000 lb para elevar,
- un área de viento proyectada **$Ap = 180$ pies²,**
- un coeficiente de arrastre del viento **$Cd = 1.2$**

el área de resistencia del viento para la carga puede estimarse como:

$$Awr_{(carga)} = Ap \times Cd = 180 \times 1.2 = 216 \text{ pies}^2$$

Consulte los **Límites de elevación a velocidad de viento $V(z) > 30$ millas/h y ≤ 45 millas/h** indicados anteriormente. Comparando la carga con el valor permitido:

- ¿La carga que se desea elevar es menor que la carga permitida?
22 000 lb ≤ 20 160 lb NO

Conclusión: Esta carga **NO** puede elevarse con velocidades de viento de hasta 45 millas/h.

Consulte los **Límites de elevación a velocidad de viento $V(z)$ hasta de 30 millas/h** indicados anteriormente. Comparando la carga con el valor permitido:

- ¿La carga que se desea elevar es menor que la carga permitida?
22 000 lb ≤ 25 200 lb Sí



La velocidad de viento permitida para esta carga es 30 millas/h, dependiendo del área de resistencia al viento de la carga.

- ¿Es la $Awr_{(carga)}$ menor que la $Awr_{(permitida)}$?
 $216 \text{ pies}^2 \leq 149 \text{ pies}^2$ NO

Conclusión: Esta carga **NO** puede elevarse a velocidades de viento de 30 millas/h, pero puede elevarse a una velocidad de viento menor, calculada de la siguiente manera:

$$\text{Relación } \frac{Awr_{(carga)}}{Awr_{(permitida)}} = \frac{216}{149} = 1.45$$

En la Tabla 2-7, la velocidad máxima de viento permitida a una relación de 1.45 (redondeada al siguiente valor más alto en la tabla de 1.6) es 23.7 millas/h.

Conclusión: Esta carga puede elevarse solamente con velocidades de viento de hasta 23.7 millas/h.

Ejemplo de carga 2.3b:

Con un área de resistencia al viento de la carga $Awr_{(carga)}$ amplia.

- una carga de 12 000 lb para elevar,
- un área de viento proyectada $Ap = 125 \text{ pies}^2$,
- un coeficiente de arrastre del viento $Cd = 1.3$

el área de resistencia del viento para la carga puede estimarse como:

$$Awr_{(carga)} = Ap \times Cd = 125 \times 1.3 = 162 \text{ pies}^2$$

Consulte los **Límites de elevación a velocidad de viento $V(z) > 30 \text{ millas/h}$ y $\leq 45 \text{ millas/h}$** indicados anteriormente. Comparando la carga y el área de resistencia al viento con los valores permitidos:

- ¿La carga que se desea elevar es menor que la carga permitida?
 $12\ 000 \text{ lb} \leq 20\ 160 \text{ lb}$ SÍ
- ¿Es la $Awr_{(carga)}$ menor que la $Awr_{(permitida)}$?
 $162 \text{ pies}^2 \leq 119 \text{ pies}^2$ NO

Conclusión: Esta carga **NO** puede elevarse a velocidades de viento de hasta 45 millas/h, pero puede elevarse a una velocidad de viento menor, calculada de la siguiente manera:

$$\text{Relación } \frac{Awr_{(carga)}}{Awr_{(permitida)}} = \frac{162}{119} = 1.37$$

En la Tabla 2-7, la velocidad máxima de viento permitida a una relación de 1.37 (redondeada al siguiente valor más alto en la tabla de 1.4) es 38.0 millas/h.

Conclusión: Esta carga puede elevarse solamente con velocidades de viento de hasta 38.0 millas/h.

Operaciones de elevación

Antes de levantar la carga, estacione la grúa sobre una superficie firme, coloque y extienda apropiadamente los estabilizadores y nivele la grúa. Dependiendo de la naturaleza de la superficie, puede ser necesario usar soportes adicionales adecuados para obtener una superficie de apoyo más grande.

La grúa está equipada con un nivel de burbuja que se debe utilizar para determinar si la grúa está nivelada. La línea de carga también puede ser utilizada para estimar la nivelación de la grúa revisando para garantizar que está en línea con el centro de la pluma en todos los puntos del círculo de giro.

Si se va a utilizar la extensión de la pluma, o la punta auxiliar de la pluma, cerciórese de que el cable eléctrico y el peso del interruptor de prevención del contacto entre bloques estén instalados apropiadamente y que el limitador de capacidad nominal (RCL) esté programado de acuerdo con la configuración de la grúa. Consulte el manual del operador del RCL suministrado con la grúa.

Verifique la capacidad de la grúa revisando la *tabla de carga* comparada con el peso de la carga. Luego, eleve la carga ligeramente para asegurarse de que haya estabilidad antes de proceder con la elevación.

Asegúrese de que la carga esté aparejada y fijada apropiadamente. Siempre determine el peso de la carga antes de intentar levantarla y recuerde que todos los aparejos (eslingas, etc.) y dispositivos de elevación (aparejo de gancho, extensión de la pluma, etc.) se deben considerar parte de la carga.

Mida el radio de la carga antes de elevarla y manténgase dentro de las áreas de elevación aprobadas según los diagramas de alcance y zona de trabajo que se encuentran en la *tabla de carga* de la grúa.

Siempre mantenga la carga tan cerca de la grúa y del suelo como sea posible.

No sobrecargue la grúa excediendo las capacidades mostradas en la *tabla de carga* correspondiente. La sobrecarga puede ocasionar el vuelco o falla estructural de la grúa, lo cual a su vez podría provocar lesiones graves e incluso la muerte.

La grúa puede volcarse o tener una falla estructural si:

- La configuración de la grúa y de la carga no está dentro de la capacidad según se muestra en la *tabla de carga* y las notas aplicables.
- El suelo no es firme y las condiciones de la superficie no son buenas.
- Los estabilizadores no están extendidos ni establecidos apropiadamente. En los modelos equipados con estabilizadores que pueden fijarse en la posición de extensión media, los estabilizadores también deben estar fijos cuando se utilizan en esa posición.

- Los soportes debajo de las bases de los estabilizadores son inadecuados.
- La grúa se utiliza inapropiadamente

No dependa de la inclinación de la grúa para determinar su capacidad de elevación.

Cerciórese de que el cable del malacate esté vertical antes de elevar la carga. No exponga la grúa a cargas laterales. Una carga lateral puede inclinar la grúa u ocasionar que esta sufra una falla estructural.

Las capacidades de la *tabla de carga* están basadas en cargas suspendidas libremente. No tire de postes, pilotes o artículos sumergidos. Asegúrese de que la carga no esté congelada o de otra manera adherida al suelo antes de levantarla.

Si encuentra una condición de inclinación, baje inmediatamente la carga con el cable del malacate y retraiga o eleve la pluma para disminuir el radio de la carga. Nunca baje ni extienda la pluma; esto empeorará el problema.

Utilice cables guía en donde sea posible para ayudar a controlar el movimiento de la carga.

Cuando eleve cargas, la grúa se inclinará hacia la pluma y la carga oscilará, aumentando el radio de la carga. Asegúrese de que cuando esto ocurra, no se exceda la capacidad de la grúa.

No golpee cualquier obstrucción con la pluma. Si la pluma hace contacto accidentalmente con un objeto, deténgase inmediatamente. Inspeccione la pluma. Si la pluma está dañada, retire la grúa de servicio.

Nunca empuje ni tire de algún objeto con la pluma de la grúa.

Evite arranques y paradas repentinas cuando mueva la carga. La inercia y un aumento en el radio de carga podrían volcar la grúa u ocasionar una falla estructural.

Se recomienda utilizar únicamente un malacate a la vez cuando eleve las cargas. Consulte "Elevación de paneles inclinados" en la página 2-22 para instrucciones de elevación adicionales.

Siempre utilice suficientes secciones de línea para acomodar la carga que se va a elevar. Al levantar cargas con insuficientes secciones de cable se puede causar la rotura del cable de elevación.

Operaciones de elevación con grúas múltiples

No se recomiendan las operaciones de elevación con grúas múltiples.

Una persona cualificada debe coordinar y planificar cualquier elevación que requiera más de una grúa. Si es necesario realizar una elevación con grúas múltiples, el operador

deberá ser responsable de asegurarse que se tomen las siguientes precauciones de seguridad mínimas:

- Contrate los servicios de una persona cualificada para que dirija la operación.
- Asegúrese de que todas las señales sean coordinadas a través del director de elevación o de la persona a cargo de la elevación.
- Coordine los planes de elevación con los operadores, persona designada y señalero antes de comenzar la elevación.
- Mantenga las comunicaciones entre todas las partes durante toda la operación. Si es posible, proporcione equipo de radio aprobado para comunicación de voz entre todas las partes involucradas en la elevación.
- Utilice estabilizadores en las grúas que cuenten con ellos.
- Calcule la cantidad de peso que levantará cada grúa y fije eslingas en los puntos correctos para obtener una distribución apropiada del peso.
- Cerciórese de que las líneas de carga estén directamente sobre los puntos de unión para evitar que la carga se mueva a un lado y transfiera el peso de una grúa a la otra.
- No transporte la carga. Eleve la carga únicamente desde una posición fija.

Elevación de cargas múltiples

Grove recomienda levantar sólo una carga a la vez.

La elevación de dos o más cargas aparejadas por separado a la vez solamente se permite durante el montaje de acero de acuerdo con 29CFR1926.753 cuando se cumplen los siguientes criterios:

1926.753(e)(1) Solo se realizará un levantamiento múltiple si se cumplen los siguientes criterios:

- 1926.753(e)(1)(i) Se utiliza un conjunto de aparejo de elevación múltiple;
- 1926.753(e)(1)(ii) Se iza un máximo de cinco miembros por elevación;
- 1926.753(e)(1)(iii) Solo se levantan vigas y miembros estructurales similares; y
- 1926.753(e)(1)(iv) Todos los empleados que participan en la operación de elevación múltiple han sido capacitados en estos procedimientos de acuerdo con § 1926.761(c)(1).
- 1926.753(e)(1)(v) No se permite el uso de una grúa para una operación de elevación múltiple cuando dicho uso sea contrario a las especificaciones y limitaciones del fabricante.

1926.753(e)(2) Los componentes del conjunto de aparejo de elevación múltiple deberán estar específicamente diseñados y ensamblados con una capacidad máxima para el conjunto total y para cada punto de enganche individual. Esta capacidad, certificada por el fabricante o por un aparejador cualificado, se basará en las especificaciones del fabricante con un factor de seguridad de 5 a 1 para todos los componentes.

1926.753(e)(3) La carga total no deberá exceder:

- 1926.753(e)(3)(i) La capacidad nominal del equipo de elevación especificada en las tablas de carga del equipo de elevación;
- 1926.753(e)(3)(ii) La capacidad de aparejo especificada en la tabla de clasificación de aparejos.

1926.753(e)(4) El conjunto de aparejo de elevación múltiple debe ser aparejado con miembros:

- 1926.753(e)(4)(i) Fijados en su centro de gravedad y mantenidos razonablemente nivelados;
- 1926.753(e)(4)(ii) Aparejados de arriba hacia abajo; y
- 1926.753(e)(4)(iii) Aparejados con una separación mínima de 7 pies (2.1 m).

1926.753(e)(5) Los miembros del conjunto de aparejo de elevación múltiple deben colocarse de abajo hacia arriba.

1926.753(e)(6) Se debe usar un descenso controlado de carga cuando la carga esté sobre los conectores.

Elevación de paneles inclinados

Los requisitos y recomendaciones para el funcionamiento y uso de las grúas Grove se indican en las etiquetas y en el manual del operador que se suministran con cada modelo específico de máquina. El uso de una grúa para elevar un panel inclinado con dos cables de malacate genera nuevos y diferentes riesgos que no se presentan cuando se usa en una elevación normal.

Por lo tanto, deben tenerse en cuenta las siguientes precauciones adicionales si es necesario que la grúa que se va a utilizar para elevar paneles inclinados utilice una grúa equipada con dos malacates:

- La grúa debe configurarse y utilizarse siguiendo las instrucciones de Grove en el Manual del operador, en la tabla de capacidades y en las etiquetas instaladas en la grúa.
- El cable de elevación del malacate principal debe enhebrarse sobre la punta de pluma principal enhebrada para dos secciones de cable.
- El cable de malacate del malacate auxiliar se debe enhebrar por encima de la punta de la pluma auxiliar enhebrada para una sección de cable o hasta dos sec-

ciones de cable, dependiendo de los valores de la tabla de carga aplicable.

- La carga debe conectarse con el cable del malacate principal conectado al extremo más cercano a la grúa y el cable de malacate auxiliar conectado al extremo más alejado de la grúa.
- El sistema de prevención del contacto entre bloques debe instalarse e inspeccionarse para confirmar que está activo para supervisar ambos cables de malacate.
- La selección de malacate en el RCL debe configurarse para malacate principal y dos secciones de cable.
- El cable y las poleas deben inspeccionarse antes y después de las operaciones de elevación para ver si tienen abrasión o si están rozando.
- La carga bruta total no debe ser mayor que el 80 % del valor en la tabla de carga estándar. El operador debe ser responsable de controlar esto porque el RCL no tiene una característica que permita disminuir los limitadores de elevación.
- El cable del malacate auxiliar debe considerarse parte de las deducciones para determinar la carga neta permitida.
- El panel debe elevarse de modo que los cables de malacate queden en línea con la grúa.
- La carga debe controlarse para evitar que gire y garantizar que permanezca en línea con la pluma.
- La carga debe equilibrarse de modo que el cable de carga auxiliar no soporte más de la mitad de la carga en todo momento durante la elevación. El RCL no proporcionará cobertura para la tracción de cable en el cable de malacate auxiliar.
- Debe tenerse en cuenta el efecto de las cargas del viento en la grúa y en el panel. Es necesario suspender las operaciones si el viento puede ocasionar una pérdida de control en la manipulación de la carga.
- El cable de malacate principal debe usarse para elevar el panel a la posición vertical.

Asegúrese de que todo el personal que trabaja en o cerca de la grúa esté adecuadamente capacitado y completamente familiarizado con las funciones de la grúa y las prácticas seguras de funcionamiento y de trabajo. El personal debe estar completamente familiarizado con los reglamentos y las normas que regulan las grúas y su funcionamiento. Las prácticas de trabajo pueden variar ligeramente entre los reglamentos gubernamentales, las normas de la industria, las reglamentaciones locales y del sitio de trabajo, y las políticas del empleador, por lo que es necesario conocer completamente y cumplir con todas las reglamentaciones de trabajo pertinentes.

Contrapeso

En las grúas que tienen contrapesos retirables, asegúrese de que las secciones de contrapeso apropiadas estén instaladas apropiadamente para la elevación que se está considerando realizar.

No agregue materiales al contrapeso para aumentar la capacidad. Las leyes federales de los Estados Unidos prohíben las adiciones o modificaciones que afectan la capacidad o funcionamiento seguro del equipo sin la aprobación escrita del fabricante. [29CFR 1926.1434]

Elevación de un estabilizador

Con respecto a la “elevación” de la base del estabilizador durante las actividades de elevación de la grúa, observe que las cargas nominales para estas grúas, según se indican en la *tabla de carga* de la grúa, no exceden del 85 % de la carga de vuelco en los estabilizadores según lo determinado por la norma SAE J765 “Cranes Stability Test Code” (código de prueba de estabilidad de grúas). Una base de estabilizador puede elevarse del suelo durante las operaciones de la grúa dentro de los límites de la *tabla de carga*, pero aun así la grúa no habrá alcanzado un grado de inestabilidad. El “punto de equilibrio” para las pruebas de estabilidad de acuerdo con los criterios de SAE y Grove es una condición de carga en la cual el momento de carga que actúa para volcar la grúa es igual al momento máximo de la grúa disponible para resistir al vuelco. Este punto de equilibrio o punto de inestabilidad para una grúa no depende de la “elevación” de un estabilizador sino más bien de la comparación de los momentos de carga “opuestos”.

La elevación de un estabilizador del suelo a menudo se atribuye a la flexión natural del chasis de la grúa. Esto puede suceder al elevar una carga con ciertas configuraciones dentro de los límites de la *tabla de carga* y no es necesariamente una indicación de una condición inestable.

Si la grúa ha sido instalada correctamente, está en buenas condiciones de trabajo, con todos los dispositivos auxiliares del operador debidamente programados y los operadores de la grúa se adhieren a las instrucciones y parámetros de la *tabla de carga* correspondiente, al *manual del operador* y a las etiquetas en la máquina, la grúa en cuestión no debería ser inestable.

HINCADO Y EXTRACCIÓN DE PILOTES

La instalación y extracción de pilotes son aplicaciones aprobadas por Grove, siempre que todo el equipo se utilice cumpliendo con las pautas establecidas por la fábrica. Los siguientes requisitos de funcionamiento deben ser utilizados durante la instalación y extracción de pilotes con una grúa hidráulica móvil Grove:

La instalación y extracción de pilotes utilizando una grúa móvil introduce diversos factores variables y desconocidos que deben ser considerados cuando se utiliza una grúa para

esta aplicación. Debido a estos factores, se debe tener discreción cuando se esté considerando la instalación y la extracción de pilotes.

No es la intención de Grove recomendar marcas o tipos específicos de equipos de instalación y extracción de pilotes, sino más bien dar a conocer los requisitos operacionales para ayudar a evitar efectos perjudiciales que la instalación y la extracción de pilotes puedan ocasionar en la grúa.

Además de los requisitos de funcionamiento que se detallan en los manuales de funcionamiento y en la tabla de capacidad de carga, las operaciones de instalación y extracción de pilotes están aprobadas por Grove, siempre que se cumpla con todas las pautas que se indican a continuación:

- Todas las operaciones de hincado y extracción de pilotes deberán limitarse a estabilizadores totalmente extendidos, con todos los neumáticos separados del suelo.
- El peso combinado del martinete o el extractor, los pilotes, los cables, los accesorios, etc., no debe superar el 80 % de los valores de la tabla de carga indicados para el funcionamiento sobre los estabilizadores.
- El martinete o extractor de pilotes y los accesorios deben estar separados de la punta de la pluma en todo momento.
- El martinete y los pilotes deben estar suspendidos de un cable de elevación con la suficiente velocidad de cable para cumplir o exceder la velocidad de descenso del martinete y los pilotes para evitar que se generen cargas de impacto o vibraciones en la estructura de la pluma y la grúa.
- La instalación o extracción de pilotes debe efectuarse solamente con la pluma principal y no con una extensión de pluma.
- La extracción de pilotes utilizando únicamente el cable de elevación de la grúa no es segura y no está permitida, ya que los valores de carga no se pueden determinar con precisión. Solo se permiten dispositivos de extracción de pilotes que no transmitan vibraciones ni cargas de impacto a la grúa. Se deben tomar todas las posibles medidas de precaución para evitar las cargas de impacto o vibraciones que se impongan a los componentes de la grúa, ya sea directamente a través del cable de elevación o indirectamente del suelo transmitidas por la vibración.
- Los cables de carga deberán mantenerse en posición vertical en todo momento durante las operaciones de instalación y extracción de pilotes.
- El operador y otro personal asociado a las operaciones de instalación y extracción de pilotes deberán haber leído y comprendido todas las normas de seguridad aplicables a las operaciones de la grúa, así como de ser entrenados a fondo en el funcionamiento seguro de los equipos de instalación y extracción de pilotes.

Equipo de la grúa

- Los elevadores deben estar equipados con un seguidor de cable para ayudar a enrollar el cable apropiadamente.
- Todos los pasadores de retención de cable y las guías/ retenedores de cable deben estar en su lugar.
- Todas las extensiones de la pluma deben retirarse de la máquina antes de iniciar el hincado o la extracción de pilotes.
- Todos los ganchos de elevación deben estar equipados con un pestillo de trabado positivo.

Inspección de la grúa

- Además de las inspecciones frecuentes y periódicas de la grúa, se deben mantener registros diarios con fecha que muestren las inspecciones que se realizaron en la grúa durante el tiempo que se utilizó para el hincado o la extracción de pilotes.
- Todos los dispositivos de prevención de contacto entre bloques y los sistemas RCL se deben inspeccionar diariamente y se debe verificar que funcionen correctamente.
- Todas las zonas de la grúa sujetas al desgaste se deben inspeccionar mensualmente y antes de regresar la grúa al servicio de elevación.
- La pluma debe inspeccionarse diariamente para asegurarse de que todas las almohadillas de desgaste permanecen en su lugar. Las grúas que utilizan secciones de pluma fijadas con pasador deben inspeccionarse diariamente para garantizar que el mecanismo fijado funcione correctamente y para revisar si hay desgaste excesivo en los pasadores y en las placas de fijación.

- El cable de elevación debe inspeccionarse diariamente para asegurarse de que no se esté produciendo ninguna fricción o desgaste.

RIESGO DE ELECTROCUCIÓN

Lea, entienda y cumpla completamente todos los reglamentos locales, estatales y federales aplicables al funcionamiento de grúas cerca de cables o equipos de alimentación eléctrica.

Las leyes federales (EE. UU.) prohíben el uso de grúas más cerca que 6 m (20 pies) a las fuentes de energía de hasta 350 kV y requieren mayores distancias para voltajes más altos, a menos que el voltaje de la línea sea conocido [29CFR1910.180 y 29CFR1926, subparte CC].

Para evitar lesiones graves o la muerte, Grove recomienda mantener todas las partes de la grúa, la pluma y la carga por lo menos a 6 m (20 pies) de todas las líneas y equipos de alimentación eléctrica de menos de 350 kV.



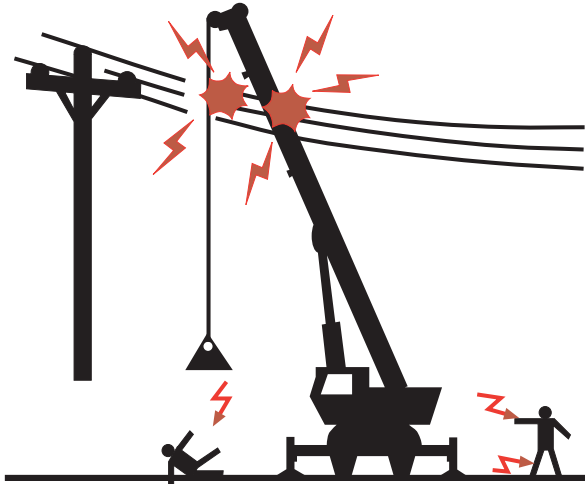
PELIGRO

¡Riesgo de electrocución!

Las grúas Grove no están equipadas con todas las funciones requeridas para funcionar dentro de los espacios libres establecidos en la norma 29CFR1926.1408 de OSHA, Seguridad con cables eléctricos, Tabla A, si las líneas de alimentación eléctrica están energizadas.

Si no es posible evitar trabajar a menos de 3 m (10 pies) de cables eléctricos, es **imprescindible** informar a la empresa de servicios públicos y se **deben** desactivar y poner a tierra todos los cables eléctricos **antes** de realizar los trabajos.

Las sacudidas eléctricas **pueden ocurrir** sin que haya contacto directo con la grúa.



ESTA GRÚA NO ESTÁ AISLADA

! PELIGRO

**RIESGO DE ELECTROCUCIÓN
PARA EVITAR LA POSIBILIDAD
DE LESIONES GRAVES O LA MUERTE**

Mantenga **TODAS** las partes de la grúa, los aparejos y la carga a por lo menos 20 pies (6 m) de cualquier cable eléctrico con corriente. Es **OBLIGATORIO** atenerse a los requisitos de la OSHA establecidos en las normas 29CFR 1926.1407 a la 1926.1411.

Esta grúa no está diseñada ni equipada para utilizarse a una distancia de menos de 10 pies (3 m) de cables eléctricos con corriente [consulte la norma 29CFR1926.1410, Tabla A]. Si no es posible evitar trabajar a menos de 10 pies (3 m) de cables eléctricos, es **IMPRESINDIBLE** pedir a la empresa de servicios públicos que desactive y ponga a tierra todos los cables eléctricos **ANTES** de realizar los trabajos.

En el caso de contacto accidental entre un cable eléctrico y cualquier parte de esta grúa, sus aparejos o la carga, **NUNCA** toque la grúa ni se acerque a la misma.

Las sacudidas eléctricas **PUEDEN OCURRIR** sin que haya contacto directo con la grúa.

ES

80040524

El uso de la grúa es peligroso cuando está cerca de una fuente de alimentación eléctrica energizada. Debe tener bastante precaución y buen juicio. Trabaje lenta y cuidadosamente cuando esté cerca de las líneas de alimentación.

Antes de manejar esta grúa cerca de las líneas o equipo de alimentación eléctrica, notifique a la empresa de servicios de energía. Asegúrese totalmente que la alimentación se haya apagado.

Esta grúa **no está aislada**. Siempre considere todas las partes de la carga y la grúa, incluyendo el cable de elevación, el cable del malacate, los cables fijos y los cables guía, como conductores. Usted, el operador, es responsable de alertar a todo el personal sobre los peligros asociados con las líneas y el equipo de alimentación eléctrica. No deje que haya personal innecesario cerca de la grúa mientras funciona. No permita que nadie se apoye en la grúa o toque la misma. No permita que nadie, incluyendo los aparejadores y los manipuladores de carga, sostenga la carga, los cables de carga, los cables guía o el aparejo.

Si la carga, el cable de elevación, la pluma o cualquier parte de la grúa entra en contacto o se acerca demasiado a una fuente de alimentación eléctrica, todas las personas que están dentro, sobre o alrededor de la grúa pueden estar expuestas a lesiones graves o incluso la muerte.

La mayoría de las líneas de tendido eléctrico **no están** aisladas. Trate todas las líneas de tendido eléctrico como si estuvieran energizadas a menos que tenga información confiable contraria de la empresa de servicio o del propietario.

Las reglas en este *manual del operador* se deben cumplir en todo momento, incluso si las líneas o el equipo de alimentación eléctrica ha sido desenergizado.

La forma más segura de evitar la electrocución es permanecer lejos de las líneas y fuentes de alimentación eléctrica.

No siempre es necesario tener contacto con una fuente o línea de alimentación para electrocutarse. La electricidad, dependiendo de la magnitud, puede formar arcos o conectar cualquier parte de la carga, el cable de carga o la pluma de la grúa si se acerca demasiado a una fuente de alimentación eléctrica. Los voltajes bajos también pueden ser peligrosos.

Configuración y funcionamiento

Mientras utiliza la grúa, suponga que todos los cables están energizados ("calientes" o "activos") y tome las precauciones necesarias.

Coloque la grúa en una posición de manera que la carga, la pluma o cualquier parte de la grúa y sus accesorios no puedan acercarse a menos de 6 m (20 pies) de los cables o el equipo de alimentación eléctrica. Esto incluye la pluma de la grúa (completamente extendida a la altura, radio y longitud máximos) y todos los accesorios (extensiones de la pluma, aparejos, cargas, etc.). Los cables del tendido eléctrico tienden a volar con el viento; por esta razón, deje espacio libre suficiente para el movimiento de los cables cuando determina la distancia operativa de seguridad.

Se debe construir una barrera adecuada para impedir físicamente que la grúa y todos los accesorios (incluyendo la carga) estén a una distancia no segura de las líneas o el equipo de alimentación eléctrica.

Planifique anticipadamente y siempre programe una ruta segura antes de conducir bajo las líneas de alimentación. Se deben construir polos a cada lado de un cruce para asegurar que se mantenga un espacio suficiente.

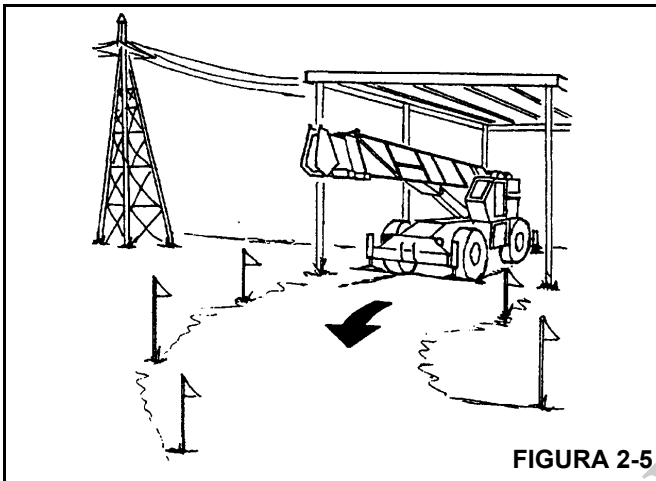


FIGURA 2-5

Los reglamentos de OSHA (Administración de seguridad y salud ocupacional) de los Estados Unidos establecen que debe haber un señalero cuando trabaje cerca de las líneas de energía.

Designa a un señalero confiable y calificado, que tenga un equipo de comunicación de voz, bocina o silbato de señal de volumen alto para que advierta al operador cuando alguna parte de la grúa o la carga se mueva cerca de una fuente de alimentación. Esta persona no deberá encargarse de otras tareas mientras la grúa está funcionando.

Los cables guía siempre deben ser fabricados de materiales no conductores. Cualquier cable guía que esté húmedo o sucio puede conducir electricidad.

No almacene materiales bajo líneas de tendido eléctrico o cerca de fuentes de energía eléctrica.

Dispositivos de protección contra riesgos de electrocución

El uso de eslabones con aislamiento, protectores/jaulas de la pluma con aislamiento o dispositivos de advertencia de proximidad no garantiza que no ocurrirá un contacto eléctrico. Aun cuando los códigos o reglamentos requieran el uso de dichos dispositivos, el incumplimiento de las reglas enumeradas en este manual puede ocasionar lesiones graves o la muerte. Debe ser consciente de que dichos dispositivos tienen limitaciones, por lo que debe seguir las normas y precauciones definidas en este manual en todo momento, incluso si la grúa está equipada con estos dispositivos.

La instalación de eslabones aislados en el cable de carga provee protección limitada contra los peligros de electrocución. Los eslabones están limitados en sus capacidades de elevación, propiedades aislantes y otras características que afectan su desempeño. La humedad, el polvo, la suciedad,

los aceites y otros contaminantes pueden ocasionar que un eslabón conduzca electricidad. Debido a las clasificaciones de carga, algunos eslabones no son efectivos para grúas grandes y corrientes/voltajes altos.

La única protección que puede proporcionar un eslabón aislado se encuentra debajo del eslabón (debido al flujo de corriente eléctrica), siempre que el eslabón se haya mantenido limpio, libre de contaminación, sin ralladuras ni daños y se haya probado periódicamente (justo antes de utilizarlo) para ver si tiene integridad dieléctrica.

Las jaulas y los protectores de la pluma proveen una protección limitada contra los peligros de electrocución. Están diseñados para cubrir únicamente la punta de la pluma y una pequeña parte de la pluma. El desempeño de las jaulas de la pluma y de los protectores de la pluma está limitado por su tamaño físico, características aislantes y ambiente de funcionamiento (es decir, polvo, suciedad, humedad, etc.). Las características aislantes de estos dispositivos pueden verse comprometidas si no se mantienen limpios, libres de contaminación y sin daños.

Hay disponibles varios tipos de dispositivos de advertencia y detección de proximidad. Algunos utilizan sensores en la punta de la pluma (localizados) y otros utilizan sensores que abarcan la longitud completa de la pluma. No se proporciona ninguna advertencia para los componentes, cables, cargas y otros accesorios ubicados fuera del área de detección. Confiamos principalmente en que usted, el operador, seleccionará y establecerá apropiadamente la sensibilidad de estos dispositivos.

Nunca confíe únicamente en un dispositivo para protegerse a usted y a sus compañeros de trabajo del peligro.

A continuación, se incluyen algunas variables que debe conocer y entender:

- Los dispositivos de proximidad se han diseñado para detectar la existencia de electricidad, no su cantidad ni su magnitud.
- Algunos dispositivos de proximidad podrían detectar únicamente la corriente alterna (CA) y no la corriente continua (CC).
- Algunos dispositivos de proximidad detectan la energía de la radiofrecuencia (RF) y otros no.
- La mayoría de los dispositivos de proximidad transmiten simplemente una señal (audible, visual o ambas) para el operador, la cual no se debe pasar por alto.
- Algunas veces, el área de detección de los dispositivos de proximidad se desorienta debido a matrices complejas o diferentes de las líneas de alimentación y fuentes de alimentación.

No confíe en la conexión a tierra. La conexión a tierra de una grúa proporciona poca o ninguna protección contra peligros eléctricos. La efectividad de la conexión a tierra está limitada

por el tamaño del conductor (cable) utilizado, la condición de la tierra, la magnitud del voltaje y corriente presentes y otros factores diversos.

Contacto eléctrico

Si la grúa entra en contacto con una fuente de alimentación energizada, usted debe:

1. Permanecer en la cabina de la grúa. **No dejarse llevar por el pánico.**
2. Avisar inmediatamente al personal que se aleje de la grúa.
3. Intentar alejar la grúa de la fuente de alimentación contactada utilizando los controles de la grúa que probablemente sigan funcionando.
4. Permanecer en la grúa hasta que se haya contactado a la empresa de energía y la fuente de alimentación se haya desenergizado. **Nadie** debe intentar acercarse a la grúa o la carga hasta que la alimentación se haya desactivado.

Únicamente como último recurso, el operador puede intentar salir de la grúa después de entrar en contacto con una fuente de alimentación. Si es absolutamente necesario salir del puesto del operador, **salte lejos de la grúa. No use los peldaños para bajar.** Salte con los dos pies juntos. **No camine ni corra.**

Después de cualquier contacto con una fuente eléctrica energizada, se debe informar inmediatamente al distribuidor de Grove sobre el incidente y se debe consultar sobre las inspecciones y reparaciones necesarias. Inspeccione completamente el cable de elevación y todos los puntos de contacto de la grúa. Si el distribuidor no está disponible inmediatamente, comuníquese con Manitowoc Crane Care. La grúa no se debe poner de nuevo en servicio hasta que se haya inspeccionado completamente si hay alguna evidencia de daño y se hayan reparado o reemplazado todas las piezas dañadas de conformidad con su distribuidor de Grove o Manitowoc Crane Care.

Equipo y condiciones de funcionamiento especiales

Nunca maneje la grúa durante una tormenta eléctrica.

Al trabajar cerca de torres de transmisión/comunicación, donde se puede inducir una carga eléctrica dentro de una grúa o una carga:

- El transmisor se debe desenergizar O,
- Deben efectuarse pruebas para determinar si se inducirá una carga eléctrica en la grúa o la carga.
- La grúa debe tener una conexión a tierra.
- Si se usan líneas de estabilización, no deben ser conductoras.

- Deben tomarse todas las precauciones para disipar voltajes inducidos. Consulte a un asesor de RF (radiofrecuencia) calificado. Consulte también los códigos y regulaciones locales, estatales y federales.

Cuando maneje grúas provistas con electroimanes, debe tomar precauciones adicionales. No permita que nadie toque el imán o la carga. Alerta al personal haciendo sonar una señal de advertencia cuando mueva la carga. No permita que la cubierta de la fuente de alimentación del electroimán se abra durante el funcionamiento o en cualquier momento en que se active el sistema eléctrico. Apague la grúa completamente y abra el interruptor de los controles del imán antes de conectar o desconectar los conductores del mismo. Cuando coloque una carga, utilice únicamente un dispositivo no conductor. Baje el imán al área de almacenamiento y apague la alimentación antes de salir de la cabina (si la tiene) o del puesto del operador.

Conexión a tierra de la grúa

La grúa puede cargarse con electricidad estática. Esto puede ocurrir especialmente cuando se usan bases de estabilizadores fabricadas de plástico o cuando las bases de los estabilizadores se cubren con material de aislamiento (por ejemplo, tabloncillos de madera).



ADVERTENCIA

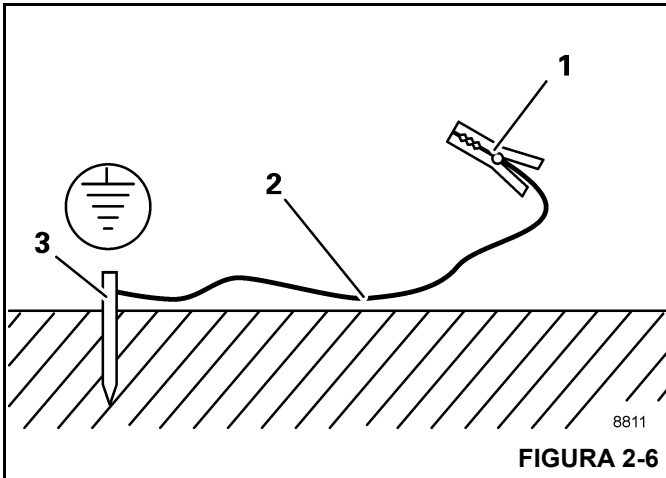
¡Riesgo de accidentes debido a descargas eléctricas!

Conecte la grúa a tierra antes de empezar a trabajar

- Cerca de transmisores potentes (transmisores de radio, estaciones de radio, etc.)
- Cerca de estaciones de conmutación de alta frecuencia
- Si se pronostica una tormenta eléctrica

Use material eléctricamente conductor para la conexión a tierra.

1. Entierre una varilla de metal (3, Figura 2-6) (de aproximadamente 2.0 m (6.6 pies) de largo) al menos 1.5 m (5 pies) en el suelo.
2. Humedezca la tierra alrededor de la varilla de metal (3) para obtener una mejor conductividad.
3. Sujete con abrazadera un cable aislado (2) a la varilla metálica (3), sección transversal de por lo menos 16 mm² (0.025 pulg²) (AWG 5).
4. Conecte el extremo libre del cable con una abrazadera (1) a un lugar del marco que sea buen conductor eléctrico.



ADVERTENCIA

¡Riesgo de accidentes debido a descargas eléctricas!

Asegúrese de que las conexiones entre el cable y la pinza sean eléctricamente conductivas.

No fije la pinza a dispositivos que estén atornillados, como válvulas, cubiertas o dispositivos similares.

TRANSPORTE DE PERSONAS

La Sociedad Americana de Ingenieros Mecánicos (ASME) publicó la norma nacional (EE. UU.) titulada *Personnel Lifting Systems* (Sistemas de elevación de personal), ASME B30.23:

Este volumen establece los criterios de diseño, las características del equipo y los procedimientos de funcionamiento que son necesarios, conforme a la norma ASME B30. cuando el equipo de elevación es utilizado para la elevación de personal. El equipo de elevación definido en la norma ASME B30 está diseñado para la manipulación de materiales. No está diseñado, fabricado ni pretende cumplir con las normas de los equipos de transporte de personas, tales como ANSI/SIA A92 (plataformas aéreas). El equipo y los requerimientos de implementación mencionados en este volumen no son los mismos que los establecidos para el uso de los equipos diseñados y fabricados específicamente para la elevación de personal. El equipo de elevación que cumple con los requerimientos de los volúmenes correspondientes a la norma ASME B30 no debe ser utilizado para la elevación o bajada de personal, a menos que no existan alternativas menos peligrosas para brindar acceso a la zona de trabajo. A menos que se cumpla con todos los requerimientos vigentes de este volumen, la elevación o bajada de personal mediante un equipo conforme a la norma ASME B30 está prohibido.

Esta norma es compatible con la normativa sobre construcción de 29CFR 1926.1431 de US Department of Labor,

Occupational Safety and Health Administration (OSHA) (Administración de Salud y Seguridad Ocupacional del Departamento de Trabajo de los EE. UU.):

Requerimientos generales. Se prohíbe el uso de una grúa o mástil de carga para elevar a empleados en una plataforma, excepto si la elevación, uso o desmontaje de los medios convencionales de acceso al lugar de trabajo (tales como un dispositivo de elevación de personal, escalerilla, escalera, elevador, plataforma de trabajo elevable o andamio) es más peligroso o su utilización no es adecuada por el diseño estructural y condiciones del lugar de trabajo.

Los requisitos adicionales para las operaciones con grúa se incluyen en ASME B30.5, *Grúas locomotrices y móviles*, ASME B30.8, *Grúas y elevadores flotantes*, y en los reglamentos OSHA 29CFR1910.180 *para el sector industrial general* y 29CFR1926.1431 *para la construcción*.

El uso de una grúa Grove para transportar a personas se admite si:

- Se cumplen los requerimientos de los códigos de seguridad y normativas locales, estatales y nacionales vigentes.
- Se ha determinado que el uso de una grúa para transportar a personas es el medio menos peligroso para la realización del trabajo.
- El operador de la grúa está calificado para poner en funcionamiento el tipo específico de equipo de elevación utilizado para transportar a personas.
- El operador de la grúa debe permanecer en los controles de la grúa en todo momento mientras el personal no esté en el suelo.
- El operador y los ocupantes de la grúa han sido informados sobre los riesgos conocidos de este tipo de plataformas elevadoras de personal.
- La grúa se encuentra en buenas condiciones de trabajo.
- La grúa debe estar equipada con un indicador de ángulo de pluma que sea visible para el operador de la grúa.
- La *tabla de carga* de la grúa se encuentra en el puesto del operador, en un lugar accesible al operador. El peso total con carga de la plataforma para personal y de los aparejos relacionados no supera el 50 por ciento de la capacidad de carga para el radio y la configuración de la grúa.
- La grúa está nivelada con una inclinación máxima de 1 % y está situada sobre una base firme. Las grúas con estabilizadores tendrán los mismos extendidos de conformidad con las especificaciones del fabricante.
- El manual del operador de la grúa, así como otros manuales, se encuentra dentro del puesto del operador, en un lugar accesible para el operador.

- La plataforma cumple con los requerimientos prescritos por las normas y reglamentos vigentes.
- Para las plataformas suspendidas mediante cables de elevación :
 - La grúa posee un gancho con cierre y bloqueo que bloquea la abertura del gancho.
 - La grúa está equipada con un dispositivo de prevención del contacto entre bloques.
 - La plataforma está debidamente fijada y asegurada al gancho de carga.
- Con plataformas montadas en pluma:
 - La plataforma está fijada y asegurada adecuadamente.

Para evitar la posibilidad de lesiones graves o la muerte:

- NUNCA emplee esta grúa para juegos de saltos u otras formas de entretenimiento y deporte.
- NUNCA utilice el cable de carga para trasladar personal, a menos que se cumpla con los requerimientos de los códigos de seguridad y normativas locales, estatales y nacionales vigentes.
- NUNCA permita que nadie, por causa alguna, se monte sobre las cargas, los ganchos, las eslingas u otros aparos.
- NUNCA suba o baje de una grúa en movimiento.
- NUNCA permita que haya personas dentro de la grúa, a excepción del operador, mientras la máquina esté funcionando o desplazándose.
- NUNCA permita que nadie permanezca en la plataforma de acceso al malacate mientras se propulsa la máquina.

Las siguientes normas y reglamentos con respecto al transporte de personas se pueden solicitar por correo en las siguientes direcciones:

- *Las normas de seguridad nacionales serie B30 de ASME (anteriormente ANSI) para cables transportadores, grúas, elevadores, malacates, ganchos, gatos y eslingas; ASME B30.5, Grúas locomotrices y móviles y ASME B30.23, Sistemas de elevación de personal, se pueden solicitar por correo en ASME, 22 Law Drive, Fairfield, New Jersey, 07004-2900 EE. UU.*

o consulte en línea en:

<https://www.asme.org/codes-standards/find-codes-standards>

- *Las reglas y reglamentos estadounidenses DOL/ OSHA se pueden solicitar por correo en Superintendent of Documents, PO Box 371954, Pittsburgh, PA 15250-7954, EE. UU.*

PROTECCIÓN DEL MEDIOAMBIENTE

¡Elimine los residuos de manera correcta! La eliminación incorrecta de residuos puede ser una amenaza para el medioambiente.

Los residuos potencialmente dañinos para el medio ambiente que se usan en las grúas Grove incluyen, entre otros, aceite, combustible, grasa, refrigerante, refrigerante del acondicionador de aire, filtros, baterías y trapos que hayan entrado en contacto con tales sustancias dañinas para el medio ambiente.

Manipule y elimine los residuos siguiendo las normativas ambientales locales, estatales y federales.

Cuando llene y vacíe los componentes de la grúa, siga lo siguiente:

- No vierta fluidos residuales en el suelo, en ningún desagüe o en ninguna fuente de agua.
- Vacíe siempre los fluidos residuales en recipientes a prueba de fugas que indiquen claramente lo que contienen.
- Use siempre un embudo o una bomba de llenado para llenar o añadir fluidos.
- Limpie inmediatamente cualquier derrame.

MANTENIMIENTO

La grúa debe ser inspeccionada antes de utilizarla en cada turno de trabajo. El propietario, usuario y operador deben asegurarse que se están realizando debidamente el mantenimiento y la lubricación de rutina. **Nunca** maneje una grúa dañada o con un mantenimiento deficiente.

Grove continúa recomendando el mantenimiento adecuado e inspección regular de la grúa, así como su reparación cuando sea necesario. Grove recuerda a los propietarios de las grúas que todas las etiquetas de seguridad deben encontrarse en los lugares pertinentes y ser totalmente legibles. Grove sigue instando a los propietarios de grúas que actualicen sus grúas con sistemas limitadores de la capacidad nominal y de bloqueo de palancas de control para todas las operaciones de elevación.

Apague la grúa mientras realiza alguna reparación o ajuste.

Siempre revise después de haber hecho alguna reparación para asegurarse de que la grúa funciona apropiadamente. Se debe realizar pruebas de carga cuando las reparaciones tengan relación con los componentes de elevación o estructurales.

Siga todas las precauciones de seguridad aplicables de este manual cuando realice el mantenimiento de la grúa, así como durante las operaciones de la grúa.

Mantenga limpia la grúa en todo momento, sin fango, suciedad y grasa. El equipo sucio ocasiona peligros, se desgasta

más rápido y dificulta el mantenimiento apropiado. Las soluciones limpiadoras que se utilicen deben ser apropiadas para el trabajo y no deben ser tóxicas ni inflamables.

Una persona calificada debe realizar el mantenimiento e inspección de rutina de esta grúa, de acuerdo con las recomendaciones establecidas en el *Registro de inspección y lubricación*. Cualquier pregunta relacionada con los procedimientos y especificaciones se debe dirigir a su distribuidor de Grove.

Servicio y reparaciones



ADVERTENCIA

¡Riesgo de caídas!

Cuando se trabaja a gran altura sin utilizar medios de protección contra caídas se corre el riesgo de sufrir lesiones graves o la muerte.

Siempre utilice medios de protección contra caídas según lo requerido por los reglamentos locales, estatales o federales.

Únicamente una persona calificada debe realizar el servicio y las reparaciones de la grúa. Todos los servicios y las reparaciones se deben realizar de conformidad con las recomendaciones del fabricante, este manual y el manual de servicio de esta máquina. Si hay dudas en cuanto a los procedimientos de mantenimiento o especificaciones, comuníquese con el distribuidor de Grove para recibir la ayuda del caso.

Se define a una **persona calificada** como alguien que, debido a sus conocimientos, capacitación y experiencia, está bien familiarizado con el funcionamiento de la grúa y con el mantenimiento requerido, así como con los riesgos implicados en la realización de estas tareas.

La capacitación y la calificación del personal de mantenimiento y reparación son responsabilidad del dueño de la grúa.

Todos los repuestos deben estar aprobados por Grove.

Se prohíbe estrictamente cualquier modificación, alteración o cambio a una grúa que afecte su diseño original y no esté autorizado y aprobado por Grove. Dicha acción anula todas las garantías y responsabiliza al propietario/usuario de cualquier accidente que puede ocurrir .

Fluido hidráulico

- No utilice la mano o cualquier parte del cuerpo para revisar si hay fugas de fluido hidráulico cuando el motor está en funcionamiento o el sistema hidráulico está bajo presión. El fluido del sistema hidráulico puede estar bajo suficiente presión para penetrar la piel, ocasionando

lesiones graves o la muerte. Utilice un pedazo de cartón o de papel para buscar fugas. Use guantes para proteger las manos del fluido rociado.

- Si el fluido hidráulico penetra en la piel, obtenga atención médica inmediatamente, de lo contrario podría ocasionar gangrena.
- No intente reparar o apretar ninguna manguera o adaptador hidráulico mientras el motor está en funcionamiento o cuando el sistema está bajo presión.
- Nunca desconecte ninguna línea hidráulica a menos que la pluma esté completamente abajo, el motor esté apagado y se alivie la presión hidráulica. Para aliviar la presión hidráulica, detenga el motor, gire el interruptor de encendido a la posición ON (marcha) y mueva los controles hidráulicos en ambas direcciones varias veces.



ADVERTENCIA

¡Peligro por fluido presurizado!

Puede quedar presión hidráulica atrapada en los acumuladores o en los circuitos de algunas secciones del sistema hidráulico.

- El fluido hidráulico caliente ocasionará quemaduras graves. Espere que el fluido se enfríe antes de desconectar alguna línea hidráulica.
- El fluido hidráulico puede ocasionar lesiones permanentes de los ojos. Use protección apropiada en los ojos.

Piezas en movimiento

- No acerque las extremidades a las piezas que están en movimiento. Estas piezas podrían amputarle una parte del cuerpo. Apague el motor y espere hasta que el ventilador y las correas dejen de moverse antes de dar servicio a la grúa.
- Los puntos de estricción que podrían resultar de un movimiento relativo entre las piezas mecánicas son áreas de la máquina que pueden ocasionar lesiones personales o incluso la muerte. No acerque las extremidades o el cuerpo a los puntos de estricción en o alrededor de la máquina. Cuando realice mantenimiento, debe tener cuidado para evitar un movimiento entre los puntos de estricción y para evitar acercarse a dichas áreas cuando haya posibilidad de movimiento.
- No permita que se paren otras personas cerca de los estabilizadores mientras se extienden o se bajan. Se podrían aplastar los pies

Antes del mantenimiento o las reparaciones

Antes de realizar cualquier mantenimiento, servicio o reparación de la grúa:

- La pluma debe estar completamente retraída y bajada y la carga colocada en el suelo.
- No se pare debajo de la pluma elevada a menos que la pluma esté bien asegurada. Siempre asegure la pluma antes de realizar servicios que requieran que se eleve la pluma.
- Detenga el motor y desconecte la batería.
- Los controles deben estar identificados apropiadamente. Nunca maneje la grúa si tiene **rótulos de no usar**, ni intente hacerlo hasta que se restaure a la condición de funcionamiento apropiada y hasta que la persona que instaló los rótulos los haya quitado.

Después del mantenimiento o las reparaciones

- Vuelva a colocar todos los protectores y las cubiertas que se quitaron.
- Retire todos los rótulos, conecte la batería y realice una verificación del funcionamiento de todos los controles.
- Consulte con Manitowoc Crane Care para determinar si se requiere la prueba de carga después de hacer una reparación estructural.

Lubricación

La grúa se debe lubricar de acuerdo con las recomendaciones del fabricante para los puntos de lubricación, intervalos de tiempo y tipos. Lubrique a intervalos más frecuentes cuando trabaje bajo condiciones severas.

Tenga cuidado cuando le dé servicio al sistema hidráulico de la grúa, ya que el aceite hidráulico presurizado puede ocasionar lesiones severas. Cuando le dé servicio al sistema hidráulico, debe tener en cuenta las siguientes precauciones:

- Siga las recomendaciones del fabricante cuando agregue aceite al sistema. Si mezcla líquidos equivocados podría destruir los sellos y ocasionar la falla de los componentes.
- Asegúrese de que todos los cables, componentes y adaptadores estén apretados antes de reanudar el funcionamiento.

Neumáticos**ADVERTENCIA**

¡Se puede causar daños al equipo y/o lesiones personales!

Si se conduce la grúa con un conjunto de neumático y aro partido insuficientemente inflado a 80 % o menos de la presión recomendada, se puede causar la falla de la rueda o neumático. Según la *norma OSHA 1910.177(f)(2)*, cuando un neumático se ha conducido inflado a 80 % o menos de su presión de inflado recomendada, es necesario desinflarlo por completo, quitarlo del eje, desarmarlo e inspeccionarlo antes de volverlo a inflar.

Inspeccione si los neumáticos tienen muescas, cortes, material incrustado y desgaste anormal.

Asegúrese de que todas las tuercas de rueda estén bien apretadas.

Asegúrese de que los neumáticos están inflados con la presión apropiada (consulte la *tabla de carga*). Cuando infle los neumáticos, utilice un indicador de presión para neumáticos, un inflador de sujeción y una manguera de extensión, lo cual le permitirá permanecer alejado del neumático mientras lo infla.

CABLE DE ELEVACIÓN**Cable de elevación sintético**

Para información más detallada con respecto al cable de elevación sintético, consulte el Manual de cables sintéticos de elevación sintéticos para grúas K100™, N/P 9828100734, disponible de Manitowoc Crane Care.

Durante la instalación y la configuración, se debe tener cuidado para evitar que los cables de elevación de alambre o sintéticos se traslapen o se entrecrucen.

Efectúe diariamente inspecciones del cable de elevación, recordando que todo cable de elevación eventualmente se deteriora hasta el punto de no poder emplearse. No acepte trabajar con un cable de elevación desgastado o dañado.

Durante las inspecciones regulares, el operador debe asegurarse que las superficies en la grúa, como las de las almohadillas de desgaste, de las poleas, etc., no se hayan dañado de tal forma que puedan dañar el cable de elevación sintético.

NOTA: Por ejemplo, si durante el uso de un cable de elevación se han producido ranuras con bordes cortantes en una almohadilla de desgaste, se deben eliminar antes de utilizar el cable de elevación sintético en esa misma posición.

Emplee **solamente** el cable de elevación especificado por Grove, como se indica en la *tabla de carga* de la grúa. La sustitución de un cable de elevación alternativo puede hacer necesario el uso de una fuerza tractiva diferente y, por tanto, un enhebrado diferente.

NOTA: El cable de elevación se puede adquirir a través de Manitowoc Crane Care.

Cable

Efectúe diariamente inspecciones del cable, recordando que todo cable eventualmente se deteriora hasta el punto de no poder emplearse. Rechace el trabajo con un cable desgastado o dañado. El cable debe ser sustituido cuando se presente alguna de las siguientes condiciones:

- Cables móviles, resistentes a la rotación, con más de dos (2) hilos rotos en un sector de longitud seis (6) veces el diámetro del cable o con más de cuatro (4) hilos rotos en un sector de longitud treinta (30) veces el diámetro del cable.
- Cables móviles, excepto los resistentes a la rotación, con seis (6) hilos rotos en un sesgo o tres (3) hilos rotos en una trenza del cable.
- Un surco donde el hilo falla entre las trenzas del cable deslizante es causa de sustitución.
- Abrasión del cable como consecuencia de un 5 % de reducción en el diámetro del hilo original.
- Cualquier torcedura, encapsulado, fractura, corrosión u otros daños que alteren la estructura del cable.
- Un cable que haya estado en contacto con la corriente eléctrica o que haya sido empleado como conexión a tierra en un circuito eléctrico (p. ej., durante trabajos de soldaduras) puede tener hilos fundidos o soldados entre sí y debe ser retirado del servicio.
- En cables colgantes, cuando tienen más de tres (3) roturas en un sesgo en las secciones después de la conexión final, o más de dos (2) hilos rotos en la conexión final.
- El deterioro del núcleo normalmente se manifiesta en una rápida reducción del diámetro del cable y es causa de una inmediata sustitución del cable.

A continuación, se incluye un breve resumen de la información básica requerida para utilizar el cable en forma segura.

- Los cables se desgastan. La resistencia de un cable comienza a disminuir cuando el cable se pone en uso y continúa disminuyendo con cada uso. El cable se romperá si está desgastado, sobrecargado, dañado o si se utiliza incorrectamente o bien si se le da un mantenimiento inadecuado.
- La resistencia nominal, algunas veces llamada resistencia catalogada, de un cable corresponde únicamente a un cable nuevo, sin usar.

- La resistencia nominal de un cable se debe considerar como la fuerza de tracción en línea recta que realmente romperá un cable nuevo, sin usar. La resistencia nominal de un cable nunca se debe utilizar como su carga de trabajo.
 - Cada tipo de adaptador conectado a un cable tiene una capacidad nominal de eficiencia que puede reducir la carga de trabajo del conjunto o sistema de cables.
 - Si un operador eleva o baja el aparejo de gancho demasiado rápido cuando está enhebrado con cables de secciones múltiples y sin carga en el gancho, se puede producir un efecto de jaula y ocasionarse daños en el cable.
 - Nunca sobrecargue un cable. Esto significa que nunca utilice el cable donde la carga que se aplica es mayor que la carga de trabajo determinada por el fabricante del cable.
 - Nunca aplique "carga de impacto" en un cable. Una aplicación de fuerza o carga repentina puede ocasionar daños tanto externos visibles como internos. No hay una manera práctica de estimar la fuerza aplicada por carga de impacto a un cable. La liberación repentina de una carga también puede dañar un cable.
 - Se aplica lubricante a los alambres y trenzas de un cable cuando se fabrica. El lubricante se agota cuando el cable está en servicio y se debe reemplazar periódicamente. Consulte el *manual de servicio* para más información.
 - En los EE. UU., la OSHA exige que se realicen inspecciones regulares de los cables y se mantengan registros permanentes firmados por una persona calificada para casi todas las aplicaciones del cable. El propósito de la inspección es determinar si un cable se puede seguir utilizando en forma segura en la aplicación. Los criterios de inspección, entre los que se incluyen el número y la ubicación de alambres rotos, desgaste y estiramiento, han sido establecidos por OSHA, ANSI, ASME y organizaciones similares. Vea el *manual de servicio* para los procedimientos de inspección.
- Cuando esté inspeccionando los cables y sus accesorios, mantenga todas las partes del cuerpo y la ropa lejos de los tambores giratorios de los malacates y de las poleas. Nunca manipule el cable con las manos desnudas.
- Algunas condiciones que ocasionan problemas en los sistemas de cables incluyen:
- Las poleas muy pequeñas, desgastadas o corrugadas ocasionan daños a un cable.
 - Los alambres rotos implican una pérdida de resistencia.
 - Las retorceduras dañan los cables en forma permanente y se deben evitar.

- Los cables se dañan si se anudan. Nunca deberá utilizar cables con nudos.
 - Los factores ambientales como condiciones corrosivas y calor pueden dañar un cable.
 - La falta de lubricación puede reducir significativamente la vida útil de un cable.
 - El contacto con alambres eléctricos y la formación de arcos resultante dañarán un cable.
- Una inspección debe incluir la verificación de que no se ha cumplido ninguno de los criterios de retiro de servicio especificados para este uso al revisar condiciones como:
 - Desgaste de la superficie; nominal y poco usual.
 - Alambres rotos; número y ubicación.
 - Reducción del diámetro.
 - Estiramiento del cable (elongación).
 - Integridad de las fijaciones de extremos.
 - Evidencia de abuso o contacto con otra pieza.
 - Daños ocasionados por calor.
 - Corrosión.

NOTA: Un procedimiento más detallado de inspección de cables se incluye en el *Manual de servicio*.

- **Quando se retira un cable de servicio debido a que ya no es apto para utilizarse, no se debe volver a utilizar en otra aplicación.**

Instalación de un cable nuevo

- Mantenga todas las partes del cuerpo y la ropa lejos de los tambores giratorios de los malacates y de las poleas.
- Nunca manipule los cables con las manos desnudas.
- Siga las instrucciones correspondientes para quitar el cable del carrete.
- Aplique un esfuerzo en sentido inverso al carrete de almacenamiento del cable nuevo de forma que se garantice una tensión suficiente y su enrollado uniforme en el tambor del malacate.
- Utilice el cable nuevo, primeramente varios ciclos con un peso ligero, luego durante varios ciclos con un peso intermedio, para permitir que el cable se ajuste a las condiciones de trabajo.

Quando esté usando un receptáculo de cuña

- Inspeccione siempre el receptáculo, la cuña y el pasador para verificar el tamaño y la condición.
- Nunca emplee piezas que estén dañadas, agrietadas o modificadas.

- Arme el receptáculo de cuña con el extremo activo del cable alineado con la línea central del pasador y asegúrese de que el final (su punto muerto) salga más allá del receptáculo.

Poleas

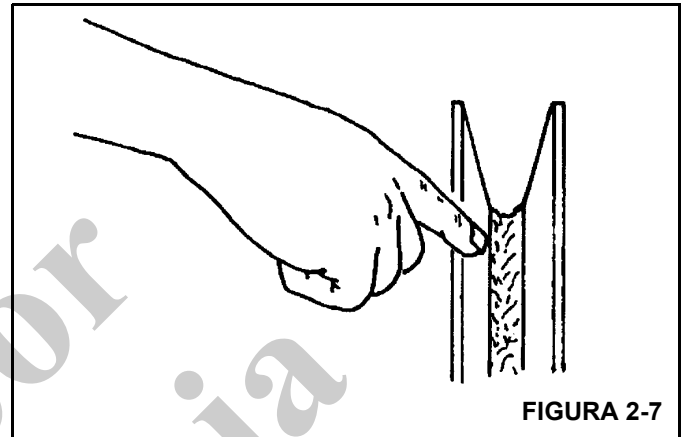


FIGURA 2-7

Inspeccione cada 50 horas o semanalmente la punta de la pluma y poleas del aparejo de gancho para determinar si funcionan correctamente, presentan desgaste excesivo o daños. Las poleas desgastadas, dañadas y/o inutilizables pueden acelerar el deterioro del cable.

Compruebe que las poleas que soportan cables que puedan estar momentáneamente descargados estén equipadas con protectores bien ajustados u otros dispositivos para guiar el cable nuevamente dentro de la ranura cuando se vuelve a aplicar la carga. Asegúrese de que las poleas en el bloque de carga inferior estén equipadas con protectores bien ajustados que eviten que los cables se enreden si el bloque está apoyado en el suelo con los cables flojos.

Con el fin de obtener una mayor vida útil del cable de elevación y reducir al mínimo la rotación del aparejo de gancho, se recomienda utilizar secciones de cable de número par para el enhebrado de secciones múltiples.

El uso de poleas de nilón (poliamida), en vez de las poleas metálicas, puede cambiar los criterios relativos a la sustitución de los cables de elevación resistentes a la rotación.

NOTA: El uso de poleas de nilón (poliamida) aumentará significativamente la vida útil del cable. Sin embargo, los criterios convencionales para la sustitución del cable que se basan solo en los desperfectos visibles de los hilos pueden resultar inadecuados para predecir una avería del cable. Por lo tanto, el usuario de las poleas de nilón fundido debe tener en cuenta la necesidad de elaborar un criterio de sustitución que se base en la experiencia del usuario y en los requisitos específicos de la aplicación.

Baterías

El electrolito de la batería no debe entrar en contacto con la piel o los ojos. Si esto ocurre, enjuague el área afectada con agua y consulte con un médico inmediatamente.

Cuando realice la verificación y el mantenimiento de las baterías, tenga en cuenta los siguientes procedimientos y precauciones:

- Utilice anteojos de seguridad cuando les dé servicio a las baterías.
- Si lo tiene, utilice el interruptor de la batería para desconectarla antes de desconectar el cable de puesta a tierra de la batería. Para grúas con motor Cummins y ECM de motor:
 - a. Asegúrese de que la llave de contacto ha estado desconectada durante un mínimo de 2 minutos.
 - b. Gire el interruptor de las baterías a la posición OFF (desconectado).
 - c. Retire el fusible de alimentación del ECM.
 - d. Retire los cables negativos de batería.
- No interrumpa un circuito activo en el borne de la batería. Desconecte primero el cable de tierra de la batería cuando retire una batería y conéctelo al final cuando instale una batería.
- No provoque un cortocircuito entre los bornes de la batería para revisar la carga. Un cortocircuito, chispa o llama podría ocasionar la explosión de la batería.
- Si corresponde, mantenga el electrolito de la batería al nivel apropiado. Revise el electrolito con una linterna.
- Si aplica a su grúa, revise el indicador de prueba de las baterías sin mantenimiento.
- Revise la condición de la batería únicamente con equipo de prueba apropiado. Las baterías no se deberán cargar únicamente en un área abierta y bien ventilada que no tenga llamas, humo, chispas o fuego.

Súper condensador (si lo tiene)

El electrolito del condensador no debe entrar en contacto con la piel o los ojos. Si esto ocurre, enjuague el área afectada con agua y consulte con un médico inmediatamente.

Cuando realice la verificación y el mantenimiento del condensador, tenga en cuenta los siguientes procedimientos y precauciones:

- Utilice gafas de seguridad cuando realice servicio.
- Si lo tiene, utilice el interruptor de la batería para desconectarla antes de desconectar el cable de puesta a tierra de la batería. Para grúas con motor Cummins y ECM de motor:

1. Asegúrese de que la llave de contacto ha estado desconectada durante un mínimo de 2 minutos.
2. Gire el interruptor de las baterías a la posición OFF (desconectado).
3. Retire el fusible de alimentación del ECM.
4. Retire los cables negativos de batería.
5. Retire el cable positivo del condensador.
 - No haga un cortocircuito entre los bornes del condensador para revisar la carga. El cortocircuito causa daños en los bornes del condensador. Cualquier chispa o llama puede causar la explosión del condensador.
 - Revise el nivel de carga del condensador con el equipo de prueba adecuado.

Mantenimiento general

Llene de combustible la grúa únicamente con el motor apagado. No fume mientras abastece de combustible la grúa. No guarde materiales inflamables en la grúa.

Familiarícese con la ubicación y el uso del extintor de incendios más cercano.

Tenga cuidado cuando revise el nivel del refrigerante del motor. El líquido puede estar caliente y bajo presión. Apague el motor y espere un tiempo para que el radiador se enfríe antes de quitar la tapa del radiador.

Apague el motor y desconecte la batería antes de realizar el mantenimiento. Si no puede hacerlo para la tarea requerida, mantenga las manos alejadas del ventilador del motor y otras piezas en movimiento mientras realiza el mantenimiento.

Tenga cuidado con las superficies calientes y los líquidos calientes cuando realice un trabajo de mantenimiento en el motor o cerca de este.

No utilice éter para arrancar el motor en las grúas provistas de calentadores de rejilla para el colector de admisión.

El motor puede pasar al modo de limpieza de escape de motor y la temperatura del escape puede ser muy alta; asegúrese de que el escape no quede orientado hacia materiales que puedan derretirse, quemarse o explotar.

TRANSPORTE DE LA GRÚA

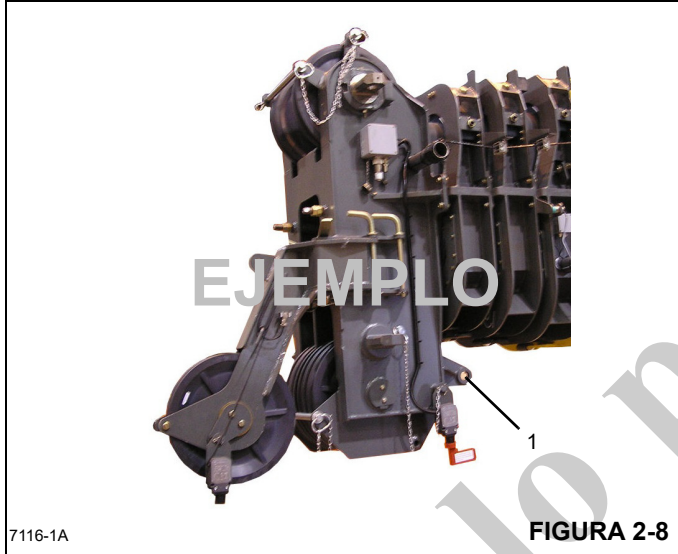
Antes de transportar la grúa, revise la idoneidad de la ruta propuesta con respecto a la altura, el ancho, el largo y el peso de la grúa.

Revise los límites de carga de los puentes en la ruta de recorrido y cerciórese de que su capacidad sea mayor que el peso combinado de la grúa y el vehículo transportador.

Para cargar o descargar la grúa en un remolque o vagón, utilice una rampa que pueda soportar el peso de la grúa.

Asegúrese de que la grúa esté bien fijada al vehículo transportador.

No utilice la orejeta del extremo muerto (1, Figura 2-8) en la punta de pluma como punto de amarre de la pluma para el transporte. Se pueden ocasionar daños a la orejeta y a la pluma si se utiliza como punto de amarre.



Antes de transportar la grúa en un camino o carretera, averigüe primero las restricciones y los reglamentos estatales y locales.

El aparejo de gancho se puede enhebrar sobre la punta de pluma principal; la bola se puede enhebrar sobre la punta de pluma principal o sobre la punta de pluma auxiliar; la otra debe retirarse. Si el aparejo de gancho o la bola de reacondicionamiento permanece enhebrada sobre la pluma, debe asegurarse en el punto de amarre del vehículo para evitar el balanceo.

Cuando se utilizan argollas de amarre del aparejo de gancho, se puede aplicar carga excesiva si el cable se deja muy tirante especialmente al enhebrar cables de secciones múltiples. Cuando el cable se engancha a la argolla del aparejo de gancho, el cable deberá estar apenas “tenso”, con una holgura adecuada en el tramo entre la línea central de la polea y el punto de anclaje. No tire del cable hasta tensarlo. Se debe tener cuidado cada vez que se use una función de la grúa mientras el cable está enganchado en la argolla del aparejo de gancho.

FUNCIONAMIENTO DE PROPULSIÓN

Únicamente el operador de la grúa debe ocupar la grúa durante el desplazamiento.

Antes de desplazarse, la pluma se debe retraer y bajar por completo a la posición de transporte y se debe enganchar el bloqueo de giro de la plataforma giratoria, si lo tiene. Si está provista de un apoyo de la pluma, baje esta al apoyo y enganche el bloqueo de la plataforma de giro.

Respete las pautas y las restricciones comunicadas en la *tabla de carga* para las operaciones de elevación y acarreo.

Las grúas RT se fabrican sin un sistema de suspensión de eje. Si conduce a velocidades altas, especialmente en terreno escabroso, la grúa puede rebotar, lo que puede ocasionar la pérdida del control de la misma. Si rebota, reduzca la velocidad.



ADVERTENCIA

¡Peligro de aplastamiento!

Si es aplastado por los neumáticos en movimiento puede sufrir lesiones graves o la muerte.

Manténgase alejado de los neumáticos en movimiento.

Queda estrictamente prohibido realizar acrobacias y payasadas durante el manejo. No permita que nadie se suba o se baje de una grúa en movimiento.

Siga las instrucciones dadas en este manual para preparar la grúa para el transporte.

Si se está usando un carro/remolque para la pluma, lea completamente y comprenda todos los pasos y precauciones de seguridad dados en el manual para la preparación y transporte.

Cuando conduzca la grúa, verifique que la cabina esté abajo, si está equipada con cabina inclinable.

Fije el aparejo de gancho y los otros artículos antes de mover la grúa.

Cuando se transporte, observe el espacio libre. No se arriesgue a chocar con obstrucciones elevadas o hacia un lado de la máquina.

Cuando se mueva en áreas estrechas, coloque a un señalero para que le ayude a evitar las colisiones o estructuras contra las que puede chocar.

Antes de emprender un viaje en la grúa, revise la idoneidad de la ruta propuesta con respecto a la altura, el ancho y la longitud de la grúa.

Nunca retroceda sin la ayuda de un señalero para verificar que el área alrededor de la grúa está libre de personal y obstrucciones.

En las grúas equipadas con frenos neumáticos, no intente mover la grúa hasta que la presión de aire del sistema de frenos esté a un nivel de funcionamiento.

Verifique los límites de carga de los puentes. Antes de pasar por un puente, asegúrese de que soportará una carga mayor al peso máximo de la grúa.

Si es necesario conducir una grúa RT en una vía pública o carretera, consulte los reglamentos y las restricciones estatales y locales.

Mantenga las luces encendidas, utilice indicadores y señales de advertencia de tránsito, así como vehículos señalados antes y detrás de la máquina cuando sea necesario. Revise las restricciones y reglamentos locales y estatales.

Siempre conduzca la grúa cuidadosamente, cumpliendo con los límites de velocidad y los reglamentos de circulación.

Permanezca alerta mientras conduce.

Si los tiene, asegúrese de que el peldaño y el pasamanos de la plataforma de acceso al malacate estén en la posición de transporte.

Pendientes

- Eleve y acarree la carga en superficies niveladas solamente.
- Consulte la sección de *Funcionamiento* para una información más detallada sobre la propulsión en pendientes.
- Es peligroso conducir a través de una pendiente, ya que los cambios inesperados de la pendiente pueden ocasionar que la grúa se vuelque. Suba o baje pendientes lentamente y con precaución.
- Cuando maneje en una pendiente cuesta abajo, reduzca la velocidad de avance y cambie a una marcha baja para poder frenar con compresión del motor y facilitar la aplicación de los frenos de servicio.

PRÁCTICAS DE TRABAJO

Consideraciones personales

Siempre ajuste el asiento, asegúrelo en su lugar y abroche el cinturón de seguridad en forma segura antes de arrancar el motor.

No use ropa holgada ni joyería que pueda ser atrapada en los controles o piezas en movimiento. Utilice el equipo de seguridad personal y la vestimenta protectora que requieran las condiciones de trabajo. Puede ser necesario utilizar casco, zapatos de seguridad, protectores para los oídos, vestimenta con colores llamativos, gafas de seguridad y guantes gruesos.

Acceso a la grúa



ADVERTENCIA

¡Riesgo de caídas!

Cuando se trabaja a gran altura sin utilizar medios de protección contra caídas se corre el riesgo de sufrir lesiones graves o la muerte.

Siempre utilice medios de protección contra caídas según lo requerido por los reglamentos locales, estatales o federales.

Debe tener mucha precaución para asegurarse de no resbalar o caerse de la grúa. Si se cae de algún lugar elevado podría sufrir lesiones severas o la muerte.

Nunca salga ni entre a la cabina o a la plataforma de la grúa por cualquier otro medio que no sean los sistemas de acceso proporcionados (es decir, peldaños y asideros). Cuando se suba o baje de la grúa, utilice las agarraderas y peldaños recomendados para mantener un contacto de tres puntos.

Si es necesario, utilice una escalera o plataforma de trabajo aérea para obtener acceso a la punta de la pluma.

No realice ninguna modificación ni añadidura al sistema de acceso de la grúa que no haya sido evaluada y aprobada por Grove Crane.

No se pare sobre las superficies de la grúa que no sean aprobadas o adecuadas para caminar o trabajar. Todas las superficies que se utilizan para caminar o trabajar en la grúa se deben mantener limpias, secas y antideslizantes y deben tener capacidad de soporte adecuada.

No camine sobre una superficie si falta el material antideslizante o está muy desgastado.

No utilice la parte superior de la pluma como un pasaje peatonal.

No se pare en las vigas de estabilizadores o en las bases (flotadores) de los estabilizadores para entrar o salir de la grúa.

Utilice la plataforma de acceso al malacate (si la tiene) cuando trabaje en la zona del malacate.

Use zapatos con un material de suela altamente antideslizante. Limpie el barro o residuos de los zapatos antes de entrar a la cabina de la grúa/puesto del operador o al subir a la superestructura de la grúa. El exceso de suciedad y desechos en las agarraderas, peldaños o superficies de trabajo/acceso podría ocasionar un resbalón accidental. Un zapato que no está limpio podría deslizarse de un pedal de control durante el funcionamiento.

No permita que el personal que está en el suelo guarde sus pertenencias personales (ropa, loncheras, dispensadores

de agua y artículos por el estilo) en la grúa. Esta práctica impedirá que el personal que está en el suelo sufra aplastamientos o electrocuciones cuando intente acceder a sus pertenencias personales guardadas en la grúa.

Preparación para el trabajo

Antes del uso de la grúa

- Cierre toda el área en donde está trabajando la grúa y aleje a todo el personal innecesario del área de trabajo.
- Asegúrese de que la grúa esté equipada apropiadamente, incluyendo los peldaños de acceso, las cubiertas, las puertas, los protectores y los controles.
- Realice una inspección visual para ver si hay soldaduras rajadas, componentes dañados, pernos/pasadores o conexiones de cable flojas. Se debe reparar o reemplazar cualquier artículo o componente que esté flojo o dañado (quebrado, astillado, rajado, desgastado, etc.). Inspeccione en busca de evidencia de mantenimiento inadecuado (consulte su *manual de servicio*).
- Revise si todos los controles y elementos auxiliares del operador funcionan apropiadamente (por ejemplo, el sistema limitador de capacidad nominal).
- Revise todo el sistema de frenos (por ejemplo, los frenos de giro, malacate y ruedas) y los dispositivos de bloqueo antes de utilizar la máquina.

Debe cerciorarse de que los cilindros de gato y los estabilizadores estén extendidos y colocados apropiadamente antes de realizar alguna operación de elevación. En los modelos equipados con estabilizadores que pueden fijarse en la posición de extensión media, los estabilizadores también deben estar fijos cuando se utilizan en esa posición.

Aleje a todo el personal del área de los estabilizadores antes de extender o retraer los estabilizadores. Siga cuidadosamente los procedimientos de este *Manual del operador* cuando extienda o retraiga los estabilizadores. Si configura incorrectamente los estabilizadores de la grúa se podrían ocasionar lesiones severas e incluso la muerte.

Familiarícese con las condiciones de las superficies y la presencia de obstáculos y líneas de tendido eléctrico elevados.

Trabajo

El operador es responsable de todas las operaciones que se encuentran directamente bajo su control. Cuando la seguridad de una operación sea dudosa, el operador detendrá las funciones de la grúa de manera controlada. Las operaciones de elevación se reanudarán solo después de que se hayan tratado los temas de seguridad o cuando el supervisor de elevaciones indique la continuación de las operaciones de la grúa.

Conozca la ubicación y la función de todos los controles de la grúa.

Asegúrese de que todas las personas estén alejadas de la grúa y que la palanca selectora de sentido de marcha esté en la posición "N" (punto muerto) con el freno de estacionamiento conectado, antes de arrancar el motor.

Las chispas producidas por el sistema eléctrico de la grúa o el escape del motor pueden ocasionar una explosión. **No** maneje esta grúa en una área donde haya vapores o polvo inflamables, a menos que la buena ventilación haya eliminado el peligro.

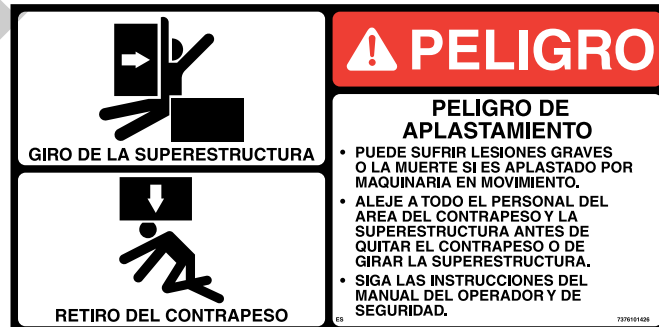
Los gases de monóxido de carbono del escape del motor pueden ocasionar sofocamiento en un área cerrada. Cuando use la grúa es muy importante que haya buena ventilación.

Antes de activar el giro o cualquier otra función de la grúa, haga sonar la bocina y verifique que todo el personal esté lejos de las partes giratorias y en movimiento.

Nunca utilice la grúa en la oscuridad, con niebla u otras restricciones visuales, las cuales crean una situación insegura. Nunca trabaje en la grúa en condiciones de tormenta o vientos fuertes.

Siempre tenga presente sus alrededores durante el funcionamiento de la grúa. Evite que la grúa entre en contacto con objetos externos.

Aleje a todo el personal del área de la superestructura y del contrapeso antes de quitar el contrapeso.



Durante el funcionamiento, mantenga al personal no autorizado fuera del área de trabajo.

Únicamente el operador de la grúa debe ocupar la grúa durante el desplazamiento.

Siempre debe estar atento a todo lo que hay alrededor de la grúa cuando levante o transporte una carga. Si no puede ver claramente en el sentido de movimiento, debe colocar un vigía o un señalero antes de mover la grúa o levantar la carga. Haga sonar la bocina para alertar al personal

Maneje la grúa únicamente desde el asiento del operador. No accione ningún control a través de una ventana o una puerta.

Accione la grúa lentamente y con cuidado, mirando cuidadosamente en el sentido de avance.

Una buena práctica es realizar un ensayo sin carga antes de realizar la primera elevación. Familiarícese con todos los factores peculiares del lugar de trabajo.

Asegúrese de que el cable de elevación esté correctamente colocado en el aparejo de gancho y en la punta de pluma (Figura 2-9), y que todos los protectores de cable estén instalados.

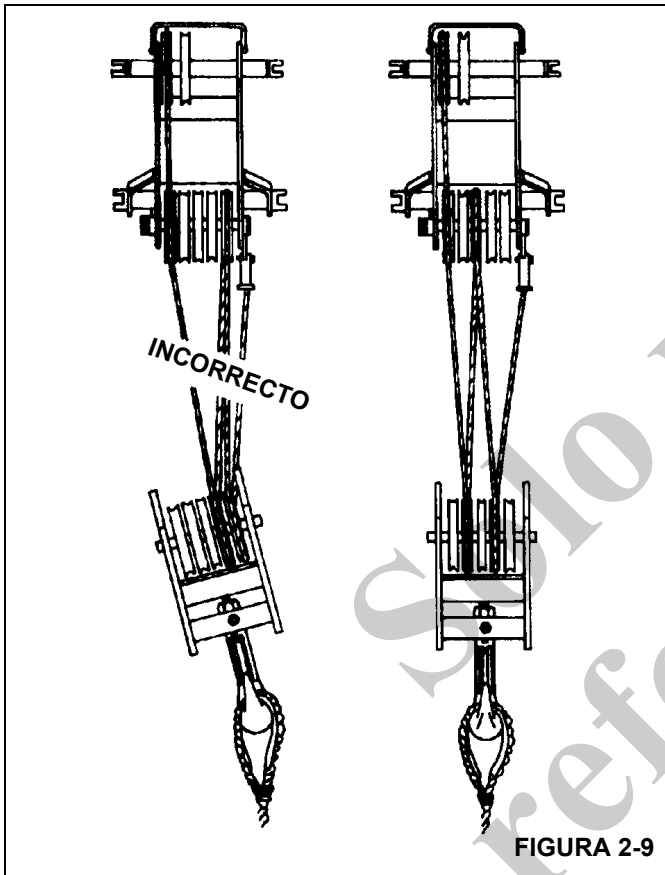


FIGURA 2-9

Elevación

Grove Crane recomienda levantar sólo una carga a la vez. Consulte "Operaciones de elevación" en la página 2-20.

Utilice una cantidad suficiente de secciones de cable para elevar todas las cargas y revise todos los cables, eslingas y cadenas para verificar que estén bien fijados. Para obtener una capacidad máxima de elevación, el aparejo de gancho debe instalarse con suficientes secciones de cable. Al levantar cargas con insuficientes secciones de cable se puede causar la falla del cable de elevación o del malacate. **Deben mantenerse al menos tres vueltas de cable** en el tambor del malacate. Cuando se emplean eslingas, ataduras, ganchos, etc., asegúrese de que estén correctamente colocados y sujetos antes de proceder a levantar o a bajar las cargas.

Asegúrese de que el aparejo sea el apropiado antes de elevar la carga. Utilice cables guía en donde sea posible para posicionar y restringir las cargas. El personal que manipula los cables guía debe estar en el suelo.

Compruebe que se estén aplicando buenas prácticas para preparar el aparejo. Rechace el empleo de cualquier equipo que haya recibido mantenimiento deficiente o que esté dañado. Nunca enrolle el cable de elevación alrededor de una carga.

Si utiliza un cucharón tipo almeja, no exceda el 80 % de la capacidad de la grúa.

Cerciórese de colocar la punta de la pluma directamente centrada sobre la carga antes de elevarla.

Asegúrese de que la carga esté bien asegurada y amarrada al gancho con aparejos del tamaño adecuado y en buenas condiciones.

Revise el freno del malacate subiendo la carga algunas pulgadas, deteniendo el malacate y sosteniendo la carga. Cerciórese de que el freno del malacate esté funcionando correctamente antes de seguir elevando la carga.

Cuando esté bajando una carga, siempre disminuya la velocidad de descenso antes de detener el malacate. No trate de cambiar la velocidad de los malacates de velocidades múltiples mientras el malacate está en movimiento.

Observe la ruta de la pluma y carga cuando gire. Evite bajar o girar la pluma y la carga hacia el personal, el equipo u otros objetos que estén en el suelo. Nunca deje la grúa con una carga suspendida. Si es necesario salir de la grúa, baje la carga hasta el suelo y apague el motor antes de salir del puesto del operador.

Recuerde que todo el equipo de aparejo debe ser considerado como parte de la carga. Las capacidades de elevación varían de acuerdo con el área de trabajo. Si procede, las áreas donde se puede trabajar aparecen en la *tabla de carga*. Cuando haga un giro de una área de trabajo a otra, compruebe que no se excedan las capacidades estipuladas en la *Tabla de carga*. ¡Conozca su grúa!

No permita que el aparejo de gancho se mueva cuando se desmonte una carga.

Un giro rápido puede provocar la oscilación de la carga hacia afuera y aumentar el radio de carga. Gire lentamente la carga. Gire la carga con cuidado y mantenga las líneas de carga verticales.

Mire antes de girar su grúa. A pesar de que podría haberse verificado la instalación original, tenga en mente que las situaciones pueden cambiar.

No gire ni baje la pluma hacia la cabina del vehículo (si la tiene).

Nunca empuje ni tire de algún objeto con la pluma de la grúa. Nunca arrastre una carga.

No exponga la grúa a cargas laterales. Una carga lateral puede inclinar la grúa u ocasionar que esta sufra una falla estructural.

Si la pluma hace contacto con un objeto, deténgase inmediatamente e inspeccione la pluma. Si la pluma está dañada, retire la grúa de servicio.

Al elevar una carga la pluma puede flexionarse causando un aumento del radio de la carga; esta condición se empeora cuando la pluma está extendida. Verifique que el peso de la carga esté dentro de la capacidad de la grúa indicada en la *tabla de carga*.

Evite arranques y paradas repentinas cuando mueva la carga. La inercia y un aumento en el radio de carga podrían volcar la grúa u ocasionar una falla estructural.

Utilice cables guía (en donde sea posible) para posicionar y restringir las cargas. Revise las eslingas antes de levantar alguna carga.

Cerciórese de que todos estén alejados de la grúa y del área de trabajo antes de levantar una carga.

Nunca gire la grúa por encima de las cabezas de personas, ya sea o no que una carga esté suspendida o conectada a la pluma.

Señales de mano

Un solo señalero calificado debe participar en todo momento cuando:

- Se esté trabajando en la vecindad de líneas eléctricas.
- El operador de la grúa no pueda ver claramente la carga en todo momento.
- Cuando se desplazando la grúa en un área o sentido tal que el operador no puede ver con claridad la ruta de desplazamiento.

Deben usarse siempre señales de mano normalizadas (Figura 2-10) que hayan sido previamente acordadas y completamente comprensibles para el guardavía y el operador.










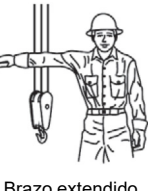


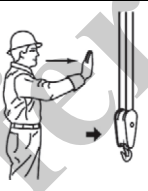




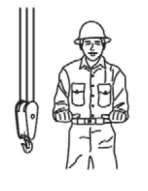


Si la comunicación con el señalero es interrumpida, debe detenerse el movimiento de la grúa hasta que se restablezca la comunicación.

Manténgase atento al funcionamiento de la grúa. Si por alguna razón debe mirar hacia otro lado, primero detenga todos los movimientos de la grúa.

Obedezca una señal de parar dada por cualquier persona.

SEÑALES DE MANO COMUNES PARA CONTROLAR LAS MANIOBRAS DE LA GRÚA

Cumple con la norma ASME B30.5-2011

 <p>ELEVE LA CARGA. Con el antebrazo vertical, el dedo índice apuntando hacia arriba, haga un círculo horizontal pequeño con la mano.</p>	 <p>BAJE LA CARGA. Con el brazo extendido hacia abajo, el dedo índice apuntando hacia abajo, haga un círculo horizontal pequeño con la mano.</p>	 <p>UTILICE EL MALACATE PRINCIPAL. Golpéese la cabeza con un puño, luego use las señales de costumbre.</p>	 <p>UTILICE EL CABLE AUXILIAR (malacate auxiliar). Golpéese el codo con una mano, luego use las señales de costumbre.</p>	 <p>ELEVE LA PLUMA. Brazo extendido, dedos empuñados, pulgar apuntando hacia arriba.</p>
 <p>BAJE LA PLUMA. Brazo extendido, dedos empuñados, pulgar apuntando hacia abajo.</p>	 <p>MUEVA LENTAMENTE. Use una mano para hacer cualquiera de las señales de movimiento y deje la otra mano inmóvil delante de la mano que está haciendo la señal de movimiento (se muestra "eleve la carga lentamente").</p>	 <p>ELEVE LA PLUMA Y BAJE LA CARGA. Con el brazo extendido, pulgar apuntando hacia arriba, abra y cierre los dedos por el tiempo que se desee mover la carga.</p>	 <p>BAJE LA PLUMA Y ELEVE LA CARGA. Con el brazo extendido, pulgar apuntando hacia abajo, abra y cierre los dedos por el tiempo que se desee mover la carga.</p>	 <p>GIRE. Brazo extendido, apunte con el dedo en el sentido de giro de la pluma.</p>
 <p>PARE. Brazo extendido, palma hacia abajo, mueva el brazo de lado a lado horizontalmente.</p>	 <p>PARADA DE EMERGENCIA. Brazos extendidos, palmas hacia abajo, mueva los brazos de lado a lado horizontalmente.</p>	 <p>DESPLÁCESE. Brazo extendido hacia adelante, mano abierta y ligeramente elevada, haga un movimiento de empuje en el sentido de avance.</p>	 <p>ASEGURE TODOS LOS ELEMENTOS. Estréchese las manos delante del cuerpo.</p>	 <p>AVANCE (ambas orugas). Ponga los dos puños delante del cuerpo, haga un movimiento circular, indicando el sentido de movimiento: hacia adelante o hacia atrás. (Sólo para grúas sobre suelo.)</p>
 <p>AVANCE (una oruga). Pare la oruga del lado indicado por el puño levantado. Haga avanzar la oruga opuesta en el sentido indicado por el movimiento circular del otro puño, girado verticalmente delante del cuerpo. (Sólo para grúas sobre suelo.)</p>	 <p>EXTIENDA LA PLUMA (plumas telescópicas). Ambos puños delante del cuerpo con los pulgares apuntando hacia afuera.</p>	 <p>RETRAIGA LA PLUMA (pluma telescópica). Ambos puños delante del cuerpo con los pulgares apuntando el uno al otro.</p>	 <p>EXTIENDA LA PLUMA (pluma telescópica). Señal de una mano. Un puño delante del cuerpo con el pulgar golpeando el pecho.</p>	 <p>RETRAIGA LA PLUMA (pluma telescópica). Señal de una mano. Un puño delante del cuerpo, pulgar apuntando hacia afuera y punta del puño golpeando el pecho.</p>

184679 REV C

8496-1

FIGURA 2-10

EXTENSIÓN DE PLUMA

Para evitar la posibilidad de lesiones graves o la muerte, siga los procedimientos descritos en este manual para la elevación, almacenamiento y el empleo de la extensión de la pluma.

Instale y fije correctamente todos los pasadores.

Controle el movimiento de la extensión de la pluma en todo momento.

No extraiga los pasadores del lado derecho de la punta de la pluma a menos que la extensión de la pluma esté correctamente asegurada en las escuadras de almacenamiento delantera y trasera.



PELIGRO

¡Peligro de extensión de la pluma!

Para evitar lesiones graves o la muerte, siga los procedimientos descritos en la *tabla de carga*, y en los manuales de funcionamiento y seguridad para la elevación, almacenamiento y el empleo de la extensión de pluma. Instale y fije correctamente todos los pasadores y controle el desplazamiento de la extensión de pluma en todo momento.

No saque los pasadores de la escuadra de almacenamiento delantera, a menos que la extensión de la pluma esté correctamente asegurada en el lado derecho de la punta de pluma.

Inspeccione, efectúe los trabajos de mantenimiento y ajuste correctamente la extensión de la pluma y los puntos de montaje.

Cuando esté montando o desmontando las secciones de extensión de la pluma, use bloques para apoyar adecuadamente cada sección y garantizar un alineamiento adecuado.

Manténgase alejado de las secciones de extensión de la pluma y de las celosías.

Preste atención a los pasadores que puedan caer durante su extracción.

ESTACIONAMIENTO Y BLOQUEO



PELIGRO

¡Riesgo de vuelcos!

Cada vez que vaya a estacionar y dejar la grúa desatendida, debe seguir siempre las instrucciones en la Sección 4 de este manual.

El incumplimiento de estas instrucciones podría causar lesiones graves o mortales.

Cuando se estacione en una pendiente, aplique el freno de estacionamiento y acuíe las ruedas.

En la Sección 4 de este manual se proveen instrucciones para estacionar y bloquear una grúa si se va a dejar desatendida. Estas instrucciones tienen como objetivo permitir que la grúa quede estacionada en la posición más estable y segura posible. Sin embargo, Grove reconoce que ciertas condiciones del sitio de trabajo pueden impedir la bajada completa de la pluma o extensión de la pluma de una grúa hasta el suelo. Si una persona calificada en el sitio de trabajo determina que no es práctico bajar la pluma hasta el suelo, le recomendamos que siga las siguientes instrucciones adicionales:

- La grúa debe quedar en la configuración funcional válida más pequeña, estable y práctica que el sitio de trabajo permita.
- No se puede dejar la grúa funcionando con una carga en el gancho, o con el plumín desplegado, o bajo condiciones del viento que excedan los valores permitidos.
- La pluma debe estar retraída al máximo posible con la grúa configurada en la configuración más estable posible (ángulo de pluma, orientación de la superestructura, ángulo de extensión de la pluma, etc.)
- Durante condiciones de mucho viento, la pluma y la extensión de pluma deben bajarse o fijarse. Se deben considerar las condiciones cambiantes del clima, tales como viento, acumulación de hielo, precipitación, inundación, relámpagos, etc., al determinar la ubicación y configuración de una grúa que se debe dejar desatendida.

APAGADO

Utilice los siguientes pasos cuando apague la grúa:

- Aplique el freno de estacionamiento.
- Retraiga y baje completamente la pluma.
- Enganche el pasador de bloqueo de giro o el bloqueo de giro de 360° (si lo tiene).
- Coloque el interruptor de alimentación de la función de grúa en la posición OFF [apagado] (si lo tiene).
- Coloque los controles en su punto muerto.
- Apague el motor y quite la llave de encendido.
- Espere un mínimo de dos minutos y luego ponga el interruptor de desconexión de la batería en la posición OFF (desconectado).
- Acuíe las ruedas, si no está apoyada en los estabilizadores.
- Cierre con llave la cabina del operador (si la tiene) e instale protectores contra robo, si se utilizan.

FUNCIONAMIENTO EN CLIMA FRÍO

El funcionamiento en clima frío requiere precaución adicional por parte del operador.

Revise los procedimientos de arranque en clima frío descritos en este manual.

No toque las superficies metálicas a las cuales puede quedarse adherido por congelación.

Limpie la grúa de todo el hielo y la nieve.

Deje que el motor funcione al menos por 30 minutos para que el aceite hidráulico se caliente.

Los componentes plásticos (cajas de baterías, controles de calefacción, tableros de control, etc.) son extremadamente quebradizos en temperaturas extremadamente frías. Tenga precaución al manipular y al poner en funcionamiento estos componentes en condiciones de temperaturas bajo cero, evitando las cargas de impacto.

En clima extremadamente frío, estacione la grúa en una área en donde no pueda congelarse en el suelo. La línea impulsora puede dañarse cuando intente liberar una grúa congelada.

Si aplica a su grúa, en clima extremadamente frío, revise los tanques de aire frecuentemente en busca de agua.

Si se aplica a su grúa, siempre maneje los tanques de propano de acuerdo con las instrucciones del proveedor.

Nunca almacene materiales inflamables en la grúa.

Si las ayudas de arranque en clima frío se incluyen con su grúa, utilícelas. El uso de pulverizadores aerosol u otros tipos de líquidos de arranque que contienen éter o sustancias volátiles puede ocasionar explosiones o fuego.

EFFECTOS DE LA TEMPERATURA EN LOS APAREJOS DE GANCHO

El límite de carga de trabajo del aparejo de gancho (WLL, por sus siglas en inglés) es válido entre 60°C (140°F) y el límite inferior de temperatura que se indica en la placa de identificación del aparejo de gancho, siguiendo las precauciones de elevación normales.

La elevación por encima del 75 % del límite de carga de trabajo a temperaturas entre la temperatura de servicio dada en la placa de identificación y -40°C (-40°F) debe realizarse a una velocidad lenta y uniforme para evitar las sobretensiones transitorias, comunes en la dinámica normal de los procesos de elevación.

No debe excederse el 75 % del límite de carga de trabajo cuando se eleva a temperaturas por debajo de -40°C (-40°F).

EFFECTOS DE LA TEMPERATURA SOBRE LOS CILINDROS HIDRÁULICOS

El aceite hidráulico se expande con el calor y se contrae con el frío. Este es un fenómeno natural que se produce en todos los líquidos. El factor de expansión del aceite hidráulico del grupo 1 API es de aproximadamente 0.00077 cm³ por cm³ de volumen para un cambio de temperatura de 1°C (0.00043 pulg³ por pulg³ de volumen para un cambio de temperatura de 1°F). **La contracción térmica resulta en la retracción del cilindro cuando el fluido hidráulico atrapado en el cilindro se enfría.**

El cambio de la longitud del cilindro es proporcional a la longitud del cilindro extendido y el cambio de temperatura del aceite en el cilindro. Por ejemplo, un cilindro extendido a 7.6 m (25 pies) en el cual el aceite se enfría por 15.5°C (60°F) se retraerá aprox. 196 mm (7 3/4 pulg) [vea la Tabla 2-9 y la Tabla 2-8]. La velocidad de enfriamiento del aceite depende de muchos factores y será más notable con una mayor diferencia entre la temperatura del aceite y la temperatura ambiente.

Junto con la lubricación inadecuada o el ajuste incorrecto de las almohadillas de desgaste, la contracción térmica puede, en ciertas condiciones, producir un efecto de "pegar y deslizar" en la pluma. Esta condición de "pegar y deslizar" puede resultar en movimientos bruscos de la carga. Es importante lubricar la pluma y ajustar las almohadillas de desgaste correctamente para permitir el movimiento libre de las secciones de pluma. Un movimiento lento de la pluma puede pasar desapercibido por el operador a menos que tenga una carga suspendida durante mucho tiempo. Para reducir los efectos de la contracción térmica o los movimientos de "pegar y deslizar", se recomienda activar la palanca de control de telescopización periódicamente en la posición de extender para atenuar los efectos del enfriamiento del aceite.

Si la carga y la pluma quedan estacionarias durante un período prolongado y la temperatura ambiente está debajo de la temperatura del aceite atrapado en los cilindros, este aceite se enfriará. La carga se bajará a medida que los cilindros se retraigan y la pluma se retrae. Además, el ángulo de la pluma se reducirá a medida que los cilindros de elevación se retraigan. Esto aumenta el radio y reduce la altura de la carga.

Esta situación también puede ocurrir al revés. Si se prepara una grúa en la mañana con aceite frío y la temperatura ambiente calienta el aceite, los cilindros se extienden de la misma manera.

La Tabla 2-8 y la Tabla 2-9 han sido preparadas para ayudarle a determinar la cantidad aproximada de retracción/extensión que se puede anticipar en un cilindro hidráulico como resultado del cambio de la temperatura del aceite hidráulico dentro del cilindro. La tabla es para cilindros de varillas secas. Si la varilla del cilindro está llena de aceite hidráulico, la velocidad de contracción será un poco más alta.

Tabla 2-8 Tabla de desplazamiento de la pluma (cambio de longitud de cilindro en pulgadas)

Factor = 0.00043 (pulg³/pulg³/°F)

CARRERA (pies)	Cambio de temperatura (°F)									
	10	20	30	40	50	60	70	80	90	100
5	0.26	0.52	0.77	1.03	1.29	1.55	1.81	2.06	2.32	2.58
10	0.52	1.03	1.55	2.06	2.58	3.10	3.61	4.13	4.64	5.16
15	0.77	1.55	2.32	3.10	3.87	4.64	5.42	6.19	6.97	7.74
20	1.03	2.06	3.10	4.13	5.16	6.19	7.22	8.26	9.29	10.32
25	1.29	2.58	3.87	5.16	6.45	7.74	9.03	10.32	11.61	12.90
30	1.55	3.10	4.64	6.19	7.74	9.29	10.84	12.38	13.93	15.48
35	1.81	3.61	5.42	7.22	9.03	10.84	12.64	14.45	16.25	18.06
40	2.06	4.13	6.19	8.26	10.32	12.38	14.45	16.51	18.58	20.64
45	2.32	4.64	6.97	9.29	11.61	13.93	16.25	18.58	20.90	23.22
50	2.58	5.16	7.74	10.32	12.90	15.48	18.06	20.64	23.22	25.80
55	2.84	5.68	8.51	11.35	14.19	17.03	19.87	22.70	25.54	28.38
60	3.10	6.19	9.29	12.38	15.48	18.58	21.67	24.77	27.86	30.96

Cambio de longitud en pulgadas = Carrera (pies) x cambio de temperatura (°F) x factor (pulg³/pulg³/°F) x 12 pulg/pies

Tabla 2-9 Tabla de desplazamiento de la pluma (cambio de longitud de cilindro en milímetros)

Factor = 0.000774 (1/ °C)

Métricas

CARRERA (mm)	Cambio de temperatura (°C)										
	5	10	15	20	25	30	35	40	45	50	55
1.5	6	12	17	23	29	35	41	46	52	58	64
3	12	23	35	46	58	70	81	93	104	116	128
4.5	17	35	52	70	87	104	122	139	157	174	192
6	23	46	70	93	116	139	163	186	209	232	255
7.5	29	58	87	116	145	174	203	232	261	290	319
9	35	70	104	139	174	209	244	279	313	348	383
10.5	41	81	122	163	203	244	284	325	366	406	446
12	46	93	139	186	232	279	325	372	418	464	511
13.5	52	104	157	209	261	313	366	418	470	522	575
15	58	116	174	232	290	348	406	464	522	581	639
16.5	64	128	192	255	319	383	447	511	575	639	702
18	70	139	209	279	348	418	488	557	627	697	766

Cambio de longitud en mm = Carrera (m) x cambio de temperatura (°C) x factor (1/ °C) X 1000 mm/m

INFORMACIÓN ESPECÍFICA DEL MODELO

Plataforma de malacate

Estabilidad de la grúa

La tabla de carga de la GRT8100 para giros de 360° sobre neumáticos de caucho con carga indica un radio mínimo de 6 m (19.7 pies). Sin carga, un radio de 4.0 m (13.1 pies) es seguro para giros de 360° sobre neumáticos de caucho. Se debe evitar un radio menor que 4.0 m (13.1 pies) sobre neumáticos de caucho para giros de 360° debido a los aspectos de estabilidad hacia atrás.



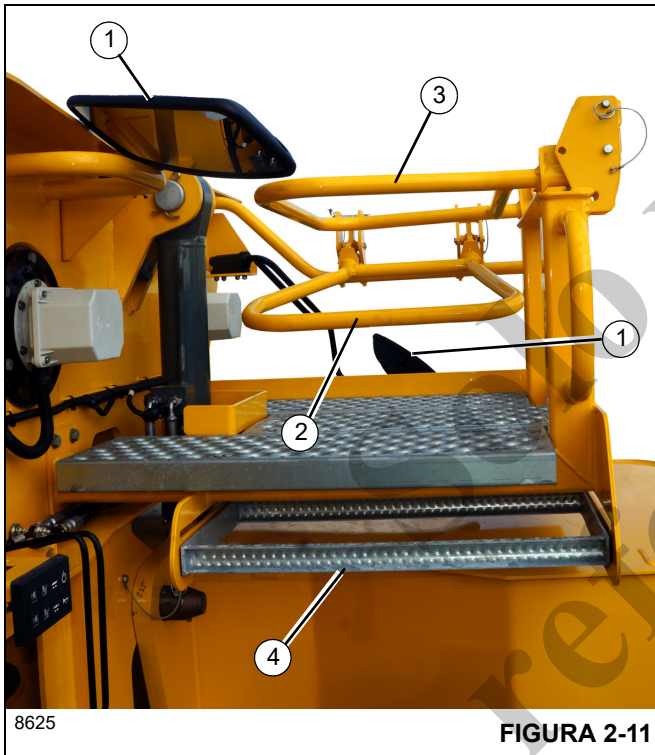
PELIGRO

La plataforma no debe utilizarse para transportar pasajeros. Podrían ocurrir lesiones graves o la muerte.
No se deben guardar componentes en la plataforma.
Solo se permite que una persona ocupe la plataforma a la vez.

Posición de transporte

La plataforma de elevación debe estar en la posición de transporte cuando se mueve la grúa. Consulte Figura 2-11.

1. Baje los dos espejos del malacate (1).
2. Retire los dos pasadores y baje el riel trasero (2). Vuelva a insertar los pasadores.
3. Retire los dos pasadores y baje el riel lateral (3). Vuelva a insertar los pasadores.
4. Levante y deslice los peldaños (4) en la escuadra retenedora. Tire de los peldaños para asegurarse de que la muesca se enganche en la escuadra.

**FIGURA 2-11****INSPECCIÓN DESPUÉS DE UNA SOBRECARGA**

Cuando el sistema RCL ha reconocido una sobrecarga en la grúa, se deben llevar a cabo inspecciones específicas en la grúa.

Estas inspecciones aplican únicamente a sobrecargas de hasta el 50 %. Para sobrecargas de 50 % o superiores, se debe parar el funcionamiento de la grúa inmediatamente y ponerse en contacto con Crane Care para informarse de la acción correctiva.

Es posible que la siguiente ilustración no sea una representación exacta de su grúa y se debe usar solamente como referencia.

ADVERTENCIA**¡Peligro de sobrecarga!**

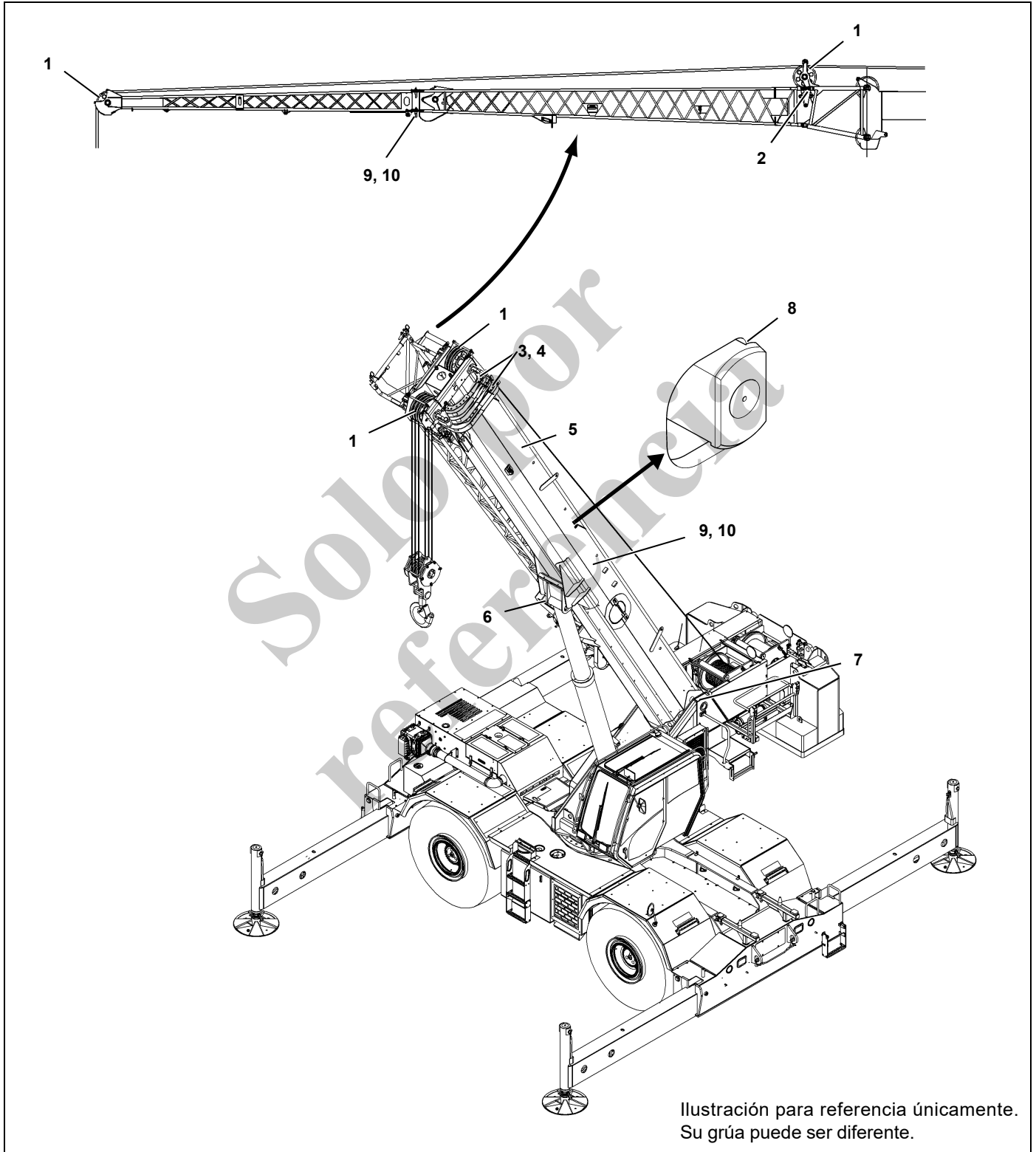
Para evitar accidentes causados por daño debido a sobrecarga de la grúa:

- Lleve a cabo las inspecciones descritas en esta publicación para sobrecargas de hasta 50 %.
- Pare el funcionamiento de la grúa y póngase en contacto con Manitowoc Crane Care inmediatamente en caso de sobrecargas de 50 % o superiores.

NOTA: Si su grúa está equipada con el sistema CraneSTAR, se emitirá una advertencia de sobrecarga en el sitio Web para una revisión por parte del propietario de la grúa.

¡Las advertencias de sobrecarga NO indican eventos en tiempo real! Las advertencias podrían enviarse 24 horas (o más) después del evento real.

Inspección de pluma

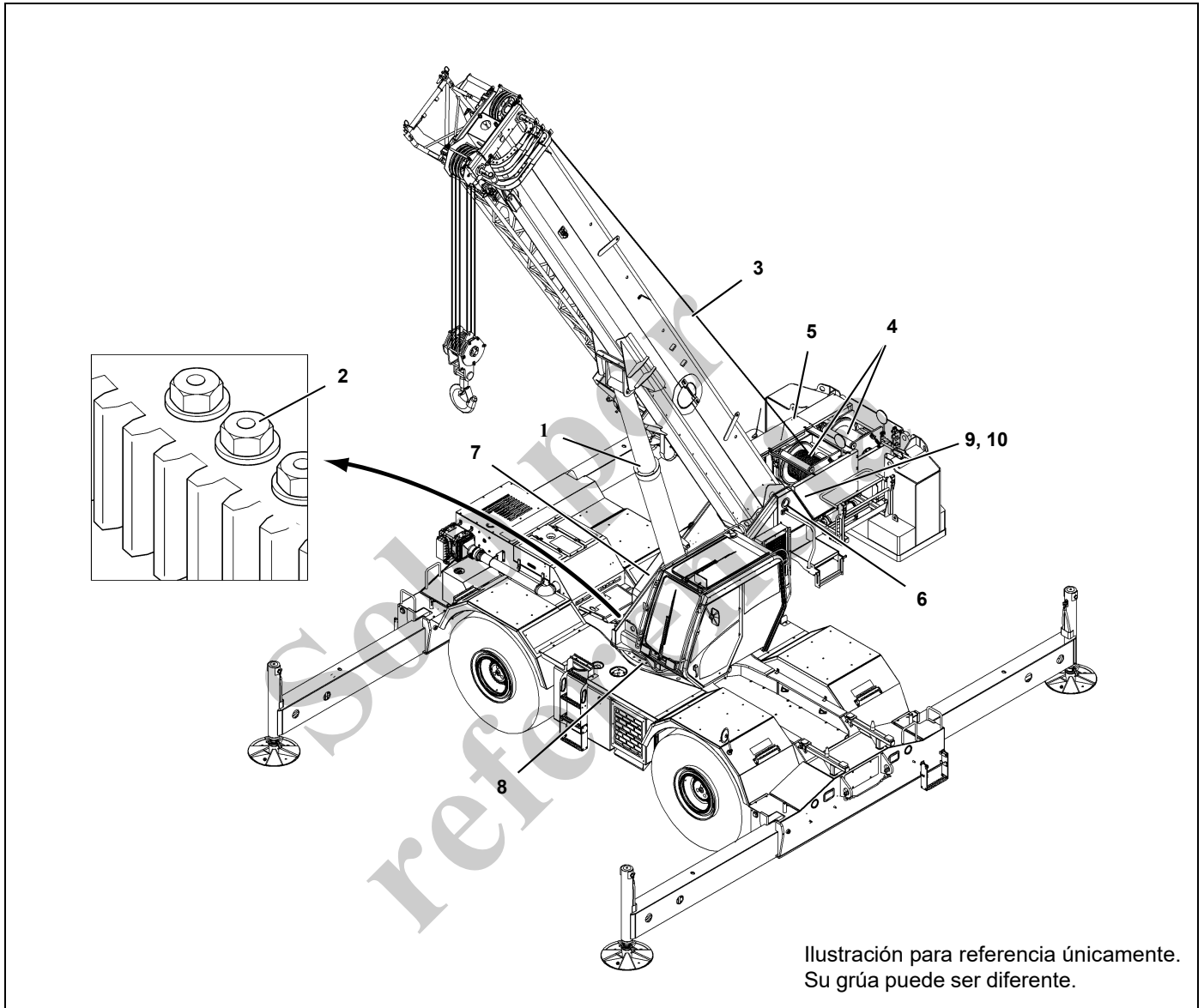


2

NOTA: La siguiente lista de verificación incluye todas las características que se pueden encontrar en las grúas Grove. Es posible que su grúa no tenga algunas características.

Sobrecarga menor que 25 %			
1	Poleas	Inspeccione todo en busca de daño.	
2	Mecanismo abatible/ cilindro	Inspeccione en busca de daño/fugas.	
3	Collar - almohadillas de desgaste	Inspeccione todo en busca de daño.	
Sobrecarga de 25 % a 49 %			
1	Poleas	Inspeccione todo en busca de daño.	
2	Mecanismo abatible/ cilindro	Inspeccione en busca de daño/fugas.	
3	Collar - almohadillas de desgaste	Inspeccione todo en busca de daño.	
4	Collar - soldaduras	Inspeccione todas en busca de grietas.	
5	Secciones telescópicas	Inspeccione en busca de secciones dobladas o torcidas. Verifique la rectitud de la pluma.	
6	Zona de cabeza del cilindro de elevación	Inspeccione en busca de soldaduras dobladas o agrietadas.	
7	Torrete - sección base	Inspeccione en busca de soldaduras agrietadas.	
8	Área de bloqueo (plumas fijadas con pasadores)	Inspeccione en busca de agujeros alargados.	
9	Soldaduras	Inspeccione en busca de grietas.	
10	Pintura	Inspeccione en busca de pintura agrietada que podría indicar miembros torcidos, estirados o comprimidos.	

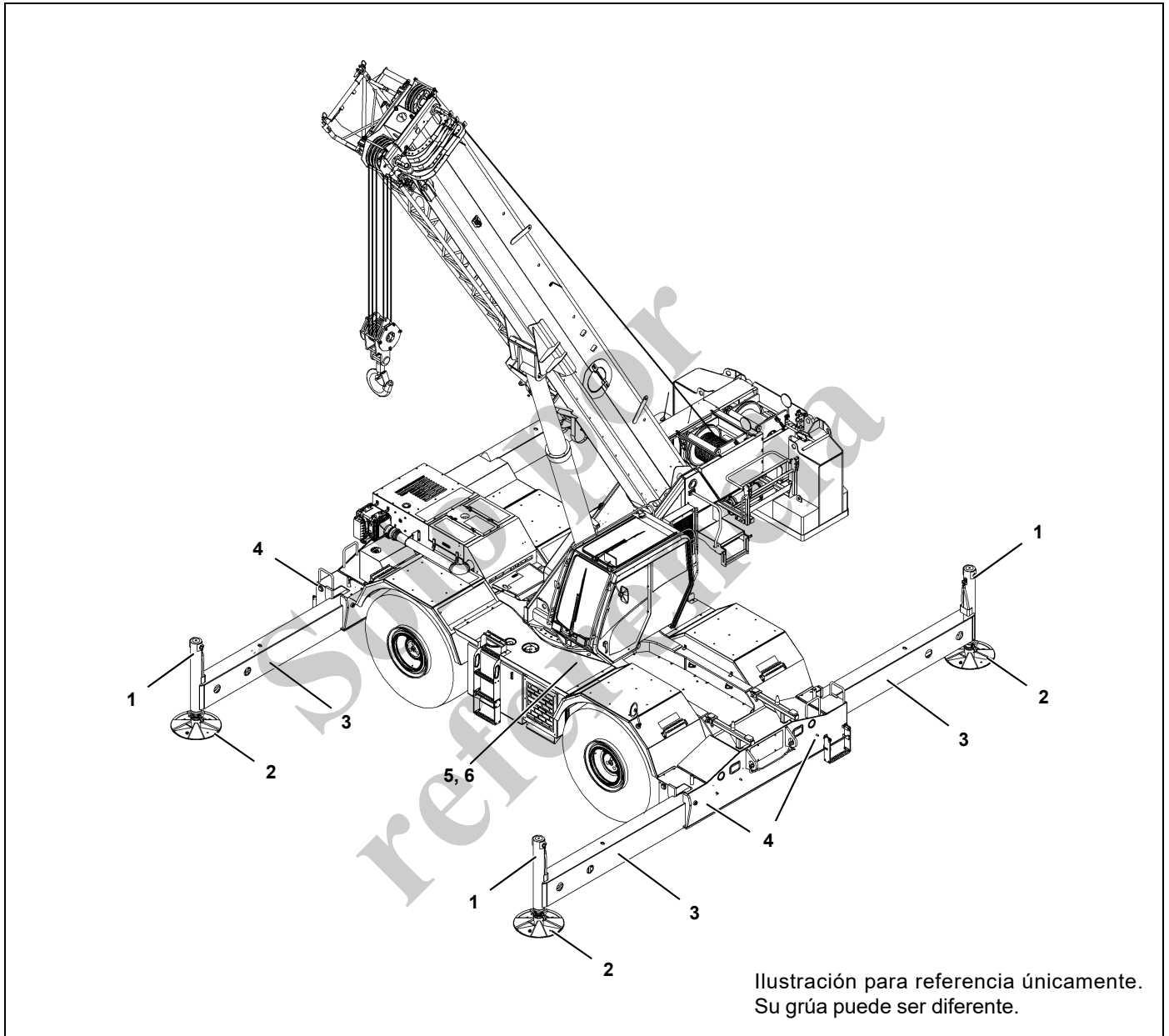
Inspección de la superestructura



NOTA: La siguiente lista de verificación incluye todas las características que se pueden encontrar en las grúas Grove. Es posible que su grúa no tenga algunas características.

Sobrecarga menor que 25 %			
1	Cilindro de elevación	Inspeccione en busca de fugas.	
2	Cojinete de plataforma de giro	Verifique el par de apriete correcto de los pernos.	Vea el tema en la sección Giro del manual de servicio.
3	Cable	Inspeccione todo en busca de daño.	Vea el tema en la sección Introducción del manual de servicio.
Sobrecarga de 25 % a 49 %			
1	Cilindro de elevación	Inspeccione en busca de fugas.	
2	Cojinete de plataforma de giro	Verifique el par de apriete correcto de los pernos.	Vea el tema en la sección Giro del manual de servicio.
3	Cable	Inspeccione todo en busca de daño.	Vea el tema en la sección Introducción del manual de servicio.
4	Malacate/tambores	Inspeccione cada uno en busca de daño.	
5	Frenos del malacate	Los frenos deben aguantar la tracción nominal del cable.	
6	Pasador de pivote de cojinete de pluma principal	Inspeccione en busca de deformación y soldaduras agrietadas.	
7	Cilindro de elevación: montaje inferior	Inspeccione el pasador y las soldaduras.	
8	Plataforma de giro	Inspeccione en busca de deformación y soldaduras agrietadas.	
9	Soldaduras	Inspeccione en busca de grietas.	
10	Pintura	Inspeccione en busca de pintura agrietada que podría indicar miembros torcidos, estirados o comprimidos.	

Inspección del vehículo



2

NOTA: La siguiente lista de verificación incluye todas las características que se pueden encontrar en las grúas Grove. Es posible que su grúa no tenga algunas características.

Sobrecarga menor que 25 %			
1	Cilindros de gato	Inspeccione en busca de fugas.	
2	Bases de estabilizadores	Inspeccione en busca de deformación y soldaduras agrietadas.	
Sobrecarga de 25 % a 49 %			
1	Cilindros de gato	Inspeccione en busca de fugas.	
2	Bases de estabilizadores	Inspeccione en busca de deformación y soldaduras agrietadas.	
3	Vigas de estabilizadores	Inspeccione en busca de deformación y soldaduras agrietadas.	
4	Cajas de estabilizadores	Inspeccione en busca de deformación y soldaduras agrietadas.	
5	Soldaduras	Inspeccione en busca de grietas.	
6	Pintura	Inspeccione en busca de pintura agrietada que podría indicar miembros torcidos, estirados o comprimidos.	

SECCIÓN 3

CONTROLES Y PROCEDIMIENTOS DE FUNCIONAMIENTO

CONTENIDO DE LA SECCIÓN

Controles e indicadores	3-2	Interruptor de habilitación de función de elevación	3-10
Columna de dirección	3-3	Cuadrante selector	3-10
Palanca de señalizadores de viraje y controles de limpia/lavaparabrisas/faros/bocina	3-3	Interruptor de habilitación de función de estabilizadores	3-11
Palanca de inclinación de columna de la dirección	3-3	Interruptor On/Off (encendido/apagado) del bloqueo del diferencial (opcional)	3-11
Control del freno de estacionamiento	3-3	Interruptor de dirección trasera	3-11
Interruptor de faros	3-4	Interruptor de habilitación del malacate auxiliar	3-11
Selector de eje motriz	3-4	Interruptor de habilitación de telescopización de la pluma	3-11
Interruptor de luces de advertencia	3-4	Interruptor de habilitación de giro	3-11
Interruptor de aumento/reducción	3-4	Palanca de deslizamiento del asiento	3-11
Interruptor de encendido	3-4	Unidad de climatización de acondicionador de aire/calefactor	3-11
Palanca de cambios de la transmisión	3-4	Palanca de deslizamiento del bastidor del asiento	3-11
Controles superiores de la cabina	3-5	Perillas de ajuste del apoyabrazos	3-11
Pestillo de la ventana del techo	3-5	Palanca de ajuste de altura del asiento	3-11
Limpiacristal de la ventana del techo y motor del limpiacristal	3-5	Interruptor de anulación de limitadores (grúas sin marcado CE)	3-12
Visera de la ventana del techo	3-5	Interruptor de anulación de limitadores (grúas con marcado CE)	3-12
Luz de techo interior	3-5	Interruptor de parada de emergencia	3-13
Ventilador de circulación de la cabina	3-5	Indicador de nivel	3-13
Pestillo de la ventana derecha	3-5	Interruptores de hombre muerto (opcionales) (palancas de control de eje doble solamente)	3-14
Tablero de control superior	3-6	Interruptores de velocidad alta de malacate	3-14
Interruptor del limpiacristal del techo	3-6	Botón de bocina	3-14
Interruptor de velocidad del ventilador del calefactor/acondicionador de aire	3-6	Botón de giro libre	3-14
Interruptor de control del calefactor	3-6	Palanca de desbloqueo de la puerta de la cabina	3-14
Interruptor del acondicionador de aire	3-6	Indicadores de rotación de malacate (no se ilustran)	3-14
Interruptor de luces de trabajo	3-6	Interruptor del asiento (no se ilustra)	3-14
Interruptor de funciones de la grúa	3-6	Control de malacate principal (opción de eje simple)	3-15
Interruptor de limpieza de sistema de escape (solo motores Tier 4)	3-6	Control de elevación de pluma (opción de eje simple)	3-15
Limpieza de sistema de escape (solo motores Tier 4)	3-7	Control de telescopización o malacate auxiliar (opción de eje sencillo)	3-15
Fluido de escape diésel (motores Tier 4 solamente)	3-8	Control de giro (opción de eje sencillo)	3-15
Temperatura alta del sistema de escape	3-8	Pedales de control	3-15
Conjunto de controles del asiento	3-9	Pedal de bloqueo de giro en 360°	3-15
Palanca de control de elevación de la pluma/malacate principal (eje doble)	3-10	Pedal de freno de giro	3-15
Palanca de control de giro/telescopización o malacate auxiliar/giro (eje doble)	3-10	Pedal de control de telescopización	3-15
Interruptor de habilitación de malacate principal	3-10		
Interruptor de anulación de elevación de la pluma	3-10		



Pedal de frenos de servicio	3-16	Cambio a la pantalla de inicio del RCL	3-32
Pedal del acelerador	3-16	Uso de la función de tara	3-33
Controles e indicadores varios	3-16	Limitador de gama de trabajo (WRL) del CCS.	3-33
Tableros de fusibles y relés.	3-16	Introducción	3-33
Zumbador	3-16	Limitaciones del WRL	3-34
Interruptor de anulación de limitadores (grúas sin marcado CE)	3-16	Acceso a las vistas de limitación	3-39
Interruptor de anulación de limitadores e indicador (grúas con marcado CE).	3-17	Limitación de altura	3-40
Barra de luces internas del RCL (opcional).	3-18	Limitación de elevación/bajada de la pluma	3-43
Luz de baliza o estroboscópica (opcional)	3-18	Limitación del radio	3-46
Alarma de retroceso (no se ilustra).	3-18	Limitación de giro	3-49
Salida de emergencia	3-18	Limitación de pared	3-52
Sistema de control de la grúa (CCS)	3-19	Modo económico	3-56
Pantalla del CCS.	3-19	Terminología	3-57
Control de pasador de bloqueo de giro de la plataforma de giro.	3-19	Requisitos	3-57
Control de menú	3-19	Funcionamiento	3-57
Símbolos e iconos de la pantalla principal del CCS.	3-20	Ventajas.	3-57
Pantalla de menús del CCS	3-21	Procedimientos de funcionamiento	3-60
Pantalla de funcionamiento CCS	3-22	Verificaciones antes del arranque	3-60
Vista de menús	3-22	Funcionamiento en clima frío.	3-61
Sistema limitador de capacidad nominal (RCL)	3-23	Procedimientos de calentamiento de la grúa.	3-64
Modo de funcionamiento	3-23	Funcionamiento del motor	3-65
Menú de funcionamiento de estabilizadores	3-24	Carga de las baterías.	3-66
Menús de funcionamiento de telescópización.	3-25	Transporte de la grúa.	3-67
Asistente de configuración del RCL	3-29	Funcionamiento general de la grúa	3-75
		Ajuste del indicador de nivel	3-77
		Funciones de grúa	3-78
		Almacenamiento y estacionamiento	3-82
		Grúa desatendida.	3-83

CONTROLES E INDICADORES

El motor se controla por medios electrónicos a través del módulo de control electrónico (ECM), el cual es el centro de control de todo el sistema del motor. El ECM procesa todas las señales de entrada y envía comandos al sistema de combustible y a los sistemas de control del vehículo y del motor. Este Manual del operador no incluye la información del ECM del motor. La información del ECM se encuentra en el manual del fabricante del motor que se envía con la grúa de la fábrica.

Todos los controles e indicadores para el uso y monitoreo de las funciones de la grúa se encuentran en el interior de la cabina de la grúa (Figura 3-1).

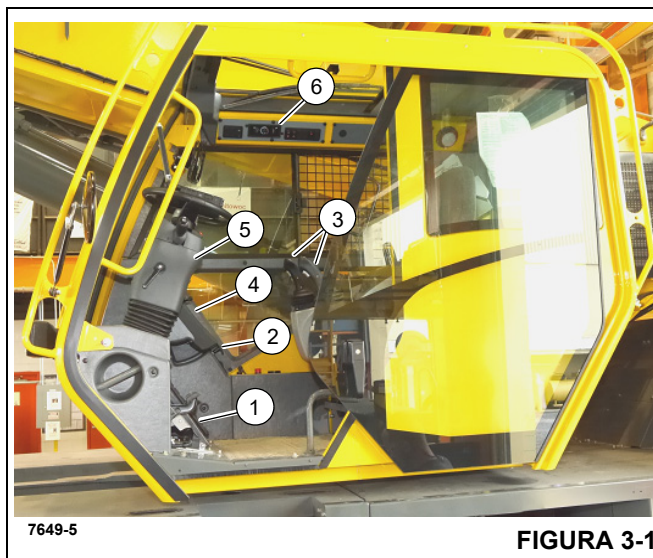


FIGURA 3-1

Artículo	Descripción
1	Pedales
2	Control de bloqueo de giro del pasador de la plataforma de giro
3	Palanca de control en el asiento y controles en el apoyabrazos
4	Pantalla del RCL y del CCS
5	Columna de dirección
6	Tableros de control superiores

Columna de dirección

El conjunto de la columna de dirección (5) (Figura 3-1) es una columna de dirección telescópica e inclinable tipo pedestal. Tiene la capacidad de inclinarse 30° hacia atrás o levantarse verticalmente 60 mm (2.3 pulg). Incluye el interruptor de encendido y otros interruptores de control (Figura 3-2).

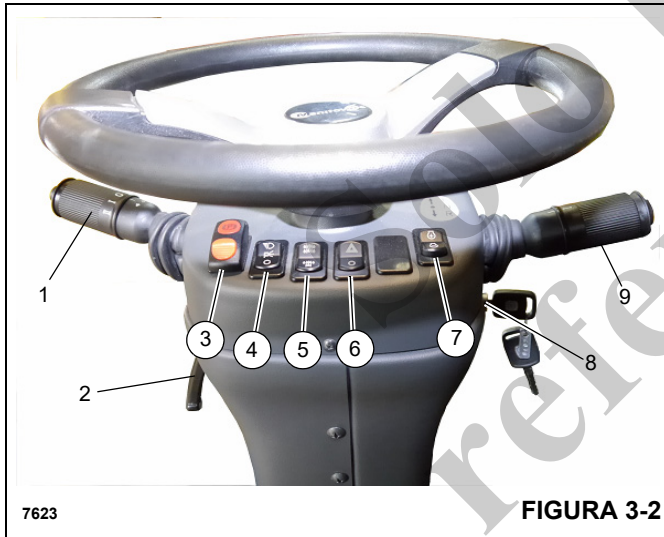


FIGURA 3-2

Artículo	Descripción
1	Palanca de señalizadores de viraje y controles de limpia/lavaparabrisas/bocina
2	Palanca de inclinación de columna de la dirección
3	Control del freno de estacionamiento
4	Interruptor de faros
5	Selector de eje motriz
6	Interruptor de luces de advertencia
7	Interruptor de aumento/reducción de velocidad (rpm) del motor
8	Interruptor de encendido
9	Palanca de cambios de la transmisión

Palanca de señalizadores de viraje y controles de limpia/lavaparabrisas/faros/bocina

La palanca de los señalizadores de viraje y los controles del limpia/lavaparabrisas (1) (Figura 3-2) se encuentran en el lado izquierdo de la columna de la dirección. Empuje la palanca de señalizadores de viraje hacia abajo para que las luces señalizadoras delantera y trasera izquierdas destellen. Empuje la palanca de señalizadores de viraje hacia arriba para que las luces señalizadoras delantera y trasera derechas destellen.

El interruptor del limpiaparabrisas está incorporado en la palanca de señalizadores de viraje. La perilla de la palanca tiene cuatro posiciones: O, I, II y limpieza a intervalos. Si se oprime el botón del extremo de la perilla, se acciona la bomba del lavaparabrisas para rociar fluido lavador en el parabrisas. Coloque la perilla en la posición I para hacer funcionar el limpiaparabrisas a baja velocidad. Coloque la perilla en la posición II para hacer funcionar el limpiaparabrisas a alta velocidad. Coloque la perilla en la posición O para apagar el motor del limpiaparabrisas y devolver las escobillas del limpiaparabrisas a la posición de estacionamiento.

Oprima el botón pequeño que se encuentra en el extremo de la palanca para hacer sonar la bocina.

Palanca de inclinación de columna de la dirección

La columna de control de dirección se puede girar hacia atrás a aproximadamente 30° y se puede elevar aproximadamente 60 mm (2.3 pulg). Gire la palanca de control (2) (Figura 3-2) hacia abajo para bloquear la columna de dirección en su lugar. Al girar la palanca hacia arriba, se libera la columna de dirección para hacer los ajustes.

Control del freno de estacionamiento

PRECAUCIÓN

¡Evite daños a la grúa!

No aplique el freno de estacionamiento mientras el vehículo está en movimiento. Se podría dañar la grúa.

Suelte el freno de estacionamiento antes de conducir. Se podría dañar la grúa.

El control del freno de estacionamiento (3) (Figura 3-2) se encuentra en la parte delantera de la columna de dirección. Este interruptor de dos posiciones ON/OFF (encendido/apagado) sirve para aplicar y soltar el freno de estacionamiento instalado en la línea impulsora. La luz indicadora roja del freno de estacionamiento en la pantalla se ilumina al activarse el interruptor de presión en el sistema de liberación del freno y al aplicarse el freno.

Interruptor de faros

El interruptor de faros (4) (Figura 3-2) se encuentra en la parte delantera de la columna de dirección. Este interruptor de tres posiciones (OFF/Park/Headlight) (apagado/estacionamiento/faros) controla el funcionamiento de las luces de los medidores, los LED de los controles y las luces de posición en las partes delantera y trasera y los costados de la grúa. El interruptor se ilumina cuando la llave está en la posición ON (encendido) o Arranque.

Selector de eje motriz

El selector de eje motriz (5) (Figura 3-2) se encuentra en la parte delantera de la columna de dirección y se ilumina cuando la llave está en la posición ON (encendido) o de arranque. Este interruptor de dos posiciones se usa para seleccionar la tracción en dos (gama alta) o en cuatro ruedas (gama baja).

El interruptor regula una válvula de solenoide (energizado para la tracción en dos ruedas) que acciona los cilindros de gama de marcha y de desconexión del eje en la transmisión.

El eje motriz solo puede cambiar de modo cuando la palanca de cambios está en punto muerto y se presiona el pedal del freno.

El fondo del icono en la pantalla de funcionamiento del CCS se torna de color amarillo cuando la grúa está en modo de tracción en cuatro ruedas. Este icono destellará si la posición del interruptor se cambia cuando el motor está en marcha, la transmisión no está en punto muerto y el pedal del freno no está presionado.

Interruptor de luces de advertencia

El Interruptor de luces de advertencia (6) (Figura 3-2) se encuentra en la parte delantera de la columna de dirección y es un interruptor basculante de dos posiciones ON/OFF (encendido/apagado). Cuando el interruptor se coloca en la posición ON (encendido), los cuatro señalizadores de viraje y las luces de indicador de señalizadores de viraje en la columna de dirección destellan al mismo tiempo.

Interruptor de aumento/reducción

El interruptor de aumento/reducción (7) (Figura 3-2) es un interruptor momentáneo de tres posiciones con la posición en el centro de apagado. Utilice este interruptor para ajustar la velocidad (rpm) del motor. Presione la parte superior o inferior del interruptor de aumento/reducción para aumentar o disminuir el ralentí lento del motor.

Presione rápidamente la parte superior del interruptor una vez para que el motor funcione a la velocidad máxima. Presione rápidamente la parte inferior del interruptor una vez para que el motor funcione otra vez a ralentí lento.

Si se mantiene presionada la parte superior del interruptor cuando la velocidad del motor está por debajo del ajuste de

velocidad máxima del motor, la velocidad del motor aumentará lentamente. Suelte el interruptor una vez alcanzada la velocidad deseada.

En caso de que la velocidad del motor esté por encima del ajuste de velocidad mínima del motor, si se mantiene presionada la parte inferior del interruptor, esto causará que la velocidad del motor disminuya lentamente. Suelte el interruptor una vez alcanzada la velocidad deseada.

Interruptor de encendido

El interruptor de encendido (8) (Figura 3-2) se encuentra en el lado derecho de la columna de dirección y debajo de la palanca de cambios de la transmisión (9). El interruptor accionado por llave tiene tres posiciones: APAGADO [0], MARCHA [1] y ARRANQUE [2].

En la posición de APAGADO, se interrumpe toda la corriente eléctrica salvo la alimentación de las luces controlada por el interruptor de faros, los señalizadores de viraje/luces de advertencia/luces de freno, la luz del techo de la cabina, la bocina y la luz de trabajo.

Al colocar el interruptor en la posición de MARCHA se energizan todos los componentes eléctricos salvo el solenoide de arranque y el ECM del motor; el circuito de encendido también es energizado.

Al colocar el interruptor en la posición de ARRANQUE se energiza el relé de arranque, el solenoide del motor de arranque y se hace girar el motor diésel. El interruptor regresa automáticamente de ARRANQUE a MARCHA al soltarlo. Para apagar el motor, coloque el interruptor en la posición de APAGADO.

El interruptor de encendido tiene un dispositivo mecánico antirrearranque incorporado. Si el motor no arranca después del primer intento, la llave debe colocarse en la posición de APAGADO y nuevamente en la posición de ARRANQUE para intentar arrancar el motor.

Palanca de cambios de la transmisión

PRECAUCIÓN

¡Se pueden causar daños a la transmisión!

Para evitar dañar la transmisión: cambie de tracción en dos ruedas a tracción en cuatro ruedas únicamente con la grúa detenida y la transmisión en punto muerto.

La palanca de cambios de la transmisión (9) (Figura 3-2) se encuentra en el lado derecho de la columna de la dirección. Esta palanca de control acciona la válvula selectora de la transmisión por medios eléctricos. Si se desplaza la palanca hacia arriba se activan las marchas de avance y si se la desplaza hacia abajo se activan las marchas de retroceso. Cuando la palanca se encuentra en el punto muerto, reposa en un tope. Para poder mover la palanca hacia arriba o hacia abajo, tire de ella hacia arriba primero. Para cambiar la

transmisión a primera, segunda o tercera marcha, gire la perilla a la posición 1, 2 o 3.

La transmisión tiene seis marchas de avance y seis de retroceso. Para usar las tres marchas bajas, coloque el selector del eje motriz en la tracción en cuatro ruedas. Para usar las tres marchas altas, coloque el selector del eje motriz en la tracción en dos ruedas.

NOTA: La transmisión no pasará a marcha hacia adelante ni hacia atrás si no se mantiene presionado el pedal del freno de servicio antes de mover la palanca de cambios de la transmisión desde el punto muerto (posición central) a la posición de avance (posición hacia arriba) o retroceso (posición hacia abajo). Consulte *Transporte – Avance*, página 3-72 y *Transporte – Retroceso*, página 3-73 para obtener información más detallada sobre la selección de marchas.

CONTROLES SUPERIORES DE LA CABINA

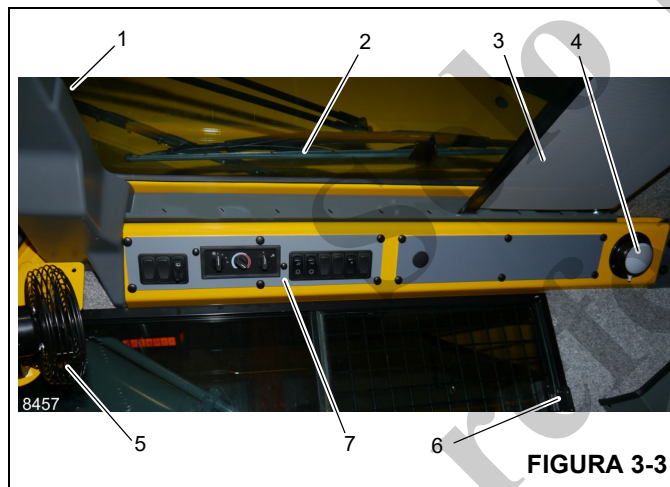


FIGURA 3-3

Artículo	Descripción
1	Pestillo de la ventana del techo
2	Limpiacristal de la ventana del techo
3	Visera de la ventana del techo
4	Luz de techo interior
5	Ventilador de circulación de la cabina
6	Pestillo de ventana
7	Tableros de control superiores

Pestillo de la ventana del techo

El pestillo de la ventana del techo (1) (Figura 3-3) se encuentra en la parte delantera de la ventana. Apriete el pestillo y deslice la ventana hacia atrás para abrirla. Para cerrar, deslice la ventana hacia adelante hasta que el pestillo se trabe.

Limpiacristal de la ventana del techo y motor del limpiacristal

El limpiacristal de la ventana del techo (2) (Figura 3-3) se controla por medio del interruptor del limpiacristal de la ventana del techo (4) (Figura 3-4), y su funcionamiento es controlado por el motor del limpiacristal.

Visera de la ventana del techo

La visera de la ventana del techo (3) (Figura 3-3) reduce la luz solar directa. La visera es autorretraíble y se puede utilizar para filtrar el ingreso de luz solar o se puede ajustar hacia atrás y trabarse en las muescas provistas.

Luz de techo interior

La luz interior de techo (4) (Figura 3-3) se encuentra en la esquina trasera derecha de la consola superior de la cabina y provee iluminación a la cabina. La luz de techo interior se controla por medio de un interruptor ubicado en la lámpara misma.

Ventilador de circulación de la cabina

El ventilador de circulación de la cabina (5) (Figura 3-3) se encuentra en el lado delantero izquierdo de la cabina, encima del marco de la ventana. Una unión giratoria permite girar el ventilador y en su base se encuentra el interruptor de control. El interruptor tiene las posiciones alta, baja y apagado.

Pestillo de la ventana derecha

La ventana del lado derecho de la cabina se puede abrir. Apriete el pestillo (6) (Figura 3-3) para soltar la traba y deslícela hacia adelante. Para cerrar, deslice la ventana hacia atrás hasta que el pestillo se trabe.



Tablero de control superior

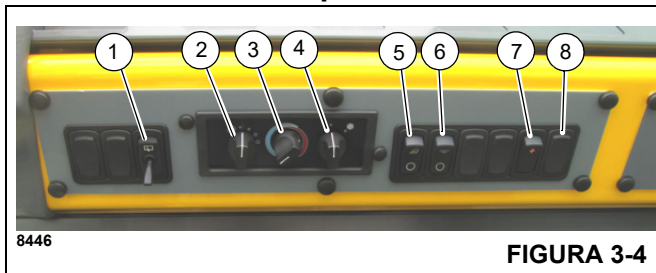


FIGURA 3-4

Artículo	Descripción
1	Interruptor del limpiacristal del techo
2	Interruptor de velocidad del ventilador del calefactor/acondicionador de aire
3	Interruptor de control del calefactor
4	Interruptor del acondicionador de aire
5	Interruptor de luces de trabajo
6	Interruptor de proyectores (opcional)
7	Interruptor de funciones de la grúa
8	Interruptor de limpieza de sistema de escape (solo motores Tier 4)

Interruptor del limpiacristal del techo

El limpiacristal eléctrico se usa para quitar la humedad de la ventana en el techo. El limpiacristal de la ventana del techo es controlado por el interruptor del limpiacristal (1) (Figura 3-4). Este interruptor tiene 6 posiciones, incluido el ajuste de intermitente.

Interruptor de velocidad del ventilador del calefactor/acondicionador de aire

El interruptor de velocidad del ventilador del calefactor/acondicionador de aire (2) (Figura 3-4) controla la velocidad del ventilador de la cabina y el volumen de salida de aire caliente o frío. Los ajustes son apagado, velocidad baja, velocidad mediana y velocidad alta.

Interruptor de control del calefactor

El interruptor de control del calefactor (3) (Figura 3-4) controla la temperatura de calefacción. Gire el interruptor hacia la derecha (sentido horario) para abrir la válvula para la calefacción. (El calor proviene del fluido calentado que circula por el serpentín del calefactor.) Gire el interruptor hacia la izquierda (sentido contrahorario) para cerrar la válvula, disminuir la circulación del fluido y reducir el calor.

Interruptor del acondicionador de aire

El interruptor del acondicionador de aire (4) (Figura 3-4) controla el sistema de acondicionamiento de aire opcional. Los ajustes son apagado (O) y encendido (I).

Interruptor de luces de trabajo

El interruptor de luces de trabajo (5) (Figura 3-4) controla las luces de trabajo montadas en la parte delantera inferior de la cabina de la superestructura. Presione la parte superior del interruptor para encender las luces de trabajo. Presione la parte inferior del interruptor para apagar las luces de trabajo.

Interruptor de funciones de la grúa

El interruptor de alimentación de funciones de grúa (7) (Figura 3-4) se encuentra en el tablero de control superior. Este interruptor de regreso automático permite al operador activar todas las funciones de la grúa a la vez o desconectar la energía eléctrica de las funciones de la grúa controladas por los controladores remotos en los apoyabrazos. Al pulsarlo, se activan todas las funciones de la grúa. Al pulsarlo una segunda vez, se desactivan todas las funciones de la grúa. Desactive todas las funciones de la grúa para impedir el accionamiento inesperado de las funciones si se tocan los controladores durante el transporte o cualquier otra operación.

Interruptor de limpieza de sistema de escape (solo motores Tier 4)



ADVERTENCIA

¡Peligro de calor extremo!

Durante el proceso de limpieza, el tubo de los gases de escape alcanza temperaturas muy altas. No estacione el vehículo cerca de objetos inflamables.

Tenga sumo cuidado cerca del tubo de escape ya que este alcanza temperaturas muy altas.

El interruptor del DPF (filtro de partículas diésel) del motor (8) (Figura 3-4) se encuentra en el lado derecho del tablero de control superior. Es un interruptor de tres posiciones: inhibir limpieza, permitir limpieza activa e iniciar limpieza manual. La posición central permite que la limpieza ocurra cuando se requiera, o presione este interruptor para forzar el inicio inmediato de la limpieza manual o para inhabilitar la limpieza indefinidamente:

- Limpieza manual  (7649-10)
- Inhibir limpieza  (7649-11)

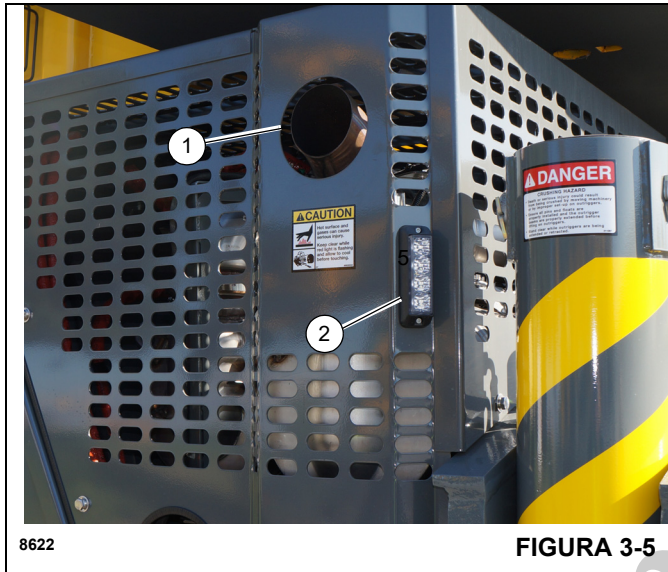


FIGURA 3-5

Para la limpieza manual, aplique el freno de estacionamiento de la grúa; la transmisión de la grúa debe estar en punto muerto, y los pedales de freno y del acelerador deben estar sin pisar. Consulte “Limpieza de sistema de escape (solo motores Tier 4)” en la página 3-7 para las definiciones de los modos de limpieza y para una descripción de cuándo es necesaria la limpieza manual.

Establezca una zona de seguridad alrededor del escape de la grúa; retire las herramientas, trapos, grasa y otros residuos del área de escape del motor.

Con el motor funcionando a ralentí, presione el interruptor de limpieza (8) para iniciar la limpieza manual.

En 5 segundos, el motor aumenta a una velocidad entre 1000 y 1400 rpm. El motor continuará funcionando a esta velocidad durante hasta 45 minutos.

A modo de advertencia, la luz estroboscópica (2, Figura 3-5) cerca del tubo de escape (1, Figura 3-5) destellará durante el proceso de limpieza del sistema de escape.

Si se presiona el pedal acelerador o el pedal del freno durante la limpieza, o se activa el interruptor de inhibición de limpieza, se interrumpirá el proceso de limpieza manual.

Asegúrese de que la grúa y el área circundante estén supervisadas durante una limpieza manual. Si se produce una condición que pudiera poner en riesgo la seguridad, apague el motor inmediatamente.

El motor regresará a su velocidad de ralentí normal una vez completada la limpieza manual.

Limpieza de sistema de escape (solo motores Tier 4)

El indicador de limpieza de sistema de escape requerida (24) se encuentra en la pantalla del CCS (Figura 3-14). Este indicador se ilumina de color ámbar cuando el sistema de escape necesita limpieza.

Cuando el indicador del DPF se ilumine o destelle, inicie el proceso de limpieza manual apenas tenga una oportunidad.

El indicador se iluminará continuamente durante las primeras etapas de la limpieza requerida. Si esta condición continúa, la lámpara comenzará a destellar y habrá una reducción leve del régimen del motor.

Si la condición todavía continúa, la luz de advertencia del motor (17) se ilumina junto con el indicador de limpieza (24) y se produce una reducción severa del régimen del motor.

ADVERTENCIA

¡Peligro de calor extremo!

Durante el proceso de limpieza, el sistema de escape y el tubo de escape alcanzan temperaturas muy altas. Mantenga al personal y los objetos inflamables alejados del escape. No estacione el vehículo cerca de objetos inflamables.

La única forma en la que estas condiciones pueden ocurrir es si la limpieza se ha inhibido o si una limpieza manual se interrumpe.

El proceso de limpieza del sistema de escape puede ocurrir de tres modos diferentes:

Pasiva: el escape no está lo suficientemente caliente durante el funcionamiento normal en el trabajo para quemar cualquier acumulación de hidrocarburo (hollín)

Activa: Se produce una limpieza activa cuando no hay suficiente calor en el escape para convertir todo el hidrocarburo recolectado en el DPF. Las temperaturas del escape se elevan mediante la inyección de una pequeña cantidad de combustible. La reacción química resultante eleva las temperaturas de los gases de escape lo suficiente para oxidar el hidrocarburo del filtro. Este proceso se realiza sin la intervención del operador.

Manual: La limpieza manual o estacionaria es lo mismo que la limpieza activa pero tiene lugar cuando el equipo no está en funcionamiento. Permite al operador de la máquina realizar una limpieza fuera del ciclo de trabajo normal.

Inhibición de limpieza del sistema de escape

El indicador de limpieza del sistema de escape (25) se encuentra en la pantalla del CCS (Figura 3-14). Cuando el interruptor de limpieza (8) (Figura 3-4) está en la posición de limpieza de sistema de escape, este indicador ámbar se ilumina y se inhabilita el proceso de limpieza activa y manual del sistema de escape.

Fluido de escape diésel (motores Tier 4 solamente)

El indicador de fluido de escape diésel (DEF) (6) (Figura 3-14) se encuentra en la pantalla del CCS. Este indicador tiene cuatro etapas diferentes que serán accionadas por el sensor de nivel de fluido en el tanque del DEF:

Tanque bajo — Primera advertencia de que el nivel de agente reductor en el tanque está bajo. El indicador del DEF (6) permanece iluminado.

Reducción – El indicador del DEF (6) comenzará a destellar como una advertencia de que se activará una reducción de régimen si el agente reductor en el tanque del DEF no se vuelve a llenar.

Inducción a bajo nivel – El indicador del DEF (6) destella y el indicador de advertencia del motor (17) permanece iluminado. La reducción de régimen se activa.

Inducción severa - Una vez que el tanque del DEF está vacío, el funcionamiento de la grúa se limita. El indicador del

DEF (6) destellará y el indicador de parada del motor (16) permanecerá iluminado de color rojo.

PRECAUCIÓN

¡Riesgo de daño del motor diésel!

Se requiere combustible diésel con contenido ultrabajo de azufre para los motores Tier 4.

Si no se utiliza combustible diésel con contenido ultra bajo de azufre en los motores que lo requieren, la garantía de Cummins quedará anulada. El rendimiento del motor se deteriorará rápidamente y es posible que el motor deje de funcionar.

Temperatura alta del sistema de escape

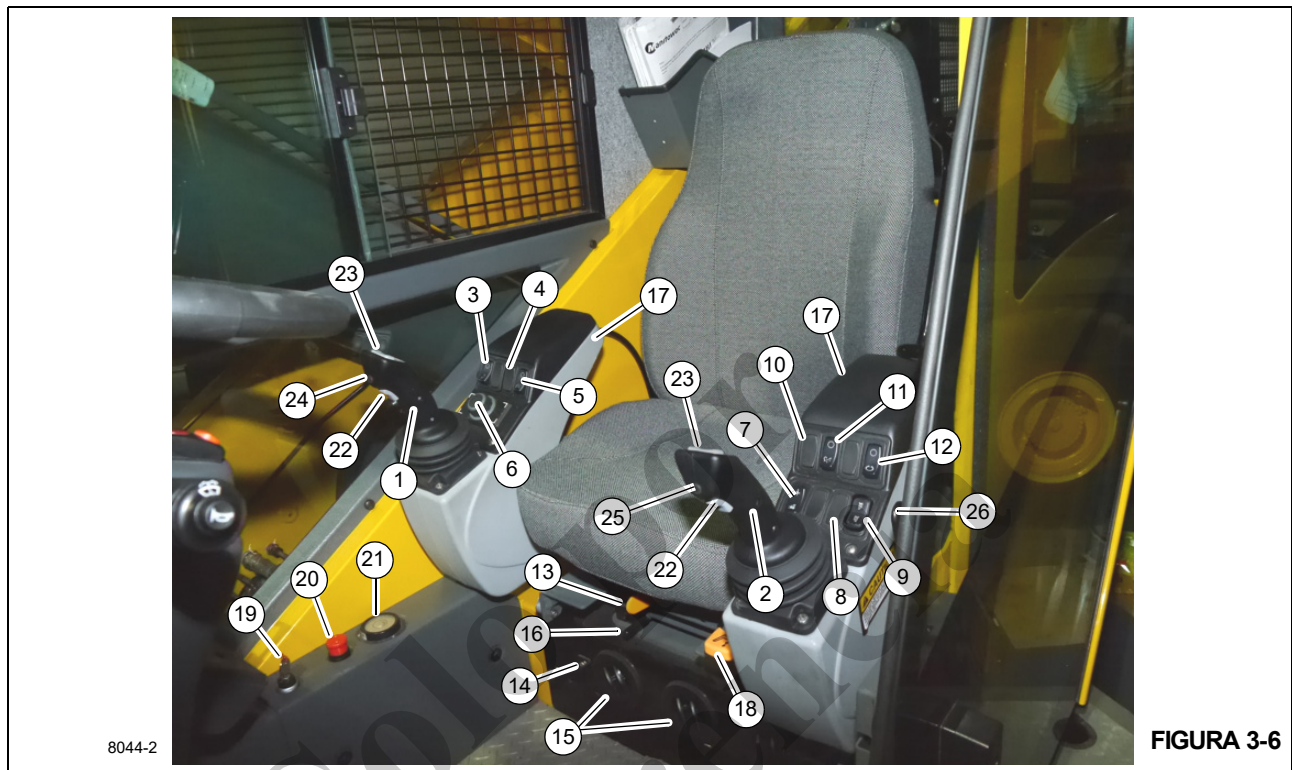
El indicador de temperatura alta del sistema de escape (HEST) (26) (Figura 3-14) se encuentra en la pantalla principal del CCS.

Durante la limpieza del sistema de escape, es posible que el escape del motor alcance temperaturas superiores a 650°C (1200°F). El indicador del HEST se iluminará de color rojo para advertir cuando la temperatura alcanza 675°C (1247°F) y permanecerá iluminado hasta que la temperatura caiga por debajo de 625°C (1157°F).

La luz de advertencia cerca del tubo de escape destellará durante la limpieza de sistema de escape, si se producen altas temperaturas del escape.

Para más información sobre el proceso de limpieza del sistema de escape, consulte *Limpieza de sistema de escape (solo motores Tier 4)*, página 3-7.

CONJUNTO DE CONTROLES DEL ASIENTO



3

Artículo	Descripción	Artículo	Descripción
1	Palanca de control de elevación de pluma/malacate principal	15	Registros del acondicionador de AA/calefactor
2	Palanca de control de giro/telescopización o de malacate auxiliar/giro	16	Palanca de deslizamiento del bastidor del asiento
3	Interruptor de habilitación de malacate principal	17	Botón (botones) de ajuste del apoyabrazos (lado inferior)
4	Anulación de elevación de pluma	18	Palanca de ajuste de altura del asiento
5	Interruptor de habilitación de función de elevación de pluma	19	Interruptor de anulación de limitadores – Accionado
6	Cuadrante selector	20	Interruptor de parada de emergencia
7	Interruptor de habilitación de función de estabilizadores	21	Indicador de nivel
8	On/Off (Encendido/apagado) del bloqueo del diferencial (opcional)	22	Interruptores de hombre muerto (opcionales) (palancas de control de eje doble solamente)
9	Interruptor de dirección trasera	23	Interruptores de velocidad de malacate
10	Interruptor de habilitación del malacate auxiliar (opcional)	24	Bocina
11	Interruptor de habilitación de telescopización de la pluma	25	Botón de giro libre
12	Interruptor de habilitación de giro	26	Palanca de desbloqueo de la puerta de la cabina
13	Palanca de deslizamiento del asiento	27	Indicadores de rotación de malacate (no se ilustran)
14	Unidad de climatización de AA y calefactor	28	Interruptor del asiento (no se ilustra)

Palanca de control de elevación de la pluma/malacate principal (eje doble)

La palanca de control de elevación de la pluma/malacate principal (1) (Figura 3-6) se encuentra en el apoyabrazos derecho. Cuando se empuja la palanca hacia la derecha, se baja la pluma; cuando se la empuja hacia la izquierda, se eleva la pluma.

Cuando la palanca se usa para el malacate principal, si se coloca hacia adelante se baja el cable, y si se la coloca hacia atrás, se eleva el cable.

Palanca de control de giro/telescopización o malacate auxiliar/giro (eje doble)



PELIGRO

¡Peligro de aplastamiento!

Si es aplastado por una máquina en movimiento puede sufrir lesiones graves o la muerte.

Antes de accionar el giro o cualquier otra función, haga sonar la bocina y verifique que todo el personal esté alejado de las piezas giratorias y en movimiento.

La palanca de control de giro/telescopización o malacate auxiliar/giro (2) (Figura 3-6) se encuentra en el extremo del apoyabrazos izquierdo. La palanca controla las funciones de giro y telescópicas cuando la grúa no está provista de malacate auxiliar.

Cuando está equipada con un malacate auxiliar, la palanca controla las funciones de giro y malacate auxiliar. Las funciones de telescopización son controladas por medio de un pedal.

Si no tiene el malacate auxiliar, cuando se desplaza la palanca hacia la izquierda o la derecha, se acciona una válvula de control por medio de presión piloto para proporcionar rotación continua de 360 grados en el sentido deseado. Si se desplaza la palanca hacia adelante, se acciona una válvula de control que extiende la pluma; si se la desplaza hacia atrás, se acciona la válvula que retrae la pluma.

Si la máquina tiene el malacate auxiliar, cuando se empuja la palanca hacia adelante, se desenrolla el cable del malacate y cuando se tira de ella hacia atrás, se enrolla el cable. Si se desplaza la palanca en sentido diagonal, se accionan las dos funciones simultáneamente.

Interruptor de habilitación de malacate principal

El interruptor de habilitación de malacate principal (3) (Figura 3-6) es un interruptor de contacto momentáneo que se encuentra en el apoyabrazos derecho. Pulse una vez

para habilitar el malacate; vuelva a pulsar para inhabilitar el malacate. Si el interruptor se pulsa dos veces rápidamente, se habilita el malacate a velocidad alta. Si el interruptor se pulsa y se mantiene pulsado durante 2 segundos, la velocidad alta también se habilita.

Interruptor de anulación de elevación de la pluma

El interruptor de anulación de elevación de pluma (4) (Figura 3-6) es un interruptor de dos posiciones que, cuando está instalado, se encuentra en el apoyabrazos derecho. Cuando la función de elevación está habilitada y en una condición de bloqueo del RCL, si se presiona y se suelta el interruptor de anulación de elevación de la pluma, se habilita la elevación de la pluma.

Para indicar que el limitador está anulado, se iluminan los siguientes indicadores:

- Anulación 2 pulsada, indicador iluminado fijo (solo cuando se presiona el interruptor)
- Anulación 2 activa, indicador iluminado fijo
- Bloqueo de RCL, LED iluminado fijo cuando la capacidad es mayor que 100 %.

En las grúas con marcado CE solamente, la velocidad de la función de elevación de la pluma se reduce en un 50 % cuando se acciona. En las grúas sin marcado CE, la función de elevación de la pluma funciona a velocidad normal cuando se acciona.

El bloqueo de la función de elevación de la pluma se anula hasta que ocurra uno de lo siguiente:

- El interruptor de anulación de elevación de la pluma se presiona y suelta otra vez cuando las palancas de control están en posición de punto muerto
- La palanca de control de elevación de la pluma está en posición de punto muerto durante 10 segundos y la carga es mayor que el 90 % de la capacidad y menor o igual que el 100 % de la capacidad.
- La carga se reduce a menos del 90 % de la capacidad.

Interruptor de habilitación de función de elevación

El interruptor de habilitación de función de elevación (5) (Figura 3-6) es un interruptor de contacto momentáneo que habilita la elevación y bajada de la pluma.

Cuadrante selector

El cuadrante selector (6) (Figura 3-6) se encuentra en el apoyabrazos derecho. Permite seleccionar y activar funciones en las pantallas para navegar a través del sistema de control de la grúa.

Interruptor de habilitación de función de estabilizadores

El interruptor de habilitación de función de estabilizadores (7) (Figura 3-6) permite al operador cambiar entre extensión/retracción de los estabilizadores y elevación/bajada los gatos. Pulse y mantenga pulsado este interruptor para que la pantalla inferior cambie a la página de los estabilizadores.

Interruptor On/Off (encendido/apagado) del bloqueo del diferencial (opcional)

El interruptor de bloqueo del diferencial (8) (Figura 3-6) se encuentra en el apoyabrazos izquierdo. Activa la función de bloqueo del diferencial para suministrar tracción adicional cuando se selecciona la tracción en cuatro ruedas. Puede activarse por un máximo de 30 segundos a la vez.

NOTA: El bloqueo del diferencial funciona solamente cuando la grúa está en el modo de tracción en 4 ruedas.

Interruptor de dirección trasera

El interruptor de dirección trasera (9) (Figura 3-6) es un interruptor tipo basculante de tres posiciones, con retorno por resorte a la posición de apagado, y se encuentra en el apoyabrazos izquierdo. Presione la parte inferior del interruptor para accionar una válvula de control que gira las ruedas traseras hacia la izquierda, lo cual hace que la grúa vire hacia la derecha. Presione la parte superior del interruptor para accionar una válvula de control que gira las ruedas traseras hacia la derecha, lo cual hace que la grúa vire hacia la izquierda. Cuando las ruedas no están centradas, el icono del indicador de ruedas no centradas en la pantalla de funcionamiento del CCS se enciende. Cuando se suelta el interruptor, este vuelve a la posición central de apagado.

Para centrar las ruedas traseras, presione el interruptor hasta que la luz del icono indicador de ruedas traseras no centradas se apague.

Interruptor de habilitación del malacate auxiliar

El interruptor de habilitación del malacate auxiliar (10) (Figura 3-6) se encuentra en el apoyabrazos izquierdo. Habilita el malacate auxiliar y establece la velocidad alta en la misma forma en que el interruptor de habilitación de malacate principal lo hace para el malacate principal.

Interruptor de habilitación de telescopización de la pluma

El interruptor de habilitación de telescopización de la pluma (11) (Figura 3-6) se encuentra en el apoyabrazos izquierdo. Habilita la función de telescopización de la pluma para el pedal de control telescópico opcional, o para la palanca de control si no hay un malacate auxiliar.

Interruptor de habilitación de giro

El interruptor de habilitación de giro (12) (Figura 3-6) se encuentra en el apoyabrazos izquierdo. Este interruptor de dos posiciones On/Off (encendido/apagado) sirve para regular una válvula hidráulica que envía un flujo de presión regulada hacia el freno de giro y desde él. Cuando se mueve la palanca de control para girar la grúa, se libera el freno. Cuando la grúa deja de girar, el freno de giro se vuelve a aplicar.

Palanca de deslizamiento del asiento

Cuando se mueve la palanca de deslizamiento del asiento (13) (Figura 3-6), el asiento se desliza solamente hacia adelante o hacia atrás.

Unidad de climatización de acondicionador de aire/calefactor

La unidad de climatización del acondicionador de aire/calefactor de la cabina de la grúa (14) (Figura 3-6) se encuentra en la cabina, debajo del asiento del conductor. Los registros (15) forman parte de la unidad de climatización y se pueden ajustar para dirigir el flujo de aire.

Palanca de deslizamiento del bastidor del asiento

Cuando se mueve la palanca de deslizamiento del bastidor del asiento (16) (Figura 3-6) el asiento y el apoyabrazos del asiento se deslizan hacia adelante o hacia atrás.

Perillas de ajuste del apoyabrazos

Los controles de los apoyabrazos izquierdo y derecho se pueden ajustar por medio de los botones de ajuste (17) (Figura 3-6) que se encuentran en la parte trasera del apoyabrazos. Pulse el botón para girar todo el apoyabrazos y suelte el botón cuando quede en la posición deseada.

Palanca de ajuste de altura del asiento

Para ajustar la altura del asiento, eleve la palanca de ajuste de altura (18) (Figura 3-6) y ajuste el asiento, según sea necesario.

Interruptor de anulación de limitadores (grúas sin marcado CE)



ADVERTENCIA

¡Peligro de pérdida de monitoreo del RCL!

El interruptor de anulación de limitadores se usa para anular el sistema RCL en situaciones de emergencia solamente.

No haga funcionar la grúa con el sistema de anulación del RCL activado durante el funcionamiento normal de la máquina.

Cuando el sistema limitador de capacidad nominal (RCL) está programado con precisión, las tres funciones de la grúa – bajada de la pluma, extensión del mecanismo telescópico y elevación del malacate – se bloquearán si se intenta realizar una elevación que excede la capacidad de la grúa o si existe un contacto entre bloques. El bloqueo de estas funciones evita que la condición de sobrecarga o de contacto entre bloques empeore. Estas mismas funciones de la grúa inicialmente están bloqueadas al arrancar la grúa y antes de que se haya programado el sistema RCL.

El interruptor de anulación de limitadores (19) (Figura 3-6) es un interruptor con llave tipo momentáneo de tres posiciones. Solo en una situación de emergencia, gire el interruptor en sentido horario o contrahorario y manténgalo girado para anular los distintos sistemas limitadores de la grúa.

Gire el interruptor con llave en sentido horario y manténgalo girado para anular los siguientes sistemas limitadores y sus bloqueos de funciones de grúa:

- Sistema de prevención del contacto entre bloques (elevación/bajada de la pluma, extensión del mecanismo telescópico, elevación del malacate)
- Sistema limitador de tercera vuelta (bajada del malacate)

Los siguientes indicadores se iluminan para indicar que los limitadores se anulan:

- Indicador de tercera vuelta de cable destellando
- Sistema de prevención del contacto entre bloques, indicador destella

Gire el interruptor con llave en sentido contrahorario y manténgalo girado para anular los siguientes sistemas limitadores y sus bloqueos de funciones de grúa:

- Sistema de RCL (elevación/bajada de la pluma, extensión del mecanismo telescópico, elevación del malacate)

- Sistema de prevención del contacto entre bloques (elevación/bajada de la pluma, extensión del mecanismo telescópico, elevación del malacate)
- Sistema limitador de tercera vuelta (bajada del malacate)
- Sistema limitador de gama de trabajo (WRL)
- Sistema anticolidión del vehículo
- Sistema limitador de temperatura -29°C (opcional)

Los siguientes indicadores se iluminan para indicar que los limitadores se anulan:

- Anulación 1 pulsada, indicador iluminado
- Anulación del RCL activa, indicador iluminado
- Estado de anulación del RCL, indicador iluminado
- Bloqueo de RCL, LED destella
- Indicador de tercera vuelta de cable destellando
- Limitador de gama de trabajo (WRL), indicador destella
- Anticolidión de vehículo, indicador destella
- Limitador de temperatura -29°C , indicador destella

Todas las funciones de grúa bloqueadas se anulan mientras el interruptor de anulación de limitadores se mantiene en la posición accionada.

Interruptor de anulación de limitadores (grúas con marcado CE)



ADVERTENCIA

¡Peligro de pérdida de monitoreo del RCL!

El interruptor de anulación de limitadores se usa para anular el sistema RCL en situaciones de emergencia solamente.

No haga funcionar la grúa con el sistema de anulación del RCL activado durante el funcionamiento normal de la máquina.

Cuando el sistema limitador de capacidad nominal (RCL) está programado con precisión, las siguientes funciones de la grúa – elevación/bajada de la pluma, extensión del mecanismo telescópico y elevación del malacate – se bloquearán si se intenta realizar una elevación que excede la capacidad de la grúa o si existe un contacto entre bloques. El bloqueo de estas funciones evita que la condición de sobrecarga o de contacto entre bloques empeore. Estas mismas funciones de la grúa inicialmente están bloqueadas al arrancar la grúa y antes de que se haya programado el sistema RCL.

El interruptor de anulación de limitadores (19) (Figura 3-6) es un interruptor con llave tipo momentáneo de tres posiciones. Solo en una situación de emergencia, gire el interruptor en sentido horario o contrahorario para anular los distintos sistemas limitadores de la grúa.

Gire el interruptor con llave en sentido horario y manténgalo presionado para evitar los siguientes sistemas limitadores y bloquear las funciones de la grúa:

- Sistema de prevención del contacto entre bloques (elevación/bajada de la pluma, extensión del mecanismo telescópico, elevación del malacate)
- Sistema limitador de tercera vuelta (bajada del malacate)

Los siguientes indicadores se iluminan para indicar que los limitadores se anulan:

- Indicador de tercera vuelta de cable destellando
- Sistema de prevención del contacto entre bloques, indicador destella

Cuando el interruptor se gira en sentido horario y se suelta, todas las funciones de la grúa — bajada/subida de la pluma, extensión/retracción del mecanismo telescópico, elevación/bajada del malacate y giro izquierdo/derecho — funcionarán a un 50 % de sus velocidades normales cuando se accionan.

Gire el interruptor con llave en sentido contrahorario y suelte para anular los siguientes sistemas limitadores y sus bloqueos de funciones de grúa:

- Sistema de RCL (elevación/bajada de la pluma, extensión del mecanismo telescópico, elevación del malacate)
- Sistema limitador de gama de trabajo (WRL)
- Sistema anticolidión del vehículo
- Sistema limitador de temperatura -29°C (opcional)

Si el RCL está programado y activo y el interruptor de anulación de limitadores se gira en sentido contrahorario y se suelta, la velocidad de la función de giro a izquierda/derecha se reduce a 25 % y las velocidades de las funciones de bajada/subida de la pluma, elevación/bajada del malacate y extensión/retracción del mecanismo telescópico se reducen a un 15 % de la velocidad nominal de la función cuando se accionan. Si la carga excede un 110 % de la capacidad de la grúa, todas las funciones de la grúa se bloquearán. Los siguientes indicadores se iluminan para indicar que los limitadores se anulan:

- Anulación 1 pulsada, indicador iluminado (solo cuando el interruptor está en posición contrahorario)
- Anulación 1 activa, indicador iluminado
- Anulación del RCL activa, indicador iluminado

- Estado de anulación del RCL, indicador iluminado
- Bloqueo de RCL, LED destella
- Limitador de gama de trabajo (WRL), indicador iluminado
- Anticolisión de vehículo, indicador iluminado
- Limitador de temperatura -29°C , indicador iluminado

Si el RCL no ha sido programado y el interruptor de anulación de limitadores se gira en sentido contrahorario y se suelta, las funciones de giro a izquierda/derecha, bajada/subida de la pluma, elevación/bajada del malacate y extensión/retracción del mecanismo telescópico funcionan a velocidades normales cuando se accionan. Los siguientes indicadores se iluminan para indicar que los limitadores se anulan:

- Anulación 1 pulsada, indicador iluminado (solo cuando el interruptor está en posición contrahorario)
- Anulación 1 activa, indicador iluminado
- Estado de anulación del RCL, indicador iluminado
- Bloqueo de RCL, LED destella
- Limitador de gama de trabajo (WRL), indicador iluminado
- Anticolisión de vehículo, indicador iluminado
- Limitador de temperatura -29°C , indicador iluminado

Todas las funciones de grúa bloqueadas se anulan hasta que ocurra uno de lo siguiente:

- El interruptor de anulación de limitadores nuevamente se gira a la posición contrahorario y se suelta mientras las palancas de control están en la posición de punto muerto
- Las palancas de control están en la posición de punto muerto durante 10 segundos

Interruptor de parada de emergencia

El interruptor de parada de emergencia de la grúa (20) (Figura 3-6) se encuentra en la consola derecha de la cabina y se utiliza para apagar el motor de la grúa. Presione el botón rojo hacia adentro para apagar el motor; esto ilumina el icono de parada de emergencia en pantalla del operador del CCS. Gire y tire de la perilla hacia afuera para reanudar el funcionamiento normal.

Indicador de nivel

El indicador de nivel (21) (Figura 3-6) se ubica en el lado derecho de la cabina, en el interruptor de parada de emergencia. Este indicador proporciona al operador una indicación visual para determinar el estado de nivelación de la máquina.

Interruptores de hombre muerto (opcionales) (palancas de control de eje doble solamente)

Los interruptores de hombre muerto (22) (Figura 3-6) se encuentran en la parte delantera de las dos palancas de control. Cualquiera de estos interruptores se puede utilizar en lugar del interruptor del asiento para mantener las funciones de la grúa activas.

Interruptores de velocidad alta de malacate

Los interruptores de velocidad alta del malacate (23) (Figura 3-6) son interruptores de dos posiciones, de regreso automático al centro, que se accionan con el pulgar. Si se pulsa el lado derecho, la velocidad alta se mantiene hasta que sea desactivado; si se pulsa el lado izquierdo, se aumenta la velocidad momentáneamente.

Botón de bocina

El botón de bocina (24) (Figura 3-6) se encuentra en la parte delantera superior de la palanca de control derecha. El botón hace sonar la bocina durante el funcionamiento de la grúa.

Botón de giro libre

El botón de giro libre (25) (Figura 3-6) se encuentra en la parte delantera superior de la palanca de control izquierda.

El botón de giro libre libera el freno de giro y permite que la pluma esté centrada sobre la carga.

Palanca de desbloqueo de la puerta de la cabina

Utilice la palanca del mecanismo de desbloqueo de la puerta de la cabina (26) (Figura 3-6) para abrir o cerrar la puerta de la cabina desde el interior de la cabina.

Indicadores de rotación de malacate (no se ilustran)

Los indicadores de rotación de malacate (27) (Figura 3-6) para los malacates principal y auxiliar se encuentran en la parte superior de cada palanca de control de malacate (1, 2) (Figura 3-6). Cada indicador se controla electrónicamente por medio de una señal de entrada recibida de un sensor instalado en el malacate correspondiente y una señal de salida de un módulo de control. Cada palanca de control de malacate (1, 2) vibra cuando su malacate está funcionando de manera que el pulgar del operador pueda sentirlo.

Interruptor del asiento (no se ilustra)

Este interruptor (28) (Figura 3-6) está en el asiento. Para poder activar las funciones de la grúa, el operador debe estar sentado en el asiento para habilitar el interruptor.



Artículo	Descripción
1	Palanca de control del malacate principal, elevación/bajada
2	Palanca de control de elevación de la pluma
3	Palanca de control de telescopización de pluma o del malacate auxiliar
4	Palanca de control de giro

FIGURA 3-7

Control de malacate principal (opción de eje simple)

El control del malacate principal (1, Figura 3-7) se encuentra en el apoyabrazos derecho. Cuando la palanca de control se mueve hacia adelante, el cable desciende. Cuando se tira hacia atrás, el cable se eleva.

Control de elevación de pluma (opción de eje simple)

El control de elevación de pluma (2, Figura 3-7) se encuentra en el apoyabrazos derecho. Cuando la palanca de control se coloca hacia adelante, se baja la pluma; cuando se coloca hacia atrás, se eleva la pluma.

Control de telescopización o malacate auxiliar (opción de eje sencillo)

El control de telescopización o del malacate auxiliar (TELE o AUX) (3, Figura 3-7) está ubicada en el apoyabrazos izquierdo. La palanca controla las funciones de telescopización cuando la grúa no está provista de malacate auxiliar. Empuje la palanca de control hacia adelante para extender la pluma, o tire de la palanca de control hacia atrás para retraerla.

Cuando la máquina está provista de malacate auxiliar, la palanca controla las funciones del malacate auxiliar, mientras que las funciones telescópicas se controlan por medio de un pedal. Si se empuja la palanca de control hacia adelante, se desenrolla el cable del malacate y si se tira hacia atrás, se enrolla el cable.

Control de giro (opción de eje sencillo)



PELIGRO

¡Peligro de aplastamiento!

Si es aplastado por una máquina en movimiento puede sufrir lesiones graves o la muerte.

Antes de accionar el giro o cualquier otra función, haga sonar la bocina y verifique que todo el personal esté alejado de las piezas giratorias y en movimiento.

La palanca de control de giro (4, Figura 3-7), ubicada en el apoyabrazos derecho, regula la función de giro. Cuando se desplaza la palanca hacia adelante (la plataforma gira en sentido horario) o hacia atrás (la plataforma gira en sentido contrahorario), se acciona una válvula de control por presión piloto para proporcionar rotación continua de 360 grados en el sentido deseado.

PEDALES DE CONTROL

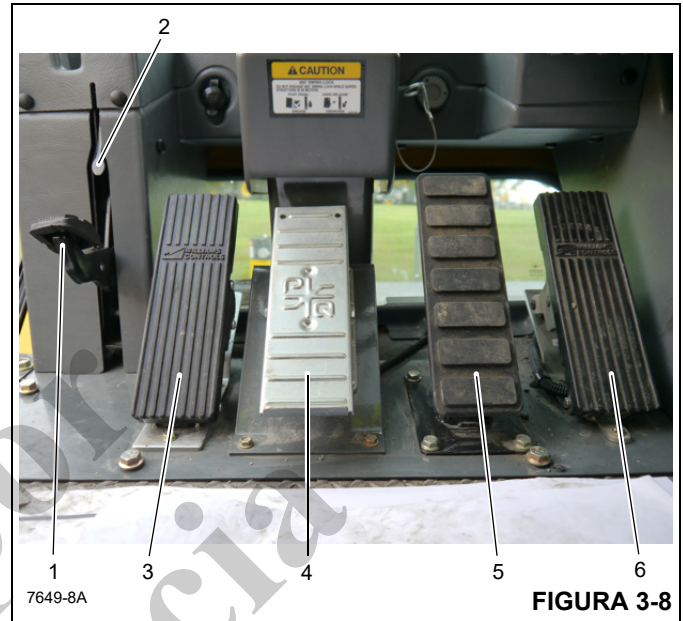


FIGURA 3-8

Artículo	Descripción
1	Pedal de bloqueo de giro en 360°
2	Palanca de soltado del bloqueo de giro en 360°
3	Pedal de freno de giro
4	Pedal de control de telescopización
5	Pedal de frenos de servicio
6	Pedal del acelerador

Pedal de bloqueo de giro en 360°

El pedal del bloqueo de giro en 360° (1) (Figura 3-8) se encuentra en el lado izquierdo del piso de la cabina. El pedal activa el sistema de bloqueo de giro para evitar que la superestructura gire. Para soltar el bloqueo de giro, tire de la palanca de soltado del bloqueo de giro de 360° (2) hacia arriba.

Pedal de freno de giro

El pedal del freno de giro (3) (Figura 3-8) se encuentra en el lado izquierdo del piso de la cabina. Esto acciona el freno de giro para disminuir la velocidad del movimiento de giro o detenerlo. El frenado aumenta o disminuye proporcionalmente, según la presión aplicada al pedal.

Pedal de control de telescopización

El pedal de control de telescopización (4) (Figura 3-8) se encuentra en la parte central del piso de la cabina. Presione la parte superior del pedal para extender la pluma. Presione la parte inferior del pedal para retraer la pluma.

Pedal de frenos de servicio

El pedal de frenos de servicio (5) (Figura 3-8) es el segundo pedal contado desde la derecha en el piso de la cabina. Pise el pedal para controlar la aplicación de los frenos de servicio.

Pedal del acelerador

El pedal del acelerador (6) (Figura 3-8) se encuentra en el lado derecho del piso de la cabina. Controla la aceleración del motor, la cual aumenta o disminuye proporcionalmente según la presión aplicada al pedal. El pedal está conectado por medios eléctricos al módulo de control de la superestructura, el cual envía una señal a la unidad de control del motor por vía del enlace de datos J1939.

CONTROLES E INDICADORES VARIOS

Tableros de fusibles y relés

El tablero de fusibles (1) (Figura 3-9) se encuentra detrás del asiento de la cabina en el conjunto de tablero de relés y fusibles de la cabina. Contienen 20 fusibles que protegen los diversos componentes eléctricos.

Zumbador

El zumbador en la pantalla suena si se produce alguna de las siguientes condiciones:

- Alarmas del motor
- Interruptor de parada de emergencia activado
- Baja presión de frenos
- Alta temperatura del aceite hidráulico
- Alta temperatura del aceite de la transmisión
- Condición de baja presión de la dirección (para máquinas CE)
- Condición de tres vueltas de malacate (para máquinas CE)
- Alarma de prevención del contacto entre bloques

Interruptor de anulación de limitadores (grúas sin marcado CE)



ADVERTENCIA

¡Peligro de pérdida de monitoreo del RCL!

El interruptor de anulación de limitadores se usa para anular el sistema RCL en situaciones de emergencia solamente.

No haga funcionar la grúa con el sistema de anulación del RCL activado durante el funcionamiento normal de la máquina.

Cuando el sistema limitador de capacidad nominal (RCL) está programado con precisión, las siguientes funciones de la grúa – elevación/bajada de la pluma, extensión del mecanismo telescópico y elevación del malacate – se bloquearán si se intenta realizar una elevación que excede la capacidad de la grúa o si existe un contacto entre bloques. El bloqueo de estas funciones evita que la condición de sobrecarga o de contacto entre bloques empeore.

El interruptor de anulación de limitadores (1, Figura 3-9) es un interruptor con llave, de dos posiciones, En situaciones de emergencia solamente, gire el interruptor en sentido horario para anular los siguientes sistemas limitadores y sus bloqueos de función de grúa:

- Sistema de RCL (elevación/bajada de la pluma, extensión del mecanismo telescópico, elevación del malacate)
- Sistema de prevención del contacto entre bloques (elevación/bajada de la pluma, extensión del mecanismo telescópico, elevación del malacate)
- Sistema limitador de tercera vuelta (bajada del malacate)
- Sistema limitador de gama de trabajo (WRL)
- Sistema anticolidión del vehículo
- Sistema limitador de temperatura -29°C (opcional)

Los siguientes indicadores se iluminan para indicar que los limitadores se anulan:

- Indicador presionado de la anulación 3 está encendido
- Anulación del RCL activa, indicador iluminado
- Estado de anulación del RCL, indicador iluminado
- Bloqueo de RCL, LED destella
- Prevención del contacto entre bloques, indicador destella
- Indicador de tercera vuelta de cable destellando
- Limitador de gama de trabajo (WRL), indicador destella
- Anticolidión de vehículo, indicador destella
- Limitador de temperatura -29°C , indicador destella

Todas las funciones de la grúa bloqueadas se anulan cuando el interruptor con llave está en la posición de sentido horario.

La anulación del RCL con este interruptor solo se debe hacer en caso de una emergencia.

NOTA: Antes de arrancar la grúa, asegúrese que el interruptor de anulación de limitadores esté en la posición normal (no la de anulación) para evitar que se genere un código de error.

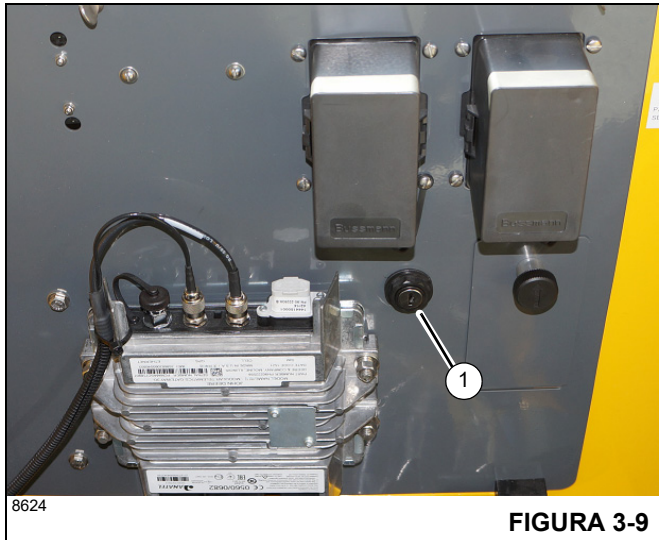


FIGURA 3-9

Interruptor de anulación de limitadores e indicador (grúas con marcado CE)

⚠ ADVERTENCIA

¡Peligro de pérdida de monitoreo del RCL!

El interruptor de anulación de limitadores se usa para anular el sistema RCL en situaciones de emergencia solamente.

No haga funcionar la grúa con el sistema de anulación del RCL activado durante el funcionamiento normal de la máquina.

Cuando el sistema limitador de capacidad nominal (RCL) está programado con precisión, las siguientes funciones de la grúa – elevación/bajada de la pluma, extensión del mecanismo telescópico y elevación del malacate – se bloquearán si se intenta realizar una elevación que excede la capacidad de la grúa o si existe un contacto entre bloques. El bloqueo de estas funciones evita que la condición de sobrecarga o de contacto entre bloques empeore.

El interruptor de anulación de limitadores se encuentra dentro de una caja de puerta sencilla cerrada con llave (1, Figura 3-10) que está fijada a la parte trasera exterior de la cabina del operador. Este es un interruptor basculante momentáneo de dos posiciones. En situaciones de emergencia solamente, presione y suelte el interruptor para anular los siguientes sistemas limitadores y sus bloqueos de función de grúa:

- Sistema de RCL (elevación/bajada de la pluma, extensión del mecanismo telescópico, elevación del malacate)

- Sistema limitador de gama de trabajo (WRL)
- Sistema anticolidión del vehículo
- Sistema limitador de temperatura –29°C (opcional)

Los siguientes indicadores se iluminan para indicar que los limitadores se anulan:

- Anulación 3 pulsada, indicador iluminado (solo cuando se presiona y mantiene el interruptor)
- Anulación 3 activa, indicador iluminado
- Limitador de gama de trabajo (WRL), indicador iluminado
- Anticolisión de vehículo, indicador iluminado
- Limitador de temperatura –29°C, indicador iluminado

Al presionar el interruptor de anulación de limitadores, la velocidad de la función de giro a izquierda/derecha se reduce a 25 % y las velocidades de las funciones de bajada de la pluma, elevación del malacate y extensión del mecanismo telescópico se reducen a 15 % de la velocidad nominal de la función cuando se accionan.

La anulación del RCL con este interruptor solo se debe hacer en caso de una emergencia.

Todas las funciones de grúa bloqueadas se anulan hasta que ocurra uno de lo siguiente:

- El interruptor de anulación de limitadores nuevamente se presiona y suelta.
- Han pasado 30 minutos desde que se presionó el interruptor de anulación de limitadores inicialmente y las palancas de control están en la posición de punto muerto.
- El motor está apagado.

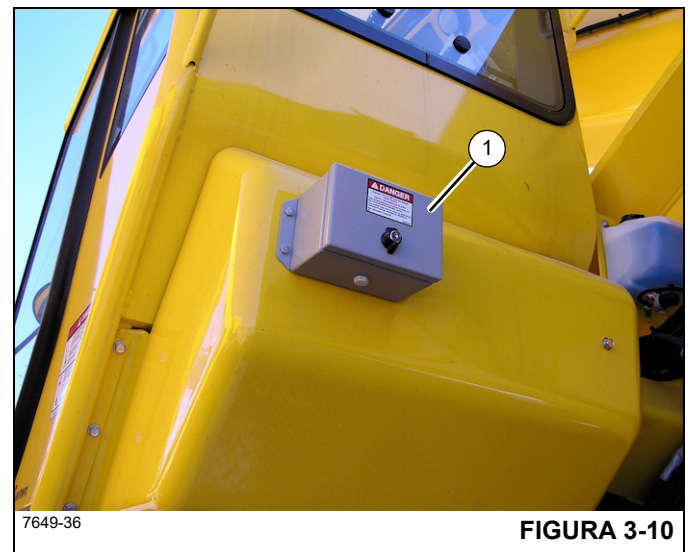


FIGURA 3-10

Barra de luces internas del RCL (opcional)

La barra de luces internas del limitador de capacidad nominal (RCL) se encuentra en la esquina superior izquierda de la cabina de la grúa. El limitador de capacidad nominal es un elemento auxiliar que advierte al operador de la grúa cuando existen condiciones de carga excesiva que podrían ocasionar daños al equipo o al personal.

Luz de baliza o estroboscópica (opcional)

La luz de baliza o estroboscópica está en el lado izquierdo de la superestructura. Se ilumina cuando se conecta el interruptor de la llave de contacto.



FIGURA 3-11

Alarma de retroceso (no se ilustra)

La alarma de retroceso es un sistema de audio que se utiliza para advertir al personal cuando la grúa está retrocediendo. La alarma está conectada al alambrado de los solenoides de retroceso de la transmisión. Se activa al colocar la transmisión en retroceso. La alarma de retroceso está instalada en la parte derecha de la caja de estabilizadores trasera.

Salida de emergencia

El parabrisas es la salida de emergencia. En una emergencia, empuje hacia afuera el parabrisas y escape por la abertura.

SISTEMA DE CONTROL DE LA GRÚA (CCS)

El Sistema de control de la grúa (CCS) consiste en una unidad de control electrónica en la cabina y de varias unidades de control electrónicas ubicadas en la superestructura y en el vehículo.

Pantalla del CCS

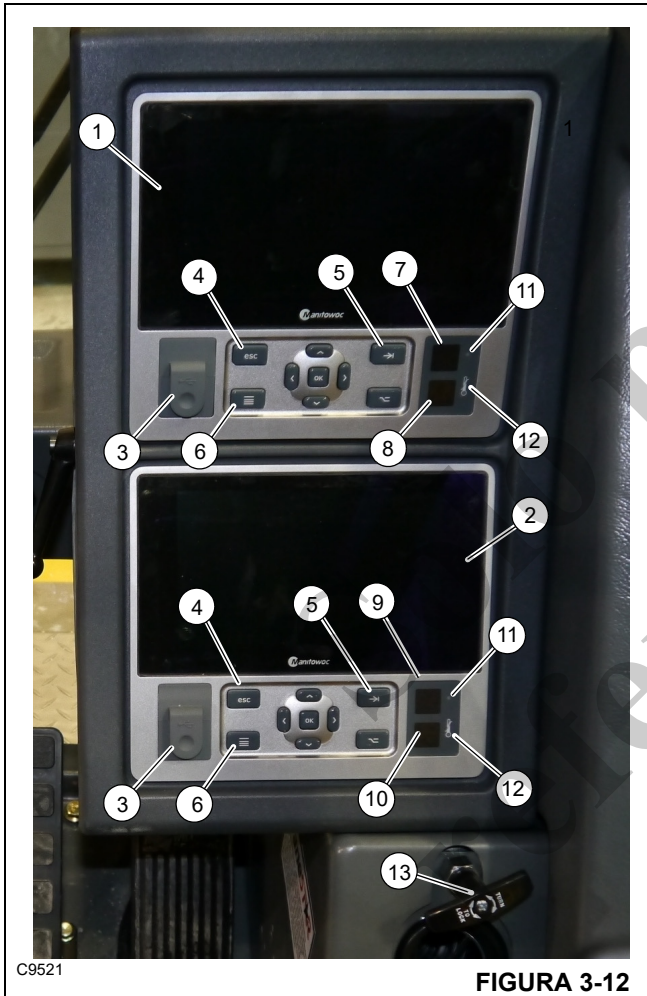


FIGURA 3-12

Artículo	Descripción
1	Pantalla del limitador de capacidad nominal (RCL)
2	Pantalla de funcionamiento CCS
3	Conector USB para diagnóstico
4	Botón de escape
5	Botón de tabulación
6	Botón de menú
7	Indicador de advertencia de apagado por RCL
8	Indicador de preadvertencia del RCL
9	Indicador de prevención del contacto entre bloques
10	Indicador de freno de giro aplicado
11	Sensor de brillo

Artículo	Descripción
12	Indicador de advertencia de temperatura interna
13	Control de pasador de bloqueo de giro de la plataforma de giro

Control de pasador de bloqueo de giro de la plataforma de giro

La manija de control de pasador de bloqueo de giro de la plataforma de giro (13) (Figura 3-12) se encuentra a un lado de la consola delantera, en el lado derecho de la cabina. Cuando se empuja hacia abajo la palanca de control y la superestructura se encuentra directamente encima de la parte delantera de la máquina, el pasador de bloqueo se inserta en un receptáculo del chasis del vehículo, lo cual bloquea a la superestructura en esta posición. Cuando se tira de la palanca de control hacia arriba, el pasador se extrae del receptáculo, y se libera la estructura.

Control de menú

El cuadrante selector acciona el CCS de la misma forma que los botones en la consola de pantalla, permitiendo un fácil acceso para el operador. El giro del cuadrante selector realiza la misma función que los botones de flecha de navegación en la consola de pantalla. El icono en la esquina inferior izquierda de la vista de pantalla le indica al operador la pantalla que el cuadrante selector está controlando en ese momento. El botón de cambio de pantalla (4) (Figura 3-13) se utiliza para pasar de una pantalla a otra. El botón de tabulación también se puede utilizar para silenciar temporalmente las alarmas audibles. La funcionalidad de los otros botones es diferente, dependiendo de la zona, la pantalla y el menú.

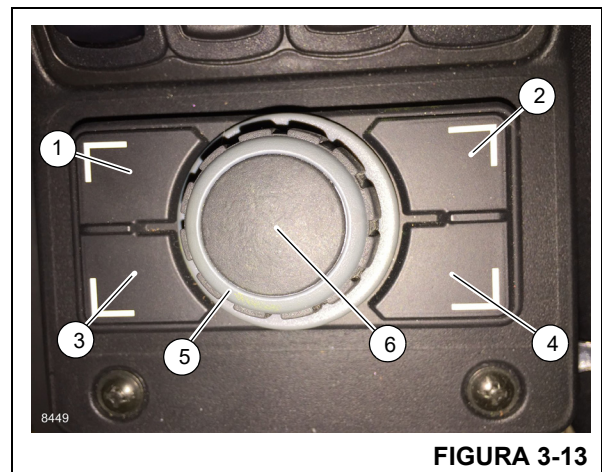


FIGURA 3-13

Artículo	Descripción
1	Botón de escape
2	Botón de tabulación
3	Botón de menú
4	Botón de cambio de pantalla
5	Cuadrante selector (gire el cuadrante para mover el cursor)
6	Botón Aceptar/Introducir (presione el cuadrante selector para seleccionar)

Símbolos e iconos de la pantalla principal del CCS

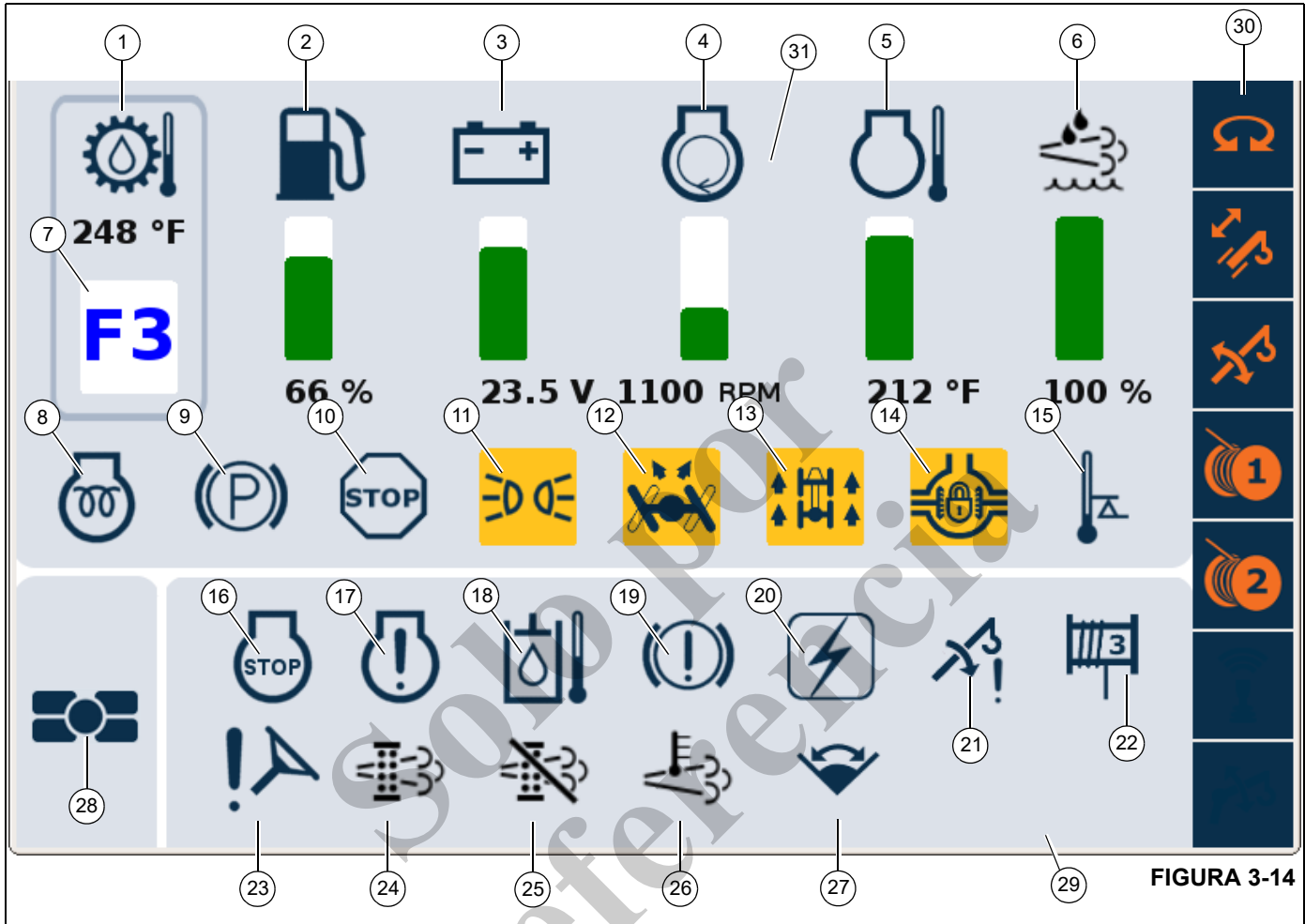


FIGURA 3-14

Artículo	Descripción	Artículo	Descripción
1	Temperatura de transmisión	17	Indicador de advertencia del motor
2	Nivel de combustible	18	Alta temperatura del aceite hidráulico
3	Voltaje de batería	19	Baja presión de frenos
4	Velocidad del motor (tacómetro)	20	Falla del sistema
5	Temperatura del refrigerante del motor	21	Ángulo de la pluma demasiado bajo (opcional)
6	Fluido de escape diésel (opcional)	22	Indicador de tercera vuelta de cable (opcional)
7	Dirección/número de marcha	23	Baja presión de la dirección (opcional)
8	Indicador de calentamiento del motor (esperar para arrancar)	24	Limpieza del sistema de escape necesaria (opcional)
9	Freno de estacionamiento	25	Limpieza del sistema de escape inhibida (opcional)
10	Parada de emergencia	26	Temperatura alta de escape (opcional)
11	Marcador/posición/luz lateral	27	Indicador de limitador de gama de trabajo (opcional)
12	Ruedas traseras no centradas	28	Indicador de pantalla activa
13	Indicador de tracción en cuatro ruedas	29	Zona de alertas
14	Indicador de bloqueo de diferencial (opcional)	30	Barra de estado
15	Advertencia de temperatura fría (opcional)	31	Zona de estado
16	Parada del motor		

Pantalla de menús del CCS

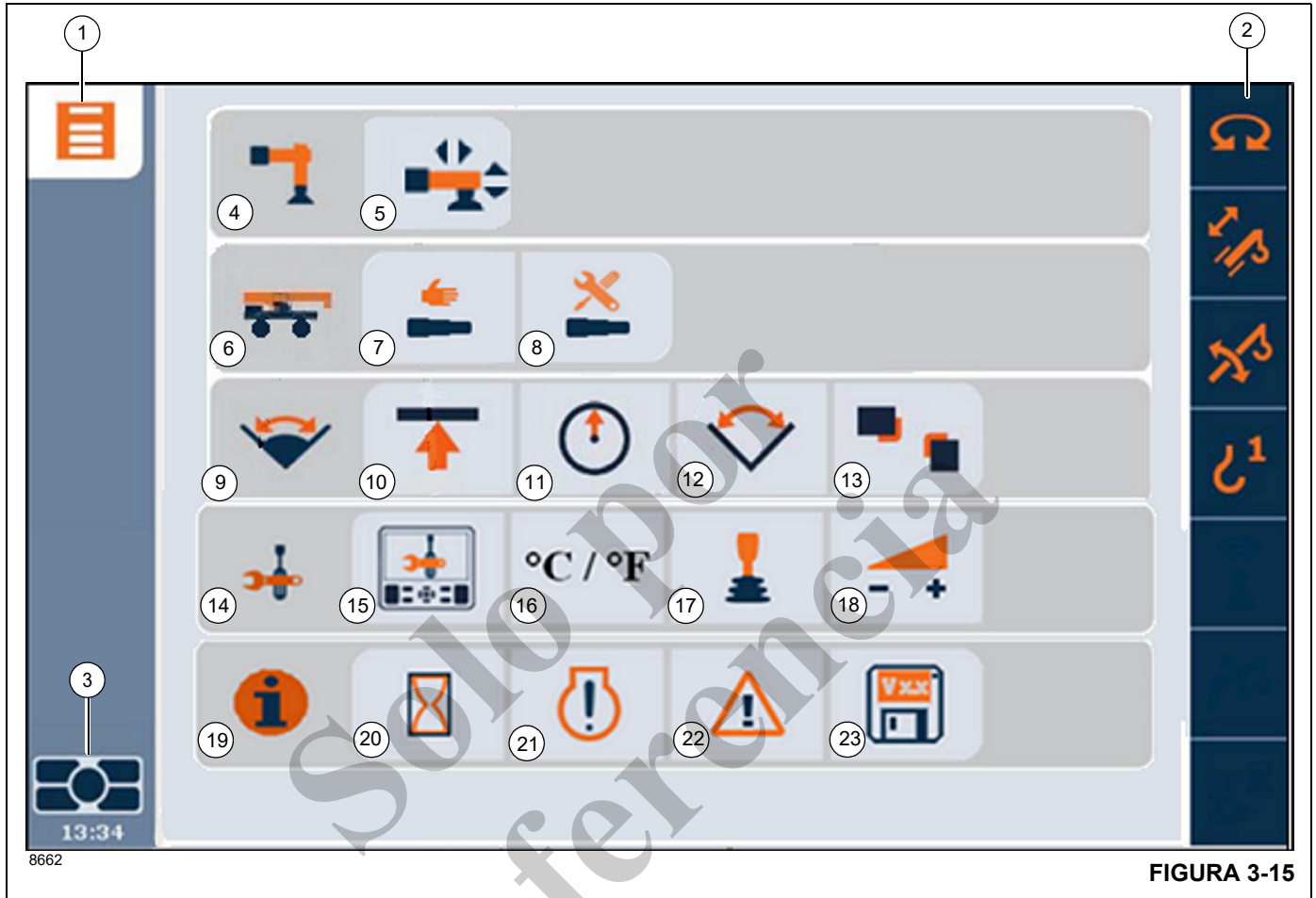


FIGURA 3-15

3

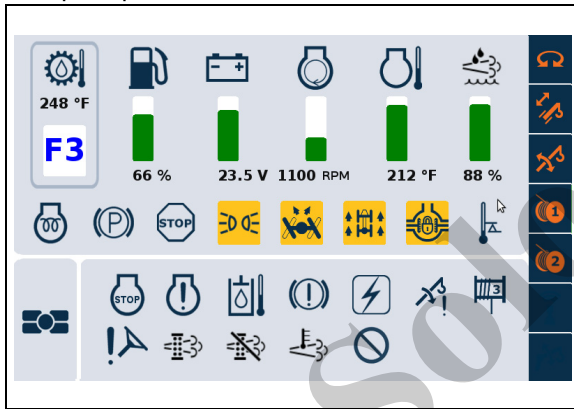
Artículo	Descripción	Artículo	Descripción
1	Indicador de pantalla de menú	13	Límite de pared virtual del WRL
2	Barra indicadora de estado	14	Grupo de herramientas
3	Indicador de pantalla activa	15	Ajustes de brillo de la pantalla
4	Grupo de estabilizadores	16	Selección de sistema de medición inglés/métrico
5	Botón de estabilizadores	17	Ajustes de las palancas de control
6	Menú de telescopización	18	Ajuste de velocidad de funciones
7	Telescopización manual	19	Grupo de información
8	Configuración de telescopización	20	Horas de funcionamiento
9	Grupo de límites del WRL	21	Fallas del sistema del motor
10	Límite de altura del WRL	22	Fallas de la grúa
11	Límite de radio del WRL	23	Revisión de software
12	Límite de ángulo de giro del WRL		

Pantalla de funcionamiento CCS

Existen tres niveles diferentes:

1. Vista principal
2. Vista de menús
3. Menús de nivel inferior

La vista principal (más abajo) aparece en la pantalla de funcionamiento (vista inferior) cuando se conecta la llave. La vista principal muestra el estado de los sistemas de la grúa. Los iconos de color ámbar están habilitados. También muestra información a partir de los códigos en otras vistas. El operador puede seleccionar y activar zonas desde esta vista. El botón de escape (1) (Figura 3-13) permite regresar a la vista principal.



Cuando un icono en la barra vertical derecha destella, indica que la palanca de control no estaba en posición cero cuando el botón de habilitación de función o el botón de todas las funciones de la grúa se pulsó. Mueva la palanca de control a la posición central/sin movimiento y luego habilite la función.

Por ejemplo, si el icono de habilitar giro parpadea, no está habilitada. Mueva la palanca de control de giro a la posición

central/sin movimiento y luego habilite el interruptor de habilitación de giro.

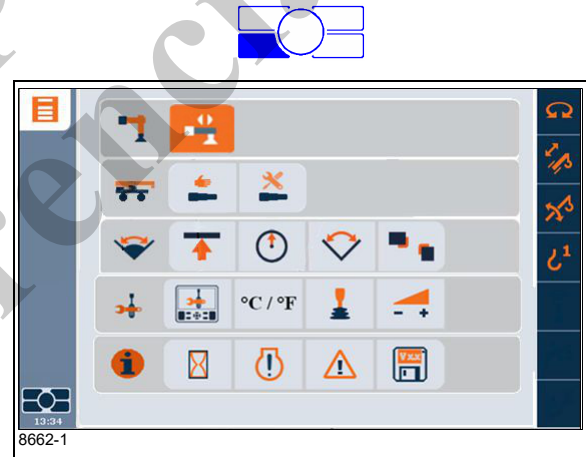
Vista de menús

Cuando se oprime el botón de menú en el cuadrante selector (3) (Figura 3-13) o en el tablero de control del CCS, se muestra la información general de los grupos de menú.

Los botones de menú se clasifican por grupos en cada fila. El icono de grupo se muestra al inicio de cada barra de grupo, seguido de botones miembro relacionados.

Un botón de menú se selecciona con el cuadrante selector o con las teclas de flecha. El botón de menú ya está activo y se resalta de color naranja. Abra el menú activo oprimiendo el cuadrante selector o el botón de aceptar en el tablero de control.

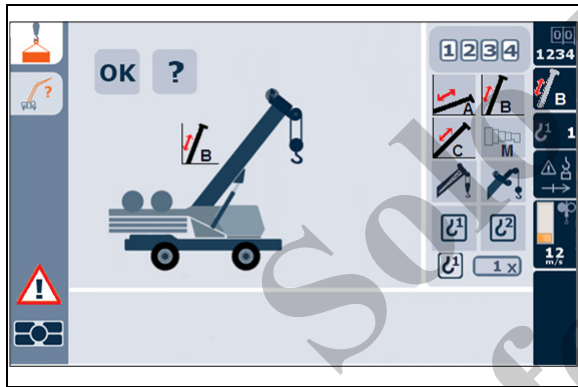
NOTA: Siempre hay un botón de menú activo.



SISTEMA LIMITADOR DE CAPACIDAD NOMINAL (RCL)

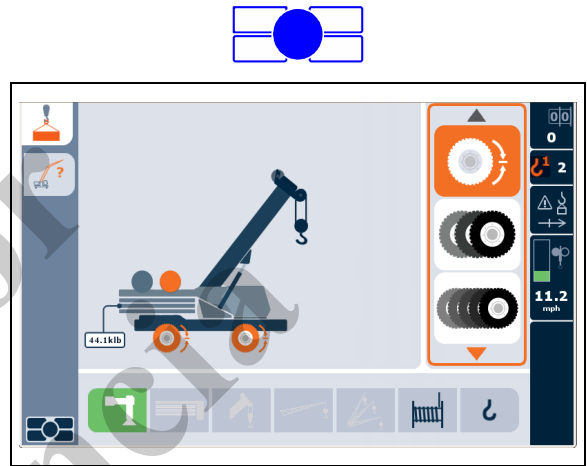
El limitador de capacidad nominal (RCL) es un sistema electromecánico de detección diseñado para advertir al operador del riesgo inminente de excederse los límites de capacidad cuando el sistema ha sido debidamente configurado. El tablero de control se encuentra en la consola delantera de la cabina del operador. Cuando se detecta una condición de sobrecarga, el sistema proporciona advertencias visuales y audibles al operador y bloquea las palancas de control para evitar la bajada o extensión de la pluma y la elevación de los cables del malacate principal o auxiliar.

La pantalla de configuración del RCL aparece en la pantalla del RCL (vista superior) cuando se conecta la llave. El operador puede seleccionar el aparejo primero o ir directamente al asistente de configuración.

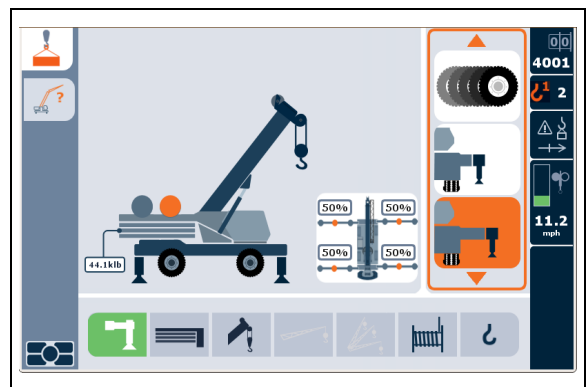
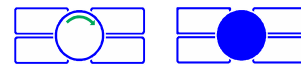


Modo de funcionamiento

Las opciones de aparejo en esta pantalla permiten seleccionar la configuración estática sobre neumáticos, de elevación y acarreo o sobre estabilizadores. El menú de funcionamiento de estabilizadores se navega desde la pantalla inferior del CCS.



Para elegir una de las posiciones apropiadas de los estabilizadores: completamente retraído, parcialmente extendido o completamente extendido.



! PELIGRO

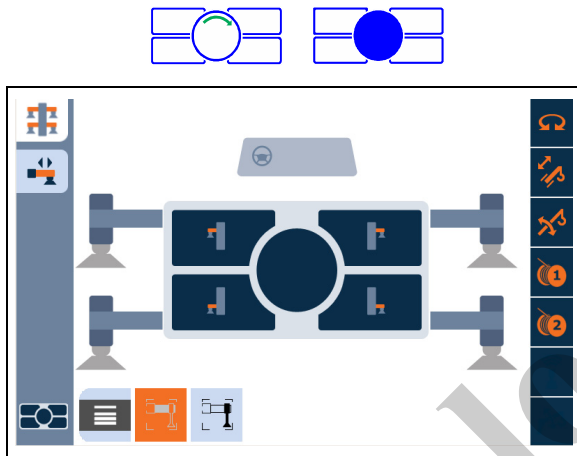
El equipo electrónico de esta grúa está diseñado como una ayuda para el operador. Bajo ninguna circunstancia se lo debe usar como sustituto de las tablas de capacidades e instrucciones de funcionamiento. Si confía únicamente en estas ayudas electrónicas en lugar de las buenas prácticas operativas puede ocasionar un accidente.

3

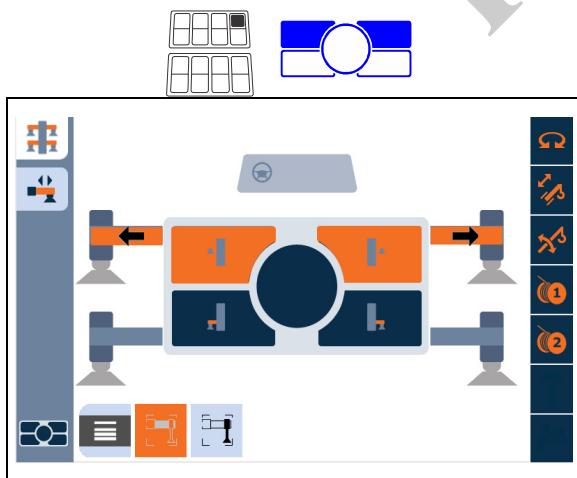
Menú de funcionamiento de estabilizadores

Para seleccionar opciones durante el aparejo. Ésta es la única función donde el botón de menú (3) (Figura 3-13) no navega automáticamente a la vista principal. Debe seleccionarse con el icono de menú, en la parte inferior izquierda de esta pantalla

Establecer estabilizadores

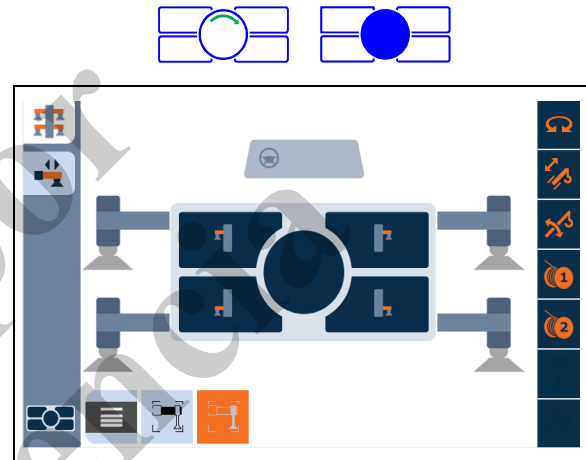


El operador puede seleccionar el estabilizador o la combinación de estabilizadores que desea extender o retraer. Presione la parte superior del interruptor de habilitación de función de estabilizadores en el apoyabrazos izquierdo para seleccionar la extensión de los estabilizadores.

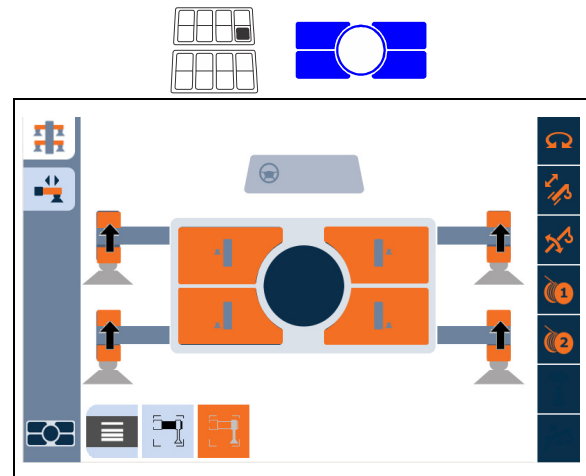


Levantar gatos

Gire el cuadrante selector en sentido horario y oprima el botón de aceptar para seleccionar y activar el funcionamiento de un gato. Presione el lado inferior del interruptor de habilitación de función de estabilizadores en el apoyabrazos izquierdo para habilitar el funcionamiento de los gatos.

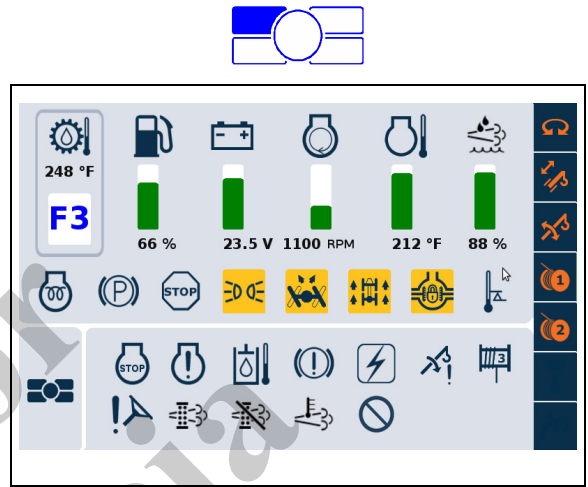
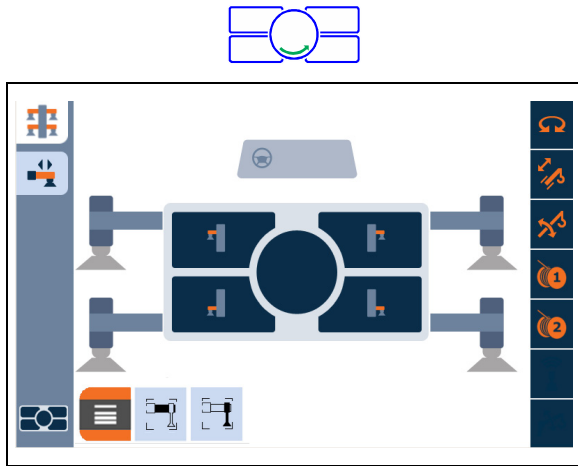


El operador puede seleccionar el gato, o la combinación de gatos, que desea elevar o bajar.



Cambie al sentido contrahorario y seleccione el icono del menú para salir de este grupo

Oprima el botón de escape (1) (Figura 3-13) para salir del menú y regresar a la vista principal del CCS. El operador ahora puede navegar a la pantalla del RCL.



PRECAUCIÓN

El operador debe seleccionar la tabla de carga apropiada y el programa apropiado del sistema limitador de capacidad nominal (RCL) para la posición de los estabilizadores seleccionada.

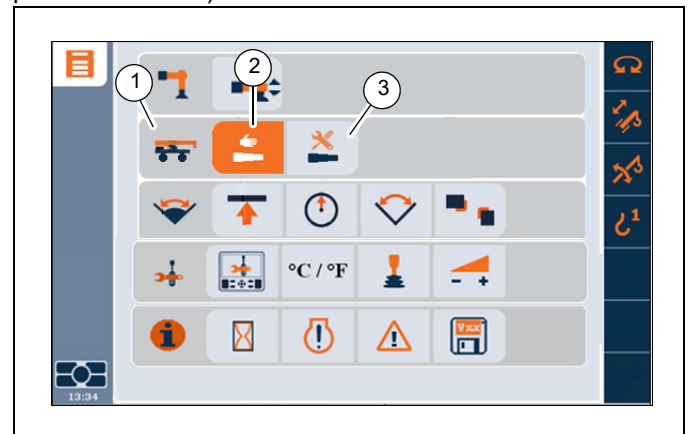
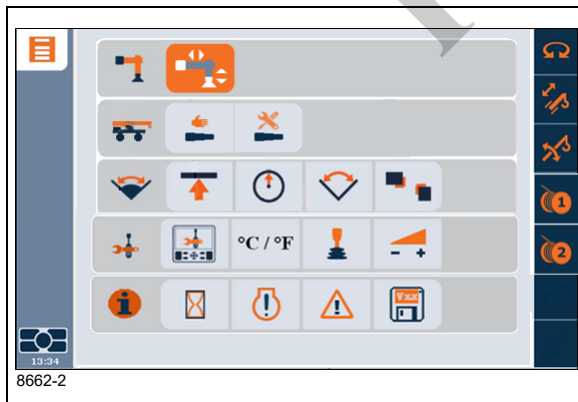
Pulse el botón aceptar/introducir en la pantalla o en el cuadrante selector (6) (Figura 3-13) para salir de la vista de estabilizadores.

Menús de funcionamiento de telescopización

El menú de telescopización (1) muestra la pantalla de funcionamiento de telescopización para los modos A, B y X.

La telescopización manual (2) muestra la pantalla de funcionamiento telescópico para el modo manual solamente.

La configuración de telescopización (3) muestra la pantalla para habilitar o inhabilitar los modos A, B y X (el modo M no puede cambiarse).

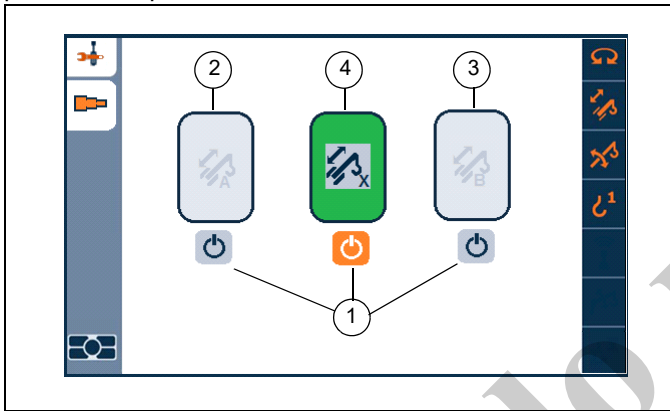


Pantalla de configuración de telescopización

Seleccione el botón On/Off (encendido/apagado).(1) para habilitar o inhabilitar los modos A, X o B. El modo M no puede inhabilitarse.

Los modos inhabilitados no se muestran en la pantalla de configuración del RCL (selección rápida o asistente).

En el ejemplo siguiente, los modos A (2) y B (3) están inhabilitados y de color gris. El modo X (4) está activo. Se permite cualquier combinación de modos automáticos.

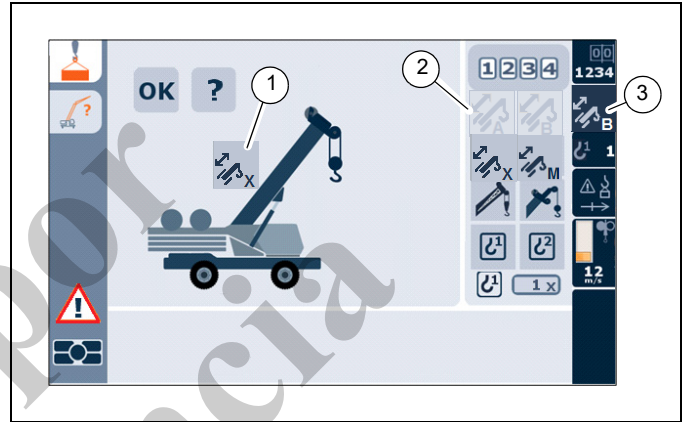


Todos los modos habilitados – A y B fuera de secuencia

Seleccione el modo de telescopización (tabla de carga) en el RCL. El modo seleccionado aparece en la barra de estado (1).

La selección de modo se torna gris (2) y no queda disponible si está fuera de secuencia o si la tabla de carga no está disponible.

En la barra de estado se muestra el último modo de telescopización (3) confirmado.



Vistas de configuración de la pantalla del RCL

El cambio de modo de telescopización requiere la confirmación del código de aparejo. El código de aparejo de 4 dígitos es el mismo para todos los modos de telescopización.

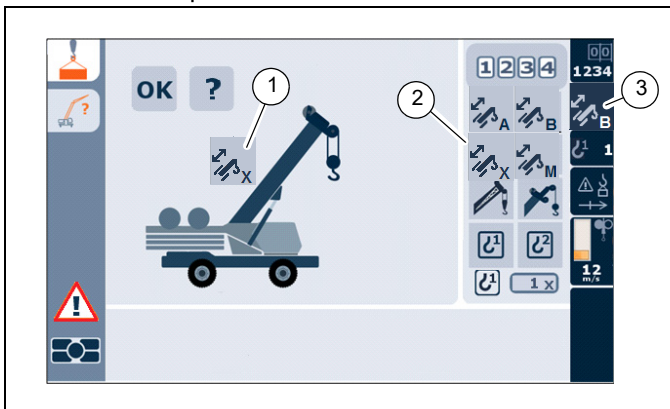
Todos los modos disponibles y en secuencia

Seleccione el modo de telescopización (tabla de carga) en el RCL. El modo (1) seleccionado se muestra en pantalla.

El modo de telescopización/tabla de carga (2) muestra todos los modos habilitados y en secuencia.

En la barra de estado se muestra el último modo de telescopización (3) confirmado.

NOTA: La anulación del RCL no afecta el modo de telescopización.

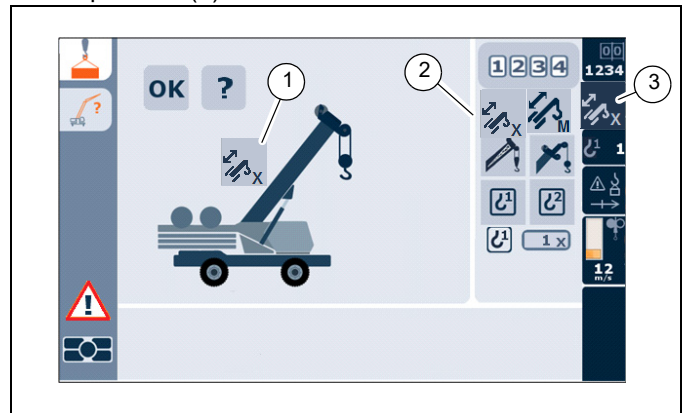


Modos A y B inhabilitados – modo X en secuencia

Seleccione el modo de telescopización (tabla de carga) en el RCL. El modo seleccionado se muestra en pantalla (1).

Los modos A y B quedan inhabilitados. El modo telescópico/tabla de carga (2) no muestra los modos inhabilitados.

En la barra de estado se muestra el último modo de telescopización (3) confirmado.

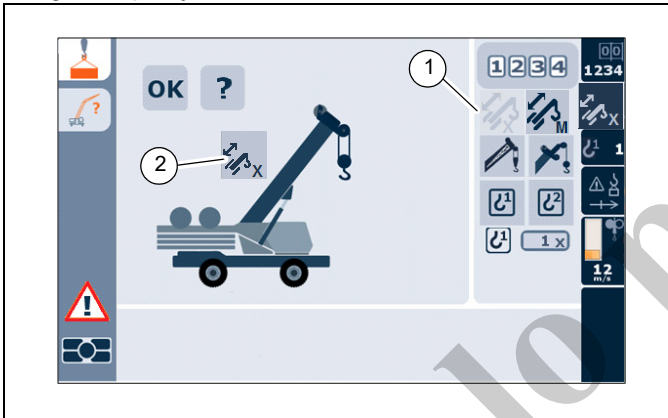


Modos A y B inhabilitados – sin tabla de carga para código de aparejo seleccionado

Ejemplo: El operador selecciona manualmente un código de aparejo para el modo “sobre neumáticos” utilizando los cuadros numéricos. El código es para el modo A, que está inhabilitado.

Cualquier modo habilitado que no esté disponible para selección se torna de color gris (1).

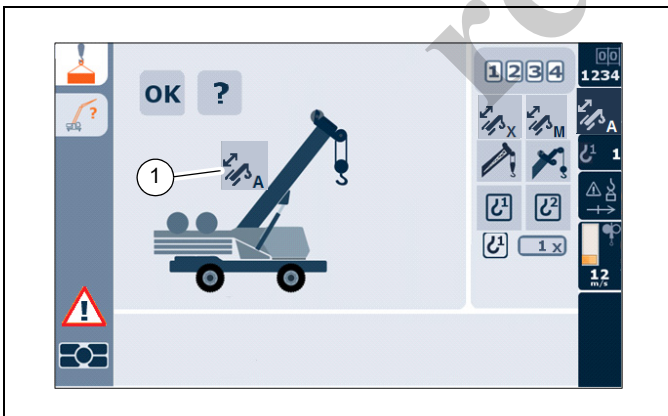
El modo seleccionado (2) que no está disponible para el código de aparejo introducido destella.



Modos A y B inhabilitados con modo A confirmado

Ejemplo: El operador inhabilita un modo automático en la pantalla de configuración de telescopización cuando el modo está actualmente activo en la vista de funcionamiento.

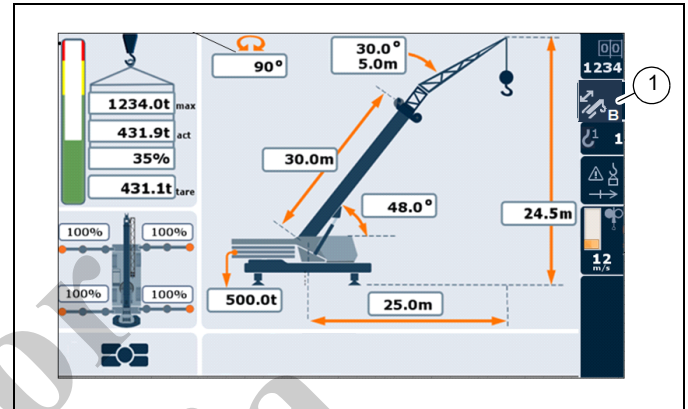
El modo automático seleccionado (1), que fue inhabilitado, destella.



Pantalla de vista de funcionamiento RCL

Modo de telescopización confirmado

El modo de telescopización (1) confirmado se muestra en la barra de estado.

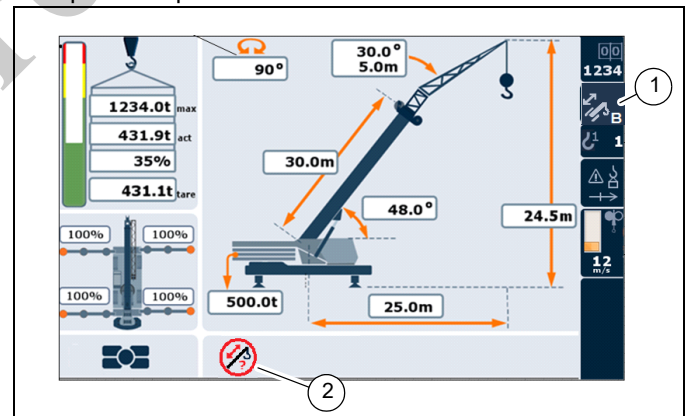


Fuera de secuencia

El modo de telescopización (1) confirmado se muestra en la barra de estado.

Se muestra el símbolo de fuera de secuencia (2). El sistema RCL se bloquea, con indicaciones audibles y visuales.

Seleccione el modo M en la pantalla de configuración del RCL para recuperarlo.

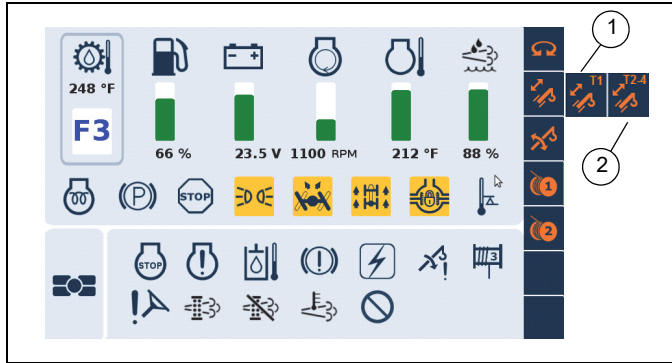


3

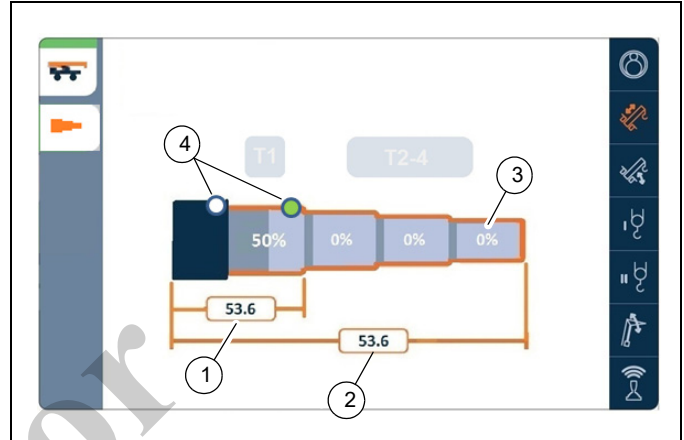
Vista de funcionamiento

Modo M: la sección telescópica T1 (1) o T2-4 (2) activa siempre se muestra en la barra de estado

Modos A, X, B: T1 (1) o T2-4 (2) solo se muestran cuando la telescopización está activa.



Los valores del porcentaje de sección, el llenado de sección, los largos de pluma y el estado de los interruptores de proximidad se actualizan en forma dinámica.

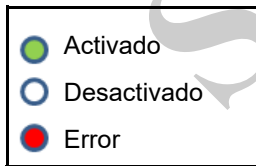


Vistas del menú de telescopización

Se visualiza T1 (1) y los largos totales (2).

Se visualizan los porcentajes de todas las secciones (3). Los valores de porcentaje destellan en las secciones fuera de secuencia.

Se muestra el estado de los dos interruptores de proximidad (4).

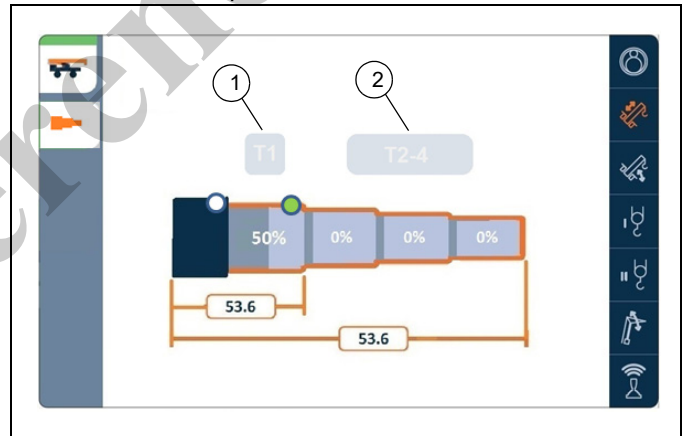


El estado del interruptor de proximidad destella si es la causa de un estado de "fuera de secuencia".

La representación gráfica de la pluma es estática.

Vista de funcionamiento en secuencia. Todos excepto el modo M.

Los botones de la sección T1 (1) y T2-4 (2) se tornan de color gris en todos los modos automáticos A, X y B. Los botones solamente pueden seleccionarse en el modo M.

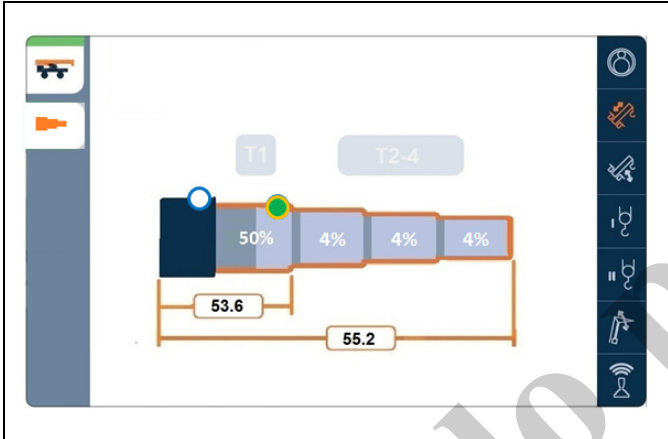


**Vista de funcionamiento fuera de secuencia.
Todos excepto el modo M.**

Cuando quede “fuera de secuencia”, cambie (conmute) a esta pantalla (una vez solamente).

Los valores de porcentaje destellan en las secciones fuera de secuencia.

El estado del interruptor de proximidad destella si es la causa de un estado de “fuera de secuencia”.

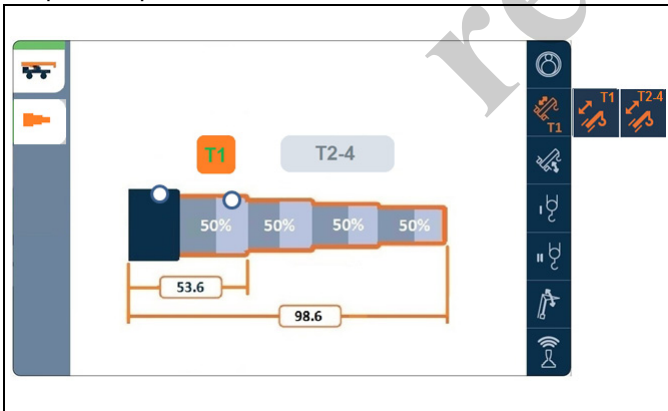


Modo de telescopización M

Cuando el modo M se activa y la telescopización se habilita, cambie (conmute) a esta pantalla y pase el cuadrante selector al módulo de pantalla de funcionamiento (ODM).

Seleccione la sección de telescopización deseada y actívela oprimiendo el botón de introducir. La barra de estado muestra el último modo de telescopización activado.

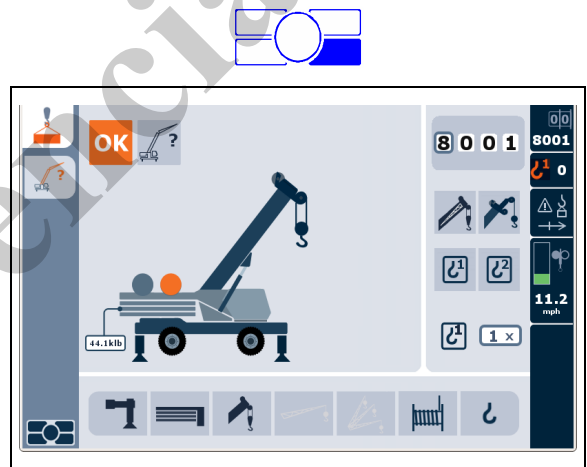
El operador puede cambiar entre las secciones T1 o T2-4.



Asistente de configuración del RCL

NOTA: Cuando se realiza una elevación con la extensión de pluma opcional de 3.05 m (10 pies) para trabajo pesado instalada en la punta de la pluma, el operador debe introducir manualmente el código de aparejo de la tabla de carga en el RCL. El asistente de configuración de RCL no se puede utilizar para configurar el RCL para esta configuración de grúa. El código de aparejo se encuentra en la parte superior de cada tabla de carga.

El RCL se puede configurar gráficamente o introduciendo directamente el número o el código de aparejo. El código de aparejo se determina utilizando la tabla de carga. Esta pantalla aparece siempre con algún código de aparejo, incluso si no coincide con la configuración real de la grúa.

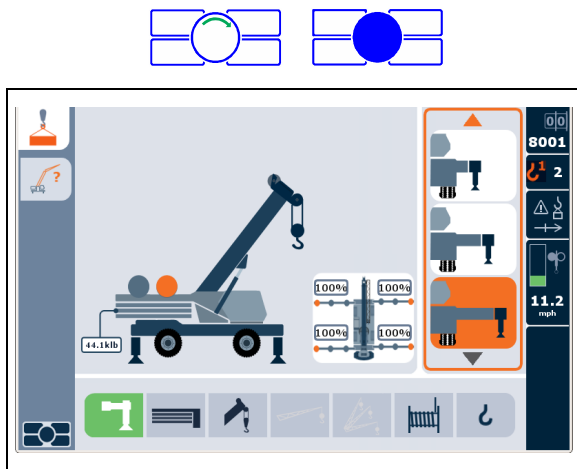


El RCL está funcionando correctamente si no se muestra ningún mensaje de error. Si hay códigos de falla, el indicador de falla en la pantalla principal del CCS se iluminará en rojo.

NOTA: Si el RCL no está funcionando correctamente, no haga funcionar la grúa y notifique a Manitowoc Crane Care.

Configuración del contrapeso

Cuando el aparejado se ha completado, puede cambiarse al sentido horario para salir del posicionamiento de los estabilizadores y pasar al ajuste del contrapeso.



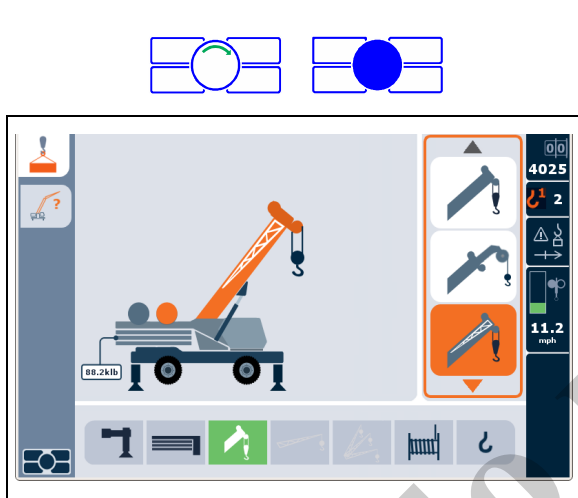
Cambie en sentido horario y seleccione el icono de contrapeso. Las opciones disponibles se agrupan en la derecha de la pantalla.



NOTA: Cuando el icono de anulación del RCL (1) destella, significa que el interruptor de anulación fue activado durante el arranque inicial de la grúa. En este caso, la anulación NO está activa. Para anular el RCL, desconecte el interruptor durante 1 segundo y vuelva a conectarlo. El RCL se anulará.

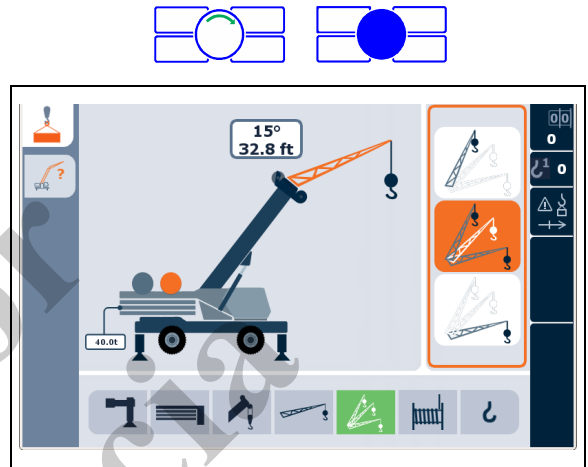
Configuración de la pluma

Gire el cuadrante selector en sentido horario para configurar la pluma, incluyendo la punta auxiliar y las opciones de enhebrado.



Configuración del ángulo del plumín (si está instalado)

Gire el cuadrante selector en sentido horario para programar el ángulo del plumín después de seleccionar la longitud.



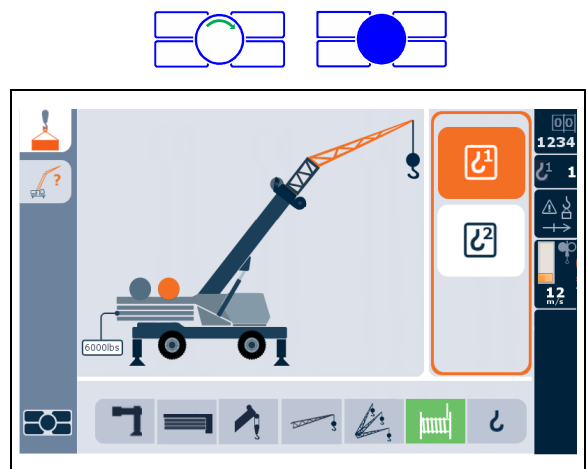
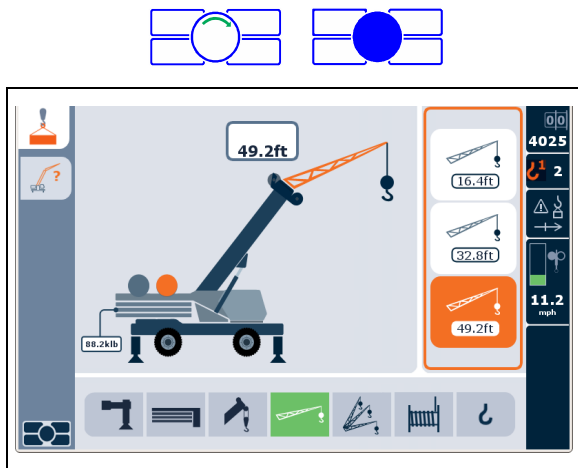
NOTA: Si no se elige ninguna configuración de plumín para la pluma, la siguiente selección será el enhebrado.

Configuración del largo del plumín (si está instalado)

Gire el cuadrante selector en sentido horario y seleccione para determinar y elegir la longitud del plumín, incluidos los insertos.

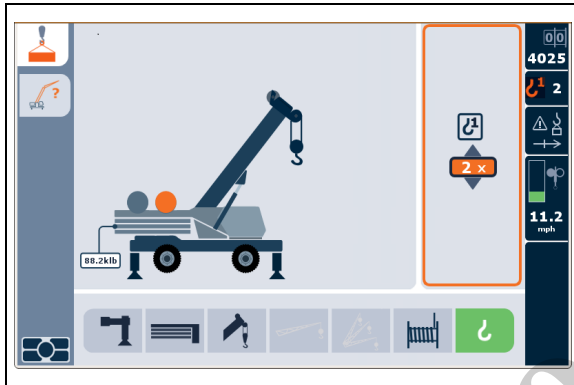
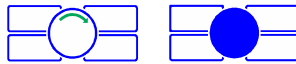
Selección del malacate

Gire el cuadrante selector en sentido horario para seleccionar entre el malacate principal y el auxiliar.



Selección del enhebrado

Gire el cuadrante selector en sentido horario para seleccionar el icono para las opciones enhebrado. Pulse el botón de introducir una segunda vez y gire el cuadrante para cambiar las opciones de número de enhebrado.



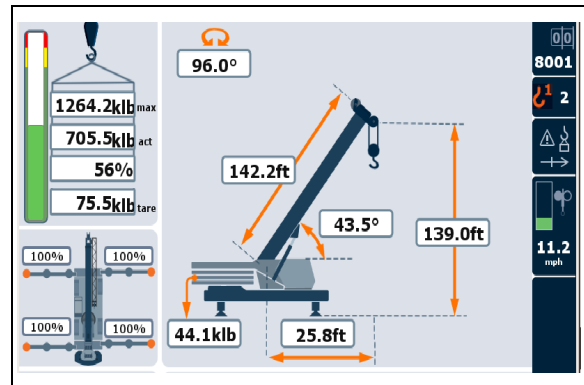
Pulse el botón de introducir en el cuadrante selector para elegir y configurar la opción de enhebrado deseada y pasar a la siguiente pantalla.

Cambio a la pantalla de inicio del RCL

Pulse el botón de cambiar pantalla (4) (Figura 3-13) en el control del menú del cuadrante selector para cambiar a la pantalla del menú principal del RCL.



Pulse el botón de introducir en el cuadrante selector o en el botón de menú para acceder a la pantalla principal del RCL. Esta pantalla aparece después de que la llave se pasa a la posición activada, pero el operador debe presionar el botón de tabulación para mostrar el valor de tara.



Uso de la función de tara

La función de tara no se muestra en el RDM durante el arranque de la grúa.

Para mostrar la función de tara, haga una de las siguientes acciones:

- Oprima el botón de cambio de pantalla (1, Figura 3-16) en el cuadrante selector para seleccionar el control de pantalla del RDM.

En la pantalla de configuración de RCL, pulse el botón de tabulación (2).

- o -

- Pulse el botón de tabulación (3, Figura 3-16) en el panel de control de navegación de RDM.

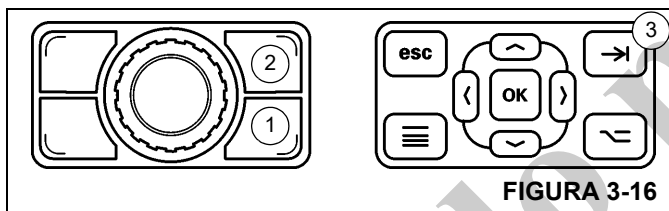


FIGURA 3-16

El peso de tara (1, Figura 3-17) se muestra debajo del porcentaje de la carga real versus el porcentaje de la carga máxima. El valor de peso de tara es igual al valor de peso real hasta que el peso de tara se pone a cero. El operador ajusta el peso de tara a cero pulsando el botón de tabulación en el cuadrante selector o en el panel de control de navegación de RDM.

Si el operador cambia el número de código de la tabla de carga, el peso de tara se reajustará para igualar el peso real actual.

Para inhabilitar la función de tara, el operador debe desconectar la alimentación y volver a conectarla con el interruptor de llave de encendido.

NOTA: La función de tara no cambia ni anula el valor de carga real, y no afecta al RCL ni a sus bloqueos de función.

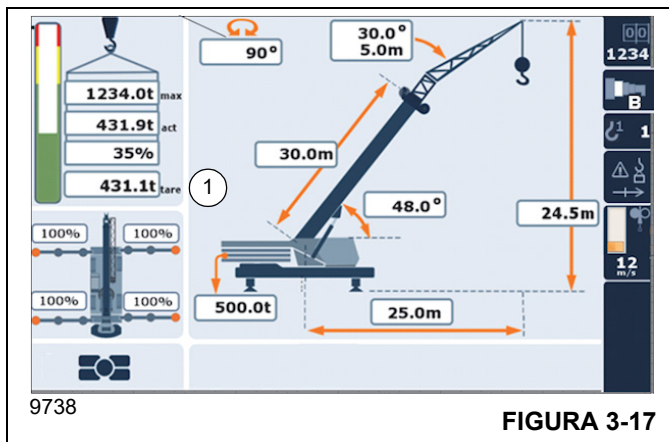


FIGURA 3-17

LIMITADOR DE GAMA DE TRABAJO (WRL) DEL CCS

Introducción

El limitador de gama de trabajo (WRL) es una característica del sistema de control de la grúa que permite definir obstáculos o límites para el funcionamiento de la grúa. El sistema de control de la grúa puede utilizar esta definición para ayudar al operador a identificar el movimiento de la grúa con respecto a estos obstáculos y límites.

Además, si el WRL se configura para hacerlo, las funciones de la grúa pueden modificarse para disminuir la velocidad y detener el movimiento con respecto a las limitaciones; este comportamiento se conoce como bloqueo.

Las siguientes limitaciones están disponibles para el WRL:

- Limitación de altura: el límite de altura de la pluma puede definirse para una elevación de pluma máxima.
- Limitación de elevación/bajada de la pluma: los límites de elevación/bajada de la pluma pueden definirse para un ángulo de pluma mínimo y máximo.
- Limitación de radio: los límites del radio de la pluma pueden definirse para zonas de funcionamiento de radio mínimo y máximo.
- Limitación de giro: pueden definirse límites de ángulo para los sentidos de giro a la izquierda y de giro a la derecha.
- Limitación de pared virtual: pueden definirse hasta cinco paredes virtuales como objetos en el sitio de trabajo o como zonas de advertencia.

NOTA: La característica de limitador de gama de trabajo es una ayuda que permite al operador tener una mayor percepción de lo que le rodea en el sitio de trabajo. Sin embargo, no se espera que sea la única fuente de su percepción y deben utilizarse todas las técnicas adecuadas, como la participación de otras personas para guiar visualmente al operador de la grúa. Además, cuando se usa la capacidad de bloqueo, se espera que las funciones de la grúa se utilicen con la misma precaución que debe tenerse cuando la capacidad de bloqueo no está presente. En particular, debe observarse que la función de movimiento de giro tiene una característica de giro libre que no se afecta por la disminución de velocidad ni el bloqueo de la función de movimiento de giro. Por lo tanto, la velocidad de giro no debe ser mayor a 1 grado de giro por segundo.

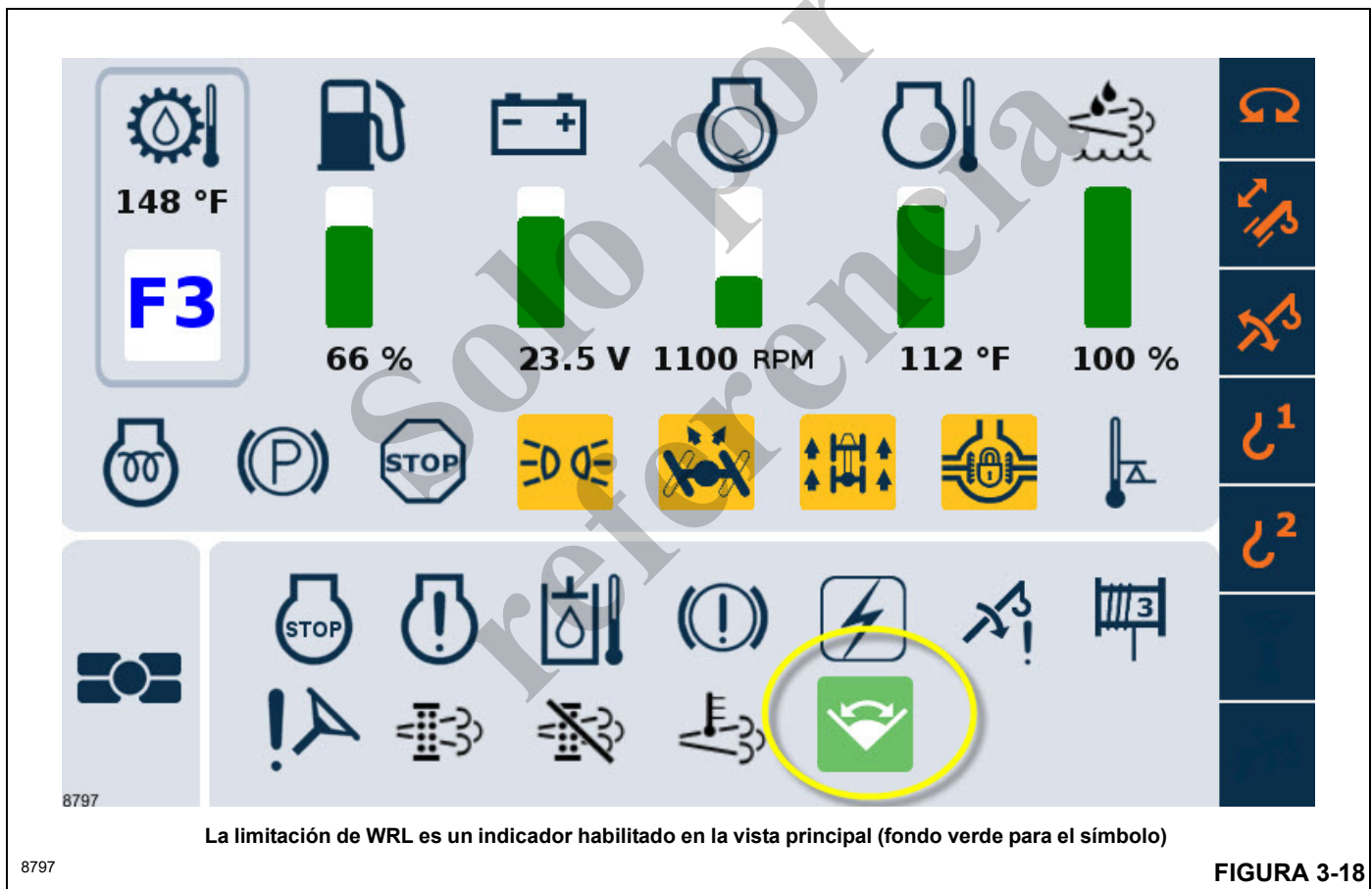
Cuando se desconecta la alimentación eléctrica del sistema de control, se inhabilitan todas las limitaciones del WRL.

Limitaciones del WRL

Para cada una de las limitaciones, la limitación debe HABILITARSE primero en la característica de WRL del software del sistema de control de la grúa. Esto se realiza usando vistas y botones particulares en la pantalla de funcionamiento. Una vez la limitación se habilita, puede DEFINIRSE en término de ángulos específicos, ubicaciones, etc. Esto también puede realizarse con la vista y los botones de la pantalla de funcionamiento, así como con la puesta en funcionamiento de la pluma para definir ubicaciones particulares. Con la limitación habilitada y definida, el sistema de control puede proporcionar la información y las advertencias necesarias. Cuando la grúa está en una

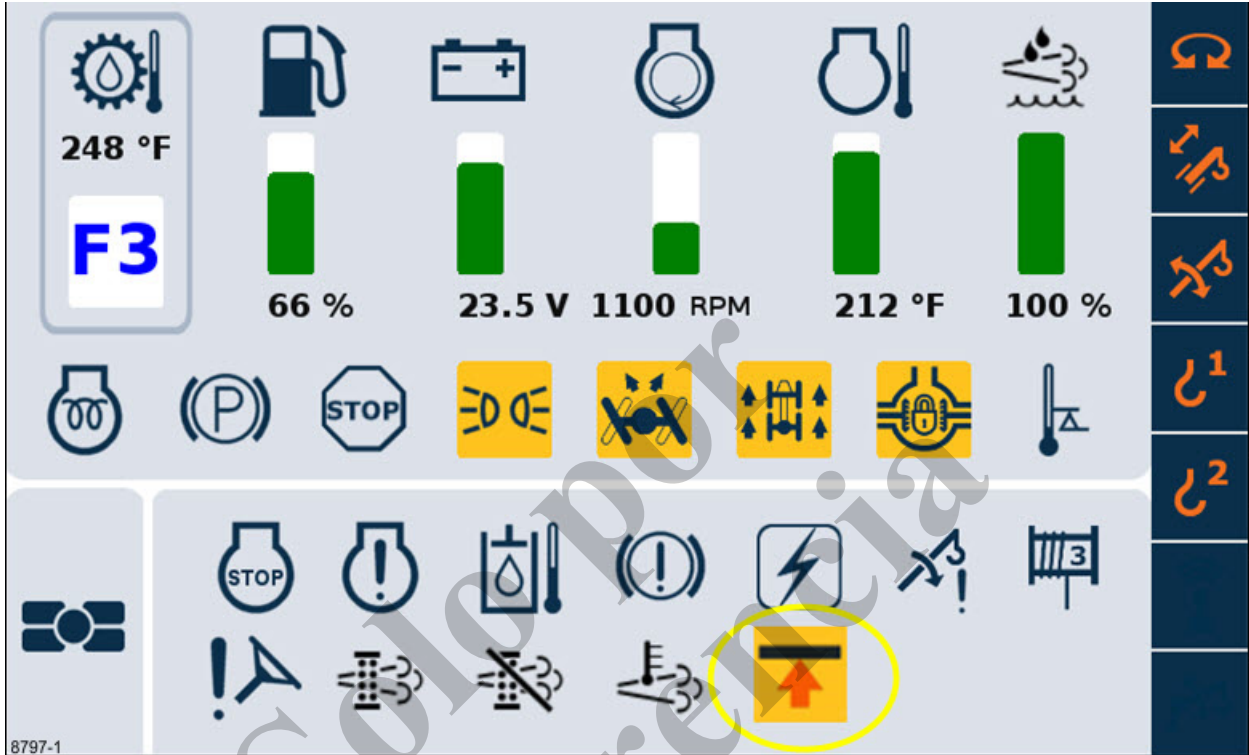
posición que genere una advertencia, se considera que la limitación del WRL está ACTIVA. En resumen, la utilización del WRL involucra pasos para habilitar y definir la limitación, y luego las limitaciones se activarán una vez que el operador genere las advertencias (con base en la posición de la grúa).

Cuando cualquier limitación está habilitada (pero no está activa), la vista principal muestra un indicador. La Figura 3-18 muestra la vista principal con el símbolo indicador con un fondo de color verde y el símbolo resaltado con un círculo. Si las limitaciones no están habilitadas, este símbolo se muestra sin el fondo de color verde (por lo que se muestra en la vista como los otros símbolos sin resaltar).



Cuando una limitación está activa, la vista principal muestra un indicador para la limitación (además de las alarmas audibles y los posibles efectos en las funciones de la grúa). La Figura 3-19 muestra un ejemplo de la vista principal; la limitación de altura está activa. Hay símbolos similares para las otras limitaciones; la Tabla 3-1 muestra el símbolo activo de limitación de elevación/bajada de la pluma (ángulo de la

pluma), el símbolo activo de limitación del radio, el símbolo activo de limitación de giro y el símbolo activo de limitación de pared. Si hay varias limitaciones activas (como la limitación de giro y la limitación de altura), entonces los símbolos correctos se muestran cíclicamente en la pantalla a intervalos de tiempo.








La limitación de altura es un indicador activo en la vista principal (fondo ámbar para el símbolo)

8797-1

FIGURA 3-19

3

Tabla 3-1 Símbolos de indicador activos

Símbolo	Descripción
	La limitación de altura es el símbolo indicador activo (color ámbar)
	La limitación de elevación/bajada de la pluma es el símbolo indicador activo (color ámbar)
	La limitación de radio es el símbolo indicador activo (color ámbar)
	La limitación de giro es el símbolo indicador activo (color ámbar)
	La limitación de pared es el símbolo indicador activo (color ámbar)

Cuando una limitación está activa, se generan alarmas audibles. La Tabla 3-2 indica el comportamiento de la alarma sonora para las diferentes limitaciones cuando el WRL está configurado solo para generar alarmas (sin producir bloqueo). Cuando el WRL se configura para la opción de bloqueo, la alarma se genera con base en el momento en que las funciones de la grúa se verán afectadas.

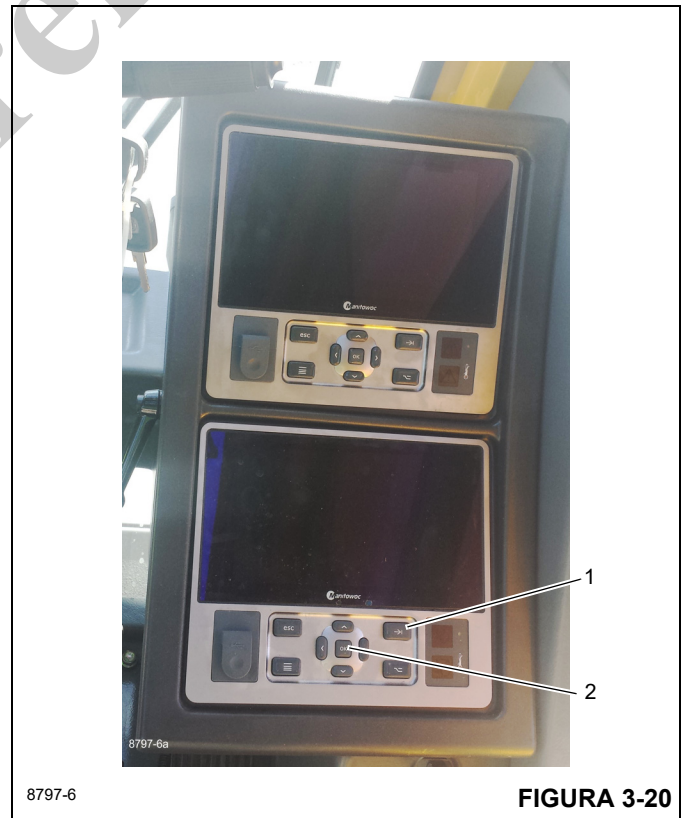
El operador debe tener en cuenta que todos los accionadores de alarmas audibles usan los valores de 10 y 5. Esto puede corresponder a 10 o 5 grados, o puede corresponder a 10 o 5 pies de distancia. Esto es intencional, de modo que el operador puede continuar observando el funcionamiento de la grúa sin tener que observar la pantalla (asumiendo que los valores de 10 y 5 se recuerden). Cuando se escuche una alarma intermitente lenta, corresponde a un umbral de 10. Cuando se escuche una alarma intermitente rápida, corresponde a un umbral de 5. Cuando se escuche un sonido continuo, esto significa que está en la limitación.

Tabla 3-2 Características de la alarma

LIMITACIÓN	POSICIÓN	ALARMA
Limitación de altura	10 pies antes del límite	Alarma intermitente lenta
	5 pies antes del límite	Alarma intermitente rápida
	En el límite	Sonido continuo
Elevación/bajada de la pluma	10 grados antes del límite	Alarma intermitente lenta
	5 grados antes del límite	Alarma intermitente rápida
	En el límite	Sonido continuo
Radio	10 pies antes del límite	Alarma intermitente lenta
	5 pies antes del límite	Alarma intermitente rápida
	En el límite	Sonido continuo
Giro	10 grados antes del límite	Alarma intermitente lenta
	5 grados antes del límite	Alarma intermitente rápida
	En el límite	Sonido continuo
Pared virtual	10 pies antes del límite	Alarma intermitente lenta
	5 pies antes del límite	Alarma intermitente rápida
	En el límite	Sonido continuo

Tenga en cuenta que la alarma audible puede anularse. Esto se realiza con el botón de tabulación en la pantalla. Consulte el artículo 1 en la Figura 3-20. Puede anularse cuando la pluma deje de moverse. Cuando el sistema de control detecte nuevamente el movimiento de la pluma, la alarma audible se reactivará.

Cuando se alcanza un límite, la vista principal muestra un indicador para esta condición (además de las alarmas audibles y los posibles efectos en las funciones de la grúa). La Figura 3-21 muestra un ejemplo de la vista principal; se alcanzó el límite de giro. Hay símbolos similares para las otras limitaciones; la Tabla 3-3 muestra el símbolo activo de limitación de elevación/bajada de la pluma (ángulo de la pluma), el símbolo activo de limitación del radio, el símbolo activo de limitación de altura y el símbolo activo de limitación de muto. Si hay varias limitaciones activas (como la limitación de giro y la limitación de altura), entonces los símbolos correctos se muestran cíclicamente en la pantalla a intervalos de tiempo.



8797-6

FIGURA 3-20

Artículo	Descripción
1	Botón de tabulación
2	Botón aceptar

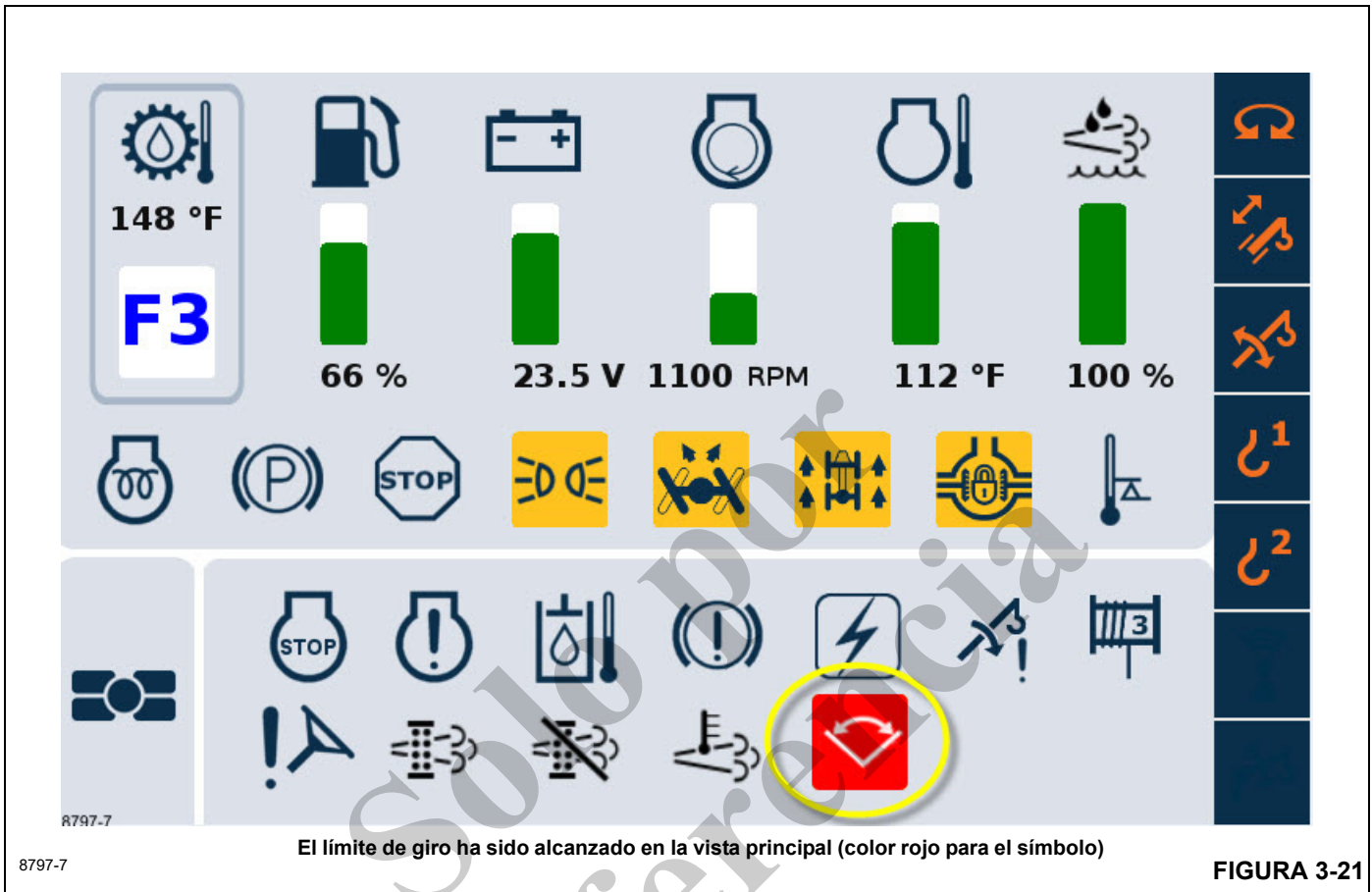



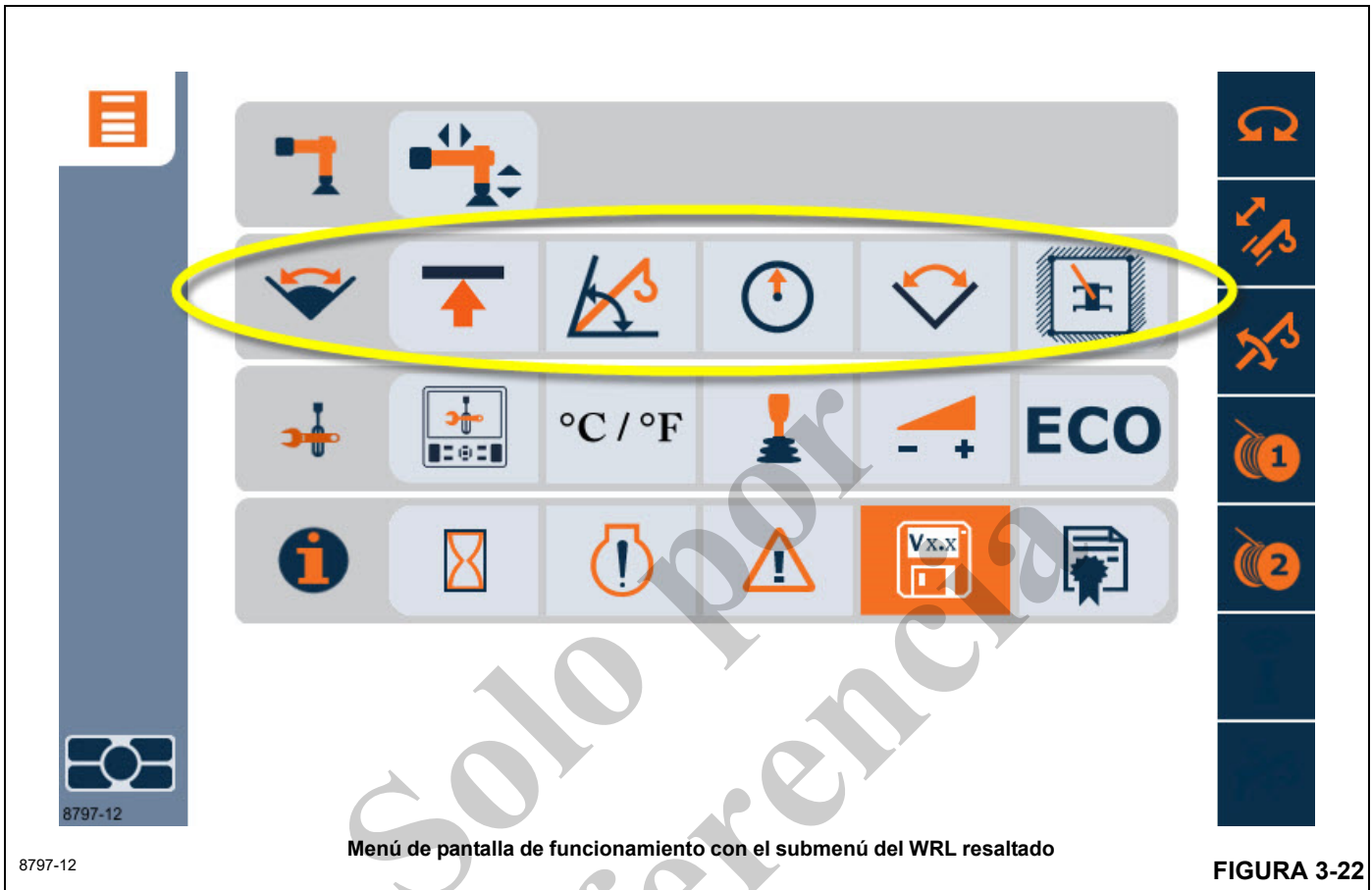
Tabla 3-3 Símbolos de indicador de límite alcanzado

Símbolo	Descripción
	El límite de giro ha alcanzado el símbolo indicador (rojo).
	El límite de elevación/bajada de la pluma ha alcanzado el símbolo indicador (rojo).
	El límite de radio ha alcanzado el símbolo indicador (rojo).
	El límite de altura ha alcanzado el símbolo indicador (rojo).
	El límite de pared ha alcanzado el símbolo indicador (rojo).

Acceso a las vistas de limitación

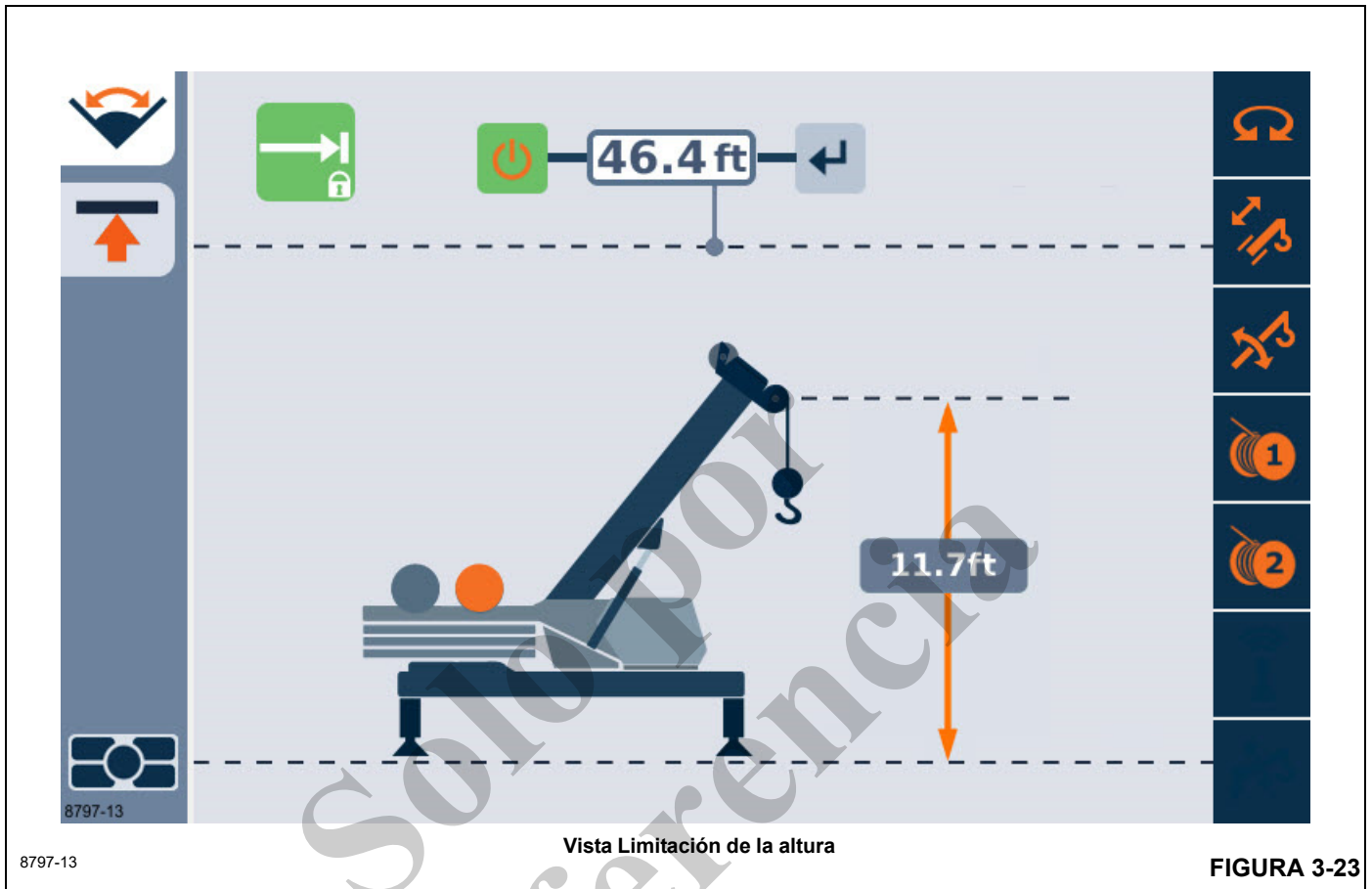
Cada una de las limitaciones del WRL tiene una vista en la pantalla para habilitar y definir la limitación. Para acceder a estas vistas, se usa la función Menú de la pantalla. Una vez se muestra la vista del menú principal, las limitaciones del WRL se muestran como un grupo y puede seleccionarse una de ellas para trabajar en la vista de esa limitación. Este submenú del WRL está resaltado en la Figura 3-22 con una elipse.

Solo por referencia



Limitación de altura

Si se selecciona la limitación de altura en el menú de limitaciones del WRL, se muestra la vista Limitación de altura (Figura 3-23).




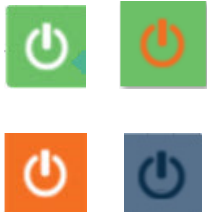


Use la función de flecha izquierda y de flecha derecha en la pantalla o en el cuadrante para cambiar el objeto resaltado en la vista. A medida que las teclas de flecha se oprimen, otros objetos serán resaltados y el color naranja indica el objeto que está seleccionado y que puede afectarse por las acciones posteriores. En la Figura 3-23 puede verse que el símbolo




ha sido seleccionado y está resaltado con el color naranja. La Tabla 3-4 muestra los objetos disponibles en la vista de limitación de la altura.

3

Tabla 3-4 Símbolos de la vista

Símbolo	Descripción
	<p>Símbolo de bloqueo – este símbolo indica la selección para afectar las funciones de la grúa (bloqueo) o solo para generar una alarma/advertencia. Este símbolo no se muestra si el WRL no se configura para la opción de bloqueo. Además, las regulaciones en algunos países pueden exigir el uso de la configuración del bloqueo y el bloqueo siempre estará habilitado (de modo que no se puede cambiar de bloqueo a alarma/advertencia). La selección para esta opción se cambia con el botón aceptar (artículo 2, Figura 3-20). El símbolo superior indica que las funciones de la grúa serán afectadas (bloqueo). El símbolo inferior indica que las funciones de la grúa no serán afectadas (pero las advertencias siguen generándose).</p>
	<p>Símbolo de habilitar – este símbolo se usa para habilitar o inhabilitar la limitación. La selección para esta opción se cambia con el botón aceptar (artículo 2, Figura 3-20). Los símbolos que se muestran en la parte superior (fondo verde) indican que la limitación está habilitada. Los símbolos que se muestran en la parte inferior (sin fondo verde) indican que la limitación está inhabilitada.</p>
	<p>Valor de limitación – es el valor de limitación actual (la altura de punta en el RCL, la cual es una distancia sobre el nivel del suelo). Si la limitación está habilitada y este símbolo está resaltado (color naranja) en la vista, después de usar el botón aceptar, el valor puede cambiarse a un valor mayor o menor con la función flecha arriba y flecha abajo en la pantalla o el cuadrante. El botón aceptar (artículo 2, Figura 3-20) se usa para iniciar y completar la entrada de valor. También puede cambiarse aceptando la posición actual de la grúa (vea el siguiente símbolo). Si el valor de limitación está por debajo del permitido mínimo, se genera una falla y aparece el símbolo de falla en la pantalla.</p>
	<p>Símbolo de aceptar posición de la grúa – si la limitación está habilitada, este símbolo permite aceptar la posición actual de la grúa como el valor de limitación (la altura de punta actual es la limitación de la altura). Si este símbolo está resaltado (como se muestra aquí con el fondo naranja) y se acepta la posición de la grúa con el botón aceptar, entonces el valor que se muestra en el valor de limitación se actualiza para ser la posición actual de la grúa. Si el valor de limitación está por debajo del permitido mínimo, se genera una falla y aparece el símbolo de falla en la pantalla.</p>

Además de los símbolos que pueden resaltarse con las funciones de flecha, también se muestra en la vista:

Símbolo	Descripción
	<p>Posición actual de la grúa – el valor que se muestra en la vista es el valor de la altura de la punta de la posición actual de la grúa. Es el mismo valor que se muestra en la pantalla del RCL.</p>

Procedimiento para la limitación de la altura por medio de la posición de la grúa

Para definir y habilitar la limitación de la altura usando la altura actual de la punta de la grúa como limitación, se utilizan los siguientes pasos:

1. Ubique la grúa para obtener la posición que se desea.
2. La vista de limitación de la altura (Figura 3-23) se muestra en la pantalla.
3. Use la función de flecha izquierda o flecha derecha para resaltar el símbolo de bloqueo (el símbolo verde,

consulte la Tabla 3-4, se torna de color naranja). Si este símbolo no se muestra, entonces este paso puede ignorarse (el WRL está configurado para no habilitar la opción del bloqueo).

4. Use el botón aceptar (artículo 2, Figura 3-20) para cambiar la opción de bloqueo, ya sea para afectar los controles (incluyendo el bloqueo), si se desea, o para solo obtener indicadores de advertencia de la pantalla.
5. Use la función de flecha derecha para resaltar el símbolo de habilitar.

6. Use el botón de aceptar para establecer el símbolo a la limitación que se está habilitando; tendrá color verde cuando se habilite (tenga en cuenta que, con base en los ajustes de limitación anteriores, las alarmas se pueden iniciar en este punto).
7. Use la función de flecha derecha dos veces para avanzar al valor de limitación y luego resalte el símbolo de aceptar la posición de la grúa (consulte la Tabla 3-4). Use el botón aceptar (artículo 2, Figura 3-20) para aceptar la posición actual de la grúa (como el valor de 11.7 pies que se muestra en la Figura 3-23) como el valor de limitación. Ahora el valor de limitación debe mostrarse actualizado en la vista. Tenga en cuenta que la pluma está ahora en el límite, de modo que las alarmas probablemente sonarán. Ahora puede alejar la pluma de la altura actual de la punta para suspender la alarma. Consulte la Tabla 3-2 para conocer cómo funciona la alarma. Consulte la Figura 3-20 para conocer acerca del botón para cancelar la alarma audible (cuando el movimiento de la pluma se haya detenido).
8. La limitación de altura está ahora definida y habilitada. El funcionamiento de la grúa puede reanudarse, con el WRL trabajando con estas limitaciones especificadas.

Procedimiento para la limitación de la altura utilizando un valor

Para definir y habilitar la limitación de la altura utilizando el valor digitado de la altura de la punta de la grúa como limitación, pueden utilizarse los pasos siguientes:

1. La vista de limitación de la altura (Figura 3-23) se muestra en la pantalla.
2. Use la función de flecha derecha una vez para resaltar el símbolo de habilitar (consulte la Tabla 3-4).
3. Use el botón de aceptar para establecer el símbolo a la limitación que se está habilitando; tendrá color verde cuando se habilite (tenga en cuenta que, con base en los ajustes de limitación anteriores, las alarmas se pueden iniciar en este punto).

4. Use la función de flecha derecha una vez para resaltar el valor de limitación. Use el botón aceptar para empezar a ingresar el valor. Use la flecha arriba o la flecha abajo para cambiar el valor (en décimos) a la altura de punta que se desea. Use el botón aceptar (artículo 2, Figura 3-20) para finalizar el ingreso del valor. Tenga en cuenta que ahora la pluma puede estar en la limitación (dependiendo del valor que se ingresó), de modo que las alarmas pueden estar activas. Ahora puede alejar la pluma de la altura actual de la punta para suspender la alarma, si es necesario. Consulte la Tabla 3-2 para conocer cómo funciona la alarma cuando la opción de bloqueo no está en uso. Consulte el artículo 1 (Figura 3-20) para conocer acerca del botón para cancelar la alarma audible (cuando el movimiento de la pluma se haya detenido).
5. La limitación de altura está ahora definida y habilitada. El funcionamiento de la grúa puede reanudarse, con el WRL trabajando con estas limitaciones especificadas.

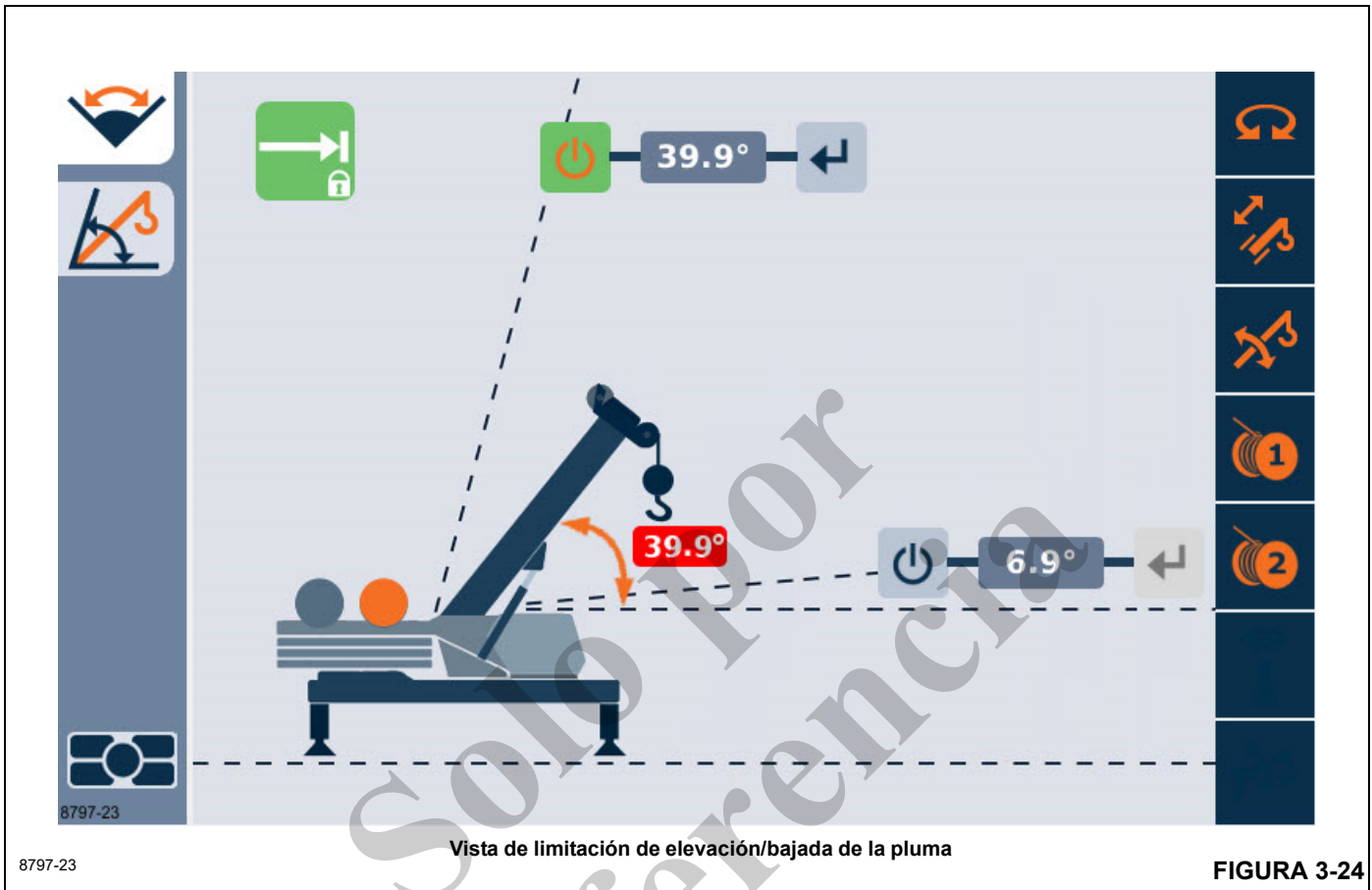
Procedimiento de inhabilitación de la limitación de la altura

Para inhabilitar una limitación de altura activa, pueden usarse los siguientes pasos (tenga en cuenta que cuando se desconecta la alimentación eléctrica del sistema de control, también se inhabilitan las limitaciones del WRL):

1. La vista de limitación de la altura (Figura 3-23) se muestra en la pantalla.
2. Use la función de flecha izquierda o flecha derecha para resaltar el símbolo de habilitar (consulte la Tabla 3-4).
3. Use el botón aceptar (artículo 2, Figura 3-20) para establecer el símbolo a la limitación que se está inhabilitando; no tendrá color verde cuando esté inhabilitado.

Limitación de elevación/bajada de la pluma

Si se selecciona la limitación de elevación/bajada de la pluma en el menú de limitaciones del WRL, se muestra la vista limitación de elevación/bajada de la pluma (Figura 3-24).



Use la función de flecha izquierda y de flecha derecha en la pantalla o en el cuadrante para cambiar el objeto resaltado en la vista. A medida que las teclas de flecha se oprimen, otros objetos serán resaltados y el color naranja indica el objeto que está seleccionado y que puede afectarse por las acciones posteriores. En la Figura 3-24 puede verse que el



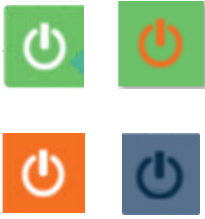




símbolo  para el ángulo máximo de la pluma está seleccionado porque está resaltado de color naranja. La Tabla 3-4 muestra los objetos disponibles en la vista de limitación de elevación/bajada de la pluma. Tenga en cuenta que el ángulo de la pluma no puede digitarse (lo que sí es posible con la limitación de la altura).

Tabla 3-5 Símbolos de la vista

Símbolo	Descripción
	<p>Símbolo de bloqueo – este símbolo indica la selección para afectar las funciones de la grúa (bloqueo) o solo para generar una alarma/advertencia. Este símbolo no se muestra si el WRL no se configura para la opción de bloqueo. Además, las regulaciones en algunos países pueden exigir el uso de la configuración del bloqueo y el bloqueo siempre estará habilitado (de modo que no se puede cambiar de bloqueo a alarma/advertencia). La selección para esta opción se cambia con el botón aceptar (artículo 2 Figura 3-20). El símbolo superior indica que las funciones de la grúa serán afectadas (bloqueo). El símbolo inferior indica que las funciones de la grúa no serán afectadas (pero las advertencias siguen generándose).</p>
	<p>Símbolo de habilitar (2X) – estos símbolos se usan para habilitar o inhabilitar la limitación de elevación o bajada de la pluma (se indica con la posición del símbolo en la vista: el símbolo que está cerca al ángulo alto de la pluma es para la elevación de la pluma y el que está cerca del ángulo bajo de la pluma es para la bajada de la pluma). La selección para esta opción se cambia con el botón aceptar. Los símbolos que se muestran en la parte superior (fondo verde) indican que la limitación está habilitada. Los símbolos que se muestran en la parte inferior (sin fondo verde) indican que la limitación está inhabilitada.</p>
	<p>Símbolo de aceptar posición de la grúa (2X) – si la limitación está habilitada, estos símbolos permiten aceptar la posición actual de la grúa como el valor de limitación (de nuevo, se indica con la posición del símbolo en la vista). Si este símbolo está resaltado (como se muestra aquí con el fondo naranja) y se acepta la posición de la grúa con el botón aceptar (artículo 2, Figura 3-20), entonces el valor que se muestra en el valor de limitación relacionado se actualiza como la posición actual de la grúa. Además, si el valor de limitación está más allá de los límites permitidos, se genera una falla y aparece el símbolo de falla en la pantalla.</p>

Además de los símbolos que pueden resaltarse con las funciones de flecha, también se muestra en la vista:

Símbolo	Descripción
	<p>Valor de limitación de elevación de la pluma – este valor es el valor de limitación del ángulo de la pluma especificado actualmente para la elevación de la pluma.</p>
	<p>Valor de limitación de bajada de la pluma – este valor es el valor de limitación del ángulo de la pluma especificado actualmente para la bajada de la pluma.</p>
	<p>Posición actual de la grúa – el valor que se muestra en la vista es el valor del ángulo de la pluma que corresponde a la posición actual de la grúa. Es el mismo valor que se muestra en la pantalla del RCL. Tenga en cuenta que, en este ejemplo, el ángulo de la pluma está en el límite y por esa razón puede quedar resaltado en rojo.</p>

Procedimiento para la limitación de la elevación de la pluma por medio de la posición de la grúa

Para definir y habilitar la limitación de la elevación de la pluma usando el ángulo de la pluma actual de la grúa como limitación, pueden utilizarse los pasos siguientes:

1. Ubique la grúa para obtener la posición que se desea.
2. La vista de limitación de elevación/bajada de la pluma (Figura 3-24) se muestra en la pantalla.
3. Use la función de flecha izquierda o flecha derecha para resaltar el símbolo de bloqueo (color naranja, consulte la Tabla 3-5). Si este símbolo no se muestra, entonces solo está disponible la opción de alarma/advertencia.
4. Use el botón aceptar (artículo 2, Figura 3-20) para cambiar la opción de bloqueo, ya sea para afectar los controles (incluyendo el bloqueo), si se desea, o para solo obtener indicadores de advertencia de la pantalla. De nuevo, si este símbolo no se muestra, este paso puede ignorarse.

5. Use la función de flecha derecha para resaltar el símbolo de habilitar (consulte la Tabla 3-5).
6. Use el botón de aceptar para establecer el símbolo a la limitación que se está habilitando; tendrá color verde cuando se habilite (tenga en cuenta que, con base en los ajustes de limitación anteriores, las alarmas se pueden iniciar en este punto).
7. Use la función de flecha derecha una vez para resaltar el símbolo de aceptar la posición de la grúa para el ángulo de pluma superior (consulte la Tabla 3-5). Use el botón aceptar (artículo 2, Figura 3-20) para aceptar la posición actual de la grúa (como el valor de 39.9 grados que se muestra en la Figura 3-24) como el valor de limitación. Ahora el valor de limitación debe mostrarse actualizado en la vista. Tenga en cuenta que la pluma está ahora en el límite, de modo que las alarmas probablemente sonarán. Ahora puede alejar la pluma del ángulo de pluma actual para suspender la alarma. Consulte la Tabla 3-2 para conocer cómo funciona la alarma cuando la opción de bloqueo no está en uso. Consulte la Figura 3-20 para conocer acerca del botón para cancelar la alarma audible (cuando el movimiento de la pluma se haya detenido).
8. La limitación de elevación de la pluma está ahora definida y habilitada. El funcionamiento de la grúa puede reanudarse, con el WRL trabajando con estas limitaciones especificadas.

Procedimiento para la limitación de la bajada de la pluma por medio de la posición de la grúa

Para definir y habilitar la limitación de la bajada de la pluma usando el ángulo de la pluma actual de la grúa como limitación, pueden utilizarse los pasos siguientes:

1. Ubique la grúa para obtener la posición que se desea.
2. La vista de limitación de elevación/bajada de la pluma (Figura 3-24) se muestra en la pantalla.
3. Use la función de flecha izquierda o flecha derecha para resaltar el símbolo de bloqueo (color naranja, consulte la Tabla 3-5). Si este símbolo no se muestra, entonces solo está disponible la opción de alarma/advertencia.
4. Use el botón aceptar para cambiar la opción de bloqueo, ya sea para afectar los controles (incluyendo el bloqueo), si se desea, o para solo obtener indicadores de advertencia de la pantalla. De nuevo, si este símbolo no se muestra, este paso puede ignorarse.
5. Use la función de flecha derecha para pasar por los símbolos de limitación de elevación de la pluma y luego

resalte el símbolo de habilitar la bajada de la pluma (consulte la Tabla 3-5).

6. Use el botón de aceptar (artículo 2, Figura 3-20) para establecer el símbolo a la limitación que se está habilitando; tendrá color verde cuando se habilite (tenga en cuenta que, con base en los ajustes de limitación anteriores, las alarmas se pueden iniciar en este punto).
7. Use la función de flecha derecha una vez para resaltar el símbolo de aceptar la posición de la grúa para el ángulo de pluma inferior (consulte la Tabla 3-5). Use el botón aceptar para aceptar la posición actual de la grúa (como el valor de 6.9 grados que se muestra en la Figura 3-24) como el valor de limitación. Ahora el valor de limitación debe mostrarse actualizado en la vista. Tenga en cuenta que la pluma está ahora en el límite, de modo que las alarmas probablemente sonarán. Ahora puede alejar la pluma del ángulo de pluma actual para suspender la alarma. Consulte la Tabla 3-2 para conocer cómo funciona la alarma cuando la opción de bloqueo no está en uso. Consulte la Figura 3-20 para conocer acerca del botón para cancelar la alarma audible (cuando el movimiento de la pluma se haya detenido).
8. La limitación de bajada de la pluma está ahora definida y habilitada. El funcionamiento de la grúa puede reanudarse, con el WRL trabajando con estas limitaciones especificadas.

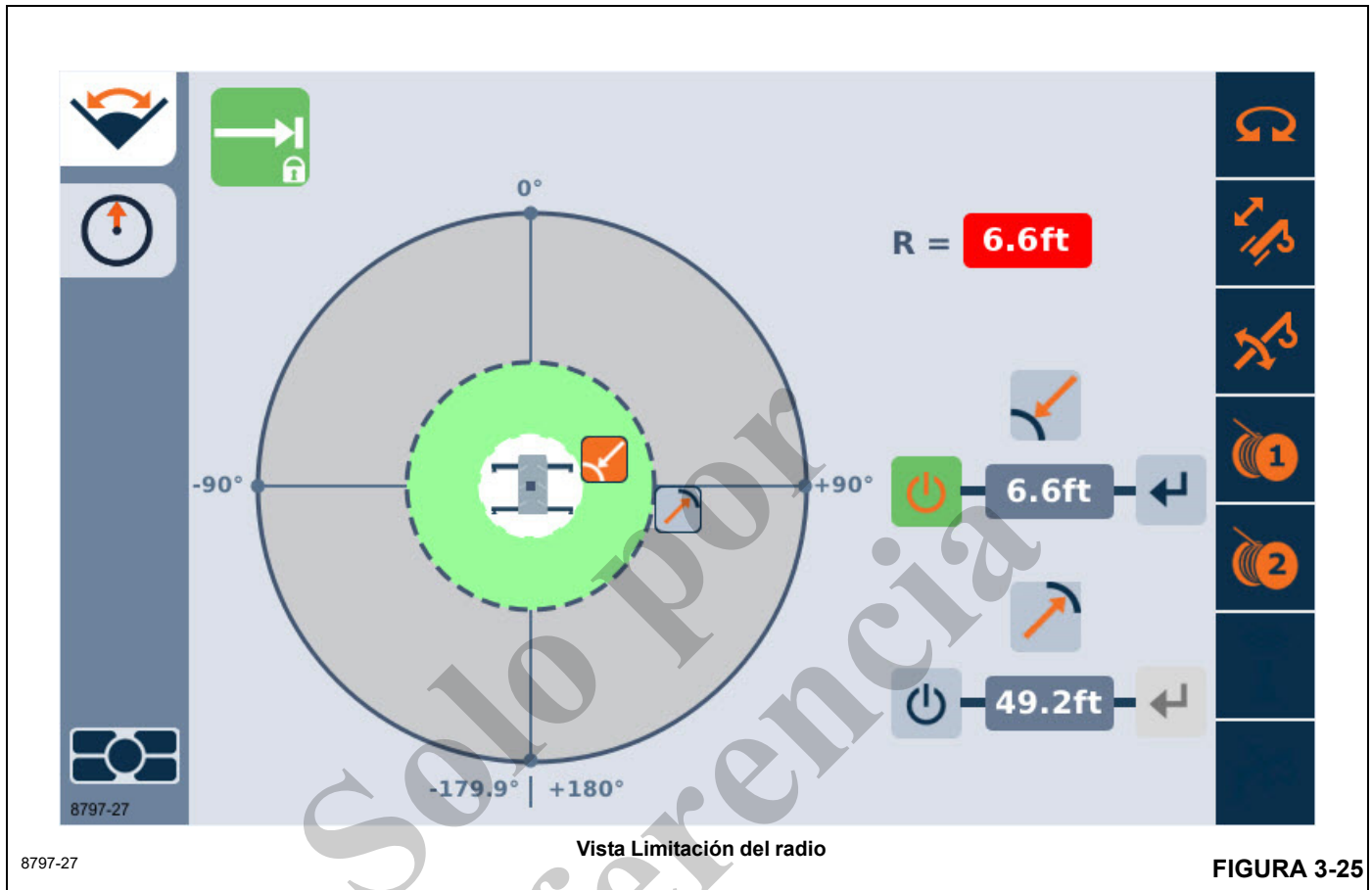
Procedimiento de inhabilitación de la limitación de elevación/bajada de la pluma

Para inhabilitar una limitación de elevación/bajada de la pluma activa, se usan los siguientes pasos (tenga en cuenta que cuando se desconecta la alimentación eléctrica del sistema de control, también se inhabilitan las limitaciones del WRL):


1. La vista de limitación de elevación/bajada de la pluma (Figura 3-24) se muestra en la pantalla.
2. Use la función de flecha izquierda o flecha derecha para resaltar el símbolo de habilitar deseado (consulte la Tabla 3-5).
3. Use el botón aceptar para establecer el símbolo a la limitación que se está inhabilitando; no tendrá color verde cuando esté inhabilitado.

Limitación del radio

Si se selecciona la limitación de radio en el menú de limitaciones del WRL, se muestra la vista Limitación de radio (Figura 3-25).












Use la función de flecha izquierda y de flecha derecha en la pantalla o en el cuadrante para cambiar el objeto resaltado en la vista. A medida que las teclas de flecha se oprimen, otros objetos serán resaltados y el color naranja indica el objeto que está seleccionado y que puede afectarse por las acciones posteriores. En la Figura 3-25 puede verse que el




símbolo  para el radio mínimo ha sido seleccionado y está resaltado con el color naranja. La Tabla 3-6 muestra los objetos disponibles en la vista de limitación del radio. Tenga en cuenta que el ángulo de la pluma no puede digitarse (lo que sí es posible con la limitación de la altura).

3

Tabla 3-6 Símbolos de la vista

Símbolo	Descripción
 	<p>Símbolo de bloqueo – este símbolo indica la selección para afectar las funciones de la grúa (bloqueo) o solo para generar una alarma/advertencia. Este símbolo no se muestra si el WRL no se configura para la opción de bloqueo. Además, las regulaciones en algunos países pueden exigir el uso de la configuración del bloqueo y el bloqueo siempre estará habilitado (de modo que no se puede cambiar de bloqueo a alarma/advertencia). La selección para esta opción se cambia con el botón aceptar (artículo 2 Figura 3-20). El símbolo superior indica que las funciones de la grúa serán afectadas (bloqueo). El símbolo inferior indica que las funciones de la grúa no serán afectadas (pero las advertencias siguen generándose).</p>
   	<p>Símbolo de habilitar (2X) – estos símbolos se usan para habilitar o inhabilitar la limitación del radio interior y exterior, el cual se indica resaltando en color naranja un símbolo que se muestra junto al círculo del radio interior o exterior con el gráfico de la grúa.</p> <p>La selección para la opción habilitar/inhabilitar se cambia con el botón aceptar. Los símbolos que se muestran en la parte superior (fondo verde) indican que la limitación está habilitada. Los símbolos que se muestran en la parte inferior (sin fondo verde) indican que la limitación está inhabilitada.</p>
	<p>Símbolo de aceptar posición de la grúa (2X) – si la limitación está habilitada, estos símbolos permiten aceptar la posición actual de la grúa como el valor de limitación (de nuevo, se indica con la posición del símbolo en la vista). Si este símbolo está resaltado (como se muestra aquí con el fondo naranja) y se acepta la posición de la grúa con el botón aceptar, entonces el valor que se muestra en el valor de limitación relacionado se actualiza para ser la posición actual de la grúa. Si el valor de limitación está más allá de los límites permitidos, se genera una falla y aparece el símbolo de falla en la pantalla.</p>
	<p>Este es el indicador de limitación de radio interior o mínimo.</p>
	<p>Este es el indicador de limitación de radio exterior o máximo.</p>

Además de los símbolos que pueden resaltarse con las funciones de flecha, también se muestra en la vista:

Símbolo	Descripción
	<p>Valor de limitación del radio interior – este valor es el valor de limitación del radio del gancho especificado actualmente para el radio interior o mínimo.</p>
	<p>Valor de limitación del radio exterior – este valor es el valor de limitación del radio del gancho especificado actualmente para el radio exterior o máximo.</p>
	<p>Posición actual de la grúa – este valor mostrado en la vista es el valor del radio del gancho en la posición actual de la grúa. Es el mismo valor que se muestra en la pantalla del RCL. Tenga en cuenta que, en este ejemplo, el radio está en el límite y por esa razón puede quedar resaltado en rojo.</p>

Procedimiento para la limitación del radio interior por medio de la posición de la grúa

Para definir y habilitar la limitación del radio interior usando el radio del gancho actual de la grúa como limitación, pueden utilizarse los pasos siguientes:

1. Ubique la grúa para obtener la posición que se desea.
2. La vista de limitación del radio (Figura 3-25) se muestra en la pantalla.
3. Use la función de flecha izquierda o flecha derecha para resaltar el símbolo de bloqueo (color naranja, consulte

la Tabla 3-6). Si este símbolo no se muestra, entonces solo está disponible la opción de alarma/advertencia.

4. Use el botón aceptar para cambiar la opción de bloqueo, ya sea para afectar los controles (incluyendo el bloqueo), si se desea, o para solo obtener indicadores de advertencia de la pantalla. De nuevo, si este símbolo no se muestra, este paso puede ignorarse.
5. Use la función de flecha derecha para resaltar el símbolo de habilitar el radio interior.
6. Use el botón de aceptar (artículo 2, Figura 3-20) para establecer el símbolo a la limitación que se está habilitando; tendrá color verde cuando se habilite (tenga en cuenta que, con base en los ajustes de limitación anteriores, las alarmas se pueden iniciar en este punto).
7. Use la función de flecha derecha una vez para resaltar el símbolo de aceptar la posición de la grúa para el radio interior (consulte la Tabla 3-6). Use el botón aceptar para aceptar la posición actual de la grúa (como el valor de 6.6 pies que se muestra en la Figura 3-25) como el valor de limitación. Ahora el valor de limitación debe mostrarse actualizado en la vista. Tenga en cuenta que la pluma está ahora en el límite, de modo que las alarmas probablemente sonarán. Ahora puede alejar la pluma del radio actual para suspender la alarma. Consulte la Tabla 3-2 para conocer cómo funciona la alarma cuando la opción de bloqueo no está en uso. Consulte la Figura 3-20 para conocer acerca del botón para cancelar la alarma audible (cuando el movimiento de la pluma se haya detenido).
8. La limitación del radio interior está ahora definida y habilitada. El funcionamiento de la grúa puede reanudarse, con el WRL trabajando con estas limitaciones especificadas.

Procedimiento para la limitación del radio exterior por medio de la posición de la grúa

Para definir y habilitar la limitación del radio exterior usando el radio del gancho actual de la grúa como limitación, pueden utilizarse los pasos siguientes:

1. Ubique la grúa para obtener la posición que se desea.
2. La vista de limitación del radio (Figura 3-25) se muestra en la pantalla.
3. Use la función de flecha izquierda o flecha derecha para resaltar el símbolo de bloqueo (color naranja, consulte la Tabla 3-6). Si este símbolo no se muestra, entonces solo está disponible la opción de alarma/advertencia.
4. Use el botón aceptar (artículo 2, Figura 3-20) para cambiar la opción de bloqueo, ya sea para afectar los controles (incluyendo el bloqueo), si se desea, o para solo obtener indicadores de advertencia de la pantalla.

De nuevo, si este símbolo no se muestra, este paso puede ignorarse.

5. Use la función de flecha derecha para pasar por los símbolos de limitación del radio interior y luego resalte el símbolo de habilitar del radio exterior.
6. Use el botón de aceptar para establecer el símbolo a la limitación que se está habilitando; tendrá color verde cuando se habilite (tenga en cuenta que, con base en los ajustes de limitación anteriores, las alarmas se pueden iniciar en este punto).
7. Use la función de flecha derecha una vez para resaltar el símbolo de aceptar posición de la grúa para el radio exterior (consulte la Tabla 3-6). Use el botón aceptar para aceptar la posición actual de la grúa (como el valor de 49.2 pies que se muestra en la Figura 3-25) como el valor de limitación. Ahora el valor de limitación debe mostrarse actualizado en la vista. Tenga en cuenta que la pluma ahora está en el límite, de modo que probablemente las alarmas sean simuladas. Ahora puede alejar la pluma del radio actual para suspender la alarma. Consulte la Tabla 3-2 para conocer cómo funciona la alarma cuando la opción de bloqueo no está en uso. Consulte la Figura 3-20 para conocer acerca del botón para cancelar la alarma audible (cuando el movimiento de la pluma ya no sea simulado).
8. La limitación del radio exterior está ahora definida y habilitada. El funcionamiento de la grúa puede reanudarse, con el WRL trabajando con estas limitaciones especificadas.

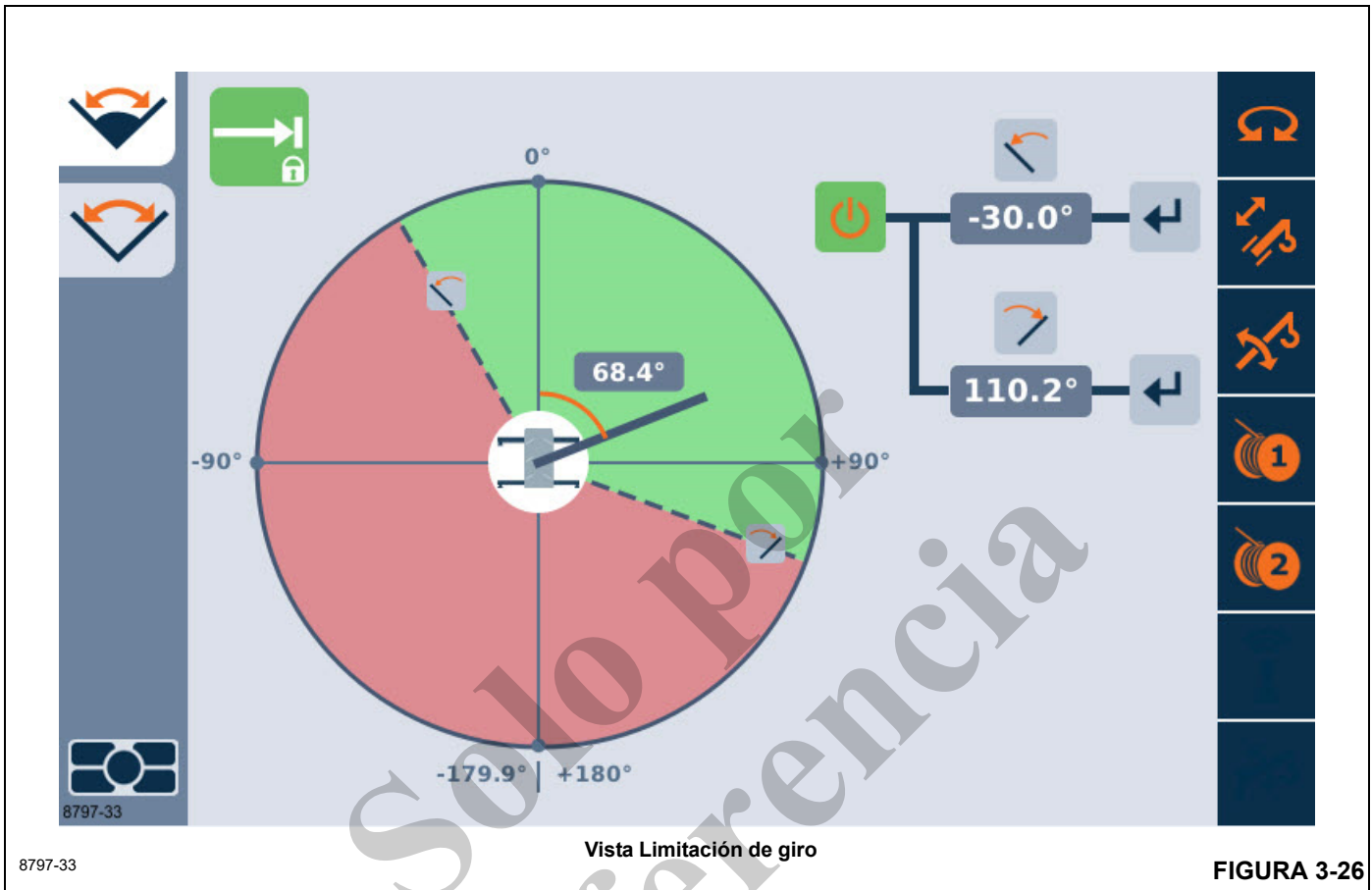
Procedimiento de inhabilitación de la limitación del radio

Para inhabilitar una limitación de radio interior o exterior activa, se usan los siguientes pasos (tenga en cuenta que cuando se desconecta la alimentación eléctrica del sistema de control, también se inhabilitan las limitaciones del WRL):

1. La vista de limitación del radio (Figura 3-25) se muestra en la pantalla.
2. Use la función de flecha izquierda o flecha derecha para resaltar el símbolo de habilitar deseado (consulte la Tabla 3-6).
3. Use el botón aceptar para establecer el símbolo a la limitación que se está inhabilitando; no tendrá color verde cuando esté inhabilitado.

Limitación de giro

Si se selecciona la limitación de giro en el menú de limitaciones del WRL, se muestra la vista Limitación de giro (Figura 3-26).



Use la función de flecha izquierda y de flecha derecha en la pantalla o en el cuadrante para cambiar el objeto resaltado en la vista. A medida que las teclas de flecha se oprimen, otros objetos serán resaltados y el color naranja indica el objeto que está seleccionado y que puede afectarse por las acciones posteriores. En la Figura 3-26 puede verse que el



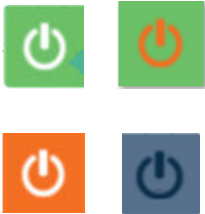






símbolo  ha sido seleccionado y está resaltado con el color naranja. La Tabla 3-7 muestra los objetos disponibles en la vista de limitación de giro.

Tabla 3-7 Símbolos de la vista

Símbolo	Descripción
	<p>Símbolo de bloqueo – este símbolo indica la selección para afectar las funciones de la grúa (bloqueo) o solo para generar una alarma/advertencia. Este símbolo no se muestra si el WRL no se configura para la opción de bloqueo. Además, las regulaciones en algunos países pueden exigir el uso de la configuración del bloqueo y el bloqueo siempre estará habilitado (de modo que no se puede cambiar de bloqueo a alarma/advertencia). La selección para esta opción se cambia con el botón aceptar (artículo 2 Figura 3-20). El símbolo superior indica que las funciones de la grúa serán afectadas (bloqueo). El símbolo inferior indica que las funciones de la grúa no serán afectadas (pero las advertencias siguen generándose).</p>
	<p>Símbolo de habilitar – este símbolo se usa para habilitar o inhabilitar la limitación de giro. Tenga en cuenta que ambas limitaciones de giro, a la derecha y a la izquierda, se habilitarán o inhabilitarán. La selección para esta opción se cambia con el botón aceptar. Los símbolos que se muestran en la parte superior (fondo verde) indican que la limitación está habilitada. Los símbolos que se muestran en la parte inferior (sin fondo verde) indican que la limitación está inhabilitada.</p>
	<p>Símbolo de aceptar posición de la grúa (2X) – si la limitación está habilitada, estos símbolos permiten aceptar la posición actual de la grúa como el valor de limitación, que se indica con la posición del símbolo en la vista: el superior es para el giro a la izquierda y el inferior es para el giro a la derecha.</p> <p>Si el símbolo de aceptar posición de la grúa está resaltado (como se muestra aquí con el fondo naranja) y se acepta la posición de la grúa con el botón aceptar, entonces el valor que se muestra en el valor de limitación relacionado se actualiza para ser la posición actual de la grúa (se muestra en la vista cerca del símbolo de la grúa). Tenga en cuenta que el ángulo de giro no puede digitarse (lo que sí es posible con la limitación de la altura). Además, si el valor de limitación está más allá de los límites permitidos, se genera una falla y aparece el símbolo de falla en la pantalla.</p>
	<p>Este es el indicador de giro a la derecha.</p>
	<p>Este es el indicador de giro a la izquierda.</p>

Además de los símbolos que pueden resaltarse con las funciones de flecha, también se muestra en la vista:

Símbolo	Descripción
	<p>Valor de limitación de giro a la izquierda – este valor es el valor de limitación del ángulo de giro especificado actualmente para el giro a la izquierda.</p>
	<p>Valor de limitación de giro a la derecha – este valor es el valor de limitación del ángulo de giro especificado actualmente para el giro a la derecha.</p>
	<p>Posición actual de la grúa – el valor que se muestra en la vista es el valor del ángulo de giro actual de la grúa. Es el mismo valor que se muestra en la pantalla del RCL.</p>

Procedimiento para la limitación de giro por medio de la posición de la grúa

Para definir y habilitar la limitación de giro usando la posición de la grúa para indicar la limitación de giro a la izquierda y a la derecha, pueden utilizarse los pasos siguientes:

1. Coloque la grúa para obtener la posición del ángulo de giro que se desea para la limitación de giro a la izquierda.
2. La vista de limitación de giro (Figura 3-26) se muestra en la pantalla.
3. Use la función de flecha izquierda o flecha derecha para resaltar el símbolo de bloqueo (color naranja, consulte la Tabla 3-7). Si este símbolo no se muestra, entonces solo está disponible la opción de alarma/advertencia.
4. Use el botón aceptar (artículo 2, Figura 3-20) para cambiar la opción de bloqueo, ya sea para afectar los controles (incluyendo el bloqueo), si se desea, o para solo obtener indicadores de advertencia de la pantalla. De nuevo, si este símbolo no se muestra, este paso puede ignorarse.
5. Use la función de flecha derecha para resaltar el símbolo de habilitar (consulte la Tabla 3-7).
6. Use el botón de aceptar para establecer el símbolo a la limitación que se está habilitando; tendrá color verde cuando se habilite (tenga en cuenta que, con base en los ajustes de limitación anteriores, las alarmas se pueden iniciar en este punto).
7. Use la función de flecha derecha una vez para resaltar el símbolo de aceptar posición de la grúa para el giro a la izquierda (consulte la Tabla 3-7). Use el botón aceptar para aceptar la posición actual de la grúa (como el valor de 68.4 grados que se muestra en la Figura 3-26) como el valor de limitación. Ahora el valor de limitación para el giro a la izquierda debe mostrarse actualizado en la vista. Tenga en cuenta que la pluma está ahora en el límite, de modo que las alarmas probablemente sonarán. Ahora puede alejar la pluma del ángulo de giro actual para suspender la alarma. Consulte la Tabla 3-2 para conocer cómo funciona la alarma cuando la opción de bloqueo no está en uso. Consulte la Figura 3-20 para conocer acerca del botón para cancelar la alarma

audible (cuando el movimiento de la pluma se haya detenido).

8. Coloque la grúa para obtener la posición del ángulo de giro que se desea para la limitación de giro a la derecha. Si se está usando la opción de bloqueo, los ajustes anteriores pueden impedir el giro a la siguiente posición de limitación que se desea; debe usarse el interruptor de anulación para permitir el movimiento, si esto es aceptable.
9. Use la función de flecha abajo una vez para resaltar el símbolo de aceptar posición de la grúa para el giro a la derecha (consulte la Tabla 3-7). Use el botón aceptar para aceptar la posición actual de la grúa como el valor de limitación. Ahora el valor de limitación para el giro a la derecha debe mostrarse actualizado en la vista. De nuevo, tenga en cuenta que la pluma ahora está en el límite, de modo que las alarmas probablemente estarán sonando. Ahora puede alejar la pluma del ángulo de giro actual para suspender la alarma.
10. La limitación de giro está ahora definida y habilitada. El funcionamiento de la grúa puede reanudarse, con el WRL trabajando con estas limitaciones especificadas.

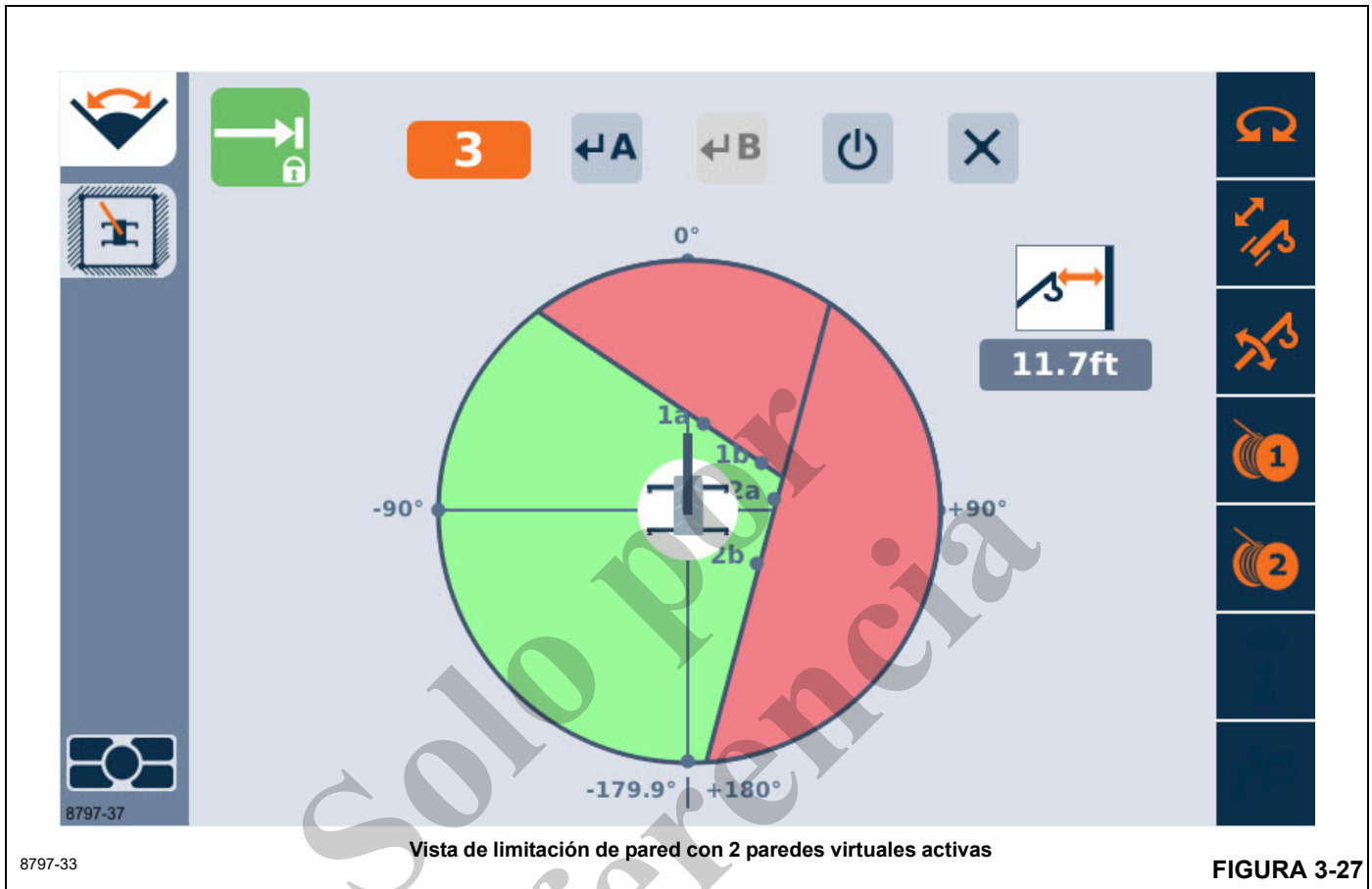
Procedimiento de inhabilitación de la limitación de giro

Para inhabilitar una limitación de giro activa, deben usarse los siguientes pasos (tenga en cuenta que cuando se desconecta la alimentación eléctrica del sistema de control, también se inhabilitan las limitaciones del WRL):

1. La vista de limitación de giro (Figura 3-26) se muestra en la pantalla.
2. Use la función de flecha izquierda o flecha derecha para resaltar el símbolo de habilitar.
3. Use el botón aceptar para establecer el símbolo a la limitación que se está inhabilitando; no tendrá color verde cuando esté inhabilitado.

Limitación de pared

Si se selecciona la limitación de pared en el menú de limitaciones del WRL, se muestra la vista de limitación de pared (Figura 3-27).



Vista de limitación de pared con 2 paredes virtuales activas


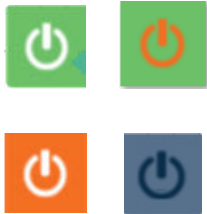




FIGURA 3-27

Use la función de flecha izquierda y de flecha derecha en la pantalla o en el cuadrante para cambiar el objeto resaltado en la vista. A medida que las teclas de flecha se oprimen, otros objetos serán resaltados y el color naranja indica el objeto que está seleccionado y que puede afectarse por las


acciones posteriores. En la Figura 3-27 puede verse que el símbolo del número de la pared ha sido seleccionado y está resaltado con el color naranja. La Tabla 3-8 muestra los objetos disponibles en la vista de limitación de pared.

3

Tabla 3-8 Símbolos de la vista

Símbolo	Descripción
	<p>Símbolo de bloqueo – este símbolo indica la selección para afectar las funciones de la grúa (bloqueo) o solo para generar una alarma/advertencia. Este símbolo no se muestra si el WRL no se configura para la opción de bloqueo. Además, las regulaciones en algunos países pueden exigir el uso de la configuración del bloqueo y el bloqueo siempre estará habilitado (de modo que no se puede cambiar de bloqueo a alarma/advertencia). La selección para esta opción se cambia con el botón aceptar (artículo 2 Figura 3-20). El símbolo superior indica que las funciones de la grúa serán afectadas (bloqueo). El símbolo inferior indica que las funciones de la grúa no serán afectadas (pero las advertencias siguen generándose).</p>
	<p>Símbolo de habilitar – este símbolo se usa para habilitar o inhabilitar la limitación. La selección para esta opción se cambia con el botón aceptar. Los símbolos que se muestran en la parte superior (fondo verde) indican que la limitación está habilitada. Los símbolos que se muestran en la parte inferior (sin fondo verde) indican que la limitación está inhabilitada.</p>
	<p>Número de pared virtual – se usa para indicar la pared virtual que se está definiendo o modificando (pueden haber hasta 5 paredes virtuales). Si la limitación está habilitada y este símbolo está resaltado (fondo naranja), el valor puede cambiarse con la función de flecha arriba y flecha abajo en la pantalla o en el cuadrante (use el botón aceptar para iniciar y completar la entrada de valor).</p>
	<p>Símbolo de aceptar la posición de la grúa como punto A – si la limitación está habilitada, este símbolo permite aceptar la posición de la grúa actual (en términos del radio del gancho y del ángulo de giro) como el primer punto (punto A) de una línea que define la posición y orientación de la pared virtual. Si este símbolo está resaltado (como se muestra aquí con el fondo naranja) y se acepta la posición de la grúa con el botón aceptar, entonces el punto A se considera definido.</p>
	<p>Símbolo de aceptar la posición de la grúa como punto B – si la limitación está habilitada, este símbolo permite aceptar la posición de la grúa actual (en términos del radio del gancho y del ángulo de giro) como el segundo punto (punto B) de una línea que define la posición y orientación de la pared virtual. Si este símbolo está resaltado (como se muestra aquí con el fondo naranja) y se acepta la posición de la grúa con el botón aceptar, entonces el punto B se considera definido. Tenga en cuenta que, si el punto A y el punto B no están en posiciones permitidas, se genera una falla y aparece el símbolo de falla en la pantalla. Por ejemplo, los 2 puntos no pueden estar demasiado cerca uno del otro de modo que la pared virtual no quede definida claramente; los 2 puntos deben estar separados una distancia mínima de 10 pies.</p>
	<p>Símbolo de eliminar pared virtual – si la limitación está habilitada y este símbolo está resaltado (fondo naranja), este símbolo elimina la definición de la pared actual.</p>

Además de los símbolos que pueden resaltarse con las funciones de flecha, también se muestra en la vista:

Símbolo	Descripción
	<p>Valor de proximidad de pared – este valor es la distancia aproximada de la punta de la pluma a la pared más cercana. Toma un valor negativo cuando la pluma sobresale más allá de la frontera de la pared.</p>

Procedimiento para la primera pared virtual

Para definir y habilitar la primera pared virtual (suponiendo que todavía no hay paredes virtuales definidas), pueden utilizarse los pasos siguientes:

1. La vista de limitación de pared (Figura 3-27) se mostrará en la pantalla (y en este caso no hay ninguna pared virtual definida o activa).
2. Use la función de flecha izquierda o flecha derecha para resaltar el símbolo de bloqueo (color naranja, consulte la Tabla 3-8). Si este símbolo no se muestra, entonces solo está disponible la opción de alarma/advertencia.
3. Use el botón aceptar (artículo 2, Figura 3-20) para cambiar la opción de bloqueo, ya sea para afectar los controles (incluyendo el bloqueo), si se desea, o para solo obtener indicadores de advertencia de la pantalla. De nuevo, si este símbolo no se muestra, este paso puede ignorarse.
4. Coloque la grúa de modo que el gancho quede ubicado en la posición que definirá el primer punto de la pared virtual (punto A).
5. Use la función de flecha derecha para resaltar el símbolo de aceptar la posición de la grúa como punto A (consulte la Tabla 3-8).
6. Use el botón aceptar para aceptar la posición actual de la grúa como punto A. La ubicación del punto ahora debe mostrarse en la vista con la etiqueta "1a".
7. Coloque la grúa de modo que el gancho quede ubicado en la posición que definirá el segundo punto de la pared virtual (punto B). Los 2 puntos no pueden estar demasiado cerca uno del otro de modo que la pared virtual no quede definida claramente; los 2 puntos deben estar separados una distancia mínima de 10 pies.
8. Use la función de flecha derecha, si es necesario, para resaltar el símbolo de aceptar la posición de la grúa como punto B (consulte la Tabla 3-8).
9. Use el botón aceptar para aceptar la posición actual de la grúa como punto B. La ubicación del punto ahora debe mostrarse en la vista con la etiqueta "1b". La vista también debe mostrar una "zona prohibida" de color marrón carmesí para la zona que sobrepasa la frontera de la pared virtual (como el caso de las 2 paredes en la Figura 3-27). Realice una inspección visual de la vista y de la zona alrededor de la grúa para verificar que la pared virtual determine correctamente la zona que se desea. También tenga en cuenta que la pluma está ahora en la limitación de pared, de modo que las alarmas probablemente estarán sonando. Ahora puede alejar la pluma de la pared para suspender la alarma. Consulte la Tabla 3-2 para conocer cómo funciona la alarma cuando la opción de bloqueo no está en uso.

Consulte la Figura 3-20 para conocer acerca del botón para cancelar la alarma audible (cuando el movimiento de la pluma se haya detenido).

10. La pared virtual N° 1 está ahora definida y habilitada. El funcionamiento de la grúa puede reanudarse, con el WRL trabajando con estas limitaciones especificadas. Tenga en cuenta que el número de pared virtual en la pantalla se incrementa a 2 para indicar que está lista para definir la siguiente pared virtual, si se desea.

Procedimiento para las paredes virtuales adicionales

Para definir y habilitar nuevas paredes virtuales (las paredes virtuales 2 a 5), pueden utilizarse los pasos siguientes:

1. La vista de limitación de pared (similar a la Figura 3-27) se muestra en la pantalla.
2. Use la función de flecha derecha para resaltar el número de la pared virtual (consulte la Tabla 3-8).
3. Si el número de la pared que se muestra no es el número correcto para la pared nueva (tenga en cuenta que se incrementa automáticamente una vez que se define la pared anterior), use el botón aceptar (artículo 2, Figura 3-20) para permitir la modificación del valor. Use las flechas arriba/abajo para modificar el número de la pared virtual al valor que se desea. Use el botón aceptar para finalizar el ingreso del valor.
4. Coloque la grúa de modo que el gancho quede ubicado en la posición que definirá el primer punto de la pared virtual (punto A).
5. Use la función de flecha derecha para resaltar el símbolo de aceptar la posición de la grúa como punto A (consulte la Tabla 3-8).
6. Use el botón aceptar para aceptar la posición actual de la grúa como punto A. La ubicación del punto ahora debe mostrarse en la vista con una etiqueta que muestra el número de la pared y la letra "a".
7. Coloque la grúa de modo que el gancho quede ubicado en la posición que definirá el segundo punto de la pared virtual (punto B). Los 2 puntos no pueden estar demasiado cerca uno del otro de modo que la pared virtual no quede definida claramente; los 2 puntos deben estar separados una distancia mínima de 10 pies.
8. Use la función de flecha derecha, si es necesario, para resaltar el símbolo de aceptar la posición de la grúa como punto B (consulte la Tabla 3-8).
9. Use el botón aceptar para aceptar la posición actual de la grúa como punto B. La ubicación del punto ahora debe mostrarse en la vista con una etiqueta. La vista también debe mostrar otra "zona prohibida" de color marrón carmesí para la zona que sobrepasa la frontera



de la pared virtual. Realice una inspección visual de la vista y de la zona alrededor de la grúa para verificar que las paredes virtuales determinen correctamente la zona que se desea. De nuevo, tenga en cuenta que la pluma está ahora en la limitación de pared, de modo que las alarmas probablemente estarán sonando. Ahora puede alejar la pluma de la pared para suspender la alarma. Consulte la Tabla 3-2 para conocer cómo funciona la alarma cuando la opción de bloqueo no está en uso. Consulte la Figura 3-20 para conocer acerca del botón para cancelar la alarma audible (cuando el movimiento de la pluma se haya detenido).

10. Las paredes virtuales múltiples están ahora definidas y habilitadas. El funcionamiento de la grúa puede reanudarse, con el WRL trabajando con estas limitaciones especificadas.

Procedimiento de inhabilitación de la limitación de pared

Para inhabilitar la limitación de pared activa, pueden utilizarse los pasos siguientes:

1. La vista de limitación de pared (Figura 3-27) se muestra en la pantalla.
2. Use la función de flecha derecha para resaltar el número de la pared virtual (consulte la Tabla 3-8).
3. Si el número de la pared que se muestra no es el número correcto para la pared que se va a inhabilitar, use el botón aceptar (artículo 2, Figura 3-20) para permitir la modificación del valor. Use las flechas arriba/abajo para modificar el número de la pared virtual al valor que se desea. Use el botón aceptar para finalizar el ingreso del valor.
4. Use la función de flecha izquierda o flecha derecha para resaltar el símbolo de habilitar (consulte la Tabla 3-8).
5. Use el botón aceptar para cambiar el símbolo a la limitación que se está inhabilitando; no tendrá color verde cuando esté inhabilitado.

Procedimiento de eliminación de la limitación de pared

Para eliminar una pared virtual, pueden utilizarse los pasos siguientes:

1. La vista de limitación de pared (Figura 3-27) se muestra en la pantalla.
2. Use la función de flecha derecha para resaltar el número de la pared virtual (consulte la Tabla 3-8).
3. Si el número de la pared que se muestra no es el número correcto para la pared que se va a eliminar, use el botón aceptar para permitir la modificación del valor. Use las flechas arriba/abajo para cambiar el número de la pared virtual al valor que se desea. Use el botón aceptar para finalizar el ingreso del valor.
4. Use la función de flecha izquierda y/o flecha derecha para resaltar el símbolo de eliminar paredes virtuales (la "X" o consulte la Tabla 3-8). Use el botón aceptar para eliminar la pared.

MODO ECONÓMICO

En el modo económico (ECO), el software de la grúa controla el comando del acelerador para el motor sobre J1939. Con base en el estado de la grúa y las señales de entrada del pedal del acelerador y del interruptor de aumento/reducción de acelerador, el modo ECO reduce el comando del acelerador cuando las funciones de la grúa no se utilicen. Esto sirve para alentar al operador a usar las funciones de la grúa con potencia suficiente suministrada por el motor y reducir el consumo de combustible cuando la grúa no está realizando ningún trabajo.

Cuando el modo ECO puede cambiar el comando del acelerador, el operador de la grúa observa lo siguiente:

- Cuando se acciona alguna función de la grúa con una señal entrada de la palanca de control de aproximadamente 0 a 15 %, el software incrementa el comando del acelerador desde ralentí hasta un comando del acelerador predeterminado, definido por el operador.
- Cuando no se envían comandos de ninguna función de la grúa durante aproximadamente 3 segundos, el software del modo ECO reduce el acelerador a ralentí

Terminología

Término	Definición
Modo ECO inhabilitado	El modo ECO está INACTIVO (el porcentaje del comando del acelerador es siempre 0 % en este modo)
Modo ECO habilitado	El modo ECO está ACTIVO y puede utilizarse al porcentaje de acelerador comandado
Modo ECO activo	El modo ECO envió un comando de porcentaje del acelerador mayor que 0 % (debe estar habilitado para activarse)
Modo ECO inactivo	El modo ECO está activo y el porcentaje de comando del acelerador es 0 %
Punto de control del acelerador (Punto de control)	Porcentaje de acelerador que el operador de la grúa ajusta oprimiendo el interruptor de aumento/reducción en la cabina de la superestructura.

Requisitos

El operador de la grúa puede habilitar el modo ECO en la pantalla de funcionamiento (ODM). Cuando se envía de la fábrica, el valor predeterminado para el modo ECO es inhabilitado. Una vez se habilita, el sistema permanece habilitado hasta que se inhabilite a través del ODM.

NOTA: El modo ECO permanece inhabilitado (o habilitado) independientemente de los ciclos de la llave de contacto o de los ciclos del interruptor de desconexión.

La pantalla ODM que se utiliza para habilitar el modo ECO debe contener la siguiente información:

- Comando de acelerador real al motor
- Punto de control de porcentaje de acelerador del modo ECO
- Estado del modo ECO (habilitado, inhabilitado, activo e inactivo)

Cuando el punto de control del acelerador está habilitado, se ajustará al punto de control de porcentaje de acelerador del modo ECO, a menos que el operador lo ajuste previamente a un valor más alto usando el interruptor de aumento/reducción.

El operador puede aumentar el comando de acelerador usando el pedal del acelerador, independientemente de si el modo ECO está activo o inactivo.

El modo ECO pasa al estado inactivo cuando la marcha de transmisión de la grúa se cambia a avance o retroceso, o cuando todas las funciones de la grúa están inhabilitadas.

Cuando está activo, el modo ECO aumenta el porcentaje de acelerador desde 0 hasta punto de control cuando cualquier comando de función de la grúa supere el 5 % del comando. Cuando la salida del modo ECO quede en el punto de control, la salida permanecerá en este punto hasta que dejen de enviarse comandos a las funciones de la grúa por 3 segundos. Luego, el comando del acelerador del modo ECO se ajusta a 0 % (se reduce).

NOTA: El tiempo de rampa para el aumento del porcentaje del acelerador es 2 segundos desde 0 % a 100 % del acelerador (pendiente = 50 % por segundo).

Funcionamiento

- La grúa puede permanecer funcionando en ralentí a 700 rpm cuando las funciones de la grúa están inhabilitadas.
- La grúa permanecerá funcionando en ralentí a 900 rpm cuando las funciones de la grúa están habilitadas.
- El menú de la pantalla de funcionamiento tiene una característica nueva que permite al usuario activar el "modo ECO" y ajustar la velocidad de funcionamiento del motor para la grúa.
- Cuando el usuario activa el modo ECO:
 - La grúa aumenta la velocidad del motor desde ralentí a la velocidad de funcionamiento del motor usando el primer 15 % del movimiento de la palanca de control para controlar el aumento.
 - La grúa mantiene la velocidad de funcionamiento del motor mientras las funciones de la grúa estén activas y durante 3 segundos después de que se desactiven.
 - La grúa disminuye la velocidad del motor al punto de ralentí.

Ventajas

- Menos ruido y menor consumo de combustible que cuando la grúa permanece a una velocidad de funcionamiento de motor fija.
- El usuario puede cambiar fácilmente el punto de control de la velocidad de funcionamiento del motor.
- El usuario puede enviar un comando para aumentar la velocidad del motor en cualquier momento, usando el pedal del acelerador.
- Una velocidad de ralentí más baja es mejor para el desplazamiento a velocidad de avance lento y aumenta el rendimiento del frenado.

Símbolos e iconos del sistema de control de la grúa (CCS)

Símbolo	Descripción	Símbolo	Descripción
	Advertencia de tercera vuelta		Anulación 3 pulsada
	Tracción en cuatro ruedas		Temperatura de refrigerante
	Estado del malacate auxiliar		Bloqueo de diferencial
	Malacate auxiliar inhabilitado		Pre calentamiento del motor
	Malacate auxiliar habilitado		Velocidad del motor (rpm)
	Elevación del malacate auxiliar		Advertencia del motor (error)
	Malacate auxiliar no está en uso		Parada de emergencia
	Bajada del malacate auxiliar		Nivel de combustible
	Voltaje de batería		Apagado de interruptor de límite de elevación
	Estado de elevación de la pluma		Temperatura de aceite hidráulico
	Tabla de pluma sin carga		Grupo de información
	Anulación 1 activa		Diferencia de ángulo de plumín
	Anulación 2 activa		Ángulo de plumín demasiado alto
	Anulación 3 activa		Ángulo de plumín demasiado bajo
	Anulación 1 pulsada		Carga de plumín demasiado alta
	Anulación 2 pulsada		Tabla de plumín sin carga
	Baja presión de frenos		Freno de estacionamiento

Símbolo	Descripción	Símbolo	Descripción
	Baja presión del fluido de dirección		Anulación del RCL
	Estado del malacate principal		Error de estado de barra de luces
	Malacate principal inhabilitado		Estado de giro
	Malacate principal habilitado		Freno de giro
	Elevación de malacate principal		Grupo de giro
	Malacate principal no está en uso		Preadvertencia del SLI
	Bajada de malacate principal		Apagado del SLI
	Marcador/posición/luz lateral		Freno de giro
	Ruedas traseras no centradas		Menú de telescopización
	Filtro de alimentación de aceite de contaminado		Selección manual de telescopización
	Botón de estabilizadores		Configuración de telescopización
	Parte delantera izquierda de los estabilizadores		Estado de telescopización
	Parte delantera derecha de los estabilizadores		Grupo de herramientas
	Grupo de estabilizadores		Advertencia de temperatura de la transmisión
	Parte trasera izquierda de los estabilizadores		Estado de transmisión
	Parte trasera derecha de los estabilizadores		Límite de zona del WRL
	Límite de altura del WRL		Límite de ángulo de giro del WRL
	Límite de radio del WRL		

PROCEDIMIENTOS DE FUNCIONAMIENTO

Verificaciones antes del arranque

Siempre debe realizar una revisión visual completa de la grúa prestando especial atención a los daños estructurales, equipo suelto, fugas u otras condiciones que requerirán corrección inmediata para la seguridad de funcionamiento. Consulte el *Registro de inspección y lubricación*. Se provee una copia del *Registro de inspección y lubricación* con el paquete original de manuales que se envía con la grúa. Se pueden obtener copias adicionales a través de la red de distribuidores de Grove.

Suministro de combustible

Llene el tanque de combustible y asegúrese de que la tapa esté bien apretada.

Aceite del motor

PRECAUCIÓN

No llene en exceso.

Revise el nivel de aceite en el cárter del motor y asegúrese que esté entre la marca FULL (lleno) y ADD (añadir) en la varilla de medición. No llene en exceso.

Refrigerante del motor



PELIGRO

No afloje la tapa del radiador cuando el motor y el radiador estén calientes. El vapor o refrigerante caliente puede causar quemaduras graves.

Revise el nivel de refrigerante en el radiador y llénelo al nivel correcto. No llene en exceso. Compruebe que la tapa del radiador esté bien apretada.

Baterías

Compruebe que los cables y pinzas de las baterías estén ajustados y sin corrosión.

Depósito hidráulico y filtro

Revise el nivel del aceite hidráulico en la mirilla y el indicador de la condición del filtro en el depósito hidráulico. El aceite hidráulico deberá estar a temperatura de funcionamiento normal, la pluma y los estabilizadores deberán estar retraídos, y la pluma a nivel.

Compruebe que el respiradero esté limpio y bien instalado.

Cable

Inspeccione el cable según los reglamentos federales correspondientes. Inspeccione las poleas, protectores, guías, tambores, bridas y otras superficies que entran en

contacto con el cable en busca de condiciones que pudieran causar daños al cable.

Aparejo de gancho y bola de reacondicionamiento

Inspeccione en busca de melladuras, acanaladuras, grietas y señales de otros daños. Reemplace el gancho si tiene grietas o señales de deformaciones excesivas en la abertura del gancho (incluso la combadura). Compruebe que la traba de seguridad esté libre y alineada.

Asientos y espejos

Ajuste el asiento y los espejos para obtener una visión clara y una conducción segura.

Cinturones de seguridad

Mantenimiento de los cinturones de seguridad

Los conjuntos de los cinturones de seguridad no requieren mantenimiento; sin embargo, se deben revisar periódicamente para asegurarse que no se han dañado y que permanecen en condiciones operacionales adecuadas, particularmente si se han sometido a tensión severa.

Limpieza de las cinchas del cinturón de seguridad

Para limpiar las cinchas, lávelas con jabón o detergente suave. No utilice disolventes comerciales. No se recomienda blanquear o teñir de nuevo la cincha pues puede ocasionar que pierda resistencia.

Luces de señalización y de marcha

Revise si todas las luces de señalización y de marcha funcionan correctamente. Reemplace las bombillas fundidas con bombillas del mismo número o productos equivalentes.

Frenos de servicio y de estacionamiento

Revise si funcionan correctamente.

Neumáticos

Revise si hay cortaduras u objetos extraños incrustados en la banda de rodamiento y si están inflados a la presión correcta. Hay una tabla de inflado de neumáticos que proporciona las presiones neumáticas correctas en el manual de tablas de carga, en la cabina de la grúa.

Ruedas

Mantenga el par de apriete correcto de las tuercas de rueda y revise si las ruedas están correctamente montadas. Si tiene ruedas de acero o de aluminio, vuelva a apretar sus tuercas de 80 a 160 km (50 a 100 millas) después de su instalación inicial, o cada vez que los neumáticos y ruedas se retiren. Esto asienta correctamente las tuercas. Revise que el apriete de las tuercas de rueda sea el correcto cada 800 km (500 millas) de allí en adelante.

Equipo de seguridad

Revise todas las luces, los limpiaparabrisas, los lavaparabrisas, el suministro de líquido del lavaparabrisas, la bocina, los instrumentos y los dispositivos de señalización, etc.

Lubricación diaria

Asegúrese que todos los componentes que requieren lubricación diaria hayan recibido servicio. Consulte *Mantenimiento y lubricación*, página 5-1.

Pluma

Antes de extender la pluma, verifique que la cubierta de acceso grande ubicada en la parte superior de la sección de base de la pluma se encuentre instalada.

Para el funcionamiento de la grúa a temperaturas inferiores a -40°C (-40°F), reduzca las capacidades en la tabla de carga en 6.60 % por cada grado centígrado o en 3.67 % por cada grado Fahrenheit por debajo de -40°C (-40°F).

Filtro de aire

Revise el indicador de restricción del filtro (modelos Tier 3 solamente). Revise que el filtro y su tubería estén firmemente colocados.

Sistema de comunicaciones de supervisión de la restricción de la admisión de aire (AIRM) – Tier 4 solamente

El motor Tier 4 incluye el sistema de comunicaciones AIRM de Cummins. Este sistema calcula en tiempo real la restricción del filtro de aire a un nivel de caudal operativo, utilizando las lecturas de temperatura y presión del sensor TBAP, que está incluido en el filtro de aire de caudal directo.

Una falla de mantenimiento (código de falla (FC) 5576) se inicia en el nivel de restricción de filtro sucio, haciendo que la luz de “Revisar motor” destelle por 30 segundos en cada arranque hasta que la restricción de la admisión de aire caiga por debajo del umbral de restricción del filtro sucio.

Una falla de advertencia severa (FC 3341) se inicia si la condición de falla de mantenimiento se degrada a un nivel de restricción severo por un periodo dado, haciendo que la luz ámbar de “Revisar motor” se encienda e iniciando una reducción progresiva del régimen del motor para protegerlo contra cualquier daño hasta que la restricción de la admisión caiga por debajo del umbral de restricción del filtro sucio.

Funcionamiento en clima frío

Las siguientes recomendaciones son para el funcionamiento de las grúas Grove en regiones en donde las temperaturas ambiente son inferiores a -9°C (15°F), lo que se considera ártico.

NOTA: Hay información adicional relacionada con el funcionamiento en clima frío disponible a través de

su centro de servicio/distribuidor Cummins bajo el Boletín de servicio 3379009.

Tenga especial cuidado de asegurarse que las grúas usadas en temperaturas muy frías se manejen y se mantengan de acuerdo con los procedimientos que proporciona Grove. Siempre asegúrese que se produzca la lubricación adecuada durante el calentamiento del sistema y que todas las funciones de la grúa funcionen correctamente, durante el funcionamiento en clima frío.

Independientemente de la viscosidad de los lubricantes de la grúa, siempre siga los procedimientos de arranque y funcionamiento en clima frío descritos en el *Manual del operador* para asegurarse de que se produzca una lubricación adecuada durante el calentamiento del sistema y que todas las funciones de la grúa funcionen correctamente (consulte *Condiciones y lubricantes árticos*, página 5-4).

Si tiene alguna duda acerca de la idoneidad de un líquido o de un lubricante específico, consulte con su distribuidor autorizado de Grove o con Manitowoc Crane Care. Las grúas deben tener el aceite hidráulico, los lubricantes y otros artículos auxiliares necesarios del tipo correcto para el funcionamiento en temperaturas árticas.

Grove Crane recomienda equipar la grúa con los accesorios para clima frío que se indican a continuación:

Paquete a temperaturas de hasta -29°C (-20°F)

- Calentador de baterías
- Calentador línea retorno
- Aislamiento para el capó del motor
- Embrague de ventilador
- Cubiertas para aire de radiador
- Derivador de aire
- Calefactor de cabina alimentado con combustible diésel
- Alternador para clima frío
- Fluidos idóneos para -29°C (-20°F)
 - Fluido de lavaparabrisas ártico
 - Combustible ártico

Paquete a temperaturas de hasta -40°C (-40°F)

- Calentador de refrigerante (para que circule refrigerante caliente a través de los calentadores y el motor)
- Calentador de transmisión
- Calentador de adaptador giratorio
- Calentador de baterías
- Calentador línea retorno
- Aislamiento para el capó del motor
- Embrague de ventilador

- Cubiertas para radiador
- Derivador de aire
- Calefactor de cabina alimentado con combustible diésel
- Alternador para clima frío
- Sistema de arranque con súper condensador
- Fluidos idóneos para -40°C (-40°F):
 - Fluido de lavaparabrisas ártico
 - Combustible ártico

Las funciones individuales de la grúa se deben activar para asegurarse que están suficientemente calientes antes de realizar una elevación. Deje que el motor funcione al menos por 30 minutos para que se caliente.

El manejo de grúas a sus capacidades nominales completas en temperaturas ambiente entre -9°C y -40°C (15°F y -40°F) o menos debe ser realizado solo por los operadores competentes que posean las habilidades, la experiencia y la destreza para asegurar el funcionamiento adecuado. Deben evitarse las cargas de impacto. Vea la Sección 5 de este manual para más detalles en cuanto al funcionamiento de las grúas a temperaturas bajas de hasta -40°C (-40°F).

Calentador de refrigerante de componentes

Un calentador de refrigerante alimentado con combustible diésel hace circular refrigerante caliente por el motor y los componentes de la grúa cuando funciona en temperaturas árticas. El calentador de refrigerante debe activarse 2 horas antes de arrancar la grúa para precalentar los fluidos y propiciar las condiciones necesarias para un arranque fácil.



ADVERTENCIA

¡Riesgo de explosión!

Antes de encender, revise si el calentador se puede accionar en el sitio actual de la grúa. ¡Existe peligro de explosión cuando se usa el calentador alrededor de objetos combustibles! No estacione el vehículo cerca de objetos inflamables.

Tenga sumo cuidado cerca del tubo de escape ya que este alcanza temperaturas muy altas.

NOTA: El funcionamiento del calentador no está permitido:

- En lugares donde hay o se puede formar gas o vapores inflamables (por ej. en estaciones de combustible y fábricas de productos químicos)
- En lugares donde hay o se puede formar polvo explosivo (por ej. polvo de carbón, de madera o de granos).

- ¡Existe peligro de asfixia cuando se usa el calentador!
- No haga funcionar el calentador en espacios cerrados (por ej., en garajes).

Para activar el calentador, asegúrese que la válvula de suministro de combustible del tanque de combustible del calentador esté en la posición ON (encendido). Asegúrese que el interruptor de las baterías esté en la posición ON (encendido) y oprima el botón de activación del tablero de control del calentador. Se encenderá una luz verde para indicar que el sistema está activado. Los ciclos de arranque y de apagado pueden tomar aproximadamente 2 minutos para su inicialización. Asegúrese que el refrigerante, el calentador de la transmisión, el adaptador giratorio, el calentador de baterías, la bomba de combustible en línea, el calentador de combustible en línea y el calentador del depósito hidráulico se estén calentando correctamente.

Para desactivar el calentador, oprima el botón en el tablero de control del calentador. Se apagará la luz verde para indicar que el sistema está desactivado. El ciclo de apagado puede tomar aproximadamente 2 minutos.

NOTA: Se producirá una descarga acelerada de la batería cuando el motor diésel está apagado. Si se hace funcionar el calentador mientras el motor de la grúa está apagado, las baterías deben recargarse después de un corto período.

Cubiertas para radiador

Cuando el motor arranca, las cubiertas para el radiador se cierran, y vuelven a abrirse cuando la temperatura del refrigerante alcanza 71°C (160°F).

Calefactor auxiliar para la cabina

La cabina de la grúa se calienta con un sistema de calefacción de aire auxiliar que funciona independientemente del motor. El calor se genera quemando combustible que se extrae del tanque de combustible del calefactor.

Para calentar la cabina del operador, active el calefactor diésel auxiliar y ajuste el interruptor de control de temperatura montado en el tablero de control superior. El ventilador del sistema de calefacción dirige aire caliente a una caja de distribución de aire. El aire se hace circular de acuerdo con el ajuste de los controles y luego un ventilador lo dirige hacia el interior de la cabina a través de varios registros de extracción y suministro de aire.

No cubra los registros con bolsas, ropa u otros objetos. Mantenga la entrada de aire caliente y la salida de aire caliente libres de suciedad y material extraño. Los conductos de aire caliente sucios o bloqueados pueden causar sobrecalentamiento y producir daños.

El calefactor auxiliar de la cabina de la grúa se puede accionar cuando el motor está en marcha o parado como parte del sistema de calefacción auxiliar programable. La temperatura máxima en la cabina se obtiene activando solamente el calefactor auxiliar y usando el ventilador del calefactor estándar de la cabina cuando el motor se haya calentado lo suficiente. El calefactor de la cabina de la grúa estándar con agua caliente también puede activarse después de que el motor haya arrancado y calentado a la temperatura de funcionamiento.

NOTA: Cuando se utiliza el calefactor a grandes altitudes, los ajustes de fábrica del calefactor deben volverse a calibrar para que el calefactor funcione correctamente.

- Calefacción a altitudes de hasta 1500 m (4900 pies)
Es posible proporcionar calefacción ilimitada
- Calefacción a altitudes entre 1500 m y 3000 m (4900 pies y 9900 pies):
Es posible suministrar calefacción por períodos cortos a esta altitud (por ejemplo, cuando se conduce sobre una montaña o cuando se toma un descanso durante el desplazamiento de un sitio de trabajo a otro).

Para períodos más prolongados (por ejemplo, un proyecto en una obra de construcción), el suministro de combustible debe ajustarse a la altitud o el calefactor presentará problemas de funcionamiento. Esto puede hacerse instalando un juego de sensor de presión de aire (N/P Grove 90037674). Comuníquese con un distribuidor autorizado de Grove o Manitowoc Crane Care para asistencia adicional.

NOTA: Se producirá una descarga acelerada de la batería cuando el motor diésel está apagado. Si se hace funcionar el calentador mientras el motor de la grúa está apagado, las baterías deben recargarse después de un corto período.

Calentador de baterías

Un calefactor de refrigerante de batería en línea hace circular refrigerante caliente por debajo de las baterías cuando la temperatura está por debajo de -9°C (15°F). El calentador de refrigerante para las baterías debe activarse 2 horas antes de arrancar la grúa para precalentar las baterías y propiciar las condiciones necesarias para un arranque fácil.

Asegúrese de que la válvula del refrigerante del calefactor de baterías esté en la posición cerrada a temperaturas mayores que -9°C (15°F).

Derivador de aire

Un derivador de aire dirige el aire caliente que se extrae de debajo del capó del motor cuando la temperatura es menor

que -9°C (15°F) para precalentar la admisión de aire al motor.

Asegúrese de que el derivador de aire esté hacia la admisión de aire exterior en temperaturas ambiente mayores que -9°C (15°F).

Súper condensador

El súper condensador permite el giro adicional del motor durante el arranque en clima frío. El súper condensador está conectado a las baterías estándar con un relé de aislamiento. La alimentación positiva del relé se activa cuando la llave se coloca en las posiciones de giro del motor y de marcha. El súper condensador permite hacer girar el arrancador por 30 segundos y desactivarlo por 60 segundos antes de volver a hacerlo girar, hasta que el motor arranque.

Si las baterías de la grúa han estado desconectadas por un periodo prolongado, el súper condensador necesitará hasta 30 minutos para cargarse antes de tener la capacidad total para el arranque.

La carga del condensador puede medirse de la siguiente forma:

- Gire el interruptor de las baterías a la posición de conexión.
- Oprima el botón negro ubicado en la parte superior del condensador:
 - Si la luz destella de color verde, el condensador se está cargando y es posible que no pueda arrancar correctamente la máquina.
 - Si la luz se ilumina verde, el condensador está cargado y listo para el arranque.

Cualquier otro color o patrón de destello puede indicar un error. Consulte la etiqueta ubicada en el condensador.

Combustible diésel

Se requiere combustible diésel con características para temperaturas bajas para hacer funcionar el motor en una gama de temperatura de -40°C (-40°F) a 49°C (120°F). Consulte el manual del motor correspondiente para las especificaciones apropiadas.

Utilice el grado de combustible correcto para la temperatura ambiente. El combustible diésel debe tener un punto de enturbiamiento de 6°C (10°F) por debajo de la temperatura más baja anticipada. En caso de emergencia, puede agregar keroseno al combustible para bajar el punto de enturbiamiento a la temperatura requerida. Esto disminuirá al mínimo la obturación de los filtros y conductos pequeños con cristales de cera. La adición de keroseno NO se recomienda para el uso general. Consulte *Condiciones y lubricantes árticos*, página 5-4 en este manual del operador.

PRECAUCIÓN

¡Riesgo de daño del motor diésel!

Si no se utiliza combustible diésel con contenido ultra bajo de azufre en los motores que lo requieren, la garantía del motor quedará anulada. El rendimiento del motor se deteriorará rápidamente y es posible que el motor deje de funcionar.

Funcionamiento a menos de -40°C (-40°F)

Para el funcionamiento de la grúa a temperaturas inferiores a -40°C (-40°F), reduzca las capacidades en la tabla de carga en 6.60 % por cada grado centígrado o en 3.67 % por cada grado Fahrenheit por debajo de -40°C (-40°F).

Procedimientos de calentamiento de la grúa

Los siguientes procedimientos deben ejecutarse para calentar correctamente los diferentes componentes de la grúa antes de ponerla en funcionamiento.

NOTA: Para temperaturas inferiores a -9°C (15°F), consulte la información de lubricantes y condiciones árticas en los manuales del operador y de servicio.

Antes de arrancar la grúa, asegúrese de que se hayan usado los lubricantes correctos para las temperaturas ambiente en las que la grúa funcionará (una lista de lubricantes y gamas de temperatura se puede encontrar en la sección Lubricación del *Manual del operador* de su grúa, comunicándose con el distribuidor local de Grove o directamente con Manitowoc Crane Care).

PRECAUCIÓN

¡Riesgo de daño a la grúa!

Si se maneja la grúa con los lubricantes y fluidos incorrectos para la temperatura ambiente predominante y/o si no se calienta correctamente la grúa antes de su funcionamiento en clima frío, puede ocurrir una falla en un componente o en un sistema de la grúa.

Siempre utilice los lubricantes y fluidos recomendados por Grove para la temperatura ambiente predominante. Arranque y caliente correctamente la grúa utilizando los procedimientos para clima frío que se encuentran en este manual del operador y en el suplemento antes de hacer funcionar la grúa a carga plena.

Motor

Procedimientos de calentamiento para todas las gamas de temperatura:

1. Después del arranque, haga funcionar el motor a ralentí por 3 a 5 minutos antes del funcionamiento con una carga.

2. Arranque del motor frío: Después de calentar el motor a ralentí por 3 a 5 minutos, aumente lentamente la velocidad del motor para proporcionar una lubricación adecuada a los cojinetes y permitir que la presión del aceite se estabilice.

Transmisión

El funcionamiento de la transmisión a una temperatura de sumidero menor que la temperatura de funcionamiento normal se debe limitar a:

- el funcionamiento en punto muerto o
- la conducción de una grúa sin carga cuando no se excede una velocidad de motor de 1500 rpm ni la mitad de la aceleración.

Procedimientos de calentamiento para grúas para terreno accidentado (RT):

1. Aplique el freno de estacionamiento y el freno de servicio.
2. Ponga la transmisión en la marcha más alta y aumente la velocidad del motor a 1500 rpm por 15 segundos; luego permita que la velocidad del motor regrese a ralentí.
3. Repita el paso 2 hasta que el sumidero de la transmisión alcance la temperatura normal de funcionamiento.

Procedimientos de calentamiento alternativos para grúas para terreno accidentado (RT):

1. Apoye la grúa con los estabilizadores.
2. Engrane la transmisión con la tracción en 4 ruedas engranada (si la tiene) y deje la grúa en marcha a ralentí hasta que el sumidero de la transmisión alcance la temperatura normal de funcionamiento.

NOTA: Si se calienta la transmisión con tracción en 4 ruedas con solo la tracción en 2 ruedas engranada, la transmisión podría sufrir daños.

Malacate

Se recomienda efectuar un procedimiento de calentamiento cada vez que se arranque, y es esencial efectuarlo a temperaturas ambiente menores que 4°C (40°F).

Procedimientos de calentamiento:

1. Sin hacer funcionar la función de malacate, caliente el aceite hidráulico (vea *Sistema de aceite hidráulico*, página 3-65).
2. Cuando el sistema hidráulico esté caliente, haga funcionar el malacate varias veces sin carga en ambos sentidos y a baja velocidad para cebar todas las líneas hidráulicas con aceite hidráulico caliente y para hacer circular el lubricante para engranajes a través de los grupos de engranajes planetarios.

Mando de giro y cojinete de plataforma de giro

Procedimientos de calentamiento para temperaturas mayores que -7°C (20°F):

1. Apoye la grúa en los estabilizadores completamente extendidos, con la pluma completamente retraída y cerca del ángulo máximo de elevación, sin ninguna carga aplicada.
2. Gire la superestructura a una velocidad menor que 1 rpm durante al menos una vuelta completa en un sentido y luego gire la superestructura a una velocidad menor que 1 rpm durante al menos una vuelta completa en el sentido contrario.

Procedimientos de calentamiento para temperaturas menores que -7°C (20°F):

1. Apoye la grúa en los estabilizadores completamente extendidos, con la pluma completamente retraída y cerca del ángulo máximo de elevación, sin ninguna carga aplicada.
2. Gire la superestructura a una velocidad menor que 1.5 rpm durante al menos dos vueltas completas en un sentido y luego gire la superestructura a una velocidad menor que 1.5 rpm durante al menos dos vueltas completas en el sentido contrario.

Ejes

Procedimientos de calentamiento para temperaturas menores que -35°C (-30°F):

1. Apoye la grúa con los estabilizadores.
2. Engrane la transmisión con la tracción en 4 ruedas engranada (si la tiene) y deje la grúa en marcha a ralentí hasta que el sumidero de la transmisión alcance la temperatura normal de funcionamiento.

NOTA: Si se calienta la transmisión con tracción en 4 ruedas con solo la tracción en 2 ruedas engranada, la transmisión podría sufrir daños.

Sistema de aceite hidráulico

Límites de funcionamiento y procedimientos de calentamiento:

- **De 4°C a -10°C (40°F a 15°F):** Se permite el funcionamiento de la grúa sin carga con el motor a la mitad de la aceleración plena y a la mitad de la velocidad de funcionamiento (posición de la palanca de control) hasta que el fluido alcance una temperatura mínima de 10°C (50°F). Entonces, se recomienda ciclar todas las funciones de la grúa para retirar el fluido frío de todos

los componentes y cilindros del sistema hidráulico. Si se produce algún sonido anormal en las bombas o los motores hidráulicos de la grúa, suspenda el funcionamiento y apague el motor inmediatamente y comuníquese con el distribuidor de Manitowoc.

- **De 10°C a 4°C (50°F a 40°F):** Se permite el funcionamiento de la grúa con carga con el motor a la mitad de la aceleración plena y a la mitad de la velocidad de funcionamiento (posición de la palanca de control), hasta que el fluido alcance una temperatura mínima de 10°C (50°F).
- **De 95°C a 10°C (200°F a 50°F):** Se permite el funcionamiento de la grúa con carga sin ninguna restricción.
- **Mayor que 95°C (200°F):** No se permite el funcionamiento de la grúa. Deje que el aceite hidráulico se enfríe haciendo funcionar el motor a ralentí sin accionar ninguna de las funciones.

Funcionamiento del motor

Los procedimientos de arranque y apagado para la mayoría de los motores diésel generalmente son los mismos. Por lo tanto, se pueden aplicar los siguientes procedimientos, excepto cuando se notan diferencias específicas. (Consulte el manual del fabricante correspondiente del motor para los procedimientos detallados).

Peligro de arranque con batería de refuerzo

No intente arrancar la grúa haciendo puente.

PRECAUCIÓN

Se recomienda encarecidamente no “puentear” las baterías con otro vehículo, una fuente de alimentación portátil, etc. La sobrecarga de energía de estas fuentes puede dañar irreparablemente los diversos controles electrónicos y sistemas informáticos. Puentear las baterías de la grúa con otro vehículo mientras el motor está en marcha también puede dañar los componentes electrónicos del vehículo donante si se hace de manera inadecuada.

Esta grúa tiene varios sistemas de computadora (control de grúa, RCL, control de motor y transmisión) que son altamente susceptibles a sobretensiones en el sistema eléctrico.

Las baterías deben estar completamente desconectadas del sistema eléctrico de la grúa y cargadas usando un cargador de baterías con el nivel de voltaje apropiado o reemplazar las baterías con baterías completamente cargadas. Consulte *Carga de las baterías*, página 3-66.

Carga de las baterías

Al cargar las baterías, no encienda el cargador de baterías hasta que los cables de carga se hayan conectado a la(s) batería(s). Además, si se descubre que la(s) batería(s) está(n) congelada(s), no intente cargarla(s). Retire la(s) batería(s) de la grúa, permita que se descongelen y luego cargue la(s) batería(s) a plena capacidad.

Se prefiere la “carga lenta” a la “carga rápida”. La carga rápida ahorra tiempo pero corre el riesgo de sobrecalentar la(s) batería(s). La carga lenta a seis (6) amperios o menos desarrolla menos calor dentro de la batería y rompe el sulfato en las placas de la batería más eficientemente para cargar la batería hasta el nivel de carga total. Debe utilizarse un “cargador inteligente” que ajuste automáticamente el amperaje de carga.

Procedimiento de arranque

Inspeccione el motor en busca de fugas de combustible, aceite y refrigerante, correas desgastadas y acumulaciones de desperdicios.



PELIGRO

El gas de escape de los motores diésel puede ser perjudicial a la salud. Ponga el motor en marcha únicamente en una zona bien ventilada, o ventile los gases de escape hacia el exterior.

PRECAUCIÓN

Nunca accione el motor por más de 30 segundos durante un intento de arranque. Si el motor no arranca después de transcurridos 30 segundos, permita que el arrancador se enfríe por dos minutos antes de efectuar otro intento de arranque.

PRECAUCIÓN

Si el motor no arranca después de cuatro intentos, corrija la falla antes de volver a intentar arrancarlo.

Utilice el grado correcto de aceite para la temperatura ambiente en el cárter para evitar dificultades en el arranque. El combustible diésel debe tener un punto de fluidez de 6°C (10°F) debajo de la temperatura más baja anticipada. En caso de una emergencia, se puede añadir keroseno blanco al combustible para reducir el punto de fluidez a la temperatura requerida. Esto evitará que los cristales de cera obturen los filtros y conductos pequeños. La adición de keroseno NO se recomienda para el uso general.

Compruebe que la manija del interruptor de las baterías (1) (Figura 3-28) esté en la posición ON (encendido) (la manija se ilustra en la posición de apagado).

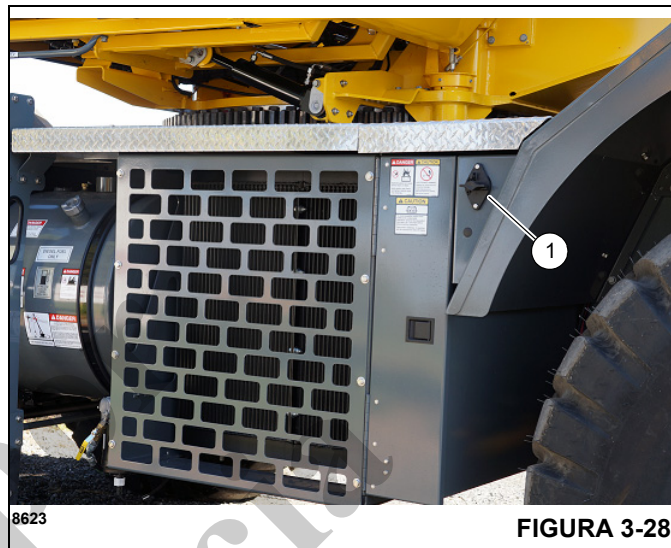


FIGURA 3-28

Motor frío

Los indicadores de advertencia del motor y de apagar el motor se iluminan y se apagan en orden luego de transcurridos aproximadamente dos segundos (como verificación del estado de la bombilla) cuando se conecta la llave inicialmente. Si algún indicador se ilumina y continúa destellando después del arranque del motor, existe un problema que requiere corrección. Si se selecciona el icono de advertencia del motor, se mostrará una pantalla con los códigos de error del motor.

Se proporciona un calentador del bloque del motor y un calentador de rejilla para ayudar al arranque en clima frío.

1. Asegúrese de que el interruptor de parada de emergencia no esté presionado.
2. Fije el freno de estacionamiento en la posición de freno aplicado (ON) y coloque la palanca de cambios de transmisión en punto muerto.

NOTA: El motor no girará a menos que la palanca de cambios de la transmisión se encuentre en punto muerto.

NOTA: El indicador de esperar para arrancar el motor que se encuentra en el lado superior izquierdo de la consola delantera se ilumina en ámbar cuando se conecta el interruptor de encendido. No haga girar el motor hasta que la luz de esperar para arrancar se apague.

3. Gire la llave hacia la primera posición. La pantalla de CCS proporcionará datos de los diferentes sistemas del motor y alertará al operador si se detectan códigos de falla.
4. Haga sonar la bocina presionando el botón en la palanca de control derecha (Figura 3-6).

- Coloque el interruptor de encendido en la posición de arranque (completamente a la derecha). Suéltelo inmediatamente cuando el motor arranque. No empuje el acelerador ni lo mantenga oprimido. El ECM automáticamente suministra la cantidad de combustible necesaria para arrancar el motor.

PRECAUCIÓN

Si los indicadores de presión de aceite y/o de temperatura no muestran las indicaciones correctas, apague el motor y corrija la avería.

- Permita que el motor se caliente por lo menos cinco minutos antes de aplicarle una carga. No acelere el motor para obtener un calentamiento más rápido.

Funcionamiento a ralentí

El hacer funcionar el motor a ralentí innecesariamente durante períodos muy largos desperdicia el combustible y contamina las boquillas de inyección. El combustible no quemado ocasiona formación de carbón, dilución de aceite, formación de esmalte o sedimentos pegajosos en las válvulas, émbolos y segmentos, así como rápida acumulación de lodo en el motor.

NOTA: Cuando sea necesario el funcionamiento prolongado del motor a ralentí, mantenga una velocidad de por lo menos 800 rpm.

Aceleración excesiva del motor

NO ACELERE el motor a velocidades altas durante el período de calentamiento, ni lo haga funcionar a velocidades superiores a la gobernada (como podría suceder al bajar una pendiente o si se hace un cambio descendente). Los cojinetes del motor, los émbolos y las válvulas se pueden dañar si no toma estas precauciones.

Procedimiento de apagado

- Permita que el motor funcione a velocidad de ralentí rápido durante aproximadamente cinco minutos para evitar el aumento excesivo del calor interno y permitir la disipación de calor.
- Coloque el interruptor de encendido en APAGADO (posición vertical).
- Vacíe el filtro de combustible/separador de agua.

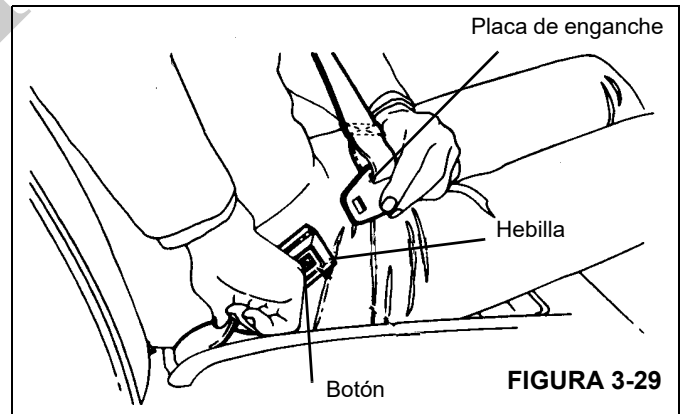
Interruptor de batería



El interruptor de las baterías se encuentra en la cubierta de la caja de baterías, en el lado izquierdo de la grúa. Para desconectar las baterías, coloque el interruptor en la posición de desconexión. Coloque el interruptor en la posición de conexión para conectar las baterías.

Transporte de la grúa

Cinturones de seguridad



- Antes de abrocharse un cinturón de seguridad, siempre ajuste el asiento del conductor a la posición en la que conducirá.
- Tire del cinturón, crúcelo por delante de su cintura y enganche la placa en la hebilla hasta que escuche un chasquido (Figura 3-29).
- Para reducir el riesgo de deslizarse bajo el cinturón durante un choque, coloque el cinturón lo más abajo posible sobre sus caderas y tire del mismo hacia la puerta para ajustarlo.

Transporte – Generalidades



ADVERTENCIA

¡Peligro de funcionamiento inesperado!

Antes de transportar la máquina, asegúrese de que las funciones de la grúa estén completamente desactivadas. El interruptor de habilitación de funciones de la grúa es un interruptor de regreso automático y no se puede poner en una posición desconectada (OFF) específica. Esto evitará el funcionamiento inesperado de las funciones de la grúa causado por el movimiento accidental de los controles durante el transporte de la máquina.

Las máquinas GRT están sujetas a los mismos reglamentos de transporte que un camión común, en cuanto a las limitaciones de peso bruto, ancho y largo se refiere.

Aunque las máquinas GRT han sido diseñadas específicamente para trabajar sobre terrenos ásperos, el operador deberá tener sumo cuidado y estar atento a las características del terreno sobre el cual trabaja.



ADVERTENCIA

¡Riesgo de vuelcos!

Evite los agujeros, rocas, superficies extremadamente blandas y demás obstáculos que pudieran exponer la grúa a esfuerzos excesivos o al riesgo de volcarse.

No conduzca la grúa con la pluma en posición descentrada, puesto que se producirá el bloqueo automático del eje, lo cual expone a la grúa a vuelcos sobre superficies irregulares. Centre la pluma sobre la parte delantera, desactive las funciones de giro y coloque el pasador de bloqueo de la plataforma de giro.

Retraiga completamente la pluma. Compruebe que la pluma articulada esté debidamente almacenada y asegurada.

PRECAUCIÓN

¡Riesgo de daño a la máquina!

No transporte la máquina si su gancho está desocupado y en una posición en la cual pueda girar libremente (salvo indicación contraria). Retire el aparejo de gancho y/o la bola de los cables de malacate y almacénelos de manera segura o asegúrese de que el aparejo de gancho o la bola de reacondicionamiento esté bien fijado en la argolla que se proporciona para ese fin.

No conduzca la grúa con el cilindro de elevación retraído hasta su tope inferior. Como mínimo, coloque la pluma levemente por encima de la posición horizontal.

Retraiga completamente los gatos de estabilizadores y coloque las almohadillas correctamente en su posición de almacenamiento.

Desconecte las bombas (si las tiene) para transportar la máquina a distancias grandes.

PRECAUCIÓN

¡Riesgo de daño a la máquina!

Grove Crane recomienda remolcar o arrastrar otro vehículo con el gancho de remolcado opcional (si existe) o enganchándolo en un punto a una altura menor que la altura del gancho de remolcado; de lo contrario, se pueden ocasionar daños graves al tren de mando.

No remolque ni arrastre enganchando a las orejetas de amarre, a menos que el punto de enganche esté a una altura menor que la altura del gancho de remolcado.

Utilice la tracción en las cuatro ruedas cuando se necesite tracción adicional, para evitar daños graves al tren de mando.

Si la grúa se atasca, utilice un camión de remolque o tractor para liberarla. Se pueden causar daños graves al tren de mando si el operador intenta liberar la grúa sin asistencia.

- Utilice la tracción en las cuatro ruedas solamente cuando se necesite tracción adicional. (Consulte *Uso de la tracción en cuatro ruedas*, página 3-73 para instrucciones de funcionamiento.)
- Asegúrese de que las vigas de los estabilizadores y los gatos estén completamente retraídos y las almohadillas estén correctamente en su posición de almacenamiento.
- La conducción se debe hacer con la ayuda de una persona en el suelo para advertir al operador de cualquier cambio en las condiciones del terreno.

El propietario/arrendatario debe tomar las medidas adecuadas para asegurar que todas las personas que

manejen o trabajen con los modelos afectados cumplan con las recomendaciones de Grove. El operador de la grúa asume la responsabilidad de determinar la idoneidad para las condiciones de conducción. La conducción se debe intentar solo bajo las condiciones controladas especificadas en estas pautas, y se debe llevar a cabo con la mayor diligencia y cuidado para asegurar la seguridad de todo el personal que realiza operaciones y/o trabajos alrededor de la grúa.

Transporte – Remolcado/arrastre

PRECAUCIÓN

¡Riesgo de daño a la máquina!

Grove Crane recomienda remolcar o arrastrar otro vehículo con el gancho de remolcado opcional (si existe) o enganchándolo en un punto a una altura menor que la altura del gancho de remolcado; de lo contrario, se pueden ocasionar daños graves al tren de mando.

No remolque ni arrastre enganchando a las orejetas de amarre, a menos que el punto de enganche esté a una altura menor que la altura del gancho de remolcado.

Utilice la tracción en las cuatro ruedas cuando se necesite tracción adicional, para evitar daños graves al tren de mando.

Si la grúa se atasca, utilice un camión de remolque o tractor para liberarla. Se pueden causar daños graves al tren de mando si el operador intenta liberar la grúa sin asistencia.

Para evitar daños graves al tren de mando cuando se utiliza la grúa para remolcar o arrastrar otro vehículo, siga estas recomendaciones:

- Asegúrese de que la pluma esté en posición horizontal y que no esté elevada por encima de 0°.
- Asegúrese de que las vigas de los estabilizadores y los gatos estén completamente retraídos y las almohadillas estén correctamente en su posición de almacenamiento.
- Remolque o arrastre en terreno abierto, cuando sea posible.
- Utilice el gancho de remolcado opcional (si existe) o enganche cables/tiras a la grúa en un punto a una altura menor que la altura del gancho de remolcado.
- Utilice la tracción en las cuatro ruedas cuando se necesite tracción adicional. (Consulte *Uso de la tracción en cuatro ruedas*, página 3-73 para instrucciones de funcionamiento.)
- Si la grúa se atasca, utilice un camión de remolque o tractor para liberarla. Se pueden causar daños graves al tren de mando si el operador intenta liberar la grúa sin asistencia.

- La conducción se debe hacer con la ayuda de una persona en el suelo para advertir al operador de cualquier cambio en las condiciones del terreno que se cruza.

Transporte – Unidad remolcada/arrastrada

Grove Crane recomienda utilizar el gancho de remolcado (si existe) o enganchar uniformemente a las orejetas de amarre cuando otro vehículo esté remolcando la unidad.

PRECAUCIÓN

¡Riesgo de daño a la máquina!

Se recomienda enganchar los cables/tiras al gancho de remolcado opcional (si existe) o que queden enganchados uniformemente a las orejetas de amarre cuando otro vehículo esté remolcando la unidad.

Si la grúa se atasca, utilice un camión de remolque o tractor para liberarla. Se pueden causar daños graves al tren de mando si el operador intenta liberar la grúa sin asistencia.

- Asegúrese de que la pluma esté en posición horizontal y que no esté elevada por encima de 0°.
 - Asegúrese de que las vigas de los estabilizadores y los gatos estén completamente retraídos y las almohadillas estén correctamente en su posición de almacenamiento.
- Para evitar daños graves al tren de mando cuando el motor de la grúa esté inhabilitado:
- Desconecte las líneas impulsoras.
 - Desconecte el freno de estacionamiento girando manualmente el ajuste del freno de estacionamiento hasta que el eje gire libremente.



PELIGRO

¡Peligro de pérdida de control de la grúa!

Si se inhabilita el freno de estacionamiento, la grúa puede rodar libremente sin que el operador pueda detenerla.

Asegúrese de que las cuñas de bloqueo debajo de las ruedas estén colocadas correctamente cuando estacione la grúa con el freno de estacionamiento inhabilitado.

Se podrían causar lesiones graves y daños al equipo debido a la maquinaria en movimiento.

- Sujete firmemente la dirección para evitar que gire durante el remolcado.
- La conducción se debe hacer con la ayuda de una persona en el suelo para advertir al operador de cualquier cambio en las condiciones del terreno que se cruza.

Conducción sobre pendientes

Los operadores deben tener mucho cuidado al conducir esta grúa sobre superficies irregulares. Se puede conducir sobre pendientes siempre y cuando se cumplan las siguientes condiciones.

- No conduzca sobre una pendiente que exceda 15 % (8.5°) en sentido lateral o longitudinal.
- El avance debe hacerse sobre una superficie mejorada o sobre tierra seca bien compactada con un coeficiente de adhesión mínimo de 0.5.
- Limite el transporte solo a la dirección de avance.
- No exceda una velocidad de 1.6 km/h (1 milla/h).
- Retraiga completamente todas las secciones de la pluma.
- Almacene o retire la extensión de la pluma de la grúa.
- Baje la pluma hasta la posición horizontal y colóquela por encima de la parte delantera de la grúa.
- Aplique el freno de giro y coloque el pasador de bloqueo de la plataforma de giro.
- El aparejo de gancho se puede enhebrar sobre la punta de pluma principal; la bola se puede enhebrar sobre la punta de pluma principal o sobre la punta de pluma auxiliar; la otra debe retirarse. Si el aparejo de gancho o la bola de reacondicionamiento permanece enhebrada sobre la pluma, debe asegurarse en el punto de amarre del vehículo para evitar el balanceo.
- Infle los neumáticos a la presión recomendada para las operaciones de elevación y acarreo.
- Compruebe que el depósito hidráulico esté lleno hasta el nivel especificado. Asegúrese de que el tanque de combustible esté lleno a más de la mitad.
- Asegúrese de que los fluidos del motor y de la transmisión estén en el nivel especificado.
- Asegúrese de que los fluidos de los diferenciales de los ejes y del cubo de planetarios estén en el nivel especificado.
- No se debe soportar cargas con la pluma (es decir, elevar y acarrear cargas) mientras se cruza una pendiente.
- Retire todos los soportes o accesorios no estándar de la grúa.

- Evite los agujeros, rocas, superficies extremadamente blandas y demás obstáculos que pudieran exponer la grúa a esfuerzos excesivos y al riesgo de volcarse.
- La conducción se debe hacer con la ayuda de una persona en el suelo para advertir al operador de cualquier cambio en las condiciones del terreno que se cruza.

Limitaciones de pendiente:

- En una pendiente lateral, no exceda 15 % (8.5°) y 1.6 km/h (1 milla/h).
- Cuando se desplace transversalmente por una pendiente que sea menor o igual que 15 % (8.5°), siga el procedimiento de desplazamiento normal de la grúa descrito en este manual.
- Cuando se desplace transversalmente por una pendiente que sea mayor que 15 % (8.5°) y menor que 25 % (14°), cambie la transmisión a tracción en las 4 ruedas y limite la velocidad de desplazamiento a 1.6 km/h (1 milla/h). Si la grúa debe estacionarse, asegúrese de que la transmisión quede en tracción en las 4 ruedas y que las ruedas queden bloqueadas con cuñas.
- Cuando se desplace transversalmente por una pendiente que sea igual o superior que 25 % (14°), use un vehículo de asistencia y cambie la transmisión de la grúa a tracción en las 4 ruedas. No estacione la grúa en una pendiente igual o superior que 25 % (14°).
- Nunca exceda una pendiente longitudinal de 30 % (16°).
- Para conocer las limitaciones de pendiente durante el desplazamiento con una pluma elevada, una extensión e insertos de pluma elevados o un contrapeso pesado instalado, consulte las instrucciones de transporte específicas en esta sección.

El propietario/arrendatario debe tomar las medidas adecuadas para asegurar que todas las personas que manejen o trabajen con los modelos afectados cumplan con las recomendaciones de Grove. El operador de la grúa asume la responsabilidad de determinar la idoneidad de la conducción sobre una pendiente.

La conducción sobre una pendiente se debe intentar solo bajo las condiciones controladas especificadas en estas pautas, y se debe llevar a cabo con la mayor diligencia y cuidado para asegurar la seguridad de todo el personal que realiza operaciones y/o trabajos alrededor de la grúa.

Si el operador necesitara cruzar pendientes fuera de los criterios definidos en las pautas anteriores, comuníquese con Grove para mayores detalles.

Transporte con la pluma elevada



ADVERTENCIA

Peligro de objetos elevados

Si se hace contacto con objetos ubicados sobrecabeza durante la conducción de la grúa, esto puede causar la muerte, lesiones graves y/o daños al equipo. El transporte con la pluma elevada solo se debe intentar bajo las condiciones controladas especificadas en esta sección.

Tenga sumo cuidado al manejar la grúa con la pluma elevada. El transporte con la pluma elevada está permitido siempre y cuando se sigan los siguientes pasos.

- Limite el transporte a superficies firmes y niveladas.
- Inspeccione la ruta de desplazamiento antes de mover la grúa. Preste atención particular a cualquier cambio en las condiciones del terreno que se cruza. Evite cualquier obstrucción elevada.
- El transporte se debe realizar de manera controlada.
- No exceda una velocidad de 24 km/h (15 milla/h).
- Infle los neumáticos a la presión recomendada para las operaciones de transporte.
- Al utilizar los accesorios de remolcado, la pluma debe estar en posición horizontal.
- Retraiga completamente todas las secciones de la pluma.
- Consulte *Transporte con la extensión de la pluma y/o los insertos erigidos*, página 3-71 si la extensión de la pluma está en posición elevada.
- Coloque la pluma sobre la parte delantera de la grúa.
- Aplique el freno de giro y coloque el pasador de bloqueo de la plataforma de giro.
- El aparejo de gancho puede enhebrarse sobre la punta de la pluma principal. La bola de reacondicionamiento puede enhebrarse sobre la punta de pluma principal o la punta de pluma auxiliar. El bloque y la bola pueden estar suspendidas debajo de la punta de la pluma. También es aceptable fijar el bloque o la bola en el punto de amarre del vehículo para evitar movimientos oscilatorios si es necesario.
- Limite el ángulo de la pluma a un máximo de 20°.
- No apoye ninguna carga de la pluma (vea la tabla de carga para las operaciones de elevación y acarreo).
- Retire todos los soportes o accesorios no estándar de la grúa.

- Evite los agujeros, rocas, superficies extremadamente blandas y demás obstáculos que pudieran exponer la grúa a esfuerzos excesivos y al riesgo de volcarse.
- Compruebe que haya una separación adecuada entre las obstrucciones elevadas por las cuales se puede requerir que la grúa pase debajo.
- Compruebe que todo el personal involucrado en la operación y aquéllos que trabajen alrededor de la grúa conozcan los peligros que pudieran presentarse y estén capacitados para evitarlos.

Transporte con la extensión de la pluma y/o los insertos erigidos

Extensión de 33 pies (10.1 m)/56 pies (17.1 m)

- La pluma principal debe estar completamente retraída.
- La extensión de la pluma de 33 pies/56 pies/76 pies, deberá elevarse con un descentramiento mínimo (0°).

NOTA: Mientras se transporta con una extensión de 33 pies, la sección de extremo debe permanecer almacenada en la sección base de la pluma principal.

- Se debe conducir en el sitio de trabajo solamente sobre superficies niveladas y firmes.
- Velocidad máxima de transporte: 2.5 millas/h
- Para la extensión de pluma de 33 pies/56 pies: El ángulo de la pluma principal debe ser entre 0 y 30 grados.
- Para la extensión de pluma de 76 pies: El ángulo de la pluma principal debe ser entre 0 y 20 grados.
- El contrapeso principal (estándar 22 000 lb o pesado 27 000 lb) debe estar instalado.
- La pluma debe colocarse directamente sobre la parte delantera. El bloqueo de giro debe estar conectado.
- El aparejo de gancho debe quitarse de la punta de la pluma principal.
- La bola puede enhebrarse por encima de la extensión de la pluma, pendiendo 3 pies debajo de la polea.

Extensión de 33 pies (10.1 m)/56 pies (17.1 m) más inserto de 20 pies (6 m)

- Coloque la extensión de la pluma de 33 pies (10.1 m) o 56 pies (17.1 m) más el inserto de 20 pies (6 m) en el descentramiento mínimo. Si se transporta la máquina con solo la extensión de 33 pies (10.1 m) y el inserto, coloque en posición de almacenamiento la sección del cable de gancho en la sección de base de la pluma y no en la sección de base de la extensión.
- Desplácese solo sobre una superficie firme y nivelada.
- Retraiga completamente la pluma principal.

- Limite el ángulo de la pluma principal a un mínimo de 0° y a un máximo de 20°.
- No exceda una velocidad de 2.5 millas/h (4 km/h).
- Asegúrese de que esté instalado el contrapeso principal.
- Coloque la pluma sobre la parte delantera de la grúa.
- Aplique el freno de giro y coloque el pasador de bloqueo de la plataforma de giro.
- Retire el aparejo de gancho de la punta de pluma principal.
- La bola puede enhebrarse por encima de la extensión de la pluma, pendiendo 3 pies (0.9 m) por debajo de la polea.

Transporte prolongado

Dependiendo del fabricante de los neumáticos, las presiones de inflado mayores que normalmente se especifican para levantar cargas en máquinas con neumáticos de caucho no se recomiendan para el traslado de sitio a sitio sobre distancias prolongadas. Los neumáticos pueden dejarse inflados a las presiones superiores estáticas/de avance a 8 km/h (5 millas/h) mientras se usa la grúa en el sitio para desplazarla distancias menores que 6.4 km (4 millas).

PRECAUCIÓN

¡Peligro de daño a los neumáticos!

Para viajes prolongados, revise la presión de los neumáticos en frío antes de empezar. (Consulte la tabla de inflado de neumáticos en el libro de tablas de carga.) Después de transcurrida cada hora de transporte, independientemente de la temperatura ambiente, detenga la máquina y permita que los neumáticos se enfríen por lo menos 30 minutos. Al llegar al punto de destino, deje que los neumáticos se enfríen a la temperatura ambiente antes de levantar cargas con la grúa provista de neumáticos de caucho.

Transporte – Avance

PRECAUCIÓN

¡Riesgo de daño a la máquina!

Engrane el pasador de bloqueo de la plataforma de giro para transportar la máquina a distancias grandes. Si no se coloca el pasador de bloqueo, esto puede causar que la superestructura de la máquina gire sin control y ocasionar daños a la máquina y/o a la propiedad.

1. Con la palanca de cambios de la transmisión en la posición de punto muerto (N), arranque el motor y permita que se caliente adecuadamente.

2. Presione el pedal de frenos de servicio.



ADVERTENCIA

¡Peligro de pérdida de control de la grúa!

La liberación del freno de estacionamiento cuando el indicador de baja presión de frenos de servicio está iluminado y el zumbador suena indicando que los frenos de servicio son inoperantes puede hacer que la grúa ruede libremente sin que el operador pueda detenerla.

Nunca suelte el freno de estacionamiento cuando el indicador de baja presión de frenos de servicio esté iluminado y el zumbador esté sonando.

3. Suelte el freno de estacionamiento.
4. Coloque el interruptor del eje motriz en la gama alta de la tracción en dos ruedas o en la gama baja de la tracción en cuatro ruedas.

PRECAUCIÓN

Utilice la tracción en las cuatro ruedas solamente cuando se necesite tracción adicional.

5. Eleve la palanca de cambios de la transmisión fuera del tope y empujela hacia la posición de avance (F). Gire la perilla de la palanca de cambios de la transmisión a la posición de primera (1) marcha. En la pantalla CCS se muestra la selección de marcha "F1" para indicar que se ha seleccionado la propulsión hacia adelante y la primera (1) marcha.

NOTA: Si no se presiona el freno de servicio antes de pasar a una marcha, el indicador de selección de marcha destellará en la pantalla CCS hasta que la palanca de cambios de la transmisión se vuelva a colocar en la posición de punto muerto (N). La transmisión no cambiará.

6. Suelte el pedal del freno de servicio y presione el pedal del acelerador hasta alcanzar la máxima velocidad de la primera marcha. Gire la perilla de la palanca de cambios de la transmisión a la posición de segunda (II) marcha para continuar aumentando la velocidad. Para seguir aumentando la velocidad, continúe cambiando las marchas hacia las marchas superiores.

PRECAUCIÓN

¡Se puede causar daños a la máquina!

No cambie a una marcha inferior si la velocidad de avance es mayor que la velocidad máxima de la marcha inferior.

Transporte – Retroceso

El desplazamiento en retroceso se efectúa de la misma manera que se hace en avance, excepto que la palanca de cambios de la transmisión se pone en la posición de retroceso (R). Consulte *Transporte – Avance*, página 3-72.

PRECAUCIÓN

¡Riesgo de daño a la máquina!

Engrane el pasador de bloqueo de la plataforma de giro para transportar la máquina a distancias grandes. Si no se coloca el pasador de bloqueo, esto puede causar que la superestructura de la máquina gire sin control y ocasionar daños a la máquina y/o a la propiedad.

PRECAUCIÓN

¡Se puede causar daños a la máquina!

Aplique los frenos de servicio y detenga la grúa completamente antes de poner la transmisión en retroceso.

Dirección

El volante y el control de la dirección trasera proporcionan la función de dirección. Estos controles, utilizados de modo individual o juntos, permiten orientar las ruedas delanteras, las ruedas traseras, las cuatro ruedas y el desplazamiento de la máquina en diagonal (Figura 3-30).

Dirección de las ruedas delanteras

La dirección convencional de las ruedas delanteras se controla por medio del volante de la dirección. Este método de dirección siempre debe usarse cuando se conduce la máquina a velocidades altas.



ADVERTENCIA

¡Riesgo de funcionamiento inesperado!

Utilice la dirección trasera ÚNICAMENTE a baja velocidad para aumentar la capacidad de maniobras en el sitio de trabajo.

Dirección de las ruedas traseras

La dirección de las ruedas traseras se controla por medio del interruptor de dirección trasera. Cuando se coloca el interruptor en la posición deseada, se accionan los cilindros de la dirección trasera, lo cual dirige la grúa en el sentido deseado.

Dirección de las cuatro ruedas

La dirección de las cuatro ruedas se efectúa con el volante y con el interruptor de dirección trasera. Según el sentido en el

cual el operador desee conducir la máquina, el volante de la dirección se gira en sentido opuesto al de la posición del interruptor de la dirección trasera. Esto permite a la grúa efectuar maniobras en lugares estrechos.

Desplazamiento en diagonal

El desplazamiento en diagonal se efectúa por medio del volante y del control de la dirección trasera. Según el sentido en el cual el operador desee conducir la máquina diagonalmente, el volante de la dirección se gira en el mismo sentido que el de la posición del interruptor de la dirección trasera. Esto permite conducir la grúa diagonalmente en avance o retroceso.

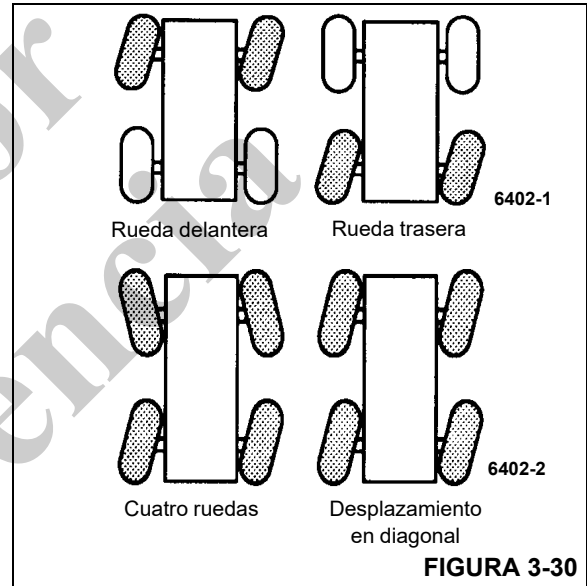


FIGURA 3-30

Uso de la tracción en cuatro ruedas

PRECAUCIÓN

¡Riesgo de daño a la máquina!

No remolque la máquina con la transmisión en la primera marcha cuando el selector de eje motriz está en la posición de tracción en dos ruedas. Esto ocasionará daños graves a los componentes del tren motriz. Siempre engrane la tracción en las cuatro ruedas.

Si se requiere tracción adicional debido al patinaje de las ruedas, engrane la tracción del eje delantero de la manera siguiente:

PRECAUCIÓN

¡Se puede causar daños a la máquina!

Antes de cambiar de la tracción en dos ruedas a la tracción en cuatro ruedas (o de tracción en cuatro ruedas a tracción en dos), es necesario detener la grúa.

1. Presione el pedal del freno de servicio para detener el movimiento de la grúa.
2. Coloque la palanca de cambios de la transmisión en la posición de punto muerto (N).
3. Coloque el interruptor selector del eje motriz en la gama baja de tracción en las cuatro ruedas.

NOTA: Si el interruptor selector del eje motriz está posicionado en la gama baja de la tracción en las cuatro ruedas, el pedal del freno de servicio no está presionado y la palanca de cambios de la transmisión no está en punto muerto (N), el indicador de tracción en las cuatro ruedas destellará y la función de tracción en las cuatro ruedas no se accionará.

4. Seleccione la marcha y el sentido de desplazamiento mediante la perilla y la palanca de cambios de la transmisión.
5. Para conducir la grúa, proceda como se indica en *Transporte – Avance*, página 3-72.
6. Vuelva a colocar el interruptor Drive Axle (Eje motriz) en la posición 2WD-HI tan pronto como la tracción en 2 ruedas sea adecuada para el uso de la máquina, después de haber detenido el movimiento de la grúa. El pedal del freno de servicio debe estar presionado y la palanca de cambios de la transmisión debe estar en la posición de punto muerto (N) para cambiar de la gama baja de la tracción en las cuatro ruedas a la gama alta de la tracción en dos ruedas.

Funcionamiento del bloqueo de diferencial (opcional)

PRECAUCIÓN

¡Funcionamiento inesperado!

Cuando se usa el bloqueo del diferencial, las características de la dirección pueden verse afectadas.

Intente utilizar la tracción en cuatro ruedas para obtener tracción adecuada antes de usar el bloqueo del diferencial.

No utilice el bloqueo del diferencial al conducir pendiente abajo, a velocidades superiores a 16.1 km/h (10 millas/h), en superficies duras y secas, ni mientras una de las ruedas de un eje patina.

NOTA: El bloqueo del diferencial no funcionará a menos que el interruptor de ejes motrices se encuentre en la posición de tracción en las cuatro ruedas.

Generalidades

El bloqueo del diferencial sirve para proporcionar los niveles máximos de tracción y control sobre superficies difíciles. Cuando se accionan los bloqueos de diferenciales, el collar de embrague conecta completamente la caja del diferencial, los engranajes y los semiejes, entregando así la tracción máxima a las dos ruedas de cada eje motriz. La posición de bloqueo también impide el patinaje de las ruedas.

Cuando existen condiciones normales de conducción (superficies con buena tracción), no se deben usar los bloqueos de los diferenciales. Se debe permitir que los ejes utilicen la acción de sus diferenciales en sus dos ruedas.

Siga los pasos que se describen a continuación durante el engrane/desengrane de la función de bloqueo del diferencial.

1. Bloquee los diferenciales manteniendo presionado el interruptor de control de bloqueo de diferenciales del eje en la posición de bloqueo. Para desengranar la función, suelte el interruptor.
2. Bloquee o desbloquee los diferenciales solo cuando el vehículo esté inmóvil o desplazándose a una velocidad baja constante y sin patinaje de las ruedas.

PRECAUCIÓN

¡Se puede causar daños a la máquina!

Al conducir sobre superficies duras y secas con los diferenciales bloqueados, no haga virar las ruedas. Se podrían dañar los componentes de la línea de mando.

No bloquee los diferenciales mientras las ruedas se encuentren patinando. Esto puede dañar los diferenciales.

3. Cuando los diferenciales están bloqueados, el radio de viraje de la grúa se aumenta, lo cual crea una condición de subviraje. Tenga sumo cuidado, aplique su buen criterio y conduzca a velocidades lentas cuando utilice el vehículo con los diferenciales bloqueados.
4. Bloquee los diferenciales únicamente cuando se requiera la tracción máxima sobre superficies en condiciones deficientes.



PRECAUCIÓN

¡Posible pérdida de estabilidad del vehículo!

No bloquee los diferenciales cuando el vehículo esté bajando pendientes empinadas con tracción mínima.

5. Desbloquee los diferenciales tan pronto cesen las condiciones que requerían tracción máxima, o al conducir sobre superficies en buenas condiciones.

Funcionamiento

El bloqueo del diferencial se debe engranar preferiblemente cuando la grúa está parada pero se puede engranar cuando se mueve si se cumplen las siguientes condiciones:

1. La grúa se mueve muy despacio (velocidad de avance lento).
2. Las ruedas no están patinando en el momento de engrane.

Cuando conduce con los diferenciales bloqueados, no se desvíe de una ruta en línea recta más de lo absolutamente

necesario. Engrane los bloqueos de los diferenciales con el siguiente proceso:

1. Coloque el interruptor de control de bloqueo de los diferenciales del eje en la posición de bloqueo con la grúa en una posición estacionaria o desplazándose a baja velocidad.

Si avanza a una velocidad lenta, desacelere momentáneamente quitando la presión del pedal del acelerador para reducir el par motor entregado al mecanismo del diferencial. Esto enganchará los bloqueos del diferencial completamente.

NOTA: Cuando los diferenciales están bloqueados, se ilumina el indicador de diferenciales del eje bloqueados.

2. Avance con cuidado en carreteras en mal estado.

Una vez que se hayan pasado las condiciones adversas, desengrane los bloqueos de los diferenciales de la siguiente manera:

1. Suelte el interruptor de control de bloqueo del diferencial de eje, permitiendo que regrese a la posición de desbloqueo mientras mantiene una velocidad de transporte baja.
2. Desacelere momentáneamente el pedal del acelerador para aliviar el par motor entregado al mecanismo del diferencial y permitir que este se desbloquee completamente.

NOTA: Cuando los diferenciales están desbloqueados, el indicador de bloqueo del diferencial del eje no se ilumina.

3. Continúe conduciendo a velocidad normal y aplicando buen criterio.

Funcionamiento de los sistemas de bloqueo de oscilación del eje

El procedimiento dado a continuación se utiliza para revisar periódicamente el sistema de oscilación de ejes y verificar que esté en buenas condiciones de trabajo.

1. Verifique que los neumáticos estén inflados a la presión recomendada. Consulte el *libro de tablas de carga* que se encuentra en la cabina de la grúa para las presiones correctas de inflado.
2. Con el gancho sin carga, la pluma completamente retraída y centrada encima de la parte delantera del vehículo a un ángulo no mayor que 10° a 15°, coloque la grúa sobre un bloque o bordillo de modo que una de las ruedas traseras se encuentre aproximadamente de 15 a 30 cm (6 a 12 pulg) por encima del nivel de la rueda opuesta.
3. Gire lentamente la superestructura hacia la izquierda o hacia la derecha hasta que la válvula de bloqueo de

oscilación del eje se active. Esto bloquea el eje trasero en posición desnivelada. No la gire más allá de la vía de las ruedas.

4. Después de haber aplicado el freno de giro, conduzca la máquina lentamente para quitarla del bloque o bordillo y deténgala. Las dos ruedas traseras deberán estar tocando la superficie del suelo y la rueda delantera opuesta deberá estar ligeramente elevada por encima de la superficie.
5. Suelte el freno de giro y gire la superestructura hasta centrarla por encima de la parte delantera.



PELIGRO

¡Riesgo de vuelcos!

No use la grúa si el sistema de bloqueo de oscilación del eje no funciona correctamente.

Si no se cumple con esta advertencia se podría causar la muerte o lesiones graves.

Si la válvula de bloqueo de oscilación del eje funciona correctamente, la grúa volverá a nivelarse por sí sola; si la válvula no funciona correctamente, la grúa no se nivelará por sí sola. Si el eje trasero no se bloquea o desbloquea incorrectamente, inspeccione el sistema de bloqueo y repárelo según sea necesario.

Funcionamiento general de la grúa

Mando de la bomba

La bomba hidráulica principal N° 1 está montada en la parte trasera de la TDF impulsada por la transmisión.

La bomba hidráulica N° 2 es impulsada directamente por el motor y está montada en el lado izquierdo inferior del motor.

Funcionamiento de las palancas de control

La palanca de control de todas las funciones de la grúa es proporcional, es decir, cuanto más se aproxime la palanca a su punto muerto (central), tanto más lenta será la respuesta del sistema. Devuelva la palanca de control al punto muerto para retener la carga. No mueva la palanca de control del malacate levemente en uno y otro sentido con el fin de mantener la carga inmóvil.

NOTA: Siempre accione las palancas de control de modo lento y uniforme.

Revisión antes de la carga

Después de haber preparado la grúa para el servicio, efectúe una revisión operacional de todas las funciones de la grúa (sin carga aplicada). La revisión antes de la carga se efectúa de la manera siguiente:

- Extienda y emplace los estabilizadores, asegurándose que la grúa quede nivelada.
- Eleve, baje y gire la pluma hacia la derecha y la izquierda por lo menos 45 grados.
- Telescopice la pluma hacia fuera y luego hacia dentro, verificando que todas las secciones se extiendan y se retraigan correctamente.
- Eleve y baje el cable varias veces con la pluma a diversas longitudes. Verifique que el cable no tenga retorcaduras y que se enrolle en el malacate correctamente.

PRECAUCIÓN

Haga funcionar el motor a la velocidad gobernada o una velocidad cercana a esta al accionar las funciones de la grúa.

NOTA: Lea detenidamente y familiarícese con todas las instrucciones de funcionamiento de la grúa antes de utilizar la grúa.

Uso de las tablas de carga

NOTA: Una de las herramientas más importantes de la grúa Grove es la tabla de carga que se encuentra en la cabina del operador.

NOTA: Consulte la Figura3-31 para la nomenclatura que debe conocerse para determinar las capacidades de elevación.

La tabla de carga contiene las capacidades de elevación en todas las configuraciones de elevación admisibles y el operador debe comprenderla completamente.

La tabla de carga se divide en las capacidades limitadas por la resistencia estructural de la grúa y por aspectos de estabilidad, lo cual se indica por medio de una línea gruesa que atraviesa la tabla. Los límites de resistencia estructural se encuentran por encima de esta línea y los límites de estabilidad se encuentran debajo de la línea.

La columna de la izquierda indica el radio de la carga, el cual es la distancia medida desde el eje de rotación de la grúa hasta el centro de gravedad de la carga. La hilera superior indica diversos largos de la pluma, los cuales varían desde la posición retraída hasta la extendida (con la extensión articulada). El número que aparece en la intersección entre la columna izquierda y la hilera superior corresponde al límite total de carga para el radio de carga y la longitud de la pluma seleccionados. El número que aparece entre paréntesis debajo del límite total de carga es el ángulo requerido de la pluma (en grados) para poder llevar dicha carga. Se debe utilizar el límite de peso inferior para las 2 longitudes de pluma.

Otra sección importante es el diagrama de alcance. El diagrama de alcance muestra el radio de trabajo y la altura de la punta que pueden obtenerse con un largo y ángulo de pluma determinados. Si el operador conoce el radio y la altura de punta requerida para levantar una carga específica, este diagrama de alcance permite determinar rápidamente el ángulo y largo requeridos para la pluma. O si el operador conoce el largo y el ángulo de la pluma, puede determinar rápidamente la altura de la punta y el radio de funcionamiento.

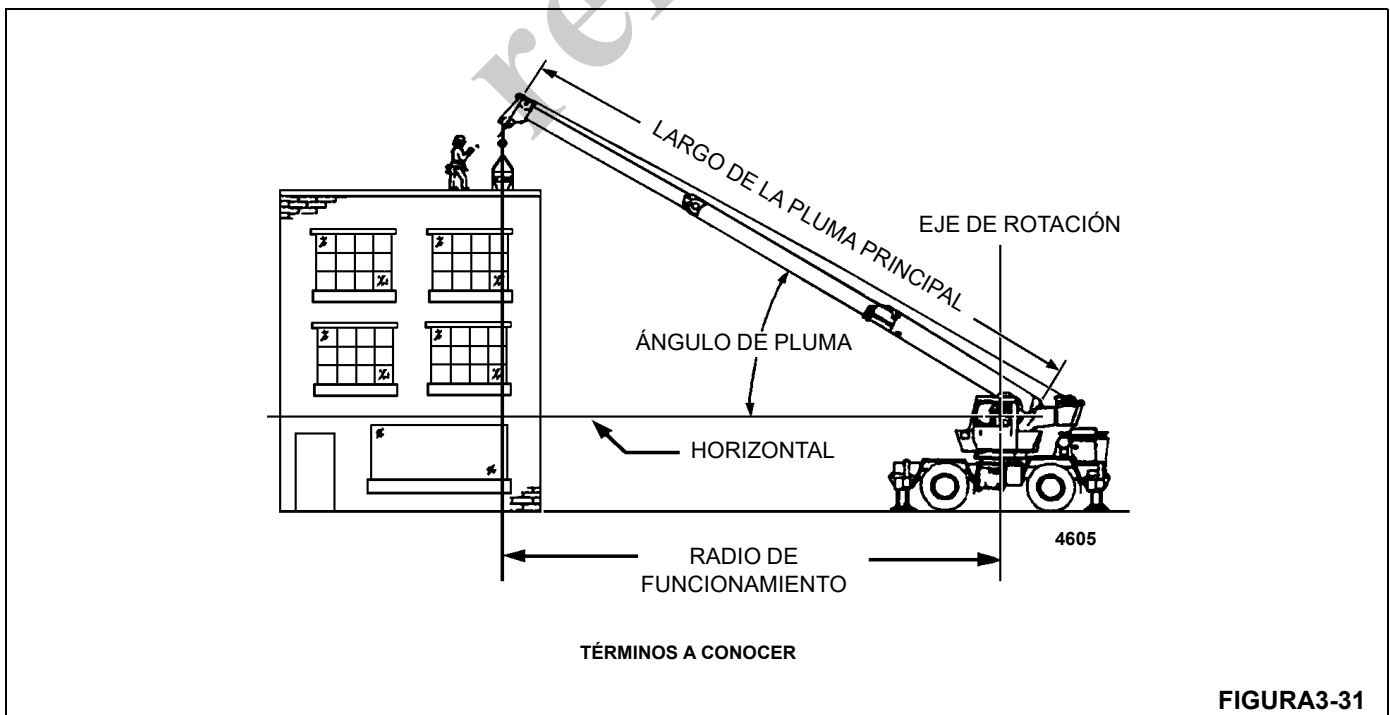


FIGURA3-31

Se incluye un diagrama de elevación para describir las limitaciones de elevación de las zonas sobre los costados, sobre la parte trasera y sobre la parte delantera. El diagrama de zonas de elevación muestra que las posiciones de los cilindros de gato de estabilizadores completamente extendidos se usan para demarcar los límites de las zonas de elevación.

Otra sección contiene notas acerca de las capacidades de elevación. Cerciórese de leer y comprender todas las notas en cuanto a las capacidades de elevación.

La tabla de carga también indica las reducciones de capacidad cuando se usan dispositivos de manipulación de cargas Grove Crane tales como aparejos de gancho, bolas, extensiones de pluma, etc. que deben considerarse como parte de la carga. El peso de todos los dispositivos adicionales de manipulación de cargas, tales como cadenas, eslingas o barras de distribución debe sumarse al peso de la carga.

NOTA: La información dada en el párrafo siguiente es solamente un ejemplo de cálculo de una carga de elevación. Los números podrían no coincidir con la tabla de capacidad de carga ubicada en la cabina de la grúa.

Ejemplo: Es necesario levantar una viga de hormigón que pesa 2268 kg (5000 lb) a una altura de 9.1 m (30 pies) y a un radio de 15.2 m (50 pies) (máximo). El diagrama de alcance indica que es necesario extender la pluma a 18.9 m (62 pies) para poder alcanzar una altura de 9.1 m (30 pies) con un radio de 15.2 m (50 pies).

Primero revise si la grúa tiene otros dispositivos de manejo de cargas. En nuestro ejemplo, la grúa está equipada con una punta auxiliar de pluma (polea de puntal superior) y una bola de cinco toneladas. La polea de puntal superior pesa 50 kg (110 lb) y la bola pesa 78 kg (172 lb), para un total de 128 kg (282 lb). Para la elevación se necesitan eslingas y barras de distribución con un peso de 159 kg (350 lb), lo cual hace que el peso total de los dispositivos de manejo de carga sea de 286 kg (632 lb).

Consultando la tabla de capacidades para un radio de 15.2 m (50 pies) y un largo de pluma de 19.5 m (64 pies), se obtiene una capacidad de 3601 kg (7940 lb) en los estabilizadores sobre la parte delantera y 4970 lb sobre los estabilizadores a 360 grados.

Se restan las 632 lb del peso de los dispositivos de manejo de carga de la capacidad de 3601 kg (7940 lb) y 2254 kg (4970 lb). El resultado es una capacidad de carga de 3315 kg (7308 lb) sobre la parte delantera y de 1968 kg (4338 lb) para 360 grados.

La máquina queda limitada a efectuar la carga sobre su parte delantera únicamente, con la pluma a un ángulo de aproximadamente 29 grados.

Nivelación correcta de la grúa

ASME B30.5 especifica que si una grúa no está nivelada dentro del 1 %, se deben reducir las capacidades admisibles. Por lo tanto, si se eleva sobre neumáticos o estabilizadores, es esencial que la grúa esté nivelada dentro del 1 %. El indicador de nivel de burbuja que se provee en la grúa está calibrado para que sea preciso dentro del 1 %.

Para nivelar la grúa adecuadamente, se debe colocar la pluma sobre la parte delantera de la grúa; esta debe estar completamente bajada y horizontal y completamente retraída (para las plumas equipadas con un descanso para la pluma, la pluma se debe colocar en su posición de almacenamiento sobre el descanso). Eleve y nivele la grúa siguiendo las instrucciones descritas en *Uso de los estabilizadores*, página 3-78.

Es posible que una grúa en funcionamiento se asiente durante las operaciones de elevación. Revise frecuentemente la grúa para determinar si está nivelada. Cuando vuelva a revisar la grúa para determinar si está nivelada, se debe colocar la pluma sobre la parte delantera de la grúa; esta debe estar completamente bajada y horizontal y completamente retraída (para las plumas equipadas con un apoyo para la pluma, la pluma se debe colocar en su posición de almacenamiento sobre el apoyo). Si es necesario, vuelva a nivelar la grúa siguiendo las instrucciones descritas en *Uso de los estabilizadores*, página 3-78.

Ajuste del indicador de nivel

Se debe revisar el indicador de nivel periódicamente; si se sospecha que el indicador de nivel no está ajustado, verifique y ajuste según se indica a continuación:

1. Coloque la grúa en una superficie firme y nivelada.
2. Extienda y emplace los estabilizadores. Nivele la grúa, según lo establece el indicador de nivel, con los estabilizadores.
3. Coloque un puntero, nivel de carpintero o dispositivo similar en una superficie rectificadas, como el cojinete de plataforma de giro o las superficies de montaje del cojinete.
4. Con los estabilizadores, nivele la grúa según lo indica el dispositivo que se utilizó en el paso 3.
5. Utilice los tornillos de montaje del nivel para ajustar su indicador de modo que indique condición nivelada.

Funciones de grúa

Uso de los estabilizadores

Los estabilizadores se accionan desde la consola delantera de la cabina o utilizando el cuadrante selector en el apoyabrazos.



PELIGRO

Para evitar las lesiones graves o mortales, manténgase alejado de las vigas/gatos de estabilizadores.



PELIGRO

Si no configura correctamente los estabilizadores de la grúa podría ocasionar lesiones severas e incluso la muerte.



ADVERTENCIA

Cerciórese que los estabilizadores estén extendidos y establecidos apropiadamente y que la grúa esté nivelada al trabajar con la máquina apoyada en los estabilizadores.

Las cuatro vigas deben estar extendidas de igual manera a la franja vertical de la posición de extensión media o completa antes de comenzar la operación.



ADVERTENCIA

Cuando se usa la grúa apoyada sobre estabilizadores, estos siempre deberán extenderse completamente o bloquearse en la posición intermedia.

NOTA: La grúa también funciona con los estabilizadores completamente retraídos. Consulte la tabla de carga para las capacidades.

Emplazamiento de los estabilizadores

1. Aplique el freno de estacionamiento.

NOTA: Para que las funciones de los estabilizadores puedan habilitarse: la grúa debe estar en modo de tracción en las cuatro ruedas, el freno de mano y el freno de giro deben estar aplicados y todas las funciones de la grúa deben estar desactivadas.

2. Coloque las bases de los estabilizadores directamente fuera de cada viga hacia donde se extenderán correctamente las vigas.

PRECAUCIÓN

¡Se puede causar daños al equipo!

Siempre oprima un interruptor selector de estabilizadores antes de accionar el interruptor de extender o retraer. Si no lo hace puede ocasionar un bloqueo hidráulico contra las válvulas de solenoide individuales evitando que éstas se abran.



PELIGRO

¡Riesgo de electrocución!

Para evitar lesiones graves o la muerte, mantenga todas las partes de esta máquina, el aparejo y los materiales que se van a levantar por lo menos a 6 m (20 pies) de las líneas y equipo de alimentación eléctrica.

3. Para extender el estabilizador a la posición media o totalmente extendido, utilice el interruptor de habilitación de función de estabilizadores y el menú del CCS, ya sea con los botones de la pantalla del CCS o con el cuadrante selector, para seleccionar el estabilizador. La viga del estabilizador correcta se extenderá. Consulte *Enganche del pasador de bloqueo de media extensión*, página 3-79 si la grúa se hará funcionar con los estabilizadores extendidos a su posición media.



PELIGRO

¡Riesgo de vuelcos!

Las cuatro vigas deben estar emplazadas en una de las tres posiciones antes de poner en funcionamiento la grúa, incluida la posición completamente retraída, parcialmente extendida o completamente extendida. No accione la grúa con los estabilizadores en ninguna otra posición.

- NOTA:** Se puede extender más de una viga de estabilizador a la vez. Para asegurarse de que todos los estabilizadores queden completamente extendidos, repita el paso 3 con cada estabilizador después de haber extendido más de un estabilizador.
4. Después de emplazar las cuatro vigas de estabilizador en la posición completamente retraída, parcialmente extendida o completamente extendida, navegue hasta la opción de funcionamiento de gatos en la pantalla del CCS. Seleccione la función de extender gatos en el interruptor de habilitación de funciones de los estabilizadores.

Extienda cada gato de estabilizador con los botones de la pantalla del CCS o con el cuadrante selector, colocando la base según sea necesario, hasta que las palancas de bloqueo de la base se encajen en el tubo del cilindro de gato.

NOTA: Puede extender más de un gato a la vez.

5. Extienda los gatos delanteros aproximadamente de 8 a 10 cm (3 a 4 pulg).
6. Extienda los gatos traseros aproximadamente de 8 a 10 cm (3 a 4 pulg).

NOTA: Asegúrese de que la cabina inclinable esté en la posición completamente abajo antes de nivelar la máquina.

7. Repita el paso 4 hasta que todas las ruedas estén fuera del suelo y la grúa esté nivelada según lo indica el indicador de nivel ubicado en el lado derecho de la cabina.

NOTA: Si se sospecha que el indicador del nivel no está ajustado, verifique y ajuste el nivel con los procedimientos dados en *Ajuste del indicador de nivel*, página 3-77.



PELIGRO

¡Riesgo de vuelcos!

El pasador de bloqueo de la viga del estabilizador de extensión media debe estar accionado antes de poner en funcionamiento una viga desde la posición de media extensión.

Sistema de monitoreo de estabilizadores (OMS) (opcional—estándar en Norteamérica y en países de la Unión Europea)

El sistema de monitoreo de estabilizadores (OMS) ayuda al operador a programar con precisión el limitador de capacidad nominal (RCL) mediante la identificación automática de la posición horizontal de cada viga de estabilizador. El OMS utiliza cuatro sensores, uno por viga de estabilizador, para indicar cuando la viga se encuentra en una de tres posiciones predeterminadas, incluyendo completamente retraída, posición intermedia de extensión y completamente extendida.

La configuración de los estabilizadores es la misma para las grúas equipadas con OMS; consulte “Uso de los estabilizadores” en la página 3-78.

Si la grúa se emplaza sobre los estabilizadores y se elige “en estabilizadores” al programar el RCL, el OMS entonces indica al RCL la posición horizontal de cada una de las cuatro vigas de estabilizador. Cuando los estabilizadores están en la posición correcta, el icono de la pantalla es

transparente; si un estabilizador no está en la posición correcta, se muestra de color rojo. El RCL no bloquea la grúa ni selecciona una tabla diferente con base en la posición del estabilizador.

Enganche del pasador de bloqueo de media extensión

NOTA: Puede ser necesario empujar levemente el interruptor de extender/retraer para asegurar el enganche correcto del pasador.

1. Con los estabilizadores completamente retraídos, gire el pasador de bloqueo 90° de su posición de almacenamiento y permita que el pasador se deslice en la orejeta en la viga. Si el pasador no se desliza dentro de la orejeta, extienda o retraiga lentamente la viga permitiendo que el pasador de bloqueo caiga dentro de la orejeta.
2. Lentamente extienda o retraiga la viga del estabilizador, permitiendo que el pasador de bloqueo caiga dentro del agujero en la parte superior de la viga del estabilizador, enganchando la viga del estabilizador a la longitud deseada.

Almacenamiento de los estabilizadores

NOTA: Para habilitar las funciones de los estabilizadores, la grúa debe estar en modo de tracción en las cuatro ruedas, el freno de mano debe estar aplicado y el giro debe estar desactivado.

1. Utilice los botones de la pantalla o el cuadrante selector con el interruptor de habilitación de función de estabilizadores para seleccionar el estabilizador trasero izquierdo o derecho en la pantalla del CCS. Retraiga hasta que los gatos traseros tengan suficiente espacio libre.
2. Utilice los botones de la pantalla o el cuadrante selector con el interruptor de habilitación de función de estabilizadores para seleccionar el estabilizador delantero izquierdo o derecho en la pantalla del CCS. Retraiga hasta que los gatos delanteros tengan suficiente espacio libre.



PELIGRO

Mantenga los pies y las manos alejados de las bases de los estabilizadores cuando las desbloquee de los gatos.

3. Repita los pasos 1 y 2 hasta que la grúa quede apoyada en todas las ruedas y las bases de los gatos de los estabilizadores queden varias pulgadas sobre el suelo.
4. Suelte las palancas de bloqueo y permita que las bases de los estabilizadores caigan al suelo.



5. Continúe hasta que los gatos queden completamente retraídos.
6. Utilice los botones de la pantalla o el cuadrante selector con el interruptor de habilitación de función de estabilizadores para seleccionar y retraer cada viga del estabilizador. Vea *Almacenamiento del pasador de bloqueo de media extensión* a continuación, si la grúa va a funcionar en la posición de media extensión.

NOTA: Puede retraer más de una viga de estabilizador a la vez.

7. Almacene las bases de los estabilizadores (Figura 3-32).

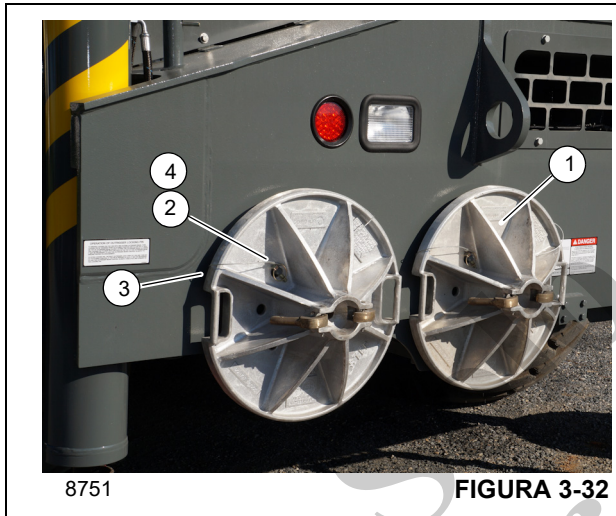


FIGURA 3-32

Artículo	Descripción
1	Conjunto de base del estabilizador
2	Pasador de conexión rápida con cordón
3	Parachoques de caucho
4	Pasador hendido

Almacenamiento del pasador de bloqueo de media extensión

NOTA: Si el pasador de bloqueo está atascado en el agujero en la viga, puede ser necesario empujar levemente el interruptor de extender/retraer mientras tira hacia arriba del pasador.

Giro de la superestructura



PELIGRO

¡Peligro de aplastamiento!

Si es aplastado por una máquina en movimiento puede sufrir lesiones graves o la muerte. Antes de activar el giro, suene la bocina y verifique que todo el personal se haya alejado de las piezas giratorias y móviles.

Mantenga la zona debajo de la pluma libre de obstrucciones y de personas al bajar la pluma.

El operador debe seleccionar la tabla de carga y el programa de RCL correspondientes a la posición de los estabilizadores seleccionada.

PRECAUCIÓN

Nunca empuje ni tire de la palanca de control de giro haciéndola pasar por el punto muerto hacia el sentido opuesto para detener el movimiento de giro. El freno de giro automático se activa mediante la palanca de control para detener la rotación del giro.

Para girar la pluma, active el interruptor de habilitación de giro, empuje la palanca de control que se encuentra en el apoyabrazos izquierdo a la derecha para girar la plataforma hacia la derecha o a la izquierda para girarla hacia la izquierda. Siempre accione la palanca de control con presión lenta y uniforme.

NOTA: El freno de giro se activa automáticamente, cuando la palanca de control regresa a la posición de parada o punto muerto, para evitar cualquier giro adicional.

Elevación y bajada de la pluma

Elevación de la pluma



PELIGRO

¡Peligro de aplastamiento!

Mantenga las zonas encima y debajo de la pluma libres de obstrucciones y de personas al elevar la pluma.



1. Para elevar la pluma, active el interruptor de habilitación de elevación, empuje el controlador en el apoyabrazos derecho a la izquierda (eleva la pluma) y manténgalo así hasta que la pluma alcance la elevación deseada.

Bajar pluma



PELIGRO

¡Peligro de aplastamiento y/o vuelco!

Mantenga la zona debajo de la pluma libre de obstrucciones y de personas al bajar la pluma.

Las plumas de voladizo largo pueden crear una condición de inclinación aun cuando están sin carga en una posición extendida y bajada.

PRECAUCIÓN

¡Daño a la máquina!

Al bajar la pluma, desenrolle simultáneamente el cable para evitar el contacto entre la punta de la pluma y el aparejo de gancho.

PRECAUCIÓN

Cuanto menor sea la distancia entre la carga y la punta de la pluma, tanto más importante será desenrollar simultáneamente el cable al bajar la pluma.

1. Para bajar la pluma, active el interruptor de habilitación de elevación, empuje el controlador en el apoyabrazos derecho hacia la derecha (baja la pluma). Manténgalo en esa posición hasta que la pluma baje a la posición deseada.

Telescopización de la pluma

NOTA: La función de telescopización se controla con un pedal y opcionalmente con la palanca de control izquierda. Estos modos de telescopización se seleccionan usando el RCL.

Medidor	Descripción
A	La sección telescópica T1 permanece retraída hasta que las secciones T2-4 quedan completamente extendidas. El sistema de control administra la secuencia de telescopización.
X	Las secciones telescópicas T2-4 permanecen retraídas hasta que la sección T1 queda extendida al 50 %. Después, las secciones telescópicas T2-4 se extienden al 100 %. Después, la sección telescópica T1 se extiende al 100 %. El sistema de control administra la secuencia de telescopización.
B	Las secciones telescópicas T2-4 permanecen retraídas hasta que la sección T1 queda completamente extendida. El sistema de control administra la secuencia de telescopización.
M	Las secciones telescópicas T1 y T2-4 no tienen una secuencia definida de extensión o retracción. El operador controla la secuencia de telescopización. Las capacidades de la tabla de carga se basan en el largo de la pluma y no en el porcentaje de extensión. No es posible la "telescopización fuera de secuencia".

Pedal de control de telescopización

Active la función de telescopización con el interruptor de habilitación de telescopización. Presione la parte superior del pedal para extender la pluma.



Extensión de la pluma



PELIGRO

¡Peligro de aplastamiento!

Consulte la *tabla de carga* para determinar la carga máxima a un radio, ángulo y largo determinados de la pluma antes de extender la pluma con una carga.

PRECAUCIÓN

Antes de extender la pluma, verifique que la cubierta de acceso grande ubicada en la parte superior de la sección de base de la pluma se encuentre instalada.

Al extender la pluma, desenrolle simultáneamente el cable para evitar el contacto entre la punta de la pluma y el aparejo de gancho.

Retracción de la pluma



PELIGRO

¡Peligro de aplastamiento!

Cuando se retrae la pluma, la carga bajará a menos que se enrolle el cable de elevación al mismo tiempo

Active la función de telescopización con el interruptor de habilitación de telescopización, pise la parte inferior del pedal para retraer la pluma.

Bajada y elevación del cable



PELIGRO

¡Peligro de aplastamiento!

Mantenga la zona debajo de la carga libre de obstrucciones y de personas al bajar o elevar el cable (carga).



PELIGRO

¡Peligro de aplastamiento!

No mueva la palanca de control abruptamente al iniciar o detener la elevación. El movimiento abrupto de la palanca hace que la carga rebote, lo cual puede causar daños a la grúa.

NOTA: Cuando se detiene la carga a la altura deseada, el freno automático se aplica y retiene la carga mientras el controlador permanezca en punto muerto.

Bajar cable

Conecte el interruptor de habilitación del malacate. Empuje el controlador del malacate principal (apoyabrazos derecho) o del malacate auxiliar (apoyabrazos izquierdo) hacia adelante, alejándolo del operador. Manténgalo hasta que el gancho o la carga baje hasta la altura deseada.

Elevar cable

Conecte el interruptor de habilitación del malacate. Tire del controlador del malacate principal (apoyabrazos derecho) o del malacate auxiliar (apoyabrazos izquierdo) hacia el operador. Sostenga hasta que el gancho o la carga suba hasta la altura deseada.

Selección de gama de velocidades del malacate

- Mantenga accionado el interruptor selector de malacate por 1.5 segundos.
- Haga doble clic en el interruptor de habilitación de malacate.
- En una palanca de mando de doble eje, pulse el interruptor hacia el operador para activar/desactivar la alta velocidad (estado persistente).
- En una palanca de mando de doble eje, mantenga el interruptor en la posición alejada del operador, para habilitar/inhabilitar momentáneamente la alta velocidad (estado momentáneo). El modo de velocidad alta se inhabilita cuando se libera el interruptor.

PRECAUCIÓN

No haga cambios de velocidad mientras que el malacate esté activo. Seleccione la velocidad de elevación antes de accionar la función de elevación/bajada del malacate.

Almacenamiento y estacionamiento

Para estacionar la grúa, efectúe el procedimiento siguiente:



PELIGRO

¡Riesgo de vuelcos!

Nunca estacione la grúa cerca de agujeros ni sobre superficies rocosas o blandas. Esto puede ocasionar que la grúa se vuelque, causando lesiones o la muerte al personal.

- Quite la carga del gancho.
- Retire o almacene las extensiones de la pluma, si las tiene.
- Retraiga completamente todas las secciones de la pluma.
- Baje la pluma a la posición de desplazamiento normal.

5. Aplique el freno de giro y coloque el pasador de bloqueo de giro.
6. Retraiga todos los cilindros de gato y las vigas de los estabilizadores.
7. Estacione la grúa sobre una superficie estable.

PRECAUCIÓN

¡Evite daños a la grúa!

No aplique el freno de estacionamiento mientras el vehículo está en movimiento. Se podría dañar la grúa.

Suelte el freno de estacionamiento antes de conducir. Se podría dañar la grúa.

-
8. Aplique los frenos de estacionamiento y, si fuera necesario, coloque cuñas en las ruedas.
 9. Verifique que todos los controles estén en punto muerto.
 10. Apague el motor utilizando los procedimientos correctos según lo especifica el *Manual del operador* y el manual del motor.
 11. Saque las llaves.

12. Cierre y asegure todas las ventanas, cubiertas y puertas, si corresponde.
13. Use el interruptor para desconectar las baterías si la máquina estará inactiva por más de 24 horas (Figura 3-28).

Grúa desatendida



ADVERTENCIA

¡Riesgo de vuelcos!

Se deben considerar las condiciones cambiantes del clima, tales como viento, acumulación de hielo, precipitación, inundación, relámpagos, etc., al determinar la ubicación y configuración de una grúa que se debe dejar desatendida.

El incumplimiento de estas instrucciones podría causar lesiones graves o mortales.

La configuración en la que se debe dejar la grúa desatendida deberá ser determinada por personal designado calificado y familiarizado con el sitio de trabajo, configuración, condiciones y limitaciones.

Solo para
referencia

*Solo por
referencia*

ESTA PÁGINA HA SIDO DEJADA EN BLANCO

SECCIÓN 4 CONFIGURACIÓN E INSTALACIÓN

CONTENIDO DE LA SECCIÓN

Generalidades	4-1	Elevación y almacenamiento de la extensión de plegado doble de la pluma con el inserto de 6 m (20 pies)	4-31
Plataforma de malacate	4-1	Elevación	4-31
Posición de desplazamiento	4-2	Almacenamiento	4-33
Posición de trabajo	4-2	Conexión y desconexión de la extensión de pluma	4-33
Instalación del cable en el malacate	4-2	Conexión	4-33
Interruptor de prevención del contacto entre bloques	4-3	Desconexión	4-34
Trabas	4-3	Extensión de pluma de 3.05 m (10 pies) para trabajo pesado (opcional)	4-35
Desbloqueo	4-3	Descripción	4-35
Revisión antes del funcionamiento	4-4	Instalación de la extensión de pluma de servicio severo	4-35
Cable de malacate enhebrado	4-5	Ajuste del descentramiento manual de la extensión de la pluma de servicio severo	4-35
Enhebrado del cable de malacate sobre la pluma	4-6	Procedimiento de elevación de los paneles inclinados utilizando la extensión de la pluma de servicio severo	4-36
Aparejos del extremo muerto/receptáculos de cuña	4-6	Retiro de la extensión de pluma de servicio severo	4-37
Instalación de la cuña y receptáculo	4-7	Contrapeso retirable	4-37
Extensión de la pluma articulada de plegado doble descentrada	4-21	Tablero de control de contrapesos	4-37
Descripción	4-21	Retiro	4-38
Modo de aparejo de la extensión de la pluma	4-21	Instalación	4-39
Elevación de la extensión de la pluma	4-21	Instalación de la plancha de contrapeso opcional	4-39
Elevación de la sección de extremo de la extensión de la pluma	4-24	Retiro de la plancha de contrapeso opcional. . .	4-40
Almacenamiento de la extensión de pluma	4-24		
Ajuste del descentramiento manual de la extensión de la pluma	4-27		
Ajuste del descentramiento hidráulico de la extensión de la pluma	4-28		

GENERALIDADES

Esta sección proporciona los procedimientos de instalación del cable en el tambor del malacate, el enhebrado de los cables y la elevación y almacenamiento de la extensión de la pluma.

PLATAFORMA DE MALACATE



PELIGRO

La plataforma no debe utilizarse para transportar pasajeros. Podrían ocurrir lesiones graves o la muerte. No se deben guardar componentes en la plataforma. Solo se permite que una persona ocupe la plataforma a la vez.

Posición de desplazamiento

Consulte la Figura 4-1.

1. Baje los dos espejos del malacate (1).
2. Retire los dos pasadores y baje el riel trasero (2). Vuelva a insertar los pasadores.
3. Retire los dos pasadores y baje el riel lateral (3). Vuelva a insertar los pasadores.
4. Levante y deslice los peldaños (4) en la escuadra rete-nedora. Tire de los peldaños para asegurarse de que la muesca se enganche en la escuadra.

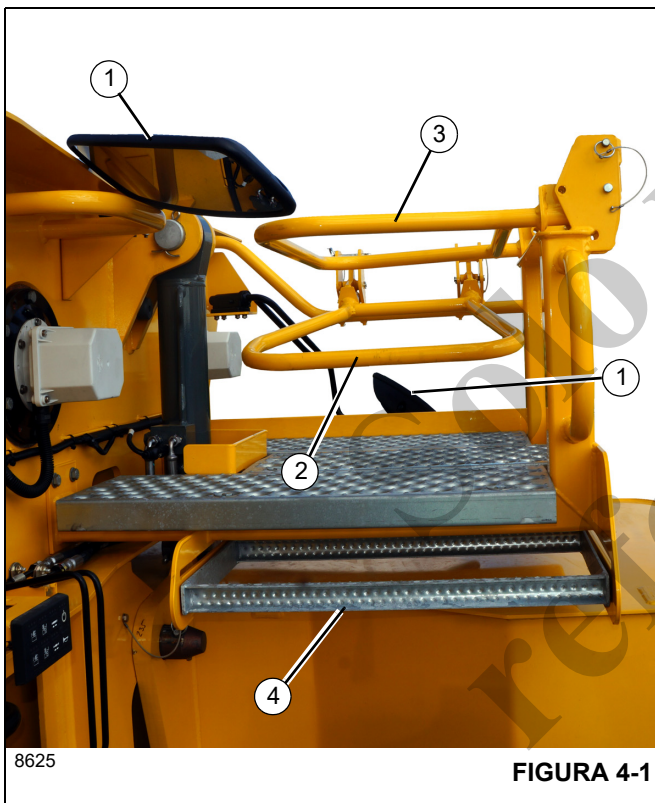


FIGURA 4-1

Posición de trabajo

Consulte la Figura 4-2.

1. Eleve y extraiga los peldaños (4) hasta que cuelguen verticalmente de la escuadra.
2. Retire los dos pasadores y levante el riel lateral (3). Vuelva a insertar los pasadores.
3. Retire los dos pasadores y levante el riel trasero (2). Vuelva a insertar los pasadores.
4. Levante los dos espejos del malacate (1) hasta que se bloqueen en su posición.



FIGURA 4-2

INSTALACIÓN DEL CABLE EN EL MALACATE

Consulte la Figura 4-3.

PRECAUCIÓN

Si el cable está enrollado en un tambor de almacenamiento, gire el carrete en el mismo sentido del malacate.

NOTA: Enderece el cable antes de instalarlo en el tambor del malacate.

1. Coloque el cable (1) a través de la polea de punta de pluma superior y páselo hacia el tambor del malacate (2).
2. Gire el tambor del malacate de modo que la ranura para cable ubicada en el lado izquierdo del tambor sea fácilmente accesible.
3. Inserte el cable a través de la ranura (3) y el bloque de cuña (4). Páselo alrededor de la cuña de anclaje (6) y otra vez a través del bloque de cuña para sujetarlo (5). Asegúrese de que el cable pase por la guía en la parte lateral del tambor. El extremo del cable debe extenderse aproximadamente 50 mm (2 pulg) más allá de la abrazadera. Apriete la abrazadera.

- Ajuste el cable de modo que el lado de la abrazadera quede bien ajustado contra la guía. Coloque la cuña de anclaje en el bloque de cuña. Tire firmemente del lado del cable en el interior del malacate para fijar la cuña.
- Si la cuña no se asienta firmemente en la ranura, golpee levemente el cable y la parte superior de la cuña (7) con un martillo.

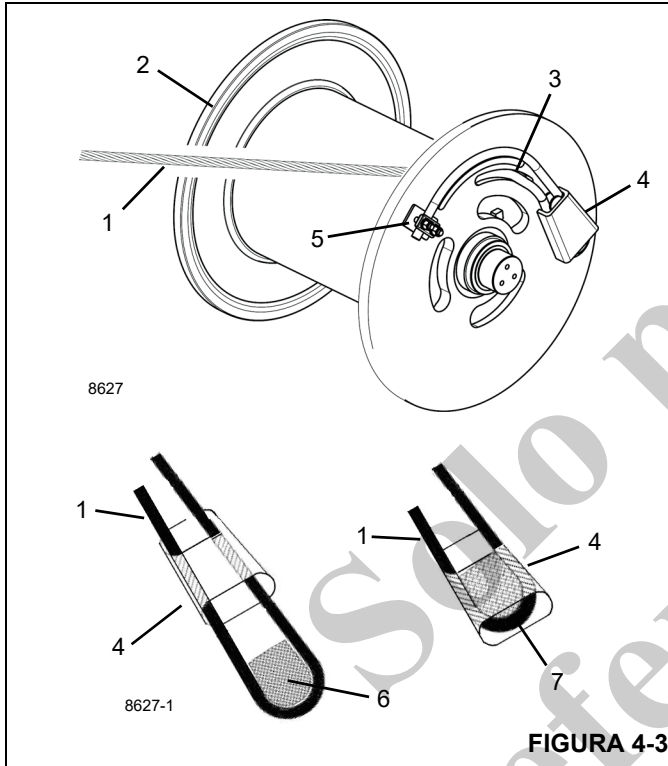


FIGURA 4-3

	PELIGRO
	<p style="text-align: center; font-weight: bold;">RIESGO DE ENREDARSE</p> <p>El enredarse durante las operaciones de elevación puede resultar en lesiones graves o la muerte.</p> <p>Mantenga todo el cuerpo y la ropa suelta alejados durante el funcionamiento del malacate.</p>

7196

- Gire lentamente el tambor y enrolle uniformemente la primera capa de cable.
- Instale el resto del cable, según corresponda.

INTERRUPTOR DE PREVENCIÓN DEL CONTACTO ENTRE BLOQUES

Si un cable de elevación se ha enhebrado y se instalan dos interruptores de prevención del contacto entre bloques, se debe bloquear (desactivar) el interruptor de prevención del contacto entre bloques no utilizado para permitir todas las operaciones de la grúa.

Trabas

PRECAUCIÓN

Si el interruptor de prevención del contacto entre bloques está bloqueado (desactivado), el aparato de gancho podría golpear la cabeza de la pluma principal o la de la extensión, dañando el aparato de gancho, la cabeza de la pluma principal o de la extensión y el cable de elevación. Nunca bloquee un interruptor de prevención del contacto entre bloques con el peso del interruptor fijado.

- Retire el peso del contacto entre bloques.
- (A) Retire la tapa (1) del interruptor.
- Jale hacia abajo el cordón de seguridad (2).
- (B) Asegure el cordón de seguridad (2) en esta posición utilizando la tapa (1). El interruptor de prevención del contacto entre bloques está bloqueado (desactivado).

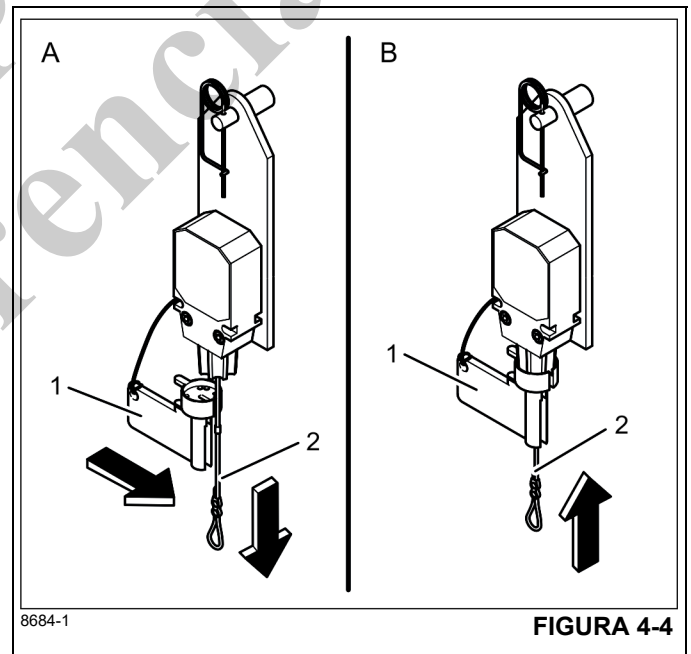


FIGURA 4-4

Desbloqueo

NOTA: Siempre retire el bloqueo (active) del interruptor antes de instalar un peso del contacto entre bloques alrededor del cable de elevación.

- (A) Jale hacia abajo el cordón de seguridad (2) y retire la tapa (1). El interruptor está desbloqueado (activado).
- (B) Instale la tapa (1) en el interruptor de prevención del contacto entre bloques.

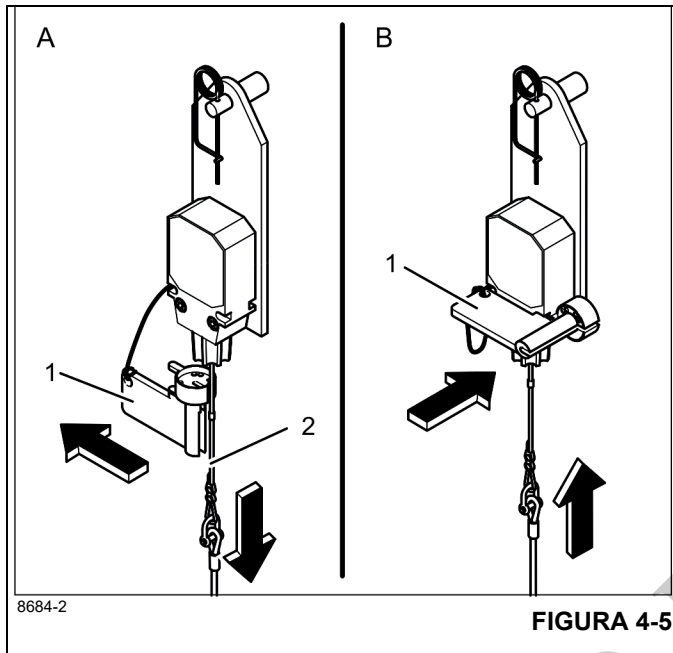


FIGURA 4-5

Revisión antes del funcionamiento

Revise las siguientes conexiones eléctricas antes de hacer funcionar la grúa para asegurarse de que el sistema limitador de capacidad nominal RCL está conectado adecuadamente para la configuración de la grúa.

Grúas con malacate principal únicamente

Si la grúa funciona únicamente con la pluma, sin la extensión de la pluma o el inserto de celosía, no necesitará más conexiones. Sin embargo, debe asegurarse de que el peso del interruptor de prevención de contacto entre bloques esté montado correctamente en el cable de elevación de la pluma principal. Con números pares de líneas, se debe colocar el peso del interruptor limitador de elevación al "extremo muerto" del cable de elevación. Con números impares de líneas, se debe colocar el peso del interruptor limitador de elevación a la línea de cable con la velocidad más baja.

Si se hace funcionar la grúa con una extensión de la pluma principal o una sección superior, el cable de conexión debe estar montado entre el receptáculo distribuidor en la extensión o el inserto y el receptáculo distribuidor en la pluma principal. Se debe desconectar el peso del interruptor de prevención de contacto entre bloques de la pluma principal y montarlo en el interruptor de prevención de contacto entre bloques de la extensión o la sección de extremo de la pluma.



ADVERTENCIA

No cambiar la posición del peso del de prevención del contacto entre bloques impide que el sistema de prevención del contacto entre bloques funcione correctamente. No se debe montar ningún peso en el interruptor de prevención del contacto entre bloques en la pluma principal cuando se trabaje con la extensión/sección superior.

Máquinas con malacates principal y auxiliar

Si no se usa la extensión o la sección del extremo de la pluma principal, el enchufe de puente se debe enchufar al receptáculo distribuidor de la pluma principal y el peso del interruptor limitador de elevación se debe montar en la pluma principal.

Si se hace funcionar la grúa con una extensión de la pluma principal o un inserto de celosía, el cable de conexión debe estar montado entre el receptáculo distribuidor en la extensión o en la sección superior y el receptáculo distribuidor en la pluma principal. Además, los pesos deben ajustarse tanto al interruptor de prevención del contacto entre bloques de la pluma principal como a la extensión o la sección del extremo.

Si la extensión de la pluma o el inserto de celosía están en posición de trabajo y si la pluma principal no está equipada con un cable de elevación, entonces el peso del interruptor de prevención del contacto entre bloques de la pluma principal debe desinstalarse para evitar poner en peligro al personal o dañar el equipo.

Después de que haya verificado las conexiones eléctricas para asegurarse de que el sistema está debidamente conectado para la configuración respectiva de la grúa, debe realizar lo siguiente:

1. Revisar si hay daños físicos en el alambrado eléctrico que conecta las diversas partes del sistema.
2. Revisar que los interruptores de prevención del contacto entre bloques y los pesos se muevan libremente.
3. Inspeccionar el tambor de cable de resorte para confirmar un funcionamiento sin problemas, la tensión inicial del tambor y el enrollado correcto del cable.
4. Inspeccionar las instalaciones mecánicas y eléctricas de los receptáculos de medición de alimentación en el inserto de celosía (si está equipado).

**ADVERTENCIA**

Se debe realizar las siguientes pruebas cuidadosamente para evitar causar lesiones al personal o daños a la grúa. El funcionamiento adecuado del Sistema de control de la grúa (CCS) requiere terminar estas pruebas con éxito antes de empezar a trabajar.

Si el operador no puede ver el aparejo de gancho acercándose a la cabeza de la polea, se debe asignar esta tarea a un asistente (encargado de eslingas).

El operador de la grúa debe estar preparado para detener la grúa inmediatamente si el CCS no está funcionando correctamente, es decir, cuando los indicadores de advertencia no se muestran, la alarma acústica no suena y los movimientos de la grúa, tales como la elevación, la extensión y el abatimiento no están desactivados.

Revise la *Luz de advertencia del interruptor limitador del malacate* y la alarma acústica, de la siguiente manera:

1. Manualmente eleve el peso ajustado al interruptor de prevención del contacto entre bloques. Tan pronto como se eleve el peso, la alarma acústica debe sonar y se debe mostrar la advertencia del interruptor *de prevención del contacto entre bloques*.
2. Utilizando el malacate principal, jale el aparejo de gancho lentamente contra el peso del interruptor de prevención del contacto entre bloques. Tan pronto como el aparejo de gancho eleva el peso, se debe disparar la alarma acústica, se debe mostrar la advertencia del interruptor *de prevención del contacto entre bloques* y se debe apagar el malacate principal. Baje el ligeramente el aparejo de gancho para eliminar esta condición.
3. Lentamente baje la pluma para provocar una posible situación de límite de elevación. Tan pronto como el aparejo de gancho eleva el peso, debe sonar la alarma acústica, se debe mostrar la advertencia del interruptor *de prevención del contacto entre bloques* y se debe apagar el equipo abatible. Baje el ligeramente el aparejo de gancho para eliminar esta condición.
4. Lentamente extienda (telescopice hacia afuera) la pluma para provocar una posible situación de límite de elevación. Tan pronto como el aparejo de gancho eleva el peso, debe sonar la alarma acústica, se debe mostrar la advertencia del interruptor *de prevención del contacto entre bloques* y se debe apagar la función telescópica. Baje el ligeramente el aparejo de gancho para eliminar esta condición.

**ADVERTENCIA**

Si no funcionan los indicadores y la alarma audible de la manera descrita y los movimientos de la grúa no se detienen, el sistema no está funcionando correctamente. Corrija la avería antes de empezar a trabajar.

5. Si la grúa está equipada con una extensión de la pluma o un inserto de celosía, se debe repetir el procedimiento de inspección para el interruptor de prevención del contacto entre bloques de la extensión/sección superior.
6. Verifique que el largo de la pluma principal visualizado en la pantalla corresponda con el largo real de la misma.
7. Verifique que el ángulo de la pluma principal visualizado en la pantalla corresponda con el ángulo real de la misma.
8. Verifique que el radio de operación de la grúa corresponda con el radio real.
9. Verifique la indicación de peso de la carga que se muestra en la pantalla levantando una carga de peso conocido. La exactitud de la carga que se muestra en la pantalla debe estar dentro del intervalo de tolerancia.

CABLE DE MALACATE ENHEBRADO

NOTA: Para esta grúa se usan cables de 35 x 7 (resistente a la rotación).

Dentro de los límites establecidos por las tablas de carga y de alcance y la tracción admisible en los cables, los cables de secciones múltiples permiten al operador elevar una carga más grande que la que se puede elevar con un cable de sección sencilla. Es posible enhebrar el cable de malacate (de múltiples secciones) de diversas maneras entre la punta de la pluma, el aparejo de gancho (Figura 4-6 y Figura 4-10). Este enhebrado deberá llevarlo a cabo un técnico calificado utilizando procedimientos normales de enhebrado de aparejos.

Para enhebrar rápidamente el aparejo del gancho sin quitar el receptáculo de cuña del extremo del cable, retire las pinzas de retención de los dos pines (1, Figura 4-6), después baje los dos protectores de cable (2) a su posición abajo.



FIGURA 4-6

Enhebrado del cable de malacate sobre la pluma

PRECAUCIÓN

No enhebre el cable del malacate auxiliar por la guía de los cables.

Siempre enhebre el cable del malacate principal a través de la guía del cable (1, Figura 4-7). Siempre enhebre el cable del malacate auxiliar *por fuera* de la guía del cable.

NOTA: También utilice la guía del cable cuando utilice el malacate principal con insertos de celosía.

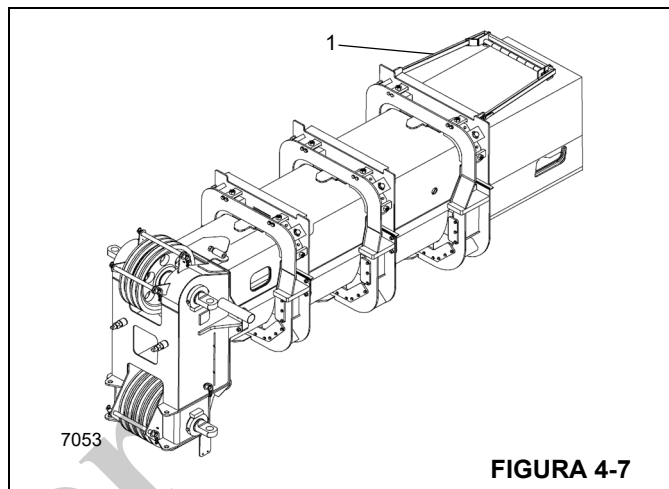


FIGURA 4-7

APAREJOS DEL EXTREMO MUERTO/ RECEPTÁCULOS DE CUÑA

Los conjuntos de receptáculo de cuña son accesorios populares para el enhebrado de cables que han sido usados por décadas para fijar los extremos de los cables de grúas móviles. El conjunto de receptáculo de cuña se instala y se desmantela fácilmente, pero es necesario instalarlo y utilizarlo correctamente. Utilice únicamente una cuña y un receptáculo de tamaño adecuado para el cable que se instalará. El no hacerlo puede hacer que el cable se suelte del conector.

Puesto que las leyes estatales y locales pueden variar, posiblemente será necesario utilizar métodos alternativos de fijación, según las condiciones de trabajo. Si se seleccionan métodos alternativos, el usuario será responsable por ellos y deberá proceder cumpliendo con los reglamentos vigentes. Si surgen dudas, comuníquese con el distribuidor de Grove de la localidad o con Manitowoc Crane Care.

No combine componentes de fabricantes diferentes. La selección, instalación y uso del receptáculo de cuña deben hacerse según los requisitos de los fabricantes del receptáculo y del cable que se utilizarán.

Grove especifica el tamaño, tipo, categoría y capacidad de tracción de los cables, en su mayoría cables resistentes a la rotación, y de los accesorios de enhebrado tales como las bolas y aparejos de gancho que se utilizarán con cada grúa nueva que fabrique.

Otros cables y accesorios de enhebrado se ofrecen a través de varios proveedores. Los diferentes fabricantes de cables tienen requisitos diferentes para la construcción, manejo, corte, fijación, instalación, conexión, inspección y reemplazo de los cables que fabrican. Se debe buscar su asesoría para cada tipo de cable específico que el usuario desee instalar en la grúa móvil.

Cuando se termina el armado, eleve la pluma a una posición de trabajo con una carga suspendida para asentar la cuña y el cable firmemente en el receptáculo antes de usar la grúa en una situación de trabajo.

PRECAUCIÓN

Si el receptáculo no se coloca con la superficie plana orientada hacia las secciones de la pluma, se causarán daños estructurales.

Cuando ancle el receptáculo a la pluma, verifique que la superficie plana del receptáculo quede orientada hacia las secciones de la pluma, como se ilustra en la Figura 4-8.

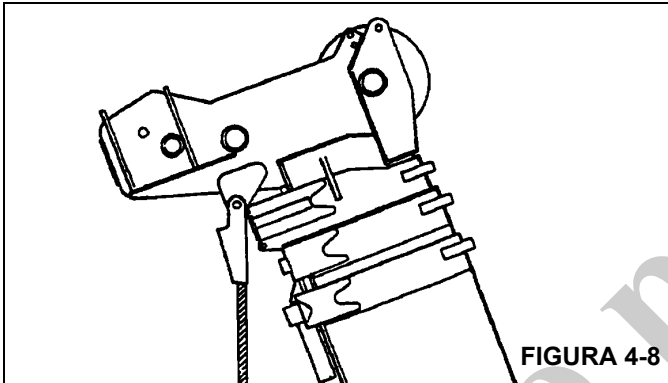


FIGURA 4-8

INSTALACIÓN DE LA CUÑA Y RECEPTÁCULO

1. Inspeccione la cuña y el receptáculo. Elimine los bordes ásperos y las rebabas.
2. Fije el extremo del cable usando alambres o trenzas blandos o recocidos. Si el extremo del cable ha sido soldado, recorte el extremo soldado. Esto permitirá que las hebras del cable se deformen, debido a la curvatura alrededor de la cuña, permitiendo que el extremo del cable se ajuste.
3. Verifique que el lado del extremo activo del cable (Figura 4-9) quede directamente en línea con las orejetas del receptáculo y en el sentido de la tracción que se aplicará al cable. Si el cable no se instala correctamente en el receptáculo, el cable se doblará bajo carga a medida que sale del receptáculo. El borde del receptáculo desgastará el cable, causando daños y la probabilidad de que falle.

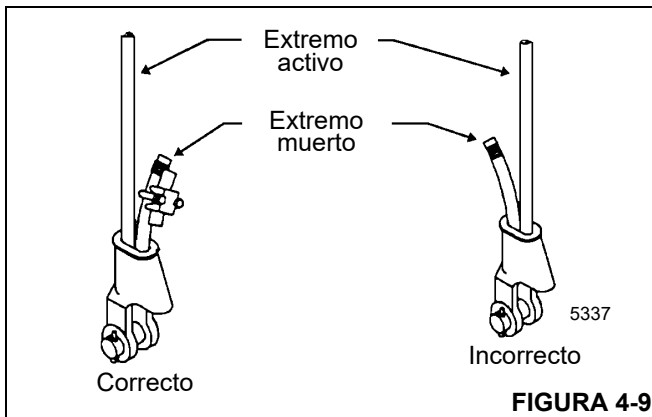


FIGURA 4-9

4. Inserte el extremo del cable en el receptáculo, forme un bucle con el cable y regrese el cable a través del receptáculo, permitiendo que el extremo “muerto” sobresalga del receptáculo. Verifique que el extremo muerto del cable tenga un largo suficiente para aplicarle un tratamiento de terminación después de que la cuña quede asentada.
5. Inserte la cuña en el bucle. Tire del extremo activo del cable hasta que la cuña y el cable queden ajustados dentro del receptáculo. Se recomienda asentar la cuña dentro del receptáculo para fijar el cable correctamente usando el malacate de la grúa para aplicarle una carga ligera al cable activo.
6. Después de haber hecho las conexiones finales con pasador, aumente las cargas gradualmente hasta que la cuña quede debidamente asentada.
7. El cable y cuña deberán estar firmemente asentados dentro del receptáculo antes de poner la grúa en servicio. La cuña asegura al cable dentro del receptáculo. El dispositivo de terminación del extremo muerto se usa para evitar que la cuña se desaloje del receptáculo en caso que el cable quede libre de carga repentinamente debido al choque de la bola o del aparejo de gancho con el suelo, etc.

La Figura 4-10 ilustra varios métodos para fijar los extremos muertos de los cables en un conjunto de receptáculo de cuña. Si bien el método de formación de bucle (C, D, E) es aceptable, trabaje con cuidado para evitar que se enganche en las ramas de un árbol o en otros objetos al transportar la grúa, o con el sistema de prevención del contacto entre bloques y otros componentes durante el funcionamiento de la grúa.

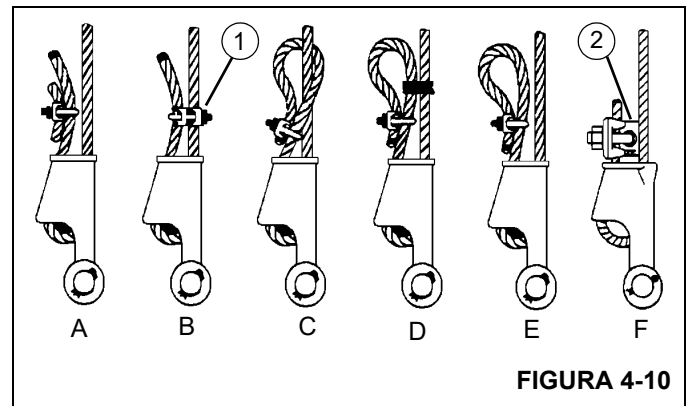


FIGURA 4-10

De los métodos que se ilustran a continuación, Grove recomienda el uso de los métodos A o F en las grúas Grove; es decir, enganchar una sección corta de cable al extremo muerto o usar una pinza (1) o cuña (2) especial disponible en el mercado. Se recomienda que la cola del extremo muerto tenga un largo mínimo de 6 veces el diámetro del cable, pero no menor que 15.2 cm (6 pulg), para cables estándar de 6 a 8 hebras, y de 20 veces el diámetro del

cable, pero no menor que 15.2 cm (6 pulg), para cables resistentes a la rotación.

Cuando se utiliza el método A, coloque una pinza alrededor del extremo muerto fijando un trozo sobrante corto de cable al extremo muerto. **NO COLOQUE LA PINZA EN EL EXTREMO ACTIVO.** El perno en U deberá apoyarse contra el extremo muerto. El caballete de la pinza deberá apoyarse contra el trozo corto sobrante. Apriete los pernos en U a los valores especificados en la Tabla 4-1.

NOTA: No se permite el uso de adaptadores giratorios junto con cables que no sean resistentes a la rotación.

Otras fuentes de información que los usuarios deberán conocer y seguir han sido provistas por la Sociedad de Ingenieros Mecánicos de los EE. UU. (ASME, por sus siglas en inglés), en su Norma Nacional de los EE. UU., ASME B30.5, revisión más reciente. La norma ASME (antes ANSI) B30.5 se aplica a conductos de cables, grúas, cabrias, malacates, ganchos, gatos y eslingas.

En la sección 5-1.7.3 se indica: "(c) Se instalarán conectores estampados, comprimidos o de receptáculo de cuña, según lo recomiende el fabricante del cable, grúa o adaptador." Los cables se describen en la norma ASME B30.5, sección 5-1.7.2, CABLES, que indica, en la parte pertinente: "(a) Los cables serán del tipo recomendado por el fabricante del cable o de la grúa, o por una persona calificada para dicho servicio." Existe

información adicional publicada por el Consejo Técnico de Cables de Alambre, en el *Manual de usuarios de cables de alambre*, revisión más reciente.

Tabla 4-1 Valores de apriete de pinzas de cable

Tamaño de pinza		Par de apriete*	
mm	Entrada	Nm	lb-pie
3.18	1/8	6	4.5
4.76	3/16	10	7.5
6.35	1/4	20	15
7.94	5/16	40	30
13.28	3/8	60	45
11.11	7/16	90	65
12.70	1/2	90	65
14.29	9/16	130	95
15.88	5/8	130	95
19.05	3/4	175	130
22.23	7/8	300	225
25.40	1	300	225
28.58	1-1/8	300	225
31.75	1-1/4	490	360
38.68	1-3/8	490	360
38.10	1-1/2	490	360

*Los valores de apriete corresponden a hebras limpias, secas y sin lubricación.

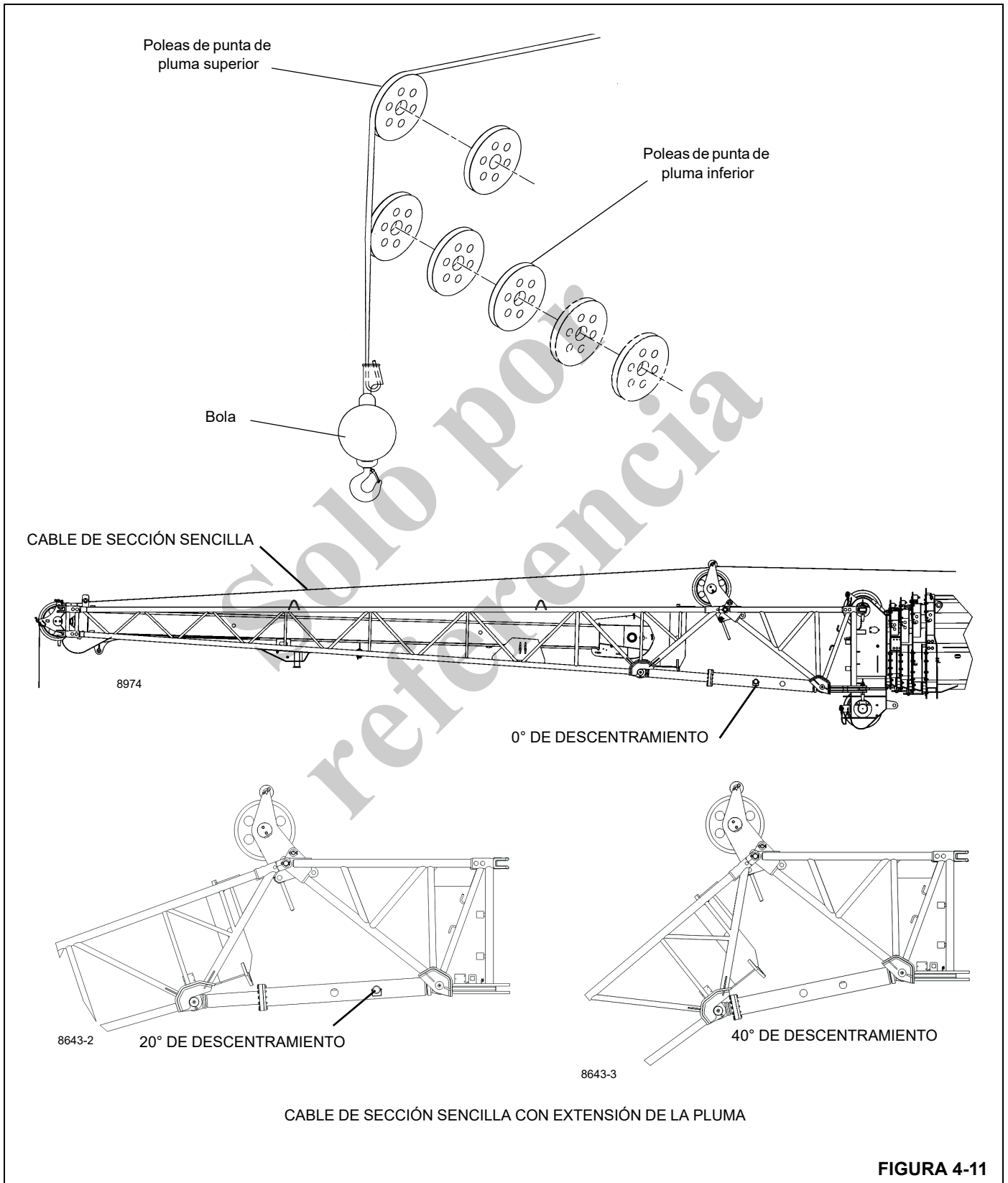
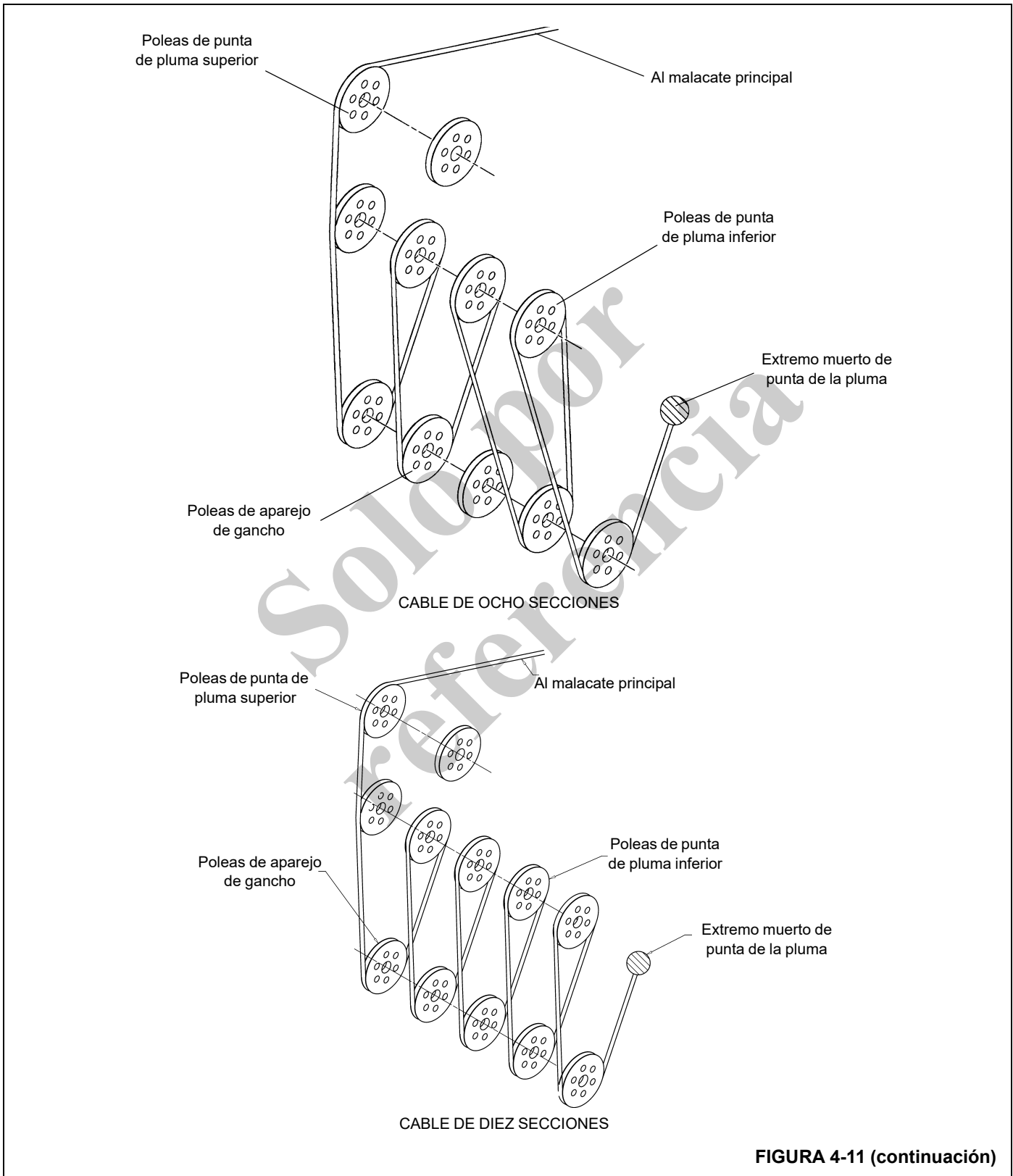
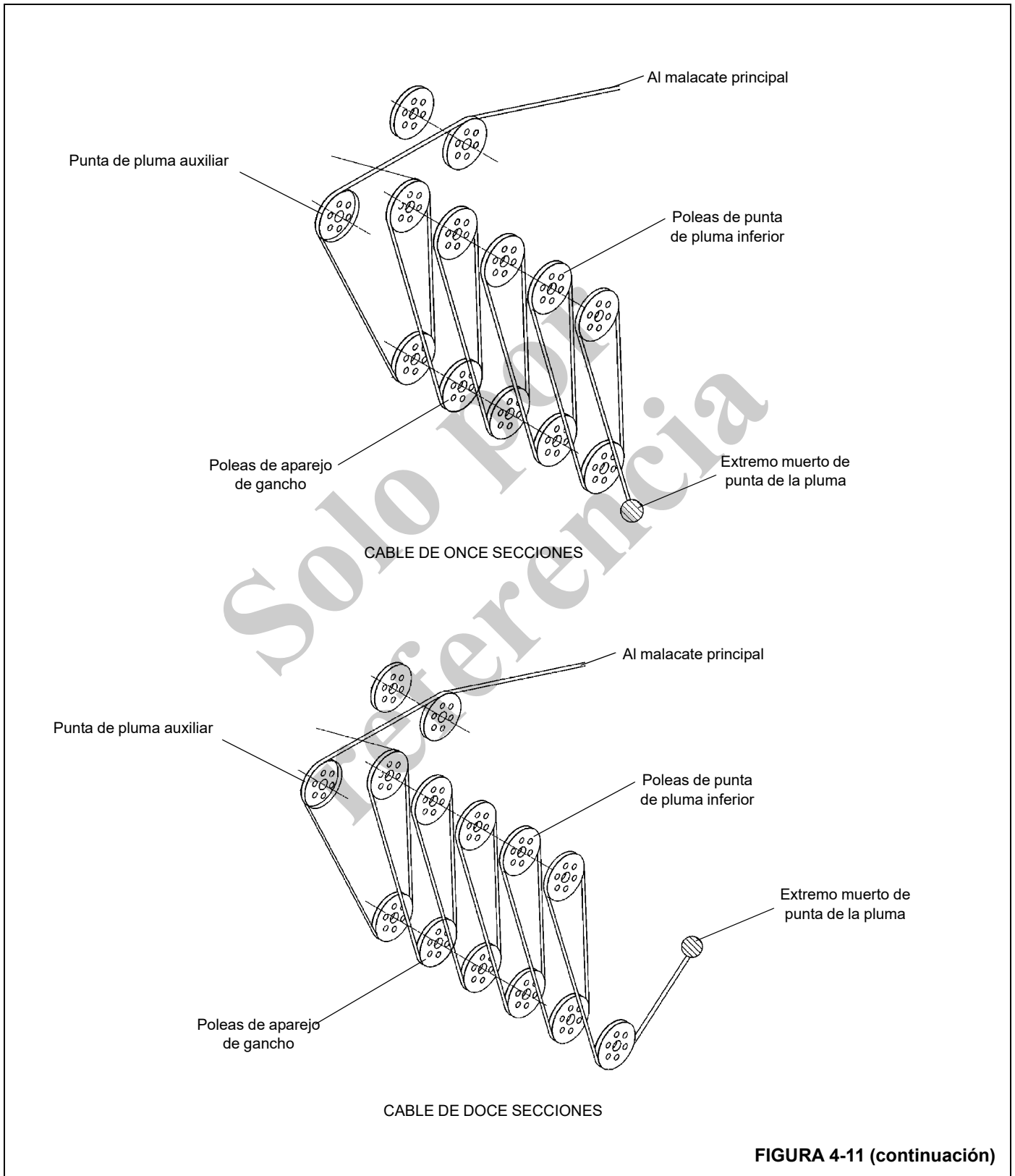
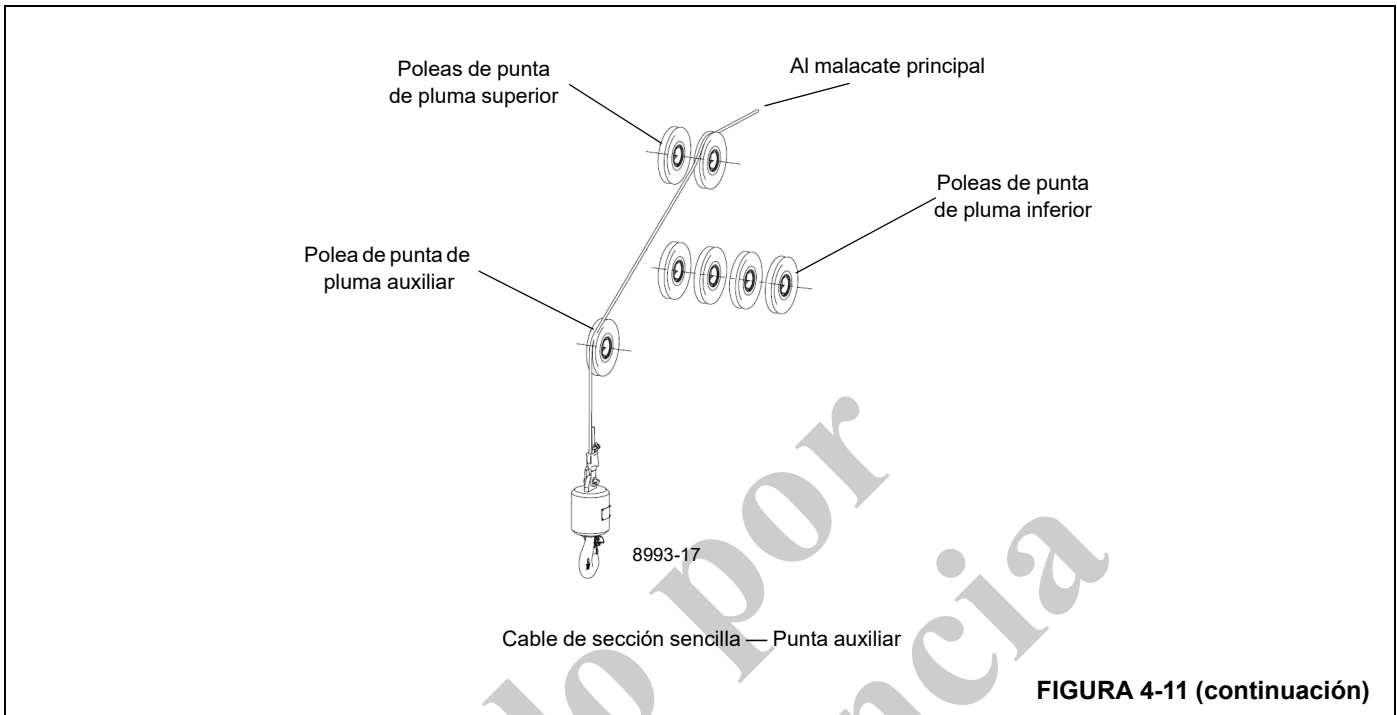


FIGURA 4-11







Solo por referencia

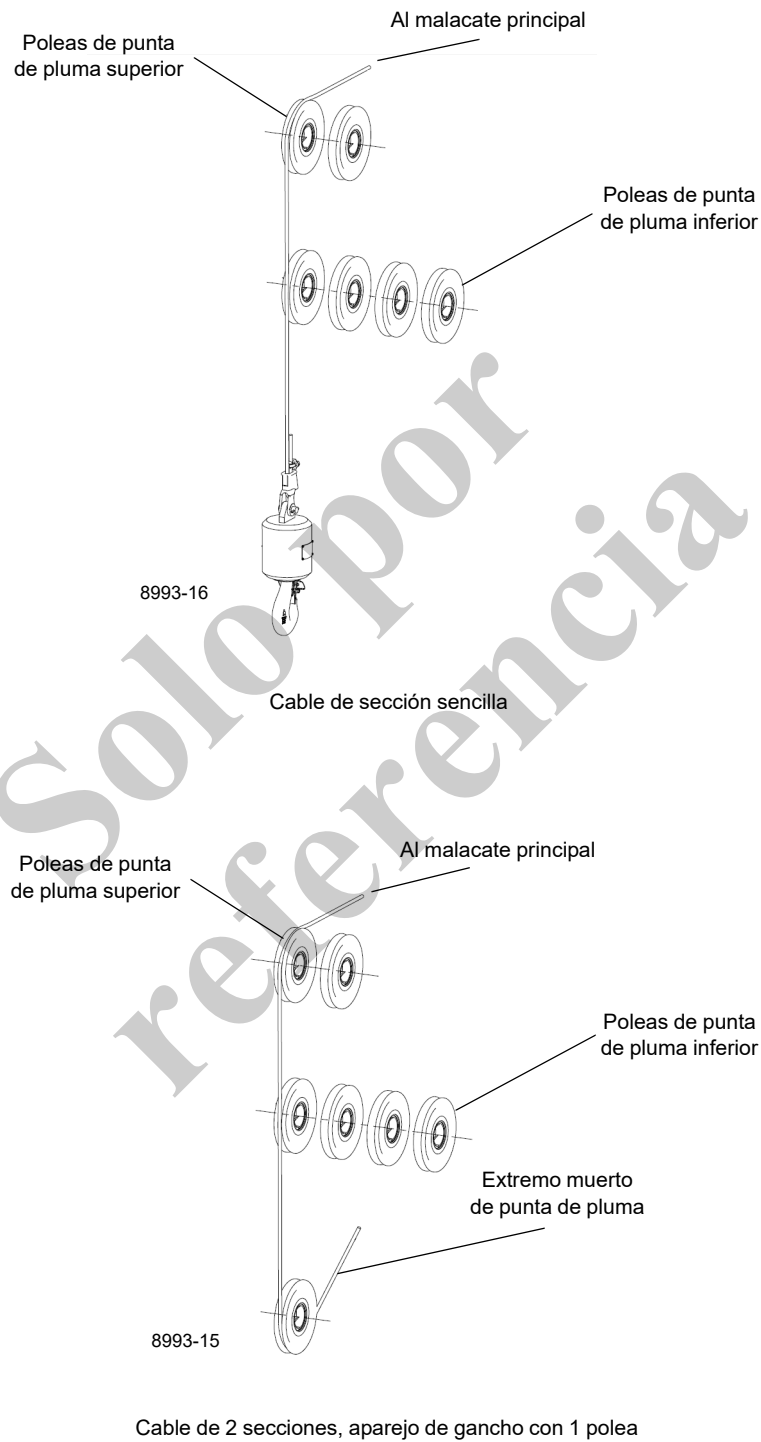


FIGURA 4-11 (continuación)

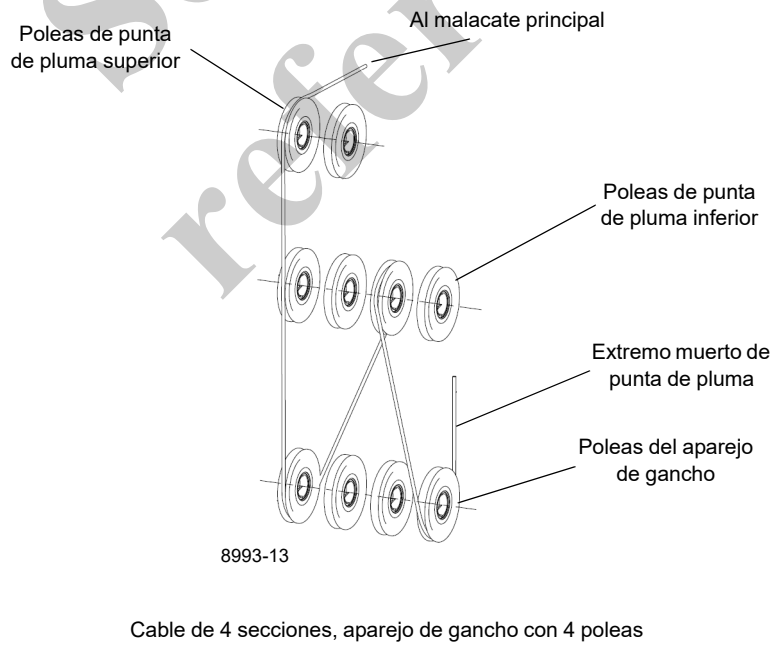
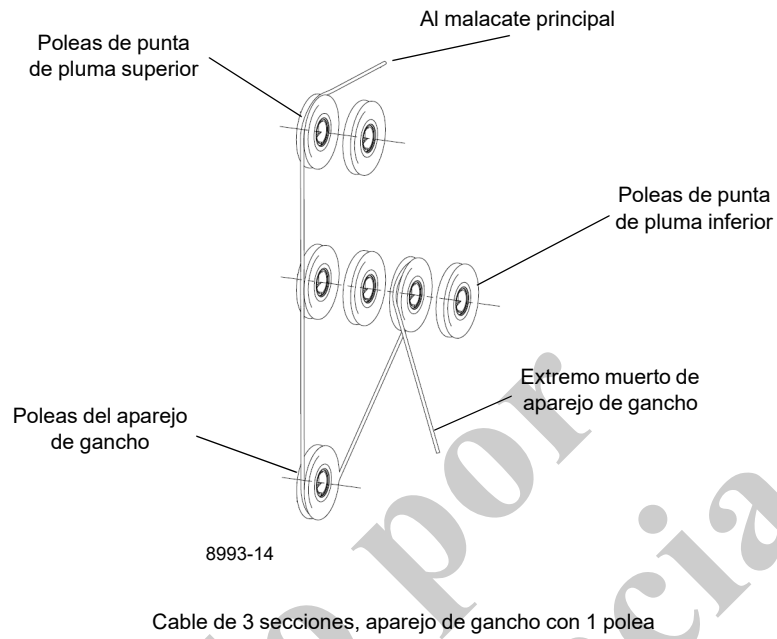
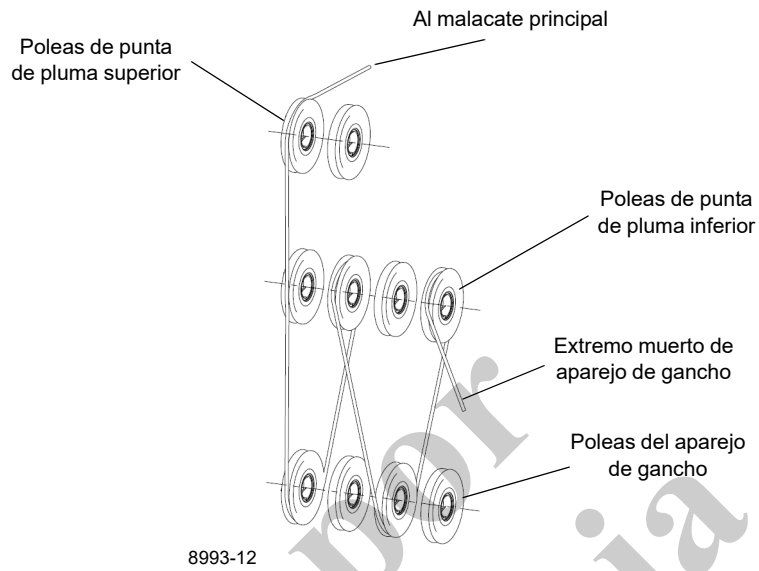
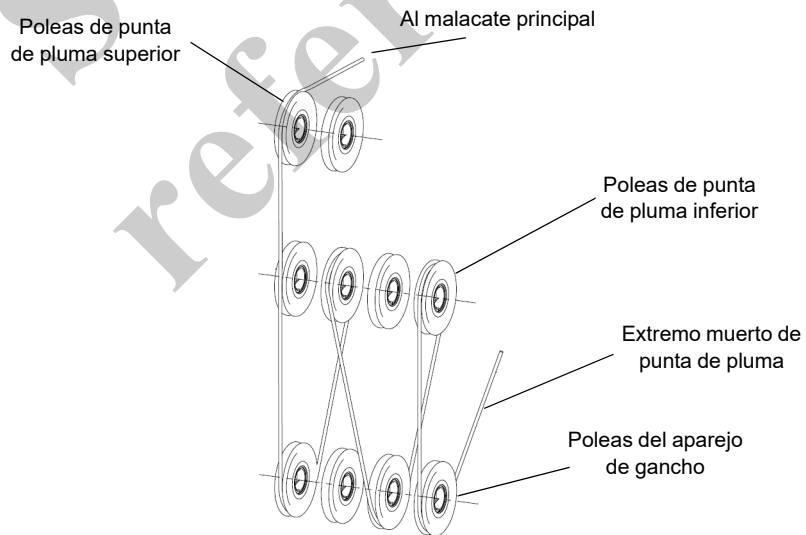


FIGURA 4-11 (continuación)



8993-12

Cable de 5 secciones, aparejo de gancho con 4 polea



8993-11

Cable de 6 secciones, aparejo de gancho con 4 polea

FIGURA 4-11 (continuación)

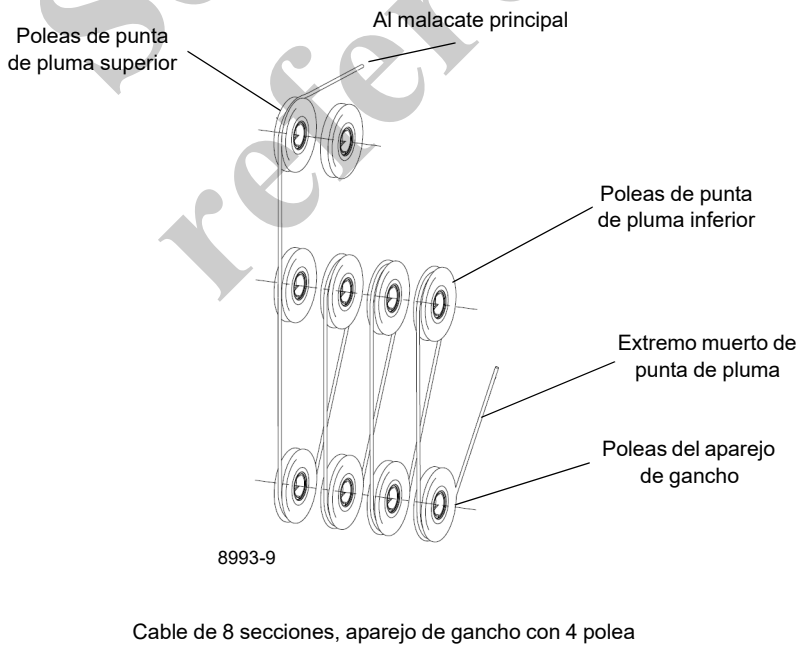
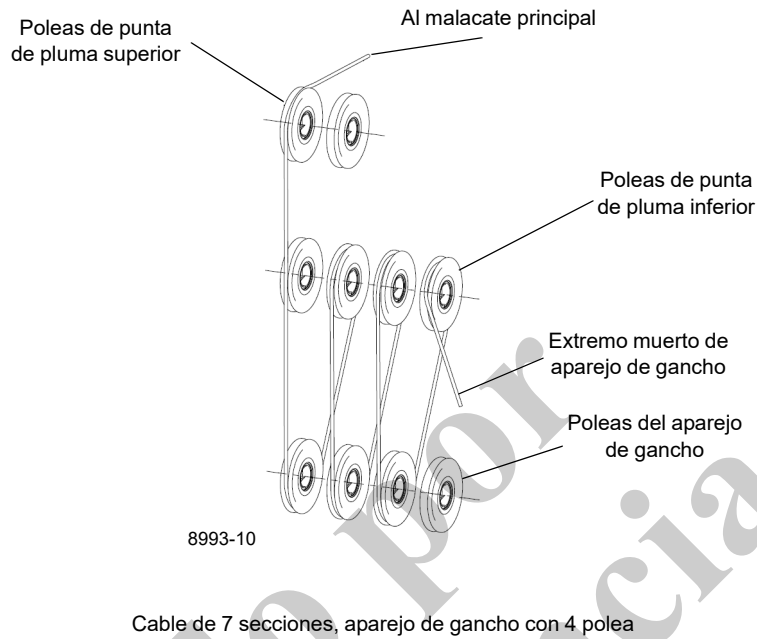
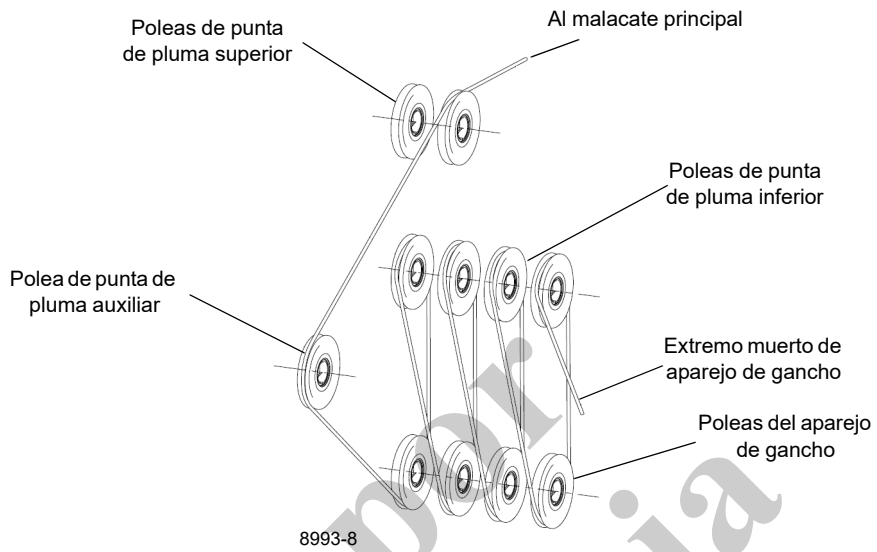
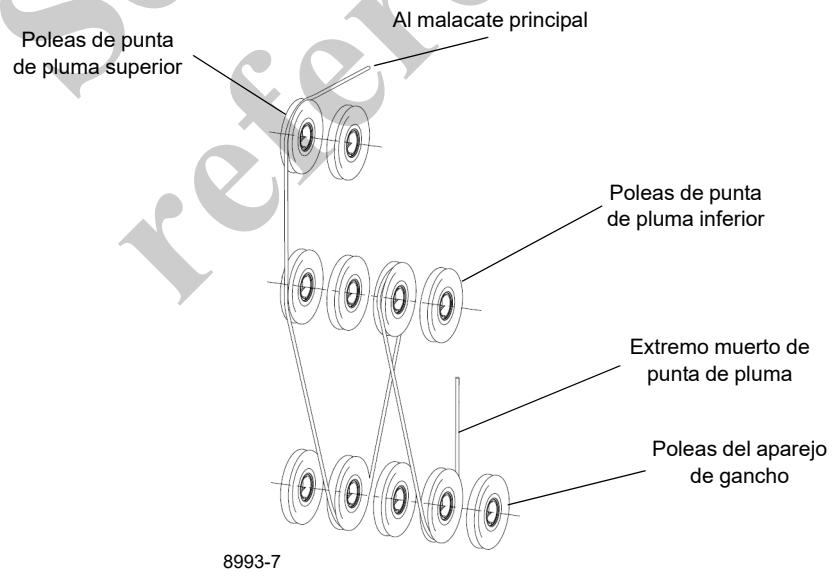


FIGURA 4-11 (continuación)



Cable de 9 secciones, aparejo de gancho con 4 poleas con punta de pluma auxiliar



Cable de 4 secciones, aparejo de gancho con 5 polea

FIGURA 4-11 (continuación)

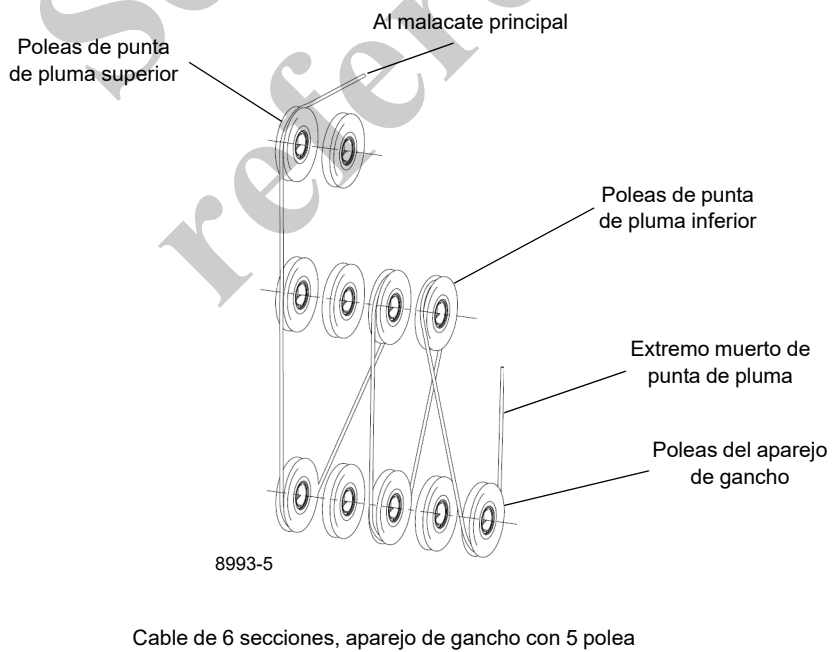
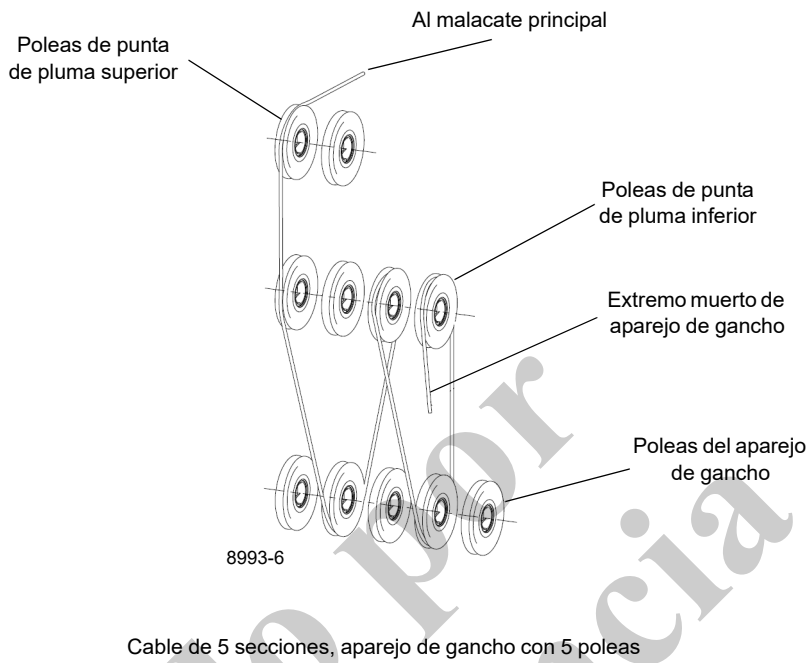


FIGURA 4-11 (continuación)

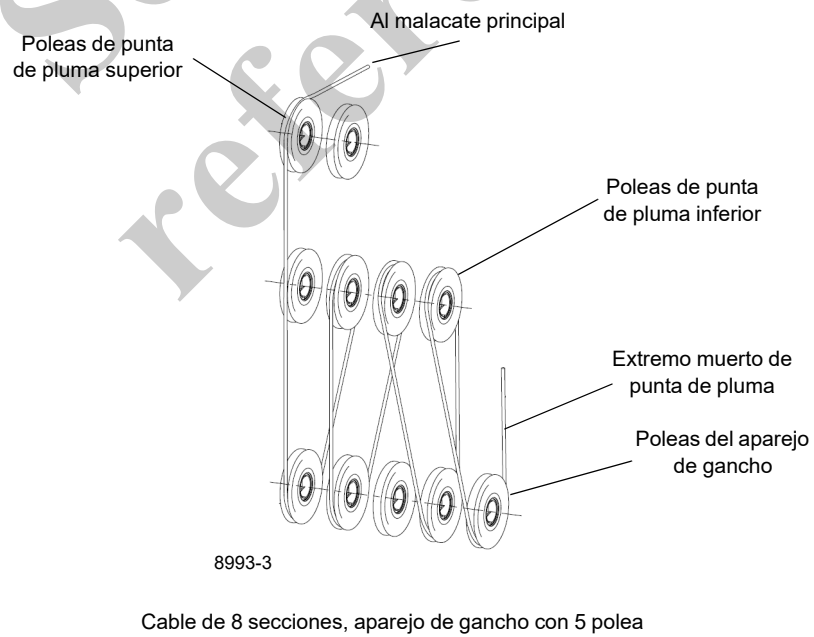
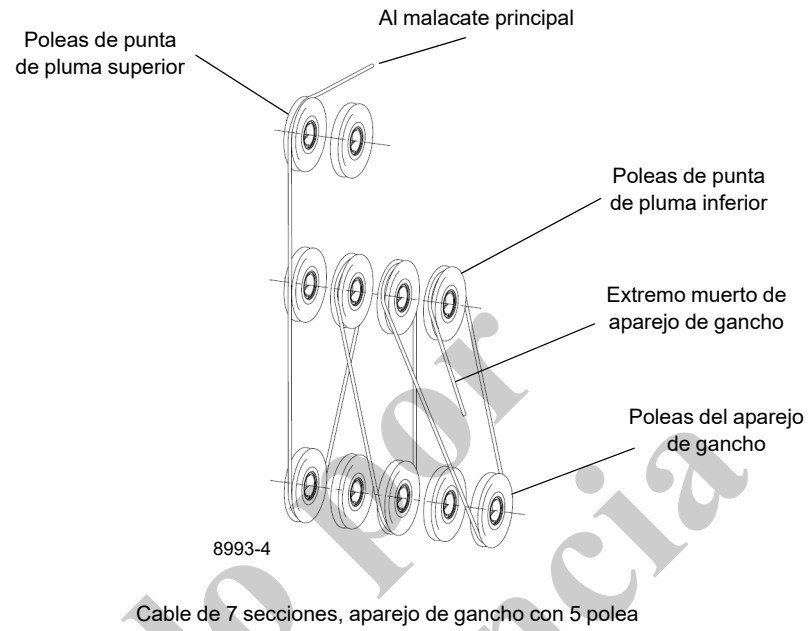


FIGURA 4-11 (continuación)

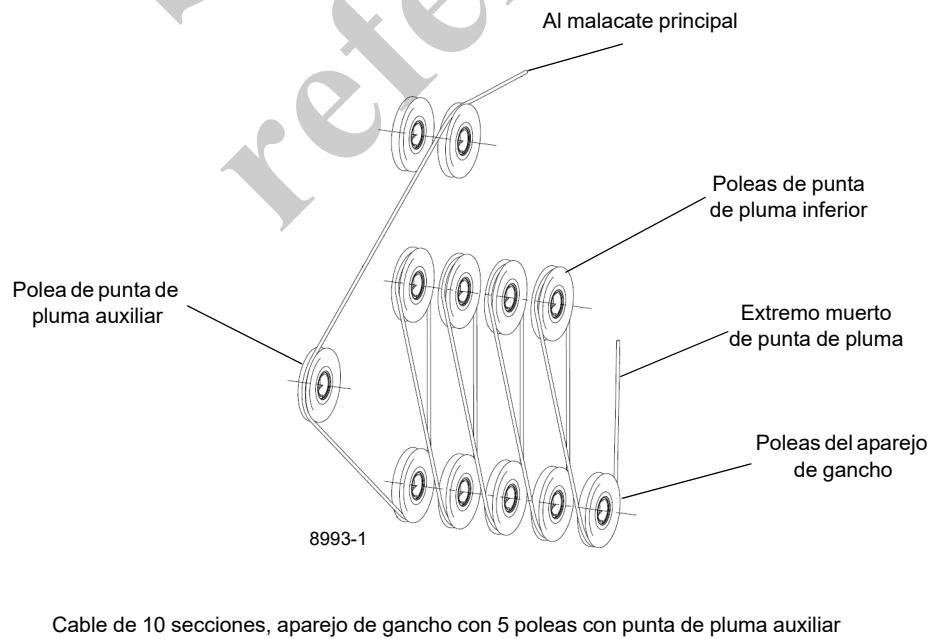
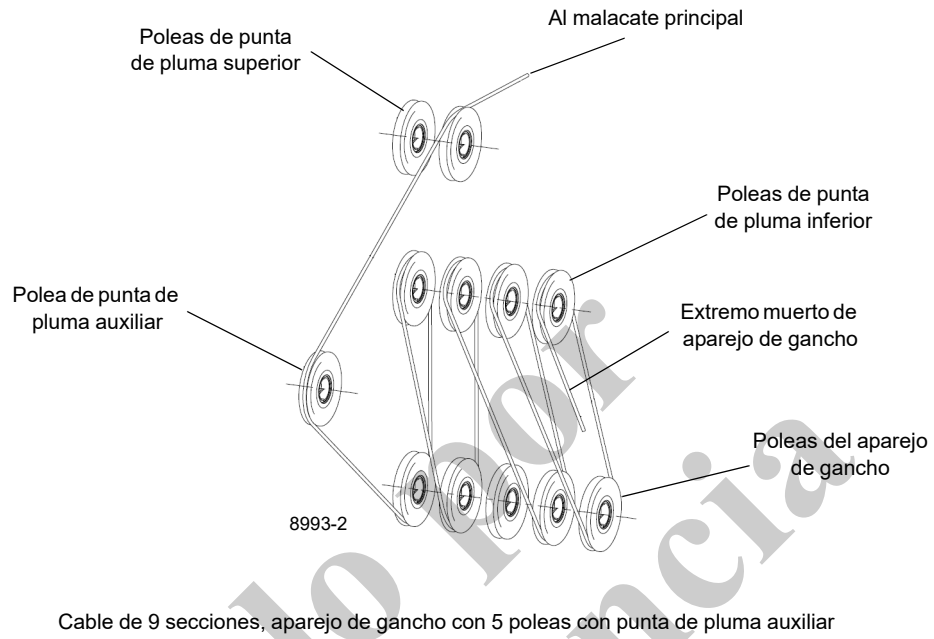


FIGURA 4-11 (continuación)

EXTENSIÓN DE LA PLUMA ARTICULADA DE PLEGADO DOBLE DESCENTRADA

NOTA: Las extensiones de pluma descentrables, manuales o hidráulicas, se instalan y retiran de la misma manera.

Descripción

Una extensión de pluma articulada de plegado doble, descentrable, manual o hidráulica de 10 m a 17 m (33 pies a 56 pies) proporciona alcance adicional para la pluma. La extensión de la pluma pesa aproximadamente 1102 kg (2430 lb).

La extensión de pluma se almacena en el lado derecho de la base de la pluma y se fija o retira fácilmente de la punta de pluma utilizando un soporte de extensión eléctrico operado por control remoto y dos pasadores de almacenamiento.

En todas las instrucciones siguientes a la parte de la sección de celosía de la extensión de pluma se le denomina sección de base de la extensión de pluma y a la parte de la sección de caja de acero sólido se le denomina sección de extremo de la extensión de pluma.



PELIGRO

Antes de intentar erigir o almacenar la extensión de pluma, lea y siga las indicaciones de todas las etiquetas de seguridad instaladas en la pluma, en la punta de pluma, en la extensión de pluma y en las escuadras de almacenamiento.

Se prohíbe estrictamente levantar cargas sobre la sección de base de la extensión de pluma cuando la sección de extremo de la extensión se eleva o pliega por el costado de la sección de base de la extensión.



PELIGRO

La extensión de las secciones 2 a 4 cuando se eleva o almacena la extensión de pluma puede desengranar las guías estabilizadoras, lo que permitiría el movimiento descontrolado de la extensión, causando lesiones personales, la muerte o daños a la propiedad.

Compruebe siempre que la grúa esté en modo B cuando eleve o almacene la extensión de pluma. Nunca eleve o almacene la extensión de pluma en modo de recuperación.

Modo de aparejo de la extensión de la pluma

Esta grúa está equipada con un sistema de control de la pluma que activa el modo de aparejo de la extensión de la pluma cuando se detecta un largo mínimo de la pluma. Mientras está en el modo de aparejo de la extensión de pluma, la grúa no permite los siguientes movimientos:

- La extensión de la pluma en modo automático, con el modo A seleccionado.
- La extensión de la pluma en modo manual, con las secciones 2-4 de la pluma seleccionadas.

El modo de aparejo de la extensión de pluma requiere que la pluma esté extendida en el modo automático con el modo B seleccionado, o en el modo manual con la sección 1 seleccionada hasta que la pluma se detenga automáticamente y quede separada de las rampas de almacenamiento y de los pasadores de almacenamiento en la escuadra de almacenamiento delantera.

Para salir del modo de aparejo de la extensión de la pluma, la pluma se debe retraer completamente, ocasionando que los interruptores de proximidad de las secciones 1 y 2 se activen. Al desactivar el modo de aparejo de la extensión de la pluma, se eliminan las restricciones de los modos de funcionamiento de la pluma.

Elevación de la extensión de la pluma

Consulte la Figura 4-20.

1. Extienda y ajuste los estabilizadores completamente.
2. Coloque la pluma sobre la parte delantera de la grúa.
3. Coloque el interruptor selector de modo manual/automático de la pluma en la posición AUTO.
4. Coloque el interruptor selector de modo A/B de la pluma en el modo B.
5. Retraiga completamente todas las secciones de la pluma.
6. Baje la pluma a su elevación mínima.
7. Baje los estabilizadores delanteros hasta que las ruedas delanteras queden sobre el suelo.

NOTA: No es necesario retirar la punta de pluma auxiliar (polea del puntal superior). Si está enhebrado, retire el cable del malacate de la polea.

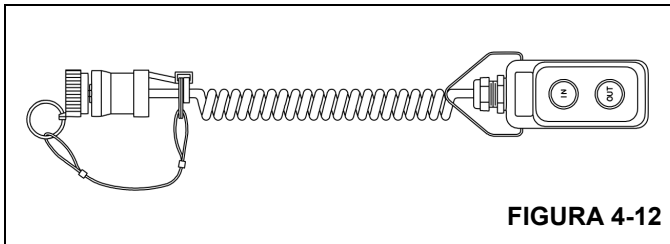
8. Coloque el cable del malacate principal o del malacate auxiliar opcional en configuración de cable de sección sencilla sin ningún otro objeto aparte del receptáculo de la cuña en su extremo.

PRECAUCIÓN

Si la sección de extremo de la extensión de pluma no se va a elevar, desconéctela de la sección de base de la extensión de pluma y déjela conectada a las escuadras de almacenamiento de la pluma en la base de la pluma.

9. Conecte el cable a la punta de la sección de base de la extensión de la pluma para ayudar a girarla alrededor de la parte delantera de la punta de la pluma.

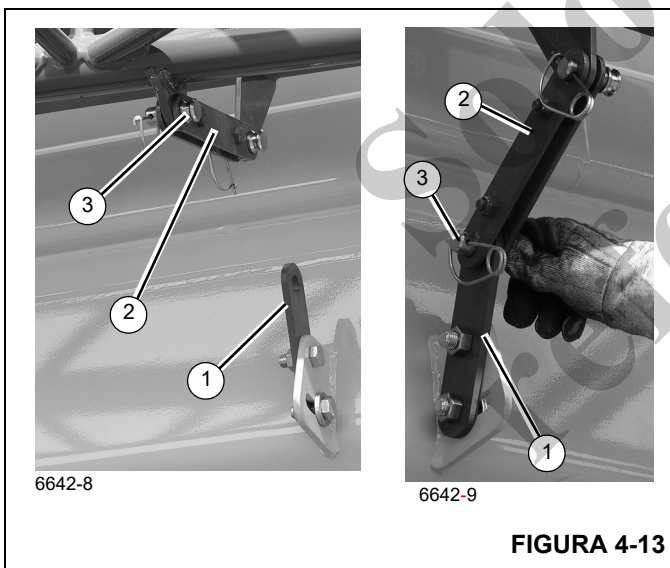
10. Retire las tapas y conecte el cable fijo del control de montaje de la extensión de la pluma al conector en la parte delantera de la base de la pluma.



NOTA: Si se va a elevar la sección de base de la extensión de la pluma con la sección de extremo de la extensión de la pluma, continúe con el paso 13.

Si se va a elevar la sección de base de la extensión de la pluma sin la sección de extremo de la extensión de la pluma, realice los pasos 11 y 12.

11. Mueva la barra de seguridad (9, Figura 4-20; 2, Figura 4-13) a la barra de fijación de la base de la pluma (1) e instale el pasador (3). Fije con la pinza de retención.



PELIGRO

El movimiento incontrolado de la sección de extremo de la extensión de la pluma puede causar lesiones graves o la muerte al personal y daños al equipo. Compruebe que el pasador de fijación que conecta la sección de extremo de la extensión de pluma a la escuadra de almacenamiento trasera de la sección de extremo de la extensión esté en su lugar.

12. Retire el pasador de fijación que conecta la sección de extremo de la extensión de la pluma a la sección de base de la extensión de la pluma. Almacene el pasador de fijación en el retenedor de almacenamiento en la sec-

ción de base de la extensión de la pluma y sujételos con pinzas de retención.

Continúe con el paso 14.

13. Retire el pasador de fijación de la sección de extremo de la extensión de la pluma al conjunto de escuadra de almacenamiento trasera (1, Figura 4-20) en la base de la pluma. Almacene el pasador de fijación en el retenedor de almacenamiento en la sección de base de la extensión de la pluma y sujételos con pinzas de retención.
14. Utilizando el cable fijo del control, extienda la escuadra de almacenamiento central (10, Figura 4-20) hasta que los adaptadores de anclaje de la sección de base de la extensión de la pluma queden alineados con los adaptadores de fijación de la punta de la pluma.
15. Retire los pasadores de fijación de las orejetas de almacenamiento en el lado derecho de la sección de base de la extensión de pluma e instáelos en los adaptadores de anclaje y fijación superiores e inferiores del lado derecho de la sección de base de la extensión y la punta de pluma. Asegure cada pasador de fijación con una pinza de retención.
16. Desconecte el cable fijo del control e instale las tapas.
17. Retire el pasador de bloqueo de fijación (13, Figura 4-20) que asegura la sección de base de la extensión de la pluma a la escuadra de almacenamiento delantera (5, Figura 4-20) en la base de la pluma. Almacene el pasador de bloqueo de enganche en el retenedor debajo de la escuadra de almacenamiento y asegúrelo con una pinza de retención.



PELIGRO

Cuando eleve la sección de base de la extensión de la pluma, compruebe que no haya personal ni equipo en la trayectoria de giro.

El movimiento incontrolado de la sección de base de la extensión de la pluma puede causar lesiones graves o la muerte al personal y daños al equipo.

18. Eleve la pluma levemente por encima de la posición horizontal.
19. Extienda la pluma hasta la sección de base de la extensión de la pluma para que quede libre la rampa de escuadra de almacenamiento central (10, Figura 4-20) y de los pasadores de escuadra de almacenamiento delanteros (14, Figura 4-20) en el conjunto de escuadra de almacenamiento delantero (5, Figura 4-20).
20. Eleve o baje levemente la pluma para ayudar a controlar el giro de extensión de la pluma. Utilice el cable fijado a la punta de la sección de base de la extensión de pluma para girar la sección de base a la parte delantera de la punta de pluma hasta que los adaptadores de anclaje de

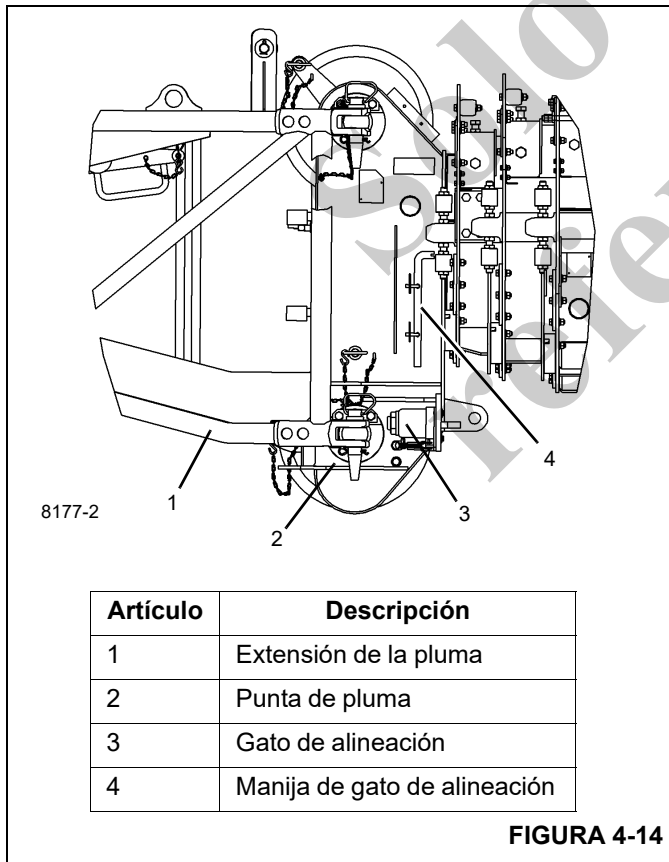
la sección de base de la extensión se enganchen con los adaptadores de fijación en el lado izquierdo de la punta de pluma.



PELIGRO

No modifique los adaptadores de fijación o de anclaje para permitir la instalación del pasador de fijación.

- 21. Instale el pasador de fijación en los adaptadores de fijación y anclaje superiores izquierdos de la sección de base de la extensión de pluma y de la punta de pluma. Asegure el pasador de fijación con la pinza de retención.
- 22. Use la manija de gato (4, Figura 4-14) almacenada en el lado izquierdo de la punta de pluma para extender el gato de alineación de la extensión de pluma (3, Figura 4-14) hasta que los adaptadores de fijación y anclaje inferiores izquierdos de la sección de base de la extensión de pluma y de la punta de pluma estén alineados. Instale el pasador de fijación y asegúrelo con una pinza de retención.



Artículo	Descripción
1	Extensión de la pluma
2	Punta de pluma
3	Gato de alineación
4	Manija de gato de alineación

FIGURA 4-14

- 23. Retraiga el gato de alineación a su posición original. Coloque de vuelta la manija de gato en su posición de almacenamiento en el lado izquierdo de la punta de pluma.



PELIGRO

No intente erigir la sección de extremo de la extensión de pluma a menos que haya sido fijada a la sección de base de la extensión durante el procedimiento inicial de elevación.

- 24. Si es necesario, eleve la sección de extremo de la extensión de la pluma siguiendo los procedimientos que se describen en *Elevación de la sección de extremo de la extensión de la pluma*, página 4-24.

Eleve y bloquee el conjunto de mástil (6, Figura 4-20) en una posición vertical.

- a. Retire el pasador del conjunto de mástil de la orejeta de posición almacenada del conjunto del mástil.
- b. Eleve el conjunto de mástil e instale el pasador en la orejeta de posición vertical.
- c. Fije con el pasador de pinza.
- d. Quite el pasador de retención de cable y el pasador de pinza del mástil.

- 25. Extienda la pluma hasta que se detenga automáticamente. Alcanzar este punto de parada es necesario para el proceso del modo de aparejo de la extensión de la pluma.

- 26. Baje la pluma y retire el cable de la punta de la sección de base de la extensión de la pluma.

- 27. Retraiga totalmente la pluma hasta que los interruptores de proximidad de las secciones 1 y 2 se activen. El modo de aparejo de la extensión de la pluma queda completado y las restricciones de los modos de funcionamiento de la pluma se eliminan.

- 28. Conecte los cables de prevención del contacto entre bloques. Consulte *Conexión y desconexión de la extensión de pluma*, página 4-33.

- 29. Conecte las líneas hidráulicas (si es necesario). Consulte *Conexión y desconexión de la extensión de pluma*, página 4-33.

- 30. Si solo la sección de base de la extensión de pluma ha sido erigida, quite los pasadores de retención del cable y los pasadores de pinza de la polea de la sección de base de la extensión.

Si la sección de extremo de la extensión de pluma ha sido erigida, quite los pasadores de retención del cable y los pasadores de pinza de la polea de la sección de extremo de la extensión.

NOTA: El cable de elevación no se debe pasar por la polea de la sección de base de la extensión de pluma cuando se usa la sección de extremo de la extensión de la pluma.



31. Pase el cable de elevación por la polea del mástil, luego vuelva a instalar el pasador de retención del cable y fíjelo con un pasador de pinza.

Si solo la sección de base de la extensión de pluma se ha erigido, pase el cable por la polea de la sección de base de la extensión, luego vuelva a instalar los pasadores de retención del cable y fíjelos con pasadores de pinza.

Si la sección de extremo de la extensión de pluma se ha erigido, pase el cable por el rodillo en la parte trasera de la sección de extremo de la extensión de la pluma y luego por la polea de la sección de extremo de la pluma. Vuelva a instalar los pasadores de retención de cable y asegúrelos con pasadores de pinza.

NOTA: No enhebre el cable de elevación a través de las poleas de la punta de pluma.

32. Enhebre el cable del malacate.
33. Si es necesario, ajuste el descentramiento de la extensión de la pluma manual en 20° o 40°. Consulte *Ajuste del descentramiento manual de la extensión de la pluma*, página 4-27.

Elevación de la sección de extremo de la extensión de la pluma

Consulte la Figura 4-20.

1. Conecte el cable a la punta de la sección de extremo de la extensión de la pluma para ayudar a girarla alrededor de la parte delantera de la sección de base de la extensión de la pluma.
2. Compruebe que el pasador de fijación que conecta el lado derecho de la sección de base de la extensión de pluma a la sección de extremo de la extensión esté en su lugar.
3. Coloque la pluma en posición horizontal.

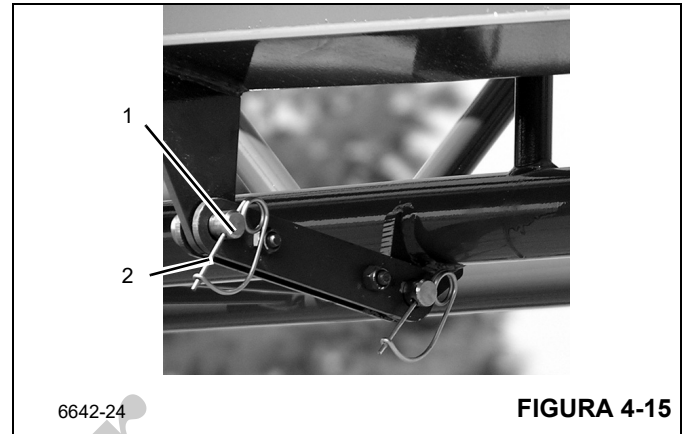


PELIGRO

Cuando eleve la sección de extremo de la extensión de la pluma, compruebe que no haya personal ni equipo en la trayectoria de giro.

El movimiento incontrolado de la sección de extremo de la extensión de la pluma puede causar lesiones graves o la muerte al personal y daños al equipo.

4. Retire la pinza de retención (2, Figura 4-15) y el pasador (1).



6642-24

FIGURA 4-15

5. Eleve o baje levemente la pluma para ayudar a controlar el giro de la sección de extremo de la extensión de la pluma. Utilice el cable fijado a la punta de la sección de extremo de la extensión de la pluma para girar la sección a la parte delantera de la sección de base de la extensión de la pluma hasta que los adaptadores de fijación de la sección de extremo de extensión de la pluma se enganchen con los adaptadores de anclaje en el lado izquierdo de la sección de base de extensión de la pluma.
6. Instale el pasador de fijación en el anclaje izquierdo y en los adaptadores de fijación de la sección de base de la extensión de la pluma y de la sección de extremo de la extensión de la pluma. Asegure el pasador de fijación con la pinza de retención.
7. Baje la pluma y retire el cable de la punta de la sección de extremo de la extensión de la pluma.

Almacenamiento de la extensión de pluma

NOTA: La extensión de la pluma debe quedar con un descentramiento nulo (0°). Si la extensión de pluma se puede descentrar manualmente, consulte, *Ajuste del descentramiento manual de la extensión de la pluma*, página 4-27.

Consulte la Figura 4-20.

1. Extienda y ajuste los estabilizadores completamente.
2. Coloque la pluma sobre la parte delantera de la grúa.
3. Retraiga completamente todas las secciones de la pluma.
4. Fije el descentramiento en 0°, si no se ha hecho todavía. Consulte el procedimiento apropiado en esta sección.
5. Baje la pluma a su elevación mínima.
6. Baje los estabilizadores delanteros hasta que las ruedas delanteras queden sobre el suelo.

7. Coloque el interruptor selector de modo manual/auto-mático de la pluma en la posición AUTO.
8. Coloque el interruptor selector de modo A/B de la pluma en el modo B.
9. Si la sección de extremo de la extensión de pluma ha sido erigida, quite los pasadores de pinza y los pasadores de retención del cable en la polea de la sección de extremo de la extensión, luego retire el cable de elevación. Vuelva a instalar los pasadores de retención de cable y asegúrelos con pasadores de pinza.

Si solo la sección de base de la extensión de pluma ha sido erigida, quite los pasadores de pinza y los pasadores de retención del cable en la polea de la sección de base de la extensión, luego retire el cable de elevación. Vuelva a instalar los pasadores de retención de cable y asegúrelos con pasadores de pinza.

Retire el pasador de pinza y pasador de retención en la polea de mástil (6, Figura 4-20), luego quite el cable de elevación. Vuelva a instalar los pasadores de retención de cable y asegúrelos con pasadores de pinza.

10. Para almacenar el conjunto de mástil:
 - a. Retire el pasador de la orejeta de posición vertical del conjunto de mástil.
 - b. Baje el conjunto de mástil e instale el pasador en la orejeta de posición de almacenamiento.
 - c. Fije con el pasador de pinza.
11. Desconecte las líneas hidráulicas (si es necesario) consulte *Conexión y desconexión de la extensión de pluma*, página 4-33.
12. Desconecte los cables de prevención del contacto entre bloques. Consulte *Conexión y desconexión de la extensión de pluma*, página 4-33.
13. Si la sección de extremo de la extensión de pluma ha sido erigida, almacénela de la manera siguiente:
 - a. Conecte un cable a la punta de la sección de extremo de la extensión de la pluma.
 - b. Eleve la pluma a la posición horizontal.



PELIGRO

Cuando almacene la sección de extremo de la extensión de la pluma, compruebe que no haya personal ni equipo en la trayectoria del giro.

El movimiento incontrolado de la sección de extremo de la extensión de la pluma puede causar lesiones graves o la muerte al personal y daños al equipo.

- c. Retire el pasador de fijación izquierdo que conecta la sección de extremo de la extensión de pluma a la sección de base de la extensión. Almacene el pasador

de fijación en el retenedor de almacenamiento en la sección de base de la extensión de la pluma y sujételos con pinzas de retención.

- d. Eleve o baje levemente la pluma para ayudar a controlar el giro de la sección de extremo de la extensión de la pluma. Utilice el cable fijado a la punta de la sección de extremo de la extensión de la pluma para girarla hacia el lado de la sección de base de la extensión de la pluma.
- e. Conecte la barra de seguridad (9, Figura 4-20; 1, Figura 4-16) a la barra de fijación (2) de la sección de base de la extensión de la pluma usando el pasador (3). Fije con la pinza de retención.

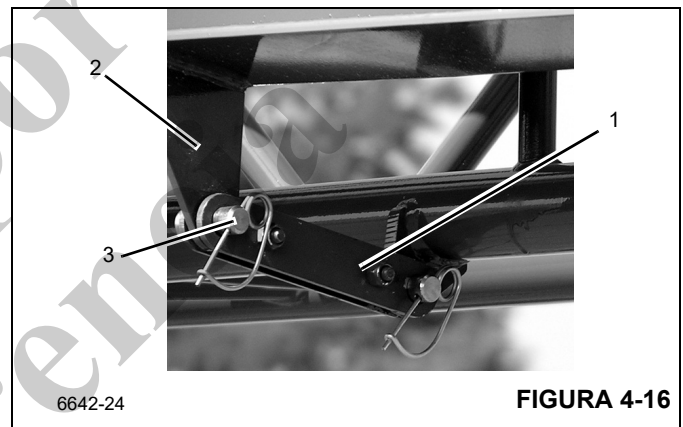


FIGURA 4-16

14. Baje la pluma a la elevación mínima y retire el cable.
15. Conecte un cable a la punta de la sección de base de la extensión de la pluma.
16. Eleve la pluma a la posición horizontal.
17. Extienda la pluma aproximadamente 12 pulg de manera que las orejetas de almacenamiento de la sección de base de la extensión de la pluma queden alineadas delante de la rampa guía de la escuadra de almacenamiento central (10, Figura 4-20) y los pasadores de almacenamiento (14, Figura 4-20) en el conjunto de escuadra de almacenamiento delantero (5, Figura 4-20) cuando la extensión se coloca a un lado de la base de la pluma.
18. Use la manija de gato (4, Figura 4-17), almacenada en el lado izquierdo de la punta de pluma, para extender el gato de alineación de la extensión de pluma (3, Figura 4-17) hasta que el pasador de fijación inferior izquierdo quede libre de los adaptadores de anclaje y fijación de la sección de base de la extensión y de la punta de pluma. Quite el pasador de fijación y almacénelo en la sección de base de la extensión de pluma, luego fíjelo con una pinza de retención.
19. Retraiga el gato de alineación a su posición original y luego regrese la manija del gato a su posición almacenada.



PELIGRO

Cuando almacene la sección de base de la extensión de la pluma, compruebe que no haya personal ni equipo en la trayectoria de giro.

El movimiento incontrolado de la sección de base de la extensión de la pluma puede causar lesiones graves o la muerte al personal y daños al equipo.

20. Retire el pasador de fijación izquierdo superior de los adaptadores de anclaje y de fijación de la sección de base de la extensión de pluma y la punta de pluma. Almacene el pasador de fijación en la sección de base de la extensión de pluma y fíjelo con una pinza de retención.

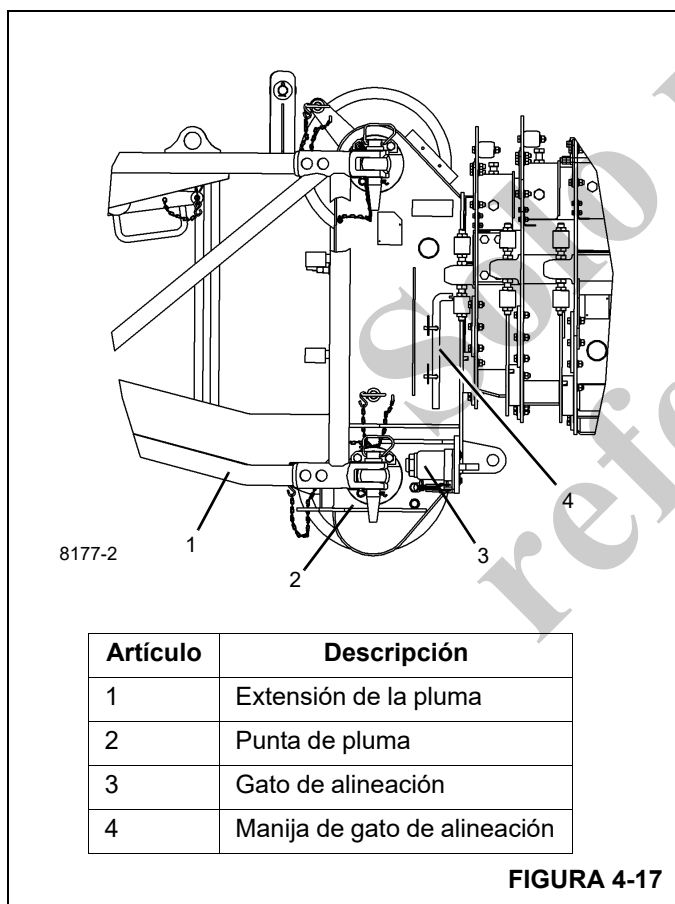


FIGURA 4-17

21. Eleve o baje levemente la pluma para ayudar a controlar el giro de la sección de base de la extensión de la pluma. Utilice el cable fijado a la punta de la sección de base de la extensión de pluma para girar la sección hacia el costado de la base de la pluma.

22. Eleve la pluma y empuje la sección de base de la extensión de la pluma hasta alinear las orejetas de almacenamiento en la sección de base de la extensión de la pluma con la rampa guía y los pasadores de almacena-

miento en las escuadras de almacenamiento, y luego retraiga la pluma completamente.

23. Baje completamente la pluma.

24. Fije la sección de base de la extensión de la pluma a la escuadra de almacenamiento delantera (5, Figura 4-20) en la base de la pluma, usando un pasador de bloqueo de enganche (13, Figura 4-20). Verifique que el pasador de bloqueo de enganche se inserte completamente, y luego fíjelo con una pinza de retención.

25. Retire los pasadores de fijación del lado derecho, superior e inferior, de los adaptadores de fijación y anclaje de la sección de base de la extensión y punta de pluma. Almacene los pasadores de fijación en las orejetas de almacenamiento en el lado derecho de la sección de base de la extensión de pluma, luego fíjelos con las pinzas de retención.

26. Retire las tapas y conecte el cable fijo del control de montaje de la extensión de la pluma al conector en la parte delantera de la base de la pluma.

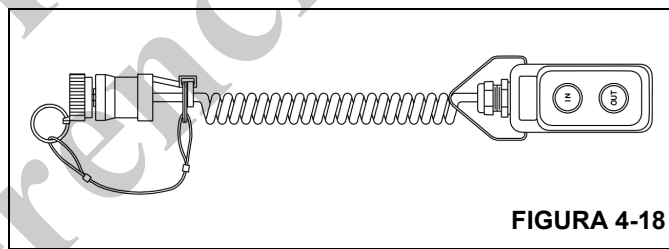


FIGURA 4-18

PRECAUCIÓN

Si no se mantiene una separación adecuada entre los adaptadores de anclaje de la sección de base de la extensión de pluma y los adaptadores de fijación de la punta de pluma, los adaptadores pueden chocar unos contra otros cuando se usa la pluma.

27. Utilizando el cable fijo del control, retraiga completamente la escuadra de almacenamiento central (10, Figura 4-20).

28. Compruebe que las dos orejetas de almacenamiento en la sección de base de la extensión de pluma estén totalmente enganchadas con los pasadores (14, Figura 4-20) en la escuadra de almacenamiento delantera (5, Figura 4-20).

NOTA: Si la sección de extremo de la extensión de la pluma y la sección de base de la extensión de la pluma se están almacenando juntas, efectúe el paso 29.

Si la sección de extremo de la extensión de la pluma permanece en las escuadras de almacenamiento de la pluma, efectúe los pasos 30 al 31.

29. Sujete la sección de extremo de la extensión de la pluma a la escuadra de almacenamiento trasera (1, Figura 4-20) en la base de la pluma usando un pasador de fijación. Asegure el pasador de fijación con la pinza de retención.

Continúe con el paso 32.

30. Retire el pasador de fijación del retenedor para almacenamiento en la sección de base de la extensión de pluma y úselo para asegurar la sección de extremo de la extensión a la sección de base de extensión de la pluma. Asegure el pasador de fijación con la pinza de retención.

31. Retire el pasador (1, Figura 4-19) de la barra de fijación de la base de la pluma (3). Mueva la barra de seguridad (2, Figura 4-19; 10, Figura 4-20) a la sección de base de la extensión de la pluma e instale el pasador (1). Fije con la pinza de retención.

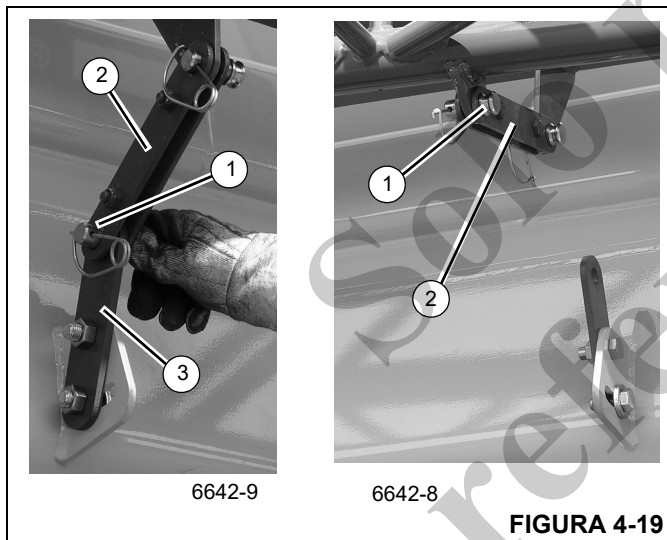


FIGURA 4-19

32. Desconecte el cable fijo del control e instale las tapas.

33. Extienda la pluma en modo automático con el modo B seleccionado, o en modo manual con la sección 1 seleccionada, hasta que la pluma se detenga.

NOTA: Alcanzar este punto de parada es necesario para el proceso del modo de aparejo de la extensión de la pluma.

34. Retraiga la pluma hasta que se detenga.

NOTA: Cuando la pluma alcanza este punto de parada y los interruptores de proximidad de la sección 1 y 2 se activan, se completa el modo de aparejo de la extensión de la pluma y se eliminan las restricciones de los modos de funcionamiento de la pluma.

35. Enhebre el cable en la punta de pluma y en el malacate, según lo desee. Accione la grúa usando los procedimientos de funcionamiento normales.

Ajuste del descentramiento manual de la extensión de la pluma



PELIGRO

¡Peligro de aplastamiento!

Verifique de que todos los materiales utilizados como bloques soporten el peso del conjunto de extensión sin permitir que se vuelque ni caiga.

Consulte la Figura 4-11.

Cambio del descentramiento de 0° a 20° o a 40°

1. Extienda y emplace los estabilizadores. Gire la pluma sobre la parte delantera de la grúa.
2. Elevación y bloqueo del conjunto de mástil:
 - a. Retire el pasador de pinza del conjunto de mástil y el pasador de la posición de almacenamiento en la extensión.
 - b. Eleve el conjunto de mástil a la posición vertical.
 - c. Instale el pasador y el pasador de pinza.
 - d. Quite el pasador de retención de cable y el pasador de pinza del mástil.
3. Eleve la pluma por encima de la horizontal.
4. Coloque bloques debajo de la punta de la sección de extensión de pluma.

PRECAUCIÓN

¡Se puede causar daños al equipo!

No sobrecargue los adaptadores de anclaje de la extensión de la pluma ni la sección de base de la extensión de la pluma al bajar la pluma.

5. Baje lentamente la pluma hasta eliminar el peso del conjunto descentrado.
6. Retire la pinza y el pasador de descentramiento que fijan el conjunto descentrado en la posición de ángulo de descentramiento menor. Si se desea el descentramiento máximo, almacénelos en la orejeta de almacenamiento. Si se desea un descentramiento intermedio (20°), instálenlos en la posición del agujero descentrado correspondiente a ese ángulo de descentramiento.

7. Enhebre el cable del malacate según se describe en los procedimientos normales de elevación.
8. Eleve y extienda la pluma lentamente y al mismo tiempo de modo que la extensión de la pluma no se separe de los bloques hasta que el conjunto descentrado soporte todo el peso de la extensión de la pluma.

Cambio del descentramiento de 40° a 20° o a 0°

PRECAUCIÓN

No sobrecargue los adaptadores de anclaje de la extensión de la pluma ni la sección de base de la extensión de la pluma al bajar la pluma.

1. Extienda y emplace los estabilizadores. Gire la pluma sobre la parte delantera de la grúa.
2. Coloque bloques debajo de la punta de la sección de extensión de pluma.
3. Baje lentamente la pluma hasta eliminar el peso del conjunto descentrado.
4. Retire la pinza y los pasadores del conjunto descentrado. Baje la pluma hasta que los agujeros correspondientes al ángulo de descentramiento menor queden alineados en el conjunto descentrado. Instale el pasador y la pinza de descentramiento.

5. Eleve y extienda lentamente y al mismo tiempo la pluma de modo que la extensión de la pluma no se separe de los bloques hasta que los eslabones descentrados soporten todo el peso de la extensión.
6. Para almacenar el conjunto de mástil:
 - a. Retire el pasador de la orejeta de posición vertical en la extensión.
 - b. Baje el conjunto de mástil e instale el pasador en la orejeta de posición de almacenamiento.
 - c. Fije con el pasador de pinza.
 - d. Enhebre el cable del malacate según se describe en los procedimientos normales de elevación.

Ajuste del descentramiento hidráulico de la extensión de la pluma

1. Extienda y emplace los estabilizadores. Gire la pluma sobre la parte delantera y elévela por encima de la horizontal.
2. Para cambiar el descentramiento, presione el interruptor de encendido/apagado del plumín abatible hidráulico a la posición ON (encendido).
3. Utilizando el interruptor de ajuste del plumín abatible hidráulico o el interruptor de ajuste del plumín abatible en el plumín abatible, presione el botón adecuado para aumentar o disminuir el ángulo de descentramiento.

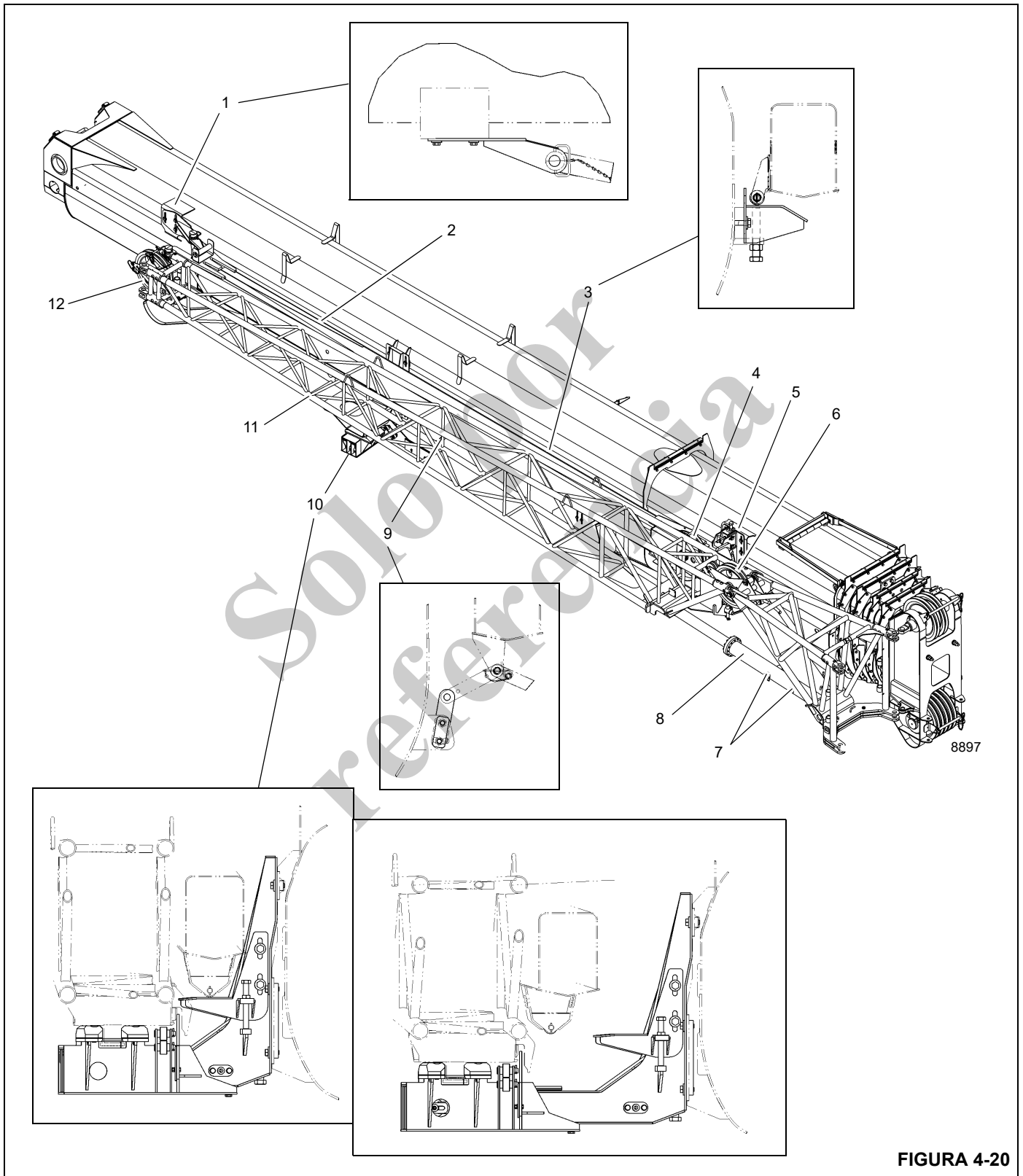


FIGURA 4-20

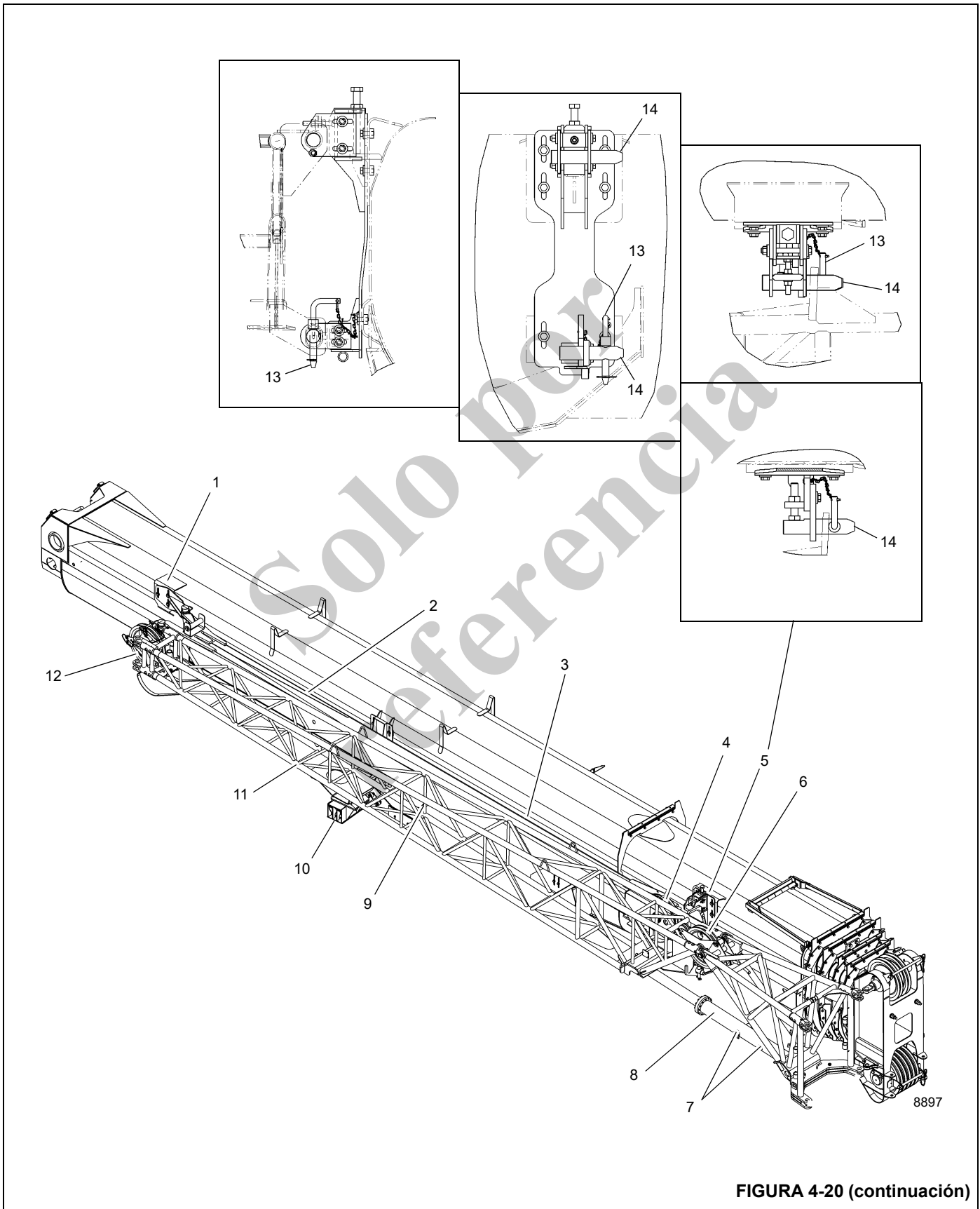


FIGURA 4-20 (continuación)

Artículo	Descripción	Artículo	Descripción
1	Conjunto de escuadra de almacenamiento trasero para sección de extremo	8	Eslabón descentrado
2	Sección de extremo de la extensión de la pluma	9	Barra de seguridad de la extensión de la pluma
3	Conjunto de rampa de almacenamiento delantero para la sección de extremo de la extensión de la pluma	10	Conjunto de escuadra de almacenamiento central y accionador
4	Polea de la sección de extremo de la extensión de la pluma	11	Sección de base de la extensión de la pluma
5	Conjunto de escuadra de almacenamiento delantero para la sección de base de la extensión de la pluma	12	Polea de la sección de base de la extensión de la pluma
6	Conjunto de mástil de extensión de la pluma	13	Pasador de bloqueo del enganche
7	Ubicación de pasadores de eslabones descentrados	14	Pasadores de escuadra de almacenamiento delantera

ELEVACIÓN Y ALMACENAMIENTO DE LA EXTENSIÓN DE PLEGADO DOBLE DE LA PLUMA CON EL INSERTO DE 6 M (20 PIES)



PELIGRO

¡Peligro de aplastamiento!

Antes de intentar elevar o almacenar la extensión de la pluma con el inserto, lea y siga las indicaciones de todas las etiquetas de seguridad instaladas en la pluma, en la punta de pluma, en la extensión de la pluma, en el inserto y en las escuadras de almacenamiento.

Elevación

NOTA: No es necesario retirar la punta de pluma auxiliar (polea del puntal superior). Sin embargo, si se ha enhebrado el cable del malacate, será necesario quitarlo de la polea.

1. Extienda y ajuste los estabilizadores completamente.
2. Coloque la pluma sobre la parte delantera de la grúa.
3. Retraiga completamente la pluma.
4. Baje la pluma a su elevación mínima.
5. Si no se ha hecho todavía, despliegue la extensión de la pluma efectuando los procedimientos descritos en *Elevación de la extensión de la pluma*, página 4-21, pero no realice la conexión de prevención del contacto entre bloques o la conexión hidráulica (si es necesario) en la punta de la pluma.
6. Extienda la pluma según se requiera para dar un espacio libre suficiente para instalar el inserto de 6.1 m (20 pies) en la extensión, y después bájela hasta que la punta de la extensión de la pluma quede apoyada sobre el suelo. Coloque bloques debajo de la extensión de la pluma, a una distancia aproximada de 2.4 m a 3.0 m (8 pies a 10 pies) delante de la punta de pluma.

7. Retire las cuatro pinzas de retención y pasadores de fijación que aseguran la extensión de la pluma a la punta de la pluma.
8. Retraiga la pluma, dejando la extensión de la pluma apoyada sobre los bloques.
9. Utilice el cable del malacate principal o auxiliar para elevar el inserto por sus orejetas de elevación y colóquelo en el extremo de la base de la extensión de la pluma.
10. Fije el inserto con la extensión de la pluma instalando los cuatro pasadores de fijación y pinzas de retención que se retiraron en el paso 7.
11. Con el cable del malacate fijado al inserto, levante la unidad armada. Desplace los bloques que se colocaron en el paso 62.4 m a 3.0 m (8 pies a 10 pies) delante del extremo del inserto de la punta de la pluma.
12. Baje el conjunto de extensión de la pluma e inserto sobre los bloques. Retire el cable de elevación.
13. Retraiga la pluma y bájela a su elevación mínima.
14. Enhebre el cable del malacate en configuración de cable de sección sencilla con solo el receptáculo de cuña en su extremo.
15. Extienda la pluma y apareje los adaptadores de anclaje del inserto con los adaptadores de fijación de la punta de la pluma. Podría ser necesario elevar o bajar levemente la pluma para alinear los adaptadores de anclaje de fijación.

NOTA: Si los agujeros del adaptador de anclaje del inserto no quedan alineados lateralmente respecto a los agujeros de los adaptadores de fijación de la punta de la pluma para instalar los pasadores, ajuste los tornillos de ajuste de los puntales transversales superior e inferior del inserto para alinear los agujeros.

16. Retire las pinzas de retención de los pasadores de fijación almacenados en el inserto. Instale los adaptadores de fija-

ción y de anclaje en ambos lados de la punta de pluma. Instale las pinzas de retención.

PRECAUCIÓN

¡Se puede causar daños al equipo!

No intente girar la extensión de la pluma hacia el lado derecho del inserto. Esto puede dañar el inserto.

17. Conecte las conexiones eléctricas de la prevención del contacto entre bloques entre el inserto, la punta de la pluma y la extensión de la pluma. Si es necesario,

conecte las conexiones hidráulicas entre el inserto, la punta de la pluma y la extensión de la pluma.

18. Eleve la pluma lentamente y quite los bloques de debajo del inserto y de la extensión de la pluma.

19. Si es necesario, eleve la sección de extremo de la extensión de la pluma. Consulte *Elevación de la sección de extremo de la extensión de la pluma*, página 4-24.

20. Enhebre el cable del malacate.

21. Si es necesario, fije el descentramiento. Consulte el procedimiento apropiado en esta sección.

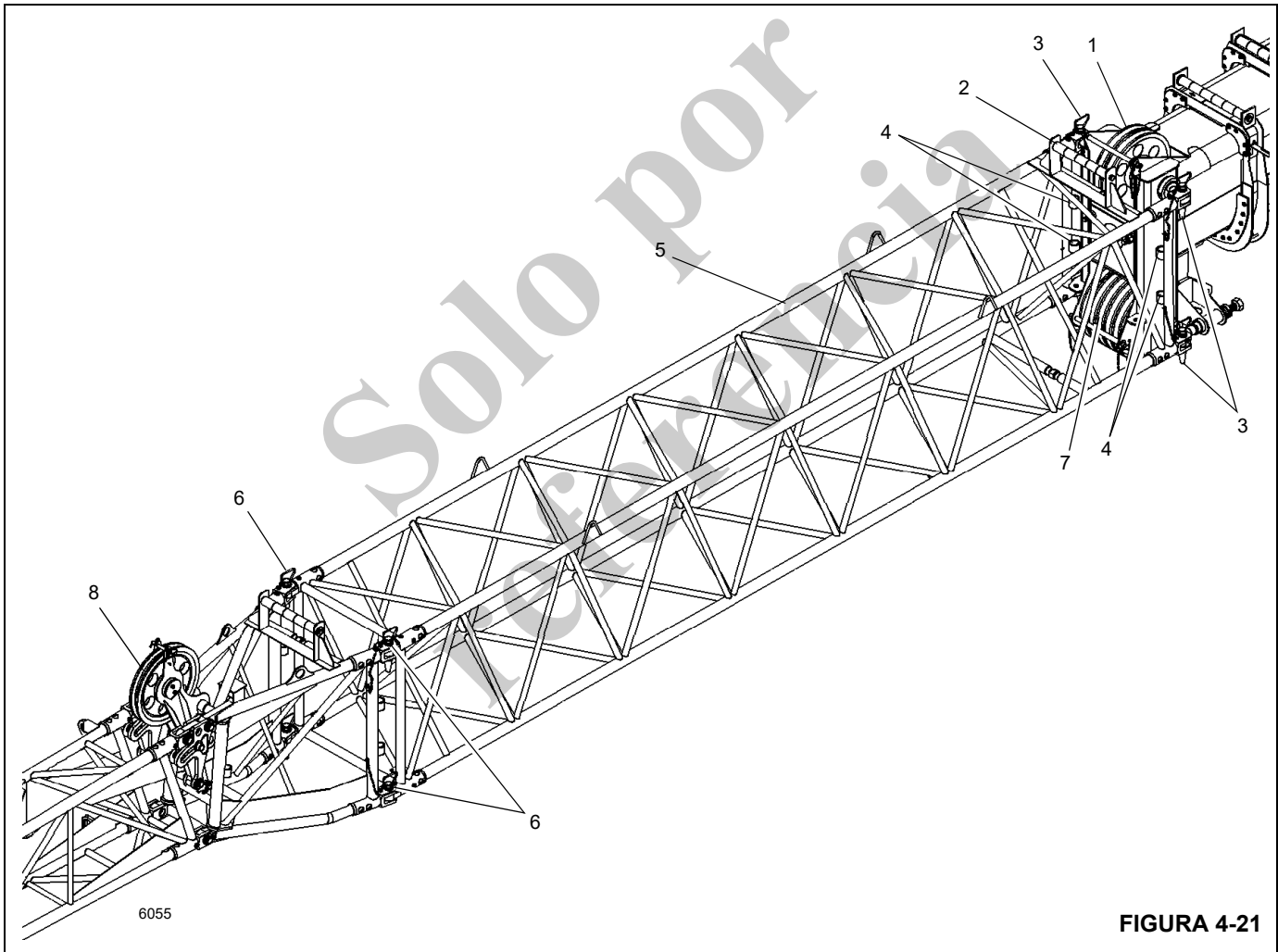


FIGURA 4-21

Artículo	Descripción	Artículo	Descripción
1	Poleas de punta de pluma superior	5	Inserto de 6.1 m (20 pies)
2	Rodillo de cable	6	Pasadores de fijación de la sección de base de la extensión de la pluma
3	Pasadores de fijación	7	Poleas inferiores de la punta de la pluma
4	Retenedor para almacenamiento de pasador de fijación	8	Conjunto de mástil de extensión de la pluma

Almacenamiento

NOTA: Al retirar el inserto, la sección de extremo de la extensión de la pluma puede quedar en la posición elevada o plegada contra la sección de base de la extensión de la pluma.

1. Extienda y ajuste los estabilizadores completamente.
2. Coloque la pluma sobre la parte delantera de la grúa.
3. Retraiga completamente la pluma.
4. Fije el descentramiento en 0°, si no se ha hecho todavía. Consulte el procedimiento apropiado en esta sección.
5. Baje la pluma a su elevación mínima.
6. Retire los pasadores de retención de cable y los pasadores de pinza de la punta de la extensión de la pluma y del conjunto de mástil (si es necesario). Quite el cable del malacate de la polea de la extensión de la pluma y/o del mástil. Instale los pasadores de retención de cable y pasadores de pinza.
7. Desconecte las conexiones eléctricas de la prevención del contacto entre bloques entre el inserto, la punta de la pluma y la extensión de la pluma. Si es necesario, desconecte las conexiones hidráulicas entre el inserto, la punta de la pluma y la extensión de la pluma.
8. Si es necesario, almacene la sección de extremo de la extensión de la pluma efectuando el paso 13 descrito en *Almacenamiento de la extensión de pluma, página 4-24*.
9. Extienda la pluma aproximadamente 1.22 m a 1.52 m (4 pies a 5 pies). Baje la pluma hasta que la polea quede apoyada sobre el suelo.
10. Coloque bloques debajo del inserto a aproximadamente 2.4 m a 3.0 m (8 pies a 10 pies) delante de la punta de la pluma.
11. Retire las pinzas de retención de los cuatro pasadores en los adaptadores de fijación y de anclaje. Retire los pasadores de fijación y almacénelos en los retenedores en el inserto.
12. Retraiga la pluma, desenganchando los adaptadores de fijación de la punta de la pluma del anclaje de fijación del inserto.
13. Instale un gancho en el cable del malacate.
14. Fije el gancho del cable del malacate a las orejetas de elevación del inserto. Eleve el conjunto y desplace los bloques a aproximadamente 2.4 m a 3 m (8 pies a 10 pies) delante del inserto a los puntos de fijación de la extensión de la pluma.
15. Mientras se soporta el inserto con el cable de elevación, retire las pinzas de retención de los cuatro pasadores que fijan el inserto a la extensión de pluma. Retire los cuatro pasadores.

16. Retire el inserto y colóquelo a un lado de la grúa.
17. Coloque la pluma en posición y extiéndala hasta enganchar la punta de pluma con la extensión de la pluma. Instale los cuatro pasadores de fijación y las pinzas de retención que se retiraron en el paso 15.
18. Si es necesario, almacene la extensión de la pluma efectuando los procedimientos 10 a 35 descritos en *Almacenamiento de la extensión de pluma, página 4-24*.

CONEXIÓN Y DESCONEXIÓN DE LA EXTENSIÓN DE PLUMA

Conexión

Conexión de la conexión hidráulica entre la extensión de la pluma y la pluma principal



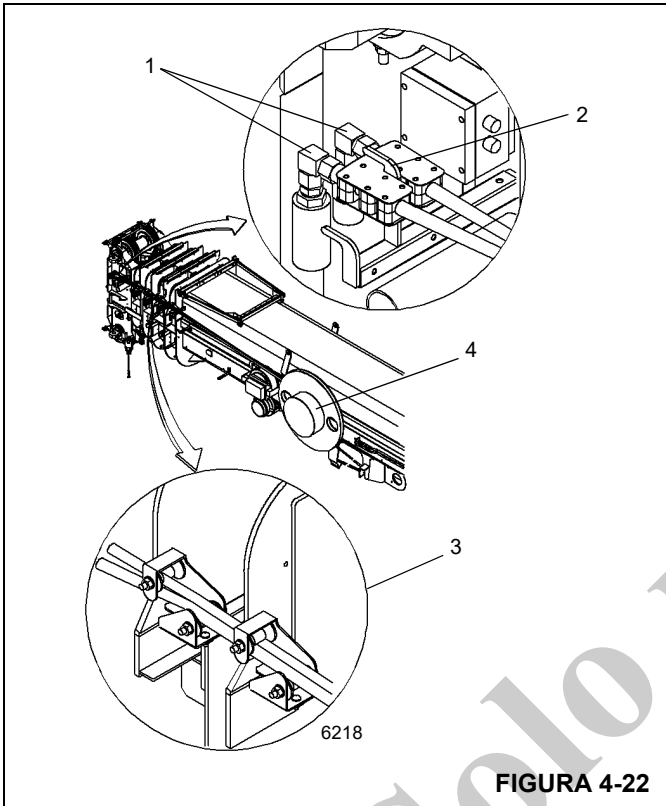
ADVERTENCIA

Si los acopladores de manguera han sido desconectados de la pluma después de soltar el pasador de bloqueo del tambor de mangueras, no suelte los acopladores de manguera hasta que los mismos hayan sido conectados a la pluma. Si se sueltan los acopladores de manguera después de desconectarlos de la pluma, las mangueras retrocederán de una manera no controlada debido a la fuerza del resorte en el tambor de mangueras.

Si va a trabajar con la pluma principal solamente por períodos prolongados, desconecte la conexión hidráulica entre el tambor de mangueras y la pluma principal. Esto evita el enrollado y desenrollado innecesarios de la manguera hidráulica.

Si las mangueras están almacenadas en el retenedor de base de la pluma, suelte el pasador de bloqueo del tambor de mangueras (4). Tire de las mangueras hidráulicas hacia la punta de pluma. Fije los acopladores hidráulicos (1) en el retenedor (2) en la punta de pluma. Pase las mangueras hidráulicas por los rodillos guía (3).

1. Desenrolle las mangueras en la sección de base de la extensión de la pluma.
2. Retire las tapas contra polvo de los acopladores en la sección de base de la extensión de la pluma y en las mangueras del tambor.
3. Conecte las mangueras de la sección de base de la extensión de la pluma a las mangueras del tambor. No desconecte las mangueras del tambor del sujetador de la punta de pluma.



Artículo	Descripción
1	Acopladores hidráulicos
2	Retenedor
3	Rodillos guía
4	Tambor de mangueras

Conexión eléctrica entre la sección de base de la extensión de la pluma y la punta de la pluma

1. Retire el enchufe de derivación de la conexión del divisor de la punta de la pluma y almacénelo en la tapa cerca a la conexión del divisor.
2. Desenrolle el cable de la sección de base de la extensión de la pluma y conéctelo a la conexión del divisor de la punta de la pluma.

Conexión de la conexión eléctrica entre la sección de base de la extensión de la pluma y la sección de extremo de la extensión de la pluma

1. Desconecte el cable del interruptor de prevención del contacto entre bloques en la sección de base de la extensión de la pluma.
2. Conecte el cable de la sección de base de la extensión de la pluma al cable de la sección de extremo de la extensión de la pluma.

3. Instale la tapa en el interruptor de prevención del contacto entre bloques en la sección de base de la extensión de la pluma.

Desconexión

Desconexión de la conexión eléctrica entre la sección de base de la extensión de la pluma y la punta de la pluma

1. Desconecte el cable de la sección de base de la extensión de la pluma de la conexión del divisor de la punta de la pluma.
2. Instale la tapa en el cable y enrolle el cable en la sección de base de la extensión de la pluma para almacenarlo.
3. Retire el enchufe de derivación de la tapa cerca a la conexión del divisor e instálelo en la conexión del divisor.

Desconexión de la conexión eléctrica entre la sección de base de la extensión de la pluma y la sección de extremo de la extensión de la pluma

1. Retire la tapa del interruptor de prevención del contacto entre bloques en la sección de base de la extensión de la pluma.
2. Desconecte el cable de la sección de base de la extensión de la pluma del cable de la sección de extremo de la extensión de la pluma.
3. Instale la tapa en el enchufe del cable de la sección de extremo de la extensión de la pluma.
4. Conecte el cable de la sección de base de la extensión de la pluma a la prevención del contacto entre bloques en la sección de base de la extensión de la pluma.

Desconexión de la conexión hidráulica entre la extensión de la pluma y la base de la pluma

⚠ ADVERTENCIA

Si los acopladores de manguera se desconectan de la pluma después de soltar el pasador de bloqueo del tambor de mangueras, no suelte los acopladores de manguera hasta que queden conectados a la pluma. Si se sueltan los acopladores de manguera después de desconectarlos de la pluma, las mangueras retrocederán de una manera no controlada debido a la fuerza del resorte en el tambor de mangueras.

1. Desconecte las mangueras de extensión de la pluma de las mangueras del tambor. No desconecte las mangueras del tambor de la punta de pluma.

Si va a trabajar con la pluma principal por períodos más prolongados, las mangueras hidráulicas deben desconectarse de la

punta de pluma y retraerse. Esto evita el enrollado y desenrollado innecesarios de la manguera.

2. Retire las mangueras de la punta de pluma. Retraiga las mangueras hidráulicas hasta el retenedor en la base de la pluma.
3. Engrane el pasador de bloqueo en el agujero en el tambor de manguera.
4. Enrolle las mangueras en la sección de base de la extensión de la pluma para almacenarlas.
5. Instale las tapas contra polvo en la sección de base de la extensión de la pluma y en los acopladores de las mangueras del tambor.

EXTENSIÓN DE PLUMA DE 3.05 M (10 PIES) PARA TRABAJO PESADO (OPCIONAL)

Descripción

Una extensión de pluma de servicio severo manualmente descentrable de 3.05 m (10 pies) ofrece alcance adicional a la pluma, y está diseñada para su uso con paneles inclinados. La extensión pesa aproximadamente 700 kg (1543 lb).

Instalación de la extensión de pluma de servicio severo

1. Extienda y ajuste los estabilizadores completamente.
2. Coloque la pluma sobre la parte delantera de la grúa.
3. Retraiga completamente todas las secciones de la pluma.
4. Baje la pluma a su elevación mínima.
5. Utilice un dispositivo de elevación adecuado para elevar la extensión de pluma de servicio severo delante de la punta de la pluma, alineando los adaptadores de anclaje con los adaptadores de fijación de la pluma.
6. Instale los pasadores de fijación en los adaptadores de anclaje y en los adaptadores de fijación de la punta de la pluma. Instale las pinzas de retención en los pasadores de fijación.
7. Según se necesite, coloque el cable del malacate principal o del malacate auxiliar opcional para una configuración de cable de una a cuatro secciones.
8. Conecte los cables del RCL:
 - a. Retire el conector del extremo del cable del RCL de la extensión de la pluma y páselo a través de la extensión de la pluma.
 - b. Retire el enchufe falso de la caja de empalmes en la punta de pluma.
 - c. Instale el conector del extremo del cable de la extensión de pluma de la que se retiró el enchufe falso.

Ajuste del descentramiento manual de la extensión de la pluma de servicio severo



PELIGRO

¡Peligro de aplastamiento!

Verifique que todos los bloques soporten el peso del conjunto de extensión sin que se vuelque ni se caiga.

Cambio del descentramiento de 0° a 35° o a 55°

1. Extienda y emplace los estabilizadores.
2. Gire la pluma sobre la parte delantera de la grúa.
3. Eleve la pluma por encima de la horizontal.
4. Coloque bloques debajo de la punta de la extensión de pluma.

PRECAUCIÓN

¡Se puede causar daños al equipo!

No sobrecargue los adaptadores de anclaje de la extensión de la pluma ni la sección de base de la extensión de la pluma al bajar la pluma.

5. Baje lentamente la pluma hasta eliminar el peso del conjunto descentrado.
6. Retire la pinza y el pasador de descentramiento que fijan el conjunto descentrado en la posición de ángulo de descentramiento menor. Si se desea el descentramiento máximo, almacénelos el pasador en orejetas de almacenamiento. Si se desea un descentramiento intermedio (20°), instale el pasador en la posición del agujero descentrado correspondiente a ese ángulo de descentramiento. Asegure con pinzas.
7. Enhebre el cable del malacate según se describe en los procedimientos normales de elevación.
8. Eleve y extienda la pluma lentamente y al mismo tiempo de modo que la extensión de la pluma no se separe de los bloques hasta que el conjunto descentrado soporte todo el peso de la extensión de la pluma.

Cambio del descentramiento de 55° a 35° o a 0°

PRECAUCIÓN

No sobrecargue los adaptadores de anclaje de la extensión de la pluma al bajar la pluma.

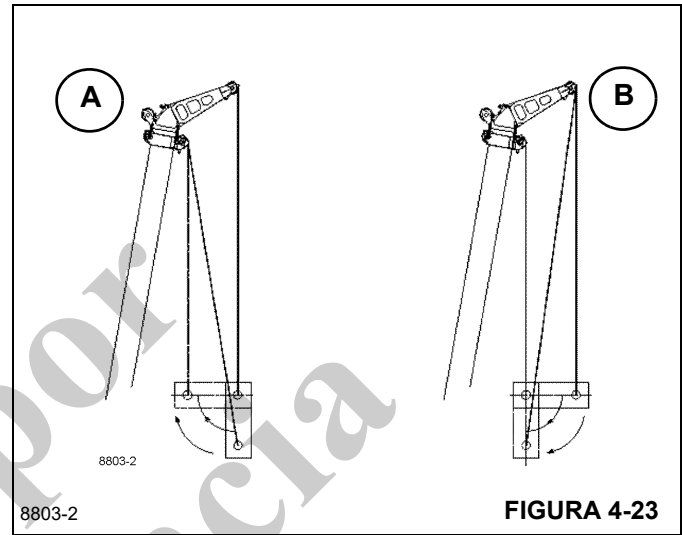
1. Extienda y emplace los estabilizadores.
2. Gire la pluma sobre la parte delantera de la grúa.
3. Coloque bloques debajo de la punta de la extensión de pluma.

4. Baje lentamente la pluma hasta eliminar el peso del conjunto descentrado.
5. Retire la pinza y los pasadores del conjunto descentrado. Baje la pluma hasta que los agujeros correspondientes al ángulo de descentramiento menor queden alineados en el conjunto descentrado. Instale el pasador y la pinza de descentramiento.
6. Eleve y extienda lentamente y al mismo tiempo la pluma de modo que la extensión de la pluma no se separe de los bloques hasta que los eslabones descentrados soporten todo el peso de la extensión de la pluma.
7. Enhebre el cable del malacate según se describe en los procedimientos normales de elevación.

- Luego afloje el cable de la extensión de la pluma hasta que la carga quede suspendida verticalmente. Baje la carga utilizando la pluma principal y desenrolle el cable de la extensión de la pluma. Asegúrese que no quede holgura en los cables.

Procedimiento de elevación de los paneles inclinados utilizando la extensión de la pluma de servicio severo

Vea *Elevación de paneles inclinados*, página 2-22, en la sección *Información de seguridad*, para obtener información adicional.



! PELIGRO

Si no se tienen en cuenta las cargas permitidas para trabajo y los programas del RCL, pueden ocasionarse lesiones graves o la muerte.

Eleve solamente cargas con un peso menor o igual que la carga permitida de la extensión de la pluma de servicio severo en el radio de trabajo apropiado.

El centro de gravedad de la carga debe moverse hacia la grúa (Figura 4-23, A y B). Cualquier otro uso se considera incorrecto y no está permitido. Para ejemplos, vea la Figura 4-24, C y D.

El movimiento de la carga durante la inclinación debe realizarse de tal manera que el momento disminuya.

! PELIGRO

Si se sobrecarga la pluma, pueden ocasionarse lesiones graves o la muerte.

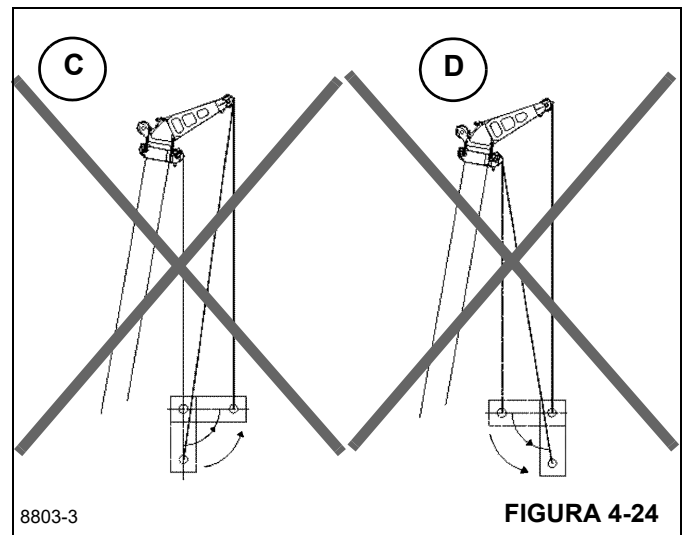
Si procede de acuerdo con el Detalle C/Detalle D, la carga girará hacia afuera y el torque de la carga aumentará. ¡Este método de trabajo hará que la máquina se vuelque o que el sistema de la pluma quede sobrecargado, y por lo tanto está estrictamente prohibido!

Inclinación desde el plano vertical al plano horizontal

- Eleve la carga en la extensión de la pluma de servicio severo (Detalle A).
- El cable de elevación en la pluma principal permanece sin carga inicialmente, pero no debe tener holgura. Luego eleve la carga utilizando la pluma principal hasta que la carga quede horizontal. Luego baje uniformemente la carga utilizando los dos malacates.

Inclinación desde el plano vertical al horizontal

- Eleve la carga horizontalmente usando los dos malacates (Detalle B).



Retiro de la extensión de pluma de servicio severo

1. Extienda y ajuste los estabilizadores completamente.
2. Coloque la pluma sobre la parte delantera de la grúa.
3. Retraiga completamente todas las secciones de la pluma.
4. Baje la pluma a su elevación mínima.
5. Conecte una eslinga adecuada a la extensión de la pluma. Eleve la extensión de la pluma lo suficiente para eliminar la carga de los adaptadores de anclaje y de los adaptadores de fijación.
6. Retire las pinzas de retención de los pasadores de fijación. Retire los pasadores de fijación de los adaptadores de anclaje y de fijación de la punta de la pluma.
7. Eleve la extensión de la pluma de la parte delantera de la punta de la pluma.

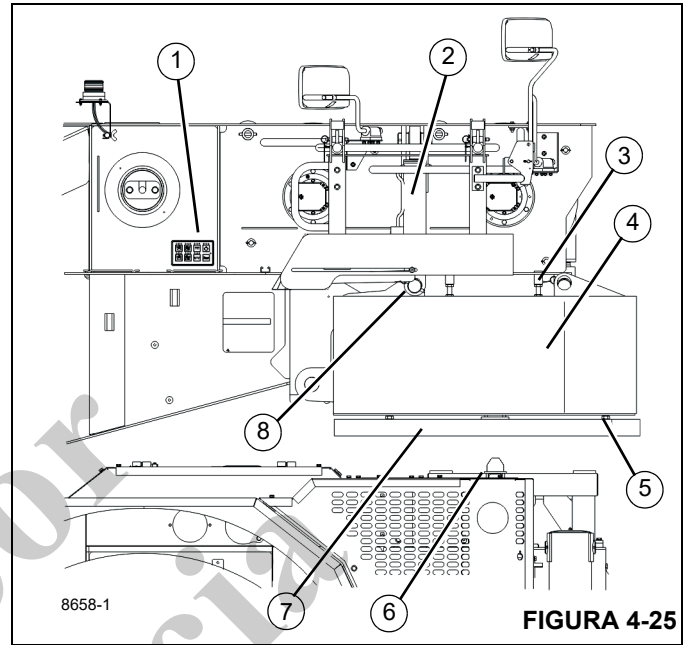


FIGURA 4-25

CONTRAPESO RETIRABLE



PELIGRO

Un contrapeso que cae puede aplastarlo y ocasionarle lesiones graves o la muerte.

Verifique que todos los pasadores de montaje hayan sido debidamente instalados y asegurados durante y después de haber usado el sistema de retiro del contrapeso.

El contrapeso y la plancha opcional se instalan y se retiran utilizando cilindros hidráulicos controlados por un tablero de control de contrapesos ubicado en cada lado de la superestructura. El conjunto de contrapeso está sujetado en su lugar con un cilindro hidráulico y con pasadores de bloqueo con pinzas de pasador.

El contrapeso y la plancha se bajan o se elevan desde dos pasadores de centrado ubicados en la plataforma trasera.

Artículo	Descripción	Artículo	Descripción
1	Tablero de control	5	Pernos niveladores
2	Cilindro de elevación	6	Pasadores de centrado
3	Perno de nivelación (4 c/u)	7	Plancha opcional
4	Contrapeso	8	Cilindro de bloqueo

Tablero de control de contrapesos

Los tableros de control de contrapesos están ubicados en cada lado de la superestructura, entre el pivote de la pluma y el malacate principal. Solo puede usarse un tablero de control a la vez. El motor de la grúa debe estar funcionando con el freno de estacionamiento conectado y sin otras funciones habilitadas para que el sistema pueda funcionar.



PELIGRO

No se permite el desplazamiento con el contrapeso retirable en la plataforma del vehículo.

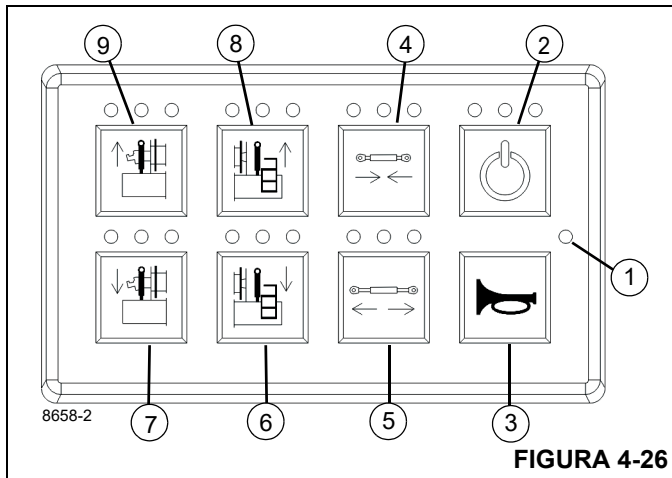


FIGURA 4-26

Artículo	Descripción
1	Indicador principal de alimentación
2	Habilitación de teclado
3	Bocina
4	Retracción del cilindro de bloqueo
5	Extensión del cilindro de bloqueo
6	Bajada del cilindro de contrapeso izquierdo
7	Bajada del cilindro de contrapeso derecho
8	Elevación del cilindro de contrapeso izquierdo
9	Elevación del cilindro de contrapeso derecho

El LED verde destellante (1) indica que la alimentación principal está activada. Los botones de habilitación y de bocina se iluminan y se activan.

Tres indicadores LED encima de cada botón indican:

Verde: función habilitada.

Amarillo: condición de error.

Rojo: función no disponible o sistema inhabilitado.

NOTA: El botón de la bocina (3) está siempre activo. No es necesario presionar el botón para habilitar el teclado antes de usar la bocina.

El botón para habilitar el teclado (2) debe presionarse y soltarse antes de seleccionar una función. La función debe seleccionarse en los cinco segundos siguientes después de presionar el botón habilitar el teclado o el sistema se desactiva y el botón debe presionarse de nuevo.

Si el botón para habilitar el teclado se mantiene presionado durante más de dos segundos, el LED rojo se iluminará. Ninguna otra función quedará disponible hasta que el botón se suelte y se presione nuevamente.

Retiro

Consulte la Figura 4-26.

1. Coloque la grúa en una superficie firme y nivelada. Extienda y ajuste los estabilizadores completamente.
2. Coloque la superestructura en posición de desplazamiento normal con el contrapeso centrado en la parte trasera del vehículo. Conecte el bloqueo de la plataforma de giro.
3. Retire los pasadores de bloqueo de las varillas del cilindro de bloqueo en cada lado de la superestructura.
4. Presione y suelte el botón de habilitar el teclado (2). Mantenga presionado el botón de retracción del cilindro de bloqueo (4) hasta que las varillas del cilindro de bloqueo se retraigan completamente.
5. Compruebe que la zona alrededor del contrapeso y de la plataforma trasera del vehículo esté despejada. Presione el botón de bocina (3).
6. Presione y suelte el botón de habilitar el teclado (2). Presione sin soltar los botones izquierdo (6) y derecho (7) de bajada de los cilindros del contrapeso hasta que el contrapeso quede completamente abajo en los pasadores de centrado y la plataforma trasera.
7. Retire los pasadores de bloqueo y pasadores de retención de los cilindros elevadores y el contrapeso.

NOTA: Accione el cilindro izquierdo o derecho, según sea necesario, para retirar los pasadores.

8. Presione y suelte el botón de habilitar el teclado (2). Presione sin soltar los botones izquierdo (8) y derecho (9) de elevación de los cilindros del contrapeso hasta que las varillas del cilindro queden completamente retraídas. Vuelva a instalar pasadores de retención y los pasadores de bloqueo.

NOTA: No deje las varillas del cilindro extendidas. Se puede producir corrosión y otros daños.



PELIGRO

No se permite el desplazamiento con el contrapeso retirable en la plataforma del vehículo.

NOTA: El contrapeso pesa 9979 kg (22 000 lb). La plancha fijada opcional de 2268 kg (5000 lb) aumenta el contrapeso a 12 247 kg (27 000 lb).

9. Libere el bloqueo de la plataforma de giro. Gire la superestructura 90° para permitir un acceso sin obstrucciones a la cubierta trasera.
10. Eleve el contrapeso de la plataforma del vehículo y trasládalo al vehículo de transporte.

11. Seleccione el código de funcionamiento “sin contrapeso” adecuado en el RCL.

Instalación

Consulte la Figura 4-26.

1. Coloque la grúa en una superficie firme y nivelada. Extienda y ajuste los estabilizadores completamente.

NOTA: El contrapeso pesa 9979 kg (22 000 lb). La plancha fijada opcional de 2268 kg (5000 lb) aumenta el contrapeso a 12 247 kg (27 000 lb).

2. Gire la superestructura 90° para permitir un acceso sin obstrucciones a la cubierta trasera.
3. Eleve el contrapeso del vehículo de transporte y colóquelo en los pasadores de centrado de la plataforma trasera.
4. Coloque la superestructura en posición de desplazamiento normal con el contrapeso centrado en la parte trasera del vehículo. Conecte el bloqueo de la plataforma de giro.
5. Retire los pasadores de bloqueo y los pasadores de retención de los cilindros elevadores.
6. Presione y suelte el botón de habilitar el teclado (2). Presione sin soltar los botones izquierdo (6) y derecho (7) de bajada de los cilindros del contrapeso hasta que los extremos de las varillas del cilindro se enganchen en el contrapeso.
7. Instale los pasadores de bloqueo y pasadores de retención en los cilindros elevadores y el contrapeso.

NOTA: Accione el cilindro izquierdo o derecho, según sea necesario, para instalar los pasadores.

8. Presione y suelte el botón de habilitar el teclado (2). Presione sin soltar los botones izquierdo (8) y derecho (9) de elevación de los cilindros del contrapeso hasta que el contrapeso se enganche a la superestructura y los agujeros del cilindro de bloqueo queden alineados con las varillas del cilindro de bloqueo en ambos lados.

NOTA: Accione el cilindro izquierdo o derecho, según sea necesario, para alinear los agujeros del cilindro de bloqueo con las varillas del cilindro de bloqueo.

9. Presione y suelte el botón de habilitar el teclado (2). Mantenga presionado el botón de extensión del cilindro de bloqueo (5) hasta que las varillas de cilindro de bloqueo se extiendan completamente.

10. Instale los pasadores de bloqueo en las varillas del cilindro de bloqueo del contrapeso en cada lado de la superestructura.

11. Ajuste cuatro pernos y tuercas del contrapeso para proporcionar un tope constante y una correcta alineación con los agujeros de fijación.

12. Seleccione el código de funcionamiento del contrapeso adecuado en el RCL.

13. La grúa está ahora lista para trabajar con el contrapeso instalado.

Instalación de la plancha de contrapeso opcional

1. Coloque la grúa en una superficie firme y nivelada. Extienda y ajuste los estabilizadores completamente.

2. Accione la grúa para colocar la plancha en los pasadores de centrado de la plataforma trasera.

NOTA: La plancha fijada pesa 2268 kg (5000 lb) y aumenta el contrapeso de 9979 kg (22 000 lb) a 12 247 kg (27 000 lb).

3. Siga las instrucciones de funcionamiento para retirar e instalar el contrapeso en la página anterior, pero NO retire los pasadores de bloqueo ni los pasadores de retención de los cilindros elevadores y el contrapeso.

NOTA: Accione el cilindro izquierdo o derecho, según sea necesario, para alinear los agujeros en la plancha y el contrapeso.

4. Retire los pasadores de fijación de los bujes de almacenamiento de la plancha (2) e instálelos en las orejetas del contrapeso (1).

5. Empuje los pasadores hacia dentro y gírelos para trabarlos en la muesca.

6. Levante y bloquee el conjunto de contrapeso y plancha en la posición normal de funcionamiento.

7. Ajuste tres pernos niveladores y las contratueras del contrapeso para reducir el movimiento entre el contrapeso y la plancha. Deje una separación de 2 a 3 mm para facilitar el retiro del pasador cuando el contrapeso se baje.

8. Seleccione el código de funcionamiento del contrapeso adecuado en el RCL.

9. La grúa está ahora lista para trabajar con la plancha del contrapeso instalada.

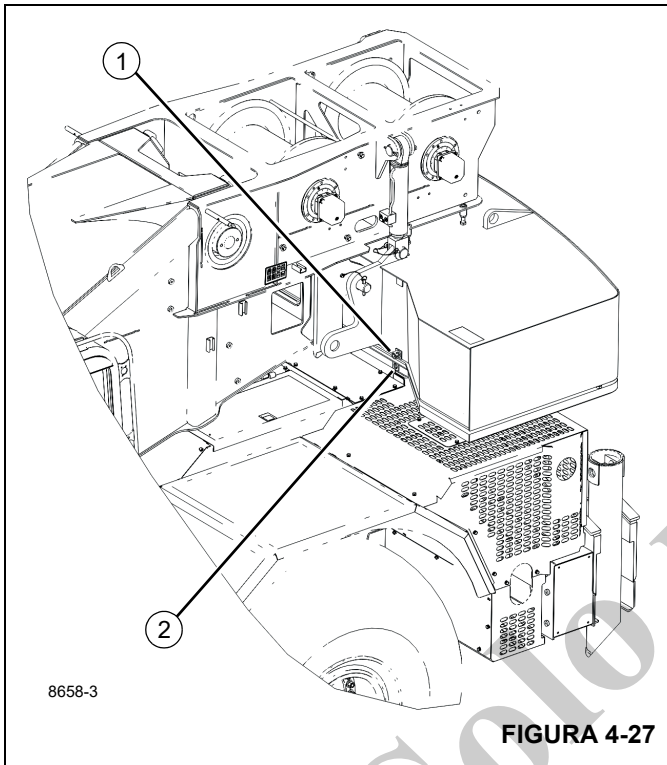


FIGURA 4-27

Retiro de la plancha de contrapeso opcional

1. Siga las instrucciones de funcionamiento para retirar e instalar el contrapeso en la página anterior, pero NO retire los pasadores de bloqueo ni los pasadores de retención de los cilindros elevadores y el contrapeso.

NOTA: Esta plancha fijada pesa 2268 kg (5000 lb). El retiro reduce el contrapeso de 12 247 kg (27 000 lb) a 9979 kg (22 000 lb).

2. Baje el conjunto de contrapeso y plancha a los pasadores de centrado de la plataforma trasera.
3. Empuje los pasadores hacia dentro y gírelos para retirarlos de las orejetas del contrapeso (1).
4. Instale los pasadores en los bujes de almacenamiento de la plancha (2).
5. Levante y bloquee el contrapeso en la posición normal de funcionamiento.



PELIGRO

No se permite el desplazamiento del vehículo con la plancha de contrapeso retirable instalada en la plataforma del vehículo.

6. Accione la grúa para retirar la plancha de la plataforma trasera para transportar el vehículo.
7. Seleccione el código de funcionamiento del contrapeso adecuado en el RCL.
8. La grúa está ahora lista para trabajar sin la plancha del contrapeso instalada.

SECCIÓN 5 MANTENIMIENTO Y LUBRICACIÓN

CONTENIDO DE LA SECCIÓN

Generalidades	5-2	Dirección y suspensión	5-15
Protección del medioambiente	5-2	Ejes	5-17
Lubricantes e intervalos de lubricación	5-2	Plataforma de giro	5-18
Lubricantes estándar	5-3	Inclinación de cabina	5-19
Condiciones y lubricantes árticos	5-4	Estabilizadores	5-20
Protección de la superficie de la varilla de cilindro	5-7	Cilindro de elevación	5-21
Lubricación del cable	5-7	Pluma	5-22
Puntos de lubricación	5-7	Malacate	5-28
CraneLUBE	5-8	Sistema hidráulico	5-29
Lista de registro del aceite Cummins	5-8	Protección contra el óxido	5-30
Seguridad	5-8	Procedimientos de limpieza	5-30
Tren de mando	5-10	Inspección y reparación	5-31
		Aplicación	5-31
		Zonas de aplicación	5-32

Solo por
referencia

GENERALIDADES

Es importante seguir los procedimientos de lubricación designados para asegurar una utilización y duración máximas de la grúa. Los procedimientos y tablas de lubricación de esta sección incluyen información sobre los tipos de lubricantes utilizados, la ubicación de los puntos de lubricación, la frecuencia de lubricación y otra información.

Consulte el *Registro de inspección y lubricación* para las revisiones de rutina, que ayudarán a mantener la seguridad, confiabilidad y productividad de la grúa. Una copia del *Registro de inspección y lubricación* se proporciona en el paquete original de manuales enviados con la grúa. Se pueden obtener copias adicionales a través de la red de distribuidores de Grove.

Consulte el manual de servicio para los procedimientos específicos de mantenimiento y ajuste.

PROTECCIÓN DEL MEDIOAMBIENTE

¡Elimine los residuos de manera correcta! La eliminación incorrecta de residuos puede ser una amenaza para el medioambiente.

Los residuos potencialmente dañinos para el medioambiente que se usan en las grúas Grove incluyen, entre otros, aceite, combustible, grasa, refrigerante, refrigerante del acondicionador de aire, filtros, baterías y trapos que hayan entrado en contacto con tales sustancias dañinas para el medioambiente.

Manipule y elimine los residuos siguiendo las normativas ambientales locales, estatales y federales.

Al llenar y vaciar los componentes de la grúa:

- No vierta fluidos residuales en el suelo, en ningún desagüe o en ninguna fuente de agua.

- Vacíe siempre los fluidos residuales en un recipiente a prueba de fugas que indique claramente lo que contiene.
- Use siempre un embudo o bomba de llenado para llenar o añadir fluidos.
- Limpie inmediatamente los derrames.

LUBRICANTES E INTERVALOS DE LUBRICACIÓN

Los intervalos de servicio especificados corresponden al funcionamiento normal en donde prevalecen una temperatura, humedad y condiciones atmosféricas moderadas. En áreas de condiciones extremas, se deben cambiar las especificaciones de lubricación y los períodos de servicio para cumplir con las condiciones existentes.

Para información sobre lubricación en condiciones extremas, comuníquese con su distribuidor local de Grove o Manitowoc Crane Care.

NOTA: Todos los líquidos y lubricantes pueden adquirirse comunicándose con un distribuidor autorizado de Grove o con el Departamento de repuestos de Manitowoc Crane Care.

PRECAUCIÓN

¡Se puede causar daños al equipo!

Los lubricantes de grasa para chasis no se deben aplicar con dispositivos de presión neumática ya que este lubricante es utilizado en graseras selladas.

La grasa universal aplicada durante la fabricación es hecha a base de litio. El uso de una grasa no compatible podría ocasionar daños al equipo.

Lubricantes estándar

En todas las grúas Grove se usan lubricantes estándar, a menos que la grúa se adquiera con un sistema para clima

frío. Estos lubricantes estándar son eficaces a temperaturas bajas de hasta -9°C (15°F). Consulte la Tabla 5-1 para una lista de lubricantes estándar recomendados.

Tabla 5-1 Lubricantes estándar [temperaturas bajas hasta de -9°C (15°F)]

Lubricante/fluido	Especificación Grove	Lubricante recomendado		
		Tipo	Grado	Clasificación
Aceite de engranajes para ejes Aceite para engranajes de malacate	6829014058	Petro-Canada Traxon E Synthetic CITGO, Synthetic Gear Lube Eaton, Roadranger EP Mobil, Mobilube SCH Shell, Spirax S Sunoco Duragear EP	75W-90	
Aceite del motor	6829104182	Conoco Fleet Supreme EC Mobil Delvac 1300 Super	15W-40	CJ-4
Aceite de la transmisión/ sistema hidráulico	6829006444	Phillip 66 PowerTran XP Exxon Mobil 424	ISO 46/68	Deberá cumplir la norma JDM J20C
Aceite del mando de giro	6829100213	Mobil: Mobilegear 600XP 150 Texaco: Meropa 150		AGMA No. 4 EP
Grasa universal	6829003477	Citgo Lithoplex MP # 2 Texaco Starplex Moly # 2 Phillips 66 Philube M Mobil Mobilgrese XHP 222 Special Chemtool Inc, Lube-A-Boom	NLGI 2	
Lubricante para engranajes destapados	6829102971	Fuchs Ceplattyn 300 Spray	NLGI 1-2	
Anticongelante/refrigerante	6829101130	Old World Industries, Inc. Fleet Charge SCA Caterpillar DEAC Fleetguard Compleat EG	Mezcla 50/50	
Aditivo del refrigerante (SCA)	6829012858	Fleetguard DCA4 Fleetguard DCA2 Penray Pencool 3000		
Fluido de escape diésel (DEF)	80019225	Fleetguard StableGuard™ Urea 32 Premix AdBlue® DEF TerraCair Ultrapure®		
Grasa de presión extrema a base de molibdeno 3 %	6829015304	Citgo Lithoplex CM2 Mobil Mobilgrease CM-P Ipiranga IPIFLEX LI-COMP MOLY 2	NLGI 2	

Condiciones y lubricantes árticos

Temperaturas inferiores a -9°C (15°F)

Las regiones con temperaturas ambiente inferiores a -9°C (15°F) se consideran árticas. En general, los líquidos a base de petróleo desarrollados especialmente para servicio a temperaturas bajas pueden ser utilizados con resultados satisfactorios en estas temperaturas. Sin embargo, es posible que ciertos líquidos como hidrocarburos halogenados, hidrocarburos de nitrógeno y líquidos hidráulicos de éster de fosfato no sean compatibles con las bandas de desgaste y los sellos del sistema hidráulico. Por lo tanto, revise siempre con un distribuidor autorizado de Grove o con Manitowoc Crane Care si tiene dudas acerca de la idoneidad de un fluido o líquido específico.

NOTA: Hay información adicional relacionada con el funcionamiento en clima frío disponible a través de su centro de servicio/distribuidor Cummins bajo el Boletín de servicio 3379009.

Cuando se trabaja en clima frío, independientemente de la viscosidad del aceite de lubricación de la grúa, siga siempre los procedimientos de arranque y funcionamiento en clima frío que se describen en el *Manual del operador* para garantizar una lubricación adecuada durante el arranque del sistema y el funcionamiento correcto de todas las funciones de la grúa.

Sistema y lubricantes para clima frío

Grove Crane recomienda los siguientes lubricantes para clima frío para temperaturas bajas de hasta -29°C (-20°F) (Tabla 5-2) y -40°C (-40°F) (Tabla 5-3). Pero el simple uso de estos lubricantes para clima frío no es suficiente para el funcionamiento de la grúa en temperaturas extremadamente bajas. Por lo tanto, se recomienda también equipar la grúa con los siguientes accesorios:

Conjunto para -29°C (-20°F)

- Calentador de baterías
- Calentador línea retorno

- Aislamiento para el capó del motor
- Embrague de ventilador
- Cubiertas para aire de radiador
- Derivador de aire
- Calefactor de cabina alimentado con combustible diésel
- Alternador para clima frío
- Fluidos idóneos para -29°C (-20°F)
 - Fluido de lavaparabrisas ártico
 - Combustible ártico

Sistema para -40°C (-40°F)

- Calentador de refrigerante (para que circule refrigerante caliente a través de los calentadores y el motor)
- Calentador de transmisión
- Calentador de adaptador giratorio
- Calentador de baterías
- Calentador línea retorno
- Calentador del depósito hidráulico
- Aislamiento para el capó del motor
- Embrague de ventilador
- Cubiertas para radiador
- Derivador de aire
- Calefactor de cabina alimentado con combustible diésel
- Alternador para clima frío
- Sistema de arranque con súper condensador
- Fluidos idóneos para -40°C (-40°F):
 - Fluido de lavaparabrisas ártico
 - Combustible ártico

Tabla 5-2 Lubricantes para clima frío [temperaturas bajas de hasta -29°C (-20°F)]

Lubricante/fluido	Especificación Grove	Lubricante recomendado		
		Tipo	Grado	Clasificación
Aceite de engranajes para ejes Aceite para engranajes de malacate	6829014058	Petro-Canada Traxon E Synthetic CITGO, Synthetic Gear Lube Eaton, Roadranger EP Mobil, Mobilube SCH Shell, Spirax S Sunoco Duragear EP	75W-90	
Aceite del motor	80056036	Shell Rotella® T6 Mobil Delvac 1 ESP Caterpillar Cat DE0-ULS para clima frío	0W-40	CJ-4
Aceite de transmisión	6829101559	Petro-Canada Duratran Synthetic THF Chevron All Weather THF Texaco TDH Oil SS		Deberá cumplir la norma JDM J20C y J20D
Aceite del mando de giro	6829103636	Petro-Canada ENDURATEX Synthetic EP 150 Mobil SHC629		AGMA No. 4 EP
Grasa universal	6829104275	Petro-Canada Precision Synthetic EP1 Mobil, Mobilith SHC 220	NLGI 2	
Lubricante para engranajes destapados	6829102971	Fuchs Ceplattyn 300 Spray	NLGI 1-2	
Anticongelante/refrigerante	6829101130	Old World Industries, Inc. Fleet Charge SCA Caterpillar DEAC Fleetguard Compleat EG	Mezcla 50/50	
Aditivo del refrigerante (SCA)	6829012858	Fleetguard DCA4 Fleetguard DCA2 Penray Pencoool 3000		
Aceite hidráulico	6829006993	Exxon Mobil Univis HVI	26	
Fluido de escape diésel (DEF)	80019225	Fleetguard StableGuard™ Urea 32 Premix AdBlue® DEF TerraCair Ultrapure®		
Fluido de lavaparabrisas	90037773	Salpicado descongelante		
Combustible diésel	80069407	Keroseno NOCO, 3, UN1223, III Producto N.º 1	N.º 1	NLOCK08
Grasa de presión extrema a base de molibdeno 3 %	6829104275	Mobil, Mobilith SHC 220 Petro-Canada Precision Synthetic EP1	NLGI 2	

Tabla 5-3 Lubricantes para clima frío [temperaturas bajas de hasta -40°C (-40°F)]

Lubricante/fluido	Especificación Grove	Lubricante recomendado		
		Tipo	Grado	Clasificación
Aceite de engranajes para ejes Aceite para engranajes de malacate	6829014058	Petro-Canada Traxon E Synthetic CITGO, Synthetic Gear Lube Eaton, Roadranger EP Mobil, Mobilube SCH Shell, Spirax S Sunoco Duragear EP	75W-90	
Aceite del motor	80056036	Shell Rotella® T6 Mobil Delvac 1 ESP Caterpillar Cat DE0-ULS para clima frío	0W-40	CJ-4
Aceite de transmisión	6829101559	Petro-Canada Duratran Synthetic THF Chevron All Weather THF Texaco TDH Oil SS		Deberá cumplir la norma JDM J20C y J20D
Aceite del mando de giro	6829103636	Petro-Canada ENDURATEX Synthetic EP 150 Mobil SHC629		AGMA No. 4 EP
Grasa universal	6829104275	Petro-Canada Precision Synthetic EP1 Mobil, Mobilith SHC 220	NLGI 2	
Lubricante para engranajes destapados	6829102971	Fuchs Ceplattyn 300 Spray	NLGI 1-2	
Anticongelante/refrigerante	6829104212	Old World Industries, Inc. Fleet Charge SCA Pre-charged Fleetguard Compleat EG Petro-Canada	Mezcla 60/40	
Aditivo del refrigerante (SCA)	6829012858	Fleetguard DCA4 Fleetguard DCA2 Penray Pencool 3000		
Aceite hidráulico	6829006993	Exxon Mobil Univis HVI	26	
Fluido de escape diésel (DEF)	80019225	Fleetguard StableGuard™ Urea 32 Premix AdBlue® DEF TerraCair Ultrapure®		
Fluido de lavaparabrisas	90037773	Salpicado descongelante		
Combustible diésel	80069407	Keroseno NOCO, 3, UN1223, III	N.º 1	NLOCK08
Grasa de presión extrema a base de molibdeno 3 %	6829104275	Mobil, Mobilith SHC 220 Petro-Canada Precision Synthetic EP1	NLGI 2	

PROTECCIÓN DE LA SUPERFICIE DE LA VARILLA DE CILINDRO

Las varillas de acero de cilindro incluyen una capa delgada de recubrimiento de cromo en sus superficies para protegerlas contra la corrosión. Sin embargo, el recubrimiento de cromo tiene inherentemente rajaduras en su estructura, las cuales pueden permitir que la humedad oxide el acero base. A temperaturas ambiente típicas, el aceite hidráulico es muy espeso para penetrar en estas rajaduras. Las temperaturas de funcionamiento normal de la máquina permitirán que el aceite hidráulico se caliente lo suficiente para penetrar en estas rajaduras y, si las máquinas se utilizan diariamente, proteger las varillas. Las varillas expuestas de las máquinas que se almacenan, transportan o utilizan en un ambiente corrosivo (humedad alta, lluvia, nieve o condiciones de costa) se deben proteger con mayor frecuencia aplicando un protector. A menos que la máquina se ponga a funcionar diariamente, las superficies expuestas de las varillas se oxidarán. Algunos cilindros tendrán varillas expuestas incluso cuando se retraen completamente. Suponga que todos los cilindros tienen varillas expuestas, ya que la corrosión en el extremo de la varilla puede dañar de modo permanente el cilindro.

Se recomienda que todas las varillas de cilindro expuestas se protejan con Boeshield® T-9 Premium Metal Protectant. Manitowoc Crane Care tiene disponible Boeshield® T-9 Premium Metal Protectant en latas de aerosol de 12 oz que se pueden pedir con el número de pieza 9999101803 a través del Departamento de repuestos.

El funcionamiento de los cilindros y las inclemencias del clima eliminarán el protector Boeshield®; por lo tanto, inspeccione las máquinas una vez a la semana y vuelva a aplicar Boeshield® a las varillas sin protección.

LUBRICACIÓN DEL CABLE

El cable se lubrica durante la fabricación de manera que las trenzas y los hilos individuales en las trenzas puedan moverse mientras el cable se mueve y se dobla. Un cable no se puede lubricar lo suficiente durante la fabricación para que dure hasta el final. Por lo tanto, se le debe agregar lubricante periódicamente durante la vida del cable para reemplazar el lubricante de fábrica que se usa o se pierde. Para información detallada con respecto a la lubricación e inspección del cable, consulte *Cable* en la *Sección 1 – Introducción del Manual de servicio*.

PUNTOS DE LUBRICACIÓN

Debe establecer una frecuencia regular de lubricación para todos los puntos de lubricación. Normalmente, esto depende del tiempo de funcionamiento de los componentes. El método más eficiente para cumplir con los requisitos de lubricantes es mantener un registro de tareas que indique el uso de la grúa. El registro debe basarse en las indicaciones del horómetro del motor para asegurar la cobertura de los puntos de lubricación que recibirán atención basándose en las horas de servicio. Otros requisitos de lubricación se deben realizar con base en el tiempo, es decir semanalmente, mensualmente, etc.

Revise todos los niveles de aceite con la grúa estacionada en una superficie nivelada en posición de transporte y mientras el aceite está frío, salvo que se especifique lo contrario.

En los puntos de verificación de tipo tapón, los niveles de aceite deben estar en el borde inferior de la lumbrera de verificación.

En todos los malacates con un tapón de revisión en el tambor, el tapón de llenado deberá estar directamente en la parte superior del malacate y el tapón de revisión deberá estar nivelado.

Todas las graseras cumplen con las NORMAS SAE a menos que se indique lo contrario. Engrase los adaptadores no sellados hasta que se vea que la grasa se expulsa del adaptador. 1 lb (28 gramos) de EP-MPG es igual a un bombeo de una pistola de grasa estándar de 1 lb (0.45 kg).

El exceso de lubricación de los adaptadores no sellados no dañará los adaptadores o los componentes, pero una falta de lubricación definitivamente acortará su vida útil.

A menos que se indique lo contrario, los artículos no equipados con graseras, como varillajes, pasadores, palancas, etc., se deben lubricar con aceite una vez a la semana. El aceite de motor, aplicado escasamente, proporcionará la lubricación necesaria y ayudará a evitar la formación de óxido. Se puede utilizar un compuesto antiagarrotamiento si aún no se ha formado óxido; en caso contrario, primero debe limpiar el componente.

Se debe reemplazar las graseras que están desgastadas y no sostienen la pistola de grasa o aquéllas que tienen una bola retenedora atascada.

En donde se utilizan almohadillas de desgaste, accione los componentes y vuelva a lubricar para asegurarse que toda el área de contacto está completamente lubricada.

CraneLUBE

Grove Crane recomienda el uso de lubricantes CraneLUBE para aumentar la confiabilidad y el rendimiento de la grúa. Comuníquese con su distribuidor de Grove para información acerca del programa de lubricación CraneLUBE de Manitowoc.

Lista de registro del aceite Cummins

Cummins tiene un programa que indica los aceites de motor que se han probado para cumplir sus especificaciones de ingeniería. La lista de aceites que se recomiendan se encuentran en QuickServe®. Acceda a quickservice.cummins.com e inicie una sesión con su nombre de usuario y contraseña actuales, o cree una cuenta nueva seleccionando "Create an Account" (Crear cuenta); debajo de información, seleccione "Limited Owners Plan" (Plan limitado de propietarios) y regístrese. Una vez haya iniciado sesión, haga clic en la pestaña "Service" (Servicio) en la barra roja superior, en la pestaña "Service Tools" (Herramientas de servicio) y en el enlace

"Oil Registration Lists" (Lista de registro de aceites) de la lista de herramientas de servicio. Esto carga una lista de los diferentes números de especificación de ingeniería de Cummins. Seleccione el que aplique a su motor para ver los aceites registrados.

Seguridad

Para lubricar varios de los puntos, se debe arrancar el motor. Después de haber colocado ciertas partes de la máquina en posición para lubricarlas, apague el motor y estabilice las partes movidas antes de acercarse.



ADVERTENCIA

¡Peligro de aplastamiento!

El movimiento de la superestructura y de la pluma puede crear riesgos de aplastamiento y/o estricción. Se podría causar la muerte o lesiones graves si se pasa por alto este mensaje de advertencia.

Tabla 5-4 Tabla aprobada de referencia de lubricantes

Ref.	Lubricante aprobado	Especificación de lubricante para temperaturas por debajo de -9°C (15°F)	Especificación de lubricante por debajo de -29°C (-20°F)	Especificación de lubricante por debajo de -40°C (-40°F)
A	Grasa universal de presión extrema	6829003477	6829104275	6829104275
B	Lubricante para engranajes (GL-5)	6829014058	6829014058	6829014058
C	Refrigerante/anticongelante de formulación completa	6829101130	6829101130	6829104212
D	Acondicionador de refrigerante líquido	6829012858	6829012858	6829012858
E	Fluido hidráulico del tractor	6829006444	6829101559	6829101559
F	Aceite de motor SAE	6829104182 (15W-40)	80056036 (0W-40)	80056036 (0W-40)
G	Lubricante para engranajes destapados	6829102971	6829102971	6829102971
H	Lubricante para engranajes de presión extrema	6829100213	6829103636	6829103636
J	Aceite hidráulico	6829006444	6829006993	6829006993
K	Fluido de escape diésel (DEF)	80019225	80019225	80019225
L	Grasa universal de presión extrema	6829015304	6829104275	6829104275

Solo para referencia

Artículo	Descripción del punto de lubricación	N.º de figura	Lubricante aprobado	Capacidad de lubricante	Intervalo de lubricación	Aplicación
Tren de mando						
1	Filtro de aire	Figura 5-1	---	---	<ul style="list-style-type: none"> Reemplace el elemento del filtro de aire cuando el indicador se muestre de color rojo. 	
2	Filtro de combustible	Figura 5-1	---	---	Cambie el filtro cada 500 horas o 6 meses.	El filtro de combustible se encuentra en el lado derecho interior del chasis, junto al motor.
3	Cárter del motor	Figura 5-1	F Tier 3 y Tier 4	20 l (21 qt)	<ul style="list-style-type: none"> Revise el nivel cada 10 horas o diariamente Vacíe, llene y reemplace el filtro cada: 500 horas (combustible con 0 a 500 ppm de azufre); 400 horas (combustible con 500 a 5000 ppm de azufre); 250 horas (combustible con > 5000 ppm de azufre) 	<ul style="list-style-type: none"> Llene por la tapa de llenado hasta la marca de lleno (FULL) en la varilla de medición Consulte el punto 6.
4	Sistema de enfriamiento del motor y niveles de SCA	Figura 5-1	C, D	52.7 l (40 qt)	<ul style="list-style-type: none"> Revise el nivel de refrigerante cada 10 horas o diariamente Revise los niveles de SCA cada 500 horas Revise el refrigerante en busca de contaminación cada 1000 horas 	<ul style="list-style-type: none"> Revise el nivel en la mirilla en la parte trasera de la grúa. La superestructura debe girarse para acceder a la abertura de llenado en la parte superior del vehículo.
5	Transmisión, convertidor de par	Figura 5-1	E	37.9 l (55.6 qt)	<ul style="list-style-type: none"> Revise el nivel cada 10 horas o diariamente Vacíe y vuelva a llenar cada 1000 horas o 6 meses 	Llene por el tubo de llenado hasta la marca de lleno (FULL) en la varilla de medición

Artículo	Descripción del punto de lubricación	N.º de figura	Lubricante aprobado	Capacidad de lubricante	Intervalo de lubricación	Aplicación
Tren de mando (continuación)						
<p>NOTA:</p> <ul style="list-style-type: none"> Revise el nivel de fluido de la transmisión con el motor a ralentí a 850 rpm y el aceite del convertidor a una temperatura de 82°C a 93°C (180°F a 200°F). No intente verificar el nivel con el aceite frío. Para calentar el aceite hay que hacer funcionar la grúa o poner en calado el convertidor de par. Para calar el convertidor de par coloque la palanca de cambios en la gama alta de avance con los frenos aplicados y acelere el motor a media o tres cuartos de la aceleración máxima. Mantenga la condición calada hasta que se alcance la temperatura estable requerida del convertidor. <p style="text-align: center;">AVISO</p> <p>No haga funcionar el convertidor en condición calada por más de 30 segundos a la vez. Cambie a punto muerto por 15 segundos y repita el procedimiento hasta que se alcance la temperatura deseada. El exceso de temperatura, por ejemplo, 120°C (250°F) máximo, causará daños a los embragues de la transmisión, el aceite, el convertidor y los sellos.</p> <ul style="list-style-type: none"> Vacíe el aceite a una temperatura de 65°C a 93°C (150°F a 200°F). Los filtros de la transmisión se encuentran en el lado exterior del chasis izquierdo, en la zona del enfriador de aceite hidráulico. Para agregar fluido: <ol style="list-style-type: none"> Llene hasta la marca de lleno (FULL) en la varilla de medición. Haga funcionar el motor a 850 rpm para cebar el convertidor de par y las líneas. Revise el nivel de aceite con el motor a 850 rpm y el aceite a 82°C a 93°C (180°F a 200°F). Agregue aceite hasta la marca de lleno (FULL) en la varilla de medición. 						
6	Filtro de aceite del motor	Figura 5-1	Consulte el punto 3.		<ul style="list-style-type: none"> 500 horas (combustible de 0-500 ppm de azufre) 400 horas (combustible de 500-5000 ppm de azufre) 250 horas (combustible con > 5000 ppm de azufre) 	

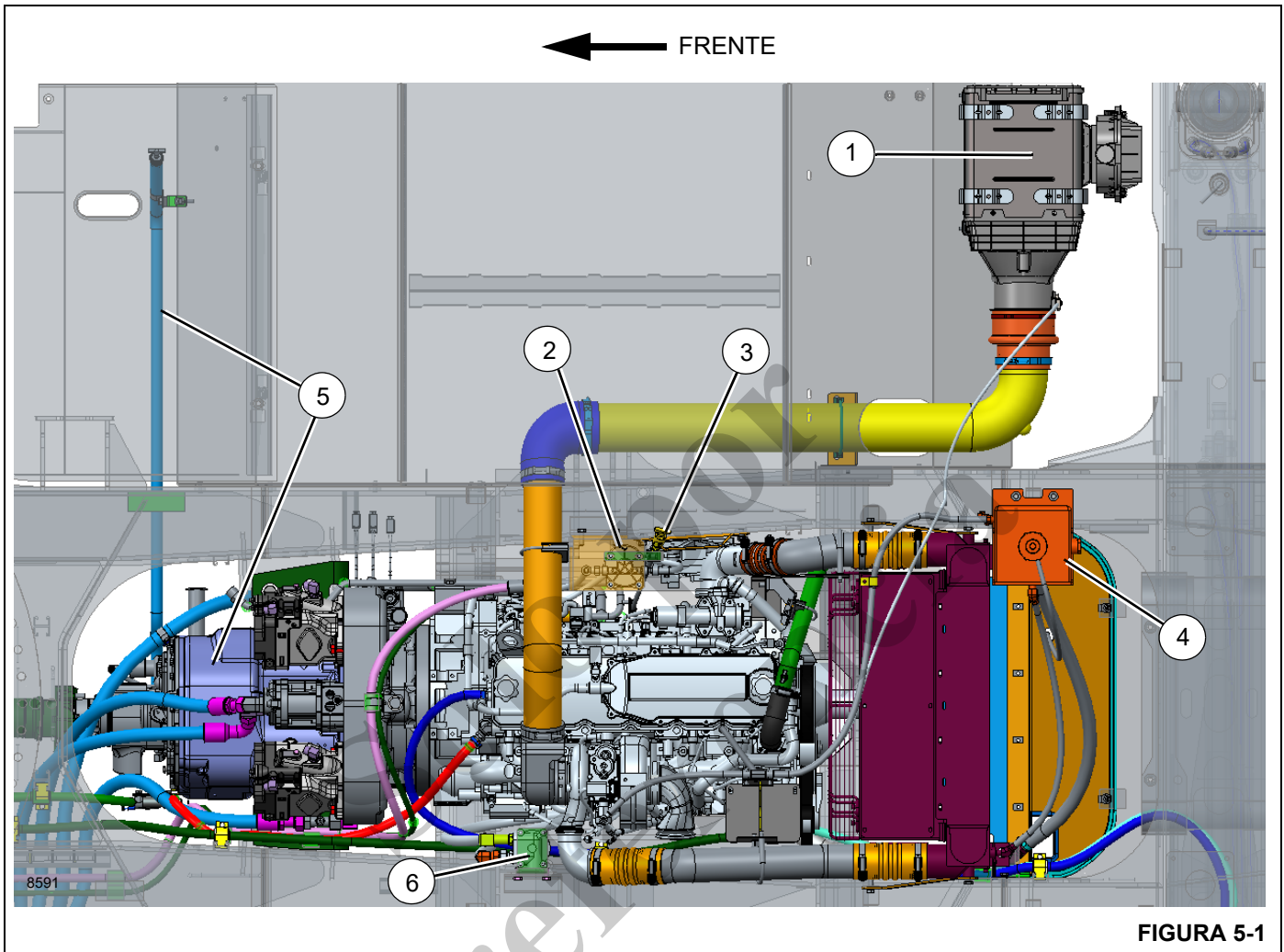


FIGURA 5-1

Artículo	Descripción del punto de lubricación	N.º de figura	Lubricante aprobado	Capacidad de lubricante	Intervalo de lubricación	Aplicación
Tren de mando (continuación)						
7	Filtro de transmisión	Figura 5-2			Cambie el filtro de transmisión después de las primeras 50 y 100 horas de servicio, y luego cada 500 horas	Consulte la NOTA en el punto de 5.
8	Colador de refrigerante (calefactor de la cabina)	Figura 5-2	---	---	Limpie el tamiz del colador después de las primeras 100 horas y cada 2000 horas o cada 12 meses posteriormente.	Cierre las válvulas de corte. Desenrosque el tapón hexagonal para limpiar el filtro.
9	Separador de agua/combustible	Figura 5-2	---	---	Vacíe la trampa de agua cada 10 horas o diariamente.	El separador de agua se encuentra cerca del enfriador de aceite hidráulico.
	Filtro de separador de combustible/agua	Figura 5-2	---	---	Cambie el filtro cada 500 horas o 6 meses.	
NOTA: Cuando se reemplace el separador de agua, tome nota del sentido de la flecha. La flecha debe apuntar hacia el filtro de combustible.						
10	Línea impulsora, juntas deslizantes	Figura 5-2	A	Hasta que salga grasa	500 horas o 3 meses	2 graseras

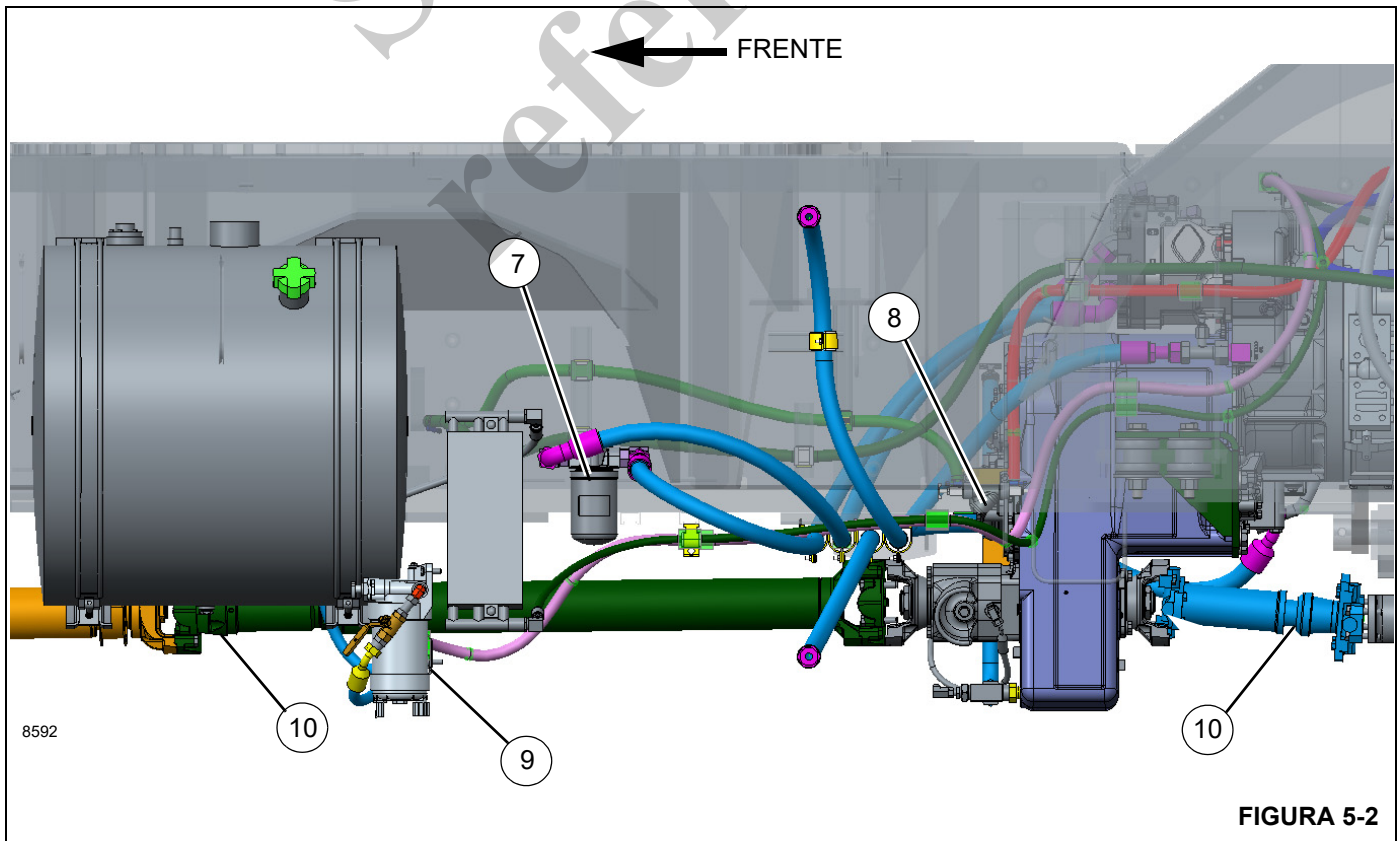
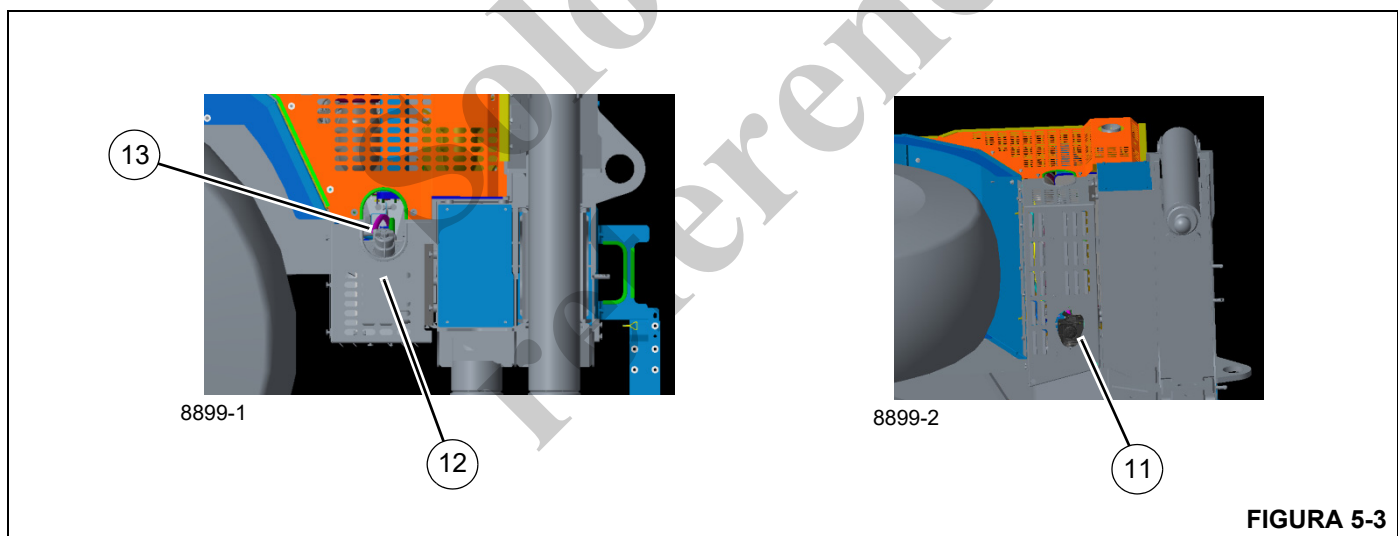


FIGURA 5-2

5

Tren de mando (continuación)						
Artículo	Descripción del punto de lubricación	N.º de figura	Lubricante aprobado	Capacidad de lubricante	Intervalo de lubricación	Aplicación
11	Filtro de módulo de suministro de DEF (Tier 4)	Figura 5-3	---	---	Cambie el filtro cada 4500 horas.	
12	Depósito de DEF (Tier 4)	Figura 5-3	K	18.9 l (20 qt)	Revise y llene cada 10 horas o diariamente	El indicador en la cabina se ilumina cuando el nivel de fluido es bajo.
<p>PRECAUCIÓN: Tenga cuidado al añadir fluido de escape diésel (DEF) para evitar derrames durante el llenado del tanque del vehículo.</p> <p>PRECAUCIÓN: El fluido (DEF) es corrosivo para ciertos metales y pintura, y debe lavarse con jabón suave y agua en caso de derrame.</p>						
13	Depósito de filtro de DEF (Tier 4)	Figura 5-3	---	---	Cambie el filtro cada año.	



Dirección y suspensión						
Artículo	Descripción del punto de lubricación	N.º de figura	Lubricante aprobado	Capacidad de lubricante	Intervalo de lubricación	Aplicación
20	Pasadores de pivote de cilindros de dirección	Figura 5-4	A	Hasta que salga grasa	500 horas o 3 meses	8 graseras
21	Pivotes de dirección superior e inferior	Figura 5-4	A	Hasta que salga grasa	500 horas o 3 meses	8 graseras
22	Pasadores de pivote de la barra de acoplamiento	Figura 5-4	A	Hasta que salga grasa	500 horas o 3 meses	4 graseras
23	Pasadores de pivote de cilindros de bloqueo	Figura 5-4	A	Hasta que salga grasa	500 horas o 3 meses	4 graseras

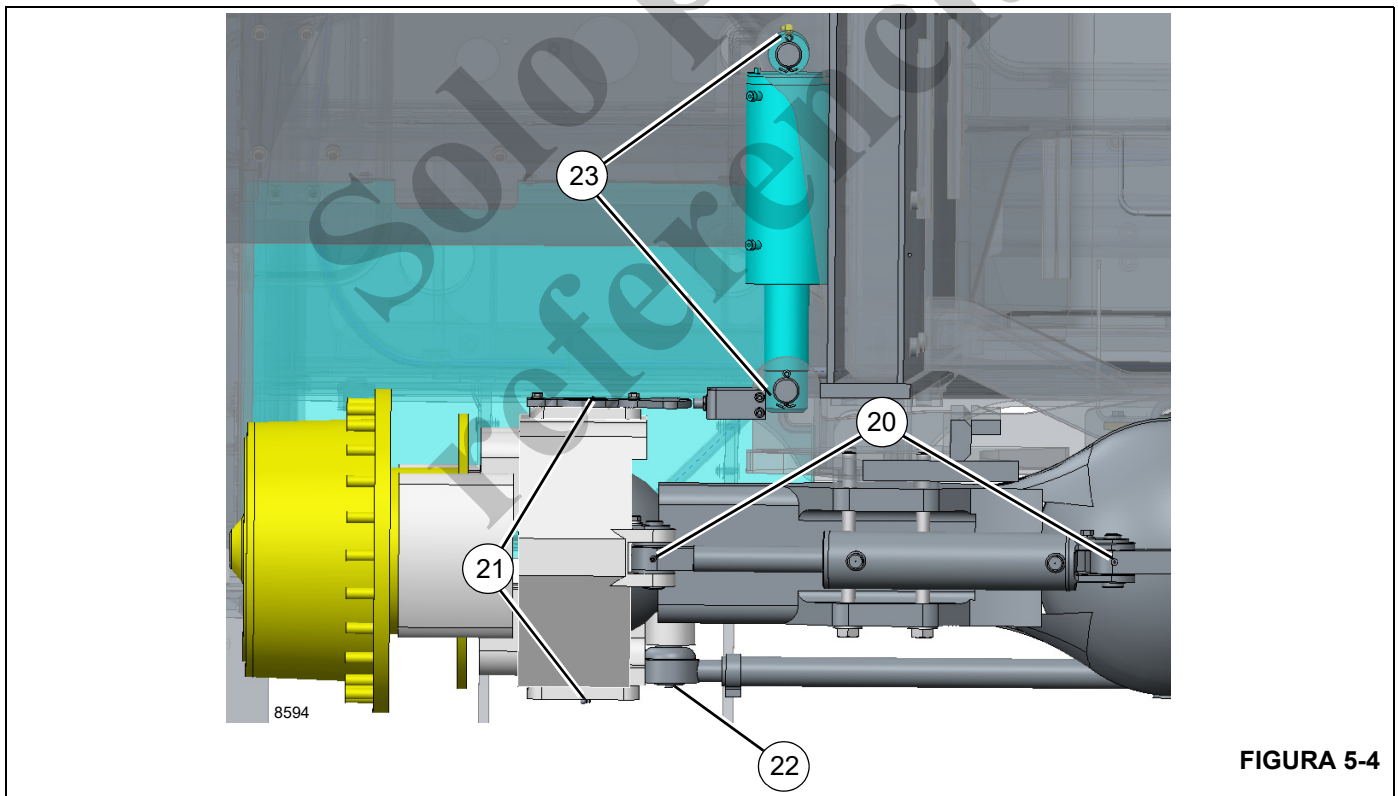
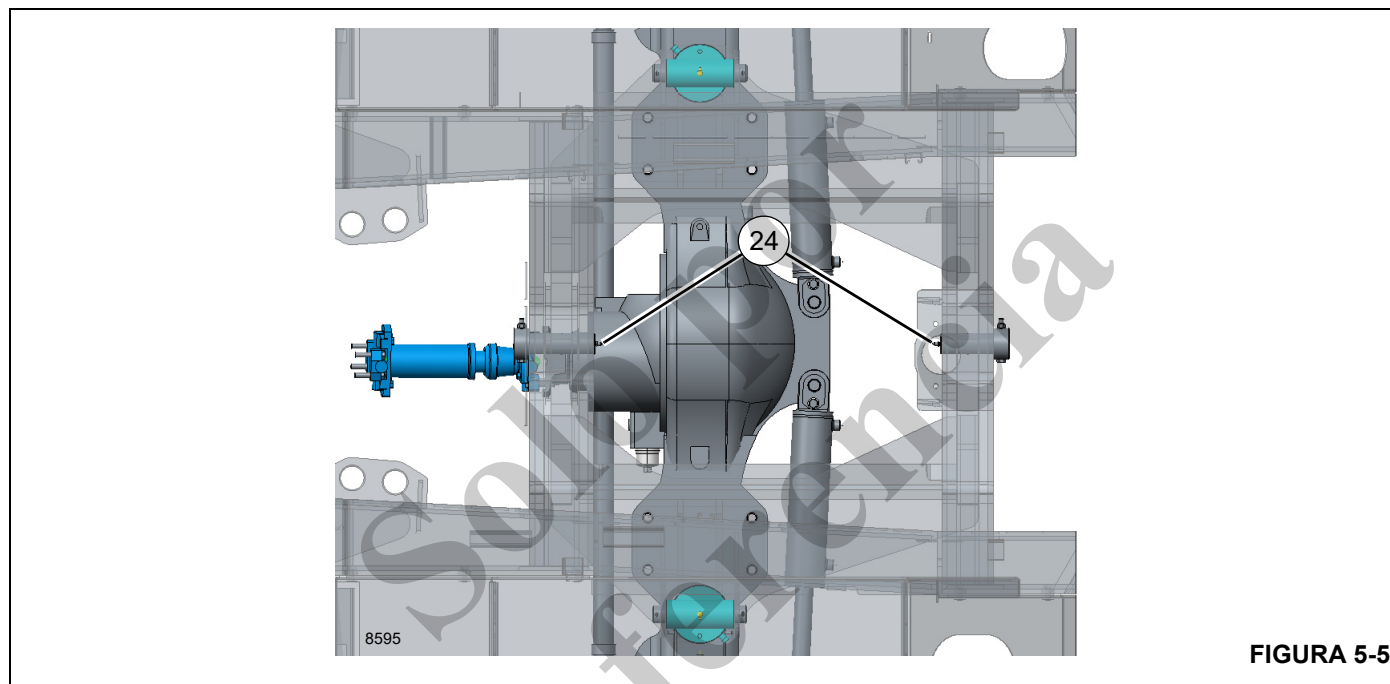


FIGURA 5-4

Dirección y suspensión (continuación)						
Artículo	Descripción del punto de lubricación	N.º de figura	Lubricante aprobado	Capacidad de lubricante	Intervalo de lubricación	Aplicación
24	Pivotes de quinta rueda	Figura 5-5	A	Hasta que salga grasa	500 horas o 3 meses	2 graseras



Artículo	Descripción del punto de lubricación	N.º de figura	Lubricante aprobado	Capacidad de lubricante	Intervalo de lubricación	Aplicación
Ejes						
30	Diferenciales	Figura 5-6	B	24.6 l (52 pt)	<ul style="list-style-type: none"> Revise el nivel cada 500 horas o 3 meses Vacíe y llene cada 4000 horas o 2 años 	Llene hasta la parte inferior del agujero en el lado trasero derecho de la caja
<p>NOTA: No es suficiente que el nivel de lubricante esté tan cerca del agujero que el lubricante pueda verse o tocarse. Deberá estar a nivel con el agujero. Cuando se revise el nivel de lubricante, también revise y limpie los respiraderos de la caja.</p> <p>PRECAUCIÓN: El uso de un lubricante no apto podría ocasionar daños al equipo y/o anular los intervalos de lubricación publicados.</p> <p>PRECAUCIÓN: Si la cantidad de compensación es significativamente mayor que 0.23 l (0.5 pt), revise si hay fugas.</p>						
31	Cubos de planetarios y cojinetes de rueda	Figura 5-6	B	6.6 l (14 pt)	<ul style="list-style-type: none"> Revise el nivel cada 500 horas o 3 meses Vacíe y llene cada 4000 horas o 2 años 	Llene hasta el nivel de aceite indicado en el cubo de eje.
<p>PRECAUCIÓN: El uso de un lubricante no apto podría ocasionar daños al equipo y/o anular los intervalos de lubricación publicados.</p>						

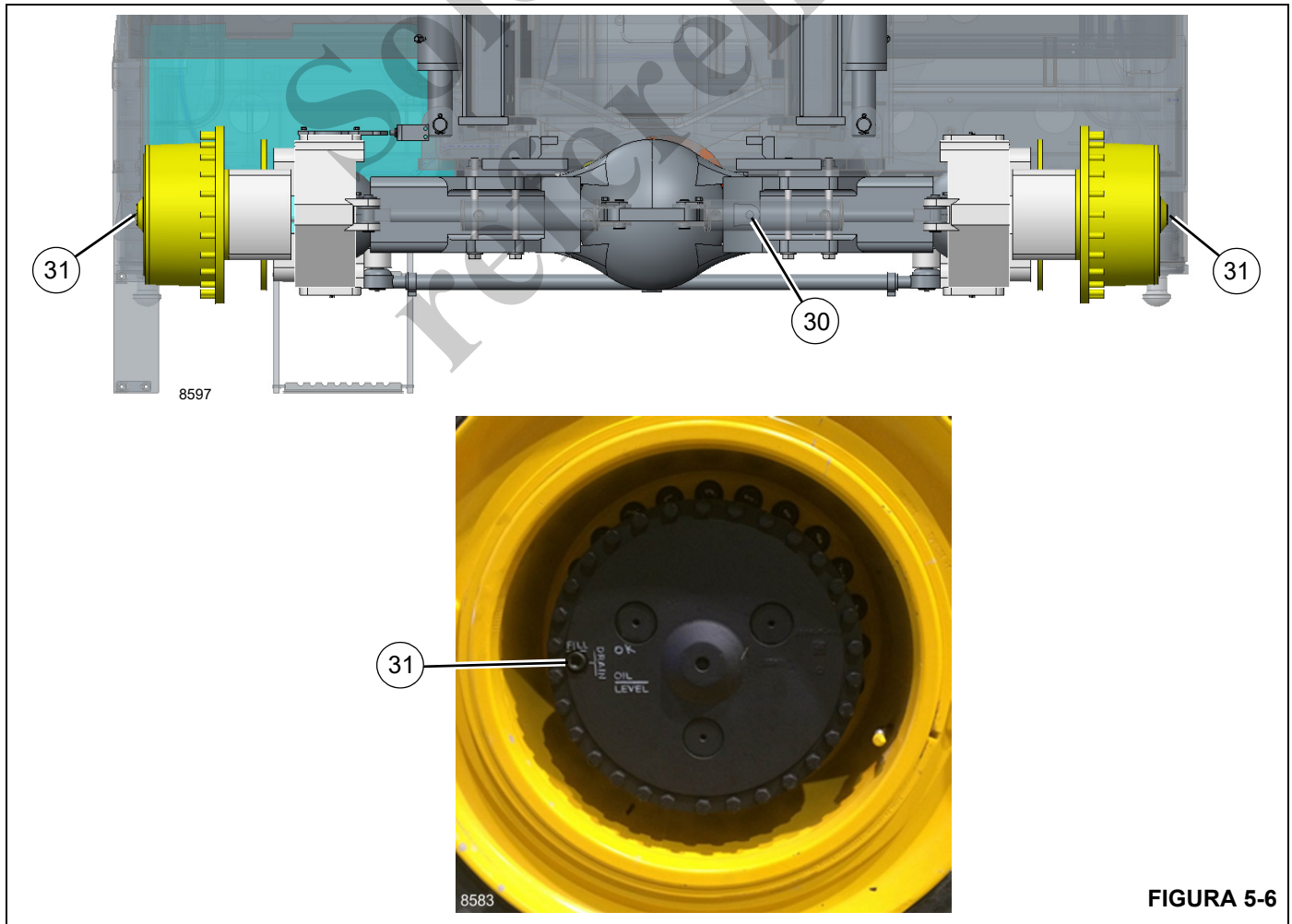


FIGURA 5-6

Artículo	Descripción del punto de lubricación	N.º de figura	Lubricante aprobado	Capacidad de lubricante	Intervalo de lubricación	Aplicación
Plataforma de giro						
40	Mecanismo de plataforma de giro	Figura 5-7	H	5.4 l (5.7 qt)	<ul style="list-style-type: none"> Revise y llene cada 50 horas Vacíe y llene después de las primeras 250 horas y luego cada 500 horas o 12 meses. 	Rellene hasta las marcas de la varilla medidora. La varilla medidora está en el lado del dispositivo giratorio de la caja de engranajes.
41	Piñón impulsor y engranaje de la plataforma de giro	Figura 5-7	G	Cubra todos los dientes	500 horas o 6 meses	Pulverización
42	Cojinete de plataforma de giro	Figura 5-7	A	Hasta que salga grasa por toda la circunferencia del cojinete	500 horas o 6 meses	2 graseras en la parte delantera de la plataforma de giro.

NOTA: Gire 90° la plataforma de giro y engrase las graseras. Siga girando la plataforma en giros de 90° y engrase las graseras hasta que todo el cojinete quede lubricado.

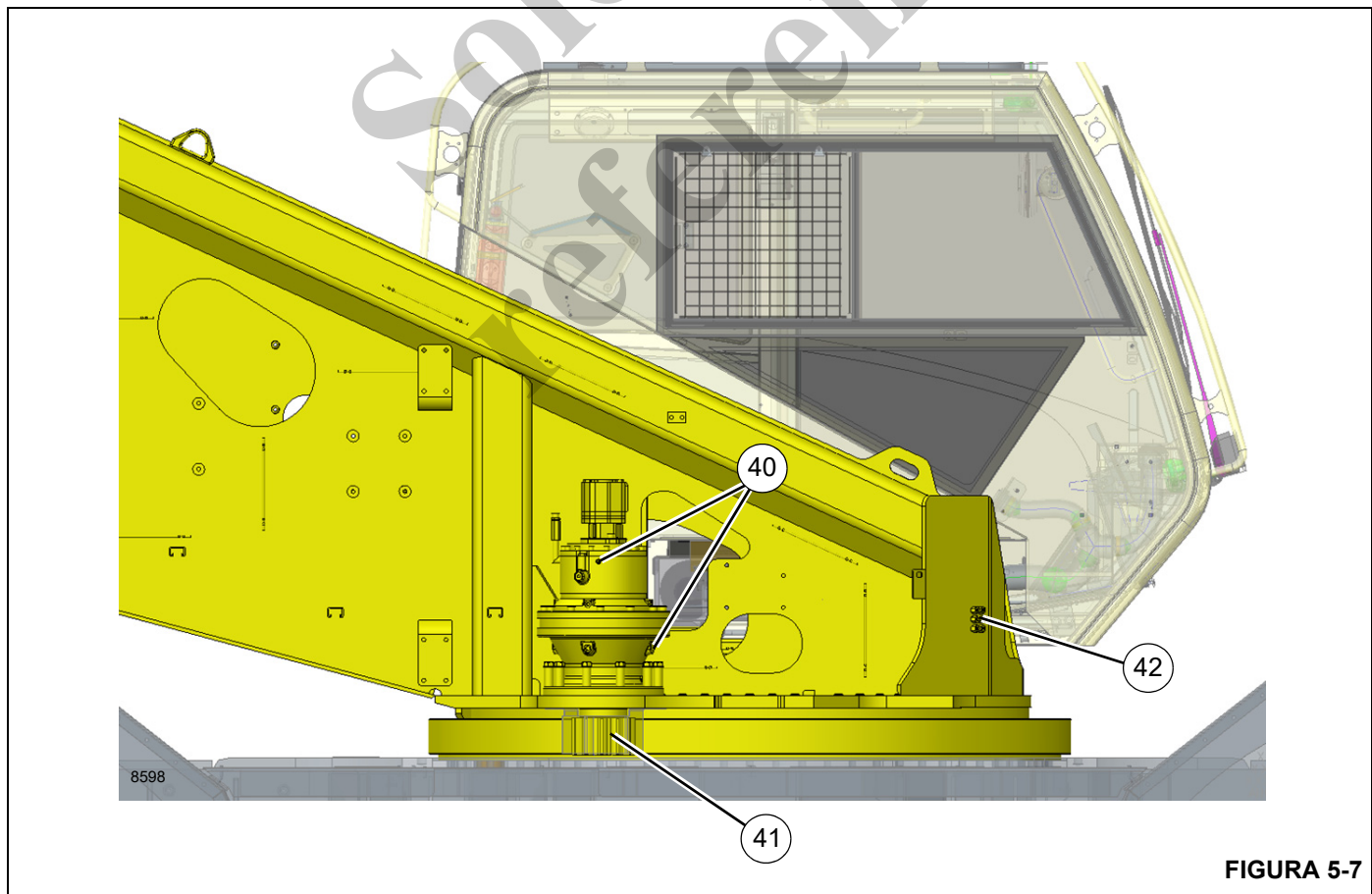


FIGURA 5-7

Artículo	Descripción del punto de lubricación	N.º de figura	Lubricante aprobado	Capacidad de lubricante	Intervalo de lubricación	Aplicación
Plataforma de giro (continuación)						
43	Pasador de bloqueo del adaptador giratorio de la plataforma de giro	Figura 5-8	G	Cubra el pasador	500 horas o 6 meses	Pulverización
Inclinación de cabina						
50	Pasadores de pivote de cilindros de inclinación	Figura 5-8	A	Hasta que salga grasa por toda la circunferencia del cojinete	500 horas o 6 meses	Pulverización
51	Bloque amortiguador	Figura 5-8	A	Hasta que salga grasa por toda la circunferencia del cojinete	500 horas o 6 meses	2 graseras en la parte delantera de la plataforma de giro.

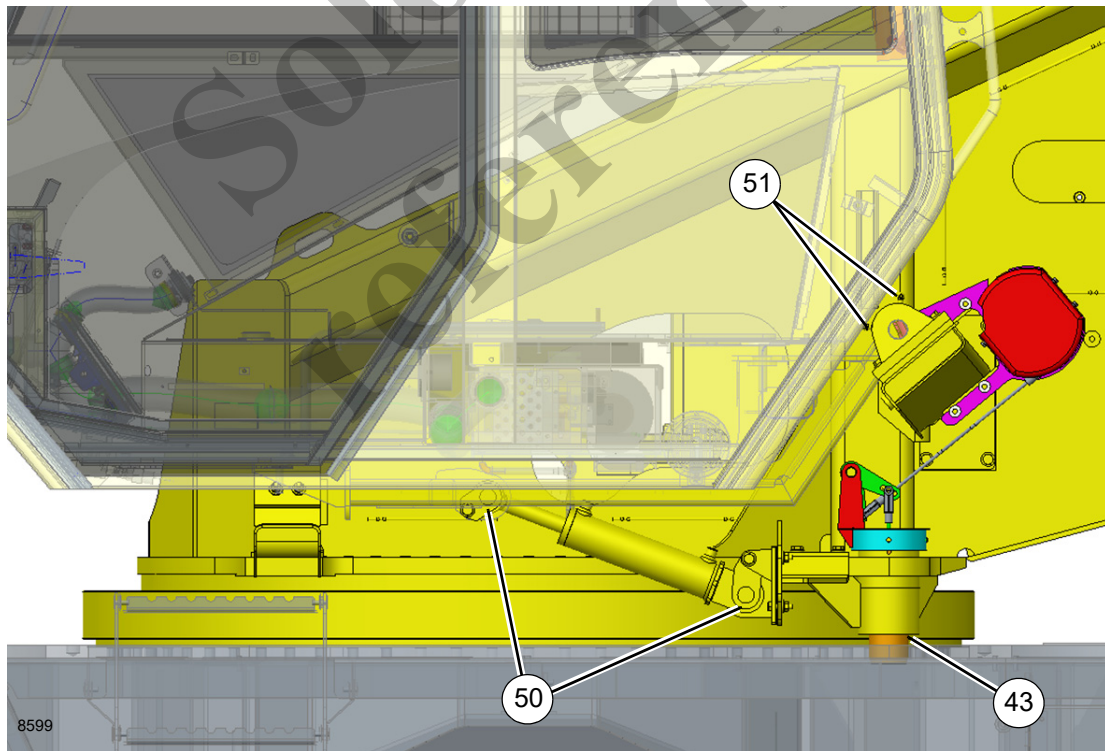


FIGURA 5-8

5

Artículo	Descripción del punto de lubricación	N.º de figura	Lubricante aprobado	Capacidad de lubricante	Intervalo de lubricación	Aplicación
Estabilizadores						
60	Almohadillas de desgaste	Figura 5-9	L	---	50 horas o 1 semana	Aplique con brocha
61	Vigas de estabilizadores	Figura 5-9	L	---	50 horas o 1 semana	Aplique con brocha

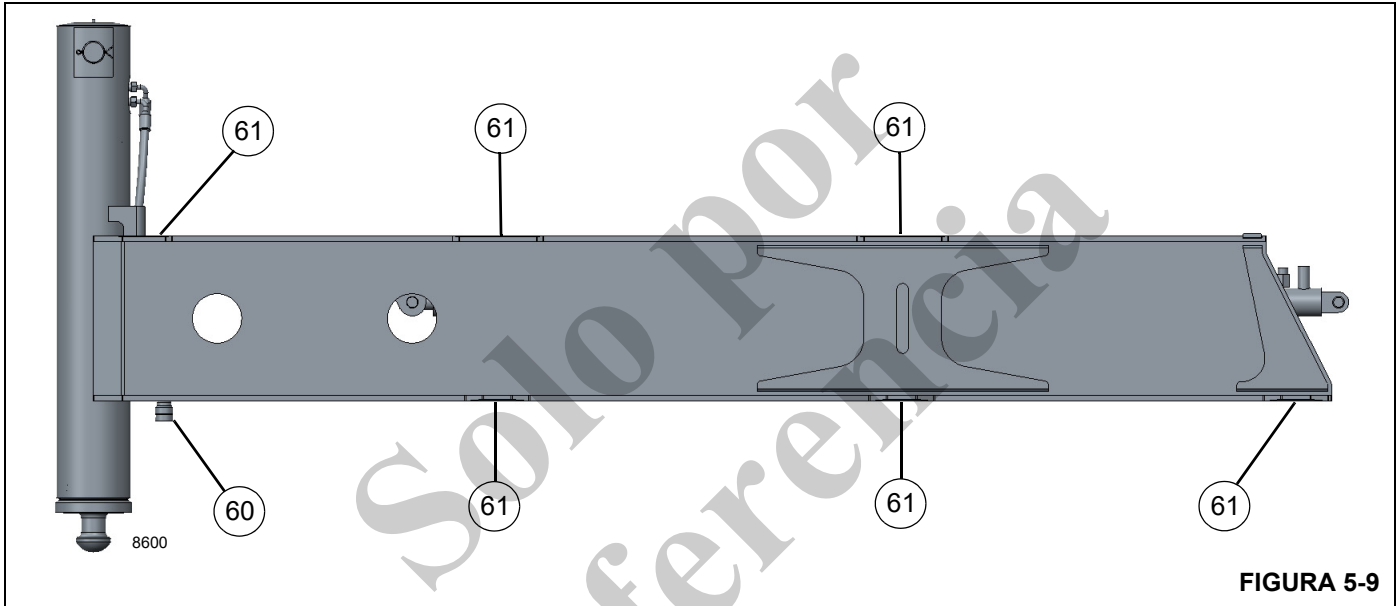
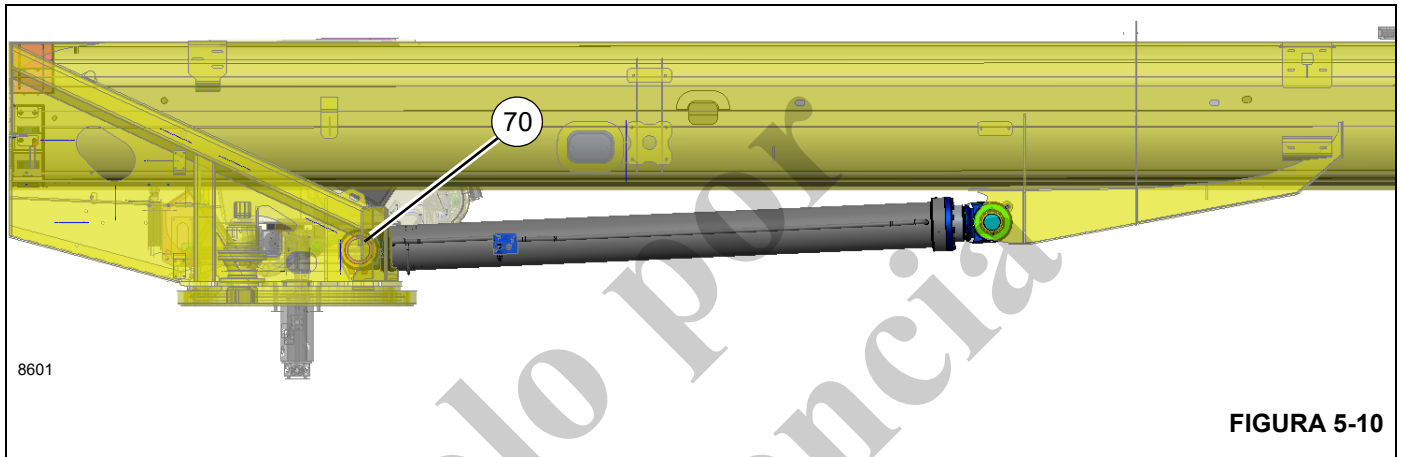


FIGURA 5-9

Artículo	Descripción del punto de lubricación	N.º de figura	Lubricante aprobado	Capacidad de lubricante	Intervalo de lubricación	Aplicación
Cilindro de elevación						
70	Pasador del cilindro de elevación inferior	Figura 5-10	L	Hasta que salga grasa	500 horas o 3 meses	1 grasera



Solo por referencia

Pluma

NOTA: Emplazamiento de la grúa: La máquina deberá emplazarse sobre una superficie firme y nivelada, con sus estabilizadores completamente extendidos y un contrapeso mínimo de 9979 kg (22 000 lb) instalado. Compruebe que la grúa esté nivelada.

- La pluma debe quedar directamente sobre la parte delantera, con el pasador de bloqueo debe quedar conectado.
- Ajuste el ángulo de la pluma a cero grados (0°).
- No exceda de un largo de pluma de 38.2 m (125.5 pies) en modo automático A.
- No exceda de un largo de pluma de 33.8 m (111.1 pies) en modo automático B.
- Todos los puntos de lubricación pueden accederse accionando la grúa en modo de funcionamiento 0001 RCL, por medio de utilizar las dos configuraciones A o B de la pluma.

PRECAUCIÓN: No ponga en marcha la grúa en modo de derivación de RCL para lubricar la pluma.

Artículo	Descripción del punto de lubricación	N.º de figura	Lubricante aprobado	Capacidad de lubricante	Intervalo de lubricación	Aplicación
80	Cojinete de adaptador giratorio de aparejo de gancho	Figura 5-11	A	Hasta que salga grasa	250 horas o 3 meses	3 grasera
81	Poleas del aparejo de gancho	Figura 5-11	N/C	N/C	250 horas o 3 meses	Inspeccionar
NOTA: Gire las poleas y revise para ver si no giran libremente o si les falta aceite. Busque fugas de grasa. Sustituya la polea si encuentra alguna de estas condiciones.						
82	Bola	Figura 5-11	A	Hasta que salga grasa	250 horas o 3 meses	1 grasera

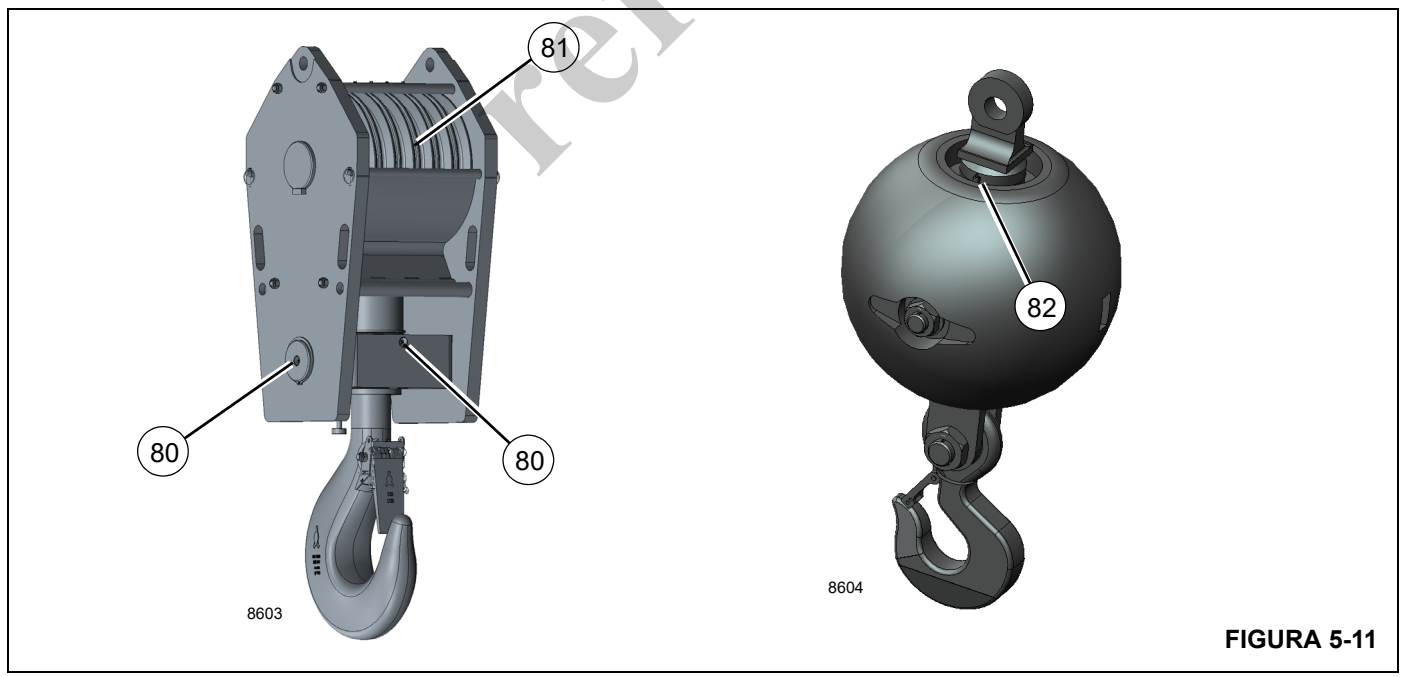


FIGURA 5-11

Pluma (continuación)

NOTA: Emplazamiento de la grúa: La máquina deberá emplazarse sobre una superficie firme y nivelada, con sus estabilizadores completamente extendidos y un contrapeso mínimo de 9979 kg (22 000 lb) instalado. Compruebe que la grúa esté nivelada.

- La pluma debe quedar directamente sobre la parte delantera, con el pasador de bloqueo debe quedar conectado.
- Ajuste el ángulo de la pluma a cero grados (0°).
- No exceda de un largo de pluma de 38.2 m (125.5 pies) en modo automático A.
- No exceda de un largo de pluma de 33.8 m (111.1 pies) en modo automático B.
- Todos los puntos de lubricación pueden accederse accionando la grúa en modo de funcionamiento 0001 RCL, por medio de utilizar las dos configuraciones A o B de la pluma.

PRECAUCIÓN: No ponga en marcha la grúa en modo de derivación de RCL para lubricar la pluma.

Artículo	Descripción del punto de lubricación	N.º de figura	Lubricante aprobado	Capacidad de lubricante	Intervalo de lubricación	Aplicación
83	Almohadillas de desgaste del cilindro telescópico	Figura 5-12	L	Cubra completamente	Aplice la grasa durante el armado y/o desarmado.	<ul style="list-style-type: none"> • 12 lugares • Extienda la pluma para proporcionar acceso a través de los agujeros laterales de las secciones 3 y 4
84	Almohadillas de desgaste laterales interior y de fondo, secciones interiores	Figura 5-12 y Figura 5-13	L	Cubra completamente todas las zonas en las que la almohadilla de desgaste se mueve	250 horas/ 3 meses	23 ubicaciones
85A	Almohadillas de desgaste superiores traseras de la sección de pluma, mecanismo telescópico 1	Figura 5-12	L	Cubra completamente todas las áreas en que se mueve la almohadilla de desgaste	50 horas/ 1 semana	<ul style="list-style-type: none"> • 2 ubicaciones • Extienda la sección telescópica de 1 a 57.8 y 67.8 pies de manera que los agujeros de acceso se alineen con las graseras.
85B	Almohadillas de desgaste superiores traseras de la sección de pluma, mecanismos telescópicos 2 a 4	Figura 5-12 y Figura 5-13	L	Cubra completamente todas las zonas en las que la almohadilla de desgaste se mueve	50 horas/ 1 semana	<ul style="list-style-type: none"> • 6 ubicaciones • Extienda la sección telescópica de 2 a 124.9 pies de manera que los agujeros de acceso se alineen con las graseras.
86	Almohadillas de desgaste inferiores y superiores de la sección de pluma	Figura 5-12 y Figura 5-13	L	Cubra completamente todas las zonas en las que la almohadilla de desgaste se mueve	50 horas/ 1 semana	12 ubicaciones
87	Polea de cable de extensión	Figura 5-12	A	Hasta que salga grasa	250 horas o 3 meses	6 ubicaciones

88	Poleas del cable de retracción	Figura 5-12 y Figura 5-13	A	Hasta que salga grasa	250 horas o 3 meses	<ul style="list-style-type: none"> • 4 graseras • Extienda la sección telescópica de 2 a 125.3 pies de manera que los agujeros de acceso se alineen con las graseras.
----	--------------------------------	---------------------------	---	-----------------------	---------------------	---

NOTA: Lubrique con mayor frecuencia que el indicado en el intervalo de la tabla si las condiciones ambientales y/o las condiciones de trabajo lo hacen necesario.

PRECAUCIÓN: No aplique presión o fuerza excesiva al engrasar las almohadillas de desgaste. Esto puede ocasionar que la graseras se separe de la almohadilla de desgaste. Solo aplique grasa hasta sentir resistencia.

Solo por referencia

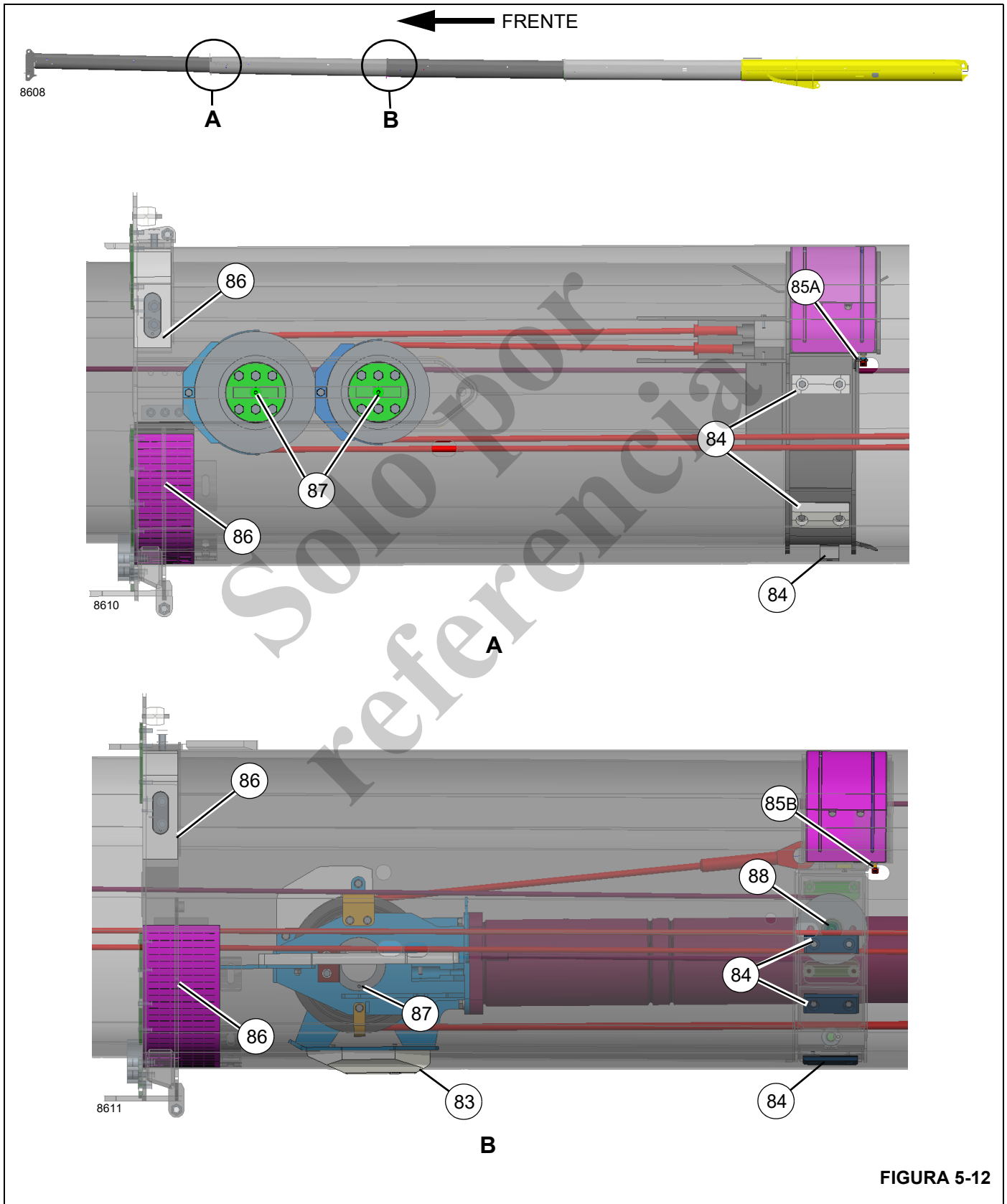
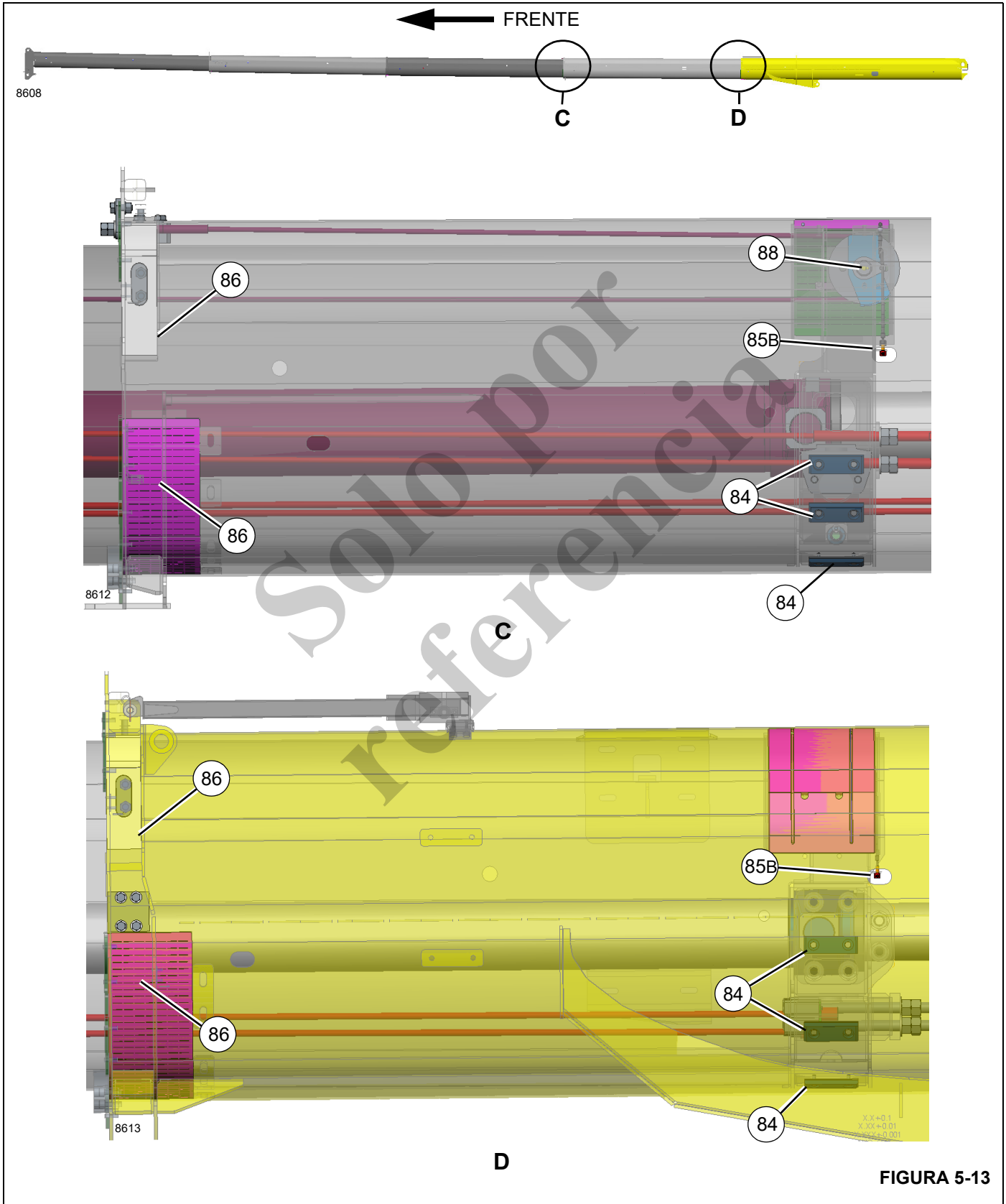


FIGURA 5-12



Pluma (continuación)

NOTA: Emplazamiento de la grúa: La máquina deberá emplazarse sobre una superficie firme y nivelada, con sus estabilizadores completamente extendidos y un contrapeso mínimo de 9979 kg (22 000 lb) instalado. Compruebe que la grúa esté nivelada.

- La pluma debe quedar directamente sobre la parte delantera, con el pasador de bloqueo debe quedar conectado.
- Ajuste el ángulo de la pluma a cero grados (0°).
- No exceda de un largo de pluma de 38.2 m (125.5 pies) en modo automático A.
- No exceda de un largo de pluma de 33.8 m (111.1 pies) en modo automático B.
- Todos los puntos de lubricación pueden accederse accionando la grúa en modo de funcionamiento 0001 RCL, por medio de utilizar las dos configuraciones A o B de la pluma.

PRECAUCIÓN: No ponga en marcha la grúa en modo de derivación de RCL para lubricar la pluma.

Artículo	Descripción del punto de lubricación	N.º de figura	Lubricante aprobado	Capacidad de lubricante	Intervalo de lubricación	Aplicación
89	Eje de pivote de la pluma	Figura 5-14	L	Hasta que salga grasa	250 horas o 3 meses	4 graseras
90	Polea de punta de pluma superior	Figura 5-14	A	Cubra completamente	Aplice la grasa durante el armado y/o desarmado.	2 graseras (1) por polea
91	Polea de punta de pluma inferior	Figura 5-14	A	Cubra completamente	Aplice la grasa durante el armado y/o desarmado.	5 graseras
92	Polea de punta de pluma auxiliar	Figura 5-14	A	Hasta que salga grasa	250 horas o 3 meses	1 graseras
93	Polea de mástil	Figura 5-14	A	Hasta que salga grasa	500 horas o 12 meses	1 graseras
94	Poleas de plumín	Figura 5-14	A	Hasta que salga grasa	250 horas o 3 meses	2 graseras

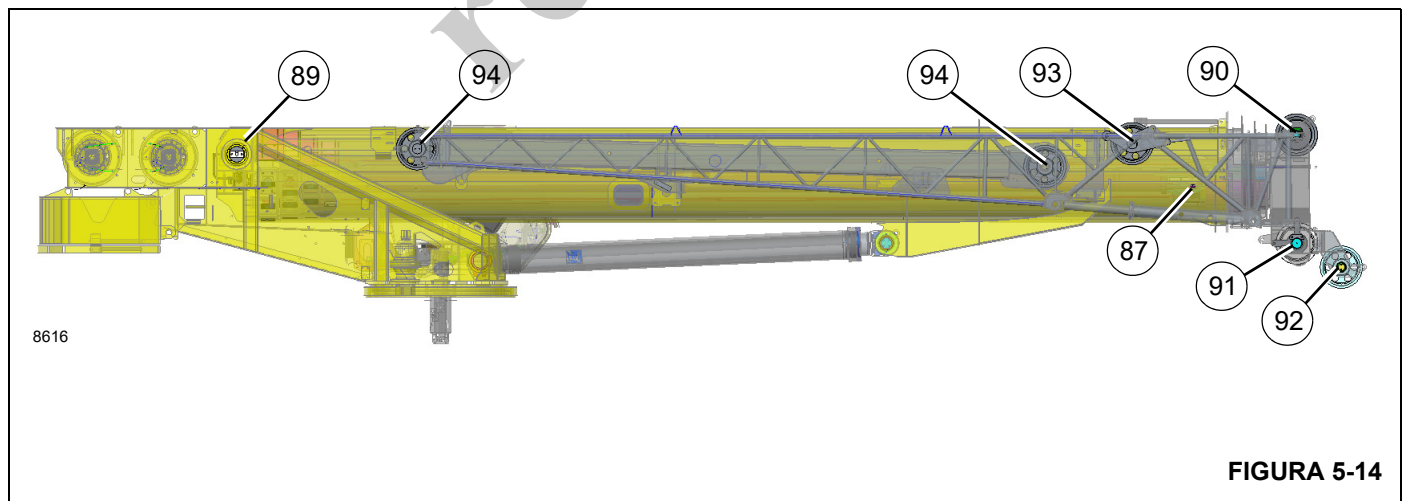
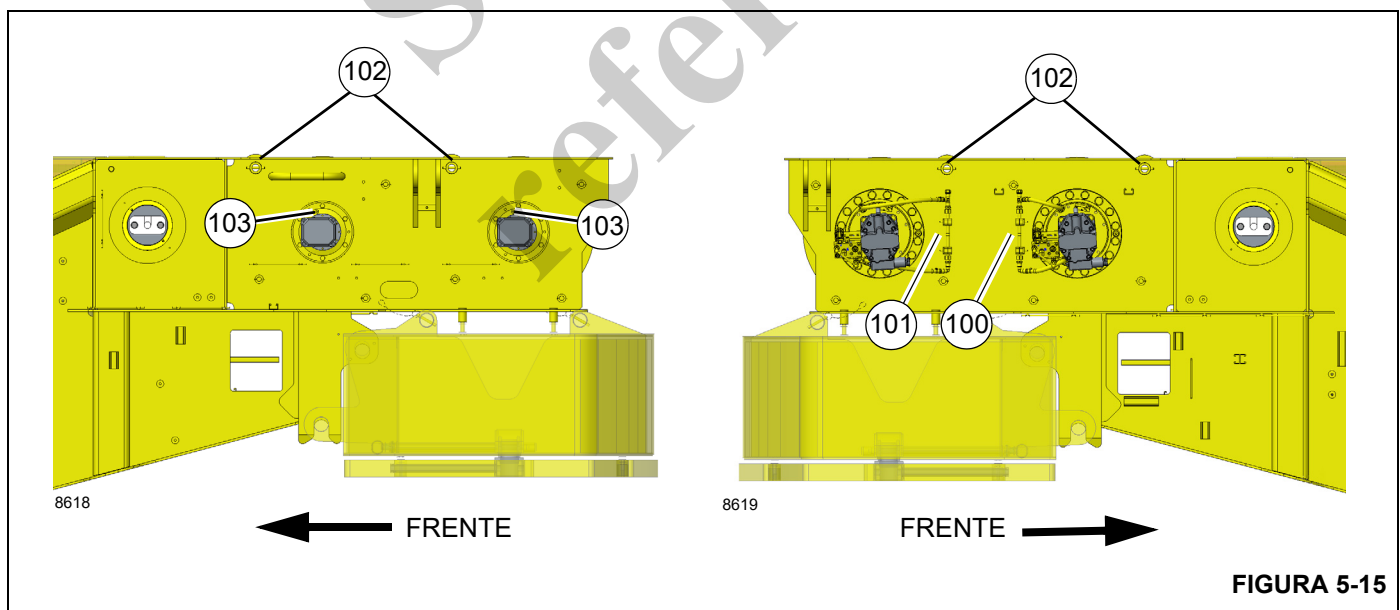


FIGURA 5-14

Artículo	Descripción del punto de lubricación	N.º de figura	Lubricante aprobado	Capacidad de lubricante	Intervalo de lubricación	Aplicación
Malacate						
100	Malacate principal	Figura 5-15	B	4.7 l (5.0 qt)	<ul style="list-style-type: none"> Revise y llene cada 50 horas o semanalmente Vacíe y llene cada 1000 horas o 12 meses 	El nivel de aceite debe estar entre las marcas de nivel mínimo y máximo en la mirilla.
101	Malacate auxiliar	Figura 5-15	B	4.7 l (5.0 qt)	<ul style="list-style-type: none"> Revise y llene cada 50 horas o semanalmente Vacíe y llene cada 1000 horas o 12 meses 	El nivel de aceite debe estar entre las marcas de nivel mínimo y máximo en la mirilla.
NOTA: El nivel de aceite del malacate debe estar entre las marcas de nivel mínimo y máximo en la mirilla (100, 101). Retire el tapón o la manguera de la parte inferior de la mirilla para vaciar el aceite. Retire la ventilación o la manguera de la parte superior de la mirilla para añadir el aceite.						
102	Rodillo de cable (brazos)	Figura 5-15	A	Cubra completamente	250 horas o 3 meses	Aplique con brocha
103	Cojinete del malacate	Figura 5-15	A	Hasta que salga grasa	250 horas o 3 meses	2 graseras
NOTA: Lubrique con mayor frecuencia que lo indicado si las condiciones ambientales y/o las condiciones de trabajo lo hacen necesario.						



Artículo	Descripción del punto de lubricación	N.º de figura	Lubricante aprobado	Capacidad de lubricante	Intervalo de lubricación	Aplicación
Sistema hidráulico						
110	Depósito hidráulico (Depósito solamente)	Figura 5-14	J	894 l (236 gal)	Revise el nivel de fluido cada 10 horas o diariamente.	<ul style="list-style-type: none"> Utilice la mirilla en el lado del depósito, con la pluma abajo y todos los cilindros de estabilizadores retraídos. Vacíe y vuelva a llenar según sea necesario
<p>NOTA:</p> <ul style="list-style-type: none"> Las condiciones ambientales y de otro tipo pueden afectar de modo significativo la condición del aceite hidráulico y los filtros. Por lo tanto, no es posible fijar intervalos específicos de servicio/cambio del aceite hidráulico, los filtros y los respiraderos del depósito hidráulico. Sin embargo, es imperativo para mantener el desempeño satisfactorio de las grúas Grove que se lleven a cabo inspecciones sobre la base de cómo y dónde se utiliza cada grúa. Los contaminantes transportados por el aire e introducidos al sistema pueden acortar significativamente la vida útil del aceite y la condición de los filtros de aceite hidráulico y respiraderos del depósito. Bajo condiciones de funcionamiento normal, se recomienda inspeccionar el aceite hidráulico, los filtros y los respiraderos y tomar muestras del aceite cada 3 a 6 meses, y con mayor frecuencia bajo condiciones severas de funcionamiento. Durante la inspección, busque partículas transportadas por el aire y/o introducidas al sistema y agua que deterioran y contaminan el aceite (por ejemplo, el aceite tiene apariencia "lechosa" o su color ya no es de transparente a ámbar). Observe el indicador de derivación del filtro de retorno diariamente para determinar si el contenido de contaminantes es elevado. Si el indicador llega a la zona roja, o se indica una condición de derivación, es necesario tomar una muestra del aceite hidráulico. También revise el respiradero del depósito hidráulico para comprobar que no esté restringiendo el flujo del aire desde y hacia el depósito. Para inspeccionar el aceite hidráulico, llene un recipiente pequeño de cristal con una muestra de aceite tomada del depósito y otro recipiente de cristal con aceite fresco. Permita que las muestras reposen, sin perturbarlas, por una a dos horas y luego compare las muestras. Si el aceite obtenido del depósito está muy contaminado con agua, la muestra tendrá apariencia "lechosa" y solo tendrá una capa delgada de aceite transparente en su parte superior. Si la apariencia "lechosa" se debe a espuma formada por aire, esta se disipará y el aceite entonces tendrá una apariencia parecida a la del aceite fresco. Si surgen dudas, comuníquese con el distribuidor autorizado de Grove de su localidad. El aceite hidráulico debe satisfacer o superar el nivel de limpieza de ISO 4406, clase 17/14. 						
111	Filtro hidráulico	Figura 5-14	---	---	Reemplace el elemento del filtro de aire cuando el indicador se muestre de color rojo.	El aceite debe estar a la temperatura de funcionamiento.

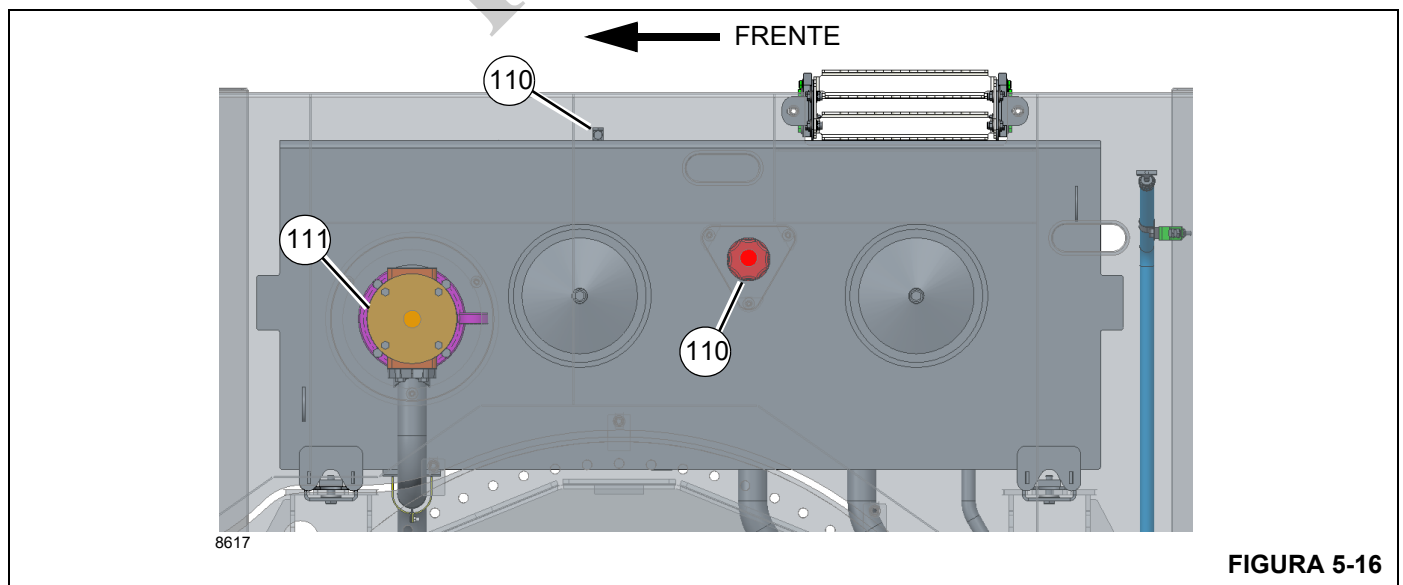


FIGURA 5-16

PROTECCIÓN CONTRA EL ÓXIDO

Las grúas Grove son fabricadas según las más altas normas de calidad, incluyendo el tipo de acabado de pintura exigido por la industria de hoy. En sociedad con nuestro proveedor de pintura, también aportamos nuestra parte para ayudar a impedir la corrosión prematura de las grúas.

Las grúas Grove son tratadas con el inhibidor de oxidación Carwell® T32 (CP-90). Aunque un inhibidor de oxidación no puede garantizar que una máquina no sufrirá corrosión, este producto ayudará a proteger contra la corrosión a las grúas Grove.

Carwell® es un tratamiento, no un recubrimiento. No contiene siliconas, disolventes, clorofluorocarbonos (CFC) ni nada que pudiera ser clasificado como peligroso bajo la norma 29CFR 1910.1200 de la OSHA. El producto es una mezcla líquida de derivados del petróleo, inhibidores de oxidación y agentes repelentes de agua/dispersadores de agua.

Se utiliza equipo especial para rociar una capa delgada en todo el tren de rodaje y varias otras áreas de cada grúa nueva antes del envío. Cuando se aplica, el producto tiene un tinte de color rojo que permite a los aplicadores ver la cobertura del producto. Este tinte rojo se torna transparente en un lapso aproximado de 24 horas después de la aplicación.

Una vez aplicado, el tratamiento puede parecer que deja un residuo ligeramente "aceitoso" sobre las superficies pintadas, y hasta que el tinte rojo desaparezca, esto podría confundirse erróneamente con una fuga de aceite hidráulico. A pesar de que el producto no hace daño a las superficies pintadas, al vidrio, plástico o caucho, se debe eliminar utilizando técnicas estándar de limpieza con vapor.

Este tratamiento funciona de varias maneras: (1) elimina la humedad que contiene sal, polvo y otros contaminantes levantándolos y eliminándolos de la superficie de metal; (2) la capa crea una barrera para repeler e impedir todavía más el contacto de la humedad con el metal; y (3) penetra las grietas.

Además del tratamiento aplicado en fábrica, los dueños de grúas Grove deben proveer el mantenimiento y cuidado adecuados para asegurar la protección a largo plazo de las grúas contra la corrosión. Este procedimiento provee información y pautas para ayudar a mantener el acabado de la pintura de las grúas Grove.

Las causas más comunes de corrosión incluyen las siguientes:

- Sal de las carreteras, productos químicos, tierra y humedad atrapada en zonas difíciles de alcanzar;
- Descascarado o desgaste de la pintura, como resultado de incidentes menores o a causa de componentes en movimiento;

- Daño causado por maltrato por parte del personal, por ejemplo, el uso de las plataformas para transportar aparejos, herramientas o bloques de soporte; y
- Exposición a peligros ambientales severos como ambientes alcalinos, ácidos u otros productos químicos que pueden atacar el acabado de la pintura de la grúa.

A pesar de que las superficies de la grúa que son más visibles tienen un mayor impacto en la apariencia, se debe poner especial atención al tren de rodaje para minimizar los efectos dañinos de la corrosión.

Dé un cuidado especial y aumente la frecuencia de la limpieza si la grúa funciona:

- en carreteras con grandes cantidades de sal o calcio para tratar superficies con hielo o nieve;
- en zonas que utilizan productos químicos para controlar el polvo;
- en cualquier lugar donde haya niveles de humedad aumentados, especialmente cerca de agua salada;
- durante períodos prolongados de exposición bajo condiciones de humedad (por ejemplo, la humedad del barro), donde ciertas piezas de la grúa pudieran corroerse a pesar de que otras piezas permanecen secas; o
- en condiciones de alta humedad, o cuando las temperaturas estén apenas sobre el punto de congelación.

Procedimientos de limpieza

Como ayuda para protección contra la corrosión de las grúas Grove, Grove Crane recomienda lavar la grúa por lo menos una vez al mes para eliminar las materias extrañas. Se requiere una limpieza más frecuente cuando se trabaja bajo condiciones ambientales severas. Para limpiar la grúa, siga estas pautas:

- El agua a alta presión o vapor es eficaz para limpiar el tren de rodaje de la grúa y las cajas de las ruedas. La limpieza de estas zonas no solo ayudará a retardar los efectos de la corrosión, sino que también ayuda a mejorar la habilidad para identificar problemas potenciales antes que se transformen en problemas más grandes.

PRECAUCIÓN

El agua a alta presión puede penetrar en espacios e infiltrarse más allá de los sellos. Evite el lavado a presión en las cercanías de controles eléctricos, tableros, alambrado, sensores, mangueras hidráulicas y adaptadores, o cualquier cosa que pudiera dañarse con la limpieza/rociado a alta presión.

- Enjuague para quitar la tierra y el polvo antes de lavar la grúa. La tierra puede rayar el acabado de la grúa durante el lavado/limpieza.

- Los puntos difíciles de limpiar a consecuencia del alquitrán o de insectos deben tratarse y limpiarse después del enjuague y antes del lavado. No use disolventes ni gasolina.
- Lave con jabones y detergentes recomendados para acabados de pintura de automóvil.
- Enjuague todas las superficies a fondo para impedir las manchas causadas por los residuos de detergente.
- Deje que la grúa se seque completamente. Se puede acelerar el secado si se utiliza aire comprimido para eliminar el exceso de agua.

NOTA: Se recomienda aplicar cera (para automóvil) y dar brillo para mantener el acabado de la pintura original.

Inspección y reparación

- Inmediatamente después de la limpieza, Grove Crane recomienda una inspección para detectar zonas que pudieran estar dañadas debido a impactos de piedras o percances menores. Una rayadura menor (que no ha penetrado hasta la superficie de sustrato) se puede pulir con un eliminador de rayaduras para automóvil. Se recomienda aplicar una buena capa de cera para automóvil a esta zona posteriormente.
- Cualquier área que tenga rayaduras que llegan hasta el metal deben ser retocadas y reparadas tan pronto como sea posible para impedir la oxidación. Para reparar una rayadura mayor (hasta el metal) o daño menor, siga estas instrucciones:

NOTA: Grove Crane recomienda que un técnico en reparación de carrocerías cualificado prepare, imprima y pinte cualquier rayadura mayor o daño menor.



PRECAUCIÓN

Si el daño es estructural, se debe contactar y consultar a Manitowoc Crane Care con respecto a qué reparaciones son necesarias.

Para rayaduras y marcas en zonas altamente visibles:

1. Lije para eliminar la raya. Difumine de la marca hacia afuera para entremezclar la reparación con la superficie original. Aplique masilla según sea necesario para ocultar el defecto, luego lije para alisar.
2. Cubra todo el metal sin pintar con un imprimador compatible con el acabado de la pintura original y deje secar completamente.
3. Prepare la superficie antes de aplicar la capa de acabado.

4. Aplique una capa de acabado utilizando técnicas de mezclado aceptables. Se recomienda el uso de los colores de la pintura original para asegurar la mejor igualación de color posible.

Para rayaduras y marcas en zonas de baja visibilidad:

- Considere retocar los puntos con una brocha para cubrir el metal. Esto retardará los efectos de la corrosión y permitirá hacer la reparación después durante un intervalo de mantenimiento normal.

Las manchas se deben retocar con pintura de buena calidad. Los imprimadores tienden a ser porosos; el uso de una sola capa de imprimador permitirá que el aire y el agua penetren la reparación con el tiempo.

Aplicación

Dependiendo del ambiente en que se usa y/o almacena la grúa, la aplicación inicial de fábrica de Carwell® T32 (CP-90) debería ayudar a inhibir la corrosión aproximadamente 12 meses.

Se recomienda al propietario de la grúa que aplique el tratamiento de forma periódica después de ese tiempo para continuar la protección contra la corrosión de la grúa y sus componentes.

Sin embargo, si se usa y/o almacena una grúa bajo condiciones ambientales severas (tales como islas, regiones costeras, zonas industriales, zonas donde en invierno se aplica sal a las carreteras, etc.), se recomienda aplicar el tratamiento antes de los 12 meses, por ejemplo, repetir el tratamiento cada 6-9 meses.

- No aplique a zonas recientemente imprimadas o pintadas por lo menos hasta 48 horas después que la pintura se haya secado completamente. Para zonas de retoques menores se necesita un periodo de 24 horas de secado antes de aplicar el tratamiento.

NOTA: La unidad debe estar completamente seca antes de aplicar el tratamiento.

- No deje que el producto se apose o acumule en los burletes, en las empaquetaduras de caucho, etc. La unidad no debe tener charcos o escurrimientos evidentes en ninguna parte.
- Para asegurar una cobertura adecuada, el producto necesita ser pulverizado sobre la unidad.
- Se recomienda el uso de tarros a presión para aplicar el tratamiento.
- El tratamiento Carwell® está disponible en envase de aerosol de 16 onzas a través de Manitowoc Crane Care (número de pieza 8898904099).

- Después que se completa la aplicación del tratamiento, lave y limpie los residuos de las luces, el parabrisas, las agarraderas, las escalerillas/peldaños y todas las zonas de acceso a la grúa, según sea necesario.

Comuníquese con Grove Crane o Manitowoc Crane Care en caso de tener alguna pregunta.

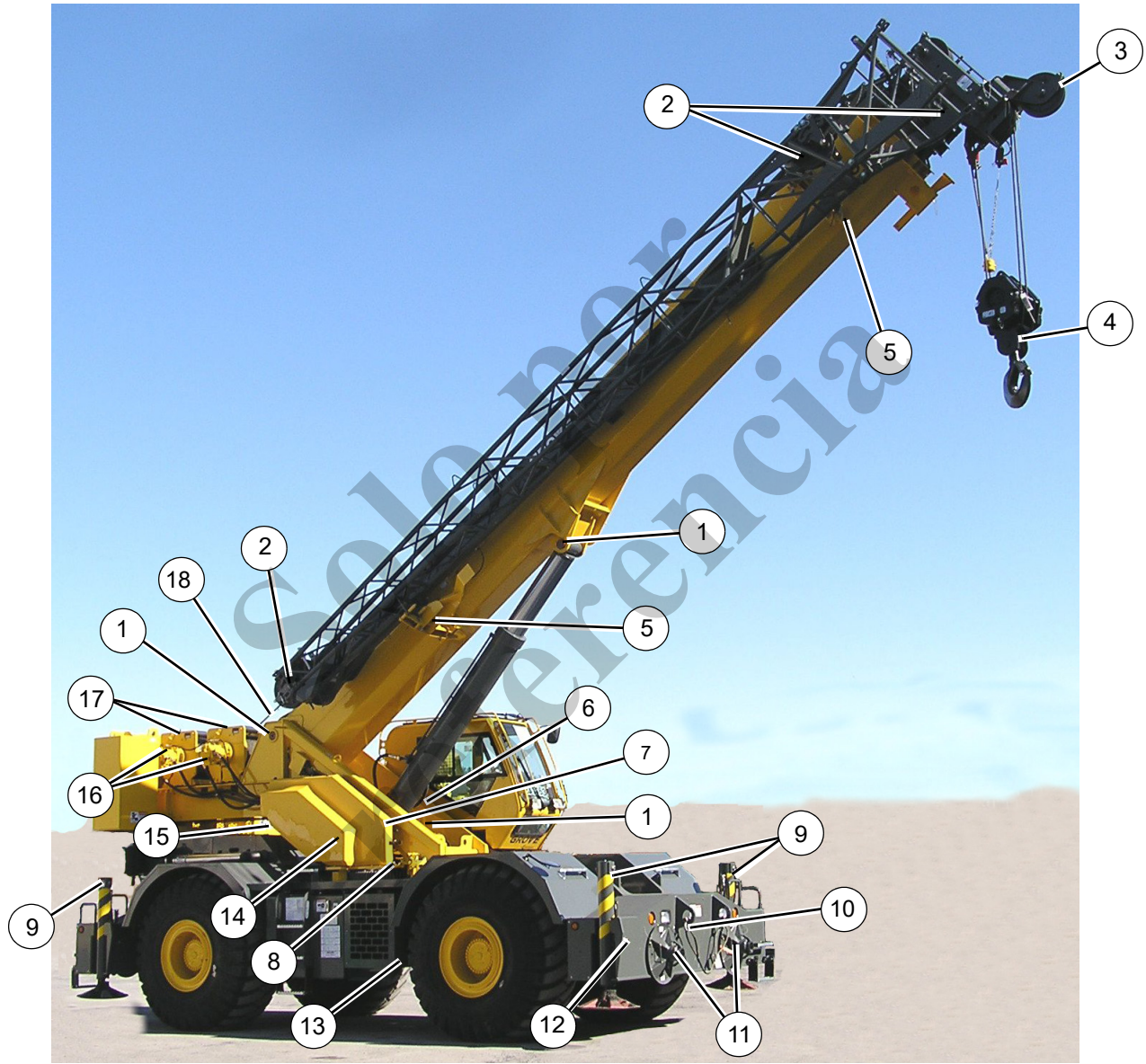
Zonas de aplicación

Consulte la Figura 5-17 y la Figura 5-18.

- La parte de abajo de la unidad tendrá una cobertura completa de inhibidor de oxidación. Estas son las únicas zonas donde una capa completa de inhibidor de oxidación es aceptable en las superficies pintadas. Las áreas incluyen válvulas, extremo y adaptadores de mangueras, adaptador giratorio, bombas, ejes, líneas impulsoras, transmisión, sujetadores de anillos de giro y todas las superficies interiores del chasis.

- Las áreas de aplicación del chasis son extremos y adaptadores de mangueras, todos los sujetadores y la tornillería sin pintar, todas las superficies de metal expuesto, bases de estabilizador y tornillería de la alarma de retroceso.
- Las aplicaciones en la superestructura son extremos de manguera y adaptadores, cable del malacate, resortes tensores de rodillos en malacates, todos los sujetadores y la tornillería sin pintar, válvulas, sujetadores de anillo de giro, todas las superficies metálicas sin pintar.
- Las zonas de aplicación en la pluma son los pasadores de pivote, extremos de manguera y adaptadores, pasadores de plumín y ejes, todas las superficies metálicas sin pintar, pasadores y sujetadores de bola/aparejo de gancho.
- Toda la tornillería, pinzas, pasadores, conexiones de manguera pintados tendrán una aplicación del tratamiento.

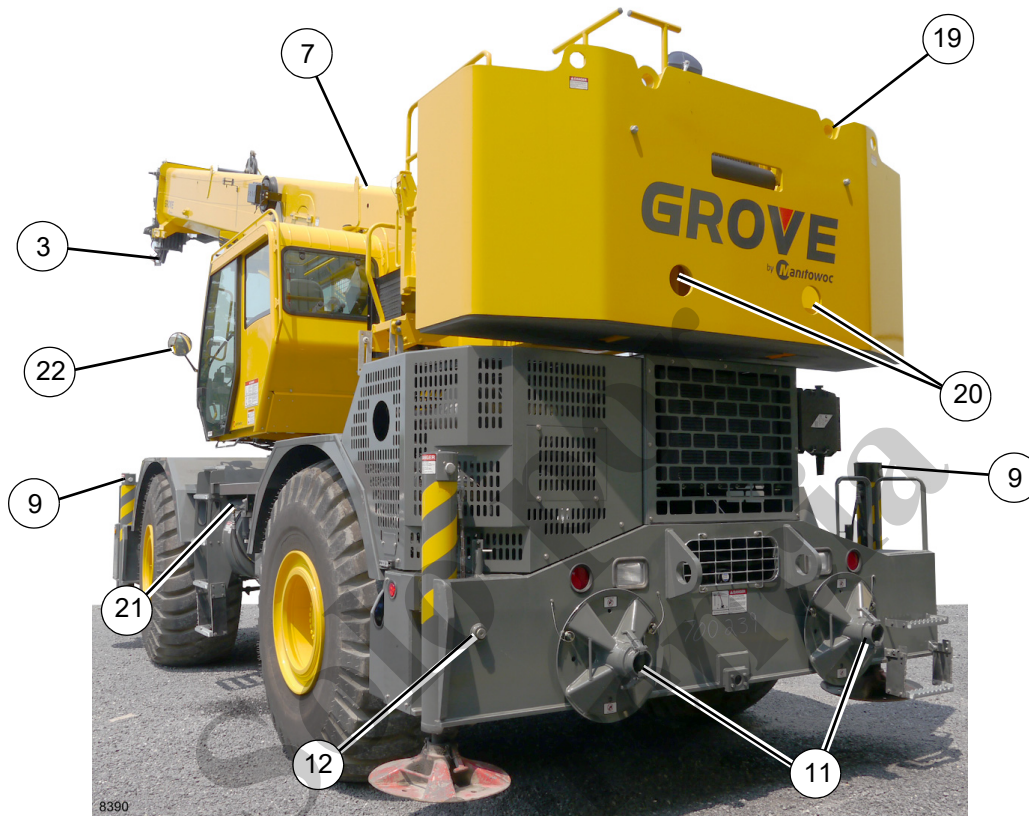
Solo por referencia



7650-75

Es posible que el modelo de la ilustración no corresponda a su máquina, sirve como referencia únicamente.

FIGURA 5-17



Es posible que el modelo de la ilustración no corresponda a su máquina, sirve como referencia únicamente.

FIGURA 5-18

Tabla 5-5 Ubicaciones para la aplicación del inhibidor de oxidación

1	Eje de pivote	12	Tornillería de ajuste de almohadillas de desgaste de vigas de estabilizador
2	Pasadores de extensión de la pluma, pinzas	13	Todo el lado inferior de la unidad
3	Pasadores de punta de la pluma, pinzas	14	Tornillería de mecanismo de transmisión dentro del compartimiento
4	Aparejo de gancho/bola	15	Banco de válvulas
5	Tornillería de colgado de extensión de la pluma	16	Conexiones de manguera del malacate
6	Conexiones de manguera dentro de la plataforma de giro	17	Resorte tensor
7	Toda la tornillería, pinzas, pasadores, conexiones de manguera sin pintar, pasadores y pinzas de estabilizador	18	Cable
8	Sujetadores del cojinete de plataforma de giro	19	Tornillería de montaje del contrapeso
9	Conexiones de manguera de estabilizadores	20	Pasadores de contrapeso
10	Cable de argolla de aparejo de gancho	21	Conexiones de manguera
11	Pasadores, pinzas de estabilizadores	22	Tornillería de montaje de espejo

ÍNDICE ALFABÉTICO

Accidentes	2-2
Apagado	2-41
Aparejos del extremo muerto/receptáculos de cuña	4-6
Cable de elevación	2-31
Cable de malacate enhebrado	4-5
Conexión y desconexión de la extensión de pluma	4-33
Conjunto de controles del asiento	3-9
Contrapeso retirable	4-37
Controles e indicadores varios	3-16
Controles e indicadores	3-2
Controles superiores de la cabina	3-5
Efectos de la temperatura en los aparejos de gancho	2-42
Efectos de la temperatura sobre los cilindros hidráulicos	2-42
Elevación y almacenamiento de la extensión de plegado doble de la pluma con el inserto de 6 m (20 pies)	4-31
Equipos auxiliares de trabajo	2-4
Estabilidad de la grúa/resistencia estructural	2-6
Estacionamiento y bloqueo	2-41
Extensión de la pluma articulada de plegado doble descentrada	4-21
Extensión de pluma de 3.05 m (10 pies) para trabajo pesado (opcional)	4-35
Extensión de pluma	2-41
Fuerzas del viento	2-7
Funcionamiento de propulsión	2-35
Funcionamiento en clima frío	2-42
Generalidades	1-1
Hincado y extracción de pilotes	2-23
Información específica del modelo	2-43
Información para el operador	2-3
Inspección después de una sobrecarga	2-44
Instalación de la cuña y receptáculo	4-7
Instalación del cable en el malacate	4-2
Interruptor de prevención del contacto entre bloques	4-3
Limitador de gama de trabajo (WRL) del CCS	3-33
Lista de especificaciones	1-3
Lubricación del cable	5-7
Lubricantes e intervalos de lubricación	5-2
Mantenimiento	2-29
Mensajes de seguridad	2-2
Modo económico	3-56
Pedales de control	3-15
Plataforma de malacate	4-1
Prácticas de trabajo	2-36
Procedimientos de funcionamiento	3-60
Protección contra el óxido	5-30
Protección de la superficie de la varilla de cilindro	5-7
Protección del medioambiente	2-29
Puntos de lubricación	5-7
Requisitos del operador	2-3
Resultados de las pruebas de ruido/vibración	1-2
Riesgo de electrocución	2-24
Sistema de control de la grúa (CCS)	3-19
Sistema limitador de capacidad nominal (RCL)	3-23
Transporte de la grúa	2-34
Transporte de personas	2-28
Ubicación del número de serie	1-2

*Solo por
referencia*

ESTA PÁGINA HA SIDO DEJADA EN BLANCO

Solo por
referencia

Solo por
referencia