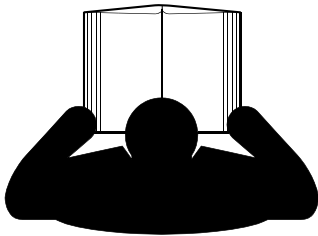


MANUAL DEL OPERADOR

Suplemento

Procedimientos de calentamiento de la grúa

Solo por
referencia



PELIGRO

Un operador que no está capacitado expone a sí mismo y a otras personas a la muerte o lesiones graves. No utilice esta grúa a menos que:

- Se le haya instruido sobre cómo manejar en forma segura esta grúa. Manitowoc no se responsabiliza de la calificación del personal.
- Haya leído, entendido y cumplido las recomendaciones de funcionamiento y de seguridad contenidas en los manuales del fabricante de la grúa y las tablas de carga, las normas de trabajo de su empleador y los reglamentos gubernamentales aplicables.
- Esté seguro que todas las etiquetas de seguridad, protectores y otros dispositivos de seguridad estén en su lugar y en buenas condiciones.
- El manual del operador y la tabla de carga se encuentran en el bolsillo suministrado en la grúa.

CONTENIDO DE LA SECCIÓN

Funcionamiento del motor en clima frío	1
Procedimientos de calentamiento de la grúa	1
Motor	1
Transmisión	1
Malacate	2
Mando de giro y cojinete de plataforma de giro	2
Ejes	2
Sistema de aceite hidráulico	2

Solo por
referencia

Este suplemento proporciona información acerca de los procedimientos correctos de calentamiento para utilizar la grúa en temperaturas más frías. La información proporcionada en este manual complementa el *manual del operador* y el *manual de servicio* y se debe usar junto con estos manuales.

FUNCIONAMIENTO DEL MOTOR EN CLIMA FRÍO

Información sobre el funcionamiento específico del motor en clima frío se encuentra disponible a través de su centro de servicio/distribuidor Cummins bajo el Boletín de servicio 3379009.

PROCEDIMIENTOS DE CALENTAMIENTO DE LA GRÚA

Los siguientes procedimientos describen detalladamente las acciones que se deben tomar para calentar correctamente los diferentes componentes de la grúa antes de ponerla en funcionamiento.

NOTA: Para temperaturas bajo -9°C (15°F), consulte la información de lubricantes y condiciones árticas en los manuales del operador y de servicio.

Antes de arrancar la grúa, asegúrese que se hayan usado los lubricantes correctos para proporcionar lubricación adecuada para las temperaturas ambiente predominantes en las que la grúa funcionará (una lista de lubricantes y sus gamas de temperatura se puede encontrar en la sección Lubricación del *manual del operador* de su grúa, comunicándose con el distribuidor local de Manitowoc o directamente con Manitowoc Crane Care).

PRECAUCIÓN

¡Riesgo de daño a la grúa!

Si se maneja la grúa con los lubricantes y fluidos incorrectos para la temperatura ambiente predominante y/o si no se calienta correctamente la grúa antes de su funcionamiento en clima frío, puede ocurrir una falla en un componente o en un sistema de la grúa.

Siempre utilice los lubricantes y fluidos recomendados por Manitowoc para la temperatura ambiente predominante y arranque y caliente correctamente la grúa utilizando los procedimientos para clima frío que se encuentran en este manual del operador y en el suplemento antes de hacer funcionar la grúa a carga plena.

Motor

Procedimientos de calentamiento para todas las gamas de temperatura:

1. Después del arranque, haga funcionar el motor a ralentí por 3 a 5 minutos antes del funcionamiento con una carga.
2. Arranque del motor frío: Después de calentar el motor a ralentí por 3 a 5 minutos, aumente lentamente la velocidad del motor para proporcionar una lubricación adecuada a los cojinetes y permitir que la presión del aceite se estabilice.

Transmisión

El funcionamiento de la transmisión a una temperatura de sumidero menor que la temperatura de funcionamiento normal se debe limitar a:

- el funcionamiento en punto muerto o
- la conducción de una grúa sin carga cuando no se excede una velocidad de motor de 1500 rpm ni la mitad de la aceleración.

Procedimientos de calentamiento para grúas para terreno accidentado (RT) e industriales:

1. Aplique el freno de estacionamiento y el freno de servicio.
2. Ponga la transmisión en la marcha más alta y aumente la velocidad del motor a 1500 rpm por 15 segundos; luego permita que la velocidad del motor regrese a ralentí.
3. Repita el paso 2 hasta que la temperatura de sumidero de la transmisión alcance la temperatura normal de funcionamiento.

Procedimientos de calentamiento alternativos para grúas para terreno accidentado (RT) e industriales:

1. Apoye la grúa con los estabilizadores.
2. Engrane la transmisión con la tracción en 4 ruedas engranada y deje la grúa en marcha a ralentí hasta que la temperatura de sumidero de la transmisión alcance la temperatura normal de funcionamiento.

NOTA: Si se calienta la transmisión con tracción en 4 ruedas con solo la tracción en 2 ruedas engranada, la transmisión podría sufrir daños.

Procedimientos alternativos de calentamiento de grúas de montaje en camión (TM/TMS):

1. Apoye la grúa con los estabilizadores.
2. Engrane la transmisión y deje la grúa en marcha a ralentí hasta que la temperatura de sumidero de la transmisión alcance la temperatura normal de funcionamiento.

Malacate

Se recomienda efectuar un procedimiento de calentamiento cada vez que se arranque, y es esencial efectuarlo a temperaturas ambiente menores que 4°C (40°F).

Procedimientos de calentamiento:

1. Sin hacer funcionar la función de malacate, caliente el aceite hidráulico (vea *Sistema de aceite hidráulico*, página 2-2).
2. Cuando el sistema hidráulico esté caliente, haga funcionar el malacate varias veces sin carga en ambos sentidos y a baja velocidad para cebar todas las líneas hidráulicas con aceite hidráulico caliente y para hacer circular el lubricante para engranajes a través de los grupos de engranajes planetarios.

Mando de giro y cojinete de plataforma de giro

Procedimientos de calentamiento para temperaturas mayores que -7°C (20°F):

1. Apoye la grúa en los estabilizadores completamente extendidos, con la pluma completamente retraída y cerca del ángulo máximo de elevación, sin ninguna carga aplicada.
2. Gire la superestructura a una velocidad menor que 1 rpm durante al menos una vuelta completa en un sentido y luego gire la superestructura a una velocidad menor que 1 rpm durante al menos una vuelta completa en el sentido contrario.

Procedimientos de calentamiento para temperaturas menores que -7°C (20°F):

1. Asegúrese de que la pluma esté completamente retraída y cerca del ángulo máximo de elevación, sin ninguna carga aplicada.
2. Gire la superestructura a una velocidad menor que 0.5 rpm durante al menos dos vueltas completas en un sentido y luego gire la superestructura a una velocidad menor que 0.5 rpm durante al menos dos vueltas completas en el sentido contrario.

Ejes

Procedimientos de calentamiento para temperaturas menores que -35°C (-30°F):

1. Apoye la grúa con los estabilizadores.
2. Engrane la transmisión (vea *Transmisión*, página 2-1) con la tracción en 4 ruedas engranada (si la tiene) y deje la grúa en marcha a ralenti hasta que la temperatura de sumidero de la transmisión alcance la temperatura normal de funcionamiento.

NOTA: Si se calienta la transmisión con tracción en 4 ruedas con solo la tracción en 2 ruedas engranada, la transmisión podría sufrir daños.

Sistema de aceite hidráulico

Limites de funcionamiento y procedimientos de calentamiento:

- **De 4°C a -10°C (40°F a 15°F):** Se permite el funcionamiento de la grúa sin carga con el motor a la mitad de la aceleración plena y a la mitad de la velocidad de funcionamiento (posición de la palanca de control) hasta que el fluido alcance una temperatura mínima de 10°C (50°F). Entonces, se recomienda ciclar todas las funciones de la grúa para retirar el fluido frío de todos los componentes y cilindros del sistema hidráulico. Si se produce algún sonido anormal en las bombas o los motores hidráulicos de la grúa, suspenda el funcionamiento y apague el motor inmediatamente y comuníquese con el distribuidor de Manitowoc.
- **De 10°C a 4°C (50°F a 40°F):** Se permite el funcionamiento de la grúa con carga con el motor a la mitad de la aceleración plena y a la mitad de la velocidad de funcionamiento (posición de la palanca de control), hasta que el fluido alcance una temperatura mínima de 10°C (50°F).
- **De 95°C a 10°C (200°F a 50°F):** Se permite el funcionamiento de la grúa con carga sin ninguna restricción.
- **Mayor que 95°C (200°F):** No se permite el funcionamiento de la grúa. Deje que el aceite hidráulico de la grúa se enfríe haciendo funcionar el motor a ralenti sin accionar ninguna de las funciones.

CD25

Manual del operador



**Solo por
referencia**

MANUAL DEL OPERADOR

Este manual ha sido preparado para y se considera como parte de

CD25

Número de modelo de la grúa

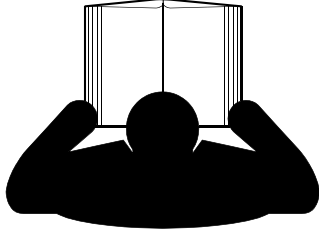
Este manual está dividido en las secciones siguientes:

SECCIÓN 1	INTRODUCCIÓN
SECCIÓN 2	INFORMACIÓN DE SEGURIDAD
SECCIÓN 3	CONTROLES Y PROCEDIMIENTOS
SECCIÓN 4	TABLA DE CAPACIDADES
SECCIÓN 5	ACCESORIOS
SECCIÓN 6	MANTENIMIENTO
SECCIÓN 7	AJUSTES
SECCIÓN 8	ESPECIFICACIONES

AVISO

El número de serie de la grúa es el único método que el distribuidor o la fábrica tiene para proporcionarle los repuestos correctos y la información de mantenimiento apropiada.

El número de serie de la grúa se indica en la etiqueta del fabricante fijada en la cabina del operador. ***Siempre proporcione el número de serie de la grúa*** al pedir repuestos o informar de problemas de servicio al distribuidor o a la fábrica.



PELIGRO

Un operador que no está capacitado se expone a sí mismo y a otras personas a la muerte o lesiones graves. No utilice esta grúa a menos que:

- Se le haya instruido sobre cómo manejar en forma segura esta grúa. Manitowoc no se responsabiliza de la calificación del personal.
- Haya leído, entendido y cumplido las recomendaciones de funcionamiento y de seguridad contenidas en los manuales del fabricante de la grúa y las tablas de carga, las normas de trabajo de su empleador y los reglamentos gubernamentales aplicables.
- Esté seguro que todas las etiquetas de seguridad, protectores y otros dispositivos de seguridad estén en su lugar y en buenas condiciones.
- El manual del operador y la tabla de carga se encuentren en el bolsillo suministrado en la grúa.



**ADVERTENCIA DE ACUERDO
CON LA PROPUESTA 65 DE CALIFORNIA**

Los vapores de escape del motor diesel y algunos de sus componentes son conocidos en el Estado de California como causantes de cáncer, defectos congénitos y toxicidad reproductiva.



**ADVERTENCIA DE ACUERDO
CON LA PROPUESTA 65 DE CALIFORNIA**

Los bornes, postes y demás accesorios relacionados con la batería contienen plomo en forma química y compuestos de plomo. Estos productos químicos son conocidos en el Estado de California como causantes de cáncer, defectos congénitos y toxicidad reproductiva. Lávese las manos después de trabajar con la batería.

El idioma original de esta publicación es el inglés.

Vea el final de este manual para el Índice alfabético

SECCIÓN 1	Introducción
Generalidades	1-1
Resumen de los manuales	1-1
Número de serie	1-1
Informe de entrega	1-2
Apoyo al cliente	1-2
Información de seguridad	1-2
Diseño general de la grúa	1-2
Especificaciones	1-2
SECCIÓN 2	Información de seguridad
Mensajes de seguridad	2-2
Generalidades	2-2
Símbolo de aviso de seguridad	2-2
Palabras clave	2-2
Generalidades	2-2
Señales de advertencia	2-2
Accidentes	2-2
Información para el operador	2-3
Cualidades del operador	2-3
Equipos auxiliares de trabajo	2-4
Sistemas limitadores de capacidad nominal (RCL) (si los tiene)	2-5
Dispositivo de prevención del contacto entre bloques	2-5
Limitador de zona de trabajo (si lo tiene)	2-5
Estabilidad de la grúa/resistencia estructural	2-6
Tablas de carga	2-7
Lugar de trabajo	2-7
Fuerzas del viento	2-7
Velocidades del viento	2-8
Operaciones de elevación	2-21
Contrapeso	2-22
Elevación de un estabilizador	2-22
Operaciones de elevación con grúas múltiples	2-22
Elevación de paneles inclinados	2-23
Hincado y extracción de pilotes	2-23
Equipo de la grúa	2-24
Inspección de la grúa	2-24
Riesgo de electrocución	2-24
Configuración y funcionamiento	2-25
Dispositivos de protección contra riesgos de electrocución	2-26
Contacto eléctrico	2-27
Equipo y condiciones de funcionamiento especiales	2-27
Conexión a tierra de la grúa	2-27
Transporte de personas	2-28
Protección del medioambiente	2-29
Mantenimiento	2-29
Servicio y reparaciones	2-30
Lubricación	2-31
Neumáticos	2-31
Cable de elevación	2-31
Cable de elevación sintético	2-31
Cable	2-31
Poleas	2-33
Baterías	2-33
Súper condensador (si lo tiene)	2-34

Mantenimiento general	2-34
Transporte de la grúa	2-34
Funcionamiento de propulsión	2-35
Prácticas de trabajo	2-35
Consideraciones personales	2-35
Acceso a la grúa	2-36
Preparación para el trabajo	2-36
Trabajo	2-36
Elevación	2-37
Señales de mano	2-38
Plumín	2-40
Estacionamiento y bloqueo	2-40
Apagado	2-40
Funcionamiento en clima frío	2-40
Efectos de la temperatura en los aparejos de gancho	2-41
Efectos de la temperatura sobre los cilindros hidráulicos	2-41
Inspección después de una sobrecarga	2-43
Inspección de la pluma	2-44
Inspección de la superestructura	2-46
Inspección del vehículo	2-48
SECCIÓN 3	Controles y procedimientos
Controles, interruptores y medidores	3-1
Controles de la cabina	3-1
Control de pedal	3-2
Controles del tablero izquierdo	3-3
Controles del tablero derecho	3-4
Pantalla de indicadores y medidores	3-6
Indicador de nivel de la grúa	3-9
Luces de advertencia y de parada del motor	3-9
Indicador de capacidad nominal (RCI)	3-9
Controles de acondicionador de aire y calefactor	3-9
Indicador de ángulo de la pluma	3-10
Controles de estabilizadores	3-10
Controles de dirección	3-10
Cabina del operador	3-11
Calefactor/acondicionador de aire	3-11
Descongelador	3-12
Ajuste del asiento	3-12
Cinturón de seguridad	3-12
Puerta de la cabina (cabina cerrada)	3-12
Extintor	3-13
Funcionamiento de la grúa	3-13
Procedimientos de calentamiento de la grúa	3-13
Calentamiento de calefactor de cabina	3-15
Arranque del motor	3-15
Propulsión de la grúa	3-18
Cambio del sentido de marcha	3-19
Cambios de marcha	3-19
Parada de propulsión	3-19
Funcionamiento de los controles de estabilizadores	3-19
Sistema de monitoreo de estabilizadores (OMS) (opcional – estándar en Norteamérica)	3-21
Funcionamiento de los controles de la pluma	3-22
Funcionamiento de controles opcionales	3-28

Prácticas de funcionamiento	3-29
Manejo de cargas	3-29
Fijación de cargas	3-29
Sujeción de la carga	3-29
Desplazamiento de cargas	3-29
Propulsión con una carga (elevación y acarreo)	3-30
Elevación de personal	3-30
Espacios para viraje	3-31
Apagado de la grúa	3-31
Interruptor de batería	3-31
Grúa desatendida	3-31
Remolcado de una máquina inhabilitada	3-32
SECCIÓN 4	Tabla de capacidades
Uso de la tabla de capacidades	4-1
Radio de funcionamiento de la pluma	4-1
Identificación de la capacidad de elevación	4-1
Puntos a considerar cuando se usa la tabla de capacidades	4-1
Elevación con la extensión de la pluma instalada	4-2
Gammas de elevación y acarreo de cargas	4-2
SECCIÓN 5	Accesorios
Cabeza pivotante de pluma	5-1
Posiciones de la cabeza de la pluma	5-1
Cambio de posición de cabeza de pluma (sin extensión)	5-2
Ubicación de los pasadores de retención	5-3
Ajuste de descentramiento de la extensión de pluma	5-3
Aparejo de gancho	5-4
Retiro del aparejo de gancho	5-4
Instalación del aparejo de gancho	5-4
Extensión de la pluma	5-5
Instalación de la extensión de la pluma	5-5
Almacenamiento de la extensión de pluma	5-5
Peso de la línea de tensión	5-8
Instalación del peso de la línea de tensión	5-8
Retiro del peso de la línea de tensión	5-8
Instalación del cable en el malacate	5-9
Receptáculo de cuña del cable	5-9
SECCIÓN 6	Mantenimiento
Introducción	6-2
Silenciadores con chispero	6-2
Cable	6-2
Generalidades	6-2
Condiciones ambientales	6-2
Cargas de impactos dinámicos	6-3
Lubricación	6-3
Precauciones y recomendaciones durante la inspección o sustitución de componentes	6-3
Inspección de cables (cables móviles y fijos)	6-4
Inspección de cables (cables de extensión y retracción de la pluma)	6-5
Inspección/sustitución de cables (todos los cables)	6-5
Sujeción del cable	6-6
Protección del medioambiente	6-7
Lubricantes	6-7
Registros de mantenimiento	6-7
Mantenimiento especial	6-8

Después de las primeras 50 horas de funcionamiento (grúas nuevas)	6-8
Después de las primeras 100 horas de funcionamiento (grúas nuevas)	6-8
Grúas no usadas regularmente	6-8
Mantenimiento preventivo	6-9
Programa de mantenimiento y lista de verificación	6-9
Símbolos de lubricante	6-11
Puntos de lubricación	6-12
Puntos de lubricación	6-14
Plumas y chasis	6-14
Tren de mando	6-14
Equipo y accesorios opcionales	6-14
Revisión visual diaria	6-18
Inspecciones	6-18
Revisiones de componentes/sistemas	6-18
50 horas de funcionamiento (semanalmente)	6-22
Graseras	6-22
Lubricación de las correderas de la pluma	6-22
Revisión de los niveles de lubricante del mecanismo de malacate y de frenos	6-22
Limpie la válvula de descarga del filtro de aire	6-23
Protección de la superficie de las varillas de cilindro	6-23
Lubricación de la almohadilla de desgaste interior de la pluma	6-24
Lubricación de almohadillas de desgaste laterales e inferiores de la pluma	6-24
Lubricación de poleas de cables internos	6-25
100 horas de funcionamiento (dos semanas)	6-25
Inspección de las correas del ventilador	6-25
Revise el apriete de las tuercas de las ruedas	6-25
250 horas de funcionamiento (mensualmente)	6-26
Inspeccione las mangueras hidráulicas	6-26
Limpieza de las baterías y los cables	6-26
Lubricación del cable	6-27
Lubricación de la corona y el piñón de giro	6-27
Apriete de pernos críticos	6-27
Cambio del aceite del cárter	6-28
Cambie el filtro de aceite del motor	6-29
Limpieza del radiador	6-29
500 horas de funcionamiento (tres meses)	6-29
Inspección de los neumáticos	6-29
Inspección de los tacos del freno de estacionamiento	6-29
Cambie el filtro de combustible/separador de agua	6-29
Sustitución del elemento de combustible secundario	6-30
Cambio del elemento del filtro de aire	6-30
Adición de inhibidor de oxidación al sistema de enfriamiento del motor	6-30
Lubricación de las correderas de los estabilizadores	6-30
Revisión del nivel de lubricante de las cajas de los ejes	6-31
Revisión del nivel de lubricante de los cubos de las ruedas	6-31
Revise el nivel de lubricante del mecanismo de giro	6-32
1000 horas de funcionamiento (seis meses)	6-32
Cambie el aceite y el filtro de la transmisión	6-32
Cambio del lubricante de las cajas de los ejes	6-33
Cambio del lubricante de los cubos de ruedas de los ejes	6-34
Cambie el lubricante del mecanismo del malacate y del freno	6-35
Cambie el lubricante del mecanismo de giro	6-35
Cambio del aceite hidráulico	6-35
Cambio del filtro de aceite hidráulico	6-36
Revise el juego entre dientes de la corona de giro/piñón	6-37
2000 horas de funcionamiento (anualmente)	6-38
Cambio del refrigerante del motor	6-38

Inspección de la estructura de la grúa y las plumas en busca de daños	6-38
Prueba de la opción del limitador de capacidad nominal (RCL) (opcional)	6-38
Mantenimiento de elementos varios	6-39
Baterías/sistema de carga	6-39
Sistema de combustible	6-40
Fusibles y relés	6-40
Depósito de fluido de escape diesel (DEF)	6-42

SECCIÓN 7. Ajustes

SECCIÓN 8. Especificaciones

Lubricantes y capacidades	8-1
Especificaciones del aceite del motor	8-1
Lista de registro del aceite Cummins	8-1
Recomendaciones sobre el rendimiento del aceite	8-2
Recomendaciones sobre la viscosidad del aceite	8-2
Aceites para rodaje de motores nuevos	8-2
Combustible diesel	8-3
Especificaciones generales	8-3

Solo por
referencia

*Solo por
referencia*

ESTA PÁGINA HA SIDO DEJADA EN BLANCO

SECCIÓN 1 INTRODUCCIÓN

CONTENIDO DE LA SECCIÓN

Generalidades	1-1	Apoyo al cliente	1-2
Resumen de los manuales	1-1	Información de seguridad	1-2
Número de serie	1-1	Diseño general de la grúa	1-2
Informe de entrega	1-2	Especificaciones	1-2

GENERALIDADES

Este manual provee información importante concerniente a su grúa.

Resumen de los manuales

Antes de poner en servicio la grúa, tómese el tiempo para familiarizarse bien con el contenido de este manual. Después de leer y entender todas las secciones, guarde el manual para referencia futura en un lugar accesible.

NOTA: En todo el manual se hace referencia a la parte izquierda, parte derecha, parte delantera y parte trasera cuando se describen ubicaciones. Estas posiciones se basan en la vista del asiento del operador con la superestructura orientada hacia adelante en la parte delantera del chasis del vehículo.

Los procedimientos de funcionamiento y mantenimiento de rutina del motor y del limitador de capacidad nominal (RCL) se proporcionan en manuales separados y deben consultarse para información detallada.

Las capacidades de elevación de la grúa se encuentran en el manual de tablas de carga ubicado en la cabina junto con este manual del operador.

Número de serie

Cuando se comunique con Manitowoc Cranes o su distribuidor con respecto a esta máquina, siempre refiérase al número de serie de la máquina. El número de serie está estampado en la placa del número de serie, ubicada detrás del asiento del operador; vea la Figura 1-1. Los componentes, como la bomba, la transmisión, el motor, los ejes, etc., tienen sus propias placas de número de serie, las cuales se encuentran en la caja del componente.



ADVERTENCIA

¡Peligro de piezas no autorizadas!

El reemplazo de alguna pieza de este producto con alguna otra que no sea una pieza de repuesto autorizada por el fabricante puede afectar adversamente el rendimiento, durabilidad o seguridad de este producto y anulará la garantía.

Se pueden producir lesiones graves o la muerte debido al uso de piezas de repuesto no autorizadas.



FIGURA 1-1

Informe de entrega

El distribuidor de Manitowoc Cranes deberá llenar un informe de entrega firmado por el comprador, el cual debe devolverse a Manitowoc Company una vez que la grúa se venda, se alquile con derecho a compra o se rente. Este informe activa el período de garantía, lo que garantiza que se atiendan y procesen expeditamente los reclamos que se realicen durante el período de la garantía. Para garantizar un servicio completo de la garantía, asegúrese que su distribuidor de Manitowoc Cranes haya devuelto el informe a Manitowoc Company. También deberá llenar un formulario de garantía del motor, deberá firmarlo y devolverlo al fabricante del motor para obtener una cobertura completa de la garantía.

Apoyo al cliente

Manitowoc Cranes y nuestra red de distribuidores desean asegurarse que usted está satisfecho con nuestros productos y asistencia al cliente. Su distribuidor local es el mejor equipado y más conocedor para ayudarle con información sobre repuestos, servicio y asuntos relacionados con la garantía. Cuenta con las instalaciones, los repuestos, el personal capacitado en la fábrica y la información necesarios para ayudarle oportunamente. Le sugerimos que se comunique primero con ellos para solicitar asistencia. Si considera que necesita asistencia de la fábrica, pregunte a su distribuidor local de Manitowoc Cranes para coordinar el contacto en nombre suyo.

ESPECIFICACIONES

MOTOR

Motor diesel

Marca y modelo	Cummins QSB4.5L diesel
Tipo de aspiración	Turboalimentado
Potencia	130 hp a 2500 rpm
Ralentí lento del motor	800 rpm
Velocidad de ralentí para el control de velocidad intermedia (ISC)	1200 rpm - Temperatura de refrigerante menor que 71°C (160°F)
Velocidad máxima del motor	2500 rpm

PLUMA

Construcción	Telescópica, secciones con forma de caja soldadas
Número de secciones	Cuatro
Alcance	7.21 m a 21.6 m (23 pies 8 pulg a 71 pies)

ROTACIÓN DEL MÁSTIL - 360°

Cojinete del mástil (diámetro)	1016 mm (40.00 pulg)
Mecanismo de mando de giro	Mecanismo impulsado por motor hidráulico
Velocidad de giro	2.5 rpm

Propietarios nuevos

Si usted es el nuevo propietario de una grúa Manitowoc, regístrela en Manitowoc Crane Care de manera que podamos contactarlo si surge la necesidad.

Vaya a: http://www.Manitowoccranes.com/MCG_CARE/Includes/EN/changeOfOwnership.cfm y complete el formulario.

INFORMACIÓN DE SEGURIDAD

Al comprar una grúa nueva se suministra un CD de seguridad que incluye secciones sobre el funcionamiento, la seguridad y el mantenimiento para los operadores y propietarios de las grúas. Se pueden obtener copias adicionales a través del distribuidor local.

DISEÑO GENERAL DE LA GRÚA

Esta grúa se ha diseñado para brindar un rendimiento máximo con mantenimiento mínimo. Con el cuidado adecuado, se puede esperar años de servicio sin problemas.

Las constantes mejoras y el progreso de la ingeniería nos obligan a reservarnos el derecho de realizar cambios de especificaciones y de equipo sin previo aviso.

SISTEMA ELÉCTRICO

Tipo	12 VCC
Alternador.....	130 A
Baterías.....	150 Ah c/u

TANQUE DE COMBUSTIBLE

Capacidad	189 l (50 gal)
-----------------	----------------

SISTEMA HIDRÁULICO

Bomba	Bomba de émbolo de caudal variable
Válvulas de control principal.....	De cuatro vías, centro cerrado, accionadas por piloto (malacate, elevación, telescopización) De cuatro vías, centro abierto, accionadas por piloto (giro)
Motor de giro	Sección sencilla, de engranajes
Motor de malacate.....	Caudal fijo, con émbolo axial
Filtros hidráulicos	Un filtro de 10 micrones en la línea de las válvulas. Un filtro de aspiración de malla grado 100 dentro del depósito hidráulico
Cilindros hidráulicos	Cilindros de efecto doble para elevación, telescopización, dirección y estabilizadores
Depósito hidráulico.....	Capacidad de 227 l (60 gal), construido en acero con deflectores internos con deflectores internos

CABLE

Cable de elevación:	
Diámetro.....	16 mm (5/8 pulg)
Tipo	XXIPS
Longitud	118.9 m (390 pies)
Cable, malacate opcional debajo de la plataforma:	
Diámetro.....	6 mm (1/4 pulg)
Longitud	30.5 m (100 pies)

TRANSMISIÓN/CONVERTIDOR DE PAR

Fabricante	Dana Transmission
Tipo	Hidráulico

EJE MOTRIZ DELANTERO

Tipo	International Transmissions Limited
Modelo	SD80 - Cabeza motriz central

EJE MOTRIZ TRASERO

Tipo	International Transmissions Limited
Modelo	SD80 - Cabeza motriz central

ESTABILIZADORES

Tipo	Hidráulico
Construcción	Viga de telescopización hidráulica de 1 etapa, con gato vertical

*Solo por
referencia*

ESTA PÁGINA HA SIDO DEJADA EN BLANCO

SECCIÓN 2

INFORMACIÓN DE SEGURIDAD

CONTENIDO DE LA SECCIÓN

Mensajes de seguridad	2-2	Transporte de personas	2-28
Generalidades	2-2	Protección del medioambiente	2-29
Símbolo de aviso de seguridad	2-2	Mantenimiento	2-29
Palabras clave	2-2	Servicio y reparaciones	2-30
Generalidades	2-2	Lubricación	2-31
Señales de advertencia	2-2	Neumáticos	2-31
Accidentes	2-2	Cable de elevación	2-31
Información para el operador	2-3	Cable de elevación sintético	2-31
Cualidades del operador	2-3	Cable	2-31
Equipos auxiliares de trabajo	2-4	Poleas	2-33
Sistemas limitadores de capacidad nominal (RCL) (si los tiene)	2-5	Baterías	2-33
Dispositivo de prevención del contacto entre bloques	2-5	Súper condensador (si lo tiene)	2-34
Limitador de zona de trabajo (si lo tiene)	2-5	Mantenimiento general	2-34
Estabilidad de la grúa/resistencia estructural ...	2-6	Transporte de la grúa	2-34
Tablas de carga	2-7	Funcionamiento de propulsión	2-35
Lugar de trabajo	2-7	Prácticas de trabajo	2-36
Fuerzas del viento	2-7	Consideraciones personales	2-36
Velocidades del viento	2-8	Acceso a la grúa	2-36
Operaciones de elevación	2-21	Preparación para el trabajo	2-36
Contrapeso	2-22	Trabajo	2-37
Elevación de un estabilizador	2-22	Elevación	2-38
Operaciones de elevación con grúas múltiples .	2-22	Señales de mano	2-39
Elevación de paneles inclinados	2-23	Plumín	2-41
Hincado y extracción de pilotes	2-23	Estacionamiento y bloqueo	2-41
Equipo de la grúa	2-24	Apagado	2-41
Inspección de la grúa	2-24	Funcionamiento en clima frío	2-41
Riesgo de electrocución	2-24	Efectos de la temperatura en los aparejos de gancho	2-42
Configuración y funcionamiento	2-25	Efectos de la temperatura sobre los cilindros hidráulicos	2-42
Dispositivos de protección contra riesgos de electrocución	2-26	Inspección después de una sobrecarga	2-44
Contacto eléctrico	2-27	Inspección de la pluma	2-45
Equipo y condiciones de funcionamiento especiales	2-27	Inspección de la superestructura	2-47
Conexión a tierra de la grúa	2-27	Inspección del vehículo	2-49

MENSAJES DE SEGURIDAD

Generalidades

La importancia del manejo y mantenimiento seguros no puede exagerarse. El descuido o negligencia por parte de los operadores, supervisores y planificadores, personal de aparejos y trabajadores del sitio puede causar su muerte o lesiones personales y daños costosos a la grúa y la propiedad.

Para advertir al personal en cuanto a los procedimientos peligrosos de funcionamiento y de mantenimiento se han colocado mensajes de seguridad a través del manual. Cada mensaje de seguridad contiene un símbolo de aviso de seguridad y una palabra clave que identifica el grado de seriedad del peligro.

Símbolo de aviso de seguridad



Este símbolo de aviso de seguridad significa **¡ATENCIÓN!** Esté atento — **¡su seguridad está en juego!** Obedezca todos los mensajes de seguridad que siguen a este símbolo para evitar la posibilidad de la muerte o lesiones.

Palabras clave



PELIGRO

Identifica los **peligros** que causarán la muerte o lesiones graves si se pasa por alto el mensaje.



ADVERTENCIA

Identifica los **peligros** que pueden causar la muerte o lesiones graves si se pasa por alto el mensaje.



PRECAUCIÓN

Identifica los **peligros** que podrían causar lesiones menores o moderadas si se pasa por alto el mensaje.

PRECAUCIÓN

Sin el símbolo de aviso de seguridad, identifica los **peligros** que podrían causar daños a la propiedad si se pasa por alto el mensaje.

NOTA: Resalta los procedimientos de funcionamiento o mantenimiento.

GENERALIDADES

No es posible compilar una lista de precauciones de seguridad que cubra todas las situaciones. Sin embargo, hay principios básicos que se **deben** seguir durante su rutina diaria. La seguridad es **su principal responsabilidad**, ya que todas las piezas del equipo serán seguras en la medida en que lo sea **la persona que está en los controles**.

Lea y siga la información que se encuentra en el tema *Información específica del modelo* cerca del final de esta sección.

Esta información ha sido provista para ayudar a promover un entorno de trabajo seguro para usted y para los que le rodean. No se pretende que cubra todas las posibles circunstancias que podrían surgir. Se pretende presentar las precauciones de seguridad básicas que se deben seguir en el funcionamiento diario del equipo.

Ya que usted es la única parte de la grúa que puede pensar y razonar, su responsabilidad no se reduce al agregar elementos auxiliares o dispositivos de advertencia. De hecho, debe tener cuidado de no adquirir un falso sentido de seguridad cuando los utiliza. Estos soportes o dispositivos tienen como fin ayudarle, no dirigir el funcionamiento. Los elementos auxiliares o dispositivos de seguridad pueden ser mecánicos, eléctricos, electrónicos o una combinación de los anteriores. Estos están sujetos a fallas o uso inapropiado y no debe considerarlos sustitutos de las buenas prácticas de funcionamiento.

Usted es el único en quien se puede confiar para garantizar su propia seguridad y la de los que lo rodean. Sea **profesional** y siga las **reglas de seguridad**.

Recuerde, si usted omite tan solo una de las precauciones de seguridad podría ocasionar un accidente y provocar la muerte o lesiones graves al personal o bien, daños al equipo. Usted es responsable de su propia seguridad y la de los que lo rodean.

Señales de advertencia

Consulte el *Manual de piezas* para un diagrama que indica la ubicación de las señales de advertencia en la grúa.

ACCIDENTES

Después de cualquier accidente o daño al equipo, se debe informar inmediatamente al distribuidor autorizado de Manitowoc sobre el incidente y se debe consultar sobre las inspecciones y reparaciones necesarias. Si el distribuidor no está disponible inmediatamente, comuníquese directamente con el departamento de seguridad de productos de Manitowoc en la dirección indicada más abajo. La grúa no se debe devolver a servicio hasta que se haya inspeccionado completamente en busca de cualquier evidencia de daño. Todos los componentes dañados se deben reparar o reemplazar según sea autorizado por su distribuidor local de Manitowoc y/o por Manitowoc Crane Care.

En el caso de que esta grúa estuviese envuelta en un accidente con daños al equipo y/o lesiones corporales, comuníquese **inmediatamente** con el distribuidor local de Manitowoc. Si no conoce o no puede localizar al distribuidor, comuníquese con el departamento de seguridad de productos:

The Manitowoc Company, Inc.

1565 East Buchanan Trail
Shady Grove, PA 17256-0021 EE.UU.

Teléfono: 888-777-3378 (888-PSR.DEPT)
717-597-8121

Fax: 717-593-5152

Correo electrónico: product.safety@Manitowoc.com

INFORMACIÓN PARA EL OPERADOR

Debe **leer** y **entender** este *Manual del operador* y la *tabla de carga* antes de usar su grúa nueva. También debe **ver** y **entender** el video de seguridad suministrado. Este manual y la *tabla de carga* deben estar disponibles para el operador en todo momento y deben permanecer en la cabina (si la tiene) o el puesto del operador mientras se usa la grúa.

El *manual del operador* provisto con la máquina se considera como parte de la misma y debe ser leído y comprendido completamente por cada persona responsable del armado, desarmado, funcionamiento y mantenimiento de la grúa.

No se permite que ninguna persona se suba a la grúa o entre en la cabina o al puesto del operador a menos que sea para cumplir con sus obligaciones, y solo con el conocimiento del operador o de otra persona calificada.

No permita que **ninguna otra persona** que no sea el operador esté en la grúa mientras esta está funcionando o moviéndose, a menos que las personas estén sentadas en una cabina para dos personas.



No retire la *tabla de carga*, este *manual del operador* o cualquier etiqueta de esta grúa.

Inspeccione la grúa todos los días (antes de comenzar cada turno). Asegúrese de que se haya realizado debidamente la lubricación y el mantenimiento de rutina. No maneje una grúa dañada o con un mantenimiento deficiente. Usted pone en riesgo vidas cuando utiliza maquinaria defectuosa, incluyendo la suya.

Si es necesario hacer ajustes o reparaciones, el operador debe notificar al operador del turno siguiente.

CUALIDADES DEL OPERADOR

Una **persona calificada** es aquella que por motivo de sus conocimientos, capacitación y experiencia está plenamente familiarizada con el funcionamiento de la grúa y con los riesgos que ello implica. Tal persona cumplirá los requisitos de operador establecidos en las regulaciones de la Administración de Seguridad y Salubridad Ocupacional (OSHA) (ley federal de los Estados Unidos), de la Norma Nacional para los EE. UU. ASME B30.5 o de cualquier otra ley federal, estatal o local aplicable.

Asegúrese de que todo el personal que trabaja alrededor de la grúa esté completamente familiarizado con las prácticas operativas de seguridad. Usted debe estar completamente familiarizado con la ubicación y contenido de todas las etiquetas que hay en la grúa. Las etiquetas proporcionan información y advertencias importantes, por lo que se deben leer antes de poner a funcionar y darle mantenimiento a la grúa.

Consulte el *manual de piezas* de esta grúa para la ubicación de todas las etiquetas de seguridad.

Debe estar familiarizado con los reglamentos y las normas que regulan las grúas y su funcionamiento. Los requerimientos de prácticas de trabajo pueden variar ligeramente entre los reglamentos gubernamentales, las normas de la industria y las políticas del empleador, por lo que es necesario conocer completamente las reglas de trabajo pertinentes.



Un operador que no está capacitado se expone a sí mismo y a otras personas a la muerte o lesiones graves.

No debe utilizar esta grúa a menos que:

- Se le haya instruido sobre cómo manejar en forma segura esta grúa.
- Haya leído, entendido y cumplido las recomendaciones de funcionamiento y de seguridad contenidas en los manuales del fabricante, las normas de trabajo de su empleador y los reglamentos gubernamentales aplicables.
- Esté seguro que la grúa está funcionando apropiadamente, que haya sido inspeccionada y se le haya dado el mantenimiento de acuerdo con los manuales del fabricante.
- Esté seguro que todas las etiquetas de seguridad, protectores y otros dispositivos de seguridad estén en su lugar y en buenas condiciones.

No intente manejar la grúa a menos que esté capacitado y completamente familiarizado con todas las funciones operacionales. Los controles y el diseño pueden variar de una grúa a otra; por lo tanto, es importante que tenga una capacitación especial sobre la grúa específica que usted utilizará.

La capacitación es ESENCIAL para la utilización apropiada de la grúa. Nunca ponga en riesgo su propio bienestar o el de los demás, intentando manejar una grúa para la que no está capacitado.

Debe estar en buenas condiciones mentales y físicas para manejar una grúa. Nunca intente manejar una grúa mientras esté bajo la influencia de medicamentos, drogas o alcohol. Cualquier tipo de droga podría perjudicar las reacciones y capacidades mentales, visuales y físicas.

Como operador de esta grúa, se le confiere la autoridad para detener y rehusarse a elevar cargas hasta que se cumplan todas las medidas de seguridad.

EQUIPOS AUXILIARES DE TRABAJO

Los equipos auxiliares de trabajo son accesorios que proporcionan información para facilitar el funcionamiento de una grúa o que toman el control de funciones particulares sin la interacción del operador cuando se detecta una condición límite, como se establece en la revisión más reciente de las normas ASME B30.5 y ASME B30.8. Los ejemplos de estos equipos auxiliares incluyen, pero no se limitan a, los siguientes: dispositivo de prevención del contacto entre bloques, indicador de capacidad nominal, limitador de capacidad nominal, indicador de ángulo de pluma o de radio, indicador de largo de pluma, indicador de nivel de la grúa, indicador de rotación del tambor del malacate, indicador de carga e indicador de velocidad del viento.

Manitowoc permanece comprometida a proporcionar productos confiables que permitan a los usuarios y operadores levantar y colocar cargas de manera segura. Manitowoc ha

sido líder en la industria en la incorporación de elementos auxiliares en el diseño de sus grúas. La ley federal exige que las grúas reciban el mantenimiento adecuado y que se mantengan en buenas condiciones de funcionamiento. Debe seguir las instrucciones de los manuales que proporciona Manitowoc y que son específicos para cada grúa, así como los manuales para el equipo auxiliar. Si un elemento auxiliar no funciona correctamente, el usuario o el propietario de la grúa debe asegurarse de que se realice la reparación o la recalibración tan pronto como sea razonablemente posible. Si la reparación o recalibración inmediata de un elemento auxiliar no es posible y hay circunstancias excepcionales que justifiquen continuar con el uso a corto plazo de la grúa cuando los elementos auxiliares no funcionen o no funcionen correctamente, los siguientes requisitos se deben aplicar para continuar usando o para apagar la grúa:

- Se debe tomar medidas para programar las reparaciones y la recalibración inmediatamente. Los elementos auxiliares se deben poner en funcionamiento tan pronto como los repuestos, si se necesitaran, estén disponibles y se pueda realizar las reparaciones y la recalibración. Se debe realizar todo esfuerzo razonable para acelerar las reparaciones y la recalibración.
- Cuando un *indicador de carga, indicador de capacidad nominal o limitador de capacidad nominal* no funciona o no funciona correctamente, la persona designada como responsable de supervisar las operaciones de elevación debe establecer los procedimientos para determinar los pesos de carga y debe cerciorarse que el peso de la carga no sobrepasa la capacidad nominal de la grúa en el radio al cual se manipula la carga.
- Cuando un *indicador de ángulo de pluma o de radio* no funciona o no funciona correctamente, el radio o ángulo de pluma se debe determinar por medio de medidas.
- Cuando un *dispositivo de prevención del contacto entre bloques, de prevención de daños debido al contacto entre bloques o de advertencia de fin de carrera de gancho* no funciona o funciona incorrectamente, la persona responsable designada para supervisar las operaciones de elevación debe establecer los procedimientos, tales como el asignar a una persona adicional para señalar, para proporcionar la protección equivalente. Esto no se aplica al elevar personas en plataformas para personas sostenidas por cables de carga. No se debe elevar a personas cuando los dispositivos de prevención del contacto entre bloques no están funcionando correctamente.
- Cuando un *indicador de longitud de pluma* no funciona o no funciona correctamente, la persona responsable designada para supervisar las operaciones de elevación debe establecer las longitudes de pluma en las que se realizará la elevación mediante medidas reales o marcas en la pluma.

- Cuando un *indicador de nivel* no funciona o no funciona correctamente, se deben utilizar otros medios para nivelar la grúa.

Sistemas limitadores de capacidad nominal (RCL) (si los tiene)

Su grúa puede estar provista de un sistema RCL, el cual está diseñado para ayudar al operador. Un RCL es un dispositivo que monitorea automáticamente el radio, el peso de la carga y la carga nominal, y evita los movimientos de la grúa que podrían resultar en una condición de sobrecarga.

Revise diariamente si funciona apropiadamente. Nunca interfiera con el funcionamiento apropiado de los elementos auxiliares o dispositivos de advertencia.

Bajo ninguna circunstancia se lo debe usar como sustituto de las *tablas de carga* e instrucciones de funcionamiento. Si confía únicamente en estas ayudas electrónicas en lugar de las buenas prácticas operativas puede ocasionar un accidente.

Conozca el peso de todas las cargas y siempre revise la capacidad de la grúa como se muestra en la *tabla de carga* antes de realizar alguna elevación.

NUNCA exceda la capacidad nominal mostrada en la *tabla de carga*. Siempre revise la *tabla de carga* para asegurarse que la carga a ser elevada en el radio deseado está dentro de la capacidad nominal de la grúa.

Para información detallada con respecto al uso y mantenimiento del sistema RCL instalado en la grúa, consulte el manual del fabricante del sistema RCL incluido con la grúa. Los fabricantes de los limitadores de la capacidad nominal pueden referirse a ellos en sus manuales como un indicador del momento de carga (LMI), un sistema de alarma de capacidad hidráulica (HCAS), un indicador de carga segura (SLI), o una EKS5; Manitowoc se refiere a estos sistemas como un limitador de capacidad nominal (RCL) en sus *manuales del operador y de servicio*.

Dispositivo de prevención del contacto entre bloques

Esta grúa debe tener un sistema funcional de prevención del contacto entre bloques y de bloqueo de los controles. Revise diariamente si funciona apropiadamente.

El contacto entre bloques ocurre cuando el bloque de carga (aparejo de gancho, bola, polipasto, etc.) entra en contacto físico con la pluma (punta de la pluma, poleas, plumín, etc.). El contacto entre bloques puede ocasionar que los cables de elevación (de alambre o sintéticos), los aparejos, el enhe-

brado y otros componentes se tensen demasiado y se sobrecarguen, en cuyo caso el cable de elevación puede fallar, permitiendo que la carga, el bloque, etc. caiga libremente.

Es más probable que el contacto entre bloques ocurra cuando los cables del malacate principal y auxiliar estén enhebrados sobre la punta de la pluma principal y la punta del plumín respectivamente. Un operador, al concentrarse en el cable específico que se está utilizando, puede extender o bajar la pluma permitiendo que el otro accesorio del cable del malacate haga contacto con la punta del plumín o la pluma, ocasionando de esa manera daños a las poleas o fallas en el cable de elevación, dejando caer la carga al suelo y lesionando posiblemente al personal que trabaja en el suelo.

Tenga cuidado cuando baje, extienda o eleve la pluma. Libere los cables de carga en forma simultánea para evitar que haya contacto entre los bloques de las puntas de la pluma y el aparejo de gancho, etc. Cuanto más cerca se lleva la carga a la punta de la pluma, más importante es soltar en forma simultánea el cable de elevación al bajar la pluma. Siempre mantenga los dispositivos de manejo de carga un mínimo de 107 cm (42 pulg) debajo de la punta de la pluma.

Se puede evitar el contacto entre bloques. El factor más importante para evitar esta condición es que el operador conozca los daños que ocasiona el contacto entre bloques. Un sistema de prevención del contacto entre bloques está diseñado para ayudarle al operador a evitar condiciones de riesgo de contacto entre bloques. Este sistema no sustituye el conocimiento y competencia del operador.

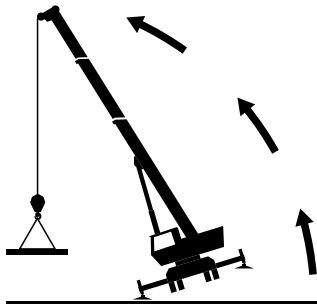
Nunca interfiera con el funcionamiento apropiado de los elementos auxiliares o dispositivos de advertencia.

Limitador de zona de trabajo (si lo tiene)

Esta grúa puede estar equipada con un limitador de zona de trabajo como parte del sistema del RCL, designado como sistema de definición de la zona de trabajo (WADS) o limitador de gama de trabajo (WRL). Es necesario que lea y entienda el manual del operador antes de hacer funcionar el sistema limitador de zona de trabajo. Familiarícese con los procedimientos de funcionamiento correcto y con los métodos de uso de los símbolos.

El limitador de zona de trabajo está diseñado para usarse como una ayuda para el operador. Este sistema no sustituye las prácticas de funcionamiento seguro de la grúa, la experiencia y el buen juicio del operador.

! PELIGRO



RIESGO DE VUELCOS

Para evitar la muerte o lesiones graves, verifique que la carga que lleva la grúa y su configuración se encuentren dentro de los límites de capacidad dados en la tabla de cargas de la grúa y en las observaciones que allí se indican.

Esta grúa debe tener un indicador funcional del momento de carga y un sistema de bloqueo de los controles. Revise diariamente si funciona apropiadamente.

COLOQUE LA GRÚA SOBRE UNA SUPERFICIE FIRME. EXTIENDA LOS ESTABILIZADORES Y NIVELE LA GRÚA.

PARA EVITAR LA POSIBILIDAD DE LESIONES GRAVES O LA MUERTE:

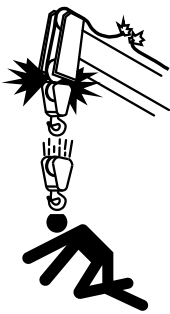
NUNCA utilice esta máquina para trasladar a personas a menos que se cumpla con los requerimientos de códigos de seguridad y normativas locales, estatales y nacionales vigentes para ello.

NUNCA emplee esta grúa para juegos de saltos u otras formas de entretenimiento y deporte.

NUNCA permita a nadie, por causa alguna, que monte sobre las cargas, los ganchos, las eslingas u otros aparejos.

NUNCA suba o baje de una grúa en movimiento.

NUNCA permita que persona alguna aparte del operador se encuentre en la grúa mientras la misma se encuentre en uso o al transportarla.



RIESGO DE CONTACTO ENTRE BLOQUES

Para evitar lesiones graves o la muerte, mantenga los dispositivos de manejo de carga lejos de la punta del plumín/pluma cuando extienda o baje la pluma o cuando la eleve.

Esta grúa debe tener un sistema funcional de prevención del contacto entre bloques y de bloqueo de los controles.

Revise diariamente si funciona apropiadamente.

NO PASE CARGAS NI LA PLUMA SOBRE EL PERSONAL QUE ESTÁ EN EL SUELO.

EL EQUIPO ELECTRÓNICO de esta grúa está diseñado como una ayuda para el operador.

Bajo ninguna circunstancia se lo debe usar como sustituto de las tablas de capacidad e instrucciones de funcionamiento. Si confía únicamente en estas ayudas electrónicas en lugar de las buenas prácticas operativas puede ocasionar un accidente.

No retire las etiquetas, la tabla de carga, ni este manual del operador y de seguridad de la grúa.

SIGA LAS INSTRUCCIONES EN EL MANUAL DEL OPERADOR Y DE SEGURIDAD.

ESTABILIDAD DE LA GRÚA/RESISTENCIA ESTRUCTURAL

Para evitar la muerte o lesiones graves, asegúrese de que la grúa esté sobre una superficie firme con una carga y configuración dentro de la capacidad mostrada en la *tabla de carga* y las notas de la grúa.

Revise que todos los pasadores y los flotadores estén instalados apropiadamente y las vigas de estabilizadores estén extendidas apropiadamente antes de levantar cargas con la máquina apoyada sobre los estabilizadores. En los modelos equipados con estabilizadores que pueden fijarse en la posición de extensión media (franja vertical, si la tiene), los estabilizadores también deben estar fijados cuando se utilizan en esa posición.

Utilice soportes adecuados debajo de los flotadores de los estabilizadores para distribuir el peso en una área más grande. Revise con frecuencia en busca de la bajada inesperada.

Lea y cumpla lo indicado en la siguiente etiqueta de seguridad para grúas con estabilizador delantero central.

! PELIGRO

RIESGO DE VUELCOS

SI CONFIGURA INCORRECTAMENTE LA MÁQUINA APOYADA EN LOS ESTABILIZADORES PODRÍA OCASIONAR LESIONES GRAVES E INCLUSO LA MUERTE.

EL ESTABILIZADOR DELANTERO CENTRAL DEBE ESTAR DEBIDAMENTE EXTENDIDO ANTES DE USAR LA GRÚA APOYADA SOBRE LOS ESTABILIZADORES.

ANTES DE EXTENDER EL ESTABILIZADOR DELANTERO CENTRAL:

1. LA PLUMA DEBERÁ ESTAR RETRAÍDA Y EN SU APOYO.
2. LOS ESTABILIZADORES PRINCIPALES DEBERÁN ESTAR DEBIDAMENTE EXTENDIDOS Y LA GRÚA NIVELADA.

EL ESTABILIZADOR DELANTERO CENTRAL SE RETRAERÁ AL RETRAER CUALQUIERA DE LOS ESTABILIZADORES PRINCIPALES.

SI SE EXTIENDE O RETRAE ALGUNO DE LOS ESTABILIZADORES PRINCIPALES DESPUÉS DEL EMPLAZAMIENTO INICIAL, SERÁ NECESARIO VOLVER A COLOCAR EL ESTABILIZADOR DELANTERO CENTRAL DESPUÉS DE HABER REPETIDO LOS PASOS 1 Y 2 ANTERIORES.

CONSULTE EL MANUAL DEL OPERADOR Y DE SEGURIDAD.

Siga cuidadosamente los procedimientos de este Manual del operador cuando extienda o retraiga los estabilizadores. Si no configura correctamente los estabilizadores de la grúa podría ocasionar lesiones severas e incluso la muerte.

El operador debe seleccionar la *tabla de carga* apropiada y el programa del sistema limitador de capacidad nominal (RCL) apropiado para la posición de estabilizadores seleccionada.

Antes de girar la superestructura sobre el costado cuando los estabilizadores están retraídos, consulte la *tabla de carga* para la estabilidad hacia atrás.

Las plumas de voladizo largo pueden crear una condición de inclinación cuando están en una posición extendida y bajada. Retraiga la pluma en forma proporcional a la capacidad indicada en la *tabla de carga* aplicable.

Revise la estabilidad de la grúa antes de levantar alguna carga. Asegúrese de que los estabilizadores (o neumáticos al trabajar sin los estabilizadores extendidos) estén colocados firmemente sobre superficies sólidas. Cerciórese que la grúa esté nivelada, los frenos aplicados y la carga esté aparejada y fijada apropiadamente al gancho. Revise la *tabla de carga* en comparación con el peso de la carga. Levante ligeramente la carga del suelo y vuelva a revisar la estabilidad antes de proceder a levantarla. Determine el peso de la carga antes de intentar levantarla.

A menos que levante cargas de acuerdo con las capacidades de elevación sin usar los estabilizadores, las vigas deben estar extendidas apropiadamente y los cilindros de gato (más el estabilizador delantero central, si lo tiene) extendidos y colocados para proporcionar una nivelación precisa de la grúa. Los neumáticos deben elevarse del suelo antes de levantar cargas con la máquina apoyada en los estabilizadores.



NO EXTIENDA EXCESIVAMENTE LA PLUMA. El girar las cargas con un cable largo puede crear una condición inestable y la posibilidad de fallas estructurales de la pluma.

Tablas de carga

Las *tablas de carga* representan las cargas máximas absolutas permitidas, que están basadas ya sea en las limitaciones estructurales o de inclinación de la grúa en condiciones específicas. El conocer el radio preciso de la carga, la longitud de

la pluma y el ángulo de la pluma debe ser parte de su operación y planificación rutinarias. Las cargas reales, incluyendo las tolerancias necesarias, se deben mantener debajo de la capacidad mostrada en la *tabla de carga* aplicable.

Las capacidades de la *tabla de carga* están basadas en cargas suspendidas libremente.

Se debe utilizar la *tabla de carga* apropiada cuando se determine la capacidad de la grúa en la configuración requerida para levantar la carga.

La capacidad máxima de elevación está disponible en el radio más corto, la longitud mínima de la pluma y ángulo máximo de la pluma.

No quite las *tablas de carga* de la grúa.

Lugar de trabajo

Antes de llevar a cabo cualquier operación, debe inspeccionar **todo** el lugar de trabajo, incluyendo las condiciones del suelo en el que la grúa se desplazará y funcionará. Asegúrese de que las superficies soportarán una carga mayor al peso y capacidad máxima de la grúa.

Tenga en cuenta todas las condiciones que podrían afectar en forma adversa la estabilidad de la grúa.

Tenga en cuenta el peligro que existe para las personas que ingresan a la zona de trabajo. No deje que haya personal innecesario cerca de la grúa mientras funciona.

FUERZAS DEL VIENTO

Hay principios básicos que deben seguirse cuando se trabaja en condiciones de mucho viento. Esta información se proporciona como una ayuda para trabajar en forma segura en condiciones de mucho viento.

Siempre sea muy cuidadoso cuando existan condiciones de mucho viento. **NUNCA** exceda la capacidad nominal mostrada en la *tabla de carga*.

Siempre revise la *tabla de carga* para asegurarse que la carga a ser elevada esté dentro de la capacidad nominal de la grúa.

El viento podría influir significativamente en las cargas que pueden ser elevadas por una grúa. Las fuerzas del viento afectan en forma distinta a la grúa, dependiendo de la dirección desde la que esté soplando el viento (es decir, el viento en la parte trasera de la pluma podría ocasionar que disminuya la estabilidad delantera, el viento debajo de la pluma podría ocasionar que disminuya la estabilidad trasera, el viento en el lado de la pluma podría ocasionar daños estructurales, etc.).

Las fuerzas del viento pueden ejercer cargas dinámicas extremas. Manitowoc recomienda que no se eleve una carga si el viento puede ocasionar una pérdida de control al manejarla.

La fuerza del viento puede determinarse por los efectos típicos visibles en el sitio de trabajo. Como ayuda para determinar las condiciones del viento, consulte la Tabla 2-1.

NOTA: La velocidad del viento correspondiente a la escala de Beaufort en la tabla es la velocidad media del viento a una elevación de 10 m (33 pies) durante un periodo de 10 minutos.

Tabla 2-1 Escala de viento de Beaufort

Número Beaufort	Descripción	Velocidad máxima del viento			Indicador visible Efectos del viento según se observa en la tierra
		m/s	km/h	millas/h	
Cero (0)	Poco viento	0.3	1.1	0.7	Hay poco viento, el humo asciende verticalmente.
1	Ventolina	1.5	5.4	3.4	El desplazamiento del humo indica la dirección del viento. Las hojas y las veletas están estacionarias.
2	Brisa muy débil	3.3	11.9	7.4	El viento se siente en la piel expuesta. Se escucha un susurro entre las hojas. Las veletas comienzan a moverse.
3	Brisa débil	5.4	19.4	12.1	Las hojas y ramas pequeñas están en constante movimiento. Las banderas livianas quedan extendidas.
4	Brisa moderada	7.9	28.4	17.7	Se levanta el polvo y papeles sueltos. Las ramas pequeñas comienzan a moverse.
5	Brisa fresca	10.7	38.5	23.9	Las ramas de tamaño moderado se mueven. Los árboles pequeños con hojas comienzan a balancearse.
6	Brisa fuerte	13.8	49.7	30.9	Las ramas grandes se mueven. Se escucha un silbido entre los cables elevados. Es difícil utilizar una sombrilla. Los recipientes de plástico vacíos se voltean.
7	Viento fuerte	17.1	61.6	38.3	Los árboles se mueven por completo. Se necesita hacer esfuerzo para caminar contra el viento.
8	Ventarrón	20.7	74.5	46.3	Algunas ramitas desprendidas de los árboles. Los autos mantienen con dificultad su dirección en la carretera. Avanzar a pie se hace sumamente difícil.
9	Ventarrón fuerte	24.4	87.8	54.6	Algunas ramas desprendidas de los árboles y algunos árboles pequeños arrancados del suelo. Letreros y barricadas de construcción/temporales arrastrados por el viento.
10	Tormenta	28.4	102.2	63.5	Árboles rotos o arrancados de raíz, posibles daños estructurales.

Velocidades del viento

La velocidad máxima de viento permitida a que se refieren las tablas de carga es la velocidad con ráfagas de viento de 3 segundos medida a la altura de la punta de pluma y se designa como **V(z)**. Este valor se registra en la punta de pluma o se calcula con base en la velocidad media del viento que se registre en el sitio donde la grúa esté trabajando. Solo con el propósito de planificar la elevación, la velocidad con ráfagas de viento de 3 segundos, **V(z)**, puede calcularse con base en la velocidad media del viento que publica "Super Forecast" en <http://www.windfinder.com>.

Se supone que la velocidad con ráfagas de viento de 3 segundos ejerce su acción en toda la grúa y la carga. El efecto del viento en la carga puede estimarse moderadamente de la siguiente manera:

- a) Si **V(z)** es ≤ 13.4 m/s (30 millas/h), entonces la carga **permitida** corresponde a la capacidad nominal publicada en la tabla de carga.
- b) Si **V(z)** es > 13.4 m/s (30 millas/h) y ≤ 20.1 m/s (45 millas/h), la carga **permitida** corresponde a la capacidad nominal multiplicada por el factor de reducción de carga de la Tabla 2-4 (métrica) o de la Tabla 2-6 (no métrica).

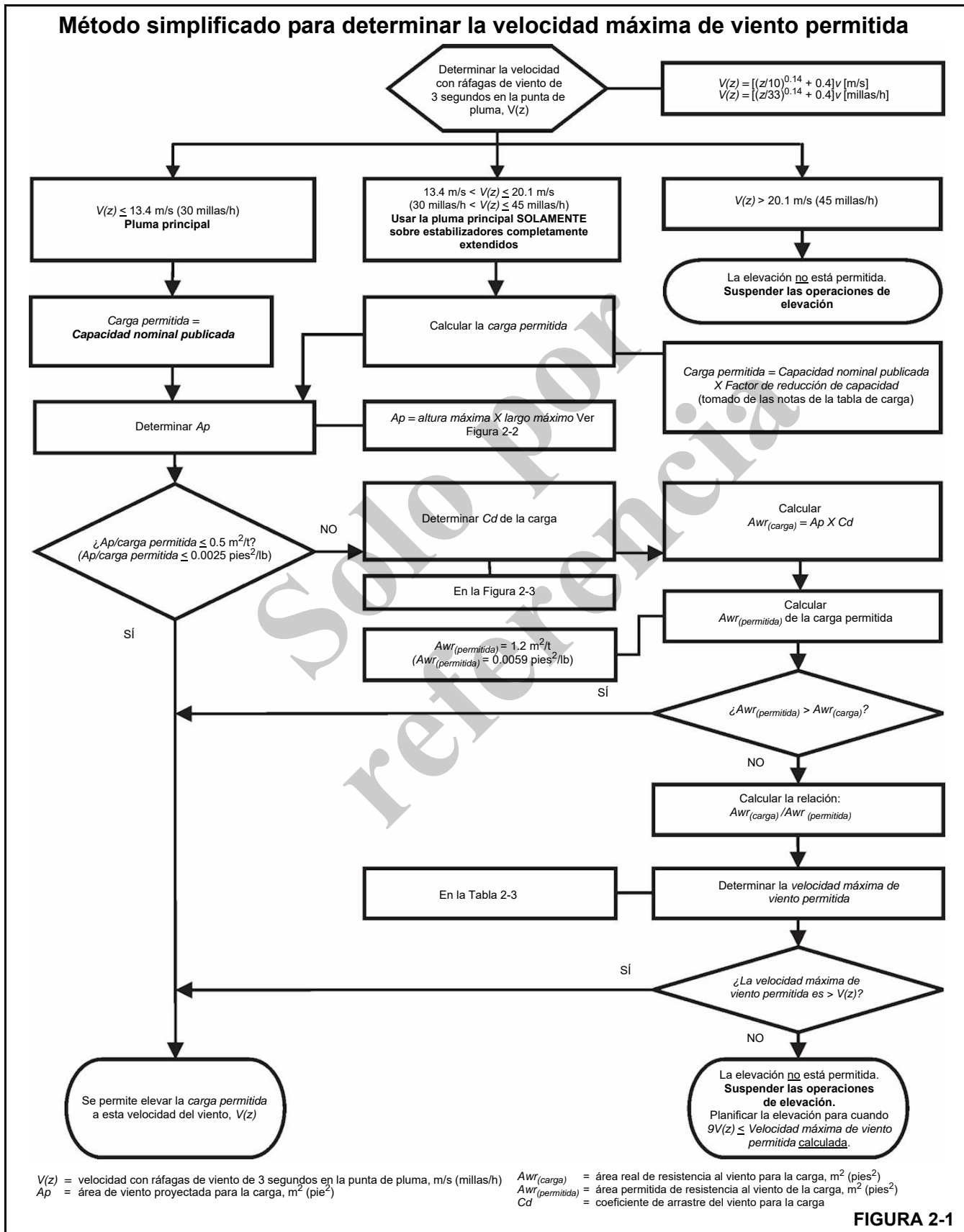
NOTA: Esta condición está limitada solamente a las operaciones con la pluma principal sobre estabilizadores completamente extendidos.

c) Si $V(z)$ es > 20.1 m/s (45 millas/h), la elevación **NO** está permitida. Suspender las operaciones de elevación y baje y retraiga la pluma.

En los casos **a)** y **b)** anteriores, es posible que la elevación se vea limitada por el área de viento proyectada **A_p** y por el coeficiente de arrastre del viento **C_d** para la carga: Esta limitación puede determinarse comparando el área de resistencia al viento **real** con el área de resistencia al viento **permitida**.

Consulte en la Figura 2-2 un método simplificado para determinar la velocidad de viento permitida.

Solo por
referencia



Determinación de la velocidad con ráfagas de viento de 3 segundos a la altura de la punta de pluma:

En el siguiente ejemplo se ilustra la forma de calcular la velocidad con ráfagas de viento de 3 segundos a la altura de la punta de pluma, con base en la velocidad media del viento registrada por el dispositivo ubicado en el sitio donde trabaja la grúa:

$V(z)$ es la velocidad con ráfagas de viento de 3 segundos a la altura Z de la punta de pluma, entonces:

Métrico, con Z [m] y V [m/s]

$$V(z) = [(Z/10)^{0.14} + 0.4] \times V \quad (2.1)$$

No métrico, con Z [pies] y V [millas/h]

$$V(z) = [(Z/33)^{0.14} + 0.4] \times V \quad (2.2)$$

donde:

V [m/s] o [millas/h] - Velocidad media del viento a 10 m (22 pies) de elevación (límite superior de la escala de Beaufort)

Ejemplo: Suponga que se desea elevar la carga a una altura máxima de la punta de pluma de 30 m (100 pies) y la velocidad media del viento registrada por el dispositivo ubicado en el sitio de operación de la grúa es 5.5 m/s (13 millas/h). Esta velocidad media del viento de 5.5 m/s (13 millas/h) corresponde al número Beaufort 4 (vea la Tabla 2-1). La velocidad máxima del viento, de acuerdo con la escala de Beaufort de 4, es 7.9 m/s (17.7 millas/h).

La velocidad media del viento (límite superior del número Beaufort) a una altura de 10 m (33 pies) que debe usarse en el cálculo es:

$$V = 7.9 \text{ m/s (17.7 millas/h)}$$

La altura de la punta de pluma es $Z = 30$ m (100 pies)

entonces:

Métrico, con Z [m] y V [m/s]

$$V(z) = [(30/10)^{0.14} + 0.4] \times 7.9 = 12.4 \text{ m/s}$$

No métrico, con Z [pies] y V [millas/h]

$$V(z) = [(100/33)^{0.14} + 0.4] \times 17.7 = 27.8 \text{ millas/h}$$

Como $V(z)$ es ≤ 13.4 m/s (30 millas/h), las cargas permitidas corresponden a las capacidades nominales publicadas en la tabla de cargas y pueden elevarse en estas condiciones.

Tamaño y forma de la carga:

Estas capacidades nominales también se basan en la suposición de que el área de resistencia al viento de la carga, $Awr_{(carga)}$ no es mayor de 0.0012 m² por kilogramo (0.0059 pies² por libra de carga. (Vea las fórmulas 2.4 y 2.5 a continuación.)

Las capacidades de carga deben reducirse para tener en cuenta la mayor área de resistencia al viento de la carga y la velocidad con ráfagas de viento de 3 segundos a la altura de la punta de pluma. Use cables guía cuando la velocidad de las ráfagas de viento sea mayor que 13.4 m/s (30 millas/h) para ayudar a controlar el movimiento de la carga. **Manitowoc recomienda que no se eleve una carga si el viento puede ocasionar una pérdida de control al manejarla.**

Es posible que la elevación se vea limitada por el área de viento proyectada Ap y por el coeficiente de arrastre del viento Cd para la carga. Esta limitación puede determinarse comparando el área de resistencia al viento real de la carga con el área de resistencia al viento permitida.

$$Awr_{(carga)} = Ap \times Cd \quad (2.3)$$

donde:

$Awr_{(carga)}$ [m²] [pies²] – área de resistencia al viento de la carga,

Ap [m²] [pies²] – área de viento proyectada,

Cd – coeficiente de arrastre del viento.

La Ap se determina utilizando el resultado de calcular altura máxima x largo máximo (vea la Figura 2-3).

Para el Cd , consulte la Tabla 2-2. Si el Cd no puede calcularse ni estimarse, utilice un valor de 2.4.

El área permitida de resistencia al viento de la carga $Awr_{(permitida)}$ es igual a 0.0012 m² por kilogramo (0.0059 pies² por libra) de carga permitida:

Métrico, con $m_{(carga)}$ [kg] - Masa de la carga permitida

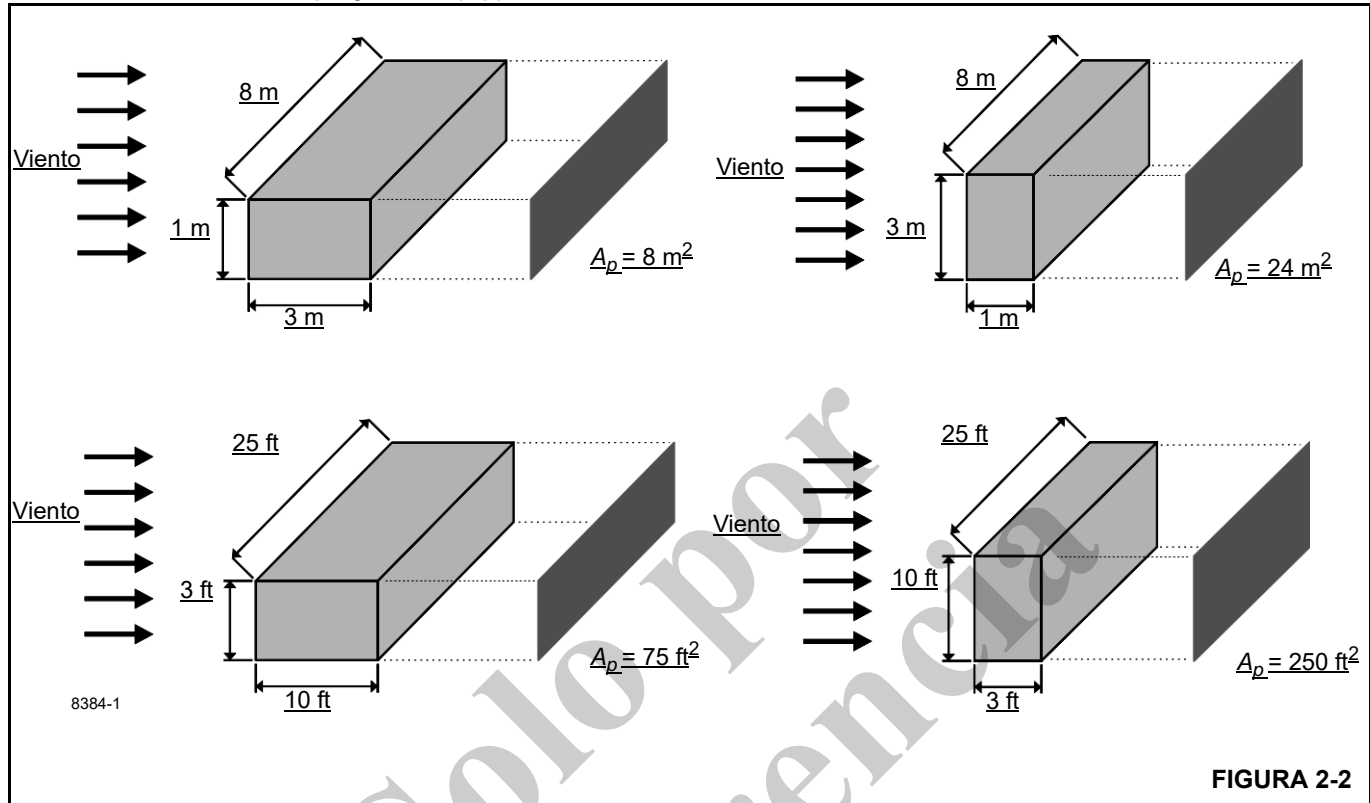
$$Awr_{(permitida)} = 0.0012 \times m_{(carga)} \quad (2.4)$$

No métrico, con $m_{(carga)}$ [lb] — Masa de la carga permitida

$$Awr_{(permitida)} = 0.0059 \times m_{(carga)} \quad (2.5)$$

Si $Awr_{(carga)}$ es mayor que $Awr_{(permitida)}$, entonces la elevación de esta carga a esta velocidad de viento $V(z)$ NO está permitida.

Cálculo del área de viento proyectada (A_p):



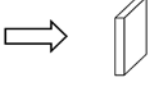

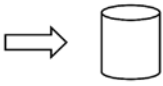
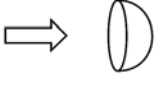
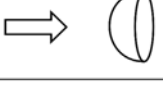
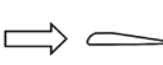

Determinación del coeficiente de arrastre del viento (C_d)

La Tabla 2-2 muestra las formas típicas y los valores correspondientes del coeficiente de arrastre del viento (C_d).

Si el valor exacto del coeficiente de arrastre del viento para una forma no es conocido, use el valor máximo del rango para esa forma (Tabla 2-2).

Si el coeficiente de arrastre del viento no puede estimarse o determinarse, debe suponerse un $(C_d) = 2.4$.

Tabla 2-2 Coeficiente de arrastre del viento

Forma	C_d
	1.1 a 2.0
	0.3 a 0.4
	0.6 a 1.0
	0.8 a 1.2
	0.2 a 0.3
	0.05 a 0.1
	Aproximadamente 1.6

8384-2

Hoja de turbina o rotor completo

Velocidad máxima de viento permitida

Si el área de resistencia al viento de la carga, $A_{wr(carga)}$, es mayor que el área de resistencia al viento permitida $A_{wr(permitida)}$, la relación puede usarse para determinar una velocidad de viento permitida $V(z)$ para la carga a partir de la Tabla 2-3.

2

Tabla 2-3 A_{wr} Relación y velocidad de viento permitida $V(z)$ – No métrico

Nota: Las velocidades de viento permitidas y nominales en esta tabla corresponden a las velocidades con ráfagas de viento de 3 segundos a la altura de la punta de pluma.

Relación:	1.2	1.4	1.6	1.8	2
	Velocidad máxima de viento permitida (millas/h)				
Para la capacidad nominal a 30 millas/h	27.4	25.4	23.7	22.4	21.2
Para la capacidad permitida a 45 millas/h	41.1	38.0	35.6	33.5	31.8

Ejemplo de tabla de carga nominal – Métrico

RATED LIFTING CAPACITIES IN KILOGRAMS
10.9 m - 33.5 m BOOM
ON OUTRIGGERS FULLY EXTENDED - 360°

Radius in Meters	#0001								
	Main Boom Length in Meters								
	10.9	12.2	15.2	**18.4	21.3	24.4	27.4	30.5	33.5
3	+60,000 (69.5)	40,950 (72)	40,950 (76)						
3.5	53,000 (66.5)	40,950 (69.5)	40,950 (74)	28,350 (78)					
4	47,450 (63.5)	40,950 (66.5)	40,950 (72)	28,350 (75.5)	*18,225 (78)				
4.5	42,875 (60.5)	40,950 (64)	40,950 (70)	28,350 (73.5)	18,225 (76)				
5	39,050 (57.5)	39,025 (61.5)	38,300 (67.5)	28,350 (72)	18,225 (75)	*18,225 (78)			
6	32,950 (50.5)	32,925 (55.5)	32,825 (63.5)	28,350 (68.5)	18,225 (72)	18,225 (74.5)	*18,225 (78)		
7	28,325 (42.5)	28,300 (49)	28,225 (59)	28,225 (65)	18,225 (69)	18,225 (72)	18,225 (75)	11,400 (78)	
8	24,150 (32.5)	24,150 (42)	23,775 (45)	23,775 (67)	18,225 (66)	18,225 (69)	16,375 (72)	15,200 (74.5)	11,400 (76)
9	20,600 (16.5)	20,550 (33.5)	20,475 (49.5)	20,250 (58)	18,225 (63)	17,775 (67)	15,050 (72)	13,875 (72.5)	11,400 (74.5)
10		17,200 (20)	17,300 (44)	17,275 (54)	17,325 (60)	17,125 (67)	15,725 (67.5)	12,700 (70.5)	11,400 (72.5)
12			12,075 (30)	12,225 (45.5)	12,225 (53)	11,775 (59)	11,600 (63)	10,725 (66.5)	10,050 (69)
14					9,360 (41)	9,730 (53.5)	9,955 (58.5)	9,205 (62)	8,620 (65)
16				6,775 (19)	7,165 (37.5)	7,545 (47)	7,920 (53)	7,980 (57.5)	7,470 (61.5)
					5,555 (26)	5,960 (39.5)	6,340 (47.5)	6,525 (53)	6,530 (57.5)
						4,755 (30.5)	5,145 (41)	5,320 (48)	5,495 (53)
22						3,790 (16.5)	4,210 (33.5)	4,380 (42.5)	4,545 (48.5)
24							3,435 (23.5)	3,620 (36)	3,780 (43.5)
26								2,975 (28)	3,150 (37.5)
28								2,400 (16)	2,620 (31)
30									2,135 (22)
Minimum boom angle (°) for indicated length (no load)									0
Maximum boom length (m) at 0° boom angle (no load)									33.5

NOTE: () Boom angles are in degrees.
 #RCL operating code. Refer to RCL manual for operating instructions.
 *This capacity is based on maximum boom angle.
 + 9 parts line required to lift this capacity (using aux. boom nose) when using wire rope with a minimum breaking strength of 36,287 kg. Refer to Operator's & Safety Handbook for reeving diagram.
 NOTE: For allowable capacities while operating in 3-second wind gust speeds greater than 13.4 m/s and up to 20.1 m/s, refer to Capacity Reduction Factors for wind speed (3-second gust speed) V(z) greater than 13.4m/s.

Lifting Capacities at Zero Degree Boom Angle									
Boom Angle	Main Boom Length in Meters								
	10.9	12.2	15.2	**18.4	21.3	24.4	27.4	30.5	33.5
0°	13,775 (9.2)	11,675 (10.4)	8,145 (13.5)	5,930 (16.6)	4,565 (19.6)	3,535 (22.6)	2,860 (25.7)	2,220 (28.7)	1,770 (31.8)

NOTE: () Reference radii in meters.
 ** Boom length is with inner-mid fully extended and outer-mid & fly fully retracted.

Tabla 2-4 Ejemplo — Factores de reducción de carga para velocidad de viento V(z) mayor que 13.4 m/s — Métrico

(Solamente para elevación con pluma principal sobre estabilizadores completamente extendidos, con o sin extensión almacenada)

Para una velocidad de viento **V(z)** (velocidad con ráfagas de 3 segundos a la altura de la punta de pluma) $V(z) > 13.4 \text{ m/s} \leq 20.1 \text{ m/s}$, la capacidad reducida debe calcularse multiplicando la capacidad nominal publicada por los siguientes factores:

	Longitud de pluma principal en metros								
Velocidad del viento $V(z) > 13.4 \text{ m/s} \leq 20.1 \text{ m/s}$	10.9	12.2	15.2	18.4	21.3	24.4	27.4	30.5	33.5
Factor	0.9	0.9	0.8	0.8	0.8	0.8	0.8	0.7	0.6

El área de resistencia al viento de la carga, $A_{wr(carga)}$ debe ser mayor que el área máxima de resistencia al viento permitida, $A_{wr(permitida)}$.

Área máxima de resistencia al viento permitida, $[m] A_{wr(permitida)} = 0.0012 \times \text{capacidad reducida calculada en kg}$.

Área de resistencia al viento de la carga $A_{wr(carga)}$ = Área de viento proyectada $A_p \times$ Coeficiente de arrastre del viento C_d para la carga.

Para un área de resistencia al viento de la carga $A_{wr(carga)} >$ que el área máxima de resistencia al viento permitida $A_{wr(permitida)}$, consulte el Manual del operador de la grúa.

Tabla 2-5 Awr Relación y velocidad de viento permitida V(z) — Métrico

Nota: Las velocidades de viento permitidas y nominales en esta tabla corresponden a las velocidades con ráfagas de viento de 3 segundos a la altura de la punta de pluma.

Relación:	1.2	1.4	1.6	1.8	2
	Velocidad máxima de viento permitida (m/s)				
Para la capacidad nominal a 13.4 m/s	12.2	11.4	10.6	10.0	9.5
Para la capacidad permitida a 20.1 m/s	18.3	17.0	15.9	15.0	14.2

Ejemplo y cálculos de muestra (métrico)

En el siguiente ejemplo se ilustra la forma de calcular la carga permitida cuando se trabaja con velocidades de viento (velocidad con ráfagas de viento de 3 segundos) mayores a 13.4 m/s (30 millas/h) y las velocidades máximas de viento permitidas, con varias combinaciones de carga elevada y área de resistencia al viento.

NOTA: Las velocidades de viento permitidas y calculadas en este ejemplo corresponden a las velocidades con ráfagas de viento de **3 segundos a la altura de la punta de pluma V(z)**.

Ejemplo 1: Configuración de grúa:

- largo de pluma = 27.4 m,
- radio de carga = 9 m,
- la velocidad del viento se mide a $V(z) \leq 20.1 \text{ m/s}$.

En el **Ejemplo de tabla de carga nominal – Métrico** (Figura 2-3), a la velocidad máxima de viento permitida,

$V(z) = 13.4 \text{ m/s}$, la capacidad de elevación nominal $m_{(permitida)}$ para esta configuración es 15 050 kg.

El área máxima de resistencia al viento permitida de la carga es

$$A_{wr(permitida)} = 0.0012 \times m_{(carga)} \quad (2.4)$$

$$A_{wr(permitida)} = 0.0012 \times 15\,050 = 18.06 \text{ m}^2$$

Límites de elevación a velocidad de viento $V(z) \leq 13.4 \text{ m/s}$ para esta configuración:

- Carga máxima de 15 050 kg
- Área máxima de resistencia al viento de la carga de 18.06 m²

Para una velocidad de viento permitida $> 13.4 \text{ m/s}$ y $\leq 20.1 \text{ m/s}$, reduzca la carga permitida. Según la Tabla 2-4, el factor para el largo de la pluma principal de 27.4 m es 0.8, y la carga permitida es:

$$m_{(permitida)} = 0.8 \times 15\,050 = 12\,040 \text{ kg}$$

Esta carga de capacidad reducida tiene un área de resistencia al viento de:

$$Awr_{(permitida)} = 0.0012 \times 12.040 = 14.45 \text{ m}^2$$

Límites de elevación a velocidad de viento $V(z) > 13.4 \text{ m/s}$ y $\leq 20.1 \text{ m/s}$, para esta configuración:

- Carga máxima de 12 040 kg
- Área máxima de resistencia al viento de la carga de 14.45 m^2

A velocidades de viento mayores que 13.4 m/s , no se permite elevar una carga que pese más de 12 040 kg, aunque el área de resistencia al viento de la carga sea menor que 14.45 m^2 .

Consulte la información de la configuración de grúa anterior y evalúe varias condiciones de carga.

Ejemplo de carga 1.1:

Con un coeficiente de arrastre del viento **Cd conocido** para la carga, y

- una carga de 11 200 kg para elevar,
- un área de viento proyectada **$Ap = 9.20 \text{ m}^2$** ,
- un coeficiente de arrastre del viento **$Cd = 1.5$** ,

el área de resistencia del viento para la carga puede estimarse como:

$$Awr_{(carga)} = Ap \times Cd = 9.2 \times 1.5 = 13.8 \text{ m}^2$$

Consulte los **límites de elevación a velocidad de viento $V(z) > 13.4 \text{ m/s}$ y $\leq 20.1 \text{ m/s}$** indicados anteriormente. Comparando la carga y el área de resistencia al viento con los valores permitidos:

- ¿La carga que se desea elevar es menor que la carga permitida?
 $11\,200 \text{ kg} \leq 12\,040 \text{ kg}$ SÍ
- ¿La **$Awr_{(carga)}$** es menor que la **$Awr_{(permitida)}$** ?
 $13.8 \text{ m}^2 \leq 14.45 \text{ m}^2$ SÍ

Conclusión: Esta carga puede elevarse con velocidades de viento de hasta 20.1 m/s .

Ejemplo de carga 1.2:

Con un coeficiente de arrastre del viento **Cd desconocido** para la carga,

- una carga de 10 000 kg para elevar,
- un área de viento proyectada **$Ap = 5.45 \text{ m}^2$** ,
- un coeficiente de arrastre del viento **$Cd =$ desconocido**,

NOTA: Si el coeficiente de arrastre del viento exacto es desconocido, debe suponerse un valor de 2.4 .

- el área de resistencia al viento de la carga puede estimarse como: **$Awr_{(carga)} = Ap \times Cd = 5.45 \times 2.4 = 13.08 \text{ m}^2$**

Consulte los **Límites de elevación a $V(z) > 13.4 \text{ m/s}$ y $\leq 20.1 \text{ m/s}$** indicados anteriormente. Comparando la carga y el área de resistencia al viento con los valores permitidos:

- ¿La carga que se desea elevar es menor que la carga permitida?
 $10\,000 \text{ kg} \leq 12\,040 \text{ kg}$ SÍ
- ¿La **$Awr_{(carga)}$** es menor que la **$Awr_{(permitida)}$** ?
 $13.08 \text{ m}^2 \leq 14.45 \text{ m}^2$ SÍ

Conclusión: Esta carga puede elevarse con velocidades de viento de hasta 20.1 m/s .

Ejemplo de carga 1.3a:

Con un área de resistencia al viento de la carga **$Awr_{(carga)}$ amplia**,

- una carga de 14 000 kg para elevar,
- área de viento proyectada **$Ap = 21.85 \text{ m}^2$** ,
- un coeficiente de arrastre del viento **$Cd = 1.2$** ,

el área de resistencia del viento para la carga puede estimarse como:

$$Awr_{(carga)} = Ap \times Cd = 21.85 \times 1.2 = 26.22 \text{ m}^2$$

Consulte los **Límites de elevación a velocidad de viento $V(z) > 13.4 \text{ m/s}$ y $\leq 20.1 \text{ m/s}$** indicados anteriormente. Comparando la carga con el valor permitido:

- ¿La carga que se desea elevar es menor que la carga permitida?
 $14\,000 \text{ kg} \leq 12\,040 \text{ kg}$ NO

Conclusión: Esta carga NO puede elevarse con velocidades de viento de hasta 20.1 m/s .

Consulte los **Límites de elevación a velocidad de viento $V(z) < 3.4 \text{ m/s}$** indicados anteriormente. Comparando la carga con el valor permitido:

- ¿La carga que se desea elevar es menor que la carga permitida?
 $14\,000 \text{ kg} \leq 15\,050 \text{ kg}$ SÍ

La velocidad máxima de viento permitida para esta carga es 13.4 m/s , dependiendo del área de resistencia al viento de la carga.

- ¿La **$Awr_{(carga)}$** es menor que la **$Awr_{(permitida)}$** ?
 $26.22 \text{ m}^2 \leq 18.06 \text{ m}^2$ NO

Conclusión: Esta carga NO puede elevarse a velocidades de viento de 13.4 m/s , pero puede elevarse a una velocidad de viento menor, calculada de la siguiente manera:

$$\text{Relación } \frac{Awr_{(carga)}}{Awr_{(permitida)}} = \frac{26.22}{18.06} = 1.45$$

En la Tabla 2-5, la velocidad máxima de viento permitida a una relación de 1.45 (redondeada al siguiente valor más alto en la tabla de 1.6) es 10.6 m/s.

Conclusión: Esta carga puede elevarse solamente con velocidades de viento de hasta 10.6 m/s.

Ejemplo de carga 1.3b:

Con un área de resistencia al viento de la carga $Awr_{(carga)}$ amplia,

- una carga de 8000 lb para elevar,
- área de viento proyectada $Ap = 15.25 \text{ m}^2$,
- un coeficiente de arrastre del viento $Cd = 1.3$,

el área de resistencia del viento para la carga puede estimarse como

$$Awr_{(carga)} = Ap \times Cd = 15.25 \times 1.3 = 19.83 \text{ m}^2$$

Consulte los **Límites de elevación a velocidad de viento $V(z) > 13.4 \text{ m/s}$ y $\leq 20.1 \text{ m/s}$** indicados anteriormente. Com-

parando la carga y el área de resistencia al viento con los valores permitidos:

- ¿La carga que se desea elevar es menor que la carga permitida?
8000 kg \leq 12 040 kg SÍ
- ¿La $Awr_{(carga)}$ es menor que la $Awr_{(permitida)}$?
 $19.83 \text{ m}^2 \leq 14.45 \text{ m}^2$ NO

Conclusión: Esta carga **NO** puede elevarse a velocidades de viento de hasta 20.1 m/s, pero puede elevarse a una velocidad de viento menor, calculada de la siguiente manera:

$$\text{Relación } \frac{Awr_{(carga)}}{Awr_{(permitida)}} = \frac{19.83}{14.45} = 1.37$$

En la Tabla 2-5, la velocidad máxima de viento permitida a una relación de 1.37 (redondeada al siguiente valor más alto en la tabla de 1.4) es 17.0 m/s.

Conclusión: Esta carga puede elevarse solamente con velocidades de viento de hasta 17.0 m/s.

Ejemplo de tabla de carga nominal – No métrico

RATED LIFTING CAPACITIES IN POUNDS
36 FT. - 110 FT. BOOM
ON OUTRIGGERS FULLY EXTENDED - 360°

Radius in Feet	#0001								
	Main Boom Length in Feet								
	36	40	50	**60	70	80	90	100	110
10	130,000 (69.5)	90,300 (71.5)	90,300 (75.5)	*62,500 (78)					
12	112,500 (65.5)	90,300 (68.5)	90,300 (73)	62,500 (76.5)	*40,200 (78)				
15	93,250 (60)	90,300 (63.5)	90,250 (69.5)	62,500 (73.5)	40,200 (76)	*40,200 (78)			
20	71,550 (49.5)	71,500 (55)	71,300 (63)	62,500 (68)	40,200 (71.5)	40,200 (74.5)	40,200 (78)	*36,900 (78)	
25	56,650 (36.5)	56,600 (45)	56,350 (56)	53,650 (63)	40,200 (67)	40,200 (70.5)	37,950 (73)	34,900 (75)	25,150 (62)
30	43,500 (11.5)	44,300 (32)	43,950 (48.5)	43,650 (57.5)	40,200 (61)	36,050 (66.5)	32,750 (69.5)	30,300 (72)	25,150 (62)
35			33,550 (40)	33,700 (51.5)	34,200 (58)	30,750 (62.5)	28,550 (66)	26,400 (69)	24,700 (71.5)
40			25,800 (28)	26,500 (35)	26,900 (42)	27,700 (58.5)	25,200 (62)	23,300 (65)	21,800 (68.5)
45				20,650 (36.5)	21,450 (47)	22,300 (54)	22,400 (59)	20,700 (62.5)	19,400 (65.5)
50				17,550 (20.5)	17,400 (41)	18,200 (49.5)	19,000 (55)	18,550 (59.5)	17,350 (62.5)
55					14,200 (30)	15,000 (44)	16,000 (51)	16,400 (56)	15,800 (60)
60					11,800 (23.5)	12,700 (38.5)	13,550 (46.5)	13,950 (52.5)	14,100 (56.5)
65						10,700 (31.5)	11,550 (41.5)	11,950 (48.5)	12,300 (53.5)
70						9,010 (22.5)	9,920 (36)	10,250 (44)	10,650 (50)
75							8,510 (29.5)	8,890 (39.5)	9,250 (46)
80							7,260 (21)	7,690 (34.5)	8,050 (42.5)
85								6,620 (28.5)	7,010 (38)
90								5,630 (20)	6,100 (33)
95									5,240 (27)
100									4,480 (19.5)
Minimum boom angle (°) for indicated length (no load)									0
Maximum boom length (ft.) at 0° boom angle (no load)									110

NOTE: () Boom angles are in degrees.
 #RCL operating code. Refer to RCL manual for operating instructions.
 *This capacity is based on maximum boom angle.
 NOTE: For allowable capacities while operating in 3-second wind gust speeds greater than 30 mph and up to 45 mph, refer to *Capacity Reduction Factors for wind speed (3-second gust speed) V(z) greater than 30 mph.*

Lifting Capacities at Zero Degree Boom Angle									
Boom Angle	Main Boom Length in Feet								
	36	40	50	**60	70	80	90	100	110
0°	30,350 (30.1)	25,700 (34.2)	17,950 (44.2)	13,050 (54.6)	10,050 (64.2)	7,790 (74.2)	6,300 (84.2)	4,900 (94.2)	3,900 (104.2)

NOTE: () Reference radii in feet.

** Boom length is with inner-mid fully extended and outer-mid & fly fully retracted.

8382-1

FIGURA 2-4

Tabla 2-6 Ejemplo — Factores de reducción de carga para velocidad de viento $V(z)$ mayor que 30 millas/h — No métrico

(Solamente para elevación con pluma principal sobre estabilizadores completamente extendidos, con o sin extensión almacenada)

Para una velocidad de viento (velocidad con ráfagas de 3 segundos a la altura de la punta de pluma) $V(z) > 30$ millas/h y ≤ 45 millas/h, la capacidad reducida debe calcularse multiplicando la capacidad nominal publicada por los siguientes factores:

Velocidad del viento $V(z) < 30$ millas/h ≤ 45 millas/h	Longitud de pluma principal en pies									
	36	40	45	50	60	70	80	90	100	110
Factor	0.9	0.8	0.8	0.8	0.8	0.8	0.8	0.8	0.7	0.5

El área de resistencia al viento de la carga, $A_{wr(carga)}$, no debe ser mayor que el área máxima de resistencia al viento permitida $A_{wr(permitida)}$.

Área máxima de resistencia al viento permitida en [pies²], $A_{wr(permitida)} = 0.0059 \times$ Área máxima de resistencia al viento permitida en lb.

Área de resistencia al viento de la carga, $A_{wr(carga)} =$ Área de viento proyectada $A_p \times$ Coeficiente de arrastre del viento C_d para la carga.

Para un área de resistencia al viento de la carga, $A_{wr(carga)} >$ que el área máxima de resistencia al viento permitida, $A_{wr(permitida)}$, consulte el Manual del operador de la grúa.

2

Tabla 2-7 A_{wr} Relación y velocidad de viento permitida $V(z)$ – No métrico

Nota: Las velocidades de viento permitidas y nominales en esta tabla corresponden a las velocidades con ráfagas de viento de 3 segundos a la altura de la punta de pluma.

Relación:	1.2	1.4	1.6	1.8	2
	Velocidad máxima de viento permitida (millas/h)				
Para la capacidad nominal a 30 millas/h	27.4 millas/h	25.4 millas/h	23.7 millas/h	22.4 millas/h	21.2 millas/h
Para la capacidad nominal a 45 millas/h	41.1 millas/h	38.0 millas/h	35.6 millas/h	33.5 millas/h	31.8 millas/h

Ejemplo y cálculos de muestra (no métrico)

En el siguiente ejemplo se ilustra la forma de calcular la carga permitida cuando se trabaja con velocidades de viento (velocidad con ráfagas de viento de 3 segundos) mayores a 13.4 m/s (30 millas/h) y las velocidades máximas de viento permitidas, con varias combinaciones de carga elevada y área de resistencia al viento.

NOTA: Las velocidades de viento permitidas y calculadas en este ejemplo corresponden a las velocidades con ráfagas de viento de **3 segundos a la altura de la punta de pluma $V(z)$.**

Ejemplo 2:

Una grúa está configurada con:

- largo de pluma = 90 ft,
- radio de carga = 40 pies y,

- la velocidad del viento se mide a $V(z) \leq 45$ millas/h.

En el **Ejemplo de tabla de carga nominal – No métrico** (Figura 2-4), a la velocidad máxima de viento permitida, $V(z) = 30$ m/s, la capacidad de elevación nominal $m_{(permitida)}$ para esta configuración es 25 200 kg.

El área máxima de resistencia al viento permitida de la carga es:

$$A_{wr(permitida)} = 0.0059 \times m_{(carga)} \tag{2.5}$$

$$A_{wr(permitida)} = 0.0059 \times 25\,200 = 149 \text{ pies}^2$$

Límites de elevación a velocidad de viento $V(z) < 30$ millas/h para esta configuración:

- Carga máxima de 25 200 lb
- Área máxima de resistencia al viento de la carga de 149 pies²

Para una velocidad de viento permitida > 30 millas/h y ≤ 45 millas/h, reduzca la carga permitida. Según la Tabla 2-6, el factor para el largo de la pluma principal de 90 pies es 0.8, y la carga permitida es:

$$m_{(permitida)} = 0.8 \times 25\,200 = 20\,160 \text{ lb}$$

Esta carga de capacidad reducida tiene un área de resistencia al viento de:

$$Awr_{(permitida)} = 0.0059 \times 20\,160 = 119 \text{ pies}^2$$

Límites de elevación a velocidad de viento $V(z) > 30$ millas/h y ≤ 45 millas/h para esta configuración:

- Carga máxima de 20 160 lb
- Área máxima de resistencia al viento de la carga de 119 pies²

Ejemplo, a velocidades de viento mayores que 13.4 m/s, **NO** se permite elevar una carga que pese más de 20 160 lb, aunque el área de resistencia al viento de la carga sea menor que 119 pies².

Consulte la configuración de grúa descrita anteriormente para las siguientes condiciones de carga:

Ejemplo de carga 2.1:

Con un coeficiente de arrastre del viento **Cd conocido** para la carga,

- una carga de 19 500 lb para elevar,
- un área de viento proyectada **Ap** = 70 pies²,
- un coeficiente de arrastre del viento **Cd** = 1.5,

entonces, el área de resistencia del viento para la carga puede estimarse como:

$$Awr_{(carga)} = Ap \times Cd = 70 \times 1.5 = 105 \text{ pies}^2$$

Consulte los **Límites de elevación a velocidad de viento $V(z) > 30$ millas/h y ≤ 45 millas/h** indicados anteriormente. Comparando la carga y el área de resistencia al viento con los valores permitidos:

- ¿La carga que se desea elevar es menor que la carga permitida?
19 500 lb ≤ 20 160 lb Sí
- ¿La **Awr_(carga)** es menor que la **Awr_(permitida)**?
105 pies² ≤ 119 pies² Sí

Conclusión: Esta carga puede elevarse con velocidades de viento de hasta 45 millas/h.

Ejemplo de carga 2.2:

Con un coeficiente de arrastre del viento **Cd desconocido** para la carga,

- una carga de 18 000 lb para elevar,
- un área de viento proyectada **Ap** = 45 pies²,
- un coeficiente de arrastre del viento **Cd** = desconocido,

NOTA: Si el coeficiente de arrastre del viento exacto es desconocido, debe suponerse un valor de 2.4.

el área de resistencia del viento para la carga puede estimarse como

$$Awr_{(carga)} = Ap \times Cd = 45 \times 2.4 = 108 \text{ pies}^2$$

Consulte los **Límites de elevación a velocidad de viento $V(z) > 30$ millas/h y ≤ 45 millas/h** indicados anteriormente. Comparando la carga y el área de resistencia al viento con los valores permitidos:

- ¿La carga que se desea elevar es menor que la carga permitida?
18 000 lb ≤ 20 160 lb Sí
- ¿La **Awr_(carga)** es menor que la **Awr_(permitida)**?
108 pies² ≤ 119 pies² Sí

Conclusión: Esta carga puede elevarse con velocidades de viento de hasta 45 millas/h.

Ejemplo de carga 2.3a:

Con un área de resistencia al viento de la carga **Awr_(carga) amplia**,

- una carga de 22 000 lb para elevar,
- un área de viento proyectada **Ap** = 180 pies²,
- un coeficiente de arrastre del viento **Cd** = 1.2,

el área de resistencia del viento para la carga puede estimarse como:

$$Awr_{(carga)} = Ap \times Cd = 180 \times 1.2 = 216 \text{ pies}^2$$

Consulte los **Límites de elevación a velocidad de viento $V(z) > 30$ millas/h y ≤ 45 millas/h** indicados anteriormente. Comparando la carga con el valor permitido:

- ¿La carga que se desea elevar es menor que la carga permitida?
22 000 lb ≤ 20 160 lb NO

Conclusión: Esta carga **NO** puede elevarse con velocidades de viento de hasta 45 millas/h.

Consulte los **Límites de elevación a velocidad de viento $V(z)$ hasta de 30 millas/h** indicados anteriormente. Comparando la carga con el valor permitido:

- ¿La carga que se desea elevar es menor que la carga permitida?
22 000 lb ≤ 25 200 lb Sí

La velocidad de viento permitida para esta carga es 30 millas/h, dependiendo del área de resistencia al viento de la carga.

- ¿Es la $Awr_{(carga)}$ menor que la $Awr_{(permitida)}$?
216 pies² ≤ 149 pies² NO

Conclusión: Esta carga **NO** puede elevarse a velocidades de viento de 30 millas/h, pero puede elevarse a una velocidad de viento menor, calculada de la siguiente manera:

$$\text{Relación } \frac{Awr_{(carga)}}{Awr_{(permitida)}} = \frac{216}{149} = 1.45$$

En la Tabla 2-7, la velocidad máxima de viento permitida a una relación de 1.45 (redondeada al siguiente valor más alto en la tabla de 1.6) es 23.7 millas/h.

Conclusión: Esta carga puede elevarse solamente con velocidades de viento de hasta 23.7 millas/h.

Ejemplo de carga 2.3b:

Con un área de resistencia al viento de la carga $Awr_{(carga)}$ amplia.

- una carga de 12 000 lb para elevar,
- un área de viento proyectada $Ap = 125$ pies²,
- un coeficiente de arrastre del viento $Cd = 1.3$,

el área de resistencia del viento para la carga puede estimarse como:

$$Awr_{(carga)} = Ap \times Cd = 125 \times 1.3 = 162 \text{ pies}^2$$

Consulte los **Límites de elevación a velocidad de viento $V(z) > 30$ millas/h y ≤ 45 millas/h** indicados anteriormente. Comparando la carga y el área de resistencia al viento con los valores permitidos:

- ¿La carga que se desea elevar es menor que la carga permitida?
12 000 lb ≤ 20 160 lb SÍ
- ¿Es la $Awr_{(carga)}$ menor que la $Awr_{(permitida)}$?
162 pies² ≤ 119 pies² NO

Conclusión: Esta carga **NO** puede elevarse a velocidades de viento de hasta 45 millas/h, pero puede elevarse a una velocidad de viento menor, calculada de la siguiente manera:

$$\text{Relación } \frac{Awr_{(carga)}}{Awr_{(permitida)}} = \frac{162}{119} = 1.37$$

En la Tabla 2-7, la velocidad máxima de viento permitida a una relación de 1.37 (redondeada al siguiente valor más alto en la tabla de 1.4) es 38.0 millas/h.

Conclusión: Esta carga puede elevarse solamente con velocidades de viento de hasta 38.0 millas/h.

Operaciones de elevación

Antes de levantar la carga, estacione la grúa sobre una superficie firme, coloque y extienda apropiadamente los estabilizadores y nivele la grúa. Dependiendo de la naturaleza de la superficie, puede ser necesario usar soportes adi-

cionales adecuados para obtener una superficie de apoyo más grande.

La grúa está equipada con un nivel de burbuja que se debe utilizar para determinar si la grúa está nivelada. La línea de carga también puede ser utilizada para estimar la falta de nivel de la grúa al determinar si está en línea con el centro de la pluma en todos los puntos del círculo de giro.

Si se va a utilizar el plumín o la punta auxiliar de la pluma, cerciórese que el cable eléctrico y el peso del interruptor de prevención del contacto entre bloques estén instalados apropiadamente y que el limitador de capacidad nominal (RCL) esté programado de acuerdo con la configuración de la grúa. Consulte el manual del operador del RCL suministrado con la grúa.

Verifique la capacidad de la grúa revisando la *tabla de carga* comparada con el peso de la carga. Luego, eleve la carga ligeramente para asegurarse que haya estabilidad antes de proceder con la elevación.

Asegúrese de que la carga esté aparejada y fijada apropiadamente. Siempre determine el peso de la carga antes de intentar levantarla y recuerde que todos los aparejos (eslingas, etc.) y dispositivos de elevación (aparejo de gancho, plumín, etc.) se deben considerar parte de la carga.

Mida el radio de la carga antes de elevarla y manténgase dentro de las áreas de elevación aprobadas según los diagramas de alcance y zona de trabajo que se encuentran en la *tabla de carga* de la grúa.

Siempre mantenga la carga tan cerca de la grúa y del suelo como sea posible.

No sobrecargue la grúa excediendo las capacidades mostradas en la *tabla de carga* correspondiente. La sobrecarga puede ocasionar el vuelco o falla estructural, lo cual a su vez podría provocar lesiones graves e incluso la muerte.

La grúa puede volcarse o tener una falla estructural si:

- La configuración de la grúa y de la carga no está dentro de la capacidad según se muestra en la *tabla de carga* y las notas aplicables.
- El suelo no es firme y las condiciones de la superficie no son buenas.
- Los estabilizadores no están extendidos ni establecidos apropiadamente. En los modelos equipados con estabilizadores que pueden fijarse en la posición de extensión media, los estabilizadores también deben estar fijados cuando se utilizan en esa posición.
- Los soportes debajo de las bases de los estabilizadores son inadecuados.
- La grúa es utilizada inapropiadamente.

No dependa de la inclinación de la grúa para determinar su capacidad de elevación.

Cerciórese que el cable del malacate esté vertical antes de elevar la carga. No exponga la grúa a cargas laterales. Una carga lateral puede inclinar la grúa u ocasionar que esta sufra una falla estructural.

Las capacidades de la *tabla de carga* están basadas en cargas suspendidas libremente. No tire de postes, pilotes o artículos sumergidos. Asegúrese de que la carga no esté congelada o de otra manera adherida al suelo antes de levantarla.

Si encuentra una condición de inclinación, baje inmediatamente la carga con el cable del malacate y retraiga o eleve la pluma para disminuir el radio de la carga. Nunca baje ni extienda la pluma; esto empeorará el problema.

Utilice cables guía en donde sea posible para ayudar a controlar el movimiento de la carga.

Cuando eleva cargas, la grúa se inclinará hacia la pluma y la carga oscilará, aumentando el radio de la carga. Asegúrese de que cuando esto ocurra, no se exceda la capacidad de la grúa.

No golpee cualquier obstrucción con la pluma. Si la pluma hace contacto accidentalmente con un objeto, deténgase inmediatamente. Inspeccione la pluma. Si la pluma está dañada, retire la grúa de servicio.

Nunca empuje ni tire de algún objeto con la pluma de la grúa.

Evite arranques y paradas repentinas cuando mueva la carga. La inercia y un aumento en el radio de carga podrían volcar la grúa u ocasionar una falla estructural.

Se recomienda utilizar únicamente un malacate a la vez cuando eleve las cargas. Consulte "Elevación de paneles inclinados" en la página 2-23 para instrucciones de elevación adicionales.

Siempre utilice suficientes secciones de línea para acomodar la carga que se va a elevar. Al levantar cargas con insuficientes secciones de cable se puede causar la rotura del cable de elevación.

Contrapeso

En grúas equipadas con contrapesos retirables, asegúrese de que las secciones de contrapeso apropiadas estén instaladas apropiadamente para la elevación que se está considerando realizar.

No agregue materiales al contrapeso para aumentar la capacidad. Las leyes federales de los Estados Unidos prohíben las adiciones o modificaciones que afectan la capacidad o funcionamiento seguro del equipo sin la aprobación escrita del fabricante. [29 CFR 1926.1434]

Elevación de un estabilizador

Con respecto a la "elevación" de la base del estabilizador durante las actividades de elevación de la grúa, observe que las cargas nominales para estas grúas, según se indican en la *tabla de carga* en la cabina de la grúa, no exceden del

85 % de la carga de vuelco en los estabilizadores según lo determinado por la norma SAE J765 OCT90 "Cranes Stability Test Code" (código de prueba de estabilidad de grúas). Una base de estabilizador puede elevarse del suelo durante las operaciones de la grúa dentro de los límites de la *tabla de carga*, pero aun así la grúa no habrá alcanzado un grado de inestabilidad. El "punto de equilibrio" para la prueba de estabilidad de acuerdo con la SAE y con los criterios de Manitowoc es una condición de carga en donde el momento de carga que actúa para volcar la grúa es igual al momento máximo disponible de la grúa, para resistir el vuelco. Este punto de equilibrio o punto de inestabilidad para una grúa no depende de la "elevación" de un estabilizador sino más bien de la comparación de los momentos de carga "opuestos".

La elevación de un estabilizador del suelo a menudo se atribuye a la flexión natural del chasis de la grúa. Esto puede suceder al elevar una carga con ciertas configuraciones dentro de los límites de la *tabla de carga* y no es necesariamente una indicación de una condición inestable.

Si la grúa ha sido instalada correctamente, está en buenas condiciones de trabajo, con todos los dispositivos auxiliares del operador debidamente programados y los operadores de la grúa se adhieren a las instrucciones y parámetros de la *tabla de carga* correspondiente, al *manual del operador* y a las etiquetas en la máquina, la grúa en cuestión no debería ser inestable.

Operaciones de elevación con grúas múltiples

No se recomiendan las operaciones de elevación con grúas múltiples.

Una persona designada debe coordinar y planificar cualquier elevación que requiera más de una grúa. Si es necesario realizar una elevación con grúas múltiples, el operador deberá ser responsable de asegurarse que se tomen las siguientes precauciones de seguridad mínimas:

- Contrate los servicios de una persona designada para que dirija la operación.
- Utilice a un señalero calificado.
- Coordine los planes de elevación con los operadores, persona designada y señalero antes de comenzar la elevación.
- Mantenga las comunicaciones entre todas las partes durante toda la operación. Si es posible, proporcione equipo de radio aprobado para comunicación de voz entre todas las partes involucradas en la elevación.
- Utilice estabilizadores en las grúas que cuenten con ellos.
- Calcule la cantidad de peso que levantará cada grúa y fije eslingas en los puntos correctos para obtener una distribución apropiada del peso.

- Cerciórese que las líneas de carga estén directamente sobre los puntos de unión para evitar que la carga se mueva a un lado y transfiera el peso de una grúa a la otra.
- No transporte la carga. Eleve la carga únicamente desde una posición fija.

Elevación de paneles inclinados

Los requisitos y recomendaciones para el funcionamiento y uso de las grúas Grove se indican en las etiquetas, en el manual del operador y de seguridad, y en otros manuales que se suministran con cada modelo específico de máquina. El uso de una grúa para elevar un panel inclinado con dos cables de malacate genera nuevos y diferentes riesgos que no se presentan cuando se usa en una elevación normal.

Por lo tanto, deben tenerse en cuenta las siguientes precauciones si es necesario utilizar una grúa equipada con dos malacates para elevar paneles inclinados:

- La grúa debe configurarse y utilizarse siguiendo las instrucciones de Grove en el Manual del operador y seguridad, en la tabla de capacidades y en las etiquetas instaladas en la grúa.
- El cable de elevación del malacate principal debe enhebrarse sobre la punta de pluma principal enhebrada para dos secciones de cable.
- El cable de elevación del malacate auxiliar debe enhebrarse sobre la punta de pluma auxiliar enhebrada para una sección de cable.
- La carga debe conectarse con el cable del malacate principal conectado al extremo más cercano a la grúa y el cable de malacate auxiliar conectado al extremo más alejado de la grúa.
- El sistema de prevención del contacto entre bloques debe instalarse e inspeccionarse para confirmar que está activo para supervisar ambos cables de malacate.
- La selección de malacate en el RCL debe configurarse para malacate principal y dos secciones de cable.
- El cable y las poleas deben inspeccionarse antes y después de las operaciones de elevación para ver si tienen abrasión o si están rozando.
- La carga bruta total no debe ser mayor que el 80 % del valor en la tabla de carga estándar. El operador debe ser responsable de controlar esto porque el RCL no tiene una característica que permita disminuir los limitadores de elevación.
- El cable del malacate auxiliar debe considerarse parte de las deducciones para determinar la carga neta permitida.
- El panel debe elevarse de modo que los cables de malacate queden en línea con la grúa.
- La carga debe controlarse para evitar que gire y garantizar que permanezca en línea con la grúa.
- La carga debe equilibrarse de modo que el cable de carga auxiliar no soporte más de la mitad de la carga en todo momento durante la elevación. El RCL no proporcionará cobertura para la tracción de cable en el cable de malacate auxiliar.
- Debe tenerse en cuenta el efecto de las cargas del viento en la grúa y en el panel. Es necesario suspender las operaciones si el viento puede ocasionar una pérdida de control en la manipulación de la carga.
- El cable de malacate principal debe usarse para elevar el panel a la posición vertical.

Asegúrese de que todo el personal que trabaja en o cerca de la grúa esté adecuadamente capacitado y completamente familiarizado con las funciones de la grúa y las prácticas seguras de funcionamiento y de trabajo. El personal debe estar completamente familiarizado con los reglamentos y las normas que regulan las grúas y su funcionamiento. Las prácticas de trabajo pueden variar ligeramente entre los reglamentos gubernamentales, las normas de la industria, las reglamentaciones locales y del sitio de trabajo, y las políticas del empleador, por lo que es necesario conocer completamente y cumplir con todas las reglamentaciones de trabajo pertinentes.

HINCADO Y EXTRACCIÓN DE PILOTES

La instalación y extracción de pilotes son aplicaciones aprobadas por Manitowoc, siempre que todo el equipo se utilice cumpliendo con las pautas establecidas por la fábrica. Los siguientes requisitos de funcionamiento deben ser utilizados durante la instalación y extracción de pilotes con una grúa hidráulica móvil Manitowoc:

La instalación y extracción de pilotes utilizando una grúa móvil introduce diversos factores variables y desconocidos que deben ser considerados cuando se utiliza una grúa para esta aplicación. Debido a estos factores, se debe tener discreción cuando se esté considerando la instalación y la extracción de pilotes.

No es la intención de Manitowoc recomendar marcas o tipos específicos de equipos de instalación y extracción de pilotes, sino más bien dar a conocer los requisitos operacionales para ayudar a evitar efectos perjudiciales que la instalación y la extracción de pilotes puedan ocasionar en la grúa.

Además de los requisitos de funcionamiento que se detallan en los manuales de funcionamiento y en la tabla de capacidad de carga, las operaciones de instalación y extracción de pilotes están aprobadas por Manitowoc, siempre que se cumpla con todas las pautas que se indican a continuación:

- Todas las operaciones de hincado y extracción de pilotes deberán limitarse a estabilizadores totalmente

extendidos, con todos los neumáticos separados del suelo.

- El peso combinado del martinete o extractor, los pilotes, los cables, los accesorios, etc., no debe superar el 80 % de los valores del gráfico de carga indicados para el funcionamiento sobre los estabilizadores.
- El martinete o extractor de pilotes y los accesorios deben estar separados de la punta de la pluma en todo momento.
- El martinete y los pilotes deben estar suspendidos de un cable de elevación con la suficiente velocidad de cable para cumplir o exceder la velocidad de descenso del martinete y los pilotes para evitar que se generen cargas de impacto o vibraciones en la estructura de la pluma y la grúa.
- La instalación o extracción de pilotes debe estar restringida solo sobre la pluma principal y no sobre un plumín.
- La extracción de pilotes utilizando únicamente el cable de elevación de la grúa no es segura y no está permitida, ya que los valores de carga no se pueden determinar con precisión. Solo se permiten dispositivos de extracción de pilotes que no transmitan vibraciones ni cargas de impacto a la grúa. Se deben tomar todas las posibles medidas de precaución para evitar las cargas de impacto o vibraciones que se impongan a los componentes de la grúa, ya sea directamente a través del cable de elevación o indirectamente del suelo transmitidas por la vibración.
- Los cables de carga deberán mantenerse en posición vertical en todo momento durante las operaciones de instalación y extracción de pilotes.
- El operador y otro personal asociado a las operaciones de instalación y extracción de pilotes deberán haber leído y comprendido todas las normas de seguridad aplicables a las operaciones de la grúa, así como de ser entrenados a fondo en el funcionamiento seguro de los equipos de instalación y extracción de pilotes.

Equipo de la grúa

- Los elevadores deben estar equipados con un seguidor de cable para ayudar a enrollar el cable apropiadamente.
- Todos los pasadores de retención de cable y las guías/ retenedores de cable deben estar en su lugar.
- Todos los plumines deben retirarse de la máquina antes de que comience la instalación o extracción de pilotes.
- Todos los ganchos de elevación deben estar equipados con un pestillo de trabado positivo.

Inspección de la grúa

- Además de las inspecciones frecuentes y periódicas de la grúa, se deben mantener registros diarios con fecha

que muestren las inspecciones que se realizaron en la grúa durante el tiempo que se utilizó para el hincado o la extracción de pilotes.

- Todos los dispositivos de prevención de contacto entre bloques y los sistemas RCL se deben inspeccionar diariamente y se debe verificar que funcionen correctamente.
- Todas las zonas de la grúa sujetas al desgaste se deben inspeccionar mensualmente y antes de regresar la grúa al servicio de elevación.
- La pluma debe inspeccionarse diariamente para asegurarse que todas las almohadillas de desgaste permanecen en su lugar. Las grúas que utilizan secciones de pluma fijadas con pasador deben inspeccionarse diariamente para garantizar que el mecanismo fijado funcione correctamente y para revisar si hay desgaste excesivo en los pasadores y en las placas de fijación. El cable de elevación debe inspeccionarse diariamente para asegurarse que no se esté produciendo ninguna fricción o desgaste.

RIESGO DE ELECTROCUCIÓN

Lea, entienda y cumpla completamente todos los reglamentos locales, estatales y federales aplicables al funcionamiento de grúas cerca de cables o equipos de alimentación eléctrica.

Las leyes federales (EE. UU.) prohíben el uso de grúas más cerca que 6 m (20 pies) a las fuentes de energía de hasta 350 kV y requieren mayores distancias para voltajes más altos, a menos que el voltaje de la línea sea conocido [29 CFR 1910.180 y 29 CFR 1926, subparte CC].

Para evitar lesiones graves o la muerte, Manitowoc recomienda mantener todas las partes de la grúa, la pluma y la carga por lo menos a 6 m (20 pies) de todas las líneas y equipos de alimentación eléctrica de menos de 350 kV.



PELIGRO

¡Riesgo de electrocución!

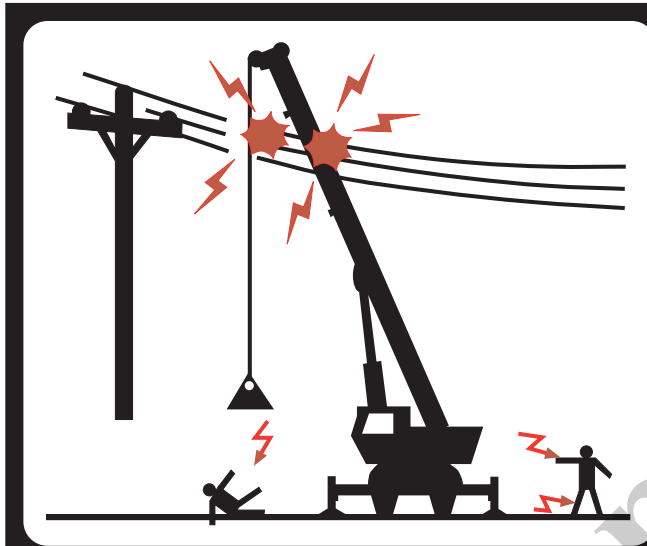
Las grúas Manitowoc no están equipadas con todas las funciones requeridas para funcionar dentro de los espacios libres establecidos en la norma 29 CFR 1926.1408 de OSHA, Seguridad con cables eléctricos, Tabla A, si las líneas de alimentación eléctrica están energizadas.

Si no es posible evitar trabajar a menos de 3 m (10 pies) de cables eléctricos, es **imprescindible** informar a la empresa de servicios públicos y se **deben** desactivar y poner a tierra todos los cables eléctricos **antes** de realizar los trabajos.

Si se establece contacto accidental entre un cable eléctrico y componente alguno de esta grúa, sus aparejos o la carga,

nunca toque la grúa, ni se aproxime o se acerque a la misma.

Las sacudidas eléctricas **pueden ocurrir** sin que haya contacto directo con la grúa.



ESTA GRÚA NO ESTÁ AISLADA

! PELIGRO

RIESGO DE ELECTROCUCIÓN PARA EVITAR LA POSIBILIDAD DE LESIONES GRAVES O LA MUERTE

Mantenga **TODAS** las partes de la grúa, los aparejos y la carga a por lo menos 20 pies (6 m) de cualquier cable eléctrico con corriente. Es **OBLIGATORIO** atenerse a los requisitos de la OSHA establecidos en las normas 29CFR 1926.1407 a la 1926.1411.

Esta grúa no está diseñada ni equipada para utilizarse a una distancia de menos de 10 pies (3 m) de cables eléctricos con corriente [consulte la norma 29CFR1926.1410, Tabla A]. Si no es posible evitar trabajar a menos de 10 pies (3 m) de cables eléctricos, es **IMPRESINDIBLE** pedir a la empresa de servicios públicos que desactive y ponga a tierra todos los cables eléctricos **ANTES** de realizar los trabajos.

En el caso de contacto accidental entre un cable eléctrico y cualquier parte de esta grúa, sus aparejos o la carga, **NUNCA** toque la grúa ni se acerque a la misma.

Las sacudidas eléctricas **PUEDEN OCURRIR** sin que haya contacto directo con la grúa.

ES

80040524

El uso de la grúa es peligroso cuando está cerca de una fuente de alimentación eléctrica energizada. Debe tener bastante precaución y buen juicio. Trabaje lenta y cuidadosamente cuando esté cerca de las líneas de alimentación.

Antes de manejar esta grúa cerca de las líneas o equipo de alimentación eléctrica, notifique a la empresa de servicios de energía. Asegúrese totalmente que la alimentación se haya apagado.

Esta grúa **no está aislada**. Siempre considere todas las partes de la carga y la grúa, incluyendo el cable de elevación, el cable del malacate, los cables fijos y los cables guía, como conductores. Usted, el operador, es responsable de alertar a todo el personal sobre los peligros asociados con las líneas y el equipo de alimentación eléctrica. No deje que haya personal innecesario cerca de la grúa mientras funciona. No permita que nadie se apoye en la grúa o toque la misma. No permita que nadie, incluyendo los aparejadores y los manipuladores de carga, sostenga la carga, los cables de carga, los cables guía o el aparejo.

Si la carga, el cable de elevación, la pluma o cualquier parte de la grúa entra en contacto o se acerca demasiado a una fuente de alimentación eléctrica, todas las personas que están dentro, sobre o alrededor de la grúa pueden estar expuestas a lesiones graves o incluso la muerte.

La mayoría de las líneas de tendido eléctrico **no están** aisladas. Trate todas las líneas de tendido eléctrico como si estuvieran energizadas a menos que tenga información confiable contraria de la empresa de servicio o del propietario.

Las reglas en este *manual del operador* se deben cumplir en todo momento, incluso si las líneas o el equipo de alimentación eléctrica ha sido desenergizado.

La forma más segura de evitar la electrocución es permanecer lejos de las líneas y fuentes de alimentación eléctrica.

No siempre es necesario tener contacto con una fuente o línea de alimentación para electrocutarse. La electricidad, dependiendo de la magnitud, puede formar arcos o conectar cualquier parte de la carga, el cable de carga o la pluma de la grúa si se acerca demasiado a una fuente de alimentación eléctrica. Los voltajes bajos también pueden ser peligrosos.

Configuración y funcionamiento

Mientras utiliza la grúa, suponga que todos los cables están energizados (“calientes” o “activos”) y tome las precauciones necesarias.

Coloque la grúa en una posición de manera que la carga, la pluma o cualquier parte de la grúa y sus accesorios no puedan acercarse a menos de 6 m (20 pies) de los cables o el equipo de alimentación eléctrica. Esto incluye la pluma de la grúa (completamente extendida a la altura, radio y longitud máximos) y todos los accesorios (plumines, aparejos, cargas, etc.). Los cables de sobrecabeza tienden a volar con el viento; por esta razón, deje espacio libre suficiente para el movimiento de los cables cuando determina la distancia operativa de seguridad.

Se debe construir una barrera adecuada para impedir físicamente que la grúa y todos los accesorios (incluyendo la

carga) estén a una distancia no segura de las líneas o el equipo de alimentación eléctrica.

Planifique anticipadamente y siempre programe una ruta segura antes de conducir bajo las líneas de alimentación. Se deben construir polos a cada lado de un cruce para asegurar que se mantenga un espacio suficiente.

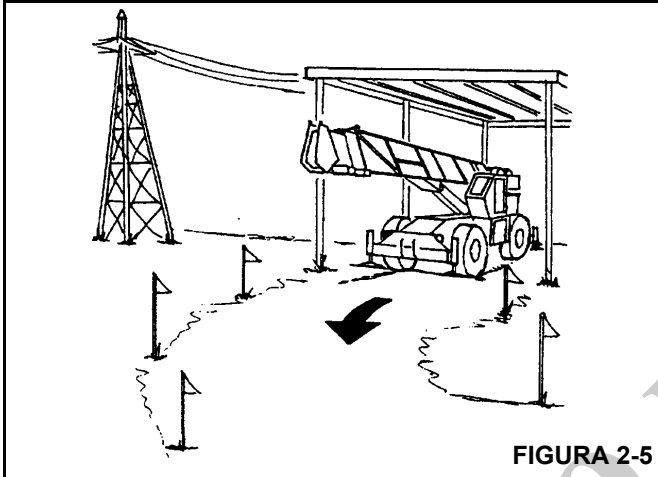


FIGURA 2-5

Los reglamentos de OSHA (Administración de seguridad y salud ocupacional) de los Estados Unidos establecen que debe haber un señalero cuando trabaje cerca de las líneas de energía.

Designa a un señalero confiable y calificado, que tenga un equipo de comunicación de voz, bocina o silbato de señal de volumen alto para que advierta al operador cuando alguna parte de la grúa o la carga se mueva cerca de una fuente de alimentación. Esta persona no debe encargarse de otras tareas mientras la grúa está trabajando.

Los cables guía siempre deben ser fabricados de materiales no conductores. Cualquier cable guía que esté húmedo o sucio puede conducir electricidad.

No almacene materiales bajo líneas de tendido eléctrico o cerca de fuentes de energía eléctrica.

Dispositivos de protección contra riesgos de electrocución

El uso de eslabones aislados, protectores/jaulas aisladas de la pluma, dispositivos de advertencia de proximidad o topes mecánicos no asegura que no ocurrirá un contacto eléctrico. Aun cuando los códigos o reglamentos requieran el uso de dichos dispositivos, el incumplimiento de las reglas enumeradas en este manual puede ocasionar lesiones graves o la muerte. Debe ser consciente de que dichos dispositivos tienen limitaciones, por lo que debe seguir las normas y precauciones definidas en este manual en todo momento, incluso si la grúa está equipada con estos dispositivos.

La instalación de eslabones aislados en el cable de carga provee protección limitada contra los peligros de electrocución. Los eslabones están limitados en sus capacidades de

elevación, propiedades aislantes y otras características que afectan su desempeño. La humedad, el polvo, la suciedad, los aceites y otros contaminantes pueden ocasionar que un eslabón conduzca electricidad. Debido a las clasificaciones de carga, algunos eslabones no son efectivos para grúas grandes y corrientes/voltajes altos.

La única protección que puede proporcionar un eslabón aislado se encuentra debajo del eslabón (debido al flujo de corriente eléctrica), siempre que el eslabón se haya mantenido limpio, libre de contaminación, sin ralladuras ni daños y se haya probado periódicamente (justo antes de utilizarlo) para ver si tiene integridad dieléctrica.

Las jaulas y los protectores de la pluma proveen una protección limitada contra los peligros de electrocución. Están diseñados para cubrir únicamente la punta de la pluma y una pequeña parte de la pluma. El desempeño de las jaulas de la pluma y de los protectores de la pluma está limitado por su tamaño físico, características aislantes y ambiente de funcionamiento (es decir, polvo, suciedad, humedad, etc.). Las características aislantes de estos dispositivos pueden verse comprometidas si no se mantienen limpios, libres de contaminación y sin daños.

Hay disponibles varios tipos de dispositivos de advertencia y detección de proximidad. Algunos utilizan sensores en la punta de la pluma (localizados) y otros utilizan sensores que abarcan la longitud completa de la pluma. No se proporciona ninguna advertencia para los componentes, cables, cargas y otros accesorios ubicados fuera del área de detección. Confiamos principalmente en que usted, el operador, seleccionará y establecerá apropiadamente la sensibilidad de estos dispositivos.

Nunca confíe únicamente en un dispositivo para protegerse a usted y a sus compañeros de trabajo del peligro.

A continuación, se incluyen algunas variables que debe conocer y entender:

- Los dispositivos de proximidad se han diseñado para detectar la existencia de electricidad, no su cantidad ni su magnitud.
- Algunos dispositivos de proximidad podrían detectar únicamente la corriente alterna (CA) y no la corriente continua (CC).
- Algunos dispositivos de proximidad detectan la energía de la radiofrecuencia (RF) y otros no.
- La mayoría de los dispositivos de proximidad transmiten simplemente una señal (audible, visual o ambas) para el operador, la cual no se debe pasar por alto.
- Algunas veces, el área de detección de los dispositivos de proximidad se desorienta debido a matrices complejas o diferentes de las líneas de alimentación y fuentes de alimentación.

No confíe en la conexión a tierra. La conexión a tierra de una grúa proporciona poca o ninguna protección contra peligros eléctricos. La efectividad de la conexión a tierra está limitada por el tamaño del conductor (cable) utilizado, la condición de la tierra, la magnitud del voltaje y corriente presentes y otros factores diversos.

Contacto eléctrico

Si la grúa entra en contacto con una fuente de alimentación energizada, usted debe:

1. Permanecer en la cabina de la grúa. **No dejarse llevar por el pánico.**
2. Avisar inmediatamente al personal que se aleje de la grúa.
3. Intentar alejar la grúa de la fuente de alimentación contactada utilizando los controles de la grúa que probablemente sigan funcionando.
4. Permanecer en la grúa hasta que se haya contactado a la empresa de energía y la fuente de alimentación se haya desenergizado. **Nadie** debe intentar acercarse a la grúa o la carga hasta que la alimentación se haya desactivado.

Únicamente como último recurso, el operador puede intentar salir de la grúa después de entrar en contacto con una fuente de alimentación. Si es absolutamente necesario salir del puesto del operador, **salte lejos de la grúa. No use los peldaños para bajar.** Salte con los dos pies juntos. **No** camine ni corra.

Después de cualquier contacto con una fuente eléctrica energizada, se debe informar inmediatamente al distribuidor de Manitowoc sobre el incidente y se debe consultar sobre las inspecciones y reparaciones necesarias. Inspeccione completamente el cable de elevación y todos los puntos de contacto de la grúa. Si el distribuidor no está disponible inmediatamente, comuníquese con Manitowoc Crane Care. La grúa no se debe poner de nuevo en servicio hasta que se haya inspeccionado completamente si hay alguna evidencia de daño y se haya reparado o reemplazado todas las piezas dañadas de conformidad con su distribuidor de Manitowoc o Manitowoc Crane Care.

Equipo y condiciones de funcionamiento especiales

Nunca maneje la grúa durante una tormenta eléctrica.

Al trabajar cerca de torres de transmisión/comunicación, donde se puede inducir una carga eléctrica dentro de una grúa o una carga:

- El transmisor se debe desenergizar O
- Se debe efectuar pruebas para determinar si se inducirá una carga eléctrica en la grúa o la carga.

- La grúa debe tener una conexión a tierra.
- Si se usan líneas de estabilización, no deben ser conductoras.
- Deben tomarse todas las precauciones para disipar voltajes inducidos. Consulte a un asesor de RF (radiofrecuencia) calificado. Consulte también los códigos y regulaciones locales, estatales y federales.

Cuando maneje grúas equipadas con electroimanes, debe tomar precauciones adicionales. No permita que nadie toque el imán o la carga. Alerta al personal haciendo sonar una señal de advertencia cuando mueva la carga. No permita que la cubierta de la fuente de alimentación del electroimán se abra durante el funcionamiento o en cualquier momento en que se active el sistema eléctrico. Apague la grúa completamente y abra el interruptor de los controles del imán antes de conectar o desconectar los conductores del mismo. Cuando coloque una carga, utilice únicamente un dispositivo no conductor. Baje el imán al área de almacenamiento y apague la alimentación antes de salir de la cabina (si la tiene) o del puesto del operador.

Conexión a tierra de la grúa

La grúa puede cargarse con electricidad estática. Esto puede ocurrir especialmente cuando se usan bases de estabilizadores fabricadas con plástico o cuando las bases de los estabilizadores quedan empacadas con material de aislamiento (por ejemplo, tabloncillos de madera).



ADVERTENCIA

¡Riesgo de accidentes debido a descargas eléctricas!

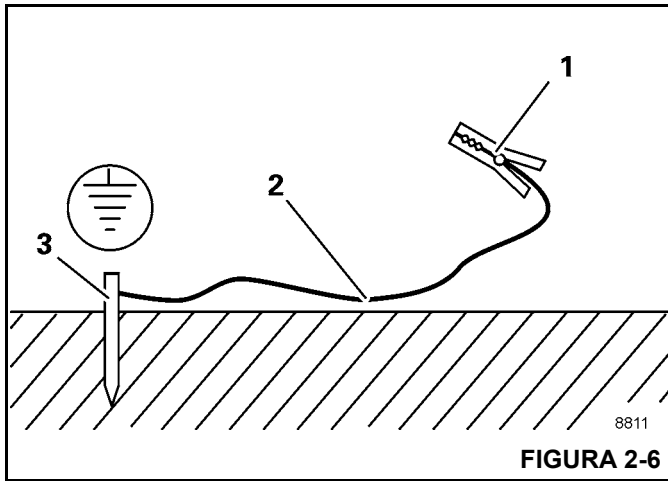
Conecte la grúa a tierra antes de empezar a trabajar

- cerca de transmisores potentes (transmisores de radio, estaciones de radio, etc.)
- cerca de estaciones de conmutación de alta frecuencia
- Si se pronostica una tormenta eléctrica

Use material eléctricamente conductor para la conexión a tierra.

1. Entierre una varilla de metal (3, Figura 2-6) (de aproximadamente 2.0 m [6.6 pies] de largo) al menos 1.5 m (5 pies) en el suelo.
2. Humedezca la tierra alrededor de la varilla de metal (3) para obtener una mejor conductividad.
3. Sujete con abrazadera un cable aislado (2) a la varilla metálica (3), sección transversal de por lo menos 16 mm² (0.025 pulg²).

4. Conecte el extremo libre del cable con una abrazadera (1) a un lugar del marco que sea buen conductor eléctrico.



ADVERTENCIA

¡Riesgo de accidentes debido a descargas eléctricas!

Asegúrese de que las conexiones entre el cable y la pinza sean eléctricamente conductoras.

No fije la pinza a dispositivos que estén atornillados, como válvulas, cubiertas o dispositivos similares.

TRANSPORTE DE PERSONAS

La Sociedad Americana de Ingenieros Mecánicos (ASME) publicó una nueva norma nacional (EE. UU.) titulada *Personnel Lifting Systems (Sistemas de elevación de personal)*, ASME B30.23-2011:

Este volumen establece los criterios de diseño, las características del equipo y los procedimientos de funcionamiento que son necesarios, conforme a la norma ASME B30, cuando el equipo de elevación es utilizado para la elevación de personal. El equipo de elevación definido en la norma ASME B30 está diseñado para la manipulación de materiales. No está diseñado, fabricado ni pretende cumplir con las normas de los equipos de transporte de personal, tales como ANSI/SIA A92 (plataformas aéreas). El equipo y los requerimientos de implementación mencionados en este volumen no son los mismos que los establecidos para el uso de los equipos diseñados y fabricados específicamente para la elevación de personal. El equipo de elevación que cumple con los requerimientos de los volúmenes correspondientes a la normal ASME B30 no debe ser utilizado para la elevación o bajada de personal, a menos que no existan alternativas menos peligrosas para brindar acceso a la zona de trabajo. A menos que se cumpla con todos los requerimientos vigentes de este volumen, la elevación o bajada de personal mediante un equipo conforme a la norma ASME B30 está prohibido.

Esta nueva norma es compatible con la normativa sobre construcción de 29 CFR 1926.1431 de US Department of Labor, Occupational Safety and Health Administration (OSHA) (Administración de Salud y Seguridad Ocupacional del Departamento de Trabajo de los EE. UU.):

Requerimientos generales. Se prohíbe el uso de una grúa para elevar a empleados en una plataforma, excepto si la elevación, uso o desmontaje de los medios convencionales de acceso al lugar de trabajo (tales como un dispositivo de elevación de personal, escalerilla, escalera, elevador, plataforma de trabajo elevable o andamio) es más peligroso o su utilización no es adecuada por el diseño estructural y condiciones del lugar de trabajo.

Los requisitos adicionales para las operaciones con grúas se incluyen en ASME B30.5, *Grúas locomotrices y móviles*, ASME B30.8, *Grúas y elevadores flotantes* y en los *reglamentos OSHA 29 CFR 1910.180 para el sector industrial general* y en 29 CFR 1926.1431 *para la construcción*.

Se admite el uso de una grúa Manitowoc para el manejo de personas, siempre y cuando se cumpla con lo siguiente:

- Se cumplen los requerimientos de los códigos de seguridad y normativas locales, estatales y nacionales vigentes.
- Se ha determinado que el uso de la grúa para transportar a personas es el medio menos peligroso para la realización del trabajo.
- El operador de la grúa está calificado para poner en funcionamiento el tipo específico de equipo de elevación utilizado para transportar a personas.
- El operador de la grúa debe permanecer en los controles de la grúa en todo momento mientras el personal no esté en el suelo.
- El operador y los ocupantes de la grúa han sido informados sobre los riesgos conocidos de este tipo de plataformas elevadoras de personal.
- La grúa se encuentra en buenas condiciones de trabajo.
- La grúa debe estar equipada con un indicador de ángulo de pluma que sea visible para el operador de la grúa.
- La *tabla de carga* de la grúa se encuentra en el puesto del operador, en un lugar accesible al operador. El peso total con carga de la plataforma para personal y de los aparejos relacionados no supera el 50 por ciento de la capacidad de carga para el radio y la configuración de la grúa.
- La grúa está nivelada con una inclinación máxima de 1 % y está situada sobre una base firme. Las grúas con estabilizadores tendrán los mismos extendidos de conformidad con las especificaciones del fabricante.
- El *manual del operador* de la grúa, así como otros manuales, se encuentra dentro del puesto del operador, en un lugar accesible para el operador.

- La plataforma cumple con los requerimientos prescritos por las normas y reglamentos vigentes.
- Para las plataformas suspendidas mediante cables de elevación:
 - La grúa posee un gancho con cierre y bloqueo que bloquea la abertura del gancho.
 - La grúa está equipada con un dispositivo de prevención del contacto entre bloques.
 - La plataforma está debidamente fijada y asegurada al gancho de carga.
- Con plataformas montadas en pluma:
 - La plataforma está fijada y asegurada adecuadamente.

Para evitar la posibilidad de lesiones graves o la muerte:

- NUNCA emplee esta grúa para juegos de saltos u otras formas de entretenimiento y deporte.
- NUNCA utilice el cable de carga para trasladar a personas a menos que se cumpla con los requerimientos de códigos de seguridad y normativas locales, estatales y nacionales vigentes para ello.
- NUNCA permita que nadie, por causa alguna, se monte sobre las cargas, los ganchos, las eslingas u otros aparos.
- NUNCA suba o baje de una grúa en movimiento.
- NUNCA permita que nadie, excepto al operador, se encuentre dentro de la grúa mientras la máquina está funcionando o desplazándose.
- NUNCA permita que nadie permanezca en la plataforma de acceso al malacate mientras se propulsa la máquina.

Las siguientes normas y reglamentos se pueden solicitar por correo en las siguientes direcciones:

- *Las normas de seguridad nacionales serie B30 de ASME (anteriormente ANSI) para cables transportadores, grúas, elevadores, malacates, ganchos, gatos y eslingas; ASME B30.5, Grúas locomotrices y móviles y ASME B30.23, Sistemas de elevación de personal, se pueden solicitar por correo en ASME, 22 Law Drive, Fairfield, New Jersey, 07004-2900 EE. UU.*
- *Las reglas y reglamentos estadounidenses DOL/OSHA se pueden solicitar por correo en Superintendent of Documents, PO Box 371954, Pittsburgh, PA 15250-7954, EE. UU.*

PROTECCIÓN DEL MEDIOAMBIENTE

¡Elimine los residuos de manera correcta! La eliminación incorrecta de residuos puede ser una amenaza para el medioambiente.

Los residuos potencialmente dañinos para el medioambiente que se usan en las grúas Manitowoc incluyen —pero no se limita a ellos— aceite, combustible, grasa, refrigerante, refrigerante del acondicionador de aire, filtros, baterías y trapos que hayan entrado en contacto con tales sustancias dañinas para el medioambiente.

Manipule y elimine los residuos siguiendo las normativas ambientales locales, estatales y federales.

Cuando llene y vacíe los componentes de la grúa, siga lo siguiente:

- No vierta fluidos residuales en el suelo, en ningún desagüe o en ninguna fuente de agua.
- Vacíe siempre los fluidos residuales en recipientes a prueba de fugas que indiquen claramente lo que contienen.
- Use siempre un embudo o una bomba de llenado para llenar o añadir fluidos.
- Limpie inmediatamente cualquier derrame.

MANTENIMIENTO

La grúa debe ser inspeccionada antes de utilizarla en cada turno de trabajo. El propietario, usuario y operador deben asegurarse que se están realizando debidamente el mantenimiento y lubricación de rutina. **Nunca** maneje una grúa dañada o con un mantenimiento deficiente.

Manitowoc recomienda el mantenimiento adecuado e inspección regular del equipo, así como su reparación cuando sea necesario. Manitowoc recuerda a los propietarios de las grúas que todas las etiquetas de seguridad deben encontrarse en los lugares pertinentes y ser totalmente legibles. Manitowoc recomienda a los propietarios de grúas que actualicen sus grúas con sistemas limitadores de la capacidad nominal y de bloqueo de palancas de control para todas las operaciones de elevación.

Apague la grúa mientras realiza alguna reparación o ajuste.

Siempre revise después de haber hecho alguna reparación para asegurarse que la grúa funciona apropiadamente. Se debe realizar pruebas de carga cuando las reparaciones tengan relación con los componentes de elevación o estructurales.

Siga todas las precauciones de seguridad aplicables de este manual cuando realice el mantenimiento de la grúa, así como durante las operaciones de la grúa.

Mantenga limpia la grúa en todo momento, sin fango, suciedad y grasa. El equipo sucio ocasiona peligros, se desgasta más rápido y dificulta el mantenimiento apropiado. Las soluciones limpiadoras que se utilicen deben ser apropiadas para el trabajo y no deben ser tóxicas ni inflamables.

Una persona calificada debe realizar el mantenimiento e inspección de rutina de esta grúa, de acuerdo con las recomendaciones establecidas en el *manual de mantenimiento e*

inspección de Manitowoc Crane Care. Cualquier pregunta relacionada con los procedimientos y especificaciones se debe dirigir a su distribuidor de Manitowoc.

Servicio y reparaciones



ADVERTENCIA

¡Riesgo de caídas!

Cuando se trabaja a gran altura sin utilizar medios de protección contra caídas se corre el riesgo de sufrir lesiones graves o la muerte.

Siempre utilice medios de protección contra caídas según lo requerido por los reglamentos locales, estatales o federales.

Únicamente una persona calificada debe realizar el servicio y las reparaciones de la grúa. Todos los servicios y las reparaciones se deben realizar de conformidad con las recomendaciones del fabricante, este manual y el manual de servicio de esta máquina. Si hay dudas en cuanto a los procedimientos de mantenimiento o especificaciones, comuníquese con el distribuidor de Manitowoc para recibir la ayuda del caso.

Se define a una **persona calificada** como alguien que, debido a sus conocimientos, capacitación y experiencia, está bien familiarizado con el funcionamiento de la grúa y con el mantenimiento requerido, así como con los riesgos implicados en la realización de estas tareas.

La capacitación y la calificación del personal de mantenimiento y reparación son responsabilidad del dueño de la grúa.

Se prohíbe estrictamente cualquier modificación, alteración o cambio a una grúa que afecte su diseño original y no esté autorizado y aprobado por Manitowoc. Todos los repuestos deben estar aprobados por Manitowoc. Dicha acción anula todas las garantías y responsabiliza al propietario/usuario de cualquier accidente que puede ocurrir.

Fluido hidráulico:

- No utilice la mano o cualquier parte del cuerpo para revisar si hay fugas de fluido hidráulico cuando el motor está en funcionamiento o el sistema hidráulico está bajo presión. El fluido del sistema hidráulico puede estar bajo suficiente presión para penetrar la piel, ocasionando lesiones graves o la muerte. Utilice un pedazo de cartón o de papel para buscar fugas. Use guantes para proteger las manos del fluido rociado.
- Si el fluido hidráulico penetra en la piel, obtenga atención médica inmediatamente, de lo contrario podría ocasionar gangrena.

- No intente reparar o apretar ninguna manguera o adaptador hidráulico mientras el motor está en funcionamiento o cuando el sistema está bajo presión.
- Nunca desconecte ninguna línea hidráulica a menos que la pluma esté completamente abajo, el motor esté apagado y se alivie la presión hidráulica. Para aliviar la presión hidráulica, detenga el motor, gire el interruptor de encendido a puesta en marcha y mueva los controles hidráulicos en ambas direcciones varias veces.



ADVERTENCIA

¡Peligro por fluido presurizado!

Puede quedar presión hidráulica atrapada en los acumuladores o en los circuitos de algunas secciones del sistema hidráulico.

- El fluido hidráulico caliente ocasionará quemaduras graves. Espere que el fluido se enfríe antes de desconectar alguna línea hidráulica.
- El fluido hidráulico puede ocasionar lesiones permanentes de los ojos. Use protección apropiada en los ojos.

Piezas en movimiento:

- No acerque las extremidades a las piezas que están en movimiento. Estas piezas podrían amputarle una parte del cuerpo. Apague el motor y espere hasta que el ventilador y las correas dejen de moverse antes de dar servicio a la grúa.
- Los puntos de estricción que podrían resultar de un movimiento relativo entre las piezas mecánicas son áreas de la máquina que pueden ocasionar lesiones personales o incluso la muerte. No acerque las extremidades o el cuerpo a los puntos de estricción en o alrededor de la máquina. Cuando realice mantenimiento, debe tener cuidado para evitar un movimiento entre los puntos de estricción y para evitar acercarse a dichas áreas cuando haya posibilidad de movimiento.
- No permita que se paren otras personas cerca de los estabilizadores mientras se extienden o se bajan. Se podrían aplastar los pies.

Antes de realizar cualquier mantenimiento, servicio o reparación de la grúa:

- La pluma debe estar completamente retraída y bajada y la carga colocada en el suelo.
- No se pare debajo de la pluma elevada a menos que la pluma esté bien asegurada. Siempre asegure la pluma antes de realizar servicios que requieran que se eleve la pluma.
- Detenga el motor y desconecte la batería.

- Los controles deben estar identificados apropiadamente. Nunca maneje la grúa si tiene **rótulos de no usar**, ni intente hacerlo hasta que se restaure a la condición de funcionamiento apropiada y hasta que la persona que instaló los rótulos los haya quitado.

Después del mantenimiento o las reparaciones:

- Vuelva a colocar todos los protectores y las cubiertas que se quitaron.
- Retire todos los rótulos, conecte la batería y realice una verificación del funcionamiento de todos los controles.
- Consulte con Manitowoc Crane Care para determinar si se requiere la prueba de carga después de hacer una reparación estructural.

Lubricación

La grúa se debe lubricar de acuerdo con las recomendaciones del fabricante para los puntos de lubricación, intervalos de tiempo y tipos. Lubrique a intervalos más frecuentes cuando trabaje bajo condiciones severas.

Tenga cuidado cuando le dé servicio al sistema hidráulico de la grúa, ya que el aceite hidráulico presurizado puede ocasionar lesiones severas. Cuando le dé servicio al sistema hidráulico, debe tener en cuenta las siguientes precauciones:

- Siga las recomendaciones del fabricante cuando agregue aceite al sistema. Si mezcla líquidos equivocados podría destruir los sellos y ocasionar la falla de los componentes.
- Asegúrese de que todos los cables, componentes y adaptadores estén apretados antes de reanudar el funcionamiento.

Neumáticos



ADVERTENCIA

¡Se puede causar daños al equipo y/o lesiones personales!

Si se conduce la grúa con un conjunto de neumático y aro partido insuficientemente inflado a 80 % o menos de la presión recomendada, se puede causar la falla de la rueda y/o neumático. Según la *norma OSHA 1910.177(f)(2)*, cuando un neumático se ha conducido inflado a 80 % o menos de su presión de inflado recomendada, es necesario desinflarlo por completo, quitarlo del eje, desarmarlo e inspeccionarlo antes de volverlo a inflar.

Inspeccione si los neumáticos tienen muescas, cortes, material incrustado y desgaste anormal.

Cerciórese que todas las tuercas están apretadas al valor especificado.

Asegúrese de que los neumáticos están inflados con la presión apropiada (consulte la *tabla de carga*). Cuando infle los neumáticos, utilice un indicador de presión para neumáticos, un inflador de sujeción y una manguera de extensión, lo cual le permitirá permanecer alejado del neumático mientras lo infla.

CABLE DE ELEVACIÓN

Cable de elevación sintético

Para información más detallada con respecto al cable de elevación sintético, consulte el Manual de cables sintéticos de elevación sintéticos para grúas KZ100, N/P 9828100734, disponible de Manitowoc Crane Care.

Durante la instalación y la configuración, se debe tener cuidado para evitar que los cables de elevación de alambre o sintéticos se traslapen o se entrecrucen.

Efectúe diariamente inspecciones del cable de elevación, recordando que todo cable de elevación eventualmente se deteriora hasta el punto de no poder emplearse. No acepte trabajar con un cable de elevación desgastado o dañado.

Durante las inspecciones regulares, el operador debe asegurarse que las superficies en la grúa, como las de las almohadillas de desgaste, de las poleas, etc., no se hayan dañado de tal forma que puedan dañar el cable de elevación sintético.

NOTA: Por ejemplo, si durante el uso de un cable de elevación se han producido ranuras con bordes cortantes en una almohadilla de desgaste, se deben eliminar antes de utilizar el cable de elevación sintético en esa misma posición.

Emplee **solamente** el cable de elevación especificado por Manitowoc, como se indica en la *tabla de capacidades* de la grúa. La sustitución de un cable de elevación alternativo puede hacer necesario el uso de una fuerza tractiva diferente y, por tanto, un enhebrado diferente.

NOTA: El cable de elevación se puede adquirir a través de Manitowoc Crane Care.

Cable

Efectúe diariamente inspecciones del cable, recordando que todo cable eventualmente se deteriora hasta el punto de no poder emplearse. Rechace el trabajo con un cable desgastado o dañado. El cable debe ser sustituido cuando se produzca alguna de las siguientes condiciones.

- Cables móviles, resistentes a la rotación, con más de dos (2) hilos rotos en un sector de longitud seis (6) veces el diámetro del cable o con más de cuatro (4) hilos rotos en un sector de longitud treinta (30) veces el diámetro del cable.

- Cables móviles, excepto los resistentes a la rotación, con seis (6) hilos rotos en un sesgo o tres (3) hilos rotos en una trenza del cable.
- Un surco donde el hilo falla entre las trenzas del cable deslizante es causa de sustitución.
- Abrasión del cable como consecuencia de un 5 % de reducción en el diámetro del hilo original.
- Cualquier torcido, encapsulado, fractura, corrosión u otros daños que alteren la estructura del cable.
- Un cable que haya estado en contacto con la corriente eléctrica o que haya sido empleado como conexión a tierra en un circuito eléctrico (durante trabajos de soldaduras) puede tener hilos fundidos o soldados entre sí y debe ser retirado del servicio.
- En cables colgantes, cuando tienen más de tres (3) roturas en un sesgo en las secciones después de la conexión final, o más de dos (2) hilos rotos en la conexión final.
- El deterioro del núcleo normalmente se manifiesta en una rápida reducción del diámetro del cable y es causa de una inmediata sustitución del cable.

A continuación, se incluye un breve resumen de la información básica requerida para utilizar el cable en forma segura.

- Los cables se desgastan. La resistencia de un cable comienza a disminuir cuando el cable se pone en uso y continúa disminuyendo con cada uso. El cable se romperá si está desgastado, sobrecargado, dañado o si se utiliza incorrectamente o bien si se le da un mantenimiento inadecuado.
- La resistencia nominal, algunas veces llamada resistencia catalogada, de un cable corresponde únicamente a un cable nuevo, sin usar.
- La resistencia nominal de un cable se debe considerar como la fuerza tractiva en línea recta que realmente romperá un cable nuevo, sin usar. La resistencia nominal de un cable nunca se debe utilizar como su carga de trabajo.
- Cada tipo de adaptador conectado a un cable tiene una capacidad nominal de eficiencia que puede reducir la carga de trabajo del conjunto o sistema de cables.
- Si un operador eleva o baja el aparejo de gancho demasiado rápido cuando está enhebrado con cables de secciones múltiples y sin carga en el gancho, se puede producir un efecto de jaula y ocasionarse daños en el cable.
- Nunca sobrecargue un cable. Esto significa que nunca utilice el cable donde la carga que se aplica es mayor que la carga de trabajo determinada por el fabricante del cable.
- Nunca aplique "carga de impacto" en un cable. Una aplicación de fuerza o carga repentina puede ocasionar

daños tanto externos visibles como internos. No hay una manera práctica de estimar la fuerza aplicada por carga de impacto a un cable. La liberación repentina de una carga también puede dañar un cable.

- Se aplica lubricante a los alambres y trenzas de un cable cuando se fabrica. El lubricante se agota cuando el cable está en servicio y se debe reemplazar periódicamente. Consulte el *manual de servicio* para más información.
- En los EE. UU., la OSHA exige que se realicen inspecciones regulares de los cables y se mantengan registros permanentes firmados por una persona calificada para casi todas las aplicaciones del cable. El propósito de la inspección es determinar si un cable se puede seguir utilizando en forma segura en la aplicación. Los criterios de inspección, entre los que se incluyen el número y la ubicación de alambres rotos, desgaste y estiramiento, han sido establecidos por OSHA, ANSI, ASME y organizaciones similares. Vea el *manual de servicio* para los procedimientos de inspección.

Cuando esté inspeccionando los cables y sus accesorios, mantenga todas las partes del cuerpo y la ropa lejos de los tambores giratorios de los malacates y de las poleas. Nunca manipule el cable con las manos desnudas.

Algunas condiciones que ocasionan problemas en los sistemas de cables incluyen:

- Las poleas muy pequeñas, desgastadas o corrugadas ocasionan daños a un cable.
- Los alambres rotos implican una pérdida de resistencia.
- Las retorceduras dañan los cables en forma permanente y se deben evitar.
- Los cables se dañan si se anudan. Nunca deberá utilizar cables con nudos.
- Los factores ambientales como condiciones corrosivas y calor pueden dañar un cable.
- La falta de lubricación puede reducir significativamente la vida útil de un cable.
- El contacto con alambres eléctricos y la formación de arcos resultante dañarán un cable.
- Una inspección debe incluir la verificación de que no se ha cumplido ninguno de los criterios de retiro de servicio especificados para este uso al revisar condiciones como:
 - Desgaste de la superficie; nominal y poco usual.
 - Alambres rotos; número y ubicación.
 - Reducción del diámetro.
 - Estiramiento del cable (elongación).
 - Integridad de las fijaciones de extremos.
 - Evidencia de abuso o contacto con otra pieza.

- Daños ocasionados por calor.
- Corrosión.

NOTA: Un procedimiento más detallado de inspección de cables se incluye en el *Manual de servicio*.

- Cuando se retira un cable de servicio debido a que ya no es apto para utilizarse, no se debe volver a utilizar en otra aplicación.

Cuando esté instalando un cable nuevo:

- Mantenga todas las partes del cuerpo y la ropa lejos de los tambores giratorios de los malacates y de las poleas.
- Nunca manipule los cables con las manos desnudas.
- Siga las instrucciones correspondientes para quitar el cable del carrete.
- Aplique un esfuerzo en sentido inverso al carrete de almacenamiento del cable nuevo de forma que se garantice una tensión suficiente y su enrollado uniforme en el tambor del malacate.
- Utilice el cable nuevo, primeramente varios ciclos con un peso ligero, luego durante varios ciclos con un peso intermedio, para permitir que el cable se ajuste a las condiciones de trabajo.

Cuando esté usando un receptáculo de cuña:

- Inspeccione siempre el receptáculo, la cuña y el pasador para verificar el tamaño y la condición.
- Nunca emplee piezas que estén dañadas, agrietadas o modificadas.
- Arme el receptáculo de cuña con el extremo activo del cable alineado con la línea central del pasador y asegúrese de que el final (su punto muerto) salga más allá del receptáculo.

Poleas

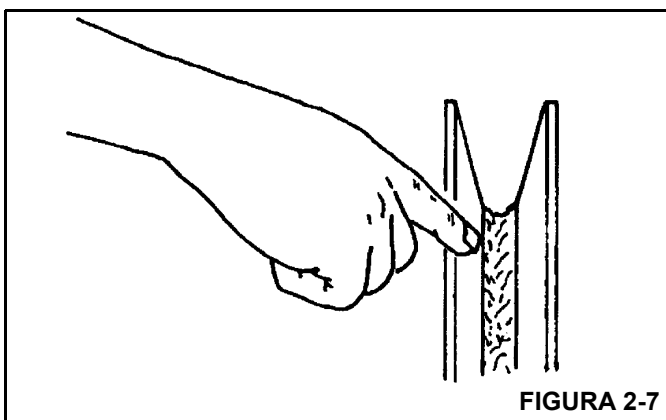


FIGURA 2-7

Inspeccione cada 50 horas o semanalmente la punta de la pluma y poleas del aparejo de gancho para determinar si funcionan correctamente, presentan desgaste excesivo o

daños. Las poleas desgastadas, dañadas y/o inutilizables pueden acelerar el deterioro del cable.

Compruebe que las poleas que soportan cables que puedan estar momentáneamente descargados estén equipadas con protectores bien ajustados u otros dispositivos para guiar el cable nuevamente dentro de la ranura cuando se vuelve a aplicar la carga. Asegúrese de que las poleas en el bloque de carga inferior estén equipadas con protectores bien ajustados que eviten que los cables se enreden si el bloque está apoyado en el suelo con los cables flojos.

Con el fin de obtener una mayor vida útil del cable y reducir al mínimo la rotación del aparejo de gancho, se recomienda utilizar secciones de cable de número par para el enhebrado de secciones múltiples.

El uso de poleas de nilón (poliamida), en vez de las poleas metálicas, puede cambiar los criterios relativos a la sustitución de los cables de elevación resistentes a la rotación.

NOTA: El uso de poleas de nilón (poliamida) aumentará significativamente la vida útil del cable. Sin embargo, los criterios convencionales para la sustitución del cable basados solamente en los desperfectos visibles de los hilos pueden resultar inadecuados para predecir una avería del cable. Por lo tanto, el usuario de las poleas de nilón fundido debe tener en cuenta la necesidad de elaborar un criterio de sustitución que se base en la experiencia del usuario y en los requisitos específicos de la aplicación.

Baterías

El electrólito de la batería no debe entrar en contacto con la piel o los ojos. Si esto ocurre, enjuague el área afectada con agua y consulte con un médico inmediatamente.

Cuando realice la verificación y el mantenimiento de las baterías, tenga en cuenta los siguientes procedimientos y precauciones:

- Utilice anteojos de seguridad cuando les dé servicio a las baterías.
- Si lo tiene, utilice el interruptor de la batería para desconectarla antes de desconectar el cable de puesta a tierra de la batería. Para grúas con motor Cummins y ECM de motor:
 - a. Asegúrese de que la llave de contacto ha estado desconectada durante un mínimo de 2 minutos.
 - b. Gire el interruptor de las baterías a la posición de DESCONEXIÓN.
 - c. Retire el fusible de alimentación del ECM.
 - d. Retire los cables negativos de batería.
- No interrumpa un circuito activo en el borne de la batería. Desconecte primero el cable de tierra de la batería

cuando retire una batería y conéctelo al final cuando instale una batería.

- No provoque un cortocircuito entre los bornes de la batería para revisar la carga. Un cortocircuito, chispa o llama podría ocasionar la explosión de la batería.
- Si corresponde, mantenga el electrolito de la batería al nivel apropiado. Revise el electrolito con una linterna.
- Si aplica a su grúa, revise el indicador de prueba de las baterías sin mantenimiento.
- Revise la condición de la batería únicamente con equipo de prueba apropiado. Las baterías no se deberán cargar únicamente en un área abierta y bien ventilada que no tenga llamas, humo, chispas o fuego.

Súper condensador (si lo tiene)

El electrolito del condensador no debe entrar en contacto con la piel o los ojos. Si esto ocurre, enjuague el área afectada con agua y consulte con un médico inmediatamente.

Cuando realice la verificación y el mantenimiento del condensador, tenga en cuenta los siguientes procedimientos y precauciones:

- Utilice gafas de seguridad cuando realice servicio.
 - Si lo tiene, utilice el interruptor de la batería para desconectarla antes de desconectar el cable de puesta a tierra de la batería. Para grúas con motor Cummins y ECM de motor:
1. Asegúrese de que la llave de contacto ha estado desconectada durante un mínimo de 2 minutos.
 2. Gire el interruptor de las baterías a la posición de DES-CONEXIÓN.
 3. Retire el fusible de alimentación del ECM.
 4. Retire los cables negativos de batería.
 5. Retire el cable positivo del condensador.
- No haga un cortocircuito entre los bornes del condensador para revisar la carga. El cortocircuito causa daños en los bornes del condensador. Cualquier chispa o llama puede causar la explosión del condensador.
 - Revise el nivel de carga del condensador con el equipo de prueba adecuado.

Mantenimiento general

Llene de combustible la grúa únicamente con el motor apagado. No fume mientras abastece de combustible la grúa. No guarde materiales inflamables en la grúa.

Familiarícese con la ubicación y el uso del extintor de incendios más cercano.

Tenga cuidado cuando revise el nivel del refrigerante del motor. El líquido puede estar caliente y bajo presión. Apague el motor y espere un tiempo para que el radiador se enfríe antes de quitar la tapa del radiador.

Apague el motor y desconecte la batería antes de realizar el mantenimiento. Si no puede hacerlo para la tarea requerida, mantenga las manos alejadas del ventilador del motor y otras piezas en movimiento mientras realiza el mantenimiento.

Tenga cuidado con las superficies calientes y los líquidos calientes cuando realice un trabajo de mantenimiento en el motor o cerca de este.

No utilice éter para arrancar el motor en las grúas provistas de calentadores de rejilla para el colector de admisión.

El motor puede pasar al modo de limpieza de escape de motor y la temperatura del escape puede ser muy alta; asegúrese que el escape no quede orientado hacia materiales que puedan derretirse, quemarse o explotar.

TRANSPORTE DE LA GRÚA

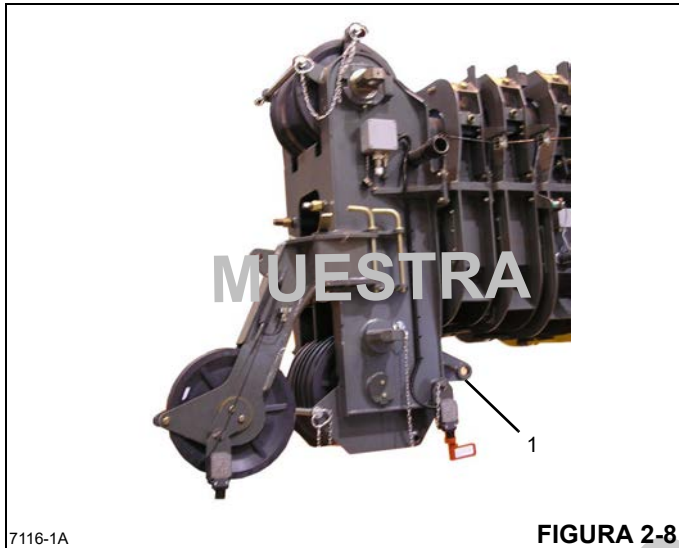
Antes de transportar la grúa, revise la idoneidad de la ruta propuesta con respecto a la altura, el ancho, el largo y el peso de la grúa.

Revise los límites de carga de los puentes en la ruta de recorrido y cerciórese que su capacidad sea mayor que el peso combinado de la grúa y el vehículo transportador.

Para cargar la grúa en un remolque o vagón o descargarla del mismo, utilice una rampa capaz de soportar el peso de la grúa.

Asegúrese de que la grúa esté bien fijada al vehículo transportador.

No utilice la orejeta del extremo muerto (1, Figura 2-8) en la punta de pluma como punto de amarre de la pluma para el transporte. Se pueden ocasionar daños a la orejeta y a la pluma si se utiliza como punto de amarre.



7116-1A

FIGURA 2-8

Antes de transportar la grúa en un camino o carretera, averigüe primero las restricciones y los reglamentos estatales y locales.

El aparejo de gancho se puede enhebrar sobre la punta de pluma principal; la bola se puede enhebrar sobre la punta de pluma principal o sobre la punta de pluma auxiliar; la otra debe retirarse. Si el aparejo de gancho o la bola permanece enhebrada sobre la pluma, debe asegurarse en el punto de amarre del vehículo para evitar el balanceo.

Cuando se utilizan argollas de amarre del aparejo de gancho, se puede aplicar carga excesiva si el cable se deja muy tirante especialmente al enhebrar cables de secciones múltiples. Cuando el cable se engancha a la argolla del aparejo de gancho, el cable deberá estar apenas tenso, con una holgura adecuada en el tramo entre la línea central de la polea y el punto de anclaje. No tire del cable hasta tensarlo. Se debe tener cuidado cada vez que se use una función de la grúa mientras el cable está enganchado en la argolla del aparejo de gancho.

FUNCIONAMIENTO DE PROPULSIÓN

Únicamente el operador de la grúa debe ocupar la grúa durante el desplazamiento.

Antes de desplazarse, la pluma se debe retraer y bajar por completo a la posición de desplazamiento y se debe engranar el bloqueo de giro de la plataforma giratoria, si lo tiene. Si está provista de un apoyo de la pluma, baje esta al apoyo y enganche el bloqueo de la plataforma de giro.

Respete las pautas y las restricciones comunicadas en la *tabla de carga* para las operaciones de elevación y acarreo.

Las grúas RT y las grúas industriales se fabrican sin sistema de suspensión de eje. Si conduce a velocidades altas, especialmente en terreno escabroso, la grúa puede rebotar, lo que puede ocasionar la pérdida del control de la misma. Si rebota, reduzca la velocidad.

Si es aplastado por los neumáticos en movimiento puede sufrir lesiones graves o la muerte.

Queda estrictamente prohibido realizar acrobacias y payasadas durante el manejo. No permita que nadie se suba o se baje de una grúa en movimiento.

Siga las instrucciones dadas en este manual para preparar la grúa para el transporte.

Si se está usando un carro/remolque para la pluma, lea completamente y comprenda todos los pasos y precauciones de seguridad dados en el manual para la preparación y transporte.

Cuando conduzca la grúa, verifique que la cabina esté bajada, si está equipada con cabina inclinable.

Fije el aparejo de gancho y los otros artículos antes de mover la grúa.

Cuando se transporte, observe el espacio libre. No se arriesgue a chocar con obstrucciones elevadas o hacia un lado de la máquina.

Cuando se mueva en áreas estrechas, coloque a un señalero para que le ayude a evitar las colisiones o estructuras contra las que puede chocar.

Antes de emprender un viaje en la grúa, revise la idoneidad de la ruta propuesta con respecto a la altura, el ancho y la longitud de la grúa.

Nunca retroceda sin la ayuda de un señalero para verificar que el área alrededor de la grúa está libre de personal y obstrucciones.

En las grúas equipadas con frenos neumáticos, no intente mover la grúa hasta que la presión de aire del sistema de frenos esté a un nivel de funcionamiento.

Verifique los límites de carga de los puentes. Antes de pasar por un puente, asegúrese que soportará una carga mayor al peso máximo de la grúa.

Si es necesario conducir la grúa en una vía pública o carretera, averigüe los reglamentos y las restricciones estatales y locales.

Mantenga las luces encendidas, utilice indicadores y señales de advertencia de tránsito, así como vehículos señaladores antes y detrás de la máquina cuando sea necesario. Revise las restricciones y reglamentos locales y estatales.

Siempre conduzca la grúa cuidadosamente, cumpliendo los límites de velocidad y los reglamentos de circulación.

Permanezca alerta mientras conduce.

Si los tiene, asegúrese que el peldaño y el pasamanos de la plataforma de acceso al malacate y el peldaño estén en la posición de transporte.

Pendientes:

- Eleve y acarree la carga en superficies niveladas solamente.
- Consulte la sección de *Funcionamiento* para una información más detallada sobre la propulsión en pendientes.
- Es peligroso conducir a través de una pendiente, ya que los cambios inesperados de la pendiente pueden ocasionar que la grúa se vuelque. Suba o baje pendientes lentamente y con precaución.
- Cuando maneje en una pendiente cuesta abajo, reduzca la velocidad de avance y cambie a una marcha baja para poder frenar con compresión del motor y facilitar la aplicación de los frenos de servicio.

PRÁCTICAS DE TRABAJO

Consideraciones personales

Siempre ajuste el asiento, asegúrelo en su lugar y abroche el cinturón de seguridad en forma segura antes de arrancar el motor.

No use ropa holgada ni joyería que pueda ser atrapada en los controles o piezas en movimiento. Utilice el equipo de seguridad personal y la vestimenta protectora que requieran las condiciones de trabajo. Puede ser necesario utilizar casco, zapatos de seguridad, protectores para los oídos, vestimenta con colores llamativos, gafas de seguridad y guantes gruesos.

Acceso a la grúa



ADVERTENCIA

¡Riesgo de caídas!

Cuando se trabaja a gran altura sin utilizar medios de protección contra caídas se corre el riesgo de sufrir lesiones graves o la muerte.

Siempre utilice medios de protección contra caídas según lo requerido por los reglamentos locales, estatales o federales.

Debe tener mucha precaución para no resbalar o caerse de la grúa. Si se cae de algún lugar elevado podría sufrir lesiones severas o la muerte.

Nunca salga ni entre a la cabina o a la plataforma de la grúa por cualquier otro medio que no sean los sistemas de acceso proporcionados (es decir, peldaños y asideros). Cuando se suba o baje de la grúa, utilice las agarraderas y peldaños recomendados para mantener un contacto de tres puntos.

Si es necesario, utilice una escalera o plataforma de trabajo aérea para obtener acceso a la punta de la pluma.

No realice ninguna modificación ni adición al sistema de acceso de la grúa que no haya sido evaluada y aprobada por Manitowoc Crane Care.

No se pare sobre las superficies de la grúa que no sean aprobadas o adecuadas para caminar o trabajar. Todas las superficies que se utilizan para caminar o trabajar en la grúa se deben mantener limpias, secas y antideslizantes y deben tener capacidad de soporte adecuada. No camine sobre una superficie si falta el material antideslizante o está muy desgastado.

No utilice la parte superior de la pluma como un pasaje peatonal.

No se pare en las vigas de estabilizadores o en las bases (flotadores) de los estabilizadores para entrar o salir de la grúa.

Utilice la plataforma de acceso al malacate (si la tiene) cuando trabaje en la zona del malacate.

Use zapatos con un material de suela altamente antideslizante. Limpie el barro o residuos de los zapatos antes de entrar a la cabina de la grúa/puesto del operador o al subir a la superestructura de la grúa. El exceso de suciedad y desechos en las agarraderas, peldaños o superficies de trabajo/acceso podría ocasionar un resbalón accidental. Un zapato que no está limpio podría deslizarse de un pedal de control durante el funcionamiento.

No permita que el personal que está en el suelo guarde sus pertenencias personales (ropa, loncheras, dispensadores de agua y artículos por el estilo) en la grúa. Esta práctica impedirá que el personal que está en el suelo sufra aplastamientos o electrocuciones cuando intente acceder a sus pertenencias personales guardadas en la grúa.

Preparación para el trabajo

Antes de utilizar la grúa:

- Cierre toda el área en donde está trabajando la grúa y aleje a todo el personal innecesario del área de trabajo.
- Asegúrese de que la grúa esté equipada apropiadamente, incluyendo los peldaños de acceso, las cubiertas, las puertas, los protectores y los controles.
- Realice una inspección visual para ver si hay soldaduras rajadas, componentes dañados, pernos/pasadores o conexiones de cable flojas. Se debe reparar o reemplazar cualquier artículo o componente que esté flojo o dañado (quebrado, astillado, rajado, desgastado, etc.). Inspeccione en busca de evidencia de mantenimiento inadecuado (consulte su *manual de servicio*).
- Revise si todos los controles y equipos auxiliares del operador funcionan apropiadamente (por ejemplo, el sistema limitador de capacidad nominal).

- Revise todo el sistema de frenos (por ejemplo, los frenos de giro, malacate y ruedas) y los dispositivos de bloqueo antes de utilizar la máquina.

Debe cerciorarse que los cilindros de gato y los estabilizadores estén extendidos y colocados apropiadamente antes de realizar alguna elevación. En los modelos equipados con estabilizadores que pueden fijarse en la posición de extensión media, los estabilizadores también deben estar fijados cuando se utilizan en esa posición.

Aleje a todo el personal del área de los estabilizadores antes de extender o retraer los estabilizadores. Siga cuidadosamente los procedimientos de este *Manual del operador* cuando extienda o retraiga los estabilizadores. Si configura incorrectamente los estabilizadores de la grúa se podrían ocasionar lesiones severas e incluso la muerte.

Familiarícese con las condiciones de las superficies y la presencia de obstáculos y líneas de tendido eléctrico elevados.

Trabajo

El operador es responsable de todas las operaciones que se encuentran directamente bajo su control. Cuando la seguridad de una operación sea dudosa, el operador detendrá las funciones de la grúa de manera controlada. Las operaciones de elevación se reanudarán solo después de que se hayan tratado los temas de seguridad o cuando el supervisor de elevaciones indique la continuación de las operaciones de la grúa.

Conozca la ubicación y la función de todos los controles de la grúa.

Asegúrese de que todas las personas estén lejos de la grúa y que la palanca selectora de sentido de marcha esté en la posición "N" (punto muerto) con el freno de estacionamiento aplicado antes de arrancar el motor.

Las chispas producidas por el sistema eléctrico de la grúa y/o el escape del motor pueden ocasionar una explosión. **No** maneje esta grúa en una área donde haya vapores o polvo inflamables, a menos que la buena ventilación haya eliminado el peligro.

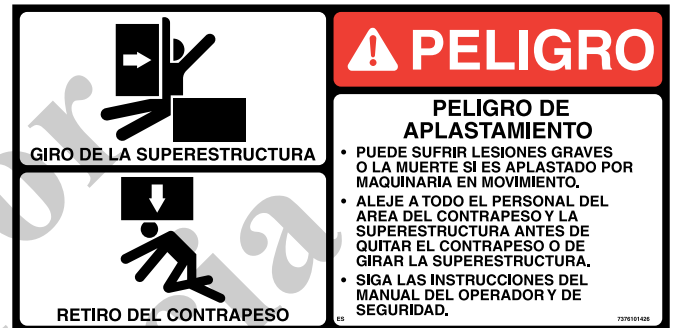
Los gases de monóxido de carbono del escape del motor pueden ocasionar sofocamiento en un área cerrada. Cuando maneje la grúa, es muy importante que haya buena ventilación.

Antes de activar el giro o cualquier otra función de la grúa, haga sonar la bocina y verifique que todo el personal esté lejos de las partes giratorias y en movimiento.

Nunca utilice la grúa en la oscuridad, con niebla u otras restricciones visuales, las cuales crean una situación insegura. Nunca trabaje en la grúa en condiciones de tormenta o vientos fuertes.

Siempre sea consciente de sus alrededores durante el funcionamiento de la grúa. Evite que la grúa entre en contacto con objetos externos.

Aleje a todo el personal del área de la superestructura y del contrapeso antes de quitar el contrapeso.



Durante el funcionamiento, mantenga al personal no autorizado fuera del área de trabajo.

Únicamente el operador de la grúa debe ocupar la grúa durante el funcionamiento.

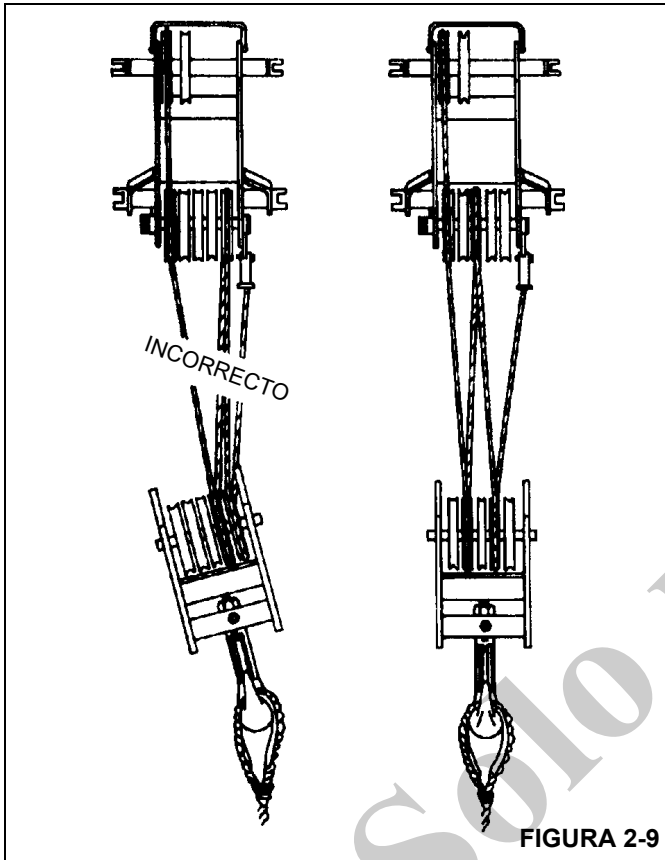
Siempre debe ser consciente de todo lo que hay alrededor de la grúa cuando levante o transporte una carga. Si no puede ver claramente en el sentido de movimiento, debe colocar un vigía o un señalero antes de mover la grúa o levantar la carga. Haga sonar la bocina para alertar al personal.

Maneje la grúa únicamente desde el asiento del operador. No accione ningún control a través de una ventana o una puerta.

Accione la grúa lentamente y con cuidado, mirando cuidadosamente en el sentido de avance.

Una buena práctica es realizar un ensayo sin carga antes de realizar la primera elevación. Familiarícese con todos los factores peculiares del lugar de trabajo.

Cerciórese que el cable de elevación esté correctamente colocado en el aparejo de gancho y en la punta de la pluma y que estén instalados todos los protectores del cable.



Elevación

Utilice una cantidad suficiente de secciones de cable para elevar todas las cargas y revise todos los cables, eslingas y cadenas para verificar que estén bien fijados.

Para obtener una capacidad máxima de elevación, el aparejo de gancho debe instalarse con suficientes secciones de cable. Al levantar cargas con insuficientes secciones de cable se puede causar la falla del cable de elevación o del malacate. **Deben mantenerse al menos tres vueltas** de cable en el tambor del malacate. **Deben mantenerse al menos ocho vueltas** de cable en el tambor del malacate. Cuando se emplean eslingas, ataduras, ganchos, etc., asegúrese que estén correctamente colocados y sujetos antes de proceder a levantar o a bajar las cargas.

Asegúrese de que el aparejo sea el apropiado antes de elevar la carga. Utilice cables guía en donde sea posible para posicionar y restringir las cargas. El personal que manipula los cables guía debe estar en el suelo.

Compruebe que se estén aplicando buenas prácticas para preparar el aparejo. Rechace el empleo de cualquier equipo que haya recibido mantenimiento deficiente o que esté dañado. Nunca enrolle el cable de elevación alrededor de una carga.

Si utiliza un cucharón tipo almeja, no exceda el 80 % de la capacidad de la grúa.

Cerciórese de colocar la punta de la pluma directamente centrada sobre la carga antes de elevarla.

Cerciórese que todas las eslingas, amarres y ganchos estén correctamente situados y fijados antes de levantar o bajar la carga.

Asegúrese de que la carga esté bien asegurada y amarrada al gancho con aparejos del tamaño adecuado y en buenas condiciones.

Revise el freno del malacate subiendo la carga algunas pulgadas, deteniendo el malacate y sosteniendo la carga. Cer-ciórese que el freno del malacate esté funcionando correctamente antes de seguir elevando la carga.

Cuando esté bajando una carga, siempre disminuya la velocidad de descenso antes de detener el malacate. No trate de cambiar la velocidad de los malacates de velocidades múltiples mientras el malacate está en movimiento.

Observe la ruta de la pluma y carga cuando gire. Evite bajar o girar la pluma y la carga hacia el personal, equipo u otros objetos que están en el suelo

Eleve una carga a la vez. No levante dos o más cargas separadas al mismo tiempo, incluso si las cargas están dentro de la capacidad nominal de la grúa.

Nunca deje la grúa con una carga suspendida. Si es necesario salir de la grúa, baje la carga hasta el suelo y apague el motor antes de salir del puesto del operador.

Recuerde que todo el equipo de aparejo debe ser considerado como parte de la carga. Las capacidades de elevación varían de acuerdo con el área de trabajo. Si procede, las áreas donde se puede trabajar aparecen en la *tabla de carga*. Cuando haga un giro de un área de trabajo a otra, compruebe que no se excedan las capacidades estipuladas en la *Tabla de carga*. ¡Conozca su grúa!

No permita que el aparejo de gancho se mueva cuando se desmonte una carga.

Un giro rápido puede provocar la oscilación de la carga hacia afuera y aumentar el radio de carga. Gire lentamente la carga. Gire la carga con cuidado y mantenga las líneas de carga verticales.

Mire antes de girar su grúa. A pesar de que podría haberse verificado la instalación original, tenga en mente que las situaciones pueden cambiar.

No gire ni baje la pluma hacia la cabina del vehículo (si la tiene).

Nunca empuje ni tire de las cargas con la pluma de la grúa; nunca arrastre una carga.

No exponga la grúa a cargas laterales. Una carga lateral puede inclinar la grúa u ocasionar que esta sufra una falla estructural.

Si la pluma hace contacto con un objeto, deténgase inmediatamente e inspeccione la pluma. Si la pluma está dañada, retire la grúa de servicio.

Al elevar una carga la pluma puede flexionarse causando un aumento del radio de la carga; esta condición se empeora cuando la pluma está extendida. Verifique que el peso de la carga esté dentro de la capacidad de la grúa indicada en la *tabla de carga*.

Evite arranques y paradas repentinas cuando mueva la carga. La inercia y un aumento en el radio de carga podrían volcar la grúa u ocasionar una falla estructural.

Utilice cables guía (en donde sea posible) para posicionar y restringir las cargas. Revise las eslingas antes de levantar alguna carga.

Cerciórese que todos estén alejados de la grúa y del área de trabajo antes de levantar una carga.

Nunca gire la grúa por encima de las cabezas de personas, ya sea o no que una carga esté suspendida o conectada a la pluma.

Señales de mano

Un solo señalero calificado debe participar en todo momento cuando:

- Se esté trabajando en la vecindad de líneas eléctricas.
- El operador de la grúa no pueda ver claramente la carga en todo momento.
- Cuando se desplazando la grúa en un área o sentido tal que el operador no puede ver con claridad la ruta de desplazamiento.

Deben usarse siempre señales de mano normalizadas, previamente acordadas y completamente comprensibles para el señalero y el operador.

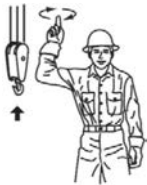











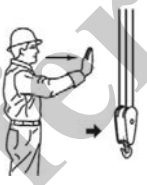




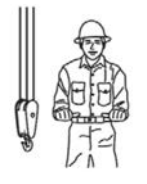


Si la comunicación con el señalero es interrumpida, debe detenerse el movimiento de la grúa hasta que se restablezca la comunicación.

Manténgase atento al funcionamiento de la grúa. Si por alguna razón debe mirar hacia otro lado, primero detenga todos los movimientos de la grúa.

Obedezca una señal de parar dada por cualquier persona.

SEÑALES DE MANO COMUNES PARA CONTROLAR LAS MANIOBRAS DE LA GRÚA

Cumple con la norma ASME B30.5-2011

 <p>ELEVE LA CARGA. Con el antebrazo vertical, el dedo índice apuntando hacia arriba, haga un círculo horizontal pequeño con la mano.</p>	 <p>BAJE LA CARGA. Con el brazo extendido hacia abajo, el dedo índice apuntando hacia abajo, haga un círculo horizontal pequeño con la mano.</p>	 <p>UTILICE EL MALACATE PRINCIPAL. Golpéese la cabeza con un puño, luego use las señales de costumbre.</p>	 <p>UTILICE EL CABLE AUXILIAR (malacate auxiliar). Golpéese el codo con una mano, luego use las señales de costumbre.</p>	 <p>ELEVE LA PLUMA. Brazo extendido, dedos empuñados, pulgar apuntando hacia arriba.</p>
 <p>BAJE LA PLUMA. Brazo extendido, dedos empuñados, pulgar apuntando hacia abajo.</p>	 <p>MUEVA LENTAMENTE. Use una mano para hacer cualquiera de las señales de movimiento y deje la otra mano inmóvil delante de la mano que está haciendo la señal de movimiento (se muestra "eleve la carga lentamente").</p>	 <p>ELEVE LA PLUMA Y BAJE LA CARGA. Con el brazo extendido, pulgar apuntando hacia arriba, abra y cierre los dedos por el tiempo que se desee mover la carga.</p>	 <p>BAJE LA PLUMA Y ELEVE LA CARGA. Con el brazo extendido, pulgar apuntando hacia abajo, abra y cierre los dedos por el tiempo que se desee mover la carga.</p>	 <p>GIRE. Brazo extendido, apunte con el dedo en el sentido de giro de la pluma.</p>
 <p>PARE. Brazo extendido, palma hacia abajo, mueva el brazo de lado a lado horizontalmente.</p>	 <p>PARADA DE EMERGENCIA. Brazos extendidos, palmas hacia abajo, mueva los brazos de lado a lado horizontalmente.</p>	 <p>DESPLÁCESE. Brazo extendido hacia adelante, mano abierta y ligeramente elevada, haga un movimiento de empuje en el sentido de avance.</p>	 <p>ASEGURE TODOS LOS ELEMENTOS. Estréchese las manos delante del cuerpo.</p>	 <p>AVANCE (ambas orugas). Ponga los dos puños delante del cuerpo, haga un movimiento circular, indicando el sentido de movimiento: hacia adelante o hacia atrás. (Solo para grúas sobre suelo.)</p>
 <p>AVANCE (una oruga). Pare la oruga del lado indicado por el puño levantado. Haga avanzar la oruga opuesta en el sentido indicado por el movimiento circular del otro puño, girado verticalmente delante del cuerpo. (Solo para grúas sobre suelo.)</p>	 <p>EXTIENDA LA PLUMA (plumas telescópicas). Ambos puños delante del cuerpo con los pulgares apuntando hacia afuera.</p>	 <p>RETRAIGA LA PLUMA (pluma telescópica). Ambos puños delante del cuerpo con los pulgares apuntando el uno al otro.</p>	 <p>EXTIENDA LA PLUMA (pluma telescópica). Señal de una mano. Un puño delante del cuerpo con el pulgar golpeando el pecho.</p>	 <p>RETRAIGA LA PLUMA (pluma telescópica). Señal de una mano. Un puño delante del cuerpo, pulgar apuntando hacia afuera y punta del puño golpeando el pecho.</p>

184679 REV C

8496-1

FIGURA 2-10

PLUMÍN

Para evitar la posibilidad de lesiones graves o la muerte, siga los procedimientos descritos en este manual para la elevación, almacenamiento y el empleo del plumín.

Instale y fije correctamente todos los pasadores.

Controle el movimiento del plumín en todo momento.

No extraiga los pasadores del lado derecho de la punta de la pluma a menos que el plumín esté correctamente asegurado en las escuadras de almacenamiento delantera y trasera.



PELIGRO

¡Peligro de extensión de la pluma!

Para evitar lesiones graves o la muerte, siga los procedimientos descritos en la *tabla de carga*, y en los manuales de funcionamiento y seguridad para la elevación, almacenamiento y el empleo del plumín. Instale y fije correctamente todos los pasadores y controle el desplazamiento del plumín en todo momento.

No extraiga todos los pasadores de las escuadras de almacenamiento delantera y trasera a menos que el plumín esté correctamente asegurado en el lado derecho de la punta de pluma.

Inspeccione, efectúe los trabajos de mantenimiento y ajuste correctamente el plumín y los puntos de montaje.

Cuando esté montando o desmontando las secciones del plumín, use bloques para apoyar adecuadamente cada sección y garantizar un alineamiento adecuado.

Manténgase alejado de las secciones del plumín y de las celosías.

Preste atención a los pasadores que puedan caer durante su extracción.

ESTACIONAMIENTO Y BLOQUEO



PELIGRO

¡Riesgo de vuelcos!

Cada vez que vaya a estacionar y dejar la grúa desatendida, debe seguir siempre las instrucciones en la Sección 3 de este manual.

El incumplimiento de estas instrucciones podría causar lesiones graves o mortales

Cuando se estacione en una pendiente, aplique el freno de estacionamiento y acúñe las ruedas.

En la Sección 3 de este manual se proveen instrucciones para estacionar y bloquear una grúa si se va a dejar desatendida. Estas instrucciones tienen como objetivo permitir

que la grúa quede estacionada en la posición más estable y segura posible. Sin embargo, Manitowoc reconoce que ciertas condiciones del sitio de trabajo pueden impedir la bajada completa de la pluma o del plumín hasta el suelo. Si una persona calificada en el sitio de trabajo determina que no es práctico bajar la pluma hasta el suelo, le recomendamos que siga las siguientes instrucciones adicionales:

- La grúa debe quedar en la configuración funcional válida más pequeña y estable que el sitio de trabajo permita de modo práctico:
- No se puede dejar la grúa funcionando con una carga en el gancho, o en modo de elevación, o bajo condiciones del viento que excedan los valores permitidos.
- La pluma debe estar retraída al máximo posible con la grúa configurada en la configuración más estable posible (ángulo de pluma, orientación de la superestructura, ángulo del plumín, etc.).
- Durante condiciones de mucho viento, la pluma y los plumines deben bajarse o asegurarse. Se deben considerar las condiciones cambiantes del clima, tales como viento, acumulación de hielo, precipitación, inundación, relámpagos, etc., al determinar la ubicación y configuración de una grúa que se debe dejar desatendida.

APAGADO

Utilice los siguientes pasos cuando apague la grúa:

- Aplique el freno de estacionamiento.
- Retraiga y baje completamente la pluma.
- Engrane el pasador de bloqueo de giro o el bloqueo de giro de 360° (si lo tiene).
- Coloque el interruptor de alimentación de funciones de la grúa en la posición de APAGADO (si lo tiene).
- Coloque los controles en su punto muerto.
- Apague el motor y quite la llave de encendido.
- Gire el interruptor de las baterías a la posición de DES-CONEXIÓN.
- Acúñe las ruedas, si no está apoyada en los estabilizadores.
- Cierre con llave la cabina del operador (si la tiene) e instale protectores contra robo, si se utilizan.

FUNCIONAMIENTO EN CLIMA FRÍO

El funcionamiento en clima frío requiere precaución adicional por parte del operador.

Revise los procedimientos de arranque en clima frío descritos en este manual.

No toque las superficies metálicas a las cuales puede quedarse adherido por congelación.

Limpie la grúa de todo el hielo y la nieve.

Deje que el motor funcione al menos por 30 minutos para que el aceite hidráulico se caliente.

Los componentes plásticos (cajas de baterías, controles de calefacción, tableros de control, etc.) son extremadamente quebradizos en temperaturas extremadamente frías. Tenga precaución al manipular y al poner en funcionamiento estos componentes en condiciones de temperaturas bajo cero, evitando las cargas de impacto.

En clima extremadamente frío, estacione la grúa en una área en donde no pueda congelarse en el suelo. La línea impulsora puede dañarse cuando intente liberar una grúa congelada.

Si aplica a su grúa, en clima extremadamente frío, revise los tanques de aire frecuentemente en busca de agua.

Si se aplica a su grúa, siempre maneje los tanques de propano de acuerdo con las instrucciones del proveedor.

Nunca almacene materiales inflamables en la grúa.

Si las ayudas de arranque en clima frío se incluyen con su grúa, utilícelas. El uso de pulverizadores aerosol u otros tipos de líquidos de arranque que contienen éter o sustancias volátiles puede ocasionar explosiones o fuego.

EFFECTOS DE LA TEMPERATURA EN LOS APAREJOS DE GANCHO

La siguiente información se aplica a los aparejos de gancho de grúa Gunnebo Johnston:

Nunca use un aparejo de gancho en temperaturas extremas...puede ocurrir una falla repentina.

Los aparejos de gancho no deben calentarse a más de 82°C (180°F). El límite de carga de trabajo del aparejo de gancho es válido entre 82°C (180°F) y la temperatura de servicio que se indica en el rótulo de identificación con precauciones de elevación normales.

Es necesario tener precauciones de elevación adicionales por debajo de la temperatura de servicio dada en el rótulo de identificación porque la temperatura fría comienza a afectar las propiedades del material del aparejo de gancho.

La elevación por encima del 75 % del límite de carga de trabajo (WLL) a temperaturas entre la temperatura de servicio dada en el rótulo de identificación y -40°C (-40°F) debe realizarse a una velocidad lenta y uniforme para evitar las sobretensiones transitorias, comunes en la dinámica normal de los procesos de elevación.

No debe excederse el 75 % del WLL cuando se eleva a temperaturas por debajo de -40°C (-40°F).

EFFECTOS DE LA TEMPERATURA SOBRE LOS CILINDROS HIDRÁULICOS

El aceite hidráulico se expande con el calor y se contrae con el frío. Este es un fenómeno natural que se produce en todos los líquidos. El factor de expansión del aceite hidráulico del grupo 1 API es de aproximadamente. 0.00077 cm³ por cm³ de volumen para un cambio de temperatura de 1°C (0.00043 pulg³ por pulg³ de volumen para un cambio de temperatura de 1°F). **La contracción térmica resulta en la retracción del cilindro cuando el fluido hidráulico atrapado en el cilindro se enfría.**

El cambio de la longitud del cilindro es proporcional a la longitud del cilindro extendido y el cambio de temperatura del aceite en el cilindro. Por ejemplo, un cilindro extendido a 7.6 m (25 pies) en el cual el aceite se enfría por 15.5°C (60°F) se retraerá aprox. 196 mm (7 3/4 pulg) [vea la Tabla 2-9 y la Tabla 2-8]. La velocidad de enfriamiento del aceite depende de muchos factores y será más notable con una mayor diferencia entre la temperatura del aceite y la temperatura ambiente.

Junto con la lubricación inadecuada o el ajuste incorrecto de las almohadillas de desgaste, la contracción térmica puede, en ciertas condiciones, producir un efecto de "pegar y deslizar" en la pluma. Esta condición de "pegar y deslizar" puede resultar en movimientos bruscos de la carga. Es importante lubricar la pluma y ajustar las almohadillas de desgaste correctamente para permitir el movimiento libre de las secciones de pluma. Un movimiento lento de la pluma puede pasar desapercibido por el operador a menos que tenga una carga suspendida durante mucho tiempo. Para reducir los efectos de la contracción térmica o los movimientos de "pegar y deslizar", se recomienda activar la palanca de control de telescopización periódicamente en la posición de extender para atenuar los efectos del enfriamiento del aceite.

Si la carga y la pluma quedan estacionarias durante un período prolongado y la temperatura ambiente está debajo de la temperatura del aceite atrapado en los cilindros, este aceite se enfriará. La carga se bajará a medida que los cilindros se retraigan y la pluma se retrae. Además, el ángulo de la pluma se reducirá a medida que los cilindros de elevación se retraigan. Esto aumenta el radio y reduce la altura de la carga.

Esta situación también puede ocurrir al revés. Si se prepara la grúa en la mañana con aceite frío y la temperatura ambiente calienta el aceite, los cilindros se extienden de la misma manera.

La Tabla 2-8 y la Tabla 2-9 han sido preparadas para ayudarle a determinar la cantidad aproximada de retracción/ extensión que se puede anticipar en un cilindro hidráulico como resultado del cambio de la temperatura del aceite hidráulico dentro del cilindro. La tabla es para cilindros de varillas secas. Si la varilla del cilindro está llena de aceite hidráulico, la velocidad de contracción será un poco más alta.

NOTA: Los operadores y los técnicos de servicio deben ser conscientes que este tipo de movimiento de la carga puede atribuirse incorrectamente a escapes por los sellos de los cilindros o a válvulas de retención defectuosas. Si es posible que sellos con fugas o válvulas de retención defectuosas estén

causando el problema, consulte el boletín de servicio acerca de la prueba de cilindros telescópicos. (El boletín de servicio 98-036 corresponde a TMS700 y el boletín de servicio G06-005A corresponde a los modelos RT890 y RT9130.)

Tabla 2-8 Tabla de desplazamiento de la pluma (cambio de longitud de cilindro en pulgadas)

Factor = 0.00043 (pulg³/pulg³/°F)

CARRERA (pies)	Cambio de temperatura (°F)									
	10	20	30	40	50	60	70	80	90	100
5	0.26	0.52	0.77	1.03	1.29	1.55	1.81	2.06	2.32	2.58
10	0.52	1.03	1.55	2.06	2.58	3.10	3.61	4.13	4.64	5.16
15	0.77	1.55	2.32	3.10	3.87	4.64	5.42	6.19	6.97	7.74
20	1.03	2.06	3.10	4.13	5.16	6.19	7.22	8.26	9.29	10.32
25	1.29	2.58	3.87	5.16	6.45	7.74	9.03	10.32	11.61	12.90
30	1.55	3.10	4.64	6.19	7.74	9.29	10.84	12.38	13.93	15.48
35	1.81	3.61	5.42	7.22	9.03	10.84	12.64	14.45	16.25	18.06
40	2.06	4.13	6.19	8.26	10.32	12.38	14.45	16.51	18.58	20.64
45	2.32	4.64	6.97	9.29	11.61	13.93	16.25	18.58	20.90	23.22
50	2.58	5.16	7.74	10.32	12.90	15.48	18.06	20.64	23.22	25.80
55	2.84	5.68	8.51	11.35	14.19	17.03	19.87	22.70	25.54	28.38
60	3.10	6.19	9.29	12.38	15.48	18.58	21.67	24.77	27.86	30.96

Cambio de longitud en pulgadas = Carrera (pies) x cambio de temperatura (°F) x factor (pulg³/pulg³/°F) x 12 pulg/pies

Tabla 2-9 Tabla de desplazamiento de la pluma (cambio de longitud de cilindro en milímetros)

Factor = 0.000774 (1/°C) **Métrico**

CARRERA (mm)	Cambio de temperatura (°C)										
	5	10	15	20	25	30	35	40	45	50	55
1.5	6	12	17	23	29	35	41	46	52	58	64
3	12	23	35	46	58	70	81	93	104	116	128
4.5	17	35	52	70	87	104	122	139	157	174	192
6	23	46	70	93	116	139	163	186	209	232	255
7.5	29	58	87	116	145	174	203	232	261	290	319
9	35	70	104	139	174	209	244	279	313	348	383
10.5	41	81	122	163	203	244	284	325	366	406	446
12	46	93	139	186	232	279	325	372	418	464	511
13.5	52	104	157	209	261	313	366	418	470	522	575
15	58	116	174	232	290	348	406	464	522	581	639
16.5	64	128	192	255	319	383	447	511	575	639	702
18	70	139	209	279	348	418	488	557	627	697	766

Cambio de longitud en mm = Carrera (m) x cambio de temperatura (°C) x factor (1/°C) X 1000 mm/m

INSPECCIÓN DESPUÉS DE UNA SOBRECARGA

Esta información complementa el manual del limitador de capacidad nominal (RCL) suministrado con cada grúa Manitowoc.

Cuando el sistema RCL ha reconocido una sobrecarga en la grúa, se deben llevar a cabo inspecciones específicas en la grúa.

Estas inspecciones aplican únicamente a sobrecargas de hasta el 50 %. Para sobrecargas de 50 % o superiores, se debe parar el funcionamiento de la grúa inmediatamente y ponerse en contacto con Crane Care para informarse de la acción correctiva.

Es posible que la siguiente ilustración no sea una representación exacta de su grúa y se debe usar solamente como referencia.



ADVERTENCIA

¡Peligro de sobrecarga!

Para evitar accidentes causados por daño debido a sobrecarga de la grúa:

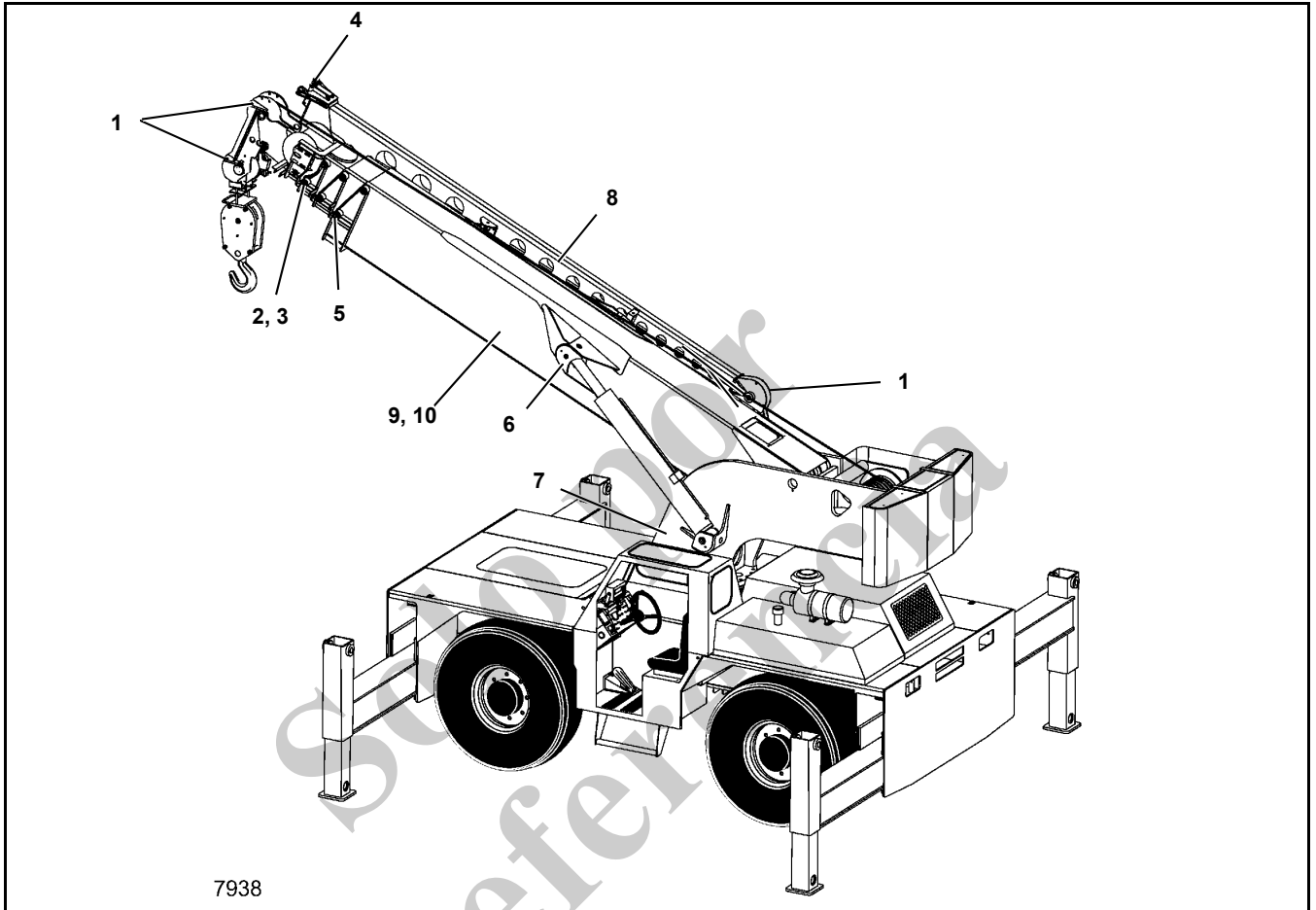
- Lleve a cabo las inspecciones descritas en esta publicación en el caso de sobrecargas hasta 50 %.
- Pare el funcionamiento de la grúa y póngase en contacto con Manitowoc Crane Care inmediatamente en caso de sobrecargas de 50 % o superiores.

NOTA: Si su grúa está equipada con el sistema CraneSTAR, se emitirá una advertencia de sobrecarga en el sitio Web para una revisión por parte del propietario de la grúa.

¡Las advertencias de sobrecarga NO indican eventos en tiempo real! Las advertencias podrían enviarse 24 horas (o más) después del evento real.

Solo por
referencia

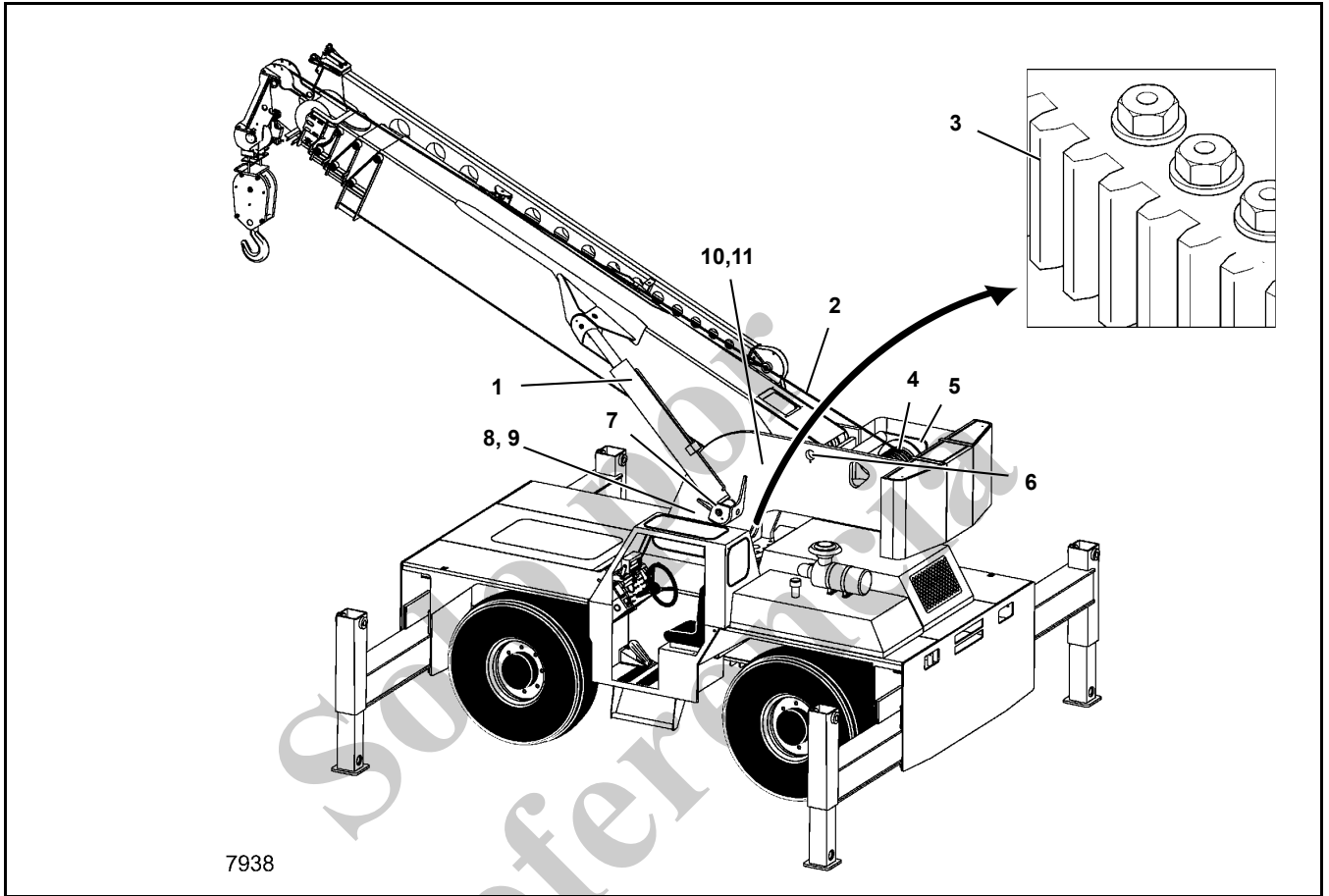
Inspección de la pluma



2

Sobrecarga menor que 25 %			
1	Poleas, guías de cables	Inspeccione todo en busca de daño.	
2	Collar-almohadillas de desgaste, retenedores de almohadillas	Inspeccione en busca de daño.	
Sobrecarga de 25 % a 49 %			
1	Poleas, guías de cables	Inspeccione todo en busca de daño.	
2	Collar-almohadillas de desgaste, retenedores de almohadillas	Inspeccione todo en busca de daño.	
3	Collar-soldaduras	Inspeccione todo en busca de daño.	
4	Zonas de fijación	Inspeccione todas en busca de grietas.	
5	Secciones telescópicas	Inspeccione en busca de secciones dobladas o torcidas. Verifique la rectitud de la pluma.	
6	Zona de cabeza del cilindro de elevación	Inspeccione en busca de soldaduras dobladas o agrietadas.	
7	Torreta-sección de base	Inspeccione en busca de soldaduras agrietadas.	
8	Sección de plumín	Inspeccione en busca de sección doblada o torcida. Verifique la rectitud.	
9	Soldaduras	Inspeccione en busca de grietas.	
10	Pintura	Inspeccione en busca de pintura agrietada que podría indicar miembros torcidos, estirados o comprimidos.	

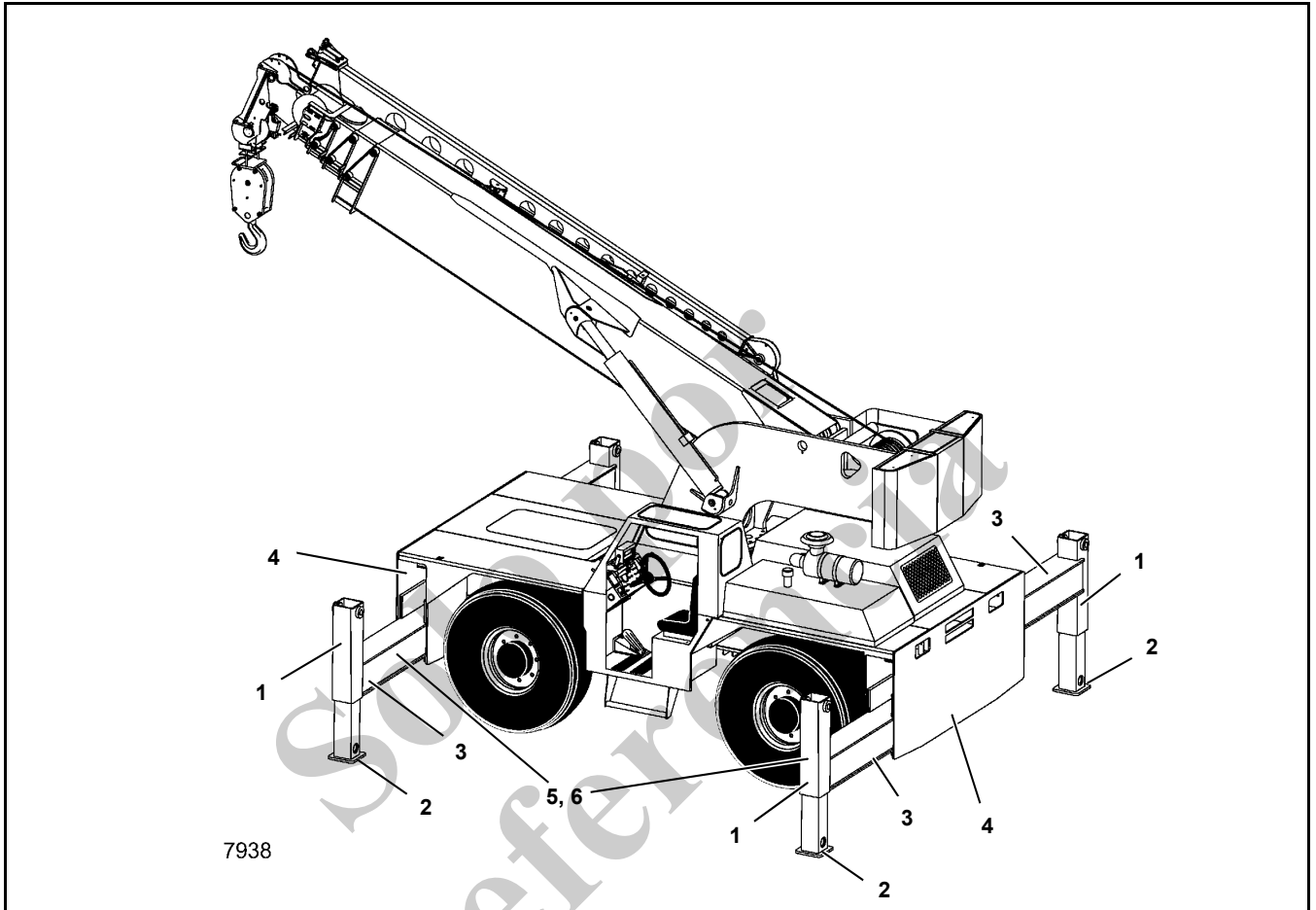
Inspección de la superestructura



2

Sobrecarga menor que 25 %			
1	Cilindro de elevación	Inspeccione en busca de fugas.	
2	Cable	Inspeccione todo en busca de daño.	Vea el tema en la sección Introducción del manual de servicio.
3	Cojinete de plataforma de giro	Verifique el par de apriete correcto de los pernos.	Vea el tema en la sección Giro del manual de servicio.
Sobrecarga de 25 % a 49 %			
1	Cilindro de elevación	Inspeccione en busca de fugas.	
2	Cable	Inspeccione todo en busca de daño.	Vea el tema en la sección Introducción del manual de servicio.
3	Cojinete de plataforma de giro	Verifique el par de apriete correcto de los pernos.	Vea el tema en la sección Giro del manual de servicio.
4	Malacate/ tambores	Inspeccione cada uno en busca de daño.	
5	Frenos del malacate	Los frenos deben aguantar la tracción nominal del cable.	
6	Pasador de pivote de cojinete de pluma principal	Inspeccione en busca de deformación y soldaduras agrietadas.	
7	Cilindro de elevación-montaje inferior	Inspeccione el pasador y las soldaduras.	
8	Zona de torreta	Inspeccione en busca de deformación y soldaduras agrietadas.	
9	Espárragos de montaje	Verifique el par de apriete correcto de los pernos.	
10	Soldaduras	Inspeccione en busca de grietas.	
11	Pintura	Inspeccione en busca de pintura agrietada que podría indicar miembros torcidos, estirados o comprimidos.	

Inspección del vehículo



2

Sobrecarga menor que 25 %			
1	Cilindros de estabilizadores	Inspeccione en busca de fugas.	
2	Bases de estabilizadores	Inspeccione en busca de deformación y soldaduras agrietadas.	
Sobrecarga de 25 % a 49 %			
1	Cilindros de gato	Inspeccione en busca de fugas.	
2	Bases de estabilizadores	Inspeccione en busca de deformación y soldaduras agrietadas.	
3	Vigas de estabilizadores	Inspeccione en busca de deformación y soldaduras agrietadas.	
4	Cajas de estabilizadores	Inspeccione en busca de deformación y soldaduras agrietadas.	
5	Soldaduras	Inspeccione en busca de grietas.	
6	Pintura	Inspeccione en busca de pintura agrietada que podría indicar miembros torcidos, estirados o comprimidos.	

Solo por referencia

SECCIÓN 3

CONTROLES Y PROCEDIMIENTOS

CONTENIDO DE LA SECCIÓN

Controles, interruptores y medidores	3-1	Arranque del motor	3-15
Controles de la cabina	3-1	Propulsión de la grúa.	3-18
Control de pedal	3-2	Cambio del sentido de marcha	3-19
Controles del tablero izquierdo	3-3	Cambios de marcha.	3-19
Controles del tablero derecho.	3-4	Parada de propulsión.	3-19
Pantalla de indicadores y medidores	3-6	Funcionamiento de los controles de estabilizadores	3-19
Indicador de nivel de la grúa.	3-9	Sistema de monitoreo de estabilizadores (OMS) (opcional – estándar en Norteamérica) . .	3-21
Luces de advertencia y de parada del motor	3-9	Funcionamiento de los controles de la pluma . . .	3-22
Indicador de capacidad nominal (RCI)	3-9	Funcionamiento de controles opcionales	3-28
Controles de acondicionador de aire y calefactor . .	3-9	Prácticas de funcionamiento	3-29
Indicador de ángulo de la pluma.	3-10	Manejo de cargas	3-29
Controles de estabilizadores.	3-10	Fijación de cargas	3-29
Controles de dirección	3-10	Sujeción de la carga	3-29
Cabina del operador	3-11	Desplazamiento de cargas	3-29
Calefactor/acondicionador de aire	3-11	Propulsión con una carga (elevación y acarreo) . .	3-30
Descongelador	3-12	Elevación de personal	3-30
Ajuste del asiento	3-12	Espacios para viraje	3-31
Cinturón de seguridad	3-12	Apagado de la grúa	3-31
Puerta de la cabina (cabina cerrada)	3-12	Interruptor de batería.	3-31
Extintor	3-13	Grúa desatendida	3-31
Funcionamiento de la grúa	3-13	Remolcado de una máquina inhabilitada.	3-32
Procedimientos de calentamiento de la grúa . . .	3-13		
Calentamiento de calefactor de cabina.	3-15		

CONTROLES, INTERRUPTORES Y MEDIDORES

Controles de la cabina

Consulte la Figura 3-1.

Control de giro

El control de giro (1) acciona la función de rotación de la pluma/mástil. La pluma y el mástil girarán continuamente en un círculo completo de 360°.

Control de telescopización

El control de telescopización (2) extiende y retrae las secciones de la pluma.

Control del malacate

El control del malacate (3) eleva y baja el aparejo de gancho o la bola.

Control de elevación de la pluma

El control de la pluma (4) eleva y baja el conjunto de la pluma.

Volante

El volante (7) controla el sentido de desplazamiento.

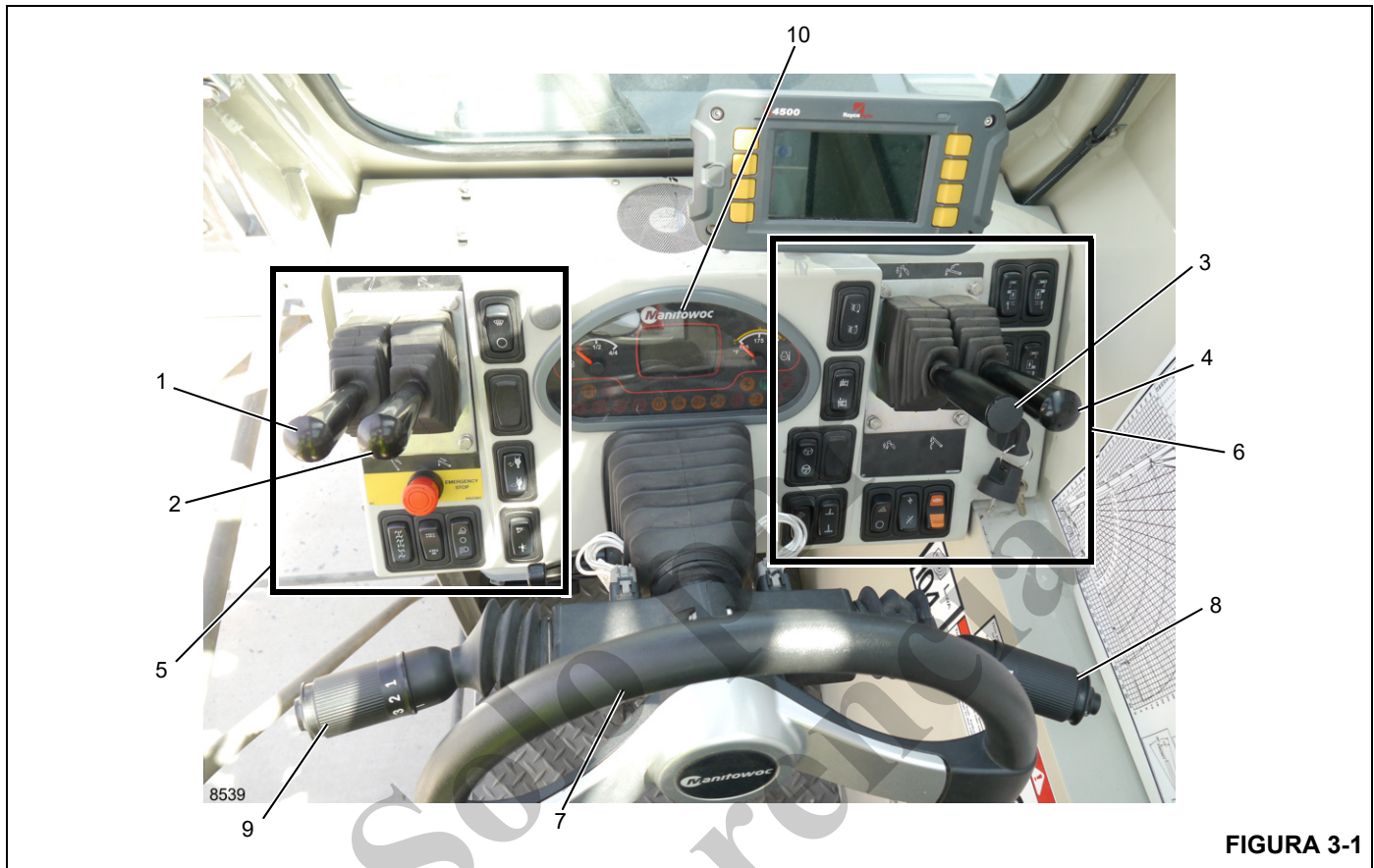


FIGURA 3-1

Artículo	Descripción
1	Palanca de control de giro
2	Palanca de control telescópico
3	Palanca de control del malacate
4	Palanca de control de elevación de la pluma
5	Controles del tablero izquierdo
6	Controles del tablero derecho
7	Volante
8	Palanca de señalizadores de viraje/limpia-parabrisas
9	Palanca de cambios de la transmisión
10	Pantalla de indicadores y medidores

Palanca de señalizadores de viraje/limpiaparabrisas

Se utiliza para indicar el sentido de viraje; empuje la palanca (8) hacia abajo para señalar un viraje a la derecha y hacia arriba para señalar un viraje a la izquierda.

El interruptor de limpiaparabrisas tiene tres posiciones: O, I y II. Gire la palanca a la velocidad deseada.

Presione el extremo de la palanca para activar el lavaparabrisas.

Presione el botón en el extremo de la palanca para que suene la bocina.

Palanca de cambios de la transmisión

La palanca de cambios de la transmisión (9) selecciona la propulsión en sentido de avance o retroceso de la grúa y las gamas de velocidad. La palanca de cambios debe estar en punto muerto (N) para que el motor arranque. El pedal de freno debe oprimirse para que se pueda colocar la transmisión en una marcha.

Control de pedal

Pedal acelerador

El pedal acelerador (1, Figura 3-2) controla la velocidad de propulsión y las velocidades de funciones de trabajo hidráulicas de la grúa. Cuando se pisa el pedal acelerador aumenta la velocidad del motor. El pedal es accionado por resorte para regresar a ralentí.

Pedal de frenos

Al pisar el pedal de frenos (2), se aplican los frenos de servicio de los ejes delantero y trasero para disminuir la velocidad y detener la grúa. El pedal de freno debe oprimirse para que se pueda colocar la transmisión en una marcha.

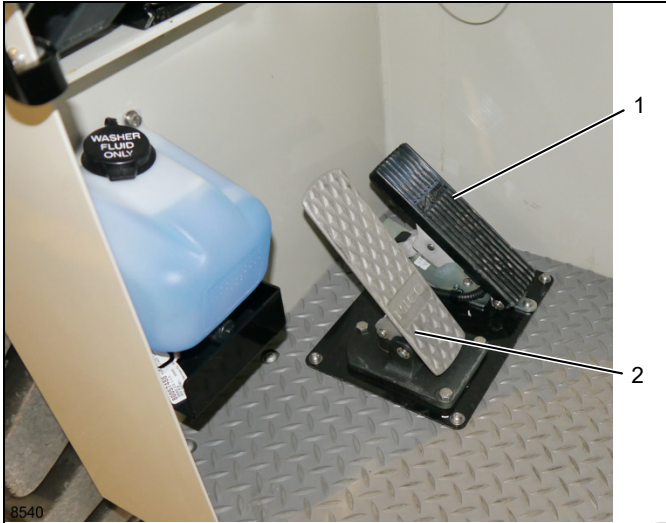


FIGURA 3-2

Artículo	Descripción
1	Palanca de control de giro
2	Palanca de control telescópico
3	Interruptor del descongelador del parabrisas
4	Interruptor basculante de pantalla de códigos de error
5	Interruptor selector de dirección
6	Interruptor de extender/retraer estabilizadores
7	Interruptor de faros/luces de trabajo
8	Interruptor de parada de emergencia
9	Interruptor de velocidad de elevación
10	Interruptor de tracción en dos/cuatro ruedas

Interruptor del descongelador del parabrisas

El interruptor descongelador (3) controla el ventilador del descongelador del parabrisas.

Interruptor basculante de pantalla de códigos de error

El interruptor basculante de la pantalla de códigos de error (4) es un botón que se usa para desplazarse por los códigos de error que se muestran en la pantalla LCD; consulte *Medidor de nivel de fluido de escape diesel (DEF)*, página 3-7.

Interruptor selector de dirección

El interruptor selector de dirección (5) se usa para seleccionar la dirección en dos ruedas, la dirección en cuatro ruedas o la dirección diagonal. Consulte *Controles de dirección*, página 3-10.

Interruptor de extender/retraer estabilizadores

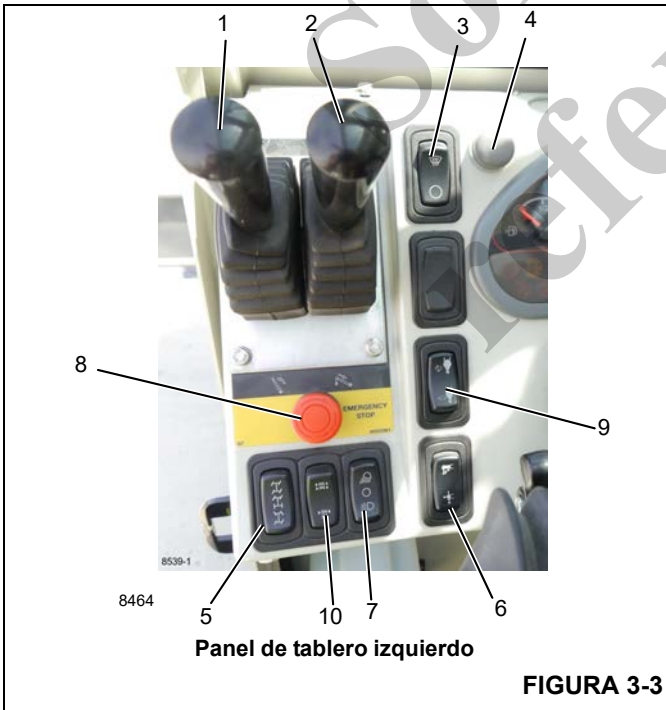
El interruptor de extensión/retracción de estabilizadores (6) se usa junto con los interruptores selectores de estabilizadores; consulte *Interruptores selectores de estabilizadores/gatos*, página 3-4. Presione la parte superior del interruptor para extender el estabilizador/el gato seleccionado con el interruptor selector de estabilizadores/gatos. Presione la parte inferior del interruptor para retraer el estabilizador/el gato seleccionado con el interruptor selector de estabilizadores/gatos. Consulte *Controles de estabilizadores*, página 3-10. El freno de estacionamiento se debe aplicar antes de que funcionen los estabilizadores.

Interruptor de faros/luces de trabajo

El interruptor de faros/luces de trabajo (7) es un interruptor de tres posiciones. Presione la parte inferior del interruptor para encender los faros y las luces de cola. Presione la parte superior del interruptor para encender las luces de trabajo. En la posición central, las luces se apagan.

Controles del tablero izquierdo

Consulte la Figura 3-3.



Panel de tablero izquierdo

FIGURA 3-3

Interruptor de parada de emergencia

El interruptor de parada de emergencia (8) de la grúa se utiliza para apagar el motor de la grúa. Presione el botón rojo hacia adentro para apagar el motor; esto ilumina el indicador de parada de emergencia en la pantalla indicadora. Gire la perilla y tire de la misma hacia afuera para reanudar el funcionamiento normal.

Interruptor de velocidad de elevación

El interruptor de velocidad de elevación (9) se usa para seleccionar la subida/bajada del cable del malacate a alta velocidad o a baja velocidad. Presione la parte superior del interruptor para alta velocidad o la parte inferior del interruptor para baja velocidad.

Interruptor de tracción en dos/cuatro ruedas

El interruptor de tracción en dos/cuatro ruedas (10) se usa para seleccionar la tracción en dos ruedas o en cuatro ruedas. Presione la parte superior del interruptor para tracción en cuatro ruedas o la parte inferior del interruptor para tracción en dos ruedas.

Controles del tablero derecho

Consulte la Figura 3-4.

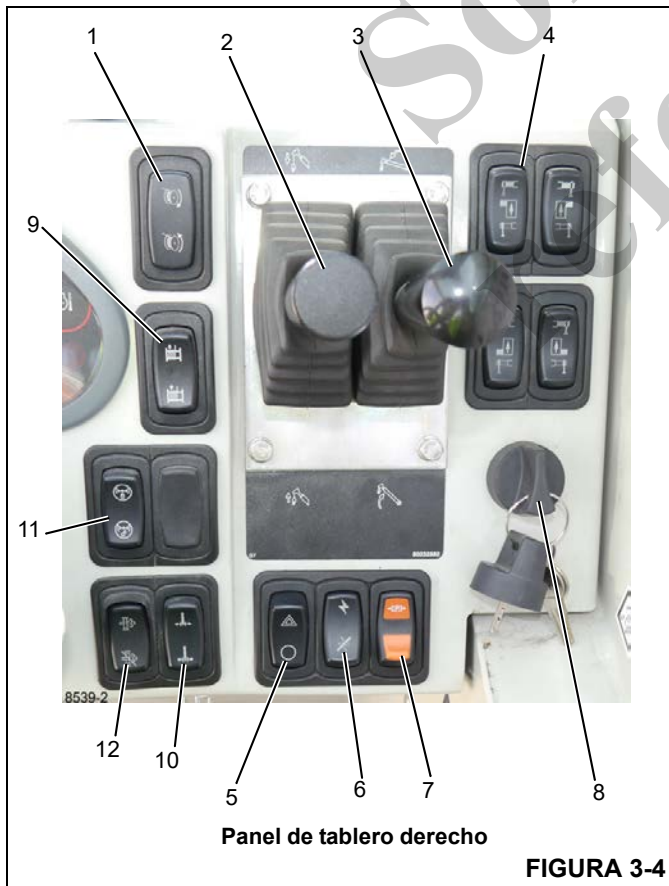


FIGURA 3-4

Artículo	Descripción
1	Indicador de rotación del tambor (DRI)
2	Palanca de control de malacate/vibrador de DRI
3	Palanca de control de elevación de la pluma
4	Interruptores selectores de estabilizadores/gatos
5	Interruptor de luces de advertencia
6	Interruptor de funciones de grúa
7	Interruptor del freno de estacionamiento
8	Interruptor de encendido
9	Interruptor del malacate (opcional)
10	Interruptor de bloqueo de giro de 360° (opcional)
11	Interruptor de traba de diferencial
12	Interruptor de limpieza de escape de diesel

Luces del indicador de rotación del tambor (DRI)

El DRI (1) (Figura 3-4) está compuesto por dos luces que se iluminan para indicar el sentido en que el malacate gira. El símbolo superior se ilumina cuando el malacate está enrollando el cable. El símbolo inferior se ilumina cuando el malacate está desenrollando el cable.

Interruptores selectores de estabilizadores/gatos

Los interruptores selectores de estabilizadores/gatos (4) se usan junto con el interruptor de extensión/retracción de vigas/estabilizadores; consulte *Interruptor de extender/retraer estabilizadores*, página 3-3. Oprima la parte superior de los interruptores para extender/retraer la viga deseada. Oprima la parte inferior de los interruptores para extender/retraer el gato deseado. Consulte *Controles de estabilizadores*, página 3-10. El freno de estacionamiento se debe aplicar antes de que funcionen los estabilizadores.

Interruptor de luces de advertencia

El interruptor de luces de advertencia (5) hace que los cuatro señalizadores de viraje destellen.

Interruptor de funciones de grúa

El interruptor de funciones de grúa (6) es un interruptor de dos posiciones. Presione la parte superior del interruptor para habilitar todas las funciones de la grúa. Presione la parte inferior del interruptor para inhabilitar las funciones de la grúa.

Interruptor del freno de estacionamiento

El interruptor del freno de estacionamiento (7) se utiliza para aplicar y soltar el freno de estacionamiento. Oprima la parte inferior del interruptor para aplicar el freno de estacionamiento. Oprima la parte superior del interruptor para soltar el freno de estacionamiento. Cuando el freno se aplica, el interruptor se ilumina. El freno de estacionamiento se debe apli-

car antes de que el motor arranque. El freno de estacionamiento se debe aplicar antes de que funcionen los estabilizadores.

Interruptor de encendido

Gire la llave (8) en sentido horario a la primera posición (MARCHA) para energizar el sistema eléctrico.

Gire la llave completamente en sentido horario (ARRANQUE) para conectar el arrancador del motor y hacerlo girar cuando la palanca selectora de sentido de marcha está en la posición de punto muerto (N) y el interruptor de freno de estacionamiento está conectado. El interruptor regresa por acción de resorte de la posición de ARRANQUE a la posición de MARCHA.

Interruptor del malacate (opcional)

Este interruptor (9) acciona el malacate opcional fijado al extremo delantero de la grúa.

Para **DESEENROLLAR** el cable del malacate, oprima la parte superior del interruptor.

Para **ENROLLAR** el cable del malacate, oprima la parte inferior del interruptor.

Interruptor de bloqueo de giro de 360°

Este interruptor (10) engrana el bloqueo de giro de 360° para bloquear la plataforma de giro en cualquier posición. Presione la parte inferior del interruptor para engranar el bloqueo; presione la parte superior del interruptor para desengranar el bloqueo.

Interruptor de traba de diferencial

Este interruptor (11) conecta el bloqueo de diferencial para bloquear los ejes juntos. Presione la parte superior del interruptor para bloquear los diferenciales y presione la parte inferior del interruptor para desbloquear los diferenciales.

Interruptor de limpieza de escape de diesel

Este interruptor (12) inicia el proceso de limpieza del escape diesel cuando se presiona la parte superior del interruptor, o inhibe el proceso de limpieza cuando se presiona la parte inferior del interruptor.

Pantalla de indicadores y medidores

Como medida para la revisión del sistema, los indicadores se encenderán durante dos segundos cuando el interruptor de encendido se coloque en la posición de MARCHA.

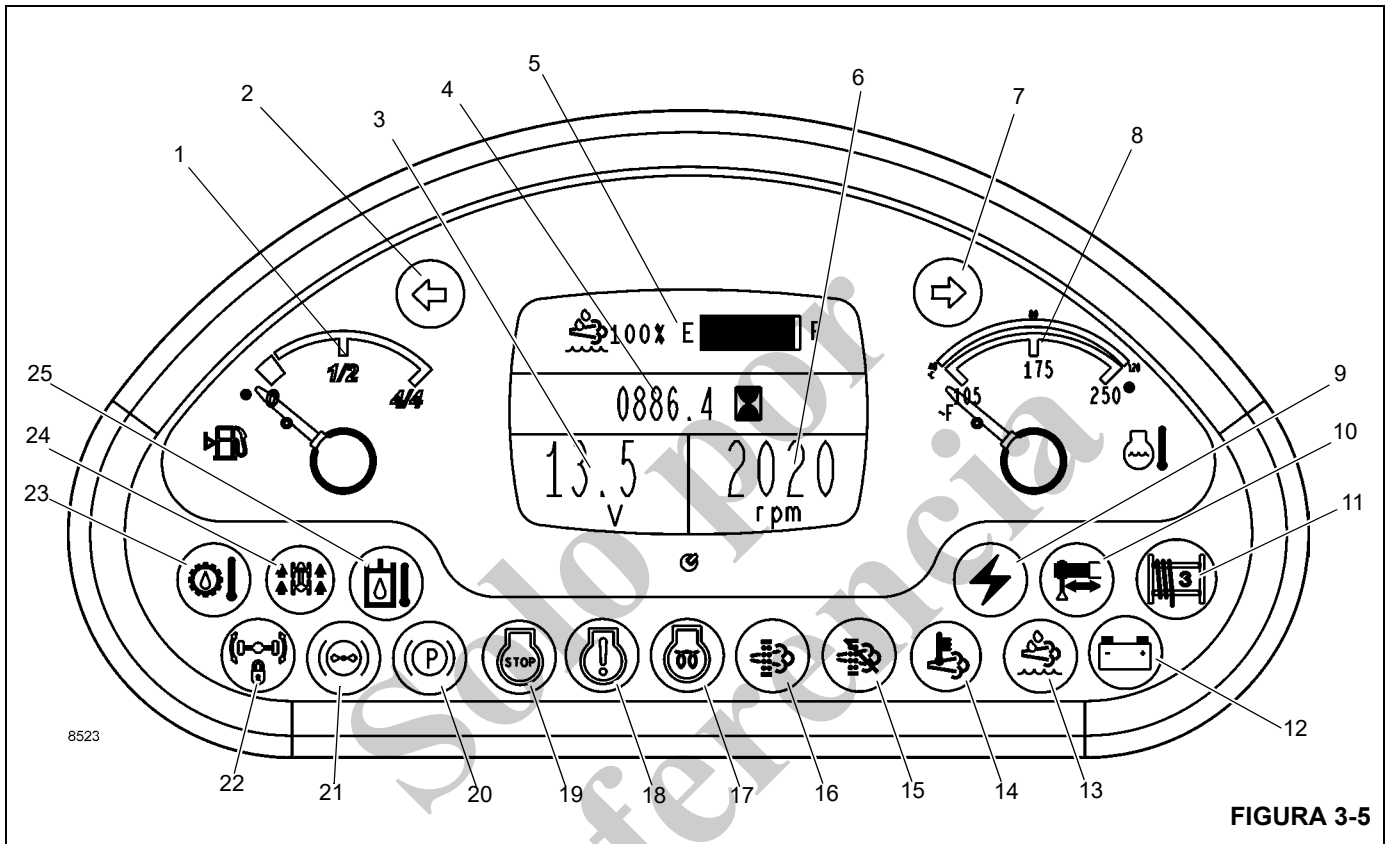


FIGURA 3-5

(Figura 3-5) - Números de artículos

Artículo	Descripción
1	Medidor de combustible
2	Señalizador de viraje a la izquierda
3	Voltímetro
4	Horómetro
5	Medidor de nivel de fluido de escape diesel
6	Tacómetro
7	Señalizador de viraje a la derecha
8	Temperatura del refrigerante
9	Funciones de grúa habilitadas
10	Monitoreo de estabilizadores
11	Tercera vuelta
12	Batería descargada

Artículo	Descripción
13	Fluido de escape diesel (DEF) bajo
14	Temperatura alta del sistema de escape (HEST)
15	Inhibición de limpieza del sistema de escape
16	Se requiere limpieza de sistema de escape
17	Esperar para arrancar
18	Advertencia del motor
19	Parada del motor
20	Freno de estacionamiento aplicado
21	Baja presión de frenos
22	Bloqueo de eje
23	Temperatura alta del aceite de transmisión
24	Tracción en cuatro ruedas
25	Temperatura alta del aceite hidráulico

Medidor de combustible

El medidor de combustible (1) (Figura 3-5) indica la cantidad de combustible en el tanque y tiene una escala marcada de 0 (vacío) a 4/4 (lleno). El medidor de combustible recibe una señal de una unidad emisora en el tanque de combustible.

Indicador del señalizador de viraje a la izquierda

El indicador del señalizador de viraje a la izquierda (2) es una flecha verde que destella cuando se mueve la palanca de señalizadores de viraje hacia arriba o cuando se coloca el interruptor de luces de advertencia en la posición de encendido.

Voltímetro

El voltímetro (medidor de la batería) (3) indica el voltaje suministrado a las baterías o desde las baterías.

Horómetro

El horómetro (4) registra la cantidad total de horas que el motor ha estado en funcionamiento. Use esta pantalla para determinar cuándo se debe realizar el mantenimiento preventivo.

Medidor de nivel de fluido de escape diesel (DEF)

El medidor de fluido DEF (5) indica la cantidad de DEF que hay en el depósito de DEF.

Tacómetro

El tacómetro (6) muestra la velocidad del motor en rpm. El tacómetro recibe una señal del módulo de control del motor diesel.

Indicador del señalizador de viraje a la derecha

El indicador del señalizador de viraje a la derecha (7) es una flecha verde que destella cuando se mueve la palanca de señalizadores de viraje hacia abajo o cuando se coloca el interruptor de luces de advertencia en la posición de encendido.

Termómetro del refrigerante del motor

El medidor de temperatura de refrigerante (agua) del motor (8) muestra la temperatura del refrigerante del motor en una escala doble calibrada de 105 a 250°F y de 40 a 120°C. El termómetro recibe una señal J1939 del ECM y de una unidad emisora de temperatura en el sistema de enfriamiento del motor.

Indicador de funciones de grúa habilitadas

EL indicador de funciones de grúa habilitadas (9) se ilumina en color ámbar cuando las funciones de la grúa (malacate, telescopización, elevación y giro de la pluma) están activadas.

Indicador de monitoreo de los estabilizadores

El indicador de monitoreo de los estabilizadores (10) se ilumina de color verde cuando todos los estabilizadores están completamente extendidos. Los gatos pueden extenderse para nivelar la grúa.

Indicador de tercera vuelta

El indicador de tercera vuelta (11) se ilumina de color rojo cuando sólo quedan las últimas tres vueltas de cable por desenrollar en el tambor del malacate. Las funciones de desenrollado del malacate, telescopización y elevación de la pluma se inhabilitan.

Indicador de carga de la batería

Con el motor en funcionamiento, el indicador de carga de la batería (12) se ilumina de color rojo si el voltaje del sistema de la batería está por debajo de nueve (9) voltios, el voltaje del ECM del motor está por debajo de nueve (9) voltios o no existe señal de carga del alternador.

Si el motor está en funcionamiento y el indicador de carga de la batería se ilumina, revise en busca de problemas del alternador, el fusible del alternador, la correa impulsora del motor o el alambrado del alternador.

Cuando el motor no está en funcionamiento y el interruptor de encendido está en la posición de ACCESORIOS o MAR-CHA, el indicador de carga de la batería se enciende para indicar que las baterías están perdiendo su carga y no se están cargando.

Indicador de DEF bajo

El indicador de DEF bajo (13) se ilumina de color ámbar cuando el nivel de fluido de escape es bajo.

Indicador de temperatura alta del sistema de escape (HEST)

El indicador HEST (14) se ilumina de color rojo cuando la temperatura del escape es alta durante una limpieza del sistema de escape. También una luz (Figura 3-6) cerca al tubo de escape destellará como una advertencia de temperaturas de escape altas.

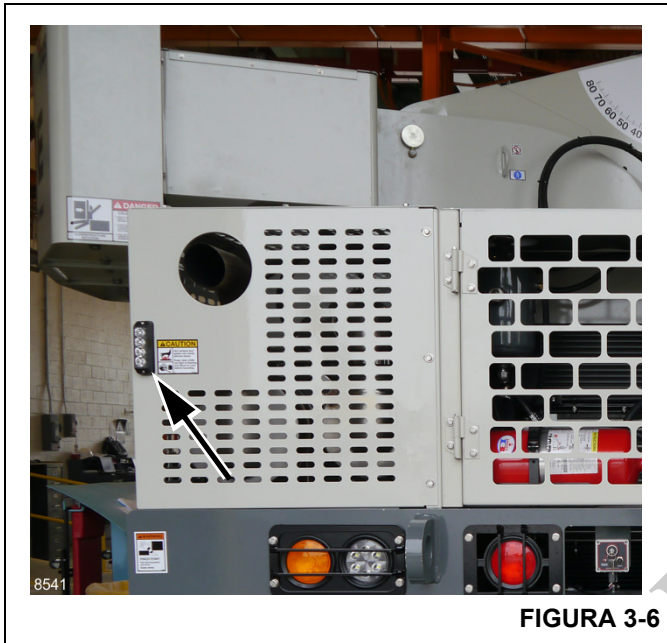


FIGURA 3-6

Indicador de inhibición de limpieza del sistema de escape

El indicador de inhibición de limpieza del sistema de escape (15, Figura 3-5) se iluminará de color ámbar cuando el interruptor de limpieza del sistema de escape esté en la posición de INHIBICIÓN.

Indicador de necesidad de limpieza de sistema de escape

El indicador de necesidad de limpieza de sistema de escape (16) se ilumina de color ámbar cuando el sistema de escape se obstruye y se hace necesaria una limpieza.

Indicador de esperar para arrancar el motor

El indicador de esperar para arrancar el motor (17) se ilumina de color ámbar por un período determinado cuando se coloca el interruptor de encendido en la posición de encendido. No haga girar el motor hasta que se apague la luz de esperar para arrancar. Esta luz es controlada por el módulo de control electrónico (ECM) del motor diesel.

Indicador de advertencia del motor

El indicador de advertencia del motor (18) se ilumina de color ámbar cuando recibe una señal del módulo de control electrónico (ECM) del motor.

Anote el código de falla y consulte el *Manual del operador del motor* si este indicador se ilumina.

Indicador de apagar el motor

El indicador de apagar el motor (19) se ilumina de color rojo cuando recibe una señal del módulo de control electrónico (ECM) del motor.

Si este indicador se ilumina, anote el código de falla, apague el motor y consulte el *Manual del operador del motor*.

Indicador de freno de estacionamiento aplicado

El indicador de freno de estacionamiento aplicado (20) se ilumina de color rojo cuando el freno de estacionamiento de la grúa se aplica.

Indicador de baja presión de frenos



ADVERTENCIA

Cuando se ilumine la luz de advertencia de presión baja de los frenos, detenga y apague inmediatamente la grúa. **NO** conduzca la grúa con la luz de advertencia encendida. Es posible que fallen los frenos y como consecuencia podría sufrir lesiones personales graves y daños a la propiedad.

El indicador de baja presión de frenos (21) se ilumina de color rojo cuando la presión del sistema de frenos cae por debajo de la gama operativa. Pare la grúa inmediatamente y determine la causa de la baja presión de frenos. No conduzca la grúa hasta que se haya solucionado el problema. La luz se iluminará brevemente cuando el sistema de frenos se cargue durante el funcionamiento.

Indicador de diferenciales de eje bloqueados

El indicador de diferenciales de eje bloqueados (22) se ilumina de color rojo cuando el interruptor de diferenciales de eje bloqueados está en la posición CONECTADO y los diferenciales están bloqueados.

Indicador de temperatura de aceite de transmisión alta

El indicador de temperatura de aceite de transmisión alta (23) se ilumina de color rojo cuando se presentan condiciones de temperatura alta del aceite de transmisión. También sonará un zumbador de advertencia.

Indicador de tracción en cuatro ruedas (4WD)

El indicador de tracción en cuatro ruedas (4WD) (24) se ilumina de color ámbar cuando el interruptor de selección de tracción está en la posición de tracción en cuatro ruedas y todas las cuatro ruedas están impulsando la grúa.

Indicador de temperatura alta del aceite hidráulico

El indicador de temperatura alta del aceite hidráulico (25) se ilumina de color rojo cuando la temperatura del aceite hidráulico excede los 93°C (200°F). Cuando se ilumine este indicador, baje la carga al suelo apenas sea posible, apague el motor e intente hallar la causa de la alta temperatura del aceite hidráulico.

Indicador de nivel de la grúa

Es un indicador tipo burbuja (Figura 3-7) que permite que el operador nivele la grúa utilizando los controles de estabilizadores. Consulte la *Ajuste del nivel de burbuja*, página 3-20.



FIGURA 3-7

Luces de advertencia y de parada del motor

La luz de advertencia del motor es parte de un sistema que supervisa las condiciones de funcionamiento del motor. Cuando una condición de funcionamiento excede los límites de calibración, se produce una reducción en el régimen del motor.

Durante el funcionamiento, un módulo de control electrónico del motor supervisa las condiciones de funcionamiento del motor en marcha. Si alguna de las condiciones críticas de funcionamiento excede algún límite de protección del motor, se reduce el régimen del motor y se ilumina la luz de advertencia. La severidad de la reducción de régimen varía según la condición de funcionamiento que ha excedido el límite de protección del motor. Además, la severidad de la reducción del régimen variará según la severidad del evento (ejemplo: si la temperatura del refrigerante excede levemente un nivel umbral por un tiempo breve se produce una reducción de régimen leve, en contraste con una temperatura del refrigerante que exceda un nivel umbral por tiempo más prolongado).

Si la condición persiste, destella la luz de apagar (17, Figura 3-5) para advertir al conductor que debe apagar el motor y resolver el problema antes de volverlo a arrancar.

NOTA: Si la luz de apagar el motor se ilumina, baje cualquier carga elevada y apague el motor. Si el motor no se apaga, el mismo podría dañarse. Antes de volver a arrancar el motor, ubique y resuelva el problema.

Indicador de capacidad nominal (RCI)

El RCI (1, Figura 3-8) proporciona información acerca del ángulo, la carga, el radio, la capacidad, etc. y permite que el operador fije límites con respecto a estas variables.

Para instrucciones de funcionamiento, consulte el manual del RCI provisto.



FIGURA 3-8

Controles de acondicionador de aire y calefactor

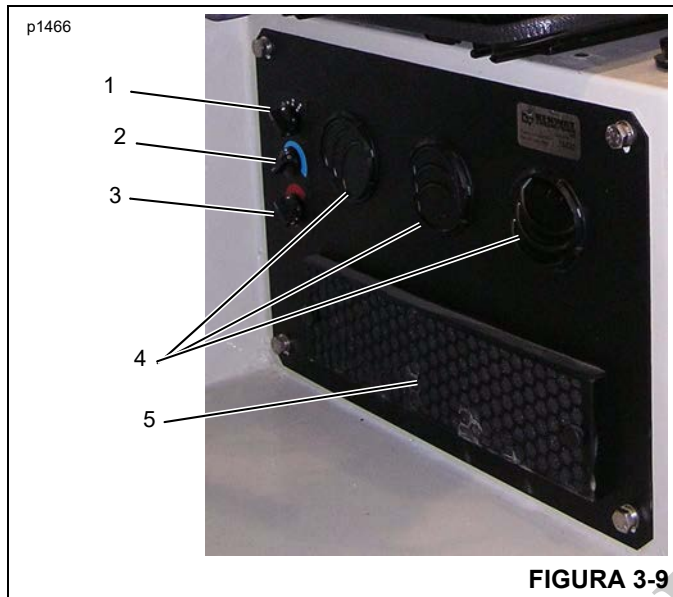
El interruptor del ventilador (1) (Figura 3-9) es un interruptor de cuatro posiciones que controla la velocidad del ventilador.

El control de termostato del acondicionador de aire (2) se usa para regular la temperatura del aire que se suministra.

El control de termostato del calefactor (3) se usa para regular la temperatura del aire caliente que se suministra.

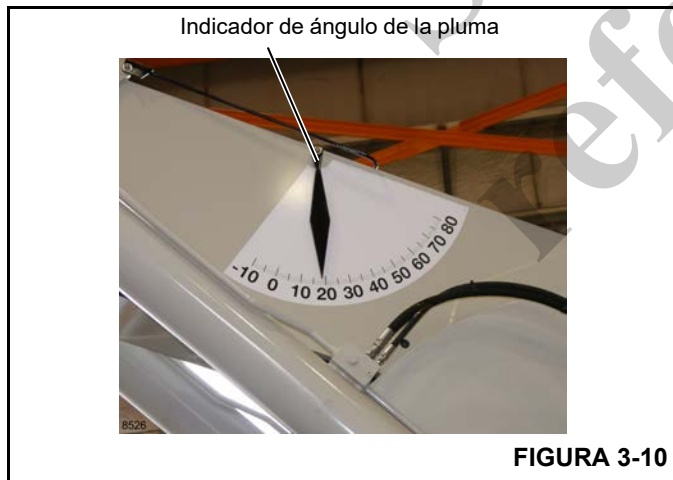
Los registros de aire (4) se usan para dirigir el flujo de aire.

El filtro de aire (5) puede retirarse y limpiarse. Consulte *Calefactor/acondicionador de aire*, página 3-11.



Indicador de ángulo de la pluma

El indicador de ángulo de la pluma (Figura 3-10) es una flecha de línea y una etiqueta con graduaciones angulares de 0° a 72°. Hay uno en ambos lados de la pluma y se pueden ver desde la cabina del operador en la mayoría de las posiciones de la pluma. Cuando lea la tabla de capacidades, utilice el indicador para determinar el ángulo de la pluma.



Controles de estabilizadores



NO permita que se paren otras personas cerca de los estabilizadores mientras se extienden o se bajan. Se podrían aplastar sus pies.

NOTA: Para máxima capacidad de elevación y estabilidad, baje y extienda completamente los estabilizadores. Asegúrese que la grúa está nivelada antes de elevar una carga. El indicador de burbuja (1, Figura 3-11), ubicado cerca del asiento, se usa para determinar si la grúa está nivelada. La burbuja debe estar en el centro del círculo indicador. Utilice los estabilizadores para nivelar la grúa. Si no es posible hacerlo, cambie la posición de la grúa hasta que se centre la burbuja.

Si se sospecha que el indicador del nivel de burbuja no está ajustado, verifique y ajuste el nivel de burbuja con los procedimientos dados en *Ajuste del nivel de burbuja*, página 3-20.



Controles de dirección

La grúa se puede manejar en tres modos de dirección:

- Modo de dirección de dos ruedas
- Modo de dirección de cuatro ruedas
- Modo de dirección diagonal

Estos modos se seleccionan con el interruptor selector de dirección (1, Figura 3-12). Debido a que en el sistema de dirección se utilizan interruptores de proximidad, después de seleccionar el modo de dirección y de girar el volante, el modo de dirección cambiará automáticamente cuando las ruedas estén alineadas en una posición directamente hacia adelante.



FIGURA 3-12

Los modos de dirección se muestran en la Figura 3-13, la 3-14 y la 3-15.

Modo de dirección en dos ruedas

Las ruedas delanteras dirigen la grúa (Figura 3-13). Las ruedas traseras permanecen en la posición fija directamente hacia adelante. Este modo se utiliza para conducir en autopista y a velocidades más altas.

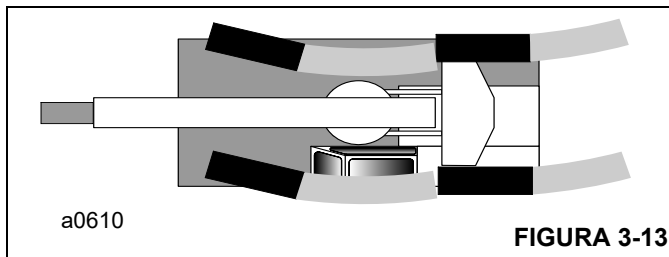


FIGURA 3-13

Modo de dirección de cuatro ruedas

NOTA: NO conduzca a alta velocidad con la grúa en el modo de dirección de cuatro ruedas. Es posible que la grúa se vuelque al virar.

Las ruedas delanteras se orientan en el sentido de giro del volante y las ruedas traseras viran en el sentido opuesto

(Figura 3-14). Este modo permite un radio de viraje muy pequeño. Permite que las ruedas traseras sigan el camino de las ruedas delanteras.

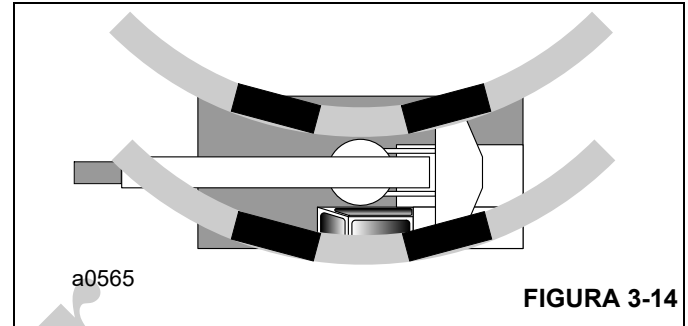


FIGURA 3-14

Modo de dirección diagonal

! PELIGRO

Si se propulsa la grúa en modo de dirección diagonal sin tener la pluma hacia adelante, retraída y bajada, se puede afectar la estabilidad hacia la parte trasera de la máquina y causar el VUELCO DE LA MÁQUINA.

- VERIFIQUE QUE EL BLOQUEO DE OSCILACIÓN DEL EJE ESTÉ ENGANCHADO.
- MANTENGA EL ÁNGULO MÍNIMO REQUERIDO DE LA PLUMA.
- PROPULSE LA MÁQUINA LENTAMENTE Y EVITE LOS ARRANQUES Y PARADAS ABRUPTOS.

Todas las ruedas se dirigen en el mismo sentido (Figura 3-15). Este modo permite que el operador mueva la grúa en sentido lateral. Esta característica es especialmente útil en áreas muy estrechas.

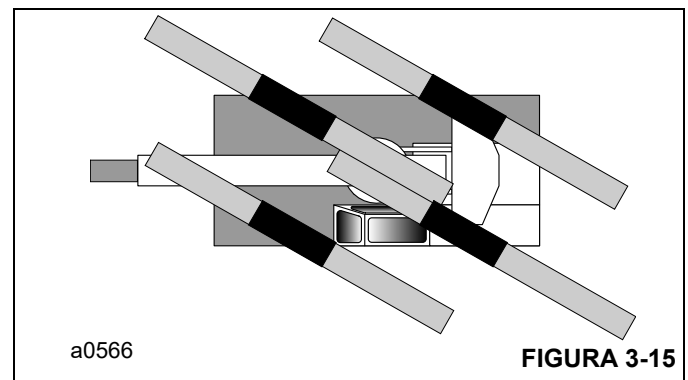


FIGURA 3-15

CABINA DEL OPERADOR

Calefactor/acondicionador de aire

El calefactor/acondicionador de aire de la cabina (que se proporciona como una opción con las cabinas cerradas) está ubicado debajo del asiento del operador (1, Figura 3-16).

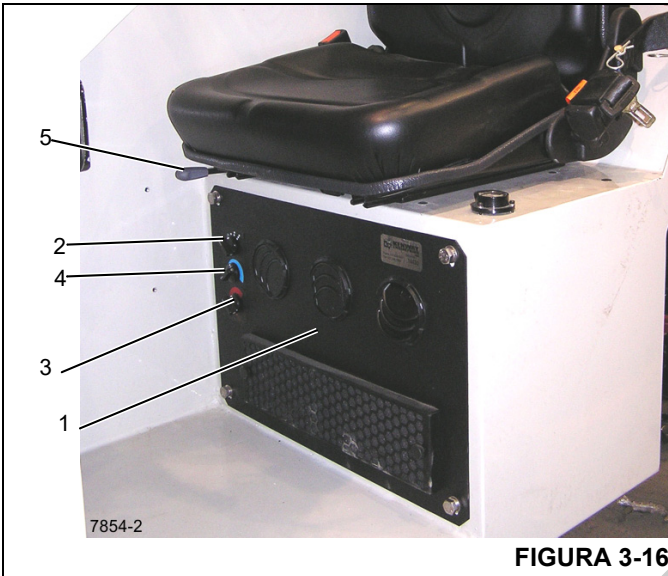


FIGURA 3-16

NOTA: Cuando utilice el calefactor, asegúrese que la válvula de corte (1, Figura 3-17) en la línea de suministro de agua caliente del motor esté abierta.

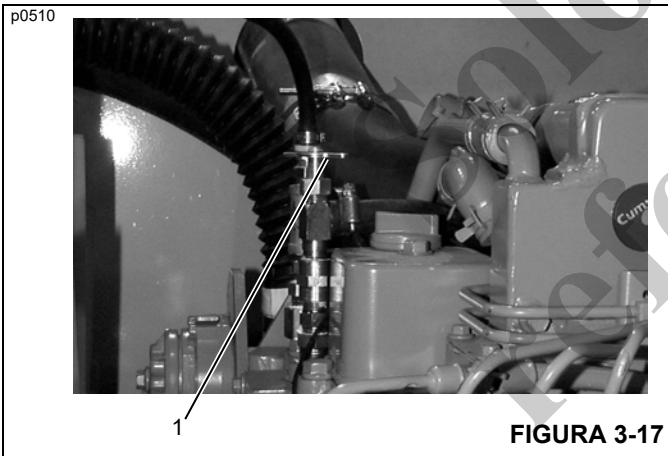


FIGURA 3-17

Para hacer funcionar el calefactor, use el interruptor del ventilador (2, Figura 3-16) junto con el control del calefactor (3) para seleccionar la velocidad de ventilador deseada y la cantidad de calor.

Para hacer funcionar el acondicionador de aire, use el interruptor del ventilador (2, Figura 3-16) junto con el control del acondicionador de aire (4) para seleccionar la velocidad de ventilador deseada y la cantidad de enfriamiento.

Oriente los registros en el calefactor/acondicionador de aire para obtener la cantidad y dirección deseadas de flujo de aire.

Para limpiar el filtro de admisión, retire los tornillos de apriete manual y lave el elemento de filtro con agua y jabón.

Descongelador

El registro del descongelador del parabrisas está ubicado en la parte superior del tablero de instrumentos.

Para activar el descongelador, utilice el interruptor del descongelador (3, Figura 3-3) ubicado en el tablero de instrumentos.

Ajuste del asiento

Ajuste el asiento del operador correctamente. Debe obtener un control completo de los pedales con su espalda recostada firmemente en el respaldo del asiento.

Ajuste longitudinal del asiento - Para ajustar el asiento, mueva la palanca de control (5, Figura 3-16) a la derecha. Mueva el asiento a la posición apropiada y luego mueva la palanca de control de regreso a la izquierda para bloquear la posición del asiento.

NOTA: El asiento puede retirarse para limpieza o mantenimiento sosteniendo la palanca de control y deslizando el asiento completamente hacia adelante para sacarlo de las correderas.

Cinturón de seguridad

El asiento del operador está equipado con un cinturón de seguridad. Cuando utilice la grúa, siempre utilice este cinturón.



Puerta de la cabina (cabina cerrada)

Apertura de la puerta de la cabina desde el exterior

Tire de la manija de la puerta para liberar el pestillo de la puerta de la cabina (Figura 3-18).



p0284

FIGURA 3-18

Apertura de la puerta desde el interior

Tire de la manija de la puerta para liberar el pestillo de la puerta de la cabina (Figura 3-19).



p0285

FIGURA 3-19

Cierre de la puerta de la cabina con llave

La puerta de la cabina puede cerrarse con llave desde el exterior. Introduzca la llave y gírela a la izquierda para cerrar la puerta. Gire la llave a la derecha para abrir la puerta. El número de serie de la llave de la puerta está estampado en la cerradura si se necesitan llaves adicionales.

Apertura de la ventana lateral

La ventana izquierda (en su caso) se abre tirando del pestillo y deslizando la ventana hacia atrás.

Extintor

El extintor de incendios está ubicado en la cabina y está fijado hacia la izquierda y detrás del asiento del operador. Estudie las instrucciones del fabricante impresas en el extintor de incendios para utilizarlo adecuadamente.



7458-4

FIGURA 3-20

FUNCIONAMIENTO DE LA GRÚA

Procedimientos de calentamiento de la grúa

Los siguientes procedimientos describen detalladamente las acciones que se deben tomar para calentar correctamente los diferentes componentes de la grúa antes de ponerla en funcionamiento.

NOTA: Para temperaturas bajo -9°C (15°F) consulte la información de lubricantes y condiciones árticas en los manuales del operador y de servicio.

Antes de arrancar la grúa, asegúrese que se hayan usado los lubricantes correctos para proporcionar lubricación adecuada para las temperaturas ambiente predominantes en las que la grúa funcionará (una lista de lubricantes y sus gamas de temperatura se puede encontrar en la sección Lubricación del *manual del operador* de su grúa, comunicándose con el distribuidor local de Manitowoc o directamente con Manitowoc Crane Care).

PRECAUCIÓN

¡Riesgo de daño a la grúa!

Si se maneja la grúa con los lubricantes y fluidos incorrectos para la temperatura ambiente predominante y/o si no se calienta correctamente la grúa antes de su funcionamiento en clima frío, puede ocurrir una falla en un componente o en un sistema de la grúa.

Siempre utilice los lubricantes y fluidos recomendados por Manitowoc para la temperatura ambiente predominante y arranque y caliente correctamente la grúa utilizando los procedimientos para clima frío que se encuentran en este manual del operador y en el suplemento antes de hacer funcionar la grúa a carga plena.

Motor

Procedimientos de calentamiento para todas las gamas de temperatura:

1. Después del arranque, haga funcionar el motor a ralentí por 3 a 5 minutos antes del funcionamiento con una carga.
2. Arranque del motor frío: Después de calentar el motor a ralentí por 3 a 5 minutos, aumente lentamente la velocidad del motor para proporcionar una lubricación adecuada a los cojinetes y permitir que la presión del aceite se estabilice.

Transmisión

El funcionamiento de la transmisión a una temperatura de sumidero menor que la temperatura de funcionamiento normal se debe limitar a:

- el funcionamiento en punto muerto o
- la conducción de una grúa sin carga cuando no se excede una velocidad de motor de 1500 rpm ni la mitad de la aceleración.

Procedimientos de calentamiento para grúas industriales:

1. Aplique el freno de estacionamiento y el freno de servicio.
2. Ponga la transmisión en la marcha más alta y aumente la velocidad del motor a 1500 rpm por 15 segundos; luego permita que la velocidad del motor regrese a ralentí.
3. Repita el paso 2 hasta que la temperatura de sumidero de la transmisión alcance la temperatura normal de funcionamiento.

Procedimientos alternativos de calentamiento para grúas industriales:

1. Apoye la grúa con los estabilizadores.
2. Engrane la transmisión y deje la grúa en marcha a ralentí hasta que la temperatura de sumidero de la transmisión alcance la temperatura normal de funcionamiento.

Malacate

Se recomienda efectuar un procedimiento de calentamiento cada vez que se arranque, y es esencial efectuarlo a temperaturas ambiente menores que 4°C (40°F).

Procedimientos de calentamiento:

1. Sin hacer funcionar la función de malacate, caliente el aceite hidráulico (vea *Sistema de aceite hidráulico*, página 3-15).
2. Cuando el sistema hidráulico esté caliente, haga funcionar el malacate varias veces sin carga en ambos sentidos y a baja velocidad para cebar todas las líneas hidráulicas con aceite hidráulico caliente y para hacer circular el lubricante para engranajes a través de los grupos de engranajes planetarios.

Mando de giro y cojinete de plataforma de giro

Procedimientos de calentamiento para temperaturas mayores que -7°C (20°F):

1. Apoye la grúa en los estabilizadores completamente extendidos, con la pluma completamente retraída y cerca del ángulo máximo de elevación, sin ninguna carga aplicada.
2. Gire la superestructura a una velocidad menor que 1 rpm durante al menos una vuelta completa en un sentido y luego gire la superestructura a una velocidad menor que 1 rpm durante al menos una vuelta completa en el sentido contrario.

Procedimientos de calentamiento para temperaturas menores que -7°C (20°F):

1. Asegúrese que la pluma esté completamente retraída y cerca del ángulo máximo de elevación, sin ninguna carga aplicada.
2. Gire la superestructura a una velocidad menor que 1.5 rpm durante al menos dos vueltas completas en un sentido y luego gire la superestructura a una velocidad menor que 1.5 rpm durante al menos dos vueltas completas en el sentido contrario.

Ejes

Procedimientos de calentamiento para temperaturas menores que -35°C (-30°F):

1. Apoye la grúa con los estabilizadores.
2. Engrane la transmisión y deje la grúa en marcha a ralentí hasta que la temperatura de sumidero de la transmisión alcance la temperatura normal de funcionamiento.

Sistema de aceite hidráulico

Límites de funcionamiento y procedimientos de calentamiento:

- **De 4°C a -10°C (40°F a 15°F):** Se permite el funcionamiento de la grúa sin carga con el motor a la mitad de la aceleración plena y a la mitad de la velocidad de funcionamiento (posición de la palanca de control) hasta que el fluido alcance una temperatura mínima de 10°C (50°F). Entonces, se recomienda ciclar todas las funciones de la grúa para retirar el fluido frío de todos los componentes y cilindros del sistema hidráulico. Si se produce algún sonido anormal en las bombas o los motores hidráulicos de la grúa, suspenda el funcionamiento y apague el motor inmediatamente y comuníquese con el distribuidor de Manitowoc.
- **De 10°C a 4°C (50°F a 40°F):** Se permite el funcionamiento de la grúa con carga con el motor a la mitad de la aceleración plena y a la mitad de la velocidad de funcionamiento (posición de la palanca de control), hasta que el fluido alcance una temperatura mínima de 10°C (50°F).
- **De 95°C a 10°C (200°F a 50°F):** Se permite el funcionamiento de la grúa con carga sin ninguna restricción.
- **Mayor que 95°C (200°F):** No se permite el funcionamiento de la grúa. Deje que el aceite hidráulico de la grúa se enfríe haciendo funcionar el motor a ralentí sin accionar ninguna de las funciones.

Calentamiento de calefactor de cabina

La función de control de velocidad intermedia (ISC) de la unidad de control del motor (ECU) está programada para elevar la velocidad de ralentí a 1200 rpm cuando recibe una señal del sistema eléctrico de la máquina. Esto puede ocurrir cuando la grúa está funcionando a ralentí sin que se accionen las funciones de la grúa por períodos prolongados.

Se requieren tres condiciones para que se genere esta señal:

- La temperatura del refrigerante del motor debe ser menor que 71°C (160°F).

- La transmisión debe estar en punto muerto.
- El interruptor de funciones de la grúa debe estar en la posición desconectada.

Si alguna de estas condiciones cambia, la señal se pierde, la función ISC se desactiva y la velocidad de ralentí regresa a 800 rpm.

NOTA: El freno debe estar aplicado para engranar la transmisión.

Arranque del motor

Arranque normal del motor

NOTA: Nunca deje el motor en funcionamiento mientras la grúa está desatendida. Apague el motor para impedir que personas no autorizadas accionen los controles.

Antes de arrancar, camine alrededor de la grúa e informe que arrancará a todo el personal que esté dando servicio a la máquina o que esté en la ruta de la grúa. No arranque hasta que todo el personal se haya alejado de la grúa.

1. Entre en la cabina y ajuste el asiento del operador para manejar la máquina cómodamente.
2. Abroche el cinturón de seguridad.



3. Revise que el freno de estacionamiento (Figura 3-21) esté aplicado; oprima la parte superior del interruptor.



FIGURA 3-21

4. Coloque la palanca selectora de sentido de marcha (Figura 3-22) en la posición de punto muerto (N).



Palanca selectora de sentido de marcha

FIGURA 3-22

PRECAUCIÓN

No derive el sistema de arranque en punto muerto de la grúa. Si el sistema de arranque en punto muerto no funciona, debe repararlo.

NO haga girar el arrancador continuamente por más de 30 segundos. Podría ocasionar daños al arrancador.

NOTA: **NO** haga funcionar el motor a aceleración máxima ni aplique una carga plena hasta que el motor esté caliente.

El motor diesel de esta grúa está equipado con un sistema de calefacción de admisión de aire. Cuando arranque el motor en clima frío, el *Indicador de esperar para arrancar el motor*, página 3-8 se iluminará. No intente arrancar el motor hasta que este indicador se apague.

5. Gire el interruptor de encendido a la posición de ARRANQUE para hacer girar el motor. Libere el interruptor cuando haya arrancado el motor. No oprima el pedal del acelerador; el ECM del motor determinará la velocidad de ralentí adecuada.

Si el motor no arranca en el primer intento, espere hasta que el arrancador se detenga completamente; luego vuelva a girar el motor con la llave de contacto.

6. Revise la luz de advertencia de presión del aceite del motor. Consulte la Figura 3-5. Si la luz de advertencia se ilumina, apague el motor inmediatamente. Lleve el motor a servicio antes de poner la grúa en servicio.

7. Revise los frenos, la dirección y todos los controles para ver si funcionan correctamente. Si se encuentra una falla, apague el motor inmediatamente y estacione la grúa hasta que la falla se corrija o hasta que la grúa se pueda remolcar en forma segura (consulte *Remolcado de una máquina inhabilitada*, página 3-32).

8. Suelte el freno de estacionamiento antes de conducir la grúa. Consulte la *Propulsión de la grúa*, página 3-18.

Remolcado o empuje de la grúa para arrancar el motor

Si se descarga la batería, **NO** intente arrancar el motor remolcando o empujando la grúa. Se dañará la transmisión. En su lugar, utilice baterías de refuerzo para arrancar el motor.

Arranque del motor con batería de refuerzo

Cuando utilice baterías de refuerzo para arrancar el motor, siga el procedimiento de arranque recomendado a continuación.

1. Use protección ocular.
2. Aplique el freno de estacionamiento.
3. Coloque la palanca selectora de sentido de marcha en la posición de punto muerto (N).
4. Apague todas las cargas eléctricas (luces, calefactores, etc.).

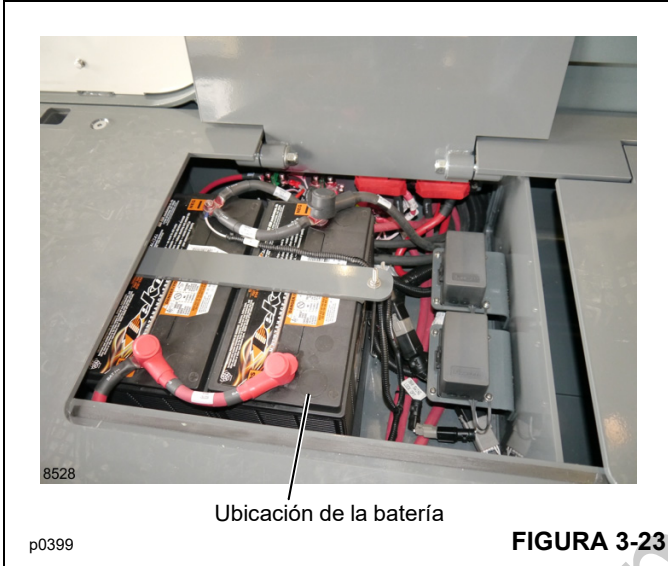


FIGURA 3-23

5. Levante la cubierta de acceso de la batería y ubique la batería (Figura 3-23).

NOTA: NUNCA arranque el motor directamente al arrancador o al solenoide del arrancador cuando utiliza baterías de refuerzo. Si la grúa avanza o retrocede y atropella a la persona que está realizando el procedimiento de arranque, ésta podría sufrir lesiones graves.

6. Si se utiliza una batería de refuerzo, ésta debe ser una batería de 12 voltios. Si se utiliza un vehículo, éste debe tener un sistema eléctrico de 12 voltios con conexión a tierra negativa.
7. Conecte un extremo del cable puente positivo (+) (normalmente rojo) al borne positivo (+) de la batería descargada. Consulte la Figura 3-24.
8. Conecte el otro extremo del cable positivo al borne positivo (+) de la batería de refuerzo.
9. Conecte un extremo del cable puente negativo (-) (normalmente negro) al borne negativo (-) de la batería de refuerzo.
10. Conecte el otro extremo del cable negativo al bloque del motor o a un punto de conexión a tierra lo más lejos posible de la batería descargada.
11. Siga los pasos que se encuentran bajo "Arranque normal".
12. Cuando haya arrancado el motor, retire los cables puente en orden inverso (es decir, primero el cable a tierra negativo, etc.).

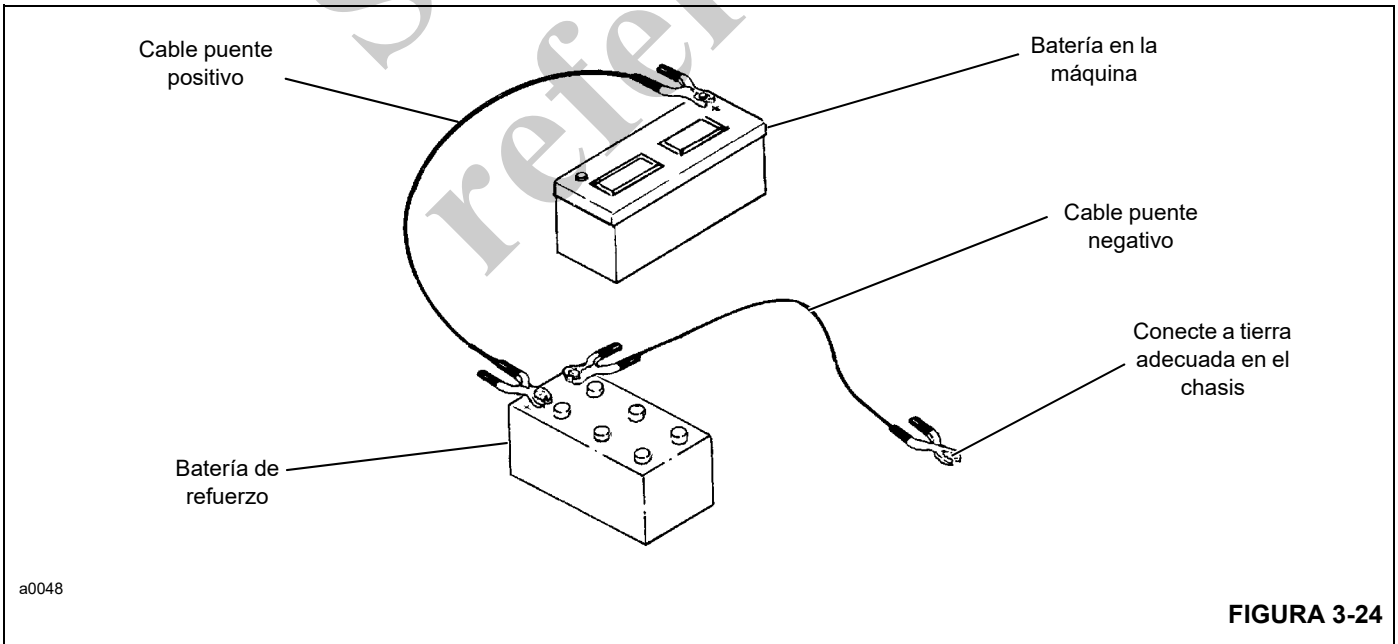


FIGURA 3-24

Propulsión de la grúa

w0027

⚠ ADVERTENCIA



SALVE VIDAS Y EVITE LESIONES.

- Vigile su ruta.
- Avise a los demás que usted está allí.
- Use la bocina.
- Asegúrese de que está funcionando la alarma de retroceso.

1100255

PRECAUCIÓN

Si está obstruida la vista del recorrido, no intente propulsar la grúa hasta que un señalero le dé una señal de que la grúa está libre de obstáculos en la trayectoria de las ruedas. Antes de moverse, retire cualquier obstáculo de la trayectoria de las ruedas.

Para ayudar a prevenir accidentes, utilice un letrero de "vehículo de movimiento lento" y una luz estroboscópica destellante (donde lo permita la ley) para viajar en autopistas o carreteras públicas.

1. Entre a la cabina del operador, cierre la puerta, si hubiera, y abróchese el cinturón de seguridad.

w0003



El asiento del operador está equipado con un cinturón de seguridad. Cuando utilice la grúa, siempre utilice este cinturón.

2. Arranque el motor y suelte el freno de estacionamiento.

PRECAUCIÓN

Para evitar daños al freno de estacionamiento y a la grúa, no aplique el freno de estacionamiento mientras se propulsa la máquina.

3. Seleccione la posición de propulsión en avance (F) o retroceso (R) de la palanca de cambios de la transmisión (consulte la Figura 3-25).



Palanca selectora de sentido de marcha (típica)

FIGURA 3-25

w0026



⚠ PELIGRO

CONDUCIR A ALTA VELOCIDAD puede ocasionar pérdida de control.

Conduzca lentamente en carreteras escabrosas o resbaladizas.

Conduzca únicamente a la velocidad permitida por las condiciones.

1200143

- La grúa no tiene suspensión de ejes. Si conduce a velocidades altas, especialmente en superficies escabrosas, la grúa puede rebotar, lo que puede ocasionar la pérdida del control de la misma. Esto podría ocasionar lesiones personales, la muerte y daños a la propiedad. Si rebota, reduzca la velocidad.

4. Empiece con la grúa estacionada e inicie el desplazamiento en primera marcha. Cuando la grúa está en movimiento, se puede cambiar la marcha de primera a segunda, segunda a tercera, tercera a cuarta. Consulte "Cambios de marcha", a continuación. Cuando transporte una carga pesada, evite viajar a una velocidad muy alta, ya que puede ocasionar que se reduzca la velocidad del motor. Utilice una marcha menor cuando mueva una carga pesada, y una marcha mayor cuando mueva una carga más liviana. **SI SELECCIONA LA VELOCIDAD DE PROPULSIÓN CORRECTA, AUMENTARÁ LA VIDA DEL MOTOR.**

NOTA: Revise frecuentemente los medidores del tablero de instrumentos durante el trabajo. Las indicaciones anormales deben investigarse y corregirse lo más pronto posible.

Cambio del sentido de marcha

1. Se recomienda detener la grúa completamente antes de cambiar el sentido de marcha.

NOTA: La unidad electrónica de control de la transmisión (ECU) tiene un ajuste que evita un cambio del sentido de marcha (para proteger a la transmisión) cuando la velocidad de avance está demasiado alta. Se emite un tono doble repetido hasta que la velocidad disminuya y la máquina cambie de sentido de marcha o se anule el cambio.

El pedal de freno debe oprimirse para que se pueda colocar la transmisión en una marcha.

2. Mueva la palanca selectora de sentido de marcha al sentido de propulsión opuesto.

Cambios de marcha

NOTA: La transmisión empleada en esta grúa no es una unidad automática. Es una transmisión "servo-transmisión". Los engranajes y los embragues no cambian automáticamente. Es necesario cambiar manualmente cada gama de marchas.

1. Se puede hacer un cambio ascendente a la siguiente marcha a cualquier velocidad del motor, mientras la grúa está en movimiento, pero primero suelte un poco el pedal acelerador.

NOTA: La transmisión está equipada con un sensor de velocidad. Este sensor protege ciertas funciones de cambios de la transmisión y está conectado a una bocina de advertencia. Si, al energizarla, la unidad electrónica de control de la transmisión (ECU) no recibe una señal del sensor de velocidad, la ECU impide la selección de la 4a marcha. Esto sirve para indicar un sensor o alambrado defectuoso y se pierde toda la protección de las marchas. Si se pierde la señal después de la activación, es posible seleccionar la 4a marcha hasta que se corte la alimentación.

2. Cuando realice un cambio descendente, no acelere excesivamente el motor. Permita que la velocidad de la grúa baje antes de cambiar a la próxima marcha inferior. Los cambios descendentes están sujetos a limitaciones de velocidad. Si la velocidad es muy alta se escucha un sonido doble repetido hasta que la velocidad caiga debajo del límite o se anule la selección de la marcha más baja.
3. Se recomienda detener la grúa **completamente** antes de cambiar el sentido de marcha.

Las siguientes prácticas podrían ocasionar fallas en la transmisión:

- Si cambia entre avance y retroceso mientras el motor está a alta velocidad, como cuando las ruedas motrices están en fango o nieve — normalmente denominado movimiento oscilante.
- Si cambia a retroceso o avance mientras el motor funciona a velocidad alta en punto muerto.
- Si hace funcionar la transmisión a o aproximadamente a la velocidad de "calado" por más de 10 segundos a la vez. La condición de "calado" es cuando el motor funciona a alta velocidad mientras la transmisión está en avance o retroceso y las ruedas motrices no están moviéndose. Por ejemplo, cuando las ruedas están metidas en fango o arena profunda o cuando la grúa está contra una barrera fija.
- Si se cambia a una marcha inferior mientras se conduce a velocidades altas, se hace que el motor funcione a velocidad excesiva.

Parada de propulsión

1. Aplique los frenos de servicio y realice cambios descendentes según sea necesario para reducir la velocidad de la grúa hasta que se detenga completamente.
2. Coloque la palanca selectora de transmisión en punto muerto (N) y aplique el freno de estacionamiento.
3. Gire el interruptor de encendido a la posición de APAGADO para detener el motor.
4. Si la grúa está estacionada y desatendida, retire la llave de contacto.

Funcionamiento de los controles de estabilizadores

Nivelación correcta de la grúa

ASME B30.5 especifica que si una grúa no está nivelada dentro del 1%, se deben reducir las capacidades admisibles. Por lo tanto, si se eleva sobre neumáticos o estabilizadores, es esencial que la grúa esté nivelada dentro del 1%. El nivel de burbuja que se provee en la grúa es calibrado para que sea preciso dentro del 1%.

Para nivelar la grúa adecuadamente, se debe colocar la pluma sobre la parte delantera de la grúa; ésta debe estar completamente bajada y horizontal y completamente retraída (para las plumas equipadas con un descanso para la pluma, la pluma se debe colocar en su posición de almacenamiento sobre el descanso). Eleve y nivele la grúa mediante los estabilizadores; consulte *Extensión y bajada de los estabilizadores*, página 3-20.

Es posible que una grúa en funcionamiento se asiente durante las operaciones de elevación. Revise frecuente-

mente la grúa para determinar si está nivelada. Cuando vuelva a revisar la grúa para determinar si está nivelada, se debe colocar la pluma sobre la parte delantera de la grúa; ésta debe estar completamente bajada y horizontal y completamente retraída (para las plumas equipadas con un apoyo para la pluma, la pluma se debe colocar en su posición de almacenamiento sobre el apoyo). Si es necesario, vuelva a nivelar la grúa siguiendo los procedimientos descritos en *Extensión y bajada de los estabilizadores*, página 3-20.

Ajuste del nivel de burbuja

Se debe revisar el nivel de burbuja periódicamente; si se sospecha que el indicador del nivel de burbuja no está ajustado, verifique y ajuste según se indica a continuación:

1. Coloque la grúa en una superficie firme y nivelada.
2. Extienda y ajuste los estabilizadores. Nivele la grúa, según lo establece el indicador de nivel de burbuja, con los estabilizadores.
3. Coloque un puntero, nivel de carpintero o dispositivo similar en una superficie rectificada, como el cojinete de la plataforma de giro o las superficies de montaje del cojinete.
4. Con los estabilizadores, nivele la grúa según lo indica el dispositivo que se utilizó en el paso 3.
5. Utilice los tornillos de montaje del nivel de burbuja para ajustar su indicador de modo que indique condición nivelada.

Extensión y bajada de los estabilizadores

El método más común de extender y retraer los estabilizadores consiste en extender y retraer los cuatro estabilizadores

al mismo tiempo. El funcionamiento individual se realiza seleccionando el interruptor selector de estabilizador deseado.

Extensión de los estabilizadores

1. Coloque los interruptores selectores de estabilizadores/gatos (1, Figura 3-27) en la posición de estabilizador y oprima la parte superior del interruptor.
2. Aplique el freno de estacionamiento.
3. Haga funcionar el motor a ralentí (sin pisar el pedal del acelerador).
4. Oprima la parte superior del interruptor de extensión/retracción (2).
5. Presione el pedal acelerador para aumentar la velocidad del motor, lo cual acelerará el movimiento hacia afuera de los estabilizadores (Figura 3-26). Suelte el pedal acelerador y el interruptor cuando los estabilizadores estén completamente extendidos.

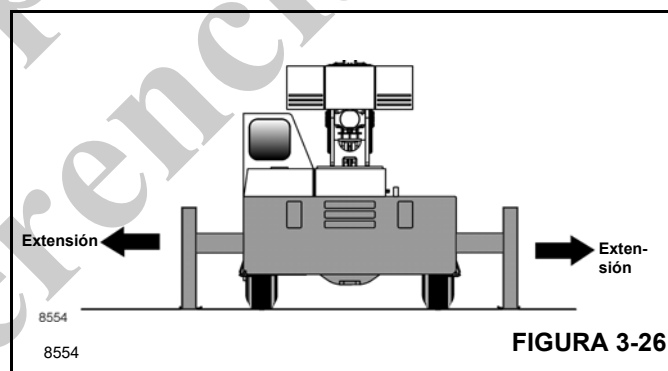


FIGURA 3-26

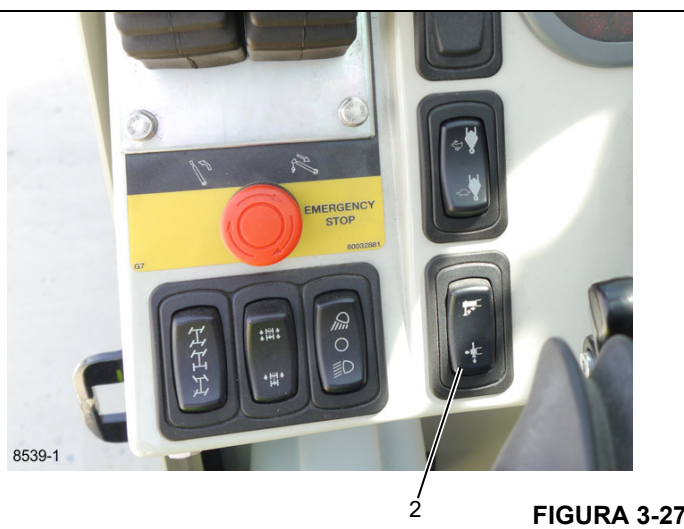


FIGURA 3-27

Bajada de los gatos

1. Coloque los interruptores selectores de estabilizadores/gatos (1, Figura 3-27) en la posición de estabilizador y oprima la parte inferior del interruptor.

2. Haga funcionar el motor a ralentí (sin pisar el pedal del acelerador).
3. Oprima la parte superior del interruptor de extensión/retracción (2).

- Presione el pedal acelerador para aumentar la velocidad del motor, lo cual acelerará el movimiento hacia abajo de los gatos (Figura 3-28). Suelte el pedal acelerador y el interruptor cuando los gatos estén completamente extendidos.

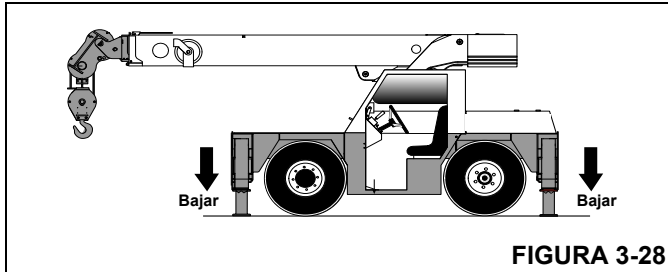


FIGURA 3-28

NOTA: Los estabilizadores no pueden extenderse ni retraerse cuando están en la posición bajada. Al intentar hacerlo se dañará los estabilizadores.

Sistema de monitoreo de estabilizadores (OMS) (opcional – estándar en Norteamérica)

El sistema de monitoreo de estabilizadores (OMS) ayuda al operador mediante un indicador (1, Figura 3-29) en el tablero de control que se ilumina cuando todos los estabilizadores están completamente desplegados. El OMS utiliza cuatro sensores de proximidad, uno por cada viga de estabilizador, para identificar cuando una viga de estabilizador está completamente extendida.

La configuración de los estabilizadores es la misma para las grúas equipadas con OMS; consulte *Funcionamiento de los controles de estabilizadores*, página 3-19. El indicador OMS sólo indica la posición completamente extendida de la viga del estabilizador y no debe usarse para desplegar la viga.

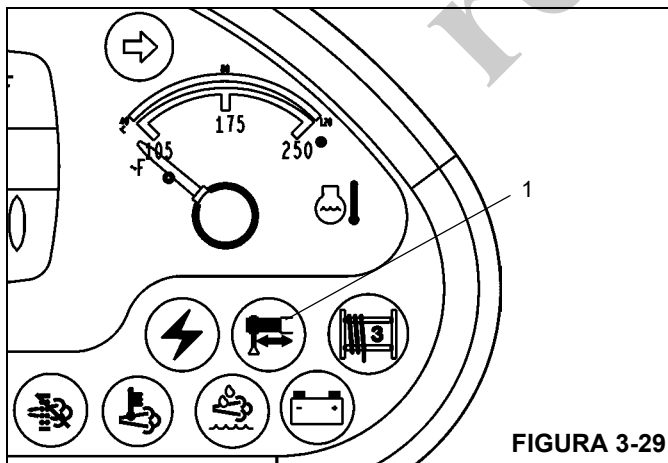


FIGURA 3-29

Las posiciones de los estabilizadores completamente retraídos o completamente extendidos son las únicas posiciones documentadas en las *tablas de carga*.

Cada interruptor de proximidad detecta la presencia de su viga de estabilizador respectiva hasta que la viga alcance su posición completamente extendida.

Las salidas de los interruptores de proximidad están conectadas en serie de modo que, cuando todas las vigas de los estabilizadores están completamente extendidas, cada interruptor de proximidad deja de detectar la presencia de la viga de su estabilizador y el contacto de salida se cierra, iluminando el indicador verde en el tablero de control, lo que indica que todos los estabilizadores están completamente extendidos y pueden hacerse elevaciones de acuerdo con la *Tabla de carga* para “estabilizadores completamente extendidos”.

Cualquier viga de estabilizador que no se extienda completamente o la falla funcional de cualquiera de los interruptores de proximidad hará que el indicador no se ilumine, lo que indica que las vigas de los estabilizadores no están completamente extendidas y sólo pueden hacerse elevaciones de acuerdo con las *tablas de carga* para “estabilizadores retraídos” o “sobre neumáticos”.

El monitor de posición de las vigas de los estabilizadores no interactúa con el sistema indicador de capacidad nominal (si lo tiene) y el operador de la grúa tiene la responsabilidad de seleccionar la tabla de carga correcta.

Elevación de los gatos

- Coloque los interruptores selectores de estabilizadores/gatos (1, Figura 3-27) en la posición de gato y oprima la parte inferior del interruptor.
- Aplique el freno de estacionamiento.
- Haga funcionar el motor a ralentí (sin pisar el pedal del acelerador).
- Oprima la parte inferior del interruptor de extensión/retracción (2).
- Presione el pedal acelerador para aumentar la velocidad del motor, lo cual acelerará el movimiento hacia arriba de los gatos (Figura 3-30). Suelte el pedal acelerador y el interruptor cuando los gatos estén completamente retraídos.

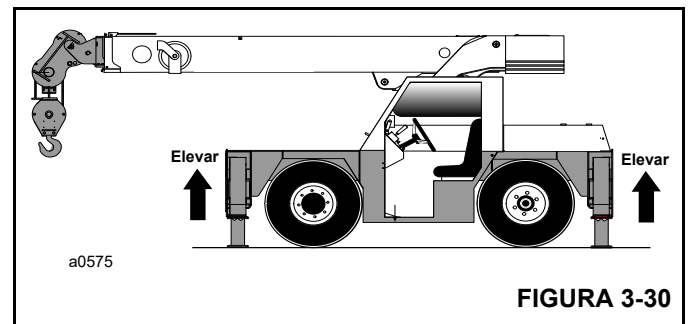
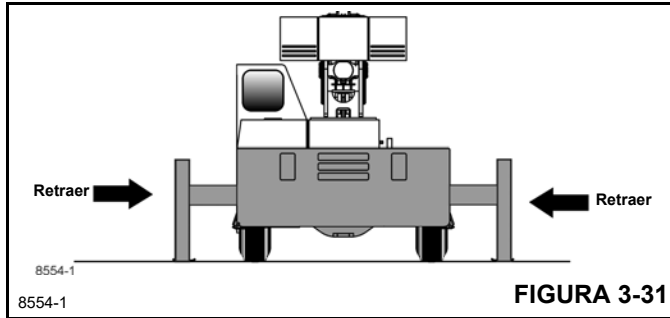


FIGURA 3-30

Retracción de los estabilizadores

- Coloque los interruptores selectores de estabilizadores/gatos (1, Figura 3-27) en la posición de estabilizador y oprima la parte superior del interruptor.
- Haga funcionar el motor a ralentí (sin pisar el pedal del acelerador).

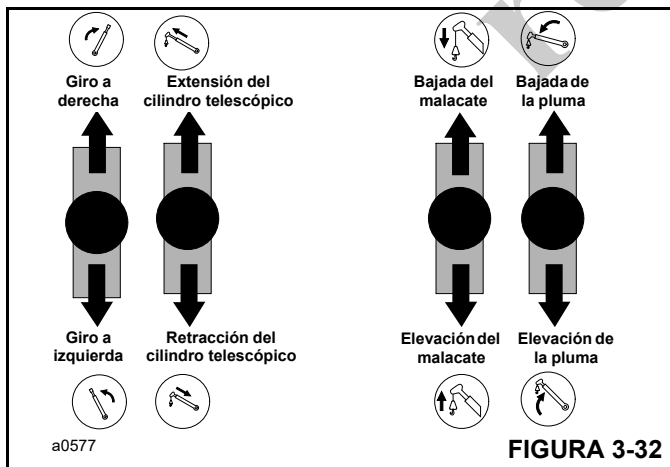
3. Oprima la parte inferior del interruptor de extensión/retracción (2).
4. Presione el pedal acelerador para aumentar la velocidad del motor, lo cual acelerará el movimiento hacia adentro de los estabilizadores (Figura 3-31). Suelte el pedal acelerador y el interruptor cuando los estabilizadores estén completamente retraídos.



Funcionamiento de los controles de la pluma

Cuatro palancas que se encuentran en la cabina del operador controlan las funciones de la pluma. Consulte la Figura 3-1. Estas palancas están conectadas a las válvulas de control principales por medio de líneas hidráulicas piloto. La función de cada control se muestra en la Figura 3-32.

Cuando accione cada control, presione el pedal acelerador para aumentar la velocidad del motor a la aceleración máxima. Mueva lentamente la palanca de control. Entre más se mueva la palanca de control, más rápido se moverá la función. Para detener el movimiento de la función, mueva la palanca de control a la posición de punto muerto, luego baje la velocidad del motor a ralentí.



NOTA: Las velocidades de las funciones también se pueden controlar por medio de la velocidad del motor. Mientras más lenta la velocidad del motor, más lenta la velocidad de la función.

Funcionamiento de giro de la pluma

Antes de girar el mástil, asegúrese de que haya suficiente espacio en todos lados y que no haya personas cerca del área. Un punto de estricción entre la cabina del operador y el mástil puede ocasionar lesiones o la muerte.



Para girar el mástil en sentido contrahorario

Pise el pedal acelerador para aumentar la velocidad del motor a la aceleración máxima. Tire de la palanca de control de giro (Figura 3-33) lentamente hacia atrás hasta obtener la velocidad de giro deseada. Entre más se mueva la palanca de control hacia atrás, más rápido girará el mástil.

Para detener la rotación

Mueva lentamente la palanca de control a la posición de punto muerto y reduzca la velocidad del motor a ralentí.

Para girar el mástil en sentido horario

Pise el pedal acelerador para aumentar la velocidad del motor a la aceleración máxima. Empuje la palanca de control de giro (Figura 3-33) lentamente hacia adelante hasta obtener la velocidad de giro deseada. Entre más empuje el control hacia adelante, más rápido girará el mástil.

PRECAUCIÓN

Nunca coloque cargas laterales en la pluma. Las cargas laterales pueden dañar el mecanismo de giro. Mueva la pluma de manera que quede directamente sobre la carga antes de elevar la carga.

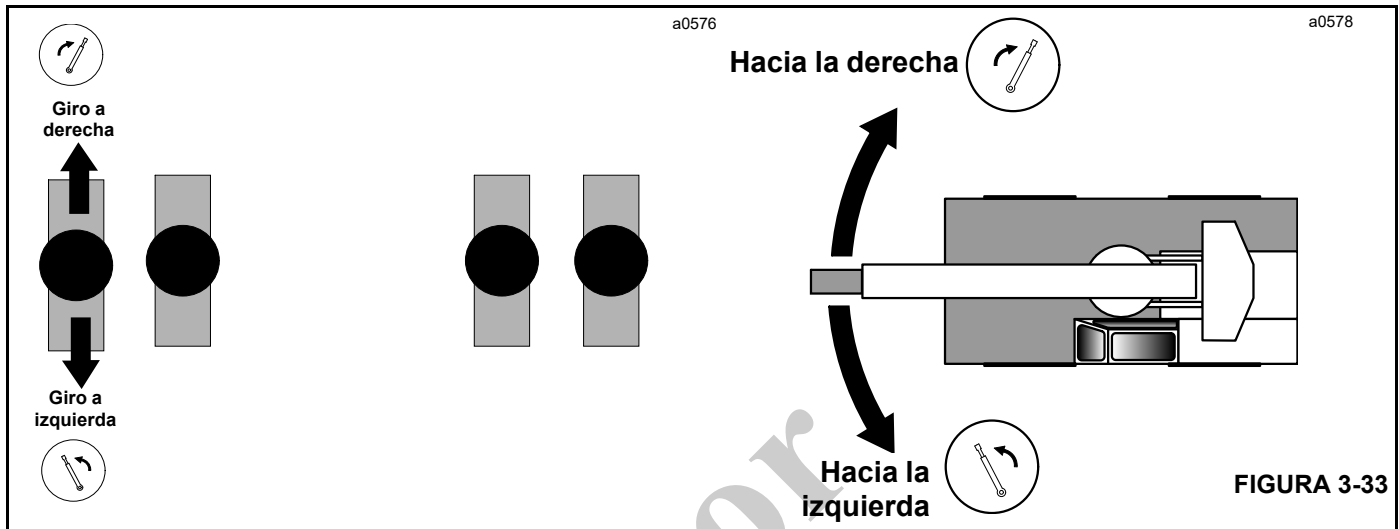


FIGURA 3-33

Funcionamiento de telescopización de la pluma

ADVERTENCIA

Siempre accione el control del malacate para desenrollar el cable al extender la pluma. No deje que el bloque de gancho toque la cabeza de la pluma. Esta grúa tiene un dispositivo de corte automático para impedir que el bloque de gancho sea tirado hacia la cabeza de la pluma. Cuando el bloque de gancho toca la escuadra del mecanismo de prevención del contacto entre bloques (Figura 3-34) pendiendo de la cabeza de la pluma, se activa un interruptor y el caudal hidráulico que extiende el cilindro telescópico se detiene. Una bocina sonará, advirtiendo al operador que el bloque ha tocado la escuadra. El operador debe bajar el bloque de gancho para silenciar la bocina y permitir la extensión de la pluma.

La información anterior también corresponde cuando una extensión se fija a la pluma.

Para extender la pluma

Pise el pedal acelerador para aumentar la velocidad del motor a la aceleración máxima. Empuje la palanca de control de telescopización (Figura 3-35) lentamente hacia adelante hasta obtener la velocidad de extensión deseada. Entre más empuje el control hacia adelante, más rápido se extenderá la pluma.



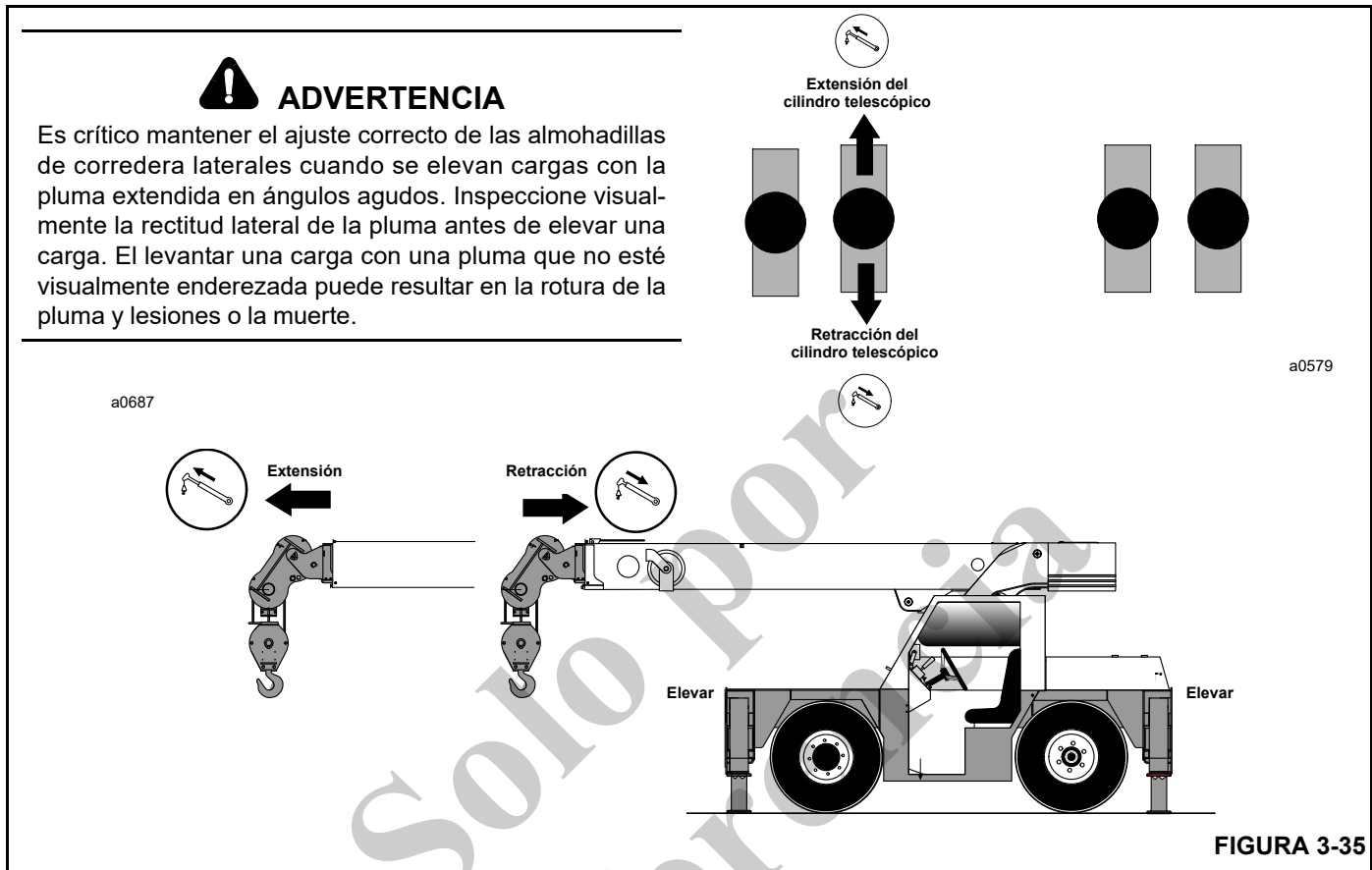
FIGURA 3-34

Para detener la extensión/retracción

Mueva lentamente la palanca de control a la posición de punto muerto y reduzca la velocidad del motor a ralentí.

Para retraer la pluma

Pise el pedal acelerador para aumentar la velocidad del motor a la aceleración máxima. Tire de la palanca de control de telescopización (Figura 3-35) lentamente hacia atrás hasta obtener la velocidad de retracción deseada. Entre más se mueva la palanca de control hacia atrás, más rápido se retraerá la pluma.



Funcionamiento de elevación de la pluma

w0030

⚠ PELIGRO

EL VUELCO DE LA MÁQUINA podría ocasionar lesiones graves o incluso la muerte.

- Consulte la tabla de capacidades para los límites de carga.
- Nivele la máquina antes de elevar la carga.
- No se permite la carga lateral.
- Antes de conducir, gire la pluma a la posición hacia adelante.
- Con accesorios de la pluma tales como un plumin o plataforma de trabajo, la pluma se debe retraer completamente y moverse hacia adelante a menos que la máquina esté apoyada sobre los estabilizadores.

Conozca la capacidad de la grúa. El operador debe estar familiarizado con la tabla de capacidades de la grúa antes de elevar una carga. Consulte la *Uso de la tabla de capacidades*, página 4-1. El vuelco de la grúa o la caída de la carga puede ocasionar lesiones o la muerte.

w0028

⚠ PELIGRO

Las DESCARGAS ELÉCTRICAS pueden ocasionar lesiones graves o incluso la muerte. Es posible que se electrocute sin tener un contacto directo. **ALEJE** la pluma, la grúa y la carga de las líneas eléctricas. Consulte el manual del operador para ver la zona de separación.

NOTA: Observe si hay obstrucciones elevadas antes de elevar la pluma. Si la pluma entra en contacto con las líneas de tendido eléctrico, podrían ocurrir daños o electrocución.

Para elevar la pluma

Pise el pedal acelerador para aumentar la velocidad del motor a la aceleración máxima. Tire de la palanca de control de la pluma (Figura 3-36) lentamente hacia atrás hasta obtener la velocidad de elevación deseada. Entre más se mueva la palanca de control hacia atrás, más rápido se elevará la pluma.

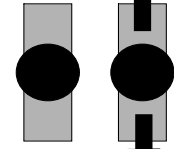
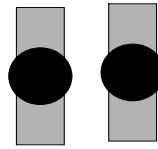
Para detener el movimiento de la pluma

Mueva lentamente la palanca de control a la posición de punto muerto y reduzca la velocidad del motor a ralentí.



ADVERTENCIA

Es crítico mantener el ajuste correcto de las almohadillas de corredera laterales cuando se elevan cargas con la pluma extendida en ángulos agudos. Inspeccione visualmente la rectitud lateral de la pluma antes de elevar una carga. El levantar una carga con una pluma que no esté visualmente enderezada puede resultar en la rotura de la pluma y lesiones o la muerte.

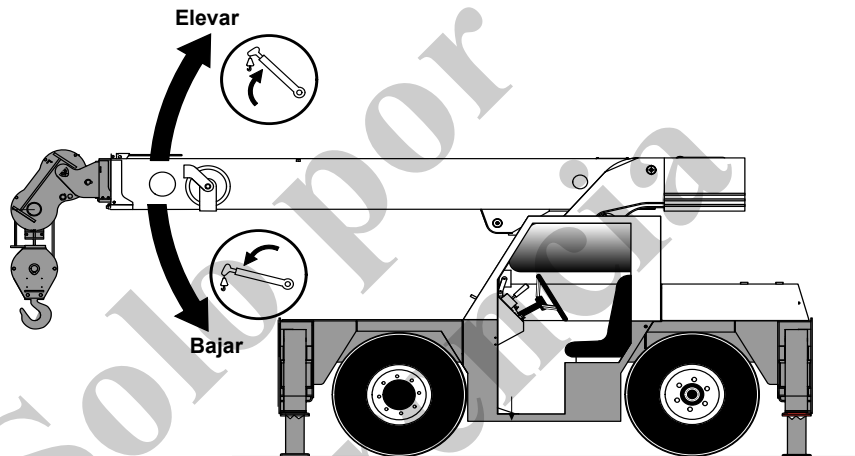


Bajada de la pluma

Elevación de la pluma



a0582



a0866

FIGURA 3-36

Funcionamiento del malacate



Antes de elevar una carga, asegúrese de que no haya personas cerca de la carga. La caída de una carga puede ocasionar lesiones o la muerte.



Conozca la capacidad de la grúa. El operador debe estar familiarizado con la tabla de capacidades de la grúa antes de elevar una carga. Consulte la *Uso de la tabla de capacidades*, página 4-1. El vuelco de la grúa o la caída de la carga puede ocasionar lesiones o la muerte.

ADVERTENCIA

Cuando eleve una carga, mantenga la vista siempre hacia la carga. Si debe ver a otro lado, primero detenga el movimiento de la carga. Una carga en movimiento puede ocasionar lesiones o la muerte.

Si no puede ver una carga en movimiento, siempre pida que un señalero brinde asistencia. Asegúrese que siempre pueda ver al señalero. Acuerde anticipadamente las señales de mano que se van a utilizar (vea *Señales de mano*, página 2-39). Una carga en movimiento puede ocasionar lesiones, la muerte y/o daños a la propiedad.

PRECAUCIÓN

Nunca coloque cargas laterales en la pluma. Las cargas laterales pueden dañar el mecanismo de giro. Mueva la pluma de manera que quede directamente sobre la carga antes de elevar la carga.

No deje que el aparejo de gancho toque la cabeza de la pluma. Esta grúa tiene un dispositivo de corte automático para evitar que el aparejo de gancho sea tirado contra la cabeza de la pluma. Cuando el aparejo de gancho toca la escuadra del mecanismo de prevención del contacto entre bloques (Figura 3-34) pendiendo de la cabeza de la pluma, se activa un interruptor y el caudal hidráulico que eleva el bloque de gancho se detiene. Una bocina sonará, advirtiendo al operador que el bloque ha tocado la escuadra. El operador debe bajar el aparejo de gancho para silenciar la bocina y habilitar las demás funciones de la pluma.

La información anterior también corresponde cuando un plumín se fija a la pluma.

Para elevar el aparejo de gancho

1. Pise el pedal acelerador para aumentar la velocidad del motor a la aceleración máxima.
2. Tire de la palanca de control del malacate (Figura 3-37) lentamente hacia atrás hasta obtener la velocidad de elevación deseada. Entre más se mueva la palanca de control hacia atrás, más rápidamente se elevará el aparejo de gancho.

Para detener la rotación del malacate

Mueva lentamente la palanca de control a la posición de punto muerto y reduzca la velocidad del motor a ralentí.

Para bajar el aparejo de gancho

1. Pise el pedal acelerador para aumentar la velocidad del motor a la aceleración máxima.
2. Empuje la palanca de control del malacate (Figura 3-37) lentamente hacia adelante hasta obtener la velocidad de bajada deseada. Entre más empuje el control hacia adelante, más rápidamente se bajará el aparejo de gancho.



ADVERTENCIA

Es crítico mantener el ajuste correcto de las almohadillas de corredera laterales cuando se elevan cargas con la pluma extendida en ángulos agudos. Vea Ajustes de la pluma en el Manual de servicio. Inspeccione visualmente la rectitud lateral de la pluma antes de elevar una carga. El levantar una carga con una pluma que no esté visualmente enderezada puede resultar en la rotura de la pluma y lesiones o la muerte.

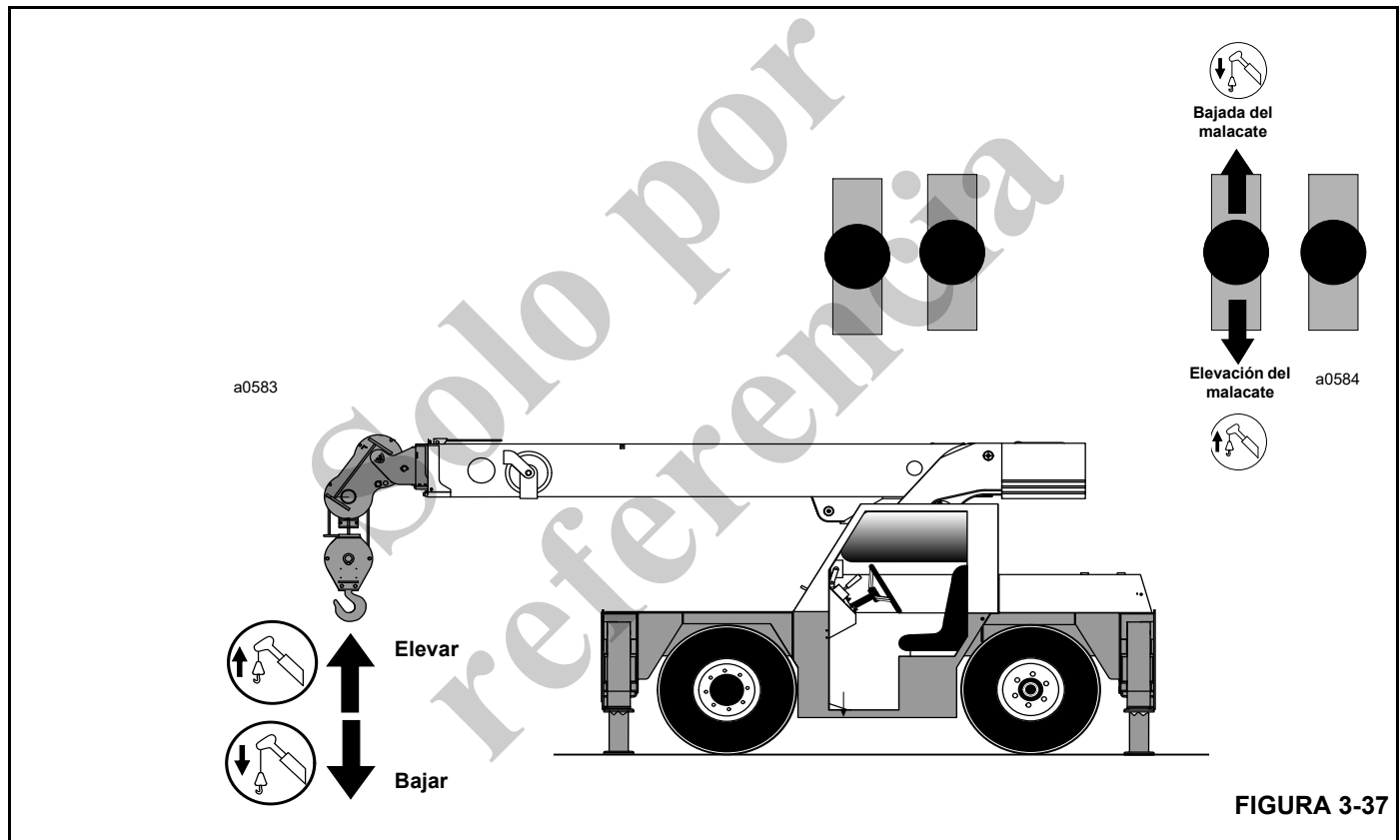


FIGURA 3-37

Funcionamiento de controles opcionales

Malacate bajo plataforma

w0031

<p>El CABLE puede lanzarse súbitamente si el cable se rompe o si la carga se desengancha. MANTÉNGASE ALEJADO</p>	<p>ADVERTENCIA</p> 	<p>Los RODILLOS pueden aplastar o atrapar a alguien cuando el malacate esté en funcionamiento. MANTENGA LAS MANOS Y LA ROPA ALEJADAS</p>
---	---	---

Siempre mantenga las manos y la ropa lejos de los rodillos guiacabos y de la abertura delantera mientras el malacate esté en funcionamiento. Aleje a las personas del área. La rotura del cable o la desconexión del gancho puede causar lesiones.

Para extender el cable

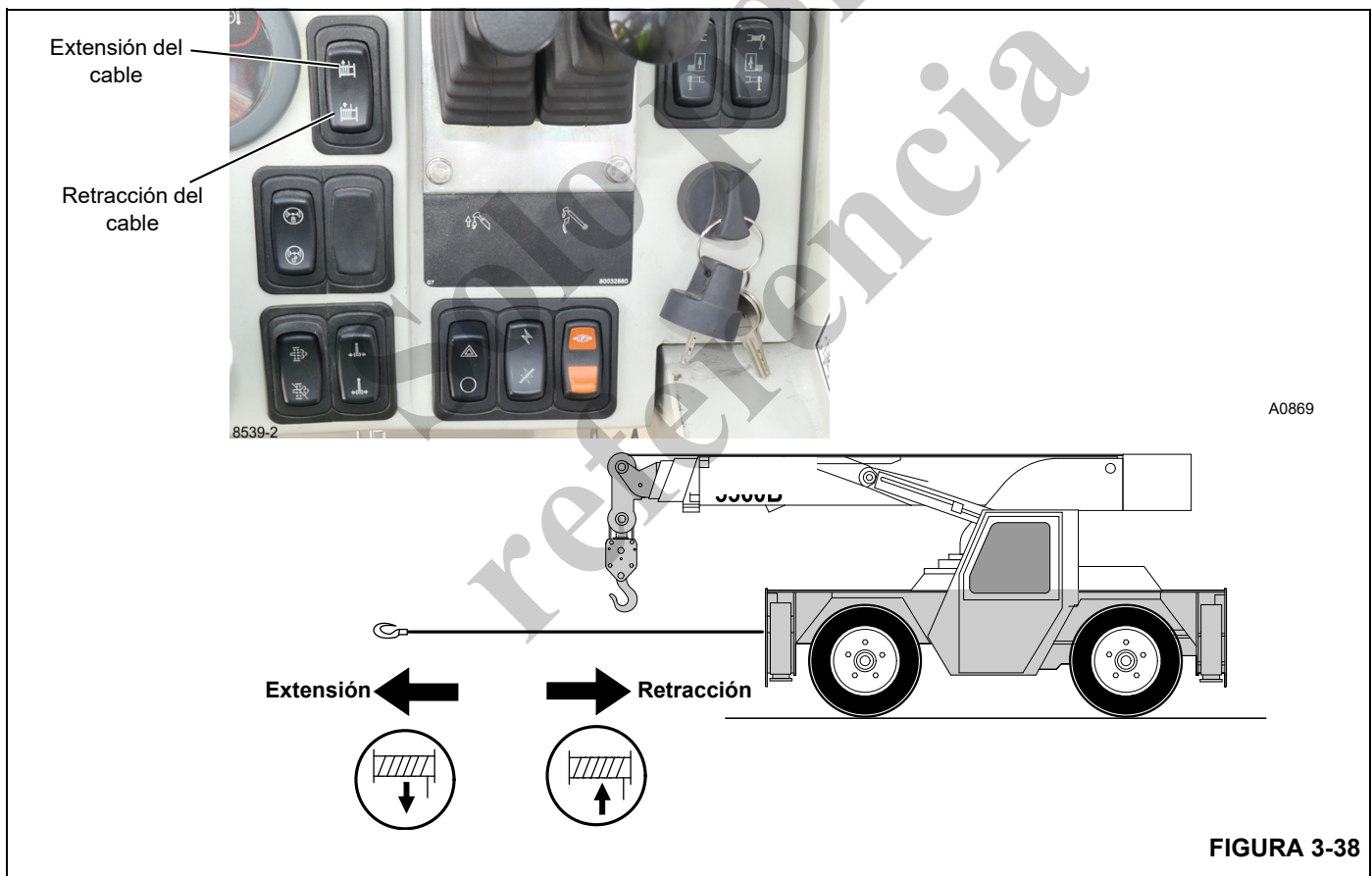
Oprima y mantenga oprimida la parte superior del interruptor (Figura 3-38). Mantenga la tensión en el cable para evitar que se retuerza en el tambor del malacate. Para desenrollarlo rápidamente, suelte la palanca de rueda libre ubicada a la derecha del malacate.

Para detener el malacate

Suelte el interruptor.

Para retraer el cable

Oprima y mantenga oprimida la parte inferior del interruptor (Figura 3-38).



PRÁCTICAS DE FUNCIONAMIENTO

Manejo de cargas

No se debe colocar una carga mayor que la especificada en la *tabla de carga* nominal. La carga que se va a elevar debe estar dentro de la capacidad nominal de la grúa.

Cuando se van a elevar cargas cuyo peso no se conoce con precisión, el operador de la grúa debe cerciorarse que el peso de la carga no sobrepase la capacidad nominal de la grúa en el radio al cual la carga será elevada.

Fijación de cargas

El cable de elevación no se debe enrollar alrededor de la carga ya que el cable se dañará.

La carga se debe fijar al gancho por medio de eslingas u otros dispositivos de suficiente capacidad.

Sujeción de la carga

El operador no debe abandonar los controles mientras hay una carga suspendida. Una excepción a esta regla se da bajo aquellas circunstancias donde una carga se va a mantener suspendida por un período que sobrepasa las operaciones de elevación normales; el operador puede abandonar los controles siempre que, antes de que llegue ese momento, la persona designada y el operador establezcan los requisitos para restringir las funciones de estabilizadores, giro, carga, telescopización y elevación de la pluma y proporcione avisos, barricadas o cualquier otra precaución que sea necesaria.

No se debe permitir que ninguna persona se pare o pase debajo de una carga suspendida.

Desplazamiento de cargas

- La persona que dirige la elevación debe asegurar que:
 - La grúa esté nivelada y si es necesario, bloqueada.
 - La carga esté bien asegurada y equilibrada en la eslinga o dispositivo de levante antes de que sea elevada más de unas pocas pulgadas.
 - La trayectoria de giro y elevación esté despejada.
- Antes de comenzar a elevar la carga, se deben observar las siguientes condiciones:



ADVERTENCIA

Es crítico mantener el ajuste correcto de las almohadillas de corredera laterales cuando se elevan cargas con la pluma extendida en ángulos agudos. Inspeccione visualmente la rectitud lateral de la pluma antes de elevar una carga. El levantar una carga con una pluma que no esté visualmente enderezada puede resultar en la rotura de la pluma y lesiones o la muerte.

- Que al extender la pluma, ésta esté lateralmente recta.
- Que el cable de elevación no esté doblado o dañado.
- Que los cables de secciones múltiples no estén retorcidos entre sí.
- Que el gancho esté colocado sobre la carga de tal manera que se minimice el giro.
- Si hay una holgura en el cable, se debe determinar que el cable esté asentado sobre el tambor del malacate y en las poleas a medida que se elimina la holgura.
- El efecto de viento del ambiente sobre la carga y la estabilidad de la grúa.
- Durante las operaciones de elevación, debe cuidar que:
 - No haya una aceleración o desaceleración repentina de la carga en movimiento.
 - La carga, la pluma y otras piezas de la grúa no hagan contacto con ninguna obstrucción.
- La carga no se debe bajar después de un punto donde hay menos de tres vueltas completas sobre el tambor del malacate.
- Una persona designada para ello será la responsable del funcionamiento si se usan dos o más grúas para elevar una carga. Esa persona deberá analizar la operación e instruir a todo el personal involucrado en la colocación apropiada, colocación de aparejos a la carga y movimientos que se realizarán. Decisiones tales como la reducción de la capacidad de la grúa, la posición de la carga, la ubicación de la pluma, los soportes a nivel del suelo y la velocidad de los movimientos se tomarán de acuerdo con esta determinación.
- Cuando gire la grúa con una carga, se deberá evitar arranques y paradas repentinos. La velocidad de giro debe ser tal que la carga no gire hacia afuera más allá del radio en el que ésta se puede controlar. Se debe usar un cable guía o de retención cuando el giro de la carga presenta condiciones peligrosas.

Conducción sobre pendientes

Los operadores deben tener mucho cuidado al conducir esta grúa sobre superficies irregulares. Se puede conducir sobre pendientes siempre y cuando se cumplan las siguientes condiciones.

- La pendiente de lado a lado o en sentido longitudinal no debe exceder de 15 % (8.5 grados), y la conducción debe ser sobre una superficie mejorada o sobre tierra seca bien compactada que tenga un coeficiente de adhesión mínimo de 0.5.
- La conducción se debe limitar al sentido de avance solamente.
- La conducción no debe exceder una velocidad de 1 milla/h.
- Todas las secciones de la pluma deben estar totalmente retraídas.
- La extensión de la pluma debe estar en la posición almacenada o retirada de la grúa.
- La pluma se debe bajar a la posición horizontal y colocar sobre la parte delantera de la grúa.
- El pasador de bloqueo del freno de giro y de la plataforma de giro debe estar enganchado.
- El aparejo de gancho se puede enhebrar sobre la punta de pluma principal; la bola se puede enhebrar sobre la punta de pluma principal o sobre la punta de pluma auxiliar. Cada uno se debe asegurar en la argolla del vehículo para evitar el balanceo.
- Los neumáticos se deben inflar a la presión recomendada para las operaciones de elevación y acarreo.
- El depósito hidráulico se debe llenar al nivel especificado; el tanque de combustible debe estar sobre la mitad.
- No se debe soportar cargas con la pluma (es decir, elevar y acarrear cargas) mientras se cruza una pendiente.
- Todos los soportes o accesorios no estándar se deben retirar de la grúa.
- Evite los agujeros, rocas, superficies extremadamente blandas y demás obstáculos que pudieran exponer la grúa a esfuerzos excesivos y al riesgo de volcarse.
- La conducción se debe hacer con la ayuda de una persona en el suelo para advertir al operador de cualquier cambio en las condiciones del terreno que se cruza.

El dueño/arrendatario debe tomar las medidas adecuadas para asegurar que todas las personas que manejen o trabajen con los modelos afectados cumplan con las recomendaciones de Manitowoc Crane Care. El operador de la grúa asume la responsabilidad de determinar la idoneidad de la conducción sobre una pendiente. La conducción sobre una

pendiente se debe intentar sólo bajo las condiciones controladas especificadas en estas pautas, y se debe llevar a cabo con la mayor diligencia y cuidado para asegurar la seguridad de todo el personal que realiza operaciones y/o trabajos alrededor de la grúa.

Si el operador necesitara cruzar pendientes fuera de los criterios definidos en las pautas anteriores, comuníquese con Manitowoc Crane Care para mayores detalles.

Propulsión con una carga (elevación y acarreo)

PRECAUCIÓN

Quando el plumín está instalado y se utiliza para elevar la carga, se prohíbe elevar y acarrear la carga.

Quando conduzca con una carga, una persona designada será la responsable de la operación. Decisiones tales como la reducción de la capacidad de la grúa, la posición de la carga, la ubicación de la pluma, los soportes a nivel del suelo, la trayectoria de propulsión y la velocidad de los movimientos se tomarán de acuerdo con lo que determine esa persona. Se deberá mantener la presión especificada de los neumáticos. La pluma se debe transportar alineada con el sentido de propulsión. Se debe evitar arranques y paradas repentinas. Se deben utilizar cables guía y de retención para controlar el giro de la carga.

Elevación de personal

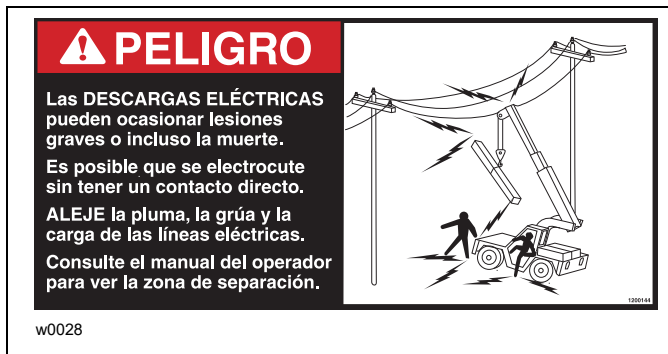


Preparación y configuración

NOTA: Cuando use la grúa para elevar a personal, debe inspeccionar la grúa diariamente en busca de cualquier cosa potencialmente peligrosa para las personas elevadas.

- Asegúrese que la plataforma esté bien conectada a la pluma. Siga las instrucciones del fabricante.
- Asegúrese que la grúa tenga una base firme y nivelada.
- Coloque la palanca selectora de sentido de avance en punto muerto (N).
- Aplique el freno de estacionamiento.
- Extienda y baje los estabilizadores.

Elevación del personal



- Antes de elevar, asegúrese que no haya obstrucciones elevadas ni cables eléctricos sobre la plataforma.
- Un operador de grúa capacitado debe manejar los controles desde la cabina del operador. Con sumo cuidado, eleve y baje al personal suavemente y **SÓLO** a su solicitud. El operador siempre debe alertar al personal en la plataforma, y en la zona de trabajo, antes de subir o bajar la plataforma.
- Siempre baje la plataforma a la posición de avance (pluma totalmente retraída y abajo) antes de mover la grúa.

NOTA: Asegúrese que los elementos de restricción requeridos, tales como barandillas, cadenas, cables, cordones con cables de seguridad, etc. estén en su lugar y se usen debidamente. Nunca utilice barandillas, planchas, escalerillas, etc. en la plataforma con el fin de lograr un mayor alcance o una mayor altura.

Consulte la norma ASME B30.5 (última edición) para precauciones adicionales e instrucciones de funcionamiento para elevar a personal con una grúa.

Limitaciones de capacidad

El peso combinado de la plataforma y el personal **no debe exceder de un tercio de la capacidad del radio de funcionamiento** indicado en la tabla de capacidades, ubicada en la pared derecha de la cabina del operador. Consulte la *Uso de la tabla de capacidades*, página 4-1.

Espacios para viraje

El extremo delantero de la pluma se extiende más allá del extremo del chasis. El operador debe conocer el recorrido máximo de la pluma cuando realice un viraje y dejar un espacio adecuado entre la pluma y otros objetos.

Apagado de la grúa

1. Estacione la grúa en una superficie nivelada.
2. Coloque la palanca selectora de sentido de marcha en punto muerto (N) y aplique el freno de estacionamiento.
3. Baje cualquier carga al suelo y retraiga y baje completamente la pluma.
4. Gire el interruptor de encendido a la posición de APAGADO y retire la llave.



Interruptor de batería

El interruptor de las baterías se encuentra en el lado derecho de la cabina, delante del asiento. Para desconectar las baterías, coloque el interruptor en la posición de desconexión. Coloque el interruptor en la posición de conexión para conectar las baterías.

Grúa desatendida



¡Riesgo de vuelcos!

Se deben considerar las condiciones cambiantes del clima, tales como viento, acumulación de hielo, precipitación, inundación, relámpagos, etc., al determinar la ubicación y configuración de una grúa que se debe dejar desatendida.

El incumplimiento de estas instrucciones podría causar lesiones graves o mortales.

La configuración en la que se debe dejar la grúa desatendida deberá ser determinada por personal designado calificado y familiarizado con el sitio de trabajo, configuración, condiciones y limitaciones

Remolcado de una máquina inhabilitada

Si la grúa queda inoperante y no se puede mover por medio de potencia de su motor, otra máquina o vehículo que esté diseñado para remolcar puede remolcar la grúa por una distancia de 1.5 km (1 milla). Siempre utilice una barra de remolque rígida y asegúrese de que la palanca selectora de

sentido de marcha esté en punto muerto (N). Limite el desplazamiento a 25 km/h (15 millas/h).

Si es necesario remolcar la grúa por una distancia que sobrepase 1.5 km (1 milla), se deben desconectar los ejes impulsores para evitar que se dañe el sistema de la transmisión.

Solo por
referencia

SECCIÓN 4 TABLA DE CAPACIDADES

CONTENIDO DE LA SECCIÓN

<p>Uso de la tabla de capacidades 4-1</p> <p> Radio de funcionamiento de la pluma 4-1</p> <p> Identificación de la capacidad de elevación. 4-1</p>	<p>Puntos a considerar cuando se usa la tabla de capacidades. 4-1</p> <p>Elevación con la extensión de la pluma instalada . 4-2</p> <p>Gamas de elevación y acarreo de cargas 4-2</p>
---	---

USO DE LA TABLA DE CAPACIDADES

La *tabla de capacidades* (Figura 4-3) para esta grúa se encuentra en una carpeta al interior de la cabina del operador, a la derecha del asiento. La tabla proporciona las cargas máximas que se pueden levantar de manera segura e informa sobre condiciones en las cuales se pueden levantar tales cargas.

Radio de funcionamiento de la pluma

A ambos lados de la pluma se localiza un indicador que proporciona el ángulo en el cual está ubicada la pluma (Figura 4-1). El ángulo de la pluma y la longitud a la cual se extiende la pluma determinan el radio de elevación de la pluma. Por ejemplo, si la pluma se encuentra en un ángulo de 78° y ha sido extendida a 20.42 m (67 pies), el radio de elevación es de 3.66 m (12 pies). Consulte la tabla de capacidades.

NOTA: Para determinar el radio de elevación preciso, utilice una cinta métrica y mida desde el punto de pivote de la pluma hasta el cable de carga.



FIGURA 4-1

Identificación de la capacidad de elevación

Ubique en la *tabla de capacidades* las capacidades de carga de la pluma principal. Encuentre el radio de 3.66 m (12 pies) en la tabla. Siempre utilice el radio más alto que le sigue al radio medido, si éste último no se encuentra en la tabla. Lea

en sentido horizontal para determinar la carga que puede elevarse a ese radio, ya sea con los estabilizadores extendidos y bajados, retraídos y bajados, o sobre neumáticos.

NO eleve una carga que supere la indicación de la *tabla de capacidades*.

Puntos a considerar cuando se usa la *tabla de capacidades*

- Las cargas nominales constituyen las capacidades máximas de elevación, según se determina por el radio de funcionamiento, la longitud de la pluma y el ángulo de la misma. La distancia de funcionamiento desde una proyección del eje de rotación a la superficie de apoyo, antes de colocar carga, hasta el centro del cable de elevación vertical o aparejo con la carga suspendida.
- Las cargas nominales que aparecen en la *tabla de capacidades* de carga **sobre estabilizadores** no exceden el **85 %** de la carga de vuelco real. Las cargas nominales que se muestran **sobre neumáticos** no exceden el **75 %** de la carga de vuelco real. Estas capacidades se basan en cargas suspendidas libremente al tener la grúa nivelada y apoyada en una superficie firme y uniforme de apoyo. Las cargas de trabajo que resultan prácticas dependen de la superficie de apoyo, el radio de funcionamiento y otros factores que afectan la estabilidad. El operador debe tomar en cuenta factores como entornos peligrosos, condiciones climáticas, experiencia del personal y entrenamiento adecuado.
- Los pesos de todos los dispositivos de manipulación de cargas, tales como ganchos, aparejos de gancho, eslingas, etc., con excepción del cable de elevación, deben considerarse como parte de la carga. Vea el artículo 1. Los pesos de estos artículos se indican en la *tabla de capacidades*.
- La capacidad sobre estabilizadores se calcula con éstos totalmente extendidos y bajados o totalmente retraídos y bajados. Las capacidades para estabilizadores totalmente retraídos y bajados se aplican a cualquier posición intermedia de los estabilizadores.

- Las capacidades sobre neumáticos dependen de la capacidad de los neumáticos, la condición de los mismos y la presión adecuada de inflado de 758 kPa (110 psi). Las cargas sobre neumáticos pueden transportarse a una velocidad máxima de 4 km/h (2.5 millas/h) sobre una superficie lisa y nivelada con la pluma retraída a la longitud más corta posible y centrada sobre la parte delantera. No utilice la extensión de la pluma sobre neumáticos.
- Para radios de funcionamiento que no aparecen en la *tabla de capacidades* de carga, utilice la capacidad de carga del próximo radio mayor.
- Al tener carga tanto en la pluma (elevación y acarreo) como en la plataforma de la grúa, la carga máxima combinada es de 9072 kg (20 000 lb). La carga máxima que se puede colocar sólo en la plataforma es de 13 608 kg (30 000 lb).
- No induzca ninguna carga lateral externa en la pluma o la extensión de la pluma.

Elevación con la extensión de la pluma instalada

Para determinar la capacidad de levante al usar la extensión de la pluma, observe el ángulo de la pluma principal (utilice el indicador de ángulo en la pluma, vea la Figura 4-1). Busque este ángulo en la *tabla de capacidades*. Lea a través del renglón hasta llegar a la cantidad de descentramiento de la extensión de la pluma. La capacidad indicada es la capacidad que puede elevarse.

NO eleve una carga que supere la indicación de la *tabla de capacidades*.

Gamas de elevación y acarreo de cargas

La Figura 4-2 ilustra la gama de funcionamiento para elevación y acarreo de cargas. No eleve y acarree cargas fuera de las gamas especificadas. La grúa podría quedar inestable y volcarse.

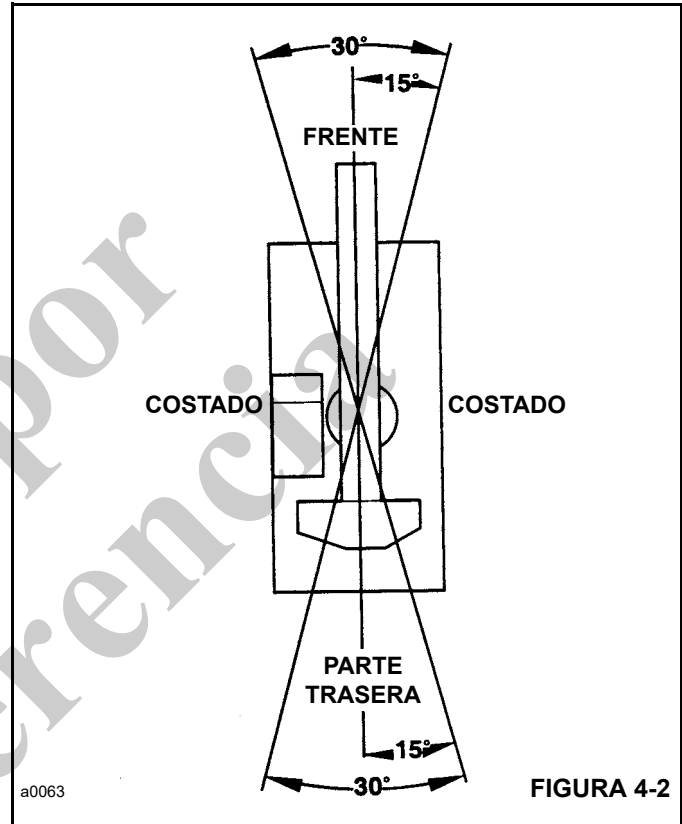
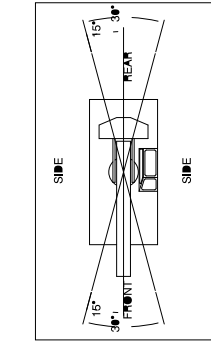


FIGURA 4-2

a0063

a0624

LOAD RATING and RANGE DIAGRAM



RATING REDUCTIONS FOR LOAD HANDLING DEVICES INSTALLED (lbs)	
MAIN BLOCK	FROM MAIN ROOM
HOOK & BALL	100
JIB STOWED	NO REDUCTION
JIB DEPLOYED	500
	NO REDUCTION

MAIN ROOM		OUTRIGGERS	
Any Boom Length			
Radius (ft)	Rated Capacity (lbs)	Radius (ft)	Rated Capacity (lbs)
6	30000	10	21000
8	21000	12	17000
10	15000	14	14000
12	12000	16	11000
14	9000	18	8500
16	7000	20	6500
18	5500	22	5000
20	4500	24	4000
22	3800	26	3200
24	3200	28	2600
26	2800	30	2200
28	2400	32	1900
30	2100	34	1600
32	1800	36	1400
34	1600	38	1200
36	1400	40	1000
38	1200	42	900
40	1100	44	800
42	1000	46	750
44	900	48	700
46	850	50	650
48	800	52	600
50	750	54	550
52	700	56	500
54	650	58	450
56	600	60	400
58	550	62	350
60	500	63.5	300

Note: For gear rating leads must be in place.

- The rated leads are the maximum lift capacities as determined by operating radius, boom length and boom angle. The operating radius is the horizontal distance from a projection of the center of rotation to the center of gravity of the load. The rated leads are based on a 75% safety factor. The rated leads are based on a firm, uniform supporting surface. Practical working leads depend on stability, hazardous surroundings, climatic conditions, experience of personnel and proper handling must all be taken into account by the operator.
- The rated leads shown on outriggers do not exceed 85% of the rated capacity of the outriggers. These ratings are based on a firm, uniform supporting surface. Practical working leads depend on stability, hazardous surroundings, climatic conditions, experience of personnel and proper handling must all be taken into account by the operator.
- The weights of all lead handling devices, such as hanks, hitches, shackles, and other hardware, shall be considered as part of the load. See above.
- Ratings on outriggers are for either outriggers fully extended and all outriggers extended and down. Ratings for outriggers fully retracted and down will apply for any intermediate outrigger setting.
- Ratings on rubber depend on tire capacity, condition of tires and proper inflation pressure (110 PSI). Leads on rubber may be transferred at a maximum speed of 2.5 mph on a smooth hard level surface with boom retracted to the shortest length possible and centered over front. Do not use jib with crane on rubber.
- For operating radius not shown, use lead rating of next larger radius.
- The maximum combined total boom and deck load is 20,000 lbs. The maximum deck load only is 30,000 lbs.
- Do not include any external side loads to boom or jib.

19.5 FT BOOM		31.8 FT BOOM		43.8 FT BOOM		55.8 FT BOOM		67.8 FT BOOM		
Radius (ft)	Rated Capacity (lbs)	Radius (ft)	Rated Capacity (lbs)	Radius (ft)	Rated Capacity (lbs)	Radius (ft)	Rated Capacity (lbs)	Radius (ft)	Rated Capacity (lbs)	
10	52	24000	64	22000	74	22000	74	22000	74	16300
12	44	17200	64	16300	72	17000	74	14000	77	13000
14	33	13300	58	12500	69	13500	74	12000	75	10500
16	0	10200	52	9500	63	10500	71	9000	71	7700
18	0	7800	46	7500	57	8000	69	6500	69	5800
20	0	6000	40	5800	51	6400	64	5000	64	4400
22	0	4800	34	4500	45	5000	59	3800	59	3400
24	0	3800	28	3400	39	3800	52	2800	52	2500
26	0	2900	22	2600	33	2900	46	2100	46	1900
28	0	2200	16	1900	27	2200	40	1600	40	1400
30	0	1600	10	1400	21	1600	34	1200	34	1000
32	0	1100	4	1000	15	1100	28	800	28	700
34	0	800	0	700	9	800	22	600	22	500
36	0	600	0	500	3	600	16	400	16	350
38	0	400	0	350	0	400	10	300	10	250
40	0	300	0	250	0	300	4	200	4	150
42	0	200	0	150	0	200	0	150	0	100
44	0	150	0	100	0	150	0	100	0	75
46	0	100	0	75	0	100	0	75	0	50
48	0	75	0	50	0	75	0	50	0	35
50	0	50	0	35	0	50	0	35	0	25
52	0	35	0	25	0	35	0	25	0	18
54	0	25	0	18	0	25	0	18	0	14
56	0	18	0	14	0	18	0	14	0	10
58	0	14	0	10	0	14	0	10	0	7
60	0	10	0	7	0	10	0	7	0	5
62	0	7	0	5	0	7	0	5	0	3
63.5	0	5	0	3	0	5	0	3	0	2

19.5 FT BOOM		31.8 FT BOOM		43.8 FT BOOM		55.8 FT BOOM		67.8 FT BOOM		
Radius (ft)	Rated Capacity (lbs)	Radius (ft)	Rated Capacity (lbs)	Radius (ft)	Rated Capacity (lbs)	Radius (ft)	Rated Capacity (lbs)	Radius (ft)	Rated Capacity (lbs)	
10	52	24000	64	22000	74	22000	74	22000	74	16300
12	44	17200	64	16300	72	17000	74	14000	77	13000
14	33	13300	58	12500	69	13500	74	12000	75	10500
16	0	10200	52	9500	63	10500	71	9000	71	7700
18	0	7800	46	7500	57	8000	69	6500	69	5800
20	0	6000	40	5800	51	6400	64	5000	64	4400
22	0	4800	34	4500	45	5000	59	3800	59	3400
24	0	3800	28	3400	39	3800	52	2800	52	2500
26	0	2900	22	2600	33	2900	46	2100	46	1900
28	0	2200	16	1900	27	2200	40	1600	40	1400
30	0	1600	10	1400	21	1600	34	1200	34	1000
32	0	1100	4	1000	15	1100	28	800	28	700
34	0	800	0	700	9	800	22	600	22	500
36	0	600	0	500	3	600	16	400	16	350
38	0	400	0	350	0	400	10	300	10	250
40	0	300	0	250	0	300	4	200	4	150
42	0	200	0	150	0	200	0	150	0	100
44	0	150	0	100	0	150	0	100	0	75
46	0	100	0	75	0	100	0	75	0	50
48	0	75	0	50	0	75	0	50	0	35
50	0	50	0	35	0	50	0	35	0	25
52	0	35	0	25	0	35	0	25	0	18
54	0	25	0	18	0	25	0	18	0	14
56	0	18	0	14	0	18	0	14	0	10
58	0	14	0	10	0	14	0	10	0	7
60	0	10	0	7	0	10	0	7	0	5
62	0	7	0	5	0	7	0	5	0	3
63.5	0	5	0	3	0	5	0	3	0	2

19.5 FT BOOM		31.8 FT BOOM		43.8 FT BOOM		55.8 FT BOOM		67.8 FT BOOM		
Radius (ft)	Rated Capacity (lbs)	Radius (ft)	Rated Capacity (lbs)	Radius (ft)	Rated Capacity (lbs)	Radius (ft)	Rated Capacity (lbs)	Radius (ft)	Rated Capacity (lbs)	
10	52	24000	64	22000	74	22000	74	22000	74	16300
12	44	17200	64	16300	72	17000	74	14000	77	13000
14	33	13300	58	12500	69	13500	74	12000	75	10500
16	0	10200	52	9500	63	10500	71	9000	71	7700
18	0	7800	46	7500	57	8000	69	6500	69	5800
20	0	6000	40	5800	51	6400	64	5000	64	4400
22	0	4800	34	4500	45	5000	59	3800	59	3400
24	0	3800	28	3400	39	3800	52	2800	52	2500
26	0	2900	22	2600	33	2900	46	2100	46	1900
28	0	2200	16	1900	27	2200	40	1600	40	1400
30	0	1600	10	1400	21	1600	34	1200	34	1000
32	0	1100	4	1000	15	1100	28	800	28	700
34	0	800	0	700	9	800	22	600	22	500
36	0	600	0	500	3	600	16	400	16	350
38	0	400	0	350	0	400	10	300	10	250
40	0	300	0	250	0	300	4	200	4	150
42	0	200	0	150	0	200	0	150	0	100
44	0	150	0	100	0	150	0	100	0	75
46	0	100	0	75	0	100	0	75	0	50
48	0	75	0	50	0	75	0	50	0	35
50	0	50	0	35	0	50	0	35	0	25
52	0	35	0	25	0	35	0	25	0	18
54	0	25	0	18	0	25	0	18	0	14
56	0	18	0	14	0	18	0	14	0	10
58	0	14	0	10	0	14	0	10	0	7
60	0	10	0	7	0	10	0	7	0	5
62	0	7	0	5	0	7	0	5	0	3
63.5	0	5	0	3	0	5	0	3	0	2

19.5 FT BOOM		31.8 FT BOOM		43.8 FT BOOM		55.8 FT BOOM		67.8 FT BOOM		
Radius (ft)	Rated Capacity (lbs)	Radius (ft)	Rated Capacity (lbs)	Radius (ft)	Rated Capacity (lbs)	Radius (ft)	Rated Capacity (lbs)	Radius (ft)	Rated Capacity (lbs)	
10	52	24000	64	22000	74	22000	74	22000	74	16300
12	44	17200	64	16300	72	17000	74	14000	77	13000
14	33	13300	58	12500	69	13500	74	12000	75	10500
16	0	10200	52	9500	63	10500	71	9000	71	7700
18	0	7800	46	7500	57	8000	69	6500	69	5800
20	0	6000	40	5800	51	6400	64	5000	64	4400
22	0	4800	34	4500	45	5000	59	3800	59	3400
24	0	3800	28	3400	39	3800	52	2800	52	2500
26	0	2900	22	2600	33	2900	46	2100	46	1900
28	0	2200	16	1900	27	2200	40	1600	40	1400
30	0	1600	10	1400	21	1600	34	1200	34	1000
32	0	1100	4	1000	15	1100	28	800	28	700
34	0	800	0	700	9	800	22	600	22	500
36	0	600	0	500	3	600	16	400	16	350
38	0	400	0	350	0	400	10	300	10	250
40	0	300	0	250	0	300	4	200	4	150
42	0	200	0	150	0	200	0	150	0	100
44	0	150	0	100	0	150	0	100	0	75
46	0	100	0	75	0	100	0	75	0	50
48	0	75	0	50	0	75	0	50	0	35
50	0	50	0	35	0	50	0	35	0	25
52	0	35	0	25	0	35	0	25	0	18
54	0	25	0	18	0	25	0	18	0	14
56	0	18	0	14	0	18	0	14	0	10
58	0	14	0	10	0	14	0	10	0	7
60	0	10	0	7	0	10	0			

*Solo por
referencia*

ESTA PÁGINA HA SIDO DEJADA EN BLANCO

SECCIÓN 5 ACCESORIOS

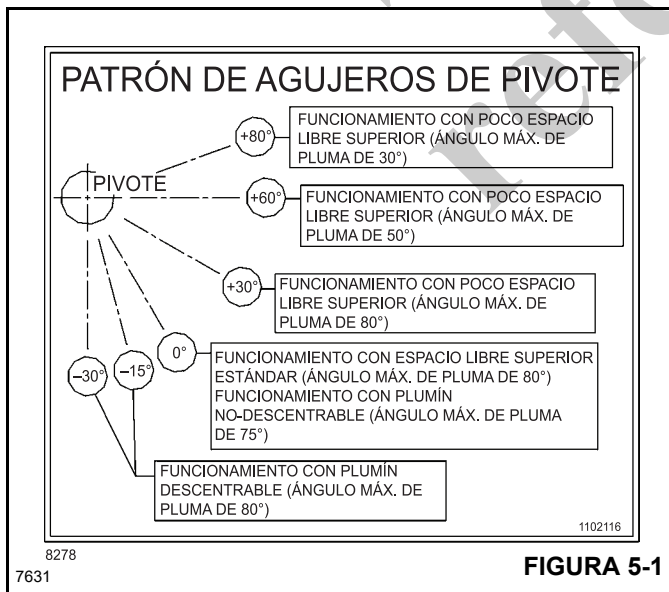
CONTENIDO DE LA SECCIÓN

Cabeza pivotante de pluma	5-1	Extensión de la pluma.	5-5
Posiciones de la cabeza de la pluma	5-1	Instalación de la extensión de la pluma.	5-5
Cambio de posición de cabeza de pluma (sin extensión)	5-2	Almacenamiento de la extensión de pluma	5-5
Ubicación de los pasadores de retención	5-3	Peso de la línea de tensión.	5-8
Ajuste de descentramiento de la extensión de pluma	5-3	Instalación del peso de la línea de tensión	5-8
Aparejo de gancho	5-4	Retiro del peso de la línea de tensión	5-8
Retiro del aparejo de gancho	5-4	Instalación del cable en el malacate	5-9
Instalación del aparejo de gancho	5-4	Receptáculo de cuña del cable	5-9

CABEZA PIVOTANTE DE PLUMA

Posiciones de la cabeza de la pluma

La cabeza pivotante de la pluma puede ajustarse a cinco ángulos, cuatro de los cuales se utilizan cuando no hay extensión de pluma instalada y dos cuando la pluma tiene extensión instalada.

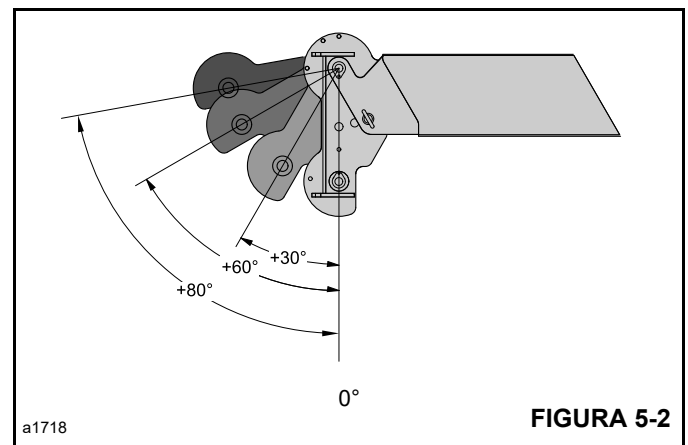


Hay limitaciones en la elevación de la pluma cuando se gira la cabeza de la pluma. Consulte la Figura 5-1, etiqueta de

patrón de agujeros de pivote (también adosada a la punta de la pluma) para estas limitaciones.

Posiciones sin una extensión de pluma instalada

La posición de 0° de la cabeza de la pluma es la posición estándar. Las posiciones de 30°, 60° y 80° (Figura 5-2) pueden usarse cuando las limitaciones de altura libre exigen colocar la cabeza de la pluma a una altura más baja. Todas las posiciones pueden usarse con configuraciones de cables de una o cuatro secciones.



Posiciones con una extensión de pluma instalada

Los ángulos de cabeza de pluma de -15° y -30° se usan para descentrar las extensiones de la pluma. Consulte la Figura 5-3.

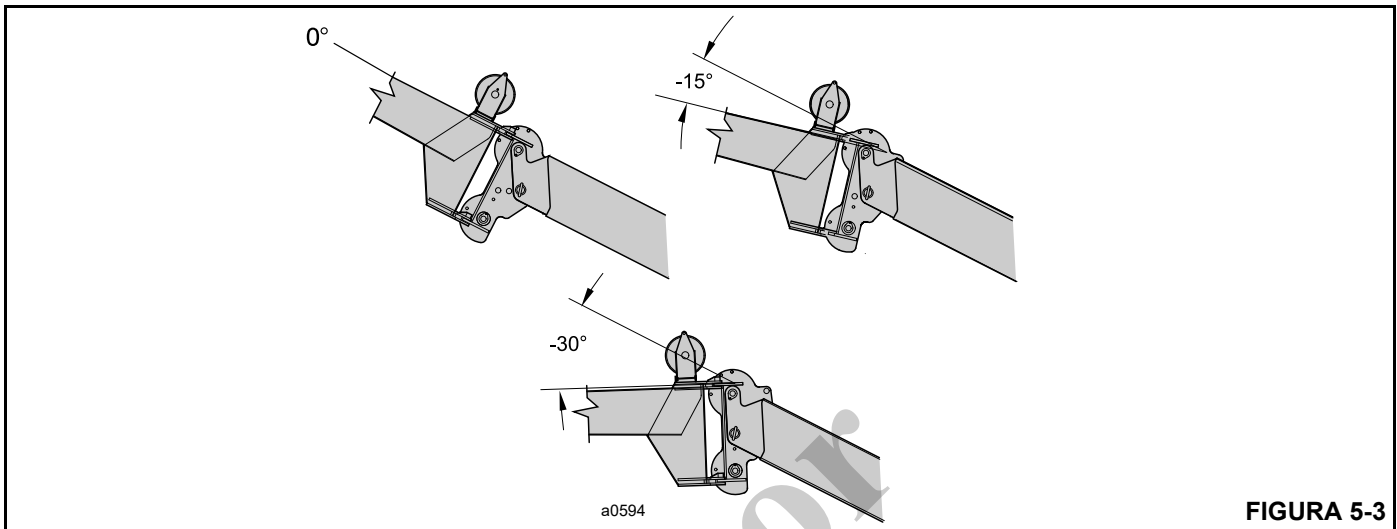


FIGURA 5-3

Cambio de posición de cabeza de pluma (sin extensión)

1. Baje y retraiga la pluma.
2. Baje el bloque o la bola al suelo para quitar el peso del cable y de la cabeza de pluma.
3. Retire la pinza de retención del pasador de retención de cable, retire el pasador de retención de cable de la parte superior de la cabeza de la pluma (Figura 5-4).
4. Retire la chaveta y el pasador de bloqueo de pivote (Figura 5-4).
5. Coloque el agujero de pasador en la cabeza de pluma para que el mismo se alinee con el agujero apropiado para el ángulo deseado (vea la Figura 5-2). Inserte el pasador de bloqueo de pivote a través de los agujeros e instale la chaveta.
6. Instale el pasador de retención de cable y la pinza de retención en la parte superior de la cabeza de la pluma (Figura 5-4).

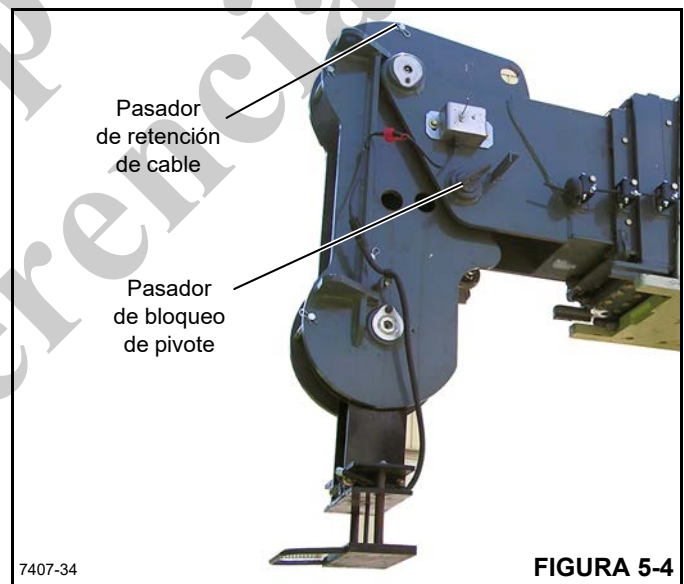


FIGURA 5-4

7. Con el control del malacate, eleve el bloque o la bola fuera del suelo. Asegúrese que el cable esté enganchado en todas las poleas de la pluma, en el bloque de elevación y en el tambor del malacate.

Ubicación de los pasadores de retención

Descentramiento de +30° de la cabeza de la pluma (Figura 5-5)

Mueva el pasador de retención de cable de la posición 1 a la posición 2 y pase el cable entre el pasador N° 1 y la rueda de la polea.

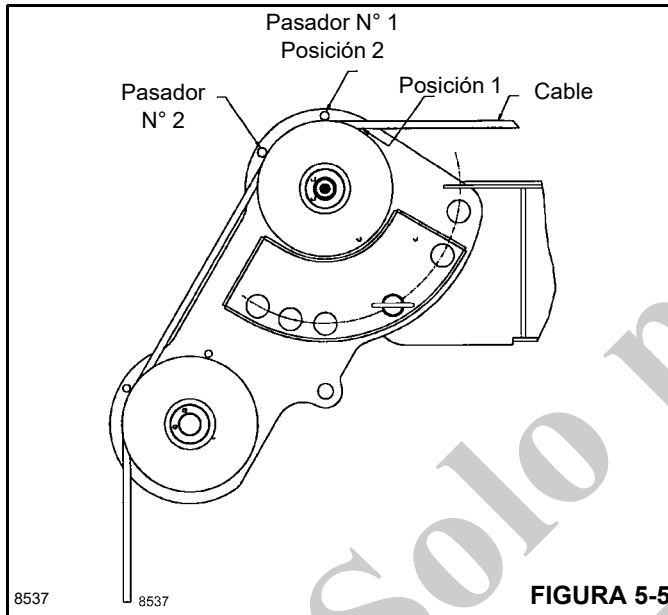


FIGURA 5-5

Descentramiento de +60° de la cabeza de la pluma (Figura 5-6)

Pase el cable sobre el pasador N° 1 y entre el pasador N° 2 y la rueda de la polea.

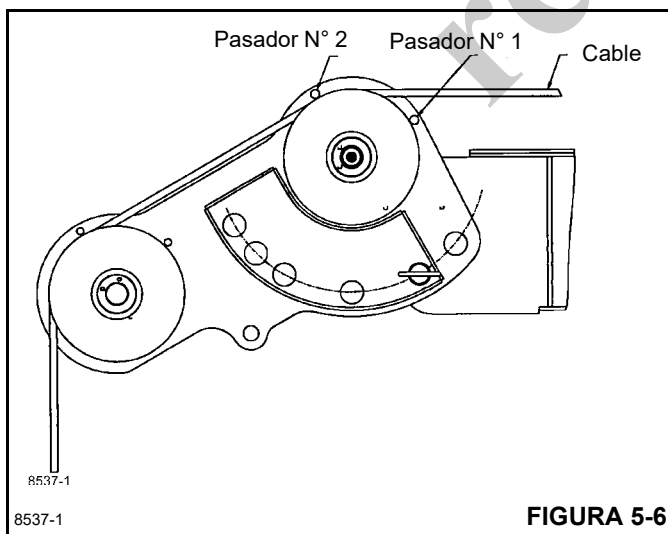


FIGURA 5-6

Descentramiento de +80° de la cabeza de la pluma (Figura 5-7)

Pase el cable sobre el pasador N° 1 y entre el pasador N° 2 y la rueda de la polea.

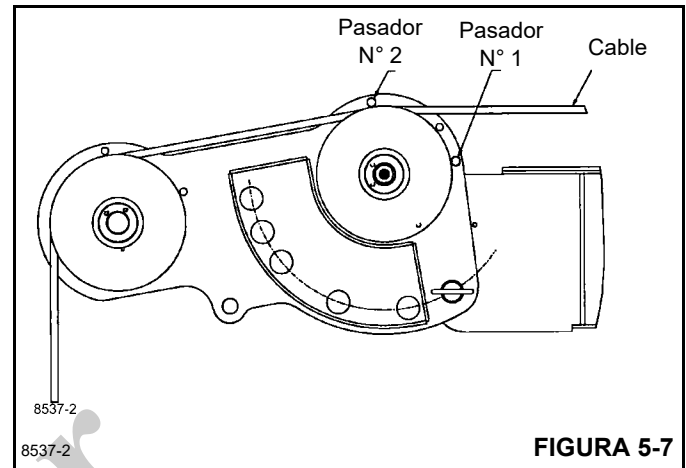


FIGURA 5-7

Ajuste de descentramiento de la extensión de pluma



ADVERTENCIA

¡Peligro de aplastamiento!

La extensión de pluma es muy pesada. Use otra grúa o malacate para soportar la extensión y evitar que se caiga cuando se quite el pasador de bloqueo de pivote y se ajuste el ángulo de extensión.

La caída de la pluma puede ocasionar lesiones graves o la muerte.

El descentramiento de la extensión de pluma puede ajustarse moviendo la cabeza de la pluma a un ángulo de -15° y 30°. Con la extensión conectada es necesario elevar o bajar simultáneamente la extensión y la cabeza de la pluma.

1. Baje el gancho y la bola al suelo.
2. Provea un dispositivo de apoyo adecuado en el extremo de la extensión. Use otra grúa o un malacate para apoyar la extensión.
3. Retire la pinza retenedora y la pinza de retención de cable de la parte superior de la cabeza de la pluma (Figura 5-4).
4. Con la extensión apoyada, quite la chaveta y el pasador de bloqueo de pivote. Será necesario quitar el peso sobre el pasador para poder sacarlo.
5. Eleve o baje la pluma principal hasta que se obtenga el ángulo de descentramiento deseado (Figura 5-3).
6. Instale el pasador de bloqueo de pivote y la chaveta.
7. Instale el pasador de retención de cable y la pinza de retención en la parte superior de la cabeza de la pluma (Figura 5-4).
8. Eleve el gancho y la bola. Asegúrese que el cable esté enganchado en todas las poleas de la pluma, en el bloque de elevación y en el tambor del malacate.

APAREJO DE GANCHO

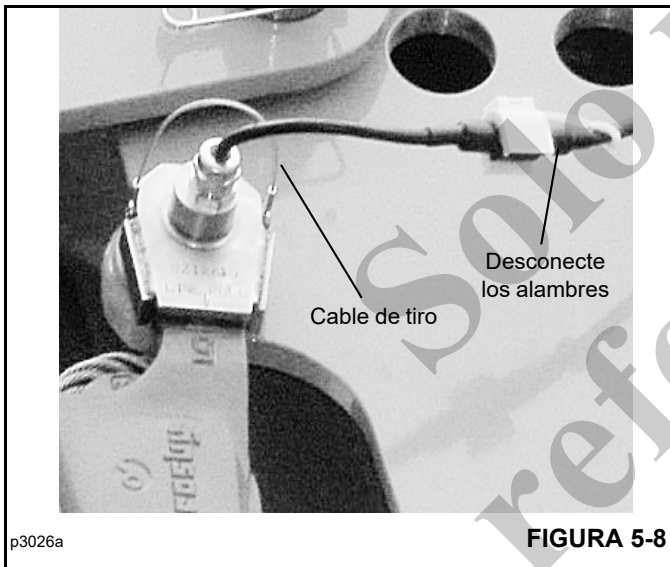
Retiro del aparejo de gancho

1. Baje el aparejo de gancho hasta el suelo para darle holgura al cable.

PRECAUCIÓN

Asegure que el pestillo de seguridad del conjunto de gancho (Figura 5-9) no se dañe.

2. Desconecte el alambre del pasador del receptáculo de cuña del alambre del transmisor (Figura 5-8).
3. Retire el pasador (Figura 5-8) que asegura el receptáculo de cuña a la cabeza de la pluma utilizando el cable de tiro, no el alambre del pasador del receptáculo. Retire el receptáculo del extremo muerto del cable.



NOTA: Cuando retire el aparejo de gancho para instalar el peso de la línea de tensión, no es necesario desarmar el conjunto del extremo muerto del cable.

4. Retire los tres pasadores, según se indica en la Figura 5-9.
5. Tire del cable y del extremo muerto para pasarlo a través del bloque.

6. Instale los tres pasadores.



Instalación del aparejo de gancho

1. Retire los tres pasadores y el conjunto de gancho del conjunto de aparejo de gancho. Consulte la Figura 5-9.
2. Enhebre el cable a través del aparejo de gancho, de modo que quede debajo de la polea del aparejo de gancho.
3. Instale el conjunto de gancho y los tres pasadores en el conjunto de aparejo de gancho.
4. Fije el conjunto de cuña del cable a la cabeza de la pluma.
5. Conecte el alambre del pasador del receptáculo al alambre del transmisor.
6. Eleve el aparejo de gancho sobre el suelo. Asegúrese que el cable esté enganchado en las ranuras de las poleas en la cabeza de la pluma y en el aparejo de gancho.

EXTENSIÓN DE LA PLUMA

Instalación de la extensión de la pluma



ADVERTENCIA

¡Peligro de aplastamiento!

La extensión de pluma es muy pesada. Use otra grúa o malacate para soportar la extensión y evitar que se caiga cuando se quite el pasador de anclaje de pivote y se ajuste el ángulo de extensión.

La caída de la pluma puede ocasionar lesiones graves o la muerte.

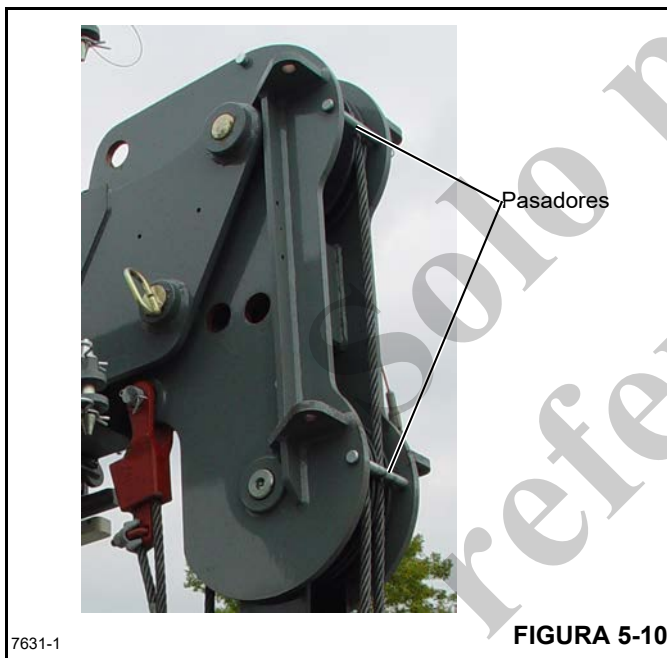


FIGURA 5-10

Para utilizar la extensión de la pluma, ésta debe fijarse a la cabeza de la pluma. Se puede fijar la extensión de la pluma efectuando el siguiente procedimiento:

1. Retraiga completamente las plumas.
2. Retire el aparejo de gancho del cable de elevación.
3. Retire los dos pasadores de la punta de pluma (Figura 5-10).
4. Retire el cable de las poleas. Accione el control del malacate para desenrollar más cable.
5. Saque el pasador de la escuadra de anclaje de la extensión de la pluma (posición N° 1 en la Figura 5-11).
 - a. Saque los dos pasadores del eslabón de extensión en la posición N° 2.

- b. Retire el pasador de retención exterior en la posición N° 3 y cambie la escuadra de la polea deflectora a la posición vertical.

- c. Instale el pasador en la posición N° 4 para fijar la escuadra de la polea deflectora en su lugar.

6. Gire la extensión de la pluma en el punto de pivote del brazo de giro (N° 5). Alinee el brazo de extensión con la cabeza de pluma en la posición N° 6 y engánchelo con ella. Instale los dos pasadores que se retiraron en el brazo de extensión.

NOTA: Podría ser necesario extender la pluma ligeramente para poder alinear los agujeros e instalar los pasadores.

7. Saque los pasadores de las posiciones N° 7 y 8. Gire la extensión de la pluma hacia adelante (N° 9). Instale el pasador que se retiró de la posición N° 7 en la posición N° 11.

8. Enganche el brazo de extensión con la cabeza de pluma e instale los pasadores que se retiraron de la posición N° 8 en la posición N° 10. Gire el brazo de giro hacia la pluma (N° 12) e instale el pasador que se retiró de la posición N° 1 en la posición N° 13.

9. Instale el cable sobre la polea deflectora en la base del plumín.

10. Retire los dos pasadores (1 y 2, recuadro - Figura 5-11) y coloque el cable sobre la polea (3). Instale los pasadores (1 y 2).

11. Desconecte los alambres del interruptor de prevención del contacto entre bloques ubicado en la cabeza de la pluma. Conecte el alambre en la extensión de la pluma a los alambres en la pluma principal.

12. Fije el peso de la línea de tensión al cable usando la cuña y el receptáculo según las instrucciones dadas posteriormente en esta sección.

Ajuste del ángulo de la extensión de pluma

La extensión de la pluma puede colocarse en uno de tres ángulos (Figura 5-3). Para los procedimientos de ajuste, vea *Ajuste de descentramiento de la extensión de pluma*, página 5-3.

Almacenamiento de la extensión de pluma

Para almacenar la extensión de pluma, realice el siguiente procedimiento:

1. Quite el gancho y la bola.
2. Retire los dos pasadores (1 y 2, recuadro - Figura 5-11).
3. Accione el control del malacate para enrollar el cable sobrante en el tambor del malacate. Instale los pasadores que se retiraron en el paso 2.

4. Desconecte los alambres del interruptor de prevención del contacto entre bloques.
5. Saque los pasadores de la posición N° 10, Figura 5-11, y gire hacia atrás la extensión de pluma. Instale los pasadores retirados de la posición N° 10 en el brazo de extensión para evitar extraviarlos.
6. Saque el pasador de la posición N° 4 y gire la polea deflectora hacia el lado izquierdo de la pluma. Instale el pasador en la posición N° 3.
7. Gire el brazo de almacenamiento hacia adelante. Retire el pasador de la posición N° 11. Enganche la extensión de la pluma con el brazo de almacenamiento e instale el pasador en la posición N° 5.
8. Saque los pasadores de la posición N° 6 y desenganche la extensión de la cabeza de la pluma. Instale los pasadores de la posición N° 4 en el eslabón de la extensión para evitar extraviarlos.
9. Retire el pasador de la posición N° 13. Gire la extensión de la pluma y engánchela en la escuadra en la pluma. Instale el pasador en la posición N° 1.

Solo por
referencia

VISTA DESDE PARTE SUPERIOR

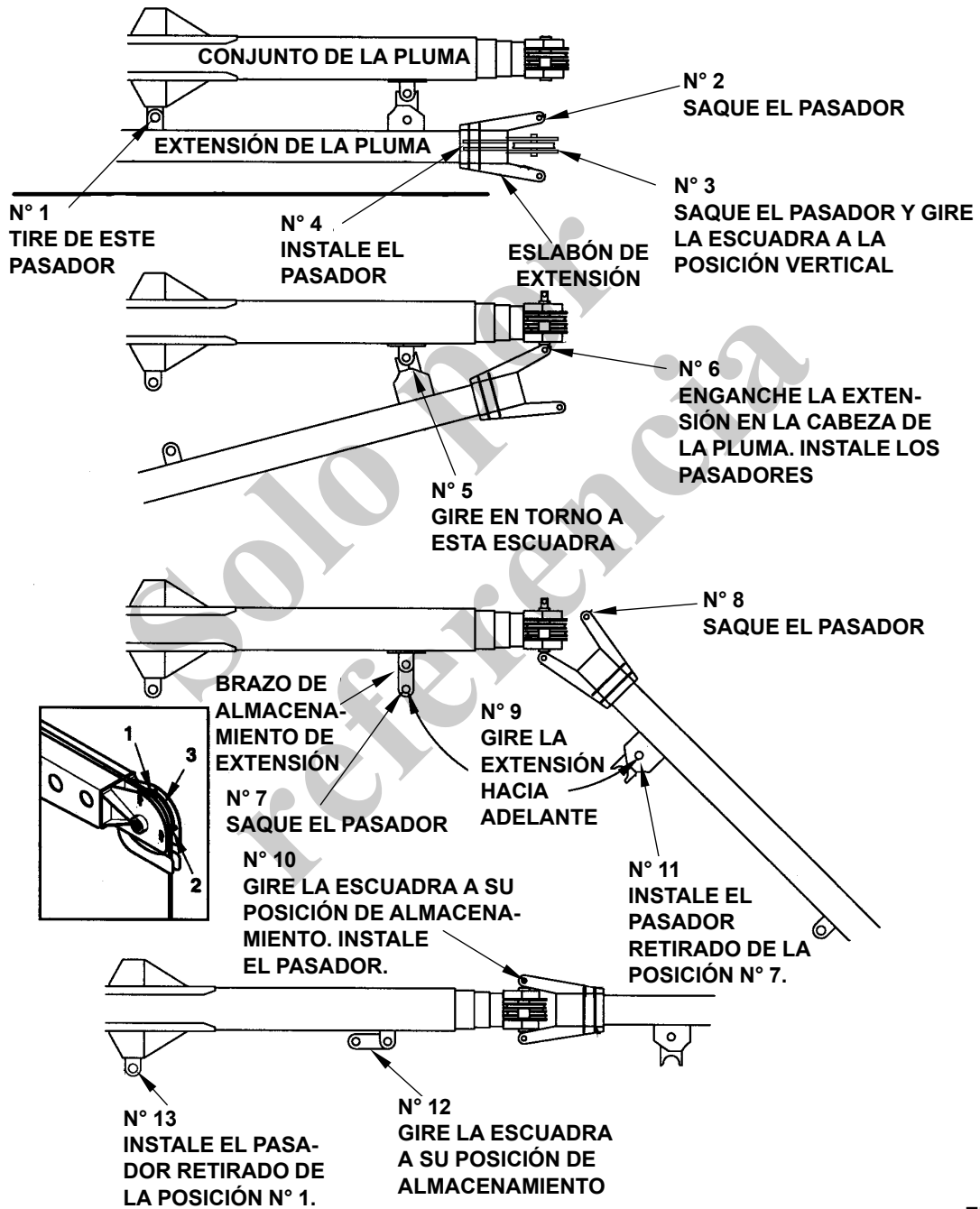


FIGURA 5-11

a0631

PESO DE LA LÍNEA DE TENSIÓN

Instalación del peso de la línea de tensión

Siempre que en una grúa se utilice un cable de sección sencilla para elevar una carga, se debe retirar el transmisor del indicador de carga de la cabeza de la pluma e instalarlo en el peso de la línea de tensión. Si no se tiene el transmisor instalado y fijado al pasador de carga, el receptor del indicador de carga ubicado en la cabina no registrará el peso que está elevando el cable de sección sencilla.

Para instalar el transmisor del indicador de carga en el bloque de la línea de tensión, siga los pasos siguientes:

1. Desconecte el alambre del transmisor y el alambre del pasador de carga (Figura 5-12) del alambre de puente.

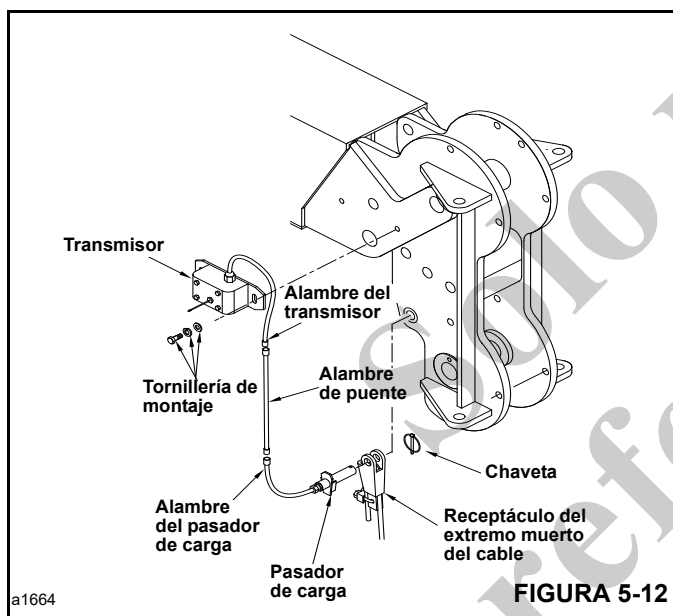


FIGURA 5-12

2. Retire el transmisor de la cabeza de la pluma retirando la tornillería de montaje del transmisor (pernos, arandelas de seguridad y arandelas planas).
3. Retire el bloque de elevación.
4. Con la tornillería que se retiró cuando se quitó el transmisor del indicador de carga, instale el transmisor en el peso de la línea de tensión (consulte la Figura 5-13).

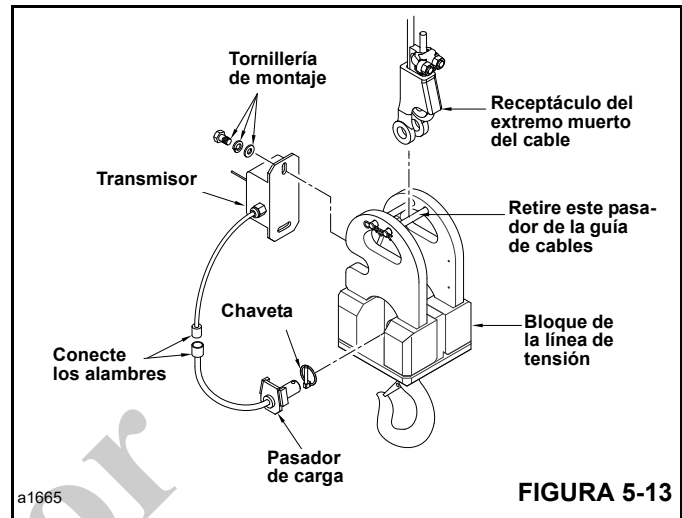


FIGURA 5-13

5. Retire del peso de la línea de tensión el pasador de la guía del cable que se indica en la Figura 5-13.
6. Fije el receptáculo del extremo muerto del cable al peso de la línea de tensión con el pasador de carga que se retiró cuando se quitó el bloque de elevación. Instale la chaveta.
7. Instale el pasador de la guía de cable. Asegúrese de que el cable esté colocado entre los dos pasadores.
8. Conecte el alambre del transmisor al alambre del pasador de carga.
9. Ajuste el ángulo de la cabeza de la pluma a la posición requerida para la operación de elevación.
10. Eleve el bloque de elevación sobre el suelo. Asegúrese que el cable esté enganchado en las ranuras de las poleas en la cabeza de la pluma y en el bloque de elevación.

Retiro del peso de la línea de tensión

Siempre que se retire el bloque de la línea de tensión, se debe retirar el transmisor del indicador de carga del bloque de la línea de tensión e instalarlo en la cabeza de la pluma. Si no se tiene el transmisor instalado y fijado al pasador de carga, el receptor del indicador de carga ubicado en la cabina no registrará el peso que está elevando la grúa.

Para instalar el transmisor del indicador de carga en la cabeza de la pluma, siga los pasos siguientes:

1. Baje al suelo el bloque de la línea de tensión.
2. Desconecte el alambre del pasador de carga del transmisor (Figura 5-13) del alambre del transmisor.
3. Retire el pasador de la guía de cable que se indica en la Figura 5-13.
4. Retire la chaveta y el pasador de carga del peso de la línea de tensión. Retire el receptáculo del extremo muerto del cable. Instale el pasador de la guía de cable en el peso de la línea de tensión.

5. Retire el transmisor del peso de la línea de tensión. Conserve la tornillería.
6. Instale el transmisor en la cabeza de la pluma (Figura 5-12) con la tornillería existente.
7. Instale el bloque de elevación. Instale el pasador de carga.
8. Conecte el alambre del transmisor (Figura 5-12) y el alambre del pasador de carga al alambre de puente.

4. Coloque la cuña de anclaje en la ranura del tambor; tire firmemente del extremo suelto (2) del cable para asegurar la cuña.

NOTA: Si la cuña no se asienta firmemente en la ranura, golpee levemente (3) la parte superior de la cuña con un martillo.

INSTALACIÓN DEL CABLE EN EL MALACATE

PRECAUCIÓN

Si el cable se enrolla del tambor de almacenamiento, el carrete debe girarse en el mismo sentido que el malacate.

NOTA: Es preferible enderezar el cable antes de instalarlo en el tambor del malacate.

Instale el cable en el tambor del malacate según lo indicado en el procedimiento siguiente.

1. Coloque el cable sobre la polea de la punta de la pluma y páselo hacia el tambor del malacate.
2. Coloque el tambor del malacate con la ranura de anclaje del cable hacia la parte superior.
3. Inserte el cable a través de la ranura y colóquelo alrededor de la cuña de anclaje (1) (Figura 5-14).

NOTA: El extremo del cable deberá quedar al mismo nivel con la parte inferior de la ranura para la cuña de anclaje.

5. Gire el tambor lentamente, verificando que la primera capa del cable quede enrollada de modo uniforme en el tambor.

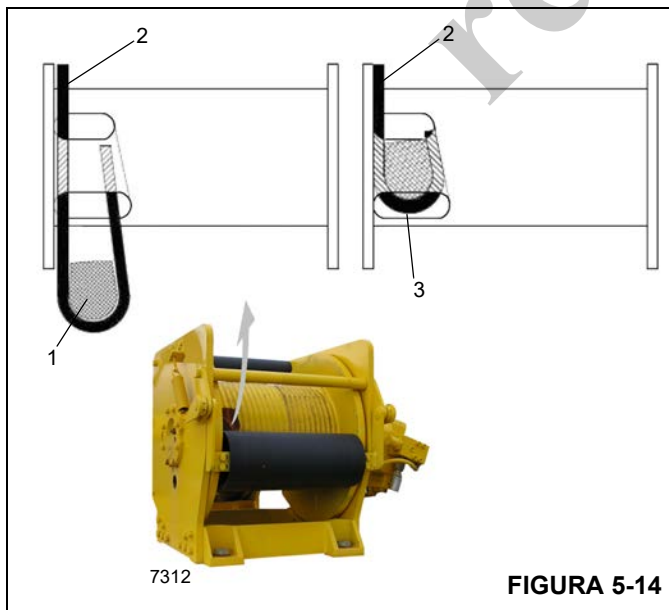
6. Instale el resto del cable, según corresponda.

RECEPTÁCULO DE CUÑA DEL CABLE

1. Inspeccione la cuña y el receptáculo. Elimine los bordes ásperos y las rebabas.
2. El extremo del cable debe fijarse usando un alambre blando o recocado. Si el extremo del cable ha sido soldado, recorte el extremo soldado. No suelde un cable de tamaño 6x37. Esto permitirá que las hebras del cable se deformen, debido a la curvatura alrededor de la cuña, permitiendo que el extremo del cable se ajuste. Consulte la *Sección 1 - Introducción del Manual de servicio* para los procedimientos de cables.
3. Verifique que el extremo activo (Figura 5-15) del cable quede directamente en línea con las orejetas del receptáculo y con la dirección de la tracción que se aplicará al cable. Si el cable se instala de modo incorrecto en el receptáculo, se producirá un doblez en el punto que el cable sale del receptáculo, y el borde del receptáculo desgastará el cable, causándole daños y la falla eventual del mismo.

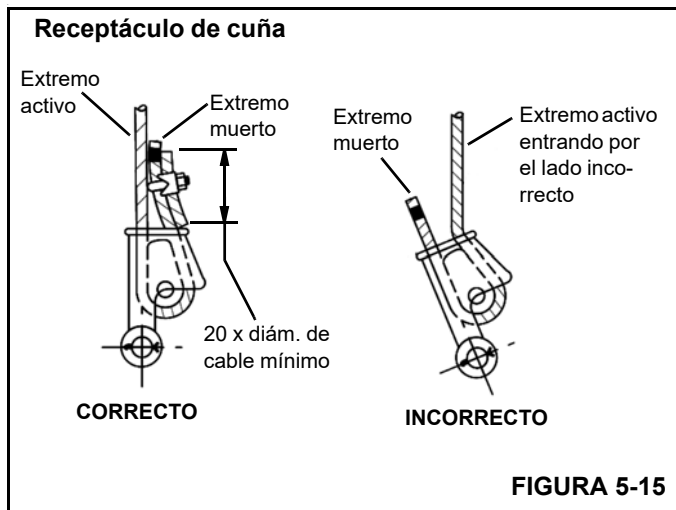


7196



7312

FIGURA 5-14



4. Inserte el extremo del cable en el receptáculo, forme un lazo con el cable y devuelva el cable a través del receptáculo, permitiendo que el extremo muerto (Figura 5-15) sobresalga del receptáculo. Verifique que el extremo muerto del cable tenga un largo suficiente para aplicarle un dispositivo de terminación al extremo después de haber asentado la cuña.
5. Inserte la cuña en el lazo y tire del extremo activo del cable hasta que la cuña y el cable queden ajustados dentro del receptáculo. Se recomienda asentar la cuña dentro del receptáculo para fijar el cable correctamente usando el malacate de la grúa para aplicarle una carga ligera al extremo activo.
6. Después de haber hecho las conexiones finales con pasador, aumente las cargas gradualmente hasta que la cuña quede debidamente asentada.
7. El cable y cuña deberán estar firmemente asentados dentro del receptáculo antes de poner la grúa en servicio. La cuña asegura al cable dentro del receptáculo. El dispositivo de terminación del extremo muerto se usa para evitar que la cuña se desaloje del receptáculo en caso que el cable quede libre de carga repentinamente debido al choque de la bola o del aparejo de gancho con el suelo, etc.

Los diagramas A al F (Figura 5-16) ilustran diversos métodos aprobados por ANSI para la terminación de los extremos muertos de cables que salen de un conjunto de receptáculo de cuña. Si bien el método de formación de lazo es aceptable, tal método requiere trabajar con cuidado para evitar que el lazo se enganche con las ramas de un árbol u otros componentes al transportar la grúa, o con el sistema de prevención del contacto entre bloques y otros componentes durante el uso de la grúa.

De los métodos que se ilustran a continuación, Manitowoc prefiere el uso del método A o F, es decir, el enganche de un pedazo corto de cable al extremo muerto o el uso de una cuña especial disponible en el mercado. Típicamente se

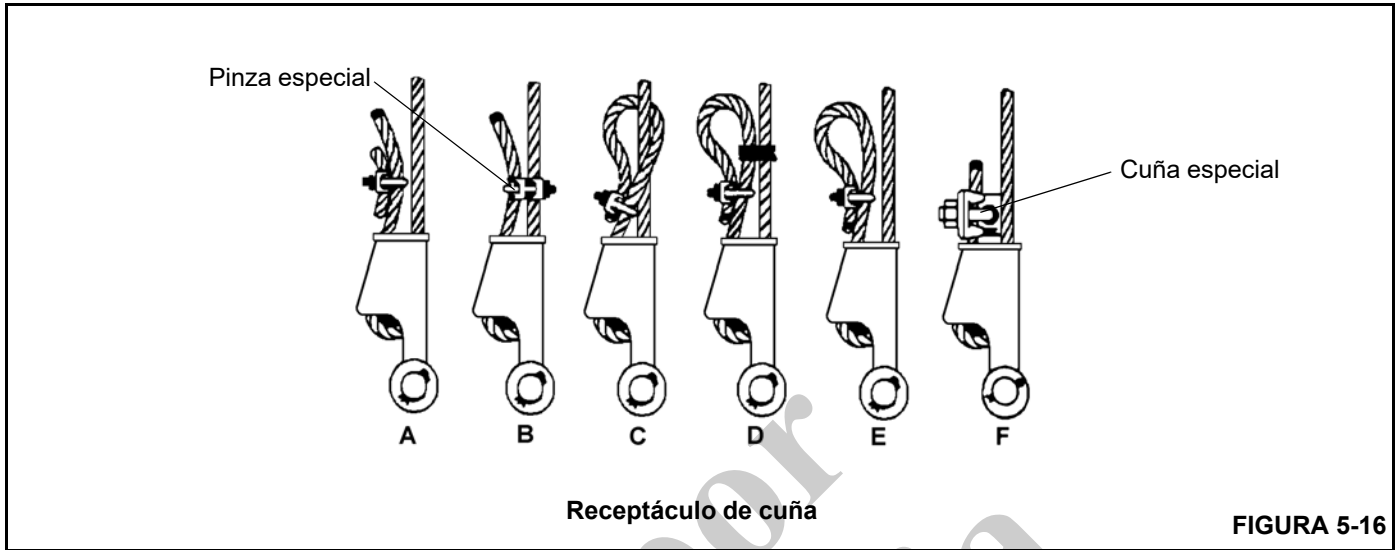
recomienda que la cola del extremo muerto tenga un largo mínimo de 6 veces el diámetro del cable, pero no menor que 15.2 cm (6 pulg), para cables estándar de 6 a 8 hebras, y de 20 veces el diámetro del cable, pero no menor que 15.2 cm (6 pulg), para cables resistentes a la rotación.

Cuando se utiliza el método A, coloque una pinza alrededor del extremo muerto fijando un trozo sobrante corto de cable al extremo muerto. **NO COLOQUE LA PINZA EN EL EXTREMO ACTIVO.** El perno en U deberá apoyarse contra el extremo muerto. El caballete de la pinza deberá apoyarse contra el trozo corto sobrante. Apriete los pernos en U según la tabla con el título Valores de apriete de pinzas de cable (Tabla 5-1).

Otras fuentes de información que los usuarios deberán conocer y seguir han sido provistas por la *Sociedad de Ingenieros Mecánicos de los EE.UU.* (ASME, por sus siglas en inglés), en su *Norma Nacional de los EE.UU.*, ASME B30.5, revisión más reciente. La norma ASME B30.5 (antes ANSI) se aplica a conductos de cables, grúas, cabrias, malacates, ganchos, gatos y eslingas. Afirma, en la sección 5-1.7.3, "(c) Se instalarán conectores estampados, comprimidos o de receptáculo de cuña, según lo recomiende el fabricante del cable, grúa o adaptador." Los cables se describen en la norma ASME B30.5, sección 5-1.7.2, CABLES, que indica, en la parte pertinente: "(a) Los cables serán del tipo recomendado por el fabricante del cable o de la grúa, o por una persona calificada para dicho servicio." Existe información adicional publicada por el Consejo Técnico de Cables de Alambre, en el *Manual de usuario de cables de alambre*, revisión más reciente.

Tabla 5-1

Valores de apriete de pinzas de cable			
Tamaños de pinza		Par de apriete	
pulg	mm	lb-pie	Nm
1/8	3.18	4.5	6
3/16	4.76	7.5	10
1/4	6.35	15	20
5/16	7.94	30	40
3/8	13.28	45	60
7/16	11.11	65	90
1/2	12.70	65	90
9/16	14.29	95	130
5/8	15.88	95	130
3/4	19.05	130	175
7/8	22.23	225	300
1	25.40	225	300
1-1/8	28.58	225	300
1-1/4	31.75	360	490
1-3/8	38.68	360	490
1-1/2	38.10	360	490



Solo por referencia

*Solo por
referencia*

ESTA PÁGINA HA SIDO DEJADA EN BLANCO

SECCIÓN 6

MANTENIMIENTO

CONTENIDO DE LA SECCIÓN

Introducción	6-2	Lubricación de la almohadilla de desgaste interior de la pluma	6-24
Silenciadores con chispero	6-2	Lubricación de almohadillas de desgaste laterales e inferiores de la pluma	6-24
Cable	6-2	Lubricación de poleas de cables internos	6-25
Generalidades	6-2	100 horas de funcionamiento (dos semanas)	6-25
Condiciones ambientales	6-2	Inspección de las correas del ventilador	6-25
Cargas de impactos dinámicos	6-3	Revise el apriete de las tuercas de las ruedas ..	6-25
Lubricación	6-3	250 horas de funcionamiento (mensualmente)	6-26
Precauciones y recomendaciones durante la inspección o sustitución de componentes	6-3	Inspeccione las mangueras hidráulicas	6-26
Inspección de cables (cables móviles y fijos)	6-4	Limpieza de las baterías y los cables	6-26
Inspección de cables (cables de extensión y retracción de la pluma)	6-5	Lubricación del cable	6-27
Inspección/sustitución de cables (todos los cables)	6-5	Lubricación de la corona y el piñón de giro	6-27
Sujeción del cable	6-6	Apriete de pernos críticos	6-27
Protección del medioambiente	6-7	Cambio del aceite del cárter	6-28
Lubricantes	6-7	Cambie el filtro de aceite del motor	6-29
Registros de mantenimiento	6-7	Limpieza del radiador	6-29
Mantenimiento especial	6-8	500 horas de funcionamiento (tres meses)	6-29
Después de las primeras 50 horas de funcionamiento (grúas nuevas)	6-8	Inspección de los neumáticos	6-29
Después de las primeras 100 horas de funcionamiento (grúas nuevas)	6-8	Inspección de los tacos del freno de estacionamiento	6-29
Grúas no usadas regularmente	6-8	Cambie el filtro de combustible/separador de agua	6-29
Mantenimiento preventivo	6-9	Sustitución del elemento de combustible secundario	6-30
Programa de mantenimiento y lista de verificación	6-9	Cambio del elemento del filtro de aire	6-30
Símbolos de lubricante	6-11	Adición de inhibidor de oxidación al sistema de enfriamiento del motor	6-30
Puntos de lubricación	6-12	Lubricación de las correderas de los estabilizadores	6-30
Puntos de lubricación	6-14	Revisión del nivel de lubricante de las cajas de los ejes	6-31
Plumas y chasis	6-14	Revisión del nivel de lubricante de los cubos de las ruedas	6-31
Tren de mando	6-14	Revise el nivel de lubricante del mecanismo de giro	6-32
Equipo y accesorios opcionales	6-14	1000 horas de funcionamiento (seis meses)	6-32
Revisión visual diaria	6-18	Cambie el aceite y el filtro de la transmisión	6-32
Inspecciones	6-18	Cambio del lubricante de las cajas de los ejes ..	6-33
Revisiones de componentes/sistemas	6-18	Cambio del lubricante de los cubos de ruedas de los ejes	6-34
50 horas de funcionamiento (semanalmente) ..	6-22	Cambie el lubricante del mecanismo del malacate y del freno	6-35
Graseras	6-22	Cambie el lubricante del mecanismo de giro	6-35
Lubricación de las correderas de la pluma	6-22	Cambio del aceite hidráulico	6-35
Revisión de los niveles de lubricante del mecanismo de malacate y de frenos	6-22		
Limpie la válvula de descarga del filtro de aire ..	6-23		
Protección de la superficie de las varillas de cilindro	6-23		

Cambio del filtro de aceite hidráulico 6-36
 Revise el juego entre dientes de la corona de giro/piñón 6-37
2000 horas de funcionamiento (anualmente) . . . 6-38
 Cambio del refrigerante del motor 6-38
 Inspección de la estructura de la grúa y las plumas en busca de daños 6-38

Prueba de la opción del limitador de capacidad nominal (RCL) (opcional) 6-38
Mantenimiento de elementos varios 6-39
 Baterías/sistema de carga 6-39
 Sistema de combustible 6-40
 Fusibles y relés 6-40
 Depósito de fluido de escape diesel (DEF) 6-42

INTRODUCCIÓN



ADVERTENCIA

¡Riesgo de lesiones personales!

No limpie las piezas de los componentes con gasolina u otros fluidos inflamables. Se puede producir un incendio o una explosión que cause quemaduras.

Utilice protección para los ojos cuando realice las tareas de servicio o mantenimiento. Los objetos que salgan expulsados y/o que se caigan pueden causar lesiones a los ojos.

Si se debe realizar algún ajuste o mantenimiento con el motor en funcionamiento, haga que una persona esté presente en los controles mientras que otra realiza el trabajo, con el fin de evitar cualquier movimiento accidental que pudiera causar lesiones o la muerte.

Es necesario realizar mantenimiento preventivo para conservar la grúa en buenas condiciones el mayor tiempo posible. Ajuste el programa de mantenimiento a sus operaciones, de acuerdo con el tipo de trabajo, tamaño de las cargas, condiciones de temperatura y frecuencia de uso del equipo.

Los intervalos en el programa de mantenimiento son válidos para condiciones promedio de funcionamiento y deben considerarse como el mantenimiento **MÍNIMO** necesario para la máquina. Disminuya estos intervalos si se maneja la máquina en condiciones que sean inferiores a las promedio (por ejemplo, en el polvo, en temperaturas altas o bajas, con cargas pesadas o con arranques y paradas frecuentes).

Utilice el horómetro y un calendario para asegurarse de que se realice todo el mantenimiento que sea necesario de acuerdo con el programa.

NOTA: Cuando le realice servicio a la grúa, coloque un rótulo en la llave de contacto o retire la llave para impedir el funcionamiento de la grúa.

Silenciadores con chispero

NOTA: Los reglamentos de algunos estados o provincias puede requerir que esta grúa cuente con un **SILENCIADOR CON CHISPERO**. Por ejemplo, el Estado de California tiene tales reglamentos para aplicaciones agrícolas y de silvicultura, además de un reglamento para aplicaciones de construcción en terrenos cubiertos de bosques, arbustos o césped.

CABLE

Generalidades

La información dada a continuación es un compendio de información obtenida de varios fabricantes de cables, e incluye las recomendaciones para la inspección, sustitución y mantenimiento de cables de alambre establecidas por la norma **ANSI/ASME B30.5**, por reglamentos federales y por Manitowoc. El intervalo entre inspecciones deberá ser determinado por una persona calificada y basarse en factores tales como la vida útil anticipada del cable, determinada por la experiencia en la instalación en particular o en instalaciones similares, la severidad del entorno, el porcentaje de elevación de cargas de capacidad máxima, los ritmos de trabajo y la exposición a cargas de impacto. Las inspecciones periódicas no necesariamente deberán estar separadas por intervalos iguales en el calendario y deberán llevarse a cabo en intervalos más cortos cuando el cable se acerca al final de su vida útil. Se debe efectuar una inspección periódica al menos una vez al año. A continuación se proporcionan los procedimientos de inspección y de mantenimiento de cables utilizados en productos Manitowoc (por ejemplo, cables usados como líneas de carga [cables de elevación], cables de extensión y retracción de la pluma, cables fijos, cables de malacates y cables de amarre del aparejo de gancho).

Condiciones ambientales

La vida útil de un cable puede variar según las condiciones ambientales y otras condiciones a las cuales se someten estos dispositivos mecánicos. Las variaciones de temperatura, niveles continuos de exceso de humedad, exposición a productos químicos o vapores corrosivos o contacto del cable con materiales abrasivos pueden acortar la vida útil

del cable. Se recomienda efectuar inspecciones frecuentes/periódicas y los trabajos de mantenimiento del caso para evitar el desgaste prematuro y asegurar un servicio satisfactorio a largo plazo.

Cargas de impactos dinámicos

Si se somete el cable a cargas anormales que exceden sus límites de tolerancia, se acorta su vida útil. A continuación se mencionan ejemplos de estos tipos de cargas.

- Movimientos a velocidades altas, por ejemplo, elevar o girar una carga para luego detenerla abruptamente.
- Suspensión de cargas mientras se conduce la máquina sobre superficies irregulares tales como vías férreas, baches y terreno accidentado.
- Traslado de una carga que excede la capacidad nominal del mecanismo de elevación, es decir, sobrecarga.

Lubricación

Un cable no se puede lubricar lo suficiente durante la fabricación para que dure hasta el final. Por lo tanto, se le debe agregar lubricante durante la vida del cable para reemplazar el lubricante de fábrica que está usado o que se perdió. Es importante que el lubricante aplicado como parte del programa de mantenimiento sea compatible con el lubricante original. Consulte al fabricante para informarse al respecto. El lubricante que se aplique deberá ser de un tipo tal que no obstruya la inspección visual. Las secciones del cable ubicadas sobre poleas o que quedan ocultas durante la inspección y el mantenimiento requieren de atención especial al lubricar el cable. El propósito de lubricar el cable es reducir la fricción interna y evitar la corrosión.

Durante la fabricación, el cable recibe lubricación. El tipo y cantidad de la lubricación depende del diámetro, tipo y uso anticipado del cable. Este tratamiento "en proceso" proporciona protección amplia al cable terminado por un tiempo razonable, si se lo almacena bajo condiciones adecuadas. No obstante, una vez que el cable se pone en servicio, la lubricación inicial puede resultar insuficiente para el resto de la vida útil del mismo. Debido a esta posibilidad, es necesario aplicarle lubricante adecuado al cable de modo periódico.

Las siguientes son características importantes de un buen lubricante de cables:

- Deberá estar libre de ácidos y álcalis.
- Deberá tener una fuerza de adhesión suficiente para permanecer sobre los cables.
- Su grado de viscosidad deberá permitirle penetrar los espacios entre los hilos y las trenzas.
- No deberá ser soluble en los medios que le rodeen durante las condiciones de trabajo reales (por ejemplo, en agua).

- Deberá tener una resistencia elevada a las rozaduras.
- Deberá resistir la oxidación.

Antes de aplicar el lubricante, se debe quitar la tierra acumulada y demás materiales abrasivos del cable. La limpieza puede efectuarse con un cepillo de alambre de cerdas rígidas y un disolvente, con aire comprimido o con vapor. Lubrique el cable inmediatamente después de haberlo limpiado. Se pueden utilizar varias técnicas, incluyendo baño, goteo, vertido, aplicación con trapo o brocha y rocío a presión. Siempre que sea posible, aplique el lubricante en la parte superior de la curvatura de un cable, porque en ese punto las trenzas del mismo se separan por la curvatura y el lubricante penetra con mayor facilidad. El cable no deberá estar llevando carga alguna al lubricarlo. Obsérvese que la vida útil de un cable es directamente proporcional a la eficacia del método usado para lubricarlo y de la cantidad de lubricante que alcance a los componentes de trabajo del cable.

Precauciones y recomendaciones durante la inspección o sustitución de componentes

- Siempre desconecte y bloquee la alimentación de los equipos al retirarles o instalarles cables.
- Siempre utilice gafas de seguridad para protegerse los ojos.
- Use vestimenta protectora, guantes y zapatos de seguridad según corresponda.
- Utilice soportes y abrazaderas para impedir el movimiento inesperado del cable, las piezas y el equipo.
- Al sustituir cables de largo fijo (por ejemplo, cables fijos) con adaptadores instalados de modo permanente en sus cabos, utilice únicamente los tramos prefabricados de cables provistos por Manitowoc. No fabrique los tramos usando componentes separados.
- Siempre reemplace todo el conjunto del cable. No intente reparar un cable dañado ni sus cabos.
- Nunca someta los cables a galvanoplastia.
- No suelde ningún cable ni sus componentes a menos que el fabricante del cable así lo recomiende. No se debe permitir que soldadura salpique sobre el cable ni sobre sus cabos. Además, verifique que el cable no forme una trayectoria para la corriente eléctrica durante otras operaciones de soldadura.
- Los cables se fabrican de acero especial. Si resulta necesario calentar un cable para retirarlo, se deberá desechar todo el conjunto del cable.
- En los sistemas provistos de dos o más conjuntos de cables que trabajan como un juego compatible, se los debe reemplazar por otro juego compatible completo.
- No pinte ni cubra los cables con sustancia alguna salvo los lubricantes aprobados.

- Mida el diámetro del cable entre las coronas (1) de las trenzas para determinar si el cable se ha dañado (Figura 6-1).

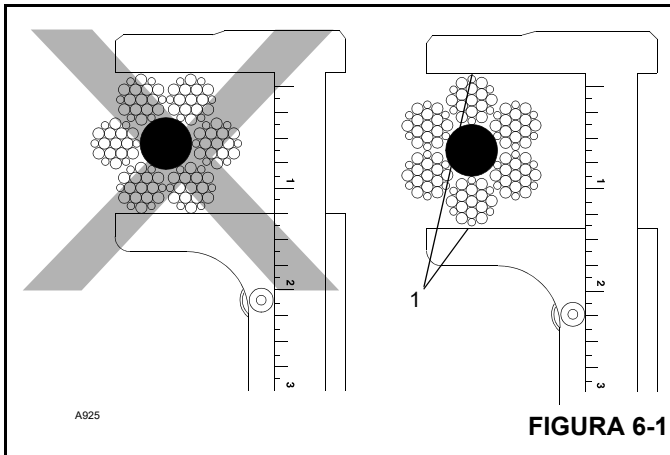


FIGURA 6-1

- Al buscar alambres rotos (5) (Figura 6-2), alíe el cable, muévelo hacia afuera de los “puntos de recogida” y dóblelo lo más que se pueda. Los defectos del cable hacen referencia a la “longitud de sesgo” (2), que es la distancia medida a lo largo del cable en donde una trenza (3) logra una revolución completa alrededor del núcleo (4).

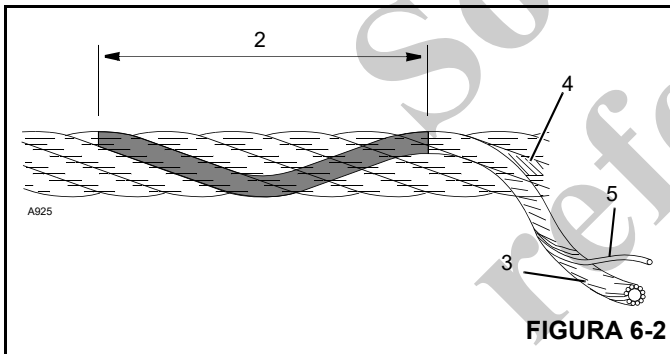


FIGURA 6-2

Inspección de cables (cables móviles y fijos)

Los cables deben inspeccionarse frecuentemente/diariamente y periódicamente/anualmente según la información dada a continuación, citada de la Norma de Consenso Nacional, referida por agencias del gobierno federal. Los intervalos recomendados de inspección pueden variar entre máquinas y variar según las condiciones ambientales, la frecuencia de elevación de cargas y la exposición a cargas de impacto. Los intervalos de inspección también pueden ser determinados por agencias gubernamentales estatales y locales.

NOTA: El cable se puede adquirir a través de Manitowoc Crane Care.

Todo deterioro que se observe en el cable debe anotarse en el registro de inspecciones del equipo y una persona calificada deberá evaluar si es necesario reemplazar el cable.

Registros

Un archivo de informes firmados y con fecha de la condición del cable en cada inspección periódica debe llevarse en todo momento. El informe deberá cubrir todos los puntos de inspección mencionados en esta sección. La información de los registros puede utilizarse para establecer datos que pueden usarse para determinar cuándo hay que sustituir un cable.

Se recomienda que el programa de inspección del cable incluya informes sobre la revisión de los cables puestos fuera de servicio. Esta información puede utilizarse para establecer una relación entre las inspecciones visuales y la condición interna real del cable al ponerlo fuera de servicio.

Inspecciones frecuentes

Se recomienda efectuar una inspección diaria de todos los cables móviles que estén en servicio. Esta inspección debe hacerse en todos los cables que se anticipa que serán usados en los trabajos de la jornada. Esta inspección debe usarse para supervisar la degradación progresiva del cable y para descubrir daños cuya gravedad exija el reemplazo del cable, tales como:

- Deformaciones, retorceduras, aplastamiento, soltado de trenzas, encapsulado, reducción de diámetro, etc.
- Corrosión en general.
- Trenzas rotas o cortadas.
- Número, distribución y tipo de hilos rotos.
- Evidencia de falla del núcleo.
- Desgaste/abrasión del adaptador terminal.

Preste atención especial a las zonas del cable en las cuales es más probable que se produzca desgaste o daños:

- Puntos de recogida: Secciones del cable que experimentan esfuerzos repetidos en cada elevación, tales como las secciones en contacto con las poleas.
- Fijaciones de extremos: Punto en el cual se fija un adaptador al cable, o el punto en el cual el cable se fija al tambor.
- Puntos sujetos a abuso: Puntos en los cuales el cable está sujeto a rozaduras y raspado anormales.

Inspección periódica

Inspeccione los cables periódicamente/anualmente, o con mayor frecuencia, si así se requiere debido a condiciones ambientales o de otro tipo. La inspección deberá cubrir todo el largo del cable. Sólo se debe inspeccionar la superficie exterior del cable y no se debe intentar abrirlo. La inspección periódica deberá incluir todos los puntos mencionados bajo el tema de inspecciones frecuentes, además de los puntos siguientes:

- Inspeccione en busca de reducción del diámetro del cable por debajo del diámetro nominal.
- Inspeccione en busca de hilos muy corroídos o rotos en las conexiones terminales.
- Inspeccione en busca de conexiones terminales muy corroídas, rotas, deformadas, desgastadas o mal instaladas.
- Inspeccione el cable en las zonas sujetas a deterioro acelerado, tales como:
 - Secciones en contacto con los caballetes, poleas igualadoras o poleas de otro tipo que limiten el movimiento del cable.
 - Secciones del cable en los cabos, o cerca de los mismos, de las cuales sobresalgan hilos corroídos o rotos.
- Inspeccione las poleas de la punta de la pluma, las poleas del aparejo de gancho, poleas de la extensión de la pluma/plumín, poleas de la punta auxiliar de la pluma y los tambores de malacates en busca de desgaste. Los daños en las poleas y tambores de malacates pueden acelerar el desgaste y acelerar el deterioro del cable.
- Secciones en contacto con los caballetes, poleas igualadoras o poleas de otro tipo que limiten el movimiento del cable.
- Secciones del cable en los cabos, o cerca de los mismos, de las cuales sobresalgan hilos corroídos o rotos.
- Inspeccione las poleas de extensión y retracción de la pluma en busca de movimiento irregular que pueda acelerar el deterioro del cable.
- Inspeccione en busca de holgura/estiramiento anormal de los cables y verifique que los cables que se utilizan en juegos estén igualmente tensados. Si es necesario ajustar un mismo cable en repetidas ocasiones, esto es evidencia del estiramiento del cable e indica que es necesario efectuar inspecciones adicionales y más detalladas para determinar y corregir la causa del estiramiento.

Inspección de cables (cables de extensión y retracción de la pluma)

Inspección periódica

Si la pluma no ha sido desarmada e inspeccionada en los últimos cinco años ó 3000 horas de uso, se debe desarmar la pluma completamente para poder llevar a cabo una inspección completa de los cables de extensión y retracción, poleas y pasadores.

Se recomienda efectuar inspecciones periódicas de todos los cables de extensión y de retracción de la pluma siguiendo las recomendaciones dadas a continuación. Esta inspección deberá cubrir toda la longitud de los cables de extensión y de retracción. Esta inspección debe usarse para supervisar la degradación progresiva del cable y para descubrir daños cuya gravedad exija el reemplazo del cable o la reparación del equipo. Los criterios de Inspección son los siguientes:

- Inspeccione en busca de reducción del diámetro del cable por debajo del diámetro nominal.
- Inspeccione en busca de hilos muy corroídos o rotos en las conexiones terminales.
- Inspeccione en busca de conexiones terminales muy corroídas, rotas, deformadas, desgastadas o mal instaladas.
- Inspeccione el cable en las zonas sujetas a deterioro acelerado, tales como:
 - Secciones en contacto con los caballetes, poleas igualadoras o poleas de otro tipo que limiten el movimiento del cable.
 - Secciones del cable en los cabos, o cerca de los mismos, de las cuales sobresalgan hilos corroídos o rotos.
- Inspeccione las poleas de extensión y retracción de la pluma en busca de movimiento irregular que pueda acelerar el deterioro del cable.
- Inspeccione en busca de holgura/estiramiento anormal de los cables y verifique que los cables que se utilizan en juegos estén igualmente tensados. Si es necesario ajustar un mismo cable en repetidas ocasiones, esto es evidencia del estiramiento del cable e indica que es necesario efectuar inspecciones adicionales y más detalladas para determinar y corregir la causa del estiramiento.
- En los cables móviles, si hay seis hilos rotos distribuidos al azar o tres hilos rotos en una misma trenza de una camada.
- Desgaste de los hilos exteriores individuales hasta un tercio del diámetro original. Torcido, aplastamiento, encapsulado u otros daños que alteren la estructura del cable.
- Evidencia de daños producidos por calor originado por cualquier causa.
- Reducciones del diámetro nominal de más de 5 %.
- En cables fijos, cuando tienen más de dos hilos rotos en una camada de hilos en las secciones por debajo de la conexión terminal, o más de uno en una conexión terminal.

Inspección/sustitución de cables (todos los cables)

No es posible ofrecer reglas precisas para determinar el momento preciso en el cual es necesario sustituir un cable, puesto que ello involucra muchos factores variables. La decisión de seguir usando un cable o de sustituirlo depende en gran parte del buen criterio de una persona calificada que evalúe la resistencia restante del cable después de haber tomado en cuenta el deterioro revelado por la inspección.

La sustitución de un cable debe determinarse según la información dada a continuación, citada de la Norma de Consenso Nacional, referida por agencias del gobierno federal y recomendada por Manitowoc. Todos los cables eventualmente se deterioran hasta el punto en el cual ya no resultan útiles. El cable debe ser sustituido cuando se produzca alguna de las siguientes condiciones:

- En los cables móviles, si hay seis hilos rotos distribuidos al azar o tres hilos rotos en una misma trenza de una camada.
- Desgaste de los hilos exteriores individuales hasta un tercio del diámetro original. Torcido, aplastamiento, encapsulado u otros daños que alteren la estructura del cable.
- Evidencia de daños producidos por calor originado por cualquier causa.
- Reducciones del diámetro nominal de más de 5 %.
- En cables fijos, cuando tienen más de dos hilos rotos en una camada de hilos en las secciones por debajo de la conexión terminal, o más de uno en una conexión terminal.

- En el cable resistente a rotación, dos alambres rotos distribuidos al azar en una distancia equivalente a seis diámetros de cable o cuatro alambres rotos distribuidos al azar en una distancia equivalente a 30 diámetros del cable.
- Corrosión severa indicada por picadura.
- Manitowoc recomienda que en las plumas extendidas por cable, si hay un solo cable dañado, es necesario sustituir todo el juego de cables de extensión.
- Manitowoc recomienda que en las plumas extendidas por cable, los cables de extensión se sustituyan cada siete (7) años.

Sujeción del cable

Es importante sujetar los cabos de los cables resistentes a rotación para evitar el desplazamiento y deshebrado de los hilos y trenzas del cabo. Todos los cables prefabricados y no prefabricados requieren la sujeción de sus cabos antes de cortarlos. Los sujetadores deberán colocarse en ambos lados del punto en el cual se cortará el alambre.

Los dos métodos preferidos de sujeción de cables son:

Método 1

Usando un tramo de alambre recocido blando (Figura 6-3), coloque un extremo en la ranura entre dos trenzas del cable. Gire el extremo largo del alambre recocido para colocarlo perpendicular respecto a los hilos del cable y envuélvalo ajustadamente sobre la porción de la ranura.

Trence los dos extremos del alambre recocido ajustadamente para unirlos. Recorte el excedente del alambre y mártíllelo hasta dejarlo plano contra el cable.

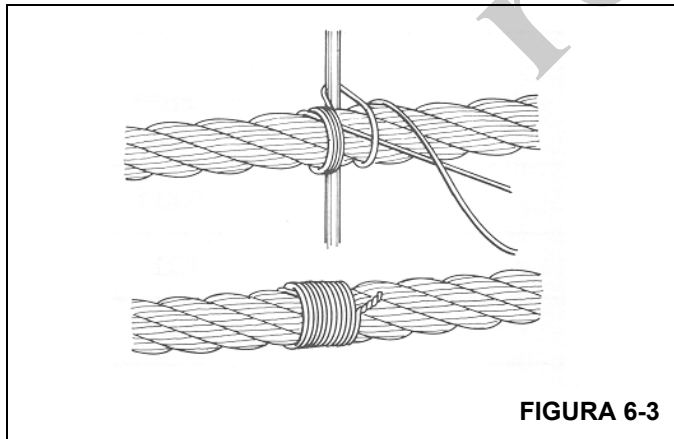


FIGURA 6-3

Método 2

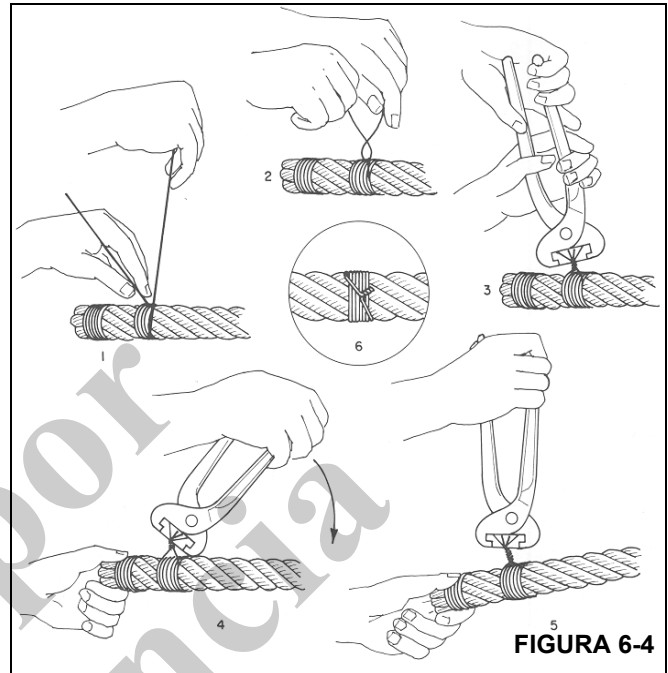
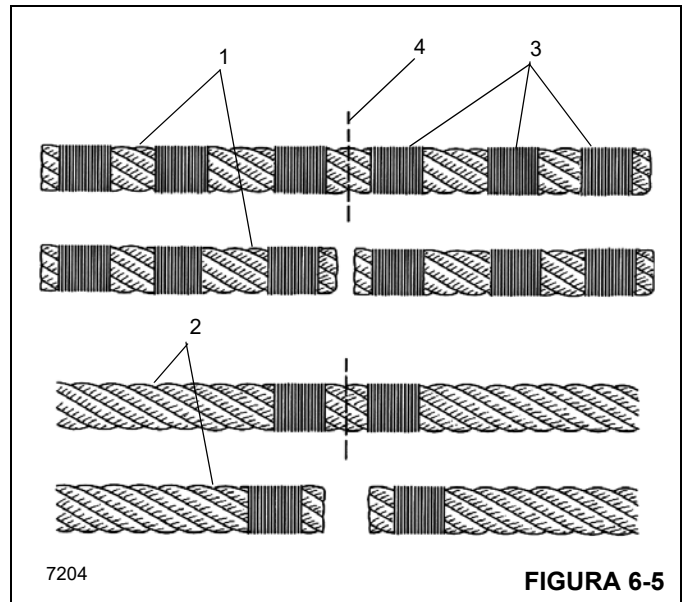


FIGURA 6-4

Envuelva un tramo de alambre recocido blando (Figura 6-4) alrededor del cable por lo menos siete veces. Trence los dos extremos del alambre en el punto central de la sujeción. Apriete la sujeción apalancando y trenzando el alambre de modo alternado. Recorte los dos extremos del alambre y mártíllelo hasta dejarlo plano contra el cable.

NOTA: Los cables no prefabricados (1) (Figura 6-5) deben tener tres sujeciones (3) ubicadas en cada lado del corte (4) comparado con el cable prefabricado (2).



7204

FIGURA 6-5

PROTECCIÓN DEL MEDIOAMBIENTE

¡Elimine los residuos de manera correcta! La eliminación incorrecta de residuos puede ser una amenaza para el medioambiente.

Los residuos potencialmente dañinos para el medioambiente que se usan en las grúas Manitowoc incluyen – pero no se limita a ellos – aceite, combustible, grasa, refrigerante, refrigerante del acondicionador de aire, filtros, baterías y trapos que hayan entrado en contacto con tales sustancias dañinas para el medioambiente.

Manipule y elimine los residuos siguiendo las normativas ambientales locales, estatales y federales.

Cuando llene y vacíe los componentes de la grúa, siga lo siguiente:

- No vierta fluidos residuales en el suelo, en ningún desagüe o en ninguna fuente de agua.
- Vacíe siempre los fluidos residuales en recipientes a prueba de fugas que indiquen claramente lo que contienen.
- Use siempre un embudo o una bomba de llenado para llenar o añadir fluidos.
- Limpie inmediatamente cualquier derrame.

LUBRICANTES

No es política de Manitowoc Cranes, Inc. publicar listas de lubricantes aprobados ni garantizar el rendimiento de los lubricantes. La responsabilidad de la calidad recae completamente en el distribuidor o el fabricante del lubricante.

En varios párrafos de esta sección de mantenimiento pueden aparecer indicaciones de “use (nombre de la marca de lubricante) o uno equivalente”. Esta indicación no constituye una garantía incondicional de rendimiento de la marca del lubricante mencionado. Tiene el propósito únicamente de servir de guía para el tipo de lubricante recomendado para una aplicación determinada.

REGISTROS DE MANTENIMIENTO

Se deben conservar registros fechados para inspección de componentes críticos, tales como frenos, ganchos de grúa, cables, cilindros hidráulicos y ajustes de presión de las válvulas de alivio. Estos registros se deben conservar en un lugar donde puedan ser de fácil obtención y revisión.

Solo para
referencia

MANTENIMIENTO ESPECIAL

Inspección de entrega

Artículo	Acción
Tanque de combustible	Llénelo con el combustible correcto. Llénelo si el nivel se encuentra bajo.
Motor	Revise el aceite en el cárter. Extraiga el agua de los filtros de combustible.
Sistema de enfriamiento	Revise el nivel de refrigerante del motor. Llénelo si el nivel se encuentra bajo.
Depósito hidráulico	Revise el nivel de aceite. Llénelo si el nivel se encuentra bajo.
Ejes motrices	Revise el nivel de lubricante de la caja de los ejes y el nivel de lubricante de los cubos de las ruedas. Llène si los niveles se encuentran bajos.
Mecanismo de malacate	Revise el nivel de lubricante. Llénelo si el nivel se encuentra bajo.
Neumáticos	Revise si los neumáticos tienen la presión de aire correcta.
Abrazaderas y conexiones del cable	Revise si hay piezas sueltas o faltantes.
Sistema de prevención del contacto entre bloques	Revise que el sistema funcione adecuadamente.
Controles	Revise que todos los controles funcionen adecuadamente.

Después de las primeras 50 horas de funcionamiento (grúas nuevas)

Artículo	Acción
Motor	Cambie el aceite y el filtro del motor.
Transmisión	Cambie el filtro de aceite de la transmisión.
Mecanismo de giro	Revise y apriete los pernos de montaje.
Mecanismo de malacate	Revise y apriete los pernos de montaje.
Piñón de corona de giro y corona de giro	Lubrique.
Graseras	Aplique grasa a todas las graseras.
Almohadillas de desgaste de la pluma	Lubrique.
Tuercas de montaje de ruedas	Revise el par de apriete.

Después de las primeras 100 horas de funcionamiento (grúas nuevas)

Artículo	Acción
Mecanismo de malacate	Cambie el lubricante.

Grúas no usadas regularmente

Una grúa que no se ha utilizado por un período de un mes o más, pero menos que seis meses, debe ser inspeccionada por una persona calificada. Dicha persona debe realizar las inspecciones diarias hasta las mensuales.

Una grúa que no se ha utilizado por un período de más de 6 meses debe ser inspeccionada completamente por una persona calificada quien debe cubrir todas las inspecciones de todos los intervalos de hasta un año.

Las grúas en reserva debe inspeccionarlas una persona calificada, efectuando las inspecciones desde diarias hasta mensuales.

MANTENIMIENTO PREVENTIVO

Programa de mantenimiento y lista de verificación

PRECAUCIÓN

Los intervalos en horas que aparecen en cada tabla de mantenimiento muestran el tiempo correcto para el servicio. El horómetro ubicado en la cabina del operador indica el total de horas que ha funcionado la grúa.

Además del siguiente mantenimiento programado, realice el mantenimiento programado sugerido en el manual del motor que se suministró con la grúa.

Cuando realice el mantenimiento, respete el intervalo de mantenimiento requerido así como el mantenimiento de todos los intervalos anteriores. Por ejemplo, cuando se realiza el mantenimiento de 250 horas (mensual), ejecute todas las tareas que se requieren para el mantenimiento diario, el de 50 horas y el de 100 horas.

Servicio/revisión	Intervalo						
	Diario antes del funciona- miento	50 horas (semanal- mente)	100 horas (dos semanas)	250 horas (mensual- mente)	500 horas (tres meses)	1000 horas (seis meses)	2000 horas (anual- mente)
Inspeccione el sistema de prevención del contacto entre bloques	X						
Inspección del cable	X						
Inspeccione el enhebrado, las abrazaderas y los conectores	X						
Inspección del gancho de elevación	X						
Inspeccione el cinturón de seguridad	X						
Inspeccione las etiquetas de seguridad	X						
Revise el freno de estacionamiento	X						
Revise la alarma de retroceso	X						
Revise la bocina	X						
Revise las luces de baliza	X						
Revisión del funcionamiento de los controles	X						
Revisión del nivel de aceite del cárter del motor	X						
Revisión del nivel de aceite de la transmisión	X						
Revisión del nivel de refrigerante del motor	X						
Revisión del nivel de combustible	X						
Revisión de la presión de los neumáticos	X						

Servicio/revisión	Intervalo						
	Diario antes del funciona- miento	50 horas (semanal- mente)	100 horas (dos semanas)	250 horas (mensual- mente)	500 horas (tres meses)	1000 horas (seis meses)	2000 horas (anual- mente)
Vacíe el agua del filtro de combustible/ separador de agua del motor	X						
Revisión del indicador de restricción del filtro de aire	X						
Revisión del nivel de aceite hidráulico	X						
Inspección del cable y las poleas		X					
Aplicación de grasa a todas las graseras		X					
Lubrique las almohadillas de desgaste de la pluma		X					
Lubrique las poleas de cables internos		X					
Revise el nivel de lubricante del mecanismo del malacate		X					
Limpie la válvula de descarga del filtro de aire		X					
Protección de la superficie de las varillas de cilindro		X					
Inspección de las correas del ventilador del motor			X				
Revisión del apriete de las tuercas de las ruedas			X				
Lubricación de la corona y el piñón de giro				X			
Lubricación del cable				X			
Inspección de todas las mangueras hidráulicas				X			
Cambie el aceite del cárter del motor ¹				X			
Cambie el filtro de aceite del motor ¹				X			
Limpieza de las aletas y el núcleo del radiador				X			
Limpieza de la batería y las conexiones				X			
Apriete los sujetadores críticos				X			
Revise el nivel de lubricante de los cubos de las ruedas del eje (4 lugares)					X		
Revise el nivel de lubricante de la caja del eje (2 lugares)					X		
Revise el nivel de lubricante del mecanismo de giro					X		
Lubricación de las correderas de los estabilizadores					X		
Cambie los elementos del filtro de combustible/separador de agua					X		
Cambie el filtro de combustible en línea					X		

Servicio/revisión	Intervalo						
	Diario antes del funciona- miento	50 horas (semanal- mente)	100 horas (dos semanas)	250 horas (mensual- mente)	500 horas (tres meses)	1000 horas (seis meses)	2000 horas (anual- mente)
Cambie el filtro de aceite de la transmisión					X		
Inspección de los tacos del freno de estacionamiento					X		
Inspección de los neumáticos para verificar si están dañados					X		
Adición de inhibidor de oxidación al sistema de enfriamiento del motor					X		
Cambie el elemento del filtro de aire ¹					X		
Revisión del juego entre dientes de la corona de giro al piñón						X	
Cambio del aceite de la transmisión						X	
Cambio del lubricante de los cubos de ruedas del eje (4 lugares)						X	
Cambio del lubricante de las cajas de los ejes (2 lugares)						X	
Cambio del lubricante del mecanismo del malacate						X	
Cambio del lubricante del mecanismo de giro						X	
Cambio del aceite hidráulico						X	
Cambio del filtro de aceite hidráulico						X	
Cambio del refrigerante del motor							X
Inspección de la estructura de la grúa y las plumas en busca de daños							X
Pruebe la opción del limitador de capacidad nominal							X

¹ En condiciones extremas de polvo, puede ser necesario cambiar el aceite del motor, el filtro de aceite y el filtro de aire más frecuentemente.

SÍMBOLOS DE LUBRICANTE

Símbolo del lubricante	Descripción	Especificaciones
EP-MPG	EP-MPG - Grasa universal	A6-829-003477
AFC	AFC - Refrigerante/anticongelante	A6-829-101130
HYDO	Aceite hidráulico	A6-829-006444
EO-15W-40	EO-15W-40 - Aceite de motor	A6-829-104182
ASC	Pasta antiagarrotamiento	A6-829-003689
EP-OGL	Lubricante para engranajes destapados - rocío CEPLATTYN 300	A6-829-102971
AGMA EP-4	Lubricante para engranaje AGMA EP-4	A6-829-100213

PUNTOS DE LUBRICACIÓN

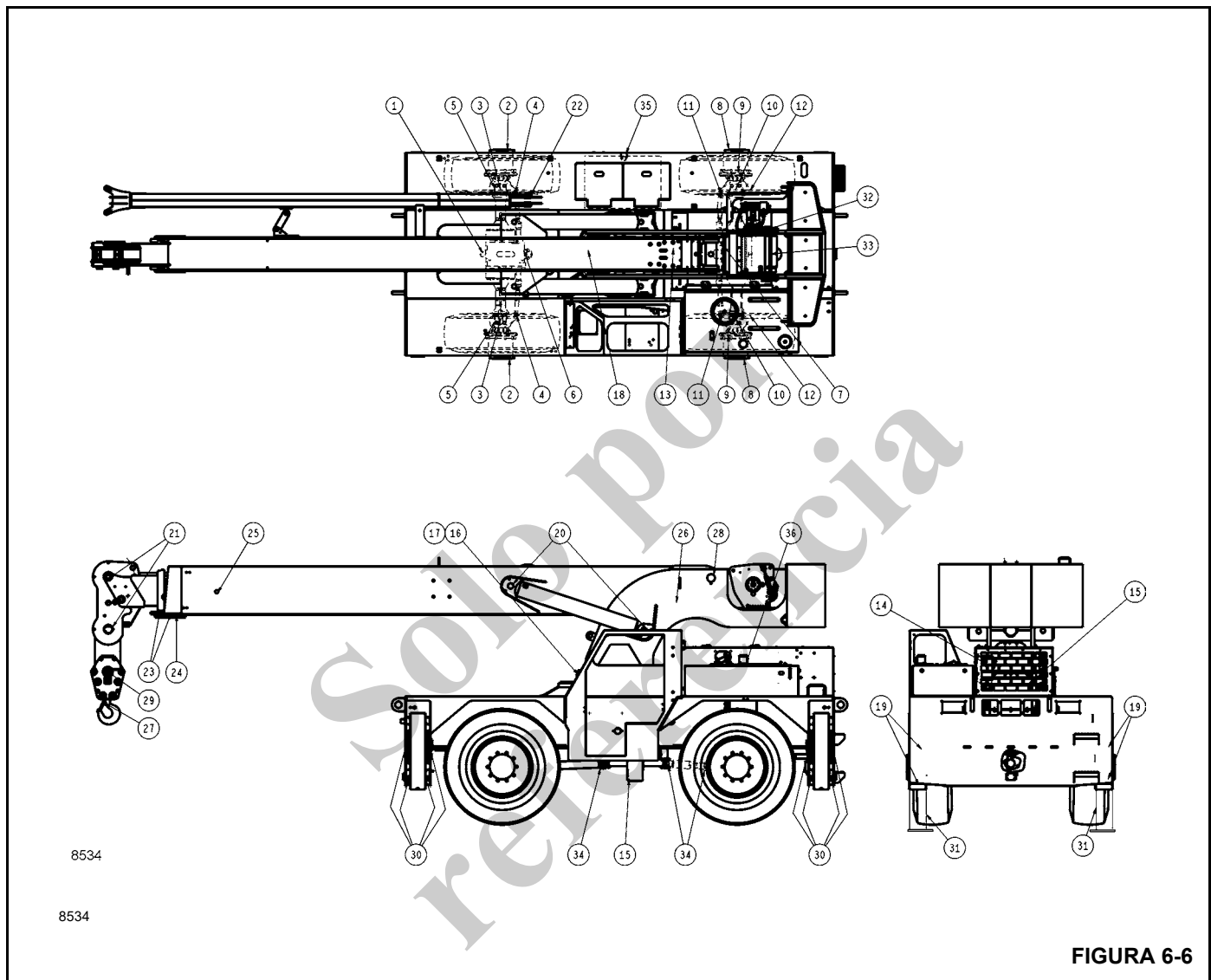


FIGURA 6-6

No	Nombre de la ubicación	Capacidad	Símbolo	Instrucción
Eje motriz/de dirección delantero				
1	Diferencial	18.0 l (4.8 gal)	HYDO	
2	Engranajes de cubo de planetarios	2.0 l (2.1 qt)	HYDO	
3	Cojinetes de pivote central		EP-MPG	
4	Cojinete de cilindro de dirección		EP-MPG	
5	Juntas universales		EP-MPG	
6	Pinza de freno		EP-MPG	
Eje motriz/de dirección trasero				
7	Diferencial	18.0 l (4.8 gal)	HYDO	
8	Engranajes de cubo de planetarios	2.0 l (2.1 qt)	HYDO	
9	Cojinetes de cubo		EP-MPG	

No	Nombre de la ubicación	Capacidad	Símbolo	Instrucción
10	Cojinetes de pivote central		EP-MPG	
11	Cojinete de varillaje de dirección		EP-MPG	
12	Cilindro de la dirección		EP-MPG	
Motor y transmisión				
13	Cárter del motor	8.1-11.0 l (8.6-11.6 qt)	EO-15W-40	Vea la Nota 2
14	Refrigerante del motor	22.7 l (4.3 gal)	AFC	Consulte las Notas 1 y 7
15	Transmisión	22.7 l (6.0 gal)	HYDO	
Plataforma de giro				
16	Caja de engranajes de plataforma de giro		EP-MPG	
17	Engranaje y piñón de plataforma de giro		EP-OGL	
18	Cojinete de plataforma de giro		EP-MPG	
Cilindros				
19	Cilindro de estabilizador		ASC	
20	Cilindro de elevación		EP-MPG	
Pluma				
21	Poleas de punta de pluma		EP-MPG	
22	Polea de plumín		EP-MPG	
23	Secciones de la pluma		EP-MPG	Vea la Nota 6
24	Almohadillas de desgaste del cilindro telescópico		EP-MPG	
25	Polea de extensión de la pluma		EP-MPG	
26	Polea de retracción de la pluma		EP-MPG	
27	Cojinete de adaptador giratorio de aparejo de gancho		EP-MPG	
28	Eje de pivote de la pluma		EP-MPG	
29	Poleas del aparejo de gancho		EP-MPG	
Estabilizadores				
30	Caja lateral		EP-MPG	Vea la Nota 4
31	Tubo de gato		EP-MPG	Vea la Nota 5
Malacate				
32	Malacate	5.4 l (11.0 pts)	AGMA EP-4	
33	Seguidor del cable		EP-MPG	
Otros				
34	Juntas de línea impulsora		EP-MPG	
35	Tanque de combustible	189.0 l (50.0 gal)		
35	Depósito de aceite hidráulico	209.3 l (55.3 gal)	HYDO	Consulte las Notas 2 y 3

Notas:

- Se requiere una mezcla de 50 % de refrigerante/anticongelante y 50 % de agua para todas las unidades estándar.
- Los niveles finales de fluido deben ajustarse utilizando como guía las varillas de medición, las marcas o los tapones de llenado.
- El aceite hidráulico debe filtrarse con un filtro de 10 micrones (absolutos).

4. Ambos lados.
5. Todos los lados.
6. Lubrique todas las superficies que entren en contacto con las almohadillas de desgaste.
7. La capacidad indicada de refrigerante de motor corresponde a la capacidad combinada de refrigerante en el motor y el radiador.

PUNTOS DE LUBRICACIÓN

Aplique grasa en los siguientes adaptadores después de cada 50 horas de funcionamiento. Utilice grasa para cojinetes EP N° 2 a base de litio o una equivalente. Aplique suficiente grasa para eliminar la grasa anterior.

Plumas y chasis

Ubicación	Ctd.
Cojinete del mástil (vea la Figura 6-7)	2
Cojinete del mecanismo de giro (vea la Figura 6-8)	1
Poleas y pivote de la cabeza de la pluma (vea la Figura 6-9)	2
Pivotes de cilindro de elevación (2) (vea la Figura 6-10)	4

Tren de mando

Ubicación	Ctd.
Juntas articuladas de la dirección - Ejes delantero y trasero (vea la Figura 6-11)	8
Extremos de pivote de cilindro de dirección - Ejes delantero y trasero (vea la Figura 6-12)	4
Eje impulsor - Eje delantero (vea la Figura 6-13) No se requiere ninguna lubricación periódica. Lubrique únicamente después del reacondicionamiento completo del eje.	2
Eje impulsor - Eje trasero (vea la Figura 6-14) No se requiere ninguna lubricación periódica. Lubrique únicamente después del reacondicionamiento completo del eje.	2
Pivote de eje - Ejes delantero y trasero (vea la Figura 6-15)	4

Equipo y accesorios opcionales

Ubicación	Ctd.
Bloque de gancho (vea la Figura 6-16)	1
Polea de cabeza de plumín (vea la Figura 6-17)	1
Polea deflectora de plumín (vea la Figura 6-18)	1

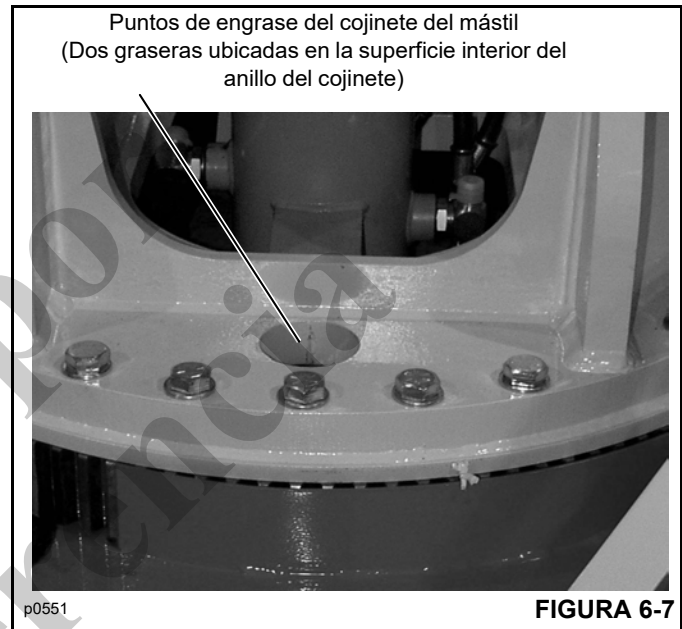


FIGURA 6-7

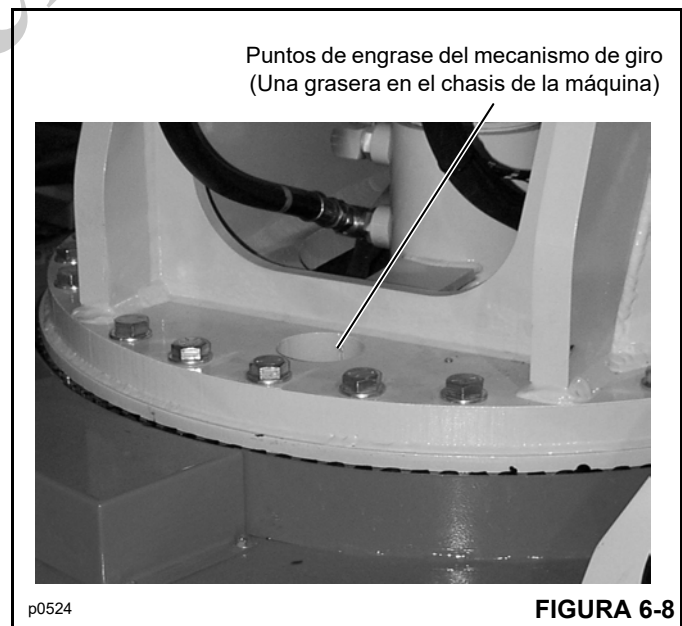
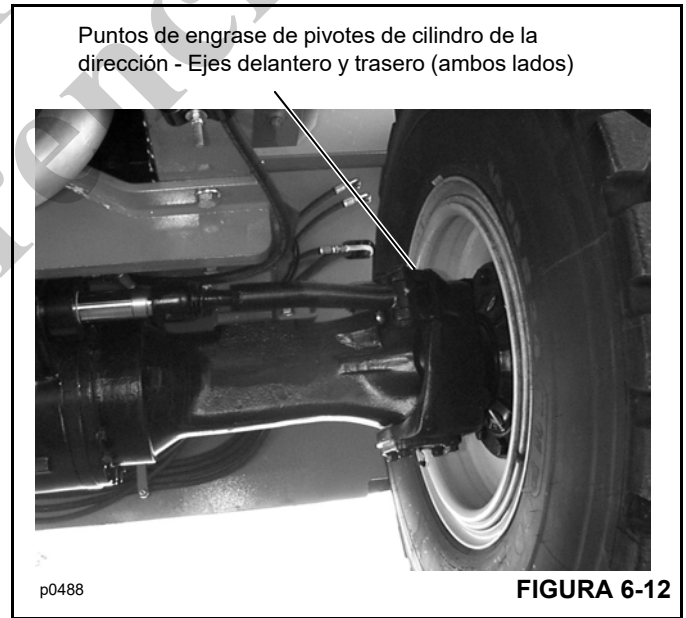
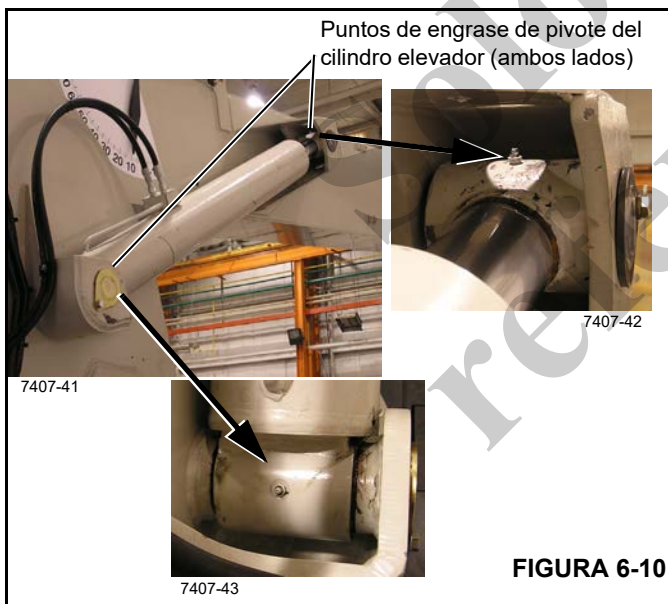
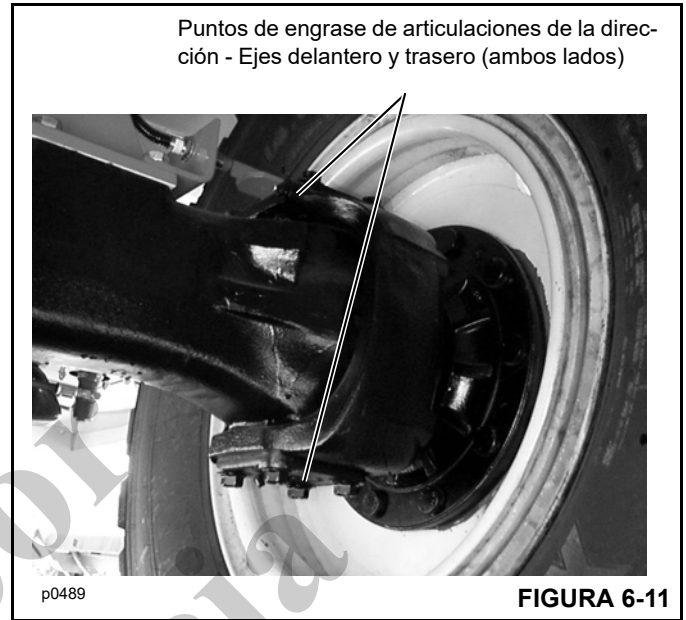
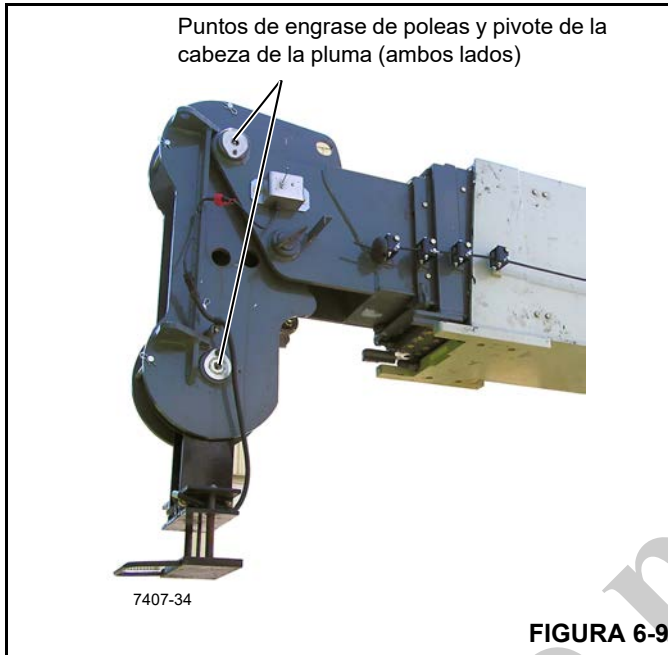
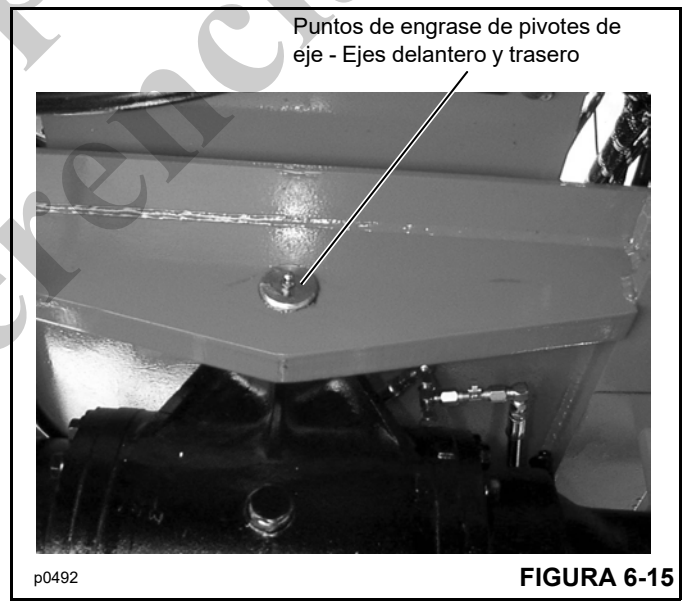
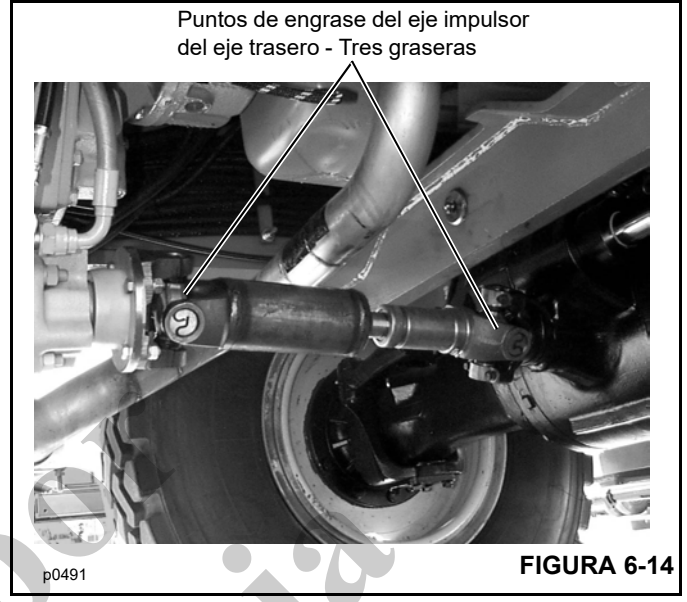
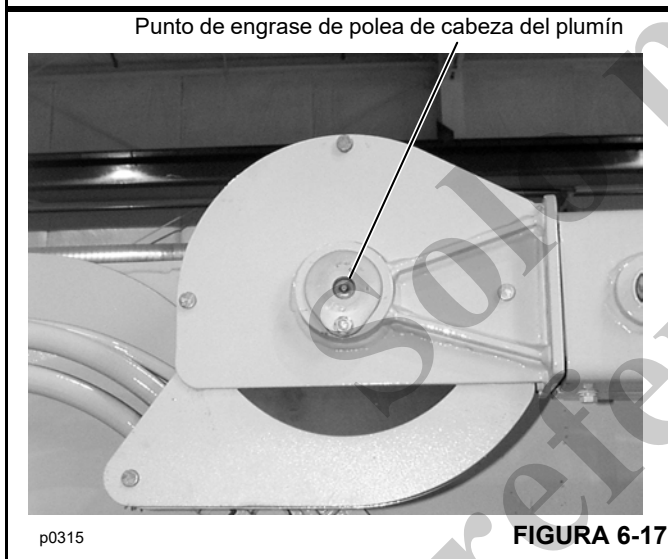
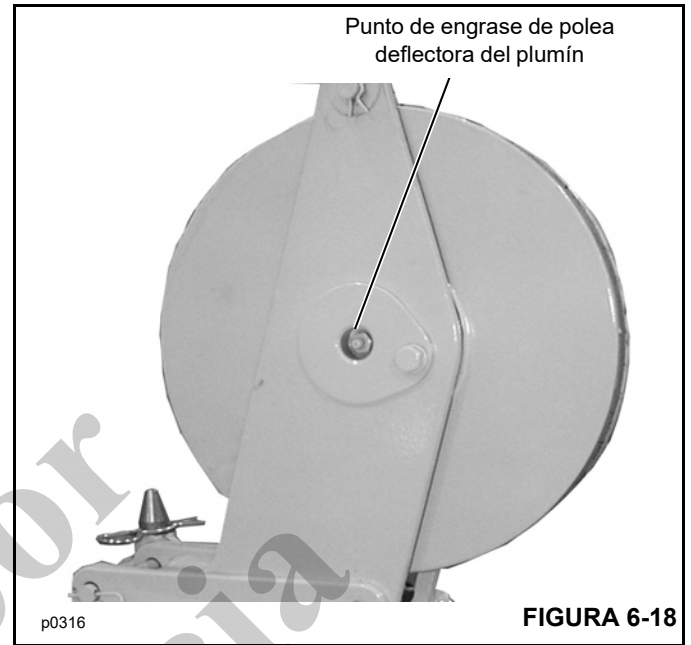
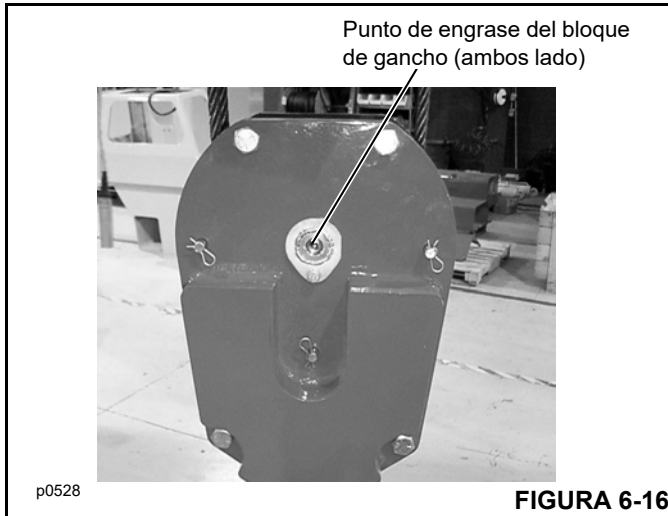


FIGURA 6-8







REVISIÓN VISUAL DIARIA

NOTA: Se deben leer y comprender las advertencias y reglas básicas de seguridad que se encuentran en *Sección 2, Información de seguridad* de este manual antes de realizar cualquier procedimiento de uso o mantenimiento.

Para pautas adicionales de mantenimiento del motor, consulte el manual del motor que se suministró con esta grúa.

Inspecciones

Inspección del sistema de prevención del contacto entre bloques

Antes de hacer funcionar la grúa, pruebe diariamente el sistema de prevención del contacto entre bloques, con el fin de asegurarse que el sistema funciona adecuadamente.

Eleve el bloque de gancho hasta que haga contacto con la escuadra del sistema de prevención del contacto entre bloques, ubicada debajo de la cabeza de la pluma. Debe sonar una alarma y se debe detener la elevación del bloque de elevación.

Baje el bloque de elevación y la alarma deberá apagarse.

Si existe una avería en el sistema, **NO** haga funcionar la grúa. Mande a corregir la avería.

Inspección del cable

Cada día, antes de poner en funcionamiento la grúa, inspeccione visualmente el cable para verificar si presenta daño. Consulte *50 horas de funcionamiento (semanalmente)*, página 6-22 para ejemplos de daños que pueden inspeccionarse visualmente. Si se descubre algún daño, no haga funcionar la grúa. El cable debe sustituirse con uno nuevo antes de que pueda reanudarse el funcionamiento.

Inspección del enhebrado, las abrazaderas y las conexiones

Cada día, antes de poner a funcionar la grúa, inspeccione que esté correcto el enhebrado de la pluma y del bloque de gancho.

Inspeccione los cabos del cable en busca de piezas dañadas, abrazaderas sueltas o instalación incorrecta.



PELIGRO

Las cargas pueden caerse si la cuña y el receptáculo no se encuentran correctamente instalados o presentan daño. La caída de una carga puede causar lesiones o la muerte.

No haga funcionar la grúa si se presenta alguna de las situaciones antes descritas. La grúa debe ponerse de nuevo en servicio únicamente después de haber corregido el problema.

Inspección del gancho de elevación



PELIGRO

Las cargas pueden caerse si el gancho de elevación está dañado o suelto. La caída de una carga puede causar lesiones o la muerte.

Diariamente, antes de poner en funcionamiento la grúa, inspeccione el gancho de elevación en busca de daño, fisuras, deformaciones, tornillería de retención floja, etc. Si se descubre algún daño, **NO** haga funcionar la grúa hasta que esté reparado el daño.

Inspección de todos los dispositivos de seguridad

Diariamente, antes de hacer funcionar la grúa, revise todos los dispositivos de seguridad para verificar que funcionen adecuadamente:

- Cinturón de seguridad
- Etiquetas de seguridad
- Freno de estacionamiento
- Alarmas de retroceso
- Bocina
- Luces de baliza.

Si alguno de los anteriores presenta alguna avería, corrija el problema antes de poner la grúa en servicio.

Revisión del funcionamiento de los controles

Se debe revisar cada control para verificar su funcionamiento adecuado después de efectuar las inspecciones de arriba. No ponga la grúa en servicio si algún control no está funcionando correctamente.

Revisiones de componentes/sistemas

Revisión del nivel de combustible

Revise diariamente el suministro de combustible antes de poner la grúa en funcionamiento. Gire la llave de encendido a la posición de **MARCHA** y observe el medidor de combustible en el tablero de instrumentos. Si es necesario, llene el tanque con el combustible recomendado.

El combustible del motor es **inflamable** y puede ocasionar un incendio y/o explosión. Evite lesiones personales o la muerte manteniendo las chispas, llamas expuestas y materiales humeantes lejos de la grúa y del combustible durante el reabastecimiento o servicio del sistema de combustible.

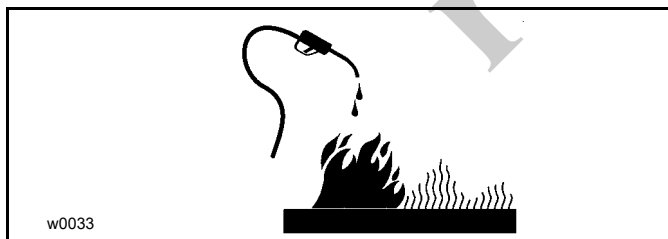
Conozca la ubicación de los extintores de incendios en el lugar de trabajo y la forma en que éstos se deben utilizar.



Mantenga controlada la boquilla de la manguera cuando llene el tanque de combustible. No permita que el combustible se derrame. Limpie inmediatamente el combustible derramado. Deseche de manera apropiada los materiales de limpieza.

No llene el tanque de combustible hasta el nivel máximo. Deje espacio para que se expanda el combustible.

Apriete bien la tapa del tanque de combustible. Si se extraía la tapa del tanque, sustitúyala únicamente con una de marca original.

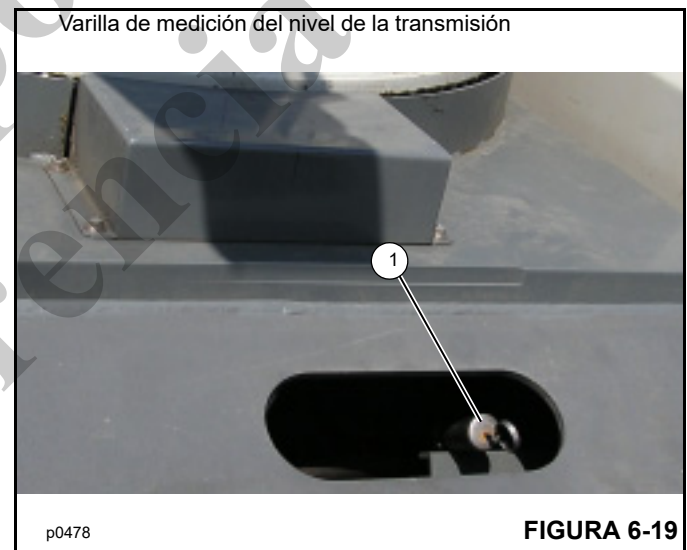


Revise el nivel de aceite del cárter del motor

1. Nivele la grúa, aplique el freno de estacionamiento, gire la pluma hacia el costado y apague el motor.
2. Levante la cubierta del compartimiento del motor.
3. Retire la varilla de medición de aceite del motor y revise el nivel de aceite. El nivel de aceite deberá llegar a la zona cuadrículada de la varilla de medición.
4. Si el aceite está bajo, agregue aceite del tipo recomendado para alcanzar la zona cuadrículada de la varilla de medición. Cuando esté lleno, instale la varilla de medición y cierre la cubierta del compartimiento del motor.

Revisión del nivel de aceite de la transmisión

1. Revise el nivel de aceite cuando el mismo se encuentre a la temperatura de funcionamiento normal (82° a 93°C [180° a 200°F]).
2. Nivele la grúa, aplique el freno de estacionamiento y deje que el motor funcione a ralentí.
3. Retire la varilla de medición de la transmisión (Figura 6-19) y revise el nivel de aceite. El aceite debe estar en la marca FULL (lleno) de la varilla de medición.
4. Instale la varilla de medición.
5. Si el aceite está bajo, agregue aceite del tipo recomendado para que llegue a la marca de lleno de la varilla de medición.
6. Apague el motor.



Revise el nivel de refrigerante del motor



Nunca retire la tapa del radiador mientras el sistema de enfriamiento está caliente. Revise el nivel de refrigerante únicamente cuando la temperatura del refrigerante esté baja. El sistema está bajo presión y el refrigerante puede ocasionar quemaduras graves o lesiones en los ojos. Use vestimenta protectora y gafas de seguridad. Siempre gire la tapa lentamente al primer tope y deje que la presión se escape antes de retirar la tapa completamente.

1. Nivele la grúa, aplique el freno de estacionamiento y apague el motor.
2. Revise que el refrigerante esté visible en la mirilla del depósito de rebose. Si el nivel de refrigerante está bajo, agregue únicamente anticongelante de glicol y agua en una mezcla a partes iguales; no agregue sólo agua, ya que esto podría provocar que se forme óxido en el radiador y el motor.

NOTA: Para más detalles sobre los procedimientos apropiados de revisión y mantenimiento del radiador, consulte el manual del motor que se suministró con la grúa.

Vacíe el agua del filtro de combustible/separador de agua del motor

1. Apague el motor y aplique el freno de estacionamiento.
2. Consulte el manual del motor que se suministró con la grúa y siga las instrucciones para el vaciado de agua.

Revise el nivel de aceite hidráulico

Si el aceite hidráulico se encuentra constantemente bajo, revise si existen fugas en el sistema hidráulico.



FIGURA 6-20



1. Asegúrese que la pluma esté completamente retraída y bajada y que los estabilizadores estén retraídos y elevados.
2. Con la grúa en una superficie nivelada, aplique el freno de estacionamiento y apague el motor.
3. Revise visualmente el nivel de aceite en la mirilla (Figura 6-20). El aceite hidráulico deberá estar visible en la mirilla del costado del depósito. Si está bajo, llene el depósito con el aceite hidráulico prefiltrado recomendado.

NOTA: La bomba que se utiliza en esta grúa necesita aceite hidráulico limpio para lograr un funcionamiento adecuado. **El aceite contaminado puede ocasionar daño a la bomba.** Antes de agregar cualquier aceite hidráulico al sistema hidráulico, asegúrese que el aceite se haya filtrado a través de un filtro de 10 micrones (absoluto) o un valor menor.

Revisión de la presión de los neumáticos

Revise la presión de inflado de los cuatro neumáticos de la grúa. La presión correcta es 758 kPa (110 psi).

También revise si existen espárragos rotos, daño en los aros, tuercas sueltas, fisuras u otro daño en los neumáticos.

Revisión del indicador de restricción del filtro de aire

El filtro de aire tiene un indicador de restricción (Figura 6-21). El elemento del filtro de aire debe sustituirse si el émbolo de color del indicador sobresale y es visible cuando el motor funciona a ralentí rápido.

Para revisar el indicador visual el motor debe estar en marcha, pero la transmisión debe estar en punto muerto con el freno de estacionamiento aplicado.

No retire el elemento para inspeccionarlo. Tal modo de revisión siempre causa más daño al motor que el beneficio obtenido de la inspección. Las partículas de tierra alojadas en la superficie de la empaquetadura podrían caer al lado limpio del filtro cuando se suelta la empaquetadura.

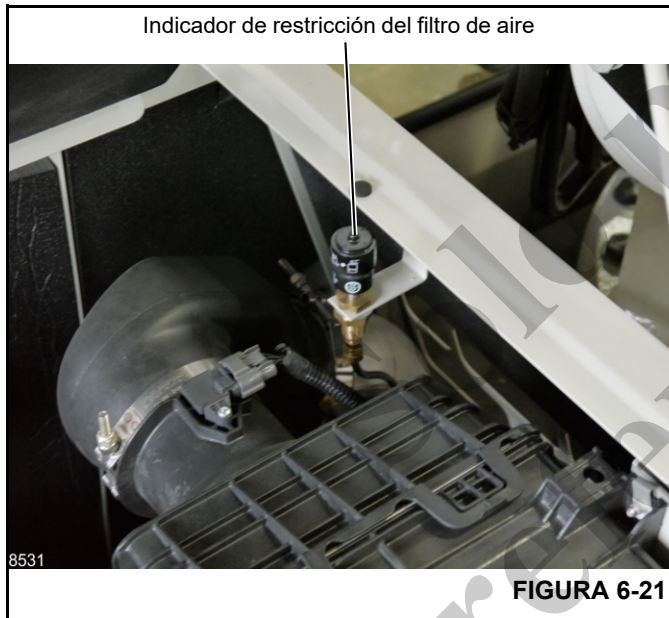


FIGURA 6-21

Retire el elemento

NOTA: Dele servicio al filtro de aire sólo si se tiene el motor apagado. Puede introducirse suciedad y residuos en el motor y causar daño si éste se pone en funcionamiento cuando se le ha retirado el elemento del filtro de aire.

1. Quite las abrazaderas de la cubierta y la cubierta de la caja.
2. Retire el filtro lo más suavemente posible hasta que lo extraiga de la caja. Un golpe accidental del filtro mientras está todavía dentro de la caja puede ocasionar que la suciedad y el polvo caigan, contaminando el lado limpio de la caja del filtro de aire antes de que el elemento nuevo tenga oportunidad de realizar su trabajo.
3. Retire el elemento de seguridad.
4. Limpie cuidadosamente el interior de la caja. Cualquier suciedad que se deje dentro de la caja podría ocasionar

daño al motor. Utilice un paño limpio y humedecido en agua para limpiar todas las superficies. Revísela visualmente para asegurarse que esté limpia antes de instalar un elemento nuevo.

5. Limpie siempre las superficies de sellado de la empaquetadura de la caja. Un sellado inadecuado de la empaquetadura constituye una de las causas más comunes de contaminación del motor. Asegúrese que todas las acumulaciones endurecidas se retiren completamente.

Inspección del elemento

1. No se deje confundir por la apariencia del filtro; éste debe lucir sucio.
2. Revise el filtro para buscar patrones dispares de suciedad. El filtro sucio constituye una pista valiosa para encontrar fugas de polvo o problemas de sellado de la empaquetadura. Un rastro o patrón de polvo en el lado limpio del elemento es una señal de que la empaquetadura del elemento no se selló firmemente o que existe una fuga de polvo. Asegúrese de identificar la causa de la fuga y de rectificarla antes de instalar el elemento.

Instalación del elemento

1. Instale el elemento de seguridad en la caja y deslícelo completamente hacia adentro.
2. Instale el elemento en la caja y deslícelo completamente hacia adentro.
3. Asegúrese que la empaquetadura esté uniformemente asentada. Si la empaquetadura no está asentada uniformemente para lograr un sello perfecto, no obtendrá protección. Vuelva a revisar para verificar si la superficie de sellado de la caja está limpia o si el elemento no es del número correcto de modelo. Puede ser demasiado corto para la caja.
4. Instale la cubierta de la caja del filtro de aire con la válvula de descarga orientada hacia abajo. Instale y apriete la abrazadera de la cubierta.
5. Reposicione el indicador de restricción del filtro de aire oprimiendo el botón de reposición (Figura 6-22).

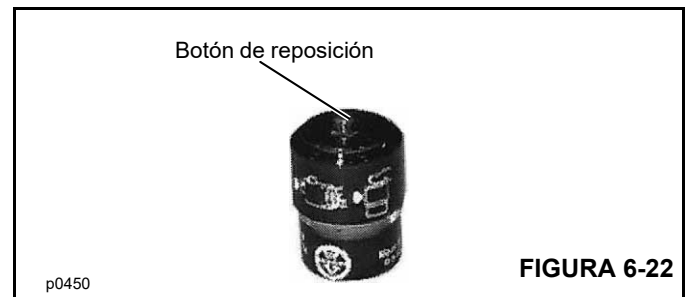


FIGURA 6-22

50 HORAS DE FUNCIONAMIENTO (SEMANALMENTE)

NOTA: Se deben leer y comprender las advertencias y reglas básicas de seguridad que se encuentran en la *Sección 2, Información de seguridad*, antes de realizar cualquier procedimiento de funcionamiento o mantenimiento.

Para pautas adicionales de mantenimiento del motor, consulte el manual del motor que se suministró con esta grúa.

Graseras

Lubrique todos los puntos que se indican bajo el título Puntos de lubricación.

Lubricación de las correderas de la pluma

1. Baje la pluma y extiéndala a su máxima posición hacia afuera.
2. Aplique el freno de estacionamiento y apague el motor.
3. Limpie el lubricante viejo de las plumas.
4. Aplique pasta antiagarrotamiento a base de bronce o una equivalente a las superficies de deslizamiento en las secciones de la pluma. Utilice únicamente una pequeña cantidad de lubricante para lograr los mejores resultados.
5. Alinee los agujeros de acceso de la pluma para lograr acceso a la escuadra de rodillo de cadena y la almohadilla de corredera en el extremo del cilindro telescópico de la pluma.
6. Aplique pasta antiagarrotamiento a base de bronce o una equivalente a la superficie interna de la pluma delante y detrás del bloque de corredera. Utilice únicamente una pequeña cantidad de lubricante para lograr los mejores resultados. Extienda y retraiga las plumas para distribuir el lubricante a lo largo de la trayectoria de deslizamiento.

Revisión de los niveles de lubricante del mecanismo de malacate y de frenos

1. Baje la pluma a su posición más baja.
2. Aplique el freno de estacionamiento y apague el motor.

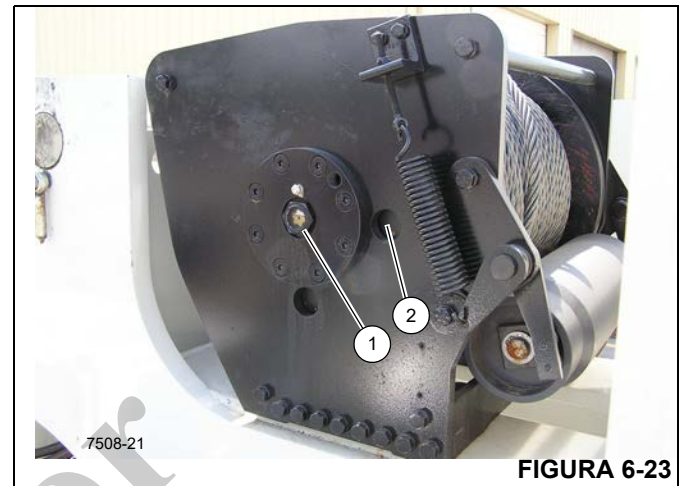


FIGURA 6-23

3. Revise el nivel de lubricante. Se debe poder ver aceite en la mirilla (1, Figura 6-23).
4. Agregue lubricante para engranajes SAE 90 EP si es necesario.
 - a. Limpie alrededor del tapón de llenado (2) y retírelo.
 - b. Revise el nivel de lubricante. El aceite deberá estar a nivel con la parte inferior del agujero del tapón de llenado y visible en la mirilla.



PELIGRO

No utilice lubricante tipo EP para engranajes en la sección de freno de este malacate. El lubricante para engranajes EP puede impedir el bloqueo del embrague y causar la caída de la carga, lo que podría resultar en daños a la propiedad, lesiones personales o incluso la muerte.

5. Si es necesario, agregue el fluido recomendado a través del agujero del tapón de llenado para llenar el freno hasta que el aceite quede visible en la mirilla.
6. Limpie la zona alrededor del respiradero de los frenos. Retire el respiradero y límpielo.
7. Vuelva a instalar el respiradero.

Limpie la válvula de descarga del filtro de aire

Quite la tierra acumulada en la válvula de descarga (Figura 6-24) comprimiendo la parte inferior de la válvula hasta quitarle toda la tierra y desperdicios. Si la válvula de descarga hace falta o está averiada, reemplácela.

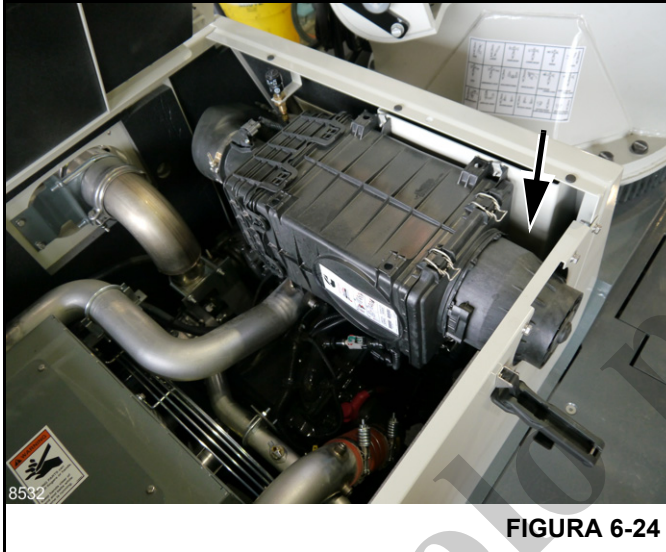


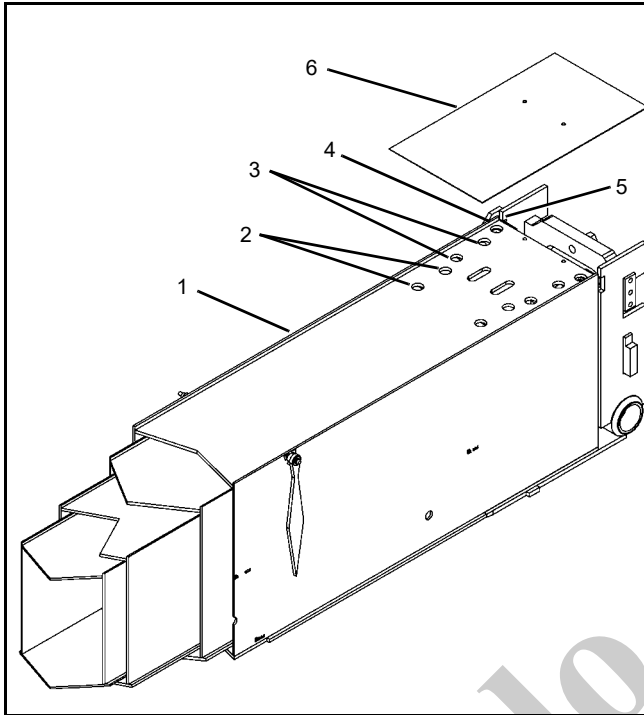
FIGURA 6-24

Protección de la superficie de las varillas de cilindro

Las varillas de acero de cilindro incluyen una capa delgada de recubrimiento de cromo en sus superficies para protegerlas contra la corrosión. Sin embargo, el recubrimiento de cromo tiene inherentemente rajaduras en su estructura, las cuales pueden permitir que la humedad oxide el acero base. A temperaturas ambiente típicas, el aceite hidráulico es muy espeso para penetrar en estas rajaduras. Las temperaturas de funcionamiento normal de la máquina permitirán que el aceite hidráulico se caliente lo suficiente para penetrar en estas rajaduras y, si las máquinas se utilizan diariamente, proteger las varillas. Las varillas expuestas de las máquinas que se almacenan, transportan o utilizan en un ambiente corrosivo (humedad alta, lluvia, nieve o condiciones de costa) se deben proteger con mayor frecuencia aplicando un protector. A menos que la máquina se ponga a funcionar diariamente, las superficies expuestas de las varillas se oxidarán. Algunos cilindros tendrán varillas expuestas incluso cuando se retraen completamente. Suponga que todos los cilindros tienen varillas expuestas, ya que la corrosión en el extremo de la varilla puede dañar de modo permanente el cilindro.

Se recomienda que todas las varillas de cilindro expuestas se protejan con Boeshield® T-9 Premium Metal Protectant. Manitowoc Crane Care tiene disponible Boeshield T-9 Premium Metal Protectant en latas de 12 oz, las cuales se pueden pedir a través del Departamento de repuestos.

NOTA: El funcionamiento del cilindro y condiciones de clima inclemente quitan el protector Boeshield. Inspeccione las máquinas una vez por semana y vuelva a aplicar Boeshield a las varillas desprotegidas.



Artículo	Descripción
1	1ª sección de la pluma
2	Agujeros de acceso para almohadilla de desgaste de la 4ª sección
3	Agujeros de acceso para almohadilla de desgaste de la 3ª sección
4	Agujeros de acceso para almohadilla de desgaste de la 2ª sección
5	Almohadilla de desgaste de la 2ª sección
6	Placa de acceso

FIGURA 6-25

Lubricación de la almohadilla de desgaste interior de la pluma

PELIGRO

Bajo ninguna circunstancia se deberá permitir que personas trabajen a alturas elevadas sin utilizar medios de protección contra caídas, según lo exijan los reglamentos locales, estatales o federales.

Consulte Figura 6-25.

1. Extienda y ajuste los estabilizadores completamente.
2. Con la pluma plenamente retraída, saque la placa de acceso (6) ubicada en la parte superior trasera de la 1ª sección.
3. Aplique grasa a las almohadillas de desgaste en la parte superior de la 2ª sección a través de los agujeros de acceso (4) de la 1ª sección (1) con una pistola engrasadora.
4. Extienda la pluma para alinear los agujeros de acceso de la 2ª sección con las almohadillas de desgaste de la 3ª sección. Aplique grasa a las almohadillas de desgaste de la 3ª sección (3) usando una pistola engrasadora.
5. Extienda la pluma para alinear los agujeros de acceso de la 3ª sección con las almohadillas de desgaste de la 4ª sección. Aplique grasa a las almohadillas de des-

gaste de la 4ª sección (2) usando una pistola engrasadora.

6. Eleve la pluma a por lo menos 75°.
7. Extienda la pluma a aproximadamente 1/3 de su carrera y retráigala para distribuir la grasa.
8. Repita los pasos 3 a 6. Extienda la pluma a aproximadamente 2/3 de su carrera y retráigala para distribuir la grasa.
9. Repita los pasos 3 a 5. Extienda y retraiga completamente la pluma para distribuir la grasa.

Lubricación de almohadillas de desgaste laterales e inferiores de la pluma

1. Extienda y ajuste los estabilizadores completamente.

NOTA: Si la pluma está plenamente extendida en posición horizontal, será necesario usar una grúa auxiliar o montacargas para retraerla. Levante la parte delantera de la pluma lo suficiente para aliviar la presión sobre las almohadillas de desgaste inferiores. Esto deberá ser suficiente para que la pluma se retraiga.

2. Baje la pluma a la posición horizontal.
3. Extienda la pluma completamente y aplique grasa al costado y la parte inferior de las secciones 2ª, 3ª y 4ª de la pluma con una brocha.

4. Extienda y retraiga la pluma varias veces para esparcir la grasa de modo uniforme.
5. Repita los pasos 3 y 4 según sea necesario para asegurarse que la pluma quede completamente lubricada.

Lubricación de poleas de cables internos

PELIGRO

Bajo ninguna circunstancia se deberá permitir que personas trabajen a alturas elevadas sin utilizar medios de protección contra caídas, según lo exijan los reglamentos locales, estatales o federales.

Es necesario usar un adaptador para pistola engrasadora para poder lubricar las poleas internas. El adaptador con aguja para pistola engrasadora que se requiere es:

- Una punta de pistola engrasadora de 6.35 mm (0.25 pulg) de diámetro (N/P 955045). Comuníquese con Crane Care para obtener esta punta.

La lubricación de las poleas de extensión y de retracción es como sigue:

1. Extienda la pluma hasta que los agujeros de acceso para engrase del costado de las secciones 2^a y 3^a queden alineados entre sí.
2. Lubrique el pasador de las poleas de cable de extensión hasta que salga una cantidad pequeña de grasa del pasador. Desde la parte delantera de la pluma, mire a través de la caja de la polea al pasador para determinar la cantidad de grasa.
3. Esta posición también alinea los agujeros de acceso de la parte trasera de las secciones 1^a y 2^a para la lubricación.
4. Lubrique los pasadores de las poleas de retracción hasta que salga una cantidad pequeña de grasa de los pasadores. Desde la parte trasera de la pluma, mire a través del montaje del malacate a los pasadores para determinar la cantidad de grasa.

100 HORAS DE FUNCIONAMIENTO (DOS SEMANAS)

NOTA: Se deben leer y comprender las advertencias y reglas básicas de seguridad que se encuentran en la *Sección 2, Información de seguridad*, antes de realizar cualquier procedimiento de funcionamiento o mantenimiento.

Para pautas adicionales de mantenimiento del motor, consulte el manual del motor que se suministró con esta grúa.

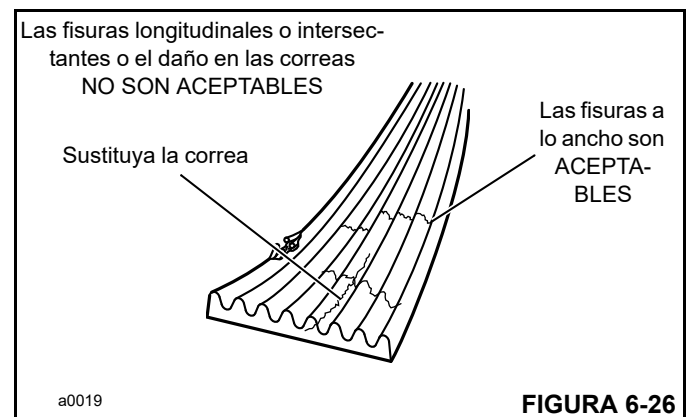
Inspección de las correas del ventilador

Mantenga el motor y las correas de los accesorios correctamente tensados para lograr un máximo desempeño del motor y ahorro de combustible. La tensión correcta de las correas reduce el patinaje e incrementa la vida útil de las correas.



Las correas que estén demasiado flojas ocasionan exceso de vibración y más desgaste. Las correas que estén demasiado apretadas producen desgaste en sí mismas y en los cojinetes de las poleas alrededor de los cuales realizan su recorrido.

Revise las correas con nervaduras para verificar si existen fisuras que se intersectan. Son aceptables las fisuras a través de la correa. No son aceptables las fisuras que se presentan a lo largo de una correa con nervaduras. Las correas con nervaduras que presenten fisuras longitudinales o fisuras intersectantes deben sustituirse. Consulte la Figura 6-26.



Una correa con nervaduras con señales de desgaste o que le falta pedazos de material debe sustituirse. Después de sustituir una correa, revise la tensión después de 30 minutos de funcionamiento. Las correas nuevas se estiran con el uso.

Revise el apriete de las tuercas de las ruedas

Revise el apriete de las tuercas de cada rueda de forma entrecruzada. El valor de apriete de las tuercas de rueda es 500 Nm (368 lb-pie).

250 HORAS DE FUNCIONAMIENTO (MENSUALMENTE)

NOTA: Se deben leer y comprender las advertencias y reglas básicas de seguridad que se encuentran en la *Sección 2, Información de seguridad*, antes de realizar cualquier procedimiento de funcionamiento o mantenimiento.

Para pautas adicionales de mantenimiento del motor, consulte el manual del motor que se suministró con esta grúa.

Inspeccione las mangueras hidráulicas

ADVERTENCIA

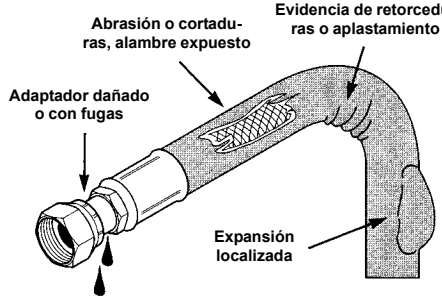


NO SE ACERQUE A LAS FUGAS DE ACEITE HIDRÁULICO

- Cuando revise si hay fugas en el sistema hidráulico, únicamente observe.
- Nunca utilice las manos para revisar si hay fugas.
- El aceite hidráulico que sale de un agujero muy pequeño puede penetrar la piel y ocasionar lesiones graves, gangrena o incluso la muerte.
- Si sufre una lesión ocasionada por aceite hidráulico bajo presión, busque atención médica inmediatamente.
- El aceite puede estar caliente y ocasionar quemaduras graves.

w0017 608413

Inspeccione los conjuntos de mangueras hidráulicas para verificar si existen fugas, adaptadores dañados y desgaste exterior. No utilice las manos para revisar si existen fugas hidráulicas. El aceite hidráulico presurizado puede ocasionar lesiones graves o hasta la muerte. Utilice un pedazo de cartón u otro material como deflector para detectar fugas. Sustituya cualquier manguera problemática antes de comenzar a trabajar.



Revise cuidadosamente las mangueras. No utilice las manos desnudas para revisar si existen fugas. Apriete todas las conexiones al valor de apriete recomendado. Reemplace si descubre cualquiera de las siguientes situaciones:

- Los adaptadores terminales presentan daño o fuga.
- La cubierta exterior tiene señas de abrasión o está cortada y hay exposición del alambre de refuerzo.
- Expansión local de la cubierta exterior.
- La manguera muestra evidencia de retorceduras o aplastamiento.

a0591

Limpieza de las baterías y los cables



ADVERTENCIA

Durante el arranque con batería de refuerzo:

- Use gafas de seguridad.
- Cerciórese de que las máquinas no entren en contacto y de que las baterías no estén congeladas.
- Siga las instrucciones de arranque con batería de refuerzo que se incluyen en el Manual del operador.

Los GASES EXPLOSIVOS pueden ocasionar lesiones graves.

Aleje las chispas, llamas, y materiales encendidos de las baterías.

w0019 110083

1. Abra el compartimiento de baterías para obtener acceso a las baterías (1, Figura 6-27).
2. Apriete toda la tornillería de las baterías para mantenerlas aseguradas en su lugar.
3. Desconecte los cables de la batería.
4. Esparza bicarbonato de sodio en la parte superior de las baterías. Aplique agua para lavar el bicarbonato de sodio de las baterías. Tenga cuidado de no introducir la solución en las baterías.
5. Limpie con un cepillo para baterías los bornes de la batería y los extremos de los cables.

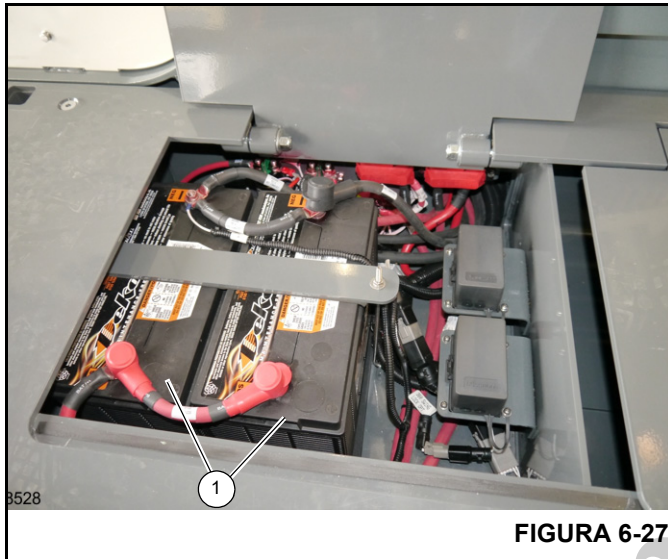


FIGURA 6-27

6. Aplique una capa de vaselina en los bornes de la batería y vuelva a instalar los cables de la batería.

Lubricación del cable

Aplique lubricante al cable de elevación para evitar la oxidación, la corrosión y el desgaste.

1. Desenrolle el cable del tambor del malacate.
2. Asegúrese que el cable esté limpio y seco antes de aplicar el lubricante.
3. Aplique un lubricante para cable de buena calidad a todo el largo del cable. Si no se tiene disponible lubricante para cables, se puede usar un aceite para motores liviano. Se puede usar aceite caliente (15.6° a 37.8°C [60° a 100°F]) para que penetre mejor dentro del cable. Utilice un cepillo o un paño para aplicar el aceite.

NOTA: Asegúrese que el lubricante se introduzca en las trenzas del cable para conseguir una lubricación adecuada. No lubrique el cable con grasa.

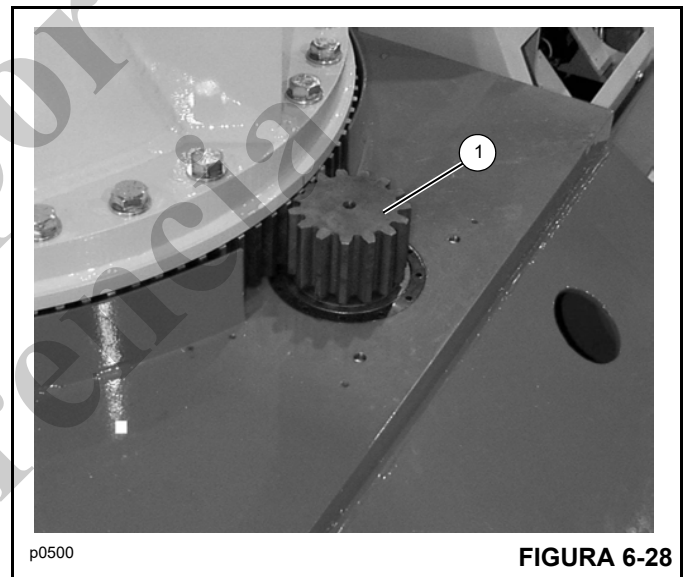
Lubricación de la corona y el piñón de giro

1. Aplique el freno de estacionamiento y apague el motor.
2. Retire el protector que cubre la corona de giro.
3. Utilice un cepillo para aplicar lubricante para engranajes destapados a los dientes del piñón y de la corona de giro (1, Figura 6-28).



FIGURA 6-28

Los engranajes giratorios pueden causar lesiones. Mantenga las manos alejadas del piñón y engranaje giratorios mientras el mástil se encuentra girando.



4. Arranque el motor y gire el mástil hasta que quede expuesta una parte que no esté lubricada de la corona de giro. Mantenga alejadas las manos de la corona y el piñón.
5. Apague el motor.
6. Utilice un cepillo para aplicar lubricante para engranajes destapados a los dientes de la corona de giro.
7. Repita los pasos 4, 5 y 6 hasta lubricar toda la corona de giro.
8. Instale el protector que cubre la corona de giro y el piñón expuestos.

Apriete de pernos críticos

NOTA: Mantenga el valor de apriete correcto en todos los pernos. El no hacerlo podría causar daños graves a la máquina y/o lesiones personales.

Pernos de montaje del mecanismo de elevación

Apriete los ocho (8) pernos de montaje de 3/4 pulg (1, Figura 6-29) a 272 Nm (200 lb-pie).

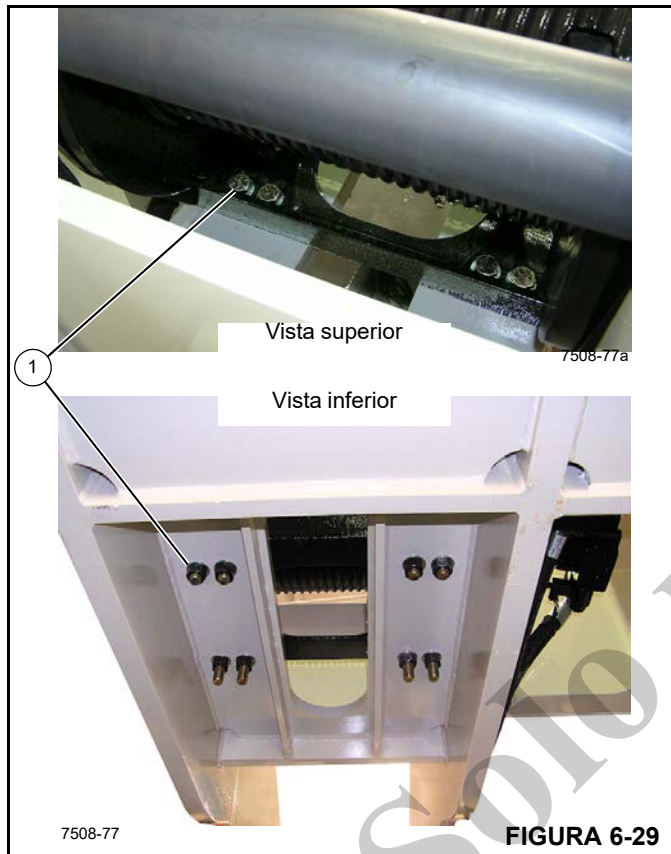


FIGURA 6-29

Pernos de montaje del mecanismo de giro

Apriete los pernos de montaje de 5/8 pulg (1, Figura 6-30) del mecanismo a 232 Nm (171 lb-pie). Si los pernos están flojos, revise el juego entre dientes de los engranajes.

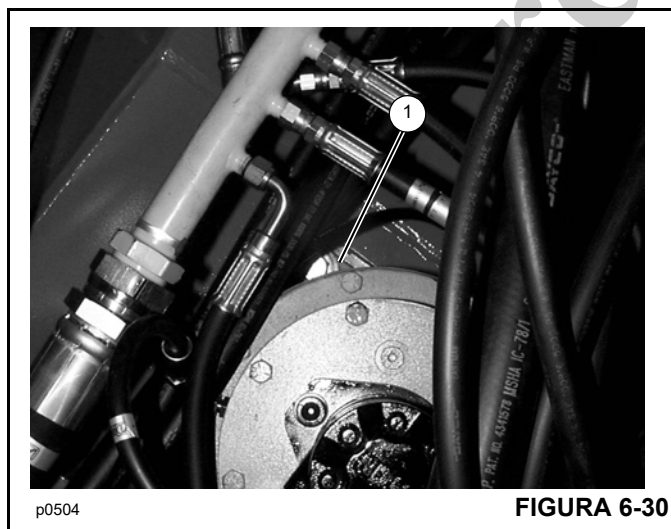


FIGURA 6-30

Pernos de montaje del cojinete al chasis

Apriete los treinta (30) pernos de montaje de 7/8 pulg del cojinete a 619 Nm (455 lb-pie). Para obtener acceso a los pernos, gire el mástil hasta que se vea un perno en los dos

agujeros de acceso de la placa de montaje del mástil (1, Figura 6-31). Apriete los pernos visibles en cada agujero y después gire el mástil hasta que se vea pernos diferentes y apriételos. Gire el mástil por un ciclo completo, apretando todos sus pernos.

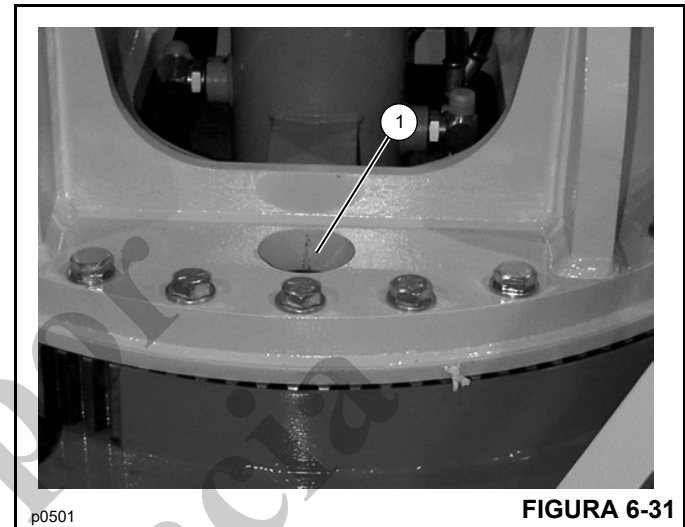


FIGURA 6-31

Pernos de montaje del mástil al cojinete de giro

Apriete los veintiséis (26) pernos de montaje de 7/8 pulg del mástil (1, Figura 6-32) a 619 Nm (455 lb-pie). Apriete cada perno en forma entrecruzada.

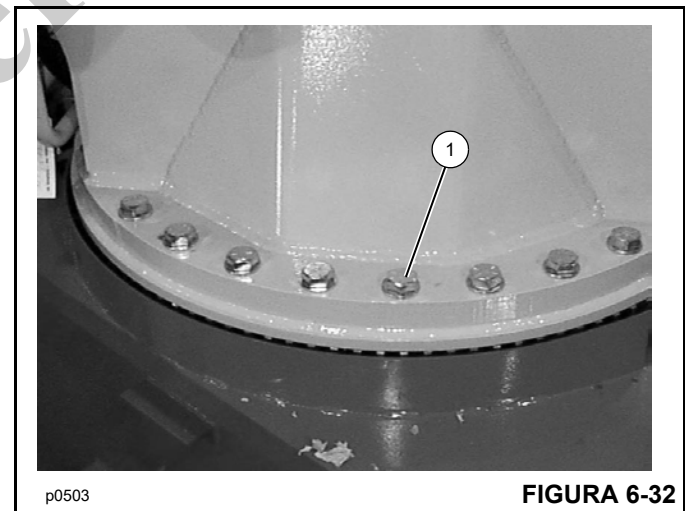


FIGURA 6-32

Cambio del aceite del cárter

Cambie el aceite del motor con más frecuencia si se utiliza la grúa en condiciones extremas, por ejemplo, en temperaturas altas o bajas o arranques y paradas frecuentes.

NOTA: Es necesario meterse debajo de la grúa para cambiar el aceite del cárter del motor. Asegúrese que el motor esté apagado, que se haya retirado la llave de contacto y que los bloques de cuña estén colocados antes de meterse debajo de la grúa.

Vacíe el aceite del motor sólo cuando se encuentre caliente y los contaminantes estén suspendidos.

1. Repase el manual del motor provisto con la grúa para el procedimiento de cambio y las especificaciones del aceite del motor.
2. Se requieren 11 l (11.6 qt) de aceite para cambiar el aceite.

Cambie el filtro de aceite del motor

NOTA: Es necesario meterse debajo de la grúa para cambiar el filtro de aceite del motor. Asegúrese que el motor esté apagado, que se haya retirado la llave de contacto y que los bloques de cuña estén colocados antes de meterse debajo de la grúa.

1. Vacíe el aceite del cárter del motor (vea Cambio del aceite del cárter, previamente).
2. Gire el filtro en sentido contrahorario para soltarlo. Retire y bote el filtro viejo.
3. Limpie la superficie de montaje del filtro en el motor.
4. Aplique una pequeña cantidad de aceite de motor limpio en la empaquetadura del filtro de aceite nuevo. Gire el filtro en sentido horario para apretarlo hasta que la empaquetadura haga contacto. A continuación, apriete el filtro de 1/2 vuelta a 3/4 de vuelta para lograr el sellado correcto.
5. Llene el motor con el aceite recomendado. Consulte el manual del motor que se suministró con la grúa. Haga funcionar el motor por dos a tres minutos para llenar el cuerpo del filtro. Apague el motor y revise el nivel del aceite con la varilla de medición; añada aceite de ser necesario. Revise el filtro en busca de fugas.

Limpieza del radiador

NOTA: Para evitar lesiones personales, siempre use gafas de seguridad cuando utilice aire comprimido.

Limpie las aletas del radiador con aire comprimido o con una manguera de agua para eliminar toda materia extraña. Si no se eliminan estos materiales, el motor puede sobrecalentarse debido a la obstrucción del flujo de aire a través de las aletas y el núcleo del radiador.

500 HORAS DE FUNCIONAMIENTO (TRES MESES)

NOTA: Se deben leer y comprender las advertencias y reglas básicas de seguridad que se encuentran en *Sección 2, Información de seguridad* de este manual antes de realizar cualquier procedimiento de uso o mantenimiento.

Para pautas adicionales de mantenimiento del motor, consulte el manual del motor que se suministró con esta grúa.

Inspección de los neumáticos

Inspeccione los neumáticos para verificar si existen señales de daño, tales como fisuras, acanaladuras grandes, deterioro, etc. Si se descubre algún daño, éste debe analizarse detenidamente para determinar si es seguro utilizar el neumático. Reemplace todos los neumáticos que no sean seguros.

Inspección de los tacos del freno de estacionamiento

NOTA: Es necesario meterse debajo de la grúa para revisar los tacos del freno de estacionamiento. Asegúrese que el motor esté apagado, que se haya retirado la llave de contacto y que los bloques de cuña estén colocados antes de meterse debajo de la grúa.

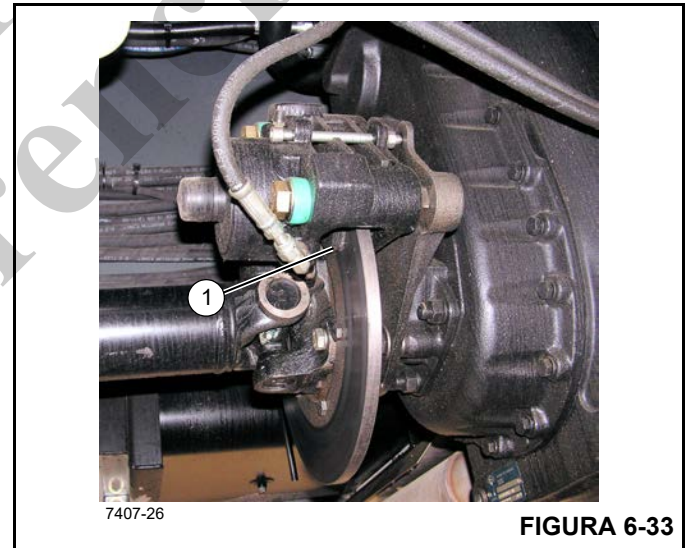


FIGURA 6-33

Inspeccione el grosor de los tacos del freno, Figura 6-33. Cambie los tacos del freno si tienen un grosor de 7.1 mm (0.28 pulg) o menos.

Cambie el filtro de combustible/separador de agua

Consulte el manual del operador del motor que se suministró con la grúa y siga los procedimientos de reemplazo recomendados.

NOTA: Si el filtro no se llena con combustible antes de la instalación, el motor no arrancará debido al aire existente en el sistema de combustible. Se tendrá que purgar el sistema de combustible según las instrucciones contenidas en el manual del motor que se suministró con la grúa.

Sustitución del elemento de combustible secundario

Es necesario meterse debajo de la grúa para cambiar el elemento de combustible secundario (1, Figura 6-34). Asegúrese que el motor esté apagado, que se haya retirado la llave de contacto y que los bloques de cuña estén colocados antes de meterse debajo de la grúa.

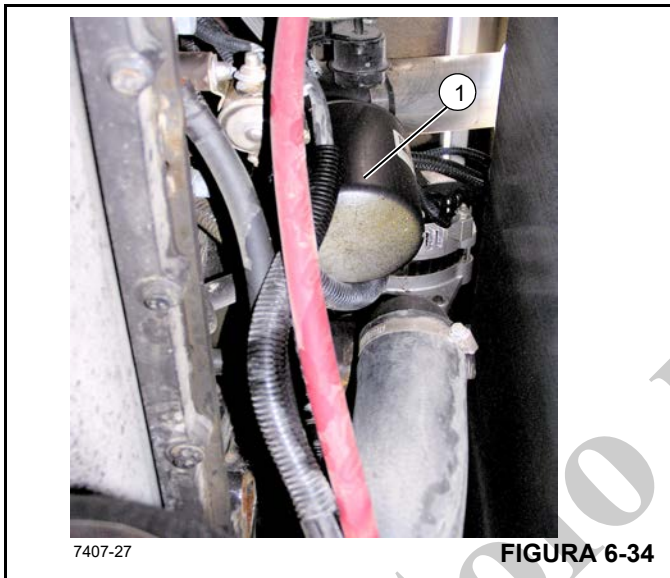


FIGURA 6-34

Cambio del elemento del filtro de aire

NOTA: Dele servicio al filtro de aire sólo si se tiene el motor apagado. Puede introducirse suciedad y residuos en el motor y causar daño si éste se pone en funcionamiento cuando se le ha retirado el elemento del filtro de aire.

1. Quite la abrazadera de la cubierta y la cubierta de la caja.
2. Retire el elemento primario lo más suavemente posible hasta que lo extraiga de la caja. Un golpe accidental del filtro mientras está todavía dentro de la caja puede ocasionar que la suciedad y el polvo caigan, contaminando el lado limpio de la caja del filtro de aire antes de que el elemento nuevo tenga oportunidad de realizar su trabajo.
3. Retire el filtro secundario.
4. Limpie cuidadosamente el interior de la caja. Cualquier suciedad que se deje dentro de la caja podría ocasionar daño al motor. Utilice un paño limpio y humedecido en agua para limpiar todas las superficies. Revísela visualmente para asegurarse que está limpia antes de instalar un elemento nuevo.
5. Limpie siempre las superficies de sellado de la empaquetadura de la caja. Un sellado inadecuado de la empaquetadura constituye una de las causas más comunes de contaminación del motor. Asegúrese que todas las acumulaciones endurecidas se retiren completamente.

6. Instale el elemento secundario. Compruebe que esté completamente asentado.

NOTA: Es necesario sustituir el elemento secundario cada dos veces que se sustituya el elemento primario.

7. Instale el elemento nuevo en la caja y deslícelo completamente hacia adentro.
8. Asegúrese que la empaquetadura esté uniformemente asentada. Si la empaquetadura no está asentada uniformemente para lograr un sello perfecto, no obtendrá protección. Vuelva a revisar para verificar si la superficie de sellado de la caja está limpia o si el elemento no es del número correcto de modelo. Puede ser demasiado corto para la caja.
9. Instale la cubierta de la caja del filtro de aire con la válvula de descarga orientada hacia abajo. Instale la abrazadera de la cubierta
10. Reposicione el indicador de restricción del filtro de aire oprimiendo el botón de reposición (1, Figura 6-35).



FIGURA 6-35

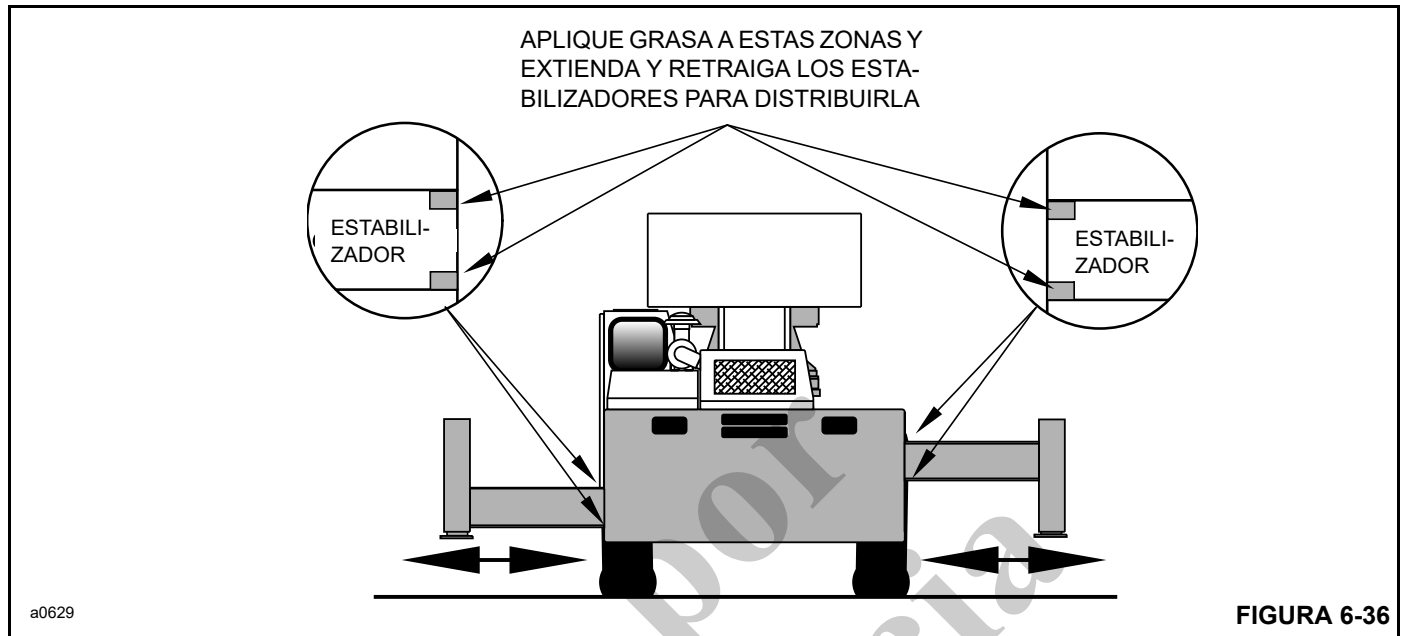
Adición de inhibidor de oxidación al sistema de enfriamiento del motor



Para lograr una máxima protección del sistema de enfriamiento del motor, agréguele al radiador un inhibidor de corrosión. Cuando esté frío el motor, retire la tapa del radiador y vierta el inhibidor en el depósito del radiador.

Lubricación de las correderas de los estabilizadores

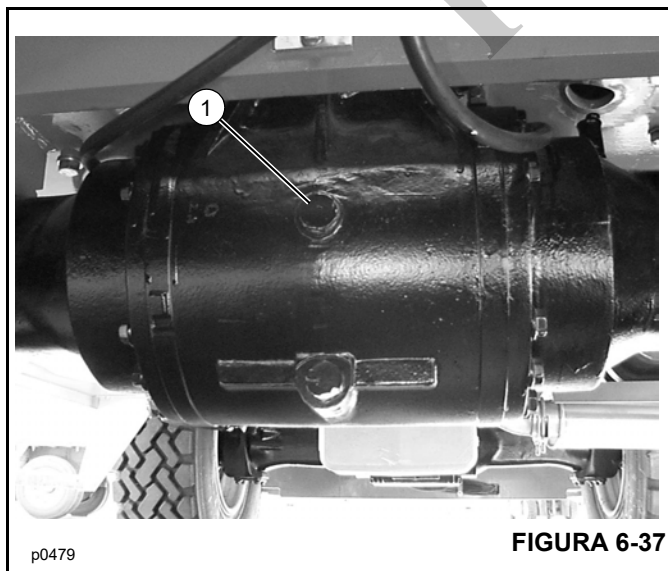
1. Extienda y baje los estabilizadores.
2. Limpie con un solvente adecuado las partes superiores e inferiores de las vigas deslizantes.
3. Aplique grasa Mobil EP o una equivalente en las zonas ilustradas en la Figura 6-36. No lubrique excesivamente, aplicándole lubricante a toda la superficie exterior de la viga deslizante. Extienda y retraiga varias veces las vigas para esparcir la grasa.



Revisión del nivel de lubricante de las cajas de los ejes

Es necesario meterse debajo de la grúa para revisar el lubricante de las cajas de los ejes. Asegúrese que el motor esté apagado, que se haya retirado la llave de contacto y que los bloques de cuña estén colocados antes de meterse debajo de la grúa.

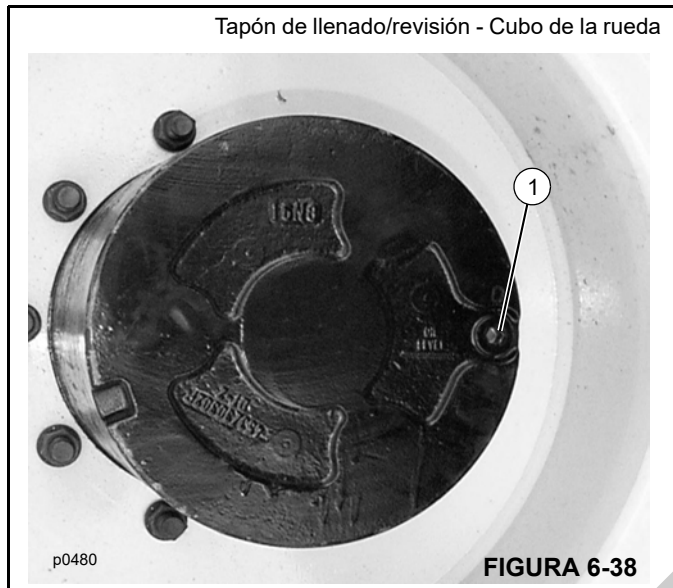
1. Limpie alrededor del tapón de llenado/revisión (1, Figura 6-37) de la caja del eje y retírelo.
2. Revise el nivel de lubricante; debe quedar a ras con la parte inferior del agujero de llenado/revisión.



3. De ser necesario, añada aceite Mobil Fluid 424, o un producto equivalente, para llenar las cajas hasta que el nivel esté a ras con la parte inferior del agujero de revisión/llenado.

Revisión del nivel de lubricante de los cubos de las ruedas

1. Coloque el tapón de llenado/revisión de modo que esté horizontal respecto al suelo, en la posición de las 3 en punto (1, Figura 6-38).
2. Limpie alrededor del tapón y retírelo.
3. Revise el nivel de lubricante; debe quedar a ras con la parte inferior del agujero.
4. De ser necesario, llene el cubo con Mobil Fluid 424, o un producto equivalente, hasta el fondo del agujero del tapón de revisión.

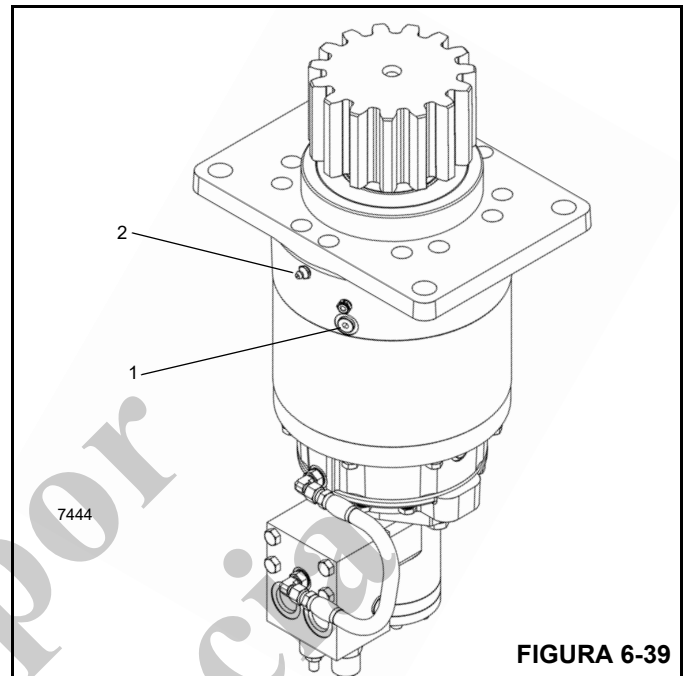


5. Repita los pasos 1 al 4 para los otros cubos de rueda.

Revise el nivel de lubricante del mecanismo de giro

Es necesario meterse debajo de la grúa para revisar el nivel de lubricante del mecanismo de giro. Asegúrese que el motor esté apagado, que se haya retirado la llave de contacto y que los bloques de cuña estén colocados antes de meterse debajo de la grúa.

1. Limpie alrededor del tapón de llenado/revisión (1, Figura 6-39) del mecanismo de giro y retírelo.
2. Revise el nivel de lubricante, el cual debe quedar a ras con la parte inferior del agujero de revisión.
3. De ser necesario, añada aceite grado EP 90, o un producto equivalente, a través de la lumbrera de llenado para llenar la caja hasta que el nivel esté a ras con la parte inferior del agujero de revisión. Instale los dos tapones.
4. Aplique una grasa EP a base de litio N° 2 a la grasera (2, Figura 6-39) del mecanismo.



1000 HORAS DE FUNCIONAMIENTO (SEIS MESES)

NOTA: Se deben leer y comprender las advertencias y reglas básicas de seguridad que se encuentran en *Sección 2, Información de seguridad* de este manual antes de realizar cualquier procedimiento de uso o mantenimiento.

Para pautas adicionales de mantenimiento del motor, consulte el manual del motor que se suministró con esta grúa.

Cambie el aceite y el filtro de la transmisión

1. Aplique el freno de estacionamiento y arranque el motor. Permita que el aceite de la transmisión se caliente a la temperatura de funcionamiento normal (82.2° a 93.3°C [180° a 200°F]).

2. Apague el motor. Retire la llave de contacto.

NOTA: Es necesario meterse debajo de la grúa para vaciar el aceite de la transmisión. Asegúrese que el motor esté apagado, que se haya retirado la llave de contacto y que los bloques de cuña estén colocados antes de meterse debajo de la grúa.

3. Coloque un recipiente adecuado debajo del tapón de vaciado de la transmisión (1, Figura 6-40).

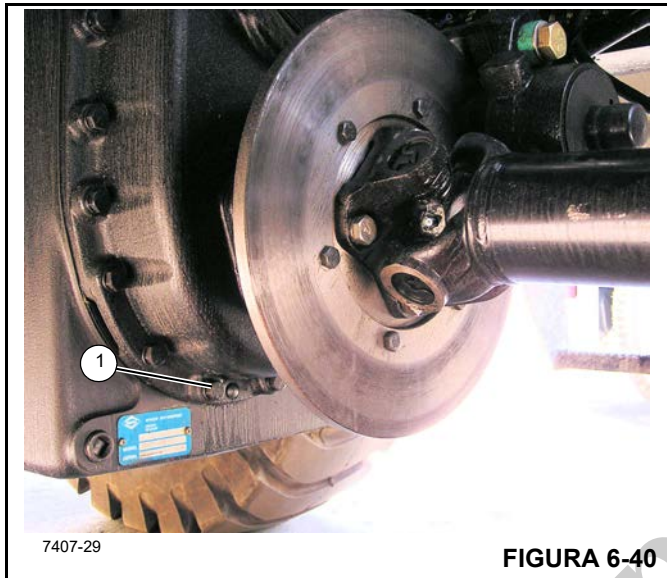


FIGURA 6-40

4. Saque el tapón (1, Figura 6-40). Vacíe el aceite de la transmisión en el recipiente. Vuelva a instalar el tapón de vaciado.
5. Retire el filtro de aceite de la transmisión (1, Figura 6-41) destornillándolo de la caja del filtro. De-seche el filtro de forma adecuada.

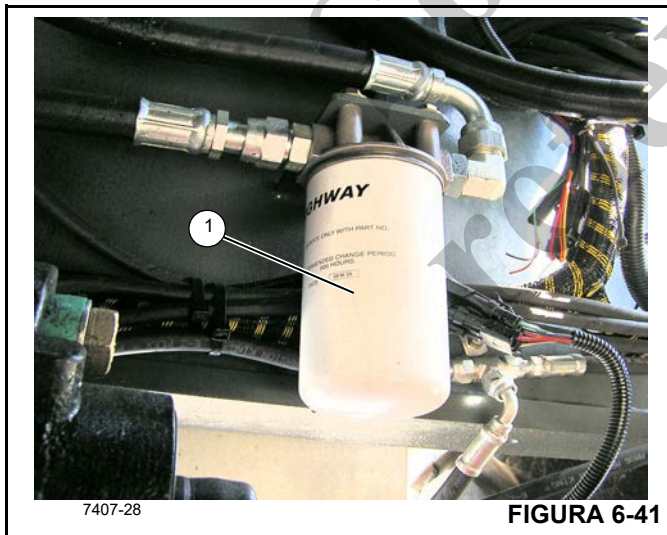


FIGURA 6-41

6. Cubra el sello del filtro nuevo con aceite limpio de la transmisión.
7. Atornille el filtro de la transmisión (1, Figura 6-41) hasta que haga contacto con el colector del filtro. A continua-

ción, gire el filtro de 1/2 a 3/4 de vuelta adicional para asentar el sello.

8. Llene la transmisión con el aceite recomendado hasta la marca LOW (bajo) en la varilla de medición.
9. Arranque el motor y déjelo funcionar a ralentí para cebar el convertidor de par y llenar todos los conductos.
10. Con el motor funcionando a ralentí, revise el nivel de aceite de la transmisión y llénela hasta la marca LOW de la varilla de medición.
11. Cuando el aceite se encuentre a la temperatura de funcionamiento normal (82° a 93°C [180° a 200°F]), efectúe una revisión final del nivel. Añada aceite hasta la marca FULL (lleno) en la varilla de medición.

Cambio del lubricante de las cajas de los ejes

NOTA: Es necesario meterse debajo de la grúa para vaciar el aceite de las cajas de los ejes. Asegúrese que el motor esté apagado, que se haya retirado la llave de contacto y que los bloques de cuña estén colocados antes de meterse debajo de la grúa.

1. Coloque un recipiente debajo del tapón de vaciado del diferencial (Figura 6-42). Retire el tapón de vaciado y vacíe el fluido en el recipiente. Instale el tapón de vaciado.

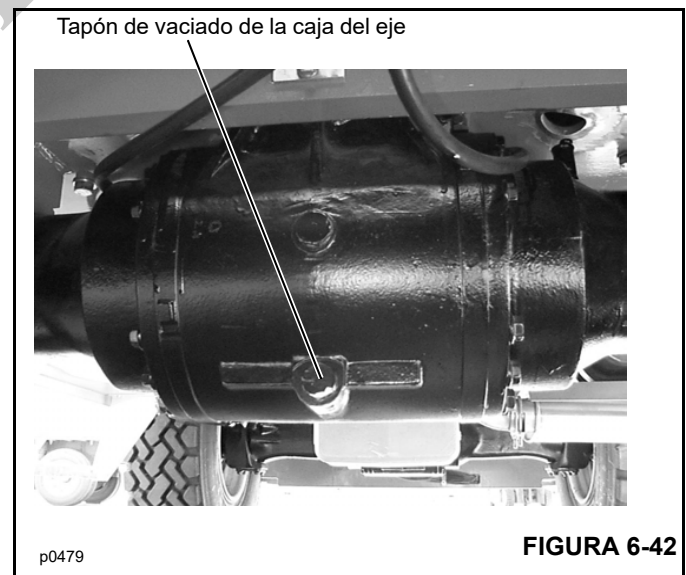


FIGURA 6-42

2. Limpie alrededor del tapón de revisión/llenado de la caja del eje (Figura 6-43). Saque el tapón.



3. Quite el respiradero del eje (Figura 6-44) y límpielo con un disolvente adecuado. Instale el respiradero.



4. Llene la caja del eje con aproximadamente 18 l (4.8 gal) de aceite Mobil Fluid 424 a través del agujero del tapón de revisión/llenado. Llene hasta que el aceite llegue al fondo del agujero de llenado.
5. Instale el tapón de revisión/llenado. Repita el procedimiento con el otro eje.

Cambio del lubricante de los cubos de ruedas de los ejes



1. Conduzca la grúa hasta que uno de los tapones de vaciado de los cubos de las ruedas del eje delantero se ubique en la parte inferior del cubo de la rueda (Figura 6-45).
2. Limpie alrededor del tapón de vaciado y retírelo. Vacíe el aceite del cubo de la rueda en un recipiente adecuado.
3. Conduzca la grúa hasta que el agujero de vaciado quede horizontal (Figura 6-46).



4. Llene el cubo de rueda con aproximadamente 2.0 l (2.1 qt) de aceite Mobil Fluid 424 a través del agujero descubierto hasta que el nivel de aceite llegue hasta la parte inferior del agujero.
5. Instale el tapón.
6. Repita el procedimiento anterior con los cubos de las tres ruedas restantes.

Cambie el lubricante del mecanismo del malacate y del freno

Conjunto de malacate

1. Baje completamente el conjunto de la pluma, aplique el freno de estacionamiento, pero deje el motor en marcha.
2. Gire el tambor del malacate hasta que el tapón de vaciado esté visible a través del agujero inferior en la escuadra de montaje lateral (Figura 6-47).

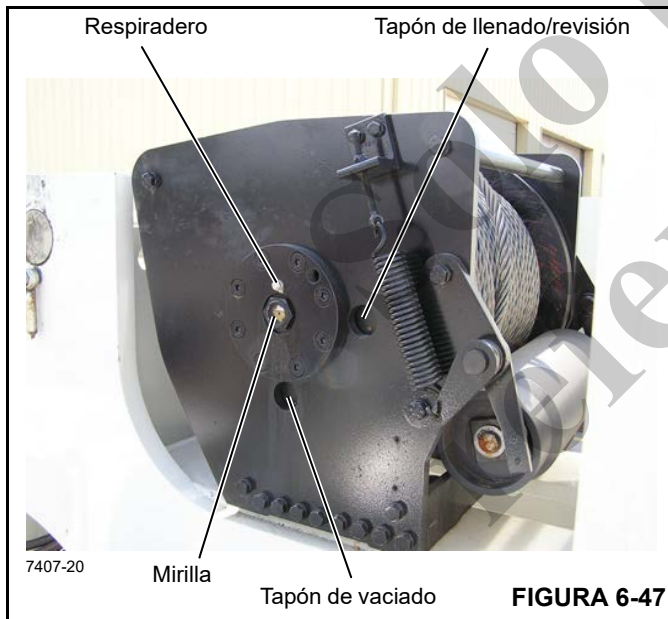


FIGURA 6-47

3. Limpie alrededor del respiradero del mecanismo (Figura 6-47) y el tapón de llenado/visión. Retire el respiradero del mecanismo y límpielo con un disolvente adecuado; luego vuelva a instalarlo en el mecanismo.
4. Retire el tapón de llenado/visión.
5. Coloque un recipiente adecuado debajo del tapón de vaciado.
6. Retire el tapón de vaciado y vacíe el aceite en el recipiente. Examine el aceite en busca de partículas metálicas. Si las hay, puede ser necesario desarmar y reparar el mecanismo.
7. Instale el tapón de vaciado.

8. Llene el mecanismo a través del agujero de llenado hasta que el fluido llegue al fondo del agujero del tapón de llenado. Llene con lubricante para engranajes SAE 90 EP.
9. Instale el tapón de llenado/visión.

Cambie el lubricante del mecanismo de giro

1. Limpie la zona alrededor de los tapones de vaciado, revisión y llenado del mecanismo de giro (Figura 6-48).
2. Retire los tapones de llenado, revisión y vaciado y vacíe el lubricante en un recipiente adecuado. Deseche el lubricante de manera adecuada.
3. Instale el tapón de vaciado.
4. Llene el mecanismo de giro con aceite de grado EP 90 hasta que el nivel llegue al fondo del agujero del tapón de revisión.
5. Instale el tapón de revisión.
6. Limpie el tapón de llenado/respiradero con un disolvente adecuado y después instale el tapón.
7. Aplique grasa para cojinetes EP N° 2 a base de litio a la graseira del mecanismo.

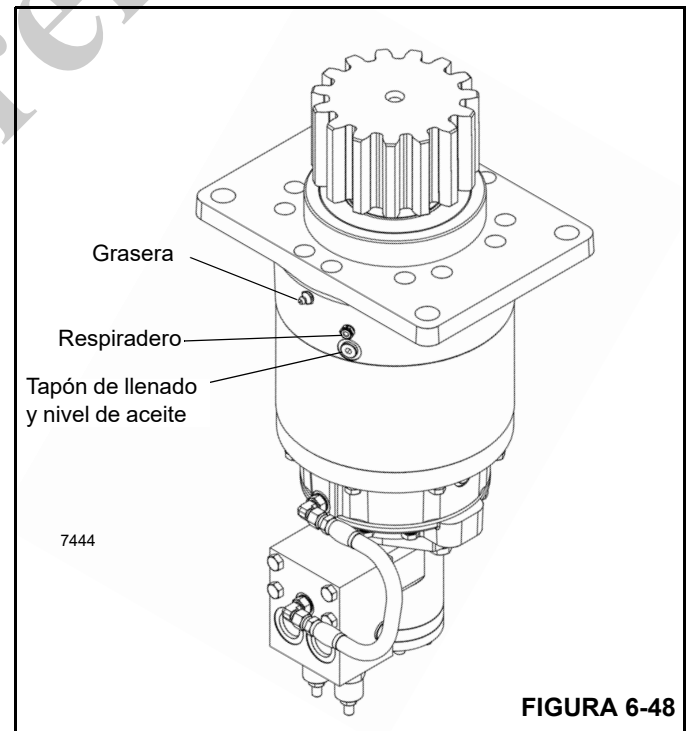


FIGURA 6-48

Cambio del aceite hidráulico

NOTA: Se recomienda aceite hidráulico aprobado por ISO (Organización mundial de normalización) N° 46/68 (Mobil Fluid #424) para uso durante todo el año en el sistema hidráulico.

Para funcionamiento en climas fríos, el Mobilfluid 424 se puede sustituir con Mobil DTE 10M Series, o un equivalente. La selección de series específicas se debe hacer basado en una gama de viscosidades de funcionamiento (a temperatura de funcionamiento) de 80 a 170 SUS (segundos universales de Saybolt) al referirse a la temperatura del depósito. Puede ser necesario utilizar un precalentador y un período de calentamiento más largo a una velocidad baja de funcionamiento para calentar el aceite a la temperatura de funcionamiento.

NOTA: La bomba que se utiliza en esta grúa necesita aceite hidráulico limpio para lograr un funcionamiento adecuado. El aceite contaminado puede ocasionar daño a la bomba. Antes de agregar cualquier aceite hidráulico al sistema hidráulico, asegúrese que el aceite se haya filtrado a través de un filtro de 10 micrones (absoluto) o un valor menor.

Para cambiar el aceite hidráulico:

1. Retraiga y baje completamente las plumas.
2. Retraiga todos los estabilizadores.
3. Haga funcionar el sistema hidráulico hasta que esté caliente el aceite hidráulico.

NOTA: Es necesario meterse debajo de la grúa para vaciar el aceite hidráulico. Asegúrese que el motor esté apagado, que se haya retirado la llave de contacto y que los bloques de cuña estén colocados antes de meterse debajo de la grúa.

4. Nivele la grúa, aplique el freno de estacionamiento, apague el motor y retire la llave de contacto.
5. Coloque un recipiente adecuado debajo de la lumbrera de vaciado del depósito hidráulico (Figura 6-49).
6. Retire el tapón de vaciado (1, Figura 6-49) y vacíe el aceite en el recipiente.

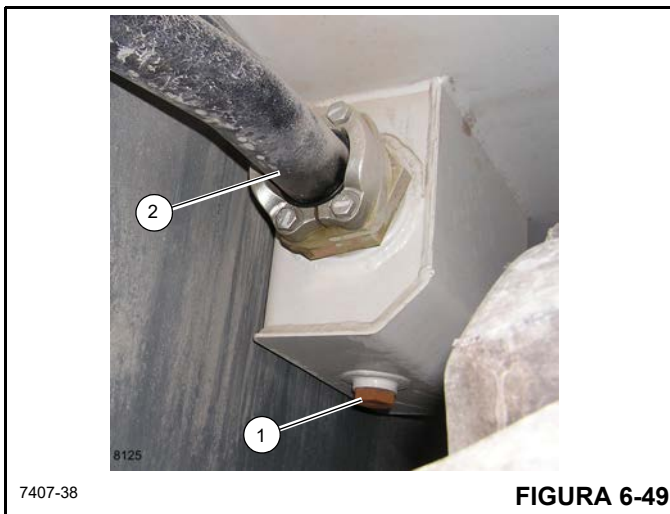


FIGURA 6-49

7. Desconecte la manguera de aspiración (2, Figura 6-49) del depósito hidráulico. Vacíe el aceite hidráulico en el

recipiente. Retire el colador de aspiración del depósito hidráulico y límpielo en un disolvente adecuado.

8. Retire el colador de llenado del tubo de llenado y límpielo en un solvente adecuado.
9. Limpie la parte interior del depósito hidráulico y elimine cualquier sedimento.
10. Instale el colador de llenado, el colador de aspiración, la manguera de aspiración y la manguera de retorno en el depósito hidráulico.
11. Cambie el filtro de aceite hidráulico. Vea "Cambio del filtro de aceite hidráulico" abajo.
12. Llene el depósito hidráulico con aceite hidráulico Mobil Fluid 424 hasta el fondo del colador de llenado.
13. Después de que se llene el depósito, arranque el motor y active cada función hasta que estén llenos todos los cilindros y las líneas.
14. Retraiga la pluma y bájela totalmente; retraiga los estabilizadores. Revise el nivel de aceite hidráulico. El aceite deberá estar visible en la mirilla del costado del depósito. Agregue aceite hidráulico, si es necesario.

Cambio del filtro de aceite hidráulico

Podría ser necesario meterse debajo de la grúa para cambiar el filtro de aceite hidráulico. Asegúrese que el motor esté apagado, que se haya retirado la llave de contacto y que los bloques de cuña estén colocados antes de meterse debajo de la grúa.

1. Aplique el freno de estacionamiento y apague el motor.



FIGURA 6-50

2. Retire el filtro:
 - a. Utilice una llave de filtro para girar el filtro en sentido contrahorario para aflojar y retirar el filtro. Deseche de forma adecuada el filtro que se retiró.
 - b. Limpie la superficie de montaje del colector del filtro.
3. Instale el filtro:
 - a. Aplique una pequeña cantidad de aceite hidráulico limpio en la empaquetadura del filtro hidráulico nuevo. Instale el filtro. Instale el filtro en el colector del filtro girándolo en sentido horario hasta que haga contacto la empaquetadura del filtro. A continuación, apriete el filtro de 1/2 a 3/4 de vuelta para lograr un sellado hermético.
 - b. Arranque el motor y revise si hay fugas alrededor del filtro.

Revise el juego entre dientes de la corona de giro/piñón

1. Retire la cubierta para destapar el piñón de giro y la corona dentada.
2. Arranque el motor y gire el mástil hasta que el punto alto de la corona de giro esté alineado con el piñón. El punto alto se encuentra marcado con punzón en el borde de la placa de base del mástil (Figura 6-51).

Los engranajes giratorios pueden causar lesiones. Mantenga las manos alejadas del piñón y engranaje giratorios mientras el mástil se encuentra girando.

3. Revise con un calibrador de espesores el juego entre dientes entre la corona y el piñón (1, Figura 6-51). No debe haber espacio entre el diente de la corona de giro y el diente del piñón. Si existe algún espacio, ajuste el juego entre dientes. Vea el *Manual de servicio*.

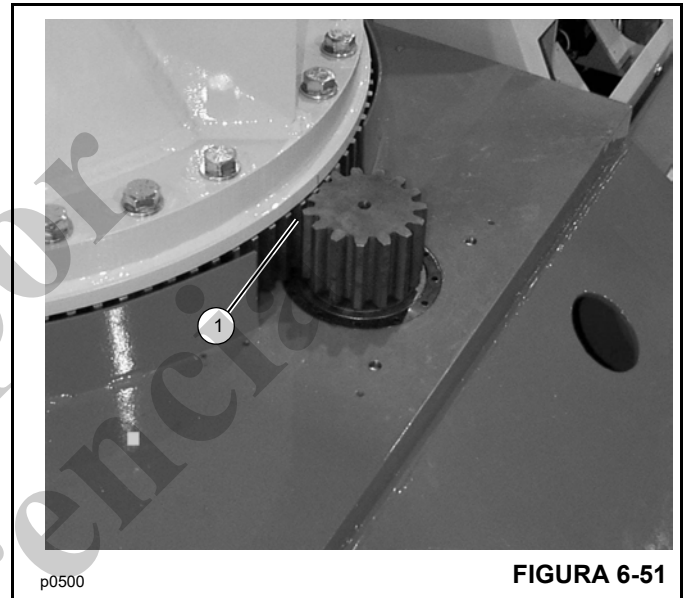


FIGURA 6-51



2000 HORAS DE FUNCIONAMIENTO (ANUALMENTE)

NOTA: Se deben leer y comprender las advertencias y reglas básicas de seguridad que se encuentran en *Sección 2, Información de seguridad* de este manual antes de realizar cualquier procedimiento de uso o mantenimiento.

Para pautas adicionales de mantenimiento del motor, consulte el manual del motor que se suministró con esta grúa.

Cambio del refrigerante del motor



1. Gire la pluma hacia el costado. Abra la cubierta del compartimiento del motor.
2. **ASEGÚRESE QUE EL MOTOR ESTÉ FRÍO** y siga los procedimientos de vaciado y llenado del sistema de enfriamiento indicados en el manual de funcionamiento y mantenimiento del motor que se suministró con la grúa.
3. Luego de cambiar el refrigerante, cierre la cubierta del compartimiento del motor.

Inspección de la estructura de la grúa y las plumas en busca de daños

Inspeccione detalladamente la estructura de la grúa y las plumas para verificar lo siguiente:

- Inspeccione si existe tornillería de montaje floja. Apriete cualquier tornillería que se encuentre floja.
- Inspeccione si hay soldaduras rajadas o rotas. Si una soldadura crítica se encuentra rajada o rota, no haga funcionar la grúa hasta que ésta se repare.
- Inspeccione en busca de etiquetas de advertencia faltantes o ilegibles. Reemplace según sea necesario.
- Inspeccione en busca de oxidación o corrosión excesiva en la estructura de la grúa y las plumas. Pinte cualquier área que presente oxidación o corrosión excesiva.
- Inspeccione si hay algún elemento faltante. Reemplace según sea necesario.
- Inspeccione si existe algún daño en la grúa que pudiera impedir el funcionamiento seguro de la misma. Repare cualquier daño.

Prueba de la opción del limitador de capacidad nominal (RCL) (opcional)

Consulte el manual del RCL que se suministró con esta grúa y pruebe el dispositivo de acuerdo con las instrucciones del manual.

MANTENIMIENTO DE ELEMENTOS VARIOS

Baterías/sistema de carga

NOTA: Las baterías de plomo-ácido producen gases inflamables y explosivos. Para evitar lesiones personales, cuando revise, pruebe o cargue las baterías:

- **NO** fume cerca de las baterías.
- Mantenga los arcos, las chispas y las llamas alejados de las baterías.
- Proporcione ventilación adecuada y use gafas de seguridad.
- Nunca revise la carga de la batería colocando un objeto metálico entre los postes. Las chispas podrían hacer explotar los gases de la batería y producir lesiones o la muerte. Emplee un voltímetro o un hidrómetro.



Revisión del sistema de carga

Observe la indicación del voltímetro en el tablero de instrumentos. Las indicaciones normales del voltímetro son las siguientes:

Gamas de funcionamiento normal

Velocidad del motor mayor que la de ralentí - 14 a 16 V

Motor parado - 10 a 14 V

Una indicación de menos de 10 V con el motor a ralentí lento indica una carga baja de la batería.

Una indicación de menos de 14 V con la velocidad del motor mayor que la de ralentí lento indica un problema en el sistema de carga. Un técnico de mantenimiento calificado debe revisar el sistema.

Cuando el voltímetro en el tablero de instrumentos indica una condición de baja carga de la batería, conecte un cargador y cargue la batería.

Carga de la batería

En condiciones normales, el alternador del motor no presentará problemas en conservar la carga de la batería. La única

condición en que la batería puede causar un problema es cuando ha estado completamente descargada por un largo período. En esta condición, es posible que el alternador no pueda cargar la batería y será necesario usar un cargador de baterías.

Antes de usar un cargador de baterías, se puede intentar cargar la batería con el alternador del motor, arrancando la grúa con una batería de refuerzo (vea *Arranque del motor con batería de refuerzo*, página 3-16) y dejando el motor en funcionamiento.

NO cargue una batería congelada; puede explotar y producir lesiones. Deje que la batería se caliente antes de conectar un cargador.

Los regímenes de carga de 3 a 50 amperios son satisfactorios si no se produce exceso de evaporación o expulsión de electrolito, y si la batería no se siente demasiado caliente (más de 52°C [125°F]). Si se produce expulsión o evaporación, o si las temperaturas superan los 52°C (125°F), debe reducirse el régimen de carga o detenerse temporalmente para dejar que se enfríe la batería.

Reemplazo de la batería

NOTA: El fluido de las baterías eléctricas contiene ácido sulfúrico, el cual es un **VENENO** y puede causar **GRAVES QUEMADURAS QUÍMICAS**. Evite todo contacto del fluido con los ojos, la piel o la vestimenta. Utilice dispositivos de protección adecuados cuando manipule las baterías. **NO** incline ninguna batería más allá de un ángulo de 45° en cualquier dirección. Si se produce contacto con el fluido, siga las sugerencias de primeros auxilios siguientes:

Primeros auxilios para electrolito de batería

- **Contacto externo:** enjuague con agua.
- **Ojos:** enjuague con agua por 15 minutos como mínimo y busque atención médica de inmediato.
- **Contacto interno:** beba grandes cantidades de agua. Prosiga con leche de magnesia, huevo batido o aceite vegetal. Busque atención médica de inmediato.

NOTA: En caso de contacto interno, **NO** suministre líquidos que induzcan al vómito.

Retire la batería con mucho cuidado para evitar que se derrame el fluido de la batería. Elimine la batería de manera adecuada.

Sistema de combustible



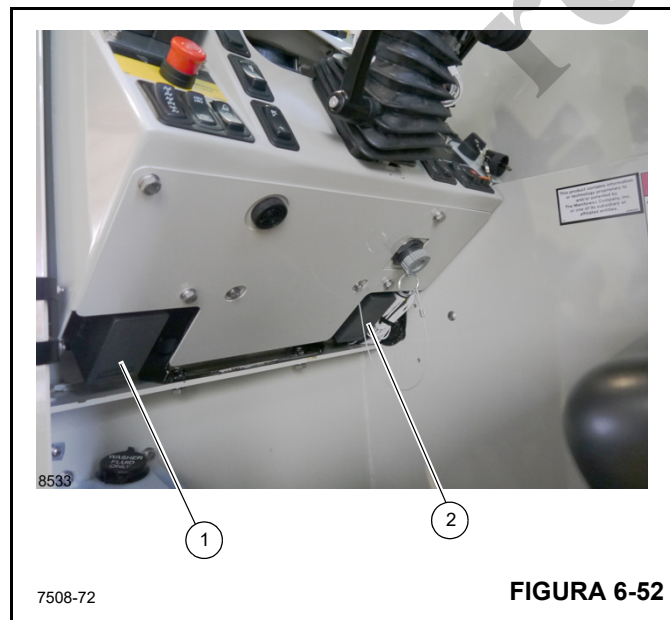
Almacenamiento de combustible

El almacenamiento de combustible por un período prolongado causa la acumulación de sedimentos, suciedad, agua y otra materia extraña en el combustible. Muchos problemas en los motores se deben al combustible sucio y a largos períodos de almacenamiento.

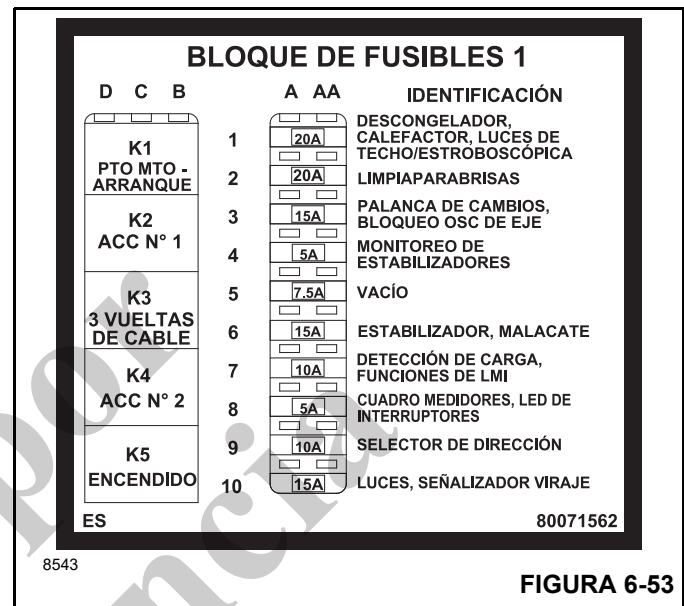
Conserve el combustible en exteriores. Coloque el combustible bajo una cubierta para conservarlo lo más fresco posible. El agua proveniente de la condensación debe eliminarse periódicamente del depósito de almacenamiento.

Fusibles y relés

Bloque de fusibles 1 del tablero de fusibles/relés

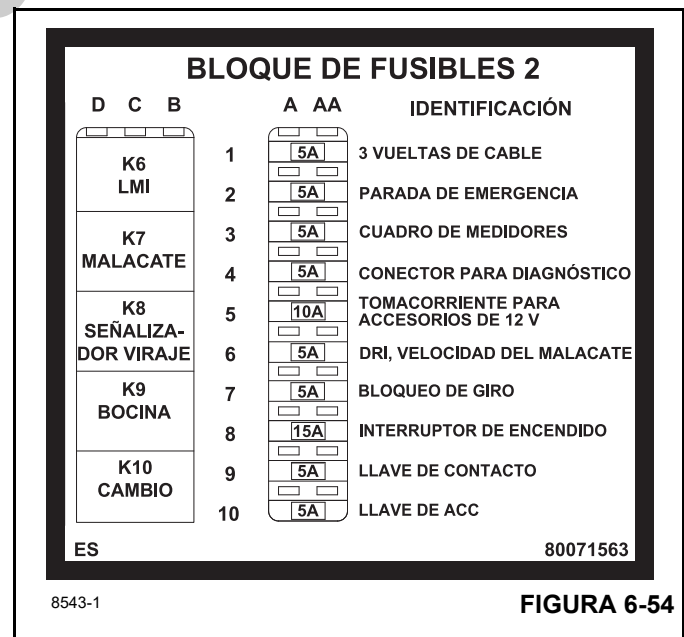


El bloque de fusibles 1 del tablero de fusibles/relés (1, Figura 6-52 y Figura 6-53) está ubicado debajo del lado izquierdo del tablero. Consulte la Figura 6-53 para la identificación de los relés y los fusibles.



Bloque de fusibles 2 del tablero de fusibles/relés

El bloque de fusibles 2 del tablero de fusibles/relés (2, Figura 6-52 y Figura 6-54) está ubicado debajo del lado derecho del tablero. Consulte la Figura 6-54 para la identificación de los relés y los fusibles.



Tableros de fusibles/relés del compartimiento de baterías

Hay dos tableros de fusibles en el compartimiento de baterías; el bloque de fusibles 3 (1, Figura 6-55) y el bloque de fusibles 4 (2). Consulte la Tabla 6-1 y la Tabla 6-2 para la identificación de los fusibles.

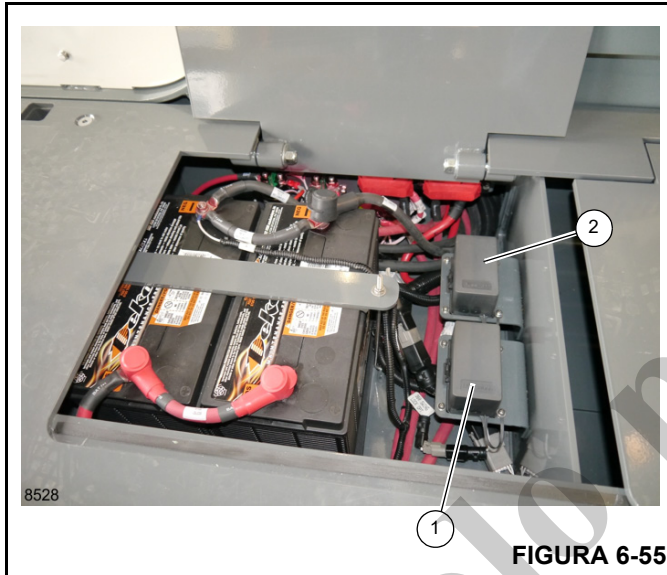


FIGURA 6-55

Tabla 6-1: Bloque de fusibles 3

Fusible	Función	Tamaño
F1	Bloque de fusibles (FB) N° 1-F10 FB N° 2-F3	20
F2	FB N° 1-F1 FB N° 1-F2 FB N° 2-F6	30
F3	ECM B+	30
F4	FB N° 1-F7 FB N° 1-F8 FB N° 1-F9 FB N° 2-F1 FB N° 2-F4 FB N° 2-F8	30

Tabla 6-1: Bloque de fusibles 3

Fusible	Función	Tamaño
F5	FB N° 1-F3 FB N° 1-F4 FB N° 1-F5 FB N° 1-F6 FB N° 1-F7	30
F6	Alimentación de módulo	7.5
F7	Diodo	-
F8	Solenoides de descarga	5
F9	Diodo	-

Tabla 6-2: Bloque de fusibles 4

Fusible	Función	Tamaño
F1	Línea de presión de DEF Línea de retorno de DEF Línea de aspiración de DEF	15
F2	Bobina de relé de línea de DEF	5
F3	Bobina de relé de módulo de suministro de DEF Módulo + de DEF	15
F4	Sensores de postratamiento	10
F5	Bobina de sensores de postratamiento Bobina de relé de temperatura de escape alta Luz de temperatura alta de escape	5
F6	Reserva	5
F7	Diodo	-
F8	Diodo	-
F9	Diodo	-

Depósito de fluido de escape diesel (DEF)



El motor utiliza un sistema de reducción catalítica selectiva (SCR). La SCR es una tecnología que utiliza un DEF a base de urea y un convertidor catalítico para reducir significativamente las emisiones de óxidos de nitrógeno (NOx).

El depósito de DEF (1, Figura 6-56) incorpora una unidad emisora de nivel de fluido y un elemento calefactor para impedir el congelamiento del DEF.

Cuando el indicador en el tablero se ilumine (vea la Figura 3-5), agregue DEF al depósito.

SECCIÓN 7

AJUSTES

Todos los ajustes deben ser efectuados por un mecánico calificado.

Consulte el Manual de servicio para los procedimientos correctos.

Solo por
referencia

*Solo por
referencia*

ESTA PÁGINA HA SIDO DEJADA EN BLANCO

SECCIÓN 8 ESPECIFICACIONES

CONTENIDO DE LA SECCIÓN

Lubricantes y capacidades	8-1	Recomendaciones sobre la viscosidad del aceite	8-2
Especificaciones del aceite del motor	8-1	Aceites para rodaje de motores nuevos	8-2
Lista de registro del aceite Cummins	8-1	Combustible diesel	8-3
Recomendaciones sobre el rendimiento del aceite	8-2	Especificaciones generales	8-3

LUBRICANTES Y CAPACIDADES

NOTA: La siguiente lista de lubricantes no constituye ninguna garantía incondicional del rendimiento del lubricante mencionado. Tiene el propósito únicamente de servir de guía para el tipo de lubricante recomendado para una aplicación determinada.

COMPONENTE	CAPACIDAD	LUBRICANTE/FLUIDO
Cárter del motor	Vea el manual del motor	Vea el manual del motor
Tanque de combustible	189 l (50 gal)	Vea el manual del motor
Sistema de enfriamiento	21.9 l (23 qt) Vea el manual del motor	Vea el manual del motor Aditivo de refrigerante
Depósito hidráulico	227 l (60 gal)	Mobil Fluid 424, (ISO 46/68) temperaturas muy frías: Mobil DTE 10M Series si la viscosidad es entre 80 y 170 SUS a temperatura máxima de funcionamiento.
Transmisión, enfriador y conductos	22.7 l (6 gal)	Mobil Fluid 424 (ISO 46/68)
Caja del eje delantero	18.0 l (4.8 gal)	Mobil Fluid 424 (ISO 46/68)
Cubos de ruedas del eje delantero (2)	2.0 l (2.1 qt) c/u	Mobil Fluid 424 (ISO 46/68)
Caja del eje trasero	18.0 l (4.8 gal)	Mobil Fluid 424 (ISO 46/68)
Cubos de ruedas del eje trasero (2)	2.0 l (2.1 qt) c/u	Mobil Fluid 424 (ISO 46/68)
Mecanismo de giro	1.89 l (2 qt)	Lubricante para engranajes SAE 90 EP o equivalente
Mecanismo de malacate	1.4 - 1.9 l (1-1/2 - 2 qt)	Lubricante para engranajes SAE 90 EP o equivalente
Freno del malacate	0.2–0.5 l (0.5–1 qt)	Mobil Fluid 424 (ISO 46/86) o aceite SAE 20-20W
Piñón de corona de giro	Según se requiera	Lubricante para engranajes destapados

ESPECIFICACIONES DEL ACEITE DEL MOTOR

Lista de registro del aceite Cummins

Cummins tiene un programa que indica los aceites de motor que se han probado para cumplir sus especificaciones de ingeniería. La lista de aceites que se recomiendan se encuentran

en QuickServe®. Acceda a quickserve.cummins.com e inicie una sesión con su nombre de usuario y contraseña actual, o cree una cuenta nueva seleccionando "Create an Account" (crear cuenta); debajo de información, seleccione Limited Owners Plan and register (Plan limitado y registro de propietarios). Una vez haya iniciado sesión, haga clic en la pestaña "Service" (servicio) en la barra roja superior, en la pestaña "Service Tools" (herramientas de servicio) y en el enlace "Oil

Registration Lists” (lista de registro de aceites) de la lista de herramientas de servicio. Esto carga una lista de los diferentes números de especificación de ingeniería de Cummins. Seleccione el que aplique a su motor para ver los aceites registrados.

Recomendaciones sobre el rendimiento del aceite

El uso de buenos aceites lubricantes de motor combinado con intervalos adecuados de cambio de aceite y filtro son factores fundamentales en la conservación del rendimiento y durabilidad del motor.

Se recomienda el uso de un aceite de motor para servicio severo de alta calidad SAE 15W-40 que cumpla con la clasificación de rendimiento CE/SG del American Petroleum Institute (API) (Instituto Americano de Petróleo).

NOTA: Los aceites para motor CC/CD o CD/SF se pueden utilizar en regiones donde no haya disponibilidad de aceite CE, pero el intervalo de cambio de aceite debe reducirse a la mitad de lo que se indica en el programa de mantenimiento.

Se sugiere un límite de ceniza sulfatada de 1.0 por ciento por masa para un control óptimo de depósitos en las válvulas y émbolos y del consumo de aceite. El contenido de ceniza sulfatada **no** debe exceder el 1.85 por ciento por masa.

Recomendaciones sobre la viscosidad del aceite

Se ha descubierto que el uso de aceite lubricante de viscosidad múltiple mejora el control del consumo de aceite y mejora el arranque del motor en temperaturas frías, en tanto que conserva la lubricación en temperaturas altas de funcionamiento.

Aunque el aceite 15W-40 se recomienda para la mayoría de climas, consulte las recomendaciones sobre viscosidad para climas extremos (Figura 8-1).

NOTA: Se puede adoptar el uso limitado de aceites de baja viscosidad, tales como el 10W-30, para un arranque más fácil y para suministrar suficiente flujo de aceite a temperaturas ambiente por debajo de -5°C (23°F). No obstante, el uso continuo de aceites de baja viscosidad puede disminuir la vida útil del motor debido al desgaste.

Aceites para rodaje de motores nuevos

No utilice aceites lubricantes especiales para “rodaje” para motores nuevos o reconstruidos. Utilice el mismo tipo de aceite durante el “rodaje” que el aceite que se utiliza en condiciones normales de funcionamiento.

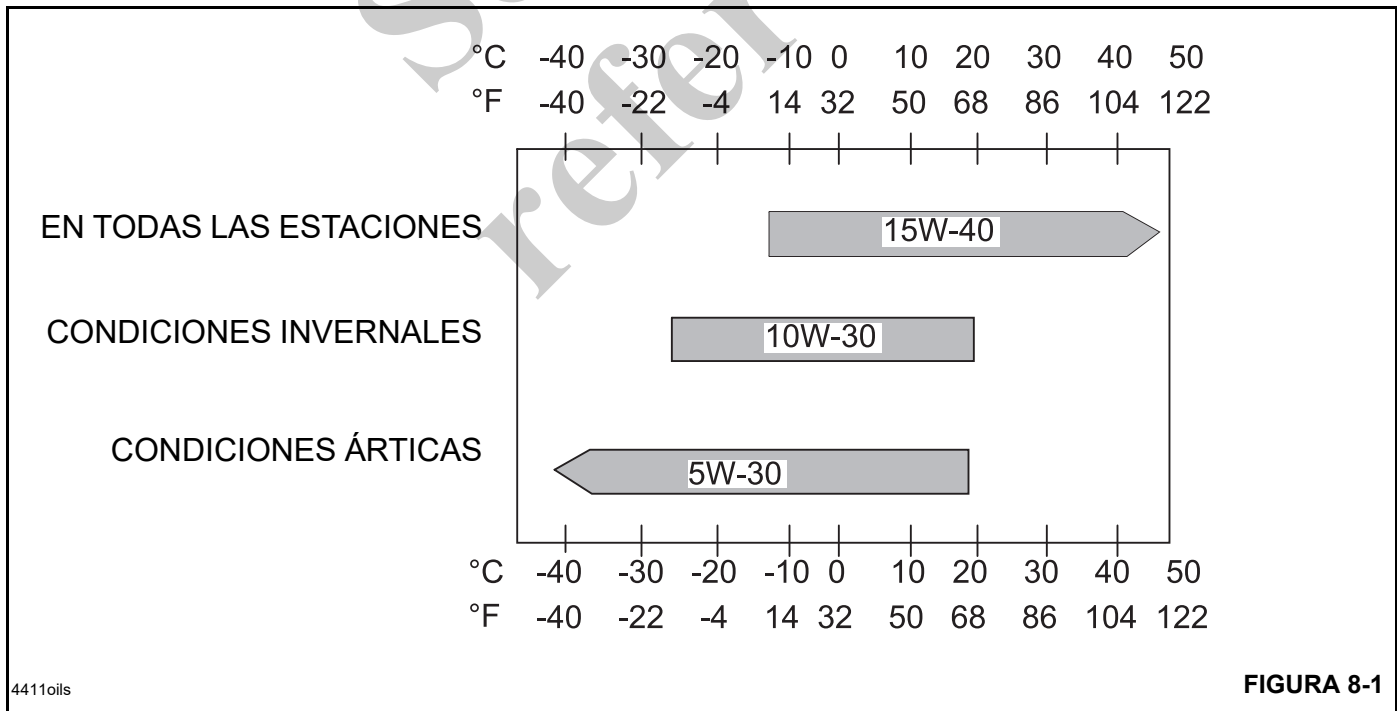


FIGURA 8-1

4411oils

COMBUSTIBLE DIESEL

El motor diesel Cummins funciona más eficientemente con el combustible diesel N° 2 en temperaturas por encima de 0°C (32°F). Cuando el funcionamiento se realiza a temperaturas por debajo de 0°C (32°F), utilice el combustible diesel N° 1 ó una combinación de los combustibles diesel N° 1 y N° 2, lo que se conoce mejor como diesel N° 2 “acondicionado para invierno”. Utilice combustible diesel ASTM N° 2

con un índice cetánico mínimo de 40. El combustible diesel N° 2 proporciona la mayor economía y el mejor rendimiento en la mayoría de las condiciones de funcionamiento. Puede ser necesario usar combustibles con índice cetánico mayor que 40 en altitudes altas o en temperaturas ambiente sumamente bajas, con el fin de evitar fallas de combustión y humo excesivo.

ESPECIFICACIONES GENERALES

Motor	
Marca y modelo	Cummins QSB4.5-130 diesel
Potencia	130 hp a 2500 rpm
Par de apriete	525 Nm (457 lb-pie) a 1500 rpm
Velocidad de ralentí lento	800 rpm
Velocidad de ralentí para el control de velocidad intermedia (ISC)	1200 rpm - La temperatura del refrigerante es menor que 71°C (160°F)
Velocidad máxima del motor (carga plena)	2500 rpm
Transmisión	
Tipo	Servotransmisión de 4 marchas
Neumáticos	
Tamaño	Estándar: Telas diagonales 17.5 x 25 Opcional: Radiales 17.5 R25
Presión de inflado	Neumáticos de 17.5 pulg, 758 kPa (110 psi)
Apriete de las tuercas de ruedas	499 Nm (368 lb-pie)
Sistema eléctrico	
Voltaje	12 VCC negativo a tierra
Baterías	Dos - Bajo mantenimiento
Amperios de arranque en frío a 0 grados	820 A
Capacidad de la batería	150 Ah
Alternador	12 V/130 A
Cable	
Tamaño	15.9 mm (5/8 pulg) 6 x 19 Bright EIPS-IWRC
Longitud	114.3 m (375 pies 0 pulg)
Peso	
Grúa	Cabina abierta: 19 786 kg (43 620 lb) Cabina cerrada: 20 285 kg (44 720 lb)
Velocidades de propulsión	
Dirección de dos ruedas:	
1a marcha	4.66 km/h (2.9 millas/h)
2a marcha	10.45 km/h (6.5 millas/h)
3a marcha	22.99 km/h (14.3 millas/h)
4a marcha	31.35 km/h (19.5 millas/h)

Dimensiones de funcionamiento

Dirección de dos ruedas:	
Radio de giro exterior (línea central de neumáticos exteriores)	7.32 m (24 pies 0 pulg)
Dirección de cuatro ruedas:	
Radio de giro exterior (línea central de neumáticos exteriores)	4.04 m (13 pies 3 pulg)
Ángulo de la pluma:	
Máximo	80°
Mínimo	0°

Solo por referencia

ÍNDICE ALFABÉTICO

100 horas de funcionamiento (dos semanas)	6-25
1000 horas de funcionamiento (seis meses)	6-32
2000 horas de funcionamiento (anualmente)	6-38
250 horas de funcionamiento (mensualmente)	6-26
50 horas de funcionamiento (semanalmente)	6-22
500 horas de funcionamiento (tres meses)	6-29
Accidentes	2-2
Apagado	2-40
Aparejo de gancho	5-4
Cabeza pivotante de pluma	5-1
Cabina del operador	3-11
Cable de elevación	2-31
Cable	6-2
Combustible diesel	8-3
Controles, interruptores y medidores	3-1
Cualidades del operador	2-3
Diseño general de la grúa	1-2
Efectos de la temperatura en los aparejos de gancho	2-41
Efectos de la temperatura sobre los cilindros hidráulicos	2-41
Equipos auxiliares de trabajo	2-4
Especificaciones del aceite del motor	8-1
Especificaciones generales	8-3
Especificaciones	1-2
Estabilidad de la grúa/resistencia estructural	2-6
Estacionamiento y bloqueo	2-40
Extensión de la pluma	5-5
Fuerzas del viento	2-7
Funcionamiento de la grúa	3-13
Funcionamiento de propulsión	2-35
Funcionamiento en clima frío	2-40
Hincado y extracción de pilotes	2-23
Información de seguridad	1-2
Información para el operador	2-3
Inspección después de una sobrecarga	2-43
Instalación del cable en el malacate	5-9
Introducción	6-2
Lubricantes y capacidades	8-1
Lubricantes	6-7
Mantenimiento de elementos varios	6-39
Mantenimiento especial	6-8
Mantenimiento preventivo	6-9
Mantenimiento	2-29
Mensajes de seguridad	2-2
Peso de la línea de tensión	5-8
Plumín	2-40
Prácticas de funcionamiento	3-29
Prácticas de trabajo	2-35
Receptáculo de cuña del cable	5-9
Registros de mantenimiento	6-7
Revisión visual diaria	6-18
Riesgo de electrocución	2-24

Símbolos de lubricante 6-11
Transporte de la grúa 2-34
Transporte de personas 2-28
Uso de la tabla de capacidades 4-1

Solo por
referencia

Solo por
referencia

*Solo por
referencia*