

# National Crane 900H

## Manual de servicio/mantenimiento



Grove

Manitowoc

National Crane

Potain





# National Crane

## MANUAL DE SERVICIO

Este manual ha sido preparado para la máquina siguiente y debe considerarse como parte de la misma -

### Grúa telescópica 900H

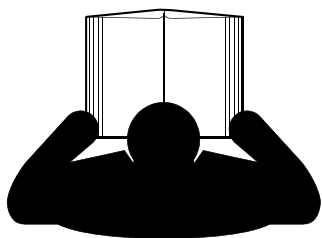
Este manual se divide en las secciones siguientes:

SECCIÓN 1	INTRODUCCIÓN
SECCIÓN 2	SISTEMA HIDRÁULICO
SECCIÓN 3	SISTEMA ELÉCTRICO
SECCIÓN 4	MANTENIMIENTO DE LA PLUMA
SECCIÓN 5	MALACATE
SECCIÓN 6	GIRO
SECCIÓN 7	ESTABILIZADORES
SECCIÓN 8	LUBRICACIÓN
SECCIÓN 9	INSTALACIÓN DE LA GRÚA
SECCIÓN 10	DIAGRAMAS ESQUEMÁTICOS

#### AVISO

El número de serie de la grúa es el único método que el distribuidor o la fábrica tiene para proporcionarle los repuestos correctos y la información de mantenimiento apropiada.

El número de serie de la grúa se indica en la etiqueta del fabricante pegada al bastidor de la grúa. ***Siempre proporcione el número de serie de la grúa*** al pedir repuestos o informar de problemas de servicio al distribuidor o a la fábrica.



## **⚠ PELIGRO**

**Un operador que no está capacitado expone a sí mismo y a otras personas a la muerte o lesiones graves. No utilice esta grúa a menos que:**

- Se le haya instruido sobre cómo manejar en forma segura esta grúa. Manitowoc no se responsabiliza de la calificación del personal.
- Haya leído, entendido y cumplido las recomendaciones de funcionamiento y de seguridad contenidas en los manuales del fabricante de la grúa y las tablas de carga, las normas de trabajo de su empleador y los reglamentos gubernamentales aplicables.
- Esté seguro que todas las etiquetas de seguridad, protectores y otros dispositivos de seguridad estén en su lugar y en buenas condiciones.
- El manual del operador y la tabla de carga se encuentran en el bolsillo suministrado en la grúa.



**ADVERTENCIA DE ACUERDO CON  
LA PROPUESTA 65 DE CALIFORNIA**

Los vapores de escape del motor diesel y algunos de sus componentes son conocidos en el Estado de California como causantes de cáncer, defectos congénitos y toxicidad reproductiva.

---



**ADVERTENCIA DE ACUERDO CON  
LA PROPUESTA 65 DE CALIFORNIA**

Los bornes, postes y demás accesorios relacionados con la batería contienen plomo en forma química y compuestos de plomo. Estos productos químicos son conocidos en el Estado de California como causantes de cáncer, defectos congénitos y toxicidad reproductiva. Lávese las manos después de trabajar con la batería.

---

**SECCIÓN 1.....Introducción**

Generalidades . . . . .	1-1
Información suplementaria . . . . .	1-1
Información de seguridad . . . . .	1-1
Nomenclatura básica . . . . .	1-2
Mantenimiento general . . . . .	1-4
Limpieza . . . . .	1-4
Retiro e instalación . . . . .	1-4
Desarmado y armado . . . . .	1-4
Montaje de piezas a presión . . . . .	1-4
Trabas . . . . .	1-4
Suplementos . . . . .	1-5
Cojinetes . . . . .	1-5
Empaquetaduras . . . . .	1-5
Sistemas hidráulicos . . . . .	1-5
Eléctrico . . . . .	1-6
Falla por fatiga de estructuras soldadas . . . . .	1-7
Loctite . . . . .	1-7
Sujetadores y valores de apriete . . . . .	1-8
Espárragos soldados . . . . .	1-11
Cable . . . . .	1-12
Generalidades . . . . .	1-12
Condiciones ambientales . . . . .	1-12
Cargas de impactos dinámicos . . . . .	1-12
Lubricación . . . . .	1-12
Recomendaciones de servicio del cable . . . . .	1-13
Inspección del cable . . . . .	1-13
Cables de extensión y retracción de la pluma . . . . .	1-14
Sustitución de cables (todos los cables) . . . . .	1-14
Sujeción del cable . . . . .	1-15

**SECCIÓN 2.....Sistema hidráulico**

Mantenimiento . . . . .	2-4
Generalidades . . . . .	2-4
Precauciones para el mantenimiento del sistema hidráulico . . . . .	2-4
Rotulación de piezas durante el desarmado . . . . .	2-4
Precauciones para la soldadura . . . . .	2-4
Sustitución de piezas . . . . .	2-5
Servicio . . . . .	2-5
Recomendaciones para el aceite hidráulico . . . . .	2-5
Vaciado y enjuague . . . . .	2-5
Eliminación de aire del sistema hidráulico . . . . .	2-6
Bomba hidráulica . . . . .	2-7
Control de detección de carga . . . . .	2-7
Flujo de circuito del sistema . . . . .	2-7
Válvulas . . . . .	2-8
Generalidades . . . . .	2-8
Válvula de control de sentido . . . . .	2-10
Descripción . . . . .	2-10
Presiones de alivio . . . . .	2-11
Descripción . . . . .	2-11
Mantenimiento . . . . .	2-11
Revisión de la presión de alivio . . . . .	2-12
Preparación . . . . .	2-12
Elevación del malacate y de la pluma . . . . .	2-12
Válvulas de alivio de retracción y extensión de telescopización . . . . .	2-12

Giro .....	2-13
Vigas .....	2-13
Estabilizador delantero central .....	2-13
Ajuste de presión de HRC .....	2-14
Circuito de suministro .....	2-15
Descripción .....	2-15
Depósito hidráulico y filtro .....	2-15
Sustitución del filtro hidráulico .....	2-16
Enfriador de aceite hidráulico (opcional) .....	2-16
Servicio y mantenimiento del enfriador de aceite .....	2-16
Válvulas hidráulicas .....	2-17
Válvula de control de sentido (DCV) .....	2-17
Palancas de control remoto hidráulico .....	2-18
Colectores de estabilizadores .....	2-18
Válvulas de retención .....	2-18
Mecanismo de giro .....	2-18
Interruptor de funciones de la grúa .....	2-18
Bomba hidráulica .....	2-19
Descripción .....	2-19
Retiro .....	2-19
Instalación .....	2-19
Arranque de la bomba .....	2-19
Diagnóstico de averías .....	2-20

**SECCIÓN 3 .....** Sistema eléctrico

Descripción .....	3-1
Mantenimiento .....	3-1
Generalidades .....	3-1
Localización de averías generales .....	3-1
Localización de averías de conectores .....	3-1
Interruptor de encendido .....	3-2
Interruptor de proximidad Easy Reach .....	3-2
Descripción del sistema del LMI .....	3-2
Descripción del sistema de prevención del contacto entre bloques .....	3-2
Reparación del cable de ATB .....	3-2
Microbloque de fusibles y relés .....	3-3
Solenoides de la válvula de control de sentido (DCV) .....	3-4
Interruptor de accionamiento momentáneo del malacate .....	3-5
Colectores de estabilizadores .....	3-5
Colector de estabilizadores delanteros .....	3-5
Colector de estabilizadores traseros .....	3-7
Enfriador de aceite hidráulico opcional .....	3-7
Descripción general de comunicaciones del LMI .....	3-8
Bus CAN de LMI 900H .....	3-8

**SECCIÓN 4 .....** Mantenimiento de la pluma

Teoría de funcionamiento .....	4-1
Retiro de la pluma del camión .....	4-4
Retiro del cilindro de elevación .....	4-4
Desarmado de la pluma .....	4-5
Retiro de las secciones 2 <sup>a</sup> , 3 <sup>a</sup> y 4 <sup>a</sup> de la pluma .....	4-5
Desarmado de secciones 2 <sup>a</sup> , 3 <sup>a</sup> y 4 <sup>a</sup> de la pluma .....	4-5
Mantenimiento adicional, pluma desarmada .....	4-6
Armado de la pluma .....	4-6
Instalación de cables de extensión/retracción .....	4-8
Instalación del cilindro telescópico .....	4-9

Instalación de las secciones 2ª, 3ª y 4ª de la pluma . . . . .	4-10
Tensión de cables . . . . .	4-11
Instalación de la pluma en el camión . . . . .	4-12
Instalación del cilindro de elevación . . . . .	4-12

## **SECCIÓN 5. . . . . Malacate**

Descripción . . . . .	5-1
Mantenimiento . . . . .	5-2
Procedimiento de calentamiento . . . . .	5-2
Retiro . . . . .	5-2
Mangueras hidráulicas . . . . .	5-3
Instalación del malacate . . . . .	5-3
Indicador de rotación del tambor . . . . .	5-3
Retiro . . . . .	5-3
Instalación . . . . .	5-3
Programación del indicador de última capa (opcional) . . . . .	5-4
Reparación del malacate . . . . .	5-5
Desarmado . . . . .	5-5
Armado . . . . .	5-5
Servicio del malacate . . . . .	5-6
Freno . . . . .	5-6
Grupo de planetarios . . . . .	5-10
Motor . . . . .	5-10
Localización de averías . . . . .	5-10

## **SECCIÓN 6. . . . . Giro**

Descripción . . . . .	6-1
Teoría de funcionamiento . . . . .	6-1
Mando de giro . . . . .	6-1
Freno de giro . . . . .	6-1
Mecanismo y freno de giro . . . . .	6-4
Instrucciones de desarmado y armado . . . . .	6-4
Herramientas requeridas . . . . .	6-4
Desarmado del mecanismo . . . . .	6-4
Reparación de planetarios de entrada . . . . .	6-4
Reparación de planetarios de salida . . . . .	6-5
Reparación del eje de piñón . . . . .	6-5
Reparación del conjunto de la caja . . . . .	6-5
Armado del mecanismo . . . . .	6-5
Freno de giro . . . . .	6-7
Desarmado . . . . .	6-7
Armado . . . . .	6-7
Cojinete de giro . . . . .	6-8
Descripción . . . . .	6-8
Mantenimiento . . . . .	6-8
Generalidades . . . . .	6-8
Apriete de pernos del cojinete de giro . . . . .	6-8
Generalidades . . . . .	6-8
Pernos del cojinete de giro . . . . .	6-9
Valores de apriete . . . . .	6-11
Herramientas requeridas . . . . .	6-11
Espacio libre del cojinete . . . . .	6-11
Sustitución del cojinete . . . . .	6-13
Retiro . . . . .	6-13
Instalación . . . . .	6-13
Orientación del potenciómetro de giro . . . . .	6-14
Pruebas . . . . .	6-15

<b>SECCIÓN 7</b> .....	<b>Estabilizadores</b>
Descripción .....	7-1
Conjunto del estabilizador delantero .....	7-1
Retiro .....	7-2
Inspección .....	7-3
Instalación .....	7-3
Cilindro de extensión .....	7-4
Retiro .....	7-4
Instalación .....	7-4
Cilindro de estabilizador .....	7-5
Retiro .....	7-5
Instalación .....	7-5
Ajuste de almohadillas de desgaste .....	7-6
Ajuste de almohadillas de desgaste de viga de estabilizador .....	7-6
Ajuste de almohadilla de desgaste de viga de estabilizador .....	7-6
Almohadilla de desgaste no ajustable .....	7-6
Estabilizadores traseros (RSOD) .....	7-6
Conjunto de RSOD .....	7-7
Retiro .....	7-7
Inspección .....	7-7
Instalación .....	7-7
Cilindro de extensión .....	7-8
Retiro .....	7-8
Instalación .....	7-8
Estabilizadores traseros (RSOD) .....	7-8
Retiro .....	7-8
Instalación .....	7-8
Sistema de monitoreo de estabilizadores (OMS) (opcional—estándar en Norteamérica) .....	7-9
 <b>SECCIÓN 8</b> .....	 <b>Lubricación</b>
Generalidades .....	8-1
Condiciones árticas inferiores a 0°F (-18°C) .....	8-1
Grasa para chasis .....	8-1
Lubricante universal para engranajes de presión extrema .....	8-2
Lubricante para engranajes destapados .....	8-2
Aditivos antidesgaste .....	8-2
Protección de la superficie de las varillas de cilindro .....	8-2
Aceite hidráulico estándar .....	8-2
Aceite hidráulico intermedio .....	8-2
Aceite hidráulico intermedio de gama amplia .....	8-3
Aceite hidráulico ártico .....	8-3
Puntos de lubricación .....	8-3
Lubricación de poleas de cables internos .....	8-5
Lubricación de la almohadilla de desgaste interior de la pluma .....	8-5
Lubricación de almohadillas de desgaste laterales e inferiores de la pluma .....	8-6
Aceite de freno del malacate .....	8-6
Revisión del nivel de aceite del mecanismo del malacate .....	8-7
Cambio de aceite del mecanismo de malacate .....	8-7
Nivel de aceite en depósito hidráulico de 900H .....	8-7
Lubricación del cable .....	8-8
Inhibidor de oxidación Carwell© .....	8-9
Protección de las grúas contra la corrosión .....	8-9
Procedimientos de limpieza .....	8-9
Inspección y reparación .....	8-10
Aplicación .....	8-10
Zonas de aplicación .....	8-11



<b>SECCIÓN .....</b>	<b>Instalación de la grúa</b>
Generalidades .....	9-1
Diagrama esquemático de protección del plumín .....	9-1
Requisitos mínimos del camión .....	9-2
Configuración de montaje .....	9-4
TDF y bomba hidráulica .....	9-6
Potencia .....	9-6
Montaje directo a la TDF .....	9-6
Relación de TDF .....	9-6
Rotación de la bomba .....	9-7
Resistencia de chasis del camión .....	9-7
Preparación del camión .....	9-11
Precauciones para la soldadura .....	9-11
Colocación de la grúa en el camión .....	9-11
Refuerzo de extensión del chasis posterior .....	9-13
Montaje de la grúa .....	9-16
Montaje de la caja de torsión .....	9-16
Instalación de estabilizadores traseros .....	9-18
Instalación del conjunto de chasis .....	9-19
Instalación de los estabilizadores delanteros .....	9-19
Instalación del apoyo de la pluma .....	9-20
Instalación del parachoques trasero .....	9-20
Montaje de plataformas del operador e instalación de pedales aceleradores .....	9-22
Instalación de la pluma, cilindro de elevación y malacate .....	9-22
Instalación del carrete del LMI .....	9-22
Conexión del potenciómetro de giro .....	9-23
Conexión de la conexión eléctrica .....	9-23
Instalación del sistema hidráulico .....	9-24
Conexiones de líneas hidráulicas de estabilizadores delanteros .....	9-25
Conexiones de líneas hidráulicas de estabilizadores traseros .....	9-26
Configuración del sistema CAN .....	9-27
Procedimiento de rodaje inicial de la grúa .....	9-27
Calibración del LMI .....	9-27
Prueba de estabilidad .....	9-27
Especificaciones .....	9-28
Bomba hidráulica .....	9-28
Sistema hidráulico .....	9-28
Depósito .....	9-29
Sistema del malacate .....	9-29
Velocidades de estabilizadores .....	9-29

## **SECCIÓN 10..... Diagramas esquemáticos**



## SECCIÓN 1 INTRODUCCIÓN

### CONTENIDO DE LA SECCIÓN

<b>Generalidades</b> . . . . .	<b>1-1</b>	Falla por fatiga de estructuras soldadas . . . . .	1-7
Información suplementaria . . . . .	1-1	Loctite . . . . .	1-7
Información de seguridad . . . . .	1-1	Sujetadores y valores de apriete . . . . .	1-8
Nomenclatura básica . . . . .	1-2	Espárragos soldados . . . . .	1-11
<b>Mantenimiento general</b> . . . . .	<b>1-4</b>	<b>Cable</b> . . . . .	<b>1-12</b>
Limpieza . . . . .	1-4	Generalidades . . . . .	1-12
Retiro e instalación . . . . .	1-4	Condiciones ambientales . . . . .	1-12
Desarmado y armado . . . . .	1-4	Cargas de impactos dinámicos . . . . .	1-12
Montaje de piezas a presión . . . . .	1-4	Lubricación . . . . .	1-12
Trabas . . . . .	1-4	Recomendaciones de servicio del cable . . . . .	1-13
Suplementos . . . . .	1-5	Inspección del cable . . . . .	1-13
Cojinetes . . . . .	1-5	Cables de extensión y retracción de la pluma . . . . .	1-14
Empaquetaduras . . . . .	1-5	Sustitución de cables (todos los cables) . . . . .	1-14
Sistemas hidráulicos . . . . .	1-5	Sujeción del cable . . . . .	1-15
Eléctrico . . . . .	1-6		

### GENERALIDADES

Este manual se ha compilado para ayudarle a manejar y dar mantenimiento correctamente a su grúa National Crane modelo 900H (Figura 1-1).

Antes de poner la grúa en servicio, todos los operadores y personas que trabajen alrededor de la grúa deberán leer y comprender completamente el contenido del manual del operador. Antes de propulsar un vehículo equipado con una grúa, lea y atégase a la información relacionada con el transporte del vehículo.

Guarde este manual con la máquina para que pueda ser utilizado por el resto del personal.

La información de este manual no reemplaza las regulaciones federales, estatales o locales, los códigos de seguridad ni los requerimientos de seguros.

La grúa National Crane se ha diseñado para brindar un rendimiento máximo con mantenimiento mínimo. Con el cuidado adecuado, se puede esperar años de servicio sin problemas.

National Crane se reserva el derecho de modificar las especificaciones y el equipo sin previo aviso con el fin de mejorar sus productos.

National Crane y nuestra Red de distribuidores desean asegurarse de que usted está satisfecho con nuestros

productos y asistencia al cliente. Su distribuidor local es el mejor equipado y más conocedor para ayudarle con información sobre repuestos, servicio y cuestiones relacionadas con la garantía. Cuenta con las instalaciones, los repuestos, el personal capacitado en la fábrica y la información necesarios para ayudarle oportunamente. Le sugerimos que se comunique primero con ellos para solicitar asistencia. Si considera que necesita asistencia de la fábrica, pregunte a la administración de servicio del distribuidor para coordinar el contacto en nombre suyo.

### Información suplementaria

La información suplementaria de opciones tales como controles remotos, barrenas, configuraciones de controles variables, canastos, tenazas, etc. se incluye en manuales separados.

Si surgen dudas en cuanto a su producto National Crane o a esta publicación, por favor consulte al concesionario más cercano de National Crane para la información más reciente. Además, el concesionario National cuenta con las herramientas adecuadas, repuestos National Crane y personal de servicio capacitado para darle mantenimiento y servicio adecuados a su grúa.

### Información de seguridad

Al comprar una grúa nueva se suministra un disco compacto (CD) de seguridad que incluye secciones sobre el

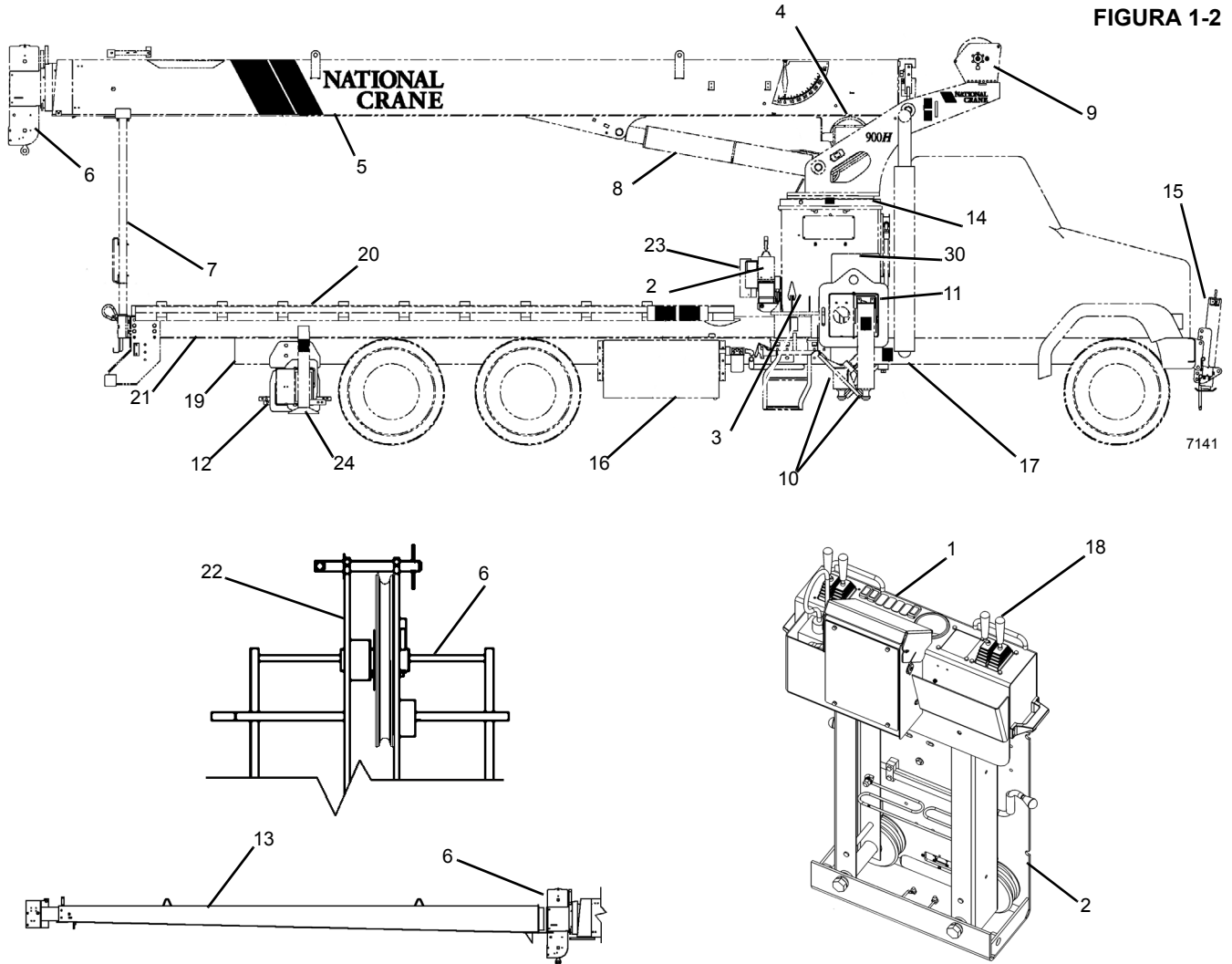
funcionamiento, seguridad y mantenimiento para los operadores y propietarios de las grúas National Crane. Se pueden obtener copias adicionales a través del distribuidor local.

### Nomenclatura básica

La nomenclatura utilizada para describir las piezas de una máquina National Crane se describe en la Figura 1-2. Esta nomenclatura se usa a través de todo este manual.



FIGURA 1-2



Artículo	Componente
1	Consola del operador
2	Pedestal EasyReach™
3	Puesto del operador
4	Carrete de indicador del momento de carga (LMI)
5	Pluma
6	Punta de la pluma
7	Apoyo de la pluma
8	Cilindro de elevación
9	Malacate
10	Viga del estabilizador
11	Caja de estabilizador
12	Estabilizador trasero extendido y bajado (RSOD)
13	Plumin
14	Torreta

Artículo	Componente
15	Estabilizador delantero sencillo (SFO), gato de estabilizador delantero
16	Depósito hidráulico
17	Bomba hidráulica
18	Unidad de control hidráulico remota (HRC)
19	Chasis del camión
20	Plataforma del camión
21	Caja de torsión
22	Polea
23	Tabique
24	Pata de estabilizador trasero

## MANTENIMIENTO GENERAL

Las sugerencias dadas a continuación son útiles para analizar y corregir problemas:

- Determine la naturaleza del problema.
- Haga una lista de las causas posibles.
- Prepare las revisiones del caso.
- Efectúe las revisiones siguiendo un orden lógico para determinar la causa.
- Evalúe la vida útil restante de los componentes en comparación con el costo de las piezas y mano de obra que se requerirían para reemplazarlos.
- Lleve a cabo las reparaciones que sean necesarias.
- Pruebe el equipo para asegurar que se haya resuelto el problema.

**NOTA:** La seguridad es la consideración número uno cuando se trabaja alrededor de máquinas. La seguridad es cuestión de comprender a fondo la tarea a llevarse a cabo y de aplicar el sentido común. No es sólo cuestión de reglas y limitaciones. Manténgase alejado de todas las piezas móviles.

### Limpieza

La limpieza es importante para prolongar la vida útil de la máquina. Mantenga la tierra fuera de las piezas móviles y compartimientos. Mantenga los filtros y sellos limpios. Toda vez que se desconecten líneas de aceite hidráulico, combustible o lubricante, o líneas de aire, limpie la zona circundante, al igual que el punto de desconexión. Tapone cada línea o abertura para evitar la entrada de materias extrañas.

Limpie e inspeccione todas las piezas. Compruebe que todos los conductos y agujeros estén abiertos. Cubra todas las piezas para mantenerlas limpias. Verifique que las piezas estén limpias antes de instalarlas. Deje las piezas nuevas en sus envases hasta que esté listo para armarlas. Limpie la pasta antiherrumbre de todas las superficies rectificadas de las piezas nuevas antes de instalarlas.

### Retiro e instalación

No intente levantar manualmente las piezas pesadas que requieren el uso de equipo de levante. No coloque las piezas pesadas en una posición inestable.

Al elevar una porción de la grúa o la máquina completa, compruebe que el peso esté sostenido por bloques, en lugar de por el equipo de levante.

Al usar equipo de levante, siga las recomendaciones del fabricante del malacate. Utilice dispositivos de levante que equilibren correctamente los conjuntos elevados. Salvo indicación contraria, utilice un accesorio de elevación ajustable para retirar todas las piezas que requieran equipo de levante. Para el retiro de algunos componentes es

necesario usar aparejos de elevación para obtener el equilibrio adecuado.

Todos los miembros de soporte (cadenas y cables) deberán quedar paralelos entre sí y tan perpendiculares como sea posible respecto a la parte superior del objeto que será elevado.

### PRECAUCIÓN

La capacidad de los pernos de argolla disminuye según el ángulo entre los miembros de soporte y el objeto se reduce a menos de 90°. Los pernos de argolla y escuadras nunca deberán tener deformaciones y sólo deberán soportar esfuerzos en el sentido de tracción.

Si es difícil retirar alguna pieza, verifique que se le hayan retirado todas las tuercas y pernos y que no haya interferencias con una pieza adyacente.

### Desarmado y armado

Complete en el orden indicado cada paso del procedimiento de desarmado o de armado de un componente. No arme parcialmente una pieza para luego empezar a armar alguna otra pieza. Efectúe todos los ajustes que se recomiendan. Siempre revise la tarea después de haberla terminado para comprobar que no se haya pasado por alto algún aspecto de la misma. Vuelva a revisar los diversos ajustes haciendo funcionar la máquina antes de volverla a poner en servicio.

### Montaje de piezas a presión

Cuando se monta una pieza a presión en otra, aplique una pasta antiagarrotamiento o compuesto a base de bisulfuro de molibdeno para lubricar las superficies adosadas.

Arme las piezas ahusadas sin lubricarlas. Antes de armar las piezas que tengan estrías ahusadas, compruebe que las estrías estén limpias, secas y libres de rebabas. Una las piezas a mano para engranar las estrías antes de aplicarles presión.

Las piezas que encajan entre sí con estrías ahusadas siempre quedan sumamente ajustadas. Si no están ajustadas, inspeccione las estrías ahusadas y bote la pieza si las estrías están desgastadas.

### Trabas

Se usan arandelas de seguridad, trabas metálicas planas o pasadores hendidos para trabar las tuercas y pernos. En las trabas metálicas planas, doble un extremo de la traba alrededor del borde de la pieza y el otro extremo contra una superficie plana de la tuerca o de la cabeza del perno.

Siempre coloque dispositivos de traba nuevos en los componentes que tienen piezas móviles.

Coloque una arandela plana de acero entre las cajas de aluminio y las arandelas de seguridad.

## Suplementos

Cuando se retiren suplementos, átelos juntos e identifique la posición en la cual se instalan. Mantenga los suplementos limpios y en posición plana hasta volverlos a instalar.

## Cojinetes

### Cojinetes antifricción

Cuando se retira un cojinete antifricción, cúbralo para impedir que le entren tierra y materias abrasivas. Lave los cojinetes en una solución limpiadora no inflamable y permita que se sequen. El cojinete puede secarse con aire comprimido, PERO no permita que el cojinete gire. Bote los cojinetes si sus pistas exteriores o sus bolas o rodillos tienen picaduras, acanaladuras o quemaduras. Si el cojinete puede ponerse en servicio, cúbralo con aceite y envuélvalo con papel de cera limpio. No desenvuelva los cojinetes nuevos hasta el momento de instalarlos. La vida útil de un cojinete antifricción se acortará si no se lo lubrica correctamente. La tierra podría causar el agarrotamiento de un cojinete antifricción, lo cual puede hacer que el eje gire contra la pista interior, o que la pista exterior gire con la jaula del cojinete.

### Cojinetes de dos hileras de rodillos ahusados

Los cojinetes de dos hileras de rodillos ahusados se instalan a precisión durante la fabricación y sus componentes no pueden intercambiarse. Las pistas exteriores, conos y espaciadores generalmente han sido grabados con un mismo número de serie y letras identificadoras. Si no se hallan las letras identificadoras, una los componentes con alambres para asegurar que sean instalados correctamente. Los cojinetes reutilizables deben instalarse en sus posiciones originales.

### Calentamiento de cojinetes

Los cojinetes que requieren expansión para instalarlos deben calentarse en un baño de aceite a una temperatura no mayor que 250°F (121°C). Cuando se calienta más de una pieza para ayudar en la instalación, deje que se enfríen para después montarlas a presión nuevamente. Las piezas frecuentemente se separan al enfriarse y contraerse.

### Instalación

Lubrique los cojinetes nuevos o usados antes de instalarlos. Los cojinetes que requieren precarga deberán tener una capa de aceite en todo su conjunto para poder obtener una precarga precisa. Al instalar un cojinete, espaciador o arandela contra un reborde en un eje, verifique que el lado biselado quede orientado hacia el reborde.

Cuando se montan cojinetes a presión en un retenedor o cavidad, aplíquese presión de modo uniforme a la pista exterior. Si el cojinete se monta a presión en el eje, aplíquese presión uniforme a la pista interior.

## Precarga

La precarga es una carga inicial que se le aplica al cojinete al armarlo. Consulte las instrucciones de desarmado y de armado para determinar si el cojinete requiere precarga.

Tenga cuidado al precargar cojinetes que requieren juego axial. De lo contrario, se puede causar la falla del cojinete.

### Cojinetes de manguito

No instale los cojinetes de manguito usando un martillo. Utilice una prensa y asegúrese de aplicar la presión directamente en línea con la cavidad. De ser necesario golpear un cojinete para impulsarlo, utilice un impulsor o una barra con un extremo liso y plano. Si un cojinete de manguito tiene un agujero de aceite, alinéelo con el agujero de aceite de la pieza adosada.

## Empaquetaduras

Verifique que los agujeros de las empaquetaduras correspondan con los conductos de lubricante de las piezas adosadas. Si resulta necesario fabricar las empaquetaduras, seleccione un material de tipo y grosor apropiados para fabricarlas. Asegúrese de cortar los agujeros en los puntos correctos. Las empaquetaduras ciegas pueden causar daños graves.

## Sistemas hidráulicos



### PELIGRO

El aceite hidráulico a presión puede causar lesiones graves. Alivie la presión del sistema hidráulico antes de soltar los adaptadores.

### Inspección visual

Efectúe una inspección visual diariamente de todos los componentes hidráulicos, revisando si hacen falta abrazaderas de manguera, escudos, protectores, o si hay acumulaciones de tierra y fugas. Efectúe una inspección mensual o cada 250 horas de los componentes mencionados en el procedimiento dado a continuación.

### Válvulas y colectores

Revise las válvulas y colectores en busca de fugas en lumbreras o secciones.

### Mangueras y adaptadores

Inspeccione todas las mangueras y adaptadores en busca de lo siguiente:

- Mangueras cortadas, dobladas, aplastadas o retorcidas.
- Mangueras o adaptadores con fugas.
- Mangueras agrietadas, abultadas o carbonizadas por el calor.

- Adaptadores dañados o corroídos.
- Desplazamiento de adaptadores en mangueras.

Si alguna de las condiciones anteriores existe, evalúela y reemplace las piezas que sean necesarias.

Las condiciones climáticas en las cuales se usa la grúa afectan la vida útil de los componentes hidráulicos. Las zonas climáticas se definen en la tabla de la página 1-7. Se recomienda sustituir las mangueras de la manera siguiente:

- Zona climática C, después de 8000 horas de servicio.
- Zonas climáticas A y C con temperaturas elevadas y ciclos de trabajo severos, después de 4000 a 5000 horas de servicio.
- Zonas climáticas D y E, después de 4000 a 5000 horas de servicio.

### **Limpieza**

La entrada de contaminantes en un sistema hidráulico afecta su funcionamiento y causa daños graves a los componentes del sistema.

### **Limpieza del sistema**

Al retirar los componentes de un sistema hidráulico, cubra todas las aberturas tanto del componente como de la grúa.

Si se descubre evidencia de partículas extrañas en el sistema hidráulico, lave el sistema.

Desarme y arme los componentes hidráulicos sobre una superficie limpia.

Limpie todas las piezas metálicas con un líquido limpiador no inflamable. Después lubrique todos los componentes para ayudar al armado.

### **Elementos selladores**

Inspeccione todos los elementos selladores (anillos "O", empaquetaduras, etc.) al desarmar y armar los componentes del sistema hidráulico. Se recomienda instalar elementos nuevos.

### **Líneas hidráulicas**

Cuando se desconecten mangueras, marque cada una de ellas para asegurarse de identificarlas correctamente durante el armado.

Al instalar tubos metálicos, apriete todos los pernos con los dedos. Después, apriete los pernos del extremo rígido, del extremo ajustable y de las escuadras de montaje, en ese orden. Después de haber instalado los tubos, instale las mangueras. Conecte ambos extremos de la manguera apretando sus pernos con los dedos. Coloque la manguera de modo que no roce contra la máquina ni contra otra manguera y que tenga un mínimo de dobleces y retorceduras. Apriete los pernos de ambos acoplamientos.

Debido a los métodos usados para fabricarlas, todas las mangueras hidráulicas tienen una curvatura natural. Vuelva a instalar la manguera de modo que todos sus dobleces queden en el mismo sentido de esta curvatura.

## **Eléctrico**

### **Baterías**

Limpie las baterías con una solución de bicarbonato de sosa y agua. Enjuague con agua limpia y seque. Limpie los bornes de batería con papel de lija fino y cúbralos con grasa dieléctrica. No utilice grasa no dieléctrica.

Quite las baterías de la máquina si ésta no será utilizada por un tiempo prolongado. Almacene las baterías en un lugar cálido y seco, preferentemente sobre repisas de madera. Nunca las almacene sobre una superficie de hormigón. Se les debe introducir una carga pequeña de modo periódico para mantener la gravedad específica al nivel recomendado.

---

## **PRECAUCIÓN**

Desconecte las baterías antes de trabajar en el sistema eléctrico.

---

Cuando se desconecten alambres, marque cada una de ellos para asegurarse de identificarlos correctamente durante el armado.

### **Conectores, arneses y alambres**

Inspeccione visualmente todos los arneses, cables y conectores eléctricos mensualmente o cada 250 horas en busca de lo siguiente:

- Aislamiento dañado, cortado, abultado o agrietado.
- Alambres desnudos expuestos.
- Alambres y cables retorcidos o aplastados.
- Grietas o corrosión de conectores, bornes de batería y conexiones a tierra.

Si alguna de las condiciones anteriores existe, evalúela y reemplace las piezas que sean necesarias.

Las condiciones climáticas en las cuales se usa la grúa afectan la vida útil de los componentes eléctricos. Las zonas climáticas se definen en la tabla de la página 1-7. Se recomienda sustituir los arneses y cables de la manera siguiente:

- Zona climática C, después de 10 000 horas de servicio.
- Zonas climáticas A y C con temperaturas elevadas y ciclos de trabajo severos, después de 8000 horas de servicio.
- Zonas climáticas D y E, después de 10 000 horas de servicio.
- Condiciones con agua salada, después de 8000 horas de servicio



### Clasificación de zonas climáticas

Zona	Clasificación
A (tropical húmedo)	Latitud 15° - 25° norte y sur (todos los meses el promedio de temperatura es mayor que 64°F [18°C])
B (seco o árido)	Latitud 20° - 35° norte y sur (deficiencias de precipitación la mayor parte del año)
C (latitud central, húmedo)	Latitud 30° - 50° norte y sur (templado con inviernos suaves)
D (latitud central, húmedo)	Latitud 50° - 70° norte y sur (inviernos fríos)
E (polar)	Latitud 60° - 75° norte y sur (inviernos y veranos extremadamente fríos)

### Falla por fatiga de estructuras soldadas

La experiencia ha demostrado que las estructuras soldadas que repetidamente soportan esfuerzos grandes variables, causados por retorceduras, impactos, combaduras y sobrecargas intencionales y/o accidentales, frecuentemente sufren agrietaciones en su soldadura, las cuales pueden atribuirse a fallas por fatiga de la junta soldada. Esta condición no es rara en los equipos de construcción.

Inspeccione los equipos periódicamente en busca de evidencia de fallas por fatiga en las juntas soldadas. La frecuencia de estas inspecciones debe aumentar con la edad del equipo y la severidad de la aplicación. Las siguientes son zonas de esfuerzos elevados conocidas en las máquinas Grove. Estas zonas deben inspeccionarse visualmente como parte del programa de mantenimiento preventivo del propietario:

- Pluma telescópica: estructuras retenedoras de almohadillas de desgaste, puntos de fijación de cilindros hidráulicos, estructuras de retención del eje de pivote de la pluma.
- Zapatas, vigas, cajas y estructuras de fijación de los estabilizadores.
- Chasis principal: generalmente en la zona de las placas de refuerzo y miembros transversales; en la unión de los miembros delanteros y traseros del chasis, en las grúas de camión.
- Conexión del cojinete de la plataforma de giro—en donde el cojinete se suelda a la superestructura o chasis de la grúa.
- Estructuras de soporte del contrapeso.
- Estructuras de montaje de ejes y de la suspensión en el chasis.
- Conexiones de extremos de cilindros hidráulicos.

Lo anterior se proporciona sólo como una guía, y su plan de inspecciones no deberá limitarse a las zonas mencionadas. Es buena práctica conducir una inspección visual completa de todos los miembros soldados.

Si se requieren instrucciones más detalladas de inspección y/o de los procedimientos de reparación, éstas pueden obtenerse a través del distribuidor de Manitowoc local.

### Loctite

#### PRECAUCIÓN

#### ¡Riesgo para la piel y/o los ojos!

Las pastas adhesivas tipo Loctite contienen sustancias químicas que pueden ser nocivas si se las utiliza incorrectamente. Lea y siga las instrucciones dadas en el envase.

Siempre siga las indicaciones de uso del envase de la pasta Loctite, puesto que no todos los tipos de pasta Loctite son adecuados para todas las situaciones. Se especifican diversos tipos de pastas selladoras Loctite en el Manual de servicio. Los siguientes tipos de pasta adhesiva marca Loctite están disponibles a través del Departamento de repuestos de su distribuidor local de Manitowoc.

#### **Aplicación de pasta Loctite de resistencia mediana**

**NOTA:** El fijador puede volverse a utilizar; la pasta adhesiva puede volverse a aplicar sobre los residuos de pasta adhesiva curada.

El procedimiento siguiente describe el método adecuado de aplicación y curado de pasta adhesiva/selladora Loctite de resistencia mediana (Loctite N° 242) e imprimador (Locquic Primer T7471).

#### **Aplicación del imprimador**

**NOTA:** No es necesario bañar las roscas con imprimador.

1. Verifique que las superficies roscadas macho y hembra estén limpias y libres de tierra y de aceite. Aplique una capa ligera rociada de imprimador a las piezas macho y hembra que serán unidas para limpiarlas y para acelerar el proceso de curado.
2. Permita que la pieza se seque antes de aplicarle la pasta adhesiva/selladora.

### Aplicación de pasta adhesiva/selladora

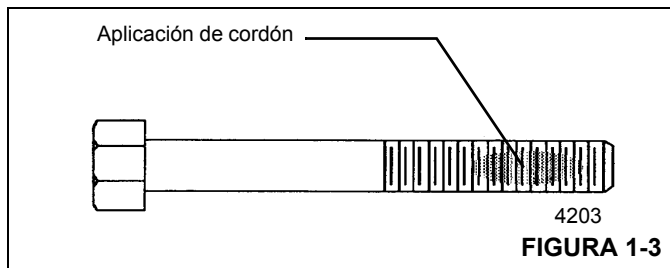


FIGURA 1-3

1. Aplique un cordón en sentido perpendicular a las roscas, de un ancho equivalente al de varias roscas, en la zona aproximada de engrane de las roscas (vea la Figura 1-3).
2. En el caso de un agujero ciego, aplique un cordón de varias gotas de pasta adhesiva al fondo del agujero para que sea forzado hacia arriba hidráulicamente durante el engrane de las piezas.
3. Después de haber aplicado la pasta y haber engranado las roscas adosadas, la fijación se producirá en menos de cinco (5) minutos, si se le aplicó imprimador antes del engrane. La fijación de las piezas puede tomar hasta 30 minutos si no se les aplica imprimador.
4. Para adquirir la resistencia máxima de fijación se requieren 24 horas. La resistencia máxima de fijación final se logra si no se usa imprimador con esta pasta adhesiva y selladora de roscas.

### Sujetadores y valores de apriete

Utilice pernos del largo correcto. Un perno excesivamente largo puede tocar fondo antes de que su cabeza quede ajustada contra la pieza sujeta. Si un perno es demasiado corto, puede no haber suficientes roscas engranadas para sujetar la pieza de modo seguro. Las roscas pueden dañarse. Inspecciónelas y reemplace los sujetadores, según sea necesario.

Los valores de apriete deberán corresponder con el tipo de pernos, espárragos y tuercas que se utilicen.

Manitowoc proporciona tablas de valores de apriete como referencia para los trabajos de mantenimiento.

El uso de valores correctos de apriete es extremadamente importante. El apriete incorrecto puede perjudicar gravemente el rendimiento y la confiabilidad.

Siempre es necesario identificar el grado del sujetador. Cuando un perno lleva una marca de alta resistencia (grados 5, 8, etc.), el mecánico deberá ser consciente de que está trabajando con un componente que soporta esfuerzos elevados y que es necesario apretar el sujetador al valor apropiado.

**NOTA:** En algunas situaciones especiales se requiere de cierta variación de los valores de apriete normales. Siempre se deben consultar los procedimientos de

recondicionamiento del componente para las recomendaciones del caso.

Preste atención especial a la presencia de lubricantes, chapado y otros factores que pudieran hacer necesario usar un valor de apriete diferente del normal.

Se prohíbe el uso de lubricantes en piezas recubiertas con zinc ya que esto cambiará el valor de apriete requerido.

Si se han excedido los valores máximos de apriete recomendados, se debe sustituir el sujetador.

No se pueden reutilizar los pernos y tuercas de grado 8 ó clase 10.9 previamente instalados.

Al consultar las tablas de valores de apriete correspondientes, utilice valores tan cercanos como sea posible a los indicados para compensar la tolerancia de calibración de la llave.

### Llaves torsiométricas

Las llaves de vástago flexible, aunque estén provistas de una función de valor predeterminado, deben tirarse en sentido perpendicular y la fuerza debe aplicarse en el punto central del mango. Las mediciones de valores de fuerza deben tomarse cuando la herramienta está en movimiento. Las herramientas de mango rígido, con dispositivos limitadores de apriete que pueden ajustarse al valor deseado, eliminan la necesidad de cuadrantes y proporcionan aprietes más confiables y menos variables.

**NOTA:** Cuando se utilizan multiplicadores de par y/o herramientas especiales para alcanzar puntos de acceso difícil, verifique que las indicaciones de par de apriete se hayan calculado con precisión.

Las llaves torsiométricas son instrumentos de precisión y deben manipularse con cuidado. Para asegurar la precisión, es necesario calibrarlas periódicamente. Si existe la posibilidad de que una llave torsiométrica haya sido sometida a esfuerzos excesivos o se haya dañado, póngala fuera de servicio de inmediato hasta calibrarla. Cuando se usa una llave torsiométrica, todo movimiento irregular o súbito puede causar la aplicación de un par de apriete excesivo o incorrecto. SIEMPRE mueva la llave lentamente y DETÉNGASE al obtener el valor predeterminado.

Cuando se usan llaves de tuercas escalonadas, los valores de apriete calculados son válidos solamente cuando se cumplen las condiciones siguientes:

- Las llaves torsiométricas deben ser las especificadas y las fuerzas deben aplicarse en la empuñadura de la manija. Si se usan extensiones en la manija, se variará el par de apriete aplicado al perno.
- Todas las manijas deberán quedar paralelas respecto a la llave escalonada durante el apriete final. Las barras de reacción de las llaves multiplicadoras no pueden desalinearse más de 30 grados sin causar errores significativos en el par de apriete.

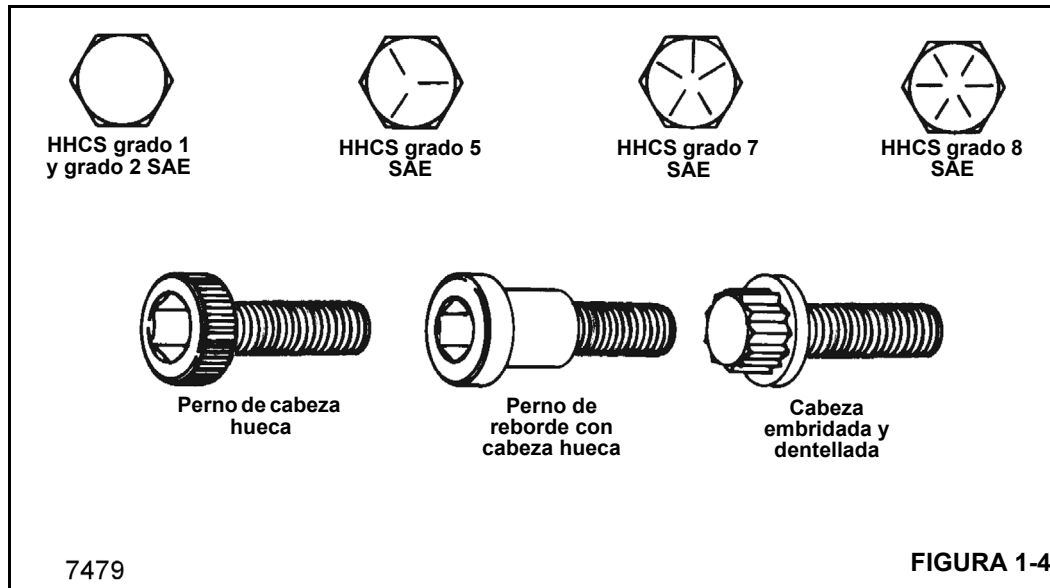
- Las manijas de la barra multiplicadora deben estar apoyadas o soportadas en el 1/4 exterior de la longitud de la manija, de lo contrario el apriete será significativamente mayor o menor que el deseado.

Para convertir los valores dados en libras-pie (lb-pie) a Newtons-metro (Nm), multiplique el valor en lb-pie por 1.3558.

Para convertir los valores dados en libras-pulgada (lb-pulg) a Newtons-metro (Nm), multiplique el valor en lb-pulg por 0.11298.

**Valores de apriete**

Las tablas siguientes listan los valores de apriete para los sujetadores métricos y estándar ASME. Las tablas listan los valores para sujetadores con recubrimiento de zinc, sin acabado (negro) y de acero inoxidable grados 5 y 8.



**Tabla 1-1: Rosca UNC (gruesa): Valores de apriete para sujetadores con recubrimiento de zinc y sin acabado**

		Diámetro de pernos - pulg													
		Valores de apriete (lb-pie, máximo/mínimo)													
	Grado SAE	1/4	5/16	3/8	7/16	1/2	9/16	5/8	3/4	7/8	1	1-1/8	1-1/4	1-1/2	
Con recubrimiento de zinc	5	7	14	25	40	61	88	121	213	342	512	636	884	1532	
	8	10	20	36	57	86	124	171	301	483	723	1032	1433	2488	
Sin acabado	5	9.0	19	32	52	78	114	156	270	416	606	813	1141	2028	
		7.7	17	30	48	72	106	144	249	384	560	751	1053	1865	
	8	12.5	26	48	73	120	161	234	385	615	929	1342	2043	3276	
		11.5	24	44	67	110	143	216	355	567	857	1234	1885	3024	

**NOTA:** Los espárragos deberán apretarse utilizando los valores dados para pernos, si se conoce su grado.

**Tabla 1-2: Rosca UNF (fina): Valores de apriete para sujetadores con recubrimiento de zinc y sin acabado**

		Diámetro de pernos - pulg													
		Valores de apriete (lb-pie, máximo/mínimo)													
	Grado SAE	1/4	5/16	3/8	7/16	1/2	9/16	5/8	3/4	7/8	1	1-1/8	1-1/4	1-1/2	
Con recubrimiento de zinc	5	8	15	28	44	66	95	132	229	364	543	785	944	1654	
	8	11	22	39	61	94	134	186	323	514	766	1109	1530	2682	
Sin acabado	5	10	21	36	57	88	126	182	312	458	658	882	1251	2288	
		9	19	34	53	81	116	167	287	421	606	814	1155	2105	
	8	14.5	26	53	85	125	177	250	425	672	1009	1500	2092	3640	
		13.5	24	49	79	115	163	230	393	620	931	1380	1925	3360	

**NOTA:** Los espárragos deberán apretarse utilizando los valores dados para pernos, si se conoce su grado.

Tabla 1-3: Sujetadores métricos, rosca gruesa, recubrimiento de zinc

Diámetro de pernos - métricos																
Valores de apriete (Nm)																
Grado	M4 0.157	M5 0.197	M6 0.236	M8 0.315	M10 0.394	M12 0.472	M14 0.551	M16 0.630	M18 0.709	M20 0.787	M22 0.866	M24 0.945	M27 1.06	M30 1.18	M33 1.18	M36 1.18
8.8	2.6	5.2	9.0	21.6	42.4	73.1	116	178	250	349	467	600	877	1195	1608	2072
10.9	3.7	7.5	12.5	31.5	62.0	110	170	265	365	520	700	900	1325	1800	2450	3150
12.9	4.3	9.0	15.0	36.0	75.0	128	205	315	435	615	830	1060	1550	2125	2850	3700

Tabla 1-4: Sujetadores métricos, rosca gruesa, sin acabado

Diámetro de pernos - métricos															
Valores de apriete (Nm, máximo/mínimo)															
Grado	M4 0.157	M5 0.197	M6 0.236	M7 0.276	M8 0.315	M10 0.394	M12 0.472	M14 0.551	M16 0.630	M18 0.709	M20 0.787	M22 0.866	M24 0.945	M27 1.06	M30 1.18
8.8	3.1	6.5	11	19	27	53	93	148	230	319	447	608	774	1134	1538
	2.8	5.9	10	17	25	49	85	136	212	294	413	562	714	1046	1420
10.9	4.5	9.2	16	26	38	75	130	212	322	455	629	856	1089	1591	2163
	4.1	8.5	14	24	35	69	120	195	298	418	581	790	1005	1469	1997
12.9	5.4	11	19	31	45	89	156	248	387	532	756	1029	1306	1910	2595
	4.9	10	17	28	42	83	144	228	357	490	698	949	1206	1763	2395

Tabla 1-5: Sujetadores métricos, rosca fina, recubrimiento de zinc

Diámetro de pernos - métricos														
Valores de apriete (Nm)														
Grado	M8x1 0.157	M10x1 0.197	M10x1.25 0.236	M12x1.5 0.315	M14x1.5 0.394	M16x1.5 0.472	M18x1.5 0.551	M20x1.5 0.630	M22x1.5 0.709	M24x2 0.787	M27x2 0.866	M30x2 0.945	M33x2 1.06	M36x3 1.18
8.8	23	46	44	75	123	185	270	374	496	635	922	1279	1707	2299
10.9	34	71	66	113	188	285	415	575	770	980	1425	2025	2500	3590
12.9	41	84	79	135	220	335	485	675	900	1145	1675	2375	2900	4200

Tabla 1-6: Sujetadores métricos, rosca fina, sin acabado

Diámetro de pernos - métricos														
Valores de apriete (Nm, máximo/mínimo)														
Grado	M8x1 0.157	M10x1 0.197	M10x1.25 0.236	M12x1.5 0.315	M14x1.5 0.394	M16x1.5 0.472	M18x1.5 0.551	M20x1.5 0.630	M22x1.5 0.709	M24x2 0.787	M27x2 0.866	M30x2 0.945	M33x2 1.06	M36x3 1.18
8.8	29	57	57	100	160	248	345	483	657	836	1225	1661	—	—
	27	53	53	92	147	229	318	446	607	771	1130	1534	—	—
10.9	41	81	81	1140	229	348	491	679	924	1176	1718	2336	—	—
	38	75	75	130	211	322	451	627	853	1085	1587	2157	—	—
12.9	49	96	96	168	268	418	575	816	1111	1410	2063	2800	—	—
	45	90	90	156	246	386	529	754	1025	1302	1904	2590	—	—

**Tabla 1-7: Rosca UNC (gruesa): Valores de apriete para sujetadores de acero inoxidable con lubricación de aceite**

Tamaño	Valor de apriete	
	lb-pulg	lb-pie
N° 5 (0.125)	6.9	—
N° 8 (0.164)	18	—
N° 10 (0.190)	21	—
1/4	68	—
5/16	120	10
3/8	210	17.5
7/16	340	28
1/2	—	39
5/8	—	74
3/4	—	114

**NOTA:** Los sujetadores de acero inoxidable tienden a ponerse ásperos cuando se aprietan. Para reducir este riesgo, lubrique las roscas con aceite o bisulfuro de molibdeno y apriete a velocidades bajas sin interrupciones. No use presión excesiva. No se recomiendan las llaves de impacto.

**Tabla 1-8: Rosca métrica gruesa: Valores de apriete para sujetadores de acero inoxidable con lubricación de aceite**

Tamaño	Valor de apriete
	Nm
M2.5	0.4
M3	0.9
M4	1.5
M5	3.1
M6	5.3
M8	13.0
M10	27.0
M12	45.0
M14	71.1
M16	109
M18	157
M20	220

**NOTA:** Los sujetadores de acero inoxidable tienden a ponerse ásperos cuando se aprietan. Para reducir este riesgo, lubrique las roscas con aceite o bisulfuro de molibdeno y apriete a velocidades bajas sin interrupciones. No use presión excesiva. No se recomiendan las llaves de impacto.

**Espárragos soldados**

Salvo indicación contraria, se aplican los siguientes valores de apriete para grado 2 ( $\pm 10\%$ ).

**Tabla 1-9: Valores de apriete de espárragos soldados**

Tamaño del espárrago	Par de apriete
N° 10	20 lb-pulg
1/4 pulg	4 lb-pie
5/16 pulg-18	9 lb-pie
5/16 pulg-24	10 lb-pie
3/8 pulg	14 lb-pie
1/2 pulg	35 lb-pie
5/8 pulg	70 lb-pie

T-2.4

## CABLE

### Generalidades

La información siguiente incluye recomendaciones para la inspección, reemplazo y mantenimiento de cables, según lo establece la norma ANSI/ASME B30.5, reglamentos federales y las especificaciones de National Manitowoc. El intervalo entre inspecciones deberá ser determinado por una persona calificada y basarse en la vida útil anticipada del cable, determinada por la experiencia, la severidad del entorno, el porcentaje de elevación de cargas de capacidad máxima, los ritmos de trabajo y la exposición a cargas de impacto. Las inspecciones periódicas no necesariamente deberán estar separadas por intervalos iguales en el calendario y deberán llevarse a cabo en intervalos más cortos cuando el cable se acerca al final de su vida útil. Se debe efectuar una inspección periódica al menos una vez al año. La información siguiente contiene los procedimientos de inspección y mantenimiento de los cables usados en productos National tales como cables de carga, cables de elevación, cables de extensión y retracción de la pluma, cables fijos y cables de amarre del aparejo de gancho.

### Condiciones ambientales

La vida útil del cable puede variar debido al grado de severidad del entorno. Las variaciones de temperatura, niveles continuos de exceso de humedad, exposición a productos químicos o vapores corrosivos o contacto del cable con materiales abrasivos pueden acortar la vida útil del cable. Se recomienda efectuar inspecciones frecuentes y los trabajos de mantenimiento del caso para evitar el desgaste prematuro y asegurar un servicio a largo plazo.

### Cargas de impactos dinámicos

Si se expone el cable a cargas anormales, se acorta su vida útil. A continuación se mencionan ejemplos de estos tipos de cargas:

- Movimientos a velocidades altas, para luego detenerse abruptamente (elevación o giro de una carga).
- Suspensión de cargas mientras se conduce la máquina sobre superficies irregulares tales como vías férreas, baches y terreno accidentado.
- El traslado de una carga que excede la capacidad de la grúa.

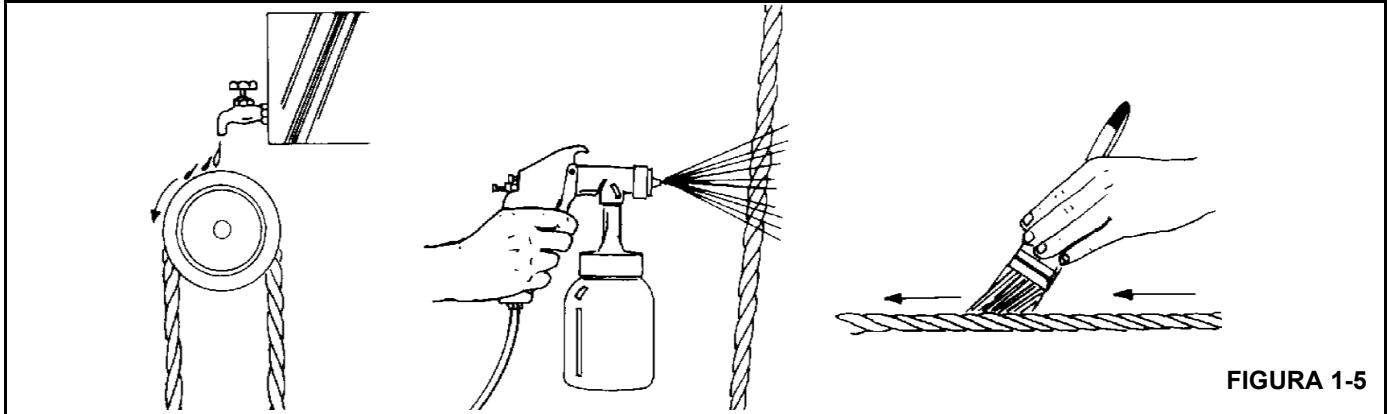
### Lubricación

El propósito de lubricar el cable es reducir la fricción interna y evitar la corrosión. Es necesario añadirle lubricante nuevo al cable a lo largo de su vida útil. Es importante que el lubricante aplicado sea compatible con el lubricante original. Consulte al fabricante del cable para el lubricante adecuado. El lubricante que se aplique deberá ser de un tipo tal que no obstruya la inspección visual. Las secciones del cable ubicadas sobre poleas o que quedan ocultas durante la inspección requieren de atención especial al lubricar el cable.

Durante la fabricación, los cables reciben lubricación que los protege por un tiempo razonable si se los almacena en condiciones adecuadas. Después de que se ponga el cable en servicio, es necesario aplicarle lubricante de cables adecuado periódicamente. El lubricante del cable deberá tener las características siguientes:

- Estar libre de ácidos y álcalis y tener fuerza de adhesión suficiente para permanecer en los cables.
- Su grado de viscosidad deberá permitirle penetrar los espacios entre los hilos y las trenzas.
- No deberá ser soluble en los medios que le rodeen durante las condiciones de trabajo reales (por ejemplo, en agua).
- Deberá tener una resistencia elevada a las rozaduras.
- Resistente a oxidación.

Quite la tierra del cable antes de aplicarle lubricante. Utilice un cepillo de alambre con cerdas duras y disolvente, aire comprimido o vapor para limpiar el cable. Lubrique el cable inmediatamente después de haberlo limpiado. Los métodos de lubricación son baño, goteo, vertido, aplicación con trapo, aplicación con brocha o rocío a presión (Figura 1-5). Aplique el lubricante en la curva superior del cable, porque en ese punto las trenzas están más separadas y se penetran con mayor facilidad. No lubrique un cable que está soportando una carga. La vida útil de un cable es directamente proporcional a la cantidad de lubricante que alcanza las partes móviles del cable.



### Recomendaciones de servicio del cable

- Desconecte y bloquee la alimentación de los equipos al retirarles o instalarles cables.
- Utilice gafas de seguridad para protegerse los ojos.
- Use vestimenta protectora, guantes y zapatos de seguridad.
- Utilice soportes y abrazaderas para impedir el movimiento inesperado del cable, las piezas y el equipo.
- Al sustituir cables de largo fijo (por ejemplo, cables fijos) con adaptadores instalados de modo permanente en sus cabos, utilice únicamente los tramos prefabricados de cables provistos por Manitowoc Crane Care. No fabrique los tramos usando componentes separados.
- Siempre reemplace todo el conjunto del cable. No intente reparar un cable dañado ni sus cabos.
- Nunca someta los cables a galvanoplastia.
- No suelde ningún cable ni sus componentes a menos que el fabricante del cable así lo recomiende.
- No permita que soldadura salpique sobre el cable ni sobre sus cabos.
- No permita que el cable se convierta en una trayectoria para la corriente eléctrica durante las operaciones de soldadura.
- Los cables se fabrican de acero especial. Si el cable se ha calentado, bote todo el tramo de cable.
- Los grupos de cables deben sustituirse como grupo.
- No pinte ni cubra los cables con sustancia alguna salvo los lubricantes aprobados.

### Inspección del cable

Inspeccione el cable según la información siguiente tomada de una Norma de Concenso Nacional, referida por Agencias del Gobierno Federal. Los intervalos de inspección

recomendados dependen de la máquina, de las condiciones ambientales, de la frecuencia con la que se levantan cargas y la exposición a cargas de impacto. Los intervalos de inspección también pueden ser determinados por agencias gubernamentales estatales y locales.

**NOTA:** El cable se encuentra disponible a través de Manitowoc Crane Care.

Anote todo deterioro del cable en el registro de inspección del equipo. Una persona calificada deberá determinar si es necesario sustituir el cable.

#### *Inspección diaria*

Se recomienda efectuar una inspección visual diaria de todos los cables que estén en servicio. Utilice las inspecciones diarias para supervisar la degradación progresiva y para identificar daños que requieran cambiar el cable, tales como:

- Deformaciones, retorceduras, aplastamiento, soltado de trenzas, encapsulado, reducción de diámetro, etc.
- Corrosión en general.
- Trenzas rotas o cortadas.

#### *Inspección anual*

Revise el largo total del cable anualmente o con más frecuencia si así lo dictaminan las condiciones adversas. Inspeccione únicamente la superficie exterior del cable. No intente abrir las trenzas del cable. Los elementos a incluirse en la inspección anual son los que se mencionan en el procedimiento de inspección diaria más los siguientes:

- reducción del diámetro del cable por debajo del diámetro nominal.
- alambres sumamente corroídos o rotos en las fijaciones de los extremos.
- fijaciones de extremo sumamente corroídas, rotas, deformadas, desgastadas o mal colocadas.

- zonas expuestas a deterioro rápido, tales como:
  - secciones en contacto con los caballetes, poleas igualadoras y poleas de otro tipo que limiten el movimiento del cable.
  - secciones en los cabos, o cerca de los mismos, de las cuales sobresalgan hilos corroídos o rotos.
  - secciones del cable que entren en contacto con las superficies fijas, en donde pueden sufrir abrasión o rozamiento como resultado de la vibración del equipo.
- poleas de punta de la pluma, las poleas del aparejo de gancho, poleas de punta del plumín, poleas de la punta auxiliar de la pluma y los tambores de malacates en busca de desgaste. Los daños en las poleas y tambores de malacates pueden acelerar el desgaste y acelerar el deterioro del cable.

## Cables de extensión y retracción de la pluma

### Inspección periódica

Lleve a cabo inspecciones periódicas del largo total de todos los cables de extensión y retracción de la pluma. Utilice estas inspecciones para evaluar la degradación e identificar daños que requieran sustituir el cable o reparar el equipo. Inspeccione el cable en busca de los elementos siguientes:

- reducción del diámetro del cable por debajo del diámetro nominal.
- alambres sumamente corroídos o rotos en las fijaciones de los extremos.
- fijaciones de extremo sumamente corroídas, rotas, deformadas, desgastadas o mal colocadas.
- deterioro en zonas tales como:
  - secciones en contacto con los caballetes, poleas igualadoras y poleas de otro tipo que limiten el movimiento del cable.
  - secciones del cable en los cabos, o cerca de los mismos, de las cuales sobresalgan hilos corroídos o rotos.
  - secciones del cable que entren en contacto con las superficies fijas, en donde pueden sufrir abrasión o rozamiento como resultado de la vibración del equipo.
- poleas de extensión o retracción de la pluma que estén dañadas o que se muevan de modo irregular, lo cual puede acelerar el deterioro del cable.
- holgura/estiramiento anormal del cable. Compruebe que los cables que se usan en grupo tengan tensión uniforme aplicada. Si es necesario ajustar un mismo cable en repetidas ocasiones, esto es evidencia del estiramiento del cable e indica que es necesario

efectuar inspecciones más detalladas para determinar y corregir la causa del estiramiento.

## Sustitución de cables (todos los cables)

No hay reglas precisas para determinar cuándo hay que reemplazar un cable debido a las variables que ello involucra. Para determinar la condición de un cable se depende principalmente del criterio de una persona calificada.

La información siguiente se ha tomado de la Norma de Concenso Nacional referida por las Agencias del Gobierno Federal y las recomendaciones de Manitowoc Crane Care para ayudar a determinar cuándo hay que reemplazar el cable. El cable debe ser sustituido cuando se produzca alguna de las siguientes condiciones:

- En los cables móviles, si hay seis hilos rotos distribuidos al azar o tres hilos rotos en una misma trenza de una camada (Figura 1-6).

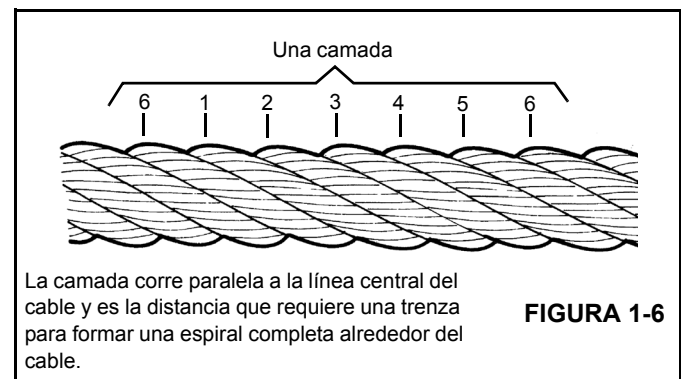


FIGURA 1-6

- Desgaste de un tercio del diámetro original de los hilos exteriores individuales.
- Torcido, aplastamiento, encapsulado u otros daños que alteren la estructura del cable.
- Evidencia de daños por calor.
- Reducciones del diámetro nominal por más de:
  - 1/64 pulg para cables de diámetros de hasta 5/16 pulg inclusive.
  - 1/32 pulg para diámetros de 3/8 y 1/2 pulg inclusive.
  - 3/64 pulg para diámetros de 9/16 a 3/4 pulg inclusive.
  - 1/16 pulg para diámetros de 7/8 a 1-1/8 pulg inclusive.
  - 3/32 pulg para diámetros de 1/4 a 1-1/2 pulg inclusive.
- En cables fijos, cuando tienen más de dos hilos rotos en una camada de hilos en las secciones por debajo de la conexión final, o más de uno en la conexión final.



- National recomienda que en las plumas extendidas por cable, si hay un solo cable dañado, es necesario sustituir todo el juego de cables de extensión.
- National recomienda reemplazar los cables de extensión de la pluma cada siete (7) años.

**Sujeción del cable**

Es importante sujetar los cabos de los cables resistentes a rotación para evitar el desplazamiento y deshebrado de los hilos y trenzas del cabo. Todos los cables prefabricados y no prefabricados requieren la sujeción de sus cabos antes de cortarlos. Los sujetadores deberán colocarse en ambos lados del punto en el cual se cortará el alambre. Los dos métodos de sujeción de cables se describen a continuación.

**Método 1**

Usando un tramo de alambre recocido blando, coloque un extremo en la ranura entre dos trenzas del cable. Gire el extremo largo del alambre recocido para colocarlo perpendicular respecto a los hilos del cable y envuélvalo ajustadamente sobre la porción de la ranura.

Trence los dos extremos del alambre recocido ajustadamente para unirlos. Recorte el excedente del alambre y martíllelo hasta dejarlo plano contra el cable (Figura 1-7).

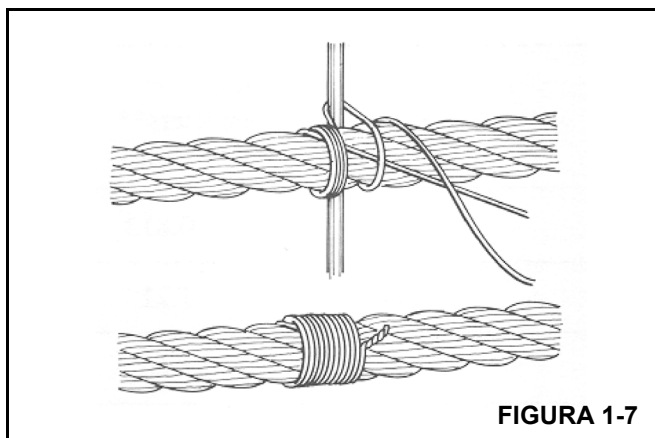


FIGURA 1-7

**Método 2**

Envuelva un tramo de alambre recocido blando alrededor del cable por lo menos siete veces. Retuerza los dos extremos en el centro del dispositivo de sujeción. Apriete la sujeción apalancando y trenzando el alambre de modo alternado. Recorte los dos extremos del alambre y martíllelo hasta dejarlo plano contra el cable (Figura 1-8).

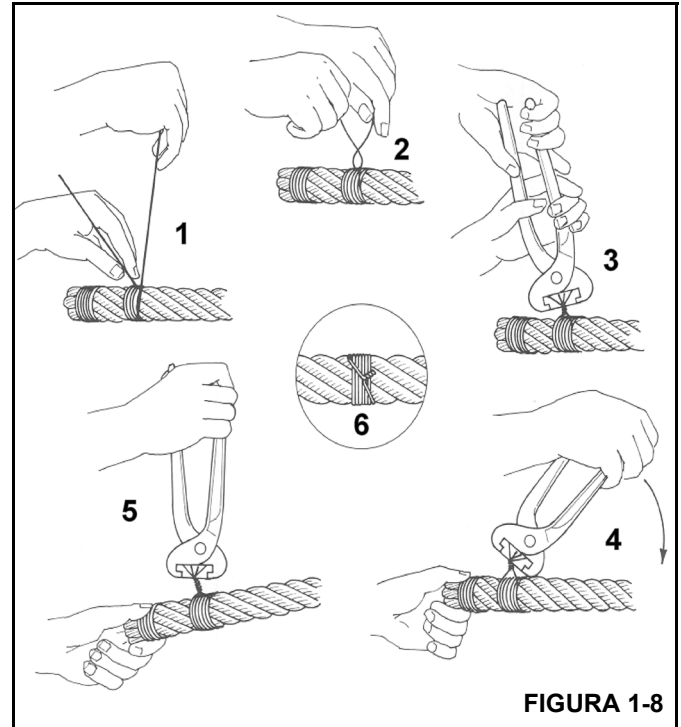


FIGURA 1-8

**NOTA:** Los cables no prefabricados deben tener dos sujeciones ubicadas en cada lado del corte (Figura 1-9).

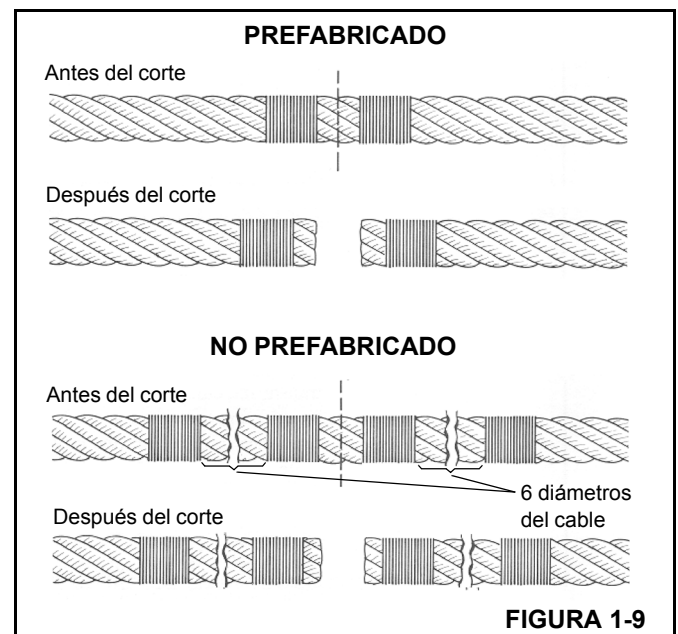


FIGURA 1-9

*ESTA PÁGINA HA SIDO INTENCIONALMENTE DEJADA EN BLANCO*

## SECCIÓN 2

### SISTEMA HIDRÁULICO

#### CONTENIDO DE LA SECCIÓN

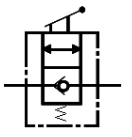
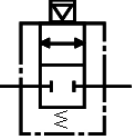
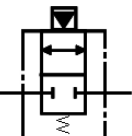
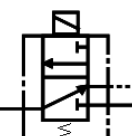
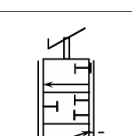
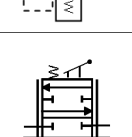
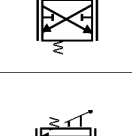
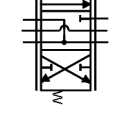
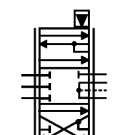
<b>Mantenimiento</b> .....	<b>2-4</b>	Válvulas de alivio de retracción y extensión de telescopización .....	2-12
Generalidades .....	2-4	Giro .....	2-13
Precauciones para el mantenimiento del sistema hidráulico .....	2-4	Vigas .....	2-13
Rotulación de piezas durante el desarmado. ....	2-4	Estabilizador delantero central .....	2-13
Precauciones para la soldadura .....	2-4	Ajuste de presión de HRC .....	2-14
<b>Sustitución de piezas</b> .....	<b>2-5</b>	<b>Circuito de suministro</b> .....	<b>2-15</b>
<b>Servicio</b> .....	<b>2-5</b>	Descripción .....	2-15
Recomendaciones para el aceite hidráulico .....	2-5	Depósito hidráulico y filtro .....	2-15
Vacío y enjuague .....	2-5	Sustitución del filtro hidráulico .....	2-16
Eliminación de aire del sistema hidráulico .....	2-6	Enfriador de aceite hidráulico (opcional) .....	2-16
<b>Bomba hidráulica</b> .....	<b>2-7</b>	Servicio y mantenimiento del enfriador de aceite .....	2-16
Control de detección de carga .....	2-7	Válvulas hidráulicas .....	2-17
Flujo de circuito del sistema .....	2-7	Válvula de control de sentido (DCV) .....	2-17
<b>Válvulas</b> .....	<b>2-8</b>	Palancas de control remoto hidráulico .....	2-18
Generalidades .....	2-8	Colectores de estabilizadores .....	2-18
<b>Válvula de control de sentido</b> .....	<b>2-10</b>	Válvulas de retención .....	2-18
Descripción .....	2-10	Mecanismo de giro .....	2-18
<b>Presiones de alivio</b> .....	<b>2-11</b>	Interruptor de funciones de la grúa .....	2-18
Descripción .....	2-11	<b>Bomba hidráulica</b> .....	<b>2-19</b>
Mantenimiento .....	2-11	Descripción .....	2-19
<b>Revisión de la presión de alivio</b> .....	<b>2-12</b>	Retiro .....	2-19
Preparación .....	2-12	Instalación .....	2-19
Elevación del malacate y de la pluma .....	2-12	Arranque de la bomba .....	2-19
		Diagnóstico de averías .....	2-20

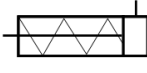
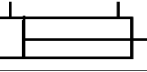
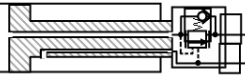
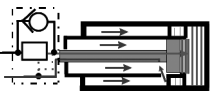

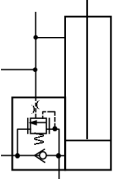
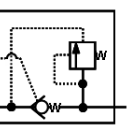
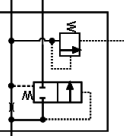
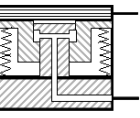
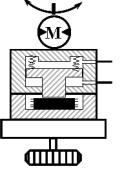
Esta sección describe el sistema hidráulico, los componentes que forman el sistema hidráulico y los componentes que dependen del sistema hidráulico para su funcionamiento. Esto incluye descripciones de los circuitos de suministro de presión y de retorno, bombas, válvulas y cilindros. Las descripciones detalladas y el funcionamiento

de los circuitos hidráulicos individuales se discuten en sus secciones individuales según aplica. Una tabla con el título Símbolos hidráulicos contiene todos los símbolos hidráulicos utilizados en los diagramas esquemáticos de este manual.

Descripción	Símbolo
Depósito hidráulico - Almacena, enfría y limpia el suministro de aceite hidráulico de la máquina.	
Líneas de retorno hidráulico - Terminan (1) por debajo del nivel de aceite; (2) por encima del nivel de aceite.	
Bomba hidráulica - (1) caudal fijo; (2) caudal variable.	
Fuente de energía - Mueve a la bomba hidráulica: (1) motor de combustión; (2) motor eléctrico.	
Motores hidráulicos - (1) unidireccionales; (2) bidireccionales.	
Interruptor de bomba - Desconecta la bomba de la fuente de energía.	
Línea continua - Líneas de suministro o retorno.	
Líneas de conexión - Ramales que se conectan a la línea principal.	
Línea de guiones - Presión piloto.	
Línea de puntos - Vaciado de la caja o detección de carga.	
Línea de cadena - Envuelta de dos o más funciones contenidas en una sola unidad.	
Transductor de presión - Unidad hidráulica/eléctrica ubicada en el circuito del cilindro de elevación para el circuito del LMI de la grúa.	

Descripción	Símbolo
Filtro - Elimina los contaminantes del aceite hidráulico.	
Filtro con válvula de derivación - La válvula de derivación permite que el aceite hidráulico derive al filtro si éste se obstruye.	
Acumulador - Se usa para desarrollar caudal o absorber los choques.	
Válvula de retención - Crea contrapresión.	
Orificio - Restricción fija instalada en línea.	
Orificio ajustable - Restricción instalada en línea usada como dispositivo de control.	
Enfriador de aceite hidráulico - Enfría el aceite hidráulico.	
Interruptor de temperatura - Regula la temperatura del aceite hidráulico.	
Interruptor de presión hidráulica - Detecta la presión hidráulica y activa componentes eléctricos.	
Interruptor de caudal - Ilumina una luz para indicar que hay una falla.	
Válvula de alivio - Protege al sistema contra la presión excesiva.	
Válvula reductora de presión - Regula la presión máxima.	
Válvula de vaivén - Se usa para enviar la presión máxima a ciertos componentes.	

Descripción	Símbolo
Accionado manualmente - Una válvula que se conmuta manualmente con válvula de retención para permitir el flujo de retorno al depósito.	
Accionado neumáticamente - Válvula conmutada por un dispositivo neumático.	
Accionado por piloto - Válvula conmutada por presión piloto.	
Accionado eléctricamente - Válvula conmutada por energía eléctrica.	
Válvula de freno - Activa el freno de giro.	
Carrete de cilindro de centro abierto - Válvula de control de sentido para el funcionamiento de un cilindro hidráulico que envía el caudal de regreso al depósito a través del centro abierto cuando está en punto muerto	
Carrete de motor de centro abierto - Válvula de control de sentido para el funcionamiento de un motor hidráulico que envía el caudal de regreso al depósito a través del centro abierto cuando está en punto muerto. Permite el flujo de retorno al depósito cuando se apaga la grúa.	
Carrete de cilindro de centro cerrado - Válvula de control de sentido con compensación de presión para un cilindro hidráulico que retorna el caudal al depósito con un cartucho de válvula de descarga.	
Carrete de motor de centro cerrado - Válvula de control de sentido con compensación de presión para motores con lumbrera abierta para retornar el caudal al depósito cuando se apaga la grúa.	

Descripción	Símbolo
Cilindro de acción simple - Se extiende por medios hidráulicos y se retrae por medio de un resorte.	
Cilindro de acción doble - Se extiende y se retrae hidráulicamente.	
Cilindro telescópico de acción doble - Una varilla fijada empuja el tubo hacia fuera cuando la válvula de retención se levanta de su asiento.	
Cilindro telescópico multietapa - Se usa para el funcionamiento de secciones múltiples sincronizadas.	
Estabilizador invertido - Extiende el tubo hacia abajo para elevar la grúa sobre el suelo.	
Válvula de retención - Evita que el cilindro de elevación de la pluma se desplome si llega a ocurrir una falla de presión hidráulica (por ej., la ruptura de una manguera).	
Válvula de retención accionada por piloto (con alivio térmico) - Requiere de presión piloto para sacar de su asiento la válvula de retención de una vía (no ajustable).	
Válvula divisora de caudal - Regula el caudal enviado a un circuito seleccionado.	
Freno de malacate - Retiene la carga después de que el control se vuelva a colocar en punto muerto (aplicado por resorte y liberado hidráulicamente).	
Freno de giro - Un freno que se aplica por resorte y se libera hidráulicamente que sujeta a la superestructura en su lugar.	

## MANTENIMIENTO

### Generalidades

Antes de iniciar los procedimientos de ajuste y reparación, es necesario tomar las precauciones siguientes:

- Coloque un rótulo de advertencia en un lugar visible en los controles que indique que la máquina requiere ajuste o reparación antes de que pueda ser utilizada.
- Estacione la grúa en un lugar que no interfiera con otros equipos y operaciones en la zona.
- Coloque todos los controles en la posición de apagado y aplique los frenos para impedir los movimientos inesperados.
- Inhabilite todos los métodos de arranque del motor del camión.
- Baje la pluma al suelo o coloque medios para impedir que caiga.
- Baje el aparejo de gancho al suelo o utilice otros medios para impedir que caiga.
- Alivie la presión hidráulica de todos los circuitos hidráulicos antes de soltar o retirar los componentes hidráulicos.

Después de haber hecho los ajustes o reparaciones del caso, no vuelva a poner la grúa en servicio hasta haber vuelto a instalar todos los protectores, purgado el aire del sistema hidráulico de ser necesario, reactivado los dispositivos de seguridad y retirado los equipos de mantenimiento y letreros de advertencia.

Los ajustes y reparaciones deberán ser efectuados por personal designado para ello y que cuente con la capacitación adecuada. Utilice únicamente repuestos suministrados por National Crane para reparar la grúa.

### Precauciones para el mantenimiento del sistema hidráulico

Los contaminantes en un sistema hidráulico afectan su funcionamiento y ocasionan daños graves a los componentes del sistema. La suciedad es una de las causas principales de fallas de componentes de los sistemas hidráulicos.

Si se descubre evidencia de partículas extrañas en el sistema hidráulico, lave el sistema.

Desarme y arme los componentes hidráulicos sobre una superficie limpia.

Limpie todas las piezas metálicas con un líquido limpiador no inflamable. Después lubrique todos los componentes para ayudar al armado.

Inspeccione todos los elementos selladores (anillos "O", empaquetaduras, etc.) al desarmar y armar los componentes del sistema hidráulico. Siempre se recomienda instalar elementos selladores nuevos.

Al instalar tubos metálicos en el sistema hidráulico, apriete todos los pernos con los dedos. Después, apriete los pernos del extremo rígido, del extremo ajustable y de las escuadras de montaje, en ese orden. Después de haber instalado los tubos, instale las mangueras. Conecte ambos extremos de la manguera apretando sus pernos con los dedos. Coloque la manguera de modo que no roce contra la máquina ni contra otra manguera y que tenga un mínimo de dobleces y retorceduras. Apriete los pernos de ambos acoplamientos.

Debido a los métodos usados para fabricarlas, todas las mangueras hidráulicas tienen una curvatura natural. La manguera debe instalarse de modo que todos sus dobleces queden en el mismo sentido de esta curvatura.

En caso de usar mangueras de repuesto con adaptadores de vástago angulado reutilizables, es necesario tomar en cuenta la curvatura de la manguera al armar y colocar el vástago angulado.

### Rotulación de piezas durante el desarmado

Cuando se retira o desconecta un grupo de alambres o cables, rotule cada uno de ellos para asegurar que se identifiquen correctamente durante el armado.

Cuando se retiren suplementos, átelos juntos e identifique la posición en la cual se instalan. Mantenga los suplementos limpios y en posición plana hasta volverlos a instalar.

### Precauciones para la soldadura

Los componentes sensibles del sistema de computadora del camión y del sistema eléctrico de la grúa pueden dañarse cuando se efectúan soldaduras en el camión o grúa. Tome las precauciones dadas a continuación:

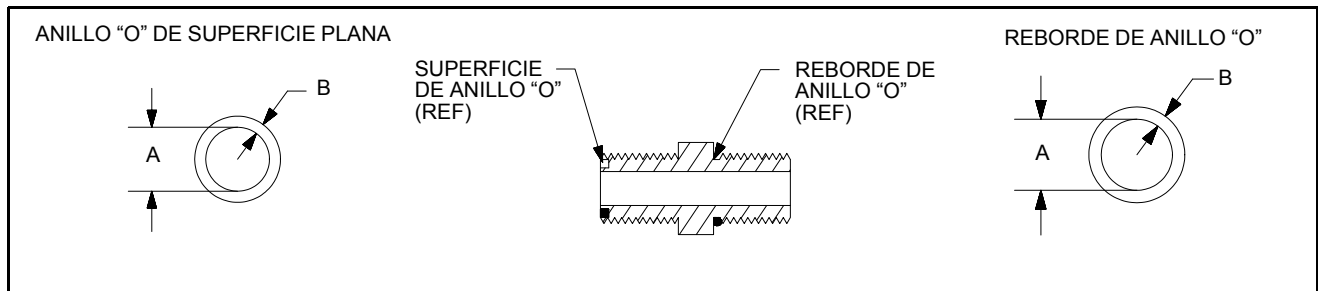
- Desconecte los cables de la batería del camión (positivo y negativo)
- Conecte la pinza de puesta a tierra de la máquina de soldar lo más cerca posible a la zona soldada.

El depósito de aceite hidráulico tiene una mirilla ubicada en el costado del depósito. Esta mirilla tiene una etiqueta adyacente que identifica los puntos "lleno" y de "añadir aceite". Se necesitan 5 gal de aceite para aumentar el nivel de la línea de "añadir" a la línea "lleno". No llene el depósito sobre la línea "lleno". Se debe revisar el nivel de aceite con la grúa estacionada en una superficie plana en posición de transporte (con todos los cilindros retraídos y la pluma almacenada) y mientras el aceite está frío.

### SUSTITUCIÓN DE PIEZAS

Las piezas que encuentre dañadas o fuera de tolerancia cuando realice el mantenimiento se deben reemplazar.

Consulte el Catálogo de repuestos de Manitowoc Crane Care para información acerca de las piezas de repuesto correctas.



ANILLO "O" DE SUPERFICIE PLANA			TAMAÑO DE ADAPTADOR		REBORDE DE ANILLO "O"		
TAMAÑO DE ROSCA	B pulg (mm)	A pulg (mm)	D.E. DE TUBO	CÓDIGO DE TAMAÑO DEL FABRICANTE	A pulg (mm)	B pulg (mm)	TAMAÑO DE ROSCA
9/16-18	0.07 (1.78)	0.301 (7.64)	0.250	4	0.351 (8.92)	0.072 (1.83)	7/16-20
11/16-16	0.07 (1.78)	0.364 (9.24)	0.375	6	0.458 (11.63)	0.078 (1.98)	9/16-18
13/16-16	0.07 (1.78)	0.489 (12.42)	0.500	8	0.644 (16.36)	0.087 (2.21)	3/4-16
1-14	0.07 (1.78)	0.614 (15.60)	0.625	10	0.755 (19.18)	0.097 (2.46)	7/8-14
1 3/16-12	0.07 (1.78)	0.739 (18.77)	0.750	12	0.924 (23.47)	0.116 (2.95)	1 1/16-12
1 7/16-12	0.07 (1.78)	0.926 (23.52)	1.000	16	1.171 (29.74)	0.116 (2.95)	1 5/16-12
1 11/16-12	0.07 (1.78)	1.176 (29.87)	1.250	20	1.475 (37.46)	0.118 (3.00)	1 5/8-12
2-12	0.07 (1.78)	1.489 (37.82)	1.500	24	1.720 (43.69)	0.118 (3.00)	1 7/8-12

NOTA: Comuníquese con su distribuidor de National Crane o con Manitowoc Crane Care para los juegos de sellos de anillo "O" con reborde.

### SERVICIO

#### Recomendaciones para el aceite hidráulico

Para información sobre las especificaciones de aceite hidráulico, consulte la Sección 9 - LUBRICACIÓN.

#### Vaciado y enjuague

Si un componente se ha cambiado debido a una falla que pueda permitir que las partículas de metal o abrasivas entren al sistema, todos los sistemas se deben revisar cuidadosamente, vaciar y enjuagar.

1. Retire el tapón de vaciado del depósito. Espere aproximadamente tres minutos después de que el aceite hidráulico deje de fluir de la lumbrera de vaciado a las paredes laterales para vaciar.
2. Limpie e instale el tapón del depósito y llénelo con una mezcla uniforme de combustible y aceite hidráulico limpio.

3. Accione varias veces todas las funciones de la grúa. Después vuelva a colocar la grúa en su posición de almacenamiento y apague el motor.
4. Retire el tapón de vaciado del depósito y vacíe el depósito. Limpie e instale el tapón de vaciado y llene el depósito con aceite hidráulico limpio.

### PRECAUCIÓN

Las líneas de suministro de aceite hidráulico deben estar conectadas a los cilindros cuando se enjuaga el sistema.

- NOTA:** Conecte una manguera de vaciado en lugar de la manguera de retorno que se desconectó para poder vaciar el aceite hidráulico en un recipiente y desecharlo de manera apropiada.
5. Desconecte la línea de retorno del cilindro de elevación y eleve la pluma a su elevación máxima.
  6. Conecte la línea de retorno del cilindro y baje la pluma a su posición de almacenamiento. Recargue el nivel del aceite hidráulico del depósito según se requiera.



7. Desconecte la línea de retorno de un cilindro de extensión de estabilizado y extienda completamente el estabilizador.
8. Conecte la línea de retorno del estabilizador y retraiga el estabilizador. Recargue el nivel del aceite hidráulico del depósito según sea necesario.
9. Repita los pasos 7 y 8 para los estabilizadores restantes.

### PRECAUCIÓN

Cuando se vacíen los cilindros de estabilizador, siempre ponga a funcionar ya sea ambos cilindros delanteros o ambos cilindros traseros juntos para evitar retorcer la grúa.

10. Desconecte las líneas de retorno desde un par de cilindros de estabilizadores y coloque los cilindros en la posición más baja posible.
11. Conecte las líneas de retorno y levante los cilindros de estabilizadores a su posición de almacenamiento. Recargue el nivel del aceite hidráulico del depósito según sea necesario.
12. Repita los pasos 10 y 11 para los dos cilindros de estabilizador restantes.
13. Desconecte la línea de retorno del cilindro telescópico y extienda la pluma completamente.
14. Conecte la línea de retorno y retraiga la pluma. Recargue el nivel del aceite hidráulico del depósito según sea necesario.
15. Desconecte la línea de retorno del motor del malacate y accione el malacate completamente en sentido de elevar.
16. Conecte la línea de retorno al motor del malacate y accione el malacate completamente en sentido de bajar y luego en sentido de elevar. Recargue el nivel del aceite hidráulico del depósito según sea necesario.
17. Desconecte una de las líneas del motor de giro y accione el motor en el sentido en el cual se moverá.
18. Conecte la línea al motor de giro y después accione el motor de giro en sentido opuesto hasta que la pluma quede centrada y orientada hacia la parte delantera de la máquina. Recargue el nivel del aceite hidráulico del depósito según sea necesario.

### PRECAUCIÓN

Los aceites hidráulicos deberán tener especificaciones iguales, de lo contrario podría ocurrir la decoloración (apariencia lechosa).

Cuando cambie el aceite hidráulico, revise de nuevo el nivel de aceite hidráulico del sistema después de un breve

funcionamiento y agregue aceite hidráulico según sea necesario. La capacidad operacional del depósito (capacidad hasta la marca de lleno) es 73 galones EE.UU. (276 l). Asegúrese que la grúa esté nivelada y en el modo de conducción cuando esté llenando el sistema hidráulico. El sistema se debe llenar con todos los cilindros retraídos. Llène el depósito hasta la marca de lleno en la mirilla del depósito. Después de llenar el depósito, accione todos los circuitos y revise de nuevo la mirilla del depósito. Agregue aceite hidráulico según sea necesario.

### Eliminación de aire del sistema hidráulico

El aire que entra junto con el aceite hidráulico normalmente se expulsa por medio de deflectores en el depósito hidráulico. Si se reemplaza un componente, el nivel del depósito es muy bajo o hay una fuga en la línea de aspiración de la bomba, puede entrar aire al sistema. El aire puede causar ruidos durante el funcionamiento de los motores hidráulicos de giro y del malacate. Revise el nivel del depósito hidráulico primero, si se producen ruidos durante el funcionamiento. Revise si hay fugas en las líneas de aspiración que van a las bombas.

Las fugas diminutas pueden ser difíciles de localizar. Si una fuga no se puede detectar fácilmente, utilice los siguientes métodos para buscarla:

- Selle todas las aberturas normales en el sistema hidráulico y en el depósito. Con un medio positivo para controlar la presión (como un regulador), presurice el sistema hidráulico a 2 - 4 psi (13.8 - 27.6 kPa) y revise todas las uniones y conectores para buscar evidencia de fugas. Una solución jabonosa aplicada a los conectores y juntas también puede ser útil para detectar fugas diminutas mientras presuriza el sistema. Elimine la presión, repare las fugas que encuentre y abra de nuevo las aberturas (como las ventilaciones) que cerró para realizar la inspección. Vuelva a llenar el depósito después de completar cualquier reparación o servicio. Accione todos los circuitos hidráulicos varias veces en ambos sentidos.
- Esta acción debe devolver cualquier aire atrapado al depósito en donde puede ser eliminado mediante los deflectores internos.

### PELIGRO

Si se extiende la pluma cuando está a ángulos bajos se aumenta significativamente el riesgo de un vuelco. Ubique la grúa sobre una superficie firme y coloque la pluma sobre la parte delantera apoyada sobre estabilizadores.

- Para eliminar el aire atrapado en los cilindros telescópicos, baje la pluma por debajo de la horizontal y retráigala y extiéndala varias veces.



- Si el aire sigue atrapado, baje la pluma por debajo de la horizontal, extienda los cilindros telescópicos hasta donde resulte práctico y permita que la pluma permanezca en esta posición hasta el día siguiente. Esto permite que el aire atrapado llegue a la válvula de retención, de modo que al RETRAER la pluma a la mañana siguiente se fuerce el aire hacia el depósito. Asegure que la pluma se RETRAIGA (y no se EXTIENDA) primero durante la mañana. Si se EXTIENDE, se podría forzar el aire hacia un cilindro.

### PELIGRO

El aceite hidráulico a presión puede causar lesiones graves. Tenga cuidado al sacar taponos o restricciones de sistemas hidráulicos a presión que se sospeche tengan aire atrapado.

- El aire atrapado se puede eliminar ciclando los cilindros que tienen varillas húmedas. En algunos cilindros, se proporciona una lumbrera taponada en el extremo de la varilla para purgar el aire atrapado.

### PELIGRO

No intente soltar adaptadores de líneas presurizadas ni cuando las bombas hidráulicas estén en marcha.

- En caso que todavía haya aire atrapado, purgue el aire soltando los diversos adaptadores de tipo abrazadera y tornillo.
- Si los procedimientos anteriores no eliminan el aire atrapado, comuníquese con su distribuidor autorizado de National Crane.

## BOMBA HIDRÁULICA

La bomba hidráulica de émbolos axiales convierte el par de entrada en potencia hidráulica. La fuerza de giro se transmite a través de un eje de entrada a un bloque de cilindros. El bloque de cilindros giratorio contiene nueve émbolos de movimiento recíproco. Cada émbolo tiene una zapata de latón conectada a un extremo por una rótula. El movimiento recíproco de los émbolos se produce a medida que las zapatas se deslizan contra la placa oscilante durante el giro. Una mitad del bloque de cilindros está conectada a la entrada de la bomba y la otra mitad a la salida de la bomba. A medida que cada émbolo se mueve hacia dentro y fuera de su cavidad, el fluido es aspirado desde la entrada y desplazado a la salida para suministrar potencia al circuito del sistema. Se deja que una pequeña cantidad de fluido "fugue" desde el bloque de cilindros/placa de válvula e

interfaces de la zapata/placa oscilante para lubricación y enfriamiento. Se proporcionan lumbreras de vaciado de la caja para devolver el fluido al depósito.

El volumen de fluido desplazado en el circuito del sistema es controlado por el ángulo de la placa oscilante. La placa oscilante es forzada a una posición inclinada (en la carrera) por el émbolo y resorte de compensación. El émbolo con servomecanismo se opone a la acción del émbolo y resorte de compensación, forzando a la placa oscilante fuera de la carrera cuando la presión hidráulica en el circuito de control supera la fuerza del resorte.

### Control de detección de carga

El control de detección de carga (LS) iguala el caudal de la bomba con la demanda del sistema. El control de LS detecta la demanda de caudal del sistema como una caída de presión a través de una válvula de control externa (ECV). A medida que la ECV se abre y cierra, cambia la presión delta a través de la válvula. La apertura de la ECV disminuye la presión delta y el cierre de la ECV la aumenta. El control de LS entonces aumenta o disminuye el caudal de la bomba al sistema hasta que la presión delta se iguala con el ajuste de la LS. La ventaja del sistema de control de detección de carga es que únicamente el caudal requerido para efectuar el trabajo es bombeado a través del sistema. Esto aumenta la eficiencia y reduce la temperatura del sistema.

### Flujo de circuito del sistema

La entrada a la bomba recibe fluido directamente del depósito hidráulico. La salida de la bomba dirige el flujo de la bomba a la válvula de control de sentido (DCV) en el pedestal Easy Reach. La DCV dirige el fluido a los componentes hidráulicos del sistema. La velocidad de los componentes hidráulicos del sistema depende del volumen de fluido provisto por la bomba. La presión de funcionamiento varía según la carga del componente hidráulico, pero está limitada a:

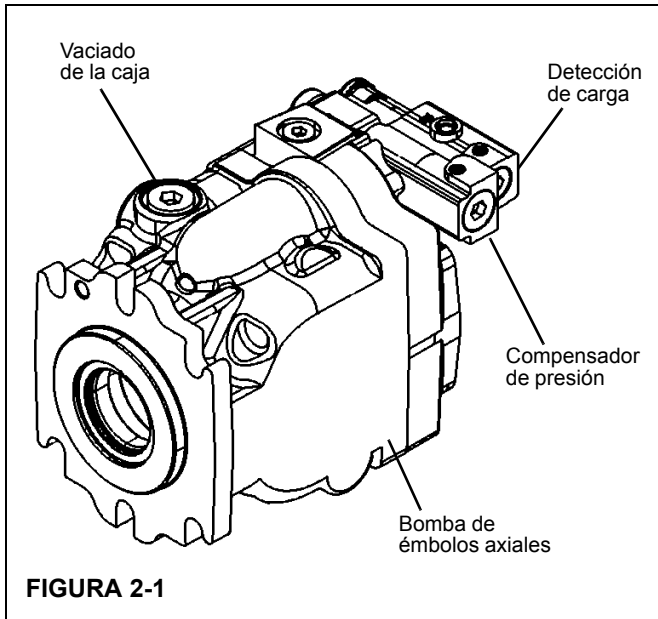
- Un valor máximo ajustable mediante la sección del compensador de presión (PC) del control de la bomba.
- Una válvula de alivio del sistema incorporada en el módulo lateral de la válvula de control de sentido.

La posición del carrete de la DCV fija la demanda de caudal en el sistema y comunica esto al control de la bomba mediante una señal hidráulica (señal de detección de carga). La bomba proporciona el caudal demandado por el sistema y a la vez limita la presión máxima. Por lo tanto, el caudal y la presión del sistema se compensan para satisfacer los requisitos.

VÁLVULAS

Generalidades

Esta subsección proporciona información descriptiva para todas las válvulas hidráulicas que se utilizan en esta grúa. Para una lista de todas las válvulas, los circuitos en los cuales se utilizan y su ubicación física, consulte la tabla en la página 2-8. La descripción de cada válvula corresponde a la válvula individual. Para información sobre cómo funciona cada válvula en los circuitos individuales, consulte la descripción y los procedimientos de funcionamiento de ese circuito.



Nombre de la válvula	Circuito en que se utiliza	Ubicación física
Válvula de control de sentido	Elevación, telescopización y giro de la pluma	Montada en la parte trasera del pedestal Easy Reach.
Palancas de control hidráulico remoto (HRC)	Elevación, telescopización, malacates y giro de la pluma	Consola Easy Reach
Válvulas de retención	Elevación de la pluma, telescopización, malacate y estabilizadores	Bloque de lumbreras en cilindro
Válvula equilibradora de motor del malacate	Malacate	En motor de malacate
Selector de estabilizador delantero y colector de control	Estabilizador	Colector en la caja de estabilizadores delanteros.
Colector de control de RSOD	Estabilizador	Colector arriba de caja de estabilizadores traseros.
Válvula de retención activada por piloto	Vigas	Bloque de lumbreras de cada cilindro estabilizador (4)
Válvulas equilibradoras de giro y caudal	Giro	En el motor de giro
Solenoide de control de velocidad alta del malacate	Malacate	En motor de malacate
Válvula de alivio del estabilizador delantero central	Estabilizador	En el estabilizador delantero sencillo

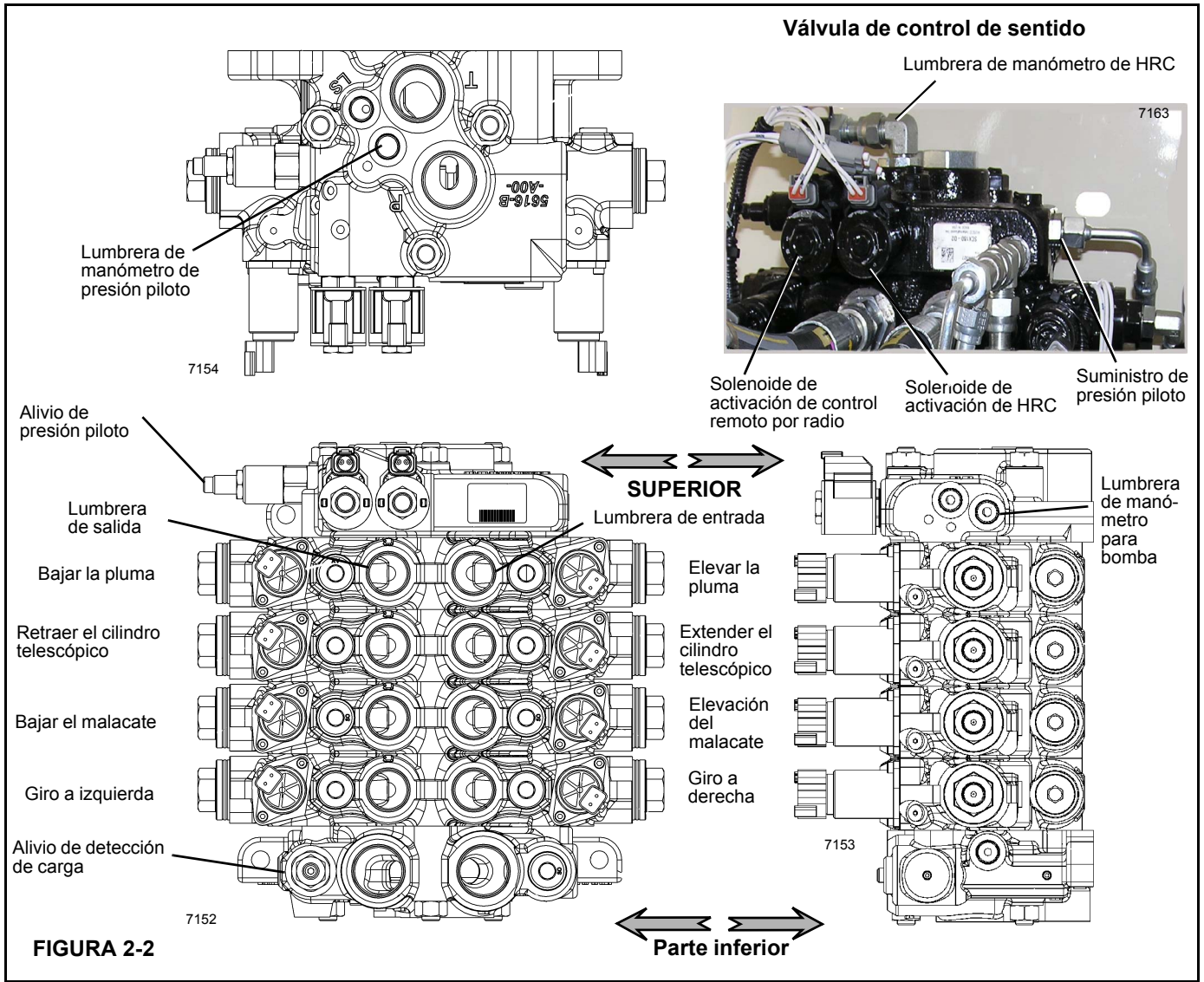
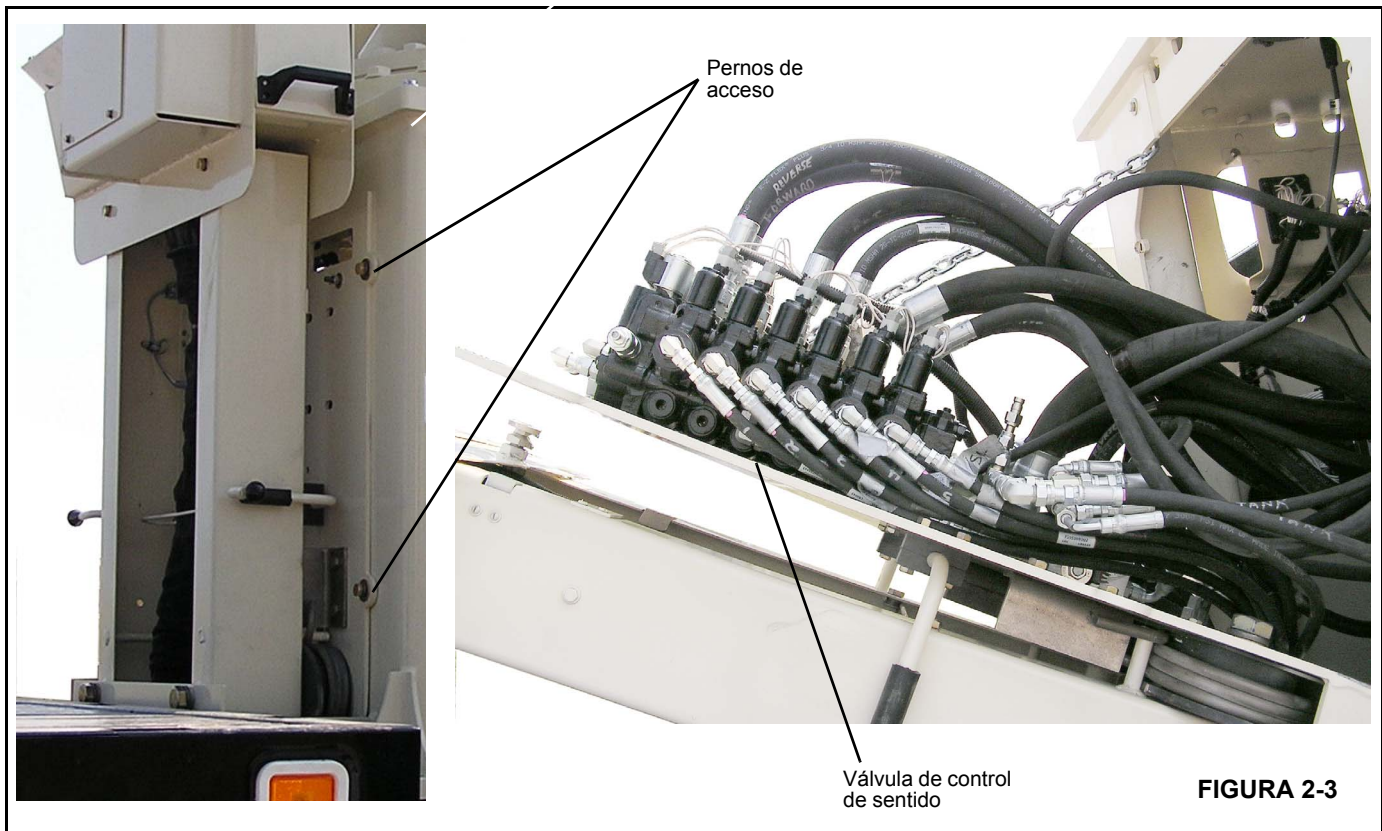


FIGURA 2-2



## VÁLVULA DE CONTROL DE SENTIDO

### Descripción

La válvula de control de sentido (Figura 2-3) está ubicada en el bastidor de la grúa detrás del pedestal Easy Reach. Para obtener acceso a la válvula de control de sentido, retire los pernos de acceso y baje el pedestal Easy Reach.

El control de las funciones de la grúa se efectúa con presión piloto de las unidades de control hidráulico remotas (HRC) o controles remotos por radio con solenoides de control incorporados a la válvula.

Cuando se conecta el interruptor de alimentación de funciones de la grúa:

- se energiza el solenoide de habilitación de HRC en la DCV (Figura 2-2).
- se energizan todas las válvulas de solenoide en cada sección de válvulas. Esto cierra las válvulas de solenoide.

**NOTA:** La posición normal (desenergizada) de las válvulas de solenoide en las secciones de válvulas

es abierta. Si se pierde la alimentación de la grúa, las válvulas de solenoide se abren y se inhabilita el control de las funciones de la grúa con HRC.

Al energizar el solenoide de habilitación de HRC se abre la presión piloto a las secciones de válvula. Con las válvulas de solenoide cerradas en cada sección de válvulas, se permite acumular presión piloto para el funcionamiento con HRC.

Cuando se conecta el interruptor de control remoto por radio:

- se energiza el solenoide de habilitación de control remoto por radio.
- todas las válvulas de solenoide de cada sección actúan como válvulas de control proporcional.

Esto permite controlar las funciones de la grúa con el transmisor de control remoto por radio.

**NOTA:** Si se detecta una condición de sobrecarga, el sistema LMI desactiva el control de bajar la pluma, extender el cilindro telescópico y elevar el malacate (principal y auxiliar) en los controles de HRC y remotos por radio.

## PRESIONES DE ALIVIO

### Descripción

Las válvulas de alivio protegen a los sistemas hidráulicos de la sobrepresurización y aseguran que los componentes reciban la presión y caudal adecuados. Las válvulas de alivio para los circuitos de giro y de cilindro hidráulico están incorporadas en la válvula de control de sentido y no son ajustables. Los circuitos de malacate y elevación están ajustados con la presión de la válvula de alivio de detección de carga.

Todas las válvulas de alivio son preajustadas en la fábrica. Algunas válvulas de alivio se pueden ajustar y otras válvulas no son ajustables. Vea la tabla siguiente para los ajustes de presión y posibilidades de ajuste.

### Mantenimiento

Las presiones de alivio se revisan haciendo que el circuito específico llegue al límite de presión indicado (presión de

calada). Al llegar a la presión de calada, la válvula de alivio se abre y el aceite hidráulico retorna al depósito. Los circuitos hidráulicos pueden calarse taponando las mangueras de trabajo o el cilindro antes de accionar la válvula de control. Un manómetro colocado en la línea apropiada muestra la presión a la cual se abre la válvula de alivio. Suelte la palanca de control después de tomar cada medición.

Únicamente se necesita retener la presión hidráulica el tiempo suficiente (por lo general algunos segundos) en el circuito para obtener una indicación precisa. No sobrecargue los circuitos hidráulicos por períodos prolongados.

Utilice un manómetro de 0 a 5000 psi (0 a 34 500 kPa) preciso para ajustar las válvulas de alivio. Para ajustar una válvula de alivio, gire el tornillo de ajuste (hacia adentro para aumentar o hacia afuera para disminuir) hasta alcanzar el valor apropiado. La temperatura del aceite del depósito debe ser de 140° - 160°F (60° - 71°C).

Circuito hidráulico	Presión psi (MPa)	Tolerancia psi (kPa)	Ubicación
Alivio del cilindro telescópico retraído (no ajustable)	2975 (20.5)	±145 - 73 (+1000 - 500)	Válvula de control de sentido (preajustada)
Alivio del cilindro telescópico extendido (no ajustable)	2825 (19.47)	±145 - 73 (+1000 - 500)	Válvula de control de sentido (preajustada)
Piloto de palanca de control remoto hidráulico	360 (2.48)	+100/-0 (+689/-0)	Válvula de control de sentido
Circuito de estabilizadores	3000 (20.68)	±50 (±344)	Válvula de alivio en la bomba
Circuito de giro (no ajustable)	2975 (20.5)	±145 - 73 (+1000 - 500)	Válvula de control de sentido (preajustada)
Circuito de elevación	4000 (27.57)	±50 (±344)	Válvula de alivio de detección de carga
Circuito de elevación	4000 (27.57)	±50 (±344)	Válvula de alivio de detección de carga
Extensión del estabilizador delantero	500 (3.44)	+100/-0 (+689/-0)	Bloque de lumbreras en estabilizador delantero
Retracción del estabilizador delantero	1750 (12.06)	+100/-0 (+689/-0)	Bloque de lumbreras en estabilizador delantero

## REVISIÓN DE LA PRESIÓN DE ALIVIO

### PRECAUCIÓN

No mantenga la válvula de alivio abierta durante más de un minuto a la vez.

### Preparación

- Arranque el motor y caliéntelo hasta que la temperatura del aceite hidráulico alcance por lo menos 140° - 160°F (60° - 71°C).
- Apague el motor.

### PELIGRO

El aceite hidráulico a presión puede causar lesiones graves. No intente soltar adaptadores de líneas presurizadas ni cuando las bombas hidráulicas estén en marcha.

### Elevación del malacate y de la pluma

La presión de alivio del malacate y elevación de la pluma es preajustada y no ajustable.

La presión de alivio para ambos circuitos hidráulicos de malacate y elevación es controlada por la válvula de detección de carga ubicada en la válvula de control de sentido (Figura 2-2); esta válvula de alivio no es ajustable.

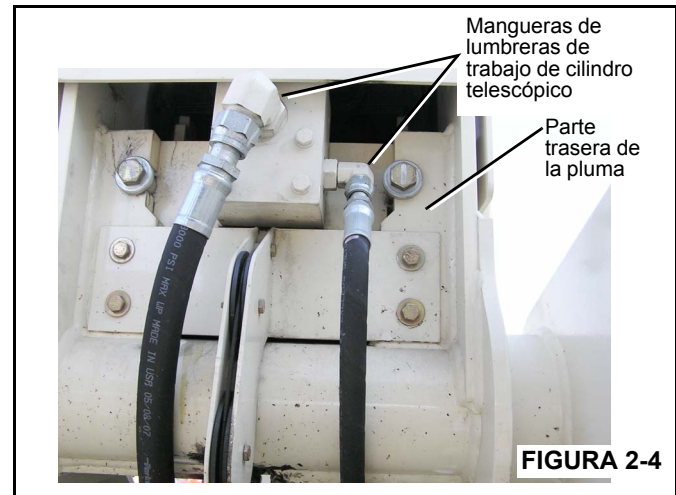
La presión de alivio de detección de carga y la presión máxima se pueden revisar llevando a cabo los pasos a continuación.

1. Instale un manómetro de presión hidráulica en la lumbrera del medidor de bomba en la válvula de control de sentido (Figura 2-2).
2. Haga funcionar el motor a ralentí con la TDF engranada. Haga funcionar el cilindro de elevación hasta que tope de manera que pluma esté a -10°. Con el cilindro completamente retraído, continúe sosteniendo la palanca en la posición de pluma abajo; compruebe que la presión máxima de la bomba tenga el valor correcto (vea la tabla anterior).
3. Si la presión máxima no es correcta, ajuste el control de compensación de presión en la bomba de émbolo (vea la Figura 2-15).
4. Apague el motor.
5. Retire el manómetro y tapone la lumbrera para el medidor en la bomba.

## Válvulas de alivio de retracción y extensión de telescopización

Las presiones de alivio del cilindro telescópico son preajustadas y no ajustables. Para revisar las presiones de alivio del cilindro telescópico, haga lo siguiente:

1. Retire las mangueras de extensión y de retracción (lumberas de trabajo) del cilindro telescópico (Figura 2-4) y tape los adaptadores del cilindro telescópico.



2. Instale un manómetro en la manguera de extensión del cilindro telescópico y tapone la manguera de retracción.

**NOTA:** Instale un medidor en cada línea y revise las presiones de extensión y de retracción según se describe a continuación usando la palanca de control del cilindro telescópico.

3. Arranque el motor y ajuste el acelerador a la velocidad gobernada.
4. Empuje la palanca de control de telescopización hacia la posición de extensión.
5. La presión de alivio debe ser 2825 psi (19.47 MPa).
6. Apague el motor.
7. Traslade el medidor a la línea de retracción y tapone la línea de extensión.
8. Arranque el motor.
9. Tire de la palanca de control de telescopización hacia la posición de retracción.
10. La presión de alivio debe ser 2975 psi (20.5 MPa).
11. Apague el motor.
12. Retire el manómetro y el tapón de las mangueras.
13. Vuelva a conectar las mangueras del cilindro de telescopización.

## Giro

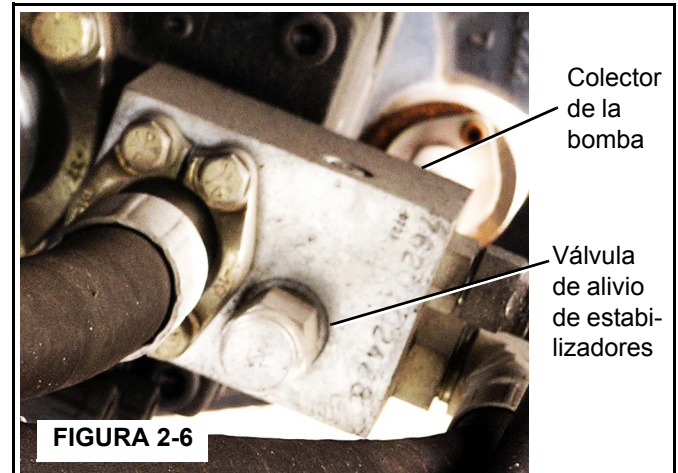
El alivio de giro es preajustado y no ajustable. Para revisar la presión de alivio del cilindro telescópico, haga lo siguiente:

1. Desconecte las mangueras de las lumbreras de trabajo en el motor de giro.
2. Conecte un manómetro en una línea y tapone la otra.
3. Arranque el motor y hágalo funcionar a la velocidad gobernada.
4. Active la palanca de control de giro. La presión de alivio debe indicar 2975 psi (20.5 MPa).
5. Las válvulas de alivio están en la válvula de control de sentido y son preajustadas.

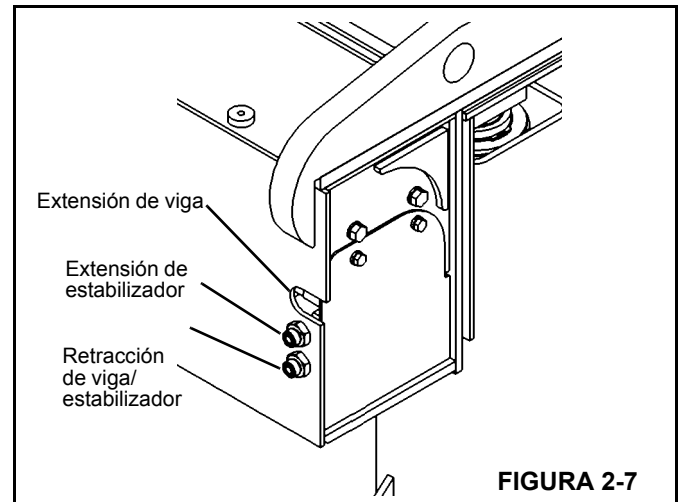


## Vigas

1. Seleccione un estabilizador delantero y desconecte la línea de retracción del cilindro de extensión del estabilizador.
2. Instale un manómetro en la línea de retracción (Figura 2-7).
3. Arranque el motor y ajuste el acelerador a la velocidad gobernada.
4. Active la función de retracción para el estabilizador seleccionado. Ajuste la presión de alivio a 3000 +100/-0 psi (20 684 +689/-0 kPa). La válvula de alivio para el circuito del estabilizador está ubicada en el colector de la bomba (Figura 2-6).



5. Apague el motor, desconecte el manómetro y vuelva a conectar la línea de retracción de estabilizadores.



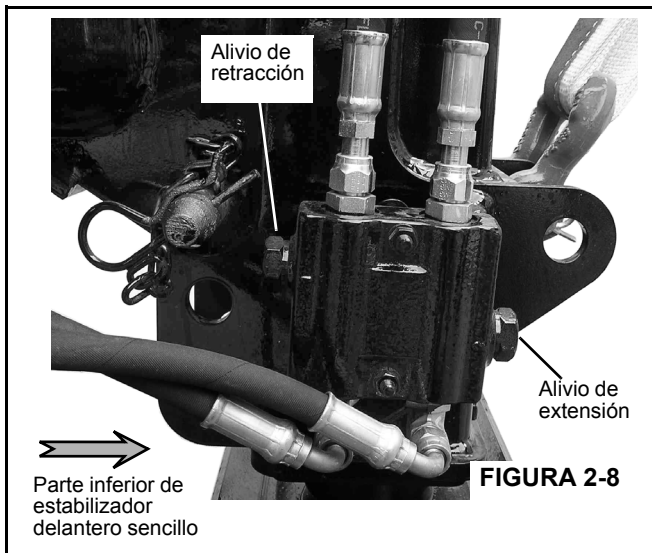
## Estabilizador delantero central

1. Desconecte las líneas de extensión y retracción de estabilizadores delanteros (Figura 2-11). Tape la línea de retracción e instale un medidor en la línea de extensión.

**NOTA:** Instale un manómetro en cada línea y ajuste las presiones de extensión y de retracción según se describe a continuación usando el interruptor de extensión/retracción.

2. Arranque el motor y ajuste el acelerador a la velocidad gobernada.
3. Oprima el interruptor de extensión/retracción de estabilizadores delanteros a la posición de extensión.
4. Ajuste la válvula de alivio de extensión del bloque de lumbreras de estabilizadores delanteros a 500 +100/-0 psi (3447 +689/-0 kPa).

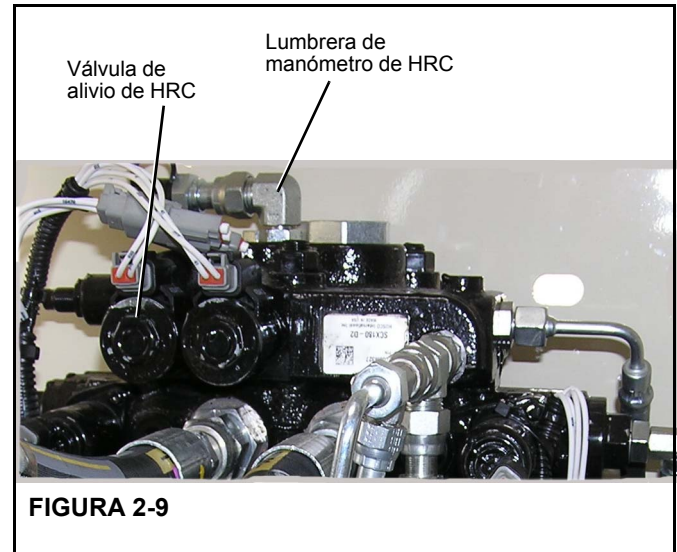
5. Apague el motor.
6. Retire el manómetro de la línea de extensión e instálelo en la línea de retracción. Tape la línea de extensión.
7. Ajuste la válvula de alivio de retracción del bloque de lumbreras de estabilizadores delanteros a 1750 +100/-0 psi (12 065 +689/-0 kPa)
8. Apague el motor, retire el manómetro y la tapa y vuelva a conectar las líneas hidráulicas del estabilizador delantero sencillo.



## Ajuste de presión de HRC

Revise la presión de HRC con el interruptor de funciones de la grúa y el interruptor de control remoto por radio opcional apagados. Para revisar la presión, haga lo siguiente:

1. Conecte un manómetro en la lumbrera para medidor de HRC en la válvula de control de sentido.
2. Arranque el motor del camión desde la grúa.
3. Revise la indicación de presión en el medidor.
4. Ajuste la válvula de alivio de HRC.





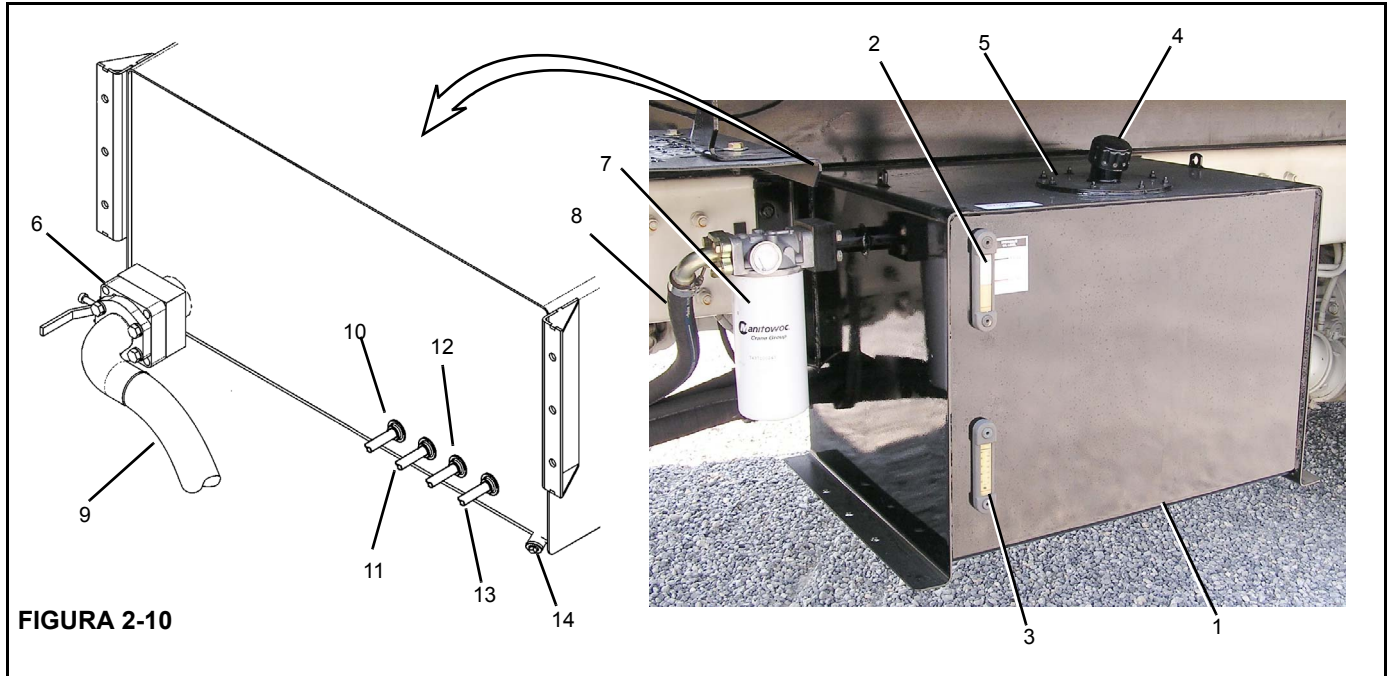


FIGURA 2-10

Artículo	Componente
1	Depósito hidráulico
2	Medidor de nivel de aceite hidráulico
3	Termómetro del sistema hidráulico
4	Tapa de llenado/respiradero
5	Cubierta de acceso
6	Válvula de corte
7	Filtro atornillable
8	Línea de retorno

Artículo	Componente
9	Línea de aspiración
10	Línea de sumidero de la válvula de control de sentido
11	Vaciado de la caja del colector de la bomba
12	Retorno del estabilizador
13	Vaciado de la caja de la bomba
14	Tapón de vaciado
15	Sensor de temperatura

## CIRCUITO DE SUMINISTRO

### Descripción

Los circuitos de presión de suministro y retorno envían aceite hidráulico de la bomba hidráulica a la válvula de control de sentido para los circuitos funcionales individuales. El circuito de suministro y retorno consta del depósito y filtro atornillable, la bomba hidráulica y un enfriador de aceite hidráulico opcional.

### Depósito hidráulico y filtro

El depósito (Figura 2-10) se conecta al lado izquierdo del camión, debajo de la plataforma, y tiene una capacidad de 73 gal EE.UU. (276.3 l) hasta la marca de lleno. El depósito fabricado completamente de acero tiene un filtro atornillable de caudal pleno que se monta en la parte delantera del

depósito. Unos deflectores internos ayudan a enfriar el aceite hidráulico e impiden la formación de espuma.

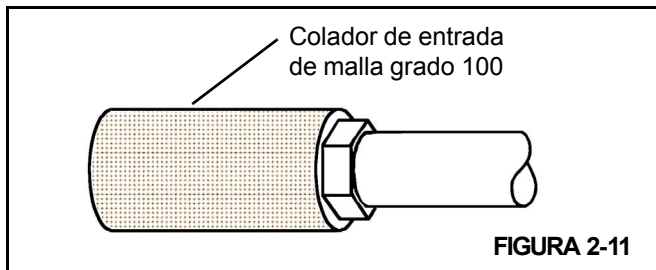
El aceite hidráulico fluye a través de la línea de aspiración en la parte inferior trasera del depósito a la bomba hidráulica. La mayor parte del flujo de retorno pasa a través del filtro atornillable en la parte delantera del depósito. Las líneas de retorno (10, 11, 12 y 13, Figura 2-11) van directamente al depósito en lugar de a través del filtro.

Un tapón de vaciado magnético en la parte interior del depósito recolecta todas las partículas de metal del aceite hidráulico si éste se contamina.

Un colador de entrada de malla grado 100 (Figura 2-11) está ubicado en el depósito hidráulico para ayudar a proteger a la bomba de la contaminación.

Una tapa de llenado en la parte superior del depósito sirve para llenar el depósito. La tapa de llenado incluye un colador para recolectar los contaminantes y empaquetaduras para impedir las fugas. Una tapa con respiradero que es parte de la tapa de llenado permite que el aire entre o salga del depósito. El respiradero debe mantenerse limpio para evitar que el depósito sufra daños.

Una mirilla se encuentra en el lado del depósito para indicar el nivel de aceite hidráulico.



Una cubierta de acceso grande en la parte superior del depósito proporciona acceso para limpieza. La cubierta se fija a la parte superior del depósito con tornillos y tiene una empaquetadura para evitar las fugas. El agujero de acceso también se puede utilizar para llenar el depósito después de que se ha vaciado por completo.

El filtro de aceite hidráulico atornillable (Figura 2-10) se encuentra en la parte delantera del depósito y puede sustituirse.

### Sustitución del filtro hidráulico

El mantenimiento del filtro se debe llevar a cabo sustituyendo los elementos por repuestos marca National Crane en los intervalos recomendados para asegurar que la garantía permanezca vigente.

#### Retiro del elemento



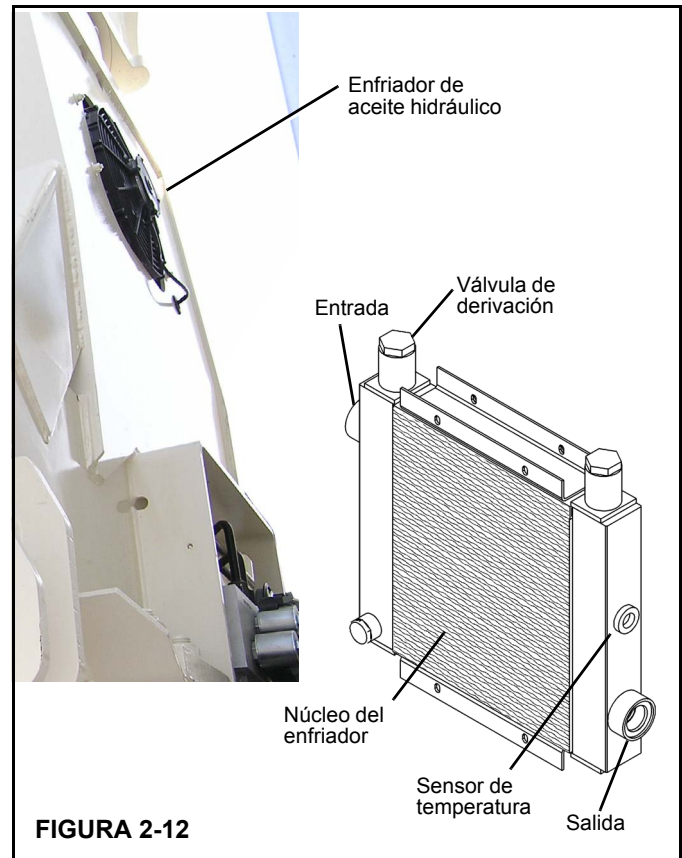
Asegúrese que el sistema hidráulico esté desactivado y sin presión, pues de lo contrario se podrían causar lesiones personales.

1. Apague el sistema hidráulico.
2. Limpie toda la tierra del colector del filtro.
3. Coloque un recipiente debajo del filtro para recoger el aceite que se derrame; destornille y retire el filtro.
4. Instale el filtro nuevo.
5. Deseche el filtro usado de forma adecuada.

### Enfriador de aceite hidráulico (opcional)

Se puede instalar un enfriador de aceite hidráulico opcional en la parte trasera del bastidor (Figura 2-12). El circuito de retorno del enfriador de aceite se encuentra en paralelo con el circuito de retorno del depósito y una válvula de retención de 30 psi (206 kPa) incorporada regula el caudal a través del enfriador de aceite. Cuando el aceite hidráulico está frío, la mayor parte del aceite retorna directamente al depósito. A medida que el aceite se calienta y se torna más delgado, más aceite pasa por el enfriador.

El enfriador de aceite es alimentado por el relé R3 y está en línea con el fusible F5. El relé y fusible se encuentran en la caja de microfusibles en el bastidor de la grúa. Un interruptor de temperatura ubicado en el núcleo del enfriador activa el relé del ventilador cuando la temperatura del aceite alcanza 120°F (48.8°C).



### Servicio y mantenimiento del enfriador de aceite

Es necesario mantener el termointercambiador limpio para que el sistema del enfriador funcione de modo eficiente. Si se lava frecuentemente el núcleo del termointercambiador se eliminan las capas de aceite, tierra y otras acumulaciones de materiales en las aletas, las cuales reducen la eficiencia del enfriamiento.

La inspección y apriete frecuentes de las abrazaderas de conexión de mangueras eliminan la posibilidad de la falla de las conexiones debido a la contrapresión causada durante el arranque en frío.

Si el sistema del enfriador no funciona de modo adecuado, la causa probable de ello es una reducción en el flujo de aire o de aceite a través del termointercambiador. Revise el ventilador de enfriamiento para verificar que funcione correctamente. Corrija todas las obstrucciones en el flujo del aire (enfriador demasiado cerca de otros componentes del camión, materias extrañas en las aletas del termointercambiador, etc.). Revise todas las líneas hidráulicas periódicamente en busca de obstrucciones, mangueras abolladas y otras restricciones del flujo.

## Válvulas hidráulicas

### Válvula de control de sentido (DCV)

La DCV controla el malacate, giro, cilindro de elevación, cilindro telescópico y equipo opcional, si lo tiene. La válvula se encuentra detrás del pedestal EasyReach.

#### Inspección

Inspeccione la DCV en busca de daños visibles, agarrotamiento en los carretes y evidencia de fugas. Si se sospecha que hay fugas internas excesivas durante el funcionamiento con el carrete en su posición central, es posible que la zona entre el carrete y la cavidad de la sección móvil del cuerpo de la válvula se haya desgastado más allá de sus límites reparables. Si esta condición existe, el carrete y el cuerpo deberán reemplazarse como un conjunto.

#### Fugas en válvulas

Si el aceite hidráulico gotea, esto indica que existe algún tipo de fuga externa. Ponga la máquina fuera de servicio de inmediato para repararla. Algunas veces las fugas externas se desarrollan en los adaptadores y sellos. Los sellos de los carretes son susceptibles a ello, pues están sujetos a desgaste. Los sellos pueden dañarse como resultado de temperaturas excesivamente altas o por la acumulación de tierra o pintura en el carrete. Los sellos dañados deben sustituirse.

Si el funcionamiento de algún componente demuestra una reducción en su eficacia, esto puede deberse a que la sección de la DCV tiene fugas internas. Si la verificación preliminar demuestra que se está suministrando un volumen adecuado de aceite al banco de válvulas afectado, que las válvulas de alivio están debidamente ajustadas y que el componente no está averiado, revise la válvula en busca de piezas con acanaladuras o desgastadas. Las acanaladuras son señal de la contaminación (externa por polvo o interna

por desperdicios de componentes deteriorados o aceite hidráulico oxidado). Los componentes acanalados o severamente desgastados deberán reemplazarse.

Las válvulas de retención de la DCV están diseñadas para permitir que el aceite hidráulico fluya en un sentido solamente. Si una partícula de tierra o de herrumbre ha llegado a la válvula de retención y se aloja entre la leva y el asiento, mantendrá abierta a la válvula y permitirá que el aceite hidráulico fluya en sentido contrario. Limpie la válvula y revise que el filtro del sistema hidráulico todavía esté en condiciones de funcionamiento.

### Agarrotamiento de carretes

Algunas de las causas más comunes de la rigidez de movimiento de los carretes o del atascamiento de los carretes son el calentamiento excesivo del sistema, presión excesiva, aceite hidráulico contaminado o deteriorado y la deformación de montajes. Cuando la causa se debe a la quemadura, deterioro o contaminación del aceite hidráulico, enjuague el sistema y llénelo con aceite hidráulico limpio. Si las cavidades de los carretes están muy acanaladas o excoriadas, será necesario retirar la válvula para darle mantenimiento.

Las combaduras suceden cuando las placas de montaje no están niveladas o si se deforman como resultado de daños en la máquina. Se pueden colocar suplementos en la válvula para nivelarla y corregir este problema.

Revise la válvula en busca de herrumbre. Las acumulaciones de herrumbre o tierra en las válvulas pueden impedir el movimiento libre de los carretes y evitar que lleguen a su posición central. La presión excesiva en el sistema puede crear fugas tanto internas como externas en las válvulas que en otras condiciones funcionarían bien. Cuando sea necesario efectuar ajustes de presión, éstos deberán ser realizados únicamente por técnicos calificados que utilicen el equipo correcto para ello.

## Válvula de control de sentido (DCV)

### Retiro

1. Marque y desconecte las líneas hidráulicas y eléctricas de la válvula.
2. Tapone las líneas y tape las lumbreras.
3. Suelte y saque los pernos de montaje de válvulas y retire el banco de válvulas.

### Instalación

1. Fije la válvula de control de sentido con pernos a la caja.
2. Conecte las líneas hidráulicas y eléctricas de acuerdo con las etiquetas colocadas durante el retiro.

### Verificación funcional

1. Arranque el motor y hágalo funcionar a la aceleración normal.
2. Accione las palancas de control de los bancos de válvulas. Verifique que los cilindros y motores funcionen suavemente.
3. Revise el banco de válvulas y las líneas en busca de fugas. Efectúe las reparaciones según se necesite.

### Palancas de control remoto hidráulico

Las funciones de la grúa son controladas por palancas de control remoto hidráulico (HRC) en la consola del operador. Las palancas de control funcionan desde un circuito piloto de baja presión que es generado y controlado por la válvula de control de sentido (DCV). La presión baja se aplica a los vástagos de ambos lados de los carretes de la válvula de control para desplazar el carrete en el sentido requerido.

### Colectores de estabilizadores

Los circuitos de estabilizadores son controlados por dos colectores ubicados en las cajas de estabilizadores delanteros y traseros. El colector delantero contiene la válvula de extensión/retracción para los estabilizadores delanteros y traseros, las válvulas de componentes del estabilizador delantero y la válvula del gato delantero opcional. El colector de estabilizadores traseros contiene las válvulas de componentes de los estabilizadores traseros. Las válvulas son accionadas por solenoides que son

controlados por interruptores ubicados en la caja de control de estabilizadores.

### Válvulas de retención

Las válvulas de retención accionadas por piloto ubicadas en el bloque de válvulas de cada cilindro actúan como una válvula de retención que impide que el cilindro se desplome como resultado de la falla de una manguera. No intente retirar un bloque de válvulas a menos que el circuito esté completamente retraído.

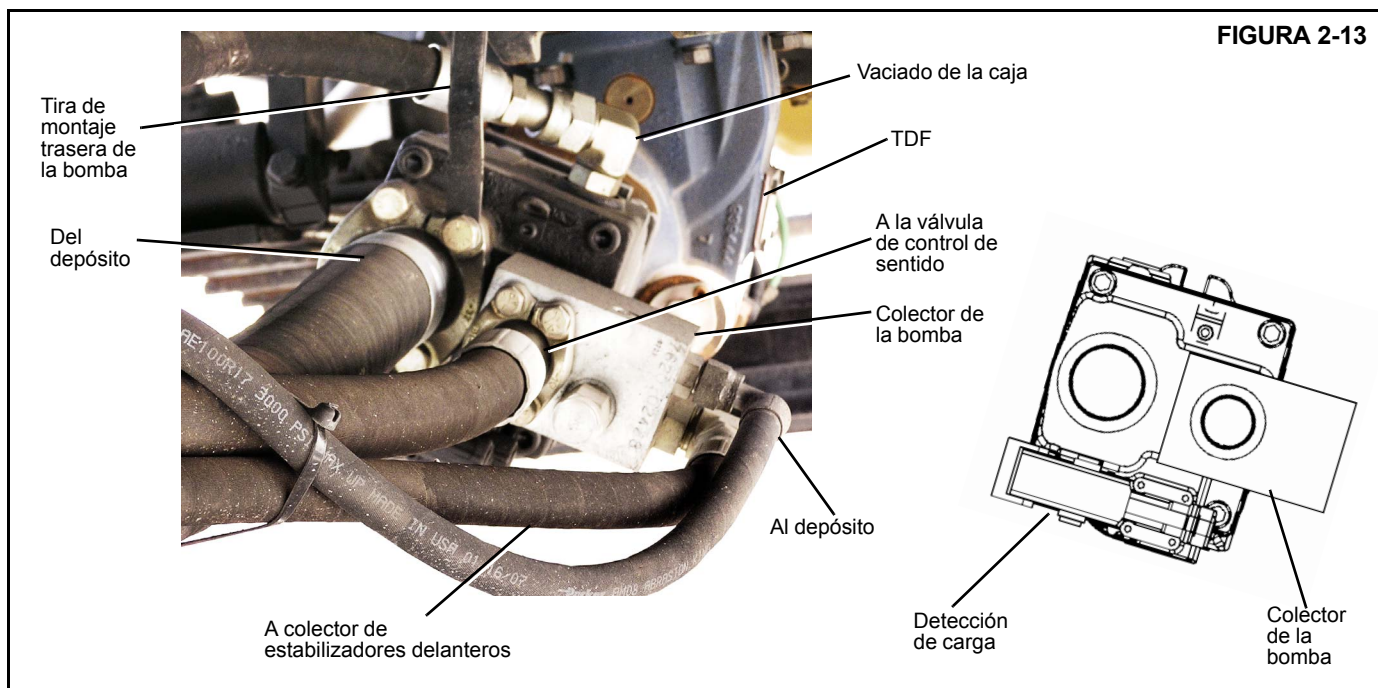
No intente reparar ni ajustar la presión de la válvula. Si se sospecha una avería en una válvula de retención, sustitúyala por una válvula nueva.

### Mecanismo de giro

El mecanismo de giro se monta dentro del bastidor y hace girar la pluma. El mecanismo de giro tiene un freno incorporado que se aplica automáticamente cuando la palanca de control de giro se encuentra en su punto muerto para impedir el giro de la pluma. El freno de giro se aplica por resorte y se suelta hidráulicamente. A medida que se aleja la palanca de control de su posición central, se aplica presión automáticamente para soltar el freno.

### Interruptor de funciones de la grúa

El interruptor de funciones de la grúa se encuentra en la consola del operador y activa las palancas de control de la consola. Es necesario bajar el pedestal EasyReach a la posición de funcionamiento antes de poder activar las palancas de control.



## BOMBA HIDRÁULICA

### Descripción

La presión del sistema hidráulico es suministrada por una bomba hidráulica de émbolos axiales que se monta en la toma de fuerza (TDF) del camión. La bomba hidráulica de engranajes requiere una TDF con capacidad de 210 hp (156.5 kW) a 1800 rpm.

### Retiro

Cambie el fluido hidráulico si es necesario sustituir la bomba para asegurarse que el sistema está libre de contaminantes.

1. Vacíe el depósito hidráulico.
2. Marque y desconecte las líneas hidráulicas de la bomba.
3. Saque los pernos de la tira de montaje trasera de la bomba.
4. Saque los pernos de la brida de montaje de la bomba y deslice la bomba para sacarla del acoplamiento impulsor de la TDF.

### Instalación

1. Lubrique las estrías de la bomba y del acoplamiento del eje impulsor de la TDF con grasa espesa a base de litio.
2. Alinee las estrías del acoplamiento del eje impulsor de la TDF con el eje impulsor de la bomba y deslice el eje impulsor de la bomba hacia el acoplamiento.
3. Emperne la bomba a la TDF con la brida de montaje de la bomba.
4. Emperne la escuadra de montaje trasera de la bomba a la tira de montaje del camión.
5. Vuelva a conectar las líneas hidráulicas de acuerdo con las etiquetas colocadas durante el retiro.
6. Llene el depósito hidráulico hasta la marca de lleno con aceite hidráulico.

### Arranque de la bomba

El procedimiento de arranque de la bomba es el siguiente:

1. Llene la caja de la bomba con fluido hidráulico. Vierta el aceite directamente en la lumbrera superior de vaciado de la caja.
2. Abra la válvula de corte en la línea de entrada de la bomba al depósito. Revise la línea en busca de adaptadores apretados correctamente y asegúrese que la línea esté libre de restricciones y fugas de aire.

### PRECAUCIÓN

La válvula de corte de la línea de suministro deberá estar abierta para permitir que fluya aceite a la bomba y evitar que ésta se dañe.

3. Inspeccione la línea de vaciado de la caja en busca de fugas y restricciones.
4. Arranque el motor del camión y engrane la TDF. Apague el motor del camión.

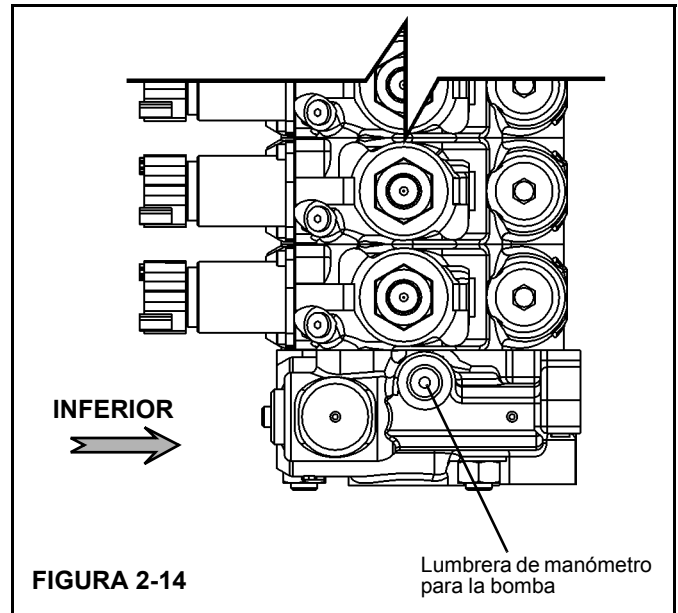


FIGURA 2-14

5. Instale un manómetro en la lumbrera de manómetro para la bomba en la DCV (válvula de control de sentido) (Figura 2-14).
6. Arranque el motor del camión desde la grúa mientras monitorea el medidor y acelere el motor a ralentí durante 2 ó 3 minutos hasta que el manómetro registre presión. No accione ninguna palanca hidráulica. La presión a ralentí debe estar en la gama de 200 a 400 psi.

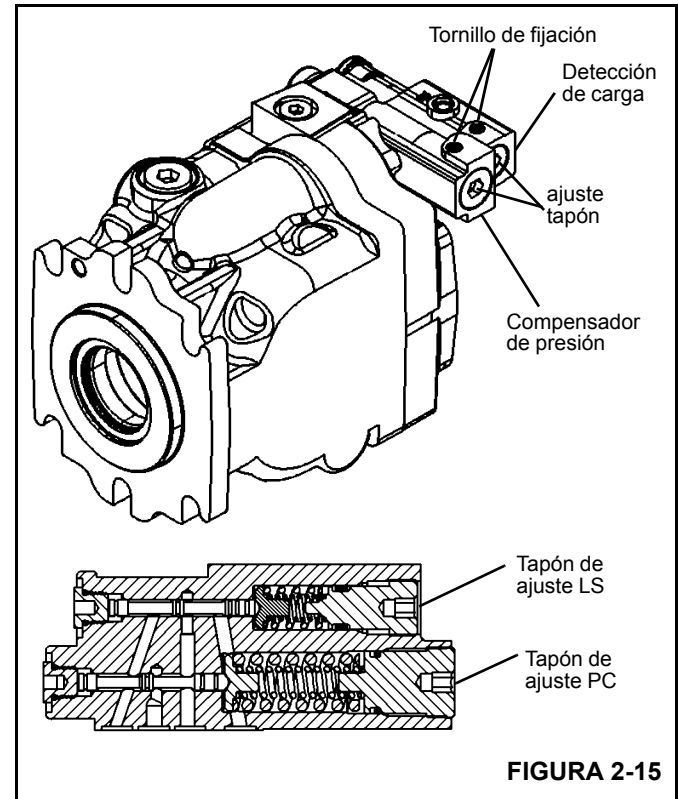
**NOTA:** Si la bomba no acumula presión, apague el motor y tome la acción correctiva del caso.

7. Haga funcionar el sistema bajo una carga liviana durante 5 a 10 minutos.

**NOTA:** La presión en espera es la presión del sistema sin ningún componente hidráulico funcionando.

8. Revise la presión en espera y ajústela según sea necesario.
  - a. Instale un manómetro en la lumbrera de la bomba en la DCV (Figura 2-14).

- b. Ajuste el tapón de ajuste LS (Figura 2-15) en la bomba hasta que la presión en espera llegue a 350 psi (2413 kPa).
9. Revise la presión máxima de la bomba y ajústela según sea necesario.
    - a. Instale un manómetro en la lumbrera de la bomba en la DCV (Figura 2-14).
    - b. Arranque el motor a velocidad de ralentí. Haga funcionar el cilindro de elevación hasta que tope de manera que pluma esté a un ángulo de  $-10^\circ$ .
    - c. Mantenga la palanca de control de la pluma en posición hacia abajo y revise la presión máxima de la bomba. La presión debe ser 4000 psi.
    - d. De ser necesario, ajuste la presión máxima de la bomba con el tapón de ajuste PC (Figura 2-15). Mantenga la palanca de la pluma en posición hacia abajo y afloje el tornillo de fijación; haga el ajuste y apriete el tornillo de fijación.



### Diagnóstico de averías

La tabla siguiente indica averías que pueden suceder durante el funcionamiento con las causas y soluciones posibles. Ésta no es una lista exhaustiva, sino que está diseñada para ayudar a identificar la avería y debe revisarse antes de llamar a Manitowoc Crane Care.

Tabla de localización de averías

CONDICIÓN	ARTÍCULO	CAUSA POSIBLE	SOLUCIÓN POSIBLE
Ruido y/o vibración excesivos	Revise el nivel de fluido en el depósito.	El fluido hidráulico insuficiente genera cavitación.	Llene el depósito al nivel adecuado.
	Revise en busca de aire en el sistema.	El aire en el sistema ocasiona control ruidoso y errático.	Purgue el aire y apriete los adaptadores. Revise la entrada en busca de fugas.
	Revise la presión/vacío de entrada de la bomba.	Las condiciones de entrada incorrectas generan comportamiento errático y bajo caudal de salida.	Corrija las condiciones de presión / vacío de entrada de la bomba.
	Inspeccione los acoplamientos del eje.	Un acoplamiento de eje flojo o incorrecto genera ruido y/o vibración excesivos.	Repáre o sustituya el acoplamiento y asegure que se use el acoplamiento correcto.
	Revise la alineación del eje.	Los ejes desalineados generan ruido y/o vibración excesivos.	Corrija la desalineación del eje.
Viscosidad del fluido hidráulico mayor que los límites aceptables.	La viscosidad de fluido hidráulico mayor que los límites aceptables o la baja temperatura del fluido no permite que la bomba se llene o el control funcione correctamente.	Permita que el sistema se caliente antes del funcionamiento o utilice fluido con el grado de viscosidad adecuado para las temperaturas de funcionamiento anticipadas.	

Tabla de localización de averías (continuación)

CONDICIÓN	ARTÍCULO	CAUSA POSIBLE	SOLUCIÓN POSIBLE
La respuesta del accionador es lenta	Revise el ajuste de la válvula de alivio externa del sistema.	El ajuste bajo de la válvula de alivio externa disminuye la velocidad del sistema.	Ajuste la válvula de alivio externa siguiendo las recomendaciones del fabricante. El ajuste de la válvula de alivio externa debe ser mayor que el ajuste de PC para funcionar correctamente.
	Revise la configuración de control de LS y PC	El ajuste bajo de PC impide que la bomba logre una carrera completa. El ajuste bajo de LS limita el caudal de salida.	Ajuste la configuración de LS y PC.
	Revise las presiones de la señal de control LS.	La señal de LS incorrecta no permite que la bomba funcione correctamente.	Inspeccione el sistema para asegurarse que se transmita a la bomba la señal de LS correcta.
	Fugas internas del sistema.	Las piezas internas desgastadas no permiten que la bomba funcione correctamente.	Consulte a un centro de servicio autorizado para la reparación necesaria.
	Viscosidad del fluido hidráulico mayor que los límites aceptables.	La viscosidad de fluido hidráulico mayor que los límites aceptables o la baja temperatura del fluido no permite que la bomba se llene o el control funcione correctamente.	Permita que el sistema se caliente antes del funcionamiento o utilice fluido con el grado de viscosidad adecuado para las temperaturas de funcionamiento anticipadas.
	Revise el conjunto de válvulas externas del sistema.	Las válvulas externas averiadas pueden no permitir que el sistema responda correctamente.	Repare o sustituya las válvulas externas, según se requiera.
	Revise la presión en la caja de la bomba.	La presión alta en la caja de la bomba ocasiona que el sistema sea lento.	Corrija las restricciones de la línea de vaciado de la caja.
Revise la presión/vacío de entrada de la bomba.	El vacío alto de entrada ocasiona bajo caudal de salida.	Corrija las condiciones de presión de entrada.	
El sistema funciona caliente	Revise el nivel de fluido en el depósito.	El volumen insuficiente de fluido hidráulico no satisface las demandas de enfriamiento del sistema.	Llene el depósito al nivel adecuado. Verifique el tamaño correcto del depósito.
	Inspeccione el termointercambiador. Revise el caudal de aire y la temperatura de aire admitido para el termointercambiador.	El flujo de aire insuficiente, la temperatura alta del aire admitido o un intercambiador de calor más pequeño que lo debido no satisface las demandas de enfriamiento del sistema.	Limpie, repare o sustituya el termointercambiador según sea necesario. Verifique el tamaño correcto del termointercambiador.
	Revise el ajuste de la válvula de alivio externa del sistema.	El fluido que pasa a través de la válvula de alivio añade calor al sistema.	Ajuste la válvula de alivio externa del sistema siguiendo las recomendaciones del fabricante. El ajuste de la válvula de alivio externa debe ser mayor que el ajuste de PC para el funcionamiento correcto.
Revise la presión/vacío de entrada de la bomba.	El vacío alto de entrada añade calor al sistema.	Corrija las condiciones de presión/vacío de entrada.	



Tabla de localización de averías (continuación)

CONDICIÓN	ARTÍCULO	CAUSA POSIBLE	SOLUCIÓN POSIBLE
Bajo caudal de salida de la bomba	Revise el nivel de fluido en el depósito.	La cantidad de fluido insuficiente limita el caudal de salida y ocasiona daño interno a la bomba.	Llene el depósito al nivel adecuado.
	Viscosidad del fluido hidráulico mayor que los límites aceptables.	La viscosidad de fluido mayor que los límites aceptables o la baja temperatura del fluido no permite que la bomba se llene o el control funcione correctamente.	Permita que el sistema se caliente antes del funcionamiento o utilice fluido con el grado de viscosidad adecuado para las temperaturas de funcionamiento anticipadas.
	Revise el ajuste de la válvula de alivio externa del sistema.	Las válvulas de alivio externas ajustadas por debajo del ajuste de PC ocasionan bajo caudal de salida.	Ajuste la válvula de alivio externa siguiendo la recomendación del fabricante. El ajuste de la válvula de alivio externa debe ser mayor que el ajuste de PC para funcionar correctamente.
	Revise la configuración de control de LS y PC	El ajuste bajo de PC impide que la bomba logre una carrera completa.	Ajuste la configuración de LS y PC.
	Revise la presión/vacío de entrada de la bomba.	El vacío alto de entrada ocasiona bajo caudal de salida.	Corrija las condiciones de presión de entrada.
	Revise la velocidad de entrada.	Las velocidades de entradas bajas disminuyen el caudal.	Ajuste la velocidad de entrada.
	Revise el giro de la bomba.	La configuración de giro incorrecta ocasiona bajo caudal.	Utilice una bomba con configuración de giro correcta.
Inestabilidad de presión o caudal.	Revise en busca de aire en el sistema.	El aire en el sistema ocasiona funcionamiento errático.	Active el PC permitiendo que se purgue el aire del sistema. Revise la línea de entrada en busca de fugas y elimine la fuente de introducción de aire.
	Revise los carretes de control.	Los carretes de control que se pegan ocasionan el funcionamiento errático.	Inspeccione los carretes para comprobar el movimiento libre en la cavidad. Limpie o reemplace.
	Revise el ajuste de LS.	El ajuste de LS bajo puede ocasionar inestabilidad.	Ajuste el nivel de LS al nivel correcto.
	Revise la línea de señal de LS.	La línea de señal de LS bloqueada interfiere con el funcionamiento correcto del LS.	Elimine la obstrucción.
	Revise la válvula de alivio externa y el ajuste de PC.	Diferencia de presión insuficiente entre los ajustes de PC y de la válvula de alivio externa.	Ajuste la válvula de alivio externa o el PC al nivel correcto. El ajuste de la válvula de alivio externa debe ser mayor que el ajuste del PC para funcionar correctamente.
	Revise la válvula de alivio externa.	El castañeteo de la válvula de alivio externa puede ocasionar retroalimentación inestable al control de la bomba.	Ajuste o sustituya la válvula de alivio.

Tabla de localización de averías (continuación)

CONDICIÓN	ARTÍCULO	CAUSA POSIBLE	SOLUCIÓN POSIBLE
<p>La presión del sistema no alcanza el ajuste del PC</p>	<p>Revise el ajuste del control de PC.</p>	<p>La presión del sistema no se eleva a un valor mayor que el ajuste de PC.</p>	<p>Ajuste el PC al valor correcto.</p>
	<p>Revise la válvula de alivio externa.</p>	<p>El ajuste de la válvula de alivio externa menor que el ajuste del PC presenta compensación de presión.</p>	<p>Ajuste la válvula de alivio externa de acuerdo con las recomendaciones del fabricante. La válvula de alivio externa debe ajustarse a un valor mayor que el ajuste del PC para funcionar correctamente.</p>
	<p>Inspeccione el resorte de control del PC.</p>	<p>Un resorte roto, dañado o faltante ocasiona funcionamiento errático.</p>	<p>Sustituya el resorte como sea necesario.</p>
	<p>Inspeccione el carrete del PC en busca de desgaste.</p>	<p>El desgaste del carrete del PC ocasiona fugas internas en el control.</p>	<p>Sustituya el carrete como sea necesario.</p>
	<p>Inspeccione el carrete del PC para comprobar la orientación correcta.</p>	<p>La orientación incorrecta ocasiona funcionamiento deficiente.</p>	<p>Corrija la orientación del carrete.</p>
	<p>Revise el control del PC en busca de contaminación.</p>	<p>La contaminación puede interferir con el movimiento del carrete del PC.</p>	<p>Limpie los componentes del control del PC, tome la acción correctiva para eliminar la contaminación.</p>
<p>Vacío de entrada alto</p> <p><b>Precaución</b> El vacío de entrada alto ocasiona cavitación que puede dañar los componentes internos de la bomba.</p>	<p>Revise la temperatura del fluido.</p>	<p>La temperatura baja aumenta la viscosidad. La viscosidad alta del sistema ocasiona alto vacío de entrada.</p>	<p>Permita que el sistema se caliente antes de usar la máquina.</p>
	<p>Inspeccione la malla de entrada.</p>	<p>La malla del colador de entrada bloqueada o restringida ocasiona vacío de entrada alto.</p>	<p>Limpie la malla/elimine la obstrucción.</p>
	<p>Revise la tubería de entrada.</p>	<p>Abolladura u obstrucción en la manguera de entrada.</p>	<p>Elimine la abolladura o la obstrucción.</p>
	<p>Viscosidad del fluido hidráulico mayor que los límites aceptables.</p>	<p>La viscosidad alta del sistema ocasiona alto vacío de entrada.</p>	<p>Seleccione fluido con la viscosidad correcta para la temperatura de funcionamiento prevista.</p>

## SECCIÓN 3

### SISTEMA ELÉCTRICO

#### CONTENIDO DE LA SECCIÓN

<b>Descripción</b> .....	<b>3-1</b>	<b>Microbloque de fusibles y relés</b> .....	<b>3-3</b>
<b>Mantenimiento</b> .....	<b>3-1</b>	<b>Solenoides de la válvula de control de sentido (DCV)</b> .....	<b>3-4</b>
Generalidades .....	3-1	<b>Interruptor de accionamiento momentáneo del malacate</b> .....	<b>3-5</b>
Localización de averías generales .....	3-1	<b>Colectores de estabilizadores</b> .....	<b>3-5</b>
Localización de averías de conectores .....	3-1	Colector de estabilizadores delanteros .....	3-5
Interruptor de encendido .....	3-2	Colector de estabilizadores traseros .....	3-7
Interruptor de proximidad Easy Reach .....	3-2	<b>Enfriador de aceite hidráulico opcional</b> .....	<b>3-7</b>
<b>Descripción del sistema del LMI</b> .....	<b>3-2</b>	Descripción general de comunicaciones del LMI .....	3-8
<b>Descripción del sistema de prevención del contacto entre bloques</b> .....	<b>3-2</b>	Bus CAN de LMI 900H .....	3-8
Reparación del cable de ATB .....	3-2		

#### DESCRIPCIÓN

El sistema eléctrico del camión es un sistema estándar de 12 VCC tipo automovilístico que suministra alimentación para todas las funciones de la grúa. El arnés de alambrado se coloca a través del chasis del camión y contiene todos los alambres de conexión entre el camión y la grúa, incluyendo los controles eléctricos de estabilizadores.

#### MANTENIMIENTO

##### Generalidades

El mantenimiento del sistema eléctrico incluye la localización de averías y la sustitución de componentes dañados. Observe las prácticas normales de alambrado cuando sustituya componentes.



#### PELIGRO

Cuando artículos metálicos de joyería, anillos o relojes de pulsera entran en contacto con circuitos con corriente, se pueden producir quemaduras graves. Quítese todos los artículos metálicos de joyería, anillos y relojes de pulsera antes de intervenir en circuitos con corriente.

##### Localización de averías generales

Efectúe las revisiones de voltaje en los bornes cuando los componentes estén instalados y en funcionamiento. Efectúe las revisiones de continuidad cuando se hayan aislado o

retirado los componentes. Localice las averías según las siguientes pautas:

1. Utilice los síntomas notificados para identificar un problema o un componente sospechoso.
2. Utilice un multímetro para medir la continuidad si existe la posibilidad de un circuito abierto o para medir el voltaje si existe la posibilidad de un problema de alimentación. Revise el diagrama eléctrico esquemático para información más precisa acerca del alambrado.
3. Sustituya los componentes y alambres averiados.
4. Pruebe el circuito reparado y verifique que el mismo funcione correctamente.

##### Localización de averías de conectores

La causa de un problema eléctrico puede ser una conexión floja o corroída en un conector. Revise los conectores para cerciorarse que las clavijas y los receptáculos estén apropiadamente asentados y enganchados. Si las clavijas y los receptáculos muestran cualquier signo de corrosión, utilice un limpiador de contactos eléctricos de buena calidad o papel de lija fino para limpiarlos. Cuando las clavijas o los receptáculos muestran señales de arqueado o quemadura, puede ser necesario cambiarlos.

Es necesario cortar los conectores dañados para quitarlos, y esto puede dejar al alambre demasiado corto para que el conector nuevo haga el contacto debido. El alambre deberá tener algo de holgura luego de haber armado el conector. Empalme un alambre del mismo calibre que el alambre que se cortó. Utilice soldadura para crear una buena conexión y

un tubo aislante termoencogible para aislar el empalme. Engarce el conector nuevo en el alambre empalmado.

### Interruptor de encendido

Hay dos interruptores de encendido en la grúa. Uno se encuentra en la cabina del camión y el otro en la consola Easy Reach. Sólo un interruptor está activo a la vez.

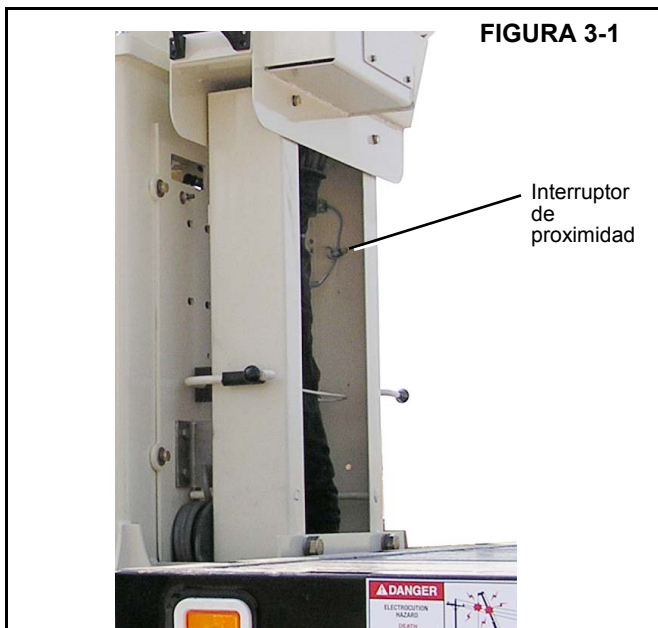
**NOTA:** Si un interruptor no acciona el arrancador del camión, verifique que el otro interruptor esté en posición de apagado.

Cuando se coloca el interruptor de encendido de la grúa en el puesto del operador en la posición de MARCHA y la TDF está engranada, el pedal del acelerador del puesto del operador anula el acelerador de la cabina del camión, el sistema indicador del momento de carga (LMI) recibe alimentación y las funciones de la grúa pueden activarse. Los controles de estabilizadores quedan inhabilitados cuando se conecta el interruptor de alimentación de funciones de grúa.



### Interruptor de proximidad Easy Reach

Un interruptor de proximidad ubicado en el pedestal Easy Reach evita que la grúa sea arrancada a menos que la consola Easy Reach esté en la posición de funcionamiento. Revise el interruptor de proximidad: si la consola Easy Reach está abajo, el encendido de la grúa no funciona.



### DESCRIPCIÓN DEL SISTEMA DEL LMI

El LMI monitorea el funcionamiento de la grúa y alerta al operador sobre los límites de estabilidad o estructurales basados en la tabla de carga. Las funciones de la grúa que empeoran la condición (elevación del malacate, bajada de la pluma, extensión del cilindro telescópico) están inhabilitadas. Hay un interruptor con llave de anulación del LMI ubicado detrás de un panel de acceso del bastidor de la grúa. Gire el interruptor con llave a la posición de CONECTADO para anular el LMI. La memoria del LMI siempre recibe alimentación de la batería del camión, aun cuando la llave del camión esté en posición de apagado.

**NOTA:** Consulte el manual del LMI en caso de que este sistema sufra alguna avería.

### DESCRIPCIÓN DEL SISTEMA DE PREVENCIÓN DEL CONTACTO ENTRE BLOQUES

El sistema de prevención del contacto entre bloques (ATB) ayuda a evitar los daños al cable al detectar cuándo el extremo del cable del malacate se encuentra cerca de la punta de la pluma e inhabilitar las funciones que causan el contacto entre bloques. El funcionamiento normal se restaura al bajar la carga con el malacate (o retraer la pluma) hasta que el peso del ATB quede nuevamente suspendido libremente. El sistema de prevención del contacto entre bloques está incorporado en el sistema del LMI de la grúa.

### Reparación del cable de ATB

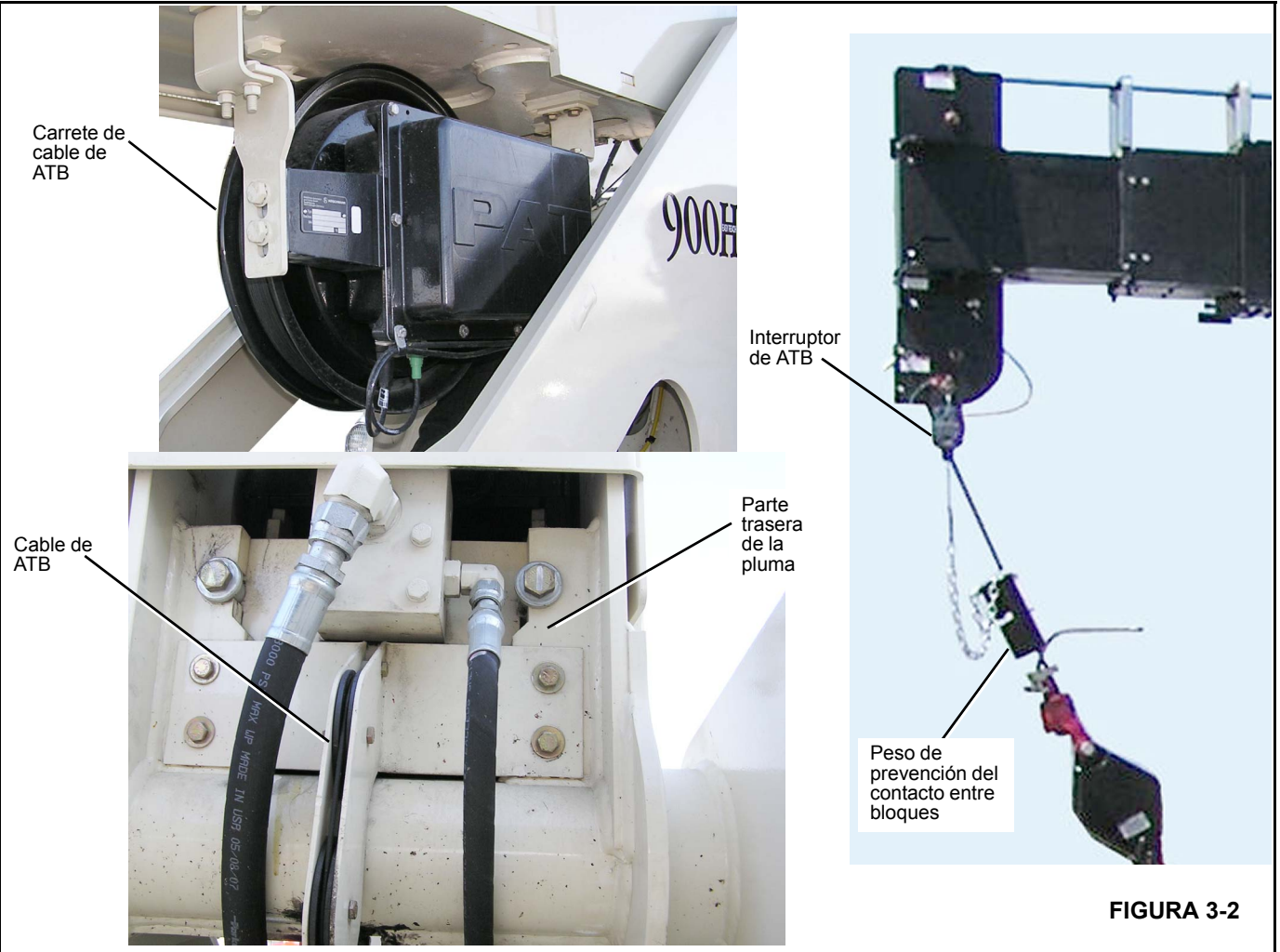


#### ADVERTENCIA

Bajo ninguna circunstancia se deberá permitir que personas trabajen a alturas elevadas sin utilizar medios de protección contra caídas, según lo exijan los reglamentos locales, estatales o federales.

El cable del dispositivo de prevención del contacto entre bloques parte del carrete, pasa a través de la pluma y llega a la punta de la pluma (Figura 3-2). Para sustituir el cable del dispositivo de prevención del contacto entre bloques:

- Retraiga la pluma.
- Meta una varilla de diámetro pequeño desde la parte delantera de la pluma hasta la parte trasera.
- Conecte el cable a la varilla, tire del cable a través de la pluma y asegure el cable del dispositivo de prevención del contacto entre bloques a la punta de la pluma.



3

FIGURA 3-2

**MICROBLOQUE DE FUSIBLES Y RELÉS**

Hay un bloque de relés/fusibles en el compartimiento de fusibles (Figura 3-3), en el lado izquierdo del bastidor. Afloje las cuatro tuercas mariposa y retire el panel de acceso para

acceder a los bloques de fusibles, módulo de control, conector de la interfaz e interruptor de anulación del LMI con llave.

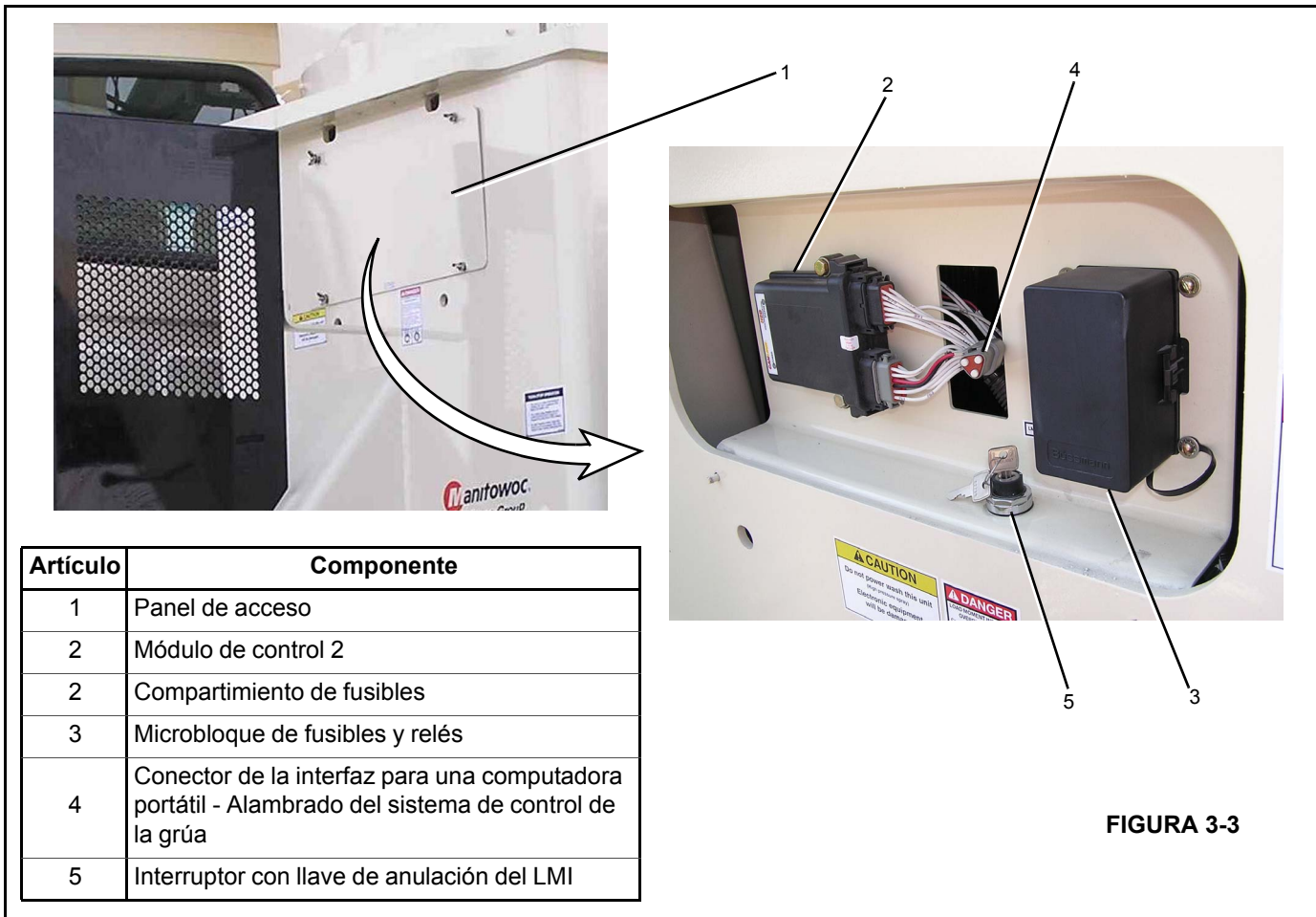


FIGURA 3-3

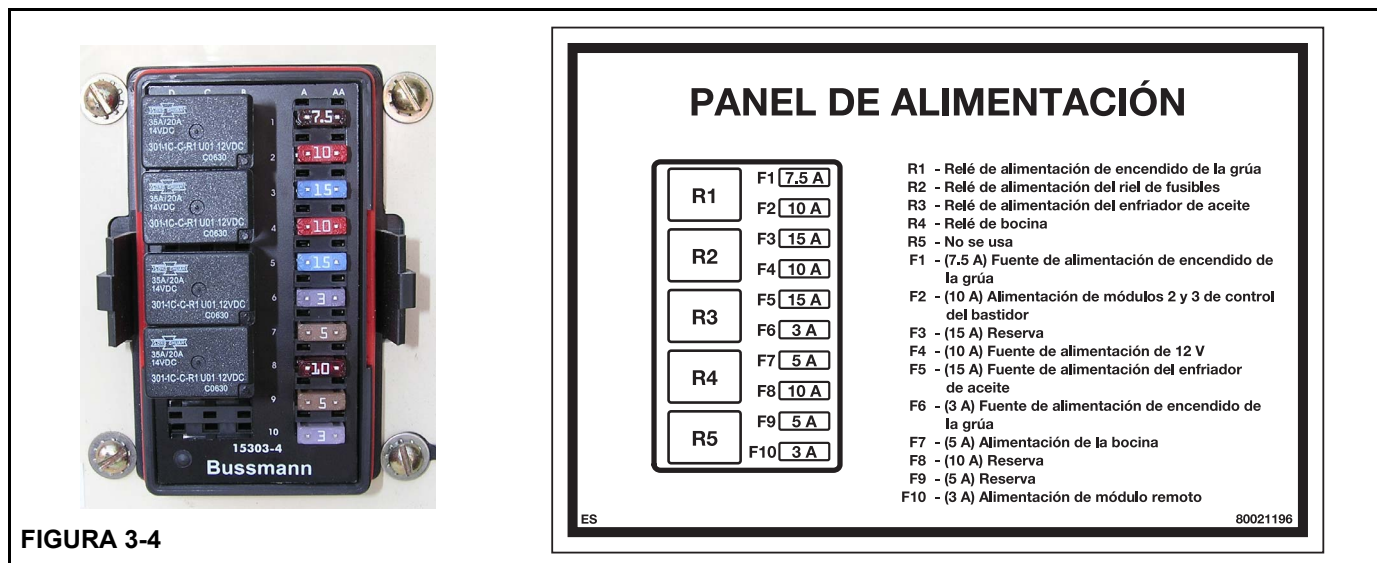


FIGURA 3-4

### SOLENOIDES DE LA VÁLVULA DE CONTROL DE SENTIDO (DCV)

Los solenoides de la válvula de control de sentido se usan para controlar el modo de funcionamiento de la válvula.

Hay dos modos de funcionamiento para la válvula:

- Modo de control HRC.
- Modo de control remoto por radio.

El interruptor de funciones de la grúa energiza el solenoide de habilitación de HRC y el interruptor de control remoto por radio energiza el solenoide de habilitación del control remoto por radio. Vea “Válvula de control de sentido” en la página 2-10 para la descripción del funcionamiento de la DCV.

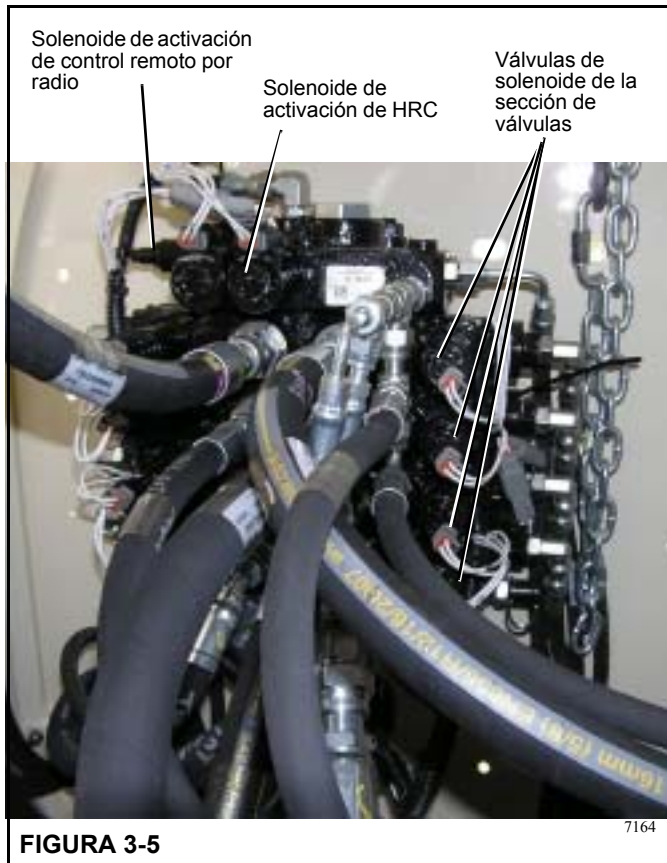


FIGURA 3-5

## INTERRUPTOR DE ACCIONAMIENTO MOMENTÁNEO DEL MALACATE

Un interruptor de accionamiento momentáneo del malacate en la parte trasera del camión ayuda al operador a almacenar el aparejo de gancho. El interruptor activa el malacate por un intervalo de 2 segundos para reducir la holgura o desenrollar el cable de carga.

**NOTA:** El interruptor de funciones de la grúa debe estar apagado.

### PELIGRO

El sistema de CAN anula el interruptor de ATB cuando está activado el interruptor momentáneo del malacate. Tenga cuidado de no dañar el cable de carga cuando reduce la holgura del cable de carga.

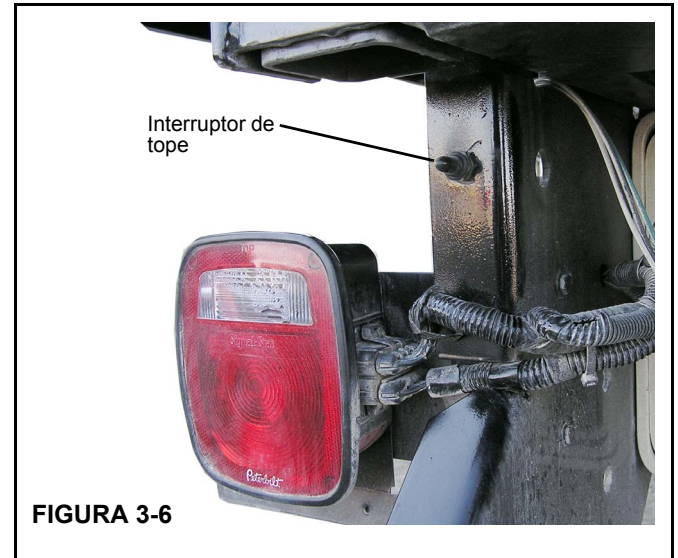


FIGURA 3-6

## COLECTORES DE ESTABILIZADORES

Hay dos colectores de estabilizadores ubicados en la grúa. El colector de estabilizadores delanteros se monta en la parte central de la caja de estabilizadores delanteros (Figura 3-7) y el colector de estabilizadores traseros se monta en la caja de estabilizadores traseros (Figura 3-8).

### Colector de estabilizadores delanteros

Los solenoides del colector de estabilizadores delanteros (Figura 3-7) controlan la selección de los componentes de estabilizadores delanteros, el estabilizador delantero sencillo y las funciones de extender y retraer de todos los componentes de los estabilizadores.

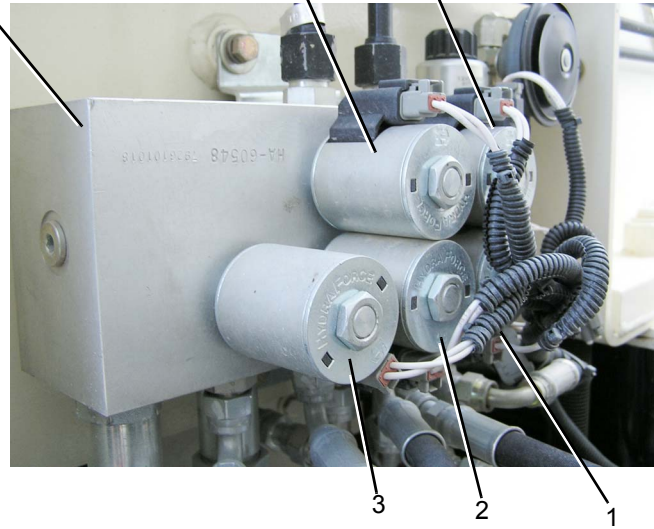
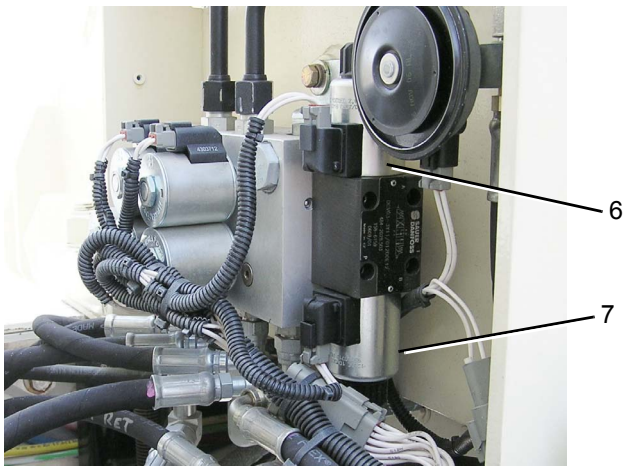
Los solenoides del colector de estabilizadores delanteros proporcionan las funciones siguientes:

**NOTA:** Cuando el interruptor de alimentación de funciones de grúa en la consola del operador está conectado, todas las funciones de estabilizadores quedan inhabilitadas.

- El solenoide del gato delantero central (3) extiende o retrae el estabilizador delantero sencillo cuando se lo energiza. Toda vez que se oprima el interruptor de retracción en la caja de control de estabilizadores, el estabilizador delantero sencillo es el primero en elevarse.
- El solenoide de extensión (6) controla las funciones de extensión de todos los componentes de estabilizador.
- El solenoide de retracción (7) controla las funciones de retracción de todos los componentes de estabilizador.
- Los solenoides (1) (2) y (4) (5) controlan los componentes de estabilizadores delanteros. Vea la Figura 3-7 para la identificación de solenoides.

FIGURA 3-7

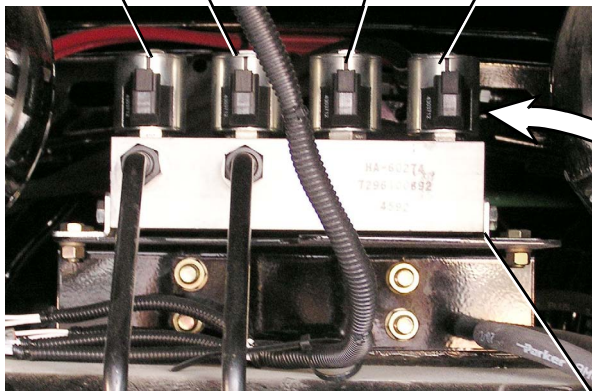
Colector de estabilizadores delanteros



Artículo	Solenoide
1	Viga de lado del pasajero (derecho)
2	Estabilizador de lado del pasajero (derecho)
3	Gato delantero central (estabilizador delantero sencillo) (opcional)
4	Estabilizador de lado del conductor (izquierdo)

Artículo	Solenoide
5	Viga de lado del conductor (izquierdo)
6	Extender
7	Retraer

1 2 3 4



Colector de estabilizadores traseros

Artículo	Solenoide
1	Estabilizador de lado del pasajero (derecho)
2	Viga de lado del pasajero (derecho)
3	Viga de lado del conductor (izquierdo)
4	Estabilizador de lado del conductor (izquierdo)

FIGURA 3-8



## Colector de estabilizadores traseros

Los solenoides del colector de estabilizadores traseros controlan los componentes de los estabilizadores traseros. Vea la Figura 3-8 para la identificación de solenoides.

## ENFRIADOR DE ACEITE HIDRÁULICO OPCIONAL

El enfriador de aceite hidráulico opcional (Figura 3-9) se encuentra ubicado delante del bastidor. Un ventilador eléctrico en el bastidor de la grúa hace circular una corriente de aire sobre el núcleo enfriador cuando el aceite hidráulico en el núcleo alcanza una temperatura de 120°F (48.8°C).

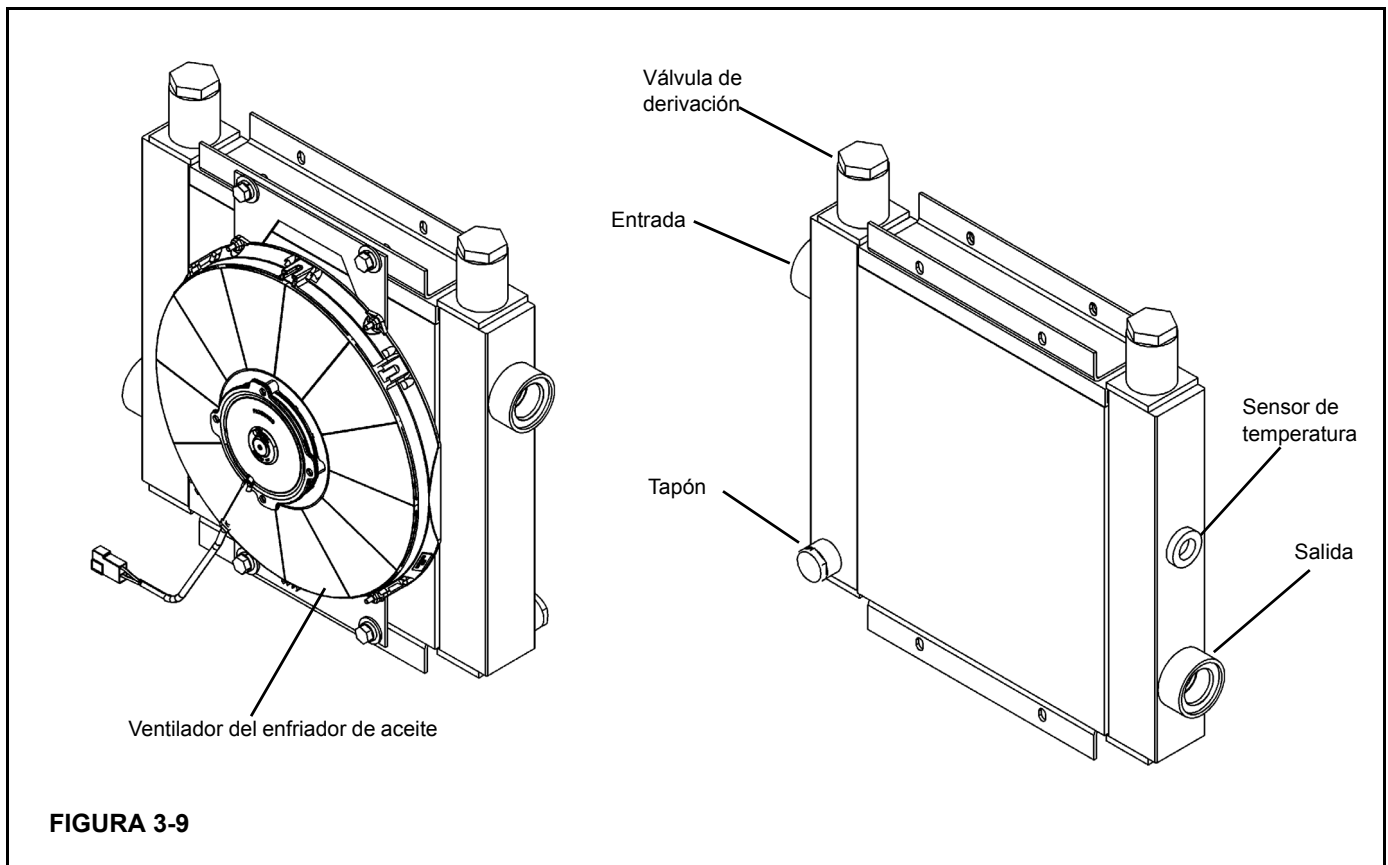
No todo el caudal de retorno pasa por el enfriador del aceite. Una válvula de retención de 36 psi (206 kPa) en la línea del enfriador de aceite limita el caudal a través del enfriador. Puesto que el aceite hidráulico es más espeso cuando está

frío, se envía menos aceite a través del enfriador cuando está frío que cuando está caliente.

El sistema eléctrico del enfriador se compone de lo siguiente:

- Ventilador eléctrico
- Relé del ventilador
- Sensor de temperatura

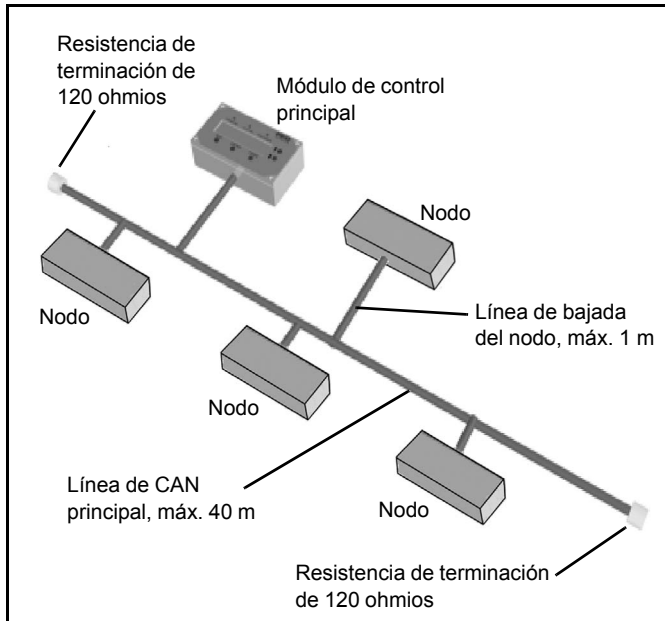
El sensor de temperatura se encuentra en el núcleo enfriador y activa el relé del ventilador cuando la temperatura del aceite hidráulico llega a 120°F (48.8°C). El relé del ventilador (R3) se encuentra en la caja de micro relés/fusibles y activa el ventilador cuando recibe alimentación (Figura 3-4). Si el ventilador no está funcionando y la advertencia de temperatura del aceite se muestra en la pantalla del LMI, revise el sensor de temperatura, el relé y el motor del ventilador.



## Descripción general de comunicaciones del LMI

El LMI necesita comunicarse con varios sensores, interruptores y transductores de la grúa a fin de efectuar las funciones del LMI. El LMI usa comunicaciones de bus de la red de área controlada (CAN).

Cada dispositivo de la red CAN tiene capacidad de comunicaciones digitales. Esto permite que muchos dispositivos se comuniquen rápidamente sobre un único par de alambres retorcido.



Cada dispositivo del bus CAN envía y/o recibe mensajes en la red en un formato predefinido denominado protocolo. Un dispositivo se denomina nodo y uno de los nodos se define como el módulo de control.

La información se envía sobre una línea de CAN principal, que tiene un máximo de 40 m de largo. Cada nodo tiene una línea de bajada de la línea de CAN principal. El largo máximo de la línea de bajada es aproximadamente 1 m.

La transmisión de mensajes se difunde sobre la red a todos los nodos. Únicamente el o los nodos a los que se dirige el mensaje responden a la transmisión. Todos los otros nodos pasan por alto el mensaje.

Las ventajas del sistema de bus CAN son:

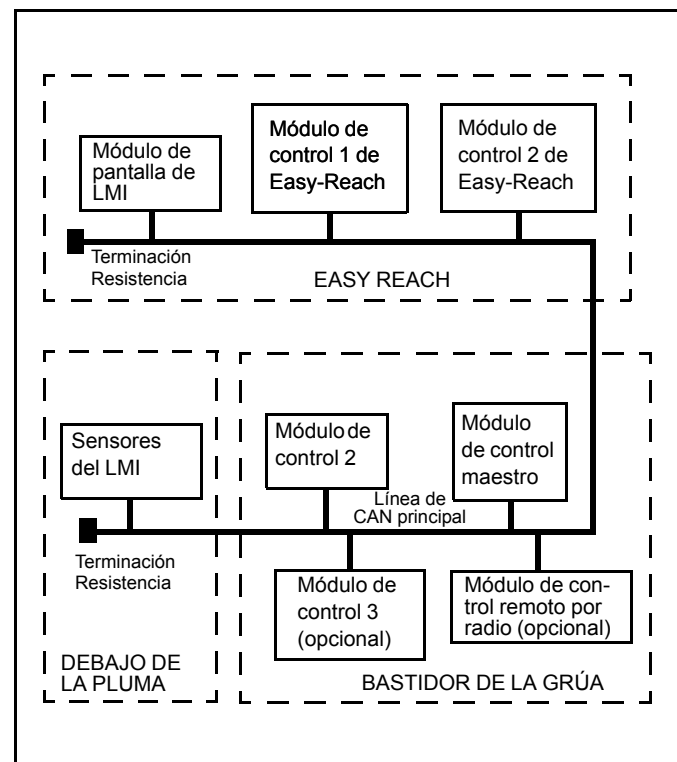
- Confiabilidad
- Autodiagnóstico
- Facilidad de instalación

- Eliminación de un gran bulto de cables
- Descarga de datos a una computadora portátil
- Interbloqueos de seguridad protegidos
- Tolerante a la EMI/RFI

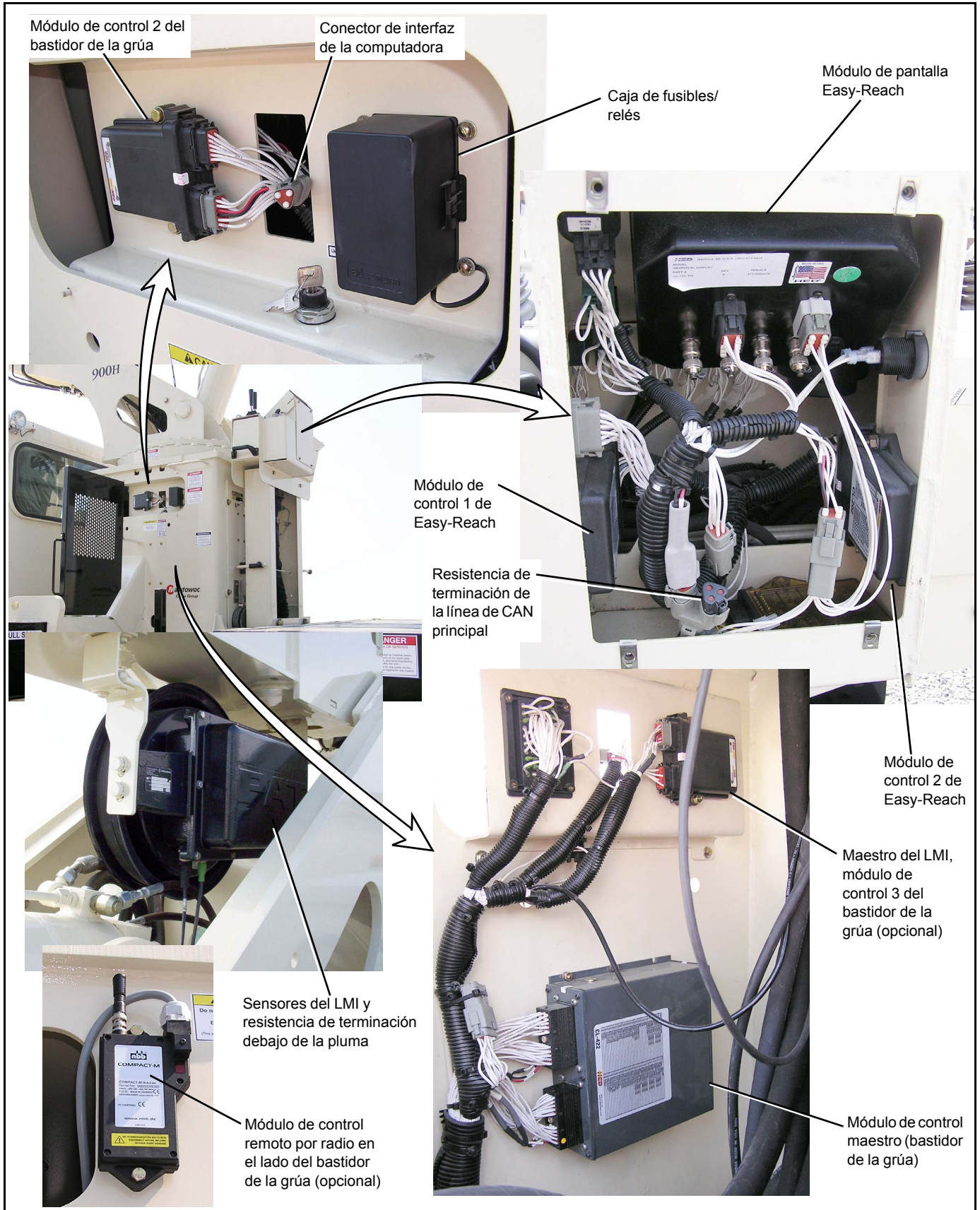
## Bus CAN de LMI 900H

El LMI tiene los siguientes nodos en el bus CAN:

- Módulo de control maestro
- Módulos de sensor del LMI
- Módulo de control 2
- Módulo de control remoto por radio (opcional)
- Módulo de control 3 (opcional)
- Módulo de control 1 de Easy-Reach
- Módulo de control 2 de Easy-Reach
- Módulo de pantalla Easy Reach



Todos los nodos del bus CAN del LMI reciben y transmiten mensajes. Hay una resistencia de terminación de 120 ohmios en cada extremo de la línea de CAN principal. Las resistencias están en paralelo y cuando la línea de CAN principal se mide a través de los bornes la resistencia debe indicar 60 ohmios.



*ESTA PÁGINA HA SIDO INTENCIONALMENTE DEJADA EN BLANCO*

## SECCIÓN 4

### MANTENIMIENTO DE LA PLUMA

#### CONTENIDO DE LA SECCIÓN

<p><b>Teoría de funcionamiento</b> . . . . . 4-1</p> <p><b>Retiro de la pluma del camión</b> . . . . . 4-4</p> <p><b>Retiro del cilindro de elevación</b> . . . . . 4-4</p> <p><b>Desarmado de la pluma</b> . . . . . 4-5</p> <p style="padding-left: 20px;">Retiro de las secciones 2<sup>a</sup>, 3<sup>a</sup> y 4<sup>a</sup> de la pluma . . 4-5</p> <p style="padding-left: 20px;">Desarmado de secciones 2<sup>a</sup>, 3<sup>a</sup> y 4<sup>a</sup> de la pluma . . . . . 4-5</p> <p style="padding-left: 20px;">Mantenimiento adicional, pluma desarmada . . . . 4-6</p>	<p><b>Armado de la pluma</b> . . . . . 4-6</p> <p style="padding-left: 20px;">Instalación de cables de extensión/retracción . . . . 4-8</p> <p style="padding-left: 20px;">Instalación del cilindro telescópico . . . . . 4-9</p> <p><b>Instalación de las secciones 2<sup>a</sup>, 3<sup>a</sup> y 4<sup>a</sup> de la pluma</b> . . . . . 4-10</p> <p><b>Tensión de cables</b> . . . . . 4-11</p> <p><b>Instalación de la pluma en el camión</b> . . . . . 4-12</p> <p><b>Instalación del cilindro de elevación</b> . . . . . 4-12</p>
--	--

#### TEORÍA DE FUNCIONAMIENTO

La pluma tiene cuatro secciones y cuenta con un cilindro hidráulico telescópico y cables internos para extenderla y retraerla. Un cilindro de elevación ubicado debajo de la pluma se usa para elevarla y bajarla.

El cilindro telescópico tiene dos etapas y es de efecto doble, y se fija a la 1<sup>a</sup>, 2<sup>a</sup> y 3<sup>a</sup> secciones de la pluma para extenderlas. Se usan cables para extender la 4<sup>a</sup> sección de la pluma (Figura 4-1).

El cilindro telescópico retrae las secciones 1<sup>a</sup> y 2<sup>a</sup> de la pluma. Se usan cables para retraer las secciones 3<sup>a</sup> y 4<sup>a</sup> de la pluma.

Los cables de extensión de la 4<sup>a</sup> sección se fijan a la parte trasera de la 2<sup>a</sup> sección de la pluma, se enhebran alrededor de poleas en la parte delantera del cilindro telescópico y se fijan a la parte trasera de la 4<sup>a</sup> sección de la pluma.

Los cables de retracción de la 4<sup>a</sup> sección de la pluma se fijan a la parte delantera de la 2<sup>a</sup> sección de la pluma, se enhebran alrededor de poleas en la parte trasera de la 3<sup>a</sup> sección de la pluma y se fijan a la parte trasera de la 4<sup>a</sup> sección de la pluma.

Los cables de retracción de la 3<sup>a</sup> sección de la pluma se fijan a la parte delantera de la 1<sup>a</sup> sección de la pluma, se enhebran alrededor de poleas en la parte trasera de la 2<sup>a</sup> sección de la pluma y se fijan a la parte trasera de la 3<sup>a</sup> sección de la pluma.

Un cable de movimiento proporcional se fija a la parte trasera de la 1<sup>a</sup> sección de la pluma, se enhebra alrededor de una polea en la parte delantera de la 2<sup>a</sup> sección y se fija a la parte trasera de la 3<sup>a</sup> sección. Este cable mantiene la proporción adecuada en el cilindro telescópico e iguala la extensión de las secciones diferentes de la pluma.

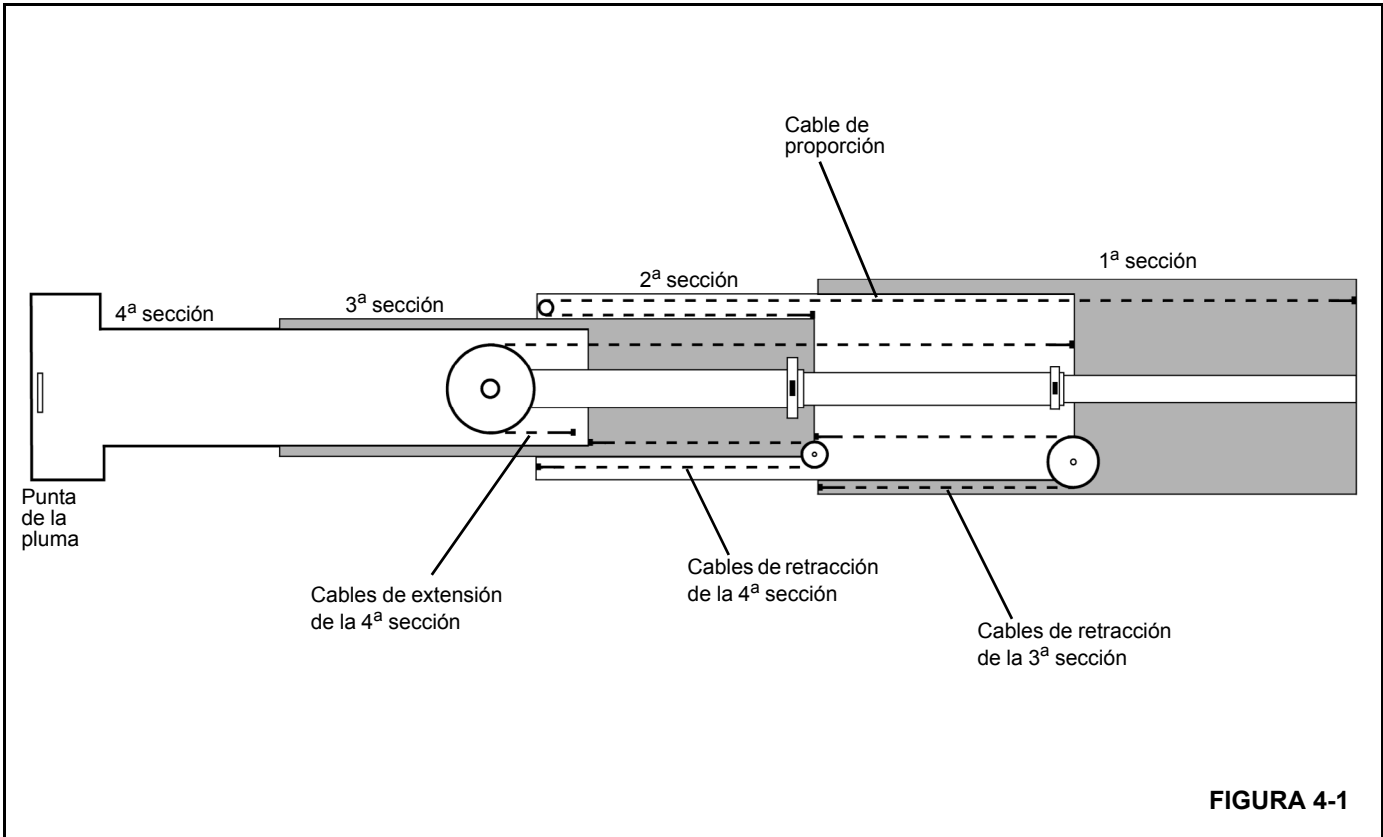
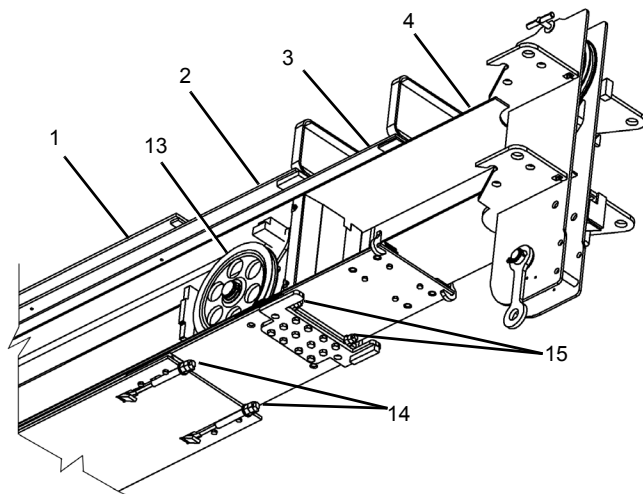
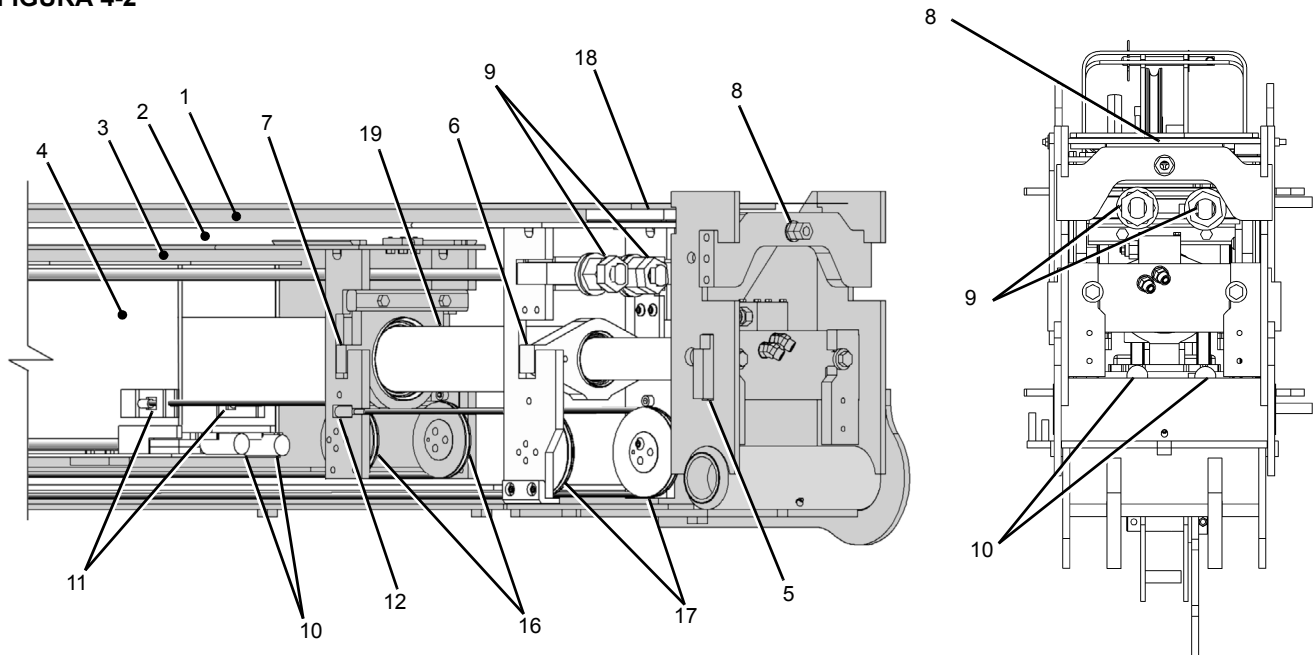
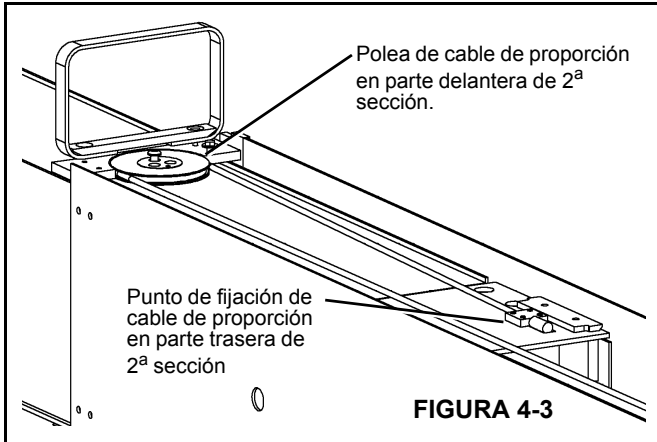


FIGURA 4-2



Artículo	Componente
1	1ª sección de la pluma
2	2ª sección de la pluma
3	3ª sección de la pluma
4	4ª sección de la pluma
5	Punto de fijación de varilla del cilindro telescópico en 1ª sección de la pluma.
6	Punto de fijación del cilindro telescópico en 2ª sección de la pluma.
7	Punto de fijación del cilindro telescópico en 3ª sección de la pluma.
8	Punto de fijación del cable de proporción.

Artículo	Componente
9	Punto de fijación de parte trasera de la 2ª sección de la pluma para los cables de extensión de la 4ª sección de la pluma.
10	Punto de fijación de parte trasera de la 4ª sección de la pluma para los cables de extensión de la 4ª sección de la pluma.
11	Punto de fijación de parte trasera de la 4ª sección de la pluma para los cables de retracción de la 4ª sección de la pluma.
12	Punto de fijación de parte trasera de la 3ª sección de la pluma para los cables de retracción de la 3ª sección de la pluma.
13	Poleas de extensión en parte delantera del cilindro telescópico.
14	Punto de fijación de parte delantera de la 1ª sección de la pluma para los cables de retracción de la 3ª sección de la pluma.
15	Punto de fijación de parte delantera de la 2ª sección de la pluma para los cables de retracción de la 4ª sección de la pluma.
16	Poleas de retracción de la parte trasera de la 3ª sección de la pluma para los cables de retracción de la 4ª sección de la pluma.
17	Poleas de retracción en la parte trasera de la 2ª sección de la pluma para los cables de retracción de la 3ª sección de la pluma.
18	Almohadilla de desgaste superior
19	Cilindro de extensión



### RETIRO DE LA PLUMA DEL CAMIÓN

La pluma y el malacate se retiran del camión como un solo conjunto.

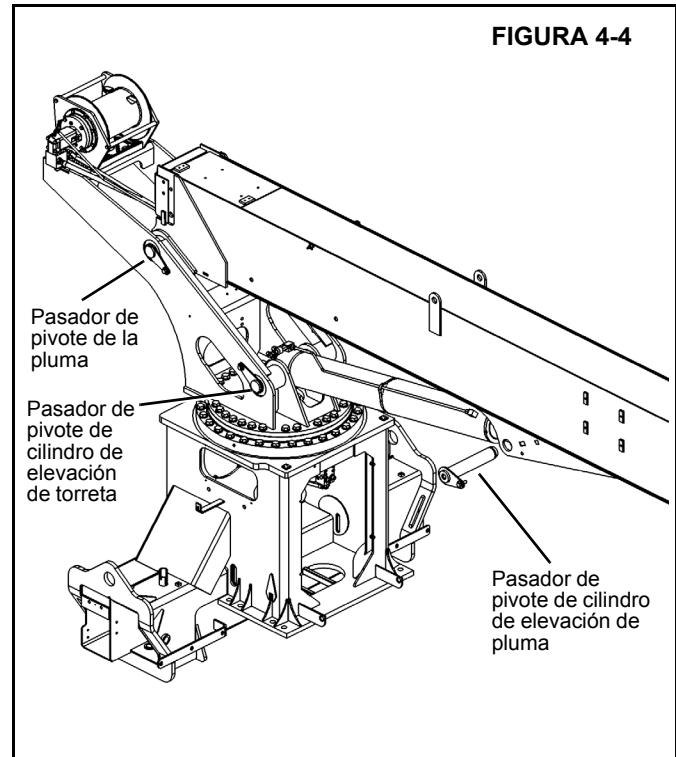
Largo de pluma	Peso de pluma*
969	7220 lb (3275 kg)
995	8910 lb (4041 kg)
9105	9600 lb (4354 kg)

\* Incluye malacate sencillo

#### PELIGRO

Bajo ninguna circunstancia se deberá permitir que personas trabajen a alturas elevadas sin utilizar medios de protección contra caídas, según lo exijan los reglamentos locales, estatales o federales.

1. Extienda y ajuste los estabilizadores. La pluma debe estar completamente retraída y almacenada en el apoyo de la pluma.
2. Si lo tiene, retire el plumín giratorio según lo indicado en la Sección 4, Emplazamiento, del Manual del operador.
3. Retire el aparejo de gancho o el peso de la línea de tensión y enrolle el cable en el tambor del malacate. Apague el motor del camión.
4. Fije un dispositivo de levante al extremo de la varilla del cilindro de elevación, retire el retenedor y el pasador del cilindro de elevación de la parte inferior de la 1ª sección de la pluma (Figura 4-4).



5. Baje el cilindro de elevación sobre un soporte adecuado.
6. Marque y desconecte las líneas hidráulicas que conducen al cilindro telescópico de la pluma. Tape todas las líneas y lumbreras.

#### PELIGRO

Verifique que el dispositivo de levante sea capaz de soportar el conjunto de la pluma.

7. Fije un dispositivo de levante en el centro de gravedad de la pluma y elévela hasta quitar el peso del pasador de pivote de la pluma. Retire el retenedor y el pasador de pivote de la pluma (Figura 4-4) y eleve la pluma para retirarla de la torreta.

### RETIRO DEL CILINDRO DE ELEVACIÓN

1. Marque y desconecte las líneas hidráulicas conectadas al cilindro de elevación.
2. Conecte un dispositivo de levante al cilindro de elevación.
3. Saque el pasador de pivote del cilindro de elevación en la torreta.
4. Eleve el cilindro para quitarlo del camión.



## DESARMADO DE LA PLUMA

La parte delantera de la pluma contiene la caja de poleas y la parte trasera es donde se monta el malacate. Los lados izquierdo y derecho se identifican mirando desde la parte trasera hacia la delantera.

### PELIGRO

Bajo ninguna circunstancia se deberá permitir que personas trabajen a alturas elevadas sin utilizar medios de protección contra caídas, según lo exijan los reglamentos locales, estatales o federales.

**NOTA:** El malacate puede retirarse para facilitar el desarmado, pero esto no es obligatorio.

### Retiro de las secciones 2<sup>a</sup>, 3<sup>a</sup> y 4<sup>a</sup> de la pluma

Para retirar las secciones 2<sup>a</sup>, 3<sup>a</sup> y 4<sup>a</sup> de la 1<sup>a</sup> sección como un solo conjunto, use el procedimiento siguiente:

1. Retire las almohadillas de desgaste superiores izquierda y derecha de la parte trasera entre las secciones 1<sup>a</sup> y 2<sup>a</sup> de la pluma (Figura 4-5).

**NOTA:** Las almohadillas de desgaste inferiores no se retiran por el momento. Se dejan instaladas para ayudar a proteger los cables de extensión durante el retiro de las secciones 2<sup>a</sup>, 3<sup>a</sup> y 4<sup>a</sup> de la pluma.

2. Suelte y saque los dos pernos, arandelas de seguridad y espaciadores que fijan la placa de tope de la varilla del cilindro de extensión a la parte trasera de la 1<sup>a</sup> sección.
3. Fije un dispositivo de levante adecuado a las secciones 2<sup>a</sup>, 3<sup>a</sup> y 4<sup>a</sup> de la pluma.
4. Saque las secciones 2<sup>a</sup>, 3<sup>a</sup> y 4<sup>a</sup> de la pluma aproximadamente 2 pies.
5. Marque y retire las almohadillas de desgaste superiores y laterales, los suplementos y las placas de desgaste. Deje las almohadillas de desgaste inferiores instaladas.
6. Soporte el peso de las secciones 2<sup>a</sup>, 3<sup>a</sup> y 4<sup>a</sup> de la pluma, saque este grupo de secciones de la 1<sup>a</sup> sección hasta que esté a punto de caerse de la 1<sup>a</sup> sección. Reubique la eslinga en las secciones 2<sup>a</sup>, 3<sup>a</sup> y 4<sup>a</sup> de modo que este conjunto quede equilibrado al sacarlo de la 1<sup>a</sup> sección.

**NOTA:** Mantenga los cables de retracción levemente tensos con la mano mientras se extrae el conjunto de la 1<sup>a</sup> sección para evitar dañar los cables.

7. Suelte y retire los dos pernos y arandelas de seguridad que fijan la barra espaciadora a la parte superior interior del frente de la 1<sup>a</sup> sección. Retire la barra espaciadora.

8. Suelte y saque los cuatro pernos que fijan las almohadillas de desgaste a la parte inferior de la 1<sup>a</sup> sección.
9. Eleve el conjunto de las secciones 2<sup>a</sup>, 3<sup>a</sup> y 4<sup>a</sup> dentro de la 1<sup>a</sup> sección para permitir el retiro de la almohadilla delantera inferior. Marque y retire las almohadillas de desgaste inferiores.

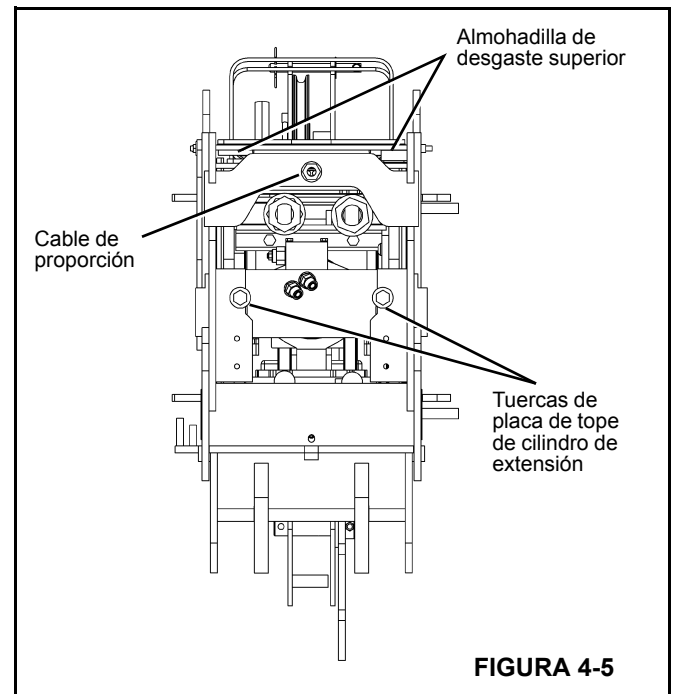


FIGURA 4-5

10. Después de haber retirado las almohadillas de desgaste, deslice el conjunto de las secciones 2<sup>a</sup>, 3<sup>a</sup> y 4<sup>a</sup> para sacarlo de la 1<sup>a</sup> sección y colóquelo sobre una superficie horizontal adecuada. Procure no estrujar ni aplastar los cables de retracción mientras se eleva o soporta el conjunto.

### Desarmado de secciones 2<sup>a</sup>, 3<sup>a</sup> y 4<sup>a</sup> de la pluma

1. Suelte y saque los cuatro pernos que fijan las dos almohadillas de desgaste superiores traseras a la 2<sup>a</sup> sección. Marque y retire las almohadillas de desgaste, suplementos y placas.

**NOTA:** Guarde todas las piezas de cada almohadilla de desgaste juntas de modo que se tengan los suplementos correctos para el armado.

2. Suelte y saque los cuatro pernos que fijan las almohadillas de desgaste inferiores traseras de la 2<sup>a</sup> sección.

**NOTA:** Estas almohadillas se retiran para permitir el retiro los cables de las poleas de retracción.

3. Coloque los extremos de los cables de retracción en una zona que reduzca al mínimo la posibilidad de dañarlos.
4. Suelte y saque los seis pernos que fijan el pasador y las poleas de retracción a la 2ª sección. Retire las poleas y pasadores.
5. Suelte y saque los dos pernos que sirven como retenedores de cables de retracción superiores. Retire los cables de retracción.
6. Suelte y saque los dos pernos que fijan la barra de bloqueo al collar del cilindro de extensión. Retire la barra.

**NOTA:** Esta barra de bloqueo restringe el movimiento vertical del cilindro de extensión.

7. Suelte los pernos que fijan el anclaje del cable de extensión a la parte trasera de la 4ª sección.
  - a. El retiro total de los pernos permite desarmar completamente el anclaje del cable.
  - b. Saque los pernos aproximadamente 0.50 pulg (12 mm) para permitir que el conjunto de anclaje se deslice fuera de la sección mientras se retira el cilindro telescópico.
8. Sostenga el cilindro telescópico con un dispositivo de levante adecuado y saque el cilindro telescópico de la pluma hasta llegar a menos de 3 pies (91 cm) de sacarlo completamente de las secciones de la pluma.

**NOTA:** Mantenga los cables de extensión levemente tensos con la mano para evitar la posibilidad de dañar los cables.

9. Meta la mano en la parte trasera de la 4ª sección y tire del anclaje del cable de extensión para sacarlo de su cavidad de retención en la parte inferior de la 4ª sección. Si se inclina el anclaje levemente al tirar del mismo hacia atrás, se facilitará su retiro a través de las secciones 2ª y 3ª.
10. Retire el cilindro telescópico y los cables de la pluma. Coloque el cilindro y los cables en un lugar seguro para evitar que sufran daños.
11. Suelte y saque los dos pernos, la almohadilla de desgaste y la guía de cables de la parte superior delantera de la 2ª sección.
12. Suelte y saque los pernos que fijan la placa retenedora de cables inferior a la 2ª sección. Levante la 3ª sección ligeramente y saque la placa retenedora.
13. Deslice la 3ª sección para sacarla de la 2ª sección. Podría ser necesario retirar las almohadillas laterales. Marque y retire las almohadillas laterales y suplementos, de ser necesario.

14. Suelte y saque los dos pernos, guía de cables, almohadilla de desgaste y barra espaciadora de la parte superior delantera de la 3ª sección.
15. Suelte y saque los cuatro pernos que fijan la placa de almohadilla inferior a la 3ª sección. Levante la 4ª sección ligeramente y saque la placa de almohadilla.
16. Deslice la 4ª sección para sacarla de la 2ª sección. Podría ser necesario retirar las almohadillas laterales. Marque y retire las almohadillas laterales y suplementos, de ser necesario.
17. Suelte y saque los pernos y almohadillas de desgaste restantes.

### Mantenimiento adicional, pluma desarmada

1. Limpie todas las secciones de la pluma e inspecciónelas en busca de desgaste, abolladuras, secciones dobladas o deformadas, metal acanalado, soldaduras rotas y toda condición anormal. Repare o reemplace según sea necesario.
2. Inspeccione todas las poleas en busca de desgaste excesivo de sus ranuras o desgaste anormal de sus aros. Reemplace según se requiera.
3. Inspeccione todos los cojinetes de poleas en busca de desgaste excesivo y cortaduras en el forro interior. Si el diámetro del cojinete es 0.015 pulg (0.38 mm) mayor que el diámetro del pasador, es necesario sustituir el cojinete. Toda cortadura o acanaladura que haga que el forro del cojinete pierda hilos es motivo para sustituirlo.
4. Limpie e inspeccione todos los conjuntos de cables y sustitúyalos según se requiera. Lubrique todos los conjuntos de cables antes de volverlos a instalar en la pluma.
5. Inspeccione todos los pasadores de polea en busca de melladuras, acanaladuras o picaduras debidas a la formación de herrumbre en la superficie de soporte. Reemplácelos si se observan daños.
6. Inspeccione todas las graseras y trayectorias de engrase de los pasadores para asegurar que la grasa fluya debidamente. Limpie y reemplace según se requiera.
7. Reemplace todos los tapones de lubricación en las almohadillas de desgaste.

### ARMADO DE LA PLUMA

**NOTA:** No aplique pasta Loctite a ninguno de los extremos roscados de cables. Siempre utilice la contratuerca y la tuerca provistas.

Durante el armado inicial de los extremos roscados de cables, enrosque el primer espaciador más allá de la parte plana para poder efectuar el ajuste posteriormente.

1. Instale las poleas en la caja de poleas de la 4ª sección. La polea superior se instala hacia el lado izquierdo de la pluma, con el espaciador hacia el lado derecho (Figura 4-6).

2. Fije las almohadillas de desgaste traseras a la parte inferior de la 4ª sección según se marcaron durante el retiro. Aplique pasta selladora de roscas Loctite 242 (azul) a todos los pernos de montaje de las almohadillas de desgaste (Figura 4-7).

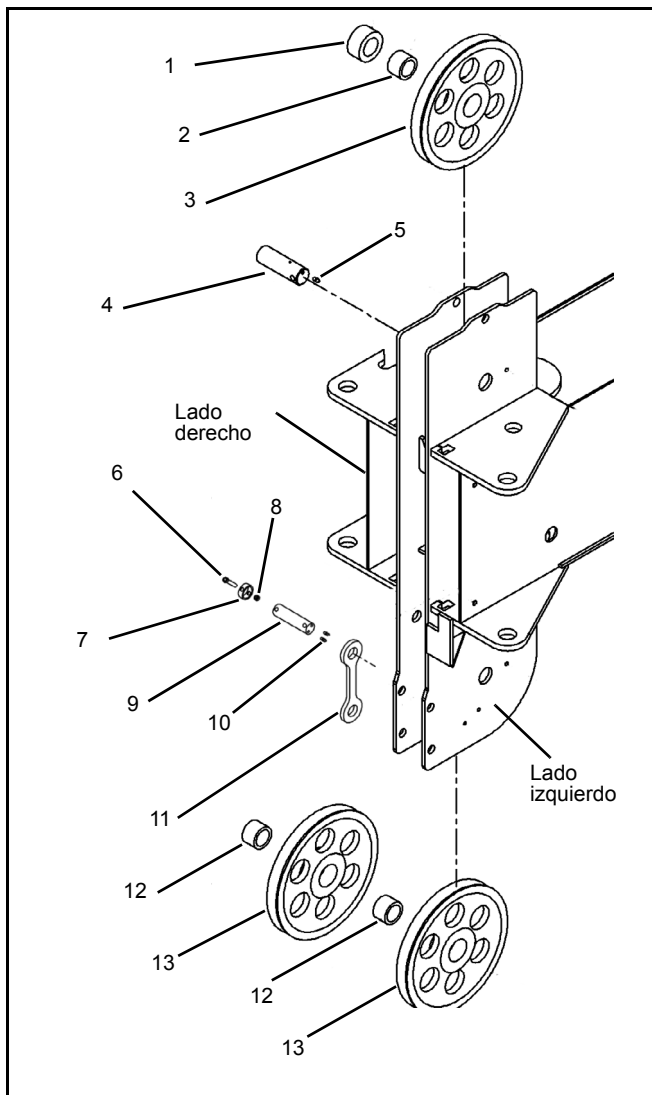


FIGURA 4-6

Artículo	Componente
1	Espaciador
2	Cojinete
3	Polea
4	Pasador
5	Grasera
6	Perno
7	Collar

Artículo	Componente
8	Contratuercas
9	Pasador
10	Graseras (2)
11	Eslabón
12	Cojinete
13	Polea

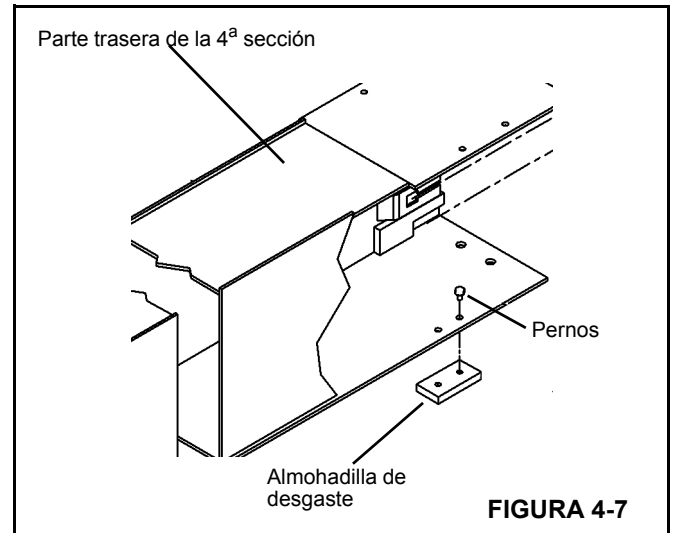


FIGURA 4-7

3. Instale la 4ª sección de la pluma en la 3ª sección. Méntala hasta que aproximadamente 5 pies (150 cm) de la 4ª sección sobresalgan de la 3ª sección.
4. Instale las almohadillas de desgaste delanteras inferiores de la 3ª sección según se marcaron durante el retiro y fíjelas a la placa de almohadilla (Figura 4-8).

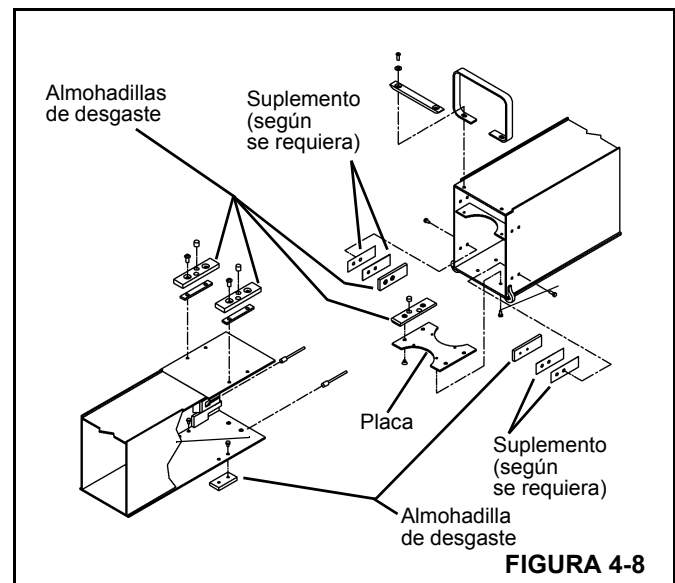


FIGURA 4-8

5. Utilice un dispositivo de levante adecuado para levantar la 4ª sección para permitir la instalación de las almohadillas de desgaste/placa en la parte delantera de la 3ª sección.

6. Instale el conjunto de almohadilla de desgaste/placa y deslice las secciones para unir las hasta que estén a no más de 12 pulg (30 cm) del punto de retracción completa.
7. Instale la guía de cables y el espaciador superior en la parte delantera de la 3ª sección.
8. Instale las almohadillas de desgaste laterales delanteras y suplementos entre las secciones 4ª y 3ª.

**NOTA:** Si la pluma se está armando sin secciones nuevas, vuelva a instalar los suplementos según se los marcó durante el retiro. Para las secciones nuevas de pluma, podría ser necesario calibrar los suplementos.

9. Deslice las secciones de pluma hasta unir las completamente.
10. Instale las almohadillas de desgaste superiores traseras en la 4ª sección de la pluma con las placas de leva e instélelas en el extremo de la pluma en donde se monta el malacate. Instale el perno a través de los agujeros en las secciones exteriores de la pluma.

**NOTA:** Para ajustar las almohadillas de desgaste en cada lado de las partes superior/trasera de la pluma, gire la almohadilla de desgaste junto con la placa o las almohadillas y la placa de modo independiente. La gama de ajuste es de 0.187 pulg (4.8 mm).

Los agujeros descentrados [0.06 pulg (1.5 mm) en la placa y 0.03 pulg (0.8 mm) en la almohadilla de desgaste] permiten hacer ajustes.

### Instalación de cables de extensión/retracción

**NOTA:** Se instalan cinco cables en esta parte de la pluma (se añaden dos posteriormente). Los cables que se instalan ahora son cuatro cables de retracción y un cable de proporción.

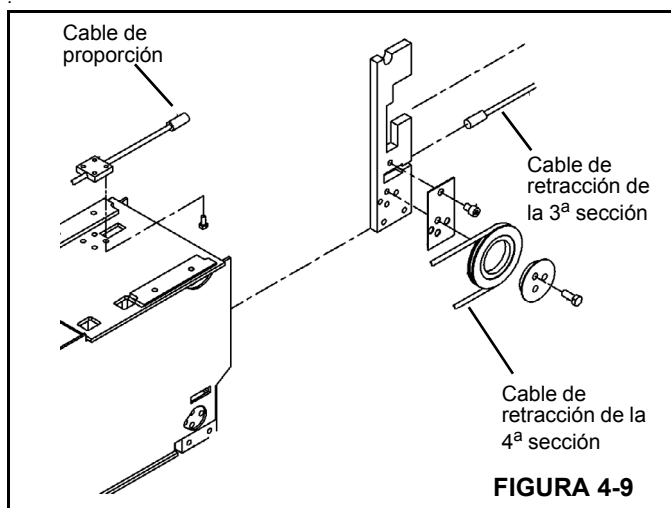


FIGURA 4-9

1. Desenrolle los cables de retracción de la 3ª sección e inserte el extremo con botón en las cavidades de anclaje del cable de la parte trasera de la 3ª sección. Instale la placa retenedora sobre el extremo del cable (Figura 4-9).
2. Instale la polea de cable en la placa de anclaje. Cubra las superficies de los cojinetes y placas retenedoras con grasa antes del armado.
  - a. Instale la tapa retenedora de la polea con los tres pernos.
  - b. Enhebre el cable de retracción de la 4ª sección alrededor de la polea del cable.
  - c. Instale el pasador retenedor del cable en la placa de anclaje.
  - d. Coloque el cable desenrollado en una zona segura para evitar que sufra daños (Figura 4-9).
3. Coloque los cables de retracción anclados a la 4ª sección sobre la parte superior de las poleas de retracción en la 3ª sección. Instale el perno retenedor encima de la polea para sujetar los cables de retracción en su lugar.
4. Pase los cables por encima de la polea de retracción e instale el retenedor/almohadilla de desgaste en la parte trasera inferior de la 3ª sección. Esta almohadilla funciona como una almohadilla lateral, almohadilla de fondo y retenedor de cable. Aplique pasta selladora de roscas Loctite 242 (azul) a todos los pernos de montaje de almohadillas.

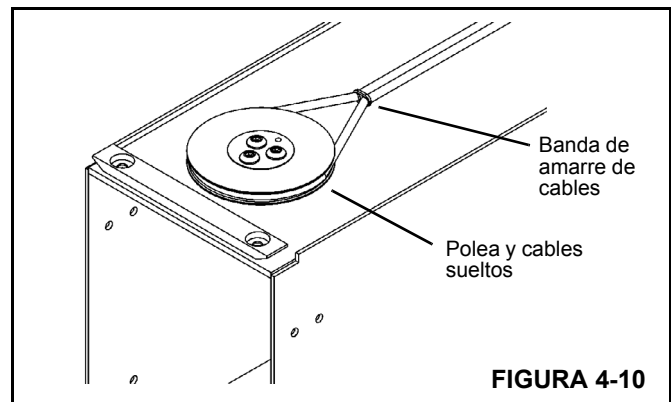
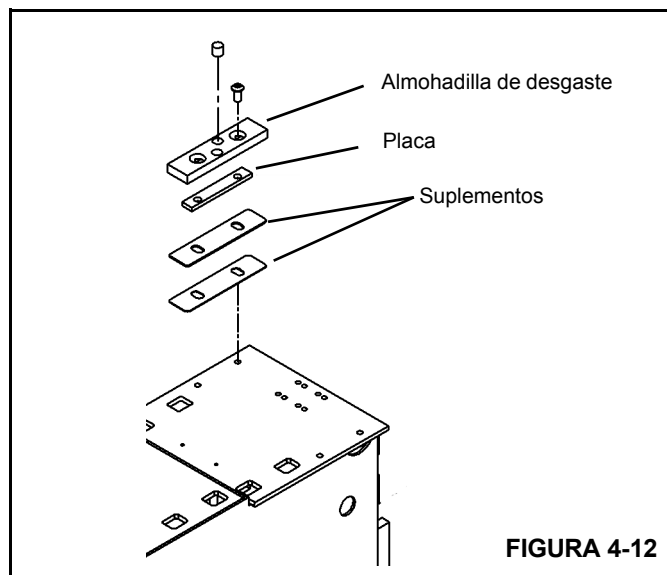
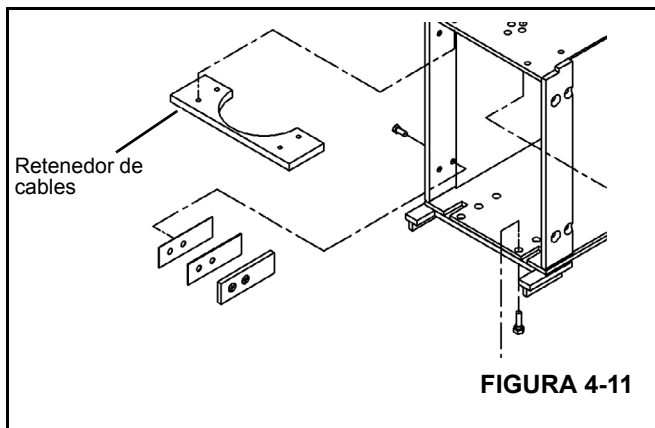


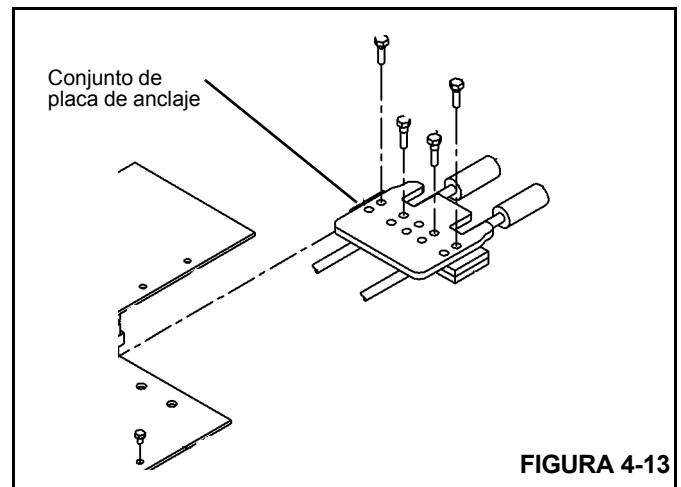
FIGURA 4-10

5. Pase el cable de proporción alrededor de la polea y colóquelo encima de la 3ª sección. (Este conjunto se fija a la 2ª sección posteriormente.) Ate los dos cables juntos como se muestra en la Figura 4-10.
- NOTA:** El extremo con lazo debe quedar hacia el frente. El extremo roscado y con botón debe quedar hacia la parte trasera.
6. Deslice el conjunto de las secciones 4ª y 3ª dentro de la 2ª sección. Deje este conjunto colgando fuera de la

- 2ª sección, en una distancia de aproximadamente 4 a 5 pies.
- En la punta de la 2ª sección, instale la almohadilla de desgaste inferior, la placa, los pernos y las arandelas.
  - En la punta de la 2ª sección, instale las almohadillas de desgaste inferiores y suplementos según se requiera.
  - Retire la banda de amarre de cables que se instaló en el paso 15.
  - Deslice el conjunto de las secciones 4ª y 3ª dentro de la 2ª sección hasta meterlo aproximadamente 2 pies.
  - Instale el cable de proporción y la polea en la placa superior de la 2ª sección.
  - Instale el retenedor del cable en la placa superior de la 2ª sección (Figura 4-11).

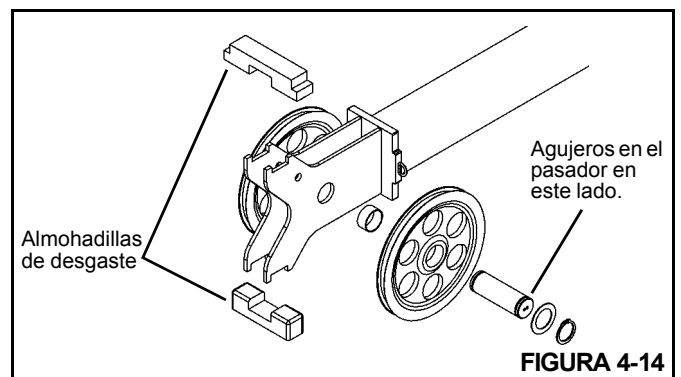


- En el extremo de la base de la 2ª sección, instale la almohadilla de desgaste superior y la placa (Figura 4-12).
- Extienda la 4ª sección de 4 a 5 pulg.
- Extienda la 3ª sección de 4 a 5 pulg o hasta que la placa de anclaje quede accesible.
- Instale el conjunto de anclaje, la placa y el cable de extensión (Figura 4-13).



### Instalación del cilindro telescópico

- Instale las ruedas de polea en el cilindro telescópico. Los agujeros del extremo del pasador deberán quedar ubicados como se muestra en la Figura 4-14.



- Enhebre los cables de retracción alrededor de las poleas del cilindro telescópico.
- Instale las almohadillas de desgaste en el cilindro telescópico.

**NOTA:** Asegúrese que las almohadillas de desgaste superiores no se caigan durante la instalación del cilindro (Figura 4-14).

4. Inserte el cilindro telescópico de 1/2 a 3/4 de la distancia dentro de la 2ª sección.
5. En el extremo de base de la 4ª sección (Figura 4-15), instale el conjunto de anclaje en el orden siguiente:
  - a. Placa
  - b. Extremos de botón de cables de extensión
  - c. Conjunto de anclaje y pernos

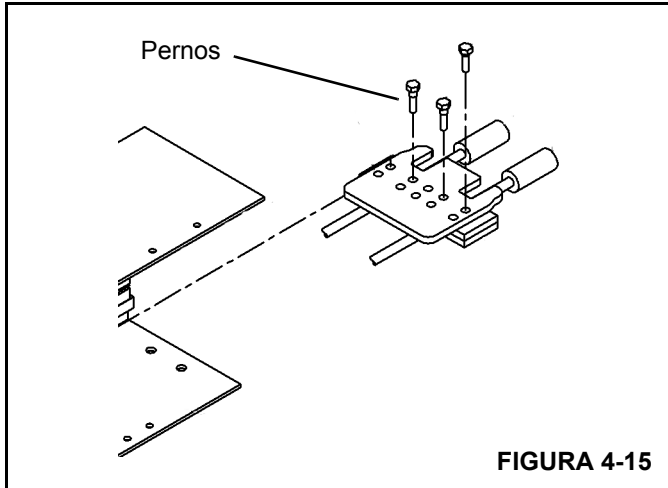


FIGURA 4-15

6. Meta el cilindro telescópico el resto de la distancia dentro del conjunto de la pluma.
7. Inserte el conjunto de anclaje del cable de extensión en el extremo de base de la 2ª sección de la pluma (Figura 4-16).
8. Enhebre el cable de extensión a través de su conjunto de anclaje.
9. Instale lo siguiente en el cable de extensión, en el orden dado a continuación:
  - a. Espaciador
  - b. Arandela redonda
  - c. Tuerca hexagonal
  - d. Contratuerca
  - e. Protector de cable
  - f. Placa retenedora
  - g. Dos pernos

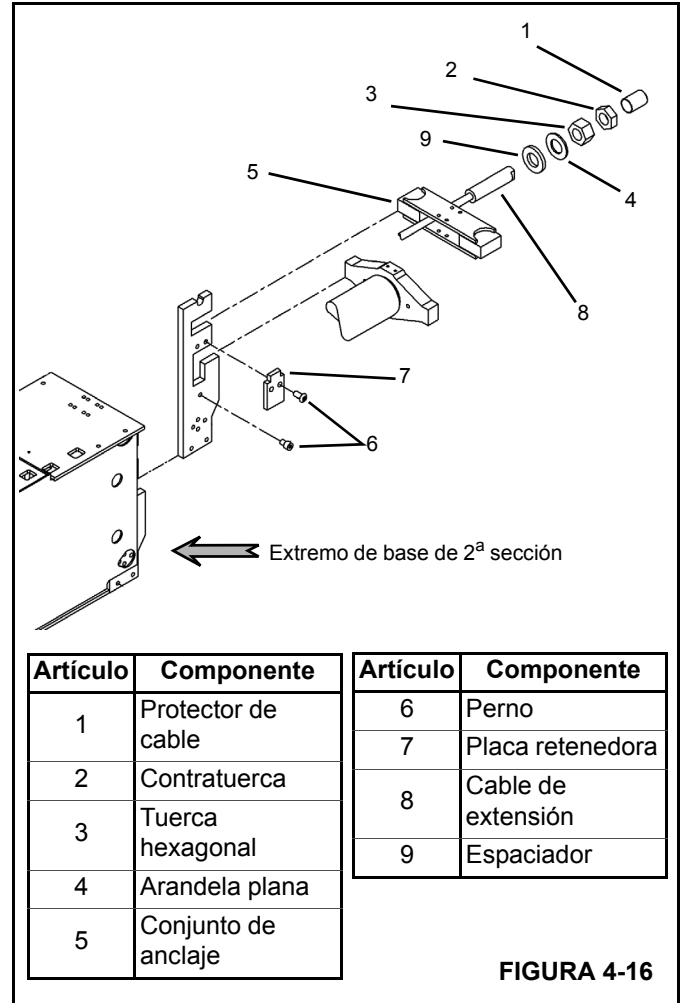


FIGURA 4-16

### INSTALACIÓN DE LAS SECCIONES 2ª, 3ª Y 4ª DE LA PLUMA

1. Deslice el conjunto de las secciones 2ª, 3ª y 4ª dentro de la 1ª sección hasta que sólo sobresalgan 4 ó 5 pies del conjunto.
2. Instale las almohadillas de desgaste inferiores en el extremo delantero de la 1ª sección y asegúrelas con pernos (Figura 4-17).
3. Instale las almohadillas de desgaste laterales y sus suplementos según se requiera. Asegúrelas con pernos.
4. Instale la almohadilla de desgaste superior y asegúrela con una arandela plana y pernos.

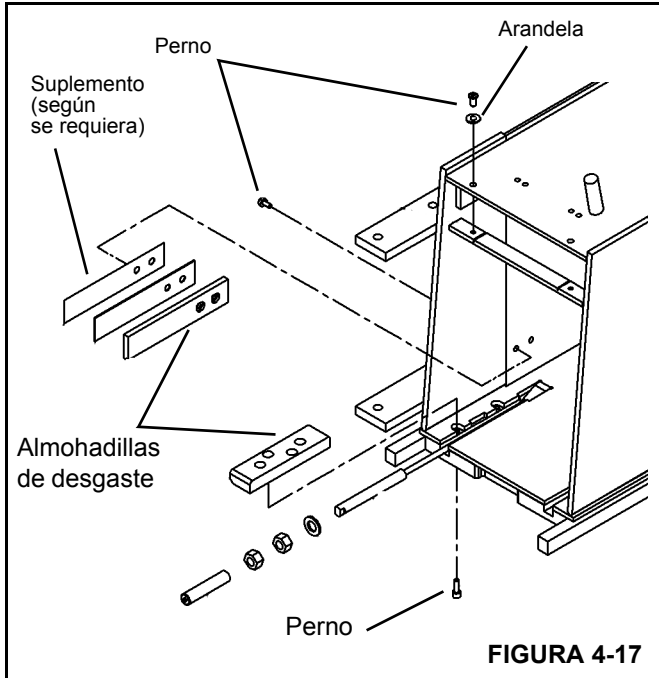


FIGURA 4-17

5. Deslice el conjunto terminado de las secciones 2/3/4 completamente dentro de la sección de base.
6. Instale los espaciadores y pernos a través de las placas de anclaje del cilindro telescópico.
7. Enhebre el cable de proporción a través de la placa de anclaje e instale la placa de anclaje (Figura 4-18) siguiendo el orden dado a continuación:
  - a. Arandela
  - b. Tuerca hexagonal
  - c. Protector de cable

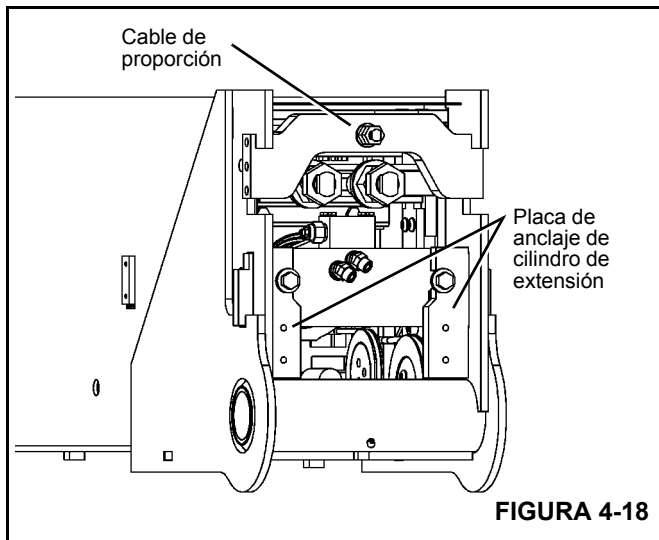


FIGURA 4-18

## TENSIÓN DE CABLES

### PRECAUCIÓN

La pluma debe quedar horizontal para tensar los cables correctamente

1. Apriete todos los cables ligeramente. Extienda y retraiga la pluma aproximadamente 4 pies (120 cm) varias veces para igualar las posiciones de secuencia de los cables de extensión y retracción (Figura 4-19).

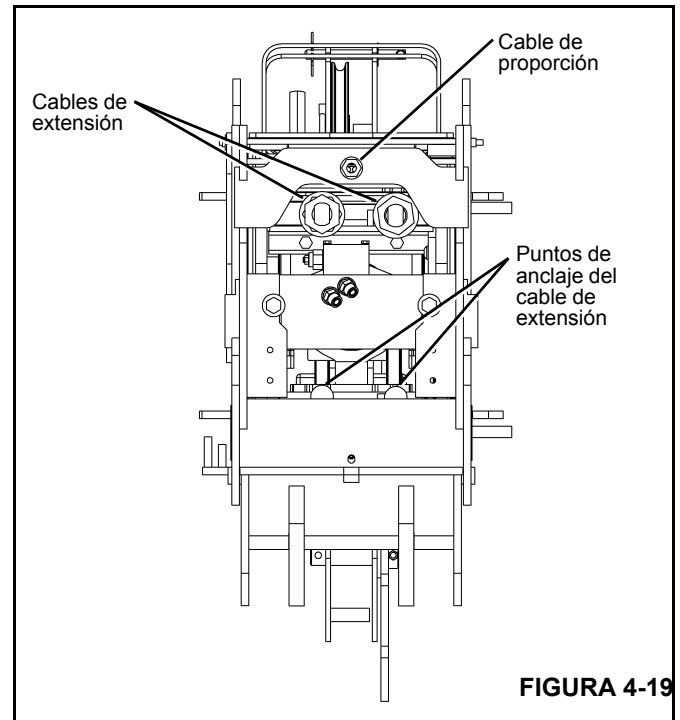


FIGURA 4-19

2. Retraiga completamente la pluma. Mantenga la presión hidráulica. En la posición de retracción plena, mire a través del extremo de la pluma en donde se monta el malacate.
  - a. La segunda sección deberá tocar la placa de tope del cilindro de extensión.
  - b. La tercera sección deberá topar con las placas verticales laterales gruesas que están soldadas al interior de la segunda sección.
  - c. La cuarta sección deberá topar con las placas verticales laterales gruesas que están soldadas al interior de la tercera sección.

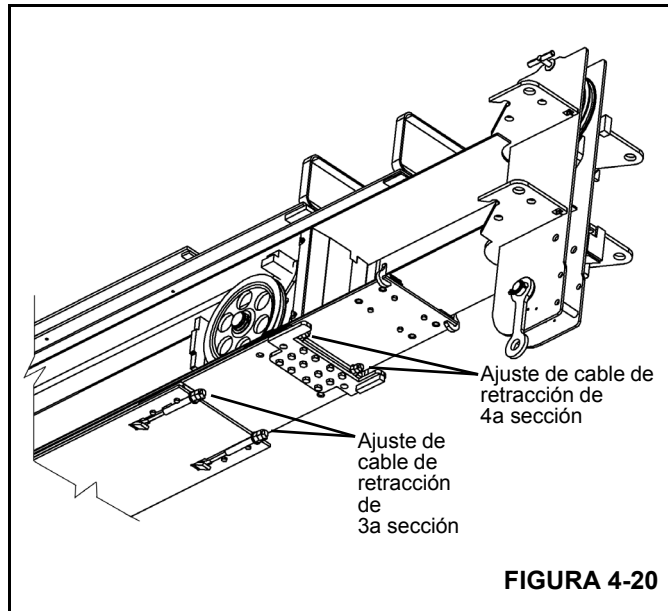
**NOTA:** Es importante colocar las secciones de la pluma en estas posiciones antes de continuar. Si las secciones de la pluma no topan de la forma especificada, la pluma está fuera de secuencia. Ajuste los cables para colocar las secciones en la posición correcta. Después de haber colocado las secciones en la posición correcta, haga una marca

de referencia en todas las secciones, en la parte delantera de la pluma, para identificar la posición relativa correcta entre las secciones.

**PRECAUCIÓN**

Los pares de apriete especificados para los cables son los valores mínimos admisibles. Los pares de apriete finales pueden ser mayores, pero no menores.

Nunca enrosque el dispositivo de ajuste del cable hasta "tocar fondo".



3. Apriete los cables de retracción de la 4ª sección a 7 lb-pie (9.5 Nm). El punto de ajuste del cable se encuentra en el extremo delantero de la pluma, en la parte inferior de la 2ª sección. Utilice las partes planas de la parte delantera de los extremos de los cables para evitar que éstos giren al apretar las tuercas retenedoras (Figura 4-20).
4. Apriete los cables de extensión grandes a 22 lb-pie (29.8 Nm). El punto de ajuste del cable se encuentra en el anclaje del cable, en la parte trasera de la 2ª sección (Figura 4-20).
5. Apriete los cables de retracción de la 3ª sección a 9 lb-pie (12.2 Nm). El punto de ajuste del cable se encuentra en el extremo delantero de la pluma, en la parte inferior de la 1ª sección. Utilice las partes planas de la parte delantera de los extremos de los cables para evitar que éstos giren al apretar las tuercas retenedoras (Figura 4-20).
6. Apriete el cable de proporción a 9 lb-pie (12.2 Nm). El punto de ajuste de los cables se encuentra en la parte trasera de la pluma, en la barra transversal del malacate que atraviesa la 1ª sección (Figura 4-19).

7. Extienda y retraiga todas las secciones de la pluma completamente.
8. Utilice las marcas de referencia hechas en la parte delantera de la pluma o la posición de tope de las secciones de pluma para asegurar la retracción plena e instale contratuercas en todos los cables.

**NOTA:** Todos los extremos roscados de los cables deberán estar provistos de tuercas retenedoras y contratuercas.

**INSTALACIÓN DE LA PLUMA EN EL CAMIÓN**

**⚠ PELIGRO**

Bajo ninguna circunstancia se deberá permitir que personas trabajen a alturas elevadas sin utilizar medios de protección contra caídas, según lo exijan los reglamentos locales, estatales o federales.

1. Extienda y ajuste los estabilizadores.
2. Fije un dispositivo de levante en el centro de gravedad de la pluma y eleve la pluma para colocarla sobre el camión, bajándola sobre su apoyo.
3. Alinee la pluma con su punto de conexión en la torreta.
4. Instale el pasador de pivote de la pluma (Figura 4-4).
5. Fije un dispositivo de levante al extremo de la varilla del cilindro de elevación. Levante el cilindro de elevación de modo que se pueda instalar su pasador de pivote (Figura 4-4).
6. Instale el pasador de pivote del cilindro de elevación en la parte inferior de la 1ª sección de la pluma.
7. Conecte las líneas hidráulicas del cilindro telescópico de acuerdo con las etiquetas colocadas durante el retiro.

**⚠ PELIGRO**

Verifique que el dispositivo de levante sea capaz de soportar el conjunto de la pluma.

**INSTALACIÓN DEL CILINDRO DE ELEVACIÓN**

1. Conecte un dispositivo de levante al cilindro de elevación.
2. Levante el cilindro de elevación sobre la plataforma del camión y colóquelo debajo de la pluma.
3. Alinee el cilindro de elevación con el punto de conexión de la torreta e instale el pasador de pivote (Figura 4-4).
4. Eleve el extremo de varilla del cilindro de elevación hasta el punto de conexión debajo de la pluma e instale el pasador de pivote.



## SECCIÓN 5 MALACATE

### CONTENIDO DE LA SECCIÓN

<b>Descripción</b> . . . . .	<b>5-1</b>		
<b>Mantenimiento</b> . . . . .	<b>5-2</b>	Programación del indicador de última capa (opcional) . . . . .	5-4
Procedimiento de calentamiento . . . . .	5-2	<b>Reparación del malacate</b> . . . . .	<b>5-5</b>
Retiro . . . . .	5-2	Desarmado . . . . .	5-5
Mangueras hidráulicas . . . . .	5-3	Armado . . . . .	5-5
Instalación del malacate . . . . .	5-3	<b>Servicio del malacate</b> . . . . .	<b>5-6</b>
<b>Indicador de rotación del tambor</b> . . . . .	<b>5-3</b>	Freno . . . . .	5-6
Retiro . . . . .	5-3	Grupo de planetarios . . . . .	5-10
Instalación . . . . .	5-3	Motor . . . . .	5-10
		<b>Localización de averías</b> . . . . .	<b>5-10</b>

### DESCRIPCIÓN

El malacate de la 900H se compone de una válvula de control del motor, un motor hidráulico de caudal fijo, un freno de discos múltiples y un par de grupos de engranajes planetarios.

El freno de discos múltiples se aplica por resorte y se libera hidráulicamente por medio de una lumbrera en la caja del freno. Un embrague de sobremarcha permite levantar la carga con el malacate a la vez que se retiene la carga hasta que haya presión suficiente para soltar el freno cuando se baja la carga con el malacate.



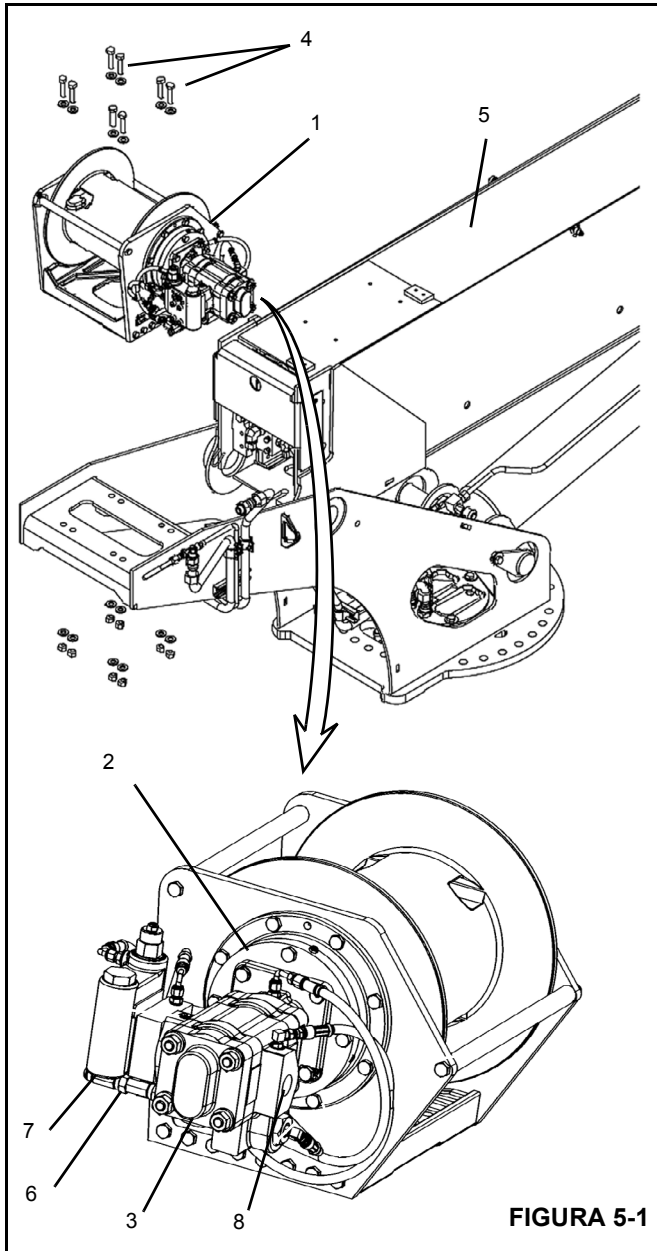


FIGURA 5-1

## MANTENIMIENTO

Inspeccione el malacate diariamente en busca de fugas de aceite, pernos sueltos y desgaste del cable. Revise el mecanismo y el aceite del freno cada 500 horas. Cambie el aceite cada 1000 horas. Consulte la Sección 8, Lubricación. Inspeccione el malacate desde la plataforma de la grúa. No se pare sobre la torreta.

## ⚠ PELIGRO

Bajo ninguna circunstancia se deberá permitir que personas trabajen a alturas elevadas sin utilizar medios de protección contra caídas, según lo exijan los reglamentos locales, estatales o federales.

## Procedimiento de calentamiento

Se recomienda efectuar un procedimiento de calentamiento cada vez que se arranque la máquina. Es esencial efectuarlo si la temperatura ambiente es menor que +40°F (4°C). Haga funcionar el motor diesel de la grúa a ralentí con la palanca de control del malacate en punto muerto y deje pasar tiempo suficiente para que el sistema hidráulico se caliente. Accione el malacate a velocidades bajas, en avance y retroceso, varias veces para cebar todas las líneas con aceite hidráulico caliente y para hacer circular el lubricante a través de los mecanismos de engranajes planetarios.

Artículo	Componente
1	Malacate
2	Freno
3	Motor
4	Pernos de montaje (8 puntos)
5	Pluma
6	Vaciado de la caja
7	Lumbrera de presión para elevar
8	Lumbrera de presión para bajar

## Retiro

## ⚠ PRECAUCIÓN

El peso combinado del malacate y los 325 pies de cable es de 685 lb (310 kg).

**NOTA:** Vea la Figura 5-1 para la identificación de los números de los artículos.

1. Retire el cable del tambor del malacate.
2. Etiquete y desconecte las líneas hidráulicas del malacate. Tape todas las aberturas hidráulicas.
3. Fije un dispositivo de levante adecuado al malacate y quite la holgura del cable.
4. Saque los pernos de montaje (5) del malacate.
5. Retire el malacate de la grúa usando el dispositivo de levante.

## Mangueras hidráulicas

Inspeccione las mangueras hidráulicas y reemplácelas según se requiera.

## Instalación del malacate

1. Conecte un dispositivo de levante al malacate.
2. Levante el malacate con un dispositivo de levante para colocarlo sobre la torreta.
3. Instale los pernos de montaje y arandelas.
4. Retire el dispositivo elevador.
5. Vuelva a instalar las mangueras hidráulicas de acuerdo con las etiquetas colocadas durante el retiro.

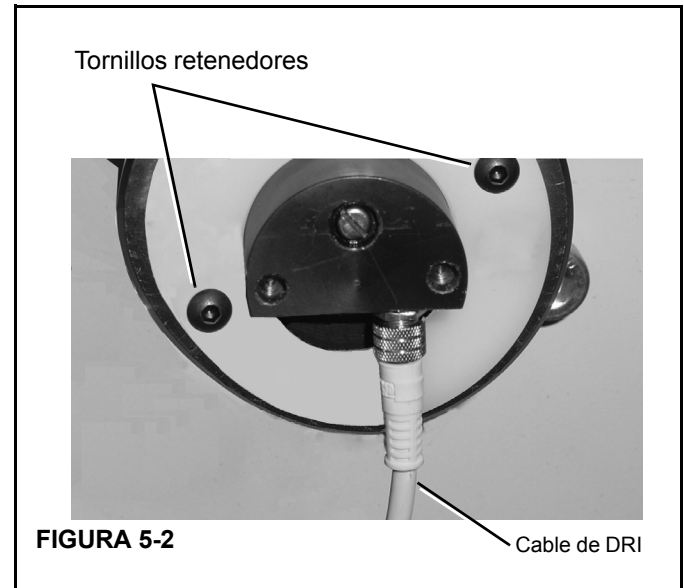
## INDICADOR DE ROTACIÓN DEL TAMBOR

El indicador de rotación del tambor (DRI) se encuentra en el lado izquierdo del malacate y transmite una señal de rotación a un solenoide (vibrador) ubicado en la palanca de control del malacate, en el asiento del operador.

El transductor del DRI puede tener incorporado un indicador de última capa (LLI) opcional que está programado para notificar al operador cuando restan tres vueltas de cable en el tambor.

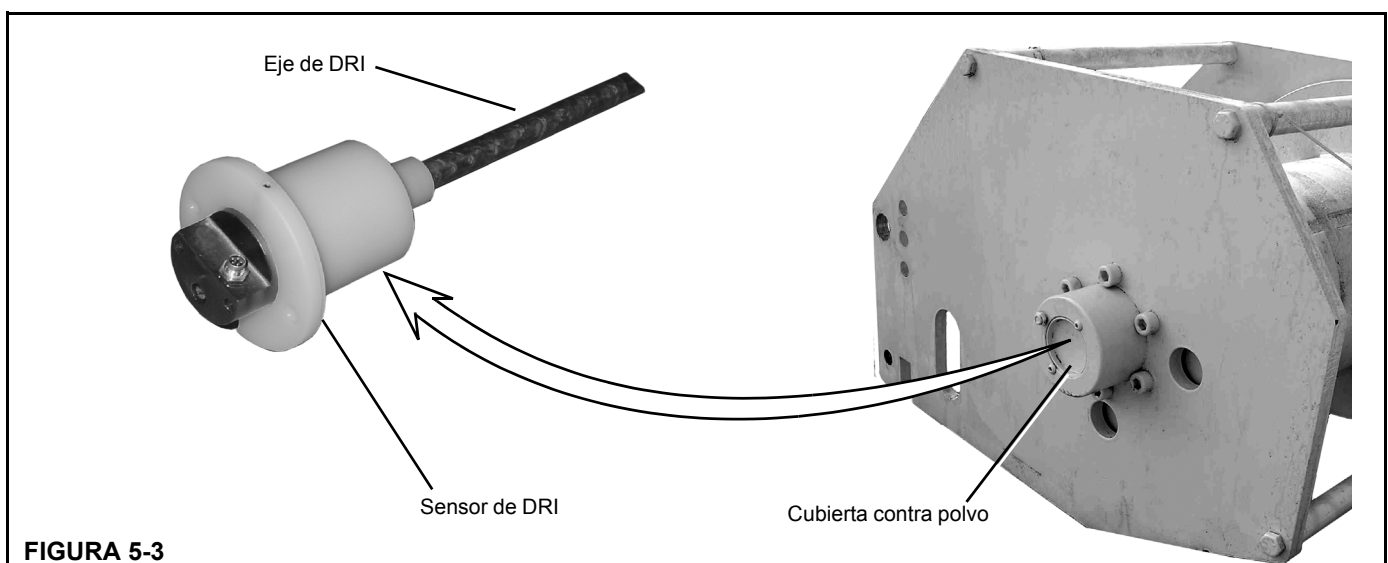
## Retiro

- Suelte el collar del conector y desenchufe el cable del DRI.
- Saque los dos tornillos retenedores.
- Retire la unidad de DRI del malacate.



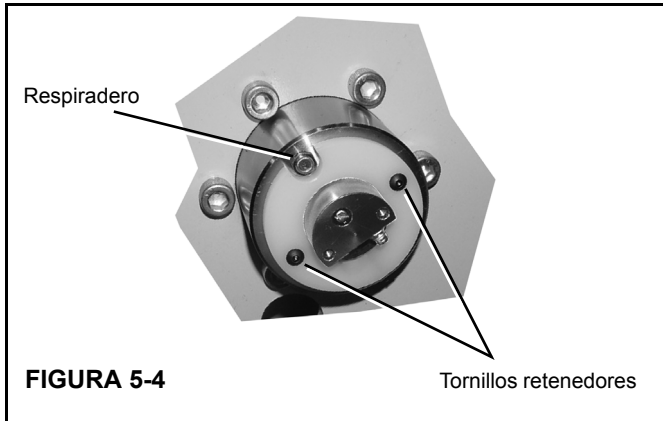
## Instalación

El DRI está instalado en el lado izquierdo del tambor. Para las instalaciones iniciales, quite la tapa contra polvo del centro del tambor.

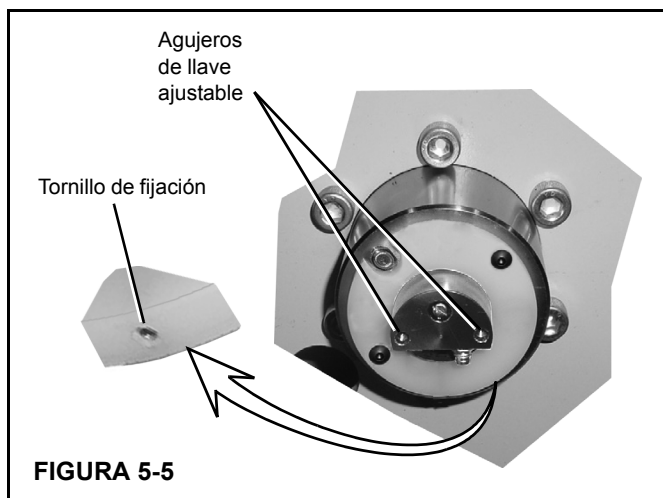


Para instalar el DRI, utilice el procedimiento siguiente:

1. Inserte el DRI dentro del tambor. Gire el DRI de modo que su eje se enganche con el mando del interior del tambor.
2. Meta el DRI en el tambor de modo que la muesca quede alineada con el respiradero.



3. Fije el DRI con los tornillos retenedores.
4. Suelte el tornillo de fijación de la parte inferior de la brida del DRI (Figura 5-5).
5. Utilice una llave ajustable para girar el DRI de modo que el conector quede orientado hacia abajo.
6. Apriete el tornillo de fijación después de haber colocado el DRI en la posición deseada.
7. Enchufe el cable del DRI y apriete el collar para asegurar el conector.

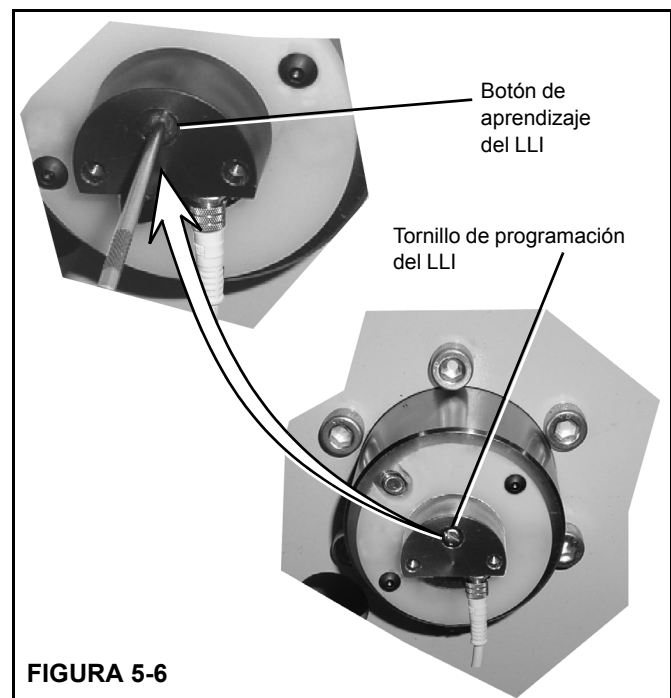


## Programación del indicador de última capa (opcional)

Es necesario programar el indicador de última capa (LLI) para advertir al operador cuando restan tres vueltas de cable en el tambor. Para programar el LLI:

1. Accione el malacate hasta que queden tres vueltas de cable en el tambor.
2. Saque el tornillo de programación del DRI como se muestra en la Figura 5-6.
3. Desconecte la alimentación del LLI desconectando el cable del DRI.
4. Con un bolígrafo o punzón pequeño, mantenga oprimido el botón de aprendizaje (Figura 5-6) y vuelva a conectar la alimentación al LLI reconectando el cable del DRI.
5. Suelte el botón de aprendizaje del DRI.
6. Haga funcionar el malacate hasta el principio de la segunda capa de cable en el tambor.
7. Mantenga oprimido el botón de aprendizaje por unos cuantos segundos.
8. Vuelva a colocar el tornillo de programación del LLI.

**NOTA:** Si no se vuelve a instalar el tornillo de programación, se podría afectar el funcionamiento del LLI.



## REPARACIÓN DEL MALACATE

### Desarmado

Los pasos siguientes describen cómo desarmar el malacate. Inspeccione y reemplace todas las piezas desgastadas.

1. Apoye el malacate sobre su extremo, con el motor hacia arriba. Coloque bloques debajo de la placa lateral de manera que el peso del malacate no se apoye sobre el eje (Figura 5-7).

**NOTA:** Vea la Figura 5-9 para la identificación de los números de los artículos.

2. Quite la manguera de freno (46) del adaptador recto (45).
3. Retire el conjunto de motor y válvula equilibradora del malacate sacando los dos pernos (47) y dos arandelas de seguridad (44) que sujetan el motor (12-4) a la cubierta del freno (20). Consulte la sección Servicio del motor para el procedimiento de desarmado del motor y de la válvula equilibradora.
4. Quite el subconjunto de freno del malacate sacando los ocho pernos (9) que sujetan la caja del freno a la placa lateral (41). Vuelva a instalar dos de estos pernos en los dos agujeros roscados adicionales y apriételos de modo uniforme hasta que la caja del freno quede suelta de la placa lateral. Observe la posición del registro (30) para el armado. Consulte la sección Servicio del freno para la reparación del freno.

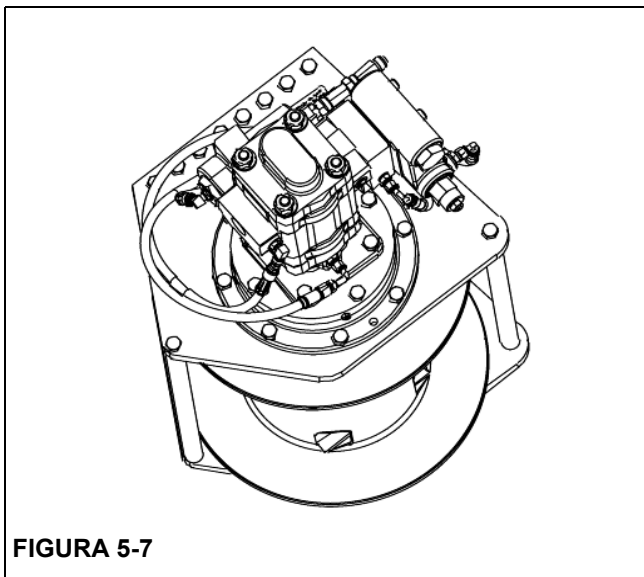


FIGURA 5-7

5. Retire la placa lateral (41) sacando los tres pernos (1).
6. Levante el portacojinete (26) para quitarlo del tambor. De ser necesario, retire y reemplace el cojinete (28) y el sello (7-4).

7. Retire el engranaje solar de entrada (8) y la arandela de empuje (6) del conjunto de planetarios de entrada (36).
8. Retire el grupo de planetarios de entrada (36) del tambor. Inspeccione el grupo de planetarios en busca de desgaste. Consulte la sección Servicio del grupo de planetarios para los procedimientos de desarmado y reparación.
9. Retire el engranaje solar de salida (16) y la arandela de empuje (6) del conjunto de planetarios de salida (4).
10. Retire el grupo de planetarios de salida (4) del tambor de cable. Inspeccione el grupo de planetarios en busca de desgaste. Consulte la sección Servicio del grupo de planetarios para los procedimientos de desarmado y reparación.
11. Retire el tambor de cable (5) e inspeccione los dientes de engranaje en busca de desgaste excesivo. Retire y reemplace el cojinete (28) y el sello (7-4) ubicados en el tambor.
12. Inspeccione el anillo retenedor (48) para asegurar que todavía se encuentre en su ranura y que no esté retorcido sobre sí mismo.
13. De ser necesario, retire el eje de salida (32) de la placa lateral (29) sacando los seis pernos (3) que sujetan la placa lateral (29) al eje (32). Observe la posición del registro (30) para el armado.

### Armado

**NOTA:** Vea la Figura 5-9 para la identificación de los números de los artículos.

1. Limpie todas las piezas a fondo. Reemplace las que tengan desgaste o daños.
2. Inspeccione el tambor de cable (5) para verificar su integridad estructural y reemplácelo de ser necesario.
3. Fije el eje (32) a la placa lateral (29) usando los seis pernos (3). Compruebe que el registro (30) quede debidamente orientado. Apriete los pernos a un valor de 100 a 110 lb-pie.
4. Instale el anillo retenedor (48) en el eje (32).
5. Coloque la unidad sobre el suelo con las varillas (2) orientadas hacia arriba. Sostenga la placa lateral (29) con bloques (Figura 5-7) de modo que el malacate no esté apoyado sobre su eje (32).
6. Coloque el tambor de cable (5) sobre el eje (32) y asiente el tambor sobre el cojinete (28). Procure no dañar el sello (7-4).
7. Instale el grupo de planetarios de salida (4).
8. Instale el engranaje solar de salida (16) en el grupo de planetarios de salida.

9. Instale la arandela de empuje (6) en el grupo de planetarios de salida.
  10. Instale el grupo de planetarios de entrada (36) en el tambor. Asegúrese que encaje sobre el engranaje solar de salida (16).
  11. Instale el engranaje solar de entrada (8) y la arandela de empuje (6) en el grupo de planetarios de entrada.
  12. Instale la arandela de empuje (6) en el grupo de engranajes de entrada.
  13. Instale un anillo "O" nuevo (7-10) y, de ser necesario, un cojinete (28) y sello (7-4) en el portacojinete (26). Engrase el anillo "O" y el sello y después instale el portacojinete en el tambor.
  14. Coloque la placa lateral (41) sobre el tambor de cable en las varillas (2). Fije la placa lateral con los tres pernos (1). Apriete los pernos a un par de 80 a 90 lb-pie.
  15. Instale el subconjunto del freno en la placa lateral (41). Asegúrese que la espiga guía de la caja de frenos quede alineada con la cavidad del cojinete y que los agujeros de pernos del motor y del registro estén debidamente orientados. Instale los ocho pernos (9). Apriete los pernos de modo uniforme a un par de 80 a 90 lb-pie.
  16. Instale un anillo "O" nuevo (7-2) en la superficie del motor y vuelva a instalar el conjunto de motor/válvula equilibradora. Vuelva a conectar la manguera (46).
  17. Llene el mecanismo y la sección del freno con la cantidad y tipo correctos de lubricante. Consulte la Sección 8, Lubricación.
- la cavidad del freno lentamente hasta que el émbolo salga de la cavidad.
5. Sujete el conjunto del impulsor del freno/embrague (artículos 38, 13, 23, 14, 15 y 17) y retírelo de la caja del freno.
  6. Retire los platos de estator (19) y los discos de fricción (18) de la caja del freno y revise si tienen desgaste excesivo. Revise si el plato superior del estator tiene acanaladuras causadas por las herramientas de retiro y púlalo de ser necesario. El grosor de los discos de fricción deberá medir no menos que 0.055 pulg y el de los platos de estator deberá medir no menos que 0.068 pulg.
  7. Con un alambre con gancho o palanca, retire el sello (7-5).
  8. Examine el buje (39) de la caja del freno en busca de desgaste y sustitúyalo de ser necesario.
  9. Si se retira la caja del freno (21) del malacate, examine el muñón de la caja del freno donde se instala el sello (7-4) en busca de desgaste. Si tiene desgaste significativo, sustituya la caja del freno.
  10. Desarme cuidadosamente el conjunto de impulsor del freno/embrague, observando el sentido de bloqueo del embrague (34). Es necesario armar el conjunto del embrague con la flecha apuntando en sentido adecuado para que el malacate funcione adecuadamente. Inspeccione el D.E. del impulsor de entrada (38) y el D.I. del impulsor del freno (13) en donde corre el embrague (34). Si hay picaduras o roturas en el impulsor, será necesario sustituirlo junto con el embrague.
  11. Vuelva a armar el conjunto de impulsor/embrague, asegurándose que el embrague quede debidamente instalado.

## SERVICIO DEL MALACATE

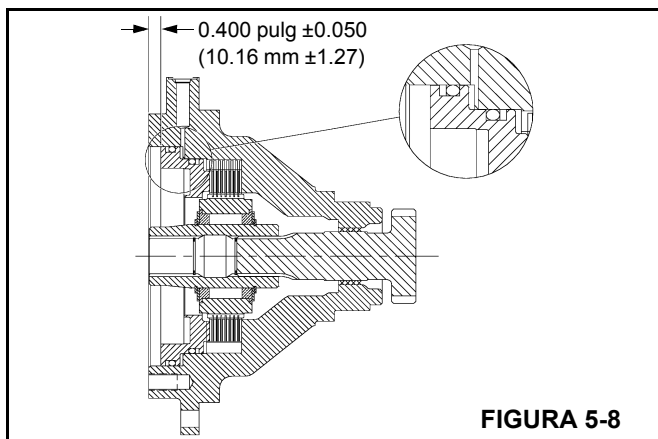
### Freno

**NOTA:** Vea la Figura 5-9 para la identificación de los números de los artículos.

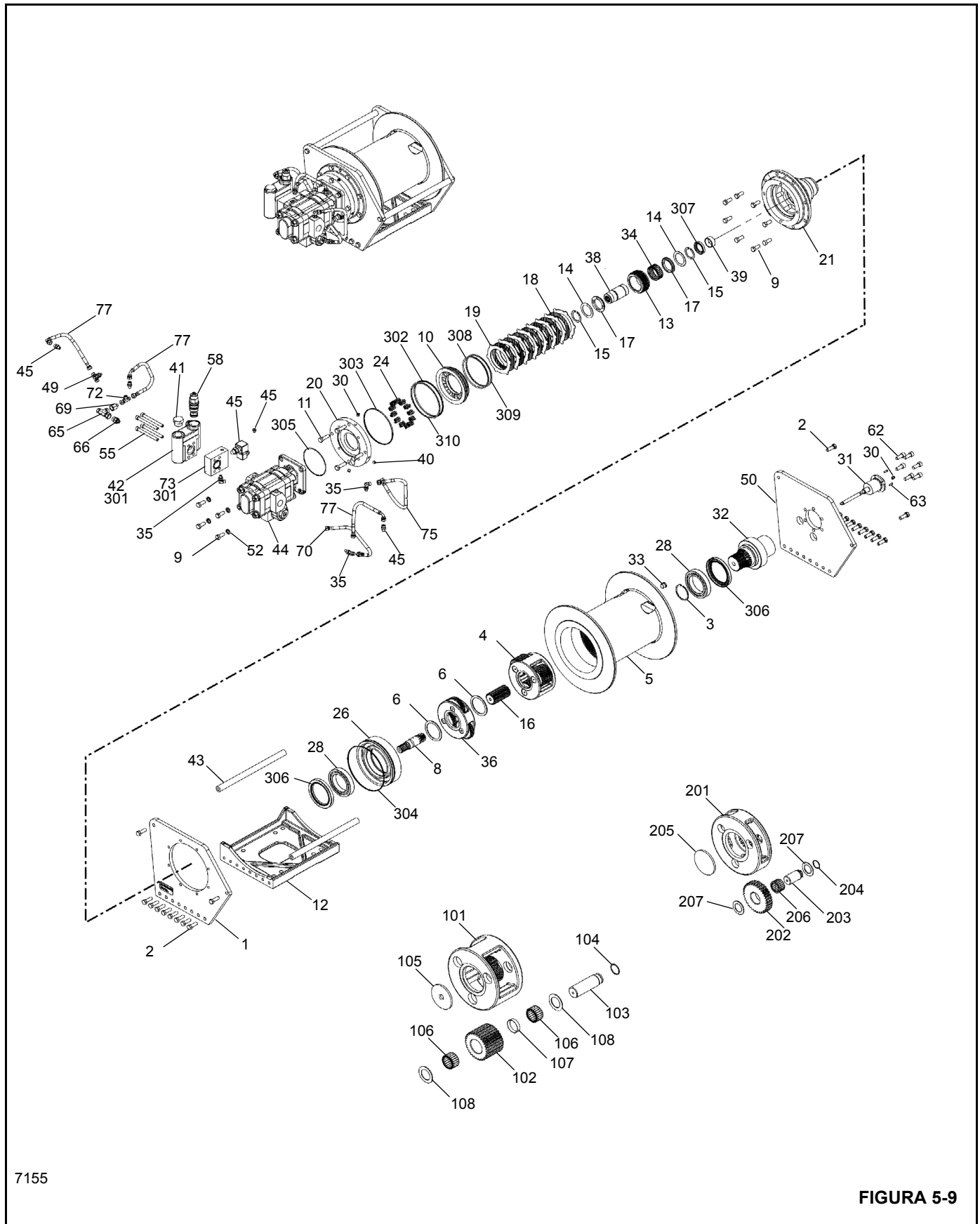
1. Saque uniformemente los cuatro pernos (11) que sujetan la cubierta del freno (20) en su lugar. La tensión del resorte levantará la cubierta cuando se sueltan los pernos. Retire la cubierta de la caja del freno.
2. Quite los resortes (24) del émbolo y revise la altura libre de los resortes. Cada resorte deberá medir por lo menos 1.200 pulg sin aplicarle fuerza alguna.
3. Para retirar el émbolo del freno (10), instale dos espárragos completamente roscados (3/8-16NC) en la parte inferior de las dos cavidades de resorte.
4. Utilice contratuerzas para enroscar los espárragos roscados uniformemente hasta que el émbolo quede libre de la caja. Un método alternativo de retirar el émbolo es usar aire comprimido de taller para presurizar

dimensión medida es menor que la mostrada, se ha instalado un número excesivo de platos o discos o éstos no están debidamente asentados.

15. Cubra los anillos de respaldo nuevos (artículos 7-7 y 7-8) y anillos "O" (artículos 7-1 y 7-6) con aceite ligero e instálelos en el émbolo (10) con los anillos de respaldo orientados hacia la parte exterior del émbolo. Vea la Figura 5-8 para la instalación correcta de los anillos "O" y anillos de respaldo.



16. Instale el émbolo cuidadosamente en la caja del freno y golpéelo levemente para bajarlo hasta que quede asentado.
17. Instale los resortes (24) en sus cavidades respectivas en el émbolo. Si se está trabajando en posición horizontal, cubra la parte inferior de cada resorte con lubricante de chasis para mantenerlo en posición.
18. Cubra el anillo "O" nuevo (7-3) con aceite ligero e instálelo en la ranura de la cubierta del freno (20).
19. Instale la cubierta (20) en la caja del freno (21) y apriétela de modo uniforme, alternando el apriete entre pernos opuestos. Asegúrese que la cubierta esté debidamente alineada con la caja del freno para orientar el motor y el registro en el sentido correcto.
20. Revise la presión de liberación del freno con una bomba hidráulica portátil. La liberación completa deberá suceder a 250 psi, más o menos 20 psi. También verifique que el freno funciona correctamente aplicándole 155 psi a la lumbrera del freno y adaptando una llave torsiométrica al eje de entrada. El valor de apriete en sentido de salida deberá ser de 95 a 115 lb-pie.



12-4

7155

FIGURA 5-9



Artículo	Cantidad	Descripción
1	1	Placa lateral
2	20	Perno
3	1	Anillo elástico
4	1	Juego de engranajes
5	1	Caja de tambor
6	2	Pista exterior de cojinete
8	1	Engranaje solar de entrada
9	12	Perno
10	1	Émbolo de freno
11	4	Tornillo
12	1	Placa de base
13	1	Impulsor del freno
14	2	Pista
15	2	Anillo elástico
16	1	Engranaje solar de salida
17	2	Buje
18	7	Disco de fricción
19	8	Plato de estator
20	1	Cubierta de freno
21	1	Caja de freno
24	12	Resorte de freno
26	1	Portacojinete
28	2	Cojinete
30	2	Respiradero
3	1	Emisor, DRI/LLI
32	1	Eje de salida
33	1	Tapón, anillo "O"
34	1	Embrague
35	3	Adaptador de 90 grados
36	1	Grupo de engranajes de entrada - 201 a 207
38	1	Impulsor de entrada
39	1	Buje
40	2	Tapón
41	1	Tapón de enjuague
42	1	Bloque de válvula equilibradora
43	2	Varilla de soporte
44	1	Conjunto de motor
45	4	Adaptador
49	1	Adaptador en T
50	1	Placa lateral
52	4	Arandela de seguridad, 1/2 D.I.
55	4	Perno
58	4	Válvula equilibradora

Artículo	Cantidad	Descripción
61	4	Etiqueta NCC
62	6	Perno
63	2	Tornillo de cabeza de botón
64	1	Conjunto de cable
65	1	Adaptador en T
66	1	Adaptador recto
69	1	Adaptador reductor
70	1	Conjunto de manguera
72	1	Adaptador en T
73	1	Bloque del colector
74	1	Válvula de cartucho de solenoide
75	1	Conjunto de manguera
77	3	Conjunto de manguera
80	1	Anillo "O"
81	1	Giro de conjunto de cable
82	1	Eje de DRI
101	1	Caja de portaplanetarios
102	3	Engranaje planetario
103	3	Pasador
104	3	Retenedor
105	1	Placa
106	6	Cojinete
107	3	Espaciador
108	6	Pista exterior de cojinete
201	1	Caja de portaplanetarios
202	3	Engranaje planetario
203	3	Pasador
204	3	Retenedor
205	1	Placa
206	3	Cojinete
207	6	Pista exterior de cojinete
301	2	Anillo "O"
302	1	Anillo "O"
303	1	Anillo "O"
304	1	Anillo "O"
305	1	Anillo "O"
306	2	Sello de aceite
307	1	Sello de aceite
308	1	Anillo "O"
309	1	Anillo de respaldo
310	1	Anillo de respaldo
315	1	Juego de sellos

## Grupo de planetarios

**NOTA:** Vea la Figura 5-9 para la identificación de los números de los artículos.

1. Retire los anillos retenedores en espiral (4-4, 36-4) de los pasadores de planetarios.
2. Retire los pasadores (4-3, 36-3) del portaplanetarios martillándolos levemente.
3. Retire los engranajes planetarios, las arandelas de empuje y los cojinetes de los portaplanetarios.
4. Inspeccione los pasadores, cojinetes y cavidades de engranajes en busca de señales de desgaste. Reemplácelos de ser necesario.
5. En los grupos de planetarios de salida, observe que se instalan dos cojinetes (4-6) con un espaciador (4-7) entre ellos.
6. Antes del armado, asegúrese de insertar las placas redondas en los portaplanetarios (4-5, 36-5).
7. Durante el armado, asegúrese de alinear los pasadores planetarios con las arandelas de empuje y cojinetes y después presione la parte moleteada del pasador dentro del portaplanetarios.

### PRECAUCIÓN

Si los pasadores no quedan bien alineados, las arandelas de empuje podrían romperse durante la operación de montaje a presión.

## Motor

1. Retire la manguera y el bloque de válvula equilibradora (1) del conjunto del motor.
2. Para retirar el bloque de válvula equilibradora (1), suelte y retire los 4 pernos (2).
3. Retire la válvula equilibradora (3) del bloque (2) e inspeccione el agujero dosificador pequeño en el costado de la válvula de cartucho para comprobar que no está obstruido (Figura 5-10). También revise los anillos "O" para asegurar que no estén cortados ni aplastados.
4. Los motores y válvulas de cartucho no pueden repararse en campo. Envíelos a un concesionario autorizado para darles mantenimiento.

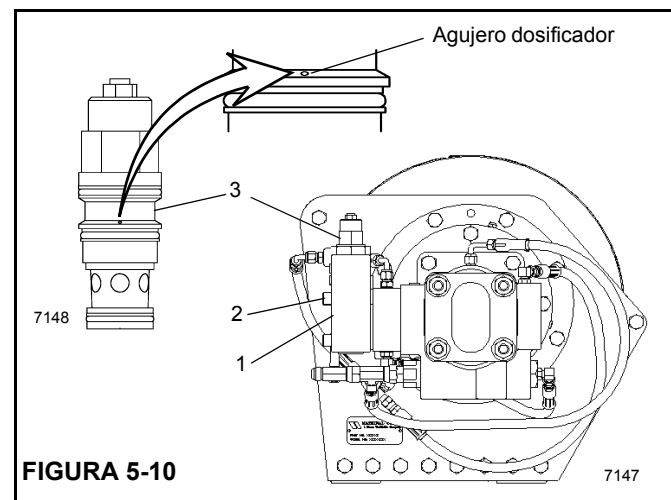


FIGURA 5-10

## LOCALIZACIÓN DE AVERÍAS

Problema	Causa	Solución
El malacate no sostiene la carga	<p>Contrapresión excesiva en el sistema.</p> <p>Los discos de freno están desgastados.</p> <p>El embrague del malacate patina.</p>	<p>Revise el sistema en busca de restricciones y reduzca la contrapresión.</p> <p>Reemplace los discos de freno.</p> <p>Inspeccione el embrague y el impulsor en busca de desgaste y sustituya las piezas desgastadas.</p>
El malacate no puede elevar una carga que debiera.	<p>El ajuste de la válvula de alivio podría ser demasiado bajo para permitir el levante adecuado.</p> <p>La carga que se está elevando podría exceder la capacidad del malacate.</p>	<p>Aumente el valor de ajuste de la válvula de alivio de presión.</p> <p>Reduzca la carga o modifique el aparejo para aumentar la ventaja mecánica.</p>
El malacate no baja la carga.	<p>La válvula de frenos se conectó incorrectamente luego de haberla desconectado.</p> <p>El cartucho de la válvula de frenos podría tener un agujero dosificador obstruido.</p>	<p>Revise la tubería y corrija la conexión de las líneas.</p> <p>Retire el cartucho y límpielo de ser necesario.</p>
Fugas de aceite del respiradero en el lado del motor del malacate.	<p>El sello del eje del motor podría estar averiado.</p> <p>Posible falla de los sellos del émbolo de freno.</p>	<p>Reemplace este sello y reduzca la contrapresión si ésta fue la causa de la falla del sello del eje.</p> <p>Repáre la sección del freno y reemplace las piezas desgastadas.</p>

## SECCIÓN 6

### GIRO

#### CONTENIDO DE LA SECCIÓN

<b>Descripción</b> .....	<b>6-1</b>	<b>Cojinete de giro</b> .....	<b>6-8</b>
<b>Teoría de funcionamiento</b> .....	<b>6-1</b>	Descripción .....	6-8
Mando de giro .....	6-1	<b>Mantenimiento</b> .....	<b>6-8</b>
Freno de giro .....	6-1	Generalidades .....	6-8
<b>Mecanismo y freno de giro</b> .....	<b>6-4</b>	<b>Apriete de pernos del cojinete de giro</b> .....	<b>6-8</b>
Instrucciones de desarmado y armado .....	6-4	Generalidades .....	6-8
Herramientas requeridas .....	6-4	Pernos del cojinete de giro .....	6-9
Desarmado del mecanismo .....	6-4	Valores de apriete .....	6-11
Reparación de planetarios de entrada .....	6-4	Herramientas requeridas .....	6-11
Reparación de planetarios de salida .....	6-5	<b>Espacio libre del cojinete</b> .....	<b>6-11</b>
Reparación del eje de piñón .....	6-5	<b>Sustitución del cojinete</b> .....	<b>6-13</b>
Reparación del conjunto de la caja .....	6-5	Retiro .....	6-13
Armado del mecanismo .....	6-5	Instalación .....	6-13
<b>Freno de giro</b> .....	<b>6-7</b>	Orientación del potenciómetro de giro .....	6-14
Desarmado .....	6-7	Pruebas .....	6-15
Armado .....	6-7		

#### DESCRIPCIÓN

El sistema de giro sirve para girar la torreta de la grúa sobre el chasis. El sistema de giro de la 900H brinda 410 grados de giro.

El sistema de giro se compone de una palanca de control remoto hidráulico, una válvula de control de sentido, el mecanismo impulsor de giro, el motor y el freno de giro. La velocidad máxima de rotación es de 2.0 rpm. El freno de giro se aplica automáticamente cuando se coloca la palanca de control de giro en el punto muerto.

#### TEORÍA DE FUNCIONAMIENTO

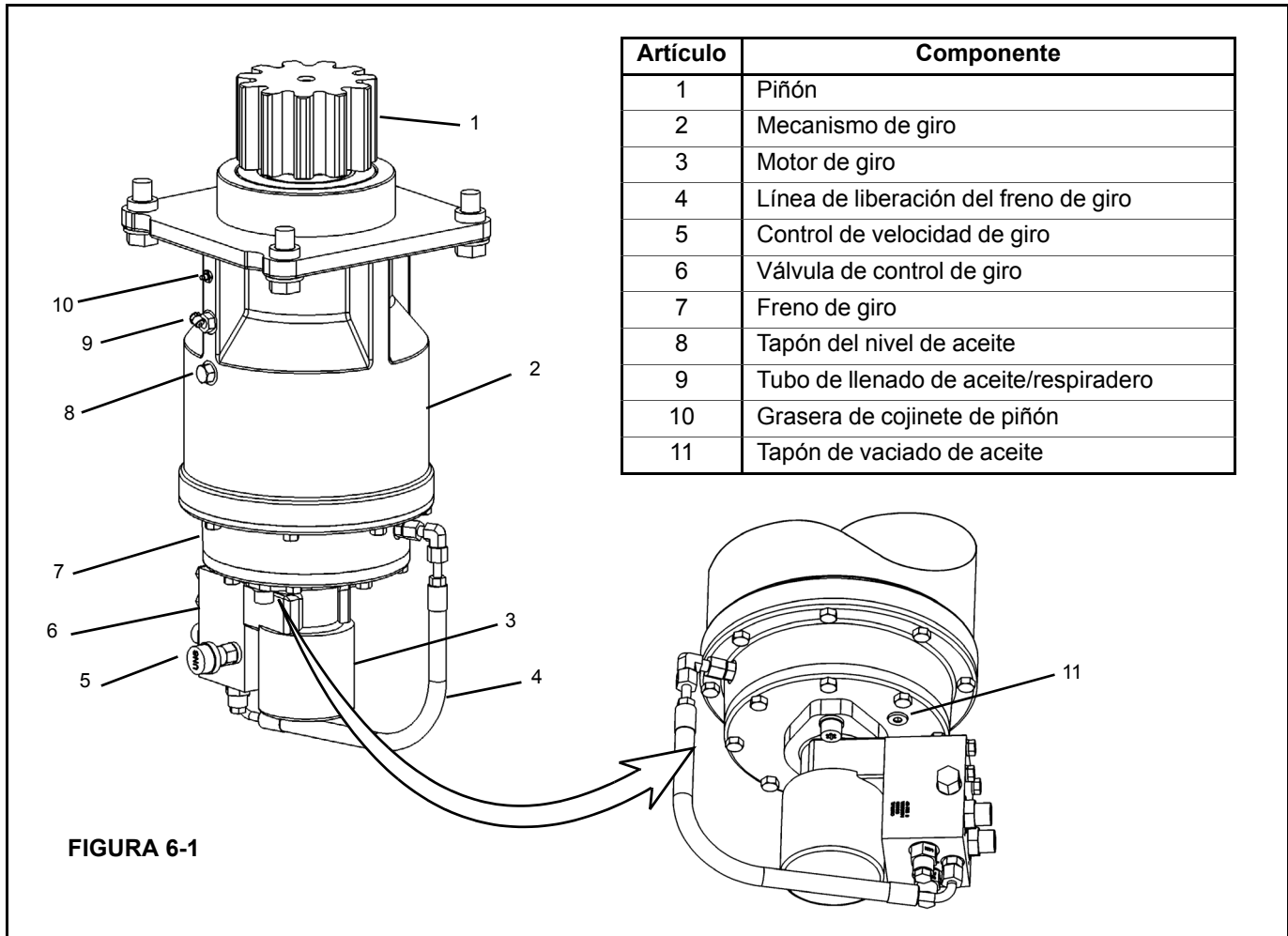
##### Mando de giro

La potencia hidráulica del mando de giro (Figura 6-1) es suministrada por la sección P3 de la bomba hidráulica de engranajes. El caudal de aceite de la bomba viaja a la válvula de control de sentido principal.

Cuando se mueve la palanca de control hidráulico remoto hacia la posición de giro a la derecha o la izquierda, el caudal que fluye a través de la válvula de control se envía al motor de giro para hacer girar la torreta en el sentido deseado. Si se pone la palanca de control en punto muerto se aplica el freno y se detiene la torreta.

##### Freno de giro

El freno de giro se aplica por resorte y se suelta hidráulicamente. La presión hidráulica del control de freno de giro es suministrada por la válvula de control de giro. Si se quita la palanca de control de giro del punto muerto se suelta el freno de giro y se inicia el movimiento del motor de giro. Si se devuelve la palanca de control de giro al punto muerto, se detiene el motor de giro y se aplica el freno de giro.



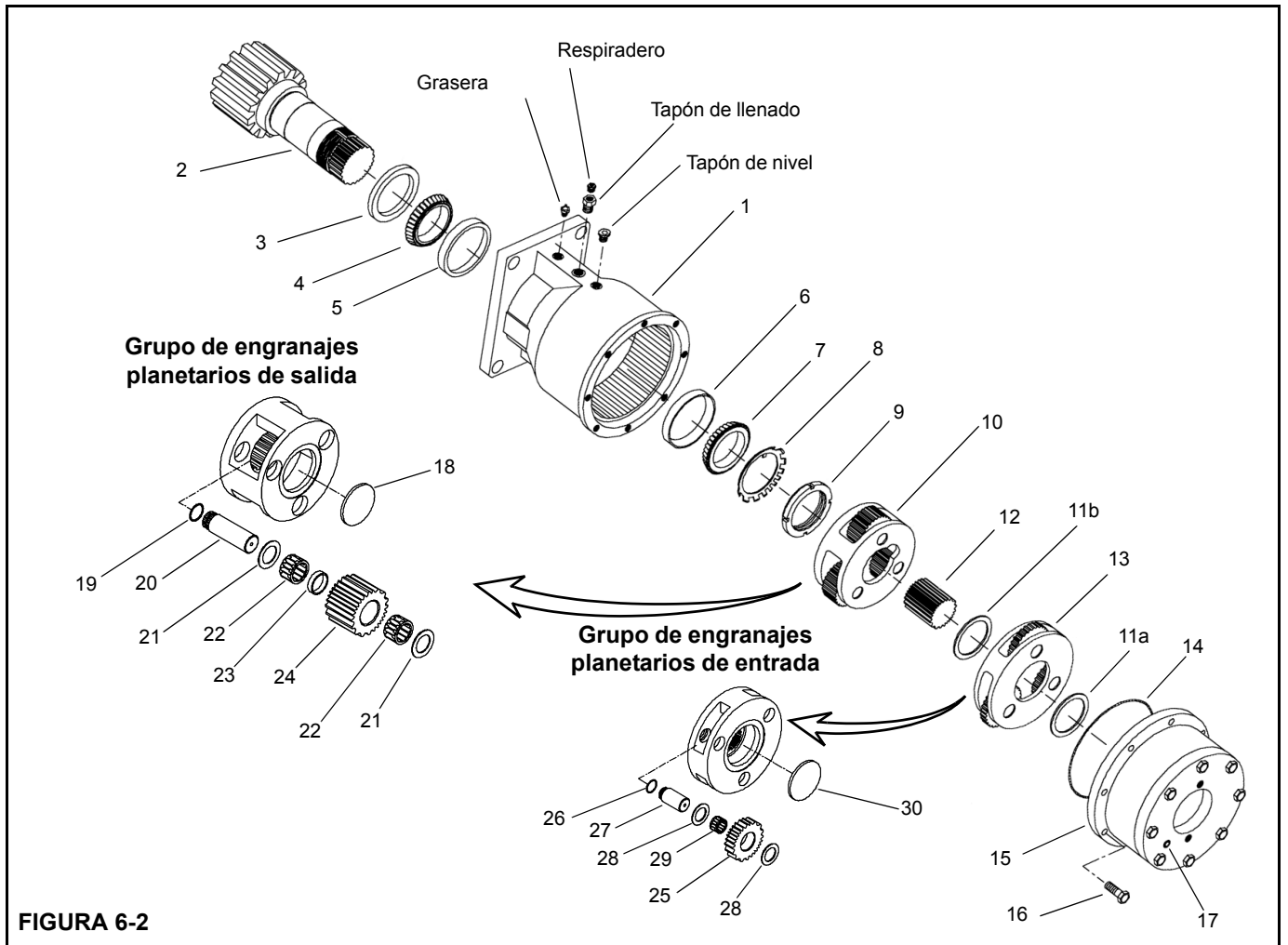


FIGURA 6-2

6

Artículo	Componente
1	Caja del mecanismo
2	Eje de piñón
3	Sello exterior
4	Cojinete exterior
5	Pista de cojinete exterior
6	Pista de cojinete interior
7	Cojinete interior
8	Arandela de seguridad
9	Contratuercas
10	Conjunto de planetarios de salida
11a	Pista (engranaje planetario de entrada)
11b	Pista (engranaje planetario de salida)
12	Engranaje solar de salida
13	Conjunto de planetarios de entrada
14	Anillo "O" de caja de freno
15	Conjunto del freno

Artículo	Componente
16	Pernos de montaje de freno (8)
17	Tapón de vaciado
<b>Grupo de engranajes planetarios exteriores</b>	
19	Arandela retenedora
20	Pasador de planetarios de salida
21	Arandela
22	Cojinete de agujas
23	Espaciador
24	Engranaje planetario de salida
<b>Grupo de engranajes planetarios de entrada</b>	
25	Engranaje planetario de entrada
26	Arandela retenedora
27	Pasador de planetarios de entrada
28	Arandela
29	Cojinete de agujas
30	Placa

## MECANISMO Y FRENO DE GIRO

El mando de giro consiste en un grupo de engranajes planetarios dobles con freno incorporado. El mando de giro está diseñado para rendir una vida útil prolongada en situaciones de uso severo tales como la rotación de la grúa.

**NOTA:** El motor y las válvulas de cartucho no pueden repararse en el campo. Envíelos a un concesionario autorizado para darles mantenimiento.

### Instrucciones de desarmado y armado

Utilice los procedimientos dados a continuación para desarmar el mando de giro.

**NOTA:** El peso del mecanismo de rotación con freno incorporado y con el motor hidráulico empernado a su extremo de entrada es de aproximadamente 275 lb (124 kg).

### Herramientas requeridas

- Punzón pequeño
- Bandeja para vaciar aceite
- Pernos de argolla de 1/4 pulg
- Alicates para anillos retenedores
- Extractor de engranajes
- Llave de trinquete (vástago impulsor de 1/2 pulg)
- Casquillo de 9/16 pulg (vástago impulsor de 1/2 pulg)
- Casquillo para tuerca de piñón (N/P Whittet-Higgins BAS-14)
- Martillo blando (de latón o de plástico)
- Prensa
- Varilla de punzón (1/4 a 3/8 pulg de diámetro)
- Llave torsiométrica [vástago impulsor de 1/2 pulg - aprox. 100 lb-pie (135 Nm)]

### Desarmado del mecanismo

(Consulte la Figura 6-2 para los números de referencia.)

1. Retire el mando de giro de la grúa y retire el motor de giro del mando.
2. Vacíe el aceite del mecanismo sacando el tapón de vaciado (17).
3. Haga una marca en la brida del conjunto de frenos (15) y en el borde superior de la caja del mecanismo (1) para ayudar al armado.
4. Saque los ocho pernos (16) que sujetan el conjunto de freno (15) a la caja del mecanismo (1).
5. Levante el conjunto de freno (15) para quitarlo de la caja del mecanismo (1).

6. Inspeccione el anillo "O" (14) de la caja de freno y sustitúyalo de ser necesario.
7. Retire la pista (11a) del conjunto de portaplanetarios de entrada (13).
8. Instale tres pernos de argolla de 1/4 pulg en los tres pasadores del conjunto de planetarios de entrada (13) y utilice una cadena pequeña para extraer el grupo de planetarios de la caja.
9. Retire el engranaje solar de salida (12) y la pista (11b) del conjunto de planetarios de salida (10).
10. Utilice el método de pernos de argolla/cadena descrito en el paso 6 para sacar el conjunto de planetarios de salida (10) de la caja.
11. Retire la arandela de seguridad (8) y la contratuerca (9).
12. Retire el eje de piñón (2) de la caja (1).

La unidad ahora está desarmada en grupos de piezas. Las zonas que requieran reparación deberán identificarse por medio de una inspección minuciosa de las piezas después de haberlas lavado en disolvente. Luego consulte la sección de reparación correspondiente.

### Reparación de planetarios de entrada

(Vea la Figura 6-2 para la identificación de los números de referencia.)

1. Retire las arandelas retenedoras (26) de los pasadores de planetarios.
2. Utilice una prensa para extraer los pasadores (27) del portaplanetarios (13).
3. Deslice los engranajes planetarios (25) y las pistas (28) para sacarlos del portaplanetarios de entrada (13).
4. Retire la placa (30) del portaplanetarios de entrada (13).
5. Si es necesario sustituir los cojinetes de agujas (29), éstos pueden retirarse de los engranajes planetarios de entrada (25) en este momento.
6. Vuelva a armar el grupo de engranajes de entrada invirtiendo el orden de los pasos de retiro y utilizando las piezas nuevas que se requieran.
7. Antes del armado, asegúrese de insertar la placa (30) en el portaplanetarios de entrada (13).
8. Para el armado, alinee cuidadosamente los pasadores de planetarios (27) con las pistas (28) y los cojinetes (29) y después presione la parte moleteada del pasador (27) en el portaplanetarios de entrada (13). Si los pasadores de planetarios (27) no quedan bien alineados, las pistas (28) podrían romperse durante la operación de montaje a presión. Vuelva a instalar las arandelas retenedoras (26) en los pasadores de planetarios.

## Reparación de planetarios de salida

(Vea la Figura 6-2 para la identificación de los números de referencia.)

El procedimiento de reparación del grupo de engranajes planetarios de salida es igual al del grupo de engranajes planetarios de entrada, con una excepción. El engranaje planetario de salida tiene dos cojinetes de agujas (22) por cada pasador (20), con un espaciador (23) colocado entre los cojinetes.

## Reparación del eje de piñón

(Consulte la Figura 6-2 para los números de referencia.)

1. Retire la pista exterior (5) y el cojinete (4) del eje de piñón (2).
2. Retire el sello exterior (3) y bótelolo.
3. Engrase el cojinete exterior (4) con grasa a base de litio o grasa para presiones extremas e instálelo en la pista de cojinete exterior (5) de la caja del mecanismo (1). El cojinete viejo (4) puede volverse a utilizar únicamente si se lo retiró para sustituir el sello y no es la causa de la falla del sello.
4. Instale el sello nuevo (3) a presión en la caja del mecanismo (1) hasta que el sello quede a ras.

**NOTA:** Si se reemplaza el cojinete (4), también es necesario reemplazar la pista (5).

5. Instale el eje de piñón (2) en la caja del mecanismo (1). Procure no dañar el sello (3) en la caja del mecanismo.

## Reparación del conjunto de la caja

(Consulte la Figura 6-2 para los números de referencia.)

1. Retire la pista de cojinete interior (6) y sustitúyala de ser necesario.
2. Limpie todas las materias extrañas de la caja.

## Armado del mecanismo

(Consulte la Figura 6-2 para los números de referencia.)

1. Coloque la caja del mecanismo (1) en una mesa con el extremo con engranaje del eje de piñón (2) sobre la superficie de la mesa.
2. Sujete el engranaje del eje de salida (2) y gire la caja (1) para comprobar que se mueva libremente. La resistencia leve que se percibe se debe a la carga de los sellos sobre el eje de salida (2).
3. Engrase el cojinete superior (7) con grasa a base de litio o grasa para presiones extremas. Deslice el cojinete (7) sobre el extremo roscado del eje de piñón (2) con el

extremo pequeño hacia abajo. Monte el cojinete (7) a presión lentamente hasta que apenas quede asentado.

Sujete el eje de piñón (2) y gire la caja del mecanismo (1) cuando se instala el cojinete (7). El cojinete está asentado cuando todos sus rodillos giran de modo uniforme.

**NOTA:** Si se reemplaza el cojinete (7), también es necesario reemplazar la pista (6).

4. Deslice la arandela de seguridad (8) a lo largo del extremo roscado del eje de salida (2) hasta que llegue al extremo del cojinete (7).
5. Enrosque la contratuerca (9) en las roscas del eje de salida (2) y apriétela hasta que quede firme.
6. Ajuste la precarga del cojinete apretando la contratuerca (9) en el eje de piñón (2) a 100 lb-pie (135 Nm). La precarga adecuada del cojinete se determina por medio del método de apriete de resistencia a la rodadura. Este método requiere aumentar la carga de presión de los cojinetes (4 y 7) hasta que se obtenga una resistencia a la rodadura de 75 - 85 lb-pulg (8.4 - 9.6 Nm) al girar la caja.

Esto incluye la resistencia tanto del cojinete como de los sellos. El par de apriete equivale a una fuerza de 75 - 85 lb-pulg (8.4 - 9.6 Nm) aplicada a un perno enroscado en uno de los agujeros de montaje del conjunto de frenos y usado para girar la caja. Doble la pestaña de la arandela de seguridad (8) a su lugar en la contratuerca (9).

7. Coloque la caja del mecanismo (1) en un banco de trabajo con el extremo con engranaje del eje de piñón (2) sobre la superficie de la mesa.
8. Baje el grupo de engranajes de salida (10) para meterlo en la caja (1) hasta que los engranajes planetarios se engranen con los dientes de la caja del mecanismo. Alinee los dientes de engranajes y deslice el engranaje planetario de salida (10) hacia abajo hasta que los engranajes planetarios se engranen con los dientes del eje de piñón (2). Gire el grupo de engranajes de salida (10) o el eje de piñón (2) hasta que el grupo de engranajes (10) se deslice hacia abajo para permitir el contacto pleno entre los dos juegos de dientes.
9. Sujete firmemente el extremo del eje de piñón (2) y gire el mecanismo lentamente para comprobar que los grupos de engranajes giren libremente.
10. Instale la arandela de empuje (11) y el engranaje solar de salida (12) en el extremo del grupo de engranajes planetarios de salida (10).
11. Baje el grupo de engranajes planetarios de entrada (13) para meterlo en la caja (1) hasta que los engranajes se engranen con los dientes del engranaje solar de salida (12).

12. Gire el grupo de engranajes planetarios de entrada (13) o el eje de piñón (2) hasta que el grupo de engranajes planetarios de entrada (13) se deslice hacia abajo para permitir el contacto pleno entre los dos juegos de dientes.
13. Sujete firmemente el extremo del eje de piñón (2) y gire el mecanismo lentamente para comprobar que los grupos de engranajes giren libremente.
14. Instale la arandela de empuje (11) y el engranaje solar de entrada (14) en el conjunto de engranajes planetarios de entrada (13).
15. Lubrique un anillo "O" nuevo (3 - frenos) e instálelo en la ranura de la parte superior de la caja de engranajes (1).
16. Coloque el conjunto de frenos (15) en la parte superior de la caja (1) siguiendo las marcas de referencia hechas durante el retiro.
17. Instale los ocho pernos (16) en el conjunto de frenos (15) y apriételos a 30 lb-pie (40 Nm).
18. Instale el tapón de vaciado (17).
19. Vuelva a instalar el motor de giro y llene el mecanismo de giro con aceite grado 80-90 para presión extrema (EP) hasta que el nivel de aceite esté a ras con el agujero de llenado.
20. Vuelva a instalar el tapón de nivel y el tapón de llenado/respiradero.

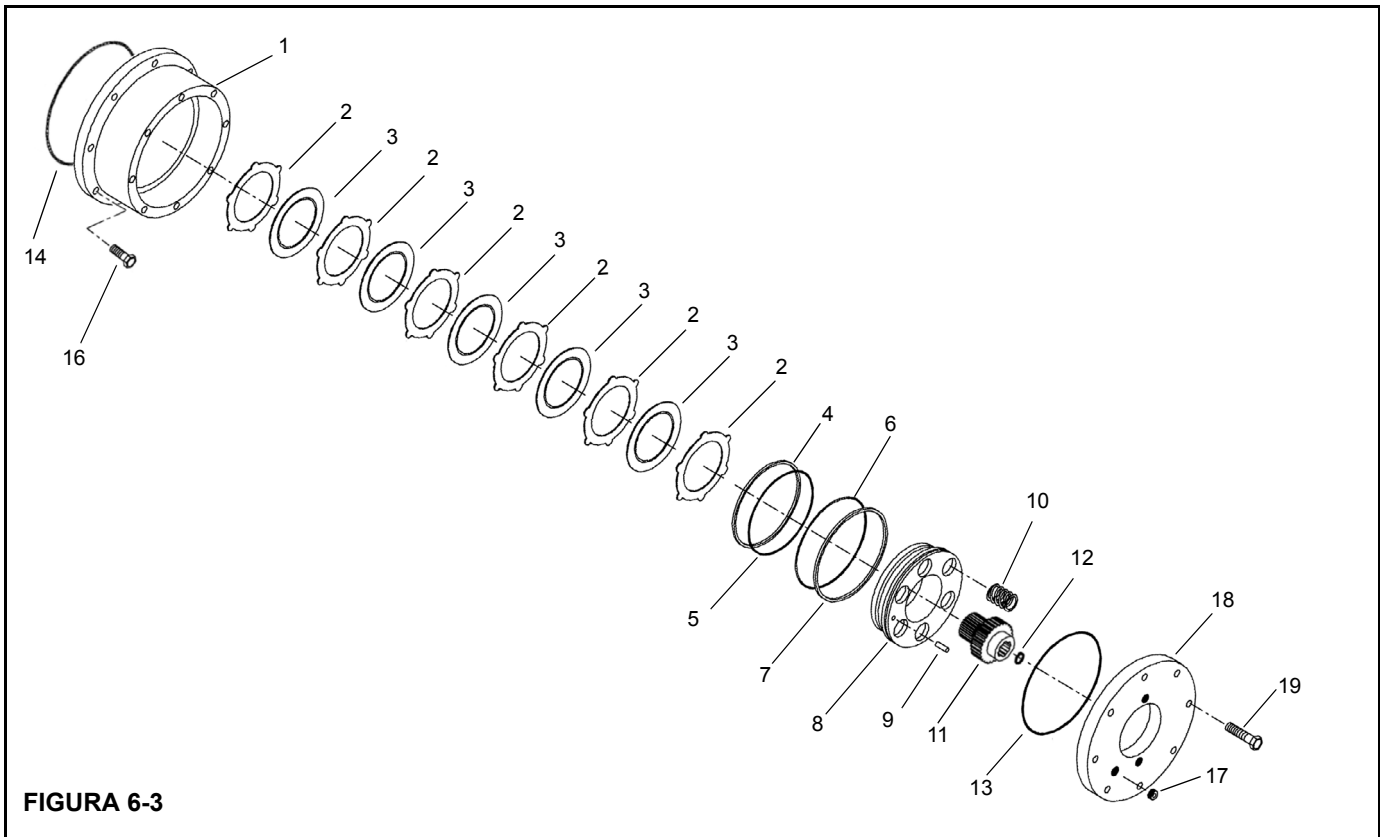


FIGURA 6-3

Artículo	Componente
1	Caja de freno
2	Plato de estator
3	Disco de fricción
4	Anillo de respaldo
5	Anillo "O"
6	Anillo "O"
7	Anillo de respaldo
8	Émbolo de freno
9	Pasador

Artículo	Componente
10	Resorte
11	Impulsor del freno
12	Anillo retenedor
13	Anillo "O" de placa terminal
14	Anillo "O" de caja de freno
16	Pernos de montaje de freno (8)
17	Tapón de vaciado
18	Placa terminal de freno
19	Pernos de placa terminal (8)



## FRENO DE GIRO

Vea Ve a “Desarmado del mecanismo” en la página 6-4 para el retiro del mecanismo de la grúa. Utilice los procedimientos dados a continuación para desarmar el mando de giro.

### Desarmado

(Vea la Figura 6-3 para la identificación de los números de los artículos.)

1. Haga una marca de referencia en el borde de la placa terminal del freno (18) y en la parte superior de la caja del freno (1) para ayudar durante el armado.

**NOTA:** La placa terminal del freno (18) se encuentra bajo tensión de resorte y es necesario soltarla para que la presión de la placa terminal se distribuya de modo uniforme.

2. Desenrosque alternadamente los ocho pernos (19) una vuelta a la vez hasta que se alivie toda la tensión del resorte interno.
3. Retire la placa de extremo del freno (18) de la caja (1).
4. Inspeccione el anillo “O” (13) de la placa terminal de freno y sustitúyalo de ser necesario.
5. Retire los resortes de freno (10) del conjunto.
6. Conecte una centralita hidráulica portátil a la lumbrera de liberación del freno y aplique presión lentamente hasta que el émbolo del freno (8) quede libre de la caja del freno (1).

**NOTA:** Observe la posición del agujero de la espiga con relación a la lumbrera de liberación del freno para el armado.

7. Inspeccione los anillos “O” (5, 6) del émbolo y los anillos de respaldo (4, 7). Reemplace según sea necesario.

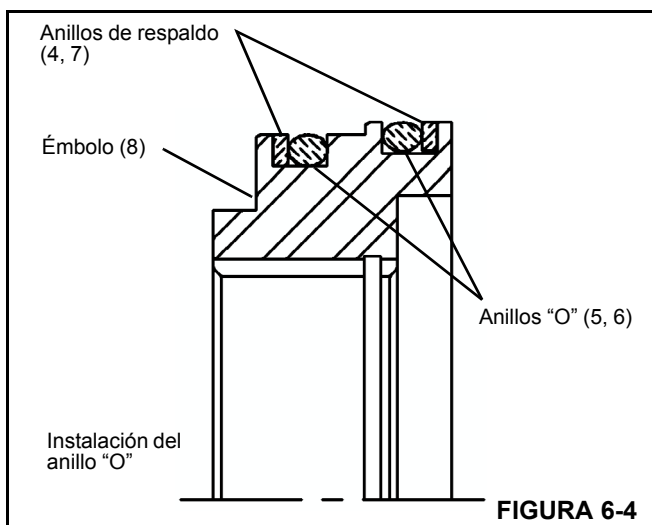


FIGURA 6-4

8. Retire el impulsor (11) de la caja de freno (1).
9. Retire los discos de fricción (3) y los platos de estator (2) de la caja de freno.

**NOTA:** Anote el orden en el cual se retiraron los discos de fricción porque es preciso volverlos a instalar en el mismo orden.

10. Inspeccione los discos de fricción en busca de desgaste y los platos del estator en busca de acanaladuras excesivas o puntos quemados. Revise el grosor de los discos de fricción (Figura 6-5).

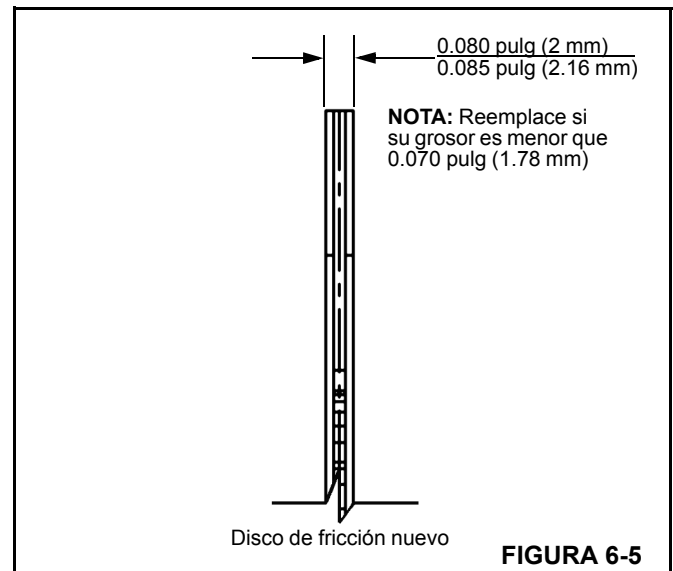


FIGURA 6-5

### Armado

(Vea la Figura 6-3 para la identificación de los números de referencia.)

El procedimiento de armado del freno de giro es el siguiente:

1. Instale el anillo “O” en la caja del freno (1) y fije la caja del freno al mecanismo de giro con los pernos (16). Apriete los pernos a un valor de 10 lb-pie

**NOTA:** Coloque la caja del freno en la caja del mecanismo según la marca de referencia que se hizo durante el retiro.

2. Empiece con un plato de estator e instale los platos de estator y discos de fricción en la caja del freno en el mismo orden en que se retiraron.

**NOTA:** Empape los discos de fricción con aceite EP-90 antes de instalarlos.

3. Deslice el émbolo del freno de estacionamiento (8) suavemente dentro de la caja de freno. Presione el émbolo de freno hacia abajo firmemente utilizando las palmas de las dos manos. Esto comprime los anillos “O” en la caja y ajusta el émbolo de freno contra los platos de estator.

**NOTA:** Aplique una capa de aceite a los anillos "O" y anillos de respaldo para ayudar al armado.

4. Instale el impulsor (11) en la caja de freno. Compruebe que el anillo retenedor (12) quede instalado en el impulsor.
5. Instale los resortes (10) en los agujeros del émbolo del freno (8).
6. Lubrique el anillo "O" (13) con aceite hidráulico e instálelo en la placa terminal del freno (18).
7. Coloque la placa terminal del freno (18) cuidadosamente sobre los resortes (10) de modo que éstos permanezcan verticales en el émbolo del freno.
8. Fije la placa terminal (18) a la caja del freno (1) con los pernos (19).

**NOTA:** Apriete los pernos alternadamente una vuelta a la vez hasta que la cubierta quede ajustada contra la caja de freno. Esto mantiene la presión sobre la placa terminal distribuida de modo uniforme. Apriete el perno de 30 a 35 lb-pie (41 a 47 Nm).

## COJINETE DE GIRO

### Descripción

El cojinete de giro es un cojinete de rodillos antifricción que conecta la torreta con el chasis. La pista interior del cojinete se fija con pernos a la torreta y la pista exterior se fija con pernos al chasis. La pista exterior contiene cuatro graseras que se usan para lubricar el cojinete. La pista interior incorpora dientes que se engranan con el piñón del mecanismo de giro para proporcionar el movimiento de rotación.

## MANTENIMIENTO

### Generalidades

El cojinete del giro es el punto de mantenimiento más crítico de la grúa. Es en este punto, en la línea central de rotación, que se concentran los esfuerzos de las cargas. Además, el cojinete es el único punto de conexión entre la torreta y el chasis. Por lo tanto, el cuidado adecuado del cojinete y el mantenimiento periódico de los pernos de fijación de la torreta al cojinete SON IMPRESCINDIBLES para el funcionamiento seguro y eficiente de la máquina.

## APRIETE DE PERNOS DEL COJINETE DE GIRO

### Generalidades



### PELIGRO

Es obligatorio inspeccionar y volver a apretar los pernos de fijación del cojinete de giro y de la caja de torsión después de las primeras 300 horas de funcionamiento de la grúa y cada 500 horas de allí en adelante. Los pernos podrían soltarse y permitir la separación de la grúa del vehículo, lo cual dañaría la grúa y podría causar lesiones o la muerte al personal.

El mantenimiento del valor de apriete correcto de los pernos es sumamente importante para conservar la resistencia estructural, el rendimiento y la confiabilidad de la grúa. Las variaciones en el par de apriete pueden causar la deformación, agarrotamiento o separación completa de la torreta y el chasis.

### PRECAUCIÓN

El apriete repetido de los pernos puede causar su estiramiento. Si los pernos continúan soltándose, será necesario reemplazarlos con pernos nuevos del grado y tamaño adecuados.

Es importante identificar correctamente el grado de los pernos. Cuando se utilizan pernos de resistencia elevada (grado 8), el técnico deberá ser consciente de la categoría de los pernos y de que está instalando un componente termotratado y templado de alta resistencia, por lo cual es necesario instalar el perno de acuerdo con las especificaciones. Preste atención especial a la presencia de lubricantes y chapado que pudieran hacer necesario usar un valor de apriete diferente del de componentes sin lubricar. Cuando se retira o se suelta un perno de resistencia elevada, reemplácelo con un perno nuevo de la misma categoría.

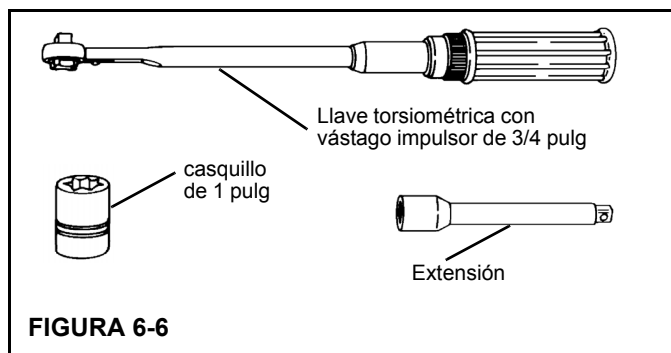
¡CONOZCA SU LLAVE TORSIOMÉTRICA! Las llaves de vástago flexible, aunque estén provistas de una función de valor predeterminado, deben tirarse en sentido perpendicular y la fuerza debe aplicarse en el punto central del mango. Las mediciones de valores de fuerza deben tomarse cuando la herramienta está en movimiento. Las herramientas de mango rígido, con dispositivos limitadores de apriete que pueden ajustarse al valor deseado, eliminan la necesidad de cuadrantes y proporcionan aprietos más confiables y menos variables.

**NOTA:** Cuando se utilizan multiplicadores de par y/o herramientas especiales para alcanzar puntos de acceso difícil, verifique que las indicaciones de par de apriete se hayan calculado con precisión.

Las llaves torsiométricas son instrumentos de precisión y deben manipularse con cuidado. Para asegurar la precisión, es necesario calibrarlas periódicamente. Si existe la posibilidad de que una llave torsiométrica haya sido sometida a esfuerzos excesivos o se haya dañado, póngala fuera de servicio de inmediato hasta calibrarla. Cuando se usa una llave torsiométrica, todo movimiento irregular o súbito puede causar la aplicación de un par de apriete excesivo o incorrecto. SIEMPRE mueva la llave lentamente y DETÉNGASE al obtener el valor predeterminado.

Si el operador de la grúa indica que ésta ha sido sobrecargada, o si se sospecha que se han excedido las capacidades indicadas por encima de la línea gruesa en la tabla de capacidades de la grúa, entonces será necesario inspeccionar todos los pernos del cojinete de giro en busca de soltura y éstos deberán apretarse según las especificaciones.

Apriete los pernos del cojinete de giro siguiendo los procedimientos descritos en esta sección.

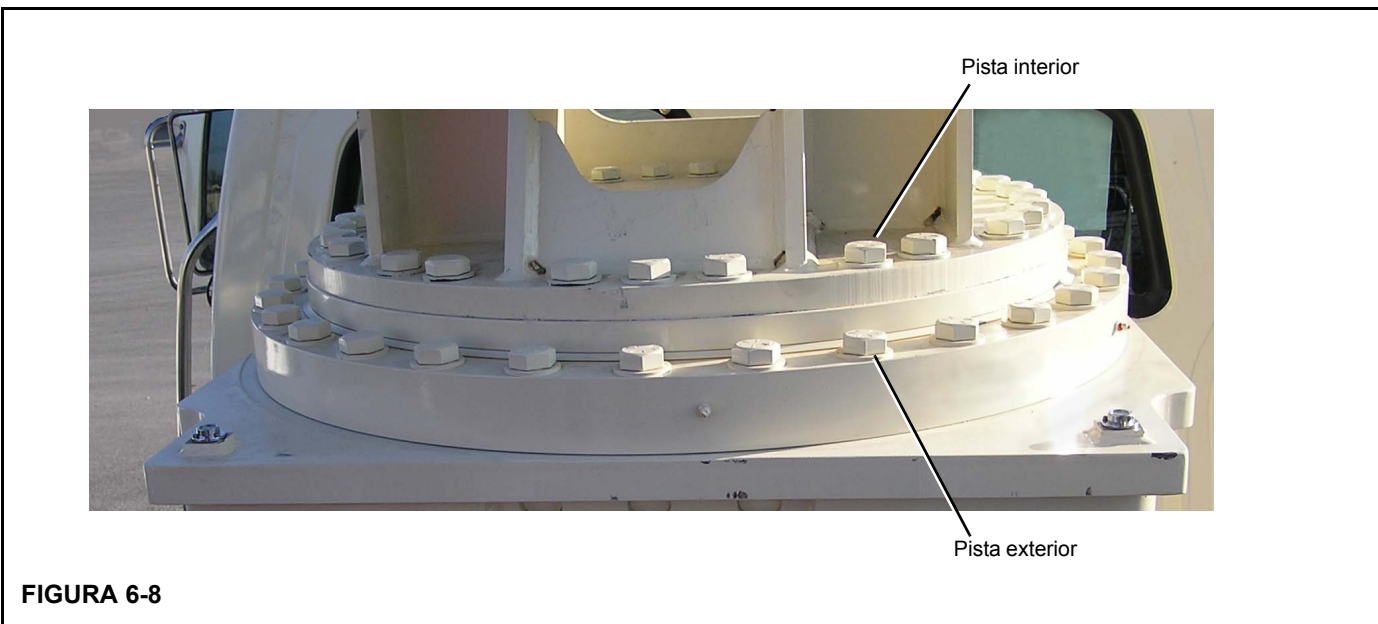
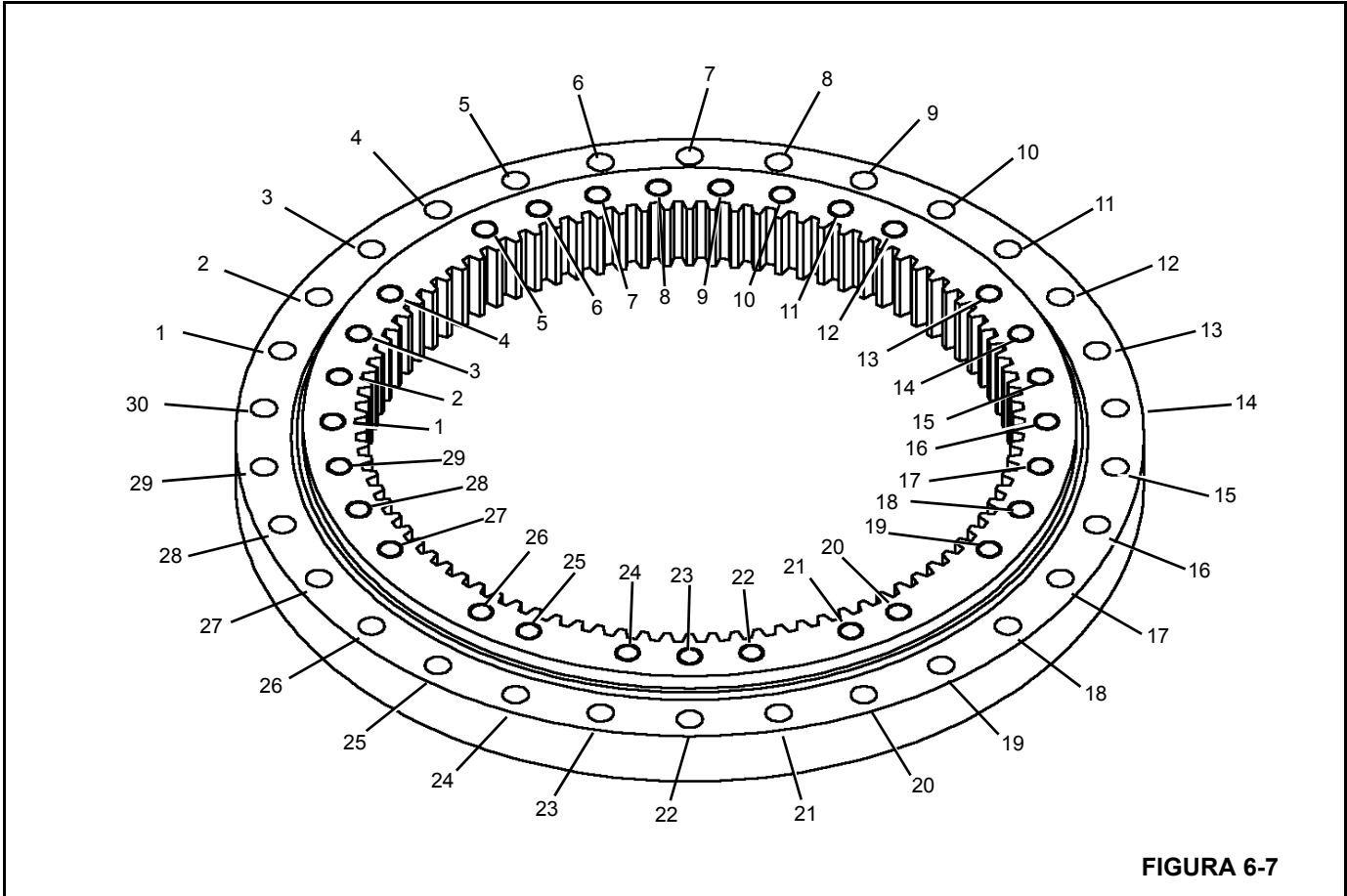


Cuando se usan llaves de tuercas escalonadas, los valores de apriete calculados son válidos solamente cuando se cumplen las condiciones siguientes.

1. Las llaves torsiométricas deben ser las especificadas y las fuerzas deben aplicarse en la empuñadura de la manija. Si se usan extensiones en la manija, se variará el par de apriete aplicado al perno.
2. Todas las manijas deberán quedar paralelas respecto a la llave escalonada durante el apriete final. Las barras de reacción de las llaves multiplicadoras no pueden desalinearse más de 30 grados sin causar errores significativos en el par de apriete.
3. Las manijas de la barra multiplicadora deben estar apoyadas o soportadas en el 1/4 exterior de la longitud de la manija, de lo contrario el apriete será significativamente mayor o menor que el deseado.

### Pernos del cojinete de giro

La pista interior del cojinete se fija a la torreta por medio de 30 pernos de grado 8 de una pulgada (Figura 6-7). La pista exterior del cojinete se fija al chasis por medio de 30 pernos de grado 8 de una pulgada (Figura 6-7).



## Valores de apriete

Apriete todos los pernos del cojinete de giro al valor de apriete final; vea Sujetadores y valores de apriete página 1-8.

## Herramientas requeridas

Un juego completo de herramientas especiales necesarias para apretar los pernos del cojinete de giro se indica en la Figura 6-6.

### Apriete de la pista interior

Los pernos de la pista interior de cojinete se encuentran en la parte superior de la pista interior (Figura 6-8).

1. Extienda y ajuste los estabilizadores. Eleve completamente la pluma.
2. Apriete ocho pernos (Figura 6-7) a un valor de 987 lb-pie (1338 Nm) usando la secuencia siguiente: 1, 19, 10, 28, 6, 23 y 15. Las herramientas usadas son el casquillo, multiplicador, adaptador de juego entre dientes, las extensiones necesarias y la llave torsiométrica.
3. Regrese al perno 1 y apriete todos los pernos de manera secuencial, en sentido horario, hasta su valor final de apriete; vea Sujetadores y valores de apriete página 1-8. Se usan las mismas herramientas que en el paso 1.

### Apriete de la pista exterior

Los pernos de la pista exterior de cojinete se encuentran en la parte superior de la pista exterior (Figura 6-8).

1. Extienda y ajuste los estabilizadores. Eleve completamente la pluma.  
  
Apriete ocho pernos (Figura 6-7) a un valor de 987 lb-pie (1338 Nm) usando la secuencia siguiente: 1, 17, 9, 25, 4, 20, 12 y 28. Las herramientas usadas son el casquillo, multiplicador, adaptador de juego entre dientes, las extensiones necesarias y la llave torsiométrica.
2. Regrese al perno 1 y apriete todos los pernos de manera secuencial en sentido horario; vea Sujetadores y valores de apriete página 1-8. Se usan las mismas herramientas que en el paso 1.

## ESPACIO LIBRE DEL COJINETE

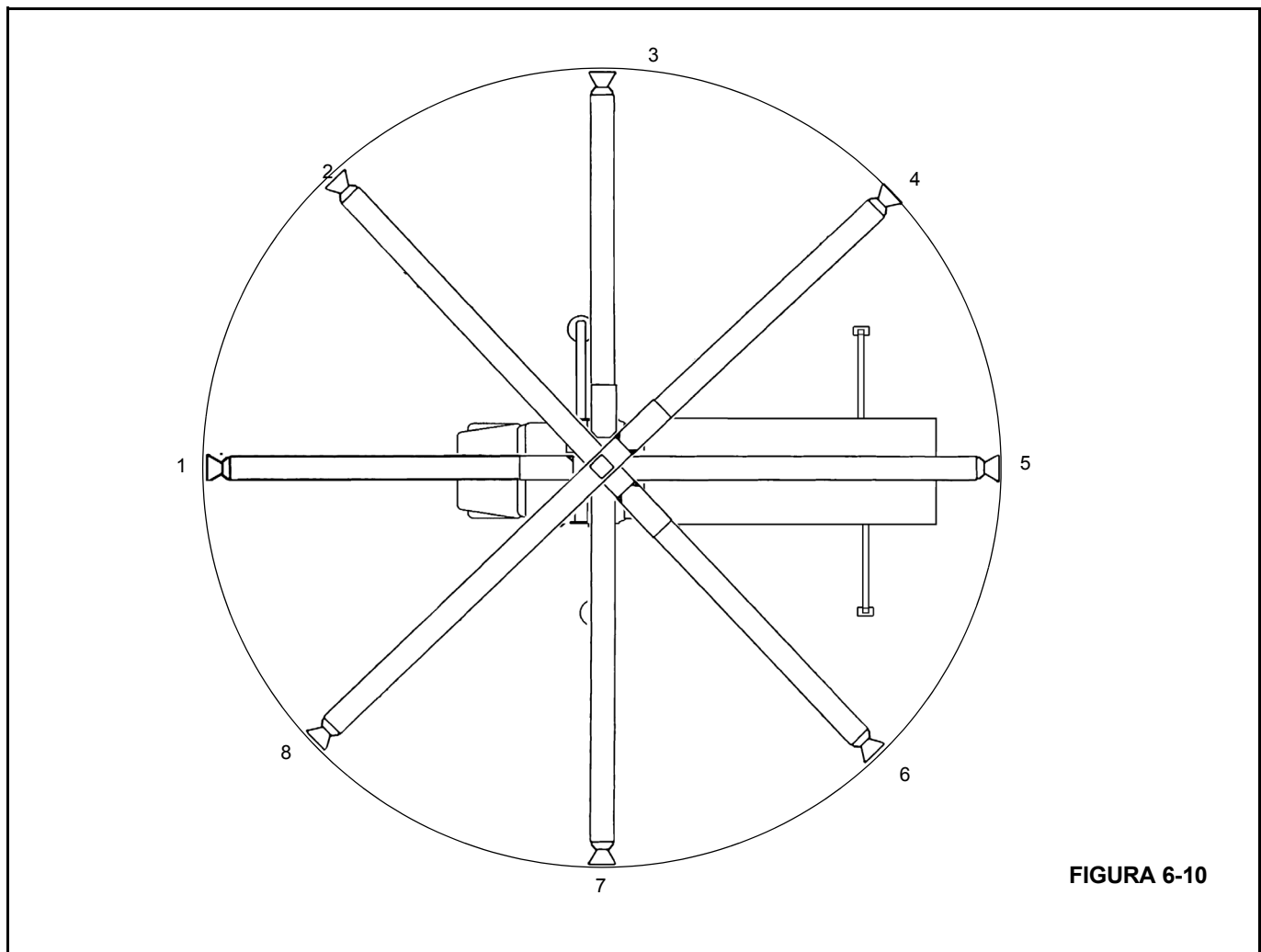
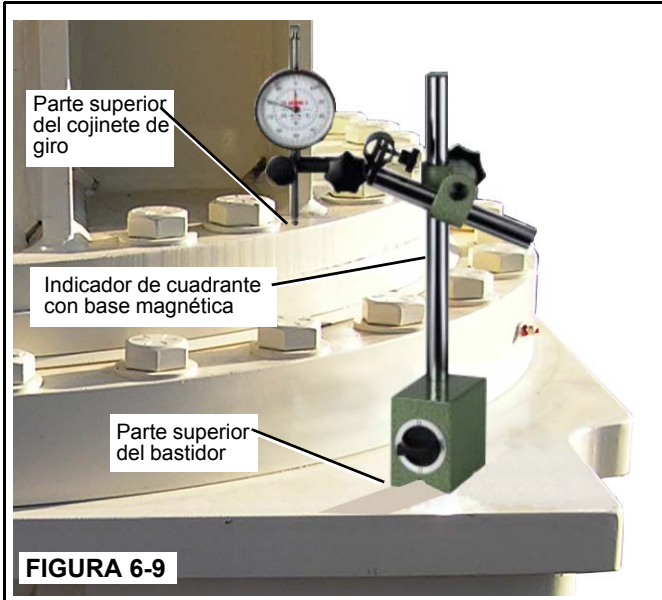
Si un cojinete de giro exhibe alguno de los síntomas siguientes, posiblemente ha llegado al final de su vida útil.

- partículas metálicas en la grasa

- requiere mayor potencia impulsora
- ruidos
- funcionamiento áspero
- aumento acelerado del espacio libre del cojinete

Mida el espacio libre interno del cojinete de giro para determinar si es necesario sustituirlo. (Consulte el boletín de información de apoyo técnico de National Crane TSI N° 10)

1. Coloque la pluma sobre su apoyo y emplace los estabilizadores.
2. Coloque un indicador de cuadrante con base magnética en frente de la pluma, en la parte superior del bastidor (Figura 6-9).
3. Coloque el cuadrante encima del cojinete de giro (Figura 6-9).
4. Baje la pluma sobre el soporte de la pluma.
5. Fije el indicador de cuadrante en cero.
6. Eleve la pluma aproximadamente 3 pulg sobre su soporte.
7. Anote la deflexión medida por el indicador de cuadrante.
8. Repita los pasos 4 al 7 tres veces y calcule el valor promedio de las medidas.
9. Si el valor promedio es mayor que 0.090 pulg, sustituya el cojinete.
10. Si el promedio es de menos de 0.090 pulg, repita la medida cada 45° alrededor de toda la zona de trabajo de la grúa (Figura 6-10).
  - a. Mida la deflexión en las posiciones 2, 3, 7 y 8 para la rotación en 180°, y en las posiciones 2 y 8 para la rotación en 360°.
  - b. Utilice otra grúa para sostener el extremo de la pluma al bajarla.
  - c. Coloque el indicador de cuadrante en el lado opuesto al de la pluma.
  - d. Fije el indicador de cuadrante en cero.
  - e. Eleve la pluma aproximadamente 3 pulg.
  - f. Anote la indicación del indicador de cuadrante.
  - g. Repita los pasos d al f tres veces.
  - h. Calcule el promedio de los valores indicados.
  - i. Si el valor promedio es mayor que 0.090 pulg en cualquiera de las posiciones, sustituya el cojinete.



## SUSTITUCIÓN DEL COJINETE

### Retiro

1. Extienda completamente y emplace los estabilizadores lo suficiente para quitar la holgura de sus bases.

**NOTA:** No levante la máquina con los estabilizadores.

2. Gire la pluma a aproximadamente 10° de la orientación hacia la parte trasera, de modo que la pluma quede libre de su apoyo.

**NOTA:** Es necesario poder acceder a los pasadores del cilindro de elevación desde la plataforma del camión.

3. Eleve la pluma ligeramente y apague el motor.
4. Marque y desconecte los cables de la batería.
5. Retire la pluma y el cilindro de elevación siguiendo los procedimientos dados en Vea "Retiro de la pluma del camión" en la página 4-4.

**NOTA:** Si tiene adaptador giratorio, marque y desconecte todas las líneas hidráulicas del adaptador giratorio en el lado del vehículo. Tape todas las líneas y aberturas. El adaptador giratorio se retira junto con la torreta.

6. Conecte una eslinga adecuada a la torreta. Quite la holgura de la eslinga. No tire de la torreta hacia arriba.

### PELIGRO

Verifique que el dispositivo de levante sea capaz de soportar el conjunto de la pluma.

7. Saque todos los pernos y arandelas de la pista exterior del cojinete de giro.

### PELIGRO

Cerciórese que los bloques sean capaces de soportar el peso de la torreta.

8. Levante la torreta con el cojinete cuidadosamente para quitarlos del camión y colóquelos sobre bloques que no permitan que la torreta se incline ni se desplace. Deje el dispositivo de levante conectado.

**NOTA:** Si se va a volver a instalar el cojinete actual, marque la posición del cojinete en la torreta antes del retiro.

9. Saque todos los pernos de la pista interior del cojinete de giro.
10. Levante la torreta para quitarla del cojinete de giro y colóquela sobre bloques.

**NOTA:** El cojinete pesa aproximadamente 625 lb (284 kg).

Revise los dientes del cojinete en busca de picaduras y fisuras. Si se descubre evidencia de esto, reemplace el cojinete. Verifique que los agujeros para perno estén libres de tierra, aceite y de materias extrañas.

### Instalación

### PELIGRO

No vuelva a utilizar los pernos del cojinete de giro. El cojinete de giro se aprieta al par de apriete aplicado de los pernos grado 8. Los pernos nuevos aseguran que el apriete y la resistencia de los pernos serán suficientes para asegurar el cojinete de giro y la torreta al chasis.

**NOTA:** Si se va a reinstalar el cojinete actual, alinee los dientes marcados del eje de piñón del mando de giro con los dientes marcados del cojinete.

1. Utilice un dispositivo de levante adecuado para colocar la torreta en el cojinete de giro. Si se va a utilizar el mismo cojinete, colóquelo en la posición que se marcó antes de retirarlo.
2. Instale pernos y arandelas nuevos para fijar el cojinete a la torreta. Consulte Apriete de la pista interior página 6-11 en la página 6-11.
3. Utilice un dispositivo de levante adecuado para alinear la torreta sobre el chasis en la misma posición que tenía antes de retirarla.
4. Baje cuidadosamente la torreta a su posición en la placa del cojinete.

**NOTA:** Si lo tiene, tenga cuidado de no dañar el conjunto del adaptador giratorio.

5. Instale todos los pernos y arandelas para fijar la pista exterior del cojinete de giro al bastidor de la caja de torsión. Consulte Apriete de la pista exterior página 6-11 en la página 6-11.

**NOTA:** Si se va a instalar un cojinete nuevo, será necesario instalar también un piñón nuevo.

6. Instale el piñón del mando de giro de modo que su punto alto (excentricidad máxima) quede alineado con el punto alto del cojinete de la torreta. Compruebe el juego entre dientes con un suplemento de 0.008 pulg (0.203 mm) de grosor ( página 6-14Figura 6-11). Si es necesario mover el piñón para obtener el juego entre dientes apropiado, consulte con el concesionario local.

**NOTA:** Si tiene adaptador giratorio, vuélvale a conectar las líneas hidráulicas según los marbetes colocados durante el retiro.

7. Instale la pluma y el cilindro de elevación siguiendo los procedimientos dados en la Sección 4 - PLUMA.

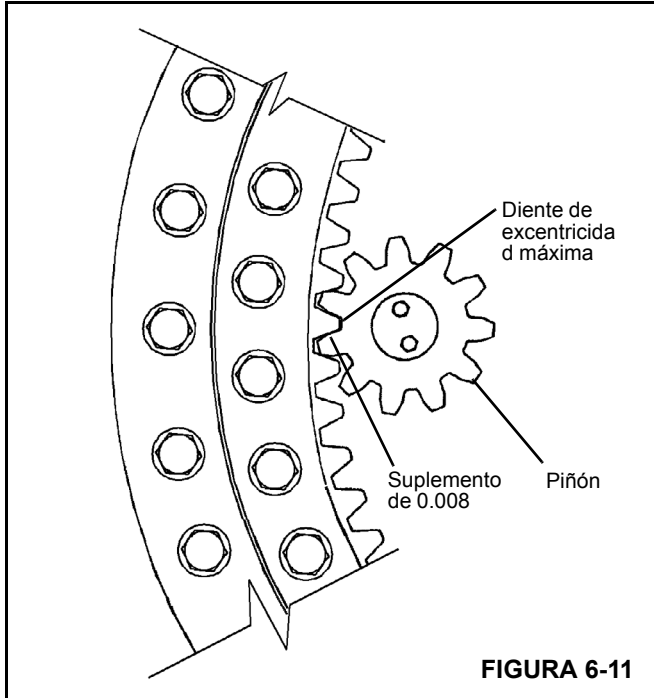


FIGURA 6-11

8. Vuelva a conectar las baterías.
9. Verifique que la orientación del potenciómetro de giro sea la correcta, según lo abajo descrito.

**Orientación del potenciómetro de giro**

El potenciómetro de giro se encuentra ubicado dentro de la torreta y limita el giro a 410° (205° a la izquierda y 205° a la derecha). Es necesario que el potenciómetro esté orientado a 0° (±5°) antes de calibrar los parámetros de giro en el LMI.

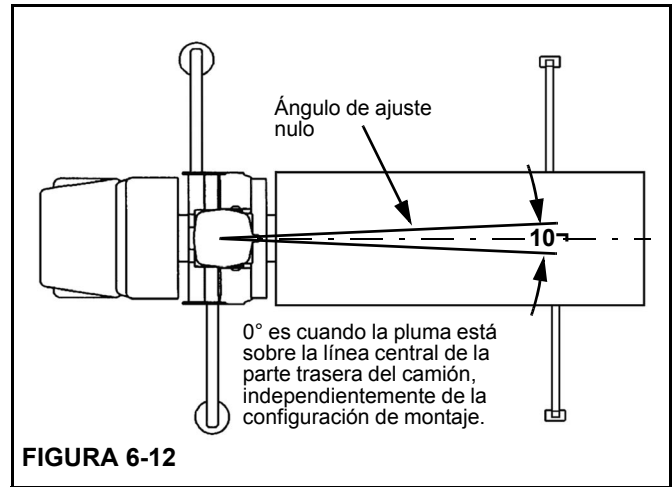


FIGURA 6-12

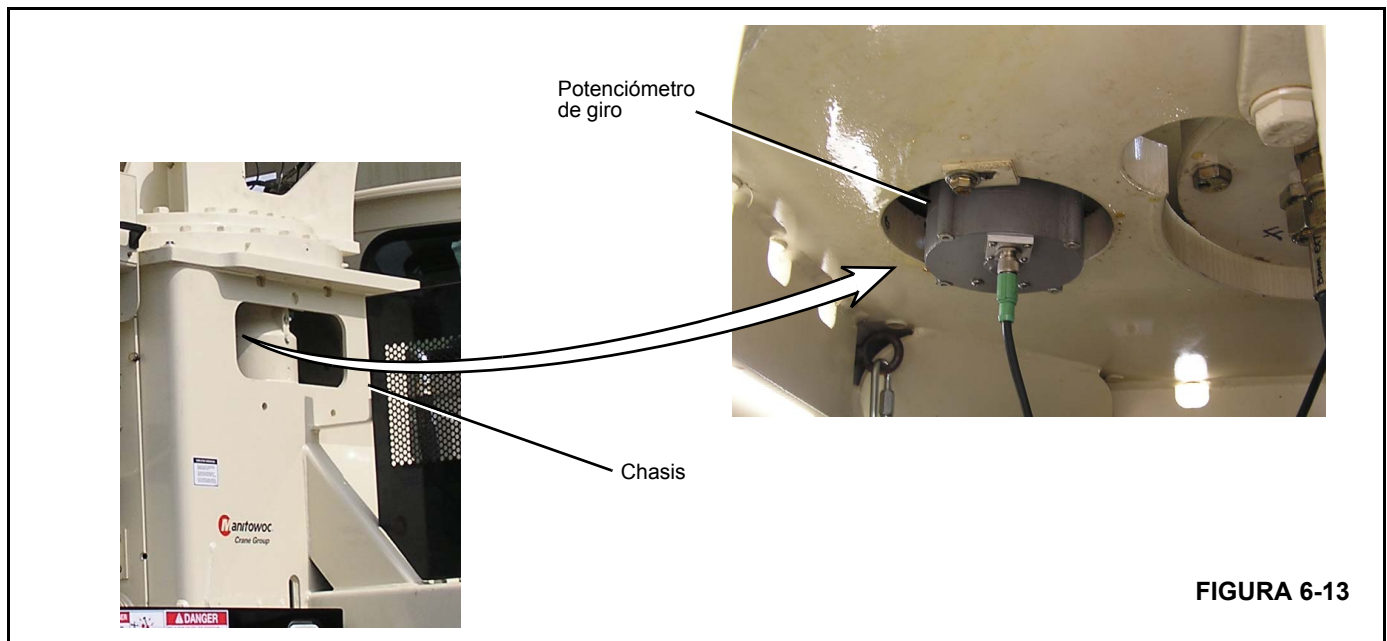


FIGURA 6-13



El siguiente procedimiento es para ajustar mecánicamente el potenciómetro de giro a cero cuando el mismo está fuera de los  $\pm 5^\circ$  especificado por el LMI. Este procedimiento también se puede usar para instalar un nuevo potenciómetro de giro.

1. Ponga la pluma en  $0^\circ$  sobre la línea central del camión.
2. Retire el potenciómetro de giro de la torreta.
3. Asegúrese que el potenciómetro de giro está conectado en el conector del LMI y encienda el LMI.
4. Vaya a la pantalla de calibración de ángulo de giro del LMI según se describe en el manual de servicio del LMI.
5. Gire el engranaje del potenciómetro de giro hasta que la indicación en el LMI sea  $0^\circ$  ( $\pm 5^\circ$ ). Esta indicación debe estar dentro de  $\pm 5^\circ$  de  $0^\circ$  o el LMI no calibrará la posición de giro correctamente.
6. Vuelva a instalar el potenciómetro de giro en la torreta.
7. Deslice el potenciómetro hacia adelante para asegurarse que el engranaje del potenciómetro está engranado con los dientes del cojinete de giro.
8. Afloje el engranaje del potenciómetro de giro ligeramente, de manera que haya una separación de 0.125 - 0.188 pulg (3.1 - 4.7 mm) entre los dientes del engranaje del potenciómetro de giro y los dientes del engranaje del cojinete de giro.

### PRECAUCIÓN

Debe haber una separación de 0.125 - 0.188 pulg (3.1 - 4.7 mm) entre los dientes del engranaje del potenciómetro de giro y los dientes del engranaje del cojinete de giro para impedir dañar el eje del engranaje del potenciómetro de giro.

9. Apriete los pernos en la escuadra del potenciómetro de giro.
10. Calibre el ángulo de giro con el LMI.

**NOTA:** Cuando verifique la calibración del ángulo de giro en el paso 11, consulte la pantalla de calibración del ángulo de giro.

11. Verifique la calibración del ángulo de giro girando la pluma  $180^\circ$  a la derecha y a la izquierda de acuerdo con las instrucciones en la pantalla de calibración de ángulo de giro.
12. Para verificar la calibración del ángulo, gire la pluma  $180^\circ$  a la derecha y  $180^\circ$  a la izquierda.

**NOTA:** Si las indicaciones no son correctas, vuelva a calibrar el ángulo de giro con el LMI.

### Pruebas

Active la grúa y verifique que funcione correctamente.

Si la torreta no gira libremente después de haber sustituido el cojinete y el piñón, consulte al concesionario local.

*ESTA PÁGINA HA SIDO INTENCIONALMENTE DEJADA EN BLANCO*

## SECCIÓN 7 ESTABILIZADORES

### CONTENIDO DE LA SECCIÓN

<b>Descripción</b> . . . . .	7-1	<b>Almohadilla de desgaste no ajustable</b> . . . . .	7-6
<b>Conjunto del estabilizador delantero</b> . . . . .	7-1	<b>Estabilizadores traseros (RSOD)</b> . . . . .	7-6
Retiro . . . . .	7-2	<b>Conjunto de RSOD</b> . . . . .	7-7
Inspección . . . . .	7-3	Retiro . . . . .	7-7
Instalación . . . . .	7-3	Inspección . . . . .	7-7
<b>Cilindro de extensión</b> . . . . .	7-4	Instalación . . . . .	7-7
Retiro . . . . .	7-4	<b>Cilindro de extensión</b> . . . . .	7-8
Instalación . . . . .	7-4	Retiro . . . . .	7-8
<b>Cilindro de estabilizador</b> . . . . .	7-5	Instalación . . . . .	7-8
Retiro . . . . .	7-5	<b>Estabilizadores traseros (RSOD)</b> . . . . .	7-8
Instalación . . . . .	7-5	Retiro . . . . .	7-8
<b>Ajuste de almohadillas de desgaste</b> . . . . .	7-6	Instalación . . . . .	7-8
Ajuste de almohadillas de desgaste de viga de estabilizador . . . . .	7-6	<b>Sistema de monitoreo de estabilizadores (OMS) (opcional—estándar en Norteamérica)</b> . . . . .	7-9
Ajuste de almohadilla de desgaste de viga de estabilizador . . . . .	7-6		

### DESCRIPCIÓN

Hay dos estabilizadores en la grúa. El estabilizador delantero se encuentra justo detrás de la cabina y el trasero se encuentra detrás de las ruedas en tándem traseras. Los estabilizadores traseros (RSOD) se describen en la página 7-6.

Los estabilizadores delanteros son el soporte principal porque se encuentran debajo del chasis. Los estabilizadores delanteros pueden usarse en la posición completamente retraída, en la posición parcialmente extendida o en la posición completamente extendida.

Los estabilizadores se controlan por medio de la caja de controles de mano ubicada en un compartimiento del pedestal EasyReach. Al activar el cilindro de extensión del estabilizador, éste extiende o retrae la viga o estabilizador seleccionado.

Las vigas de los estabilizadores pueden extenderse a una posición intermedia si se permite que el pasador de bloqueo repose sobre la parte superior de la viga al extenderla. El pasador de bloqueo cae en el agujero cuando la viga alcanza la posición intermedia o plena de extensión.

### CONJUNTO DEL ESTABILIZADOR DELANTERO

El conjunto del estabilizador delantero (Figura 7-1) se compone de lo siguiente:

- vigas de estabilizadores
- cilindros de estabilizadores
- mangueras requeridas y tornillería de montaje

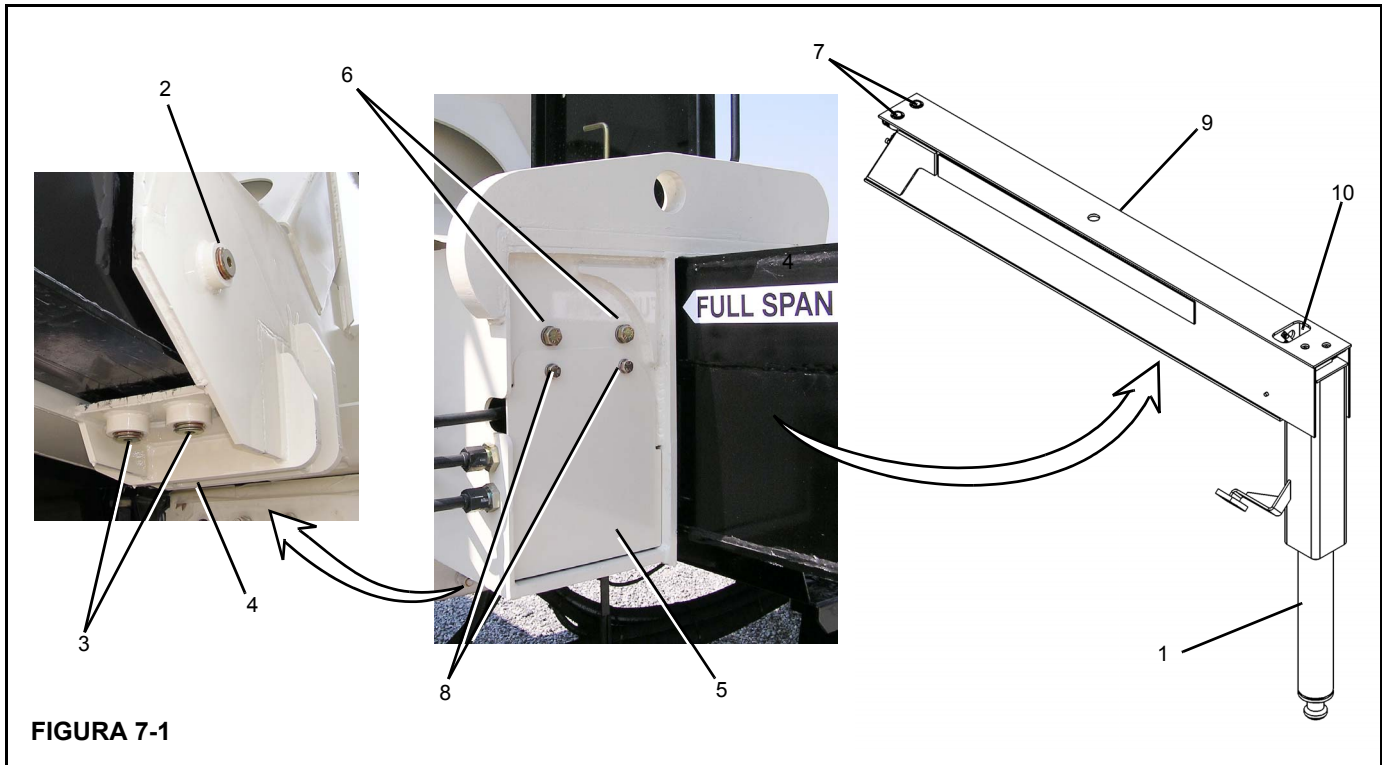


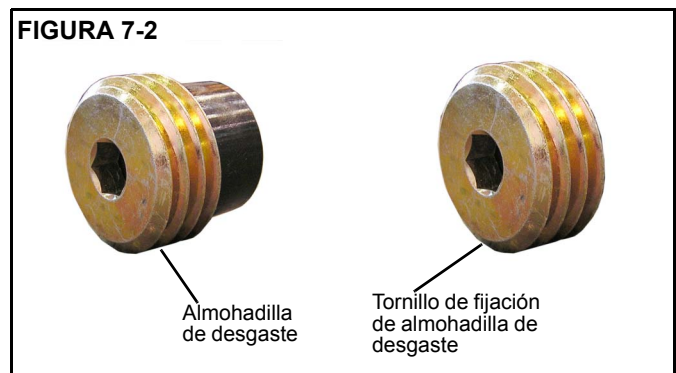
FIGURA 7-1

Artículo	Componente
1	Cilindro de estabilizador
2	Almohadilla de desgaste lateral de caja de estabilizador (un lado)
3	Almohadillas de desgaste inferiores de caja de estabilizador
4	Caja de estabilizador
5	Placa terminal de estabilizador (caja de estabilizador)

Artículo	Componente
6	Pernos de cilindro de extensión
7	Almohadillas de desgaste superiores de viga de estabilizador
8	Pernos de placa de extremo
9	Viga del estabilizador
10	Agujero de acceso (viga de estabilizador)

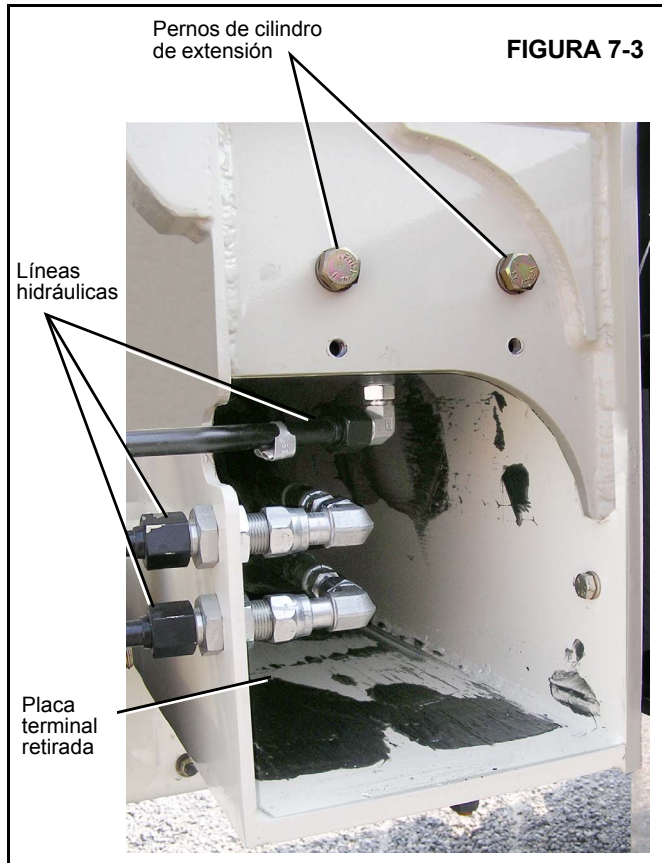
**Retiro**

1. Verifique que el cilindro del estabilizador esté completamente retraído y que se haya retirado el flotador.
2. En el extremo del cilindro de la viga, retire el tornillo de fijación (Figura 7-2) de la almohadilla de desgaste lateral en la caja del estabilizador y desenrosque la almohadilla de desgaste lateral (Figura 7-2).

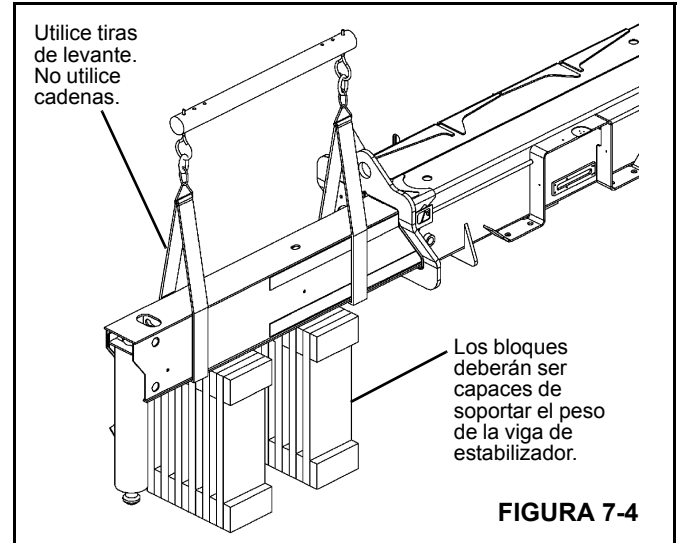


3. Extienda la viga del estabilizador ligeramente para permitir la fijación de una tira de levante (Figura 7-4) a la viga.

**NOTA:** Para evitar hacerle melladuras y acanaladuras a la parte inferior de la viga de estabilizador, no le conecte cadenas.



4. Quite los pernos que sujetan la placa de extremo y retire la placa.
5. Marque y desconecte las mangueras hidráulicas del extremo de la caja del estabilizador (Figura 7-3).
6. Retire los pernos del cilindro de extensión y baje la base del cilindro de extensión a la parte inferior de la viga del estabilizador.
7. Retire los tornillos de fijación de la almohadilla de desgaste de la parte superior de la viga de estabilizador y desenrosque las almohadillas superiores (7) (Figura 7-1).
8. Coloque bloques debajo de la viga del estabilizador (Figura 7-4).



### ⚠ PELIGRO

Los bloques deberán ser capaces de soportar la viga de estabilizador y no permitir que la viga se incline ni se deslice.

9. Saque la viga de estabilizador de su caja usando el dispositivo de levante.
10. Coloque la viga en el material de apoyo.

### Inspección

Inspeccione la viga de estabilizador en busca de dobleces, evidencia de rajaduras u otros daños. Revise la parte interior de la viga de estabilizador en busca de fluido hidráulico que pueda indicar que hay un cilindro con fugas, una conexión suelta o una línea hidráulica dañada.

### Instalación

1. Aplique grasa (EP-MPG) al fondo del conjunto de la viga de estabilizador.
2. Ajuste las almohadillas de desgaste inferiores de la caja de estabilizador hasta que sobresalgan 0.25 pulg (6.4 mm). Esto mantiene la viga separada de la parte inferior de la caja de estabilizador.
3. Deslice la viga para meterla en la caja de estabilizador.
4. Alinee la base del tubo del cilindro de extensión con los agujeros del extremo de la caja de estabilizador.
5. Fije el cilindro de extensión al extremo de la caja del estabilizador con los dos pernos.
6. Vuelva a conectar las líneas hidráulicas de acuerdo con las etiquetas colocadas durante el retiro.

7. Ajuste las almohadillas de desgaste según se describe en Ajuste de almohadillas de desgaste, en la página 7-6.
8. Retraiga el estabilizador después del ajuste de las almohadillas de desgaste.

**CILINDRO DE EXTENSIÓN**

El cilindro de extensión sirve para extender y retraer la viga de estabilizador.

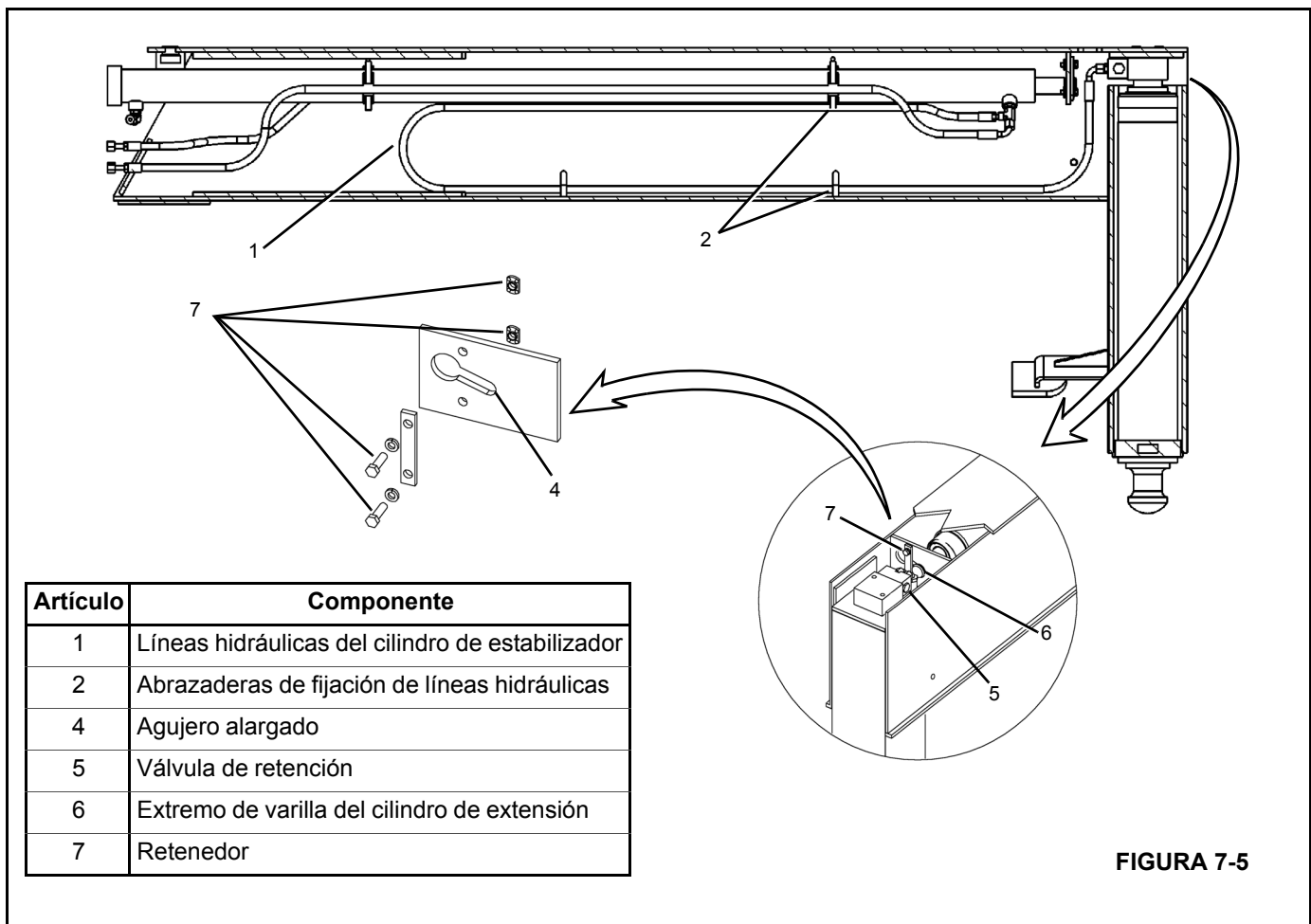
**Retiro**

1. Retire el conjunto de viga de estabilizador según se describe en Retiro de viga de estabilizador, en la página 7-2.

2. Retire el retenedor (7) del agujero alargado.
3. Retire el extremo de varilla del cilindro de extensión (6) del agujero alargado en el extremo de estabilizador de la viga (Figura 7-5).
4. Deslice el cilindro de extensión sacándolo de la viga de estabilizador. Procure no dejar caer el cilindro.

**NOTA:** Las mangueras hidráulicas del cilindro del estabilizador se retiran junto con el cilindro de extensión. Tenga cuidado de no dañar las mangueras hidráulicas.

5. Marque y desconecte las mangueras hidráulicas del cilindro de estabilizador, en la base del cilindro de extensión.



**Instalación**

1. Vuelva a conectar las mangueras hidráulicas del cilindro de estabilizador a la base del cilindro de extensión, según las etiquetas colocadas durante el retiro.

2. Asegure las mangueras hidráulicas del estabilizador al cilindro de extensión con bandas de amarre, como se muestra en la Figura 7-5.

3. Deslice el cilindro de extensión dentro de la viga de estabilizador. Compruebe que las mangueras hidráulicas del estabilizador queden colocadas como se muestra en la Figura 7-5.
4. Inserte el extremo de la varilla del cilindro de extensión en el agujero alargado para fijar el extremo de la varilla.
5. Vuelva a instalar el retenedor en el agujero alargado.
6. Vuelva a instalar la viga de estabilizador según se describe en Retiro de viga de estabilizador, en la página 7-1.

## CILINDRO DE ESTABILIZADOR

Los cilindros de estabilizadores se extienden para estabilizar la grúa para el funcionamiento. El tubo del cilindro se extiende hacia abajo, fuera del tubo de soporte de estabilizador. Esto protege a la varilla de cilindro y reduce los problemas causados por la tierra y el lodo.

### Retiro

1. Utilice un dispositivo de levante para levantar el camión hasta que haya espacio libre suficiente para retirar el cilindro de estabilizador (6) del tubo de soporte (4).
2. Extienda la viga de estabilizador hasta que el agujero de acceso (1) de la parte superior de la viga quede accesible.
3. Etiquete y desconecte las mangueras hidráulicas que conducen al cilindro de estabilizador.
4. Retire la válvula de retención (2) de la parte superior del cilindro.
5. Quite los pernos retenedores (3) para el cilindro del estabilizador.
6. Deslice el cilindro del estabilizador (6) hacia afuera del tubo de soporte del estabilizador (4).

### Instalación

1. Aplique grasa (EP-MPG) al diámetro interior del tubo de soporte de estabilizador.
1. Coloque el cilindro del estabilizador debajo del tubo de soporte del estabilizador e inserte el cilindro del estabilizador en el tubo de soporte.
2. Fije el cilindro del estabilizador en la parte superior del tubo de soporte con los pernos retenedores.
3. Vuelva a instalar la válvula de retención.
4. Vuelva a conectar las mangueras hidráulicas de acuerdo con las etiquetas que se colocaron durante el retiro.

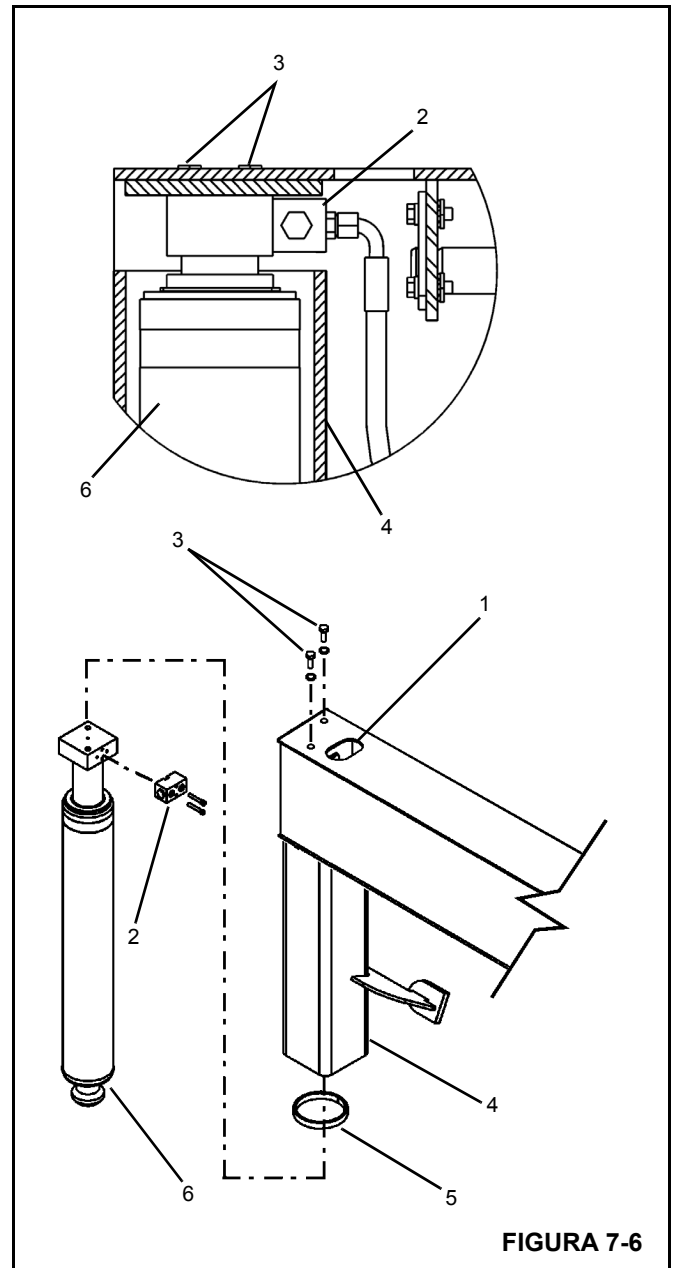


FIGURA 7-6

Artículo	Componente
1	Agujero de acceso
2	Válvula de retención
3	Pernos retenedores
4	Tubo de soporte de estabilizador
5	Anillo de desgaste
6	Cilindro de estabilizador

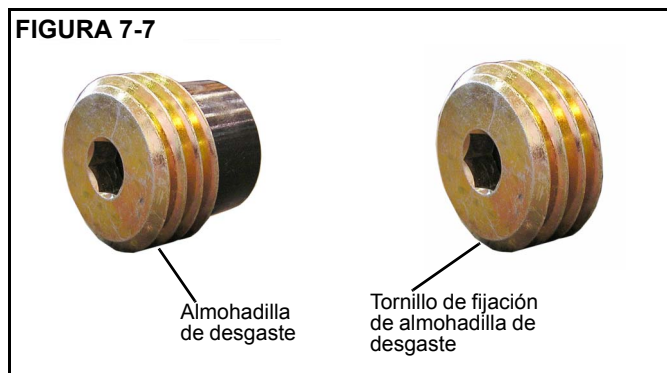
## AJUSTE DE ALMOHADILLAS DE DESGASTE

Hay 6 almohadillas de desgaste ajustables en cada estabilizador. Tres almohadillas de desgaste se encuentran en la caja de estabilizador y pueden alcanzarse desde el exterior. Dos almohadillas de desgaste se encuentran en la viga de estabilizador y se ajustan desde el interior de la caja del estabilizador.

### Ajuste de almohadillas de desgaste de viga de estabilizador

Las almohadillas de desgaste se ajustan de la manera siguiente:

1. Retire la placa terminal de la caja del estabilizador. Esto debe proporcionar acceso a las almohadillas de desgaste.



2. Retire el tornillo de fijación de la almohadilla de desgaste (Figura 7-7) de la almohadilla de desgaste ajustable (Figura 7-7).
3. Enrosque la almohadilla de desgaste hasta que tope y desenróquela 1/2 vuelta. Cada 1/2 vuelta desplaza la almohadilla de desgaste aproximadamente 1/8 pulg (3 mm) en sentido lateral.
4. Vuelva a instalar el tornillo de fijación para mantener la almohadilla de desgaste en su lugar.
5. Repita este procedimiento con todas las almohadillas de desgaste en la viga de estabilizador.

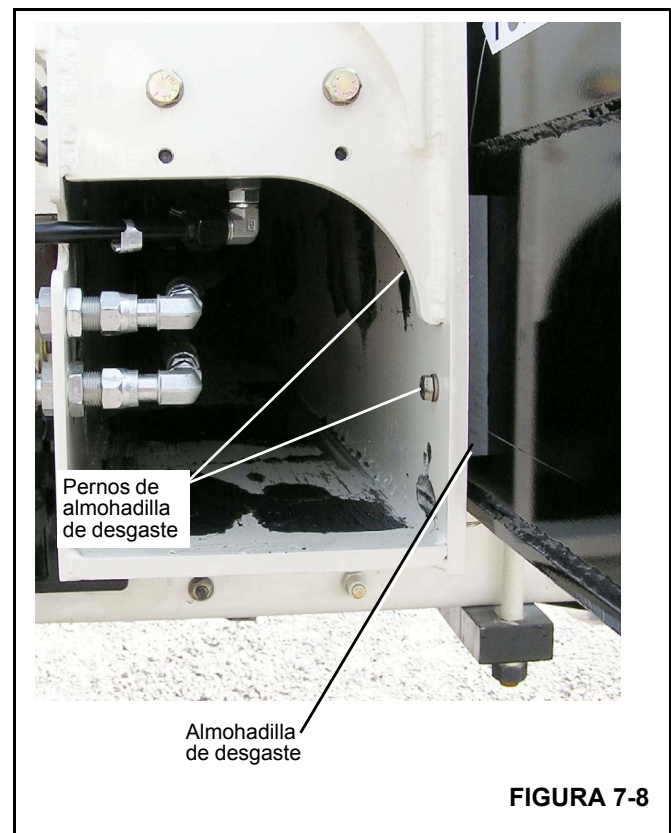
### Ajuste de almohadilla de desgaste de viga de estabilizador

1. Con la viga completamente retraída, fije el flotador al estabilizador y extiéndalo hasta que la viga entre en contacto con la parte superior de la caja de estabilizador.

2. Enrosque las almohadillas de desgaste inferiores en la caja de estabilizador (Figura 7-1) y desenróquelas aproximadamente 1/2 vuelta.
3. Enrosque las almohadillas de desgaste laterales en la caja de estabilizador (Figura 7-1) y desenróquelas aproximadamente 1/4 vuelta.

### Almohadilla de desgaste no ajustable

Revise la almohadilla de desgaste lateral no ajustable en la caja de estabilizador (Figura 7-8). Deberá haber una separación de 0.06 pulg (1.5 mm) entre la caja de estabilizador y la almohadilla de desgaste. Para corregir la separación, añada o retire suplementos en la almohadilla de desgaste.



## ESTABILIZADORES TRASEROS (RSOD)

Los RSOD (estabilizadores traseros tipo extender y bajar) (Figura 7-9) se encuentran detrás de las ruedas traseras y brindan estabilidad adicional a la grúa. Los estabilizadores traseros pueden usarse en la posición completamente retraída, en la posición parcialmente extendida o en la posición completamente extendida.



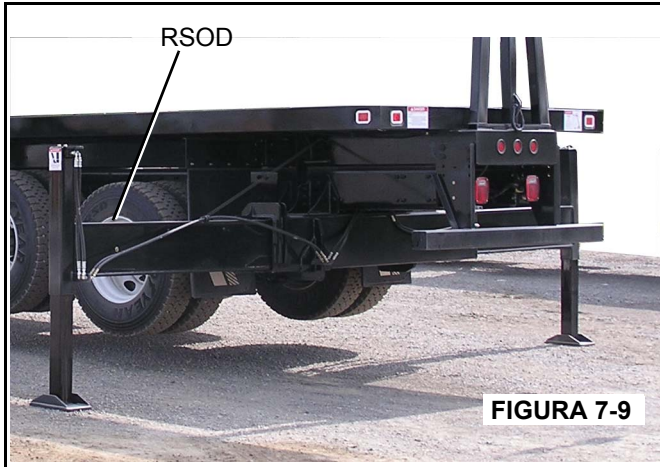


FIGURA 7-9

Los estabilizadores traseros (RSOD) se controlan por medio de la caja de controles de mano ubicada en un compartimiento en la parte delantera del pedestal EasyReach. Cuando se activa la función de extensión de estabilizadores, la viga o estabilizador seleccionado se extiende o retrae.

## CONJUNTO DE RSOD

El conjunto de RSOD se compone de lo siguiente:

- vigas de estabilizadores
- estabilizadores
- mangueras requeridas y tornillería de montaje

## Retiro

1. Verifique que el estabilizador se haya retraído completamente.
2. Extienda la viga del estabilizador ligeramente para permitir la fijación de una tira de levante (Figura 7-4) a la viga.

**NOTA:** Para evitar hacerle melladuras y acanaladuras a la parte inferior de la viga de estabilizador, no le conecte cadenas.

3. Marque y retire las mangueras hidráulicas que están conectadas a los cilindros de extensión (5) y de estabilizadores (7).
4. Saque los pernos (1) que fijan el tubo del cilindro de extensión a la caja de estabilizadores.
5. Saque la viga de estabilizador de su caja usando el dispositivo de levante.
6. Coloque la viga de estabilizador en el material de apoyo (Figura 7-4).

## PELIGRO

Los bloques deberán ser capaces de soportar la viga de estabilizador y no permitir que la viga se incline ni se deslice.

## Inspección

Inspeccione la viga de estabilizador en busca de dobleces, evidencia de rajaduras u otros daños. Revise la parte interior de la viga de estabilizador en busca de fluido hidráulico que pueda indicar que hay un cilindro con fugas, una conexión suelta o una línea hidráulica dañada.

## Instalación

1. Aplique grasa (EP-MPG) al fondo del conjunto de la viga de estabilizador.
2. Deslice la viga para meterla en la caja de estabilizador.
3. Fije el cilindro de extensión con pernos al extremo de la caja del estabilizador.
4. Vuelva a conectar las líneas hidráulicas de acuerdo con las etiquetas colocadas durante el retiro.

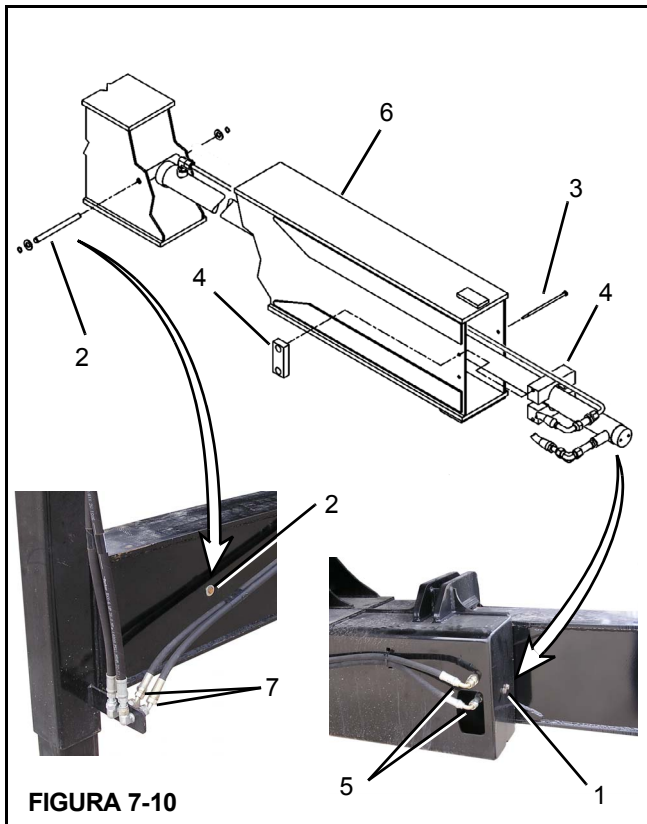


FIGURA 7-10

Artículo	Componente
1	Pernos de anclaje de cilindro de extensión
2	Pasador de varilla de cilindro
3	Pernos de almohadilla de desgaste
4	Almohadilla de desgaste
5	Mangueras hidráulicas del cilindro de extensión
6	Viga del estabilizador
7	Mangueras hidráulicas del cilindro de estabilizador

## CILINDRO DE EXTENSIÓN

El cilindro de extensión sirve para extender y retraer la viga de estabilizador.

### Retiro

1. Retire el pasador (2) de la varilla del cilindro (Figura 7-10).
2. Saque los pernos (3) de las almohadillas de desgaste del cilindro (4).

3. Retire el cilindro de extensión de la viga de estabilizador.

### Instalación

1. Deslice el cilindro de extensión dentro de la viga de estabilizador.
2. Instale las almohadillas de desgaste en el cilindro de extensión.
3. Instale el pasador en la varilla del cilindro.

## ESTABILIZADORES TRASEROS (RSOD)

Los estabilizadores traseros (RSOD) se extienden y descienden para estabilizar la grúa para el funcionamiento. El cilindro del estabilizador está encerrado en el tubo de soporte (4) y puede ser retirado para reemplazarlo o repararlo.

### Retiro

1. Utilice un gato para levantar el camión hasta que haya espacio libre suficiente para retirar el cilindro de estabilizador (3) y la base (4) del tubo de soporte (7).
2. Marque y desconecte las mangueras hidráulicas (6) del cilindro del estabilizador.
3. Retire la válvula de retención (2) del cilindro del estabilizador.
4. Saque los pernos de la parte superior del tubo de soporte y baje el cilindro del estabilizador y la base para sacarlos del tubo de soporte.
5. Saque el perno de la parte inferior de la base del estabilizador y retire el cilindro del estabilizador de la base.

### Instalación

1. Coloque el cilindro del estabilizador en la base y fije la parte inferior de la base al cilindro con un perno.
2. Aplique grasa (EP-MPG) al diámetro exterior de la base del estabilizador.
3. Coloque la base del estabilizador debajo del tubo de soporte y levante la base con el gato hasta que se pueda fijar el cilindro del estabilizador con pernos a la parte superior del tubo de soporte.
4. Fije el cilindro del estabilizador con pernos al tubo de soporte.
5. Vuelva a instalar la válvula de retención.
6. Vuelva a conectar las mangueras hidráulicas de acuerdo con las etiquetas que se colocaron durante el retiro.

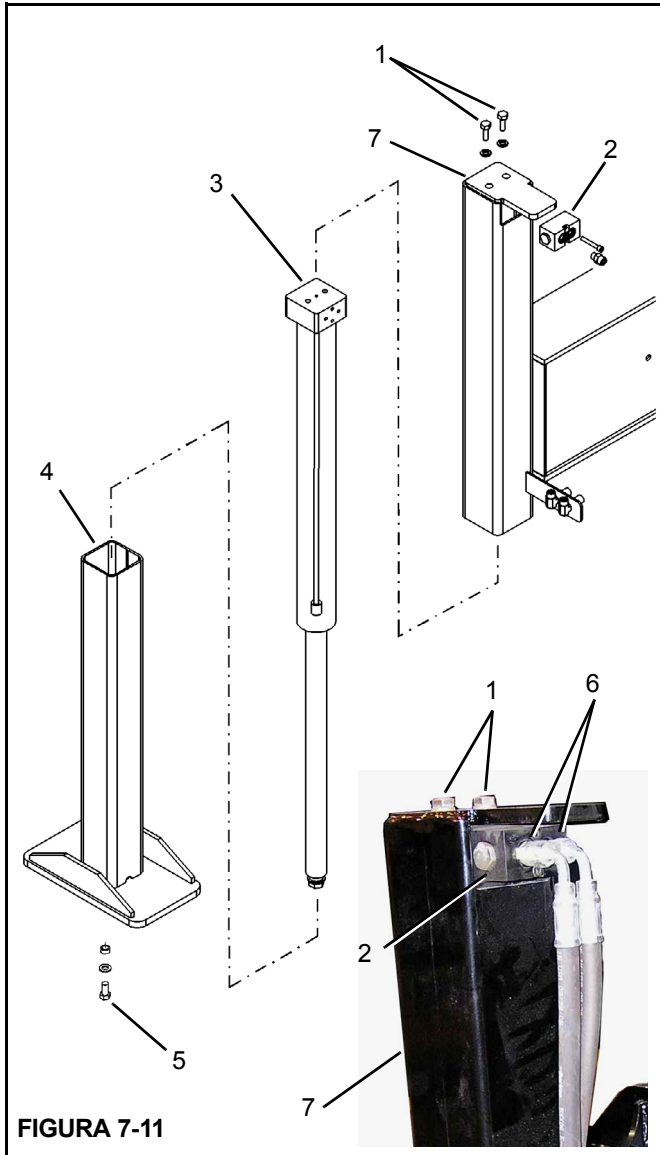


FIGURA 7-11

Artículo	Componente
1	Pernos de cilindro de estabilizador
2	Válvula de retención
3	Cilindro de estabilizador
4	Base del estabilizador
5	Perno de base del estabilizador
6	Mangueras hidráulicas del cilindro de estabilizador
7	Tubo de soporte de estabilizador

**SISTEMA DE MONITOREO DE ESTABILIZADORES (OMS) (OPCIONAL— ESTÁNDAR EN NORTEAMÉRICA)**

El sistema de monitoreo de estabilizadores (OMS) ayuda al operador a programar el indicador del momento de carga (LMI) con precisión por medio de identificar automáticamente la posición de cada viga de estabilizador. Consulte la Figura 7-12.



7958-2

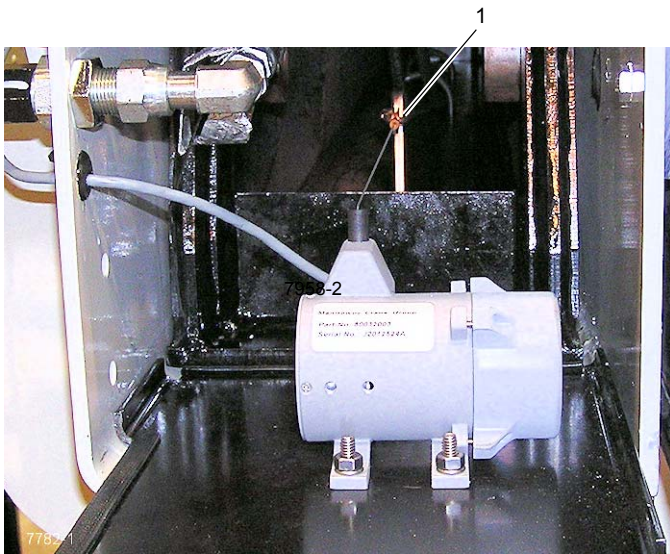
FIGURA 7-12

**POTENCIÓMETRO EN SERIE**

Hay un potenciómetro en serie (se se utiliza) instalado en el estabilizador o en la caja del estabilizador.

**Retiro**

1. Retraiga totalmente la viga o el estabilizador.
2. Retire la cubierta de la caja de la viga o el estabilizador.
3. Desconecte la pinza de resorte de su punto de conexión en la viga o el estabilizador. Vea 1, Figura 7-13.
4. Desconecte el conector eléctrico en el potenciómetro en serie.
5. Retire los tornillos que aseguran el potenciómetro en serie; retire el potenciómetro en serie.



7958-1

FIGURA 7-13

### Instalación

1. Retraiga totalmente el estabilizador.
2. Utilizando los tornillos, monte el potenciómetro en serie en la cubierta de la caja de la viga o el estabilizador.
3. Conecte el conector eléctrico al potenciómetro en serie.
4. Conecte la pinza de resorte a su punto de conexión en la viga o el estabilizador. Vea 1, Figura 7-13.
5. Monte la cubierta en la caja de la viga o el estabilizador.
6. Calibre los potenciómetros en serie; vea “Calibración” en la página 7-10.

### Calibración

La calibración del potenciómetro en serie se hace a través del LMI de la grúa. Consulte el *Manual del operador del indicador del momento de carga* para instrucciones más detalladas.

## SECCIÓN 8

### LUBRICACIÓN

#### CONTENIDO DE LA SECCIÓN

<b>Generalidades</b> . . . . .	<b>8-1</b>	Lubricación de la almohadilla de desgaste interior de la pluma . . . . .	8-5
Condiciones árticas inferiores a 0°F (-18°C) . . . . .	8-1	Lubricación de almohadillas de desgaste laterales e inferiores de la pluma . . . . .	8-6
Grasa para chasis. . . . .	8-1	Aceite de freno del malacate . . . . .	8-6
Lubricante universal para engranajes de presión extrema . . . . .	8-2	Revisión del nivel de aceite del mecanismo del malacate . . . . .	8-7
Lubricante para engranajes destapados . . . . .	8-2	Cambio de aceite del mecanismo de malacate . . . . .	8-7
Aditivos antidesgaste . . . . .	8-2	Nivel de aceite en depósito hidráulico de 900H. . . . .	8-7
Protección de la superficie de las varillas de cilindro . . . . .	8-2	<b>Lubricación del cable</b> . . . . .	<b>8-8</b>
Aceite hidráulico estándar . . . . .	8-2	<b>Inhibidor de oxidación Carwell®</b> . . . . .	<b>8-9</b>
Aceite hidráulico intermedio . . . . .	8-2	Protección de las grúas contra la corrosión. . . . .	8-9
Aceite hidráulico intermedio de gama amplia. . . . .	8-3	Procedimientos de limpieza. . . . .	8-9
Aceite hidráulico ártico . . . . .	8-3	Inspección y reparación. . . . .	8-10
<b>Puntos de lubricación</b> . . . . .	<b>8-3</b>	Aplicación . . . . .	8-10
Lubricación de poleas de cables internos. . . . .	8-5	Zonas de aplicación. . . . .	8-11

#### GENERALIDADES

Para obtener la vida útil máxima de la grúa, utilice un procedimiento de lubricación designado. Los procedimientos y tablas de lubricación de esta sección incluyen información sobre los tipos de lubricantes utilizados, la ubicación de los puntos de lubricación, la frecuencia de lubricación y otra información. Los requisitos de lubricación del chasis del camión no se incluyen aquí. Consulte el manual del fabricante del camión para esta información.

Los intervalos de servicio especificados corresponden al funcionamiento normal en donde prevalecen una temperatura, humedad y condiciones atmosféricas moderadas. En áreas de condiciones extremas, se deben cambiar las especificaciones de lubricación y los períodos de servicio para cumplir con las condiciones existentes. Para información sobre lubricación en condiciones extremas, comuníquese con su distribuidor local de National Crane o Manitowoc Crane Care.

#### Condiciones árticas inferiores a 0°F (-18°C)

En general, los líquidos a base de petróleo desarrollados especialmente para servicio a temperaturas bajas pueden ser utilizados con resultados satisfactorios. Sin embargo, es posible que ciertos líquidos como hidrocarburos halogenados, hidrocarburos de nitrógeno y líquidos

hidráulicos de éster de fosfato no sean compatibles con las bandas de desgaste y los sellos del sistema hidráulico. Si tiene alguna duda acerca de la idoneidad de un líquido específico, consulte con su distribuidor autorizado de Manitowoc o con Manitowoc Crane Care.

**NOTA:** Todos los líquidos y lubricantes pueden adquirirse del Departamento de repuestos de Manitowoc Crane Care.

Independientemente de la viscosidad del aceite y la temperatura, siempre utilice procedimientos de arranque adecuados para asegurar una lubricación apropiada durante el calentamiento del sistema.

#### Grasa para chasis

##### PRECAUCIÓN

No utilice dispositivos neumáticos de presión para aplicarle grasa al chasis, pues éstos podrían dañar las graseras selladas.

Se debe aplicar grasa de consistencia adecuada periódicamente y en intervalos relativamente frecuentes con pistolas engrasadoras a través de las graseras. Se recomienda un grado de viscosidad aparente mínimo de 300 SUS (segundos universales de Saybolt) a 100°F (38°C).

### PRECAUCIÓN

La grasa universal usada durante la fabricación es hecha a base de litio. El uso de una grasa no compatible podría ocasionar daños al equipo.

### Lubricante universal para engranajes de presión extrema

Este lubricante para engranajes está compuesto de modo que ofrece una capacidad elevada de carga y satisface los requisitos de las normas API-GL-5 ó MIL-L-2105C. Salvo indicación contraria, se puede usar lubricante de viscosidad SAE 80W-90 para servicio todo el año. El uso en temperaturas bajas se restringe de la manera siguiente:

Número de viscosidad SAE	Temperatura ambiente mínima °F (°C)
75W	-40 (-40)
80W	-15 (-26)
85	+10 (-12)
90	+20 (-7)
140	+40 (+5)
250	+50 (+10)

### Lubricante para engranajes destapados

Éste es un lubricante adhesivo con alto contenido de grafito que ayuda a eliminar la corrosión por frotamiento, es resistente al agua y forma una película lubricante seca que no atrae polvo. El lubricante satisface las especificaciones de las categorías NLGI 1-2.

### Aditivos antidesgaste

El desgaste excesivo en el sistema puede causar la pérdida de eficiencia volumétrica y obligar a parar la máquina para darle mantenimiento. Un aceite antidesgaste eficiente protege los componentes contra la formación de herrumbre, resiste la oxidación y ayuda a prevenir el desgaste.

### Protección de la superficie de las varillas de cilindro

Las varillas de acero de cilindro tienen una capa delgada de recubrimiento de cromo en sus superficies para protegerlas contra la corrosión. Sin embargo, el recubrimiento de cromo tiene inherentemente rajaduras en su estructura, las cuales pueden permitir que la humedad oxide el acero base. A temperaturas ambiente típicas, el aceite hidráulico es muy espeso para penetrar en estas rajaduras. La temperatura normal de funcionamiento de la máquina también permite que el aceite se caliente y penetre en las rajaduras. Si las máquinas se usan diariamente, las varillas quedan protegidas. Las varillas expuestas de las máquinas que se

almacenan, transportan o utilizan en un ambiente corrosivo (humedad alta, lluvia, nieve o condiciones de costa) se deben proteger aplicando un protector. A menos que la máquina se ponga a funcionar diariamente, las superficies expuestas de las varillas se oxidarán. Algunos cilindros tendrán varillas expuestas incluso cuando se retraen completamente. Suponga que todos los cilindros tienen varillas expuestas, ya que la corrosión en el extremo de la varilla puede dañar de modo permanente el cilindro.

Las varillas expuestas de cilindros deberán protegerse con Boeshield® T-9 Premium Metal Protectant. Manitowoc Crane Care tiene disponible Boeshield T-9 Premium Metal Protectant en latas de 12 oz, las cuales se pueden pedir a través del Departamento de repuestos.

**NOTA:** El funcionamiento del cilindro y condiciones de clima inclemente quitan el protector Boeshield. Inspeccione las máquinas una vez por semana y vuelva a aplicar Boeshield a las varillas desprotegidas.

Los puntos de lubricación y el tipo, intervalo, cantidad y métodos de aplicación de lubricante se describen en la tabla de la página 8-4. Cada punto de lubricación está numerado y este número corresponde al número del índice mostrado en la tabla de lubricación (Figura 8-1). La descripción de los lubricantes y de los símbolos se halla en las tablas siguientes.

### Aceite hidráulico estándar

#### Más de 10°F (-12°C)

El aceite hidráulico estándar usado para llenado en fábrica es aceite hidráulico grado SAE 10W-20. Este aceite es aceptable para temperaturas de funcionamiento superiores a 10°F (-12°C).

**NOTA:** En las máquinas provistas de plataformas con nivelación automática, es necesario usar aceites para temperaturas de servicio bajas para que las funciones de la pluma trabajen a temperaturas inferiores a +10°F (-12°C).

### PRECAUCIÓN

Si se usa la grúa con aceite hidráulico de tipo incorrecto a temperaturas por debajo de la de congelación (menores que 32°F, 0°C), se puede dañar el cilindro de extensión.

### Aceite hidráulico intermedio

#### (-10°F a 80°F) (-23°C a 27°C)

Para entornos de trabajo más fríos, el fluido estándar puede sustituirse por un aceite hidráulico de viscosidad múltiple para temperaturas bajas con un índice alto de viscosidad de 175+.

## Aceite hidráulico intermedio de gama amplia.

**(-30°F a 80°F) (-34°C a 27°C)**

Para entornos más fríos aun, el fluido estándar puede sustituirse por uno a base de petróleo desarrollado específicamente para entornos fríos.

## Aceite hidráulico ártico

**(-10°F y menos) (-23°C y menos)**

Los líquidos a base de petróleo desarrollados especialmente para servicio a temperaturas bajas pueden ser utilizados con resultados satisfactorios. Sin embargo, es posible que ciertos líquidos como hidrocarburos halogenados, hidrocarburos de nitrógeno y líquidos hidráulicos de éster de fosfato no sean compatibles con las bandas de desgaste y los sellos del sistema hidráulico. No se recomienda usar aceite hidráulico ártico para trabajar a temperaturas ambiente superiores a 32°F (0°C).

Si tiene alguna duda acerca de la idoneidad de un fluido específico, consulte con su distribuidor autorizado de National Crane o con Manitowoc Crane Care.

**NOTA:** Todos los líquidos y lubricantes pueden adquirirse del Departamento de repuestos de Manitowoc Crane Care.

## PUNTOS DE LUBRICACIÓN

Se debe establecer una frecuencia regular de lubricación basada en el tiempo de funcionamiento de los componentes. El método más eficiente para cumplir con los requerimientos de lubricación es mantener un registro de tareas que indique el uso de la grúa.

### PRECAUCIÓN

Los intervalos de lubricación (8-3) dados deben usarse únicamente como guía general. Los intervalos reales deben ser formulados por el operador para que se adapten como corresponde a condiciones como ciclos de trabajo continuo y/o ambientes peligrosos.

Se deben revisar todos los niveles de aceite con la grúa estacionada en una superficie nivelada en posición de transporte y mientras el aceite está frío, a menos que se especifique lo contrario. En los puntos de verificación de tipo tapón, los niveles de aceite deben estar en el borde inferior de la lumbrera de llenado.

La lubricación excesiva de las graseras no selladas no causa daños, pero la lubricación insuficiente acorta la vida útil. Se debe reemplazar las graseras que están desgastadas y no sostienen la pistola de grasa o aquellas que tienen una bola retenedora atascada.

Cuando se lubrican las almohadillas de desgaste o cojinetes de rotación, accione los componentes y vuelva a lubricar para asegurarse de que toda el área de contacto esté completamente lubricada.

Símbolo	Descripción	Especificaciones de lubricante de Manitowoc	
		Estándar	Clima frío -40°F (-40°C)
EP-MPG	Grasa universal de presión extrema	6829003477	6829104275
GL-5	Lubricante para engranajes para intervalos de servicio prolongados	6829012964	6829014058
HYDO	Aceite hidráulico	6829006444	6829101559
EP-OGL	Lubricante para engranajes destapados, CEPLATTYN 300 Spray, NLGI grado 1-2	6829102971	Estándar
AGMA EP-4	Lubricante para engranajes de presión extrema	6829100213	62829103636
WRL	Lubricante para cable	6829015236	Estándar

**NOTA:** Los lubricantes para clima frío no ofrecen protección suficiente a temperaturas inferiores a -40°F (-40°C). Utilice calentadores de depósito hidráulico y materiales aislantes según sea necesario.

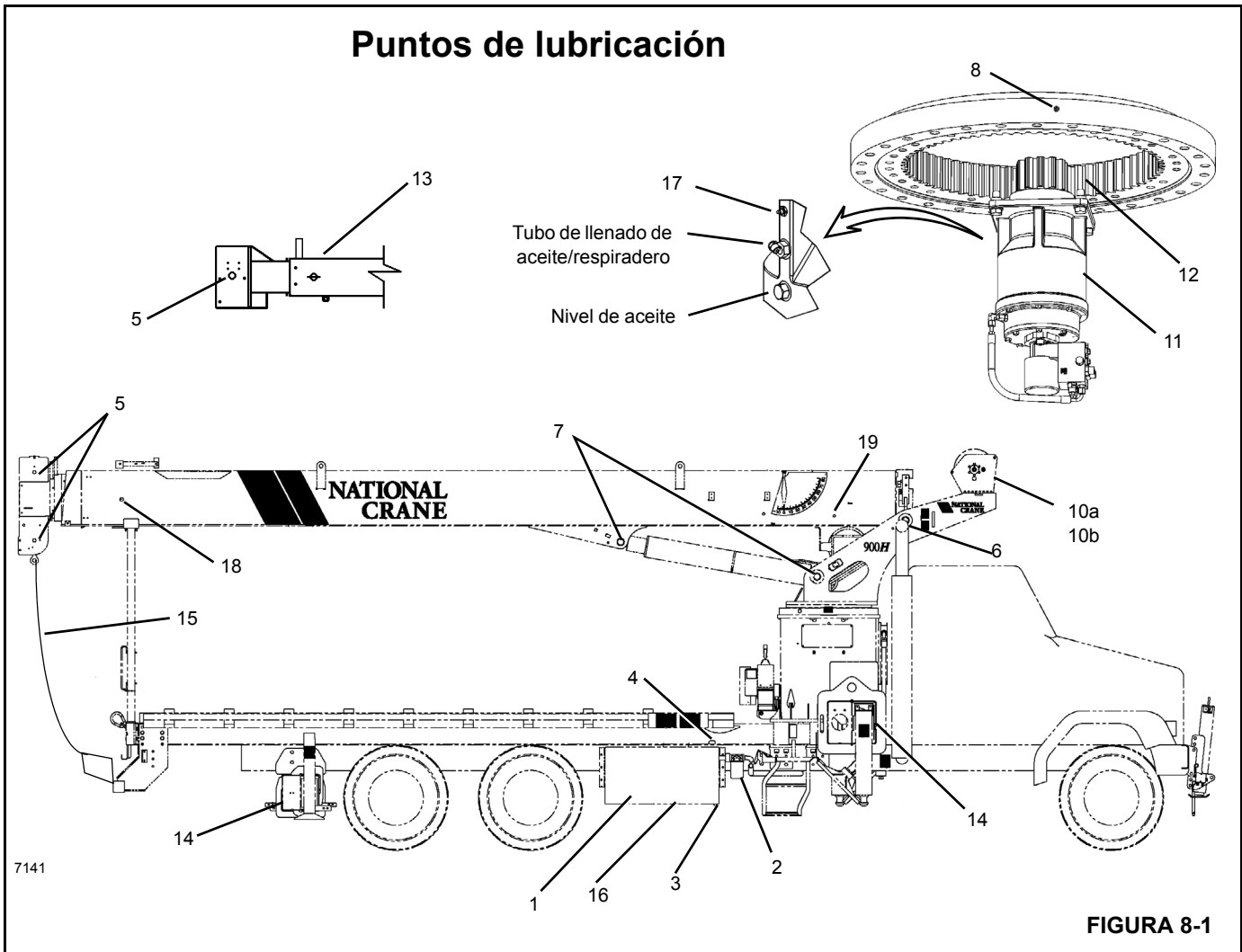


FIGURA 8-1

Artículo	Aplicación	Lubricante recomendado	Procedimiento	Frecuencia
1	Depósito de aceite hidráulico	HYDO	Revise, llene, cambie	Semanalmente, según se requiera, semestralmente
2	Filtro de aceite, depósito de aceite hidráulico		Cambie o limpie	Después de las primeras 40 horas. Trimestralmente de allí en adelante.
3	Tapón magnético, depósito de aceite hidráulico		Limpie	En el intervalo de servicio del filtro de aceite.
4	Respiradero, depósito de aceite hidráulico		Limpie	Mensualmente
5	Pasadores de polea: pluma (5 puntos), plumín (1 punto), bloque (1 punto), polea de puntal superior (1 punto)	EP-MPG	Pistola engrasadora	Semanalmente
6	Pasador de pivote de la pluma	EP-MPG	Pistola engrasadora	Mensualmente
7	Pasadores de cilindro de elevación - 2 c/u	EP-MPG	Pistola engrasadora	Mensualmente
8	Cojinete de giro	EP-MPG	Pistola engrasadora	Semanalmente



Artículo	Aplicación	Lubricante recomendado	Procedimiento	Frecuencia
10a	Mecanismo de malacate.	SAE 90 EP	Cambie/revise y llene	Cada 1000 horas ó 6 meses
10b	Freno del malacate	HYDO	Cambie/revise y llene	Cada 1000 horas ó 6 meses
11	Mecanismo del mando de giro	GL-5	Cambie	Después de 100 horas de funcionamiento
12	Dientes del engranaje de giro	EP-OGL o EP-MPG	Lata atomizadora o cepillo	Mensualmente
13	Extensión de pluma	LTG	Brocha, rodillo o pistola engrasadora con lata pulverizadora	Mensualmente o según se requiera
14	Vigas de estabilizador, parte inferior, costados	LTG	Brocha o rodillo con lata pulverizadora	Mensualmente o según se requiera
15	Cable (cable de carga)	EP-OGL	Brocha o rocío	Semestralmente
16	Tamiz de difusor, depósito de aceite hidráulico		Limpie	Semestralmente al cambiar el aceite
17	Cojinete de piñón del mando de giro	EP-MPG	Pistola engrasadora	Cantidad leve cada 50 horas
18	Poleas de extensión	EP-3MG	Pistola engrasadora	Semanalmente
19	Poleas de retracción: Extienda la pluma hasta que los agujeros de engrase de las poleas de retracción queden visibles por los agujeros de acceso a lo largo del costado de la pluma.	EP-3MG	Pistola engrasadora	Semanalmente
20	Cables de extensión (no se ilustran)	WRL	Rocío o brocha	Toda vez que se desarme la pluma o cada 5 años

## Lubricación de poleas de cables internos



### PELIGRO

Bajo ninguna circunstancia se deberá permitir que personas trabajen a alturas elevadas sin utilizar medios de protección contra caídas, según lo exijan los reglamentos locales, estatales o federales.

Es necesario usar un adaptador para pistola engrasadora para poder lubricar las poleas internas. El adaptador con aguja para pistola engrasadora que se requiere es:

- Una punta de pistola engrasadora de 0.25 pulg (6.35 mm) de diámetro (N/P National 955045).
- Comuníquese con Crane Care para obtener esta punta.

La lubricación de las poleas de extensión y de retracción es como sigue:

1. Extienda la pluma hasta que los agujeros de acceso para engrase del costado de las secciones 2<sup>a</sup> y 3<sup>a</sup> queden alineados entre sí.
2. Lubrique el pasador de las poleas de cable de extensión (18) (Figura 8-1) hasta que salga una cantidad pequeña

de grasa del pasador. Desde la parte delantera de la pluma, mire a través de la caja de la polea al pasador para determinar la cantidad de grasa.

3. Esta posición también alinea los agujeros de acceso de la parte trasera de las secciones 1<sup>a</sup> y 2<sup>a</sup> para la lubricación.
4. Lubrique los pasadores de las poleas de retracción hasta que salga una cantidad pequeña de grasa de los pasadores. Desde la parte trasera de la pluma, mire a través del montaje del malacate a los pasadores para determinar la cantidad de grasa.

## Lubricación de la almohadilla de desgaste interior de la pluma

Se recomienda usar la grasa EP-3MG.

1. Extienda y ajuste los estabilizadores completamente.
2. Con la pluma plenamente retraída, saque la placa de acceso (6) ubicada en la parte superior trasera de la 1<sup>a</sup> sección (Figura 8-2).
3. Aplique grasa a las almohadillas de desgaste de la 2<sup>a</sup> sección a través de los agujeros de acceso (4) de la 1<sup>a</sup> sección con una pistola engrasadora (Figura 8-2).

4. Extienda la pluma para alinear los agujeros de acceso de la 2ª sección (3) con las almohadillas de desgaste de la 3ª sección. Aplique grasa a las almohadillas de desgaste de la 3ª sección usando una pistola engrasadora.
5. Extienda la pluma para alinear los agujeros de acceso (2) de la 3ª sección con las almohadillas de desgaste de la 4ª sección. Aplique grasa a las almohadillas de desgaste de la 4ª sección usando una pistola engrasadora.
6. Eleve la pluma a por lo menos 75°.
7. Extienda la pluma a aproximadamente 1/3 de su carrera y retráigala para distribuir la grasa.
8. Repita los pasos 3 - 6. Extienda la pluma a aproximadamente 2/3 de su carrera y retráigala para distribuir la grasa.
9. Repita los pasos 3 - 5. Extienda la pluma completamente y retráigala para distribuir la grasa.

### Lubricación de almohadillas de desgaste laterales e inferiores de la pluma

Se recomienda usar la grasa EP-3MG.

1. Extienda y ajuste los estabilizadores completamente.
2. Baje la pluma a la posición horizontal.
3. Extienda la pluma completamente y aplique grasa al costado y la parte inferior de las secciones 2ª, 3ª y 4ª de la pluma con una brocha.
4. Eleve la pluma a 75° y retráigala.
5. Extienda y retraiga la pluma varias veces para esparcir la grasa de modo uniforme.
6. Repita los pasos 3 - 5 según sea necesario para asegurarse que la pluma quede completamente lubricada.

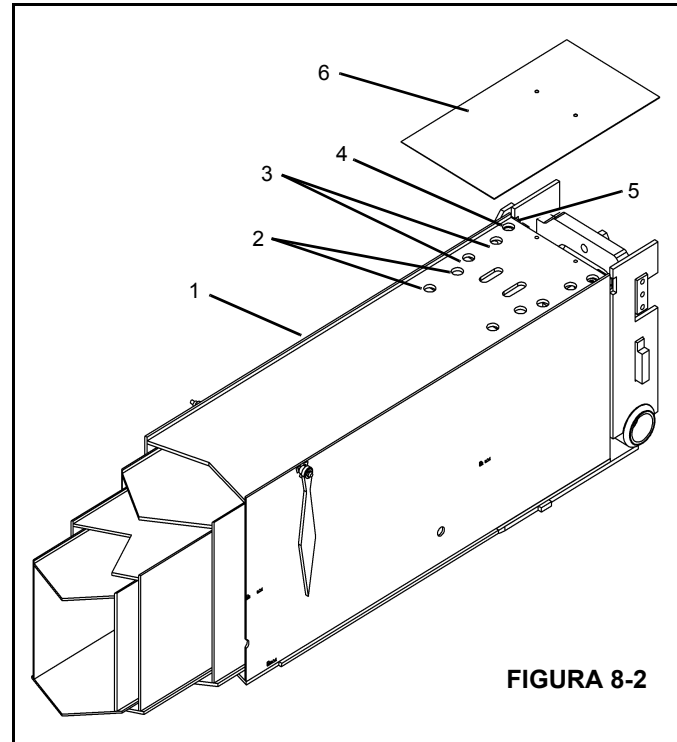


FIGURA 8-2

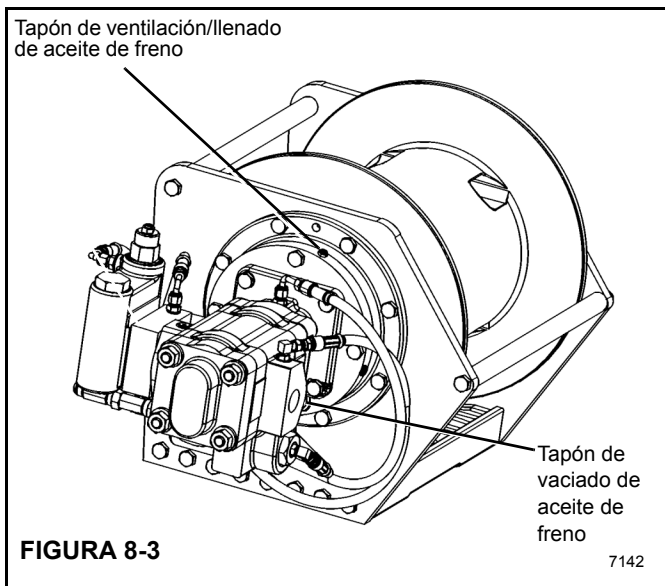
Artículo	Descripción
1	1ª sección de la pluma
2	Agujeros de acceso para almohadilla de desgaste de la 4ª sección
3	Agujeros de acceso para almohadilla de desgaste de la 3ª sección
4	Agujeros de acceso para almohadilla de desgaste de la 2ª sección
5	Almohadilla de desgaste de la 2ª sección
6	Placa de acceso

### Aceite de freno del malacate

Para revisar el nivel de aceite del freno del malacate, saque el tapón de ventilación/llenado e inspeccione el nivel visualmente (Figura 8-3). El fluido deberá estar al nivel del fondo del agujero de ventilación/llenado. Si requiere más fluido, utilice aceite hidráulico National Crane.

### PELIGRO

No utilice lubricante tipo EP para engranajes en la sección de freno. Esto podría estorbar el funcionamiento correcto y causar la caída de la carga, lo cual puede dar por resultado lesiones graves o mortales.



### Revisión del nivel de aceite del mecanismo del malacate

Para revisar el nivel del aceite del mecanismo del malacate:

- Gire el tambor hasta que el tapón de llenado/vaciado de aceite esté a nivel con el agujero de inspección/llenado de aceite (Figura 8-4).
- Saque el tapón de llenado/vaciado de aceite e inspeccione el nivel visualmente. El aceite deberá estar al nivel del fondo del agujero de inspección. Si necesita aceite, añada lubricante para engranajes SAE 90 EP.

**NOTA:** Los lubricantes de engranajes y freno del malacate son satisfactorios para trabajos a temperaturas de -10°F a +110°F (-23°C a 43°C). Para trabajar fuera de esta gama, comuníquese con Manitowoc Crane Care para las recomendaciones del caso.

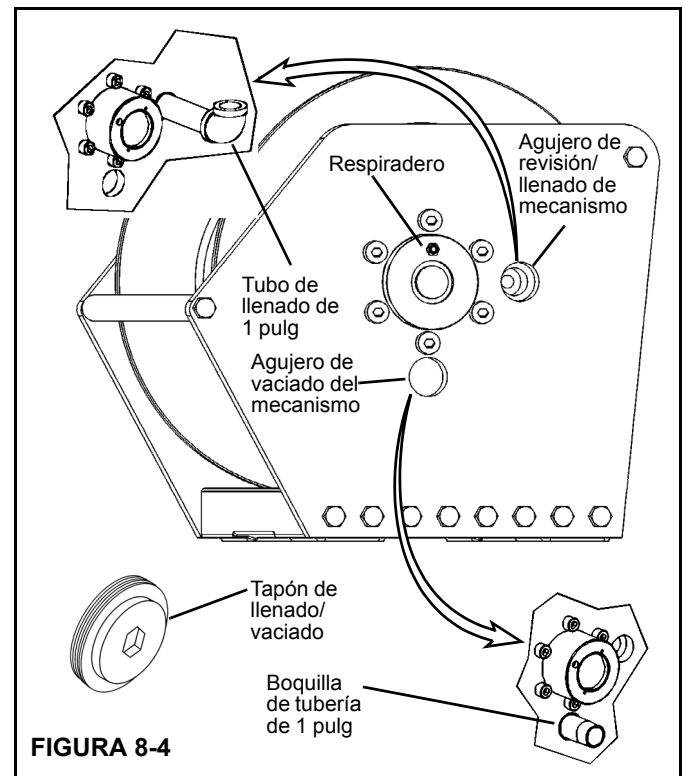
### Cambio de aceite del mecanismo de malacate

#### Conducto de vaciado de aceite

1. Gire el tambor hasta que el tapón de vaciado/llenado de aceite esté al mismo nivel que el agujero de vaciado (Figura 8-4).
2. Enrosque una boquilla de tubería negra de 1 pulg en el agujero de vaciado de modo que se pueda vaciar el aceite hacia un recipiente aprobado para ello.
3. Saque el tapón de vaciado/llenado con una llave de tuercas hexagonales de 3/8 pulg.
4. Retire el respiradero.

#### Llenado de aceite

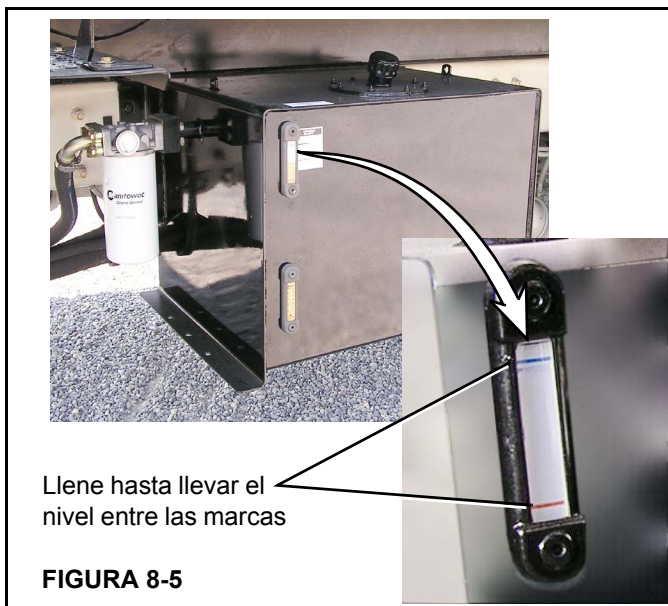
1. Retire la boquilla de tubería de 1 pulg del agujero de vaciado.
2. Gire el tambor hasta que el tapón de vaciado/llenado de aceite esté al mismo nivel que el agujero de llenado.
3. Instale una boquilla de tubería de 1 pulg con codo en el agujero de vaciado/llenado.
4. Llene el mecanismo con 1.5 qt de lubricante para engranajes fresco. El lubricante deberá estar al nivel del fondo del agujero de llenado.
5. Saque el tubo de llenado.
6. Compruebe que el respiradero no esté atorado. Reemplace según sea necesario.
7. Instale el tapón de vaciado/llenado y el respiradero.



### Nivel de aceite en depósito hidráulico de 900H

El depósito de aceite hidráulico tiene una mirilla ubicada en el costado del depósito (Figura 8-5). El depósito hidráulico está lleno cuando el nivel de aceite está entre las marcas superior e inferior en la mirilla con la grúa estacionada en una superficie nivelada y en posición de transporte, mientras el aceite está frío.

Si el nivel de aceite está bajo, añada el aceite hidráulico recomendado hasta que el nivel esté a ras con la marca superior. Si el nivel de aceite está alto, vacíelo hasta que esté a ras con la marca superior.



Llene hasta llevar el nivel entre las marcas

FIGURA 8-5

## LUBRICACIÓN DEL CABLE

El cable se lubrica durante la fabricación y el lubricante aplicado no dura por toda la vida útil del cable. El cable debe lubricarse como parte de un programa regular de mantenimiento. El lubricante aplicado deberá ser compatible con el lubricante original y no deberá estorbar la inspección visual del cable. Consulte al fabricante del cable para el lubricante adecuado. Las secciones del cable ubicadas sobre poleas o que quedan ocultas durante la inspección y el mantenimiento requieren de atención especial.

El propósito de lubricar el cable es reducir la fricción interna y evitar la corrosión. El tipo y cantidad de lubricante aplicado durante la fabricación depende del tamaño, tipo y uso anticipado del cable. Esta lubricación proporciona al cable terminado protección por un tiempo razonable si se

almacena el cable en buenas condiciones. Cuando se pone el cable en servicio, es necesario aplicarle lubricante de cables adecuado periódicamente. Un buen lubricante para cables debe tener las características siguientes:

- libre de ácidos y álcalis.
- deberá tener una fuerza de adhesión suficiente para permanecer sobre el cable.
- su grado de viscosidad deberá permitirle penetrar los espacios entre los hilos y las trenzas.
- no deberá ser soluble en los medios que le rodeen durante las condiciones de trabajo reales (por ejemplo, en agua).
- deberá tener una resistencia elevada a las rozaduras.
- resistente a la oxidación.

Antes de aplicar el lubricante, se debe quitar la tierra acumulada y demás materiales abrasivos del cable. Limpie con un cepillo de alambre de cerdas firmes y un disolvente, aire comprimido o vapor. Lubrique el cable inmediatamente después de haberlo limpiado. Las técnicas que pueden usarse incluyen:

- baño
- goteo
- vertido
- aplicación con trapo
- pintura
- rocío a presión

Siempre que sea posible, aplique el lubricante en la parte superior de la curvatura de un cable, porque en ese punto las trenzas del mismo se separan por la curvatura y el lubricante penetra con mayor facilidad. El cable no deberá estar llevando carga alguna al lubricarlo. La vida útil de un cable es directamente proporcional a la eficacia del método usado para lubricarlo y de la cantidad de lubricante que alcance a los componentes de trabajo del cable.

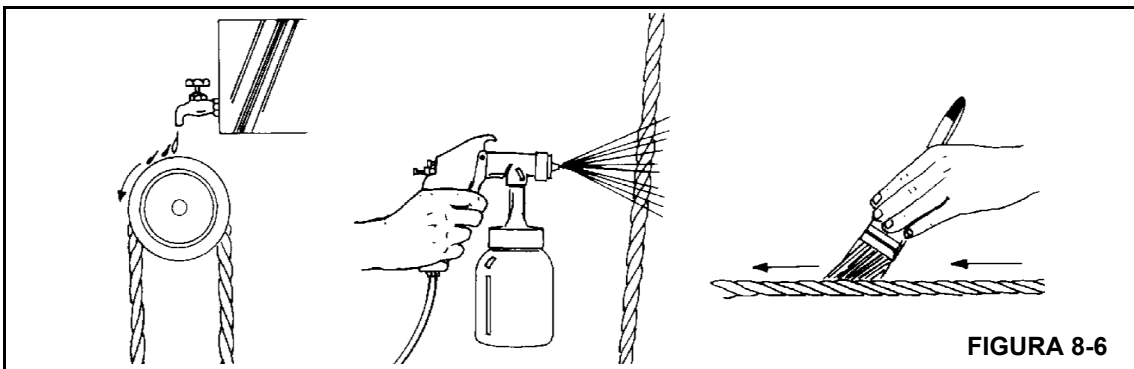


FIGURA 8-6

## INHIBIDOR DE OXIDACIÓN CARWELL®

### Protección de las grúas contra la corrosión

Las grúas de Manitowoc Crane Group son fabricadas según las más altas normas de calidad, incluyendo el tipo de acabado de pintura exigido por la industria de hoy. En sociedad con nuestro proveedor de pintura, también aportamos nuestra parte para ayudar a impedir la corrosión prematura de las grúas.

La grúa National será tratada con el inhibidor de oxidación Carwell T32-CP-90. A pesar de que un inhibidor de oxidación no puede garantizar que una máquina nunca se oxidará, este producto ayuda a proteger las grúas National tratadas con este producto contra la corrosión.

El Carwell T32-CP-90 es un tratamiento, no un recubrimiento. No contiene siliconas, disolventes, clorofluorocarbonos (CFC) ni nada que pudiera ser clasificado como peligroso bajo la norma 29CFR-19-10.1200 de la OSHA. El producto es una mezcla líquida de derivados del petróleo, inhibidores de oxidación, agentes repelentes de agua y dispersadores de agua. Se utiliza equipo especial para rociar una capa delgada en todo el tren de rodaje y varias otras áreas de cada grúa nueva antes del envío. Cuando se aplica, el producto tiene un tinte de color rojo que permite a los aplicadores ver la cobertura del producto durante la aplicación. Este tinte rojo se tornará transparente en un lapso de 24 horas, aproximadamente, después de la aplicación.

Una vez aplicado el Carwell T32-CP-90, puede parecer que deja un residuo ligeramente "aceitoso" sobre las superficies pintadas, y hasta que el tinte rojo desaparezca, al principio esto podría confundirse erróneamente con una fuga de aceite hidráulico. A pesar de que el producto no hace daño a las superficies pintadas, al vidrio, plástico o caucho, se debe eliminar utilizando técnicas estándar de limpieza con vapor.

Carwell funciona de varias maneras: (1) elimina la humedad que contiene sal, polvo y otros contaminantes levantándolos y eliminándolos de la superficie de metal; (2) la capa crea una barrera para repeler e impedir todavía más el contacto de la humedad con el metal; y (3) penetra las grietas.

Además del recubrimiento de Carwell aplicado en fábrica, los propietarios de grúas National deben proveer un mantenimiento y servicio adecuados para asegurar una protección a largo plazo de sus grúas contra la corrosión. Este procedimiento provee información y pautas para ayudar a mantener el acabado de la pintura de las grúas National.

Las causas más comunes de corrosión incluyen las siguientes:

- Sal de las carreteras, productos químicos, tierra y humedad atrapada en zonas difíciles de alcanzar;

- Descascarado o desgaste de la pintura, como resultado de incidentes menores o a causa de componentes en movimiento;
- Daño causado por maltrato por parte del personal, por ejemplo, el uso de las plataformas para transportar aparejos, herramientas o bloques de soporte; y
- Exposición a peligros ambientales severos como ambientes alcalinos, ácidos u otros productos químicos que pueden atacar el acabado de la pintura de la grúa.

A pesar de que las superficies de la grúa que son más visibles tienen un mayor impacto en la apariencia de la grúa, se debe poner especial atención al tren de rodaje de la grúa para minimizar los efectos dañinos de la corrosión.

Dé un cuidado especial y aumente la frecuencia de la limpieza si la grúa funciona:

- en carreteras con grandes cantidades de sal o calcio para tratar superficies con hielo o nieve;
- en zonas que utilizan productos químicos para controlar el polvo;
- en cualquier lugar donde haya niveles de humedad, especialmente cerca de agua salada;
- durante períodos prolongados de exposición bajo condiciones de humedad (por ejemplo, la humedad del barro), donde ciertas piezas de la grúa pudieran corroerse a pesar de que otras piezas permanecen secas; o
- en condiciones de alta humedad, o cuando las temperaturas estén apenas sobre el punto de congelación.

### Procedimientos de limpieza

Como ayuda para protección contra la corrosión de su grúa National Crane, Manitowoc Crane Care recomienda lavar la grúa por lo menos una vez al mes para eliminar las materias extrañas. Se requiere una limpieza más frecuente cuando se trabaja bajo condiciones ambientales severas. Para limpiar la grúa, siga estas pautas:

- El agua a alta presión o vapor es eficaz para limpiar el tren de rodaje de la grúa y las cajas de las ruedas. La limpieza de estas zonas no sólo ayudará a retardar los efectos de la corrosión, sino que también ayudará a mejorar la habilidad para identificar problemas potenciales antes que se transformen en problemas más grandes.

**PRECAUCIÓN**

El agua a alta presión puede penetrar en espacios e infiltrarse más allá de los sellos. Evite el lavado a presión en las cercanías de controles eléctricos, tableros, alambrado, sensores, mangueras hidráulicas y adaptadores, o cualquier cosa que pudiera dañarse con la limpieza/rociado a alta presión.

- Enjuague la tierra y el polvo antes de lavar la grúa. La tierra puede rayar el acabado de la grúa durante el lavado/limpieza.
- Los puntos difíciles de limpiar a consecuencia del alquitrán o de insectos deben tratarse y limpiarse después del enjuague y antes del lavado. No use disolventes ni gasolina.
- Lave con jabones y detergentes recomendados para acabados de pintura de automóvil.
- Enjuague todas las superficies a fondo para impedir las manchas causadas por los residuos de detergente.
- Deje que la grúa se seque completamente. Se puede acelerar el secado si se utiliza aire comprimido para eliminar el exceso de agua.

**NOTA:** Se recomienda aplicar cera (para automóvil) y dar brillo para mantener el acabado de la pintura original.

**Inspección y reparación**

- Inmediatamente después de la limpieza, Manitowoc Crane Care recomienda una inspección para detectar zonas que pudieran estar dañadas debido a impactos de piedras o percances menores. Una rayadura menor (que no ha penetrado hasta la superficie de sustrato) se puede pulir con un eliminador de rayaduras para automóvil. Se recomienda aplicar una buena capa de cera para automóvil a esta zona posteriormente.
- Todos los puntos y/o zonas que tienen rayaduras que llegan hasta el metal deben ser retocados y reparados tan pronto como sea posible para impedir la oxidación. Para reparar una rayadura mayor (hasta el metal) o daño menor, siga estas instrucciones:

**NOTA:** Manitowoc Crane Care recomienda que un carrocerero calificado prepare, imprima y pinte cualquier rayadura mayor o daño menor.

**PRECAUCIÓN**

Si el daño es estructural, se debe contactar y consultar a Manitowoc Crane Care con respecto a qué reparaciones son necesarias.

- Para rayaduras y marcas en zonas altamente visibles: Lije para eliminar la raya, de la marca hacia afuera, para mezclar la reparación con la superficie original. Se puede aplicar masilla según sea necesario para ocultar el defecto, luego lije para alisar.
- Cubra todo el metal sin pintar con un imprimador compatible con el acabado de la pintura original y deje secar completamente.
- Prepare la superficie antes de aplicar la capa de acabado.
- Aplique una capa de acabado de pintura utilizando técnicas de mezclado aceptables. Se recomienda el uso de los colores de la pintura original para asegurar la mejor igualación de color posible.

Para rayaduras y marcas en zonas de baja visibilidad:

- Considere retocar los puntos con una brocha para cubrir el metal. Esto retardará los efectos de la corrosión y permitirá hacer la reparación más adelante durante un intervalo de mantenimiento normal.
- Las manchas se deben retocar con pintura de buena calidad. Los imprimadores tienden a ser porosos; el uso de una sola capa de imprimador permitirá que el aire y el agua penetren la reparación con el tiempo.

**Aplicación**

Dependiendo del ambiente en que se usa y/o almacena la grúa, la aplicación inicial de fábrica de Carwell T32-CP-90 debe ayudar a inhibir la corrosión durante unos 12 meses aproximadamente.

Se recomienda al propietario de la grúa que aplique Carwell T32-CP-90 de forma periódica después de ese tiempo para continuar la protección contra la corrosión de la grúa y sus componentes.

Sin embargo, si se usa y/o almacena una grúa bajo condiciones ambientales severas (tales como islas, regiones costeras, zonas industriales, zonas donde en invierno se aplica sal a las carreteras, etc.), se recomienda aplicar Carwell T32-CP-90 antes de los 12 meses, por ejemplo, repetir el tratamiento cada 6-9 meses.

- No aplique a zonas recientemente imprimadas o pintadas por lo menos hasta 48 horas después que la pintura se haya secado completamente. Para zonas de retoques menores se necesita un período de 24 horas de secado antes de aplicar el tratamiento Carwell.

**NOTA:** La unidad debe estar completamente seca antes de aplicar Carwell.

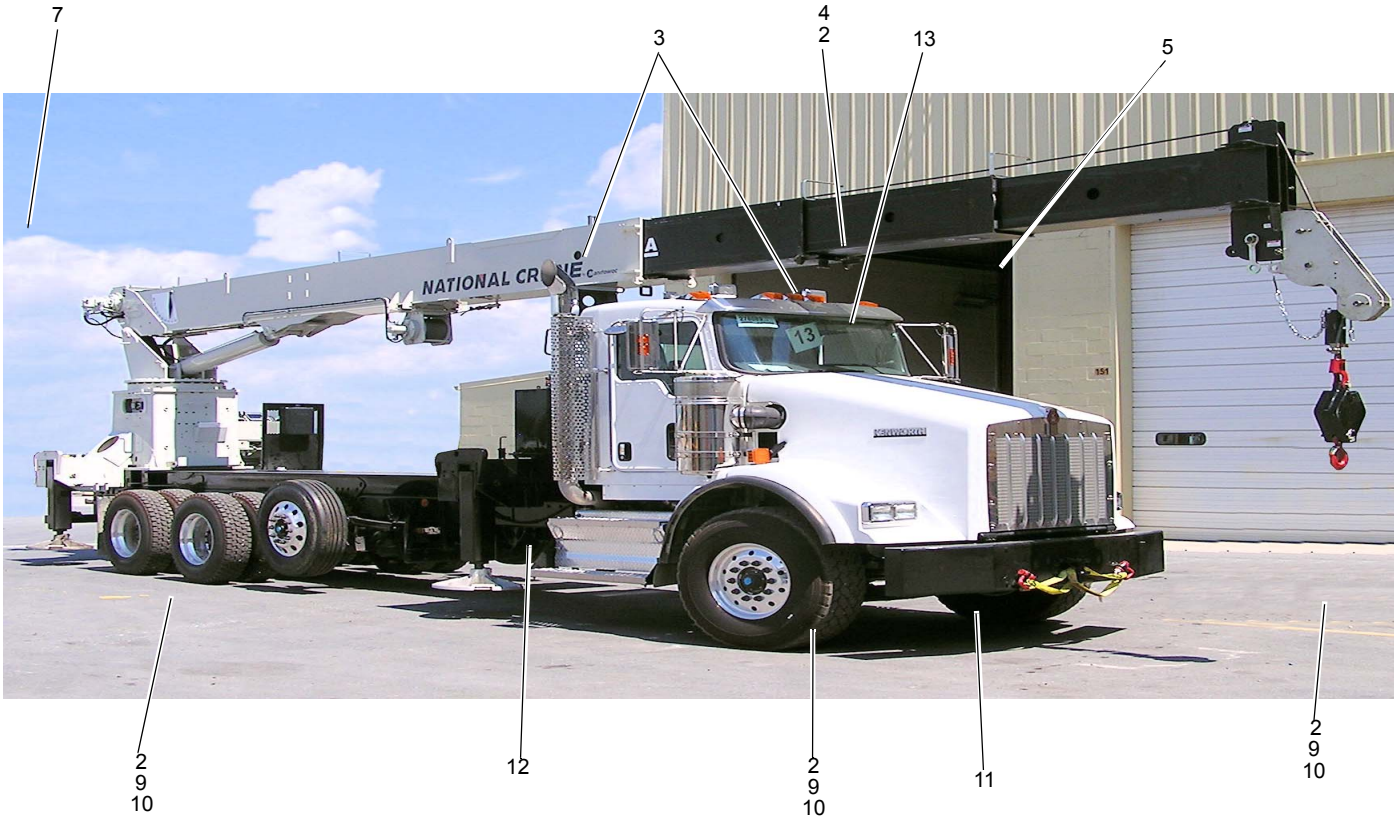
- No deje que el producto se apose o acumule en los burletes, en las empaquetaduras de caucho, etc. La unidad no debe tener charcos o escurrimientos evidentes en ninguna parte.

- Para asegurar una cobertura adecuada de Carwell, el producto necesita ser pulverizado sobre la unidad.
- Se recomienda el uso de tarros a presión para aplicar el Carwell a la unidad tratada.
- El Carwell T32-CP-90 está disponible en envase de aerosol de 16 oz a través de Manitowoc Crane Care (número de pieza 8898904099).
- Después que se completa la aplicación del Carwell, lave y limpie los residuos de las luces, el parabrisas, las agarraderas, las escalerillas/peldaños y todas las zonas de acceso a la grúa, según sea necesario.

Por favor, comuníquese con Manitowoc Crane Care en caso de tener alguna pregunta.

### Zonas de aplicación

- La parte de abajo de la unidad tendrá una cobertura completa de inhibidor de oxidación. Éstas son las únicas zonas donde una capa completa de inhibidor de oxidación es aceptable en las superficies pintadas. Las zonas incluyen válvulas, extremos de manguera y adaptadores, conexión giratoria, bombas, ejes, líneas de mando, transmisión, y todas las superficies interiores del chasis
- Las áreas de aplicación del chasis son extremos y adaptadores de mangueras, todos los sujetadores y la tornillería sin pintar, todas las superficies de metal expuesto, bases de estabilizador y alarmas de retroceso.
- Las aplicaciones en la superestructura son extremo de manguera y adaptadores, cable del malacate, resortes tensores de rodillos en malacates, todos los sujetadores y la tornillería sin pintar, válvulas, anillo de giro, todas las superficies metálicas sin pintar.
- Las zonas de aplicación en la pluma son pasadores de pivote, extremo de manguera y adaptadores, pasadores de plumín y ejes, todas las superficies metálicas sin pintar, pasadores y sujetadores de bola/aparejo de gancho.
- Toda la tornillería, pinzas, pasadores, conexiones de manguera no pintados tendrán una aplicación de Carwell.





Artículo	Descripción
1	Conexiones de tubería del malacate
2	Toda la tornillería, pinzas, pasadores, conexiones de manguera sin pintar, pasadores y pinzas de estabilizador
3	Eje de pivote
4	Conexiones de manguera
5	Tornillería de montaje de espejo
6	Cable
7	Pasadores de punta de la pluma, pinzas

Artículo	Descripción
8	Aparejo de gancho/bola
9	Conexiones de manguera de estabilizadores
10	Pasadores, pinzas de estabilizadores
11	Tornillería de tren de mando
12	Todo el lado inferior de la unidad
13	Sujetadores y pasadores del cojinete de la plataforma de giro
14	Banco de válvulas, conexiones de manguera
15	Pinzas de plumín opcional
16	Tornillería de colgadores de plumín opcional

*ESTA PÁGINA HA SIDO INTENCIONALMENTE DEJADA EN BLANCO*

## SECCIÓN 9

### INSTALACIÓN DE LA GRÚA

#### CONTENIDO DE LA SECCIÓN

<b>Generalidades</b> .....	<b>9-1</b>	Montaje de plataformas del operador e instalación de pedales aceleradores .....	9-22
<b>Diagrama esquemático de protección del plumín</b> .....	<b>9-1</b>	Instalación de la pluma, cilindro de elevación y malacate .....	9-22
<b>Requisitos mínimos del camión</b> .....	<b>9-2</b>	Instalación del carrete del LMI. ....	9-22
<b>Configuración de montaje</b> .....	<b>9-4</b>	Conexión del potenciómetro de giro .....	9-23
<b>TDF y bomba hidráulica</b> .....	<b>9-6</b>	Conexión de la conexión eléctrica .....	9-23
Potencia .....	9-6	Instalación del sistema hidráulico .....	9-24
Montaje directo a la TDF. ....	9-6	Conexiones de líneas hidráulicas de estabilizadores delanteros .....	9-25
Relación de TDF. ....	9-6	Conexiones de líneas hidráulicas de estabilizadores traseros .....	9-26
Rotación de la bomba. ....	9-7	<b>Configuración del sistema CAN</b> .....	<b>9-27</b>
<b>Resistencia de chasis del camión.</b> .....	<b>9-7</b>	<b>Procedimiento de rodaje inicial de la grúa</b> .....	<b>9-27</b>
<b>Preparación del camión</b> .....	<b>9-11</b>	<b>Calibración del LMI</b> .....	<b>9-27</b>
Precauciones para la soldadura .....	9-11	<b>Prueba de estabilidad</b> .....	<b>9-27</b>
Colocación de la grúa en el camión .....	9-11	<b>Especificaciones</b> .....	<b>9-28</b>
<b>Refuerzo de extensión del chasis posterior</b> ...	<b>9-13</b>	Bomba hidráulica .....	9-28
<b>Montaje de la grúa</b> .....	<b>9-16</b>	Sistema hidráulico .....	9-28
Montaje de la caja de torsión .....	9-16	Depósito. ....	9-29
Instalación de estabilizadores traseros .....	9-18	Sistema del malacate .....	9-29
Instalación del conjunto de chasis .....	9-19	Velocidades de estabilizadores .....	9-29
Instalación de los estabilizadores delanteros ...	9-19		
Instalación del apoyo de la pluma .....	9-20		
Instalación del parachoques trasero .....	9-20		

#### GENERALIDADES

Esta sección proporciona información de montaje y de revisión inicial de la grúa. El montaje incorrecto puede causar daños al chasis del camión y a su tren de mando, a la bomba hidráulica y causar la inestabilidad de la grúa. Es necesario satisfacer las leyes del Departamento Federal de Transporte relacionadas con la fabricación y modificación de vehículos tales como luces, frenos y cargas en el eje, al igual que las leyes estatales relacionadas con restricciones de peso y de dimensiones tales como largo total, proyección horizontal, etc.

El fabricante final del vehículo debe certificar que no se excedan las capacidades de los ejes al instalar todos los equipos permanentemente fijados, incluyendo el tanque de combustible lleno y el personal [calculado a razón de 200 lb (90 kg) c/u].

Las grúas National deberán satisfacer la norma ASME/ANSI B30.5 (más reciente) al ser instaladas como grúas y la norma ASME/ANSI B30.23 (más reciente) al ser instaladas como equipo de levante de personal. Estas normas exigen que las soldaduras satisfagan la norma AWS D14.3 ó AWS D1.1, respectivamente. Todos los trabajos de montaje deberán llevarse a cabo cumpliendo estos códigos.

**NOTA:** Verifique que el número que aparece en las chapas de número de serie de los componentes principales corresponda con el número de serie del chasis de la grúa (Figura 9-1). Si los números de serie no corresponden entre sí, comuníquese con la fábrica antes de continuar. Los números de serie correspondientes sirven para asegurar que se tiene un registro preciso de la información en la fábrica.

## REQUISITOS MÍNIMOS DEL CAMIÓN

Los requisitos mínimos del camión para poderle montar una grúa serie 900H son los siguientes:

- **Capacidades de ejes** - Las capacidades de los ejes son determinadas por los ejes, neumáticos, aros, ballestas, frenos, la dirección y la resistencia del chasis del camión. Si alguno de estos componentes está por debajo de la capacidad requerida, la capacidad bruta del eje debe reducirse al valor del componente más débil.
- **Distancia entre ejes (WB), cabina a muñón (CT) y cabina a eje (CA)** - Las distancias WB, CT y CA requeridas se determinan según:
  - Configuración de montaje
  - Largo de pluma
  - Largo de plataforma

Las distancias WB y CT mostradas en la Figura 9-2 son las que se requieren para que la 900H básica pueda conducirse legalmente en todos los estados de EE.UU. y satisfacer los requisitos de estabilidad. Las dimensiones dadas suponen que la base inferior ha sido instalada correctamente detrás de la cabina del camión. Si los tubos de escape, protuberancias de la transmisión, etc., no permiten instalarla cerca de la cabina, será necesario aumentar las distancias WB y

CT. Consulte el tema Configuración de montaje en la página 9-4 para información adicional.

- **Chasis de camión** - Seleccione un camión con un chasis tal que se minimice o elimine la necesidad de reforzar ni extender el chasis posterior (AF). Se ofrecen muchos chasis que tienen el módulo de sección (SM) y resistencia al momento de torsión de retorcadura (RBM) tales en su chasis posterior (AF) que no requieren refuerzo. El chasis debajo de la cabina hasta la suspensión delantera deberá tener los valores mínimos de SM y RBM porque frecuentemente es difícil reforzar el chasis hasta la suspensión delantera debido al motor, los montajes del radiador y el mecanismo de la dirección. Consulte Resistencia de chasis del camión en la página 9-7 para los valores necesarios de módulo de sección y resistencia a momentos de torsión.
- **Equipos adicionales** - Las recomendaciones de equipos adicionales son las siguientes:
  - sistema electrónico de control del motor
  - sistema de enfriamiento de capacidad aumentada
  - TDF para servicio severo. Consulte la página 9-6 para ver el tema TDF y bomba hidráulica.

Se debe usar un camión con cabina convencional para los montajes de grúa estándar.

- **Interruptor de arranque en punto muerto** - El chasis deberá estar provisto de un interruptor que impida el giro del arrancador del motor cuando la transmisión está engranada en una marcha.

Ubicación típica de marbetes de identificación del número de serie

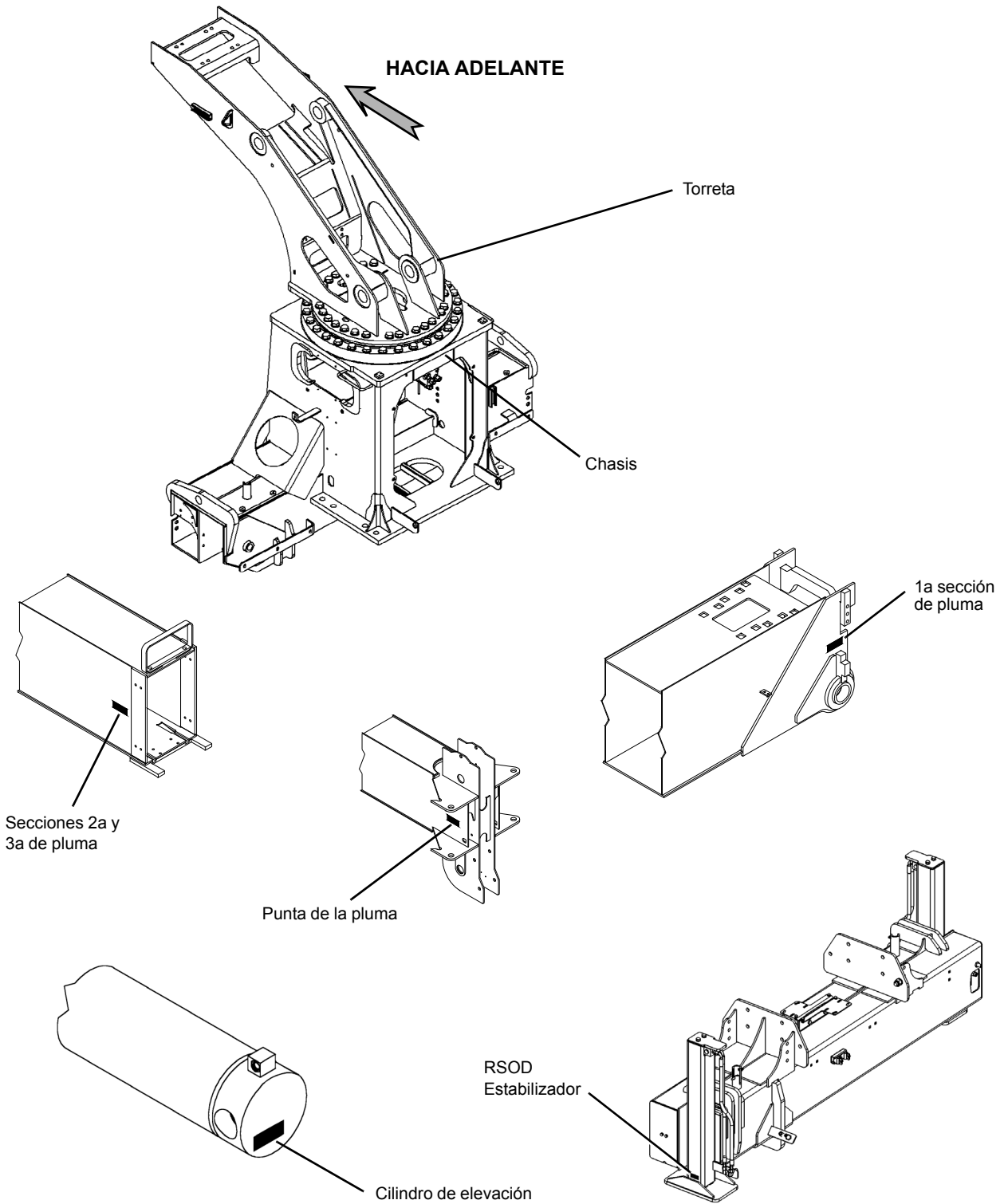
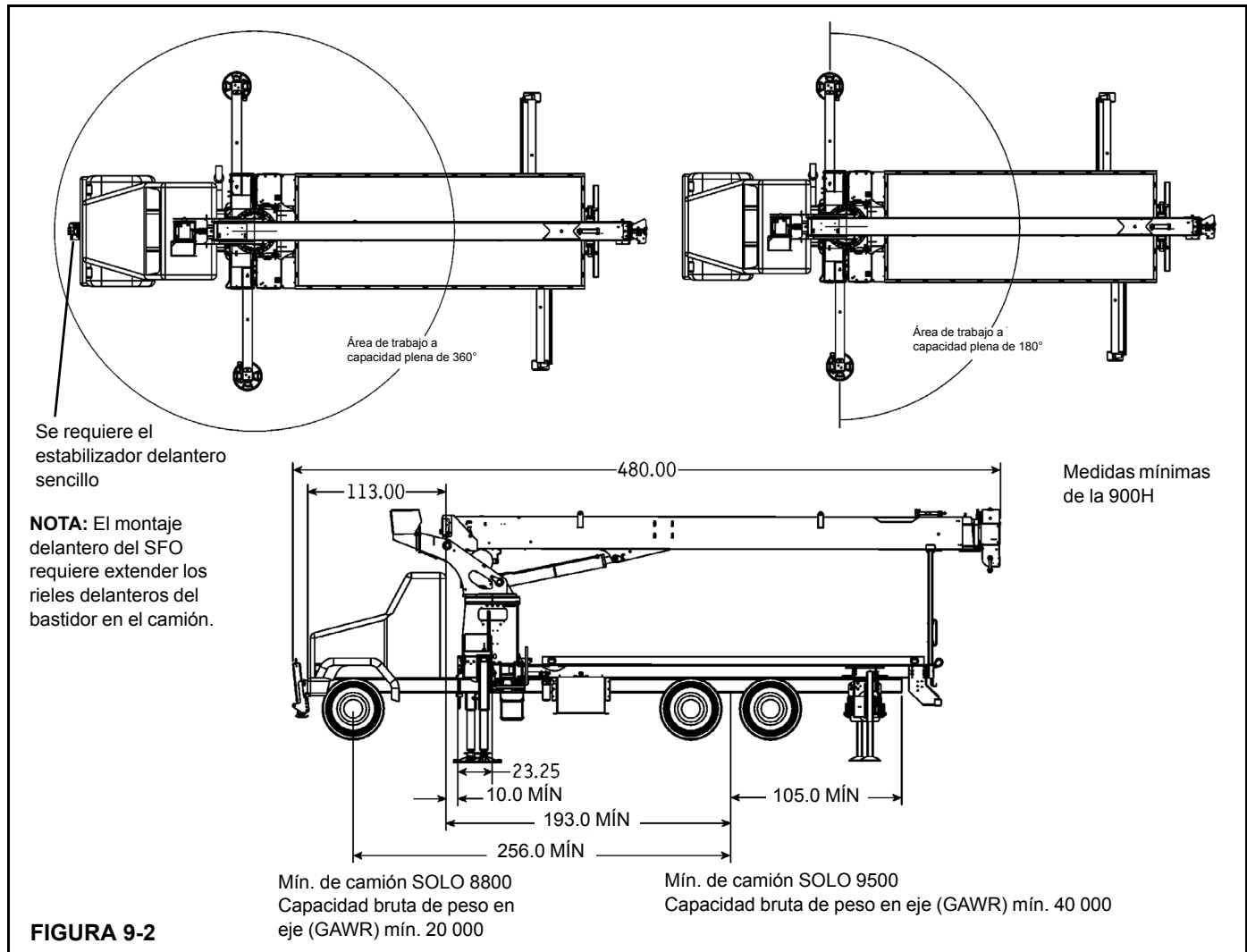


FIGURA 9-1



### CONFIGURACIÓN DE MONTAJE

La configuración de montaje mostrada en la Figura 9-2 supone un factor de estabilidad del 85%. La grúa deberá instalarse en el camión según los requisitos de la fábrica y se debe llevar a cabo una prueba para determinar los requisitos de estabilidad y de contrapeso. Si el camión solo no satisface los requisitos de peso, será necesario usar un contrapeso. Resumen de los requisitos de montaje y del camión:

- Zona de trabajo - 360° (requiere el estabilizador delantero)
- Zona de trabajo - Limitada a 180° sin estabilizador delantero.
- Capacidad bruta de peso en eje (GAWR) delantero - 20 000 lb (9071 kg)
- Capacidad bruta de peso en eje (GAWR) trasero - 40 000 lb (18 143 kg)
- Capacidad bruta de peso del vehículo - 60 000 lb (27 215.54 kg)

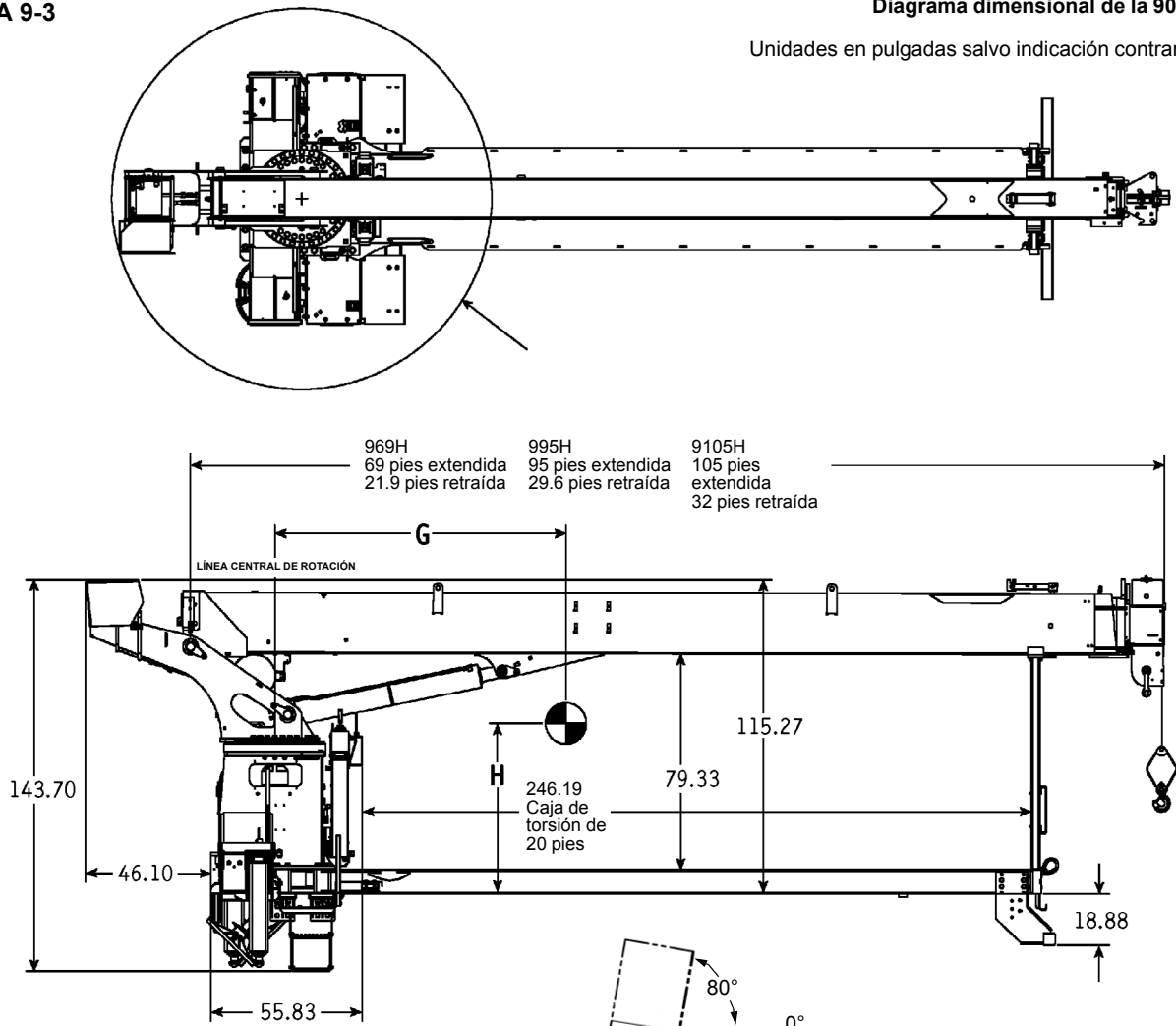
**NOTA:** La capacidad bruta de peso del vehículo (GVWR) depende de que todos los componentes del vehículo (ejes, neumáticos, ballestas, chasis, etc.) satisfagan las recomendaciones del fabricante. Siempre especifique el GVWR al comprar un camión.

- Distancia entre ejes (WB) - 256 pulg (650 cm)
- Cabina a muñón del eje (CT) - 193 pulg (490 cm)
- Bastidor posterior (AF) - 105 pulg (266 cm)
- Módulo de sección (SM) del chasis desde eje delantero hasta final del chasis posterior - 110 000 psi (759 MPa), 30 pulg<sup>3</sup> (consulte la "Resistencia de chasis del camión" en la página 9-7)
- Los pesos estimados del chasis solo que se requieren por motivos de estabilidad antes de instalar la grúa o sus accesorios son:
  - Delantero 8800 lb (3991 kg)
  - Trasero 9500 lb (4309 kg)

FIGURA 9-3

Diagrama dimensional de la 900H

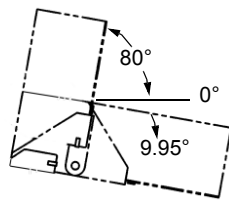
Unidades en pulgadas salvo indicación contraria



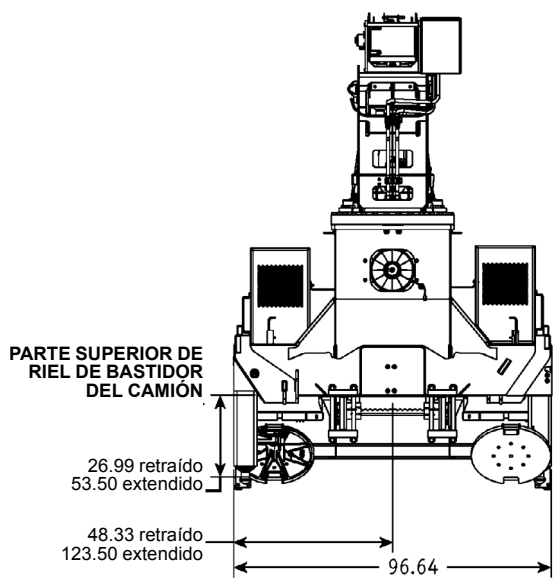
969H 69 pies extendida 21.9 pies retraída  
 995H 95 pies extendida 29.6 pies retraída  
 9105H 105 pies extendida 32 pies retraída

LÍNEA CENTRAL DE ROTACIÓN

H  
 246.19  
 Caja de torsión de 20 pies



7165



PARTE SUPERIOR DE RIEL DE BASTIDOR DEL CAMIÓN

	G pulg	H pulg	Peso lb
969H	66.9	53.7	18,206
995H	95.4	59.2	20,352
9105H	104.9	60.6	21,090

El peso y los centros de gravedad incluyen: pluma, malacate, cable, torreta, cilindro de elevación, bastidor, controles, estabilizadores, plataformas, caja de torsión, apoyo de la pluma, parachoques y peso de la línea de tensión.

No se incluyen: depósito, estabilizador trasero extendido y bajado (RSOD), plumín y plataforma.

**TDF Y BOMBA HIDRÁULICA**

**Potencia**

Con esta grúa se suministra una bomba de émbolo axial. La bomba usa un sistema de detección de carga para suministrar flujo para el sistema hidráulico de la grúa. Con la detección de carga, se suministra caudal sólo a los sistemas que están trabajando. Para poder suministrar estos caudales, el eje de la bomba debe girar a 2400 rpm. El requisito de la TDF es 210 hp (156.5 kW).

**Montaje directo a la TDF**

En la mayoría de las instalaciones la bomba puede montarse directamente a la TDF usando conjuntos adaptadores ofrecidos por el proveedor de la TDF. Si la bomba es de montaje directo, su peso deberá estar soportado por una tira colocada entre la bomba y la transmisión. El acoplamiento por eje estriado en una bomba de montaje directo requiere lubricación. Se aplica lubricante #200S Silver Streak Special Multi-Lube (mediano) al eje durante la instalación original y se vuelve a aplicar al eje o graseras provista en el eje de la caja de la TDF semestralmente de allí en adelante.

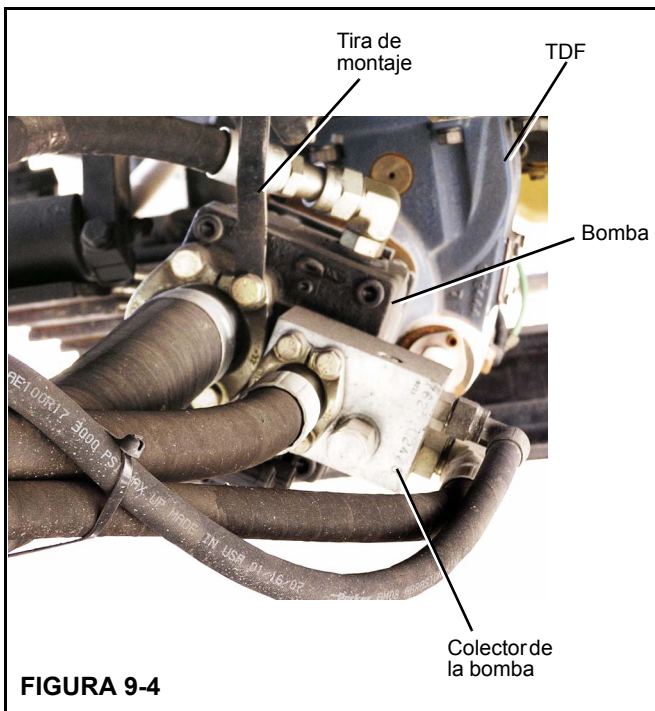


FIGURA 9-4

**Relación de TDF**

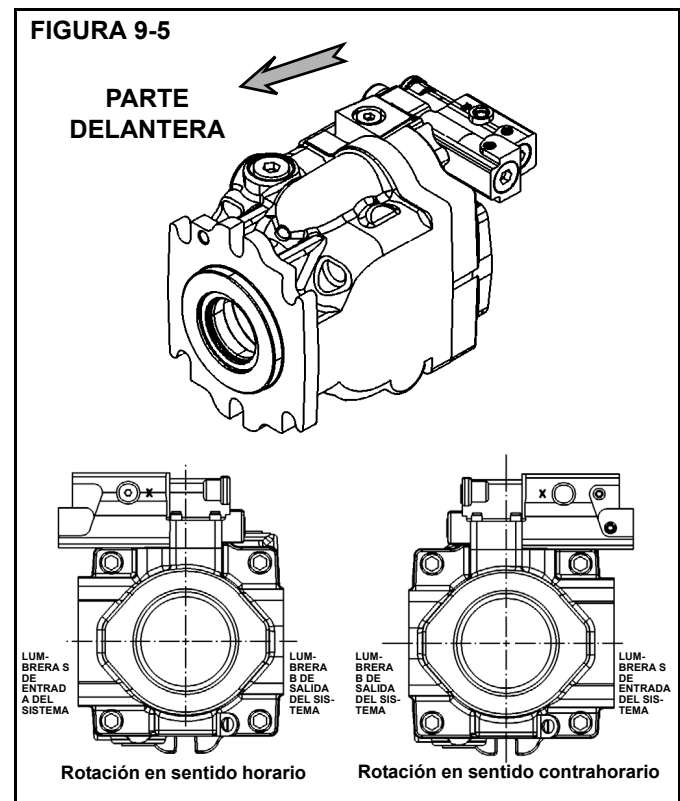
La velocidad del eje de la bomba la determina la velocidad del motor del camión y la relación de la TDF:

$$\text{Velocidad del eje de la bomba} = \text{Velocidad (rpm) de motor del camión} \times \text{relación de la TDF}$$

Las combinaciones siguientes de relación de TDF y velocidad del motor proporcionan la velocidad adecuada al eje de la bomba, la cual es la velocidad máxima recomendada para la bomba de la 900H.

El motor debe hacerse funcionar a una velocidad tal que la potencia que desarrolle sea adecuada para mover la bomba bajo presión y suministrar el caudal requerido.

Gama de velocidad óptima para motores diesel (rpm)	Relación de TDF BOMBA DE 2400 rpm
2400	100%
2200	109%
2000	120%
1800	133%
1600	150%
1500	160%





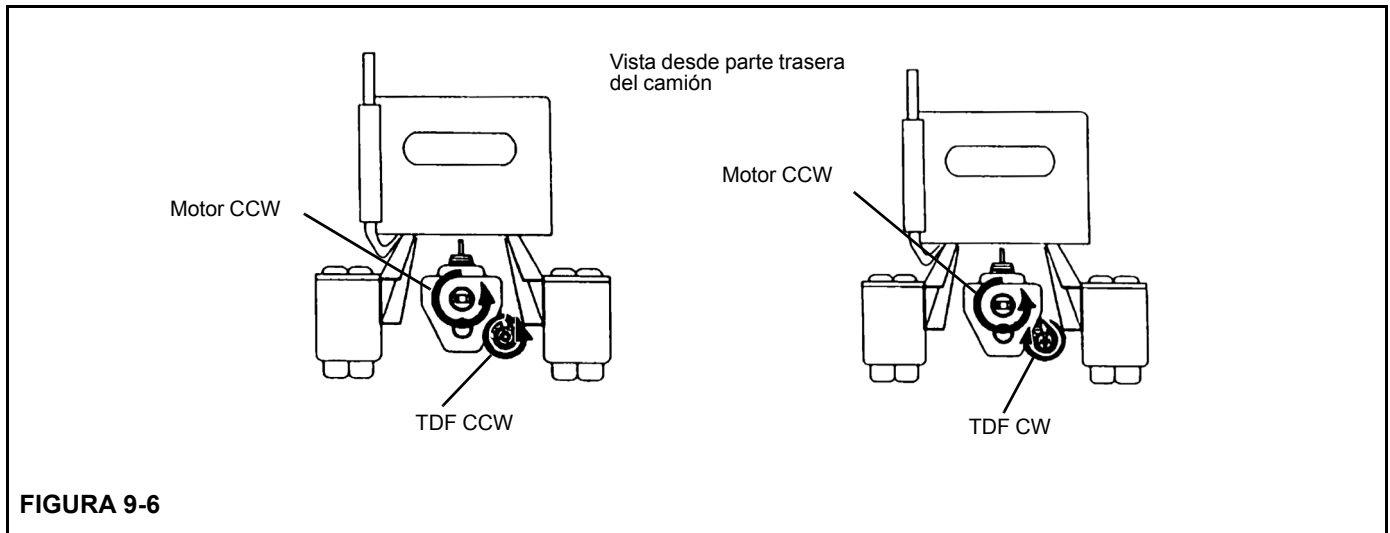
## Rotación de la bomba

La bomba hidráulica que se instala en una máquina 900H deberá tener la configuración de rotación correcta para la TDF. Verifique el sentido de giro del eje de salida de la TDF antes de seleccionar una bomba hidráulica de giro en sentido horario (CW) o contrahorario (CCW) (Figura 9-5).

Hay disponibles bombas con rotación en sentido horario o contrahorario.

### PRECAUCIÓN

La bomba se daña si se la hace girar en el sentido incorrecto.



## RESISTENCIA DE CHASIS DEL CAMIÓN

Para que el chasis del camión sea adecuado para soportar una grúa serie 900H, deberá:

- tener una rigidez suficiente para evitar el movimiento excesivo de la pluma debido a la deflexión del chasis del camión que se produce cuando se elevan cargas sobre la parte delantera de la máquina.
- tener resistencia suficiente para soportar las cargas inducidas por la grúa.
- no doblarse ni deformarse permanentemente.

El módulo de sección (SM) que determina la rigidez del chasis del camión es una medida de la superficie del chasis. La resistencia al momento de torsión de retorcadura (RBM) es una medida de la resistencia y se calcula multiplicando el módulo de sección de cada riel del chasis por la resistencia del material del riel.

Para un esquema de montaje estándar detrás de la cabina, la grúa serie 900H requiere una RBM mínima de 2 200 000 lb-pulg (248 566 Nm) y un SM de 20.0 pulg<sup>3</sup>

(327 cm<sup>3</sup>) debajo del bastidor de la grúa entre las ballestas delanteras y traseras con una RBM de 1 650 000 lb-pulg (186 424 Nm) y un SM de 15 pulg<sup>3</sup> (295 cm<sup>3</sup>) a través de la suspensión hasta los estabilizadores en cada riel del chasis del camión.

Para estabilidad en los 360° el chasis del camión deberá tener un módulo de sección mínimo de 20.0 pulg<sup>3</sup> (327 cm<sup>3</sup>) [RBM de 2 200 000 lb-pulg (197 610 Nm)] bajo el bastidor de la grúa, un módulo de sección de 15 pulg<sup>3</sup> (245 cm<sup>3</sup>) [RBM de 1 650 000 lb-pulg (186 424 N·m)] en el colgador trasero de la ballesta delantera, un módulo de sección de 10 pulg<sup>3</sup> (163 cm<sup>3</sup>) [RBM de 1 100 000 lb-pulg (124 283 Nm)] a través de la ballesta delantera y un módulo de sección de 3 pulg<sup>3</sup> (49 cm<sup>3</sup>) [RBM de 330 000 lb-pulg (37 284 Nm)] en los puntos de conexión de estabilizadores en cada riel del chasis del camión. A continuación se da una tabla que muestra los materiales comúnmente utilizados en chasis de camiones y de refuerzo y el módulo de sección que requiere cada material para asegurar niveles adecuados de resistencia y rigidez. En todos los casos, es necesario satisfacer los requisitos mínimos de módulo de sección y de RBM.

Distancia de punto de fijación del estabilizador - pulg (cm)	Módulo de sección por riel - pulg <sup>3</sup> (cm <sup>3</sup> )
0 - 12 (0 - 30)	2.7 (44)
12 - 24 (30 - 61)	5.5 (90)
24 - 36 (61 - 91)	8.2 (134)
36 - 48 (91 - 121)	11.0 (180)
48 - 60 (121 - 152)	13.7 (224)

Distancia de punto de fijación del estabilizador - pulg (cm)	Módulo de sección por riel - pulg <sup>3</sup> (cm <sup>3</sup> )
60 - 72 (152 - 182)	16.5 (270)
72 - 84 (182 - 213)	19.2 (315)
84 - 96 (213 - 243)	21.9 (359)
96 - 108 (243 - 274)	24.7 (405)
108 - 120 (274 - 304)	27.4 (449)
120+ (304 +)	30.0 (492)

NOTA: Todas las dimensiones se dan en pulg (cm)

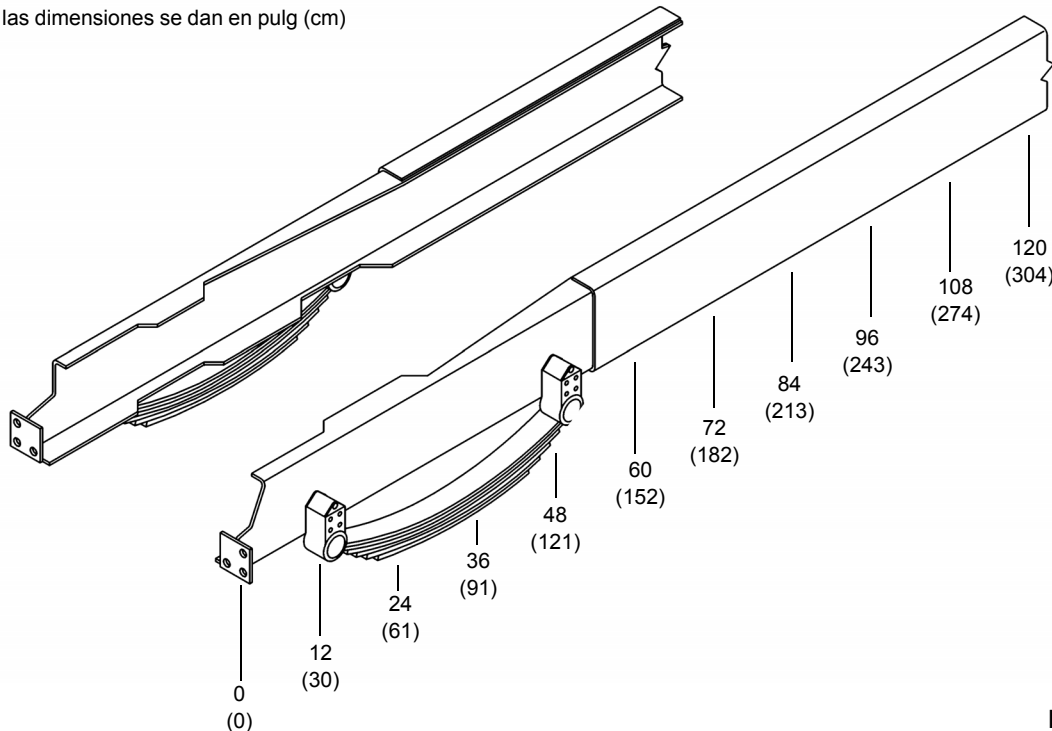


FIGURA 9-7

Las tablas siguientes determinan el módulo de sección del chasis del camión. Mida el chasis del camión y consulte las tablas para comprobar que el módulo de sección indicado por la fábrica sea correcto.

- **Canal** (Tabla A página 9-9) - La Tabla A proporciona el módulo de sección de canales de chasis con grosores de 3/16 pulg (4.76 mm), 1/4 pulg (6.35 mm), 5/16 pulg (7.94 mm) y 3/8 pulg (9.52 mm), agrupados en columnas de ancho de bridas y profundidad de nervaduras. Cuando se conoce la profundidad del canal del chasis y el ancho de la brida, el punto en el cual las dos líneas se intersecan es el módulo de sección de ese canal en particular.

Si el módulo de sección del canal no satisface los requisitos, el canal deberá reforzarse utilizando el método más apropiado de entre los siguientes.

- **Canal de refuerzo** (Tabla A) - Para proporcionar más resistencia, se puede añadir un canal de grosor adecuado al chasis existente. La profundidad y ancho de brida de este canal deben escogerse de manera que quepa sobre el chasis existente. El módulo de sección del canal necesario se obtiene de la Tabla A y se debe sumar al módulo de sección calculado para el chasis del camión. Suma este valor al módulo de sección del canal obtenido de la Tabla A.
- **Ángulo de refuerzo** (Tabla B página 9-10) - Si el camión se refuerza usando un ángulo, consulte la Tabla B para los datos de resistencia adicional proporcionada por el ángulo. Suma este valor al módulo de sección del canal obtenido de la Tabla A.

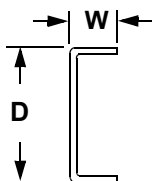
- **Refuerzo de pletina** (Tabla C página 9-10) - El chasis puede reforzarse añadiendo una pletina de grosor adecuado y profundidad igual a la del chasis. El módulo de sección de la pletina puede obtenerse de la Tabla C y este valor deberá sumarse al módulo de sección del chasis para calcular el módulo de sección total.
- **Refuerzo de ángulo inferior** (Tabla D página 9-11) - Esta tabla indica el módulo de sección de un ángulo con la brida bajo el chasis del camión que se añade a un chasis con un ángulo de refuerzo previamente añadido. Sume el módulo de sección de la Tabla D al módulo de sección obtenido de las Tablas A y B para determinar el módulo de sección total.

**Soldadura** - Se deben colocar dos hileras de soldaduras de botón de 1 pulg (25.4 mm) de diámetro en un patrón escalonado de la nervadura; las hileras deben estar separadas 5 pulg (127 mm) entre sí con las soldaduras a intervalos de 4 pulg (102 mm). No suelde sobre las bridas.

Si los valores de grosor, profundidad o brida varían, será necesario interpolar entre las tablas o variables dentro de una tabla para calcular la resistencia de la sección respectiva.

Si hay dudas en cuanto a la resistencia del chasis o refuerzos, comuníquese con National Crane antes de proceder.

Los bordes de los ángulos o canales de refuerzo deben quedar a ras con los bordes del chasis.



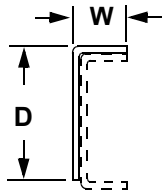
**TABLA A**  
Módulo de sección - pulg<sup>3</sup> (cm<sup>3</sup>)

Grosor 3/16 pulg (4.76 mm)				
D - pulg (mm)	W - pulg (mm)			
	2.5 (64)	3 (76)	3.5 (89)	4 (102)
8 (203)	5.3 (87)	6.0 (98)	6.7 (110)	7.5 (123)
9 (229)	6.3 (103)	7.1 (116)	7.9 (130)	8.7 (143)
10 (254)	7.3 (120)	8.2 (134)	9.1 (149)	10.0 (164)
11 (279)	8.4 (138)	9.4 (154)	10.4 (170)	11.4 (187)
12 (305)	9.5 (156)	10.6 (174)	11.7 (192)	12.8 (210)
13 (330)	10.8 (177)	11.9 (195)	13.1 (215)	14.3 (234)
14 (356)	12.0 (197)	13.3 (218)	14.6 (239)	15.9 (261)
15 (381)	13.4 (220)	14.7 (241)	16.1 (264)	17.5 (287)

Grosor 1/4 pulg (6.35 mm)				
D - pulg (mm)	W - pulg (mm)			
	2.5 (64)	3 (76)	3.5 (89)	4 (102)
8 (203)	6.9 (113)	7.8 (128)	8.8 (144)	9.7 (159)
9 (229)	8.2 (134)	9.2 (151)	10.3 (169)	11.4 (187)
10 (254)	9.5 (156)	10.7 (175)	11.9 (195)	13.1 (215)
11 (279)	11.0 (180)	12.3 (202)	13.6 (223)	14.9 (244)
12 (305)	12.5 (205)	13.9 (228)	15.3 (251)	16.8 (275)
13 (330)	14.1 (231)	15.6 (256)	17.2 (282)	18.8 (308)
14 (356)	15.8 (259)	17.5 (287)	19.1 (313)	20.8 (341)
15 (381)	17.5 (287)	19.3 (316)	21.2 (348)	23.0 (377)

Grosor 5/16 pulg (7.94 mm)				
D - pulg (mm)	W - pulg (mm)			
	2.5 (64)	3 (76)	3.5 (89)	4 (102)
8 (203)	8.4 (138)	9.5 (156)	10.7 (175)	11.9 (195)
9 (229)	10.0 (164)	11.3 (185)	12.6 (206)	13.9 (228)
10 (254)	11.6 (190)	13.1 (215)	14.6 (239)	16.0 (262)
11 (279)	13.4 (220)	15.0 (246)	16.6 (272)	18.3 (300)
12 (305)	15.3 (251)	17.1 (280)	18.8 (308)	20.6 (338)
13 (330)	17.3 (284)	19.2 (315)	21.1 (346)	23.1 (379)
14 (356)	19.4 (318)	21.4 (351)	23.5 (385)	25.6 (420)
15 (381)	21.6 (354)	23.8 (390)	26.0 (426)	28.3 (464)

Grosor 3/8 pulg (9.52 mm)				
D - pulg (mm)	W - pulg (mm)			
	2.5 (64)	3 (76)	3.5 (89)	4 (102)
8 (203)	9.8 (161)	11.2 (184)	12.5 (205)	13.9 (228)
9 (229)	11.7 (192)	13.2 (216)	14.8 (243)	16.3 (267)
10 (254)	13.6 (223)	15.4 (252)	17.1 (280)	18.8 (308)
11 (279)	15.7 (257)	17.7 (290)	19.6 (321)	21.5 (352)
12 (305)	18.0 (295)	20.1 (329)	22.2 (364)	24.3 (398)
13 (330)	20.3 (333)	22.6 (370)	24.9 (408)	27.2 (446)
14 (356)	22.8 (374)	25.3 (415)	27.8 (456)	30.3 (497)
15 (381)	25.4 (416)	28.1 (461)	30.8 (505)	35.5 (582)



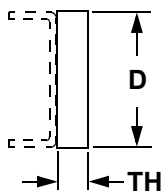
**TABLA B**  
Módulo de sección - pulg<sup>3</sup> (cm<sup>3</sup>)

Grosor 3/16 pulg (4.76 mm)				
D - pulg (mm)	W - pulg (mm)			
	2.75 (70)	3.25 (83)	3.75 (95)	4.25 (108)
7.5 (191)	2.2 (36)	2.3 (38)	2.3 (38)	2.4 (39)
8.5 (216)	2.8 (46)	2.9 (48)	3.0 (49)	3.0 (49)
9.5 (241)	3.4 (56)	3.5 (57)	3.6 (59)	3.7 (61)
10.5 (267)	4.1 (67)	4.3 (70)	4.4 (72)	4.5 (74)
11.5 (292)	4.9 (80)	5.1 (84)	5.2 (85)	5.4 (88)
12.5 (318)	5.8 (95)	6.0 (98)	6.1 (100)	6.3 (103)
13.5 (343)	6.7 (110)	6.9 (113)	7.1 (116)	7.3 (120)
14.5 (368)	7.6 (124)	7.9 (129)	8.1 (133)	8.3 (136)

Grosor 1/4 pulg (6.35 mm)				
D - pulg (mm)	W - pulg (mm)			
	2.75 (70)	3.25 (83)	3.75 (95)	4.25 (108)
7.5 (191)	2.9 (48)	3.0 (49)	3.1 (51)	3.2 (52)
8.5 (216)	3.7 (61)	3.8 (62)	3.9 (64)	4.0 (66)
9.5 (241)	4.5 (74)	4.7 (77)	4.8 (79)	5.0 (82)
10.5 (267)	5.5 (90)	5.7 (93)	5.8 (95)	6.0 (98)
11.5 (292)	6.5 (106)	6.7 (110)	6.9 (113)	7.1 (116)
12.5 (318)	7.6 (124)	7.9 (129)	8.1 (133)	8.3 (136)
13.5 (343)	8.8 (144)	9.1 (149)	9.4 (154)	9.6 (157)
14.5 (368)	10.1 (166)	10.5 (172)	10.7 (175)	11.0 (180)

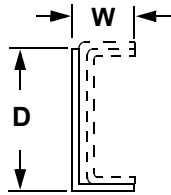
Grosor 5/16 pulg (7.94 mm)				
D - pulg (mm)	W - pulg (mm)			
	2.75 (70)	3.25 (83)	3.75 (95)	4.25 (108)
7.5 (191)	3.6 (59)	3.7 (61)	3.9 (64)	4.0 (66)
8.5 (216)	4.6 (75)	4.7 (77)	4.9 (80)	5.0 (82)
9.5 (241)	5.6 (92)	5.8 (95)	6.0 (98)	6.2 (102)
10.5 (267)	6.8 (111)	7.1 (116)	7.3 (120)	7.5 (123)
11.5 (292)	8.1 (133)	8.4 (138)	8.6 (141)	8.9 (146)
12.5 (318)	9.5 (156)	9.8 (161)	10.1 (166)	10.4 (170)
13.5 (343)	11.0 (180)	11.4 (187)	11.7 (192)	12.0 (197)
14.5 (368)	12.6 (206)	13.0 (213)	13.4 (220)	13.7 (224)

Grosor 3/8 pulg (9.52 mm)				
D - pulg (mm)	W - pulg (mm)			
	2.75 (70)	3.25 (83)	3.75 (95)	4.25 (108)
7.5 (191)	4.3 (70)	4.5 (74)	4.6 (75)	4.8 (79)
8.5 (216)	5.5 (90)	5.7 (93)	5.9 (97)	6.0 (98)
9.5 (241)	6.7 (110)	7.0 (115)	7.2 (118)	7.4 (121)
10.5 (267)	8.1 (133)	8.4 (138)	8.7 (143)	8.9 (146)
11.5 (292)	9.7 (159)	10.0 (164)	10.3 (169)	10.6 (174)
12.5 (318)	11.3 (185)	11.7 (192)	12.1 (198)	12.4 (203)
13.5 (343)	13.1 (215)	13.6 (223)	14.0 (229)	14.3 (234)
14.5 (368)	15.1 (247)	15.5 (254)	16.0 (262)	16.4 (269)



**TABLA C**  
Módulo de sección - pulg<sup>3</sup> (cm<sup>3</sup>)

TH - pulg (mm)	D - pulg (mm)								
	8 (203)	9 (229)	10 (254)	11 (279)	12 (305)	13 (330)	14 (356)	15 (381)	16 (406)
3/16 (4.76)	2.0 (33)	2.51 (41)	3.10 (51)	3.75 (61)	4.46 (73)	5.24 (86)	6.08 (100)	6.98 (114)	7.94 (130)
1/4 (6.35)	2.66 (44)	3.37 (55)	4.16 (68)	5.03 (82)	5.99 (98)	7.03 (115)	8.15 (134)	9.36 (153)	10.5 (172)
5/16 (7.94)	3.33 (55)	4.21 (69)	5.20 (85)	6.29 (103)	7.49 (123)	8.79 (144)	10.19 (167)	11.7 (192)	13.31 (218)
3/8 (9.52)	4.0 (66)	5.06 (83)	6.25 (102)	7.56 (124)	9.00 (148)	10.56 (173)	12.25 (201)	14.06 (230)	16.0 (262)
7/16 (11.11)	4.67 (76)	5.9 (97)	7.29 (119)	8.82 (144)	10.5 (172)	12.32 (202)	14.29 (234)	16.4 (269)	18.66 (306)



**TABLA D**  
Módulo de sección - pulg<sup>3</sup> (cm<sup>3</sup>)

Grosor 3/16 pulg (4.76 mm)				
D - pulg (mm)	W - pulg (mm)			
	3 (76)	3.5 (89)	4 (102)	4.5 (114)
8.5 (216)	5.7 (93)	6.4 (105)	7.0 (115)	7.7 (126)
9.5 (241)	6.7 (110)	7.4 (121)	8.1 (133)	8.9 (146)
10.5 (267)	7.7 (126)	8.5 (139)	9.3 (152)	10.1 (166)
11.5 (292)	8.8 (144)	9.7 (159)	10.6 (174)	11.4 (187)
12.5 (318)	10.0 (164)	10.9 (179)	11.9 (195)	12.8 (210)
13.5 (343)	11.2 (184)	12.2 (200)	13.2 (216)	14.3 (234)
14.5 (368)	12.5 (205)	13.6 (223)	14.6 (239)	15.7 (257)
15.5 (394)	13.8 (226)	15.0 (246)	16.1 (264)	17.3 (284)

Grosor 1/4 pulg (6.35 mm)				
D - pulg (mm)	W - pulg (mm)			
	3 (76)	3.5 (89)	4 (102)	4.5 (114)
8.5 (216)	7.7 (126)	8.6 (141)	9.4 (154)	10.3 (169)
9.5 (241)	9.1 (149)	10.0 (164)	10.9 (179)	11.9 (195)
10.5 (267)	10.5 (172)	11.5 (188)	12.5 (205)	13.6 (223)
11.5 (292)	11.9 (195)	13.1 (215)	14.2 (233)	15.4 (252)
12.5 (318)	13.5 (221)	14.7 (241)	16.0 (262)	17.2 (282)
13.5 (343)	15.2 (249)	16.5 (270)	17.8 (292)	19.2 (315)
14.5 (368)	16.9 (277)	18.3 (300)	19.7 (323)	21.2 (347)
15.5 (394)	18.7 (306)	20.2 (331)	21.7 (356)	23.3 (382)

Grosor 5/16 pulg (7.94 mm)				
D - pulg (mm)	W - pulg (mm)			
	3 (76)	3.5 (89)	4 (102)	4.5 (114)
8.5 (216)	9.8 (161)	10.8 (177)	11.9 (195)	12.9 (211)
9.5 (241)	11.5 (188)	12.6 (206)	13.8 (226)	15.0 (246)
10.5 (267)	13.3 (218)	14.5 (238)	15.8 (259)	17.1 (280)
11.5 (292)	15.1 (247)	16.5 (271)	18.0 (295)	19.4 (318)
12.5 (318)	17.1 (280)	18.6 (305)	20.2 (331)	21.7 (356)
13.5 (343)	19.2 (315)	20.8 (341)	22.5 (369)	24.2 (397)
14.5 (368)	21.4 (351)	23.1 (379)	24.9 (408)	26.7 (438)
15.5 (394)	23.7 (388)	25.5 (418)	27.4 (449)	29.4 (482)

Grosor 3/8 pulg (9.52 mm)				
D - pulg (mm)	W - pulg (mm)			
	3 (76)	3.5 (89)	4 (102)	4.5 (114)
8.5 (216)	11.9 (195)	13.2 (216)	14.4 (236)	15.6 (256)
9.5 (241)	14.0 (229)	15.3 (251)	16.7 (274)	18.1 (297)
10.5 (267)	16.2 (266)	17.7 (290)	19.2 (315)	20.7 (339)
11.5 (292)	18.4 (302)	20.1 (329)	21.8 (357)	23.5 (385)
12.5 (318)	20.9 (342)	22.6 (370)	24.5 (402)	26.3 (431)
13.5 (343)	23.4 (384)	25.3 (415)	27.3 (447)	29.3 (480)
14.5 (368)	26.0 (426)	28.1 (461)	30.2 (495)	32.4 (531)
15.5 (394)	28.8 (472)	31.0 (508)	33.3 (546)	35.6 (583)

### PREPARACIÓN DEL CAMIÓN

Planifique la instalación de la grúa según:

- el peso del eje delantero.
- el peso del eje trasero.
- la proyección de la pluma.

Revise el peso final para verificar que el peso final del camión con la grúa, refuerzos, contrapeso y opciones tales como el plumín, etc., satisfaga las leyes aplicables.

### Precauciones para la soldadura

Los componentes sensibles de la computadora del camión y del sistema de LMI de la grúa pueden dañarse cuando se

efectúan soldaduras en el camión o grúa. Tome las precauciones dadas a continuación:

- Desconecte los cables positivo y negativo de la batería.
- Conecte la pinza de puesta a tierra de la máquina de soldar lo más cerca posible a la zona soldada.

### Colocación de la grúa en el camión

El usuario de la grúa deberá estar familiarizado con las leyes de peso de ejes y largo de máquina vigentes en el momento que se monta la grúa en el camión. A continuación se dan puntos que deben tomarse en consideración:

- **Largo total** - La mayoría de los estados limitan el largo máximo derecho de un camión a 40 pies (12.19 m). Si se usa un camión con una distancia entre ejes muy larga, se podría exceder este límite.

- **Peso sobre los ejes** - Todos los estados admiten 20 000 lb (9072 kg) en un eje sencillo y 34 000 lb (15 422 kg) en ejes dobles al conducir sobre carreteras principales. Sin embargo, algunos estados restringen el peso sobre el eje a un valor menor en carreteras secundarias o en ciertas épocas del año. Conozca las leyes vigentes en su estado en cuanto a restricciones de peso.
- **Proyección** - La distancia de proyección admitida varía entre un estado y otro. Consulte los requisitos de su estado.
- **Ley federal de puentes** - La ley federal de puentes vigente en la actualidad indica que para poder transportar 54 000 lb (24 493 kg) en un camión con tres ejes, los extremos de cualquiera de los grupos de ejes deberán estar separados un mínimo de 23.5 pies (7.16 m) entre sí. Esto equivale a un camión con una distancia entre ejes de por lo menos 258 pulg (655 cm) con un largo mínimo de 24 pulg (61 cm) desde el centro del eje tándem al centro del eje trasero.

**TDF, BOMBA Y DEPÓSITO**

1. Seleccione la TDF según lo descrito en la sección titulada “TDF y bomba hidráulica” en la página 9-6. National Crane no suministra las TDF.
2. Instale la TDF y su mecanismo de cambio según las instrucciones del fabricante de la TDF. Si la TDF tiene marcha de retroceso, ésta deberá bloquearse. La bomba no puede hacerse funcionar en retroceso (Figura 9-5).

**PRECAUCIÓN**

La bomba se daña si se la hace girar en el sentido incorrecto.

3. Si se van a utilizar bridas de montaje incorporadas en la TDF, la bomba puede montarse directamente en la TDF. Verifique que exista espacio libre suficiente para este tipo de montaje de la bomba.
4. Si se usa una línea impulsora, coloque la bomba a no más de 42 pulg (106 cm) de la TDF. No exceda un ángulo de 15° con la línea impulsora. Las horquillas con junta universal de la línea impulsora en ambos extremos del eje impulsor deberán estar paralelas entre sí. Seleccione el tamaño de las líneas impulsoras de modo que puedan transmitir la potencia máxima requerida por la bomba con seguridad. Las líneas impulsoras no son suministradas normalmente por la fábrica.
5. Planifique la ubicación de la escuadra de montaje de la bomba y la línea impulsora, de modo que se mantenga un espacio libre amplio entre la bomba y el eje impulsor del camión o su sistema de escape. Sitúe la bomba de

modo tal que las líneas hidráulicas puedan conectarse sin tener que darles curvas agudas, especialmente la línea de aspiración grande. Las escuadras de montaje de la bomba pueden fijarse a traviesas existentes del chasis, o se puede fabricar e instalar una traviesa de un canal de 6 pulg (15.25 cm).

6. Instale la escuadra de montaje de la bomba (solamente bombas impulsadas por línea impulsora) de modo seguro al chasis del camión. Fije la bomba a la placa de montaje de la bomba o directamente a la TDF utilizando los pernos provistos. Instale una barra de soporte en la parte trasera de la bomba y, si la bomba es impulsada por una línea impulsora, emperne o suelde su extremo superior a una traviesa. Si la bomba se monta en la TDF, la barra de montaje trasera puede fijarse a un perno de la transmisión. Sin importar el método de montaje, la parte trasera de la bomba debe quedar apoyada.

**NOTA:** Algunos de los adaptadores de tubería se han sellado por medio de dos secciones roscadas y ahusadas, una macho y la otra hembra. Cuando estas dos partes ahusadas se tocan, se observa un aumento repentino en la fuerza necesaria para enroscar un adaptador en el otro. Si se las aprieta más, esto no aumenta el sellado de la junta y puede arruinar la conexión. Utilice pasta selladora de roscas en los adaptadores de tubería ahusados.

Otros adaptadores son del tipo de anillo “O” con reborde. Para instalar este adaptador, enrosque la contratuerca hasta la superficie de la rosca superior. Inserte el adaptador en la lumbrera hasta que la tuerca haga contacto con la superficie de la lumbrera. Ajuste el adaptador en el sentido deseado y apriete la contratuerca

La mayoría de los adaptadores de presión son de tipo de anillo “O” de superficie plana. Un anillo “O” pequeño queda comprimido entre los adaptadores macho y hembra de la junta. Asegúrese que el anillo “O” esté instalado en el adaptador y debidamente asentado en su ranura antes de apretar los adaptadores.

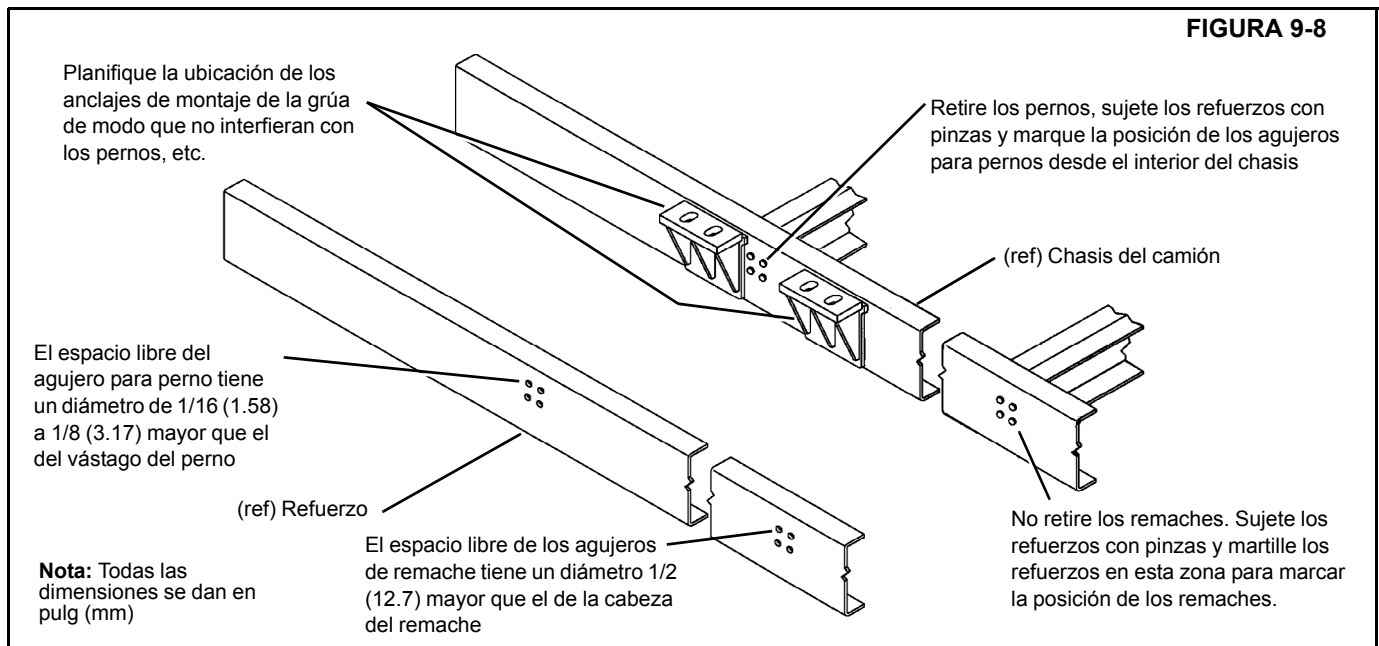
- Quite las cubiertas contra polvo de las lumbreras de entrada y de salida de la bomba. Verifique que los lados de aspiración y de presión de la bomba sean los correctos mientras se hace girar la bomba en el mismo sentido que el de la TDF. Gire la bomba en la escuadra de montaje de modo que su lado de aspiración quede hacia la lumbrera de aspiración del depósito. Consulte el manual de la bomba para instrucciones de cómo girar las lumbreras de la bomba y cómo convertir la rotación de la bomba.

- Si se usa un montaje en eje impulsor, conecte el eje impulsor de la TDF a la bomba y a la TDF. Taladre un agujero de 0.31 pulg (7.87 mm) de diámetro x 0.12 pulg (3 mm) de profundidad en la parte plana del eje hexagonal en el extremo con la horquilla fija del eje impulsor para enganchar el tornillo de fijación de la horquilla. Se debe rectificar una zona plana pequeña en el D.E. del eje estriado de la bomba para enganchar el tornillo de fijación de la horquilla de la bomba. Aplique pasta selladora Loctite, apriete los tornillos de fijación del eje y engrase las juntas universales de la TDF.

## REFUERZO DE EXTENSIÓN DEL CHASIS POSTERIOR

1. Mida el chasis del camión y utilice las tablas de módulo de sección para determinar el módulo de sección del chasis. Si es necesario reforzarlo, utilice acero de por lo menos 100 000 psi de resistencia para reducir al mínimo la cantidad de refuerzo que se necesite. Utilice material de soldadura grado 90 para todas las soldaduras.
2. Quite las obstrucciones de la zona del chasis que será reforzada o extendida, un lado a la vez. Si las traviesas del chasis del camión están empernadas, retire los pernos. No retire los remaches.

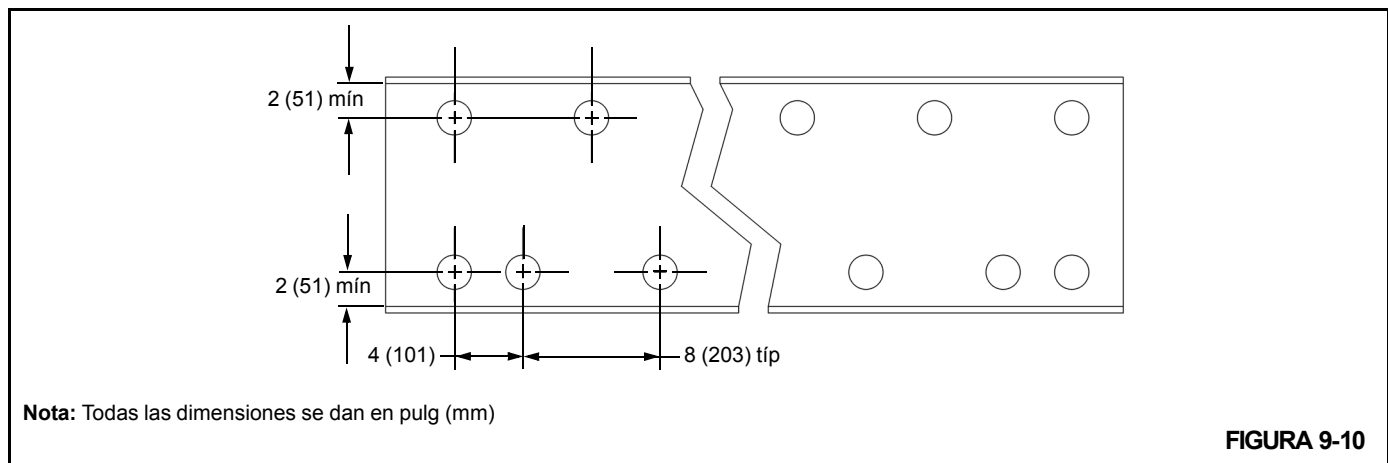
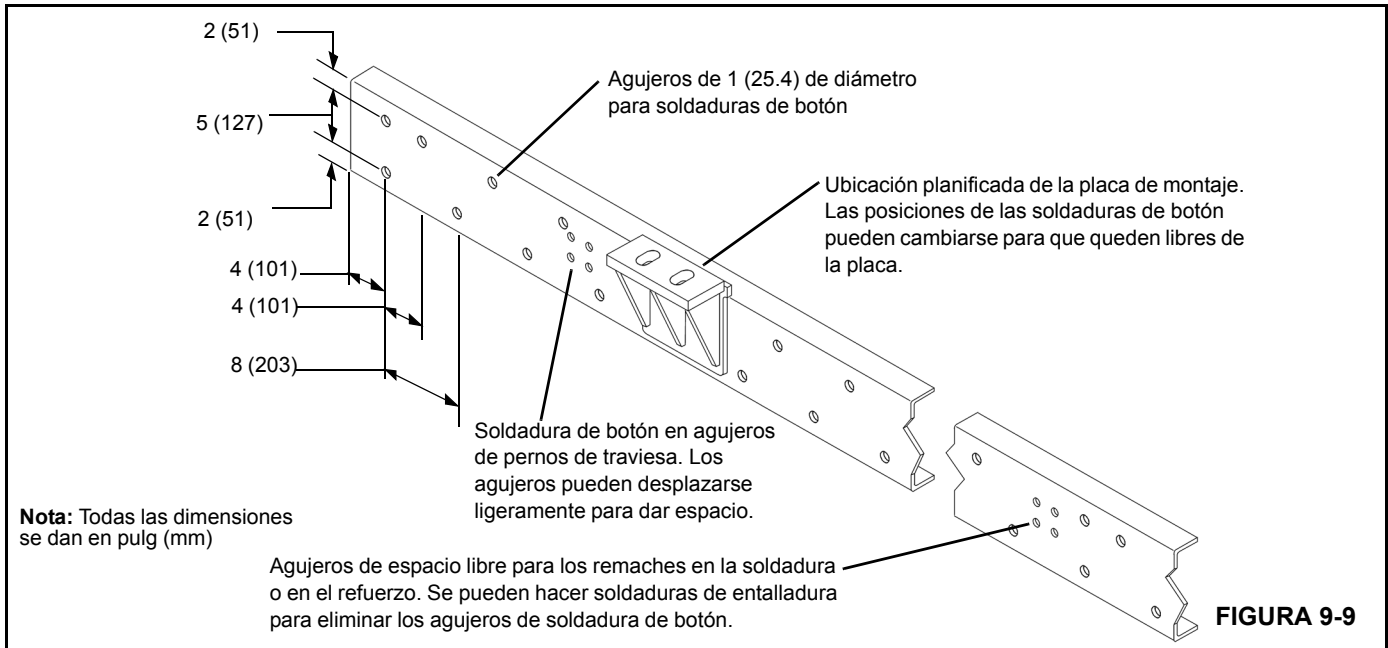
FIGURA 9-8



3. Coloque el refuerzo en el chasis del camión y fíjelo en su lugar con una abrazadera. Marque la posición de los remaches golpeando el exterior del refuerzo sobre la posición de los remaches para que éstos hagan una marca en el lado interior del refuerzo. Marque la posición aproximada de los anclajes de montaje de la grúa de modo que no existan obstrucciones. Retire el refuerzo y recórtelo agujeros para proporcionar espacio para los remaches (Figura 9-8).
4. Si se van a soldar refuerzos en el chasis, retire los pernos de la traviesa y marque y recorte el patrón de los agujeros de pernos en la pieza de refuerzo. Asegúrese de dejar espacio para pasar libre de los anclajes de montaje de la grúa. Sujete el refuerzo con pinzas en su

lugar, instale los pernos de traviesa que se retiraron previamente y suéldelo al chasis del camión como se muestra en la Figura 9-9.

Si es necesario usar una pieza de refuerzo empernada, fíjela en su lugar con pinzas e instale los pernos de traviesa que se retiraron previamente. Taladre a través de la pieza de refuerzo y del chasis del camión. Asegúrese de que quede libre de los anclajes de montaje y fije el refuerzo en su lugar con los pernos. Vea la Figura 9-10 para el procedimiento recomendado de taladrado y empernado. Utilice pernos grado 8 de 5/8 pulg, taladre agujeros de 39/64 pulg (15.5 mm) de diámetro, instale los pernos y apriételos según la Tabla de valores de apriete dada en la sección Mantenimiento.



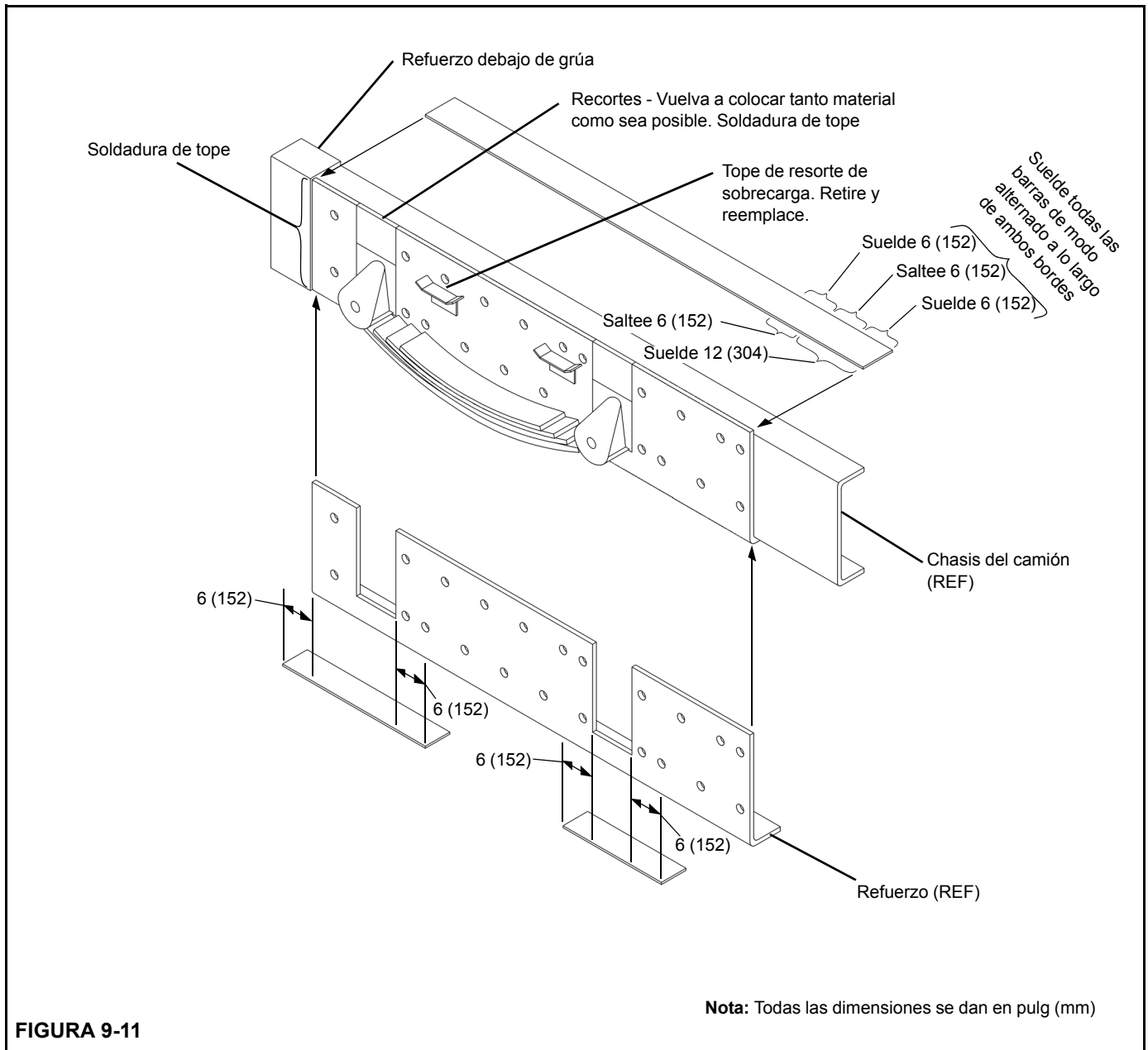
5. Si el chasis hasta la suspensión trasera no satisface las especificaciones mínimas de RBM y módulo de sección, se lo puede reforzar con un ángulo de refuerzo, como se muestra en la Figura 9-11. Vea la Tabla B de módulo de sección en la página 9-10 para el tamaño requerido de refuerzo. Retire todo el equipo de fácil desmontaje del chasis hasta la suspensión, tal como los topes de resorte, etc. Tope el ángulo contra el refuerzo delante de la suspensión y marque las zonas que requerirán corte, de modo que el ángulo se deslice hacia arriba alrededor de los ganchos colgadores y contra el chasis de camión existente y el refuerzo delantero. Utilice un soplete para recortar las zonas marcadas de la pata larga del ángulo a una profundidad suficiente para que

el reborde del ángulo pueda deslizarse hacia arriba desde la parte inferior del chasis para tocar ya sea el chasis del camión existente o las escuadras de los colgadores de ballestas (si éstas sobresalen por debajo del chasis del camión existente). Si el ángulo de refuerzo se va a soldar al chasis del camión, recorte el patrón de agujeros de soldadura de botón de la forma ilustrada en la Figura 9-9. Deslice el ángulo de refuerzo hacia arriba desde la parte inferior hasta que tope contra el refuerzo delantero existente y suelde el refuerzo trasero de la suspensión al refuerzo delantero. Vuelva a colocar tantas de las zonas recortadas de los colgadores de ballestas como sea posible y fije estas piezas con soldaduras de tope.



Si el ángulo de refuerzo va a empernarse, taladre el patrón de agujeros e instale pernos según se muestra en la Figura 9-10. Refuerce las zonas recortadas de los colgadores de ballestas y la zona soldada, del refuerzo de la suspensión al refuerzo delantero, añadiendo barras debajo de estas áreas. Las barras deben tener el mismo grosor, ancho y resistencia que el reborde del

ángulo de refuerzo y deben ser suficientemente largas para sobresalir por lo menos 6 pulg (152 mm) más allá de ambos lados de las soldaduras o las zonas recortadas. Suelde estas barras de refuerzo al lado inferior del refuerzo usando soldaduras en sentido longitudinal. No suelde sobre las bridas. Vuelva a instalar todos los equipos que se retiraron.



6. Utilice canales fabricados con material de 100 000 psi de resistencia cuyo tamaño sea igual al del chasis del camión. Suelde estos canales a los extremos de los canales existentes del chasis del camión. Bisele los extremos de los canales para obtener juntas 100% soldadas con material de soldadura grado 90. Fabrique un canal interior del mismo grosor que los canales del chasis del camión que cubra la junta soldada por al menos 12 pulg (30 cm) en cada lado de la junta. Fije este canal por soldaduras de botón al interior del chasis del camión y después fije el borde interior de las bridas superior e inferior con soldaduras salteadas a las bridas del chasis del camión.

## MONTAJE DE LA GRÚA

### PELIGRO

Es obligatorio inspeccionar y volver a apretar los pernos del cojinete de giro y de anclaje de la grúa después de las primeras 300 horas de funcionamiento de la grúa y cada 500 horas de allí en adelante. Los pernos podrían soltarse y permitir la separación de la grúa del vehículo, lo cual dañaría la grúa y podría causarle lesiones o la muerte al personal.

Compruebe que el camión se haya configurado para satisfacer los requisitos mínimos de resistencia del camión, TDF y chasis, según se indica en la página 9-2 a la página 9-16. La grúa se monta en el camión de la manera siguiente:

- Instale la pluma, cilindro de elevación y malacate (9-22).
- Instale el carrete del LMI debajo de la pluma (9-22).
- Conecte el potenciómetro de giro 9-23.
- Conecte la conexión eléctrica (9-23).
- Instale el sistema hidráulico (9-24).
- Complete el procedimiento de rodaje inicial de la grúa (9-27).
- Calibre el LMI y lleve a cabo la prueba de estabilidad (9-27).

### Montaje de la caja de torsión

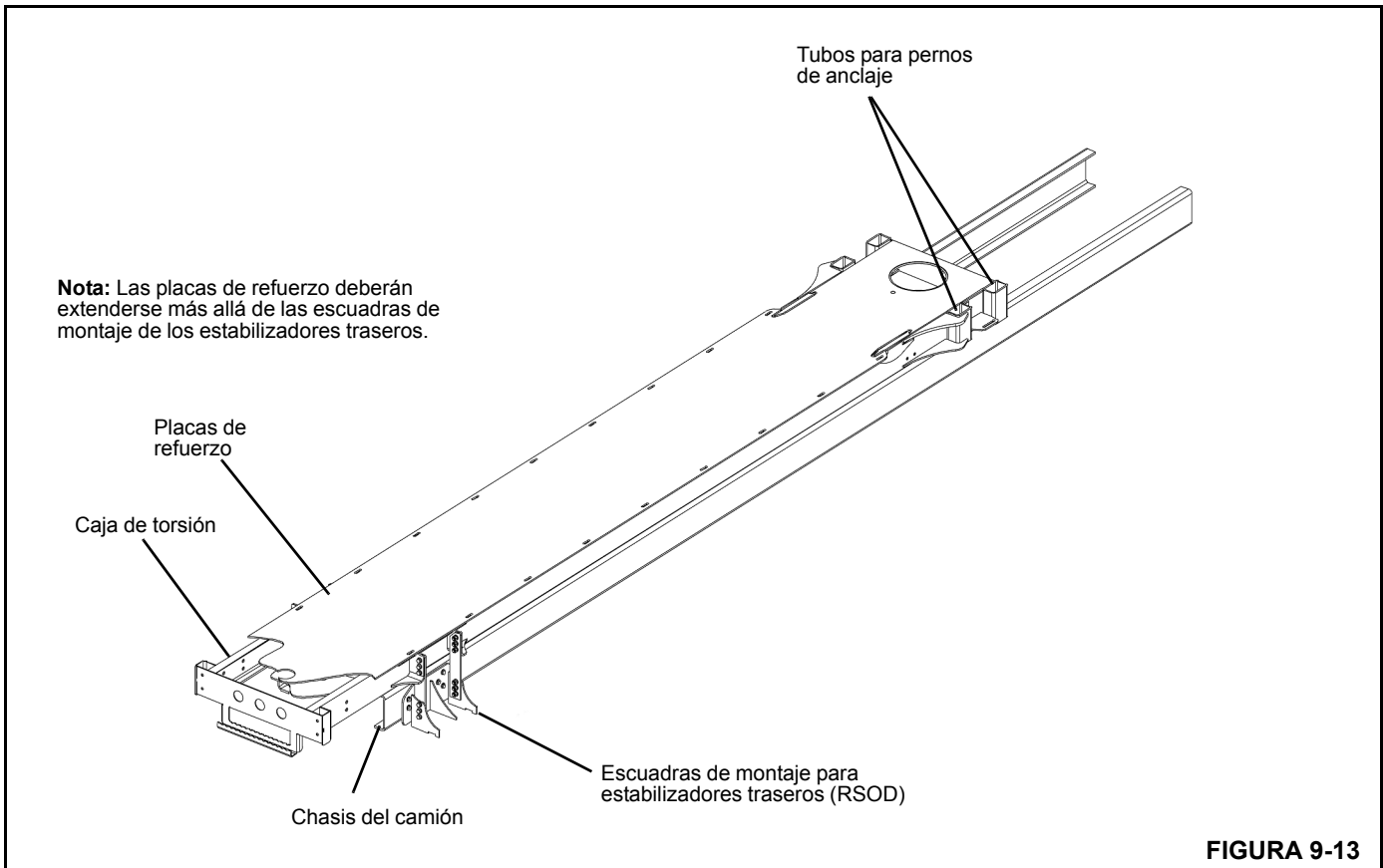
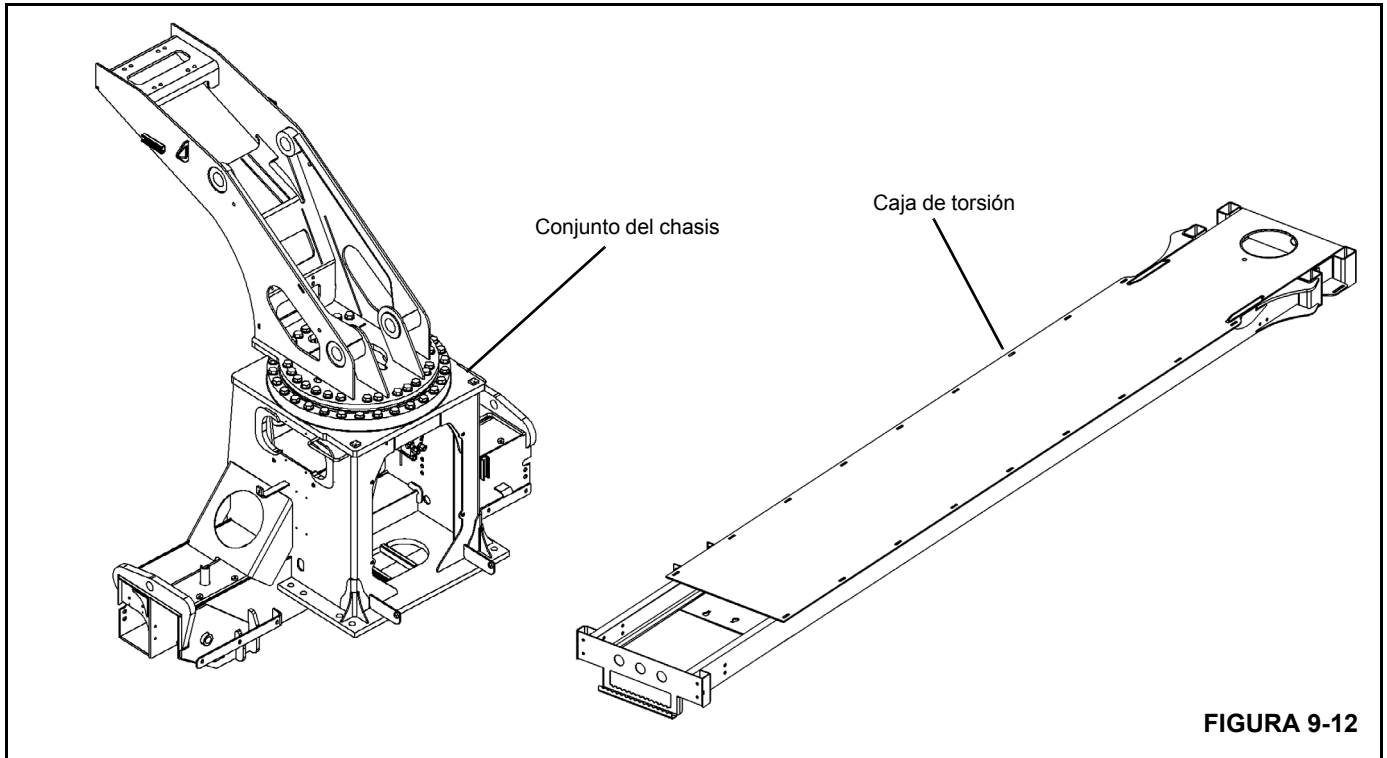
1. Coloque el camión de modo que su chasis esté nivelado.
2. Coloque la caja de torsión en el chasis del camión según lo determinado con la información dada en la sección Colocación de la grúa en el camión, en la página 9-11.

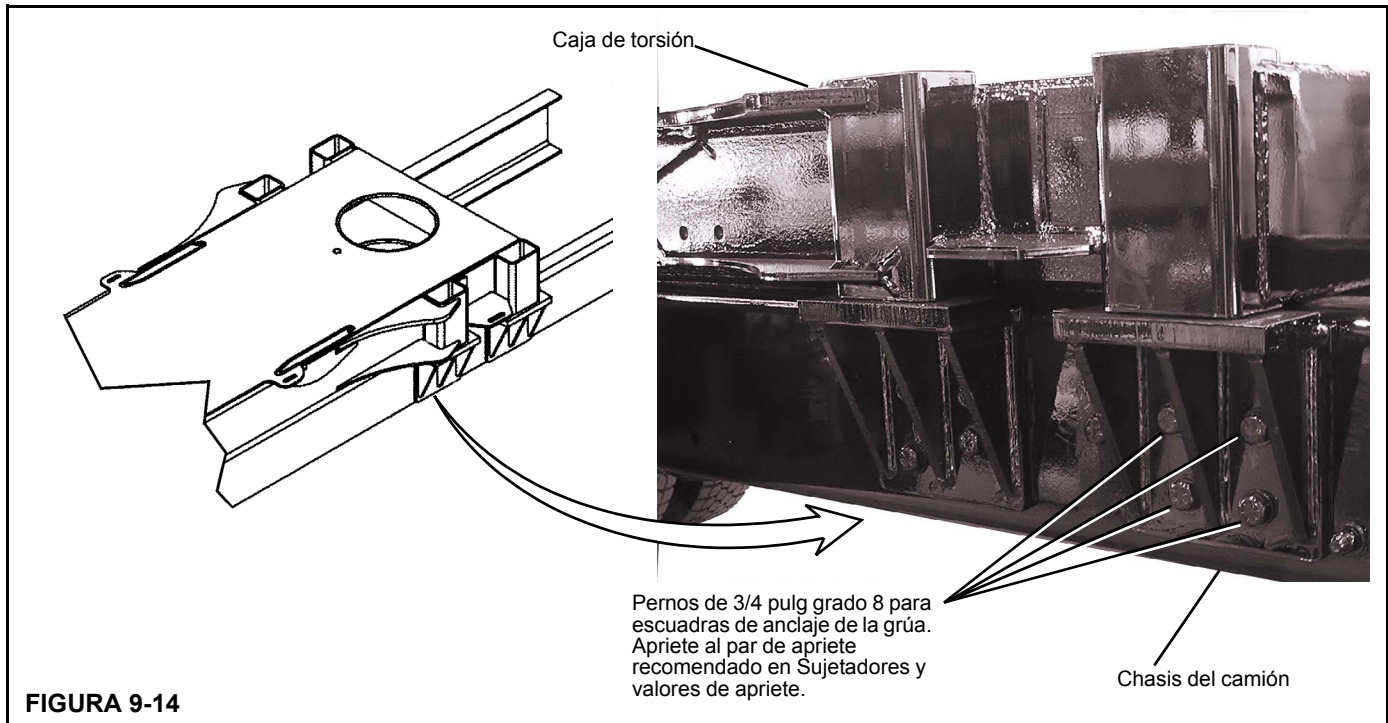
**NOTA:** Las placas de refuerzo superior e inferior de la caja de torsión deberán extenderse más allá de la posición de montaje de los estabilizadores traseros (Figura 9-13). Si no es posible lograr esto debido a que la distancia de la cabina al eje tándem (CT) es demasiado larga, comuníquese con la fábrica.

3. Fije las escuadras de anclaje al chasis del camión de modo que los agujeros de los pernos de anclaje queden alineados con los tubos para estos pernos (Figura 9-13). Verifique si hay interferencia con los miembros transversales del chasis del camión.

**NOTA:** Si la caja de torsión no queda ajustada contra el chasis del camión, coloque abrazaderas para unir la caja de torsión al chasis hasta eliminar las separaciones.

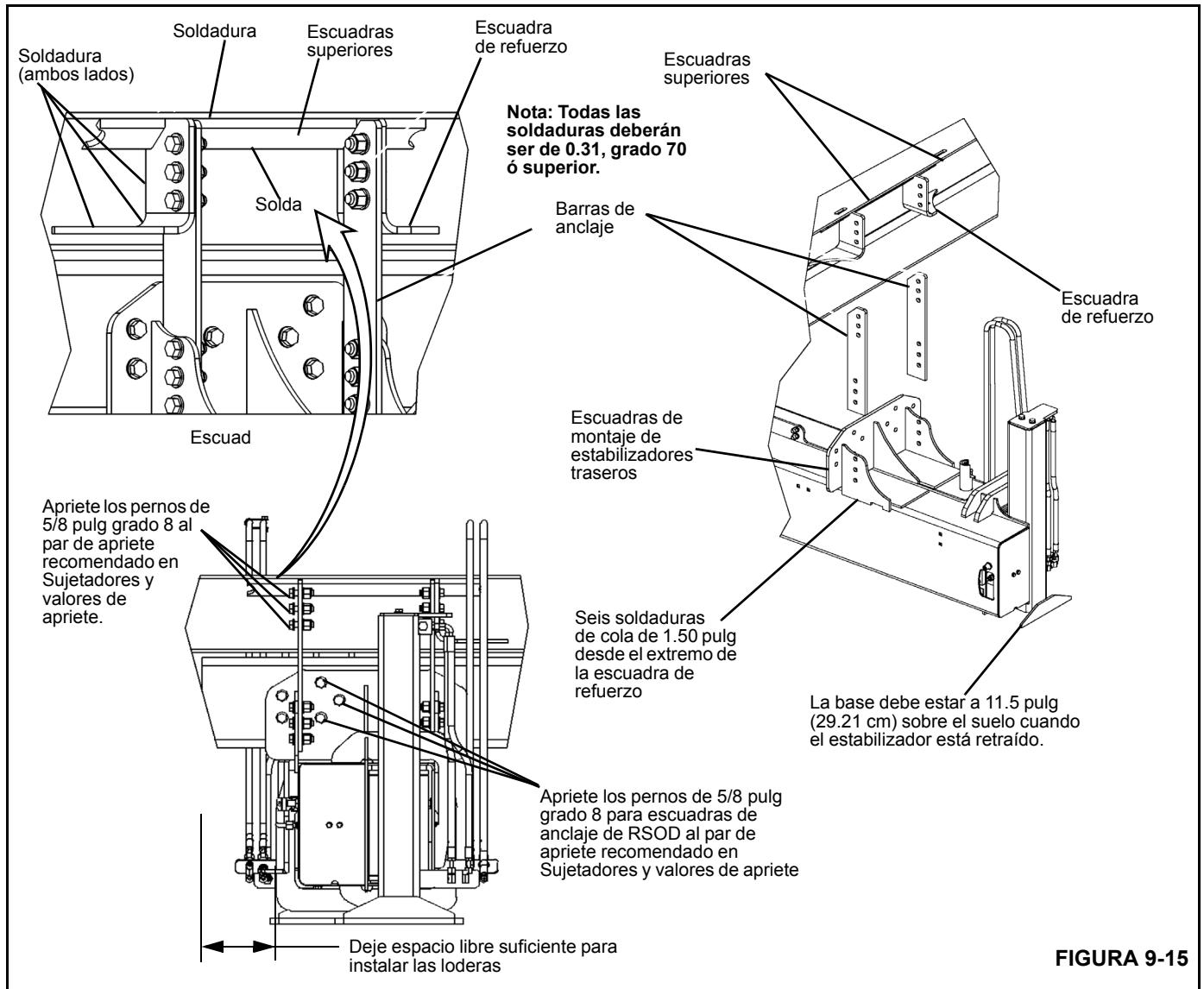
4. Taladre cuatro agujeros de 3/4 pulg en el chasis del camión para cada escuadra de anclaje de la grúa.
5. Emperne las escuadras de anclaje al chasis del camión de la forma mostrada en la Figura 9-14. Apriete al par de apriete recomendado en Sujetadores y valores de apriete.





### Instalación de estabilizadores traseros

1. Coloque los estabilizadores traseros en el chasis del camión de modo que haya una distancia de aproximadamente 12 pulg (30.4 cm) entre el neumático trasero y la parte delantera del estabilizador trasero Figura 9-15. Esto da espacio suficiente para instalar las loderas.
2. Revise si hay interferencias con los remaches o agujeros para pernos del chasis del camión.
3. Compruebe que el estabilizador trasero esté vertical y que su base se encuentre a 11 pulg (27.9 cm) sobre el suelo.
4. Utilice las escuadras de estabilizadores traseros como plantilla y taladre seis agujeros de 3/4 pulg en el chasis del camión para cada escuadra.
5. Fije las escuadras de estabilizadores traseros al chasis de camión con los pernos de 3/4 x 2-1/2 pulg grado 8. Apriete al par de apriete recomendado en Sujetadores y valores de apriete.
6. Fije las barras de anclaje a la escuadra de montaje del estabilizador trasero.
7. Utilice los agujeros de las escuadras como plantilla y taladre tres agujeros de 5/8 pulg en cada barra de anclaje.
8. Instale pernos para fijar las barras de anclaje a la escuadra de montaje del estabilizador trasero, pero no los apriete.
9. Utilice abrazaderas para fijar las escuadras superiores a las barras de anclaje.
10. Coloque las escuadras superiores en la caja de torsión y suéldelas por puntos en su lugar.
11. Taladre tres agujeros en la barra de anclaje usando los agujeros de la escuadra superior como plantilla.
12. Quite las barras de anclaje y suelde las escuadras superiores y escuadras de refuerzo en su lugar.
13. Utilice pernos de 5/8 pulg grado 8 para fijar las barras de anclaje a las escuadras de estabilizadores traseros y escuadras superiores. Apriete al par de apriete recomendado en Sujetadores y valores de apriete. Vea la página 9-26 para la conexión de las líneas hidráulicas de estabilizadores traseros.



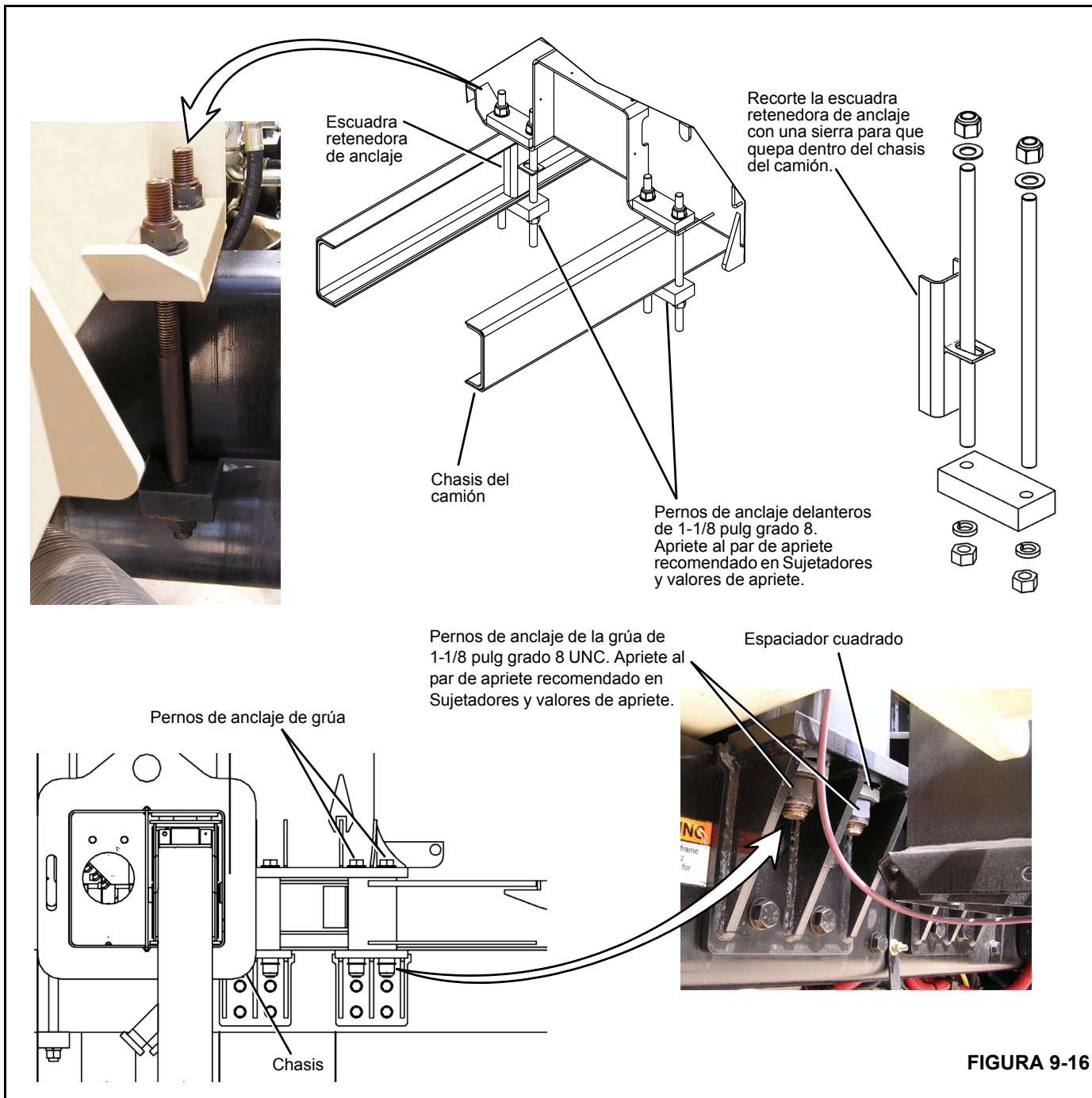
### Instalación del conjunto de chasis

1. Instale el conjunto de chasis en la caja de torsión de modo que sus pernos de montaje puedan pasarse a través de los tubos de la caja de torsión.
2. Utilice pernos de 1-1/8 pulg grado 8 para fijar el chasis a las escuadras de anclaje del chasis del camión (Figura 9-16). Apriete los pernos al par de apriete recomendado en Sujetadores y valores de apriete.
3. Recorte la escuadra retenedora para que el anclaje delantero quepa dentro del chasis del camión.

4. Instale las escuadras de anclaje delanteras y apriete los pernos al par de apriete recomendado en Sujetadores y valores de apriete.

### Instalación de los estabilizadores delanteros

Instale los estabilizadores delanteros en el chasis de la forma descrita en la SECCIÓN 7, bajo el tema "Instalación" en la página 7-4. Vea la página 9-26 para las conexiones hidráulicas de los estabilizadores.

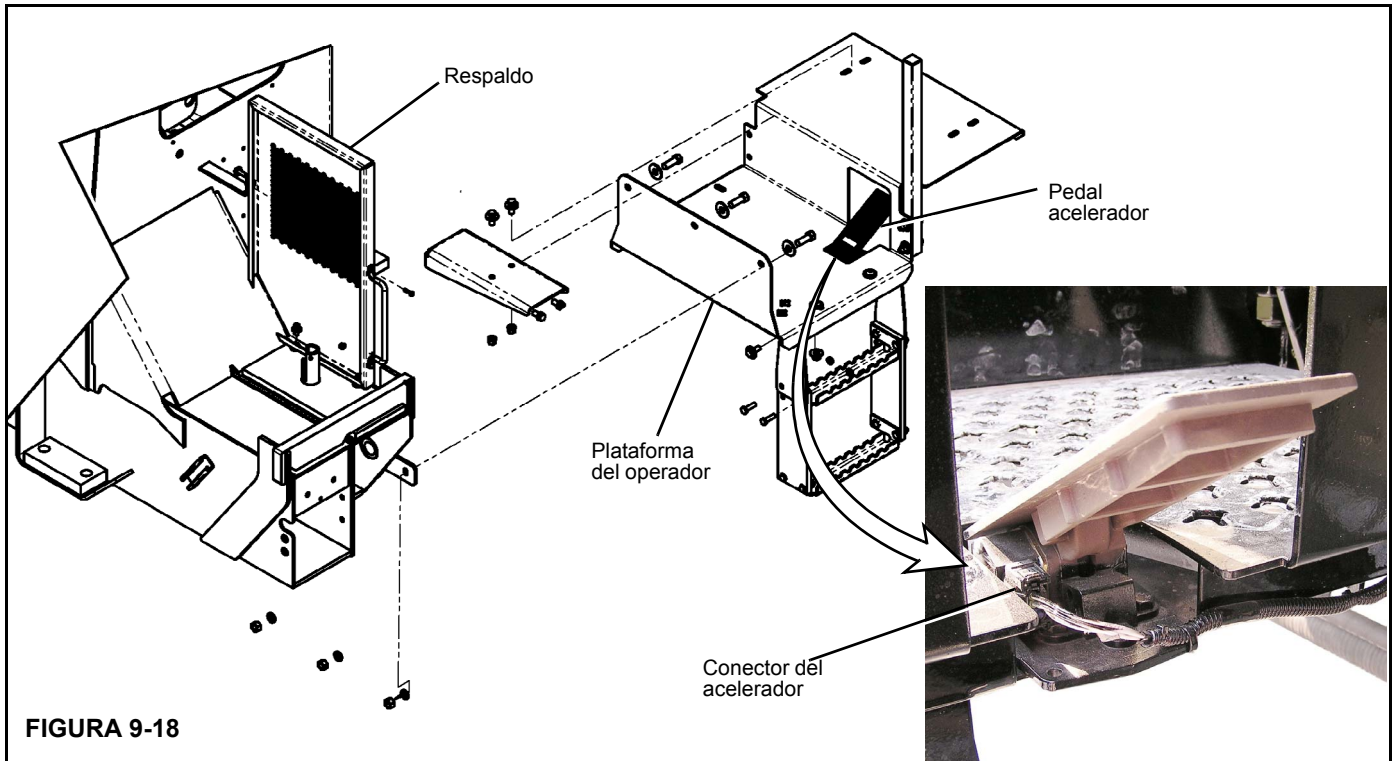
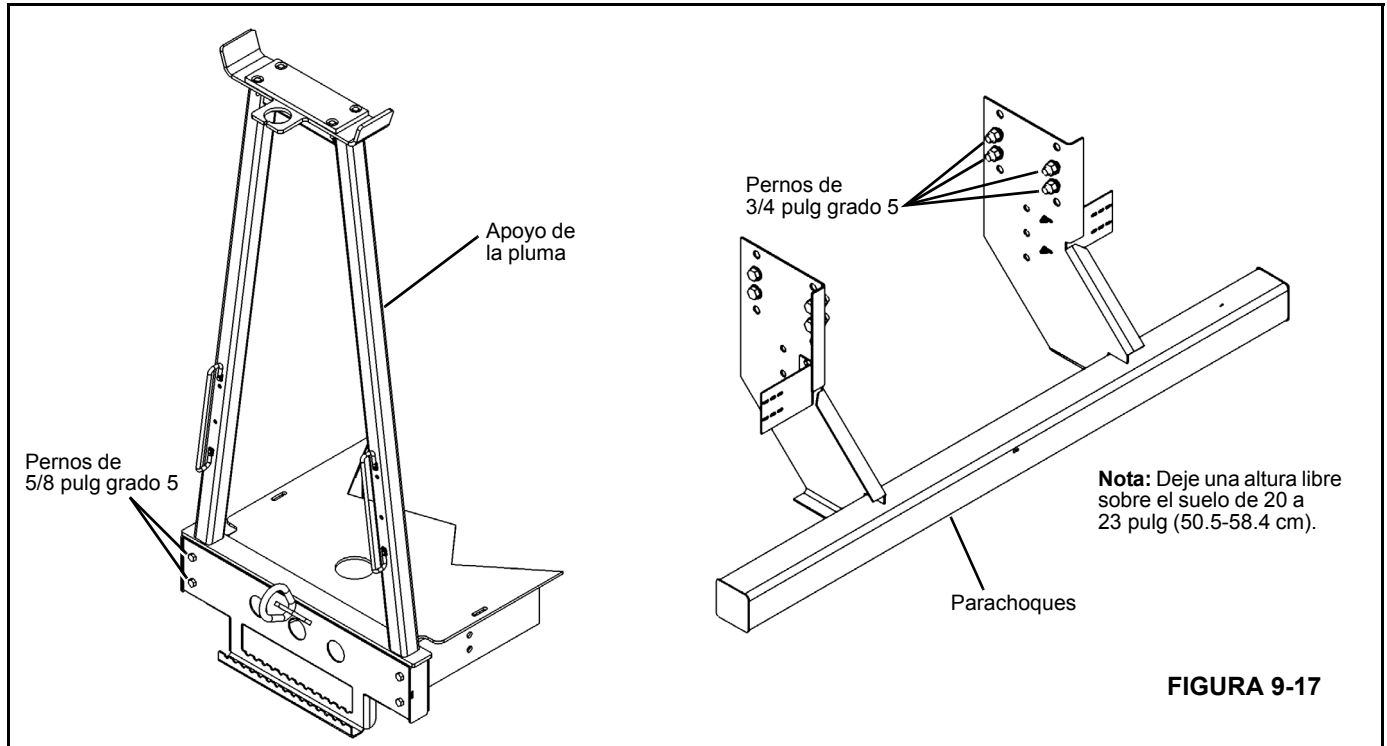


### Instalación del apoyo de la pluma

Inserte el apoyo de la pluma en sus escuadras en la parte trasera de la caja de torsión y asegúrelo con los pernos de 5/8 pulg grado 5 (Figura 9-16).

### Instalación del parachoques trasero

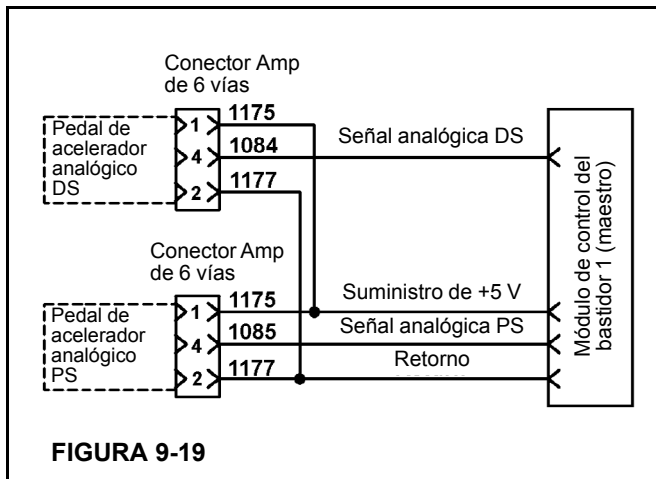
Fije el parachoques trasero al chasis del camión utilizando pernos de 3/4 pulg grado 5 (Figura 9-16). El espacio libre sobre el suelo deberá medir 20-23 pulg (50.5-58.4 cm).



### Montaje de plataformas del operador e instalación de pedales aceleradores

Instale el respaldo y la plataforma del operador en ambos lados del chasis, como se muestra en la Figura 9-18. Arme y monte los pedales aceleradores (Figura 9-18).

Monte el pedal del acelerador en la plataforma como se muestra en la (Figura 9-18). Enchufe el conector en el arnés de alambrado del pedal del acelerador.



### Instalación de la pluma, cilindro de elevación y malacate

Instale la pluma y el cilindro de elevación como se describe en la Sección 4. Instale el malacate como se describe en la Sección 5. Para la instalación del cable del malacate y el receptáculo de cuña, vea la Sección 4 del Manual del operador.

### Instalación del carrete del LMI

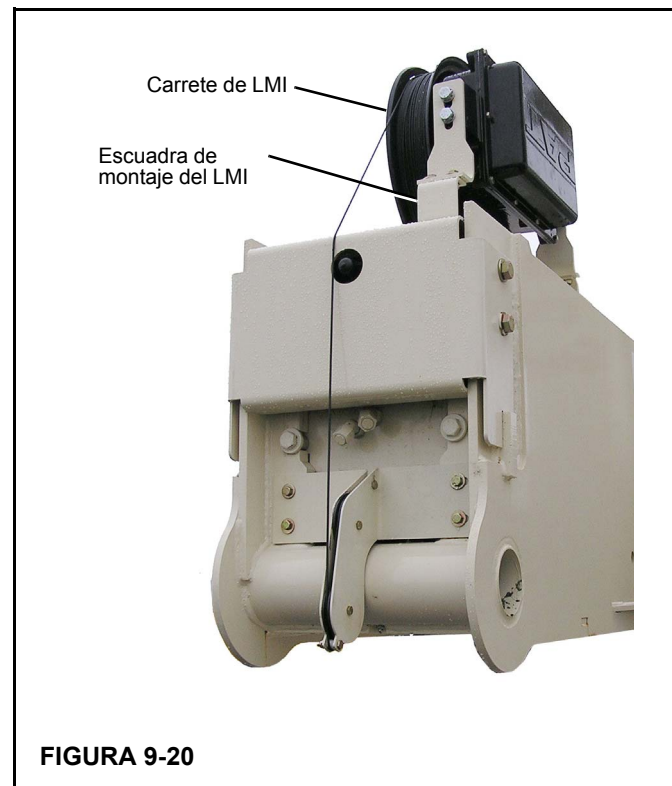
La grúa se despacha con el carrete del LMI fijado temporalmente a la parte superior de la pluma (Figura 9-20). Para montar el carrete:

1. Retire el carrete del LMI y las escuadras de montaje de la parte superior de la pluma (Figura 9-20).
2. Fije las escuadras en C a la parte inferior de la pluma utilizando pernos.
3. Fije las escuadras de montaje al carrete del LMI y monte el LMI a la pluma como se muestra en la Figura 9-21.

**NOTA:** El LMI debe montarse de la forma ilustrada para obtener las separaciones adecuadas.

### PRECAUCIÓN

Verifique que haya una separación adecuada entre el carrete del LMI y los componentes adyacentes, de modo que el carrete no entre en contacto con otros componentes ni les cause daños cuando se baja la pluma por completo.





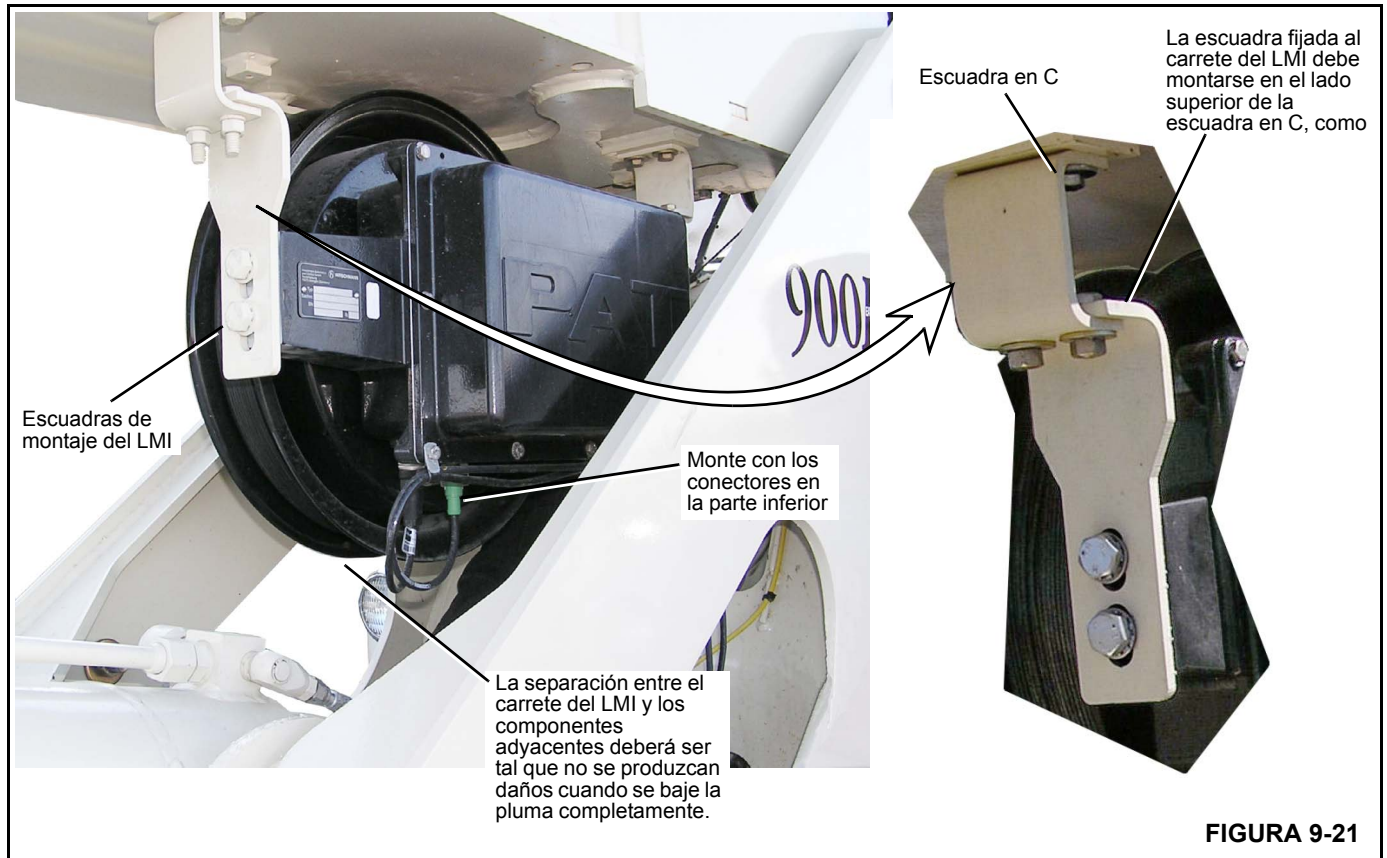
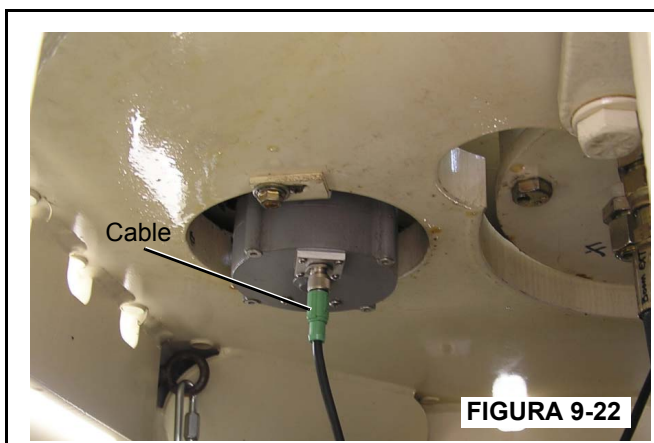


FIGURA 9-21

### Conexión del potenciómetro de giro

Conecte el cable (conector verde) del potenciómetro de giro ubicado en la torreta (Figura 9-22) al sistema del LMI. Vea la página 6-14 para una descripción detallada del potenciómetro de giro.



### Conexión de la conexión eléctrica

Las conexiones al sistema eléctrico del camión son las siguientes:

- Coloque el arnés de conexión de la caja de torsión hacia la cabina del camión y asegúrelo.

**NOTA:** Mantenga el arnés alejado de la línea impulsora y del sistema de escape.

- Conecte el arnés de conexión del camión como se muestra en la Figura 9-23.

**NOTA:** Si el camión tiene dos alambres de encendido, empalme la conexión a los dos alambres. Conecte el alambre de arranque al solenoide de arranque en el compartimiento del motor. No conecte el alambre de arranque al interruptor de encendido del camión.

- Pase el arnés de la batería hasta la batería del camión y conéctelo como se muestra en la Figura 9-23.

- Instale el interruptor de tope del malacate en el parachoques trasero como se muestra en la página 3-5.

Arnés de batería del camión	
Alambre	Función del camión
51	(-) Tierra
5	(+) Positivo

Arnés de conexión al camión	
N° de alambre	Función del camión
112	Al sistema de accesorios (ACC) del camión
901A	Al encendido (IGN) del camión
52	Al arranque del camión
396	Habilitación de modo de TDF
1159	Acelerador remoto
1592	Acelerador remoto
1593	Acelerador remoto
1289 (H) y 1290 (L)	Conector de interfaz J1939

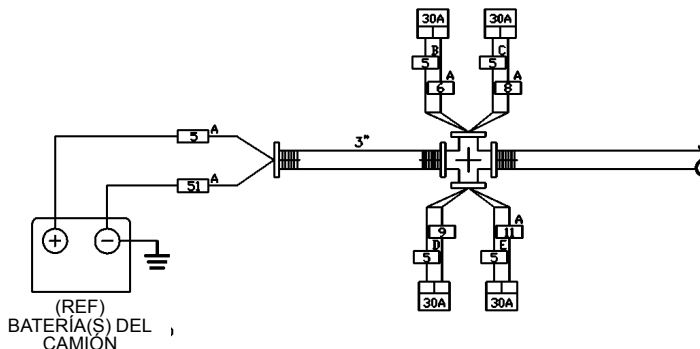


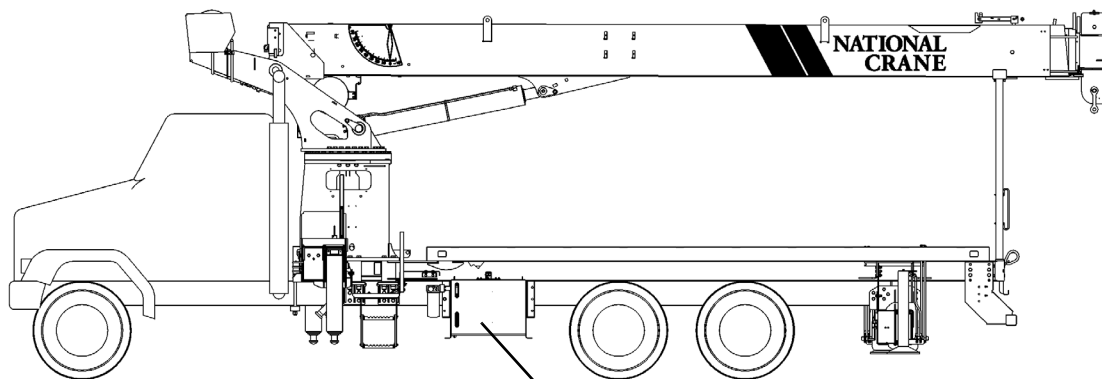
FIGURA 9-23

**Instalación del sistema hidráulico**

La presión del sistema hidráulico es suministrada por una bomba hidráulica de émbolos axiales que se monta en la toma de fuerza (TDF) del camión. Vea “TDF y bomba hidráulica” en la página 9-6 para la instalación de la bomba.

Para el arranque de la bomba hidráulica, vea “Bomba hidráulica” en la página 2-7.

Vea “Depósito hidráulico y filtro” en la página 2-15 para la instalación del depósito hidráulico. Conecte las mangueras hidráulicas a las secciones de la bomba, según se han marcado.



Coloque el depósito hidráulico en el lado izquierdo del camión, y dentro del alcance de las líneas hidráulicas de retorno y de aspiración.

FIGURA 9-24

**Conexiones de líneas hidráulicas de estabilizadores delanteros**

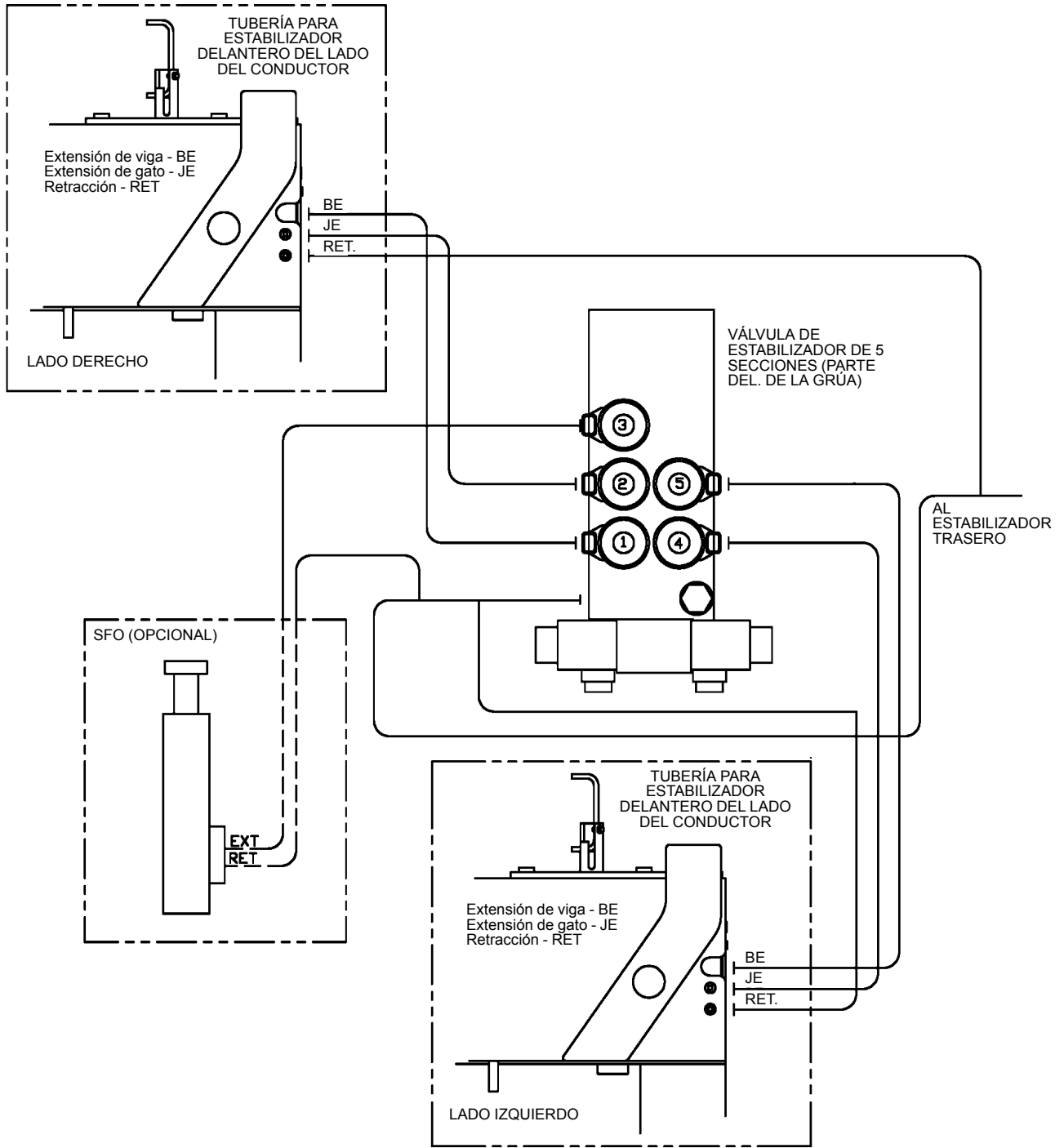
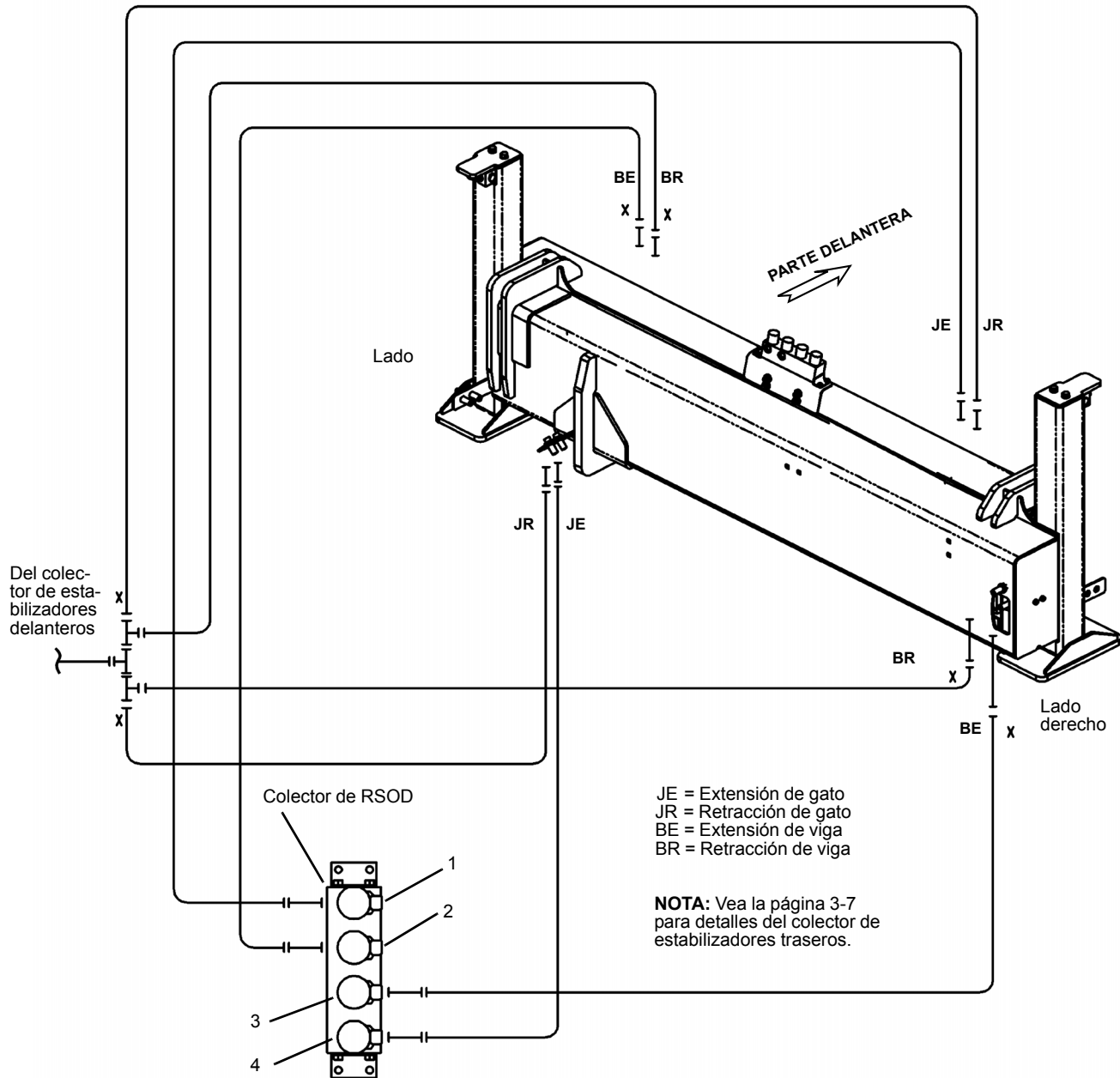


FIGURA 9-25

**Conexiones de líneas hidráulicas de estabilizadores traseros**



**FIGURA 9-26**

Artículo	Solenoide
1	Estabilizador de lado del conductor (izquierdo)
2	Viga de lado del conductor (izquierdo)
3	Viga de lado del pasajero (derecho)
4	Estabilizador de lado del pasajero (derecho)

## CONFIGURACIÓN DEL SISTEMA CAN

Antes de arrancar el motor desde la grúa por primera vez, el sistema de CAN debe ser inicializado. La interfaz con el sistema de CAN es a través de un puerto RS232 de 9 clavijas en la computadora portátil. Para acceder al conector del sistema de CAN, retire el panel de acceso en el costado del bastidor de la grúa y enchufe el cable en el conector del sistema de CAN (Figura 9-27).

- Gire la llave de contacto de la grúa a la posición de CONECTADO. No intente arrancar la máquina.
- Inicie la computadora portátil y abra el software del sistema de CAN.
- Siga las indicaciones de la pantalla para introducir:
  - marca del motor del camión.
  - ajuste del acelerador.



FIGURA 9-27 Conector del sistema de CAN

## PROCEDIMIENTO DE RODAJE INICIAL DE LA GRÚA

1. Coloque la grúa en una zona que permita el accionamiento pleno de todas sus funciones.

**NOTA:** Verifique que el depósito hidráulico esté lleno y que la válvula mariposa de la línea de aspiración esté abierta.

2. Engrane la TDF y arranque el camión desde la cabina de la grúa.
3. Programe el LMI de la forma descrita en el manual del LMI.
4. Haga funcionar el motor del camión a ralentí y ponga el interruptor de alimentación de la grúa en posición conectada.
5. Accione todas las funciones de la grúa lentamente por lo menos seis (6) veces para expulsar todo el aire de los cilindros. Verifique que el movimiento de los

estabilizadores, de la pluma y del malacate correspondan con el sentido indicado en las palancas de control. Consulte las secciones correspondientes de este manual para corregir los problemas.

**NOTA:** Añada aceite al depósito según se requiera para impedir la entrada de aire al sistema.

6. Ajuste el acelerador para hacer funcionar el motor a la velocidad y la relación de la TDF requeridas para lograr que el eje de la bomba gire a la velocidad adecuada.
7. Una vez que todos los cilindros hayan funcionado a través de ciclos completos, almacene la grúa y coloque los estabilizadores en la posición elevada. El nivel de aceite deberá estar visible y cerca de la parte superior de la mirilla.
8. Ahora se deberán efectuar las pruebas de elevación y de estabilidad en la máquina. Efectúe las pruebas del malacate y de la grúa para asegurar que funcionan correctamente.
9. Después de haber terminado la prueba de estabilidad, revise que los pernos de montaje de la caja de torsión y del chasis estén debidamente apretados.
10. Mida la altura total de la grúa y del camión. Coloque un aviso que indique la altura total dentro de la cabina del camión para que el conductor esté informado de ella.

## CALIBRACIÓN DEL LMI

Después de haber instalado la grúa y haber completado todas las conexiones eléctricas e hidráulicas, calibre el LMI. Calibre el LMI según se describe en el manual del LMI titulado Manual de calibración/servicio.

## PRUEBA DE ESTABILIDAD

### PELIGRO

Las cargas usadas para las pruebas de estabilidad ponen la grúa a punto de volcarse. Mantenga la carga del gancho lo más cerca posible al suelo. El control de la posición de la pluma es crítico. No permita que la carga gire más allá del radio nominal. Si la grúa empieza a volcarse y el ángulo de la pluma es demasiado bajo, la grúa se volcará.

El peso del chasis antes de instalar la grúa está destinado para usarse únicamente como guía para determinar el peso total requerido para que la máquina sea estable con un factor de vuelco de 85% (es decir, cuando se levanta una carga a capacidad, la máquina se encuentra a 85% de volcarse o menos).

Para asegurar la estabilidad de la máquina con un factor de vuelco de 85%, se debe efectuar una prueba de estabilidad

con carga activa en cada máquina terminada. Proceda de la siguiente manera:

1. Pruebe la estabilidad de la máquina sobre una superficie firme y nivelada.
2. Instale la unidad sobre una superficie nivelada con los estabilizadores extendidos y fijos. Nivele la unidad con los estabilizadores.
3. Cuando se efectúa la prueba de estabilidad, seleccione la carga de la tabla de capacidades que corresponde al radio indicado más abajo con la extensión máxima de la pluma.

Modelo	Largo de pluma	Ángulo de carga	Radio de carga
9105H	105 pies (32.00 m)	30.1°	90 pies (27.4 m)

Ejemplo: 9105H

- Largo de pluma: 105
- Radio de carga: 90 pies (27.4 m)
- Carga nominal: 650 lb (294.8 kg)
- Carga para prueba de estabilidad:  
1.18 x 650 lb = 767 lb (349.7 kg) - Incluye los pesos de las eslingas y de los bloques de tensión.

Compruebe que el peso usado para la prueba de estabilidad sea preciso. Un aumento de 1% en el peso de prueba de estabilidad requiere un aumento de hasta 10% en el contrapeso. Extienda la pluma a su largo máximo y use el malacate para levantar la carga de estabilidad del suelo. Baje la carga lentamente de modo que la carga gire hacia afuera hasta que se alcance el radio de carga. A medida que se baja la pluma eleve la carga con el malacate para mantenerla a aproximadamente 6 pulg sobre el suelo.

**No exceda el radio de carga.**

Gire la pluma lentamente a través del área de trabajo. A medida que se gira la pluma, puede ser necesario elevarla y/o bajarla ligeramente para mantener el radio de carga, debido a la flexión de la caja de torsión.

En las grúas con configuración de montaje delantero no provistas de estabilizador delantero central, se produce una inclinación entre el soporte de estabilizadores y el soporte de las ruedas delanteras cuando se gira la carga o la pluma por el frente de la máquina. No intente elevar cargas nominales alrededor de la parte delantera del camión a menos que la máquina disponga de estabilizador delantero central. Esto es válido para las grúas con configuración de montaje delantero solamente. Las grúas con configuración de montaje trasero no son afectadas.

**NOTA:** Los pesos de los accesorios instalados en la pluma o cable de carga (incluso el peso de la línea de tensión) deben restarse de la carga calculada al revisar la estabilidad.

4. Si se produce un movimiento leve de vuelco, pero se puede impedir que la carga toque el suelo al elevarla con el malacate, la máquina es estable. En caso contrario, será necesario añadir contrapesos para poner la máquina en condición estable, o se deberá añadir una etiqueta que defina las áreas de estabilidad plena y las de capacidad reducida por cuestiones de estabilidad. Si la máquina tiene plumín, será necesario repetir la prueba de estabilidad. Utilice la capacidad del plumín completamente extendido multiplicada por 1.18 al ángulo más bajo para el cual se permite usar el plumín completamente extendido.
5. Cuando se añade contrapeso al vehículo, generalmente es más eficaz añadirlo lo más cerca de la grúa posible. Después de haber añadido el contrapeso, el procedimiento anterior deberá repetirse para asegurar que el contrapeso añadido sea adecuado.

**ESPECIFICACIONES**

**Bomba hidráulica**

Tipo ..... Caudal variable con émbolo axial y detección de carga  
 Caudal total ..... 46.6 gal/min (102.2 l/min) a 2400 rpm

**Sistema hidráulico**

Requisitos:

Sistema de estabilizadores ..... 14 gal/min (52.9 l/min)  
 Pluma arriba ..... 21 gal/min (79.4 l/min)  
 Pluma abajo ..... 13 gal/min (49.2 l/min)  
 Extensión telescópica ..... 42 gal/min (158.9 l/min)  
 Retracción telescópica ..... 15 gal/min (56.7 l/min)  
 Sistema de malacate ..... 25 gal/min (94.6 l/min)  
 Giro ..... 12 gal/min (45.4 l/min)

**Depósito**

Capacidad ..... 73 gal (276 l) hasta la marca de lleno  
 Capacidad del sistema ..... 98 gal (370.9 l)  
 Filtrado ..... 10 micrones, retorno

**Sistema del malacate**

Cable:

Longitud ..... 325 pies (99.1 m)  
 Diámetro (resistente a rotación) ..... 9/16 pulg (14.3 mm)  
 Resistencia nominal a la rotura ..... 38 500 lb (17 463 kg)

<b>Rendimiento del malacate a velocidad lenta (cable de 1 sección)</b>				
<b>Capa</b>	<b>Tracción del malacate</b>			
	<b>lb</b>	<b>(kg)</b>	<b>pies/min</b>	<b>(m/min)</b>
1	10,520.7	(4772.1)	113.8	(34.6)
2	9485.9	(4302.7)	126.2	(38.4)
3	8636.4	(3917.4)	138.6	(42.2)
4	7926.6	(3595.4)	151.0	(46.0)
5	7324.6	(3322.3)	163.4	(49.8)

**NOTA:** Todas las capacidades suponen 34 gal/min a 3500 psi (128.7 l/min a 24.1 MPa)

<b>Rendimiento del malacate a velocidad alta (cable de 1 sección)</b>				
<b>Capa</b>	<b>Tracción del malacate</b>			
	<b>lb</b>	<b>(kg)</b>	<b>pies/min</b>	<b>(m/min)</b>
1	5260.3	(2386.0)	227.6	(69.3)
2	4742.9	(2151.3)	252.4	(76.9)
3	4318.2	(1958.7)	277.3	(84.5)
4	3963.3	(1797.7)	302.1	(92.0)
5	3662.3	(1661.2)	326.9	(99.6)

**NOTA:** Todas las capacidades suponen 34 gal/min a 3500 psi (128.7 l/min a 24.1 MPa)

**Velocidades de funcionamiento de la grúa**

Giro en 360° ..... 30 ± 5 s (1.8 ± 0.2 rpm) con perilla de ajuste cerrada  
 Elevación de pluma de -10° a 80° ..... 30 ± 5 s  
 Bajada de pluma de 80° a -10° ..... 30 ± 5 s  
 Extensión/retracción de pluma de cuatro secciones  
 Extensión (ángulo de 60°) ..... 48 pies/min ±6 pies/min (14.6 m/min ±1.8 m/min)  
 Retracción ..... 42 pies/min ±6 pies/min (12.8 m/min ±1.8 m/min)

**Velocidades de estabilizadores**

Extensión de viga ..... 7 ±3 s  
 Retracción de viga ..... 5 ±3 s  
 Extensión de base de estabilizador ..... 8 ±3 s  
 Retracción de base de estabilizador ..... 6 ±3 s

*ESTA PÁGINA HA SIDO INTENCIONALMENTE DEJADA EN BLANCO*



## SECCIÓN 10

### DIAGRAMAS ESQUEMÁTICOS

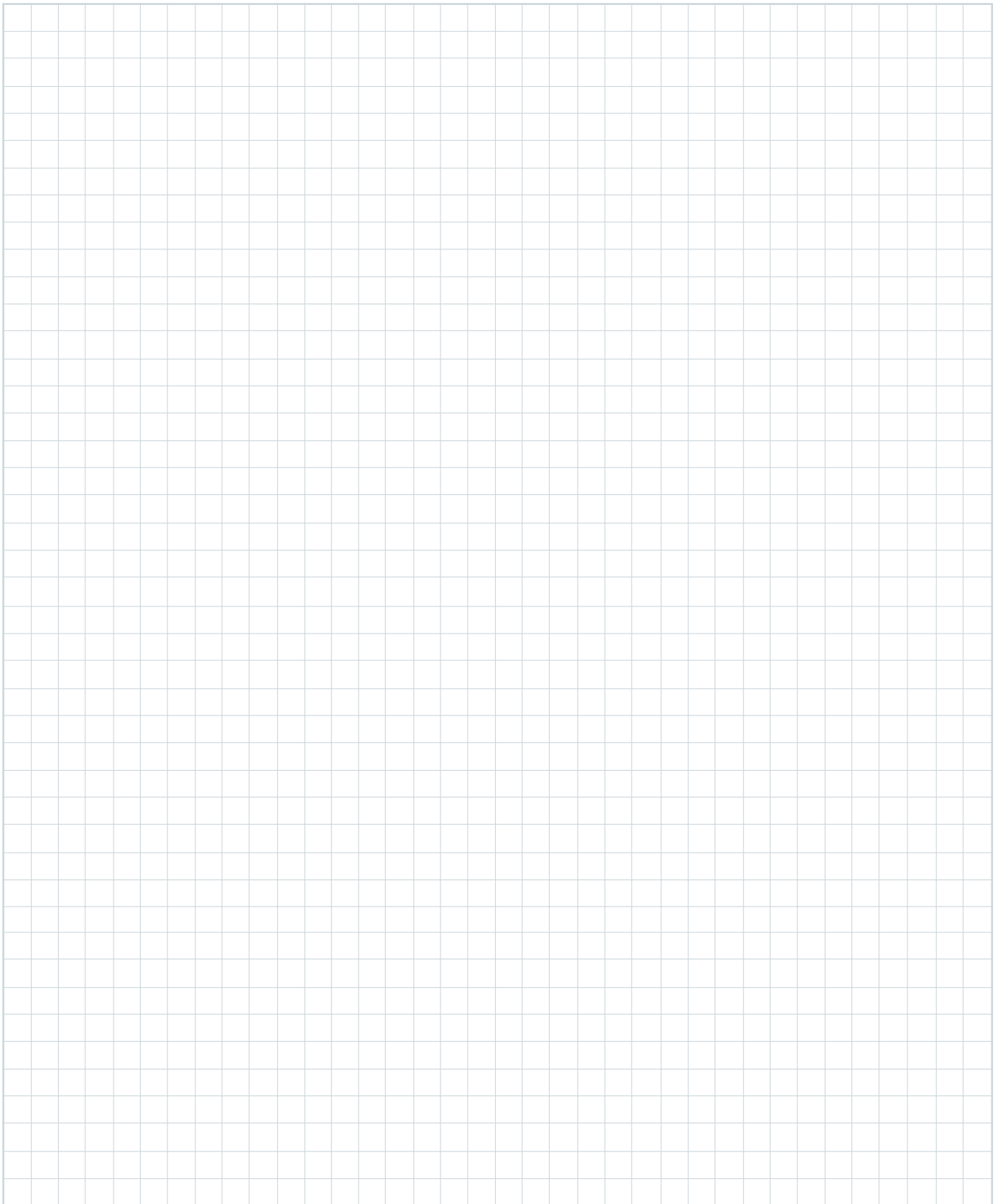
Para su comodidad, esta sección contiene la versión más reciente de los diagramas esquemáticos disponible al momento de la impresión.

*ESTA PÁGINA HA SIDO INTENCIONALMENTE DEJADA EN BLANCO*

## Índice alfabético

Mecanismo y freno de giro . . . . .	6-4
Ajuste de almohadillas de desgaste . . . . .	7-6
Apriete de pernos del cojinete de giro . . . . .	6-8
Armado de la pluma. . . . .	4-6
Bomba hidráulica . . . . .	2-19
Bomba hidráulica . . . . .	2-7
Cable . . . . .	1-12
Calibración del LMI . . . . .	9-27
Cilindro de estabilizador . . . . .	7-5
Cilindro de extensión . . . . .	7-4
Cilindro de extensión . . . . .	7-8
Circuito de suministro . . . . .	2-15
Cojinete de giro . . . . .	6-8
Colectores de estabilizadores . . . . .	3-5
Configuración de montaje . . . . .	9-4
Configuración del sistema CAN. . . . .	9-27
Conjunto de RSOD . . . . .	7-7
Conjunto del estabilizador delantero . . . . .	7-1
Desarmado de la pluma. . . . .	4-5
Descripción del sistema de prevención del contacto entre bloques . . . . .	3-2
Descripción del sistema del LMI . . . . .	3-2
Descripción . . . . .	3-1
Descripción . . . . .	5-1
Descripción . . . . .	6-1
Descripción . . . . .	7-1
Diagrama esquemático de protección del plumín . . . . .	9-1
Enfriador de aceite hidráulico opcional . . . . .	3-7
Espacio libre del cojinete . . . . .	6-11
Especificaciones . . . . .	9-28
Estabilizadores traseros (RSOD). . . . .	7-6
Estabilizadores traseros (RSOD). . . . .	7-8
Freno de giro . . . . .	6-7
Generalidades . . . . .	1-1
Generalidades . . . . .	8-1
Generalidades . . . . .	9-1
Indicador de rotación del tambor . . . . .	5-3
Inhibidor de oxidación Carwell© . . . . .	8-9
Instalación de la pluma en el camión. . . . .	4-12
Instalación de las secciones 2 <sup>a</sup> , 3 <sup>a</sup> y 4 <sup>a</sup> de la pluma. . . . .	4-10
Instalación del cilindro de elevación . . . . .	4-12
Interruptor de accionamiento momentáneo del malacate . . . . .	3-5
Localización de averías . . . . .	5-10
Lubricación del cable. . . . .	8-8
Mantenimiento general . . . . .	1-4
Mantenimiento . . . . .	2-4
Mantenimiento . . . . .	3-1
Mantenimiento . . . . .	5-2
Mantenimiento . . . . .	6-8
Microbloque de fusibles y relés . . . . .	3-3
Montaje de la grúa. . . . .	9-16
Preparación del camión . . . . .	9-11
Presiones de alivio. . . . .	2-11
Procedimiento de rodaje inicial de la grúa. . . . .	9-27

Prueba de estabilidad . . . . .	9-27
Puntos de lubricación . . . . .	8-3
Refuerzo de extensión del chasis posterior . . . . .	9-13
Reparación del malacate . . . . .	5-5
Requisitos mínimos del camión . . . . .	9-2
Resistencia de chasis del camión . . . . .	9-7
Retiro de la pluma del camión . . . . .	4-4
Retiro del cilindro de elevación . . . . .	4-4
Revisión de la presión de alivio . . . . .	2-12
Servicio del malacate . . . . .	5-6
Servicio . . . . .	2-5
Sistema de monitoreo de estabilizadores (OMS) (opcional—estándar en Norteamérica) . . . . .	7-9
Solenoides de la válvula de control de sentido (DCV) . . . . .	3-4
Sustitución de piezas . . . . .	2-5
Sustitución del cojinete . . . . .	6-13
TDF y bomba hidráulica . . . . .	9-6
Tensión de cables . . . . .	4-11
Teoría de funcionamiento . . . . .	4-1
Teoría de funcionamiento . . . . .	6-1
Válvula de control de sentido . . . . .	2-10
Válvulas . . . . .	2-8



Grove

Manitowoc

National Crane

Potain



Grove

Manitowoc

National Crane

Potain

