

National Crane NBT60

Manual del operador



Grove

Manitowoc

National Crane

Potain



MANUAL DEL OPERADOR

Este manual ha sido preparado para y se considera como parte de la

Grúa NBT60

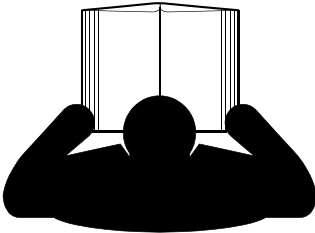

Este manual está dividido en las secciones siguientes:

SECCIÓN 1	INTRODUCCIÓN
SECCIÓN 2	PRECAUCIONES DE SEGURIDAD
SECCIÓN 3	CONTROLES Y PROCEDIMIENTOS DE FUNCIONAMIENTO
SECCIÓN 4	CONFIGURACIÓN
SECCIÓN 5	PROCEDIMIENTO Y TABLAS DE LUBRICACIÓN
SECCIÓN 6	LISTA DE VERIFICACIÓN DE MANTENIMIENTO
SECCIÓN 7	LIMITADOR DE CAPACIDAD NOMINAL

AVISO

El número de serie de la grúa es el único método que el distribuidor o la fábrica tiene para proporcionarle los repuestos correctos y la información de mantenimiento apropiada.

El número de serie de la grúa se indica en la etiqueta del fabricante pegada al lado derecho de la torreta. **Siempre proporcione el número de serie de la grúa** al pedir repuestos o informar de problemas de servicio al distribuidor o a la fábrica.

	<h2> PELIGRO</h2> <p>Un operador que no está capacitado se expone a sí mismo y a otras personas a la muerte o lesiones graves. No utilice esta grúa a menos que:</p> <ul style="list-style-type: none">• Se le haya instruido sobre cómo manejar en forma segura esta grúa. National Crane no se responsabiliza de la calificación del personal.• Haya leído, entendido y cumplido las recomendaciones de funcionamiento y de seguridad contenidas en los manuales del fabricante de la grúa y las tablas de carga, las normas de trabajo de su empleador y los reglamentos gubernamentales aplicables.• Esté seguro que todas las etiquetas de seguridad, protectores y otros dispositivos de seguridad estén en su lugar y en buenas condiciones.• El manual del operador y la tabla de carga se encuentren en el bolsillo suministrado en la grúa.
---	--



ADVERTENCIA

Propuesta 65 de California

La inhalación de gases de escape del motor diésel lo expondrán a sustancias químicas que, según el Estado de California, causan cáncer, defectos congénitos u otros daños al sistema reproductor.

- Siempre ponga en marcha y haga funcionar el motor en una zona bien ventilada.
- Si está en un área cerrada, ventile los gases de escape hacia el exterior.
- No modifique ni altere el sistema de escape.
- No haga funcionar el motor a ralentí, salvo cuando sea necesario.

Para más información, visite la página www.P65warnings.ca.gov/diesel.

Los bornes, terminales y demás accesorios relacionados con la batería contienen plomo y compuestos de plomo, que son sustancias químicas conocidas en el Estado de California como causantes de cáncer, defectos congénitos y toxicidad reproductiva. Lávese las manos después de trabajar con la batería.

Uso de supresor de chispas en California

El funcionamiento de este equipo puede crear chispas que pueden iniciar incendios alrededor de la vegetación seca. Es posible que se requiera el uso de un supresor de chispas. El propietario/operador debería comunicarse con los departamentos de bomberos locales para informarse sobre las leyes o reglamentos relacionados con los requisitos para la prevención de incendios.

El idioma original de esta publicación es el inglés.

SECCIÓN 1	Introducción
Información suplementaria	1-1
Propietario nuevo	1-1
Nomenclatura básica	1-1
SECCIÓN 2	Precauciones de seguridad
Mensajes de seguridad	2-1
Generalidades	2-1
Símbolo de aviso de seguridad	2-2
Palabras clave	2-2
Generalidades	2-2
Accidentes	2-2
Información para el operador	2-3
Requisitos del operador	2-3
Equipos auxiliares de trabajo	2-4
Sistemas limitadores de capacidad nominal (RCL) (si los tiene)	2-4
Dispositivo de prevención del contacto entre bloques	2-5
Limitador de zona de trabajo (si lo tiene)	2-5
Estabilidad de la grúa/resistencia estructural	2-6
Tablas de carga	2-7
Lugar de trabajo	2-7
Fuerzas del viento	2-7
Velocidades del viento	2-8
Operaciones de elevación	2-20
Contrapeso	2-21
Elevación de un estabilizador	2-21
Operaciones de elevación con grúas múltiples	2-21
Elevación de paneles inclinados	2-22
Hincado y extracción de pilotes	2-22
Equipo de la grúa	2-23
Inspección de la grúa	2-23
Riesgo de electrocución	2-23
Configuración y funcionamiento	2-24
Dispositivos de protección contra riesgos de electrocución	2-25
Contacto eléctrico	2-26
Equipo y condiciones de funcionamiento especiales	2-26
Conexión a tierra de la grúa	2-26
Transporte de personas	2-27
Protección del medioambiente	2-28
Mantenimiento	2-28
Servicio y reparaciones	2-29
Lubricación	2-30
Neumáticos	2-30
Cable de elevación	2-30
Cable de elevación sintético	2-30
Cable	2-30
Poleas	2-32
Baterías	2-32
Motor	2-32
Transporte de la grúa	2-33
Funcionamiento de propulsión	2-33
Prácticas de trabajo	2-34
Consideraciones personales	2-34
Acceso a la grúa	2-34
Preparación para el trabajo	2-34
Trabajo	2-35
Elevación	2-36

Señales de mano	2-37
Extensión de la pluma	2-39
Estacionamiento y bloqueo	2-39
Apagado	2-39
Funcionamiento en clima frío	2-39
Efectos de la temperatura en los aparejos de gancho	2-40
Efectos de la temperatura sobre los cilindros hidráulicos	2-40
Información específica del modelo	2-42
Inspección después de una sobrecarga	2-42
Inspección de la pluma	2-43
Inspección de la superestructura	2-45
Inspección del vehículo	2-47

SECCIÓN 3 Controles y procedimientos de funcionamiento

Teoría de funcionamiento de la grúa	3-2
Resumen del software de la grúa	3-2
Arranque de la grúa con batería de refuerzo	3-2
Carga	3-2
Para arrancar	3-3
Estados de encendido y control de la grúa	3-3
Controles de la cabina del camión	3-4
Interruptor de encendido de la cabina del camión	3-4
Toma de fuerza (TDF)	3-4
Freno de estacionamiento	3-4
Gobernador de velocidad del motor	3-4
Interruptor de arranque en punto muerto/de seguridad	3-4
Controles de estabilizadores	3-4
Tablero de control de estabilizadores de cabina	3-6
Tablero de control de estabilizadores de puesto exterior	3-6
Funcionamiento del control de estabilizadores	3-6
Control de estabilizadores de cabina	3-7
Válvula selectora de estabilizadores	3-9
Interruptor de parada de emergencia	3-9
Indicadores de nivel de la grúa	3-9
Controles de la grúa	3-10
Pedal de freno de giro	3-13
Pedal de telescopización de la pluma (estándar con malacate auxiliar)	3-13
Pedal del acelerador	3-13
Pantalla	3-13
Interruptor de anulación del RCL	3-13
Indicador de vueltas mínimas	3-14
Interruptor de parada de emergencia	3-14
Registro de acondicionador de aire/calefactor	3-14
Interruptor de encendido de la grúa	3-14
Receptáculo de 12 V	3-14
Conector para diagnóstico	3-14
Zumbador de alarma	3-14
Interruptor de alta/baja del motor	3-14
Interruptor de alimentación de funciones de grúa	3-14
Interruptor remoto de alimentación (opcional)	3-15
Interruptor de luces de trabajo	3-15
Interruptor del limpiacristal del techo	3-15
Interruptor del limpiaparabrisas/lavaparabrisas	3-15
Controles de acondicionador de aire y calefactor	3-15
Palanca de control de eje doble (elevación de pluma/malacate principal)	3-15



Palanca de control de eje doble (giro/telescopización/malacate aux.)	3-15
Ajuste de respaldo del asiento	3-15
Palanca de ajuste deslizante del asiento	3-16
Palanca de ajuste deslizante de conjunto de asiento/controles	3-16
Velocidad del malacate principal	3-16
Velocidad de malacate auxiliar	3-16
Control del freno de giro	3-16
Indicador de freno de giro	3-16
Botón de bocina de giro	3-16
Palanca de control de eje sencillo (elevación de pluma/cable de malacate)	3-16
Palanca de control de eje sencillo (giro/telescopización de la pluma)	3-16
Interruptor de inclinación de la cabina	3-16
Bloqueo de giro	3-17
Bloqueo de giro positivo en 360°	3-17
Control de bloqueo de giro (tipo pasador)	3-17
Válvula de velocidad de giro ajustable	3-18
Calefactor	3-18
Mezcla de combustible del calefactor para tiempo frío	3-19
Refrigerante de calefactor	3-19
Procedimientos de funcionamiento	3-19
Familiarización con el equipo	3-19
Acceso a la cabina de la grúa	3-19
Revisiones del equipo	3-20
Funcionamiento en clima frío	3-20
Procedimientos de calentamiento de la grúa	3-20
Motor	3-21
Transmisión	3-21
Malacate	3-21
Mando de giro y cojinete de plataforma de giro	3-21
Ejes	3-22
Sistema de aceite hidráulico	3-22
Revisión del dispositivo de prevención del contacto entre bloques	3-22
Revisión del RCL	3-22
Funcionamiento del sistema del malacate	3-22
Ubicación del lugar de trabajo	3-23
Antes de desocupar la cabina del camión	3-23
Almacenamiento y estacionamiento	3-23
Grúa desatendida	3-24
Antes de elevar una carga	3-24
Tabla de carga	3-24
Uso de la tabla de carga	3-24
Elevación de cargas	3-25
Apagado y preparación para el transporte en carreteras	3-25
Control remoto estándar	3-29
Baterías	3-29
Funcionamiento	3-30
Control remoto de la grúa (opcional)	3-31
Activación del control remoto de la grúa	3-32
SECCIÓN 4 Configuración	
Emplazamiento de estabilizadores	4-1
Nivelación correcta de la grúa	4-1
Ajuste del nivel de burbuja	4-2
Selección del sitio	4-2
Emplazamiento de los estabilizadores	4-2
Información de seguridad del plumín	4-3

Elevación y almacenamiento del plumín	4-4
Advertencias generales	4-4
Funcionamiento del plumín	4-4
Procedimiento de despliegue del plumín	4-4
Procedimiento de almacenamiento	4-8
Retiro del plumín	4-10
Mantenimiento del plumín	4-10
Fijación del descentramiento	4-10
Fijación del mástil de descentramiento	4-11
Instalación del peso del dispositivo de prevención del contacto entre bloques ..	4-13
Enhebrado de cable de secciones múltiples	4-13
Uso de cables de secciones múltiples	4-13
Elevación de carga nominal	4-13
Instalación del cable en el malacate	4-15
Receptáculos de cuña	4-15
Instalación de cuña Terminator	4-15
Instalación del receptáculo de cuña	4-17
Contrapeso retirable	4-19
Montaje del contrapeso	4-19
Almacenamiento del contrapeso	4-22

SECCIÓN 5 Procedimiento y tablas de lubricación

Generalidades	5-1
Protección del medioambiente	5-1
Lubricantes	5-1
Condiciones árticas inferiores a -9°C (15°F)	5-2
Grasa para chasis	5-2
Grasa para temperaturas bajas	5-2
Lubricante para engranajes de presión extrema (EPGL)	5-2
Lubricante para engranajes destapados	5-2
Grasa para temperaturas bajas	5-2
Anticongelante/refrigerante (para el calefactor de cabina)	5-2
Aditivos antidesgaste	5-2
Aceite hidráulico	5-2
Aceite hidráulico estándar	5-3
Aceite hidráulico ártico	5-3
Inspección del aceite hidráulico	5-3
Lubricación	5-3
Lubricación de almohadillas de desgaste laterales e inferiores de la pluma	5-8
Lubricación de la almohadilla de desgaste superior de la pluma	5-8
Lubricación de viga de estabilizador	5-8
Aceite de freno del malacate	5-9
Aceite del mecanismo de malacate	5-9
Aceite de mecanismo y freno de giro	5-10
Nivel de aceite hidráulico en depósito	5-10
Protección de la superficie de las varillas de cilindro	5-11
Lubricación del cable del malacate	5-11
Inhibidor de oxidación Carwell®	5-13
Protección de las grúas contra la oxidación	5-13
Procedimientos de limpieza	5-13
Inspección y reparación	5-14
Aplicación	5-14
Zonas de aplicación	5-15

SECCIÓN 6 Lista de verificación de mantenimiento

- Inspección y mantenimiento de la grúa 6-1
 - Inspecciones 6-1
 - Inspección especial de la pluma 6-3
 - Estabilidad 6-3
- Inspección y mantenimiento del cable de elevación 6-3
 - Registros 6-3
 - Condiciones ambientales 6-4
 - Cargas de impactos dinámicos 6-4
 - Precauciones y recomendaciones durante la inspección 6-4
 - Inspección 6-4
 - Sustitución de cables 6-5
 - Cuidado de cables 6-6
- Sustitución del cable 6-6
- Ajustes y reparaciones de la grúa 6-6
 - Cable de extensión de la pluma 6-6
 - Servicio y mantenimiento del gato del plumín 6-6
 - Lubricación 6-6
 - Prevención de la oxidación 6-7
- Sistema hidráulico 6-7
 - Enfriador de aceite 6-7
- Tabla de carga e inflado de neumáticos 6-8
- Especificaciones 6-11
 - Sistema hidráulico 6-11
 - Acondicionador de aire 6-11
 - Sistema de malacate 6-11
 - Velocidades de funcionamiento de la grúa NBT60 6-12
 - Contrapeso 6-12
 - Generalidades 6-12

SECCIÓN 7 Limitador de capacidad nominal

- Descripción del sistema del RCL 7-2
 - Pantalla del RCL 7-3
 - Símbolos de advertencia y límite 7-4
 - Advertencia de anulación del RCL 7-5
- Configuración del RCL 7-7
 - Configuración de la pluma 7-7
 - Configuración de contrapeso 7-8
 - Configuración de estabilizadores (sin plumín o canasto) 7-8
- Configuración de malacate y enhebrado 7-10
 - Confirmación 7-10
- Modo de funcionamiento 7-10
 - Función TARA 7-11
- Límites de funcionamiento 7-12
 - Límite de ángulo de giro 7-12
 - Límite de zona de trabajo (WADS) 7-12
 - Límite de ángulo de la pluma 7-13
 - Límite de altura de punta 7-13
 - Límite de radio 7-13
 - Eliminar todos los límites 7-14
- Herramientas 7-14
 - Salida de palanca de control 7-14
 - Calibración de sensores de RCL 7-15
 - Calibración de sensor de giro 7-16
 - Calibración de ángulo de la pluma 7-17
 - Calibración de largo de la pluma 7-17

Calibración de sensor de presión del lado de varilla	7-17
Calibración del sensor de presión del lado de base	7-17
Separación/largo de estabilizador	7-18
Calibración del tablero de interruptores de contrapeso	7-18
Transferencia de datos de tabla de carga y RCL	7-18
Diagnóstico	7-19
Acerca de la aplicación Códigos de diagnóstico de Manitowoc	7-21

SECCIÓN 1 INTRODUCCIÓN

CONTENIDO DE LA SECCIÓN

Información suplementaria	1-1	Nomenclatura básica	1-1
Propietario nuevo	1-1		

Este manual se ha compilado para ayudarle a manejar y a dar mantenimiento correctamente a su grúa National Crane serie NBT60 (Figura 1-1).

Antes de poner la grúa en servicio, todos los operadores y personas que trabajen alrededor de la grúa deberán leer y comprender completamente el contenido de este manual en cuanto a la **seguridad, funcionamiento y mantenimiento** se refiere. Antes de propulsar un vehículo equipado con la grúa, lea y atégase a la información relacionada con el transporte del vehículo.

Guarde este manual con la grúa para que pueda ser utilizado por el resto del personal.

Para información detallada con respecto al uso y mantenimiento del sistema RCL instalado en la grúa, consulte la Sección 7: Limitador de capacidad nominal en este manual. Los fabricantes de los limitadores de la capacidad nominal pueden referirse a ellos en sus manuales como un indicador del momento de carga (LMI), un sistema de alarma de capacidad hidráulica (HCAS), un indicador de carga segura (SLI); National Crane se refiere a estos sistemas como un limitador de capacidad nominal (RCL) en sus *manuales del operador y de servicio*.

La información de este manual no reemplaza las regulaciones federales, estatales o locales, los códigos de seguridad ni los requerimientos de seguros.

La NBT60 se ha diseñado para brindar un rendimiento máximo con mantenimiento mínimo. Con el cuidado adecuado, se puede esperar años de servicio sin problemas.

Las constantes mejoras y el progreso de la ingeniería nos obligan a reservarnos el derecho de realizar cambios de especificaciones y de equipo sin previo aviso.

National Crane y nuestra red de distribuidores desean asegurarse que usted está satisfecho con nuestros productos y asistencia al cliente. Su distribuidor local es el mejor equipado y más conocedor para ayudarle con información sobre repuestos, servicio y cuestiones relacionadas con la garantía. Cuenta con las instalaciones, los repuestos, el personal capacitado en la fábrica y la información necesarios para

ayudarle oportunamente. Le sugerimos que se comunique primero con ellos para solicitar asistencia. Si considera que necesita asistencia de la fábrica, pregunte a la administración de servicio del distribuidor para coordinar el contacto en nombre suyo.

Información suplementaria

Se incluye información suplementaria en cuanto a la seguridad y el funcionamiento, las especificaciones, el servicio y mantenimiento, la instalación y las piezas para opciones tales como controles remotos, barrenas, configuraciones de controles variables, canastos, tenazas, etc. en manuales separados.

Si surgen dudas en cuanto a su producto National o a esta publicación, por favor consulte a su distribuidor de National Crane para la información más reciente. Además, el distribuidor de National Crane cuenta con las herramientas adecuadas, repuestos necesarios y personal de servicio capacitado para darle mantenimiento y servicio adecuados a su grúa.

Al comprar una grúa nueva se suministra un disco compacto (CD)/memoria USB de seguridad que incluye secciones sobre el funcionamiento, seguridad y mantenimiento para los operadores y propietarios de las grúas National Crane. Se pueden obtener copias adicionales a través del distribuidor local.

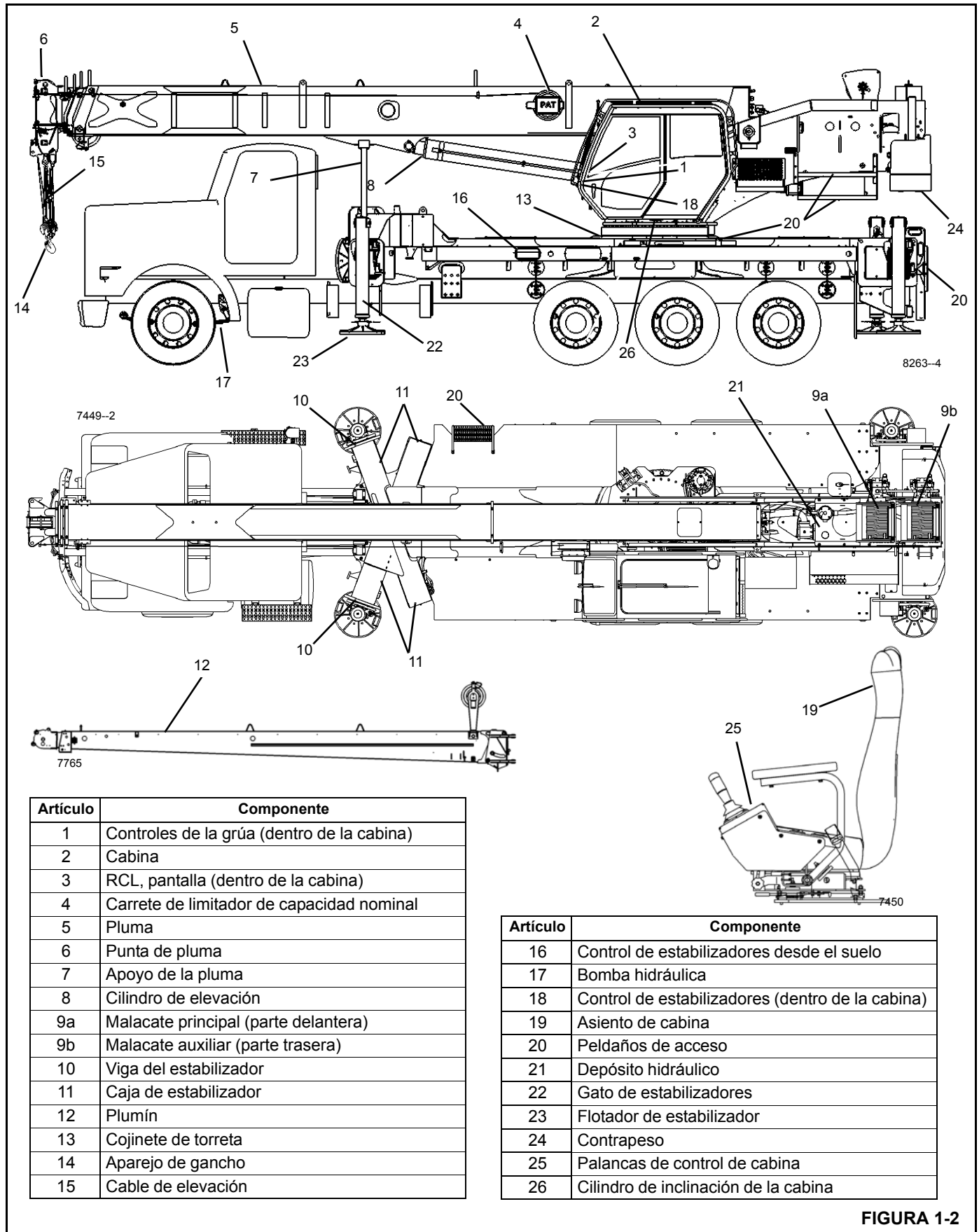
Propietario nuevo

Si usted es el nuevo propietario de una grúa National, regístrese con Manitowoc Crane Care de manera que podamos contactarlo si surge la necesidad. Vaya a: https://www.manitowoccranes.com/en/Parts_Services/ServiceAndSupport/ChangeOfOwnershipForm y complete el formulario.

Nomenclatura básica

La nomenclatura utilizada para describir las piezas de una máquina National Crane se describe en la Figura 1-2. Esta nomenclatura se usa a través de todo este manual.





Artículo	Componente
1	Controles de la grúa (dentro de la cabina)
2	Cabina
3	RCL, pantalla (dentro de la cabina)
4	Carrete de limitador de capacidad nominal
5	Pluma
6	Punta de pluma
7	Apoyo de la pluma
8	Cilindro de elevación
9a	Malacate principal (parte delantera)
9b	Malacate auxiliar (parte trasera)
10	Viga del estabilizador
11	Caja de estabilizador
12	Plumín
13	Cojinete de torreta
14	Aparejo de gancho
15	Cable de elevación

Artículo	Componente
16	Control de estabilizadores desde el suelo
17	Bomba hidráulica
18	Control de estabilizadores (dentro de la cabina)
19	Asiento de cabina
20	Peldaños de acceso
21	Depósito hidráulico
22	Gato de estabilizadores
23	Flotador de estabilizador
24	Contrapeso
25	Palancas de control de cabina
26	Cilindro de inclinación de la cabina

FIGURA 1-2

AVISO AL PROPIETARIO/USUARIO

Informe INMEDIATAMENTE todos los accidentes, fallas y daños del equipo a su distribuidor local de National Crane. Todo accidente o avería al equipo se deberá reportar inmediatamente al distribuidor local de National Crane y se le deberá consultar sobre las inspecciones o reparaciones necesarias. Si el distribuidor no está disponible inmediatamente, se debe comunicar directamente con National Crane Care. La grúa no se debe devolver a servicio hasta que se haya inspeccionado completamente en busca de cualquier evidencia de daño. Todos los componentes dañados se deben reparar o reemplazar según sea autorizado por su distribuidor local de National Crane o por Manitowoc Crane Care.

SECCIÓN 2 PRECAUCIONES DE SEGURIDAD

CONTENIDO DE LA SECCIÓN

Mensajes de seguridad	2-1	Transporte de personas	2-27
Generalidades	2-1	Protección del medioambiente	2-28
Símbolo de aviso de seguridad	2-2	Mantenimiento	2-28
Palabras clave	2-2	Servicio y reparaciones	2-29
Generalidades	2-2	Lubricación	2-30
Accidentes	2-2	Neumáticos	2-30
Información para el operador	2-3	Cable de elevación	2-30
Requisitos del operador	2-3	Cable de elevación sintético	2-30
Equipos auxiliares de trabajo	2-4	Cable	2-30
Sistemas limitadores de capacidad nominal (RCL) (si los tiene)	2-4	Poleas	2-32
Dispositivo de prevención del contacto entre bloques	2-5	Baterías	2-32
Limitador de zona de trabajo (si lo tiene)	2-5	Motor	2-32
Estabilidad de la grúa/resistencia estructural ...	2-6	Transporte de la grúa	2-33
Tablas de carga	2-7	Funcionamiento de propulsión	2-33
Lugar de trabajo	2-7	Prácticas de trabajo	2-34
Fuerzas del viento	2-7	Consideraciones personales	2-34
Velocidades del viento	2-8	Acceso a la grúa	2-34
Operaciones de elevación	2-20	Preparación para el trabajo	2-34
Contrapeso	2-21	Trabajo	2-35
Elevación de un estabilizador	2-21	Elevación	2-36
Operaciones de elevación con grúas múltiples .	2-21	Señales de mano	2-37
Elevación de paneles inclinados	2-22	Extensión de la pluma	2-39
Hincado y extracción de pilotes	2-22	Estacionamiento y bloqueo	2-39
Equipo de la grúa	2-23	Apagado	2-39
Inspección de la grúa	2-23	Funcionamiento en clima frío	2-39
Riesgo de electrocución	2-23	Efectos de la temperatura en los aparejos de gancho	2-40
Configuración y funcionamiento	2-24	Efectos de la temperatura sobre los cilindros hidráulicos	2-40
Dispositivos de protección contra riesgos de electrocución	2-25	Información específica del modelo	2-42
Contacto eléctrico	2-26	Inspección después de una sobrecarga	2-42
Equipo y condiciones de funcionamiento especiales	2-26	Inspección de la pluma	2-43
Conexión a tierra de la grúa	2-26	Inspección de la superestructura	2-45
		Inspección del vehículo	2-47

MENSAJES DE SEGURIDAD

Generalidades

La importancia del manejo y mantenimiento seguros no puede exagerarse. El descuido o negligencia por parte de los

operadores, supervisores y planificadores, personal de aparejos y trabajadores del sitio puede causar su muerte o lesiones personales y daños costosos a la grúa y la propiedad.

Para advertir al personal en cuanto a los procedimientos peligrosos de funcionamiento y de mantenimiento se han colocado mensajes de seguridad a través del manual. Cada mensaje de seguridad contiene un símbolo de aviso de seguridad y una palabra clave que identifica el grado de seriedad del peligro.

Símbolo de aviso de seguridad



Este símbolo de aviso de seguridad significa **¡ATENCIÓN!** Esté atento: **¡su seguridad está en juego!** Obedezca todos los mensajes de seguridad que siguen a este símbolo para evitar la posibilidad de la muerte o lesiones.

Palabras clave



PELIGRO

Identifica los **peligros** que causarán la muerte o lesiones graves si se pasa por alto el mensaje.



ADVERTENCIA

Identifica los **peligros** que pueden causar la muerte o lesiones graves si se pasa por alto el mensaje.



PRECAUCIÓN

Identifica los **peligros** que podrían causar lesiones menores o moderadas si se pasa por alto el mensaje.

PRECAUCIÓN

Sin el símbolo de aviso de seguridad, identifica los **peligros** que podrían causar daños a la propiedad si se pasa por alto el mensaje.

NOTA: Resalta los procedimientos de funcionamiento o mantenimiento.

GENERALIDADES

No es posible compilar una lista de precauciones de seguridad que cubra todas las situaciones. Sin embargo, hay principios básicos que se **deben** seguir durante su rutina diaria. La seguridad es **su principal responsabilidad**, ya que

todas las piezas del equipo serán seguras en la medida en que lo sea **la persona que está en los controles**.

Lea y siga la información que se encuentra en el tema *Información específica del modelo* cerca del final de esta sección.

Esta información ha sido provista para ayudar a promover un entorno de trabajo seguro para usted y para los que le rodean. No se pretende que cubra todas las posibles circunstancias que podrían surgir. Se pretende presentar las precauciones de seguridad básicas que se deben seguir en el funcionamiento diario del equipo.

Ya que usted es la única parte de la grúa que puede pensar y razonar, su responsabilidad no se reduce al agregar elementos auxiliares o dispositivos de advertencia. De hecho, debe tener cuidado de no adquirir un falso sentido de seguridad cuando los utiliza. Estos soportes o dispositivos tienen como fin ayudarle, no dirigir el funcionamiento. Los elementos auxiliares o dispositivos de seguridad pueden ser mecánicos, eléctricos, electrónicos o una combinación de los anteriores. Estos están sujetos a fallas o uso inapropiado y no debe considerarlos sustitutos de las buenas prácticas de funcionamiento.

Usted es el único en quien se puede confiar para garantizar su propia seguridad y la de los que lo rodean. Sea **profesional** y siga las **reglas de seguridad**.

Recuerde, si usted omite tan solo una de las precauciones de seguridad podría ocasionar un accidente y provocar la muerte o lesiones graves al personal o bien, daños al equipo. Usted es responsable de su propia seguridad y la de los que lo rodean.

ACCIDENTES

Todo accidente o avería al equipo se deberá reportar inmediatamente al distribuidor de National Crane y se le deberá consultar sobre las inspecciones o reparaciones necesarias. Si el distribuidor no está disponible inmediatamente, comuníquese directamente con el departamento de seguridad de productos de Manitowoc en la dirección indicada más abajo. La grúa no se debe devolver a servicio hasta que se haya inspeccionado completamente en busca de cualquier evidencia de daño. Todos los componentes dañados se deben reparar o reemplazar según sea autorizado por su distribuidor local de National Crane y/o por Manitowoc Crane Care.

En el caso que esta grúa estuviese envuelta en un accidente con daños al equipo y/o lesiones corporales, comuníquese **inmediatamente** con el distribuidor de National Crane. Si no conoce o no puede localizar al distribuidor, comuníquese con el departamento de seguridad de productos:

The Manitowoc Company, Inc.

1565 East Buchanan Trail
Shady Grove, PA 17256-0021, EE. UU.

Teléfono: 888-777-3378 (888-PSR.DEPT)

Fax: 717-593-5152

Correo electrónico: product.safety@manitowoc.com

INFORMACIÓN PARA EL OPERADOR

Debe leer y entender este *Manual del operador* y la *tabla de carga* antes de usar su grúa nueva. También debe ver y entender el video de seguridad suministrado. Este manual y la *tabla de carga* deben estar disponibles para el operador en todo momento y deben permanecer en la cabina (si la tiene) o el puesto del operador mientras se usa la grúa.

El *manual del operador* provisto con la máquina se considera como parte de la misma y debe ser leído y comprendido completamente por cada persona responsable del armado, desarmado, funcionamiento y mantenimiento de la grúa.

No se permite que ninguna persona se suba a la grúa o entre en la cabina o al puesto del operador a menos que sea para cumplir con sus obligaciones, y solo con el conocimiento del operador o de otra persona calificada.

No permita que **ninguna otra persona** que no sea el operador esté en la grúa mientras esta está funcionando o moviéndose, a menos que las personas estén sentadas en una cabina para dos personas.



No retire la *tabla de carga*, este *manual del operador* o cualquier etiqueta de esta grúa.

Inspeccione la grúa todos los días (antes de comenzar cada turno). Asegúrese de que se haya realizado debidamente la lubricación y el mantenimiento de rutina. No maneje una grúa dañada o con un mantenimiento deficiente. Usted pone en riesgo vidas cuando utiliza maquinaria defectuosa, incluyendo la suya.

Si es necesario hacer ajustes o reparaciones, el operador debe notificar al operador del turno siguiente.

REQUISITOS DEL OPERADOR

Una **persona calificada** es aquella que por motivo de sus conocimientos, capacitación y experiencia está plenamente familiarizada con el funcionamiento de la grúa y con los riesgos que ello implica. Tal persona cumplirá los requisitos de operador establecidos en las regulaciones de la Administración de Seguridad y Salubridad Ocupacional (OSHA) (ley federal de los Estados Unidos), de la Norma Nacional para los EE. UU. ASME B30.5 o de cualquier otra ley federal, estatal o local aplicable.

Asegúrese de que todo el personal que trabaja alrededor de la grúa esté completamente familiarizado con las prácticas operativas de seguridad. Usted debe estar completamente familiarizado con la ubicación y contenido de todas las etiquetas que hay en la grúa. Las etiquetas proporcionan información y advertencias importantes, por lo que se deben leer antes de poner a funcionar y darle mantenimiento a la grúa.

Consulte el *manual de piezas* de esta grúa para la ubicación de todas las etiquetas de seguridad.

Debe estar familiarizado con los reglamentos y las normas que regulan las grúas y su funcionamiento. Los requerimientos de prácticas de trabajo pueden variar ligeramente entre los reglamentos gubernamentales, las normas de la industria y las políticas del empleador, por lo que es necesario conocer completamente las reglas de trabajo pertinentes.



Un operador que no está capacitado se expone a sí mismo y a otras personas a la muerte o lesiones graves.

No debe utilizar esta máquina a menos que:

- Se le haya instruido sobre cómo manejar en forma segura esta máquina.
- Haya leído, entendido y cumplido las recomendaciones de funcionamiento y de seguridad contenidas en los manuales del fabricante, las normas de trabajo de su empleador y los reglamentos gubernamentales aplicables.
- Esté seguro que la máquina está funcionando apropiadamente, que haya sido inspeccionada y se le haya dado el mantenimiento de acuerdo con los manuales del fabricante.

- Esté seguro que todas las etiquetas de seguridad, protectores y otros dispositivos de seguridad estén en su lugar y en buenas condiciones.

No intente manejar la grúa a menos que esté capacitado y completamente familiarizado con todas las funciones operacionales. Los controles y el diseño pueden variar de una grúa a otra; por lo tanto, es importante que tenga una capacitación especial sobre la grúa específica que usted utilizará.

La capacitación es ESENCIAL para la utilización apropiada de la grúa. Nunca ponga en riesgo su propio bienestar o el de los demás, intentando manejar una grúa para la que no está capacitado.

Debe estar en buenas condiciones mentales y físicas para manejar una grúa. Nunca intente manejar una grúa mientras esté bajo la influencia de medicamentos, drogas o alcohol. Cualquier tipo de droga podría perjudicar las reacciones y capacidades mentales, visuales y físicas.

Como operador de esta grúa, se le confiere la autoridad para detener y rehusarse a elevar cargas hasta que se cumplan todas las medidas de seguridad.

EQUIPOS AUXILIARES DE TRABAJO

Equipos auxiliares de trabajo son accesorios que proporcionan información que facilita el uso de la grúa, o que controlan funciones particulares de la grúa sin necesidad de intervención por parte del operador cuando se detecta una condición límite. Los ejemplos de estos equipos auxiliares incluyen, pero no se limitan a, los siguientes: dispositivo de prevención del contacto entre bloques, indicador de capacidad nominal, limitador de capacidad nominal, indicador de ángulo de pluma o de radio, indicador de largo de pluma, indicador de nivel de la grúa, indicador de rotación del tambor del malacate, indicador de carga e indicador de velocidad del viento.

National Crane permanece comprometida a proporcionar productos confiables que permitan a los usuarios y operadores levantar y colocar cargas de manera segura. National Crane ha sido líder en la industria en la incorporación de elementos auxiliares en el diseño de sus grúas. La ley federal exige que las grúas reciban el mantenimiento adecuado y que se mantengan en buenas condiciones de funcionamiento. Debe seguir las instrucciones de los manuales que proporciona National Crane y que son específicos para cada grúa, así como los manuales para el equipo auxiliar. Si un elemento auxiliar no funciona correctamente, el usuario o el propietario de la grúa debe asegurarse de que se realice la reparación o la recalibración tan pronto como sea razonablemente posible. Si la reparación o recalibración inmediata de un elemento auxiliar no es posible y hay circunstancias excepcionales que justifiquen continuar con el uso a corto plazo de la grúa cuando los elementos auxiliares no funcionan o no funcionan correctamente, los siguientes requisitos

se deben aplicar para continuar usando o para apagar la grúa:

- Se debe tomar medidas para programar las reparaciones y la recalibración inmediatamente. Los elementos auxiliares se deben poner en funcionamiento tan pronto como los repuestos, si se necesitaran, estén disponibles y se pueda realizar las reparaciones y la recalibración. Se debe realizar todo esfuerzo razonable para acelerar las reparaciones y la recalibración.
- Cuando un *indicador de carga, indicador de capacidad nominal o limitador de capacidad nominal* no funciona o no funciona correctamente, la persona designada como responsable de supervisar las operaciones de elevación debe establecer los procedimientos para determinar los pesos de carga y debe cerciorarse de que el peso de la carga no sobrepasa la capacidad nominal de la grúa en el radio al cual se manipula la carga.
- Cuando un *indicador de ángulo de pluma o de radio* no funciona o no funciona correctamente, el radio o ángulo de pluma se debe determinar por medio de medidas.
- Cuando un *dispositivo de prevención del contacto entre bloques, de prevención de daños debido al contacto entre bloques o de advertencia de fin de carrera de gancho* no funciona o funciona incorrectamente, la persona responsable designada para supervisar las operaciones de elevación debe establecer los procedimientos, tales como el asignar a una persona adicional para señalar, para proporcionar la protección equivalente. Esto no se aplica al elevar personas en plataformas para personas sostenidas por cables de carga. No se debe elevar a personas cuando los dispositivos de prevención del contacto entre bloques no están funcionando correctamente.
- Cuando un *indicador de longitud de pluma* no funciona o no funciona correctamente, la persona responsable designada para supervisar las operaciones de elevación debe establecer las longitudes de pluma en las que se realizará la elevación mediante medidas reales o marcas en la pluma.
- Cuando un *indicador de nivel* no funciona o no funciona correctamente, se deben utilizar otros medios para nivelar la grúa.

Sistemas limitadores de capacidad nominal (RCL) (si los tiene)

Su grúa puede estar provista de un sistema RCL, el cual está diseñado para ayudar al operador. Un RCL es un dispositivo que monitorea automáticamente el radio, el peso de la carga y la carga nominal, y evita los movimientos de la grúa que podrían resultar en una condición de sobrecarga.

Revise diariamente si funciona apropiadamente. Nunca interfiera con el funcionamiento apropiado de los elementos auxiliares o dispositivos de advertencia.

Bajo ninguna circunstancia se lo debe usar como sustituto de las *tablas de carga* e instrucciones de funcionamiento. Si confía únicamente en estas ayudas electrónicas en lugar de las buenas prácticas operativas puede ocasionar un accidente.

Conozca el peso de todas las cargas y siempre revise la capacidad de la grúa como se muestra en la *tabla de carga* antes de realizar alguna elevación.

NUNCA exceda la capacidad nominal que se indica en la *tabla de carga*. Siempre revise la *tabla de carga* para asegurarse que la carga a ser elevada en el radio deseado está dentro de la capacidad nominal de la grúa.

Para información detallada con respecto al uso y mantenimiento del sistema RCL instalado en la grúa, consulte el manual del fabricante del sistema RCL incluido con la grúa. Los fabricantes de los limitadores de la capacidad nominal pueden referirse a ellos en sus manuales como un indicador del momento de carga (LMI), un sistema de alerta de capacidad hidráulica (HCAS); National Crane se refiere a estos sistemas como un limitador de capacidad nominal (RCL) en sus *manuales del operador y de servicio*.

Dispositivo de prevención del contacto entre bloques

Esta grúa debe tener un sistema funcional de prevención del contacto entre bloques y de bloqueo de los controles. Revise diariamente si funciona apropiadamente.

El contacto entre bloques ocurre cuando el bloque de carga (aparejo de gancho, bola, polipasto, etc.) entra en contacto físico con la pluma (punta de la pluma, poleas, extensión de la pluma, etc.). El contacto entre bloques puede ocasionar que los cables del malacate, los aparejos, el enhebrado y otros componentes se tensen demasiado y se sobrecarguen, en cuyo caso el cable puede fallar permitiendo que la carga, el bloque, etc. caiga libremente.

Es más probable que el contacto entre bloques ocurra cuando los cables del malacate principal y auxiliar estén enhebrados sobre la punta de la pluma principal y la punta de la extensión de la pluma respectivamente. Un operador,

al concentrarse en el cable específico que se está utilizando, puede extender o bajar la pluma permitiendo que el otro accesorio del cable del malacate haga contacto con la punta de la extensión de la pluma o la pluma, ocasionando de esa manera daños a las poleas o fallas en el cable de elevación, dejando caer la carga al suelo y lesionando posiblemente al personal que trabaja en el suelo.

Tenga cuidado cuando baje, extienda o eleve la pluma. Libere los cables de carga en forma simultánea para evitar que haya contacto entre los bloques de las puntas de la pluma y el aparejo de gancho, etc. Cuanto más cerca se lleva la carga a la punta de la pluma, más importante es soltar en forma simultánea el cable de elevación al bajar la pluma. Siempre mantenga los dispositivos de manejo de carga un mínimo de 107 cm (42 pulg) debajo de la punta de la pluma.

Se puede evitar el contacto entre bloques. El factor más importante para evitar esta condición es que el operador conozca los daños que ocasiona el contacto entre bloques. Un sistema de prevención del contacto entre bloques está diseñado para ayudarle al operador a evitar condiciones de riesgo de contacto entre bloques. Este sistema no sustituye el conocimiento y competencia del operador.

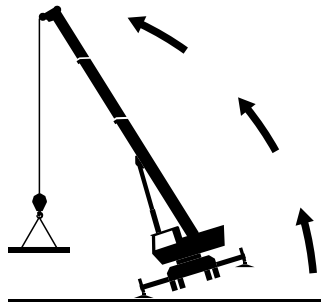
Nunca interfiera con el funcionamiento apropiado de los elementos auxiliares o dispositivos de advertencia.

Limitador de zona de trabajo (si lo tiene)

Esta grúa puede estar equipada con un limitador de zona de trabajo como parte del sistema del RCL, designado como sistema de definición de la zona de trabajo (WADS) o limitador de gama de trabajo (WRL). Es necesario que lea y entienda el manual del operador antes de hacer funcionar el sistema limitador de zona de trabajo. Familiarícese con los procedimientos de funcionamiento correcto y con los métodos de uso de los símbolos.

El limitador de zona de trabajo está diseñado para usarse como una ayuda para el operador. Este sistema no sustituye las prácticas de funcionamiento seguro de la grúa, la experiencia y el buen juicio del operador.

! PELIGRO



RIESGO DE VUELCOS

Para evitar la muerte o lesiones graves, verifique que la carga que lleva la grúa y su configuración se encuentren dentro de los límites de capacidad dados en la tabla de cargas de la grúa y en las observaciones que allí se indican.

Esta grúa debe tener un indicador funcional del momento de carga y un sistema de bloqueo de los controles. Revise diariamente si funciona apropiadamente.

COLOQUE LA GRÚA SOBRE UNA SUPERFICIE FIRME, EXTIENDA LOS ESTABILIZADORES Y NIVELE LA GRÚA.

PARA EVITAR LA POSIBILIDAD DE LESIONES GRAVES O LA MUERTE:

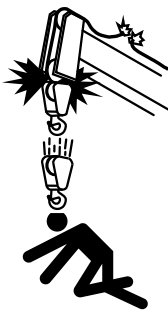
NUNCA utilice esta máquina para trasladar a personas a menos que se cumpla con los requerimientos de códigos de seguridad y normativas locales, estatales y nacionales vigentes para ello.

NUNCA emplee esta grúa para juegos de saltos u otras formas de entretenimiento y deporte.

NUNCA permita a nadie, por causa alguna, que monte sobre las cargas, los ganchos, las eslingas u otros aparejos.

NUNCA suba o baje de una grúa en movimiento.

NUNCA permita que persona alguna aparte del operador se encuentre en la grúa mientras la misma se encuentre en uso o al transportarla.



RIESGO DE CONTACTO ENTRE BLOQUES

Para evitar lesiones graves o la muerte, mantenga los dispositivos de manejo de carga lejos de la punta del plumín/pluma cuando extienda o baje la pluma o cuando la eleve.

Esta grúa debe tener un sistema funcional de prevención del contacto entre bloques y de bloqueo de los controles.

Revise diariamente si funciona apropiadamente.

NO PASE CARGAS NI LA PLUMA SOBRE EL PERSONAL QUE ESTÁ EN EL SUELO.

EL EQUIPO ELECTRÓNICO de esta grúa está diseñado como una ayuda para el operador.

Bajo ninguna circunstancia se lo debe usar como sustituto de las tablas de capacidad e instrucciones de funcionamiento. Si confía únicamente en estas ayudas electrónicas en lugar de las buenas prácticas operativas puede ocasionar un accidente.

No retire las etiquetas, la tabla de carga, ni este manual del operador y de seguridad de la grúa.

SIGA LAS INSTRUCCIONES EN EL MANUAL DEL OPERADOR Y DE SEGURIDAD.

7376100610

ESTABILIDAD DE LA GRÚA/RESISTENCIA ESTRUCTURAL

Para evitar la muerte o lesiones graves, asegúrese de que la grúa esté sobre una superficie firme con una carga y configuración dentro de la capacidad mostrada en la *tabla de carga* y las notas de la grúa.

Revise que todos los pasadores y los flotadores estén instalados apropiadamente y las vigas de estabilizadores estén extendidas apropiadamente antes de levantar cargas con la máquina apoyada sobre los estabilizadores. En los modelos equipados con estabilizadores que pueden fijarse en la posición de extensión media (franja vertical, si la tiene), los estabilizadores también deben estar fijados cuando se utilizan en esa posición.

Utilice soportes adecuados debajo de los flotadores de los estabilizadores para distribuir el peso en una área más grande. Revise con frecuencia en busca de la bajada inesperada.

Lea y cumpla lo indicado en la siguiente etiqueta de seguridad para grúas con estabilizador delantero central.

! PELIGRO

RIESGO DE VUELCOS

SI CONFIGURA INCORRECTAMENTE LA MÁQUINA APOYADA EN LOS ESTABILIZADORES PODRÍA OCASIONAR LESIONES GRAVES E INCLUSO LA MUERTE.

EL ESTABILIZADOR DELANTERO CENTRAL DEBE ESTAR DEBIDAMENTE EXTENDIDO ANTES DE USAR LA GRÚA APOYADA SOBRE LOS ESTABILIZADORES.

ANTES DE EXTENDER EL ESTABILIZADOR DELANTERO CENTRAL:

1. LA PLUMA DEBERÁ ESTAR RETRAÍDA Y EN SU APOYO.
2. LOS ESTABILIZADORES PRINCIPALES DEBERÁN ESTAR DEBIDAMENTE EXTENDIDOS Y LA GRÚA NIVELADA.

EL ESTABILIZADOR DELANTERO CENTRAL SE RETRAERÁ AL RETRAER CUALQUIERA DE LOS ESTABILIZADORES PRINCIPALES.

SI SE EXTIENDE O RETRAE ALGUNO DE LOS ESTABILIZADORES PRINCIPALES DESPUÉS DEL EMPLAZAMIENTO INICIAL, SERÁ NECESARIO VOLVER A COLOCAR EL ESTABILIZADOR DELANTERO CENTRAL DESPUÉS DE HABER REPETIDO LOS PASOS 1 Y 2 ANTERIORES.

CONSULTE EL MANUAL DEL OPERADOR Y DE SEGURIDAD.

ES

7376101435

Siga cuidadosamente los procedimientos de este Manual del operador cuando extienda o retraiga los estabilizadores. Si no configura correctamente los estabilizadores de la grúa podría ocasionar lesiones severas e incluso la muerte.

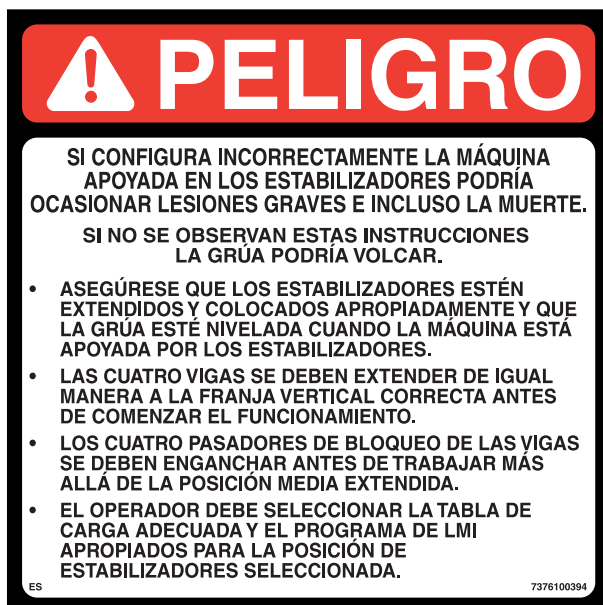
El operador debe seleccionar la *tabla de carga* apropiada y el programa del sistema limitador de capacidad nominal (RCL) apropiado para la posición de estabilizadores seleccionada.

Antes de girar la superestructura sobre el costado cuando los estabilizadores están retraídos, consulte la *tabla de carga* para la estabilidad hacia atrás.

Las plumas de voladizo largo pueden crear una condición de inclinación cuando están en una posición extendida y bajada. Retraiga la pluma en forma proporcional a la capacidad indicada en la *tabla de carga* aplicable.

Revise la estabilidad de la grúa antes de levantar alguna carga. Asegúrese de que los estabilizadores estén colocados firmemente sobre superficies sólidas. Cerciórese de que la grúa esté nivelada, los frenos aplicados y la carga esté aparejada y fijada apropiadamente al gancho. Revise la *tabla de carga* en comparación con el peso de la carga. Levante ligeramente la carga del suelo y vuelva a revisar la estabilidad antes de proceder a levantarla. Determine el peso de la carga antes de intentar levantarla.

Las vigas y los cilindros de gato (más el estabilizador delantero central, si lo tiene) deben estar extendidos y colocados apropiadamente para proporcionar una nivelación precisa de la grúa. Los neumáticos deben elevarse del suelo antes de levantar cargas con la máquina apoyada en los estabilizadores.



NO EXTIENDA EXCESIVAMENTE LA PLUMA. El girar las cargas con un cable largo puede crear una condición inestable y la posibilidad de fallas estructurales de la pluma.

Tablas de carga

Las *tablas de carga* representan las cargas máximas absolutas permitidas, que están basadas ya sea en las limitaciones estructurales o de inclinación de la grúa en condiciones específicas. El conocer el radio preciso de la carga, la longitud de la pluma y el ángulo de la pluma debe ser parte de su operación y planificación rutinarias. Las cargas reales, incluyendo las tolerancias necesarias, se deben mantener debajo de la capacidad mostrada en la *tabla de carga* aplicable.

Las capacidades de la *tabla de carga* están basadas en cargas suspendidas libremente.

Se debe utilizar la *tabla de carga* apropiada cuando se determine la capacidad de la grúa en la configuración requerida para levantar la carga.

La capacidad máxima de elevación está disponible en el radio más corto, la longitud mínima de la pluma y ángulo máximo de la pluma.

No quite las *tablas de carga* de la grúa.

Lugar de trabajo

Antes de llevar a cabo cualquier operación, debe inspeccionar **todo** el lugar de trabajo, incluyendo las condiciones del suelo en el que la grúa se desplazará y funcionará. Asegúrese de que las superficies soportarán una carga mayor al peso y capacidad máxima de la grúa.

Tenga en cuenta todas las condiciones que podrían afectar en forma adversa la estabilidad de la grúa.

FUERZAS DEL VIENTO

Hay principios básicos que deben seguirse cuando se trabaja en condiciones de mucho viento. Esta información se proporciona como una ayuda para trabajar en forma segura en condiciones de mucho viento.

Siempre sea muy cuidadoso cuando existan condiciones de mucho viento. NUNCA exceda la capacidad nominal que se indica en la *tabla de carga*.

Siempre revise la *tabla de carga* para asegurarse que la carga a ser elevada esté dentro de la capacidad nominal de la grúa.

El viento podría influir significativamente en las cargas que pueden ser elevadas por una grúa. Las fuerzas del viento afectan en forma distinta a la grúa, dependiendo de la dirección desde la que esté soplando el viento (es decir, el viento en la parte trasera de la pluma podría ocasionar que disminuya la estabilidad delantera, el viento debajo de la pluma podría ocasionar que disminuya la estabilidad trasera, el viento en el lado de la pluma podría ocasionar daños estructurales, etc.)

Las fuerzas del viento pueden ejercer cargas dinámicas extremas. National Crane recomienda que no se eleve una carga si el viento puede ocasionar una pérdida de control al manejarla.

La fuerza del viento puede determinarse por los efectos típicos visibles en el sitio de trabajo. Como ayuda para determinar las condiciones del viento, consulte la Tabla 2-1.

NOTA: La velocidad del viento correspondiente a la escala de Beaufort en la tabla es la velocidad media del viento a una elevación de 10 m (33 pies) durante un periodo de 10 minutos.

Tabla 2-1 Escala de viento de Beaufort

Número Beaufort	Descripción	Velocidad máxima del viento			Indicador visible Efectos del viento según se observa en la tierra
		m/s	km/h	millas/h	
Cero (0)	Poco viento	0.3	1.1	0.7	Hay poco viento, el humo asciende verticalmente
1	Ventolina	1.5	5.4	3.4	El desplazamiento del humo indica la dirección del viento. Las hojas y las veletas están estacionarias.
2	Brisa muy débil	3.3	11.9	7.4	El viento se siente en la piel expuesta. Se escucha un susurro entre las hojas. Las veletas comienzan a moverse.
3	Brisa débil	5.4	19.4	12.1	Las hojas y ramas pequeñas están en constante movimiento. Las banderas livianas quedan extendidas.
4	Brisa moderada	7.9	28.4	17.7	Se levanta el polvo y papeles sueltos. Las ramas pequeñas comienzan a moverse.
5	Brisa fresca	10.7	38.5	23.9	Las ramas de tamaño moderado se mueven. Los árboles pequeños con hojas comienzan a balancearse.
6	Brisa fuerte	13.8	49.7	30.9	Las ramas grandes se mueven. Se escucha un silbido entre los cables elevados. Es difícil utilizar una sombrilla. Los recipientes de plástico vacíos se voltean.
7	Viento fuerte	17.1	61.6	38.3	Los árboles se mueven por completo. Se necesita hacer esfuerzo para caminar contra el viento.
8	Ventarrón	20.7	74.5	46.3	Algunas ramitas desprendidas de los árboles. Los autos mantienen con dificultad su dirección en la carretera. Avanzar a pie se hace sumamente difícil.
9	Ventarrón fuerte	24.4	87.8	54.6	Algunas ramas desprendidas de los árboles y algunos árboles pequeños arrancados del suelo. Letreros y barricadas de construcción/temporales arrastrados por el viento.
10	Tormenta	28.4	102.2	63.5	Árboles rotos o arrancados de raíz, posibles daños estructurales.

Velocidades del viento

La velocidad máxima de viento permitida a que se refieren las tablas de carga es la velocidad con ráfagas de viento de 3 segundos medida a la altura de la punta de pluma y se designa como $V(z)$. Este valor se registra en la punta de pluma o se calcula con base en la velocidad media del viento que se registre en el sitio donde la grúa esté trabajando. Solo con el propósito de planificar la elevación, la velocidad con ráfagas de viento de 3 segundos, $V(z)$, puede calcularse con base en la velocidad media del viento que publica "Super Forecast" en <http://www.windfinder.com>.

Se supone que la velocidad con ráfagas de viento de 3 segundos ejerce su acción en toda la grúa y la carga. El efecto del viento en la carga puede estimarse moderadamente de la siguiente manera:

a) Si $V(z)$ es ≤ 13.4 m/s (30 millas/h), entonces la carga **permitida** corresponde a la capacidad nominal publicada en la tabla de carga.

b) Si $V(z)$ es > 13.4 m/s (30 millas/h) y ≤ 20.1 m/s (45 millas/h), la carga **permitida** corresponde a la capacidad nominal multiplicada por el factor de reducción de carga de la Tabla 2-4 (métrica) o de la Tabla 2-6 (no métrica).

NOTA: Esta condición está limitada solamente a las operaciones con la pluma principal sobre estabilizadores completamente extendidos.

c) Si $V(z)$ es > 20.1 m/s (45 millas/h), la elevación **NO** está permitida. Suspender las operaciones de elevación y baje y retraiga la pluma.

En los casos **a)** y **b)** anteriores, es posible que la elevación se vea limitada por el área de viento proyectada A_p y por el coeficiente de arrastre del viento C_d para la carga: Esta limitación puede determinarse comparando el área de resistencia al viento **real** con el área de resistencia al viento **permitida**.

Consulte en la Figura 2-1 un método simplificado para determinar la velocidad de viento permitida.

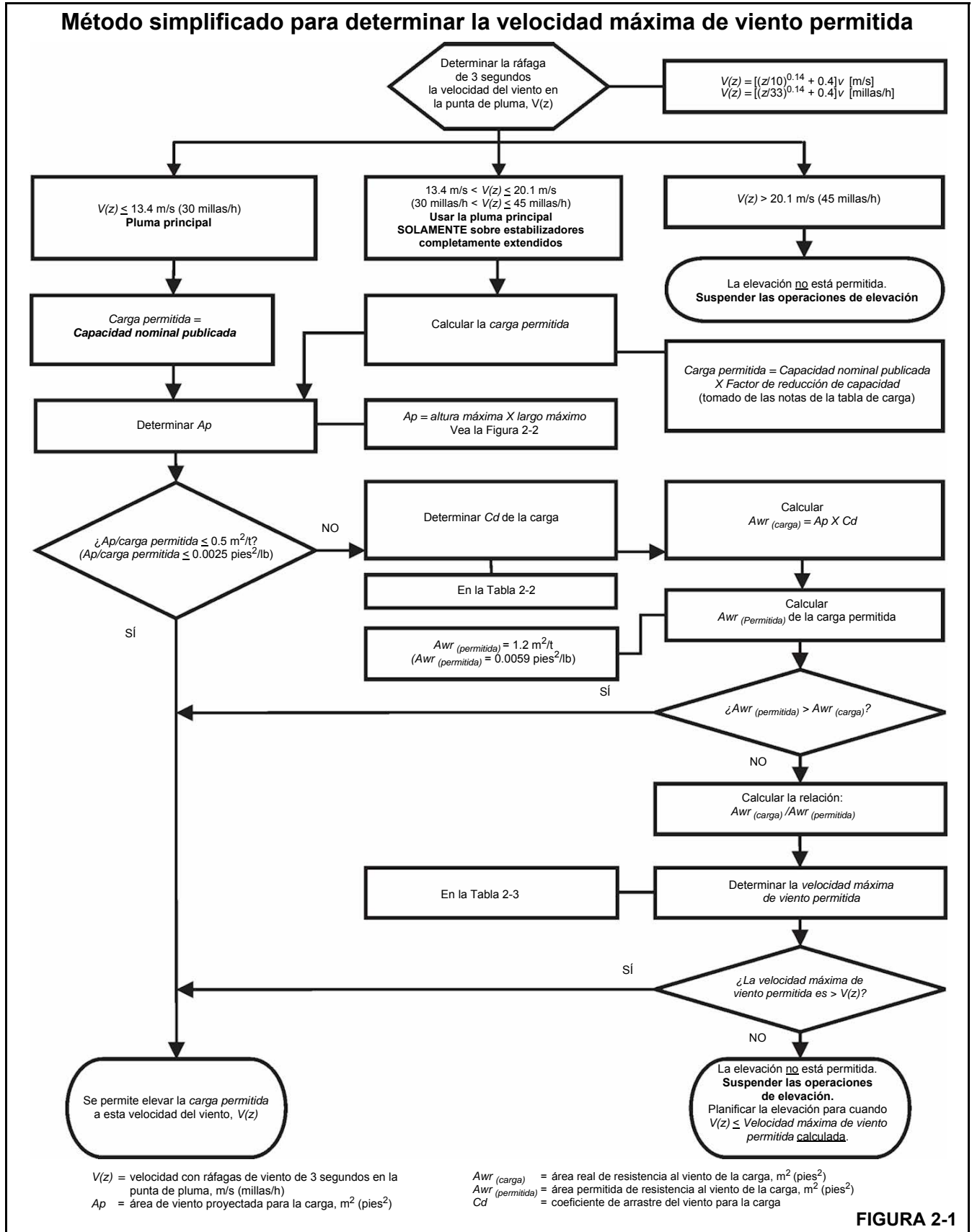


FIGURA 2-1

Determinación de la velocidad con ráfagas de viento de 3 segundos a la altura de la punta de pluma:

En el siguiente ejemplo se ilustra la forma de calcular la velocidad con ráfagas de viento de 3 segundos a la altura de la punta de pluma, con base en la velocidad media del viento registrada por el dispositivo ubicado en el sitio donde trabaja la grúa:

$V(z)$ es la velocidad con ráfagas de viento de 3 segundos a la altura Z de la punta de pluma, entonces:

Métrico, con Z [m] y V [m/s]

$$V(z) = [(Z/10)^{0.14} + 0.4] \times V \quad (2.1)$$

No métrico, con Z [pies] y V [millas/h]

$$V(z) = [(Z/33)^{0.14} + 0.4] \times V \quad (2.2)$$

donde:

V [m/s] o [millas/h] — Velocidad media del viento a 10 m (22 pies) de elevación (límite superior de la escala de Beaufort)

Ejemplo: Suponga que se desea elevar la carga a una altura máxima de la punta de pluma de 30 m (100 pies) y la velocidad media del viento registrada por el dispositivo ubicado en el sitio de operación de la grúa es 5.5 m/s (13 millas/h). Esta velocidad media del viento de 5.5 m/s (13 millas/h) corresponde al número Beaufort 4 (vea la Tabla 2-1). La velocidad máxima del viento, de acuerdo con la escala de Beaufort de 4, es 7.9 m/s (17.7 millas/h).

La velocidad media del viento (límite superior del número Beaufort) a una altura de 10 m (33 pies) que debe usarse en el cálculo es:

$$V = 7.9 \text{ m/s (17.7 millas/h)}$$

La altura de la punta de pluma es $Z = 30$ m (100 pies)

entonces:

Métrico, con Z [m] y V [m/s]

$$V(z) = [(30/10)^{0.14} + 0.4] \times 7.9 = 12.4 \text{ m/s}$$

No métrico, con Z [pies] y V [millas/h]

$$V(z) = [(100/33)^{0.14} + 0.4] \times 17.7 = 27.8 \text{ millas/h}$$

Como $V(z)$ es ≤ 13.4 m/s (30 millas/h), las cargas permitidas corresponden a las capacidades nominales publicadas en la tabla de cargas y pueden elevarse en estas condiciones.

Tamaño y forma de la carga:

Estas capacidades nominales también se basan en la suposición de que el área de resistencia al viento de la carga,

$Awr_{(carga)}$ no es mayor que 0.0012 m²/kg (0.0059 pies²/lb) de carga. (Vea las fórmulas 2.4 y 2.5 a continuación.)

Las capacidades de carga deben reducirse para tener en cuenta la mayor área de resistencia al viento de la carga y la velocidad con ráfagas de viento de 3 segundos a la altura de la punta de pluma. Use cables guía cuando la velocidad de las ráfagas de viento sea mayor que 13.4 m/s (30 millas/h) para ayudar a controlar el movimiento de la carga. **National Crane recomienda que no se eleve una carga si el viento puede ocasionar una pérdida de control al manejarla.**

Es posible que la elevación se vea limitada por el área de viento proyectada Ap y por el coeficiente de arrastre del viento Cd para la carga. Esta limitación puede determinarse comparando el área de resistencia al viento real de la carga con el área de resistencia al viento permitida.

$$Awr_{(carga)} = Ap \times Cd \quad (2.3)$$

donde:

$Awr_{(carga)}$ [m²] [pies²]: área de resistencia al viento de la carga,

Ap [m²] [pies²]: área de viento proyectada,

Cd : coeficiente de arrastre del viento.

La Ap se determina utilizando el resultado de calcular altura máxima x largo máximo (vea la Figura 2-3).

Para el Cd , consulte la Tabla 2-2. Si el Cd no puede calcularse ni estimarse, utilice un valor de 2.4.

El área permitida de resistencia al viento de la carga $Awr_{(permitida)}$ es igual a 0.0012 m²/kg (0.0059 pies²/lb) de carga permitida:

Métrico, con $m_{(carga)}$ [kg]: masa de la carga permitida

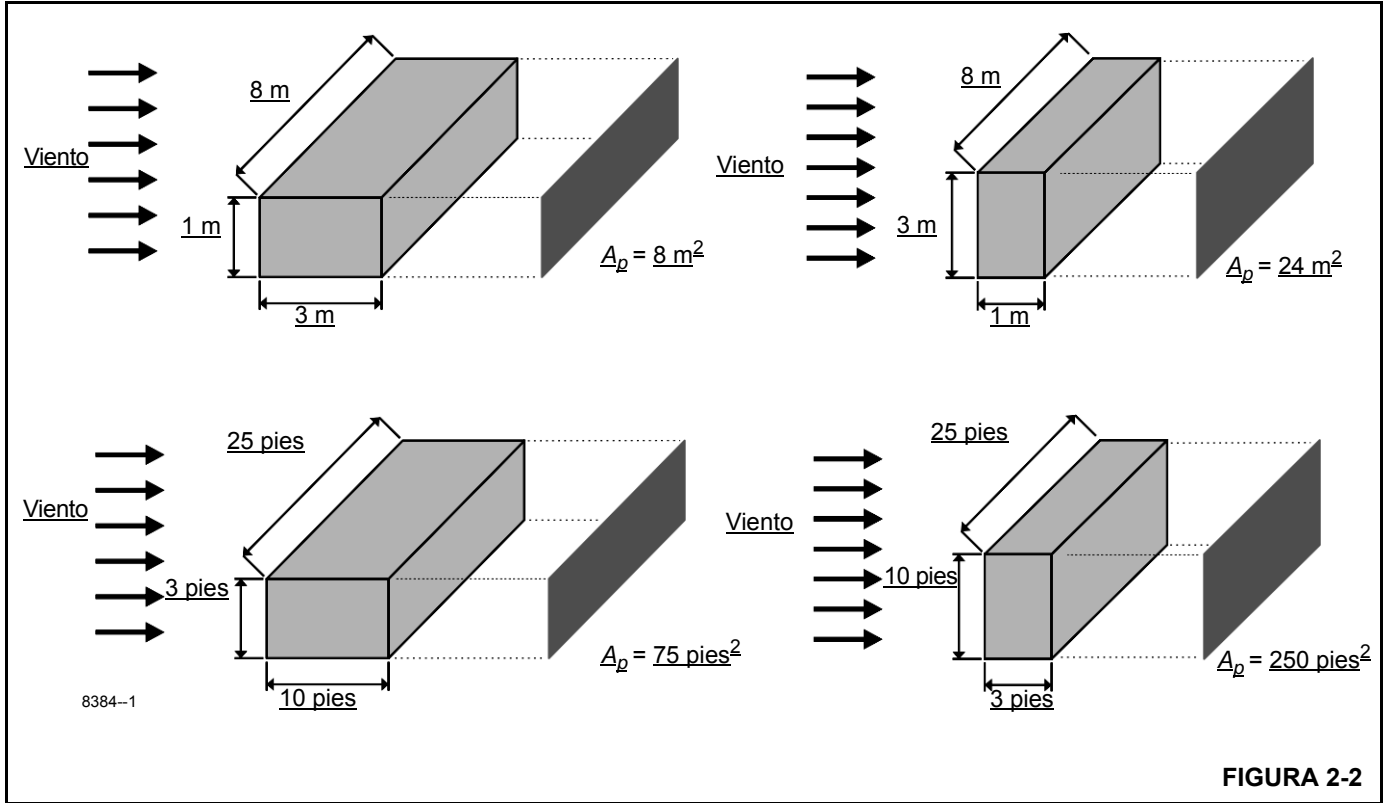
$$Awr_{(permitida)} = 0.0012 \times m_{(carga)} \quad (2.4)$$

No métrico, con $m_{(carga)}$ [lb]: masa de la carga permitida

$$Awr_{(permitida)} = 0.0059 \times m_{(carga)} \quad (2.5)$$

Si $Awr_{(carga)}$ es mayor que $Awr_{(permitida)}$, entonces la elevación de esta carga a esta velocidad de viento $V(z)$ **NO** está permitida.

Cálculo del área de viento proyectada (A_p):



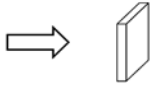
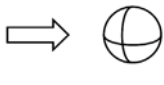
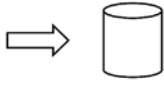
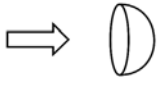
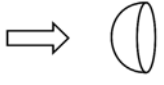
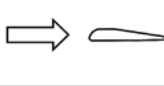

Determinación del coeficiente de arrastre del viento (C_d)

La Tabla 2-2 muestra las formas típicas y los valores correspondientes del coeficiente de arrastre del viento (C_d).

Si el valor exacto del coeficiente de arrastre del viento para una forma no es conocido, use el valor máximo del rango para esa forma (Tabla 2-2).

Si el coeficiente de arrastre del viento no puede estimarse o determinarse, debe suponerse un (C_d) = 2.4.

Tabla 2-2 Coeficiente de arrastre del viento

Forma	C_d	
	1.1 a 2.0	
	0.3 a 0.4	
	0.6 a 1.0	
	0.8 a 1.2	
	0.2 a 0.3	
	0.05 a 0.1	Hoja de turbina o rotor completo
	Aproximadamente 1.6	

8384--2

Velocidad máxima de viento permitida

Si el área de resistencia al viento de la carga, $Awr_{(carga)}$, es mayor que el área de resistencia al viento permitida $Awr_{(permitida)}$, la relación puede usarse para determinar una velocidad de viento permitida $V(z)$ para la carga a partir de la Tabla 2-3.

Tabla 2-3 Awr Relación y velocidad de viento permitida $V(z)$, no métrico

Nota: Las velocidades de viento permitidas y nominales en esta tabla corresponden a las velocidades con ráfagas de viento de 3 segundos a la altura de la punta de pluma.					
Relación:	1.2	1.4	1.6	1.8	2
	Velocidad máxima de viento permitida (millas/h)				
Para la capacidad nominal a 30 millas/h	27.4	25.4	23.7	22.4	21.2
Para la capacidad permitida a 45 millas/h	41.1	38.0	35.6	33.5	31.8

Ejemplo de tabla de carga nominal — Métrico

RATED LIFTING CAPACITIES IN KILOGRAMS
10.9 m - 33.5 m BOOM
ON OUTRIGGERS FULLY EXTENDED - 360°

Radius in Meters	#001								
	Main Boom Length in Meters								
	10.9	12.2	15.2	**18.4	21.3	24.4	27.4	30.5	33.5
3	+60,000 (69.5)	40,950 (72)	40,950 (76)						
3.5	53,000 (66.5)	40,950 (69.5)	40,950 (74)	28,350 (78)					
4	47,450 (63.5)	40,950 (66.5)	40,950 (72)	28,350 (75.5)	*18,225 (78)				
4.5	42,875 (60.5)	40,950 (64)	40,950 (70)	28,350 (73.5)	18,225 (76)				
5	39,050 (57.5)	39,025 (61.5)	38,300 (67.5)	28,350 (72)	18,225 (75)	*18,225 (78)			
6	32,950 (50.5)	32,925 (55.5)	32,825 (63.5)	28,350 (68.5)	22,500 (74)	18,225 (78)	*18,225 (78)		
7	28,325 (42.5)	28,300 (49)	28,225 (59)	28,350 (65)	18,225 (69)	18,225 (72)	18,225 (74.5)	*16,725 (78)	11,400 (78)
8	24,150 (32.5)	24,150 (42)	23,975 (50)	23,275 (61.5)	18,225 (66)	18,225 (69.5)	18,225 (72)	18,225 (75)	11,400 (76)
9	20,600 (16.5)	20,550 (33.5)	20,750 (49.5)	20,750 (55)	18,225 (63)	18,225 (67)	15,000 (70)	13,875 (72.5)	11,400 (74.5)
10		17,700 (27)	17,300 (44)	17,275 (54)	17,375 (60)	17,375 (64)	17,375 (67.5)	12,700 (70.5)	11,400 (72.5)
12			12,500 (40)	12,225 (45.5)	12,575 (55)	12,575 (59)	11,600 (63)	10,725 (66.5)	10,050 (69)
14				9,000 (35)	9,600 (40)	9,730 (53.5)	9,955 (58.5)	9,205 (62)	8,620 (65)
16					7,550 (31)	7,545 (47)	7,920 (53)	7,980 (57.5)	7,470 (61.5)
					5,555 (26)	5,960 (39.5)	6,340 (47.5)	6,525 (53)	6,530 (57.5)
20						4,755 (30.5)	5,145 (41)	5,320 (48)	5,495 (53)
22						3,790 (16.5)	4,210 (33.5)	4,380 (42.5)	4,545 (48.5)
24							3,435 (23.5)	3,620 (36)	3,780 (43.5)
26								2,975 (28)	3,150 (37.5)
28								2,400 (16)	2,620 (31)
30									2,135 (22)
Minimum boom angle (°) for indicated length (no load)									0
Maximum boom length (m) at 0° boom angle (no load)									33.5

NOTE: () Boom angles are in degrees.
#RCL operating code. Refer to RCL manual for operating instructions.
*This capacity is based on maximum boom angle.
+ 9 parts line required to lift this capacity (using aux. boom nose) when using wire rope with a minimum breaking strength of 36,287 kg. Refer to Operator's & Safety Handbook for reeving diagram.
NOTE: For allowable capacities while operating in 3-second wind gust speeds greater than 13.4 m/s and up to 20.1 m/s, refer to Capacity Reduction Factors for wind speed (3-second gust speed) V(z) greater than 13.4m/s.

Lifting Capacities at Zero Degree Boom Angle									
Boom Angle	Main Boom Length in Meters								
	10.9	12.2	15.2	**18.4	21.3	24.4	27.4	30.5	33.5
0°	13,775 (9.2)	11,675 (10.4)	8,145 (13.5)	5,930 (16.6)	4,565 (19.6)	3,535 (22.6)	2,860 (25.7)	2,220 (28.7)	1,770 (31.8)

NOTE: () Reference radii in meters.
** Boom length is with inner-mid fully extended and outer-mid & fly fully retracted.

FIGURA 2-3



Tabla 2-4 Ejemplo: Factores de reducción de carga para velocidad de viento $V(z)$ mayor que 13.4 m/s, métrico

(Solamente para elevación con pluma principal sobre estabilizadores completamente extendidos, con o sin extensión almacenada)

Para una velocidad de viento $V(z)$ (velocidad con ráfagas de 3 segundos a la altura de la punta de pluma) $V(z) > 13.4 \text{ m/s} \leq 20.1 \text{ m/s}$, la capacidad reducida debe calcularse multiplicando la capacidad nominal publicada por los siguientes factores:

	Longitud de pluma principal en metros								
Velocidad del viento $V(z) > 13.4 \text{ m/s} \leq 20.1 \text{ m/s}$	10.9	12.2	15.2	18.4	21.3	24.4	27.4	30.5	33.5
Factor	0.9	0.9	0.8	0.8	0.8	0.8	0.8	0.7	0.6

El área de resistencia al viento de la carga, $Awr_{(carga)}$, no debe ser mayor que el área máxima de resistencia al viento permitida, $Awr_{(permitida)}$.

Área máxima de resistencia al viento permitida, $[m^2]$, $Awr_{(permitida)} = 0.0012 \times \text{capacidad reducida calculada en kg}$.

Área de resistencia al viento de la carga, $Awr_{(carga)} = \text{Área de viento proyectada } Ap \times \text{Coeficiente de arrastre del viento } Cd \text{ para la carga}$.

Para un área de resistencia al viento de la carga $Awr_{(carga)} >$ que el área máxima de resistencia al viento permitida $Awr_{(permitida)}$, consulte el Manual del operador de la grúa.

Tabla 2-5 Awr Relación y velocidad de viento permitida $V(z)$, métrico

Nota: Las velocidades de viento permitidas y nominales en esta tabla corresponden a las velocidades con ráfagas de viento de 3 segundos a la altura de la punta de pluma.

Relación:	1.2	1.4	1.6	1.8	2
	Velocidad máxima de viento permitida (m/s)				
Para la capacidad nominal a 13.4 m/s	12.2	11.4	10.6	10.0	9.5
Para la capacidad permitida a 20.1 m/s	18.3	17.0	15.9	15.0	14.2

Ejemplo y cálculos de muestra (métrico)

En el siguiente ejemplo se ilustra la forma de calcular la carga permitida cuando se trabaja con velocidades de viento (velocidad con ráfagas de viento de 3 segundos) mayores a 13.4 m/s (30 millas/h) y las velocidades máximas de viento permitidas, con varias combinaciones de carga elevada y área de resistencia al viento.

NOTA: Las velocidades de viento permitidas y calculadas en este ejemplo corresponden a las velocidades con ráfagas de viento de **3 segundos a la altura de la punta de pluma $V(z)$** .

Ejemplo 1: Configuración de grúa:

- largo de pluma = 27.4 m,
- radio de carga = 9 m,
- la velocidad del viento se mide a $V(z) \leq 20.1 \text{ m/s}$.

En el **Ejemplo de tabla de carga nominal, métrico** (Figura 2-3), a la velocidad máxima de viento permitida, $V(z) = 13.4 \text{ m/s}$, la capacidad de elevación nominal $m_{(permitida)}$ para esta configuración es 15 050 kg.

El área máxima de resistencia al viento permitida de la carga es

$$Awr_{(permitida)} = 0.0012 \times m_{(carga)} \quad (2.4)$$

$$Awr_{(permitida)} = 0.0012 \times 15\,050 = 18.06 \text{ m}^2$$

Límites de elevación a velocidad de viento $V(z) \leq 13.4 \text{ m/s}$ para esta configuración:

- Carga máxima de 15 050 kg
- Área máxima de resistencia al viento de la carga de 18.06 m²

Para una velocidad de viento permitida $> 13.4 \text{ m/s}$ y $\leq 20.1 \text{ m/s}$, reduzca la carga permitida. Según la Tabla 2-4, el factor para el largo de la pluma principal de 27.4 m es 0.8. y la carga permitida es:

$$m_{(permitida)} = 0.8 \times 15\,050 = 12\,040 \text{ kg}$$

Esta carga de capacidad reducida tiene un área de resistencia al viento de:

$$Awr_{(permitida)} = 0.0012 \times 12\,040 = 14.45 \text{ m}^2$$

Límites de elevación a velocidad de viento $V(z) > 13.4 \text{ m/s}$ y $\leq 20.1 \text{ m/s}$, para esta configuración:

- Carga máxima de 12 040 kg
- Área máxima de resistencia al viento de la carga de 14.45 m²

A velocidades de viento mayores que 13.4 m/s, no se permite elevar una carga que pese más de 12 040 kg, aunque el área de resistencia al viento de la carga sea menor que 14.45 m².

Consulte la información de la configuración de grúa anterior y evalúe varias condiciones de carga.

Ejemplo de carga 1.1:

Con un coeficiente de arrastre del viento **Cd** conocido para la carga, y

- una carga de 11 200 kg para elevar,
- un área de viento proyectada **Ap** = 9.20 m²,
- un coeficiente de arrastre del viento **Cd** = 1.5

el área de resistencia del viento para la carga puede estimarse como:

$$Awr_{(carga)} = Ap \times Cd = 9.2 \times 1.5 = 13.8 \text{ m}^2$$

Consulte los **límites de elevación a velocidad de viento V(z) > 13.4 m/s y ≤ a 20.1 m/s** indicados anteriormente. Comparando la carga y el área de resistencia al viento con los valores permitidos:

- ¿La carga que se desea elevar es menor que la carga permitida?
11 200 kg ≤ 12 040 kg SÍ
- ¿La **Awr_(carga)** es menor que la **Awr_(permitida)**?
13.8 m² ≤ 14.45 m² SÍ

Conclusión: Esta carga puede elevarse con velocidades de viento de hasta 20.1 m/s.

Ejemplo de carga 1.2:

Con un coeficiente de arrastre del viento **Cd** desconocido para la carga,

- una carga de 10 000 kg para elevar.
- un área de viento proyectada **Ap** = 5.45 m²,
- un coeficiente de arrastre del viento **Cd** = desconocido

NOTA: Si el coeficiente de arrastre del viento exacto es desconocido, debe suponerse un valor de 2.4.

- el área de resistencia al viento de la carga puede estimarse como:

$$Awr_{(carga)} = Ap \times Cd = 5.45 \times 2.4 = 13.08 \text{ m}^2$$

Consulte los **Límites de elevación a V(z) > 13.4 m/s y ≤ 20.1 m/s** indicados anteriormente. Comparando la carga y el área de resistencia al viento con los valores permitidos:

- ¿La carga que se desea elevar es menor que la carga permitida?
10 000 kg ≤ 12 040 kg SÍ
- ¿La **Awr_(carga)** es menor que la **Awr_(permitida)**?
13.08 m² ≤ 14.45 m² SÍ

Conclusión: Esta carga puede elevarse con velocidades de viento de hasta 20.1 m/s.

Ejemplo de carga 1.3a:

Con un área de resistencia al viento de la carga **Awr_(carga)** amplia,

- una carga de 14 000 kg para elevar.
- área de viento proyectada **Ap** = 21.85 m²,
- un coeficiente de arrastre del viento **Cd** = 1.2

el área de resistencia del viento para la carga puede estimarse como:

$$Awr_{(carga)} = Ap \times Cd = 21.85 \times 1.2 = 26.22 \text{ m}^2$$

Consulte los **Límites de elevación a velocidad de viento V(z) > 13.4 m/s y ≤ 20.1 m/s** indicados anteriormente. Comparando la carga con el valor permitido:

- ¿La carga que se desea elevar es menor que la carga permitida?
14 000 kg ≤ 12 040 kg NO

Conclusión: Esta carga NO puede elevarse con velocidades de viento de hasta 20.1 m/s.

Consulte los **Límites de elevación a velocidad de viento V(z) < 3.4 m/s** indicados anteriormente. Comparando la carga con el valor permitido:

- ¿La carga que se desea elevar es menor que la carga permitida?
14 000 kg ≤ 15 050 kg SÍ

La velocidad máxima de viento permitida para esta carga es 13.4 m/s, dependiendo del área de resistencia al viento de la carga.

- ¿La **Awr_(carga)** es menor que la **Awr_(permitida)**?
26.22 m² ≤ 18.06 m² NO

Conclusión: Esta carga NO puede elevarse a velocidades de viento de 13.4 m/s, pero puede elevarse a una velocidad de viento menor, calculada de la siguiente manera:

$$\text{Relación } \frac{Awr_{(carga)}}{Awr_{(permitida)}} = \frac{26.22}{18.06} = 1.45$$

En la Tabla 2-5, la velocidad máxima de viento permitida a una relación de 1.45 (redondeada al siguiente valor más alto en la tabla de 1.6) es 10.6 m/s.

Conclusión: Esta carga puede elevarse solamente con velocidades de viento de hasta 10.6 m/s.



Ejemplo de carga 1.3b:

Con un área de resistencia al viento de la carga $Awr_{(carga)}$ amplia,

- una carga de 8000 kg para elevar,
- área de viento proyectada $Ap = 15.25 \text{ m}^2$,
- un coeficiente de arrastre del viento $Cd = 1.3$

el área de resistencia del viento para la carga puede estimarse como

$$Awr_{(carga)} = Ap \times Cd = 15.25 \times 1.3 = 19.83 \text{ m}^2$$

Consulte los **Límites de elevación a velocidad de viento $V(z) > 13.4 \text{ m/s}$ y $\leq 20.1 \text{ m/s}$** indicados anteriormente. Comparando la carga y el área de resistencia al viento con los valores permitidos:

- ¿La carga que se desea elevar es menor que la carga permitida?
8000 kg \leq 12 040 kg Sí
- ¿La $Awr_{(carga)}$ es menor que la $Awr_{(permitida)}$?
19.83 m² \leq 14.45 m² NO

Conclusión: Esta carga **NO** puede elevarse a velocidades de viento de hasta 20.1 m/s, pero puede elevarse a una velocidad de viento menor, calculada de la siguiente manera:

$$\text{Relación } \frac{Awr_{(carga)}}{Awr_{(permitida)}} = \frac{19.83}{14.45} = 1.37$$

En la Tabla 2-5, la velocidad máxima de viento permitida a una relación de 1.37 (redondeada al siguiente valor más alto en la tabla de 1.4) es 17.0 m/s.

Conclusión: Esta carga puede elevarse solamente con velocidades de viento de hasta 17.0 m/s.

Ejemplo de tabla de carga nominal — No métrico

RATED LIFTING CAPACITIES IN POUNDS
36 FT. - 110 FT. BOOM
ON OUTRIGGERS FULLY EXTENDED - 360°

Radius in Feet	#0001								
	Main Boom Length in Feet								
	36	40	50	**60	70	80	90	100	110
10	130,000 (69.5)	90,300 (71.5)	90,300 (75.5)	*62,500 (78)					
12	112,500 (65.5)	90,300 (68.5)	90,300 (73)	62,500 (76.5)	*40,200 (78)				
15	93,250 (60)	90,300 (63.5)	90,250 (69.5)	62,500 (73.5)	40,200 (76)	*40,200 (78)			
20	71,550 (49.5)	71,500 (55)	71,300 (63)	62,500 (68)	40,200 (71.5)	40,200 (74)	40,200 (78)	*36,900 (71)	
25	56,650 (36.5)	56,600 (45)	56,350 (56)	53,650 (63)	40,200 (66)	40,200 (71.5)	37,950 (73)	36,900 (75)	*25,150 (78)
30	43,500 (11.5)	44,300 (32)	43,950 (48.5)	43,650 (53)	40,200 (52.5)	33,050 (66.5)	32,700 (72)	30,300 (74)	25,150 (74)
35			33,550 (40)	33,500 (51)	34,300 (58)	31,450 (62.5)	28,550 (66)	26,400 (69)	24,700 (71.5)
40			25,300 (31)	26,150 (51.5)	26,900 (52.5)	27,300 (58)	28,200 (62.5)	23,300 (66)	21,800 (68.5)
45				21,350 (36.5)	21,450 (47)	22,300 (54)	22,400 (59)	20,700 (62.5)	19,400 (65.5)
50				16,550 (26.5)	16,400 (37)	18,200 (43.5)	18,200 (48)	19,100 (55)	18,550 (62.5)
55					14,800 (21)	15,150 (44)	16,000 (51)	16,400 (56)	15,800 (60)
60					11,800 (33.5)	12,700 (38.5)	13,550 (46.5)	13,950 (52.5)	14,100 (56.5)
65						10,700 (31.5)	11,550 (41.5)	11,950 (48.5)	12,300 (53.5)
70						9,010 (22.5)	9,920 (36)	10,250 (44)	10,650 (50)
75							8,510 (29.5)	8,890 (39.5)	9,250 (46)
80							7,260 (21)	7,690 (34.5)	8,050 (42.5)
85								6,620 (28.5)	7,010 (38)
90								5,630 (20)	6,100 (33)
95									5,240 (27)
100									4,480 (19.5)
Minimum boom angle (°) for indicated length (no load)									0
Maximum boom length (ft.) at 0° boom angle (no load)									110

NOTE: () Boom angles are in degrees.
#RCL operating code. Refer to RCL manual for operating instructions.
*This capacity is based on maximum boom angle.
NOTE: For allowable capacities while operating in 3-second wind gust speeds greater than 30 mph and up to 45 mph, refer to Capacity Reduction Factors for wind speed (3-second gust speed) V(z) greater than 30 mph.

Lifting Capacities at Zero Degree Boom Angle									
Boom Angle	Main Boom Length in Feet								
	36	40	50	**60	70	80	90	100	110
0°	30,350 (30.1)	25,700 (34.2)	17,950 (44.2)	13,050 (54.6)	10,050 (64.2)	7,790 (74.2)	6,300 (84.2)	4,900 (94.2)	3,900 (104.2)

8382--1

NOTE: () Reference radii in feet.
** Boom length is with inner-mid fully extended and outer-mid & fly fully retracted.

FIGURA 2-4



Tabla 2-6 Ejemplo: Factores de reducción de carga para velocidad de viento $V(z)$ mayor que 30 millas/h, no métrico

(Solamente para elevación con pluma principal sobre estabilizadores completamente extendidos, con o sin extensión almacenada)

Para una velocidad de viento (velocidad con ráfagas de 3 segundos a la altura de la punta de pluma) $V(z) > 30$ millas/h y ≤ 45 millas/h, la capacidad reducida debe calcularse multiplicando la capacidad nominal publicada por los siguientes factores:

Velocidad del viento $V(z) > 30$ millas/h ≤ 45 millas/h	Longitud de la pluma principal en pies								
	36	40	50	60	70	80	90	100	110
Factor	0.9	0.9	0.8	0.8	0.8	0.8	0.8	0.7	0.5

El área de resistencia al viento de la carga, $A_{wr(carga)}$, debe ser mayor que el área máxima de resistencia al viento permitida $A_{wr(permitida)}$.

Área máxima de resistencia al viento permitida en [pies²], $A_{wr(permitida)} = 0.0059 \times$ Área máxima de resistencia al viento permitida en lb.

Área de resistencia al viento de la carga, $A_{wr(carga)} =$ Área de viento proyectada $A_p \times$ Coeficiente de arrastre del viento C_d para la carga.

Para un área de resistencia al viento de la carga, $A_{wr(carga)} >$ que el área máxima de resistencia al viento permitida, $A_{wr(permitida)}$, consulte el Manual del operador de la grúa.

Tabla 2-7 A_{wr} Relación y velocidad de viento permitida $V(z)$, no métrico

Nota: Las velocidades de viento permitidas y nominales en esta tabla corresponden a las velocidades con ráfagas de viento de 3 segundos a la altura de la punta de pluma.

Relación:	1.2	1.4	1.6	1.8	2
	Velocidad máxima de viento permitida (millas/h)				
Para la capacidad nominal a 30 millas/h	27.4	25.4	23.7	22.4	21.2
Para la capacidad nominal a 45 millas/h	41.1	38.0	35.6	33.5	31.8

Ejemplo y cálculos de muestra (no métrico)

En el siguiente ejemplo se ilustra la forma de calcular la carga permitida cuando se trabaja con velocidades de viento (velocidad con ráfagas de viento de 3 segundos) mayores a 13.4 m/s (30 millas/h) y las velocidades máximas de viento permitidas, con varias combinaciones de carga elevada y área de resistencia al viento.

NOTA: Las velocidades de viento permitidas y calculadas en este ejemplo corresponden a las velocidades con ráfagas de viento de **3 segundos a la altura de la punta de pluma $V(z)$** .

Ejemplo 2:

Una grúa está configurada con:

- largo de pluma = 90 pies,
- radio de carga = 40 pies y
- la velocidad del viento se mide a $V(z) \leq 45$ millas/h.

En el **Ejemplo de tabla de carga nominal, no métrico** (Figura 2-4), a la velocidad máxima de viento permitida,

$V(z) = 30$ m/s, la capacidad de elevación nominal $m_{(permitida)}$ para esta configuración es 25 200 kg.

El área máxima de resistencia al viento permitida de la carga es:

$$A_{wr(permitida)} = 0.0059 \times m_{(carga)} \quad (2.5)$$

$$A_{wr(permitida)} = 0.0059 \times 25\,200 = 149 \text{ pies}^2$$

Límites de elevación a velocidad de viento $V(z) < 30$ millas/h para esta configuración:

- Carga máxima de 25 200 lb
- Área máxima de resistencia al viento de la carga de 149 pies²

Para una velocidad de viento permitida > 30 millas/h y ≤ 45 millas/h, reduzca la carga permitida. Según la Tabla 2-6, el factor para el largo de la pluma principal de 90 pies es 0.8, y la carga permitida es:

$$m_{(permitida)} = 0.8 \times 25\,200 = 20\,160 \text{ lb}$$

Esta carga de capacidad reducida tiene un área de resistencia al viento de:

$$A_{wr(permitida)} = 0.0059 \times 20\,160 = 119 \text{ pies}^2$$

Límites de elevación a velocidad de viento $V(z) > 30$ millas/h y ≤ 45 millas/h para esta configuración:

- Carga máxima de 20 160 lb
- Área máxima de resistencia al viento de la carga de 119 pies²

Ejemplo, a velocidades de viento mayores que 13.4 m/s, NO se permite elevar una carga que pese más de 20 160 lb, aunque el área de resistencia al viento de la carga sea menor que 119 pies².

Consulte la configuración de grúa descrita anteriormente para las siguientes condiciones de carga:

Ejemplo de carga 2.1:

Con un coeficiente de arrastre del viento **Cd conocido** para la carga,

- una carga de 19 500 lb para elevar,
- un área de viento proyectada **Ap** = 70 pies²,
- un coeficiente de arrastre del viento **Cd** = 1.5,

entonces, el área de resistencia del viento para la carga puede estimarse como:

$$Awr_{(carga)} = Ap \times Cd = 70 \times 1.5 = 105 \text{ pies}^2$$

Consulte los **Límites de elevación a velocidad de viento $V(z) > 30$ millas/h y ≤ 45 millas/h** indicados anteriormente. Comparando la carga y el área de resistencia al viento con los valores permitidos:

- ¿La carga que se desea elevar es menor que la carga permitida?
19 500 lb \leq 20 160 lb Sí
- ¿La **Awr_(carga)** es menor que la **Awr_(permitida)**?
105 pies² \leq 119 pies² Sí

Conclusión: Esta carga puede elevarse con velocidades de viento de hasta 45 millas/h.

Ejemplo de carga 2.2:

Con un coeficiente de arrastre del viento **Cd desconocido** para la carga,

- una carga de 18 000 lb para elevar,
- un área de viento proyectada **Ap** = 45 pies²,
- un coeficiente de arrastre del viento **Cd** = desconocido

NOTA: Si el coeficiente de arrastre del viento exacto es desconocido, debe suponerse un valor de 2.4.

el área de resistencia del viento para la carga puede estimarse como:

$$Awr_{(carga)} = Ap \times Cd = 45 \times 2.4 = 108 \text{ pies}^2$$

Consulte los **Límites de elevación a velocidad de viento $V(z) > 30$ millas/h y ≤ 45 millas/h** indicados anteriormente. Comparando la carga y el área de resistencia al viento con los valores permitidos:

- ¿La carga que se desea elevar es menor que la carga permitida?
18 000 lb \leq 20 160 lb Sí
- ¿La **Awr_(carga)** es menor que la **Awr_(permitida)**?
108 pies² \leq 119 pies² Sí

Conclusión: Esta carga puede elevarse con velocidades de viento de hasta 45 millas/h.

Ejemplo de carga 2.3a:

Con un área de resistencia al viento de la carga **Awr_(carga) amplia**,

- una carga de 22 000 lb para elevar,
- un área de viento proyectada **Ap** = 180 pies²,
- un coeficiente de arrastre del viento **Cd** = 1.2,

el área de resistencia del viento para la carga puede estimarse como:

$$Awr_{(carga)} = Ap \times Cd = 180 \times 1.2 = 216 \text{ pies}^2$$

Consulte los **Límites de elevación a velocidad de viento $V(z) > 30$ millas/h y ≤ 45 millas/h** indicados anteriormente. Comparando la carga con el valor permitido:

- ¿La carga que se desea elevar es menor que la carga permitida?
22 000 lb \leq 20 160 lb NO

Conclusión: Esta carga NO puede elevarse con velocidades de viento de hasta 45 millas/h.

Consulte los **Límites de elevación a velocidad de viento $V(z)$ hasta de 30 millas/h** indicados anteriormente. Comparando la carga con el valor permitido:

- ¿La carga que se desea elevar es menor que la carga permitida?
22 000 lb \leq 25 200 lb Sí

La velocidad de viento permitida para esta carga es 30 millas/h, dependiendo del área de resistencia al viento de la carga.

- ¿Es la **Awr_(carga)** menor que la **Awr_(permitida)**?
216 pies² \leq 149 pies² NO

Conclusión: Esta carga NO puede elevarse a velocidades de viento de 30 millas/h, pero puede elevarse a una velocidad de viento menor, calculada de la siguiente manera:

$$\text{Relación } \frac{Awr_{(carga)}}{Awr_{(permitida)}} = \frac{216}{149} = 1.45$$

En la Tabla 2-7, la velocidad máxima de viento permitida a una relación de 1.45 (redondeada al siguiente valor más alto en la tabla de 1.6) es 23.7 millas/h.

Conclusión: Esta carga puede elevarse solamente con velocidades de viento de hasta 23.7 millas/h.

Ejemplo de carga 2.3b:

Con un área de resistencia al viento de la carga $Awr_{(carga)}$ amplia.

- una carga de 12 000 lb para elevar,
- un área de viento proyectada $Ap = 125$ pies²,
- un coeficiente de arrastre del viento $Cd = 1.3$

el área de resistencia del viento para la carga puede estimarse como:

$$Awr_{(carga)} = Ap \times Cd = 125 \times 1.3 = 162 \text{ pies}^2$$

Consulte los **Límites de elevación a velocidad de viento $V(z) > 30$ millas/h y ≤ 45 millas/h** indicados anteriormente. Comparando la carga y el área de resistencia al viento con los valores permitidos:

- ¿La carga que se desea elevar es menor que la carga permitida?
12 000 lb \leq 20 160 lb Sí
- ¿Es la $Awr_{(carga)}$ menor que la $Awr_{(permitida)}$?
162 pies² \leq 119 pies² NO

Conclusión: Esta carga **NO** puede elevarse a velocidades de viento de hasta 45 millas/h, pero puede elevarse a una velocidad de viento menor, calculada de la siguiente manera:

$$\text{Relación } \frac{Awr_{(carga)}}{Awr_{(permitida)}} = \frac{162}{119} = 1.37$$

En la Tabla 2-7, la velocidad máxima de viento permitida a una relación de 1.37 (redondeada al siguiente valor más alto en la tabla de 1.4) es 38.0 millas/h.

Conclusión: Esta carga puede elevarse solamente con velocidades de viento de hasta 38.0 millas/h.

Operaciones de elevación

Antes de levantar la carga, estacione la grúa sobre una superficie firme, coloque y extienda apropiadamente los estabilizadores y nivele la grúa. Dependiendo de la naturaleza de la superficie, puede ser necesario usar soportes adicionales adecuados para obtener una superficie de apoyo más grande.

La grúa está equipada con un nivel de burbuja que se debe utilizar para determinar si la grúa está nivelada. La línea de carga también puede ser utilizada para estimar la falta de nivel de la grúa al determinar si está en línea con el centro de la pluma en todos los puntos del círculo de giro.

Si se va a utilizar la extensión de la pluma o la punta auxiliar de la pluma, cerciórese que el cable eléctrico y el peso del interruptor de prevención del contacto entre bloques estén

instalados apropiadamente y que el limitador de capacidad nominal (RCL) esté programado de acuerdo con la configuración de la grúa. Consulte el manual del operador del RCL suministrado con la grúa.

Verifique la capacidad de la grúa revisando la *tabla de carga* comparada con el peso de la carga. Luego, eleve la carga ligeramente para asegurarse que haya estabilidad antes de proceder con la elevación.

Asegúrese de que la carga esté aparejada y fijada apropiadamente. Siempre determine el peso de la carga antes de intentar levantarla y recuerde que todos los aparejos (eslingas, etc.) y dispositivos de elevación (aparejo de gancho, extensión de la pluma, etc.) se deben considerar parte de la carga.

Mida el radio de la carga antes de elevarla y manténgase dentro de las áreas de elevación aprobadas según los diagramas de alcance y zona de trabajo que se encuentran en la *tabla de carga* de la grúa.

Siempre mantenga la carga tan cerca de la grúa y del suelo como sea posible.

No sobrecargue la grúa excediendo las capacidades mostradas en la *tabla de carga* correspondiente. La sobrecarga puede ocasionar el vuelco o falla estructural, lo cual a su vez podría provocar lesiones graves e incluso la muerte.

La grúa puede volcarse o tener una falla estructural si:

- La configuración de la grúa y de la carga no está dentro de la capacidad según se muestra en la *tabla de carga* y las notas aplicables.
- El suelo no es firme y las condiciones de la superficie no son buenas.
- Los estabilizadores no están extendidos ni establecidos apropiadamente. En los modelos equipados con estabilizadores que pueden fijarse en la posición de extensión media, los estabilizadores también deben estar fijados cuando se utilizan en esa posición.
- Los soportes debajo de las bases de los estabilizadores son inadecuados.
- La grúa es utilizada inapropiadamente.

No dependa de la inclinación de la grúa para determinar su capacidad de elevación.

Cerciórese de que el cable del malacate esté vertical antes de elevar la carga. No exponga la grúa a cargas laterales. Una carga lateral puede inclinar la grúa u ocasionar que esta sufra una falla estructural.

Las capacidades de la *tabla de carga* están basadas en cargas suspendidas libremente. No tire de postes, pilotes o artículos sumergidos. Asegúrese de que la carga no esté congelada o de otra manera adherida al suelo antes de levantarla.

Si encuentra una condición de inclinación, baje inmediatamente la carga con el cable del malacate y retraiga o eleve la pluma para disminuir el radio de la carga. Nunca baje ni extienda la pluma; esto empeorará el problema.

Utilice cables guía en donde sea posible para ayudar a controlar el movimiento de la carga.

Cuando eleva cargas, la grúa se inclinará hacia la pluma y la carga oscilará, aumentando el radio de la carga. Asegúrese de que cuando esto ocurra, no se exceda la capacidad de la grúa.

No golpee cualquier obstrucción con la pluma. Si la pluma hace contacto accidentalmente con un objeto, deténgase inmediatamente. Inspeccione la pluma. Si la pluma está dañada, retire la grúa de servicio.

Nunca empuje ni tire de algún objeto con la pluma de la grúa.

Evite arranques y paradas repentinas cuando mueva la carga. La inercia y un aumento en el radio de carga podrían volcar la grúa u ocasionar una falla estructural.

Se recomienda utilizar únicamente un malacate a la vez cuando eleve las cargas. Consulte "Elevación de paneles inclinados" en la página 2-22 para instrucciones de elevación adicionales.

Siempre utilice suficientes secciones de línea para acomodar la carga que se va a elevar. Al levantar cargas con insuficientes secciones de cable se puede causar la rotura del cable de elevación.

Contrapeso

En grúas equipadas con contrapesos retirables, asegúrese de que las secciones de contrapeso apropiadas estén instaladas apropiadamente para la elevación que se está considerando realizar.

No agregue materiales al contrapeso para aumentar la capacidad. Las leyes federales de los Estados Unidos prohíben las adiciones o modificaciones que afectan la capacidad o funcionamiento seguro del equipo sin la aprobación escrita del fabricante. [29CFR 1926.1434]

Elevación de un estabilizador

Con respecto a la "elevación" de la base del estabilizador durante las actividades de elevación de la grúa, observe que las cargas nominales para estas grúas, según se indican en la *tabla de carga* en la cabina de la grúa, no exceden del 85 % de la carga de vuelco en los estabilizadores según lo determinado por la norma SAE J765 JUNE2017 "Cranes Stability Test Code" (código de prueba de estabilidad de grúas). Una base de estabilizador puede elevarse del suelo durante las operaciones de la grúa dentro de los límites de la *tabla de carga*, pero aun así la grúa no habrá alcanzado un grado de inestabilidad. El "punto de equilibrio" para la prueba de estabilidad de acuerdo con la SAE y con los criterios de National Crane es una condición de

carga en donde el momento de carga que actúa para volcar la grúa es igual al momento máximo disponible de la grúa, para resistir el vuelco. Este punto de equilibrio o punto de inestabilidad para una grúa no depende de la "elevación" de un estabilizador sino más bien de la comparación de los momentos de carga "opuestos".

La elevación de un estabilizador del suelo a menudo se atribuye a la flexión natural del chasis de la grúa. Esto puede suceder al elevar una carga con ciertas configuraciones dentro de los límites de la *tabla de carga* y no es necesariamente una indicación de una condición inestable.

Si la grúa ha sido instalada correctamente, está en buenas condiciones de trabajo, con todos los dispositivos auxiliares del operador debidamente programados y los operadores de la grúa se adhieren a las instrucciones y parámetros de la *tabla de carga* correspondiente, al *manual del operador* y a las etiquetas en la máquina, la grúa en cuestión no debería ser inestable.

Operaciones de elevación con grúas múltiples

No se recomiendan las operaciones de elevación con grúas múltiples.

Una persona cualificada debe coordinar y planificar cualquier elevación que requiera más de una grúa. Si es necesario realizar una elevación con grúas múltiples, el operador deberá ser responsable de asegurarse que se tomen las siguientes precauciones de seguridad mínimas:

- Contrate los servicios de una persona cualificada para que dirija la operación.
- Asegúrese de que todas las señales sean coordinadas a través del director de elevación o de la persona a cargo de la elevación.
- Coordine los planes de elevación con los operadores, persona designada y señalero antes de comenzar la elevación.
- Mantenga las comunicaciones entre todas las partes durante toda la operación. Si es posible, proporcione equipo de radio aprobado para comunicación de voz entre todas las partes involucradas en la elevación.
- Utilice estabilizadores en las grúas que cuenten con ellos.
- Calcule la cantidad de peso que levantará cada grúa y fije eslingas en los puntos correctos para obtener una distribución apropiada del peso.
- Cerciórese de que las líneas de carga estén directamente sobre los puntos de unión para evitar que la carga se mueva a un lado y transfiera el peso de una grúa a la otra.
- No transporte la carga. Eleve la carga únicamente desde una posición fija.

Elevación de paneles inclinados

Los requisitos y recomendaciones para el funcionamiento y uso de las grúas National Crane se indican en las etiquetas, en el manual del operador y de seguridad, y en otros manuales que se suministran con cada modelo específico de máquina. El uso de una grúa para elevar un panel inclinado con dos cables de malacate genera nuevos y diferentes riesgos que no se presentan cuando se usa en una elevación normal.

Por lo tanto, deben tenerse en cuenta las siguientes precauciones si es necesario utilizar una grúa equipada con dos malacates para elevar paneles inclinados:

- La grúa debe configurarse y utilizarse siguiendo las instrucciones en el Manual del operador y seguridad, en la tabla de capacidades y en las etiquetas instaladas en la grúa.
- El cable de elevación del malacate principal debe enhebrarse sobre la punta de pluma principal enhebrada para dos secciones de cable.
- El cable de elevación del malacate auxiliar debe enhebrarse sobre la punta de pluma auxiliar enhebrada para una sección de cable.
- La carga debe conectarse con el cable del malacate principal conectado al extremo más cercano a la grúa y el cable de malacate auxiliar conectado al extremo más alejado de la grúa.
- El sistema de prevención del contacto entre bloques debe instalarse e inspeccionarse para confirmar que está activo para supervisar ambos cables de malacate.
- La selección de malacate en el RCL debe configurarse para malacate principal y dos secciones de cable.
- El cable y las poleas deben inspeccionarse antes y después de las operaciones de elevación para ver si tienen abrasión o si están rozando.
- La carga bruta total no debe ser mayor que el 80 % del valor en la tabla de carga estándar. El operador debe ser responsable de controlar esto porque el RCL no tiene una característica que permita disminuir los límites de elevación.
- El cable del malacate auxiliar debe considerarse parte de las deducciones para determinar la carga neta permitida.
- El panel debe elevarse de modo que los cables de malacate queden en línea con la grúa.
- La carga debe controlarse para evitar que gire y garantizar que permanezca en línea con la grúa.
- La carga debe equilibrarse de modo que el cable de carga auxiliar no soporte más de la mitad de la carga en todo momento durante la elevación. El RCL no proporcionará cobertura para la tracción de cable en el cable de malacate auxiliar.

- Debe tenerse en cuenta el efecto de las cargas del viento en la grúa y en el panel. Es necesario suspender las operaciones si el viento puede ocasionar una pérdida de control en la manipulación de la carga.
- El cable de malacate principal debe usarse para elevar el panel a la posición vertical.

Asegúrese de que todo el personal que trabaja en o cerca de la grúa esté adecuadamente capacitado y completamente familiarizado con las funciones de la grúa y las prácticas seguras de funcionamiento y de trabajo. El personal debe estar completamente familiarizado con los reglamentos y las normas que regulan las grúas y su funcionamiento. Las prácticas de trabajo pueden variar ligeramente entre los reglamentos gubernamentales, las normas de la industria, las reglamentaciones locales y del sitio de trabajo, y las políticas del empleador, por lo que es necesario conocer completamente y cumplir con todas las reglamentaciones de trabajo pertinentes.

HINCADO Y EXTRACCIÓN DE PILOTES

La instalación y extracción de pilotes son aplicaciones aprobadas por National Crane, siempre que todo el equipo se utilice cumpliendo con las pautas establecidas por la fábrica. Los siguientes requisitos de funcionamiento deben ser utilizados durante la instalación y extracción de pilotes con una grúa hidráulica móvil National:

La instalación y extracción de pilotes utilizando una grúa móvil introduce diversos factores variables y desconocidos que deben ser considerados cuando se utiliza una grúa para esta aplicación. Debido a estos factores, se debe tener discreción cuando se esté considerando la instalación y la extracción de pilotes.

No es la intención de National Crane recomendar marcas o tipos específicos de equipos de instalación y extracción de pilotes, sino más bien dar a conocer los requisitos operacionales para ayudar a evitar efectos perjudiciales que la instalación y la extracción de pilotes puedan ocasionar en la grúa.

Además de los requisitos de funcionamiento que se detallan en los manuales de funcionamiento y en la tabla de capacidad de carga, las operaciones de instalación y extracción de pilotes están aprobadas por National Crane, siempre que se cumpla con todas las pautas que se indican a continuación:

- Todas las operaciones de hincado y extracción de pilotes deberán limitarse a estabilizadores totalmente extendidos, con todos los neumáticos separados del suelo.
- El peso combinado del martinete o el extractor, los pilotes, los cables, los accesorios, etc., no debe superar el 80 % de los valores de la tabla de carga indicados para el funcionamiento sobre los estabilizadores.
- El martinete o extractor de pilotes y los accesorios deben estar separados de la punta de la pluma en todo momento.

- El martinete y los pilotes deben estar suspendidos de un cable de elevación con la suficiente velocidad de cable para cumplir o exceder la velocidad de descenso del martinete y los pilotes para evitar que se generen cargas de impacto o vibraciones en la estructura de la pluma y la grúa.
- La instalación o extracción de pilotes debe efectuarse solamente con la pluma principal y no con una extensión de pluma.
- La extracción de pilotes utilizando únicamente el cable de elevación de la grúa no es segura y no está permitida, ya que los valores de carga no se pueden determinar con precisión. Solo se permiten dispositivos de extracción de pilotes que no transmitan vibraciones ni cargas de impacto a la grúa. Se deben tomar todas las posibles medidas de precaución para evitar las cargas de impacto o vibraciones que se impongan a los componentes de la grúa, ya sea directamente a través del cable de elevación o indirectamente del suelo transmitidas por la vibración.
- Los cables de carga deberán mantenerse en posición vertical en todo momento durante las operaciones de instalación y extracción de pilotes.
- El operador y otro personal asociado a las operaciones de instalación y extracción de pilotes deberán haber leído y comprendido todas las normas de seguridad aplicables a las operaciones de la grúa, así como de ser entrenados a fondo en el funcionamiento seguro de los equipos de instalación y extracción de pilotes.
- Todas las zonas de la grúa sujetas al desgaste se deben inspeccionar mensualmente y antes de regresar la grúa al servicio de elevación.
- La pluma debe inspeccionarse diariamente para asegurarse que todas las almohadillas de desgaste permanecen en su lugar. Las grúas que utilizan secciones de pluma fijadas con pasador deben inspeccionarse diariamente para garantizar que el mecanismo fijado funcione correctamente y para revisar si hay desgaste excesivo en los pasadores y en las placas de fijación.
- El cable de elevación debe inspeccionarse diariamente para asegurarse que no se esté produciendo ninguna fricción o desgaste.

Equipo de la grúa

- Los elevadores deben estar equipados con un seguidor de cable para ayudar a enrollar el cable apropiadamente.
- Todos los pasadores de retención de cable y las guías/ retenedores de cable deben estar en su lugar.
- Todas las extensiones de la pluma deben retirarse de la máquina antes de iniciar el hincado o la extracción de pilotes.
- Todos los ganchos de elevación deben estar equipados con un pestillo de trabado positivo.

Inspección de la grúa

- Además de las inspecciones frecuentes y periódicas de la grúa, se deben mantener registros diarios con fecha que muestren las inspecciones que se realizaron en la grúa durante el tiempo que se utilizó para el hincado o la extracción de pilotes.
- Todos los dispositivos de prevención de contacto entre bloques y los sistemas RCL se deben inspeccionar diariamente y se debe verificar que funcionen correctamente.

RIESGO DE ELECTROCUCIÓN

Lea, entienda y cumpla completamente todos los reglamentos locales, estatales y federales aplicables al funcionamiento de grúas cerca de cables o equipos de alimentación eléctrica.

Las leyes federales (EE. UU.) prohíben el uso de grúas más cerca que 6 m (20 pies) a las fuentes de energía de hasta 350 kV y requieren mayores distancias para voltajes más altos, a menos que el voltaje de la línea sea conocido [29CFR1910.180 y 29CFR1926.1400].

Para evitar lesiones graves o la muerte, National Crane recomienda mantener todas las partes de la grúa, la pluma y la carga por lo menos a 6 m (20 pies) de todas las líneas y equipos de alimentación eléctrica de menos de 350 kV.

NOTA: Para pautas detalladas sobre el funcionamiento cerca de líneas de alimentación eléctrica, consulte la edición más actualizada de OSHA 29CFR1926.1408 y ASME B30.5 de la Sociedad de Ingenieros Mecánicos de los EE. UU.



ADVERTENCIA

¡Riesgo de electrocución!

Las grúas National Crane no están equipadas con todas las funciones requeridas para funcionar dentro de los espacios libres en la Tabla A de OSHA 29CFR1926.1408 si las líneas de alimentación eléctrica están energizadas.

Si no es posible evitar trabajar a menos de 3 m (10 pies) de cables eléctricos, es **imprescindible** informar a la empresa de servicios públicos y se **deben** desactivar y poner a tierra todos los cables eléctricos **antes** de realizar los trabajos.

Las sacudidas eléctricas **pueden ocurrir** sin que haya contacto directo con la grúa.





PELIGRO

RIESGO DE ELECTROCUCIÓN PARA EVITAR LA POSIBILIDAD DE LESIONES GRAVES O LA MUERTE

Mantenga **TODAS** las partes de la grúa, los aparejos y la carga a por lo menos 20 pies (6 m) de cualquier cable eléctrico con corriente. Es **OBLIGATORIO** atenerse a los requisitos de la OSHA establecidos en las normas 29CFR 1926.1407 a la 1926.1411.

Esta grúa no está diseñada ni equipada para utilizarse a una distancia de menos de 10 pies (3 m) de cables eléctricos con corriente [consulte la norma 29CFR1926.1410, Tabla A]. Si no es posible evitar trabajar a menos de 10 pies (3 m) de cables eléctricos, es **IMPRESINDIBLE** pedir a la empresa de servicios públicos que desactive y ponga a tierra todos los cables eléctricos **ANTES** de realizar los trabajos.

En el caso de contacto accidental entre un cable eléctrico y cualquier parte de esta grúa, sus aparejos o la carga, **NUNCA** toque la grúa ni se acerque a la misma.

Las sacudidas eléctricas **PUEDEN OCURRIR** sin que haya contacto directo con la grúa.

ES 80040524

El uso de la grúa es peligroso cuando está cerca de una fuente de alimentación eléctrica energizada. Debe tener bastante precaución y buen juicio. Trabaje lenta y cuidadosamente cuando esté cerca de las líneas de alimentación.

Antes de manejar esta grúa cerca de las líneas o equipo de alimentación eléctrica, notifique a la empresa de servicios de energía. Asegúrese totalmente que la alimentación se haya apagado.

Esta grúa **no está aislada**. Siempre considere todas las partes de la carga y la grúa, incluyendo el cable, el cable del malacate, los cables fijos y los cables guía, como conductores. Usted, el operador, es responsable de alertar a todo el personal sobre los peligros asociados con las líneas y el equipo de alimentación eléctrica. No deje que haya personal innecesario cerca de la grúa mientras funciona. No permita que nadie se apoye en la grúa o toque la misma. No permita que nadie, incluyendo los aparejadores y los manipuladores de carga, sostenga la carga, los cables de carga, los cables guía o el aparejo.

Si la carga, el cable, la pluma o cualquier parte de la grúa entra en contacto o se acerca demasiado a una fuente de alimentación eléctrica, todas las personas que están dentro, sobre o alrededor de la grúa pueden estar expuestas a lesiones graves o incluso la muerte.

La mayoría de las líneas de tendido eléctrico **no están** aisladas. Trate todas las líneas de tendido eléctrico como si estuvieran energizadas a menos que tenga información confiable contraria de la empresa de servicio o del propietario.

Las reglas en este *manual del operador* se deben cumplir en todo momento, incluso si las líneas o el equipo de alimentación eléctrica ha sido desenergizado.

La forma más segura de evitar la electrocución es permanecer lejos de las líneas y fuentes de alimentación eléctrica.

No siempre es necesario tener contacto con una fuente o línea de alimentación para electrocutarse. La electricidad, dependiendo de la magnitud, puede formar arcos o conectar cualquier parte de la carga, el cable de carga o la pluma de la grúa si se acerca demasiado a una fuente de alimentación eléctrica. Los voltajes bajos también pueden ser peligrosos.

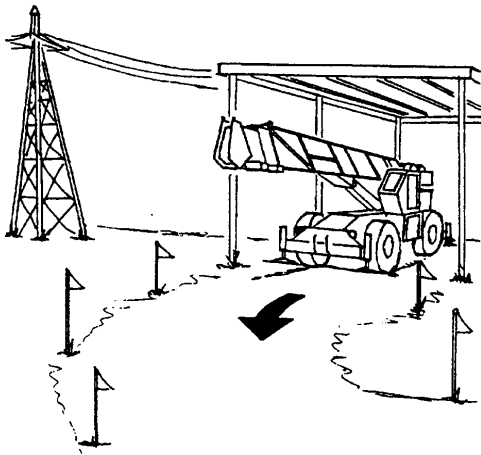
Configuración y funcionamiento

Mientras utiliza la grúa, suponga que todos los cables están energizados (“calientes” o “activos”) y tome las precauciones necesarias.

Coloque la grúa en una posición de manera que la carga, la pluma o cualquier parte de la grúa y sus accesorios no puedan acercarse a menos de 6 m (20 pies) de los cables o el equipo de alimentación eléctrica. Esto incluye la pluma de la grúa (completamente extendida a la altura, radio y longitud máximos) y todos los accesorios (extensiones de la pluma, aparejos, cargas, etc.). Los cables de sobrecabeza tienden a volar con el viento; por esta razón, deje espacio libre suficiente para el movimiento de los cables cuando determina la distancia operativa de seguridad.

Se debe construir una barrera adecuada para impedir físicamente que la grúa y todos los accesorios (incluyendo la carga) estén a una distancia no segura de las líneas o el equipo de alimentación eléctrica.

Planifique anticipadamente y siempre programe una ruta segura antes de conducir bajo las líneas de alimentación. Se deben construir polos a cada lado de un cruce para asegurar que se mantenga un espacio suficiente.



Los reglamentos de OSHA (Administración de seguridad y salud ocupacional) de los Estados Unidos establecen que debe haber un señalero cuando trabaje cerca de las líneas de energía.

Designa a un señalero confiable y calificado, que tenga un equipo de comunicación de voz, bocina o silbato de señal de volumen alto para que advierta al operador cuando alguna parte de la grúa o la carga se mueva cerca de una fuente de alimentación. Esta persona no deberá encargarse de otras tareas mientras la grúa está trabajando.

Los cables guía siempre deben ser fabricados de materiales no conductores. Cualquier cable guía que esté húmedo o sucio puede conducir electricidad.

No almacene materiales bajo líneas de tendido eléctrico o cerca de fuentes de energía eléctrica.

Dispositivos de protección contra riesgos de electrocución

El uso de eslabones aislados, protectores/jaulas aisladas de la pluma, dispositivos de advertencia de proximidad o topes mecánicos no asegura que no ocurrirá un contacto eléctrico. Aun cuando los códigos o reglamentos requieran el uso de dichos dispositivos, el incumplimiento de las reglas enumeradas en este manual puede ocasionar lesiones graves o la muerte. Debe ser consciente de que dichos dispositivos tienen limitaciones, por lo que debe seguir las normas y precauciones definidas en este manual en todo momento, incluso si la grúa está equipada con estos dispositivos.

La instalación de eslabones aislados en el cable de carga provee protección limitada contra los peligros de electrocución. Los eslabones están limitados en sus capacidades de elevación, propiedades aislantes y otras características que afectan su desempeño. La humedad, el polvo, la suciedad,

los aceites y otros contaminantes pueden ocasionar que un eslabón conduzca electricidad. Debido a las clasificaciones de carga, algunos eslabones no son efectivos para grúas grandes y corrientes/voltajes altos.

La única protección que puede proporcionar un eslabón aislado se encuentra debajo del eslabón (debido al flujo de corriente eléctrica), siempre que el eslabón se haya mantenido limpio, libre de contaminación, sin ralladuras ni daños y se haya probado periódicamente (justo antes de utilizarlo) para ver si tiene integridad dieléctrica.

Las jaulas y los protectores de la pluma proveen una protección limitada contra los peligros de electrocución. Están diseñados para cubrir únicamente la punta de la pluma y una pequeña parte de la pluma. El desempeño de las jaulas de la pluma y de los protectores de la pluma está limitado por su tamaño físico, características aislantes y ambiente de funcionamiento (es decir, polvo, suciedad, humedad, etc.). Las características aislantes de estos dispositivos pueden verse comprometidas si no se mantienen limpios, libres de contaminación y sin daños.

Hay disponibles varios tipos de dispositivos de advertencia y detección de proximidad. Algunos utilizan sensores en la punta de la pluma (localizados) y otros utilizan sensores que abarcan la longitud completa de la pluma. No se proporciona ninguna advertencia para los componentes, cables, cargas y otros accesorios ubicados fuera del área de detección. Confiamos principalmente en que usted, el operador, seleccionará y establecerá apropiadamente la sensibilidad de estos dispositivos.

Nunca confíe únicamente en un dispositivo para protegerse a usted y a sus compañeros de trabajo del peligro.

A continuación, se incluyen algunas variables que debe conocer y entender:

- Los dispositivos de proximidad se han diseñado para detectar la existencia de electricidad, no su cantidad ni su magnitud.
- Algunos dispositivos de proximidad podrían detectar únicamente la corriente alterna (CA) y no la corriente continua (CC).
- Algunos dispositivos de proximidad detectan la energía de la radiofrecuencia (RF) y otros no.
- La mayoría de los dispositivos de proximidad transmiten simplemente una señal (audible, visual o ambas) para el operador, la cual no se debe pasar por alto.
- Algunas veces, el área de detección de los dispositivos de proximidad se desorienta debido a matrices complejas o diferentes de las líneas de alimentación y fuentes de alimentación.

No confíe en la conexión a tierra. La conexión a tierra de una grúa proporciona poca o ninguna protección contra peligros eléctricos. La efectividad de la conexión a tierra está limitada por el tamaño del conductor (cable) utilizado, la condición de

la tierra, la magnitud del voltaje y corriente presentes y otros factores diversos.

Contacto eléctrico

Si la grúa entra en contacto con una fuente de alimentación energizada, usted debe:

1. Permanecer en el puesto de trabajo de la grúa. **No dejarse llevar por el pánico.**
2. Avisar inmediatamente al personal que se aleje de la grúa.
3. Intente mover la grúa lejos de la fuente de alimentación contactada utilizando los controles de la grúa que probablemente funcionan.
4. Permanecer en la grúa hasta que se haya contactado a la empresa de energía y la fuente de alimentación se haya desenergizado. **Nadie** debe intentar acercarse a la grúa o la carga hasta que la alimentación se haya desactivado.

Únicamente como último recurso, el operador puede intentar salir de la grúa después de entrar en contacto con una fuente de alimentación. Si es absolutamente necesario salir del puesto del operador, **salte lejos de la grúa. No use los pedales para bajar.** Salte con los dos pies juntos. **No** camine ni corra.

Después de cualquier contacto con una fuente eléctrica energizada, se debe informar inmediatamente al distribuidor de National Crane sobre el incidente y se debe consultar sobre las inspecciones y reparaciones necesarias. Inspeccione completamente el cable y todos los puntos de contacto de la grúa. Si el distribuidor no está disponible inmediatamente, comuníquese con Manitowoc Crane Care. La grúa no se debe poner de nuevo en servicio hasta que se haya inspeccionado completamente si hay alguna evidencia de daño y se haya reparado o reemplazado todas las piezas dañadas de conformidad con su distribuidor de National Crane o Manitowoc Crane Care.

Equipo y condiciones de funcionamiento especiales

Nunca maneje la grúa durante una tormenta eléctrica.

Al trabajar cerca de torres de transmisión/comunicación, donde se puede inducir una carga eléctrica dentro de una grúa o una carga:

- El transmisor se debe desenergizar O,
- Deben efectuarse pruebas para determinar si se inducirá una carga eléctrica en la grúa o la carga.
- La grúa debe tener una conexión a tierra.
- Si se usan líneas de estabilización, no deben ser conductoras.

- Deben tomarse todas las precauciones para disipar voltajes inducidos. Consulte a un asesor de RF (radiofrecuencia) calificado. Consulte también los códigos y regulaciones locales, estatales y federales.

Cuando maneje grúas equipadas con electroimanes, debe tomar precauciones adicionales. No permita que nadie toque el imán o la carga. Alerta al personal haciendo sonar una señal de advertencia cuando mueva la carga. No permita que la cubierta de la fuente de alimentación del electroimán se abra durante el funcionamiento o en cualquier momento en que se active el sistema eléctrico. Apague la grúa completamente y abra el interruptor de los controles del imán antes de conectar o desconectar los conductores del mismo. Cuando coloque una carga, utilice únicamente un dispositivo no conductor. Baje el imán al área de almacenamiento y apague la alimentación antes de salir de la cabina (si la tiene) o del puesto del operador.

Conexión a tierra de la grúa

La grúa puede cargarse con electricidad estática. Esto puede ocurrir especialmente cuando se usan bases de estabilizadores fabricadas con plástico o cuando las bases de los estabilizadores quedan empacadas con material de aislamiento (por ejemplo, tabloncillos de madera).



ADVERTENCIA

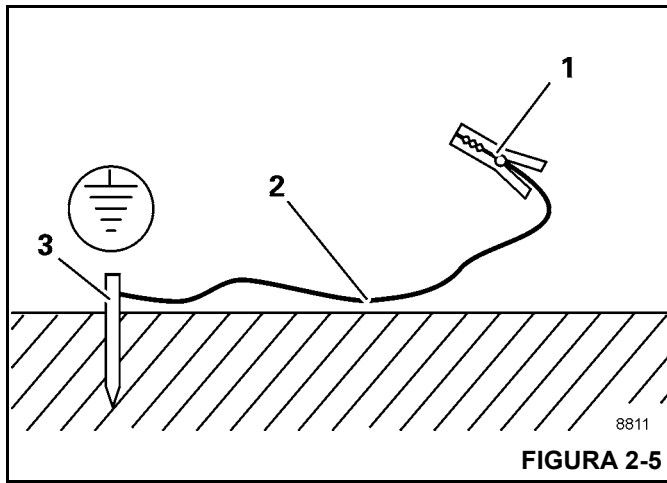
¡Riesgo de accidentes debido a descargas eléctricas!

Conecte la grúa a tierra antes de empezar a trabajar

- Cerca de transmisores potentes (transmisores de radio, estaciones de radio, etc.)
- Cerca de estaciones de conmutación de alta frecuencia
- Si se pronostica una tormenta eléctrica

Use material eléctricamente conductor para la conexión a tierra.

1. Entierre una varilla de metal (3, Figura 2-5) (de aproximadamente 2.0 m (6.6 pies) de largo) al menos 1.5 m (5 pies) en el suelo.
2. Humedezca la tierra alrededor de la varilla de metal (3) para obtener una mejor conductividad.
3. Sujete con abrazadera un cable aislado (2) a la varilla metálica (3), sección transversal de por lo menos 16 mm² (0.025 pulg²).
4. Conecte el extremo libre del cable con una abrazadera (1) a un lugar del marco que sea buen conductor eléctrico.



⚠ ADVERTENCIA

¡Riesgo de accidentes debido a descargas eléctricas!

Asegúrese de que las conexiones entre el cable y la pinza sean eléctricamente conductivas.

No fije la pinza a dispositivos que estén atornillados, como válvulas, cubiertas o dispositivos similares.

TRANSPORTE DE PERSONAS

La Sociedad americana de ingenieros mecánicos (ASME) publica la norma nacional (EE. UU.) titulada *Personnel Lifting Systems* (Sistemas de elevación de personal), ASME B30.23-2016.

Este volumen establece los criterios de diseño, las características del equipo y los procedimientos de funcionamiento que son necesarios, conforme a la norma ASME B30, cuando el equipo de elevación es utilizado para la elevación de personal. El equipo de elevación definido en la norma ASME 830 está diseñado para la manipulación de materiales. No está diseñado, fabricado ni pretende cumplir con las normas de los equipos de transporte de personal, tales como ANSI/SIA A92 (plataformas aéreas). El equipo y los requerimientos de implementación mencionados en este volumen no son los mismos que los establecidos para el uso de los equipos diseñados y fabricados específicamente para la elevación de personal. El equipo de elevación que cumple con los requerimientos de los volúmenes correspondientes a la normal ASME B30 no debe ser utilizado para la elevación o bajada de personal, a menos que no existan alternativas menos peligrosas para brindar acceso a la zona de trabajo. A menos que se cumpla con todos los requerimientos vigentes de este volumen, la elevación o bajada de personal mediante un equipo conforme a la norma ASME B30 está prohibido.

Esta norma es compatible con la normativa sobre construcción de 29CFR1926.1431 de US Department of Labor, Occupational Safety and Health Administration (OSHA) (Administración de Salud y Seguridad Ocupacional del Departamento de Trabajo de los EE. UU.);

Requerimientos generales. Se prohíbe el uso de una grúa para elevar a empleados en una plataforma, excepto si la elevación, uso o desmontaje de los medios convencionales de acceso al lugar de trabajo (tales como un dispositivo de elevación de personal, escalerilla, escalera, elevador, plataforma de trabajo elevable o andamio) es más peligroso o su utilización no es adecuada por el diseño estructural y condiciones del lugar de trabajo.

Los requisitos adicionales para las operaciones con grúas se incluyen en *ASME B30.5, Grúas locomotrices y móviles*, *ASME B30.8, Grúas y elevadores flotantes* y en los *reglamentos OSHA 29CFR1910.180 para el sector industrial general* y *29CFR1926.1431 para la construcción*.

Es aceptable el uso de una grúa National Crane para el manejo de personas, siempre y cuando se cumpla con lo siguiente:

- Se cumplen los requerimientos de los códigos de seguridad y normativas locales, estatales y nacionales vigentes.
- Se ha determinado que el uso de la grúa para transportar a personas es el medio menos peligroso para la realización del trabajo.
- El operador de la grúa está calificado para poner en funcionamiento el tipo específico de equipo de elevación utilizado para transportar a personas.
- El operador de la grúa debe permanecer en los controles de la grúa en todo momento mientras el personal no esté en el suelo.
- El operador y los ocupantes de la grúa han sido informados sobre los riesgos conocidos de este tipo de plataformas elevadoras de personal.
- La grúa se encuentra en buenas condiciones de trabajo.
- La grúa debe estar equipada con un indicador de ángulo de pluma que sea visible para el operador de la grúa.
- La *tabla de carga* de la grúa se encuentra en el puesto del operador, en un lugar accesible al operador. El peso total con carga de la plataforma para personal y de los aparatos relacionados no supera el 50 por ciento de la capacidad de carga para el radio y la configuración de la grúa.
- La grúa está nivelada con una inclinación máxima de 1 % y está situada sobre una base firme. Las grúas con estabilizadores tendrán los mismos extendidos de conformidad con las especificaciones del fabricante.
- El *manual del operador* de la grúa, así como otros manuales, se encuentran dentro del puesto del operador, en un lugar accesible para el operador.
- La plataforma cumple con los requerimientos prescritos por las normas y reglamentos vigentes.
- Para las plataformas suspendidas mediante cables:
 - La grúa posee un gancho con cierre y bloqueo que bloquea la abertura del gancho.

- La grúa está equipada con un dispositivo de prevención del contacto entre bloques en buenas condiciones de funcionamiento.
- La plataforma está debidamente fijada y asegurada al gancho de carga.
- Con plataformas montadas en pluma:
 - En las grúas equipadas con una plataforma elevadora de personal montada en la pluma, utilice solamente una plataforma aprobada por National Crane.
 - La plataforma está fijada y asegurada adecuadamente.

Para evitar la posibilidad de lesiones graves o la muerte:

- NUNCA emplee esta grúa para juegos de saltos u otras formas de entretenimiento y deporte.
- NUNCA utilice el cable de carga para trasladar personal, a menos que se cumpla con los requerimientos de los códigos de seguridad y normativas locales, estatales y nacionales vigentes.
- NUNCA permita que nadie, por causa alguna, se monte sobre las cargas, los ganchos, las eslingas u otros aparejos.
- NUNCA suba o baje de una grúa en movimiento.
- NUNCA permita que haya personas dentro de la grúa, a excepción del operador, mientras la máquina esté funcionando o desplazándose.

Las siguientes normas y reglamentos se pueden solicitar por correo en las siguientes direcciones:

- *Las normas de seguridad nacionales serie B30 de ASME (anteriormente ANSI) para cables transportadores, grúas, elevadores, malacates, ganchos, gatos y eslingas; ASME B30.5, Grúas locomotrices y móviles y ASME B30.23, Sistemas de elevación de personal, se pueden solicitar por correo en ASME, 22 Law Drive, Fairfield, New Jersey, 07004-2900 EE. UU.*

- o -

en línea en: www.asme.org/kb/standards

- *Las reglas y reglamentos estadounidenses DOL/OSHA se pueden solicitar por correo en Superintendent of Documents, PO Box 371954, Pittsburgh, PA 15250-7954, EE. UU.*

PROTECCIÓN DEL MEDIOAMBIENTE

¡Elimine los residuos de manera correcta! La eliminación incorrecta de residuos puede ser una amenaza para el medioambiente.

Los residuos potencialmente dañinos para el medioambiente que se usan en las grúas National Crane incluyen, entre otros, aceite, combustible, grasa, refrigerante, refrige-

rante del acondicionador de aire, filtros, baterías y trapos que hayan entrado en contacto con tales sustancias dañinas para el medioambiente.

Manipule y elimine los residuos siguiendo las normativas ambientales locales, estatales y federales.

Cuando llene y vacíe los componentes de la grúa, siga lo siguiente:

- No vierta fluidos residuales en el suelo, en ningún desagüe o en ninguna fuente de agua.
- Vacíe siempre los fluidos residuales en recipientes a prueba de fugas que indiquen claramente lo que contienen.
- Use siempre un embudo o una bomba de llenado para llenar o añadir fluidos.
- Limpie inmediatamente cualquier derrame.

MANTENIMIENTO

La grúa debe ser inspeccionada antes de utilizarla en cada turno de trabajo. El propietario, usuario y operador deben asegurarse que se están realizando debidamente el mantenimiento y lubricación de rutina. **Nunca** maneje una grúa dañada o con un mantenimiento deficiente.

National Crane recomienda el mantenimiento adecuado e inspección regular del equipo, así como su reparación cuando sea necesario. National Crane recuerda a los propietarios de las grúas que todas las etiquetas de seguridad deben encontrarse en los lugares pertinentes y ser totalmente legibles. National Crane recomienda a los propietarios de grúas que actualicen sus grúas con sistemas limitadores de la capacidad nominal y de bloqueo de palancas de control para todas las operaciones de elevación.

Apague la grúa mientras realiza alguna reparación o ajuste.

Siempre revise después de haber hecho alguna reparación para asegurarse que la grúa funciona apropiadamente. Se debe realizar pruebas de carga cuando las reparaciones tengan relación con los componentes de elevación o estructurales.

Siga todas las precauciones de seguridad aplicables de este manual cuando realice el mantenimiento de la grúa, así como durante las operaciones de la grúa.

Mantenga limpia la grúa en todo momento, sin fango, suciedad y grasa. El equipo sucio ocasiona peligros, se desgasta más rápido y dificulta el mantenimiento apropiado. Las soluciones limpiadoras que se utilicen deben ser apropiadas para el trabajo y no deben ser tóxicas ni inflamables.

Una persona calificada debe realizar el mantenimiento e inspección de rutina de esta grúa, de acuerdo con las recomendaciones establecidas en el *manual de mantenimiento e inspección de Manitowoc Crane Care*. Cualquier pregunta relacionada con los procedimientos y especificaciones se debe dirigir a su distribuidor de National Crane.

Servicio y reparaciones



ADVERTENCIA

¡Riesgo de caídas!

Cuando se trabaja a gran altura sin utilizar medios de protección contra caídas se corre el riesgo de sufrir lesiones graves o la muerte.

Siempre utilice medios de protección contra caídas según lo requerido por los reglamentos locales, estatales o federales.

Únicamente una persona calificada debe realizar el servicio y las reparaciones de la grúa. Todos los servicios y las reparaciones se deben realizar de conformidad con las recomendaciones del fabricante, este manual y el manual de servicio de esta máquina. Si hay dudas en cuanto a los procedimientos de mantenimiento o especificaciones, comuníquese con el distribuidor de National Crane para recibir la ayuda del caso.

Se define a una **persona calificada** como alguien que, debido a sus conocimientos, capacitación y experiencia, está bien familiarizado con el funcionamiento de la grúa y con el mantenimiento requerido, así como con los riesgos implicados en la realización de estas tareas.

La capacitación y la calificación del personal de mantenimiento y reparación son responsabilidad del dueño de la grúa.

Se prohíbe estrictamente cualquier modificación, alteración o cambio a una grúa que afecte su diseño original y no esté autorizado y aprobado por National Crane. Todos los repuestos deben estar aprobados por National Crane. Dicha acción anula todas las garantías y responsabiliza al propietario/usuario de cualquier accidente que puede ocurrir.

Fluido hidráulico:

- No utilice la mano o cualquier parte del cuerpo para revisar si hay fugas de fluido hidráulico cuando el motor está en funcionamiento o el sistema hidráulico está bajo presión. El fluido del sistema hidráulico puede estar bajo suficiente presión para penetrar la piel, ocasionando lesiones graves o la muerte. Utilice un pedazo de cartón o de papel para buscar fugas. Use guantes para proteger las manos del fluido rociado.
- Si el fluido hidráulico penetra en la piel, obtenga atención médica inmediatamente, de lo contrario podría ocasionar gangrena.
- No intente reparar o apretar ninguna manguera o adaptador hidráulico mientras el motor está en funcionamiento o cuando el sistema está bajo presión.
- Nunca desconecte ninguna línea hidráulica a menos que la pluma esté completamente abajo, el motor esté

apagado y se alivie la presión hidráulica. Para aliviar la presión hidráulica, detenga el motor y mueva los controles hidráulicos en ambas direcciones varias veces.

- El fluido hidráulico caliente ocasionará quemaduras graves. Espere que el fluido se enfríe antes de desconectar alguna línea hidráulica.
- El fluido hidráulico puede ocasionar lesiones permanentes de los ojos. Use protección apropiada en los ojos.

Piezas en movimiento:

- No acerque las extremidades a las piezas que están en movimiento. Estas piezas podrían amputarle una parte del cuerpo. Apague el motor y espere hasta que el ventilador y las correas dejen de moverse antes de dar servicio a la grúa.
- Los puntos de estricción que podrían resultar de un movimiento relativo entre las piezas mecánicas son áreas de la máquina que pueden ocasionar lesiones personales o incluso la muerte. No acerque las extremidades o el cuerpo a los puntos de estricción en o alrededor de la máquina. Cuando realice mantenimiento, debe tener cuidado para evitar un movimiento entre los puntos de estricción y para evitar acercarse a dichas áreas cuando haya posibilidad de movimiento.
- No permita que se paren otras personas cerca de los estabilizadores mientras se extienden o se bajan. Se podrían aplastar los pies

Antes de realizar cualquier mantenimiento, servicio o reparación de la grúa:

- La pluma debe estar completamente retraída y bajada y la carga colocada en el suelo.
- No se pare debajo de la pluma elevada a menos que la pluma esté bien asegurada. Siempre asegure la pluma antes de realizar servicios que requieran que se eleve la pluma.
- Detenga el motor y desconecte la batería.
- Los controles deben estar identificados apropiadamente. Nunca maneje la grúa si tiene **rótulos de no usar**, ni intente hacerlo hasta que se restaure a la condición de funcionamiento apropiada y hasta que la persona que instaló los rótulos los haya quitado.

Después del mantenimiento o las reparaciones:

- Vuelva a colocar todos los protectores y las cubiertas que se quitaron.
- Retire todos los rótulos, conecte la batería y realice una verificación del funcionamiento de todos los controles.
- Consulte con Manitowoc Crane Care para determinar si se requiere la prueba de carga después de hacer una reparación estructural.

Lubricación

La grúa se debe lubricar de acuerdo con las recomendaciones del fabricante para los puntos de lubricación, intervalos de tiempo y tipos. Lubrique a intervalos más frecuentes cuando trabaje bajo condiciones severas.

Tenga cuidado cuando le dé servicio al sistema hidráulico de la grúa, ya que el aceite hidráulico presurizado puede ocasionar lesiones severas. Cuando le dé servicio al sistema hidráulico, debe tener en cuenta las siguientes precauciones:

- Siga las recomendaciones del fabricante cuando agregue aceite al sistema. Si mezcla líquidos equivocados podría destruir los sellos y ocasionar la falla de los componentes.
- Asegúrese de que todos los cables, componentes y adaptadores estén apretados antes de reanudar el funcionamiento.

Neumáticos



ADVERTENCIA

¡Se puede causar daños al equipo y/o lesiones personales!

Si se conduce la grúa con un conjunto de neumático y aro partido insuficientemente inflado a 80 % o menos de la presión recomendada, se puede causar la falla de la rueda y/o neumático. Según la *norma OSHA 1910.177(f)(2)*, cuando un neumático se ha conducido inflado a 80 % o menos de su presión de inflado recomendada, es necesario desinflarlo por completo, quitarlo del eje, desarmarlo e inspeccionarlo antes de volverlo a inflar.

Inspeccione si los neumáticos tienen muescas, cortes, material incrustado y desgaste anormal.

Cerciórese de que todas las tuercas están apretadas al valor especificado.

Verifique que los neumáticos estén inflados a la presión correcta. Cuando infle los neumáticos, utilice un indicador de presión para neumáticos, un inflador de sujeción y una manguera de extensión, lo cual le permitirá permanecer alejado del neumático mientras lo infla.

CABLE DE ELEVACIÓN

Cable de elevación sintético

Para información más detallada con respecto al cable de elevación sintético, consulte el Manual de cables sintéticos de elevación sintéticos para grúas K100™. N/P 9828100734, disponible de Manitowoc Crane Care.

Durante la instalación y la configuración, se debe tener cuidado para evitar que los cables de elevación de alambre o sintéticos se traslapen o se entrecrucen.

Efectúe diariamente inspecciones del cable de elevación, recordando que todo cable de elevación eventualmente se deteriora hasta el punto de no poder emplearse. No acepte trabajar con un cable de elevación desgastado o dañado.

Durante las inspecciones regulares, el operador debe asegurarse que las superficies en la grúa, como las de las almohadillas de desgaste, de las poleas, etc., no se hayan dañado de tal forma que puedan dañar el cable de elevación sintético.

Por ejemplo, si durante el uso de un cable de elevación se han producido ranuras con bordes cortantes en una almohadilla de desgaste, se deben eliminar antes de utilizar el cable de elevación sintético en esa misma posición.

Cable

Emplee **solamente** el cable especificado por National Crane, como se indica en la *tabla de carga* de la grúa. La sustitución de un cable alternativo puede hacer necesario el uso de una fuerza tractiva diferente y, por tanto, un enhebrado diferente.

NOTA: El cable se puede adquirir a través de Manitowoc Crane Care.

Efectúe diariamente inspecciones del cable, recordando que todo cable de elevación eventualmente se deteriora hasta el punto de no poder emplearse. No acepte trabajar con un cable desgastado o dañado. El cable debe ser sustituido cuando se presente alguna de las siguientes condiciones:

- Cables móviles, resistentes a la rotación, con más de dos (2) hilos rotos en un sector de longitud seis (6) veces el diámetro del cable o con más de cuatro (4) hilos rotos en un sector de longitud treinta (30) veces el diámetro del cable.
- Cables móviles, excepto los resistentes a la rotación, con seis (6) hilos rotos en un sesgo o tres (3) hilos rotos en una trenza del cable.
- Un surco donde el hilo falla entre las trenzas del cable deslizante es causa de sustitución.
- Abrasión del cable como consecuencia de un 5 % de reducción en el diámetro del hilo original.
- Cualquier torcido, encapsulado, fractura, corrosión u otros daños que alteren la estructura del cable.
- Un cable que haya estado en contacto con la corriente eléctrica o que haya sido empleado como conexión a tierra en un circuito eléctrico (durante trabajos de soldaduras) puede tener hilos fundidos o soldados entre sí y debe ser retirado del servicio.

- En cables colgantes, cuando tienen más de tres (3) roturas en un sesgo en las secciones después de la conexión final, o más de dos (2) hilos rotos en la conexión final.
- El deterioro del núcleo normalmente se manifiesta en una rápida reducción del diámetro del cable y es causa de una inmediata sustitución del cable.

A continuación, se incluye un breve resumen de la información básica requerida para utilizar el cable en forma segura.

- Los cables se desgastan. La resistencia de un cable comienza a disminuir cuando el cable se pone en uso y continúa disminuyendo con cada uso. El cable se romperá si está desgastado, sobrecargado, dañado o si se utiliza incorrectamente o bien si se le da un mantenimiento inadecuado.
- La resistencia nominal, algunas veces llamada resistencia catalogada, de un cable corresponde únicamente a un cable nuevo, sin usar.
- La resistencia nominal de un cable se debe considerar como la fuerza tractiva en línea recta que realmente romperá un cable nuevo, sin usar. La resistencia nominal de un cable nunca se debe utilizar como su carga de trabajo.
- Cada tipo de adaptador conectado a un cable tiene una capacidad nominal de eficiencia que puede reducir la carga de trabajo del conjunto o sistema de cables.
- Nunca sobrecargue un cable. Esto significa que nunca utilice el cable donde la carga que se aplica es mayor que la carga de trabajo determinada por el fabricante del cable.
- Nunca aplique "carga de impacto" en un cable. Una aplicación de fuerza o carga repentina puede ocasionar daños tanto externos visibles como internos. No hay una manera práctica de estimar la fuerza aplicada por carga de impacto a un cable. La liberación repentina de una carga también puede dañar un cable.
- Se aplica lubricante a los alambres y trenzas de un cable cuando se fabrica. El lubricante se agota cuando el cable está en servicio y se debe reemplazar periódicamente. Consulte el *manual de servicio* para más información.
- En los EE. UU., la OSHA exige que se realicen inspecciones regulares de los cables y se mantengan registros permanentes firmados por una persona calificada para casi todas las aplicaciones del cable. El propósito de la inspección es determinar si un cable se puede seguir utilizando en forma segura en la aplicación. Los criterios de inspección, entre los que se incluyen el número y la ubicación de alambres rotos, desgaste y estiramiento, han sido establecidos por OSHA, ANSI, ASME y organizaciones similares. Vea el *manual de servicio* para los procedimientos de inspección.

Cuando esté inspeccionando los cables y sus accesorios, mantenga todas las partes del cuerpo y la ropa

lejos de los tambores giratorios de los malacates y de las poleas. Nunca manipule los cables con las manos desnudas.

Algunas condiciones que ocasionan problemas en los sistemas de cables incluyen:

- Las poleas muy pequeñas, desgastadas o corrugadas ocasionan daños a un cable.
- Los alambres rotos implican una pérdida de resistencia.
- Las retorceduras dañan los cables en forma permanente y se deben evitar.
- Los cables se dañan si se anudan. Nunca deberá utilizar cables con nudos.
- Los factores ambientales como condiciones corrosivas y calor pueden dañar un cable.
- La falta de lubricación puede reducir significativamente la vida útil de un cable.
- El contacto con alambres eléctricos y la formación de arcos resultante dañarán un cable.
- Una inspección debe incluir la verificación de que no se ha cumplido ninguno de los criterios de retiro de servicio especificados para este uso al revisar condiciones como:
 - Desgaste de la superficie; nominal y poco usual.
 - Alambres rotos; número y ubicación.
 - Reducción del diámetro.
 - Estiramiento del cable (elongación).
 - Integridad de las fijaciones de extremos.
 - Evidencia de abuso o contacto con otra pieza.
 - Daños ocasionados por calor.
 - Corrosión.

NOTA: Un procedimiento más detallado de inspección de cables se incluye en el *Manual de servicio*.

- Cuando se retira un cable de servicio debido a que ya no es apto para utilizarse, no se debe volver a utilizar en otra aplicación.

Cuando esté instalando un cable nuevo:

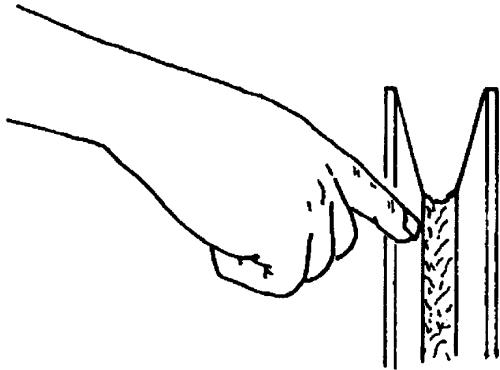
- Mantenga todas las partes del cuerpo y la ropa lejos de los tambores giratorios de los malacates y de las poleas.
- Nunca manipule el cable con las manos desnudas.
- Siga las instrucciones correspondientes para quitar el cable del carrete.
- Aplique un esfuerzo en sentido inverso al carrete de almacenamiento del cable nuevo de forma que se garantice una tensión suficiente y su enrollado uniforme en el tambor del malacate.

- Utilice el cable nuevo, primeramente varios ciclos con un peso ligero, luego durante varios ciclos con un peso intermedio, para permitir que el cable se ajuste a las condiciones de trabajo.

Cuando esté usando un receptáculo de cuña:

- Inspeccione siempre el receptáculo, la cuña y el pasador para verificar el tamaño y la condición.
- Nunca emplee piezas que estén dañadas, agrietadas o modificadas.
- Arme el receptáculo de cuña con el extremo activo del cable alineado con la línea central del pasador y asegúrese de que el final (su punto muerto) salga más allá del receptáculo.

Poleas



Inspeccione cada 50 horas o semanalmente la punta de la pluma y poleas del aparejo de gancho para determinar si funcionan correctamente, presentan desgaste excesivo o daños. Las poleas desgastadas, dañadas y/o inutilizables pueden acelerar el deterioro del cable.

Compruebe que las poleas que soportan cables que puedan estar momentáneamente descargados estén equipadas con protectores bien ajustados u otros dispositivos para guiar el cable nuevamente dentro de la ranura cuando se vuelve a aplicar la carga. Asegúrese de que las poleas en el bloque de carga inferior estén equipadas con protectores bien ajustados que eviten que los cables se enreden si el bloque está apoyado en el suelo con los cables flojos.

Con el fin de obtener una mayor vida útil del cable y reducir al mínimo la rotación del aparejo de gancho, se recomienda utilizar secciones de cable de número par para el enhebrado de secciones múltiples.

El uso de poleas de nilón (poliamida), en vez de las poleas metálicas, puede cambiar los criterios relativos a la sustitución de los cables resistentes a la rotación.

NOTA: El uso de poleas de nilón (poliamida) aumentará significativamente la vida útil del cable. Sin embargo, los criterios convencionales para la sustitución del cable

basados solamente en los desperfectos visibles de los hilos pueden resultar inadecuados para predecir una avería del cable. Por lo tanto, el usuario de las poleas de nilón fundido debe tener en cuenta la necesidad de elaborar un criterio de sustitución que se base en la experiencia del usuario y en los requisitos específicos de la aplicación.

Baterías

El electrolito de la batería no debe entrar en contacto con la piel o los ojos. Si esto ocurre, enjuague el área afectada con agua y consulte con un médico inmediatamente.

Cuando realice la verificación y el mantenimiento de las baterías, tenga en cuenta los siguientes procedimientos y precauciones:

- Utilice anteojos de seguridad cuando les dé servicio a las baterías.
- Si lo tiene, utilice el interruptor de la batería para desconectarla antes de desconectar el cable de puesta a tierra de la batería.
- No interrumpa un circuito activo en el borne de la batería. Desconecte primero el cable de tierra de la batería cuando retire una batería y conéctelo al final cuando instale una batería.
- No provoque un cortocircuito entre los bornes de la batería para revisar la carga. Un cortocircuito, chispa o llama podría ocasionar la explosión de la batería.
- Mantenga el electrolito de la batería al nivel apropiado. Revise el electrolito con una linterna.
- Si aplica a su grúa, revise el indicador de prueba de las baterías sin mantenimiento.
- Revise la condición de la batería únicamente con equipo de prueba apropiado. Las baterías no se deberán cargar únicamente en un área abierta y bien ventilada que no tenga llamas, humo, chispas o fuego.

Motor

Llene de combustible la grúa únicamente con el motor apagado. No fume mientras abastece de combustible la grúa. No guarde materiales inflamables en la grúa.

Familiarícese con la ubicación y el uso del extintor de incendios más cercano.

Tenga cuidado cuando revise el nivel del refrigerante del motor. El líquido puede estar caliente y bajo presión. Apague el motor y espere un tiempo para que el radiador se enfríe antes de quitar la tapa del radiador.

Apague el motor y desconecte la batería antes de realizar el mantenimiento. Si no puede hacerlo para la tarea requerida, mantenga las manos alejadas del ventilador del motor y otras piezas en movimiento mientras realiza el mantenimiento.

Tenga cuidado con las superficies calientes y los líquidos calientes cuando realice un trabajo de mantenimiento en el motor o cerca de este.

No utilice éter para arrancar el motor en las grúas provistas de calentadores de rejilla para el colector de admisión.

TRANSPORTE DE LA GRÚA

Antes de transportar la grúa, revise la idoneidad de la ruta propuesta con respecto a la altura, el ancho, el largo y el peso de la grúa.

Revise los límites de carga de los puentes en la ruta de recorrido y cerciórese de que su capacidad sea mayor que el peso combinado de la grúa y el vehículo transportador.

Para cargar o descargar la grúa en un remolque o vagón, utilice una rampa que pueda soportar el peso de la grúa.

Asegúrese de que la grúa esté bien fijada al vehículo transportador.

No utilice la orejeta del extremo muerto en la punta de pluma como punto de amarre de la pluma para el transporte. Se pueden ocasionar daños a la orejeta y a la pluma si se utiliza como punto de amarre.

Antes de transportar la grúa en un camino o carretera, averigüe primero las restricciones y los reglamentos estatales y locales.

El aparejo de gancho se puede enhebrar sobre la punta de pluma principal; la bola se puede enhebrar sobre la punta de pluma principal o sobre la punta de pluma auxiliar; la otra debe retirarse. Si el aparejo de gancho o la bola permanece enhebrada sobre la pluma, debe asegurarse en el punto de amarre del vehículo para evitar el balanceo.

Cuando se utilizan argollas de amarre del aparejo de gancho, se puede aplicar carga excesiva si el cable se deja muy tirante especialmente al enhebrar cables de secciones múltiples. Cuando el cable se engancha a la argolla del aparejo de amarre de gancho, deberá estar apenas tenso, con la holgura adecuada en el tramo entre la línea central de la polea y el punto de anclaje, y sin entrar en contacto con los componentes que lo rodeen. No tire del cable hasta tensarlo. Se debe tener cuidado cada vez que se use una función de la grúa mientras el cable está enganchado en la argolla del aparejo de gancho.

FUNCIONAMIENTO DE PROPULSIÓN

Únicamente el operador de la grúa debe ocupar la grúa durante el desplazamiento.

Cuando viaje, la pluma debe retraerse completamente y bajarse a la posición de transporte. Si está equipada con un apoyo para la pluma, baje la pluma sobre apoyo de la pluma y enganche el pasador de bloqueo de giro o el bloqueo de giro de 360° de la plataforma de giro.

Respete las pautas y las restricciones indicadas en la *tabla de carga* para las operaciones.

Si conduce a velocidades altas, especialmente en terreno escabroso, la grúa puede rebotar, lo que puede ocasionar la pérdida del control de la misma. Si rebota, reduzca la velocidad.



ADVERTENCIA

¡Peligro de aplastamiento!

Si es aplastado por los neumáticos en movimiento puede sufrir lesiones graves o la muerte.

Manténgase alejado de los neumáticos en movimiento.

Queda estrictamente prohibido realizar acrobacias y payasadas durante el manejo. No permita que nadie se suba o se baje de una grúa en movimiento.

Siga las instrucciones dadas en este manual para preparar la grúa para el transporte.

Si se está usando un carro/remolque para la pluma, lea completamente y comprenda todos los pasos y precauciones de seguridad dados en el manual para la preparación y transporte.

Al conducir la grúa, verifique que la cabina se encuentre nivelada, si tiene una cabina inclinable.

Fije el aparejo de gancho y los otros artículos antes de mover la grúa.

Cuando se transporte, observe el espacio libre. No se arriesgue a chocar con obstrucciones elevadas o hacia un lado de la máquina.

Cuando se mueva en áreas estrechas, coloque a un señalero para que le ayude a evitar las colisiones o estructuras contra las que puede chocar.

Antes de emprender un viaje en la grúa, revise la idoneidad de la ruta propuesta con respecto a la altura, el ancho y la longitud de la grúa.

Nunca retroceda sin la ayuda de un señalero para verificar que el área alrededor de la grúa está libre de personal y obstrucciones.

En las grúas equipadas con frenos neumáticos, no intente mover la grúa hasta que la presión de aire del sistema de frenos esté a un nivel de funcionamiento.

Verifique los límites de carga de los puentes. Antes de pasar por un puente, asegúrese de que soportará una carga mayor al peso máximo de la grúa.

Si es necesario conducir la grúa en una vía pública o carretera, averigüe los reglamentos y las restricciones estatales y locales.

Mantenga las luces encendidas, utilice indicadores y señales de advertencia de tránsito, así como vehículos señalados antes y detrás de la máquina cuando sea necesario. Revise las restricciones y reglamentos locales y estatales.

Siempre conduzca la grúa cuidadosamente, cumpliendo los límites de velocidad y los reglamentos de circulación.

Permanezca alerta mientras conduce.

Si los tiene, asegúrese de que el peldaño y el pasamanos de la plataforma de acceso al malacate y el peldaño estén en la posición de transporte.

Pendientes:

- Consulte la sección de *Funcionamiento* para una información más detallada sobre la propulsión en pendientes.
- Es peligroso conducir a través de una pendiente, ya que los cambios inesperados de la pendiente pueden ocasionar que la grúa se vuelque. Suba o baje pendientes lentamente y con precaución.
- Cuando maneje en una pendiente cuesta abajo, reduzca la velocidad de avance y cambie a una marcha baja para poder frenar con compresión del motor y facilitar la aplicación de los frenos de servicio.

PRÁCTICAS DE TRABAJO

Consideraciones personales

Siempre ajuste el asiento, asegúrelo en su lugar y abroche el cinturón de seguridad en forma segura antes de arrancar el motor.

No use ropa holgada ni joyería que pueda ser atrapada en los controles o piezas en movimiento. Utilice el equipo de seguridad personal y la vestimenta protectora que requieran las condiciones de trabajo. Puede ser necesario utilizar casco, zapatos de seguridad, protectores para los oídos, vestimenta con colores llamativos, gafas de seguridad y guantes gruesos.

Acceso a la grúa



ADVERTENCIA

¡Riesgo de caídas!

Cuando se trabaja a gran altura sin utilizar medios de protección contra caídas se corre el riesgo de sufrir lesiones graves o la muerte.

Siempre utilice medios de protección contra caídas según lo requerido por los reglamentos locales, estatales o federales.

Debe tener mucha precaución para no resbalar o caerse de la grúa. Si se cae de algún lugar elevado podría sufrir lesiones severas o la muerte.

Nunca salga ni entre a la cabina o a la plataforma de la grúa por cualquier otro medio que no sean los sistemas de acceso proporcionados (es decir, peldaños y asideros). Cuando se suba o baje de la grúa, utilice las agarraderas y peldaños recomendados para mantener un contacto de tres puntos.

Si es necesario, utilice una escalera o plataforma de trabajo aérea para obtener acceso a la punta de la pluma.

No realice ninguna modificación ni adición al sistema de acceso de la grúa que no haya sido evaluada y aprobada por Manitowoc Crane Care.

No se pare sobre las superficies de la grúa que no sean aprobadas o adecuadas para caminar o trabajar. Todas las superficies que se utilizan para caminar o trabajar en la grúa se deben mantener limpias, secas y antideslizantes y deben tener capacidad de soporte adecuada. No camine sobre una superficie si falta el material antideslizante o está muy desgastado.

No utilice la parte superior de la pluma como un pasaje peatonal.

No se pare en las vigas de estabilizadores o en las bases (flotadores) de los estabilizadores para entrar o salir de la grúa.

Utilice la plataforma de acceso al malacate (si la tiene) cuando trabaje en la zona del malacate.

Use zapatos con un material de suela altamente antideslizante. Limpie el barro o residuos de los zapatos antes de entrar a la cabina de la grúa/puesto del operador o al subir a la superestructura de la grúa. El exceso de suciedad y desechos en las agarraderas, peldaños o superficies de trabajo/acceso podría ocasionar un resbalón accidental. Un zapato que no está limpio podría deslizarse de un pedal de control durante el funcionamiento.

No permita que el personal que está en el suelo guarde sus pertenencias personales (ropa, loncheras, dispensadores de agua y artículos por el estilo) en la grúa. Esta práctica impedirá que el personal que está en el suelo sufra aplastamientos o electrocuciones cuando intente acceder a sus pertenencias personales guardadas en la grúa.

Preparación para el trabajo

Antes de utilizar la grúa:

- Cierre toda el área en donde está trabajando la grúa y aleje a todo el personal innecesario del área de trabajo.
- Asegúrese de que la grúa esté equipada apropiadamente, incluyendo los peldaños de acceso, las cubiertas, las puertas, los protectores y los controles.
- Realice una inspección visual para ver si hay soldaduras rajadas, componentes dañados, pernos/pasadores o conexiones de cable flojas. Se debe reparar o reemplazar cualquier artículo o componente que esté flojo o

dañado (quebrado, astillado, rajado, desgastado, etc.). Inspeccione en busca de evidencia de mantenimiento inadecuado (consulte su *manual de servicio*).

- Revise si todos los controles y ayudas del operador funcionan apropiadamente (por ejemplo, el sistema limitador de capacidad nominal).
- Revise todo el sistema de frenos (es decir, los frenos de giro, malacate y ruedas) y los dispositivos de bloqueo antes de accionarlos.

Debe cerciorarse que las vigas y los estabilizadores estén extendidos y colocados apropiadamente antes de realizar alguna elevación. En los modelos equipados con estabilizadores que pueden fijarse en la posición de extensión media, los estabilizadores también deben estar fijados cuando se utilizan en esa posición.

Aleje a todo el personal del área de los estabilizadores antes de extender o retraer los estabilizadores. Siga cuidadosamente los procedimientos de este *Manual del operador* cuando extienda o retraiga los estabilizadores. Si configura incorrectamente los estabilizadores de la grúa se podrían ocasionar lesiones severas e incluso la muerte.

Familiarícese con las condiciones de las superficies y la presencia de obstáculos y líneas de tendido eléctrico elevados.

Trabajo

El operador es responsable de todas las operaciones que se encuentran directamente bajo su control. Cuando la seguridad de una operación sea dudosa, el operador detendrá las funciones de la grúa de manera controlada. Las operaciones de elevación se reanudarán solo después de que se hayan tratado los temas de seguridad o cuando el supervisor de elevaciones indique la continuación de las operaciones de la grúa.

Conozca la ubicación y la función de todos los controles de la máquina.

Asegúrese de que todas las personas estén lejos de la grúa y que la palanca selectora de sentido de marcha esté en la posición "N" (punto muerto) con el freno de estacionamiento aplicado antes de arrancar el motor.

Las chispas producidas por el sistema eléctrico de la grúa y/o el escape del motor pueden ocasionar una explosión. **No** maneje esta grúa en una área donde haya vapores o polvo inflamables, a menos que la buena ventilación haya eliminado el peligro.

Los gases de monóxido de carbono del escape del motor pueden ocasionar sofocamiento en un área cerrada.

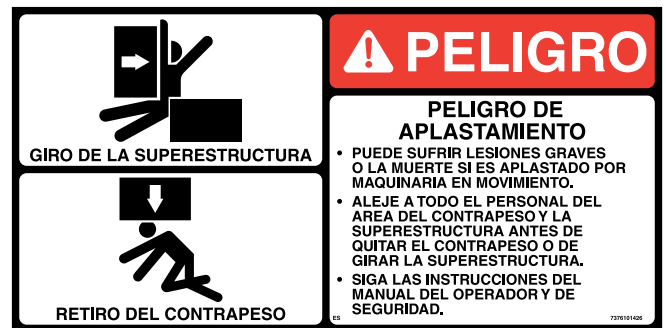
Cuando maneje la grúa, es muy importante que haya buena ventilación.

Antes de activar el giro o cualquier otra función de la grúa, haga sonar la bocina y verifique que todo el personal esté lejos de las partes giratorias y en movimiento.

Nunca utilice la grúa en la oscuridad, con niebla u otras restricciones visuales, las cuales crean una situación insegura. Nunca trabaje en la grúa en condiciones de tormenta o vientos fuertes.

Siempre sea consciente de sus alrededores durante el funcionamiento de la grúa. Evite que la grúa entre en contacto con objetos externos.

Aleje a todo el personal del área de la superestructura y del contrapeso antes de quitar el contrapeso.



Durante el funcionamiento, mantenga al personal no autorizado fuera del área de trabajo.

Únicamente el operador de la grúa debe ocupar la grúa durante el funcionamiento.

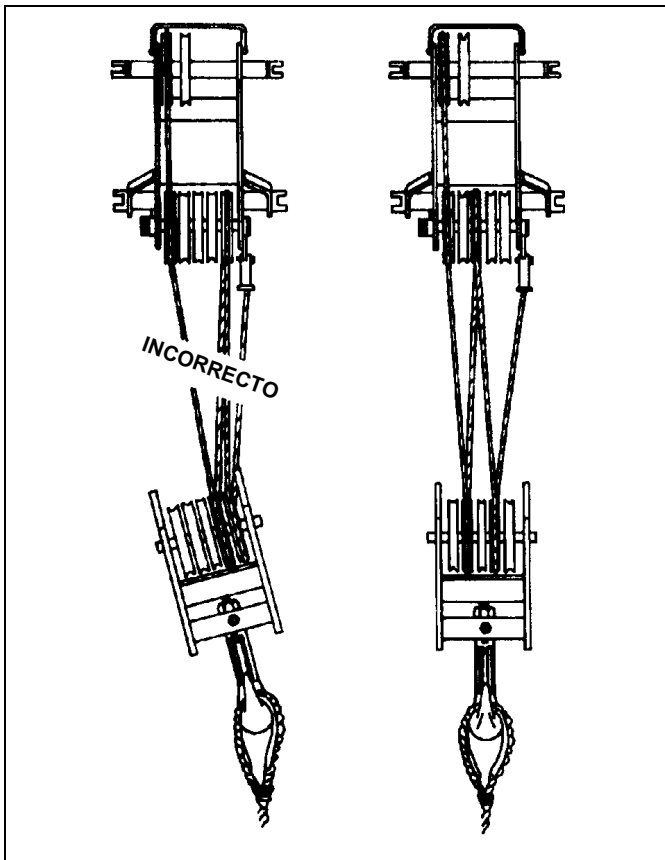
Siempre debe ser consciente de todo lo que hay alrededor de la grúa cuando levante o transporte una carga. Si no puede ver claramente en el sentido de movimiento, debe colocar un vigía o un señalero antes de mover la grúa o levantar la carga. Haga sonar la bocina para alertar al personal

Maneje el equipo únicamente desde el puesto de control del operador. No accione ningún control a través de una ventana o una puerta.

Accione la grúa lentamente y con cuidado, mirando cuidadosamente en el sentido de avance.

Una buena práctica es realizar un ensayo sin carga antes de realizar la primera elevación. Familiarícese con todos los factores peculiares del lugar de trabajo.

Cerciórese que el cable de elevación esté correctamente colocado en el aparejo de gancho y en la punta de la pluma y que estén instalados todos los protectores del cable.



Elevación

Utilice una cantidad suficiente de secciones de cable para elevar todas las cargas y revise todos los cables, eslingas y cadenas para verificar que estén bien fijados. Para obtener una capacidad máxima de elevación, el aparejo de gancho debe instalarse con suficientes secciones de cable. Al levantar cargas con insuficientes secciones de cable se puede causar la falla del cable o del malacate. Deben mantenerse **al menos tres vueltas** de cable en el tambor del malacate. Cuando se emplean eslingas, ataduras, ganchos, etc., asegúrese de que estén correctamente colocados y sujetos antes de proceder a levantar o a bajar las cargas.

Asegúrese de que el aparejo sea el apropiado antes de elevar la carga. Utilice cables guía en donde sea posible para posicionar y restringir las cargas. El personal que manipula los cables guía debe estar en el suelo.

Compruebe que se estén aplicando buenas prácticas para preparar el aparejo. Rechace el empleo de cualquier equipo que haya recibido mantenimiento deficiente o que esté dañado. Nunca enrolle el cable de elevación alrededor de una carga.

Si utiliza un cucharón tipo almeja, no exceda el 80 % de la capacidad de la grúa.

Cerciórese de colocar la punta de la pluma directamente centrada sobre la carga antes de elevarla.

Cerciórese de que todas las eslingas, amarres y ganchos estén correctamente situados y fijados antes de levantar o bajar la carga.

Asegúrese de que la carga esté bien asegurada y amarrada al gancho con aparejos del tamaño adecuado y en buenas condiciones.

Revise el freno del malacate subiendo la carga algunas pulgadas, deteniendo el malacate y sosteniendo la carga. Cerciórese de que el freno del malacate esté funcionando correctamente antes de seguir elevando la carga.

Cuando esté bajando una carga, siempre disminuya la velocidad de descenso antes de detener el malacate. No trate de cambiar la velocidad de los malacates de velocidades múltiples mientras el malacate está en movimiento.

Observe la ruta de la pluma y carga cuando gire. Evite bajar o girar la pluma y la carga hacia el personal, el equipo u otros objetos que estén en el suelo.

Eleve una carga a la vez. No levante dos o más cargas separadas al mismo tiempo, incluso si las cargas están dentro de la capacidad nominal de la grúa.

Nunca deje la grúa con una carga suspendida. Si es necesario salir de la grúa, baje la carga hasta el suelo y apague el motor antes de salir del puesto del operador.

Recuerde que todo el equipo de aparejo debe ser considerado como parte de la carga. Las capacidades de elevación varían de acuerdo con el área de trabajo. Si procede, las áreas donde se puede trabajar aparecen en la *tabla de carga*. Cuando haga un giro de un área de trabajo a otra, compruebe que no se excedan las capacidades estipuladas en la *Tabla de carga*. ¡Conozca su grúa!

No permita que el aparejo de gancho se mueva cuando se desmonte una carga.

Un giro rápido puede provocar la oscilación de la carga hacia afuera y aumentar el radio de carga. Gire lentamente la carga. Gire la carga con cuidado y mantenga las líneas de carga verticales.

Mire antes de girar su grúa. A pesar de que podría haberse verificado la instalación original, tenga en mente que las situaciones pueden cambiar.

No gire ni baje la pluma hacia la cabina del vehículo (si la tiene).

Nunca empuje ni tire de las cargas con la pluma de la grúa; nunca arrastre una carga.

No exponga la grúa a cargas laterales. Una carga lateral puede inclinar la grúa u ocasionar que esta sufra una falla estructural.

Si la pluma hace contacto con un objeto, deténgase inmediatamente e inspeccione la pluma. Si la pluma está dañada, retire la grúa de servicio.

Al elevar una carga la pluma puede flexionarse causando un aumento del radio de la carga; esta condición se empeora cuando la pluma está extendida. Verifique que el peso de la carga esté dentro de la capacidad de la grúa indicada en la *tabla de carga*.

Evite arranques y paradas repentinas cuando mueva la carga. La inercia y un aumento en el radio de carga podrían volcar la grúa u ocasionar una falla estructural.

Utilice cables guía (en donde sea posible) para posicionar y restringir las cargas. Revise las eslingas antes de levantar alguna carga.

Cerciórese de que todos estén alejados de la grúa y del área de trabajo antes de levantar una carga.

Nunca gire la grúa por encima de las cabezas de personas, ya sea o no que una carga esté suspendida o conectada a la pluma.

Señales de mano

Un solo señalero calificado debe participar en todo momento cuando:

- Se esté trabajando en la vecindad de líneas eléctricas.
- El operador de la grúa no pueda ver claramente la carga en todo momento.
- Cuando se desplazando la grúa en un área o sentido tal que el operador no puede ver con claridad la ruta de desplazamiento.

Deben usarse siempre señales de mano normalizadas (Figura 2-6), previamente acordadas y completamente comprensibles para el señalero y el operador.

Si la comunicación con el señalero es interrumpida, debe detenerse el movimiento de la grúa hasta que se restablezca la comunicación.

Manténgase atento al funcionamiento de la grúa. Si por alguna razón debe mirar hacia otro lado, primero detenga todos los movimientos de la grúa.

Obedezca una señal de parar dada por cualquier persona.

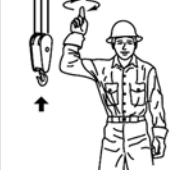
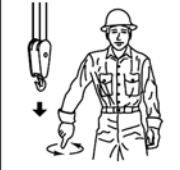

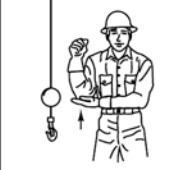
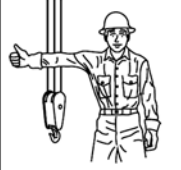
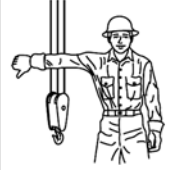


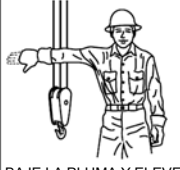
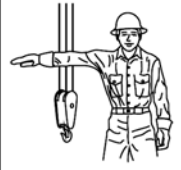
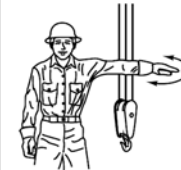
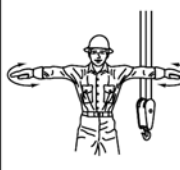
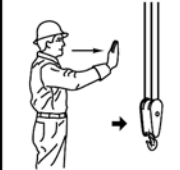
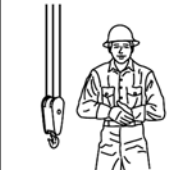

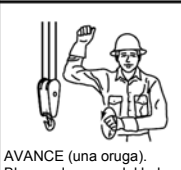
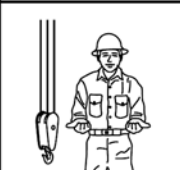
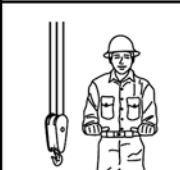


SEÑALES DE MANO COMUNES PARA CONTROLAR LAS MANIOBRAS DE LA GRÚA Cumple con la norma ASME B30.5-2011				
 <p>ELEVE LA CARGA. Con el antebrazo vertical, el dedo índice apuntando hacia arriba, haga un círculo horizontal pequeño con la mano.</p>	 <p>BAJE LA CARGA. Con el brazo extendido hacia abajo, el dedo índice apuntando hacia abajo, haga un círculo horizontal pequeño con la mano.</p>	 <p>UTILICE EL MALACATE PRINCIPAL. Golpéese la cabeza con un puño, luego use las señales de costumbre.</p>	 <p>UTILICE EL CABLE AUXILIAR (malacate auxiliar). Golpéese el codo con una mano, luego use las señales de costumbre</p>	 <p>ELEVE LA PLUMA. Brazo extendido, dedos empuñados, pulgar apuntando hacia arriba.</p>
 <p>BAJE LA PLUMA. Brazo extendido, dedos empuñados, pulgar apuntando hacia abajo.</p>	 <p>MUEVA LENTAMENTE. Use una mano para hacer cualquiera de las señales de movimiento y ponga la otra mano sin moverla en frente de la mano haciendo la señal de movimiento (se muestra "eleve la carga lentamente").</p>	 <p>SUBA LA PLUMA Y BAJE LA CARGA. Con el brazo extendido, pulgar apuntando hacia arriba, abra y cierre los dedos por el tiempo que se desee mover la carga.</p>	 <p>BAJE LA PLUMA Y ELEVE LA CARGA. Con el brazo extendido, pulgar apuntando hacia abajo, abra y cierre los dedos por el tiempo que se desee mover la carga.</p>	 <p>GIRE. Brazo extendido, apunte con el dedo en el sentido de giro de la pluma.</p>
 <p>PARE. Brazo extendido, palma hacia abajo, mueva el brazo de lado a lado horizontalmente.</p>	 <p>PARADA DE EMERGENCIA. Brazos extendidos, palmas hacia abajo, mueva los brazos de lado a lado horizontalmente.</p>	 <p>TRANSPORTE. Brazo extendido hacia adelante, mano abierta y ligeramente elevada, haga un movimiento de empuje en el sentido de avance.</p>	 <p>ASEGURE TODOS LOS ELEMENTOS. Estréchese las manos delante del cuerpo.</p>	 <p>AVANCE (ambas orugas). Ponga los dos puños delante del cuerpo, haga un movimiento circular, indicando el sentido de movimiento: hacia adelante o hacia atrás. (Sólo para grúas sobre suelo.)</p>
 <p>AVANCE (una oruga). Bloquee la oruga del lado indicado por el movimiento circular del otro puño, girado verticalmente delante del cuerpo. (Sólo para grúas sobre suelo.)</p>	 <p>EXTIENDA LA PLUMA (plumas telescópicas). Ambos puños delante del cuerpo con los pulgares apuntando hacia afuera.</p>	 <p>RETRAIGA LA PLUMA (pluma telescópica). Ambos puños delante del cuerpo con los pulgares apuntando el uno al otro.</p>	 <p>EXTIENDA LA PLUMA (pluma telescópica). Señal de una mano. Un puño delante del cuerpo con el pulgar apuntando hacia afuera y el pulgar golpeando el pecho.</p>	 <p>RETRAIGA LA PLUMA (pluma telescópica). Señal de una mano. Un puño delante del cuerpo, pulgar apuntando hacia afuera y punta del puño golpeando el pecho.</p>
8496-1				184679 REV C

FIGURA 2-6

EXTENSIÓN DE LA PLUMA

Para evitar la posibilidad de lesiones graves o la muerte, siga los procedimientos descritos en este manual para la elevación, almacenamiento y el empleo de la extensión de la pluma.

Instale y fije correctamente todos los pasadores.

Controle el movimiento de la extensión de la pluma en todo momento.

No extraiga los pasadores del lado derecho de la punta de la pluma a menos que la extensión esté correctamente asegurada en las escuadras de almacenamiento delantera y trasera.



PELIGRO

¡Peligro de extensión de la pluma!

Para evitar lesiones graves o la muerte, siga los procedimientos descritos en la *tabla de carga*, y en los manuales de funcionamiento y seguridad para la elevación, almacenamiento y el empleo de la extensión de pluma. Instale y fije correctamente todos los pasadores y controle el desplazamiento de la extensión de pluma en todo momento.

No extraiga todos los pasadores de las escuadras de almacenamiento delantera y trasera a menos que la extensión esté correctamente asegurada en el lado derecho de la punta de pluma.

Inspeccione, efectúe los trabajos de mantenimiento y ajuste correctamente la extensión de la pluma y los puntos de montaje.

Cuando esté montando o desmontando las secciones de extensión de la pluma, use bloques para apoyar adecuadamente cada sección y garantizar un alineamiento adecuado.

Manténgase alejado de las secciones de extensión de la pluma y de las celosías.

Preste atención a los pasadores que puedan caer durante su extracción.

ESTACIONAMIENTO Y BLOQUEO



ADVERTENCIA

¡Riesgo de vuelcos!

Cuando se estaciona la grúa y se deja desatendida, siga las instrucciones indicadas en la sección Controles y procedimientos de este manual.

El incumplimiento de estas instrucciones podría causar lesiones graves o mortales

Cuando se estacione en una pendiente, aplique el freno de estacionamiento y acúñe las ruedas.

En la sección Controles y procedimientos de este manual se proveen instrucciones para estacionar y bloquear una grúa si se va a dejar desatendida. Estas instrucciones tienen como objetivo permitir que la grúa quede estacionada en la posición más estable y segura posible. Sin embargo, National Crane reconoce que ciertas condiciones del sitio de trabajo pueden impedir la bajada completa de la pluma o extensión de la pluma hasta el suelo. Si una persona calificada en el sitio de trabajo determina que no es práctico bajar la pluma hasta el suelo, le recomendamos que siga las siguientes instrucciones adicionales:

- La grúa debe quedar en la configuración funcional válida más pequeña, estable y práctica que el sitio de trabajo permita.
- No se puede dejar la grúa funcionando con una carga en el gancho, o en modo de elevación, o bajo condiciones del viento que excedan los valores permitidos.
- La pluma debe estar retraída al máximo posible con la grúa configurada en la configuración más estable posible (ángulo de pluma, orientación de la superestructura, ángulo de extensión de la pluma, etc.)
- Durante condiciones de mucho viento, la pluma y las extensiones de pluma deben bajarse o asegurarse. Se deben considerar las condiciones cambiantes del clima, tales como viento, acumulación de hielo, precipitación, inundación, relámpagos, etc., al determinar la ubicación y configuración de una grúa que se debe dejar desatendida.

APAGADO

Utilice los siguientes pasos cuando apague la grúa:

- Aplique el freno de estacionamiento.
- Retraiga y baje completamente la pluma.
- Enganche el pasador de bloqueo de giro o el bloqueo de giro de 360°.
- Coloque los controles en su punto muerto.
- Apague el motor y quite la llave de encendido.
- Acúñe las ruedas, si no está apoyada en los estabilizadores.
- Cierre con llave la cabina del operador (si la tiene) e instale protectores contra robo, si se utilizan.

FUNCIONAMIENTO EN CLIMA FRÍO

El funcionamiento en clima frío requiere precaución adicional por parte del operador.

Revise los procedimientos de arranque en clima frío descritos en este manual.

No toque las superficies metálicas a las cuales puede quedarse adherido por congelación.

Limpie la grúa de todo el hielo y la nieve.

Deje suficiente tiempo para que se caliente el aceite hidráulico.

En clima extremadamente frío, estacione la grúa en una área en donde no pueda congelarse en el suelo. La línea impulsora puede dañarse cuando intente liberar una grúa congelada.

Si aplica a su grúa, en clima extremadamente frío, revise los tanques de aire frecuentemente en busca de agua.

Nunca almacene materiales inflamables en la grúa.

Si las ayudas de arranque en clima frío se incluyen con su grúa, utilícelas. El uso de pulverizadores aerosol u otros tipos de líquidos de arranque que contienen éter o sustancias volátiles puede ocasionar explosiones o fuego.

EFFECTOS DE LA TEMPERATURA EN LOS APAREJOS DE GANCHO

El límite de carga de trabajo del aparejo de gancho (WLL, por sus siglas en inglés) es válido entre 60°C (140°F) y el límite inferior de temperatura que se indica en la placa de identificación del aparejo de gancho, siguiendo las precauciones de elevación normales.

La elevación por encima del 75 % del límite de carga de trabajo a temperaturas entre la temperatura de servicio dada en la placa de identificación y -40°C (-40°F) debe realizarse a una velocidad lenta y uniforme para evitar las sobretensiones transitorias, comunes en la dinámica normal de los procesos de elevación.

No debe excederse el 75 % del límite de carga de trabajo cuando se eleva a temperaturas por debajo de -40°C (-40°F).

EFFECTOS DE LA TEMPERATURA SOBRE LOS CILINDROS HIDRÁULICOS

El aceite hidráulico se expande con el calor y se contrae con el frío. Este es un fenómeno natural que se produce en todos los líquidos. El factor de expansión del aceite hidráulico del grupo 1 API es de aprox. 0.00077 cm³ por cm³ de volumen para un cambio de temperatura de 1°C (0.00043 pulg³ por pulg³ de volumen para un cambio de temperatura de 1°F). **La contracción térmica resulta en la retracción del cilindro cuando el fluido hidráulico atrapado en el cilindro se enfría.**

El cambio de la longitud del cilindro es proporcional a la longitud del cilindro extendido y el cambio de temperatura del aceite en el cilindro. Por ejemplo, un cilindro extendido a 7.6 m (25 pies) en el cual el aceite se enfría por 15.5°C (60°F) se retraerá aprox. 196 mm (7 3/4 pulg) (vea la Tabla 2-8). Un cilindro extendido a 1.5 m (5 pies) en el cual el aceite se enfría por 15.5°C (60°F) se retraerá solamente aprox. 38 mm (1 1/2 pulg). La velocidad de enfriamiento del aceite depende de muchos factores y será más notable con una mayor diferencia entre la temperatura del aceite y la temperatura ambiente.

Junto con la lubricación inadecuada o el ajuste incorrecto de las almohadillas de desgaste, la contracción térmica puede, en ciertas condiciones, producir un efecto de “pegar y deslizar” en la pluma. Esta condición de “pegar y deslizar” puede resultar en movimientos bruscos de la carga. Es importante lubricar la pluma y ajustar las almohadillas de desgaste correctamente para permitir el movimiento libre de las secciones de pluma. Un movimiento lento de la pluma puede pasar desapercibido por el operador a menos que tenga una carga suspendida durante mucho tiempo. Para reducir los efectos de la contracción térmica o los movimientos de “pegar y deslizar”, se recomienda activar la palanca de control de telescopización periódicamente en la posición de extender para atenuar los efectos del enfriamiento del aceite.

Si la carga y la pluma quedan estacionarias durante un período prolongado y la temperatura ambiente está debajo de la temperatura del aceite atrapado en los cilindros, este aceite se enfriará. La carga se bajará a medida que los cilindros se retraigan y la pluma se retrae. Además, el ángulo de la pluma se reducirá a medida que los cilindros de elevación se retraigan. Esto aumenta el radio y reduce la altura de la carga.

Esta situación también puede ocurrir al revés. Si se prepara la grúa en la mañana con aceite frío y la temperatura ambiente calienta el aceite, los cilindros se extienden de la misma manera.

La Tabla 2-8 y la Tabla 2-9 han sido preparadas para ayudarle a determinar la cantidad aproximada de retracción/extensión que se puede anticipar en un cilindro hidráulico como resultado del cambio de la temperatura del aceite hidráulico dentro del cilindro. La tabla es para cilindros de varillas secas. Si la varilla del cilindro está llena de aceite hidráulico, la velocidad de contracción será un poco más alta.

Tabla 2-8: Tabla de desplazamiento de la pluma (cambio de longitud de cilindro en pulgadas)

Factor = 0.00043 (pulg³/pulg³/°F)

CARRERA (pies)	Cambio de temperatura (°F)									
	10	20	30	40	50	60	70	80	90	100
5	0.26	0.52	0.77	1.03	1.29	1.55	1.81	2.06	2.32	2.58
10	0.52	1.03	1.55	2.06	2.58	3.10	3.61	4.13	4.64	5.16
15	0.77	1.55	2.32	3.10	3.87	4.64	5.42	6.19	6.97	7.74
20	1.03	2.06	3.10	4.13	5.16	6.19	7.22	8.26	9.29	10.32
25	1.29	2.58	3.87	5.16	6.45	7.74	9.03	10.32	11.61	12.90
30	1.55	3.10	4.64	6.19	7.74	9.29	10.84	12.38	13.93	15.48
35	1.81	3.61	5.42	7.22	9.03	10.84	12.64	14.45	16.25	18.06
40	2.06	4.13	6.19	8.26	10.32	12.38	14.45	16.51	18.58	20.64
45	2.32	4.64	6.97	9.29	11.61	13.93	16.25	18.58	20.90	23.22
50	2.58	5.16	7.74	10.32	12.90	15.48	18.06	20.64	23.22	25.80
55	2.84	5.68	8.51	11.35	14.19	17.03	19.87	22.70	25.54	28.38
60	3.10	6.19	9.29	12.38	15.48	18.58	21.67	24.77	27.86	30.96

Cambio de longitud en pulgadas = Carrera (pies) x cambio de temperatura (°F) x factor (pulg³/pulg³/°F) x 12 pulg/pies

Tabla 2-9 Tabla de desplazamiento de la pluma (cambio de longitud de cilindro en milímetros)

Factor = 0.000774 (1/ °C)

Métrico

CARRERA (mm)	Cambio de temperatura (°C)										
	5	10	15	20	25	30	35	40	45	50	55
1.5	6	12	17	23	29	35	41	46	52	58	64
3	12	23	35	46	58	70	81	93	104	116	128
4.5	17	35	52	70	87	104	122	139	157	174	192
6	23	46	70	93	116	139	163	186	209	232	255
7.5	29	58	87	116	145	174	203	232	261	290	319
9	35	70	104	139	174	209	244	279	313	348	383
10.5	41	81	122	163	203	244	284	325	366	406	446
12	46	93	139	186	232	279	325	372	418	464	511
13.5	52	104	157	209	261	313	366	418	470	522	575
15	58	116	174	232	290	348	406	464	522	581	639
16.5	64	128	192	255	319	383	447	511	575	639	702
18	70	139	209	279	348	418	488	557	627	697	766

Cambio de longitud en mm = Carrera (m) x cambio de temperatura (°C) x factor (1/ °C) X 1000 mm/m



INFORMACIÓN ESPECÍFICA DEL MODELO

En las grúas equipadas con una plataforma elevadora de personal montada en la pluma, utilice solamente una plataforma aprobada por Manitowoc.

INSPECCIÓN DESPUÉS DE UNA SOBRECARGA

Esta información complementa el manual del limitador de capacidad nominal (RCL) suministrado con cada grúa National.

Cuando el sistema RCL ha reconocido una sobrecarga en la grúa, se deben llevar a cabo inspecciones específicas en la grúa.

Estas inspecciones aplican únicamente a sobrecargas de hasta el 50 %. Para sobrecargas de 50 % o superiores, se debe parar el funcionamiento de la grúa inmediatamente y ponerse en contacto con Crane Care para informarse de la acción correctiva.

Es posible que la siguiente ilustración no sea una representación exacta de su grúa y se debe usar solamente como referencia.



ADVERTENCIA

¡Peligro de sobrecarga!

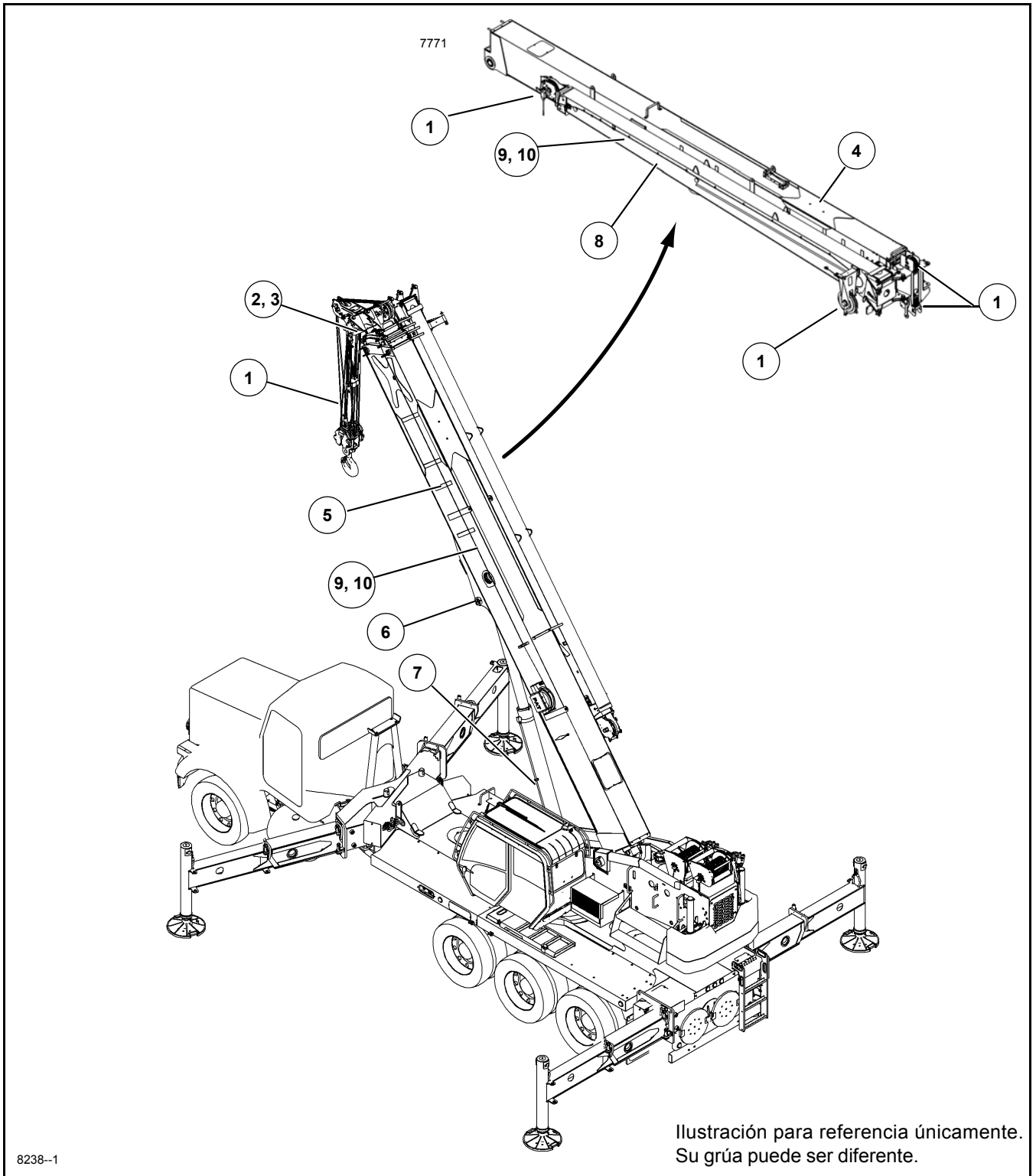
Para evitar accidentes causados por daño debido a sobrecarga de la grúa:

- Lleve a cabo las inspecciones descritas en esta publicación para sobrecargas de hasta 50 %.
- Pare el funcionamiento de la grúa y póngase en contacto con Manitowoc Crane Care inmediatamente en caso de sobrecargas de 50 % o superiores.

NOTA: Si su grúa está equipada con el sistema CraneSTAR, se emitirá una advertencia de sobrecarga en el sitio Web para una revisión por parte del propietario de la grúa.

¡Las advertencias de sobrecarga NO indican eventos en tiempo real! Las advertencias podrían enviarse 24 horas (o más) después del evento real.

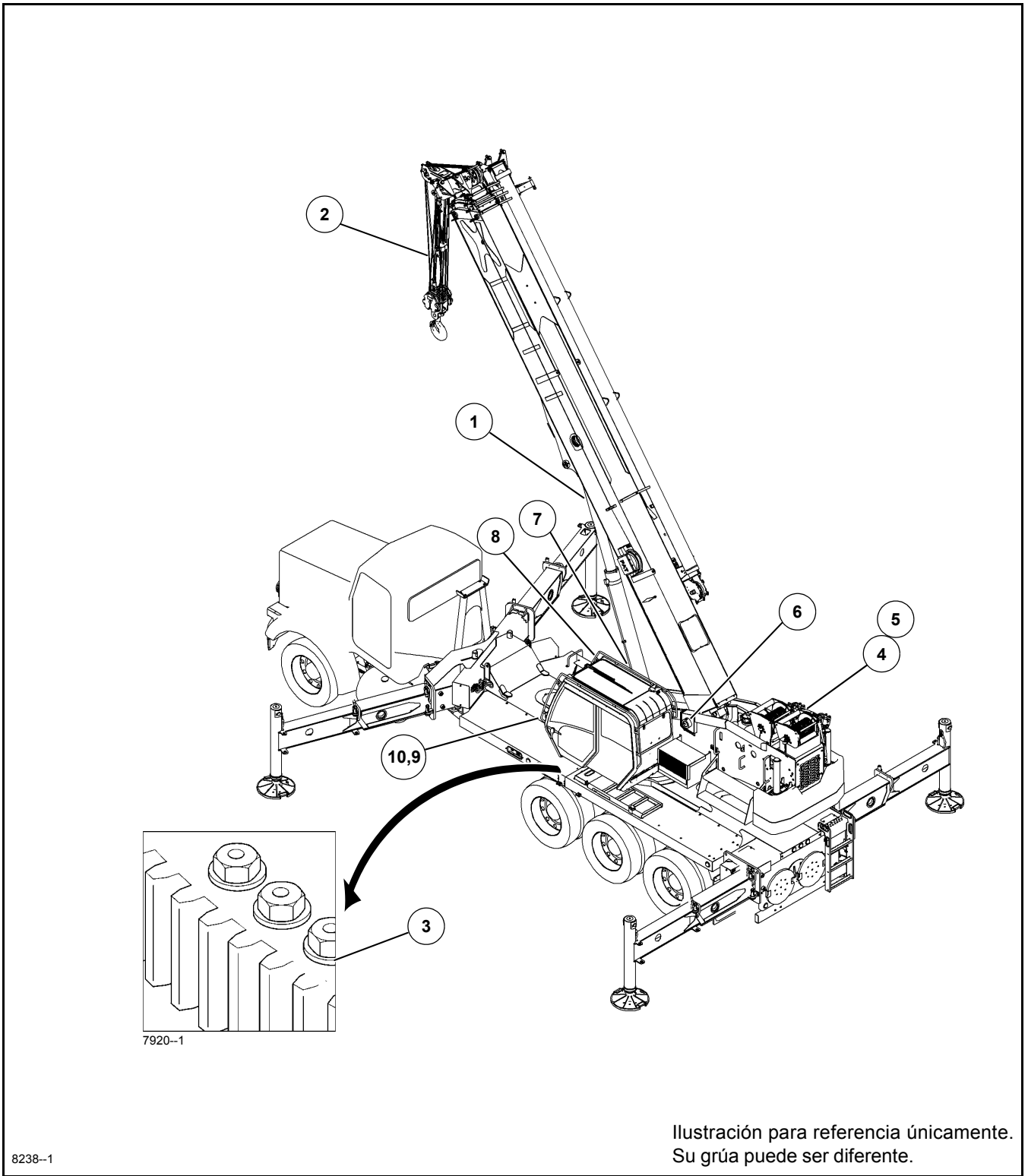
Inspección de la pluma



NOTA: La siguiente lista de verificación incluye todas las características que se pueden encontrar en las grúas Manitowoc. Es posible que su grúa no tenga algunas características.

Sobrecarga menor que 25 %			
1	Poleas, guías de cables	Inspeccione todo en busca de daño.	
2	Collar: almohadillas de desgaste, retenedores de almohadillas	Inspeccione en busca de daño.	
Sobrecarga de 25 % a 49 %			
1	Poleas, guías de cables	Inspeccione todo en busca de daño.	
2	Collar: almohadillas de desgaste, retenedores de almohadillas	Inspeccione todo en busca de daño.	
3	Collar - soldaduras	Inspeccione todo en busca de daño.	
4	Zonas de fijación	Inspeccione todas en busca de grietas.	
5	Secciones telescópicas	Inspeccione en busca de secciones dobladas o torcidas. Verifique la rectitud de la pluma.	
6	Zona de cabeza del cilindro de elevación	Inspeccione en busca de soldaduras dobladas o agrietadas.	
7	Torreta - sección base	Inspeccione en busca de soldaduras agrietadas.	
8	Sección de plumín	Inspeccione en busca de sección doblada o torcida. Verifique la rectitud.	
9	Soldaduras	Inspeccione en busca de grietas.	
10	Pintura	Inspeccione en busca de pintura agrietada que podría indicar miembros torcidos, estirados o comprimidos.	

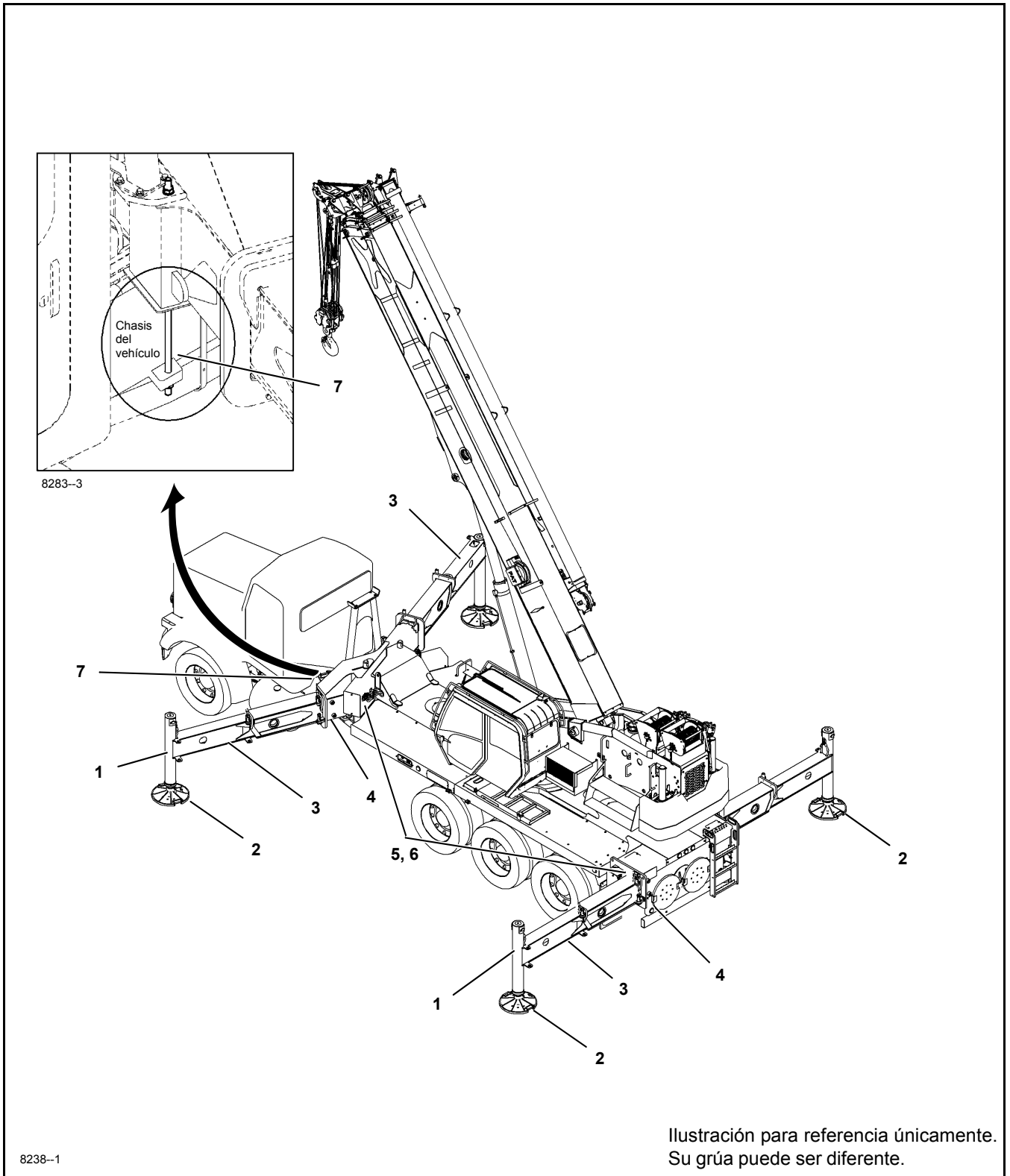
Inspección de la superestructura



NOTA: La siguiente lista de verificación incluye todas las características que se pueden encontrar en las grúas Manitowoc. Es posible que su grúa no tenga algunas características.

Sobrecarga menor que 25 %			
1	Cilindro de elevación	Inspeccione en busca de fugas.	
2	Cuerda	Inspeccione todo en busca de daño.	Vea el tema en la sección Introducción del manual de servicio.
3	Cojinete de plataforma de giro	Verifique el par de apriete correcto de los pernos.	Vea el tema en la sección Giro del manual de servicio.
Sobrecarga de 25 % a 49 %			
1	Cilindro de elevación	Inspeccione en busca de fugas.	
2	Cuerda	Inspeccione todo en busca de daño.	Vea el tema en la sección Introducción del manual de servicio.
3	Cojinete de plataforma de giro	Verifique el par de apriete correcto de los pernos.	Vea el tema en la sección Giro del manual de servicio.
4	Malacate/tambores	Inspeccione cada uno en busca de daño.	
5	Frenos del malacate	Los frenos deben aguantar la tracción nominal del cable.	
6	Pasador de pivote de cojinete de pluma principal	Inspeccione en busca de deformación y soldaduras agrietadas.	
7	Cilindro de elevación, montaje inferior	Inspeccione el pasador y las soldaduras.	
8	Zona de torreta	Inspeccione en busca de deformación y soldaduras agrietadas.	
9	Soldaduras	Inspeccione en busca de grietas.	
10	Pintura	Inspeccione en busca de pintura agrietada que podría indicar miembros torcidos, estirados o comprimidos.	

Inspección del vehículo



NOTA: La siguiente lista de verificación incluye todas las características que se pueden encontrar en las grúas Manitowoc. Es posible que su grúa no tenga algunas características.

Sobrecarga menor que 25 %			
1	Cilindros de gato	Inspeccione en busca de fugas.	
2	Bases de estabilizadores	Inspeccione en busca de deformación y soldaduras agrietadas.	
Sobrecarga de 25 % a 49 %			
1	Cilindros de gato	Inspeccione en busca de fugas.	
2	Bases de estabilizadores	Inspeccione en busca de deformación y soldaduras agrietadas.	
3	Vigas de estabilizadores	Inspeccione en busca de deformación y soldaduras agrietadas.	
4	Cajas de estabilizadores	Inspeccione en busca de deformación y soldaduras agrietadas.	
5	Soldaduras	Inspeccione en busca de grietas.	
6	Pintura	Inspeccione en busca de pintura agrietada que podría indicar miembros torcidos, estirados o comprimidos.	
7	Espárragos de montaje	Verifique el par de apriete correcto de los pernos.	

SECCIÓN 3

CONTROLES Y PROCEDIMIENTOS DE FUNCIONAMIENTO

CONTENIDO DE LA SECCIÓN

Teoría de funcionamiento de la grúa	3-2	Palanca de control de eje doble (giro/telescopización/malacate aux.)	3-15
Resumen del software de la grúa	3-2	Ajuste de respaldo del asiento	3-15
Arranque de la grúa con batería de refuerzo	3-2	Palanca de ajuste deslizante del asiento	3-16
Carga	3-2	Palanca de ajuste deslizante de conjunto de asiento/controles	3-16
Para arrancar	3-3	Velocidad del malacate principal	3-16
Estados de encendido y control de la grúa	3-3	Velocidad de malacate auxiliar	3-16
Controles de la cabina del camión	3-4	Control del freno de giro	3-16
Interruptor de encendido de la cabina del camión	3-4	Indicador de freno de giro	3-16
Toma de fuerza (TDF)	3-4	Botón de bocina de giro	3-16
Freno de estacionamiento	3-4	Palanca de control de eje sencillo (elevación de pluma/cable de malacate)	3-16
Gobernador de velocidad del motor	3-4	Palanca de control de eje sencillo (giro/telescopización de la pluma)	3-16
Interruptor de arranque en punto muerto/ de seguridad	3-4	Interruptor de inclinación de la cabina	3-16
Controles de estabilizadores	3-4	Bloqueo de giro	3-17
Tablero de control de estabilizadores de cabina	3-6	Bloqueo de giro positivo en 360°	3-17
Tablero de control de estabilizadores de puesto exterior	3-6	Control de bloqueo de giro (tipo pasador)	3-17
Funcionamiento del control de estabilizadores	3-6	Válvula de velocidad de giro ajustable	3-18
Control de estabilizadores de cabina	3-7	Calefactor	3-18
Válvula selectora de estabilizadores	3-9	Mezcla de combustible del calefactor para tiempo frío	3-19
Interruptor de parada de emergencia	3-9	Refrigerante de calefactor	3-19
Indicadores de nivel de la grúa	3-9	Procedimientos de funcionamiento	3-19
Controles de la grúa	3-10	Familiarización con el equipo	3-19
Pedal de freno de giro	3-13	Acceso a la cabina de la grúa	3-19
Pedal de telescopización de la pluma (estándar con malacate auxiliar)	3-13	Revisiones del equipo	3-20
Pedal del acelerador	3-13	Funcionamiento en clima frío	3-20
Pantalla	3-13	Procedimientos de calentamiento de la grúa	3-20
Interruptor de anulación del RCL	3-13	Motor	3-21
Indicador de vueltas mínimas	3-14	Transmisión	3-21
Interruptor de parada de emergencia	3-14	Malacate	3-21
Registro de acondicionador de aire/calefactor	3-14	Mando de giro y cojinete de plataforma de giro	3-21
Interruptor de encendido de la grúa	3-14	Ejes	3-22
Receptáculo de 12 V	3-14	Sistema de aceite hidráulico	3-22
Conector para diagnóstico	3-14	Revisión del dispositivo de prevención del contacto entre bloques	3-22
Zumbador de alarma	3-14	Revisión del RCL	3-22
Interruptor de alta/baja del motor	3-14	Funcionamiento del sistema del malacate	3-22
Interruptor de alimentación de funciones de grúa	3-14	Ubicación del lugar de trabajo	3-23
Interruptor remoto de alimentación (opcional)	3-15	Antes de desocupar la cabina del camión	3-23
Interruptor de luces de trabajo	3-15	Almacenamiento y estacionamiento	3-23
Interruptor del limpiacristal del techo	3-15	Grúa desatendida	3-24
Interruptor del limpiaparabrisas/lavaparabrisas	3-15	Antes de elevar una carga	3-24
Controles de acondicionador de aire y calefactor	3-15	Tabla de carga	3-24
Palanca de control de eje doble (elevación de pluma/malacate principal)	3-15	Uso de la tabla de carga	3-24

Elevación de cargas 3-25
Apagado y preparación para el transporte en
carreteras 3-25
Control remoto estándar 3-29

Baterías 3-29
 Funcionamiento 3-30
Control remoto de la grúa (opcional) 3-31
 Activación del control remoto de la grúa 3-32

Esta sección contiene información en cuanto a los controles y procedimientos de funcionamiento, incluyendo:

- Controles de la cabina del camión
- Controles de estabilizadores
- Controles de la grúa
- Procedimientos de funcionamiento
- Funcionamiento del sistema del malacate
- Ubicación del lugar de trabajo
- Tabla de carga
- Elevación de cargas
- Parada y preparación para el transporte

TEORÍA DE FUNCIONAMIENTO DE LA GRÚA

Resumen del software de la grúa

La NBT60 está equipada con un sistema electrónico de bus CAN que controla la mayoría de los dispositivos en la grúa. Éste es un sistema distribuido que consta de varios módulos electrónicos que ejecutan diferentes funciones basado en el software de la grúa. Todos estos módulos se conectan con un par de alambres trenzados que permite que todos los módulos se comuniquen por medio del mismo bus de datos —el bus CAN— para proveer la información del estado de todos los dispositivos en la grúa. Hay un módulo principal, o módulo “servidor”, que controla todos los otros módulos secundarios llamados módulos “clientes” en el sistema. El software que describe cómo debe reaccionar la grúa a los diversos interruptores, sensores, palancas de control y pedales está instalado en el módulo servidor, que a partir de allí controla las funciones de los módulos clientes.

Cuando se utiliza un interruptor o pedal, se envía una “señal de entrada” a un módulo electrónico que monitorea cualquier cambio en el valor. Cuando se ha recibido la señal de entrada y la lógica del software de la grúa permite que esto se comunique al dispositivo de “salida”, la grúa entonces responde a la “señal de entrada” del operador. Por ejemplo, si el operador de la grúa mueve la palanca de control de giro a izquierda para girar la grúa, la “señal de entrada” de la palanca es leída por los módulos de control, pero el módulo servidor sabe que ese movimiento no está permitido a menos que se active el interruptor de liberación del freno de

giro. De modo que en este ejemplo, la salida proporcional de giro a izquierda no está energizada y no hay movimiento de la grúa.

ARRANQUE DE LA GRÚA CON BATERÍA DE REFUERZO

No intente arrancar la grúa haciendo puente.

PRECAUCIÓN

Se recomienda encarecidamente no “puentear” las baterías con otro vehículo, una fuente de alimentación portátil, etc. La sobrecarga de energía de estas fuentes puede dañar irreparablemente los diversos controles electrónicos y sistemas informáticos. Puentear las baterías de la grúa con otro vehículo mientras el motor está en marcha también puede dañar los componentes electrónicos del vehículo donante si se hace de manera inadecuada.

Todos los modelos de grúa, especialmente los fabricados desde el año 2000, disponen de múltiples sistemas informáticos (control de grúa, RCL, control de motor y transmisión) que son altamente susceptibles a sobretensiones en el sistema eléctrico.

Las baterías deben estar completamente desconectadas del sistema eléctrico de la grúa y cargadas usando un cargador de baterías con el nivel de voltaje apropiado o reemplazar las baterías con baterías completamente cargadas.

Carga

Al cargar las baterías, no encienda el cargador de baterías hasta que los cables de carga se hayan conectado a la(s) batería(s). Además, si se descubre que la(s) batería(s) está(n) congelada(s), no intente cargarla(s). Retire la(s) batería(s) de la grúa, permita que se descongelen y luego cargue la(s) batería(s) a plena capacidad.

Se prefiere la “carga lenta” a la “carga rápida”. La carga rápida ahorra tiempo pero corre el riesgo de sobrecalentar la(s) batería(s). La carga lenta a seis (6) amperios o menos desarrolla menos calor dentro de la batería y rompe el sulfato en las placas de la batería más eficientemente para cargar la batería hasta el nivel de carga total. Debe utilizarse un “cargador inteligente” que ajuste automáticamente el amperaje de carga.

Para arrancar

La NBT60 tiene varios interbloques que deben cumplirse antes de hacer funcionar la grúa. Para operar la grúa, la grúa se debe arrancar con la llave de contacto en la cabina de la grúa. Arrancar el camión desde la cabina del camión no permitirá el funcionamiento de la grúa. Hay varios interbloques que impedirán que la llave de contacto de la cabina de la grúa encienda el circuito de alimentación de encendido del camión:

- Los interruptores inferiores de parada de emergencia (ESTOP) del tablero de estabilizadores a nivel del suelo deben estar sueltos
- El interruptor de parada de emergencia (ESTOP) de la cabina de la grúa debe estar suelto
- La llave de contacto del camión debe estar apagada
- La válvula de corte de aspiración hidráulica está cerrada y se debe abrir.
- También hay un interbloqueo que impide que la llave de contacto de la grúa arranque el motor del camión:
 - La TDF debe estar engranada

Si no puede activar la llave de contacto de la grúa, primero verifique el estado de estos artículos y luego cycle la llave de contacto e intente de nuevo. Estos interbloques están diseñados para asegurar que la grúa funciona como se desea y permite que todos los interruptores de parada de emergencia (ESTOP) queden disponibles para su uso en caso de ser necesario.

Estados de encendido y control de la grúa

El sistema de control de la NBT60 consiste en varios “estados” que describen funciones que pueden o no ejecutarse mientras se encuentran en ese estado. Esto permite que la grúa funcione de varias formas cuando se hace funcionar el chasis del camión, la grúa o el control remoto de radio de la grúa. Estos “estados” se pueden ver solamente a través del programa de software de diagnóstico de la grúa.

Estados de encendido

Puesto que la grúa y el chasis del camión tienen llaves de contacto, existe una lógica de interbloqueo para permitir solamente la activación de un interruptor a la vez si ambos interruptores estuvieran encendidos. El primer interruptor que se activa es la llave de contacto de control. Este es un resumen de los estados principales:

- Estado = 0 (ninguna llave de contacto está activa)
- Estado = 1 (llave de contacto del camión activa)
- Estado = 2 (llave de contacto de la grúa activa)

Estados de control

Para cambiar del estado = 0 y 1 al estado = 2 al 5, la llave de estado del camión debe estar inactiva (0) y la llave de contacto de la cabina de la grúa se debe girar a la posición de encendido. Para pasar de encendido de la grúa a encendido del camión, primero se debe apagar la llave de contacto de la grúa y luego se debe girar la llave de contacto del camión a la posición de encendido. Ambos interruptores deben estar apagados antes de cambiar entre los estados 1 y 2.

Existen varios estados de la grúa; a continuación se listan los estados principales:

- Estado de control = 0 (control apagado)
- Estado de control = 1 (control de camión activo)
- Estado de control = 2 (control inferior activo)
- Estado de control = 3 (control de cabina de la grúa activo)
- Estado de control = 4 (control remoto por radio activo)
- Estado de control = 5 (control remoto por radio inactivo)

Cuando la llave de contacto de la grúa está en la posición encendida y el motor del camión se arranca, la grúa está en el estado de control = 2. En este estado, los estabilizadores se pueden accionar utilizando los tableros a nivel del suelo a cada lado de la grúa y los malacates y el estabilizador delantero sencillo (si lo tiene) se puede accionar utilizando el control remoto de mano estándar.

El sistema HVAC permite calentar o enfriar la cabina de la grúa mientras no se usan las funciones de la grúa.

Para cambiar del estado de control = 2 al estado de control = 3, el interruptor de alimentación de la grúa debe estar encendido, los apoyabrazos deben estar en posición baja y el operador debe estar sentado en el asiento de la cabina para activar el interruptor de seguridad. En este estado de control 3, los puestos de control inferiores de estabilizadores y el control remoto estándar están inactivos. El controlador de estabilizadores de la cabina está activo junto con todas las funciones de la grúa.

Para utilizar el control remoto opcional de la grúa (si lo tiene), la grúa debe estar primero en el estado de control = 2 (control inferior). El interruptor de alimentación de la grúa y el interruptor remoto por radio deben estar apagados y el interruptor de encendido de la cabina de la grúa debe estar encendido. Para habilitar el funcionamiento del control remoto, encienda el interruptor de alimentación remoto. Consulte *Control remoto de la grúa (opcional)*, página 3-31 para más información sobre el funcionamiento del controlador remoto de la grúa. Similar a los estados de encendido, ambos interruptores de alimentación (de la grúa y remoto) deben estar apagados para conmutar entre los estados 3 y 4. El primer interruptor encendido es el estado que ejerce el control.

Para utilizar el controlador remoto opcional de la grúa:

- Llave de contacto de la grúa = encendida
- Interruptor de alimentación de la grúa = apagado
- Interruptor remoto de alimentación = encendido

Para sincronizar el control remoto con la grúa, el botón de bocina/habilitar debe estar oprimido y el botón de arranque del motor puede ser utilizado.

CONTROLES DE LA CABINA DEL CAMIÓN

Los controles de la cabina del camión descritos aquí son los que se usan junto con los controles de la grúa.

Interruptor de encendido de la cabina del camión

El interruptor de encendido de la cabina del camión deberá estar en la posición de apagado para poder utilizar el interruptor de encendido de la cabina de la grúa.

Toma de fuerza (TDF)

Control manual de cambios

La TDF se engrana cuando la perilla del tablero de instrumentos o del piso se tira hacia afuera y se desengrana cuando la perilla se empuja hacia adentro. Coloque la palanca de cambios del camión en punto muerto y pise el embrague antes de mover la perilla.

Control neumático de cambios

La TDF se engrana cuando se mueve el interruptor a la posición de aplicar aire a la TDF y se desengrana cuando el interruptor está en la posición de apagado. Coloque la palanca de cambios del camión en punto muerto y pise el embrague antes de mover el interruptor. La palanca de cambios de la transmisión debe volverse a colocar en la posición "N" para trabajar con el vehículo detenido. La toma de fuerza puede desengranarse con la transmisión engranada en cualquiera de sus gamas siempre y cuando primero se haya quitado la carga de la TDF.

Control eléctrico de cambios

Las TDF de cambios eléctricos con par motor pleno se controlan por medio de un interruptor. Para accionarla, desco-

necte el embrague, cambie a cuarta o quinta marcha y luego mueva el interruptor hacia abajo para engranar la TDF o hacia arriba para desengranarla. Vuelva a colocar la palanca de cambios en punto muerto y conecte el embrague.

Control de servotransmisión

Si el vehículo tiene transmisión automática, es necesario engranar la toma de fuerza con el motor a ralentí. Consulte las instrucciones del fabricante de la transmisión para los procedimientos especiales del caso.

Freno de estacionamiento

El freno del camión deberá estar bien aplicado antes de desocupar la cabina para empezar los trabajos. Si la superficie del suelo está helada o resbaladiza, o si es una pendiente, podría ser necesario inmovilizar el camión colocando cuñas en las ruedas.

Gobernador de velocidad del motor

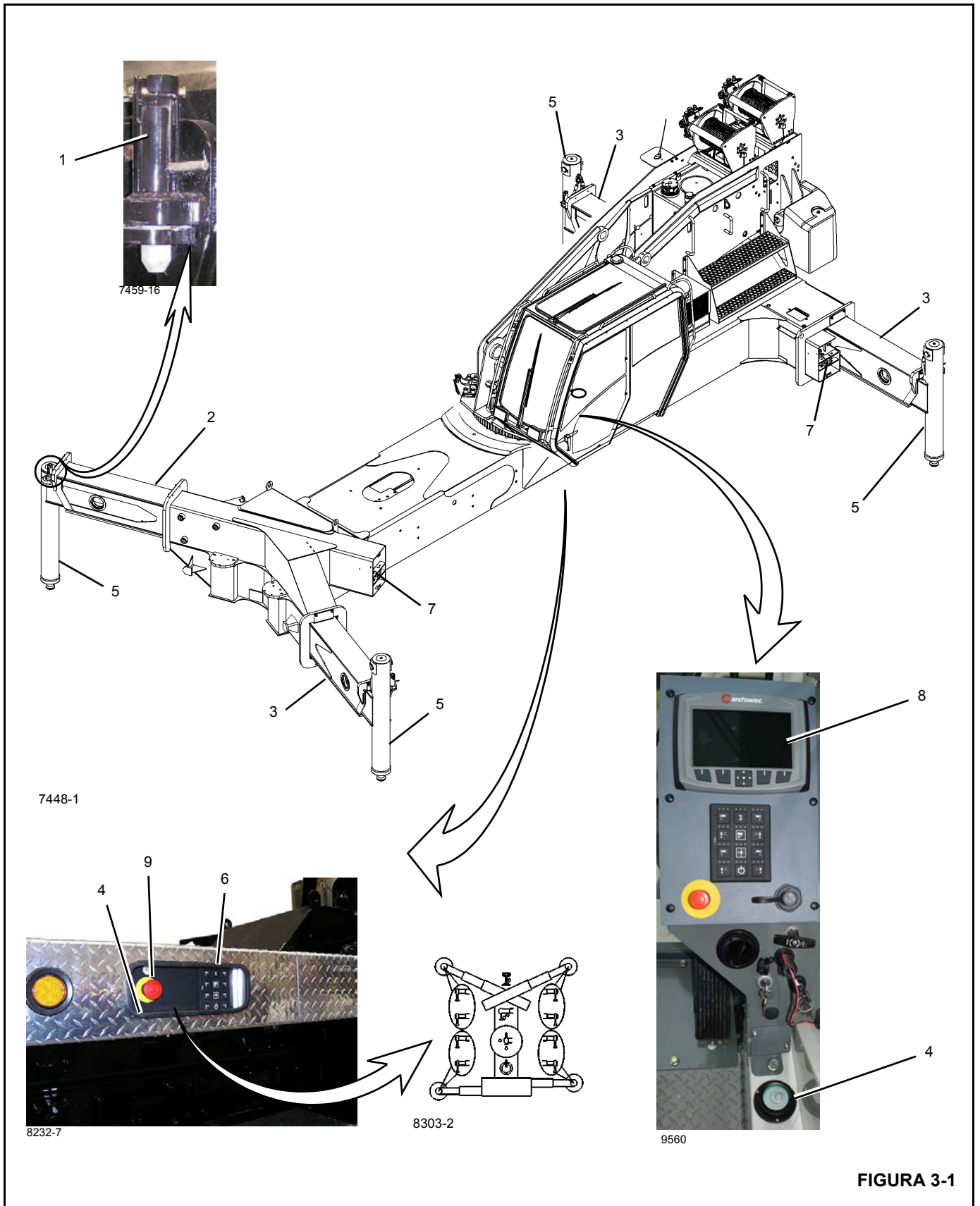
Algunos motores diesel están provistos de un gobernador de velocidad variable que anula al gobernador de velocidad del motor. Si lo tiene, hay dos perillas en la cabina que se usan para seleccionar entre el modo de funcionamiento de la grúa y el modo de conducción normal.

Interruptor de arranque en punto muerto/de seguridad

El camión deberá tener un interruptor de seguridad de punto muerto/arranque en la transmisión del camión. Revise ocasionalmente para comprobar que funcione correctamente y repare de ser necesario.

CONTROLES DE ESTABILIZADORES

Los estabilizadores se pueden accionar desde tres lugares, que incluyen un controlador (Figura 3-2) ubicado en la consola de la cabina de la grúa y dos tableros de control de los puestos exteriores ubicados en los lados izquierdo y derecho de la plataforma del vehículo. Cada controlador contiene los botones de control para extender y retraer las vigas, para elevar y bajar los cilindros (gato) de estabilizadores y para elevar y bajar el estabilizador delantero sencillo (SFO), si lo tiene.



3

FIGURA 3-1

Art.	Descripción	Art.	Descripción
1	Pasador selector de tramo central de estabilizador	6	Controles de estabilizadores de puesto del suelo
2	Conjunto de viga de estabilizador largo	7	Cilindro de extensión/retracción de estabilizadores
3	Conjunto de viga de estabilizador corto	8	Tablero de consola
4	Indicador de nivel	9	Interruptor de parada de emergencia
5	Cilindro de gato de estabilizador		

Tablero de control de estabilizadores de cabina

El tablero de control de los estabilizadores de la cabina (Figura 3-1) está ubicado en el tablero de la consola delantera de la cabina de la superestructura (8) y se utiliza para controlar los estabilizadores desde el interior de la cabina. El tablero de control contiene una pantalla táctil con botones de control e indicadores para extender y retraer las vigas, para elevar y bajar los cilindros de gato de los estabilizadores y para elevar y bajar el estabilizador delantero sencillo (SFO) si lo tiene. El puesto contiene un indicador de nivel y un interruptor de parada de emergencia. Todas las funciones de los estabilizadores se pueden controlar desde el tablero de control de la cabina.

NOTA: El operador debe estar en el asiento de la cabina de la grúa con el apoyabrazos abajo y el interruptor (16, Figura 3-3) de alimentación de la grúa encendido para que los controles de los estabilizadores de la cabina de la grúa funcionen.

NOTA: Asegúrese de que la cabina inclinable esté en la posición completamente abajo antes de nivelar la grúa.

Tablero de control de estabilizadores de puesto exterior

Los tableros de control del puesto exterior están ubicados en los lados izquierdo y derecho de la plataforma del vehículo (Figura 3-1). Cada puesto de control tiene una pantalla táctil con indicadores LED, con botones de control para extender y retraer las vigas, para elevar y bajar los cilindros de gato de los estabilizadores y para elevar y bajar el estabilizador delantero sencillo (SFO) si lo tiene. Cada puesto contiene un indicador de nivel y un interruptor de parada de emergencia.

NOTA: Las funciones de viga de los estabilizadores se pueden controlar solamente desde el lado en el que el tablero de control de puesto exterior está ubicado.

Funcionamiento del control de estabilizadores

Hay un tablero de control de estabilizadores ubicado a cada lado de la grúa, como se ilustra en la Figura 3-1 y la Figura 3-2. Los siguientes detalles corresponden a ambos tableros de control, como se indica.

- El tablero de la derecha acciona las vigas de estabilizadores del lado derecho solamente.

NOTA: El LED rojo para las vigas del lado izquierdo se ilumina en el puesto de trabajo del lado derecho cuando se accione el control de puesto exterior del lado derecho y cuando los controles de los estabilizadores de la cabina están inhabilitados.

- El tablero de la izquierda acciona las vigas de estabilizadores del lado izquierdo solamente.

NOTA: El LED rojo para las vigas del lado derecho se ilumina en el puesto de trabajo del lado izquierdo cuando se accione el control de puesto exterior del lado izquierdo y cuando los controles de los estabilizadores de la cabina están inhabilitados.

- Los gatos pueden accionarse desde el lado izquierdo o derecho de la grúa.
- Cada tablero de control contiene un botón de control para elevar y bajar el estabilizador delantero sencillo (SFO) si lo tiene.
- Cada tablero de control contiene un interruptor de parada de emergencia.
- Cada puesto de control contiene un nivel de burbuja para nivelar la grúa.

CONTROL DE ESTABILIZADORES DE CABINA

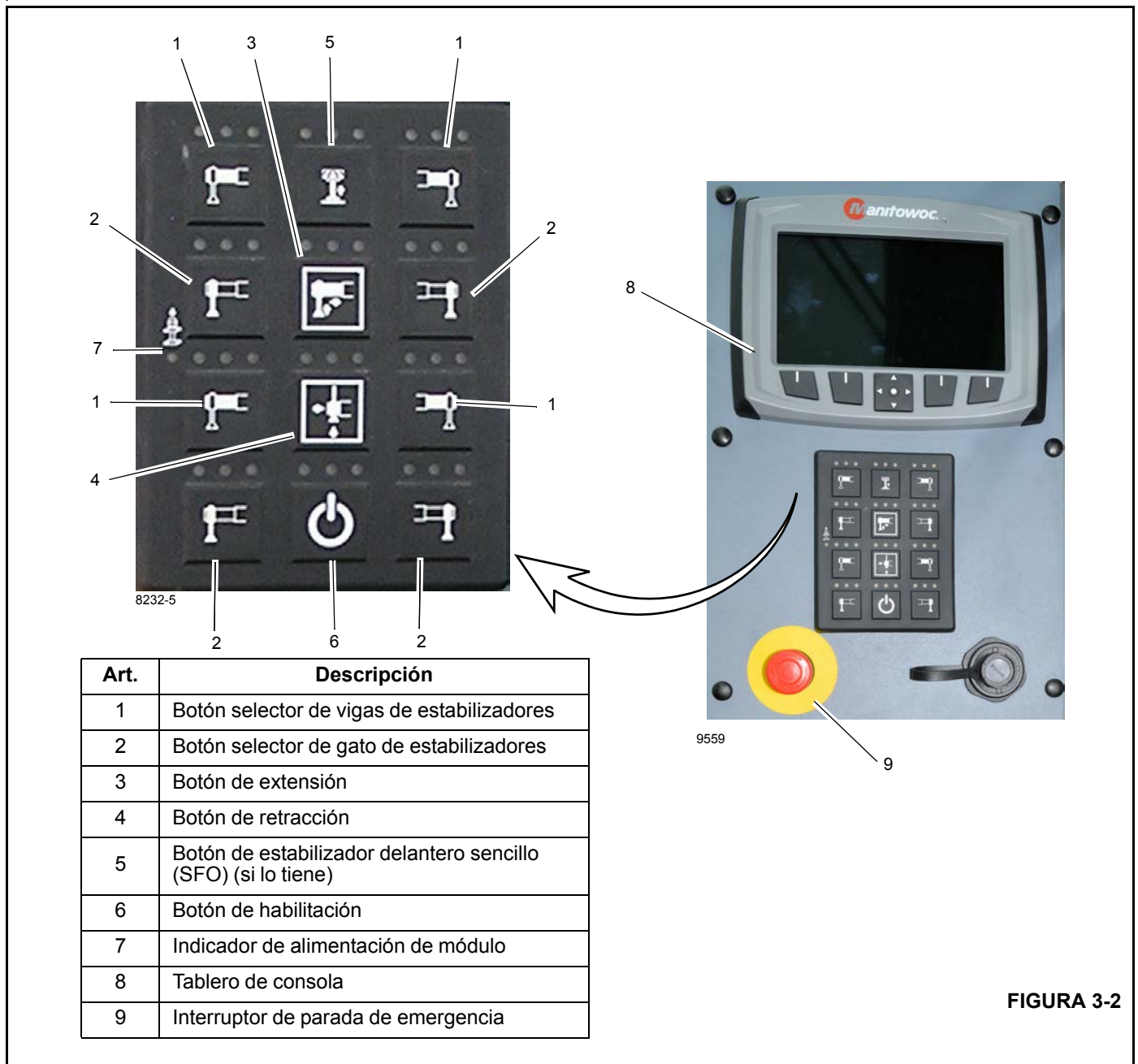


FIGURA 3-2

Botones selectores de estabilizadores

Hay cuatro botones selectores de vigas de estabilizadores (1) ubicados en cada tablero de control de estabilizadores (Figura 3-2).

Hay cuatro botones selectores de gato de estabilizadores (2) ubicados en cada tablero de control de estabilizadores (Figura 3-2).

La preselección de un botón o de una combinación de botones (una o más vigas o uno o más gatos) se puede seleccio-

nar en 5 segundos antes de pulsar la siguiente función. El botón de habilitación activa las funciones seleccionadas.

NOTA: Un LED azul se iluminará por 5 segundos indicando que un interruptor se ha seleccionado. Un LED rojo se iluminará si un botón no se puede seleccionar.

NOTA: La viga de extensión y el gato no se pueden combinar para funcionar simultáneamente.

Interruptor de habilitación

El botón de habilitación (6) se encuentra en cada tablero de control de estabilizadores (Figura 3-2) y se usa junto con la preselección de los botones selectores de estabilizadores (1, 2) para controlar el funcionamiento de los estabilizadores.

La preselección de un botón o de una combinación de botones (una o más vigas o uno o más gatos) se puede seleccionar en 5 segundos antes de pulsar el botón de habilitación para activar todas las funciones seleccionadas. Un LED azul se ilumina por 5 segundos, indicando que el botón ha sido seleccionado. Un LED rojo se ilumina si no hay una selección disponible.

Presione el botón de extender o retraer mientras sostiene el interruptor de habilitación para completar el procedimiento.

NOTA: La viga de extensión y el gato no se pueden usar al mismo tiempo.

Botón de extensión

El botón de extensión (3) se encuentra en el tablero de control de estabilizadores (Figura 3-2) y se usa junto con los botones de habilitación (6) para controlar las funciones de las vigas de los estabilizadores o de los gatos.

Botón de retracción

El botón de retracción (4) se encuentra en el tablero de control de estabilizadores (Figura 3-2) y se usa junto con los botones de habilitación (6) para controlar las funciones de las vigas de los estabilizadores o de los gatos.

Indicadores LED

Los indicadores LED muestran el estado del botón de control que se está seleccionando (Figura 3-2) en el tablero de control de estabilizadores. Un LED se ilumina por 5 segundos después de que un botón ha sido seleccionado.

- Azul: indica que una selección está activa
- Verde: indica que una preselección está habilitada
- Rojo: indica una selección inactiva (por ejemplo: intentar preseleccionar y habilitar una viga de estabilizadores y el gato para que puedan funcionar al mismo tiempo)
- El LED rojo para las vigas del lado izquierdo se ilumina en el puesto de trabajo del lado derecho cuando se accione el control de puesto exterior del lado derecho y cuando los controles de los estabilizadores de la cabina están inhabilitados.

El tablero de la izquierda acciona las vigas de estabilizadores del lado izquierdo solamente.

- El LED rojo para las vigas del lado derecho se ilumina en el puesto de trabajo del lado izquierdo cuando se accione el control de puesto exterior del lado izquierdo y cuando los controles de los estabilizadores de la cabina están inhabilitados.

Alimentación de módulo

El indicador de alimentación de módulo (7) se encuentra en cada tablero de control de estabilizadores e indica que el tablero de puesto de control del estabilizador (Figura 3-2) está activo cuando se ilumina un LED verde. El puesto de control no se puede activar si la grúa está realizando otra función. (Por ejemplo: accionando la pluma).

Botón selector de vigas de estabilizadores

Los botones selectores de vigas de estabilizadores (1, Figura 3-2) se utilizan para accionar las vigas de estabilizadores delanteras o traseras. Ambos lados se pueden accionar desde el tablero de control de estabilizadores de la cabina.

NOTA: Los siguientes detalles corresponden a ambos tableros de control de puesto exterior, como se indica.

Los botones selectores de viga de los estabilizadores de control exterior (1, Figura 3-2) se usan para accionar la viga de los estabilizadores delantera o trasera solamente en el lado de la grúa donde se encuentra el control desde el suelo.

- El tablero de la derecha acciona las vigas de estabilizadores del lado derecho solamente.
- El LED rojo para las vigas del lado izquierdo se ilumina en el puesto de trabajo del lado derecho cuando se accione el control de puesto exterior del lado derecho y cuando los controles de los estabilizadores de la cabina están inhabilitados.

El tablero de la izquierda acciona las vigas de estabilizadores del lado izquierdo solamente.

- El LED rojo para las vigas del lado derecho se ilumina en el puesto de trabajo del lado izquierdo cuando se accione el control de puesto exterior del lado izquierdo y cuando los controles de los estabilizadores de la cabina están inhabilitados.

Botón selector de gato de estabilizadores

Use los botones selectores de gato de estabilizadores (2, Figura 3-2) para indicar qué gato desea accionar.

Botón de estabilizador delantero sencillo (SFO) si lo tiene

El botón del estabilizador delantero sencillo (SFO) (5, Figura 3-2) se encuentra en el tablero de control de estabilizadores (si lo tiene).

Válvula selectora de estabilizadores

Después de empujar los botones selectores deseados, el botón de habilitación y el botón de extensión o de retracción energiza el solenoide de control para permitir que el fluido hidráulico pase por la válvula de solenoide de control y las válvulas de solenoide individuales, y mueve el componente seleccionado en el sentido deseado. Además, cuando los botones son empujados, una señal se envía al módulo de control del motor para que aumente la velocidad del motor a más de ralentí para el funcionamiento de los estabilizadores.

Interruptor de parada de emergencia

Hay un interruptor de parada de emergencia (9, Figura 3-2) ubicado en cada control de estabilizadores a cada lado del vehículo y en el interior de la cabina en la consola delantera (9, Figura 3-3). Cuando se presiona un interruptor de parada de emergencia, se apaga el motor.

NOTA: Use el interruptor de parada de emergencia sólo en caso de una emergencia para apagar el motor; no use el interruptor de parada de emergencia de forma regular para apagar la grúa.

Indicadores de nivel de la grúa

Un indicador de nivel de burbuja (Figura 3-1) se encuentra en la pared interior derecha de la cabina y en cada tablero de control de estabilizadores de puesto exterior, ubicados en la plataforma del chasis inferior. El indicador proporciona al operador una indicación visual para determinar el estado de nivelación de la grúa.

NOTA: Para garantizar una indicación precisa siempre, asegúrese que la cabina esté completamente bajada.

CONTROLES DE LA GRÚA



FIGURA 3-3

Art.	Descripción	Art.	Descripción
1	Base de control de estabilizadores	13	Conector para diagnóstico y programación
2	Pedal de freno de giro	14	Nivel de la grúa
3	Pedal de control telescópico de la pluma	15	Interruptor de alta/baja de motor del camión
4	Pedal del acelerador	16	Interruptor de alimentación de funciones de
5	Conjunto de panel de visualización	17	Interruptor remoto de alimentación (opcional)
6	Interruptor de anulación del RCL	18	Interruptor de luces de trabajo
7	Reservado	20	Interruptor del limpiacristal del techo
8	Reservado	21	Interruptor del limpiaparabrisas
9	Interruptor de parada de emergencia	22	Interruptor de función de A/A y calefactor
10	Registro de A/A y calefactor	23	Control de temperatura de A/A y calefactor
11	Interruptor de encendido	24	Velocidad de ventilador de A/A y calefactor
12	Receptáculo (12 V)		

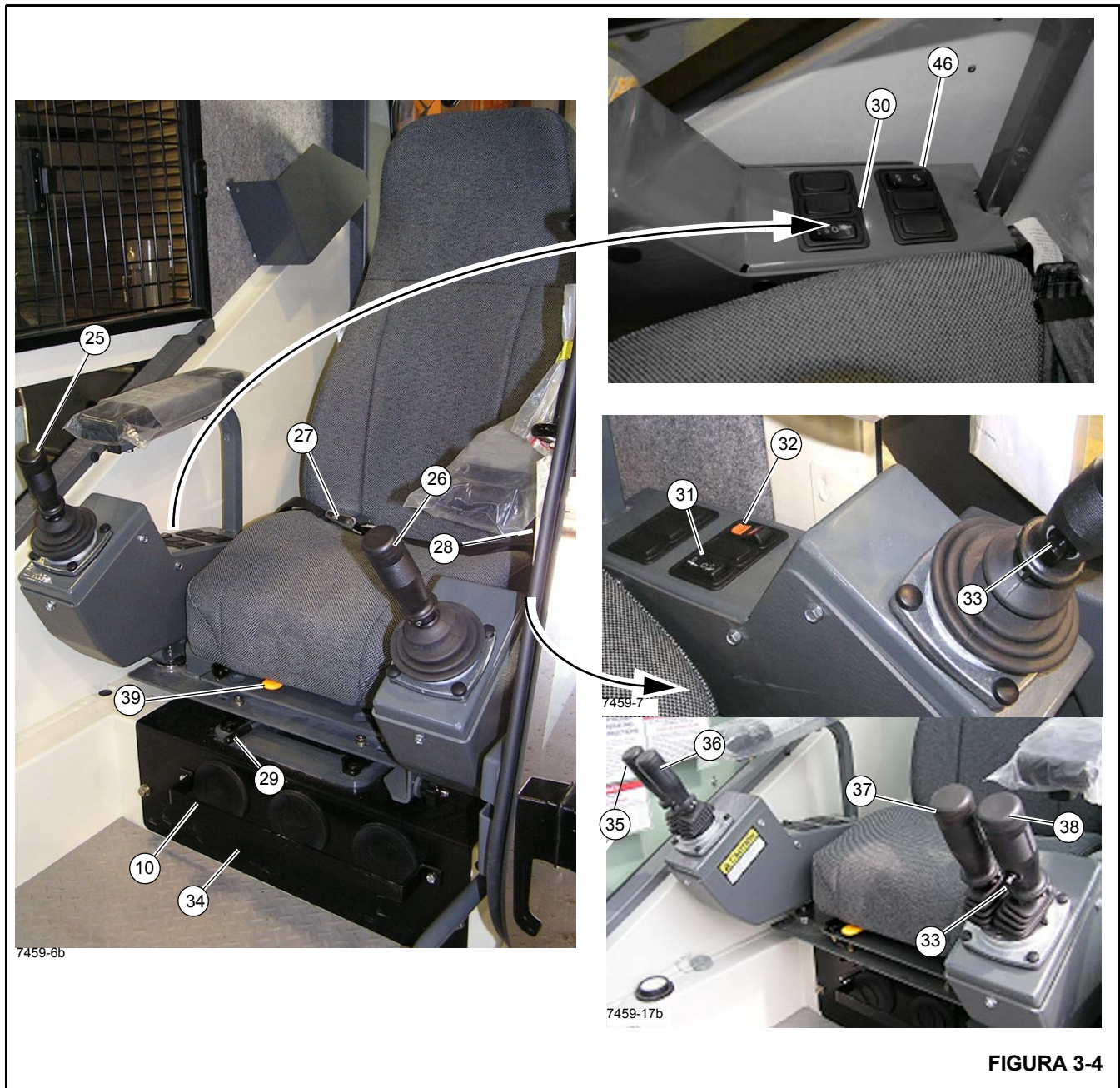


FIGURA 3-4

Art.	Descripción
25	Palanca de control de eje doble: elevación de pluma/malacate principal
26	Palanca de control de eje doble: giro/telescopización/malacate aux.
27	Cinturón de seguridad
28	Ajuste de respaldo del asiento
29	Palanca de ajuste deslizante de conjunto de asiento/controles

Art.	Descripción
30	Interruptor de velocidad de malacate principal - ALTA/APAG/BAJA
31	Interruptor de velocidad de malacate auxiliar - ALTA/APAG/BAJA
32	Control del freno de giro
33	Botón de bocina de giro
34	Unidad de control de climatización de A/A y calefactor

Art.	Descripción
35	Palanca de control de eje sencillo-elevación de la grúa
36	Palanca de control de eje sencillo-malacate principal
37	Palanca de control de eje sencillo-telescopización de la pluma/malacate auxiliar
38	Palanca de control de eje sencillo-control de giro
39	Palanca de ajuste deslizante del asiento (solamente)
40a	Pedal de bloqueo de giro en 360°
40b	Conjunto de bloqueo de giro en 360°
41	Palanca de control de bloqueo de giro
42	Pasador de bloqueo de giro
43	Zumbador de alarma
44	Conector de interfaz PC1
45	Tablero de fusibles
46	Interruptor de inclinación de la cabina

Los controles de la grúa se encuentran en la cabina de la grúa y se usan para accionar todas las funciones de la grúa. Vea la Figura 3-3 y la Figura 3-4 para la identificación de los números de los artículos en la cabina de la grúa. Para obtener la mejor respuesta de los controles, haga funcionar el motor a la aceleración gobernada cuando se usa la grúa.

NOTA: El operador debe estar en el asiento de la cabina de la grúa con el apoyabrazos abajo y el interruptor de alimentación de la grúa encendido para que los controles de la grúa funcionen.

Pedal de freno de giro

PRECAUCIÓN

No active la palanca de control de giro cuando el freno de giro está aplicado ya que la torreta puede presionar el freno. Se puede dañar el freno de giro.

El pedal del freno de giro (2, Figura 3-3) se encuentra en el lado izquierdo del piso de la cabina de la grúa. El pedal del freno de giro se usa para reducir la velocidad del movimiento de giro o detenerlo. Al pisar el pedal se aplica el freno a la torreta e impide su giro; al soltar el pedal se permite el giro libre de la torreta. La fuerza de frenado es proporcional a la distancia que se pise el pedal. Si no se pisa el pedal y se desengrana la válvula de control del freno de giro, se aplica presión hidráulica al freno, lo cual vence la tensión de su resorte para soltarlo. Cuando se pisa el pedal, se acciona la válvula del servofreno de giro que aplica presión al conjunto del freno. Esta presión auxilia a la tensión del resorte para vencer la presión hidráulica aplicada al circuito de liberación del freno, lo cual aplica el freno según la presión recibida de la válvula del servofreno de giro.

Pedal de telescopización de la pluma (estándar con malacate auxiliar)

La grúa está equipada con el pedal de telescopización de la pluma sólo cuando se incluye la opción de malacate auxiliar. El pedal de telescopización (3, Figura 3-3) se encuentra en el piso de la cabina de la grúa y sirve para extender y retraer la pluma. Al pisar la parte superior del pedal, se extiende la pluma; al pisar la parte inferior del pedal, se retrae la pluma.

Pedal del acelerador

El pedal acelerador (4, Figura 3-3) se encuentra en el piso de la cabina de la grúa y se usa para regular la velocidad del motor. Se usa para controlar la aceleración del motor, la cual aumenta o disminuye proporcionalmente según la presión aplicada al pedal. Pise el pedal para acelerar el motor y suéltelo para permitir que el motor retorne a ralentí. El pedal está conectado por medios eléctricos al módulo de control de la superestructura, el cual envía una señal a la unidad de control del motor por vía del enlace de datos J1939.

Pantalla

La pantalla (5, Figura 3-3) es para el limitador de capacidad nominal (RCL); vea las instrucciones de uso y las pantallas en este manual.

El RCL proporciona al operador de la grúa la información que requiere para que la grúa funcione de modo seguro dentro de sus límites de diseño. El RCL visualiza información sobre el largo y ángulo de la pluma, el radio de trabajo, la carga nominal y el peso total elevado.

El RCL supervisa estos parámetros continuamente y proporciona al operador una indicación actualizada del estado de la grúa. Si se aproxima a una condición de límite de capacidad nominal, el RCL advierte al operador por medio de una alarma y bloquea las funciones de la grúa.



PELIGRO

El RCL sólo auxilia al operador cuando está debidamente programado con la tabla de carga y configuración correctas para la grúa. Para evitar causar lesiones o la muerte del personal, compruebe que el RCL haya sido programado debidamente antes de usar la grúa.

Interruptor de anulación del RCL

Hay dos interruptores de anulación del RCL (6, Figura 3-3), ubicados en la cabina de la grúa.

El interruptor ubicado en el tablero de control delantero es un interruptor momentáneo. Gire la llave a la posición de encendido (derecha) para desactivar los controles del RCL. Al soltar la llave se permite que los controles del RCL se reactiven.

El interruptor de anulación del RCL (6, Figura 3-3), ubicado detrás del asiento de la cabina, debajo del tablero de fusibles y relés, es un interruptor de apagado/encendido y anulará los controles de sobrecarga hasta que el interruptor esté en la posición de apagado.

El RCL será anulado solamente por el tiempo en que los interruptores estén en la posición de encendido.

Cuando se gira el interruptor a la posición de CONECTADO, se vuelven a habilitar las funciones de bajada de la pluma, telescopización y elevación. Estas funciones se inhabilitan cuando el limitador de capacidad nominal (RCL) detecta una condición de sobrecarga. Es importante leer y comprender la información acerca de la anulación del RCL antes de utilizar el interruptor de encendido/apagado de anulación del RCL. Para información detallada con respecto al uso y mantenimiento del sistema RCL instalado en la grúa, consulte en este manual la sección 7 - Limitador de capacidad nominal.

Indicador de vueltas mínimas

El indicador de vueltas mínimas indica al operador cuando hay 3 vueltas de cable o de cable sintético en el tambor del malacate. Cuando se alcanza la vuelta mínima de la última capa, el icono en la pantalla de la consola del RCL se visualizará sólido. Esta característica no bloquea la función de bajada del malacate. Los malacates principal y auxiliar utilizan este indicador.

Interruptor de parada de emergencia

Los interruptores de parada de emergencia de la grúa (9, Figura 3-1, Figura 3-2 y Figura 3-3) están ubicados en la consola de la cabina y en los tableros de control de estabilizadores. Empuje el botón rojo para apagar el motor, gire la perilla y tire para reanudar el funcionamiento normal.

NOTA: Use el interruptor de parada de emergencia sólo en caso de una emergencia para apagar el motor; no use el interruptor de parada de emergencia de forma regular para apagar la grúa.

Registro de acondicionador de aire/ calefactor

Los registros del acondicionador de aire y del calefactor (10, Figura 3-3) se ubican en el tablero de control, detrás del tablero, debajo del asiento y a nivel de la cabeza.

Interruptor de encendido de la grúa

El interruptor de encendido de la grúa (11, Figura 3-3) se encuentra en la consola de la cabina de la grúa y regula la alimentación del motor diesel del camión y de la cabina de la grúa. El interruptor de encendido tiene cuatro posiciones. La posición de accesorio activa la alimentación para las funciones de los accesorios sin encender el motor, la posición de apagado apaga el motor y desconecta la alimentación de la cabina, la posición de marcha activa el encendido del motor

diesel del camión y conecta la alimentación a la cabina y la posición de arranque sirve para arrancar el motor diesel del camión.

Receptáculo de 12 V

Este tomacorriente para accesorios de 12 V (12, Figura 3-3) se ubica en la parte inferior del tablero de control delantero y está diseñado para aceptar la mayoría de los enchufes adaptadores de 12 V.

Conector para diagnóstico

Los conectores de diagnóstico (13, Figura 3-3) ubicados en el tablero de control delantero y en el tablero de fusibles y relés detrás del asiento de la cabina se utilizan para descargar el software de la pantalla de la consola. Las conexiones USB ubicadas en el tablero de fusibles y relés detrás del asiento de la cabina (Figura 3-3) se utilizan para descargar software y para diagnósticos y localización de averías. Son utilizados para dar servicio al RCL y al sistema eléctrico de la grúa.

Se requiere una computadora portátil con un conector USB y el software de sistema eléctrico apropiado. Comuníquese con Manitowoc Crane Care para obtener los cables de diagnóstico apropiados.

Conector de interfaz PC1

El conector de interfaz PC1 (44, Figura 3-3) ubicado en el tablero de fusibles y relés detrás del asiento de la cabina se utiliza para diagnósticos del bus CAN.

Zumbador de alarma

La alarma audible está ubicada en el tablero de fusibles y relés detrás del asiento de la cabina (43, Figura 3-4).

Interruptor de alta/baja del motor

El interruptor de gama alta/baja de motor del camión (15, Figura 3-3) se ubica en la consola superior derecha.

Es un interruptor momentáneo de dos posiciones (+/-) que funciona como acelerador auxiliar, que proporciona entradas de control de ralentí que aumentan o reducen la velocidad de ralentí del motor.

Es un interruptor tipo incrementar/disminuir, presione y suelte el lado (+) o (-) del interruptor para aumentar o disminuir la velocidad de ralentí de manera gradual.

Presione sin soltar el interruptor en sentido de gama alta o baja y el motor pasará a velocidad máx. o velocidad mín.

Interruptor de alimentación de funciones de grúa

El interruptor de alimentación de funciones de la grúa (16, Figura 3-3) se encuentra en la consola superior derecha. El interruptor tiene dos posiciones: La posición de apagado

desconecta toda la alimentación de las palancas de control en el apoyabrazos, del tablero de control de estabilizadores en el interior de la cabina y del desbloqueo del freno de giro (asegurando que el freno permanezca bloqueado). La posición de apagado previene el funcionamiento inadvertido de estas funciones y asegura que el freno de giro esté aplicado cuando la grúa no está energizada. La posición de encendido proporciona alimentación a las palancas de control, a los controles de estabilizadores en el interior de la cabina y al freno de giro.

Interruptor remoto de alimentación (opcional)

El interruptor de control remoto por radio (17, Figura 3-3) se utiliza para habilitar los controles remotos por radio. Los interruptores de alimentación de funciones de la grúa y de encendido del camión deberán estar en posición de apagado para poder usar la grúa con el control remoto por radio. El interruptor de encendido de la grúa debe estar en la posición de encendido.

Interruptor de luces de trabajo

El interruptor de luces de trabajo (18, Figura 3-3) es un interruptor de dos posiciones, encendido y apagado, ubicado en la consola superior derecha. Enciende o apaga las luces de trabajo exteriores de la cabina.

Interruptor del limpiacristal del techo

El interruptor del limpiacristal de techo (20, Figura 3-3) se encuentra en la consola superior. Es un interruptor tipo palanca de alta/baja con 6 posiciones intermitentes; la temporización intermitente es de 2-15 segundos.

Interruptor del limpiaparabrisas/lavaparabrisas

El interruptor del limpiaparabrisas/lavaparabrisas (21, Figura 3-3) se encuentra en la consola superior. Es un interruptor tipo palanca de alta/baja con 6 posiciones de velocidad intermitente, que van de 2 a 15 segundos, y 2 velocidades constantes, alta y baja. La posición 7 es de baja velocidad y la posición 8 es de alta velocidad. La sincronización del limpiaparabrisas/lavaparabrisas es de 3 segundos. El limpiaparabrisas se activa mediante la pulsación de la parte superior del balancín en el interruptor del limpiaparabrisas.

Controles de acondicionador de aire y calefactor

El interruptor de función (22, Figura 3-3) permite al operador seleccionar ya sea el calefactor o el acondicionador de aire.

El control de temperatura (23, Figura 3-3) controla la temperatura del calefactor y del acondicionador de aire.

El control de velocidad del ventilador (24, Figura 3-3) controla el ventilador del calefactor y acondicionador de aire.

Palanca de control de eje doble (elevación de pluma/malacate principal)

La palanca de control de elevación de la pluma y del malacate principal (25, Figura 3-3) se encuentra en el apoyabrazos derecho.

Cuando la palanca se coloca a la izquierda eleva la pluma. Cuando se desplaza la palanca hacia la derecha, se baja la pluma.

Si se empuja la palanca hacia delante, se desenrolla el cable del malacate y si se la tira hacia atrás, se enrolla el cable.

Si se desplaza la palanca en sentido diagonal, se accionan las dos funciones simultáneamente.

Palanca de control de eje doble (giro/telescopización/malacate aux.)

PRECAUCIÓN

No active la palanca de control de giro cuando el freno de giro está aplicado ya que la torreta puede presionar el freno. Se puede dañar el freno de giro.

La palanca de control de giro y telescopización o del malacate auxiliar (26, Figura 3-4) se encuentra en el extremo del apoyabrazos izquierdo.

La palanca controla las funciones de giro y telescópicas cuando la grúa no está provista de malacate auxiliar. Cuando la máquina está provista de malacate auxiliar, la palanca controla las funciones de giro y del malacate auxiliar, mientras que las funciones telescópicas se controlan por medio de un pedal.

Giro/telescopización: Mueva la palanca a la izquierda para girar a la izquierda (en sentido contrahorario). Mueva la palanca a la derecha para girar a la derecha (en sentido horario). Coloque la palanca hacia adelante para extender la pluma y tire de la palanca hacia atrás para retraerla.

Giro/malacate auxiliar: Si la máquina tiene el malacate auxiliar, cuando se empuja la palanca hacia adelante, se desenrolla el cable del malacate. Si se tira de la palanca hacia atrás, se enrolla el cable. Si se desplaza la palanca en sentido diagonal, se accionan las dos funciones simultáneamente.

Ajuste de respaldo del asiento

Para ajustar el respaldo del asiento, presione la perilla de ajuste (28, Figura 3-4) y luego ajuste el asiento según sea necesario.

Palanca de ajuste deslizante del asiento

Al mover la palanca de ajuste deslizante del asiento (39, Figura 3-4) se deslizará el asiento (solamente) hacia adelante o hacia atrás.

Palanca de ajuste deslizante de conjunto de asiento/controles

Al mover la palanca de ajuste deslizante del conjunto de asiento/controles (29, Figura 3-4) se deslizará el conjunto de asiento/controles hacia adelante o hacia atrás.

Velocidad del malacate principal

El interruptor selector de velocidad del malacate principal (30, Figura 3-4) se encuentra en el apoyabrazos derecho del asiento. Es un interruptor de tres posiciones (alta-apagado-baja), identificado como *velocidad conejo* (rápida) y *velocidad tortuga* (lenta) de motor del malacate. La posición central del interruptor desactiva la palanca de control del malacate.

Velocidad de malacate auxiliar

El interruptor selector de velocidad del malacate auxiliar (31, Figura 3-4) se encuentra en el apoyabrazos izquierdo del asiento. Es un interruptor de tres posiciones (alta-apagado-baja), identificado como *velocidad conejo* (rápida) y *velocidad tortuga* (lenta) de motor del malacate. La posición central del interruptor desactiva la palanca de control del malacate.

Control del freno de giro

El interruptor de control de freno de giro (32, Figura 3-4) se ubica en el apoyabrazos izquierdo del asiento y es un interruptor de dos posiciones; presione hacia adelante para bloquear el freno de giro, presione y deslice la mitad trasera del interruptor (1, Figura 3-5) para desbloquear el freno de giro.

La mitad posterior del interruptor (1, Figura 3-5) está diseñada con un mecanismo de bloqueo para asegurar el freno de giro en la posición bloqueada e impedir el movimiento accidental de la cabina y la superestructura.



FIGURA 3-5

Indicador de freno de giro

Cuando el freno de giro se bloquea, el icono de indicador de freno de giro se visualizará en la pantalla de la consola en la cabina de la grúa.

Botón de bocina de giro

El botón de la bocina de giro (33, Figura 3-4) se encuentra en la palanca de control izquierda del asiento de cabina. El operador utiliza esta bocina para dar una advertencia de que la superestructura está girando.

Palanca de control de eje sencillo (elevación de pluma/cable de malacate)

El nivel de control de elevación de la pluma (35, Figura 3-4) y la palanca de control del malacate principal (36, Figura 3-4) se ubican en el apoyabrazos derecho.

Empuje la palanca de elevación de la pluma (35) hacia adelante para bajar la pluma, tire de ella hacia atrás para elevar la pluma.

Empuje la palanca del malacate principal (36) hacia adelante para desenrollar el cable de carga, tire de ella para enrollarlo.

Palanca de control de eje sencillo (giro/telescopización de la pluma)

PRECAUCIÓN

No active la palanca de control de giro cuando el freno de giro está aplicado ya que la torreta puede presionar el freno. Se puede dañar el freno de giro.

La palanca de control de giro (38, Figura 3-4) y la palanca de control de telescopización o de malacate auxiliar (37, Figura 3-4) se ubican en el apoyabrazos izquierdo.

Empuje la palanca de giro (38) para girar la superestructura en sentido horario, tire de la palanca de giro para girar la superestructura en sentido contrahorario.

Empuje la palanca de telescopización (37) hacia adelante para extender la pluma y tire de ella hacia atrás para retraer la pluma. Si está equipada con un malacate auxiliar, esta palanca (37) acciona la palanca del malacate auxiliar, y el pedal de telescopización (3, Figura 3-3) controla la función telescópica de la pluma.

Interruptor de inclinación de la cabina

El botón interruptor de inclinación de la cabina (46, Figura 3-4) se encuentra en el apoyabrazos del asiento derecho. Este interruptor es de tipo basculante de tres posiciones con retorno por resorte a la posición de apagado. Tiene dos posiciones, Arriba y Abajo, permitiendo que la cabina sea posicionada hacia arriba o hacia abajo para una fácil visualización de una pluma o carga elevada. Cuando se oprime la parte trasera del interruptor, la cabina se inclina hacia arriba y cuando se oprime la parte delantera del interruptor, la cabina se inclina hacia abajo.

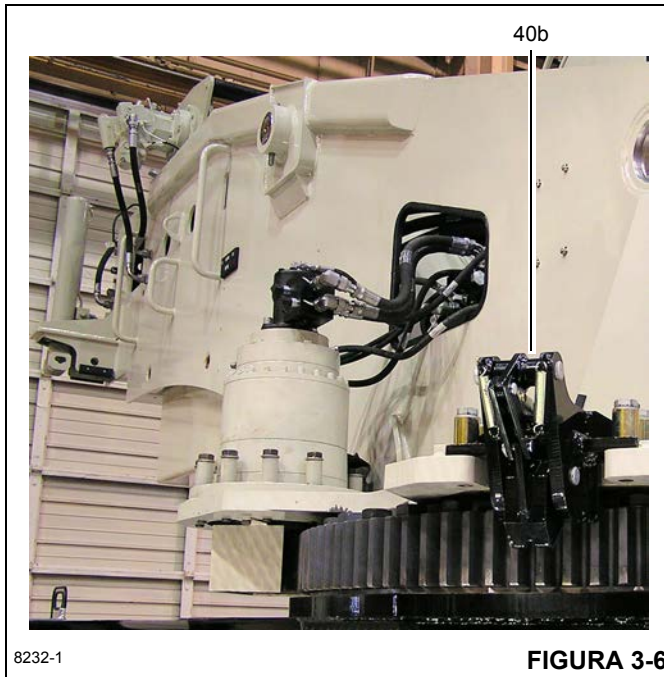
NOTA: La inclinación de la cabina y la cabina deben estar completamente abajo antes de realizar un recorrido.

BLOQUEO DE GIRO

El bloqueo de giro se utiliza para bloquear el giro de la superestructura. Se compone de un bloqueo de giro positivo en 360° y un pasador de control de bloqueo de giro.

Bloqueo de giro positivo en 360°

El pedal del bloqueo de giro en 360° (40a, Figura 3-3) se encuentra en el lado izquierdo del piso de la cabina de la grúa. El pedal se utiliza para activar el conjunto de bloqueo de giro (40b, Figura 3-6) para evitar que la torreta gire en cualquier posición. Para soltar el bloqueo de giro, tire de la palanca de soltado del bloqueo de giro en 360° hacia arriba.



Control de bloqueo de giro (tipo pasador)

La palanca de cable de control del pasador de bloqueo de giro (41, Figura 3-7) se encuentra en la consola de la cabina. El propósito del pasador de bloqueo de giro es bloquear la superestructura directamente encima de la parte delantera de la grúa. Con la superestructura ubicada directamente sobre la parte delantera y colocada en el apoyo de la pluma, empuje la palanca de control hacia abajo y gire la palanca en sentido horario. El pasador de bloqueo de giro (42, Figura 3-7) ubicado en la parte trasera de la superestructura, se inserta en un receptáculo del chasis del vehículo, bloqueando la superestructura en esta posición. Cuando se gira la palanca de control en sentido contrahorario y se tira de ella hacia arriba, el pasador sale del receptáculo y se libera la superestructura. Gire la palanca en el cable en sentido horario para fijar la superestructura en la posición de desbloqueo.

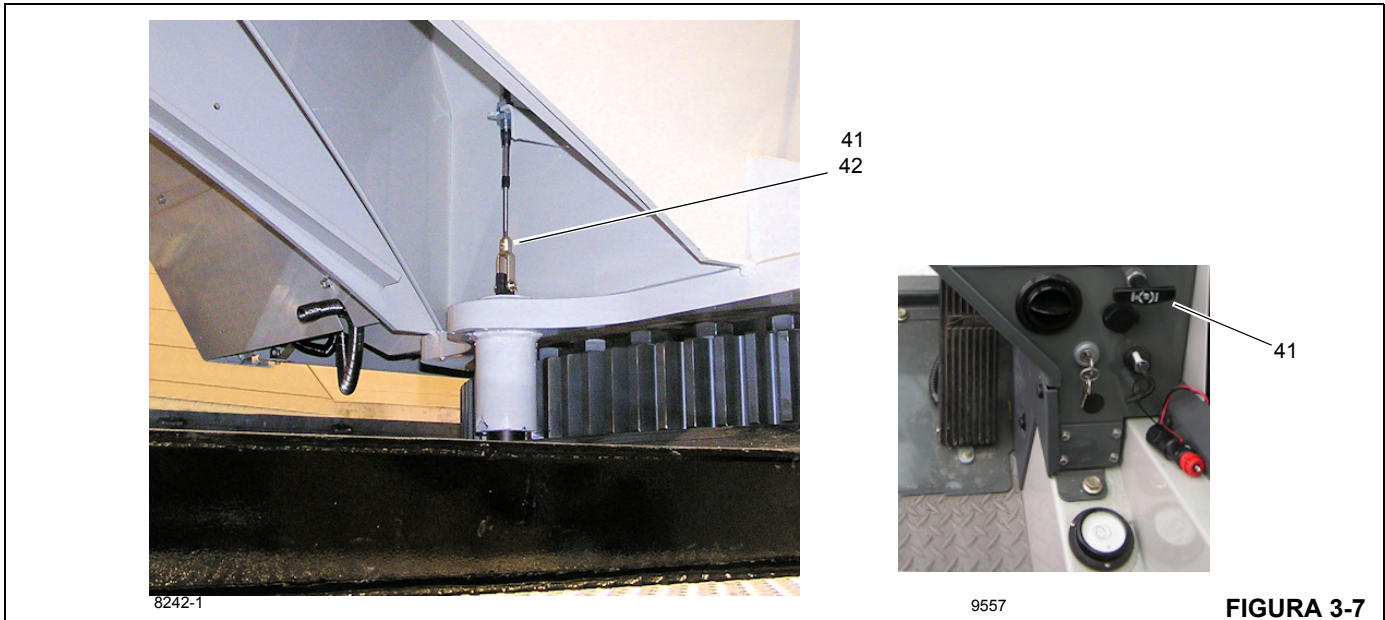


FIGURA 3-7

Válvula de velocidad de giro ajustable

La grúa tiene una válvula de velocidad de giro ajustable (1, Figura 3-8) que fija la velocidad máxima de giro de la grúa. Gire la perilla de la válvula en sentido horario para aumentar o en sentido contrahorario para reducir la velocidad.

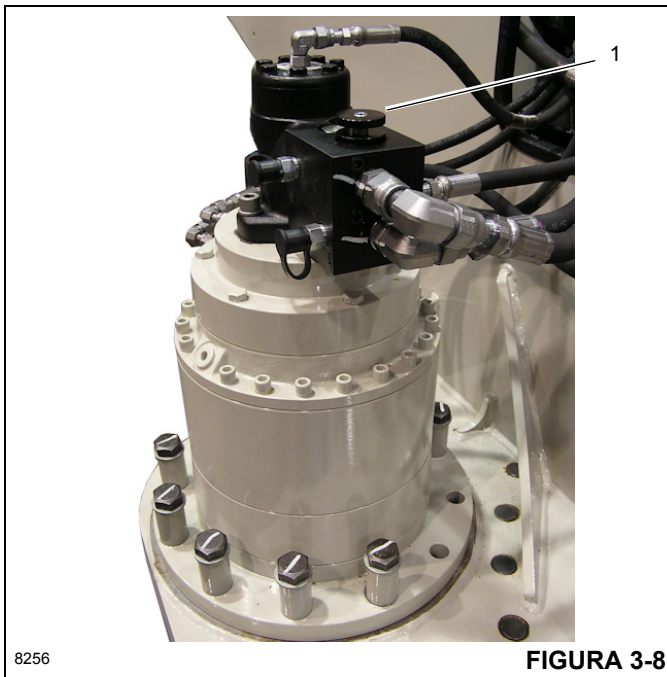


FIGURA 3-8

la cabina y suministra calefacción a la cabina de la grúa. El calefactor controla la temperatura de la cabina de la grúa haciendo circular refrigerante entre el calefactor y la unidad de control de climatización ubicada debajo del asiento de la cabina. Los controles (25, 26, 27, Figura 3-3) del calefactor se ubican en el tablero de control superior en la cabina de la grúa.

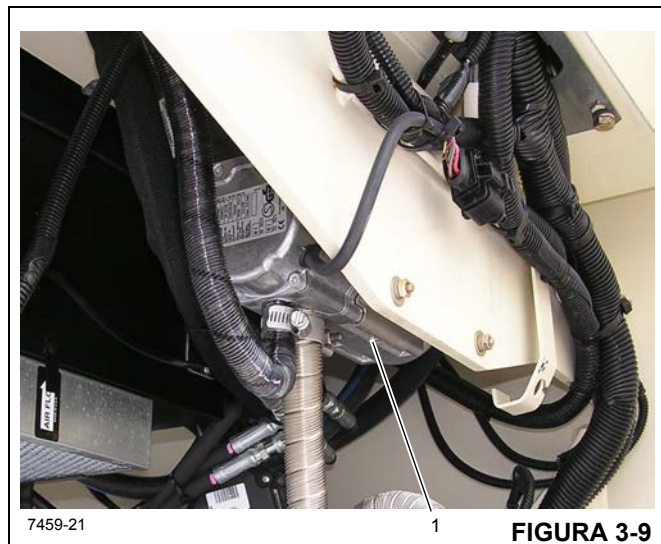


FIGURA 3-9

CALEFACTOR

El calefactor suplementario alimentado por combustible diesel (1, Figura 3-9) se ubica debajo del bastidor de soporte de

⚠ ADVERTENCIA

¡Riesgo de explosión!

No mezcle gasolina con el combustible diesel. Existe la posibilidad de lesiones graves o la muerte debido a una explosión.

Mezcla de combustible del calefactor para tiempo frío

Si la temperatura es menor que -7°C (20°F), añada un aditivo para tiempo frío o mezcle queroseno con el combustible diesel a partes iguales. Añada la mezcla al tanque de combustible diesel (1, Figura 3-10) ubicado fuera de la cabina.

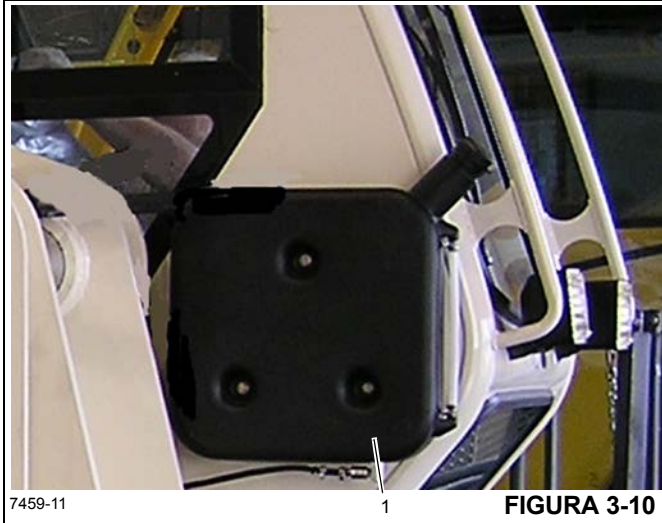


FIGURA 3-10

Refrigerante de calefactor

La botella de refrigerante de calefactor (1, Figura 3-11) está montada en el bastidor de la torreta. El refrigerante debe contener como mínimo una mezcla de 50/50 de agua y anti-congelante para evitar su congelación total o parcial.

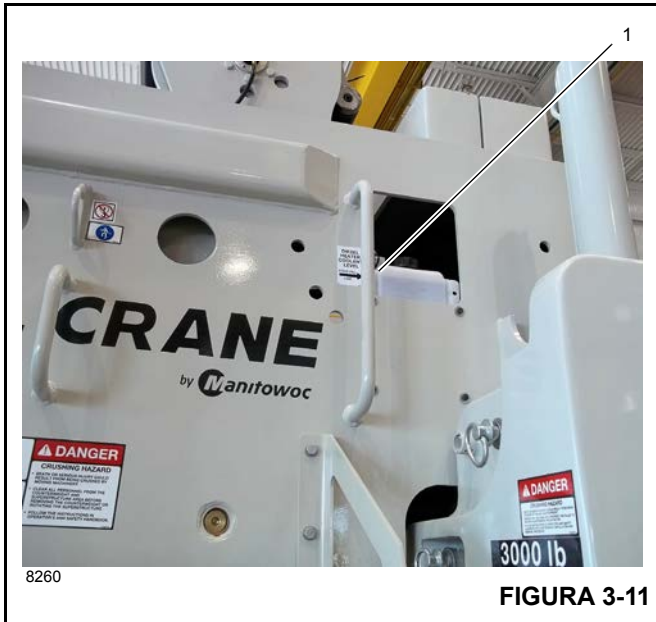


FIGURA 3-11

PROCEDIMIENTOS DE FUNCIONAMIENTO

Es necesario familiarizarse con las precauciones de seguridad descritas en la sección titulada *Precauciones de seguridad*, página 2-1 antes de accionar la grúa.

Familiarización con el equipo

Todos los miembros de la cuadrilla deberán familiarizarse completamente con la ubicación y el modo de empleo de los controles, los procedimientos correctos de uso, las capacidades máximas de elevación y las precauciones de seguridad dadas en la Sección 2 de este manual. Siga minuciosamente los procedimientos de funcionamiento descritos abajo y la información dada en las tablas de carga ubicadas en la cabina de la grúa.

Acceso a la cabina de la grúa

Para entrar en la cabina de la grúa, use la escalerilla (1, Figura 3-12) almacenada al lado de la cabina en la plataforma del vehículo y colóquela como se ilustra en la Figura 3-12. La escalerilla se asegura en posición por medio de trabas (4). Suba la escalerilla y al mismo tiempo tome las agarraderas (2) en la entrada de la cabina para entrar en la cabina. No intente entrar a la cabina por ningún otro medio. Suelte la escalerilla utilizando la manija (5) y eleve y gire a la posición de almacenamiento.

Para tener acceso a la parte trasera de la grúa y a la zona del depósito hidráulico y del malacate de la superestructura, inserte la escalerilla (3) en la plataforma del chasis.

La escalerilla (3) se almacena en la parte trasera de la grúa y también se utiliza para acceder a la cabina y a la zona de la superestructura por el lado derecho de la grúa (se muestra el lado izquierdo en la Figura 3-12). Se proveen dos juegos de agujeros en el lado izquierdo de la grúa para insertar la escalerilla (3) en las mismas posiciones que se ilustran en la Figura 3-12.

3

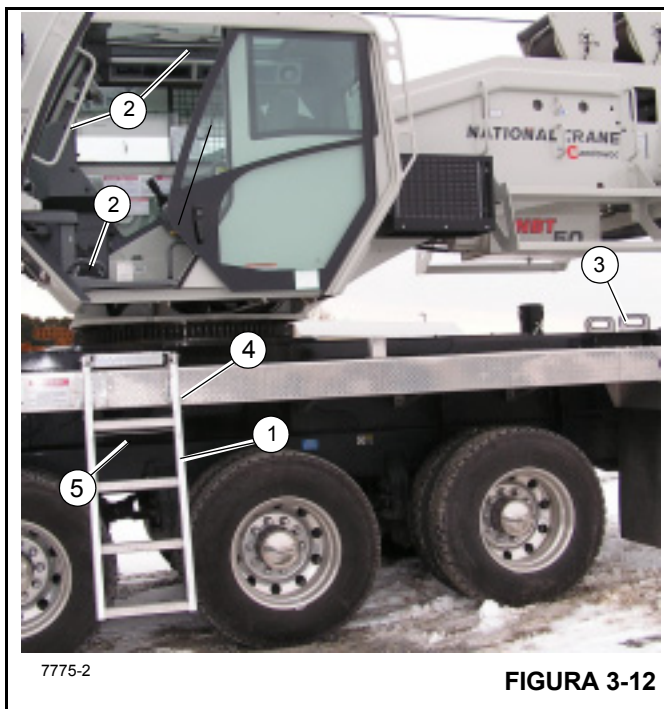


FIGURA 3-12

Revisiones del equipo

Antes de poner la grúa en marcha, efectúe una inspección visual completa y busque daños estructurales, componentes sueltos, fugas y otras condiciones que requieran corrección inmediata para el funcionamiento seguro. Se recomienda usar la lista de verificación siguiente como medio para asegurar que la grúa esté lista para el funcionamiento. Revise:

- En busca de condiciones anormales tales como charcos de aceite hidráulico o aceite lubricante debajo del chasis, un estabilizador que descienda o ascienda por sí solo y evidencia de daños o mantenimiento incorrecto.
- Que los neumáticos estén inflados a la presión correcta.
- El nivel del depósito hidráulico.
- El funcionamiento de los circuitos de “parada de emergencia” y de la bocina.
- En busca de pernos faltantes y sueltos.
- Si hay daños en miembros estructurales y soldaduras.
- Todas las guías de cables y retenedores de cables.
- Que todas las poleas giren libremente.
- Revise el cable del malacate en busca de retorceduras, hebras rotas y otros daños, según las instrucciones bajo la sección *Inspección y mantenimiento del cable de elevación*, página 6-3.
- Que las mangueras hidráulicas y sus adaptadores se encuentren en buenas condiciones y no tengan señas de fugas. Las mangueras deberán estar libres de corta-

duradas y abrasiones y no deben tener evidencia de atorrarse. Informe de todo daño o fuga de inmediato.

- El RCL y el sistema de prevención del contacto entre bloques para verificar que funcionen correctamente.
- El alambrado eléctrico que conecta las diversas partes del sistema en busca de daños físicos.

NOTA: Consulte el manual del fabricante del camión para las revisiones del vehículo.

Funcionamiento en clima frío

Las siguientes recomendaciones son para el funcionamiento de las grúas National en regiones en donde las temperaturas ambiente son inferiores a -9°C (15°F), lo que se considera ártico.

Las grúas deben tener el aceite hidráulico, los lubricantes y otros artículos auxiliares necesarios del tipo correcto para el funcionamiento en temperaturas muy frías. Las funciones individuales de la grúa se deben activar para asegurarse que están suficientemente calientes antes de realizar una elevación.

El funcionamiento de las grúas a sus capacidades nominales completas en temperaturas entre -9°C (15°F) y -40°C (-40°F) o menos debe ser realizado solo por los operadores competentes que posean las habilidades, la experiencia y la destreza para asegurar el funcionamiento adecuado. Deben evitarse las cargas de impacto.

Funcionamiento a menos de -40°C

Para funcionamiento a temperaturas inferiores a -40°C , las capacidades deberán reducirse por 3.67 por ciento de la carga nominal dada en las tablas de capacidades por cada grado de temperatura por debajo de los -40°C .

Funcionamiento a menos de -40°F

Para funcionamiento a temperaturas inferiores a -40°F , las capacidades deberán reducirse por 2 por ciento de la carga nominal dada en las tablas de capacidades por cada grado de temperatura por debajo de los -40°F .

PROCEDIMIENTOS DE CALENTAMIENTO DE LA GRÚA

Los siguientes procedimientos describen detalladamente las acciones que se deben tomar para calentar correctamente los diferentes componentes de la grúa antes de ponerla en funcionamiento.

NOTA: Para temperaturas bajo -9°C (15°F), consulte la información de lubricantes y condiciones árticas en los manuales del operador y de servicio.

Antes de arrancar la grúa, asegúrese de que se hayan usado los lubricantes correctos para proporcionar lubricación adecuada para las temperaturas ambiente predominantes en las que la grúa funcionará (una lista de lubricantes y

sus gamas de temperatura se puede encontrar en la sección Lubricación del *manual del operador* de su grúa, comunicándose con el distribuidor local de Manitowoc o directamente con Manitowoc Crane Care).

PRECAUCIÓN

¡Riesgo de daño a la grúa!

Si se maneja la grúa con los lubricantes y fluidos incorrectos para la temperatura ambiente predominante y/o si no se calienta correctamente la grúa antes de su funcionamiento en clima frío, puede ocurrir una falla en un componente o en un sistema de la grúa.

Siempre utilice los lubricantes y fluidos recomendados por Manitowoc para la temperatura ambiente predominante y arranque y caliente correctamente la grúa utilizando los procedimientos para clima frío que se encuentran en este manual del operador y en el suplemento antes de hacer funcionar la grúa a carga plena.

Motor

NOTA: Para los procedimientos de calentamiento del motor de National Crane, consulte el manual del fabricante del chasis.

Procedimientos de calentamiento para todas las gamas de temperatura:

1. Después del arranque, haga funcionar el motor a ralentí por 3 a 5 minutos antes del funcionamiento con una carga.
2. Arranque del motor frío: Después de calentar el motor a ralentí por 3 a 5 minutos, aumente lentamente la velocidad del motor para proporcionar una lubricación adecuada a los cojinetes y permitir que la presión del aceite se establezca.

Transmisión

NOTA: Para los procedimientos de calentamiento de la transmisión de National Crane, consulte el manual del fabricante del chasis.

El funcionamiento de la transmisión a una temperatura de sumidero menor que la temperatura de funcionamiento normal se debe limitar a:

- el funcionamiento en punto muerto o
- la conducción de una grúa sin carga cuando no se excede una velocidad de motor de 1500 rpm ni la mitad de la aceleración.

Procedimientos alternativos de calentamiento de grúas de montaje en camión (TM/TMS):

1. Emplace la grúa en estabilizadores.
2. Enganche la transmisión y deje la grúa en marcha a ralentí hasta que la temperatura de sumidero de la transmisión alcance la temperatura normal de funcionamiento.

Malacate

Se recomienda efectuar un procedimiento de calentamiento cada vez que se arranque, y es esencial efectuarlo a temperaturas ambiente menores que 4°C (40°F).

Procedimientos de calentamiento:

1. Sin hacer funcionar la función de malacate, caliente el aceite hidráulico (vea *Sistema de aceite hidráulico*, página 3-22).
2. Después de que el sistema hidráulico esté caliente, haga funcionar el malacate varias veces sin carga en ambos sentidos y a baja velocidad para cebar todas las líneas hidráulicas con aceite hidráulico caliente y para hacer circular el lubricante para engranajes a través de los grupos de engranajes planetarios.

Mando de giro y cojinete de plataforma de giro

Procedimientos de calentamiento para temperaturas mayores que -7°C (20°F):

1. Emplace la grúa en los estabilizadores completamente extendidos, con la pluma completamente retraída y cerca del ángulo máximo de elevación, sin ninguna carga aplicada.
2. Gire la superestructura a una velocidad menor que una rpm durante al menos una vuelta completa en un sentido y luego gire la superestructura a una velocidad menor que una rpm durante al menos una vuelta completa en el sentido contrario.

Procedimientos de calentamiento para temperaturas menores que -7°C (20°F):

1. Asegúrese de que la pluma esté completamente retraída y cerca del ángulo máximo de elevación, sin ninguna carga aplicada.
2. Gire la superestructura a una velocidad menor que 0.5 rpm durante al menos dos vueltas completas en un sentido y luego gire la superestructura a una velocidad menor que 0.5 rpm durante al menos dos vueltas completas en el sentido contrario.

Ejes

NOTA: Para los procedimientos de calentamiento de ejes de National Crane, consulte el manual del fabricante del chasis.

Sistema de aceite hidráulico

Límites de funcionamiento y procedimientos de calentamiento:

- **De 4°C a -10°C (40°F a 15°F):** Se permite el funcionamiento de la grúa sin carga con el motor a la mitad de sus rpm y a la mitad de la velocidad de funcionamiento (posición de la palanca de control) hasta que el fluido alcance una temperatura mínima de 10°C (50°F). Entonces, se recomienda ciclar todas las funciones de la grúa para retirar el fluido frío de todos los componentes y cilindros del sistema hidráulico. Si se produce algún sonido anormal en las bombas o los motores hidráulicos de la grúa, suspenda el funcionamiento y apague el motor inmediatamente y comuníquese con el distribuidor de Manitowoc.
- **De 10°C a 4°C (50°F a 40°F):** Se permite el funcionamiento de la grúa con carga con el motor a la mitad de sus rpm y a la mitad de la velocidad de funcionamiento (posición de la palanca de control), hasta que el fluido alcance una temperatura mínima de 10°C (50°F).
- **De 95°C a 10°C (200°F a 50°F):** Se permite el funcionamiento de la grúa con carga sin ninguna restricción.
- **Mayor que 95°C (200°F):** No se permite el funcionamiento de la grúa. Deje que el aceite hidráulico de la grúa se enfríe haciendo funcionar el motor a ralentí sin accionar ninguna de las funciones.

Revisión del dispositivo de prevención del contacto entre bloques



PELIGRO

Lleve a cabo las pruebas siguientes con cuidado para evitar dañar la grúa o lesionar al personal.

Revise la luz indicadora y la alarma audible de prevención del contacto entre bloques (A2B) levantando el peso del A2B hasta que el interruptor se active. Para revisar el interruptor de prevención del contacto entre bloques, haga uno de los siguientes:

- eleve manualmente el peso del interruptor de prevención del contacto entre bloques (A2B).
- eleve el cable del malacate lentamente.
- extienda (telescópico) la pluma lentamente.

- con el bloque de carga cerca al peso del interruptor del dispositivo de prevención del contacto entre bloques y la pluma elevada a un mayor ángulo de elevación, baje lentamente la pluma.



PELIGRO

Si la luz y alarma audible no funcionan y el malacate no se detiene, el sistema no está funcionando debidamente y esta anomalía deberá corregirse antes de usar la grúa.

Si la grúa tiene un plumín que está emplazado y aparejado para trabajar, repita el procedimiento de prueba con el interruptor A2B del plumín.

Revisión del RCL

Efectúe las revisiones siguientes para verificar que el RCL funcione correctamente.

- Verifique que el largo de la pluma principal visualizado en la pantalla corresponda con el largo real de la misma.
- Verifique que el ángulo de la pluma principal visualizado en la pantalla corresponda con el ángulo real de la misma.
- Verifique que el radio de funcionamiento de la grúa visualizado en la pantalla corresponda con el radio real.

Verifique la indicación de peso de la carga en la pantalla levantando una carga de peso conocido. La precisión de la indicación de carga deberá estar dentro del margen de tolerancia de la norma SAE J159.



PELIGRO

Si existe una diferencia entre los valores que se visualizan y los valores reales, esto indica que existe una avería. Llame a un representante de servicio de RCL para que repare y/o recalibre el sistema del RCL.

FUNCIONAMIENTO DEL SISTEMA DEL MALACATE

El malacate puede tener una capacidad de elevación que excede los límites de la grúa. Por lo tanto, es necesario asegurarse que la carga elevada se encuentre dentro de la capacidad de la grúa. Las reglas generales de uso del malacate son:

- Baje el cable del malacate cuando se extiende la pluma.
- Utilice el sistema de prevención del contacto entre bloques como auxiliar solamente.

- Asegúrese de que el cable no esté retorcido ni deformado y que esté debidamente asentado en el malacate y en las poleas.
- Tenga al menos tres vueltas completas de cable en el malacate u ocho vueltas completas de cable sintético en el malacate.
- Revise el freno del malacate cuando se aproxime al límite de carga del malacate. Eleve la carga unas cuantas pulgadas y vuelva a colocar el control en punto muerto para revisar el freno.
- No arrastre la carga sobre el suelo con el malacate.
- No intente levantar cargas que no estén libres, tales como materiales o postes congelados con el suelo.
- Mantenga el cable bajo tensión para evitar que se retuerza, deforme o asiente incorrectamente en el malacate.

UBICACIÓN DEL LUGAR DE TRABAJO

Seleccione un sitio firme, nivelado y seco. Evite los terrenos irregulares, rocosos o lodosos, las pendientes empinadas y los lugares con obstrucciones elevadas. Los gatos de estabilizadores deberán apoyarse sobre una superficie firme y nivelada en las posiciones retraída, intermedia o completamente extendida. Evite las líneas de tendido eléctrico.

Antes de desocupar la cabina del camión

- Coloque el camión de manera que sea posible extender los estabilizadores sin que choquen contra obstáculos.
- Cambie la transmisión del camión a punto muerto.
- Aplique el freno de estacionamiento del camión. También podría ser necesario colocar bloques en las ruedas.
- Engrane la toma de fuerza.
- Coloque el interruptor de encendido de la cabina del camión en la posición de apagado.

PELIGRO

La transmisión del camión deberá estar en punto muerto con el freno de estacionamiento aplicado antes de arrancar el motor diesel desde la cabina de la grúa para evitar el movimiento repentino del camión.

Almacenamiento y estacionamiento

ADVERTENCIA

¡Riesgo de vuelcos!

Nunca estacione la grúa cerca de agujeros o en superficies rocosas o muy blandas. Esto puede ocasionar que la grúa se vuelque.

El incumplimiento de estas instrucciones podría causar lesiones graves o mortales.

Al estacionar la grúa, se debe dejar en la configuración funcional más pequeña y estable que el sitio de trabajo permita en la práctica, realizando lo siguiente:

1. Estacione la grúa sobre una superficie estable.
2. Quite la carga del gancho.
3. Almacene el plumín articulado, si ha sido elevado.
4. Retraiga la pluma completamente y colóquela en la posición normal de transporte, luego efectúe el procedimiento siguiente y proceda al Paso 6:
 - a. Aplique el freno de giro y/o accione el pasador de bloqueo de giro.
 - b. Retraiga todos los cilindros de gato de los estabilizadores y las vigas de los estabilizadores.
5. Si no es práctico retraer la pluma completamente y colocarla en la posición normal de transporte, entonces efectúe el procedimiento siguiente y proceda al Paso 6:
 - a. Asegure que la grúa esté tan estable como sea posible, incluyendo el ángulo de la pluma, la orientación de la superestructura, el ángulo del plumín, etc. Durante condiciones de mucho viento, la pluma y los plumines deben bajarse o fijarse.
 - b. Aplique el freno de giro y/o accione el pasador de bloqueo de giro.
6. Aplique el freno de estacionamiento.
7. Coloque todos los controles en el punto muerto.
8. Coloque el interruptor de funciones de la grúa en la posición de apagado.
9. Apague el motor utilizando los procedimientos correctos según lo especifica este manual y el manual del motor correspondiente.
10. Saque las llaves.

PRECAUCIÓN

Para evitar la posible generación de códigos de falla del motor y un funcionamiento no deseado, asegúrese de que la llave de contacto haya estado desconectada durante 2 minutos antes de desconectar las baterías. Desconecte las baterías, si la grúa estará inactiva por más de 24 horas.

11. Desconecte las baterías, si la grúa estará inactiva por más de 24 horas.
12. Cierre y asegure todas las ventanas, cubiertas y puertas.

Grúa desatendida



ADVERTENCIA

¡Riesgo de vuelcos!

Se deben considerar las condiciones cambiantes del clima, tales como viento, acumulación de hielo, precipitación, inundación, relámpagos, etc., al determinar la ubicación y configuración de una grúa que se debe dejar desatendida.

El incumplimiento de estas instrucciones podría causar lesiones graves o mortales.

La configuración en la que se debe dejar la grúa desatendida deberá ser determinada por personal designado calificado y familiarizado con el sitio de trabajo, configuración, condiciones y limitaciones.

Antes de elevar una carga

- Emplace los estabilizadores según lo descrito en la sección titulada *Emplazamiento de estabilizadores*, página 4-1.
- Programe el RCL.
- Compruebe que todos los controles funcionen correctamente. Si se detecta algún funcionamiento anómalo, corrija la condición antes de continuar.
- Revise la zona de trabajo en busca de líneas eléctricas.

TABLA DE CARGA

La grúa está diseñada para brindar servicio satisfactorio si no se le imponen cargas que excedan los valores nominales máximos que se especifican en la tabla de carga. Las sobrecargas pueden crear riesgos de seguridad, causar daños estructurales y acortar la vida útil de la grúa. Es necesario comprender cómo utilizar las tablas de carga ubicadas en la cabina de la grúa. Verifique que la grúa, la zona de trabajo y la configuración de la grúa se encuentren dentro de los límites indicados en la tabla de carga.

NOTA: Los dispositivos de manejo de carga (ganchos y eslingas) se consideran como parte de la carga.

Uso de la tabla de carga

La tabla de carga se almacena en un bolsillo en la cabina de la grúa. La tabla de carga contiene las capacidades de carga de la grúa en todas las configuraciones admisibles para levantar cargas.

A continuación se ofrece una definición de los términos que es necesario comprender al usar una tabla de carga.

- **Radio de carga:** La distancia horizontal desde la línea central de rotación antes de elevar la carga hasta el centro del cable de carga vertical o del bloque. La distancia es levemente mayor cuando la pluma está sin carga debido a los efectos de deflexión.
- **Ángulo de pluma cargada:** Este es el ángulo entre la primera sección de la pluma y la horizontal cuando la pluma lleva carga. El ángulo de la pluma cargada junto con el largo de la pluma determina aproximadamente el radio de funcionamiento.
- **Área de trabajo:** La superficie medida en un arco circular por encima de la línea central de rotación hasta la carga suspendida.
- **Carga libremente suspendida:** Una carga que pende libremente sin que se le aplique fuerza externa directa, salvo la que le aplica el cable de carga.
- **Carga lateral:** Una fuerza aplicada en sentido horizontal a la carga elevada ya sea en el suelo o en el aire.
- **Largo de la pluma:** El largo medido desde el pasador de pivote hasta la punta de la pluma. Unas etiquetas colocadas a cada lado de la pluma muestran cuándo la pluma ha alcanzado largos determinados.
- **Diagrama de alcance:** El diagrama de alcance (Figura 3-14) muestra el radio de funcionamiento y la altura de la punta de la pluma sin carga correspondientes a todos los largos y ángulos de la pluma. Debe usarse como guía para colocar el cable sin carga y para determinar la altura aproximada a la cual se puede elevar la carga.
- **Línea de límite estructural:** Se encuentra en el diagrama de alcance (Figura 3-14). Muestra el ángulo más bajo en el cual se puede colocar la pluma sin carga para todos sus largos de extensión. Por debajo de esta línea, la grúa se encuentra sobrecargada estructuralmente.

La tabla de carga contiene las capacidades de carga de la grúa en todas las configuraciones admisibles para levantar cargas. La información se presenta en varias partes que incluyen tres separaciones diferentes de los estabilizadores (retraídos completamente, pos. intermedia y extendidos completamente), una separación de estabilizadores cuando se eleva "por la parte trasera" y tres configuraciones de con-

trapeso. Cada parte contiene una tabla de carga, diagrama de alcance y hoja de datos del malacate. En los ejemplos que se muestran, se utiliza la información con los estabilizadores plenamente extendidos.

NOTA: Las tablas de capacidad de carga dadas en este manual son sólo ejemplos. Consulte las tablas de capacidad de carga fijadas a la grúa para los valores reales.

- La tabla de carga (Figura 3-17) se usa para determinar los límites de peso de la carga basados en el radio de la carga y el ángulo de la pluma. Se debe incluir el peso de todos los dispositivos de elevación cuando se determina el peso de la carga.
- El diagrama de alcance (Figura 3-14) muestra el radio de funcionamiento y la altura respecto a la horizontal de la pluma sin carga.
- La hoja de datos del malacate (Figura 3-15) muestra la capacidad del malacate y el enhebrado de secciones múltiples. También se muestra el enhebrado correcto para todas las cargas indicadas en la tabla.

Antes de poder determinar la configuración de la grúa, hay que saber:

- el peso de la carga que será levantada.
- los dispositivos de elevación que se necesitan.
- la altura de la elevación.
- la distancia horizontal desde el centro de rotación (radio de carga) hasta el punto en el cual se colocará la carga.

Para determinar los parámetros de funcionamiento seguro, es necesario:

1. Determine el peso de la carga que será elevada.
2. Hacer un cálculo aproximado del radio de carga. Ésta es la distancia horizontal desde el centro de rotación de la grúa hasta el punto en el cual se colocará la carga útil.
3. Determine los dispositivos de elevación y el enhebrado de aparejo de gancho necesarios usando la tabla de datos del malacate.
4. Calcule el peso combinado de los dispositivos de elevación y la carga que será levantada.
5. Determine el ángulo y el largo de la pluma del diagrama de alcance usando la altura y el radio de carga de la elevación.
6. En la tabla de carga, siga la columna del radio de carga y el ángulo/largo de la pluma hacia la columna del peso y verifique el peso. Si el peso se encuentra entre dos valores, utilice el valor más bajo.

ELEVACIÓN DE CARGAS

Las pautas generales dadas a continuación describen el procedimiento correcto de elevar una carga después de haber emplazado la grúa correctamente.

1. Coloque la grúa en el área de trabajo y emplace los estabilizadores. Vea *Emplazamiento de estabilizadores*, página 4-1.
2. Programe el RCL. Utilice la tabla de carga para estimar los valores.
3. Coloque la punta de la pluma encima de la carga. No arrastre la carga con la pluma ni con el malacate.
4. Lleve a cabo la elevación. Use movimientos variables leves en los controles al mover la carga para evitar las paradas repentinas.
5. Retraiga y baje la pluma después de haber completado la elevación.

APAGADO Y PREPARACIÓN PARA EL TRANSPORTE EN CARRETERAS

PRECAUCIÓN

Desconecte las bombas hidráulicas antes de conducir el vehículo por distancias grandes, para el arranque en frío o para las revisiones del motor diesel.

Revise la presión de inflado de los neumáticos fríos antes de conducir la máquina sobre distancias grandes. Consulte la etiqueta de inflado de neumáticos en la grúa.

PRECAUCIÓN

¡Riesgo de daño a la máquina!

No transporte la máquina si su gancho está desocupado y en una posición en la cual pueda girar libremente. Retire el aparejo de gancho y/o la bola de los cables de malacate y almacénelos de manera segura o asegúrese de que el aparejo de gancho o la bola esté bien fijado en la argolla que se proporciona para ese fin.

Retraiga completamente los gatos de estabilizadores y coloque los flotadores correctamente en su posición de almacenamiento.

1. Asegúrese de que la extensión articulada, si hubiera, esté almacenada y asegurada correctamente o que haya sido retirada de la grúa.

ADVERTENCIA

Para evitar daños en el equipo, no propulse la máquina con la extensión articulada extendida.

El incumplimiento de estas instrucciones podría causar lesiones graves o mortales.

2. Retraiga la pluma y colóquela en su apoyo.
3. Enganche el bloqueo mecánico de propulsión en cada viga de estabilizador.
4. Enganche el freno de giro.
5. Enganche el bloqueo de giro.
6. Incline la cabina completamente hacia abajo.
7. Asegure el aparejo de gancho/bola y el peso del dispositivo de prevención del contacto entre bloques:
 - El aparejo de gancho se puede enhebrar sobre la punta de pluma principal o la bola se puede enhebrar sobre la punta de pluma principal o sobre la punta de pluma auxiliar. El otro se debe retirar y almacenar en forma segura antes del transporte. Si el aparejo de gancho o la bola permanece enhebrado sobre la pluma, debe asegurarse en el punto de amarre del vehículo transportador que se proporciona para ese fin.
 - Enrolle el cable en el malacate lentamente hasta que tenga una tensión leve. Puede ser necesario anular la función de prevención del contacto entre bloques para tensar el cable.
 - El peso del dispositivo de prevención del contacto entre bloques deberá reposar sobre el receptáculo de cuña de modo que la cadena del dispositivo esté holgada.

NOTA: Debe haber suficiente holgura en la cadena del dispositivo de prevención del contacto entre bloques para que su interruptor no se conmute entre las posiciones abierta y cerrada durante el transporte.

Si la cadena está demasiado tensa, los rebotes causados por la carretera harán que el interruptor del dispositivo de prevención del contacto entre bloques se abra y se cierre muchas veces, lo cual puede dañar al interruptor.

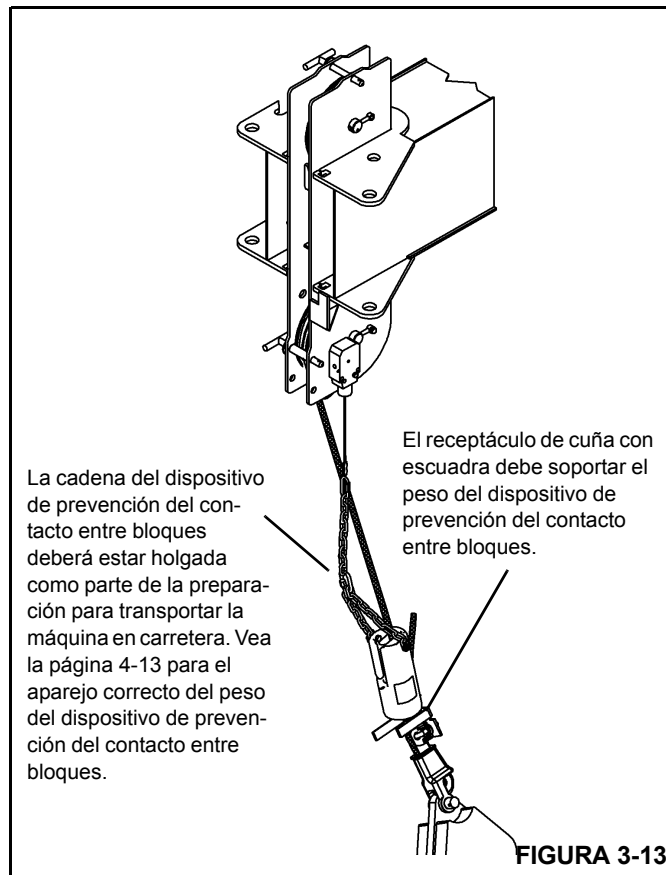
8. Asegúrese que el estabilizador delantero sencillo (SFO) esté completamente retraído (si lo tiene).
9. Asegúrese que las vigas de los estabilizadores y los gatos de los estabilizadores estén completamente retraídos.
10. Retire las bases de los gatos de los estabilizadores y colóquelas en las escuadras de almacenamiento.
11. Enganche el bloqueo mecánico de propulsión en cada viga de estabilizador.

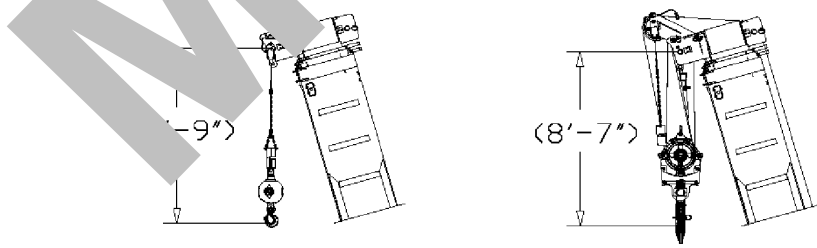
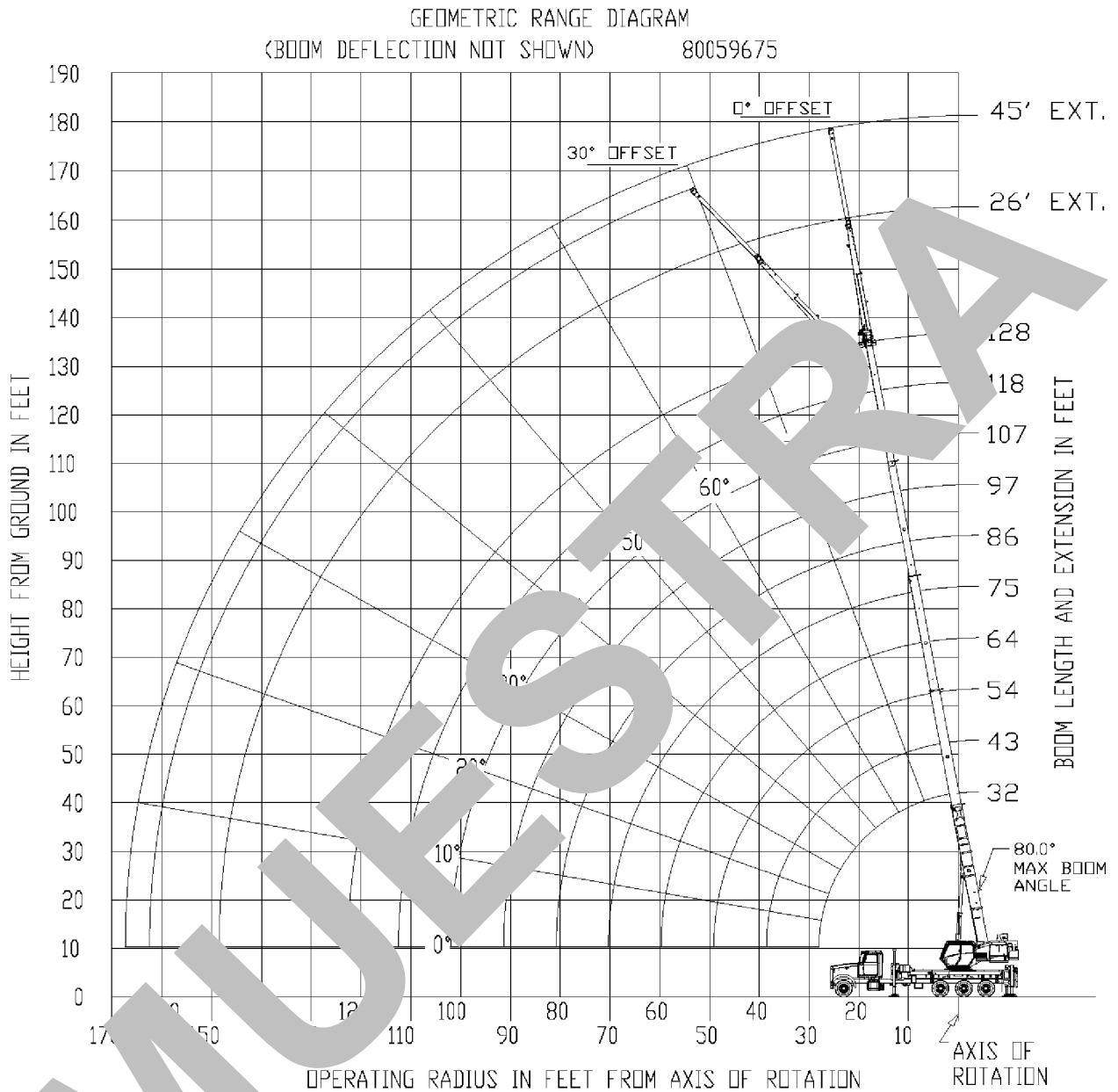
⚠ PRECAUCIÓN

Es necesario fijar con pasador las vigas de estabilizadores durante el transporte.

Si no se fijan con pasador, las vigas de estabilizadores podrían extenderse durante el transporte.

12. Coloque el interruptor de encendido y los demás interruptores de la cabina de la grúa en posición de apagado.
13. Cierre y/o asegure todas las ventanas y puertas.
14. Salga de la cabina, cierre la puerta con llave y almacene la escalerilla de acceso.
15. Asegure todas las cargas o dispositivos de elevación a la plataforma o carrocería del camión.
16. Asegúrese de que los neumáticos estén debidamente inflados.
17. Desengrane la toma de fuerza (TDF) y arranque el motor desde la cabina del camión.
18. Suelte el freno de estacionamiento antes de mover el camión.





DIMENSIONS ARE FOR LARGEST FURNISHED HOOK BLOCK & HEADACHE BALL, WITH ANTI-TWO BLOCK ACTIVATED.

*THIS DRAWING SHOWS THE PHYSICAL REACH OF THE MACHINE. ALWAYS REFER TO LOAD CHART TO SEE WHICH PORTIONS OF THIS DIAGRAM ARE VALID FOR THE SPECIFIC MACHINE CONFIGURATION AND WHERE THE LOADS ARE STRUCTURALLY OR STABILITY LIMITED.

FIGURA 3-14

8302-1

WEIGHT REDUCTIONS FOR LOAD HANDLING DEVICES

AUXILIARY BOOM NOSE	76 lb
HOOKBLOCKS and HEADACHE BALLS:	
60 ton, 5 sheave (14" sheave) (CE)	1112 lb+
40 ton, 3 sheave (12" sheave)	600 lb+
20 ton, 1 sheave	410 lb+
7 ton overhaul ball	171 lb+

+Refer to rating plate for actual weight.

When lifting over boom extension, deduct total weight of all load handling devices reeved over main boom nose directly from boom extension capacity.

NOTE: All load handling devices and boom attachments are considered part of the load and suitable allowances MUST BE MADE for their combined weights. Refer to the rating plate for Maximum Capacity for Main Boom and for Maximum Capacity for Main Boom Extension.

LINE PULLS AND REEVING INFORMATION

HOISTS	CABLE SPECS.	PERMISSIBLE LINE PULLS	MINIMAL CABLE LENGTH
Main Standard	5/8" (16 mm) Dyform 34 LR Rotation Resistant (Non-rotating) Min. Breaking Strength = 20 lb	11,280 lb*	500 ft.
Main & Aux Optional	5/8" (16 mm) 6x19 Class EEIP5 WRC Min. Breaking Strength = 20 lb	11,280 lb*	500 ft.

The approximate weight of 5/8" wire rope is 1.0 lb/ft.

* With certain boom and hoist tackle combinations the allowable line pull may be limited by hoist performance. Refer to the performance table for lift planning to ensure adequate hoist performance. An drum rope layer required.

Parts of line	2	3	4	5	6	7	8	9	10	11
Max. boom length (ft.) at max. elevation with stated rigging and hook block at ground level	173 (includes 45' ext.)	114	89	72	60	51	44	38	34	31.7
Low speed lift (lb)	22500	22500	33750	45000	56250	67500	78750	90000	101250	112500
High speed lift (lb)	10000	15000	20000	25000	30000	35000	40000	45000	50000	55000

HOIST PERFORMANCE

Wire Rope Layer	Hoist Line Pulls		Drum Rope Capacity (ft.)	
	Two Speed Hoist			
	Low	High	Layer	Total
	Available lb*	Available lb*		
1	15,000	7,516	82	82
2	13,529	6,765	92	174
3	12,299	6,150	101	275
4	11,275	5,637	110	385
5	10,407	5,204	119	504

*Max. lifting capacity: Dyform 34 LR and 6x19 class = 11,280 lb

FIGURA 3-15

CONTROL REMOTO ESTÁNDAR

La grúa National Crane modelo NBT60 está equipada con un control remoto manual estándar, accionado por radio. Un control remoto y receptor remoto opcionales están disponibles y se montan en el lado derecho de la torreta de la grúa. El control remoto estándar está diseñado para uso en el emplazamiento y desmontaje de la grúa en el sitio de trabajo.

Si su grúa está equipada con el control remoto completo opcional de la grúa (Figura 3-19) (control remoto grande de color azul oscuro suministrado con un cinturón), vea el manual de opciones de control remoto por radio para las instrucciones de uso.

El control remoto estándar (1, Figura 3-16) es un control del tamaño de la palma de la mano y se envía con cada grúa como equipo estándar. Este control remoto (control remoto de parachoques delantero) tiene funciones limitadas, como se describe en la siguiente información, y no permite el control remoto completo de la grúa.

El control remoto estándar (1, Figura 3-16) acciona la elevación/bajada del malacate principal, elevación/bajada del malacate auxiliar y el estabilizador delantero único (si lo tiene).

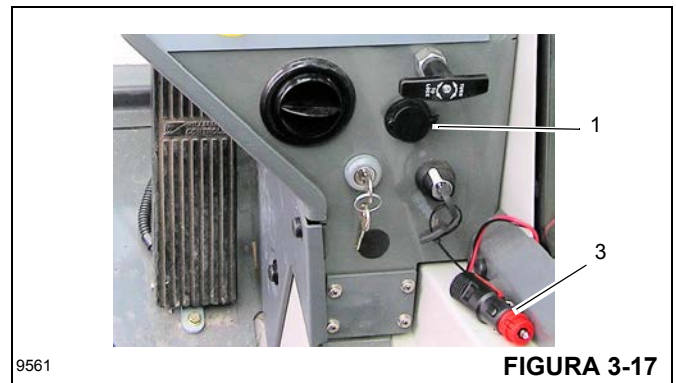
El control remoto estándar (1, Figura 3-16) y su escuadra de almacenamiento se aseguran a la escuadra de la carpeta de las tablas de carga (2).



Baterías

Si no se utiliza el control remoto estándar por un período prolongado, se recomienda, si se utilizan baterías recargables, que se las cargue antes de utilizar el control remoto.

Cuando el control remoto estándar (1) está en posición almacenada, como se ilustra en la Figura 3-16, el cordón eléctrico del control remoto (3, Figura 3-16) se debe enchufar en la escuadra de almacenamiento del control remoto y el otro extremo en el receptáculo de 12 V (1, Figura 3-17) en el tablero de control de la cabina. Esto mantendrá cargadas las dos baterías recargables tipo AA que se utilizan para energizar el control remoto.



Acceda a las baterías quitando el tornillo del compartimiento de baterías en la parte trasera del control remoto.

Cuando la "L" destella en la pantalla del control remoto (1, Figura 3-18) quiere decir que las baterías están descargadas y deben cambiarse inmediatamente.

PRECAUCIÓN

Nunca coloque la batería en uno de sus bolsillos. Un objeto metálico podría poner la batería en cortocircuito y causarle quemaduras.

PRECAUCIÓN

Las baterías recargables (NiMH o NiCd) deben cargarse completamente antes de su primer uso. ¡Nunca intente cargar baterías estándar no recargables!

Funcionamiento

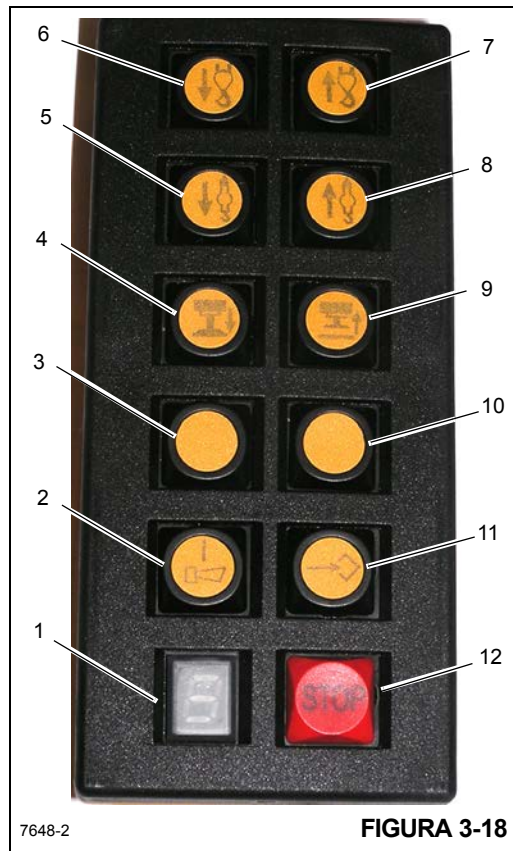


FIGURA 3-18

Art.	Descripción
1	Pantalla: Códigos numéricos de canales
2	Encendido/bocina
3	En blanco
4	Estabilizador delantero sencillo (SFO) (si lo tiene) — extendido
5	Bajada de malacate auxiliar
6	Bajada de malacate principal
7	Elevación de malacate principal

Art.	Descripción
8	Elevación de malacate auxiliar
9	Estabilizador delantero sencillo (si lo tiene) — retraído
10	En blanco
11	Cambio de frecuencia
12	Parada/apagado

El control remoto funciona sólo cuando la grúa está funcionando y el interruptor de “alimentación de la grúa” está apagado, el largo de la pluma extendida es menos de 10 pies y el ángulo de la pluma es de menos de 10 grados.

Para usar este control remoto, el botón de encendido/bocina debe oprimirse una vez para encender el control remoto y una segunda vez para activar el control remoto. La bocina de la grúa sonará como confirmación de que el control remoto ahora está activo. El control remoto ahora se puede usar para controlar los malacates y el estabilizador delantero.

Para activar una función, presione sin soltar el botón que corresponde al movimiento deseado hasta que se desee que la función se detenga.

Por cada pulsación sin soltar del botón, la grúa permitirá varios segundos de movimiento continuo. Para mover la función más, presione sin soltar el botón otra vez.

Cuando termine con el control remoto, presione el botón rojo de PARADA. Esto apagará solamente el control remoto; no apagará la grúa.

Si el control remoto se deja encendido por más de 5 minutos, el control se apagará solo.

Si hay alguna interferencia presente en la zona y el control remoto no funciona correctamente, se debe cambiar el canal de la radio. Esto se hace presionando sin soltar el botón de encendido/bocina mientras se presiona momentáneamente el botón de cambio de frecuencia.

Una vez que termine de utilizar este control remoto, se puede almacenar y cargar en la base de carga de 12 V ubicada en la cabina de la grúa en el bolsillo del manual de tablas de carga (1, Figura 3-20).

CONTROL REMOTO DE LA GRÚA (OPCIONAL)

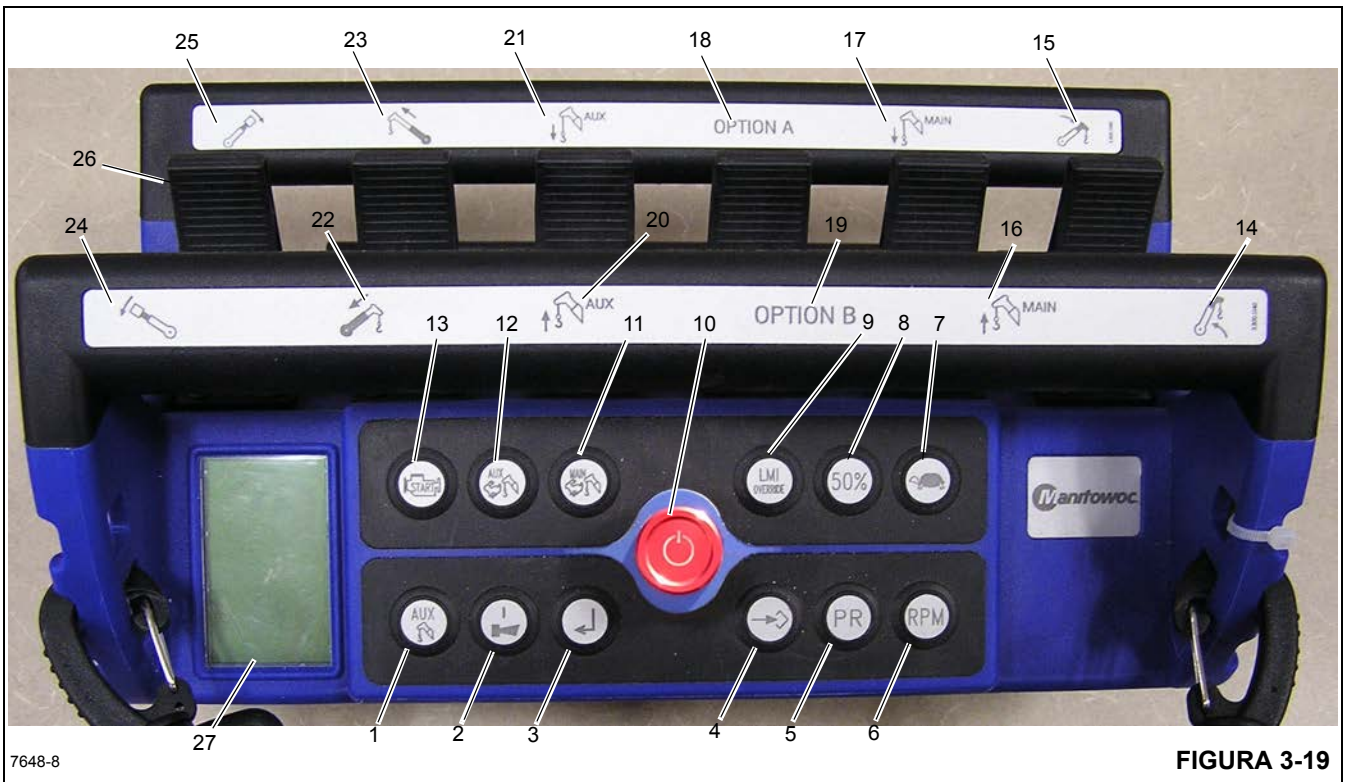


FIGURA 3-19

El control remoto de la grúa opcional (Figura 3-19) permitirá el control remoto completo de la grúa. El control remoto estándar se inhabilita cuando se utiliza el control remoto opcional de la grúa.

Consulte el manual del operador del control remoto de la grúa para las instrucciones de operación de este control remoto opcional.

El control remoto de la grúa permite al operador manejar las siguientes funciones:

Art.	Descripción
1	Habilitación de malacate auxiliar (inhabilitado es la posición por omisión)
2	Botón de encendido/bocina
3	Pantalla de interruptor de RCL de grúa
4	Cambio de frecuencia de control remoto
5	No se usa
6	RPM + (el valor por omisión es RPM -)
7	Modo de tortuga (el valor por omisión es Normal)
8	50 % (el valor por omisión es 100 %)
9	Anulación del RCL

Art.	Descripción
10	Parada de emergencia
11	Alta velocidad del malacate principal
12	Alta velocidad del malacate auxiliar
13	Arranque del motor
14	Elevación de la pluma
15	Bajada de la pluma
16	Elevación de malacate principal
17	Bajada de malacate principal
18	Opción B
19	Opción A
20	Elevación de malacate auxiliar
21	Bajada de malacate auxiliar
22	Retracción de la pluma
23	Extensión de la pluma
24	Giro en sentido contrahorario
25	Giro en sentido horario
26	Palanca de control (6 palancas, dos posiciones)
27	Pantalla LCD

La pantalla LCD (27, Figura 3-19 y Figura 3-20) se usa para comunicar la intensidad de la señal, el nivel de carga de la batería, el canal inalámbrico, el estado del control remoto y la configuración de la grúa basado en los botones que están pulsados. También se visualiza la información del RCL al operador y se puede conmutar presionando el interruptor de pantalla RCL de la grúa (3). La siguiente información del RCL está disponible para el operador en la pantalla LCD:

- Pantalla N° 1: Carga real, carga máxima, porcentaje de capacidad
- Pantalla N° 2: Radio
- Pantalla N° 3: Largo de pluma
- Pantalla N° 4: Ángulo de la pluma
- Pantalla N° 5: Altura de punta
- Pantalla N° 6: Configuración de enhebrado

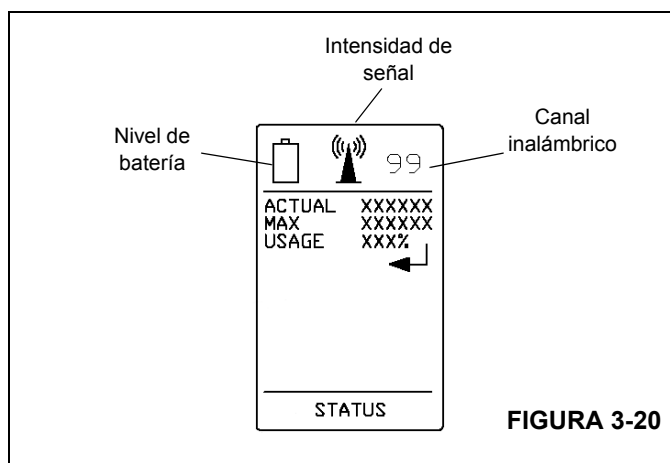


FIGURA 3-20

1. Presione el botón de ENCENDIDO/Bocina (2) para activar el control remoto. La bocina de la grúa sonará como confirmación de que el control remoto ahora está activo.
2. Presione y mantenga presionado el botón de Arranque del motor (13) para arrancar la grúa. El control remoto ahora se puede usar para controlar la grúa.
3. Mueva la palanca de control (26) que corresponde al movimiento deseado para activar la función deseada.
4. Presione el botón de PARADA rojo (10) al terminar con el control remoto. Esto apagará la grúa.

NOTA: Para volver a activar los controles de la grúa con el control remoto después de presionar el botón de parada rojo, será necesario reactivar el control remoto al realizar el paso 1 al paso 4.

5. Desactive el interruptor de alimentación de la grúa en la cabina de la grúa para desactivar el control remoto. Si el control remoto se deja encendido por más de 60 minutos, el control remoto se desactivará y se apagará solo.

Si hay alguna interferencia presente en la zona y el control remoto no funciona correctamente, se debe cambiar el canal de la radio. Esto se hace presionando sin soltar el botón de encendido/bocina (2) mientras se presiona momentáneamente el botón de cambio de frecuencia (4).

Una vez que termine de usar el control remoto de la grúa, se debe apagar el interruptor de alimentación del control remoto y la llave de contacto de la cabina de la grúa se debe girar a la posición de apagado. El control remoto se puede guardar en la cabina de la grúa o en la cabina del camión.

⚠ PELIGRO

Asegúrese de desactivar el control remoto al presionar el botón de parada rojo para desactivar los controles para evitar que la grúa funcione si los interruptores del controlador se presionan inadvertidamente o se golpean durante el almacenamiento. El incumplimiento de estas instrucciones podría causar lesiones graves o mortales.

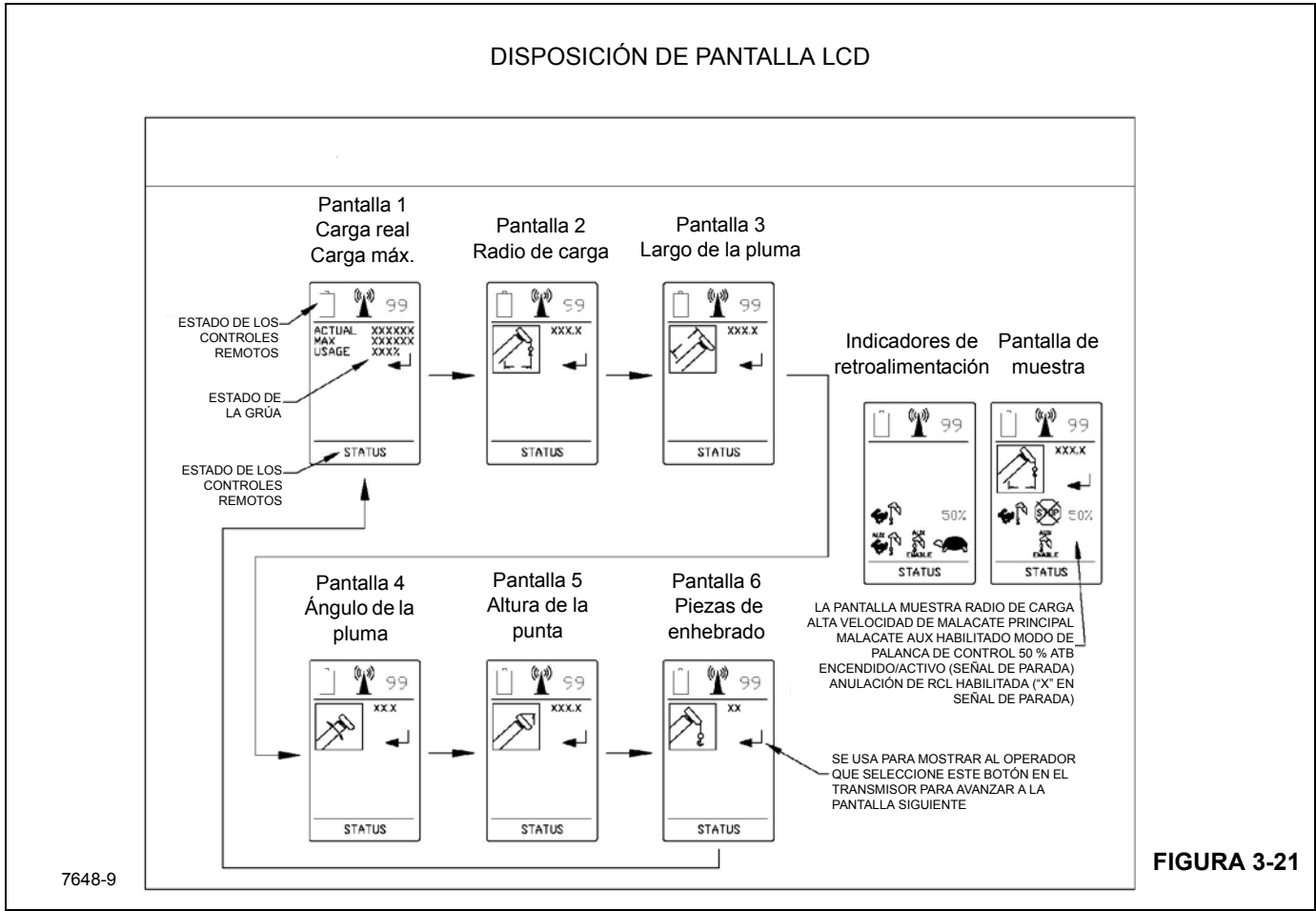
El uso de baterías recargables o baterías estándar tipo AA es aceptable; sin embargo, las baterías no se pueden cargar en el control remoto mismo.

El control remoto se puede usar solamente cuando la llave de contacto de la grúa está en la posición de encendido, el interruptor de alimentación de la grúa apagado y el interruptor de alimentación del control remoto encendido.

Cuando el control remoto de la grúa está activo, el control remoto del parachoques delantero no funcionará. De igual modo, cuando el control remoto del parachoques delantero está activo, el control remoto de la grúa no funcionará.

Activación del control remoto de la grúa

Para usar este control remoto, el botón rojo de PARADA (10, Figura 3-19) debe oprimirse para encender el transmisor.



ESTA PÁGINA HA SIDO DEJADA EN BLANCO

SECCIÓN 4 CONFIGURACIÓN

CONTENIDO DE LA SECCIÓN

<p>Emplazamiento de estabilizadores 4-1</p> <p style="padding-left: 20px;">Nivelación correcta de la grúa 4-1</p> <p style="padding-left: 20px;">Ajuste del nivel de burbuja 4-2</p> <p style="padding-left: 20px;">Selección del sitio 4-2</p> <p style="padding-left: 20px;">Emplazamiento de los estabilizadores 4-2</p> <p>Información de seguridad del plumín 4-3</p> <p>Elevación y almacenamiento del plumín 4-4</p> <p style="padding-left: 20px;">Advertencias generales 4-4</p> <p>Funcionamiento del plumín 4-4</p> <p style="padding-left: 20px;">Procedimiento de despliegue del plumín 4-4</p> <p style="padding-left: 20px;">Procedimiento de almacenamiento 4-8</p> <p style="padding-left: 20px;">Retiro del plumín 4-10</p> <p>Mantenimiento del plumín 4-10</p>	<p style="padding-left: 20px;">Fijación del descentramiento 4-10</p> <p style="padding-left: 20px;">Fijación del mástil de descentramiento 4-11</p> <p style="padding-left: 20px;">Instalación del peso del dispositivo de prevención del contacto entre bloques 4-13</p> <p>Enhebrado de cable de secciones múltiples 4-13</p> <p style="padding-left: 20px;">Uso de cables de secciones múltiples 4-13</p> <p style="padding-left: 20px;">Elevación de carga nominal 4-13</p> <p>Instalación del cable en el malacate 4-15</p> <p>Receptáculos de cuña 4-15</p> <p style="padding-left: 20px;">Instalación de cuña Terminator 4-15</p> <p style="padding-left: 20px;">Instalación del receptáculo de cuña 4-17</p> <p>Contrapeso retirable 4-19</p> <p style="padding-left: 20px;">Montaje del contrapeso 4-19</p> <p style="padding-left: 20px;">Almacenamiento del contrapeso 4-22</p>
---	--

Esta sección contiene información sobre cómo llevar a cabo las tareas siguientes:

- Emplazamiento de los estabilizadores
- Elevación del plumín
- Almacenamiento del plumín
- Retiro del plumín
- Uso de un enhebrado de secciones múltiples
- Instalación del cable del malacate
- Instalación del peso del dispositivo de prevención del contacto entre bloques
- Instalación de un receptáculo de cuña
- Montaje/almacenamiento del contrapeso retirable



PELIGRO

No accione las vigas de los estabilizadores a menos que estén visibles para el operador o para un señalero designado para evitar las lesiones por aplastamiento.

EMPLAZAMIENTO DE ESTABILIZADORES

Nivelación correcta de la grúa

ASME B30.5 especifica que si una grúa no está nivelada dentro del 1 %, se deben reducir las capacidades admisibles. Es esencial que la grúa esté a un porcentaje de nivel no mayor que 1 %. El nivel de burbuja que se provee en la grúa es calibrado para que sea preciso dentro del 1 %.

Para nivelar la grúa adecuadamente, se debe colocar la pluma sobre la parte delantera de la grúa; esta debe estar completamente bajada y horizontal y completamente retraída (para las plumas equipadas con un descanso para la pluma, la pluma se debe colocar en su posición de almacenamiento sobre el descanso). Para garantizar una indicación precisa siempre, asegúrese que la cabina esté completamente bajada.

Eleve y nivele la grúa mediante los estabilizadores; consulte *Emplazamiento de los estabilizadores*, página 4-2.

Es posible que una grúa en funcionamiento se asiente durante las operaciones de elevación. Revise frecuentemente la grúa para determinar si está nivelada. Cuando vuelva a revisar la grúa para determinar si está nivelada, se debe colocar la pluma sobre la parte delantera de la grúa; ésta debe estar completamente bajada y horizontal y com-



pletamente retraída (para las plumas equipadas con un apoyo para la pluma, la pluma se debe colocar en su posición de almacenamiento sobre el apoyo). Si es necesario, vuelva a nivelar la grúa siguiendo los procedimientos descritos en *Emplazamiento de los estabilizadores*, página 4-2.

Ajuste del nivel de burbuja

Se debe revisar el nivel de burbuja periódicamente; si se sospecha que el indicador del nivel de burbuja no está ajustado, verifique y ajuste según se indica a continuación:

1. Coloque la grúa en una superficie firme y nivelada.
2. Extienda y ajuste los estabilizadores. Nivele la grúa, según lo establece el indicador de nivel de burbuja, con los estabilizadores.
3. Coloque un puntero, nivel de carpintero o dispositivo similar en una superficie rectificada, como el cojinete de la plataforma de giro o las superficies de montaje del cojinete.
4. Con los estabilizadores, nivele la grúa según lo indica el dispositivo que se utilizó en el paso 3.
5. Asegúrese de inclinar la cabina completamente hacia abajo (si está equipada).
6. Utilice los tornillos de montaje del nivel de burbuja para ajustar su indicador de modo que indique condición nivelada.

Selección del sitio

Los flotadores de estabilizadores deberán hallarse sobre una superficie firme, sólida y nivelada. La superficie deberá mantener la grúa estable y no permitir que el gato de los estabilizadores se hunda ni se deslice. Evite las zonas que son:

- irregulares
- rocosas
- lodosas

Emplazamiento de los estabilizadores

El procedimiento de emplazamiento de los estabilizadores es el siguiente:

1. Desenganche el bloqueo mecánico de propulsión (1, Figura 4-1) que asegura cada viga en la posición totalmente retraída durante el transporte.

NOTA: Para garantizar una indicación precisa siempre, asegúrese que la cabina esté completamente bajada.



FIGURA 4-1

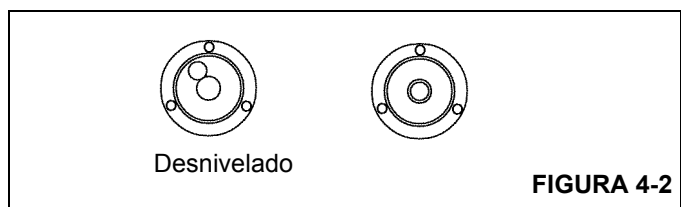
2. En tablero de control de estabilizadores, seleccione la viga de estabilizador deseada con el interruptor de extensión y después oprima el interruptor de extensión para extender las vigas.
3. Coloque las cuatro vigas de estabilizadores en:
 - a. la posición completamente retraída. No requiere la extensión de las vigas de estabilizadores.
 - b. la posición central. Enganche las trabas manuales de posición central del tramo central (2, Figura 4-1) para colocarlas en el punto medio.
 - c. la posición completamente extendida.

⚠ PELIGRO

Los cuatro estabilizadores deberán estar ya sea completamente retraídos, en su punto medio o completamente extendidos, y el RCL debe colocarse en la posición correcta. El no hacerlo crea un riesgo de vuelcos.

NOTA: El RCL automáticamente preselecciona la posición de los estabilizadores basado en las señales de entrada de los cuatro sensores de monitoreo de extensión de las vigas de estabilizadores.

4. Quite los flotadores de los estabilizadores delanteros de sus escuadras de transporte y colóquelos debajo del gato de los estabilizadores.
5. Fije los flotadores a los gatos de los estabilizadores delanteros usando los pasadores y pinzas.
6. Seleccione el gato deseado con el selector de gato y oprima el interruptor de extensión para extenderlo.
7. Extienda los cuatro gatos hasta que las ruedas del camión estén a aproximadamente cuatro pulgadas sobre el suelo.
8. Ajuste los gatos hasta que la burbuja del nivel esté en el centro del indicador. No permita que las ruedas toquen el suelo.
9. Utilice el indicador de nivel para ajustar los gatos hasta que la burbuja del nivel esté en el centro del indicador. No permita que las ruedas toquen el suelo. Si se sospecha que el indicador del nivel de burbuja no está ajustado, verifique y ajuste el nivel de burbuja con los procedimientos dados en *Ajuste del nivel de burbuja*, página 4-2.



10. Baje el estabilizador delantero sencillo (SFO) (opcional, si lo tiene) únicamente después de haber emplazado los demás gatos. Oprima el interruptor del gato delantero (si lo tiene) para activarlo y el interruptor de extensión para extenderlo. Mantenga oprimido el interruptor de extensión por dos segundos después de que el gato haya tocado el suelo. El gato delantero (si lo tiene) se fija automáticamente a la presión correcta sobre el suelo.
11. Verifique que el RCL haya preseleccionado el modo de posición de estabilizadores correctamente.

INFORMACIÓN DE SEGURIDAD DEL PLUMÍN

1. Asegúrese que el modo de plumín correcto esté seleccionado en el RCL.
2. El peso del interruptor de prevención del contacto entre bloques (A2B) y su cordón deberán estar conectados al plumín al desplegarlo.
3. Tenga sumo cuidado al levantar la carga con la pluma principal si el plumín está fijado por pasador a la punta de la pluma principal.
4. Trabaje con el plumín observando las limitaciones de radio cuando la pluma principal esté completamente

extendida. De ser necesario, aumente el ángulo de la pluma para mantener el radio de trabajo de la carga.

Cuando el radio en uso se encuentre entre dos puntos indicados en la tabla de capacidades, se deberá utilizar el límite de carga correspondiente al radio más largo siguiente.

5. Trabaje con el plumín observando las limitaciones de ángulo de la pluma principal cuando ésta no esté completamente extendida. No exceda las capacidades nominales del plumín al trabajar con largos reducidos de la pluma.

Cuando el ángulo en uso se encuentre entre dos puntos indicados en la tabla de capacidades, se deberá utilizar el límite de carga correspondiente al ángulo de pluma más bajo siguiente.

6. Verifique que el plumín esté debidamente almacenado (Figura 4-3):
 - a. El retiro de los pasadores de fijación derechos (6), sin la instalación correcta del pasador de almacenamiento (1) y el pasador de giro del plumín (5), podría permitir que el plumín se caiga.
 - b. Si se extiende la pluma con el plumín almacenado y sin haber extraído los pasadores de fijación derechos (6), se dañará la grúa al extenderla.
7. Intente girar el plumín a la posición de trabajo o de almacenamiento únicamente con la pluma horizontal, con los pasadores de almacenamiento (1, Figura 4-3) y el pasador de giro del plumín (5,) retirados y los pasadores de fijación derechos (6) instalados en su lugar. El plumín podría girar fuera de control si la pluma no está horizontal.
8. El cable guía se debe utilizar en estos procedimientos para controlar el movimiento del plumín.
9. La grúa deberá emplazarse completamente según los procedimientos descritos previamente al colocar o retirar el plumín de la posición de almacenamiento.
10. Accione la pluma y las funciones de giro muy lenta y cuidadosamente al usar un plumín ya que la extensión puede aumentar el largo de la pluma hasta un 50 %.
11. El área en la cual gira el plumín deberá estar libre de obstrucciones, personal y cables eléctricos al colocarlo o retirarlo de la posición de almacenamiento.
12. Use gafas de seguridad al instalar los pasadores con un martillo.
13. No extienda/retraiga la pluma a menos que se encuentre en posición horizontal y se hayan extraído el pasador de almacenamiento (1, Figura 4-3) y el pasador de giro del plumín (5) durante los procedimientos de colocación o retiro de la posición de almacenamiento.

14. Siempre coloque pinzas de resorte en los pasadores para asegurar que estos queden fijados en su lugar.
15. Cuando se coloca el plumín en la posición de almacenamiento, no es posible retraer la pluma completamente si hay algún accesorio opcional instalado en la punta de la pluma.

Además, en los plumines manualmente extensibles opcionales:

1. El pasador retenedor de plumín (9, Figura 4-3) siempre deberá estar instalado durante el funcionamiento.
2. Todas las operaciones de giro (colocación y retiro de posición de almacenamiento) se efectuarán con el plumín retraído y fijado por pasador.
3. La sección extensible puede salirse del 1^{er} plumín cuando se saca el pasador de retención de plumín (9, Figura 4-3). Mantenga al personal alejado del área.

ELEVACIÓN Y ALMACENAMIENTO DEL PLUMÍN

Advertencias generales



PELIGRO

Para evitar que se produzcan lesiones graves o incluso la muerte, utilice siempre equipo de protección personal, por ejemplo, casco, gafas de protección, guantes y botas metatarsianas.



PELIGRO

Los ángulos de pluma se utilizan para controlar la velocidad a la que giran los plumines durante la elevación y el almacenamiento. Los ángulos de pluma inadecuados provocarán velocidades de giro incontrolables del plumín.

NOTA: El cable guía empleado en estos procedimientos sirve para controlar el movimiento del plumín.



PELIGRO

Antes de intentar erigir o almacenar el plumín, lea y siga estrictamente las indicaciones de todas las etiquetas de peligro instaladas en la pluma/punta, plumín y las escuadras de almacenamiento.

PRECAUCIÓN

- El accesorio de la punta de la pluma puede chocar con el plumín en posición de almacenamiento cuando la pluma se retrae completamente.
- El contacto puede dañar los sistemas de extensión de la pluma y de almacenamiento del plumín.
- Es necesario dejar la pluma extendida 0.5 pie (0.2 m) para evitar el contacto.
- Es necesario retirar el accesorio de la pluma para llevar a cabo trabajos de elevación con la pluma retraída.

ES

80021094

FUNCIONAMIENTO DEL PLUMÍN

Procedimiento de despliegue del plumín

1. Utilice la función de telescopización de la pluma para retraerla completamente.
2. Utilice la función de elevación para bajar la pluma de modo que los pasadores de fijación (6 y 7, Figura 4-3) puedan accederse fácilmente desde el suelo.

NOTA: Podría ser necesario que dos personas participen para bajar la pluma por debajo de la horizontal. Con el control de telescopización en punto muerto, la pluma podría deslizarse cuando está por debajo de la horizontal.

3. Saque los pasadores retenedores del cable de la caja de poleas de la pluma y del plumín. Retire el aparejo de gancho. Retire el cable de carga de la caja de poleas de la pluma y colóquelo en un lugar que reduzca al mínimo la posibilidad de daños. Mantenga una tensión leve en el cable de carga para evitar producir el efecto jaula en el cable de carga en el tambor del malacate.
4. Instale los pasadores de fijación derechos (6, Figura 4-3) en las orejetas superior e inferior del plumín con las pinzas de resorte retenedoras. Estos pasadores se utilizan como punto de pivote para girar el plumín a la posición desplegada.
5. Ubique la posición de almacenamiento de los pasadores de fijación (7, Figura 4-3). Si están en los agujeros de fijación del plumín o los agujeros de plumín en la caja de poleas de la pluma, saque los pasadores de la posición de almacenamiento.
6. Saque el pasador de giro del plumín (5, Figura 4-3) de la orejeta superior del plumín.

7. Saque el pasador de almacenamiento (1, Figura 4-3) y almacénelo en la escuadra del gancho (3); asegúrelo con una pinza de resorte.
8. Conecte un cable guía al extremo del plumín que tiene la caja de poleas.
9. Utilice la función de elevación para elevar la pluma a la posición horizontal.

PRECAUCIÓN

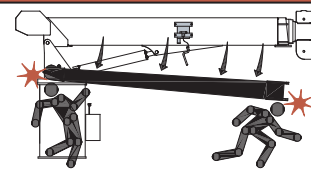
Tenga sumo cuidado al efectuar este paso. El plumín puede girar libremente y alejarse de la pluma al extenderla.

10. Utilice la función de telescopización para extender la pluma lentamente aproximadamente 30 cm (12 pulg). Este procedimiento saca el plumín de la escuadra del gancho (3, Figura 4-3).
11. Utilice un cable guía para girar el plumín a la posición desplegada.
12. Instale el pasador de fijación superior izquierdo (7, Figura 4-3) y su pinza de resorte. Podría ser necesario golpear levemente con un mazo los pasadores para instalarlos. Siempre utilice gafas protectoras al efectuar este paso.

PELIGRO

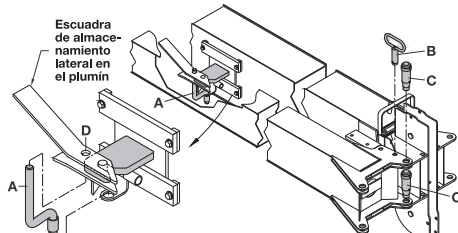
Para evitar que se produzcan lesiones graves o incluso la muerte, utilice siempre equipo de protección personal, por ejemplo, casco, gafas de protección, guantes y botas metatarsianas.

PELIGRO



UN PLUMÍN EN CAÍDA LIBRE CAUSARÁ LA MUERTE O LESIONES GRAVES

Antes de hacer funcionar la grúa, asegúrese que el plumín está correctamente sujetado. Hay que seguir los procedimientos correctos de erección y almacenamiento del plumín. Consulte el manual del fabricante de la grúa.

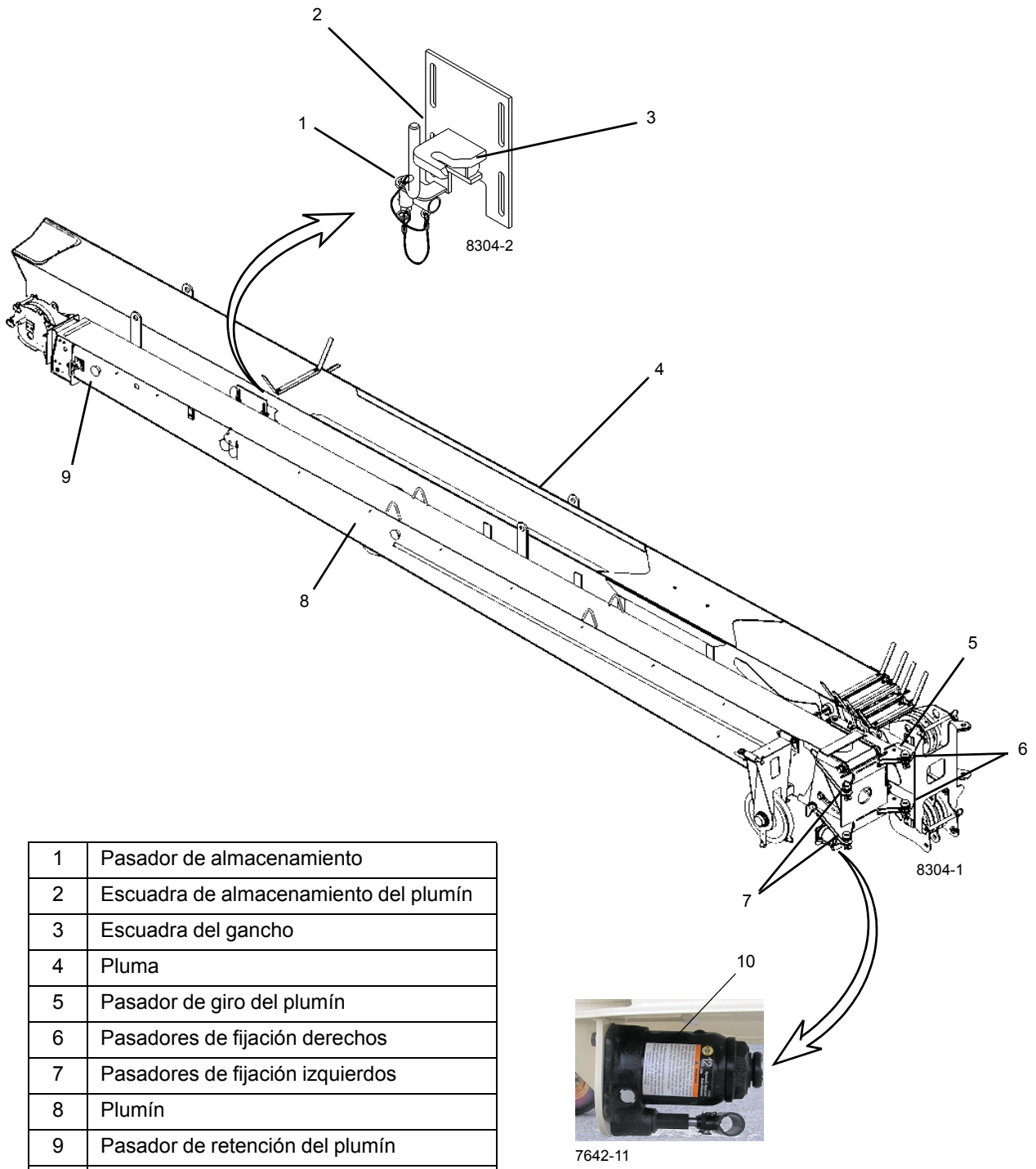


- Cuando se almacena el plumín, antes de quitar los pasadores (C), hay que nivelar y retraer completamente la pluma, y el pasador de almacenamiento (A) debe colocarse correctamente en la escuadra de almacenamiento lateral a través del agujero (D).
- Después de quitar el pasador de giro del plumín (B) no extienda la pluma hasta que la misma esté en una posición nivelada.
- Al almacenar o erigir el plumín, hay que tener la pluma en posición nivelada.

ES 80020564

13. Use el gato de alineación (10, Figura 4-3) para alinear el pasador de fijación inferior izquierdo (7, Figura 4-3).
 - a. Quite la manija del gato (8, Figura 4-4) de la escuadra de almacenamiento de la pluma y compruebe que la válvula de liberación del gato esté cerrada.
 - b. Extienda el gato de alineación (10, Figura 4-3) de modo que los agujeros de pasador inferior izquierdo (7, Figura 4-3) queden alineados.
 - c. Instale el pasador de fijación inferior izquierdo (7, Figura 4-3) y su pinza de resorte.
 - d. Abra la válvula de liberación del gato y retraiga el gato (10, Figura 4-3).
 14. Utilice la función del malacate para desenrollar una cantidad suficiente de cable para enhebrarlo sobre la caja de poleas del plumín. Mantenga una tensión leve en el cable de carga para evitar producir el efecto jaula en el cable de carga en el tambor del malacate.
- NOTA:** El cable del malacate debe pasarse sobre el conjunto del mástil y por debajo del rodillo del mástil en todas las configuraciones.
15. Pase el cable de carga sobre la polea del plumín e instale el retenedor. Instale el bloque en el extremo del cable de carga.

16. Retire el conjunto del interruptor y peso/cadena de prevención del contacto entre bloques e instálelo en la punta del plumín; vea la Figura 4-6. Asegúrese de usar el retenedor suministrado con el interruptor A2B.
17. Desconecte el cordón de prevención del contacto entre bloques que se conecta al interruptor de prevención del contacto y conéctelo al acoplador de conexión rápida del alambre de prevención del contacto entre bloques ubicado en la parte trasera del plumín, entre las orejetas superior e inferior.
18. Instale el pasador de giro del plumín (5, Figura 4-3) y su pinza de resorte en las orejetas del plumín.
19. En el plumín extensible manual, tire del pasador de retención del plumín (9, Figura 4-3) y extienda la segunda sección tirando de la caja de poleas. Cuando la segunda sección del plumín se extiende, llega hasta un tope mecánico que permite instalar el pasador de retención de plumín (9, Figura 4-3). Instale el pasador (9) y la pinza de resorte.
20. Efectúe las conexiones del cordón de A2B según se requiera.



1	Pasador de almacenamiento
2	Escuadra de almacenamiento del plumín
3	Escuadra del gancho
4	Pluma
5	Pasador de giro del plumín
6	Pasadores de fijación derechos
7	Pasadores de fijación izquierdos
8	Plumín
9	Pasador de retención del plumín
10	Gato de alineación

FIGURA 4-3

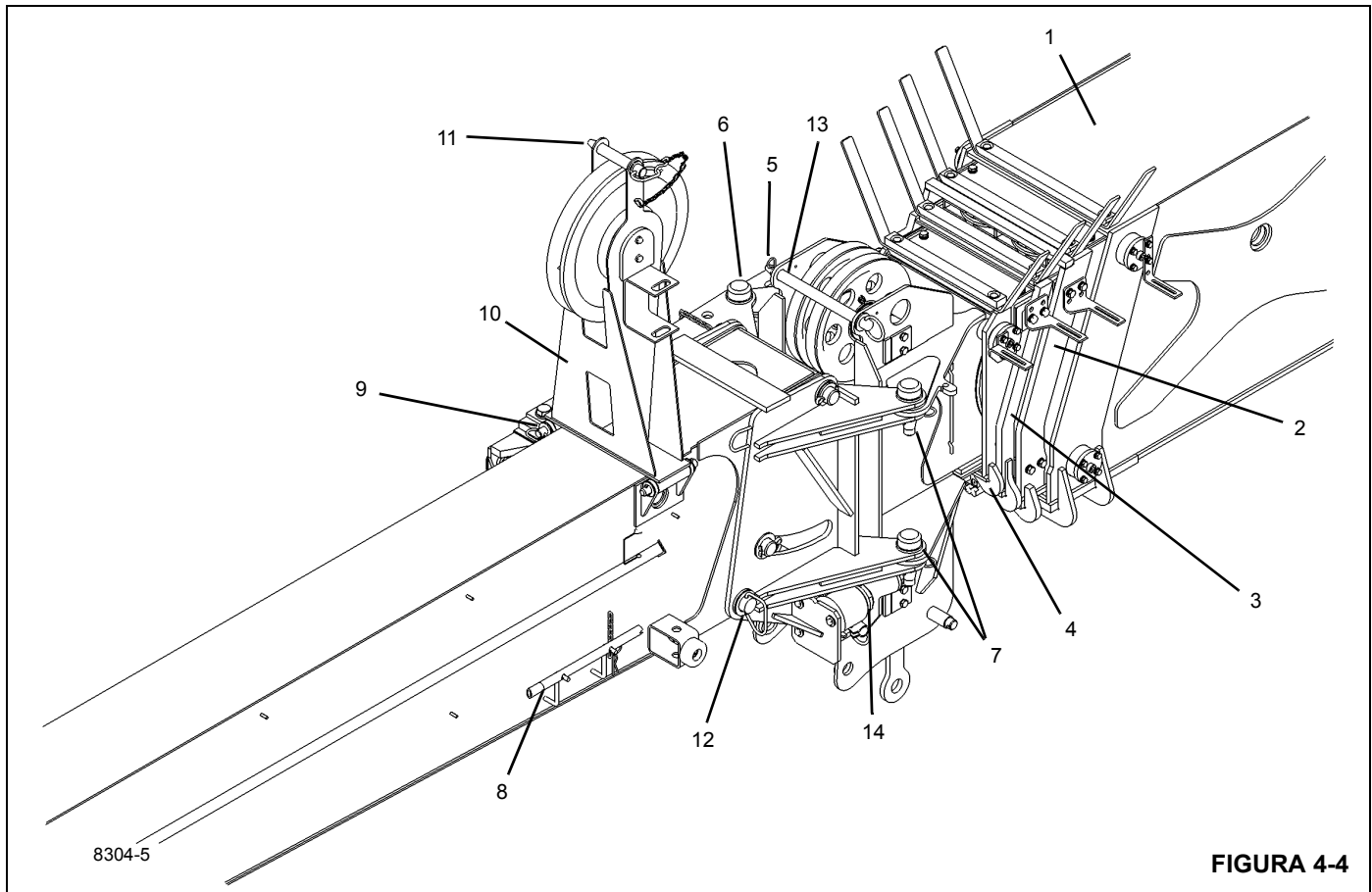


FIGURA 4-4

Art.	Descripción
1	Sección de base de la pluma
2	Sección telescópica 1
3	Sección telescópica 2
4	Sección telescópica 3
5	Pasador de giro del plumín
6	Pasadores de fijación derechos
7	Pasadores de fijación izquierdos
8	Manija de gato
9	Pasador de almacenamiento del conjunto del mástil
10	Conjunto del mástil
11	Retenedor de cable del conjunto del mástil
12	Pasador de descentramiento
13	Retenedor de cable de la polea superior
14	Gato de alineación

NOTA: El cable del malacate debe pasarse sobre el conjunto del mástil y por debajo del rodillo del mástil en todas las configuraciones.

Procedimiento de almacenamiento

NOTA: Dependiendo del largo del plumín que se utiliza; la grúa se puede equipar con un plumín de una sección o de dos secciones. Es posible que ciertas instrucciones se apliquen sólo a uno o el otro caso y así se hará notar.

PELIGRO

Inspeccione visualmente todos los pasadores para asegurar que el plumín esté completamente retraído en las escuadras de almacenamiento laterales, que el plumín esté fijado de modo seguro y que todos los pasadores y pinzas de resorte se encuentren en las posiciones correctas. El plumín puede caer si no se sujeta correctamente durante el almacenamiento y erección. El resultado puede ser lesiones graves o la muerte.

Cumpla con al menos una de las condiciones siguientes, si no las dos, en todo momento:

- La escuadra de almacenamiento completamente enganchada en el gancho de almacenamiento, con el pasador (1, Figura 4-3) debidamente en su lugar.
- Los dos pasadores (6, Figura 4-3) instalados correctamente en los agujeros superior e inferior del plumín y a través de los agujeros correspondientes en la punta de la pluma.

1. Utilice la función de elevación para bajar la pluma de modo que los pasadores de fijación del lado derecho (6 y 7, Figura 4-3) puedan accederse fácilmente desde el suelo.

NOTA: Podría ser necesario que dos personas participen para bajar la pluma por debajo de la horizontal. Con el control de telescopización en punto muerto, la pluma podría deslizarse cuando está por debajo de la horizontal.

2. Plumín de dos secciones: En los plumines extensibles manualmente, tire del pasador de retención de plumín (9, Figura 4-3) y retraiga la 2ª sección completamente dentro de la sección telescópica 1ª. La retracción de la 2ª sección puede facilitarse si se fija un receptáculo de cuña de cable de carga a la punta del plumín. Accione la función de elevación del malacate lentamente hasta retraer la 2ª sección completamente.
3. Plumín de dos secciones: Vuelva a instalar el pasador de retención de plumín (9, Figura 4-3) a través de las secciones 1ª y 2ª del plumín y colóquele una pinza de resorte.
4. Retire el cable de carga de la caja de poleas del plumín. Coloque el cable de carga en un lugar que evite que sufra daños durante el procedimiento de almacenamiento.
5. Desconecte el conector de alambre de prevención del contacto entre bloques en la parte trasera de la extensión del plumín. Vuelva a conectar el conector del interruptor de prevención del contacto entre bloques en la punta de la pluma. Mueva el conjunto de peso/cadena a la punta de la pluma; vea la Figura 4-6.
6. Conecte un cable guía al extremo del plumín que tiene la caja de poleas.
7. Saque las pinzas de resorte de los pasadores de fijación izquierdos (7, Figura 4-3 y Figura 4-4) de las orejetas superior e inferior del plumín.
8. Quite el pasador de giro del plumín (5, Figura 4-3) de la punta de la pluma.
9. Saque los pasadores de fijación izquierdos (7, Figura 4-3 y Figura 4-4) de las orejetas superior e inferior del plumín. No retire los pasadores de fijación derechos (6) por el momento. Los pasadores de fijación derechos (6) se utilizarán como punto de pivote para girar el plumín a la posición de almacenamiento. Podría ser necesario martillar los pasadores levemente para sacarlos.

PRECAUCIÓN

Siempre utilice gafas protectoras al efectuar este paso.

10. Eleve la pluma a la posición horizontal.

11. Extienda la pluma aproximadamente 0.3 m (1 pie).
12. Utilice el cable guía conectado a la caja de poleas del plumín para girar el plumín lentamente a la posición de almacenamiento (paralelo a la sección telescópica 1 de la pluma). Los pasadores de fijación del lado derecho (6, Figura 4-3) son los puntos de pivote del plumín durante esta operación.

PRECAUCIÓN

Tenga sumo cuidado al girar el plumín para evitar los impactos innecesarios con la sección telescópica 1 de la pluma.

13. Instale el pasador de giro del plumín (5, Figura 4-3) con pinza de resorte a través de los agujeros de la orejeta del plumín y la caja de poleas de la pluma. Este pasador mantiene el conjunto del plumín alineado (paralelo) con la sección telescópica 1 de la pluma.

NOTA: El pasador de giro (5, Figura 4-3) no retiene al plumín en la posición de almacenamiento en la sección telescópica 1 de la pluma.

14. Utilice la función de telescopización de la pluma para retraerla lentamente.

La escuadra de almacenamiento del plumín (2, Figura 4-3) ubicada en el lado del plumín se engrana en la escuadra del gancho (3) del costado de la sección telescópica 1 de la pluma; levante primero el plumín y luego engrane completamente la escuadra de almacenamiento del plumín (2) y la escuadra del gancho (3) al momento de la retracción total de la pluma.

Compruebe que la pluma esté completamente retraída.

15. Instale el pasador de almacenamiento (1, Figura 4-3) con una pinza de resorte en la escuadra de almacenamiento (2) del plumín. Es crítico que las escuadras de almacenamiento se enganchen completamente y que el pasador de almacenamiento (1) quede debidamente instalado para asegurar el plumín en posición de almacenamiento.

16. Saque los pasadores de fijación derechos (6, Figura 4-3) de las orejetas superior e inferior del plumín. Podría ser necesario martillar los pasadores levemente para sacarlos.

PRECAUCIÓN

Siempre utilice gafas protectoras al efectuar este paso.

17. Vuelva a instalar el cable de carga sobre la caja de poleas de la pluma.

NOTA: Cuando el plumín se almacena en el costado de la grúa, siempre deje el ariete y el manguito para la manija del gato de alineación completamente hacia adentro para evitar la posibilidad de oxidación.

Retiro del plumín

NOTA: El cable del malacate debe pasarse sobre el conjunto del mástil y por debajo del rodillo del mástil en todas las configuraciones.

Para retirar el plumín, continúe de la manera siguiente:

1. Utilice la función de telescopización de la pluma para retraerla completamente.
2. Utilice la función de elevación para bajar la pluma de modo que los pasadores de fijación (6 y 7, Figura 4-3) puedan accederse fácilmente desde el suelo.

NOTA: Podría ser necesario que dos personas participen para bajar la pluma por debajo de la horizontal. Con el control de telescopización en punto muerto, la pluma podría deslizarse cuando está por debajo de la horizontal.

3. Instale los pasadores de fijación derechos (6, Figura 4-3) en las orejetas superior e inferior del plumín con las pinzas de resorte retenedoras. Estos pasadores se utilizan como punto de pivote para girar el plumín a la posición desplegada.
4. Ubique la posición de almacenamiento de los pasadores de fijación (7, Figura 4-3). Si están en los agujeros de fijación del plumín o los agujeros de plumín en la caja de poleas de la pluma, saque los pasadores de la posición de almacenamiento.
5. Saque el pasador de giro del plumín (5, Figura 4-3) de la orejeta superior del plumín.
6. Saque el pasador de almacenamiento (1, Figura 4-3) y almacénelo en la escuadra del gancho (3); asegúrelo con una pinza de resorte.
7. Conecte un cable guía al extremo del plumín que tiene la caja de poleas.
8. Utilice la función de elevación para elevar la pluma a la posición horizontal.



PRECAUCIÓN

Tenga sumo cuidado al efectuar este paso. El plumín puede girar libremente y alejarse de la pluma al extenderla.

9. Utilice la función de telescopización para extender la pluma lentamente aproximadamente 1 pie. Este procedimiento saca el plumín de la escuadra del gancho (3, Figura 4-3).
10. Apoye y eleve el plumín en su punto de equilibrio, luego quite los pasadores de fijación derechos (6, Figura 4-3) de las orejetas superior e inferior del plumín. Ahora el plumín está libre de la pluma.

11. Para instalarlo, invierta el orden de los pasos de retiro.

MANTENIMIENTO DEL PLUMÍN

1. Lubrique según lo indicado en la sección titulada *Procedimiento y tablas de lubricación*, página 5-1.
2. Verifique que la polea del plumín gire libremente diariamente cuando se utilice el plumín.

Fijación del descentramiento

PRECAUCIÓN

El conjunto del mástil (10, Figura 4-4) debe colocarse encima de la sección de base antes de intentar descentrar la sección articulada a la posición de 30 grados. Al no hacerlo se puede dañar el mástil y/o el adaptador de la sección articulada.

1. Extienda y ajuste los estabilizadores. Gire la pluma sobre la parte trasera del chasis del camión.
2. Efectúe lo siguiente para ajustar el descentramiento de cero grados (0°) a treinta grados (30°):

PRECAUCIÓN

No sobrecargue la extensión articulada o los puntos de fijación al bajar la pluma.

- a. Lentamente baje la pluma hasta que la punta de la extensión articulada esté sobre el suelo y se quite la presión del pasador de descentramiento.
 - b. Quite el pasador de bloqueo, dos arandelas y el pasador de descentramiento.
 - c. Eleve y telescopice la pluma lenta y simultáneamente hasta que el eje descentrado soporte todo el peso de la sección articulada.
3. Efectúe lo siguiente para ajustar el descentramiento de treinta grados (30°) a cero grados (0°):

- a. Lentamente baje la pluma hasta que la punta de la extensión articulada esté en el suelo y se pueda instalar el pasador de descentramiento.
- b. Instale el pasador de descentramiento, dos arandelas y el pasador de traba.
- c. Eleve la pluma y utilícela de la manera deseada.

Fijación del mástil de descentramiento

NOTA: El cable del malacate debe pasarse sobre el conjunto del mástil y por debajo del rodillo del mástil en todas las configuraciones.

PRECAUCIÓN

El conjunto del mástil (10, Figura 4-4) debe colocarse encima de la sección de base antes de intentar descentrar la sección articulada a la posición de 30 grados. Al no hacerlo se puede dañar el mástil y/o el adaptador de la sección articulada.

1. Extienda y ajuste los estabilizadores.
2. Gire la pluma sobre la parte trasera del chasis del camión.

PRECAUCIÓN

No sobrecargue la extensión articulada o los puntos de fijación al bajar la pluma.

3. Despliegue el plumín según lo indicado en *Funcionamiento del plumín*, página 4-4.
4. Retire el pasador (3, Figura 4-5) de la escuadra de almacenamiento del mástil (4).
5. Gire el mástil (1, Figura 4-5) desde la posición de almacenamiento hasta la parte superior del plumín (2).

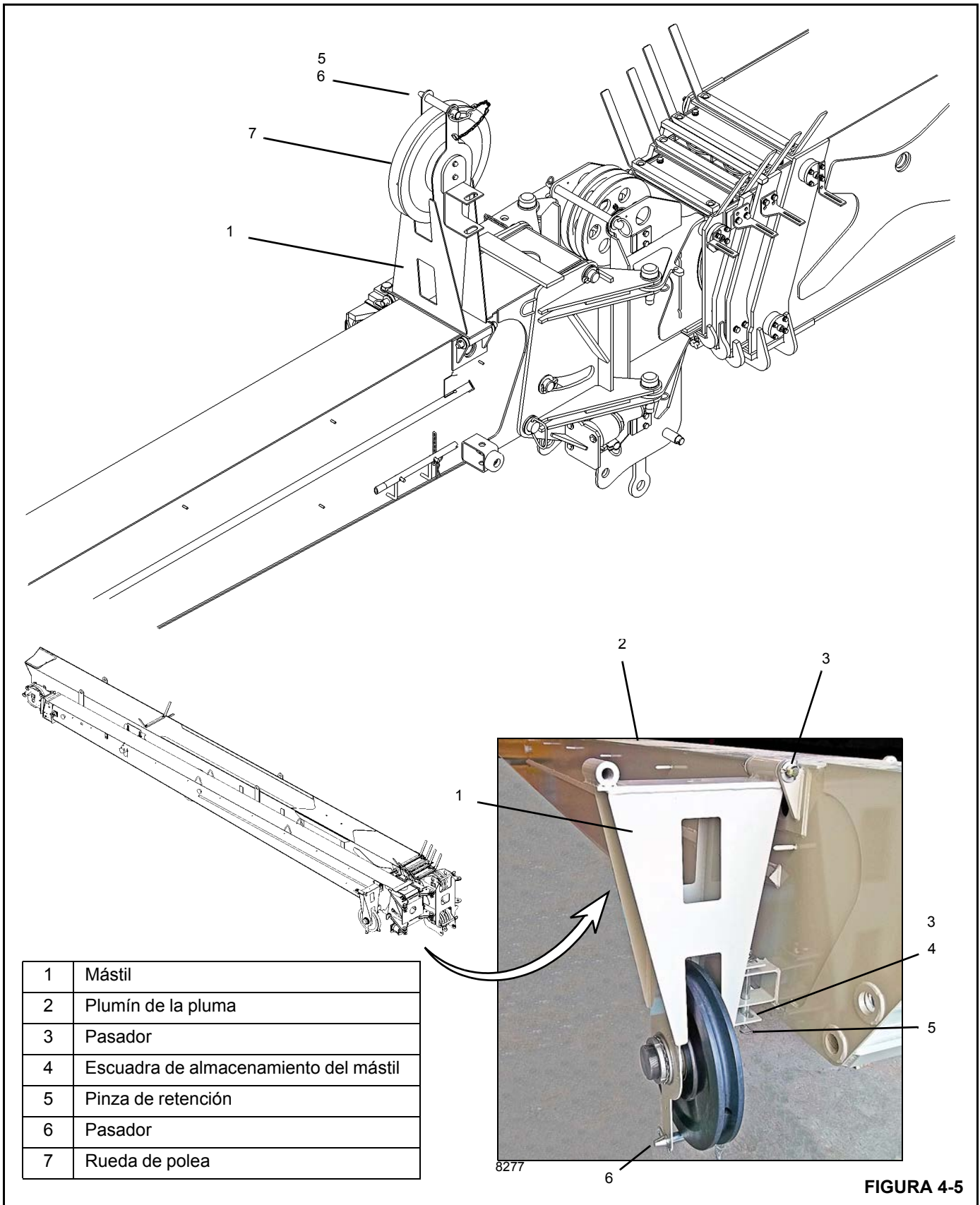
PRECAUCIÓN

Tenga cuidado para evitar puntos de estricción mientras posiciona el mástil.

6. Instale el pasador (3) que se retiró de la escuadra de almacenamiento (4) para fijar el mástil en el plumín.

NOTA: El cable del malacate debe pasarse sobre el conjunto del mástil y por debajo del rodillo del mástil en todas las configuraciones.

7. Instale la pinza de retención (5) para fijar el pasador al mástil.
8. Pase el cable del malacate por la ranura en la rueda de polea y fíjelo con un pasador de retención (6).



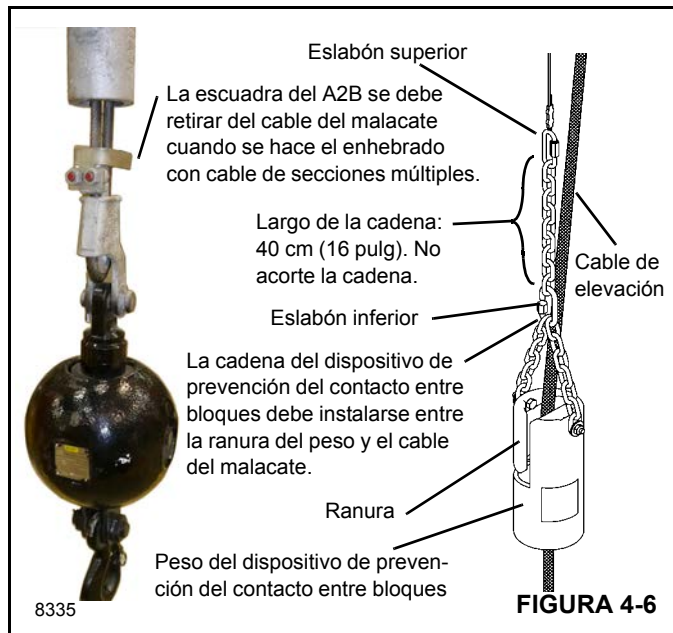
1	Mástil
2	Plumín de la pluma
3	Pasador
4	Escuadra de almacenamiento del mástil
5	Pinza de retención
6	Pasador
7	Rueda de polea

FIGURA 4-5

Instalación del peso del dispositivo de prevención del contacto entre bloques

Para impedir que el cable del malacate se salga del peso A2B instale el peso de la forma ilustrada en la Figura 4-6.

NOTA: La escuadra del A2B ilustrada en la Figura 4-6 se debe retirar del cable del malacate cuando se cambia entre el cable de sección sencilla y el cable de sección múltiple para permitir que el cable del malacate y el receptáculo de cuña puedan enhebrarse a través de las poleas en la punta de la pluma y en el aparejo de gancho. Vuelva a instalar la escuadra y la abrazadera en el cable antes de realizar una elevación.



ENHEBRADO DE CABLE DE SECCIONES MÚLTIPLES

El enhebrado de cable de secciones múltiples permite elevar cargas mayores que las que puede elevar un cable de sección sencilla. No obstante, la magnitud de las cargas queda limitada por factores de estabilidad y de integridad estructural de la grúa. La carga deberá hallarse dentro de los límites indicados en la tabla de carga.

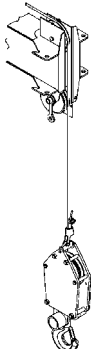
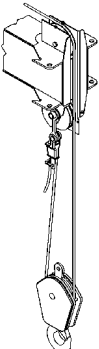
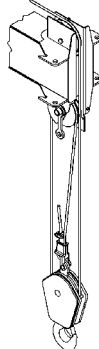
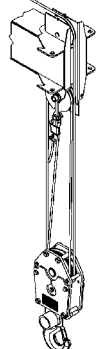

Uso de cables de secciones múltiples







La tabla de datos del malacate proporciona información de limitaciones de fuerza de tracción del malacate con diversos enhebrados de cable de secciones múltiples. Estas capacidades se basan en proporcionar un factor de seguridad de funcionamiento adecuado en el cable provisto con la grúa. Por lo tanto, todo cable de repuesto deberá satisfacer las especificaciones del cable dadas en este manual.

NOTA: La escuadra del A2B ilustrada en la Figura 4-6 se debe retirar del cable del malacate cuando se cambia entre el cable de sección sencilla y el cable de sección múltiple para permitir que el cable del malacate y el receptáculo de cuña puedan enhebrarse a través de las poleas en la punta de la pluma y en el aparejo de gancho. Vuelva a instalar la escuadra y la abrazadera en el cable antes de realizar una elevación.

Elevación de carga nominal

La NBT60 tiene capacidad para elevar 54.4 t, 54 431 kg [120 000 lb (60 T)] con un radio de 2.44 m (8 pies) con todas las plumas retraídas y un bloque de 11 secciones. Para efectuar esta elevación, la grúa deberá estar equipada con el cable de 16 mm (0.625 pulg) de diámetro, con una resistencia nominal a la rotura de 25 089 Nm (56 400 lb). Este cable deberá tener el factor de seguridad adecuado de 5:1.

Cable de 1 sección	Cable de 2 secciones	Cable de 3 secciones	Cable de 4 secciones	Cable de 5 secciones
				
Tracción máxima Velocidad normal 11 250 lb 191 pies/min Alta velocidad 5000 lb 383 pies/min	Tracción máxima Velocidad normal 22 500 lb 95 pies/min Alta velocidad 10 000 lb 191 pies/min	Tracción máxima Velocidad normal 33 750 lb 63 pies/min Alta velocidad 15 000 lb 127 pies/min	Tracción máxima Velocidad normal 45 000 lb 47 pies/min Alta velocidad 20 000 lb 95 pies/min	Tracción máxima Velocidad normal 56 250 lb 38 pies/min Alta velocidad 25 000 lb 76 pies/min
El aparejo de gancho deberá tener un tamaño que corresponda con el número de secciones de cable. Por ejemplo, no utilice un aparejo de gancho para seis secciones de cable con un enhebrado de tres secciones de cable. Comuníquese con su distribuidor de National Crane o con Manitowoc Crane Care para pedir el aparejo de gancho apropiado.				

Cable de 6 secciones	Cable de 7 secciones	Cable de 8 secciones	Cable de 9 secciones	Cable de 10 secciones	Cable de 11 secciones
					
Tracción máxima Velocidad normal 67 500 lb 31 pies/min Alta velocidad 30 000 lb 63 pies/min	Tracción máxima Velocidad normal 78 750 lb 27 pies/min Alta velocidad 35 000 lb 54 pies/min	Tracción máxima Velocidad normal 90 000 lb 23 pies/min Alta velocidad 40 000 lb 47 pies/min	Tracción máxima Velocidad normal 101 250 lb 21 pies/min Alta velocidad 45 000 lb 42 pies/min	Tracción máxima Velocidad normal 112 500 lb 19 pies/min Alta velocidad 50 000 lb 38 pies/min	Tracción máxima Velocidad normal 120 000 lb 17 pies/min Alta velocidad 55 000 lb 35 pies/min
El aparejo de gancho deberá tener un tamaño que corresponda con el número de secciones de cable. Por ejemplo, no utilice un aparejo de gancho para seis secciones de cable con un enhebrado de tres secciones de cable. Comuníquese con su distribuidor de National Crane o con Manitowoc Crane Care para pedir el aparejo de gancho apropiado.					

INSTALACIÓN DEL CABLE EN EL MALACATE

PRECAUCIÓN

Si el cable se enrolla del tambor de almacenamiento, el carrete debe girarse en el mismo sentido que el malacate.

NOTA: Es preferible enderezar el cable antes de instalarlo en el tambor del malacate.

Instale el cable en el tambor del malacate según lo indicado en el procedimiento siguiente:

1. Coloque el cable sobre la polea de la punta de la pluma y páselo hacia el tambor del malacate.
2. Coloque el tambor del malacate con la ranura de anclaje del cable hacia la parte superior.
3. Inserte el cable a través de la ranura y colóquelo alrededor de la cuña de anclaje (1) (Figura 4-7).

NOTA: El extremo del cable deberá quedar al mismo nivel con la parte inferior de la ranura para la cuña de anclaje.

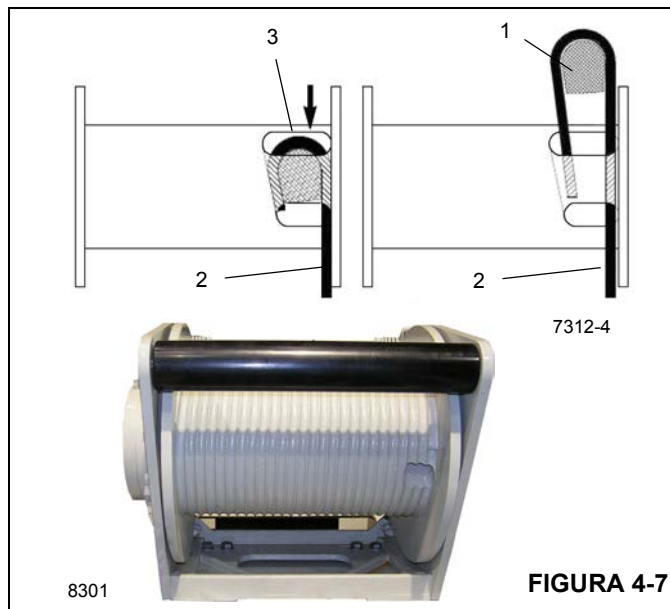


FIGURA 4-7

4. Coloque la cuña de anclaje en la ranura del tambor; tire firmemente del extremo suelto (2) del cable para asegurar la cuña.

NOTA: Si la cuña no se asienta firmemente en la ranura, golpee levemente (3) la parte superior de la cuña con un martillo.



7196

5. Gire el tambor lentamente, verificando que la primera capa del cable quede enrollada de modo uniforme en el tambor.

6. Instale el resto del cable, según corresponda.

RECEPTÁCULOS DE CUÑA

Para instalar un receptáculo de cuña:

- Compruebe que el tamaño del receptáculo de cuña sea adecuado para el tamaño del cable.
- No combine componentes de fabricantes diferentes de receptáculos de cuña.
- El receptáculo de cuña deberá satisfacer los requisitos de los fabricantes del receptáculo y del cable del malacate.

Las leyes estatales y locales pueden variar y exigir diferentes métodos de fijación, según las condiciones de trabajo. El usuario es responsable por los métodos alternativos de fijación.

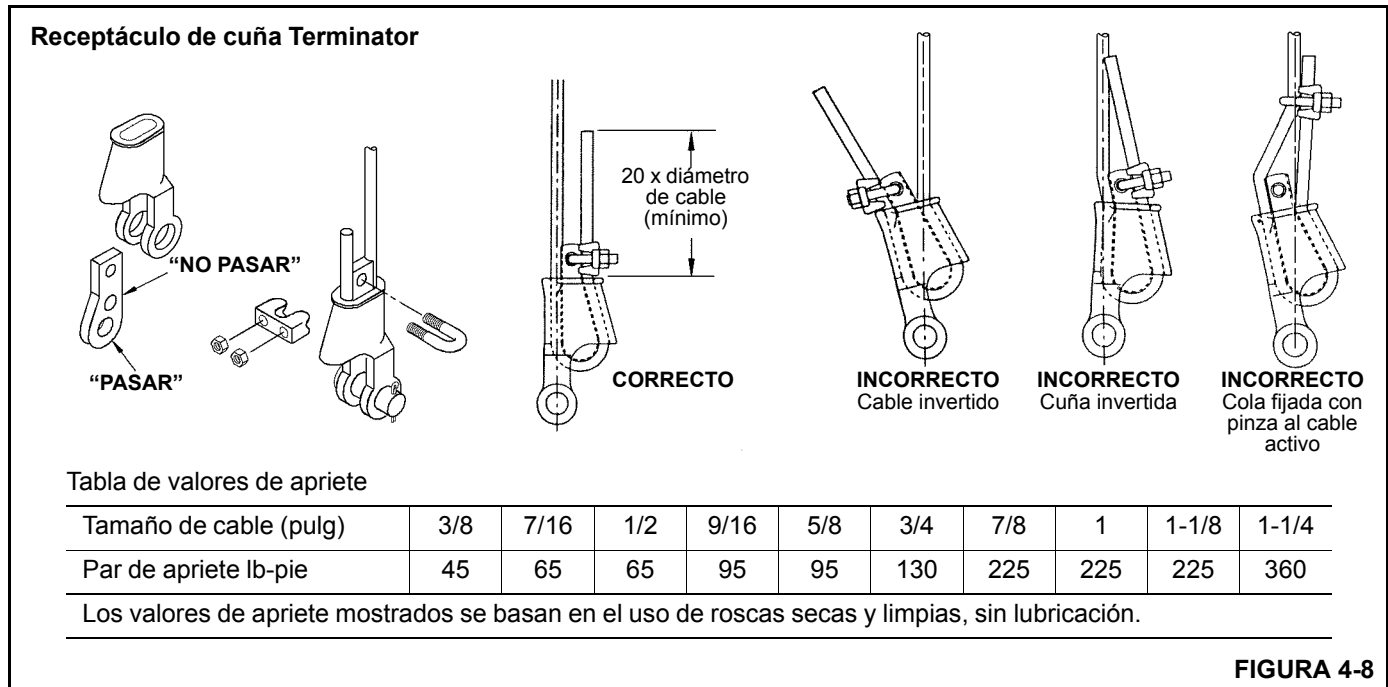
Instalación de cuña Terminator

La NBT60 se despacha con un receptáculo de cuña Terminator, el cual es el tipo de cuña preferido por National Crane (Figura 4-8). Otros tipos de receptáculos de cuña se comentan en *Instalación del receptáculo de cuña*, página 4-17.

Para instalar una cuña Terminator (Figura 4-8), utilice el procedimiento siguiente:

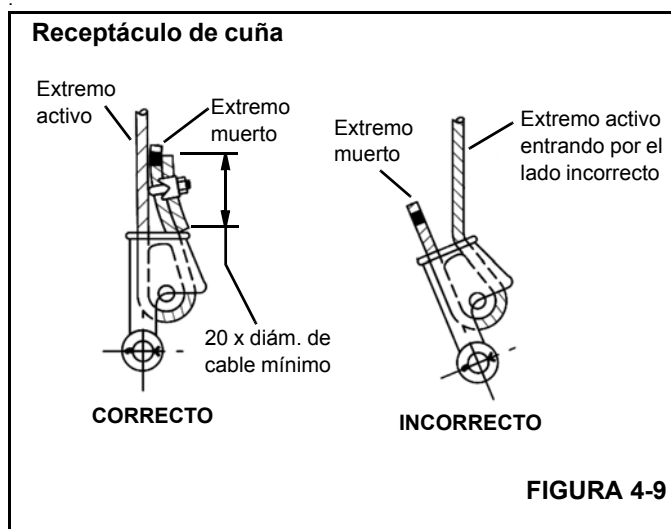
1. Escoja el receptáculo, cuña y pinza de tamaño correspondiente al del cable del malacate.
 - El cable del malacate deberá pasar a través del agujero de "pasar" de la cuña.
 - El cable no deberá pasar a través del agujero de "no pasar" de la cuña.
2. Alinee el extremo activo del cable con la línea central del pasador.
3. Asegure la sección del extremo muerto del cable.
4. Apriete las tuercas de la pinza al par de apriete recomendado (Figura 4-8).
5. No conecte el extremo muerto al extremo activo ni instale la cuña invertida.

- Utilice un mazo para asentar la cuña y el cable lo más profundo dentro del receptáculo como sea posible antes de aplicar la primera carga.



Instalación del receptáculo de cuña

1. Inspeccione la cuña y el receptáculo. Elimine los bordes ásperos y las rebabas.
2. El extremo del cable debe fijarse usando un alambre blando o recocido. Si el extremo del cable ha sido soldado, recorte el extremo soldado. No suelde un cable de tamaño 6 x 37. Esto permitirá que las hebras del cable se deformen, debido a la curvatura alrededor de la cuña, permitiendo que el extremo del cable se ajuste. Consulte la SECCIÓN 1: INTRODUCCIÓN del Manual de servicio para los procedimientos de reparación de cable del malacate.
3. Verifique que el extremo activo (Figura 4-9) del cable quede directamente en línea con las orejetas del receptáculo y con la dirección de la tracción que se aplicará al cable. Si el cable se instala de modo incorrecto en el receptáculo, se producirá un doblez en el punto que el cable sale del receptáculo, y el borde del receptáculo desgastará el cable, causándole daños y la falla eventual del mismo.



4. Inserte el extremo del cable del malacate en el receptáculo, forme un lazo con el cable y devuelva el cable a través del receptáculo, permitiendo que el extremo muerto (Figura 4-9) sobresalga del receptáculo. Verifique que el extremo muerto del cable tenga un largo suficiente para aplicarle un dispositivo de terminación al extremo después de haber asentado la cuña.
5. Inserte la cuña en el lazo y tire del extremo activo del cable hasta que la cuña y el cable queden ajustados dentro del receptáculo. Se recomienda asentar la cuña dentro del receptáculo para fijar el cable del malacate correctamente usando el malacate de la grúa para aplicarle una carga ligera al extremo activo.

6. Después de haber hecho las conexiones finales con pasador, aumente las cargas gradualmente hasta que la cuña quede debidamente asentada.
7. El cable del malacate y la cuña deberán estar firmemente asentados dentro del receptáculo antes de poner la grúa en servicio. La cuña asegura al cable del malacate dentro del receptáculo. El dispositivo de terminación del extremo muerto se usa para evitar que la cuña se desaloje del receptáculo en caso que el cable quede libre de carga repentinamente debido al choque de la bola o del aparejo de gancho con el suelo, etc.

Los diagramas A al F (Figura 4-10) ilustran diversos métodos aprobados por ANSI para la terminación de los extremos muertos de cables del malacate que salen de un conjunto de receptáculo de cuña. Si bien el método de formación de lazo es aceptable, tal método requiere trabajar con cuidado para evitar que el lazo se enganche con las ramas de un árbol u otros componentes al transportar la grúa, o con el sistema de prevención del contacto entre bloques y otros componentes durante el uso de la grúa.

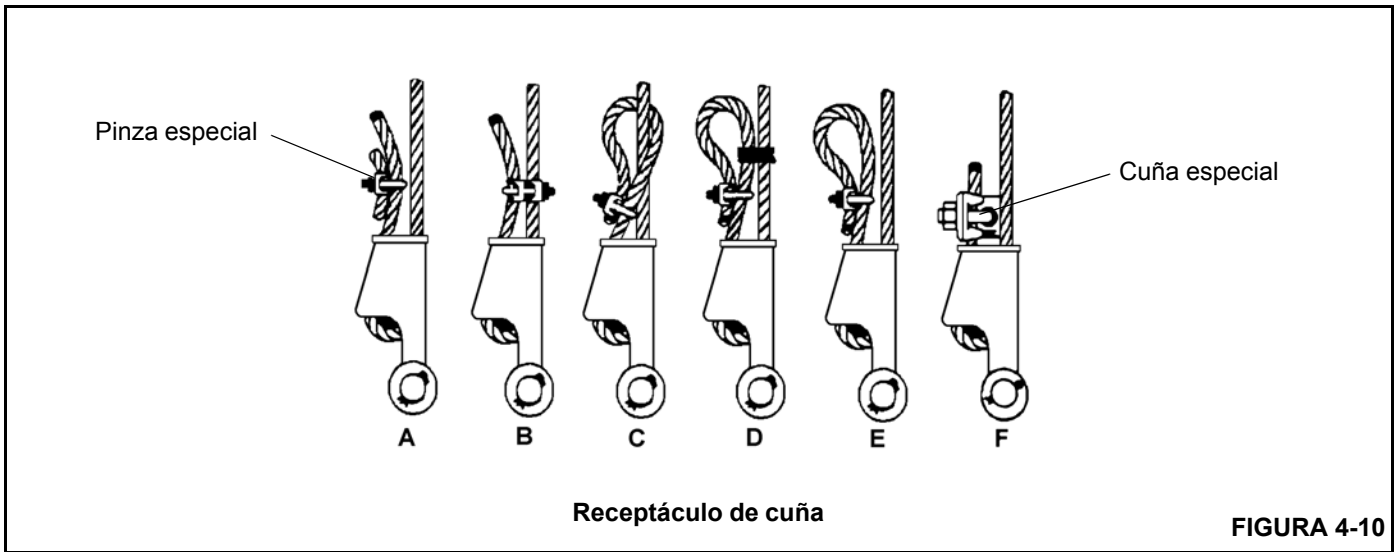
De los métodos que se ilustran a continuación, Manitowoc prefiere el uso del método A o F, es decir, el enganche de un pedazo corto de cable del malacate al extremo muerto o el uso de una cuña especial disponible en el mercado. Típicamente se recomienda que la cola del extremo muerto tenga un largo mínimo de 6 veces el diámetro del cable, pero no menor que 15.2 cm (6 pulg), para cables estándar de 6 a 8 hebras, y de 20 veces el diámetro del cable, pero no menor que 15.2 cm (6 pulg), para cables resistentes a la rotación.

Cuando se utiliza el método A, coloque una pinza alrededor del extremo muerto fijando un trozo sobrante corto de cable del malacate al extremo muerto. **NO COLOQUE LA PINZA EN EL EXTREMO ACTIVO.** El perno en U deberá apoyarse contra el extremo muerto. El caballete de la pinza deberá apoyarse contra el trozo corto sobrante. Apriete los pernos en U según la tabla con el título Valores de apriete de pinzas de cable (Tabla 4-1).

Otras fuentes de información que los usuarios deberán conocer y seguir han sido provistas por la Sociedad de Ingenieros Mecánicos de los EE. UU. (ASME, por sus siglas en inglés), en su Norma Nacional de los EE. UU., ASME B30.5, revisión más reciente. La norma ASME (antes ANSI) B30.5 se aplica a conductos de cables, grúas, cabrias, malacates, ganchos, gatos y eslingas. En la sección 5-1.7.3 se indica: "(c) Se instalarán conectores estampados, comprimidos o de receptáculo de cuña, según lo recomiende el fabricante del cable, grúa o adaptador." Los cables se describen en la norma ASME B30.5, sección 5-1.7.2, CABLES, que indica, en la parte pertinente: "(a) Los cables serán del tipo recomendado por el fabricante del cable o de la grúa, o por una persona calificada para dicho servicio". Existe información adicional, publicada por el Consejo Técnico de Cables de Alambre, en el Manual de usuario de cables de alambre, revisión más reciente.

Tabla 4-1

Valores de apriete de pinzas de cable			
Tamaños de pinza		Par de apriete	
mm	pulg	Nm	lb-pie
3.18	1/8	6	4.5
4.76	3/16	10	7.5
6.35	1/4	20	15
7.94	5/16	40	30
13.28	3/8	60	45
11.11	7/16	90	65
12.70	1/2	90	65
14.29	9/16	130	95
15.88	5/8	130	95
19.05	3/4	175	130
22.23	7/8	300	225
25.40	1	300	225
28.58	1-1/8	300	225
31.75	1-1/4	490	360
38.68	1-3/8	490	360
38.10	1-1/2	490	360



CONTRAPESO RETIRABLE



Verifique que todos los pasadores de montaje hayan sido debidamente instalados y asegurados durante y después de haber usado el sistema de retiro del contrapeso.

La NBT60 está equipada con un contrapeso removible de dos secciones. Cada sección de fundición pesa 1360 kg (3000 lb). Los procedimientos siguientes son válidos para montar y almacenar la sección superior o ambas secciones.

Consulte la Figura 4-12 para una ilustración de los componentes que conforman el contrapeso retirable.

Montaje del contrapeso

1. Coloque la grúa en una superficie firme y nivelada.
2. Extienda los estabilizadores completamente y emplácelos, luego nivele la grúa (vea *Emplazamiento de los estabilizadores*, página 4-2).
3. Fije la pantalla en la consola del operador en la pantalla de modo de funcionamiento del RCL (Figura 4-11) (vea la *Sección 7, Limitador de capacidad nominal*).

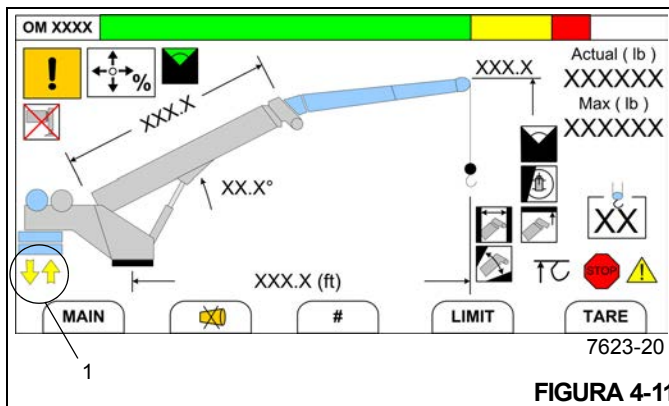


FIGURA 4-11

4. Mientras observa la pantalla, gire la superestructura hasta que el indicador de posición de giro de retiro de contrapeso (flechas amarillas) (1, Figura 4-11) aparezca en la pantalla, lo que indica que la parte trasera de la superestructura está casi encima del contrapeso retirable almacenado en la plataforma del vehículo.

Asegure la alineación vertical de la superestructura con respecto al contrapeso; para ello salga de la cabina y efectúe una inspección visual. De ser necesario, vuelva a la cabina y gire la superestructura hasta lograr la alineación requerida.

5. Retraiga los pasadores izquierdo y derecho (5, Figura 4-12) de la parte superior del contrapeso retirable.
6. Retire los pasadores izquierdo y derecho (4, Figura 4-12) de la parte superior del contrapeso retirable.
7. Retire los pasadores izquierdo y derecho (7, Figura 4-12) que aseguran el contrapeso a la plataforma del vehículo.

Si la grúa está equipada con secciones superior e inferior de contrapeso (1, 2, Figura 4-12) y sólo se cargará la sección superior, solamente quite los pasadores izquierdo y derecho (6, Figura 4-12) que fijan las secciones superior e inferior juntas; no quite los pasadores (7, Figura 4-12) que aseguran el contrapeso inferior a la plataforma del vehículo.



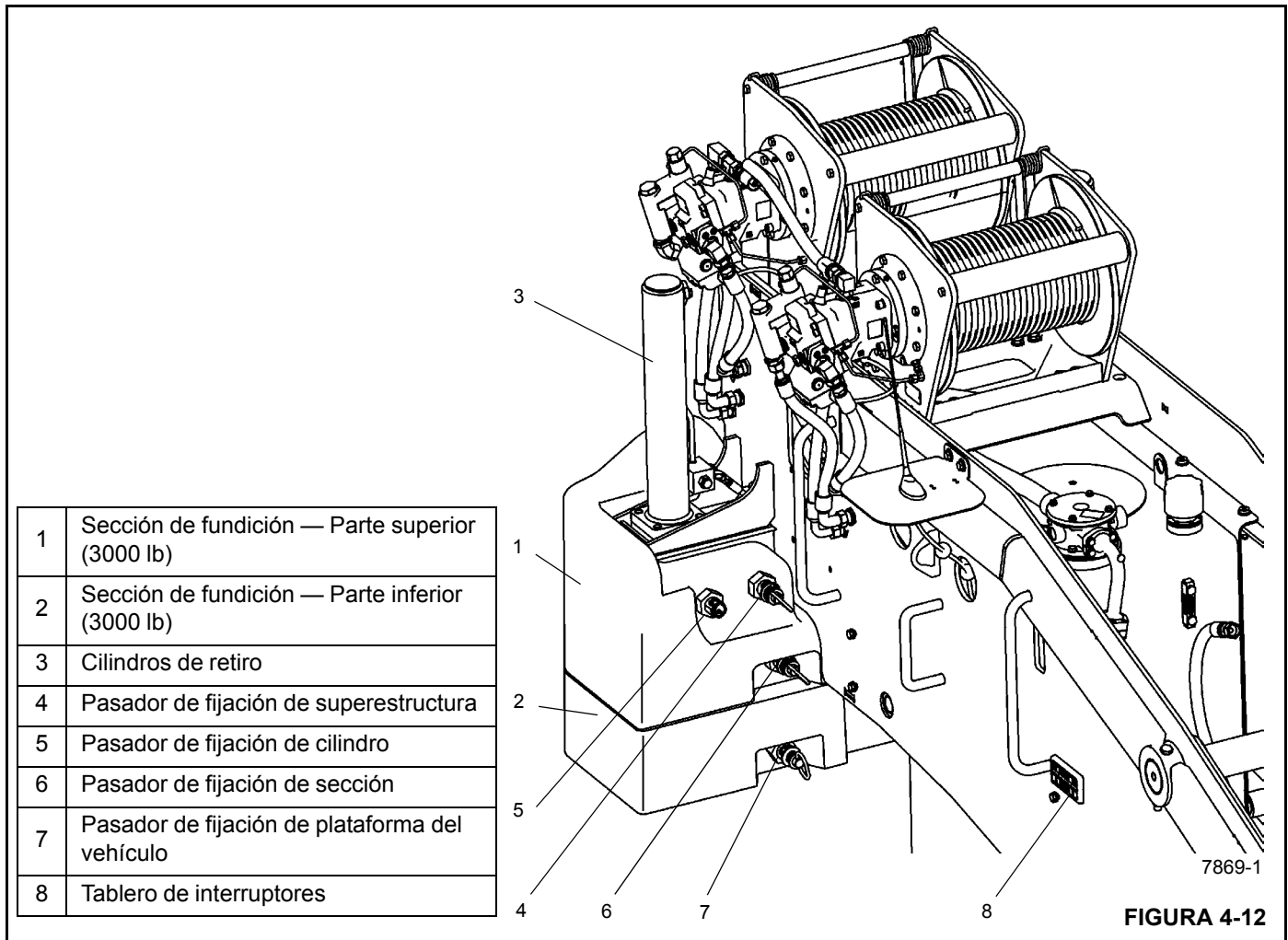


FIGURA 4-12

8. Use el tablero de interruptores del contrapeso (Figura 4-13) ubicado en uno de los lados de la plataforma de giro para bajar los cilindros de retroceso del contrapeso de la siguiente manera:

NOTA: Los tableros de interruptores del contrapeso funcionarán solamente si el interruptor de alimentación de funciones de la grúa está apagado, un apoyabrazos está levantado, o no hay nadie sentado en el asiento del operador de la cabina de la grúa. Un LED verde (6, Figura 4-13) en el lado izquierdo del tablero de interruptores del contrapeso se iluminará para indicar que el tablero está operativo.

Si se oprime el botón de elevar o bajar los cilindros de retroceso del contrapeso (4, 5, Figura 4-13) sin primero oprimir el botón de alimentación (1, Figura 4-13), se iluminará un LED rojo sobre ese botón.

a. Presione sin soltar el botón de alimentación.

b. Presione sin soltar los botones izquierdo y derecho de bajar los cilindros de retroceso del contrapeso.

c. Suelte los botones izquierdo y derecho de bajar los cilindros de retroceso del contrapeso cuando los cilindros estén en la posición correcta para fijar con los pasadores el contrapeso en los cilindros.

Si los cilindros y el contrapeso no se alinean verticalmente, regrese a la cabina y gire la superestructura hasta lograr la alineación requerida.

NOTA: Los cilindros pueden girar axialmente cuando no hay un contrapeso instalado, lo que hace que los agujeros para los pasadores de cilindro no se alineen en el contrapeso. Si esto ocurre, gire la varilla del cilindro con la mano o con el pasador del contrapeso.

9. Conecte el contrapeso retirable a los cilindros utilizando los pasadores (5, Figura 4-12).

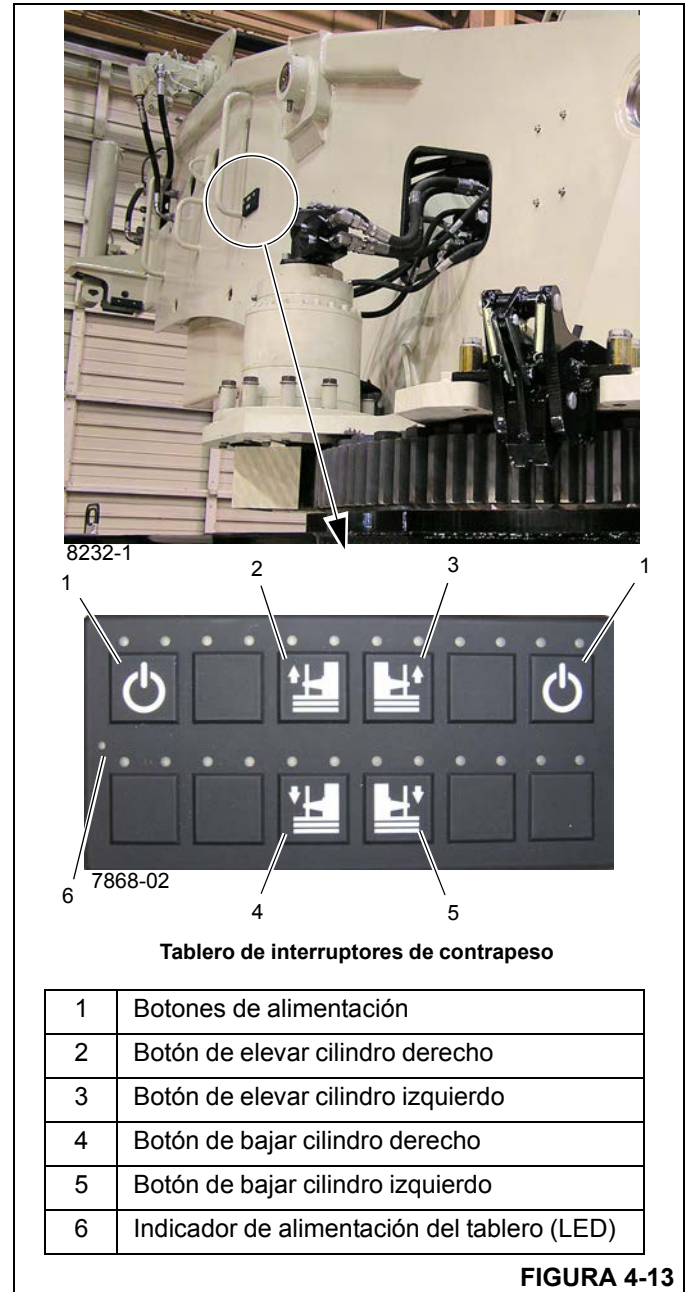
10. Use el tablero de interruptores del contrapeso para elevar completamente los cilindros de retiro del contrapeso haciendo lo siguiente:
 - a. Presione sin soltar el botón de alimentación.
 - b. Presione sin soltar los botones izquierdo y derecho de elevar los cilindros de retiro del contrapeso.
 - c. Suelte los botones izquierdo y derecho de elevar los cilindros de retiro del contrapeso cuando los cilindros estén completamente elevados.

NOTA: Si al elevar el contrapeso superior golpea las almohadillas de desgaste en la superestructura, gire la grúa para realinear el contrapeso en las orejetas de montaje, baje el contrapeso en las orejetas de montaje en la plataforma del vehículo para realinear el contrapeso en los pasadores de los cilindros, luego eleve el contrapeso nuevamente.

11. Asegure el contrapeso retirable a los lados izquierdo y derecho de la superestructura utilizando los pasadores (4, Figura 4-12).

NOTA: Puede ser necesario mover levemente los cilindros hacia arriba y hacia abajo para instalar los pasadores.

12. Baje levemente los cilindros izquierdo y derecho para aliviar el peso del contrapeso de los pasadores de los cilindros.



Almacenamiento del contrapeso

1. Coloque la grúa en una superficie firme y nivelada.
2. Extienda los estabilizadores completamente y emplácelos, luego nivele la grúa (vea *Emplazamiento de los estabilizadores*, página 4-2).
3. Fije la pantalla en la consola del operador en la pantalla de modo de funcionamiento del RCL (Figura 4-11) (vea la *Sección 7, Limitador de capacidad nominal*).
4. Mientras observa la pantalla, gire la superestructura hasta que el indicador de posición de giro de retiro de contrapeso (flechas amarillas) (1, Figura 4-11) aparezca en la pantalla, lo que indica que la parte trasera de la superestructura está casi encima de la zona de almacenamiento del contrapeso en la plataforma del vehículo.

Asegure la alineación vertical del contrapeso con respecto a las orejetas de montaje del contrapeso en la plataforma del vehículo o la sección de contrapeso superior con respecto a la sección de contrapeso inferior; para ello salga de la cabina y efectúe una inspección visual. De ser necesario, vuelva a la cabina y gire la superestructura hasta lograr la alineación requerida.

5. Use el tablero de interruptores del contrapeso (Figura 4-13) ubicado en uno de los lados de la plataforma de giro para elevar levemente los cilindros de retiro del contrapeso de la siguiente manera:

NOTA: Los tableros de interruptores del contrapeso funcionarán solamente si el interruptor de alimentación de funciones de la grúa está apagado, un apoyabrazos está levantado, o no hay nadie sentado en el asiento del operador de la cabina de la grúa. Un LED verde (6, Figura 4-13) en el lado izquierdo del tablero de interruptores del contrapeso se iluminará para indicar que el tablero está operativo.

Si se oprime el botón de elevar o bajar los cilindros de retiro del contrapeso (4, 5, Figura 4-13) sin primero oprimir el botón de alimentación (1, Figura 4-13), se iluminará un LED rojo sobre ese botón.

- a. Presione sin soltar el botón de alimentación.
 - b. Presione sin soltar los botones izquierdo y derecho de elevar los cilindros de retiro del contrapeso.
 - c. Suelte los botones izquierdo y derecho de elevar los cilindros de retiro del contrapeso cuando los cilindros estén completamente elevados.
6. Quite los pasadores (4, Figura 4-12) que fijan el contrapeso retirable a la superestructura.

NOTA: Puede ser necesario mover levemente los cilindros hacia arriba y hacia abajo para quitar los pasadores.

7. Use el tablero de interruptores del contrapeso para bajar completamente los cilindros de retiro del contrapeso haciendo lo siguiente:

- a. Presione sin soltar el botón de alimentación.
- b. Presione sin soltar los botones izquierdo y derecho de bajar los cilindros de retiro del contrapeso.
- c. Suelte los botones izquierdo y derecho de bajar los cilindros de retiro del contrapeso cuando el contrapeso esté en la posición completamente abajo.

Si el contrapeso no se alinea verticalmente con las orejetas de montaje o la sección de contrapeso inferior, eleve los cilindros, regrese a la cabina y luego gire la superestructura hasta lograr la alineación.

8. Asegure el contrapeso a la plataforma del vehículo con pasadores (7, Figura 4-12).

Si la superestructura de la grúa está cargada con la sección de contrapeso superior solamente y la sección de contrapeso inferior está almacenada en la plataforma del vehículo, asegure la sección superior a la sección inferior con pasadores (6, Figura 4-12).

9. Quite los pasadores (5, Figura 4-12) que fijan el contrapeso retirable a los cilindros.
10. Eleve completamente los cilindros, luego almacene los pasadores en la sección de contrapeso superior.

SECCIÓN 5 PROCEDIMIENTO Y TABLAS DE LUBRICACIÓN

CONTENIDO DE LA SECCIÓN

Generalidades	5-1	Lubricación de almohadillas de desgaste laterales e inferiores de la pluma	5-8
Protección del medioambiente	5-1	Lubricación de la almohadilla de desgaste superior de la pluma	5-8
Lubricantes	5-1	Lubricación de viga de estabilizador	5-8
Condiciones árticas inferiores a -9°C (15°F)	5-2	Aceite de freno del malacate	5-9
Grasa para chasis	5-2	Aceite del mecanismo de malacate	5-9
Grasa para temperaturas bajas	5-2	Aceite de mecanismo y freno de giro	5-10
Lubricante para engranajes de presión extrema (EPGL)	5-2	Nivel de aceite hidráulico en depósito	5-10
Lubricante para engranajes destapados	5-2	Protección de la superficie de las varillas de cilindro	5-11
Grasa para temperaturas bajas	5-2	Lubricación del cable del malacate	5-11
Anticongelante/refrigerante (para el calefactor de cabina)	5-2	Inhibidor de oxidación Carwell®	5-13
Aditivos antidesgaste	5-2	Protección de las grúas contra la oxidación	5-13
Aceite hidráulico	5-2	Procedimientos de limpieza	5-13
Aceite hidráulico estándar	5-3	Inspección y reparación	5-14
Aceite hidráulico ártico	5-3	Aplicación	5-14
Inspección del aceite hidráulico	5-3	Zonas de aplicación	5-15
Lubricación	5-3		

GENERALIDADES

Es importante seguir un procedimiento designado de lubricación para obtener la vida útil máxima de la grúa. Los procedimientos y tablas de lubricación de esta sección incluyen información sobre los tipos de lubricantes utilizados, la ubicación de los puntos de lubricación, la frecuencia de lubricación y otra información. Esta sección no incluye los requisitos de lubricación del chasis del camión. Consulte el manual de servicio del camión para esta información.

Los intervalos de servicio especificados corresponden al funcionamiento normal en donde prevalecen una temperatura, humedad y condiciones atmosféricas moderadas. En áreas de condiciones extremas, se deben cambiar las especificaciones de lubricación y los períodos de servicio para cumplir con las condiciones existentes. Para obtener información sobre lubricación en condiciones extremas, comuníquese con su distribuidor local de National Crane o Manitowoc Crane Care.

Protección del medioambiente

¡Elimine los residuos de manera correcta! La eliminación incorrecta de residuos puede ser una amenaza para el medioambiente.

Los residuos potencialmente dañinos para el medioambiente que se usan en las grúas Manitowoc incluyen — pero

no se limita a ellos — aceite, combustible, grasa, refrigerante, refrigerante del acondicionador de aire, filtros, baterías y trapos que hayan entrado en contacto con tales sustancias dañinas para el medioambiente.

Manipule y elimine los residuos siguiendo las normativas ambientales locales, estatales y federales.

Cuando llene y vacíe los componentes de la grúa, siga lo siguiente:

- No vierta fluidos residuales en el suelo, en ningún desagüe o en ninguna fuente de agua.
- Vacíe siempre los fluidos residuales en recipientes a prueba de fugas que indiquen claramente lo que contienen.
- Use siempre un embudo o una bomba de llenado para llenar o añadir fluidos.
- Limpie inmediatamente cualquier derrame.

Lubricantes

Aquí no se hacen recomendaciones específicas acerca de las marcas y los grados de lubricantes debido a los factores de disponibilidad local, condiciones de funcionamiento y el mejoramiento continuo de los productos disponibles. Si tiene preguntas, comuníquese con su distribuidor de National Crane o Manitowoc Crane Care.

Condiciones árticas inferiores a -9°C (15°F)

En general, los líquidos a base de petróleo desarrollados especialmente para servicio a temperaturas bajas pueden ser utilizados con resultados satisfactorios. Sin embargo, es posible que ciertos líquidos como hidrocarburos halogenados, hidrocarburos de nitrógeno y líquidos hidráulicos de éster de fosfato no sean compatibles con las bandas de desgaste y los sellos del sistema hidráulico. Si tiene alguna duda acerca de la idoneidad de un fluido específico, consulte con su distribuidor autorizado de National Crane o con Manitowoc Crane Care.

NOTA: Todos los líquidos y lubricantes pueden adquirirse del Departamento de repuestos de Manitowoc Crane Care.

Independientemente de la viscosidad del aceite y la temperatura, siempre utilice procedimientos de arranque adecuados para asegurar una lubricación apropiada durante el calentamiento del sistema.

Grasa para chasis

PRECAUCIÓN

No utilice dispositivos neumáticos de presión para aplicarle grasa al chasis, pues estos podrían dañar las graseras selladas.

Se debe aplicar grasa de consistencia adecuada periódicamente y en intervalos relativamente frecuentes con pistolas engrasadoras a través de las graseras. Se recomienda un grado de viscosidad aparente mínimo de 300 SUS (segundos universales de Saybolt) a 38°C (100°F).

PRECAUCIÓN

La grasa universal usada durante la fabricación es hecha a base de litio. El uso de una grasa no compatible podría ocasionar daños al equipo.

Grasa para temperaturas bajas

Esta grasa especial para temperatura baja retiene su plasticidad a -51°C (60°F) y tiene un punto de derretido de 138°C (280°F). La grasa es un lubricante para presiones extremas y servicio severo (Lubriplate Low Temp o uno equivalente).

Lubricante para engranajes de presión extrema (EPGL)

Este lubricante para engranajes está compuesto de modo que ofrece una capacidad elevada de carga y satisface los requisitos de las normas API-GL-5 o MIL-L-2105C. Salvo indicación contraria, se puede usar lubricante de viscosidad SAE 80W-90 para servicio todo el año. El uso en temperaturas bajas se restringe de la manera siguiente:

Número de viscosidad SAE	Temperatura ambiente mínima °C (°F)	
75W	-40°C	(-40°F)
80W	-26°C	(-15°F)
85	-12°C	(+10°F)
90	-7°C	(+20°F)
140	+5°C	(+40°F)
250	+10°C	(+50°F)

Lubricante para engranajes destapados

Este es un lubricante adhesivo con alto contenido de grafito que ayuda a eliminar la corrosión por frotamiento, es resistente al agua y forma una película lubricante seca que no atrae polvo. El lubricante satisface las especificaciones de las categorías NLGI 1-2.

Grasa para temperaturas bajas

Esta grasa especial para temperatura baja retiene su plasticidad a -60°F (-51°C) y tiene un punto de derretido de 280°F (138°C). La grasa es un lubricante para presiones extremas y servicio severo (Lubriplate Low Temp o uno equivalente).

Anticongelante/refrigerante (para el calefactor de cabina)

El anticongelante/refrigerante estándar llenado de fábrica tiene como propósito proveer protección contra el congelamiento hasta -36°C (-34°F) y la ebullición hasta 129°C (265°F) utilizando una tapa de presión de 15 psi.

Aditivos antidesgaste

El desgaste excesivo en el sistema puede causar la pérdida de eficiencia volumétrica y obligar a parar la máquina para darle mantenimiento. Un aceite antidesgaste eficiente protege los componentes contra la formación de herrumbre, resiste la oxidación y ayuda a prevenir el desgaste.

Aceite hidráulico

El aceite del sistema hidráulico sirve como medio de transmisión de potencia, lubricante y refrigerante. La selección del aceite adecuado es esencial para asegurar un rendimiento satisfactorio y prolongar la vida útil del sistema. Los factores más importantes para la selección del aceite del sistema hidráulico son el grado de viscosidad y los aditivos antidesgaste.

PRECAUCIÓN

Si se usa la grúa con aceite hidráulico de tipo incorrecto a temperaturas por debajo de la de congelación (menores que 0°C, 32°F), se puede dañar el cilindro de extensión.

NOTA: Cuando la grúa se va a utilizar a temperaturas de -9°C (15°F) y más bajas, siga los procedimientos en la sección titulada *Condiciones árticas inferiores a -9°C (15°F)*, página 5-2.

Aceite hidráulico estándar

Temperatura inferior a -9°C (15°F)

El aceite hidráulico estándar usado para llenado en fábrica es aceite hidráulico grado SAE 10W-20. Este aceite es aceptable para temperaturas de funcionamiento superiores a -9°C (15°F).

NOTA: En las máquinas provistas de plataformas con nivelación automática, es necesario usar aceites para temperaturas de servicio bajas para que las funciones de la pluma trabajen a temperaturas inferiores a -9°C (15°F).

PRECAUCIÓN

Si se usa la grúa con aceite hidráulico de tipo incorrecto a temperaturas por debajo de la de congelación (menores que 0°C , 32°F), se puede dañar el cilindro de extensión.

Aceite hidráulico ártico

Temperaturas bajas de -9°C (15°F) a -29°C (-20°F)

Para entornos más fríos aun, el fluido estándar puede sustituirse por uno a base de petróleo desarrollado específicamente para entornos fríos.

Temperaturas bajas de -40°C (-40°F) y más bajas

Los líquidos a base de petróleo desarrollados especialmente para servicio a temperaturas bajas pueden ser utilizados con resultados satisfactorios. Sin embargo, es posible que ciertos líquidos como hidrocarburos halogenados, hidrocarburos de nitrógeno y líquidos hidráulicos de éster de fosfato no sean compatibles con las bandas de desgaste y los sellos del sistema hidráulico. No se recomienda usar aceite hidráulico ártico para trabajar a temperaturas ambiente superiores a 0°C (32°F).

Si tiene alguna duda acerca de la idoneidad de un fluido específico, consulte con su distribuidor autorizado de National Crane o con Manitowoc Crane Care.

NOTA: Todos los líquidos y lubricantes pueden adquirirse del Departamento de repuestos de Manitowoc Crane Care.

Inspección del aceite hidráulico

Las condiciones ambientales y de otro tipo pueden afectar de modo significativo la condición del aceite hidráulico y los filtros. Por lo tanto, no es posible fijar intervalos específicos de servicio/cambio del aceite hidráulico, los filtros y los respi-

raderos del depósito hidráulico. Sin embargo, es imperativo para mantener el desempeño satisfactorio que se lleven a cabo inspecciones sobre la base de cómo y dónde se utiliza cada grúa. Los contaminantes transportados por el aire e introducidos al sistema pueden acortar significativamente la vida útil del aceite y la condición de los filtros de aceite hidráulico y respiraderos del depósito.

Bajo condiciones de funcionamiento normales, se recomienda inspeccionar el aceite hidráulico, el filtro y los respiraderos por lo menos cada 3 a 6 meses, y con mayor frecuencia bajo condiciones severas de funcionamiento. Las inspecciones deben buscar partículas llevadas por el aire y/o ingeridas y agua, las cuales pueden deteriorar y contaminar el aceite. Por ejemplo, si el aceite tiene apariencia "lechosa", o ha perdido su color transparente o ámbar. Observe el indicador de derivación del filtro de retorno diariamente para determinar si el contenido de contaminantes es elevado. Si el indicador llega a la zona roja, o se indica una condición de derivación, es necesario tomar una muestra del aceite. También revise el respiradero del depósito hidráulico para comprobar que no esté restringiendo el flujo del aire desde y hacia el depósito.

Para inspeccionar el aceite hidráulico, llene un recipiente pequeño de cristal con una muestra de aceite tomada del depósito y otro recipiente de cristal con aceite fresco. Permita que las muestras reposen, sin ser perturbadas, por una a dos horas. Luego, compare las muestras. Si el aceite obtenido del depósito está muy contaminado con agua, la muestra tendrá apariencia "lechosa" y solo tendrá una capa delgada de aceite transparente en su parte superior. Si la apariencia "lechosa" se debe a espuma formada por aire, esta se disipará y el aceite entonces tendrá una apariencia parecida a la del aceite fresco. No olvide que el aceite empleado debe satisfacer la norma de limpieza ISO 17/14 o una más estricta, y deberá satisfacer la norma JDM J20C de John Deere. Comuníquese con su distribuidor National Crane o con Manitowoc Crane Care si tiene alguna pregunta.

LUBRICACIÓN

Se debe establecer una frecuencia regular de lubricación basada en el tiempo de funcionamiento de los componentes. El método más eficiente para cumplir con los requerimientos de lubricación es mantener un registro de tareas que indique el uso de la grúa.

PELIGRO

Bajo ninguna circunstancia se deberá permitir que personas trabajen a alturas elevadas sin utilizar medios de protección contra caídas, según lo exijan los reglamentos locales, estatales o federales.

PRECAUCIÓN

Los intervalos de lubricación dados deben usarse únicamente como guía general. Los intervalos reales deben ser formulados por el operador para que se adapten como corresponde a condiciones como ciclos de trabajo continuo y/o ambientes peligrosos.

Se deben revisar todos los niveles de aceite con la grúa estacionada en una superficie nivelada en posición de transporte y mientras el aceite está frío, a menos que se especifique lo contrario. En los puntos de verificación de tipo tapón, los niveles de aceite deben estar en el borde inferior de la lumbrera de llenado.

El exceso de lubricación de las graseras no selladas no dañará las graseras o los componentes, pero una falta de lubricación acorta la vida útil.

Se debe reemplazar las graseras que están desgastadas y no sostienen la pistola de grasa o aquéllas que tienen una bola retenedora atascada.

Cuando se lubrican las almohadillas de desgaste o cojinetes de rotación, accione los componentes y vuelva a lubricar para asegurarse de que toda el área de contacto esté completamente lubricada.

PRECAUCIÓN

Los intervalos de lubricación dados (página 5-6) deben usarse únicamente como guía general. Los intervalos reales deben ser formulados por el operador para que se adapten como corresponde a condiciones como ciclos de trabajo continuo y/o ambientes peligrosos.

A continuación se describen los puntos de lubricación, así como el tipo de lubricante, el intervalo de lubricación, la cantidad de lubricante y la aplicación de cada uno de estos. Cada punto de lubricación está numerado y este número corresponde al número del índice mostrado en la tabla de lubricación (Figura 5-1). La descripción de los lubricantes y de los símbolos se halla en las tablas siguientes.

Tabla de lubricación

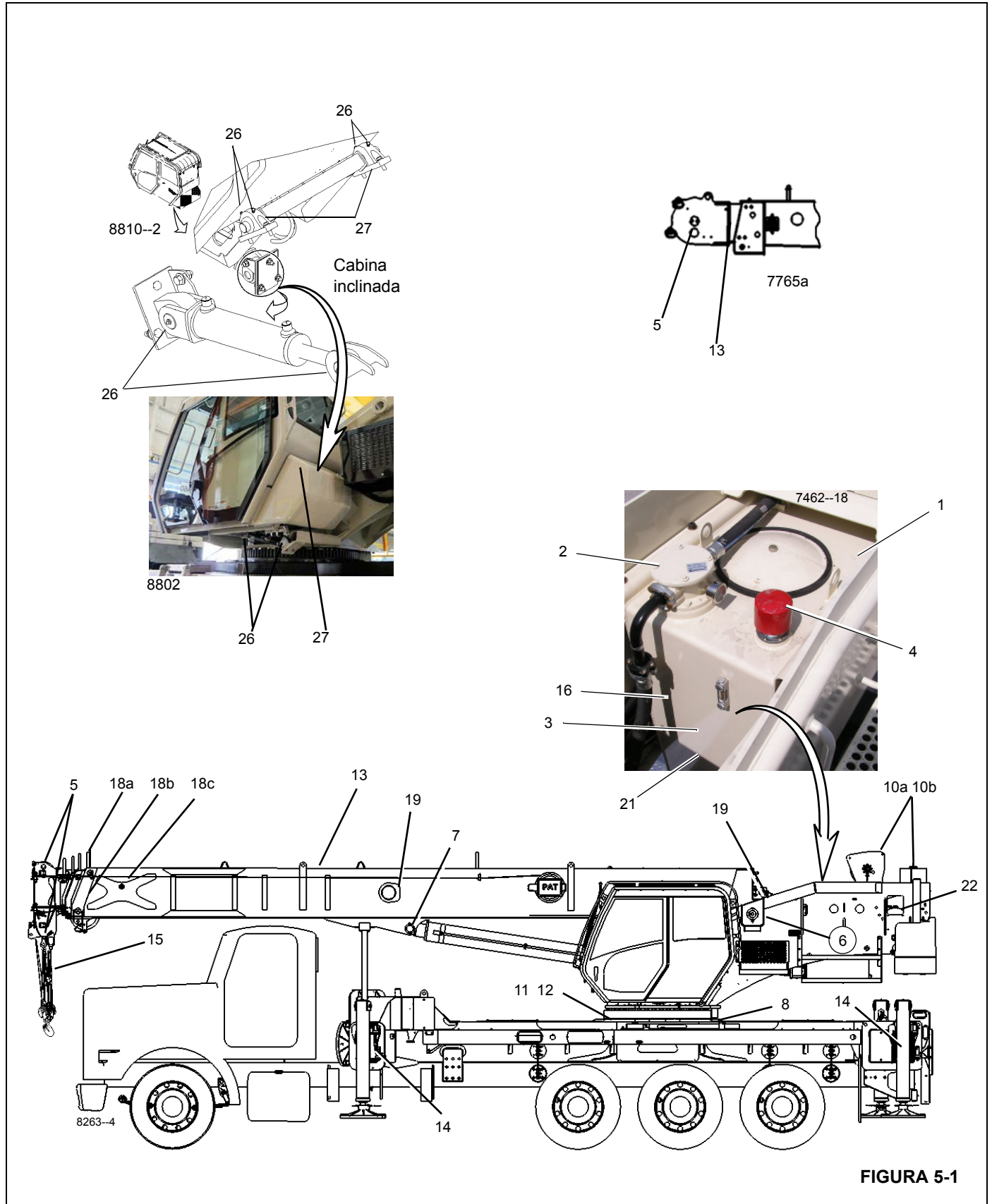


FIGURA 5-1

Símbolo	Descripción	Especificaciones de lubricante de Manitowoc	
		Estándar	Clima frío -40°C (-40°F)
AFC	Anticongelante/refrigerante (para el calefactor de cabina)	6829101130	6829104212
EP-MPG	Grasa universal de presión extrema	6829003477	6829104275
GL-5	Lubricante para engranajes GL-5	6829012964	6829014058
HYDO	Aceite hidráulico	6829006444	6829006993
EP-OGL	Lubricante para engranajes destapados, CEPLATTYN 300 Spray, NLGI grado 1-2	6829102971	6829102971
AGMA EP-4	Lubricante para engranajes de presión extrema	6829100213	6829103636
WRL	Lubricante para cable	6829015236	6829010993
EO-20W-20	Aceite para motores (aceite liviano no EP), Mil-L-46152	6829005570	-
TES 295	Fluido que cumpla con la norma TES295	-	6829101690

NOTA: Los lubricantes para clima frío no ofrecen protección suficiente a temperaturas inferiores a -40°C (-40°F). Utilice calentadores de depósito hidráulico y materiales aislantes según sea necesario.

Art.	Aplicación	Lubricante recomendado	Procedimiento	Frecuencia
1	Depósito de aceite hidráulico	HYDO	Revise, llene, cambie	Semanalmente, según se requiera, semestralmente
2	Filtro de aceite de depósito hidráulico		Cambie o limpie	Después de las primeras 40 horas, trimestralmente de allí en adelante.
3	Filtro de aspiración de depósito hidráulico (dentro del depósito)		Cambie o limpie	Después de las primeras 40 horas, trimestralmente de allí en adelante.
4	Respiradero, depósito de aceite hidráulico		Limpie	Mensualmente
5	Pasadores de poleas: pluma (5 puntos), plumín (1 punto), bloque (1 punto), polea de puntal superior (1 punto)	EP-MPG	Pistola engrasadora	Semanalmente
6	Pasador de pivote de la pluma	EP-MPG	Pistola engrasadora	Mensualmente
7	Pasador del cilindro de elevación	EP-MPG	Pistola engrasadora	Mensualmente
8	Cojinete de giro	EP-MPG	Pistola engrasadora	Semanalmente
10a	Mecanismo de malacate	GL-5	Cambie/revise y llene	Cada 1000 horas o 6 meses
10b	Freno del malacate	EO-20W-20 o TES295	Cambie/revise y llene	Cada 1000 horas o 6 meses
11	Mecanismo del mando de giro	GL-5	Cambie	Después de 100 horas de funcionamiento
12	Dientes del engranaje de giro	EP-OGL	Lata pulverizadora	Mensualmente
13	Pluma — almohadillas de desgaste (interiores, laterales e inferiores)	LTG	Vea la página 5-8	Mensualmente o según se requiera
14	Vigas de estabilizador — parte inferior, costados	LTG	Brocha o rodillo con lata pulverizadora	Mensualmente o según se requiera
15	Cable (cable de carga)	EP-OGL	Brocha o rocío	Semestralmente
16	Tamiz de difusor, depósito de aceite hidráulico		Limpie	Semestralmente al cambiar el aceite

Art.	Aplicación	Lubricante recomendado	Procedimiento	Frecuencia
17	Engranaje de piñón del motor de giro	EP-MPG	Pistola engrasadora	Cantidad leve cada 50 horas
18a	Poleas de extensión: Parte superior de 2a sección de plumas de 103 pies y 128 pies	EP-MPG	Pistola engrasadora	Semanalmente
18b	Poleas de extensión: Lado de 4a sección de pluma de 128 pies, cada lado	EP-MPG	Pistola engrasadora	Semanalmente
18c	Poleas de extensión: Cilindro telescópico	EP-MPG	Pistola engrasadora	Semanalmente
19	Poleas de retracción: Retraiga completamente la pluma hasta que las graseras de la polea de retracción se puedan acceder por la parte trasera de las plumas o extienda las plumas hasta que las graseras queden visibles a través de los agujeros de acceso en el centro de la pluma.	EP-MPG	Pistola engrasadora	Semanalmente
20	Cables de extensión (no se ilustran)	WRL	Rocío o brocha	Toda vez que se desarme la pluma o cada 5 años
21	Tapón magnético del depósito hidráulico (parte inferior del depósito)		Limpie	Cuando dé servicio al depósito hidráulico, artículo 1
22	Depósito de calefactor de cabina	AFC	Revise/llene/vacíe	Semanalmente/según se requiera/semestralmente
23	Cojinete de adaptador giratorio de aparejo de gancho	EP-MPG	Pistola engrasadora	Mensualmente
24	Poleas del aparejo de gancho	EP-MPG	Pistola engrasadora	Mensualmente
25	Pasador de bloqueo de giro de la plataforma de giro	EP-MPG	Rocío	Mensualmente
26	Pasadores de pivote de cilindros de inclinación de cabina - (si está equipada con cabina inclinable)	EP-MPG	Pistola engrasadora	Cada 500 horas o 3 meses
27	Bloque amortiguador de cabina (si está equipada con cabina inclinable)	EP-MPG	Pistola engrasadora	Cada 500 horas o 3 meses
NOTA: Lubrique con mayor frecuencia que lo indicado en la tabla si las condiciones ambientales y/o las condiciones de trabajo lo hacen necesario.				

Lubricación de poleas de cables internos

PELIGRO

Bajo ninguna circunstancia se deberá permitir que personas trabajen a alturas elevadas sin utilizar medios de protección contra caídas, según lo exijan los reglamentos locales, estatales o federales.

La lubricación de las poleas de extensión y de retracción es como sigue:

1. Ubique las graseras según se listan en la tabla de arriba.
2. Lubrique los pasadores de polea hasta que una pequeña cantidad de grasa salga del pasador.

Lubricación de almohadillas de desgaste laterales e inferiores de la pluma

PELIGRO

Bajo ninguna circunstancia se deberá permitir que personas trabajen a alturas elevadas sin utilizar medios de protección contra caídas, según lo exijan los reglamentos locales, estatales o federales.

Se recomienda usar la grasa EP-MPG.

1. Extienda y ajuste los estabilizadores completamente.
2. Baje la pluma a la posición horizontal.
3. Extienda la pluma y aplique grasa en los lados y en la parte inferior de las secciones telescópicas 2, 3, 4 y 5 en las zonas de contacto con una brocha o una espátula.
4. Eleve la pluma a 75° y retráigala.
5. Extienda y retraiga la pluma varias veces para esparcir la grasa de modo uniforme.
6. Repita según sea necesario.

Lubricación de la almohadilla de desgaste superior de la pluma

PELIGRO

Bajo ninguna circunstancia se deberá permitir que personas trabajen a alturas elevadas sin utilizar medios de protección contra caídas, según lo exijan los reglamentos locales, estatales o federales.

Se recomienda usar la grasa EP-3MG.

1. Extienda y ajuste los estabilizadores completamente.
2. Baje la pluma a la posición horizontal.

3. Retire la placa de acceso de la parte superior trasera de la sección de la base.
4. Extienda la pluma hasta que las almohadillas de desgaste queden centradas en la apertura de acceso y aplique grasa en todas las almohadillas de desgaste y las superficies de contacto en la parte superior de todas las secciones de la pluma, usando una pistola de engrase o una brocha.
5. Eleve la pluma a 75°.
6. Extienda y retraiga la pluma varias veces para esparcir la grasa de modo uniforme.
7. Repita según sea necesario.

Lubricación de viga de estabilizador

PELIGRO

Bajo ninguna circunstancia se deberá permitir que personas trabajen a alturas elevadas sin utilizar medios de protección contra caídas, según lo exijan los reglamentos locales, estatales o federales.

Se recomienda usar la grasa EP-3MG.

1. Extienda y ajuste los estabilizadores completamente. Consulte la Figura 5-2.
2. Aplique grasa a todas las almohadillas de desgaste y a todas las superficies de contacto en las partes lateral e inferior de todas las secciones de la viga y en la superficie inferior de los gatos con una brocha o una espátula adecuada.
3. Extienda y retraiga los estabilizadores varias veces para esparcir la grasa de modo uniforme.
4. Repita según sea necesario.



Aceite de freno del malacate

PELIGRO

Bajo ninguna circunstancia se deberá permitir que personas trabajen a alturas elevadas sin utilizar medios de protección contra caídas, según lo exijan los reglamentos locales, estatales o federales.

Revisión del aceite de freno del malacate

Para revisar el aceite de freno del malacate, saque el tapón de inspección (2, Figura 5-3) e inspeccione el nivel de aceite visualmente. El líquido deberá estar al nivel del fondo del agujero de inspección. Si se necesitan más fluidos, agregar a través del agujero del tapón de llenado y del ventilador del aceite de freno hasta que el aceite esté en el nivel inferior del agujero de inspección (1).

Vaciado/adición de aceite nuevo de freno de malacate

Para vaciar y añadir aceite nuevo, quite el tapón de vaciado (3, Figura 5-3), tapón de inspección (2) y tapón de ventilación (1), y vacíe el aceite hidráulico. Vuelva a instalar el tapón de vaciado (3) y añada fluido por el agujero de inspección (2), hasta el nivel inferior del agujero de inspección. Instale el tapón de inspección y el tapón de ventilación (1) e inspección de aceite (2). Consulte la *Lubricación*, página 5-3. La capacidad de llenado del freno de malacate es 0.23 l (0.25 qt).

NOTA: Los lubricantes de freno de malacate son satisfactorios para trabajos a temperaturas de -23°C a 66°C (-10°F a $+150^{\circ}\text{F}$). Para trabajar fuera de esta gama, comuníquese con Manitowoc Crane Care para las recomendaciones del caso.

PELIGRO

No utilice lubricante tipo EP para engranajes en la sección de freno. Esto podría estorbar el funcionamiento correcto y causar la caída de la carga, lo cual puede dar por resultado lesiones graves o mortales.

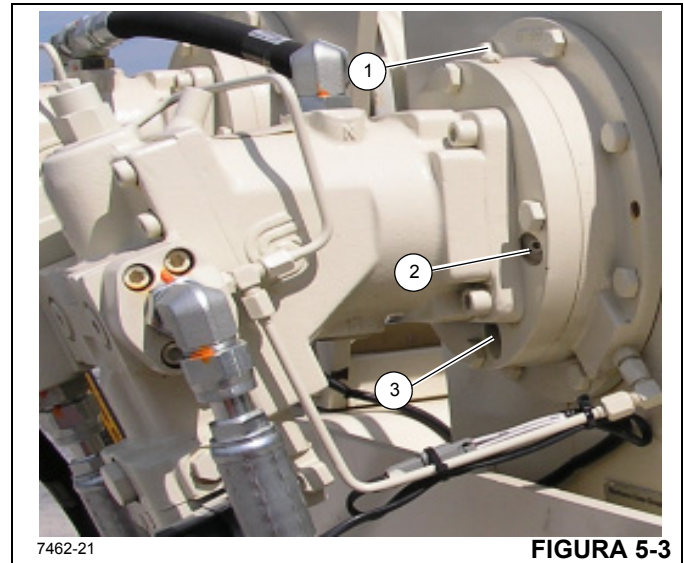


FIGURA 5-3

Aceite del mecanismo de malacate

Revise el nivel de aceite del mecanismo del malacate:

- Gire el tambor hasta que el tapón de llenado/nivel de aceite (1, Figura 5-4) sea visible en el agujero de inspección.
- Retire el tapón de llenado/nivel (1) e inspeccione visualmente el nivel de aceite. El aceite deberá estar al nivel del fondo del agujero de inspección. Si se necesita más aceite, añada lubricante y reinstale el tapón de llenado/nivel.
- Para vaciar y añadir aceite nuevo, retire el tapón de ventilación (3, Figura 5-4). Retire el tapón de vaciado (2) con una llave de casquillo hexagonal y luego enrosque un tubo de 1 pulg en el agujero del tapón de vaciado (2) para vaciar el aceite. Vacíe el aceite hidráulico. Retire el tubo de vaciado de 1 pulg e instale el tapón de vaciado (2).

Para llenar el mecanismo del malacate con aceite:

- Para llenar con aceite, gire el tambor de manera que la lumbrera de llenado/nivel (1, Figura 5-4) sea visible a través del agujero superior. Instale un tubo de 1 pulg con codo en el agujero de llenado (1) como ayuda para el llenado de aceite. Retire el tapón de llenado/nivel con una llave de casquillo hexagonal y llene el mecanismo con 3.3 l (3.50 qt) de aceite para engranajes. Vea *Lubricación*, página 5-3.

NOTA: Los lubricantes para engranajes de malacate son satisfactorios para trabajos a temperaturas de -23°C a 66°C (-10°F a $+150^{\circ}\text{F}$). Para trabajar fuera de esta gama, comuníquese con Manitowoc Crane Care para las recomendaciones del caso.

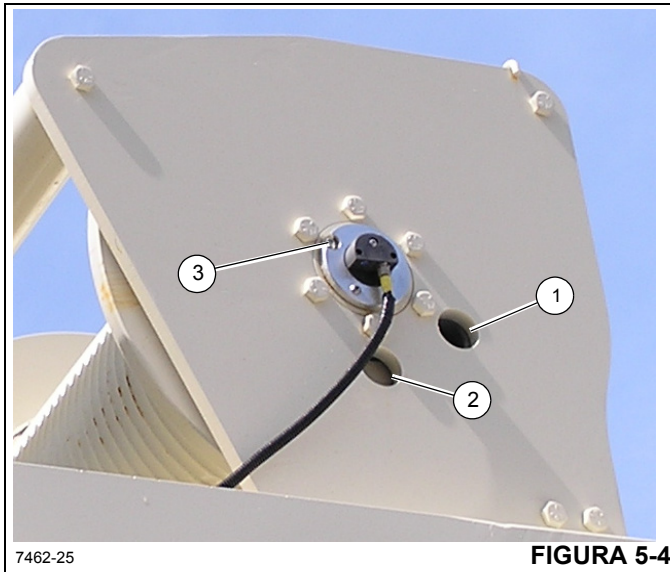


FIGURA 5-4

Aceite de mecanismo y freno de giro

Revise el nivel de aceite del mecanismo de giro:

Se recomienda cambiar el aceite en el mecanismo y en las secciones del freno después de las primeras 50 horas de funcionamiento y cada 1000 horas o 6 meses de uso. El aceite del mecanismo se vacía retirando el tapón con respiradero/de vaciado (vea la Figura 5-3).

1. Examine el aceite usado en busca de señales de depósitos de metal significativos y luego deséchelo de una manera apropiada.
2. Instale el tapón de vaciado.
3. Llene el mecanismo de giro con la cantidad y tipo de aceite adecuados y luego instale el tapón y respiradero. Consulte *Lubricación*, página 5-3 en este manual.

La inspección del nivel de aceite del mecanismo se realiza retirando el tapón de respiradero/vaciado del mecanismo e inspeccionando visualmente el nivel del aceite. El nivel máximo del aceite debe quedar 1 pulg por debajo de la lumbrera para este mecanismo con 3.3 l (3.50 qt) de aceite lubricante para engranajes.

Los lubricantes de mecanismo son satisfactorios para trabajos normales a temperaturas de -23°C a 82°C (-10°F a +180°F). Para trabajar fuera de esta gama, comuníquese con Manitowoc Crane Care para las recomendaciones del caso.

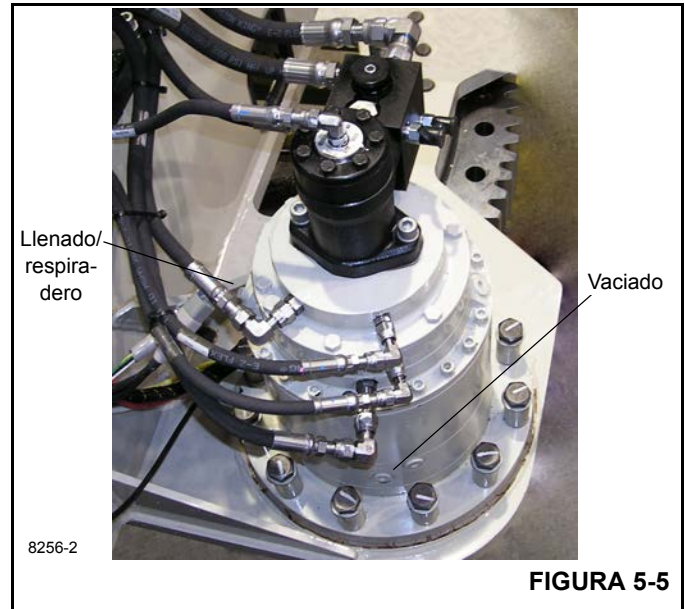


FIGURA 5-5

Nivel de aceite hidráulico en depósito

El depósito de aceite hidráulico tiene una mirilla (1, Figura 5-6) ubicada en el costado del depósito. El depósito hidráulico está lleno cuando el nivel de aceite está entre las marcas de nivel alto y bajo en la mirilla con la grúa estacionada en una superficie nivelada y en posición de transporte, mientras el aceite está frío.

Si el nivel de aceite está bajo, añada el aceite hidráulico recomendado hasta que el nivel esté a ras con la marca superior. Si el nivel de aceite está alto, vacíelo hasta que esté a ras con la marca superior.

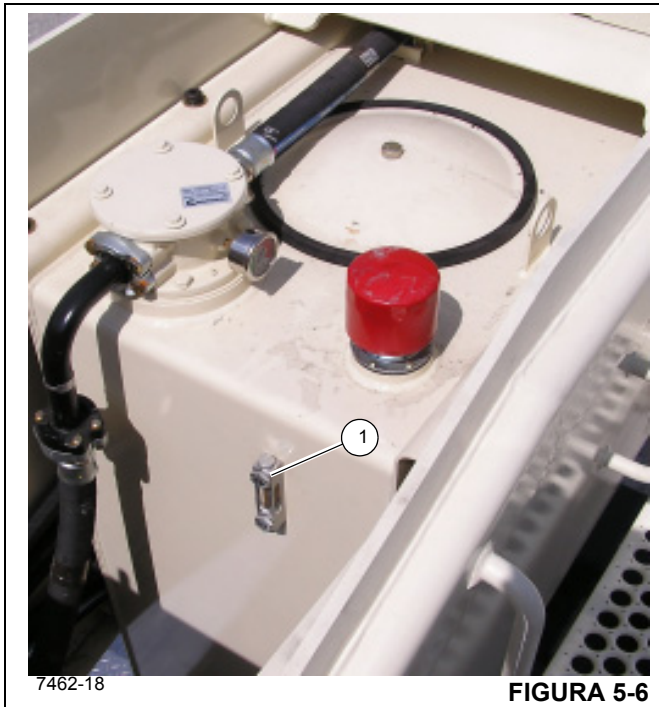


FIGURA 5-6

Protección de la superficie de las varillas de cilindro

Las varillas de acero de cilindro incluyen una capa delgada de recubrimiento de cromo en sus superficies para protegerlas contra la corrosión. Sin embargo, el recubrimiento de cromo tiene inherentemente rajaduras en su estructura, las cuales pueden permitir que la humedad oxide el acero base. A temperaturas ambiente típicas, el aceite hidráulico es muy espeso para penetrar en estas rajaduras. Las temperaturas de funcionamiento normal de la grúa permitirán que el aceite hidráulico se caliente lo suficiente para penetrar en estas rajaduras y, si las grúas se utilizan diariamente, proteger las varillas. Las varillas expuestas de las grúas que se almacenan, transportan o utilizan en un ambiente corrosivo (humedad alta, lluvia, nieve o condiciones de costa) se deben proteger con mayor frecuencia aplicando un protector. A menos que la grúa se ponga a funcionar diariamente, las superficies expuestas de las varillas se oxidarán. Algunos cilindros tendrán varillas expuestas incluso cuando se retraen completamente. Suponga que todos los cilindros tienen varillas expuestas, ya que la corrosión en el extremo de la varilla puede dañar de modo permanente el cilindro.

Se recomienda que todas las varillas de cilindro expuestas se protejan con Boeshield® T-9 Premium Metal Protectant. Manitowoc Crane Care tiene disponible Boeshield T-9 Premium Metal Protectant en latas de 12 oz, las cuales se pueden pedir a través del Departamento de repuestos.

NOTA: El funcionamiento del cilindro y condiciones de clima inclemente quitan el protector Boeshield. Inspeccione las grúas una vez por semana y vuelva a aplicar Boeshield a las varillas desprotegidas.

Lubricación del cable del malacate

El cable se lubrica durante la fabricación y el lubricante aplicado no dura por toda la vida útil del cable. El cable debe lubricarse como parte de un programa regular de mantenimiento. El lubricante aplicado deberá ser compatible con el lubricante original y no deberá estorbar la inspección visual del cable. Consulte al fabricante del cable para el lubricante adecuado. Las secciones del cable ubicadas sobre poleas o que quedan ocultas durante la inspección y el mantenimiento requieren de atención especial.

El propósito de lubricar el cable es reducir la fricción interna y evitar la corrosión. El tipo y cantidad de lubricante aplicado durante la fabricación depende del tamaño, tipo y uso anticipado del cable. Esta lubricación proporciona al cable terminado protección por un tiempo razonable si se almacena el cable en buenas condiciones. Cuando se pone el cable en servicio, es necesario aplicarle lubricante de cables adecuado periódicamente. Un buen lubricante para cables debe tener las características siguientes:

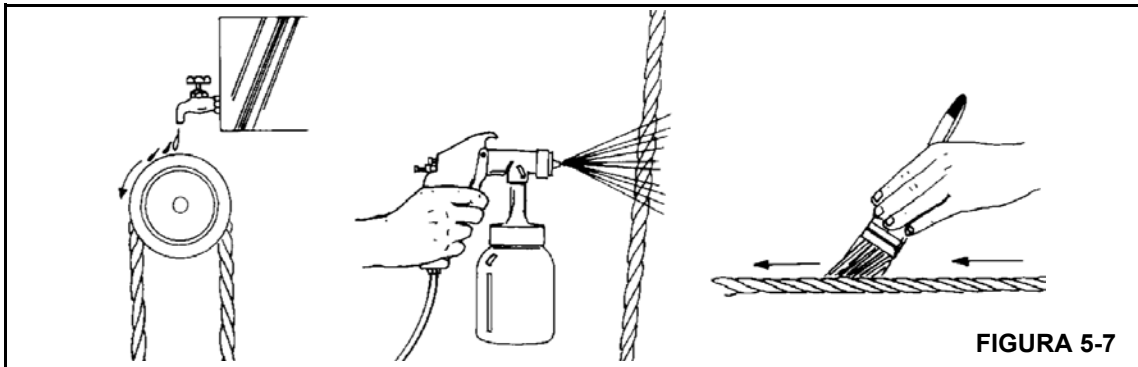
- libre de ácidos y álcalis.
- deberá tener una fuerza de adhesión suficiente para permanecer sobre el cable.
- su grado de viscosidad deberá permitirle penetrar los espacios entre los hilos y las trenzas.
- no deberá ser soluble en los medios que le rodeen durante las condiciones de trabajo reales (por ejemplo: en agua).
- deberá tener una resistencia elevada a las rozaduras.
- resistente a la oxidación.

Antes de aplicar el lubricante, se debe quitar la tierra acumulada y demás materiales abrasivos del cable. Limpie con un cepillo de alambre de cerdas firmes y un disolvente, aire comprimido o vapor. Lubrique el cable inmediatamente después de haberlo limpiado. Las técnicas que pueden usarse incluyen:

- baño
- goteo
- vertido
- aplicación con trapo
- pintura
- rocío a presión

Siempre que sea posible, aplique el lubricante en la parte superior de la curvatura de un cable, porque en ese punto las trenzas del mismo se separan por la curvatura y el lubricante penetra con mayor facilidad. El cable no deberá estar llevando carga alguna al lubricarlo. La vida útil de un cable

es directamente proporcional a la eficacia del método usado para lubricarlo y de la cantidad de lubricante que alcance a los componentes de trabajo del cable.



INHIBIDOR DE OXIDACIÓN CARWELL®

Protección de las grúas contra la oxidación

Las grúas de National Crane Group son fabricadas según las más altas normas de calidad, incluyendo el tipo de acabado de pintura exigido por la industria de hoy. En sociedad con nuestro proveedor de pintura, también aportamos nuestra parte para ayudar a impedir la corrosión prematura de las grúas.

Las grúas National serán tratadas con un inhibidor de oxidación llamado Carwell® T32-CP-90. Aunque un inhibidor de oxidación no puede garantizar que una máquina no sufrirá corrosión, este producto ayudará a proteger contra la corrosión a las grúas National tratadas con este producto.

Carwell® es un tratamiento, no un recubrimiento. No contiene siliconas, disolventes, clorofluorocarbonos (CFC) ni nada que pudiera ser clasificado como peligroso bajo la norma 29 CFR 19 10.1200 de la OSHA. El producto es una mezcla líquida de derivados del petróleo, inhibidores de oxidación, agentes repelentes de agua y dispersadores de agua.

Se utiliza equipo especial para rociar una capa delgada en todo el tren de rodaje y varias otras áreas de cada grúa nueva antes del envío. Cuando se aplica, el producto tiene un tinte de color rojo que permite a los aplicadores ver la cobertura del producto durante la aplicación. Este tinte rojo se tomará transparente en un lapso de 24 horas, aproximadamente, después de la aplicación.

Una vez aplicado, el tratamiento puede parecer que deja un residuo ligeramente "aceitoso" sobre las superficies pintadas, y hasta que el tinte rojo desaparezca, al principio esto podría confundirse erróneamente con una fuga de aceite hidráulico. A pesar de que el producto no hace daño a las superficies pintadas, al vidrio, plástico o caucho, se debe eliminar utilizando técnicas estándar de limpieza con vapor.

Este tratamiento funciona de varias maneras: (1) elimina la humedad que contiene sal, polvo y otros contaminantes levantándolos y eliminándolos de la superficie de metal; (2) la capa crea una barrera para repeler e impedir todavía más el contacto de la humedad con el metal; y (3) penetra las grietas.

Además del tratamiento aplicado en fábrica, los dueños de grúas National deben proveer el mantenimiento y cuidado adecuados para asegurar la protección a largo plazo de las grúas contra la corrosión. Este procedimiento provee información y pautas para ayudar a mantener el acabado de la pintura de las grúas National.

Las causas más comunes de corrosión incluyen las siguientes:

- Sal de las carreteras, productos químicos, tierra y humedad atrapada en zonas difíciles de alcanzar;
- Descascarado o desgaste de la pintura, como resultado de incidentes menores o a causa de componentes en movimiento;

- Daño causado por maltrato por parte del personal, por ejemplo, el uso de las plataformas para transportar aparejos, herramientas o bloques de soporte; y
- Exposición a peligros ambientales severos como ambientes alcalinos, ácidos u otros productos químicos que pueden atacar el acabado de la pintura de la grúa.

A pesar de que las superficies de la grúa que son más visibles tienen un mayor impacto en la apariencia de la grúa, se debe poner especial atención al tren de rodaje de la grúa para minimizar los efectos dañinos de la corrosión.

Dé un cuidado especial y aumente la frecuencia de la limpieza si la grúa funciona:

- en carreteras con grandes cantidades de sal o calcio para tratar superficies con hielo o nieve;
- en zonas que utilizan productos químicos para controlar el polvo;
- en cualquier lugar donde haya niveles de humedad aumentados, especialmente cerca de agua salada;
- durante períodos prolongados de exposición bajo condiciones de humedad (por ejemplo, la humedad del barro), donde ciertas piezas de la grúa pudieran corroerse a pesar de que otras piezas permanecen secas; o
- en condiciones de alta humedad, o cuando las temperaturas estén apenas sobre el punto de congelación.

Procedimientos de limpieza

Como ayuda para protección contra la corrosión de las grúas National, Manitowoc Crane Care recomienda lavar la grúa por lo menos una vez al mes para eliminar las materias extrañas. Se requiere una limpieza más frecuente cuando se trabaja bajo condiciones ambientales severas. Para limpiar la grúa, siga estas pautas:

- El agua a alta presión o vapor es eficaz para limpiar el tren de rodaje de la grúa y las cajas de las ruedas. La limpieza de estas zonas no solo ayudará a retardar los efectos de la corrosión, sino que también ayudará a mejorar la habilidad para identificar problemas potenciales antes que se transformen en problemas más grandes.

PRECAUCIÓN

El agua a alta presión puede penetrar en espacios e infiltrarse más allá de los sellos. Evite el lavado a presión en las cercanías de controles eléctricos, tableros, alambrado, sensores, mangueras hidráulicas y adaptadores, o cualquier cosa que pudiera dañarse con la limpieza/rociado a alta presión.

- Enjuague la tierra y el polvo antes de lavar la grúa. La tierra puede rayar el acabado de la grúa durante el lavado/limpieza.

- Los puntos difíciles de limpiar a consecuencia del alquitrán o de insectos deben tratarse y limpiarse después del enjuague y antes del lavado. No use disolventes ni gasolina.
- Lave con jabones y detergentes recomendados para acabados de pintura de automóvil.
- Enjuague todas las superficies a fondo para impedir las manchas causadas por los residuos de detergente.
- Deje que la grúa se seque completamente. Se puede acelerar el secado si se utiliza aire comprimido para eliminar el exceso de agua.

NOTA: Se recomienda aplicar cera (para automóvil) y dar brillo para mantener el acabado de la pintura original.

Inspección y reparación

- Inmediatamente después de la limpieza, Manitowoc Crane Care recomienda una inspección para detectar zonas que pudieran estar dañadas debido a impactos de piedras o percances menores. Una rayadura menor (que no ha penetrado hasta la superficie de sustrato) se puede pulir con un eliminador de rayaduras para automóvil. Se recomienda aplicar una buena capa de cera para automóvil a esta zona posteriormente.
- Todos los puntos y/o zonas que tienen rayaduras que llegan hasta el metal deben ser retocados y reparados tan pronto como sea posible para impedir la oxidación. Para reparar una rayadura mayor (hasta el metal) o daño menor, siga estas instrucciones:

NOTA: Manitowoc Crane Care recomienda que un carrocerero calificado prepare, imprima y pinte cualquier rayadura mayor o daño menor.



PRECAUCIÓN

Si el daño es estructural, se debe contactar y consultar a Manitowoc Crane Care con respecto a qué reparaciones son necesarias.

Para rayaduras y marcas en zonas altamente visibles:

- Lije para eliminar la raya, de la marca hacia afuera, para mezclar la reparación con la superficie original. Se puede aplicar masilla según sea necesario para ocultar el defecto, luego lije para alisar.
- Cubra todo el metal sin pintar con un imprimador compatible con el acabado de la pintura original y deje secar completamente.
- Prepare la superficie antes de aplicar la capa de acabado.
- Aplique una capa de acabado de pintura utilizando técnicas de mezclado aceptables. Se recomienda el uso de los colores de la pintura original para asegurar la mejor igualación de color posible.

Para rayaduras y marcas en zonas de baja visibilidad:

- Considere retocar los puntos con una brocha para cubrir el metal. Esto retardará los efectos de la corrosión y permitirá hacer la reparación más adelante durante un intervalo de mantenimiento normal.

Las manchas se deben retocar con pintura de buena calidad. Los imprimadores tienden a ser porosos; el uso de una sola capa de imprimador permitirá que el aire y el agua penetren la reparación con el tiempo.

Aplicación

Dependiendo del ambiente en que se usa y/o almacena la grúa, la aplicación inicial de fábrica de Carwell T32-CP-90 debe ayudar a inhibir la corrosión durante unos 12 meses aproximadamente.

Se recomienda al propietario de la grúa que aplique el tratamiento de forma periódica después de ese tiempo para continuar la protección contra la corrosión de la grúa y sus componentes.

Sin embargo, si se usa y/o almacena una grúa bajo condiciones ambientales severas (tales como islas, regiones costeras, zonas industriales, zonas donde en invierno se aplica sal a las carreteras, etc.), se recomienda aplicar el tratamiento antes de los 12 meses, por ejemplo, repetir el tratamiento cada 6-9 meses.

- No aplique a zonas recientemente imprimadas o pintadas por lo menos hasta 48 horas después que la pintura se haya secado completamente. Para zonas de retoques menores se necesita un período de 24 horas de secado antes de aplicar el tratamiento.

NOTA: La grúa debe estar completamente seca antes de aplicar el tratamiento.

- No deje que el producto se apose o acumule en los burletes, en las empaquetaduras de caucho, etc. La grúa no debe tener charcos o escurrimientos evidentes en ninguna parte.
- Para asegurar una cobertura adecuada de tratamiento, el producto necesita ser pulverizado sobre la grúa.
- Se recomienda el uso de recipientes a presión para aplicar el tratamiento a la grúa que se está procesando.
- El tratamiento Carwell está disponible en envase de aerosol de 16 onzas a través de Manitowoc Crane Care (número de pieza 8898904099).
- Después que se completa la aplicación del tratamiento, lave y limpie los residuos de las luces, el parabrisas, las agarraderas, las escalerillas/peldaños y todas las zonas de acceso a la grúa, según sea necesario.

Por favor, comuníquese con Manitowoc Crane Care en caso de tener alguna pregunta.

Zonas de aplicación

Consulte la Figura 5-8.

- La parte de abajo de la grúa tendrá una cobertura completa de inhibidor de oxidación. Estas son las únicas zonas donde una capa completa de inhibidor de oxidación es aceptable en las superficies pintadas. Las áreas incluyen válvulas, extremos y adaptadores de mangueras, adaptador giratorio, bombas, ejes, líneas impulsoras, transmisión, sujetadores de anillos de giro y todas las superficies interiores del chasis.
- Las áreas de aplicación del chasis son extremos y adaptadores de mangueras, todos los sujetadores y la tornillería sin pintar, todas las superficies de metal expuesto, bases de estabilizador y tornillería de la alarma de retroceso.
- Las aplicaciones en la superestructura son extremos de manguera y adaptadores, cable del malacate, resortes tensores de rodillos en malacates, todos los sujetadores y la tornillería sin pintar, válvulas, sujetadores de anillo de giro, todas las superficies metálicas sin pintar.
- Las zonas de aplicación en la pluma son pasadores de pivote, extremo de manguera y adaptadores, pasadores de plumín y ejes, todas las superficies metálicas sin pintar, pasadores y sujetadores de bola/aparejo de gancho.
- Toda la tornillería, pinzas, pasadores, conexiones de manguera pintados tendrán una aplicación del tratamiento.



Artículo	Descripción
1	Pasadores de contrapeso
2	Conexiones de tubería del malacate
3	Resorte tensor
4	Eje de pivote
5	Banco de válvulas, conexiones de manguera dentro de la plataforma de giro
6	Cable
7	Pasadores de punta de la pluma, pinzas
8	Toda la tornillería, pinzas, pasadores, conexiones de manguera sin pintar, pasadores y pinzas de estabilizador
9	Aparejo de gancho/bola

Artículo	Descripción
10	Punto de amarre del aparejo de bloque/bola
11	Tornillería de montaje de espejo
12	Tornillería de tren de fuerza
13	Conexiones de manguera de estabilizadores
14	Pasadores, pinzas de estabilizadores
15	Todo el lado inferior de la grúa
16	Sujetadores del cojinete de plataforma de giro
17	Tornillería de viga de estabilizador
18	Tornillería de extensión de la pluma (opcional)

ESTA PÁGINA HA SIDO DEJADA EN BLANCO

SECCIÓN 6

LISTA DE VERIFICACIÓN DE MANTENIMIENTO

CONTENIDO DE LA SECCIÓN

<p>Inspección y mantenimiento de la grúa 6-1</p> <p style="padding-left: 20px;">Inspecciones 6-1</p> <p style="padding-left: 20px;">Inspección especial de la pluma 6-3</p> <p style="padding-left: 20px;">Estabilidad 6-3</p> <p>Inspección y mantenimiento del cable de elevación 6-3</p> <p style="padding-left: 20px;">Registros 6-3</p> <p style="padding-left: 20px;">Condiciones ambientales 6-4</p> <p style="padding-left: 20px;">Cargas de impactos dinámicos 6-4</p> <p style="padding-left: 20px;">Precauciones y recomendaciones durante la inspección 6-4</p> <p style="padding-left: 20px;">Inspección 6-4</p> <p style="padding-left: 20px;">Sustitución de cables 6-5</p> <p style="padding-left: 20px;">Cuidado de cables 6-6</p> <p>Sustitución del cable 6-6</p> <p>Ajustes y reparaciones de la grúa 6-6</p>	<p style="padding-left: 20px;">Cable de extensión de la pluma 6-6</p> <p style="padding-left: 20px;">Servicio y mantenimiento del gato del plumín 6-6</p> <p style="padding-left: 20px;">Lubricación 6-6</p> <p style="padding-left: 20px;">Prevención de la oxidación 6-7</p> <p>Sistema hidráulico 6-7</p> <p style="padding-left: 20px;">Enfriador de aceite 6-7</p> <p>Tabla de carga e inflado de neumáticos 6-8</p> <p>Especificaciones 6-11</p> <p style="padding-left: 20px;">Sistema hidráulico 6-11</p> <p style="padding-left: 20px;">Acondicionador de aire 6-11</p> <p style="padding-left: 20px;">Sistema de malacate 6-11</p> <p style="padding-left: 20px;">Velocidades de funcionamiento de la grúa NBT60 6-12</p> <p style="padding-left: 20px;">Contrapeso 6-12</p> <p style="padding-left: 20px;">Generalidades 6-12</p>
---	---

INSPECCIÓN Y MANTENIMIENTO DE LA GRÚA

Es necesario efectuar inspecciones y trabajos de mantenimiento en intervalos regulares para mantener las condiciones óptimas de funcionamiento de la grúa. En las páginas dadas a continuación se describen los intervalos de inspección y mantenimiento.

Consulte el manual de servicio para las instrucciones completas sobre cómo hacer el mantenimiento en esta grúa.



Bajo ninguna circunstancia se deberá permitir que personas trabajen a alturas elevadas sin utilizar medios de protección contra caídas, según lo exijan los reglamentos locales, estatales o federales.

Inspecciones

Los intervalos de inspección dados a continuación se cumplen en la grúa para asegurar un funcionamiento seguro y correcto. Si se va a sustituir un sujetador faltante o apretar un sujetador suelto, consulte la tabla de valores de apriete correspondiente en la Sección 1 del manual de servicio. Si se encuentra un defecto, se debe tomar una determinación para

saber si la deficiencia es un riesgo de seguridad, o si aún no lo es, debe monitorearse en las inspecciones mensuales.

Las inspecciones se dividen según las clasificaciones de frecuencia siguientes:

- Inspecciones diarias: llevadas a cabo por el operador al inicio de la jornada.
- Inspecciones semanales: el operador las efectúa.
- Inspecciones mensuales: el personal de mantenimiento las efectúa.
- Inspecciones periódicas: el personal de mantenimiento las efectúa por lo menos una vez cada tres meses e incluyen todos los puntos indicados en las inspecciones diarias, semanales y mensuales. Las leyes federales establecidas a través de OSHA y la norma ANSI B30.5 exigen que se lleven registros fechados y firmados de los resultados de estas inspecciones periódicas. National Crane ofrece un cuaderno de registro de inspección.



Si durante la inspección se determina que un defecto es un riesgo de seguridad, se debe retirar la grúa de servicio y corregir el defecto.

Inspecciones diarias/antes de usar la máquina

Revise los puntos siguientes:

1. El nivel de aceite del motor.
2. El nivel de aceite hidráulico.
3. El nivel de refrigerante del radiador.
4. Busque piezas sueltas y daños en los miembros estructurales o soldaduras.
5. El funcionamiento de las luces, equipos de seguridad y medidores.
6. La condición de los neumáticos y la suspensión.
7. La condición del cable del malacate y la fijación de su extremo en busca de corrosión, retorceduras severas, aplastamiento, cortes o patinaje de las abrazaderas del cable o del receptáculo de cuña.
8. Busque piezas sueltas y daños en los aparejos de gancho del cable.
9. La posición del cable respecto a las guías y en las poleas.
10. El giro libre de las poleas.
11. La lubricación según lo especifica la tabla de lubricación.
12. Evidencia de fugas de aceite en las mangueras, cajas de engranajes o adaptador giratorio.
13. Busque mal funcionamiento y desajuste de los controles de mano y de pie.
14. El funcionamiento del freno de estacionamiento del camión.
15. La respuesta proporcional de la pluma, para verificar que todas las secciones se extiendan y retraigan de modo uniforme.
16. Toda la tornillería de fijación tal como pasadores hendidos, anillos elásticos, pasadores de enganche, retenedores de pasador y pernos para verificar su instalación correcta.
17. La condición y funcionamiento adecuados de los sistemas de RCL y de prevención del contacto entre bloques, incluyendo el interruptor, peso y cadena en la punta de la pluma (y del plumín, si lo tiene), cordones de alimentación, alarmas audibles y luces indicadoras en la consola.
18. El funcionamiento adecuado de la traba de seguridad del gancho de carga.
19. Ganchos y trabas en busca de desgaste excesivo, grietas o daño debido a alta temperatura o químicos.
20. Los agujeros de vaciado de la parte trasera de la primera sección de la pluma están libres de obstrucciones.
21. Todos los fijadores que sujetan los retenedores de cable se encuentran instalados y apretados.
22. Todas las cubiertas de seguridad están debidamente instaladas.

23. Las válvulas de elevación de la pluma y de retención de estabilizadores en busca del funcionamiento correcto.
24. El freno del malacate funciona correctamente cuando el malacate soporta una carga de capacidad plena.
25. Mecanismos de control y mando en busca de desgaste y/o contaminación proveniente de lubricantes, agua u otras materias extrañas.

Inspecciones semanales

Revise los puntos siguientes:

1. Nivel de agua en la batería.
2. Presión de los neumáticos.
3. La lubricación según lo especifica la tabla de lubricación.
4. Apriete los pernos de montaje de la caja de torsión durante el primer mes de funcionamiento y como parte de las inspecciones periódicas de allí en adelante.
5. Apriete los pernos de montaje del cojinete de giro durante el primer mes de funcionamiento y como parte de las inspecciones periódicas de allí en adelante.
6. Apriete los pernos retenedores de las almohadillas de desgaste de la pluma después del primer mes de funcionamiento y mensualmente de allí en adelante.
7. Compruebe que el manual de funcionamiento de la grúa se encuentre con la grúa. En caso contrario, obtenga el número de serie de la grúa y pida un manual de inmediato.

Inspecciones mensuales

Revise los puntos siguientes:

1. Todos los cilindros y válvulas en busca de funcionamiento incorrecto o señas de fugas.
2. La lubricación según lo especifica la tabla de lubricación.
3. El gancho de carga en busca de fisuras mayores que 15 por ciento de la abertura normal del gancho, o una retorcedura de 10 grados.
4. Todos los miembros estructurales (pluma, base inferior, bastidor, torreta y estabilizadores) en busca de deformaciones, fisuras y roturas en miembros.
5. Todas las soldaduras en busca de roturas y fisuras.
6. Todos los pasadores para verificar que están debidamente instalados.
7. Todos los rótulos de controles y avisos de capacidad y seguridad para verificar que están legibles y bien fijados.
8. El apriete de los pernos de pinzas de cable sobre el receptáculo de cuña al final del cable de carga deberá ser de 95 lb-pie.
9. Todos los pernos retenedores de las almohadillas de desgaste de la pluma.
10. Los cables de extensión de la pluma en busca de la tensión adecuada o evidencia de desgaste anormal.

11. Las poleas y tambores de cable en busca de desgaste y fisuras.
12. Desenrolle el cable de carga y revíselo según el procedimiento de mantenimiento de cables.

Inspección periódica/anual

Revise los puntos siguientes:

1. Todos los puntos mencionados bajo las inspecciones diarias, semanales y mensuales.
2. Busque pernos y fijadores sueltos en todas las zonas de la máquina. Apriete los pernos retenedores de pasador.
3. Todos los pasadores, cojinetes, ejes y engranajes en busca de desgaste, fisuras o deformaciones, incluyendo todos los pasadores de pivote, estabilizadores y poleas y los cojinetes.
4. Los indicadores de ángulo y largo de la pluma para comprobar su precisión a lo largo de toda la carrera.
5. Los sistemas hidráulicos en busca de la presión de funcionamiento adecuada.
6. Bases de estabilizadores en busca de desgaste excesivo o grietas.
7. Cilindros en busca de:
 - a. Varillas dañadas
 - b. Tubos abollados
 - c. Caída causada por fugas de aceite en el émbolo
 - d. Fugas en los sellos de varilla, soldaduras o válvulas de retención.
8. El sistema de la línea de mando de la TDF para verificar su alineación, lubricación y apriete correctos.
9. Las mangueras y tubos hidráulicos en busca de evidencia de daños tales como abultamiento, aplastamiento o abrasión.
10. Las almohadillas de desgaste superiores e inferiores en busca de desgaste excesivo.
11. Inspeccione todos los alambres eléctricos y conexiones en busca de aislamiento desgastado, cortado o deteriorado y alambres desnudos. Reemplace o repare los alambres según se requiera.
12. Los cables de extensión y retracción, poleas, pasadores y cojinetes en busca de desgaste o abrasión.
13. Pernos de montaje del chasis y gatos para verificar el apriete correcto (consulte la tabla de valores de apriete).
14. Los pernos de montaje del cojinete y la caja de engranajes de rotación para verificar el apriete correcto (consulte la tabla de valores de apriete).
15. Etiquetas de advertencia faltantes o ilegibles.
16. Peldaños, escalerillas, pasamanos, protectores o asiento faltantes o en condición inutilizable/insegura.

Inspección especial de la pluma

Si la pluma no ha sido desarmada e inspeccionada en los últimos cinco años o 3000 horas de uso, se debe desarmar la pluma completamente para poder llevar a cabo una inspección completa de los cables de extensión y retracción, poleas y pasadores.

Estabilidad

La estabilidad de la grúa en toda el área de trabajo. Consulte el procedimiento de verificación de la estabilidad en la sección Instalación del Manual de servicio anualmente, o toda vez que se modifique la grúa o el camión.

INSPECCIÓN Y MANTENIMIENTO DEL CABLE DE ELEVACIÓN

⚠ ADVERTENCIA

¡Riesgo por equipo desgastado o dañado!

Nunca use un cable de elevación desgastado o dañado. Se pueden producir lesiones graves o la muerte debido al uso de un cable de elevación desgastado o dañado.

El cable debe inspeccionarse frecuentemente/diariamente y periódicamente/anualmente según la información dada a continuación, citada de la Norma de Consenso Nacional, referida por agencias del gobierno federal. Los intervalos recomendados de inspección pueden variar entre grúas y variar según las condiciones ambientales, la frecuencia de elevación de cargas y la exposición a cargas de impacto. Los intervalos de inspección también pueden ser determinados por agencias gubernamentales estatales y locales.

NOTA: El cable se puede adquirir a través de Manitowoc Crane Care.

Todo deterioro que se observe en el cable debe anotarse en el registro de inspecciones del equipo y una persona calificada deberá evaluar si es necesario reemplazar el cable.

Registros

Un archivo de informes firmados y con fecha de la condición del cable en cada inspección periódica debe llevarse en todo momento. El informe deberá cubrir todos los puntos de inspección mencionados en esta sección. La información de los registros puede utilizarse para establecer datos que pueden usarse para determinar cuándo hay que sustituir un cable.

Se recomienda que el programa de inspección del cable incluya informes sobre la revisión de los cables puestos fuera de servicio. Esta información puede utilizarse para establecer una relación entre las inspecciones visuales y la condición interna real del cable al ponerlo fuera de servicio.

Condiciones ambientales

La vida útil de un cable puede variar según las condiciones ambientales y otras condiciones a las cuales se someten estos dispositivos mecánicos. Las variaciones de temperatura, niveles continuos de exceso de humedad, exposición a productos químicos o vapores corrosivos o contacto del cable con materiales abrasivos pueden acortar la vida útil del cable. Se recomienda efectuar inspecciones frecuentes/periódicas y el mantenimiento respectivo del cable para evitar el desgaste prematuro y asegurar un servicio satisfactorio a largo plazo.

NOTA: Consulte *Lubricación del cable del malacate*, página 5-11 para los requisitos de lubricación del cable.

Cargas de impactos dinámicos

Si se somete el cable a cargas anormales que exceden sus límites de tolerancia, se acorta su vida útil. A continuación se mencionan ejemplos de estos tipos de cargas.

- Movimientos a velocidades altas, por ejemplo, elevar o girar una carga para luego detenerla abruptamente.
- Suspensión de cargas mientras se conduce la máquina sobre superficies irregulares tales como vías férreas, baches y terreno accidentado.
- Elevación de una carga que excede la capacidad nominal del mecanismo de elevación, tal como, sobrecarga.

Precauciones y recomendaciones durante la inspección

- Siempre utilice gafas de seguridad para protegerse los ojos.
- Use vestimenta protectora, guantes y zapatos de seguridad según corresponda.
- Mida el diámetro del cable entre las coronas de las trenzas para determinar si el cable se ha dañado; consulte la Figura 6-1.

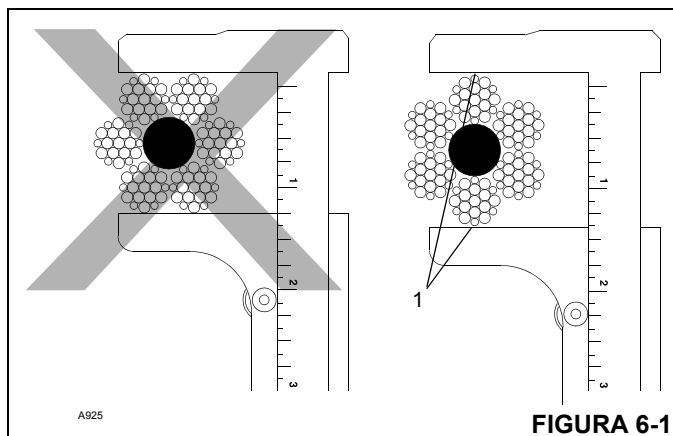


FIGURA 6-1

Inspección

Todos los cables de malacate en servicio deben inspeccionarse diariamente, mensualmente y trimestralmente. Los cables que hayan estado inactivos por un mes o más deberán someterse a una inspección completa antes de ponerlos en servicio. Estas inspecciones deberán incluir todos los tipos de deterioro, incluyendo:

- Deformaciones tales como combaduras, aplastamiento, deshebrado, formación de jaula, desplazamiento de trenzas principales y exposición del núcleo.
- La pérdida de diámetro del cable en un tramo corto o la presencia de hebras exteriores desaparejas indica que es necesario sustituir el cable.
- Corrosión significativa.
- Trenzas rotas o cortadas.
- Número, distribución y tipo de hilos rotos visibles.
- Falla del núcleo en cables resistentes a la rotación.
- Contacto eléctrico previo con una línea eléctrica u otro daño por arco eléctrico.
- Fijaciones de extremo severamente corroídas, rotas, deformadas o desgastadas.

Inspeccione únicamente la superficie exterior del cable. Nunca intente abrir el cable.

Preste atención especial a las zonas del cable en las cuales es más probable que se produzca desgaste o daños:

- Puntos de recogida: Secciones del cable que experimentan esfuerzos repetidos en cada elevación, tales como las secciones en contacto con las poleas.
- Fijaciones de extremos: Punto en el cual se fija un adaptador al cable, o el punto en el cual el cable se fija al tambor del malacate.
- Puntos sujetos a abuso: Punto en el cual el cable está sujeto a rozaduras y raspado anormales.

Inspecciones diarias

Todos los cables en servicio continuo deberán inspeccionarse al inicio de cada jornada de trabajo. Inspeccione el receptáculo de cuña y el largo de todo cable que se utilice diariamente. Examine el extremo en busca de abrasión, corrosión, alambres rotos e hilos sueltos o rotos. Inspeccione el tramo restante del cable que normalmente se usa en trabajos diarios en busca de puntos que muestren retorceduras, quiebres agudos y otras señas de daños o desgaste excesivo.

Inspecciones mensuales

Inspeccione el receptáculo de cuña y el largo de todo cable que se utilice normalmente para trabajos diarios. Examine el resto del cable en busca de puntos retorcidos, aplastados o con otros daños.

Inspecciones periódicas

Inspeccione los cables periódicamente/anualmente, o con mayor frecuencia, si así se requiere debido a condiciones ambientales o de otro tipo. La inspección deberá cubrir todo el largo del cable. La inspección periódica deberá incluir todos los puntos mencionados anteriormente bajo Inspección, además de los puntos siguientes:

- Inspeccione en busca de hilos muy corroídos o rotos en las conexiones terminales.
 - Reducción del diámetro del cable por debajo del diámetro nominal.
- Inspeccione el cable en las zonas sujetas a deterioro acelerado, tales como:
 - Secciones en contacto con los caballetes, poleas igualadoras y poleas de otro tipo que limiten el movimiento del cable.
 - Secciones del cable en los cabos, o cerca de los mismos, de las cuales sobresalgan hilos corroídos o rotos.
 - Secciones del cable que entren en contacto con las superficies fijas, en donde pueden sufrir abrasión o rozamiento como resultado de la vibración del equipo.
- Inspeccione las poleas de la punta de la pluma, las poleas del aparejo de gancho, poleas de plumín/extensión, poleas de la punta auxiliar de la pluma y los tambores de malacates en busca de desgaste. Los daños en las poleas y tambores de malacates pueden acelerar el desgaste y acelerar el deterioro del cable.

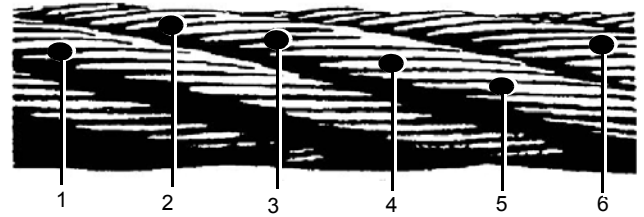
Inspeccione el extremo del receptáculo de cuña del cable para ver si tiene más desgaste que el resto del cable. Si el cable está en buenas condiciones, invierta el cable en el tambor para distribuir uniformemente el desgaste por el largo total del cable.

Sustitución de cables

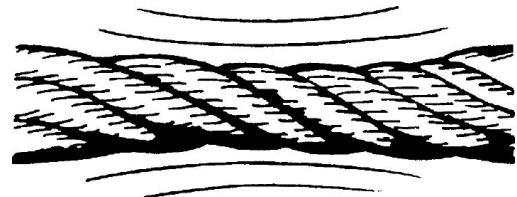
No es posible ofrecer reglas precisas para determinar el momento preciso en el cual es necesario sustituir un cable, puesto que ello involucra muchos factores variables. La decisión de seguir usando un cable o de sustituirlo depende en gran parte del buen criterio de una persona calificada que evalúe la resistencia restante del cable después de haber tomado en cuenta el deterioro revelado por la inspección.

- La sustitución de un cable debe determinarse según la información dada a continuación, citada de la Norma de Consenso Nacional, referida por agencias del gobierno federal y recomendada por Manitowoc. Todos los cables eventualmente se deterioran hasta el punto en el cual ya no resultan útiles. El cable debe ser sustituido cuando se produzca alguna de las siguientes condiciones:

- Si hay seis hilos rotos distribuidos al azar o tres hilos rotos en una misma trenza de una camada. El cable no puede usarse de modo seguro si hay ya sea tres hilos rotos en una trenza (roturas 2, 3, 4) o un total de seis hilos rotos en todas las trenzas de una camada.



- En los cables resistentes a rotación, dos alambres rotos distribuidos al azar en una distancia equivalente a seis diámetros de cable o cuatro alambres rotos distribuidos al azar en una distancia equivalente a 30 diámetros del cable.
- Desgaste de los hilos exteriores individuales hasta un tercio del diámetro original. El cable desgastado, el cual usualmente se manifiesta por puntos aplastados en los alambres exteriores como se muestra en la ilustración, no puede usarse de modo seguro cuando resta menos de dos tercios del grosor del alambre exterior.
- El adelgazamiento del cable indica la falla del núcleo.



- Torcido, aplastamiento, encapsulado u otros daños que alteren la estructura del cable.
- Evidencia de daños por calor.
- Reducciones del diámetro nominal por más de 5 %:
 - 0.4 mm (0.0156 pulg) para diámetros de cable de 8 mm (0.313 pulg)
 - 0.8 mm (0.031 pulg) para diámetros de cable de 9.5 mm (0.375 pulg) a 12.7 mm (0.50 pulg)
 - 1.2 mm (0.047 pulg) para diámetros de cable de 14.3 mm (0.561 pulg) a 19.1 mm (0.75 pulg)
 - 1.6 mm (0.063 pulg) para diámetros de cable de 22.2 mm (0.875 pulg) a 28.6 mm (1.125 pulg)
- Un alambre exterior roto en su punto de contacto con el núcleo del cable que se ha desplazado hasta salir de la estructura del cable y sobresale de esta.
- Manitowoc recomienda que en las plumas extendidas por cable, si hay un solo cable dañado, es necesario sustituir todo el juego de cables de extensión.

- Manitowoc recomienda reemplazar los cables de extensión de la pluma cada siete (7) años.

Cuidado de cables

Maneje el cable con cuidado para evitar dañar sus alambres individuales, lo cual afecta la resistencia general y el rendimiento del cable. No permita la formación de torceduras ya que esto desplaza las trenzas de sus posiciones originales y afecta la relación entre ellas, causando dobleces severos y tensiones desiguales en las trenzas. Esta deformación y desplazamiento de los hilos no puede corregirse aún bajo tensión alta y un punto débil permanente permanecerá en el cable. Los hilos desplazados o levantados indican un punto en donde previamente hubo una torcedura, pero no muestran los daños de los hilos interiores del cable.

Nunca tire del cable sobre un soporte no giratorio tal como una barra, pasador o polea inoperante. Esta práctica produce abrasión severa en los hilos de las trenzas exteriores. Es esencial que la polea o pasteca funcione correctamente para la seguridad y vida útil prolongada del cable.

No use poleas desgastadas ni poleas con ranuras planas porque estas no ofrecen soporte suficiente para evitar la deformación y el aplastamiento del cable. Las poleas con bridas melladas o rotas pueden cortar o causarle otros daños al cable.

La distribución uniforme de vueltas del cable sobre el tambor del malacate es esencial para el funcionamiento uniforme. Esto evita que el cable corte o aplaste otras vueltas en el tambor, lo cual podría dañar el cable o dificultar desenrollarlo.

SUSTITUCIÓN DEL CABLE

Si es necesario sustituir el cable del malacate, seleccione el cable de repuesto con sumo cuidado. Los requisitos de resistencia del cable se muestran en la tabla de carga de la grúa. Los tipos de cables son opcionales. Los más comunes son el 6 x 25 y Dyform. Se prefiere el cable de alta resistencia a la tracción y resistente a la rotación, el cual se suministra como equipo estándar por National Crane. Este cable elimina el giro de las cargas en los cables de sección sencilla y prolonga la vida útil. También elimina el giro del bloque al elevarlo con un enhebrado de secciones múltiples.

Estándar
Cable de 14.3 mm (9/16 pulg) de diámetro: resistente a la rotación 18 x 25 con resistencia nominal a rotura por tensión: 17 463 kg (19.25 toneladas)
Opcional
Cable de 14.3 mm (9/16 pulg) de diámetro: 6 x 25 de uso general 6 x 25 con resistencia nominal a rotura por tensión: 15 241 kg (16.8 toneladas)

AJUSTES Y REPARACIONES DE LA GRÚA

Antes de empezar los ajustes y reparaciones en una grúa, lea y familiarícese con la información de seguridad que se describe bajo "Precauciones de seguridad" en la página 2-1.

Cable de extensión de la pluma

Si es necesario sustituir un cable del sistema de extensión de la pluma, el cable de repuesto deberá obtenerse a través de Manitowoc Crane Care. Los cables han sido estirados y tienen conexiones especiales para el funcionamiento correcto.

NOTA: Manitowoc Cranes recomienda que en las plumas extendidas por cable, los cables de extensión se sustituyan cada siete (7) años.

Servicio y mantenimiento del gato del plumín

Importante: Utilice únicamente aceite para gatos hidráulicos, aceite de transmisión o aceite de turbinas de grado adecuado. Evite combinar aceites de tipos diferentes. No utilice fluido de frenos, alcohol, glicerina, aceite detergente para motor ni aceite sucio. Un fluido de tipo inadecuado podría causar daños internos graves al gato y dejarlo inoperante.

Adición de aceite al gato de plumín

Para añadirle aceite al gato del plumín, haga lo siguiente:

- Fije el gato en posición vertical nivelada.
- Baje la montura y compruebe que el émbolo esté completamente oprimido.
- Retire el tapón de llenado de aceite.
- Llene con aceite hasta que el nivel quede a ras con el agujero del tapón de llenado.

Cambio del aceite del gato del plumín

Para un mejor rendimiento y una vida útil prolongada, cambie el aceite al menos una vez por año. Para cambiar el aceite, haga lo siguiente:

- Saque el tapón de llenado.
- Coloque el gato sobre un costado y permita que el aceite se vacíe en un recipiente adecuado. El aceite se vaciará lentamente porque el aire debe entrar a medida que se vacía el aceite.
- Evite que tierra y materias extrañas entren al sistema.
- Llene con aceite del tipo adecuado, de la manera descrita anteriormente.

Lubricación

Añada aceite lubricante del tipo adecuado a todas las secciones giratorias cada tres meses.

Prevención de la oxidación

Revise el ariete cada tres meses en busca de señas de herrumbre o corrosión. Limpie según sea necesario y frote las superficies con un trapo empapado con aceite.

NOTA: Cuando no están en uso, siempre deje el caballete y el ariete completamente bajados.

SISTEMA HIDRÁULICO

Enfriador de aceite

Es necesario mantener el termointercambiador limpio para que el sistema del enfriador hidráulico funcione de modo eficiente. Lave el núcleo del termointercambiador frecuentemente para eliminar las capas de aceite, tierra y otras

acumulaciones de materias extrañas en las aletas del termointercambiador.

La inspección y apriete frecuentes de las abrazaderas de mangueras eliminan la posibilidad de la falla de las conexiones terminales debido a la contrapresión causada durante el arranque en frío.

Si el sistema del enfriador no funciona de modo adecuado, la causa probable de ello es una reducción en el flujo de aire o de aceite a través del termointercambiador. Inspeccione el ventilador enfriador para comprobar su buen funcionamiento. Corrija todas las obstrucciones en el flujo del aire (enfriador demasiado cerca de otros componentes del camión, materias extrañas en las aletas del termointercambiador, etc.). Revise todas las líneas hidráulicas periódicamente en busca de obstrucciones, mangueras abolladas y otras restricciones del flujo.

TABLA DE CARGA E INFLADO DE NEUMÁTICOS

Se han establecido presiones definitivas de inflado para cada uno de los tamaños de neumáticos disponibles y según las cargas impuestas a los neumáticos. Para mayor estabilidad, comodidad de manejo y vida útil prolongada, infle los neumáticos al valor correspondiente a las cargas que lleven. La "Tabla de carga e inflado de neumáticos" dada a continuación indica las presiones de inflado apropiadas.

NOTA: Los valores dados en la tabla siguiente son los publicados por la Tire and Rim Association 2005. Su vehículo puede tener neumáticos de otros tamaños, o del mismo tamaño, pero de capacidad diferente. Siempre revise las paredes laterales de los neumáticos para verificar la capacidad máxima y presión de inflado de los mismos. La presión de inflado y las cargas no deberán exceder los valores indicados en la rueda o el aro.

Tablas de carga e inflado de neumáticos

Las letras que aparecen entre paréntesis denotan el intervalo de carga y los valores en letra negra son las cargas máximas. Los números de índice de carga internacional se indican después del intervalo de carga. Las letras de intervalo de carga y el número de telas correspondiente se indican a continuación.

D = 8 telas • E = 10 telas • F = 12 telas • G = 14 telas
H = 16 telas • J = 18 telas • L = 20 telas • M = 22 telas • N = 24 telas

Neumáticos métricos de telas radiales para camiones, autobuses y remolques empleados en servicio normal en carreteras

Neumáticos con telas radiales montados en aros con 15° de caída de reborde central según normas de Tire and Rim Association

TABLA TBM-2R

		LÍMITES DE CARGA DE NEUMÁTICOS FRÍOS (kg/lb), A DIVERSAS PRESIONES DE INFLADO (kPa/psi)											
DESIGNACIÓN DE TAMAÑOS DE NEUMÁTICOS	USO	450	480	520	550	590	620	660	690	720	760	790	830
		65	70	75	80	85	90	95	100	105	110	115	120
295/60R22.5	DOBLES	1750 3860	1830 4040	1930 4245	2000 4410	2030 4480	2120 4665	2240 4940	2280 5025	2360 5195	2430 5355	2510 5535	2575(H) ¹⁴¹ 5675(H) ¹⁴¹
	SENCI-LLOS	1850 4080	1950 4300	2050 4515	2120 4675	2230 4925	2330 5125	2430 5355	2500 5520	2590 5710	2650 5840	2760 6085	2800(H) ¹⁴⁴ 6175(H) ¹⁴⁴
225/70R19.5	DOBLES	1180(D) ¹¹⁴ 2600(D) ¹¹⁴	1230 2720	1300 2860	1360(E) ¹¹⁹ 3000(E) ¹¹⁹	1410 3115	1470 3245	1550(F) ¹²³ 3415(F) ¹²³	1580 3490	1640 3615	1700(G) ¹²⁶ 3750(G) ¹²⁶		
	SENCI-LLOS	1250(D) ¹¹⁶ 2755(D) ¹¹⁶	1310 2895	1380 3040	1450(E) ¹²¹ 3195(E) ¹²¹	1500 3315	1570 3450	1650(F) ¹²⁵ 3640(F) ¹²⁵	1690 3715	1740 3845	1800(G) ¹²⁸ 3970(G) ¹²⁸		
245/70R19.5	DOBLES				1550 3415	1590 3515	1660 3655	1750(F) ¹²⁷ 3860(F) ¹²⁷	1790 3940	1850 4075	1950(G) ¹³¹ 4300(G) ¹³¹	1970 4345	2060(H) ¹³³ 4540(H) ¹³³
	SENCI-LLOS				1650 3640	1700 3740	1770 3890	1850(F) ¹²⁹ 4080(F) ¹²⁹	1900 4190	1970 4335	2060(G) ¹³³ 4540(G) ¹³³	2095 4620	2180(H) ¹³⁵ 4805(H) ¹³⁵
265/70R19.5	DOBLES				1700 3750	1780 3930	1860 4095	1950 4300	2000 4405	2000 4415	2120(G) ¹³⁴ 4675(G) ¹³⁴		
	SENCI-LLOS				1800 3970	1900 4180	1970 4355	2060 4540	2130 4685	2200 4850	2300(G) ¹³⁷ 5070(G) ¹³⁷		
305/70R19.5	DOBLES				2060 4540	2120 4670	2200 4860	2300 5070	2370 5230	2450 5410	2575(H) ¹⁴¹ 5675(H) ¹⁴¹	2620 5770	2725(J) ¹⁴³ 6005(J) ¹⁴³
	SENCI-LLOS				2240 4940	2330 5130	2420 5340	2500 5510	2610 5745	2700 5945	2800(H) ¹⁴⁴ 6175(H) ¹⁴⁴	2870 6340	3000(J) ¹⁴⁶ 6610(J) ¹⁴⁶

Neumáticos métricos de telas radiales para camiones, autobuses y remolques empleados en servicio normal en carreteras

Neumáticos con telas radiales montados en aros con 15° de caída de reborde central según normas de Tire and Rim Association

TABLA TBM-2R
continuación

		LÍMITES DE CARGA DE NEUMÁTICOS FRÍOS (kg/lb), A DIVERSAS PRESIONES DE INFLADO (kPa/psi)											
DESIGNACIÓN DE TAMAÑOS DE NEUMÁTICOS	USO	450	480	520	550	590	620	660	690	720	760	790	830
		65	70	75	80	85	90	95	100	105	110	115	120
255/70R22.5	DOBLES				1800 3970	1860 4110	1940 4275	2000 4410	2020 4455	2090 4610	2120(G) ¹³⁴ 4675(G)	2230 4915	2300(H) ¹³⁷ 5070(H)
	SENCI-LLOS				1900 4190	1980 4370	2060 4550	2120 4675	2220 4895	2300 5065	2360(G) ¹³⁸ 5205(G)	2450 5400	2500(H) ¹⁴⁰ 5510(H)
305/75R22.5	DOBLES				2360 5205	2440 5375	2540 5595	2560 5840	2730 6025	2830 6235	3000(H) ¹⁴⁶ 6610(H)	3010 6640	3150(J) ¹⁴⁸ 6940(J)
	SENCI-LLOS				2575 5675	2680 5905	2790 6150	2900 6395	3000 6620	3110 6850	3250(H) ¹⁴⁹ 7160(H)	3310 7300	3450(J) ¹⁵¹ 7610(J)
315/80R22.5	DOBLES				2575 5675	2650 5840	2750 6070	2900(G) ¹⁴⁵ 6395(G)	2970 6545	3070 6770	3150(H) ¹⁴⁸ 6940(H)	3270 7210	3450(J) ¹⁵¹ 7610(J)
	SENCI-LLOS				2800 6175	2910 6415	3030 6670	3150(G) ¹⁴⁸ 6940(G)	3260 7190	3370 7440	3450(H) ¹⁵¹ 7610(H)	3590 7920	3750(J) ¹⁵⁴ 8270(J)
305/85R22.5	DOBLES				2430 5355	2520 5550	2620 5780	2725 6005	2820 6215	2920 6435	3075(H) ¹⁴⁷ 6780(H)	3110 6860	3250(J) ¹⁴⁹ 7160(J)
	SENCI-LLOS				2650 5840	2770 6100	2880 6350	3000 6610	3100 6830	3210 7070	3350(H) ¹⁵⁰ 7390(H)	3420 7540	3550(J) ¹⁵² 7830(J)

Neumáticos métricos de telas radiales para camiones, autobuses y remolques empleados en servicio normal en carreteras

Neumáticos con telas radiales montados en aros con 15° de caída de reborde central según normas de Tire and Rim Association

TABLA TBM-1R

		LÍMITES DE CARGA DE NEUMÁTICOS FRÍOS A DIVERSAS PRESIONES DE INFLADO											
DESIGNACIÓN DE TAMAÑOS DE NEUMÁTICOS	USO	kPa	480	520	550	590	620	660	690	720	760	790	830
		psi	70	75	80	85	90	95	100	105	110	115	120
245/75R22.5 235/80R22.5	DOBLES	kg lb	1430 3160	1500 3315	1600 3525	1640 3615	1710 3765	1800 3970	1840 4055	1900 4195	1950(G) ¹³¹ 4300(G)		
	SENCI-LLOS	kg lb	1570 3470	1650 3645	1750 3860	1800 3975	1880 4140	1950 4300	2020 4455	2090 4610	2120(G) ¹³⁴ 4675(G)		
265/75R22.5 255/80R22.5	DOBLES	kg lb	1600 3525	1680 3705	1750 3860	1830 4040	1910 4205	2000 4410	2050 4525	2130 4685	2180(G) ¹³⁵ 4805(G)		
	SENCI-LLOS	kg lb	1760 3875	1850 4070	1950 4300	2010 4440	2100 4620	2180 4805	2260 4975	2340 5150	2360(G) ¹³⁸ 5205(G)		
295/75R22.5 275/80R22.5	DOBLES	kg lb	1860 4095	1950 4300	2060 4540	2130 4690	2220 4885	2300(F) ¹³⁷ 5070(F)	2390 5260	2470 5440	2575(G) ¹⁴¹ 5675(G)	2630 5795	2725(H) ¹⁴³ 6005(H)
	SENCI-LLOS	kg lb	2040 4500	2140 4725	2240 4940	2340 5155	2440 5370	2500(F) ¹⁴⁰ 5510(F)	2620 5780	2710 5980	2800(G) ¹⁴⁴ 6175(G)	2890 6370	3000(H) ¹⁴⁶ 6610(H)
285/75R24.5 275/80R24.5	DOBLES	kg lb	1870 4135	1970 4340	2060 4540	2150 4740	2240 4930	2360(F) ¹³⁸ 5205(F)	2410 5310	2490 5495	2575(G) ¹⁴¹ 5675(G)	2660 5860	2800(H) ¹⁴⁴ 6175(H)
	SENCI-LLOS	kg lb	2060 4545	2160 4770	2240 4940	2360 5210	2460 5420	2575(F) ¹⁴¹ 5675(F)	2650 5835	2740 6040	2800(G) ¹⁴⁴ 6175(G)	2920 6440	3075(H) ¹⁴⁷ 6780(H)

Neumáticos métricos de base ancha para camiones, autobuses y remolques empleados en servicio normal en carreteras

Neumáticos usados como sencillos montados en aros con 15° de caída de reborde central según normas de Tire and Rim Association

TABLA MWB-1

		LÍMITES DE CARGA DE NEUMÁTICOS FRÍOS A DIVERSAS PRESIONES DE INFLADO											
DESIGNACIÓN DE TAMAÑOS DE NEUMÁTICOS	kPa	480	520	550	590	620	660	690	720	760	790	830	
	psi	70	75	80	85	90	95	100	105	110	115	120	
445/65R19.5	kg lb	3410 7540	3610 7930	3750 8270	3960 8680	4100 9040	4250 9370	4410 9730	4540 10100	4750(J) 10500(J) ¹⁶²			
385/65R22.5	kg lb	2880 6380	3060 6720	3150 6940	3350 7350	3470 7650	3650 8050	3740 8230	3850 8510	4000 8820	4100 9050	4250(J) 9370(J) ¹⁵⁸	
425/65R22.5	kg lb	3430 7590	3640 7990	3750 8270	3980 8740	4130 9100	4250 9370	4440 9790	4580 10100	4750(J) 10500(J) ¹⁶²	4880 10700	5000(L) 11000(L) ¹⁶⁴	
445/65R22.5	kg lb	3720 8230	3950 8660	4125 9090	4320 9480	4470 9870	4625(H) 10200(H) ¹⁶¹	4820 10600	4960 11000	5150 11400	5290 11700	5600(L) 12300(L) ¹⁶⁸	

Neumáticos de telas radiales para camiones, autobuses y remolques empleados en servicio normal en carreteras

Neumáticos con telas radiales montados en aros con 15° de caída de reborde central según normas de Tire and Rim Association

TABLA TBM-3R

		LÍMITES DE CARGA DE NEUMÁTICOS FRÍOS (kg/lb), A DIVERSAS PRESIONES DE INFLADO (kPa/psi)											
DESIGNACIÓN DE TAMAÑOS DE NEUMÁTICOS	USO	480	520	550	590	620	660	690	720	760	790	830	
		70	75	80	85	90	95	100	105	110	115	120	
8R19.5	DOBLES	1120 2460	1170 2570	1215(D) ¹¹⁵ 2680(D)	1260 2785	1310 2890	1360(E) ¹¹⁹ 3000(E)	1410 3100	1460 3200	1500(F) ¹²² 3305(F)			
	SENCI-LLOS	1150 2540	1220 2680	1285(D) ¹¹⁷ 2835(D)	1340 2955	1400 3075	1450(E) ¹²¹ 3195(E)	1500 3305	1550 3415	1600(F) ¹²⁴ 3525(F)			
8R22.5	DOBLES	1250 2750	1300 2870	1360(D) ¹¹⁹ 3000(D)	1410 3100	1460 3200	1500(E) ¹²² 3305(E)	1570 3455	1640 3605	1700(F) ¹²⁶ 3750(F)			
	SENCI-LLOS	1290 2840	1360 2990	1450(D) ¹²¹ 3195(D)	1500 3305	1550 3415	1600(E) ¹²⁴ 3525(E)	1670 3675	1740 3825	1800(F) ¹²⁸ 3970(F)			
9R22.5	DOBLES	1480 3270	1550 3410	1610 3550	1670 3690	1750(E) ¹²⁷ 3860(E)	1820 4005	1890 4150	1950(F) ¹³¹ 4300(F)	2010 4425	2070 4550	2120(G) ¹³⁴ 4675(G)	
	SENCI-LLOS	1530 3370	1610 3560	1690 3730	1760 3890	1850(E) ¹²⁹ 4080(E)	1920 4235	1990 4390	2060(F) ¹³³ 4540(F)	2120 4675	2180 4810	2240(G) ¹³⁶ 4940(G)	
10R22.5	DOBLES	1750 3860	1830 4045	1910 4230	2000(E) ¹³² 4410(E)	2080 4585	2160 4760	2240(F) ¹³⁶ 4940(F)	2300 5075	2360 5210	2430(G) ¹³⁹ 5355(G)		
	SENCI-LLOS	1850 4080	1940 4280	2030 4480	2120(E) ¹³⁴ 4675(E)	2200 4850	2280 5025	2360(F) ¹³⁸ 5205(F)	2430 5360	2500 5515	2575(G) ¹⁴¹ 5675(G)		
11R22.5	DOBLES	1990 4380	2080 4580	2160 4760	2250 4950	2360(F) ¹³⁸ 5205(F)	2460 5415	2560 5625	2650(G) ¹⁴² 5840(G)	2680 5895	2710 5950	2725(H) ¹⁴³ 6005(H)	
	SENCI-LLOS	2050 4530	2160 4770	2260 4990	2370 5220	2500(F) ¹⁴⁰ 5510(F)	2600 5730	2700 5950	2800(G) ¹⁴⁴ 6175(G)	2870 6320	2940 6465	3000(H) ¹⁴⁶ 6610(H)	
11R24.5	DOBLES	2110 4660	2210 4870	2300 5070	2390 5260	2500(F) ¹⁴⁰ 5510(F)	2580 5675	2660 5840	2725(G) ¹⁴³ 6005(G)	2820 6205	2910 6405	3000(H) ¹⁴⁶ 6610(H)	
	SENCI-LLOS	2190 4820	2300 5070	2410 5310	2520 5550	2650(F) ¹⁴² 5840(F)	2770 6095	2890 6350	3000(G) ¹⁴⁶ 6610(G)	3080 6790	3160 6970	3250(H) ¹⁴⁹ 7160(H)	
12R22.5	DOBLES	2170 4780	2260 4990	2350 5190	2440 5390	2575(F) ¹⁴¹ 5675(F)	2630 5785	2680 5895	2725(G) ¹⁴³ 6005(G)	2840 6265	2960 6525	3075(H) ¹⁴⁷ 6780(H)	
	SENCI-LLOS	2240 4940	2360 5200	2470 5450	2580 5690	2725(F) ¹⁴³ 6005(F)	2820 6205	2910 6405	3000(G) ¹⁴⁶ 6610(G)	3120 6870	3240 7130	3350(H) ¹⁵⁰ 7390(H)	
12R24.5	DOBLES	2300 5080	2400 5300	2500 5520	2600 5730	2650(F) ¹⁴² 5840(F)	2770 6095	2890 6350	3000(G) ¹⁴⁶ 6610(G)	3080 6790	3160 6970	3250(H) ¹⁴⁹ 7160(H)	
	SENCI-LLOS	2380 5240	2500 5520	2630 5790	2740 6040	2900(F) ¹⁴⁵ 6395(F)	3020 6650	3140 6910	3250(G) ¹⁴⁹ 7160(G)	3350 7380	3450 7600	3550(H) ¹⁵² 7830(H)	

ESPECIFICACIONES

Sistema hidráulico

Bomba hidráulica.....	286 l/min (75.5 gal/min) a 2200 rpm, émbolo axial, desplazamiento variable con detección de carga
Desplazamiento de bomba hidráulica.....	130 cm ³ /rev (7.93 pulg ³ /rev)
Presión máxima de bomba.....	338 bar (4900 psi)
Válvula de alivio de detección de carga.....	322 bar (4663 psi)
Margen de detección de carga de la bomba.....	25 bar (363 psi)
Elevación de pluma.....	182 l/min a 280 bar (48 gal/min a 4061 psi)
Bajada de pluma.....	72 l/min a 140 bar (19 gal/min a 2031 psi)
Extensión telescópica.....	189 l/min a 175 bar (50 gal/min a 2538 psi)
Retracción telescópica.....	57 l/min a 140 bar (15 gal/min a 2031 psi)
Extensión de estabilizador.....	210 bar (3000 psi)
Retracción de estabilizador.....	80 bar (1200 psi)
Sistema de malacate.....	132 l/min a 345 bar (35 gal/min a 5000 psi)
Giro.....	102 l/min a 205 bar (27 gal/min a 3000 psi)
Freno de estacionamiento de giro.....	Disco de soltado hidráulico, soltado a 17.2 bar (250 psi)
Acondicionador de aire de cabina.....	8 gal/min a 1450 psi
Capacidad de depósito.....	386 l (102 gal)
Filtro de retorno de depósito.....	5 micrones
Filtro de aspiración de depósito.....	250 micrones

Acondicionador de aire

Acondicionador de aire sistema hidráulico.....	3500 (±100) psi
Tiempo mínimo de evacuación.....	30 minutos
Niveles de carga de refrigerante.....	2.0 libras (±0.5 onzas)
Aceite PAG adicional que se requiere sobre las 6 onzas en el compresor.....	4.0 onzas

Sistema de malacate

Cable:	
Largo.....	152 m (450 pies)
Diámetro (resistente a la rotación).....	16 mm (5/8 pulg)
Resistencia nominal a rotura.....	25 592 kg (56 420 lb)
Cable sintético: Opcional	
Largo.....	157 m (450 pies)
Diámetro.....	18 mm (0.70 pulg)
Presión de funcionamiento.....	345 bar (5000 psi)
Flujo.....	132.5 l/min (35 gal/min)
Capacidad de mecanismo.....	2.3 l (2.5 qt)
Capacidad de freno.....	0.236 l (1/4 qt)

Tracción/capa de cable del malacate		
Capa	Baja velocidad kN (lb)	Alta velocidad kN (lb)
1	67 (15 000)	33 (7500)
2	60 (13 500)	30 (6800)
3	55 (12 300)	27 (6100)
4	50 (11 300)	25 (5600)
5	46 (10 400)	23 (5200)

Velocidad del cable (sin carga a ralenti rápido del motor)		
Capa	Baja velocidad m/min (pies/min)	Alta velocidad m/min (pies/min)
1	45 (150)	90 (290)
2	50 (160)	100 (320)
3	55 (170)	110 (350)
4	60 (190)	120 (380)
5	65 (210)	130 (410)

Velocidades de funcionamiento de la grúa NBT60

(Rendimiento basado en velocidad gobernada plena y depósito hidráulico a 37.8°C [100°F].)

Giro en 360°	30 s ± 5 s (1.8 rpm ± 0.2 rpm) con perilla de ajuste cerrada
Elevación de pluma de 0° a 80°	27 s ± 5 s
Bajada de pluma de 0° a 0°	32 s ± 5 s
Extensión/retracción de pluma de cinco secciones	
Extensión (ángulo de 60°)	70 s ± 10 s
Retracción (ángulo de 60°)	70 s ± 10 s
Extensión de vigas de estabilizadores	10 s ± 3 s
Retracción de vigas de estabilizadores	10 s ± 3 s
Extensión de gatos de estabilizadores	13 s ± 3 s
Retracción de gatos de estabilizadores	16 s ± 3 s

Contrapeso

Peso — parte superior	1360 kg (3000 lb)
Peso — parte inferior	1360 kg (3000 lb)
Peso — IPO (sin la opción de malacate auxiliar)	317.5 kg (700 lb)

Generalidades

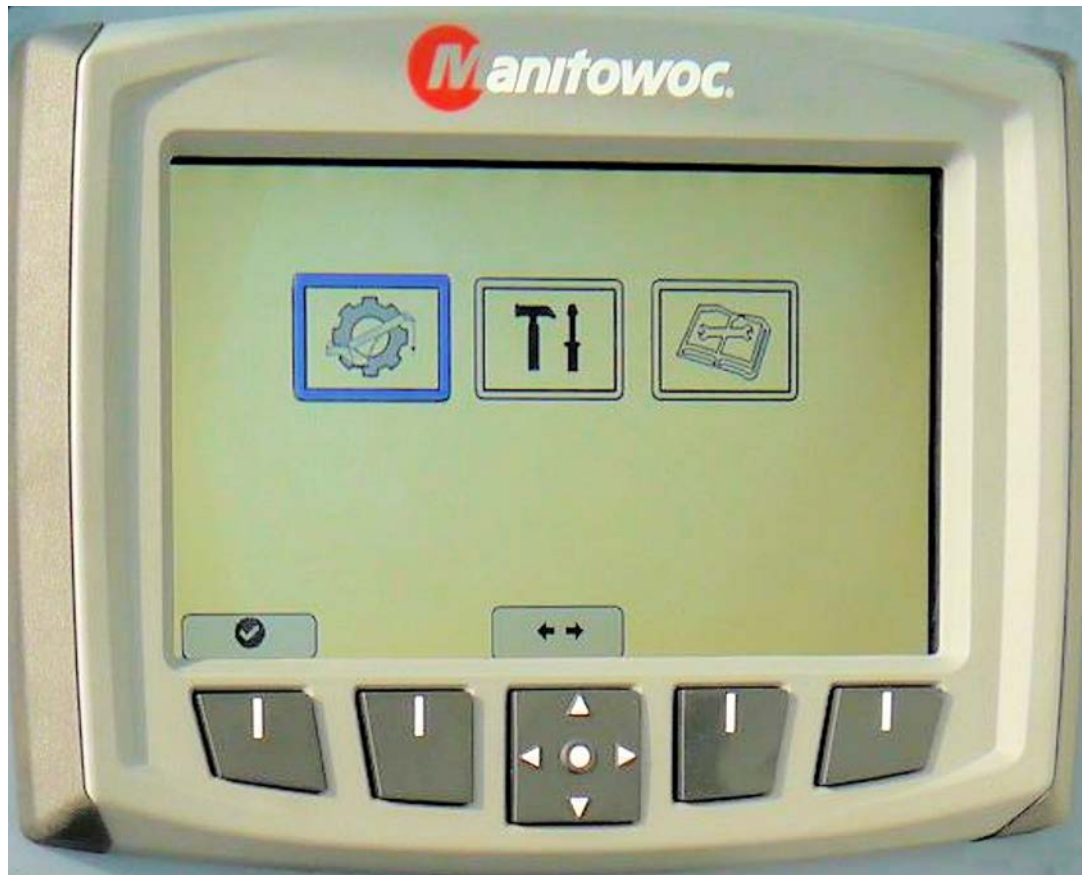
Capacidad de la NBT60	60 T (54.4 t) a un radio de 2.4 m (8 pies)
Largo total	12.10 m (39.7 pies), con pluma de 39.0 m (128 pies)
Ancho total	2591 mm (102 pulg)
Altura total	4020 mm (158.2 pulg)
Largo de la pluma, 39 l (128 pies), 5 secciones	9.7 m (32 pies) retraída, 39.01 m (128 pies) extendida
Peso de la pluma	6812 kg (15 017 lb)
Largo del plumín — opcional	7.9 m (26 pies) retraído, 13.7 m (45 pies) extendido
Peso del plumín	828 kg (1825 lb)
Descentramiento del plumín — opcional	0° y 30°
Peso bruto del vehículo — camión de 4 ejes mínimo	39 009 kg (86 000 lb)
Peso bruto del vehículo —	
camión de servicio pesado — tándem/tridem	106 000 kg (48 080 lb)
Cumple con la ley federal de puentes:	
Peso bruto del vehículo — empujador 1, 7 ejes	3629 kg (8000 lb)
Peso bruto del vehículo — empujador 2, 7 ejes	3629 kg (8000 lb)
Peso bruto del vehículo — cola, 7 ejes	3629 kg (8000 lb)

SECCIÓN 7

LIMITADOR DE CAPACIDAD NOMINAL

CONTENIDO DE LA SECCIÓN

<p>Descripción del sistema del RCL 7-2</p> <p style="padding-left: 20px;">Pantalla del RCL..... 7-3</p> <p style="padding-left: 20px;">Símbolos de advertencia y límite 7-4</p> <p style="padding-left: 20px;">Advertencia de anulación del RCL 7-5</p> <p>Configuración del RCL..... 7-7</p> <p style="padding-left: 20px;">Configuración de la pluma 7-7</p> <p style="padding-left: 20px;">Configuración de contrapeso 7-8</p> <p style="padding-left: 20px;">Configuración de estabilizadores (sin plumín o canasto) 7-8</p> <p>Configuración de malacate y enhebrado 7-10</p> <p style="padding-left: 20px;">Confirmación..... 7-10</p> <p>Modo de funcionamiento 7-10</p> <p style="padding-left: 20px;">Función TARA 7-11</p> <p>Límites de funcionamiento 7-12</p> <p style="padding-left: 20px;">Límite de ángulo de giro 7-12</p> <p style="padding-left: 20px;">Límite de zona de trabajo (WADS)..... 7-12</p> <p style="padding-left: 20px;">Límite de ángulo de la pluma 7-13</p> <p style="padding-left: 20px;">Límite de altura de punta 7-13</p> <p style="padding-left: 20px;">Límite de radio 7-13</p>	<p style="padding-left: 20px;">Eliminar todos los límites..... 7-14</p> <p>Herramientas 7-14</p> <p style="padding-left: 20px;">Salida de palanca de control 7-14</p> <p style="padding-left: 20px;">Calibración de sensores de RCL..... 7-15</p> <p style="padding-left: 20px;">Calibración de sensor de giro 7-16</p> <p style="padding-left: 20px;">Calibración de ángulo de la pluma 7-17</p> <p style="padding-left: 20px;">Calibración de largo de la pluma 7-17</p> <p style="padding-left: 20px;">Calibración de sensor de presión del lado de varilla 7-17</p> <p style="padding-left: 20px;">Calibración del sensor de presión del lado de base 7-17</p> <p style="padding-left: 20px;">Separación/largo de estabilizador 7-18</p> <p style="padding-left: 20px;">Calibración del tablero de interruptores de contrapeso..... 7-18</p> <p style="padding-left: 20px;">Transferencia de datos de tabla de carga y RCL..... 7-18</p> <p>Diagnóstico 7-19</p> <p>Acerca de la aplicación Códigos de diagnóstico de Manitowoc 7-21</p>
---	---



8798-6

FIGURA 7-1

DESCRIPCIÓN DEL SISTEMA DEL RCL

El limitador de capacidad nominal (RCL) es un equipo auxiliar que advierte al operador de una condición peligrosa de sobrecarga inminente que podría resultar en la muerte o lesiones al personal y/o daños al equipo y a la propiedad.

ADVERTENCIA

El RCL no sustituye al buen criterio y experiencia del operador, ni a los procedimientos de funcionamiento seguro. El operador sigue siendo responsable del funcionamiento seguro de la grúa.

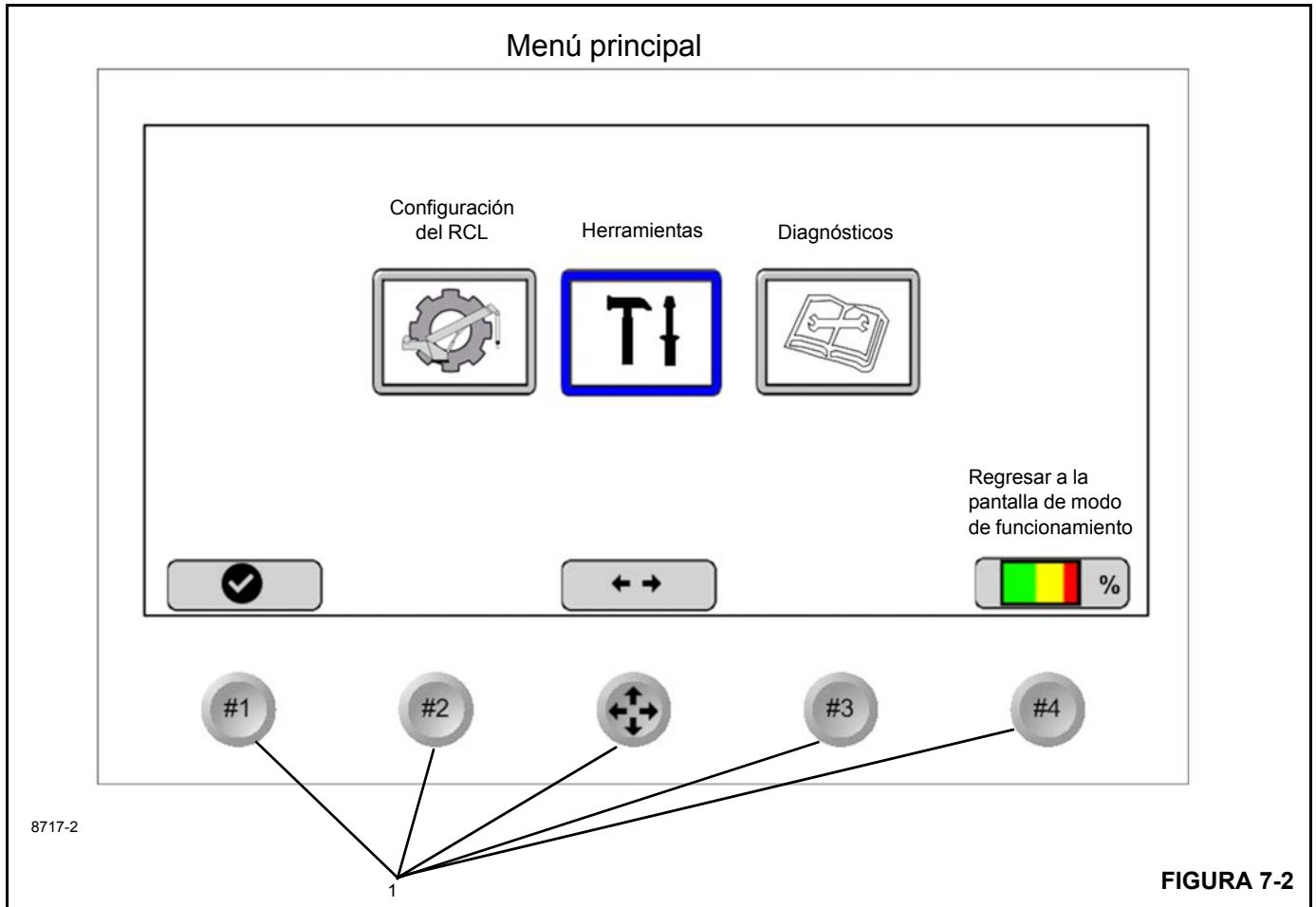
El RCL no es una balanza y no debe confiarse exclusivamente en el mismo para pesar las cargas con exactitud.

El sistema de RCL de Manitowoc se compone de la consola del operador, el interruptor de prevención del contacto entre bloques, el sensor de largo, el sensor de ángulo, el potenciómetro de giro, sensores de longitud de estabilizadores y transductores de presión de cilindros de elevación. Las tablas de carga de la grúa se cargan en el módulo del RCL y se visualizan en la pantalla según se requiera. Cuando se

elige una carga, el RCL compara las condiciones reales con los datos de la tabla de carga. Si se detecta una condición de sobrecarga, se activan advertencias visuales y sonoras y se inhabilitan las funciones de bajada de la pluma, extensión telescópica y elevación de malacates (principal y auxiliar). Estas son las funciones que agravan la condición de capacidad excedida.

Componentes:

- Pantalla del RCL en consola del operador.
- Sensor de longitud/ángulo con carrete de cable montado en el lado de la pluma.
- Transductores de presión de cilindro de elevación integrados con la válvula de retención del cilindro de elevación.
- Interruptor de prevención del contacto entre bloques (ATB) en punta de la pluma.
- Cuatro sensores de longitud de estabilizadores (uno en cada viga de estabilizador).
- Sensor de giro en el adaptador giratorio.



Pantalla del RCL

La pantalla **Menú principal** se debe mostrar cuando:

- La pantalla se enciende por primera vez o
- Si el temporizador de reanudar configuración de dos horas se ha agotado.

Esta pantalla no se debe mostrar cuando:


- La grúa se apagó cuando estaba funcionando en estado de control remoto por radio y se configuró con un canasto para personas durante la primera configuración de la máquina independientemente de las (2) condiciones anteriores. En este caso, la pantalla debe encenderse y mostrar la pantalla del último modo de funcionamiento conocido (con canasto).

La pantalla **Menú principal** (Figura 7-2) se divide en las siguientes tres secciones principales que se utilizan para configurar, accionar y calibrar el sistema limitador de capacidad nominal (RCL) y para localizar las averías del mismo.

La pantalla del RCL mostrará las funciones disponibles de botón con base en la pantalla actual y el estado del sistema

actual. Aparecerá un icono que muestra las funciones disponibles para cada botón aparecerá sobre cada botón.

Los botones 1 al 4 se pueden usar para seleccionar/confirmar un elemento resaltado, vaya a atrás/escape, regrese a la pantalla de funcionamiento o vaya a un menú o función específica.










 El botón direccional se usa para resaltar y seleccionar las opciones aplicables y navegar a múltiples pantallas.

Use la almohadilla direccional para resaltar la función deseada, luego confirme la selección presionando el botón N.º 1.

- **Configuración del RCL:** resalte y pulse la tecla de función Seleccionar (Figura 7-2) para configurar el sistema del RCL. Esta pantalla incluye la configuración y el establecimiento de los límites operacionales de la pluma, estabilizador, malacate y enhebrado. La pantalla de configuración del RCL también incluye la pantalla de modo de funcionamiento del RCL (vea la página 7-4).

- **Herramientas:** resalte y seleccione la tecla de función (Figura 7-2) para acceder a la pantalla de herramientas, vea la página 7-14. Esta pantalla incluye la configuración del RCL y las pantallas de calibración de sensores e información de indicación de medidas.
- **Diagnóstico:** resalte y pulse la tecla de función N° 3 (Figura 7-2) para acceder al menú de diagnóstico del RCL; vea la página 7-19. Este menú incluye las pantallas Información de la máquina y advertencias, Supervisión de fallas eléctricas de la grúa, Horómetro, Número de parte de la tabla de carga, Número de parte de la tabla de calibración y Entrada/salida del módulo con las versiones de software y la información del sensor de tiempo real.

La pantalla **Menú principal** tiene *teclas de función* (Figura 7-2) que se utilizan para seleccionar las funciones que se muestran en la pantalla sobre cada tecla.

-  El botón Regresar a la pantalla de modo de funcionamiento solo se muestra si el RCL ha pasado por la configuración. La imagen en el botón muestra el estado de las Gráficas de barra de capacidad nominal en tiempo real.
-  El botón direccional se usa para resaltar y seleccionar las opciones aplicables y navegar a múltiples pantallas.
- Para ver opciones adicionales, pulse la tecla de flecha derecha .
- Para retornar a las opciones previas, pulse la tecla de flecha izquierda . La tecla Atrás retorna a la vista previa sin guardar los valores introducidos.
- Las funciones de flecha arriba  y abajo  se usan para aumentar o reducir valores en pantalla o las selecciones de pantalla.
-  La tecla de función Seleccionar confirma la selección resaltada.
-  El botón Atrás volverá atrás 1 selección durante la configuración del RCL.
-  La tecla Escape retorna a la vista previa sin guardar los valores introducidos.

NOTA: En el momento del arranque del RCL, la pantalla de presentación de Manitowoc y la pantalla del logotipo de National Crane aparecerá durante unos segundos antes de que aparezca la pantalla Menú principal (Figura 7-2).

NOTA: Si la grúa se enciende después de haber estado inactiva dentro de un período de 2 horas, primero aparecerá la pantalla Confirmación de configuración 9 (página 7-10).

NOTA: Si uno de los sensores del RCL aún no se ha calibrado, entonces se mostrará el menú de calibración.

Símbolos de advertencia y límite

El lado derecho de la pantalla indica símbolos de advertencias y/o límites activos. Solo se visualizan los límites que se han fijado. Si se excede un límite fijado, el símbolo correspondiente destella. Durante el funcionamiento normal, si no se han fijado límites y no hay advertencias activas, esta parte de la pantalla aparece en blanco.

El grupo de advertencia en la vista de muestra siguiente indica todos los símbolos de advertencia y límite únicamente para fines de ilustración.

Pantalla de modo de funcionamiento del RCL (muestra)

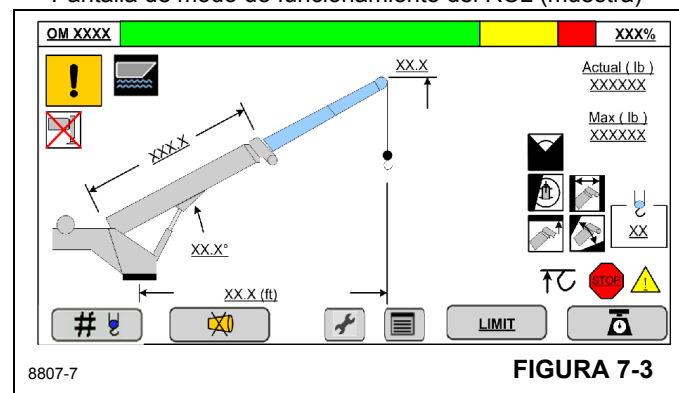


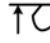




FIGURA 7-3

-  Advertencia de capacidad de RCL: Advertencia visual y audible continua de que existe una condición inminente de sobrecarga. El operador puede continuar con sumo cuidado.
-  Bloqueo de capacidad de RCL: Advertencia visual y audible continua de que existe una condición de sobrecarga. Se bloquean los controles que se indican a continuación:
 - Elevación del malacate (principal y auxiliar)
 - Bajada de la pluma
 - Extensión del cilindro telescópico
-  Límite de prevención del contacto entre bloques activado - Indicación visual y audible continua de que existe contacto entre bloques. Se bloquean los controles que se indican a continuación:
 - Elevación del malacate (principal y auxiliar)
 - Bajada de la pluma
 - Extensión del cilindro telescópico



Advertencia de anulación del RCL



La anulación del RCL sirve para derivar este sistema cuando existen advertencias de sobrecarga y del sistema ATB.

-  Advertencia de anulación del RCL (rojo): Indica que el operador ha derivado el RCL. Tenga sumo cuidado cuando el RCL esté derivado.
-  Advertencia de anulación del dispositivo ATB (rojo): Indica que el operador ha derivado al ATB. Tenga sumo cuidado cuando el ATB esté derivado.








PELIGRO

Tenga sumo cuidado cuando se haga funcionar la grúa con el sistema del RCL anulado. El uso de la anulación del sistema de RCL para usar la grúa en una gama no admisible puede causar la muerte o lesiones al personal y/o daños al equipo y a la propiedad.

-  Bocina silenciada: Indica que la bocina de advertencia del RCL se encuentra temporalmente inhabilitada por 15 segundos por toque. El icono de botón de silenciamiento de alarma estará oscurecido cuando esté activo.
-  Límite de ángulo de giro: El ángulo de giro se mide desde la línea central de la corona de giro cuando la pluma está en su apoyo hasta la posición actual de la pluma. Sirve para advertir al operador de un límite fijado por el usuario.

Un ángulo de giro positivo es hacia el lado derecho de la pluma $+0.1^\circ$ a $+360^\circ$ o $+0.1^\circ > \text{ángulo} > 180^\circ$. El ángulo de giro negativo es hacia el lado del conductor del apoyo de la pluma de -0.0° a -180° .
-  Límite de altura de punta: La altura de la punta se mide desde el suelo hasta la punta de la pluma. Esto supervisa la altura de la punta de la pluma para advertir al operador si se excede un límite fijado por el usuario (asume el despliegue máximo del estabilizador).
-  Límite de ángulo del RCL: El límite del ángulo se mide según el ángulo de la pluma. También sirve para

advertir al operador de límites definidos por el usuario por encima o por debajo de estos valores.

-  Límite de radio: El límite de radio se mide desde el centro de rotación hasta el centro de la carga. Sirve para advertir al operador de un límite fijado por el usuario.
-  Límite de definición de zona de trabajo del RCL: El límite de definición de zona de trabajo (WADS) se mide como una línea recta entre un punto A y un punto B ubicados en cualquier parte de la zona de trabajo. Esto define una pared virtual que advierte al operador de un límite fijado por el usuario. La WADS puede configurarse con tres paredes virtuales.
-  Advertencia general: Consulte la opción 3 de la pantalla "Diagnóstico" del menú PRINCIPAL para ver la advertencia que está activa.
-  Palanca de control: Ajustes activos en una o más palancas de control, ajuste actual menor que 100 %.
-  Anulación de configuración de estabilizador: Se muestra para indicar que el operador ha anulado manualmente los datos del sensor de la configuración actual del estabilizador. Ésta NO ES una condición de bloqueo del RCL, de manera que el zumbador no suena ni se desactivan las funciones.
-  Modo de funcionamiento por encima de la parte trasera: Se muestra cuando la grúa está actualmente en el modo de tabla de carga por encima de la parte trasera. Si la grúa está dentro de la gama de valores de EEPROM para funcionar por encima de la parte trasera, se muestra el icono VERDE. Si la grúa está dentro de 10° de los límites interiores de estos valores de EEPROM, el icono es amarillo. Vea la Figura 7-4.
-  Posición de giro de retiro de contrapeso: Se muestra para indicar que el operador se está acercando a la zona (AMARILLA) donde las planchas de contrapeso se pueden fijar con pasadores a la torreta/caja. Vea la Figura 7-4.

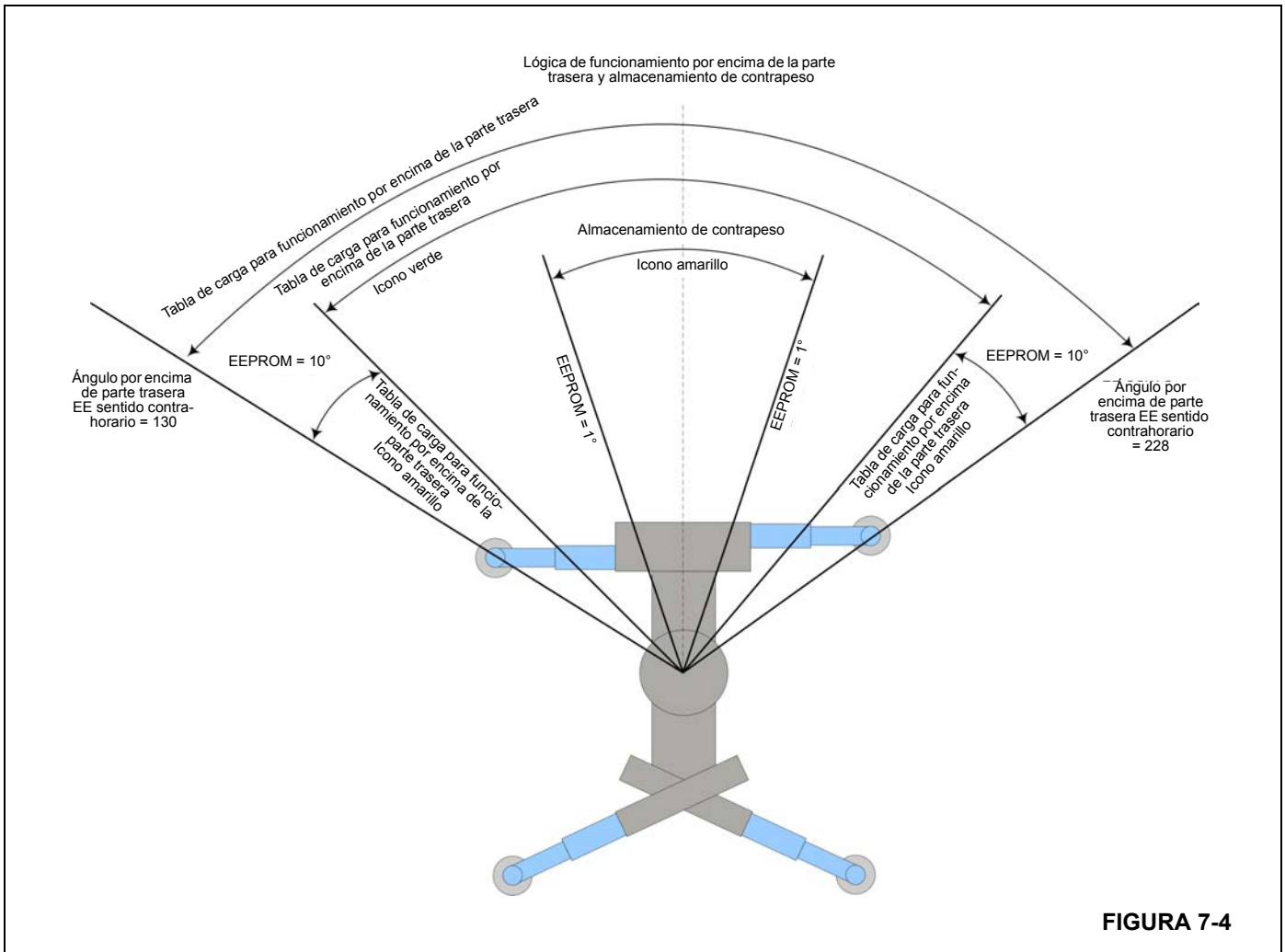


FIGURA 7-4

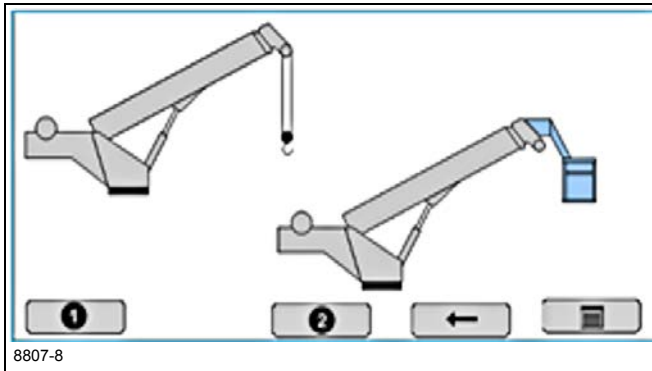
CONFIGURACIÓN DEL RCL

La configuración del RCL es el punto en el cual se introduce la configuración de elevación de la grúa en el sistema. Es necesario configurar el RCL antes de poder utilizar la grúa.


Cuando se conecta el interruptor de encendido de la grúa, el RCL se enciende y visualiza la pantalla con el logotipo de National Crane por unos cuantos segundos seguido por la pantalla 1 en la secuencia de configuración del RCL.

Seleccione el icono de configuración del RCL en el menú principal para iniciar la configuración del RCL (Figura 7-2).

Pantalla 1



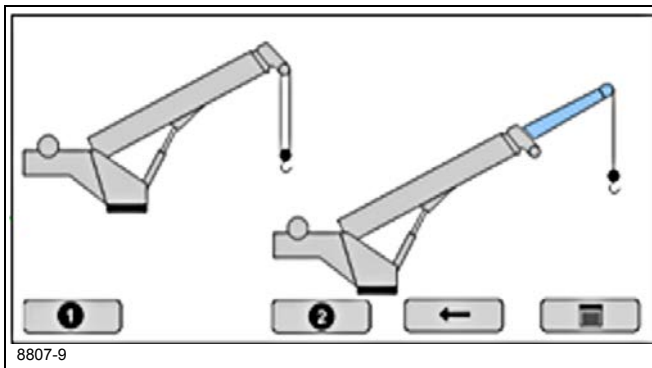
¿Hay un canasto instalado en la pluma o en la punta del plumín? Seleccione 1 ó 2.

-  El botón de menú principal aquí vuelve al menú principal.
- Si se selecciona un canasto y la máquina está apagada, el RCL volverá a arrancar sin tener que completar la secuencia de configuración. Esto es para activar el canasto con el uso del control remoto por radio.

Configuración de la pluma

Si la grúa no está configurada con un plumín no aparecerán las siguientes pantallas de configuración. El sistema detectará que no se ha configurado un plumín para ser usado en la grúa e ignorará estas pantallas.

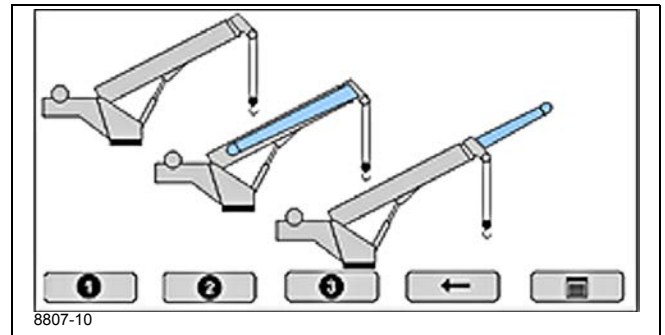
Pantalla 2



¿Está fijado el plumín a la punta de la pluma? Seleccione 1 ó 2.

NOTA: Las pantallas 3-3 y 4-2 **no** se aplican a las grúas equipadas con una extensión de plumín fijo o no telescópico y no deberán aparecer como una selección de pantalla. El sistema de control del RCL pasará por alto estas pantallas y procederá a la pantalla 4-1.

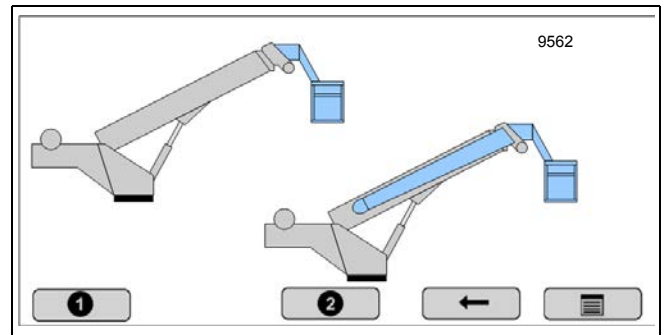
Pantalla 3-1A



1 seleccionado en la pantalla 2. Ahora seleccione 1, 2 ó 3 en la pantalla 3-1A:

- 1 — Sin plumín
- 2 — Plumín almacenado en un costado de la pluma
- 3 — Plumín desplegado, pero no enhebrado
- La pantalla 3-1A aparecerá solamente si la grúa **no** está equipada con un canasto para el personal.

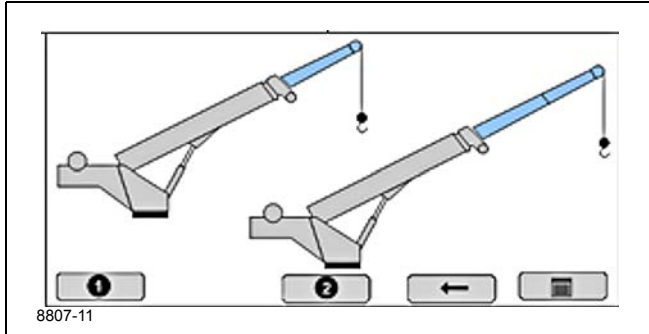
Pantalla 3-1B



1 seleccionado en la pantalla 2. Ahora seleccione 1 ó 2 en la pantalla 3-1B; ¿el plumín está almacenado en el costado de la pluma?

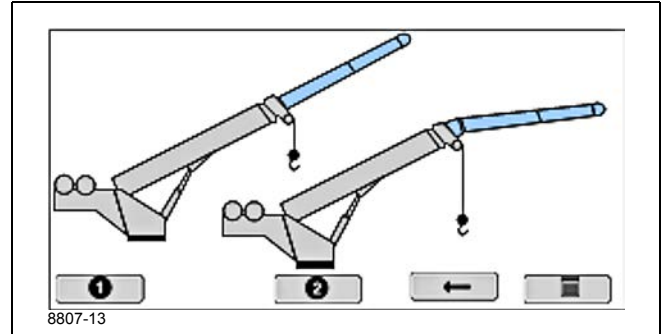
- La pantalla 3-1B aparece solamente si la grúa **está** equipada con un canasto para el personal.

Pantalla 3-2



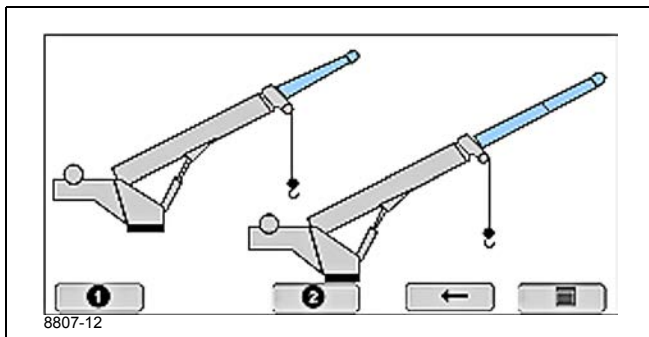
2 seleccionado en la pantalla 2. Ahora seleccione 1 o 2; ¿el plumín está retraído o extendido?

Pantalla 4-2



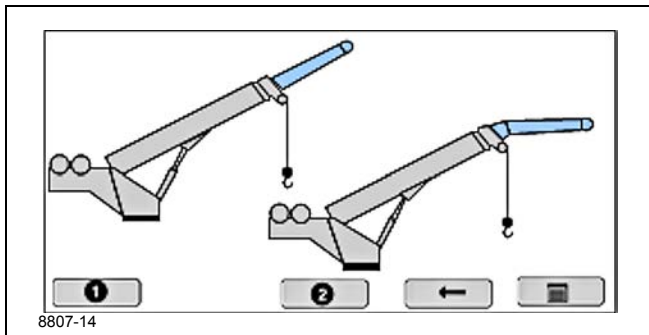
2 seleccionado en la pantalla 3-2. Ahora seleccione 1 o 2; ¿el plumín extendido está derecho (0°) o descentrado (30°)?

Pantalla 3-3



3 seleccionado en la pantalla 3-1A. Ahora seleccione 1 o 2; ¿el plumín desplegado está retraído o extendido?

Pantalla 4-1



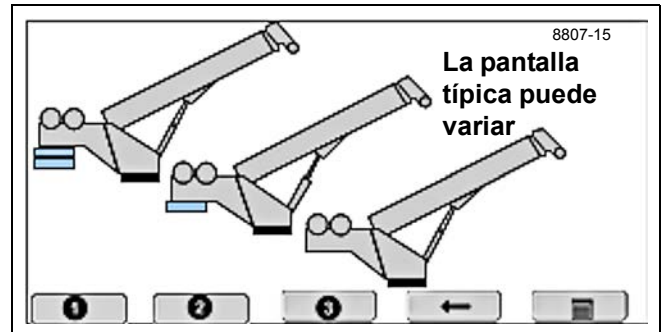
1 seleccionado en la pantalla 3-2. Ahora seleccione 1 o 2; ¿el plumín retraído está derecho (0°) o descentrado (30°)?

Configuración de contrapesos

Cuando el sistema RCL se configura en la fábrica se determina si la grúa está equipada con o sin un contrapeso retirable.

Si la grúa no está equipada con la opción de contrapeso retirable, no se muestran las siguientes pantallas de configuración de contrapeso.

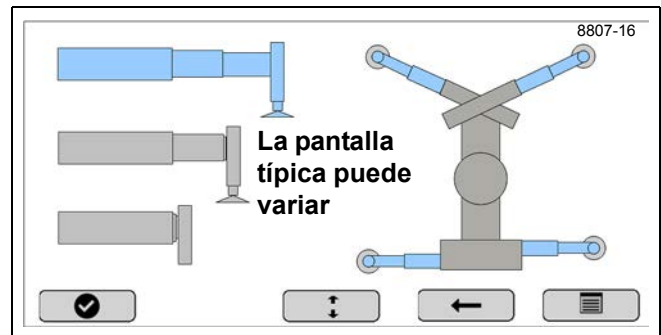
Pantalla 5-1



Seleccione 1 ó 2 (contrapesos) o 3 (sin contrapeso).

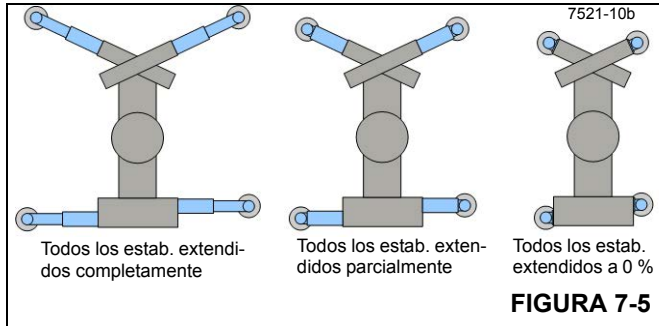
Configuración de estabilizadores (sin plumín o canasto)

Pantalla 6



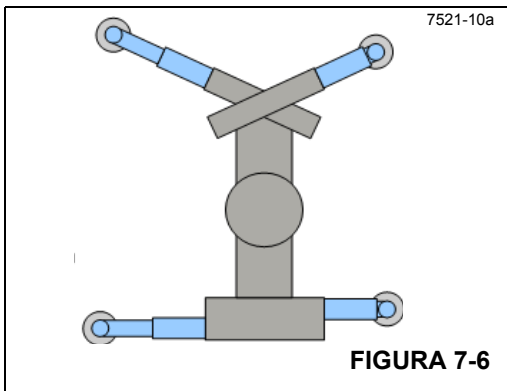
El estado actual de estabilizadores se visualizará resaltando el valor actual de estabilizadores de color azul, como se muestra en la vista izquierda de la pantalla 6. El valor no actualizado se mostrará de color gris.

La posición de cada estabilizador se mostrará gráficamente a la derecha de la pantalla y será completamente extendida, 50 % extendida, 0 % extendida o un valor intermedio (Figura 7-5).

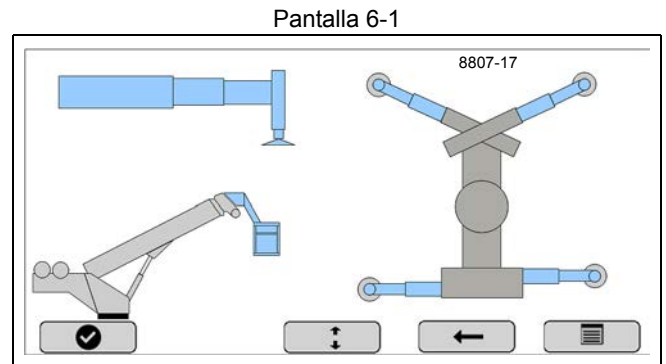
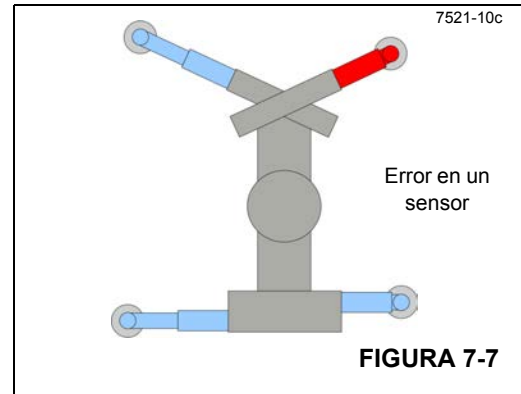


La posición más corta del estabilizador determina la tabla que se utilizará. Por ejemplo:

En la Figura 7-6, un lado de los estabilizadores está completamente extendido y el otro lado está 50 % extendido. En el ejemplo de la Figura 7-6, la configuración seleccionada por el RCL y sombreada en azul a la izquierda de la pantalla sería 50 % extendida. El usuario puede anular esta selección cuando usa las teclas de flecha arriba/abajo y selecciona OK al completarse.

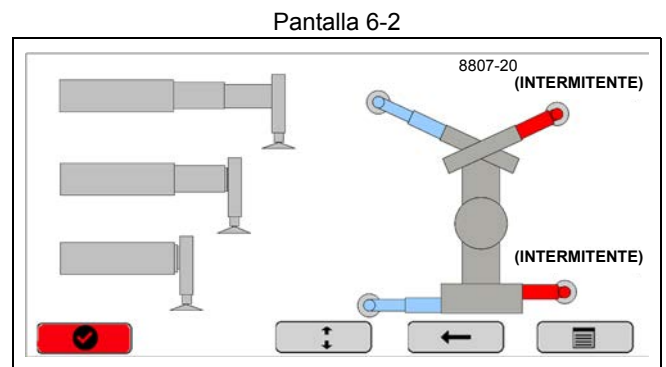


Si cualquiera de los cuatro sensores de monitoreo de longitud del estabilizador está fuera de gama o no funciona correctamente, esa viga se visualizará en separación intermedia y se verá de color rojo (Figura 7-7).



Cuando se utiliza el canasto para el personal, se requieren estabilizadores completamente extendidos. Seleccione OK después de que la máquina esté en la posición completamente extendida como se visualiza en la Pantalla 6-1. Cuando está dentro del rango de Completamente extendida, el gráfico del estabilizador izquierdo cambia de GRIS a AZUL.

Si el usuario intenta seleccionar OK antes de que se cumpla la condición de Completamente extendida, el botón OK se pondrá de color ROJO cuando se oprima y el usuario puede anular la configuración usando las teclas de flecha como se visualiza en la Pantalla 6-2.

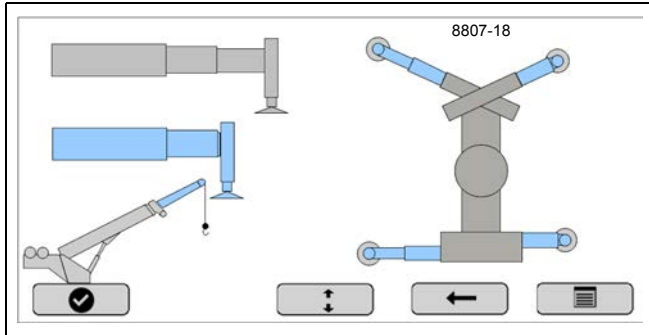


Si el usuario selecciona una configuración de ajuste diferente que la seleccionada por el RCL, se visualizará el icono

de anulación de estabilizador en la pantalla 9 y en la pantalla de modo de funcionamiento del RCL que se muestra en la página 7-11.

Cuando se usa el plumín, se requieren estabilizadores completamente extendidos o 50 % extendidos. Seleccione OK después de que la máquina esté en la posición completamente extendida o 50 % extendida. Cuando está dentro del rango de completamente extendida o 50 % extendida, el gráfico del estabilizador izquierdo correspondiente cambia de GRIS a AZUL.

Pantalla 6-3

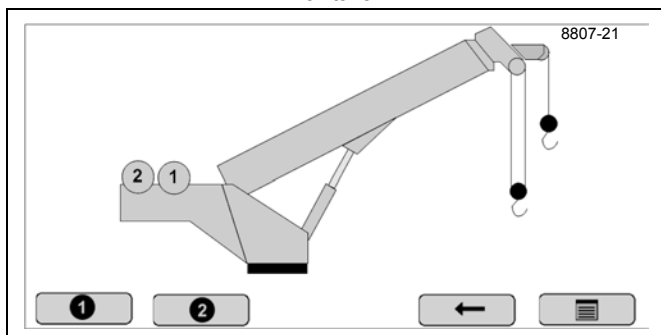


Si el usuario intenta seleccionar OK antes de que se cumpla la condición de Completamente extendida o 50 % extendida, el botón OK se pondrá de color ROJO cuando se oprima y el usuario puede anular la configuración usando las teclas de flecha.

Si el usuario selecciona una configuración de ajuste diferente que la seleccionada por el RCL, se visualizará el icono de anulación de estabilizador en la pantalla de confirmación (pantalla 9 en la página 7-10) y en la pantalla de funcionamiento del RCL que se muestra en la página 7-11.

CONFIGURACIÓN DE MALACATE Y ENHEBRADO

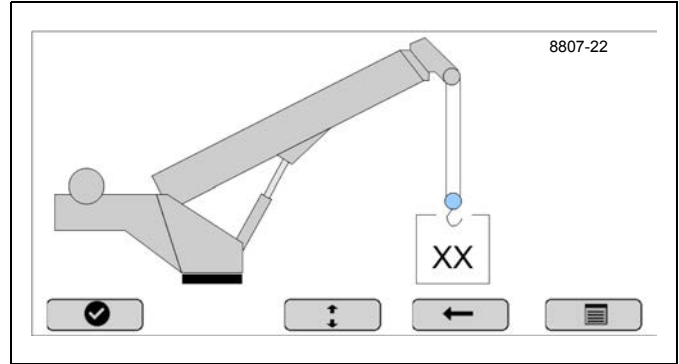
Pantalla 7



Seleccione 1 para mostrar el malacate principal habilitado. Seleccione 2 para mostrar el malacate auxiliar habilitado.

El malacate que se utiliza se visualizará como en la pantalla 7 y en la pantalla de modo de funcionamiento del RCL de color azul (página 7-4).

Pantalla 8



Si se selecciona 1 (malacate principal) en la pantalla 7. Use las flechas arriba y abajo para cambiar el enhebrado de cable de 1 sección a cable de 10 secciones en la pantalla 8.

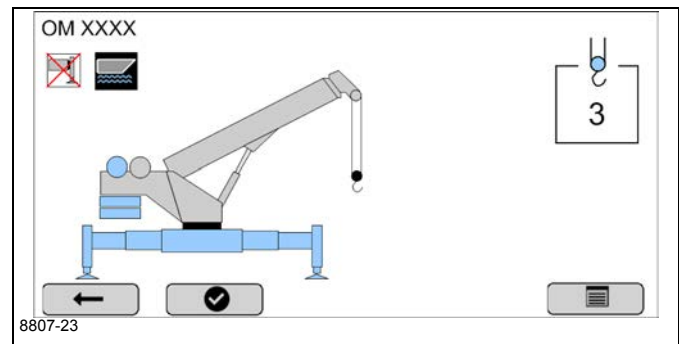
Confirmación

Una vez que se completa la configuración de la grúa en el RCL, se visualiza la pantalla 9 de confirmación. Revise la configuración y seleccione OK si la misma es correcta. Esto verifica la configuración de elevación de la grúa.

Si la pantalla 9 de confirmación no es correcta, utilice la tecla de flecha de retorno para regresar a la pantalla 8 y corregir la configuración.

Si la máquina se apaga y se vuelve a encender antes de 2 horas, el operador puede seleccionar OK en la pantalla 9. Al seleccionar OK, el RCL regresará automáticamente a la configuración que tenía cuando se apagó la máquina. No se requiere la reconfiguración del RCL.


Pantalla 9












MODO DE FUNCIONAMIENTO

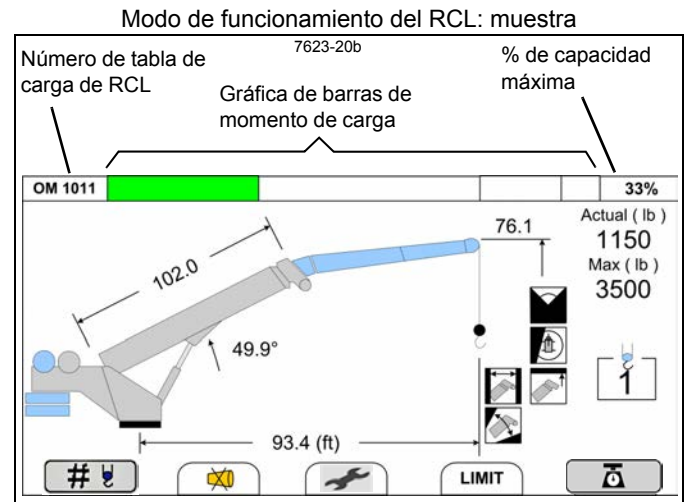
Una vez configurado el RCL, se visualiza la pantalla de modo de funcionamiento del RCL.

Las teclas de función en la parte inferior de la pantalla de modo de funcionamiento del RCL son:

-  — PRINCIPAL: Presionar esta tecla retorna a la pantalla del menú PRINCIPAL.

-  — Bocina silenciada indica que la bocina de advertencia del RCL se encuentra temporalmente inhabilitada por 15 segundos. El icono de botón de silenciamiento de alarma estará oscurecido cuando esté activo.
-  — Pantalla de selección de enhebrado; presionar este botón retorna a la pantalla de configuración de enhebrado de número de secciones de cable.
-  — Llave: presionar este botón retorna a la pantalla de diagnóstico.
- LIMIT (Límite): Al presionar se habilita la pantalla de menú de los límites del RCL y del menú principal de opciones de WADS.
-  TARA — Presionar esta tecla habilita/inhabilita la tara o pone a cero la carga actual indicada en la pantalla para mostrar el peso activo de la carga solamente. El icono del botón de TARA destellará de color AZUL cuando esté activo.
-  — Borrar: presionar esta tecla borra el ajuste o valor actual.
-  — E/S en tiempo real: Al presionar este botón se navegará a la pantalla de E/S en tiempo real.
-  — Advertencia general: Vea la pantalla Diagnósticos para ver el diagnóstico que está activo.
-  — Modo barcaza: Se muestra el icono cuando se selecciona el modo barcaza.
-  — Posición de retiro de contrapeso: Se muestra para indicar que el operador ahora se está acercando a la zona (AMARILLA) donde las planchas de contrapeso se pueden fijar con pasadores a la torreta/caja o quitarles los pasadores.

La siguiente pantalla de *Modo de funcionamiento del RCL — Muestra* se ha configurado con el plumín extendido a 30° descentrado, todos los límites fijados y visualiza lo siguiente:



- Largo de pluma (BL) = 102.0 pies
- Ángulo de pluma (BA) = 49.9°
- Radio de carga (LR) = 93.4 pies
- Altura de punta de pluma (TH) = 76.1 pies
- N° de secciones de cable (N°) = 1
- Carga máxima admisible (ML) = 3500 lb
- Carga real (AL) = 1150 lb
- % de capacidad máxima = 33 %
- Todos los límites activos

Función TARA

La función de tara (TARE) calcula el peso neto de la carga (peso total de carga — peso de aparejo de gancho). La función de TARA debe activarse antes de elevar la carga. Para usar la función de TARA:

- Conecte la carga al aparejo de gancho.
- Antes de elevar la carga, oprima la tecla TARE.
- Eleve la carga. La carga neta se muestra en la pantalla.

El icono del botón de TARA destellará de color azul cuando esté activo.

Si se cambia el ángulo o largo de la pluma, automáticamente se revierte la indicación en la pantalla al peso total (carga + aparejo de gancho).

LÍMITES DE FUNCIONAMIENTO

El operador fija los límites de funcionamiento para limitar el funcionamiento de la grúa a una zona definida. Los iconos de límites de funcionamiento aparecen en el grupo de advertencia de la pantalla de modo de funcionamiento del RCL. Estos iconos destellarán y el zumbador sonará cuando el operador exceda alguno de los límites.

Para seleccionar los límites de funcionamiento, seleccione la tecla de función LIMIT en la pantalla de modo de funcionamiento del RCL; aparecerá la pantalla de menú de límites del RCL.

Menú de límites del RCL



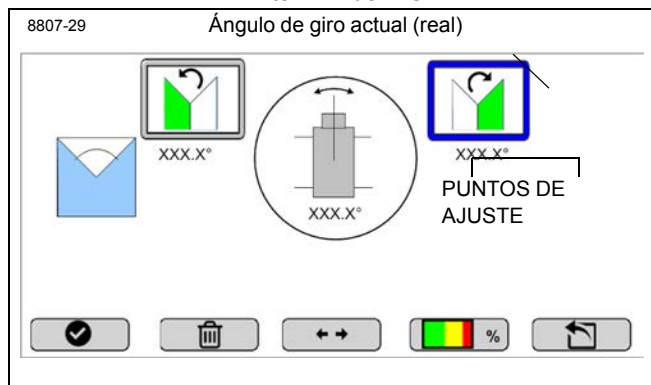
Seleccione el límite de funcionamiento deseado de 1 a 6, use la tecla de flecha para retroceder y avanzar para seleccionar el límite de funcionamiento correcto.

Las selecciones de límites de funcionamiento en la pantalla son las siguientes:

1. Fijar un límite de ángulo de giro.
2. Fijar un límite de zona de trabajo (WADS).
3. Fijar un límite de ángulo de pluma.
4. Fijar un límite de altura de punta.
5. Fijar un límite de radio.
6. Eliminar todos los límites

Límite de ángulo de giro

Límite N° 1 del RCL



Gire la superestructura de la grúa a la posición deseada (el número aparecerá en la pantalla) luego:

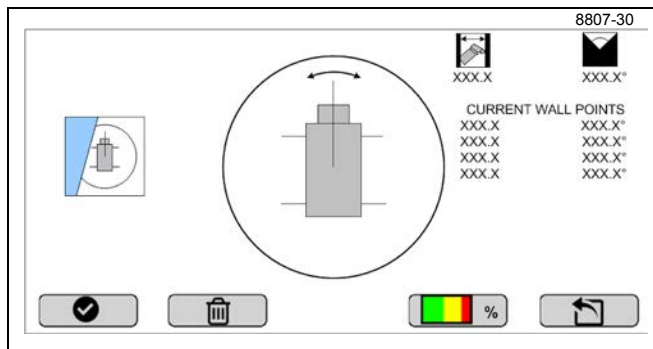
- Seleccione la tecla de función de FIJAR (N° 1 ó N° 3, Figura 7-2) para almacenar el ángulo de giro actual.
- Seleccione la tecla de función de BORRAR (N° 2 ó N° 4, Figura 7-2) para eliminar el valor actual.
- La pantalla N° 1 del RCL se actualiza en tiempo real.
- Presione ESC para volver a la pantalla anterior cuando termine.

Use la tecla de función con una ↶ para los ajustes en sentido contrahorario y la tecla de función con una ↷ para los ajustes de giro en sentido horario.

El ángulo de giro actual se muestra en la esquina superior derecha (xxx.x°) de la pantalla de límite N° 1. Los límites de ángulo de giro izquierdo y derecho aparecen debajo del ángulo de giro actual.

Límite de zona de trabajo (WADS)

Límite N° 2 del RCL



La pantalla de límite N° 2 del RCL permitirá al operador crear "paredes" virtuales de funcionamiento.

Gire la superestructura de la grúa a la posición deseada (el radio y ángulo de giro aparecerán en la pantalla) luego:

- Seleccione la tecla de función FIJAR para fijar la posición actual de la punta de la pluma.
- Seleccione la tecla de función de borrar (DEL) para eliminar los valores actuales.
- Seleccione OK para almacenar cada posición después de ser introducida.

Puede haber hasta cuatro puntos de ajuste que forman 3 paredes virtuales. Los puntos se toman de la longitud de caída del cable y el punto más alto de la punta de la pluma.

Se necesitan al menos dos puntos para crear una pared virtual. Los puntos se almacenan como distancia en pies (RADIO) medida desde el centro de rotación y ángulo

(ÁNGULO DE GIRO) medido desde la línea central del camión con la pluma en su apoyo (vea la Figura 7-8).

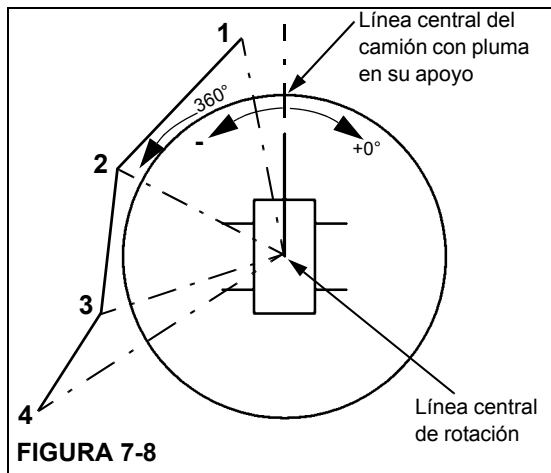
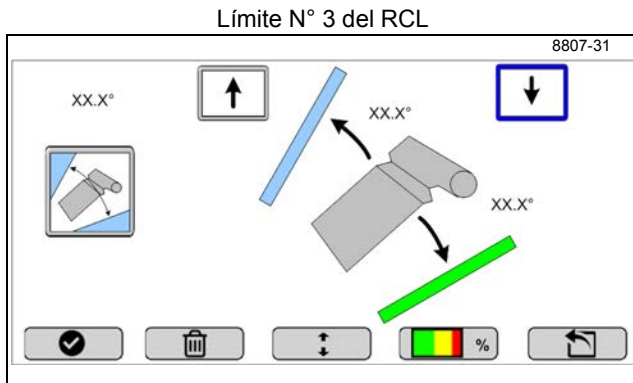


FIGURA 7-8

Límite de ángulo de la pluma



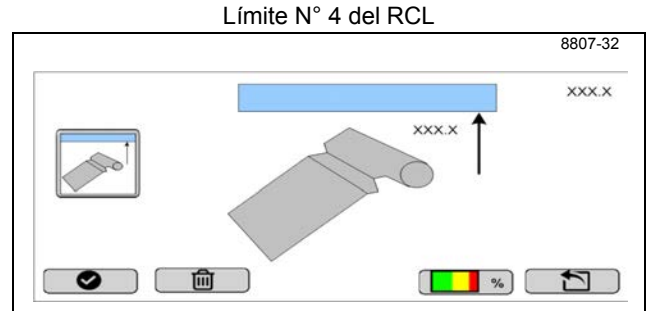
Mueva la pluma de la grúa al ángulo de la pluma deseado (el número de ángulo aparecerá en la pantalla) luego:

- Seleccione la tecla de función FIJAR (1) para fijar el ángulo MÁX de la pluma.
- Seleccione la tecla de función FIJAR (3) para fijar el ángulo MÍN de la pluma.
- Seleccionar cualquier tecla de función de borrar (DEL) eliminará el valor actual de ángulo de la pluma.
- La tecla ESC retorna a la vista anterior sin guardar ningún valor introducido.

Use esta pantalla para fijar el ángulo máximo, el ángulo mínimo, o ambos.

El ángulo actual de la pluma siempre se muestra en la esquina superior derecha.

Límite de altura de punta

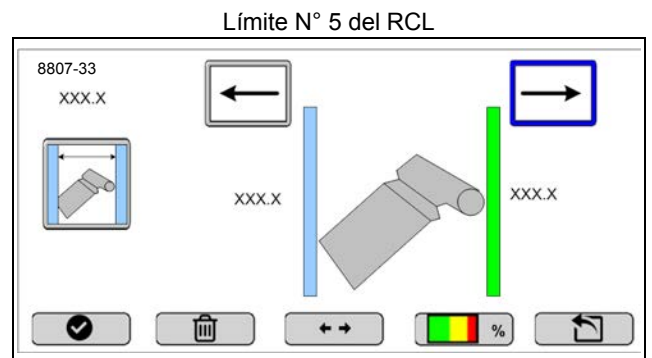


Mueva la pluma de la grúa al punto de altura deseado de la punta de la pluma (aparecerá en la pantalla) luego seleccione lo siguiente:

- Seleccione la tecla de función de fijar (SET) (1) para almacenar la posición actual de la punta de la pluma como el valor MÁX.
- Seleccione la tecla de borrar (DEL) (2) para eliminar el límite establecido.
- La tecla ESC retorna a la vista anterior sin guardar ningún valor introducido.

La altura actual de la punta de la pluma siempre se muestra en la esquina superior derecha.

Límite de radio



Mueva la pluma de la grúa al radio de la pluma deseado (aparecerá en la pantalla) luego:

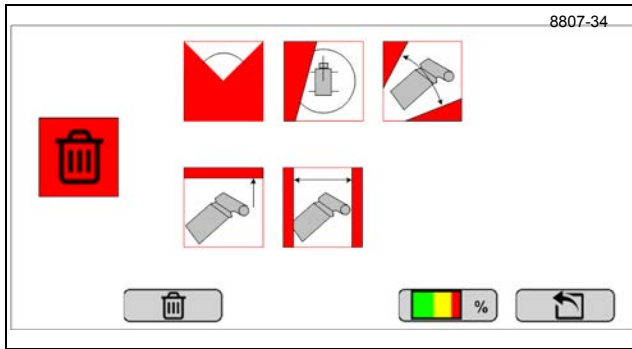
- Seleccione la tecla de función de fijar (SET) (1) para fijar el radio MÁX de la pluma.
- Seleccione la tecla de función de fijar (SET) (3) para fijar el ángulo MÍN de la pluma.
- Seleccionar cualquier tecla de función de borrar (DEL) eliminará el valor del límite de radio.
- La tecla ESC retorna a la vista anterior sin guardar ningún valor introducido.

Use esta pantalla para fijar el radio máximo, el radio mínimo, o ambos.

El radio actual de la pluma siempre se muestra en la esquina superior derecha.

Eliminar todos los límites

Límite N° 6 del RCL

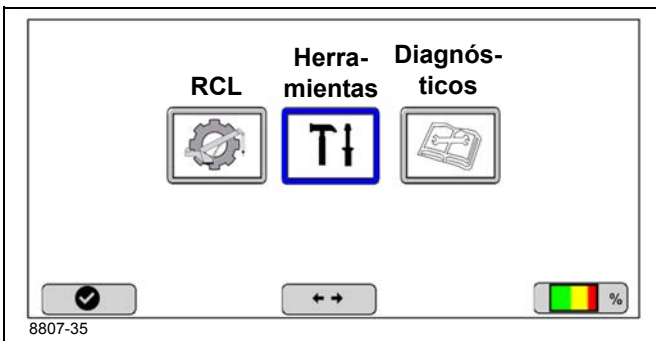


La pantalla de límite N° 6 de RCL permite al operador eliminar todos los valores de límites que existan.

- Seleccione para eliminar todos los valores.
- ESC lo lleva de vuelta a la pantalla del menú principal de límites sin borrar ninguno de los valores de los límites.

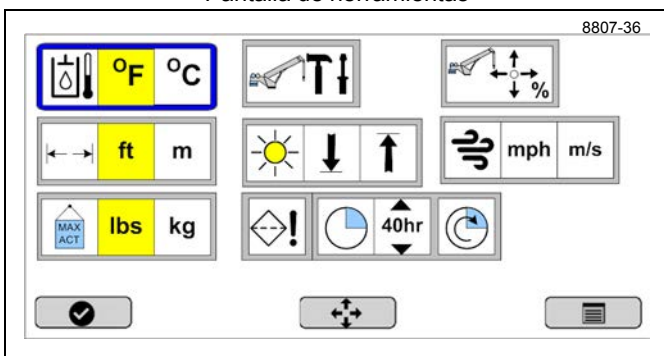
HERRAMIENTAS

Menú PRINCIPAL



Seleccione la tecla de función 2, herramientas, en la pantalla del menú principal.

Pantalla de herramientas



La pantalla de herramientas contendrá la siguiente información de configuración, calibración, herramientas y medidas.

Cada selección en la pantalla de herramientas se hace utilizando las teclas de flecha para desplazarse y hacer la selección; seleccione OK después de hacer la selección.

Amarillo indica el valor fijado actualmente.

- Unidades de medida

	Temperatura, selecciona °F (Fahrenheit) o °C (Centígrados)
	Longitud, selecciona ft (pies) o m (metros)
	Peso, selecciona lb (libras) o kg (kilogramos)

- Configuración de salida de palanca de control
- Calibración de sensor de RCL: Protegido con contraseña (código: 12331 + Enter)
- Configuración de recordatorio de filtro hidráulico: Esta pantalla permite al operador configurar un recordatorio para revisar/sustituir el filtro hidráulico de retorno y aspiración en la grúa. El operador puede seleccionar tres intervalos diferentes. Cuando el temporizador expira, se enciende un indicador para advertir al operador que es hora de cambiar el filtro. Para reposicionar el temporizador, seleccione el icono en posición extrema derecha.

Encendido/apagado, intervalo de recordatorio

Reposicione el intervalo de recordatorio a 40/250/500 h.

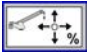
- Brillo de pantalla: Permite el ajuste de la luz de fondo sobre una gama de 15 pasos.
- El indicador de subir y bajar en los cuadros de tiempo y contraseña corresponden al botón (4) "OK" para modificar la selección.

Salida de palanca de control

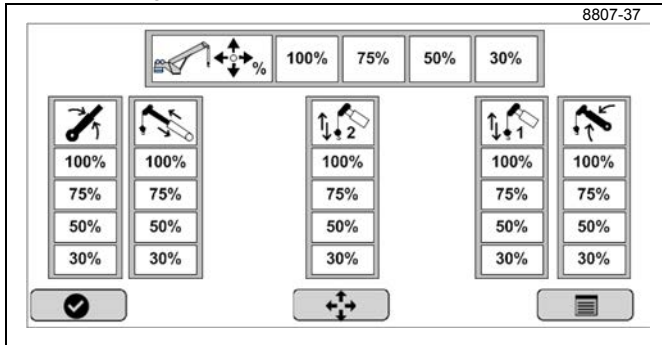
La grúa está equipada con palancas de control electrónicas que permiten una mayor adaptación por parte del operador. La velocidad máxima de todas las funciones de la grúa se puede disminuir de 100 % (valor por omisión) a ya sea 75 %, 50 % o 30 % utilizando esta característica. Si se desea, cada función de la grúa se puede fijar discretamente a un valor menor que el valor por omisión de 100 %. Por ejemplo, el operador puede fijar el giro a un 50 % y todas las otras salidas a 75 % si lo desea. Cuando estos valores se modifican en todas las funciones fijadas por omisión en 100 %, este icono de configuración se muestra en la esquina superior izquierda de la pantalla de modo de funcionamiento mientras se opera la grúa, como una retroalimentación visual que indica a los operadores actuales o futuros que hay un valor fijado para la palanca de control. Estos valores cambian en

tiempo real y se guardan al momento de apagar la máquina. Es importante notar que cuando un valor de la palanca de control se fija en menos de 100 %, el uso completo de la palanca de control de la grúa todavía es permitido, pero la velocidad máxima de la función se reducirá de acuerdo con la reducción de la velocidad.

Seleccione la tecla de función 2 Herramientas en la pantalla del menú PRINCIPAL y aparecerá la pantalla de herramientas.

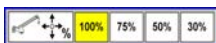
Seleccione el icono de configuración de salida de palanca de control  para visualizar la pantalla de configuración de salida de palanca de control.

Configuración de salida de palanca de control



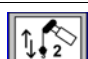
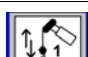



La pantalla de configuración de salida de palanca de control permite al operador seleccionar qué porcentaje de cambio máximo del carrete de la válvula hidráulica utilizar al hacer funcionar la grúa en "control de la grúa"; esta función NO funciona en "control remoto por radio".

- La barra horizontal superior en la pantalla de configuración de palanca de control permite al operador seleccionar todas las funciones de la grúa para que se fijen en 100 %, 75 %, 50 % o 30 %.

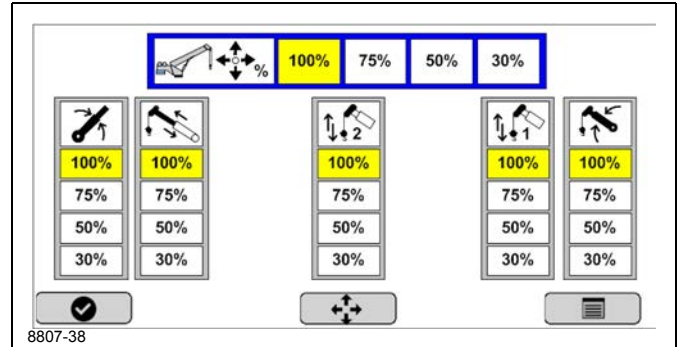


- Las cinco barras verticales en la pantalla permiten al operador seleccionar una gama de 30 %, 50 %, 75 % o 100 % para cada función. Cada función se identifica con un icono en la parte superior de la barra vertical, como se observa en la tabla siguiente.

	Válvula de control de giro
	Válvula de telescopización de la pluma
	Válvula de malacate auxiliar
	Válvula de malacate principal
	Válvula de elevación de la pluma

- Amarillo indica el valor actual.
- El valor por omisión de la pantalla de salida de palanca de control son todos los valores en 100 %, como se muestra en la pantalla de salida N° 2 de palanca de control.

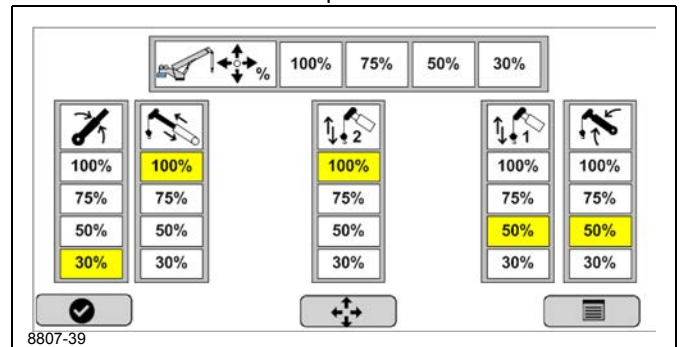
Salida N° 2 de palanca de control



- El operador también puede fijar la salida deseada para cada función, como se muestra en la pantalla de salida N° 3 de palanca de control.

Con el uso de las teclas de flecha, seleccione el nuevo porcentaje usando la barra vertical. El valor nuevo se tornará amarillo, lo que indica que es el valor actual, pantalla de salida N° 3 de palanca de control.

Salida N° 3 de palanca de control



- Cuando un valor de palanca de control no está fijado en 100 % (valor por omisión estándar), la pantalla de modo de funcionamiento del RCL (página 7-4) identificará el valor no estándar en la esquina superior izquierda junto al icono de error general.
- Los valores se guardan cuando se apaga la máquina.

Calibración de sensores de RCL

Los sensores de RCL se ubican en toda la grúa y se utilizan para monitorear los parámetros de elevación fijados por el operador de la grúa. Para asegurarse que los sensores funcionan correctamente, a veces es necesario verificar la calibración de cada sensor del RCL. Para ejecutar esta calibración:

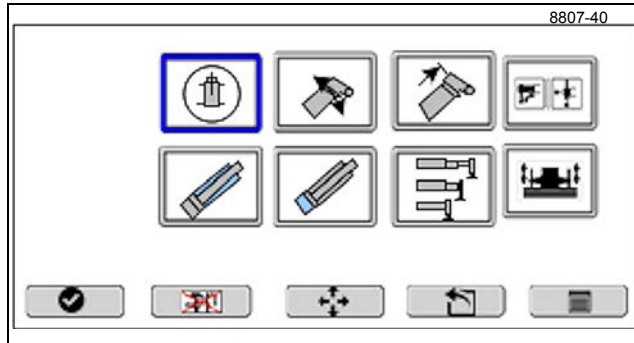
Seleccione la tecla 2, Herramientas en el menú principal.

Aparecerá la pantalla de herramientas; seleccione el icono



, aparecerá el menú principal de calibración de sensores.

Menú principal de calibración de sensores



Los sensores se visualizan en la pantalla anterior de calibración de sensores.

NOTA: Es necesario introducir una contraseña de cinco dígitos para efectuar una calibración. Use las teclas 1,2,3,3,1 luego seleccione OK.

Las alternativas son:

1. Ángulo de giro
2. Ángulo de la pluma
3. Largo de pluma
4. Caja colgante de control de estabilizadores en la cabina
5. Presión de varilla de cilindro de elevación
6. Presión de émbolo de cilindro de elevación
7. Longitud de estabilizador
8. Tableros de interruptores de contrapeso (si lo tiene)

Use la tecla de flecha derecha para moverse a las teclas de funciones

Al seleccionar ESC vuelve a la pantalla del menú principal de límites sin borrar ninguno de los valores de los límites.

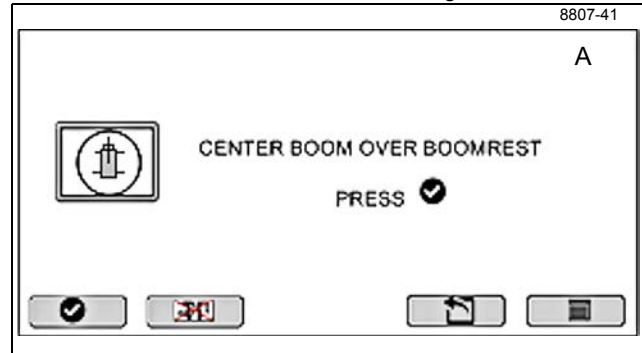
Calibración de sensor de giro

La calibración del sensor de giro depende de si la grúa está provista de un contrapeso retirable. Consulte el procedimiento de calibración correspondiente basado en la configuración de su grúa.

Grúas sin contrapeso retirable

Seleccione 1 en la pantalla del menú principal de calibración de sensores para iniciar la calibración del ángulo de giro.

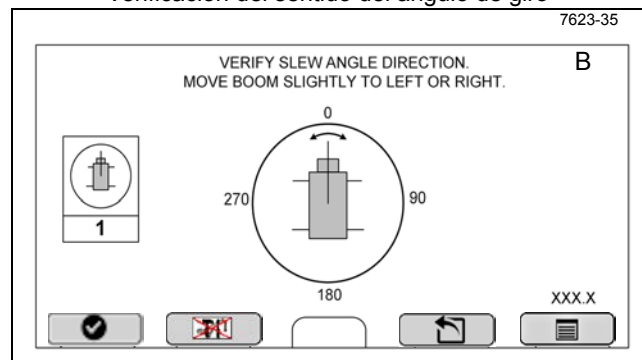
Calibración de sensor de giro



Coloque la pluma sobre la línea central del camión, en el apoyo de la pluma, y seleccione OK en la pantalla principal de calibración del sensor de giro.

Hay dos tipos de sensores de giro: Si el servidor es la versión analógica, se muestran las pantallas A y B. Si es la versión de bus CAN, solamente se muestra la pantalla A.

Verificación del sentido del ángulo de giro

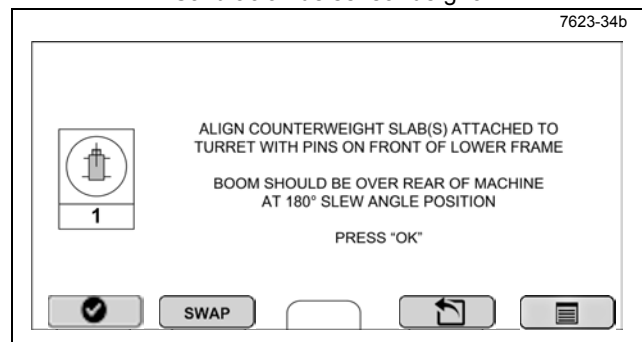


Una vez que se selecciona OK en la pantalla de Calibración del sensor de giro aparece la pantalla de Verificación del sentido del ángulo de giro, siga las instrucciones en la pantalla para verificar el ajuste de giro.

Grúas con contrapeso retirable

Seleccione 1 en la pantalla del menú principal de calibración de sensores para iniciar la calibración del ángulo de giro.

Calibración de sensor de giro

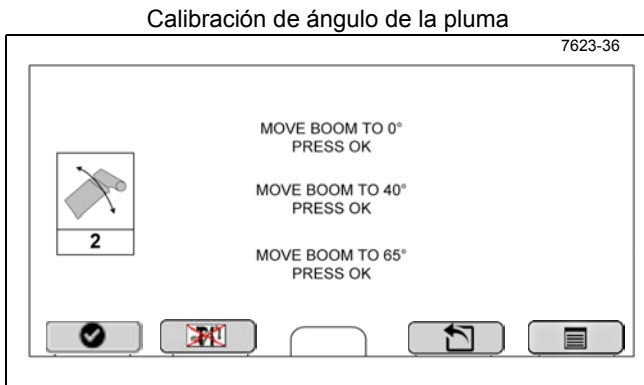


Gire la torreta con el contrapeso montado hasta que el contrapeso se alinee con los pasadores de almacenamiento en el bastidor inferior, luego seleccione OK en la pantalla de calibración del sensor de giro.

Calibración de ángulo de la pluma

Seleccione 2 en la pantalla del menú principal de calibración de sensores para iniciar la calibración del ángulo de la pluma.

Nivele el camión y emplace sus estabilizadores antes de iniciar el procedimiento de calibración del ángulo de la pluma. Es necesario medir el ángulo de la pluma con precisión utilizando un inclinómetro para efectuar una calibración precisa.



Seleccione 2 en la pantalla del Menú principal de calibración de sensores para iniciar la calibración del ángulo de la pluma.

Se muestran tres posiciones de calibración de a una a la vez empezando por la posición de 0° en la pantalla de calibración del ángulo de la pluma. Una vez que se oprime OK para la posición de 0°, se activa la posición de 40°, y luego el ángulo de pluma de 65°.

Si el sistema de RCL determina que el sensor no está dentro de la gama cero establecida, aparecerá una pantalla de error. El sensor luego tendrá que ponerse a cero manualmente dentro del carrito del ángulo de largo.

Calibración de largo de la pluma

Seleccione 3 en la pantalla del menú principal de calibración de sensores (página 7-16) para iniciar la calibración de longitud de la pluma.



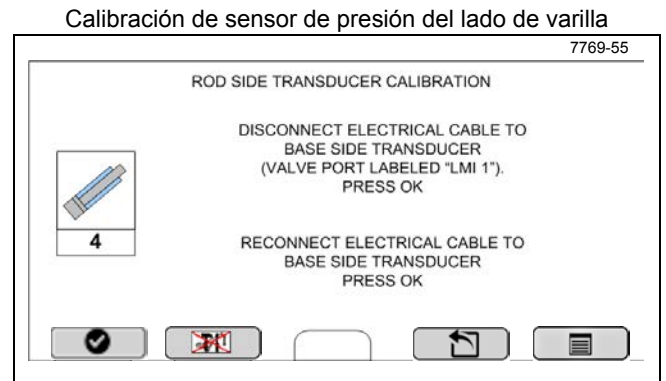
Se muestran dos posiciones de calibración de a una a la vez empezando por la posición totalmente retraída en la pantalla de calibración de largo de la pluma.

Una vez que se oprime OK para la posición totalmente retraída, se activa y aparecerá la posición totalmente extendida.

Calibración de sensor de presión del lado de varilla

Cada transductor debe calibrarse a la posición cero de forma separada. Para poner a cero el transductor del lado de varilla, se debe desconectar el cable eléctrico del transductor de base.

Seleccione 4 en la pantalla del menú principal de calibración de sensores (página 7-16) para iniciar la calibración de presión del lado de varilla del cilindro.



Confirme que ha desconectado el cable eléctrico (puerto RCL 1) que va al transductor del lado de base, y luego siga las instrucciones según como aparecen en la pantalla.

- Al presionar OK se envía una señal al transductor para reprogramar y apagar.

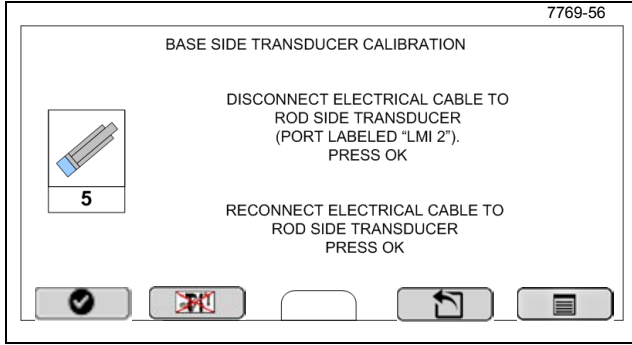
NOTA: No hay necesidad de purgar la presión en cada transductor. Simplemente siga las instrucciones y desconecte los cables eléctricos correspondientes, como se indica

- Cuando lo indique el párrafo inferior, reconecte el sensor de base al colector y presione OK para volver a la pantalla del menú principal de calibración de sensores (página 7-16).

Calibración del sensor de presión del lado de base

Seleccione 5 en la pantalla principal de calibración de sensores (página 7-16) para iniciar la calibración del sensor de presión del lado de base del cilindro.

Calibración del sensor de presión del lado de base



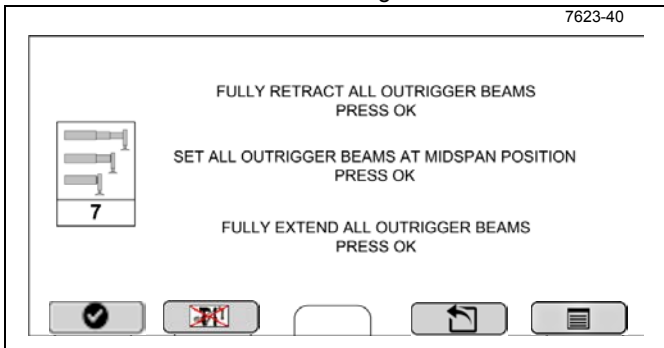
Presione OK para desconectar el cable eléctrico (puerto LMI 2) que va al transductor del lado de varilla, según el párrafo superior en la pantalla y luego siga las instrucciones según aparecen en la pantalla.

- Al presionar OK se envía una señal al transductor para reprogramar y apagar.
- Cuando lo indique el párrafo inferior de la pantalla, reconecte el sensor del lado de varilla al colector y presione OK para volver a la pantalla principal de calibración de sensores (página 7-16).

Separación/largo de estabilizador

Seleccione 7 en la pantalla del menú principal de calibración de sensores (página 7-16) para iniciar la calibración del sensor de longitud de estabilizador.

Calibración del sensor de longitud de estabilizador



Se muestran tres posiciones de calibración, de a una a la vez, en la pantalla de calibración del sensor de longitud de estabilizador, empezando por la posición totalmente retraída.

Al presionar OK en la posición activada automáticamente se activa la siguiente posición.

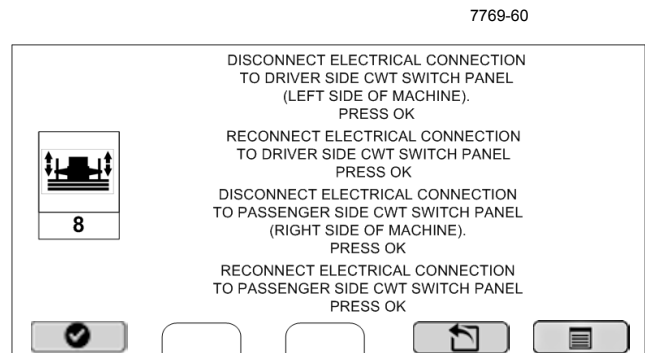
Si aparece una pantalla de error después que se presiona OK, el sensor de estabilizador de esa pantalla debe revisarse para verificar el funcionamiento y cableado correctos.

Vea la nueva pantalla de error para comunicar qué sensor o sensores necesitan investigación.

Calibración del tablero de interruptores de contrapeso

Si lo tiene, seleccione 8 en el menú principal de calibración de sensores (página 7-16) para iniciar la calibración del tablero de interruptores de contrapeso.

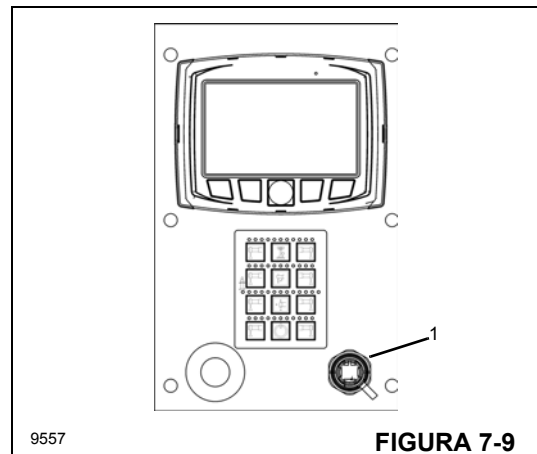
Calibración de tablero de interruptores de contrapeso



Confirme que ha desconectado la conexión eléctrica correcta y siga las instrucciones según aparecen en la pantalla.

Transferencia de datos de tabla de carga y RCL

Las actualizaciones de software, la tabla de carga principal y la tabla de calibración se transfieren al sistema de RCL utilizando una computadora portátil conectada al sistema de control de la grúa a través del conector de diagnóstico (1, Figura 7-7) en el tablero de control de la cabina del operador. Comuníquese con el distribuidor para el software y los cables que se necesitan para establecer la conexión con la grúa.

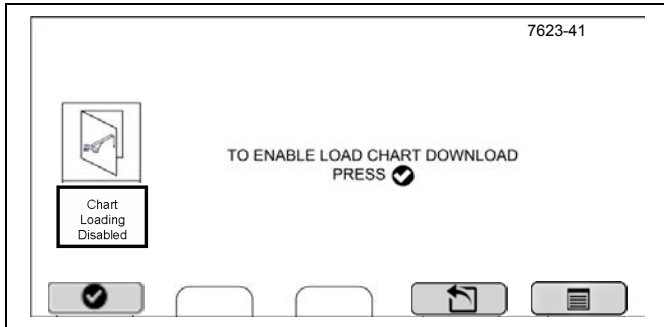


Conecte la computadora portátil al conector de diagnóstico (1, Figura 7-9) empleando el cable de conexión.

Si el RCL está en el modo de arranque y en la pantalla de menú principal (Figura 7-2), seleccione la tecla de función 2, Herramientas.

En el menú principal de calibración de sensores (página 7-16), seleccione la tecla de función 6 (use las teclas de flecha para desplazarse).

Pantalla de transferencia de datos



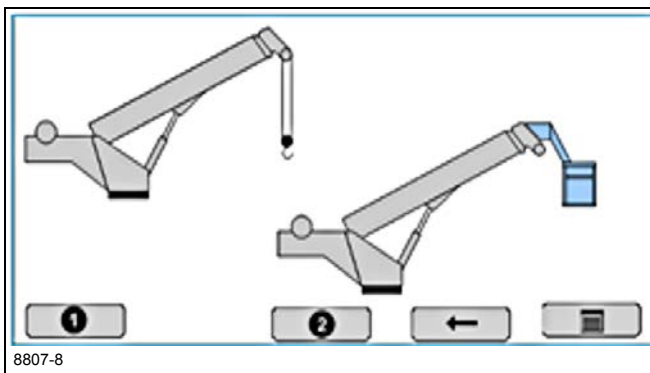
En la pantalla de transferencia de datos, seleccione la marca de verificación para iniciar la transferencia de la computadora portátil.

Una vez activada, la pantalla volverá al menú de calibración de sensores.

DIAGNÓSTICO

Para llegar a la pantalla de menú de diagnóstico, conecte la llave de contacto de la grúa y use las pantallas siguientes.

Pantalla 1



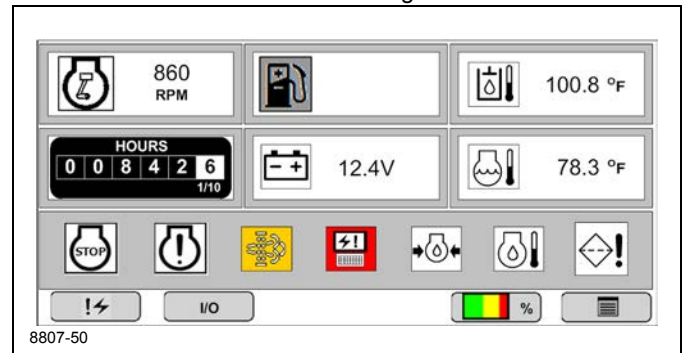
Seleccione la tecla de función 5; la tecla de función ESC lo lleva al menú principal.

Menú PRINCIPAL




Seleccione la tecla de función, Diagnóstico.


Pantalla de menú de diagnóstico N.º 1





La pantalla de menú de diagnóstico contiene información de funcionamiento de la grúa y camión y advertencias, un horómetro y códigos de falla.

Información/advertencias de la máquina se visualizan en la esquina superior izquierda de la pantalla de menú de diagnóstico.

 El botón N.º 1 navegará a la pantalla de diagnóstico 2 cuando se pulsa.

 El botón N.º 2 navegará a la pantalla ES en tiempo real cuando se pulsa.

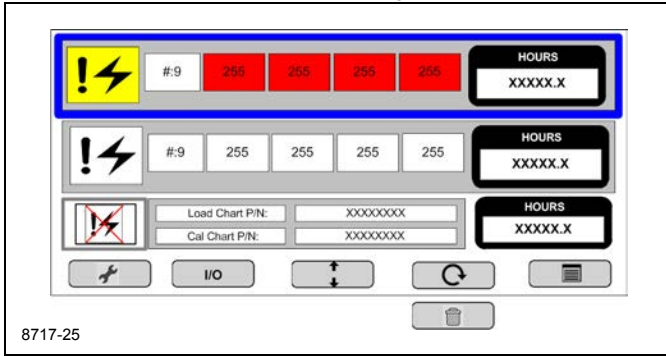
 El botón N.º 4 solamente aparecerá cuando se ha ingresado una configuración de grúa válida y navegará a la pantalla de funcionamiento del RCL.

 El botón N.º 5 navegará a la pantalla principal cuando se pulsa.

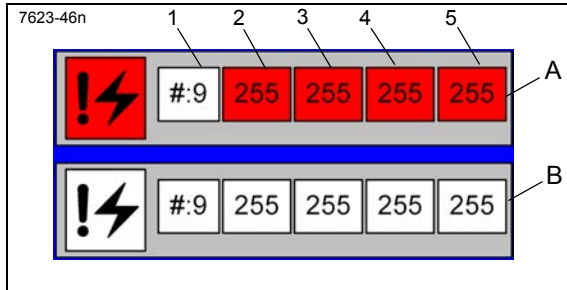
	<u>Velocidad de motor del camión</u>
	<u>Nivel del combustible diésel del camión:</u> El nivel del combustible diésel del camión se visualiza como un porcentaje del nivel máximo de combustible. Si el nivel cae a menos del 20 % de la capacidad máxima, la luz de advertencia general se muestra en la pantalla de modo de funcionamiento y el icono de nivel del combustible diésel del camión se resalta de color AMARILLO en la pantalla de diagnóstico.
	<u>Temperatura del aceite hidráulico:</u> Si la temperatura del aceite hidráulico se eleva a más de 180°F, la luz de advertencia general se muestra en la pantalla de modo de funcionamiento y este icono se resalta de color ROJO. Fahrenheit es el valor por omisión.
	<u>Horómetro de la grúa:</u> El reloj de tiempo real está activo en todo momento durante el funcionamiento de la grúa. El tiempo se guarda cuando la grúa se apaga.
	<u>Voltaje de batería:</u> Si el voltaje de la batería del camión cae a menos de 10.5 V, la luz de advertencia general se muestra en la pantalla de modo de funcionamiento y el icono de voltaje de batería del camión se resalta de color ROJO en la pantalla de diagnóstico.
	<u>Temperatura del agua del motor:</u> Si la temperatura del agua del motor se eleva a más de 220°F, la luz de advertencia general se muestra en la pantalla de modo de funcionamiento y este icono se resalta de color ROJO. Fahrenheit es el valor por omisión.
	<u>Luz de parada del motor:</u> Cuando se detecta un error del motor, el icono se resalta de color ROJO.
	<u>Luz de advertencia del motor:</u> Cuando se detecta una advertencia del motor, el icono se resalta de color AMARILLO.

	<u>Se necesita una regeneración del camión:</u> Cuando el camión necesita una regeneración (primera etapa y todas las etapas subsiguientes), la luz de advertencia general se muestra en la pantalla de modo de funcionamiento y el icono de filtro de partículas del combustible diésel del camión se resalta de color AMARILLO en la pantalla de diagnóstico. Gris si no es soportado.
	Falla de módulo: se torna de color ROJO cuando cualquier módulo HED inferior falta o tiene una falla.
	<u>Advertencia de presión de aceite del motor:</u> Si la presión de aceite del motor del camión cae a menos de 5 psi, la luz de advertencia general se muestra en la pantalla de modo de funcionamiento y el icono de presión de aceite del motor del camión se resalta de color ROJO en la pantalla de diagnóstico.
	<u>Temperatura del aceite del motor:</u> Si la temperatura del aceite del motor del camión sube a más de 250°F, la luz de advertencia general se muestra en la pantalla de modo de funcionamiento y el icono de temperatura del aceite del motor del camión se resalta de color ROJO en la pantalla de diagnóstico. La temperatura se visualiza en grados Fahrenheit (valor por omisión).
	<u>Advertencia recordatoria de filtro hidráulico:</u> Si se ha alcanzado el límite recordatorio del filtro hidráulico (vea la pantalla de "Herramientas"), la luz de advertencia general se muestra en la pantalla de modo de funcionamiento y el icono recordatorio de filtro hidráulico se resalta de color ROJO en la pantalla de diagnóstico.
	Válvula de corte de aspiración cerrada: se torna de color ROJO cuando se cierra la válvula. La grúa no puede funcionar = PARADA DE EMERGENCIA

Pantalla de menú de diagnóstico N.º 2



8717-25



Cuadro de falla activa (rojo, A): El sistema de control de la grúa visualizará hasta 20 fallas o errores activos en la grúa y los sistemas de control del RCL. Los números de falla sólo se muestran cuando ocurre una falla y se borran cuando se corrige la falla. Los números de tres dígitos corresponden a una falla específica de un módulo, conector y clavija específicos.

- 1 — N.º de bloque: Indica el número de falla activa ya en el sistema de control, use las teclas de flecha para desplazarse. Los números son del 1 al 20, con un máximo de 20 fallas.
- 2 — Número de dispositivo
- 3 — Número de grupo
- 4 — Índice
- 5 — Número de error

Cuadro de fallas registradas (B): Las fallas registradas no están activas actualmente, use las flechas arriba/abajo para desplazarse por los códigos.

Presione el botón arriba/abajo para resaltar el cuadro de fallas registradas.

Presione el botón de flecha circular (N.º 3) para desplazarse ya sea por las fallas “activas” o “registradas”.

El botón N.º 4 cambiará a “borrar” cuando el icono de borrar registro se selecciona.

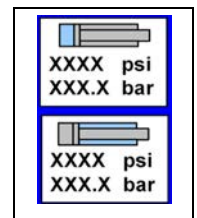
El botón N.º 2 navegará a la pantalla ES en tiempo real cuando se pulsa.

Presione el botón (N.º 5) para navegar al menú principal.

Presione el botón (N.º 1) para navegar a la pantalla de diagnóstico N.º 1.

El sistema de control de la grúa visualizará hasta 20 de las fallas o errores registrados más recientes en la grúa y los sistemas de control del RCL. Las flechas circulares se pueden usar para desplazarse por las fallas activas. Esta serie o números de tres dígitos corresponden a una falla específica de un módulo, conector y clavija específicos. Para borrar los códigos de falla registrados, se puede oprimir el botón con el icono de código de falla y la “X” de color rojo.

Sensor de presión de cilindro de elevación: visualiza las presiones en tiempo real en psi y bar para las presiones de los lados de base y de varilla.



ACERCA DE LA APLICACIÓN CÓDIGOS DE DIAGNÓSTICO DE MANITOWOC

La aplicación Códigos de diagnóstico (Manitowoc Diagnostic Code) de Manitowoc es una aplicación móvil gratuita que permite al usuario ingresar y recuperar información sobre códigos específicos de fallas de la grúa en un dispositivo móvil. La aplicación está disponible en las tiendas de Google y Apple y es compatible con la mayoría de los dispositivos inteligentes móviles Android y Apple.

Para buscar un código de falla con la aplicación Códigos de diagnóstico de Manitowoc:

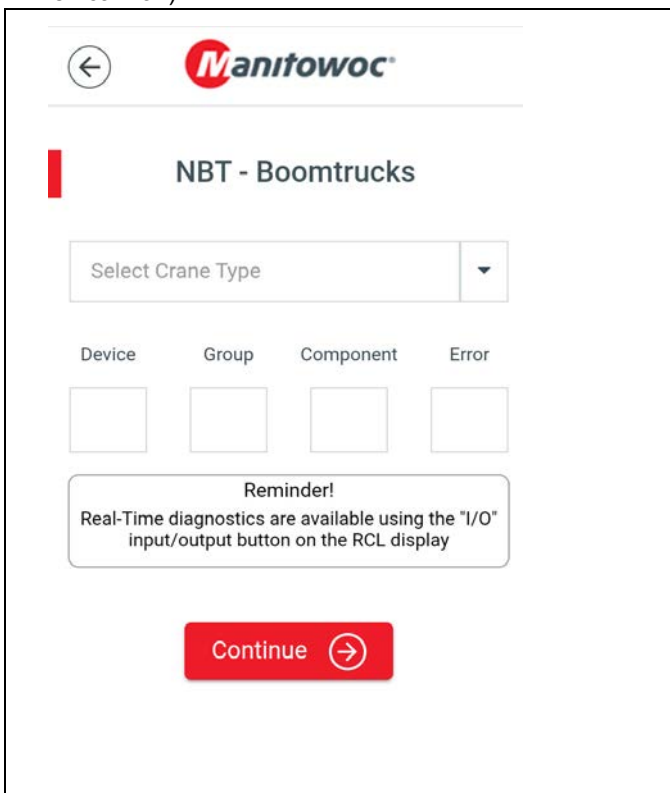
1. Busque el código de falla que desea investigar en la pantalla de diagnóstico del RCL. Para más información, consulte “Diagnóstico” en la página 7-19.
2. Abra la aplicación Códigos de diagnóstico de Manitowoc en su dispositivo inteligente.

Aparece la pantalla de bienvenida de la aplicación Códigos de diagnóstico.



3. Haga clic en NBT.

Aparece la pantalla NBT - Boomtrucks (Grúas montadas en camión).

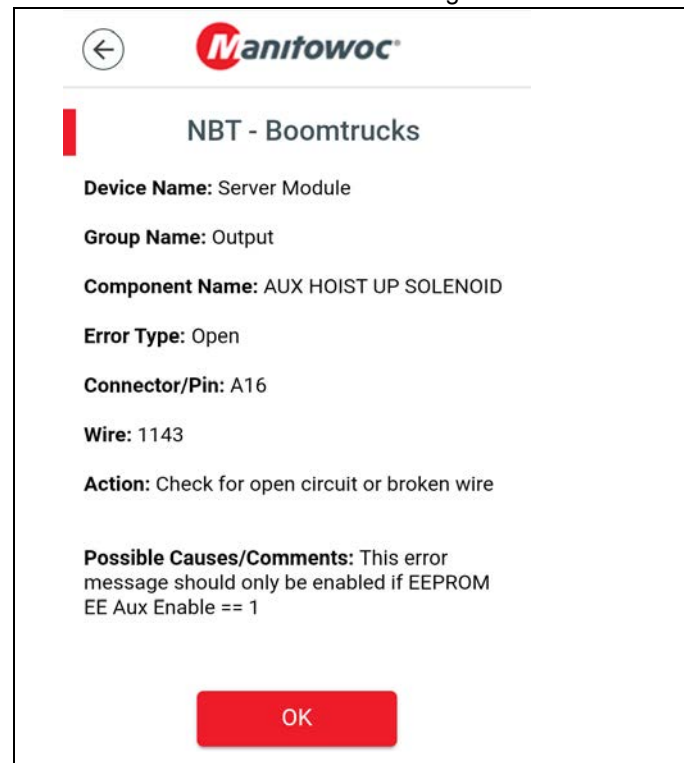


4. Complete lo siguiente usando la información del código de error que aparece en el RCL:

- Select Crane Type (Seleccione el tipo de grúa): seleccione el tipo de grúa NBT de la lista desplegable.
- Device (Dispositivo): introduzca el número de dispositivo del código de falla.
- Group (Grupo): introduzca la información de grupo del código de falla.
- Component (Componente): introduzca la información del componente del código de falla.
- Number (Número): introduzca la información del número del código de falla.

5. Oprima Continue (Continuar).

Se muestra la información del código de falla.

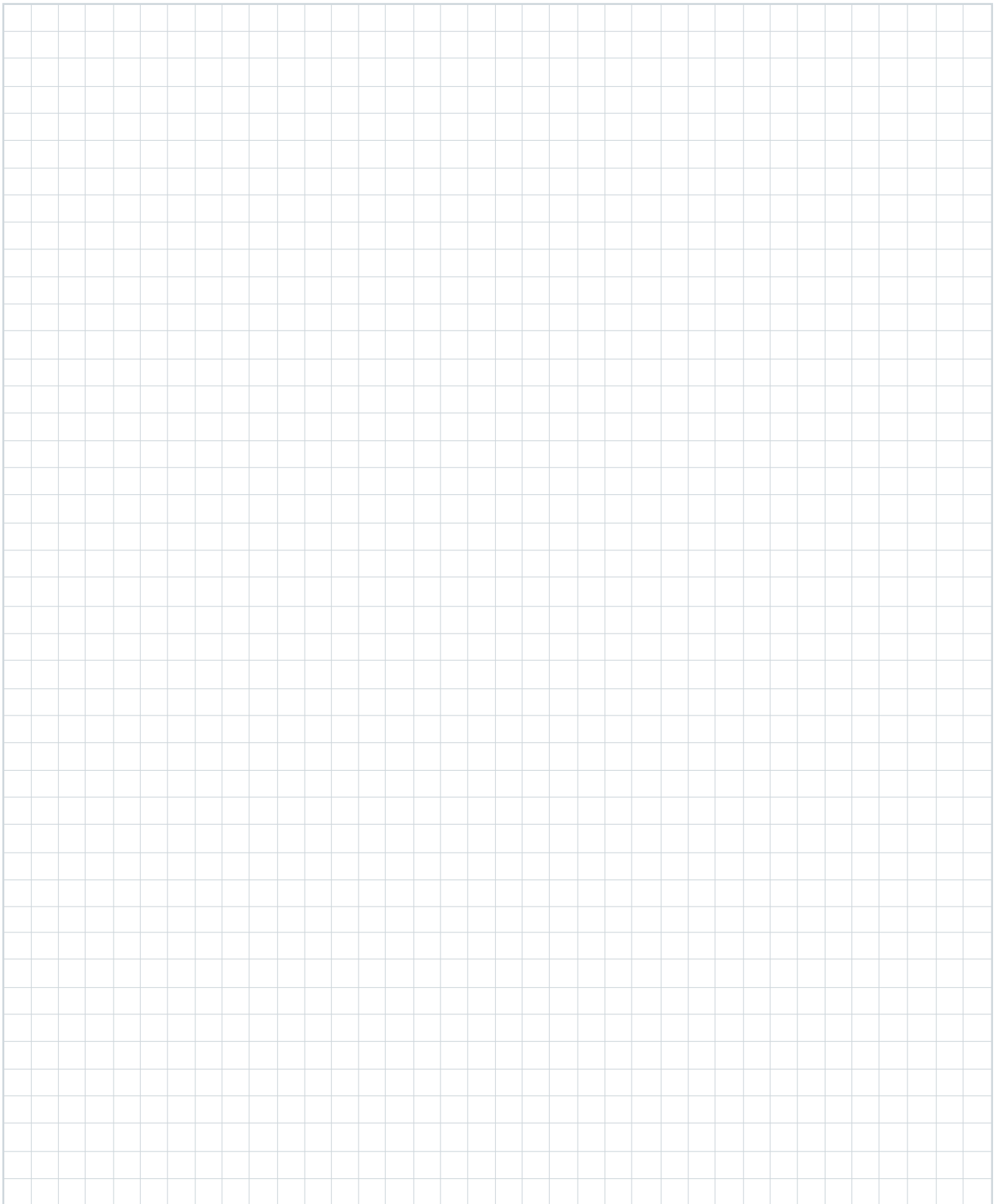


6. Pulse OK para volver a la pantalla principal.

Índice alfabético

Accidentes	2-2
Acerca de la aplicación Códigos de diagnóstico de Manitowoc	7-21
Ajustes y reparaciones de la grúa	6-6
Apagado y preparación para el transporte en carreteras	3-25
Apagado	2-39
Arranque de la grúa con batería de refuerzo	3-2
Bloqueo de giro	3-17
Cable de elevación	2-30
Calefactor	3-18
Configuración de malacate y enhebrado	7-10
Configuración del RCL	7-7
Contrapeso retirable	4-19
Control de estabilizadores de cabina	3-7
Control remoto de la grúa (opcional)	3-31
Control remoto estándar	3-29
Controles de estabilizadores	3-4
Controles de la cabina del camión	3-4
Controles de la grúa	3-10
Descripción del sistema del RCL	7-2
Diagnóstico	7-19
Efectos de la temperatura en los aparejos de gancho	2-40
Efectos de la temperatura sobre los cilindros hidráulicos	2-40
Elevación de cargas	3-25
Elevación y almacenamiento del plumín	4-4
Emplazamiento de estabilizadores	4-1
Enhebrado de cable de secciones múltiples	4-13
Equipos auxiliares de trabajo	2-4
Especificaciones	6-11
Estabilidad de la grúa/resistencia estructural	2-6
Estacionamiento y bloqueo	2-39
Extensión de la pluma	2-39
Fuerzas del viento	2-7
Funcionamiento de propulsión	2-33
Funcionamiento del plumín	4-4
Funcionamiento del sistema del malacate	3-22
Funcionamiento en clima frío	2-39
Herramientas	7-14
Hincado y extracción de pilotes	2-22
Información de seguridad del plumín	4-3
Información específica del modelo	2-42
Información para el operador	2-3
Inhibidor de oxidación Carwell®	5-13
Inspección después de una sobrecarga	2-42
Inspección y mantenimiento de la grúa	6-1
Inspección y mantenimiento del cable de elevación	6-3
Instalación del cable en el malacate	4-15
Límites de funcionamiento	7-12
Lubricación	5-3
Mantenimiento del plumín	4-10
Mantenimiento	2-28
Mensajes de seguridad	2-1
Modo de funcionamiento	7-10
Prácticas de trabajo	2-34
Procedimientos de calentamiento de la grúa	3-20

Procedimientos de funcionamiento	3-19
Protección del medioambiente	2-28
Receptáculos de cuña	4-15
Requisitos del operador	2-3
Riesgo de electrocución	2-23
Sistema hidráulico	6-7
Sustitución del cable	6-6
Tabla de carga e inflado de neumáticos	6-8
Tabla de carga	3-24
Teoría de funcionamiento de la grúa	3-2
Transporte de la grúa	2-33
Transporte de personas	2-27
Ubicación del lugar de trabajo	3-23



Grove

Manitowoc

National Crane

Potain



Grove

Manitowoc

National Crane

Potain

