

# GROVE®

## GMK4080L

Product Guide



 80 t

 60 m

 8,7 - 15 m

 77 m

# GROVE GMK4080L

The Game Changer.

Der Game Changer.

La nouvelle donne.

Revoluciona el juego.

Cambia le regole del gioco.



## Features

- Intuitive and user-friendly crane control system (CCS). The boom configurator offers a convenient way to set up the boom. Jog dial for easy input.  
Intuitives und benutzerfreundliches Kransteuerungssystem CCS. Auslegerkonfigurator für eine schnelle und intuitive Auswahl der optimalsten Teleskopiersequenz. Jog-Dial für eine einfache Eingabe.  
Système de commande de Grue CCS intuitif et convivial. La commande de flèche permet un télescopage rapide. La saisie des données est simplifiée par l'utilisation d'une molette.  
Sistema de control de la grúa (CCS) intuitivo y fácil de usar. El asistente de elevación le ofrece una forma cómoda de configurar la pluma. Ruleta de selección para introducir los datos fácilmente.  
Sistema di controllo della gru Crane Control System (CCS), semplice ed intuitivo. Consente di impostare una configurazione rapida del braccio. Jog dial per un facile inserimento dati.  
Интуитивно понятная и удобная в работе система управления краном CCS. Конфигуратор стрелы предлагает удобный способ подбора оптимальной длины стрелы. Безупорный регулятор для простого ввода информации.



- The counterweight design of the GMK4080L allows the easy change of axle load configurations to achieve 10 t per axle, 12 t per axle or 16,5 t per axle.  
Durch das modulare Gegengewicht kann der GMK4080L einfach und schnell zwischen Achslastkonfigurationen von 10 t pro Achse, 12 t pro Achse und 16,5 t pro Achse wechseln.  
Le design du contrepoids permet un changement facile de configuration pour atteindre les 10 t par essieu, les 12 t par essieu ou les 16,5 t par essieu.  
El diseño del contrapeso de la GMK4080L le permite fácilmente cambiar de combinación para lograr unos pesos por eje de 10 t, 12 t o 16,5 t.  
Il design del contrapeso della GMK4080L consente di modificare facilmente le configurazioni del carico a 10 t, 12 t o 16,5 t per asse.



- The single engine concept on the GMK4080L with the latest EUROMOT 5/Tier 4 final engine reduces fuel consumption to a minimum. Using the ECO mode, the GMK4080L is the most fuel efficient crane in its class. Approved for HVO – up to 90 % CO<sub>2</sub> reduction.  
Das Einmotorenkonzept des GMK4080L, mit modernster EUROMOT 5/Tier 4 final Motortechnologie verringert den Kraftstoffverbrauch auf ein Minimum. Durch den ECO-Mode erreicht der GMK4080L den geringsten Verbrauch seiner Klasse. Für HVO zugelassen – bis zu 90 % CO<sub>2</sub> Reduktion.  
Le concept de monomoteur sur la GMK4080L avec le dernier EUROMOT 5/Tier 4 final réduit au minimum la consommation en carburant du moteur. Grâce au mode ECO, la GMK4080L est la grue la plus économe en carburant de sa catégorie. Approuvé pour HVO – jusqu'à 90 % de réduction de CO<sub>2</sub>.  
El concepto de motor único de la GMK4080L con el último motor EUROMOT 5/Tier 4 final reduce al mínimo el consumo de combustible. Utilizando el modo ECO, la GMK4080L es la grúa que menos combustible consume de su clase. Aprobado para HVO: hasta un 90 % de reducción de CO<sub>2</sub>.  
Il concetto a motore singolo sulla GMK4080L con il nuovissimo motore EUROMOT 5/Tier 4 final riduce il consumo di carburante al minimo. Usando la modalità ECO, la GMK4080L è la gru con il più basso consumo di carburante della sua classe. Approvato per HVO – fino al 90 % di riduzione di CO<sub>2</sub>.  
Одномоторная концепция: Дизельный двигатель крана GMK4080L, соответствующий экологическому классу EUROMOT 5/Tier 4/Евро 6. Расход топлива сведен минимуму. В режиме ECO автокран GMK4080L обеспечивает самую высокую топливную экономичность, в своем классе. Одобрено для HVO – сокращение выбросов CO<sub>2</sub> до 90 %.



# Customer Support

## > Service • Service • Atención al cliente • Service • Assistenza • Обслуживание

Our customer service extends beyond any borders. Our locations span the globe, with representation on five continents. Wherever you are, we are there to help.

Unser Kundendienst ist grenzüberschreitend für Sie da. Wir haben Standorte weltweit mit Vertretungen auf fünf Kontinenten. Wo Sie auch sind, wir sind für Sie da.

Nuestro servicio de atención al cliente traspasa fronteras. Tenemos oficinas en todo el mundo, con representación en cinco continentes. Allí donde esté, le ayudaremos.

Notre service client s'étend au-delà des frontières. Nos sites sont répartis partout dans le monde. Où que vous soyez, nous sommes là pour vous aider.

Il nostro servizio clienti non ha confini. Abbiamo sedi sparse in tutto il mondo, con rappresentanze in cinque continenti. Ovunque vi troviate, siamo a vostra disposizione per aiutarvi.

Наше сервисное обслуживание клиентов выходит за пределы границ. Мы имеем представительства по всему миру, на пяти континентах. Мы всегда готовы прийти на помощь, где бы вы ни находились.

## > Parts • Ersatzteile • Piezas • Pièces • Componente • ДЕТАЛИ

However, remote the job site, locating the correct part quickly is vital to managing your operations. With Manitowoc Customer Support, the parts you need are just a phone call or click away.

Wir wissen, egal wie abgelegen der Einsatzort ist, das schnelle Auffinden des richtigen Teils ist unerlässlich für das reibungslose Weiterlaufen Ihres Betriebs. Mit dem Manitowoc-Customer Support sind die Ersatzteile, die Sie brauchen, nur einen Anruf oder Maus-klick entfernt.

Por muy lejos que esté el lugar de trabajo, encontrar la pieza correcta con rapidez es esencial para gestionar sus operaciones. Gracias al servicio de atención al cliente de Manitowoc, basta con hacer un clic o una llamada para conseguir las piezas que necesita.

Quelle que soit la localisation de votre chantier, il est essentiel de trouver rapidement la bonne pièce. Avec le service d'assistance client de Manitowoc, les pièces dont vous avez besoin ne sont qu'à appel téléphonique ou un clic.

Anche se il luogo di lavoro è molto distante, individuare rapidamente il pezzo giusto è fondamentale per la gestione delle operazioni. Grazie all'assistenza clienti Manitowoc, i componenti di cui avete bisogno sono a portata di telefono o di clic.

Насколько бы удаленным ни был производственный участок, быстрое предоставление нужной детали жизненно важно для управления производством. Благодаря службе поддержки клиентов компании Manitowoc, необходимые запчасти можно получить по звонку или щелчку мыши.

## > Training • Schulungen • Formación • Formation • Formazione • ОБУЧЕНИЕ

Manitowoc Training Centers offer courses for operators and technicians across the globe to provide in-depth instruction on crane operation, maintenance and troubleshooting procedures.

Die Manitowoc-Schulungszentren bieten Kranfahrern und Technikern maßgeschneiderte Kurse weltweit – ob Kranbetrieb, Wartung oder Problembehebung.

Los centros de formación de Manitowoc ofrecen cursos para operarios y técnicos en todo el mundo, proporcionando una instrucción profunda en cuanto a los procesos de manejo de la grúa, mantenimiento y localización de errores.

Les centres de formation Manitowoc proposent des cours aux opérateurs et aux techniciens du monde entier afin de leur fournir une formation approfondie sur le fonctionnement, la maintenance et les procédures de dépannage des grues.

I centri di formazione Manitowoc offrono corsi per operatori e tecnici in tutto il mondo per fornire istruzioni approfondite sul funzionamento delle gru, sulla manutenzione e sulle procedure di risoluzione dei problemi.

Учебные центры Manitowoc предлагают курсы для операторов и технических специалистов по всему миру для углубленного обучения по эксплуатации кранов, техобслуживанию и устранению неисправностей.

## > EnCORE

Manitowoc's EnCORE program maximizes your investment by rebuilding or repairing your crane to extend its life significantly. EnCORE also includes remanufactured parts.

Das EnCORE-Programm von Manitowoc maximiert Ihre Investition mit einer Modernisierung oder Reparatur Ihres Krans, die seine Lebensdauer erheblich verlängern kann. EnCORE umfasst auch wiederaufgearbeitete Teile.

El programa EnCORE de Manitowoc optimiza su inversión mediante la reconstrucción o reparación de grúas para prolongar su vida útil de forma considerable. EnCORE también incluye piezas refabricadas.

Le programme EnCORE de Manitowoc optimise votre investissement en reconstruisant ou en réparant votre grue afin d'en prolonger considérablement la durée de vie. Le programme EnCORE comprend également des pièces remises à neuf.

Il programma EnCORE di Manitowoc massimizza il vostro investimento ricostruendo o riparando la vostra gru per prolungarne significativamente la durata di vita. EnCORE comprende anche componenti rigenerati.

Программа EnCORE компании Manitowoc максимально увеличивает ваши инвестиции за счет восстановления или ремонта вашего крана для продления его срока службы. Программа EnCORE также включает в себя восстановленные детали.

## > Used cranes • Gebrauchtkrane • Grúas Usadas • Grues d'occasion • Gru usate • Подержанные КРАНЫ

By choosing Manitowoc Used Cranes, you buy a valuable used crane and a brand you can rely on. Manitowoc Used Cranes are ready for several lives and give the highest residual value. High quality cranes for a long-life duration.

Wenn Sie sich für einen Gebrauchtcrane von Manitowoc entscheiden, kaufen Sie einen hochwertigen Gebrauchtcrane und eine Marke, auf die Sie sich verlassen können. Gebrauchtcrane von Manitowoc sind für mehrere Leben gerüstet und bieten den höchsten Restwert.

Al elegir las grúas usadas de Manitowoc, no solo adquiere una valiosa grúa de segunda mano, sino también una marca en la que puede confiar. Las grúas usadas de Manitowoc están preparadas para varias vidas y ofrecen el máximo valor residual.

En choisissant les grues d'occasion Manitowoc, vous achetez une grue d'occasion de grande qualité avec la garantie du constructeur. Les grues d'occasion Manitowoc ont plusieurs vies et offrent une valeur résiduelle élevée.

Scegliendo le gru usate Manitowoc, acquistate una gru usata di valore e un marchio su cui potete fare affidamento. Le gru usate Manitowoc hanno una lunga vita utile e offrono il più alto valore residuo.

Выбирая подержанные краны Manitowoc, вы покупаете ценные подержанные краны и бренд, на который вы можете положиться. Подержанные краны Manitowoc готовы к нескольким срокам службы и дают наибольшую остаточную стоимость.



### > Grove CONNECT:

Our ambition with Grove CONNECT is to secure, simplify, and positively transform the user experience of lifting professionals. Grove CONNECT enabled cranes will become a key driver for enhanced operational performance and environmental impact reduction on job sites.

Mit Grove CONNECT möchten wir sicherstellen, dass das Benutzererlebnis des Kranbetreibers vereinfacht und positiv verändert wird. Grove CONNECT wird zu einem zentralen Treiber für eine verbesserte leistungsfähigere Nutzung der Krane und eine Reduktion der Umweltbelastung auf Baustellen.

Nuestra ambición con Grove CONNECT es asegurar, simplificar y transformar de forma positiva la experiencia de usuario de los profesionales de la elevación. Las grúas habilitadas para Grove CONNECT se convertirán en un factor clave para un rendimiento operativo mejorado y una reducción del impacto ambiental en las obras.

Notre ambition avec Grove CONNECT est de sécurisée, simplifier et transformer positivement l'expérience de l'utilisateur des professionnels du levage. Grove CONNECT permet aux grues de devenir des acteurs clés de l'amélioration des performances opérationnelles et de la réduction de l'impact environnemental sur les sites de travail.

La nostra ambizione con Grove CONNECT è assicurare, semplificare e cambiare in meglio l'esperienza utente dei professionisti del sollevamento. Le gru abilitate Grove CONNECT diventeranno un fattore chiave per migliorare le prestazioni operative e ridurre l'impatto ambientale in cantiere.

С помощью Grove CONNECT мы стремимся укрепить, упростить и эффективно трансформировать пользовательский опыт работы с профессионалами в сфере подъема грузов. Grove CONNECT позволяет кранам стать ключевым драйвером повышения эксплуатационных характеристик и снижения негативного воздействия на окружающую среду на рабочих площадках.



Financial tools that help you capitalize on opportunity with solutions that fit your needs.

Individuelle Finanzierungslösungen, mit unseren Kooperationspartnern entwickelt, um Ihre bereits bestehenden Finanzierungsstrukturen zu ergänzen.

Des outils financiers qui vous aident à investir à bon escient grâce à des solutions adaptées à vos besoins.

Herramientas financieras que le ayudan a sacar provecho de las oportunidades, con soluciones que se ajustan a sus necesidades.

Strumenti finanziari che consentono di capitalizzare le opportunità con soluzioni che si adattano alle vostre esigenze.

Финансовые инструменты, позволяющие вам развивать бизнес, опираясь на решения, отвечающие вашим потребностям.





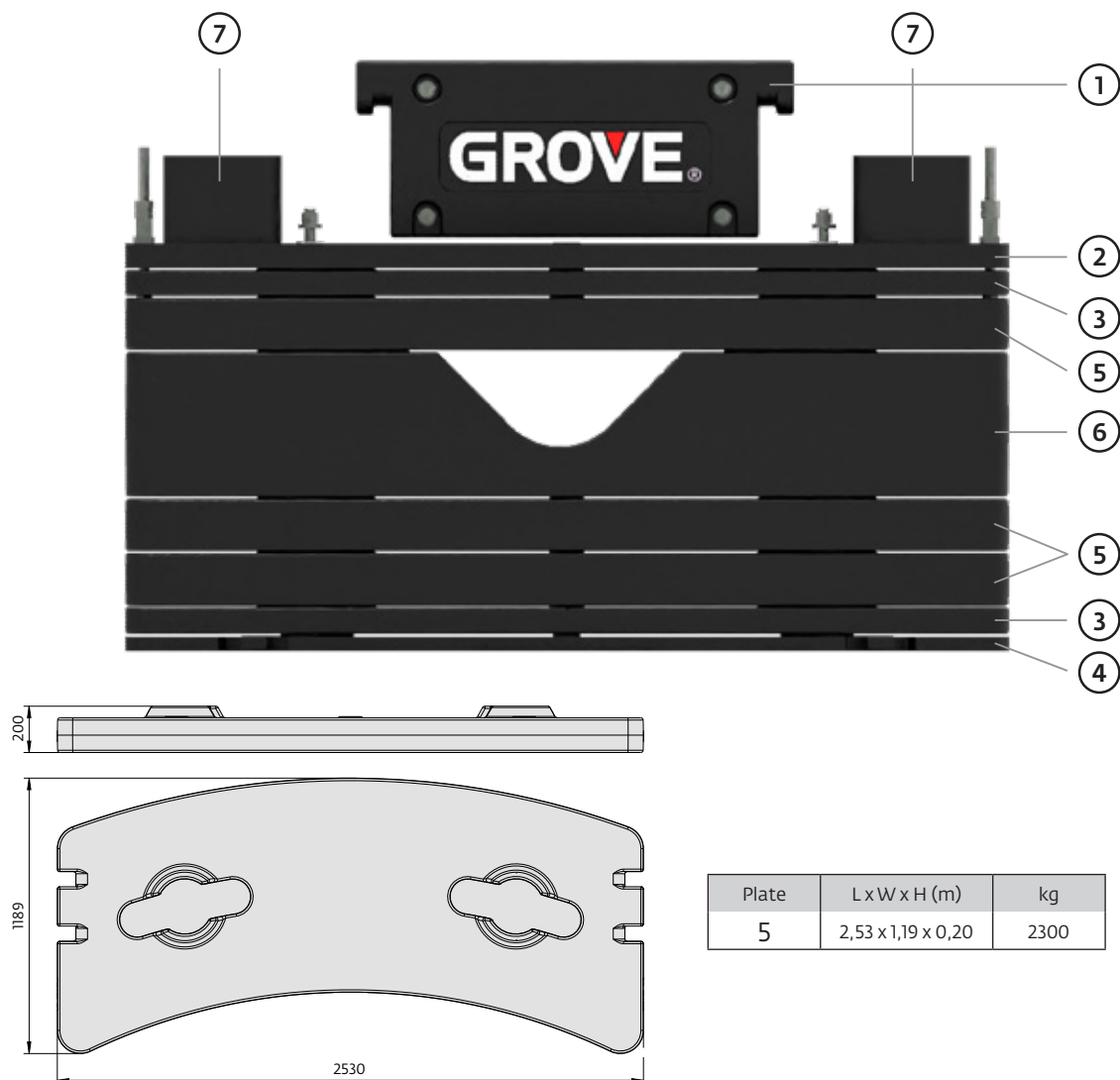
# Contents • Inhalt • Contenu Contenido • Contenuto • Содержание

<b>Dimensions • Abmessungen • Encombrement • Dimensiones • Dimensioni • Размеры</b>	<b>7</b>
Counterweight • Gegengewicht • Contrepoids • Contrapesos • Contrappesi • Противовес	8
Heavy duty jib • Schwerlastspitze • Flèche lourde • Plumín de carga pesada Jib da prefabbricato • Гусёк для тяжелых грузов	9
Swingaway • Klappspitze • Flèche • Plumín articulado • Prolunga tralicciata • Удлинитель стрелы	10
<b>Data • Daten • Caractéristiques • Datos • Dati • Данные</b>	<b>11</b>
<b>Load charts • Traglasten • Capacités de levage • Capacidades • Capacità • Таблицы грузоподъемности</b>	
Working range • Arbeitsbereiche • Diagramme de levage • Gama de trabajo Area di lavoro • Грузовысотные характеристики	12
Telescopic boom • Teleskopausleger • Flèche principale • Pluma telescópica Braccio telescopico • Телескопическая стрела	13
Working range • Arbeitsbereiche • Diagramme de levage • Gama de trabajo Area di lavoro • Грузовысотные характеристики	25
Swingaway • Klappspitze • Flèche • Plumín articulado • Prolunga tralicciata • Удлинитель стрелы	26
Working range • Arbeitsbereiche • Diagramme de levage • Gama de trabajo Area di lavoro • Грузовысотные характеристики	27
Swingaway (hydraulic luffing) • Klappspitze (hydraulisch wippbar) • Flèche (relevage hydraulique) Plumín articulado (angulable hidráulicamente) • Prolunga tralicciata (brandeggio idraulico) Удлинитель стрелы (с гидравлическим изменением вылета)	28
Working range • Arbeitsbereiche • Diagramme de levage • Gama de trabajo Area di lavoro • Грузовысотные характеристики	30
Heavy duty jib • Schwerlastspitze • Flèche lourde • Plumín de carga pesada Jib da prefabbricato • Гусёк для тяжелых грузов	31
<b>Specification</b>	<b>32</b>
<b>Technische Daten</b>	<b>33</b>
<b>Caractéristiques techniques</b>	<b>34</b>
<b>Características</b>	<b>35</b>
<b>Caratteristiche</b>	<b>36</b>
<b>Технические характеристики</b>	<b>37</b>
<b>Load charts • Traglasten • Capacités de levage • Capacidades • Capacità • Таблицы грузоподъемности</b>	<b>38</b>
<b>Symbols • Symbolerklärung • Glossaire des symboles • Glosario de simbolos • Glossario dei simboli • Символы</b>	<b>39</b>



# Dimensions • Abmessungen • Encombrement Dimensiones • Dimensioni • Размеры

Counterweight • Gegengewicht • Contrepoids • Contrapesos • Contrappesi • Противовес



	1 0,6 t	2 1,2 t	3 1,15 t	4 1,15 t	5 2,3 t	6 5,8 t	7 0,575 t
0,6 t	x						
1,8 t	x	x					
2,9 t	x	x	x				
4,1 t	x	x	x	x			
5,2 t	x	x	2x	x			
6,4 t	x	x	x	x	x		
7,5 t	x	x	2x	x	x		
8,7 t	x	x	x	x	2x		
9,8 t	x	x	x	x		x	
11,0 t	x	x		x	x	x	
12,1 t	x	x	x	x	x	x	
13,3 t	x	x	2x	x	x	x	
14,4 t	x	x	x	x	2x	x	
15,6 t	x	x	2x	x	2x	x	
16,7 t	x	x	x	x	3x	x	
17,9 t	x	x	2x	x	3x	x	
19,1 t	x	x	2x	x	3x	x	2x



# Dimensions • Abmessungen • Encombrement Dimensiones • Dimensioni • Размеры

Heavy duty jib • Schwerlastspitze • Fléchette lourde • Plumín de carga pesada  
Jib da prefabbricato • Гусёк для тяжелых грузов

	Dimensions L x W x H (m)
1,8 m	2,2 x 0,8 x 1,3



1,8 m heavy duty jib (26 t max. capacity) using 6 parts of line.  
1,8 m Schwerlastspitze (3 rollig, max. 26 t).  
Extension treillis 1,8 m, 3 réas, pour levages lourds (max. 26 t).  
Plumín de carga pesada de 1,8 m con 3 poleas (máx. 26 t).  
Jib da prefabbricato da 1,8 m con 3 carrucole (portata massima 26 t).  
Гусёк для тяжелых грузов, длиной 1,8 м (макс. грузоподъемность 26 т).



Heavy lift shackle.  
Schwerlastschäkel.  
Manille pour levage lourd.  
Grillete de carga pesada.  
Grillo per sollevamento ad alta capacità.  
с возможностью 6-ти кратной  
запасовки каната.

# Dimensions • Abmessungen • Encombrement Dimensiones • Dimensioni • Размеры

Swingaway • Klappspitze • Fléchette • Plumín articulado • Prolunga tralicciata • Удлинитель стрелы

	Dimensions L x W x H (m)
8,0 m	8,2 x 0,82 x 1,1



Swingaway (hydraulic luffing) • Klappspitze (hydraulisch wippbar) • Fléchette (relevage hydraulique)  
Plumín articulado (angulable hidráulicamente) • Prolunga tralicciata (brandeggio idraulico)  
Удлинитель стрелы (с гидравлическим изменением вылета)

	Dimensions L x W x H (m)
8,7 m	8,8 x 0,8 x 1,1
15,0 m	15,1 x 0,8 x 1,1



# Data • Daten • Caractéristiques • Datos • Dati • Данные



Max. supporting forces • Max. Stützdruck • Forces d'appui max • Max forze di supporto • Forças de apoio máximas • Максимальные нагрузки на опору		
	32 t	40 t



	Total									
<10000	on request*									X
<10000	<36000	8 x 4	385/95 steel		1,8 t	x				
10000	40000	8 x 4	385/95 steel	1 sheave	5,2 t	x			x	
10000	40000	8 x 6	445/95 steel	3 sheave	4,1 t	x	x		x	
12000	48000	8 x 4	385/95 steel	1 sheave	13,3 t	x			x	
12000	48000	8 x 4	445/95 steel	1 sheave	11,0 t	x	x	15 m	x	
12000	48000	8 x 4	445/95 Alu	1 sheave	13,3 t	x			x	
16500	<66000	8 x 6	445/95 steel	5 sheave	17,9 t	x	x	15 m	x	
16500	<66000	8 x 6	445/95 steel	5 sheave	19,1 t	x	x	15 m	x	

\* on request • auf Anfrage • sur demande • su richiesta • bajo demanda • a pedido • no zaprosy

Tolerances may occur. For detailed weight information refer to axle weight calculation sheets. • Toleranzen können auftreten. Detaillierte Gewichtsangaben erhalten Sie aus der Achslastkalkulation. • Des tolérances sont acceptables. Pour des informations de poids détaillées, se reporter aux planches de calcul de poids de l'essieu. • Se aceptan tolerancias. Para obtener información detallada sobre el peso, consulte las hojas de cálculo de peso de los ejes. • Ci possono essere tolleranze. Per informazioni dettagliate sul peso consultare i fogli di calcolo del peso dell'asse. • Возможны отклонения. Подробную информацию по массе см. в расчетных таблицах нагрузок на ось.



Lifting capacity Traglast Force de levage Capacidad de elevación Capacità di sollevamento Грузоподъемность	Sheaves Rollen Poulies Poleas Carrucole Шкивы	Weight Gewicht Poids Peso Peso Масса	Parts of line Stränge Brins Ramales de cable Numero di funi Кратность запасовки	Possible load with crane* Mögliche Traglast am Kran* Capacité possible sur la grue* Carga posible con la grue* Portata ammissibile con la gru* Допустимая нагрузка для крана*
63 t	5	600 kg	2 - 10 / 11**	55 t**
40 t	3	400 kg	2 - 7	35 t
16 t	1	250 kg	1 - 3	15 t
5 t	H/B	100 kg	1	5 t

\* Varies depending on national regulations. • Variiert je nach Ländervorschrift. • Fonction des réglementations nationales. • Variaciones dependiendo de las regulaciones nacionales. • Varia in funzione delle normative nazionali. • изменяется в зависимости от национальных норм.

\*\* Requires additional boom nose sheave. • Zusatz-ausrüstung am Rollenkopf erforderlich. • Demande d'utiliser une poulie auxiliaire de tête de flèche. • Requiere polea adicional en la cabeza de pluma. • Richiede una carrucola addizionale in testa al braccio. • требует наличия дополнительного шкива в оголовке стрелы.



	1	2	3	4	5	6	7	8	9	10	11	12	R1	R2	
km/h	6,2	7,9	10,2	13,1	16,4	21,0	27,1	34,8	44,9	59,7	71,9	85,0	6,2	7,9	48 %*
	14.00 R25														

\* Theoretical gradeability. • Theoretisches Steigvermögen. • Aptitude théorique en pente. • Inclinación teórica. • Pendenza teorica. • Преодолеваемый уклон (теор.).



	Infinitely variable • Stufenlos verstellbar Progressivment variable • Infinitamente variable Infinitamente variabile • Плавно-изменяемый	Rope • Seil Câble • Cable Fune • Канат	Max. single line pull • Max. Seilzug • Effort maxi au brin simple • Tiro máximo por ramal • Tiro max. per singola fune • Макс. натяжение каната
	0 - 120 m/min Single line • Einfacher Strang Brin simple • Ramal simple • Tiro a fune singola • Однократная запасовка	16 mm/220 m	50 kN
	0 - 120 m/min Single line • Einfacher Strang Brin simple • Ramal simple • Tiro a fune singola • Однократная запасовка	16 mm/170 m	50 kN
	0 - 1,8 min <sup>-1</sup>		
	-1,5° to +83° < 40 s		
	11,3 to 60,0 m 500 s		

# Working range • Arbeitsbereiche • Diagramme de levage Gama de trabajo • Area di lavoro • Грузовысотные характеристики

Telescopic boom • Teleskopausleger • Flèche principale • Pluma telescópica  
Braccio telescopico • Телескопическая стрела



11,3 - 60,0 m



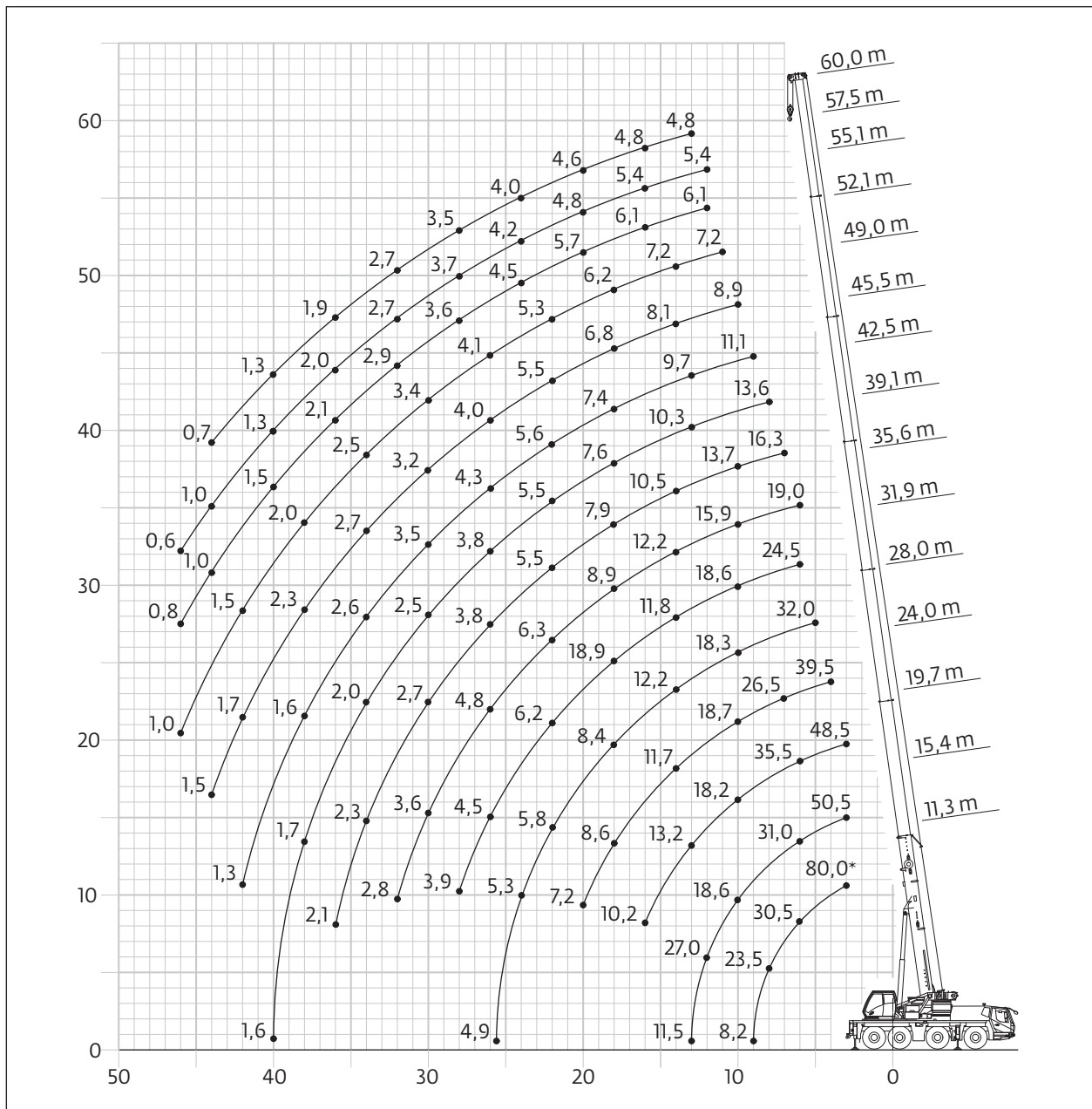
6,2 m

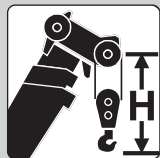


360°



19,1 t



	Hook block • Hakenflasche • Crochet-moufle • Gancho • Ganci • Крюковой блок	H (mm)
	(t)	
	63 S/D	3300
	40 S/D	3200
	16 S	3100
	5 H/B	2700

\* Over rear with special equipment. • Nach hinten mit Sonderausrüstung. • En arrière avec équipement supplémentaires. • Por la parte trasera con equipo adicional. • Sull'anteparte con equipaggiamento ausiliario. Над задней частью с специальным оборудованием.

# Load charts • Traglasten • Capacités de levage Capacidades • Capacità • Таблицы грузоподъемности

Telescopic boom • Teleskopausleger • Flèche principale • Pluma telescópica  
Braccio telescopico • Телескопическая стрела



11,3 - 60,0 m



6,2 m



360°



19,1 t



EN 13000

m	11,3	15,4	19,7	24,0	28,0	31,9	35,6	39,1	42,5	45,5	49,0	52,1	55,1	56,7	57,5	58,3	60,0	m
3,0	80,0*																	3,0
3,0	50,5	50,5	48,5															3,0
4,0	41,5	42,0	42,0	39,5														4,0
5,0	35,0	35,5	35,5	35,0	32,0													5,0
6,0	30,5	31,0	30,5	30,0	29,5	24,5	19,0											6,0
7,0	26,5	27,0	26,5	26,5	26,5	23,0	18,3	16,3										7,0
8,0	23,5	24,0	23,5	23,5	23,5	21,5	17,5	15,5	13,6									8,0
9,0	8,2	21,5	21,0	21,5	21,0	19,8	16,7	14,6	13,1	11,1								9,0
10,0		18,6	18,2	18,7	18,3	18,6	15,9	13,7	12,4	10,8	8,9							10,0
11,0		16,3	16,4	16,5	16,1	16,6	15,0	12,7	11,7	10,6	8,9	7,2						11,0
12,0		14,5	14,8	14,6	14,9	14,7	14,1	11,9	11,0	10,2	8,7	7,2	6,1	5,6	5,4			12,0
13,0		11,5	13,2	13,0	13,6	13,2	13,3	11,1	10,3	9,7	8,4	7,2	6,1	5,6	5,4	5,1	4,8	13,0
14,0			11,9	11,7	12,2	11,8	12,2	10,5	9,6	9,3	8,1	7,2	6,1	5,6	5,4	5,1	4,8	14,0
15,0			11,0	10,7	11,1	10,9	11,1	9,8	9,0	8,8	7,8	7,0	6,1	5,6	5,4	5,1	4,8	15,0
16,0			10,2	10,1	10,1	10,3	10,1	9,2	8,5	8,3	7,5	6,7	6,1	5,6	5,4	5,1	4,8	16,0
18,0				8,6	8,4	8,9	8,5	7,9	7,6	7,4	6,8	6,2	5,7	5,5	5,3	4,9	4,7	18,0
20,0				7,2	6,9	7,4	7,0	6,7	6,5	6,6	6,2	5,7	5,3	5,1	4,8	4,6	4,6	20,0
22,0					5,8	6,2	6,3	5,5	5,5	5,6	5,5	5,3	4,8	4,6	4,5	4,3	4,3	22,0
24,0					5,3	5,3	5,6	4,6	4,5	4,8	4,7	4,8	4,5	4,3	4,2	4,0	4,0	24,0
26,0					4,9	4,5	4,8	3,8	3,8	4,3	4,0	4,1	4,2	4,0	3,9	3,7	3,7	26,0
28,0					3,0	3,9	4,2	3,1	3,1	4,0	3,5	3,7	3,6	3,7	3,7	3,5	3,5	28,0
30,0							3,6	2,7	2,5	3,5	3,2	3,4	3,1	3,2	3,3	3,2	3,1	30,0
32,0							2,8	2,4	2,2	3,0	3,0	2,9	2,9	2,7	2,8	2,8	2,7	32,0
34,0								2,3	2,0	2,6	2,7	2,5	2,5	2,3	2,4	2,4	2,3	34,0
36,0								2,1	1,9	2,2	2,3	2,3	2,1	1,9	2,0	2,0	1,9	36,0
38,0									1,7	1,9	2,0	2,0	1,8	1,6	1,6	1,6	1,6	38,0
40,0									1,6	1,6	1,8	1,7	1,5	1,3	1,3	1,3	1,3	40,0
42,0										1,3	1,7	1,5	1,2	1,0	1,1	1,1	1,0	42,0
44,0											1,5	1,2	1,0	0,8	0,8	0,8	0,7	44,0
46,0												1,0	0,8	0,6	0,6	0,6	0,6	46,0

\* Nominal capacity - Over rear with special equipment. • Nenntraglast - Nach hinten mit Sonderausüstung. • Capacité nominale - En arrière avec équipement supplémentaire. • Capacidad nominal - Por la partetrasera con equipo adicional. • Capacità nominale - Sul posteriore con equipaggiamento ausiliario. • Номинальная мощность - Над задней частью со специальным оборудованием.

# Load charts • Traglasten • Capacités de levage Capacidades • Capacità • Таблицы грузоподъемности

Telescopic boom • Teleskopausleger • Flèche principale • Pluma telescópica  
Braccio telescopico • Телескопическая стрела



11,3 - 60,0 m



6,2 m



360°



17,9 t



EN 13000

m	11,3	15,4	19,7	24,0	28,0	31,9	35,6	39,1	42,5	45,5	49,0	52,1	55,1	56,7	57,5	58,3	60,0	m	
3,0	50,5	50,5	48,5															3,0	
4,0	41,5	42,0	41,5	39,5														4,0	
5,0	35,0	35,5	35,0	35,0	32,0													5,0	
6,0	30,0	30,5	30,5	30,0	29,5	24,5	19,0											6,0	
7,0	26,5	27,0	26,5	26,0	26,5	23,0	18,3	16,3										7,0	
8,0	23,5	23,5	23,5	23,5	23,5	21,5	17,5	15,5	13,6									8,0	
9,0	8,2	21,0	20,5	21,0	20,5	19,8	16,7	14,6	13,1	11,1								9,0	
10,0		18,1	17,8	18,3	17,9	18,4	15,9	13,7	12,4	10,8	8,9							10,0	
11,0		15,9	16,2	16,1	16,0	16,2	15,0	12,7	11,7	10,6	8,9	7,2						11,0	
12,0		14,4	14,4	14,2	14,8	14,3	14,1	11,9	11,0	10,2	8,7	7,2	6,1	5,6	5,4			12,0	
13,0		11,3	12,8	12,7	13,2	12,8	12,9	11,1	10,3	9,7	8,4	7,2	6,1	5,6	5,4	5,1	4,8	13,0	
14,0			11,7	11,4	11,9	11,6	11,7	10,5	9,6	9,3	8,1	7,2	6,1	5,6	5,4	5,1	4,8	14,0	
15,0				10,9	10,7	10,8	10,9	10,6	9,8	9,0	8,8	7,8	7,0	6,1	5,6	5,4	5,1	4,8	15,0
16,0				9,9	10,0	9,8	10,3	9,6	9,0	8,5	8,3	7,5	6,7	6,1	5,6	5,4	5,1	4,8	16,0
18,0					8,2	8,0	8,5	8,1	7,5	7,3	7,4	6,8	6,2	5,7	5,5	5,3	4,9	4,7	18,0
20,0					7,2	6,6	7,0	6,7	6,3	6,1	6,3	6,1	5,7	5,3	5,1	4,8	4,6	4,6	20,0
22,0						5,6	5,9	6,2	5,2	5,1	5,3	5,1	5,2	4,8	4,6	4,5	4,3	4,3	22,0
24,0						5,3	5,0	5,3	4,3	4,3	4,6	4,4	4,5	4,5	4,3	4,2	4,0	4,0	24,0
26,0						4,8	4,3	4,6	3,5	3,5	4,3	3,8	4,0	3,9	4,0	3,9	3,7	3,7	26,0
28,0						3,0	3,7	3,9	2,9	2,9	3,8	3,5	3,7	3,4	3,4	3,5	3,5	3,4	28,0
30,0								3,4	2,7	2,4	3,3	3,2	3,2	3,1	3,0	3,0	2,9	2,9	30,0
32,0									2,8	2,4	2,2	2,8	2,9	2,7	2,7	2,5	2,6	2,5	32,0
34,0										2,3	2,0	2,4	2,5	2,5	2,3	2,1	2,2	2,1	34,0
36,0										2,1	1,9	2,0	2,1	2,2	2,0	1,7	1,8	1,7	36,0
38,0											1,7	1,7	2,0	1,9	1,6	1,4	1,5	1,4	38,0
40,0											1,6	1,4	1,8	1,6	1,3	1,1	1,2	1,1	40,0
42,0												1,2	1,5	1,3	1,1	0,8	0,9	0,8	42,0
44,0													1,3	1,1	0,8	0,6	0,7	0,6	44,0
46,0														0,9	0,6				46,0



# Load charts • Traglasten • Capacités de levage Capacidades • Capacità • Таблицы грузоподъемности

Telescopic boom • Teleskopausleger • Flèche principale • Pluma telescópica  
Braccio telescopico • Телескопическая стрела



11,3 - 60,0 m



6,2 m



360°



16,8 t



EN 13000

m	11,3	15,4	19,7	24,0	28,0	31,9	35,6	39,1	42,5	45,5	49,0	52,1	55,1	56,7	57,5	58,3	60,0	m
3,0	50,0	50,5	48,5															3,0
4,0	41,5	42,0	41,5	39,5														4,0
5,0	35,0	35,5	35,0	35,0	32,0													5,0
6,0	30,0	30,5	30,0	30,0	29,5	24,5	19,0											6,0
7,0	26,5	26,5	26,5	26,0	26,5	23,0	18,3	16,3										7,0
8,0	23,0	23,5	23,5	23,5	23,5	21,5	17,5	15,5	13,6									8,0
9,0	8,2	20,5	20,0	20,5	20,0	19,8	16,7	14,6	13,1	11,1								9,0
10,0		17,7	17,8	17,8	17,4	17,6	15,9	13,7	12,4	10,8	8,9							10,0
11,0		15,6	15,8	15,7	16,0	15,5	15,0	12,7	11,7	10,6	8,9	7,2						11,0
12,0		14,0	14,0	13,9	14,4	13,7	13,8	11,9	11,0	10,2	8,7	7,2	6,1	5,6	5,4			12,0
13,0		10,9	12,5	12,4	12,9	12,3	12,4	11,1	10,3	9,7	8,4	7,2	6,1	5,6	5,4	5,1	4,8	13,0
14,0			11,7	11,4	11,6	11,6	11,1	10,5	9,6	9,3	8,1	7,2	6,1	5,6	5,4	5,1	4,8	14,0
15,0			10,6	10,7	10,5	10,9	10,1	9,4	9,0	8,8	7,8	7,0	6,1	5,6	5,4	5,1	4,8	15,0
16,0			9,5	9,6	9,4	9,9	9,2	8,6	8,3	8,3	7,5	6,7	6,1	5,6	5,4	5,1	4,8	16,0
18,0				7,9	7,6	8,1	7,7	7,1	6,9	7,0	6,8	6,2	5,7	5,5	5,3	4,9	4,7	18,0
20,0				7,0	6,2	6,7	6,7	5,9	5,8	5,9	5,7	5,7	5,3	5,1	4,8	4,6	4,6	20,0
22,0					5,6	5,6	5,9	4,9	4,8	5,1	4,8	4,9	4,8	4,6	4,5	4,3	4,3	22,0
24,0					5,3	4,7	5,0	4,0	4,0	4,6	4,1	4,3	4,3	4,3	4,2	4,0	4,0	24,0
26,0					4,5	4,0	4,3	3,3	3,2	4,2	3,8	4,0	3,7	3,7	3,8	3,7	3,6	26,0
28,0					3,0	3,4	3,7	2,9	2,7	3,6	3,5	3,5	3,4	3,2	3,3	3,2	3,1	28,0
30,0							3,2	2,7	2,4	3,1	3,2	2,9	3,0	2,7	2,8	2,8	2,7	30,0
32,0							2,8	2,4	2,2	2,6	2,7	2,7	2,5	2,3	2,4	2,4	2,3	32,0
34,0								2,3	2,0	2,2	2,3	2,4	2,1	1,9	2,0	2,0	1,9	34,0
36,0								2,1	1,9	1,8	2,1	2,0	1,8	1,5	1,6	1,6	1,5	36,0
38,0									1,7	1,5	1,9	1,7	1,4	1,2	1,3	1,3	1,2	38,0
40,0									1,6	1,2	1,6	1,4	1,2	0,9	1,0	1,0	0,9	40,0
42,0										1,0	1,4	1,1	0,9	0,7	0,7	0,7	0,7	42,0
44,0											1,2	0,9	0,7					44,0
46,0												0,7						46,0

# Load charts • Traglasten • Capacités de levage Capacidades • Capacità • Таблицы грузоподъемности

Telescopic boom • Teleskopausleger • Flèche principale • Pluma telescópica  
Braccio telescopico • Телескопическая стрела



11,3 - 60,0 m



6,2 m



360°



15,6 t



EN 13000

m	11,3	15,4	19,7	24,0	28,0	31,9	35,6	39,1	42,5	45,5	49,0	52,1	55,1	56,7	57,5	58,3	60,0	m
3,0	50,0	50,0	48,5															3,0
4,0	41,0	41,5	41,5	39,5														4,0
5,0	35,0	35,0	35,0	34,5	32,0													5,0
6,0	30,0	30,5	30,0	30,0	29,5	24,5	19,0											6,0
7,0	26,0	26,5	26,5	26,0	26,5	23,0	18,3	16,3										7,0
8,0	22,5	23,0	23,0	23,5	23,0	21,5	17,5	15,5	13,6									8,0
9,0	8,2	19,9	19,5	20,0	19,6	19,4	16,7	14,6	13,1	11,1								9,0
10,0		17,2	17,5	17,4	17,1	16,8	15,9	13,7	12,4	10,8	8,9							10,0
11,0		15,4	15,4	15,2	15,8	14,8	14,8	12,7	11,7	10,6	8,9	7,2						11,0
12,0		13,6	13,6	13,5	14,0	13,1	13,2	11,9	11,0	10,2	8,7	7,2	6,1	5,6	5,4			12,0
13,0		10,8	12,4	12,1	12,5	12,3	11,8	11,1	10,3	9,7	8,4	7,2	6,1	5,6	5,4	5,1	4,8	13,0
14,0			11,3	11,4	11,2	11,5	10,6	9,9	9,6	9,3	8,1	7,2	6,1	5,6	5,4	5,1	4,8	14,0
15,0			10,1	10,2	10,0	10,4	9,6	9,0	8,7	8,8	7,8	7,0	6,1	5,6	5,4	5,1	4,8	15,0
16,0			9,0	9,1	8,9	9,4	8,7	8,1	7,9	8,0	7,5	6,7	6,1	5,6	5,4	5,1	4,8	16,0
18,0				7,9	7,2	7,7	7,3	6,7	6,5	6,6	6,4	6,2	5,7	5,5	5,3	4,9	4,7	18,0
20,0				6,6	6,1	6,4	6,7	5,6	5,4	5,5	5,4	5,4	5,3	5,1	4,8	4,6	4,6	20,0
22,0					5,6	5,3	5,6	4,5	4,5	5,1	4,5	4,7	4,7	4,6	4,5	4,3	4,3	22,0
24,0					5,0	4,5	4,7	3,7	3,7	4,6	4,1	4,3	4,0	4,0	4,1	4,0	4,0	24,0
26,0					4,3	3,8	4,0	3,2	3,0	3,9	3,8	3,8	3,6	3,5	3,5	3,5	3,4	26,0
28,0					3,0	3,2	3,5	2,9	2,7	3,4	3,5	3,2	3,2	2,9	3,0	3,0	2,9	28,0
30,0							3,0	2,7	2,4	2,8	3,0	2,9	2,8	2,5	2,6	2,5	2,4	30,0
32,0								2,8	2,4	2,2	2,4	2,5	2,5	2,3	2,1	2,1	2,1	32,0
34,0									2,3	2,0	2,0	2,3	2,2	1,9	1,7	1,8	1,7	34,0
36,0									2,1	1,9	1,6	2,0	1,8	1,6	1,3	1,4	1,3	36,0
38,0										1,7	1,3	1,7	1,5	1,3	1,0	1,1	1,0	38,0
40,0										1,6	1,1	1,5	1,2	1,0	0,8	0,8	0,8	40,0
42,0											0,8	1,2	1,0	0,8				42,0
44,0												1,0	0,8					44,0

# Load charts • Traglasten • Capacités de levage Capacidades • Capacità • Таблицы грузоподъемности

Telescopic boom • Teleskopausleger • Flèche principale • Pluma telescópica  
Braccio telescopico • Телескопическая стрела



11,3 - 60,0 m



6,2 m



360°



14,5 t



EN 13000

m	11,3	15,4	19,7	24,0	28,0	31,9	35,6	39,1	42,5	45,5	49,0	52,1	55,1	56,7	57,5	58,3	60,0	m
3,0	50,0	50,0	48,5															3,0
4,0	41,0	41,5	41,0	39,5														4,0
5,0	34,5	35,0	35,0	34,5	32,0													5,0
6,0	30,0	30,5	30,0	29,5	29,5	24,5	19,0											6,0
7,0	26,0	26,5	26,0	26,0	26,0	23,0	18,3	16,3										7,0
8,0	22,0	22,5	22,0	23,0	22,0	21,5	17,5	15,5	13,6									8,0
9,0	8,2	19,4	19,3	19,5	18,7	18,6	16,7	14,6	13,1	11,1								9,0
10,0		16,9	17,1	16,9	17,1	16,1	15,9	13,7	12,4	10,8	8,9							10,0
11,0		15,0	15,0	14,8	15,2	14,1	14,1	12,7	11,7	10,6	8,9	7,2						11,0
12,0		13,3	13,3	13,1	13,5	13,1	12,6	11,8	11,0	10,2	8,7	7,2	6,1	5,6	5,4			12,0
13,0		10,4	12,2	12,1	12,0	12,2	11,2	10,5	10,2	9,7	8,4	7,2	6,1	5,6	5,4	5,1	4,8	13,0
14,0			10,8	10,9	10,7	11,0	10,1	9,4	9,1	9,2	8,1	7,2	6,1	5,6	5,4	5,1	4,8	14,0
15,0			9,6	9,7	9,5	9,9	9,1	8,5	8,2	8,3	7,8	7,0	6,1	5,6	5,4	5,1	4,8	15,0
16,0			8,6	8,8	8,4	9,0	8,3	7,7	7,4	7,5	7,3	6,7	6,1	5,6	5,4	5,1	4,8	16,0
18,0				7,6	6,8	7,3	7,3	6,3	6,1	6,2	6,0	6,1	5,7	5,5	5,3	4,9	4,7	18,0
20,0				6,3	6,1	6,0	6,3	5,2	5,0	5,5	5,0	5,2	5,2	5,1	4,8	4,6	4,6	20,0
22,0					5,5	5,0	5,3	4,2	4,2	5,1	4,5	4,7	4,4	4,4	4,5	4,3	4,3	22,0
24,0					4,7	4,2	4,5	3,5	3,4	4,4	4,1	4,1	3,9	3,8	3,8	3,8	3,7	24,0
26,0					4,0	3,5	3,8	3,2	2,9	3,7	3,8	3,5	3,5	3,2	3,3	3,2	3,1	26,0
28,0					3,0	2,9	3,2	2,9	2,7	3,1	3,2	3,2	3,0	2,7	2,8	2,7	2,6	28,0
30,0							3,0	2,7	2,4	2,6	2,7	2,8	2,5	2,3	2,3	2,3	2,2	30,0
32,0							2,7	2,4	2,2	2,2	2,5	2,3	2,1	1,9	1,9	1,9	1,8	32,0
34,0								2,3	2,0	1,8	2,2	2,0	1,7	1,5	1,6	1,6	1,5	34,0
36,0								1,9	1,9	1,5	1,9	1,6	1,4	1,1	1,2	1,2	1,1	36,0
38,0									1,7	1,2	1,6	1,3	1,1	0,8	0,9	0,9	0,8	38,0
40,0									1,4	0,9	1,3	1,1	0,8	0,6	0,7	0,7	0,6	40,0
42,0										0,7	1,1	0,8	0,6					42,0
44,0											0,9	0,6						44,0

# Load charts • Traglasten • Capacités de levage Capacidades • Capacità • Таблицы грузоподъемности

Telescopic boom • Teleskopausleger • Flèche principale • Pluma telescópica  
Braccio telescopico • Телескопическая стрела



11,3 - 60,0 m



6,2 m



360°



13,3 t



EN 13000

m	11,3	15,4	19,7	24,0	28,0	31,9	35,6	39,1	42,5	45,5	49,0	52,1	55,1	56,7	57,5	58,3	60,0	m
3,0	49,5	49,5	48,5															3,0
4,0	41,0	41,5	41,0	39,5														4,0
5,0	34,5	35,0	34,5	34,5	32,0													5,0
6,0	29,5	30,0	30,0	29,5	29,5	24,5	19,0											6,0
7,0	25,5	26,5	26,0	25,5	25,0	23,0	18,3	16,3										7,0
8,0	21,5	22,0	21,5	22,0	21,0	20,5	17,5	15,5	13,6									8,0
9,0	8,2	18,9	19,2	19,0	18,5	17,7	16,7	14,6	13,1	11,1								9,0
10,0		16,6	16,6	16,5	16,6	15,3	15,3	13,7	12,4	10,8	8,9							10,0
11,0		14,6	14,6	14,4	14,5	14,0	13,5	12,6	11,7	10,6	8,9	7,2						11,0
12,0		12,7	13,2	12,9	12,8	12,9	11,9	11,2	10,8	10,2	8,7	7,2	6,1	5,6	5,4			12,0
13,0		9,8	11,6	11,7	11,4	11,6	10,7	10,0	9,6	9,7	8,4	7,2	6,1	5,6	5,4	5,1	4,8	13,0
14,0			10,2	10,4	10,1	10,4	9,6	8,9	8,6	8,7	8,1	7,2	6,1	5,6	5,4	5,1	4,8	14,0
15,0			9,1	9,3	9,0	9,4	8,6	8,0	7,7	7,9	7,6	7,0	6,1	5,6	5,4	5,1	4,8	15,0
16,0			8,2	8,8	8,0	8,5	7,9	7,2	7,0	7,1	6,9	6,7	6,1	5,6	5,4	5,1	4,8	16,0
18,0				7,2	6,6	6,9	7,2	5,9	5,7	6,0	5,7	5,7	5,7	5,5	5,3	4,9	4,7	18,0
20,0				5,9	6,1	5,7	6,0	4,8	4,7	5,5	4,9	5,2	4,9	4,9	4,8	4,6	4,6	20,0
22,0					5,2	4,7	5,0	3,9	3,8	4,8	4,5	4,5	4,2	4,1	4,2	4,2	4,0	22,0
24,0					4,4	3,9	4,2	3,5	3,2	4,1	4,1	3,8	3,8	3,5	3,5	3,5	3,4	24,0
26,0					3,8	3,2	3,5	3,2	2,9	3,4	3,6	3,4	3,2	2,9	3,0	3,0	2,9	26,0
28,0					3,0	2,9	3,2	2,9	2,7	2,9	3,0	3,0	2,7	2,4	2,5	2,5	2,4	28,0
30,0							2,9	2,7	2,4	2,4	2,7	2,5	2,3	2,0	2,1	2,1	2,0	30,0
32,0								2,5	2,4	2,2	1,9	2,4	2,1	1,9	1,6	1,7	1,6	32,0
34,0									2,1	2,0	1,6	2,0	1,7	1,5	1,3	1,4	1,3	34,0
36,0									1,7	1,8	1,3	1,7	1,4	1,2	1,0	1,0	1,0	36,0
38,0										1,5	1,0	1,4	1,1	0,9	0,7	0,7	0,7	38,0
40,0											1,3	0,7	1,1	0,9	0,7			40,0
42,0													0,9	0,7				42,0
44,0														0,7				44,0

# Load charts • Traglasten • Capacités de levage Capacidades • Capacità • Таблицы грузоподъемности

Telescopic boom • Teleskopausleger • Flèche principale • Pluma telescópica  
Braccio telescopico • Телескопическая стрела



11,3 - 60,0 m



6,2 m



360°



12,1 t



EN 13000

m	11,3	15,4	19,7	24,0	28,0	31,9	35,6	39,1	42,5	45,5	49,0	52,1	55,1	56,7	57,5	58,3	60,0	m
3,0	49,5	49,5	48,5															3,0
4,0	40,5	41,0	41,0	39,5														4,0
5,0	34,5	35,0	34,5	34,5	32,0													5,0
6,0	29,5	30,0	29,5	29,5	29,5	24,5	19,0											6,0
7,0	25,0	25,5	25,0	25,5	24,0	23,0	18,3	16,3										7,0
8,0	21,0	21,5	21,0	21,5	20,0	19,8	17,5	15,5	13,6									8,0
9,0	8,2	18,4	18,7	18,5	18,3	16,8	16,7	14,6	13,1	11,1								9,0
10,0		16,2	16,2	15,8	15,8	15,0	14,6	13,6	12,4	10,8	8,9							10,0
11,0		14,0	14,1	14,0	13,8	13,9	12,8	12,0	11,6	10,6	8,9	7,2						11,0
12,0		12,0	12,6	12,7	12,2	12,3	11,3	10,6	10,2	10,1	8,7	7,2	6,1	5,6	5,4			12,0
13,0		9,7	11,0	11,1	10,8	11,0	10,1	9,4	9,1	9,2	8,4	7,2	6,1	5,6	5,4	5,1	4,8	13,0
14,0			9,7	9,9	9,6	9,9	9,0	8,4	8,1	8,2	7,9	7,2	6,1	5,6	5,4	5,1	4,8	14,0
15,0			8,6	9,3	8,5	8,9	8,3	7,5	7,3	7,4	7,1	7,0	6,1	5,6	5,4	5,1	4,8	15,0
16,0			8,1	8,4	7,5	8,1	7,9	6,8	6,5	6,7	6,5	6,5	6,1	5,6	5,4	5,1	4,8	16,0
18,0				6,8	6,6	6,5	6,8	5,5	5,3	6,0	5,5	5,7	5,4	5,5	5,3	4,9	4,7	18,0
20,0				5,6	5,9	5,3	5,6	4,5	4,3	5,3	4,9	4,9	4,6	4,6	4,6	4,6	4,5	20,0
22,0					4,9	4,4	4,7	3,9	3,6	4,5	4,5	4,1	4,1	3,8	3,9	3,9	3,7	22,0
24,0					4,2	3,6	3,9	3,5	3,2	3,8	3,9	3,7	3,5	3,2	3,3	3,2	3,1	24,0
26,0					3,5	3,1	3,5	3,2	2,9	3,2	3,3	3,3	2,9	2,7	2,7	2,7	2,6	26,0
28,0					3,0	2,9	3,2	2,9	2,7	2,6	2,9	2,8	2,5	2,2	2,3	2,3	2,1	28,0
30,0							2,7	2,6	2,4	2,1	2,5	2,3	2,1	1,8	1,9	1,9	1,8	30,0
32,0							2,3	2,2	2,2	1,7	2,1	1,9	1,7	1,4	1,5	1,5	1,4	32,0
34,0								1,9	1,9	1,4	1,8	1,5	1,3	1,1	1,1	1,2	1,1	34,0
36,0								1,6	1,6	1,1	1,5	1,2	1,0	0,8	0,8	0,8	0,8	36,0
38,0									1,3	0,8	1,2	1,0	0,7					38,0
40,0									1,1		1,0	0,7						40,0
42,0											0,7							42,0

# Load charts • Traglasten • Capacités de levage Capacidades • Capacità • Таблицы грузоподъемности

Telescopic boom • Teleskopausleger • Flèche principale • Pluma telescópica  
Braccio telescopico • Телескопическая стрела



11,3 - 60,0 m



6,2 m



360°



11,0 t



EN 13000

m	11,3	15,4	19,7	24,0	28,0	31,9	35,6	39,1	42,5	45,5	49,0	52,1	55,1	56,7	57,5	58,3	60,0	m
3,0	49,0	49,5	48,5															3,0
4,0	40,5	41,0	40,5	39,5														4,0
5,0	34,5	34,5	34,5	34,0	32,0													5,0
6,0	29,5	30,0	29,5	29,5	28,0	24,5	19,0											6,0
7,0	24,5	25,0	24,5	25,0	23,0	22,5	18,3	16,3										7,0
8,0	20,0	21,0	21,0	21,0	20,0	18,8	17,5	15,5	13,6									8,0
9,0	8,2	18,2	18,2	17,6	17,4	16,1	15,9	14,6	13,1	11,1								9,0
10,0		15,6	15,6	15,1	15,0	15,0	13,8	12,9	12,4	10,8	8,9							10,0
11,0		13,2	13,9	14,0	13,1	13,2	12,1	11,3	10,9	10,6	8,9	7,2						11,0
12,0		11,4	12,0	12,1	11,5	11,7	10,7	10,0	9,6	9,7	8,7	7,2	6,1	5,6	5,4			12,0
13,0		9,1	10,4	10,5	10,2	10,4	9,5	8,8	8,5	8,6	8,3	7,2	6,1	5,6	5,4	5,1	4,8	13,0
14,0			9,2	9,9	9,0	9,3	8,7	7,9	7,6	7,7	7,5	7,2	6,1	5,6	5,4	5,1	4,8	14,0
15,0			8,5	8,8	8,0	8,4	8,3	7,0	6,8	6,9	6,7	6,7	6,1	5,6	5,4	5,1	4,8	15,0
16,0			7,6	7,9	7,3	7,6	7,8	6,3	6,1	6,5	6,0	6,2	6,1	5,6	5,4	5,1	4,8	16,0
18,0				6,4	6,6	6,1	6,4	5,1	4,9	5,9	5,5	5,5	5,1	5,1	5,2	4,9	4,7	18,0
20,0				5,2	5,5	5,0	5,3	4,3	4,0	4,9	4,9	4,6	4,5	4,2	4,3	4,3	4,1	20,0
22,0					4,7	4,0	4,4	3,9	3,6	4,2	4,2	4,1	3,8	3,5	3,6	3,6	3,4	22,0
24,0					3,9	3,4	3,8	3,5	3,2	3,5	3,6	3,5	3,2	2,9	3,0	3,0	2,8	24,0
26,0					3,5	3,1	3,5	3,2	2,9	2,9	3,2	3,0	2,7	2,4	2,5	2,5	2,3	26,0
28,0					3,0	2,9	2,9	2,8	2,7	2,4	2,8	2,5	2,2	2,0	2,0	2,0	1,9	28,0
30,0						2,5	2,4	2,4	2,4	1,9	2,3	2,1	1,8	1,6	1,6	1,6	1,5	30,0
32,0							2,2	2,0	2,1	1,5	1,9	1,7	1,5	1,2	1,3	1,3	1,2	32,0
34,0								1,7	1,7	1,2	1,6	1,3	1,1	0,9	0,9	1,0	0,9	34,0
36,0								1,4	1,4	0,9	1,3	1,0	0,8		0,6	0,7		36,0
38,0									1,2	0,6	1,0	0,8						38,0
40,0									0,9		0,8							40,0



11,3 - 60,0 m



6,2 m



360°



9,8 t



EN 13000

m	11,3	15,4	19,7	24,0	28,0	31,9	35,6	39,1	42,5	45,5	49,0	52,1	55,1	56,7	57,5	58,3	60,0	m
3,0	49,0	49,0	48,5															3,0
4,0	40,5	41,0	40,5	39,5														4,0
5,0	34,0	34,5	34,5	34,0	32,0													5,0
6,0	29,0	29,5	29,0	28,5	27,0	24,5	19,0											6,0
7,0	23,5	24,5	24,0	24,0	22,0	21,5	18,3	16,3										7,0
8,0	19,7	20,5	20,5	19,8	19,4	17,8	17,5	15,5	13,6									8,0
9,0	8,2	17,7	17,7	16,6	16,5	16,1	15,1	14,1	13,1	11,1								9,0
10,0		14,8	15,3	15,1	14,2	14,2	13,1	12,2	11,7	10,8	8,9							10,0
11,0		12,5	13,1	13,2	12,4	12,5	11,4	10,7	10,3	10,3	8,9	7,2						11,0
12,0		10,7	11,3	11,4	10,9	11,0	10,1	9,4	9,0	9,1	8,7	7,2	6,1	5,6	5,4			12,0
13,0		8,5	9,8	10,5	9,6	9,8	9,2	8,3	8,0	8,1	7,8	7,2	6,1	5,6	5,4	5,1	4,8	13,0
14,0			9,1	9,4	8,5	8,8	8,7	7,4	7,1	7,2	7,0	7,0	6,1	5,6	5,4	5,1	4,8	14,0
15,0			8,0	8,3	7,6	7,9	8,1	6,6	6,3	6,8	6,3	6,4	6,1	5,6	5,4	5,1	4,8	15,0
16,0			7,1	7,4	7,3	7,1	7,3	5,9	5,6	6,5	6,0	6,2	5,7	5,6	5,4	5,1	4,8	16,0
18,0				6,0	6,3	5,7	6,0	4,8	4,5	5,5	5,5	5,1	5,0	4,7	4,8	4,8	4,6	18,0
20,0				4,9	5,3	4,6	4,9	4,3	4,0	4,6	4,7	4,4	4,2	3,9	4,0	3,9	3,8	20,0
22,0					4,4	3,7	4,2	3,9	3,6	3,8	3,9	3,8	3,5	3,2	3,3	3,2	3,1	22,0
24,0					3,7	3,4	3,8	3,5	3,2	3,2	3,5	3,2	2,9	2,6	2,7	2,7	2,6	24,0
26,0					3,3	3,1	3,2	3,1	2,9	2,6	3,0	2,7	2,4	2,1	2,2	2,2	2,1	26,0
28,0					2,9	2,7	2,7	2,6	2,7	2,1	2,5	2,3	2,0	1,7	1,8	1,8	1,7	28,0
30,0						2,4	2,2	2,2	2,2	1,7	2,1	1,8	1,6	1,3	1,4	1,4	1,3	30,0
32,0							2,0	1,8	1,8	1,3	1,7	1,5	1,2	1,0	1,1	1,1	1,0	32,0
34,0								1,5	1,5	1,0	1,4	1,1	0,9	0,7	0,7	0,7	0,7	34,0
36,0								1,2	1,2	0,7	1,1	0,9	0,6					36,0
38,0									1,0		0,8	0,6						38,0
40,0									0,8		0,6							40,0



# Load charts • Traglasten • Capacités de levage Capacidades • Capacità • Таблицы грузоподъемности

Telescopic boom • Teleskopausleger • Flèche principale • Pluma telescópica  
Braccio telescopico • Телескопическая стрела



11,3 - 60,0 m



6,2 m



360°



8,7 t



EN 13000

m	11,3	15,4	19,7	24,0	28,0	31,9	35,6	39,1	42,5	45,5	49,0	52,1	55,1	56,7	57,5	58,3	60,0	m
3,0	49,0	49,0	48,5															3,0
4,0	40,5	40,5	40,5	39,5														4,0
5,0	34,0	34,5	34,0	34,0	32,0													5,0
6,0	28,0	29,0	28,5	28,5	26,0	24,5	19,0											6,0
7,0	23,0	23,5	23,0	23,0	22,0	20,5	18,3											7,0
8,0	19,1	20,0	20,0	18,7	18,4	17,0	16,7	15,5	13,6									8,0
9,0	8,2	16,8	16,8	16,4	15,6	15,6	14,3	13,3	12,8	11,1								9,0
10,0		13,9	14,6	14,4	13,4	13,5	12,3	11,5	11,0	10,7	8,9							10,0
11,0		11,8	12,4	12,5	11,6	11,8	10,8	10,0	9,6	9,7	8,9	7,2						11,0
12,0		10,0	10,6	11,2	10,2	10,4	9,7	8,8	8,5	8,5	8,2	7,2	6,1	5,6	5,4			12,0
13,0		7,9	9,6	10,0	9,0	9,3	9,2	7,7	7,5	7,6	7,3	7,2	6,1	5,6	5,4	5,1	4,8	13,0
14,0			8,5	8,8	8,0	8,3	8,4	6,8	6,6	7,2	6,7	6,7	6,1	5,6	5,4	5,1	4,8	14,0
15,0			7,5	7,8	7,6	7,4	7,6	6,1	5,9	6,8	6,3	6,4	5,9	5,6	5,4	5,1	4,8	15,0
16,0			6,7	7,0	7,3	6,7	6,9	5,5	5,2	6,2	6,0	5,7	5,4	5,3	5,4	5,1	4,8	16,0
18,0				5,6	5,9	5,3	5,6	4,8	4,4	5,1	5,2	4,9	4,6	4,3	4,4	4,4	4,2	18,0
20,0				4,5	4,9	4,2	4,6	4,3	4,0	4,2	4,3	4,2	3,8	3,5	3,6	3,6	3,5	20,0
22,0					4,1	3,7	4,2	3,9	3,6	3,5	3,9	3,5	3,2	2,9	3,0	2,9	2,8	22,0
24,0					3,6	3,4	3,5	3,4	3,2	2,9	3,3	3,0	2,6	2,3	2,4	2,4	2,3	24,0
26,0					3,1	3,0	2,9	2,8	2,9	2,3	2,8	2,5	2,1	1,9	1,9	1,9	1,8	26,0
28,0					2,6	2,5	2,6	2,4	2,4	1,9	2,3	2,0	1,7	1,5	1,5	1,5	1,4	28,0
30,0							2,2	1,9	2,0	1,4	1,9	1,6	1,4	1,1	1,2	1,2	1,1	30,0
32,0							1,8	1,6	1,6	1,1	1,5	1,3	1,0	0,8	0,9	0,9	0,8	32,0
34,0								1,3	1,3	0,8	1,2	0,9	0,7					34,0
36,0								1,0	1,0		0,9	0,7						36,0
38,0									0,8		0,7							38,0
40,0									0,6									40,0



11,3 - 60,0 m



6,2 m



360°



7,5 t



EN 13000

m	11,3	15,4	19,7	24,0	28,0	31,9	35,6	39,1	42,5	45,5	49,0	52,1	55,1	56,7	57,5	58,3	60,0	m
3,0	48,5	49,0	48,5															3,0
4,0	40,0	40,5	40,0	39,5														4,0
5,0	34,0	34,5	34,0	33,0	31,0													5,0
6,0	27,5	28,0	27,5	27,0	24,5	23,5	19,0											6,0
7,0	22,5	23,0	23,0	21,5	21,0	19,2	18,3	16,3										7,0
8,0	18,2	19,5	19,1	18,0	17,4	17,0	15,8	14,7	13,6									8,0
9,0	8,2	15,8	16,5	15,8	14,7	14,7	13,5	12,5	12,0	11,1								9,0
10,0		13,1	13,8	13,6	12,6	12,7	11,6	10,8	10,4	10,4	8,9							10,0
11,0		11,0	11,7	12,1	10,9	11,1	10,1	9,4	9,0	9,1	8,7	7,2						11,0
12,0		9,7	10,3	10,8	9,6	9,8	9,7	8,2	7,9	8,0	7,7	7,2	6,1	5,6	5,4			12,0
13,0		7,3	9,1	9,4	8,5	8,7	8,8	7,2	6,9	7,5	7,0	6,9	6,1	5,6	5,4	5,1	4,8	13,0
14,0			8,0	8,3	8,0	7,7	7,9	6,3	6,1	7,1	6,7	6,6	6,1	5,6	5,4	5,1	4,8	14,0
15,0			7,0	7,3	7,6	6,9	7,1	5,8	5,4	6,4	6,3	5,9	5,5	5,5	5,4	5,1	4,8	15,0
16,0			6,2	6,5	6,9	6,2	6,4	5,5	5,0	5,8	5,8	5,4	5,2	4,9	5,0	5,0	4,8	16,0
18,0				5,2	5,6	4,9	5,2	4,8	4,4	4,7	4,8	4,7	4,3	4,0	4,0	4,0	3,9	18,0
20,0				4,4	4,6	4,1	4,6	4,3	4,0	3,9	4,3	3,9	3,5	3,2	3,3	3,3	3,1	20,0
22,0					4,0	3,7	3,9	3,8	3,6	3,2	3,6	3,2	2,9	2,6	2,7	2,6	2,5	22,0
24,0					3,4	3,3	3,2	3,1	3,2	2,6	3,0	2,7	2,3	2,1	2,1	2,1	2,0	24,0
26,0					2,8	2,7	2,8	2,6	2,6	2,1	2,5	2,2	1,9	1,6	1,7	1,7	1,6	26,0
28,0					2,4	2,2	2,3	2,1	2,2	1,6	2,0	1,8	1,5	1,2	1,3	1,3	1,2	28,0
30,0							1,9	1,7	1,8	1,2	1,6	1,4	1,1	0,9	1,0	0,9	0,8	30,0
32,0							1,6	1,4	1,4	0,9	1,3	1,0	0,8		0,6	0,6		32,0
34,0								1,1	1,1	0,6	1,0	0,7						34,0
36,0								0,8	0,9		0,7							36,0
38,0									0,6									38,0

# Load charts • Traglasten • Capacités de levage Capacidades • Capacità • Таблицы грузоподъемности

Telescopic boom • Teleskopausleger • Flèche principale • Pluma telescópica  
Braccio telescopico • Телескопическая стрела



11,3 - 60,0 m



6,2 m



360°



6,4 t



EN 13000

m	11,3	15,4	19,7	24,0	28,0	31,9	35,6	39,1	42,5	45,5	49,0	52,1	55,1	56,7	57,5	58,3	60,0	m
3,0	48,5	49,0	48,5															3,0
4,0	40,0	40,5	40,0	39,5														4,0
5,0	33,5	34,0	34,0	32,0	30,0													5,0
6,0	26,5	27,5	27,0	25,5	24,0	22,5	19,0											6,0
7,0	21,5	22,5	22,0	20,5	19,9	18,0	17,8	16,3										7,0
8,0	17,0	18,4	18,0	17,7	16,4	16,3	14,9	13,8	13,2									8,0
9,0	8,2	14,9	15,6	14,9	13,8	13,9	12,6	11,7	11,2	11,1								9,0
10,0		12,3	12,9	13,0	11,8	12,0	10,9	10,1	9,7	9,7	8,9							10,0
11,0		10,3	11,0	11,8	10,2	10,4	10,1	8,7	8,4	8,4	8,1	7,2						11,0
12,0		9,0	9,8	10,2	9,0	9,2	9,3	7,6	7,3	7,9	7,4	7,1	6,1	5,6	5,4			12,0
13,0		6,7	8,5	8,8	8,5	8,1	8,2	6,6	6,4	7,4	7,0	6,8	6,1	5,6	5,4	5,1	4,8	13,0
14,0			7,4	7,7	8,0	7,2	7,4	6,2	5,7	6,6	6,6	6,1	5,6	5,6	5,4	5,1	4,8	14,0
15,0			6,5	6,8	7,2	6,4	6,6	5,8	5,4	5,9	6,0	5,7	5,4	5,0	5,1	5,1	4,8	15,0
16,0			5,7	6,0	6,5	5,7	6,0	5,5	5,0	5,3	5,4	5,3	4,8	4,5	4,6	4,5	4,4	16,0
18,0				5,0	5,2	4,6	5,1	4,8	4,4	4,3	4,7	4,3	3,9	3,6	3,7	3,7	3,5	18,0
20,0				4,2	4,4	4,1	4,4	4,2	4,0	3,5	3,9	3,5	3,2	2,9	3,0	2,9	2,8	20,0
22,0					3,7	3,6	3,6	3,5	3,5	2,9	3,3	2,9	2,6	2,3	2,4	2,3	2,2	22,0
24,0					3,1	3,0	3,1	2,8	2,9	2,3	2,7	2,4	2,0	1,8	1,8	1,8	1,7	24,0
26,0					2,6	2,4	2,5	2,3	2,4	1,8	2,2	1,9	1,6	1,3	1,4	1,4	1,3	26,0
28,0					2,1	2,0	2,1	1,9	1,9	1,4	1,8	1,5	1,2	1,0	1,0	1,0	0,9	28,0
30,0							1,7	1,5	1,5	1,0	1,4	1,2	0,9	0,7	0,7	0,7	0,6	30,0
32,0							1,4	1,1	1,2	0,7	1,1	0,8	0,6					32,0
34,0								0,9	0,9			0,8						34,0
36,0								0,6	0,7									36,0



11,3 - 60,0 m



6,2 m



360°



5,2 t



EN 13000

m	11,3	15,4	19,7	24,0	28,0	31,9	35,6	39,1	42,5	45,5	49,0	52,1	55,1	56,7	57,5	58,3	60,0	m
3,0	48,5	48,5	48,5															3,0
4,0	40,0	40,0	40,0	39,5														4,0
5,0	33,0	33,5	33,0	31,5	28,0													5,0
6,0	26,0	26,5	26,0	24,0	23,0	21,0	19,0											6,0
7,0	20,5	22,0	21,0	19,8	18,7	17,9	16,7	15,4										7,0
8,0	15,9	17,3	17,7	16,7	15,4	15,3	13,9	12,9	12,3									8,0
9,0	8,2	13,9	14,6	14,0	13,0	13,0	11,8	10,9	10,4	10,4								9,0
10,0		11,5	12,1	12,7	11,0	11,2	10,4	9,3	9,0	9,0	8,6							10,0
11,0		9,9	10,7	11,0	9,5	9,7	9,8	8,1	7,7	8,3	7,7	7,2						11,0
12,0		8,3	9,2	9,5	9,0	8,5	8,7	7,1	6,7	7,7	7,4	6,9	6,1	5,6	5,4			12,0
13,0		6,1	7,9	8,2	8,3	7,5	7,7	6,6	6,1	6,8	6,9	6,3	5,8	5,6	5,4	5,1	4,8	13,0
14,0			6,9	7,2	7,4	6,7	6,8	6,2	5,7	6,1	6,1	5,9	5,5	5,2	5,2	5,1	4,8	14,0
15,0			6,0	6,3	6,8	5,9	6,1	5,8	5,4	5,5	5,6	5,4	4,9	4,6	4,7	4,6	4,5	15,0
16,0			5,3	5,6	6,0	5,3	5,7	5,5	5,0	4,9	5,3	4,8	4,4	4,1	4,2	4,1	4,0	16,0
18,0				4,7	4,8	4,6	4,9	4,7	4,4	3,9	4,3	3,9	3,5	3,2	3,3	3,3	3,1	18,0
20,0				3,8	4,1	4,0	4,0	3,9	3,8	3,2	3,6	3,2	2,8	2,5	2,6	2,6	2,5	20,0
22,0					3,4	3,3	3,4	3,2	3,2	2,6	2,9	2,6	2,2	2,0	2,0	2,0	1,9	22,0
24,0					2,8	2,7	2,8	2,5	2,6	2,0	2,4	2,1	1,8	1,5	1,6	1,5	1,4	24,0
26,0					2,3	2,2	2,3	2,0	2,1	1,5	2,0	1,7	1,3	1,1	1,1	1,1	1,0	26,0
28,0					1,9	1,7	1,8	1,6	1,7	1,1	1,5	1,3	1,0	0,7	0,8	0,8	0,7	28,0
30,0							1,5	1,2	1,3	0,8	1,2	0,9	0,7					30,0
32,0							1,2	0,9	1,0		0,9	0,6						32,0
34,0								0,7	0,7			0,6						34,0

# Load charts • Traglasten • Capacités de levage Capacidades • Capacità • Таблицы грузоподъемности

Telescopic boom • Teleskopausleger • Flèche principale • Pluma telescópica  
Braccio telescopico • Телескопическая стрела



11,3 - 60,0 m



6,2 m



360°



4,1 t



EN 13000

m	11,3	15,4	19,7	24,0	28,0	31,9	35,6	39,1	42,5	45,5	49,0	52,1	55,1	56,7	57,5	58,3	60,0	m
3,0	48,0	48,5	48,0															3,0
4,0	39,5	40,0	39,5	38,5														4,0
5,0	32,0	32,5	32,0	30,0	26,5													5,0
6,0	25,0	26,0	25,0	22,5	22,0	19,6	19,0											6,0
7,0	19,2	20,5	19,9	19,0	17,5	17,3	15,6	14,4										7,0
8,0	14,8	16,1	16,5	15,6	14,4	14,4	13,0	12,0	11,4									8,0
9,0	8,2	13,0	13,6	13,9	12,1	12,2	11,0	10,1	9,7	9,7								9,0
10,0		10,9	11,8	11,9	10,3	10,4	10,4	8,6	8,2	8,7	8,0							10,0
11,0		9,1	10,0	10,3	9,5	9,0	9,1	7,6	7,1	8,1	7,7	6,9						11,0
12,0		7,7	8,5	8,8	8,7	7,9	8,0	7,1	6,5	7,1	7,1	6,6	6,0	5,6	5,4			12,0
13,0		5,5	7,3	7,6	7,7	6,9	7,1	6,6	6,1	6,3	6,3	6,1	5,6	5,3	5,4	5,1	4,8	13,0
14,0			6,3	6,7	7,1	6,1	6,4	6,2	5,7	5,6	5,9	5,5	5,0	4,7	4,8	4,7	4,6	14,0
15,0			5,5	6,0	6,3	5,5	6,1	5,8	5,4	5,0	5,4	4,9	4,5	4,2	4,2	4,2	4,0	15,0
16,0			4,8	5,4	5,5	5,2	5,5	5,2	5,0	4,4	4,8	4,4	4,0	3,7	3,7	3,7	3,6	16,0
18,0				4,3	4,6	4,6	4,5	4,3	4,2	3,5	3,9	3,5	3,2	2,9	2,9	2,9	2,8	18,0
20,0				3,4	3,8	3,7	3,8	3,5	3,5	2,8	3,2	2,8	2,5	2,2	2,3	2,2	2,1	20,0
22,0					3,1	3,0	3,1	2,8	2,9	2,2	2,6	2,3	1,9	1,6	1,7	1,7	1,6	22,0
24,0					2,5	2,4	2,5	2,3	2,3	1,7	2,1	1,8	1,4	1,1	1,2	1,2	1,1	24,0
26,0					2,0	1,9	2,0	1,8	1,8	1,3	1,7	1,3	1,0	0,7	0,8	0,8	0,7	26,0
28,0					1,6	1,5	1,6	1,4	1,4	0,9	1,3	1,0	0,7					28,0
30,0							1,2	1,0	1,1		0,9	0,7						30,0
32,0							1,0	0,7	0,8		0,6							32,0



11,3 - 60,0 m



6,2 m



360°



2,9 t



EN 13000

m	11,3	15,4	19,7	24,0	28,0	31,9	35,6	39,1	42,5	45,5	49,0	52,1	55,1	56,7	57,5	58,3	60,0	m
3,0	48,0	48,5	48,0															3,0
4,0	39,5	40,0	39,5	36,5														4,0
5,0	31,0	31,5	30,0	28,0	26,5													5,0
6,0	24,5	25,0	23,0	22,0	20,5	19,1	17,9											6,0
7,0	17,8	19,3	19,0	17,8	16,3	16,1	14,5	13,4										7,0
8,0	13,6	15,0	15,4	14,9	13,4	13,4	12,1	11,1	10,6									8,0
9,0	8,2	12,0	12,7	13,0	11,2	11,3	11,0	9,3	8,9	9,0								9,0
10,0		10,1	11,0	11,1	10,0	9,7	9,7	8,1	7,5	8,6	8,0							10,0
11,0		8,4	9,2	9,6	9,2	8,3	8,5	7,6	6,9	7,5	7,5	6,8						11,0
12,0		7,0	7,9	8,2	8,1	7,3	7,4	7,1	6,5	6,6	6,6	6,3	5,6	5,5	5,4			12,0
13,0		5,1	6,7	7,0	7,5	6,4	6,8	6,6	6,1	5,8	6,1	5,7	5,2	4,8	4,9	4,9	4,7	13,0
14,0			5,8	6,3	6,6	5,9	6,2	5,9	5,7	5,1	5,5	5,0	4,6	4,2	4,3	4,3	4,1	14,0
15,0			5,0	5,7	5,8	5,5	5,6	5,3	5,2	4,5	4,9	4,5	4,0	3,7	3,8	3,8	3,6	15,0
16,0			4,4	5,0	5,3	5,2	5,0	4,8	4,7	4,0	4,4	4,0	3,6	3,2	3,3	3,3	3,1	16,0
18,0				3,9	4,3	4,2	4,2	3,9	3,8	3,1	3,5	3,1	2,7	2,4	2,5	2,5	2,3	18,0
20,0				3,1	3,4	3,3	3,4	3,1	3,1	2,4	2,8	2,4	2,1	1,8	1,9	1,8	1,7	20,0
22,0					2,8	2,6	2,8	2,5	2,5	1,8	2,2	1,9	1,5	1,2	1,3	1,3	1,2	22,0
24,0					2,2	2,1	2,2	2,0	2,0	1,3	1,8	1,4	1,1	0,8	0,9	0,9	0,8	24,0
26,0					1,8	1,6	1,7	1,5	1,6	0,9	1,3	1,0	0,7					26,0
28,0					1,4	1,2	1,3	1,1	1,2	0,6	1,0	0,7						28,0
30,0							1,0	0,8	0,8		0,7							30,0
32,0							0,7											32,0

# Load charts • Traglasten • Capacités de levage Capacidades • Capacità • Таблицы грузоподъемности

Telescopic boom • Teleskopausleger • Flèche principale • Pluma telescópica  
Braccio telescopico • Телескопическая стрела



11,3 - 60,0 m



6,2 m



360°



1,8 t



EN 13000

m	11,3	15,4	19,7	24,0	28,0	31,9	35,6	39,1	42,5	45,5	49,0	52,1	55,1	56,7	57,5	58,3	60,0	m
3,0	47,5	48,0	48,0															3,0
4,0	39,5	39,5	39,5	36,0														4,0
5,0	30,0	31,0	29,0	26,0	25,0													5,0
6,0	22,5	24,0	22,0	21,0	19,0	18,6	16,7											6,0
7,0	16,5	17,9	17,7	16,6	15,2	15,0	13,5	12,4										7,0
8,0	12,5	13,9	14,3	14,4	12,4	12,4	11,8	10,2	9,7									8,0
9,0	8,2	11,4	12,3	12,1	10,5	10,5	10,5	8,7	8,1	9,0								9,0
10,0		9,3	10,2	10,3	9,8	8,9	9,0	8,1	7,3	7,9	7,9							10,0
11,0		7,7	8,5	8,8	8,7	7,7	7,8	7,6	6,9	6,9	6,9	6,4						11,0
12,0		6,4	7,2	7,5	7,9	6,7	7,2	6,9	6,5	6,0	6,4	5,8	5,3	5,0	5,0			12,0
13,0		4,8	6,1	6,7	6,9	6,3	6,4	6,1	6,0	5,2	5,6	5,1	4,6	4,3	4,4	4,3	4,1	13,0
14,0			5,3	6,0	6,1	5,9	5,7	5,4	5,4	4,6	5,0	4,5	4,0	3,7	3,8	3,7	3,6	14,0
15,0			4,6	5,2	5,5	5,3	5,1	4,8	4,8	4,0	4,4	4,0	3,5	3,2	3,3	3,2	3,1	15,0
16,0			3,9	4,6	4,9	4,8	4,7	4,3	4,2	3,5	3,9	3,5	3,0	2,7	2,8	2,8	2,6	16,0
18,0				3,5	3,9	3,8	3,8	3,4	3,4	2,7	3,1	2,7	2,3	2,0	2,1	2,0	1,9	18,0
20,0				2,7	3,1	3,0	3,1	2,7	2,7	2,0	2,4	2,0	1,7	1,4	1,5	1,4	1,3	20,0
22,0					2,4	2,3	2,4	2,1	2,1	1,4	1,9	1,5	1,2	0,9	1,0	0,9	0,8	22,0
24,0					1,9	1,8	1,9	1,6	1,6	1,0	1,4	1,1	0,7					24,0
26,0					1,5	1,4	1,5	1,2	1,2	0,6	1,0	0,7						26,0
28,0					1,1	1,0	1,1	0,9	0,9		0,7							28,0
30,0							0,8		0,6									30,0



11,3 - 60,0 m



6,2 m



360°



0,6 t



EN 13000

m	11,3	15,4	19,7	24,0	28,0	31,9	35,6	39,1	42,5	45,5	49,0	52,1	55,1	56,7	57,5	58,3	60,0	m
3,0	47,5	48,0	47,5															3,0
4,0	39,0	39,5	37,5	34,5														4,0
5,0	29,0	30,0	27,0	24,5	23,0													5,0
6,0	20,5	22,0	21,0	19,4	17,6	17,2	15,3											6,0
7,0	15,1	16,5	16,3	16,0	13,9	13,8	12,6	11,3										7,0
8,0	11,4	12,7	13,5	13,3	11,3	11,4	11,4	9,3	8,8									8,0
9,0	8,2	10,4	11,3	11,1	10,5	9,6	9,6	8,7	7,7	8,4								9,0
10,0		8,4	9,3	9,4	9,3	8,1	8,2	8,1	7,3	7,2	7,2							10,0
11,0		6,9	7,7	8,1	8,2	7,3	7,5	7,2	6,9	6,2	6,6	6,0						11,0
12,0		5,7	6,5	7,1	7,2	6,7	6,6	6,3	6,2	5,3	5,7	5,2	4,6	4,3	4,3	4,3		12,0
13,0		4,2	5,6	6,2	6,3	6,1	5,9	5,5	5,4	4,6	5,0	4,5	4,0	3,6	3,7	3,6	3,4	13,0
14,0			4,7	5,4	5,6	5,3	5,4	4,8	4,7	3,9	4,4	3,9	3,4	3,1	3,2	3,1	2,9	14,0
15,0			4,0	4,7	4,9	4,7	4,7	4,2	4,2	3,4	3,8	3,4	2,9	2,6	2,7	2,6	2,5	15,0
16,0			3,4	4,1	4,4	4,2	4,2	3,7	3,7	2,9	3,3	2,9	2,5	2,2	2,3	2,2	2,1	16,0
18,0				3,1	3,5	3,3	3,3	2,9	2,9	2,2	2,6	2,2	1,8	1,5	1,6	1,5	0,8	18,0
20,0				2,3	2,7	2,6	2,6	2,2	2,2	1,5	2,0	1,6	1,2	0,9	1,0	1,0		20,0
22,0					2,1	2,0	2,1	1,7	1,7	1,0	1,4	1,1	0,8					22,0
24,0					1,6	1,5	1,6	1,3	1,3	0,6	1,0	0,7						24,0
26,0					1,2	1,1	1,2	0,9	0,9		0,7							26,0
28,0					0,9	0,7	0,8		0,6									28,0

# Working range • Arbeitsbereiche • Diagramme de levage Gama de trabajo • Area di lavoro • Грузовысотные характеристики

Swingaway • Klappspitze • Fléchette • Plumín articulado • Prolunga tralicciata • Удлинитель стрелы



11,3 - 60,0 m



0°/20°/40°  
8,0 m



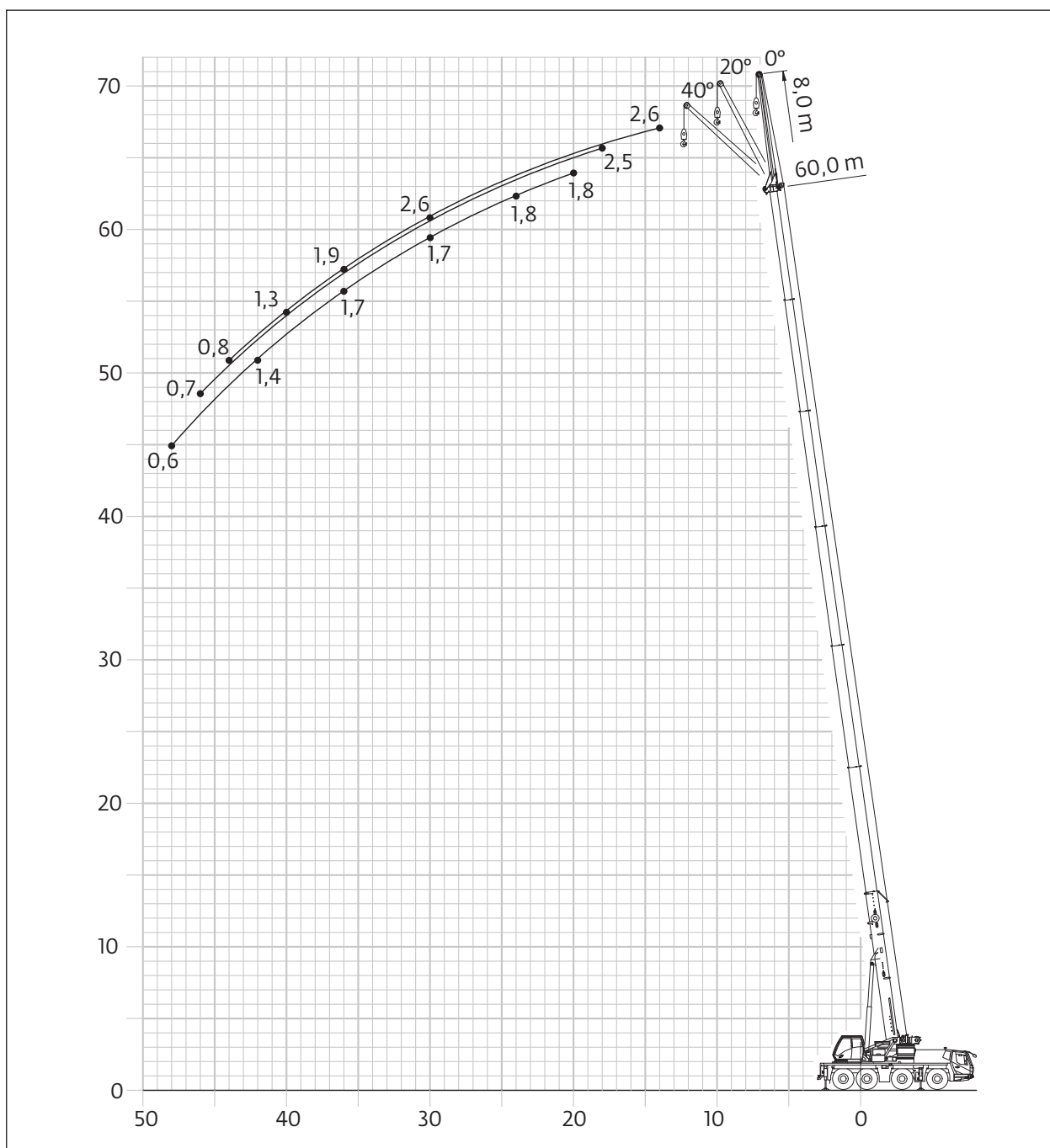
6,2 m



360°



19,1 t



# Load charts • Traglasten • Capacités de levage Capacidades • Capacità • Таблицы грузоподъемности

Swingaway • Klappspitze • Fléchette • Plumín articulado • Prolunga tralicciata • Удлинитель стрелы



11,3 - 60,0 m



0°/20°/40°  
8,0 m



6,2 m



360°



19,1 t



EN 13000

m	35,64			47,31			55,12			60,0			m
	0°	20°	40°	0°	20°	40°	0°	20°	40°	0°	20°	40°	
7,0	5,0												7,0
8,0	5,0												8,0
9,0	5,0												9,0
10,0	4,9	3,0											10,0
11,0	4,8	2,9		4,2									11,0
12,0	4,5	2,8	2,0	4,1									12,0
13,0	4,3	2,7	2,0	4,1	2,7		3,6						13,0
14,0	4,1	2,6	1,9	4,0	2,6		3,6			2,6			14,0
15,0	3,9	2,5	1,9	3,9	2,6	1,9	3,6	2,6		2,6			15,0
16,0	3,7	2,5	1,9	3,7	2,5	1,9	3,6	2,6		2,6			16,0
18,0	3,4	2,3	1,8	3,5	2,4	1,8	3,5	2,5	1,9	2,6	2,5		18,0
20,0	3,2	2,2	1,8	3,3	2,3	1,8	3,4	2,4	1,8	2,6	2,4	1,8	20,0
22,0	2,9	2,1	1,7	3,1	2,2	1,8	3,2	2,3	1,8	2,6	2,3	1,8	22,0
24,0	2,7	2,0	1,7	2,9	2,1	1,7	3,1	2,2	1,8	2,6	2,2	1,8	24,0
26,0	2,6	2,0	1,7	2,8	2,1	1,7	2,9	2,1	1,7	2,6	2,2	1,7	26,0
28,0	2,4	1,9	1,7	2,6	2,0	1,7	2,8	2,1	1,7	2,6	2,1	1,7	28,0
30,0	2,3	1,8	1,7	2,5	2,0	1,7	2,7	2,0	1,7	2,6	2,0	1,7	30,0
32,0	2,2	1,8	1,7	2,4	1,9	1,7	2,6	2,0	1,7	2,5	2,0	1,7	32,0
34,0	2,1	1,8	1,7	2,3	1,9	1,7	2,3	1,9	1,7	2,2	1,9	1,7	34,0
36,0	2,0	1,7	1,7	2,2	1,8	1,6	2,0	1,9	1,7	1,9	1,9	1,7	36,0
38,0	1,8	1,7		2,0	1,8	1,6	1,6	1,9	1,6	1,6	1,8	1,6	38,0
40,0	1,5	1,6		1,9	1,8	1,6	1,3	1,5	1,6	1,3	1,5	1,6	40,0
42,0				1,6	1,7	1,6	1,1	1,2	1,4	1,0	1,2	1,4	42,0
44,0				1,3	1,5	1,5	0,8	1,0	1,1	0,8	1,0	1,1	44,0
46,0				1,1	1,2		0,6	0,7	0,8		0,7	0,8	46,0
48,0				0,9	1,0				0,6			0,6	48,0
50,0				0,7	0,8								50,0





# Load charts • Traglasten • Capacités de levage Capacidades • Capacità • Таблицы грузоподъемности

Swingaway (hydraulic luffing) • Klappspitze (hydraulisch wippbar) • Fléchette (relevage hydraulique)  
Plumín articulado (angulable hidráulicamente) • Prolunga tralicciata (brandeggio idraulico)  
Удлинители стрелы (с гидравлическим изменением вылета)



11,3 - 60,0 m



0°-40°  
8,7/15,0 m



6,2 m



360°



19,1 t



EN 13000

m	35,64 8,7			47,31 8,7			55,12 8,7			60,0 8,7			m
	0°	0° - 20°	20° - 40°	0°	0° - 20°	20° - 40°	0°	0° - 20°	20° - 40°	0°	0° - 20°	20° - 40°	
7,0	7,8												7,0
8,0	7,7												8,0
9,0	7,6												9,0
10,0	7,5	5,3											10,0
11,0	7,4	5,1	3,9	4,4									11,0
12,0	7,2	4,9	3,9	4,4									12,0
13,0	6,9	4,8	3,8	4,4			3,6						13,0
14,0	6,5	4,7	3,7	4,4	4,1		3,6						14,0
15,0	6,2	4,5	3,7	4,4	4,1		3,6			2,5			15,0
16,0	6,0	4,4	3,6	4,4	4,0		3,6	3,6		2,5			16,0
18,0	5,5	4,2	3,6	4,2	3,7	3,4	3,6	3,6		2,5	2,5		18,0
20,0	5,1	4,1	3,5	3,9	3,5	3,3	3,6	3,6	3,4	2,5	2,5		20,0
22,0	4,6	3,9	3,4	3,6	3,4	3,2	3,6	3,4	3,2	2,5	2,5	2,5	22,0
24,0	4,3	3,9	3,4	3,3	3,2	3,0	3,5	3,3	3,1	2,5	2,5	2,5	24,0
26,0	4,0	3,6	3,3	3,1	3,0	2,9	3,3	3,2	3,0	2,5	2,5	2,5	26,0
28,0	3,8	3,5	3,3	2,8	2,8	2,8	3,0	3,0	2,9	2,5	2,5	2,5	28,0
30,0	3,3	3,3	3,2	2,6	2,6	2,6	2,8	2,8	2,8	2,5	2,5	2,5	30,0
32,0	2,8	2,8	3,0	2,4	2,4	2,4	2,6	2,6	2,6	2,4	2,4	2,4	32,0
34,0	2,3	2,3	2,5	2,2	2,2	2,2	2,2	2,2	2,4	2,1	2,1	2,2	34,0
36,0	2,0	2,0		2,0	2,0	2,0	1,8	1,8	2,0	1,8	1,8	1,9	36,0
38,0	1,6	1,6		1,9	1,9	1,9	1,5	1,5	1,7	1,4	1,4	1,6	38,0
40,0	1,3	1,3		1,7	1,7	1,7	1,2	1,2	1,3	1,1	1,1	1,3	40,0
42,0				1,4	1,4	1,5	0,9	0,9	1,1	0,9	0,9	1,0	42,0
44,0				1,2	1,2	1,3	0,7	0,7	0,8	0,6	0,6	0,8	44,0
46,0				1,0	1,0								46,0
48,0				0,8	0,8								48,0

# Load charts • Traglasten • Capacités de levage Capacidades • Capacità • Таблицы грузоподъемности

Swingaway (hydraulic luffing) • Klappspitze (hydraulisch wippbar) • Fléchette (relevage hydraulique)  
Plumín articulado (angulable hidráulicamente) • Prolunga tralicciata (brandeggio idraulico)  
Удлинитель стрелы (с гидравлическим изменением вылета)



11,3 - 60,0 m



0°-40°  
8,7/15,0 m



6,2 m



360°



19,1 t



EN 13000

m	35,64 15,0			47,31 15,0			55,12 15,0			60,0 15,0			m
	0°	0° - 20°	20° - 40°	0°	0° - 20°	20° - 40°	0°	0° - 20°	20° - 40°	0°	0° - 20°	20° - 40°	
8,0	3,8												8,0
9,0	3,8												9,0
10,0	3,7												10,0
11,0	3,7			2,6									11,0
12,0	3,7			2,6									12,0
13,0	3,6			2,6			2,2						13,0
14,0	3,6	2,6		2,5			2,2						14,0
15,0	3,5	2,5		2,5			2,2						15,0
16,0	3,5	2,4	1,9	2,5			2,2			1,7			16,0
18,0	3,3	2,3	1,8	2,5	2,2		2,2			1,7			18,0
20,0	3,0	2,2	1,8	2,5	2,2	1,8	2,2	2,1		1,7			20,0
22,0	2,8	2,1	1,8	2,5	2,1	1,7	2,2	2,1		1,7	1,7		22,0
24,0	2,6	2,0	1,7	2,4	2,0	1,7	2,2	2,0		1,7	1,7		24,0
26,0	2,5	2,0	1,7	2,4	2,0	1,7	2,2	2,0	1,7	1,7	1,7	1,7	26,0
28,0	2,3	1,9	1,7	2,3	1,9	1,6	2,2	1,9	1,7	1,7	1,7	1,6	28,0
30,0	2,2	1,8	1,6	2,2	1,8	1,6	2,2	1,9	1,7	1,7	1,7	1,6	30,0
32,0	2,1	1,8	1,6	2,1	1,8	1,6	2,2	1,8	1,6	1,7	1,7	1,6	32,0
34,0	2,0	1,7	1,6	2,0	1,8	1,6	2,1	1,8	1,6	1,7	1,7	1,6	34,0
36,0	1,9	1,7	1,6	1,9	1,7	1,6	1,9	1,8	1,6	1,7	1,7	1,6	36,0
38,0	1,8	1,6	1,6	1,7	1,7	1,6	1,7	1,7	1,6	1,5	1,5	1,6	38,0
40,0	1,5	1,6		1,6	1,6	1,6	1,4	1,4	1,6	1,3	1,3	1,5	40,0
42,0	1,3	1,4		1,5	1,5	1,5	1,1	1,1	1,4	1,0	1,0	1,3	42,0
44,0	1,0	1,2		1,4	1,4	1,4	0,8	0,8	1,1	0,8	0,8	1,1	44,0
46,0		1,0		1,1	1,1	1,3	0,6	0,6	0,9			0,8	46,0
48,0				0,9	0,9	1,1			0,6			0,6	48,0
50,0				0,7	0,7	0,9							50,0

# Working range • Arbeitsbereiche • Diagramme de levage Gama de trabajo • Area di lavoro • Грузовысотные характеристики

Heavy duty jib • Schwerlastspitze • Fléchette lourde • Plumín de carga pesada  
Jib da prefabbricato • Гусёк для тяжелых грузов



11,3 - 60,0 m



27°  
1,8 m



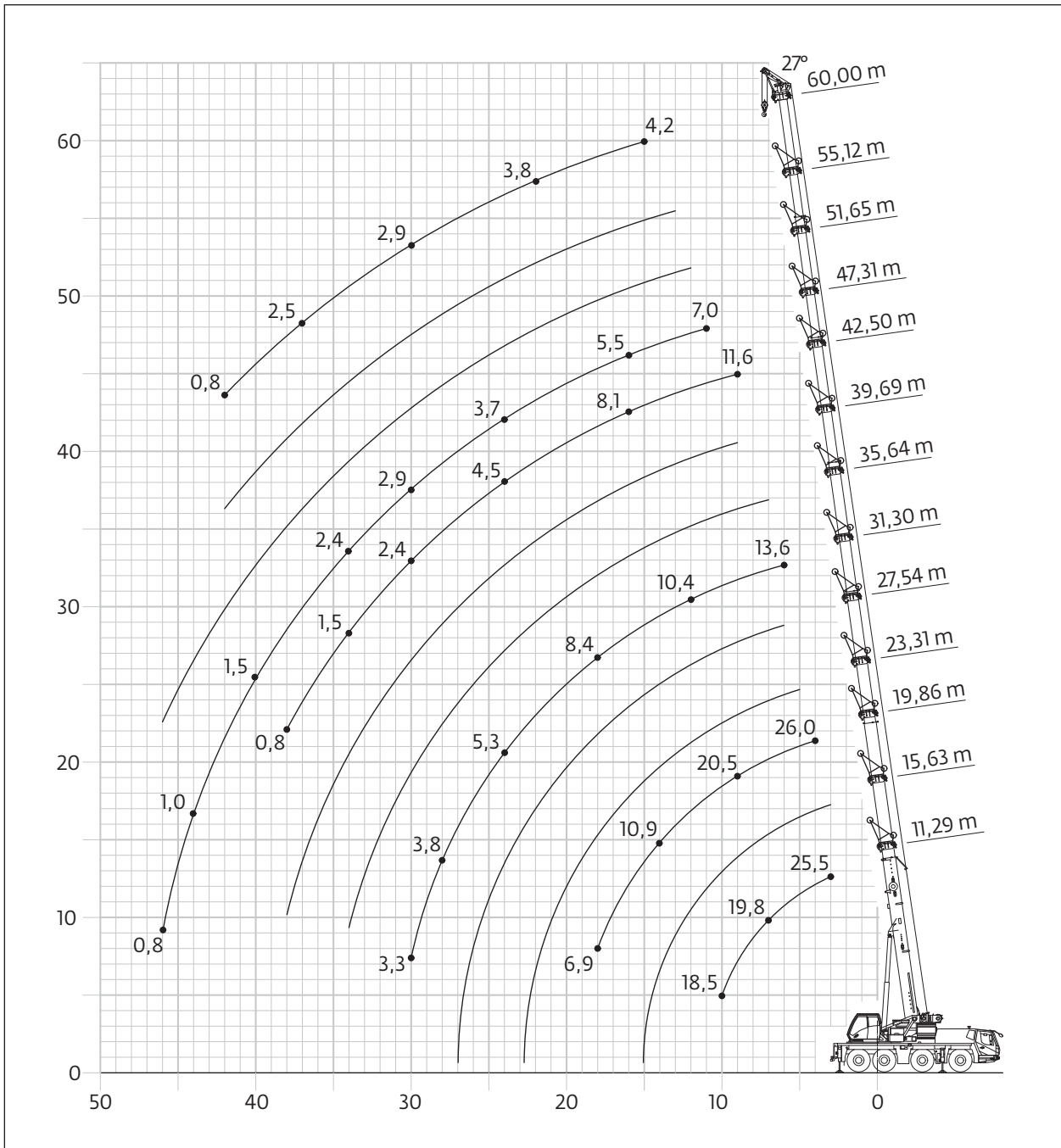
6,2 m



360°



19,1 t



# Load charts • Traglasten • Capacités de levage Capacidades • Capacità • Таблицы грузоподъемности

Heavy duty jib • Schwerlastspitze • Fléchette lourde • Plumín de carga pesada  
Jib da prefabbricato • Гусёк для тяжелых грузов



11,3 - 60,0 m



0°/27°  
1,8 m



6,2 m



360°



19,1 t



EN 13000

m	11,29 1,8		19,86 1,8		31,30 1,8		42,50 1,8		47,31 1,8		60,00 1,8		m
	0°	27°	0°	27°	0°	27°	0°	27°	0°	27°	0°	27°	
3,0		25,5											3,0
4,0		23,5		26,0									4,0
5,0		22,0		26,0									5,0
6,0	26,0	20,5		24,5		13,6							6,0
7,0	24,0	19,8		23,5		12,8							7,0
8,0	22,5	19,0		22,5		12,1							8,0
9,0	21,0	18,5		20,5		11,4		11,6					9,0
10,0	18,5	18,5		17,9		10,9		11,2					10,0
11,0				15,7		10,4		10,9		7,0			11,0
12,0			13,6	13,8		10,3		10,4		6,7			12,0
13,0			12,1	12,2		10,2		9,8		6,4			13,0
14,0			10,8	10,9		9,8		9,2		6,1			14,0
15,0			9,6	9,7		9,3		8,6		5,8		4,2	15,0
16,0			8,6	8,7		9,0		8,1		5,5		4,2	16,0
18,0			6,9	6,9		8,4		7,2		4,9		4,2	18,0
20,0					7,3	7,4		6,3		4,4		4,1	20,0
22,0					6,2	6,2		5,3		4,0		3,8	22,0
24,0					5,2	5,3		4,5		3,7		3,6	24,0
26,0					4,5	4,5		3,7		3,4		3,3	26,0
28,0					3,8	3,8	3,0	3,0		3,1		3,1	28,0
30,0					3,3	3,3	2,5	2,4		2,9		2,9	30,0
32,0							2,0	1,9		2,6		2,5	32,0
34,0							1,5	1,5		2,4		2,1	34,0
36,0							1,2	1,1		2,2		1,7	36,0
38,0							0,8	0,8		1,8		1,4	38,0
40,0										1,5		1,1	40,0
42,0										1,2		0,8	42,0
44,0										1,0			44,0
46,0										0,8			46,0

# Specifications

## Superstructure



### Boom

11,3 m to 60,0 m seven section TWIN-LOCK® boom. Maximum tip height 63 m.



### Boom elevation

1 cylinder with safety valve, boom angle from -1,5° to 83°.



### Load moment and independent anti-two block system

Load moment and independent anti-two block system with audio visual warning and control lever lock-out. These systems provide graphic display of boom angle, length, radius, tip height, relative load moment, maximum permissible load, load indication and warning of impending two-block condition with lock-out hoist function.



### Cab

Aluminium, tiltable (approx. 20°), full vision, safety glass, adjustable operator's seat with suspension, engine-independent heater. Armrest-integrated crane controls. Ergonomically arranged instrumentation and crane operating controls. Drive/steer controls.



### Slewing

2 slewing gears with axial piston motors, planetary gears, automatic break.



### Counterweight

19,1 t, consisting of various sections. Hydraulic removal system (from crane cab).



### Hydraulic system

2 separate pump circuits operating in an open circuit with 1 axial piston variable displacement pump (load sensing) and 1 geared constant delivery pump for slewing. Thermostatically controlled oil cooler. Tank capacity: 700 l.



### Control system

Full electronic control of all crane movements using electrical control levers with automatic reset to zero. Integrated with the RCL and engine management system by CAN-BUS. Crane Control System (CCS) with graphic display. Grove CONNECT telematics system.



### Hoist

Axial piston motor with planetary gear and brake. Drum rotation indicator.

### \* Optional equipment

- Bi-fold swingaway, 8,7/15 m with hydraulically offset and luffing under load (0°-40°), controlled from the cab.
- Bi-fold swingaway, 8,7/15 m (manual offset 0°, 20°, 40°).
- Auxiliary hoist.

## Carrier



### Chassis

Special 4-axle chassis, all-welded torsion-resistant box type construction in high strength steel.



### Outriggers

4 hydraulically telescoping beams with vertical cylinders and outrigger pads. Independent horizontal and vertical movement control on each side of carrier and from the crane operator's cab. Electronic level indicator with automatic levelling system.



### Engine

Mercedes Benz OM470LA, diesel, 6 cylinders, water cooled, turbocharged, 300 kW at 1600 rpm (80/1269 EWG fan loose). Max. torque: 2000 Nm at 1300 rpm. Fuel tank: 200 l + 200 l. Engine emission: EUROMOT 5 / EPA / CARB Tier 4 final (non road) - optional EUROMOT 3a / EPA / CARB Tier 3 (non road).



### Transmission

Mercedes G 230, 12 forward and 2 reverse speeds. Single speed transfer case with inter-axle differential lock.



### Drive/Steer

8 x 4 x 8.



### Axle lines

4 axle lines, axle lines 1, 2, 3 and 4 steered, axle line 3 and 4 driven.



### Suspension

MEGATRAK®. All wheels with independent hydropneumatic suspension and hydraulic lockout. Longitudinal and transverse level control with automatic on-highway levelling system. Range +170 mm/-130 mm.



### Tyres

8 tyres, 385/95 R25 (14.00 R25).



### Steering

Dual circuit, hydraulic power assisted steering with emergency steering pump. Axle lines 1, 2 and 4 steer on highway. Separate electronic hydraulic (steer by wire) steering of the 2nd, 3rd and 4th axle line for all wheel steering and crabbing.



### Brakes

Service brake: pneumatic dual circuit drum brakes acting on all wheels, air dryer. Permanent brake: exhaust brake and constant throttle brake. Parking brake: pneumatically operated spring-loaded brake acting on axle lines 2, 3 and 4.



### Cab

Aluminium, 2-man-design, safety glass, driver seat with pneumatic suspension, engine-dependent hot water heater. Complete instrumentation and driving controls. 60° tilt forward for engine access.



### Electrical system

Three-phase alternator 28 V/100A, 2 batteries 12 V/170 Ah. Lighting system and signals 24 V.

### \* Optional equipment

- Drive/steer: 8 x 6 x 8.
- Electric and hydraulic driveline retarder.
- 8 tyres, 445/95 R25 (16.00 R25) - Vehicle width 2,55 m.
- 8 tyres, 525/80 R25 (20.5 R25) - Vehicle width 2,85 m.
- Engine-independent hot water heater, with engine pre-heater.

\*Further optional equipment upon request.

## Kranoberwagen



### Teleskopausleger

Von 11,3 m bis 60,0 m ausfahrbarer, siebenteiliger TWIN-LOCK® Ausleger. Maximale Rollenkopfhöhe 63 m.



### Wippwerk

1 Zylinder mit Sicherheits-Rückschlagventil. Auslegerverstellwinkel -1,5° bis 83°.



### Elektronischer Lastmomentbegrenzer und Hubendschalter

Elektronischer Lastmomentbegrenzer mit hör- und sichtbarer Vorwarnung sowie automatischer Abschaltung, Graphische Anzeige für tatsächliche und zulässige Belastung, Ausladung und diverse Zustände. Unabhängiges Hubendschalter-System mit Abschaltfunktion.



### Krankabine

Aluminium-Kabine, Vollsicht, ca. 20° kippbar, Sicherheitsglas, verstellbarer Fahrersitz mit Dämpfung. In Armlehnen integrierte Kransteuereinrichtung. Ergonomisch angeordnete Steuer- und Kontrollleinrichtungen. Motorunabhängige Heizung. Fahr- und Lenkeinrichtung.



### Drehwerk

2 Drehwerke mit Axialkolbenmotoren, Planetengetriebe, Automatikbremse.



### Gegengewicht

19,1 t bestehend aus mehreren Teilen, hydraulisches Rüstsystem (aus der Kranfahrerkabine bedienbar).



### Hydrauliksystem

2 separate Pumpenkreisläufe im offenen Kreislauf mit 1 Axialkolben-Verstellpumpe (Load-Sensing) und 1 Zahnrad-Konstantpumpe für das Drehwerk. Thermostatisch gesteuerter Ölkühler. Tankvolumen: 700 l.



### Steuerung

Voll elektronische Steuerung aller Bewegungen mit elektrischen Kreuzsteuerhebeln mit automatischer Nullstellung, verbunden mit der RCL und dem Motormanagement System über einen CAN-BUS. Crane Control System (CCS) mit grafischer Anzeige. Grove CONNECT Telematiksystem.



### Hubwerk

Axialkolbenmotor mit Planetengetriebe und Bremse. Hubwerksdrehmelder.

### \* Zusatzausrüstung

- Doppelklappspitze 8,7/15 m. Abwinklung (0° - 40°). Aus der Kranfahrerkabine hydraulisch einstellbar und unter Teillast wippbar.
- Doppelklappspitze 8,7/15 m (0°, 20°, 40° manuell abwinkelbar).
- Hilfshubwerk.

## Kranunterwagen



### Rahmen

4-Achs-Spezialfahrzeug, geschweißte, torsionssteife Kastenkonstruktion aus hochfestem Feinkornstahl.



### Abstützung

4 hydraulisch teleskopierbare Schiebeträger mit Abstützzyindern und Abstützplatten, beidseitig vom Unterwagen und aus der Kranfahrerkabine einzeln horizontal und vertikal steuerbar. Elektronische Niveaueinrichtung mit automatischer Nivellierung.



### Motor

Mercedes Benz OM470LA, 6 Zylinder Diesel, wassergekühlt, mit Turbolader, 300 kW bei 1600 U/Min. (80/1269/EWG Ventilator lose). Max. Drehmoment: 2000 Nm bei 1300 U/Min. Kraftstoffbehälter: 200 l + 200 l. Motoremission: EUROMOT 5 / EPA / CARB Tier 4 final (non road) - optional EUROMOT 3a / EPA / CARB Tier 3 (non road).



### Getriebe

Mercedes G 230, 12 Gänge vorwärts und 2 Gänge rückwärts. Verteilergetriebe 1-stufig mit Längsdifferentialsperre.



### Antrieb/Lenkung

8 x 4 x 8.



### Achslinien

4 Achslinien, Achslinien 1, 2, 3 und 4 gelenkt, Achslinie 3 und 4 angetrieben.



### Federung

MEGATRAK®. Alle Räder in Einzelaufhängung, hydropneumatische Federung und hydraulische Blockierung. Neigungsverstellung in alle Richtungen und automatische Straßenfahrniveaueinstellung. Federweg +170 mm/-130 mm.



### Bereifung

8 Reifen, Größe 385/95 R25 (14.00 R25).



### Lenkung

Zweikreis-Hydraulenlenkung mit Notlenkpumpe. Während der Straßenfahrt werden die 1., 2. und 4. Achse gelenkt. Separate elektrohydraulische (Steer-by-wire) Lenkung der 2., 3. und 4. Achse für Allradlenkung und Hundegang.



### Bremsen

Betriebsbremse: Pneumatische Zweikreis-Trommelbremse auf alle Räder wirkend, Lufttrockner. Dauerbremse: Motorklappenbremse mit Konstantdrossel. Feststellbremse: druckluftbetätigte Federspeicherbremse auf die Achslinien 2, 3 und 4 wirkend.



### Fahrerhaus

Aluminium, 2-Mann-Fahrerhaus, Sicherheitsglas, luftgedämpfter Fahrersitz, motorabhängige Warmwasserheizung, Kontroll- und Bedienungseinrichtung für Fahrbetrieb. 60° nach vorn kippbar für Motorwartung.



### Elektrische Anlage

Drehstromlichtmaschine 28 V/100 A, 2 Batterien 12 V/170 Ah, Beleuchtung und Signaleinrichtung 24 V.

### \* Zusatzausrüstung

- Antrieb/Lenkung: 8 x 6 x 8.
- Elektrische Wirbelstrombremse und hydraulischer Retarder.
- 8 Reifen, Größe 445/95 R25 (16.00 R25) - Fahrzeugbreite 2,55 m.
- 8 Reifen, Größe 525/80 R25 (20.5 R25) - Fahrzeugbreite 2,85 m.
- Motorunabhängige Warmwasser-Standheizung mit Motorvorwärmung.

\*Weitere Zusatzausrüstungen auf Anfrage.



# Caractéristiques techniques

## Superstructure



### Flèche

Flèche TWIN-LOCK® 7 sections de 11,3 m à 60,0 m.  
Hauteur maximale tête de flèche 63,0 m.



### Relevage

1 vérin avec clapet anti-retour, angle de relevage de -1,5° à +83°.



### Contrôleur d'état de charge et dispositif de fin de course haute crochet indépendant

Equipements électroniques de contrôle de charge et de fin de course haute crochet indépendants avec alarmes sonore et visuelle et coupure des mouvements. Affichage graphique d'angle et de longueur de flèche, de portée, de hauteur de tête de flèche, de moment relatif, de charge maximum autorisée, d'état de charge et d'approche de fin de course haute crochet avec coupure du mouvement de montée de treuil.



### Cabine

Cabine Aluminium, inclinable (angle d'inclinaison environ 20°) panoramique, verre de sécurité, siège réglable à suspension, chauffage autonome. Manipulateurs de commandes de grue intégrés aux accoudoirs. Disposition ergonomique de l'instrumentation et des commandes. Commandes de translation et direction.



### Orientation

2 dispositifs d'orientation avec moteurs à pistons axiaux, engrenages planétaires, frein automatique.



### Contrepoids

Contrepoids fractionné de 19,1 t. Système de dépose hydraulique (commandé depuis la cabine de superstructure).



### Système hydraulique

2 circuits indépendants: une pompe à pistons axiaux (Load Sensing) et une pompe à engrenages pour le mouvement d'orientation. Refroidisseur d'huile à commande thermostatique.

Volume du réservoir: environ 700 l.



### Commande

Commandes de grue électroniques par manipulateurs électriques avec retour au neutre automatique. Ces commandes sont reliées au contrôleur d'état de charge et au dispositif de gestion du moteur thermique par système CAN-BUS. Système de contrôle de la grue (CCS) avec affichage graphique. Système télématique Grove CONNECT.



### Treuil de levage

Treuil avec tambour rainuré, réducteur à planétaires, frein multidisques, moteur à pistons axiaux et indicateur de rotation.

### \* Equipements optionnels

- Extension treillis à repliage latéral double de 8,7/15 m - avec dispositif d'inclinaison hydraulique sous charge (0° - 40°), commandée depuis la cabine.
- Extension treillis à repliage latéral double de 8,7/15 m (inclinable à 0°, 20°, 40°).
- Treuil auxiliaire.

## Porteur



### Châssis

Porteur spécial à 4 lignes d'essieux, construction mécanosoudée en acier à haute limite élastique.



### Calage

4 poutres à télescopage hydraulique, avec vérins et patins d'appui. Commande indépendante des mouvements verticaux et horizontaux sur les deux côtés du porteur et dans la cabine de conduite. Indicateur de niveau électronique avec système de mise à niveau automatique.



### Moteur

Mercedes Benz OM470LA, diesel, 6 cylindres, refroidissement liquide, turbo, 300 kW à 1600 trs/min (80/1269/CEE - ventilateur débrayé).

Couple maxi: 2000 Nm à 1300 trs/min. Réservoir de carburant: 200 l + 200 l.

Emissions du moteur: EUROMOT 5 / EPA / CARB Tier 4 final (tout terrain) - optionnel EUROMOT 3a / EPA / CARB Tier 3 (tout terrain).



### Boîte de vitesses

Mercedes G 230, 12 rapports de marche avant et 2 rapports de marche arrière. Boîte de transfert à 2 étages verrouillage longitudinal différentiel.



### Direction/Transmission

8 x 4 x 8.



### Lignes d'essieux

4 lignes d'essieu, lignes d'essieu 1, 2, 3 et 4 directrices, lignes d'essieu 3 et 4 motrices.



### Suspension

MEGATRAK®. Toutes les roues sont équipées de dispositifs de suspension hydropneumatiques indépendants et de verrouillages hydrauliques. Commandes de mise à niveau longitudinal et transversal et dispositif de mise à niveau automatique en position route. Débattement: +170 mm/-130 mm.



### Pneumatiques

8 pneumatiques 385/95 R25 (14.00 R25).



### Direction

Direction assistée à puissance hydraulique à double circuit et pompe de secours. Lignes d'essieu 1, 2 et 4 directionnelles sur route. Direction hydraulique électronique indépendante (direction par câble) des lignes d'essieu 2, 3 et 4 pour direction toutes roues et déplacement latéral (marche en crabe).



### Freins

Direction assistée à puissance hydraulique à double circuit et pompe de secours. Lignes d'essieu 1, 2 et 4 directionnelles sur route. Direction hydraulique électronique indépendante (direction par câble) des lignes d'essieu 3 et 4 pour direction toutes roues et déplacement latéral (marche en crabe).



### Cabine

Aluminium, 2 places, pare-brise en verre feuilleté, vitres latérales en verre de sécurité, siège conducteur à suspension pneumatique, chauffage à eau chaude alimenté par le moteur. Instrumentation complète et commandes de conduite. Basculement de 60° vers l'avant pour accès au moteur.



### Installation électrique

Alternateur triphasé 28 V/100 A, 2 batteries 12 V/170 Ah, équipement d'éclairage et de signalisation 24 V.

### \* Equipements optionnels

- Direction/transmission: 8 x 6 x 8.
- Ralentisseur électro-magnétique et ralentisseur hydraulique.
- 8 pneus 445/95 R25 (16.00 R25) - Largeur du véhicule 2,55 m.
- 8 pneus 525/80 R25 (20.5 R25) - Largeur du véhicule 2,85 m.
- Chauffage auxiliaire à eau chaude, indépendant du moteur, avec dispositif de préchauffage du moteur.

\* Autres équipements optionnels sur demande.

## Superestructura



### Pluma

Pluma TWIN-LOCK® de siete secciones de 11,3 a 60,0 m. Altura máxima en punta de 63 m.



### Elevación de pluma

Un cilindro con válvula de seguridad. Angulo de pluma desde -1,5° hasta +83°.



### Sistema Indicador del Momento de Carga y de Final de Carrera del Gancho

Sistema Indicador del Momento de Carga y de Final de Carrera del Gancho, con alarma audio-visual y bloqueo automático de las palancas. Este sistema incluye pantalla gráfica con indicación de ángulo de pluma, longitud, radio, altura de cabeza de pluma, momento de carga relativo, carga máxima permisible, carga real y alarma de fin de carrera del gancho con bloqueo del movimiento de elevación.



### Cabina

De aluminio, basculable (approx. 20°) amplia visibilidad, cristales de seguridad, asiento del operador ajustable y con suspensión. Calefacción independiente del motor. Controles de la grúa integrados en el apoya-brazos. Controles de operación de la grúa e instrumentación ergonómicamente situados. Controles de traslación/dirección



### Giro

Con motor de pistón axial, engranaje planetario, freno de servicio y freno de retención.



### Contrapeso

De 19,1 t, compuesto de varios bloques. Sistema hidráulico para desmontaje (desde la cabina de la grúa).



### Sistema hidráulico

Dos circuitos separados, funcionando un circuito abierto con una bomba de pistón axial de desplazamiento variable (con sensor de demanda de carga) y una bomba de engranaje constante para el giro. Radiador de aceite con control por termostato. Capacidad del depósito: 700 l.



### Sistema de control

Control completamente electrónico de todos los movimientos de la grúa, usando palancas de control eléctrico con retorno automático a cero. Integrado con el Limitador de Cargas y el sistema de control del motor por un equipo "CAN-BUS". Sistema de control de grúa con pantalla gráfica. Sistema telemático Grove CONNECT.



### Cabrestante

Motor de pistón axial con engranaje planetario y freno. Indicador de rotación del tambor.

### \* Equipos opcionales

- Plumín articulado en 2 secciones, 8,7/15 m - con angulación fija y variable, con carga (0° - 40°) de accionamiento hidráulico.
- Plumín articulado en 2 secciones, 8,7/15 m (angulable 0°, 20°, 40°).
- Cabrestante Auxiliar.

## Chasis



### Armazón

Armazón especial de 4 ejes, de fabricación soldada de tipo cajón, resistente a la torsión, de acero de alta resistencia.



### Estabilizadores

Cuatro vigas telescópicas hidráulicas con cilindros verticales y placas de apoyo. Controles independientes para los movimientos horizontales y verticales, con controles en ambos lados del chasis y en la cabina de la grúa. Indicador electrónico de nivel con sistema de nivelación automática.



### Motor

Mercedes Benz OM470LA, diésel, 6 cilindros, refrigerado con agua, turboalimentado, 300 kW a 1600 rpm (80/1269 CEE ventilador desconectado).

Par máximo: 2000 Nm a 1300 rpm.

Depósito de combustible: 200 l + 200 l. Emisión de gases del motor:

EUROMOT 5 / EPA / CARB Tier 4 final (fuera de carretera) - opcional

EUROMOT 3a / EPA / CARB Tier 3 (fuera de carretera).



### Transmisión

Transmisión automática Mercedes G 230, 12 velocidades adelante y 2 atrás.

Caja de transferencia de una velocidad con bloqueo de diferencial entre ejes.



### Tracción/Dirección

8 x 4 x 8.



### Líneas de ejes

4 líneas de ejes, líneas de ejes 1, 2, 3 y 4 directrices, líneas de ejes 3 y 4 motrices.



### Suspensión

MEGATRAK®. Todas las ruedas con suspensión hidroneumática independiente y bloqueo hidráulico. Control de nivel longitudinal y transversal con sistema de nivelación automática en carretera. Desplazamiento +170 mm/-130 mm.



### Neumáticos

8 neumáticos, 385/95 R25 (14.00 R25).



### Dirección

Dirección servoasistida con doble circuito con bomba de dirección de emergencia. Líneas de ejes 1, 2 y 4 son directrices para circular por carretera. Dirección separada electrónica hidráulica (dirección por cable) de las líneas de ejes 2, 3 y 4 para la dirección en todas las ruedas y el desplazamiento lateral.



### Frenos

Freno de servicio: frenos de tambor neumáticos con doble circuito con acción en todas las ruedas, secador de aire. Freno continuo: freno sobre el escape y con estrangulamiento continuo. Freno de estacionamiento: freno accionado neumáticamente y aplicado por muelle en las líneas de ejes 2, 3 y 4.



### Cabina

De aluminio, para dos personas, cristales de seguridad, asientos del conductor con suspensión neumática, calefacción por agua caliente del motor. Controles e instrumentación para conducción del vehículo. Inclinable 60° hacia adelante para acceso al motor.



### Sistema eléctrico

Trifásico, alternador de 28 V/100 A, 2 baterías 12 V/170 Ah. Sistema de alumbrado y señalización a 24 V.

### \* Equipos opcionales

- Tracción/dirección: 8 x 6 x 8.
- Retardador eléctrico y hidráulico.
- 8 neumáticos 445/95 R25 (16.00 R25) - Anchura del vehículo: 2,55 m.
- 8 neumáticos 525/80 R25 (20.5 R25) - Anchura del vehículo: 2,85 m.
- Calefacción independiente del motor por agua caliente, con precalentamiento del motor.

\* Sigüientes equipos bajo demanda.

# Caratteristiche

## Torretta



### Braccio

Braccio da 11,3 m a 60,0 m, 7 sezioni con sfilamento TWIN-LOCK®. Massima altezza in punta 63,0 m.



### Sollevamento Braccio

Un cilindro idraulico con valvola di blocco, angolo braccio da -1,5° a +83°.



### Limitatore di carico e blocco dei movimenti

Limitatore di carico e blocco dei movimenti con allarme visivo e sonoro e controllo dell'esclusione delle leve. Questo sistema è provvisto di display grafico riportante l'angolo del braccio, la lunghezza, il raggio di lavoro, altezza di lavoro, il momento, il peso ammissibile, il peso attuale e allarme di blocco movimenti e funzioni argano.



### Cabina

Costruita in alluminio, grande visibilità, ribaltabile (circa 20°) cristalli di sicurezza, sedile regolabile con sospensione. Riscaldamento ad acqua indipendente dal motore. Comandi della gru integrati nei braccioli, strumentazione di controllo e servizio. Comandi sterzo e guida.



### Rotazione

Motore a pistoni assiali a portata fissa, riduttore planetario, freno di servizio e freno d'arresto.



### Contrappeso

Da 19,1 t, diviso in tre parti per ottimizzare la distribuzione dei pesi sugli assi. Sistema di rimozione del contrappeso comandato direttamente dalla cabina.



### Impianto idraulico

2 circuiti separati operanti a circuito aperto, con una pompa a pistoni assiali a portata variabile (load sensing) e una pompa a ingranaggi per la rotazione. Scambiatore di calore controllato termostaticamente. Capacità del serbatoio: 700 l.



### Comandi

Controllo completamente elettronico di tutti i movimenti della gru con leve di comando a controllo elettrico con azzeramento automatico. Integrato con il sistema RCL (Limitatore di carico) e con il sistema CAN-BUS di controllo del motore. Sistema di controllo della gru (CCS) con display grafico. Sistema di monitoraggio flotta Grove CONNECT.



### Argano

Motore a pistoni assiali a portata variabile con riduttore planetario e freno. Indicatore della rotazione dell'argano.

### \* Accessori opzionali

- Falcone ripiegabile da 8,7/15 m con sistema idraulico di posizionamento ed inclinazione (0° - 40°) sotto carico, controllato dalla cabina torretta.
- Falcone ripiegabile da 8,7/15 m inclinabile a 0°, 20°, 40°.
- Argano ausiliario.

## Carro



### Telaio

Carro speciale, 4 assi, costruzione in acciaio sciolato ad alta resistenza, resistente alla torsione.



### Stabilizzatori

4 travi orizzontali con cilindri verticali e piatti d'appoggio, comandi indipendenti dei movimenti orizzontali e verticali sui due lati del carro e dalla cabina della torretta. Indicatori elettronici di livello con sistema di messa in bolla automatico.



### Motore

Mercedes Benz OM470LA, diesel, a 6 cilindri, raffreddato ad acqua, turbo-compresso, 300 kW a 1700 giri al minuto (80/1269 CEE ventola disinnescata). Coppia max.: 2000 Nm a 1300 giri al minuto.

Serbatoio di carburante: 200 l + 200 l.

Emissione del motore: EUROMOT 5 / EPA / CARB Tier 4 final (non su strada) - opzionale EUROMOT 3a / EPA / CARB Tier 3 (non su strada).



### Cambio

Mercedes G 230, automatico 12 velocità avanti più 2 retromarcia. Ripartitore a una velocità.



### Trazione/Sterzo

8 x 4 x 8.



### Assali

4 assali, assale 1, 2, 3 e 4 sterzanti, assale 3 e 4 di trazione.



### Sospensioni

MEGATRAK®. Tutte le ruote sono montate su sospensioni idro-pneumatiche indipendenti e bloccabili. Sistema di controllo del livello longitudinale e trasversale, con livellamento automatico per la circolazione su strada.

Corsa +170 mm/-130 mm.



### Pneumatici

8 pneumatici 385/95 R25 (14.00 R25).



### Sterzo

Doppio circuito servoassistito idraulicamente con pompa di sterzata di emergenza. Assali 1, 2 e 4 comandati dallo sterzo durante la marcia. Sterzo separato a comando elettronico-idraulico (steer by wire) per il 2°, 3° e 4° assale per eseguire la sterzata combinata e a granchio.



### Freni

Freno di servizio: freni a tamburo pneumatici a doppio circuito agenti su tutte le ruote, con essiccatore dell'aria. Freno continuo: freno motore e valvola di decompressione costante. Freno di stazionamento: con molle precaricate a comando pneumatico agenti sugli assali 2, 3 e 4.



### Cabina

In alluminio, due posti, cristalli di sicurezza, sedile con pneumatica sospensione, riscaldamento ad acqua calda dipendente dal motore. Completa strumentazione di controllo e guida. Ribaltabile di 60° per facilitare l'accesso al motore.



### Impianto elettrico

Alternatore 28V/55A, 2 batterie 12V/170Ah. Impianto d'illuminazione e segnalazione stradale 24V.

### \* Accessori opzionali

- Trazione/sterzo: 8 x 6 x 8.
- Retarder elettrico su trasmissione e idraulico.
- 8 pneumatici, misura 445/95 R25 (16.00 R25) - Larghezza veicolo 2,55 m.
- 8 pneumatici, misura 525/80 R25 (20.5 R25) - Larghezza veicolo 2,85 m.
- Riscaldamento ad acqua calda indipendente dal motore.

\* Altri a richiesta.

## Крановая установка



### Стрела

Семисекционная стрела TWIN-LOCK® 11,3 - 60,0 м.  
Максимальная высота оголовка стрелы 63,0 м.



### Подъем стрелы

1 цилиндр с предохранительным клапаном, угол наклона от -1,5° до +83°.



### Ограничитель грузовой момента и независимая система блокировки при переподъеме

Ограничитель грузовой момента и независимая система блокировки при переподъеме с звуковой и визуальной сигнализацией и блокировкой органов управления. Эти системы выводят на дисплей угол наклона стрелы, длину, радиус, высоту оголовка стрелы, относительный грузовой момент, максимально допустимую нагрузку, текущую нагрузку и предупреждение о возможности переподъема, которое повлечет за собой блокировку управления краном.



### Кабина

Алюминиевая, наклоняемая (примерно 20°), с круговым обзором, безосколочное стекло, регулируемое место оператора с подвеской, устройство для обогрева, независимое от двигателя. Органы управления краном встроены в подлокотник. Эргономичная приборная панель и система управления краном. Привод/рулевое управление.



### Поворот

2 поворотных механизма с аксиально-поршневыми моторами, планетарной передачей и автоматическим тормозом.



### Противовес

19,1 т, состоит из различных секций. Гидравлическая система монтажа противовесов (из кабины оператора).



### Гидравлическая система

2 отдельных контура накачки управляемые в разомкнутой цепи с 1 аксиально-поршневым насосом с переменным рабочим объемом (в зависимости от нагрузки) и 1 шестеренчатый насос, с постоянным расходом для поворота крана. Охладитель масла, регулируемый с помощью термореле.  
Емкость бака: 700 л.



### Система управления

Полностью электронная система управления движением крана с электрорычагами управления и с автоматическим возвратом в нейтральное положение. Эта система соединена с локальным интерфейсом управления и системой управления работой двигателя при помощи шины CAN-BUS. CCS (Система управления краном) снабжена графическим дисплеем. Система телематики Grove CONNECT.



### Лебедка основного подъема

Аксиально-поршневой гидромотор с планетарной передачей и тормозом. Индикатор вращения барабана.

### \* Дополнительное оборудование (по выбору)

- Двусторонний складной удлинитель стрелы 8,7/15 м, с гидравлическим регулированием вылета стрелы и подъемом стрелы под нагрузкой (0°-40°), управляемый из кабины оператора.
- Двусторонний складной удлинитель стрелы 8,7/15 м (регулирование вручную 0°, 20°, 40°).
- Лебедка вспомогательного подъема

## Тягач



### Шасси

Специальное 4-осное шасси, цельносварной раме, к с повышенной жесткостью на кручение, коробчатого типа, из высокопрочной стали.



### Выносные опоры

4 балки с гидравлическим способом телескопирования с вертикальными цилиндрами и основаниями выносных опор. Независимый контроль горизонтального и вертикального передвижения с каждой стороны тягача и из кабины оператора крана. Электронный индикатор уровня с автоматической системой выравнивания.



### Двигатель

Mercedes Benz OM470LA, дизельный, 6-цилиндровый, с водяным охлаждением, с турбонаддувом, 300 кВт при 1600 об/мин (80/1269 EWG - сменный вентилятор). Максимальный крутящий момент: 2000 Н·м при 1300 об/мин. Топливный бак: 200 л + 200 л. Выбросы двигателя: EUROMOT 5 / EPA / CARB Tier 4 final / Евро 6 (вне дорожный) - по выбору EUROMOT 3a / EPA / CARB Tier 3 (вне дорожный).



### Трансмиссия

Mercedes G 230 автоматическая, 12 скоростей переднего хода и 2 - заднего. Одноступенчатая раздаточная коробка с межосевым механизмом блокировки дифференциала.



### Ведущие / Управляемые оси

8 x 4 x 8.



### Оси

4 оси: оси 1, 2, 3, 4 – управляемые, оси 3, 4 – приводные.



### Подвеска

MEGATRAK®. Подвеска всех колес гидропневматическая с гидравлической блокировкой. Контроль продольного и поперечного уровня с автоматической системой выравнивания на дороге. Диапазон +170 мм/-130 мм.



### Шины

8 шин, 385/95 R25 (14.00 R25).



### Рулевое управление

Двухконтурный гидравлический усилитель рулевого управления с аварийным насосом. Оси 1, 2, 4 для управления при езде по дорогам общего пользования. Раздельное электронное гидравлическое (проводное) управление осями 2, 3 и 4 для обеспечения крабового хода и движения по пересеченной местности.



### Тормоза

Рабочая тормозная система: пневматическая двухконтурная; барабанные тормоза, для всех колес, осушитель воздуха. Вспомогательный тормоз: приспособление для дросселирования выхлопа моторный тормоз. Стояночный тормоз: пневматически управляемый пружинный тормоз на осях 2, 3, 4.



### Кабина

Кабина: алюминий, на 2 человека, безосколочное стекло, водительское место с пневматической подвеской, независимое от двигателя устройство подогрева горячей водой. Завершенная система управления и приборная панель. Наклон вперед 60° для доступа к двигателю.



### Электросистема

Трехфазный генератор переменного тока 28 В/100А, 2 батареи 12 В/170 А-ч.

### \* Дополнительное оборудование (по выбору)

- Ведущие/Управляемые оси: 8 x 6 x 8.
- Электромагнитный замедлитель трансмиссии, Гидравлический.
- 8 шин, 445/95 R25 (16,00 R25) - ширина машины 2,55 м.
- 8 шин, 525/80 R25 (20,5 R25) - ширина машины 2,85 м.
- Независимое от двигателя устройство для обогрева горячей водой с предварительным нагревом от двигателя.

\* Прочее дополнительное оборудование предоставляется по запросу.

# Load charts • Traglasten • Capacites de levage Capacidades • Tabelle di portata • Таблицы грузоподъемности

## The lifting capacities correspond to EN 13000:2010.

The lifting capacities likewise fulfil the requirements of ISO 4305 and DIN 15019, Part 2, with regard to stability, and DIN 15018, Part 3, and FEM 5004 with regard to strength.

The lifting capacities are given in tonnes.

Lifting capacity = Payload + weight of hook block and suspending device.

The lifting capacities for the main boom only apply with the jib dismantled.

Lifting capacities > 49,6 t require additional equipment.

Lifting capacities > 55 t require special equipment.

The right is reserved to modify the load-carrying capacities.

**Note: The details in this brochure serve only as general information. The determinant values for the operation of the crane are the lifting capacity tables belonging to it and the operating instructions.**

**Lifting capacities are indicated by boom length for different levels of extension. The actual boom length will be in accordance with the selected configuration for boom extension.**

## Die Tragfähigkeiten entsprechen EN 13000:2010.

Die Tragfähigkeitswerte erfüllen ebenfalls die Anforderungen von ISO 4305 und DIN 15019 Teil 2 bezüglich Standsicherheit sowie von DIN 15018 Teil 3 und FEM 5004 bezüglich Festigkeit.

Die Tragfähigkeitswerte sind in Tonnen angegeben.

Tragfähigkeit = Nutzlast + Gewicht der Hakenflasche und Anschlagmittel.

Die Tragfähigkeitswerte für den Hauptausleger gelten nur bei demontierten Spitzenauslegern.

Die Tragfähigkeitswerte > 49,6 t erfordern eine Zusatzausrüstung.

Die Tragfähigkeitswerte > 55 t erfordern eine Sonderausrüstung.

Änderung der Tragfähigkeiten vorbehalten.

**Anmerkung: Die Daten dieser Broschüre dienen nur zur allgemeinen Information. Maßgebend für den Betrieb des Kranes sind die zugehörigen Tragfähigkeitstabellen und die Bedienungsanleitung.**

**Die Traglastwerte sind aus unterschiedlichen Teleskopierungen pro Auslegerlänge zusammengefasst. Die tatsächliche Auslegerlänge kann variieren.**

## Les capacités de levage sont conformes à la norme EN 13000:2010.

Les capacités de levage respectent également les exigences des normes ISO 4305 et DIN 15019, paragraphe 2, relatives à la stabilité, ainsi que celles des normes DIN 15018 paragraphe 3 et FEM 5004 relatives à la résistance.

Les capacités de levage sont exprimées en tonnes.

Capacité = charge utile + poids du crochet et du dispositif d'élingage.

Les capacités de levage de la flèche principale ne sont valables que lorsque la fléchette est démontée.

Des capacités de levage > 49,6 tonnes exigent l'utilisation d'un dispositif supplémentaire.

Des capacités de levage > 55 tonnes exigent l'utilisation d'un dispositif spécial.

Le constructeur se réserve le droit d'apporter des modifications à ces capacités de levage.

**Remarque : Les données de cette brochure ne sont fournies qu'à titre d'information générale. La manipulation de la grue nécessite l'étude des tableaux de capacité et la lecture des guides d'utilisation correspondants.**

**Les capacités de levage sont données par longueur de flèche pour différents niveaux de télescopage. Les longueurs de flèche réelles peuvent varier.**

## Las capacidades de carga corresponden a EN 13000:2010.

Asimismo los valores de carga cumplen las disposiciones de las normas ISO 4305 y DIN 15019, 2.ª parte, respecto a la estabilidad, y DIN 15018, 3.ª parte, y FEM 5004 respecto a la fuerza.

Los valores de carga se dan en toneladas.

Capacidad de carga = Carga + peso de la garrucha del gancho y del mecanismo de elevación.

Los valores de carga para la pluma principal sólo son válidos cuando no hay plumines instalados.

Valores de carga > 49,6 t requieren un mecanismo de elevación suplementario.

Valores de carga > 55 t requieren una unidad especial.

Se reserva el derecho a modificar las capacidades de carga.

**Nota: Los detalles contenidos en este folleto sirven sólo como información general. Los valores determinantes para el funcionamiento de la grúa son los cuadros de cargas correspondientes, así como las instrucciones de funcionamiento.**

**Las capacidades de carga se indican por longitud de pluma para los diferentes niveles de despliegue. Las longitudes reales de la pluma pueden variar.**

## Le tabelle di portata sono conformi alle norme EN 13000:2010.

I valori delle tabelle di portata sono conformi anche ai requisiti delle norme ISO 4305 e DIN 15019, Parte 2, per quanto riguarda la stabilità, ed alle norme DIN 15018, Parte 3, e FEM 5004 per quanto riguarda il calcolo di resistenza della struttura.

I valori di portata sono indicati in tonnellate.

Capacità di portata = carico utile + peso del gancio e accessori di sollevamento.

I valori delle tabelle di portata per il braccio principale si applicano solo con le punte bracci smontate.

Valori di portata > 49,6 t richiedono un'attrezzatura supplementare.

Valori di portata > 55 t richiedono un'unità speciale.

Si riserva il diritto di modificare i valori di portata.

**Nota: i dettagli forniti nel presente opuscolo servono solo come informazioni di carattere generale. I valori determinanti per il funzionamento della gru sono le tabelle di portata appartenenti alla gru stessa e le istruzioni di funzionamento.**

**Le capacità di sollevamento sono fornite per lunghezza del braccio per i diversi livelli di estensione. Le lunghezze del braccio reali possono variare.**

## Грузоподъемность соответствует EN 13000:2010.

Кроме того, грузоподъемность удовлетворяет требованиям ISO 4305 и DIN 15019 (часть 2) в отношении устойчивости, и DIN 15018, (часть 3), и FEM 5004 в отношении прочности материала.

Грузоподъемность приведена в тоннах.

Грузоподъемность = Полезный груз + вес крюкового блока и устройства для подвешивания.

Грузоподъемность основной стрелы только при сложенном удлинителе.

Грузоподъемность > 49,6 т необходимо дополнительное оборудование.

Грузоподъемность > 55 т необходимо специальное оборудование.

Оставляем за собой право изменять грузоподъемность.

**Примечание: В данной брошюре приведена только общая информация. Рабочие значения для крана приведены в таблицах грузоподъемности (см. данную брошюру и инструкции по эксплуатации).**

**Грузоподъемность приведена по длине стрелы для различных уровней телескопирования. Действительная длина стрелы может варьироваться.**



# Symbols • Symbolerklärung • Glossaire des symboles Glosario de simbolos • Glossario dei simboli • Символы

	Axles Achsen Ponts Ejes Assali Оси		Counterweight Gegengewicht Contrepoids Contrapeso Contrappeso Противовес		Main hoist Haupthubwerk Treuil principal Cabrestante principal Argano principale Лебедка основного подъема		Outriggers Abstützung Calage Estabilizadores Stabilizzatori Выносные опоры
	Axle load Achslast Charge à l'essieu Carga por eje Carico sugli assi Нагрузка на ось		Crane functions Kranbewegungen Mouvements de la grue Funciones de la grúa Funzioni della gru Функции крана		Auxiliary hoist Hilfshubwerk Treuil auxiliaire Cabrestante auxiliar Argano secondario Лебедка вспомогательного подъема		Radius Ausladung Portée Radio Raggio Вылет
	Boom Ausleger Flèche Pluma Braccio Стрела		Crane travel Fahrstellung Déplacement de la grue Grúa en traslado Traslazione gru Перемещение крана		Hookblock/Capacity Hakenflasche/Traglast Moufle/Force de levage Gancho/Capacidad Gancio/Capacità Крюковой блок/ Грузоподъемность		Slewing/Working range Drehwerk/Arbeitsbereich Orientation/Rayon d'opération Giro/Gama de trabajo Rotazione/Area di lavoro Поворот/Рабочий диапазон
	Boom elevation Wippwerk Relevage Elevación de pluma Elevazione braccio Подъем стрелы		Drive/Steer Antrieb/Lenkung Direction/Déplacement Tracción/Dirección Trazione/Sterzo Ведущие/Управляемые оси		Hydraulic system Hydrauliksystem Circuit hydraulique Sistema hidráulico Impianto idraulico Гидравлическая система		Speed Geschwindigkeit Vitesse Velocidad Velocità Скорость
	Boom telescoping Teleskopieren Télescopage de flèche Telescopaje de pluma Lunghezza braccio Выдвижение стрелы		Electrical system Elektrische Anlage Circuit électrique Sistema eléctrico Impianto elettrico Электросистема		Lattice extension Gittermastspitze Extension treillis Extensión de celosía Falcone tralicciato Гусек		Suspension Federung Suspension Suspensión Sospensioni Подвеска
	Brakes Bremsen Freins Frenos Freni Тормоза		Engine Motor Moteur Motor Motore Двигатель		Lattice extension (luffing) Gittermastspitze (wippbar) Extension treillis (volée variable) Extensión de celosía (angulable hidráulicamente) Falcone tralicciato (inclinabile) Гусек (с изменением вылета)		Transmission/Gear Getriebe/Gang Boîte de vitesses/Rapport Transmisión/Cambio Trasmissione/Cambio Трансмиссия/передача
	Cab Kabine Cabine Cabina Cabina Кабина		Free on wheels Freistehend Sur pneus Sobre neumáticos Su gomma Характеристика «на колесах» аутриггеры не развернуты		Luffing jib Wippspitze Volée variable Plumín angulable Falcone a volata variabile Маневровый гусек		Travel speed Fahrgeschwindigkeit Vitesse de déplacement Velocidad de desplazamiento Velocità di traslazione Скорость движения
	Carrier frame Chassis-Rahmen Châssis porteur Bastidor Telaio Рама тягача		Gradeability Steigfähigkeit Aptitude en pente Superación de pendientes Pendenza superabile Преодолеваемый уклон		Low range Kriechgang Gamme basse Marchas cortas Fuoristrada Низкий диапазон		Tyres Bereifung Pneumatiques Neumáticos Pneumatici Шины
	Hose reel Schlauchtrommel Enrouleur Bobina de manguera Avvolgitubo Барабан лебедки		Swingaway Klappspitze Extension Treillis Plumín Prolunga tralicciata Откидной удлинитель стрелы		Dolly Transportwagen Chariot Carretila Carrello Тележка		Storage box + rigging gear Staukasten + Anschlagmittel Boîte de stockage + matériel de levage Caja de almacenamiento + cadenas, estrobo y eslingas Cassetta + attrezzi di sollevamento Ящик для хранения и такелаж
	Weight per axle in kg Gewicht je Achse in kg Poids par essieu en kg Peso por eje en kg Peso per assale in kg Нагрузка на ось в кг		Driveline Antriebsstrang Transmission Transmisión Trasmissione Трансмиссия		Brackets Konsolen Supports Ménsula Staffe Кронштейны		

## Manitowoc Cranes

### Regional headquarters

#### Americas

**Milwaukee, Wisconsin, USA**

Tel: +1 414 760 4600

**Shady Grove, Pennsylvania, USA**

Tel: +1 717 597 8121

#### Europe and Africa

**Dardilly, France - TOWERS**

Tel: +33 (0)4 72 18 20 20

**Wilhelmshaven, Germany - MOBILE**

Tel: +49 (0) 4421 294 0

#### APAC

**Shanghai, China**

Tel: +86 21 6457 0066

**Singapore**

Tel: +65 6264 1188

#### Middle East and India

**Dubai, UAE**

Tel: +971 4 8862677

This document is non-contractual. Constant improvement and engineering progress make it necessary that we reserve the right to make specification, equipment, and price changes without notice. Illustrations shown may include optional equipment and accessories and may not include all standard equipment.

Die Angaben in diesem Dokument erfolgen ohne Gewähr. Wir verbessern unsere Produkte ständig und integrieren den technischen Fortschritt. Aus diesem Grund behalten wir uns das Recht vor, die technischen Daten, die Ausstattungsdetails und die Preise unserer Maschinen ohne Vorankündigung zu ändern.

Este documento no es contractual. El perfeccionamiento constante y el avance tecnológico hacen necesario que la empresa se reserve el derecho de efectuar cambios en las especificaciones, equipo y precios sin previo aviso. En las ilustraciones se puede incluir equipo y accesorios opcionales y es posible que no se muestre el equipo normal.

Ce document est non-contractuel. Du fait de sa politique d'amélioration constante de ses produits liée au progrès technique, la Société se réserve le droit de procéder sans préavis à des changements de spécifications, d'équipement ou de prix. Les illustrations peuvent comporter des équipements ou accessoires optionnels ou ne pas comporter des équipements standards.

Documento non contrattuale. In considerazione della sua politica di costante miglioramento dei prodotti connesso al progresso tecnico, la Società si riserva il diritto di modificare senza preavviso specifiche, equipaggiamenti o prezzi. Le illustrazioni possono contenere equipaggiamenti o accessori optional o non contenere equipaggiamenti standard.

Данный документ не является контрактным. Принимая во внимание необходимость постоянного совершенствования и модернизации мы оставляем за собой право изменять спецификации, конструкции и стоимость без предварительного уведомления. Приведенные иллюстрации могут содержать дополнительные компоненты и принадлежности, не входящие в стандартный комплект поставки оборудования.